



ПУБЛИЧНОЕ АКЦИОНЕРНОЕ ОБЩЕСТВО
«ЧЕБОКСАРСКИЙ ЗАВОД
ПРОМЫШЛЕННЫХ ТРАКТОРОВ»



PUBLIC JOINT STOCK COMPANY
PROMTRACTOR

КРАН-ТРУБОУКЛАДЧИК ТГ-302Я

КАТАЛОГ ДЕТАЛЕЙ И СБОРОЧНЫХ ЕДИНИЦ
9500.312022 КДС

TG-302Ja PIPELAYER CRANE CATALOG PARTS AND ASSEMBLY UNITS 9500.312022 KDS



2019



ПУБЛИЧНОЕ АКЦИОНЕРНОЕ ОБЩЕСТВО
**«ЧЕБОКСАРСКИЙ ЗАВОД
ПРОМЫШЛЕННЫХ ТРАКТОРОВ»**

428028, Россия, г. Чебоксары,
пр. Тракторостроителей, 101
тел.: +7 (8352) 30-76-78
+7 (8352) 30-46-20
факс. +7 (8352) 30-45-41
+7 (8352) 63-37-81
e-mail: prt@promtractor.ru
www.promtractor.ru

Каталог деталей и сборочных единиц трубоукладчика ТГ-302Я разработан в соответствии с конструкторской документацией ПАО «ПРОМТРАКТОР» по состоянию на март 2019 г.

Разработка, оформление, иллюстрации, дизайн
ООО «Сервис Промышленных Машин» (г. Чебоксары), 2019.

Каталог деталей и сборочных единиц трубоукладчика ТГ-302Я является справочным пособием для составления заявок и расчета запасных частей, предназначен для работников предприятий и хозяйств, занимающихся эксплуатацией и ремонтом трубоукладчиков ТГ-302Я. Каталог содержит развернутые спецификации сборочных единиц и деталей, сгруппированных по конструктивному и функциональному признакам.



ПРЕДУПРЕЖДЕНИЕ!

Все права защищены. Данный каталог разработан ООО «Сервис Промышленных Машин», охраняется законом об авторском праве. Никакая часть данного издания или все издание не может быть переиздано, воспроизведено, передано, переписано, сохранено в информационно-поисковой системе или базе данных, переведено на любой язык, любыми средствами без письменного разрешения разработчика – издателя – ООО «Сервис Промышленных Машин» и ПАО «ПРОМТРАКТОР».

В связи с постоянной работой по совершенствованию трубоукладчиков ТГ-302Я повышающей его надежность и улучшающей условия эксплуатации, в конструкцию могут быть внесены изменения, не отраженные в настоящем издании.



PUBLIC JOINT STOCK COMPANY
PROMTRACTOR

428028, Russia, Cheboksary,
Traktorostroiteley Ave, 101
Phone: + 7 (8352) 30-76-78
+7 (8352) 30-46-20
Fax: +7 (8352) 30-45-41
+7 (8352) 63-37-81
e-mail: prt@promtractor.ru
www.promtractor.ru

The catalog of details and Assembly units of the pipelayer crane TG-302Ja is developed according to construction documentation of PJSC "Promtractor" as of March 2018.

Development, design, illustration of "Service of Industrial Machines" LLC (Cheboksary), 2019.

The catalog parts and assembly units is a reference manual for calculating and making orders for spare parts. It is intended for workers of industrial enterprises and business organizations dealing with operation and repair of pipelayer crane TG-302Ja. The catalog comprises detailed specifications of assembly units and parts grouped according to design and functional criteria.



NOTIFICATION!

All rights reserved. This catalog is developed by LLC Service of Industrial Cars, is protected by the copyright law. No part of this publication or the entire publication may be republished, reproduced, transmitted, copied, stored in an information retrieval system or database, translated into any language, by any means without the written permission of the publisher-Service of Industrial Machines LLC and "Promtractor" PJSC.

In connection with constant improvement of pipelayer crane TG-302Ja which increases reliability and conditions of maintenance, certain changes introduced in the construction might not be reflected in the given catalog issue.



428028, Россия, Чувашская Республика,
г. Чебоксары, пр. Тракторостроителей, 107
Тел./факс: 8 (8352) 30-40-53, 63-62-33
e-mail: spmcall@tplants.com
www.service-im.ru

Телефоны бесплатной горячей линии:
8 (800) 100-13-31 (Россия)
8 (8000) 807-717 (Казахстан)
8 (906) 1331-100

ТЕХНИЧЕСКОЕ ОБСЛУЖИВАНИЕ И РЕМОНТ

ООО «Сервис Промышленных Машин» - специализированная сервисная компания, оказывающая полный комплекс услуг по гарантийному и постгарантийному обслуживанию и ремонту техники ЧЕТРА.

Комплекс услуг, оказываемых компанией, направлен на поддержание парка техники Потребителя в работоспособном состоянии, без простоев, что достигается благодаря высочайшему уровню сервиса, выполняемого квалифицированным персоналом.

Качеству услуг, предоставляемых ООО «Сервис Промышленных Машин», доверяют более 150 компаний, эксплуатирующих технику ЧЕТРА. Это стало возможным благодаря следующим очевидным преимуществам компании:

- Предоставление специалистами бесплатных консультаций по вопросам обслуживания техники и подбора необходимых запасных частей.
- Наличие филиалов компании в различных регионах Российской Федерации.
- Проведение сервисного обслуживания техники ЧЕТРА высококвалифицированными специалистами, прошедшими необходимое обучение, имеющими опыт работы, в т. ч. на заводах-изготовителях техники.
- Наличие развитой материально-технической базы и возможности использования производственных мощностей заводов-изготовителей техники ЧЕТРА.
- Проведение ремонта любой сложности и любой техники.
- Наличие прямых договоров поставки запасных частей с заводами-изготовителями техники ЧЕТРА.
- Проведение мониторинга эксплуатации техники ЧЕТРА на каждом этапе жизненного цикла

ЗАПАСНЫЕ ЧАСТИ

ООО «Сервис Промышленных Машин» - надежный поставщик оригинальных запасных частей, комплектующих и расходных материалов для всего модельного ряда техники ЧЕТРА, а также двигателей ЯМЗ.

Являясь официальным дилером ООО «ЧЕТРА», авторизованным сервисным центром ПАО «Автодизель», мы тщательно следим за качеством поставляемой продукции, предоставляем гарантию на весь ассортимент поставляемых запасных частей, предлагаем **ТОЛЬКО ОРИГИНАЛЬНЫЕ** запчасти по самым выгодным ценам и в короткие сроки!

РАЗРАБОТКА РЕМОНТНОЙ И ЭКСПЛУАТАЦИОННОЙ ДОКУМЕНТАЦИИ

ООО "Сервис Промышленных Машин" имеет значительный опыт в разработке ремонтной, эксплуатационной документации и учебно-методических материалов.

Мы предлагаем следующие услуги :

- разработка каталогов деталей и сборочных единиц (полиграфическое исполнение);
- разработка интерактивных 3D-каталогов деталей и сборочных единиц;
- разработка руководств по ремонту (полиграфическое исполнение);
- разработка интерактивных 3D-руководств по сборке/разборке;
- разработка технических иллюстраций;
- разработка учебно-методических материалов;
- услуги по 3D-моделированию.



428028, Russia, Chuvash Republic,
Cheboksary, tractorostroiteley, 107
Phone / Fax: 8 (8352) 30-40-53, 63-62-33
e-mail: spmcall@tplants.com
www.service-im.ru
Free hotline phones:
8 (800) 100-13-31 (Russia)
8 (8000) 807-717 (Kazakhstan)
8 (906) 1331-100

SERVICE MAINTENANCE AND REPAIR

INDUSTRIAL MACHINES SERVICE, LLC - specialized service company which provide a full range of services for warranty, post-warranty maintenance and repairing of CHETRA machines.

The range of services, provided by our company, aimed to support Customer`s machinery park in efficient condition without downtime. This is achieved through the highest level of service executing by the skilled employees.

Quality of services provided by INDUSTRIAL MACHINES SERVICE, LLC is trusted by more than 150 companies who exploit the CHETRA machines. It became possible because of the following advantages of our company:

- Free consultations concerning the maintenance of CHETRA machines and assistance with selection of required spare parts;
- Branches of company in different regions of Russian Federation;
- Providing of service maintenance by high-experience employees, passed the necessary education programs and practiced on manufacturing plants;
- Presence of developed material and technical base. Ability to use the production capacities of CHETRA manufacturing plants
- Repairing works of any complexity with any types of CHETRA machines;
- Permanent monitoring of CHETRA machines during the the each stage of their life-cycle.

SPARE PARTS

INDUSTRIAL MACHINES SERVICE, LLC – reliable supplier of original spare parts, units and expendable materials for all types of CHETRA machines, and for YAMZ engines also.

Being the official dealer of CHETRA LLC, the authorized service center of AVTODIZEL PJSC, we are carefully watching the quality of products. Also we always ready to offer ORIGINAL spare parts at the best prices with official guarantee and short supplying time.

CREATING OF TECHNICAL DOCUMENTATION

"Service of Industrial Machines" LLC has considerable experience in development of the service, operational and technical documentation.

We are ready to offer the following services:

- development of interactive 3D catalogs of spare parts and assembly units;
- development of interactive 3D technical manuals with full description of repair, maintenance and disassembly of the equipment;
- development of printed catalogs of spare parts and assembly units;
- development and creating -of- repair and maintenance documentation;
- development of tutorial and technical posters;
- development of technical illustrations.
- 3D modeling services

Правила пользования каталогом

В данный каталог включены все сборочные единицы и детали трубоукладчика ТГ-302Я за исключением деталей, которые входят в неразъемные соединения, изготавливаемые с помощью сварки, пайки, клепки и т.д.

Каталог состоит из семи разделов.

Каждый раздел имеет свою нумерацию страниц и рисунков. Первая цифра указывает на номер раздела, вторая - на номер страницы или рисунка.

Сборочные единицы и детали трубоукладчика расположены в зависимости от их конструктивных и функциональных признаков по группам, имеющим номер и наименование.

Каждая группа представлена в каталоге развернутыми спецификациями и рисунками. Каждый рисунок имеет свою спецификацию. В спецификации перечислены сборочные единицы и детали, входящие в группу, с указанием позиций, по которым следует найти изображение детали на рисунке и наоборот – по позиции на рисунке определить номер детали в спецификации. Здесь же указаны сведения о количестве деталей и сборочных единиц, входящих в группу для климатических исполнений УХЛ (умеренно холодный) и Т (тропический).

Сборочные единицы и детали трубоукладчика обозначены в каталоге следующим образом:

XXXXXX	-	XX	-	XXXX	-	XX	-	XX		
Базовая модель изделия		Группа		Порядковый номер		Конструктивное исполнение		Климатическое исполнение		Код документа

Сборочные единицы и детали, заимствованные с других машин (тракторов и автомобилей), и стандартизованные изделия имеют обозначение и наименование, присвоенные им на заводах-изготовителях, и помещены в спецификации соответствующих групп.

При составлении заказов необходимо правильно указать обозначение и наименование сборочной единицы и детали, используя рисунки и спецификации, без каких либо изменений и сокращений. Также укажите заводской номер трубоукладчика.

На момент публикации каталога перечисленные в нем номера деталей и сборочных единиц соответствовали документации, действующей на заводе-изготовителе. Постоянное совершенствование конструкции трубоукладчиков – наша политика, поэтому конструкция отдельных узлов и деталей могут отличаться от помещенных в данном каталоге.

Rules for using the catalog

The catalog comprises TG-302Ja pipelayer crane parts and component units and their attached equipment except those parts included in non-detachable units manufactured by means of welding, soldering, riveting and so on.

The catalog of parts and component units consists of 7 sections.

Each section has its own pages and drawings numbering. The first digit shows the section number, the second indicates the page or the drawing number.

All pipelayer crane component units and parts are arranged according to their structural and functional features in groups, each having its own number and designation.

Every group is represented by detailed specifications and drawings. Every drawing has its own specification. Component units and parts included into the group with position indication are listed in the specification. According to the positions you should find the part view in the drawing (or vice versa – according to the drawing position determine the part number in the specification). Component units and parts designation within the group (drawing) is given in the ascending order for the following versions: NF for temperate climate, and T for tropic version. Information concerning the number of parts and component units is also given here.

The pipelayer crane component units and parts are denoted in the catalog as follows:

XXXXXX	-	XX	-	XXXX	-	XX	-	XX		
Product baseline		Group		Serial number		Embodiment		Climatic version		Document code

Component units and parts adopted from other vehicles (tractors and automobiles), as well as standardized products, have denominations and designations given to them by the manufacturer, and they are included into the appropriate group specification.

When ordering, you should specify properly component unit and part denotation and designation using drawings and specifications, without any changes and abbreviations. When ordering, it is also necessary to indicate the tractor serial number.

At the moment of catalog publication all the enumerated component unit and part numbers are valid. Continuing improvement and advancement of pipelayer crane design is our policy, thus individual parts and units design can differ from those given in the catalog.

Содержание Content

Раздел 1 Установка двигателя и систем его обеспечения Section 1 Engine and its supplying systems installation

1.1	312022-01-1СБ(СВ)/-01СБ(СВ)	Установка двигателя ЯМЗ-238ДЕ2-28	Engine mounting YAMZ-238DE2-28	1-2
1.2	2002-20-3СБ(СВ)	Муфта упругая	Elastic coupling	1-10
1.3	312022-05-1СБ(СВ)	Установка систем воздухоочистки и выпуска	Air cleaning and exhaust systems mounting	1-12
1.4	2504-05-15-01СБ(СВ)	Воздухоочиститель	Air cleaner	1-20
1.5	311502-25-2-03СБ(СВ)	Установка топливного бака	Fuel tank mounting	1-24
1.6	311502-25-10-01СБ(СВ)	Бак топливный	Fuel tank	1-30
1.7	311522-43-1СБ(СВ)	Установка системы подогрева	Heating system mounting	1-34
1.8	3516-05-31СБ(СВ)	Установка газоотвода	Gas outlet mounting	1-44
1.9	312022-60-1СБ(СВ)	Система охлаждения	Cooling system	1-46
1.10	2022-60-102СБ(СВ)	Установка радиаторная	Radiator set	1-56

Раздел 2 Электрооборудование Section 2 Electric equipment

2.1	311102-10-1-06СБ(СВ)/ -07СБ(СВ)	Электрооборудование	Electric equipment	2-2
2.2	311102-10-11-04СБ(СВ)	Электрооборудование	Electric equipment	2-6
2.3	311102-10-12СБ(СВ)	Электрооборудование пола кабины	Cab floor electric equipment	2-10
2.4	311102-10-13-08СБ(СВ)	Установка электрооборудования на раме	Electric equipment mounting on the frame	2-18
2.5	311102-10-14СБ(СВ)	Электрооборудование крыши кабины	Cab roof electric equipment	2-22
2.6	311102-10-16-01СБ(СВ)	Контейнер АКБ	Storage batteries container	2-28
2.7	311516-10-106-04СБ(СВ)	Подключение блока отображения информации	Information display unit connection	2-30
2.8	311102-10-111СБ(СВ)	Щиток выключателей	Switches panel	2-32
2.9	311502-10-18-01СБ(СВ)	Электрооборудование передней облицовки	Front facing electric equipment	2-34
2.10	311502-10-23-02СБ(СВ)/-03СБ(СВ)	Электрооборудование стрелы грузовой	Load boom electric equipment	2-36
2.11	312001-10-16-02СБ(СВ)	Электрооборудование топливного бака	Fuel tank electric equipment	2-38
2.12	311516-10-17-02СБ(СВ)	Электрооборудование трансмиссии	Transmission electric equipment	2-42
2.13	2002-10-12-04СБ(СВ)	Электрооборудование двигателя	Engine electric equipment	2-44
2.14	4006-10-201СБ(СВ)	Монтаж жгута в пульте управления трактором	Harness mounting In tractor control panel	2-50

Раздел 3 Рама и ходовая система Section 3 Frame and running gear				
3.1	312022-11-2СБ(СВ)	Рама	Frame	3-2
3.2	312002-21-1СБ(СВ)	Система ходовая	Running system	3-4
3.3	312002-21-2СБ(СВ)	Тележка	Bogie	3-10
3.4	312002-21-3СБ(СВ)	Тележка	Bogie	3-16
3.5	312002-21-41СБ(СВ)	Колесо натяжное	Idler	3-22
3.6	2001-21-15СБ(СВ)	Каток поддерживающий	Carrier roller	3-24
3.7	2001-21-33СБ(СВ)	Механизм сдавания	Track release mechanism	3-26
3.8	2001-21-40-02СБ(СВ)	Каток опорный	Track roller	3-28
3.9	2001-21-40-03СБ(СВ)	Каток опорный	Track roller	3-30
3.10	1101-21-43-02СБ(СВ)	Механизм натяжения	Tension mechanism	3-32
3.11	1101-21-43-03СБ(СВ)	Механизм натяжения	Tension mechanism	3-34
3.12	312001-22-1-04СБ(СВ)	Гусеница	Track	3-36
3.13	312022-64-1-01СБ(СВ)	Установка кожухов	Jacket mounting	3-40
Раздел 4 Трансмиссия Section 4 Transmission				
4.1	311522-16-1-02СБ(СВ)	Установка трансмиссии	Transmission mounting	4-2
4.2	2001-12-17-01СБ(СВ)	Блок трансмиссии	Transmission unit	4-18
4.3	2001-12-18СБ(СВ)	Передача главная	Main gear	4-20
4.4	2001-12-19СБ(СВ)	Коробка передач с системой гидроуправления	Gearbox with hydraulic control system	4-24
4.5	2001-12-15СБ(СВ)	Коробка передач планетарная	Planetary gearbox	4-28
4.6	2001-12-102СБ(СВ)	Водило	Carrier	4-38
4.7	2001-12-103СБ(СВ)	Водило	Carrier	4-40
4.8	2001-12-118СБ(СВ)	Водило	Carrier	4-42
4.9	2001-12-121СБ(СВ)	Бустер	Booster	4-44
4.10	2022-14-1-02СБ(СВ)	Гидротрансформатор с редуктором привода насосов	Torque converter and pump drive reducing gear	4-46
4.11	2001-14-17СБ(СВ)	Клапан	Valve	4-60
4.12	312001-15-16СБ(СВ)	Фильтр	Filter	4-62
4.13	312001-15-15СБ(СВ)	Крышка	Cover	4-64
4.14	313512-15-1СБ(СВ)	Блок управления	Control unit	4-66
4.15	313512-15-2СБ(СВ)	Клапан	Valve	4-68
4.16	313512-15-4СБ(СВ)	Клапан	Valve	4-70
4.17	2501-15-138-01СБ(СВ)	Клапан	Valve	4-72
4.18	4001-15-5СБ(СВ)	Клапан	Valve	4-74

4.19	4001-15-12-03СБ(СВ)	Клапан	Valve	4-76
4.20	606-15-8СБ(СВ)/-02СБ(СВ)	Клапан	Valve	4-78
4.21	1101-16-112СБ(СВ)	Клапан	Valve	4-80
4.22	2001-18-12СБ(СВ)	Фрикцион бортовой и тормоз остановочный	Steering clutch and stop-ping brake	4-82
4.23	2001-19-101СБ(СВ)	Водило	Carrier	4-88
4.24	312001-19-1СБ(СВ)	Передача бортовая, фрикцион и тормоз	Final drive, friction clutch and brake	4-90
4.25	312001-19-10СБ(СВ)	Передача бортовая	Final drive	4-92
4.26	2022-16-100СБ(СВ)	Заборник	Intake	4-98

**Раздел 5 Гидросистема управления навесным оборудованием
Section 5 Attached equipment control hydraulic system**

5.1	312022-26-1СБ(СВ)	Установка гидросистемы	Hydraulic system mounting	5-2
5.2	312022-26-2СБ(СВ)	Установка гидросистемы	Hydraulic system mounting	5-16
5.3	313512-26-11СБ(СВ)	Клапан	Valve	5-34
5.4	313512-26-16СБ(СВ)	Клапан	Valve	5-36
5.5	313512-26-30-01СБ(СВ)	Бак	Tank	5-38
5.6	312002-26-80СБ(СВ)	Гидроцилиндр Ø160	Hydraulic cylinder Ø160	5-42
5.7	312501-26-24СБ(СВ)	Гидрозамок	Pilot controlled check valve	5-46
5.8	3501-96-300СБ(СВ)/-01СБ (СВ)	Клапан	Valve	5-48
5.9	1101-16-112СБ(СВ)	Клапан	Valve	5-50

**Раздел 6 Кабина, управление трактором, внешнее оформление
Section 6 Cab, tractor steering, external styling**

6.1	313512-111-16СБ(СВ)/- 18СБ(СВ)	Кабина	Cab	6-2
6.2	312001-13-2-01СБ(СВ)	Управление трактором	Tractor steering	6-8
6.3	1101-23-1СБ(СВ)	Установка сиденья	Seat mounting	6-12
6.4	313512-24-1-04СБ(СВ)	Пол	Floor	6-16
6.5	1101-47-1СБ(СВ)	Установка отопителя кабины	Cab heater mounting	6-26
6.6	312002-55-2СБ(СВ)	Облицовка	Facing	6-28
6.7	312001-53-52СБ(СВ)	Установка независимого отопителя кабины	Cab independent heater mounting	6-40
6.8	311102-48-1СБ(СВ)	Установка кондиционера	Conditioner mounting	6-44
6.9	312001-53-1-03СБ(СВ)/- 04СБ(СВ)	Установка системы вентиля- ции и отопления кабины	Ventilating and cab heating system mounting	6-50
6.10	312001-59-1СБ(СВ)	Кабина	Cab	6-52
6.11	311102-13-50-03СБ(СВ)	Привод управления	Steering drive	6-66
6.12	312001-13-39-01СБ(СВ)	Мостик	Bridge	6-74
6.13	312001-13-77СБ(СВ)	Педадь	Pedal	6-78
6.14	312001-13-70СБ(СВ)	Мостик	Bridge	6-80

Раздел 7 Навесное оборудование Section 7 Attached equipment				
7.1	312022-90-1СБ(СВ)	Установка лебёдок	Winch mounting	7-2
7.2	311516-90-10СБ(СВ)	Лебедка	Winch	7-6
7.3	311516-90-15-01СБ(СВ)	Редуктор	Reduction gear	7-14
7.4	311516-90-100СБ(СВ)	Тормоз	Brake	7-16
7.5	313512-90-101СБ(СВ)	Водило	Carrier	7-18
7.6	313512-90-102-01СБ(СВ)	Водило	Carrier	7-20
7.7	311516-90-290СБ(СВ)	Муфта обгонная	Overrunning clutch	7-22
7.8	3516-26-8-01СБ(СВ)	Клапан	Valve	7-24
7.9	312002-92-1СБ(СВ)/- 01СБ(СВ)/-02СБ(СВ)	Установка стрелы и полиспа- стов	Boom and sheave block assembly	7-26
7.10	313512-92-520-01СБ(СВ)	Установка гидропривода	Hydrodrive mounting	7-38
7.11	313512-92-544СБ(СВ)/- 01СБ(СВ)	Гидроцилиндр Ø100	Hydraulic cylinder Ø100	7-42
7.12	312002-92-50СБ(СВ)	Подвеска крюка	Hook hanger	7-46
7.13	312002-92-60СБ(СВ)	Обойма подвесная	Hanger casing	7-50
7.14	313502-92-580-01СБ(СВ)	Обойма стреловая	Boom casing	7-56
7.15	312001-92-470СБ(СВ)	Устройство прижимное	Clamping device	7-58
7.16	312002-93-1СБ(СВ)	Установка противовеса	Counterweight mounting	7-60
7.17	312022-95-1СБ(СВ)	Портал	Gantry	7-68
7.18	313512-95-9СБ(СВ)	Буфер	Buffer	7-72
7.19	2022-51-1СБ(СВ)	Установка прицепного устройства	Hitch mounting	7-74

РАЗДЕЛ 1

Установка двигателя и систем его обеспечения

SECTION 1

Engine and its supplying systems installation

РАЗДЕЛ 1

Установка двигателя и систем его обеспечения

СОДЕРЖАНИЕ

SECTION 1

Engine and its supplying systems installation

CONTENT

1.1	312022-01-1СБ(СВ)/-01СБ(СВ)	Установка двигателя ЯМЗ-238ДЕ2-28	Engine mounting YAMZ-238DE2-28	1-2
1.2	2002-20-3СБ(СВ)	Муфта упругая	Elastic coupling	1-10
1.3	312022-05-1СБ(СВ)	Установка систем воздухоочистки и выпуска	Air cleaning and exhaust systems mounting	1-12
1.4	2504-05-15-01СБ(СВ)	Воздухоочиститель	Air cleaner	1-20
1.5	311502-25-2-03СБ(СВ)	Установка топливного бака	Fuel tank mounting	1-24
1.6	311502-25-10-01СБ(СВ)	Бак топливный	Fuel tank	1-30
1.7	311522-43-1СБ(СВ)	Установка системы подогрева	Heating system mounting	1-34
1.8	3516-05-31СБ(СВ)	Установка газоотвода	Gas outlet mounting	1-44
1.9	312022-60-1СБ(СВ)	Система охлаждения	Cooling system	1-46
1.10	2022-60-102СБ(СВ)	Установка радиаторная	Radiator set	1-56

1-2

1.1

312022-01-1СБ/-01СБ Установка двигателя ЯМЗ-238ДЕ2-28 312022-01-1SB/-01SB Engine mounting YAMZ-238DE2-28

Рис./Fig. 1.1Лист 1 из 4
Sheet 1 of 4

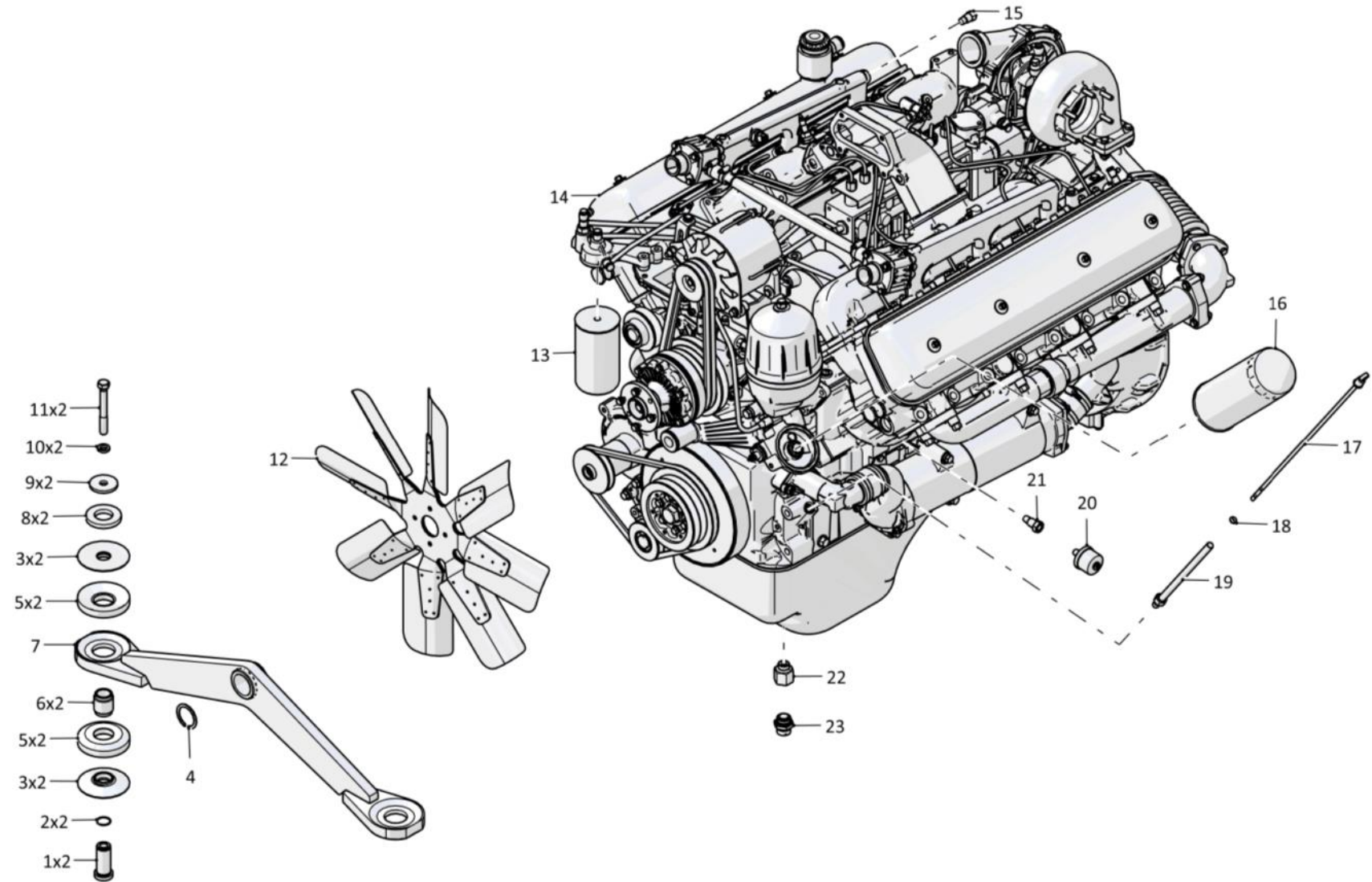
Поз. Pos.	Обозначение Designation	Наименование Denomination		Кол-во на исполнение Quantity per unit		
				УХЛ / NF	У / N	Т
	312022-01-1СБ(SB)	Установка двигателя ЯМЗ-238ДЕ2-28	Engine mounting YAMZ-238DE2-28	х		
	312022-01-1-10СБ(SB)	Установка двигателя ЯМЗ-238ДЕ2-28-Э	Engine mounting YAMZ-238DE2-28-E		х	
	312022-01-1-20СБ(SB)	Установка двигателя ЯМЗ-238ДЕ2-28-Т	Engine mounting YAMZ-238DE2-28-T			х
	312022-01-1-01СБ(SB)	Установка двигателя ЯМЗ-238ДЕ2-28*	Engine mounting YAMZ-238DE2-28*	х		
	312022-01-1-01-10СБ(SB)	Установка двигателя ЯМЗ-238ДЕ2-28-Э*	Engine mounting YAMZ-238DE2-28-E*		х	
	312022-01-1-01-20СБ(SB)	Установка двигателя ЯМЗ-238ДЕ2-28-Т*	Engine mounting YAMZ-238DE2-28-T*			х
1	0602-24-90-01П(Р)	Палец	Pin	4	4	
1	0602-24-90-01-20П(Р)	Палец	Pin			4
2	0602-24-88П(Р)	Кольцо	Ring	4	4	
2	0602-24-88-20П(Р)	Кольцо	Ring			4
3	0602-24-48П(Р)	Прижим	Holdfast	8	8	
3	0602-24-48-20П(Р)	Прижим	Holdfast			8
4		Кольцо DIN 471 - 50 X 2	Ring DIN 471 - 50 X 2	1	1	1
5	400449	Амортизатор	Shock absorber	8	8	8
6	0602-24-49П(Р)	Втулка	Bushing	4	4	
6	0602-24-49-20П(Р)	Втулка	Bushing			4
7	2022-01-103СБ(SB)	Опора передняя	Front support	1	1	
7	2022-01-103-20СБ(SB)	Опора передняя	Front support			1
8	0602-24-86П(Р)	Проставка	Spacer	4	4	
8	0602-24-86-20П(Р)	Проставка	Spacer			4
9	0602-01-29К	Шайба специальная	Special washer	4	4	
9	0602-01-29-20К	Шайба специальная	Special washer			4
10		Шайба 160Т ГОСТ 6402-70	Washer 160T GOST 6402-70	4	4	4

Примечание: * - входит в 312022-01-1-01СБ (с кондиционером)

Note: * - included into 312022-01-1-01SB (with the conditioner)

312022-01-1СБ/-01СБ Установка Двигателя ЯМЗ-238ДЕ2-28
312022-01-1SB/-01SB Engine mounting YAMZ-238DE2-28

312022-01-1СБ/-01СБ Установка двигателя ЯМЗ-238ДЕ2-28
 312022-01-1SB/-01SB Engine mounting YAMZ-238DE2-28



1-3

312022-01-1СБ/-01СБ Установка двигателя ЯМЗ-238ДЕ2-28 / 312022-01-1SB/-01SB Engine mounting YAMZ-238DE2-28

1-4

1.1

312022-01-1СБ/-01СБ Установка двигателя ЯМЗ-238ДЕ2-28 312022-01-1SB/-01SB Engine mounting YAMZ-238DE2-28

Рис./Fig. 1.1

Лист 2 из 4
Sheet 2 of 4

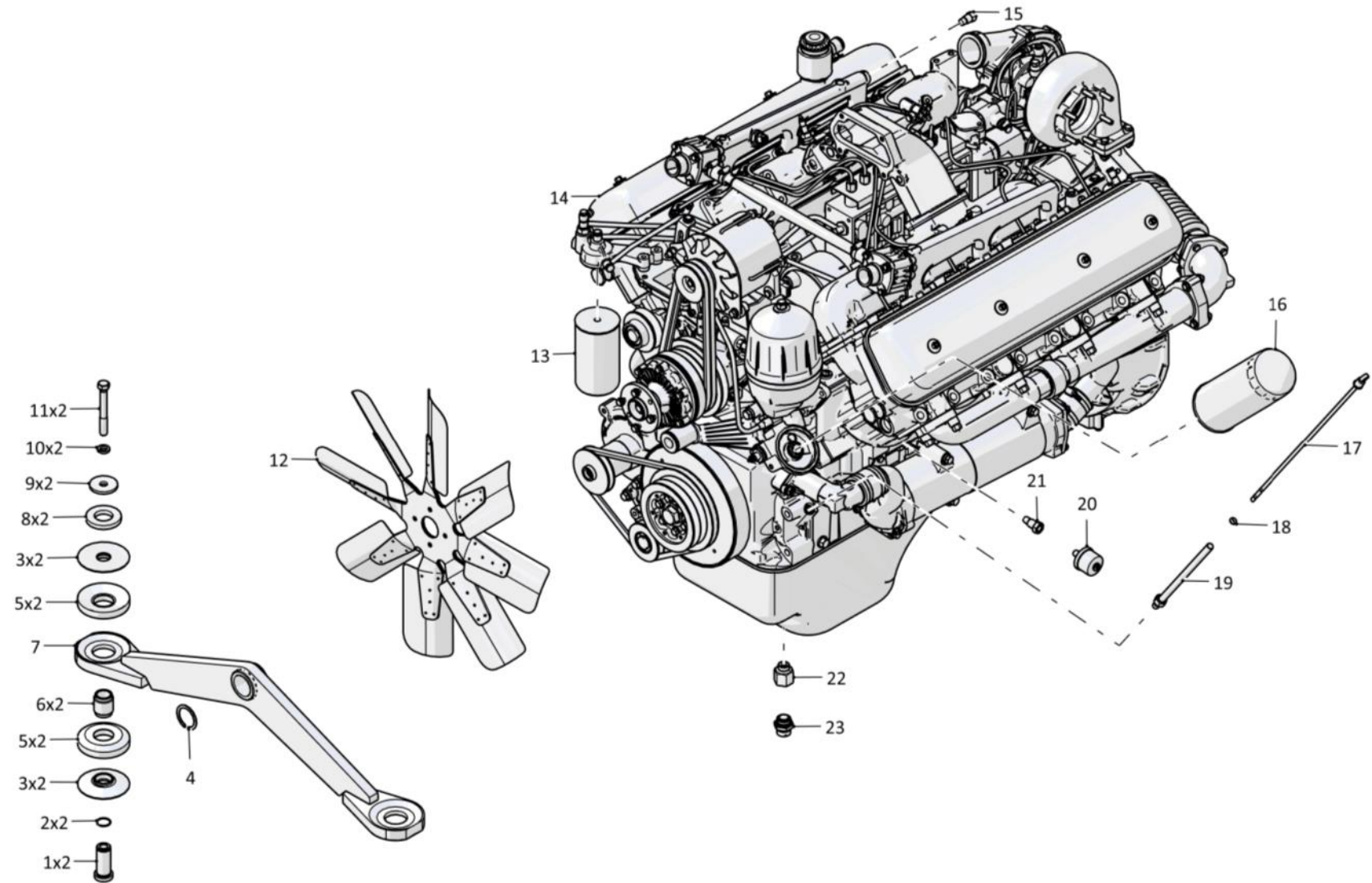
Поз. Pos.	Обозначение Designation	Наименование Denomination		Кол-во на исполнение Quantity per unit		
				УХЛ / NF	У / N	Т
11		Болт М16х1,5-6gx120 ГОСТ 7795-70	Bolt M16x1,5-6gx120 GOST 7795-70	4	4	4
12	1102-01-105СБ(SB)	Крыльчатка вентилятора толкающая	Pushing fan impeller	1	1	
12	1102-01-105-20СБ(SB)	Крыльчатка вентилятора толкающая	Pushing fan impeller			1
13		Элемент фильтрующий ФТ 047.1117010	Filtering element FT 047.1117010	12	12	12
14		Двигатель ЯМЗ-238ДЕ2-28 Комплект документации: ТУ 37.319.271-96; 7511.1308007ГЧ; 238ДЕ2-1000228	Engine YAMZ-238DE2-28 Documentation set: TU 37.319.271-96; 7511.1308007GCh; 238DE2-1000228	1		
14		Двигатель ЯМЗ-238ДЕ2-28-Э Комплект документации: ТУ 37.319.271-96; 7511.1308007ГЧ; 238ДЕ2Э-1000228 (см. 238ДЕ2-1000228)	Engine YAMZ-238DE2-28-E Documentation set: TU 37.319.271-96; 7511.1308007GCh; 238DE2E-1000228 (look 238DE2-1000228)		1	
14		Двигатель ЯМЗ-238ДЕ2-28-Т Комплект документации: ТУ 37.319.271-96; 7511.1308007ГЧ; 238ДЕ2Т-1000228 (см. 238ДЕ2-1000228)	Engine YAMZ-238DE2-28-T Documentation set: TU 37.319.271-96; 7511.1308007GCh; 238DE2T-1000228 (look 238DE2-1000228)			1
15		Датчик ТМ100-В ТУ 37.003.800-77	Sensor TM100-V TU 37.003.800-77	1		
15		Датчик ТМ100-ВЭ ТУ 37.003.800-77	Sensor TM100-VE TU 37.003.800-77		1	
15		Датчик ТМ100-ВТ ТУ 37.003.800-77	Sensor TM100-VT TU 37.003.800-77			1
16		Фильтр сменный М5103 для масла ЛДКЯ 387631.070	Filter replacement M5103 for oil LDKYA 387631.070	12	12	12
17	2022-01-101СБ(SB)	Линейка	Dipstick	1	1	1
18	700-40-6575	Прокладка	Gasket	1	1	
18	700-40-6575-20	Прокладка	Gasket			1
19	2022-01-102СБ(SB)	Трубка направляющая	Guide tube	1	1	
19	2022-01-102-20СБ(SB)	Трубка направляющая	Guide tube			1
20		Датчик давления ДД-10-02 ТУ РБ 600417525.009-2000	Pressure pickup DD-10-02 TU RB 600417525.009-2000	1	1	1
21	2002-01-7	Переходник	Adapter	1	1	
21	2002-01-7-20	Переходник	Adapter			1
22	1102-01-14	Переходник	Adapter	1	1	
22	1102-01-14-20	Переходник	Adapter			1
23		Клапан слива 85130	Dump valve 85130	1	1	1

Примечание: * - входит в 312022-01-1-01СБ (с кондиционером)

Note: * - included into 312022-01-1-01SB (with the conditioner)

312022-01-1СБ/-01СБ Установка двигателя ЯМЗ-238ДЕ2-28
312022-01-1SB/-01SB Engine mounting YAMZ-238DE2-28

312022-01-1СБ/-01СБ Установка двигателя ЯМЗ-238ДЕ2-28
 312022-01-1SB/-01SB Engine mounting YAMZ-238DE2-28



1-5

312022-01-1СБ/-01СБ Установка двигателя ЯМЗ-238ДЕ2-28 / 312022-01-1SB/-01SB Engine mounting YAMZ-238DE2-28

1-6

1.1

312022-01-1СБ/-01СБ Установка двигателя ЯМЗ-238ДЕ2-28
312022-01-1SB/-01SB Engine mounting YAMZ-238DE2-28

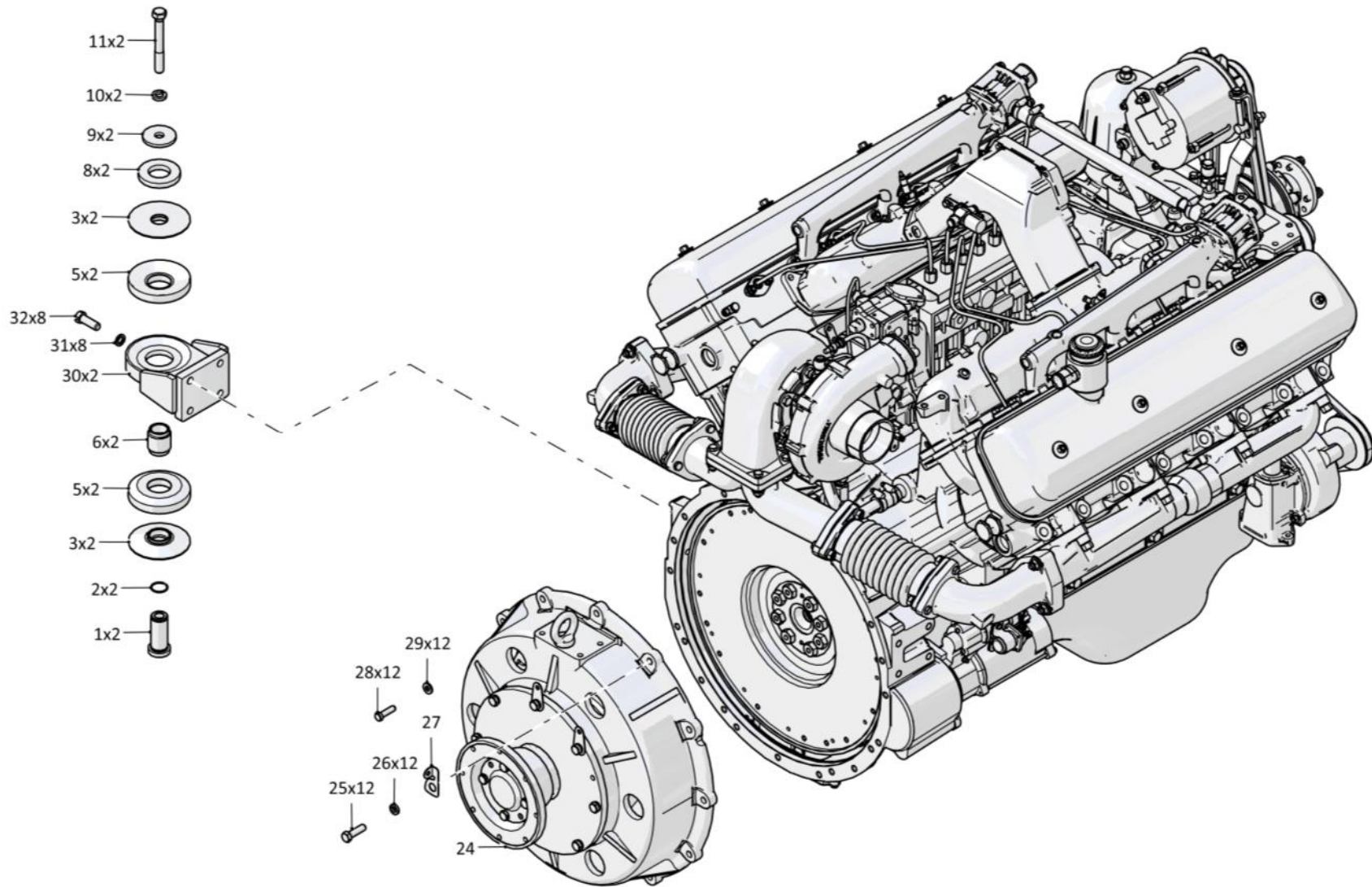
Рис./Fig. 1.1Лист 3 из 4
Sheet 3 of 4

Поз. Pos.	Обозначение Designation	Наименование Denomination		Кол-во на исполнение Quantity per unit		
				УХЛ / NF	У / N	Т
24	2002-20-3СБ(SB)	Муфта упругая	Elastic coupling	1	1	
24	2002-20-3-20СБ(SB)	Муфта упругая	Elastic coupling			1
25		Болт М12-6gx40 ГОСТ 7796-70	Bolt M12-6gx40 GOST 7796-70	12	12	
26		Шайба 120Т ГОСТ 6402-70	Washer 120Т GOST 6402-70	12	12	12
27	401-10-1	Угольник	Angle-piece	1	1	
27	401-10-1-20	Угольник	Angle-piece			1
28	280266	Болт 3М10-6gx35 ГОСТ 7796-70	Bolt 3M10-6gx35 GOST 7796-70	12	12	
28	280266-20	Болт 3М10-6gx35 ГОСТ 7796-70	Bolt 3M10-6gx35 GOST 7796-70			12
29	315186	Шайба	Washer	12	12	
29	315186-20	Шайба	Washer			12
30	2002-01-102СБ(SB)	Опора задняя	Rear support	2	2	
30	2002-01-102-20СБ(SB)	Опора задняя	Rear support			2
31	315220	Шайба	Washer	8	8	
31	315220-20	Шайба	Washer			8
32	280516	Болт 3М14-6gx40 ГОСТ 7796-70	Bolt 3M14-6gx40 GOST 7796-70	8	8	
32	280516-20	Болт 3М14-6gx40 ГОСТ 7796-70	Bolt 3M14-6gx40 GOST 7796-70			8

Примечание: * - входит в 312022-01-1-01СБ (с кондиционером)

Note: * - included into 312022-01-1-01SB (with the conditioner)

312022-01-1СБ/-01СБ Установка двигателя ЯМЗ-238ДЕ2-28
312022-01-1SB/-01SB Engine mounting YAMZ-238DE2-28



312022-01-1СБ/-01СБ Установка двигателя ЯМЗ-238ДЕ2-28
312022-01-1SB/-01SB Engine mounting YAMZ-238DE2-28

1-7

312022-01-1СБ/-01СБ Установка двигателя ЯМЗ-238ДЕ2-28 / 312022-01-1SB/-01SB Engine mounting YAMZ-238DE2-28

Рис./Fig. 1.1 Лист 3 из 4
Sheet 3 of 4

1-8

1.1

312022-01-1СБ/-01СБ Установка двигателя ЯМЗ-238ДЕ2-28
312022-01-1SB/-01SB Engine mounting YAMZ-238DE2-28

Рис./Fig. 1.1Лист 4 из 4
Sheet 4 of 4

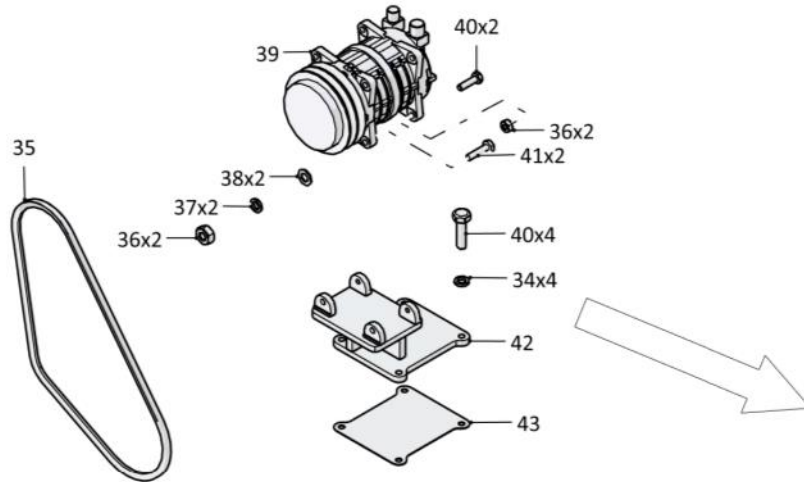
Поз. Pos.	Обозначение Designation	Наименование Denomination		Кол-во на исполнение Quantity per unit		
				УХЛ / NF	У / N	Т
33		Болт М10-6gx25 ГОСТ 7796-70	Bolt M10-6gx25 GOST 7796-70		4	4
34		Шайба 100Т ГОСТ 6402-70	Washer 100T GOST 6402-70		4	4
34		Шайба 100Т ГОСТ 6402-70*	Washer 100T GOST 6402-70*	4	8	8
35		Ремень А-1120 III ГОСТ 1284.1.-89*	Belt A-1120 III GOST 1284.1.-89*	1	1	
35		Ремень А-1120 III Т,IV-1-130 ГОСТ 1284.1.-89*	Belt A-1120 III Т,IV-1-130 GOST 1284.1.-89*			1
36		Гайка М10 ГОСТ 5915-70*	Nut M10 GOST 5915-70*	4	4	4
37		Шайба 10 ГОСТ 6402-70*	Washer 10 GOST 6402-70*	2	2	2
38	310180	Шайба А 10 ГОСТ 10450-78*	Washer A 10 GOST 10450-78*	2	2	
38	310180-01	Шайба А 10 ГОСТ 10450-78*	Washer A 10 GOST 10450-78*			2
39	311102-10-130СБ(SB)	Компрессор кондиционера*	Conditioner compressor*	1	1	
39	311102-10-130-20СБ(SB)	Компрессор кондиционера*	Conditioner compressor*			1
40		Болт М10-6gx35 ГОСТ 7796-70*	Bolt M10-6gx35 GOST 7796-70*	6	6	6
41		Болт М10-6gx40 ГОСТ 7796-70*	Bolt M10-6gx35 GOST 7796-70*	2	2	2
42	0902-01-104СБ(SB)	Кронштейн компрессора*	Bracket compressor*	1	1	
42	0902-01-104-20СБ(SB)	Кронштейн компрессора*	Bracket compressor*			1
43	0902-01-11	Прокладка*	Gasket*	1	1	
43	0902-01-11-20	Прокладка*	Gasket*			1
		Проволока КО 1,6 ГОСТ 792-67	Wire КО 1,6 GOST 792-67	6 м	6 м	6 м

Примечание: * - входит в 312022-01-1-01СБ (с кондиционером)

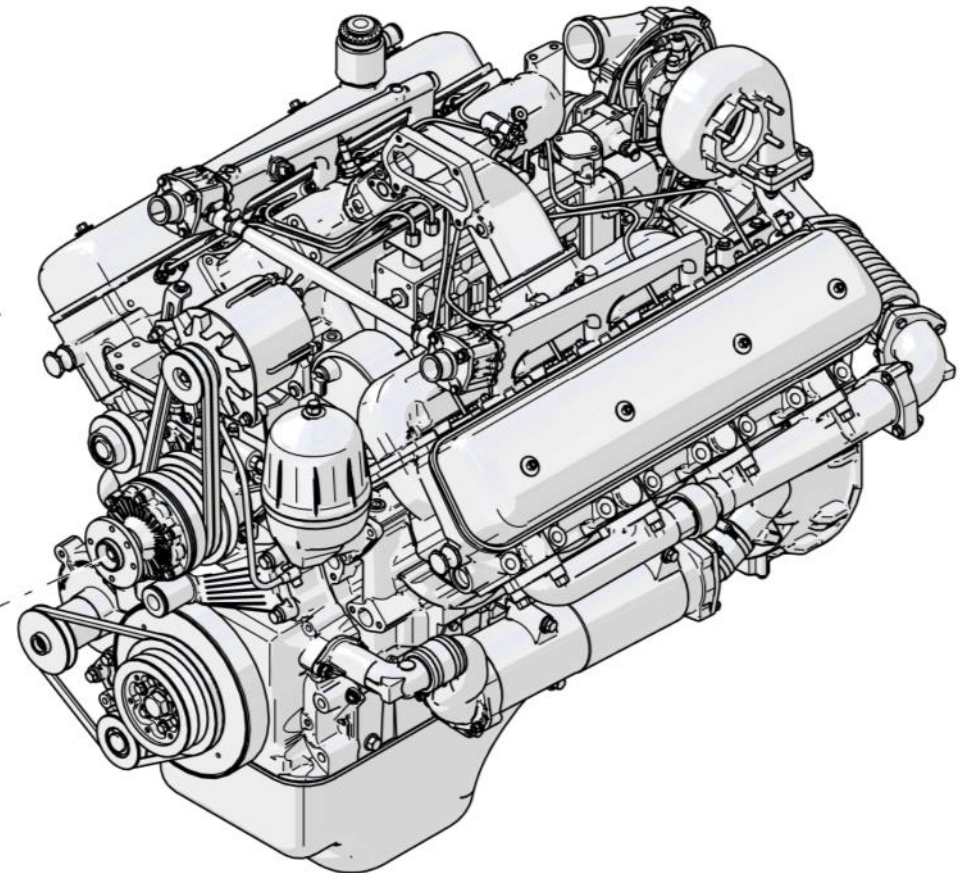
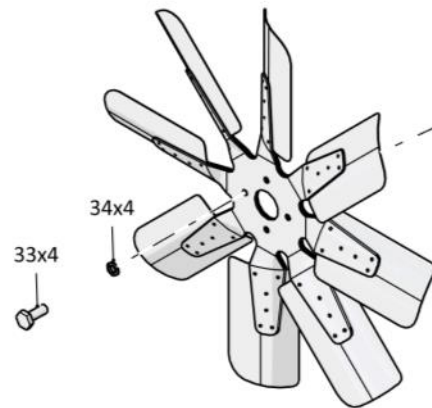
Note: * - included into 312022-01-1-01SB (with the conditioner)

312022-01-1СБ/-01СБ Установка двигателя ЯМЗ-238ДЕ2-28
312022-01-1SB/-01SB Engine mounting YAMZ-238DE2-28

312022-01-1-01СБ(СВ); 312022-01-1-01-10СБ(СВ); 312022-01-1-01-20СБ(СВ)



312022-01-1-10СБ(СВ); 312022-01-1-01-10СБ(СВ)
312022-01-1-20СБ(СВ); 312022-01-1-01-20СБ(СВ)



312022-01-1СБ/-01СВ Установка двигателя ЯМЗ-238ДЕ2-28
312022-01-1СВ/-01СВ Engine mounting YAMZ-238DE2-28

1-9

312022-01-1СБ/-01СВ Установка двигателя ЯМЗ-238ДЕ2-28 / 312022-01-1СВ/-01СВ Engine mounting YAMZ-238DE2-28

Рис./Fig. 1.1 Лист 4 из 4
Sheet 4 of 4

1-10

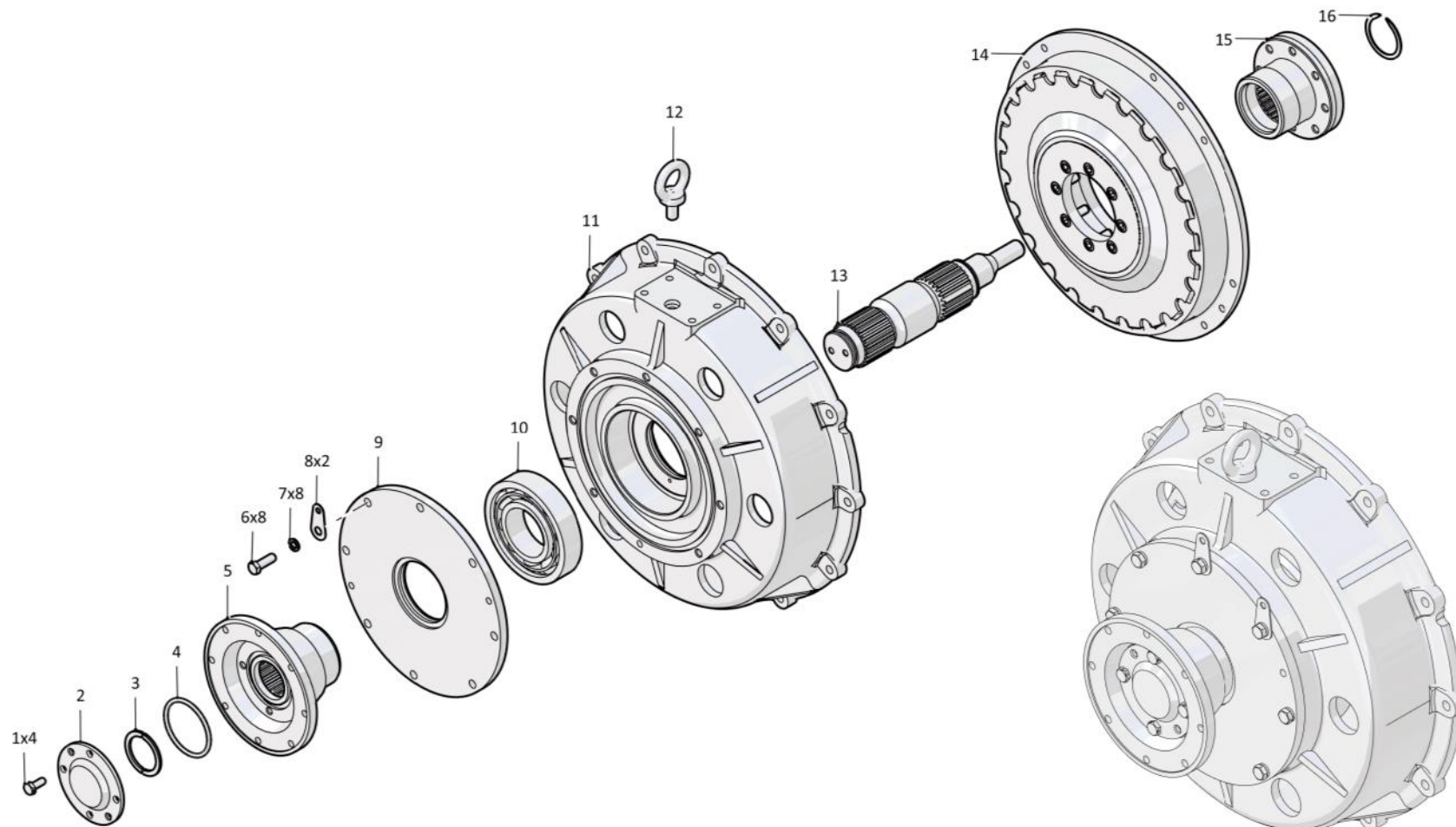
1.2

2002-20-3СБ Муфта упругая
2002-20-3SB Elastic coupling

Рис./Fig. 1.2Лист 1 из 1
Sheet 1 of 1

Поз. Pos.	Обозначение Designation	Наименование Denomination		Кол-во на исполнение Quantity per unit	
				УХЛ / NF	Т
	2002-20-3СБ(SB)	Муфта упругая	Elastic coupling	х	
	2002-20-3-20СБ(SB)	Муфта упругая	Elastic coupling		х
1	280231	Болт 3М10-6gx25 ГОСТ 7796-70	Bolt 3М10-6gx25 GOST 7796-70	4	
1	280231-20	Болт 3М10-6gx25 ГОСТ 7796-70	Bolt 3М10-6gx25 GOST 7796-70		4
2	2001-20-9	Крышка	Cover	1	1
3	2001-20-10	Кольцо	Ring	1	1
4		Кольцо 080-090-58-2-29335 ТУ 2531-307-00149245-2008	Ring 080-090-58-2-29335 TU 2531-307-00149245-2008	1	1
5	2001-20-101СБ(SB)	Фланец	Flange	1	1
6		Болт М12-6gx35 ГОСТ 7796-70	Bolt М12-6gx35 GOST 7796-70	8	8
7		Шайба 12ОТ ГОСТ 6402-70	Washer 12ОТ GOST 6402-70	8	8
8	2501-10-10	Планка	Strip	2	2
9	2002-20-10	Крышка	Cover	1	
9	2002-20-10-20	Крышка	Cover		1
10		Подшипник 180315 ГОСТ 8882-75	Bearing 180315 GOST 8882-75	1	1
11	2002-20-1	Корпус	Housing	1	
11	2002-20-1-20	Корпус	Housing		1
12	280590	Рым-болт М16 ГОСТ 4751-73	Eye-Bolt М16 GOST 4751-73	1	1
13	2002-20-8	Вал	Shaft	1	1
14		Муфта LMD-Y-238-113 ЛМД 0475 (покупка, допускается замена на Муфта упругая "Centa" CM-2400-S-475-65382)	Coupling LMD-Y-238-113 LMD 0475 (purchase, replacement to Elastic coupling "Centa" CM-2400-S-475-65382 is allowed)	1	1
15	1102-20-102СБ(SB)	Ступица	Hub	1	1
16		Кольцо DIN 471-60X2	Ring DIN 471-60X2	1	1
		Проволока КО 1,6 ГОСТ 792-67	Wire КО 1,6 GOST 792-67	0,5 м	0,5 м

2002-20-3СБ Муфта упругая / 2002-20-3SB Elastic coupling



2002-20-3СБ Муфта упругая / 2002-20-3SB Elastic coupling

1-12

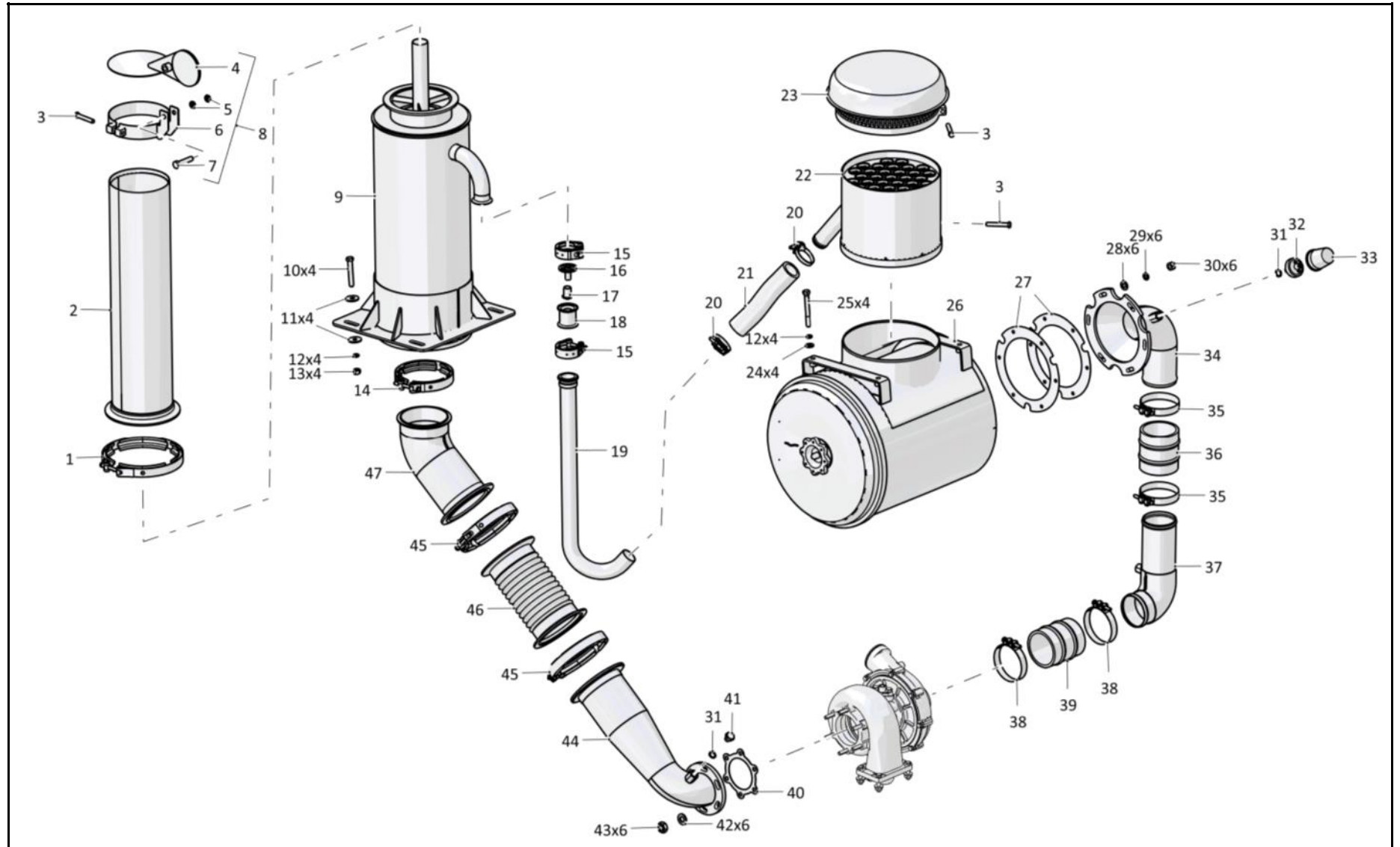
1.3

312022-05-1СБ Установка систем воздухоочистки и выпуска 312022-05-1SB Air cleaning and exhaust systems mounting

Рис./Fig. 1.3Лист 1 из 4
Sheet 1 of 4

Поз. Pos.	Обозначение Designation	Наименование Denomination		Кол-во на исполнение Quantity per unit	
				УХЛ / NF	Т
	312022-05-1СБ(SB)	Установка систем воздухоочистки и выпуска	Air cleaning and exhaust systems mounting	х	
	312022-05-1-20СБ(SB)	Установка систем воздухоочистки и выпуска	Air cleaning and exhaust systems mounting		х
1	2506-05-50-01СБ(SB)	Хомут	Clamp	1	
1	2506-05-50-01-20СБ(SB)	Хомут	Clamp		1
2	2002-05-26СБ(SB)	Труба выпускная	Exhaust pipe	1	
2	2002-05-26-20СБ(SB)	Труба выпускная	Exhaust pipe		1
3	285230	Болт	Bolt	3	
3	285230-20	Болт	Bolt		3
4	404-05-18СБ(SB)	Крышка	Cover	1	
4	404-05-18-20СБ(SB)	Крышка	Cover		1
5	300220	Гайка М12х1,25 ГОСТ 15522-70	Nut M12x1,25 GOST 15522-70	2	
5	300220-20	Гайка М12х1,25 ГОСТ 15522-70	Nut M12x1,25 GOST 15522-70		2
6	1102-05-38-01СБ(SB)	Хомут	Clamp	1	
6	1102-05-38-01-20СБ(SB)	Хомут	Clamp		1
7	0602-05-53К	Болт специальный	Special bolt	1	
7	0602-05-53-20К	Болт специальный	Special bolt		1
8	1102-05-37-01СБ(SB)	Крышка с хомутом	Cover and clamp	1	
8	1102-05-37-01-20СБ(SB)	Крышка с хомутом	Cover and clamp		1
9	2506-05-29СБ(SB)	Глушитель	Muffler	1	
9	2506-05-29-20СБ(SB)	Глушитель	Muffler		1
10	280366	Болт М12-6х75 ГОСТ 7796-70	Bolt M12-6x75 GOST 7796-70	4	
10	280366-20	Болт М12-6х75 ГОСТ 7796-70	Bolt M12-6x75 GOST 7796-70		4
11	315213	Шайба	Washer	8	
11	315213-20	Шайба	Washer		8
12		Шайба 120Т ГОСТ 6402-70	Washer 120T GOST 6402-70	8	8
13		Гайка М12 ГОСТ 5915-70	Nut M12 GOST 5915-70	4	4
14	1102-05-31-01СБ(SB)	Хомут	Clamp	1	
14	1102-05-31-01-20СБ(SB)	Хомут	Clamp		1
15	1102-05-52СБ(SB)	Хомут	Clamp	2	
15	1102-05-52-20СБ(SB)	Хомут	Clamp		2
16	0602-05-32СБК(SBK)	Направляющая	Guide	1	1
17	0602-05-46К	Клапан	Valve	1	1
18	0602-05-45К	Корпус	Housing	1	1

312022-05-1СБ Установка систем воздухоочистки и выпуска
312022-05-1SB Air cleaning and exhaust systems mounting



312022-05-1СБ Установка систем воздухоочистки и выпуска / 312022-05-1SB Air cleaning and exhaust systems mounting

1-14

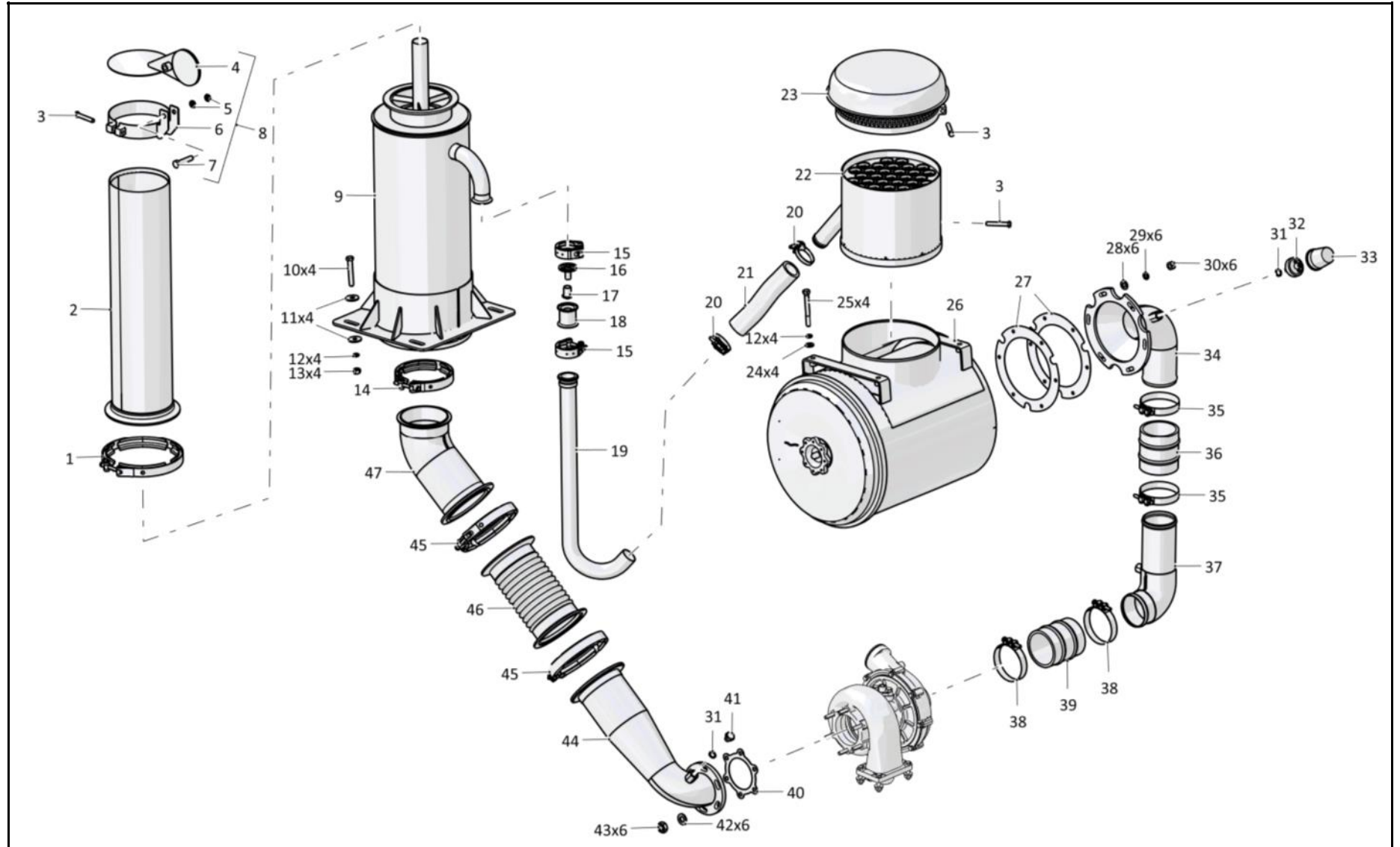
1.3

312022-05-1СБ Установка систем воздухоочистки и выпуска 312022-05-1SB Air cleaning and exhaust systems mounting

Рис./Fig. 1.3Лист 2 из 4
Sheet 2 of 4

Поз. Pos.	Обозначение Designation	Наименование Denomination		Кол-во на исполнение Quantity per unit	
				УХЛ / NF	Т
19	2026-05-27-01СБ(СВ)	Труба	Pipe	1	
19	2026-05-27-01-20СБ(СВ)	Труба	Pipe		1
20	46-60-366СБ(СВ)	Хомут (допускается замена на Шланговый хомут DIN3017-AS30-45/12С7-W2)	Clamp (replacement to Hose clamp DIN3017-AS30-45/12С7-W2 is allowed)	2	
20	46-60-366-20СБ(СВ)	Хомут	Clamp		2
21	461401-04	Рукав	Hose	1	
21	461401-04-20	Рукав	Hose		1
22	2504-05-16-01СБ(СВ)	Воздухоочиститель циклонный	Cyclone air cleaner	1	
22	2504-05-16-01-20СБ(СВ)	Воздухоочиститель циклонный	Cyclone air cleaner		1
23	2504-05-17СБ(СВ)	Воздухозаборник	Air intake	1	1
24		Шайба А.12 ГОСТ 11371-78	Washer A.12 GOST 11371-78	4	4
25	282388	Болт М12х1,25-6gx95 ГОСТ 7811-70	Bolt M12x1,25-6gx95 GOST 7811-70	4	
25	282388-20	Болт М12х1,25-6gx95 ГОСТ 7811-70	Bolt M12x1,25-6gx95 GOST 7811-70		4
26	2504-05-15-01СБ(СВ)	Воздухоочиститель	Air cleaner	1	
26	2504-05-15-01-20СБ(СВ)	Воздухоочиститель	Air cleaner		1
27	450033	Прокладка	Gasket	2	
27	450033-20	Прокладка	Gasket		2
28		Шайба А.8 ГОСТ 11371-78	Washer A.8 GOST 11371-78	2	2
29		Шайба 8Т ГОСТ 6402-70	Washer 8T GOST 6402-70	8	8
30		Гайка М8 ГОСТ 5915-70	Nut M8 GOST 5915-70	6	6
31		Кольцо 14х20 МН 4152-62	Ring 14x20 MN 4152-62	5	5
32		Датчик сигнализатора засоренности воздушного фильтра ДСФ-45 ТУ РБ 07513211003-94 (допускается замена на Датчик сигнализатора засоренности воздушного фильтра 13.3839600 ТУ37.003.1025-80 совместно с Колпачок защитный 404-05-92)	Air filter clogging indicator FCI-45 TU RB 07513211003-94 (replacement to Air filter clogging indicator 13.3839600 TU 37.003.1025-80 together with Protective cap 404-05-92 is allowed)	1	1
33	404-05-92	Колпачок защитный (применяется совместно с Датчиком сигнализатора засоренности воздушного фильтра ДСФ-45 ТУ РБ 07513211003-94)	Protective cap (is used together with Air filter clogging indicator FCI-45 TU RB 07513211003-94)	1	1

312022-05-1СБ Установка систем воздухоочистки и выпуска
312022-05-1SB Air cleaning and exhaust systems mounting



312022-05-1СБ Установка систем воздухоочистки и выпуска / 312022-05-1SB Air cleaning and exhaust systems mounting

1-16

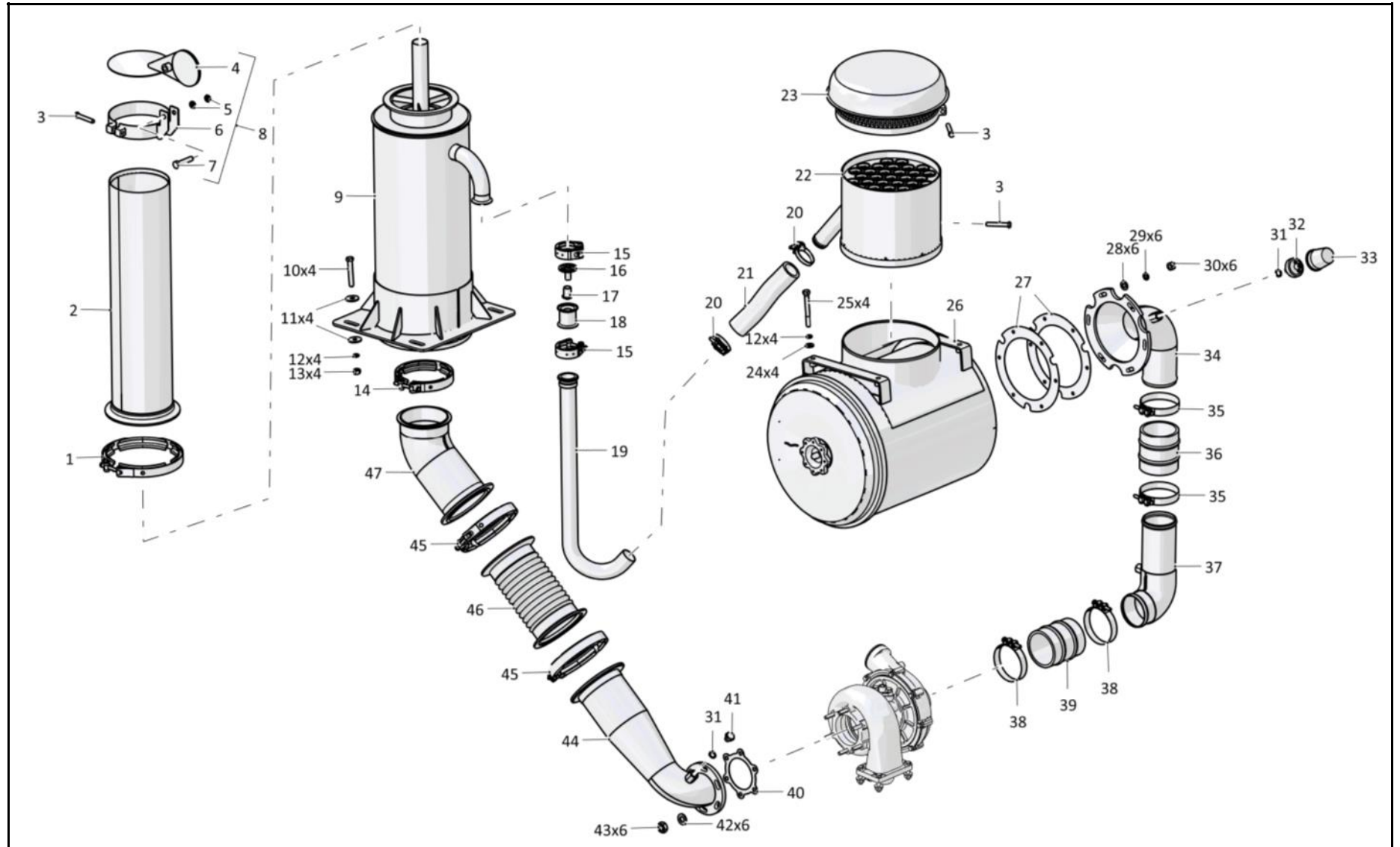
1.3

312022-05-1СБ Установка систем воздухоочистки и выпуска 312022-05-1SB Air cleaning and exhaust systems mounting

Рис./Fig. 1.3Лист 3 из 4
Sheet 3 of 4

Поз. Pos.	Обозначение Designation	Наименование Denomination		Кол-во на исполнение Quantity per unit	
				УХЛ / NF	Т
34	1502-05-16СБ(СВ)	Воздуховод	Air duct	1	
34	1502-05-16-20СБ(СВ)	Воздуховод	Air duct		1
35	46-47-189-03СБ(СВ)	Хомут	Clamp	2	
35	46-47-189-03-20СБ(СВ)	Хомут	Clamp		2
36	461901-05	Рукав	Hose	1	
36	461901-05-20	Рукав	Hose		1
37	1502-05-14-01СБ(СВ)	Воздуховод	Air duct	1	
37	1502-05-14-01-20СБ(СВ)	Воздуховод	Air duct		1
38		Хомут патрубка воздушного 3316657S (по договору)	Air branch pipe clamp 3316657S (under the contract)	2	2
39		Рукав 3030787 (по договору)	Hose 3030787 (under the contract)	1	1
40	850.1118260	Прокладка патрубка выпускного	Exhaust branch pipe gasket	1	1
41	375430	Пробка	Plug	4	
41	375430-20	Пробка	Plug		4
42		Шайба Ø10 (допускается замена на Шайба А.10 ГОСТ 11371-78. Из комплекта монтажных частей двигателя.)	Washer Ø10 (replacement to Washer A.10 GOST 11371-78 is allowed. From the engine assembly parts set)	6	6
43	300195	Гайка М10 ГОСТ 5915-70 (допускается замена на Гайка М10-6Н (250512-П5). Из комплекта монтажных частей двигателя.)	Nut M10 GOST 5915-70 (replacement to Nut M10 (250512-P5) is allowed. From the engine assembly parts set)	6	6
44	2022-05-22СБ(СВ)	Газовод	Gas duct	1	
44	2022-05-22-20СБ(СВ)	Газовод	Gas duct		1
45	2506-05-50СБ(СВ)	Хомут	Clamp	2	
45	2506-05-50-20СБ(СВ)	Хомут	Clamp		2
46		Компенсатор Н-D16127-0250-A-1 (допускается замена на Компенсатор SK.U100-0,1-28-7-2 или Компенсатор 000.4859.843.000)	Compensator H-D16127-0250-A-1 (replacement to Compensator SK.U100-0,1-28-7-2 or Compensator 000.4859.843.000 is allowed)	1	1
47	2022-05-21СБ(СВ)	Газовод	Gas duct	1	
47	2022-05-21-20СБ(СВ)	Газовод	Gas duct		1

312022-05-1СБ Установка систем воздухоочистки и выпуска
312022-05-1SB Air cleaning and exhaust systems mounting



312022-05-1СБ Установка систем воздухоочистки и выпуска / 312022-05-1SB Air cleaning and exhaust systems mounting

1-18

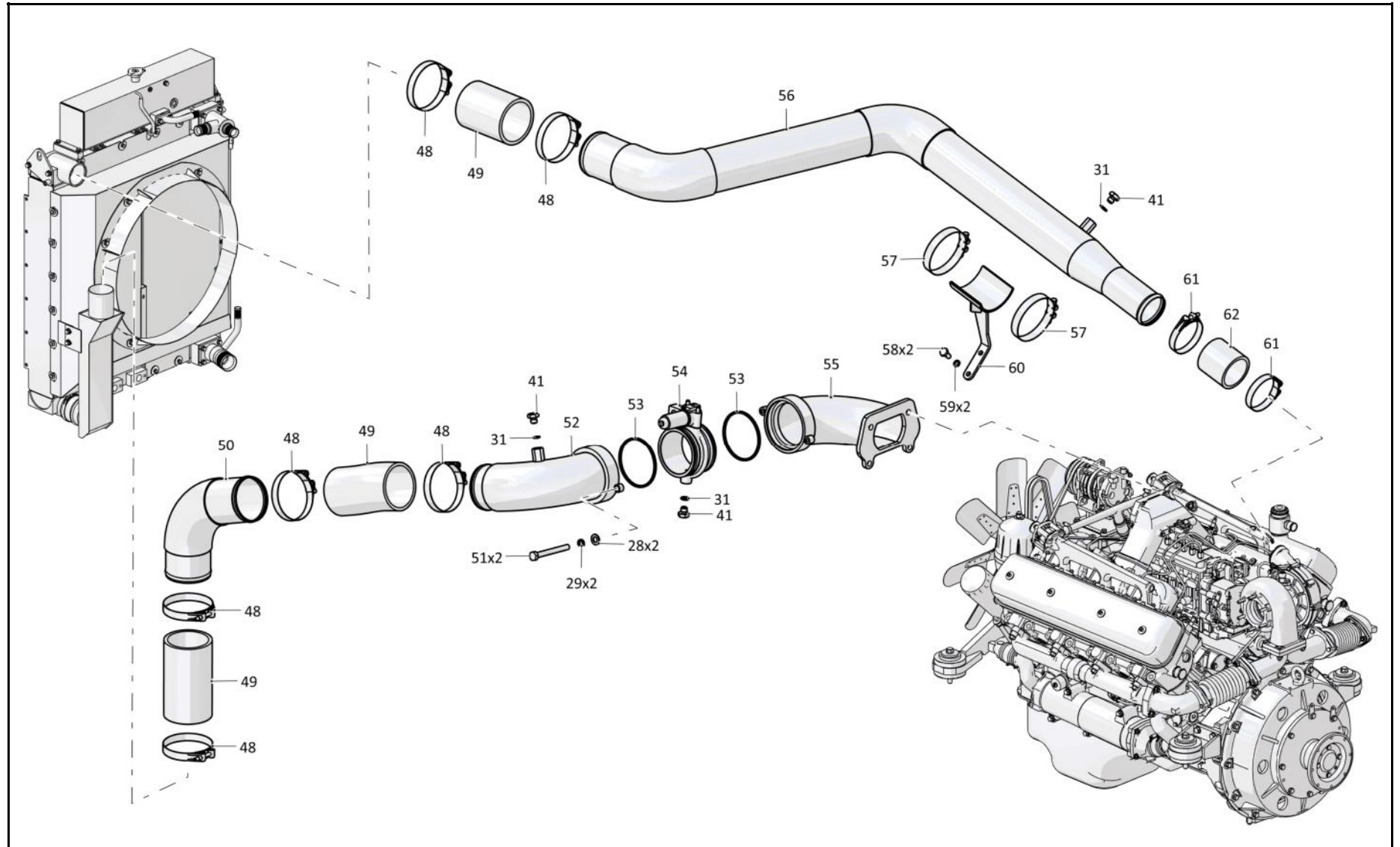
1.3

312022-05-1СБ Установка систем воздухоочистки и выпуска 312022-05-1SB Air cleaning and exhaust systems mounting

Рис./Fig. 1.3Лист 4 из 4
Sheet 4 of 4

Поз. Pos.	Обозначение Designation	Наименование Denomination		Кол-во на исполнение Quantity per unit	
				УХЛ / NF	Т
48		Хомут 3926704 (по договору)	Clamp 3926704 (under the contract)	6	6
49		Рукав 4330737 (по договору)	Hose 4330737 (under the contract)	3	3
50	2022-05-17СБ(SB)	Воздуховод	Air duct	1	
50	2022-05-17-20СБ(SB)	Воздуховод	Air duct		1
51		Болт М8-6gx70 ГОСТ 7795-70	Bolt M8-6gx70 GOST 7795-70	2	2
52	2022-05-12СБ(SB)	Воздуховод	Air duct	1	
52	2022-05-12-20СБ(SB)	Воздуховод	Air duct		1
53		Кольцо 108-115-46-2-3 ГОСТ 18829-73	Ring 108-115-46-2-3 GOST 18829-73	2	2
54		Заслонка аварийного останова с приводом 8401.1030232	Emergency shutdown with drive guard 8401.1030232	1	1
55	2022-05-26СБ(SB)	Воздуховод	Air duct	1	
55	2022-05-26-20СБ(SB)	Воздуховод	Air duct		1
56	2022-05-23СБ(SB)	Воздуховод	Air duct	1	
56	2022-05-23-20СБ(SB)	Воздуховод	Air duct		1
57	46-47-189СБ(SB)	Хомут	Clamp	2	
57	46-47-189-20СБ(SB)	Хомут	Clamp		2
58		Болт М10-6gx20 ГОСТ 7796-70	Bolt M10-6gx20 GOST 7796-70	2	2
59		Шайба 100Т ГОСТ 6402-70	Washer 100T GOST 6402-70	2	2
60	2022-05-25СБ(SB)	Кронштейн	Bracket	1	
60	2022-05-25-20СБ(SB)	Кронштейн	Bracket		1
61		Хомут 3926702 (по договору)	Clamp 3926702 (under the contract)	2	2
62		Рукав 3071051 (по договору. Допускается замена на Патрубок прямой силиконовый Darwin Plus 76x165 мм)	Hose 3071051(under the contract. Replacement to Straight silicone branch pipe Darwin Plus 78x165 mm is allowed)	1	1

312022-05-1СБ Установка систем воздухоочистки и выпуска
312022-05-1SB Air cleaning and exhaust systems mounting



312022-05-1СБ Установка систем воздухоочистки и выпуска / 312022-05-1SB Air cleaning and exhaust systems mounting

1-20

1.4

2504-05-15-01СБ Воздухоочиститель
2504-05-15-01SB Air cleaner

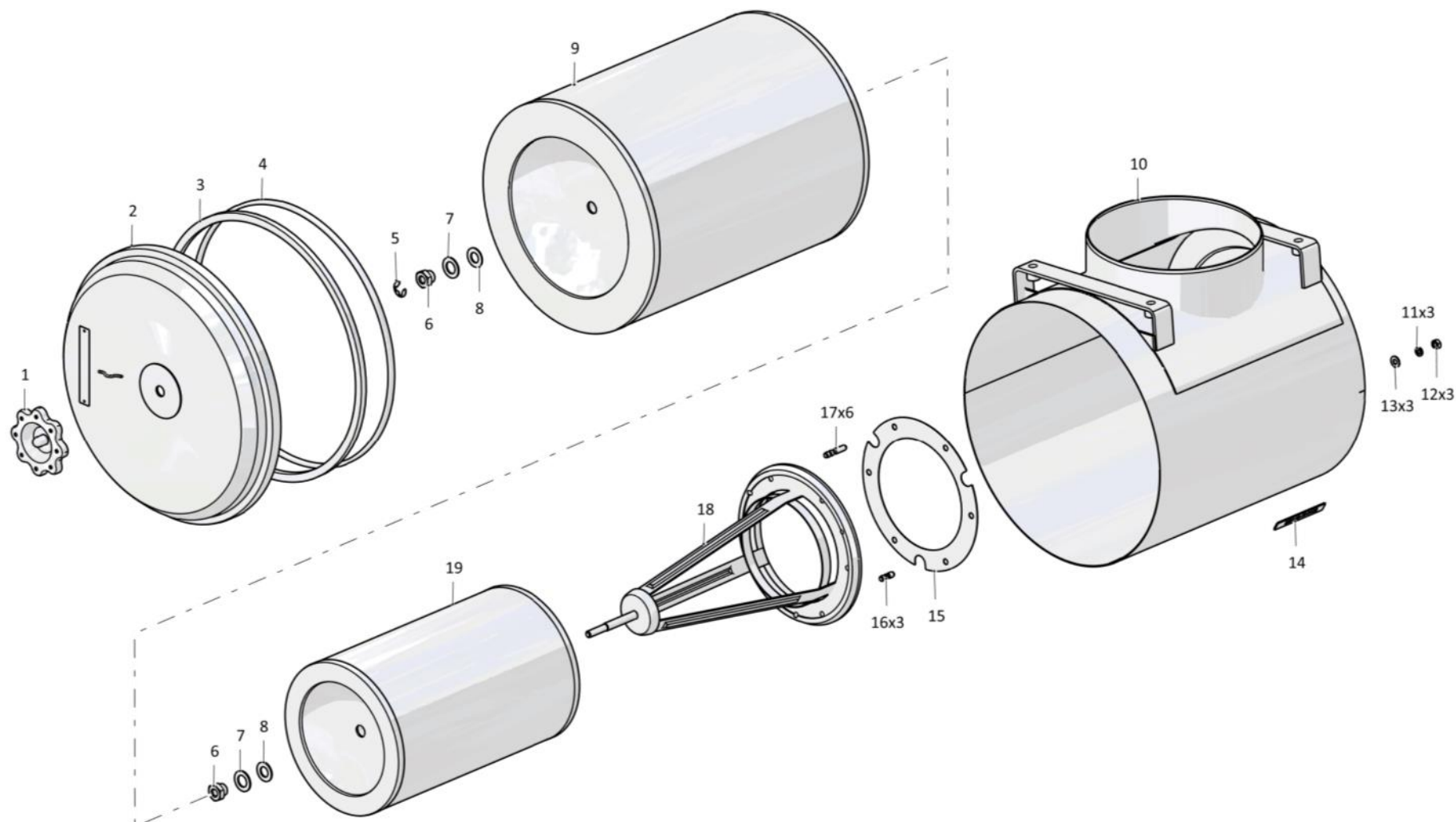
Рис./Fig. 1.4Лист 1 из 2
Sheet 1 of 2

Поз. Pos.	Обозначение Designation	Наименование Denomination		Кол-во на исполнение Quantity per unit	
				УХЛ / NF	Т
	2504-05-15-01СБ(SB)	Воздухоочиститель	Air cleaner	x	
	2504-05-15-01-20СБ(SB)	Воздухоочиститель	Air cleaner		x
1	46-05-366СБ(SB)	Ручка	Handle	1	
1	46-05-366-20СБ(SB)	Ручка	Handle		1
2	46-05-351СБ(SB)	Крышка	Cover	1	
2	46-05-351-20СБ(SB)	Крышка	Cover		1
3	400034-02	Прокладка	Gasket	1	1
4	46-05-774	Кант №27	Edge №27	1	1
5	315185	Шайба	Washer	1	
5	315185-20	Шайба	Washer		1
6	46-05-763	Гайка	Nut	2	
6	46-05-763-20	Гайка	Nut		2
7	46-05-764	Шайба	Washer	2	
7	46-05-764-20	Шайба	Washer		2
8	400222	Прокладка	Gasket	2	
8	400222-20	Прокладка	Gasket		2

2504-05-15-01СБ Воздухоочиститель / 2504-05-15-01SB Air cleaner

2504-05-15-01СБ Воздухоочиститель / 2504-05-15-01SB Air cleaner

1-21



2504-05-15-01СБ Воздухоочиститель / 2504-05-15-01SB Air cleaner

1-22

1.4

2504-05-15-01СБ Воздухоочиститель
2504-05-15-01SB Air cleaner

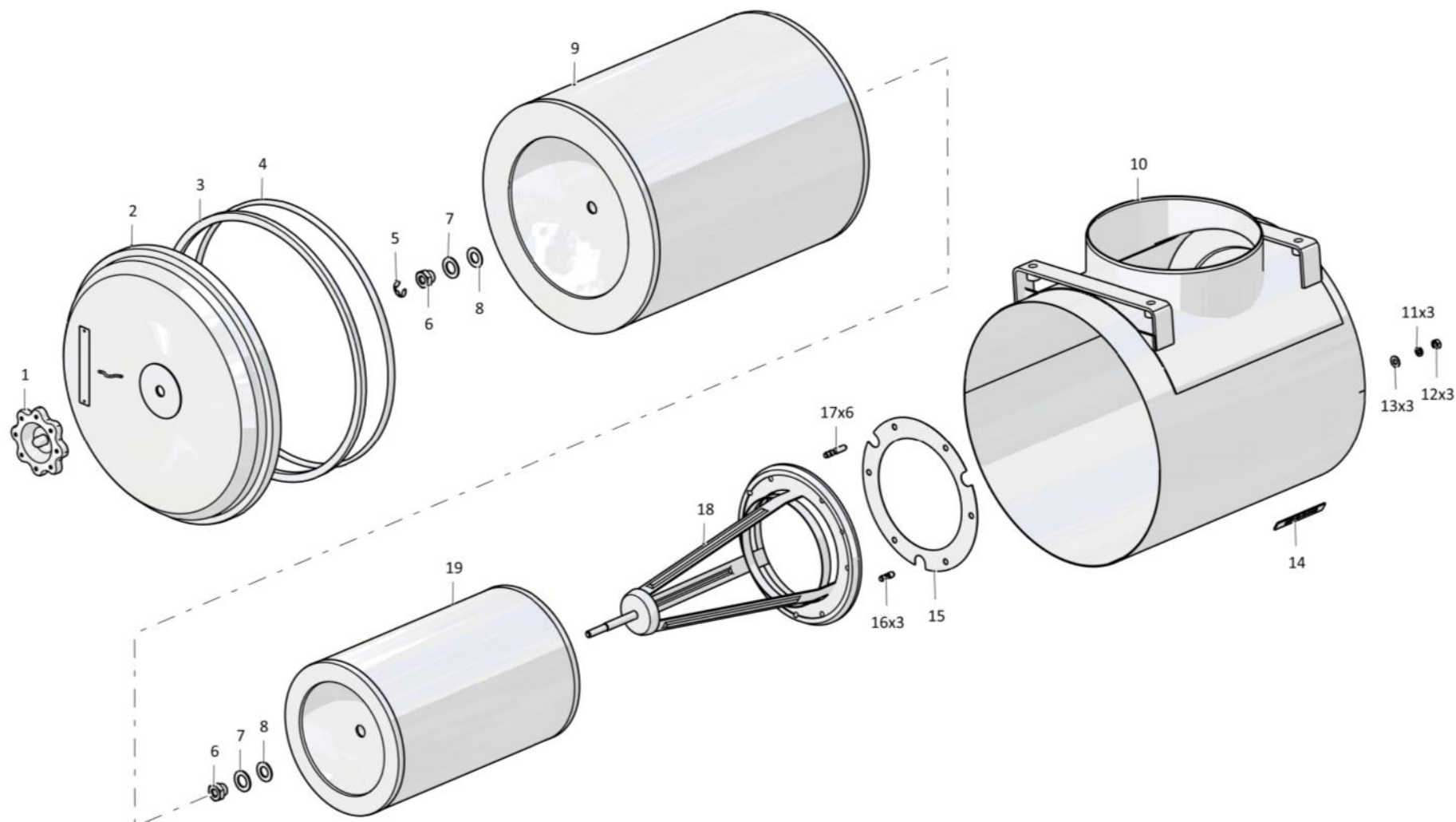
Рис./Fig. 1.4Лист 2 из 2
Sheet 2 of 2

2504-05-15-01СБ Воздухоочиститель / 2504-05-15-01SB Air cleaner

Поз. Pos.	Обозначение Designation	Наименование Denomination		Кол-во на исполнение Quantity per unit	
				УХЛ / NF	Т
9		Элемент фильтрующий Т330.1109560-02 ТУ 4591.041.00232058-2000 (допускается замена на Элемент фильтрующий ЕЕ 1016 (330-1109560) ТУ 4591-55620847-01-2014)	Filtering element Т330.1109560-02 ТУ 4591.041.00232058-2000 (replacement to Filtering element ЕЕ 1016(330-1109560) ТУ 4591-55620847-01-2014 is allowed)	1	1
10	2504-05-30СБ(SB)	Корпус	Housing	1	
10	2504-05-30-20СБ(SB)	Корпус	Housing		1
11		Шайба 8Т ГОСТ 6402-70	Washer 8Т GOST 6402-70	3	3
12		Гайка М8 ГОСТ 5915-70	Nut М8 GOST 5915-70	3	3
13		Шайба А.8 ГОСТ 11371-78	Washer А.8 GOST 11371-78	3	3
14	420578	Табличка	Plate	1	
14	420578-20	Табличка	Plate		1
15	450033	Прокладка	Gasket	1	
15	450033-20	Прокладка	Gasket		1
16	290115	Шпилька М8-3n(3)/6gx16 ГОСТ 22034-76	Stud М8-3n(3)/6gx16 GOST 22034-76	3	
16	290115-20	Шпилька М8-3n(3)/6gx16 ГОСТ 22034-76	Stud М8-3n(3)/6gx16 GOST 22034-76		3
17	290130	Шпилька М8-3n/6gx32 ГОСТ 22034-76	Stud М8-3n/6gx32 GOST 22034-76	6	
17	290130-20	Шпилька М8-3n/6gx32 ГОСТ 22034-76	Stud М8-3n/6gx32 GOST 22034-76		6
18	46-05-355СБ(SB)	Центратор	Centralizer	1	
18	46-05-355-20СБ(SB)	Центратор	Centralizer		1
19		Элемент фильтрующий Т330.1109560-01 ТУ 4591.041.00232058-2000 (допускается замена на Элемент фильтрующий ЕЕ 1016 -01 (330-1109560-01) ТУ 4591-55620847-01-2014)	Filtering element Т330.1109560-01 ТУ 4591.041.00232058-2000 (replacement to Filtering element ЕЕ 1016-01 (330-1109560-01) ТУ 4591-55620847-01-2014 is allowed)	1	1
		Проволока 1,0-О-С ГОСТ 3282-74	Wire 1,0-О-S GOST 3282-74	0,35 м	0,35 м

2504-05-15-01СБ Воздухоочиститель / 2504-05-15-01SB Air cleaner

1-23



2504-05-15-01СБ Воздухоочиститель / 2504-05-15-01SB Air cleaner

Рис./Fig. 1.4 Лист 2 из 2
Sheet 2 of 2

1-24

1.5

311502-25-2-03СБ Установка топливного бака 311502-25-2-03SB Fuel tank mounting

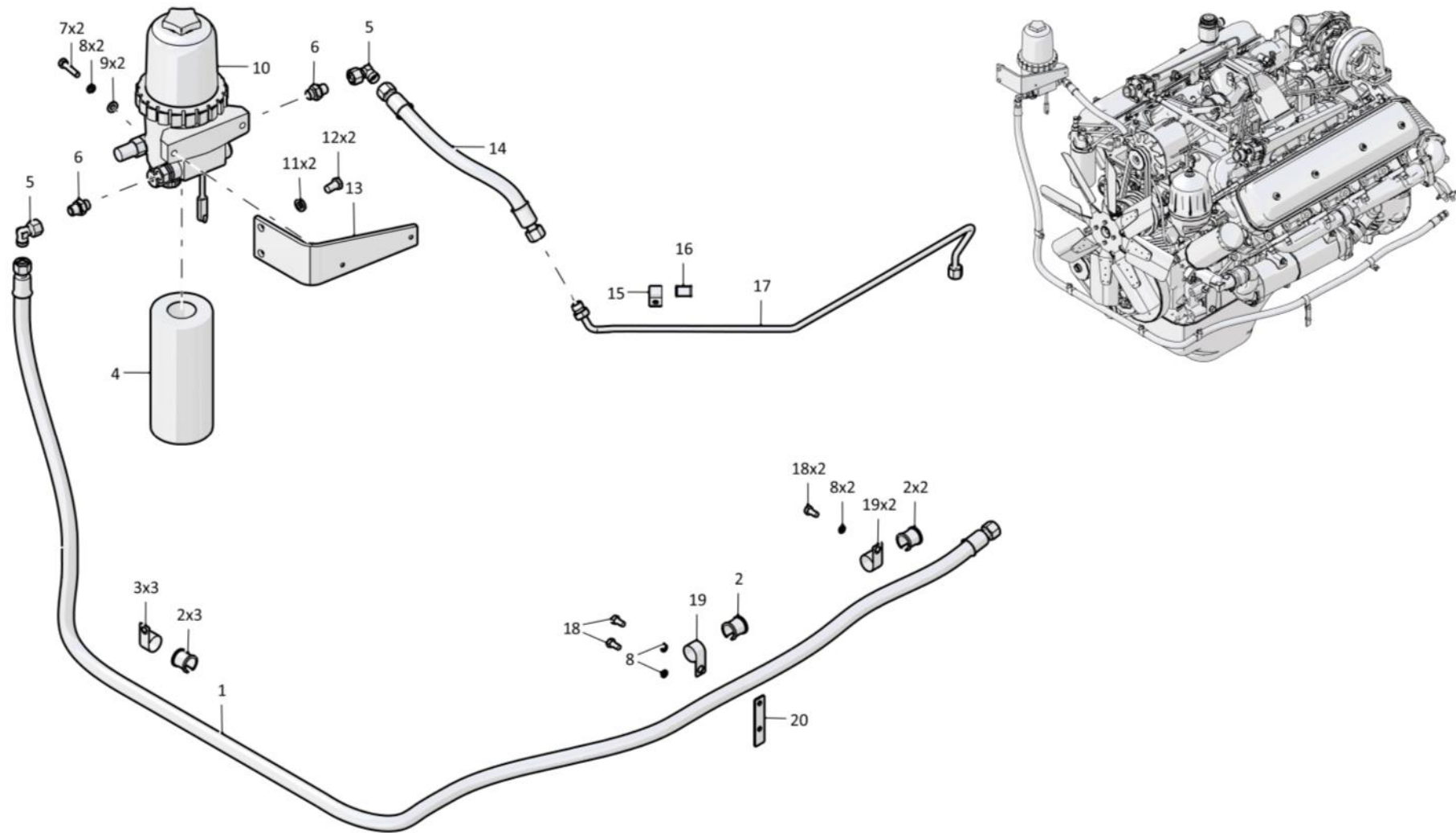
Рис./Fig. 1.5Лист 1 из 3
Sheet 1 of 3

311502-25-2-03СБ Установка топливного бака / 311502-25-2-03SB Fuel tank mounting

Поз. Pos.	Обозначение Designation	Наименование Denomination	Кол-во на исполнение Quantity per unit	
			УХЛ / NF	Т
	311502-25-2-03СБ(SB)	Установка топливного бака	Fuel tank mounting	
	311502-25-2-03-20СБ(SB)	Установка топливного бака	Fuel tank mounting	
1		РВД 04.64.068А.А06.068А.А06.2565.А-2 ТУ 3148-002-67321647-2011	1	
1		РВД 04.64.068А.А06.068А.А06.2565.А-3 ТУ 3148-002-67321647-2011		1
2	700-40-6684-14	Прокладка	6	6
3	700-41-2548-01	Хомутик	3	3
4		Элемент фильтрующий FS19785	1	1
5		Угольник Т.07.06.12L-12LCБ ТУ 3148-001-67321647-2011	2	2
6	Т.03.01.12L-М16х1,5СБМ(SBM)	Штуцер (допускается замена на Штуцер Т.03.01.12L-М16СБ ТУ 3148-001-67321647-2011)	2	
6	Т.03.01.12L-М16х1,5-20СБМ(SBM)	Штуцер		2
7		Болт М8-6gx35 ГОСТ 7796-70	2	2
8		Шайба 8Т ГОСТ 6402-70	11	11
9		Шайба А.8 ГОСТ 11371-78	3	3
10		Фильтр топливный FH23605M (по отдельному договору)	1	1
11		Шайба 12ОТ ГОСТ 6402-70	2	2
12		Болт М12х1,25-6gx20 ГОСТ 7796-70	2	2
13	311502-25-22	Кронштейн	1	
13	311502-25-22-20	Кронштейн		1
14		РВД 04.64.068А.А06.068А.А06.375.А-2 ТУ 3148-002-67321647-2011	1	
14		РВД 04.64.068А.А06.068А.А06.375.А-3 ТУ 3148-002-67321647-2011		1
15	700-41-2866	Хомутик	5	5
16	700-40-6684-06	Прокладка	4	4
17	311502-25-30СБ(SB)	Трубопровод	1	
17	311502-25-30-20СБ(SB)	Трубопровод		1
18		Болт М8-6gx16 ГОСТ 7796-70	5	5
19	700-41-2548	Хомутик	3	3
20	ТТ2501-25-36СБ(SB)	Кронштейн	1	
20	ТТ2501-25-36-20СБ(SB)	Кронштейн		1

311502-25-2-03СБ Установка топливного бака / 311502-25-2-03SB Fuel tank mounting

1-25



311502-25-2-03СБ Установка топливного бака / 311502-25-2-03SB Fuel tank mounting

1-26

1.5

311502-25-2-03СБ Установка топливного бака 311502-25-2-03SB Fuel tank mounting

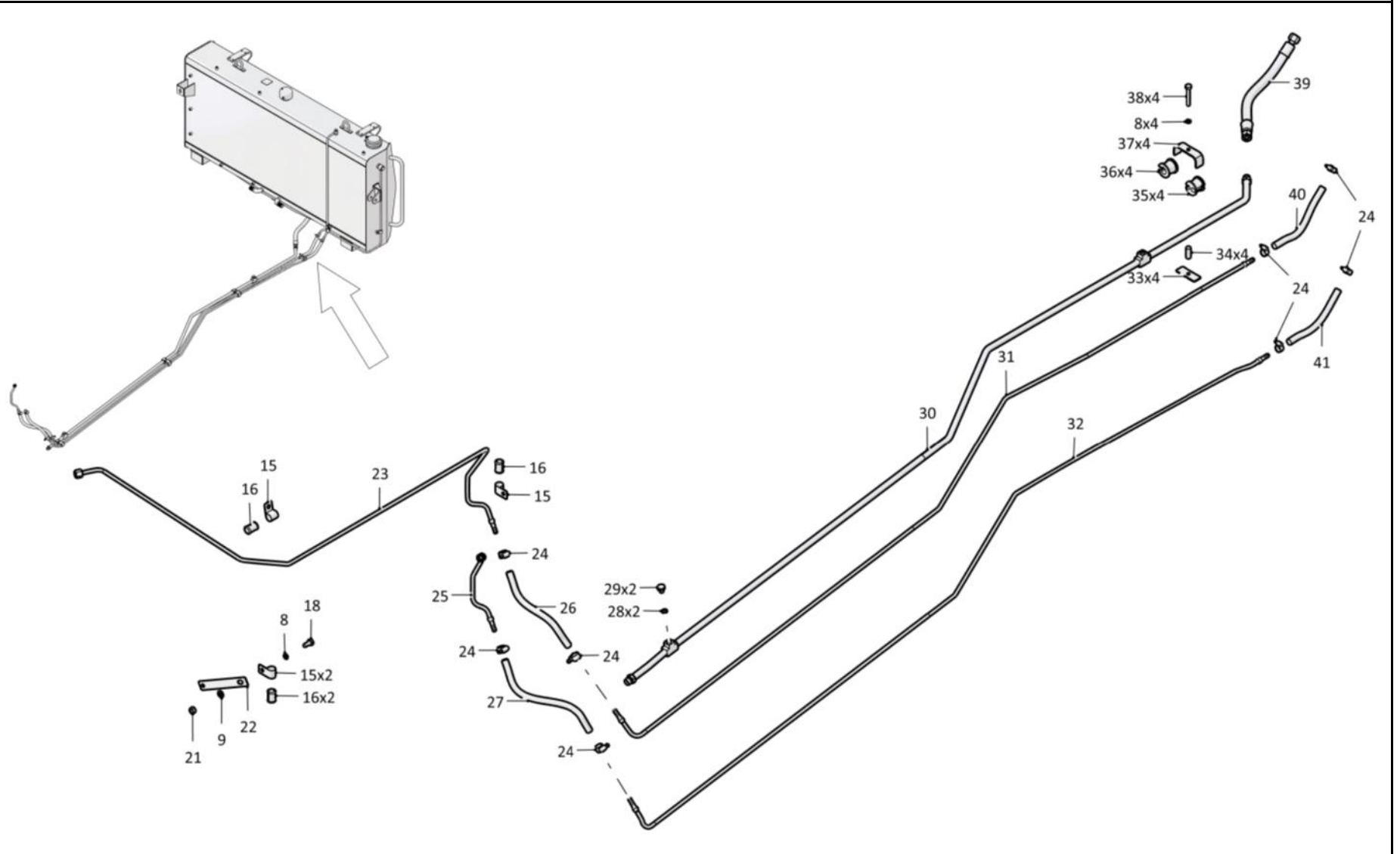
Рис./Fig. 1.5Лист 2 из 3
Sheet 2 of 3

Поз. Pos.	Обозначение Designation	Наименование Denomination		Кол-во на исполнение Quantity per unit	
				УХЛ / NF	Т
21		Гайка М8 ГОСТ 5915-70	Nut M8 GOST 5915-70	1	1
22	2502-43-103-01	Пластина	Plate	1	1
23	311502-25-16СБ(SB)	Трубопровод	Pipeline	1	
23	311502-25-16-20СБ(SB)	Трубопровод	Pipeline		1
24		Шланговый хомут DIN3017-AL12-22/9C7-W2	Hose clamp DIN3017-AL12-22/9C7-W2	8	8
25	2002-25-15-01СБ(SB)	Трубопровод	Pipeline	1	
25	2002-25-15-01-20СБ(SB)	Трубопровод	Pipeline		1
26	460401-05	Рукав	Hose	1	
26	460401-05-20	Рукав	Hose		1
27	460401-07	Рукав	Hose	1	
27	460401-07-20	Рукав	Hose		1
28	46-43-313	Прокладка (допускается замена на Кольцо 12x16 МН 4152-62)	Gasket (replacement to Ring 12x16 МН 4152-62 is allowed)		2
29	700-37-2077-20	Пробка	Plug		2
30	311502-25-28СБ(SB)	Трубопровод	Pipeline	1	
30	311502-25-28-20СБ(SB)	Трубопровод	Pipeline		1
31	311502-25-22-01СБ(SB)	Трубопровод	Pipeline	1	
31	311502-25-22-01-20СБ(SB)	Трубопровод	Pipeline		1
32	311502-25-23-01СБ(SB)	Трубопровод	Pipeline	1	
32	311502-25-23-01-20СБ(SB)	Трубопровод	Pipeline		1
33	1102-25-13	Пластина	Plate	4	
33	1102-25-13-20	Пластина	Plate		4
34	1102-25-16	Втулка	Bushing	4	
34	1102-25-16-20	Втулка	Bushing		4
35	400479-01	Втулка	Bushing	4	4
36	400478	Втулка	Bushing	4	4
37	1102-25-12	Накладка	Strap	4	
37	1102-25-12-20	Накладка	Strap		4
38		Болт М8-6gx45 ГОСТ 7795-70	Bolt M8-6gx45 GOST 7795-70	4	4
39		РВД 04.64.068A.A06.068A.A06.465.A-2 ТУ 3148-002-67321647-2011	High pressure hose 04.64.068A.A06.068A.A06.465.A-2 ТУ 3148-002-67321647-2011	1	
39		РВД 04.64.068A.A06.068A.A06.465.A-3 ТУ 3148-002-67321647-2011	High pressure hose 04.64.068A.A06.068A.A06.465.A-3 ТУ 3148-002-67321647-2011		1
40	460401-02	Рукав	Hose	1	
40	460401-02-20	Рукав	Hose		1
41	460401-01	Рукав	Hose	1	
41	460401-01-20	Рукав	Hose		1

311502-25-2-03СБ Установка топливного бака / 311502-25-2-03SB Fuel tank mounting

311502-25-2-03СБ Установка топливного бака / 311502-25-2-03SB Fuel tank mounting

1-27



311502-25-2-03СБ Установка топливного бака / 311502-25-2-03SB Fuel tank mounting

1-28

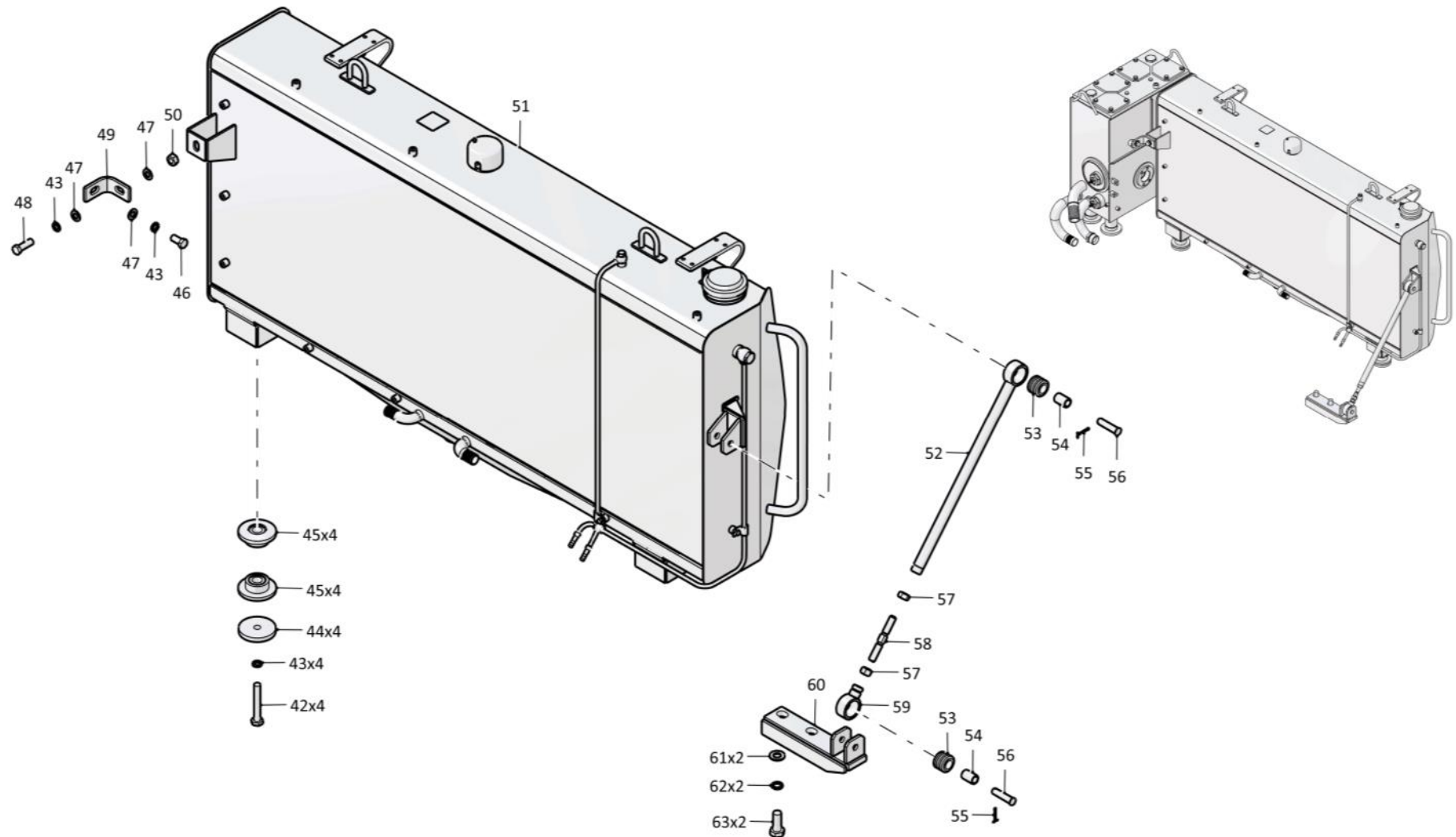
1.5

311502-25-2-03СБ Установка топливного бака 311502-25-2-03SB Fuel tank mounting

Рис./Fig. 1.5Лист 3 из 3
Sheet 3 of 3

Поз. Pos.	Обозначение Designation	Наименование Denomination		Кол-во на исполнение Quantity per unit	
				УХЛ / NF	Т
42		Болт М16х1,5-6gx105 ГОСТ 7795-70	Bolt M16x1,5-6gx105 GOST 7795-70	4	4
43		Шайба 16ОТ ГОСТ 6402-70	Washer 16OT GOST 6402-70	6	6
44	1101-25-36	Накладка	Strap	4	4
45	2501-25-37СБ(SB)	Амортизатор	Shock absorber	8	8
46	1601022231/13	Болт М16х1,5-6gx30 ГОСТ 7796-70	Bolt M16x1,5-6gx30 GOST 7796-70	1	
46	1601022231/23	Болт М16х1,5-6gx30 ГОСТ 7796-70	Bolt M16x1,5-6gx30 GOST 7796-70		1
47	1603060250/13	Шайба А.16 ГОСТ 11371-78	Washer A.16 GOST 11371-78	3	
47	1603060250/25	Шайба А.16 ГОСТ 11371-78	Washer A.16 GOST 11371-78		3
48	1601022436/13	Болт М16х1,5-6gx45 ГОСТ 7796-70	Bolt M16x1,5-6gx45 GOST 7796-70	1	
48	1601022436/23	Болт М16х1,5-6gx45 ГОСТ 7796-70	Bolt M16x1,5-6gx45 GOST 7796-70		1
49	313502-25-31	Стяжка	Brace rod	1	
49	313502-25-31-20	Стяжка	Brace rod		1
50	300265	Гайка М16х1,5 ГОСТ 5915-70	Nut M16x1,5 GOST 5915-70	1	
50	300265-20	Гайка М16х1,5 ГОСТ 5915-70	Nut M16x1,5 GOST 5915-70		1
51	311502-25-10-01СБ(SB)	Бак топливный	Fuel tank	1	
51	311502-25-10-01-20СБ(SB)	Бак топливный	Fuel tank		1
52	311102-25-22СБ(SB)	Втулка	Bushing	1	
52	311102-25-22-20СБ(SB)	Втулка	Bushing		1
53	400450	Втулка	Bushing	2	2
54	2501-25-108-01	Втулка	Bushing	2	
54	2501-25-108-01-20	Втулка	Bushing		2
55		Шплинт 4x40 ГОСТ 397-79	Cotter pin 4x40 GOST 397-79	2	2
56	475550	Ось	Axle	2	
56	475550-20	Ось	Axle		2
57		Гайка М16х1,5 ГОСТ 5915-70	Nut M16x1,5 GOST 5915-70	2	2
58	2001-25-27	Стержень	Stem	1	
58	2001-25-27-20	Стержень	Stem		1
59	312001-25-31-01СБ(SB)	Втулка	Bushing	1	
59	312001-25-31-01-20СБ(SB)	Втулка	Bushing		1
60	312001-25-34СБ(SB)	Кронштейн	Bracket	1	
60	312001-25-34-20СБ(SB)	Кронштейн	Bracket		1
61	310310	Шайба А.20x4 ГОСТ 11371-78	Washer A.20x4 GOST 11371-78	2	
61	310310-20	Шайба А.20x4 ГОСТ 11371-78	Washer A.20x4 GOST 11371-78		2
62		Шайба 20ОТ ГОСТ 6402-70	Washer 20OT GOST 6402-70	2	2
63	1601022871/13	Болт М20х1,5-6gx50 ГОСТ 7796-70	Bolt M20x1,5-6gx50 GOST 7796-70	2	
63	1601022871/23	Болт М20х1,5-6gx50 ГОСТ 7796-70	Bolt M20x1,5-6gx50 GOST 7796-70		2
		Проволока 1,0-О-С ГОСТ 3282-74	Wire 1,0-О-S GOST 3282-74	0,7 м	0,7 м
	2001-80-4	Пломба свинцовая	Lead seal	2	2

311502-25-2-03СБ Установка топливного бака / 311502-25-2-03SB Fuel tank mounting



311502-25-2-03СБ Установка топливного бака / 311502-25-2-03SB Fuel tank mounting

1-30

1.6

311502-25-10-01СБ Бак топливный
311502-25-10-01SB Fuel tank

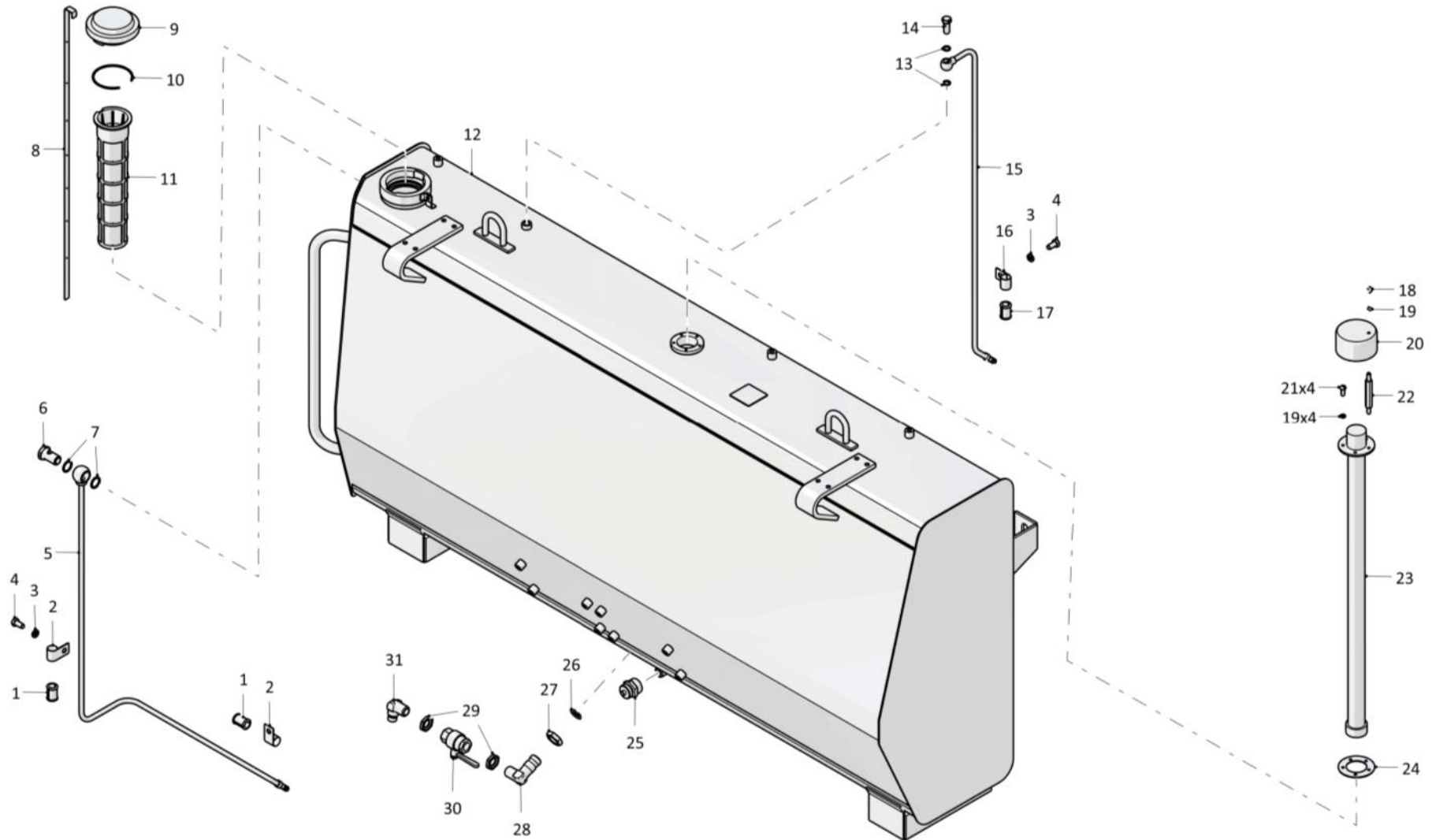
Рис./Fig. 1.6Лист 1 из 2
Sheet 1 of 2

Поз. Pos.	Обозначение Designation	Наименование Denomination		Кол-во на исполнение Quantity per unit	
				УХЛ / NF	Т
	311502-25-10-01СБ(SB)	Бак топливный	Fuel tank	x	
	311502-25-10-01-20СБ(SB)	Бак топливный	Fuel tank		x
1	700-40-6684-05	Прокладка	Gasket	2	2
2	700-41-3179	Хомутик	Clip	2	2
3		Шайба 8Т ГОСТ 6402-70	Washer 8T GOST 6402-70	3	3
4		Болт М8-6gx16 ГОСТ 7796-70	Bolt M8-6gx16 GOST 7796-70	3	3
5	311502-25-11СБ(SB)	Трубопровод	Pipeline	1	
5	311502-25-11-20СБ(SB)	Трубопровод	Pipeline		1
6	700-41-3129	Болт зажимной	Clamping bolt	1	
6	700-41-3129-20	Болт зажимной	Clamping bolt		1
7		Кольцо 20x26 МН 4152-62	Ring 20x26 MN 4152-62	2	2
8	312001-25-54	Линейка мерная	Measuring rule	1	1
9		Пробка полуоборотная 55.100-1103010 ТУ 4571-001-42142398-2008	Plug semi-reverse 55.100-1103010 TU 4571-001-42142398-2008	1	1
10	404-25-87	Кольцо пружинное	Snap ring	1	
10	404-25-87-20	Кольцо пружинное	Snap ring		1
11	46-25-295СБ(SB)	Фильтр	Filter	1	1
12	312001-25-20-01СБ(SB)	Бак топливный	Fuel tank	1	
12	312001-25-20-01-20СБ(SB)	Бак топливный	Fuel tank		1
13		Кольцо 12x16 МН 4152-62	Ring 12x16 MN 4152-62	2	2
14	700-41-2622	Болт зажимной	Clamping bolt	1	
14	700-41-2622-20	Болт зажимной	Clamping bolt		1
15	311502-25-18СБ(SB)	Трубопровод	Pipeline	1	
15	311502-25-18-20СБ(SB)	Трубопровод	Pipeline		1
16	700-41-2866	Хомутик	Clip	1	1

311502-25-10-01СБ Бак топливный / 311502-25-10-01SB Fuel tank

311502-25-10-01СБ Бак топливный / 311502-25-10-01SB Fuel tank

1-31



311502-25-10-01СБ Бак топливный / 311502-25-10-01SB Fuel tank

1-32

1.6

311502-25-10-01СБ Бак топливный
311502-25-10-01SB Fuel tank

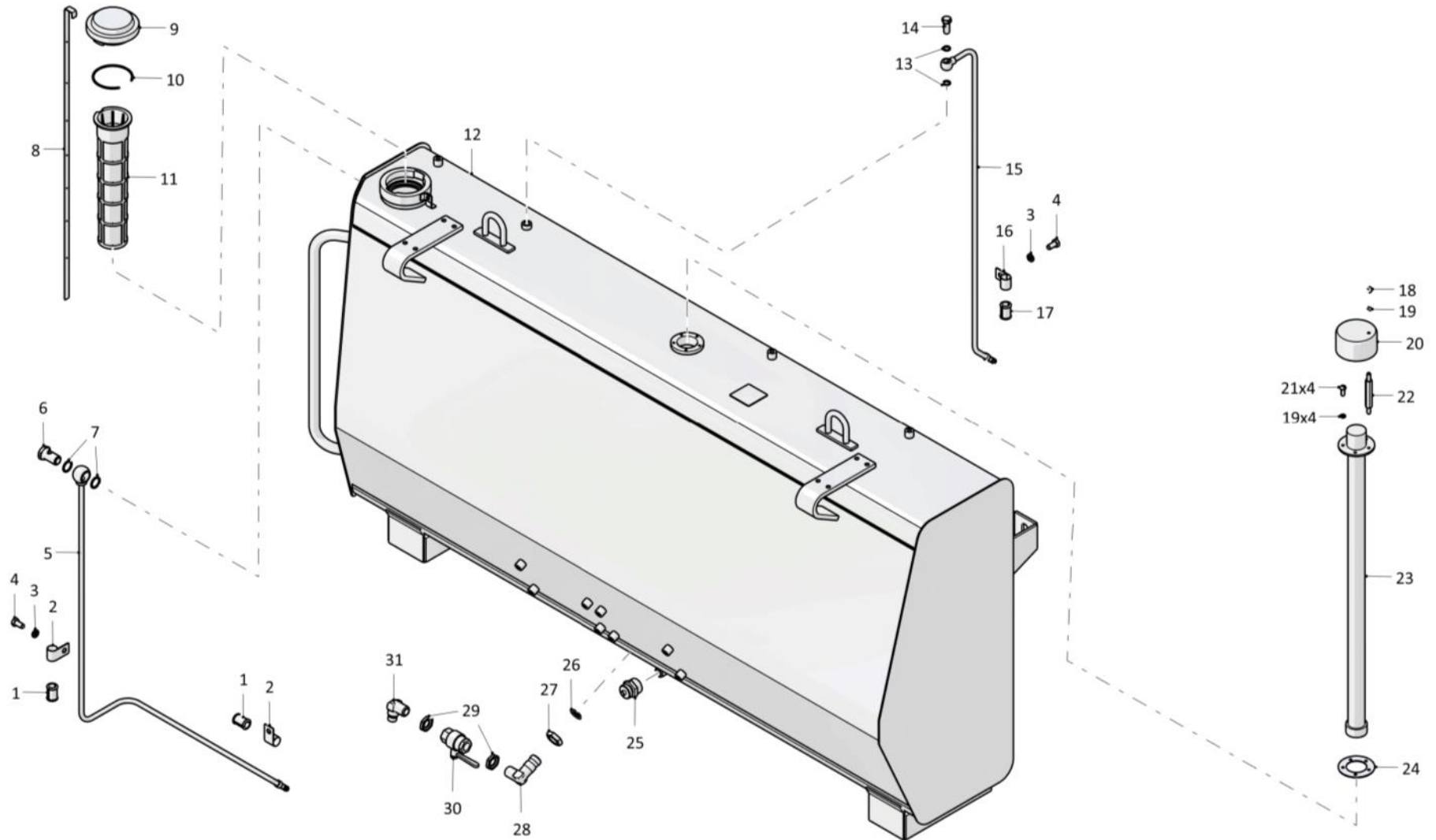
Рис./Fig. 1.6Лист 2 из 2
Sheet 2 of 2

311502-25-10-01СБ Бак топливный / 311502-25-10-01SB Fuel tank

Поз. Pos.	Обозначение Designation	Наименование Denomination		Кол-во на исполнение Quantity per unit	
				УХЛ / NF	Т
17	700-40-6684-06	Прокладка	Gasket	1	1
18		Гайка М5 ГОСТ 5927-70	Nut M5 GOST 5927-70	1	1
19		Шайба 5 ГОСТ 6402-70	Washer 5 GOST 6402-70	5	5
20	2501-25-96	Колпачок	Cap	1	
20	2501-25-96-20	Колпачок	Cap		1
21		Винт В.М5-6gx12 ГОСТ 17473-80	Screw В.М5-6gx12 GOST 17473-80	4	4
22	2501-25-97	Шпилька	Stud	1	
22	2501-25-97-20	Шпилька	Stud		1
23		Устройство контроля уровня топлива УКУТ А-302 407622.013000ПС (по договору)	Fuel level indicator sensor UKUT A-302 407622.013000PS (under the contract)	1	1
24	400503	Прокладка	Gasket	1	
24	400503-20	Прокладка	Gasket		1
25		Клапан слива 85130 (поставляется по договору)	Dump valve 85130 (delivery under the contract)	1	1
26		Кольцо 021-027-36-2-29335 ТУ 2531-307-00149245-2008	Ring 021-027-36-2-29335 TU 2531-307-00149245-2008	1	1
27	Н.036.23.072	Контргайка	Lock nut	1	
27	Н.036.23.072-01	Контргайка	Lock nut		1
28	1101-25-6	Угольник ввертной	Threaded angle-piece	1	
28	1101-25-6-20	Угольник ввертной	Threaded angle-piece		1
29	1101-25-35	Контргайка	Lock nut	2	
29	1101-25-35-20	Контргайка	Lock nut		2
30		Кран шаровой VALTEC BASE VT 217 1/2" (поставляется по договору)	Ball cock VALTEC BASE VT 217 1/2" (delivery under the contract)	1	1
31	0902-25-53	Угольник ввертной	Threaded angle-piece	1	
31	0902-25-53-20	Угольник ввертной	Threaded angle-piece		1

311502-25-10-01СБ Бак топливный / 311502-25-10-01SB Fuel tank

1-35



311502-25-10-01СБ Бак топливный / 311502-25-10-01SB Fuel tank

1-34

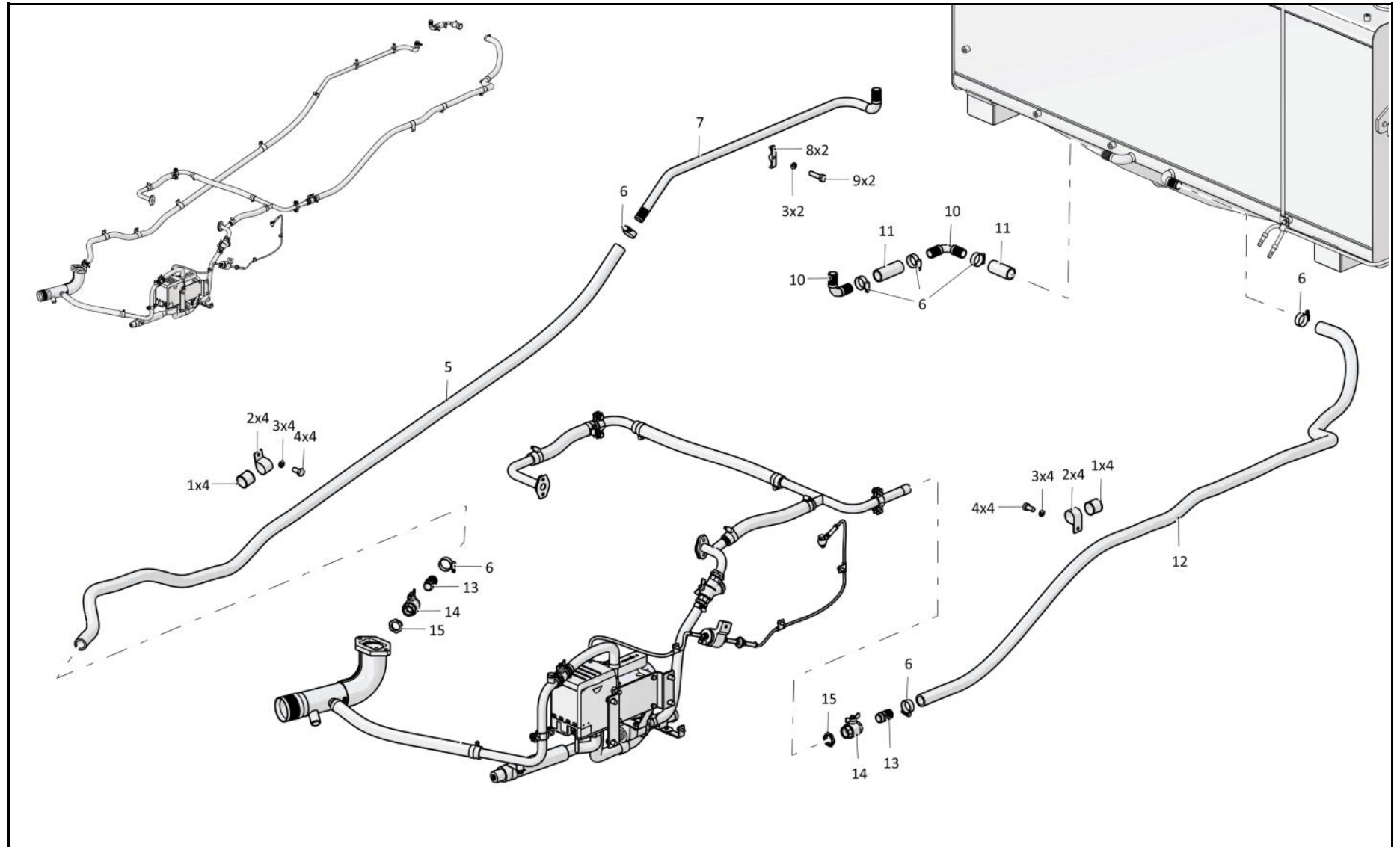
1.7

311522-43-1СБ Установка системы подогрева
311522-43-1SB Heating system mounting

Рис./Fig. 1.7Лист 1 из 5
Sheet 1 of 5

Поз. Pos.	Обозначение Designation	Наименование Denomination		Кол-во на исполнение Quantity per unit	
				УХЛ / NF	Т
	311522-43-1СБ(SB)	Установка системы подогрева	Heating system mounting	х	
	311522-43-1-20СБ(SB)	Установка системы подогрева	Heating system mounting		х
1	700-40-6684	Прокладка	Gasket	8	6
2	415355	Хомутик	Clip	8	6
3		Шайба 8Т ГОСТ 6402-70	Washer 8T GOST 6402-70	31	
3		Шайба 8Т ГОСТ 6402-70	Washer 8T GOST 6402-70		6
4		Болт М8-6gx16 ГОСТ 7796-70	Bolt M8-6gx16 GOST 7796-70	15	
4		Болт М8-6gx16 ГОСТ 7796-70	Bolt M8-6gx16 GOST 7796-70		4
5	460901-24	Рукав (L=1500мм)	Hose (L=1500mm)	1	-
6		Шланговый хомут DIN3017-AS30-45/12C7-W2	Hose clamp DIN3017-AS30-45/12C7-W2	20	6
7	312002-43-38СБ(SB)	Трубопровод	Pipeline	1	
7	312002-43-38-20СБ(SB)	Трубопровод	Pipeline		1
8	2502-43-106	Прижим	Holdfast	2	
8	2502-43-106-20	Прижим	Holdfast		2
9		Болт М8-6gx30 ГОСТ 7796-70	Bolt M8-6gx30 GOST 7796-70	2	
9		Болт М8-6gx30 ГОСТ 7796-70	Bolt M8-6gx30 GOST 7796-70		2
10	2502-43-90СБ(SB)	Переходник	Adapter	2	-
11	460901-01	Рукав	Hose	2	-
12	460901-25	Рукав	Hose	1	-
13	2002-43-42	Наконечник	Tip	2	
13	2002-43-42-20	Наконечник	Tip		2
14		Кран шаровой VALTEC BASE VT 217 3/4" (поставляется по договору)	Ball cock VALTEC BASE VT 217 3/4" (delivery under the contract)	3	2
15	2502-60-31	Контргайка	Lock nut	4	
15	2502-60-31-20	Контргайка	Lock nut		2

311522-43-1СБ Установка системы подогрева / 311522-43-1SB Heating system mounting



311522-43-1СБ Установка системы подогрева / 311522-43-1SB Heating system mounting

1-36

1.7

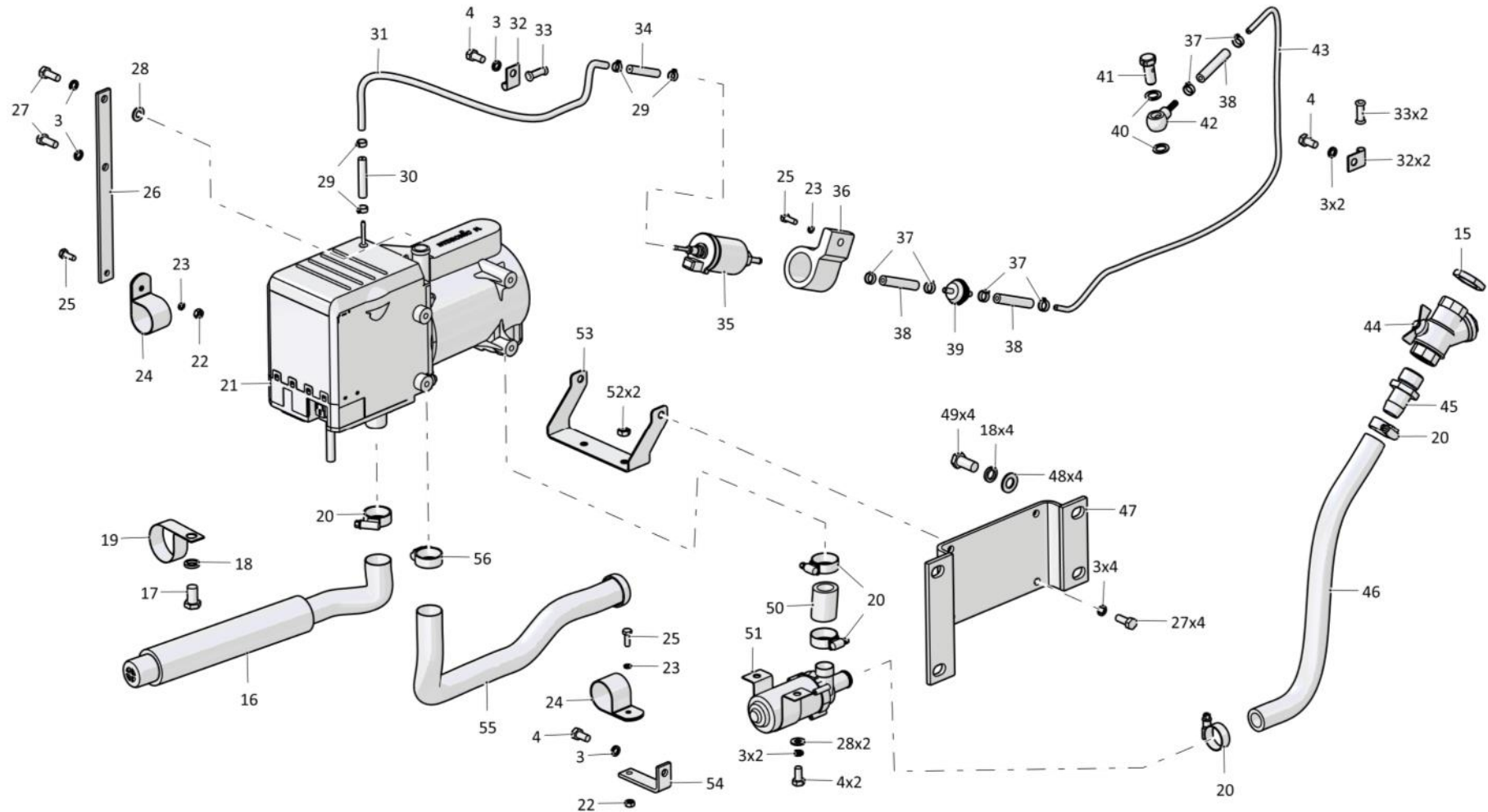
311522-43-1СБ Установка системы подогрева 311522-43-1SB Heating system mounting

Рис./Fig. 1.7

Лист 2 из 5
Sheet 2 of 5

Поз. Pos.	Обозначение Designation	Наименование Denomination		Кол-во на исполнение Quantity per unit	
				УХЛ / NF	Т
16	20 1689 80 05 00	Глушитель подачи воздуха (из комплекта поставки подогревателя HYDRONIC M-II D12 29 3300 05 00 00)	Air muffler (from the heater delivery set HYDRONIC M-II D12 29 3300 05 00 00)	1	-
17		Болт М12х1,25-6gx20 ГОСТ 7796-70	Bolt M12x1,25-6gx20 GOST 7796-70	1	-
18		Шайба 12 ГОСТ 6402-70	Washer 12 GOST 6402-70	8	-
19	1107-43-10	Хомут	Clamp	1	-
20		Шланговый хомут DIN3017-AS20-32/12C7-W2	Hose clamp DIN3017-AS20-32/12C7-W2	6	-
21	25 2699 05 00 00	Подогреватель HYDRONIC 12 без жидкостного насоса (из комплекта поставки подогревателя HYDRONIC M-II D12 29 3300 05 00 00)	Heater HYDRONIC 12 without a fluid pump (from the heater delivery set HYDRONIC M-II D12 29 3300 05 00 00)	1	-
22		Гайка М6 ГОСТ 5915-70	Nut M6 GOST 5915-70	2	-
23		Шайба 6Т ГОСТ 6402-70	Washer 6T GOST 6402-70	3	-
24	152 10 069	Хомут установочный (из комплекта поставки подогревателя HYDRONIC M-II D12 29 3300 05 00 00)	Mounting clamp (from the heater delivery set HYDRONIC M-II D12 29 3300 05 00 00)	2	-
25		Болт М6-6gx16 ГОСТ 7798-70	Bolt M6-6gx16 GOST 7798-70	3	-
26	1102-43-64	Пластина	Plate	1	-
27		Болт М8-6gx20 ГОСТ 7796-70	Bolt M8-6gx20 GOST 7796-70	6	-
28		Шайба А.8 ГОСТ 11371-78	Washer A.8 GOST 11371-78	3	-
29	10 2068 00 90 98	Хомут 9 (из комплекта поставки подогревателя HYDRONIC M-II D12 29 3300 05 00 00)	Clamp 9 (from the heater delivery set HYDRONIC M-II D12 29 3300 05 00 00)	4	-
30	25 2110 05 03 01	Переходник угловой (из комплекта поставки подогревателя HYDRONIC M-II D12 29 3300 05 00 00)	Straight adapter (from the heater delivery set HYDRONIC M-II D12 29 3300 05 00 00)	1	-
31	890 31 101	Трубка топливная DIN 73378 6x1 PA12 PH BL (из комплекта поставки подогревателя HYDRONIC M-II D12 29 3300 05 00 00. L=400мм)	Level tube DIN 73378 6x1 PA12 PH BL (from the heater delivery set HYDRONIC M-II D12 29 3300 05 00 00. L=400mm)	1	-
32	700-41-3310	Хомутик	Clip	5	-
33	700-40-6684-16	Прокладка	Gasket	5	-
34	25 1888 80 01 02	Переходник прямой (из комплекта поставки подогревателя HYDRONIC M-II D12 29 3300 05 00 00)	Straight adapter	1	-
35	22 4618 01 00 00	Насос топливный (из комплекта поставки подогревателя HYDRONIC M-II D12 29 3300 05 00 00)	Fuel pump (from the heater delivery set HYDRONIC M-II D12 29 3300 05 00 00)	1	-

311522-43-1СБ Установка системы подогрева / 311522-43-1SB Heating system mounting



311522-43-1СБ Установка системы подогрева / 311522-43-1SB Heating system mounting

1-38

1.7

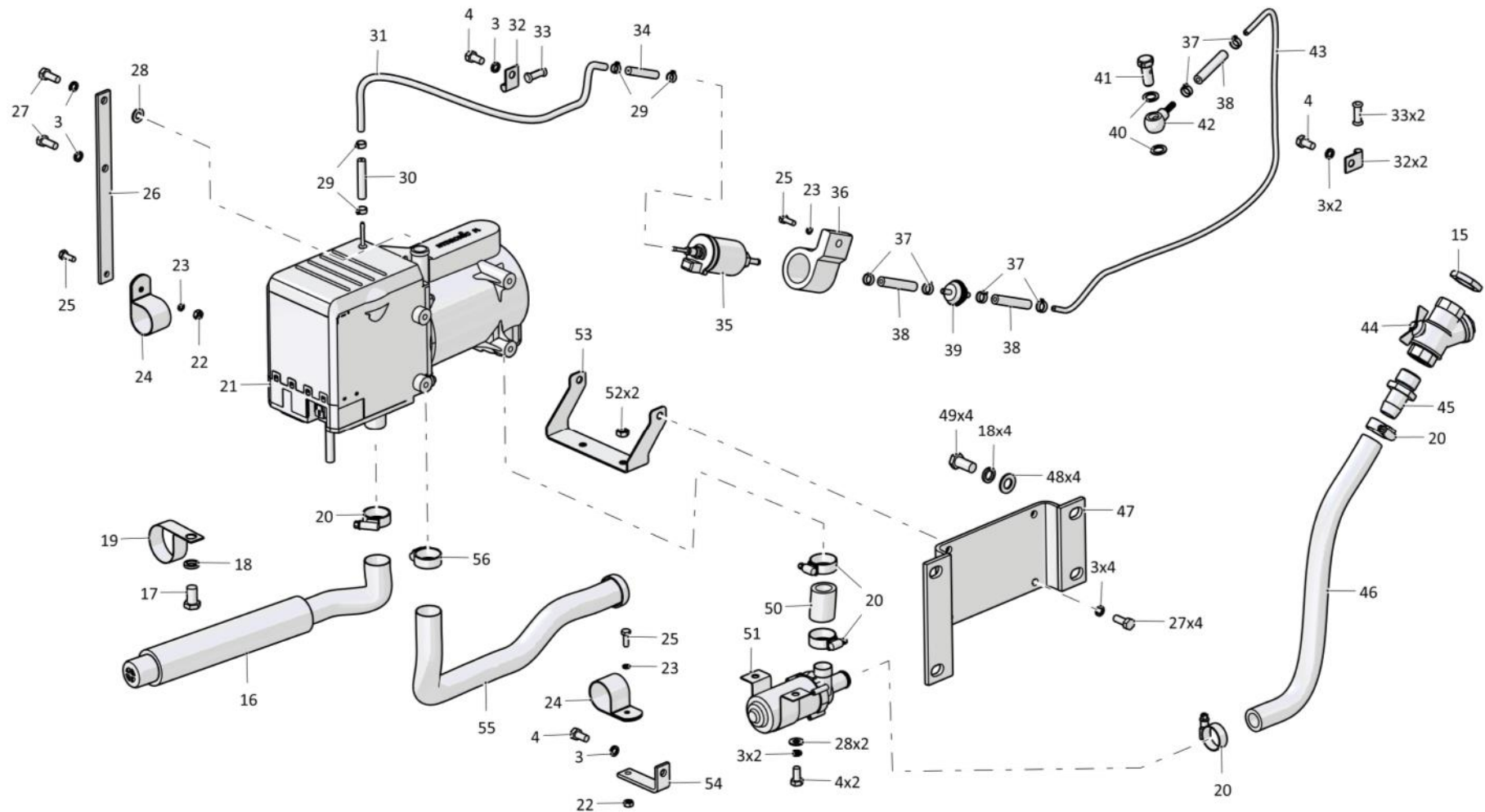
311522-43-1СБ Установка системы подогрева 311522-43-1SB Heating system mounting

Рис./Fig. 1.7

Лист 3 из 5
Sheet 3 of 5

Поз. Pos.	Обозначение Designation	Наименование Denomination		Кол-во на исполнение Quantity per unit	
				УХЛ / NF	Т
36	22 1000 50 06 00	Кронштейн топливного насоса (из комплекта поставки подогревателя HYDRONIC M-II D12 29 3300 05 00 00)	Fuel pump bracket (from the heater delivery set HYDRONIC M-II D12 29 3300 05 00 00)	1	-
37	10 2068 01 10 98	Хомут 11 (из комплекта поставки подогревателя HYDRONIC M-II D12 29 3300 05 00 00)	Clamp 11 (from the heater delivery set HYDRONIC M-II D12 29 3300 05 00 00)	6	-
38	360 75 401	Шланг топливный 5x3 (из комплекта поставки подогревателя HYDRONIC M-II D12 29 3300 05 00 00. L=50мм)	Fuel hose 5x3 (from the heater delivery set HYDRONIC M-II D12 29 3300 05 00 00. L=50mm)	4	-
39	25 1226 89 00 37	Фильтр топливный грубой очистки (из комплекта поставки подогревателя HYDRONIC M-II D12 29 3300 05 00 00)	Fuel coarse filter (from the heater delivery set HYDRONIC M-II D12 29 3300 05 00 00)	1	-
40	46-43-313	Прокладка	Gasket	3	-
41	700-41-2622	Болт зажимной	Clamping bolt	1	-
42	2001-53-71СБ(SB)	Штуцер	Union	1	-
43	890 31 101	Трубка топливная DIN 73378 6x1 PA12 PH BL (из комплекта поставки подогревателя HYDRONIC M-II D12 29 3300 05 00 00. L=700мм)	Level tube DIN 73378 6x1 PA12 PH BL (from the heater delivery set HYDRONIC M-II D12 29 3300 05 00 00. L=700mm)	1	-
44		Кран шаровой VALTEC COMBI VT 293 3/4" (поставляется по договору)	Ball cock VALTEC COMBI VT 293 3/4" (delivery under the contract)	1	-
45	1107-43-3	Переходник	Adapter	1	-
46	20 1673 80 00 01	Патрубок угловой жидкостной 20мм (L=460мм)	liquid angular branch pipe 20mm (from the heater delivery set HYDRONIC M-II D12 29 3300 05 00 00. L=460mm)	1	-
47	1146-43-34-01СБ(SB)	Кронштейн	Bracket	1	-
48		Шайба А.12 ГОСТ 11371-78	Washer A.12 GOST 11371-78	7	-
49		Болт М12х1,25-6gx25 ГОСТ 7796-70	Bolt M12x1,25-6gx25 GOST 7796-70	4	-
50	460721-22	Рукав	Hose	1	-
51		Электронасос 75.3780.22.02 (допускается замена на Электронасос 75.3780.21.02)	Electric pump 75.3780.22.02 (replacement to Electric pump 75.3780.21.02 is allowed)	1	-
52		Гайка М8 ГОСТ 5915-70	Nut M8 GOST 5915-70	2	-
53	1102-43-61	Кронштейн	Bracket	1	-
54	1522-43-8	Кронштейн	Bracket	1	-
55	25 1816 80 08 00	Металлорукав отвода отработавших газов (из комплекта поставки подогревателя HYDRONIC M-II D12 29 3300 05 00 00)	Exhaust gas outlet metal hose (from the heater delivery set HYDRONIC M-II D12 29 3300 05 00 00)	1	-
56	22.1000.51.4500.0A	Хомут (из комплекта поставки подогревателя HYDRONIC M-II D12 29 3300 05 00 00)	Clamp (from the heater delivery set HYDRONIC M-II D12 29 3300 05 00 00)	1	-

311522-43-1СБ Установка системы подогрева / 311522-43-1SB Heating system mounting



311522-43-1СБ Установка системы подогрева / 311522-43-1SB Heating system mounting

1-40

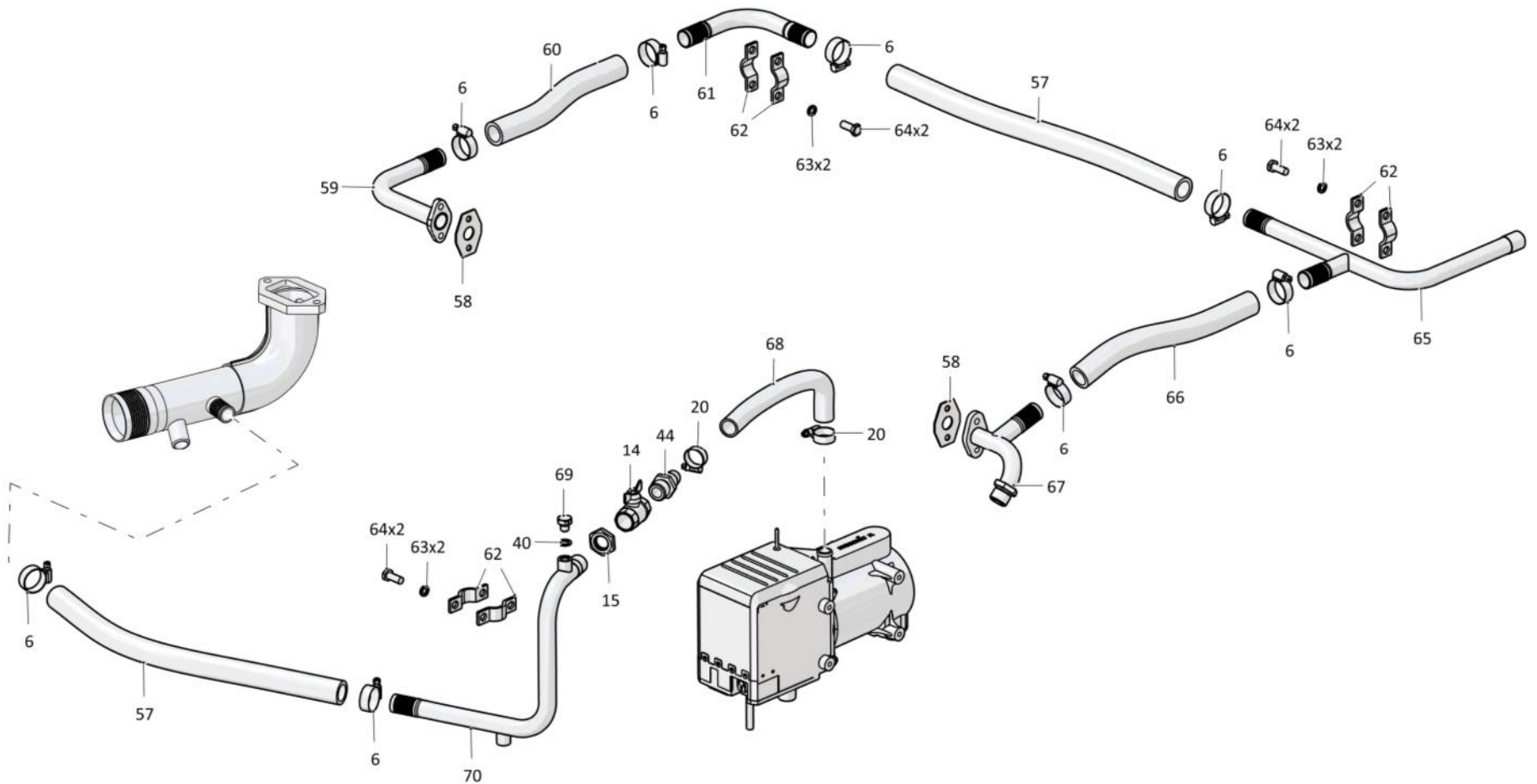
1.7

311522-43-1СБ Установка системы подогрева
311522-43-1SB Heating system mounting

Рис./Fig. 1.7Лист 4 из 5
Sheet 4 of 5

Поз. Pos.	Обозначение Designation	Наименование Denomination		Кол-во на исполнение Quantity per unit	
				УХЛ / NF	Т
57	460901-14	Рукав	Hose	2	-
58	450293	Прокладка	Gasket	2	1
59	312002-43-47СБ(SB)	Трубопровод	Pipeline	1	-
60	460901-11	Рукав	Hose	1	-
61	312002-43-97	Труба	Pipe	1	-
62	2002-43-133	Прижим	Holdfast	6	-
63		Шайба 100Т ГОСТ 6402-70	Washer 100Т GOST 6402-70	6	-
64		Болт М10-6gx25 ГОСТ 7796-70	Bolt M10-6gx25 GOST 7796-70	6	-
65	311522-43-13СБ(SB)	Трубопровод	Pipeline	1	-
66	460901-12	Рукав	Hose	1	-
67	0902-43-30СБ(SB)	Трубопровод	Pipeline	1	-
68	20 1673 80 00 01	Патрубок угловой жидкостной 20мм (из комплекта поставки подогревателя HYDRONIC M-II D12 29 3300 05 00 00. L=250мм)	liquid angular branch pipe 20mm (from the heater delivery set HYDRONIC M-II D12 29 3300 05 00 00. L=250mm)	1	-
69	700-37-2077	Пробка	Plug	1	-
70	1522-43-15-01СБ(SB)	Трубопровод	Pipeline	1	-
71	311522-43-14СБ(SB)	Трубопровод	Pipeline	-	1
72	460901-23-20	Рукав (L=1500мм)	Hose (L=1500mm)	-	1
73	312006-43-10	Труба	Pipe	-	1
74	460901-24-20	Рукав	Hose	-	1

311522-43-1СБ Установка системы подогрева / 311522-43-1SB Heating system mounting



311522-43-1СБ Установка системы подогрева / 311522-43-1SB Heating system mounting

1-42

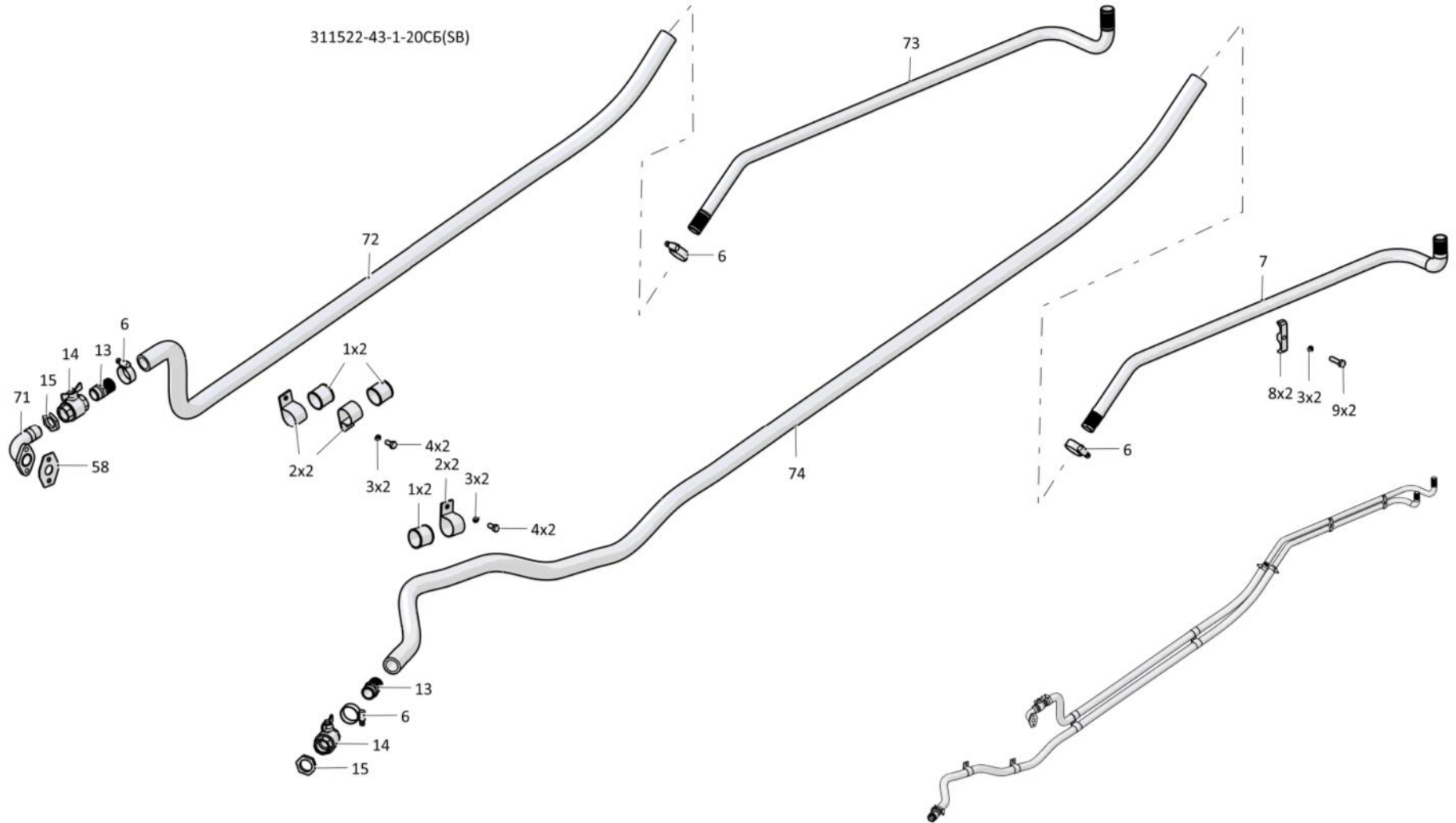
1.7

311522-43-1СБ Установка системы подогрева
311522-43-1SB Heating system mounting

Рис./Fig. 1.7Лист 5 из 5
Sheet 5 of 5

Поз. Pos.	Обозначение Designation	Наименование Denomination		Кол-во на исполнение Quantity per unit	
				УХЛ / NF	Т
71	311522-43-14СБ(SB)	Трубопровод	Pipeline	-	1
72	460901-23-20	Рукав (L=1500мм)	Hose (L=1500mm)	-	1
73	312006-43-10	Труба	Pipe	-	1
74	460901-24-20	Рукав	Hose	-	1

311522-43-1СБ Установка системы подогрева / 311522-43-1SB Heating system mounting



311522-43-1СБ Установка системы подогрева / 311522-43-1SB Heating system mounting

1-44

1.8

3516-05-31СБ Установка газоотвода
3516-05-31SB Gas outlet mounting

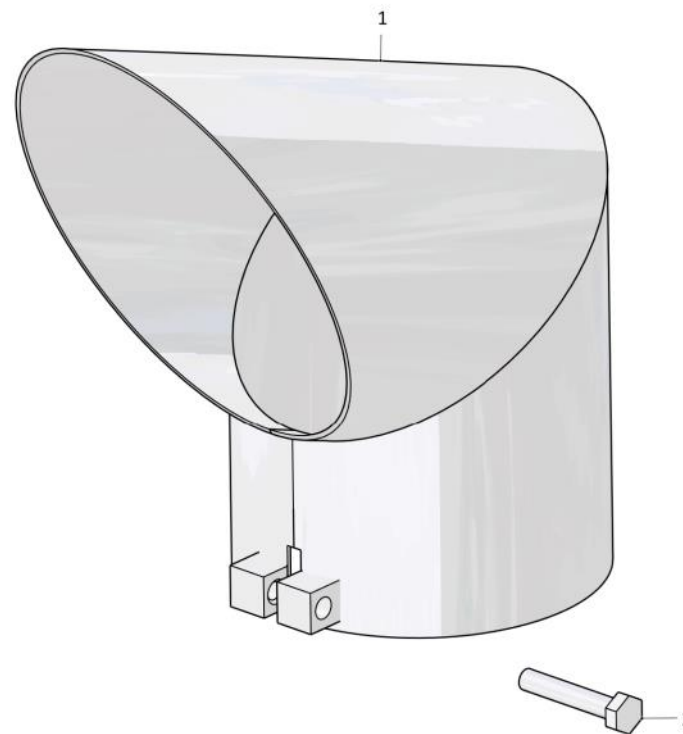
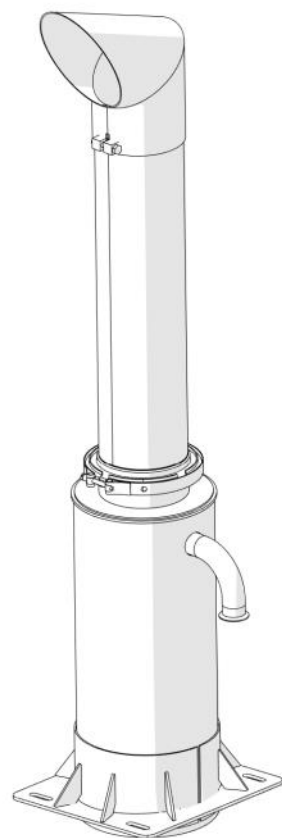
Рис./Fig. 1.8Лист 1 из 1
Sheet 1 of 1

Поз. Pos.	Обозначение Designation	Наименование Denomination		Кол-во на исполнение Quantity per unit	
				УХЛ / NF	Т
	3516-05-31СБ(SB)	Установка газоотвода	Gas outlet mounting	х	х
1	2506-05-56СБ(SB)	Газоотвод	Gas outlet	1	
1	2506-05-56-20СБ(SB)	Газоотвод	Gas outlet		1
2		Болт М10-6gx55 ГОСТ 7795-70	Bolt M10-6gx55 GOST 7795-70	1	1

3516-05-31СБ Установка газоотвода / 3516-05-31SB Gas outlet mounting

3516-05-31СБ Установка газоотвода / 3516-05-31SB Gas outlet mounting

1-45



3516-05-31СБ Установка газоотвода / 3516-05-31SB Gas outlet mounting

1-46

1.9

312022-60-1СБ Система охлаждения 312022-60-1SB Cooling system

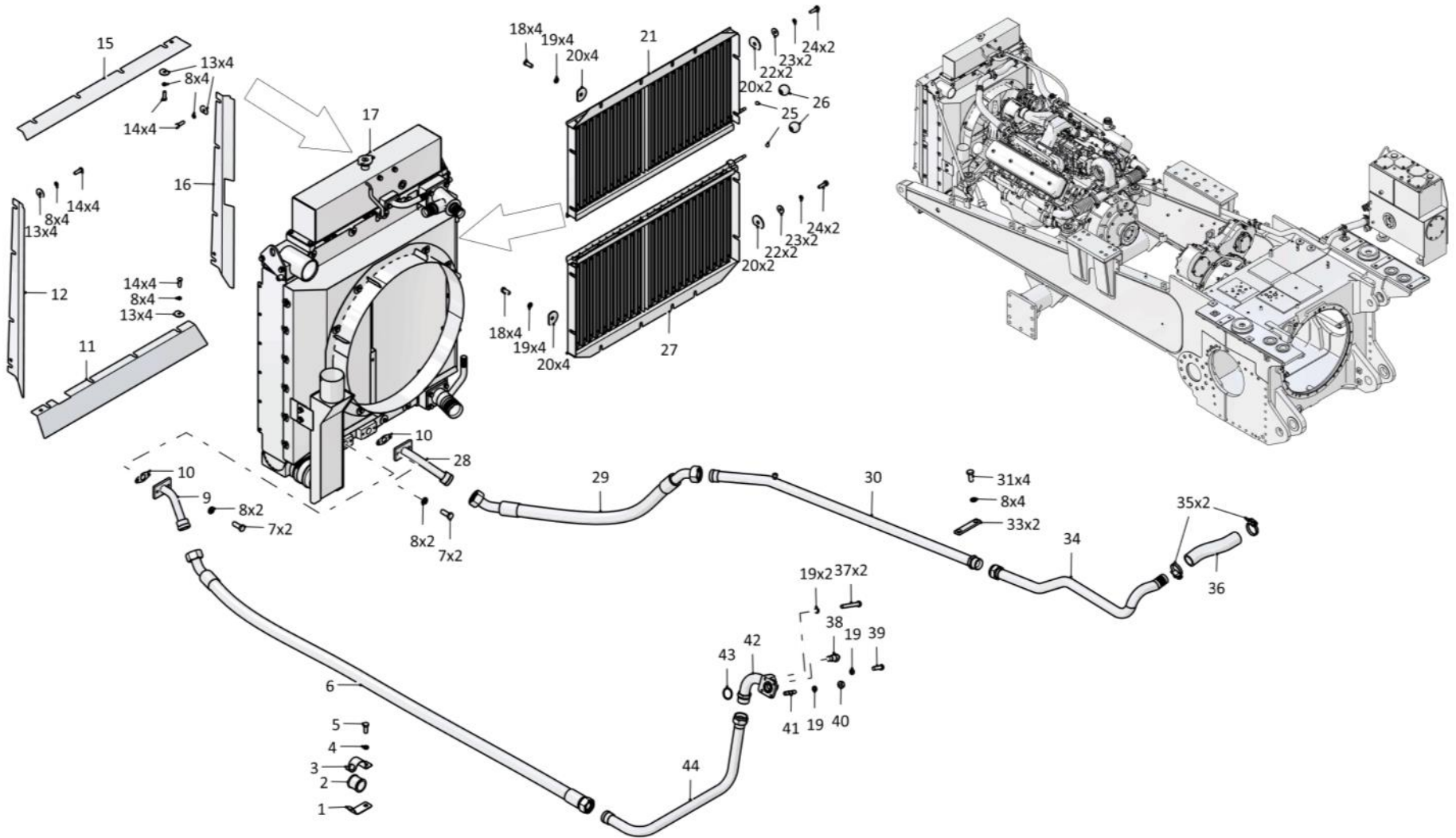
Рис./Fig. 1.9Лист 1 из 5
Sheet 1 of 5

Поз. Pos.	Обозначение Designation	Наименование Denomination		Кол-во на исполнение Quantity per unit	
				УХЛ / NF	Т
	312022-60-1СБ(СВ)	Система охлаждения	Cooling system	х	
	312022-60-1-20СБ(СВ)	Система охлаждения	Cooling system		х
1	2501-26-221	Планка	Strip	1	
1	2501-26-221-20	Планка	Strip		1
2	400354-04	Втулка	Bushing	1	1
3	2501-26-220	Скоба	Cramp	1	
3	2501-26-220-20	Скоба	Cramp		1
4		Шайба 16ОТ ГОСТ 6402-70	Washer 16OT GOST 6402-70	1	1
5		Болт М16х1,5-6gx35 ГОСТ 7796-70	Bolt M16x1,5-6gx35 GOST 7796-70	1	1
6		РВД 09.20.068А.А29.068D.А29.2550.А-2 ТУ 22.19.30.136-028-93554567-2017	High pressure hose 09.20.068А.А29.068D.А29.2550.А-2 ТУ 22.19.30.136-028-93554567-2017	1	
6		РВД 09.20.068А.А29.068D.А29.2550.А-3 ТУ 22.19.30.136-028-93554567-2017	High pressure hose 09.20.068А.А29.068D.А29.2550.А-3 ТУ 22.19.30.136-028-93554567-2017		1
7		Болт М12-6gx30 ГОСТ 7796-70	Bolt M12-6gx30 GOST 7796-70	4	4
8		Шайба 12ОТ ГОСТ 6402-70	Washer 12OT GOST 6402-70	34	34
9	2026-60-114СБ(СВ)	Патрубок	Branch pipe	1	
9	2026-60-114-20СБ(СВ)	Патрубок	Branch pipe		1
10	700-40-6097	Прокладка	Gasket	2	
10	700-40-6097-20	Прокладка	Gasket		2
11	312026-60-18	Щиток	Shield	1	
11	312022-60-13-20	Щиток	Shield		1
12	312026-60-17-01	Щиток	Shield	1	
12	312022-60-11-20	Щиток	Shield		1
13	46-11-476	Шайба	Washer	24	
13	46-11-476-20	Шайба	Washer		24
14		Болт М12х1,25-6gx35 ГОСТ 7796-70	Bolt M12x1,25-6gx35 GOST 7796-70	26	26
15	312026-60-19	Щиток	Shield	1	
15	312022-60-12-20	Щиток	Shield		1
16	312026-60-17	Щиток	Shield	1	
16	312022-60-11-01-20	Щиток	Shield		1
17	2022-60-102СБ(СВ)	Установка радиаторная	Radiator set	1	
17	2022-60-102-20СБ(СВ)	Установка радиаторная	Radiator set		1
18		Болт М10-6gx20 ГОСТ 7796-70	Bolt M10-6gx20 GOST 7796-70	8	
19		Шайба 10ОТ ГОСТ 6402-70	Washer 10OT GOST 6402-70	14	6
20	46-11-476-01	Шайба	Washer	16	

312022-60-1СБ Система охлаждения / 312022-60-1SB Cooling system

312022-60-1СБ Система охлаждения / 312022-60-1SB Cooling system

1-47



312022-60-1СБ Система охлаждения / 312022-60-1SB Cooling system

1-48

1.9

312022-60-1СБ Система охлаждения 312022-60-1SB Cooling system

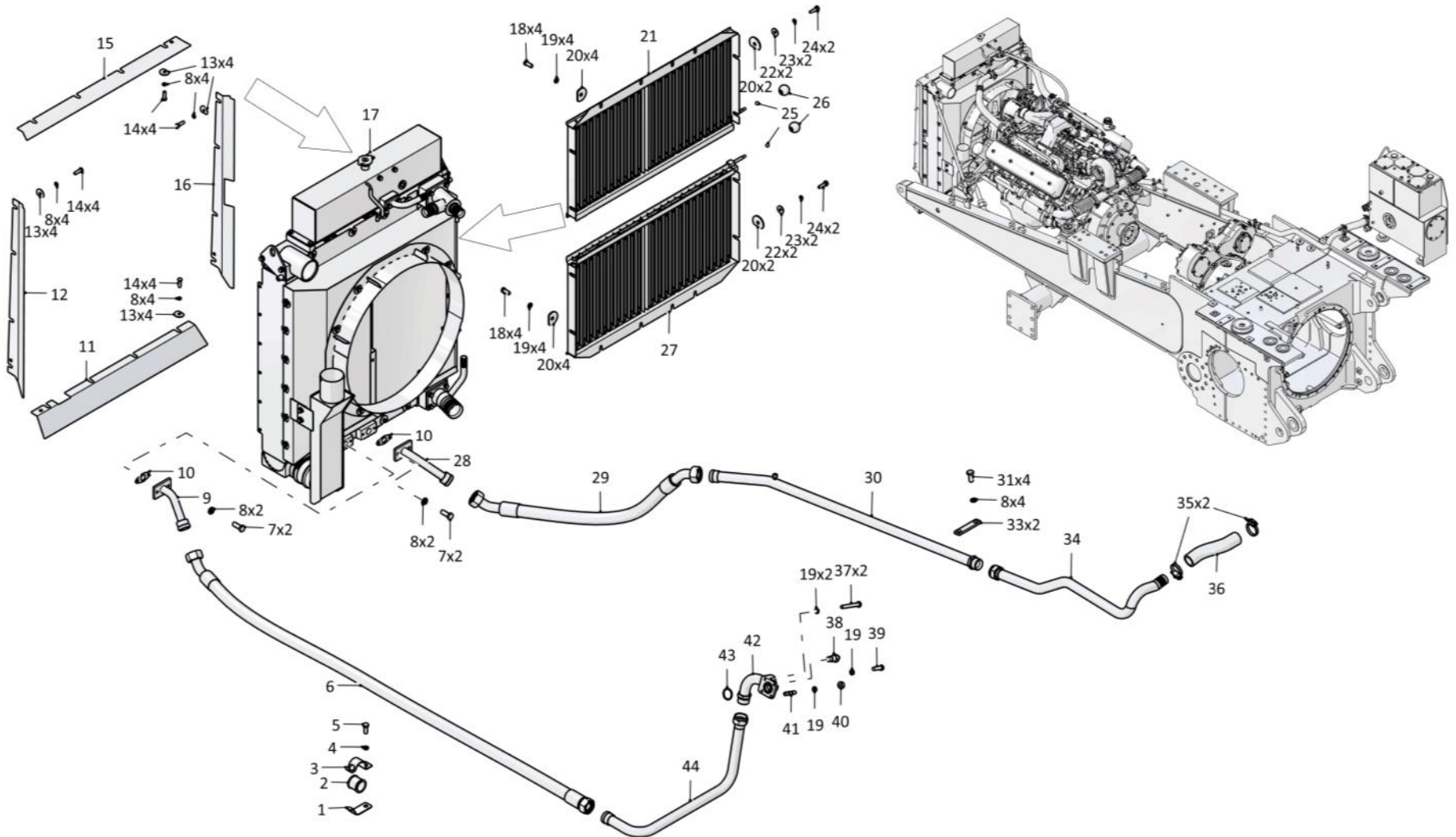
Рис./Fig. 1.9Лист 2 из 5
Sheet 2 of 5

Поз. Pos.	Обозначение Designation	Наименование Denomination		Кол-во на исполнение Quantity per unit	
				УХЛ / NF	T
21	312026-60-114СБ(SB)	Жалюзи	Blind	1	
22		Шайба А 8 ГОСТ 6958-78	Washer A 8 GOST 6958-78	8	
23		Шайба 8Т ГОСТ 6402-70	Washer 8T GOST 6402-70	8	
24		Болт М8-6gx25 ГОСТ 7796-70	Bolt M8-6gx25 GOST 7796-70	8	
25		Шарик Б10-100 ГОСТ 3722-81	Ball B10-100 GOST 3722-81	2	
26	46-23-133	Рукоятка	Handle	2	
27	312026-60-115СБ(SB)	Жалюзи	Blind	1	
28	1526-60-120СБ(SB)	Патрубок	Branch pipe	1	
28	1526-60-120-20СБ(SB)	Патрубок	Branch pipe		1
29		РВД 09.20.068D.A29.068D.A29.1200.J-2 ТУ 22.19.30.136-028-93554567-2017	High pressure hose 09.20.068D.A29.068D.A29.1200.J-2 TU 22.19.30.136-028-93554567-2017	1	
29		РВД 09.20.068D.A29.068D.A29.1200.J-3 ТУ 22.19.30.136-028-93554567-2017	High pressure hose 09.20.068D.A29.068D.A29.1200.J-3 TU 22.19.30.136-028-93554567-2017		1
30	312026-60-123-01СБ(SB)	Трубопровод	Pipeline	1	
30	312026-60-123-01-20СБ(SB)	Трубопровод	Pipeline		1
31		Болт М12х1,25-6gx25 ГОСТ 7796-70	Bolt M12x1,25-6gx25 GOST 7796-70	4	4
33	2506-60-65-01	Планка	Strip	2	
33	2506-60-65-01-20	Планка	Strip		2
34	312002-60-102СБ(SB)	Трубопровод	Pipeline	1	
34	312002-60-102-20СБ(SB)	Трубопровод	Pipeline		1
35	46-60-366СБ(SB)	Хомут	Clamp	16	
35	46-60-366-20СБ(SB)	Хомут	Clamp		16
36	461401-04	Рукав	Hose	1	
36	461401-04-20	Рукав	Hose		1
37		Болт М10-6gx70 ГОСТ 7795-70	Bolt M10-6gx70 GOST 7795-70	2	2
38		Датчик ТМ100-В ТУ 37.003.800-77	Sensor TM100-V TU 37.003.800-77	1	
38		Датчик ТМ100-ВТ ТУ 37.003.800-77	Sensor TM100-VT TU 37.003.800-77		1
39		Болт М10-6gx30 ГОСТ 7796-70	Bolt M10-6gx30 GOST 7796-70	1	1
40		Гайка М10 ГОСТ 5915-70	Nut M10 GOST 5915-70	1	1
41	295220	Шпилька	Stud	1	
41	295220-20	Шпилька	Stud		1
42	2001-60-133СБ(SB)	Патрубок	Branch pipe	1	
42	2001-60-133-20СБ(SB)	Патрубок	Branch pipe		1
43		Кольцо 042-050-46-2-29335 ТУ 2531-307-00149245-2008	Ring 042-050-46-2-29335 TU 2531-307-00149245-2008	1	1
44	312026-60-122СБ(SB)	Трубопровод	Pipeline	1	
44	312026-60-122-20СБ(SB)	Трубопровод	Pipeline		1

312022-60-1СБ Система охлаждения / 312022-60-1SB Cooling system

312022-60-1СБ Система охлаждения / 312022-60-1SB Cooling system

1-49



312022-60-1СБ Система охлаждения / 312022-60-1SB Cooling system

1-50

1.9

312022-60-1СБ Система охлаждения
312022-60-1SB Cooling system

Рис./Fig. 1.9

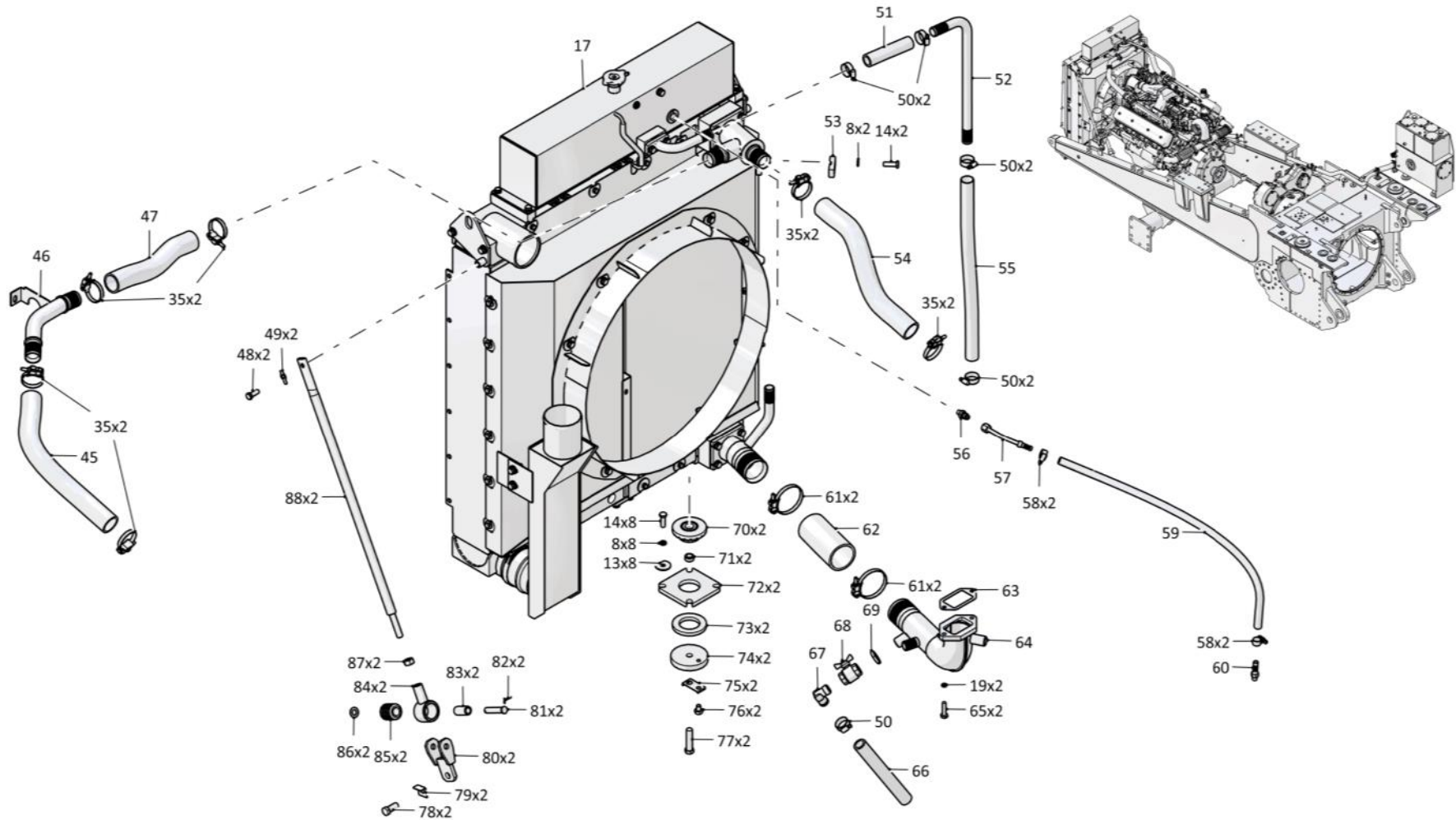
Лист 3 из 5
 Sheet 3 of 5

Поз. Pos.	Обозначение Designation	Наименование Denomination		Кол-во на исполнение Quantity per unit	
				УХЛ / NF	Т
45	461401-25	Рукав	Hose	1	
45	461401-25-20	Рукав	Hose		1
46	1102-60-152-01СБ(SB)	Трубопровод	Pipeline	1	
46	1102-60-152-01-20СБ(SB)	Трубопровод	Pipeline		1
47	461401-07	Рукав	Hose	1	
47	461401-07-20	Рукав	Hose		1
48	280342	Болт М12х1,25-6gx30 ГОСТ 7796-70	Bolt M12x1,25-6gx30 GOST 7796-70	2	
48	280342-20	Болт М12х1,25-6gx30 ГОСТ 7796-70	Bolt M12x1,25-6gx30 GOST 7796-70		2
49	700-31-2242	Шайба стопорная	Lock washer	2	
49	700-31-2242-20	Шайба стопорная	Lock washer		2
50		Шланговый хомут DIN3017-AS30-45/12С7-W2	Hose clamp DIN3017-AS30-45/12С7-W2	9	9
51	460901-04	Рукав	Hose	1	
51	460901-04-20	Рукав	Hose		1
52	2022-60-9	Труба	Pipe	1	
52	2022-60-9-20	Труба	Pipe		1
53	2502-43-79	Прижим	Holdfast	1	
53	2502-43-79-20	Прижим	Holdfast		1
54	461401-24	Рукав	Hose	1	
54	461401-24-20	Рукав	Hose		1
55	460901-14	Рукав	Hose	1	
55	460901-14-20	Рукав	Hose		1
56	1506-60-24	Штуцер	Union	1	
56	1506-60-24-20	Штуцер	Union		1
57	1506-60-112-01СБ(SB)	Трубопровод	Pipeline	1	
57	1506-60-112-01-20СБ(SB)	Трубопровод	Pipeline		1

312022-60-1СБ Система охлаждения / 312022-60-1SB Cooling system

312022-60-1СБ Система охлаждения / 312022-60-1SB Cooling system

1-51



312022-60-1СБ Система охлаждения / 312022-60-1SB Cooling system

1-52

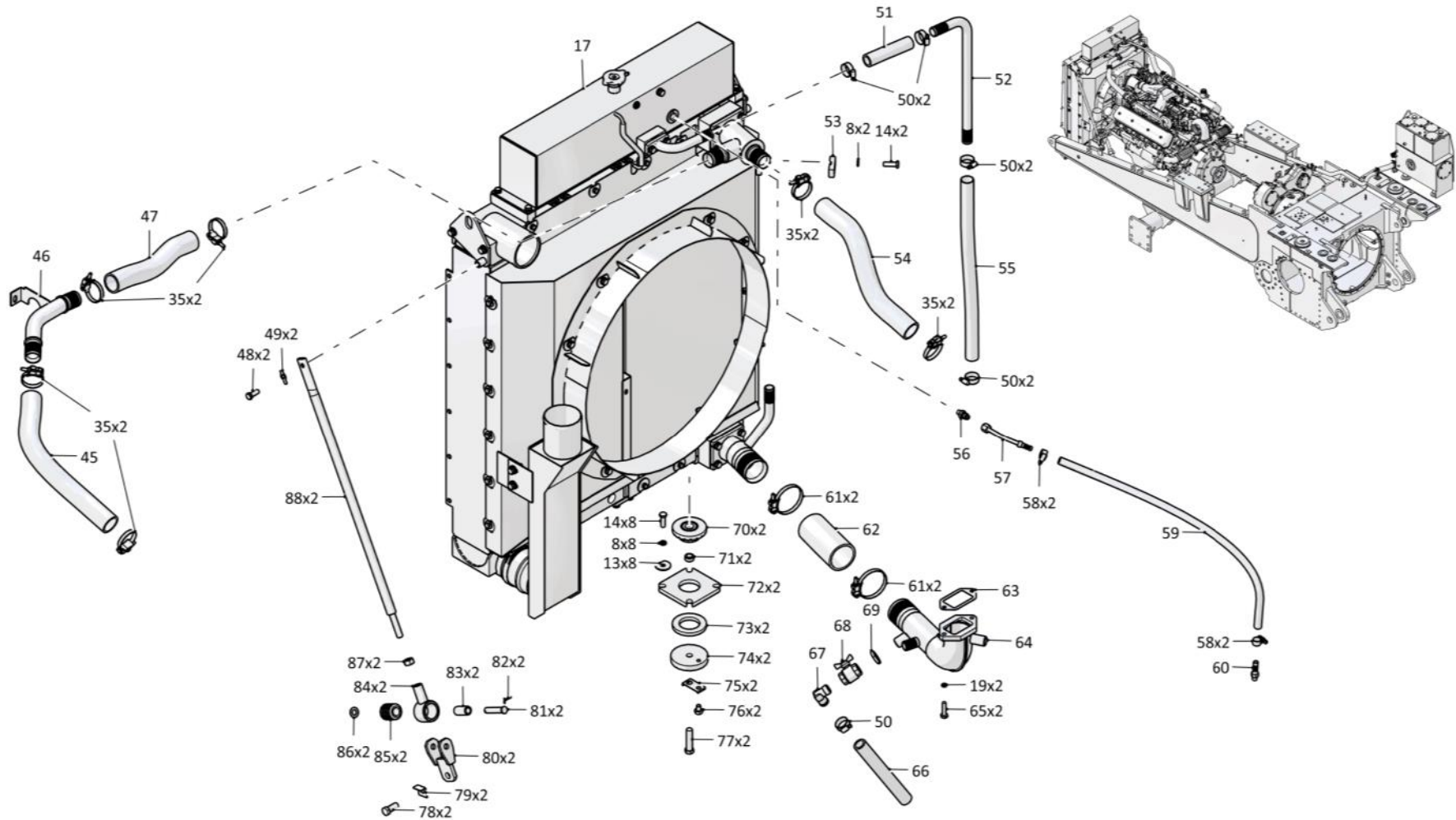
1.9

312022-60-1СБ Система охлаждения
312022-60-1SB Cooling system

Рис./Fig. 1.9Лист 4 из 5
Sheet 4 of 5

Поз. Pos.	Обозначение Designation	Наименование Denomination		Кол-во на исполнение Quantity per unit	
				УХЛ / NF	Т
58		Шланговый хомут DIN3017-AL12-22/9C7-W2	Hose clamp DIN3017-AL12-22/9C7-W2	4	4
59	460501-12	Рукав	Hose	1	
59	460501-12-20	Рукав	Hose		1
60	2006-60-108-01СБ(SB)	Штуцер	Union	1	
60	2006-60-108-01-20СБ(SB)	Штуцер	Union		1
61	5001-26-130СБ(SB)	Хомут	Clamp	4	
61	5001-26-130-20СБ(SB)	Хомут	Clamp		4
62	461701-04	Рукав	Hose	1	
62	461701-04-20	Рукав	Hose		1
63	450292	Прокладка	Gasket	1	
63	450292-20	Прокладка	Gasket		1
64	2022-60-101-01СБ(SB)	Патрубок	Branch pipe	1	
64	2022-60-101-01-20СБ(SB)	Патрубок	Branch pipe		1
65		Болт М10-6gx40 ГОСТ 7796-70	Bolt M10-6gx40 GOST 7796-70	2	2
66	460901-07	Рукав	Hose	1	
66	460901-07-20	Рукав	Hose		1
67	2002-60-82	Угольник концевой	End angle-piece	1	
67	2002-60-82-20	Угольник концевой	End angle-piece		1
68		Кран шаровой VALTEC BASE VT 217 3/4" (поставляется по договору)	Ball cock VALTEC BASE VT 217 3/4" (delivery under the contract)	1	1
69	2502-60-31	Контргайка	Lock nut	1	
69	2502-60-31-20	Контргайка	Lock nut		1
70	2001-60-37	Пластина	Plate	2	
70	2001-60-37-20	Пластина	Plate		2
71	2002-60-30	Втулка	Bushing	2	
71	2002-60-30-20	Втулка	Bushing		2

312022-60-1СБ Система охлаждения / 312022-60-1SB Cooling system



312022-60-1СБ Система охлаждения / 312022-60-1SB Cooling system

1-54

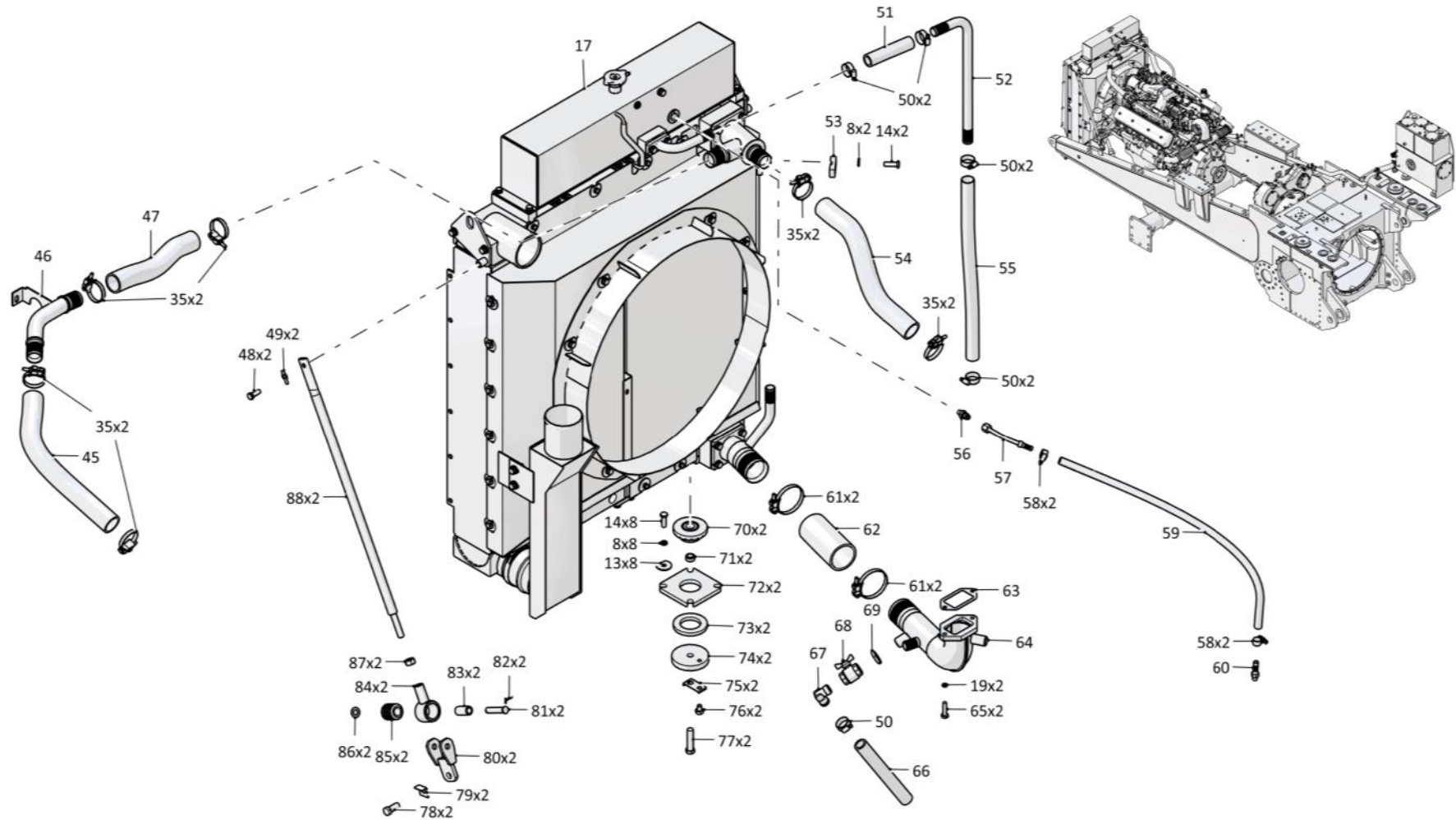
1.9

312022-60-1СБ Система охлаждения 312022-60-1SB Cooling system

Рис./Fig. 1.9Лист 5 из 5
Sheet 5 of 5

Поз. Pos.	Обозначение Designation	Наименование Denomination		Кол-во на исполнение Quantity per unit	
				УХЛ / NF	Т
72	2001-60-101	Пластина	Plate	2	
72	2001-60-101-20	Пластина	Plate		2
73	2001-60-96	Амортизатор	Shock absorber	2	2
74	2001-60-97	Шайба	Washer	2	
74	2001-60-97-20	Шайба	Washer		2
75	2001-60-95	Пластина	Plate	2	
75	2001-60-95-20	Пластина	Plate		2
76	285315	Болт	Bolt	2	
76	285315-20	Болт	Bolt		2
77		Болт М16х1,5-6gx65 ГОСТ 7796-70	Bolt M16x1,5-6gx65 GOST 7796-70	2	2
78		Болт М16х1,5-6gx38 ГОСТ 7796-70	Bolt M16x1,5-6gx38 GOST 7796-70	2	2
79	2501-25-37СБ(SB)	Амортизатор	Shock absorber	2	2
80	2002-60-119СБ(SB)	Вилка	Fork	2	
80	2002-60-119-20СБ(SB)	Вилка	Fork		2
81	470570	Ось 6-16f9x75.45X.2.28...35 ГОСТ 9650-80	Axle 6-16f9x75.45X.2.28...35 GOST 9650-80	2	2
82		Шплинт 4x40 ГОСТ 397-79	Cotter pin 4x40 GOST 397-79	2	2
83	2501-25-108	Втулка	Bushing	2	
83	2501-25-108-20	Втулка	Bushing		2
84	2001-60-103СБ(SB)	Втулка	Bushing	2	
84	2001-60-103-20СБ(SB)	Втулка	Bushing		2
85	400093	Втулка	Bushing	2	2
86		Шайба А.16 ГОСТ 11371-78	Washer A.16 GOST 11371-78	2	2
87		Гайка М16х1,5 ГОСТ 5915-70	Nut M16x1,5 GOST 5915-70	2	2
88	2002-60-120-08СБ(SB)	Стяжка	Brace rod	2	
88	2002-60-120-08-20СБ(SB)	Стяжка	Brace rod		2
	2001-80-4	Пломба свинцовая	Lead seal	1	1
		Проволока 1,0-О-С ГОСТ 3282-74 (для пломбы)	Wire 1,0-О-S GOST 3282-74 (for seal)	0,5 м	0,5 м

312022-60-1СБ Система охлаждения / 312022-60-1SB Cooling system



312022-60-1СБ Система охлаждения / 312022-60-1SB Cooling system

1-56

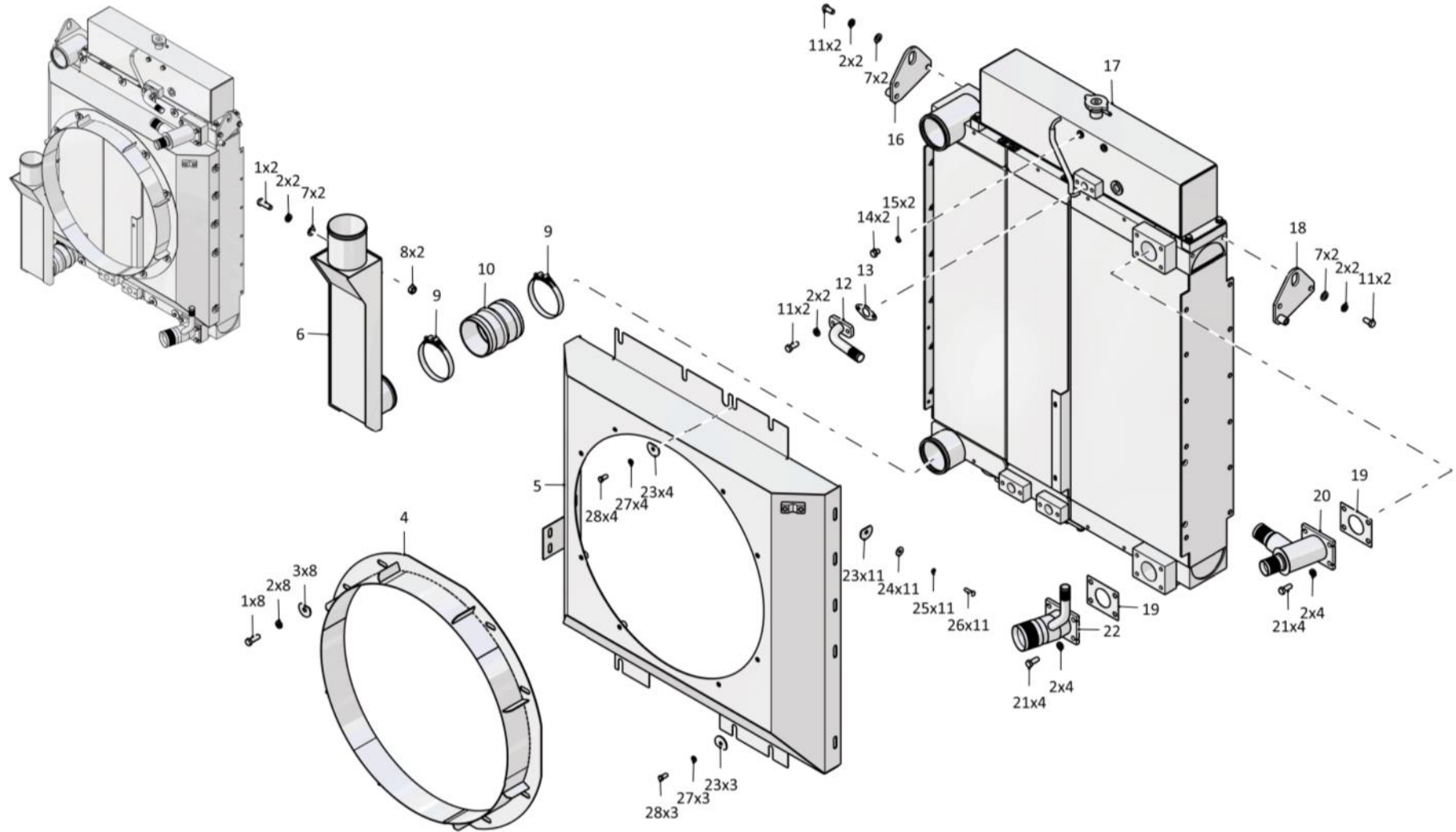
1.10

2022-60-102СБ Установка радиаторная
2022-60-102SB Radiator set

Рис./Fig. 1.10Лист 1 из 2
Sheet 1 of 2

Поз. Pos.	Обозначение Designation	Наименование Denomination		Кол-во на исполнение Quantity per unit	
				УХЛ / NF	Т
	2022-60-102СБ(SB)	Установка радиаторная	Radiator set	х	х
	2022-60-102-20СБ(SB)	Установка радиаторная	Radiator set		
1		Болт М12х1,25-6gx30 ГОСТ 7796-70	Bolt M12x1,25-6gx30 GOST 7796-70	10	10
2		Шайба 12ОТ ГОСТ 6402-70	Washer 12OT GOST 6402-70	24	24
3	46-11-476	Шайба	Washer	8	
3	46-11-476-20	Шайба	Washer		8
4	1102-60-151-01СБ(SB)	Кожух	Casing	1	1
5	2022-60-107СБ(SB)	Кожух	Casing	1	1
6	2022-05-18СБ(SB)	Воздуховод	Air duct	1	
6	2022-05-18-20СБ(SB)	Воздуховод	Air duct		1
7		Шайба А.12 ГОСТ 11371-78	Washer A.12 GOST 11371-78	6	6
8		Гайка М12х1,25 ГОСТ 5915-70	Nut M12x1,25 GOST 5915-70	2	2
9		Хомут 125740 (по договору)	Clamp 125740 (under the contract)	2	2
10		Рукав 3030788 (по договору)	Hose 3030788 (under the contract)	1	1
11		Болт М12-6gx25 ГОСТ 7796-70	Bolt M12-6gx25 GOST 7796-70	6	6
12	1106-60-124-08СБ(SB)	Патрубок	Branch pipe	1	
12	1106-60-124-08-20СБ(SB)	Патрубок	Branch pipe		1
13	450133-02	Прокладка	Gasket	1	
13	450133-02-20	Прокладка	Gasket		1
14	375332-01	Пробка	Plug	2	
14	375332-01-20	Пробка	Plug		2

2022-60-102СБ Установка радиаторная / 2022-60-102SB Radiator set



2022-60-102СБ Установка радиаторная / 2022-60-102SB Radiator set

1-58

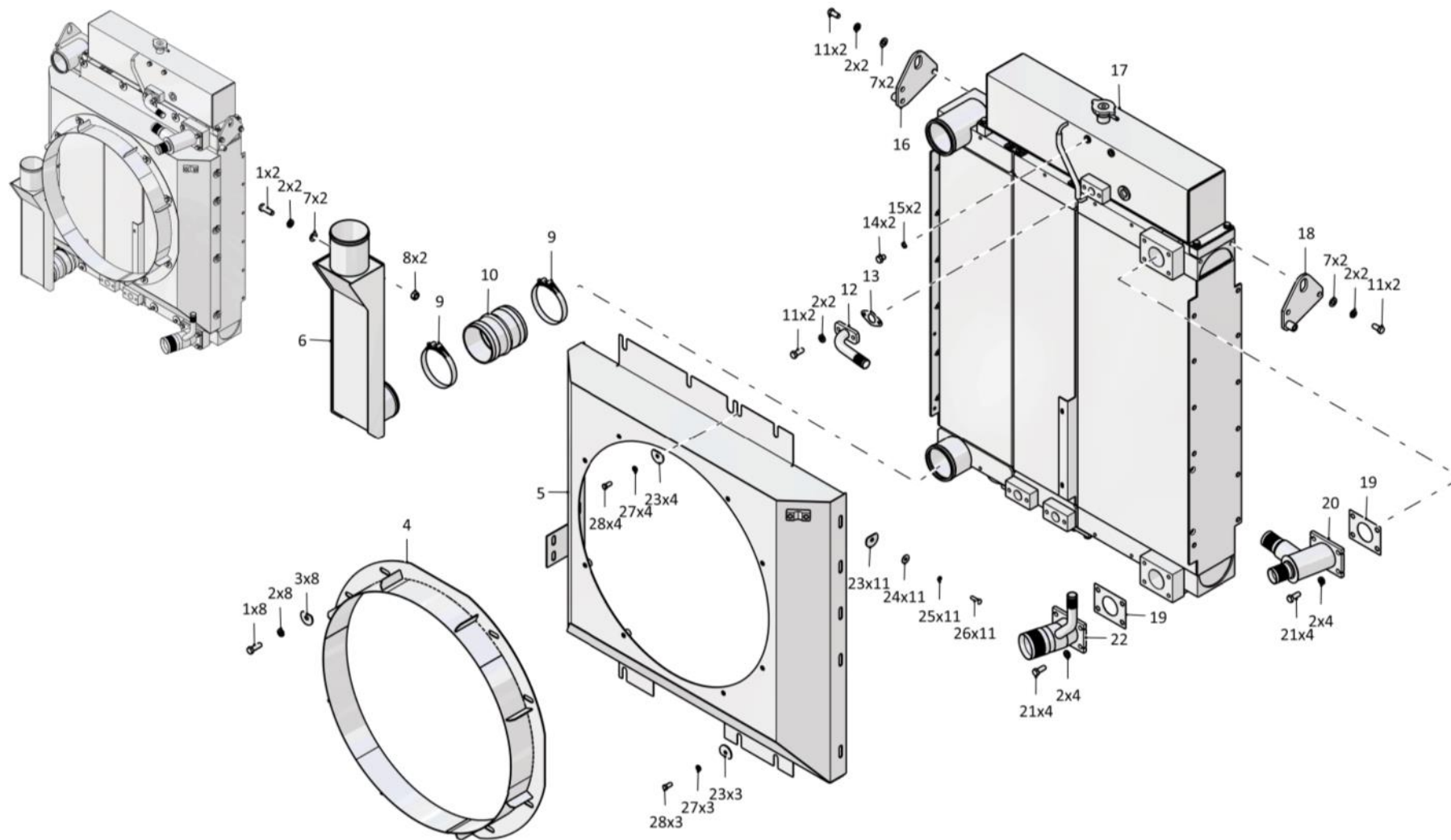
1.10

2022-60-102СБ Установка радиаторная
2022-60-102SB Radiator set

Рис./Fig. 1.10Лист 2 из 2
Sheet 2 of 2

Поз. Pos.	Обозначение Designation	Наименование Denomination		Кол-во на исполнение Quantity per unit	
				УХЛ / NF	Т
15		Кольцо 12x16 МН 4152-62	Ring 12x16 MN 4152-62	2	2
16	1506-60-110-03СБ(SB)	Кронштейн	Bracket	1	
16	1506-60-110-03-20СБ(SB)	Кронштейн	Bracket		1
17		Радиатор БЭ 1501-60.380К.1301.0000 (Киргизия (Автомаш-Радиатор), допускается замена на Блок радиаторов 1133.017.0000 Германия(АКГ))	Radiator BE 1501-60.380K.1301.0000 (Kirghizia (Avtomsch-Radiator), replacement for Radiator block 1133.017.0000 German (AKG) is allowed)	1	1
18	1506-60-110-02СБ(SB)	Кронштейн	Bracket	1	
18	1506-60-110-02-20СБ(SB)	Кронштейн	Bracket		1
19	450303	Прокладка	Gasket	2	
19	450303-20	Прокладка	Gasket		2
20	1102-60-142СБ(SB)	Патрубок	Branch pipe	1	
20	1102-60-142-20СБ(SB)	Патрубок	Branch pipe		1
21		Болт М12-6gx30 ГОСТ 7796-70	Bolt M12-6gx30 GOST 7796-70	8	8
22	2022-60-103СБ(SB)	Патрубок	Branch pipe	1	
22	2022-60-103-20СБ(SB)	Патрубок	Branch pipe		1
23	46-11-476-01	Шайба	Washer	18	
23	46-11-476-01-20	Шайба	Washer		18
24		Шайба А 8 ГОСТ 6958-78	Washer A 8 GOST 6958-78	11	11
25		Шайба 8Т ГОСТ 6402-70	Washer 8Т GOST 6402-70	11	11
26		Болт М8-6gx25 ГОСТ 7796-70	Bolt M8-6gx25 GOST 7796-70	11	11
27		Шайба 10ОТ ГОСТ 6402-70	Washer 10ОТ GOST 6402-70	7	7
28		Болт М10-6gx20 ГОСТ 7796-70	Bolt M10-6gx20 GOST 7796-70	7	7

2022-60-102СБ Установка радиаторная / 2022-60-102SB Radiator set



2022-60-102СБ Установка радиаторная / 2022-60-102SB Radiator set

РАЗДЕЛ 2
Электрооборудование

SECTION 2
Electric equipment

РАЗДЕЛ 2

Электрооборудование

СОДЕРЖАНИЕ

SECTION 2

Electric equipment

CONTENT

2.1	311102-10-01-06СБ(СВ)/-07СБ(СВ)	Электрооборудование	Electric equipment	2-2
2.2	311102-10-11-04СБ(СВ)	Электрооборудование	Electric equipment	2-6
2.3	311102-10-12СБ(СВ)	Электрооборудование пола кабины	Cab floor electric equipment	2-10
2.4	311102-10-13-08СБ(СВ)	Установка электрооборудования на раме	Electric equipment mounting on the frame	2-18
2.5	311102-10-14СБ(СВ)	Электрооборудование крыши кабины	Cab roof electric equipment	2-22
2.6	311102-10-16-01СБ(СВ)	Контейнер АКБ	Storage batteries container	2-28
2.7	311516-10-106-04СБ(СВ)	Подключение блока отображения информации	Information display unit connection	2-30
2.8	311102-10-111СБ(СВ)	Щиток выключателей	Switches panel	2-32
2.9	311502-10-18-01СБ(СВ)	Электрооборудование передней облицовки	Front facing electric equipment	2-34
2.10	311502-10-23-02СБ(СВ)/-03СБ(СВ)	Электрооборудование стрелы грузовой	Load boom electric equipment	2-36
2.11	312001-10-16-02СБ(СВ)	Электрооборудование топливного бака	Fuel tank electric equipment	2-38
2.12	311516-10-17-02СБ(СВ)	Электрооборудование трансмиссии	Transmission electric equipment	2-42
2.13	2002-10-12-04СБ(СВ)	Электрооборудование двигателя	Engine electric equipment	2-44
2.14	4006-10-201СБ(СВ)	Монтаж жгута в пульте управления трактором	Harness mounting In tractor control panel	2-50

2-2

2.1

311102-10-1-06СБ/-07СБ Электрооборудование
311102-10-1-06SB/-07SB Electric equipment

Рис./Fig. 2.1

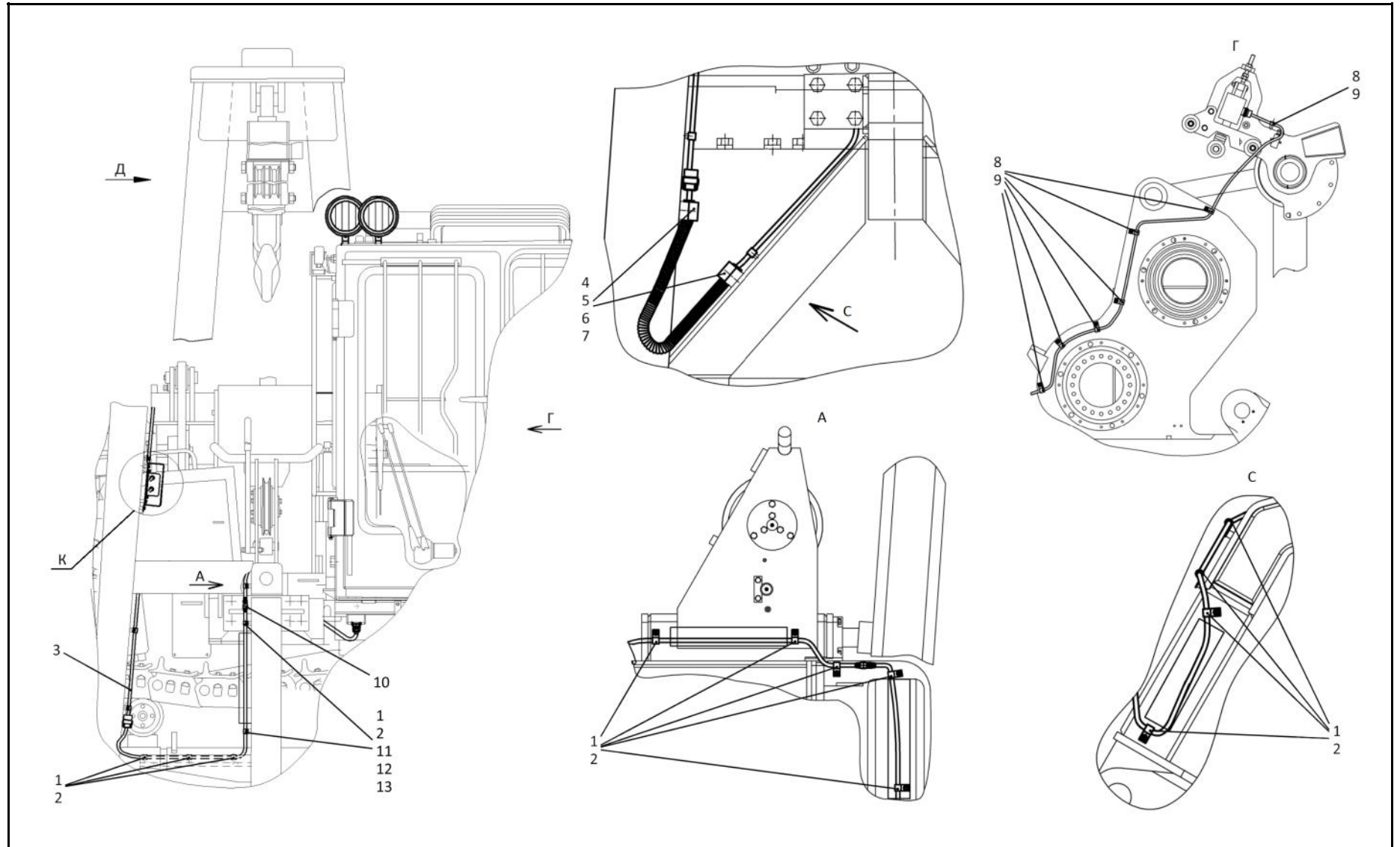
Лист 1 из 2
 Sheet 1 of 2

Поз. Pos.	Обозначение Designation	Наименование Denomination		Кол-во на исполнение Quantity per unit	
				УХЛ / NF	Т
	311102-10-1-06СБ(SB)	Электрооборудование	Electric equipment	х	
	311102-10-1-06-20СБ(SB)	Электрооборудование	Electric equipment		х
	311102-10-1-07СБ(SB)	Электрооборудование	Electric equipment	х	
	311102-10-1-07-20СБ(SB)	Электрооборудование	Electric equipment		х
1	700-40-6684-03	Прокладка	Gasket	7	7
2	700-41-3307	Хомутик	Clip	7	7
3	311502-10-23-02СБ(SB)	Электрооборудование стрелы грузовой*1	Load boom electric equipment*1	1	
3	311502-10-23-02-20СБ(SB)	Электрооборудование стрелы грузовой*1	Load boom electric equipment*1		1
3	311502-10-23-03СБ(SB)	Электрооборудование стрелы грузовой*2	Load boom electric equipment*2	1	
3	311502-10-23-03-20СБ(SB)	Электрооборудование стрелы грузовой*2	Load boom electric equipment*2		1
4	311102-92-146	Зажим	Holdfrast	2	2
5	280350	Болт М12-6gx40 ГОСТ 7796-70	Bolt M12-6gx40 GOST 7796-70	4	
5	280350-20	Болт М12-6gx40 ГОСТ 7796-70	Bolt M12-6gx40 GOST 7796-70		4
6		Шайба 12 ГОСТ 6402-70	Washer 12 GOST 6402-70	4	4
7		Шайба А.12 ГОСТ 11371-78	Washer A.12 GOST 11371-78	4	4
8	700-40-6684-04	Прокладка	Gasket	7	7
9	700-41-2866	Хомутик	Clip	7	7
10	311516-10-109СБ(SB)	Жгут	Harness	1	1
11		Болт М8-6gx16 ГОСТ 7796-70	Bolt M8-6gx16 GOST 7796-70	14	14
12		Шайба 8Т ГОСТ 6402-70	Washer 8T GOST 6402-70	14	14
13		Шайба А.8 ГОСТ 11371-78	Washer A.8 GOST 11371-78	14	14

Примечание: *1 - входит в 311102-10-1-06СБ
 *2 - входит в 311102-10-1-07СБ

Note: *1 - included into 311102-10-1-06SB
 *2 - included into 311102-10-1-07SB

311102-10-1-06СБ/-07СБ Электрооборудование / 311102-10-1-06SB/-07SB Electric equipment



311102-10-1-06СБ/-07СБ Электрооборудование / 311102-10-1-06SB/-07SB Electric equipment

2-4

2.1

311102-10-1-06СБ/-07СБ Электрооборудование
311102-10-1-06SB/-07SB Electric equipment

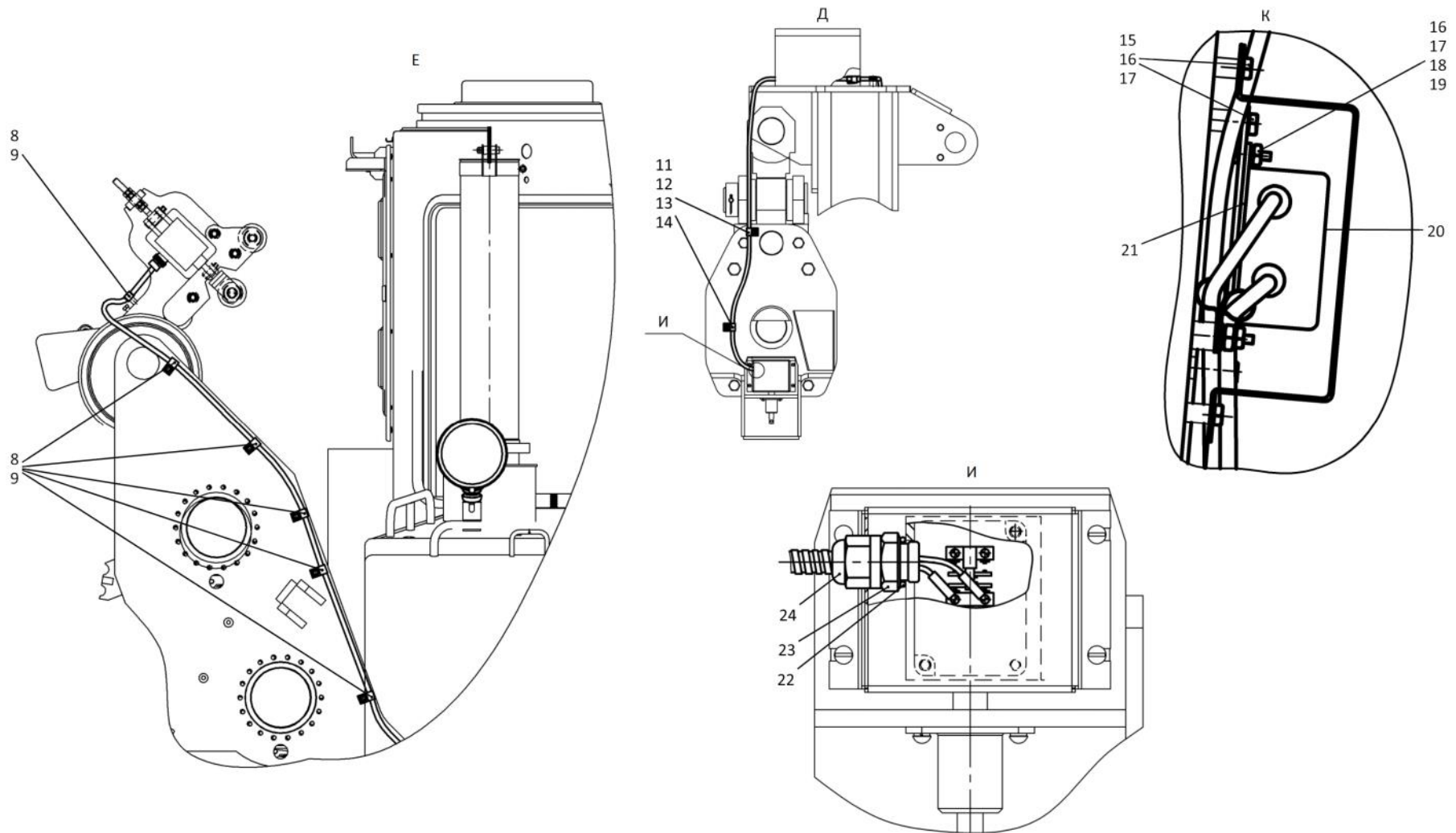
Рис./Fig. 2.1Лист 2 из 2
Sheet 2 of 2

Поз. Pos.	Обозначение Designation	Наименование Denomination		Кол-во на исполнение Quantity per unit	
				УХЛ / NF	Т
14	415090	Хомутик	Clip	2	2
15		Болт М6-6gx16 ГОСТ 7798-70	Bolt M6-6gx16 GOST 7798-70	6	6
16		Шайба 6Т ГОСТ 6402-70	Washer 6T GOST 6402-70	8	8
17	310110	Шайба А.6 ГОСТ 11371-78	Washer A.6 GOST 11371-78	8	
17	310110-20	Шайба А.6 ГОСТ 11371-78	Washer A.6 GOST 11371-78		8
18		Болт М6-6gx20 ГОСТ 7798-70	Bolt M6-6gx20 GOST 7798-70	2	2
19		Гайка М6 ГОСТ 5915-70	Nut M6 GOST 5915-70	2	2
20	311502-10-31	Кожух	Jacket	1	
20	311502-10-31-20	Кожух	Jacket		1
21	311502-10-14	Планка	Strip	1	
21	311502-10-14-20	Планка	Strip		1
22		Кольцо 018-022-25-2-29335 ТУ 2531-307-00149245-2008	Ring 018-022-25-2-29335 TU 2531-307-00149245-2008	1	1
23	313506-10-6	Переходник	Adapter	1	
23	313506-10-6-20	Переходник	Adapter		1
24		Кабельный ввод EG-11GY1 (по договору)	Cable input EG-11GY1 (under the contract)	1	1
		Ограничитель нагрузки стрелового крана ОНК-160С-07 ЛГФИ.408844.026 ТУ	Load limiter of jib crane ONK-160S-07 LGFI.408844.026 TU	1	1

Примечание: *1 - входит в 311102-10-1-06СБ
 *2 - входит в 311102-10-1-07СБ

Note: *1 - included into 311102-10-1-06SB
 *2 - included into 311102-10-1-07SB

311102-10-1-06СБ/-07СБ Электрооборудование / 311102-10-1-06SB/-07SB Electric equipment



311102-10-1-06СБ/-07СБ Электрооборудование / 311102-10-1-06SB/-07SB Electric equipment

2-6

2.2

311102-10-11-04СБ Электрооборудование 311102-10-11-04SB Electric equipment

Рис./Fig. 2.2

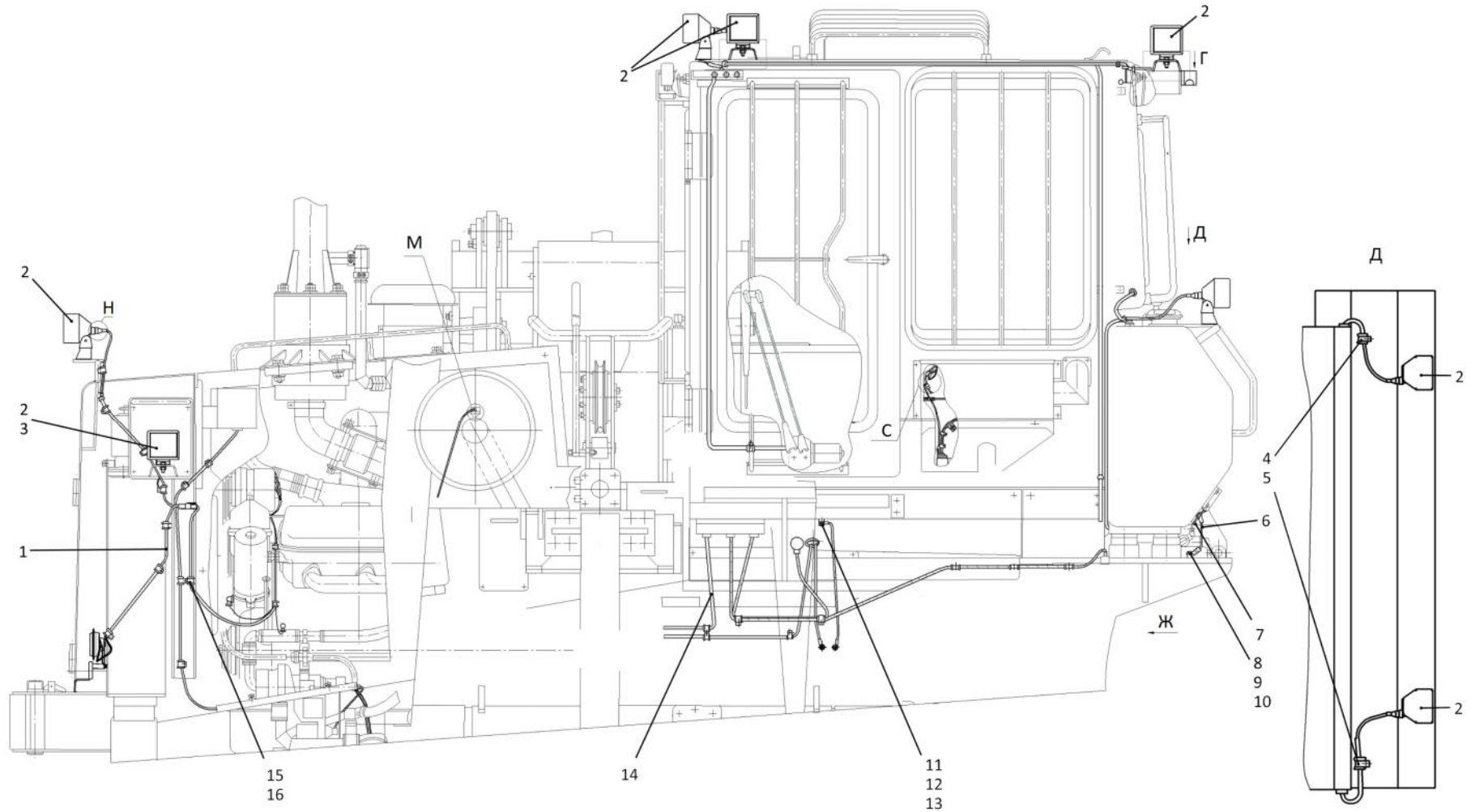
Лист 1 из 2
Sheet 1 of 2

Поз. Pos.	Обозначение Designation	Наименование Denomination	Кол-во на исполнение Quantity per unit		
			УХЛ / NF	У / N	Т
	311102-10-11-04СБ(SB)	Электрооборудование	Electric equipment	x	
	311102-10-11-04-10СБ(SB)	Электрооборудование	Electric equipment		x
	311102-10-11-04-20СБ(SB)	Электрооборудование	Electric equipment		x
1	311502-10-18-01СБ(SB)	Электрооборудование передней облицовки	Front facing electric equipment	1	
1	311502-10-18-01-10СБ(SB)	Электрооборудование передней облицовки	Front facing electric equipment		1
1	311502-10-18-01-20СБ(SB)	Электрооборудование передней облицовки	Front facing electric equipment		1
2		Фара рабочая ближняя 1GA 007.506-007 (по договору)	Headlight worker near 1GA 007.506-007 (under the contract)	8	8
3		Крышка разъема 9GH 993 984-001 (из комплекта фары "Hella")	Cover connector 9GH 993 984-001 (from "Hella" headlight's set)	3	3
4	700-40-6684-07	Прокладка	Gasket	2	2
5	700-41-3310	Хомутик	Clip	2	2
6	2502-10-151-39СБ(SB)	Провод	Wire	1	1
6	2502-10-151-39-20СБ(SB)	Провод	Wire		1
7	312001-10-16-02СБ(SB)	Электрооборудование топливного бака	Fuel tank electric equipment	1	
7	312001-10-16-02-10СБ(SB)	Электрооборудование топливного бака	Fuel tank electric equipment		1
7	312001-10-16-02-20СБ(SB)	Электрооборудование топливного бака	Fuel tank electric equipment		1
8		Болт М8-6gx16 ГОСТ 7796-70	Bolt M8-6gx16 GOST 7796-70	1	1
9		Шайба 8Т ГОСТ 6402-70	Washer 8T GOST 6402-70	1	1
10		Шайба А.8 ГОСТ 11371-78	Washer A.8 GOST 11371-78	1	1
10		Шайба А.8 ГОСТ 11371-78	Washer A.8 GOST 11371-78		1
11		Болт М12x1,25-6gx20 ГОСТ 7796-70	Bolt M12x1,25-6gx20 GOST 7796-70	1	1
12		Шайба 12ОТ ГОСТ 6402-70	Washer 12OT GOST 6402-70	1	1
13		Шайба А.12 ГОСТ 11371-78	Washer A.12 GOST 11371-78	1	1
14	311102-10-13-08СБ(SB)	Установка электрооборудования на раме	Electric equipment on the frame	1	
14	311102-10-13-08-10СБ(SB)	Установка электрооборудования на раме	Electric equipment on the frame		1
14	311102-10-13-08-20СБ(SB)	Установка электрооборудования на раме	Electric equipment on the frame		1
15	415090	Хомутик	Clip	1	1
16	700-40-6684-04	Прокладка	Gasket	1	1

311102-10-11-04СБ Электрооборудование / 311102-10-11-04SB Electric equipment

311102-10-11-04СБ Электрооборудование / 311102-10-11-04SB Electric equipment

2-7



311102-10-11-04СБ Электрооборудование / 311102-10-11-04SB Electric equipment

2-8

2.2

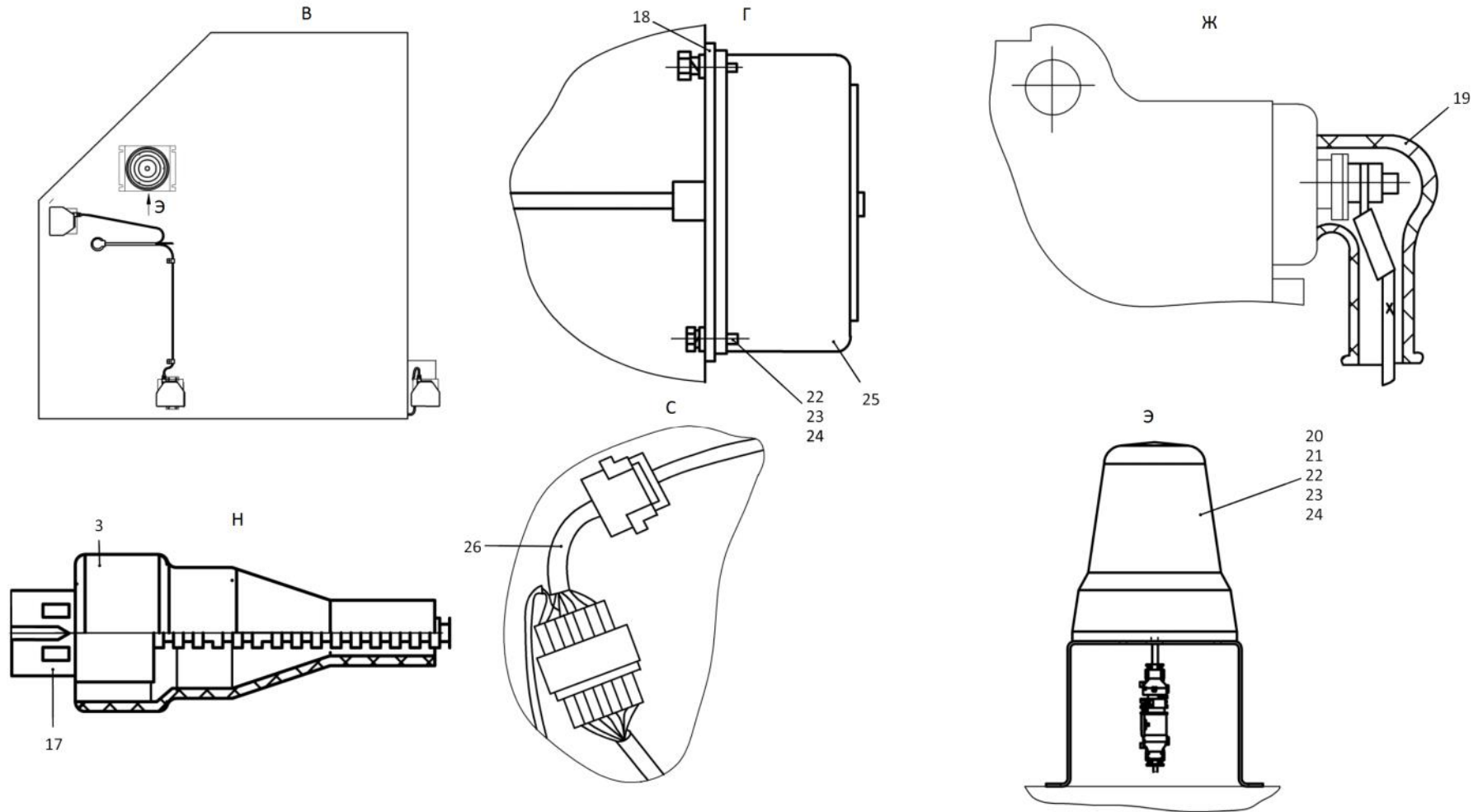
311102-10-11-04СБ Электрооборудование
311102-10-11-04SB Electric equipment

Рис./Fig. 2.2

Лист 2 из 2
 Sheet 2 of 2

Поз. Pos.	Обозначение Designation	Наименование Denomination		Кол-во на исполнение Quantity per unit		
				УХЛ / NF	У / N	Т
17	4573739003	Колодка гнездовая 602602 ОСТ 37.003.032-88	Female receptacle 602602 OST 37.003.032-88	3	3	3
18	ТТ2501-10-8	Прокладка	Gasket	1	1	
18	ТТ2501-10-8-20	Прокладка	Gasket			1
19	700-40-5607	Наконечник	Tip	1	1	1
20	311102-10-134СБ(SB)	Маяк импульсный И24-75	Beacon pulse I24-75	1	1	1
21		Винт В.М6-6gx25 ГОСТ 17473-80	Screw B.M6-6gx25 GOST 17473-80	3	3	3
22		Гайка М6 ГОСТ 5915-70	Nut M6 GOST 5915-70	5	5	5
23		Шайба 6Т ГОСТ 6402-70	Washer 6T GOST 6402-70	5	5	5
24	310110	Шайба А.6 ГОСТ 11371-78	Washer A.6 GOST 11371-78	5	5	
24	310110-20	Шайба А.6 ГОСТ 11371-78	Washer A.6 GOST 11371-78			5
25		Фонарь освещения номерного знака ФП-134Б ТУ 37.003.675-82	Number plate light FP-134B TU 37.003.675-82	1	1	1
26	311502-10-156СБ(SB)	Жгут отопителя	Heater harness	1	1	
		Проволока 1,0-О-С ГОСТ 3282-74	Wire 1,0-O-S GOST 3282-74	2 м	2 м	2 м

311102-10-11-04СБ Электрооборудование / 311102-10-11-04SB Electric equipment



2-10

2.3

311102-10-12СБ Электрооборудование пола кабины 311102-10-12SB Cab floor electric equipment

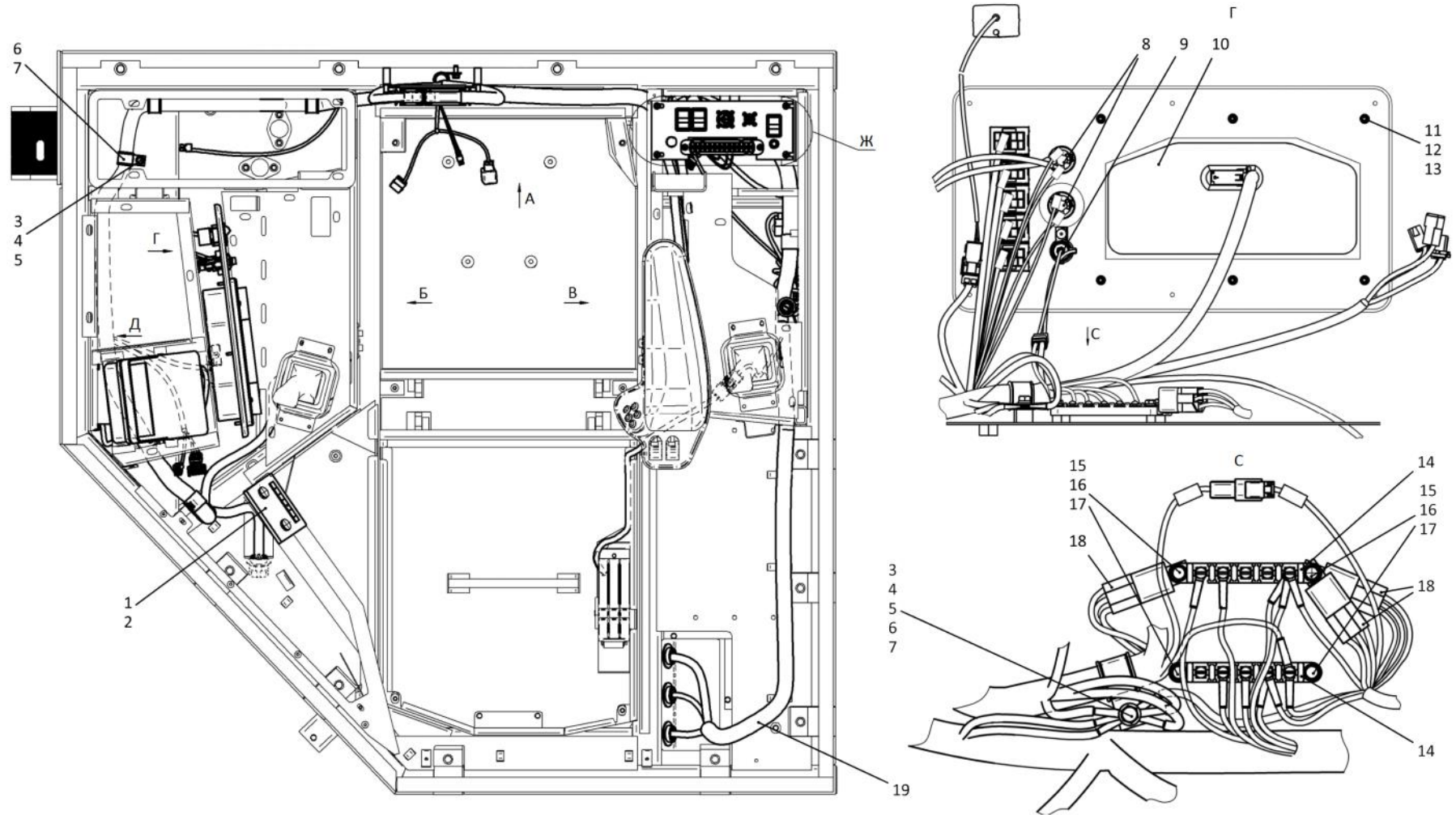
Рис./Fig. 2.3Лист 1 из 4
Sheet 1 of 4

Поз. Pos.	Обозначение Designation	Наименование Denomination		Кол-во на исполнение Quantity per unit	
				УХЛ / NF	Т
	311102-10-12СБ(SB)	Электрооборудование пола кабины	Cab floor electric equipment	х	
	311102-10-12-20СБ(SB)	Электрооборудование пола кабины	Cab floor electric equipment		х
1	1102-10-206СБ(SB)	Жгут	Harness	1	
1	1102-10-206-20СБ(SB)	Жгут	Harness		1
2		Магнитола MAR-606U (по договору)	Radio MAR-606U (under the contract)	1	1
3		Болт М8-6gx16 ГОСТ 7796-70	Bolt M8-6gx16 GOST 7796-70	23	23
4		Шайба 8Т ГОСТ 6402-70	Washer 8T GOST 6402-70	23	23
5		Шайба А.8 ГОСТ 11371-78	Washer A.8 GOST 11371-78	23	23
6	700-40-6684-03	Прокладка	Gasket	5	5
7	415320	Хомутик	Clip	5	5
8		Выключатель кнопочный 11.3704.000-01 ТУ 37.003.710-80	Button switch 11.3704.000-01 TU 37.003.710-80	2	2
9		Прикуриватель 11.3725 ТУ 37.003.1172-83	Cigarette lighter 11.3725 TU 37.003.1172-83	1	1
10		Панель приборная ПП-04 ЮГИШ.453895.001-03 ТУ	Instrument panel PP-04 JUGISH.453895.001-03 TU	1	1
11		Гайка М5 ГОСТ 5927-70	Nut M5 GOST 5927-70	6	6
12		Шайба 5 ГОСТ 6402-70	Washer 5 GOST 6402-70	6	6
13	310080	Шайба А.5 ГОСТ 11371-78	Washer A.5 GOST 11371-78	6	
13	310080-20	Шайба А.5 ГОСТ 11371-78	Washer A.5 GOST 11371-78		6
14		Панель соединительная 17.3723.000 ТУ 37.003.1358-93	Connection panel 17.3723.000 TU 37.003.1358-93	3	3
15		Болт М6-6gx20 ГОСТ 7798-70	Bolt M6-6gx20 GOST 7798-70	6	6
16		Шайба 6Т ГОСТ 6402-70	Washer 6T GOST 6402-70	16	16
17	310110	Шайба А.6 ГОСТ 11371-78	Washer A.6 GOST 11371-78	37	
17	310110-20	Шайба А.6 ГОСТ 11371-78	Washer A.6 GOST 11371-78		37
18		Реле 753.3777 ТУ 37.469.093-2006	Relay 753.3777 TU 37.469.093-2006	7	7
19	311522-10-200СБ(SB)	Жгут пола кабины	Cab floor harness	1	
19	311522-10-200-20СБ(SB)	Жгут пола кабины	Cab floor harness		1

311102-10-12СБ Электрооборудование пола кабины
311102-10-12SB Cab floor electric equipment

311102-10-12СБ Электрооборудование пола кабины
 311102-10-12SB Cab floor electric equipment

2-11



311102-10-12СБ Электрооборудование пола кабины / 311102-10-12SB Cab floor electric equipment

2-12

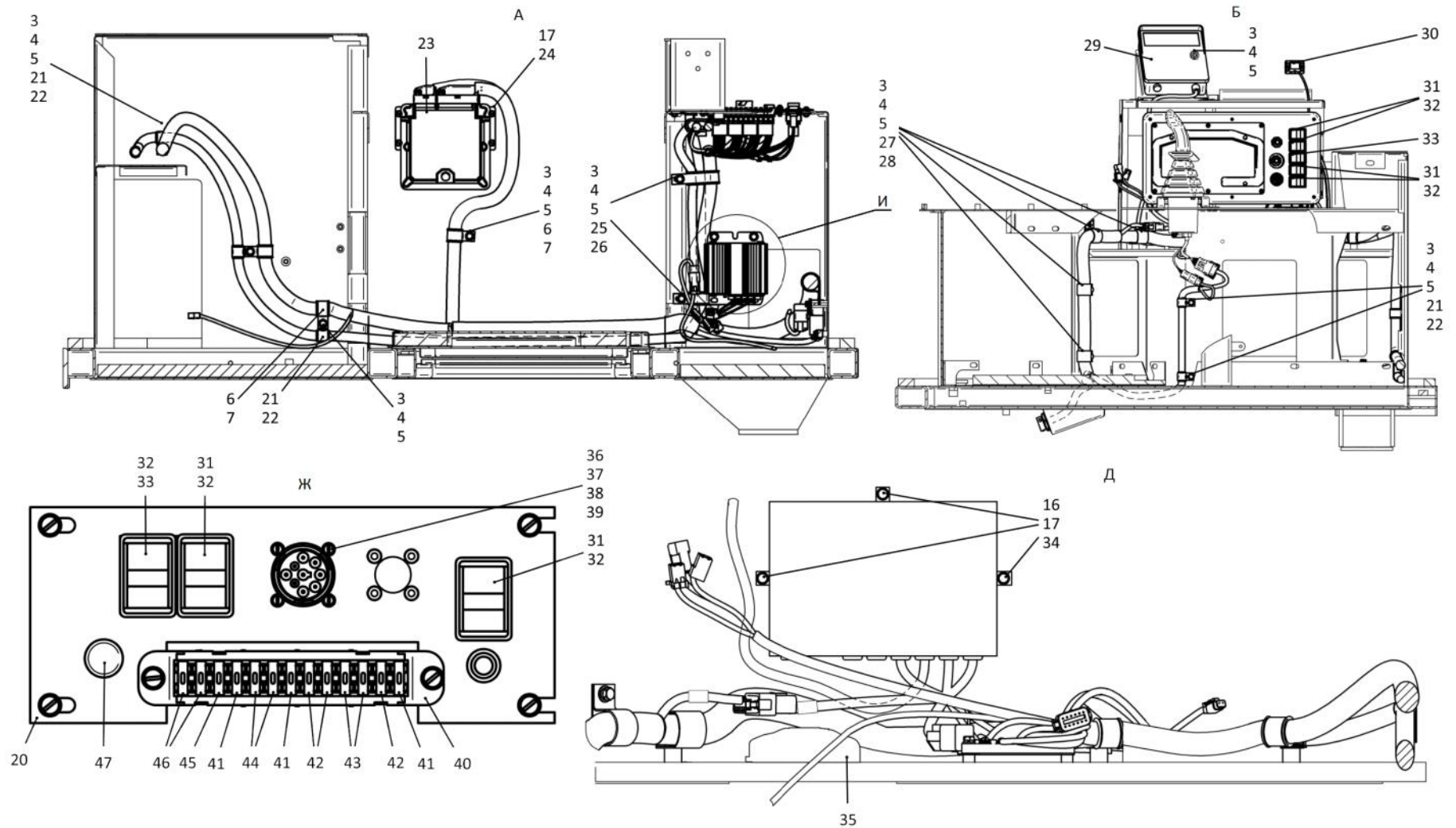
2.3

311102-10-12СБ Электрооборудование пола кабины 311102-10-12SB Cab floor electric equipment

Рис./Fig. 2.3Лист 2 из 4
Sheet 2 of 4

Поз. Pos.	Обозначение Designation	Наименование Denomination		Кол-во на исполнение Quantity per unit	
				УХЛ / NF	Т
20	311516-10-7	Панель	Panel	1	
20	311516-10-7-20	Панель	Panel		1
21	700-40-6684-04	Прокладка	Gasket	5	5
22	700-41-3307	Хомутик	Clip	5	5
23		Контроллер RC28-14/30 (по договору)	Controller RC28-14/30 (under the contract)	1	1
24		Винт В.М6-6gx30 ГОСТ 17473-80	Screw В.М6-6gx30 GOST 17473-80	4	4
25	700-40-6684	Прокладка	Gasket	2	2
26	700-41-3315	Хомутик	Clip	2	2
27	700-40-6684-01	Прокладка	Gasket	8	8
28	415355	Хомутик	Clip	6	6
29	311516-10-106-04СБ(SB)	Подключение блока отображения информации	Information display unit connection	1	
29	311516-10-106-04-20СБ(SB)	Подключение блока отображения информации	Information display unit connection		1
30		Easy Start Timer 22 1000 34 1500 (из комплекта подогревателя "HYDRONIC M-II D12" 29 3300 05 00 00)	Easy Start Timer 22 1000 34 1500 (from "HYDRONIC M-II D12" 29 3300 05 00 00 heater's set)	1	
31		Переключатель П147-02.17 ТУ 37.003.701-75	Switch P147-02.17 ТУ 37.003.701-75	6	6
32		Рамка выключателей 60.3710116-08 (по договору)	Switch frame 60.3710116-08 (under the contract)	8	8
33		Переключатель П147-04.11 ТУ 37.003.701-75	Switch P147-04.11 ТУ 37.003.701-75	2	2
34		Болт М6-6gx16 ГОСТ 7798-70	Bolt M6-6gx16 GOST 7798-70	6	6
35	1152-10-17СБ(SB)	Установка терминала абонентского	Terminal station mounting	1	
35	1152-10-17-20СБ(SB)	Установка терминала абонентского	Terminal station mounting		1
36		Винт В.М3-6gx10 ГОСТ 17473-80	Screw В.М3-6gx10 GOST 17473-80	4	4
37		Гайка М3 ГОСТ 5927-70	Nut M3 GOST 5927-70	4	4
38		Шайба 3 ГОСТ 6402-70	Washer 3 GOST 6402-70	4	4
39	310020	Шайба А.3 ГОСТ 11371-78	Washer А.3 GOST 11371-78	12	
39	310020-20	Шайба А.3 ГОСТ 11371-78	Washer А.3 GOST 11371-78		12
40		Блок предохранителей 41.372200-09 ТУ 37.469.027-98	Fuses block 41.372200-09 ТУ 37.469.027-98	1	1
41		Предохранитель 5А 35.3722 ТУ 37.469.013-95	Fuse 5А 35.3722 ТУ 37.469.013-95	3	3
42		Предохранитель 7,5А 351.3722 ТУ 37.469.013-95	Fuse 7,5А 351.3722 ТУ 37.469.013-95	3	3
43		Предохранитель 10А 352.3722 ТУ 37.469.013-95	Fuse 10А 352.3722 ТУ 37.469.013-95	2	2
44		Предохранитель 20А 354.3722 ТУ 37.469.013-95	Fuse 20А 354.3722 ТУ 37.469.013-95	2	1
45		Предохранитель 25А 355.3722 ТУ 37.469.013-95	Fuse 25А 355.3722 ТУ 37.469.013-95	1	1
46		Предохранитель 30А 356.3722 ТУ 37.469.013-95	Fuse 30А 356.3722 ТУ 37.469.013-95	2	2
47		Розетка штепсельная ПС-500 (по договору)	Socket plug PS-500 (under the contract)	1	1

311102-10-12СБ Электрооборудование пола кабины
311102-10-12SB Cab floor electric equipment



2-14

2.3

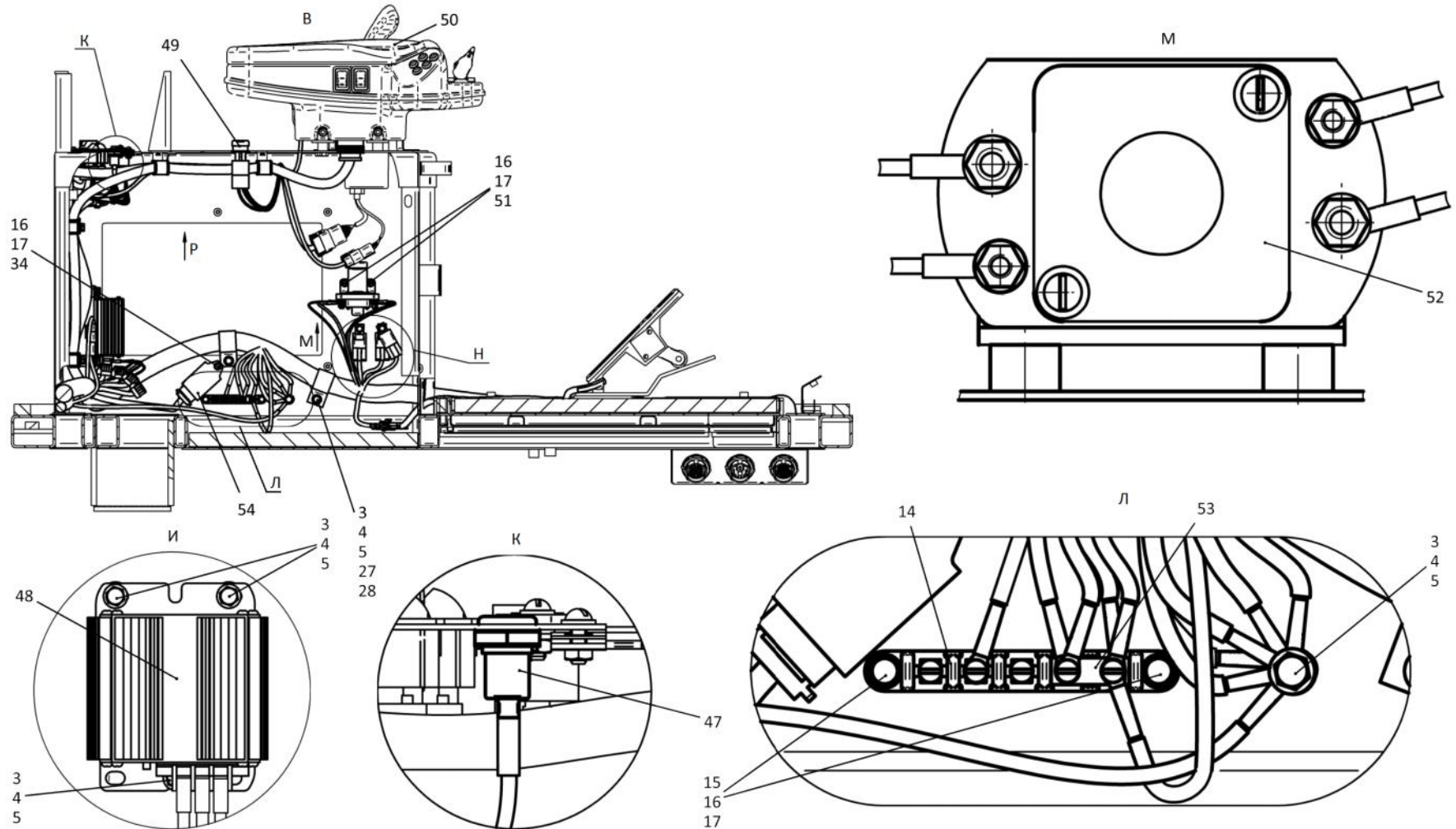
311102-10-12СБ Электрооборудование пола кабины 311102-10-12SB Cab floor electric equipment

Рис./Fig. 2.3Лист 3 из 4
Sheet 3 of 4

Поз. Pos.	Обозначение Designation	Наименование Denomination		Кол-во на исполнение Quantity per unit	
				УХЛ / NF	Т
48		Преобразователь напряжения ПН24/12.5 РИВП.453741.008 ТУ	Voltage converter PN24/12.5 RIVP.453741.008 TU	1	1
49		Выключатель аварийной сигнализации 245.3710 -01 ТУ 37.469.019-96	Alarm signal switch 245.3710-01 TU 37.469.019-96	1	1
50	4006-10-201СБ(SB)	Монтаж жгута в пульте управления трактором	Harness mounting In tractor control panel	1	
50	4006-10-201-20СБ(SB)	Монтаж жгута в пульте управления трактором	Harness mounting In tractor control panel		1
51		Винт В.М6-6gx12 ГОСТ 17473-80	Screw В.М6-6gx12 GOST 17473-80	2	2
52		Контактор КТ-127- Т ТУ 37.003.573-74	Contactore KT-127- T TU 37.003.573-74		1
52		Контактор КТ-127- УХЛ ТУ 37.003.573-74	Contactore KT-127-UHL TU 37.003.573-74	1	
53	2706-10-1	Шинка	Tie	1	
53	2706-10-1-20	Шинка	Tie		1
54		Блок монтажный БМ 02 (по договору)	Block assembly BM02 (under the contract)	1	1

311102-10-12СБ Электрооборудование пола кабины
311102-10-12SB Cab floor electric equipment

311102-10-12СБ Электрооборудование пола кабины
311102-10-12SB Cab floor electric equipment



2-15

311102-10-12СБ Электрооборудование пола кабины / 311102-10-12SB Cab floor electric equipment

2-16

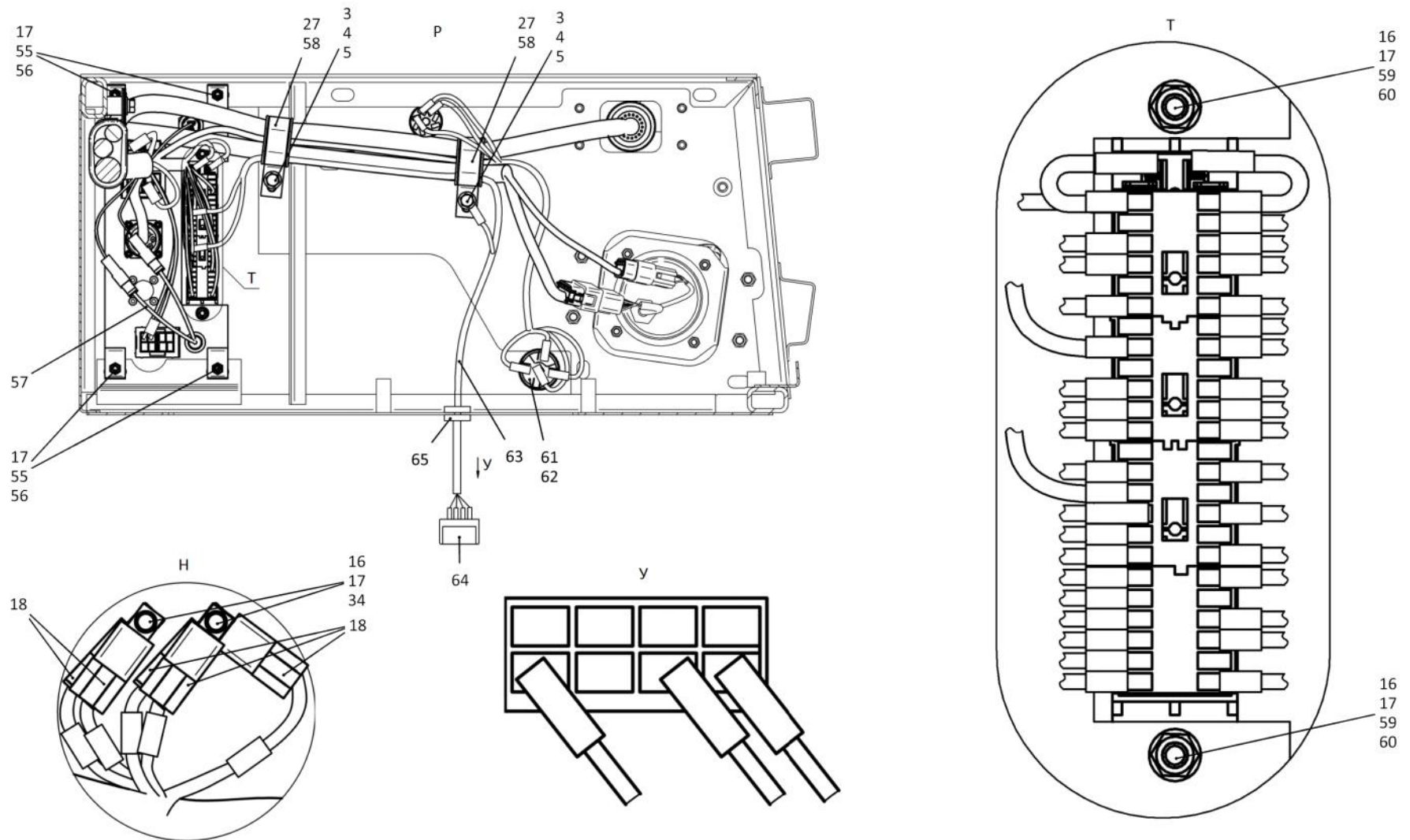
2.3

311102-10-12СБ Электрооборудование пола кабины
311102-10-12SB Cab floor electric equipment

Рис./Fig. 2.3Лист 4 из 4
Sheet 4 of 4

Поз. Pos.	Обозначение Designation	Наименование Denomination		Кол-во на исполнение Quantity per unit	
				УХЛ / NF	Т
55	2501-89-123СБ(SB)	Клипса	Clip	4	
55	2501-89-123-20СБ(SB)	Клипса	Clip		4
56		Винт В.М6-6gx16 ГОСТ 17473-80	Screw В.М6-6gx16 GOST 17473-80	6	6
57	4006-10-207СБ(SB)	Лампа диагностики	Diagnostic lamp	1	1
58	415223	Хомутик	Clip	2	2
59		Винт В.М6-6gx18 ГОСТ 17473-80	Screw В.М6-6gx18 GOST 17473-80	2	2
60		Гайка М6 ГОСТ 5915-70	Nut M6 GOST 5915-70	2	2
61		Выключатель стартера и приборов ВК353 ТУ 37.003.529-77	Starter and instrument switch VK353 TU 37.003.529-77	1	
61		Выключатель стартера и приборов ВК353-Т ТУ 37.003.529-77	Starter and instrument switch VK353-T TU 37.003.529-77		1
62		Гайка 157.000 (по договору)	Nut 157.000 (under the contract)	1	1
63	311102-10-137СБ(SB)	Жгут отопителя	Heater harness	1	
64	4573739012	Колодка гнездовая 602608 ОСТ 37.003.032-88	Female receptacle 602608 OST 37.003.032-88	1	
65	700-40-6682	Кольцо	Ring	1	

311102-10-12СБ Электрооборудование пола кабины
311102-10-12SB Cab floor electric equipment



311102-10-12СБ Электрооборудование пола кабины
311102-10-12SB Cab floor electric equipment

2-17

311102-10-12СБ Электрооборудование пола кабины / 311102-10-12SB Cab floor electric equipment

2-18

2.4

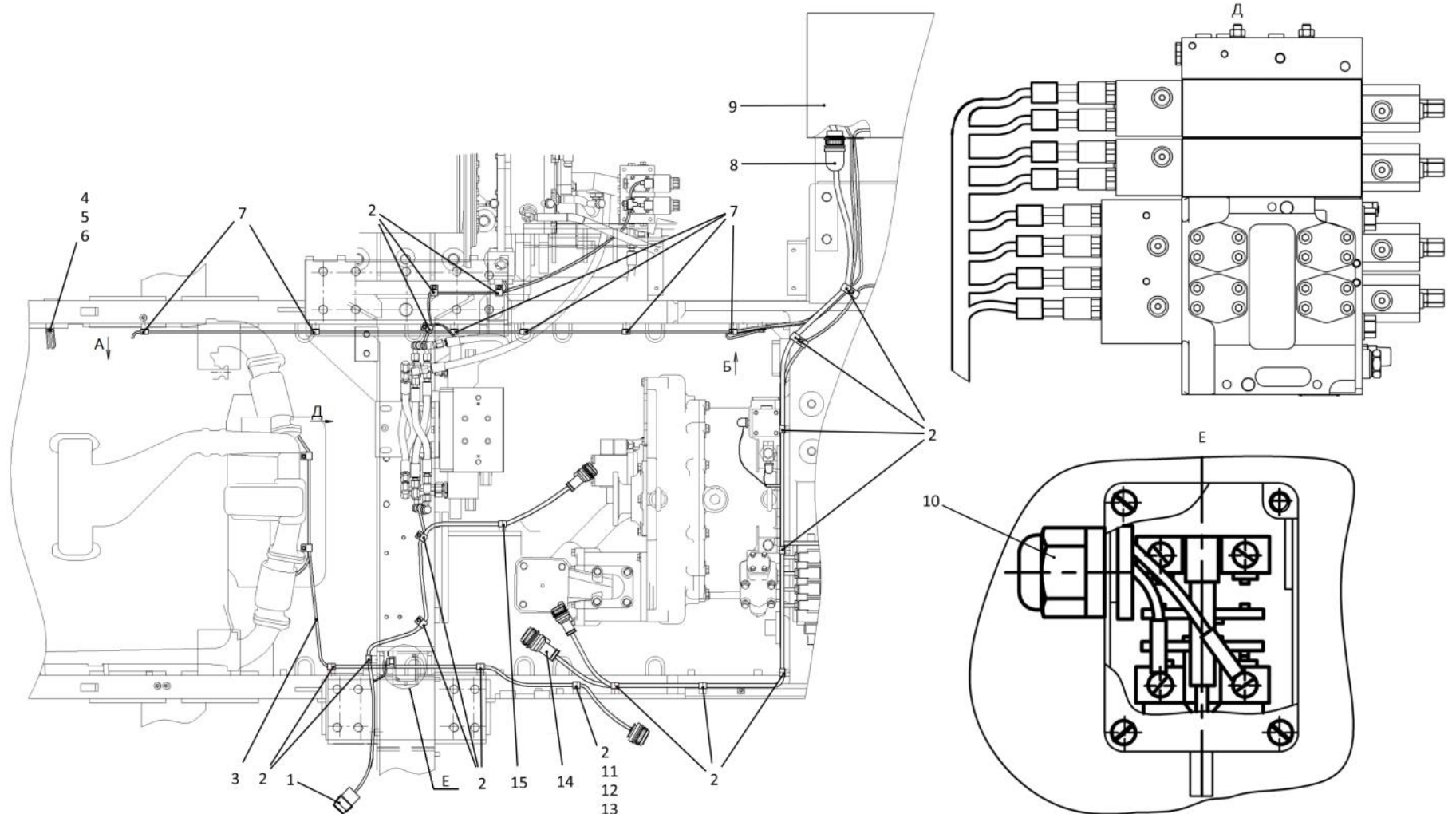
311102-10-13-08СБ Установка электрооборудования на раме 311102-10-13-08SB Electric equipment on the frame

Рис./Fig. 2.4Лист 1 из 2
Sheet 1 of 2

Поз. Pos.	Обозначение Designation	Наименование Denomination		Кол-во на исполнение Quantity per unit		
				УХЛ / NF	У / N	Т
	311102-10-13-08СБ(SB)	Установка электрооборудования на раме	Electric equipment on the frame	х		
	311102-10-13-08-10СБ(SB)	Установка электрооборудования на раме	Electric equipment on the frame		х	
	311102-10-13-08-20СБ(SB)	Установка электрооборудования на раме	Electric equipment on the frame			х
1	311516-10-108СБ(SB)	Жгут	Harness	1	1	1
2	700-41-3179	Хомутик	Clip	16	16	16
3	2002-10-12-04СБ(SB)	Электрооборудование двигателя	Engine electric equipment	1	1	
3	2002-10-12-04-20СБ(SB)	Электрооборудование двигателя	Engine electric equipment			1
4		Болт М12х1,25-6х20 ГОСТ 7796-70	Bolt M12x1,25-6gx20 GOST 7796-70	3	3	3
5		Шайба 120Т ГОСТ 6402-70	Washer 120T GOST 6402-70	3	3	3
6		Шайба А.12 ГОСТ 11371-78	Washer A.12 GOST 11371-78	3	3	3
7	415178	Хомутик	Clip	7	7	7
8	311102-10-120СБ(SB)	Жгут	Harness	1	1	1
9	311102-10-16-01СБ(SB)	Контейнер АКБ	Storage batteries container	1		
9	311102-10-16-01-10СБ(SB)	Контейнер АКБ	Storage batteries container		1	
9	311102-10-16-01-20СБ(SB)	Контейнер АКБ	Storage batteries container			1
10		Кабельный ввод EG-11GY1	Cable input EG-11GY1	1	1	1
11		Болт М8-6х16 ГОСТ 7796-70	Bolt M8-6gx16 GOST 7796-70	21	21	21
12		Шайба 8Т ГОСТ 6402-70	Washer 8T GOST 6402-70	21	21	21
13		Шайба А.8 ГОСТ 11371-78	Washer A.8 GOST 11371-78	21	21	21
14	311516-10-17-02СБ(SB)	Электрооборудование трансмиссии	Transmission electric equipment	1	1	
14	311516-10-17-02-20СБ(SB)	Электрооборудование трансмиссии	Transmission electric equipment			1
15	700-41-2548	Хомутик	Clip	1	1	1

311102-10-13-08СБ Установка электрооборудования на раме
311102-10-13-08SB Electric equipment on the frame

311102-10-13-08СВ Установка электрооборудования на раме
 311102-10-13-08SB Electric equipment on the frame



2-19

311102-10-13-08СВ Установка электрооборудования на раме / 311102-10-13-08SB Electric equipment on the frame

Рис./Fig. 2.4 Лист 1 из 2
 Sheet 1 of 2

2-20

2.4

311102-10-13-08СБ Установка электрооборудования на раме
311102-10-13-08SB Electric equipment on the frame

Рис./Fig. 2.4

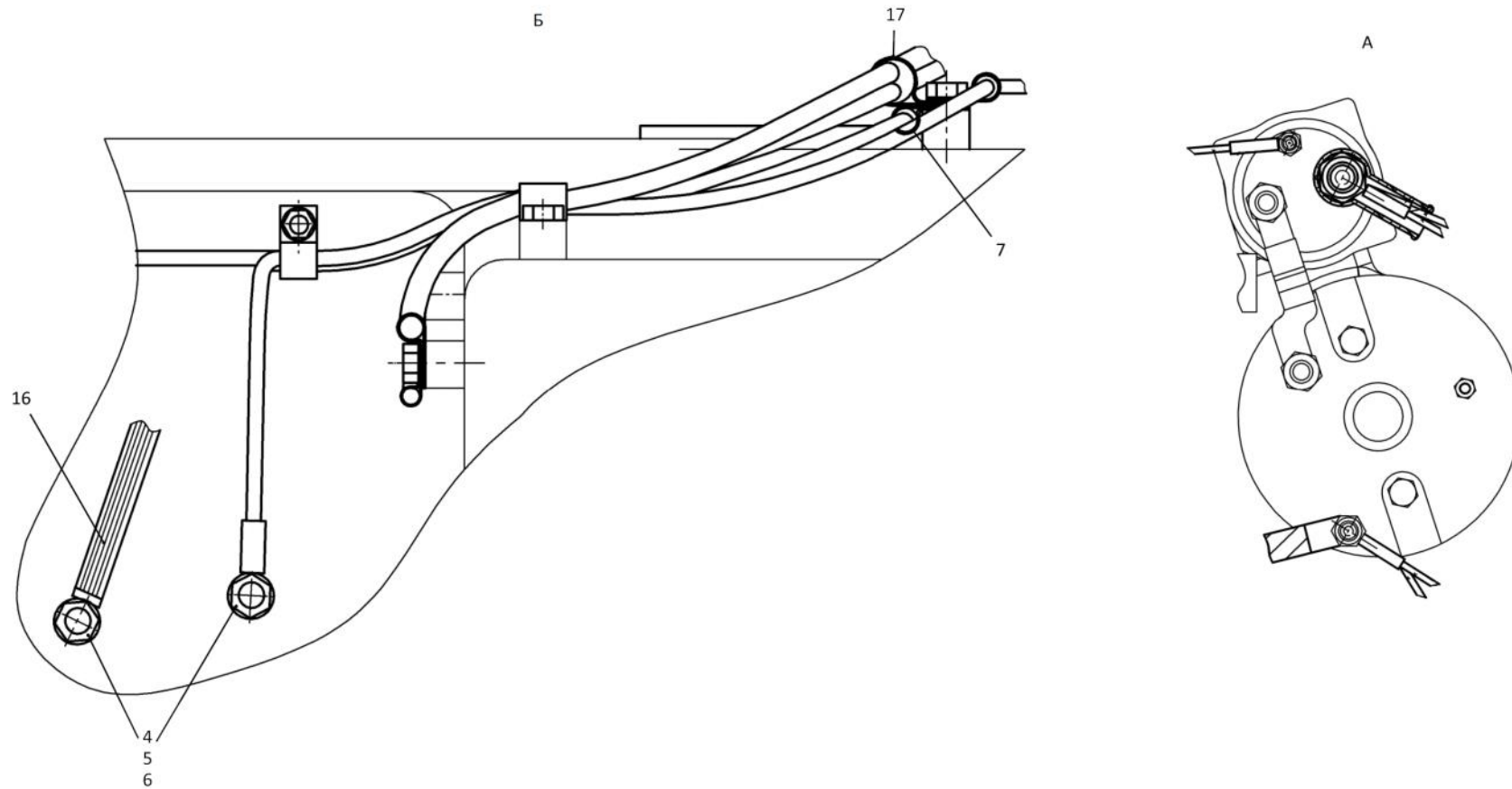
Лист 2 из 2
 Sheet 2 of 2

Поз. Pos.	Обозначение Designation	Наименование Denomination		Кол-во на исполнение Quantity per unit		
				УХЛ / NF	У / N	Т
16	401-10-111-01СБ(SB)	Провод	Wire	1	1	
16	401-10-111-01-20СБ(SB)	Провод	Wire			1
17	415355	Хомутик	Clip	1	1	1

311102-10-13-08СБ Установка электрооборудования на раме
 311102-10-13-08SB Electric equipment on the frame

311102-10-13-08СБ Установка электрооборудования на раме
311102-10-13-08SB Electric equipment on the frame

2-21



311102-10-13-08СБ Установка электрооборудования на раме / 311102-10-13-08SB Electric equipment on the frame

2-22

2.5

311102-10-14СБ Электрооборудование крыши кабины
311102-10-14SB Cab roof electric equipment

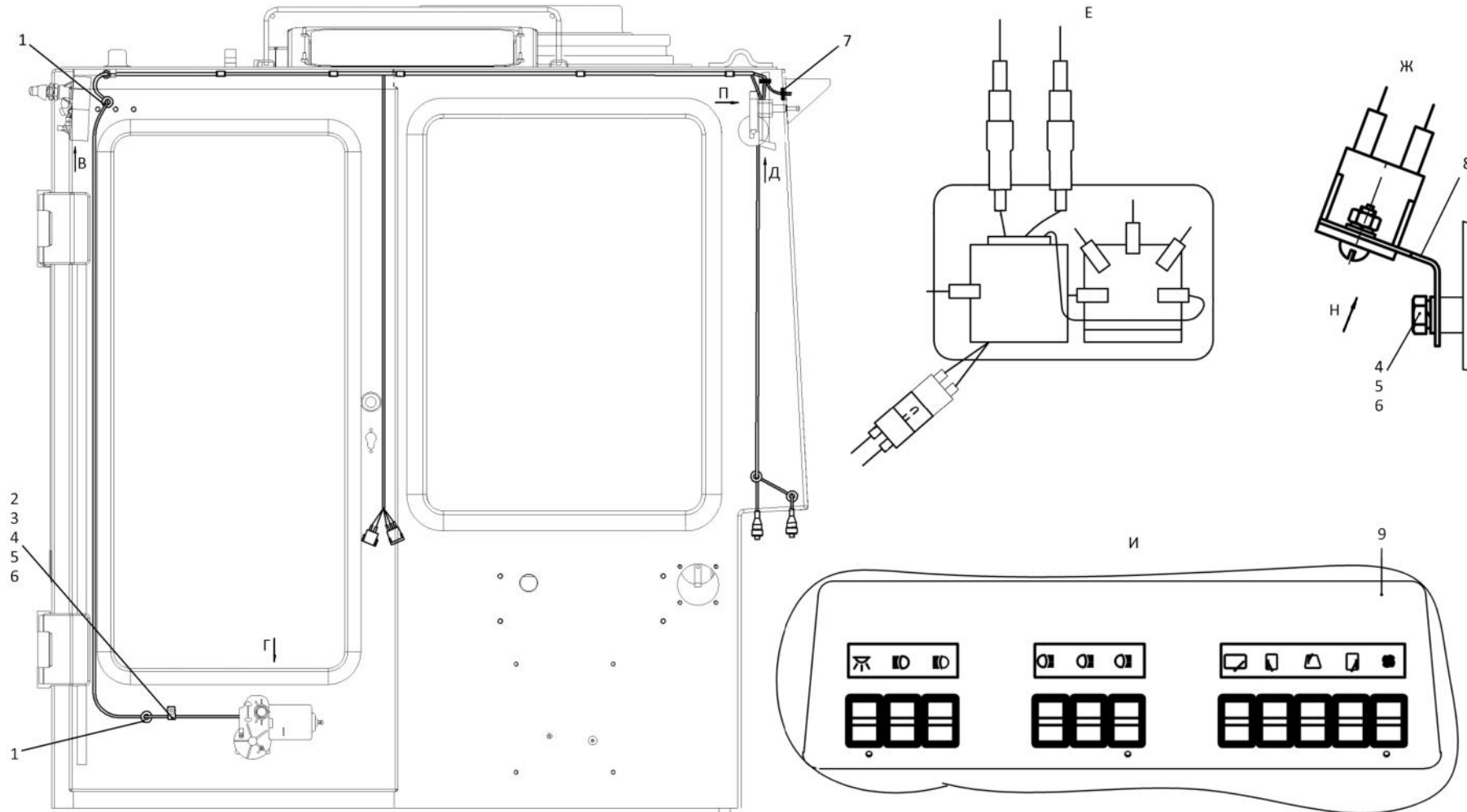
Рис./Fig. 2.5Лист 1 из 3
Sheet 1 of 3

Поз. Pos.	Обозначение Designation	Наименование Denomination		Кол-во на исполнение Quantity per unit	
				УХЛ / NF	Т
	311102-10-14СБ(SB)	Электрооборудование крыши кабины	Cab roof electric equipment	х	
	311102-10-14-20СБ(SB)	Электрооборудование крыши кабины	Cab roof electric equipment		х
1	700-40-6682	Кольцо	Ring	2	2
2	700-40-6684-03	Прокладка	Gasket	2	2
3	700-41-3307	Хомутик	Clip	2	2
4		Болт М8-6gx16 ГОСТ 7796-70	Bolt M8-6gx16 GOST 7796-70	16	16
5		Шайба 8Т ГОСТ 6402-70	Washer 8T GOST 6402-70	16	16
6		Шайба А.8 ГОСТ 11371-78	Washer A.8 GOST 11371-78	16	16
7	700-40-6695	Кольцо	Ring	10	10
8	1102-10-22	Кронштейн	Bracket	1	
8	1102-10-22-20	Кронштейн	Bracket		1
9	311102-10-111СБ(SB)	Щиток выключателей	Switch board	1	1

311102-10-14СБ Электрооборудование крыши кабины
311102-10-14SB Cab roof electric equipment

311102-10-14СБ Электрооборудование крыши кабины
311102-10-14SB Cab roof electric equipment

2-23



311102-10-14СБ Электрооборудование крыши кабины / 311102-10-14SB Cab roof electric equipment

2-24

2.5

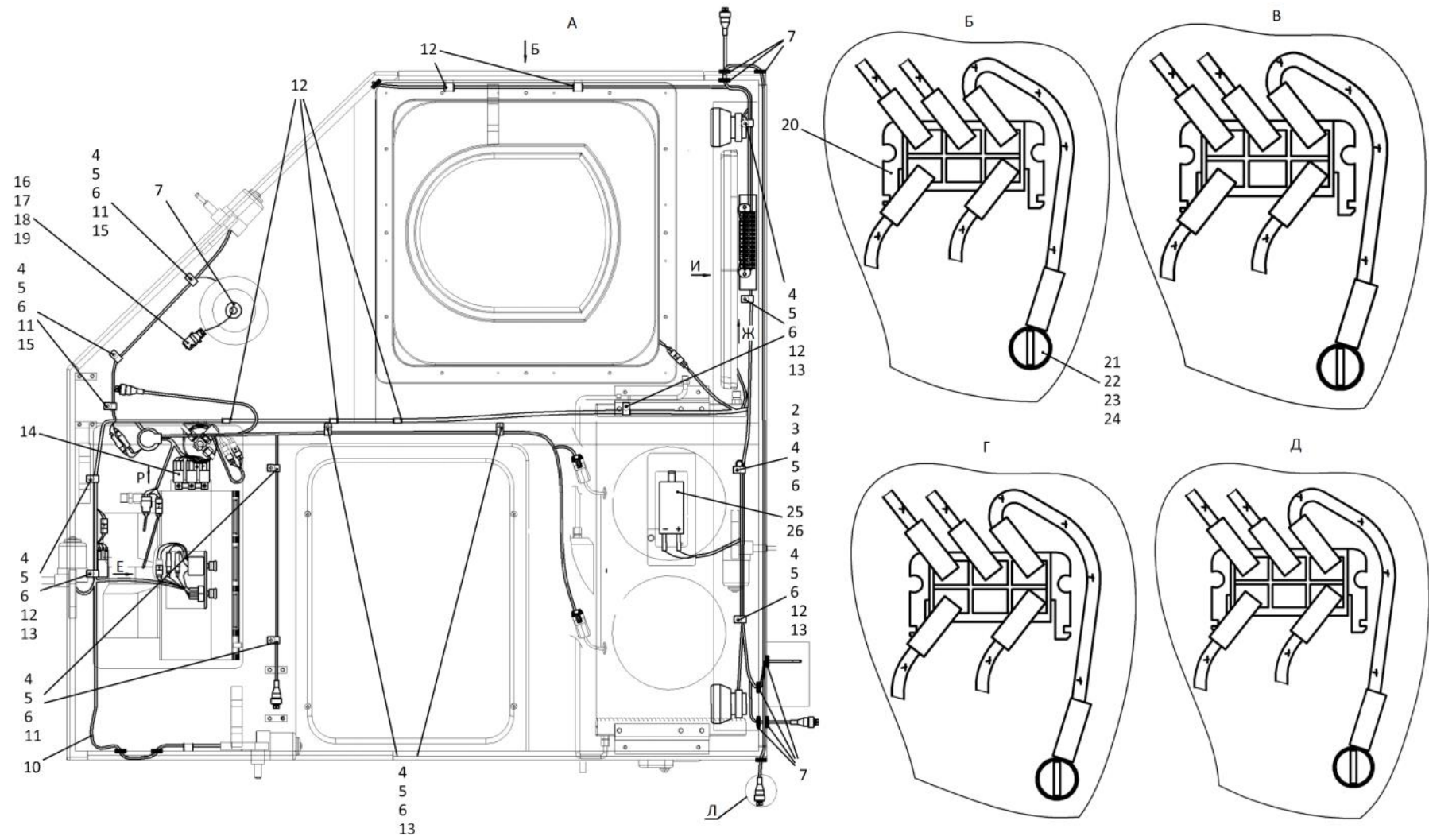
311102-10-14СБ Электрооборудование крыши кабины
311102-10-14SB Cab roof electric equipment

Рис./Fig. 2.5Лист 2 из 3
Sheet 2 of 3

Поз. Pos.	Обозначение Designation	Наименование Denomination		Кол-во на исполнение Quantity per unit	
				УХЛ / NF	Т
10	311102-10-110СБ(SB)	Жгут	Harness	1	1
11	415090	Хомутик	Clip	5	5
12	700-40-6684-04	Прокладка	Gasket	13	13
13	700-41-3179	Хомутик	Clip	8	8
14		Реле 901.3747 ТУ 37.003.1418-94	Relay 901.3747 TU 37.003.1418-94	4	4
15	700-40-6684-06	Прокладка	Gasket	3	3
16		Адаптер 0-1670365-1 (по договору)	Adapter 0-1670365-1 (under the contract)	1	1
17		Заглушка 0-0963531-1 (по договору)	End plug 0-0963531-1 (under the contract)	1	1
18		Колодка гнездовая 1-1418448-1 (по договору)	Female receptacle 1-1418448-1 (under the contract)	1	1
19		Уплотнитель 0-0964972-1 (по договору)	Seal 0-0964972-1 (under the contract)	2	2
20	4573739009	Колодка гнездовая 602606 ОСТ 37.003.032-88	Female receptacle 602606 OST 37.003.032-88	4	4
21	404-10-180-51-20СБ(SB)	Провод	Wire		4
21	404-10-180-51СБ(SB)	Провод	Wire	4	
22	350420	Винт В.М6-6gx8 ГОСТ 17473-80	Screw В.М6-6gx8 GOST 17473-80	4	
22	350420-20	Винт В.М6-6gx8 ГОСТ 17473-80	Screw В.М6-6gx8 GOST 17473-80		4
23		Шайба 6Т ГОСТ 6402-70	Washer 6T GOST 6402-70	6	6
24	310110	Шайба А.6 ГОСТ 11371-78	Washer А.6 GOST 11371-78	6	
24	310110-20	Шайба А.6 ГОСТ 11371-78	Washer А.6 GOST 11371-78		6
25		Лампа накаливания А24-21-3 ГОСТ 2023.1-88	Incandescent lamp А24-21-3 GOST 2023.1-88	1	1
26		Светильник автотранспортный СИЕУ.453754.009-01 ТУ 4573-029-25616989-2004	Vehicle lamp SIEU.453754.009-01 TU 4573-029-25616989-2004	1	1

311102-10-14СБ Электрооборудование крыши кабины
311102-10-14SB Cab roof electric equipment

311102-10-14СБ Электрооборудование крыши кабины
311102-10-14SB Cab roof electric equipment



2-25

311102-10-14СБ Электрооборудование крыши кабины / 311102-10-14SB Cab roof electric equipment

2-26

2.5

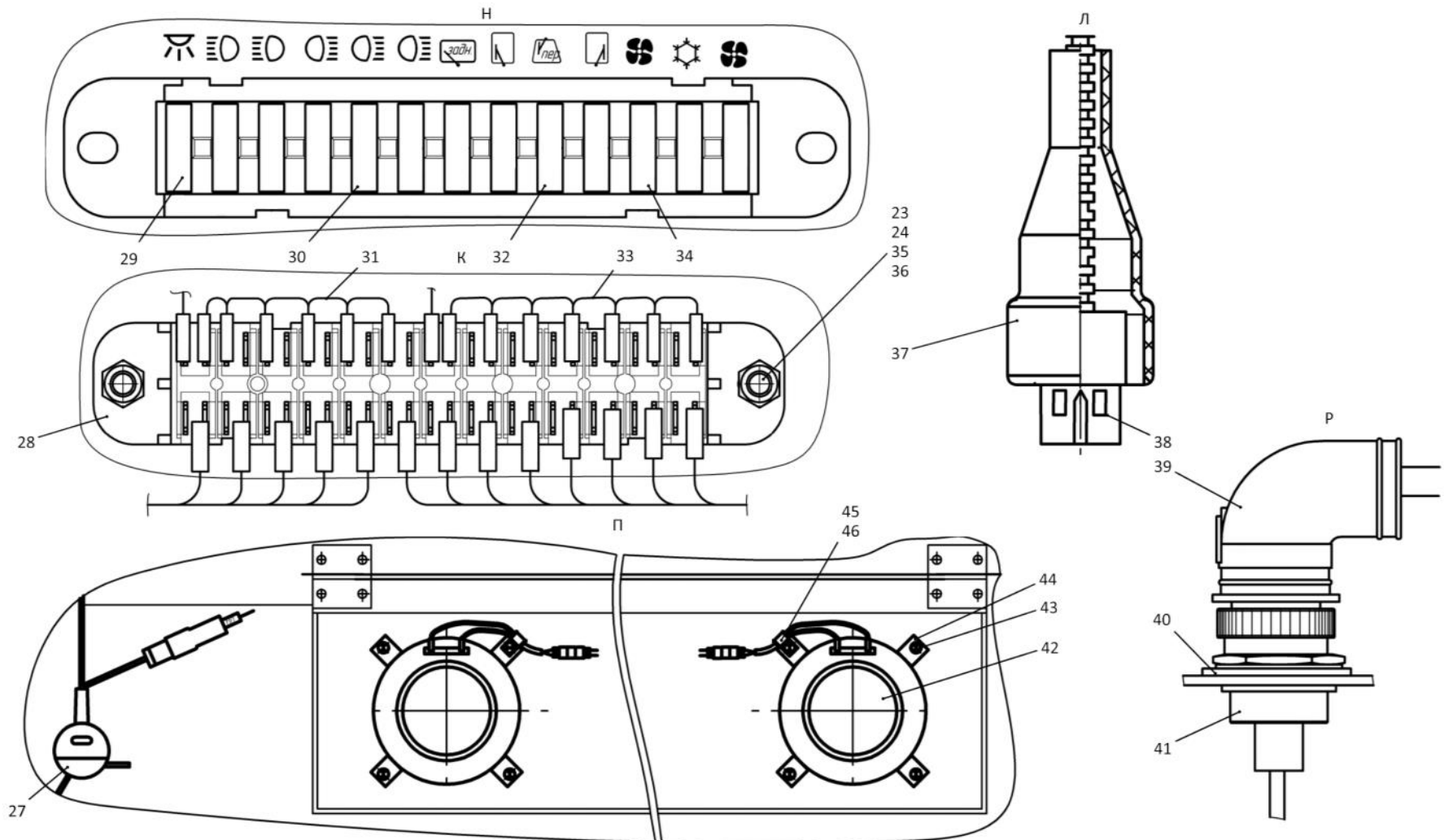
311102-10-14СБ Электрооборудование крыши кабины 311102-10-14SB Cab roof electric equipment

Рис./Fig. 2.5Лист 3 из 3
Sheet 3 of 3

Поз. Pos.	Обозначение Designation	Наименование Denomination		Кол-во на исполнение Quantity per unit	
				УХЛ / NF	Т
27	1102-10-190СБ(SB)	Антенна	Antenna	1	
27	1102-10-190-20СБ(SB)	Антенна	Antenna		1
28		Блок предохранителей БПР-13.01Ф54.811.000 ТУ	Fuses block BPR-13.01F54.811.000 TU	1	1
29		Предохранитель 5А 35.3722 ТУ 37.469.013-95	Fuse 5A 35.3722 TU 37.469.013-95	1	1
30		Предохранитель 10А 352.3722 ТУ 37.469.013-95	Fuse 10A 352.3722 TU 37.469.013-95	5	5
31	1102-10-184-03-20СБ(SB)	Провод	Wire		2
31	1102-10-184-03СБ(SB)	Провод	Wire	2	
32		Предохранитель 7,5А 351.3722 ТУ 37.469.013-95	Fuse 7,5A 351.3722 TU 37.469.013-95	5	5
33	1102-10-184-02-20СБ(SB)	Провод	Wire		1
33	1102-10-184-02СБ(SB)	Провод	Wire	1	
34		Предохранитель 20А 354.3722 ТУ 37.469.013-95	Fuse 20A 354.3722 TU 37.469.013-95	2	2
35		Винт В.М6-6gx16 ГОСТ 17473-80	Screw В.М6-6gx16 GOST 17473-80	2	2
36		Гайка М6 ГОСТ 5915-70	Nut M6 GOST 5915-70	2	2
37		Крышка разъема 9GH 993 984-001	Cover connector 9GH 993 984-001	5	5
38	4573739003	Колодка гнездовая 602602 ОСТ 37.003.032-88	Female receptacle 602602 OST 37.003.032-88	5	5
39	311102-10-129СБ(SB)	Жгут	Harness	1	1
40	700-40-6736	Кольцо	Ring	1	1
41	311102-10-128СБ(SB)	Жгут	Harness	1	
41	311102-10-128-20СБ(SB)	Жгут	Harness		1
42	1102-10-189СБ(SB)	Система акустическая 15АС 1304А	Acoustic system 15AC 1304A	2	
42	1102-10-189-20СБ(SB)	Система акустическая 15АС 1304А	Acoustic system 15AC 1304A		2
43		Винт 2-4.2x25 (поставляется по договору)	Screw 2-4.2x25 (delivery under the contract)	8	8
44		Гайка 292685-П2 (поставляется по договору)	Nut 292685-P2 (delivery under the contract)	8	8
45	415045	Хомутик	Clip	2	2
46	700-40-6684-08	Прокладка	Gasket	2	2

 311102-10-14СБ Электрооборудование крыши кабины
 311102-10-14SB Cab roof electric equipment

311102-10-14СБ Электрооборудование крыши кабины
311102-10-14SB Cab roof electric equipment



2-27

311102-10-14СБ Электрооборудование крыши кабины / 311102-10-14SB Cab roof electric equipment

2-28

2.6

311102-10-16-01СБ Контейнер АКБ 311102-10-16-01SB Storage batteries container

Рис./Fig. 2.6

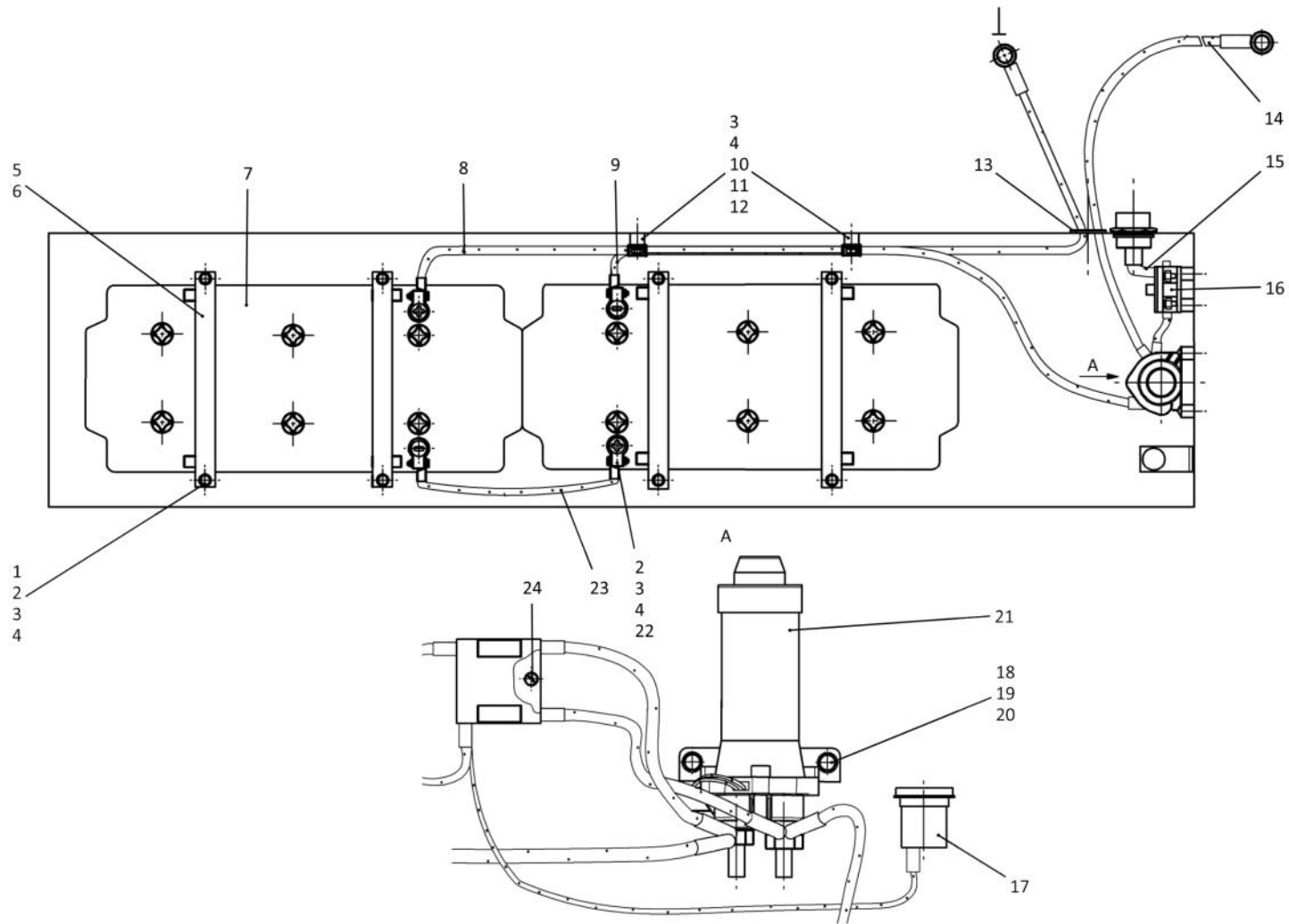
Лист 1 из 1
Sheet 1 of 1

311102-10-16-01СБ Контейнер АКБ / 311102-10-16-01SB Storage batteries container

Поз. Pos.	Обозначение Designation	Наименование Denomination	Кол-во на исполнение Quantity per unit		
			УХЛ / NF	У / N	Т
	311102-10-16-01СБ(SB)	Контейнер АКБ	Storage batteries container		
	311102-10-16-01-10СБ(SB)	Контейнер АКБ	Storage batteries container		
	311102-10-16-01-20СБ(SB)	Контейнер АКБ	Storage batteries container		
1	46-10-113	Стержень	1	1	
1	46-10-113-20	Стержень			1
2		Гайка М8 ГОСТ 5915-70	20	20	20
3		Шайба 8Т ГОСТ 6402-70	14	14	14
4		Шайба А.8 ГОСТ 11371-78	14	14	14
5	1106-10-12	Пластина	4	4	
5	1106-10-12-20	Пластина			4
6	313516-10-5	Уголок	4	4	4
7		Батарея 6СТ-190АП3 (допускается замена на Батарея 6СТ-190АЛ3 (необслуживаемая))	Battery 6ST-190AP3 (replacement for Battery 6ST-190AL3 (Maintenance-free) is allowed)		
8	1106-10-155-06СБ(SB)	Провод	1	1	1
9	1106-10-155-18СБ(SB)	Провод	1	1	1
10	415178	Хомутик	2	2	2
11	700-40-6684-03	Прокладка	2	2	2
12		Болт М8-6gx16 ГОСТ 7796-70	2	2	2
13	700-40-3141	Кольцо	1	1	1
14	2001-10-110СБ(SB)	Провод	1	1	
14	2001-10-110-20СБ(SB)	Провод			1
15	311102-10-125СБ(SB)	Жгут	1	1	
15	311102-10-125-20СБ(SB)	Жгут			1
16		Блок предохранителей БПР-2М3 Ф5.3722.005-05 (по договору)	Fuses block BPR-2M3 F5.3722.005-05 (under the contract)		
17		Розетка штепсельная ПС-500 (по договору)	Socket plug PS-500 (under the contract)		
18		Болт М6-6gx20 ГОСТ 7798-70	2	2	2
19		Шайба 6Т ГОСТ 6402-70	2	2	2
20	310110	Шайба А.6 ГОСТ 11371-78	2	2	
20	310110-20	Шайба А.6 ГОСТ 11371-78			2
21		Выключатель 1402.3737 исполнение о ТУ 37.003.1031-80	Switch 1402.3737 execution o TU 37.003.1031-80		
21		Выключатель 1406.3737 исполнение э ТУ 37.003.574-74	Switch 1406.3737 execution e TU 37.003.574-74		
21		Выключатель 1407.3737 исполнение т ТУ 37.003.574-74	Switch 1407.3737 execution t TU 37.003.574-74		
22		Болт М8-6gx35 ГОСТ 7796-70	4	4	4
23	1106-10-154СБ(SB)	Провод	1	1	1
24		Винт В.М6-6gx18 ГОСТ 17473-80	2	2	2

311102-10-16-01СБ Контейнер АКБ / 311102-10-16-01SB Storage batteries container

2-29



311102-10-16-01СБ Контейнер АКБ / 311102-10-16-01SB Storage batteries container

2-30

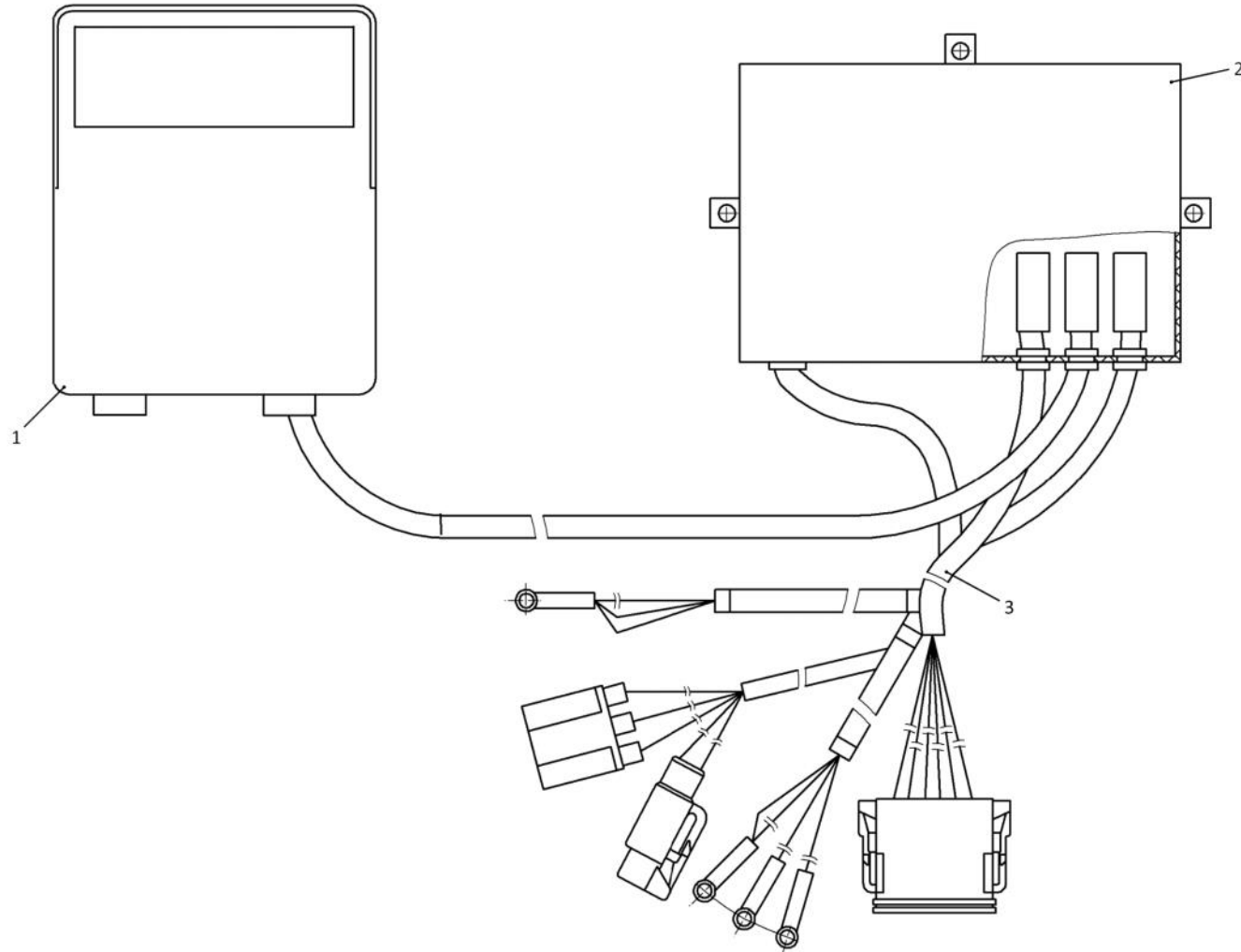
2.7

311516-10-106-04СБ Подключение блока отображения информации
311516-10-106-04SB Information display unit connection

Рис./Fig. 2.7Лист 1 из 1
Sheet 1 of 1

Поз. Pos.	Обозначение Designation	Наименование Denomination		Кол-во на исполнение Quantity per unit	
				УХЛ / NF	Т
	311516-10-106-04СБ(SB)	Подключение блока отображения информации	Information display unit connection	х	х
1		Блок отображения информации БОИ ЛГФИ.408843.029	Information display unit BOI LGFI.408843.029	1	1
2		Контроллер поворотной части КПЧ ЛГФИ.484461.004	Turn part controller KPCh LGFI.484461.004	1	1
3	311516-10-105-04СБ(SB)	Жгут ОНК	Harness ONK	1	1

311516-10-106-04СБ Подключение блока отображения информации
311516-10-106-04SB Information display unit connection



311516-10-106-04СБ Подключение блока отображения информации
311516-10-106-04SB Information display unit connection

2-31

311516-10-106-04СБ Подключение блока отображения информации
311516-10-106-04SB Information display unit connection

2-32

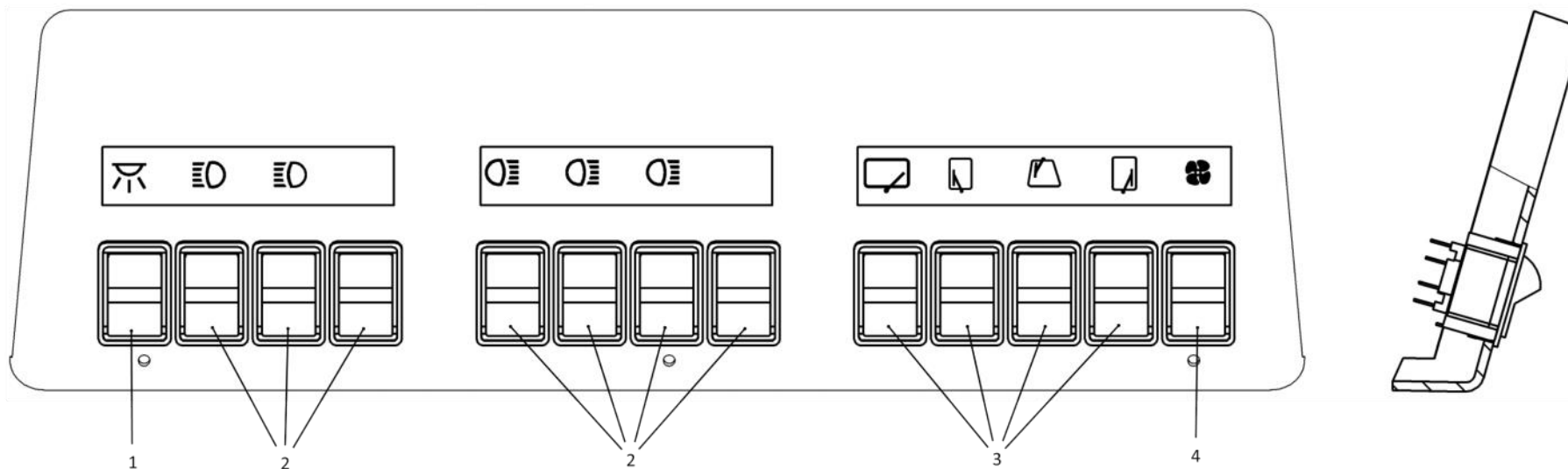
2.8

311102-10-111SB Щиток выключателей
311102-10-111SB Information display unit connection

Рис./Fig. 2.8Лист 1 из 1
Sheet 1 of 1

Поз. Pos.	Обозначение Designation	Наименование Denomination		Кол-во на исполнение Quantity per unit
				УХЛ / NF
	311102-10-111СБ(SB)	Щиток выключателей	Information display unit connection	x
1		Выключатель ВК343-03.43А ТУ 37.003.701-75	Switch VK343-03.43A TU 37.003.701-75	1
2		Переключатель П147-02.03 ТУ 37.003.701-75	Switch P147-02.03 TU 37.003.701-75	7
3		Переключатель П150-07.28 ТУ 37.003.701-75	Switch P150-07.28 TU 37.003.701-75	4
4		Переключатель П147-04.11 ТУ 37.003.701-75	Switch P147-04.11 TU 37.003.701-75	1

311102-10-111SB Щиток выключателей
311102-10-111SB Information display unit connection



2-34

2.9

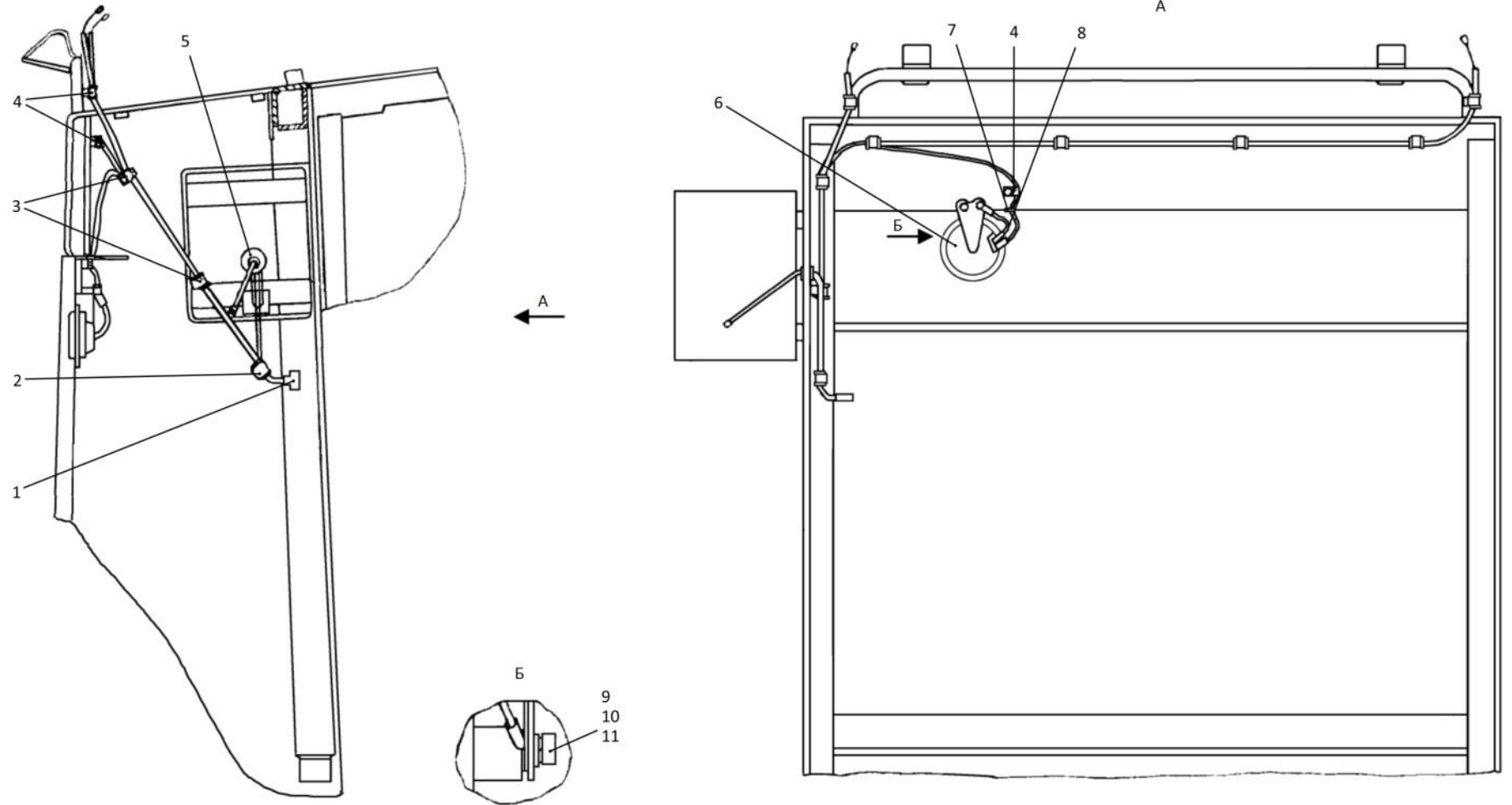
311502-10-18-01СБ Электрооборудование передней облицовки
311502-10-18-01SB Front facing electric equipment

Рис./Fig. 2.9Лист 1 из 1
Sheet 1 of 1

Поз. Pos.	Обозначение Designation	Наименование Denomination		Кол-во на исполнение Quantity per unit		
				УХЛ / NF	У / N	Т
	311502-10-18-01СБ(SB)	Электрооборудование передней облицовки	Front facing electric equipment	х		
	311502-10-18-01-10СБ(SB)	Электрооборудование передней облицовки	Front facing electric equipment		х	
	311502-10-18-01-20СБ(SB)	Электрооборудование передней облицовки	Front facing electric equipment			х
1	311102-10-127СБ(SB)	Жгут	Harness	1	1	
1	311102-10-127-20СБ(SB)	Жгут	Harness			1
2	700-41-2866	Хомутик	Clip	1	1	1
3	415119	Хомутик	Clip	2	2	2
4	700-41-3310	Хомутик	Clip	7	7	7
5	700-40-6682	Кольцо	Ring	1	1	1
6		Сигнал звуковой безрупорный С314-Э ТУ 37.003.688-75	No horn sound signal S314-E TU 37.003.688-75	1	1	
6		Сигнал звуковой безрупорный С314-Т ТУ 37.003.688-75	No horn sound signal S314-T TU 37.003.688-75			1
7	700-40-6695	Кольцо	Ring	1	1	1
8	2501-10-129-22СБ(SB)	Провод	Wire	1	1	
8	2501-10-129-22-20СБ(SB)	Провод	Wire			1
9		Болт М8-6gx19 ГОСТ 7796-70	Bolt M8-6gx19 GOST 7796-70	12	12	12
10		Шайба 8Т ГОСТ 6402-70	Washer 8T GOST 6402-70	12	12	12
11	310150	Шайба 8 ГОСТ 11371-78(допускается замена на Шайба 8 ГОСТ 11371-78 310150-05)	Washer 8 GOST 11371-78(replacement to Washer 8 GOST 11371-78 310150-05 is allowed)	12	12	12

311502-10-18-01СБ Электрооборудование передней облицовки
311502-10-18-01SB Front facing electric equipment

311502-10-18-01СБ Электрооборудование передней облицовки
 311502-10-18-01SB Front facing electric equipment



2-35

311502-10-18-01СБ Электрооборудование передней облицовки / 311502-10-18-01SB Front facing electric equipment

2-36

2.10

311502-10-23-02СБ/-03СБ Электрооборудование стрелы грузовой
311502-10-23-02SB/-03SB Cargo boom electric equipment

Рис./Fig. 2.10Лист 1 из 1
Sheet 1 of 1

Поз. Pos.	Обозначение Designation	Наименование Denomination		Кол-во на исполнение Quantity per unit	
				УХЛ / NF	Т
	311502-10-23-02СБ(SB)	Электрооборудование стрелы грузовой	Cargo boom electric equipment	x	
	311502-10-23-02-20СБ(SB)	Электрооборудование стрелы грузовой	Cargo boom electric equipment		x
	311502-10-23-03СБ(SB)	Электрооборудование стрелы грузовой	Cargo boom electric equipment	x	
	311502-10-23-03-20СБ(SB)	Электрооборудование стрелы грузовой	Cargo boom electric equipment		x
1	700-41-3179	Хомутик	Clip	3	3
2	700-40-6684-03	Прокладка	Gasket	9	9
3	700-41-3307	Хомутик	Clip	6	6
4		Болт М8-6gx16 ГОСТ 7796-70 ^{*1}	Bolt M8-6gx16 GOST 7796-70 ^{*1}	12	12
4		Болт М8-6gx16 ГОСТ 7796-70 ^{*2}	Bolt M8-6gx16 GOST 7796-70 ^{*2}	11	11
5		Шайба 8Т ГОСТ 6402-70 ^{*1}	Washer 8T GOST 6402-70 ^{*1}	12	12
5		Шайба 8Т ГОСТ 6402-70 ^{*2}	Washer 8T GOST 6402-70 ^{*2}	11	11
6		Шайба А.8 ГОСТ 11371-78 ^{*1}	Washer A.8 GOST 11371-78 ^{*1}	12	12
6		Шайба А.8 ГОСТ 11371-78 ^{*2}	Washer A.8 GOST 11371-78 ^{*2}	11	11
7	700-41-2866	Хомутик	Clip	2	2
8	700-40-6684-04	Прокладка	Gasket	2	2
9	415320	Хомутик ^{*1}	Clip ^{*1}	4	4
9	415320	Хомутик ^{*2}	Clip ^{*2}	3	3
10	700-40-6684-02	Прокладка ^{*1}	Gasket ^{*1}	4	4
10	700-40-6684-02	Прокладка ^{*2}	Gasket ^{*2}	3	3
11	311502-10-170СБ(SB)	Жгут ^{*1}	Harness ^{*1}	1	
11	311502-10-170-20СБ(SB)	Жгут ^{*1}	Harness ^{*1}		1
11	311502-10-170-05СБ(SB)	Жгут ^{*2}	Harness ^{*2}	1	
11	311502-10-170-05-20СБ(SB)	Жгут ^{*2}	Harness ^{*2}		1
12		Винт В.М6-6gx12 ГОСТ 17473-80	Screw В.М6-6gx12 GOST 17473-80	3	3
13		Шайба 6Т ГОСТ 6402-70	Washer 6T GOST 6402-70	3	3
14	310110	Шайба А.6 ГОСТ 11371-78	Washer A.6 GOST 11371-78	3	
14	310110-20	Шайба А.6 ГОСТ 11371-78	Washer A.6 GOST 11371-78		3
15	311102-10-123СБ(SB)	Контроллер оголовка стрелы	Boom head controller	1	
15	311102-10-123-20СБ(SB)	Контроллер оголовка стрелы	Boom head controller		1
16	311502-10-171СБ(SB)	Жгут	Harness	1	
16	311502-10-171-20СБ(SB)	Жгут	Harness		1

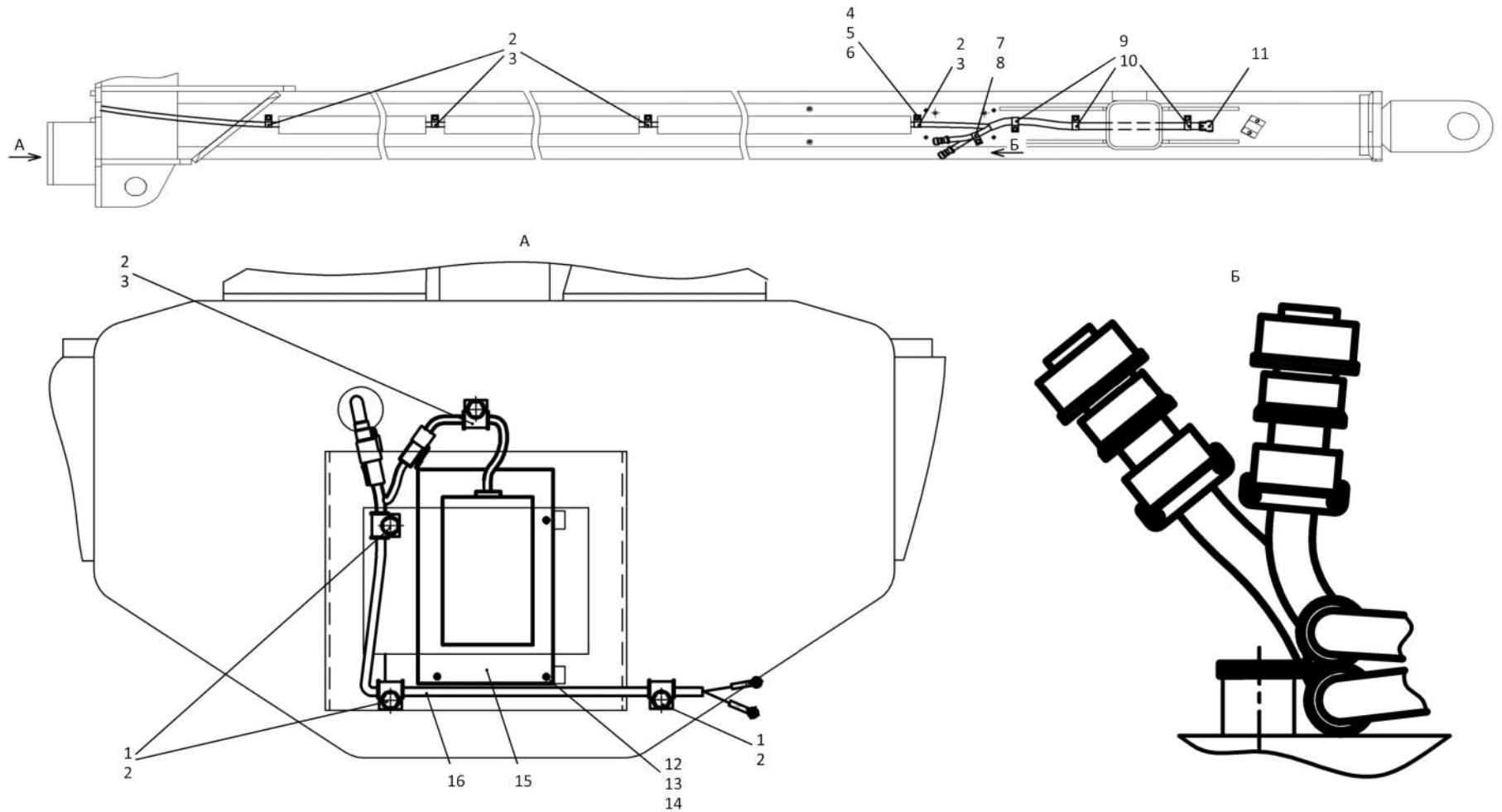
Примечание: *1 - входит в 311502-10-23-02СБ
*2 - входит в 311502-10-23-03СБ

Note: *1 - included into 311502-10-23-02SB
*2 - included into 311502-10-23-03SB

311502-10-23-02СБ/-03СБ Электрооборудование стрелы грузовой
311502-10-23-02SB/-03SB Cargo boom electric equipment

311502-10-23-02СБ/-03СБ Электрооборудование стрелы грузовой
 311502-10-23-02SB/-03SB Cargo boom electric equipment

2-37



311502-10-23-02СБ/-03СБ Электрооборудование стрелы грузовой
 311502-10-23-02SB/-03SB Cargo boom electric equipment

2-38

2.11

312001-10-16-02СБ Электрооборудование топливного бака
312001-10-16-02SB Fuel tank electric equipment

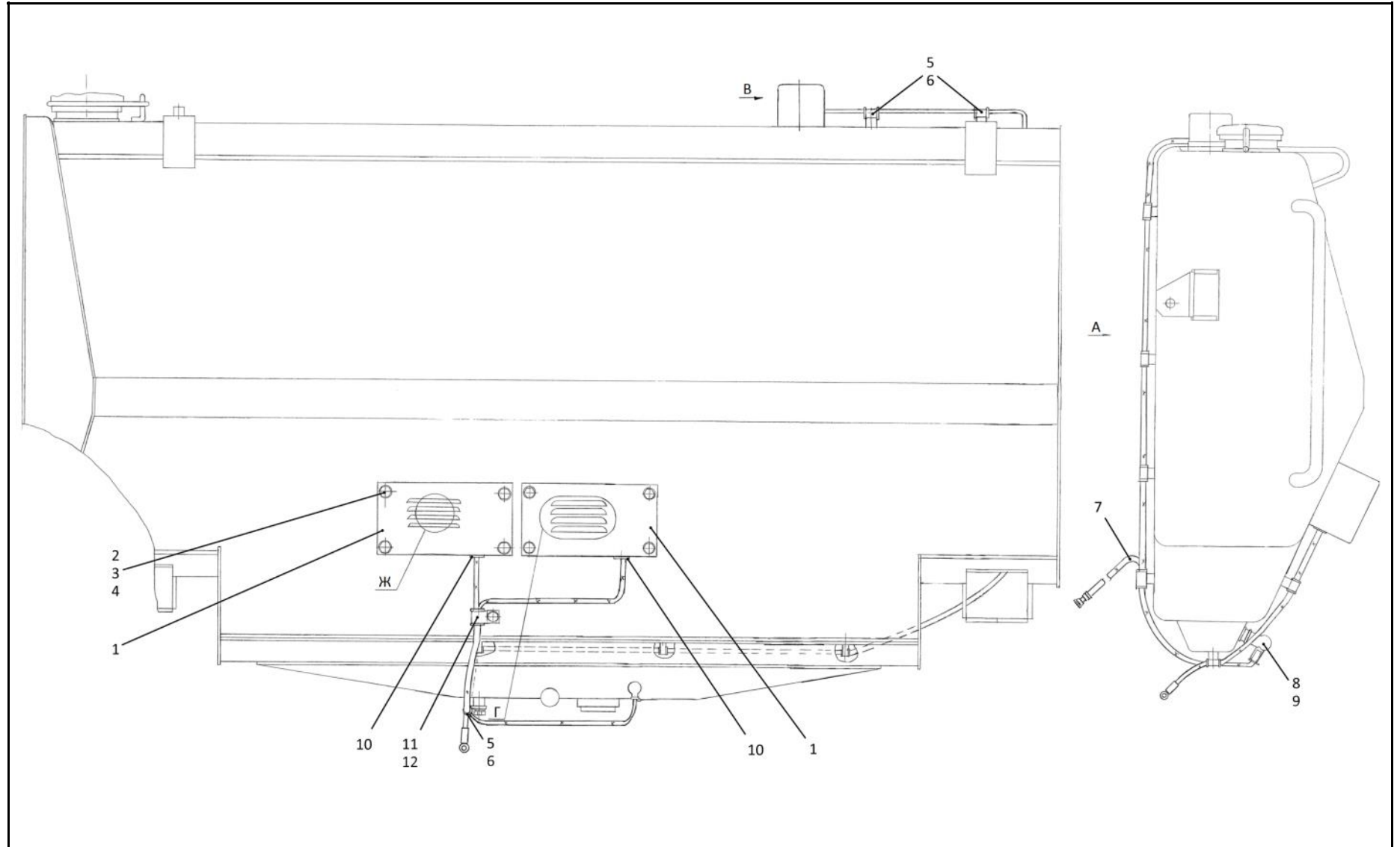
Рис./Fig. 2.11

Лист 1 из 2
 Sheet 1 of 2

Поз. Pos.	Обозначение Designation	Наименование Denomination		Кол-во на исполнение Quantity per unit		
				УХЛ / NF	У / N	Т
	312001-10-16-02СБ(SB)	Электрооборудование топливного бака	Fuel tank electric equipment	х		
	312001-10-16-02-10СБ(SB)	Электрооборудование топливного бака	Fuel tank electric equipment		х	
	312001-10-16-02-20СБ(SB)	Электрооборудование топливного бака	Fuel tank electric equipment			х
1	3501-10-15	Кожух защитный	Protective casing	2	2	
1	3501-10-15-20	Кожух защитный	Protective casing			2
2		Болт М8-6gx20 ГОСТ 7796-70	Bolt M8-6gx20 GOST 7796-70	8	8	8
3		Шайба 8Т ГОСТ 6402-70	Washer 8T GOST 6402-70	22	22	22
4		Шайба А.8 ГОСТ 11371-78	Washer A.8 GOST 11371-78	22	22	22
5	700-40-6684-06	Прокладка	Gasket	6	6	6
6	415119	Хомутик	Clip	6	6	6
7	312022-10-100СБ(SB)	Жгут ТБ	Harness TB	1	1	
7	312022-10-100-20СБ(SB)	Жгут ТБ	Harness TB			1
8	700-40-5607	Наконечник	Tip	2	2	2
9	400446	Заглушка	End plug	1	1	1
10	700-40-6695	Кольцо	Ring	3	3	3
11	700-40-6684-07	Прокладка	Gasket	4	4	4
12	700-41-3310	Хомутик	Clip	4	4	4

312001-10-16-02СБ Электрооборудование топливного бака
 312001-10-16-02SB Fuel tank electric equipment

312001-10-16-02СБ Электрооборудование топливного бака
 312001-10-16-02SB Fuel tank electric equipment



2-39

312001-10-16-02СБ Электрооборудование топливного бака / 312001-10-16-02SB Fuel tank electric equipment

2-40

2.11

312001-10-16-02СБ Электрооборудование топливного бака
312001-10-16-02SB Fuel tank electric equipment

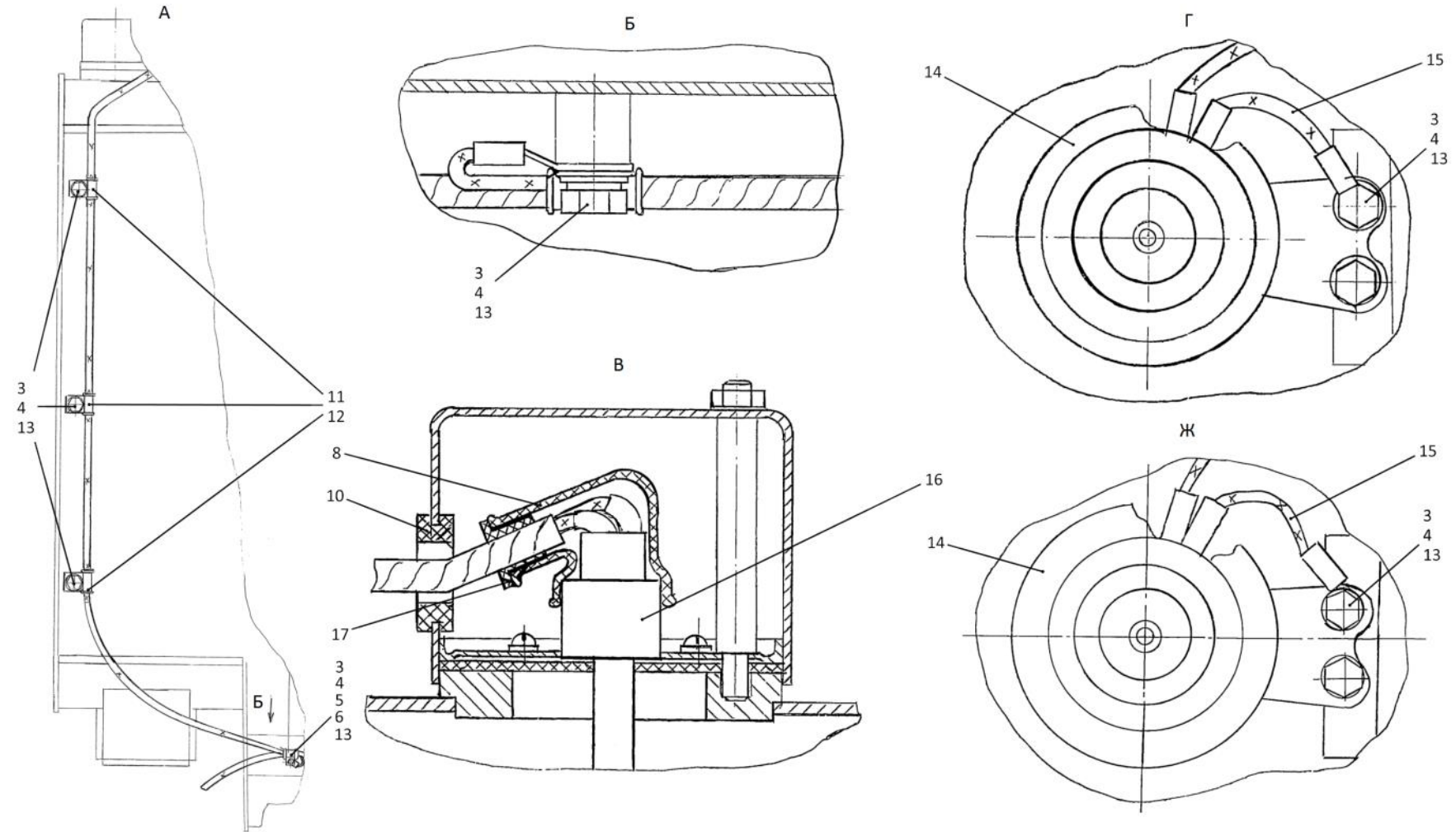
Рис./Fig. 2.11Лист 2 из 2
Sheet 2 of 2

Поз. Pos.	Обозначение Designation	Наименование Denomination		Кол-во на исполнение Quantity per unit		
				УХЛ / NF	У / N	Т
13		Болт М8-6gx16 ГОСТ 7796-70	Bolt M8-6gx16 GOST 7796-70	14	14	14
14		Сигнал звуковой безрупорный С 313 ТУ 37.003.688-75	No horn sound signal S 313 TU 37.003.688-75	2		
14		Сигнал звуковой безрупорный С 313-Э ТУ 37.003.688-75	No horn sound signal S 313-E TU 37.003.688-75		2	
14		Сигнал звуковой безрупорный С 313-Т ТУ 37.003.688-75	No horn sound signal S 313-T TU 37.003.688-75			2
15	2501-10-129-22СБ(SB)	Провод	Wire	2	2	
15	2501-10-129-22-20СБ(SB)	Провод	Wire			2
16		Колодка гнездовая 602602 ОСТ 37.003.032-88	Female receptacle 602602 OST 37.003.032-88	3	3	3
17	400444	Заглушка	End plug	1	1	1

312001-10-16-02СБ Электрооборудование топливного бака
312001-10-16-02SB Fuel tank electric equipment

312001-10-16-02СБ Электрооборудование топливного бака
 312001-10-16-02SB Fuel tank electric equipment

2-41



312001-10-16-02СБ Электрооборудование топливного бака / 312001-10-16-02SB Fuel tank electric equipment

2-42

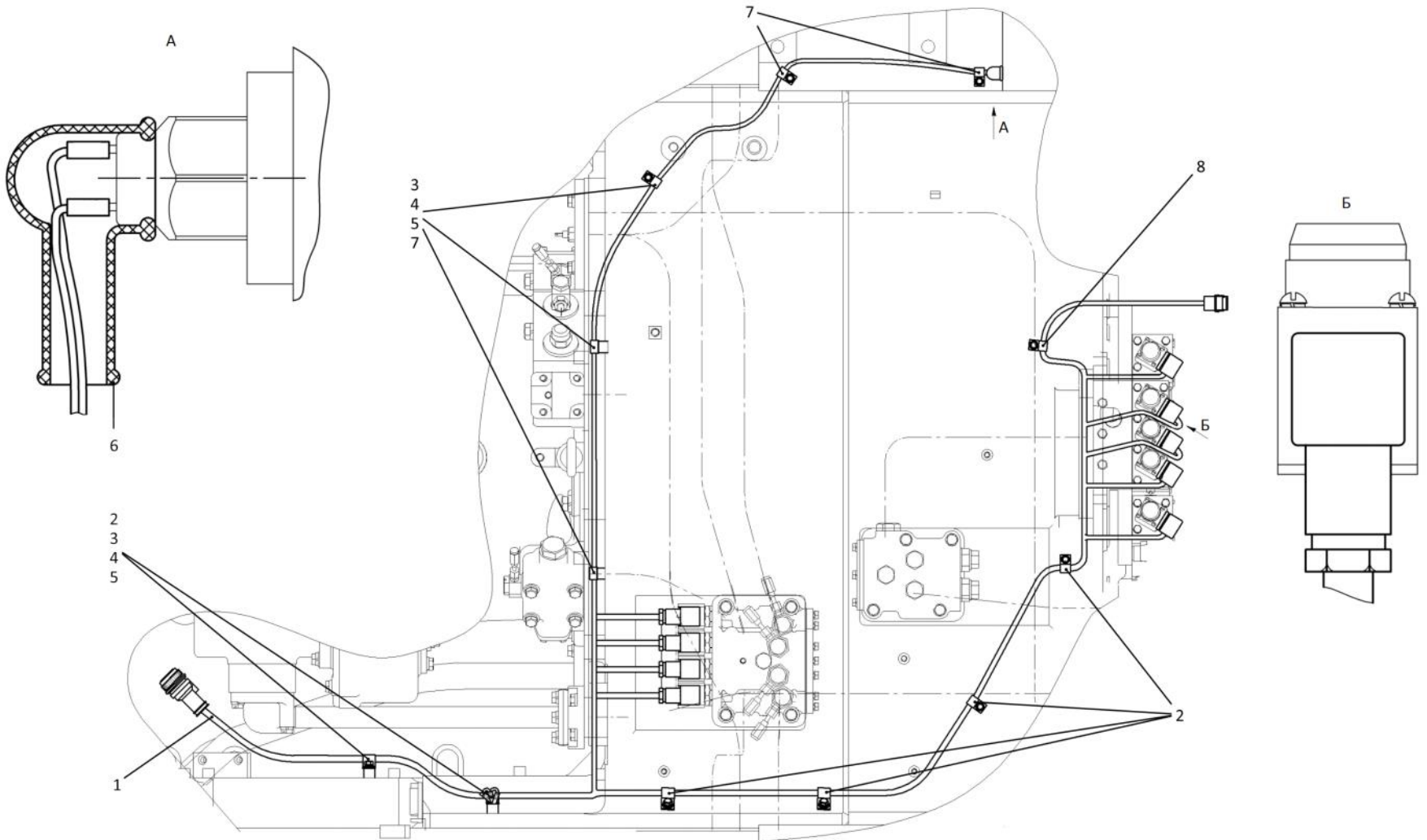
2.12

311516-10-17-02СБ Электрооборудование трансмиссии
311516-10-17-02SB Transmission electric equipment

Рис./Fig. 2.12Лист 1 из 1
Sheet 1 of 1

Поз. Pos.	Обозначение Designation	Наименование Denomination		Кол-во на исполнение Quantity per unit	
				УХЛ / NF	Т
	311516-10-17-02СБ(SB)	Электрооборудование трансмиссии	Transmission electric equipment	х	х
1	311516-10-202СБ(SB)	Жгут Тр	Harness Tr	1	
1	311516-10-202-20СБ(SB)	Жгут Тр	Harness Tr		1
2	700-41-3179	Хомутик	Clip	6	6
3		Болт М8-6gx16 ГОСТ 7796-70	Bolt M8-6gx16 GOST 7796-70	11	11
4		Шайба 8Т ГОСТ 6402-70	Washer 8T GOST 6402-70	11	11
5		Шайба А.8 ГОСТ 11371-78	Washer A.8 GOST 11371-78	11	11
6	700-40-5606	Наконечник	Tip	1	1
7	700-41-3310	Хомутик	Clip	5	5
8	415119	Хомутик	Clip	1	1

311516-10-17-02СБ Электрооборудование трансмиссии
311516-10-17-02SB Transmission electric equipment



311516-10-17-02СБ Электрооборудование трансмиссии
311516-10-17-02SB Transmission electric equipment

2-43

311516-10-17-02СБ Электрооборудование трансмиссии / 311516-10-17-02SB Transmission electric equipment

2-44

2.13

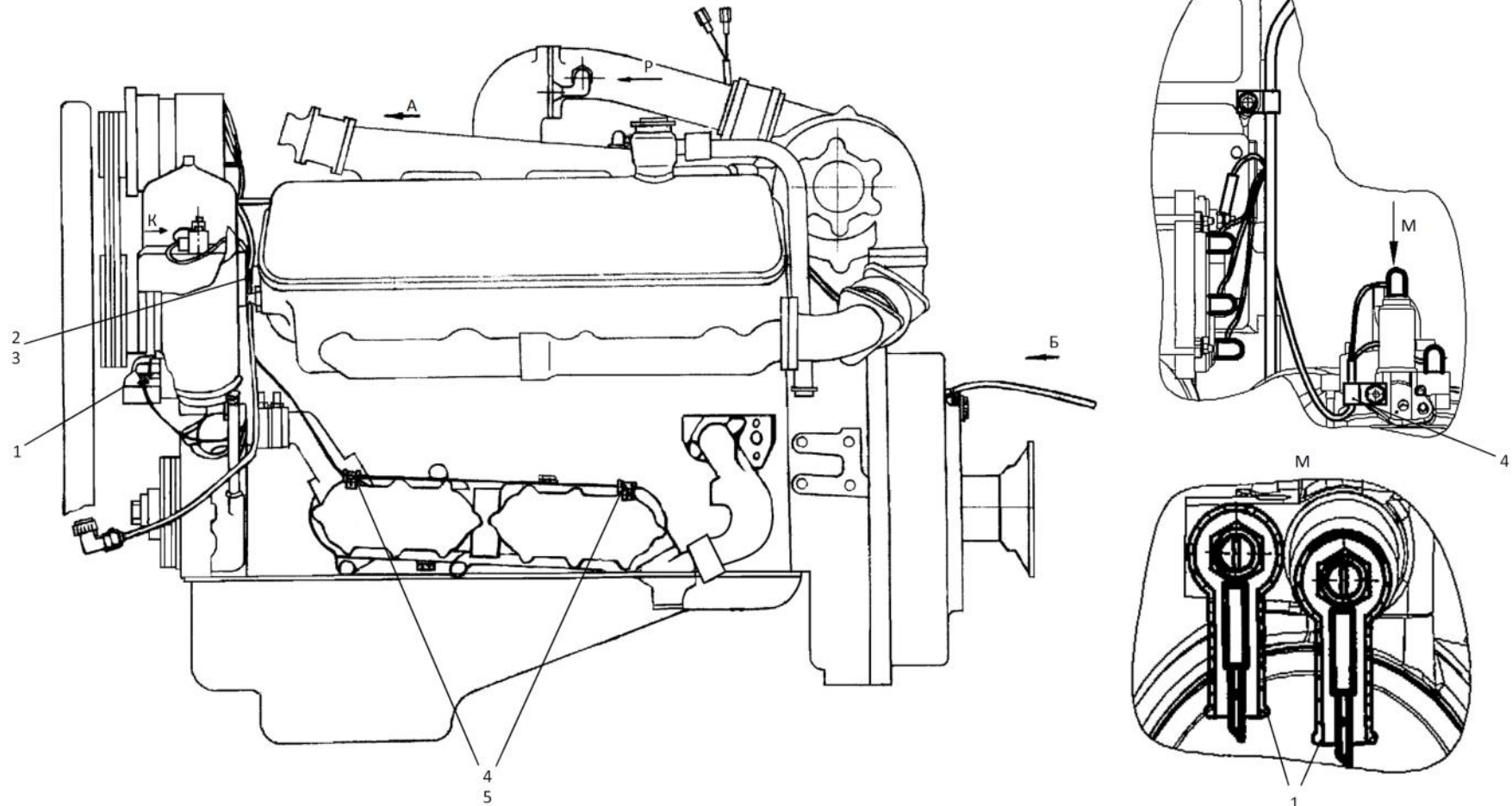
2002-10-12-04СБ Электрооборудование двигателя
2002-10-12-04SB Engine electric equipment

Рис./Fig. 2.13

Лист 1 из 3
 Sheet 1 of 3

Поз. Pos.	Обозначение Designation	Наименование Denomination		Кол-во на исполнение Quantity per unit	
				УХЛ / NF	Т
	2002-10-12-04СБ(SB)	Электрооборудование двигателя	Engine electric equipment	х	х
1	700-40-5607	Наконечник	Tip	2	2
2	415204	Хомутик	Clip	5	5
3	700-40-6684-01	Прокладка	Gasket	5	5
4	700-41-3310	Хомутик	Clip	3	3
5	700-40-6684-07	Прокладка	Gasket	3	3

2002-10-12-04СБ Электрооборудование двигателя
 2002-10-12-04SB Engine electric equipment



2002-10-12-04СБ Электрооборудование Двигателя
2002-10-12-04SB Engine electric equipment

2-45

2002-10-12-04СБ Электрооборудование двигателя / 2002-10-12-04SB Engine electric equipment

Рис./Fig. 2.13 Лист 1 из 3
Sheet 1 of 3

2-46

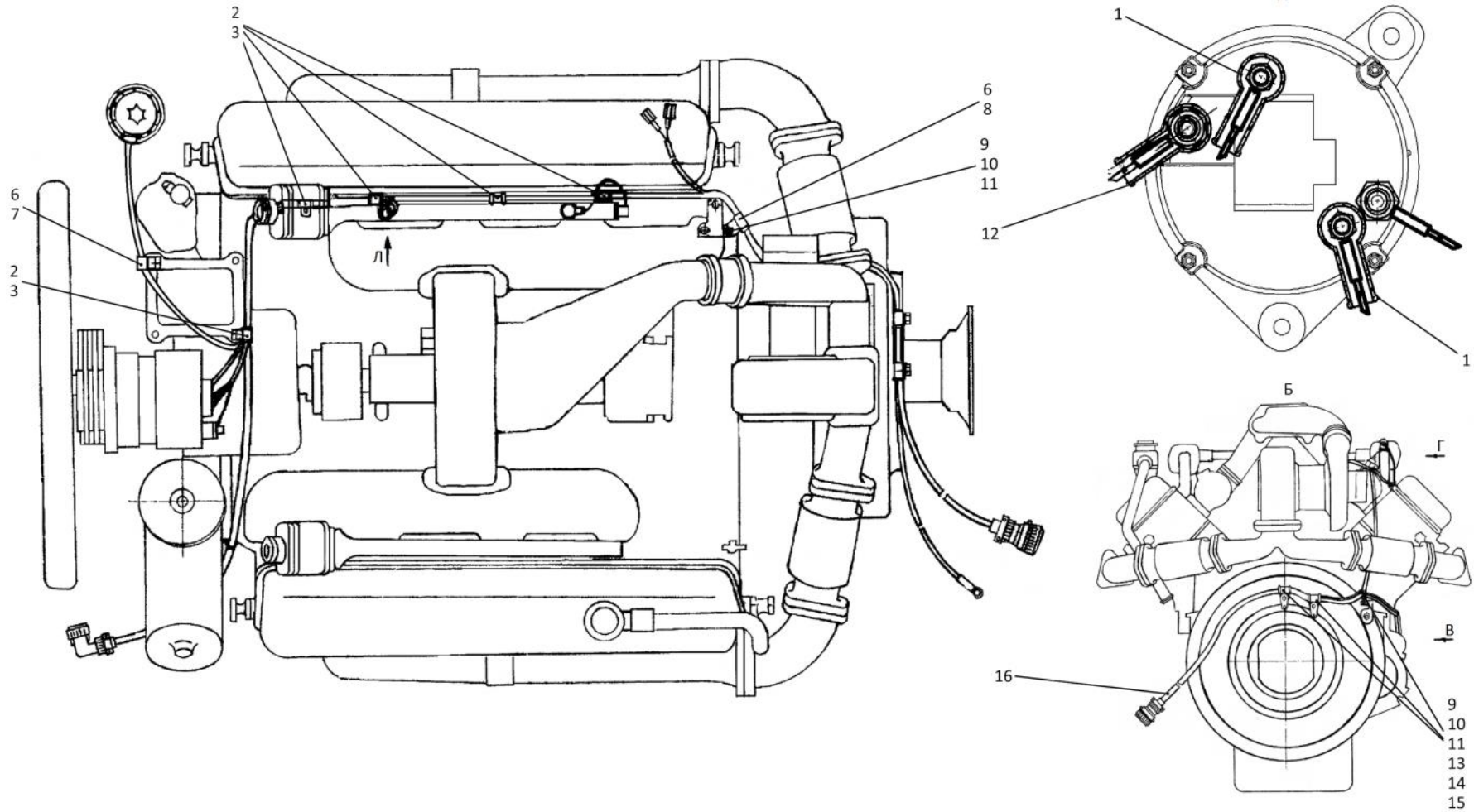
2.13

2002-10-12-04СБ Электрооборудование двигателя
2002-10-12-04SB Engine electric equipment

Рис./Fig. 2.13Лист 2 из 3
Sheet 2 of 3

Поз. Pos.	Обозначение Designation	Наименование Denomination		Кол-во на исполнение Quantity per unit	
				УХЛ / NF	Т
6	700-40-6684-04	Прокладка	Gasket	2	2
7	700-41-3312	Хомутик	Clip	1	1
8	700-41-3179	Хомутик	Clip	1	1
9		Болт М8-6gx16 ГОСТ 7796-70	Bolt M8-6gx16 GOST 7796-70	4	4
10		Шайба 8Т ГОСТ 6402-70	Washer 8T GOST 6402-70	4	4
11		Шайба А.8 ГОСТ 11371-78	Washer A.8 GOST 11371-78	4	4
12	700-40-5606	Наконечник	Tip	5	5
13	700-40-6684-02	Прокладка	Gasket	3	3
14	700-41-3187	Хомутик	Clip	3	3
15		Гайка М8 ГОСТ 5915-70	Nut M8 GOST 5915-70	3	3
16	2002-10-100-04СБ(SB)	Жгут ДВС	Harness DVS	1	
16	2002-10-100-04-20СБ(SB)	Жгут ДВС	Harness DVS		1

2002-10-12-04СБ Электрооборудование двигателя
2002-10-12-04SB Engine electric equipment



2002-10-12-04СБ Электрооборудование Двигателя
2002-10-12-04SB Engine electric equipment

2-47

2002-10-12-04СБ Электрооборудование двигателя / 2002-10-12-04SB Engine electric equipment

Рис./Fig. 2.13 Лист 2 из 3
Sheet 2 of 3

2-48

2.13

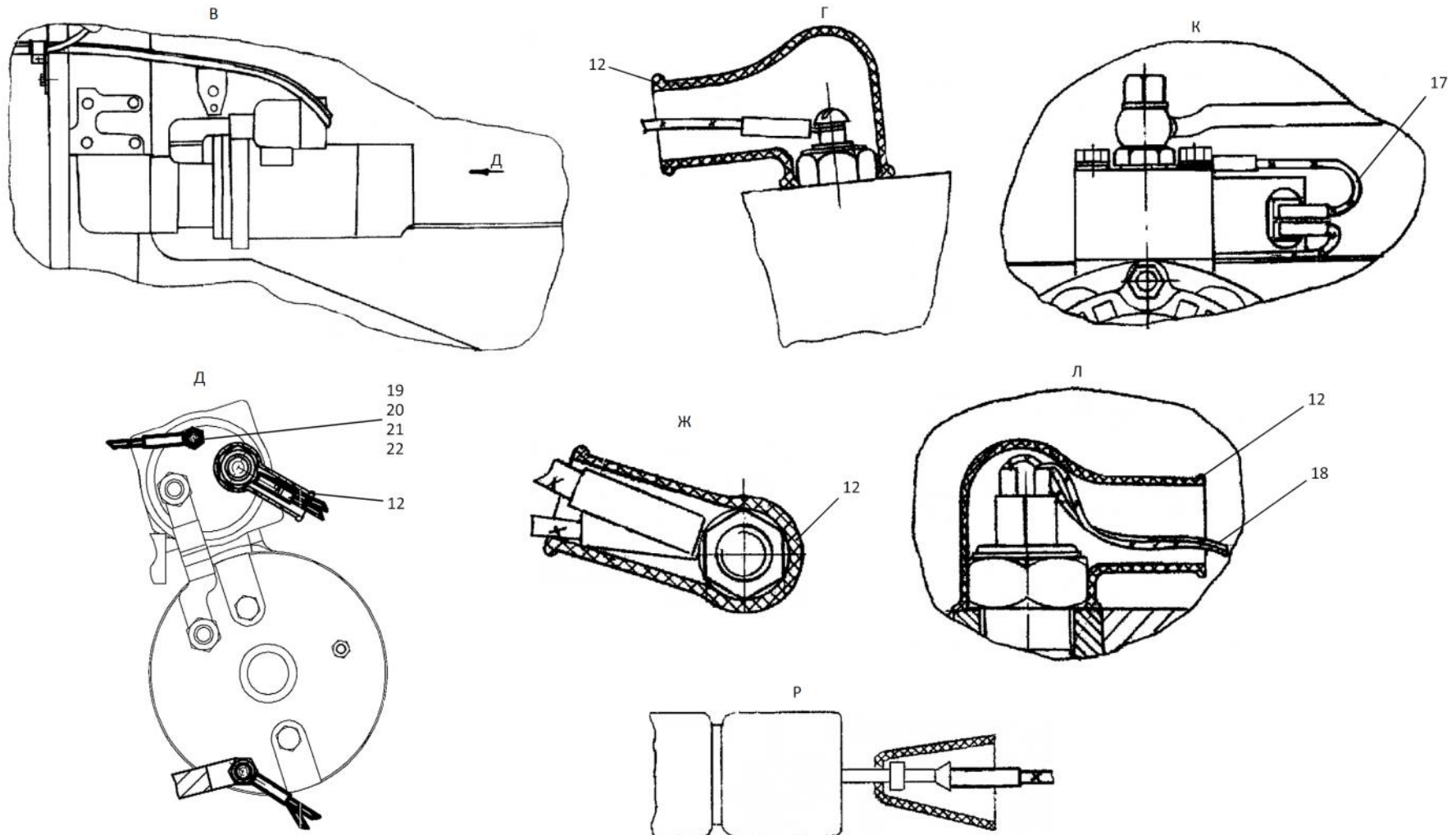
2002-10-12-04СБ Электрооборудование двигателя
2002-10-12-04SB Engine electric equipment

Рис./Fig. 2.13

Лист 3 из 3
 Sheet 3 of 3

Поз. Pos.	Обозначение Designation	Наименование Denomination		Кол-во на исполнение Quantity per unit	
				УХЛ / NF	Т
17	2001-10-110-30СБ(SB)	Провод	Wire	1	
17	2001-10-110-30-20СБ(SB)	Провод	Wire		1
18	2502-10-151-14СБ(SB)	Провод	Wire	1	
18	2502-10-151-14-20СБ(SB)	Провод	Wire		1
19		Винт В.М5-6gx22 ГОСТ 17473-80	Screw В.М5-6gx22 GOST 17473-80	1	1
20		Гайка М5 ГОСТ 5927-70	Nut М5 GOST 5927-70	1	1
21		Шайба 5 ГОСТ 6402-70	Washer 5 GOST 6402-70	1	1
22	310080	Шайба А.5 ГОСТ 11371-78	Washer А.5 GOST 11371-78	1	
22	310080-20	Шайба А.5 ГОСТ 11371-78	Washer А.5 GOST 11371-78		1

2002-10-12-04СБ Электрооборудование двигателя
 2002-10-12-04SB Engine electric equipment



2-50

2.14

4006-10-201СБ Монтаж жгута в пульте управления трактором
4006-10-201SB Harness mounting In tractor control panel

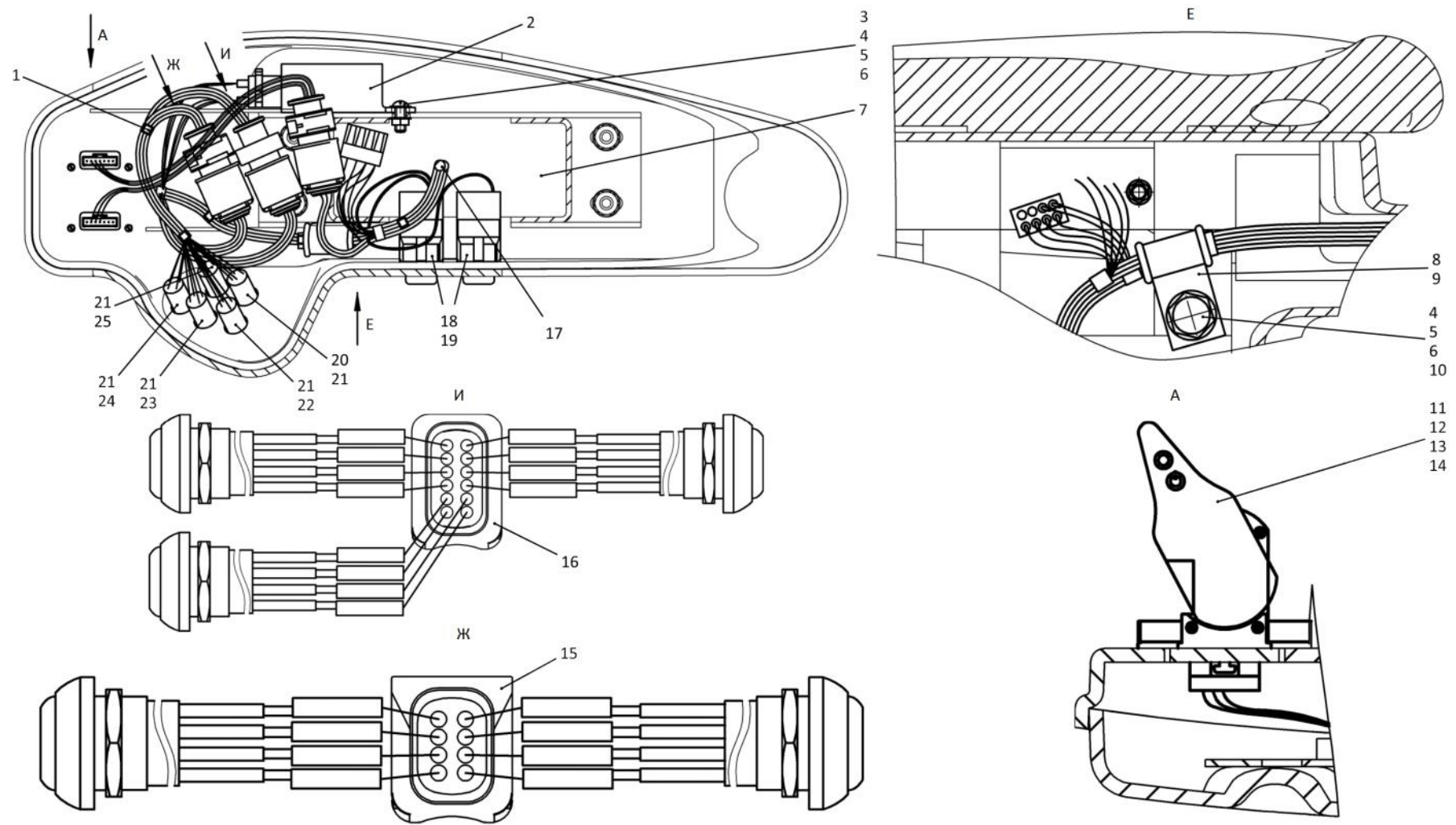
Рис./Fig. 2.14

Лист 1 из 2
 Sheet 1 of 2

Поз. Pos.	Обозначение Designation	Наименование Denomination		Кол-во на исполнение Quantity per unit	
				УХЛ / NF	Т
	4006-10-201СБ(SB)	Монтаж жгута в пульте управления трактором	Harness mounting In tractor control panel	х	х
1	45100	Хомут кабельный СТ-2,5х100	Cable clamp ST-2,5х100	15	15
2		Блок монтажный БМ 02	Assembly unit BM 02	1	1
3		Винт В.М6-6gx16 ГОСТ 17473-80	Screw В.М6-6gx16 GOST 17473-80	1	1
4		Гайка М6 ГОСТ 5915-70	Nut M6 GOST 5915-70	2	2
5		Шайба 6Т ГОСТ 6402-70	Washer 6T GOST 6402-70	2	2
6	310110	Шайба А.6 ГОСТ 11371-78	Washer A.6 GOST 11371-78	4	
6	310110-20	Шайба А.6 ГОСТ 11371-78	Washer A.6 GOST 11371-78		4
7		Пульт управления движением гусеничных тракторов-бульдозеров и крановых трубоукладчиков 4001-10-1ПУ-00 ТУ 4001.0001-2007	Track dozer tractors and crane pipelayers movement control panel 4001-10-1PU-00 TU 4001.0001-2007	1	1
8	700-40-6684-05	Прокладка	Gasket	1	1
9	700-41-2866	Хомутик	Clip	1	1
10		Болт М6-6gx16 ГОСТ 7798-70	Bolt M6-6gx16 GOST 7798-70	1	1
11		Винт В.М3-6gx10 ГОСТ 17473-80	Screw В.М3-6gx10 GOST 17473-80	8	8

4006-10-201СБ Монтаж жгута в пульте управления трактором
 4006-10-201SB Harness mounting In tractor control panel

4006-10-201СБ Монтаж жгута в пульте управления трактором
 4006-10-201SB Harness mounting In tractor control panel



2-51

4006-10-201СБ Монтаж жгута в пульте управления трактором / 4006-10-201SB Harness mounting In tractor control panel

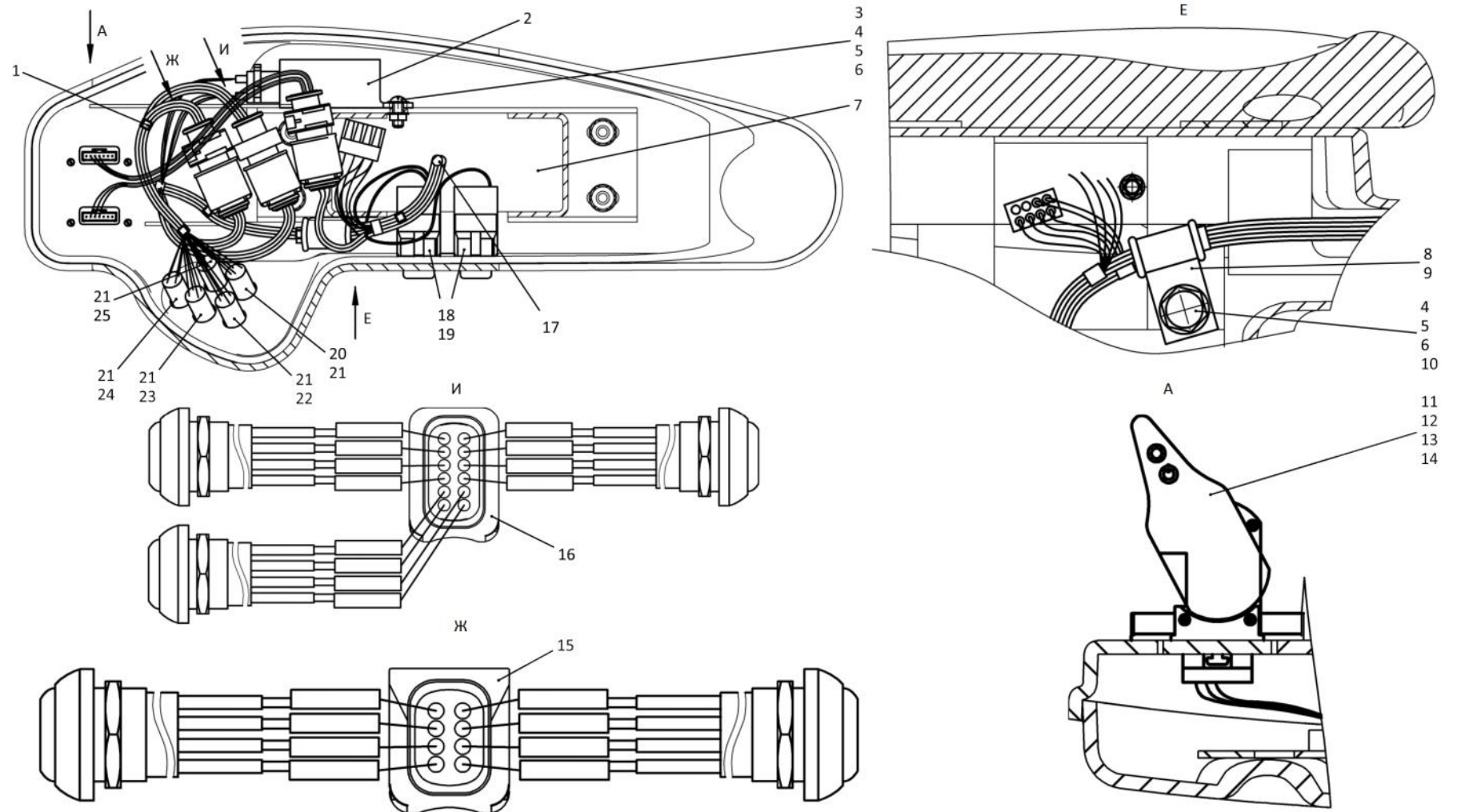
2-52

2.14
4006-10-201СБ Монтаж жгута в пульте управления трактором
4006-10-201SB Harness mounting In tractor control panel
Рис./Fig. 2.14Лист 2 из 2
Sheet 2 of 2

Поз. Pos.	Обозначение Designation	Наименование Denomination		Кол-во на исполнение Quantity per unit	
				УХЛ / NF	Т
12		Шайба 3 ГОСТ 6402-70	Washer 3 GOST 6402-70	8	8
13	310020	Шайба А.3 ГОСТ 11371-78	Washer A.3 GOST 11371-78	8	
13	310020-20	Шайба А.3 ГОСТ 11371-78	Washer A.3 GOST 11371-78		8
14		Джойстик JS-120-0008 (по контракту)	Joystick JS-120-0008 (under the contract)	2	2
15		Колодка штыревая 1-1564512-1	Block the pin 1-1564512-1	1	1
16		Колодка штыревая 1-1564414-1	Block the pin 1-1564414-1	1	1
17	4006-10-200СБ(SB)	Жгут	Harness	1	
17	4006-10-200-20СБ(SB)	Жгут	Harness		1
18		Переключатель П147-02.17 ТУ 37.003.701-75	Switch P147-02.17 TU 37.003.701-75	2	2
19		Рамка выключателей 60. 3710116-08	Switch frame 60. 3710116-08	2	2
20	4006-10-202-03СБ(SB)	Выключатель кнопочный	Button switch	1	1
21		Колпачок U 5125 (по контракту)	Cap U 5125 (under the contract)	5	5
22	4006-10-202-01СБ(SB)	Выключатель кнопочный	Button switch	1	1
23	4006-10-202-02СБ(SB)	Выключатель кнопочный	Button switch	1	1
24	4006-10-202СБ(SB)	Выключатель кнопочный	Button switch	1	1
25	4006-10-202-04СБ(SB)	Выключатель кнопочный	Button switch	1	1

4006-10-201СБ Монтаж жгута в пульте управления трактором
4006-10-201SB Harness mounting In tractor control panel

4006-10-201СБ Монтаж жгута в пульте управления трактором
 4006-10-201SB Harness mounting In tractor control panel



2-53

4006-10-201СБ Монтаж жгута в пульте управления трактором / 4006-10-201SB Harness mounting In tractor control panel

РАЗДЕЛ 3
Рама и ходовая система

SECTION 3
Frame and running gear

РАЗДЕЛ 3

Рама и ходовая система

СОДЕРЖАНИЕ

SECTION 3

Frame and running gear

CONTENT

3.1	312022-11-2СБ(SB)	Рама	Frame	3-2
3.2	312002-21-1СБ(SB)	Система ходовая	Running system	3-4
3.3	312002-21-2СБ(SB)	Тележка	Bogie	3-10
3.4	312002-21-3СБ(SB)	Тележка	Bogie	3-16
3.5	312002-21-41СБ(SB)	Колесо натяжное	Idler	3-22
3.6	2001-21-15СБ(SB)	Каток поддерживающий	Carrier roller	3-24
3.7	2001-21-33СБ(SB)	Механизм сдавания	Track release mechanism	3-26
3.8	2001-21-40-02СБ(SB)	Каток опорный	Track roller	3-28
3.9	2001-21-40-03СБ(SB)	Каток опорный	Track roller	3-30
3.10	1101-21-43-02СБ(SB)	Механизм натяжения	Tension mechanism	3-32
3.11	1101-21-43-03СБ(SB)	Механизм натяжения	Tension mechanism	3-34
3.12	312001-22-1-04СБ(SB)	Гусеница	Track	3-36
3.13	312022-64-1-01СБ(SB)	Установка кожухов	Jacket mounting	3-40

3-2

3.1

312022-11-2СБ Рама
312022-11-2SB Frame

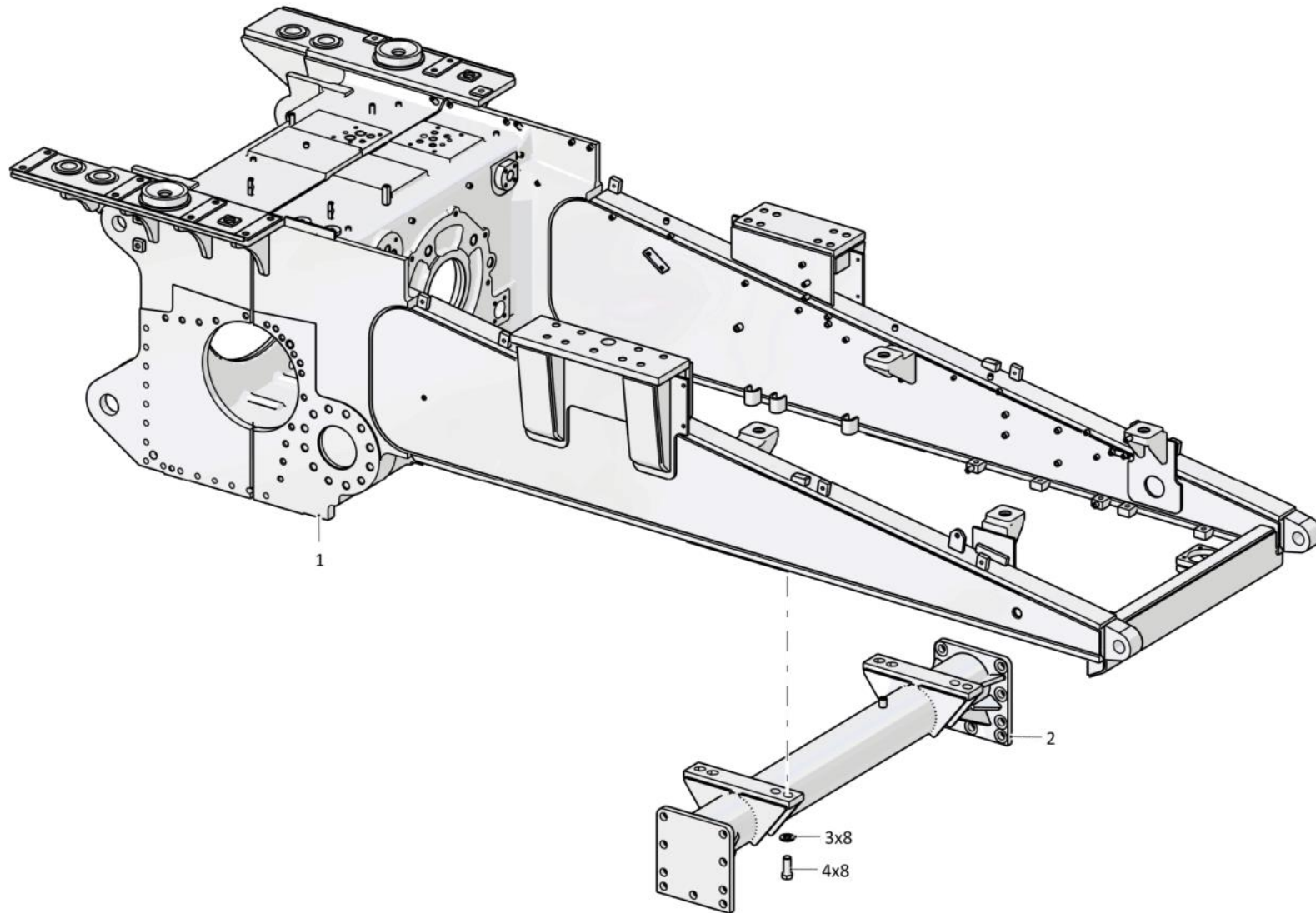
Рис./Fig. 3.1

Лист 1 из 1
 Sheet 1 of 1

Поз. Pos.	Обозначение Designation	Наименование Denomination		Кол-во на исполнение Quantity per unit	
				УХЛ / NF	Т
	312022-11-2СБ(SB)	Рама	Frame	х	
	312022-11-2-20СБ(SB)	Рама	Frame		х
1	312022-11-5-01СБ(SB)	Корпус с лонжеронами	Body with longerons	1	
1	312022-11-5-01-20СБ(SB)	Корпус с лонжеронами	Body with longerons		1
2	311502-11-18-01СБ(SB)	Балка	Beam	1	
2	311502-11-18-01-20СБ(SB)	Балка	Beam		1
3	315394	Шайба	Washer	8	
3	315394-20	Шайба	Washer		8
4	280904	Болт М27х2-6gx65 ГОСТ 7796-70	Bolt M27x2-6gx65 GOST 7796-70	8	
4	280904-20	Болт М27х2-6gx65 ГОСТ 7796-70	Bolt M27x2-6gx65 GOST 7796-70		8

312022-11-2СБ Рама / 312022-11-2SB Frame

312022-11-2СБ Рама / 312022-11-2SB Frame



3-3

312022-11-2СБ Рама / 312022-11-2SB Frame

3-4

3.2

312002-21-1СБ Система ходовая
312002-21-1SB Running system

Рис./Fig. 3.2

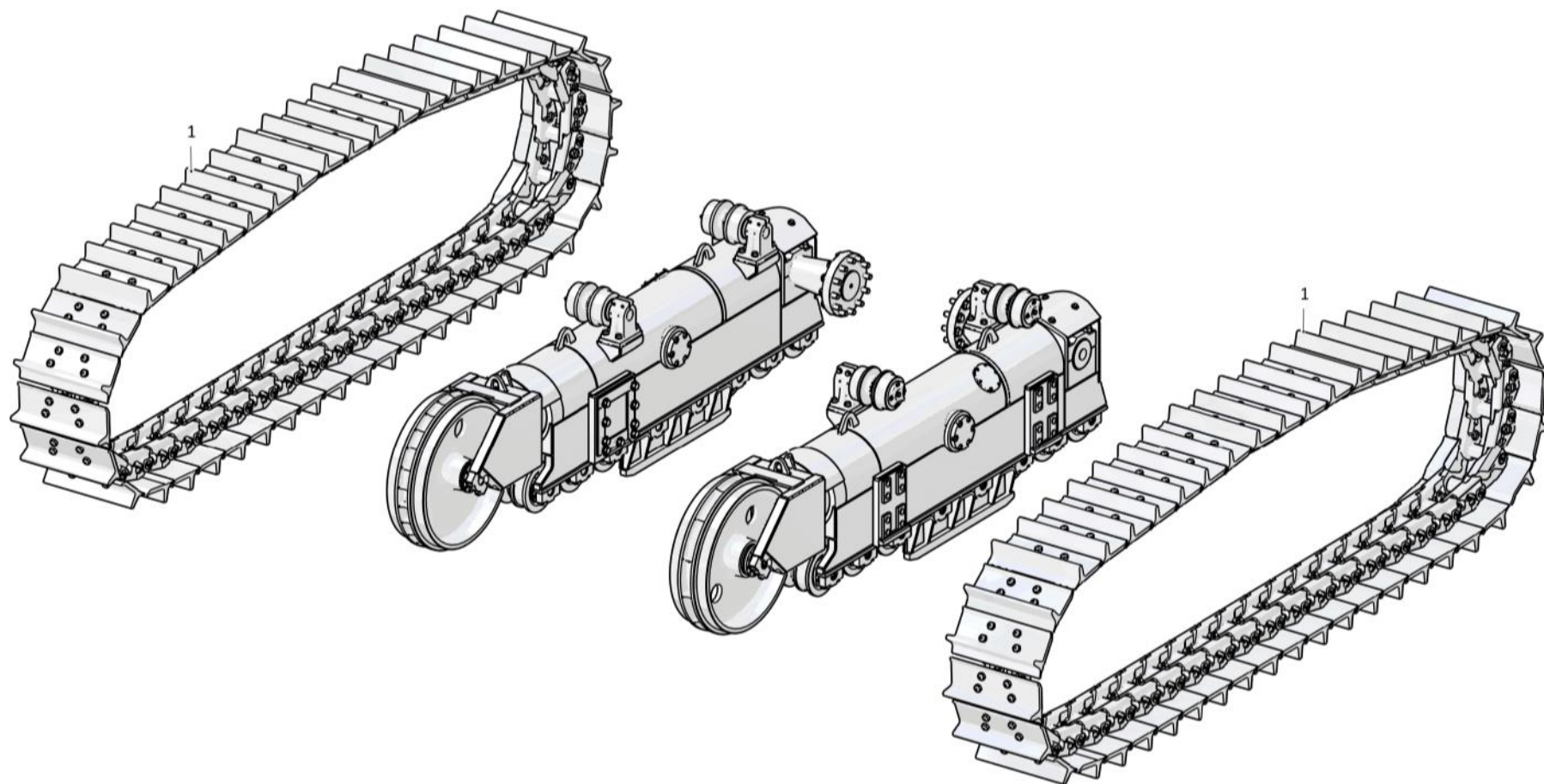
Лист 1 из 3
 Sheet 1 of 3

Поз. Pos.	Обозначение Designation	Наименование Denomination		Кол-во на исполнение Quantity per unit	
				УХЛ / NF	T
	312002-21-1СБ(SB)	Система ходовая	Running system	x	
	312002-21-1-20СБ(SB)	Система ходовая	Running system		x
1	312001-22-1-04СБ(SB)	Гусеница (допускается замена на Гусеница 312001-22-1-09СБ или Гусеница 312001-22-1-13СБ)		2	2

312002-21-1СБ Система ходовая / 312002-21-1SB Running system

312002-21-1СБ Система ходовая / 312002-21-1SB Running system

3-5



312002-21-1СБ Система ходовая / 312002-21-1SB Running system

3-6

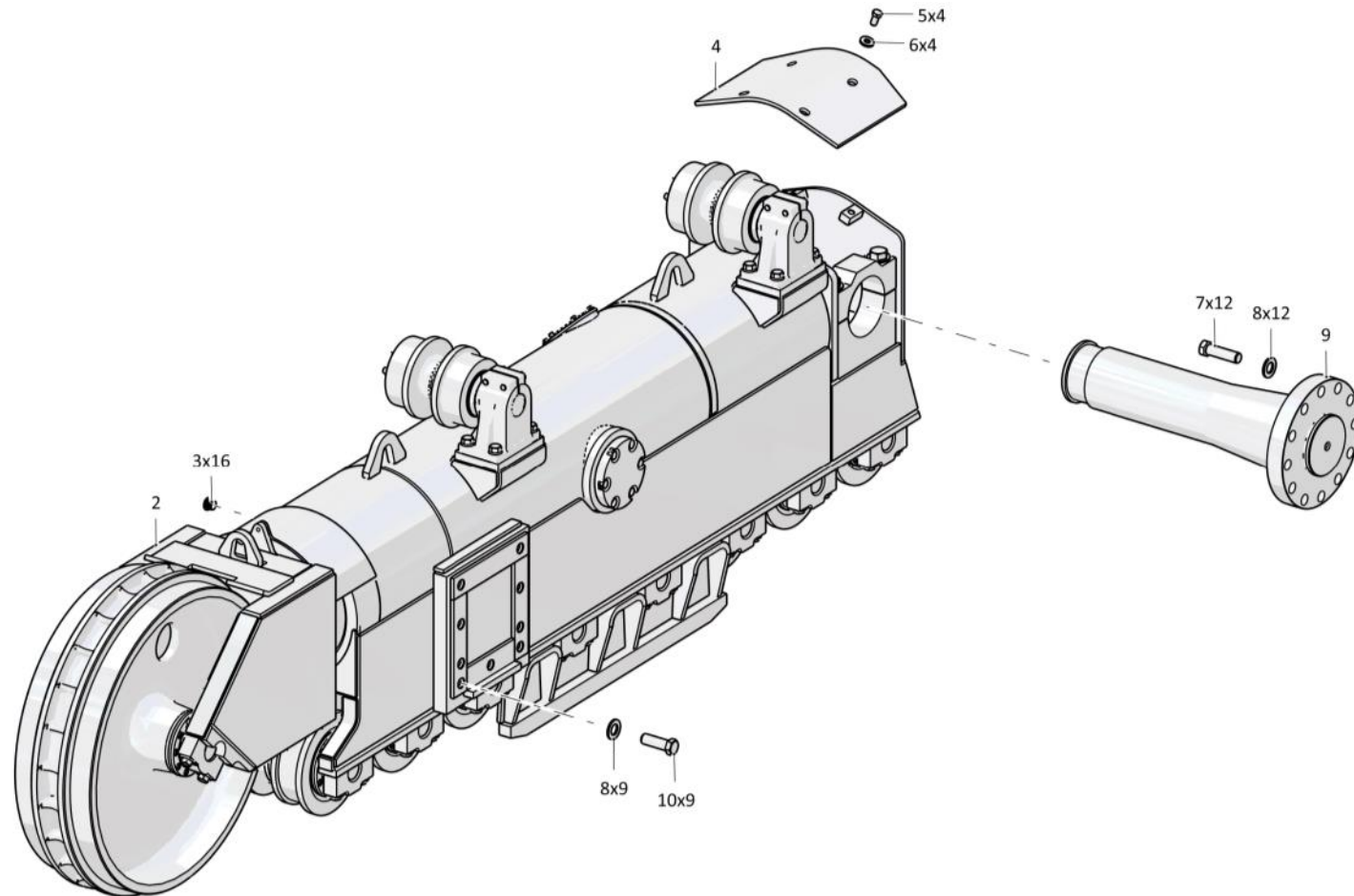
3.2

312002-21-1СБ Система ходовая
312002-21-1SB Running system

Рис./Fig. 3.2Лист 2 из 3
Sheet 2 of 3

Поз. Pos.	Обозначение Designation	Наименование Denomination		Кол-во на исполнение Quantity per unit	
				УХЛ / NF	Т
2	312002-21-2СБ(SB)	Тележка	Bogie	1	
2	312002-21-2-20СБ(SB)	Тележка	Bogie		1
3	7879-4201-04	Пробка	Plug	16	16
4	312002-21-24	Кожух	Jacket	2	
4	312002-21-24-20	Кожух	Jacket		2
5		Болт М16х1,5-6gx30 ГОСТ 7796-70	Bolt M16x1,5-6gx30 GOST 7796-70	8	8
6	700-31-2209	Шайба	Washer	8	
6	700-31-2209-20	Шайба	Washer		8
7	280907	Болт М27х2-6gx95 ГОСТ 7796-70	Bolt M27x2-6gx95 GOST 7796-70	24	
7	280907-20	Болт М27х2-6gx95 ГОСТ 7796-70	Bolt M27x2-6gx95 GOST 7796-70		24
8	315394	Шайба	Washer	42	
8	315394-20	Шайба	Washer		42
9	312001-21-24	Ось	Axle	2	
9	312001-21-24-20	Ось	Axle		2
10	280904	Болт М27х2-6gx65 ГОСТ 7796-70	Bolt M27x2-6gx65 GOST 7796-70	18	
10	280904-20	Болт М27х2-6gx65 ГОСТ 7796-70	Bolt M27x2-6gx65 GOST 7796-70		18

312002-21-1СБ Система ходовая / 312002-21-1SB Running system



312002-21-1СБ Система ходовая / 312002-21-1SB Running system

3-8

3.2

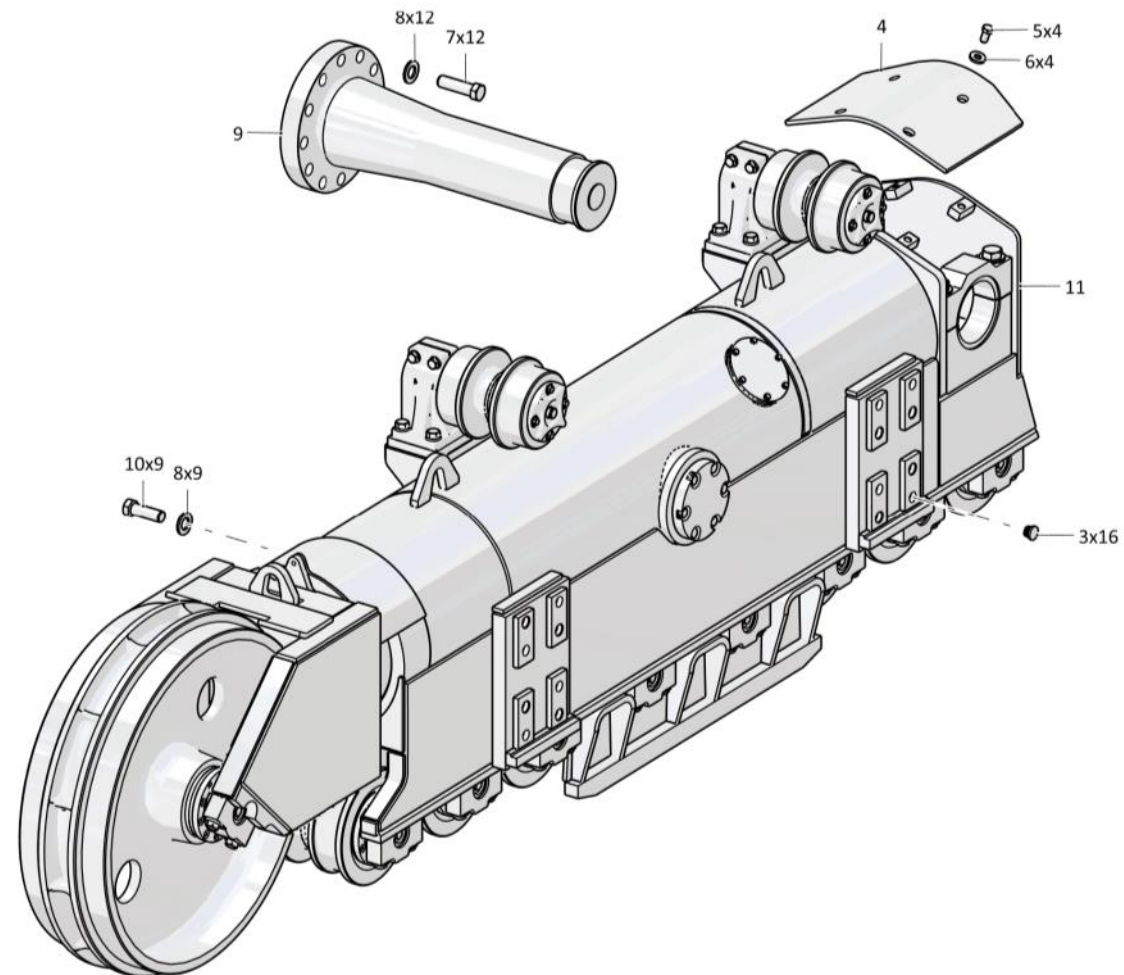
312002-21-1СБ Система ходовая
312002-21-1SB Running system

Рис./Fig. 3.2

Лист 3 из 3
 Sheet 3 of 3

Поз. Pos.	Обозначение Designation	Наименование Denomination		Кол-во на исполнение Quantity per unit	
				УХЛ / NF	Т
11	312002-21-3СБ(SB)	Тележка	Bogie	1	
11	312002-21-3-20СБ(SB)	Тележка	Bogie		1

312002-21-1СБ Система ходовая / 312002-21-1SB Running system



312002-21-1СБ Система ходовая / 312002-21-1SB Running system

3-10

3.3

312002-21-2СБ Тележка 312002-21-2SB Bogie

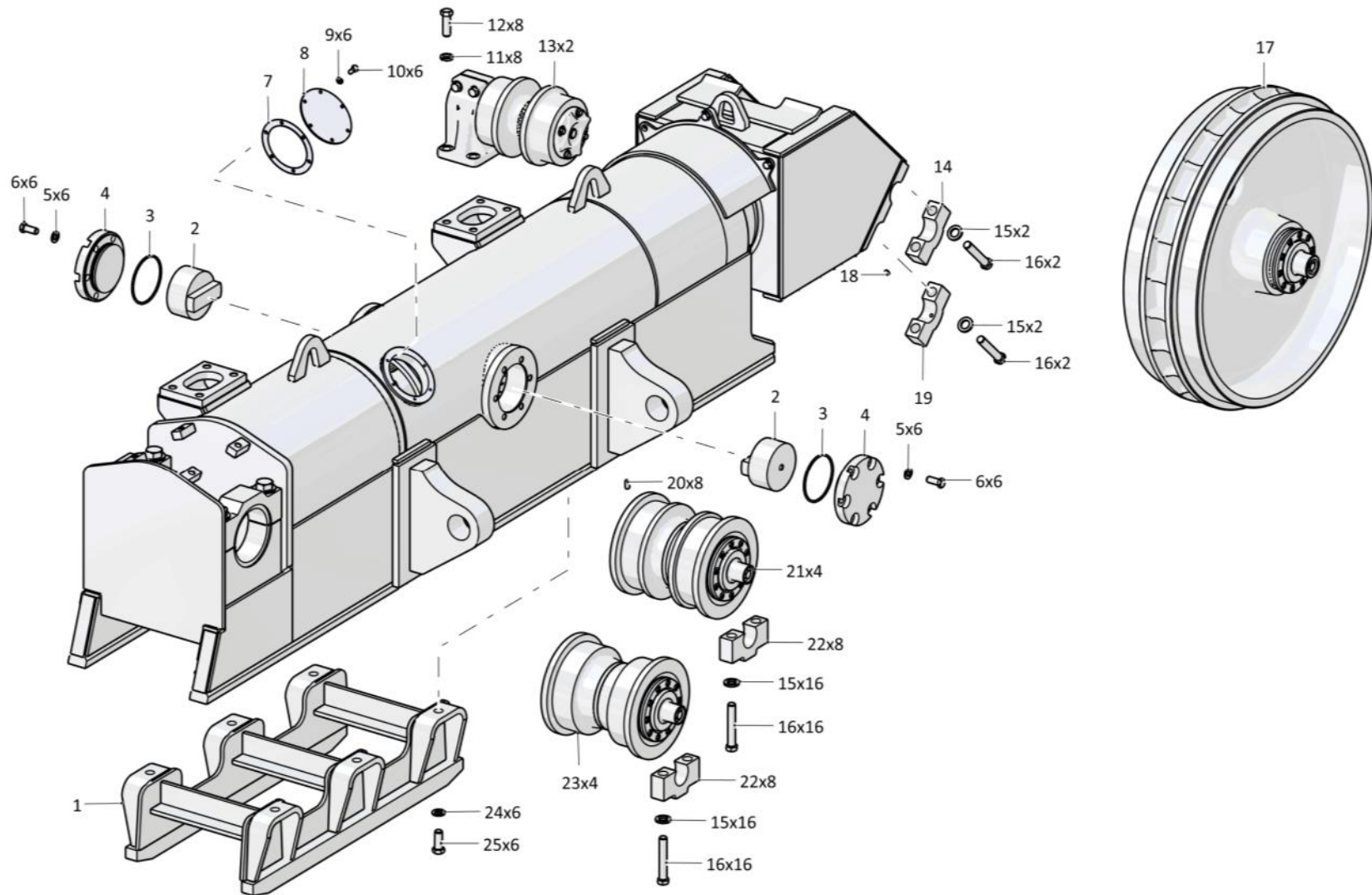
Рис./Fig. 3.3Лист 1 из 3
Sheet 1 of 3

Поз. Pos.	Обозначение Designation	Наименование Denomination		Кол-во на исполнение Quantity per unit	
				УХЛ / NF	T
	312002-21-2СБ(SB)	Тележка	Bogie	x	
	312002-21-2-20СБ(SB)	Тележка	Bogie		x
1	312002-21-26СБ(SB)	Щиток	Shield	1	
1	312002-21-26-20СБ (SB)	Щиток	Shield		1
2	2001-21-68-01	Вкладыш	Bearing brass	2	2
3		Кольцо 122-130-46-2-29335 ТУ 2531-307-00149245-2008	Ring 122-130-46-2-29335 TU 2531-307-00149245-2008	2	2
4	2001-21-65	Крышка	Cover	2	2
5	315271	Шайба	Washer	12	
5	315271-20	Шайба	Washer		12
6		Болт М16х1,5-6gx38 ГОСТ 7796-70	Bolt M16x1,5-6gx38 GOST 7796-70	12	12
7	450337	Прокладка	Gasket	1	
7	450337-20	Прокладка	Gasket		1
8	0901-21-71	Крышка	Cover	1	1
9		Шайба 8Т ГОСТ 6402-70	Washer 8T GOST 6402-70	6	6
10		Болт М8-6gx16 ГОСТ 7795-70	Bolt M8-6gx16 GOST 7795-70	6	6
11		Шайба 200Т ГОСТ 7795-70	Washer 200T GOST 7795-70	14	14
12		Болт М20х1,5-6gx60 ГОСТ 7796-70	Bolt M20x1,5-6gx60 GOST 7796-70	8	8
13	2001-21-15СБ(SB)	Каток поддерживающий	Carrier roller	2	
13	2001-21-15-20СБ(SB)	Каток поддерживающий	Carrier roller		2

312002-21-2СБ Тележка / 312002-21-2SB Bogie

312002-21-2СБ Тележка / 312002-21-2SB Bogie

3-11



312002-21-2СБ Тележка / 312002-21-2SB Bogie

3-12

3.3

312002-21-2СБ Тележка
312002-21-2SB Bogie

Рис./Fig. 3.3

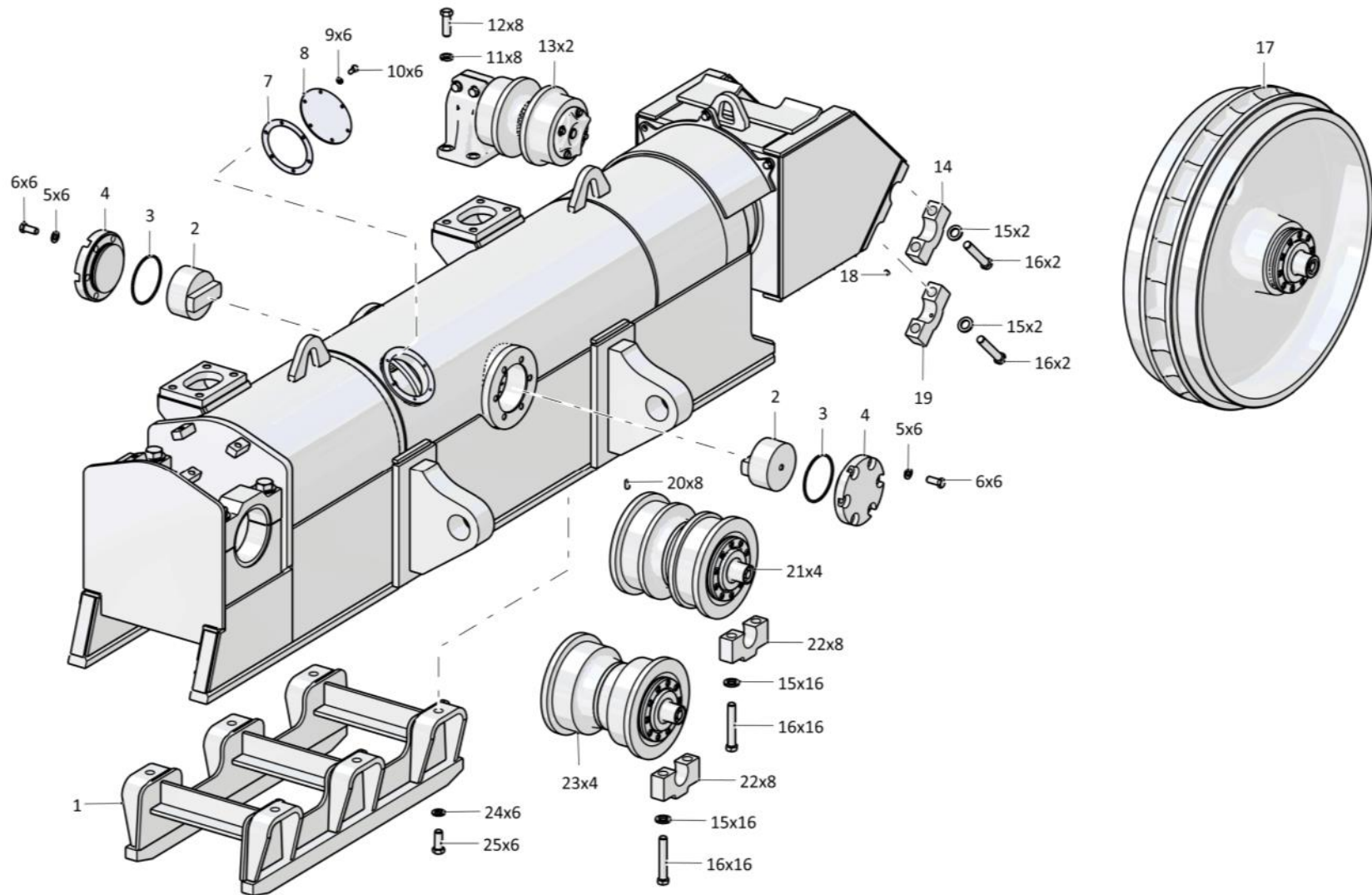
Лист 2 из 3
Sheet 2 of 3

Поз. Pos.	Обозначение Designation	Наименование Denomination		Кол-во на исполнение Quantity per unit	
				УХЛ / NF	T
14	2001-21-57	Крышка	Cover	1	
14	2001-21-57-20	Крышка	Cover		1
15	315355	Шайба	Washer	36	
15	315355-20	Шайба	Washer		36
16	280845	Болт М24х2-6gx100 ГОСТ 7795-70	Bolt M24x2-6gx100 GOST 7795-70	36	
16	280845-20	Болт М24х2-6gx100 ГОСТ 7795-70	Bolt M24x2-6gx100 GOST 7795-70		36
17	312002-21-41СБ(SB)	Колесо натяжное	Idler	1	
17	312002-21-41-20СБ(SB)	Колесо натяжное	Idler		1
18	320260	Штифт	Pin	1	1
19	2001-21-55	Крышка	Cover	1	
19	2001-21-55-20	Крышка	Cover		1
20	325381	Штифт	Pin	8	8
21	2001-21-40-02СБ(SB)	Каток опорный	Support roller	4	
21	2001-21-40-02-20СБ(SB)	Каток опорный	Support roller		4
22	312001-21-25	Крышка	Cover	16	16
23	2001-21-40-03СБ(SB)	Каток опорный	Support roller	4	
23	2001-21-40-03-20СБ(SB)	Каток опорный	Support roller		4
24	315317	Шайба	Washer	6	
24	315317-20	Шайба	Washer		6
25		Болт М20-6gx50 ГОСТ 7795-70	Bolt M20-6gx50 GOST 7795-70	6	6

312002-21-2СБ Тележка / 312002-21-2SB Bogie

312002-21-2СБ Тележка / 312002-21-2SB Bogie

3-13



312002-21-2СБ Тележка / 312002-21-2SB Bogie

3-14

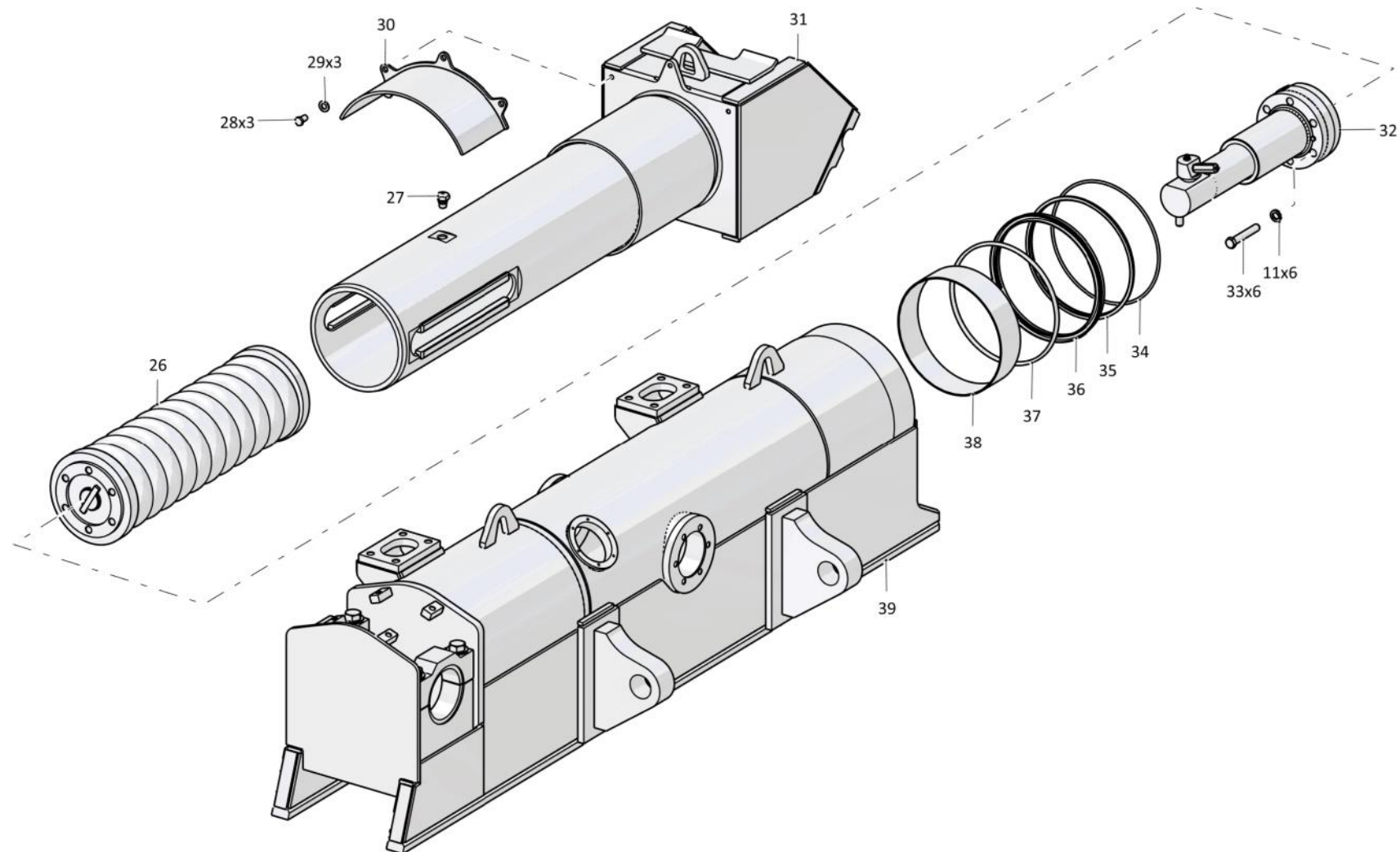
3.3

312002-21-2СБ Тележка
312002-21-2SB Bogie

Рис./Fig. 3.3Лист 3 из 3
Sheet 3 of 3

Поз. Pos.	Обозначение Designation	Наименование Denomination		Кол-во на исполнение Quantity per unit	
				УХЛ / NF	T
26	2001-21-33СБ(SB)	Механизм сдвигания	Track release mechanism	1	
26	2001-21-33-20СБ(SB)	Механизм сдвигания	Track release mechanism		1
27	1501-21-227	Стопор	Stopper	1	1
28		Болт М12-6gx30 ГОСТ 7796-70	Bolt M12-6gx30 GOST 7796-70	3	3
29		Шайба А 12 ГОСТ 6958-78	Washer A 12 GOST 6958-78	3	3
30	2001-21-122СБ(SB)	Кожух	Jacket	1	
30	2001-21-122-20СБ(SB)	Кожух	Jacket		1
31	2001-21-9СБ(SB)	Рама тележки передняя	Bogie front frame	1	
31	2001-21-9-20СБ(SB)	Рама тележки передняя	Bogie front frame		1
32	1101-21-43-03СБ(SB)	Механизм натяжения	Tension mechanism	1	
32	1101-21-43-03-20СБ(SB)	Механизм натяжения	Tension mechanism		1
33		Болт М20x1,5-6gx120 ГОСТ 7795-70	Bolt M20x1,5-6gx120 GOST 7795-70	6	6
34	400488	Кольцо упругое	Elastic ring	1	1
35	2001-21-164	Манжета	Collar	1	1
36	2001-21-63	Манжета	Collar	1	1
37	400498	Кольцо упругое	Elastic ring	1	1
38	2001-21-99	Втулка	Bushing	1	1
39	312002-21-112СБ(SB)	Рама тележки	Bogie frame	1	
39	312002-21-112-20СБ(SB)	Рама тележки	Bogie frame		1

312002-21-2СБ Тележка / 312002-21-2SB Bogie



312002-21-2СБ Тележка / 312002-21-2SB Bogie

3-15

312002-21-2СБ Тележка / 312002-21-2SB Bogie

Рис./Fig. 3.3 Лист 3 из 3
Sheet 3 of 3

3-16

3.4

312002-21-3СБ Тележка 312002-21-3SB Bogie

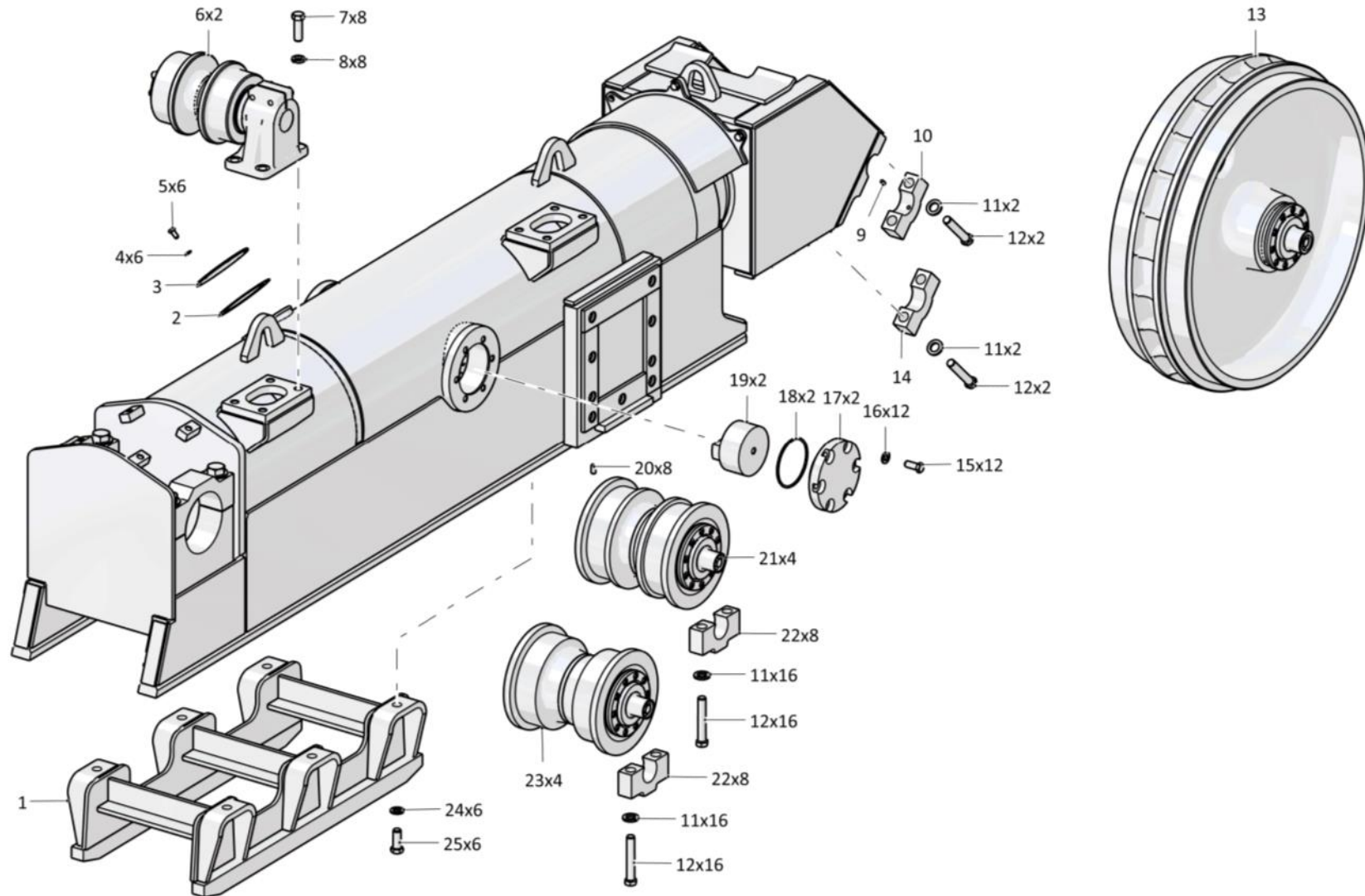
Рис./Fig. 3.4Лист 1 из 3
Sheet 1 of 3

Поз. Pos.	Обозначение Designation	Наименование Denomination		Кол-во на исполнение Quantity per unit	
				УХЛ / NF	T
	312002-21-3СБ(SB)	Тележка	Bogie	x	
	312002-21-3-20СБ(SB)	Тележка	Bogie		x
1	312002-21-26СБ(SB)	Щиток	Shield	1	
1	312002-21-26-20СБ(SB)	Щиток	Shield		1
2	450337	Прокладка	Gasket	1	
2	450337-20	Прокладка	Gasket		1
3	0901-21-71	Крышка	Cover	1	1
4		Шайба 8Т ГОСТ 6402-70	Washer 8T GOST 6402-70	6	6
5		Болт М8-6gx16 ГОСТ 7796-70	Bolt M8-6gx16 GOST 7796-70	6	6
6	2001-21-15СБ(SB)	Каток поддерживающий	Carrier roller	2	
6	2001-21-15-20СБ(SB)	Каток поддерживающий	Carrier roller		2
7		Болт М20x1,5-6gx60 ГОСТ 7796-70	Bolt M20x1,5-6gx60 GOST 7796-70	8	8
8		Шайба 200Т ГОСТ 6402-70	Washer 200T GOST 6402-70	14	14
9	320260	Штифт	Pin	1	1
10	2001-21-55	Крышка	Cover	1	
10	2001-21-55-20	Крышка	Cover		1
11	315355	Шайба	Washer	36	
11	315355-20	Шайба	Washer		36
12	280845	Болт М24x2-6gx100 ГОСТ 7795-70	Bolt M24x2-6gx100 GOST 7795-70	36	
12	280845-20	Болт М24x2-6gx100 ГОСТ 7795-70	Bolt M24x2-6gx100 GOST 7795-70		36
13	312002-21-41СБ(SB)	Колесо натяжное	Idler	1	
13	312002-21-41-20СБ(SB)	Колесо натяжное	Idler		1

312002-21-3СБ Тележка / 312002-21-3SB Bogie

312002-21-3СБ Тележка / 312002-21-3SB Bogie

3-17



312002-21-3СБ Тележка / 312002-21-3SB Bogie

3-18

3.4

312002-21-3СБ Тележка
312002-21-3SB Bogie

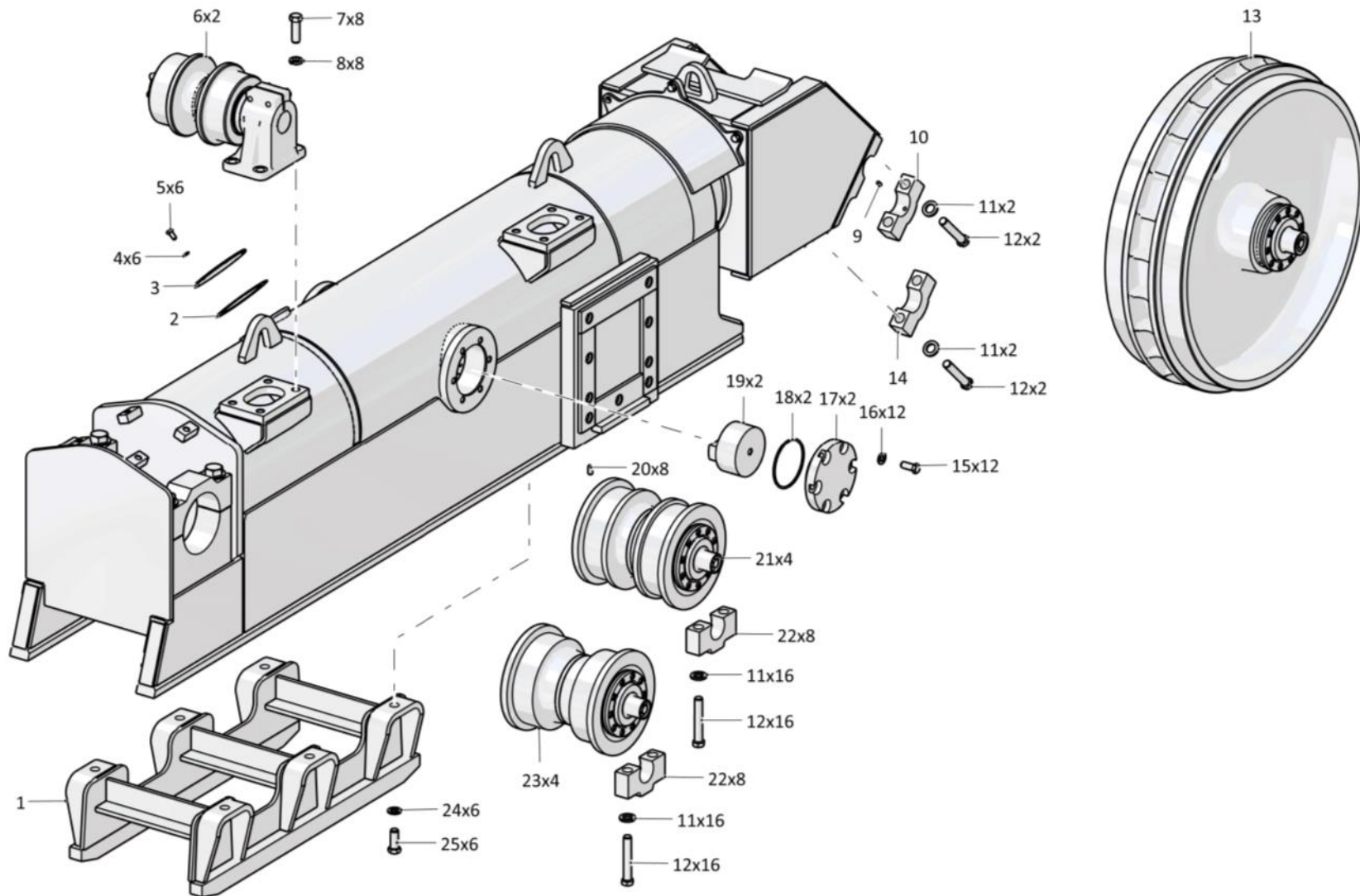
Рис./Fig. 3.4Лист 2 из 3
Sheet 2 of 3

Поз. Pos.	Обозначение Designation	Наименование Denomination		Кол-во на исполнение Quantity per unit	
				УХЛ / NF	T
14	2001-21-57	Крышка	Cover	1	
14	2001-21-57-20	Крышка	Cover		1
15		Болт М16х1,5-6gx38 ГОСТ 7796-70	Bolt M16x1,5-6gx38 GOST 7796-70	12	12
16	315271	Шайба	Washer	12	
16	315271-20	Шайба	Washer		12
17	2001-21-65	Крышка	Cover	2	2
18		Кольцо 122-130-46-2-29335 ТУ 2531-307-00149245-2008	Ring 122-130-46-2-29335 TU 2531-307-00149245-2008	2	2
19	2001-21-68-01	Вкладыш	Bearing brass	2	2
20	325381	Штифт	Pin	8	8
21	2001-21-40-02СБ(SB)	Каток опорный	Support roller	4	
21	2001-21-40-02-20СБ(SB)	Каток опорный	Support roller		4
22	312001-21-25	Крышка	Cover	16	16
23	2001-21-40-03СБ(SB)	Каток опорный	Support roller	4	
23	2001-21-40-03-20СБ(SB)	Каток опорный	Support roller		4
24	315317	Шайба	Washer	6	
24	315317-20	Шайба	Washer		6
25		Болт М20-6gx50 ГОСТ 7795-70	Bolt M20-6gx50 GOST 7795-70	6	6

312002-21-3СБ Тележка / 312002-21-3SB Bogie

312002-21-3СБ Тележка / 312002-21-3SB Bogie

3-19



312002-21-3СБ Тележка / 312002-21-3SB Bogie

3-20

3.4

312002-21-3СБ Тележка 312002-21-3SB Bogie

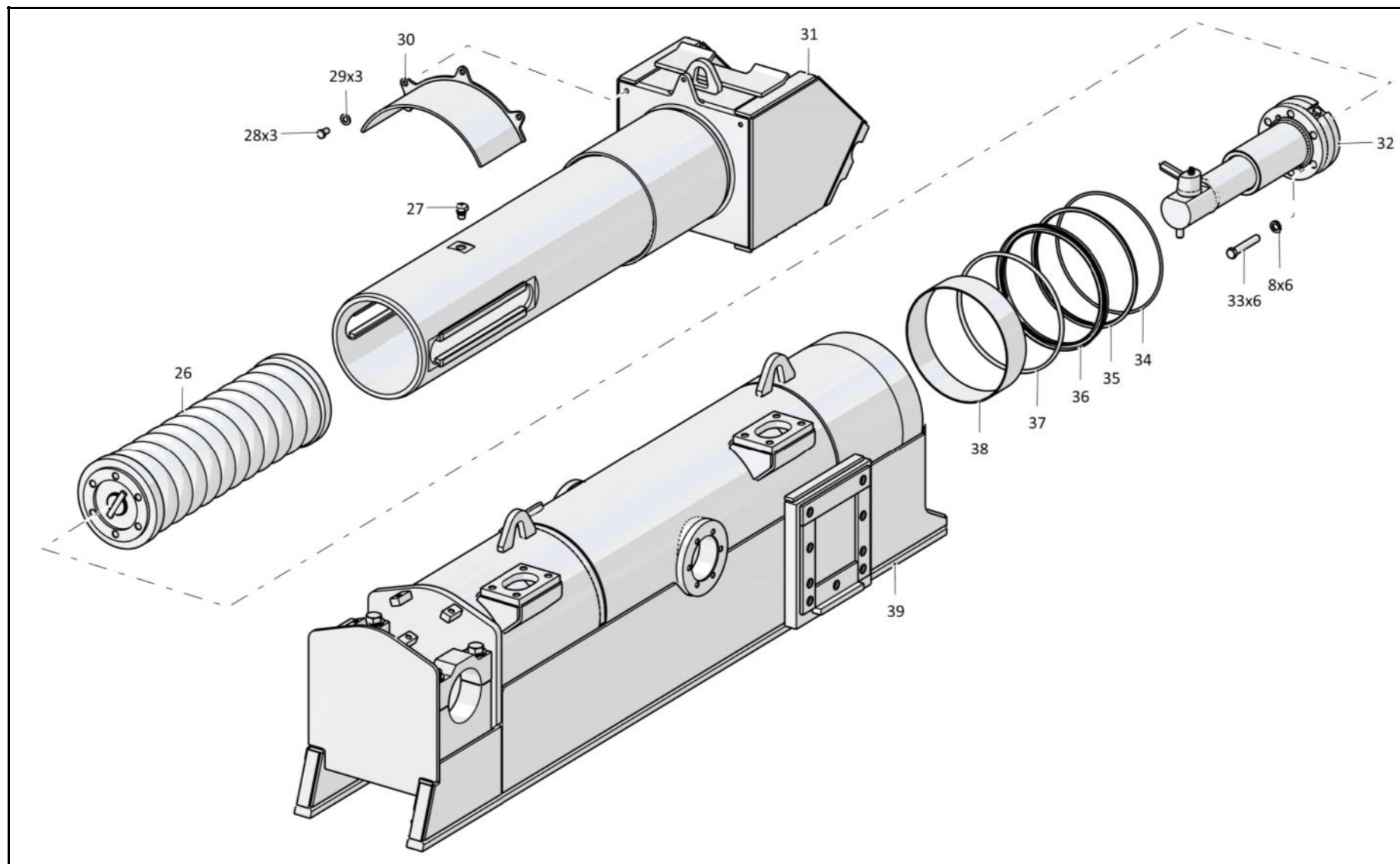
Рис./Fig. 3.4Лист 3 из 3
Sheet 3 of 3

Поз. Pos.	Обозначение Designation	Наименование Denomination		Кол-во на исполнение Quantity per unit	
				УХЛ / NF	T
26	2001-21-33СБ(SB)	Механизм сдавания	Track release mechanism	1	
26	2001-21-33-20СБ(SB)	Механизм сдавания	Track release mechanism		1
27	1501-21-227	Стопор	Stopper	1	1
28		Болт М12-6gx30 ГОСТ 7796-70	Bolt M12-6gx30 GOST 7796-70	3	3
29		Шайба А12 ГОСТ 6958-78	Washer A12 GOST 6958-78	3	3
30	2001-21-122СБ(SB)	Кожух	Jacket	1	
30	2001-21-122-20СБ(SB)	Кожух			1
31	312002-21-111СБ(SB)	Рама тележки	Bogie frame	1	
31	312002-21-111-20СБ(SB)	Рама тележки	Bogie frame		1
32	1101-21-43-02СБ(SB)	Механизм натяжения	Tension mechanism	1	
32	1101-21-43-02-20СБ(SB)	Механизм натяжения	Tension mechanism		1
33		Болт М20х1,5-6gx120 ГОСТ 7795-70	Bolt M20x1,5-6gx120 GOST 7795-70	6	6
34	400488	Кольцо упругое	Elastic ring	1	1
35	2001-21-164	Манжета	Collar	1	1
36	2001-21-63	Манжета	Collar	1	1
37	400498	Кольцо упругое	Elastic ring	1	1
38	2001-21-99	Втулка	Bushing	1	1
39	2001-21-9СБ(SB)	Рама тележки передняя	Bogie front frame	1	
39	2001-21-9-20СБ(SB)	Рама тележки передняя	Bogie front frame		1

312002-21-3СБ Тележка / 312002-21-3SB Bogie

312002-21-3СБ Тележка / 312002-21-3SB Bogie

3-21



312002-21-3СБ Тележка / 312002-21-3SB Bogie

3-22

3.5

312002-21-41СБ Колесо натяжное 312002-21-41SB Idler

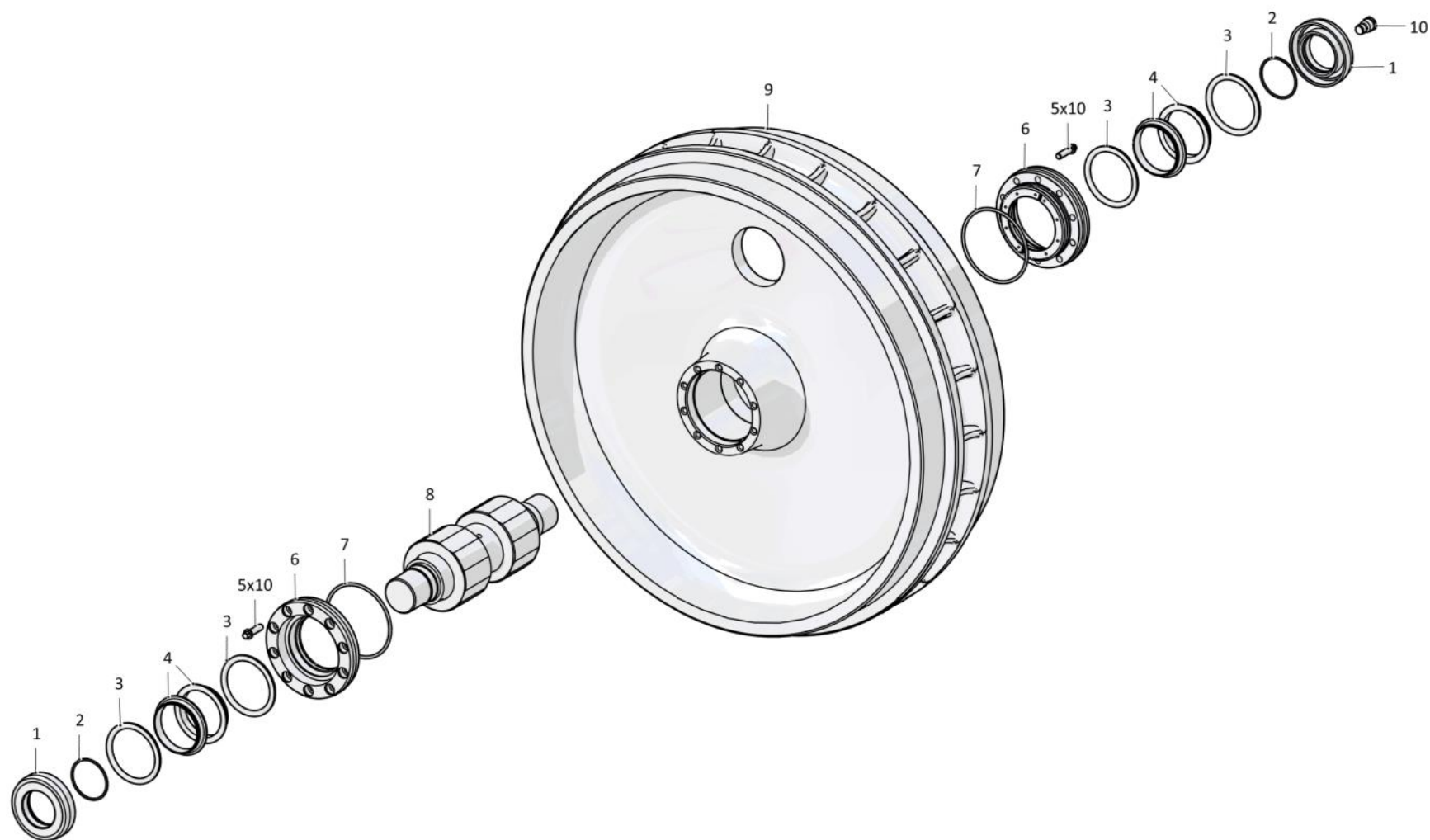
Рис./Fig. 3.5Лист 1 из 1
Sheet 1 of 1

Поз. Pos.	Обозначение Designation	Наименование Denomination	Кол-во на исполнение Quantity per unit		
			УХЛ / NF	T	
	312002-21-41СБ(SB)	Колесо натяжное	Idler	x	
	312002-21-41-20СБ(SB)	Колесо натяжное	Idler		x
1	2001-21-264	Крышка	Cover	2	2
2		Кольцо 066-071-30-2-29335 ТУ 2531-307-00149245-2008	Ring 066-071-30-2-29335 ТУ 2531-307-00149245-2008	2	2
3	400212	Кольцо упругое	Elastic ring	4	4
4	2501-21-142	Кольцо уплотнительное	O-ring	4	4
5	2501-21-411	Болт	Bolt	20	20
6	2001-21-75СБ(SB)	Фланец	Flange	2	2
7		Кольцо 122-130-46-2-29335 ТУ 2531-307-00149245-2008	Ring 122-130-46-2-29335 ТУ 2531-307-00149245-2008	2	2
8	2001-21-265	Ось	Axle	1	1
9	312002-21-31СБ(SB)	Колесо натяжное	Idler	1	
9	312002-21-31-20СБ(SB)	Колесо натяжное	Idler		1
10	375509	Пробка	Plug	1	
10	375509-20	Пробка	Plug		1

312002-21-41СБ Колесо натяжное / 312002-21-41SB Idler

312002-21-41СБ Колесо натяжное / 312002-21-41SB Idler

3-23



312002-21-41СБ Колесо натяжное / 312002-21-41SB Idler

3-24

3.6

2001-21-15СБ Каток поддерживающий
2001-21-15SB Carrier roller

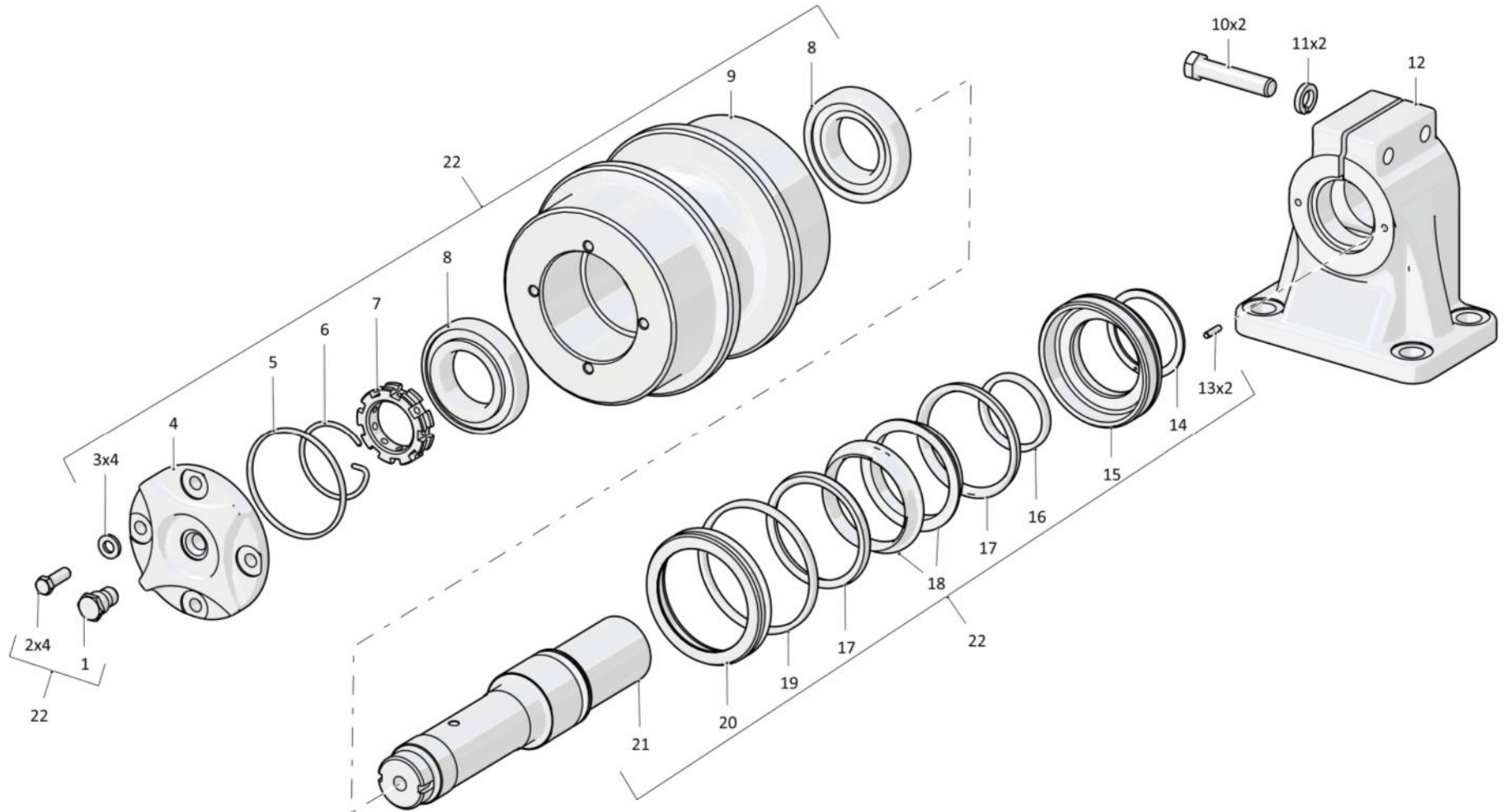
Рис./Fig. 3.6Лист 1 из 1
Sheet 1 of 1

Поз. Pos.	Обозначение Designation	Наименование Denomination		Кол-во на исполнение Quantity per unit	
				УХЛ / NF	Т
	2001-21-15СБ(СВ)	Каток поддерживающий	Carrier roller	x	
	2001-21-15-20СБ(СВ)	Каток поддерживающий	Carrier roller		x
1	375509	Пробка	Plug	1	
1	375509-20	Пробка	Plug		1
2		Болт М10-6gx30 ГОСТ 7796-70	Bolt M10-6gx30 GOST 7796-70	4	4
3	315186	Шайба	Washer	4	
3	315186-20	Шайба	Washer		4
4	2001-21-123	Крышка	Cover	1	1
5		Кольцо 094-100-36-2-29335 ТУ 2531-307-00149245-2008	Ring 094-100-36-2-29335 TU 2531-307-00149245-2008	1	1
6	2001-21-125	Кольцо стопорное	Lock ring	1	1
7	2001-21-124	Гайка	Nut	1	1
8		Подшипник 7211А ТУ 37.006.162-89	Bearing 7211A TU 37.006.162-89	2	2
9	2001-21-54СБ(СВ)	Каток	Roller	1	
9	2001-21-54-20СБ(СВ)	Каток	Roller		1
10		Болт М16x1,5-6gx75 ГОСТ 7795-70	Bolt M16x1,5-6gx75 GOST 7795-70	2	2
11		Шайба 160Т ГОСТ 6402-70	Washer 160Т GOST 6402-70	2	2
12	2001-21-122	Опора	Support	1	1
13	325180	Штифт	Pin	2	2
14	580670	Кольцо С70 ГОСТ 13940-86 (допускается замена на Кольцо DIN 471 - 70 X 2,5)	Ring S70 GOST 13940-86 (replacement to Ring DIN 471 - 70 X 2,5 is allowed)	1	1
15	2001-21-121	Крышка	Cover	1	1
16		Кольцо 060-070-58-2-29335 ТУ 2531-307-00149245-2008	Ring 060-070-58-2-29335 TU 2531-307-00149245-2008	1	1
17	400212	Кольцо упругое	Elastic ring	2	2
18	2501-21-142	Кольцо уплотнительное	O-ring	2	2
19		Кольцо 110-120-58-2-29335 ТУ 2531-307-00149245-2008	Ring 110-120-58-2-29335 TU 2531-307-00149245-2008	1	1
20	2001-21-120	Корпус углотнения	Seal housing	1	1
21	2001-21-119	Ось	Axle	1	1
22	2001-21-115СБ(СВ)	Каток поддерживающий	Carrier roller	1	
22	2001-21-115-20СБ(СВ)	Каток поддерживающий	Carrier roller		1

2001-21-15СБ Каток поддерживающий / 2001-21-15SB Carrier roller

2001-21-15СБ Каток поддерживающий / 2001-21-15SB Carrier roller

3-25



2001-21-15СБ Каток поддерживающий / 2001-21-15SB Carrier roller

3-26

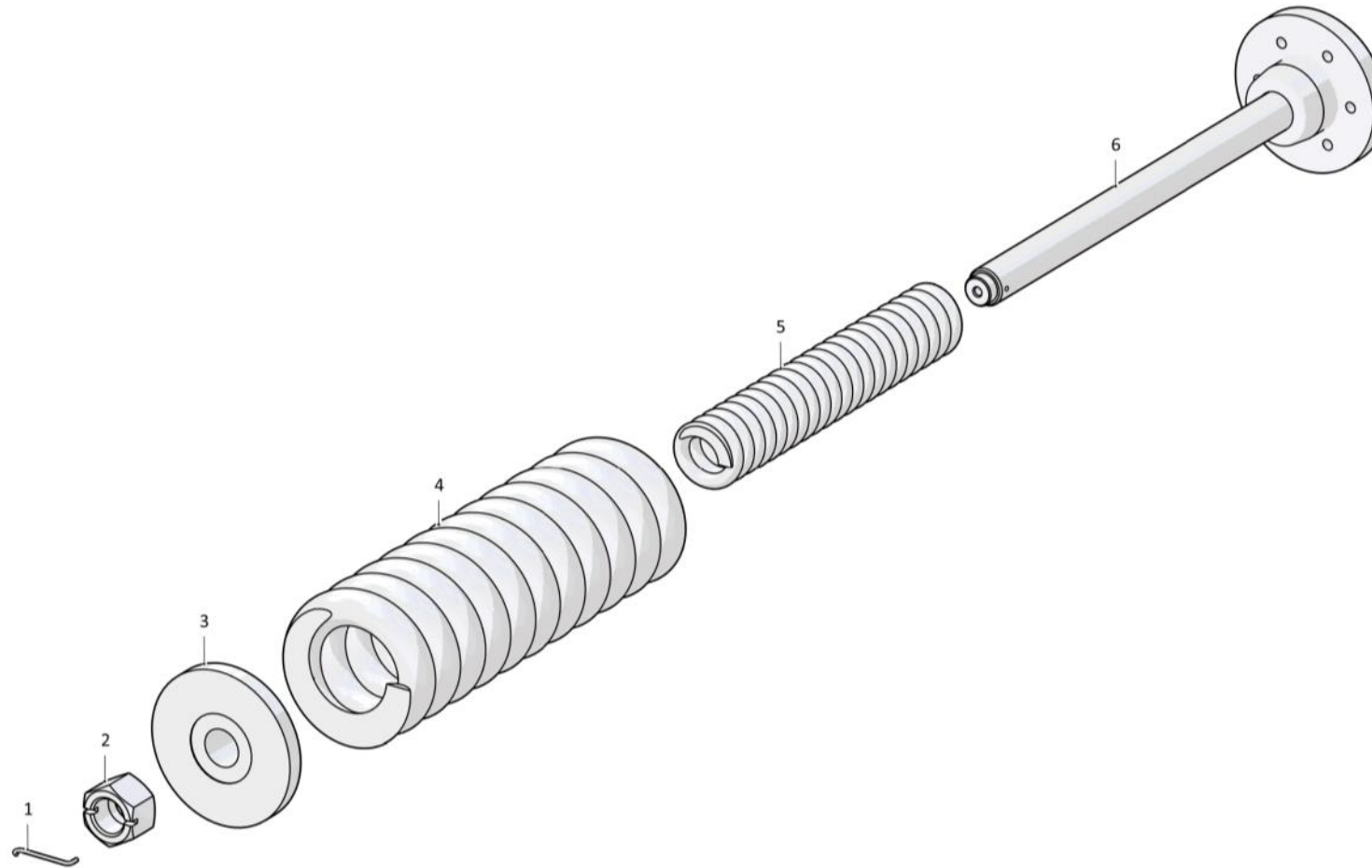
3.7

2001-21-33СБ Механизм сдвигания
2001-21-33SB Track release mechanism

Рис./Fig. 3.7Лист 1 из 1
Sheet 1 of 1

Поз. Pos.	Обозначение Designation	Наименование Denomination		Кол-во на исполнение Quantity per unit	
				УХЛ / NF	T
	2001-21-33СБ(SB)	Механизм сдвигания	Track release mechanism	x	
	2001-21-33-20СБ(SB)	Механизм сдвигания	Track release mechanism		x
1	2001-21-131	Стопор	Stopper	1	1
2	2001-21-170	Гайка специальная	Special nut	1	
2	2001-21-170-20	Гайка специальная	Special nut		1
3	2001-21-183	Фланец	Flange	1	
3	2001-21-183-20	Фланец	Flange		1
4	2001-21-132	Пружина (допускается замена на Пружина 2001-21-132К)	Spring (replacement to Spring 2001-21-132K is allowed)	1	
4	2001-21-132-20	Пружина (допускается замена на Пружина 2001-21-132К-20)	Spring (replacement to Spring 2001-21-132K-20 is allowed)		1
5	2001-21-133	Пружина (допускается замена на Пружина 2001-21-133К)	Spring (replacement to Spring 2001-21-133K is allowed)	1	
5	2001-21-133-20	Пружина (допускается замена на Пружина 2001-21-133К-20)	Spring (replacement to Spring 2001-21-133K-20 is allowed)		1
6	2001-21-74СБ(SB)	Фланец	Flange	1	
6	2001-21-74-20СБ(SB)	Фланец	Flange		1

2001-21-33СБ Механизм сдвигания / 2001-21-33SB Track release mechanism



2001-21-33СБ Механизм сдавания / 2001-21-33SB Track release mechanism

3-28

3.8

2001-21-40-02СБ Каток опорный
2001-21-40-02SB Support roller

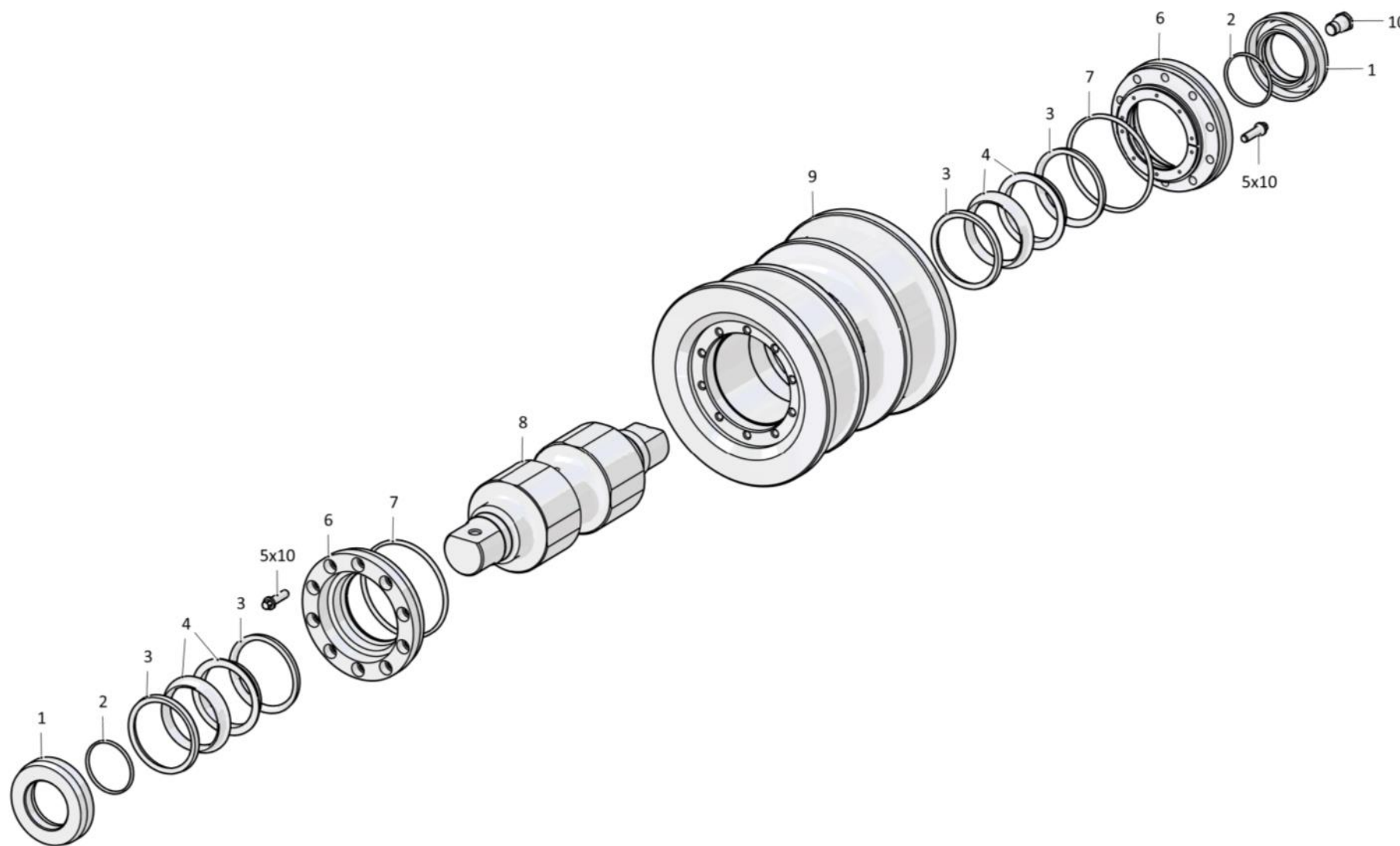
Рис./Fig. 3.8Лист 1 из 1
Sheet 1 of 1

Поз. Pos.	Обозначение Designation	Наименование Denomination		Кол-во на исполнение Quantity per unit	
				УХЛ / NF	T
	2001-21-40-02СБ(SB)	Каток опорный	Support roller	x	
	2001-21-40-02-20СБ(SB)	Каток опорный	Support roller		x
1	2501-21-411	Болт	Bolt	20	
2	2501-21-411-20	Болт	Bolt		20
3	2001-21-55СБ(SB)	Каток	roller	1	
4	2001-21-55-20СБ(SB)	Каток	roller		1
5		Кольцо 066-071-30-2-29335 ТУ 2531-307-00149245-2008	Ring 066-071-30-2-29335 TU 2531-307-00149245-2008	2	2
5		Кольцо 122-130-46-2-29335 ТУ 2531-307-00149245-2008	Ring 122-130-46-2-29335 TU 2531-307-00149245-2008	2	2
6	2501-21-142	Кольцо уплотнительное	O-ring	4	4
7	400212	Кольцо упругое	Elastic ring	4	4
8	2001-21-264	Крышка	Cover	2	2
9	2001-21-266	Ось	Axle	1	1
9	375509	Пробка	Plug	1	
10	375509-20	Пробка	Plug		1
10	2001-21-75СБ(SB)	Фланец	Flange	2	2

2001-21-40-02СБ Каток опорный / 2001-21-40-02SB Support roller

2001-21-40-02СБ Каток опорный / 2001-21-40-02SB Support roller

3-29



2001-21-40-02СБ Каток опорный / 2001-21-40-02SB Support roller

З-30

3.9

2001-21-40-03СБ Каток опорный
2001-21-40-03SB Support roller

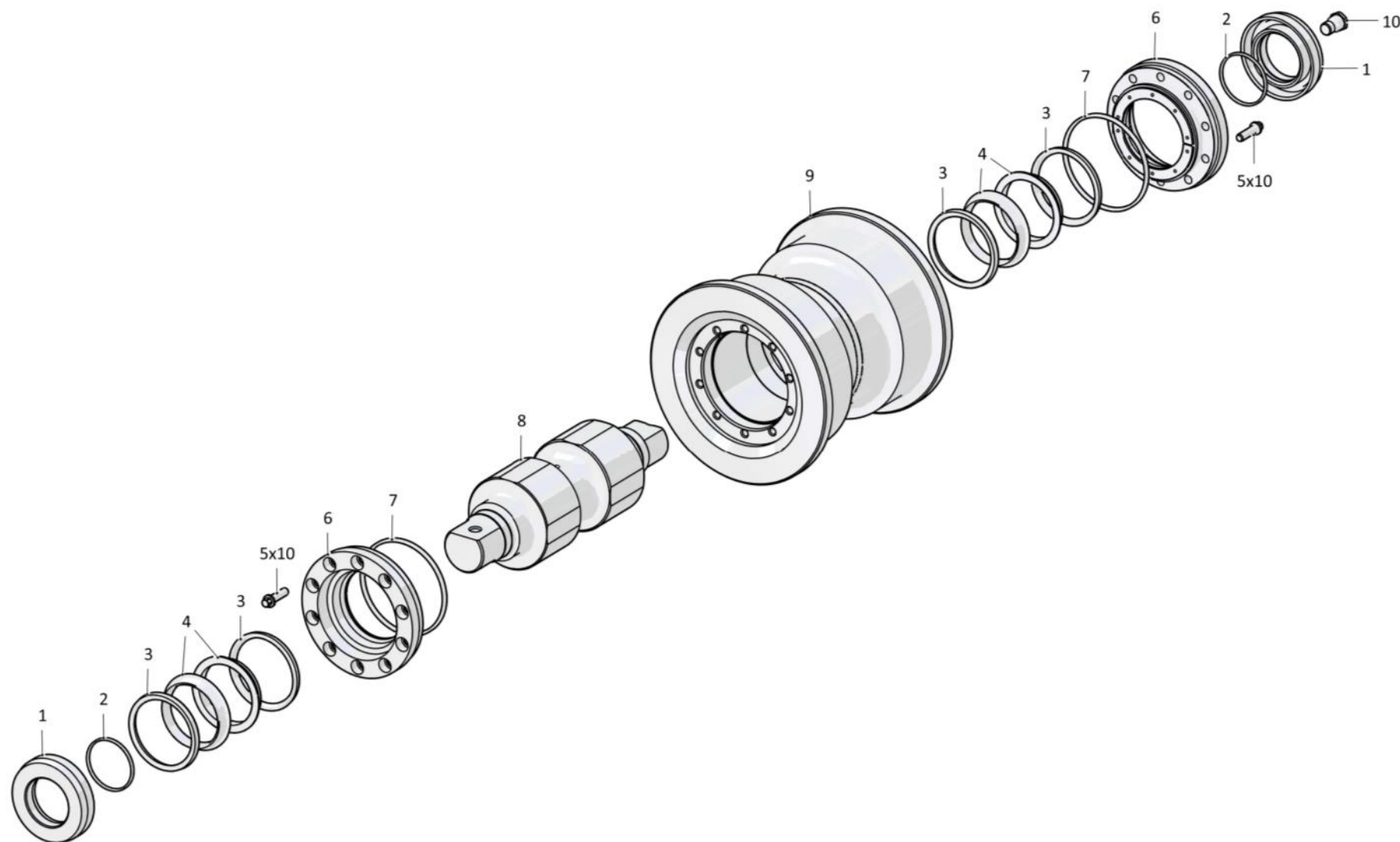
Рис./Fig. 3.9Лист 1 из 1
Sheet 1 of 1

Поз. Pos.	Обозначение Designation	Наименование Denomination		Кол-во на исполнение Quantity per unit	
				УХЛ / NF	T
	2001-21-40-03СБ(SB)	Каток опорный	Support roller	x	
	2001-21-40-03-20СБ(SB)	Каток опорный	Support roller		x
1	2001-21-264	Крышка	Cover	2	2
2		Кольцо 066-071-30-2-29335 ТУ 2531-307-00149245-2008	Ring 066-071-30-2-29335 TU 2531-307-00149245-2008	2	2
3	400212	Кольцо упругое	Elastic ring	4	4
4	2501-21-142	Кольцо уплотнительное	O-ring	4	4
5	2501-21-411	Болт	Bolt	20	
5	2501-21-411-20	Болт	Bolt		20
6	2001-21-75СБ(SB)	Фланец	Flange	2	2
7		Кольцо 122-130-46-2-29335 ТУ 2531-307-00149245-2008	Ring 122-130-46-2-29335 TU 2531-307-00149245-2008	2	2
8	2001-21-266	Ось	Axle	1	1
9	2001-21-55-01СБ(SB)	Каток	Roller	1	
9	2001-21-55-01-20СБ(SB)	Каток	Roller		1
10	375509	Пробка	Plug	1	
10	375509-20	Пробка	Plug		1

2001-21-40-03СБ Каток опорный / 2001-21-40-03SB Support roller

2001-21-40-03СБ Каток опорный / 2001-21-40-03SB Support roller

З-31



2001-21-40-03СБ Каток опорный / 2001-21-40-03SB Support roller

З-32

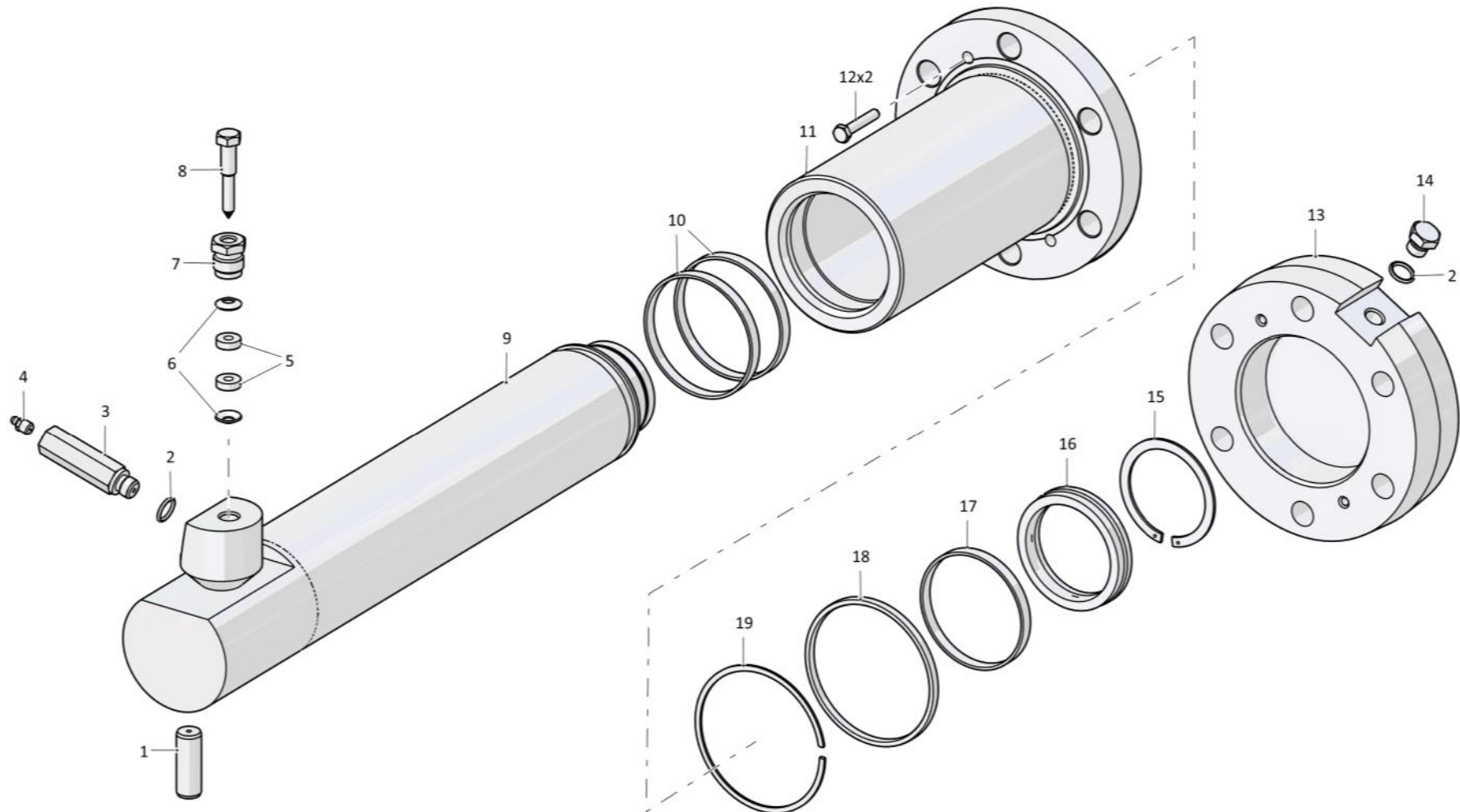
3.10

1101-21-43-02СБ Механизм натяжения
1101-21-43-02SB Tension mechanism

Рис./Fig. 3.10Лист 1 из 1
Sheet 1 of 1

Поз. Pos.	Обозначение Designation	Наименование Denomination		Кол-во на исполнение Quantity per unit	
				УХЛ / NF	Т
	1101-21-43-02СБ(СВ)	Механизм натяжения	Tension mechanism	x	
	1101-21-43-02-20СБ(СВ)	Механизм натяжения	Tension mechanism		x
1	1101-21-133	Стопор	Stopper	1	1
2		Кольцо 16x22 МН 4152-62	Ring 16x22 MN 4152-62	2	2
3	1101-21-136	Наконечник	Tip	1	
3	1101-21-136-20	Наконечник	Tip		1
4		Масленка 1.2.Ц6хр. ГОСТ 19853-74	Oil cup 1.2.C6hr. GOST 19853-74	1	
4		Масленка 1.2.Кд6.хр ГОСТ 19853-74	Oil cup 1.2.Kd6.hr GOST 19853-74		1
5	500192	Кольцо СТ 13-5-4 ГОСТ 288-72	Ring ST 13-5-4 GOST 288-72	4	4
6	46-21-718	Обойма	Cage	2	2
7	46-21-717	Пробка	Plug	1	
7	46-21-717-20	Пробка	Plug		1
8	46-21-756	Игла	Needle	1	1
9	1101-21-46-02СБ(СВ)	Шток	Rod	1	1
10		Кольцо E20-100-105 ТУ 2290-004-48774662-2002	Ring E20-100-105 TU 2290-004-48774662-2002	2	2
11	1101-21-66СБ(СВ)	Цилиндр	Cylinder	1	1
12		Болт М8-6gx35 ГОСТ 7796-70	Bolt M8-6gx35 GOST 7796-70	2	2
13	2001-21-126	Крышка	Cover	1	1
14	375515	Пробка	Plug	1	
14	375515-20	Пробка	Plug		1
15	700-58-2122	Кольцо С80 ГОСТ 13940-86 (допускается замена на Кольцо DIN 471 - 80 X 2,5)	Ring S80 GOST 13940-86 (replacement to Ring DIN 471 - 80 X 2,5 is allowed)	1	1
16		Манжета E32-080 ТУ 2290-003-48774662-2002	Collar E32-080 TU 2290-003-48774662-2002	1	1
17		Кольцо E20-095-100 ТУ 2290-004-48774662-2002	Ring E20-095-100 TU 2290-004-48774662-2002	1	1
18		Кольцо 115-125-58-2-29335 ТУ 2531-307-00149245-2008	Ring 115-125-58-2-29335 TU 2531-307-00149245-2008	1	1
19	700-40-4360	Шайба	Washer	1	1

1101-21-43-02СБ Механизм натяжения / 1101-21-43-02SB Tension mechanism



1101-21-43-02СБ Механизм натяжения / 1101-21-43-02SB Tension mechanism

З-34

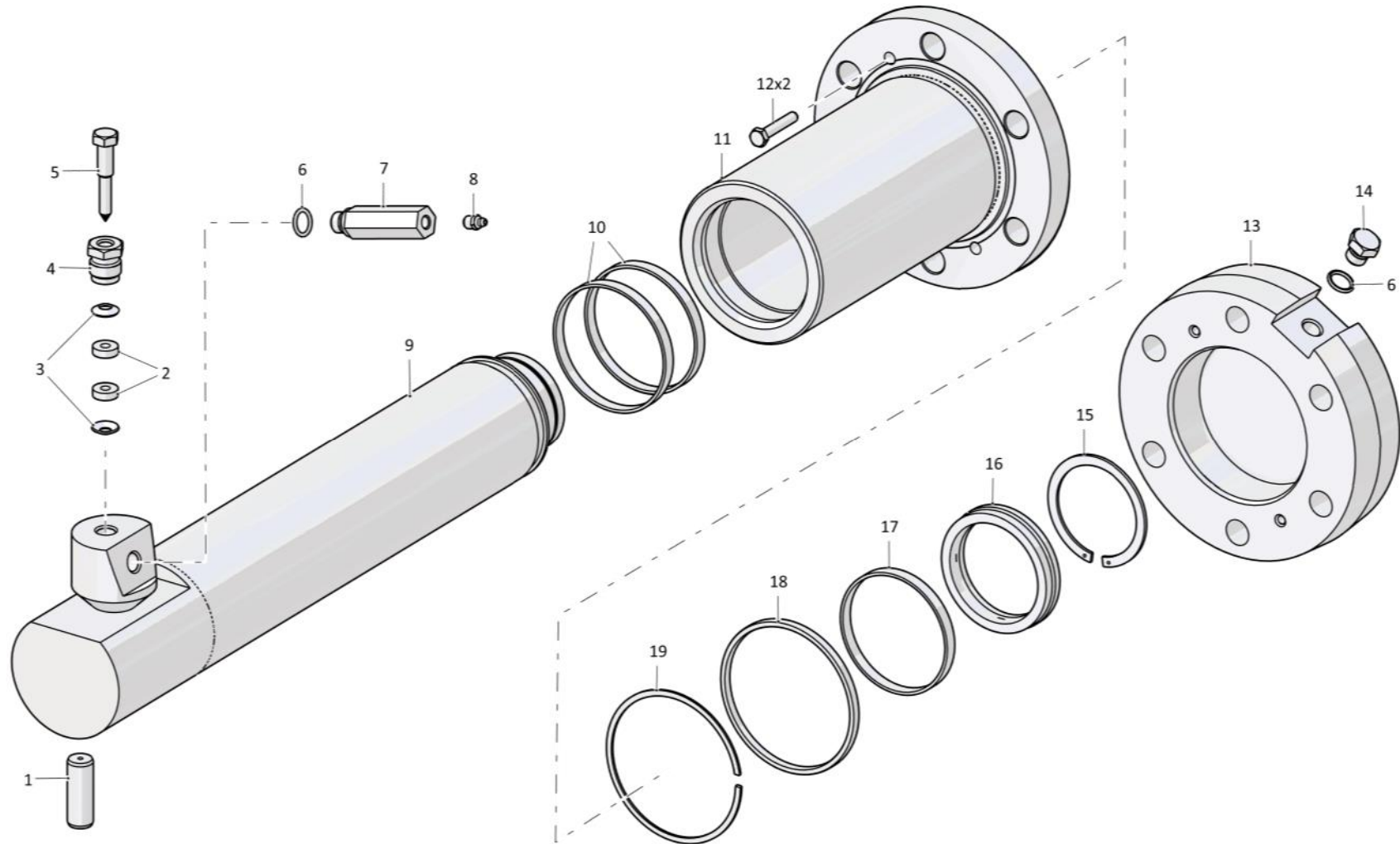
3.11

1101-21-43-03СБ Механизм натяжения
1101-21-43-03SB Tension mechanism

Рис./Fig. 3.11Лист 1 из 1
Sheet 1 of 1

Поз. Pos.	Обозначение Designation	Наименование Denomination		Кол-во на исполнение Quantity per unit	
				УХЛ / NF	Т
	1101-21-43-03СБ(SB)	Механизм натяжения	Tension mechanism	x	
	1101-21-43-03-20СБ(SB)	Механизм натяжения	Tension mechanism		x
1	1101-21-133	Стопор	Stopper	1	1
2	500192	Кольцо СТ 13-5-4 ГОСТ 288-72	Ring ST 13-5-4 GOST 288-72	4	4
3	46-21-718	Обойма	Cage	2	2
4	46-21-717	Пробка	Plug	1	
4	46-21-717-20	Пробка	Plug		1
5	46-21-756	Игла	Needle	1	1
6		Кольцо 16x22 МН 4152-62	Ring 16x22 МН 4152-62	2	2
7	1101-21-136	Наконечник	Tip	1	
7	1101-21-136-20	Наконечник	Tip		1
8		Масленка 1.2.Кд6.хр ГОСТ 19853-74	Oil cup 1.2.Kd6.hr GOST 19853-74		1
8		Масленка 1.2.Ц6хр. ГОСТ 19853-74	Oil cup 1.2.C6hr. GOST 19853-74	1	
9	1101-21-46-03СБ(SB)	Шток	Rod	1	1
10		Кольцо E20-100-105 ТУ 2290-004-48774662-2002	Ring E20-100-105 TU 2290-004-48774662-2002	2	2
11	1101-21-66СБ(SB)	Цилиндр	Cylinder	1	1
12		Болт М8-6gx35 ГОСТ 7796-70	Bolt M8-6gx35 GOST 7796-70	2	2
13	2001-21-126	Крышка	Cover	1	1
14	375515	Пробка	Plug	1	
14	375515-20	Пробка	Plug		1
15	700-58-2122	Кольцо С80 ГОСТ 13940-86 (допускается замена на Кольцо DIN 471 - 80 X 2,5)	Ring S80 GOST 13940-86 (replacement to Ring DIN 471 - 80 X 2,5 is allowed)	1	1
16		Манжета E32-080 ТУ2290-003-48774662-2002	Collar E32-080 TU 2290-003-48774662-2002	1	1
17		Кольцо E20-095-100 ТУ 2290-004-48774662-2002	Ring E20-095-100 TU 2290-004-48774662-2002	1	1
18		Кольцо 115-125-58-2-29335 ТУ 2531-307-00149245-2008	Ring 115-125-58-2-29335 TU 2531-307-00149245-2008	1	1
19	700-40-4360	Шайба	Washer	1	1

1101-21-43-03СБ Механизм натяжения / 1101-21-43-03SB Tension mechanism



1101-21-43-03СБ Механизм натяжения / 1101-21-43-03SB Tension mechanism

3-36

3.12

312001-22-1-04СБ Гусеница 312001-22-1-04SB Track

Рис./Fig. 3.12Лист 1 из 2
Sheet 1 of 2

Поз. Pos.	Обозначение Designation	Наименование Denomination		Кол-во на исполнение Quantity per unit	
				УХЛ / NF	T
	312001-22-1-04СБ(SB)	Гусеница (допускается замена на Гусеница 312001-22-1-09СБ или Гусеница 312001-22-1-13СБ)	Track (replacement to Track 312001-22-1-09SB or Track 312001-22-1-13SB is allowed)	x	x
1	2001-22-26	Полузвено	Half-link	1	1
2	580448	Кольцо С48 ГОСТ 13940-46	Ring S48 ГОСТ 13940-46	2	2
3	2001-22-27	Полузвено	Half-link	1	1
4	2001-22-19СБ(SB)	Звено замыкающее	Master link	1	1
5	700-34-2062	Шпонка	Dowel	2	2
6	700-28-2351	Болт	Bolt	172	172
7	700-30-2249	Гайка (допускается замена на Гайка 700-30-2249И или Гайка 70-33-2249KN)	Nut (replacement to Nut 700-30-2249I or Nut 70-33-2249KN is allowed)	172	172
8	312001-22-7	Башмак	Shoe	43	43
8	2001-22-7С-08	Башмак*	Shoe*	43	43
8	2001-22-7Д-08	Башмак**	Shoe**	43	43
9	312001-22-8	Башмак	Shoe	1	1
9	312001-22-7С-09	Башмак*	Shoe*	1	1
9	312001-22-7Д-09	Башмак**	Shoe**	1	1
10	285860	Болт	Bolt	4	4
11	2001-22-29	Полузвено	Half-link	1	1
12	2001-22-28	Полузвено	Half-link	1	1
13	2001-22-18СБ(SB)	Звено замыкающее	Master link	1	1
14	2001-22-12	Палец замыкающий	End pin	1	1
15	400128	Пробка	Plug	44	44
17	2001-22-10	Палец	Pin	43	43
17	440017	Заглушка	End plug	44	44
18	2001-22-1	Звено	Link	43	43
19	2501-22-100СБ(SB)	Уплотнение	Seal	88	88
20	2501-22-11	Втулка распорная	Spacer bushing	88	88
21	2001-22-9	Втулка	Bushing	44	44
22	2001-22-2	Звено	Link	43	43

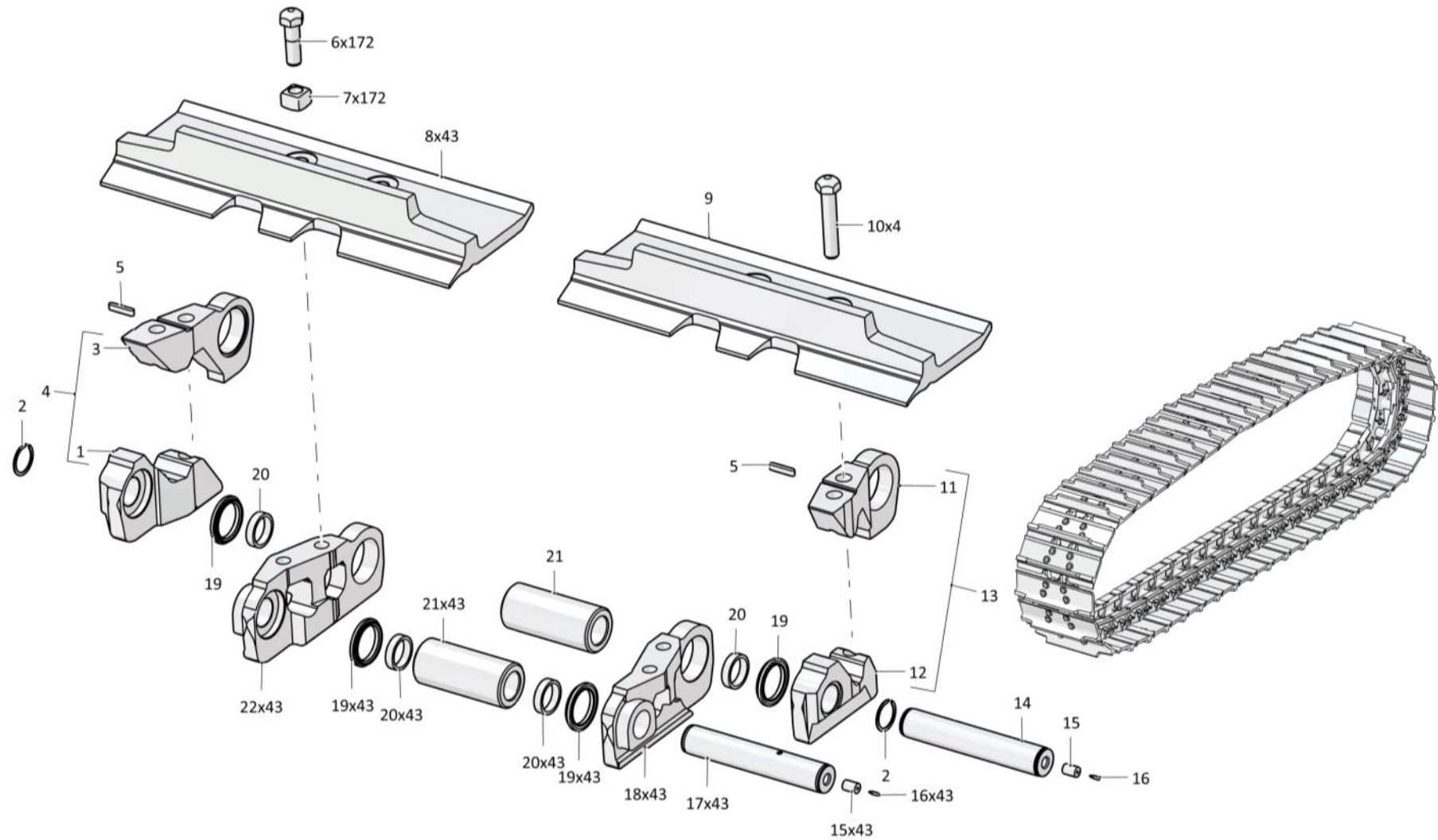
Примечание: * - входит в 312001-22-1-09СБ
** - входит в 312001-22-1-13СБ

Note: * - Included in 312001-22-1-09SB
** - Included in 312001-22-1-13SB

312001-22-1-04СБ Гусеница / 312001-22-1-04SB Track

312001-22-1-04СБ Гусеница / 312001-22-1-04SB Track

3-37



312001-22-1-04СБ Гусеница / 312001-22-1-04SB Track

3-38

3.12

312001-22-1-04СБ Гусеница
312001-22-1-04SB Track

Рис./Fig. 3.12

Лист 2 из 2
 Sheet 2 of 2

Поз. Pos.	Обозначение Designation	Наименование Denomination		Кол-во на исполнение Quantity per unit	
				УХЛ / NF	Т
8	2001-22-7	Башмак	Shoe	43	43
8	2001-22-7С-08	Башмак*	Shoe*	43	43
8	2001-22-7Д-08	Башмак**	Shoe**	43	43
9	312001-22-8	Башмак	Shoe	1	1
9	312001-22-7С-09	Башмак*	Shoe*	1	1
9	312001-22-7Д-09	Башмак**	Shoe**	1	1

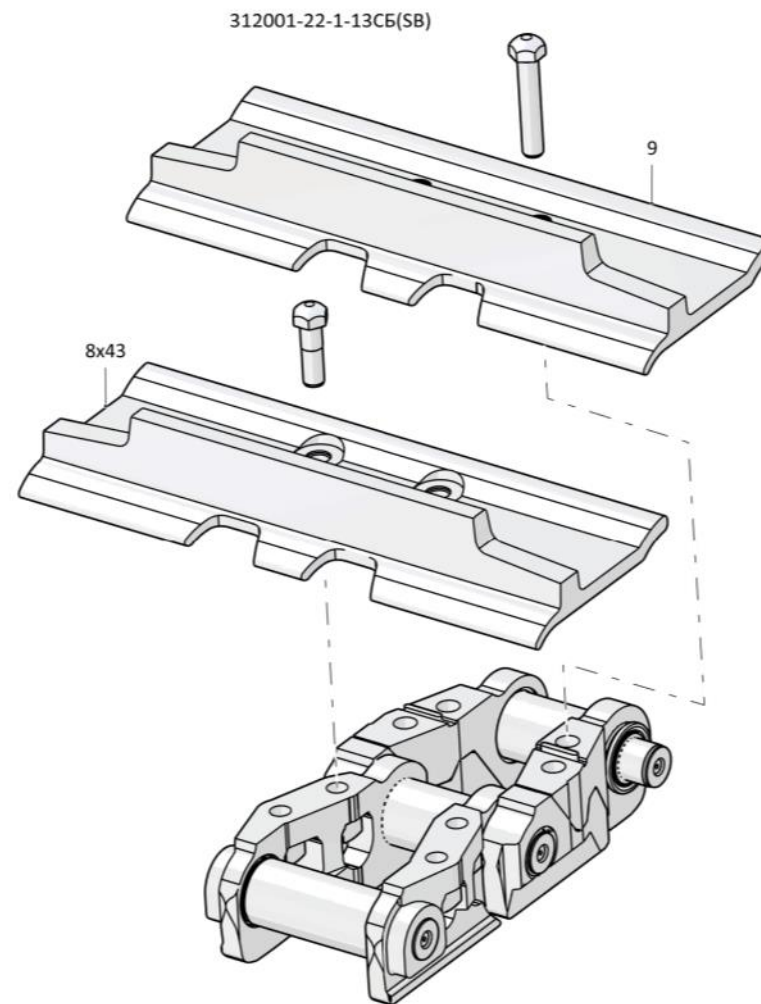
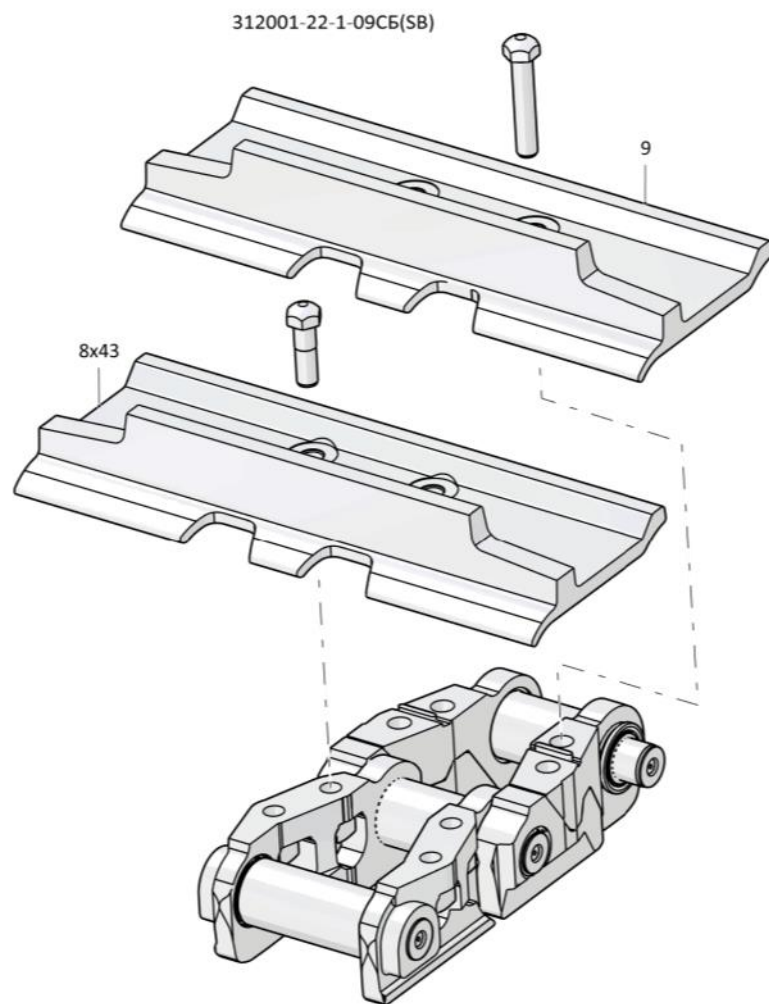
312001-22-1-04СБ Гусеница / 312001-22-1-04SB Track

Примечание: * - входит в 312001-22-1-09СБ
 ** - входит в 312001-22-1-13СБ

Note: * - Included in 312001-22-1-09SB
 ** - Included in 312001-22-1-13SB

312001-22-1-04СБ Гусеница / 312001-22-1-04SB Track

3-39



312001-22-1-04СБ Гусеница / 312001-22-1-04SB Track

З-40

3.13

312022-64-1-01СБ Установка кожухов
312022-64-1-01SB Jacket mounting

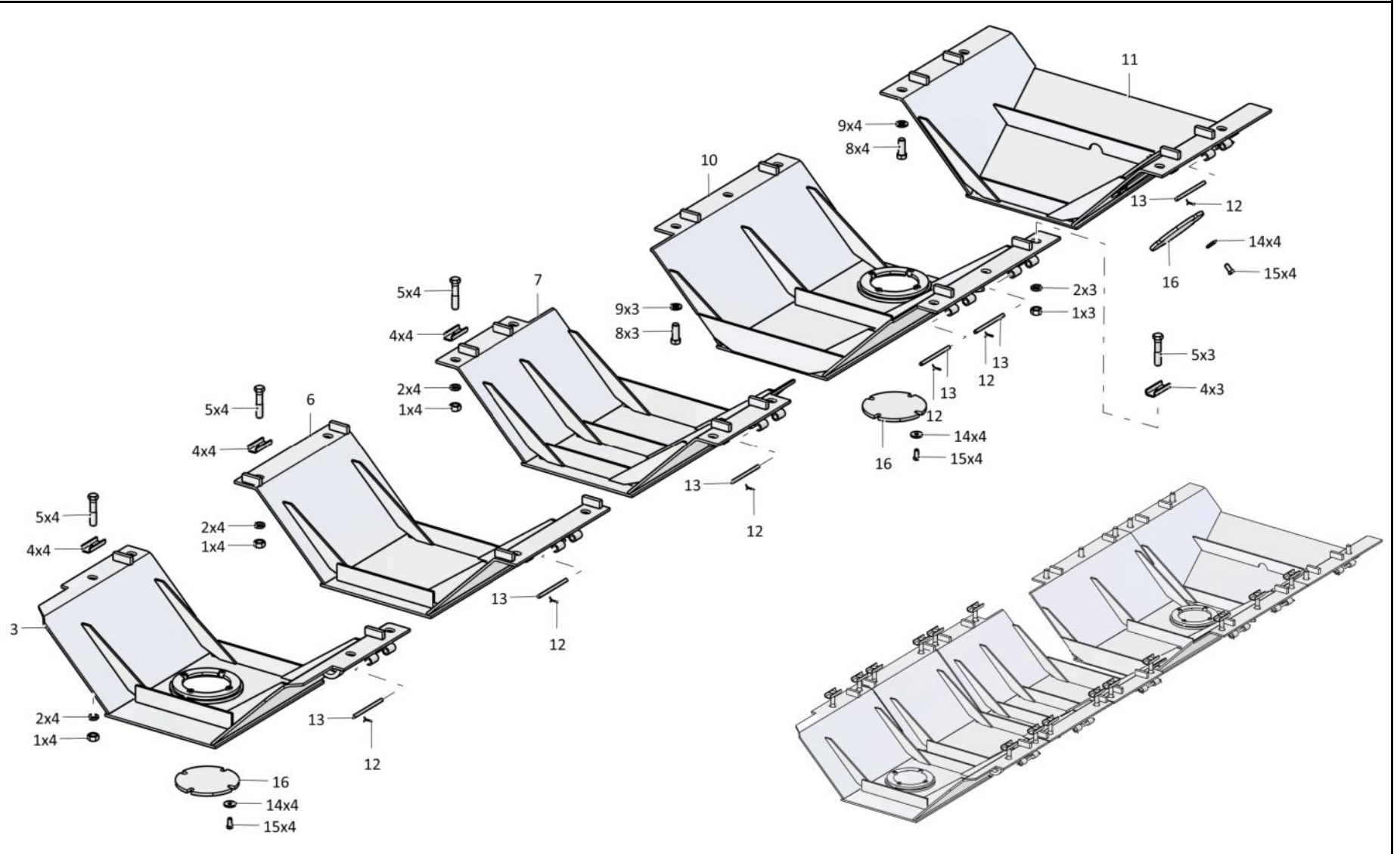
Рис./Fig. 3.13Лист 1 из 1
Sheet 1 of 1

Поз. Pos.	Обозначение Designation	Наименование Denomination		Кол-во на исполнение Quantity per unit	
				УХЛ / NF	T
	312022-64-1-01СБ(SB)	Установка кожухов	Jacket mounting	x	
	312022-64-1-01-20СБ(SB)	Установка кожухов	Jacket mounting		x
1	280746	Болт М20х1,5-6gx90 ГОСТ 7795-70	Bolt M20x1,5-6gx90 GOST 7795-70	15	
1	280746-20	Болт М20х1,5-6gx90 ГОСТ 7795-70	Bolt M20x1,5-6gx90 GOST 7795-70		15
2		Шайба 200Т ГОСТ 6402-70	Шайба 20.0Т GOST 6402-70	15	15
3	312001-64-7СБ(SB)	Кожух	Casing	1	
3	312001-64-7-20СБ(SB)	Кожух	Casing		1
4	2501-64-121	Скоба	Cramp	15	
4	2501-64-121-20	Скоба	Cramp		15
5	300310	Гайка М20х1,5 ГОСТ 5915-70	Nut M20x1,5 GOST 5915-70	15	
5	300310-20	Гайка М20х1,5 ГОСТ 5915-70	Nut M20x1,5 GOST 5915-70		15
6	312001-64-8СБ(SB)	Кожух	Casing	1	
6	312001-64-8-20СБ(SB)	Кожух	Casing		1
7	312002-64-6-01СБ(SB)	Кожух	Casing	1	
7	312002-64-6-01-20СБ(SB)	Кожух	Casing		1
8		Болт М12х1,25-6gx25 ГОСТ 7796-70	Bolt M12x1,25-6gx25 GOST 7796-70	12	12
9	310310	Шайба А.20х4 ГОСТ 11371-78	Washer A.20x4 GOST 11371-78	7	
9	310310-20	Шайба А.20х4 ГОСТ 11371-78	Washer A.20x4 GOST 11371-78		7
10	312022-64-10СБ(SB)	Кожух	Casing	1	
10	312022-64-10-20СБ(SB)	Кожух	Casing		1
11	312022-64-9СБ(SB)	Кожух	Casing	1	
11	312022-64-9-20СБ(SB)	Кожух	Casing		1
12		Шплинт 3,2х25 ГОСТ 397-79	Cotter pin 3,2x25 GOST 397-79	12	12
13	475240	Ось	Axle	6	
13	475240-20	Ось	Axle		6
14	310235	Шайба А 12х5 ГОСТ 6958-78	Washer A 12x5 GOST 6958-78	12	
14	310235-20	Шайба А 12х5 ГОСТ 6958-78	Washer A 12x5 GOST 6958-78		12
15		Болт М20х1,5-6gx50 ГОСТ 7796-70	Болт М20х1,5-6gx50 GOST 7796-70	7	7
16	46-64-66-01	Крышка	Cover	3	
16	46-64-66-01-20	Крышка	Cover		3

312022-64-1-01СБ Установка кожухов / 312022-64-1-01SB Jacket mounting

312022-64-1-01СБ Установка кожухов / 312022-64-1-01SB Jacket mounting

3-41



312022-64-1-01СБ Установка кожухов / 312022-64-1-01SB Jacket mounting

РАЗДЕЛ 4
Трансмиссия

SECTION 4
Transmission

РАЗДЕЛ 4
Трансмиссия
СОДЕРЖАНИЕ
SECTION 4
Transmission
CONTENT

4.1	311522-16-1-02СБ(SB)	Установка трансмиссии	Transmission mounting	4-2
4.2	2001-12-17-01СБ(SB)	Блок трансмиссии	Transmission unit	4-18
4.3	2001-12-18СБ(SB)	Передача главная	Main gear	4-20
4.4	2001-12-19СБ(SB)	Коробка передач с системой гидроуправления	Gearbox with hydraulic control system	4-24
4.5	2001-12-15СБ(SB)	Коробка передач планетарная	Planetary gearbox	4-28
4.6	2001-12-102СБ(SB)	Водило	Carrier	4-38
4.7	2001-12-103СБ(SB)	Водило	Carrier	4-40
4.8	2001-12-118СБ(SB)	Водило	Carrier	4-42
4.9	2001-12-121СБ(SB)	Бустер	Booster	4-44
4.10	2022-14-1-02СБ(SB)	Гидротрансформатор с редуктором привода насосов	Torque converter and pump drive reducing gear	4-46
4.11	2001-14-17СБ(SB)	Клапан	Valve	4-60
4.12	312001-15-16СБ(SB)	Фильтр	Filter	4-62
4.13	312001-15-15СБ(SB)	Крышка	Cover	4-64
4.14	313512-15-1СБ(SB)	Блок управления	Control unit	4-66
4.15	313512-15-2СБ(SB)	Клапан	Valve	4-68
4.16	313512-15-4СБ(SB)	Клапан	Valve	4-70
4.17	2501-15-138-01СБ(SB)	Клапан	Valve	4-72
4.18	4001-15-5СБ(SB)	Клапан	Valve	4-74
4.19	4001-15-12-03СБ(SB)	Клапан	Valve	4-76
4.20	606-15-8СБ(SB)/-02СБ(SB)	Клапан	Valve	4-78
4.21	1101-16-112СБ(SB)	Клапан	Valve	4-80
4.22	2001-18-12СБ(SB)	Фрикцион бортовой и тормоз остановочный	Steering clutch and stop-ping brake	4-82
4.23	2001-19-101СБ(SB)	Водило	Carrier	4-88
4.24	312001-19-1СБ(SB)	Передача бортовая, фрикцион и тормоз	Final drive, friction clutch and brake	4-90
4.25	312001-19-10СБ(SB)	Передача бортовая	Final drive	4-92
4.26	2022-16-100СБ(SB)	Заборник	Intake	4-98

4-2

4.1

311522-16-1-02СБ Установка трансмиссии 311522-16-1-02SB Transmission mounting

Рис./Fig. 4.1

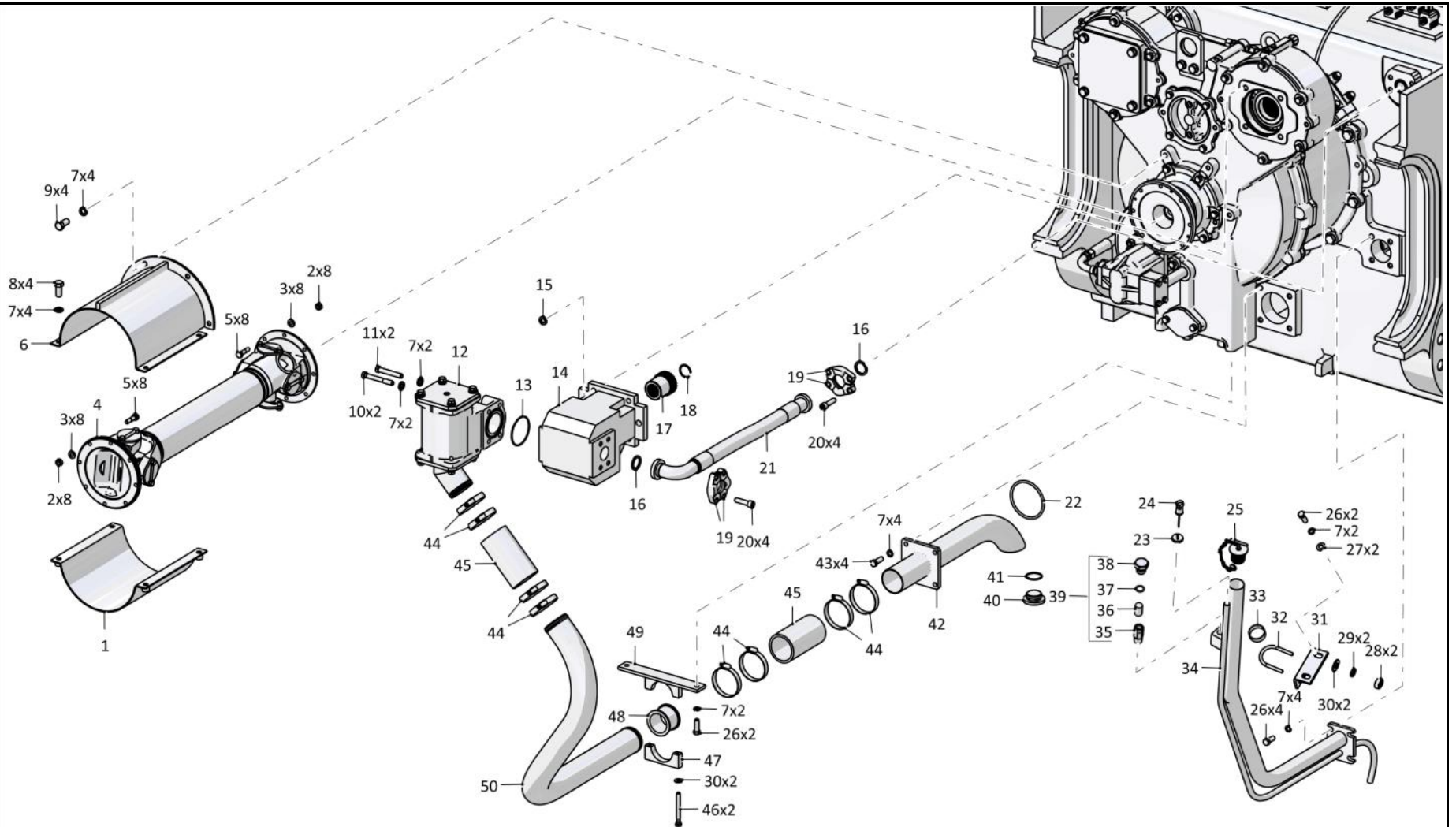
Лист 1 из 8
Sheet 1 of 8

Поз. Pos.	Обозначение Designation	Наименование Denomination	Кол-во на исполнение Quantity per unit		
			УХЛ / NF	Т	
	311522-16-1-02СБ(SB)	Установка трансмиссии	Transmission mounting		
1	2001-16-109-20СБ(SB)	Кожух	Casing	x	x
1	2001-16-109СБ(SB)	Кожух	Casing	1	1
2		Гайка М10х1,25 ОСТ 37.001.109-96 (допускается замена на Гайка самоконтрящаяся М10х1,25(8)ОЦ DIN 985)	Nut M10x1,25 OST 37.001.109-96 (replacement to Self-locking nut M10x1,25(8)OC DIN 985 is allowed)	16	16
3	315186	Шайба	Washer	16	
3	315186-20	Шайба	Washer		16
4		Вал карданный 2001-49-1-04 (поставка ОАО "Белкард")	Cardan shaft 2001-49-1-04 (delivery of JSC "BelCard")	1	1
5	2001-16-44	Болт специальный	Special bolt	16	
5	2001-16-44-20	Болт специальный	Special bolt		16
6	2001-16-108-20СБ(SB)	Кожух	Casing		1
6	2001-16-108СБ(SB)	Кожух	Casing	1	
7		Шайба 12ОТ ГОСТ 6402-70	Washer 12OT GOST 6402-70	45	45
8		Болт М12х1,25-6gx25 ГОСТ 7796-70	Bolt M12x1,25-6gx25 GOST 7796-70	6	6
9		Болт М12-6gx25 ГОСТ 7796-70	Bolt M12-6gx25 GOST 7796-70	4	4
10		Болт М12-6gx90 ГОСТ 7795-70	Bolt M12-6gx90 GOST 7795-70	7	7
11	280366	Болт М12-6gx75 ГОСТ 7796-70	Bolt M12-6gx75 GOST 7796-70	2	
11	280366-20	Болт М12-6gx75 ГОСТ 7796-70	Bolt M12-6gx75 GOST 7796-70		2
12	2501-20-8	Болт зажимной	Clamping bolt	7	
12	2501-20-8-20	Болт зажимной	Clamping bolt		7
12	2022-16-100СБ(SB)	Заборник	Intake	1	
12	2022-16-100-20СБ(SB)	Заборник	Intake		1
13		Кольцо 079-085-36-2-29335 ТУ 2531-307-00149245-2008	Ring 079-085-36-2-29335 TU 2531-307-00149245-2008	1	1
14		Насос QHD2-150L-S06D29-SE07E05-N.086P (применяется совместно с Труба 2022-16-10 (допускается замена на Насос S1A6155-171551-1A (поставка "DAVID BROWN") совместно с Труба 2022-16-2)	Pump QHD2-150L-S06D29-SE07E05-N.086P (is used together with Pipe 2022-16-10 (replacement to Pump S1A6155-171551-1A (delivery of "DAVID BROWN") together with Pipe 2022-16-2 is allowed)	1	
14		Насос QHD2-150L-S06D29-SE07E05-N.086P (применяется совместно с Труба 2022-16-10-20 (допускается замена на Насос S1A6155-171551-1A (поставка "DAVID BROWN") совместно с Труба 2022-16-2-20)	Pump QHD2-150L-S06D29-SE07E05-N.086P (is used together with Pipe 2022-16-10-20 (replacement to Pump S1A6155-171551-1A (delivery of "DAVID BROWN") together with Pipe 2022-16-2-20 is allowed)		1

311522-16-1-02СБ Установка трансмиссии / 311522-16-1-02SB Transmission mounting

311522-16-1-02СБ Установка трансмиссии / 311522-16-1-02SB Transmission mounting

4-3



311522-16-1-02СБ Установка трансмиссии / 311522-16-1-02SB Transmission mounting

4-4

4.1

311522-16-1-02СБ Установка трансмиссии 311522-16-1-02SB Transmission mounting

Рис./Fig. 4.1

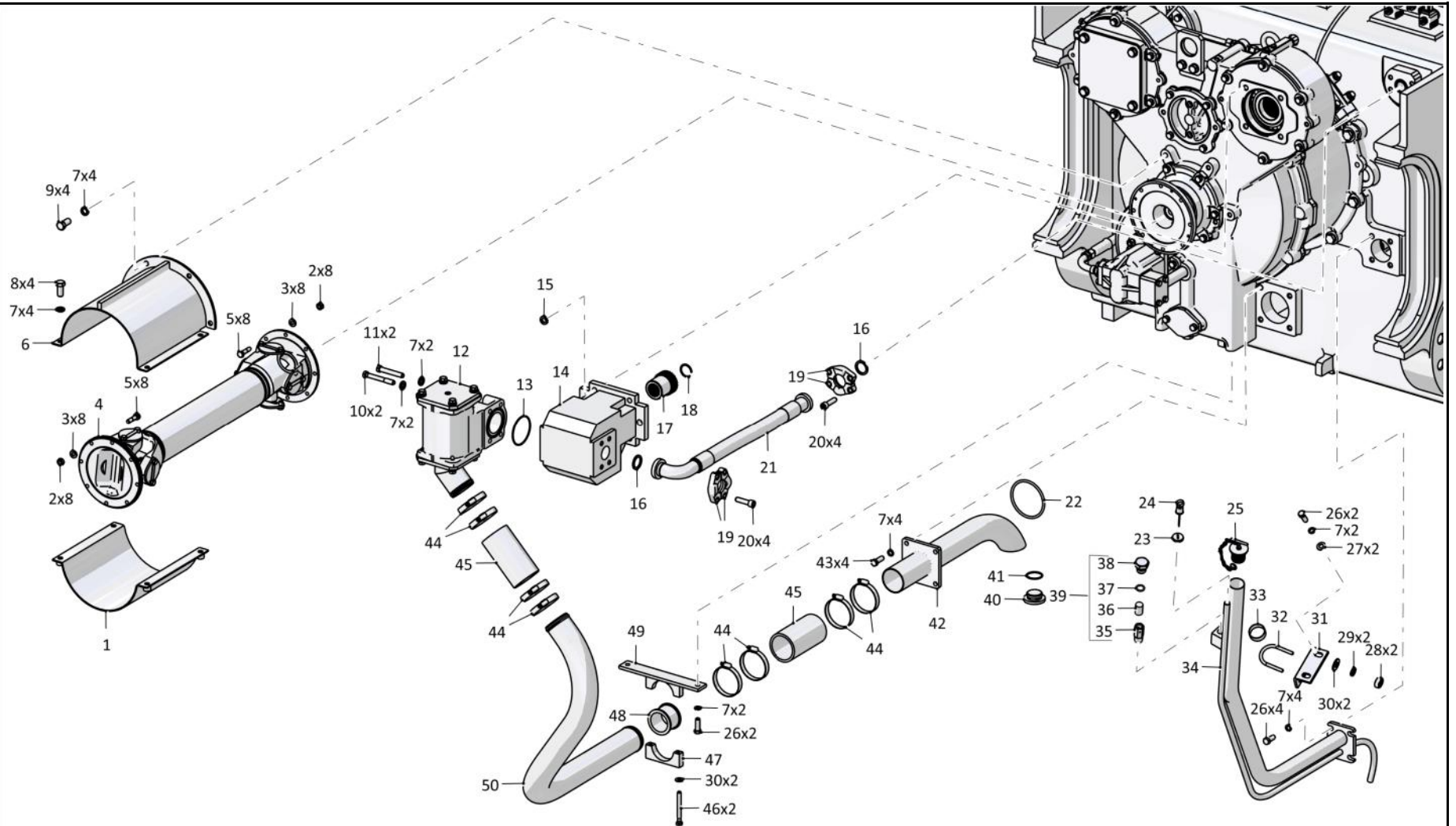
Лист 2 из 8
Sheet 2 of 8

Поз. Pos.	Обозначение Designation	Наименование Denomination	Кол-во на исполнение Quantity per unit	
			УХЛ / NF	Т
15		Шайба 140Т ГОСТ 6402-70	4	4
16		Кольцо SF ORING 40	2	2
17	2001-26-305	Муфта	1	1
18		Кольцо С36 ГОСТ 13941-86	1	1
19		Полуфланец 1 1/2" SAE 3000 psi	4	4
20	052301-26-81	Винт	8	
20	052301-26-81-20	Винт		8
21		РВД 08.138.005G.E10.005A.E10.600.A-2 ТУ 22.19.30.136-028-93554567-2017	1	
21		РВД 08.138.005G.E10.005A.E10.600.A-3 ТУ 22.19.30.136-028-93554567-2017		1
22		Кольцо 100-110-58-2-ИРП-1314-1 ГОСТ 18829-73/ТУ 38.005.204-84	1	1
23	700-40-6575	Прокладка	1	1
24	3501-16-102-08СБ(СВ)	Линейка	1	1
25	2501-15-124-20СБ(СВ)	Пробка		1
25	2501-15-124СБ(СВ)	Пробка	1	
26		Болт М12-6gx30 ГОСТ 7796-70	2	2
27		Шайба А 12 ГОСТ 6958-78	2	2
28		Гайка М8 ГОСТ 5915-70	2	2
29		Шайба 8Т ГОСТ 6402-70	2	2
30		Шайба А 8 ГОСТ 6958-78	2	2
31	2001-16-15	Кронштейн	1	
31	2001-16-15-20	Кронштейн		1
32	2501-15-107	Хомут	1	
32	2501-15-107-20	Хомут		1
33	2501-12-170	Пластина (пластина 2Н-1-МБС-С1-2/Т-III-2-80 ГОСТ 7338-90(13±2 x 20±2))		1
33	700-40-6684-01	Прокладка	1	
34	2001-16-105-01СБ(СВ)	Горловина	1	
34	2001-16-105-01-20СБ(СВ)	Горловина		1
35	46-14-107	Корпус	1	
35	46-14-107-20	Корпус		1
36		Ткань арт.64 КС ГОСТ 4403-91 (допускается замена на Ткань арт.61КС,67К,70К ГОСТ 4403-91)	0,03 м	0,03 м

311522-16-1-02СБ Установка трансмиссии / 311522-16-1-02SB Transmission mounting

311522-16-1-02СБ Установка трансмиссии / 311522-16-1-02SB Transmission mounting

4-5



311522-16-1-02СБ Установка трансмиссии / 311522-16-1-02SB Transmission mounting

4-6

4.1

311522-16-1-02СБ Установка трансмиссии 311522-16-1-02SB Transmission mounting

Рис./Fig. 4.1

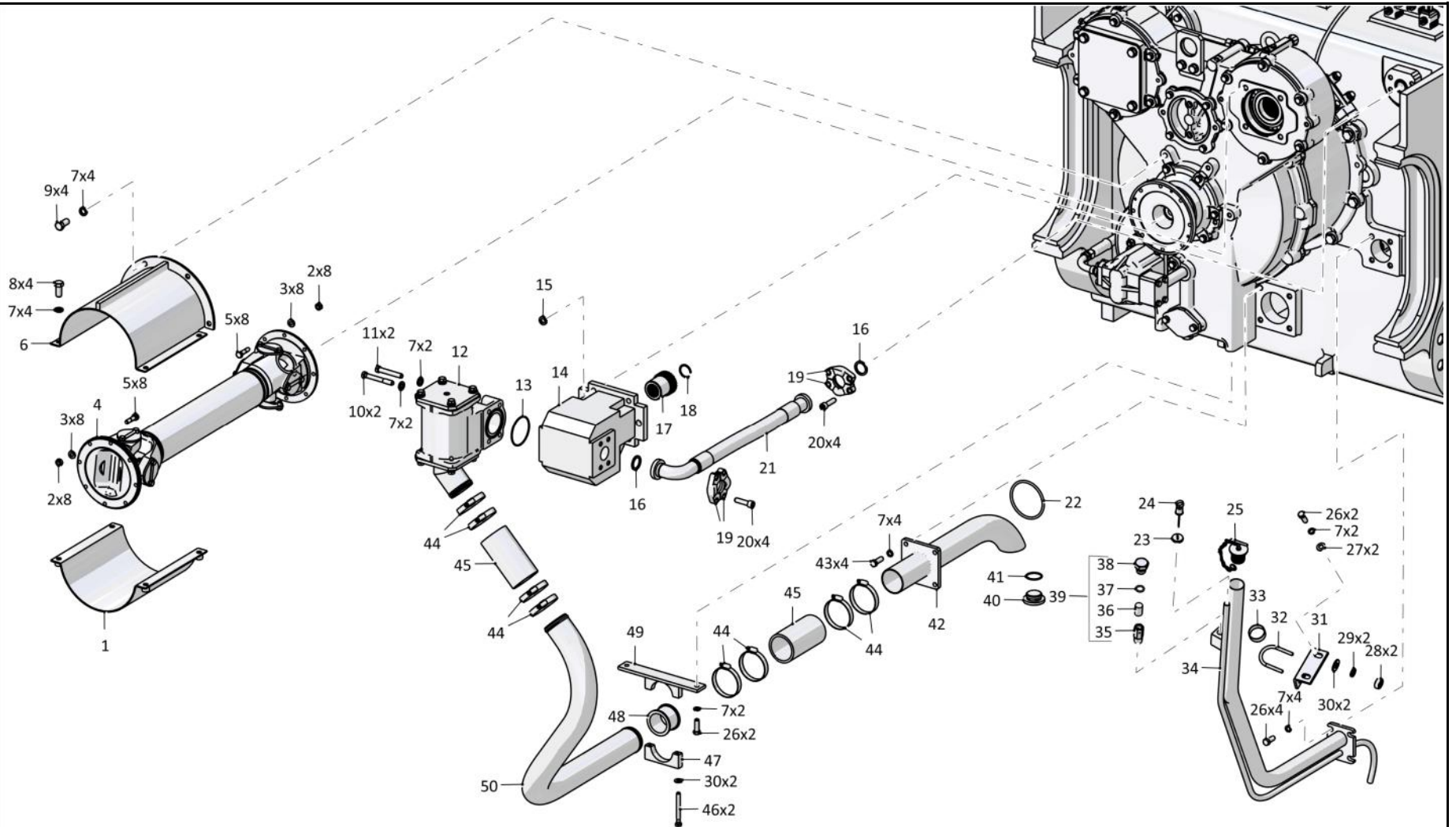
Лист 3 из 8
Sheet 3 of 8

Поз. Pos.	Обозначение Designation	Наименование Denomination		Кол-во на исполнение Quantity per unit	
				УХЛ / NF	Т
37		Кольцо 012-016-25-2-51-1668 ТУ 2531-260-00149245-00	Ring 012-016-25-2-51-1668 ТУ 2531-260-00149245-00	1	1
38	375516	Пробка	Plug	1	
38	375516-20	Пробка	Plug		1
39	46-14-141-20СБ(SB)	Сапун	Breather		1
39	46-14-141СБ(SB)	Сапун	Breather	1	
40	375969	Пробка	Plug	1	
40	375969-20	Пробка	Plug		1
41		Кольцо 040-045-30-2-29335 ТУ 2531-307-00149245-2008	Ring 040-045-30-2-29335 ТУ 2531-307-00149245-2008	2	2
42	2001-16-100СБ(SB)	Трубопровод	Pipeline	1	
42	2001-16-100-20СБ(SB)	Трубопровод	Pipeline		1
43		Болт М12-6gx35 ГОСТ 7796-70	Bolt M12-6gx35 GOST 7796-70	12	12
44		Шланговый хомут DIN 3017-AS70-90/12C7-W2	Hose clamp DIN 3017-AS70-90/12C7-W2	8	8
45	461701-04	Рукав	Hose	2	2
46		Болт М8-6gx70 ГОСТ 7795-70	Bolt M8-6gx70 GOST 7795-70	2	2
47	312501-94-105	Бугель	Yoke	1	
47	312501-94-105-20	Бугель	Yoke		1
48	400040	Уплотнение (пластина 2Н-1-ТМКШ-С2-3 ГОСТ 7338-90	Seal (plate 2Н-1-ТМКШ-С2-3 ГОСТ 7338-90(55±2x215±3))	1	1
49	2001-16-101СБ(SB)	Опора	Support	1	
49	2001-16-101-20СБ(SB)	Опора	Support		1
50	2022-16-10	Труба (применяется совместно с Насос QHD2-150L-S06D29-SE07E05-N.086P (допускается замена на Труба 2022-16-2 совместно с Насос S1A6155-171551-1A (поставка "DAVID BROWN"))	Pipe ((is used together with Pump QHD2-150L-S06D29-SE07E05-N.086P (replacement to Pipe 2022-16-2 together with Pump S1A6155-171551-1A (delivery of "DAVID BROWN") is allowed)	1	
50	2022-16-10-20	Труба (применяется совместно с Насос QHD2-150L-S06D29-SE07E05-N.086P (допускается замена на Труба 2022-16-2-20 совместно с Насос S1A6155-171551-1A (поставка "DAVID BROWN"))	Pipe ((is used together with Pump QHD2-150L-S06D29-SE07E05-N.086P (replacement to Pipe 2022-16-2-20 together with Pump S1A6155-171551-1A (delivery of "DAVID BROWN") is allowed)		1

311522-16-1-02СБ Установка трансмиссии / 311522-16-1-02SB Transmission mounting

311522-16-1-02СБ Установка трансмиссии / 311522-16-1-02SB Transmission mounting

4-7



311522-16-1-02СБ Установка трансмиссии / 311522-16-1-02SB Transmission mounting

4-8

4.1

311522-16-1-02СБ Установка трансмиссии 311522-16-1-02SB Transmission mounting

Рис./Fig. 4.1

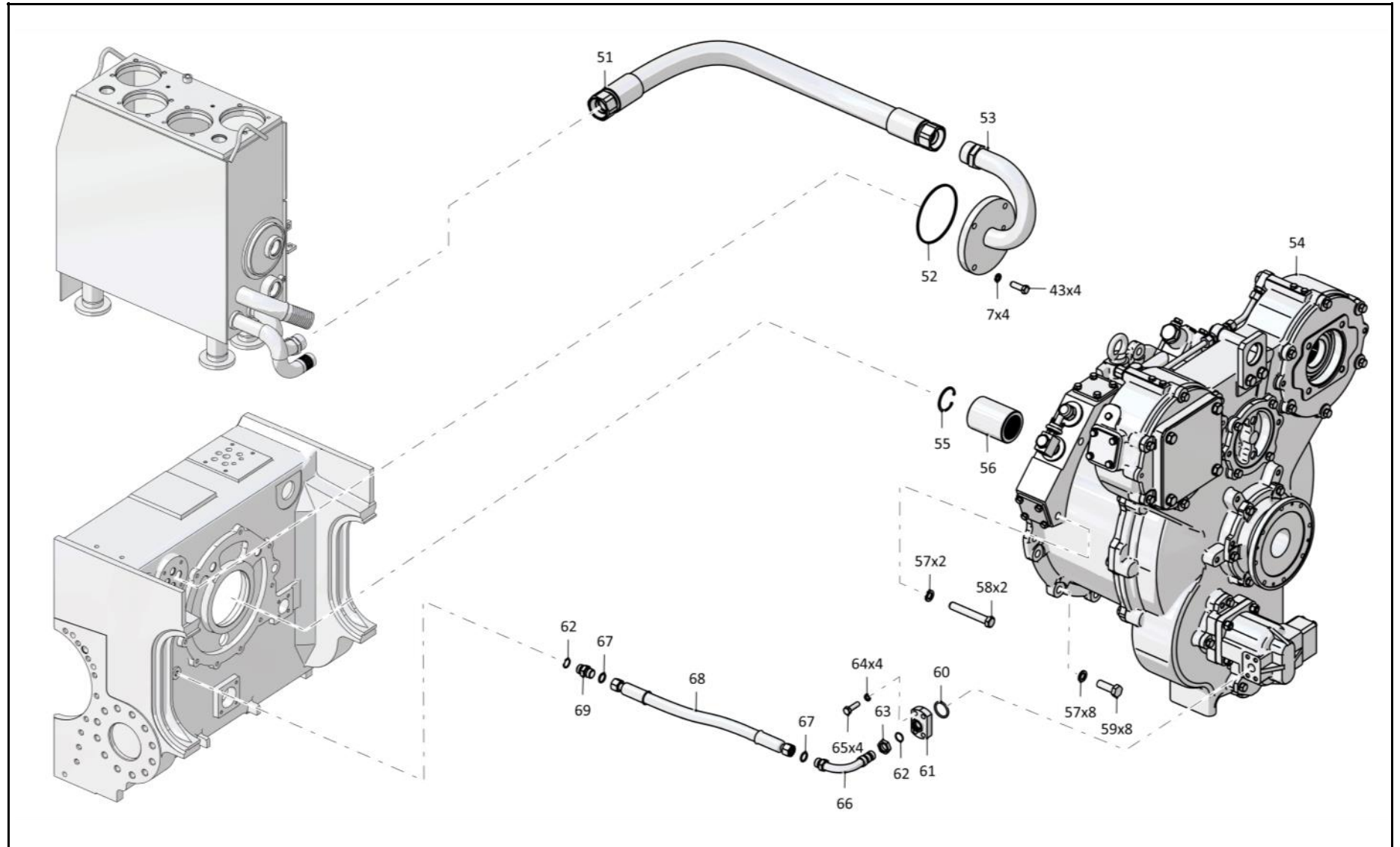
Лист 4 из 8
Sheet 4 of 8

Поз. Pos.	Обозначение Designation	Наименование Denomination		Кол-во на исполнение Quantity per unit	
				УХЛ / NF	Т
51	46-60-392-07СБ(SB)	Рукав	Hose	1	
51	46-60-392-07-20СБ(SB)	Рукав	Hose		1
52		Кольцо 130-135-36-2-29335 ТУ 2531-307-00149245-2008	Ring 130-135-36-2-29335 TU 2531-307-00149245-2008	1	1
53	312001-16-105СБ(SB)	Крышка	Cover	1	
53	312001-16-105-20СБ(SB)	Крышка	Cover		1
54	2022-14-1-02СБ(SB)	Гидротрансформатор с редуктором привода насосов	Torque converter with the pump drive reduction gear	1	
54	2022-14-1-02-20СБ(SB)	Гидротрансформатор с редуктором привода насосов	Torque converter with the pump drive reduction gear		1
55	580515	Кольцо С52 ГОСТ 13943-86	Ring S52 GOST 13943-86	1	1
56	2001-16-28	Муфта	Coupling	1	1
57		Шайба 16ОТ ГОСТ 6402-70	Washer 16ОТ GOST 6402-70	29	29
58		Болт М16х1,5-6gx105 ГОСТ 7795-70	Bolt M16x1,5-6gx105 GOST 7795-70	2	2
59		Болт М16х1,5-6gx45 ГОСТ 7796-70	Bolt M16x1,5-6gx45 GOST 7796-70	8	8
60		Кольцо 032-038-36-2-29335 ТУ 2531-307-00149245-2008	Ring 032-038-36-2-29335 TU 2531-307-00149245-2008	7	7
61	2022-16-3	Фланец	Flange	1	
61	2022-16-3-20	Фланец	Flange		1
62		Кольцо 018-022-25-2-29335 ТУ 2531-307-00149245-2008	Ring 018-022-25-2-29335 TU 2531-307-00149245-2008	16	16
63	Н.036.23.022	Контргайка	Lock nut	1	
63	Н.036.23.022-01	Контргайка	Lock nut		1
64		Шайба 10 ГОСТ 6402-70	Washer 10 GOST 6402-70	12	12
65		Болт М10-6gx35 ГОСТ 7796-70	Bolt M10-6gx35 GOST 7796-70	4	4
66	3501-26-209СБ(SB)	Трубопровод	Pipeline	1	
66	3501-26-209-20СБ(SB)	Трубопровод	Pipeline		1
67		Кольцо 012-016-25-2-29335 ТУ 2531-307-00149245-2008	Ring 012-016-25-2-29335 TU 2531-307-00149245-2008	2	2
68	404-26-213-24СБ(SB)	Рукав	Hose	1	
68	404-26-213-24-20СБ(SB)	Рукав	Hose		1
69	5001-26-78	Штуцер ввертной	Screwed union	1	
69	5001-26-78-20	Штуцер ввертной	Screwed union		1

311522-16-1-02СБ Установка трансмиссии / 311522-16-1-02SB Transmission mounting

311522-16-1-02СБ Установка трансмиссии / 311522-16-1-02SB Transmission mounting

4-9



311522-16-1-02СБ Установка трансмиссии / 311522-16-1-02SB Transmission mounting

4-10

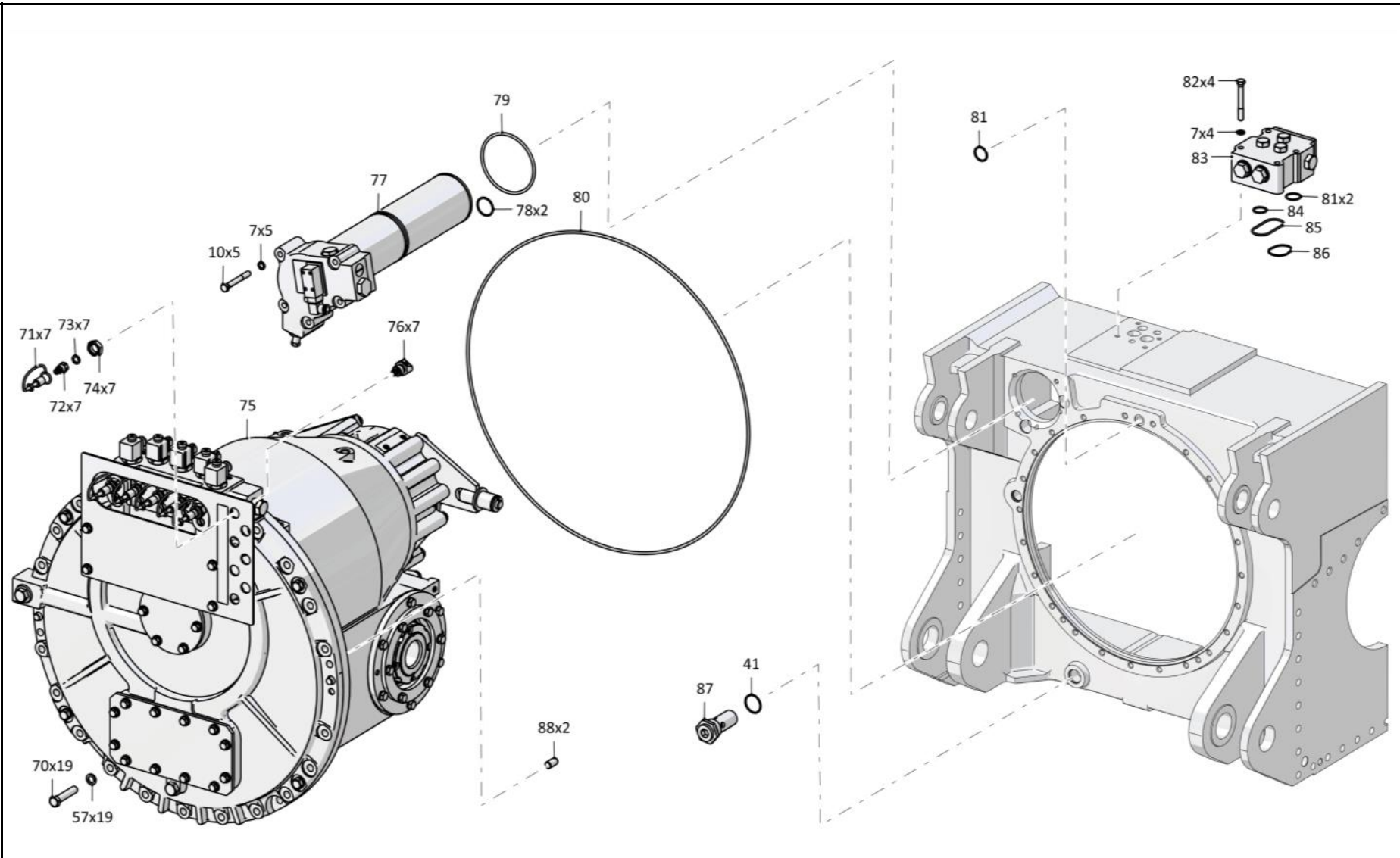
4.1

311522-16-1-02СБ Установка трансмиссии 311522-16-1-02SB Transmission mounting

Рис./Fig. 4.1Лист 5 из 8
Sheet 5 of 8

Поз. Pos.	Обозначение Designation	Наименование Denomination	Кол-во на исполнение Quantity per unit		
			УХЛ / NF	Т	
70		Болт М16х1,5-6gx75 ГОСТ 7795-70	Bolt M16x1,5-6gx75 GOST 7795-70	19	19
71		Вилка резиновая МБШ 14/35-12 МБШ 14/35-00ГЧ	Rubber plug MBSH 14/35-12 MBSH 14/35-00GCH	7	7
72		Вилка МБШ 14/35-02 МБШ 14/35-00ГЧ (поставка ЗАО "НППЖД" Гидравлика и технология")	Plug MBSH 14/35-02 MBSH 14/35-00GCH (delivery of ZAO "NPPZHD" Hydraulics and technology")	7	7
73		Кольцо уплотнительное торцевое комбинированное USIT 1/4" МБШ 14/35-00ГЧ	Combined end sealing ring USIT 1/4" MBSH 14/35-00GCH	7	7
74	300365	Гайка М24х2 ГОСТ 15522-70	Nut M24x2 GOST 15522-70	7	
74	300365-20	Гайка М24х2 ГОСТ 15522-70	Nut M24x2 GOST 15522-70		7
75	2001-12-17-01СБ(SB)	Блок трансмиссии	Transmission unit	1	
75	2001-12-17-01-20СБ(SB)	Блок трансмиссии	Transmission unit		1
76	4001-16-28	Муфта	Coupling	7	7
77	312001-15-16СБ(SB)	Фильтр	Filter	1	
77	312001-15-16-20СБ(SB)	Фильтр	Filter		1
78		Кольцо 039-045-36-2-29335 ТУ 2531-307-00149245-2008	Ring 039-045-36-2-29335 TU 2531-307-00149245-2008	3	3
79		Кольцо 135-145-58-2-29335 ТУ 2531-307-00149245-2008	Ring 135-145-58-2-29335 TU 2531-307-00149245-2008	1	1
80	400468-32	Кольцо	Ring	1	1
81		Кольцо 030-035-30-2-ИРП-1314-1 ГОСТ 18829-73/ТУ 38.005.204-84	Ring 030-035-30-2-IRP-1314-1 GOST 18829-73/TU 38.005.204-84	3	3
82		Болт М12-6gx90 ГОСТ 7795-70	Bolt M12-6gx90 GOST 7795-70	4	4
83	4001-15-12-03СБ(SB)	Клапан	Valve	1	
83	4001-15-12-03-20СБ(SB)	Клапан	Valve		1
84		Кольцо 026-032-36-2-29335 ТУ 2531-307-00149245-2008	Ring 026-032-36-2-29335 TU 2531-307-00149245-2008	1	1
85		Кольцо 075-081-36-2-ИРП-1314-1 ГОСТ 18829-73/ТУ 38.005.204-84	Ring 075-081-36-2-IRP-1314-1 GOST 18829-73/TU 38.005.204-84	1	1
86		Кольцо 050-055-30-2-29335 ТУ 2531-307-00149245-2008	Ring 050-055-30-2-29335 TU 2531-307-00149245-2008	1	1
87	1101-16-112СБ(SB)	Клапан	Valve	1	
87	1101-16-112-20СБ(SB)	Клапан	Valve		1
88	325463	Штифт	Pin	2	2

311522-16-1-02СБ Установка трансмиссии / 311522-16-1-02SB Transmission mounting



311522-16-1-02СБ Установка трансмиссии / 311522-16-1-02SB Transmission mounting

4-12

4.1

311522-16-1-02СБ Установка трансмиссии
311522-16-1-02SB Transmission mounting

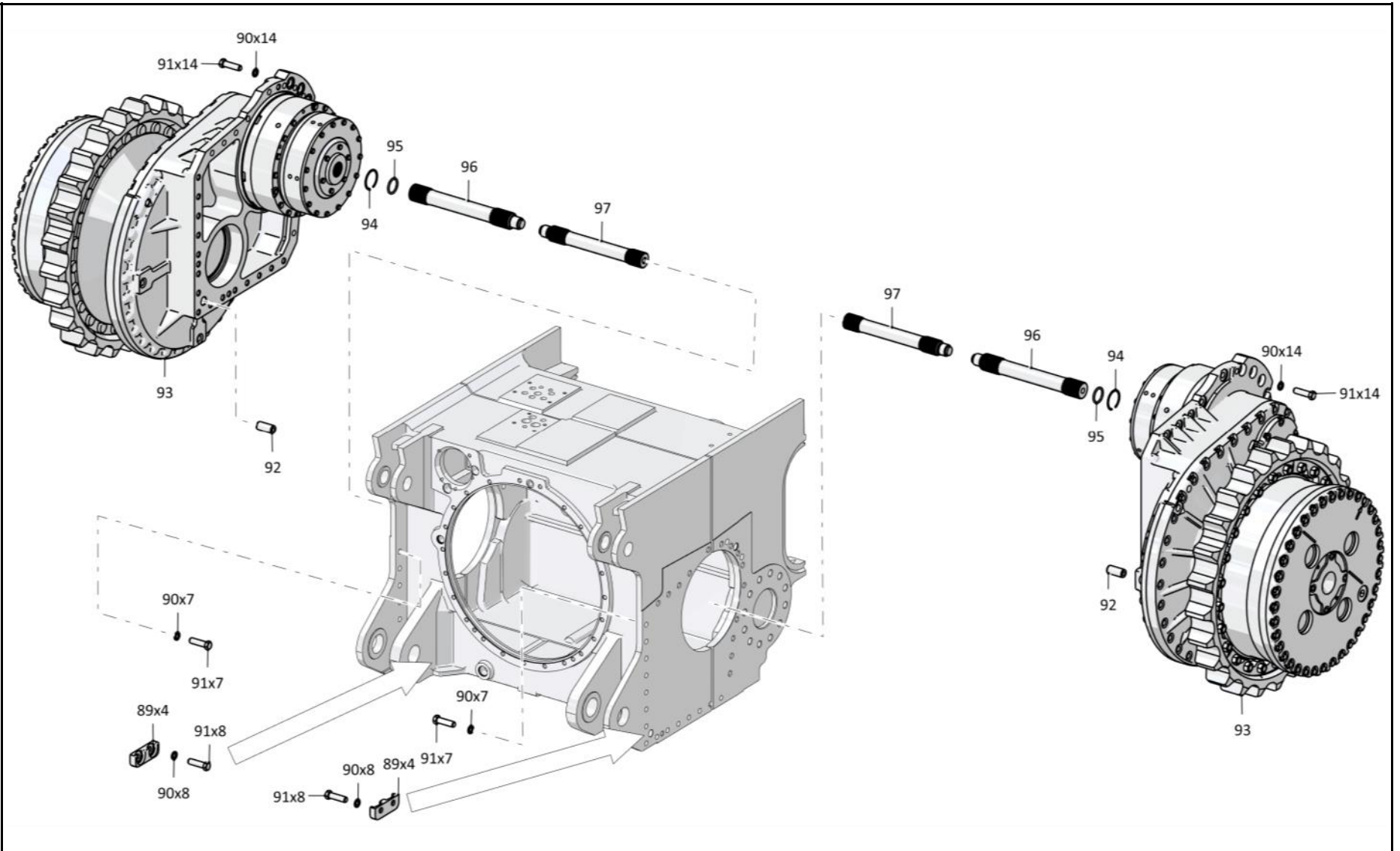
Рис./Fig. 4.1Лист 6 из 8
Sheet 6 of 8

Поз. Pos.	Обозначение Designation	Наименование Denomination		Кол-во на исполнение Quantity per unit	
				УХЛ / NF	T
89	2001-16-43	Планка	Strip	8	
89	2001-16-43-20	Планка	Strip		8
90		Шайба 200Т ГОСТ 6402-70	Washer 200Т GOST 6402-70	56	56
91	280733	Болт М20-6gx70 ГОСТ 7795-70	Bolt M20-6gx70 GOST 7795-70	56	
91	280733-20	Болт М20-6gx70 ГОСТ 7795-70	Bolt M20-6gx70 GOST 7795-70		56
92	325580	Штифт	Pin	2	2
93	312001-19-1СБ(SB)	Передача бортовая, фрикцион и тормоз	Final drive, steering clutch and brake	2	
93	312001-19-1-20СБ(SB)	Передача бортовая, фрикцион и тормоз	Final drive, steering clutch and brake		2
94	580665	Кольцо С70 ГОСТ 13941-86	Ring S70 GOST 13941-86	2	2
95		Кольцо 050-060-58-2-29335 ТУ 2531-307-00149245-2008	Ring 050-060-58-2-29335 TU 2531-307-00149245-2008	2	2
96	2001-16-111-01СБ(SB)	Торсион	Torsion	2	2
97	2001-16-110СБ(SB)	Торсион	Torsion	2	2

311522-16-1-02СБ Установка трансмиссии / 311522-16-1-02SB Transmission mounting

311522-16-1-02СБ Установка трансмиссии / 311522-16-1-02SB Transmission mounting

4-13



311522-16-1-02СБ Установка трансмиссии / 311522-16-1-02SB Transmission mounting

4-14

4.1

311522-16-1-02СБ Установка трансмиссии 311522-16-1-02SB Transmission mounting

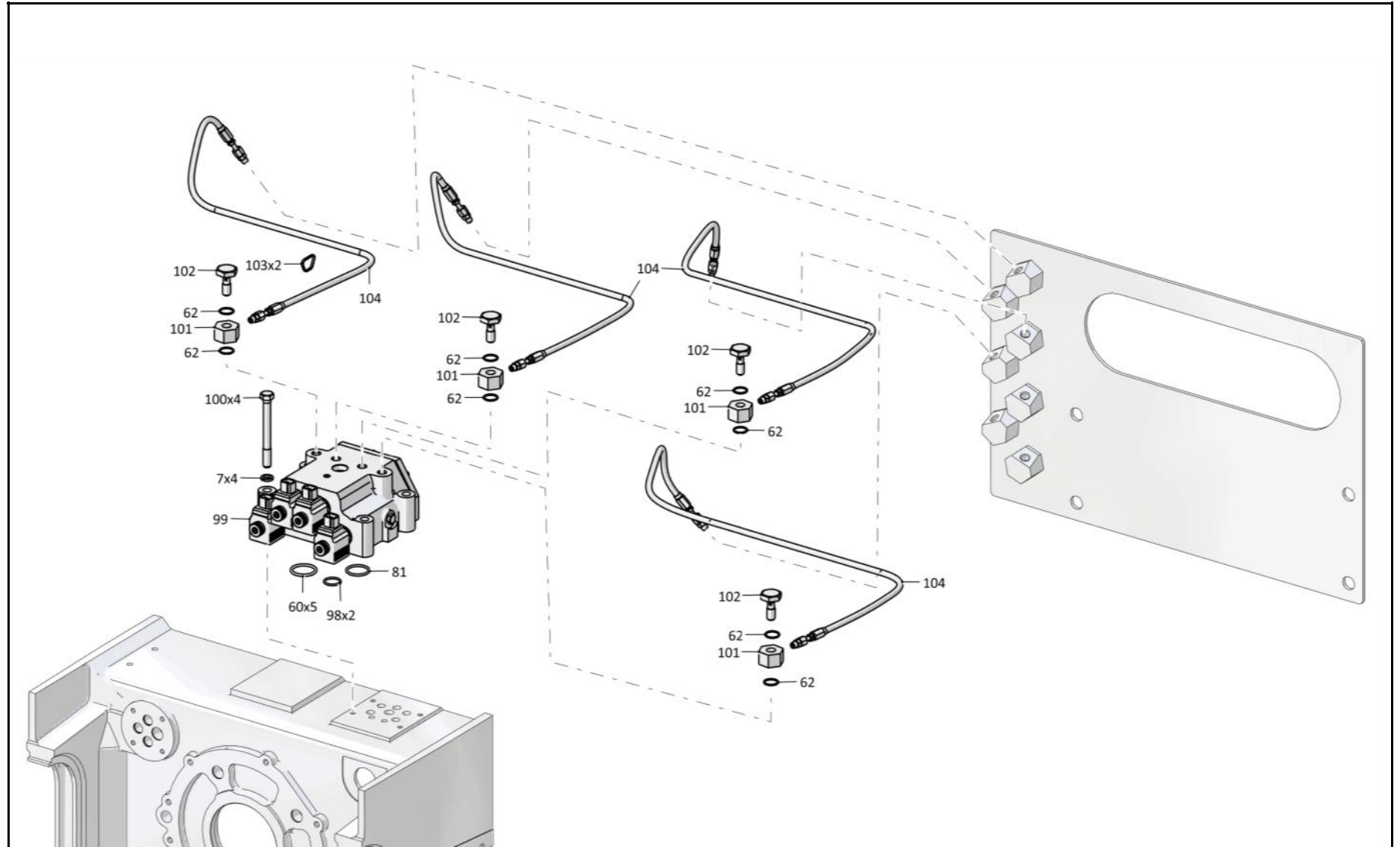
Рис./Fig. 4.1Лист 7 из 8
Sheet 7 of 8

Поз. Pos.	Обозначение Designation	Наименование Denomination		Кол-во на исполнение Quantity per unit	
				УХЛ / NF	T
98		Кольцо 022-026-25-2-29335 ТУ 2531-307-00149245-2008	Ring 022-026-25-2-29335 TU 2531-307-00149245-2008	2	2
99	313512-15-1СБ(SB)	Блок управления	Control unit	1	
99	313512-15-1-20СБ(SB)	Блок управления	Control unit		1
100	281391	Болт М12-6gx110 ГОСТ 7795-70	Bolt M12-6gx110 GOST 7795-70	4	
100	281391-20	Болт М12-6gx110 ГОСТ 7795-70	Bolt M12-6gx110 GOST 7795-70		4
101	1101-15-40	Угольник	Angle-piece	7	
101	1101-15-40-20	Угольник	Angle-piece		7
103		Стяжка неоткрывающаяся с фиксатором ALT-200 (допускается замена на Стяжка SF-200)	Fixed brace with stop ALT-200 (replacement to Brace SF-200 is allowed)	4	4
104	1101-15-24-04СБ(SB)	Рукав для замера давления	Pressure measuring hose	4	4

311522-16-1-02СБ Установка трансмиссии / 311522-16-1-02SB Transmission mounting

311522-16-1-02СБ Установка трансмиссии / 311522-16-1-02SB Transmission mounting

4-15



311522-16-1-02СБ Установка трансмиссии / 311522-16-1-02SB Transmission mounting

4-16

4.1

311522-16-1-02СБ Установка трансмиссии
311522-16-1-02SB Transmission mounting

Рис./Fig. 4.1

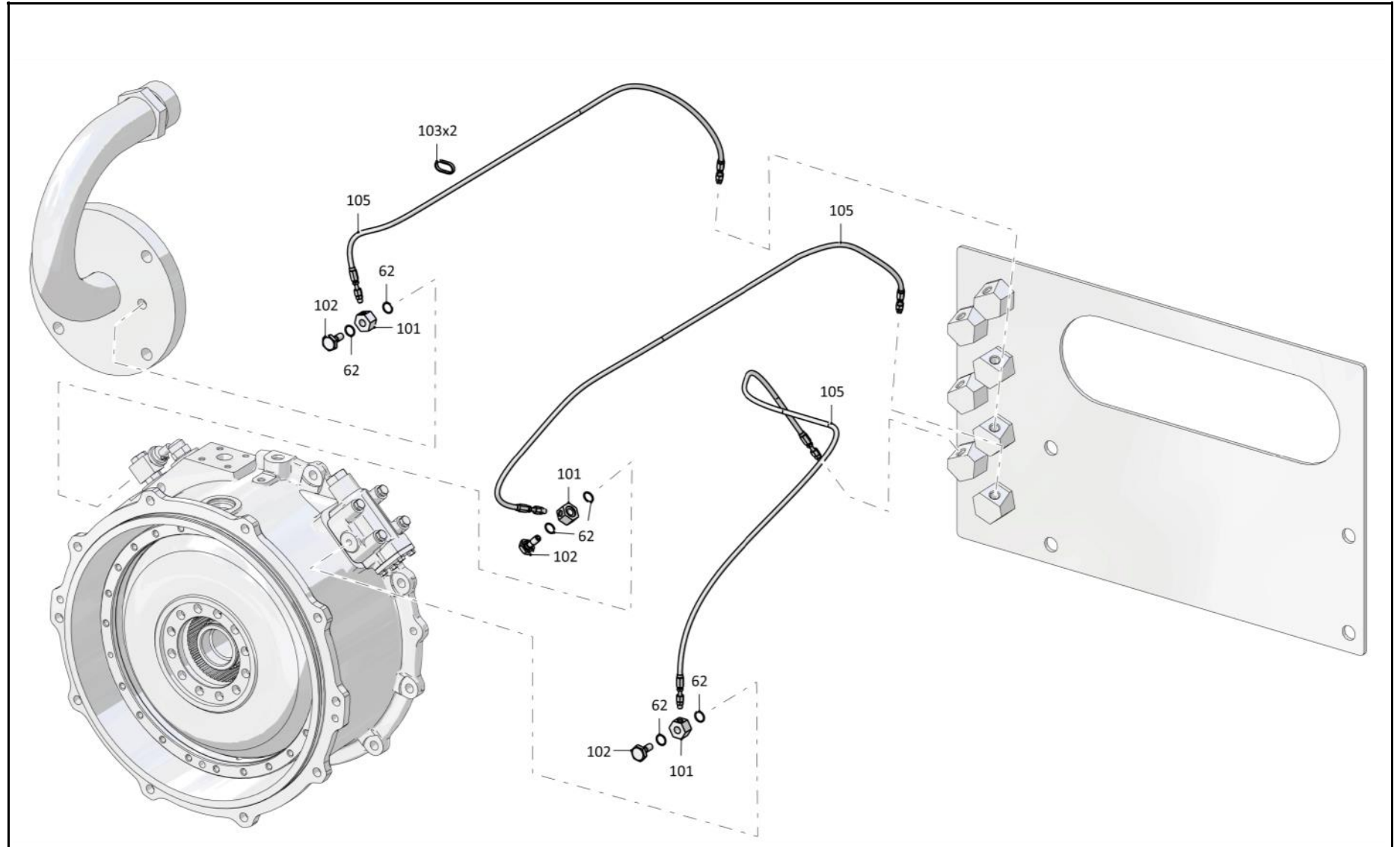
Лист 8 из 8
 Sheet 8 of 8

Поз. Pos.	Обозначение Designation	Наименование Denomination		Кол-во на исполнение Quantity per unit	
				УХЛ / NF	T
105	1101-15-24-05СБ(SB)	Рукав для замера давления	Pressure measuring hose	3	3

311522-16-1-02СБ Установка трансмиссии / 311522-16-1-02SB Transmission mounting

311522-16-1-02СБ Установка трансмиссии / 311522-16-1-02SB Transmission mounting

4-17



311522-16-1-02СБ Установка трансмиссии / 311522-16-1-02SB Transmission mounting

4-18

4.2

2001-12-17-01СБ Блок трансмиссии
2001-12-17-01SB Transmission unit

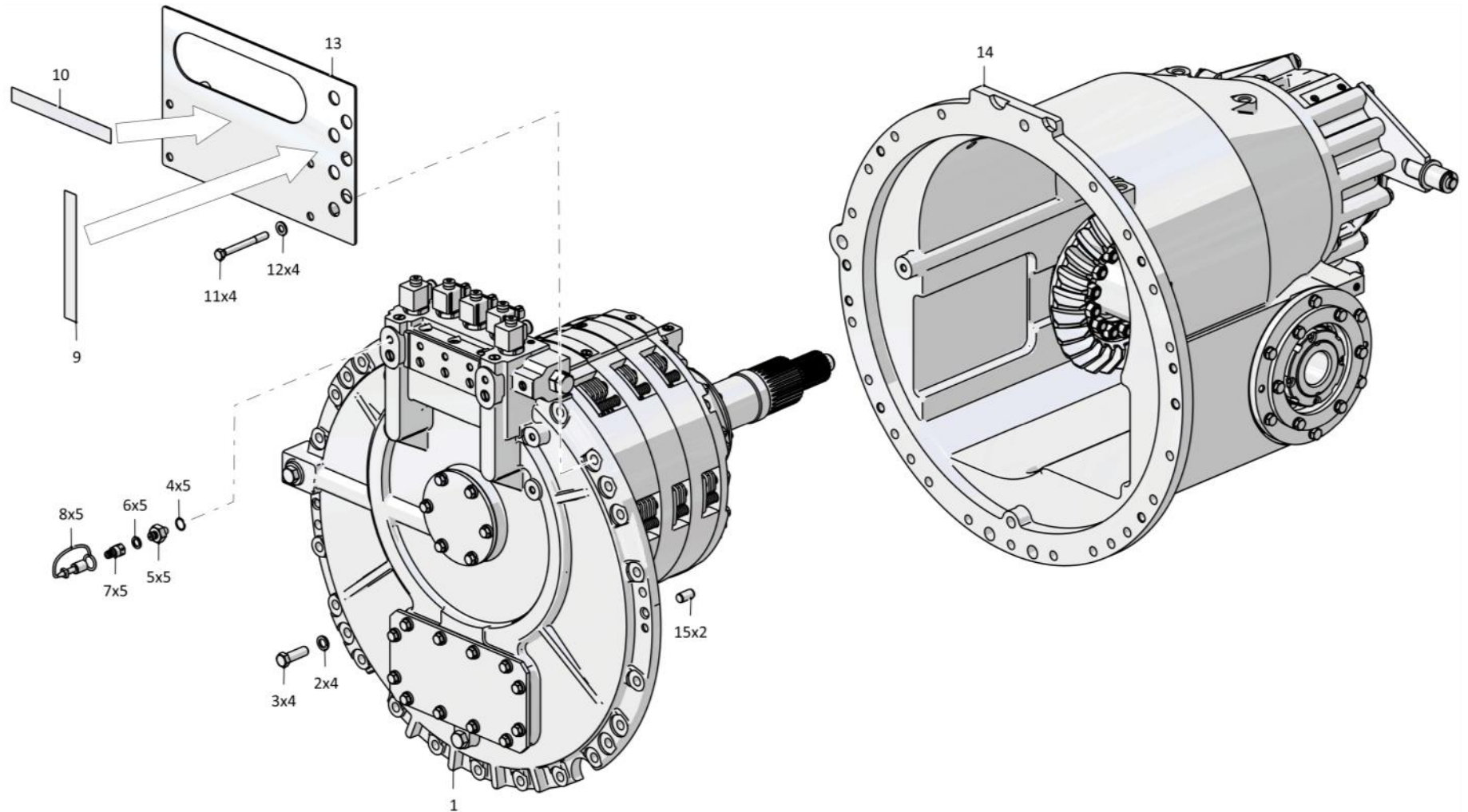
Рис./Fig. 4.2Лист 1 из 1
Sheet 1 of 1

Поз. Pos.	Обозначение Designation	Наименование Denomination		Кол-во на исполнение Quantity per unit	
				УХЛ / NF	T
	2001-12-17-01СБ(СВ)	Блок трансмиссии	Transmission unit	x	
	2001-12-17-01-20СБ(СВ)	Блок трансмиссии	Transmission unit		x
1	2001-12-19-20СБ(СВ)	Коробка передач с системой гидроуправления	Gearbox with hydraulic control system		1
1	2001-12-19СБ(СВ)	Коробка передач с системой гидроуправления	Gearbox with hydraulic control system	1	
2		Шайба 16.0Т ГОСТ 6402-70	Washer 16.0Т GOST 6402-70	4	4
3	280550	Болт М16х1,5-6gx50 ГОСТ 7796-70	Bolt M16x1,5-6gx50 GOST 7796-70	4	
3	280550-20	Болт М16х1,5-6gx50 ГОСТ 7796-70	Bolt M16x1,5-6gx50 GOST 7796-70		4
4		Кольцо 018-022-25-2-51-1668 ТУ 2531-260-00149245-00	Ring 018-022-25-2-51-1668 TU 2531-260-00149245-00	5	5
5	2001-12-111	Переходник	Adapter	5	
5	2001-12-111-20	Переходник	Adapter		5
6		Кольцо уплотнительное торцевое комбинированное USIT 1/4" МБШ 14/35-00ГЧ	Combined face sealing ring USIT 1/4 MBSH 14/35-00GCH	5	5
7		Вилка МБШ 14/35-02 МБШ 14/35-00ГЧ	Plug MBSH 14/35-02 MBSH 14/35-00GCH	5	5
8		Вилка резиновая МБШ 14/35-12 МБШ 14/35-00ГЧ	Rubber plug MBSH 14/35-12 MBSH 14/35-00GCH	5	5
9	420562	Табличка	Plate	1	1
10	420506	Табличка	Plate	1	1
11	281391	Болт М12-6gx110 ГОСТ 7795-70	Bolt M12-6gx110 GOST 7795-70	4	
11	281391-20	Болт М12-6gx110 ГОСТ 7795-70	Bolt M12-6gx110 GOST 7795-70		4
12	310210	Шайба 12x2 ГОСТ 11371-78	Washer 12x2 GOST 11371-78	4	
12	310210-20	Шайба 12x2 ГОСТ 11371-78	Washer 12x2 GOST 11371-78		4
13	2001-12-122СБ(СВ)	Кожух	Casing	1	
13	2001-12-122-20СБ(СВ)	Кожух	Casing		1
14	2001-12-18СБ(СВ)	Передача главная	Main gear	1	1
15	325463	Штифт	Pin	2	2

2001-12-17-01СБ Блок трансмиссии / 2001-12-17-01SB Transmission unit

2001-12-17-01СБ Блок трансмиссии / 2001-12-17-01SB Transmission unit

4-19



2001-12-17-01СБ Блок трансмиссии / 2001-12-17-01SB Transmission unit

4-20

4.3

2001-12-18СБ Передача главная
2001-12-18SB Main gear

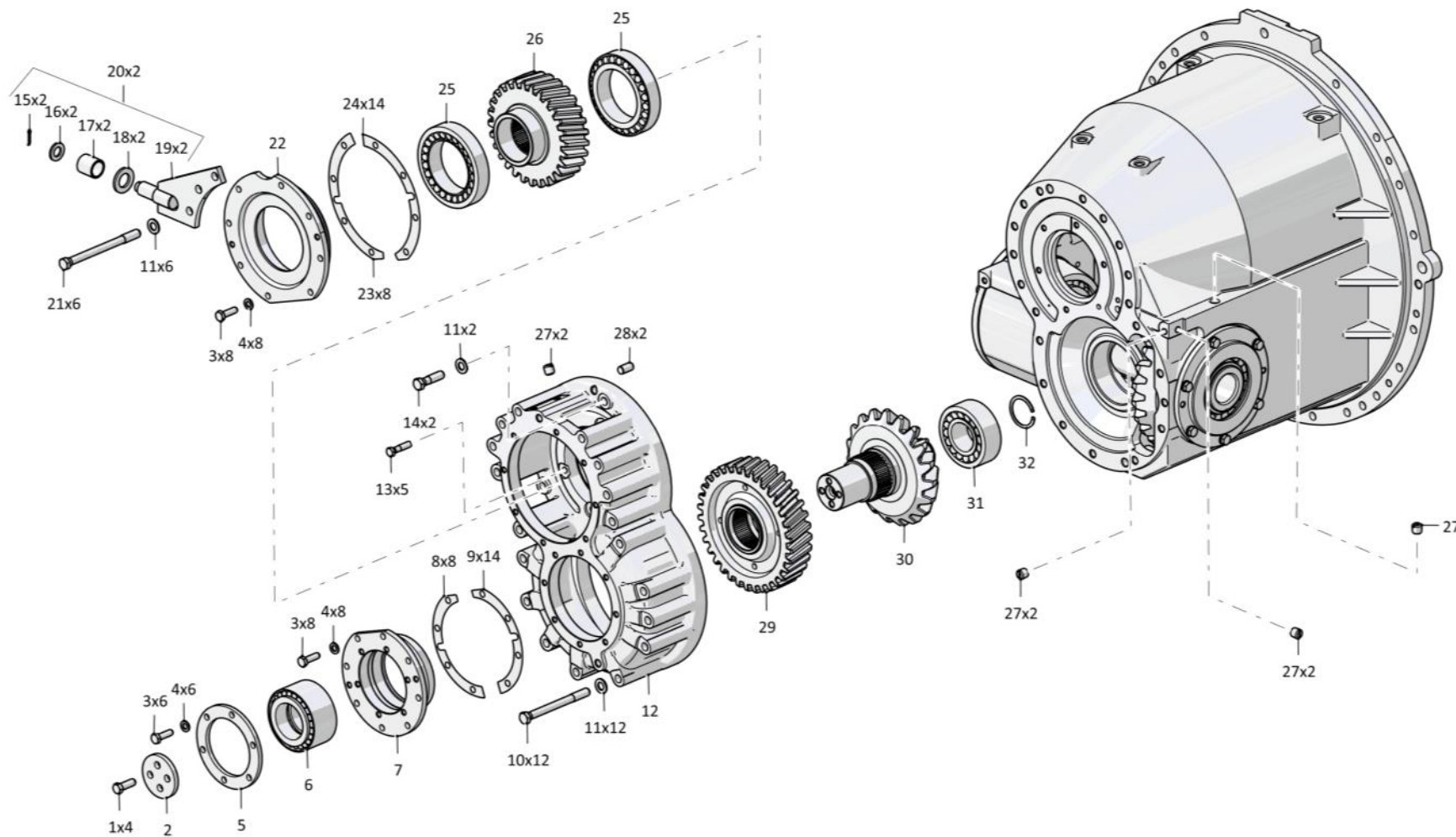
Рис./Fig. 4.3Лист 1 из 2
Sheet 1 of 2

Поз. Pos.	Обозначение Designation	Наименование Denomination		Кол-во на исполнение Quantity per unit
				УХЛ / NF
	2001-12-18СБ(SB)	Передача главная	Main gear	x
1	280516-01	Болт 3М14х1,5-6gx40 ГОСТ 7796-70	Bolt 3M14x1,5-6gx40 GOST 7796-70	4
2	2001-12-63	Крышка	Cover	1
3		Болт М12-6gx40 ГОСТ 7796-70	Bolt M12-6gx40 GOST 7796-70	40
4	310225	Шайба	Washer	40
5	2001-12-89	Пластина	Plate	1
6		Подшипник 97515 ГОСТ 6364-78	Bearing 97515 GOST 6364-78	1
7	2001-12-87	Стакан	Sleeve	1
8	2001-12-69	Прокладка (наибольшее количество)	Gasket (Largest number)	8
9	2001-12-69-01	Прокладка (наибольшее количество)	Gasket (Largest number)	14
10	280580	Болт М16х1,5-6gx170 ГОСТ 7795-70	Bolt M16x1,5-6gx170 GOST 7795-70	12
11	315271	Шайба	Washer	34
12	2001-12-51	Корпус	Housing	1
13	280364	Болт М12-6gx50 ГОСТ 7795-70	Bolt M12-6gx50 GOST 7795-70	5
14		Болт М16х1,5-6gx60 ГОСТ 7795-70	Bolt M16x1,5-6gx60 GOST 7795-70	2
15		Шплинт 4x25 ГОСТ 397-79	Cotter pin 4x25 GOST 397-79	1
16	310310	Шайба 20x4 ГОСТ 11371-78	Washer 20x4 GOST 11371-78	1
17	2501-12-155-01	Втулка	Bushing	1
18	315394	Шайба	Washer	1
19	2001-12-107СБ(SB)	Пластина	Plate	1
20	2001-12-108СБ(SB)	Кронштейн	Bracket	2
21	280587	Болт М16х1,5-6gx200 ГОСТ 7795-70	Bolt M16x1,5-6gx200 GOST 7795-70	6
22	2001-12-58	Стакан	Sleeve	1
23	2001-12-68	Прокладка (наибольшее количество)	Gasket (Largest number)	8
24	2001-12-68-01	Прокладка (наибольшее количество)	Gasket (Largest number)	14
25		Подшипник 6-2007122А ТУ 37.006.162-89	Bearing 6-2007122A TU 37.006.162-89	2
26	2001-12-81	Шестерня	Gear	1
27	370260	Пробка 3-КГ 1/4" ТУ 23.1.506-91	Plug 3-KG 1/4" TU 23.1.506-91	7
28	325463	Штифт	Pin	2
29	2001-12-119СБ(SB)	Шестерня	Gear	1
30	2001-12-88	Шестерня	Gear	1
31		Подшипник 53612Н ГОСТ 24696-81 (допускается замена на Подшипник 22312W33)	Bearing 53612H GOST 24696-81 (replacement to Bearing 22312W33 is allowed)	1
32		Кольцо DIN 471 - 60 X 2	Ring DIN 471 - 60 X 2	1

2001-12-18СБ Передача главная / 2001-12-18SB Main gear

2001-12-18СБ Передача главная / 2001-12-18SB Main gear

4-21



2001-12-18СБ Передача главная / 2001-12-18SB Main gear

4-22

4.3

2001-12-18СБ Передача главная
2001-12-18SB Main gear

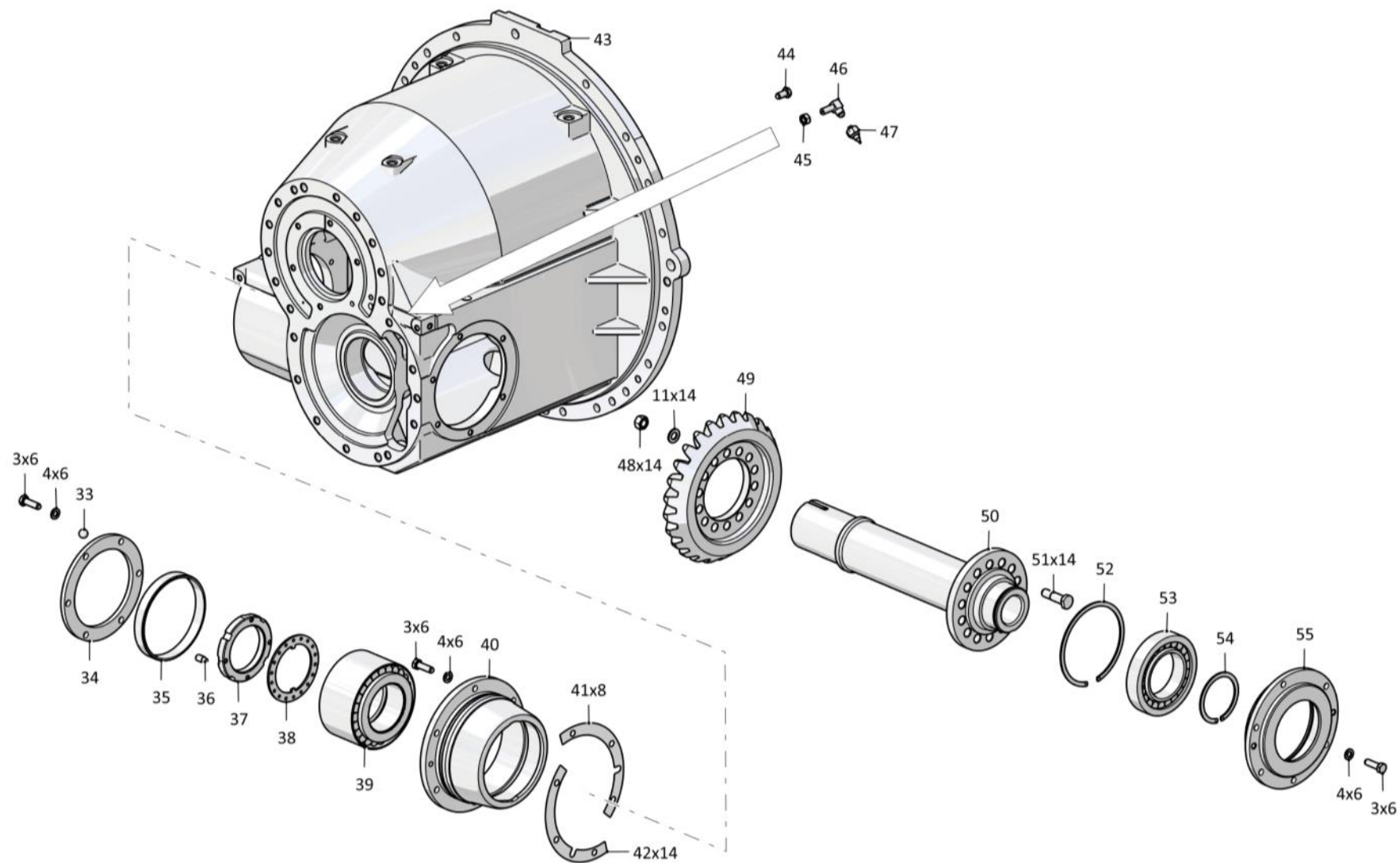
Рис./Fig. 4.3Лист 2 из 2
Sheet 2 of 2

Поз. Pos.	Обозначение Designation	Наименование Denomination		Кол-во на исполнение Quantity per unit
				УХЛ / NF
33		Шарик Б6-200 ГОСТ 3722-81	Ball B6-200 GOST 3722-81	1
34	2001-12-65	Пластина	Plate	1
35	2001-12-66	Втулка	Bushing	1
36	350520	Винт М8-6gx16 ГОСТ 1478-93	Screw M8-6gx16 GOST 1478-93	1
37	2501-12-117	Гайка	Nut	1
38	2501-12-116	Пластина	Plate	1
39		Подшипник 97520AU1 ГОСТ 6364-78	Bearing 97520AU1 GOST 6364-78	1
40	2001-12-61	Стакан	Sleeve	1
41	2001-12-70	Прокладка (наибольшее количество)	Gasket (Largest number)	8
42	2001-12-70-01	Прокладка (наибольшее количество)	Gasket (Largest number)	14
43	2001-12-95	Корпус	Housing	1
44	285120	Болт	Bolt	1
45		Гайка М12 ГОСТ 5915-70	Nut M12 GOST 5915-70	1
46	415148	Угольник концевой	End angle-piece	1
47	2001-12-110СБ(SB)	Труба	Pipe	1
48	305250	Гайка М16x1,5 ГОСТ 5915-70	Nut M16x1,5 GOST 5915-70	14
49	2001-12-56	Шестерня	Gear	1
50	2001-12-57	Ступица	Hub	1
51	2001-12-67	Болт	Bolt	14
52	700-58-2064	Кольцо С170 ГОСТ 13941-86	Ring S170 GOST 13941-86	1
53		Подшипник 32219 ГОСТ 8328-75	Bearing 32219 GOST 8328-75	1
54		Кольцо DIN 471 - 95 X 3	Ring DIN 471 - 95 X 3	1
55	2001-12-60	Стакан	Sleeve	1
		Проволока 1,0-О-С ГОСТ 3282-74	Wire 1,0-О-S GOST 3282-74	0,8 м
		Проволока КО 1,6 ГОСТ 792-67	Wire КО 1,6 GOST 792-67	0,2 м

2001-12-18СБ Передача главная / 2001-12-18SB Main gear

2001-12-18СБ Передача главная / 2001-12-18SB Main gear

4-23



2001-12-18СБ Передача главная / 2001-12-18SB Main gear

4-24

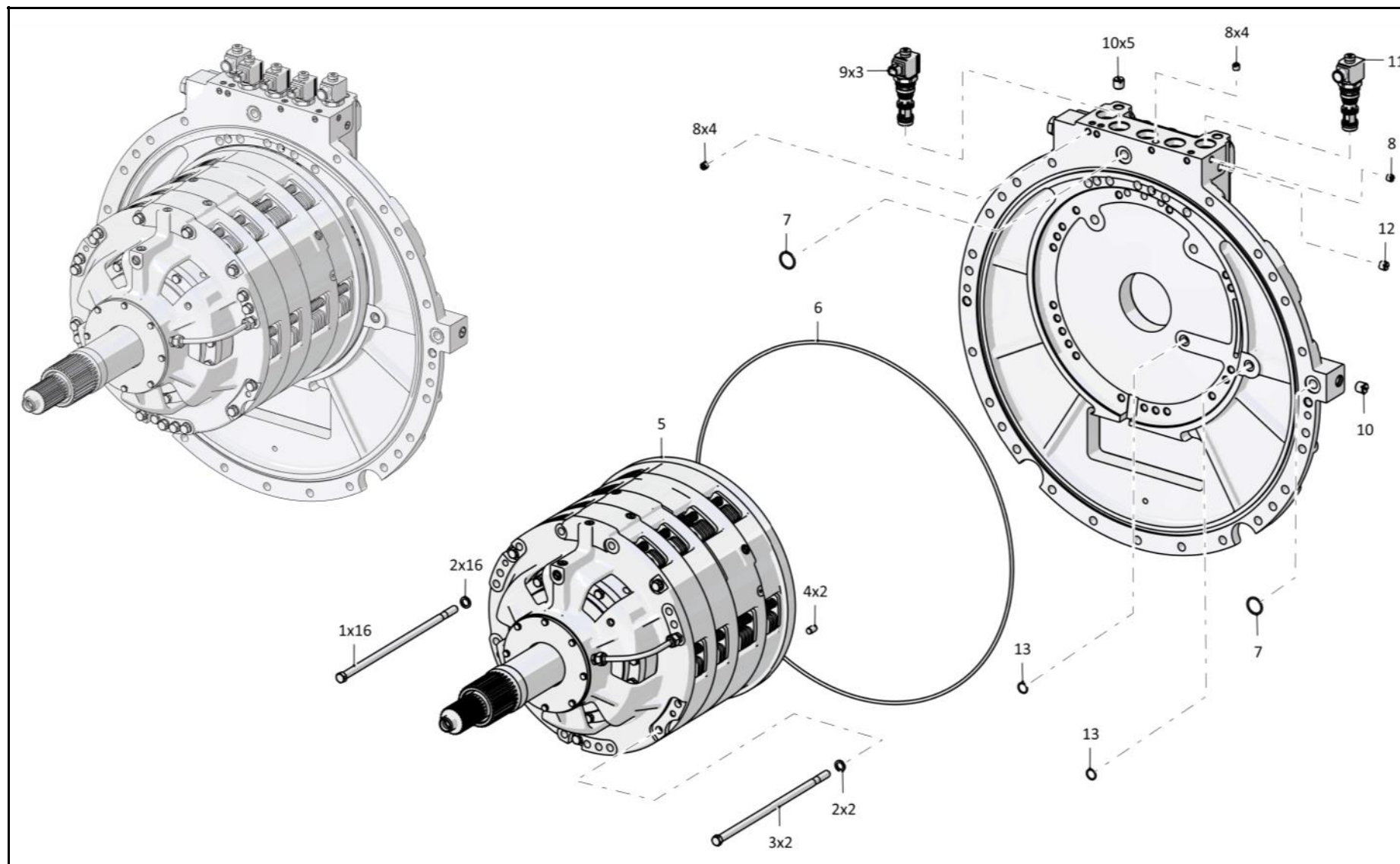
4.4

2001-12-19СБ Коробка передач с системой гидроуправления 2001-12-19SB Gearbox with hydraulic control system

Рис./Fig. 4.4Лист 1 из 2
Sheet 1 of 2

Поз. Pos.	Обозначение Designation	Наименование Denomination		Кол-во на исполнение Quantity per unit	
				УХЛ / NF	T
	2001-12-19СБ(SB)	Коробка передач с системой гидроуправления	Gearbox with hydraulic control system	x	
	2001-12-19-20СБ(SB)	Коробка передач с системой гидроуправления	Gearbox with hydraulic control system		x
1	2501-12-218-05	Болт специальный	Special bolt	16	16
2	315220	Шайба	Washer	18	18
3	2501-12-218-02	Болт специальный	Special bolt	2	2
4	325382	Штифт	Pin	2	2
5	2001-12-15СБ(SB)	Коробка передач планетарная	Planetary gearbox	1	1
6	400468-31	Кольцо	Ring	1	1
7		Кольцо 030-035-30-2-ИРП-1314-1 ГОСТ 18829-73 / ТУ 38.005.204-84	Ring 030-035-30-2-IRP-1314-1 GOST 18829-73 / TU 38.005.204-84	2	2
8	370260	Пробка 3-КГ 1/4" ТУ 23.1.506-91	Plug 3-KG 1/4" TU 23.1.506-91	9	9
9	606-15-8СБ(SB)	Клапан	Valve	3	
9	606-15-8-20СБ(SB)	Клапан	Valve		3
10	370650	Пробка 3-КГ 1/2" ТУ 23.1.506-91	Plug 3-KG 1/2" TU 23.1.506-91	5	
10	370650-20	Пробка 3-КГ 1/2" ТУ 23.1.506-91	Plug 3-KG 1/2" TU 23.1.506-91		5
11	606-15-8-02СБ(SB)	Клапан	Valve	2	
11	606-15-8-02-20СБ(SB)	Клапан	Valve		2
12	700-37-2171	Пробка 3-КГ 3/8" ТУ 23.1.506-91	Plug 3-KG 3/8" TU 23.1.506-91	8	
12	700-37-2171-20	Пробка 3-КГ 3/8" ТУ 23.1.506-91	Plug 3-KG 3/8" TU 23.1.506-91		8
13		Кольцо 018-022-25-2-29335 ТУ 2531-307-00149245-2008	Ring 018-022-25-2-29335 TU 2531-307-00149245-2008	9	9

2001-12-19СБ Коробка передач с системой гидроуправления
2001-12-19SB Gearbox with hydraulic control system



4-26

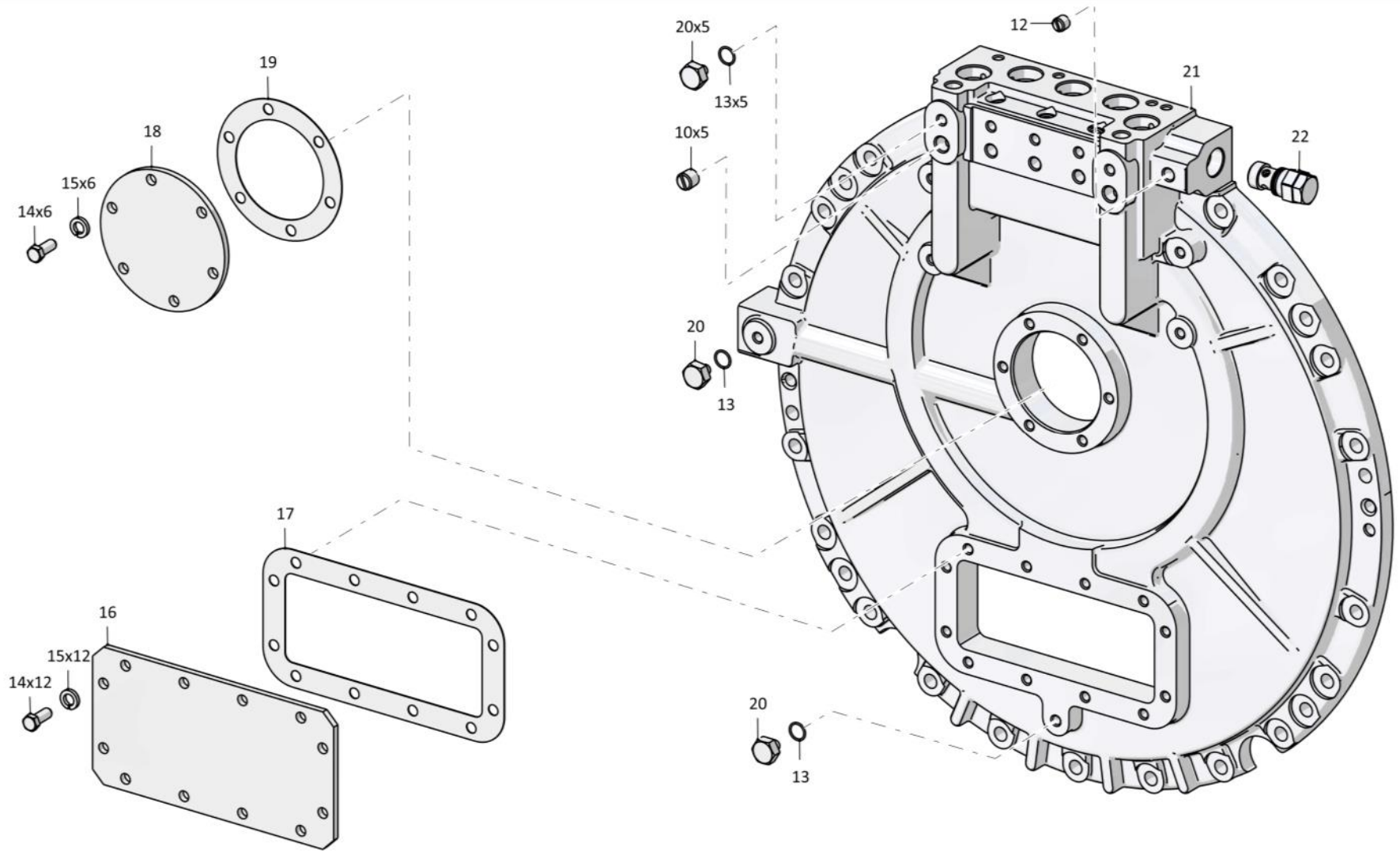
4.4

2001-12-19СБ Коробка передач с системой гидроуправления
2001-12-19SB Gearbox with hydraulic control system

Рис./Fig. 4.4Лист 2 из 2
Sheet 2 of 2

Поз. Pos.	Обозначение Designation	Наименование Denomination		Кол-во на исполнение Quantity per unit	
				УХЛ / NF	T
14		Болт М12-6gx30 ГОСТ 7796-70	Bolt M12-6gx30 GOST 7796-70	18	18
15		Шайба 14ОТ ГОСТ 6402-70	Washer 14OT GOST 6402-70	18	18
16	2001-12-75	Крышка	Cover	1	1
17	450271	Прокладка	Gasket	1	
17	450271-20	Прокладка	Gasket		1
18	2001-12-74	Крышка	Cover	1	1
19	450272	Прокладка	Gasket	1	
19	450272-20	Прокладка	Gasket		1
20	375331	Пробка	Plug	7	
20	375331-20	Пробка	Plug		7
21	2001-12-100	Корпус	Housing	1	
21	2001-12-100-20	Корпус	Housing		1
22	4001-15-5СБ(СВ)	Клапан	Valve	1	
22	4001-15-5-20СБ(СВ)	Клапан	Valve		1
		Проволока 1,0-О-С ГОСТ 3282-74	Wire 1,0-O-S GOST 3282-74	1,5 м	1,5 м

2001-12-19СБ Коробка передач с системой гидроуправления
2001-12-19SB Gearbox with hydraulic control system



4-28

4.5

2001-12-15СБ Коробка передач планетарная
2001-12-15SB Planetary gearbox

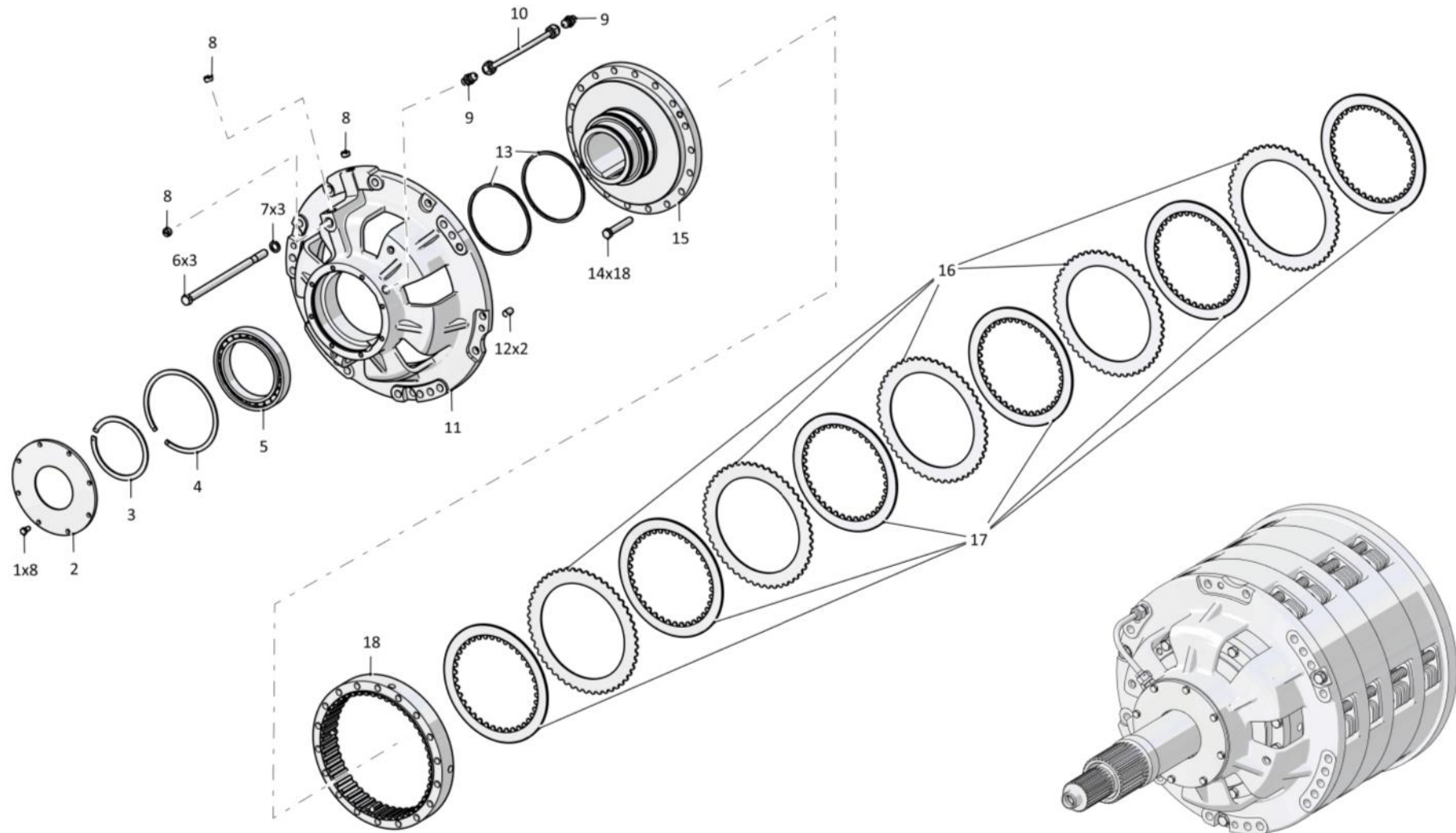
Рис./Fig. 4.5Лист 1 из 5
Sheet 1 of 5

Поз. Pos.	Обозначение Designation	Наименование Denomination		Кол-во на исполнение Quantity per unit
				УХЛ / NF
	2001-12-15СБ(SB)	Коробка передач планетарная	Planetary gearbox	x
1	285120	Болт	Bolt	8
2	2001-12-85	Крышка	Cover	1
3	580814	Кольцо С120 ГОСТ 13940-86	Ring S120 GOST 13940-86	2
4	580865	Кольцо С165 ГОСТ 13941-86	Ring S165 GOST 13941-86	2
5		Подшипник 1000924Д ГОСТ 8338-75 (допускается замена на Подшипник 1000924 ГОСТ 8338-75)	Bearing 1000924D GOST 8338-75 (replacement to Bearing 1000924 GOST 8338-75 is allowed)	2
6	2501-12-218-03	Болт специальный	Special bolt	4
7	315220	Шайба	Washer	4
8	2501-12-249	Пробка	Plug	6
9	2501-12-222-01	Штуцер	Union	2
10	2001-12-116СБ(SB)	Труба	Pipe	1
11	2001-12-205	Корпус	Housing	1
12	325382	Штифт	Pin	8
13	2001-12-40	Кольцо уплотнительное	O-ring	2
14	280382	Болт 3М12-6gx75 ГОСТ 7796-70	Bolt 3M12-6gx75 GOST 7796-70	18
15	2001-12-121СБ(SB)	Бустер	Booster	1
16	2001-12-35	Диск	Disk	5
17	2001-12-104СБ(SB)	Диск	Disk	6
18	2001-12-16	Барабан	Drum	1

2001-12-15СБ Коробка передач планетарная / 2001-12-15SB Planetary gearbox

2001-12-15СБ Коробка передач планетарная / 2001-12-15SB Planetary gearbox

4-29



2001-12-15СБ Коробка передач планетарная / 2001-12-15SB Planetary gearbox

4-30

4.5

2001-12-15СБ Коробка передач планетарная
2001-12-15SB Planetary gearbox

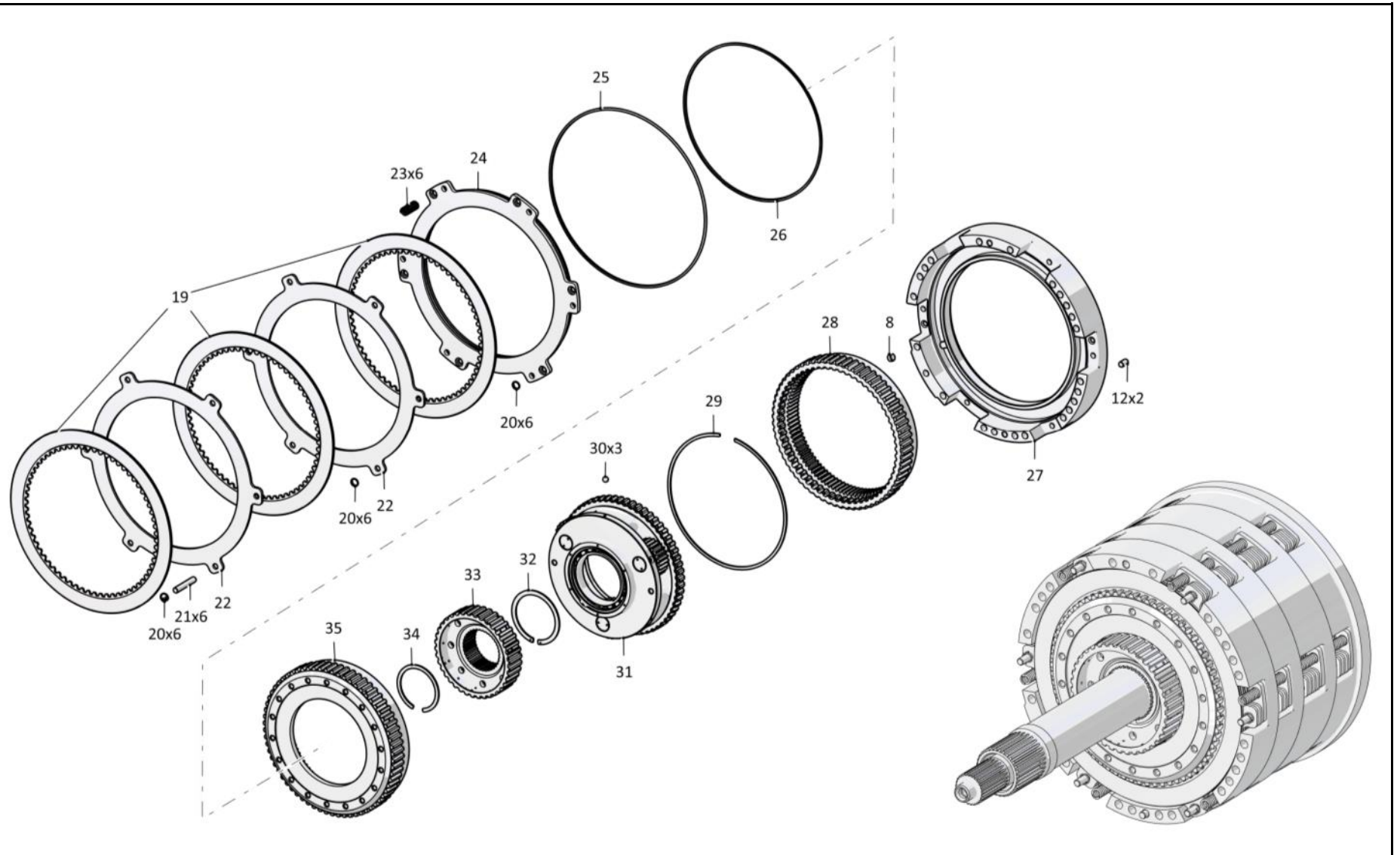
Рис./Fig. 4.5Лист 2 из 5
Sheet 2 of 5

Поз. Pos.	Обозначение Designation	Наименование Denomination		Кол-во на исполнение Quantity per unit
				УХЛ / NF
19	2001-12-105СБ(SB)	Диск	Disk	15
20	380027	Пружина	Spring	90
21	475340-01	Палец	Pin	12
22	2001-12-36	Диск	Disk	11
23	385479-01	Пружина	Spring	12
24	2001-12-109	Поршень	Piston	1
25	606-12-10-08	Кольцо уплотнительное (покупка)	O-ring (purchase)	4
26	606-12-11-12	Кольцо уплотнительное (покупка)	O-ring (purchase)	2
27	2001-12-204	Корпус	Housing	1
28	2001-12-19	Шестерня	Gear	1
29	585950-01	Кольцо	Ring	1
30		Шарик Б6-200 ГОСТ 3722-81	Ball B6-200 GOST 3722-81	4
31	2001-12-118СБ(SB)	Водило	Carrier	1
32	580805	Кольцо С110 ГОСТ 13940-86	Ring S110 GOST 13940-86	1
33	2001-12-45	Барабан	Drum	1
34		Кольцо DIN 471 - 95x3	Ring DIN 471 - 95x3	1
35	2001-12-15	Шестерня	Gear	1

2001-12-15СБ Коробка передач планетарная / 2001-12-15SB Planetary gearbox

2001-12-15СБ Коробка передач планетарная / 2001-12-15SB Planetary gearbox

4-31



2001-12-15СБ Коробка передач планетарная / 2001-12-15SB Planetary gearbox

4-52

4.5

2001-12-15СБ Коробка передач планетарная
2001-12-15SB Planetary gearbox

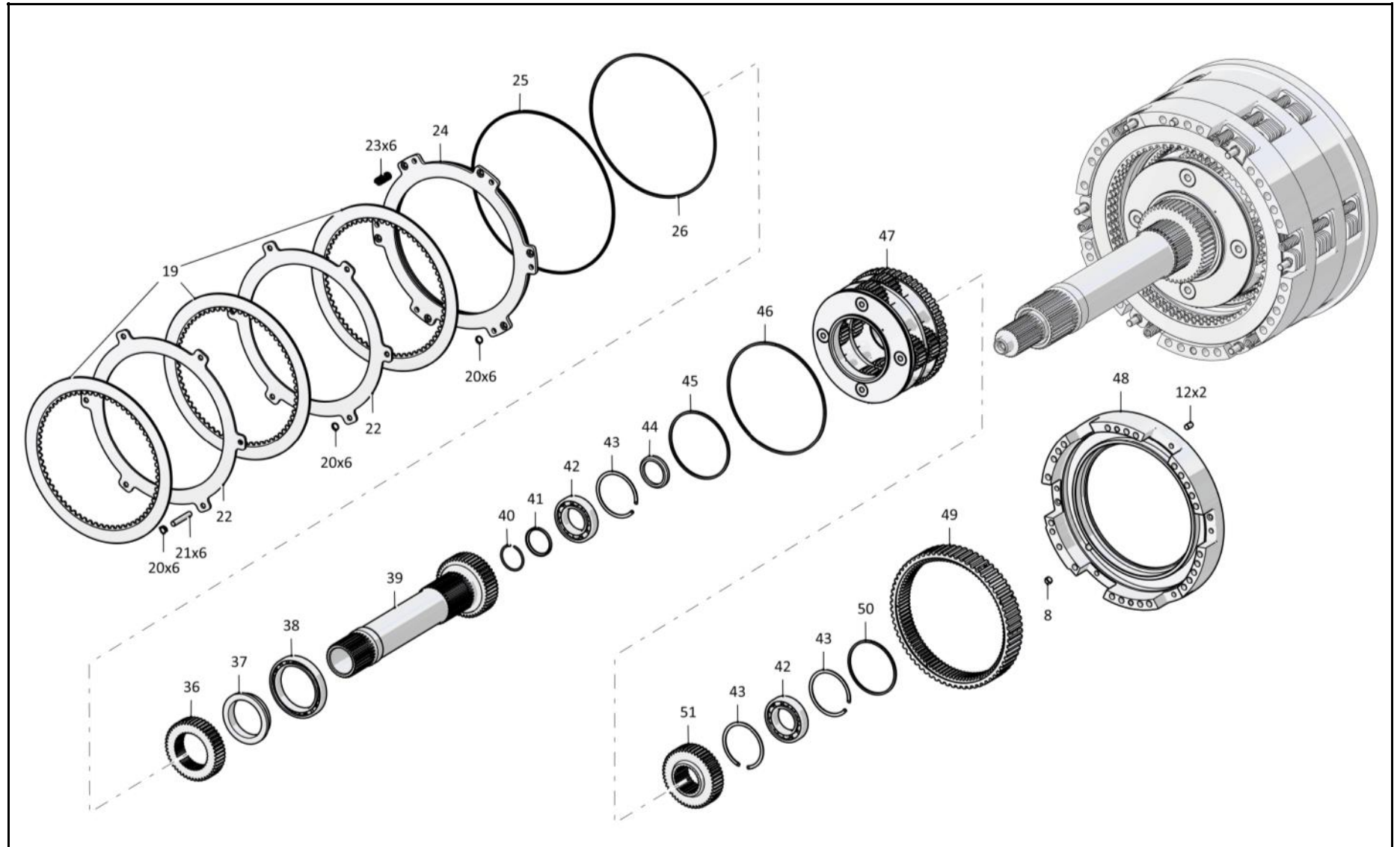
Рис./Fig. 4.5Лист 3 из 5
Sheet 3 of 5

Поз. Pos.	Обозначение Designation	Наименование Denomination		Кол-во на исполнение Quantity per unit
				УХЛ / NF
36	2001-12-23	Шестерня	Gear	1
37	2001-12-31	Втулка	Bushing	1
38		Подшипник 6-1000922Л ГОСТ 8338-75 (допускается замена на Подшипник 61922.МА.Р6Q6 (P5Q5) или Подшипник 1000922 ГОСТ 8338-75)	Bearing 6-1000922L GOST 8338-75 (replacement to Bearing 61922.МА.Р6Q6 (P5Q5) or Bearing 1000922 GOST 8338-75 is allowed)	1
39	2001-12-112СБ(SB)	Вал	Shaft	1
40	2001-12-113	Кольцо запорное	Closing ring	1
41	2001-12-112	Кольцо	Ring	1
42		Подшипник 76-212А ГОСТ 8338-75	Bearing 76-212A GOST 8338-75	2
43	580810	Кольцо С110 ГОСТ 13941-86	Ring S110 GOST 13941-86	3
44	2001-12-99	Кольцо упорное	Thrust ring	1
45	2501-12-181-01	Кольцо уплотнительное	O-ring	1
46	2501-12-181-04	Кольцо уплотнительное	O-ring	1
47	2001-12-102СБ(SB)	Водило	Carrier	1
48	2001-12-103	Корпус	Housing	1
49	2001-12-20	Шестерня	Gear	1
50	2501-12-181-36	Кольцо уплотнительное	O-ring	2
51	2001-12-24	Шестерня	Gear	1

2001-12-15СБ Коробка передач планетарная / 2001-12-15SB Planetary gearbox

2001-12-15СБ Коробка передач планетарная / 2001-12-15SB Planetary gearbox

4-33



2001-12-15СБ Коробка передач планетарная / 2001-12-15SB Planetary gearbox

4-34

4.5

2001-12-15СБ Коробка передач планетарная
2001-12-15SB Planetary gearbox

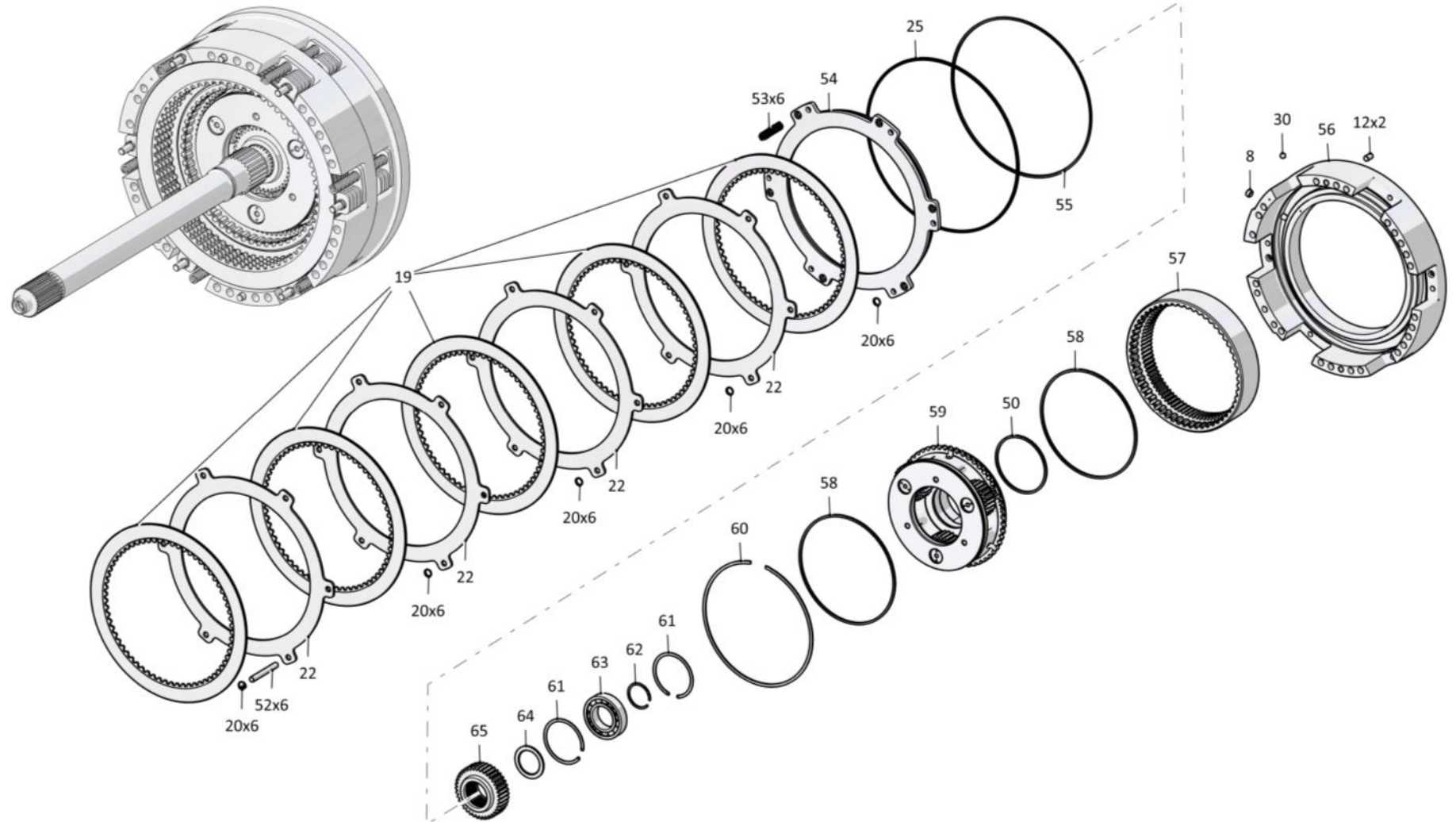
Рис./Fig. 4.5Лист 4 из 5
Sheet 4 of 5

2001-12-15СБ Коробка передач планетарная / 2001-12-15SB Planetary gearbox

Поз. Pos.	Обозначение Designation	Наименование Denomination		Кол-во на исполнение Quantity per unit
				УХЛ / NF
52	475350	Палец	Pin	12
53	700-38-2646-01	Пружина	Spring	12
54	2001-12-108	Поршень	Piston	1
55	606-12-11-13	Кольцо уплотнительное (покупка)	O-ring (purchase)	1
56	2001-12-102	Корпус	Housing	1
57	2001-12-22	Шестерня	Gear	1
58	2501-12-181-03	Кольцо уплотнительное	O-ring	2
59	2001-12-103СБ(SB)	Водило	Carrier	1
60	585950	Кольцо	Ring	1
61	580765	Кольцо С100 ГОСТ 13941-86	Ring S100 GOST 13941-86	2
62		Кольцо DIN 471 - 55x2	Ring DIN 471 - 55x2	1
63		Подшипник 211А ГОСТ 8338-75	Bearing 211A GOST 8338-75	1
64	2001-12-32	Кольцо	Ring	1
65	2001-12-25	Шестерня	Gear	1

2001-12-15СБ Коробка передач планетарная / 2001-12-15SB Planetary gearbox

4-35



2001-12-15СБ Коробка передач планетарная / 2001-12-15SB Planetary gearbox

4-36

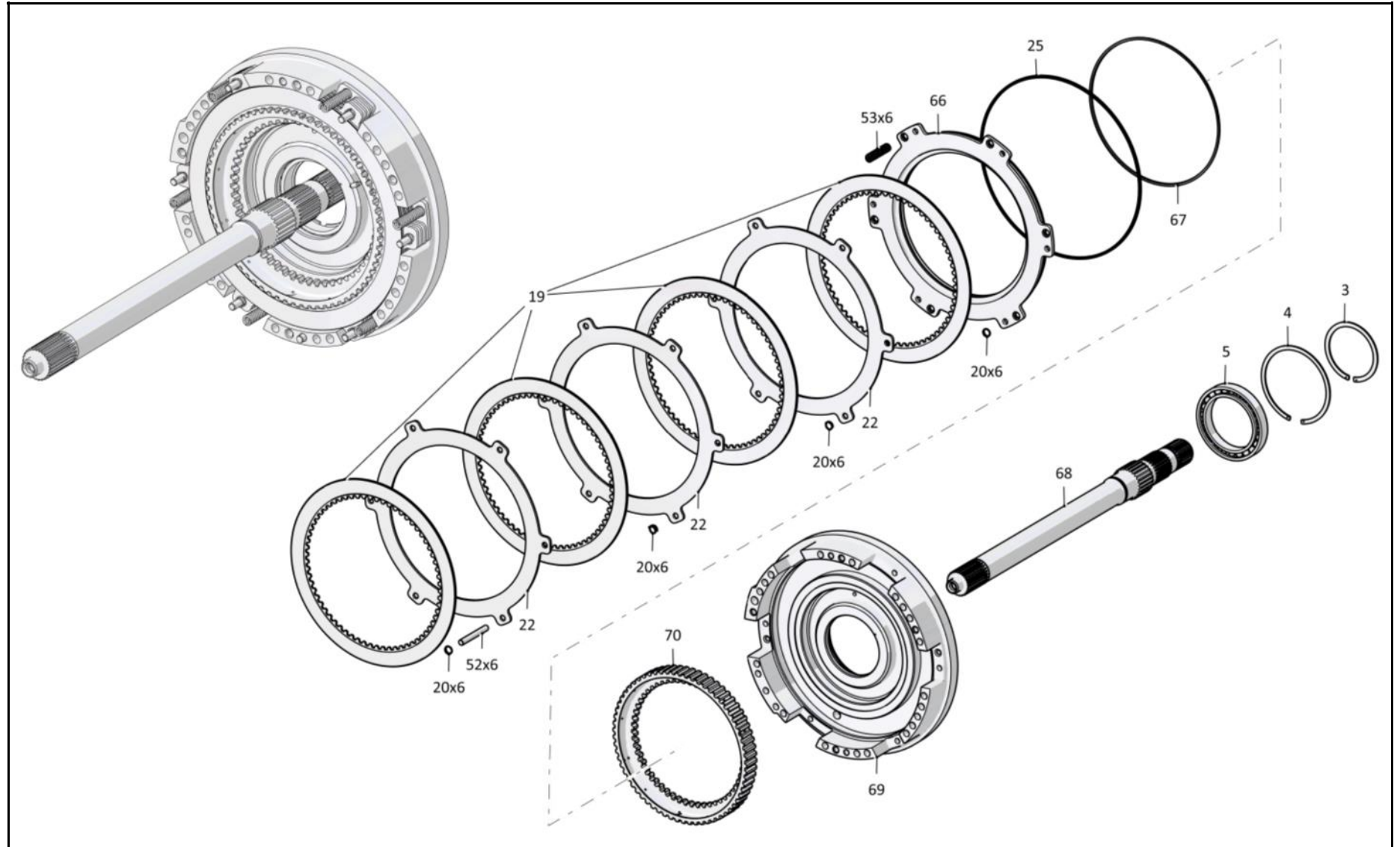
4.5

2001-12-15СБ Коробка передач планетарная
2001-12-15SB Planetary gearbox

Рис./Fig. 4.5Лист 5 из 5
Sheet 5 of 5

Поз. Pos.	Обозначение Designation	Наименование Denomination		Кол-во на исполнение Quantity per unit
				УХЛ / NF
66	2001-12-110	Поршень	Piston	1
67	606-12-11-11	Кольцо уплотнительное (покупка)	O-ring (purchase)	1
68	2001-12-98	Вал	Shaft	1
69	2001-12-101	Корпус	Housing	1
70	2001-12-21	Барабан	Drum	1
		Проволока КО 1,6 ГОСТ 792-67	Wire КО 1,6 GOST 792-67	1,3 м

2001-12-15СБ Коробка передач планетарная / 2001-12-15SB Planetary gearbox



2001-12-15СБ Коробка передач планетарная / 2001-12-15SB Planetary gearbox

4-38

4.6

2001-12-102СБ Водило
2001-12-102SB Carrier

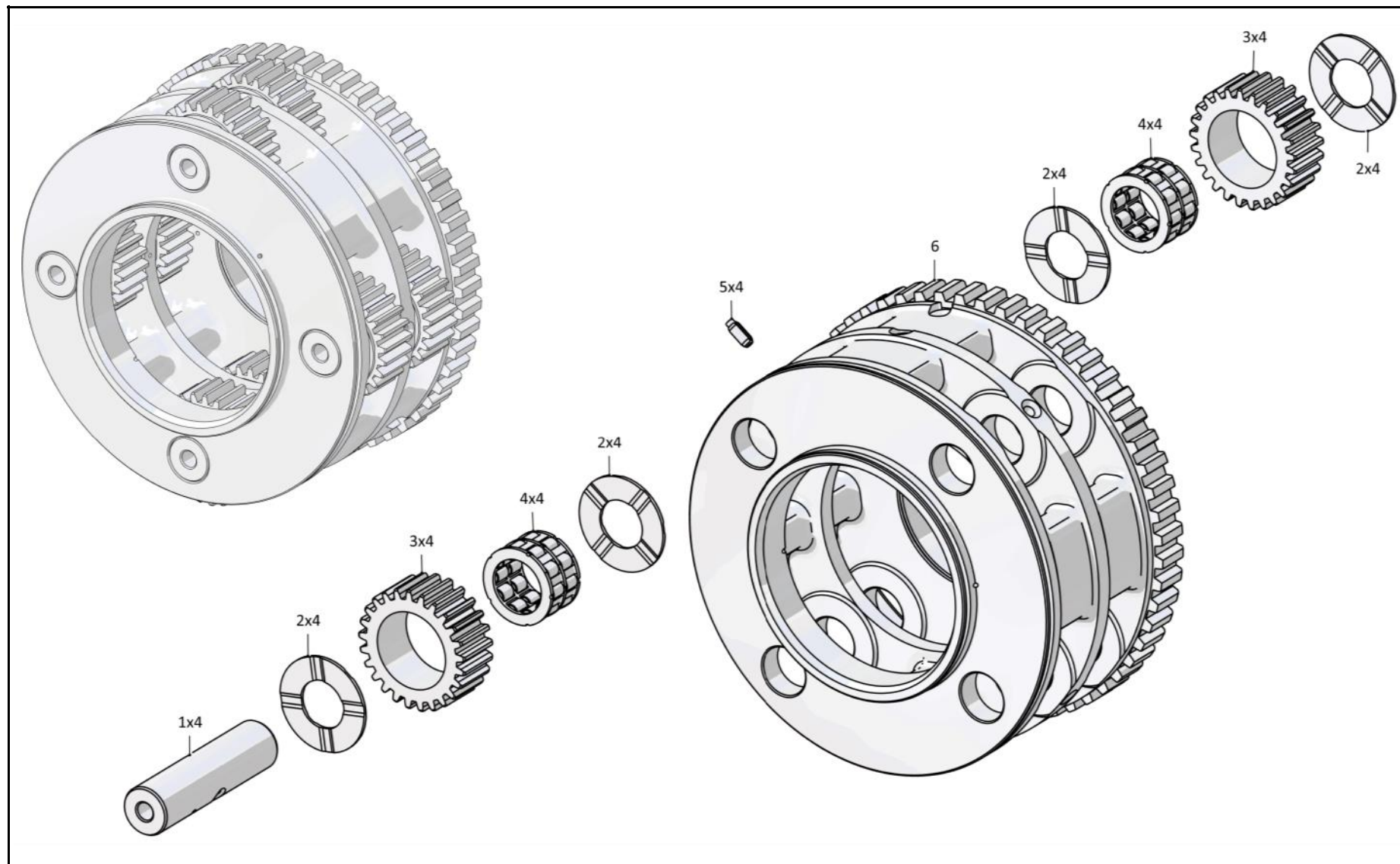
Рис./Fig. 4.6Лист 1 из 1
Sheet 1 of 1

Поз. Pos.	Обозначение Designation	Наименование Denomination		Кол-во на исполнение Quantity per unit
				УХЛ / NF
	2001-12-102СБ(SB)	Водило	Carrier	x
1	2001-12-29	Ось	Axle	4
2	2001-12-27	Кольцо упорное	Thrust ring	16
3	2001-12-26	Сателлит	Satellite	8
4		Подшипник 6-252807Л	Bearing 6-252807L	8
5	2001-12-111СБ(SB)	Штифт	Pin	4
6	2001-12-46	Водило	Carrier	1

2001-12-102СБ Водило / 2001-12-102SB Carrier

2001-12-102СБ Водило / 2001-12-102SB Carrier

4-39



2001-12-102СБ Водило / 2001-12-102SB Carrier

4-40

4.7

2001-12-103СБ Водило
2001-12-103SB Carrier

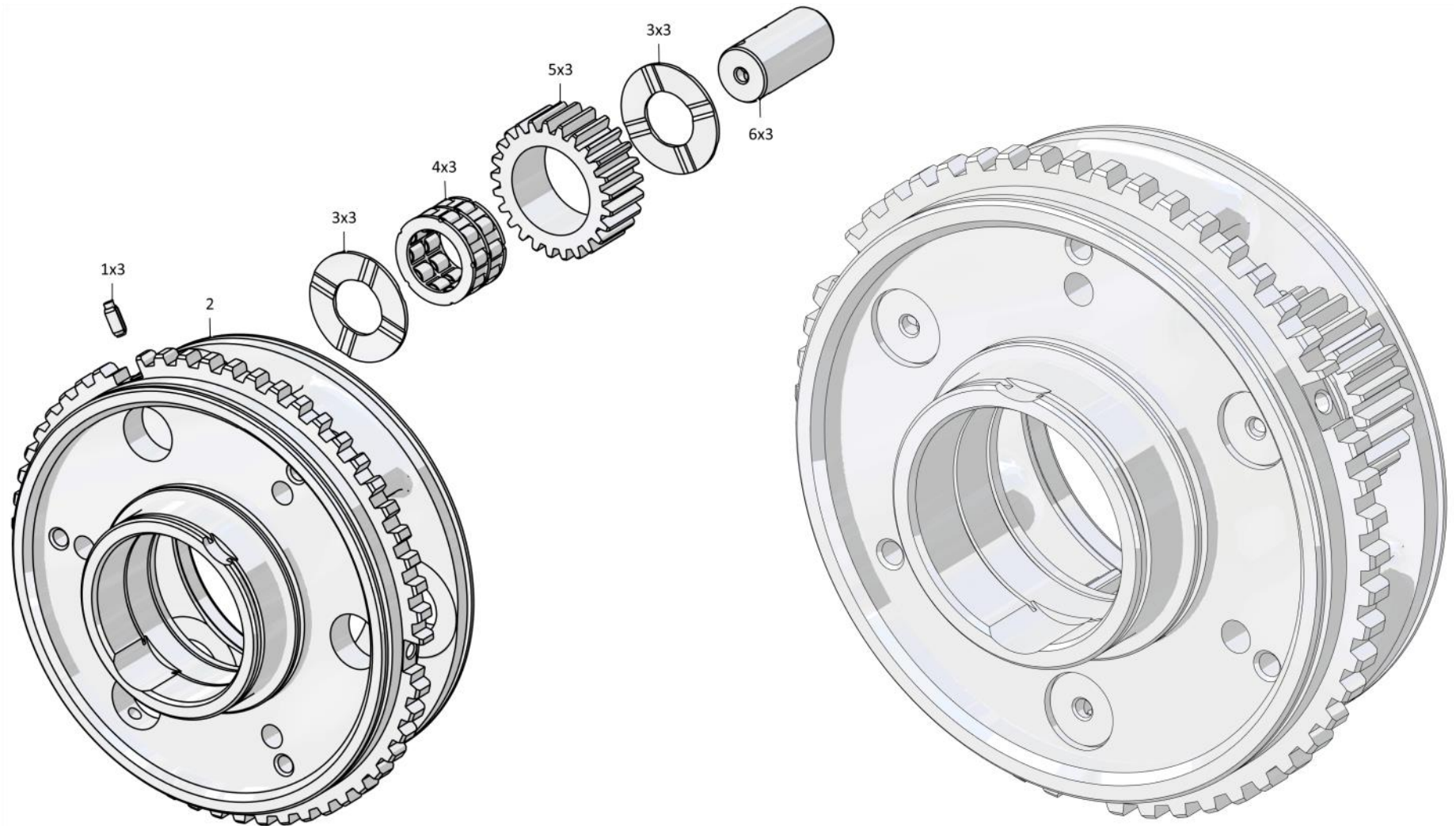
Рис./Fig. 4.7Лист 1 из 1
Sheet 1 of 1

Поз. Pos.	Обозначение Designation	Наименование Denomination		Кол-во на исполнение Quantity per unit
				УХЛ / NF
	2001-12-103СБ(SB)	Водило	Carrier	х
1	2001-12-111СБ(SB)	Штифт	Pin	3
2	2001-12-9	Водило	Carrier	1
3	2001-12-27	Кольцо упорное	Thrust ring	6
4		Подшипник 6-252807Л	Bearing 6-252807L	3
5	2001-12-26	Сателлит	Satellite	3
6	2001-12-30	Ось	Axle	3

2001-12-103СБ Водило / 2001-12-103SB Carrier

2001-12-103СБ Водило / 2001-12-103SB Carrier

4-41



2001-12-103СБ Водило / 2001-12-103SB Carrier

4-42

4.8

2001-12-118СБ Водило
2001-12-118SB Carrier

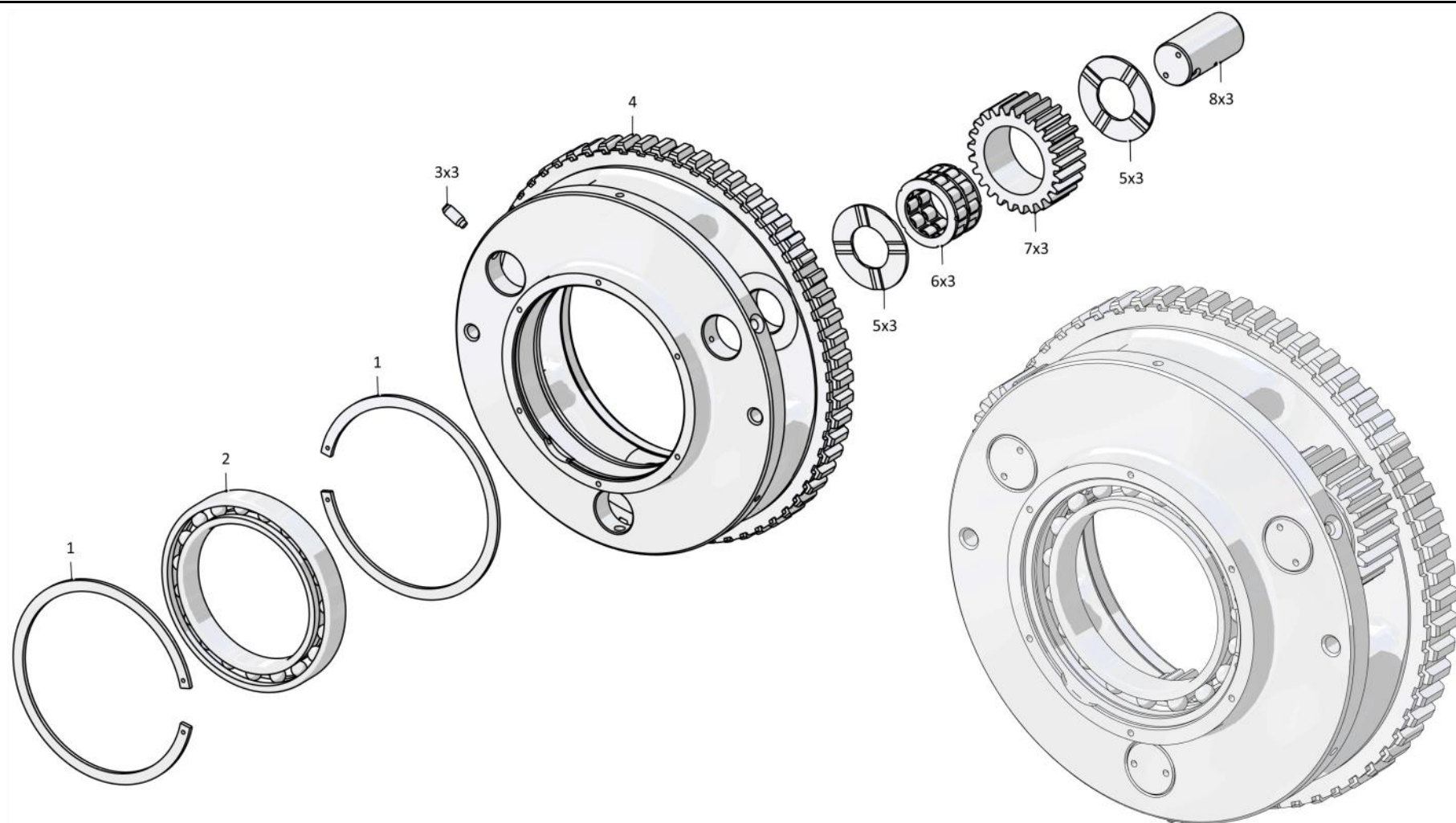
Рис./Fig. 4.8Лист 1 из 1
Sheet 1 of 1

Поз. Pos.	Обозначение Designation	Наименование Denomination		Кол-во на исполнение Quantity per unit
				УХЛ / NF
	2001-12-118СБ(SB)	Водило	Carrier	x
1	580850	Кольцо С150 ГОСТ 13941-86	Ring S150 GOST 13941-86	2
2		Подшипник 6-1000922Л ГОСТ 8338-75 (допускается замена на Подшипник 61922.МА.Р6Q6(Р5Q5) или Подшипник 1000922 ГОСТ 8338-75)	Bearing 6-1000922L GOST 8338-75 (replacement to Bearing 61922.МА.Р6Q6 (P5Q5) or Bearing 1000922 GOST 8338-75 is allowed)	1
3	2001-12-111СБ(SB)	Штифт	Pin	3
4	2001-12-44	Водило	Carrier	1
5	2001-12-27	Кольцо упорное	Thrust ring	6
6		Подшипник 6-252807Л	Bearing 6-252807L	3
7	2001-12-26	Сателлит	Satellite	3
8	2001-12-28	Ось	Axle	3

2001-12-118СБ Водило / 2001-12-118SB Carrier

2001-12-118СБ Водило / 2001-12-118SB Carrier

4-43



2001-12-118СБ Водило / 2001-12-118SB Carrier

4-44

4.9

2001-12-121СБ Бустер
2001-12-121SB Booster

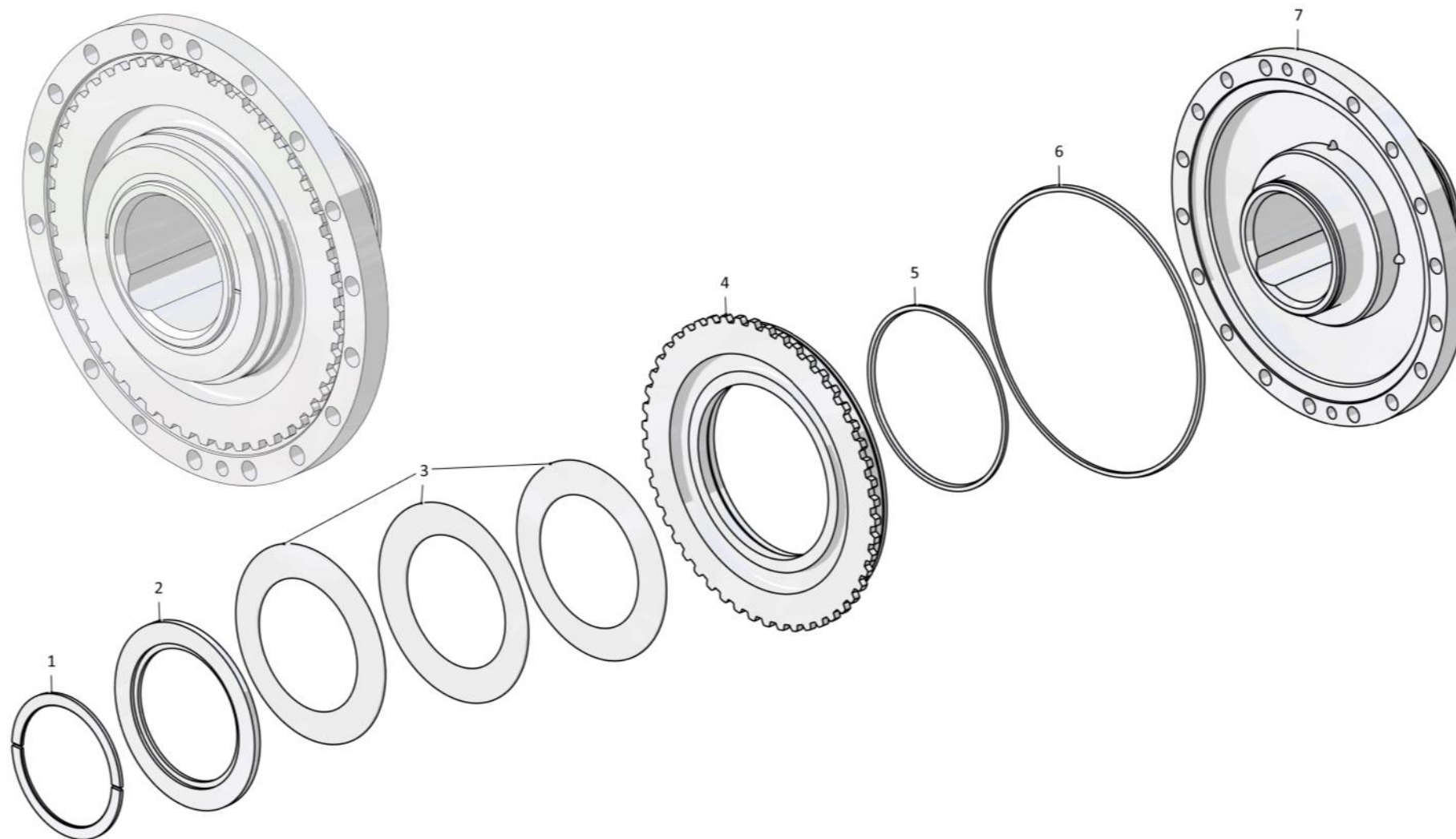
Рис./Fig. 4.9Лист 1 из 1
Sheet 1 of 1

Поз. Pos.	Обозначение Designation	Наименование Denomination		Кол-во на исполнение Quantity per unit
				УХЛ / NF
	2001-12-121СБ(SB)	Бустер	Booster	х
1	2001-12-33	Кольцо	Ring	1
2	2001-12-34	Кольцо	Ring	1
3	2001-12-37	Тарелка	Plate	3
4	2001-12-107	Поршень	Piston	1
5	606-12-11-03	Кольцо уплотнительное (покупка)	O-ring (purchase)	1
6	606-12-10-07	Кольцо уплотнительное (покупка)	O-ring (purchase)	1
7	2001-12-106	Корпус	Housing	1

2001-12-121СБ Бустер / 2001-12-121SB Booster

2001-12-121СБ Бустер / 2001-12-121SB Booster

4-45



2001-12-121СБ Бустер / 2001-12-121SB Booster

4-46

4.10

2022-14-1-02СБ Гидротрансформатор с редуктором привода насосов
2022-14-1-02SB Torque converter with the pump drive reduction gear

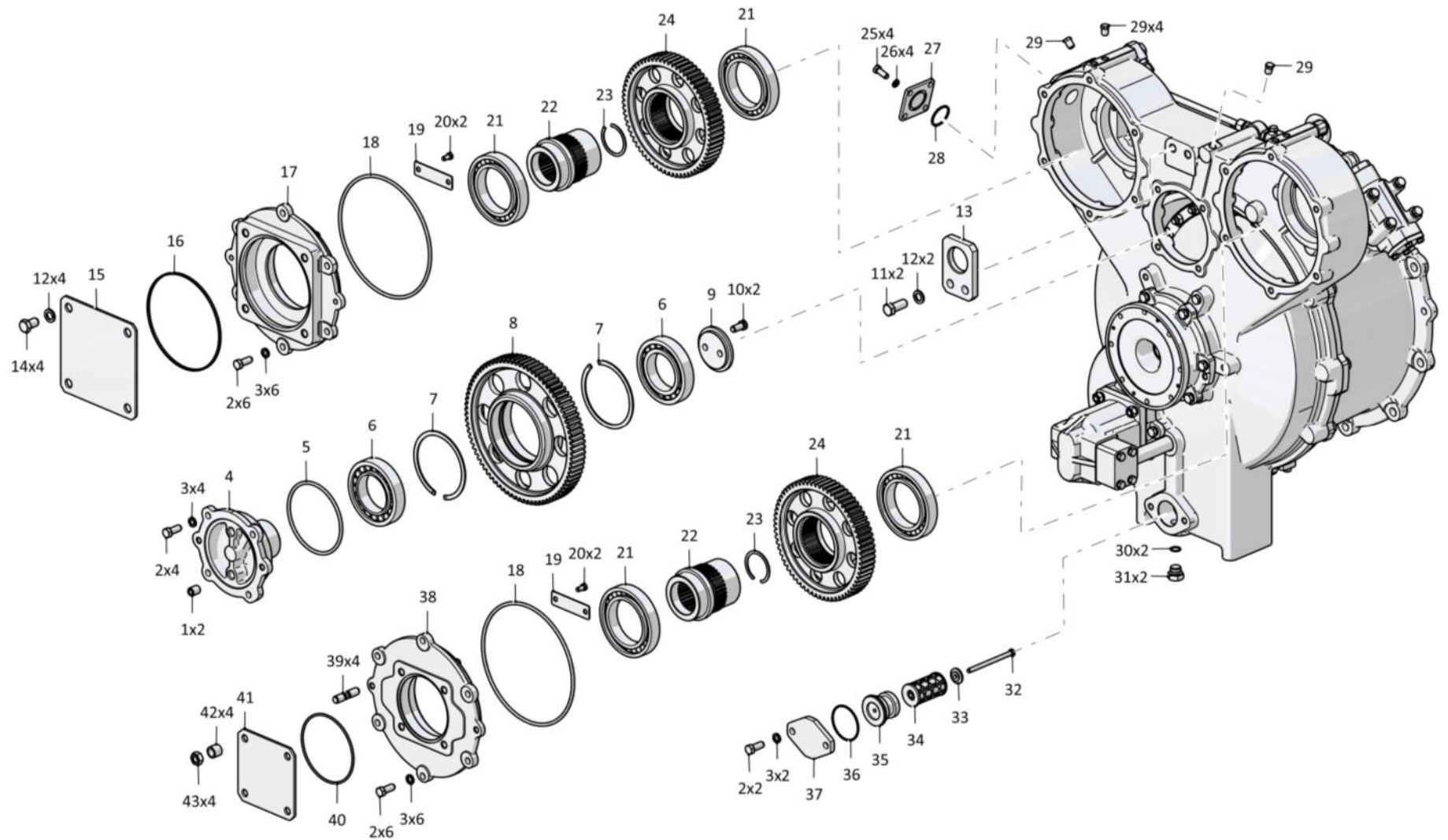
Рис./Fig. 4.10

Лист 1 из 7
 Sheet 1 of 7

Поз. Pos.	Обозначение Designation	Наименование Denomination		Кол-во на исполнение Quantity per unit	
				УХЛ / NF	T
	2022-14-1-02СБ(SB)	Гидротрансформатор с редуктором привода насосов	Torque converter with the pump drive reduction gear	x	
	2022-14-1-02-20СБ(SB)	Гидротрансформатор с редуктором привода насосов	Torque converter with the pump drive reduction gear		x
1	2001-14-42	Заглушка	End plug	2	2
2		Болт М12-6gx30 ГОСТ 7796-70	Bolt M12-6gx30 GOST 7796-70	26	26
3		Шайба 12ОТ ГОСТ 6402-70	Washer 12OT GOST 6402-70	48	48
4	2001-14-7	Крышка	Cover	1	1
5		Кольцо 135-145-58-2-29335 ТУ 2531-307-00149245-2008	Ring 135-145-58-2-29335 TU 2531-307-00149245-2008	1	1
6		Подшипник 42215KM ГОСТ 8328-75	Bearing 42215KM GOST 8328-75	2	2
7	580821	Кольцо С130 ГОСТ 13941-86	Ring S130 GOST 13941-86	2	2
8	2001-14-18	Шестерня	Gear	1	1
9	2001-14-31	Крышка	Cover	1	1
10	285330	Болт	Bolt	6	6
11		Болт М16x1,5-6gx38 ГОСТ 7796-70	Bolt M16x1,5-6gx38 GOST 7796-70	12	12
12		Шайба 16ОТ ГОСТ 6402-70	Washer 16OT GOST 6402-70	16	16
13	2001-14-34	Кронштейн	Bracket	1	1
14	280515	Болт М16x1,5-6gx25 ГОСТ 7796-70	Bolt M16x1,5-6gx25 GOST 7796-70	4	
14	280515-20	Болт М16x1,5-6gx25 ГОСТ 7796-70	Bolt M16x1,5-6gx25 GOST 7796-70		4
15	2001-14-55	Крышка (используется при транспортировке и хранении)	Cover (used when transported or stored)	1	1
16		Кольцо 190-195-36-2-29335 ТУ 2531-307-00149245-2008	Ring 190-195-36-2-29335 TU 2531-307-00149245-2008	2	2
17	312001-14-1	Крышка	Cover	1	1
18		Кольцо 240-250-58-2-3 ГОСТ 18829-73	Ring 240-250-58-2-3 GOST 18829-73	2	2
19	2001-14-39	Планка	Strip	2	2
20	285120	Болт	Bolt	4	4
21		Подшипник 118 ГОСТ 8338-75 (допускается замена на Подшипник 118Л ГОСТ 8338-75)	Bearing 118 GOST 8338-75 (replacement to Bearing 118L GOST 8338-75 is allowed)	4	4
22	2001-14-53	Вал	Shaft	2	2
23	700-58-2088	Кольцо С60 ГОСТ 13941-86	Ring S60 GOST 13941-86	3	3
24	2001-14-16СБ(SB)	Шестерня	Gear	2	2
25		Болт М10-6gx25 ГОСТ 7796-70	Bolt M10-6gx25 GOST 7796-70	14	14
26		Шайба 10ОТ ГОСТ 6402-70	Washer 10OT GOST 6402-70	24	24

2022-14-1-02СБ Гидротрансформатор с редуктором привода насосов
 2022-14-1-02SB Torque converter with the pump drive reduction gear

2022-14-1-02СБ Гидротрансформатор с редуктором привода насосов
 2022-14-1-02SB Torque converter with the pump drive reduction gear



4-47

2022-14-1-02СБ Гидротрансформатор с редуктором привода насосов
 2022-14-1-02SB Torque converter with the pump drive reduction gear

4-48

4.10

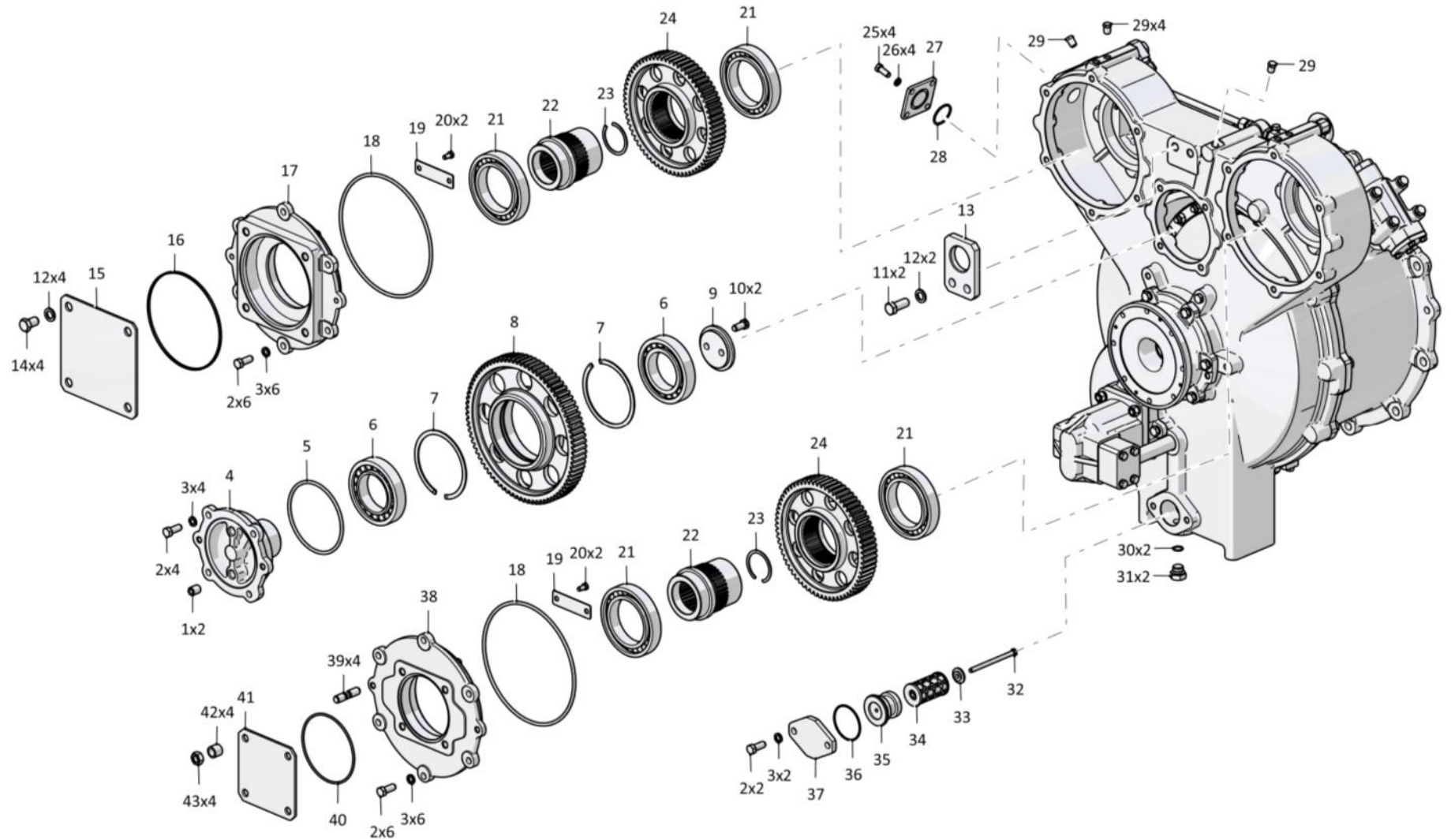
2022-14-1-02СБ Гидротрансформатор с редуктором привода насосов
2022-14-1-02SB Torque converter with the pump drive reduction gear

Рис./Fig. 4.10Лист 2 из 7
Sheet 2 of 7

Поз. Pos.	Обозначение Designation	Наименование Denomination		Кол-во на исполнение Quantity per unit	
				УХЛ / NF	Т
27	2001-14-30	Крышка (используется при транспортировке и хранении)	Cover (used when transported or stored)	3	3
28		Кольцо 039-045-36-2-29335 ТУ 2531-307-00149245-2008	Ring 039-045-36-2-29335 TU 2531-307-00149245-2008	3	3
29	370250-08	Пробка КГ 1/4" ТУ 23.1.506-91	Plug KG 1/4" TU 23.1.506-91	7	7
30		Кольцо 016-020-25-2-29335 ТУ 2531-307-00149245-2008	Ring 016-020-25-2-29335 TU 2531-307-00149245-2008	2	2
31	375625	Пробка	Plug	2	
31	375625-20	Пробка	Plug		2
32	280187	Болт М8-6gx115 ГОСТ 7796-70	Bolt M8-6gx115 GOST 7796-70	1	1
33	2001-14-37	Втулка	Bushing	1	1
34	312501-90-24СБ(СВ)	Маслозаборник	Oil-trap	1	1
35	2001-14-49	Втулка	Bushing	1	1
36		Кольцо 066-071-30-2-29335 ТУ 2531-307-00149245-2008	Ring 066-071-30-2-29335 TU 2531-307-00149245-2008	1	1
37	2001-14-27	Крышка	Cover	1	1
38	2001-14-83	Крышка	Cover	1	1
39	295410	Шпилька	Stud	4	
39	295410-20	Шпилька	Stud		4
40		Кольцо 135-140-36-2-29335 ТУ 2531-307-00149245-2008	Ring 135-140-36-2-29335 TU 2531-307-00149245-2008	1	1
41	4001-14-25	Крышка (используется при транспортировке и хранении)	Cover (used when transported or stored)	1	1
42	25-14-161	Втулка (используется при транспортировке и хранении)	Bushing (used when transported or stored)	4	4
43	300252	Гайка М14х1,5 ГОСТ 5915-70	Nut M14x1,5 GOST 5915-70	4	
43	300252-20	Гайка М14х1,5 ГОСТ 5915-70	Nut M14x1,5 GOST 5915-70		4

2022-14-1-02СБ Гидротрансформатор с редуктором привода насосов
2022-14-1-02SB Torque converter with the pump drive reduction gear

2022-14-1-02СБ Гидротрансформатор с редуктором привода насосов
 2022-14-1-02SB Torque converter with the pump drive reduction gear



4-49

2022-14-1-02СБ Гидротрансформатор с редуктором привода насосов
 2022-14-1-02SB Torque converter with the pump drive reduction gear

4-50

4.10

2022-14-1-02СБ Гидротрансформатор с редуктором привода насосов
2022-14-1-02SB Torque converter with the pump drive reduction gear

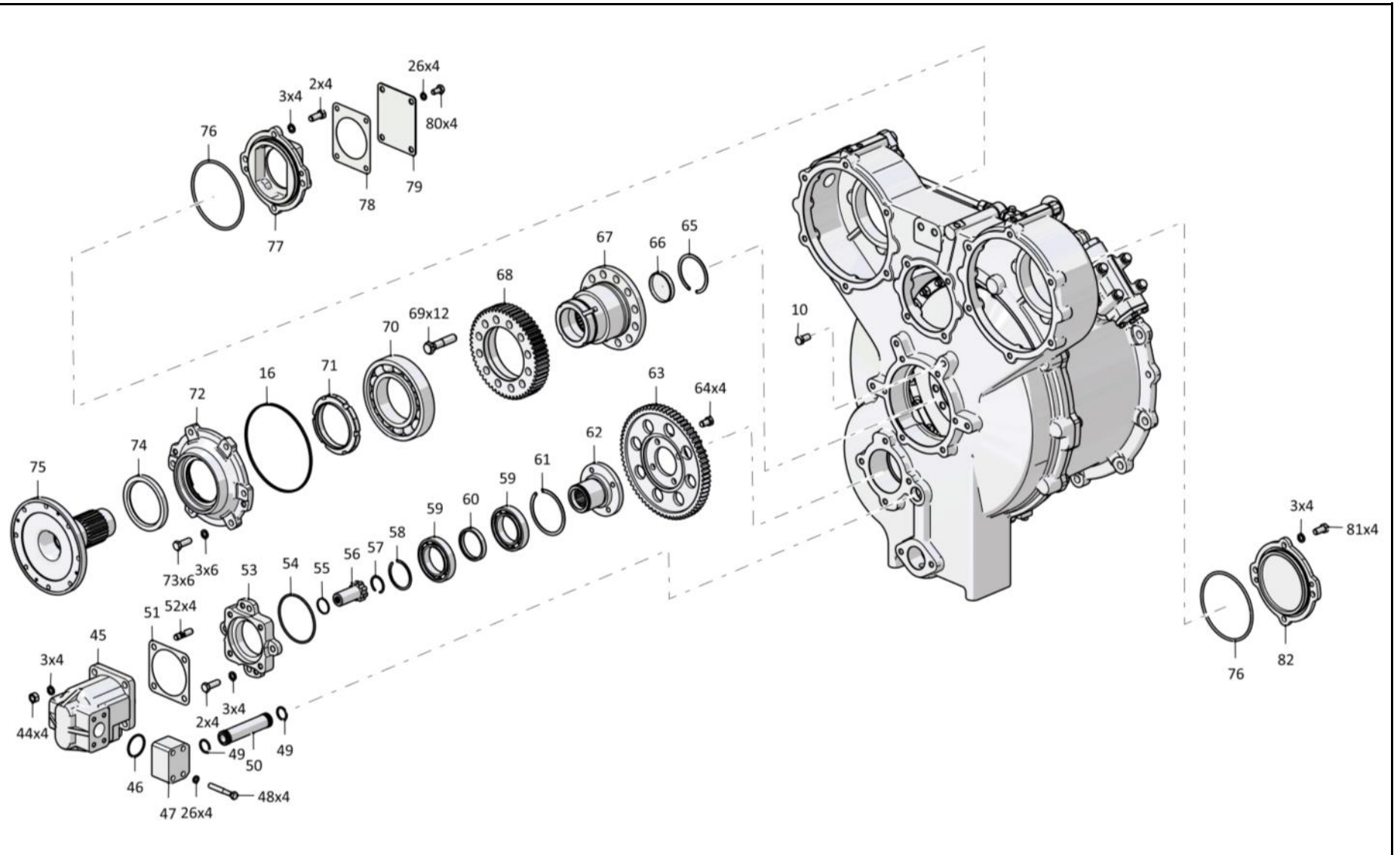
Рис./Fig. 4.10

Лист 3 из 7
 Sheet 3 of 7

Поз. Pos.	Обозначение Designation	Наименование Denomination		Кол-во на исполнение Quantity per unit	
				УХЛ / NF	Т
44		Гайка М12х1,25 ГОСТ 5915-70	Nut M12x1,25 GOST 5915-70	28	28
45		Насос R1A4032A31A1F1BC (поставка фирмы "David Brown", допускается замена на Насос GPHD1-30R-S05D04-SE04E02-N (поставка фирмы "Hidrodrive Ltd."))	Pump R1A4032A31A1F1BC (delivery of "David Brown", replacement to Pump GPHD1-30R-S05D04-SE04E02-N is allowed (delivery of "Hidrodrive Ltd."))	1	1
46		Кольцо 045-050-30-2-29335 ТУ 2531-307-00149245-2008	Ring 045-050-30-2-29335 TU 2531-307-00149245-2008	3	3
47	2022-14-2	Фланец	Flange	1	1
48		Болт М10-6gx70 ГОСТ 7795-70	Bolt M10-6gx70 GOST 7795-70	4	4
49		Кольцо 025-030-30-2-29335 ТУ 2531-307-00149245-2008	Ring 025-030-30-2-29335 TU 2531-307-00149245-2008	2	2
50	2001-14-58-03	Втулка	Bushing	1	1
51	450357	Прокладка	Gasket	1	1
52	290326	Шпилька М12х1,75-3n/1,25-6gx32 ГОСТ 22034-76	Stud M12x1,75-3n/1,25-6gx32 GOST 22034-76	4	
52	290326-20	Шпилька М12х1,75-3n/1,25-6gx32 ГОСТ 22034-76	Stud M12x1,75-3n/1,25-6gx32 GOST 22034-76		4
53	2022-14-1	Крышка	Cover	1	1
54		Кольцо 104-110-36-2-29335 ТУ 2531-307-00149245-2008	Ring 104-110-36-2-29335 TU 2531-307-00149245-2008	1	1
55		Кольцо DIN 472 - 16x1	Ring DIN 472 - 16x1	1	1
56	2022-14-3	Муфта	Coupling	1	1
57		Кольцо С36 ГОСТ 13941-86	Ring S36 GOST 13941-86	1	1
58		Кольцо DIN 471 - 60x2	Ring DIN 471 - 60x2	1	1
59		Подшипник 112 ГОСТ 8338-75	Bearing 112 GOST 8338-75	2	2
60	2001-14-40	Кольцо	Ring	1	1
61	580721	Кольцо С95 ГОСТ 13941-86	Ring S95 GOST 13941-86	1	1
62	2001-14-22	Фланец	Flange	1	1

2022-14-1-02СБ Гидротрансформатор с редуктором привода насосов
 2022-14-1-02SB Torque converter with the pump drive reduction gear

2022-14-1-02СБ Гидротрансформатор с редуктором привода насосов
 2022-14-1-02SB Torque converter with the pump drive reduction gear



4-51

2022-14-1-02СБ Гидротрансформатор с редуктором привода насосов
 2022-14-1-02SB Torque converter with the pump drive reduction gear

4-52

4.10

2022-14-1-02СБ Гидротрансформатор с редуктором привода насосов
2022-14-1-02SB Torque converter with the pump drive reduction gear

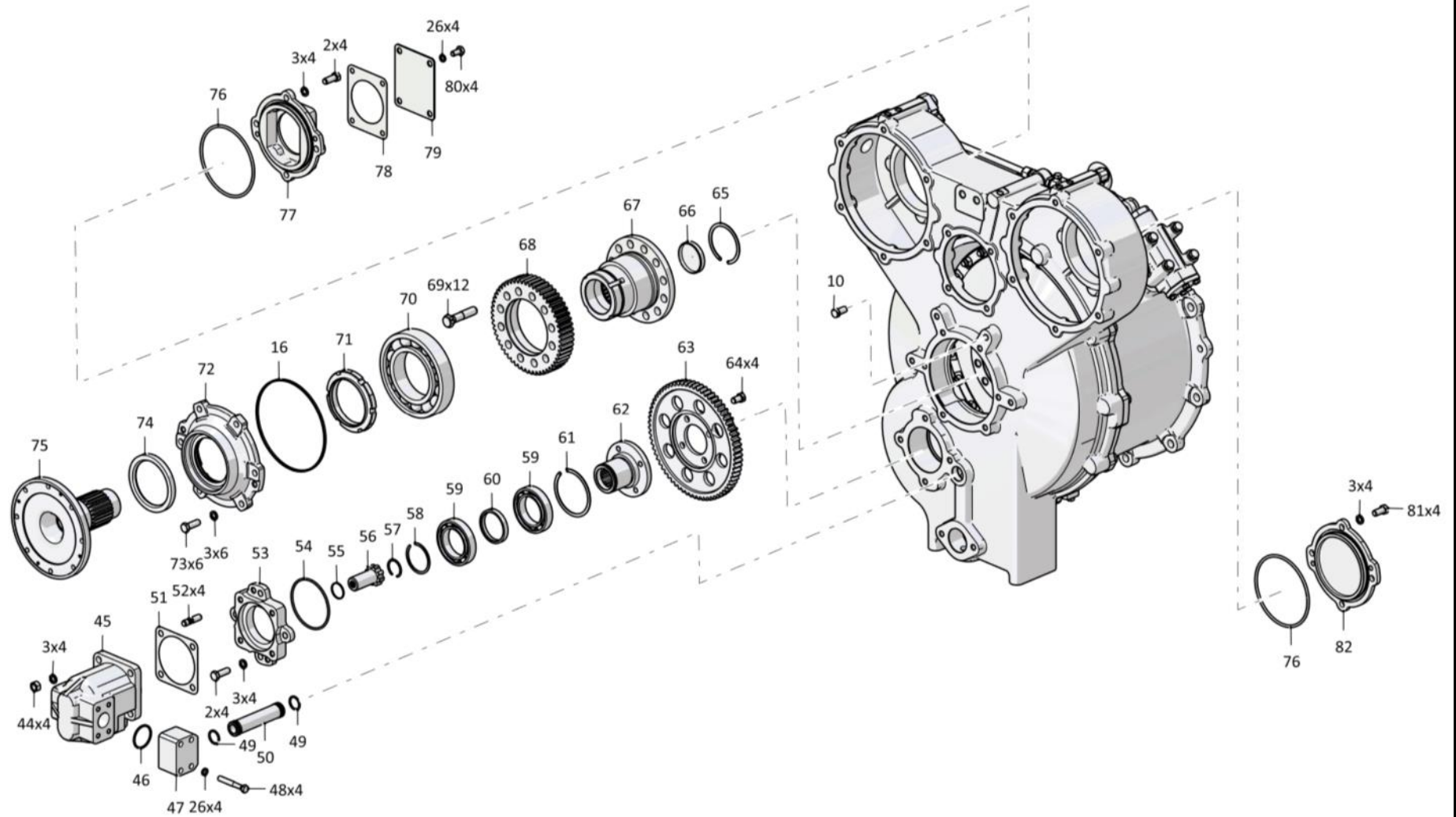
Рис./Fig. 4.10

Лист 4 из 7
 Sheet 4 of 7

Поз. Pos.	Обозначение Designation	Наименование Denomination		Кол-во на исполнение Quantity per unit	
				УХЛ / NF	Т
63	2001-14-20	Шестерня	Gear	1	1
64	285320	Болт	Bolt	4	4
65	580676	Кольцо С80 ГОСТ 13941-86	Ring S80 GOST 13941-86	1	1
66	1101-14-37	Заглушка	End plug	1	1
67	2001-14-18СБ(СВ)	Ступица	Hub	1	1
68	2001-14-17	Шестерня	Gear	1	1
69	280561	Болт 3М16х1,5-6gx70 ГОСТ 7795-70	Bolt 3M16x1,5-6gx70 GOST 7795-70	12	12
70		Подшипник 6-176220БТ ГОСТ 8995-75	Bearing 6-176220BT GOST 8995-75	1	1
71	2001-14-85	Гайка шлицевая	Slotted nut	1	1
72	2001-14-76	Крышка	Cover	1	1
73		Болт М12-6gx35 ГОСТ 7796-70	Bolt M12-6gx35 GOST 7796-70	6	6
74		Манжета DIN 3760 BABSL 95x120x12-72 NBR902	Collar DIN 3760 BABSL 95x120x12-72 NBR902	1	1
75	2001-14-15	Фланец	Flange	1	1
76		Кольцо 150-155-36-2-29335 ТУ 2531-307-00149245-2008	Ring 150-155-36-2-29335 TU 2531-307-00149245-2008	2	2
77	312001-14-2	Крышка	Cover	1	1
78	450302	Прокладка	Gasket	1	1
79	2001-14-56	Крышка (используется при транспортировке и хранении)	Cover (used when transported or stored)	1	1
80		Болт М10-6gx20 ГОСТ 7796-70	Bolt M10-6gx20 GOST 7796-70	8	8
81		Болт М12-6gx25 ГОСТ 7796-70	Bolt M12-6gx25 GOST 7796-70	8	8
82	2001-14-26	Крышка	Cover	1	1

2022-14-1-02СБ Гидротрансформатор с редуктором привода насосов
 2022-14-1-02SB Torque converter with the pump drive reduction gear

2022-14-1-02СБ Гидротрансформатор с редуктором привода насосов
 2022-14-1-02SB Torque converter with the pump drive reduction gear



4-53

2022-14-1-02СБ Гидротрансформатор с редуктором привода насосов
 2022-14-1-02SB Torque converter with the pump drive reduction gear

4-54

4.10

2022-14-1-02СБ Гидротрансформатор с редуктором привода насосов
2022-14-1-02SB Torque converter with the pump drive reduction gear

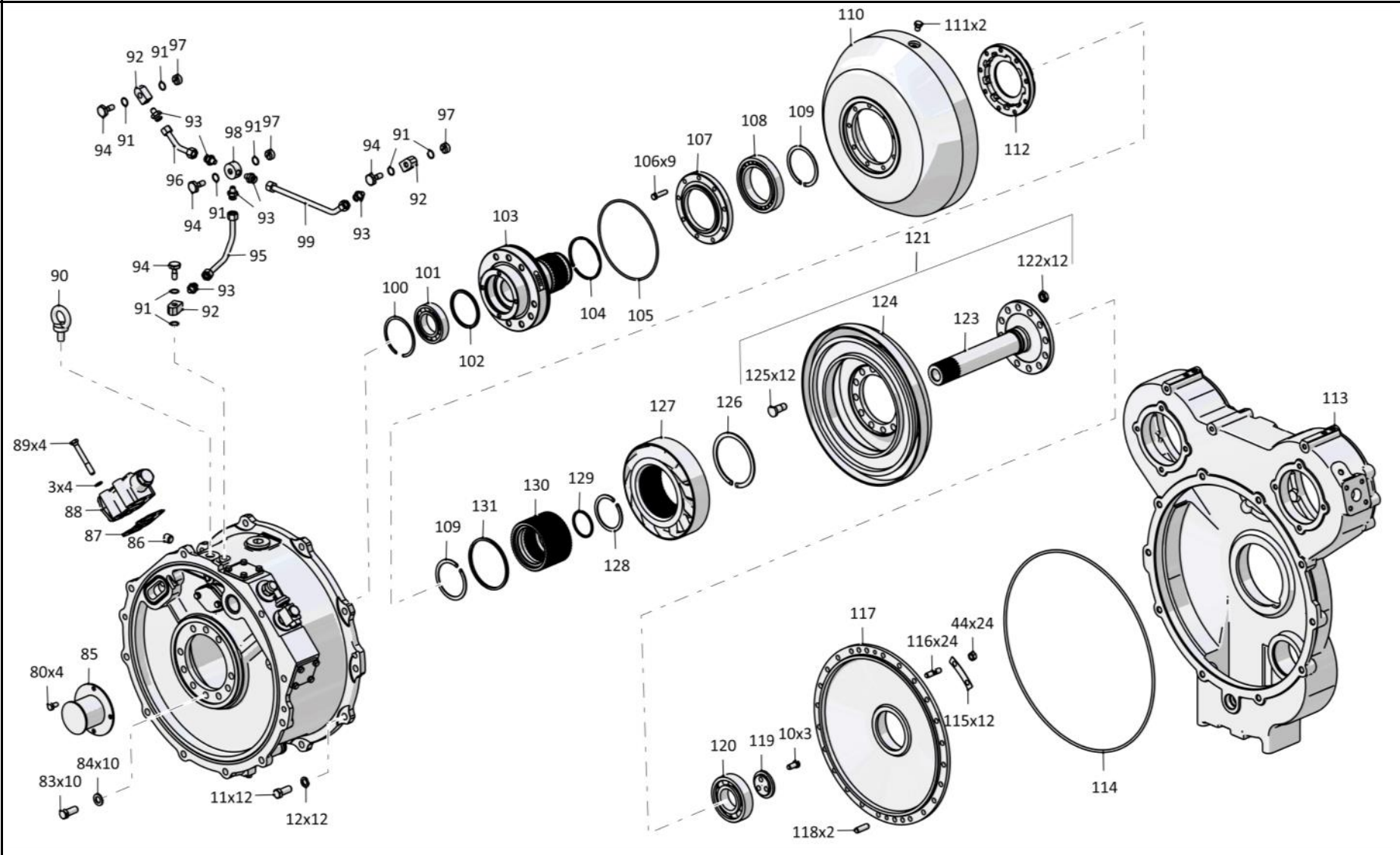
Рис./Fig. 4.10Лист 5 из 7
Sheet 5 of 7

Поз. Pos.	Обозначение Designation	Наименование Denomination		Кол-во на исполнение Quantity per unit	
				УХЛ / NF	Т
83	285535	Болт	Bolt	10	10
84	315271	Шайба	Washer	10	10
85	2001-14-22СБ(SB)	Крышка (используется при транспортировке и хранении)	Cover (used when transported or stored)	1	1
86	370260	Пробка 3-КГ 1/4" ТУ 23.1.506-91	Plug 3-KG 1/4" TU 23.1.506-91	1	1
87	700-40-5336	Прокладка	Gasket	1	
87	700-40-5336-20	Прокладка	Gasket		1
88	2501-15-138-01-20СБ (SB)	Клапан	Valve		1
88	2501-15-138-01СБ(SB)	Клапан	Valve	1	
89		Болт М12-6gx90 ГОСТ 7795-70	Bolt M12-6gx90 GOST 7795-70	4	4
90	280590	Рым-болт М16 ГОСТ 4751-73	Eye-Bolt M16 GOST 4751-73	1	
90	280590-20	Рым-болт М16 ГОСТ 4751-73	Eye-Bolt M16 GOST 4751-73		1
91		Кольцо 018-022-25-2-29335 ТУ 2531-307-00149245-2008	Ring 018-022-25-2-29335 TU 2531-307-00149245-2008	11	11
92	2501-20-58	Угольник	Angle-piece	3	3
93		Штуцер Т.03.03.12L-K1/4 ТУ 3148-001-67321647-2011	Union T.03.03.12L-K1/4 TU 3148-001-67321647-2011	6	6
94	2701-12-45	Болт зажимной	Clamping bolt	4	
94	2701-12-45-20	Болт зажимной	Clamping bolt		4
95	2022-14-17СБ(SB)	Труба	Pipe	1	1
96	2022-14-15СБ(SB)	Труба	Pipe	1	1
97	2001-14-46	Пробка	Plug	3	3
98	2501-20-57-01	Угольник	Angle-piece	1	1
99	2022-14-16СБ(SB)	Труба	Pipe	1	1
100	580765	Кольцо С100 ГОСТ 13941-86	Ring S100 GOST 13941-86	1	1
101		Подшипник 211А ГОСТ 8338-75	Bearing 211A GOST 8338-75	1	1
102	2001-14-38	Кольцо	Ring	1	1
103	2001-14-19СБ(SB)	Ось реактора	Stator axle	1	1
104	2001-18-28	Кольцо уплотнительное	O-ring	1	1
105		Кольцо 205-215-46-2-3 ГОСТ 18829-73	Ring 205-215-46-2-3 GOST 18829-73	1	1
106	280252	Болт 3М10-6gx40 ГОСТ 7796-70	Bolt 3M10-6gx40 GOST 7796-70	9	
106	280252-20	Болт 3М10-6gx40 ГОСТ 7796-70	Bolt 3M10-6gx40 GOST 7796-70		9

2022-14-1-02СБ Гидротрансформатор с редуктором привода насосов
2022-14-1-02SB Torque converter with the pump drive reduction gear

2022-14-1-02СБ Гидротрансформатор с редуктором привода насосов
 2022-14-1-02SB Torque converter with the pump drive reduction gear

4-55



2022-14-1-02СБ Гидротрансформатор с редуктором привода насосов
 2022-14-1-02SB Torque converter with the pump drive reduction gear

4-56

4.10

2022-14-1-02СБ Гидротрансформатор с редуктором привода насосов
2022-14-1-02SB Torque converter with the pump drive reduction gear

Рис./Fig. 4.10

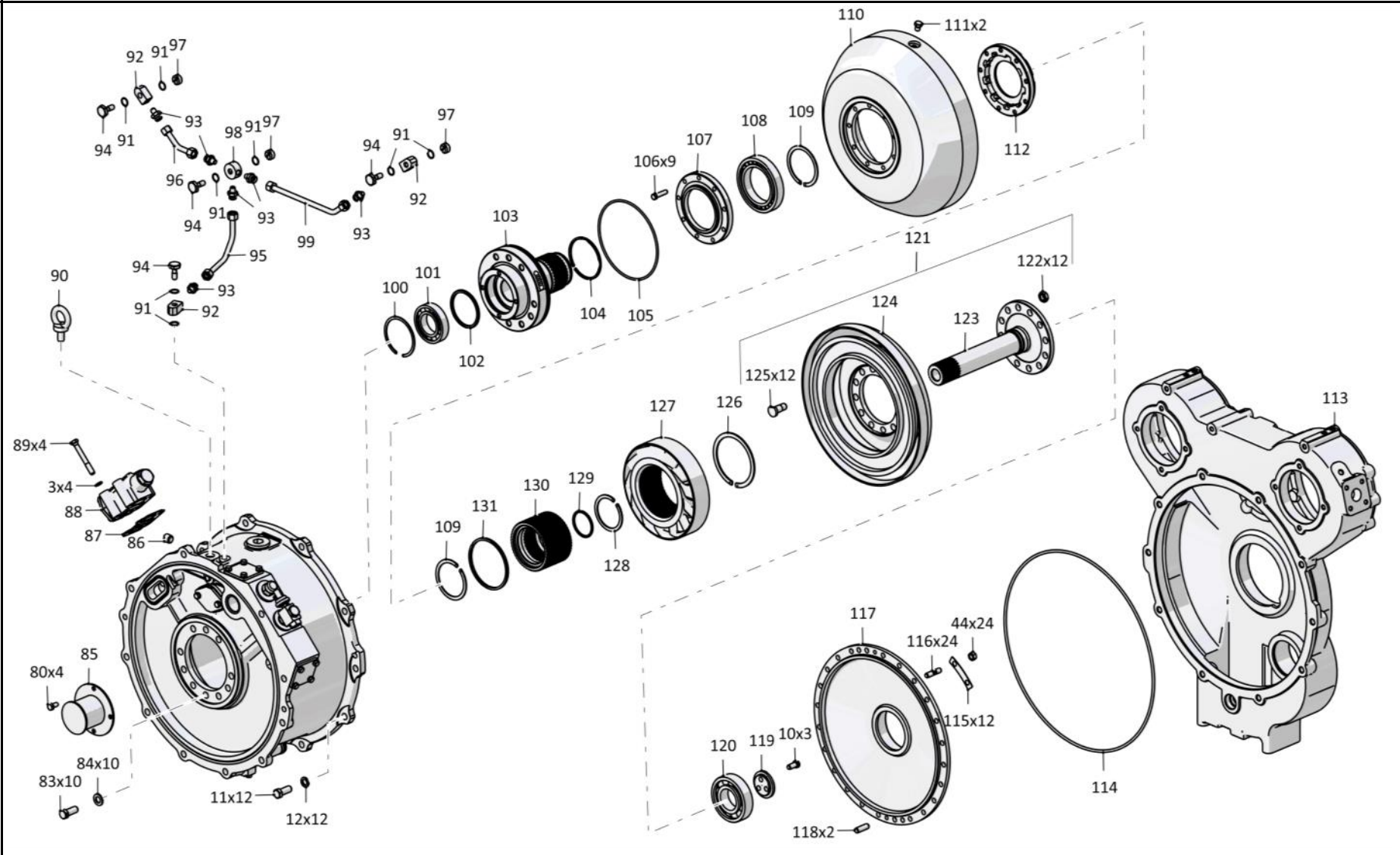
Лист 6 из 7
 Sheet 6 of 7

Поз. Pos.	Обозначение Designation	Наименование Denomination		Кол-во на исполнение Quantity per unit	
				УХЛ / NF	Т
107	280252	Болт 3М10-6gx40 ГОСТ 7796-70	Bolt 3M10-6gx40 GOST 7796-70	9	
107	280252-20	Болт 3М10-6gx40 ГОСТ 7796-70	Bolt 3M10-6gx40 GOST 7796-70		9
108	2001-14-11	Стакан	Sleeve	1	1
109		Подшипник 6-32119Л ГОСТ 8328-75	Bearing 6-32119L GOST 8328-75	1	1
110	585720	Кольцо	Ring	2	2
111	2001-14-50	Колесо насосное	Pump wheel	1	1
112	375332	Пробка	Plug	2	2
113	2001-14-10	Коллектор	Collector	1	1
114	2001-14-2	Корпус	Housing	1	
114	2001-14-2-20	Корпус	Housing		1
115	400468-15	Кольцо	Ring	2	2
116	315215-01	Пластина стопорная	Locking plate	12	12
117	290320	Шпилька М12х1,75-3n/1,25-6gx25 ГОСТ 22038-76	Stud M12x1,75-3n/1,25-6gx25 GOST 22038-76	24	24
118	2001-14-15СБ(SB)	Корпус	Housing	1	1
119	32355	Штифт	Pin	2	2
120	2001-14-33	Крышка	Cover	1	1
121		Подшипник 6-176311Л ГОСТ 8995-75	Bearing 6-176311L GOST 8995-75	1	1
122	2001-14-21СБ(SB)	Колесо турбинное	Turbine wheel	1	1
123	305267	Гайка	Nut	12	
124	2001-14-68	Вал турбины	Turbine shaft	1	
125	2001-14-4	Колесо турбинное	Turbine wheel	1	
126	2001-14-59	Болт специальный	Special bolt	12	
127	580820	Кольцо С130 ГОСТ 13940-86	Ring S130 GOST 13940-86	1	1
128	2001-14-5	Колесо реактора	Reactor wheel	1	1
129	580679	Кольцо С85 ГОСТ 13940-86	Ring S85 GOST 13940-86	1	1
130	2001-14-70	Кольцо уплотнительное	O-ring	1	1
131	2001-14-20СБ(SB)	Муфта	Coupling	1	1

2022-14-1-02СБ Гидротрансформатор с редуктором привода насосов
 2022-14-1-02SB Torque converter with the pump drive reduction gear

2022-14-1-02СБ Гидротрансформатор с редуктором привода насосов
 2022-14-1-02SB Torque converter with the pump drive reduction gear

4-57



2022-14-1-02СБ Гидротрансформатор с редуктором привода насосов
 2022-14-1-02SB Torque converter with the pump drive reduction gear

4-58

4.10

2022-14-1-02СБ Гидротрансформатор с редуктором привода насосов
2022-14-1-02SB Torque converter with the pump drive reduction gear

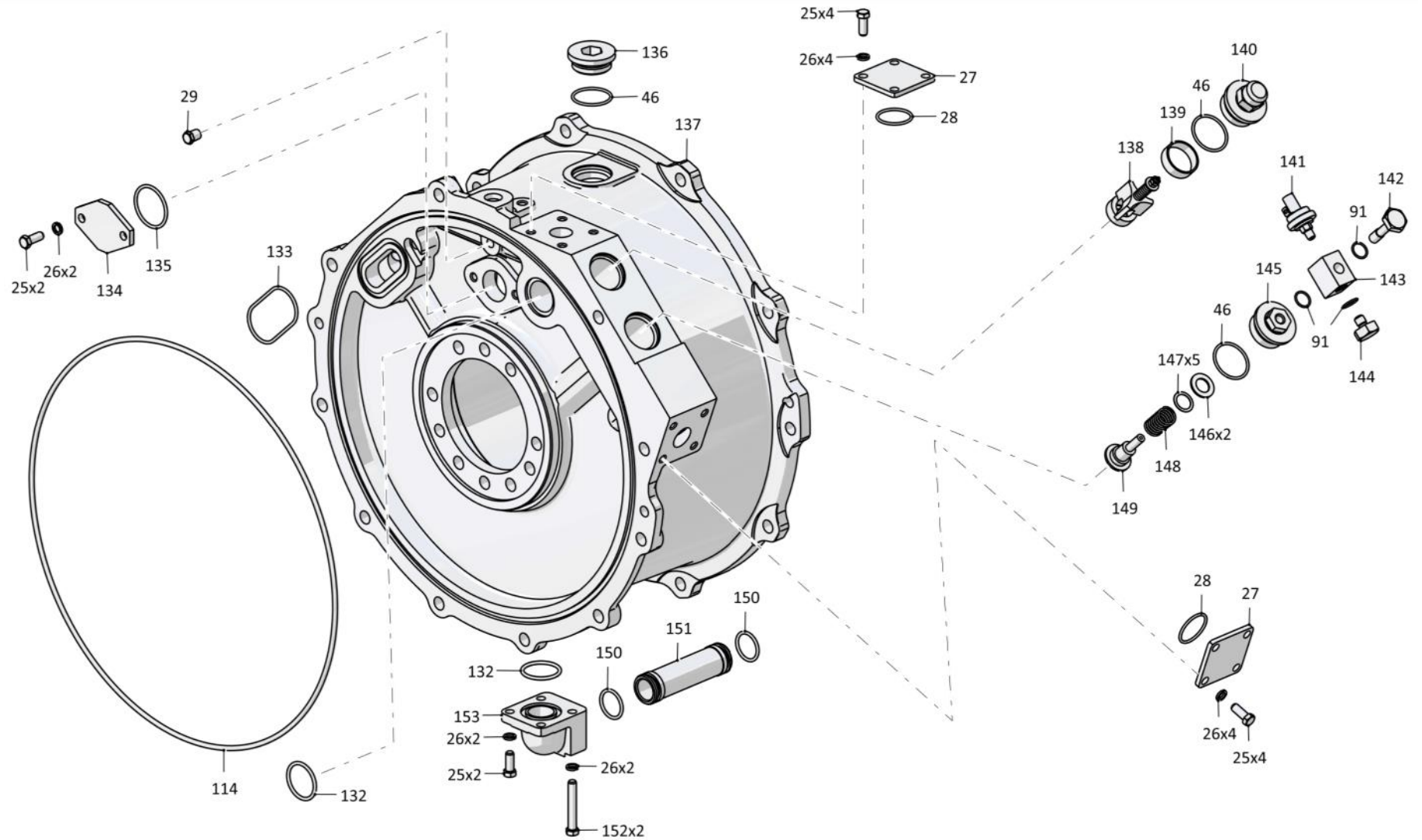
Рис./Fig. 4.10

Лист 7 из 7
 Sheet 7 of 7

Поз. Pos.	Обозначение Designation	Наименование Denomination		Кол-во на исполнение Quantity per unit	
				УХЛ / NF	Т
132		Кольцо 042-050-46-2-29335 ТУ 2531-307-00149245-2008	Ring 042-050-46-2-29335 ТУ 2531-307-00149245-2008	2	2
133		Кольцо 079-085-36-2-29335 ТУ 2531-307-00149245-2008	Ring 079-085-36-2-29335 ТУ 2531-307-00149245-2008	1	1
134	2001-14-81	Крышка	Cover	1	1
135		Кольцо 049-055-36-2-29335 ТУ 2531-307-00149245-2008	Ring 049-055-36-2-29335 ТУ 2531-307-00149245-2008	1	1
136	700-37-2140	Пробка	Plug	1	
136	700-37-2140-20	Пробка	Plug		1
137	2001-14-1	Корпус	Housing	1	
137	2001-14-1-20	Корпус	Housing		1
138	2001-14-17СБ(SB)	Клапан	Valve	1	1
139	2001-14-41	Втулка	Bushing	1	1
140	2001-14-60	Крышка	Cover	1	1
141		Датчик давления 76061	Pressure pickup 76061	1	1
142	2501-20-8-01	Болт зажимной	Clamping bolt	1	
142	2501-20-8-01-20	Болт зажимной	Clamping bolt		1
143	1101-15-52-01	Переходник	Adapter	1	
143	1101-15-52-01-20	Переходник	Adapter		1
144	375331	Пробка	Plug	1	
144	375331-20	Пробка	Plug		1
145	2501-14-59	Пробка	Plug	1	1
146	46-05-764	Шайба (наибольшее количество)	Washer (largest number)	2	2
147	47-59-205	Кольцо (наибольшее количество)	Ring (largest number)	5	5
148	38327	Пружина	Spring	1	1
149	2501-14-58	Втулка	Bushing	1	1
150		Кольцо 032-038-36-2-29335 ТУ 2531-307-00149245-2008	Ring 032-038-36-2-29335 ТУ 2531-307-00149245-2008	2	2
151	2001-14-48	Втулка	Bushing	1	1
152	280285	Болт М10-6gx65 ГОСТ 7796-70	Bolt M10-6gx65 GOST 7796-70	2	
152	280285-20	Болт М10-6gx65 ГОСТ 7796-70	Bolt M10-6gx65 GOST 7796-70		2
153	2001-14-16	Фланец	Flange	1	1
		Проволока КО 1,6 ГОСТ 792-67	Wire КО 1,6 GOST 792-67	3 м	3 м

2022-14-1-02СБ Гидротрансформатор с редуктором привода насосов
 2022-14-1-02SB Torque converter with the pump drive reduction gear

2022-14-1-02СБ Гидротрансформатор с редуктором привода насосов
 2022-14-1-02SB Torque converter with the pump drive reduction gear



4-59

2022-14-1-02СБ Гидротрансформатор с редуктором привода насосов
 2022-14-1-02SB Torque converter with the pump drive reduction gear

4-60

4.11

2001-14-17СБ Клапан
2001-14-17SB Valve

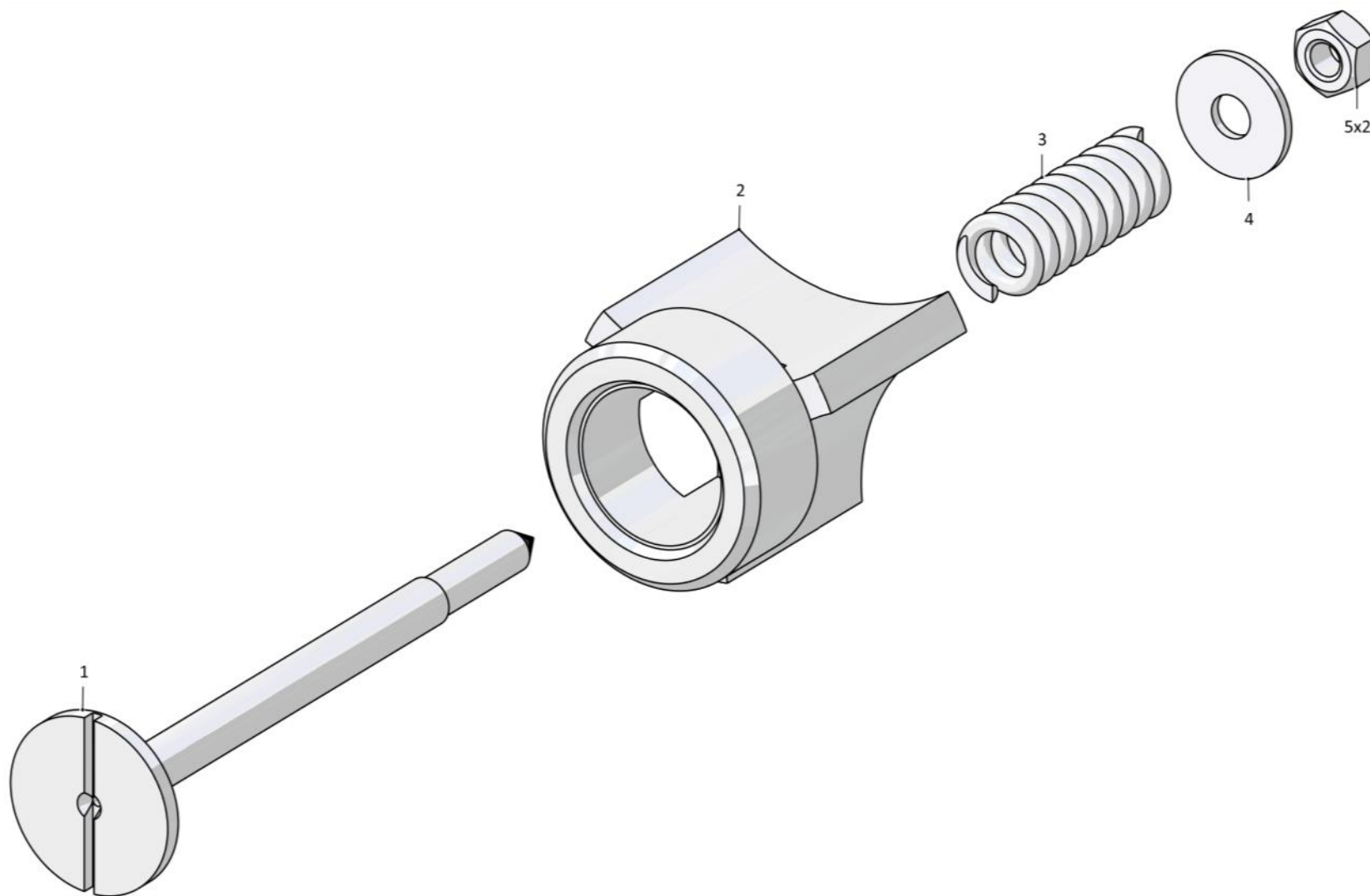
Рис./Fig. 4.11

Лист 1 из 1
 Sheet 1 of 1

Поз. Pos.	Обозначение Designation	Наименование Denomination		Кол-во на исполнение Quantity per unit
				УХЛ / NF
	2001-14-17СБ(SB)	Клапан	Valve	x
1	46-60-298-02	Клапан	Valve	1
2	2701-15-1	Корпус	Housing	1
3	385420	Пружина	Spring	1
4	310120	Шайба 6 ГОСТ 6958-78	Washer 6 GOST 6958-78	1
5		Гайка М6 ГОСТ 5915-70	Nut M6 GOST 5915-70	2

2001-14-17СБ Клапан / 2001-14-17SB Valve

2001-14-17СБ Клапан / 2001-14-17SB Valve



4-61

2001-14-17СБ Клапан / 2001-14-17SB Valve

Рис./Fig. 4.11 Лист 1 из 1
Sheet 1 of 1

4-62

4.12

312001-15-16СБ Фильтр 312001-15-16SB Filter

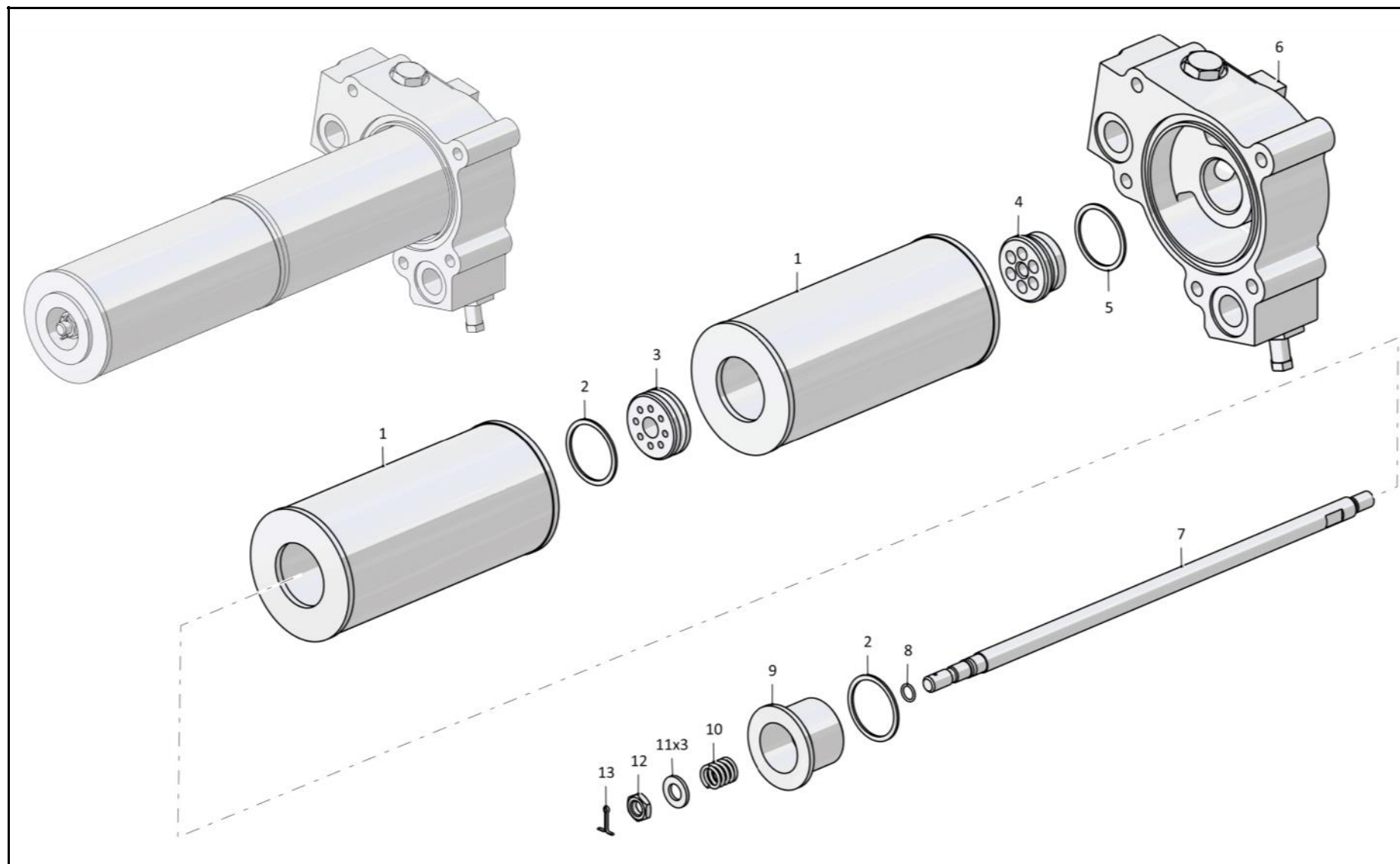
Рис./Fig. 4.12Лист 1 из 1
Sheet 1 of 1

Поз. Pos.	Обозначение Designation	Наименование Denomination		Кол-во на исполнение Quantity per unit	
				УХЛ / NF	T
	312001-15-16СБ(SB)	Фильтр	Filter	x	
	312001-15-16-20СБ(SB)	Фильтр	Filter		x
1		Элемент фильтрующий ЭФМ 021.1012040 ТУ 3117.008.00232058-97	Filtering element EFM 021.1012040 TU 3117.008.00232058-97	2	
1		Элемент фильтрующий ЭФМ 021.1012040Т2 ТУ 3117.008.00232058-97	Filtering element EFM 021.1012040T2 TU 3117.008.00232058-97		2
2		Кольцо 050-060-58-2-29335 ТУ 2531-307-00149245-2008	Ring 050-060-58-2-29335 TU 2531-307-00149245-2008	2	2
3	312001-15-18	Втулка	Bushing	1	1
4	312001-15-5	Втулка	Bushing	1	1
5		Кольцо 055-065-58-2-29335 ТУ 2531-307-00149245-2008	Ring 055-065-58-2-29335 TU 2531-307-00149245-2008	1	1
6	312001-15-15-20СБ(SB)	Крышка	Cover		1
6	312001-15-15СБ(SB)	Крышка	Cover	1	
7	312001-15-7	Стержень	Stem	1	1
8		Кольцо 012-016-25-2-29335 ТУ 2531-307-00149245-2008	Ring 012-016-25-2-29335 TU 2531-307-00149245-2008	1	1
9	312001-15-8	Чашка	Bowl	1	1
10	385486	Пружина	Spring	1	1
11		Шайба А.14 ГОСТ 11371-78 (наибольшее количество)	Washer A.14 GOST 11371-78 (largest number)	3	3
12	300250	Гайка М14х1,5 ГОСТ 5916-70	Nut M14x1,5 GOST 5916-70	1	1
13		Шплинт 3.2х25 ГОСТ 397-79	Cotter pin 3.2x25 GOST 397-79	1	1

312001-15-16СБ Фильтр / 312001-15-16SB Filter

312001-15-16СБ Фильтр / 312001-15-16SB Filter

4-63



312001-15-16СБ Фильтр / 312001-15-16SB Filter

4-64

4.13

312001-15-15СБ Крышка 312001-15-15SB Cover

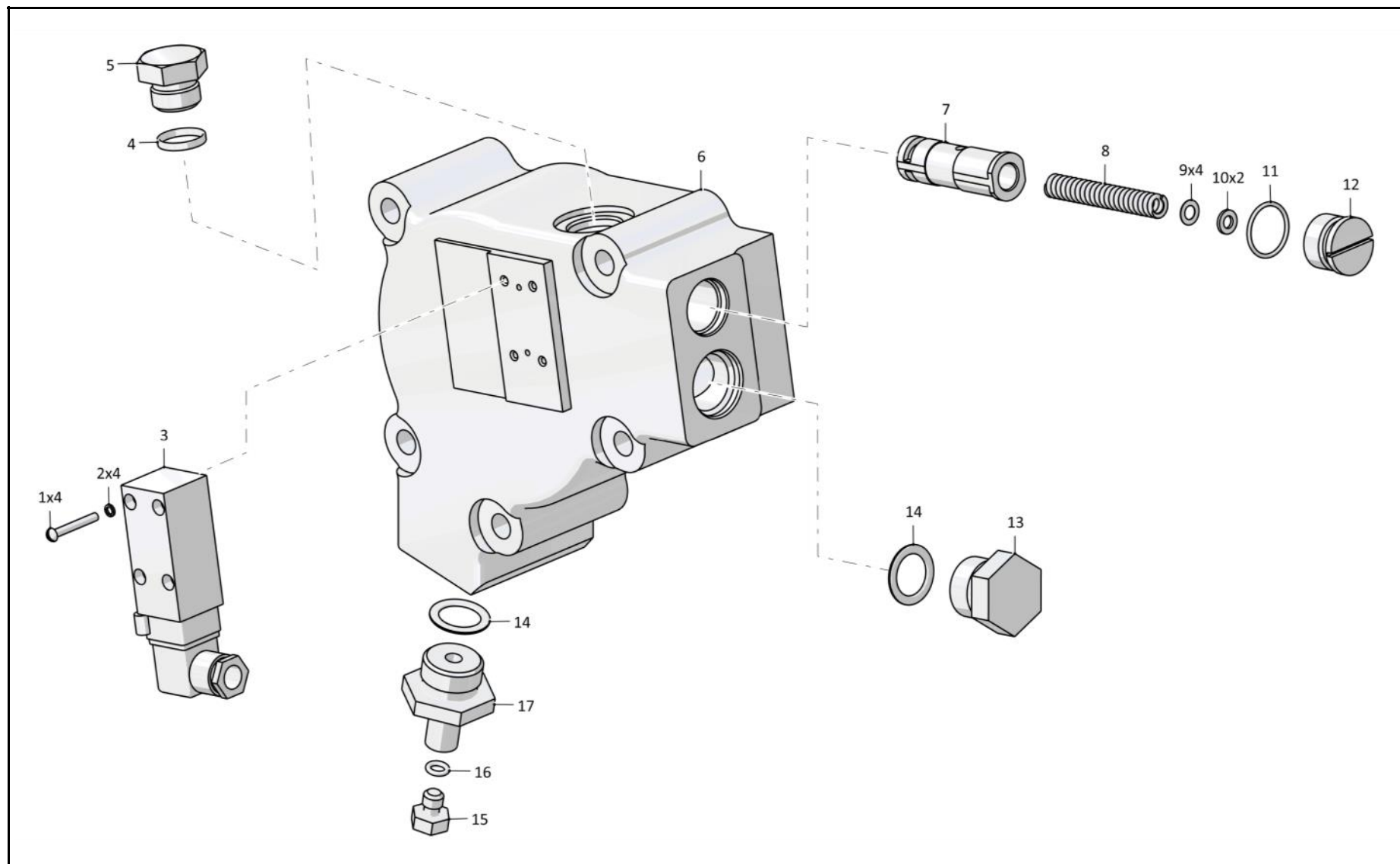
Рис./Fig. 4.13Лист 1 из 1
Sheet 1 of 1

Поз. Pos.	Обозначение Designation	Наименование Denomination	Кол-во на исполнение Quantity per unit		
			УХЛ / NF	T	
	312001-15-15СБ(СВ)	Крышка	Cover	x	
	312001-15-15-20СБ(СВ)	Крышка	Cover		x
1		Винт М4х30 DIN 912-8.8 ((покупка) допускается замена на Винт В.М4-6gx30 ГОСТ 17473-80)	Screw M4x30 DIN 912-8.8 ((purchase)replacement to Screw В.М4-6gx30 GOST 17473-80 is allowed)	4	4
2		Шайба 4 ГОСТ 6402-70	Washer 4 GOST 6402-70	4	4
3		Индикатор загрязнения DG 041-32	Indicator of pollution DG041-32	1	1
4		Кольцо 021-027-36-2-29335 ТУ 2531-307-00149245-2008	Ring 021-027-36-2-29335 TU 2531-307-00149245-2008	1	1
5	375714-03	Пробка	Plug	1	
5	375714-03-20	Пробка	Plug		1
6	312001-15-29	Крышка	Cover	1	
6	312001-15-29-20	Крышка	Cover		1
7	1101-15-93	Клапан	Valve	1	1
8	385349	Пружина	Spring	1	1
9	315120	Шайба (наибольшее количество)	Washer (largest number)	4	4
10		Шайба А 6 ГОСТ 6958-78 (наибольшее количество)	Washer A 6 GOST 6958-78 (largest number)		2
10		Шайба А.6 ГОСТ 11371-78 (наибольшее количество)	Washer A.6 GOST 11371-78 (largest number)	2	
11		Кольцо 024-028-25-2-29335 ТУ 2531-307-00149245-2008	Ring 024-028-25-2-29335 TU 2531-307-00149245-2008	1	1
12	1101-15-91	Пробка	Plug	1	
12	1101-15-91-20	Пробка	Plug		1
13	375941	Пробка	Plug	1	
13	375941-20	Пробка	Plug		1
14		Кольцо 026-032-36-2-29335 ТУ 2531-307-00149245-2008	Ring 026-032-36-2-29335 TU 2531-307-00149245-2008	2	2
15	375245	Пробка	Plug	1	
15	375245-20	Пробка	Plug		1
16		Кольцо 007-011-25-2-29335 ТУ 2531-307-00149245-2008	Ring 007-011-25-2-29335 TU 2531-307-00149245-2008	1	1
17	312001-15-28	Пробка сливная	Drain plug	1	1
		Аксессуары DG020.1710	Accessories DG020.1710	1	1

312001-15-15СБ Крышка / 312001-15-15SB Cover

312001-15-15СБ Крышка / 312001-15-15SB Cover

4-65



312001-15-15СБ Крышка / 312001-15-15SB Cover

4-66

4.14

313512-15-1СБ Блок управления 313512-15-1SB Control unit

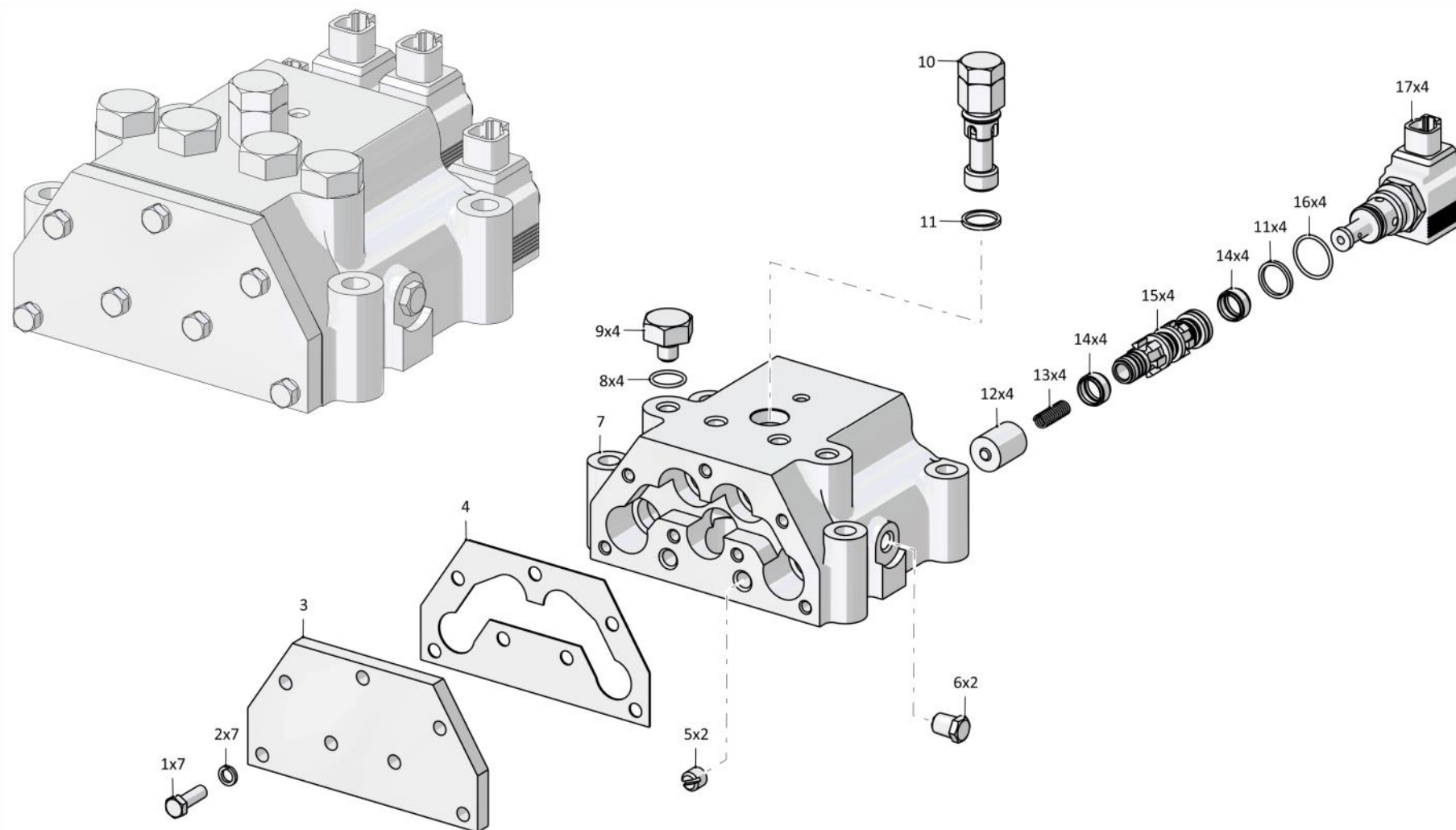
Рис./Fig. 4.14Лист 1 из 1
Sheet 1 of 1

Поз. Pos.	Обозначение Designation	Наименование Denomination		Кол-во на исполнение Quantity per unit	
				УХЛ / NF	T
	313512-15-1СБ(SB)	Блок управления	Control unit	x	
	313512-15-1-20СБ(SB)	Блок управления	Control unit		x
1		Болт М8-6gx25 ГОСТ 7796-70	Bolt M8-6gx25 GOST 7796-70	7	7
2		Шайба 8Т ГОСТ 6402-70	Washer 8T GOST 6402-70	7	7
3	313512-15-6	Крышка	Cover	1	1
4	450349	Прокладка	Gasket	1	
4	450349-20	Прокладка	Gasket		1
5	700-37-2182-01	Пробка	Plug	2	2
6	370250-08	Пробка КГ 1/4" ТУ 23.1.506-91	Plug KG 1/4" TU 23.1.506-91	2	2
7	313512-15-1	Корпус	Housing	1	
7	313512-15-1-20	Корпус	Housing		1
8		Кольцо 018-022-25-2-29335 ТУ 2531-307-00149245-2008	Ring 018-022-25-2-29335 TU 2531-307-00149245-2008	4	4
9	375331	Пробка	Plug	4	
9	375331-20	Пробка	Plug		4
10	313512-15-4-20СБ(SB)	Клапан	Valve		1
10	313512-15-4СБ(SB)	Клапан	Valve	1	
11		Кольцо 019-023-25-2-29335 ТУ 2531-307-00149245-2008	Ring 019-023-25-2-29335 TU 2531-307-00149245-2008	5	5
12	313512-15-5	Поршень	Piston	4	4
13	385111	Пружина	Spring	4	4
14	313512-15-9	Сетка (сетка полутампаковая 0355Н ГОСТ 6613-86 76+2x11-1)	Grid (semi-tombac mesh 0355N GOST 6613-86 76+2x11-1)	8	8
15	313512-15-3	Золотник	Spool	4	4
16		Кольцо 024-028-25-2-29335 ТУ 2531-307-00149245-2008	Ring 024-028-25-2-29335 TU 2531-307-00149245-2008	4	4
17	313512-15-2-20СБ(SB)	Клапан	Valve		4
17	313512-15-2СБ(SB)	Клапан	Valve	4	
		Проволока 0,6-О-С ГОСТ 3282-74	Wire 0,6-O-S GOST 3282-74	2,6 м	2,6 м

313512-15-1СБ Блок управления / 313512-15-1SB Control unit

313512-15-1СБ Блок управления / 313512-15-1SB Control unit

4-67



313512-15-1СБ Блок управления / 313512-15-1SB Control unit

4-68

4.15

313512-15-2СБ Клапан
313512-15-2SB Valve

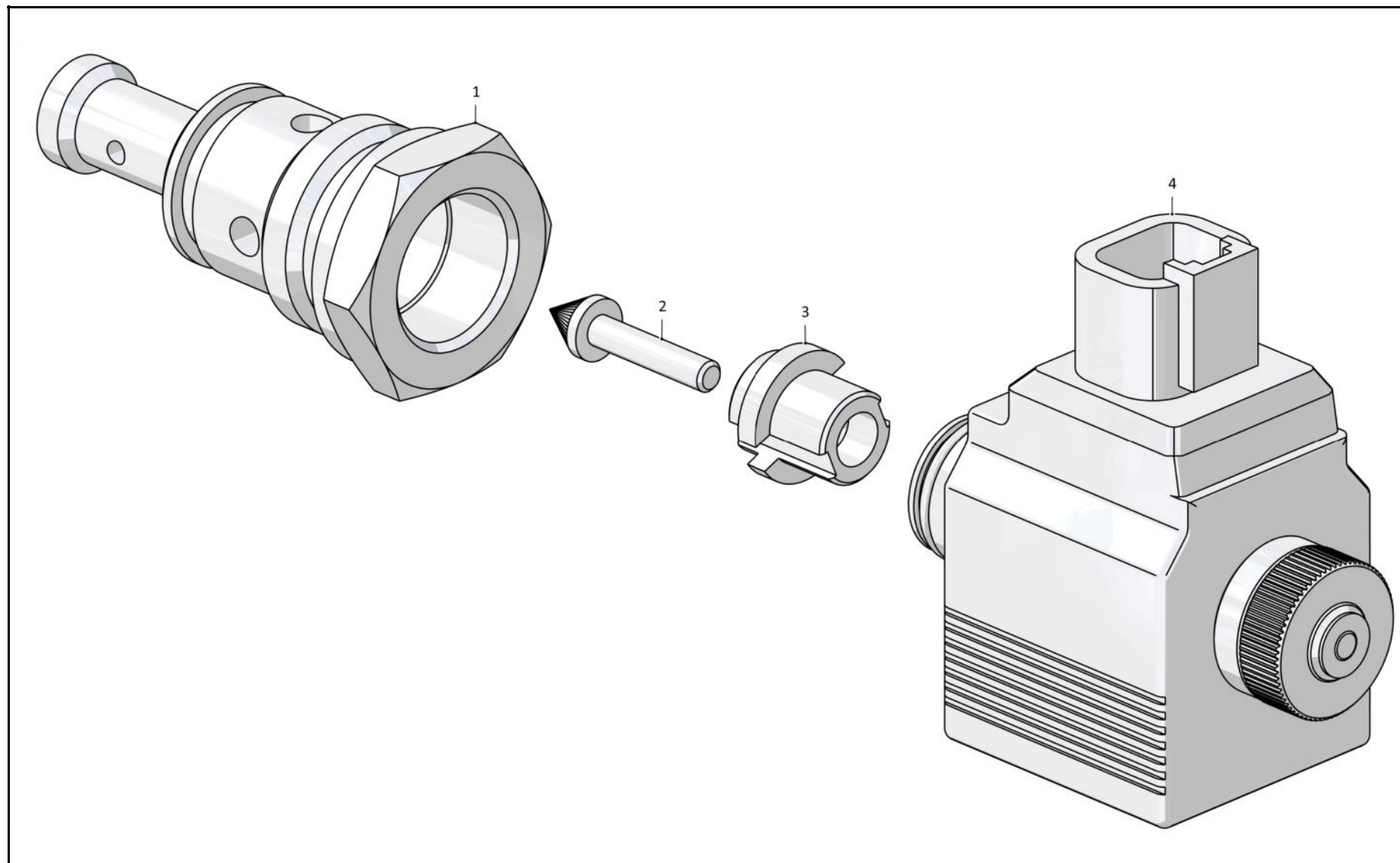
Рис./Fig. 4.15Лист 1 из 1
Sheet 1 of 1

Поз. Pos.	Обозначение Designation	Наименование Denomination		Кол-во на исполнение Quantity per unit	
				УХЛ / NF	T
	313512-15-2СБ(SB)	Клапан	Valve	x	
	313512-15-2-20СБ(SB)	Клапан	Valve		x
1	313512-15-60	Корпус (допускается замена на Корпус 313512-15-15 совместно с Дроссель 313512-15-18 и Кольцо 010-014-25-2-3 ГОСТ 18829-73)	Housing (replacement to Housing 313512-15-15 together with Throttle 313512-15-18 and Ring 010-014-25-2-3 GOST 18829-73 is allowed)	1	
1	313512-15-60-20	Корпус (допускается замена на Корпус 313512-15-15-20 совместно с Дроссель 313512-15-18 и Кольцо 010-014-25-2-3 ГОСТ 18829-73)	Housing (replacement to Housing 313512-15-15-20 together with Throttle 313512-15-18 and Ring 010-014-25-2-3 GOST 18829-73 is allowed)		1
2	313512-15-16	Клапан	Valve	1	1
3	313512-15-17	Втулка	Bushing	1	1
4		Электромагнит С36G024DC P01	Electromagnet C36G024DC P01	1	1

313512-15-2СБ Клапан / 313512-15-2SB Valve

313512-15-2СБ Клапан / 313512-15-2SB Valve

4-69



313512-15-2СБ Клапан / 313512-15-2SB Valve

4-70

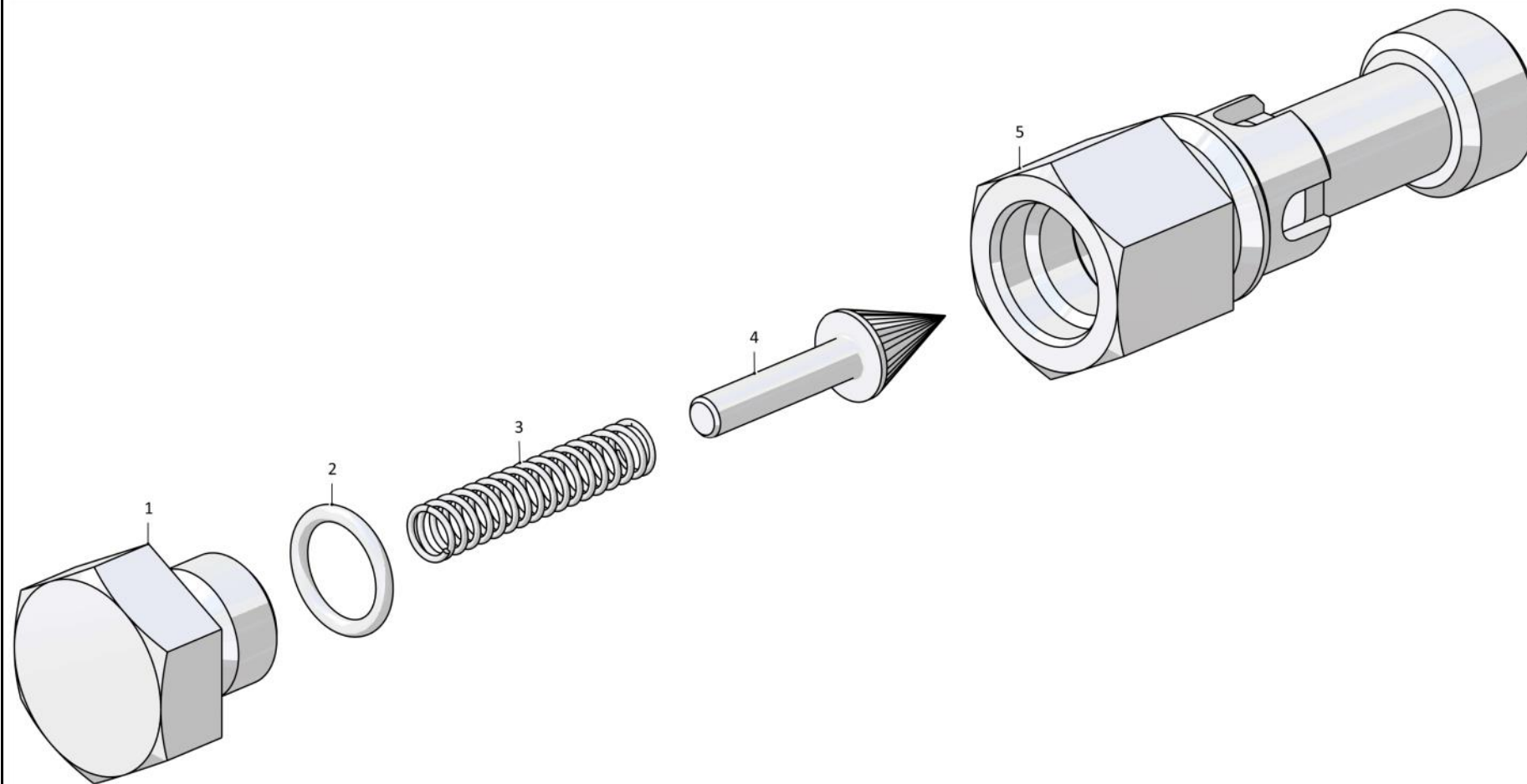
4.16
313512-15-4СБ Клапан
313512-15-4SB Valve
Рис./Fig. 4.16Лист 1 из 1
Sheet 1 of 1

Поз. Pos.	Обозначение Designation	Наименование Denomination		Кол-во на исполнение Quantity per unit	
				УХЛ / NF	T
	313512-15-4СБ(SB)	Клапан	Valve	x	
	313512-15-4-20СБ(SB)	Клапан	Valve		x
1	313512-15-10	Пробка	Plug	1	
1	313512-15-10-20	Пробка	Plug		1
2		Кольцо 012-016-25-2-51-1668 ТУ 2531-260-00149245-00	Ring 012-016-25-2-51-1668 TU 2531-260-00149245-00	1	1
3	385048	Пружина	Spring	1	1
4	313512-15-8	Клапан	Valve	1	1
5	313512-15-7	Корпус	Housing	1	
5	313512-15-7-20	Корпус	Housing		1

313512-15-4СБ Клапан / 313512-15-4SB Valve

313512-15-4СБ Клапан / 313512-15-4SB Valve

4-71



313512-15-4СБ Клапан / 313512-15-4SB Valve

4-72

4.17

2501-15-138-01СБ Клапан
2501-15-138-01SB Valve

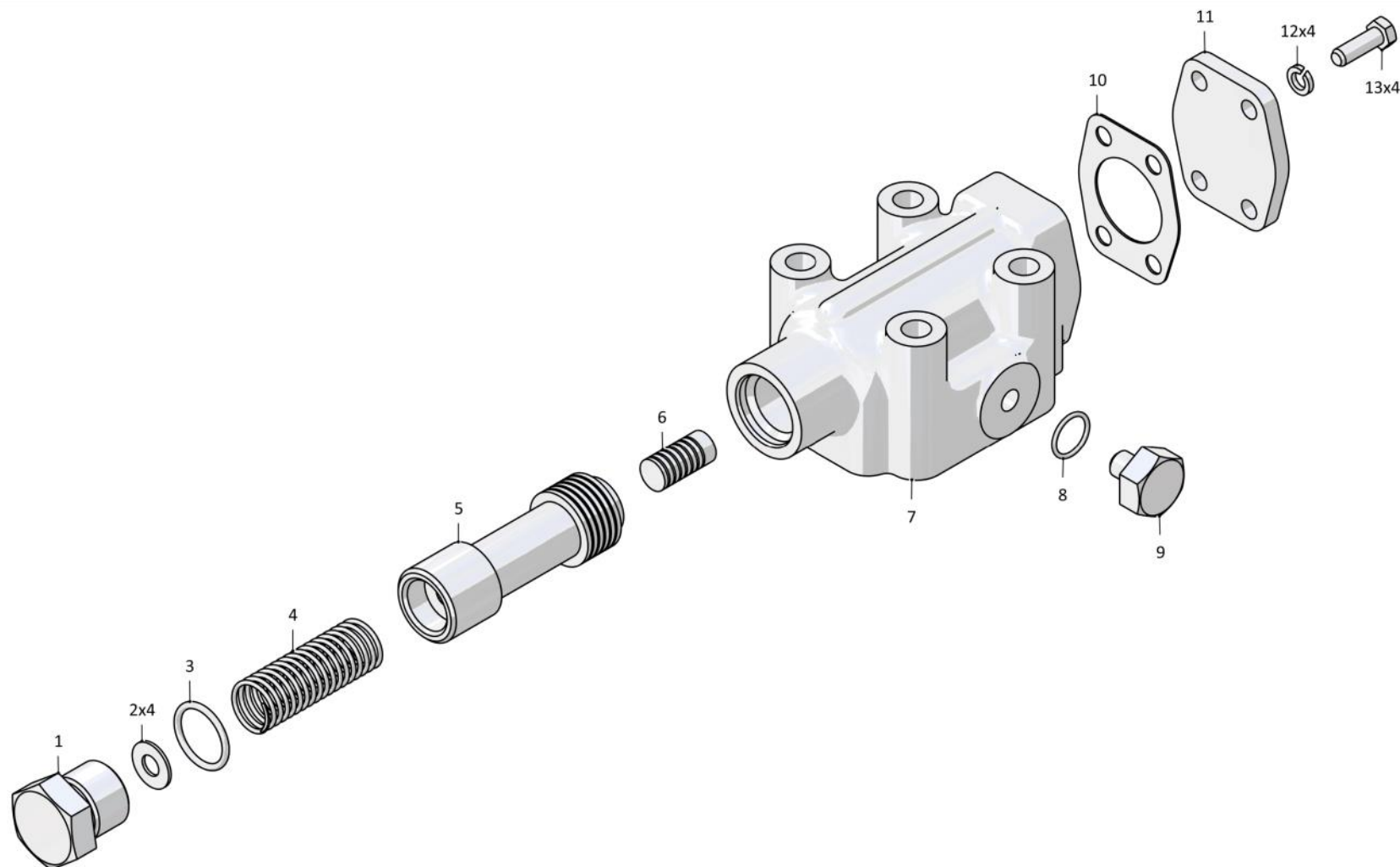
Рис./Fig. 4.17Лист 1 из 1
Sheet 1 of 1

Поз. Pos.	Обозначение Designation	Наименование Denomination		Кол-во на исполнение Quantity per unit	
				УХЛ / NF	T
	2501-15-138-01СБ(SB)	Клапан	Valve	x	
	2501-15-138-01-20СБ(SB)	Клапан	Valve		x
1	2501-15-127-01	Пробка	Plug	1	1
2	315180	Шайба (допускается замена на Шайба 315180-01)(наибольшее количество)	Washer (replacement to Washer 315180-01 is allowed)(largest number)	4	4
3		Кольцо 026-032-36-2-51-1668 ТУ 2531-260-00149245-00	Ring 026-032-36-2-51-1668 TU 2531-260-00149245-00	1	1
4	385487-01	Пружина	Spring	1	1
5	2501-15-125	Золотник	Spool	1	1
6	47-15-19	Клапан	Valve	1	1
7	2501-15-122	Корпус	Housing	1	
7	2501-15-122-20	Корпус	Housing		1
8		Кольцо 018-022-25-2-51-1668 ТУ 2531-260-00149245-00	Ring 018-022-25-2-51-1668 TU 2531-260-00149245-00	1	1
9	375331	Пробка	Plug	1	
9	375331-20	Пробка	Plug		1
10	450161	Прокладка	Gasket	1	1
11	405-15-35	Крышка	Cover	1	1
12		Шайба 8Т ГОСТ 6402-70	Washer 8T GOST 6402-70	4	4
13		Болт М8-6gx20 ГОСТ 7796-70	Bolt M8-6gx20 GOST 7796-70	4	4

2501-15-138-01СБ Клапан / 2501-15-138-01SB Valve

2501-15-138-01СБ Клапан / 2501-15-138-01SB Valve

4-73



2501-15-138-01СБ Клапан / 2501-15-138-01SB Valve

4-74

4.18

4001-15-5СБ Клапан
4001-15-5SB Valve

Рис./Fig. 4.18

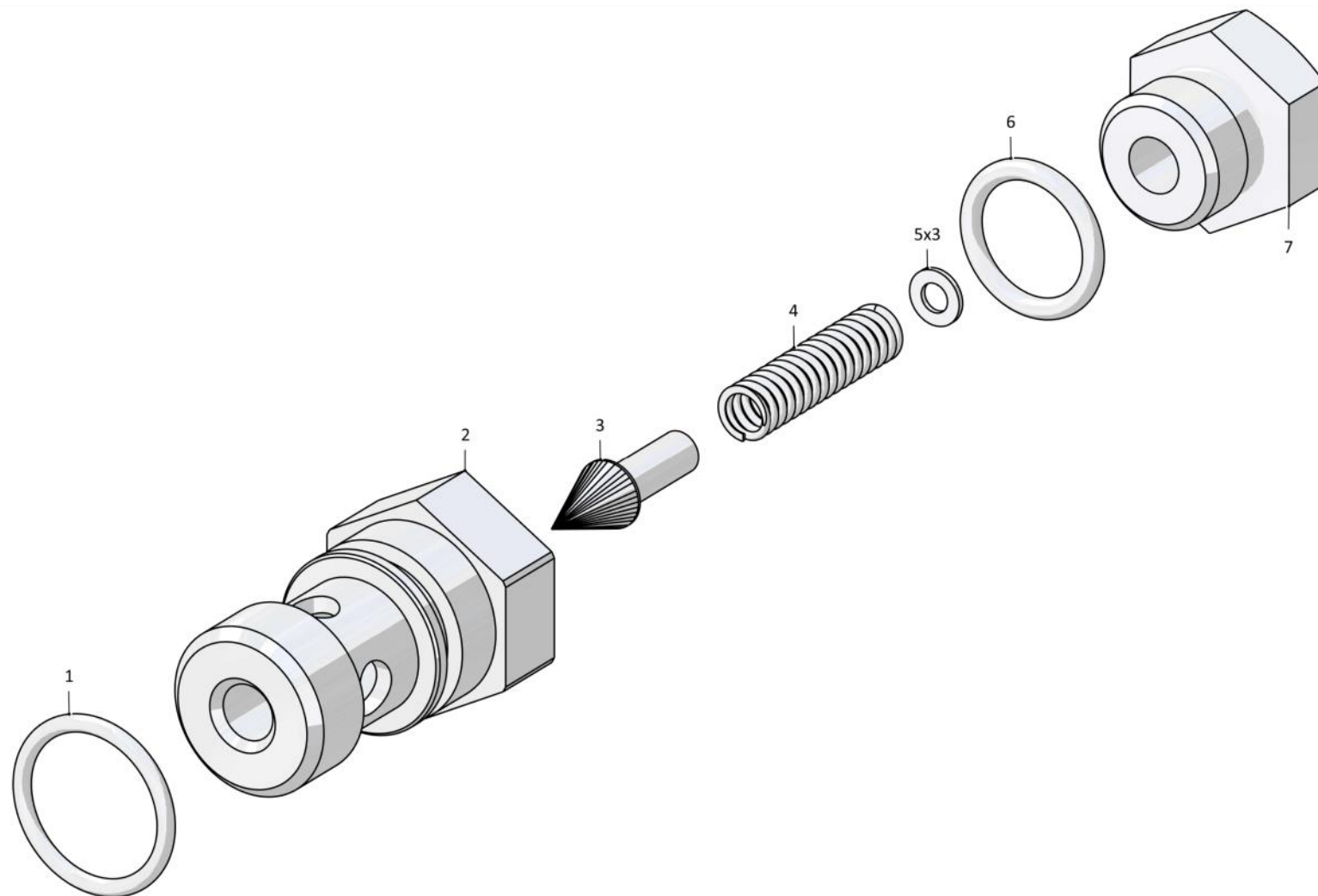
Лист 1 из 1
 Sheet 1 of 1

Поз. Pos.	Обозначение Designation	Наименование Denomination		Кол-во на исполнение Quantity per unit	
				УХЛ / NF	Т
	4001-15-5СБ(SB)	Клапан	Valve	х	
	4001-15-5-20СБ(SB)	Клапан	Valve		х
1		Кольцо 026-032-36-2-51-1668 ТУ 2531-260-00149245-00	Ring 026-032-36-2-51-1668 TU 2531-260-00149245-00	1	1
2	4001-15-56	Корпус	Housing	1	
2	4001-15-56-20	Корпус	Housing		1
3	1501-15-46	Клапан	Valve	1	1
4	385159-01	Пружина	Spring	1	1
5	310080	Шайба 5 ГОСТ 11371-78	Washer 5 GOST 11371-78	3	
5	310080-20	Шайба 5 ГОСТ 11371-78	Washer 5 GOST 11371-78		3
6		Кольцо 021-027-36-2-51-1668 ТУ 2531-260-00149245-00	Ring 021-027-36-2-51-1668 TU 2531-260-00149245-00	1	1
7	375714-01	Пробка	Plug	1	
7	375714-01 -20	Пробка	Plug		1

4001-15-5СБ Клапан / 4001-15-5SB Valve

4001-15-5СБ Клапан / 4001-15-5SB Valve

4-75



4001-15-5СБ Клапан / 4001-15-5SB Valve

4-76

4.19

4001-15-12-03СБ Клапан
4001-15-12-03SB Valve

Рис./Fig. 4.19

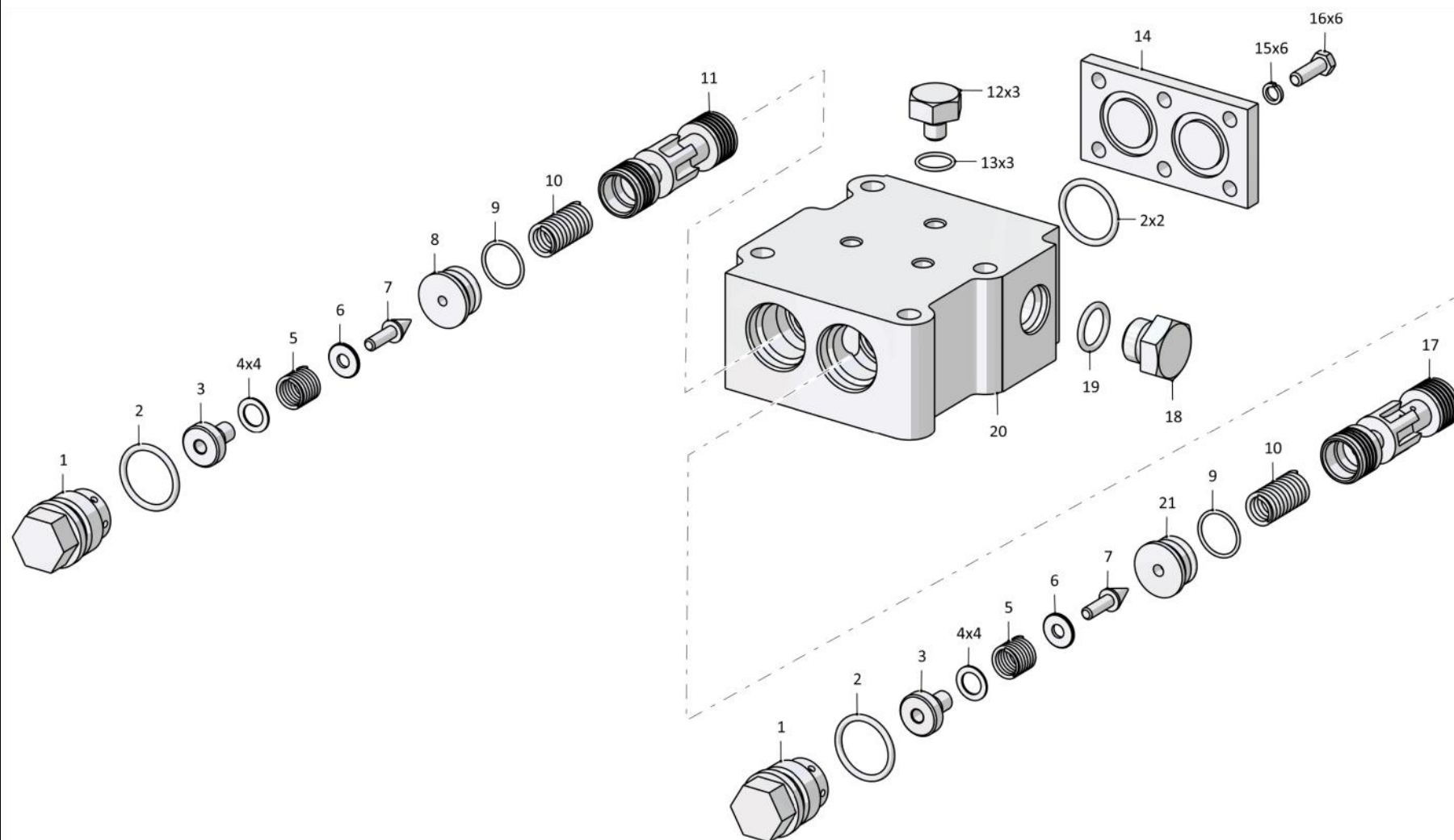
Лист 1 из 1
 Sheet 1 of 1

Поз. Pos.	Обозначение Designation	Наименование Denomination		Кол-во на исполнение Quantity per unit	
				УХЛ / NF	T
	4001-15-12-03СБ(SB)	Клапан	Valve	x	
	4001-15-12-03-20СБ(SB)	Клапан	Valve		x
1	0901-15-54	Пробка	Plug	2	
1	0901-15-54-20	Пробка	Plug		2
2		Кольцо 032-038-36-2-51-1668 ТУ 2531-260-00149245-00	Ring 032-038-36-2-51-1668 TU 2531-260-00149245-00	4	4
3	0901-15-55	Втулка	Bushing	2	2
4	315204	Шайба (наибольшее количество)	Washer (largest number)	8	8
5	385285-01	Пружина	Spring	2	2
6	0901-15-52	Кольцо	Ring	2	2
7	1501-15-46	Клапан	Valve	2	2
8	0602-15-150К	Дроссель	Throttle	1	1
9		Кольцо 024-028-25-2-51-1668 ТУ 2531-260-00149245-00	Ring 024-028-25-2-51-1668 TU 2531-260-00149245-00	2	2
10	385365-01	Пружина	Spring	2	2
11	0901-15-46	Золотник	Spool	1	1
12	375331	Пробка	Plug	3	
12	375331-20	Пробка	Plug		3
13		Кольцо 018-022-25-2-51-1668 ТУ 2531-260-00149245-00	Ring 018-022-25-2-51-1668 TU 2531-260-00149245-00	3	3
14	0901-15-49	Крышка	Cover	1	1
15		Шайба 8Т ГОСТ 6402-70	Washer 8T GOST 6402-70	6	6
16		Болт М8-6gx25 ГОСТ 7796-70	Bolt M8-6gx25 GOST 7796-70	6	6
17	0901-15-47	Золотник	Spool	1	1
18	375714-03	Пробка	Plug	1	1
19		Кольцо 021-027-36-2-51-1668 ТУ 2531-260-00149245-00	Ring 021-027-36-2-51-1668 TU 2531-260-00149245-00	1	1
20	313512-15-22-01	Корпус	Housing	1	
20	313512-15-22-01-20	Корпус	Housing		1
21	0602-15-150-02К	Дроссель	Throttle	1	1

4001-15-12-03СБ Клапан / 4001-15-12-03SB Valve

4001-15-12-03СБ Клапан / 4001-15-12-03SB Valve

4-77



4001-15-12-03СБ Клапан / 4001-15-12-03SB Valve

4-78

4.20

606-15-8СБ(-02СБ) Клапан
606-15-8SB(-02SB) Valve

Рис./Fig. 4.20Лист 1 из 1
Sheet 1 of 1

Поз. Pos.	Обозначение Designation	Наименование Denomination		Кол-во на исполнение Quantity per unit	
				УХЛ / NF	Т
	606-15-8СБ(SB)	Клапан	Valve	x	
	606-15-8-20СБ(SB)	Клапан	Valve		x
	606-15-8-02СБ(SB)	Клапан	Valve	x	
	606-15-8-02-20СБ(SB)	Клапан	Valve		x
1	606-15-32	Пробка	Plug	1	
1	606-15-32-20	Пробка	Plug		1
2	606-15-38	Плунжер ^{*1}	Plunger ^{*1}	1	1
2	606-15-7СБ(SB)	Клапан ^{*2}	Valve ^{*2}	1	1
3	385085	Пружина	Spring	1	1
4	606-15-43-01	Шайба (наибольшее количество)	Washer (largest number)	4	4
5	606-15-28	Золотник	Spool	1	1
6		Кольцо 025-030-30-2-29335 ТУ 2531-307-00149245-2008	Ring 025-030-30-2-29335 TU 2531-307-00149245-2008	1	1
7		Кольцо 027-032-30-2-29335 ТУ 2531-307-00149245-2008	Ring 027-032-30-2-29335 TU 2531-307-00149245-2008	1	1
8	606-15-42	Сетка (сетка полутомпаковая 0355 Н ГОСТ 6613-86)	Grid (semi-tombac mesh 0355N GOST 6613-86)	1	1
9		Кольцо 034-038-25-2-29335 ТУ 2531-307-00149245-2008	Ring 034-038-25-2-29335 TU 2531-307-00149245-2008	1	1
10		Электромагнит С36G024DC P01 (поставка "ITALMAGNETI")	Electromagnet C36G024DC P01 (deliver of "ITALMAGNETI")	1	1
11	606-15-31	Втулка	Bushing	1	1
12	606-15-30	Игла ^{*1}	Needle ^{*1}	1	1
12	606-15-41	Игла ^{*2}	Needle ^{*2}	1	1
13	606-15-29	Седло ^{*1}	Seat ^{*1}	1	1
13	606-15-29-02	Седло ^{*2}	Seat ^{*2}	1	1
14	606-15-33	Штифт	Pin	1	1
15	606-15-27	Корпус	Housing	1	
15	606-15-27-20	Корпус	Housing		1
		Проволока 0,6-О-С ГОСТ 3282-74	Wire 0,6-O-S GOST 3282-74	0,25 м	0,25 м

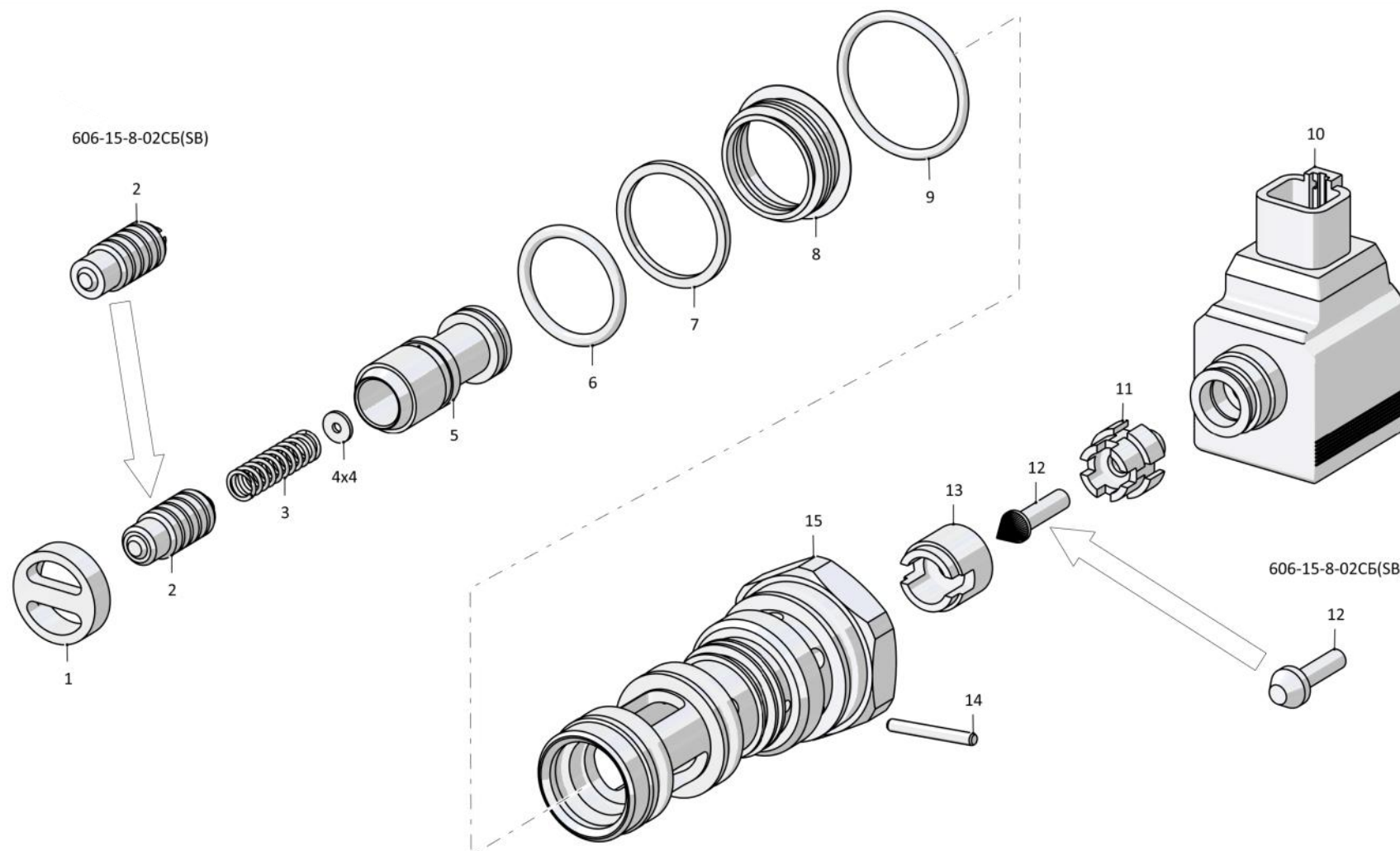
Примечание: ^{*1} - входит в 606-15-8СБ
^{*2} - входит в 606-15-8-02СБ

Note: ^{*1} - included into 606-15-8SB
^{*2} - included into 606-15-8-02SB

606-15-8СБ(-02СБ) Клапан / 606-15-8SB(-02SB) Valve

606-15-8СБ(-02СБ) Клапан / 606-15-8SB(-02SB) Valve

4-79



606-15-8СБ(-02СБ) Клапан / 606-15-8SB(-02SB) Valve

4-80

4.21

1101-16-112СБ Клапан
1101-16-112SB Valve

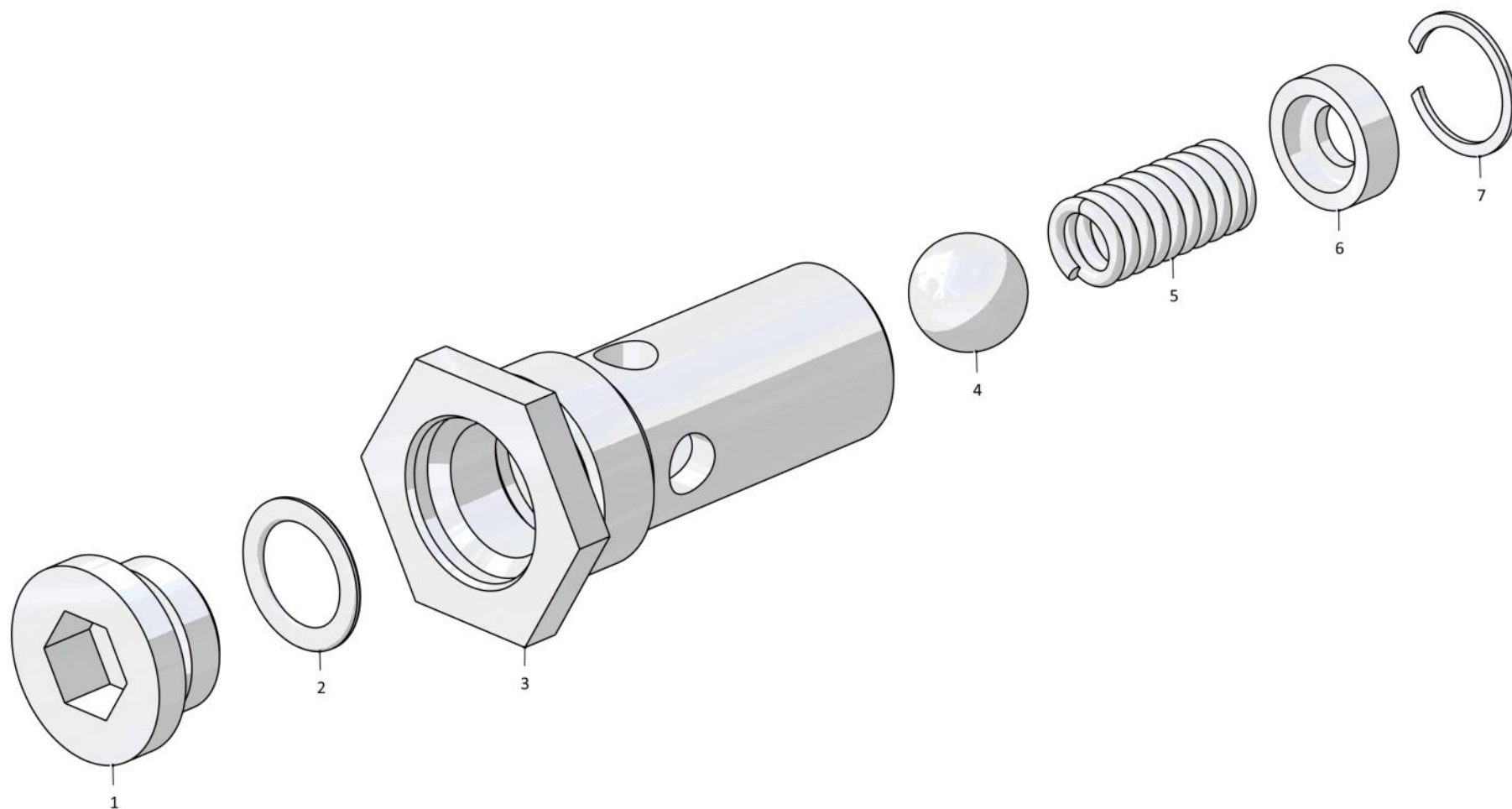
Рис./Fig. 4.21Лист 1 из 1
Sheet 1 of 1

Поз. Pos.	Обозначение Designation	Наименование Denomination		Кол-во на исполнение Quantity per unit	
				УХЛ / NF	T
	1101-16-112СБ(SB)	Клапан	Valve	x	
	1101-16-112-20СБ(SB)	Клапан	Valve		x
1	375920	Пробка	Plug	1	
1	375920-20	Пробка	Plug		1
2		Кольцо 026-032-36-2-29335 ТУ 2531-307-00149245-2008	Ring 026-032-36-2-29335 TU 2531-307-00149245-2008	1	1
3	1101-16-32	Корпус	Housing	1	1
4		Шарик Б22,225-200 ГОСТ 3722-81	Ball B22,225-200 GOST 3722-81	1	1
5	385479	Пружина	Spring	1	1
6	1101-16-33	Втулка	Bushing	1	1
7		Кольцо DIN 472 - 26x1,2	Ring DIN 472 - 26x1,2	1	1

1101-16-112СБ Клапан / 1101-16-112SB Valve

1101-16-112СБ Клапан / 1101-16-112SB Valve

4-81



1101-16-112СБ Клапан / 1101-16-112SB Valve

4-82

4.22

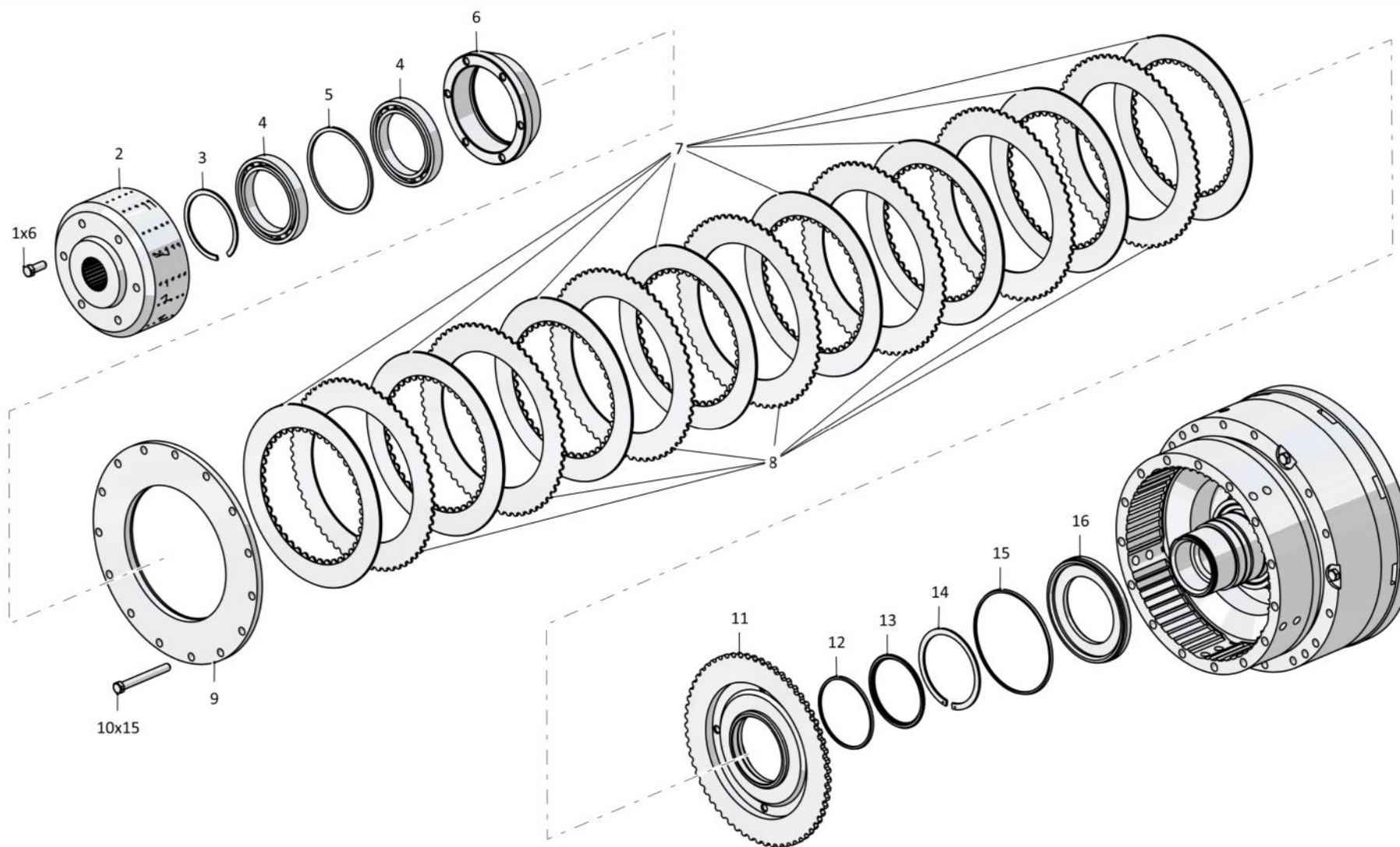
2001-18-12СБ Фрикцион бортовой и тормоз остановочный
2001-18-12SB Steering clutch and stopping brake

Рис./Fig. 4.22Лист 1 из 3
Sheet 1 of 3

Поз. Pos.	Обозначение Designation	Наименование Denomination		Кол-во на исполнение Quantity per unit
				УХЛ / NF
	2001-18-12СБ(SB)	Фрикцион бортовой и тормоз остановочный	Steering clutch and stopping brake	х
1	280339	Болт 3М12-6gx30 ГОСТ 7796-70	Bolt 3M12-6gx30 GOST 7796-70	6
2	2001-18-9	Барабан	Drum	1
3		Кольцо DIN 471 - 100x3	Ring DIN 471 - 100x3	1
4		Подшипник 1000920 ГОСТ 8338-75	Bearing 1000920 GOST 8338-75	2
5	2001-18-21	Кольцо	Ring	1
6	2001-18-15	Обойма	Cage	1
7	2001-18-100СБ(SB)	Диск	Disk	16
8	2001-18-7	Диск	Disk	14
9	2001-18-14	Крышка	Cover	1
10	280391	Болт 3М12x1,25-6gx105 ГОСТ 7796-70	Bolt 3M12x1,25-6gx105 GOST 7796-70	15
11	2001-18-37	Поршень	Piston	1
12	606-12-11-17	Кольцо уплотнительное	O-ring	1
13	2001-18-12	Кольцо	Ring	1
14	580814	Кольцо С120 ГОСТ 13940-86	Ring S120 GOST 13940-86	1
15	606-12-10-13	Кольцо уплотнительное	O-ring	1
16	2001-18-38	Кольцо	Ring	1

2001-18-12СБ Фрикцион бортовой и тормоз остановочный
2001-18-12SB Steering clutch and stopping brake

2001-18-12СБ Фрикцион бортовой и тормоз остановочный
 2001-18-12SB Steering clutch and stopping brake



4-83

2001-18-12СБ Фрикцион бортовой и тормоз остановочный / 2001-18-12SB Steering clutch and stopping brake

Рис./Fig. 4.22 Лист 1 из 3
 Sheet 1 of 3

4-84

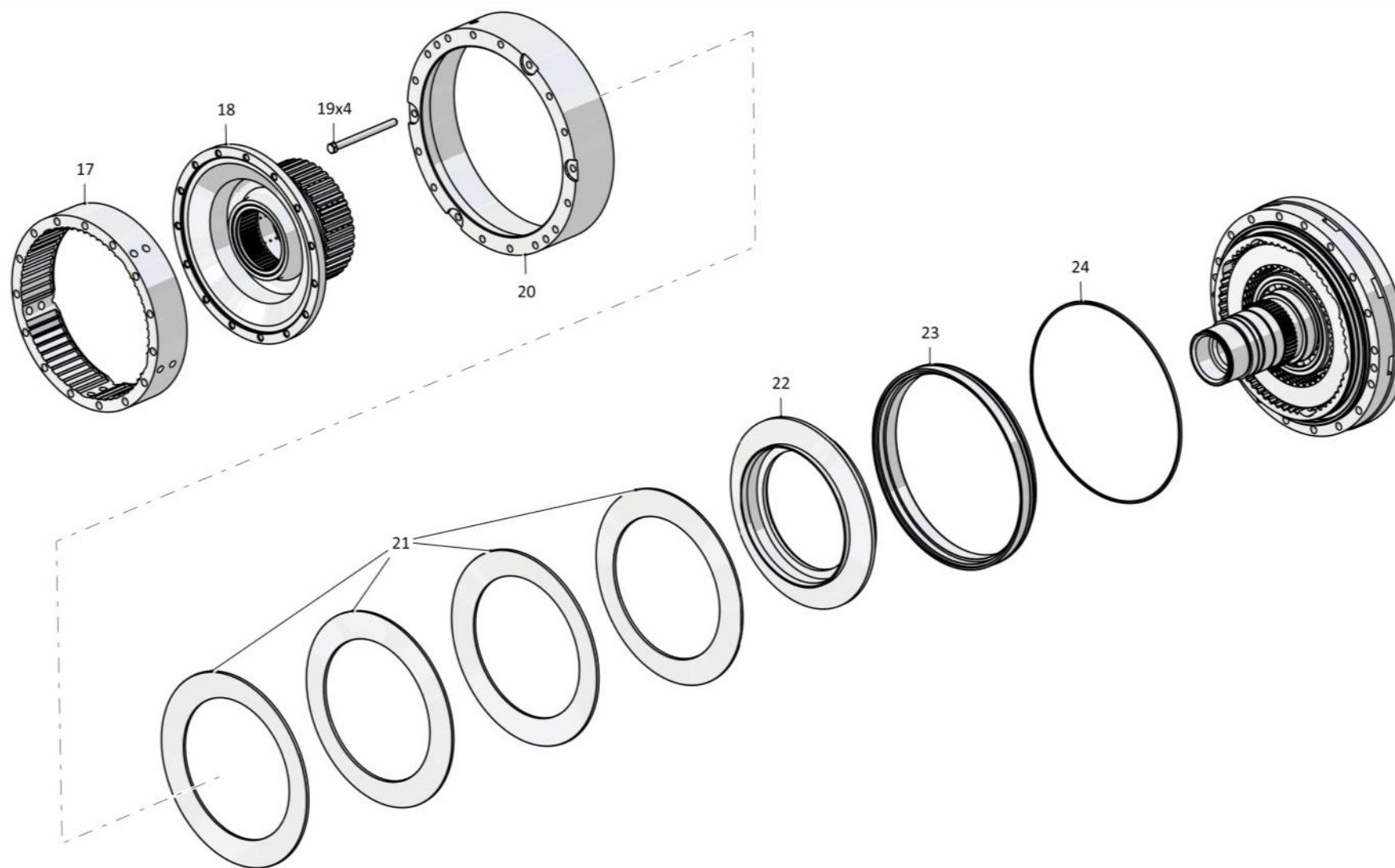
4.22

2001-18-12СБ Фрикцион бортовой и тормоз остановочный
2001-18-12SB Steering clutch and stopping brake

Рис./Fig. 4.22Лист 2 из 3
Sheet 2 of 3

Поз. Pos.	Обозначение Designation	Наименование Denomination		Кол-во на исполнение Quantity per unit
				УХЛ / NF
17	2001-18-8	Барабан	Drum	1
18	2001-18-103СБ(SB)	Барабан	Drum	1
19	285389	Болт	Bolt	4
20	2001-18-6	Барабан	Drum	1
21	312501-90-133	Тарелка	Plate	4
22	2001-18-5	Диск нажимной	Thrust disk	1
23	2001-18-36	Поршень	Piston	1
24	606-12-10-12	Кольцо уплотнительное	O-ring	1

2001-18-12СБ Фрикцион бортовой и тормоз остановочный
2001-18-12SB Steering clutch and stopping brake



4-86

4.22

2001-18-12СБ Фрикцион бортовой и тормоз остановочный
2001-18-12SB Steering clutch and stopping brake

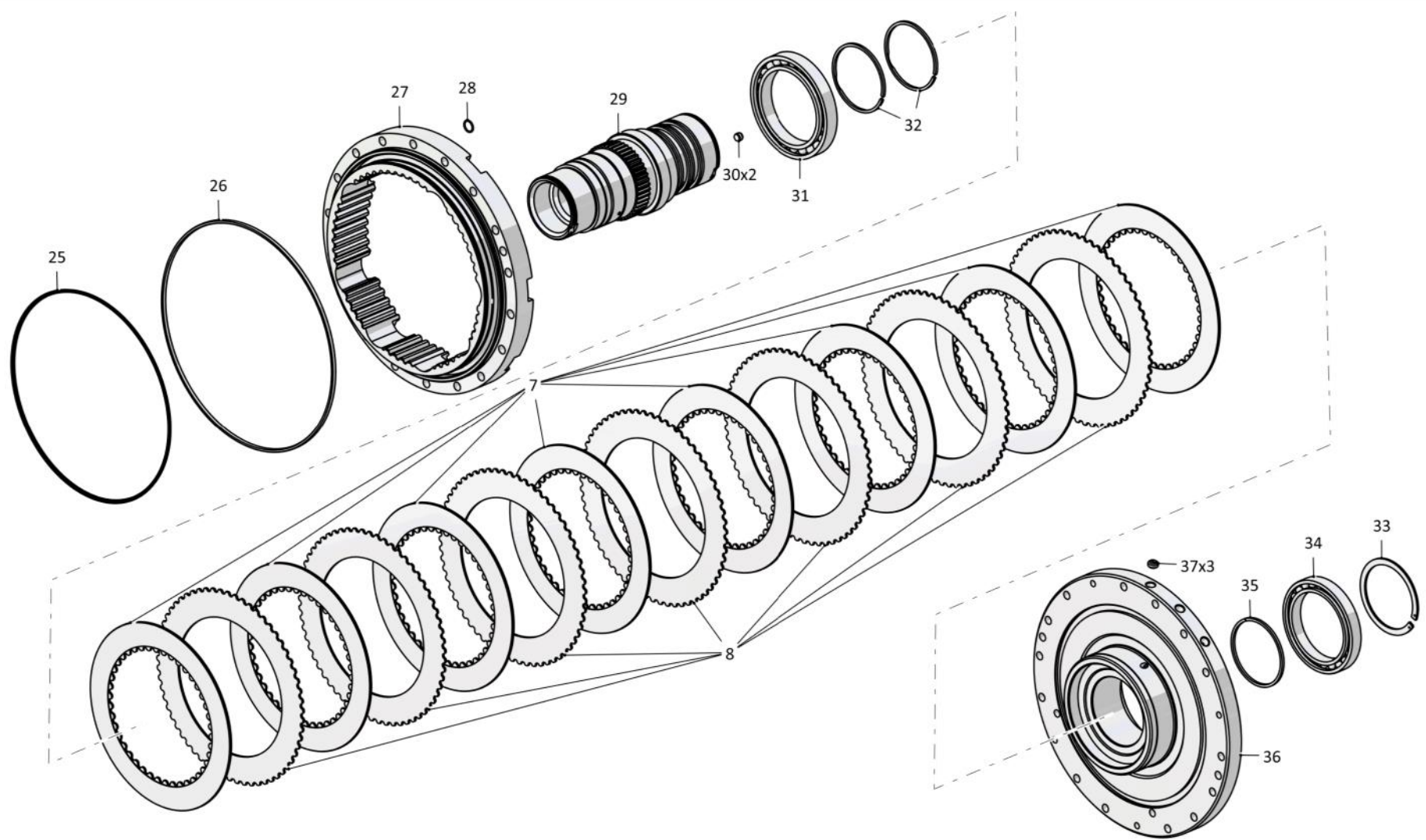
Рис./Fig. 4.22Лист 3 из 3
Sheet 3 of 3

Поз. Pos.	Обозначение Designation	Наименование Denomination		Кол-во на исполнение Quantity per unit
				УХЛ / NF
25	606-12-10-14	Кольцо уплотнительное	O-ring	1
26		Кольцо 360-370-58-2-3 ГОСТ 18829-73	Ring 360-370-58-2-3 GOST 18829-73	1
27	2001-18-35	Проставка	Spacer	1
28		Кольцо 016-020-25-2-29335 ТУ 2531-307-00149245-2008	Ring 016-020-25-2-29335 TU 2531-307-00149245-2008	1
29	2001-18-39	Вал	Shaft	1
30	700-32-2074	Штифт	Pin	2
31		Подшипник 1000924 ГОСТ 8338-75	Bearing 1000924 GOST 8338-75	1
32	2001-18-28	Кольцо уплотнительное	O-ring	2
33	580805	Кольцо С110 ГОСТ 13940-86	Ring S110 GOST 13940-86	1
34		Подшипник 1000922Л ГОСТ 8338-75	Bearing 1000922L GOST 8338-75	1
35	2501-12-181-22	Кольцо уплотнительное	O-ring	1
36	2001-18-33	Корпус	Housing	1
37	700-37-2071	Пробка	Plug	3
		Проволока КС 1,6 ГОСТ 792-67	Wire KS 1,6 GOST 792-67	2 м

2001-18-12СБ Фрикцион бортовой и тормоз остановочный
2001-18-12SB Steering clutch and stopping brake

2001-18-12СБ Фрикцион бортовой и тормоз остановочный
 2001-18-12SB Steering clutch and stopping brake

4-87



2001-18-12СБ Фрикцион бортовой и тормоз остановочный / 2001-18-12SB Steering clutch and stopping brake

4-88

4.23

2001-19-101СБ Водило
2001-19-101SB Carrier

Рис./Fig. 4.23

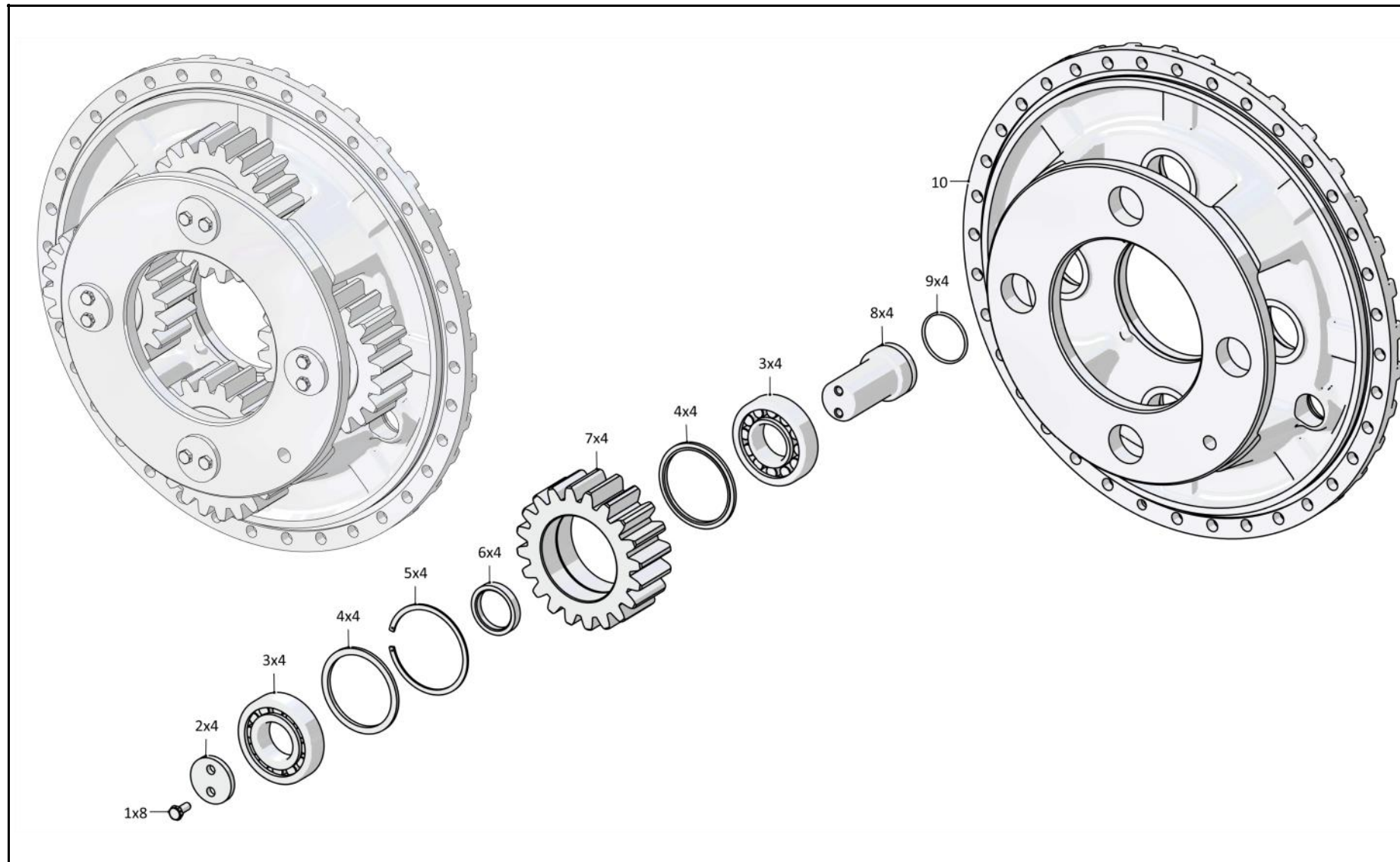
Лист 1 из 1
 Sheet 1 of 1

Поз. Pos.	Обозначение Designation	Наименование Denomination		Кол-во на исполнение Quantity per unit	
				УХЛ / NF	Т
	2001-19-101СБ(SB)	Водило	Carrier	х	
	2001-19-101-20СБ(SB)	Водило	Carrier		х
1	280231	Болт 3М10-6gx25 ГОСТ 7796-70	Bolt 3M10-6gx25 GOST 7796-70	8	8
2	2001-19-19	Шайба	Washer	4	4
3		Подшипник 42311KM ГОСТ 8328-75	Bearing 42311KM GOST 8328-75	8	8
4	2001-19-20	Кольцо	Ring	8	8
5	700-58-2092	Кольцо С120 ГОСТ 13941-86	Ring S120 GOST 13941-86	4	4
6	2001-19-18	Втулка	Bushing	4	4
7	2001-19-10	Сателлит	Satellite	4	4
8	2001-19-13	Ось	Axle	4	4
9		Кольцо 066-071-30-2-29335 ТУ 2531-307-00149245-2008	Ring 066-071-30-2-29335 TU 2531-307-00149245-2008	4	4
10	2001-19-5	Водило	Carrier	1	
10	2001-19-5-20	Водило	Carrier		1
		Проволока КО 1,6 ГОСТ 792-67	Wire КО 1,6 GOST 792-67	0,8 м	0,8 м

2001-19-101СБ Водило / 2001-19-101SB Carrier

2001-19-101СБ Водило / 2001-19-101SB Carrier

4-89



2001-19-101СБ Водило / 2001-19-101SB Carrier

4-90

4.24

312001-19-1СБ Передача бортовая, фрикцион и тормоз

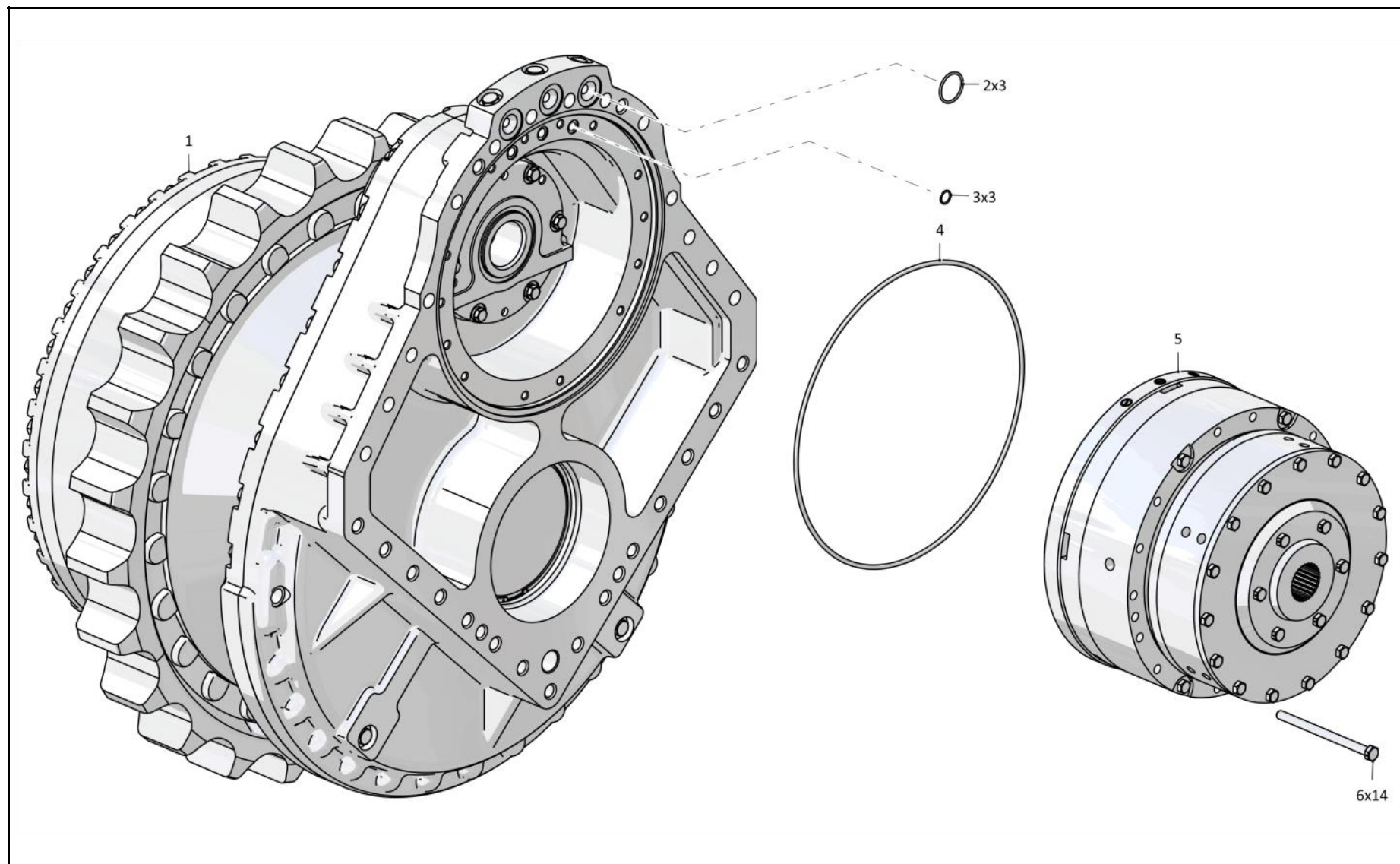
312001-19-1SB Final drive, steering clutch and brake

Рис./Fig. 4.24Лист 1 из 1
Sheet 1 of 1

Поз. Pos.	Обозначение Designation	Наименование Denomination		Кол-во на исполнение Quantity per unit	
				УХЛ / NF	Т
	312001-19-1СБ(SB)	Передача бортовая, фрикцион и тормоз	Final drive, steering clutch and brake	х	
	312001-19-1-20СБ(SB)	Передача бортовая, фрикцион и тормоз	Final drive, steering clutch and brake		х
1	312001-19-10СБ(SB)	Передача бортовая	Final drive	1	
1	312001-19-10-20СБ(SB)	Передача бортовая	Final drive		1
2		Кольцо 039-045-36-2-51-1668 ТУ 2531-260-00149245-00	Ring 039-045-36-2-51-1668 TU 2531-260-00149245-00	3	3
3		Кольцо 016-020-25-2-51-1668 ТУ 2531-260-00149245-00	Ring 016-020-25-2-51-1668 TU 2531-260-00149245-00	3	3
4	400468-08	Кольцо (допускается замена на Кольцо 430-440-58-2-3 ГОСТ 18829-73)	Ring (replacement to Ring 430-440-58-2-3 GOST 18829-73 is allowed)	1	1
5	2001-18-12СБ(SB)	Фрикцион бортовой и тормоз остановочный	Steering clutch and stopping brake	1	1
6	285396	Болт	Bolt	14	14
		Проволока 1,6-0-С ГОСТ 3282-74	Wire 1,6-0-S GOST 3282-74	1,5 м	1,5 м

312001-19-1СБ Передача бортовая, фрикцион и тормоз
312001-19-1SB Final drive, steering clutch and brake

312001-19-1СБ Передатка бортовая, фрикцион и тормоз
 312001-19-1SB Final drive, steering clutch and brake



4-91

312001-19-1СБ Передатка бортовая, фрикцион и тормоз / 312001-19-1SB Final drive, steering clutch and brake

4-92

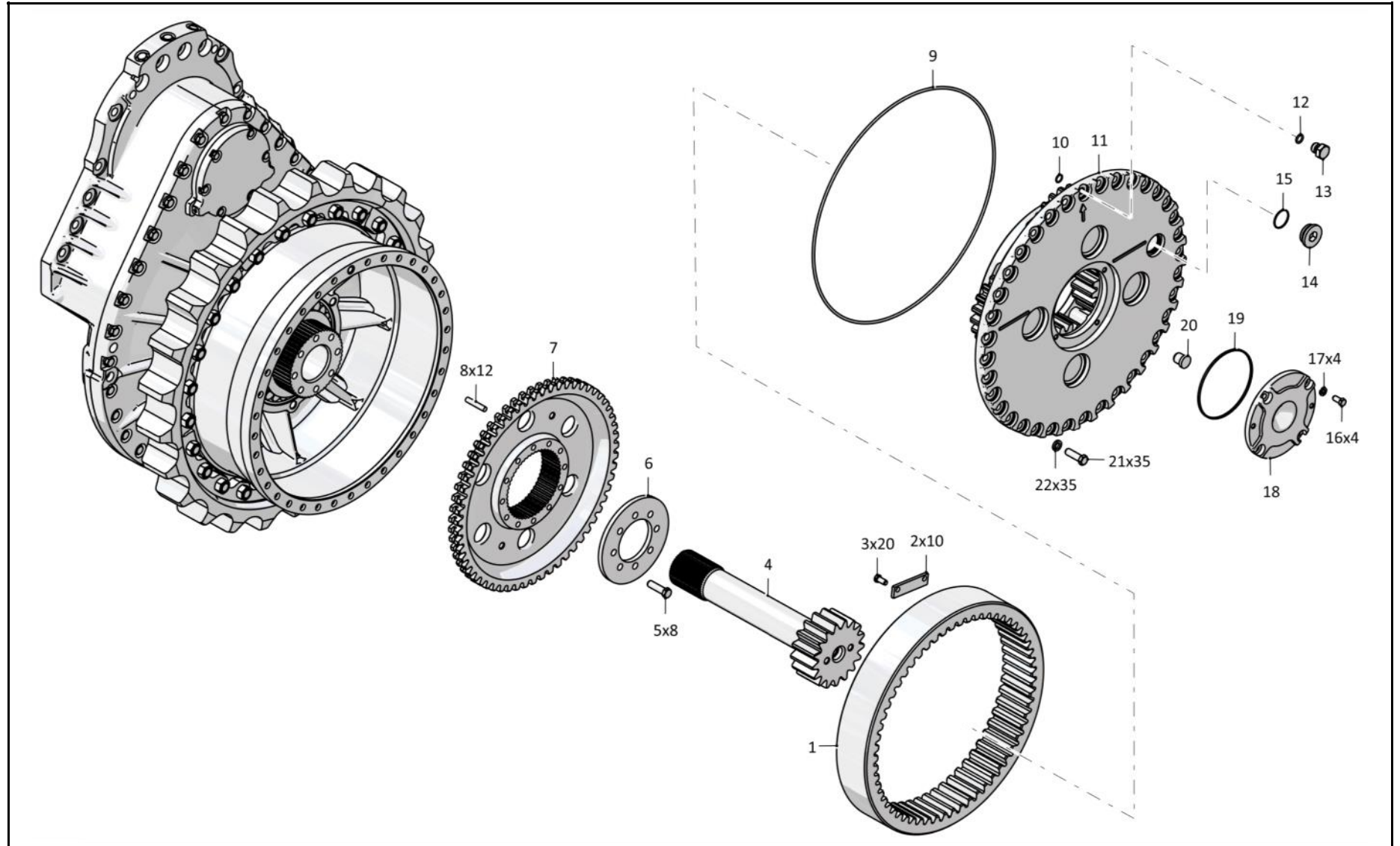
4.25

312001-19-10СБ Передача бортовая 312001-19-10SB Final drive

Рис./Fig. 4.25Лист 1 из 3
Sheet 1 of 3

Поз. Pos.	Обозначение Designation	Наименование Denomination		Кол-во на исполнение Quantity per unit	
				УХЛ / NF	Т
	312001-19-10СБ(SB)	Передача бортовая	Final drive	х	
	312001-19-10-20СБ(SB)	Передача бортовая	Final drive		х
1	2001-19-11	Шестерня	Gear	1	1
2	2001-19-24	Планка	Strip	10	10
3	285330	Болт	Bolt	26	26
4	2001-19-9	Шестерня	Gear	1	1
5	285556	Болт	Bolt	8	8
6	2001-19-23	Шайба	Washer	1	1
7	2001-19-12	Муфта	Coupling	1	1
8	2001-19-21	Палец	Pin	12	12
9	400468-25	Кольцо	Ring	1	1
10		Кольцо 018-022-25-2-51-1668 ТУ 2531-260-00149245-00	Ring 018-022-25-2-51-1668 TU 2531-260-00149245-00	1	1
11	2001-19-101СБ(SB)	Водило	Carrier	1	
11	2001-19-101-20СБ(SB)	Водило	Carrier		1
12		Кольцо 012-016-25-2-51-1668 ТУ 2531-260-00149245-00	Ring 012-016-25-2-51-1668 TU 2531-260-00149245-00	10	10
13	375516	Пробка	Plug	6	
13	375516-20	Пробка	Plug		6
14	700-37-2140	Пробка	Plug	1	
14	700-37-2140-20	Пробка	Plug		1
15		Кольцо 018-022-25-2-51-1668 ТУ 2531-260-00149245-00	Ring 018-022-25-2-51-1668 TU 2531-260-00149245-00	1	1
16		Болт М12-6gx25 ГОСТ 7796-70	Bolt M12-6gx25 GOST 7796-70	10	10
17		Шайба 12.0Т ГОСТ 6402-70	Washer 12.0T GOST 6402-70	10	10
18	2001-19-15	Крышка	Cover	1	
18	2001-19-15-20	Крышка	Cover		1
19		Кольцо 175-180-36-2-51-1668 ТУ 2531-260-00149245-00	Ring 175-180-36-2-51-1668 TU 2531-260-00149245-00	1	1
20	2501-19-28	Пята	Pivot	1	1
21	280550	Болт М16x1,5-6gx50 ГОСТ 7796-70	Bolt M16x1,5-6gx50 GOST 7796-70	67	67
22		Шайба 16.0Т ГОСТ 6402-70	Washer 16.0T GOST 6402-70	67	67

312001-19-10СБ Передача бортовая / 312001-19-10SB Final drive



312001-19-10СБ Передача бортовая / 312001-19-10SB Final drive

4-94

4.25

312001-19-10СБ Передача бортовая 312001-19-10SB Final drive

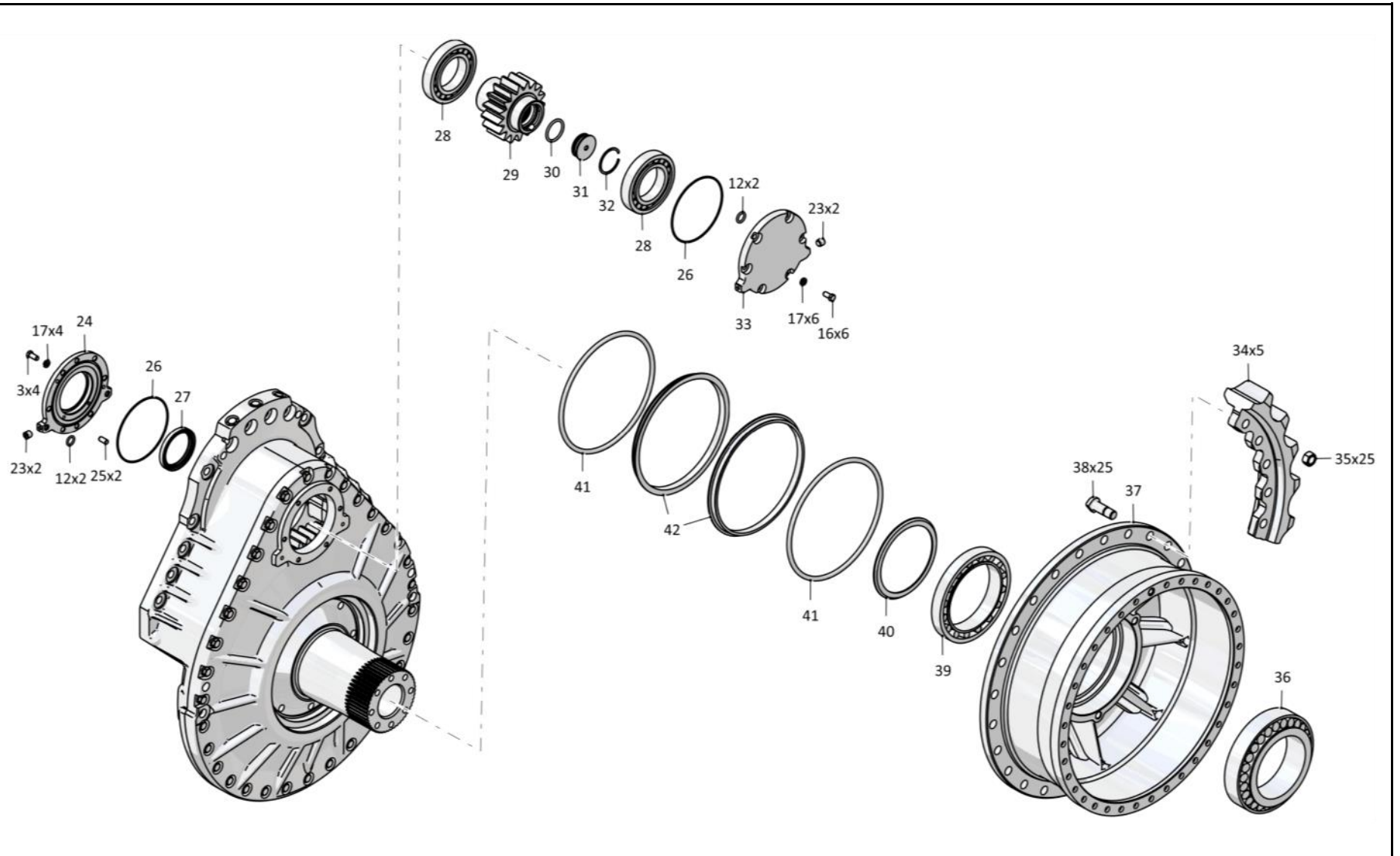
Рис./Fig. 4.25Лист 2 из 3
Sheet 2 of 3

Поз. Pos.	Обозначение Designation	Наименование Denomination	Кол-во на исполнение Quantity per unit	
			УХЛ / NF	Т
23	370150-08	Пробка 3-КГ 1/8" ТУ 23.1.506-91	4	4
24	2001-19-25	Крышка	1	
24	2001-19-25-20	Крышка		1
25	325383	Штифт	2	2
26		Кольцо 185-190-36-2-3 ГОСТ 18829-73	2	2
27		Манжета 95-120-12 BABSL ASDIN №3761 (Art.-Nr.2315)	1	1
28		Подшипник 42219D1T ГОСТ 8328-75	2	2
29	2001-19-6	Шестерня	1	1
30		Кольцо 055-065-58-2-51-1668 ТУ 2531-260-00149245-00 (устанавливать при поставке узла в запчасти)	1	1
31	2001-19-16	Крышка	1	1
32	580665	Кольцо С70 ГОСТ 13941-86 (устанавливать при поставке узла в запчасти)	1	1
33	2001-19-25	Крышка	1	
33	2001-19-25-20	Крышка		1
34	2001-19-14	Сектор зубчатый (допускается замена на Сектор зубчатый 2001-19-14-01)	5	5
35	300350-01	Гайка М24х2 ГОСТ 15521-70	25	
35	300350-20	Гайка М24х2 ГОСТ 15521-70		25
36		Подшипник 2007136М ТУ 37.006.162-89	1	1
37	2001-19-4	Ступица	1	
37	2001-19-4-20	Ступица		1
38	2001-19-30	Болт	25	
38	2001-19-30-20	Болт		25
39		Подшипник 2007938 ТУ 37.006.162-89	1	1
40	2001-19-22	Кольцо упорное	1	1
41	400439	Кольцо упорное	2	2
42	2001-19-28	Крышка	2	2

312001-19-10СБ Передача бортовая / 312001-19-10SB Final drive

312001-19-10СБ Передача бортовая / 312001-19-10SB Final drive

4-95



312001-19-10СБ Передача бортовая / 312001-19-10SB Final drive

4-96

4.25

312001-19-10СБ Передача бортовая 312001-19-10SB Final drive

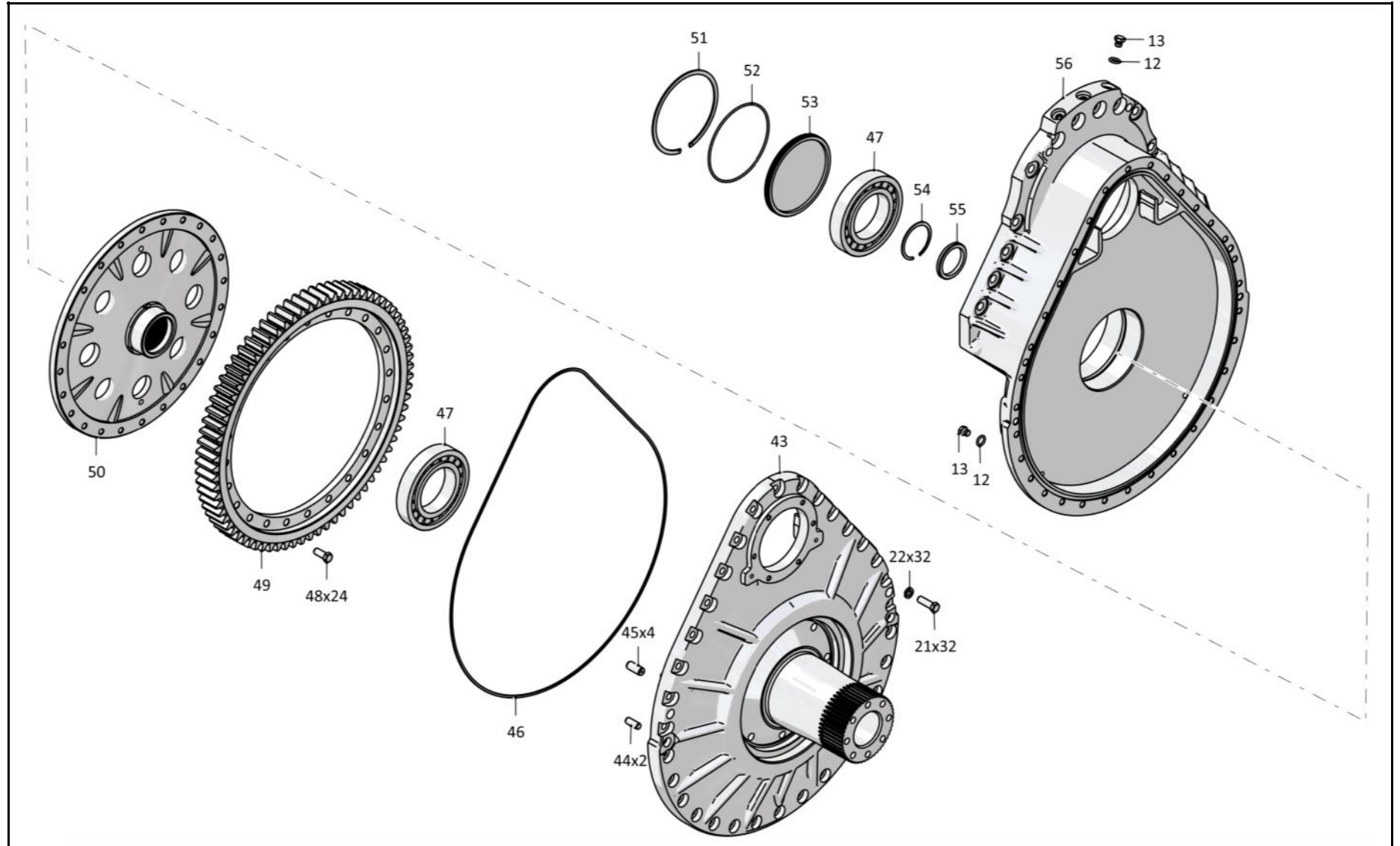
Рис./Fig. 4.25Лист 3 из 3
Sheet 3 of 3

Поз. Pos.	Обозначение Designation	Наименование Denomination		Кол-во на исполнение Quantity per unit	
				УХЛ / NF	Т
43	312001-19-100СБ(SB)	Корпус	Housing	1	
43	312001-19-100-20СБ(SB)	Корпус	Housing		1
44	320450	Штифт	Pin	2	2
45	700-32-2177	Штифт	Pin	4	4
46	400468-33	Кольцо	Ring	1	1
47		Подшипник 42224Л (допускается замена на Подшипник №J 224)	Bearing 42224L (replacement to Bearing №J 224 is allowed)	2	2
48	280535	Болт М16х1,5-6х38 ГОСТ 7796-70	Bolt M16x1,5-6gx38 GOST 7796-70	24	24
49	2001-19-7	Шестерня	Gear	1	1
50	2001-19-8	Ступица	Hub	1	1
51	700-58-2139	Кольцо С215 ГОСТ 13941-86	Ring S215 GOST 13941-86	1	1
52		Кольцо 205-215-46-2-51-1668 ТУ 2531-260-00149245-00	Ring 205-215-46-2-51-1668 TU 2531-260-00149245-00	1	1
53	2001-19-27	Крышка	Cover	1	1
54	580721	Кольцо С95 ГОСТ 13941-86	Ring S95 GOST 13941-86	1	1
55	2001-19-17	Кольцо упорное	Thrust ring	1	1
56	312001-19-1	Корпус	Housing	1	
56	312001-19-1-20	Корпус	Housing		1
		Проволока 1,6-0-С ГОСТ 3282-74	Wire 1,6-0-S GOST 3282-74	2,2 м	2,2 м

312001-19-10СБ Передача бортовая / 312001-19-10SB Final drive

312001-19-10СБ Передача бортовая / 312001-19-10SB Final drive

4-97



312001-19-10СБ Передача бортовая / 312001-19-10SB Final drive

4-98

4.26

2022-16-100СБ Заборник
2022-16-100SB Intake

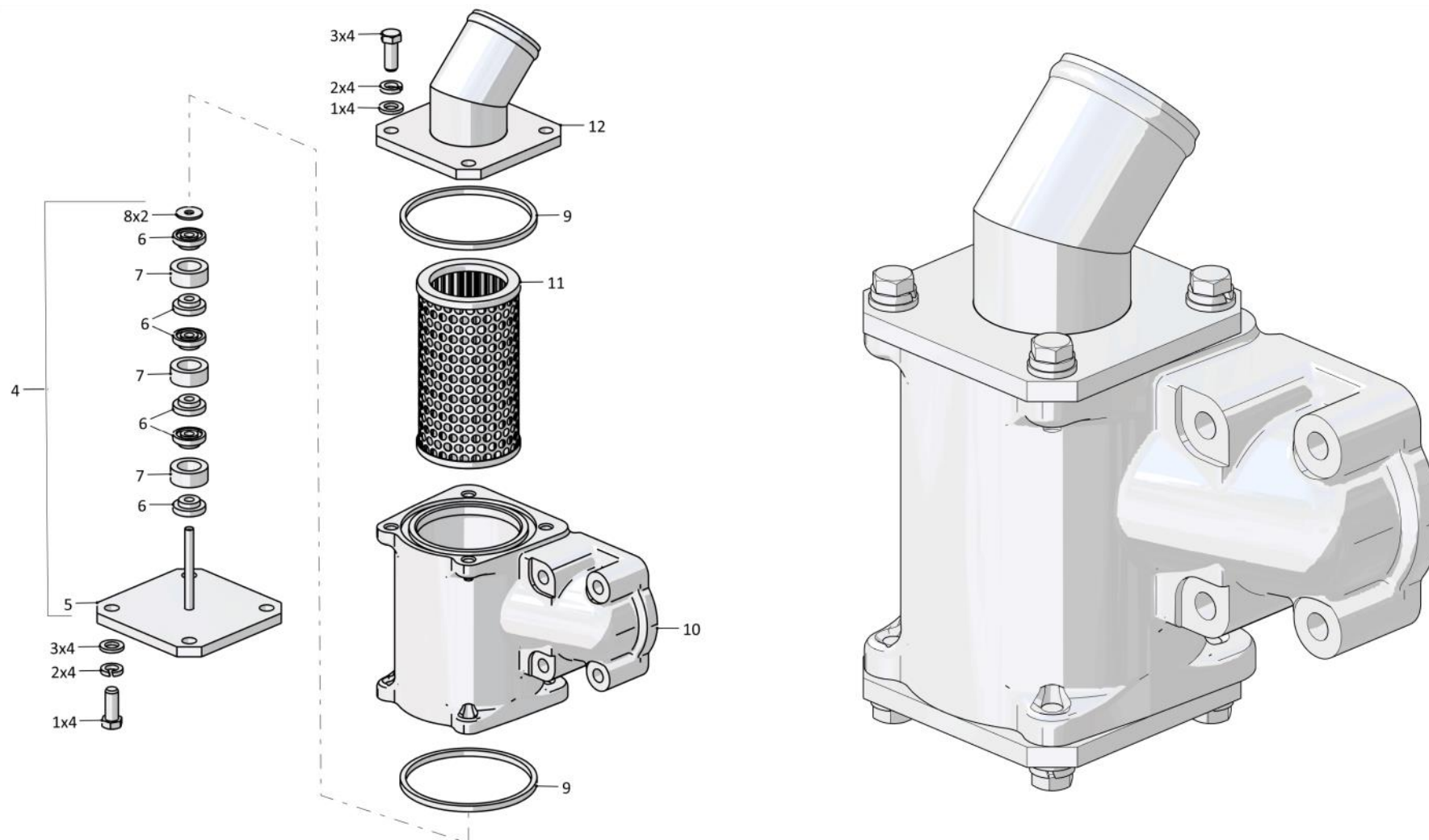
Рис./Fig. 4.26Лист 1 из 1
Sheet 1 of 1

Поз. Pos.	Обозначение Designation	Наименование Denomination		Кол-во на исполнение Quantity per unit	
				УХЛ / NF	Т
	2022-16-100СБ(SB)	Заборник	Intake	х	х
1		Болт М12-6gx30 ГОСТ 7796-70	Bolt M12-6gx30 GOST 7796-70	8	8
2		Шайба 120Т ГОСТ 6402-70	Washer 120Т GOST 6402-70	8	8
3	310225	Шайба	Washer	8	
3	310225-20	Шайба	Washer		8
4	2001-16-103СБ(SB)	Крышка	Cover	1	
4	2001-16-103-20СБ(SB)	Крышка	Cover		1
5	2001-16-104СБ(SB)	Крышка	Cover	1	
5	2001-16-104-20СБ(SB)	Крышка	Cover		1
6	2501-16-2	Втулка	Bushing	6	6
7	2501-16-3	Магнит	Магнит	3	3
8	310140-05	Шайба А8 ГОСТ 6958-78 (наибольшее количество)	Washer A8 GOST 6958-78 (largest number)	2	2
9		Кольцо 115-125-58-2-29335 ТУ 2531-307-00149245-2008	Ring 115-125-58-2-29335 TU 2531-307-00149245-2008	2	2
10	2022-16-1	Заборник	Intake	1	
10	2022-16-1-20	Заборник	Intake		1
11	312001-16-101СБ(SB)	Фильтр	Filter	1	1
12	2001-16-102СБ(SB)	Фланец	Flange	1	
12	2001-16-102-20СБ(SB)	Фланец	Flange		1

2022-16-100СБ Заборник / 2022-16-100SB Intake

2022-16-100СБ Заборник / 2022-16-100SB Intake

4-99



2022-16-100СБ Заборник / 2022-16-100SB Intake

РАЗДЕЛ 5

**Гидросистема управления
навесным оборудованием**

SECTION 5

**Attached equipment hydraulic
control system**

РАЗДЕЛ 5

Гидросистема управления навесным оборудованием

СОДЕРЖАНИЕ

SECTION 5

Attached equipment hydraulic control system

CONTENT

5.1	312022-26-1СБ(SB)	Установка гидросистемы	Hydraulic system mounting	5-2
5.2	312022-26-2СБ(SB)	Установка гидросистемы	Hydraulic system mounting	5-16
5.3	313512-26-11СБ(SB)	Клапан	Valve	5-34
5.4	313512-26-16СБ(SB)	Клапан	Valve	5-36
5.5	313512-26-30-01СБ(SB)	Бак	Tank	5-38
5.6	312002-26-80СБ(SB)	Гидроцилиндр Ø160	Hydraulic cylinder Ø160	5-42
5.7	312501-26-24СБ(SB)	Гидрозамок	Pilot controlled check valve	5-46
5.8	3501-96-300СБ(SB)/-01СБ(SB)	Клапан	Valve	5-48
5.9	1101-16-112СБ(SB)	Клапан	Valve	5-50

5-2

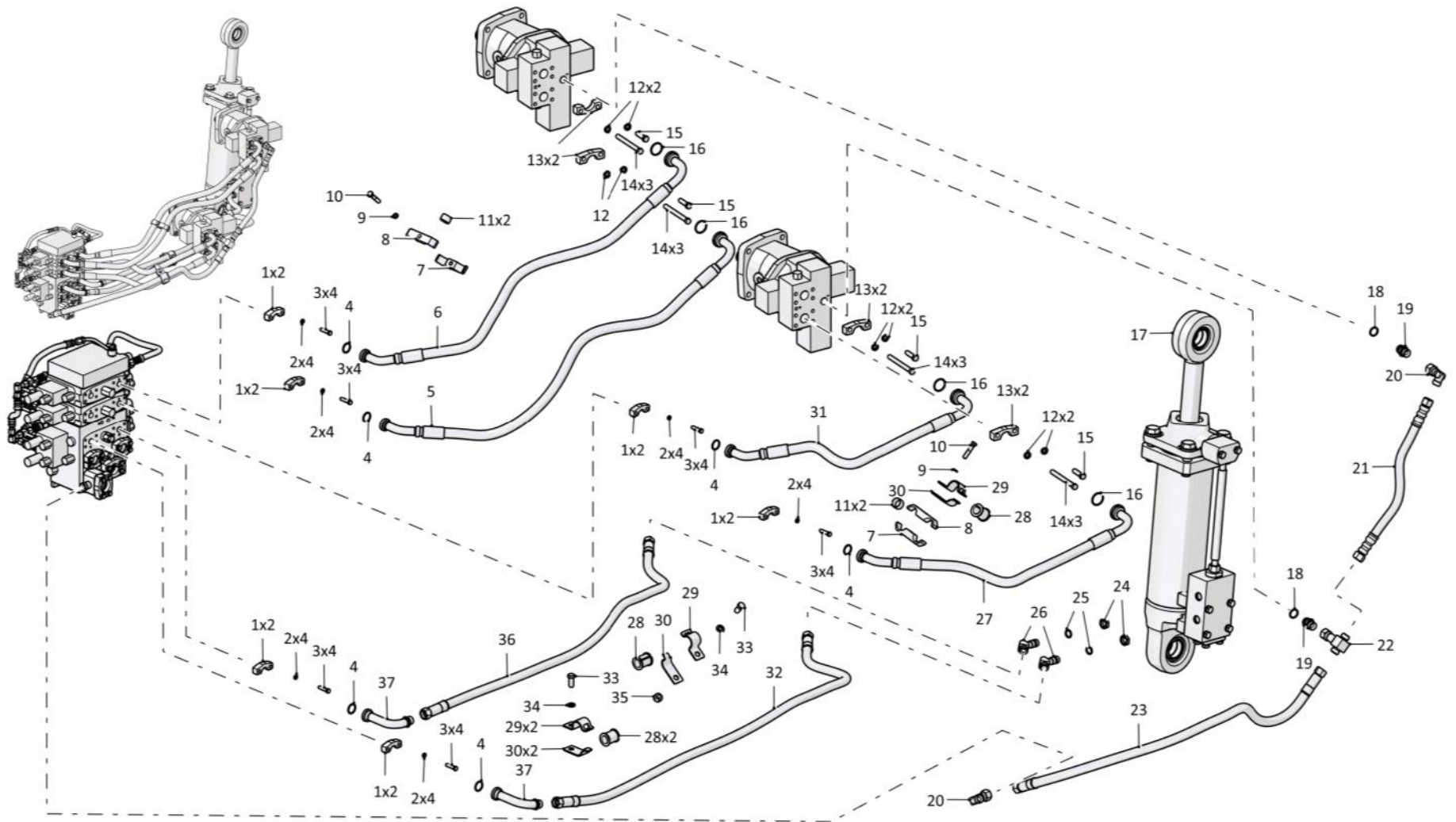
5.1

312022-26-1СБ Установка гидросистемы 312022-26-1SB Hydraulic system mounting

Рис./Fig. 5.1Лист 1 из 7
Sheet 1 of 7

Поз. Pos.	Обозначение Designation	Наименование Denomination		Кол-во на исполнение Quantity per unit	
				УХЛ / NF	T
	312022-26-1СБ(SB)	Установка гидросистемы	Hydraulic system mounting	x	
	312022-26-1-20СБ(SB)	Установка гидросистемы	Hydraulic system mounting		x
1	313512-26-537	Фланец	Flange	16	
1	313512-26-537-20	Фланец	Flange		16
2		Шайба 10ОТ ГОСТ 6402-70	Washer 10OT GOST 6402-70	51	51
3		Болт М10-6gx40 ГОСТ 7796-70	Bolt M10-6gx40 GOST 7796-70	44	44
4		Кольцо 030-035-30-2-ИРП-1314-1 ГОСТ 18829-73/TU 38.005.204-84	Ring 030-035-30-2-IRP-1314-1 GOST 18829-73/TU 38.005.204-84	8	8
5	311516-26-8-03СБ(SB)	Рукав Ø20	Hose Ø20	1	
5	311516-26-8-03-20СБ(SB)	Рукав Ø20	Hose Ø20		1
6	311516-26-8-02СБ(SB)	Рукав Ø20	Hose Ø20	1	
6	311516-26-8-02-20СБ(SB)	Рукав Ø20	Hose Ø20		1
7	2501-98-552	Бугель	Yoke	2	
7	2501-98-552-20	Бугель	Yoke		2
8	2501-98-551	Бугель	Yoke	2	
8	2501-98-551-20	Бугель	Yoke		2
9		Шайба 12ОТ ГОСТ 6402-70	Washer 12OT GOST 6402-70	16	16
10		Болт М12x1,25-6gx55 ГОСТ 7795-70	Bolt M12x1,25-6gx55 GOST 7795-70	3	3
11	400090	Уплотнение. Пластина 2Н-1-ТМКЩ-С2-3 ГОСТ 7338-90 50±2x110±2 (0.019 кг)	Seal. Plate 2N-1-TMKSch-S2-3 GOST 7338-90 50±2x110±2 (0.019 kg)	3	3
12		Шайба 14ОТ ГОСТ 6402-70	Washer 14OT GOST 6402-70	20	20
13	313512-26-535	Фланец	Flange	10	
13	313512-26-535-20	Фланец	Flange		10
14	280518-01	Болт М14-6gx135 ГОСТ 7796-70	Bolt M14-6gx135 GOST 7796-70	12	
14	280518-01-20	Болт М14-6gx135 ГОСТ 7796-70	Bolt M14-6gx135 GOST 7796-70		12
15		Болт М14-6gx50 ГОСТ 7796-70	Bolt M14-6gx50 GOST 7796-70	8	8
16		Кольцо 039-045-36-2-29335 ТУ 2531-307-00149245-2008	Ring 039-045-36-2-29335 TU 2531-307-00149245-2008	6	6
17	312002-26-80СБ(SB)	Гидроцилиндр Ø160	Hydraulic cylinder Ø160	1	
17	312002-26-80-20СБ(SB)	Гидроцилиндр Ø160	Hydraulic cylinder Ø160		1
18	0602-28-136-02К	Шайба специальная	Special washer	2	2
19	313512-26-6	Штуцер ввертной	Screwed union	2	
19	313512-26-6-20	Штуцер ввертной	Screwed union		2

312022-26-1СБ Установка гидросистемы / 312022-26-1SB Hydraulic system mounting



Б-4

5.1

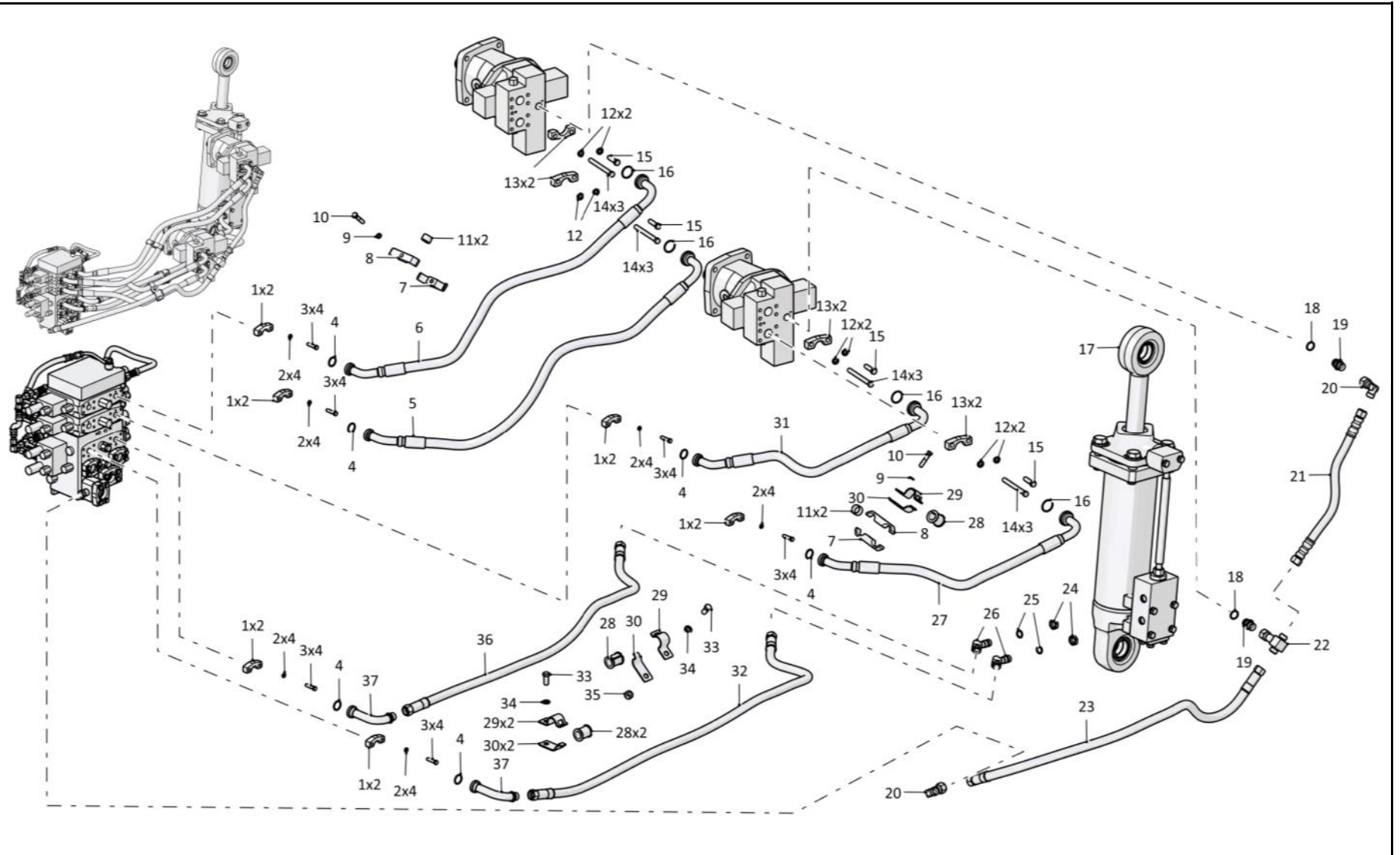
312022-26-1СБ Установка гидросистемы 312022-26-1SB Hydraulic system mounting

Рис./Fig. 5.1Лист 2 из 7
Sheet 2 of 7

312022-26-1СБ Установка гидросистемы / 312022-26-1SB Hydraulic system mounting

Поз. Pos.	Обозначение Designation	Наименование Denomination		Кол-во на исполнение Quantity per unit	
				УХЛ / NF	T
20	46-26-314СБ(SB)	Угольник	Angle-piece	7	
20	46-26-314-20СБ(SB)	Угольник	Angle-piece		7
21	46-26-355-22СБ(SB)	Рукав высокого давления Ø16 армированный	High pressure hose Ø16 reinforced	1	
21	46-26-355-22-20СБ(SB)	Рукав высокого давления Ø16 армированный	High pressure hose Ø16 reinforced		1
22	313512-26-22СБ(SB)	Тройник	T-piece	1	
22	313512-26-22-20СБ(SB)	Тройник	T-piece		1
23	46-26-355-07СБ(SB)	Рукав высокого давления Ø16 армированный	High pressure hose Ø16 reinforced	1	
23	46-26-355-07-20СБ(SB)	Рукав высокого давления Ø16 армированный	High pressure hose Ø16 reinforced		1
24	H.036.23.072	Контргайка	Lock nut	3	
24	H.036.23.072-01	Контргайка	Lock nut		3
25		Кольцо 021-027-36-2-29335 ТУ 2531-307-00149245-2008	Ring 021-027-36-2-29335 ТУ 2531-307-00149245-2008	3	3
26	312002-26-11СБ(SB)	Угольник	Angle-piece	2	
26	312002-26-11-20СБ(SB)	Угольник	Angle-piece		2
27	311516-26-8-01СБ(SB)	Рукав Ø20	Hose Ø20	1	
27	311516-26-8-01-20СБ(SB)	Рукав Ø20	Hose Ø20		1
28	400354-05	Втулка	Bushing	5	5
29	2501-26-300	Скоба	Cramp	5	
29	2501-26-300-20	Скоба	Cramp		5
30	2501-26-301	Планка	Strip	5	
30	2501-26-301-20	Планка	Strip		5
31	311516-26-8-05СБ(SB)	Рукав Ø20	Hose Ø20	1	
31	311516-26-8-05-20СБ(SB)	Рукав Ø20	Hose Ø20		1
32	012001-93-512-33СБ(SB)	Рукав высокого давления Ø16 армированный	High pressure hose Ø16 reinforced	1	
32	012001-93-512-33-20СБ(SB)	Рукав высокого давления Ø16 армированный	High pressure hose Ø16 reinforced		1
33		Болт М16х1,5-6gx35 ГОСТ 7796-70	Bolt M16x1,5-6gx35 GOST 7796-70	5	5
34		Шайба 16ОТ ГОСТ 6402-70	Washer 16ОТ GOST 6402-70	24	24
35	300275	Гайка М16х1,5 ГОСТ 15522-70	Nut M16x1.5 GOST 15522-70	1	
35	300275-20	Гайка М16х1,5 ГОСТ 15522-70	Nut M16x1.5 GOST 15522-70		1
36	012001-93-512-27СБ(SB)	Рукав высокого давления Ø16 армированный	High pressure hose Ø16 reinforced	1	
36	012001-93-512-27-20СБ(SB)	Рукав высокого давления Ø16 армированный	High pressure hose Ø16 reinforced		1
37	313512-26-20СБ(SB)	Трубопровод	Pipeline	2	
37	313512-26-20-20СБ(SB)	Трубопровод	Pipeline		2

312022-26-1СБ Установка гидросистемы / 312022-26-1SB Hydraulic system mounting



5-5

312022-26-1СБ Установка гидросистемы / 312022-26-1SB Hydraulic system mounting

5-6

5.1

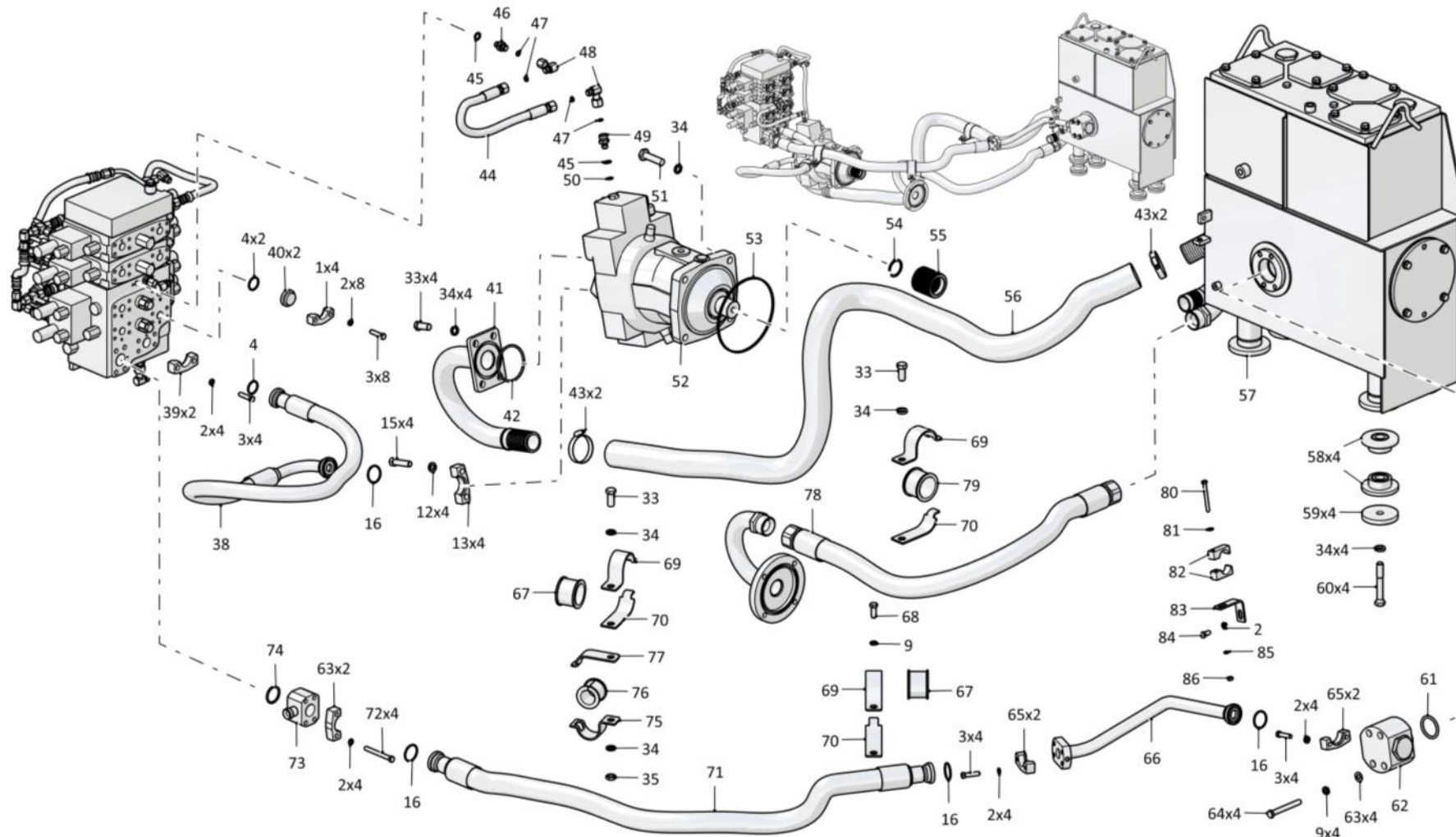
312022-26-1СБ Установка гидросистемы 312022-26-1SB Hydraulic system mounting

Рис./Fig. 5.1

Лист 3 из 7
Sheet 3 of 7

312022-26-1СБ Установка гидросистемы / 312022-26-1SB Hydraulic system mounting

Поз. Pos.	Обозначение Designation	Наименование Denomination		Кол-во на исполнение Quantity per unit	
				УХЛ / NF	Т
38	313512-26-530-02-20СБ(SB)	Рукав Ø25	Hose Ø25		1
39	313512-26-536	Фланец	Flange	2	
39	313512-26-536-20	Фланец	Flange		2
40	313512-26-31	Заглушка	End plug	2	
40	313512-26-31-20	Заглушка	End plug		2
41	311516-26-6СБ(SB)	Трубопровод	Pipeline	1	
41	311516-26-6-20СБ(SB)	Трубопровод	Pipeline		1
42		Кольцо 088-095-46-2-29335 ТУ 2531-307-00149245-2008	Ring 088-095-46-2-29335 TU 2531-307-00149245-2008	1	1
43		Шланговый хомут DIN3017-AS50-70/12С7-W2	Hose clamp DIN3017-AS50-70/12C7-W2	4	4
44	0602-28-22СБК(SBK)	Рукав Ø8	Hose Ø8	1	
44	0602-28-22-20СБК(SBK)	Рукав Ø8	Hose Ø8		1
45	0602-28-136К	Шайба специальная	Special washer	22	22
46	313512-26-26	Штуцер ввертной	Screwed union	16	
46	313512-26-26-20	Штуцер ввертной	Screwed union		16
47		Кольцо 010-014-25-2-3 ГОСТ 18829-73	Ring 010-014-25-2-3 GOST 18829-73	7	7
48	0602-28-25СБК(SBK)	Угольник	Angle-piece	3	
48	0602-28-25-20СБК(SBK)	Угольник	Angle-piece		3
49	313512-26-26-01	Штуцер ввертной	Screwed union	4	
49	313512-26-26-01-20	Штуцер ввертной	Screwed union		4
50		Кольцо 012-016-25-2-29335 ТУ 2531-307-00149245-2008	Ring 012-016-25-2-29335 TU 2531-307-00149245-2008	2	2
50		Болт М16х1,5-6gx60 ГОСТ 7795-70	Bolt M16x1,5-6gx60 GOST 7795-70	4	4
51	1522-26-25	Насос	Pump	1	1
52		Кольцо 190-195-36-2-29335 ТУ 2531-307-00149245-2008	Ring 190-195-36-2-29335 TU 2531-307-00149245-2008	1	1
53	580421	Кольцо С42 ГОСТ 13941-86	Ring S42 GOST 13941-86	1	1
54	2022-26-15	Муфта	Coupling	1	1
55	1101-26-121-21	Рукав	Hose	1	
55	1101-26-121-21-20	Рукав	Hose		1
56	313512-26-30-01СБ(SB)	Бак	Tank	1	
57	313512-26-30-01-20СБ(SB)	Бак	Tank		1
58	2501-25-37СБ(SB)	Амортизатор	Shock absorber	8	8
59	1101-25-36	Накладка	Strap	4	4
60		Болт М16х1,5-6gx105 ГОСТ 7795-70	Bolt M16x1,5-6gx105 GOST 7795-70	4	4
61		Кольцо 050-060-58-2-29335 ТУ 2531-307-00149245-2008	Ring 050-060-58-2-29335 TU 2531-307-00149245-2008	1	1
62	311516-26-11СБ(SB)	Клапан	Valve	1	
62	311516-26-11-20СБ(SB)	Клапан	Valve		1
63		Шайба А.12 ГОСТ 11371-78 (допускается замена на Шайба 12x2 ГОСТ 11371-78 310210)	Washer A.12 GOST 11371-78 (replacement to Washer 12x2 GOST 11371-78 310210 is allowed)	4	4



312022-26-1СБ Установка гидросистемы / 312022-26-1SB Hydraulic system mounting

5-8

5.1

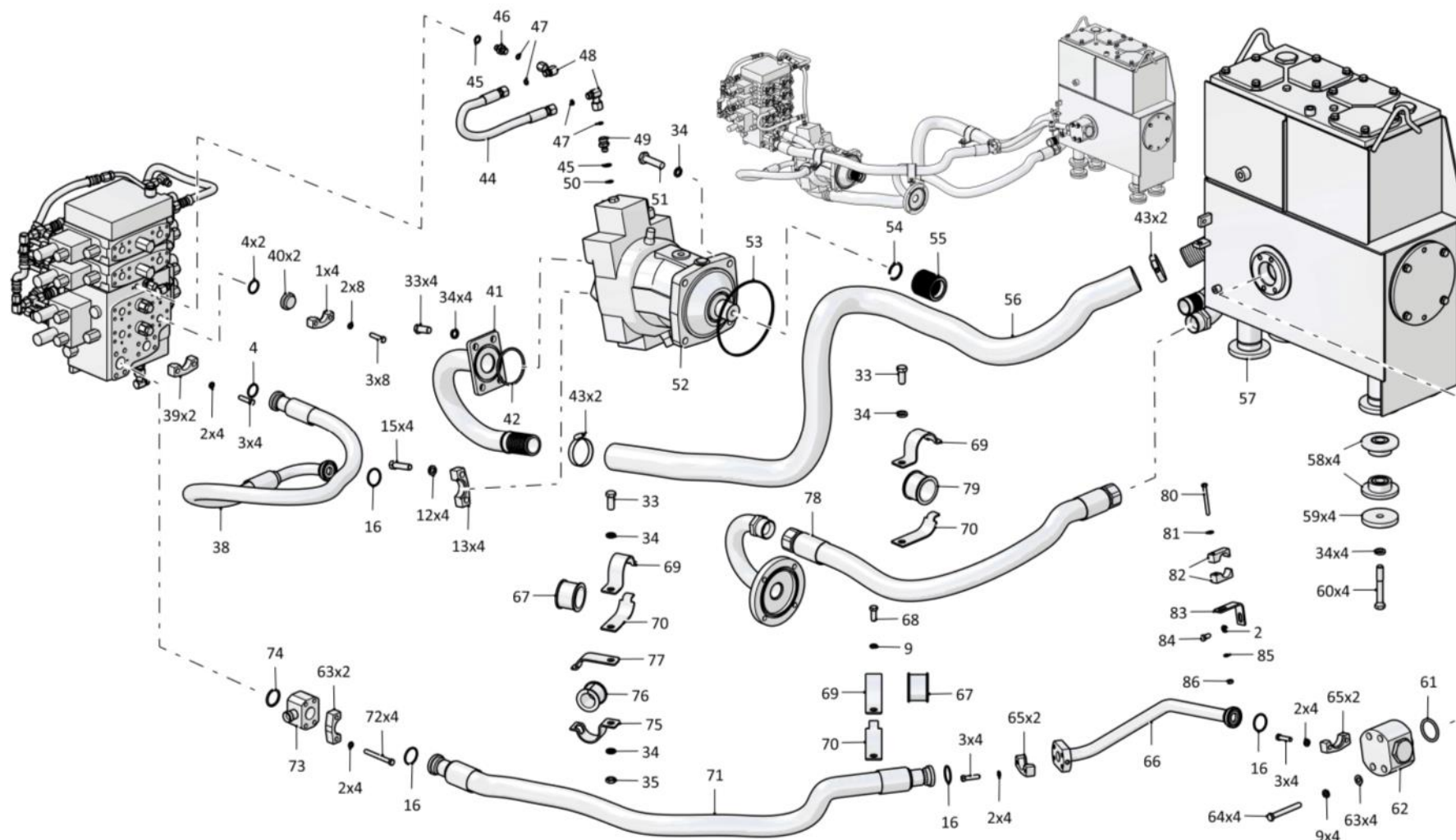
312022-26-1СБ Установка гидросистемы 312022-26-1SB Hydraulic system mounting

Рис./Fig. 5.1

Лист 4 из 7
Sheet 4 of 7

312022-26-1СБ Установка гидросистемы / 312022-26-1SB Hydraulic system mounting

Поз. Pos.	Обозначение Designation	Наименование Denomination		Кол-во на исполнение Quantity per unit	
				УХЛ / NF	T
64	280389	Болт 3М12х1,25-6gx100 ГОСТ 7796-70	Bolt 3M12x1,25-6gx100 GOST 7796-70	4	
64	280389-20	Болт 3М12х1,25-6gx100 ГОСТ 7796-70	Bolt 3M12x1,25-6gx100 GOST 7796-70		4
65	313512-26-538	Фланец	Flange	6	
65	313512-26-538-20	Фланец	Flange		6
66	311516-26-14СБ(SB)	Трубопровод	Pipeline	1	
66	311516-26-14-20СБ(SB)	Трубопровод	Pipeline		1
67	400354-06	Втулка	Bushing	2	2
68	280342	Болт М12х1,25-6gx30 ГОСТ 7796-70	Bolt M12x1,25-6gx30 GOST 7796-70	1	
68	280342-20	Болт М12х1,25-6gx30 ГОСТ 7796-70	Bolt M12x1,25-6gx30 GOST 7796-70		1
69	5001-26-96	Скоба	Cramp	3	
69	5001-26-96-20	Скоба	Cramp		3
70	5001-26-97	Планка	Strip	3	
70	5001-26-97-20	Планка	Strip		3
71	311516-26-13-03СБ(SB)	Рукав Ø38	Hose Ø38	1	
71	311516-26-13-03-20СБ(SB)	Рукав Ø38	Hose Ø38		1
72	280293-01	Болт М10-6gx90 ГОСТ 7796-70	Bolt M10-6gx90 GOST 7796-70	4	
72	280293-01-20	Болт М10-6gx90 ГОСТ 7796-70	Bolt M10-6gx90 GOST 7796-70		4
73	313512-26-18СБ(SB)	Фланец	Flange	1	
73	313512-26-18-20СБ(SB)	Фланец	Flange		1
74		Кольцо 038-046-46-2-29335 ТУ 2531-307-00149245-2008	Ring 038-046-46-2-29335 TU 2531-307-00149245-2008	1	1
75	2501-26-220	Скоба	Cramp	1	
75	2501-26-220-20	Скоба	Cramp		1
76	400354-03	Втулка	Bushing	1	1
77	2501-26-221	Планка	Strip	1	
77	2501-26-221-20	Планка	Strip		1
78	46-60-392-07СБ(SB)	Рукав	Hose	1	
78	46-60-392-07-20СБ(SB)	Рукав	Hose		1
79	400040	Уплотнение. Пластина 2Н-1-ТМКЩ-С2-3 ГОСТ 7338-90 55±2x215±3 (0.102 кг)	Seal. Plate 2N-1-TMKSch-S2-3 GOST 7338-90 55±2x215±3 (0.102 kg)	1	1
80	280166	Болт М8-6gx75 ГОСТ 7796-70	Bolt M8-6gx75 GOST 7796-70	1	
80	280166-20	Болт М8-6gx75 ГОСТ 7796-70	Bolt M8-6gx75 GOST 7796-70		1
81		Шайба А.8 ГОСТ 11371-78	Washer A.8 GOST 11371-78	1	1
82	3501-98-506	Бугель	Yoke	2	
82	3501-98-506-20	Бугель	Yoke		2
83	311516-26-515	Кронштейн	Bracket	1	
83	311516-26-515-20	Кронштейн	Bracket		1
84		Болт М10-6gx20 ГОСТ 7796-70	Bolt M10-6gx20 GOST 7796-70	1	1
85		Шайба 8Т ГОСТ 6402-70	Washer 8T GOST 6402-70	14	14
86		Гайка М8 ГОСТ 5915-70	Nut M8 GOST 5915-70	1	1



312022-26-1СБ Установка гидросистемы / 312022-26-1SB Hydraulic system mounting

5-10

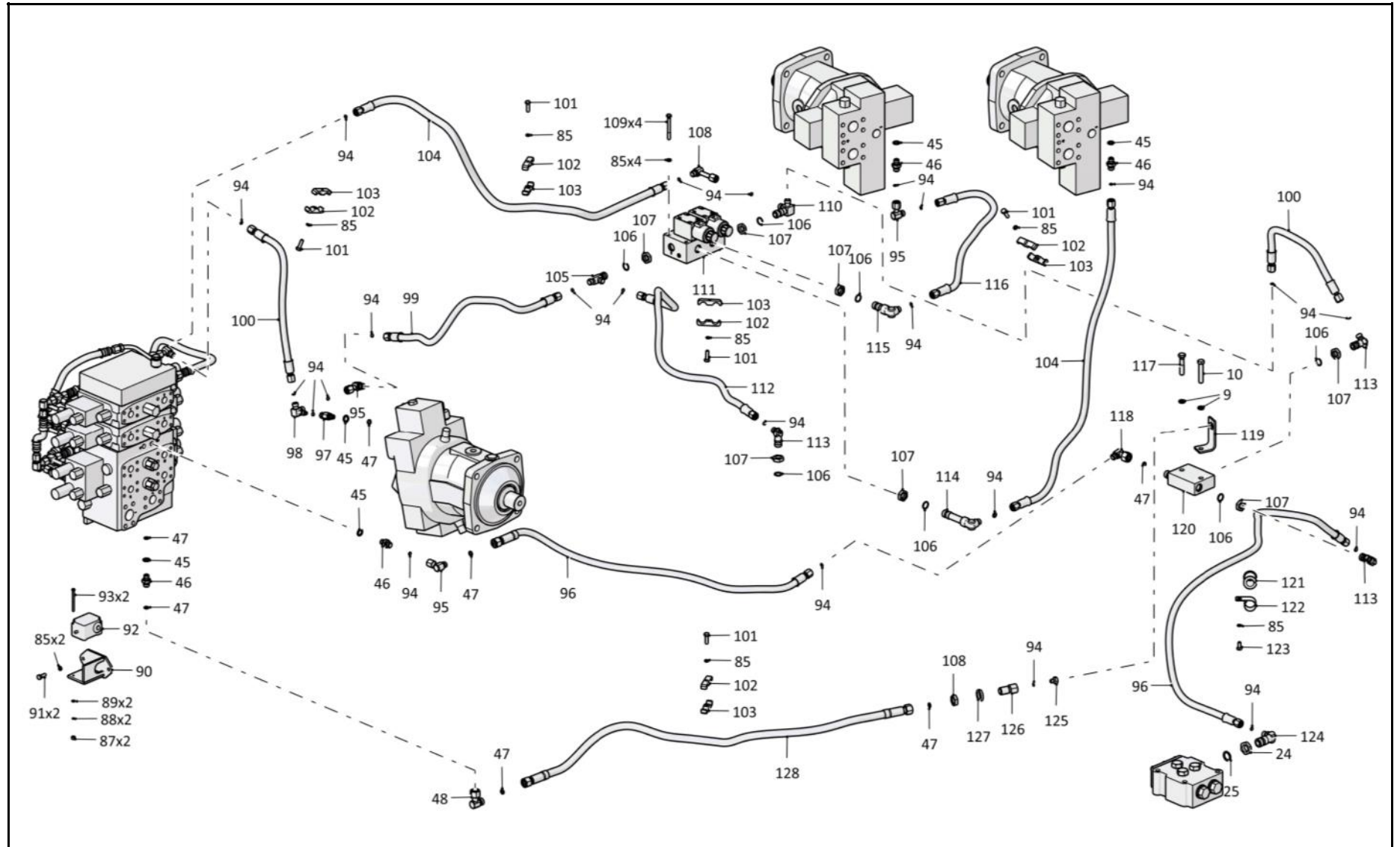
5.1

312022-26-1СБ Установка гидросистемы
312022-26-1SB Hydraulic system mounting

Рис./Fig. 5.1Лист 5 из 7
Sheet 5 of 7

312022-26-1СБ Установка гидросистемы / 312022-26-1SB Hydraulic system mounting

Поз. Pos.	Обозначение Designation	Наименование Denomination		Кол-во на исполнение Quantity per unit	
				УХЛ / NF	Т
87		Гайка М5 ГОСТ 5927-70	Nut M5 GOST 5927-70	2	2
88		Шайба 5 ГОСТ 6402-70	Washer 5 GOST 6402-70	2	2
89	310080	Шайба А.5 ГОСТ 11371-78	Washer A.5 GOST 11371-78	2	
89	310080-20	Шайба А.5 ГОСТ 11371-78	Washer A.5 GOST 11371-78		2
90	313512-26-36СБ(СВ)	Кронштейн	Bracket	1	
90	313512-26-36-20СБ(СВ)	Кронштейн	Bracket		1
91		Болт М8-6gx20 ГОСТ 7796-70	Bolt M8-6gx20 GOST 7796-70	2	2
92		Выключатель ВПК2110 БУХЛ2 ТУ 3.12-00216875-019-96	Switch VPK2110 BUHL2 TU 3.12-00216875-019-96	1	
92		Выключатель ВПК2110 БТ2, экспорт ТУ 3.12-00216875-019-96	Switch VPK2110 BT2, export TU 3.12-00216875-019-96		1
93	280010	Болт М5-6gx65 ГОСТ 7805-70	Bolt M5-6gx65 GOST 7805-70	2	
93	280010-20	Болт М5-6gx65 ГОСТ 7805-70	Bolt M5-6gx65 GOST 7805-70		2
94		Кольцо 008-010-14-2-29335 ТУ 2531-307-00149245-2008	Ring 008-010-14-2-29335 TU 2531-307-00149245-2008	75	75
95	311102-26-514-02СБ(СВ)	Угольник	Angle-piece	7	
95	311102-26-514-02-20СБ(СВ)	Угольник	Angle-piece		7
96	311102-26-517-04СБ(СВ)	Рукав Ø8	Hose Ø8	2	
96	311102-26-517-04-20СБ(СВ)	Рукав Ø8	Hose Ø8		2
97	313512-26-25	Штуцер	Union	1	
97	313512-26-25-20	Штуцер	Union		1
98	311102-26-525СБ(СВ)	Тройник	T-piece	2	
98	311102-26-525-20СБ(СВ)	Тройник	T-piece		2
99	311102-26-517-34СБ(СВ)	Рукав Ø8	Hose Ø8	1	
99	311102-26-517-34-20СБ(СВ)	Рукав Ø8	Hose Ø8		1
100	311102-26-517-14СБ(СВ)	Рукав Ø8	Hose Ø8	3	
100	311102-26-517-14-20СБ(СВ)	Рукав Ø8	Hose Ø8		3
101		Болт М8-6gx25 ГОСТ 7796-70	Bolt M8-6gx25 GOST 7796-70	6	6
102	0602-28-138К	Бугель	Yoke	6	
102	0602-28-138-20К	Бугель	Yoke		6
103	0602-28-141К	Бугель	Yoke	6	
103	0602-28-141-20К	Бугель	Yoke		6
104	311102-26-517-30СБ(СВ)	Рукав Ø8	Hose Ø8	1	
104	311102-26-517-30-20СБ(СВ)	Рукав Ø8	Hose Ø8		1
105	311102-26-512СБ(СВ)	Тройник	T-piece	1	
105	311102-26-512-20СБ(СВ)	Тройник	T-piece		1
106		Кольцо 018-022-25-2-29335 ТУ 2531-307-00149245-2008	Ring 018-022-25-2-29335 TU 2531-307-00149245-2008	7	7
107	Н.036.23.022	Контргайка	Lock nut	8	
107	Н.036.23.022-01	Контргайка	Lock nut		8



312022-26-1СБ Установка гидросистемы / 312022-26-1SB Hydraulic system mounting

5-12

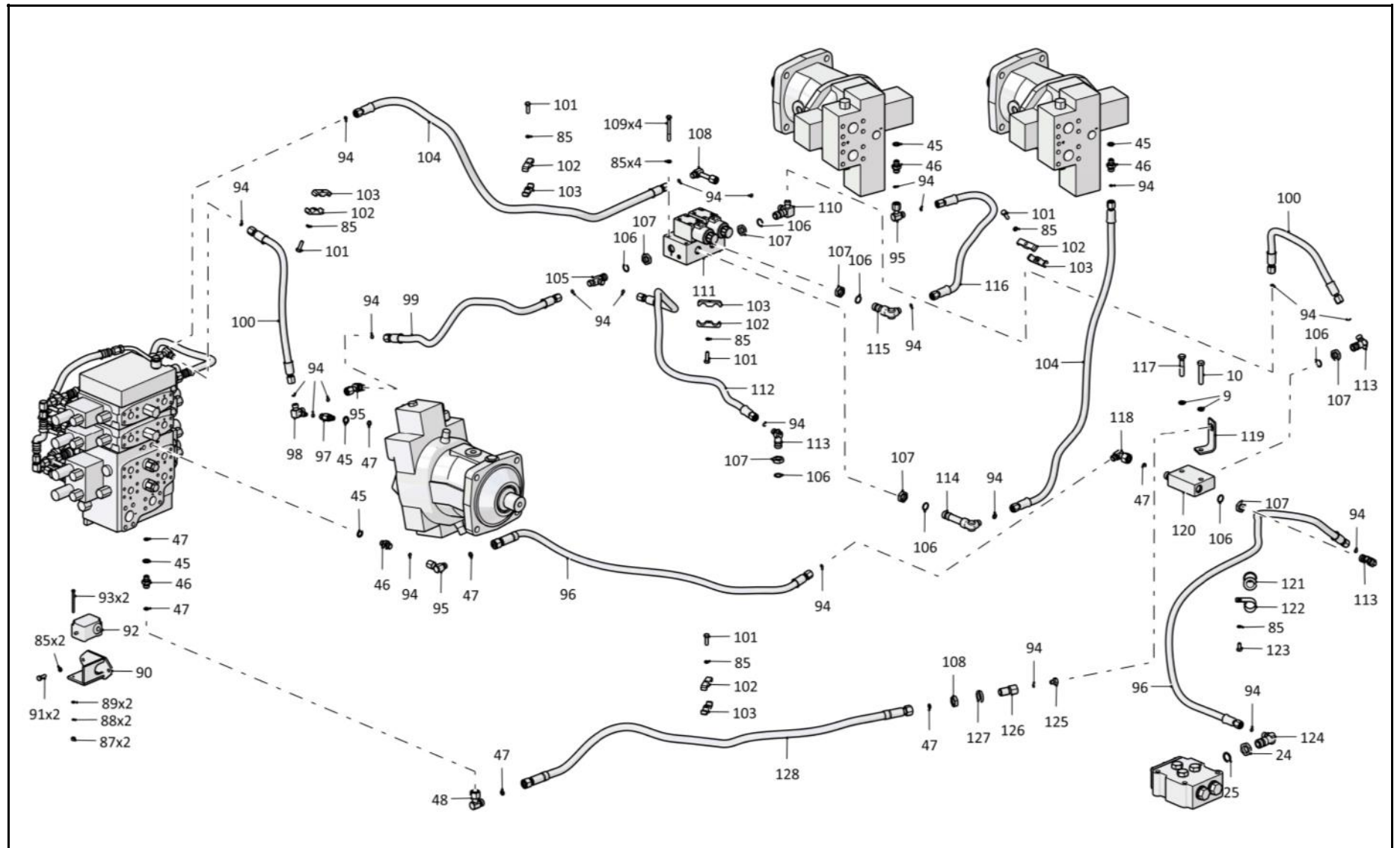
5.1

312022-26-1СБ Установка гидросистемы
312022-26-1SB Hydraulic system mounting

Рис./Fig. 5.1Лист 6 из 7
Sheet 6 of 7

Поз. Pos.	Обозначение Designation	Наименование Denomination		Кол-во на исполнение Quantity per unit	
				УХЛ / NF	Т
108	311102-26-514-03СБ(SB)	Угольник	Angle-piece	4	
108	311102-26-514-03-20СБ(SB)	Угольник	Angle-piece		4
109		Болт М8-6gx70 ГОСТ 7795-70	Bolt M8-6gx70 GOST 7795-70	4	4
110	311102-26-515СБ(SB)	Тройник	T-piece	1	
110	311102-26-515-20СБ(SB)	Тройник	T-piece		1
111	313512-26-16СБ(SB)	Клапан	Valve	1	
111	313512-26-16-20СБ(SB)	Клапан	Valve		1
112	311102-26-517-35СБ(SB)	Рукав Ø8	Hose Ø8	1	
112	311102-26-517-35-20СБ(SB)	Рукав Ø8	Hose Ø8		1
113	311102-26-569	Угольник поворотный	Turn angle-piece	3	
113	311102-26-569-20	Угольник поворотный	Turn angle-piece		3
114	311102-26-513-01СБ(SB)	Угольник	Angle-piece	1	
114	311102-26-513-01-20СБ(SB)	Угольник	Angle-piece		1
115	311102-26-513СБ(SB)	Угольник	Angle-piece	1	
115	311102-26-513-20СБ(SB)	Угольник	Angle-piece		1
116	311102-26-517-25СБ(SB)	Рукав Ø8	Hose Ø8	1	
116	311102-26-517-25-20СБ(SB)	Рукав Ø8	Hose Ø8		1
117		Болт М12-6gx60 ГОСТ 7796-70	Bolt M12-6gx60 GOST 7796-70	1	1
118	311102-26-514СБ(SB)	Угольник	Angle-piece	1	
118	311102-26-514-20СБ(SB)	Угольник	Angle-piece		1
119	1101-26-191	Планка	Strip	1	
119	1101-26-191-20	Планка	Strip		1
120	3501-96-300СБ(SB)	Клапан	Valve	1	
120	3501-96-300-20СБ(SB)	Клапан	Valve		1
121	400354-02	Втулка	Bushing	1	1
122	700-41-3178	Хомутик	Clip	1	1
123		Болт М8-6gx16 ГОСТ 7796-70	Bolt M8-6gx16 GOST 7796-70	1	1
124	311516-26-504	Угольник	Angle-piece	1	
124	311516-26-504-20	Угольник	Angle-piece		1
125	375245	Пробка	Plug	1	
125	375245-20	Пробка	Plug		1
126	1101-26-187	Переходник	Adapter	1	
126	1101-26-187-20	Переходник	Adapter		1
127		Шайба 200Т ГОСТ 6402-70	Washer 200T GOST 6402-70	1	1
128	0602-28-22-02СБК(SBK)	Рукав Ø8	Hose Ø8	1	
128	0602-28-22-02-20СБК(SBK)	Рукав Ø8	Hose Ø8		1

312022-26-1СБ Установка гидросистемы / 312022-26-1SB Hydraulic system mounting



312022-26-1СБ Установка гидросистемы / 312022-26-1SB Hydraulic system mounting

5-14

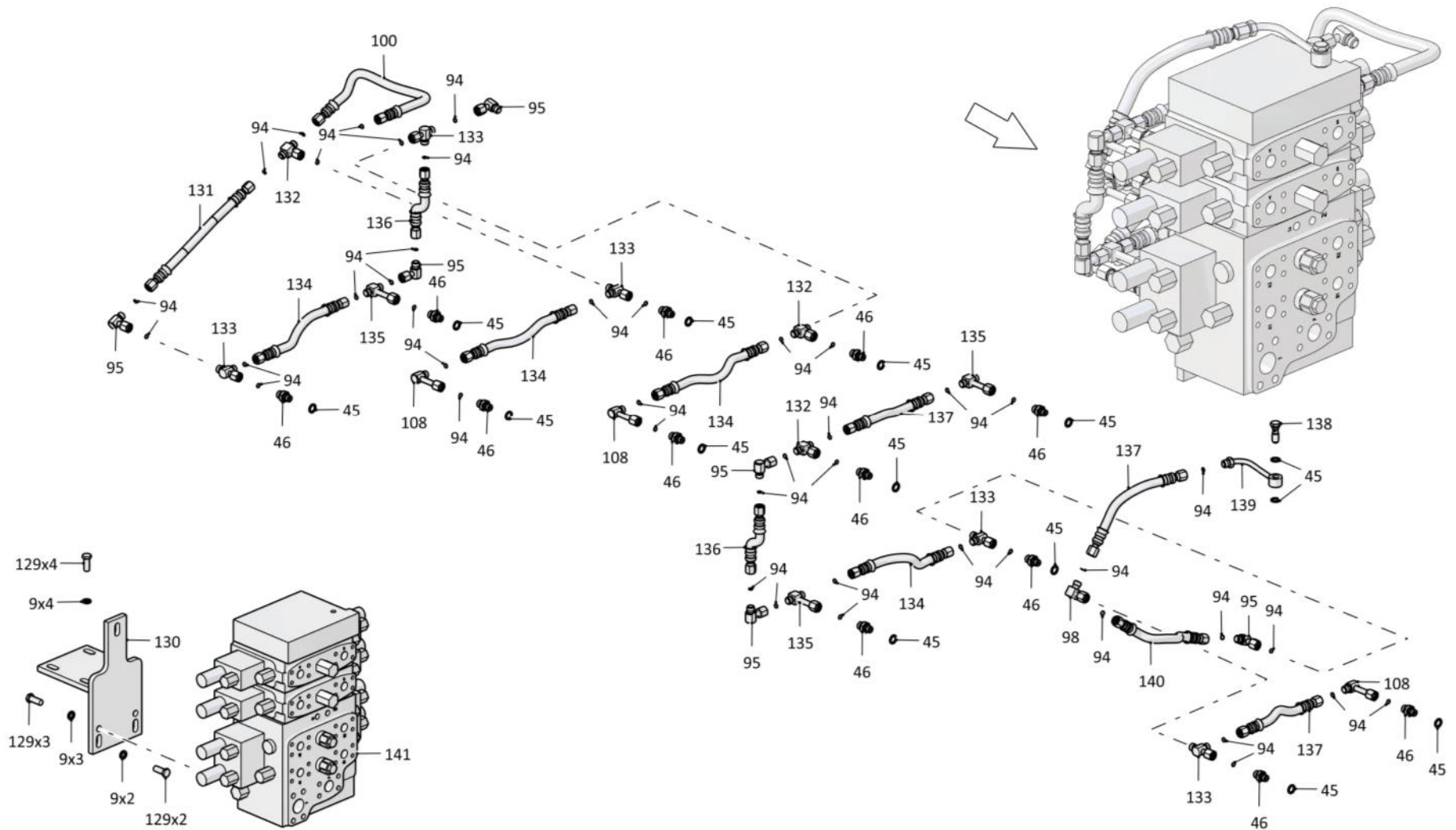
5.1

312022-26-1СБ Установка гидросистемы 312022-26-1SB Hydraulic system mounting

Рис./Fig. 5.1Лист 7 из 7
Sheet 7 of 7

312022-26-1СБ Установка гидросистемы / 312022-26-1SB Hydraulic system mounting

Поз. Pos.	Обозначение Designation	Наименование Denomination		Кол-во на исполнение Quantity per unit	
				УХЛ / NF	Т
129		Болт М12-6gx30 ГОСТ 7796-70	Bolt M12-6gx30 GOST 7796-70	9	9
130	311516-26-5СБ(SB)	Кронштейн	Bracket	1	
130	311516-26-5-20СБ(SB)	Кронштейн	Bracket		1
131	311102-26-517-52СБ(SB)	Рукав Ø8	Hose Ø8	1	
131	311102-26-517-52-20СБ(SB)	Рукав Ø8	Hose Ø8		1
132	311102-26-528СБ(SB)	Тройник	T-piece	3	
132	311102-26-528-20СБ(SB)	Тройник	T-piece		3
133	311102-26-523СБ(SB)	Тройник	T-piece	5	
133	311102-26-523-20СБ(SB)	Тройник	T-piece		5
134	311102-26-517-36СБ(SB)	Рукав Ø8	Hose Ø8	4	
134	311102-26-517-36-20СБ(SB)	Рукав Ø8	Hose Ø8		4
135	311102-26-528-01СБ(SB)	Тройник	T-piece	3	
135	311102-26-528-01-20СБ(SB)	Тройник	T-piece		3
136	311102-26-517-42СБ(SB)	Рукав Ø8	Hose Ø8	2	
136	311102-26-517-42-20СБ(SB)	Рукав Ø8	Hose Ø8		2
137	311102-26-517-47СБ(SB)	Рукав Ø8	Hose Ø8	3	
137	311102-26-517-47-20СБ(SB)	Рукав Ø8	Hose Ø8		3
138	311516-26-520	Болт зажимной	Clamping bolt	1	
138	311516-26-520-20	Болт зажимной	Clamping bolt		1
139	311516-26-15СБ(SB)	Трубопровод	Pipeline	1	
139	311516-26-15-20СБ(SB)	Трубопровод	Pipeline		1
140	311102-26-517-51СБ(SB)	Рукав Ø8	Hose Ø8	1	
140	311102-26-517-51-20СБ(SB)	Рукав Ø8	Hose Ø8		1
141		Гидрораспределитель М6-1307-00/4М6-22М2J+2WYV11 (по контракту)	Hydraulic valve M6-1307-00/4M6-22M2J+2WYV11 (under the contract)	1	1



5-16

5.2

312022-26-2СБ Установка гидросистемы 312022-26-2SB Hydraulic system mounting

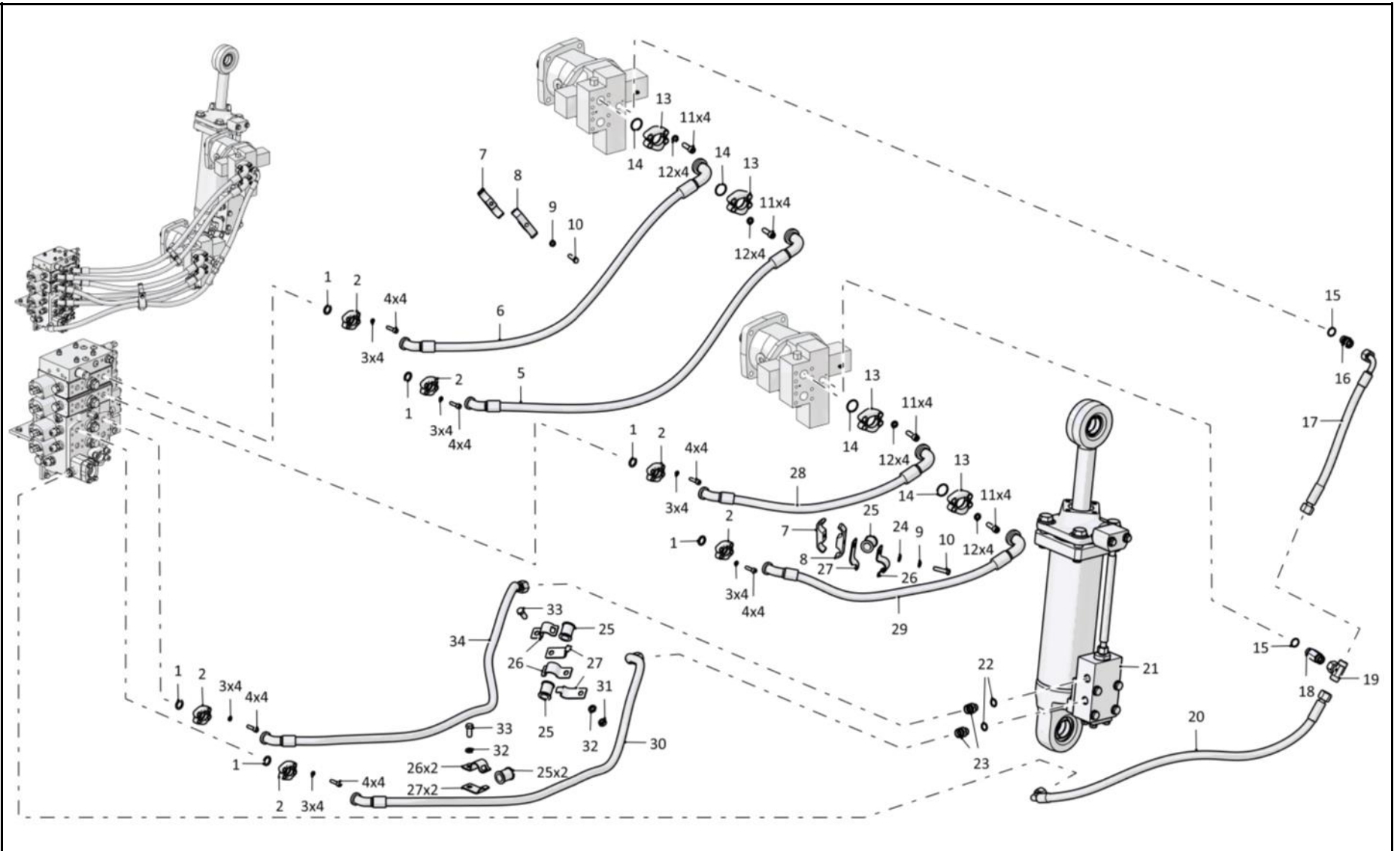
Рис./Fig. 5.2Лист 1 из 9
Sheet 1 of 9

Поз. Pos.	Обозначение Designation	Наименование Denomination		Кол-во на исполнение Quantity per unit	
				УХЛ / NF	Т
	312022-26-2СБ(SB)	Установка гидросистемы	Hydraulic system mounting	x	
	312022-26-2-20СБ(SB)	Установка гидросистемы	Hydraulic system mounting		x
1		Кольцо 028-034-36-2-3 ГОСТ 18829-73	Ring 028-034-36-2-3 GOST 18829-73	8	8
2		Комплект полуфланцев SAE 3/4" 6000psi M10x35 (допускается замена на Фланец 313512-26-537 совместно с Шайба 100Т ГОСТ 6402-70 и Винт 052301-26-80-01)	Set of semi-flanges of SAE 3/4" 6000psi M10x35 (replacement to Flange 313512-26-537 together with Washer 100T GOST 6402-70 and Screw 052301-26-80-01 is allowed)	8	8
3		Шайба 100Т ГОСТ 6402-70	Washer 100T GOST 6402-70	45	45
4	052301-26-80-01	Винт	Screw	40	
4	052301-26-80-01-20	Винт	Screw		40
5		РВД 06.140.005D.E05.005G.E09.1450.A-2 ТУ 22.19.30.136-028-93554567-2017	High pressure hose 06.140.005D.E05.005G.E09.1450.A-2 TU 22.19.30.136-028-93554567-2017	1	
5		РВД 06.140.005D.E05.005G.E09.1450.A-3 ТУ 22.19.30.136-028-93554567-2017	High pressure hose 06.140.005D.E05.005G.E09.1450.A-3 TU 22.19.30.136-028-93554567-2017		1
6		РВД 06.140.005D.E05.005G.E09.1350.A-2 ТУ 22.19.30.136-028-93554567-2017	High pressure hose 06.140.005D.E05.005G.E09.1350.A-2 TU 22.19.30.136-028-93554567-2017	1	
6		РВД 06.140.005D.E05.005G.E09.1350.A-3 ТУ 22.19.30.136-028-93554567-2017	High pressure hose 06.140.005D.E05.005G.E09.1350.A-3 TU 22.19.30.136-028-93554567-2017		1
7	2501-98-551	Бугель	Yoke	2	
7	2501-98-551-20	Бугель	Yoke		2
8	2501-98-552	Бугель	Yoke	2	
8	2501-98-552-20	Бугель	Yoke		2
9		Шайба 120Т ГОСТ 6402-70	Washer 120T GOST 6402-70	24	24
10		Болт М12х1,25-6gx50 ГОСТ 7796-70	Bolt M12x1,25-6gx50 GOST 7796-70	2	2
11	052301-26-82-01	Винт	Screw	20	
11	052301-26-82-00-20	Винт	Screw		20
12		Шайба 140Т ГОСТ 6402-70	Washer 140T GOST 6402-70	36	36
13		Комплект полуфланцев SAE 1 1/4" 6000psi M14x45 (допускается замена на Фланец 312022-26-52 совместно с Винт 052301-26-82-01 и Шайба 140Т ГОСТ 6402-70)	Set of semi-flanges of SAE 1 1/4" 6000psi M14x45 (replacement to Flange 312022-26-52 together with Screw 052301-26-82-01 and Washer 140T GOST 6402-70 is allowed)	5	5
14		Кольцо 039-045-36-2-29335 ТУ 2531-307-00149245-2008	Ring 039-045-36-2-29335 TU 2531-307-00149245-2008	7	7

312022-26-2СБ Установка гидросистемы / 312022-26-2SB Hydraulic system mounting

312022-26-2СБ Установка гидросистемы / 312022-26-2SB Hydraulic system mounting

5-17



312022-26-2СБ Установка гидросистемы / 312022-26-2SB Hydraulic system mounting

5-18

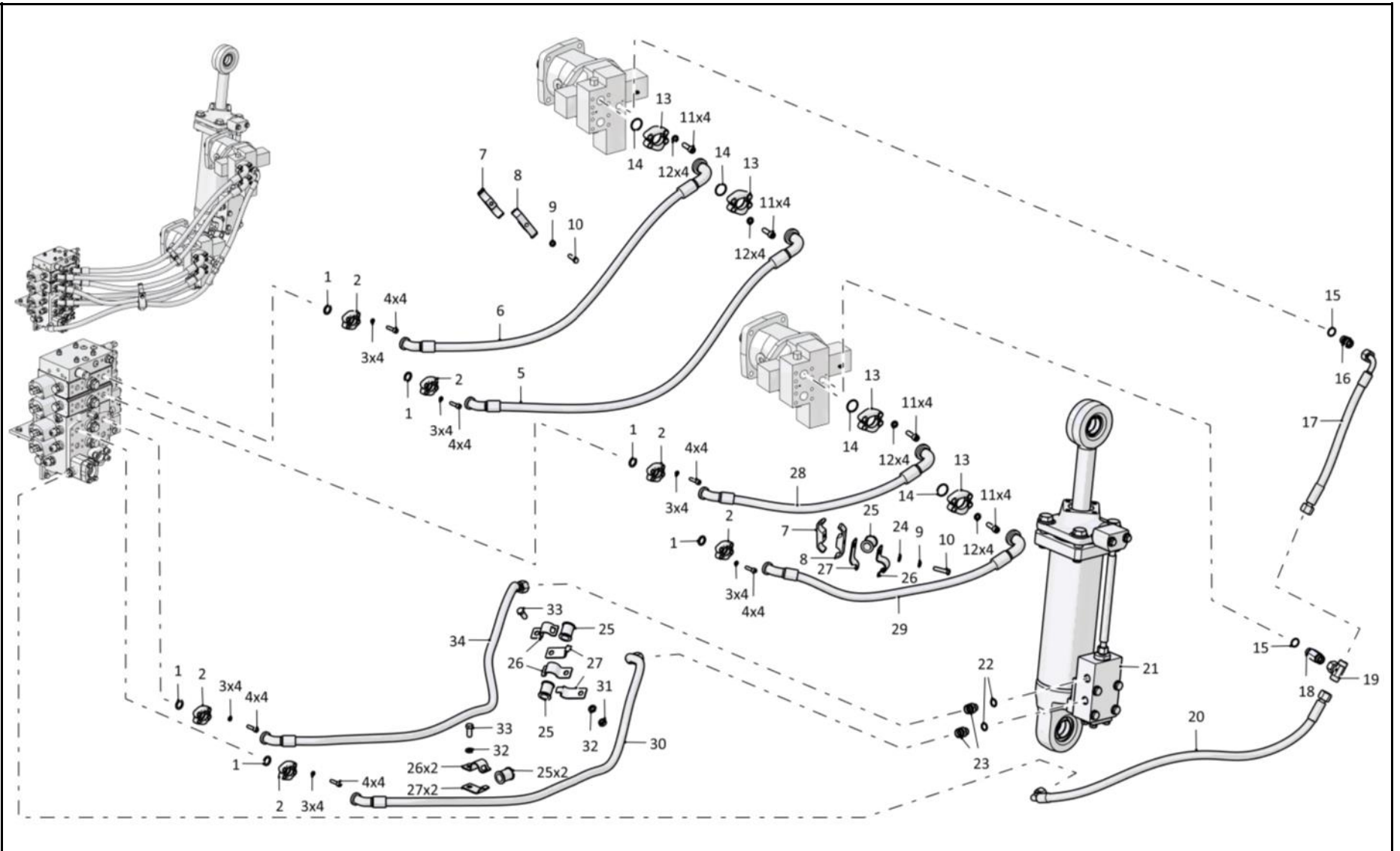
5.2

312022-26-2СБ Установка гидросистемы
312022-26-2SB Hydraulic system mounting

Рис./Fig. 5.2Лист 2 из 9
Sheet 2 of 9

Поз. Pos.	Обозначение Designation	Наименование Denomination		Кол-во на исполнение Quantity per unit	
				УХЛ / NF	Т
15	0602-28-136-02	Шайба специальная	Special washer	2	2
16	Т.03.08.20S-M27x2M	Штуцер (допускается замена на Штуцер Т.03.01.20S-M27x2СБ совместно с Бугель 0602-28-138К)	Union (replacement to Union Т.03.01.20S-M27x2SB together with Yoke 0602-28-138K is allowed)	1	
16	Т.03.08.20S-M27x2-20M	Штуцер (допускается замена на Штуцер Т.03.01.20S-M27x2СБ совместно с Бугель 0602-28-138-20К)	Union (replacement to Union Т.03.01.20S-M27x2SB together with Yoke 0602-28-138-20K is allowed)		1
17		РВД 05.52.036A.A14.036G.A14.650.A-2 ТУ 3148-002-67321647-2011	High pressure hose 05.52.036A.A14.036G.A14.650.A-2 TU 3148-002-67321647-2011	1	
17		РВД 05.52.036A.A14.036G.A14.650.A-3 ТУ 3148-002-67321647-2011	High pressure hose 05.52.036A.A14.036G.A14.650.A-3 TU 3148-002-67321647-2011		1
18	Т.03.08a.20S-M27x2M	Штуцер (допускается замена на Штуцер Т.03.01a.20S-M27x2СБ совместно с Бугель 0602-28-138К)	Union (replacement to Union Т.03.01a.20S-M27x2SB together with Yoke 0602-28-138K is allowed)	1	
18	Т.03.08a.20S-M27x2-20M	Штуцер (допускается замена на Штуцер Т.03.01a.20S-M27x2СБ совместно с Бугель 0602-28-138-20К)	Union (replacement to Union Т.03.01a.20S-M27x2SB together with Yoke 0602-28-138-20K is allowed)		1
19		Тройник Т.05.06.20S-20S-20СБ ТУ 3148-001-67321647-2011	T-piece Т.05.06.20S-20S-20SSB TU 3148-001-67321647-2011	1	1
20		РВД 05.52.036A.A14.036G.A14.1300.A-2 ТУ 22.19.30.136-028-93554567-2017	High pressure hose 05.52.036A.A14.036G.A14.1300.A-2 TU 22.19.30.136-028-93554567-2017	1	
20		РВД 05.52.036A.A14.036G.A14.1300.A-3 ТУ 22.19.30.136-028-93554567-2017	High pressure hose 05.52.036A.A14.036G.A14.1300.A-3 TU 22.19.30.136-028-93554567-2017		1
21	312002-26-80СБ(SB)	Гидроцилиндр Ø160	Hydraulic cylinder Ø160	1	
21	312002-26-80-20СБ(SB)	Гидроцилиндр Ø160	Hydraulic cylinder Ø160		1
22		Кольцо 021-027-36-2-29335 ТУ 2531-307-00149245-2008	Ring 021-027-36-2-29335 TU 2531-307-00149245-2008	2	2
23	Т.03.08.20S-M24x1,5M	Штуцер (допускается замена на Штуцер Т.03.08.20S-M24x1,5)	Union (replacement to Union Т.03.08.20S-M24x1,5 is allowed)	2	
23	Т.03.08.20S-M24x1,5-20M	Штуцер	Union		2
24		Шайба А.12 ГОСТ 11371-78	Washer А.12 GOST 11371-78	1	1

312022-26-2СБ Установка гидросистемы / 312022-26-2SB Hydraulic system mounting



312022-26-2СБ Установка гидросистемы / 312022-26-2SB Hydraulic system mounting

5-20

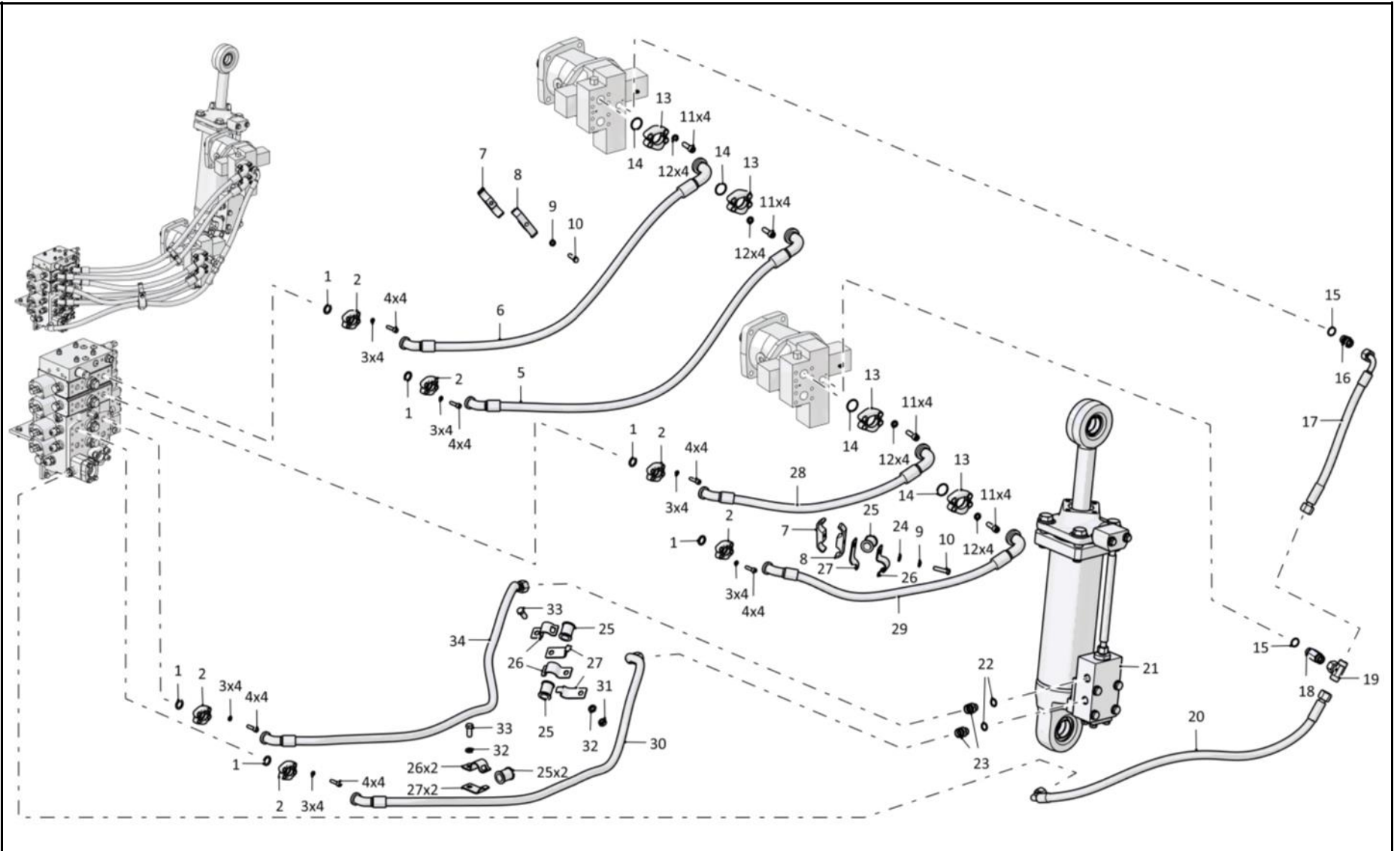
5.2

312022-26-2СБ Установка гидросистемы
312022-26-2SB Hydraulic system mounting

Рис./Fig. 5.2Лист 3 из 9
Sheet 3 of 9

Поз. Pos.	Обозначение Designation	Наименование Denomination		Кол-во на исполнение Quantity per unit	
				УХЛ / NF	Т
25	400354-05	Втулка	Bushing	5	5
26	2501-26-300	Скоба	Cramp	5	
26	2501-26-300-20	Скоба	Cramp		5
27	2501-26-301	Планка	Strip	5	
27	2501-26-301-20	Планка	Strip		5
28		РВД 06.140.005D.E05.005G.E09.900.A-2 ТУ 22.19.30.136-028-93554567-2017	High pressure hose 06.140.005D.E05.005G.E09.900.A-2 TU 22.19.30.136-028-93554567-2017	1	
28		РВД 06.140.005D.E05.005G.E09.900.A-3 ТУ 22.19.30.136-028-93554567-2017	High pressure hose 06.140.005D.E05.005G.E09.900.A-3 TU 22.19.30.136-028-93554567-2017		1
29		РВД 06.140.005D.E05.005G.E09.1000.A-2 ТУ 22.19.30.136-028-93554567-2017	High pressure hose 06.140.005D.E05.005G.E09.1000.A-2 TU 22.19.30.136-028-93554567-2017	1	
29		РВД 06.140.005D.E05.005G.E09.1000.A-3 ТУ 22.19.30.136-028-93554567-2017	High pressure hose 06.140.005D.E05.005G.E09.1000.A-3 TU 22.19.30.136-028-93554567-2017		1
30		РВД 05.140.005D.E05.036D.A14.1800.G-2-С ТУ 22.19.30.136-028-93554567-2017	High pressure hose 05.140.005D.E05.036D.A14.1800.G-2 -C TU 22.19.30.136-028-93554567-2017	1	
30		РВД 05.140.005D.E05.036D.A14.1800.G-3-С ТУ 22.19.30.136-028-93554567-2017	High pressure hose 05.140.005D.E05.036D.A14.1800.G-3 -C TU 22.19.30.136-028-93554567-2017		1
31	305267	Гайка	Nut	3	
31	305267-20	Гайка	Nut		3
32		Шайба 160Т ГОСТ 6402-70	Washer 160T GOST 6402-70	17	17
33		Болт М16х1,5-6gx35 ГОСТ 7796-70	Bolt M16x1,5-6gx35 GOST 7796-70	3	3
34		РВД 05.140.005D.E05.036D.A14.1950.G-2-С ТУ 22.19.30.136-028-93554567-2017	High pressure hose 05.140.005D.E05.036D.A14.1950.G-2 -C TU 22.19.30.136-028-93554567-2017	1	
34		РВД 05.140.005D.E05.036D.A14.1950.G-3-С ТУ 22.19.30.136-028-93554567-2017	High pressure hose 05.140.005D.E05.036D.A14.1950.G-3 -C TU 22.19.30.136-028-93554567-2017		1

312022-26-2СБ Установка гидросистемы / 312022-26-2SB Hydraulic system mounting



312022-26-2СБ Установка гидросистемы / 312022-26-2SB Hydraulic system mounting

5-22

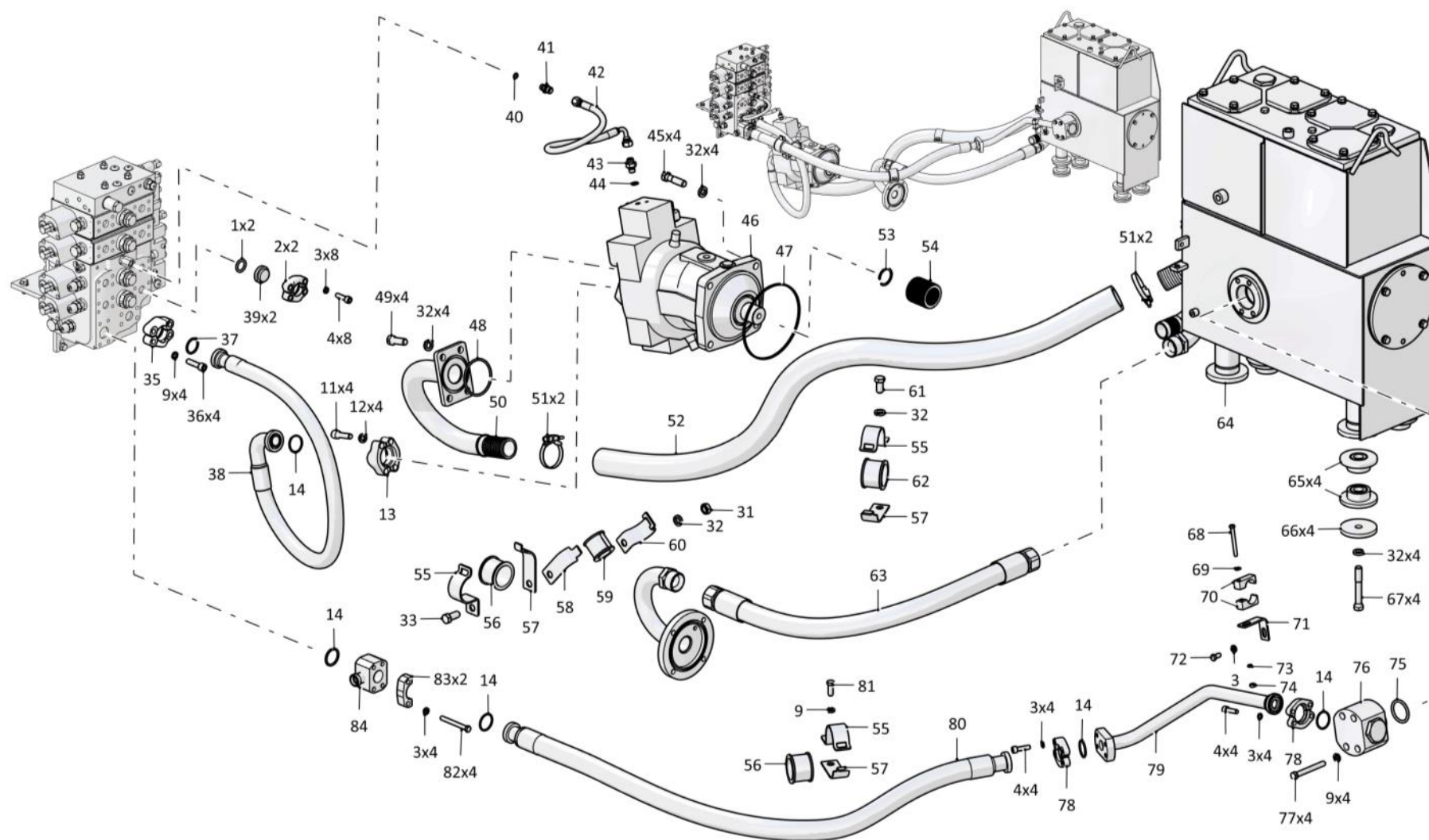
5.2

312022-26-2СБ Установка гидросистемы
312022-26-2SB Hydraulic system mounting

Рис./Fig. 5.2Лист 4 из 9
Sheet 4 of 9

Поз. Pos.	Обозначение Designation	Наименование Denomination		Кол-во на исполнение Quantity per unit	
				УХЛ / NF	Т
35		Комплект полуфланцев SAE 1" 6000psi M12x45 (допускается замена на Фланец 313512-26-536 совместно с Шайба 120Т ГОСТ 6402-70 и Винт 052301-26-81)	Set of semi-flanges of SAE 1" 6000psi M12x45 (replacement to Flange 313512-26-536 together with Washer 120T GOST 6402-70 and Screw 052301-26-81 is allowed)	1	1
36	052301-26-81	Винт	Screw	4	
36	052301-26-81-20	Винт	Screw		4
37		Кольцо 034-040-36-2-29335 ТУ 2531-307-00149245-2008	Ring 034-040-36-2-29335 TU 2531-307-00149245-2008	1	1
38		РВД 07.152.005A.E07.005G.E09.1300.A-2 ТУ 22.19.30.136-028-93554567-2017	High pressure hose 07.152.005A.E07.005G.E09.1300.A-2 TU 22.19.30.136-028-93554567-2017	1	
38		РВД 07.152.005A.E07.005G.E09.1300.A-3 ТУ 22.19.30.136-028-93554567-2017	High pressure hose 07.152.005A.E07.005G.E09.1300.A-3 TU 22.19.30.136-028-93554567-2017		1
39	313512-26-31	Заглушка	End plug	2	
39	313512-26-31-20	Заглушка	End plug		2
40		Кольцо 010-014-25-2-3 ГОСТ 18829-73	Ring 010-014-25-2-3 GOST 18829-73	5	5
41	T.03.08.10L-M14x1,5M	Штуцер (допускается замена на Штуцер T.03.08.10L-M14x1,5)	Union (replacement to Union T.03.08.10L-M14x1,5 is allowed)	5	
41	T.03.08.10L-M14x1,5-20M	Штуцер (допускается замена на Штуцер T.03.08.10L-M14x1,5)	Union (replacement to Union T.03.08.10L-M14x1,5 is allowed)		5
42		РВД 02.85.068A.A05.068G.A05.660.A-2 ТУ 3148-002-67321647-2011	High pressure hose 02.85.068A.A05.068G.A05.660.A-2 TU 3148-002-67321647-2011	2	
42		РВД 02.85.068A.A05.068G.A05.660.A-3 ТУ 3148-002-67321647-2011	High pressure hose 02.85.068A.A05.068G.A05.660.A-3 TU 3148-002-67321647-2011		2
43	052326-26-503	Штуцер	Union	3	
43	052326-26-503-20	Штуцер	Union		3
44	0602-28-136	Шайба специальная	Special washer	4	4
45		Болт M16x1,5-6gx60 ГОСТ 7795-70	Bolt M16x1,5-6gx60 GOST 7795-70	4	4
46	1522-26-25	Насос	Pump	1	1
47		Кольцо 190-195-36-2-29335 ТУ 2531-307-00149245-2008	Ring 190-195-36-2-29335 TU 2531-307-00149245-2008	1	1
48		Кольцо 088-095-46-2-29335 ТУ 2531-307-00149245-2008	Ring 088-095-46-2-29335 TU 2531-307-00149245-2008	1	1
49	280543	Болт 3M16-6gx45 ГОСТ 7796-70	Bolt 3M16-6gx45 GOST 7796-70	4	4

312022-26-2СБ Установка гидросистемы / 312022-26-2SB Hydraulic system mounting



312022-26-2СБ Установка гидросистемы / 312022-26-2SB Hydraulic system mounting

5-24

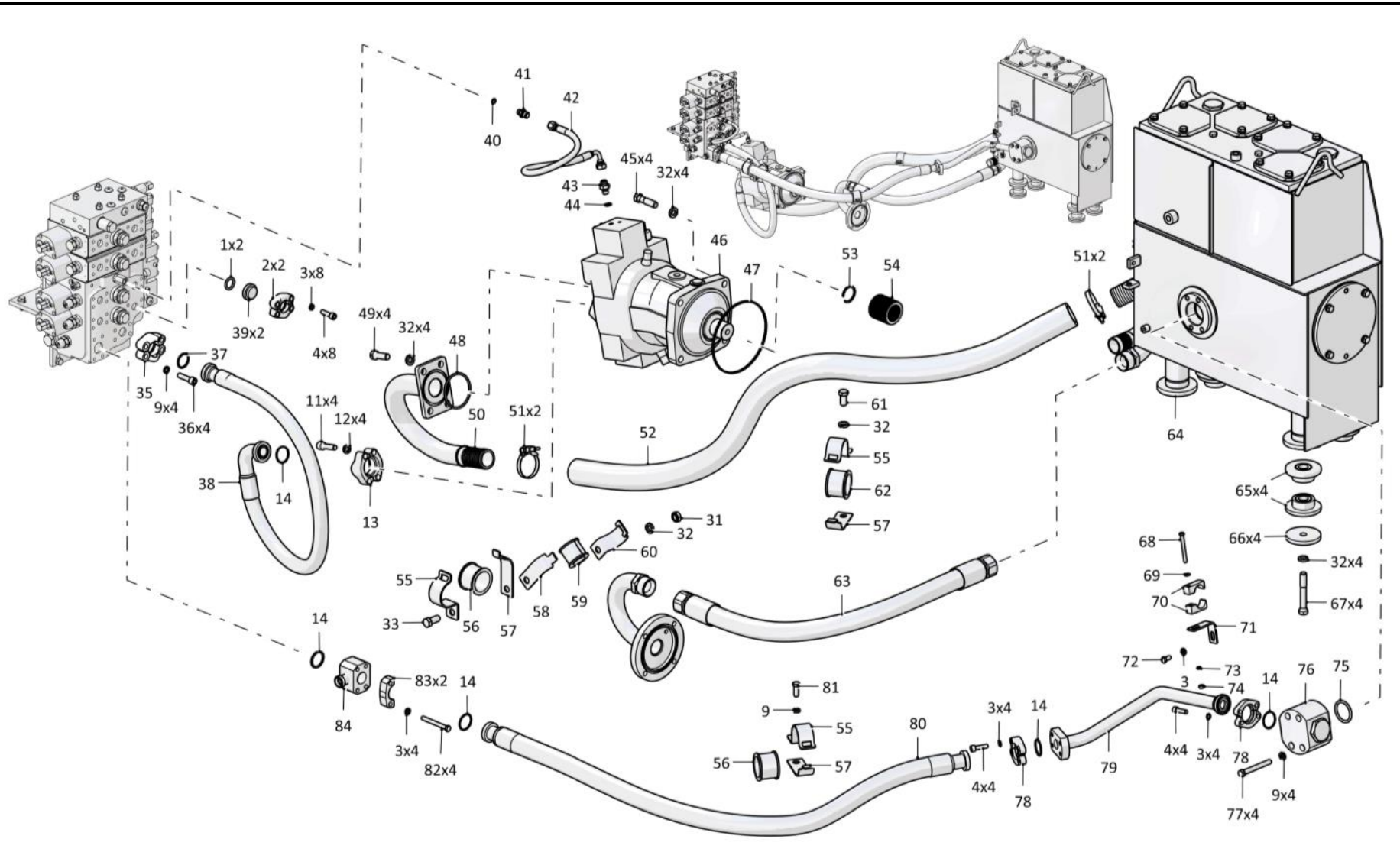
5.2

312022-26-2СБ Установка гидросистемы
312022-26-2SB Hydraulic system mounting

Рис./Fig. 5.2Лист 5 из 9
Sheet 5 of 9

312022-26-2СБ Установка гидросистемы / 312022-26-2SB Hydraulic system mounting

Поз. Pos.	Обозначение Designation	Наименование Denomination		Кол-во на исполнение Quantity per unit	
				УХЛ / NF	T
50	311516-26-6СБ(SB)	Трубопровод	Pipeline	1	
50	311516-26-6-20СБ(SB)	Трубопровод	Pipeline		1
51	5001-26-130-02СБ(SB)	Хомут	Clamp	4	
51	5001-26-130-02-20СБ(SB)	Хомут	Clamp		4
52	1101-26-121-21	Рукав	Hose	1	
52	1101-26-121-21-20	Рукав	Hose		1
53	580421	Кольцо С42 ГОСТ 13941-86	Ring S42 GOST 13941-86	1	1
54	2022-26-15	Муфта	Coupling	1	1
55	5001-26-96	Скоба	Cramp	3	
55	5001-26-96-20	Скоба	Cramp		3
56	400354-06	Втулка	Bushing	2	2
57	5001-26-97	Планка	Strip	3	
57	5001-26-97-20	Планка	Strip		3
58	2501-26-221	Планка	Strip	1	
58	2501-26-221-20	Планка	Strip		1
59	400354-03	Втулка	Bushing	1	1
60	2501-26-220	Скоба	Cramp	1	
60	2501-26-220-20	Скоба	Cramp		1
61		Болт М16х1,5-6gx30 ГОСТ 7796-70	Bolt M16x1,5-6gx30 GOST 7796-70	1	1
62	400040	Уплотнение	Seal	1	1
63		РВД 09.20.013А.А26.013А.А26.950.А-2 ТУ 22.19.30.136-028-93554567-2017	High pressure hose 09.20.013А.А26.013А.А26.950.А-2 ТУ 22.19.30.136-028-93554567-2017	1	
63		РВД 09.20.013А.А26.013А.А26.950.А-3 ТУ 22.19.30.136-028-93554567-2017	High pressure hose 09.20.013А.А26.013А.А26.950.А-3 ТУ 22.19.30.136-028-93554567-2017		1
64	313512-26-30-01СБ(SB)	Бак	Tank	1	
64	313512-26-30-01-20СБ(SB)	Бак	Tank		1
65	2501-25-37СБ(SB)	Амортизатор	Shock absorber	8	
65	2501-25-37-20СБ(SB)	Амортизатор	Shock absorber		8



312022-26-2СБ Установка гидросистемы / 312022-26-2SB Hydraulic system mounting

5-26

5.2

312022-26-2СБ Установка гидросистемы
312022-26-2SB Hydraulic system mounting

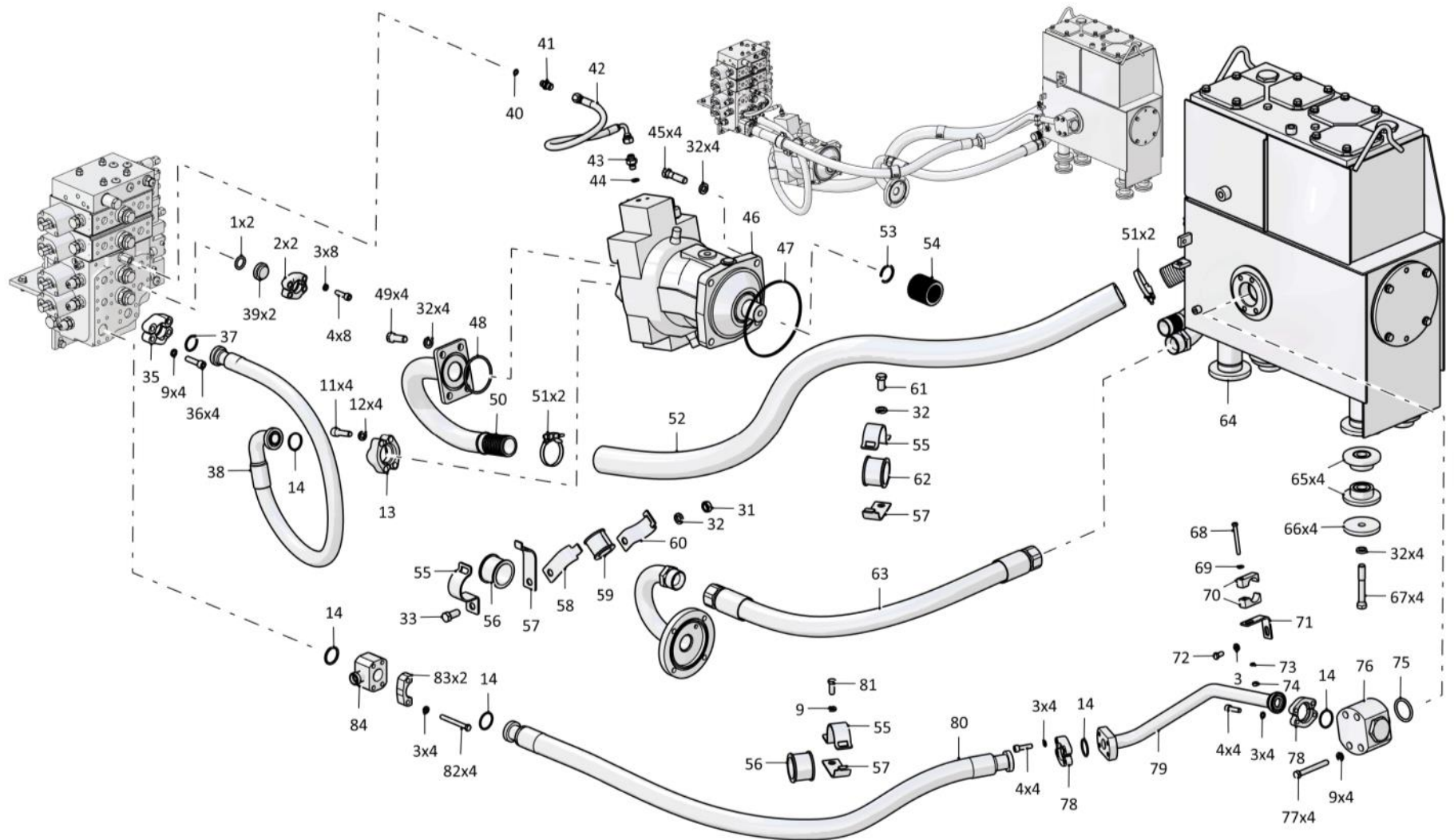
Рис./Fig. 5.2Лист 6 из 9
Sheet 6 of 9

Поз. Pos.	Обозначение Designation	Наименование Denomination	Кол-во на исполнение Quantity per unit	
			УХЛ / NF	Т
66	1101-25-36	Накладка	4	4
67		Болт М16х1,5-6gx105 ГОСТ 7796-70	4	4
68		Болт М8-6gx75 ГОСТ 7796-70	1	1
69		Шайба 8Т ГОСТ 6402-70	12	12
70	3501-98-506	Бугель	2	
70	3501-98-506-20	Бугель		2
71	311516-26-515	Кронштейн	1	
71	311516-26-515-20	Кронштейн		1
72		Болт М10-6gx20 ГОСТ 7796-70	1	1
73		Шайба А.8 ГОСТ 11371-78	1	1
74		Гайка М8 ГОСТ 5915-70	1	1
75		Кольцо 050-060-58-2-29335 ТУ 2531-307-00149245-2008	1	1
76	311516-26-11СБ(SB)	Клапан	1	
76	311516-26-11-20СБ(SB)	Клапан		1
77	280389	Болт 3М12х1,25-6gx100 ГОСТ 7796-70	4	4
78		Комплект полуфланцев SAE 1 1/4" 3000psi М10х30 (допускается замена на Фланец 313512-26-538 совместно с Шайба 100Т ГОСТ 6402-70 и Винт 052301-26-80-01)	2	2
79	311516-26-14СБ(SB)	Трубопровод	1	
79	311516-26-14-20СБ(SB)	Трубопровод		1
80		РВД 09.20.005А.Е08.005А.Е08.1500.А-2 ТУ 22.19.30.136-028-93554567-2017	1	
80		РВД 09.20.005А.Е08.005А.Е08.1500.А-3 ТУ 22.19.30.136-028-93554567-2017		1
81		Болт М12х1,25-6gx30 ГОСТ 7796-70	1	1
82		Болт М10-6gx90 ГОСТ 7796-70	4	4
83	313512-26-538	Фланец	2	
83	313512-26-538-20	Фланец		2
84	313512-26-18-01СБ(SB)	Фланец	1	
84	313512-26-18-01-20СБ(SB)	Фланец		1

312022-26-2СБ Установка гидросистемы / 312022-26-2SB Hydraulic system mounting

312022-26-2СБ Установка гидросистемы / 312022-26-2SB Hydraulic system mounting

5-27



312022-26-2СБ Установка гидросистемы / 312022-26-2SB Hydraulic system mounting

5-28

5.2

312022-26-2СБ Установка гидросистемы
312022-26-2SB Hydraulic system mounting

Рис./Fig. 5.2Лист 7 из 9
Sheet 7 of 9

Поз. Pos.	Обозначение Designation	Наименование Denomination		Кол-во на исполнение Quantity per unit	
				УХЛ / NF	T
85		Гайка М5 ГОСТ 5915-70	Nut M5 GOST 5915-70	2	2
86		Шайба 5Т ГОСТ 6402-70	Washer 5T GOST 6402-70	2	2
87		Шайба А.5 ГОСТ 11371-78	Washer A.5 GOST 11371-78	2	2
88	313512-26-36СБ(SB)	Кронштейн	Bracket	1	
88	313512-26-36-20СБ(SB)	Кронштейн	Bracket		1
89		Болт М8-6gx25 ГОСТ 7796-70	Bolt M8-6gx25 GOST 7796-70	5	5
90	280010	Болт М5-6gx65 ГОСТ 7805-70	Bolt M5-6gx65 GOST 7805-70	2	2
91		Болт М12-6gx30 ГОСТ 7796-70	Bolt M12-6gx30 GOST 7796-70	9	9
92	312022-26-53СБ(SB)	Кронштейн	Bracket	1	
92	312022-26-53-20СБ(SB)	Кронштейн	Bracket		1
93		Гидрораспределитель М6-1519-30/4М6-22W RA54833167 арт. 901416091	Hydraulic valve M6-1519-30/4M6-22W RA54833167 art. 901416091	1	1
94		Тройник Т.05.04.10L-10L-10LCБ ТУ 3148-001-67321647-2011	T-piece T.05.04.10L-10L-10LSB TU 3148-001-67321647-2011	3	3
95		РВД 02.85.068А.А05.068G.А05.380.А-2 ТУ 3148-002-67321647-2011	High pressure hose 02.85.068A.A05.068G.A05.380.A-2 TU 3148-002-67321647-2011	2	
95		РВД 02.85.068А.А05.068G.А05.380.А-3 ТУ 3148-002-67321647-2011	High pressure hose 02.85.068A.A05.068G.A05.380.A-3 TU 3148-002-67321647-2011		2
96		РВД 02.85.068G.А05.068G.А05.500.G-2 ТУ 3148-002-67321647-2011	High pressure hose 02.85.068G.A05.068G.A05.500.G-2 TU 3148-002-67321647-2011	1	
96		РВД 02.85.068G.А05.068G.А05.500.G-3 ТУ 3148-002-67321647-2011	High pressure hose 02.85.068G.A05.068G.A05.500.G-3 TU 3148-002-67321647-2011		1
97		Штуцер Т.03.01а.10L-М12х1.5СБ ТУ 3148-001-67321647-2011 (допускается замена на Штуцер Т.03.01а.10L-М12х1.5М совместно с Шайба специальная 0602-28-136-02)	Union T.03.01a.10L-M12x1.5SB TU 3148-001-67321647-2011 (replacement to Union T.03.01a.10L-M12x1.5M together with Special washer 0602-28-136-02 is allowed)	1	1

312022-26-2СБ Установка гидросистемы / 312022-26-2SB Hydraulic system mounting

5-30

5.2

312022-26-2СБ Установка гидросистемы
312022-26-2SB Hydraulic system mounting

Рис./Fig. 5.2Лист 8 из 9
Sheet 8 of 9

Поз. Pos.	Обозначение Designation	Наименование Denomination		Кол-во на исполнение Quantity per unit	
				УХЛ / NF	Т
98		РВД 02.85.068A.A05.068G.A05.1070.A-2 ТУ 3148-002-67321647-2011	High pressure hose 02.85.068A.A05.068G.A05.1070.A-2 TU 3148-002-67321647-2011	2	
98		РВД 02.85.068A.A05.068G.A05.1070.A-3 ТУ 3148-002-67321647-2011	High pressure hose 02.85.068A.A05.068G.A05.1070.A-3 TU 3148-002-67321647-2011		2
99	0602-28-138К	Бугель	Yoke	4	
99	0602-28-138-20К	Бугель	Yoke		4
100	0602-28-141К	Бугель	Yoke	4	
100	0602-28-141-20К	Бугель	Yoke		4
101		Кольцо 018-022-25-2-29335 ТУ 2531-307-00149245-2008	Ring 018-022-25-2-29335 TU 2531-307-00149245-2008	7	7
102	T.03.08.10L-M20x1,5M	Штуцер (допускается замена на Штуцер Т.03.08.10L-M20x1,5)	Union (replacement to Union T.03.08.10L-M20x1,5 is allowed)	7	
102	T.03.08.10L-M20x1,5-20M	Штуцер (допускается замена на Штуцер Т.03.08.10L-M20x1,5)	Union (replacement to Union T.03.08.10L-M14x1,5 is allowed)		7
103		РВД 02.85.068A.A05.068G.A05.950.A-2 ТУ 3148-002-67321647-2011	High pressure hose 02.85.068A.A05.068G.A05.950.A-2 TU 3148-002-67321647-2011	1	
103		РВД 02.85.068A.A05.068G.A05.950.A-3 ТУ 3148-002-67321647-2011	High pressure hose 02.85.068A.A05.068G.A05.950.A-3 TU 3148-002-67321647-2011		1
104		Болт М8-6gx70 ГОСТ 7796-70	Bolt M8-6gx70 GOST 7796-70	4	4
105	313512-26-16СБ(SB)	Клапан	Valve	1	
105	313512-26-16-20СБ(SB)	Клапан	Valve		1
106		РВД 02.85.068G.A05.068G.A05.320.A-2 ТУ 3148-002-67321647-2011	High pressure hose 02.85.068G.A05.068G.A05.320.A-2 TU 3148-002-67321647-2011	1	
106		РВД 02.85.068G.A05.068G.A05.320.A-3 ТУ 3148-002-67321647-2011	High pressure hose 02.85.068G.A05.068G.A05.320.A-3 TU 3148-002-67321647-2011		1
107		Болт М12-6gx55 ГОСТ 7796-70	Bolt M12-6gx55 GOST 7796-70	1	1
108		Болт М12-6gx60 ГОСТ 7796-70	Bolt M12-6gx60 GOST 7796-70	1	1

312022-26-2СБ Установка гидросистемы / 312022-26-2SB Hydraulic system mounting

5-32

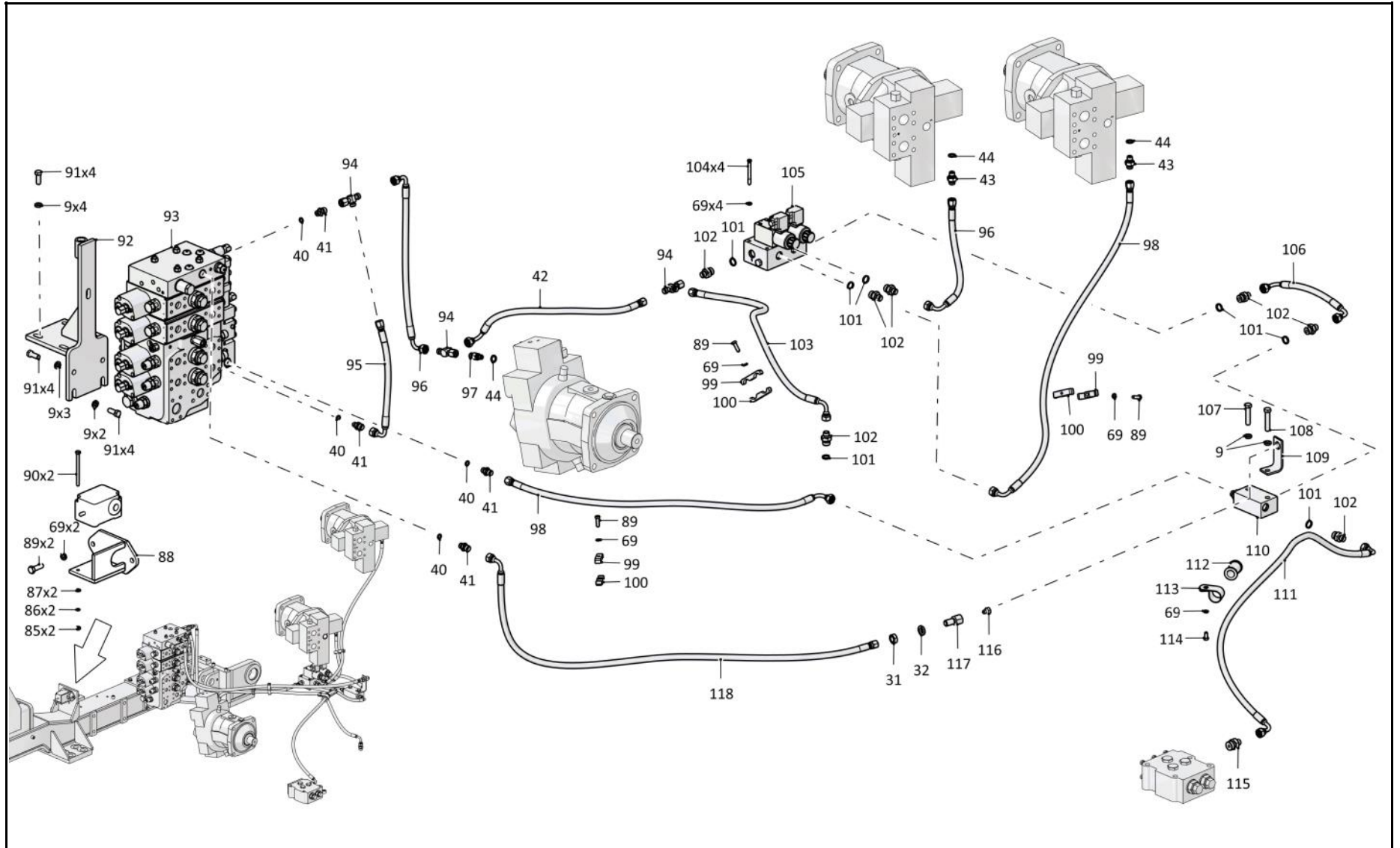
5.2

312022-26-2СБ Установка гидросистемы
312022-26-2SB Hydraulic system mounting

Рис./Fig. 5.2Лист 9 из 9
Sheet 9 of 9

Поз. Pos.	Обозначение Designation	Наименование Denomination		Кол-во на исполнение Quantity per unit	
				УХЛ / NF	Т
109	1101-26-191	Планка	Strip	1	
109	1101-26-191-20	Планка	Strip		1
110	3501-96-300-01-01СБ(SB)	Клапан	Valve	1	
110	3501-96-300-01-01-20СБ(SB)	Клапан	Valve		1
111		РВД 02.85.068G.A05.068G.A05.1250.A-2 ТУ 3148-002-67321647-2011	High pressure hose 02.85.068G.A05.068G.A05.1250.A-2 TU 3148-002-67321647-2011	1	
111		РВД 02.85.068G.A05.068G.A05.1250.A-3 ТУ 3148-002-67321647-2011	High pressure hose 02.85.068G.A05.068G.A05.1250.A-3 TU 3148-002-67321647-2011		1
112	400354-02	Втулка	Bushing	1	1
113	700-41-3178	Хомутик	Clip	1	
113	700-41-3178-20	Хомутик	Clip		1
114		Болт М8-6gx16 ГОСТ 7796-70	Bolt M8-6gx16 GOST 7796-70	1	1
115	T.03.08.10L-M24x1,5M	Штуцер	Union	1	
115	T.03.08.10L-M24x1,5-20M	Штуцер	Union		1
116	375245	Пробка	Plug	1	
116	375245-20	Пробка	Plug		1
117	1101-26-187-01	Переходник	Adapter	1	
117	1101-26-187-01-20	Переходник	Adapter		1
118		РВД 02.85.068A.A05.068G.A05.1360.A-2 ТУ 3148-002-67321647-2011	High pressure hose 02.85.068A.A05.068G.A05.1360.A-2 TU 3148-002-67321647-2011	1	
118		РВД 02.85.068A.A05.068G.A05.1360.A-3 ТУ 3148-002-67321647-2011	High pressure hose 02.85.068A.A05.068G.A05.1360.A-3 TU 3148-002-67321647-2011		1

312022-26-2СБ Установка гидросистемы / 312022-26-2SB Hydraulic system mounting



312022-26-2СБ Установка гидросистемы / 312022-26-2SB Hydraulic system mounting

5-34

5.3

311516-26-11СБ Клапан
311516-26-11SB Valve

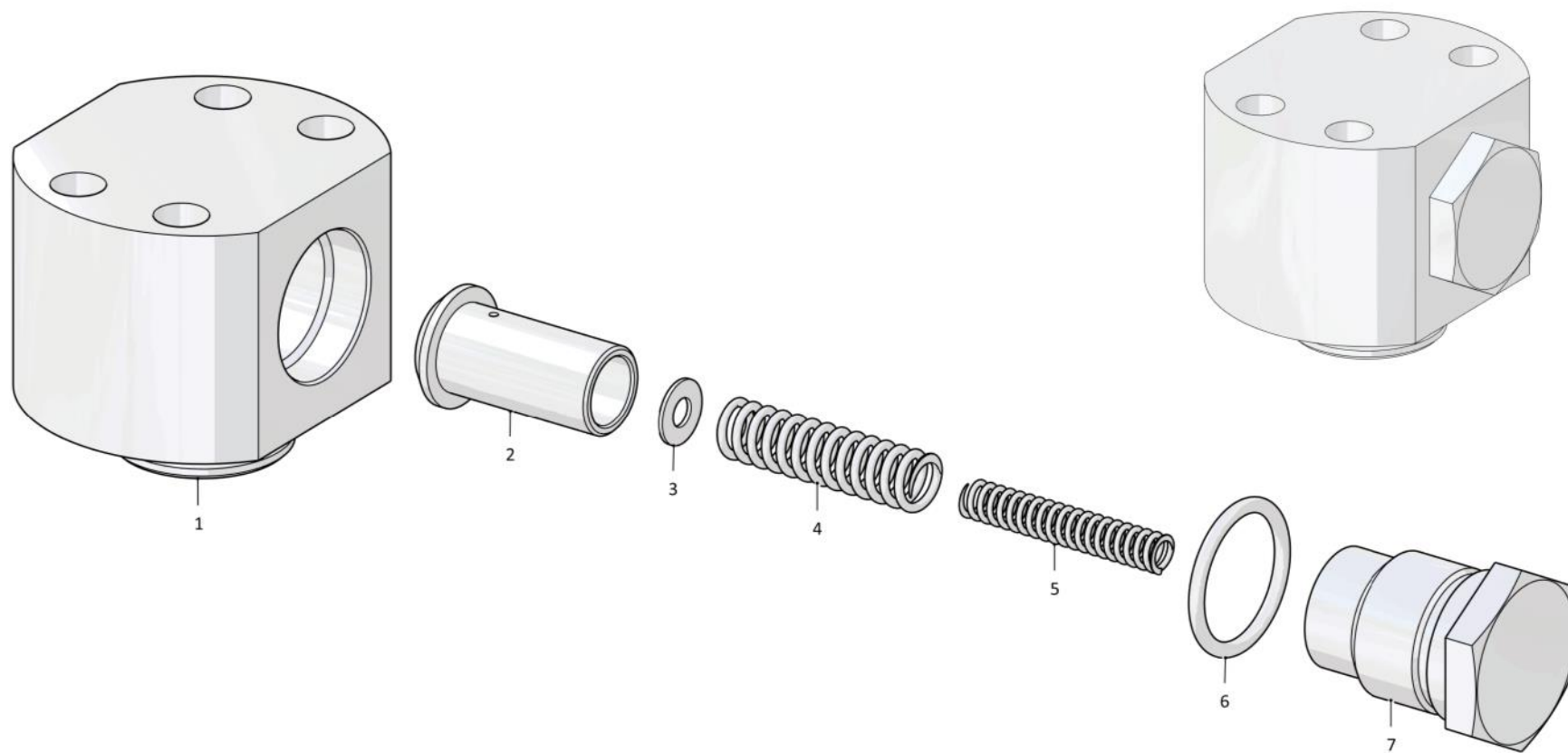
Рис./Fig. 5.3

Лист 1 из 1
 Sheet 1 of 1

Поз. Pos.	Обозначение Designation	Наименование Denomination		Кол-во на исполнение Quantity per unit	
				УХЛ / NF	Т
	311516-26-11СБ(SB)	Клапан	Valve	х	
	311516-26-11-20СБ(SB)	Клапан	Valve		х
1	311516-26-509	Фланец	Flange	1	1
2	311516-26-510	Клапан	Valve	1	1
3	315180	Шайба	Washer	3	3
4	385484	Пружина	Spring	1	1
5	385276	Пружина	Spring	1	1
6	253110000045	Кольцо 045-050-30-2-29335 ТУ 2531-307-00149245-2008	Ring 045-050-30-2-29335 TU 2531-307-00149245-2008	1	1
7	3501-26-157	Пробка	Plug	1	1

311516-26-11СБ Клапан / 311516-26-11SB Valve

311516-26-11СБ Клапан / 311516-26-11SB Valve



5-35

311516-26-11СБ Клапан / 311516-26-11SB Valve

5-36

5.4

313512-26-16СБ Клапан
313512-26-16SB Valve

Рис./Fig. 5.4

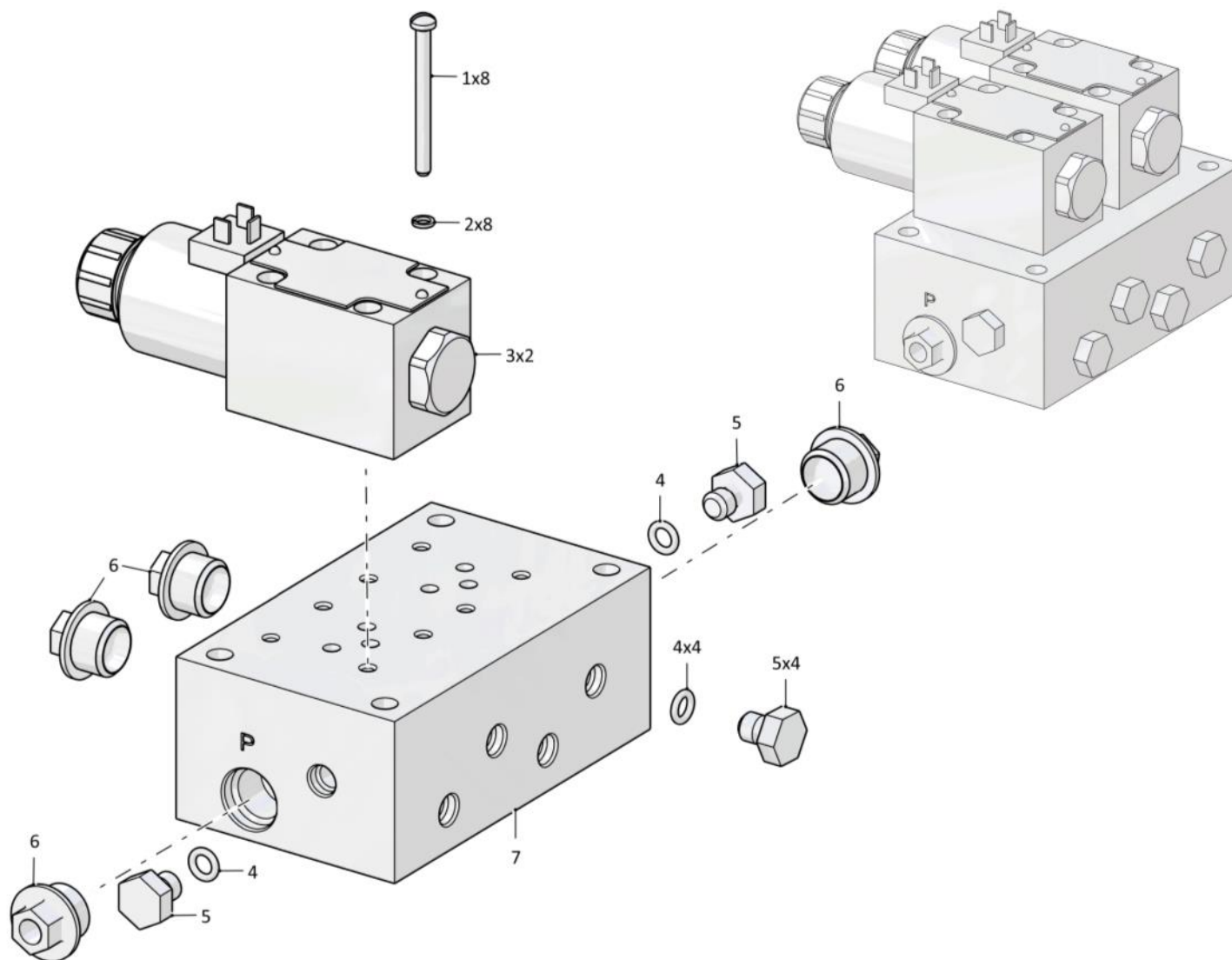
Лист 1 из 1
 Sheet 1 of 1

Поз. Pos.	Обозначение Designation	Наименование Denomination		Кол-во на исполнение Quantity per unit	
				УХЛ / NF	T
	313512-26-16СБ(SB)	Клапан	Valve	x	
	313512-26-16-20СБ(SB)	Клапан	Valve		x
1	350380-01	Винт	Screw	8	
1	350380-01-20	Винт	Screw		8
2		Шайба 5 ГОСТ 6402-70	Washer 5 GOST 6402-70	8	8
3		Клапан 4WE6D6X/EG24N9K4	Valve 4WE6D6X/EG24N9K4	2	2
4		Кольцо 007-011-25-2-28335 ТУ 2531-307-00149245-2008	Ring 007-011-25-2-28335 TU 2531-307-00149245-2008	6	6
5	375245	Пробка	Plug	6	6
6	440057	Заглушка	End plug	4	4
7	313512-26-4	Плита	Plate	1	1

313512-26-16СБ Клапан / 313512-26-16SB Valve

313512-26-16СБ Клапан / 313512-26-16SB Valve

5-37



313512-26-16СБ Клапан / 313512-26-16SB Valve

5-38

5.5

313512-26-30-01СБ Бак
313512-26-30-01SB Tank

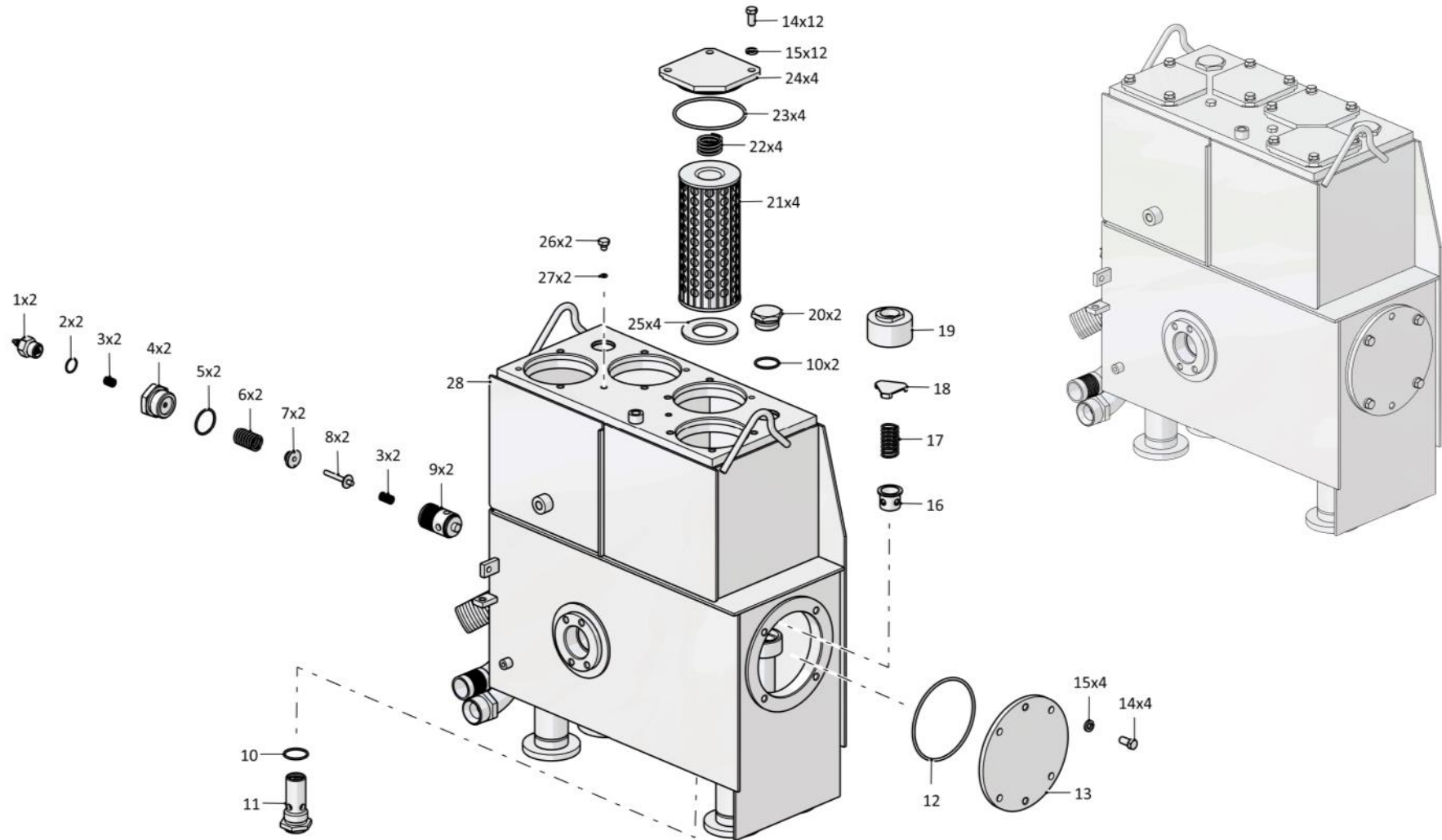
Рис./Fig. 5.5Лист 1 из 2
Sheet 1 of 2

Поз. Pos.	Обозначение Designation	Наименование Denomination		Кол-во на исполнение Quantity per unit	
				УХЛ / NF	Т
	313512-26-30-01СБ(SB)	Бак	Tank	x	
	313512-26-30-01-20СБ(SB)	Бак	Tank		x
1	3500-15-16СБ(SB)	Пробка	Plug	2	
1	3500-15-16-20СБ(SB)	Пробка	Plug		2
2		Кольцо 024-028-25-2-29335 ТУ 2531-307-00149245-2008	Ring 024-028-25-2-29335 TU 2531-307-00149245-2008	2	2
3	700-38-2280	Пружина	Spring	4	
3	700-38-2280-20	Пружина	Spring		4
4	1101-26-181	Крышка	Cover	2	
4	1101-26-181-20	Крышка	Cover		2
5		Кольцо 045-050-30-2-29335 ТУ 2531-307-00149245-2008	Ring 045-050-30-2-29335 TU 2531-307-00149245-2008	2	2
6	700-38-2183	Пружина	Spring	2	2
7	2501-26-185	Втулка	Bushing	2	2
8	2501-26-192СБ(SB)	Шток	Rod	2	2
9	313502-26-260	Клапан	Valve	2	2
10		Кольцо 040-045-30-2-29335 ТУ 2531-307-00149245-2008	Ring 040-045-30-2-29335 TU 2531-307-00149245-2008	3	3
11	1101-16-112СБ(SB)	Клапан	Valve	1	
11	1101-16-112-20СБ(SB)	Клапан	Valve		1
12		Кольцо 150-160-46-2-ИРП1314-1 ГОСТ 18829-73/ТУ 38.005.204-84	Ring 150-160-46-2-ИРП1314-1 GOST 18829-73/TU 38.005.204-84	1	1
13	312001-26-13	Крышка	Cover	1	
13	312001-26-13-20	Крышка	Cover		1
14		Болт М12х1,25-6gx25 ГОСТ 7796-70	Bolt M12x1,25-6gx25 GOST 7796-70	16	16
15		Шайба 12ОТ ГОСТ 6402-70	Washer 12OT GOST 6402-70	16	16

313512-26-30-01СБ Бак / 313512-26-30-01SB Tank

313512-26-30-01СБ Бак / 313512-26-30-01SB Tank

5-39



313512-26-30-01СБ Бак / 313512-26-30-01SB Tank

5-40

5.5

313512-26-30-01СБ Бак
313512-26-30-01SB Tank

Рис./Fig. 5.5

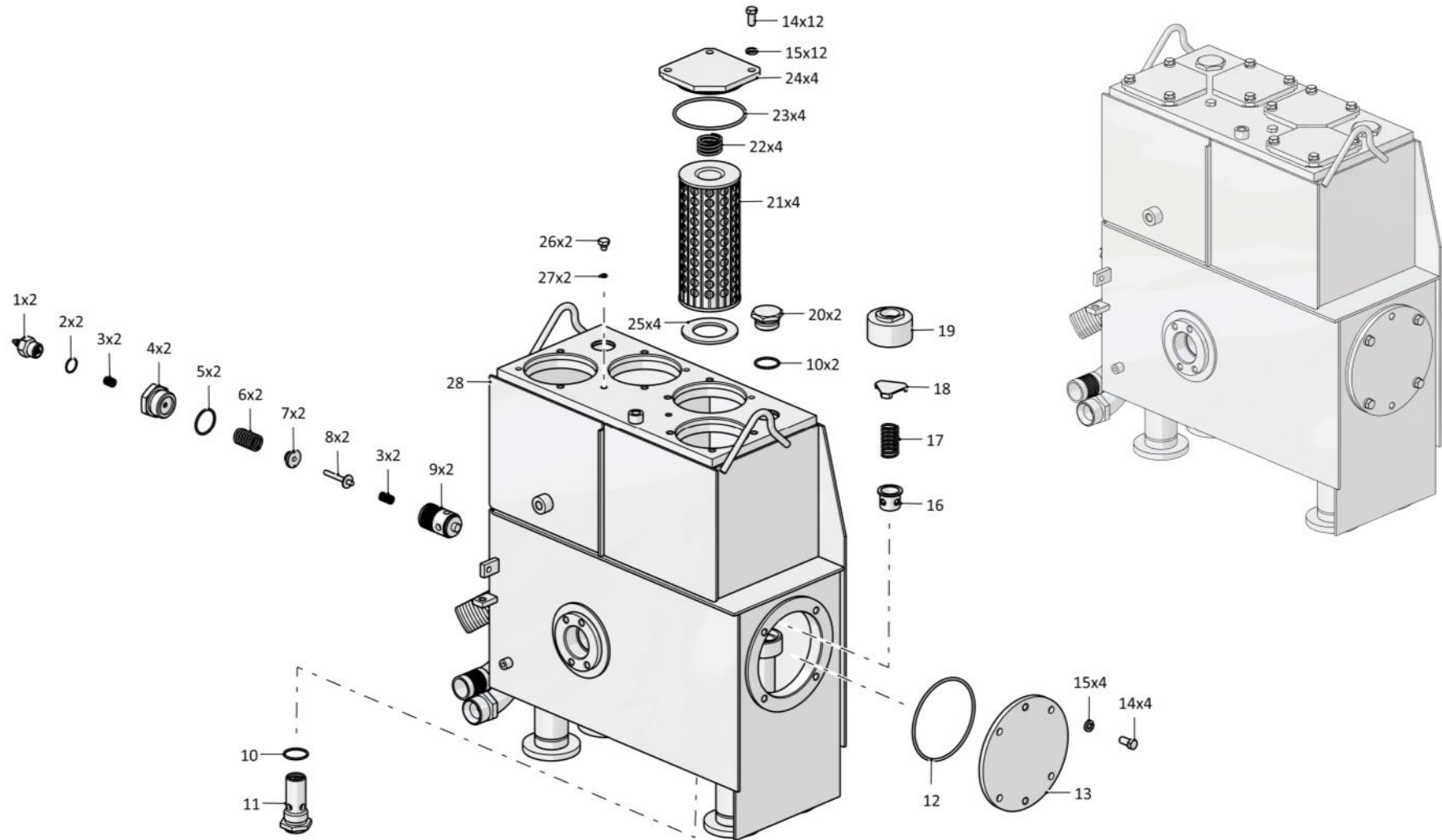
Лист 2 из 2
 Sheet 2 of 2

Поз. Pos.	Обозначение Designation	Наименование Denomination		Кол-во на исполнение Quantity per unit	
				УХЛ / NF	Т
16	313512-26-5	Втулка	Bushing	1	1
17	700-38-2273	Пружина	Spring	1	1
18	313502-26-252	Мембрана	Diaphragm	1	1
19	313502-26-249	Корпус	Housing	1	1
20	375970	Пробка	Plug	2	
20	375970-20	Пробка	Plug		2
21		Элемент фильтрующий ЭФМ 020.10 12040 ТУ 3117.008.00232058-97 (допускается замена на Элемент фильтрующий ЕЕ 5021 С (25.01.15.125) ТУ 4591-55620847-01-2014)	Filtering element EFM 020.10 12040 TU 3117.008.00232058-97 (replacement to Filtering element EE 5021 S (25.01.15.125) TU 4591-55620847-01-2014 is allowed)	4	4
22	2.00.010	Пружина	Spring	4	4
23		Кольцо 122-130-46-2-29335 ТУ 2531-307-00149245-2008	Ring 122-130-46-2-29335 TU 2531-307-00149245-2008	4	4
24	312001-26-26	Крышка	Cover	4	
24	312001-26-26-20	Крышка	Cover		4
25	400380	Прокладка	Gasket	4	
25	400380-20	Прокладка	Gasket		4
26	375245	Пробка	Plug	2	
26	375245-20	Пробка	Plug		2
27		Кольцо 007-011-25-2-29335 ТУ 2531-307-00149245-2008	Ring 007-011-25-2-29335 TU 2531-307-00149245-2008	2	2
28	313512-26-31-01СБ(SB)	Бак	Tank	1	
28	313512-26-31-01-20СБ(SB)	Бак	Tank		1

313512-26-30-01СБ Бак / 313512-26-30-01SB Tank

313512-26-30-01СБ Бак / 313512-26-30-01SB Tank

5-41



313512-26-30-01СБ Бак / 313512-26-30-01SB Tank

5-42

5.6

312002-26-80СБ Гидроцилиндр Ø160
312002-26-80SB Гидроцилиндр Ø160

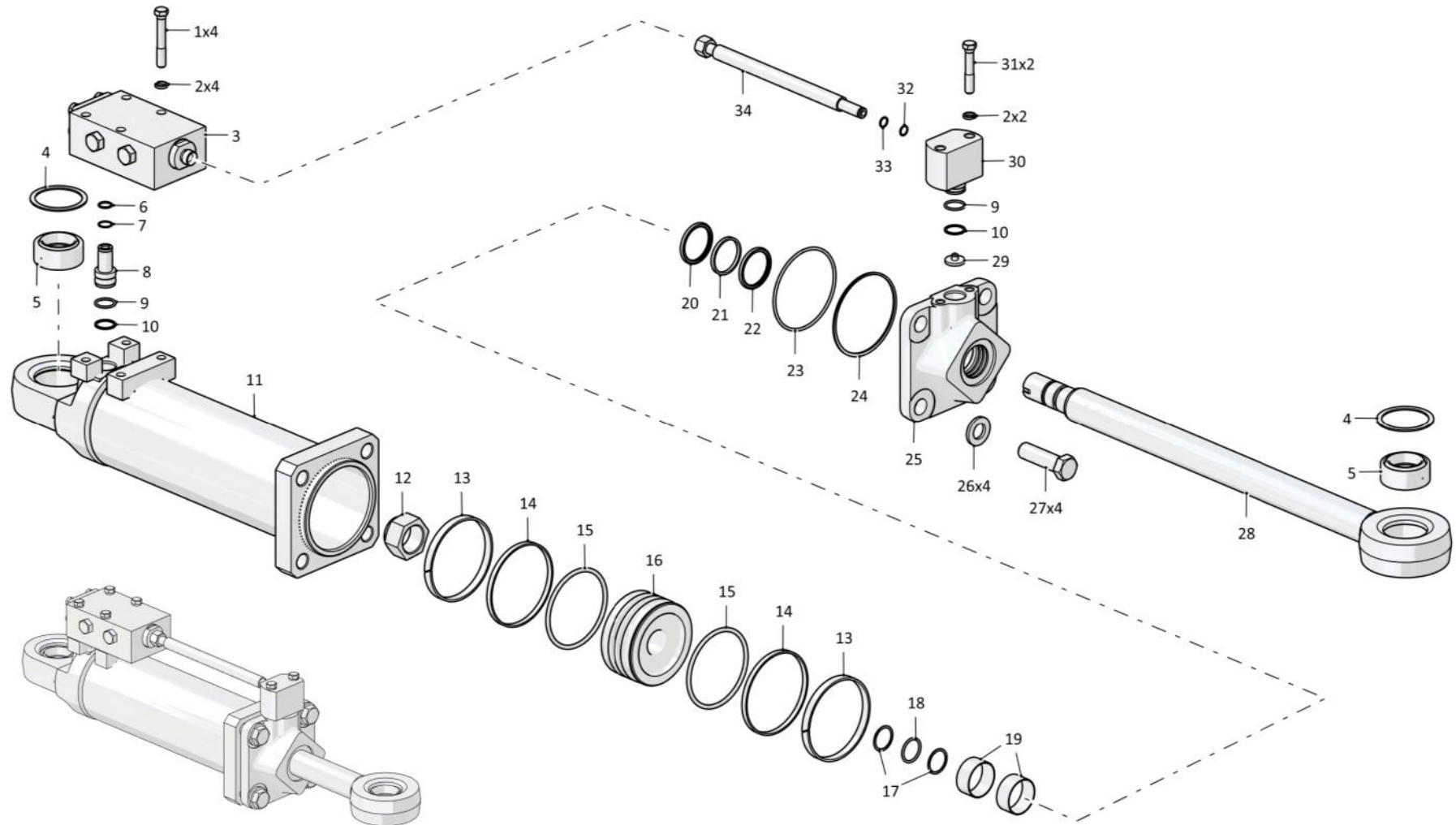
Рис./Fig. 5.7Лист 1 из 2
Sheet 1 of 2

Поз. Pos.	Обозначение Designation	Наименование Denomination		Кол-во на исполнение Quantity per unit	
				УХЛ / NF	T
	312002-26-80СБ(SB)	Гидроцилиндр Ø160	Hydraulic cylinder Ø160	x	
	312002-26-80-20СБ(SB)	Гидроцилиндр Ø160	Hydraulic cylinder Ø160		x
1		Болт М16х1,5-6gx105 ГОСТ 7795-70	Bolt M16x1,5-6gx105 GOST 7795-70	4	4
2		Шайба 16ОТ ГОСТ 6402-70	Washer 16OT GOST 6402-70	6	6
3	312501-26-24СБ(SB)	Гидрозамок	Pilot controlled check valve	1	
3	312501-26-24-20СБ(SB)	Гидрозамок	Pilot controlled check valve		1
4	700-58-2278-10	Кольцо С90 ГОСТ 13941-86	Ring S90 GOST 13941-86	2	2
5		Подшипник ШСЛ 60 ТУ 37.553.130-90	Bearing ShSL 60 TU 37.553.130-90	2	2
6		Кольцо 022-026-25-2-29335 ТУ 2531-307-00149245-2008	Ring 022-026-25-2-29335 TU 2531-307-00149245-2008	1	1
7	2501-93-561	Кольцо защитное	Protective ring	1	1
8	011501-93-617	Втулка	Bushing	1	
8	011501-93-617-20	Втулка	Bushing		1
9		Кольцо 032-038-36-2-29335 ТУ 2531-307-00149245-2008	Ring 032-038-36-2-29335 TU 2531-307-00149245-2008	2	2
10	2501-98-550	Кольцо защитное	Protective ring	2	2
11	312002-26-81СБ(SB)	Корпус	Housing	1	1
12	312001-26-110-01	Гайка специальная	Special nut	1	1
13	46-26-1509	Втулка опорная (допускается замена на Кольцо E21T-160-15-4,0 ТУ 2290-004-48774662-2002)	Bushing support (replacement to Ring E21T-160-15-4,0 TU 2290-004-48774662-2002 is allowed)	2	2
14	46-26-1512	Кольцо уплотнительное	O-ring	2	2
15		Кольцо 140-155-85-2-29335 ТУ 2531-307-00149245-2008	Ring 140-155-85-2-29335 TU 2531-307-00149245-2008	2	2
16	012001-97-568-01	Поршень	Piston	1	1
17	46-93-607-02	Кольцо защитное	Protective ring	2	2

312002-26-80СБ Гидроцилиндр Ø160 / 312002-26-80SB Гидроцилиндр Ø160

312002-26-80СБ Гидроцилиндр Ø160 / 312002-26-80СВ Гидроцилиндр Ø160

5-43



312002-26-80СБ Гидроцилиндр Ø160 / 312002-26-80СВ Гидроцилиндр Ø160

5-44

5.6

312002-26-80СБ Гидроцилиндр Ø160
312002-26-80SB Гидроцилиндр Ø160

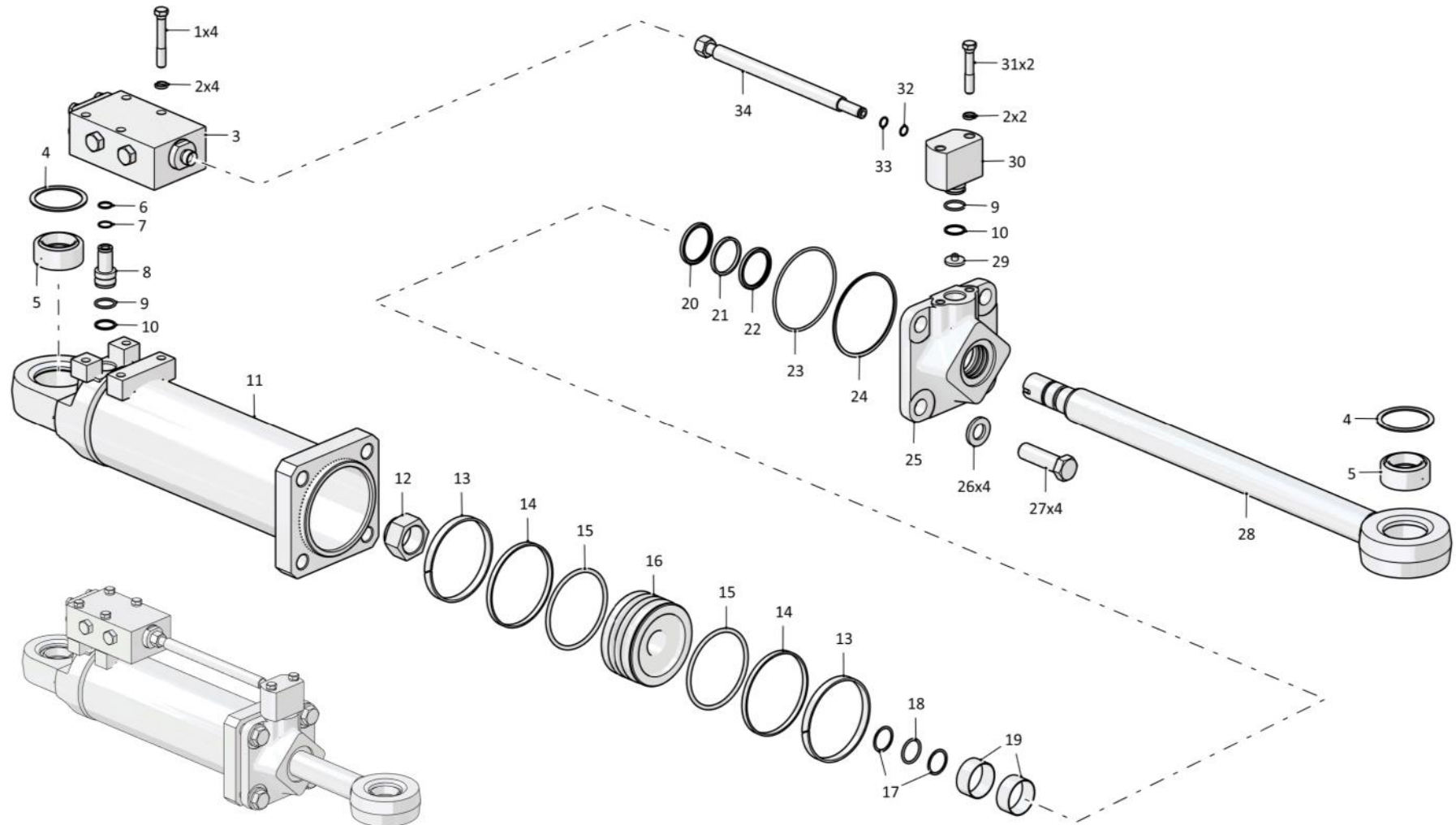
Рис./Fig. 5.6Лист 2 из 2
Sheet 2 of 2

312002-26-80СБ Гидроцилиндр Ø160 / 312002-26-80SB Гидроцилиндр Ø160

Поз. Pos.	Обозначение Designation	Наименование Denomination		Кол-во на исполнение Quantity per unit	
				УХЛ / NF	T
18		Кольцо 040-048-46-2-29335 ТУ 2531-307-00149245-2008	Ring 040-048-46-2-29335 TU 2531-307-00149245-2008	1	1
19		Кольцо E22T-063-30-2,5 ТУ 2290-004-48774662-2002	Ring E22T-063-30-2,5 TU 2290-004-48774662-2002	2	2
20		Уплотнение E01-063-5 ТУ 2290-001-48774662-2000	Seal E01-063-5 TU 2290-001-48774662-2000	1	1
21		Уплотнение E09-063-5 ТУ 2290-001-48774662-2000	Seal E09-063-5 TU 2290-001-48774662-2000	1	1
22		Грязесъемник E50-A-063-5 ТУ 2290-005-48774662-2002	Dirt remover E50-A-063-5 TU 2290-005-48774662-2002	1	1
23		Кольцо 150-160-58-2-29335 ТУ 2531-307-00149245-2008	Ring 150-160-58-2-29335 TU 2531-307-00149245-2008	1	1
24	2601-26-27	Шайба защитная	Protective washer	1	1
25	012001-97-567-01	Крышка	Cover	1	1
26	315412	Шайба	Washer	4	
26	315412-20	Шайба	Washer		4
27		Болт М30х2-6gx100 ГОСТ 7795-70	Bolt M30x2-6gx100 GOST 7795-70	4	4
28	011501-93-601-15	Шток	Rod	1	
28	011501-93-601-15-20	Шток	Rod		1
29	312002-26-105	Втулка	Bushing	1	1
30	312002-26-100	Угольник	Angle-piece	1	
30	312002-26-100-20	Угольник	Angle-piece		1
31		Болт М16х1,5-6gx90 ГОСТ 7795-70	Bolt M16x1,5-6gx90 GOST 7795-70	2	2
32		Кольцо 016-020-25-2-29335 ТУ 2531-307-00149245-2008	Ring 016-020-25-2-29335 TU 2531-307-00149245-2008	1	1
33	312002-26-106	Кольцо защитное	Protective ring	1	1
34	312002-26-83СБ(SB)	Трубопровод	Pipeline	1	
34	312002-26-83-20СБ(SB)	Трубопровод	Pipeline		1

312002-26-80СБ Гидроцилиндр Ø160 / 312002-26-80СВ Гидроцилиндр Ø160

5-45



312002-26-80СБ Гидроцилиндр Ø160 / 312002-26-80СВ Гидроцилиндр Ø160

5-46

5.7

312501-26-24СБ Гидрозамок

312501-26-24SB Pilot controlled check valve

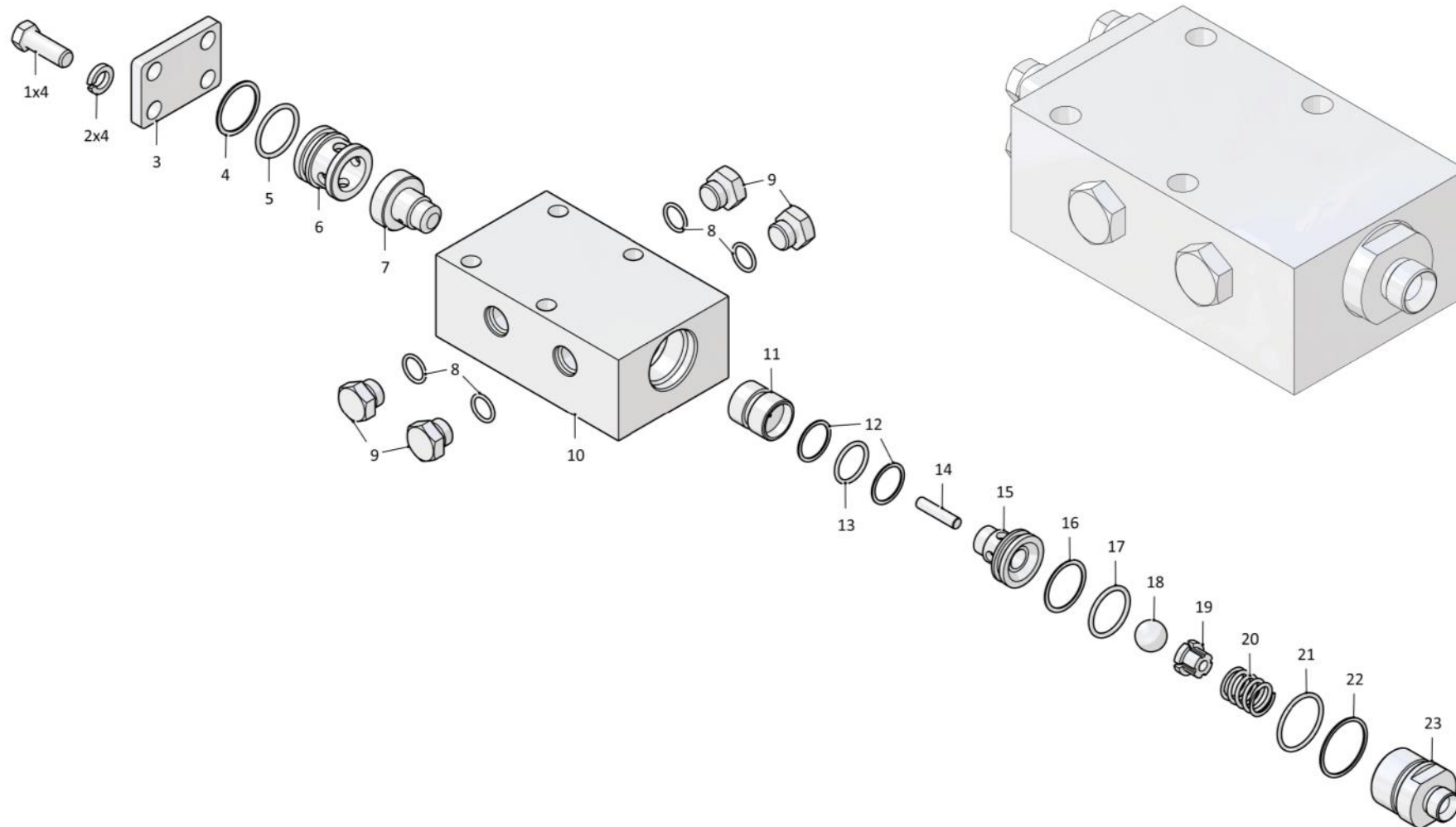
Рис./Fig. 5.7Лист 1 из 1
Sheet 1 of 1

Поз. Pos.	Обозначение Designation	Наименование Denomination		Кол-во на исполнение Quantity per unit	
				УХЛ / NF	Т
	312501-26-24СБ(SB)	Гидрозамок	Pilot controlled check valve	x	
	312501-26-24-20СБ(SB)	Гидрозамок	Pilot controlled check valve		x
1	280544	Болт М16х1,5-6gx45 ГОСТ 7796-70	Bolt M16x1,5-6gx45 GOST 7796-70	4	
1	280544-20	Болт М16х1,5-6gx45 ГОСТ 7796-70	Bolt M16x1,5-6gx45 GOST 7796-70		4
2	1000310460100	Шайба 16.ОТ ГОСТ 6402-70	Washer 16.OT GOST 6402-70	4	
2	1000310460200	Шайба 16.ОТ ГОСТ 6402-70	Washer 16.OT GOST 6402-70		4
3	312501-26-181	Крышка	Cover	1	
3	312501-26-181-20	Крышка	Cover		1
4	440005	Шайба защитная	Protective washer	1	1
5	01000580642000	Кольцо 042-050-46-2-51-1668 ТУ 2531-260-00149245-00	Ring 042-050-46-2-51-1668 TU 2531-260-00149245-00	1	1
6	312501-26-182	Втулка	Bushing	1	
6	312501-26-182-20	Втулка	Bushing		1
7	312501-26-183	Седло	Seat	1	1
8	01000580492000	Кольцо 021-027-36-2-51-1668 ТУ 2531-260-00149245-00	Ring 021-027-36-2-51-1668 TU 2531-260-00149245-00	4	4
9	375714-03	Пробка	Plug	4	
9	375714-03-20	Пробка	Plug		4
10	312501-26-129-01	Корпус	Housing	1	1
11	2501-93-573	Поршень	Piston	1	1
12	2501-93-581	Кольцо защитное	Protective ring	2	2
13	0100580590000	Кольцо 032-038-36-2-51-1668 ТУ 2531-260-00149245-00	Ring 032-038-36-2-51-1668 TU 2531-260-00149245-00	1	1
14	2501-93-577	Толкатель	Push rod	1	1
15	2501-93-572-01	Седло	Seat	1	1
16	46-93-607-02	Кольцо защитное	Protective ring	1	1
17	253111000018	Кольцо 040-048-46-2-51-1668 ТУ 2531-260-00149245-00	Ring 040-048-46-2-51-1668 TU 2531-260-00149245-00	1	1
18	01000390039000	Шарик 26,988-40 ГОСТ 3722-81	Ball 26,988-40 GOST 3722-81	1	1
19	2501-93-574	Вкладыш	Bearing brass	1	1
20	385582	Пружина	Spring	1	1
21	01000580660000	Кольцо 049-055-36-2-51-1668 ТУ 2531-260-00149245-00	Ring 049-055-36-2-51-1668 TU 2531-260-00149245-00	1	1
22	2501-26-1158	Шайба защитная	Protective washer	1	1
23	011501-93-640	Штуцер ввертной	Screwed union	1	
23	011501-93-640-20	Штуцер ввертной	Screwed union		1

312501-26-24СБ Гидрозамок / 312501-26-24SB Pilot controlled check valve

312501-26-24СБ Гидрозамок / 312501-26-24SB Pilot controlled check valve

5-47



312501-26-24СБ Гидрозамок / 312501-26-24SB Pilot controlled check valve

5-48

5.8

3501-96-300СБ/-01СБ Клапан
3501-96-300SB/-01SB Valve

Рис./Fig. 5.8Лист 1 из 1
Sheet 1 of 1

Поз. Pos.	Обозначение Designation	Наименование Denomination		Кол-во на исполнение Quantity per unit	
				УХЛ / NF	T
	3501-96-300СБ(SB)	Клапан	Valve	x	
	3501-96-300-20СБ(SB)	Клапан	Valve		x
	3501-96-300-01СБ(SB)	Клапан	Valve	x	
	3501-96-300-01-20СБ(SB)	Клапан	Valve		x
1	440057	Заглушка	End plug	2	2
2	3501-96-320	Корпус	Housing	1	1
3	01000390186000	Шарик Б10-100 ГОСТ 3722-81	Ball B10-100 GOST 3722-81	1	1
4	253110000007	Кольцо 007-011-25-2-29335 ТУ 2531-307-00149245-2008	Ring 007-011-25-2-29335 TU 2531-307-00149245-2008	1	1
5	253110000014	Кольцо 014-018-25-2-29335 ТУ 2531-307-00149245-2008	Ring 014-018-25-2-29335 TU 2531-307-00149245-2008	1	1
6	3501-96-326	Направляющая*	Guide*	1	
6	3501-96-326-20	Направляющая*	Guide*		1
6	3501-96-326-02	Направляющая**	Guide**	1	
6	3501-96-326-02-20	Направляющая**	Guide**		1

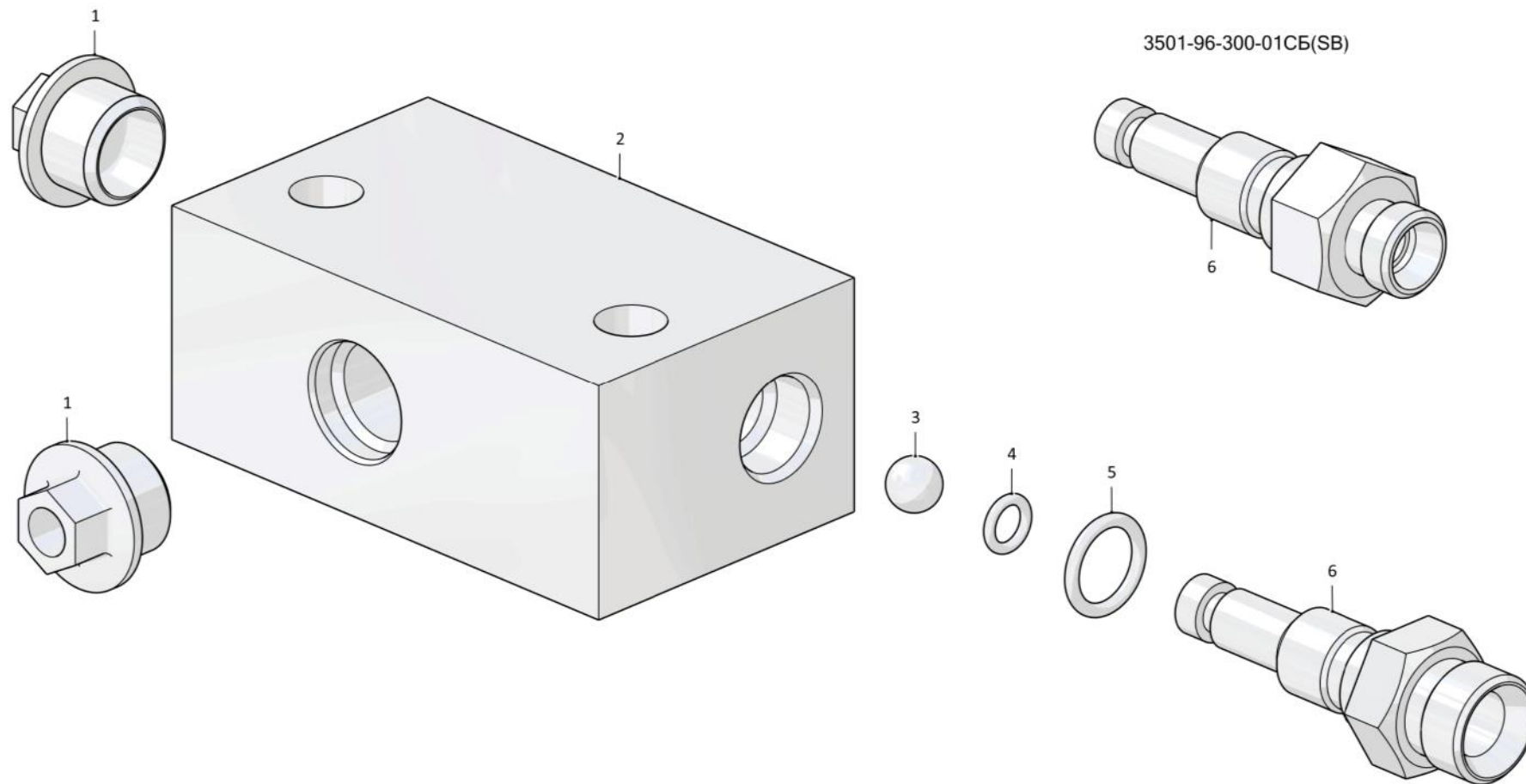
Примечание: * - входит в 3501-96-300СБ
 ** - входит в 3501-96-300-01СБ

Note: * - included into 3501-96-300SB
 ** - included into 3501-96-300-01SB

3501-96-300СБ/-01СБ Клапан / 3501-96-300SB/-01SB Valve

3501-96-300СБ/-01СБ Клапан / 3501-96-300SB/-01SB Valve

5-49



3501-96-300СБ/-01СБ Клапан / 3501-96-300SB/-01SB Valve

5-50

5.9

1101-16-112СБ Клапан
1101-16-112SB Valve

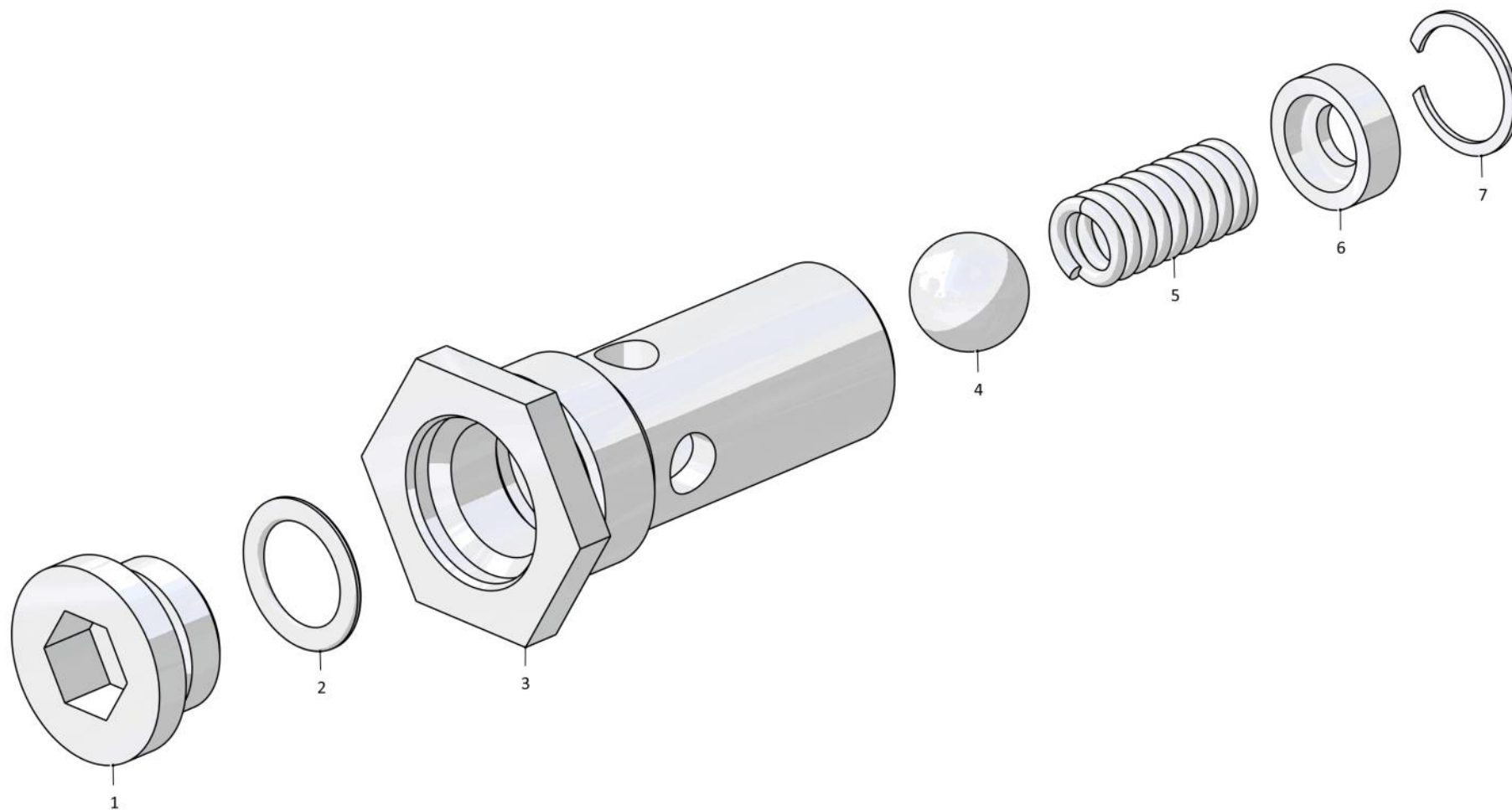
Рис./Fig. 5.9Лист 1 из 1
Sheet 1 of 1

Поз. Pos.	Обозначение Designation	Наименование Denomination		Кол-во на исполнение Quantity per unit	
				УХЛ / NF	T
	1101-16-112СБ(SB)	Клапан	Valve	x	
	1101-16-112-20СБ(SB)	Клапан	Valve		x
1	375920	Пробка	Plug	1	
1	375920-20	Пробка	Plug		1
2		Кольцо 026-032-36-2-29335 ТУ 2531-307-00149245-2008	Ring 026-032-36-2-29335 TU 2531-307-00149245-2008	1	1
3	1101-16-32	Корпус	Housing	1	1
4		Шарик Б22,225-200 ГОСТ 3722-81	Ball B22,225-200 GOST 3722-81	1	1
5	385479	Пружина	Spring	1	1
6	1101-16-33	Втулка	Bushing	1	1
7		Кольцо DIN 472 - 26 X 1,2	Ring DIN 472 - 26 X 1,2	1	1

1101-16-112СБ Клапан / 1101-16-112SB Valve

1101-16-112СБ Клапан / 1101-16-112SB Valve

5-51



1101-16-112СБ Клапан / 1101-16-112SB Valve

РАЗДЕЛ 6
Кабина,
управление трактором,
внешнее оформление

SECTION 6
Cab, tractor steering,
external styling

РАЗДЕЛ 6

Кабина, управление трактором, внешнее оформление

СОДЕРЖАНИЕ

SECTION 6

Cab, tractor steering, external styling

CONTENT

6.1	313512-111-16СБ(СВ)/-18СБ(СВ)	Кабина	Cab	6-2
6.2	312001-13-2-01СБ(СВ)	Управление трактором	Tractor steering	6-8
6.3	1101-23-1СБ(СВ)	Установка сиденья	Seat mounting	6-12
6.4	313512-24-1-04СБ(СВ)	Пол	Floor	6-16
6.5	1101-47-1СБ(СВ)	Установка отопителя кабины	Cab heater mounting	6-26
6.6	312002-55-2СБ(СВ)	Облицовка	Facing	6-28
6.7	312001-53-52СБ(СВ)	Установка независимого отопителя кабины	Cab independent heater mounting	6-40
6.8	311102-48-1СБ(СВ)	Установка кондиционера	Conditioner mounting	6-44
6.9	312001-53-1-03СБ(СВ)/-04СБ(СВ)	Установка системы вентиляции и отопления кабины	Ventilating and cab heating system mounting	6-50
6.10	312001-59-1СБ(СВ)	Кабина	Cab	6-52
6.11	311102-13-50-03СБ(СВ)	Привод управления	Steering drive	6-66
6.12	312001-13-39-01СБ(СВ)	Мостик	Bridge	6-74
6.13	312001-13-77СБ(СВ)	Педадь	Pedal	6-78
6.14	312001-13-70СБ(СВ)	Мостик	Bridge	6-80

6-2

6.1

313512-111-16СБ/-18СБ Кабина
313512-111-16SB/-18SB Cab

Рис./Fig. 6.1

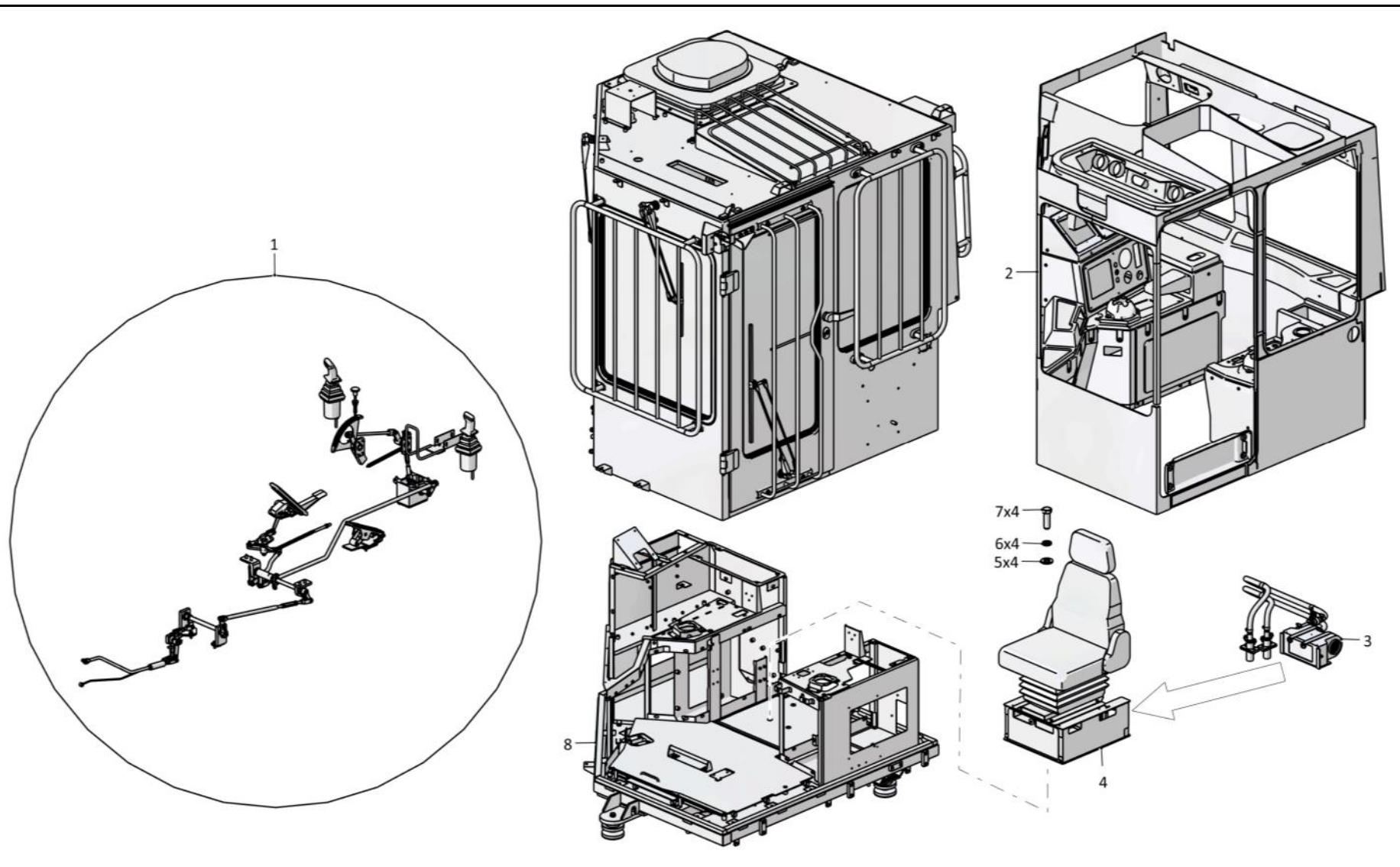
Лист 1 из 3
 Sheet 1 of 3

Поз. Pos.	Обозначение Designation	Наименование Denomination		Кол-во на исполнение Quantity per unit		
				УХЛ / NF	У / N	Т
	313512-111-16СБ(SB)	Кабина	Cab	x	x	x
	313512-111-18СБ(SB)	Кабина	Cab	x	x	x
1	312001-13-2-01СБ(SB)	Управление трактором	Tractor steering	1	1	
1	312001-13-2-01-20СБ(SB)	Управление трактором	Tractor steering			1
2	311102-89-1СБ(SB)	Обивка кабины	Cab lining	1	1	
2	311102-89-1-20СБ(SB)	Обивка кабины	Cab lining			1
3	1101-47-1СБ(SB)	Установка отопителя кабины	Cab heater mounting	1	1	
3	1101-47-1-20СБ(SB)	Установка отопителя кабины	Cab heater mounting			1
4	1101-23-1СБ(SB)	Установка сиденья	Seat mounting	1	1	
4	1101-23-1-20СБ(SB)	Установка сиденья	Seat mounting			1
5		Шайба А.10 ГОСТ 11371-78	Washer A.10 GOST 11371-78	9	9	9
6		Шайба 100Т ГОСТ 6402-70	Washer 100Т GOST 6402-70	9	9	9
7		Болт М10-6gx30 ГОСТ 7796-70	Bolt M10-6gx30 GOST 7796-70	7	7	7
8	313512-24-1-04СБ(SB)	Пол	Floor	1	1	
8	313512-24-1-04-20СБ(SB)	Пол	Floor			1

313512-111-16СБ/-18СБ Кабина / 313512-111-16SB/-18SB Cab

313512-111-16СБ/-18СБ Кабина / 313512-111-16СВ/-18СВ Cab

6-3



313512-111-16СБ/-18СБ Кабина / 313512-111-16СВ/-18СВ Cab

6-4

6.1

313512-111-16СБ/-18СБ Кабина
313512-111-16SB/-18SB Cab

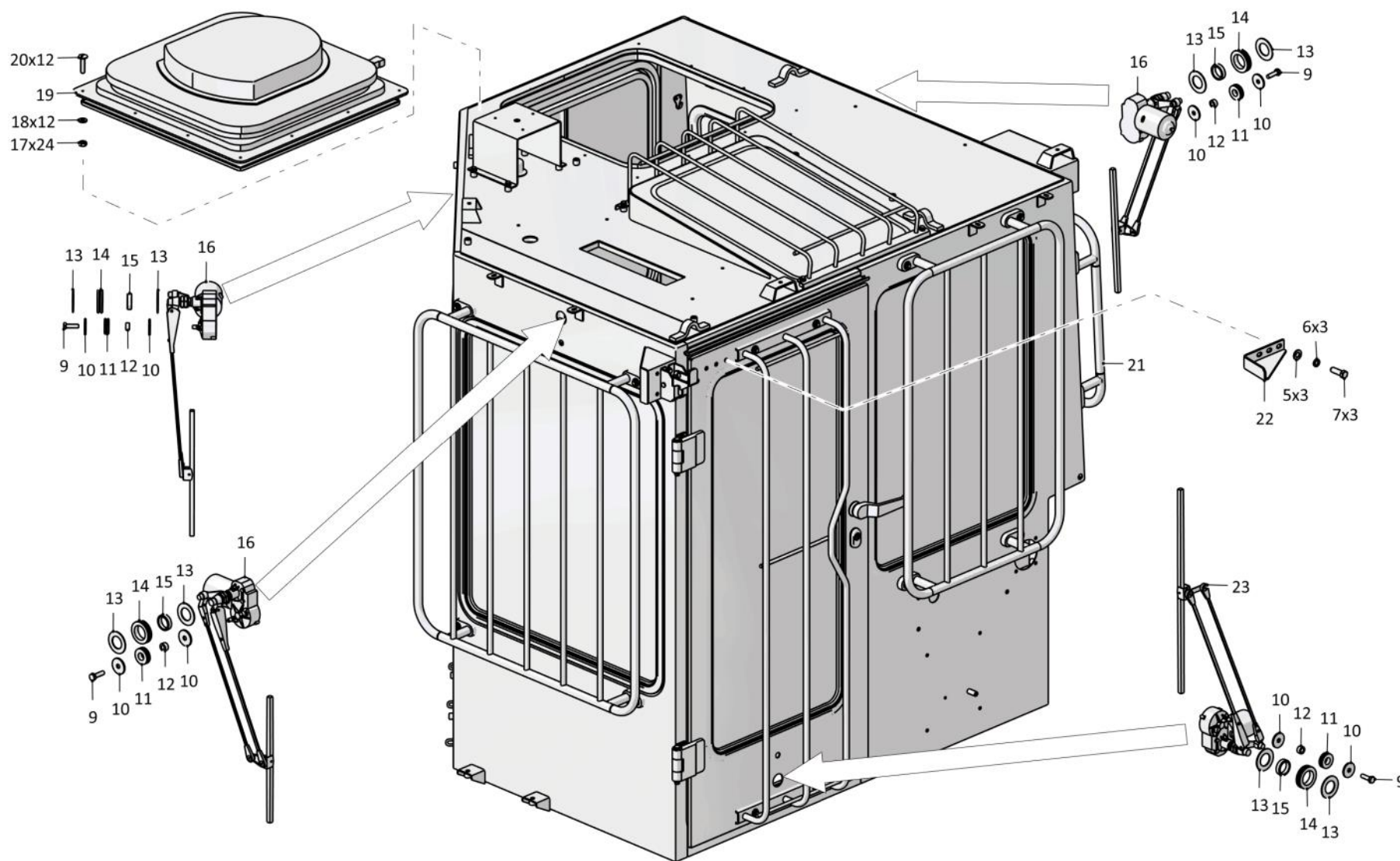
Рис./Fig. 6.1Лист 2 из 3
Sheet 2 of 3

Поз. Pos.	Обозначение Designation	Наименование Denomination		Кол-во на исполнение Quantity per unit		
				УХЛ / NF	У / N	Т
9		Болт М6-6gx20 ГОСТ 7798-70	Bolt M6-6gx20 GOST 7798-70	4	4	4
10	2501-59-243	Шайба	Washer	8	8	8
11	700-40-6695	Кольцо	Ring	4	4	4
12	2501-59-241	Втулка	Bushing	4	4	4
13	315390	Шайба	Washer	8	8	
13	315390-20	Шайба	Washer			8
14	700-40-3141	Кольцо	Ring	4	4	4
15	2501-59-242	Втулка	Bushing	4	4	4
16		Стеклоочиститель XYG 005 (по договору)	Windscreen wiper XYG 005 (under the contract)	3	3	3
17		Гайка М6 ГОСТ 5915-70	Nut M6 GOST 5915-70	24	24	24
18	310110	Шайба А.6 ГОСТ 11371-78	Washer A.6 GOST 11371-78	12	12	
18	310110-20	Шайба А.6 ГОСТ 11371-78	Washer A.6 GOST 11371-78			12
19	4002-10-102СБ(SB)	Блок вентиляционный	Ventilation block	1	1	
19	4002-10-102-20СБ(SB)	Блок вентиляционный	Ventilation block			1
20	355440	Винт	Screw	12	12	12
21	312001-59-1СБ(SB)	Кабина	Cab	1	1	
21	312001-59-1-20СБ(SB)	Кабина	Cab			1
22	ТТ2501-59-125СБ(SB)	Кронштейн	Bracket	1	1	
22	ТТ2501-59-125-20СБ(SB)	Кронштейн	Bracket			1
23		Стеклоочиститель XYG 006 (по договору)	Windscreen wiper XYG 006 (under the contract)	1	1	1

313512-111-16СБ/-18СБ Кабина / 313512-111-16SB/-18SB Cab

313512-111-16СБ/-18СБ Кабина / 313512-111-16СВ/-18СВ Саб

6-5



313512-111-16СБ/-18СБ Кабина / 313512-111-16СВ/-18СВ Саб

6-6

6.1

313512-111-16СБ/-18СБ Кабина 313512-111-16SB/-18SB Cab

Рис./Fig. 6.1Лист 3 из 3
Sheet 3 of 3

Поз. Pos.	Обозначение Designation	Наименование Denomination	Кол-во на исполнение Quantity per unit			
			УХЛ / NF	У / N	Т	
24		Гайка М5 ГОСТ 5927-70	Nut M5 GOST 5927-70	3	3	3
25		Молоток DS/B (по договору)	Hammer DS/B (under the contract)	1	1	1
26		Шайба 5 ГОСТ 6402-70	Washer 5 GOST 6402-70	3	3	3
27		Винт В.М5-6gx16 ГОСТ 17473-80	Screw B.M5-6gx16 GOST 17473-80	3	3	3
28		Гайка 292685-П2 (по договору)	Nut 292685-P2 (under the contract)	30	30	30
29		Винт 2-4.2x25 (по договору)	Screw 2-4.2x25 (under the contract)	21	21	21
30		Винт 2-4.2x50 (по договору)	Screw 2-4.2x50 (under the contract)	9	9	9
31		Болт М10-6gx20 ГОСТ 7796-70	Bolt M10-6gx20 GOST 7796-70	2	2	2
32	312001-24-65	Планка	Strip	1	1	
32	312001-24-65-20	Планка	Strip			1
33		Болт М16x1,5-6gx105 ГОСТ 7795-70	Bolt M16x1,5-6gx105 GOST 7795-70	4	4	4
34		Шайба 16ОТ ГОСТ 6402-70	Washer 16ОТ GOST 6402-70	12	12	12
35	46-59-391	Накладка	Strap	12	12	
35	46-59-391-20	Накладка	Strap			12
36		Болт М16x1,5-6gx60 ГОСТ 7795-70	Bolt M16x1,5-6gx60 GOST 7795-70	8	8	8
37		Гайка М4 ГОСТ 5927-70	Nut M4 GOST 5927-70	2	2	2
38	3501-24-358	Кронштейн	Bracket	1	1	
38	3501-24-358-20	Кронштейн	Bracket			1
39		Пепельница ВАЗ-2106	Ashtray VAZ-2106	1	1	1
40		Винт В.М4-6gx16 ГОСТ 17473-80	Screw B.M4-6gx16 GOST 17473-80	2	2	2
	313512-89-10-16СБ(SB)	Установка табличек*1	Installation of plates*1	1	1	
	313512-89-10-16-20СБ(SB)	Установка табличек*1	Installation of plates*1			1
	313512-89-10-18СБ(SB)	Установка табличек*2	Installation of plates*2	1	1	
	313512-89-10-18-20СБ(SB)	Установка табличек*2	Installation of plates*2			1
	311102-10-12СБ(SB)	Электрооборудование пола кабины	Cab floor electric equipment	1	1	
	311102-10-12-20СБ(SB)	Электрооборудование пола кабины	Cab floor electric equipment			1
	311102-10-14СБ(SB)	Электрооборудование крыши кабины	Cab roof electric equipment	1	1	
	311102-10-14-20СБ(SB)	Электрооборудование крыши кабины	Cab roof electric equipment			1

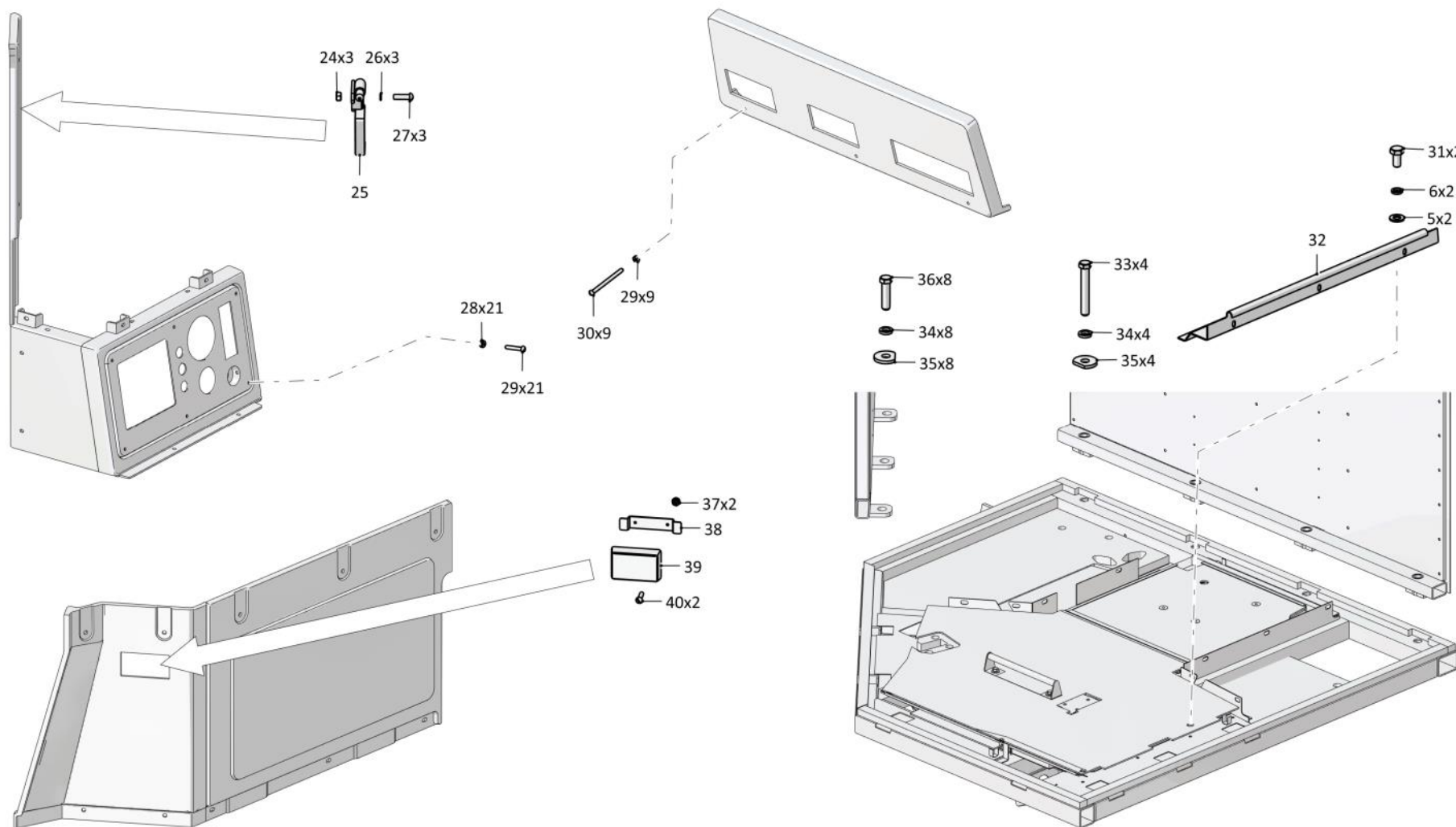
Примечание: *1 - входит в 313512-111-16СБ
*2 - входит в 313512-111-18СБ

Note: *1 - included into 313512-111-16SB
*2 - included into 313512-111-18SB

313512-111-16СБ/-18СБ Кабина / 313512-111-16SB/-18SB Cab

313512-111-16СБ/-18СБ Кабина / 313512-111-16СВ/-18СВ Cab

6-7



313512-111-16СБ/-18СБ Кабина / 313512-111-16СВ/-18СВ Cab

6-8

6.2

312001-13-2-01СБ Управление трактором
312001-13-2-01SB Tractor steering

Рис./Fig. 6.2

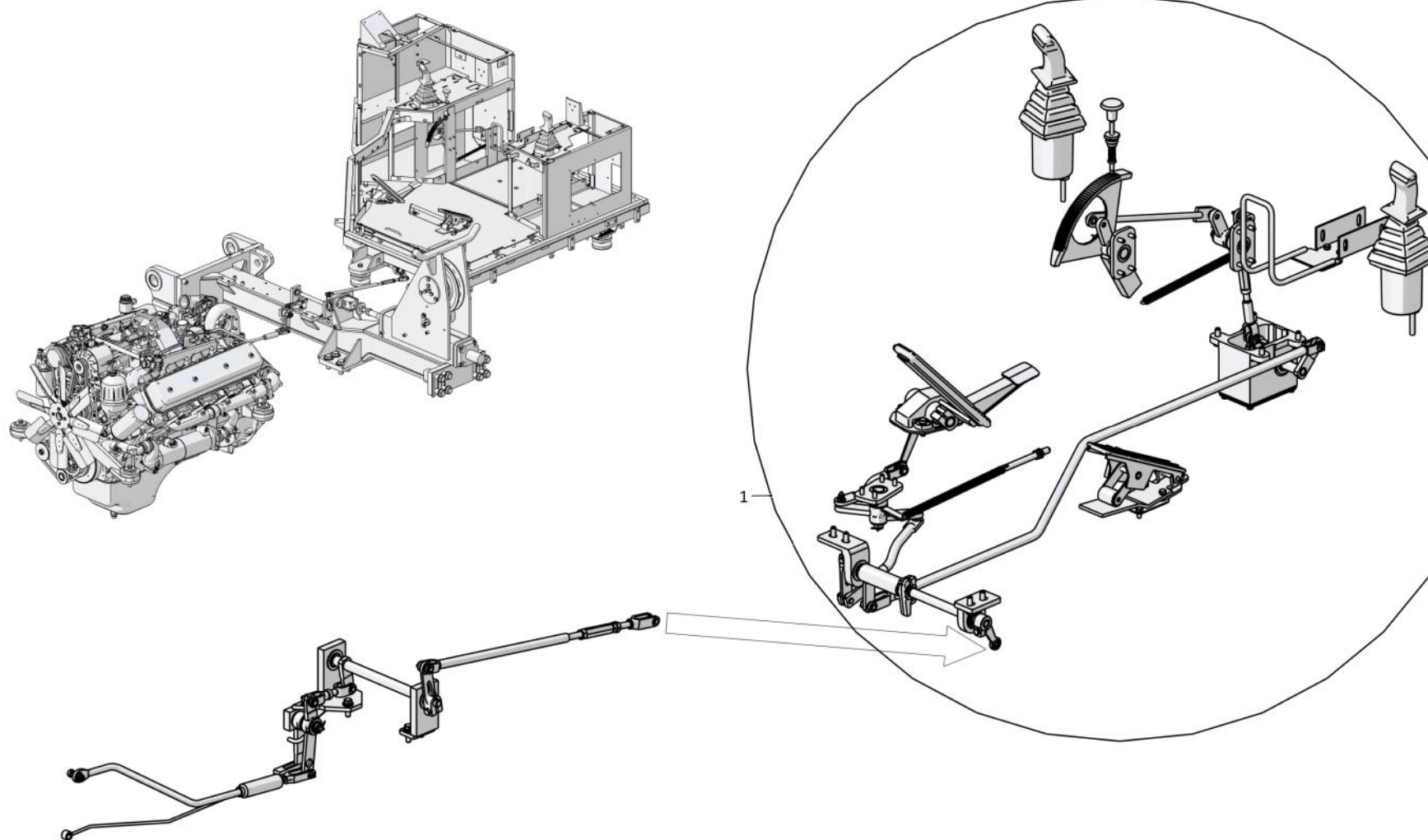
Лист 1 из 3
 Sheet 1 of 3

Поз. Pos.	Обозначение Designation	Наименование Denomination		Кол-во на исполнение Quantity per unit	
				УХЛ / NF	Т
	312001-13-2-01СБ(SB)	Управление трактором	Tractor steering	х	х
1	311102-13-50-03СБ(SB)	Привод управления	Steering drive	1	
1	311102-13-50-03-20СБ(SB)	Привод управления	Steering drive		1

312001-13-2-01СБ Управление трактором / 312001-13-2-01SB Tractor steering

312001-13-2-01СБ Управление трактором / 312001-13-2-01SB Tractor steering

6-9



312001-13-2-01СБ Управление трактором / 312001-13-2-01SB Tractor steering

6-10

6.2

312001-13-2-01СБ Управление трактором
312001-13-2-01SB Tractor steering

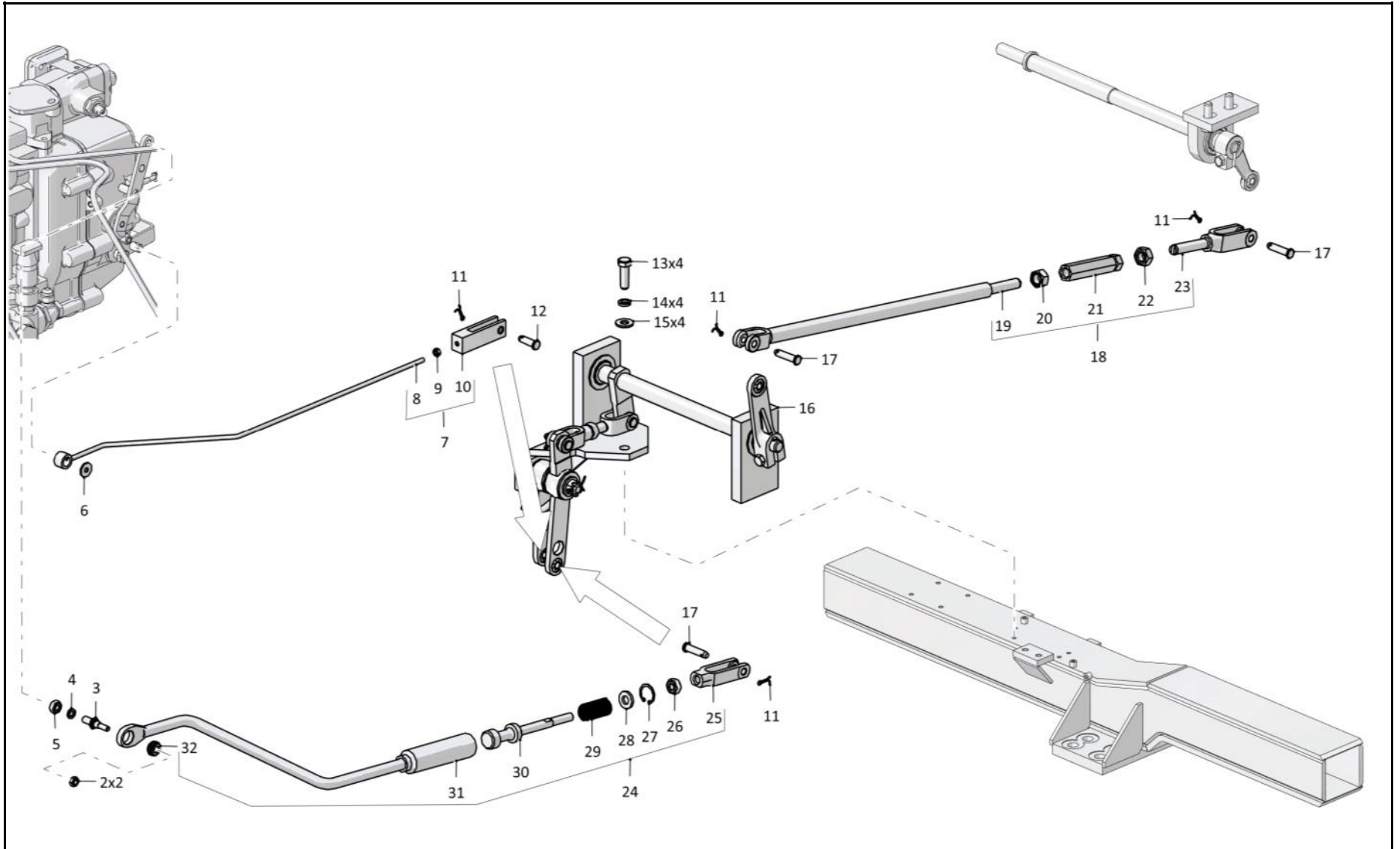
Рис./Fig. 6.2Лист 2 из 3
Sheet 2 of 3

312001-13-2-01СБ Управление трактором / 312001-13-2-01SB Tractor steering

Поз. Pos.	Обозначение Designation	Наименование Denomination		Кол-во на исполнение Quantity per unit	
				УХЛ / NF	Т
2		Гайка М6 ГОСТ 5915-70	Nut M6 GOST 5915-70	2	2
3	312001-13-27	Ось специальная	Special axle	1	1
4		Шайба 8Т ГОСТ 6402-70	Washer 8T GOST 6402-70	1	1
5		Гайка М8 ГОСТ 5915-70	Nut M8 GOST 5915-70	1	1
6	310120	Шайба А 6 ГОСТ 6958-78	Washer A.6 GOST 6958-78	1	
6	310120-20	Шайба А 6 ГОСТ 6958-78	Washer A.6 GOST 6958-78		1
7	2001-13-86-02-20СБ(SB)	Тяга	Tie-rod		1
7	2001-13-86-02СБ(SB)	Тяга	Tie-rod	1	
8	2001-13-85-02СБ(SB)	Тяга	Tie-rod	1	1
9		Гайка М5 ГОСТ 5927-70	Nut M5 GOST 5927-70	1	1
10	3502-13-18	Вилка	Plug	1	1
11		Шплинт 3,2x14 ГОСТ 397-79	Cotter pin 3,2x14 GOST 397-79	4	4
12	404-13-269-02	Ось	Axle	1	
12	404-13-269-02-20	Ось	Axle		1
13		Болт М10-6gx30 ГОСТ 7796-70	Bolt M10-6gx30 GOST 7796-70	4	4
14		Шайба 100Т ГОСТ 6402-70	Washer 100T GOST 6402-70	4	4
15		Шайба А.10 ГОСТ 11371-78	Washer A.10 GOST 11371-78	4	4
16	312001-13-70-20СБ(SB)	Мостик	Bridge		1
16	312001-13-70СБ(SB)	Мостик	Bridge	1	
17	404-13-269	Ось	Axle	3	
17	404-13-269-20	Ось	Axle		3

312001-13-2-01СБ Управление трактором / 312001-13-2-01SB Tractor steering

6-11



312001-13-2-01СБ Управление трактором / 312001-13-2-01SB Tractor steering

6-12

6.2

312001-13-2-01СБ Управление трактором
312001-13-2-01SB Tractor steering

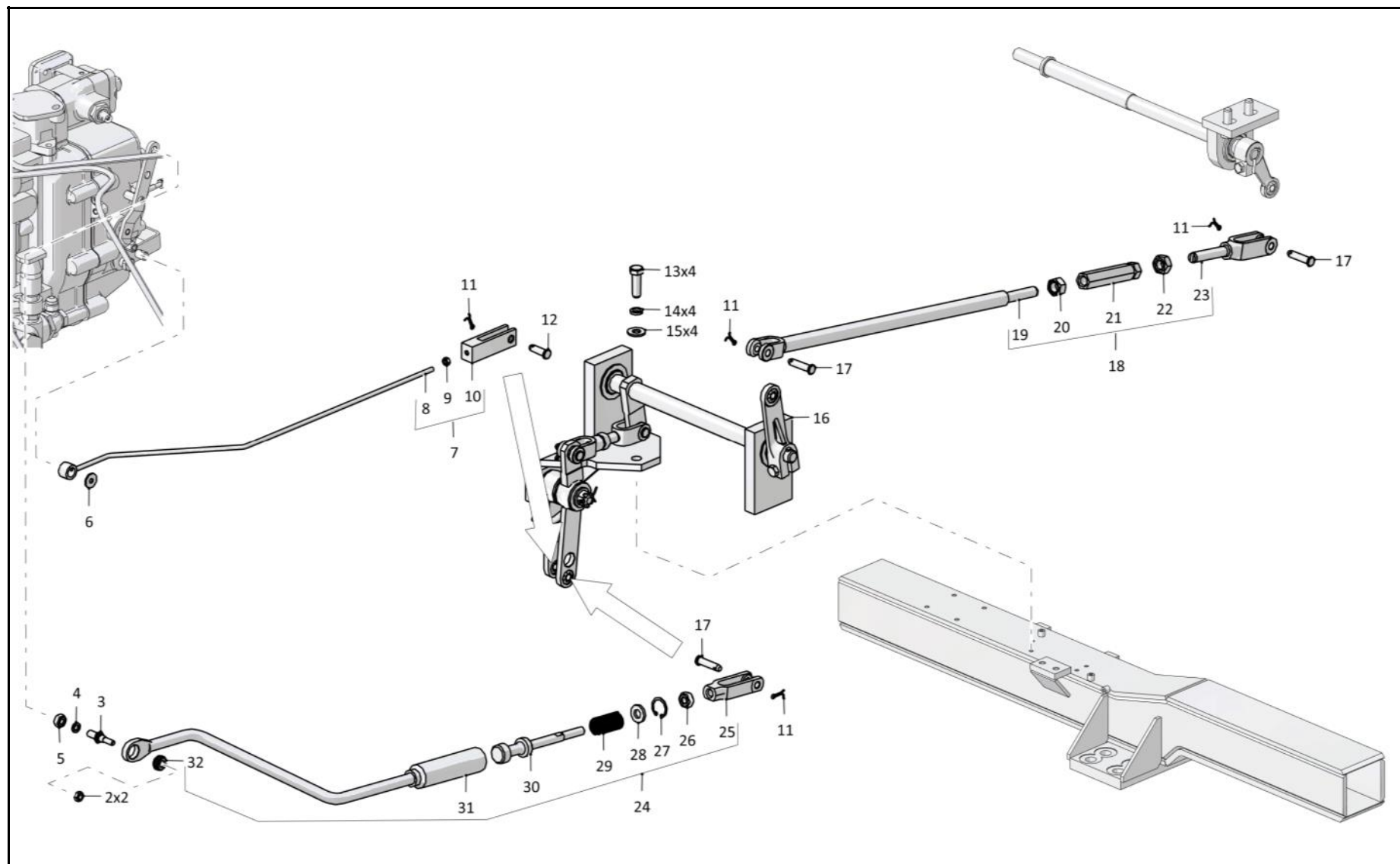
Рис./Fig. 6.2Лист 3 из 3
Sheet 3 of 3

312001-13-2-01СБ Управление трактором / 312001-13-2-01SB Tractor steering

Поз. Pos.	Обозначение Designation	Наименование Denomination		Кол-во на исполнение Quantity per unit	
				УХЛ / NF	Т
18	312001-13-128-04СБ(SB)	Тяга	Tie-rod	1	
18	312001-13-128-04-20СБ(SB)	Тяга	Tie-rod		1
19	2501-13-184-07СБ(SB)	Тяга	Tie-rod	1	
19	2501-13-184-07-20СБ(SB)	Тяга	Tie-rod		1
20		Гайка М12х1,25 ГОСТ 5915-70	Nut M12x1,25 GOST 5915-70	1	1
21	46-13-143	Стяжка	Brace rod	1	
21	46-13-143-20	Стяжка	Brace rod		1
22	300210	Гайка М12х1,25LH ГОСТ 5915-70	Nut M12x1,25LH GOST 5915-70	1	
22	300210-20	Гайка М12х1,25LH ГОСТ 5915-70	Nut M12x1,25LH GOST 5915-70		1
23	404-13-282СБ(SB)	Вилка	Plug	1	
23	404-13-282-20СБ(SB)	Вилка	Plug		1
24	2001-13-113-01СБ(SB)	Тяга	Tie-rod	1	
24	2001-13-113-01-20СБ(SB)	Тяга	Tie-rod		1
25	2501-13-109-03	Вилка	Plug	1	1
26		Гайка М10 ГОСТ 5915-70	Nut M10 GOST 5915-70	1	1
27	580220	Кольцо С22 ГОСТ 13943-86	Ring S22 GOST 13943-86	1	1
28	315186	Шайба	Washer	1	1
29	385219-05	Пружина	Spring	1	1
30	2001-13-87	Толкатель	Push rod	1	1
31	2001-13-114-01СБ(SB)	Тяга	Tie-rod	1	
31	2001-13-114-01-20СБ(SB)	Тяга	Tie-rod		1
32	464911000004	Подшипник ШП8-ТУ 4649-020-05808824-2005	Bearing ShP8-TU 4649-020-05808824-2005	1	1

312001-13-2-01СБ Управление трактором / 312001-13-2-01SB Tractor steering

6-13



312001-13-2-01СБ Управление трактором / 312001-13-2-01SB Tractor steering

6-14

6.3

1101-23-1СБ Установка сиденья
1101-23-1SB Seat mounting

Рис./Fig. 6.3

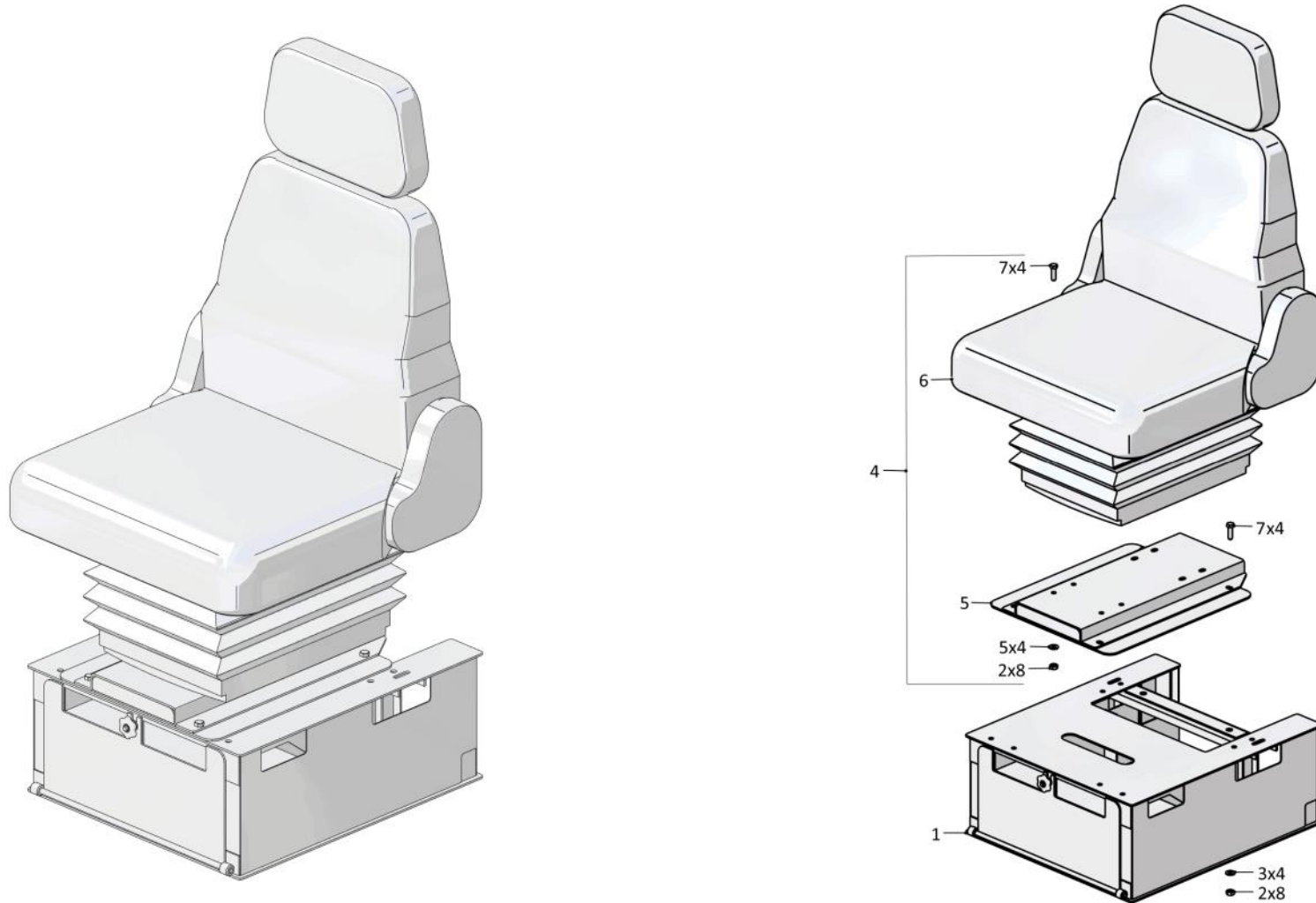
Лист 1 из 1
 Sheet 1 of 1

Поз. Pos.	Обозначение Designation	Наименование Denomination		Кол-во на исполнение Quantity per unit	
				УХЛ / NF	Т
	1101-23-1СБ(SB)	Установка сиденья	Seat mounting	x	x
1	1101-23-101СБ(SB)	Каркас переходной	Transient framework	1	1
2		Гайка М8 ГОСТ 5915-70	Nut M8 GOST 5915-70	16	16
3		Шайба А.8 ГОСТ 11371-78	Washer A.8 GOST 11371-78	8	8
4	1101-23-113-20СБ(SB)	Сиденье с переходником	Seat with adapter		1
4	1101-23-113СБ(SB)	Сиденье с переходником	Seat with adapter	1	
5	1101-23-112СБ(SB)	Подставка	Подставка	1	1
6		Сиденье оператора FSC2СВ/80Ha (по договору)	Operator's seat FSC2СВ/80Ha (under the contract)	1	1
7		Болт М8-6gx25 ГОСТ 7796-70	Bolt M8-6gx25 GOST 7796-70	8	8

1101-23-1СБ Установка сиденья / 1101-23-1SB Seat mounting

1101-23-1СБ Установка сиденья / 1101-23-1SB Seat mounting

6-15



1101-23-1СБ Установка сиденья / 1101-23-1SB Seat mounting

6-16

6.4

313512-24-1-04СБ Пол
313512-24-1-04SB Floor

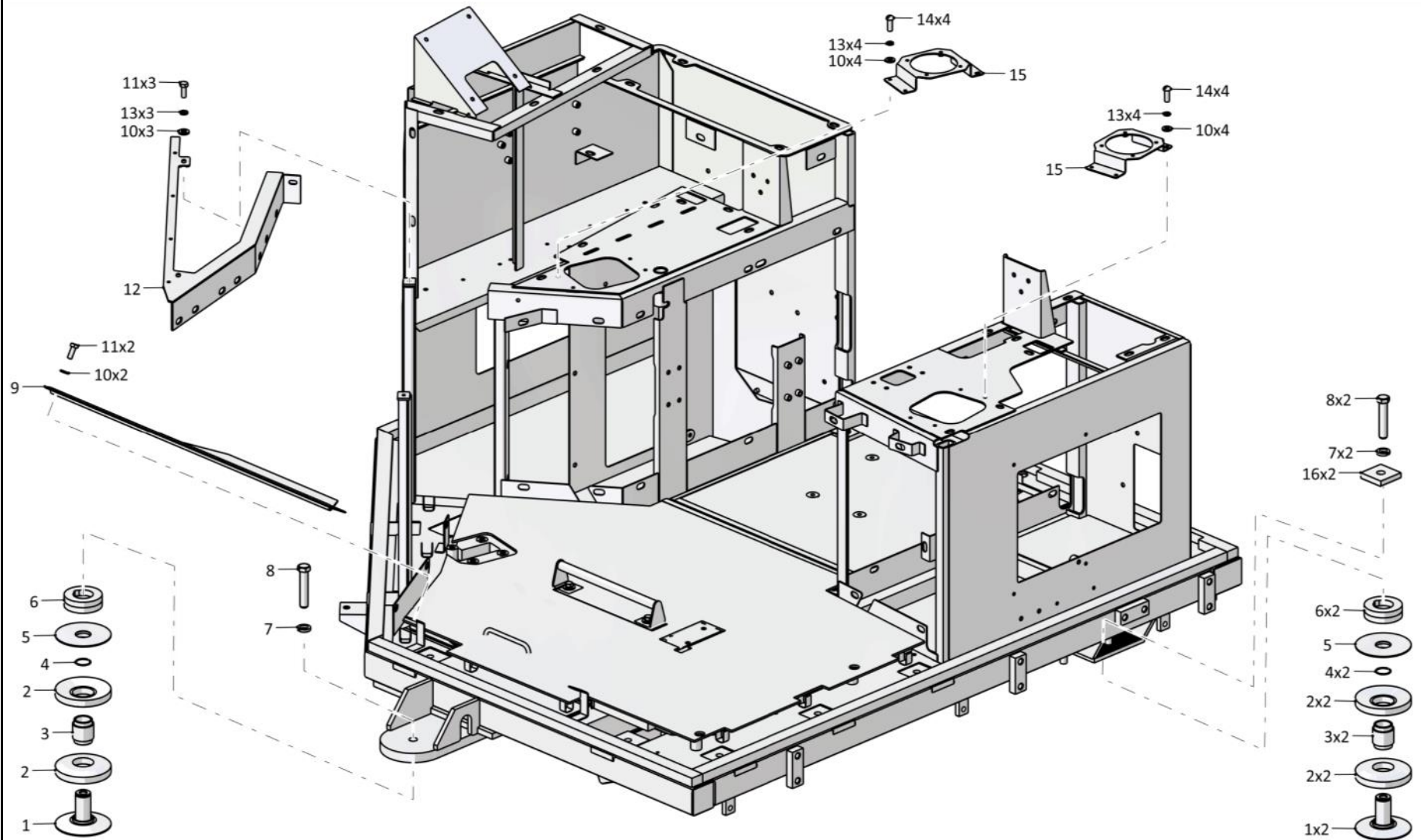
Рис./Fig. 6.4Лист 1 из 5
Sheet 1 of 5

Поз. Pos.	Обозначение Designation	Наименование Denomination		Кол-во на исполнение Quantity per unit	
				УХЛ / NF	Т
	313512-24-1-04СБ(SB)	Пол	Floor	х	х
1	0602-24-127СБП(SBP)	Палец	Pin	3	
1	0602-24-127-20СБП(SBP)	Палец	Pin		3
2	400449	Амортизатор	Shock absorber	6	6
3	0602-24-49П(Р)	Втулка	Bushing	3	
3	0602-24-49-20П(Р)	Втулка	Bushing		3
4	0602-24-88П(Р)	Кольцо	Ring	3	
4	0602-24-88-20П(Р)	Кольцо	Ring		3
5	0602-24-48П(Р)	Прижим	Holdfast	3	
5	0602-24-48-20П(Р)	Прижим	Holdfast		3
6	3501-24-176СБ(SB)	Проставка	Spacer	3	
6	3501-24-176-20СБ(SB)	Проставка	Spacer		3
7		Шайба 16ОТ ГОСТ 6402-70	Washer 16ОТ GOST 6402-70	3	3
8		Болт М16х1,5-6gx80 ГОСТ 7795-70	Bolt M16x1,5-6gx80 GOST 7795-70	3	3
9	312001-24-80-01	Планка	Strip	1	
9	312001-24-80-01-20	Планка	Strip		1
10	310110	Шайба А.6 ГОСТ 11371-78	Washer A.6 GOST 11371-78	18	
10	310110-20	Шайба А.6 ГОСТ 11371-78	Washer A.6 GOST 11371-78		18
11		Болт М6-6gx16 ГОСТ 7798-70	Bolt M6-6gx16 GOST 7798-70	10	10
12	313512-24-130СБ(SB)	Каркас	Framework	1	
12	313512-24-130-20СБ(SB)	Каркас	Framework		1
13		Шайба 6Т ГОСТ 6402-70	Washer 6T GOST 6402-70	11	11
14		Винт В.М6-6gx16 ГОСТ 17473-80	Screw В.М6-6gx16 GOST 17473-80	8	8
15	313512-24-135СБ(SB)	Подставка	Подставка	2	
15	313512-24-135-20СБ(SB)	Подставка	Подставка		2
16	2501-24-150-01	Пластина	Plate	2	
16	2501-24-150-01-20	Пластина	Plate		2

313512-24-1-04СБ Пол / 313512-24-1-04SB Floor

313512-24-1-04СБ Пол / 313512-24-1-04SB Floor

6-17



313512-24-1-04СБ Пол / 313512-24-1-04SB Floor

6-18

6.4

313512-24-1-04СБ Пол
313512-24-1-04SB Floor

Рис./Fig. 6.4

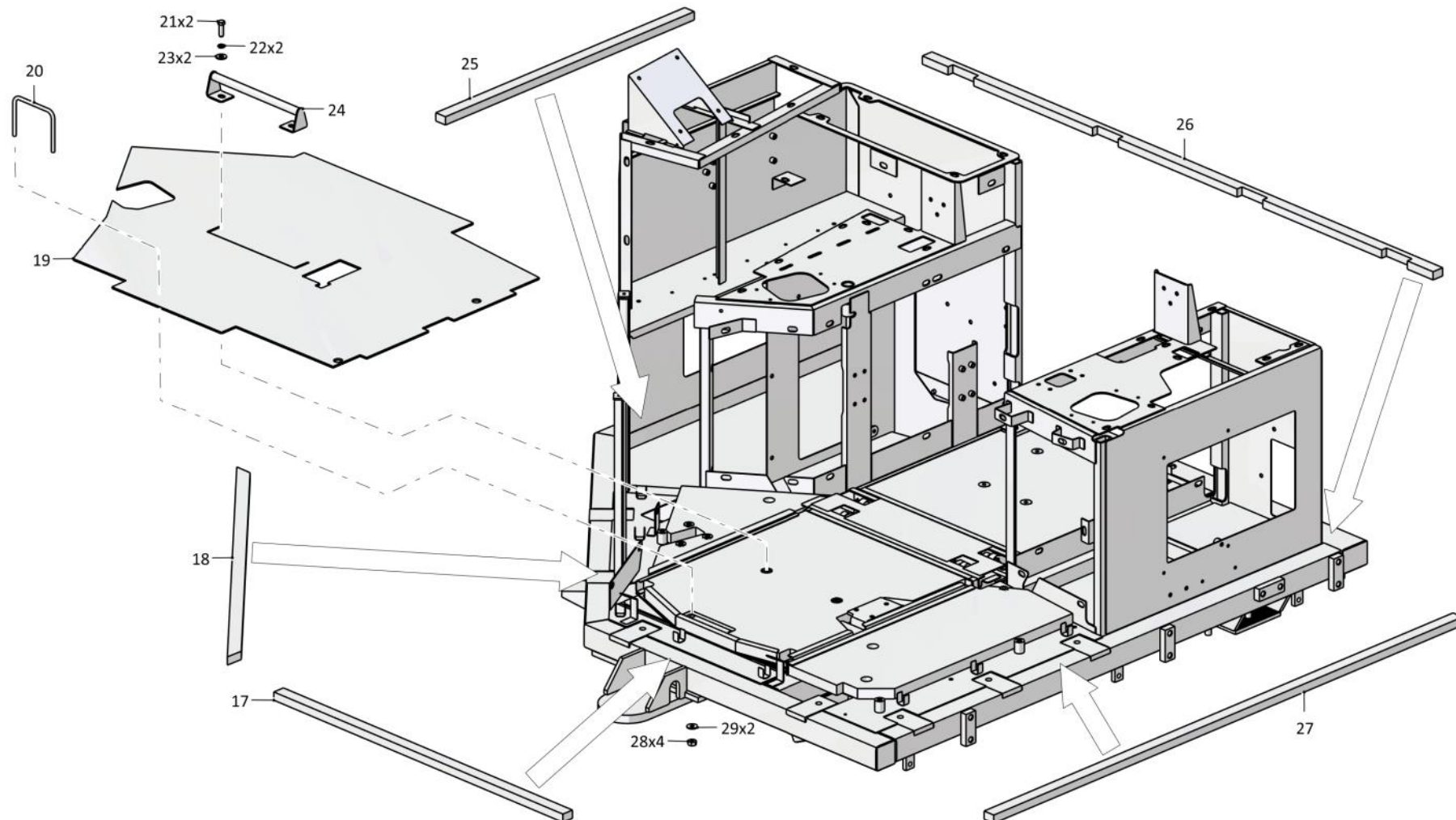
Лист 2 из 5
 Sheet 2 of 5

Поз. Pos.	Обозначение Designation	Наименование Denomination		Кол-во на исполнение Quantity per unit	
				УХЛ / NF	Т
17	313512-24-106-01	Уплотнение	Seal	1	1
18	313512-24-108	Уплотнение	Seal	1	1
19	313512-24-50-01	Коврик	Rug	1	
19	313512-24-50-01-20	Коврик	Rug		1
20	3501-24-203	Ручка	Handle	1	
20	3501-24-203-20	Ручка	Handle		1
21		Болт М10-6gx30 ГОСТ 7796-70	Bolt M10-6gx30 GOST 7796-70	2	2
22		Шайба 100Т ГОСТ 6402-70	Washer 100Т GOST 6402-70	2	2
23		Шайба А.10 ГОСТ 11371-78	Washer A.10 GOST 11371-78	6	6
24	4001-24-110СБ(SB)	Опора	Support	1	
24	4001-24-110-20СБ(SB)	Опора	Support		1
25	313512-24-106-02	Уплотнение	Seal	1	1
26	313512-24-107	Уплотнение	Seal	1	1
27	313512-24-106	Уплотнение	Seal	1	1
28		Гайка М8 ГОСТ 5915-70	Nut M8 GOST 5915-70	4	4
29		Шайба А 8 ГОСТ 6958-78	Washer A 8 GOST 6958-78	2	2

313512-24-1-04СБ Пол / 313512-24-1-04SB Floor

313512-24-1-04СБ Пол / 313512-24-1-04SB Floor

6-19



313512-24-1-04СБ Пол / 313512-24-1-04SB Floor

6-20

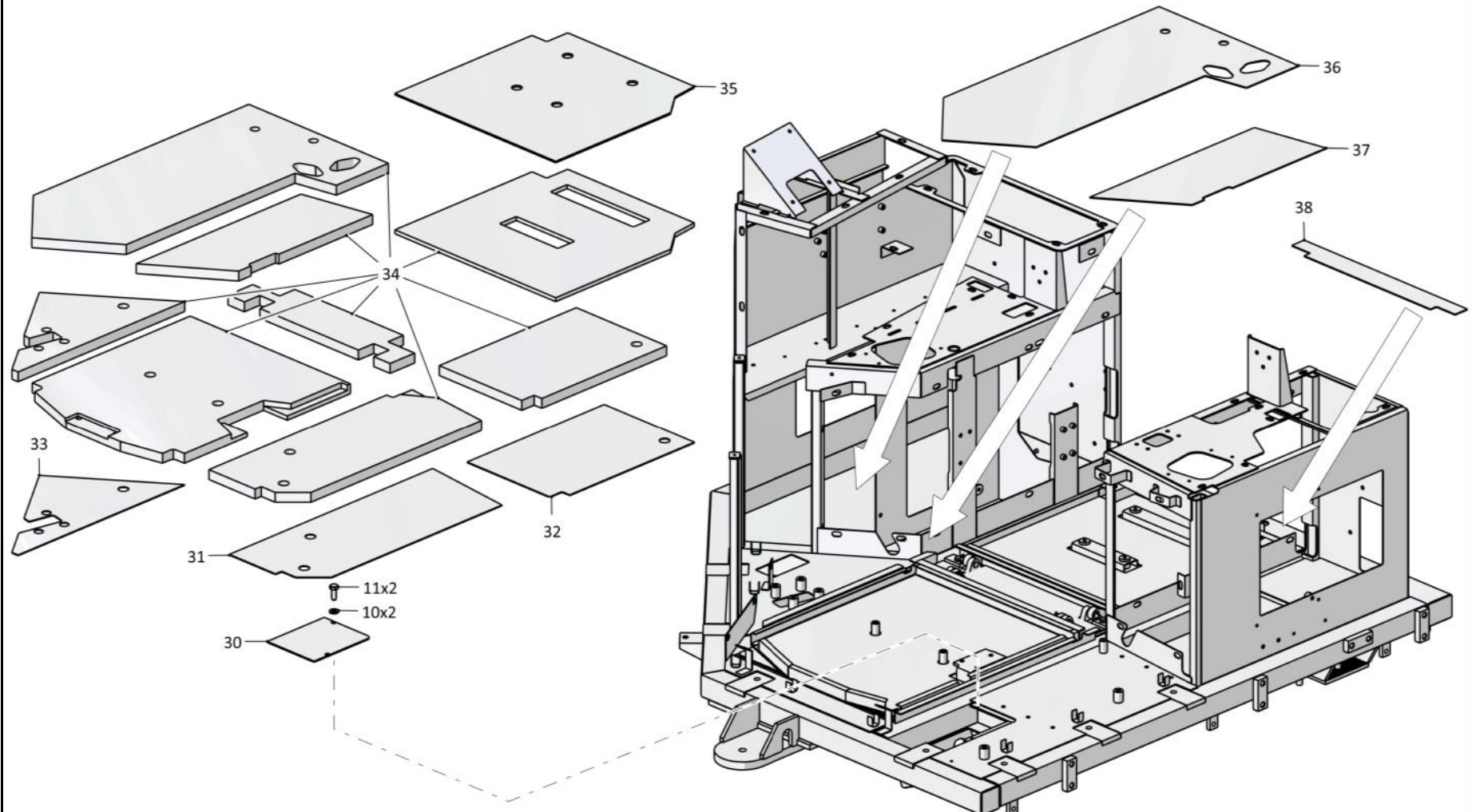
6.4
313512-24-1-04СБ Пол
313512-24-1-04SB Floor
Рис./Fig. 6.4Лист 3 из 5
Sheet 3 of 5

Поз. Pos.	Обозначение Designation	Наименование Denomination		Кол-во на исполнение Quantity per unit	
				УХЛ / NF	Т
30	313512-24-41	Крышка	Cover	1	
30	313512-24-41-20	Крышка	Cover		1
31	313512-24-51-03	Коврик	Rug	1	1
32	313512-24-56-06	Коврик	Rug	1	1
33	313512-24-73-03	Коврик	Rug	1	1
34	313512-24-401СБ(SB)	Машинокомплект напольного покрытия кабины 313512-24-2МК (по договору)	Cab floor coating machine set 313512-24-2МК (under the contract)	1	1
35	3501-24-54	Коврик	Rug	1	
35	3501-24-54-20	Коврик	Rug		1
36	313512-24-55-03	Коврик	Rug	1	1
37	313512-24-57-06	Коврик	Rug	1	1
38	312001-24-91	Коврик	Rug	1	1

313512-24-1-04СБ Пол / 313512-24-1-04SB Floor

313512-24-1-04СБ Пол / 313512-24-1-04SB Floor

6-21



313512-24-1-04СБ Пол / 313512-24-1-04SB Floor

6-22

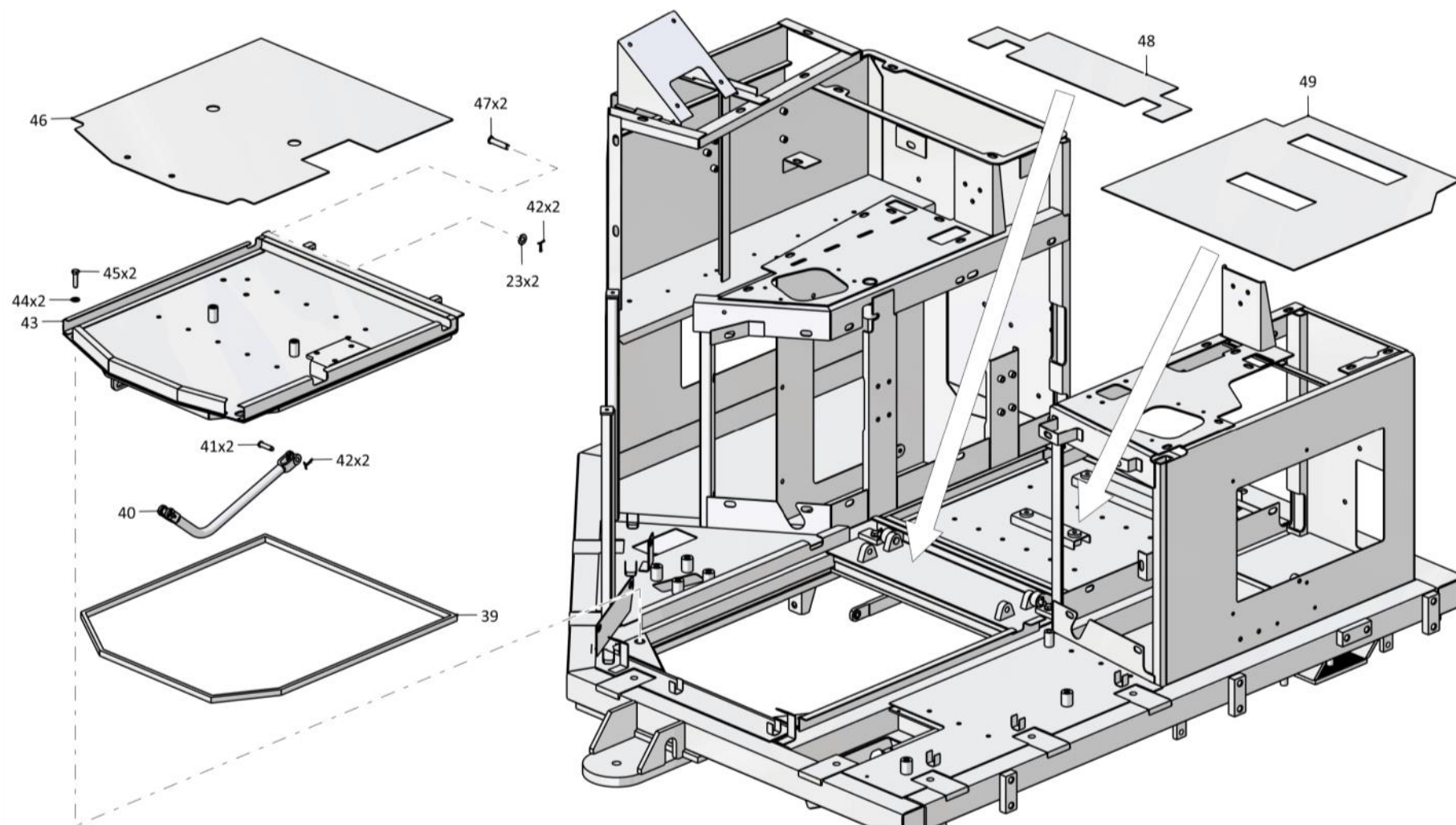
6.4
313512-24-1-04СБ Пол
313512-24-1-04SB Floor
Рис./Fig. 6.4Лист 4 из 5
Sheet 4 of 5

Поз. Pos.	Обозначение Designation	Наименование Denomination		Кол-во на исполнение Quantity per unit	
				УХЛ / NF	Т
39	0901-24-86-01	Уплотнение	Seal	1	1
40	ТТ2501-13-155-01СБ(SB)	Тяга	Tie-rod	1	
40	ТТ2501-13-155-01-20СБ(SB)	Тяга	Tie-rod		1
41	404-13-269	Ось	Axle	2	
41	404-13-269-20	Ось	Axle		2
42		Шплинт 3,2x14 ГОСТ 397-79	Cotter pin 3,2x14 GOST 397-79	6	6
43	313512-24-111-03СБ(SB)	Крышка	Cover	1	
43	313512-24-111-03-20СБ(SB)	Крышка	Cover		1
44		Шайба А.8 ГОСТ 11371-78	Washer A.8 GOST 11371-78	6	6
45		Болт М8-6gx30 ГОСТ 7796-70	Bolt M8-6gx30 GOST 7796-70	2	2
46	313512-24-115-07	Коврик	Rug	1	1
47	470230	Ось 6-10в12x45 ГОСТ 9650-80	Axle 6-10в12x45 GOST 9650-80	4	
47	470230-20	Ось 6-10в12x45 ГОСТ 9650-80	Axle 6-10в12x45 GOST 9650-80		4
48	313512-24-54-03	Коврик	Rug	1	1
49	3501-24-84	Коврик	Rug	1	1

313512-24-1-04СБ Пол / 313512-24-1-04SB Floor

313512-24-1-04СБ Пол / 313512-24-1-04SB Floor

6-23



313512-24-1-04СБ Пол / 313512-24-1-04SB Floor

6-24

6.4

313512-24-1-04СБ Пол
313512-24-1-04SB Floor

Рис./Fig. 6.4

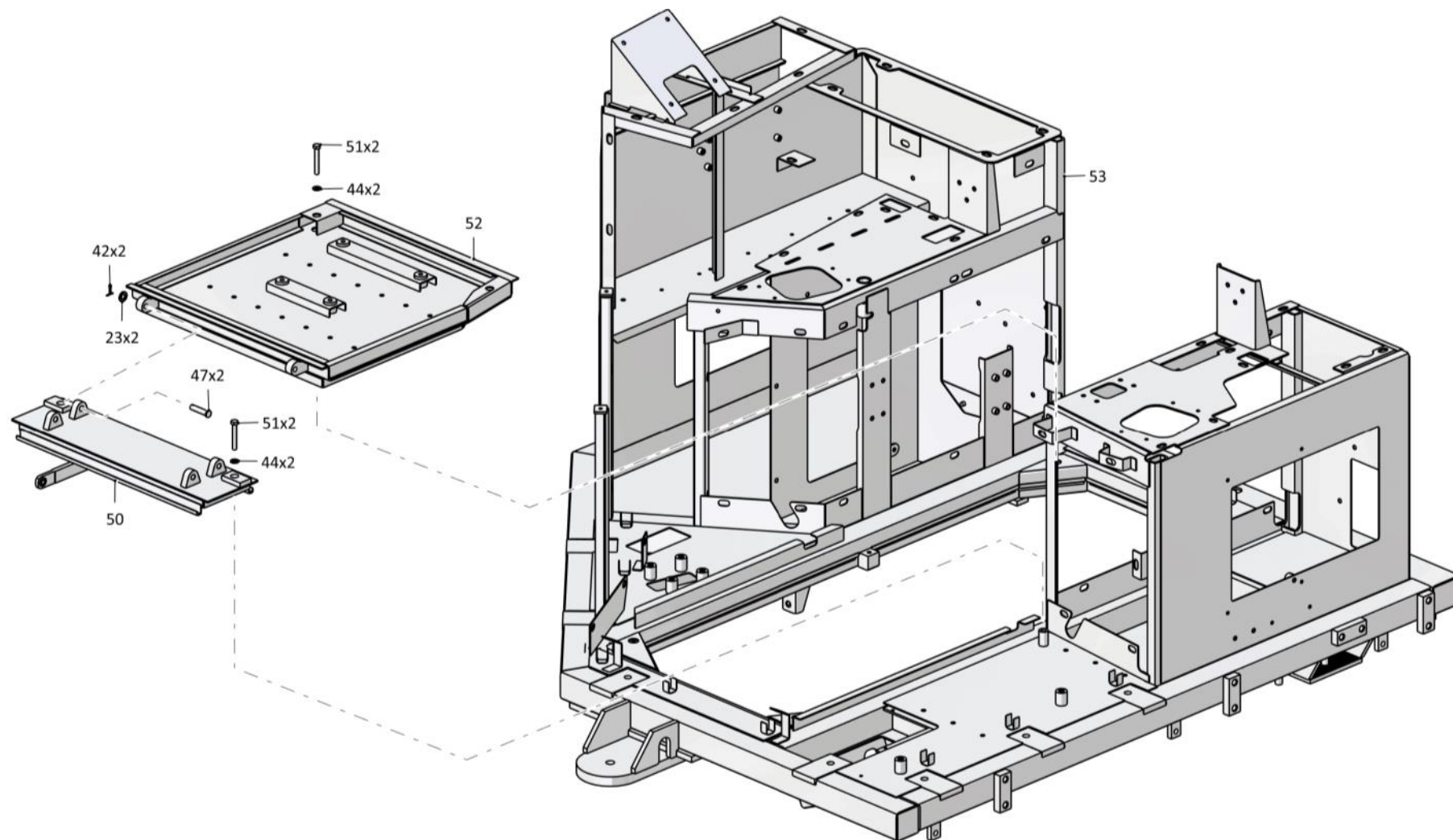
Лист 5 из 5
 Sheet 5 of 5

Поз. Pos.	Обозначение Designation	Наименование Denomination		Кол-во на исполнение Quantity per unit	
				УХЛ / NF	Т
50	313512-24-110СБ(SB)	Крышка	Cover	1	
50	313512-24-110-20СБ(SB)	Крышка	Cover		1
51	280150	Болт М8-6gx55 ГОСТ 7795-70	Bolt M8-6gx55 GOST 7795-70	4	
51	280150-20	Болт М8-6gx55 ГОСТ 7795-70	Bolt M8-6gx55 GOST 7795-70		4
52	3501-24-135СБ(SB)	Крышка	Cover	1	
52	3501-24-135-20СБ(SB)	Крышка	Cover		1
53	313512-24-101-04СБ(SB)	Каркас	Framework	1	
53	313512-24-101-04-20СБ(SB)	Каркас	Framework		1

313512-24-1-04СБ Пол / 313512-24-1-04SB Floor

313512-24-1-04СБ Пол / 313512-24-1-04SB Floor

6-25



313512-24-1-04СБ Пол / 313512-24-1-04SB Floor

6-26

6.5

1101-47-1СБ Установка отопителя кабины 1101-47-1SB Cab heater mounting

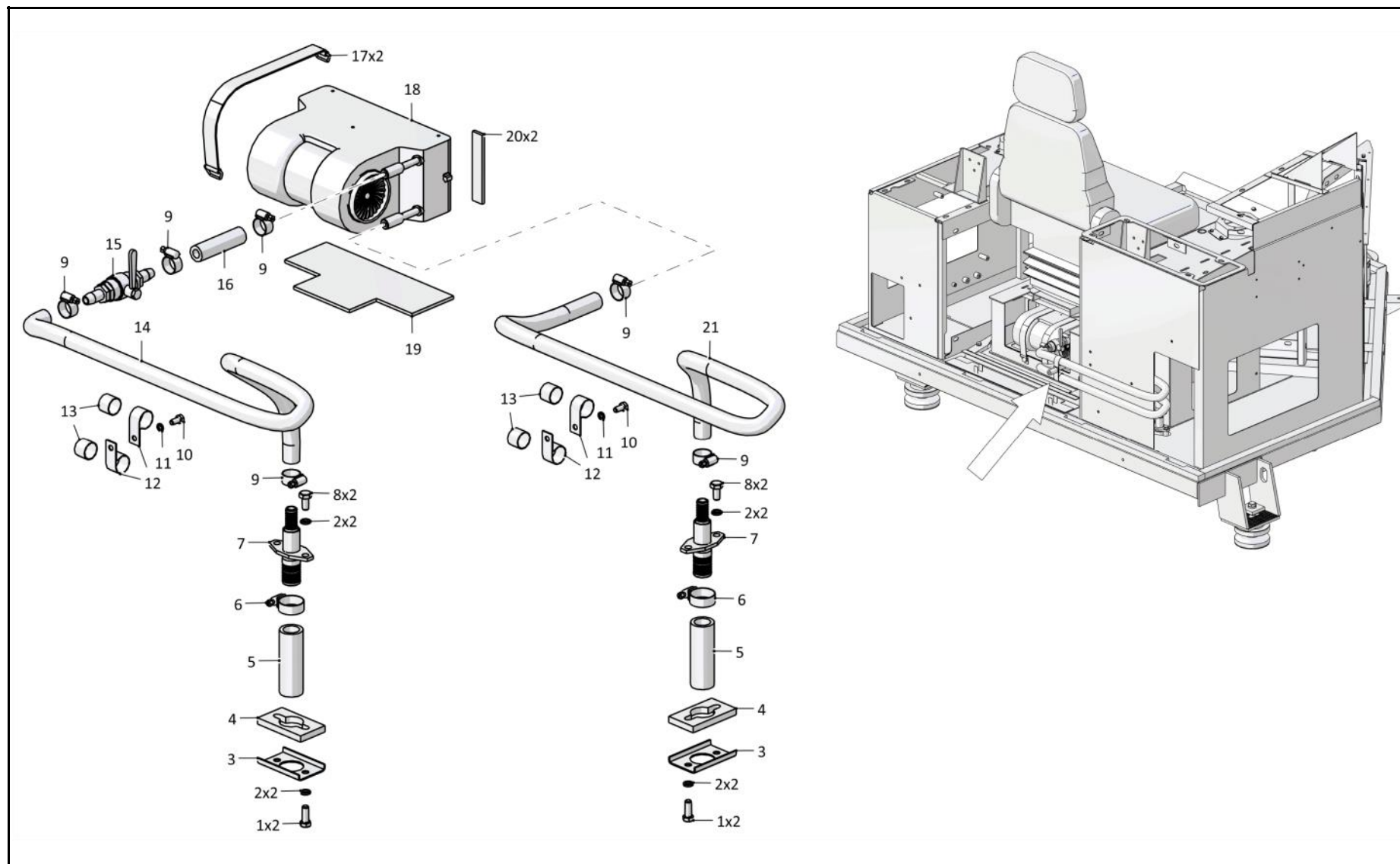
Рис./Fig. 6.5Лист 1 из 1
Sheet 1 of 1

Поз. Pos.	Обозначение Designation	Наименование Denomination		Кол-во на исполнение Quantity per unit	
				УХЛ / NF	Т
	1101-47-1СБ(SB)	Установка отопителя кабины	Cab heater mounting	x	x
1		Болт М10-6gx25 ГОСТ 7796-70	Bolt M10-6gx25 GOST 7796-70	4	4
2		Шайба 10ОТ ГОСТ 6402-70	Washer 10OT GOST 6402-70	8	8
3	2002-43-75	Пластина	Plate	2	2
4	400469	Амортизатор	Shock absorber	2	2
5	460901-07	Рукав (Ø16x25; L=250мм)	Hose (Ø16x25; L=250мм)	2	
5	460901-07-20	Рукав (Ø16x25; L=250мм)	Hose (Ø16x25; L=250мм)		2
6		Шланговый хомут DIN 3017-AS30-45/12C7-W2	Hose clamp DIN 3017-AS30-45/12C7-W2	2	2
7	1101-47-10-20СБ(SB)	Трубопровод	Pipeline		2
7	1101-47-10СБ(SB)	Трубопровод	Pipeline	2	
8		Болт М10-6gx20 ГОСТ 7796-70	Bolt M10-6gx20 GOST 7796-70	4	4
9		Шланговый хомут DIN 3017-AS20-32/12C7-W2	Hose clamp DIN 3017-AS20-32/12C7-W2	6	6
10		Болт М8-6gx16 ГОСТ 7796-70	Bolt M8-6gx16 GOST 7796-70	5	5
11		Шайба 8Т ГОСТ 6402-70	Washer 8T GOST 6402-70	5	5
12	700-41-2548	Хомутик	Clip	6	6
13	700-40-6927	Прокладка	Gasket	6	
13	700-40-6927-20	Прокладка	Gasket		6
14	460601-41	Рукав (Ø16x25; L=1500мм)	Hose (Ø16x25; L=1500мм)	1	
14	460601-41-20	Рукав (Ø16x25; L=1500мм)	Hose (Ø16x25; L=1500мм)		1
15	1101-47-11СБ(SB)	Кран	Cock	1	1
16	460601-14	Рукав (Ø16x25; L=300мм)	Hose (Ø16x25; L=300мм)	1	
16	460601-14-20	Рукав (Ø16x25; L=300мм)	Hose (Ø16x25; L=300мм)		1
17		Ремень 2105-1311090	Belt 2105-1311090	2	2
18		Дополнительный отопитель "Xeros 4200", 24В, D=16мм 22.2282.11.0250.0G (поставка по контракту)	Additional heater "Xeros 4200", 24В, D=16мм 22.2282.11.0250.0G (delivery according to the contract)	1	1
19	400484	Прокладка	Gasket	1	1
20	400485	Прокладка (пластина пористая техническая с двумя пленками I-5x670x680 прессовая ТУ 38 105867-90110±3x20±3)	Gasket (plate porous I-5x670x680 press, technical with two films TU 38105867-90110 ±3x20±3)	2	2
21	460601-39	Рукав (Ø16x25; L=1200мм)	Hose (Ø16x25; L=1200мм)	1	
21	460601-39-20	Рукав (Ø16x25; L=1200мм)	Hose (Ø16x25; L=1200мм)		1

1101-47-1СБ Установка отопителя кабины / 1101-47-1SB Cab heater mounting

1101-47-1СБ Установка отопителя кабины / 1101-47-1SB Cab heater mounting

6-27



1101-47-1СБ Установка отопителя кабины / 1101-47-1SB Cab heater mounting

6-28

6.6

312002-55-2СБ Облицовка 312002-55-2SB Facing

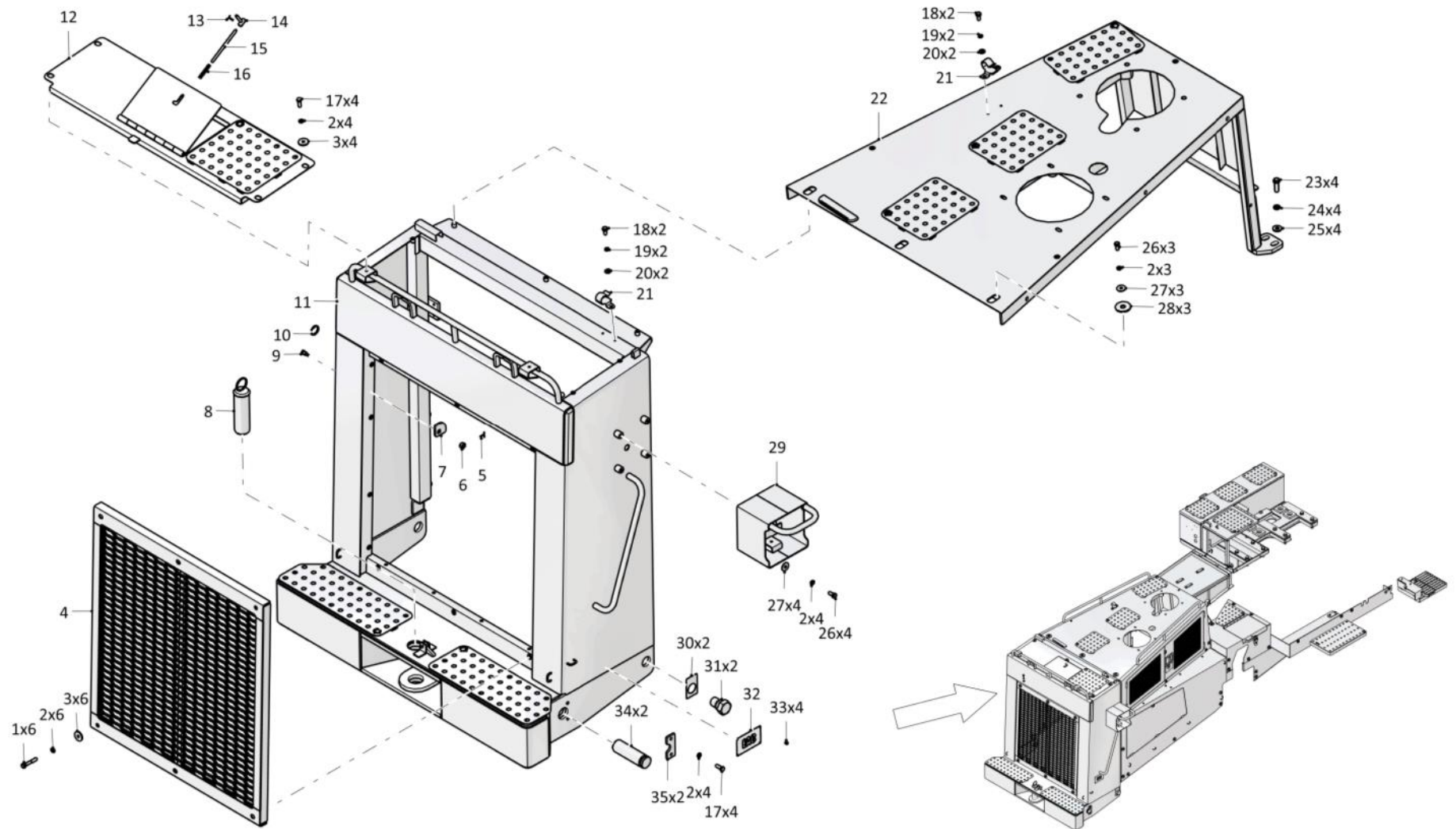
Рис./Fig. 6.6Лист 1 из 6
Sheet 1 of 6

Поз. Pos.	Обозначение Designation	Наименование Denomination		Кол-во на исполнение Quantity per unit	
				УХЛ / NF	Т
	312002-55-2СБ(SB)	Облицовка	Facing	х	
	312002-55-2-20СБ(SB)	Облицовка	Facing		х
1		Болт М12х1,25-6gx65 ГОСТ 7795-70	Bolt M12x1,25-6gx65 GOST 7795-70	10	10
2		Шайба 120Т ГОСТ 6402-70	Washer 120T GOST 6402-70	94	94
3	315211	Шайба	Washer	50	
3	315211-20	Шайба	Washer		50
4	312002-55-18СБ(SB)	Решетка	Grid	1	1
5		Шплинт 2х14 ГОСТ 397-79	Cotter pin 2x14 GOST 397-79	7	7
6	300160	Гайка	Nut	1	
7	300160-20	Гайка	Nut		1
7	401-55-384	Защелка	Latch	1	
7	401-55-384-20	Защелка	Latch		1
8	312001-51-14-20СБ(SB)	Палец	Pin		1
8	312001-51-14СБ(SB)	Палец	Pin	1	
9	401-55-383	Ось	Axle	1	1
10	46-43-105-01	Кольцо	Ring	1	
10	46-43-105-10	Кольцо	Ring		1
11	312002-55-20-20СБ(SB)	Корпус	Housing		1
11	312002-55-20СБ(SB)	Корпус	Housing	1	
12	311502-55-13СБ(SB)	Крышка	Cover	1	1
13		Шплинт 4х25 ГОСТ 397-79	Cotter pin 4x25 GOST 397-79	22	22
14	2501-55-169СБ(SB)	Ручка	Handle	9	9
15	2501-55-215	Стержень	Stem	9	9
16	700-38-2563	Пружина	Spring	11	
16	700-38-2563-20	Пружина	Spring		11
17	280342	Болт М12х1,25-6gx30 ГОСТ 7796-70	Bolt M12x1,25-6gx30 GOST 7796-70	40	
17	280342-20	Болт М12х1,25-6gx30 ГОСТ 7796-70	Bolt M12x1,25-6gx30 GOST 7796-70		40

312002-55-2СБ Облицовка / 312002-55-2SB Facing

312002-55-2СБ Облицовка / 312002-55-2SB Facing

6-29



312002-55-2СБ Облицовка / 312002-55-2SB Facing

6-30

6.6

312002-55-2СБ Облицовка 312002-55-2SB Facing

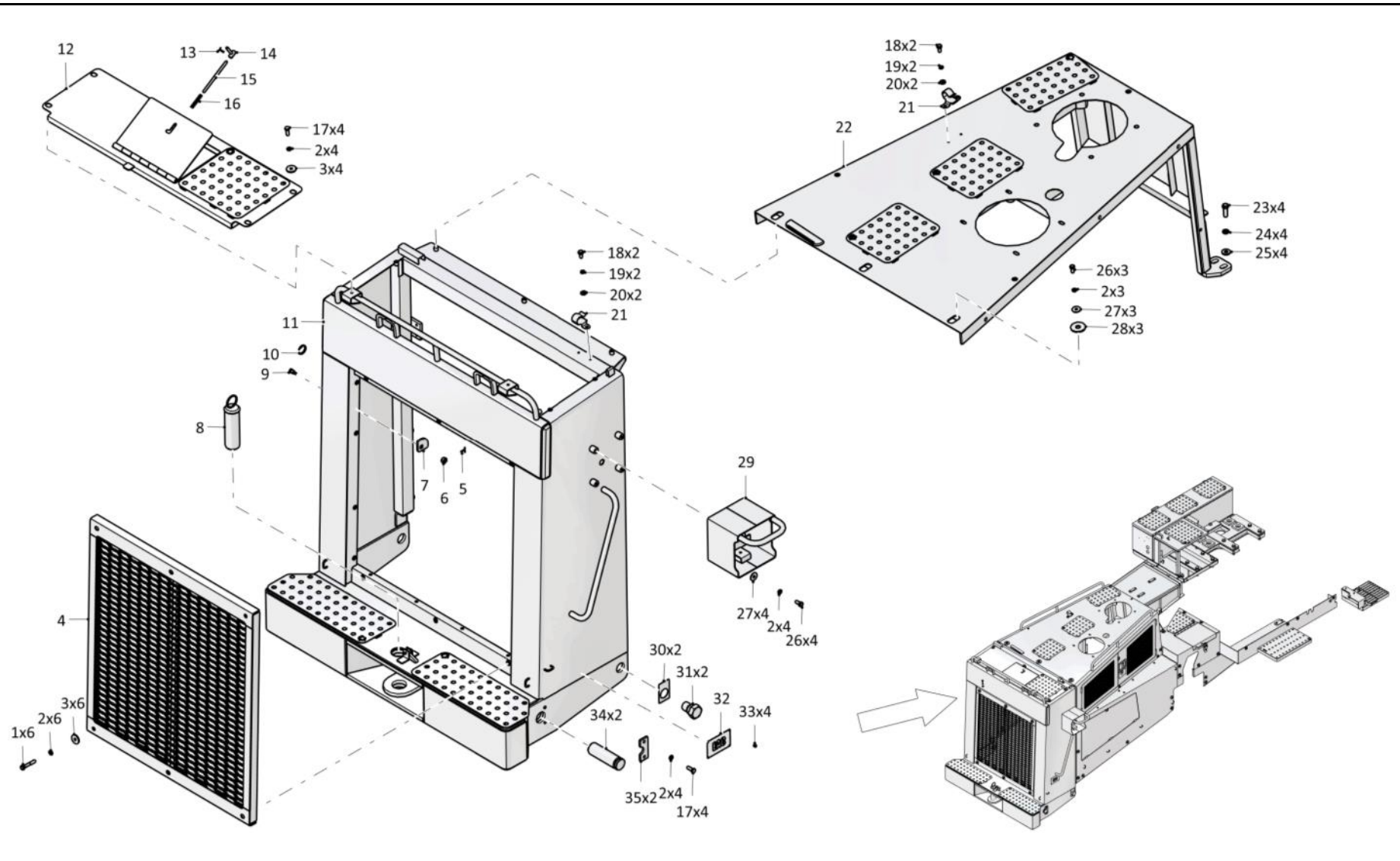
Рис./Fig. 6.6Лист 2 из 6
Sheet 2 of 6

Поз. Pos.	Обозначение Designation	Наименование Denomination		Кол-во на исполнение Quantity per unit	
				УХЛ / NF	Т
18		Болт М16х1,5-6gx45 ГОСТ 7796-70	Bolt M16x1,5-6gx45 GOST 7796-70	4	4
19		Шайба 8Т ГОСТ 6402-70	Washer 8T GOST 6402-70	32	16
20		Шайба А8 ГОСТ 11371-78	Washer A8 GOST 11371-78	20	4
21		Клипса: 78.46.327	Clip: 78.46.327	2	
21		Клипса: 78.46.327-20	Clip: 78.46.327-20		2
22	312002-55-21СБ(SB)	Капот	Hood	1	1
23		Болт М8-6gx16 ГОСТ 7796-70	Bolt M8-6gx16 GOST 7796-70	4	4
24		Шайба 16ОТ ГОСТ 6402-70	Washer 16OT GOST 6402-70	4	4
25	700-31-2209	Шайба	Washer	4	
25	700-31-2209-20	Шайба	Washer		4
26		Болт М12х1,25-6gx25 ГОСТ 7796-70	Bolt M12x1,25-6gx25 GOST 7796-70	22	22
27		Шайба А12 ГОСТ 6958-78	Washer A12 GOST 6958-78	32	32
28		Шайба А20 ГОСТ 6958-78	Washer A20 GOST 6958-78	3	3
29	312002-55-31-20СБ(SB)	Кожух	Casing		1
29	312002-55-31СБ(SB)	Кожух	Casing	1	
30	312002-55-75	Пластина	Plate	2	
30	312002-55-75-20	Пластина	Plate		2
31	312002-55-74	Болт специальный	Special bolt	2	
31	312002-55-74-20	Болт специальный	Special bolt		2
32	420900	Табличка 125x80 ГОСТ 12971-67	Plate 125x80 GOST 12971-67	1	1
33		Заклепка 3120-32-10 (покупные OMAX, STAYER, MAIRIX)	Rivet 3120-32-10 (purchased OMAX, STAYER, MAIRIX)	4	4
34	312001-51-15-01	Палец	Pin	2	
34	312001-51-15-01-20	Палец	Pin		2
35	312001-51-16-01	Планка	Strip	2	
35	312001-51-16-01-20	Планка	Strip		2
36		Болт М8-6gx20 ГОСТ 7796-70	Bolt M8-6gx20 GOST 7796-70	24	8

312002-55-2СБ Облицовка / 312002-55-2SB Facing

312002-55-2СБ Облицовка / 312002-55-2SB Facing

6-31



312002-55-2СБ Облицовка / 312002-55-2SB Facing

6-32

6.6

312002-55-2СБ Облицовка 312002-55-2SB Facing

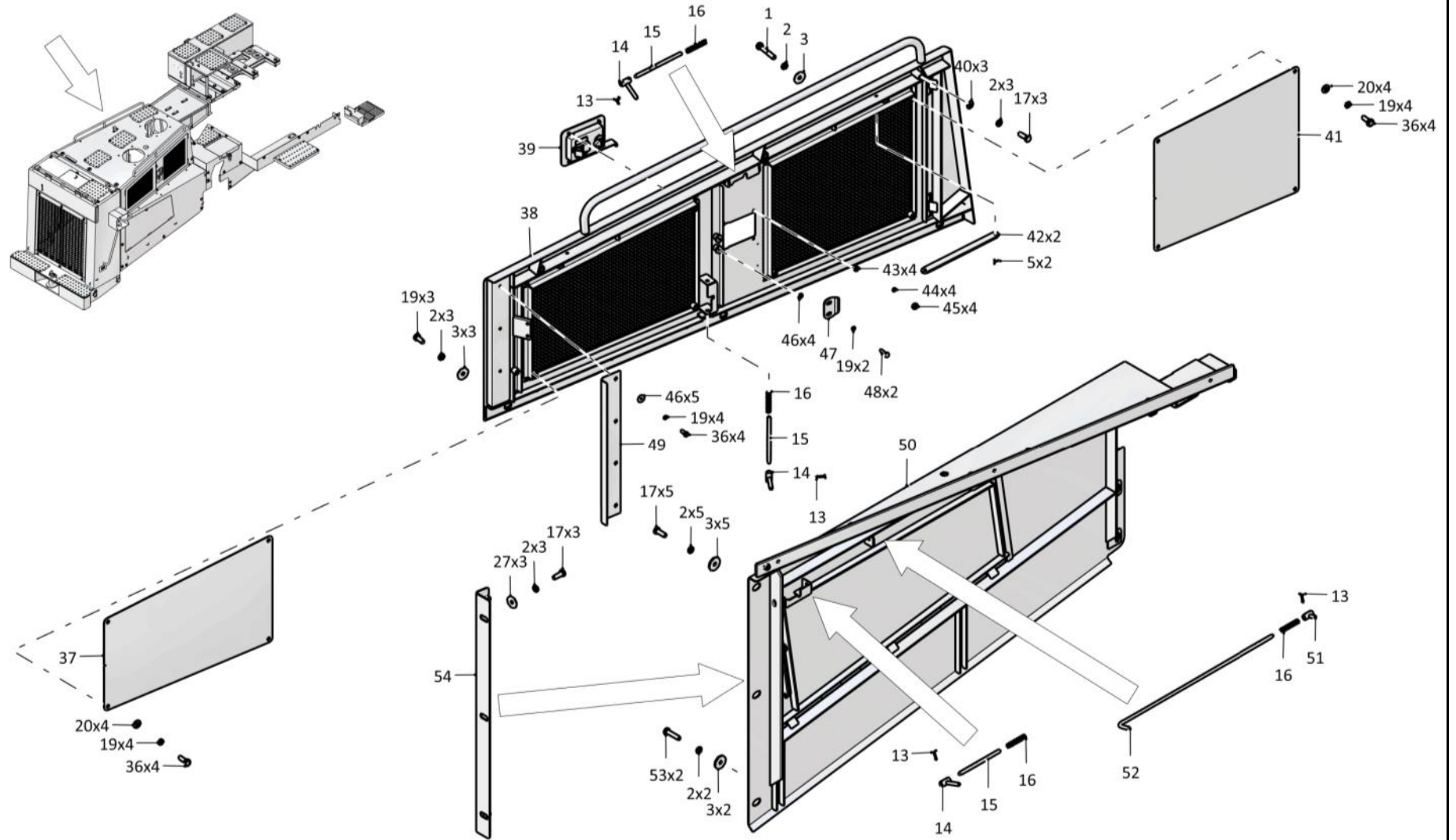
Рис./Fig. 6.6Лист 3 из 6
Sheet 3 of 6

Поз. Pos.	Обозначение Designation	Наименование Denomination		Кол-во на исполнение Quantity per unit	
				УХЛ / NF	Т
37	312002-55-106	Крышка	Cover	2	
38	312002-55-19-20СБ(SB)	Боковина	Side frame		1
39		Замок №505 (по договору)	Lock №505 (under the contract)	2	2
40		Шайба А12 ГОСТ 11371-78	Washer A12 GOST 11371-78	8	8
41	312002-55-107	Крышка	Cover	2	
42	1102-55-219	Планка	Strip	4	4
43	310110	Шайба А6 ГОСТ 11371-78	Washer A6 GOST 11371-78	8	
43	310110-20	Шайба А6 ГОСТ 11371-78	Washer A6 GOST11371-78		8
44		Шайба 6Т ГОСТ 6402-70	Washer 6T GOST 6402-70	8	8
45		Гайка М6 ГОСТ 5915-70	Nut M6 GOST 5915-70	8	8
46		Шайба А8 ГОСТ 6958-78	Washer A8 GOST 6958-78	16	16
47	2726-55-94	Упор	Stop	2	
47	2726-55-94-20	Упор	Stop		2
48		Болт М8-6gx25 ГОСТ 7796-70	Bolt M8-6gx25 GOST 7796-70	4	4
49	312002-55-162	Прокладка	Gasket	2	
49	312002-55-162-20	Прокладка	Gasket		2
50	312002-55-19СБ(SB)	Боковина	Side frame	1	
50	312002-55-19-20СБ(SB)	Боковина	Side frame		1
51	2501-55-170СБ(SB)	Ручка	Handle	2	2
52	1102-55-119-01	Стержень	Stem	2	2
53		Болт М12x1,25-6gx45 ГОСТ 7796-70	Bolt M12x1,25-6gx45 GOST 7796-70	8	8
54	312002-55-30СБ(SB)	Уголок	Angle	2	2

312002-55-2СБ Облицовка / 312002-55-2SB Facing

312002-55-2СБ Облицовка / 312002-55-2SB Facing

6-33



312002-55-2СБ Облицовка / 312002-55-2SB Facing

6-34

6.6

312002-55-2СБ Облицовка 312002-55-2SB Facing

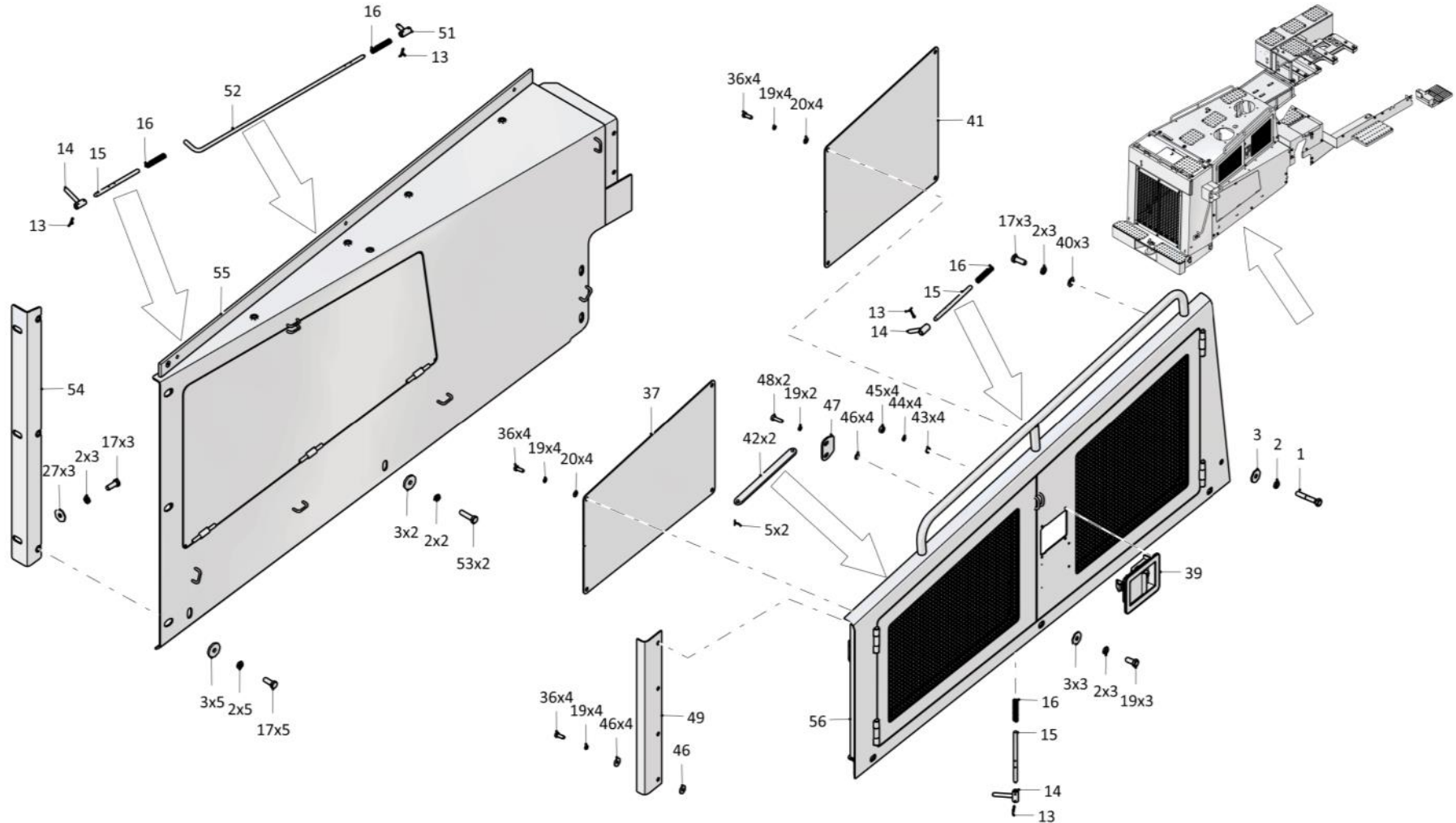
Рис./Fig. 6.6Лист 4 из 6
Sheet 4 of 6

Поз. Pos.	Обозначение Designation	Наименование Denomination		Кол-во на исполнение Quantity per unit	
				УХЛ / NF	Т
55	312002-55-24СБ(SB)	Боковина	Side frame	1	
55	312002-55-24-20СБ(SB)	Боковина	Side frame		1
56	312002-55-25СБ(SB)	Боковина	Side frame	1	1
56	312002-55-25-01СБ(SB)	Боковина	Side frame	1	1

312002-55-2СБ Облицовка / 312002-55-2SB Facing

312002-55-2СБ Облицовка / 312002-55-2SB Facing

6-35



312002-55-2СБ Облицовка / 312002-55-2SB Facing

6-36

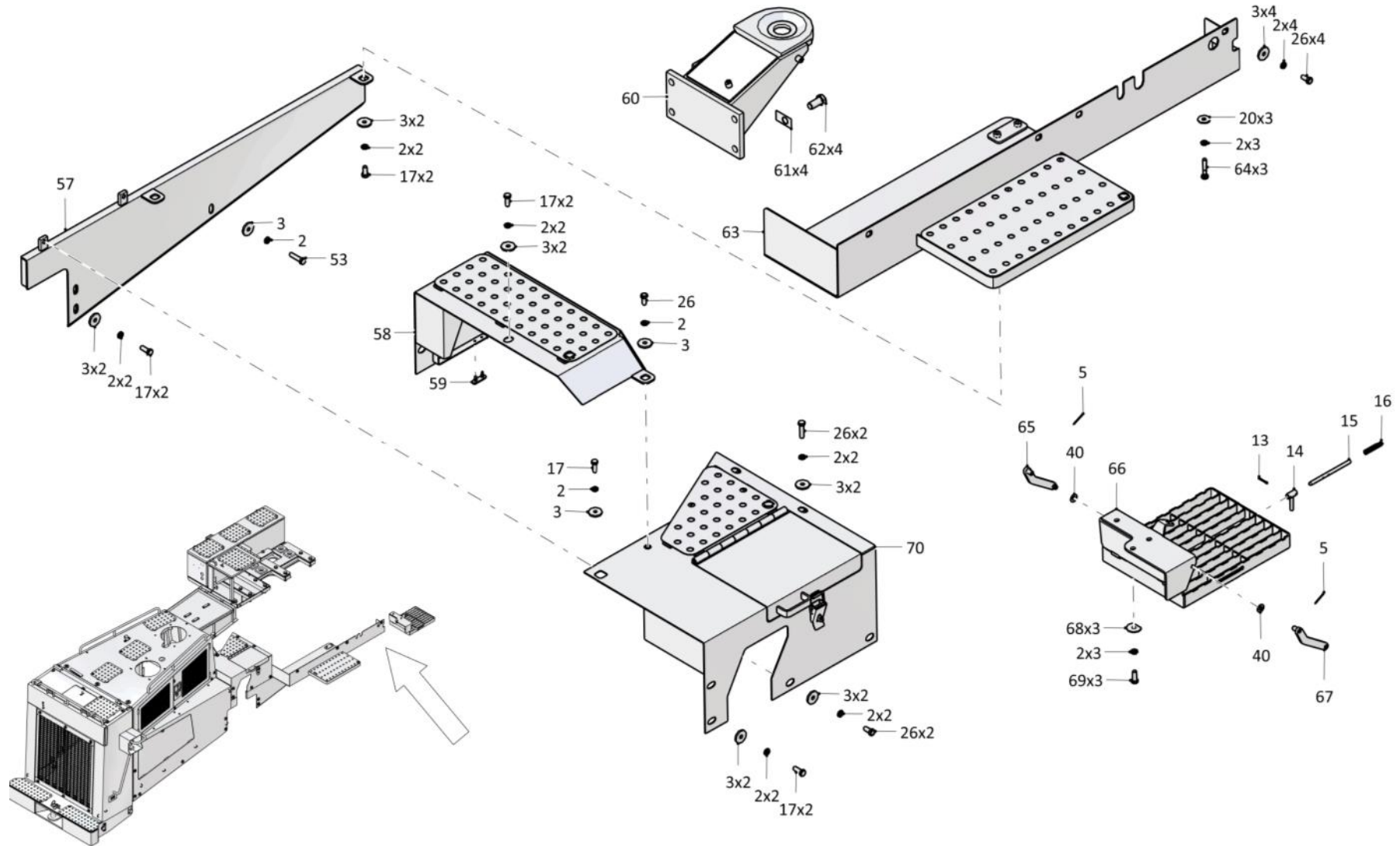
6.6

312002-55-2СБ Облицовка
312002-55-2SB Facing

Рис./Fig. 6.6Лист 5 из 6
Sheet 5 of 6

Поз. Pos.	Обозначение Designation	Наименование Denomination		Кол-во на исполнение Quantity per unit	
				УХЛ / NF	Т
57	312002-55-28СБ(SB)	Боковина	Side frame	1	1
58	312002-55-27СБ(SB)	Щиток	Shield	1	1
59	400085	Опора	Support	1	1
60	312001-55-14-01СБ(SB)	Кронштейн	Bracket	1	1
61	ТТ2501-55-230	Шайба	Washer	4	
61	ТТ2501-55-230-20	Шайба	Washer		4
62		Болт М20х1,5-6gx40 ГОСТ 7796-70	Bolt M20x1,5-6gx40 GOST 7796-70	4	4
63	312002-55-29СБ(SB)	Кожух	Casing	1	1
64		Болт М12х1,25-6gx55 ГОСТ 7795-70	Bolt M12x1,25-6gx55 GOST 7795-70	3	3
65	0902-55-40СБ(SB)	Упор	Stop	1	1
66	312002-55-32СБ(SB)	Площадка	Platform	1	1
67	0902-55-40-01СБ(SB)	Упор	Stop	1	1
68	46-11-476	Шайба	Washer	3	
68	46-11-476-20	Шайба	Washer		3
69		Болт М12-6gx30 ГОСТ 7796-70	Bolt M12-6gx30 GOST 7796-70	3	3
70	312002-55-23СБ(SB)	Щиток	Shield	1	1

312002-55-2СБ Облицовка / 312002-55-2SB Facing



312002-55-2СБ Облицовка / 312002-55-2SB Facing

6-38

6.6

312002-55-2СБ Облицовка 312002-55-2SB Facing

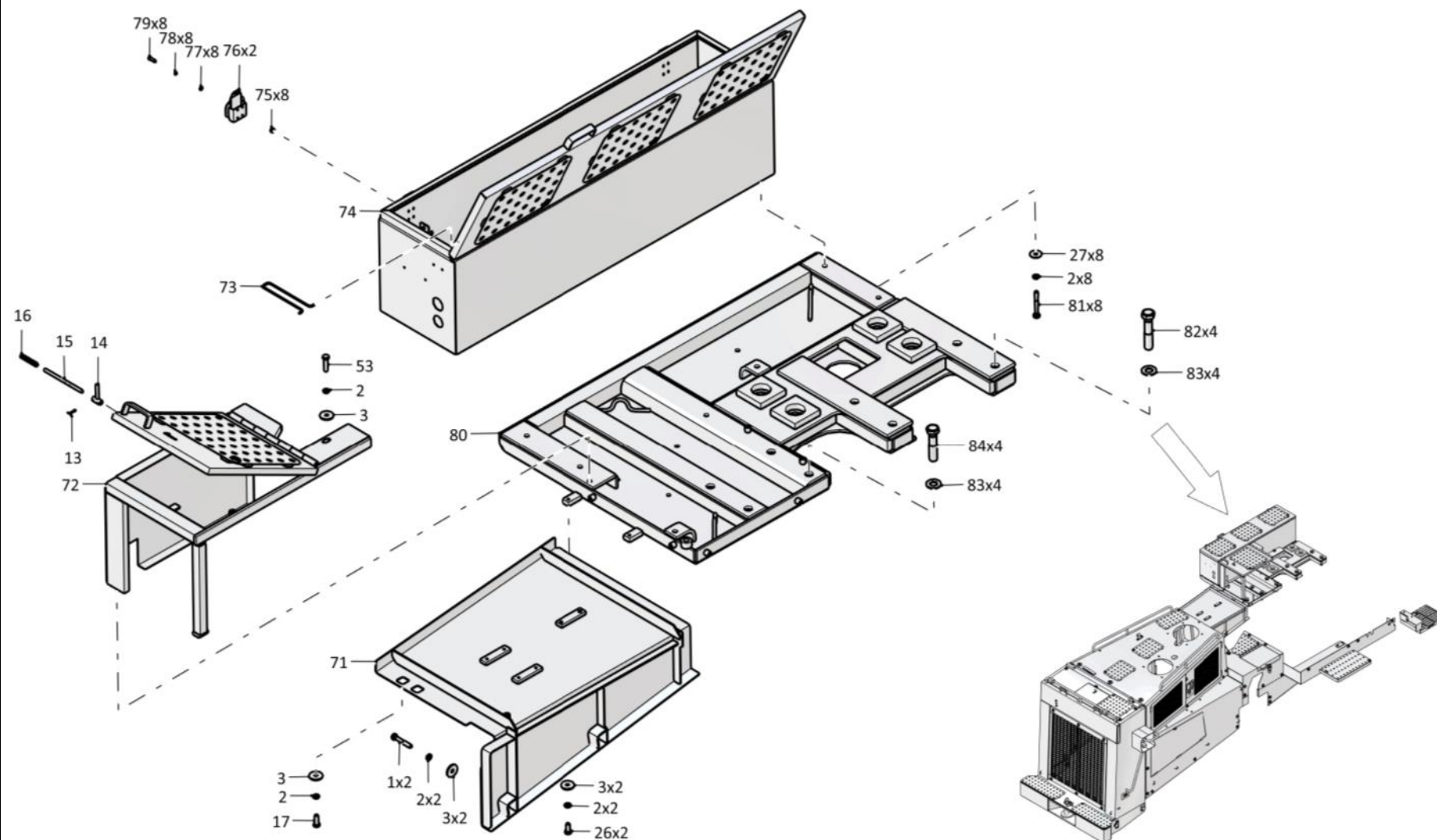
Рис./Fig. 6.6Лист 6 из 6
Sheet 6 of 6

Поз. Pos.	Обозначение Designation	Наименование Denomination		Кол-во на исполнение Quantity per unit	
				УХЛ / NF	Т
71	312002-55-26-01СБ(SB)	Защита	Shield	1	1
72	312001-55-31СБ(SB)	Кожух	Casing	1	1
73	2001-53-45	Ограничитель	Limiter	1	1
74	312002-55-22СБ(SB)	Контейнер	Container	1	1
75		Гайка М5 ГОСТ 5927-70	Nut M5 GOST 5927-70	8	8
76		Замок К5-2813-07 (по договору)	Lock K5-2813-07 (under the contract)	2	2
77	310080	Шайба А5 ГОСТ 11371-78	Washer A5 GOST 11371-78	8	
77	310080-20	Шайба А5 ГОСТ 11371-78	Washer A5 GOST 11371-78		8
78		Шайба 5 ГОСТ 6402-70	Washer 5 GOST 6402-70	8	8
79		Винт В.М5-6gx16 ГОСТ 17473-80	Screw B.M5-6gx16 GOST 17473-80	8	8
80	312002-55-16СБ(SB)	Крыло	Wing	1	1
81		Болт М12х1,25-6gx80 ГОСТ 7795-70	Bolt M12x1,25-6gx80 GOST 7795-70	8	8
82	280850	Болт М24х2-6gx110 ГОСТ 7795-70	Bolt M24x2-6gx110 GOST 7795-70	4	
82	280850-20	Болт М24х2-6gx110 ГОСТ 7795-70	Bolt M24x2-6gx110 GOST 7795-70		4
83		Шайба А24 ГОСТ 11371-78	Washer A24 GOST 11371-78	8	8
84	280845	Болт М24х2-6gx100 ГОСТ 7795-70	Bolt M24x2-6gx100 GOST 7795-70	4	
84	280845-20	Болт М24х2-6gx100 ГОСТ 7795-70	Bolt M24x2-6gx100 GOST 7795-70		4

312002-55-2СБ Облицовка / 312002-55-2SB Facing

312002-55-2СБ Облицовка / 312002-55-2SB Facing

6-39



312002-55-2СБ Облицовка / 312002-55-2SB Facing

6-40

6.7

312001-53-52СБ Установка независимого отопителя кабины
312001-53-52SB Independent cab heater mounting

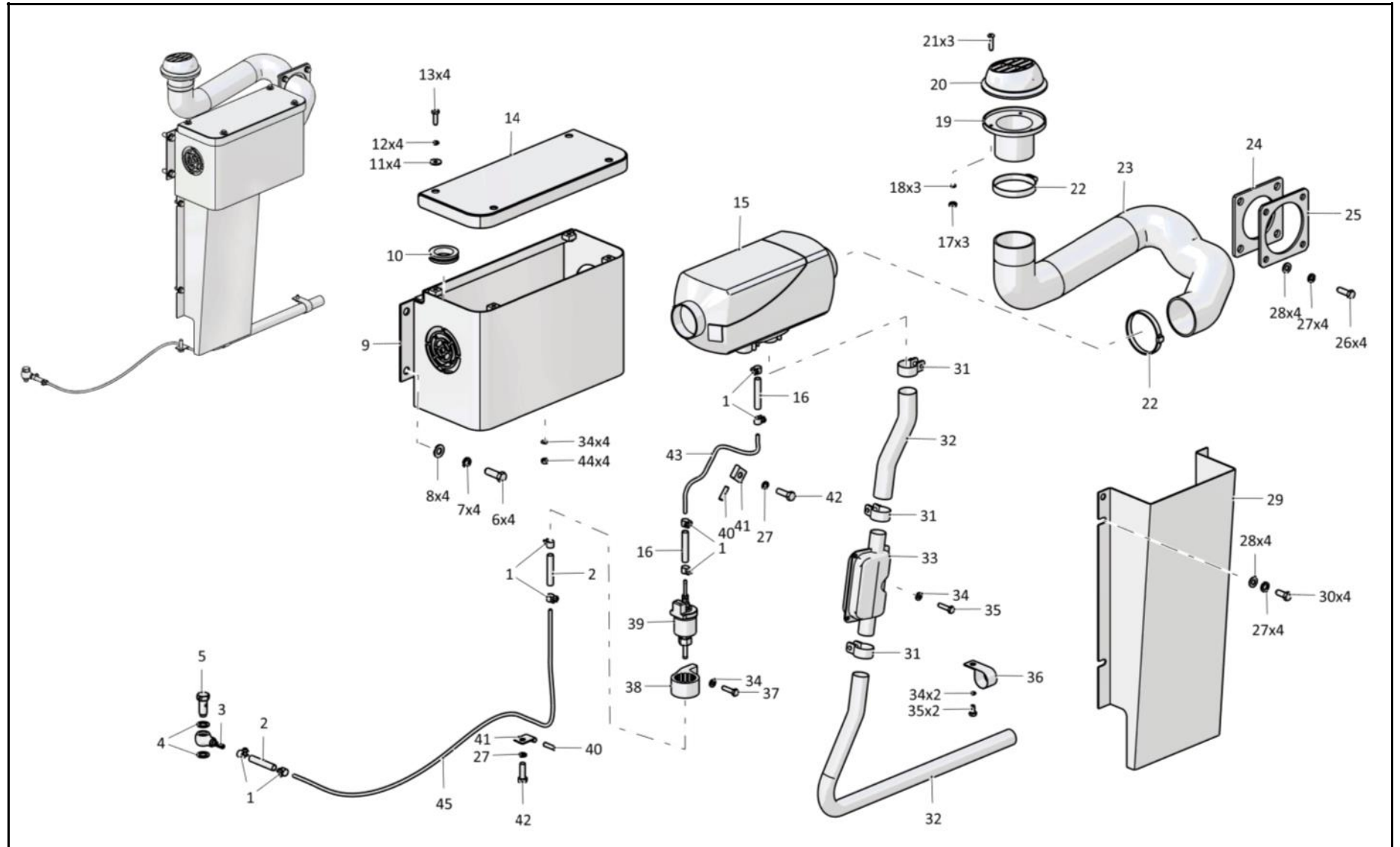
Рис./Fig. 6.7Лист 1 из 2
Sheet 1 of 2

Поз. Pos.	Обозначение Designation	Наименование Denomination		Кол-во на исполнение Quantity per unit	
				УХЛ / NF	Т
	312001-53-52СБ(SB)	Установка независимого отопителя кабины	Independent cab heater mounting	х	-
1		Хомут стяжной (из комплекта отопителя)	Brace clamp (from the heater set)	8	-
2		Рукав 5х3 (из комплекта отопителя)	Hose 5x3 (from the heater set)	2	-
3	2001-53-71СБ(SB)	Штуцер	Union	1	-
4	46-43-313	Прокладка	Gasket	2	-
5	415125	Болт зажимной	Clamping bolt	1	-
6		Болт М10-6gx30 ГОСТ 7796-70	Bolt M10-6gx30 GOST 7796-70	4	-
7		Шайба 10 ГОСТ 6402-70	Washer 10 GOST 6402-70	4	-
8	310170	Шайба 10 ГОСТ 11371-78	Washer 10 GOST 11371-78	4	-
9	312001-53-112СБ(SB)	Контейнер	Container	1	-
10	700-40-3141	Кольцо	Ring	1	-
11		Шайба 6 ГОСТ 6958-78	Washer 6 GOST 6958-78	4	-
12		Шайба 6Т ГОСТ 6402-70	Washer 6T GOST 6402-70	4	-
13		Болт М6-6gx20 ГОСТ 7798-70	Bolt M6-6gx20 GOST 7798-70	4	-
14	312001-53-113СБ(SB)	Крышка	Cover	1	-
15		Воздушный отопитель AIRTRONIC D2 24в с монтажным комплектом 25 2676 05 00 00 (поставка по договору)	Air heater AIRTRONIC D2 24v with mounting kit 25 2676 05 00 00 (delivery under the contract)	1	-
16		Рукав 3,5х9,5 (из комплекта отопителя)	Hose 3,5x9,5 (from the heater set)	2	-
17		Гайка М4 ГОСТ 5927-70	Nut M4 GOST 5927-70	3	-
18		Шайба 4 ГОСТ 6402-70	Washer 4 GOST 6402-70	3	-
19		Фланец (из комплекта отопителя)	Flange (from the heater set)	1	-
20		Дефлектор (из комплекта отопителя)	Deflector (from the heater set)	1	-
21		Винт В.М4-6gx16 ГОСТ 17473-80	Screw B.M4-6gx16 GOST 17473-80	3	-
22		Хомут стяжной червячный D=50-70мм (из комплекта отопителя)	Brace worm clamp D=50-70mm (from the heater set)	2	-

312001-53-52СБ Установка независимого отопителя кабины
312001-53-52SB Independent cab heater mounting

312001-53-52СБ Установка независимого отопителя кабины / 312001-53-52SB Independent cab heater mounting

6-41



312001-53-52СБ Установка независимого отопителя кабины / 312001-53-52SB Independent cab heater mounting

6-42

6.7

312001-53-52СБ Установка независимого отопителя кабины 312001-53-52SB Independent cab heater mounting

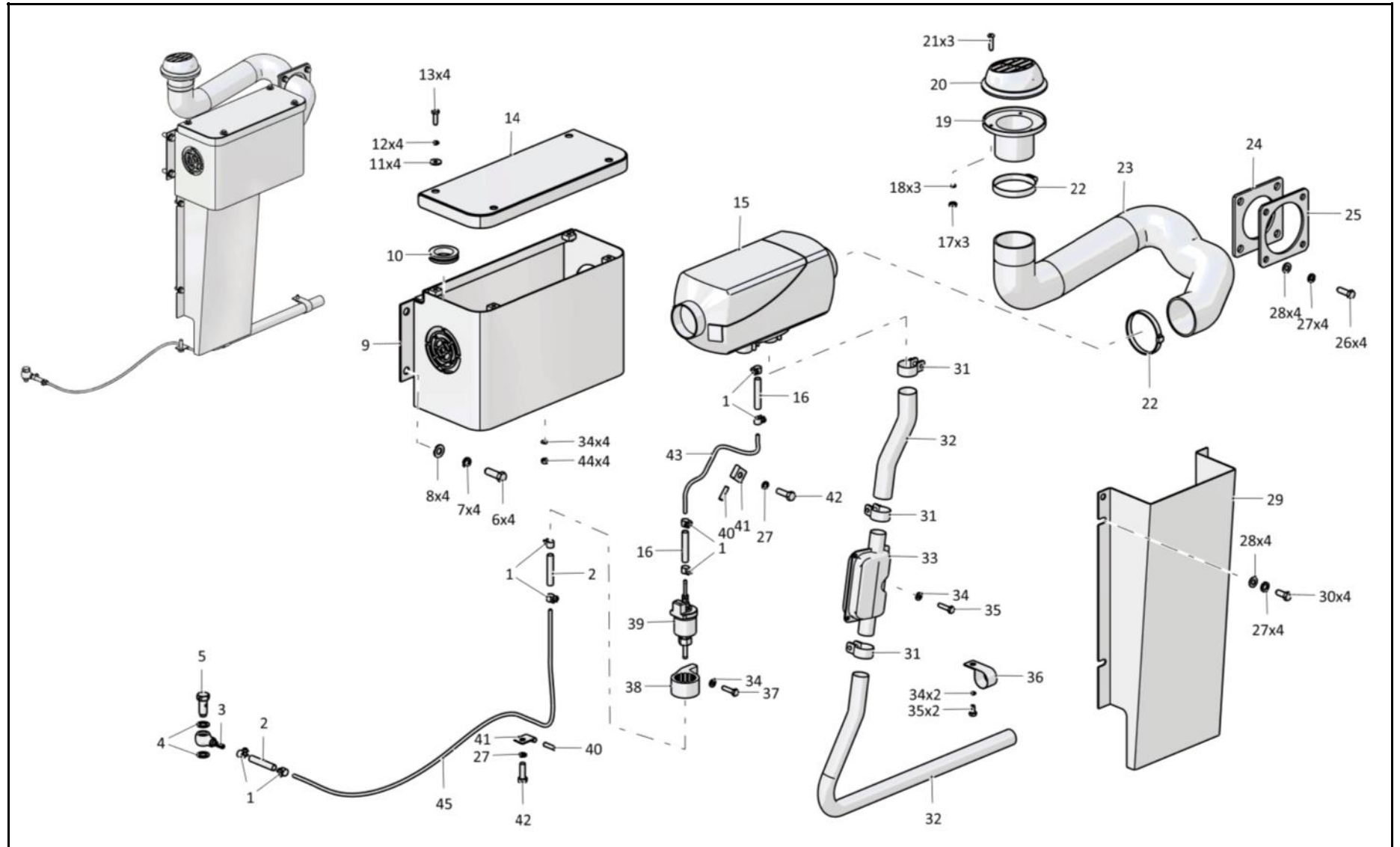
Рис./Fig. 6.7Лист 2 из 2
Sheet 2 of 2

Поз. Pos.	Обозначение Designation	Наименование Denomination		Кол-во на исполнение Quantity per unit	
				УХЛ / NF	Т
23		Трубка гибкая d=60мм (из комплекта отопителя)	Flexible tube D=60mm (from the heater set)	1	-
24	400480	Прокладка	Gasket	1	-
25	312001-53-53	Фланец	Flange	1	-
27		Шайба 8Т ГОСТ 6402-70	Washer 8T GOST 6402-70	10	-
28	310150	Шайба 8 ГОСТ 11371-78	Washer 8 GOST 11371-78	11	-
29	312001-53-51	Кожух	Casing	1	-
30		Болт М8-6gx20 ГОСТ 7796-70	Bolt M8-6gx20 GOST 7796-70	4	-
31		Хомут стяжной (из комплекта отопителя)	Brace clamp (from the heater set)	3	-
32		Трубка гибкая d=25мм(из комплекта отопителя)	Flexible tube D=25mm(from the heater set)	1	-
33		Глушитель (из комплекта отопителя)	Muffler (from the heater set)	1	-
34		Шайба d=6,5мм (из комплекта отопителя)	Washer D=6,5mm (from the heater set)	8	-
35		Болт М6x12 (из комплекта отопителя)	Bolt M6x12 (from the heater set)	2	-
36		Болт М8-6gx25 ГОСТ 7796-70	Bolt M8-6gx25 GOST 7796-70	4	-
36		Хомут (из комплекта отопителя)	Clamp (from the heater set)	2	-
37		Болт М6x30 (из комплекта отопителя)	Bolt M6x30 (from the heater set)	1	-
38		Держатель насоса (из комплекта отопителя)	Pump holder (from the heater set)	1	-
39		Насос топливный (из комплекта отопителя)	Fuel pump (from the heater set)	1	-
40	400310	Прокладка. (Пластина 2Н-1-МБС-С1-2 ГОСТ 7338-90 (25±1x32±1 0,026кг))	Gasket. (Plate 2N-1-MBS-S1-2 GOST 7338-90 (25±1x32±1 0,026kg))	2	-
41	700-41-3310	Хомутик	Clip	2	-
42		Болт М8-6gx16 ГОСТ 7796-70	Bolt M8-6gx16 GOST 7796-70	2	-
43		Трубка пластиковая 4x1,25 (из комплекта отопителя)	Plastic tube 4x1,25 (from the heater set)	1	-
44		Гайка М6 (из комплекта отопителя)	Nut M6 (from the heater set)	4	-
45		Трубка пластиковая 6x2 (из комплекта отопителя)	Plastic tube 6x2 (from the heater set)	1	-

312001-53-52СБ Установка независимого отопителя кабины
312001-53-52SB Independent cab heater mounting

312001-53-52СБ Установка независимого отопителя кабины
 312001-53-52SB Independent cab heater mounting

6-43



312001-53-52СБ Установка независимого отопителя кабины / 312001-53-52SB Independent cab heater mounting

6-44

6.8

311102-48-2СБ Установка кондиционера 311102-48-2SB Conditioner mounting

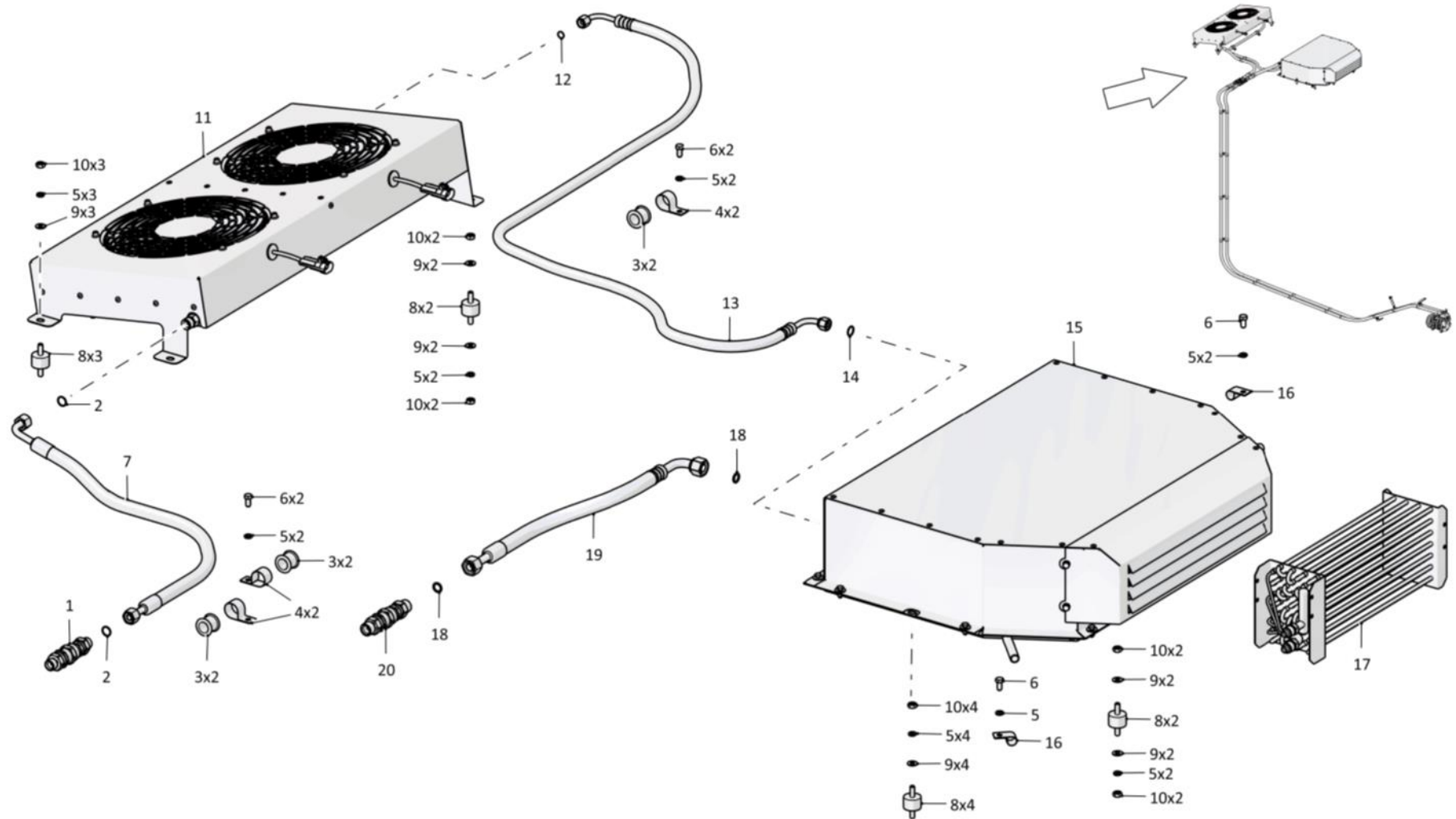
Рис./Fig. 6.8Лист 1 из 3
Sheet 1 of 3

Поз. Pos.	Обозначение Designation	Наименование Denomination		Кол-во на исполнение Quantity per unit	
				УХЛ / NF	Т
	311102-48-2СБ(SB)	Установка кондиционера	Conditioner mounting	x	
	311102-48-2-20СБ(SB)	Установка кондиционера	Conditioner mounting		x
1	10-130105-00	Разрывная муфта с переходником в сборе (из комплекта кондиционера)	Breakaway coupling with adapter in assembly (from a conditioner set)	1	1
2	08-003502-00	Уплотнительное кольцо 3/4 (из комплекта кондиционера)	O-ring 3/4 (from a conditioner set)	4	4
3	700-40-6684-14	Прокладка (Наибольшее количество)	Gasket (Largest number)	28	28
4	700-41-2548	Хомутик (Наибольшее количество)	Clip (Largest number)	28	28
5		Шайба 8Т ГОСТ 6402-70 (Наибольшее количество)	Washer 8T GOST 6402-70 (Largest number)	36	36
6		Болт М8-6gx16 ГОСТ 7796-70	Bolt M8-6gx16 GOST 7796-70	14	14
7	05-310021-10	Хладопровод муфта-конденсатор (из комплекта кондиционера)	Refrigerant pipe (coupling-condenser) (from a conditioner set)	1	1
8	21-013020-00	Виброопора 30.20.A	Damping support 30.20.A	11	11
9		Шайба А.8 ГОСТ 11371-78 (Наибольшее количество)	Washer A.8 GOST 11371-78 (Largest number)	36	36
10		Гайка М8 ГОСТ 5915-70 (Наибольшее количество)	Nut M8 GOST 5915-70 (Largest number)	22	22
11	02-310020-00	Конденсатор в сборе с кожухом (из комплекта кондиционера)	Condenser in assembly with casing (from a conditioner set)	1	1
12	08-002562-00	Уплотнительное кольцо 9/16 (из комплекта кондиционера)	O-ring 9/16 (from a conditioner set)	1	1
13	05-310022-10	Хладопровод конденсатор-испарительный блок (из комплекта кондиционера)	Refrigerant pipe (condenser-evaporator unit) (from a conditioner set)	1	1
14	08-003501-00	Уплотнительное кольцо 5/8 (из комплекта кондиционера)	O-ring 5/8 (from a conditioner set)	1	1
15		Кондиционер "Август-23БС-ТГ-122М" ТУ 4591-080-75166250-2008	Conditioner "Avgust-23BS-TG-122M" TU 4591-080-75166250-2008	1	1
16	700-41-2866	Хомутик	Clip	2	2
17	03-310010-00	Испарительный блок в сборе (из комплекта кондиционера)	Evaporation unit in assembly (from a conditioner set)	1	1
18	08-003503-00	Уплотнительное кольцо 7/8 (из комплекта кондиционера)	O-ring 7/8 (from a conditioner set)	4	4
19	05-310024-00	Хладопровод испарительный блок-муфта (из комплекта кондиционера)	Refrigerant pipe (evaporation unit - coupling) (from a conditioner set)	1	1
20	10-130108-00	Разрывная муфта с переходником в сборе (из комплекта кондиционера)	Breakaway coupling with adapter in assembly (from a conditioner set)	1	1

311102-48-2СБ Установка кондиционера / 311102-48-2SB Conditioner mounting

311102-48-2СБ Установка кондиционера / 311102-48-2SB Conditioner mounting

6-45



311102-48-2СБ Установка кондиционера / 311102-48-2SB Conditioner mounting

6-46

6.8

311102-48-2СБ Установка кондиционера 311102-48-2SB Conditioner mounting

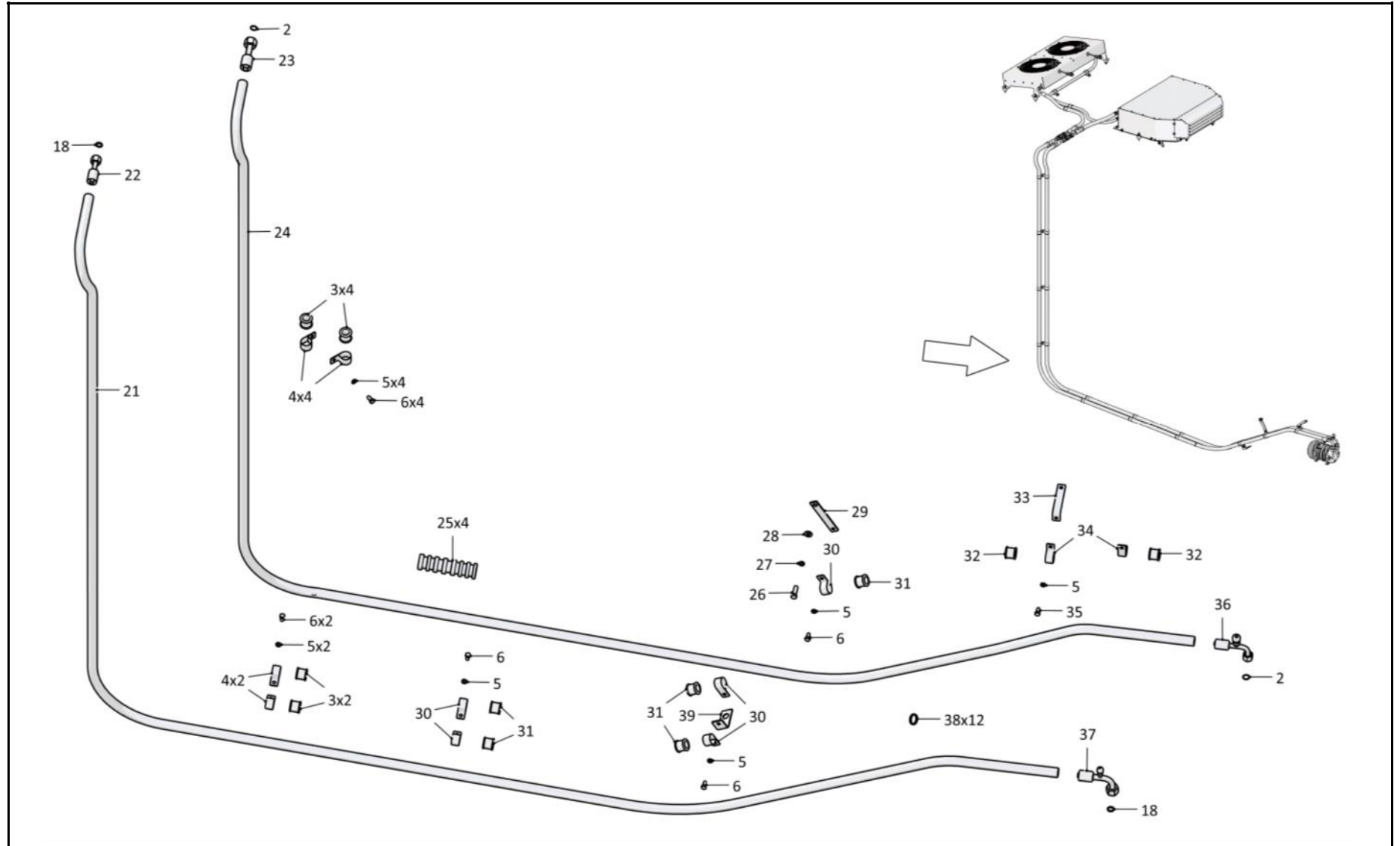
Рис./Fig. 6.8Лист 2 из 3
Sheet 2 of 3

Поз. Pos.	Обозначение Designation	Наименование Denomination		Кол-во на исполнение Quantity per unit	
				УХЛ / NF	Т
21	08-004931-08	Рукав G/Y 4826, #8 (из комплекта кондиционера)	Hose G/Y 4826, #8 (from a conditioner set)	1	1
22	0-311303-00	Фитинг 7/8"-14UNF, 180° (из комплекта кондиционера)	Fitting 7/8"-14UNF, 180° (from a conditioner set)	1	1
23	0-001302-00	Фитинг 3/4"-16UNF, 180° (из комплекта кондиционера)	Fitting 3/4"-16UNF, 180° (from a conditioner set)	1	1
24	08-004932-10	Рукав G/Y 4826, #10 (из комплекта кондиционера)	Hose G/Y 4826, #10 (from a conditioner set)	1	1
25		Трубка гофрированная 25/19,8 ТУ 2248-002-57224340-2005	Трубка гофрированная 25/19,8 ТУ 2248-002-57224340-2005	4 м	4 м
26		Болт М10-6gx25 ГОСТ 7796-70	Bolt M10-6gx25 GOST 7796-70	3	3
27		Шайба 10 ГОСТ 6402-70	Washer 10 GOST 6402-70	3	3
28		Шайба А.10 ГОСТ 11371-78	Washer A.10 GOST 11371-78	3	3
29	1101-48-2	Планка	Strip	3	3
30	58-41-2006-06	Хомутик	Clip	6	6
31	700-40-6684-01	Прокладка	Gasket	6	6
32	700-40-6684-04	Прокладка	Gasket	6	6
33	1101-48-1	Планка (Наибольшее количество)	Strip (Largest number)	3	3
34	700-41-3307	Хомутик	Clip	6	6
35		Болт М8-6gx20 ГОСТ 7796-70 (наибольшее количество)	Bolt M8-6gx20 GOST 7796-70 (largest number)	8	8
36	10-001322-03	Фитинг 3/4"-16UNF, 90°, ЗП (из комплекта кондиционера)	Fitting 3/4"-16UNF, 90°, ZP (from a conditioner set)	1	1
37	0-001323-03	Фитинг 7/8"-14UNF, 90°, ЗП (из комплекта кондиционера)	Fitting 7/8"-14UNF, 90°, ZP (from a conditioner set)	1	1
38		Стяжка SF-200 (Наибольшее количество)	Brace rod SF-200 (Largest number)	12	12
39	0902-43-50	Пластина	Plate	1	1

311102-48-2СБ Установка кондиционера / 311102-48-2SB Conditioner mounting

311102-48-2СБ Установка кондиционера / 311102-48-2SB Conditioner mounting

6-47



311102-48-2СБ Установка кондиционера / 311102-48-2SB Conditioner mounting

6-48

6.8

311102-48-2СБ Установка кондиционера
311102-48-2SB Conditioner mounting

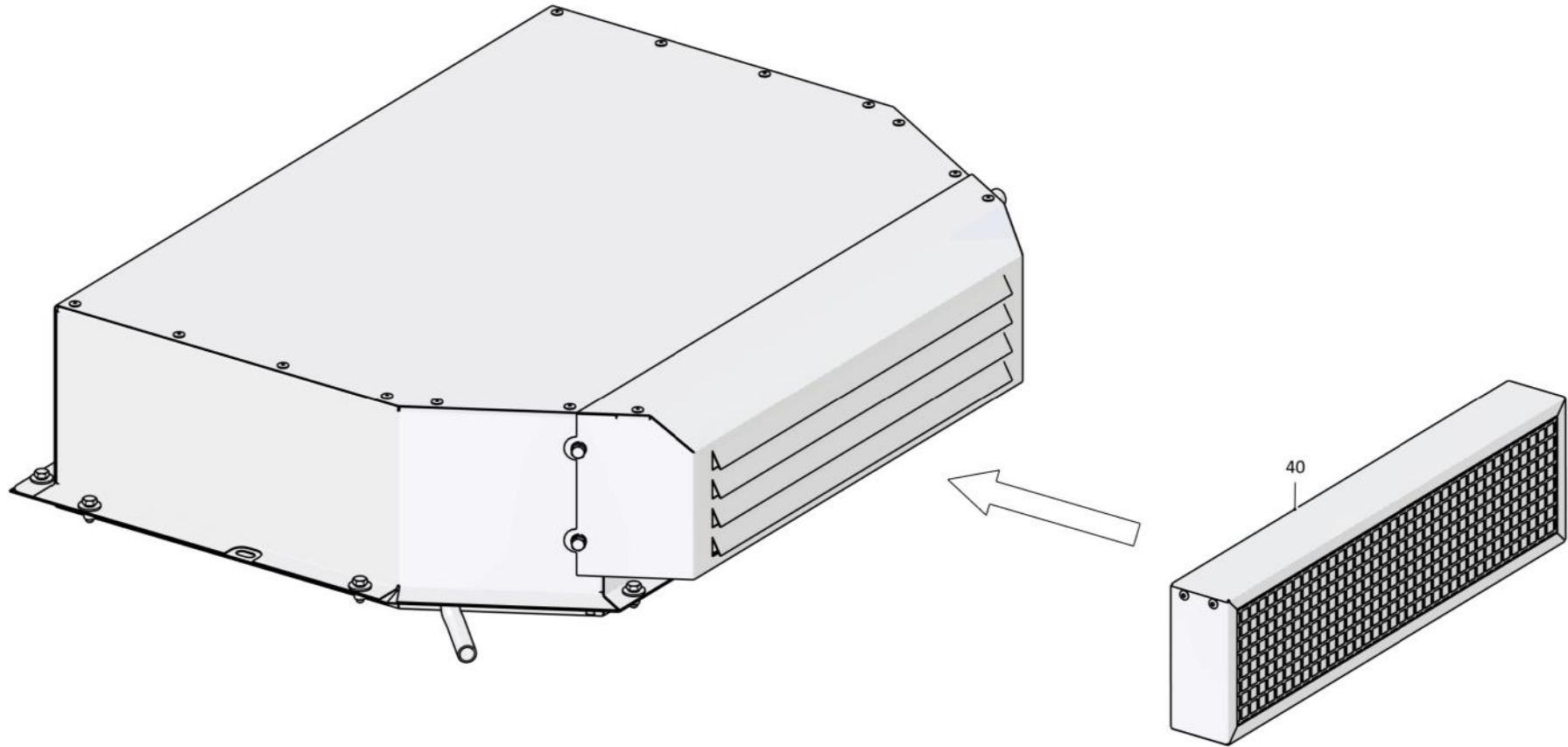
Рис./Fig. 6.8

Лист 3 из 3
 Sheet 3 of 3

Поз. Pos.	Обозначение Designation	Наименование Denomination		Кол-во на исполнение Quantity per unit	
				УХЛ / NF	Т
40		Фильтр в сборе 08-310320-00	Filter Assembly 08-310320-00	1	1

311102-48-2СБ Установка кондиционера / 311102-48-2SB Conditioner mounting

311102-48-2СБ Установка кондиционера / 311102-48-2SB Conditioner mounting



6-49

311102-48-2СБ Установка кондиционера / 311102-48-2SB Conditioner mounting

Рис./Fig. 6.8 Лист 3 из 3
Sheet 3 of 3

6-50

6.9

312001-53-1-03СБ/-04СБ Установка системы вентиляции и отопления кабины
312001-53-1-03SB/-04SB Ventilating and cab heating system mounting

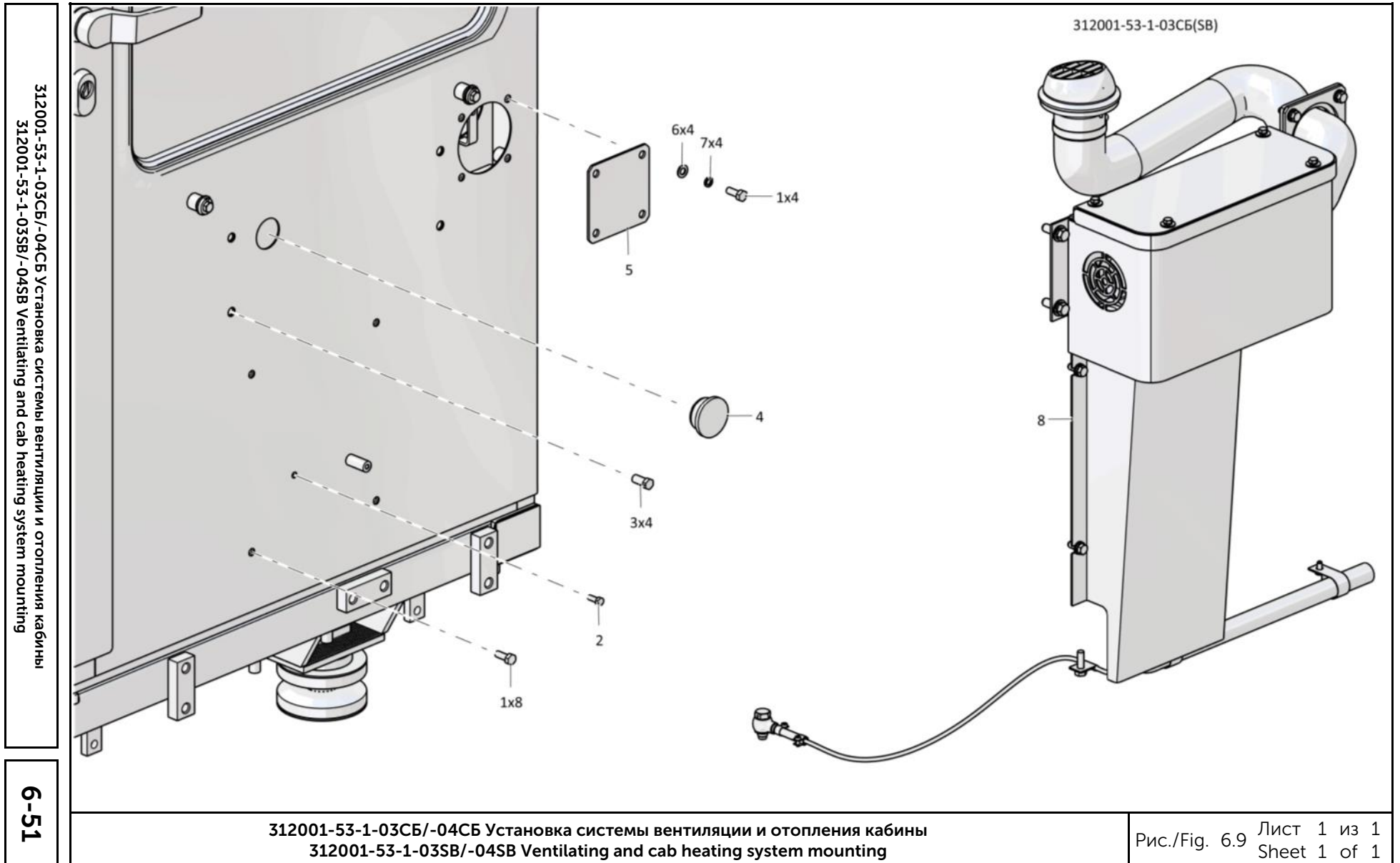
Рис./Fig. 6.9Лист 1 из 1
Sheet 1 of 1

Поз. Pos.	Обозначение Designation	Наименование Denomination		Кол-во на исполнение Quantity per unit	
				УХЛ / NF	Т
	312001-53-1-03СБ(SB)	Установка системы вентиляции и отопления кабины*	Ventilating and cab heating system mounting*	x	-
	312001-53-1-04СБ(SB)	Установка системы вентиляции и отопления кабины**	Ventilating and cab heating system mounting**	x	
	312001-53-1-04-20СБ(SB)	Установка системы вентиляции и отопления кабины**	Ventilating and cab heating system mounting**		x
1	1601020130/13	Болт М8-6gx20 ГОСТ 7796-70**	Bolt M8-6gx20GOST 7796-70**	8	8
2	1601030080/13	Болт М6-6gx16 ГОСТ 7798-70**	Bolt M6-6gx16 GOST 7798-70**	1	1
3	1601020500/13	Болт М10-6gx20 ГОСТ 7796-70**	Bolt M10-6gx20 GOST 7796-70**	4	4
4	7879-4217	Пробка**	Plug**	1	1
5	312001-53-41	Крышка**	Cover**	1	
5	312001-53-41-20	Крышка**	Cover**		1
6	310150	Шайба 8 ГОСТ 11371-78**	Washer 8 GOST 11371-78**	4	
6	310150-20	Шайба 8 ГОСТ 11371-78**	Washer 8 GOST 11371-78**		4
7	1603010110/13	Шайба 8Т ГОСТ6402-70**	Washer 8Т GOST 6402-70**	4	4
8	312001-53-52СБ(SB)	Установка независимого отопителя кабины*	Independent cab heater mounting*	1	-

Примечание: * - с отопителем
 ** - без отопителя

Note: * - with heater
 ** - without heater

312001-53-1-03СБ/-04СБ Установка системы вентиляции и отопления кабины
 312001-53-1-03SB/-04SB Ventilating and cab heating system mounting

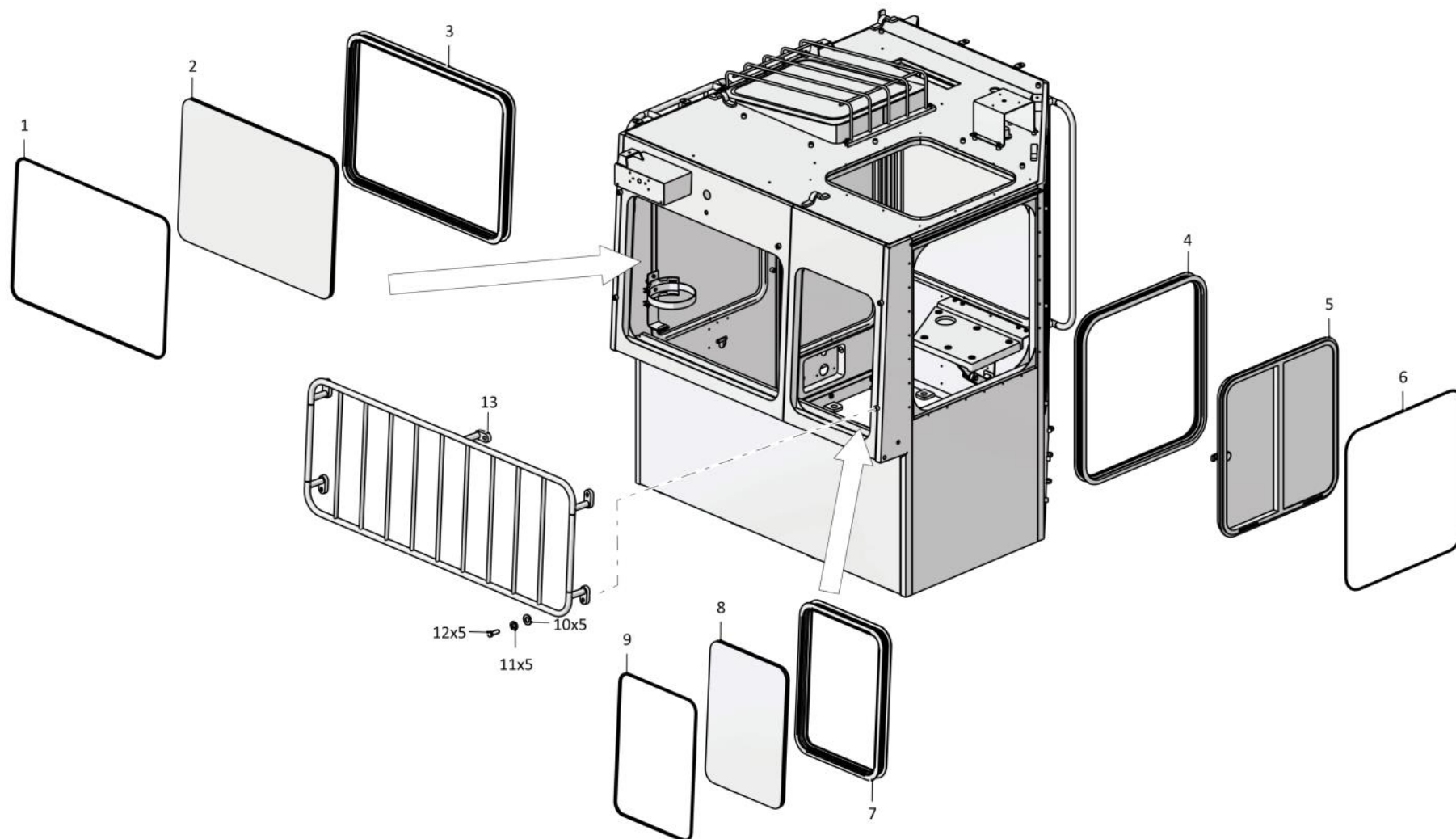


6-52

6.10
312001-59-1СБ Кабина
312001-59-1SB Cab
Рис./Fig. 6.10Лист 1 из 7
Sheet 1 of 7

Поз. Pos.	Обозначение Designation	Наименование Denomination		Кол-во на исполнение Quantity per unit	
				УХЛ / NF	Т
	312001-59-1СБ(SB)	Кабина	Cab	х	х
1	46-59-419-04	Кант №23	Edge №23	2	2
2	ТТ2501-59-111СБ(SB)	Стеклопакет стпк	Multiple glass unit stpk	2	2
3	312001-59-77-01	Окантовка	Edging	2	2
4	2501-59-234	Окантовка	Edging	1	1
5		Форточка левая PFL-1 (по договору)	Left air gate PFL-1 (under the contract)	1	1
6	46-59-419-06	Кант №23	Edge №23	1	1
7	312001-59-77	Окантовка	Edging	1	1
8	ТТ2501-59-112СБ(SB)	Стеклопакет стпк	Multiple glass unit stpk	2	2
9	46-59-419	Кант №23	Edge №23	1	1
10		Шайба А.12 ГОСТ 11371-78	Washer A.12 GOST 11371-78	17	17
11		Шайба 12ОТ ГОСТ 6402-70	Washer 12ОТ GOST 6402-70	17	17
12		Болт М12х1,25-6gx20 ГОСТ 7796-70	Bolt M12x1,25-6gx20 GOST 7796-70	17	17
13	312001-59-121СБ(SB)	Решетка	Grid	1	1

312001-59-1СБ Кабина / 312001-59-1SB Cab



312001-59-1СБ Кабина / 312001-59-1SB Cab

6-54

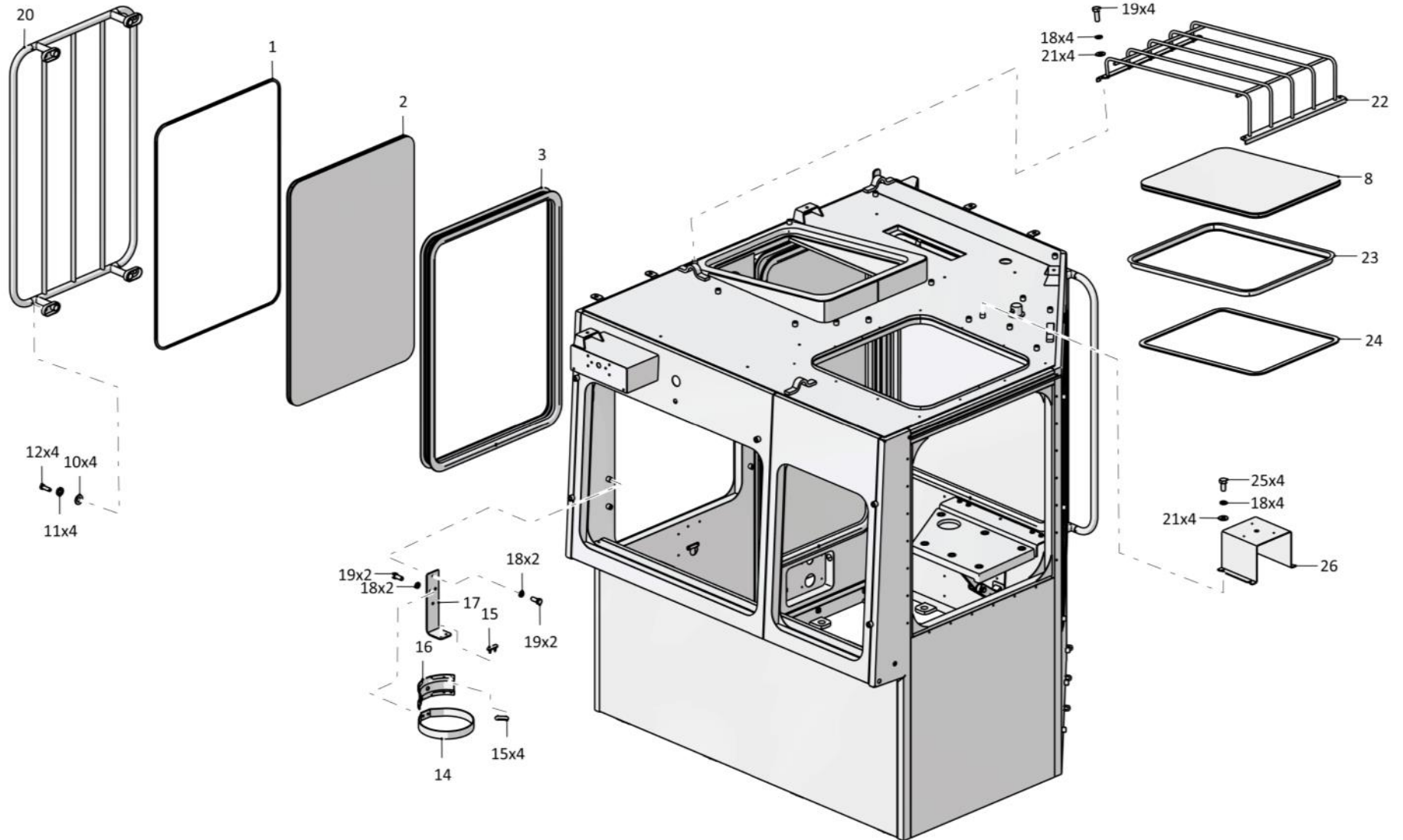
6.10
312001-59-1СБ Кабина
312001-59-1SB Cab
Рис./Fig. 6.10Лист 2 из 7
Sheet 2 of 7

Поз. Pos.	Обозначение Designation	Наименование Denomination		Кол-во на исполнение Quantity per unit	
				УХЛ / NF	Т
14		Хомут крепления термоса 54-00-630	Clamp for thermos fastening 54-00-630	1	1
15	400085	Опора	Support	5	5
16	401-59-260СБ(SB)	Гнездо	Pocket	1	1
17	2501-59-150	Кронштейн	Bracket	1	
17	2501-59-150-20	Кронштейн	Bracket		1
18		Шайба 8Т ГОСТ 6402-70	Washer 8T GOST 6402-70	30	30
19		Болт М8-6gx20 ГОСТ 7796-70	Bolt M8-6gx20 GOST 7796-70	18	18
20	ТТ2501-59-163СБ(SB)	Решетка	Grid	1	1
21		Шайба А.8 ГОСТ 11371-78	Washer A.8 GOST 11371-78	27	27
22	312001-59-127СБ(SB)	Решетка	Grid	1	1
23		Герметик шовный "Dinitrol" 410UV (Швеция)	Sutural sealant "Dinitrol" 410UV (Sweden)	0,27 кг(kg)	0,27 кг(kg)
24		Клей Dinitrol 500 Швеция (по договору)	Glue Dinitrol 500 Sweden (under the contract)	0,5 кг(kg)	0,5 кг(kg)
25		Болт М8-6gx16 ГОСТ 7796-70	Bolt M8-6gx16 GOST 7796-70	8	8
26	2501-59-280	Кронштейн	Bracket	1	1

312001-59-1СБ Кабина / 312001-59-1SB Cab

312001-59-1СБ Кабина / 312001-59-1SB Cab

6-55



312001-59-1СБ Кабина / 312001-59-1SB Cab

6-56

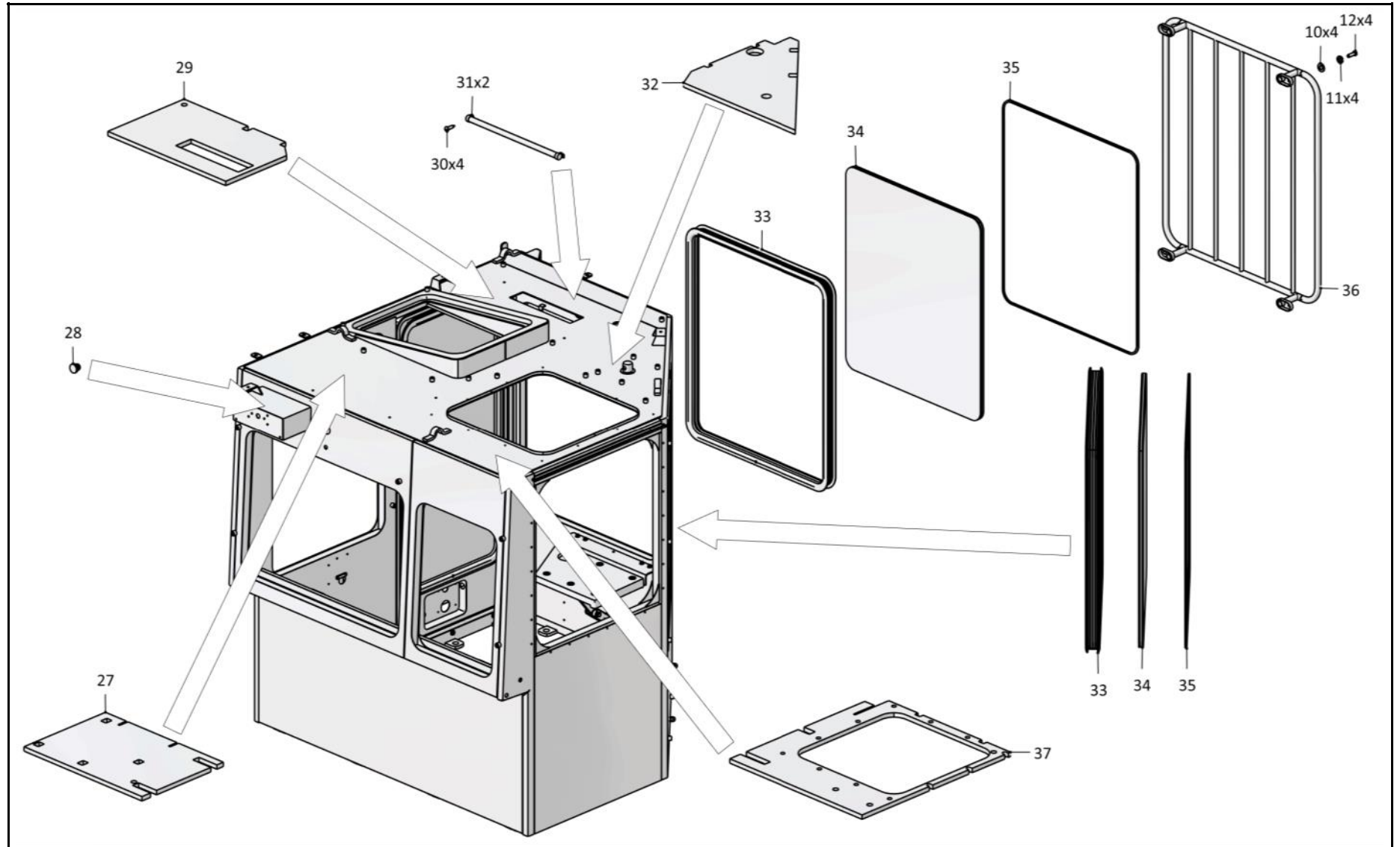
6.10
312001-59-1СБ Кабина
312001-59-1SB Cab
Рис./Fig. 6.10Лист 3 из 7
Sheet 3 of 7

Поз. Pos.	Обозначение Designation	Наименование Denomination		Кол-во на исполнение Quantity per unit	
				УХЛ / NF	Т
27	312001-59-83	Панель	Panel	1	1
28	7879-4204-01	Пробка	Plug	1	1
29	312001-59-81	Панель	Panel	1	1
30		Винт В.М5-6gx8 ГОСТ 17473-80	Screw В.М5-6gx8 GOST 17473-80	6	6
31		Шторка солнцезащитная СШ 500 (укладывать при отгрузке)	Blind sun-protection SSh 500 (to stack at shipment)	2	2
32	312001-59-82	Панель	Panel	1	1
33	312001-59-77-02	Окантовка	Edging	2	2
34	ТТ2501-59-110СБ(SB)	Стеклопакет стпк	Multiple glass unit stpk	2	2
35	46-59-419-02	Кант №23	Edge №23	2	2
36	ТТ2501-59-118СБ(SB)	Решетка	Grid	1	1
37	312001-59-84	Панель	Panel	1	1

312001-59-1СБ Кабина / 312001-59-1SB Cab

312001-59-1СБ Кабина / 312001-59-1SB Cab

6-57



312001-59-1СБ Кабина / 312001-59-1SB Cab

6-58

6.10

312001-59-1СБ Кабина
312001-59-1SB Cab

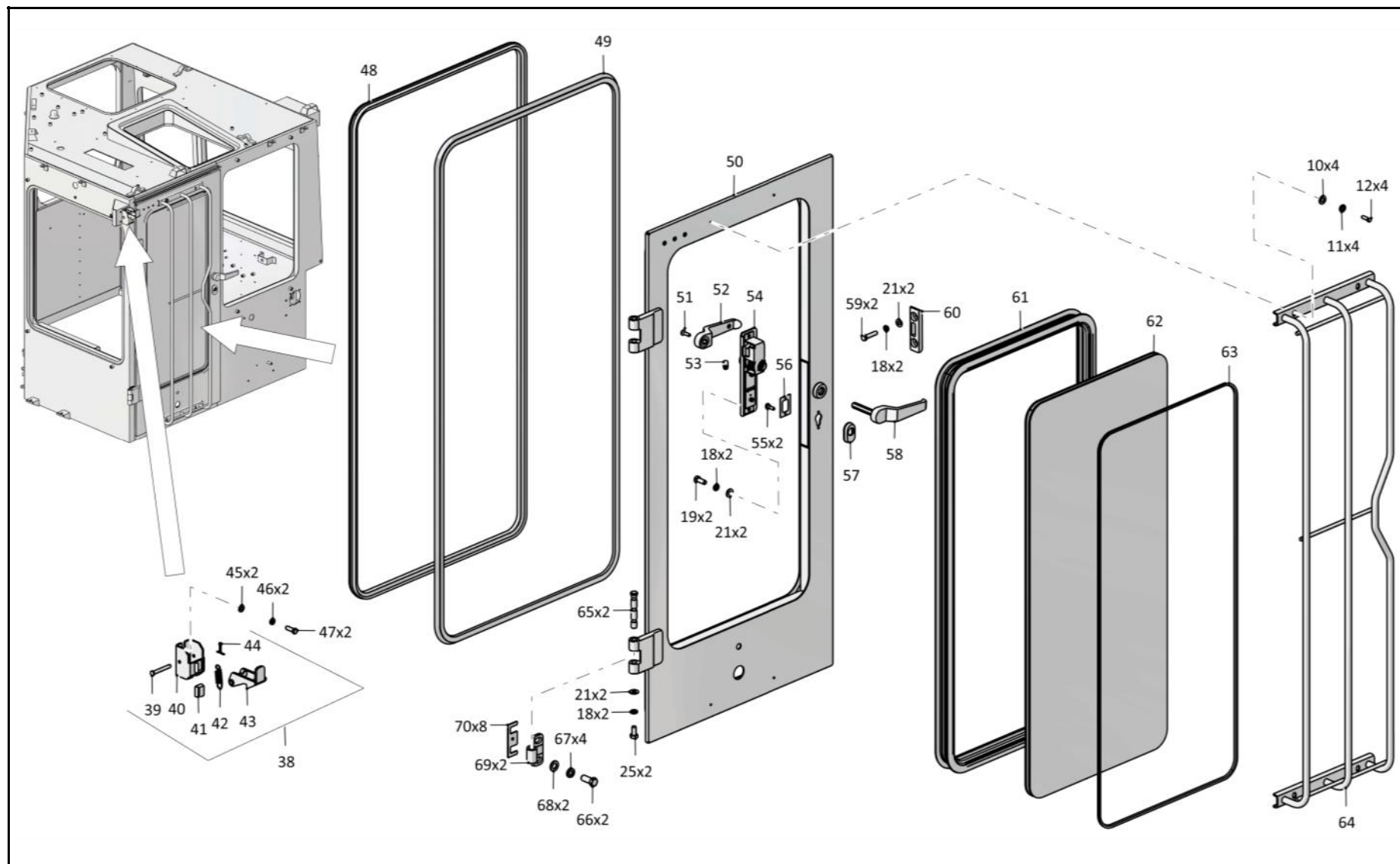
Рис./Fig. 6.10Лист 4 из 7
Sheet 4 of 7

Поз. Pos.	Обозначение Designation	Наименование Denomination		Кол-во на исполнение Quantity per unit	
				УХЛ / NF	Т
38	401-59-257СБ(SB)	Фиксатор	Fixer	1	
38	401-59-257-20СБ(SB)	Фиксатор	Fixer		1
39	475230	Ось	Axle	1	
39	475230-20	Ось	Axle		1
40	401-59-255СБ(SB)	Корпус	Housing	1	
40	401-59-255-20СБ(SB)	Корпус	Housing		1
41	700-40-6640-06	Уплотнитель УМ-10	Seal UM-10	1	1
42	385284-01	Пружина	Spring	1	
42	385284-01-20	Пружина	Spring		1
43	401-59-256СБ(SB)	Защелка	Latch	1	
43	401-59-256-20СБ(SB)	Защелка	Latch		1
44		Шплинт 3,2x14 ГОСТ 397-79	Cotter pin 3,2x14 GOST 397-79	1	1
45		Шайба А.10 ГОСТ 11371-78	Washer A.10 GOST 11371-78	2	2
46		Шайба 100Т ГОСТ 6402-70	Washer 100T GOST 6402-70	2	2
47		Болт М10-6gx30 ГОСТ 7796-70	Bolt M10-6gx30 GOST 7796-70	2	2
48		Уплотнитель 450/6107805 ТУ 38.105.1884-89	Seal 450/6107805 TU 38.105.1884-89	5 м	5 м
49	400460	Уплотнитель двери	Door seal	1	1
50	ТТ2501-59-140-01СБ(SB)	Дверь	Door	1	1
51		Винт А1.2501-59-102 (поставляется совместно с замками А1.2501-59-25, А1.2501-59-25Т)	Screw A1.2501-59-102 (delivered together with locks A1.2501-59-25, A1.2501-59-25T)	1	1
52	2501-59-135СБ(SB)	Ручка	Handle	1	
52	2501-59-135-20СБ(SB)	Ручка	Handle		1

312001-59-1СБ Кабина / 312001-59-1SB Cab

312001-59-1СБ Кабина / 312001-59-1SB Cab

6-59



312001-59-1СБ Кабина / 312001-59-1SB Cab

6-60

6.10

312001-59-1СБ Кабина 312001-59-1SB Cab

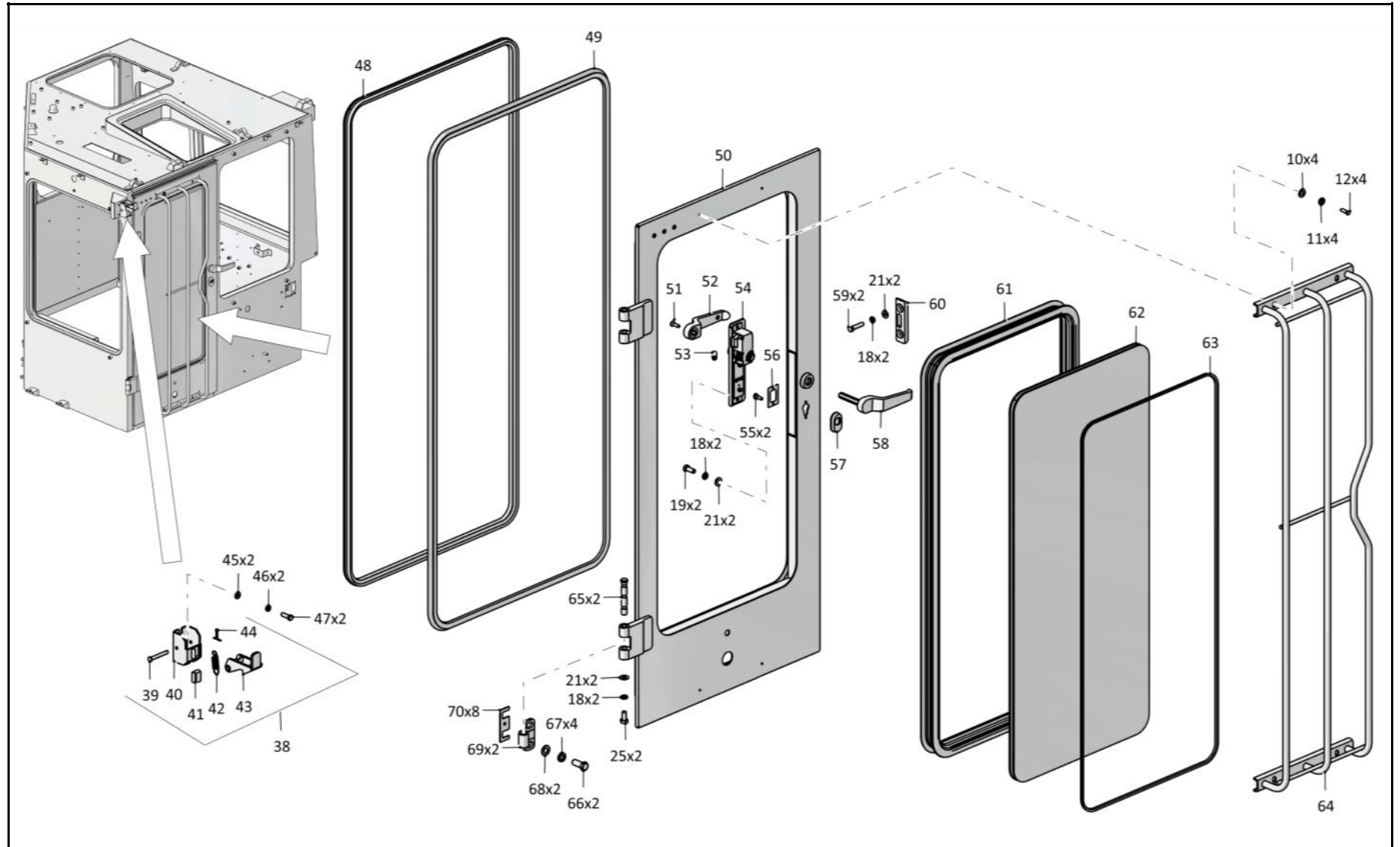
Рис./Fig. 6.10Лист 5 из 7
Sheet 5 of 7

Поз. Pos.	Обозначение Designation	Наименование Denomination		Кол-во на исполнение Quantity per unit	
				УХЛ / NF	Т
53	2501-59-101	Ручка	Handle	1	1
54		Замок правый А1.2501-59-25 ТУ 4980-001-05786040-2005 (в комплекте с ключами)	Right lock А1.2501-59-25 ТУ 4980-001-05786040-2005 (complete with keys)	1	1
55		Винт МЦ8-9.00.04 (поставляется совместно с замком А1.2501-59-25)	Screw MC-9.00.04 (delivered together with lock А1.2501-59-25)	2	2
56		Пластина пружинная МЦ8-9.00.03 (поставляется совместно с замком А1.2501-59-25)	Spring plate MC8-9.00.03 (delivered together with lock А1.2501-59-25)	1	1
57		Накладка МЦ8-9.00.02 (поставляется совместно с замком А1.2501-59-25)	Strap MC8-9.00.02 (delivered together with lock А1.2501-59-25)	1	1
58	2501-59-134СБ(SB)	Ручка	Handle	1	
58	2501-59-134-20СБ(SB)	Ручка	Handle		1
59		Болт М8-6gx30 ГОСТ 7796-70	Bolt M8-6gx30 GOST 7796-70	2	2
62	2501-59-118СБ(SB)	Стеклопакет 2501-59-118СБ СПКТ ТУ 21-0287200-005-91	Multiple glass unit 2501-59-118SB SPKT TU 21-0287200-005-91	1	1
61	2501-59-73-01	Окантовка	Edging	1	1
62	2501-59-118СБ(SB)	Стеклопакет 2501-59-118СБ(SB) СПКТ ТУ 21-0287200-005-91	Multiple glass unit 2501-59-118SB SPKT TU 21-0287200-005-91	1	1
63	46-59-419-01	Кант №23	Edge №23	1	1
64	ТТ2501-59-164СБ(SB)	Решетка	Grid	1	1
65	2501-59-105	Стержень	Stem	2	
65	2501-59-105-20	Стержень	Stem		2
66		Болт М16х1,5-6gx38 ГОСТ 7796-70	Bolt M16x1,5-6gx38 GOST 7796-70	4	4
67		Шайба 16ОТ ГОСТ 6402-70	Washer 16ОТ GOST 6402-70	4	4
68		Шайба А.16 ГОСТ 11371-78	Washer A.16 GOST 11371-78	9	9
69	2501-59-306	Створка	Flap	2	2
70	401-59-422	Планка	Strip	8	
70	401-59-422-20	Планка	Strip		8

312001-59-1СБ Кабина / 312001-59-1SB Cab

312001-59-1СБ Кабина / 312001-59-1SB Cab

6-61



312001-59-1СБ Кабина / 312001-59-1SB Cab

6-62

6.10

312001-59-1СБ Кабина 312001-59-1SB Cab

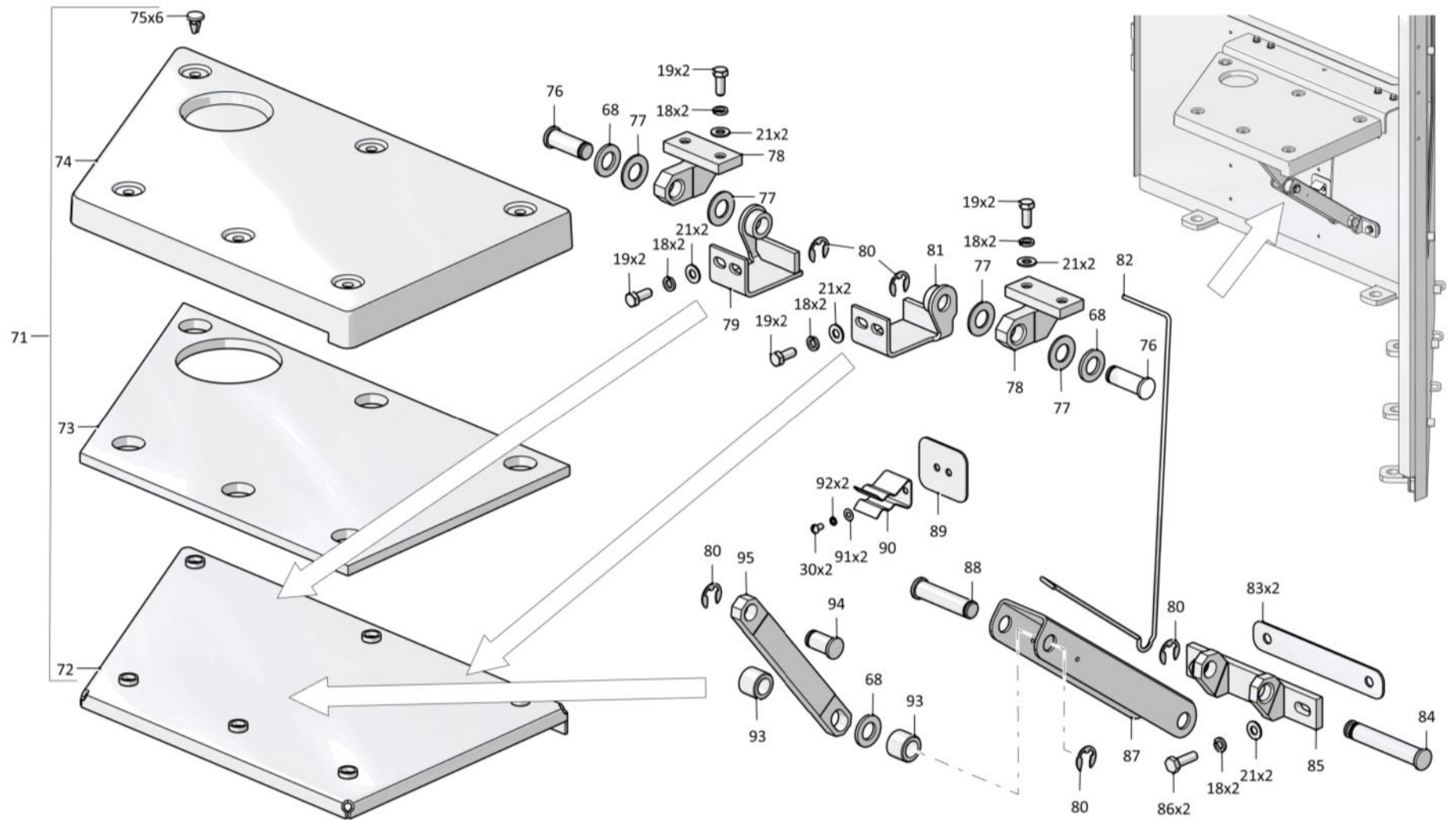
Рис./Fig. 6.10Лист 6 из 7
Sheet 6 of 7

312001-59-1СБ Кабина / 312001-59-1SB Cab

Поз. Pos.	Обозначение Designation	Наименование Denomination		Кол-во на исполнение Quantity per unit	
				УХЛ / NF	Т
71	2501-89-141СБ(SB)	Панель	Panel	1	
71	2501-89-141-20СБ(SB)	Панель	Panel		1
72	2501-89-142СБ(SB)	Каркас	Framework	1	
72	2501-89-142-20СБ(SB)	Каркас	Framework		1
73	2501-89-120	Прокладка	Gasket	1	1
74	2501-89-116	Панель	Panel	1	1
75	401-89-85	Заклепка	Rivet	6	6
76	2501-89-28-01	Ось	Axle	2	2
77	2501-89-27	Шайба	Washer	4	4
78	2501-89-156СБ(SB)	Кронштейн	Bracket	2	2
79	2501-89-106СБ(SB)	Кронштейн	Bracket	1	
79	2501-89-106-20СБ(SB)	Кронштейн	Bracket		1
80	315185	Шайба	Washer	5	
80	315185-20	Шайба	Washer		5
81	2501-89-106-01СБ(SB)	Кронштейн	Bracket	1	
81	2501-89-106-01-20СБ(SB)	Кронштейн	Bracket		1
82	2501-89-93	Торсион	Torsion	1	1
83	2501-89-34	Пластина	Plate	2	2
84	2501-89-92	Ось	Axle	1	1
85	2501-89-155СБ(SB)	Кронштейн	Bracket	1	1
86		Болт М8-6gx25 ГОСТ 7796-70	Bolt M8-6gx25 GOST 7796-70	2	2
87	2501-89-205	Упор	Stop	1	1
88	2501-89-28-02	Ось	Axle	1	1
89	2501-89-30	Крышка	Cover	1	
89	2501-89-30-20	Крышка	Cover		1
90	2501-89-31	Скоба	Cramp	1	
90	2501-89-31-20	Скоба	Cramp		1
91	310080	Шайба А.5 ГОСТ 11371-78	Washer A.5 GOST 11371-78	2	
91	310080-20	Шайба А.5 ГОСТ 11371-78	Washer A.5 GOST 11371-78		2
92		Шайба 5 ГОСТ 6402-70	Washer 5 GOST 6402-70	2	2
93	2501-89-206	Втулка	Bushing	2	2
94	2501-89-28	Ось	Axle	1	1
95	2501-89-29	Штанга	Spar	1	
95	2501-89-29-20	Штанга	Spar		1

312001-59-1СБ Кабина / 312001-59-1SB Cab

6-63



312001-59-1СБ Кабина / 312001-59-1SB Cab

6-64

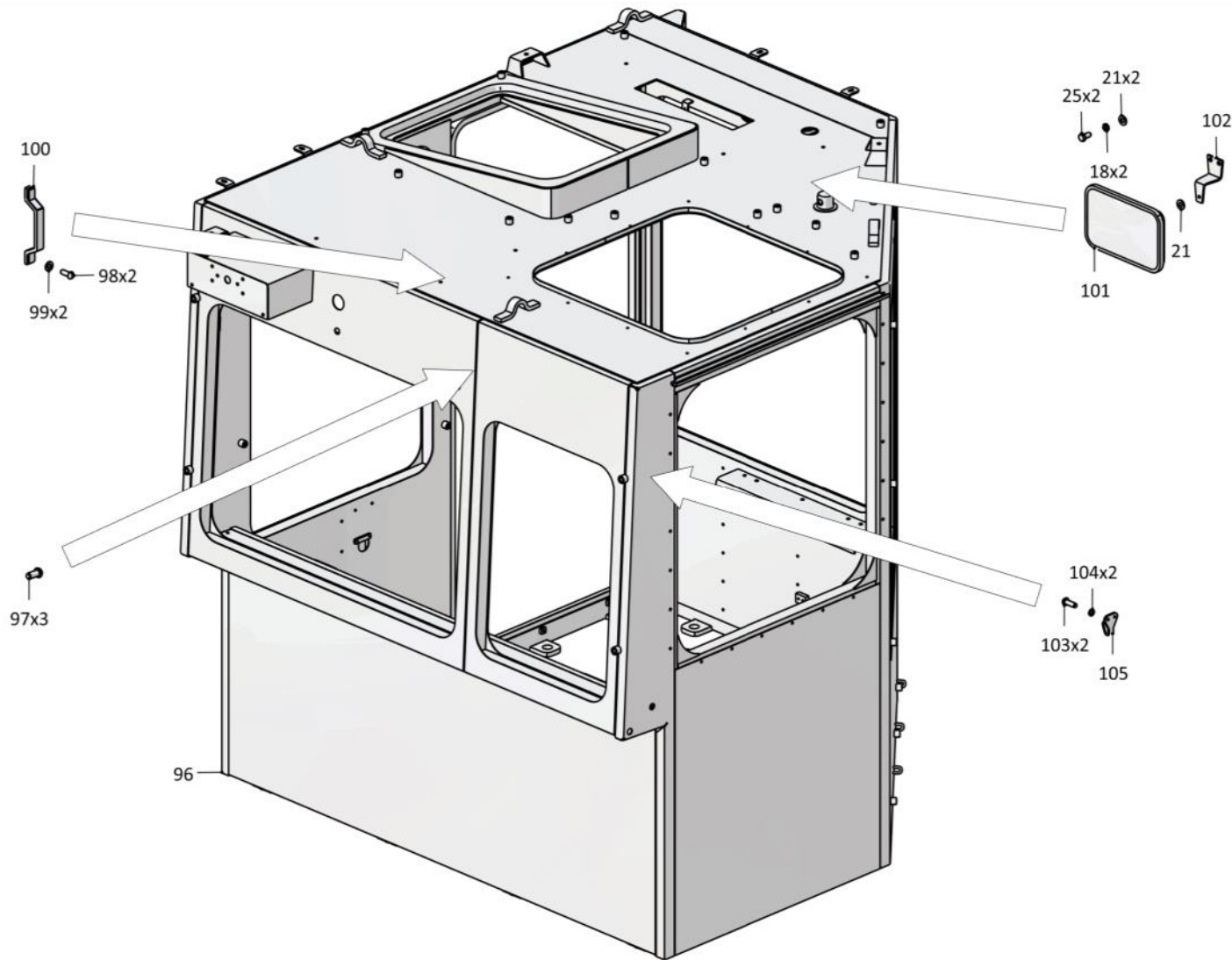
6.10
312001-59-1СБ Кабина
312001-59-1SB Cab
Рис./Fig. 6.10Лист 7 из 7
Sheet 7 of 7

Поз. Pos.	Обозначение Designation	Наименование Denomination		Кол-во на исполнение Quantity per unit	
				УХЛ / NF	Т
96	312001-59-101СБ(SB)	Каркас	Framework	1	1
97		Винт В.М8-6gx18 ГОСТ 17475-80	Screw В.М8-6gx18 GOST 17475-80	3	3
98		Винт В.М6-6gx16 ГОСТ 17475-80	Screw В.М6-6gx16 GOST 17475-80	2	2
99	310110	Шайба А.6 ГОСТ 11371-78	Washer А.6 GOST 11371-78	4	
99	310110-20	Шайба А.6 ГОСТ 11371-78	Washer А.6 GOST 11371-78		4
100		Поручень 3302-8202200	Handrail 3302-8202200	1	1
101		Зеркало 53205-8201110	Mirror 53205-8201110	1	1
102	312001-59-58	Кронштейн	Bracket	1	
102	312001-59-58-20	Кронштейн	Bracket		1
103		Винт В.М4-6gx16 ГОСТ 17473-80	Screw В.М4-6gx16 GOST 17473-80	2	2
104		Шайба 4 ГОСТ 6402-70	Washer 4 GOST 6402-70	2	2
105	2501-59-268	Крючок	Hook	1	1

312001-59-1СБ Кабина / 312001-59-1SB Cab

312001-59-1СБ Кабина / 312001-59-1SB Cab

6-65



312001-59-1СБ Кабина / 312001-59-1SB Cab

6-66

6.11

311102-13-50-03СБ Привод управления
311102-13-50-03SB Steering drive

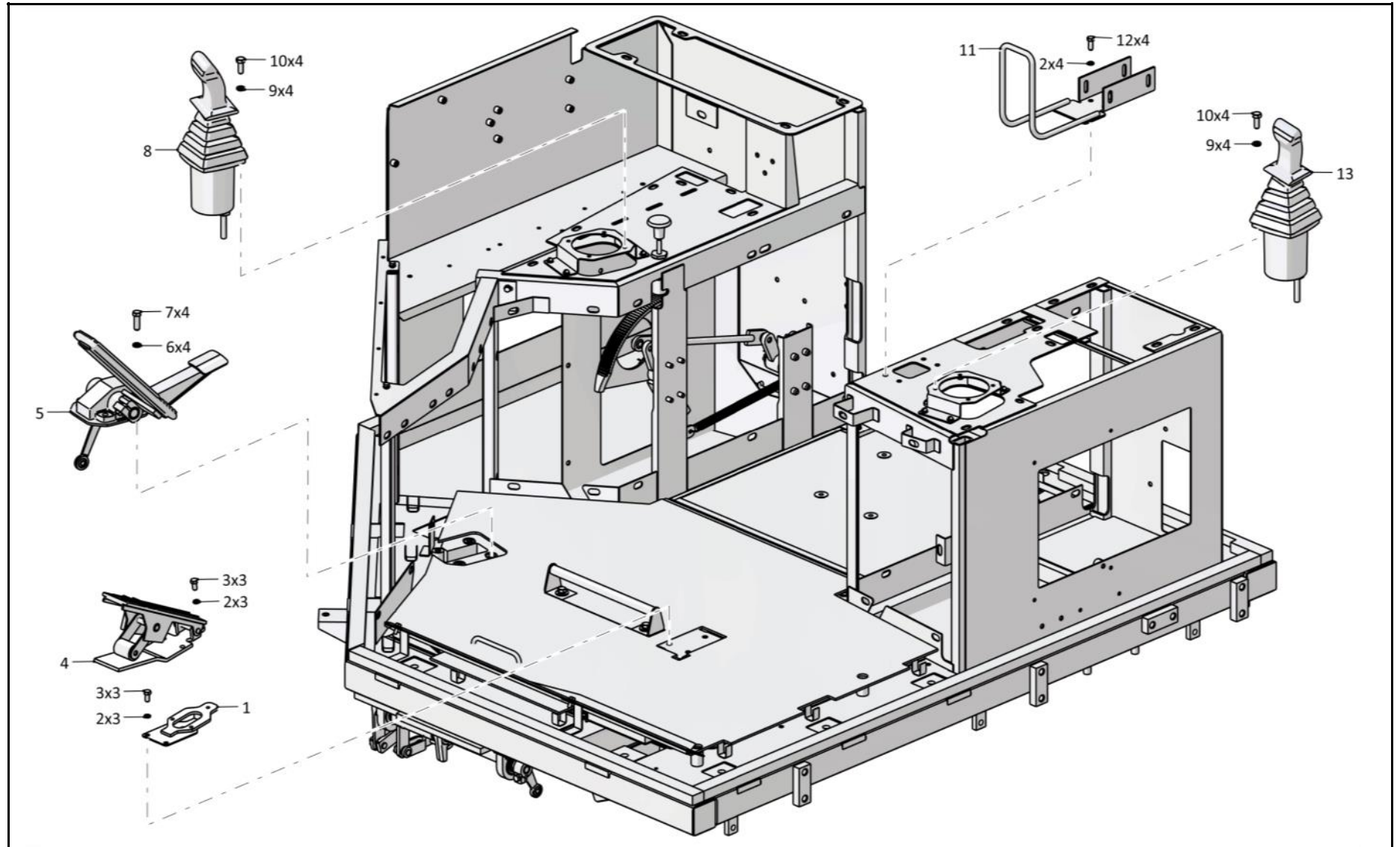
Рис./Fig. 6.11Лист 1 из 4
Sheet 1 of 4

Поз. Pos.	Обозначение Designation	Наименование Denomination		Кол-во на исполнение Quantity per unit	
				УХЛ / NF	Т
	311102-13-50-03СБ(SB)	Привод управления	Steering drive	х	х
1	313512-13-101СБ(SB)	Переходник	Adapter	1	1
2		Шайба 8Т ГОСТ 6402-70	Washer 8T GOST 6402-70	22	22
3		Болт М8-6gx16 ГОСТ 7796-70	Bolt M8-6gx16 GOST 7796-70	6	6
4		Педаль тормоза КЕРА 14161 (поставка по договору)	Brake pedal KEPA 14161 (delivery under the contract)	1	1
5	312001-13-77СБ(SB)	Педаль	Pedal	1	
5	312001-13-77-20СБ(SB)	Педаль	Pedal		1
6		Шайба 100Т ГОСТ 6402-70	Washer 100T GOST 6402-70	12	12
7		Болт М10-6gx30 ГОСТ 7796-70	Bolt M10-6gx30 GOST 7796-70	12	12
8		Джойстик электронный 4 THES 5E-2X / VT23 (по контракту)	Electronic joystick 4 THES 5E-2X / VT23 (under the contract)	1	1
9		Шайба 6Т ГОСТ 6402-70	Washer 6T GOST 6402-70	12	12
10		Болт М6-6gx16 ГОСТ 7798-70	Bolt M6-6gx16 GOST 7798-70	12	12
11	3502-13-40СБ(SB)	Кронштейн	Bracket	1	1
12		Болт М8-6gx20 ГОСТ 7796-70	Bolt M8-6gx20 GOST 7796-70	4	4
13		Джойстик электронный 4 THES 5E-2X / VT43 (по контракту)	Electronic joystick 4 THES 5E-2X / VT43 (under the contract)	1	1

311102-13-50-03СБ Привод управления / 311102-13-50-03SB Steering drive

311102-13-50-03СБ Привод управления / 311102-13-50-03SB Steering drive

6-67



311102-13-50-03СБ Привод управления / 311102-13-50-03SB Steering drive

6-68

6.11

311102-13-50-03СБ Привод управления 311102-13-50-03SB Steering drive

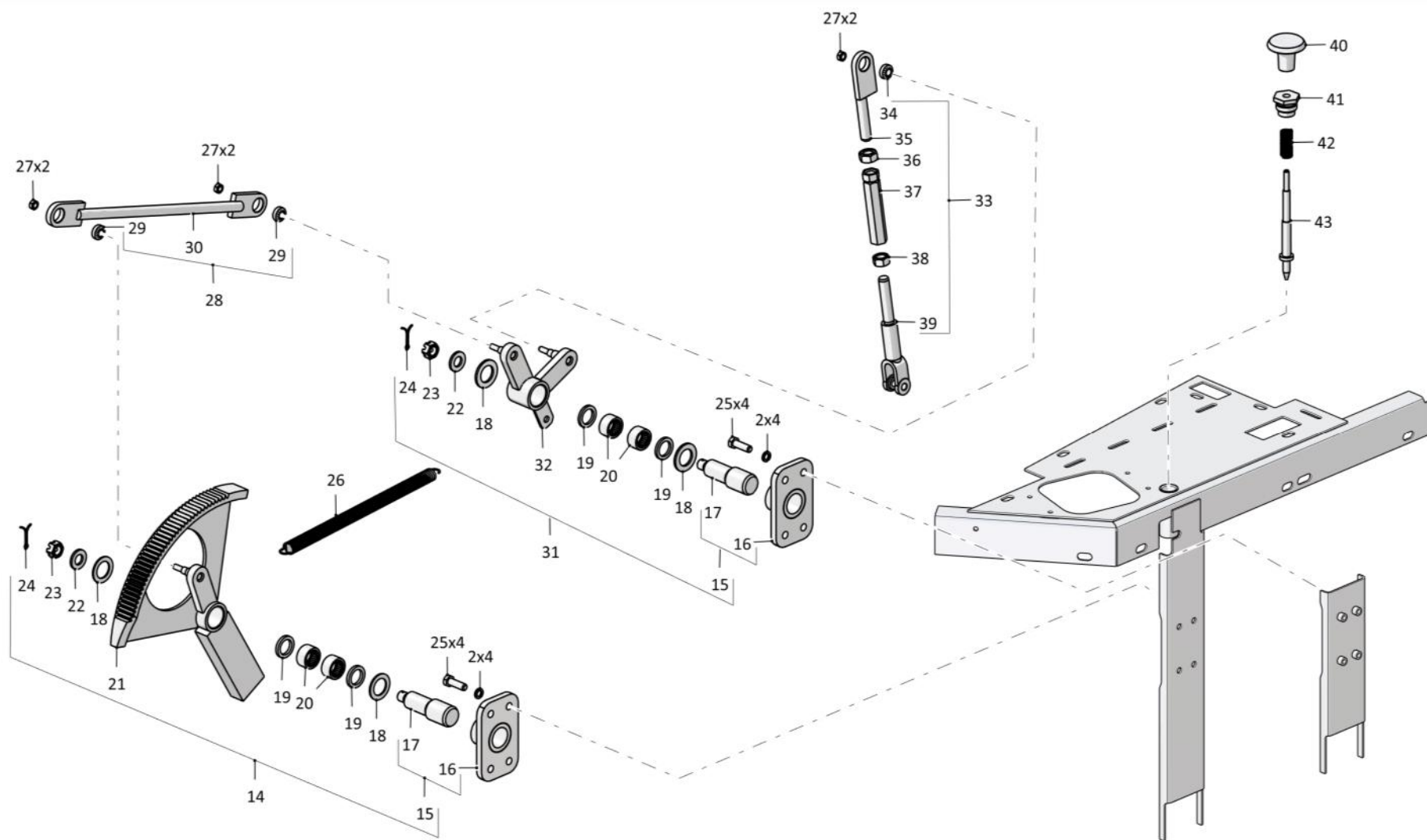
Рис./Fig. 6.11Лист 2 из 4
Sheet 2 of 4

Поз. Pos.	Обозначение Designation	Наименование Denomination		Кол-во на исполнение Quantity per unit	
				УХЛ / NF	Т
14	3501-13-253-20СБ(SB)	Сектор	Segment		1
14	3501-13-253СБ(SB)	Сектор	Segment	1	
15	3501-13-203-20СБ(SB)	Кронштейн	Bracket		3
15	3501-13-203СБ(SB)	Кронштейн	Bracket	3	
16	3501-13-166-20СБ(SB)	Кронштейн	Bracket		3
16	3501-13-166СБ(SB)	Кронштейн	Bracket	3	
17	3501-13-200	Валик	Roller	3	3
18	315318	Шайба	Washer	6	
18	315318-20	Шайба	Washer		6
19	500093	Кольцо СП26,5-19-3,5 ТУ 17 РСФСР35-7755-84	Ring SP26,5-19-3,5 TU 17 RSFSR35-7755-84	6	6
20		Подшипник СК 202614Е1С17 ГОСТ 4060-78	Bearing SK 202614Е1С17 GOST 4060-78	6	6
21	3501-13-239-20СБ(SB)	Сектор	Segment		1
21	3501-13-239СБ(SB)	Сектор	Segment	1	
22		Шайба А.12 ГОСТ 11371-78	Washer A.12 GOST 11371-78	3	3
23	300230	Гайка М12х1,25 ГОСТ 5935-73	Nut M12x1,25 GOST 5935-73	3	
23	300230-20	Гайка М12х1,25 ГОСТ 5935-73	Nut M12x1,25 GOST 5935-73		3
24		Шплинт 3,2х25 ГОСТ 397-79	Cotter pin 3,2x25 GOST 397-79	3	3
25		Болт М8-6gx25 ГОСТ 7796-70	Bolt M8-6gx25 GOST 7796-70	12	12
26	700-38-2552-01	Пружина	Spring	1	
26	700-38-2552-20	Пружина	Spring		1
27		Гайка М6 ГОСТ 5915-70	Nut M6 GOST 5915-70	10	10

311102-13-50-03СБ Привод управления / 311102-13-50-03SB Steering drive

311102-13-50-03СБ Привод управления / 311102-13-50-03SB Steering drive

6-69



311102-13-50-03СБ Привод управления / 311102-13-50-03SB Steering drive

6-70

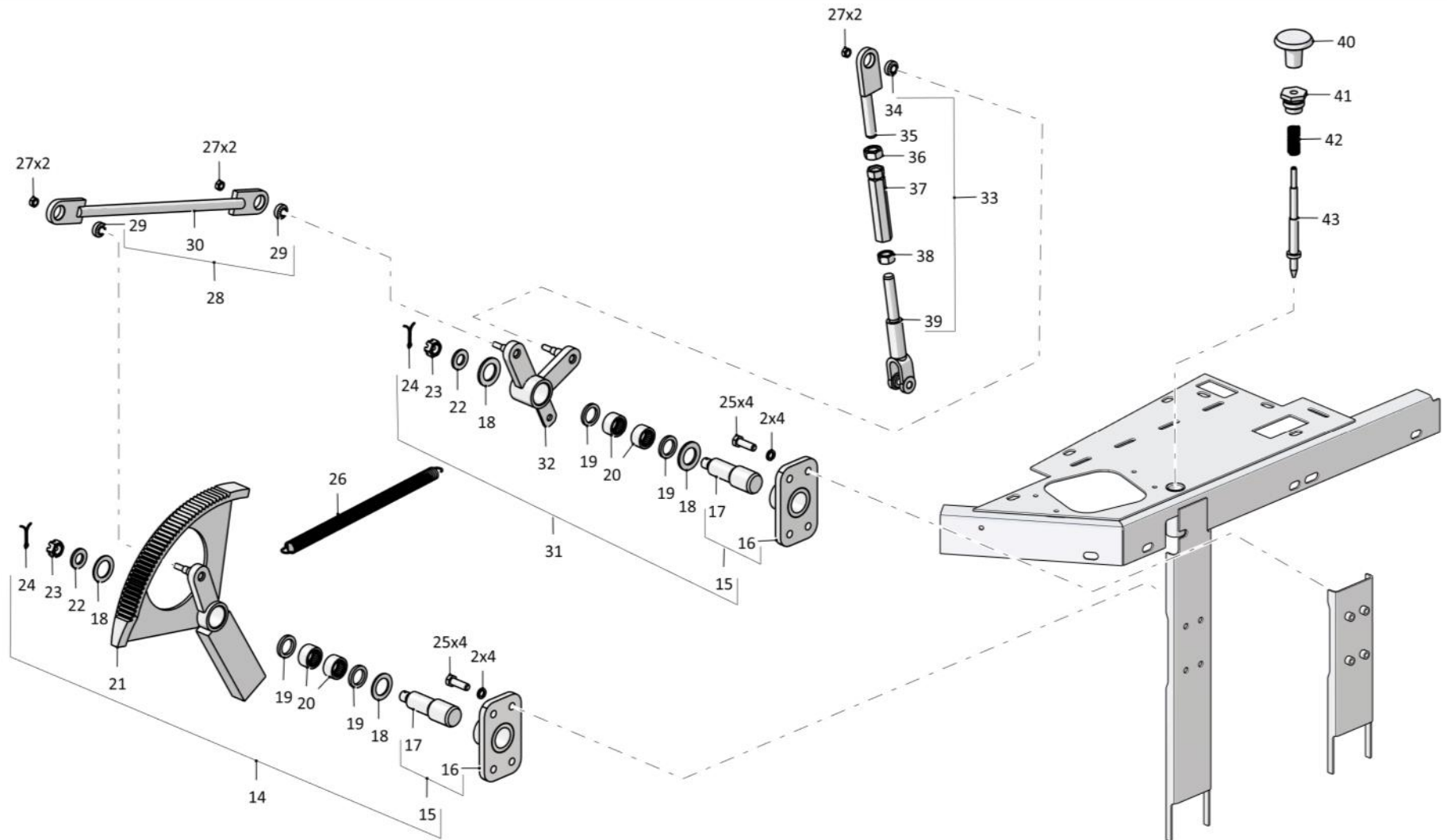
6.11

311102-13-50-03СБ Привод управления
311102-13-50-03SB Steering drive

Рис./Fig. 6.11Лист 3 из 4
Sheet 3 of 4

Поз. Pos.	Обозначение Designation	Наименование Denomination		Кол-во на исполнение Quantity per unit	
				УХЛ / NF	Т
28	3501-13-218СБ(SB)	Тяга	Tie-rod	1	1
29		Подшипник Ш8 ГОСТ 3635-78	Bearing Sh8 GOST 3635-78	2	
30	3501-13-217СБ(SB)	Тяга	Tie-rod	1	
31	3501-13-215-20СБ(SB)	Мостик	Bridge		1
31	3501-13-215СБ(SB)	Мостик	Bridge	1	
32	3501-13-208СБ(SB)	Мостик	Bridge	1	1
33	3501-13-214СБ(SB)	Тяга	Tie-rod	1	1
34		Подшипник ШП8-ТУ 4649-020-05808824-2005	Bearing ShP8-TU 4649-020-05808824-2005	3	
35	3501-13-123СБ(SB)	Рычаг	Lever	1	
36	300210	Гайка М12х1,25ЛН ГОСТ 5915-70	Nut M12x1,25LH GOST 5915-70	1	
37	46-13-143	Стяжка	Brace rod	1	
38	300215-01	Гайка М12х1,25 ГОСТ 15521-70	Nut M12x1,25 GOST 15521-70	3	
38	300215-20	Гайка М12х1,25 ГОСТ 15521-70	Nut M12x1,25 GOST 15521-70		3
39	3501-13-125СБ(SB)	Тяга	Tie-rod	1	
40	2501-13-309СБ(SB)	Рукоятка	Handle	1	1
41	3501-13-128	Корпус	Housing	1	1
42	700-38-2563	Пружина	Spring	1	
42	700-38-2563-20	Пружина	Spring		1
43	3501-13-183	Фиксатор	Fixer	1	1

311102-13-50-03СБ Привод управления / 311102-13-50-03SB Steering drive



311102-13-50-03СБ Привод управления / 311102-13-50-03SB Steering drive

6-72

6.11

311102-13-50-03СБ Привод управления 311102-13-50-03SB Steering drive

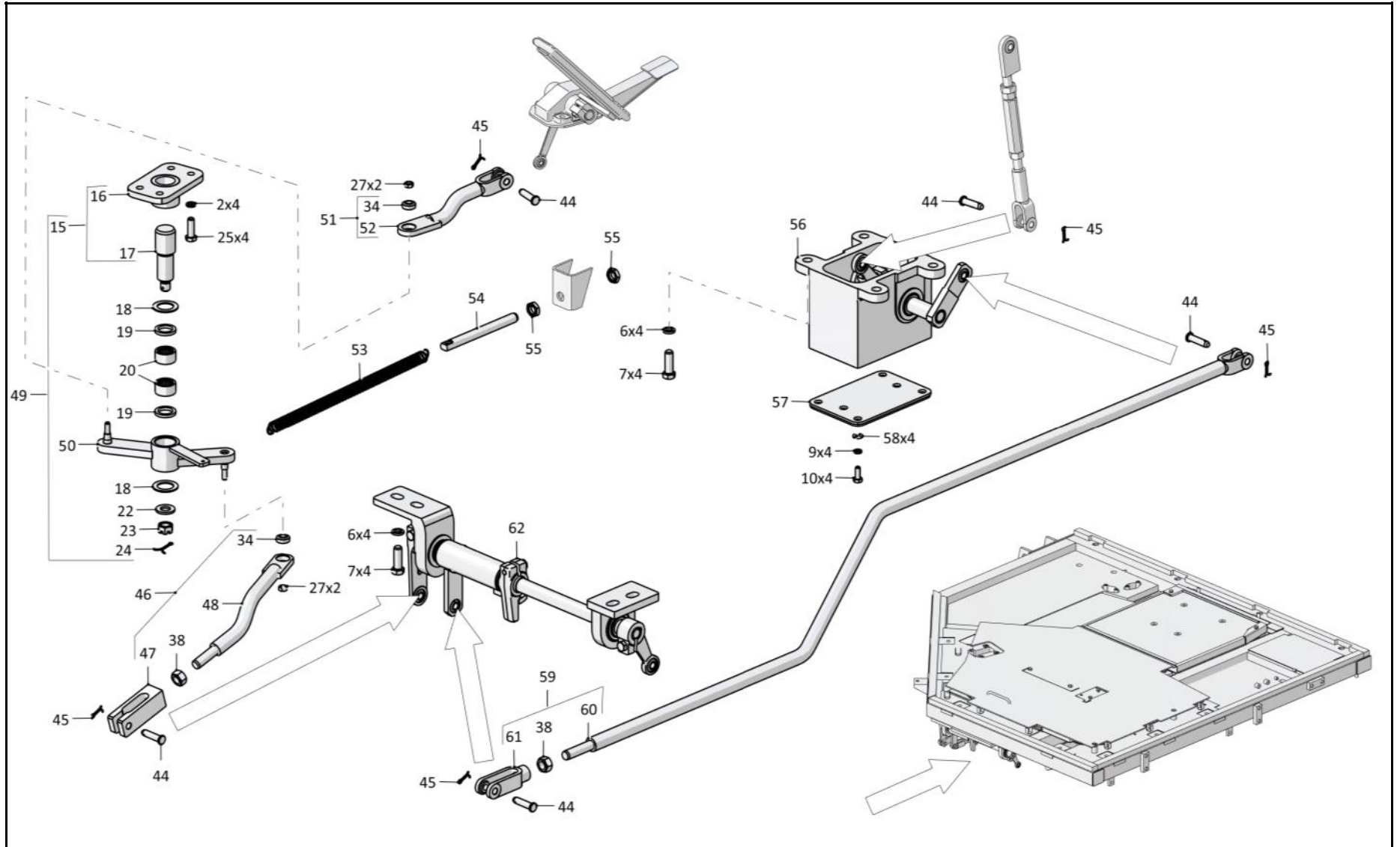
Рис./Fig. 6.11Лист 4 из 4
Sheet 4 of 4

311102-13-50-03СБ Привод управления / 311102-13-50-03SB Steering drive

Поз. Pos.	Обозначение Designation	Наименование Denomination		Кол-во на исполнение Quantity per unit	
				УХЛ / NF	Т
44	404-13-269	Ось	Axle	5	
44	404-13-269-20	Ось	Axle		5
45		Шплинт 3,2x14 ГОСТ 397-79	Cotter pin 3,2x14 GOST 397-79	5	5
46	312001-13-65-20СБ(SB)	Тяга	Tie-rod		1
46	312001-13-65СБ(SB)	Тяга	Tie-rod	1	
47	2501-13-218	Вилка	Fork	1	1
48	312001-13-66-20СБ(SB)	Тяга	Tie-rod		1
48	312001-13-66СБ(SB)	Тяга	Tie-rod	1	
49	3501-13-202-20СБ(SB)	Мостик	Bridge		1
49	3501-13-202СБ(SB)	Мостик	Bridge	1	
50	3501-13-201СБ(SB)	Мостик	Bridge	1	1
51	3501-13-200СБ(SB)	Тяга	Tie-rod	1	1
52	3501-13-199СБ(SB)	Тяга	Tie-rod	1	
53	700-38-2742-01	Пружина	Spring	1	
53	700-38-2742-20	Пружина	Spring		1
54	2501-13-96	Растяжка	Stretching	1	
54	2501-13-96-20	Растяжка	Stretching		1
55	300220	Гайка М12x1,25 ГОСТ 15522-70	Nut M12x1,25 GOST 15522-70	2	
55	300220-20	Гайка М12x1,25 ГОСТ 15522-70	Nut M12x1,25 GOST 15522-70		2
56	3501-13-230-02-20СБ(SB)	Мостик	Bridge		1
56	3501-13-230-02СБ(SB)	Мостик	Bridge	1	
57	ТТ2501-13-189СБ(SB)	Крышка	Cover	1	1
58	310110	Шайба А.6 ГОСТ 11371-78	Washer A.6 GOST 11371-78	4	
58	310110-20	Шайба А.6 ГОСТ 11371-78	Washer A.6 GOST 11371-78		4
59	312001-13-40-20СБ(SB)	Тяга	Tie-rod		1
59	312001-13-40СБ(SB)	Тяга	Tie-rod	1	
60	312001-13-44-20СБ(SB)	Тяга	Tie-rod		1
60	312001-13-44СБ(SB)	Тяга	Tie-rod	1	
61	2501-13-109	Вилка (допускается замена на Вилка 2501-13-218)	Plug (replacement to Plug 2501-13-218 is allowed)	1	1
62	312001-13-39-01-20СБ(SB)	Мостик	Bridge		1
62	312001-13-39-01СБ(SB)	Мостик	Bridge	1	
	4006-10-201-20СБ(SB)	Монтаж жгута в пульте управления трактором (поставка по договору)	Harness mounting In tractor control panel (delivery under the contract)		1
	4006-10-201СБ(SB)	Монтаж жгута в пульте управления трактором (поставка по договору)	Harness mounting In tractor control panel (delivery under the contract)	1	

311102-13-50-03СБ Привод управления / 311102-13-50-03SB Steering drive

6-73



311102-13-50-03СБ Привод управления / 311102-13-50-03SB Steering drive

6-74

6.12

312001-13-39-01СБ Мостик
312001-13-39-01SB Bridge

Рис./Fig. 6.12

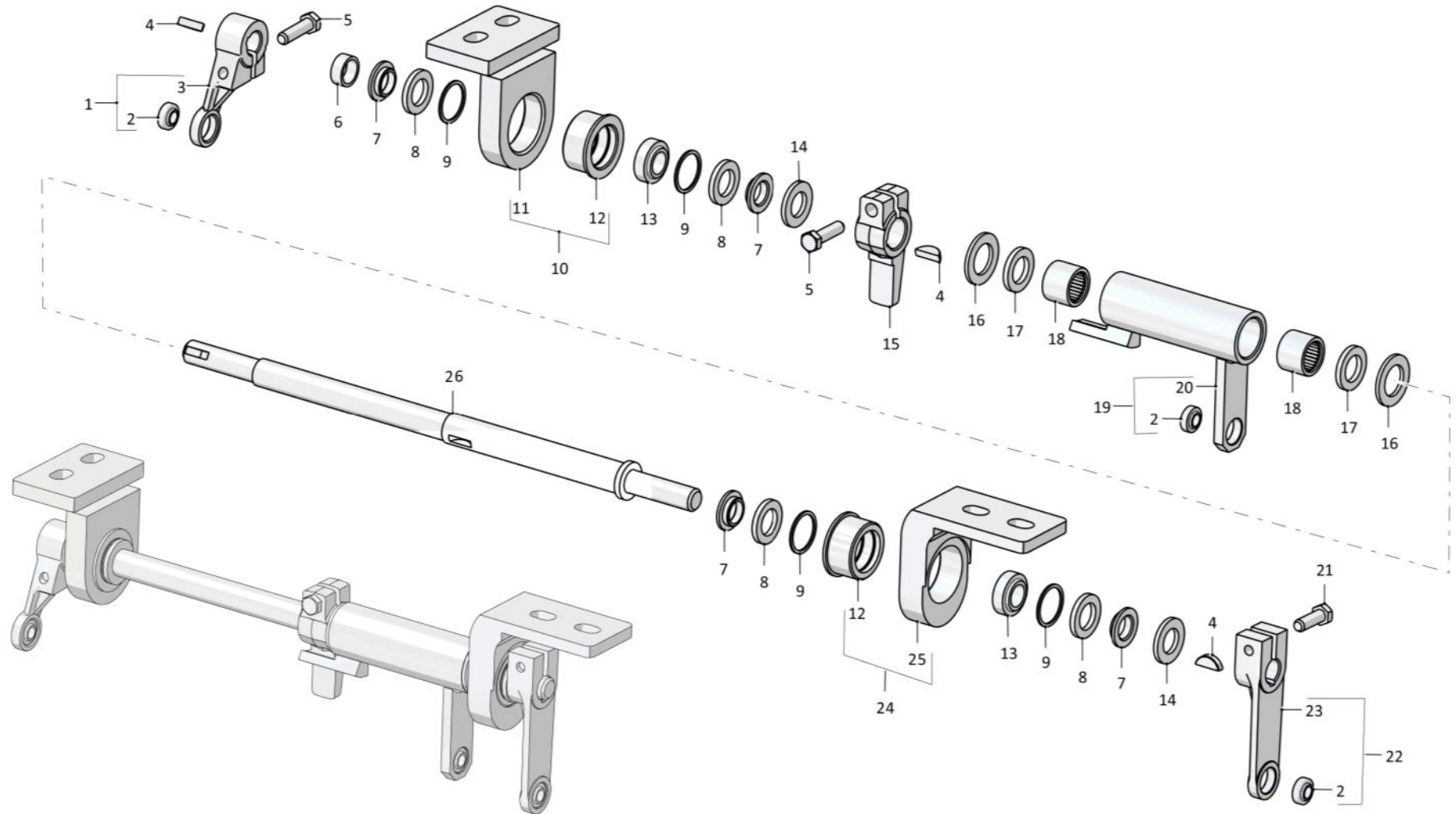
Лист 1 из 2
 Sheet 1 of 2

Поз. Pos.	Обозначение Designation	Наименование Denomination		Кол-во на исполнение Quantity per unit	
				УХЛ / NF	Т
	312001-13-39-01СБ(SB)	Мостик	Bridge	х	х
1	2501-13-182-20СБ(SB)	Рычаг	Lever		1
1	2501-13-182СБ(SB)	Рычаг	Lever	1	
2		Подшипник ШП8 ТУ 4649-020-05808824-2005	Bearing ShP8 TU 4649-020-05808824-2005	3	3
3	2501-13-129	Рычаг	Lever	1	
3	2501-13-129-20	Рычаг	Lever		1
4	340350	Шпонка 5x7,5 ГОСТ 24071-97	Dowel 5x7,5 GOST 24071-97	4	4
5		Болт М8-6gx30 ГОСТ 7796-70	Bolt M8-6gx30 GOST 7796-70	2	2
6	2501-13-194	Проставка	Spacer	1	
6	2501-13-194-20	Проставка	Spacer		1
7	2501-13-137	Втулка	Bushing	4	
7	2501-13-137-20	Втулка	Bushing		4
8	500093-01	Кольцо СП 29-18-3,5 ТУ 17 РСФСР35-7755-84	Ring SP 29-18-3,5 TU 17 RSFSR35-7755-84	4	4
9		Кольцо DIN 472 - 28 X 1,2	Ring DIN 472 - 28 X 1,2	4	4
10	2001-13-104-20СБ(SB)	Кронштейн	Bracket		1
10	2001-13-104СБ(SB)	Кронштейн	Bracket	1	
11	2001-13-46-20СБ(SB)	Кронштейн	Bracket		1
11	2001-13-46СБ(SB)	Кронштейн	Bracket	1	
12	2501-13-205	Втулка (допускается замена на Втулка 2501-13-205-01)	Bushing (replacement to Bushing 2501-13-205-01 is allowed)	2	2
13		Подшипник ШП 15 ТУ 4649-020-05808824-2005	Bearing ShP 15 TU 4649-020-05808824-2005	2	2

312001-13-39-01СБ Мостик / 312001-13-39-01SB Bridge

312001-13-39-01СБ Мостик / 312001-13-39-01SB Bridge

6-75



312001-13-39-01СБ Мостик / 312001-13-39-01SB Bridge

6-76

6.12

312001-13-39-01СБ Мостик
312001-13-39-01SB Bridge

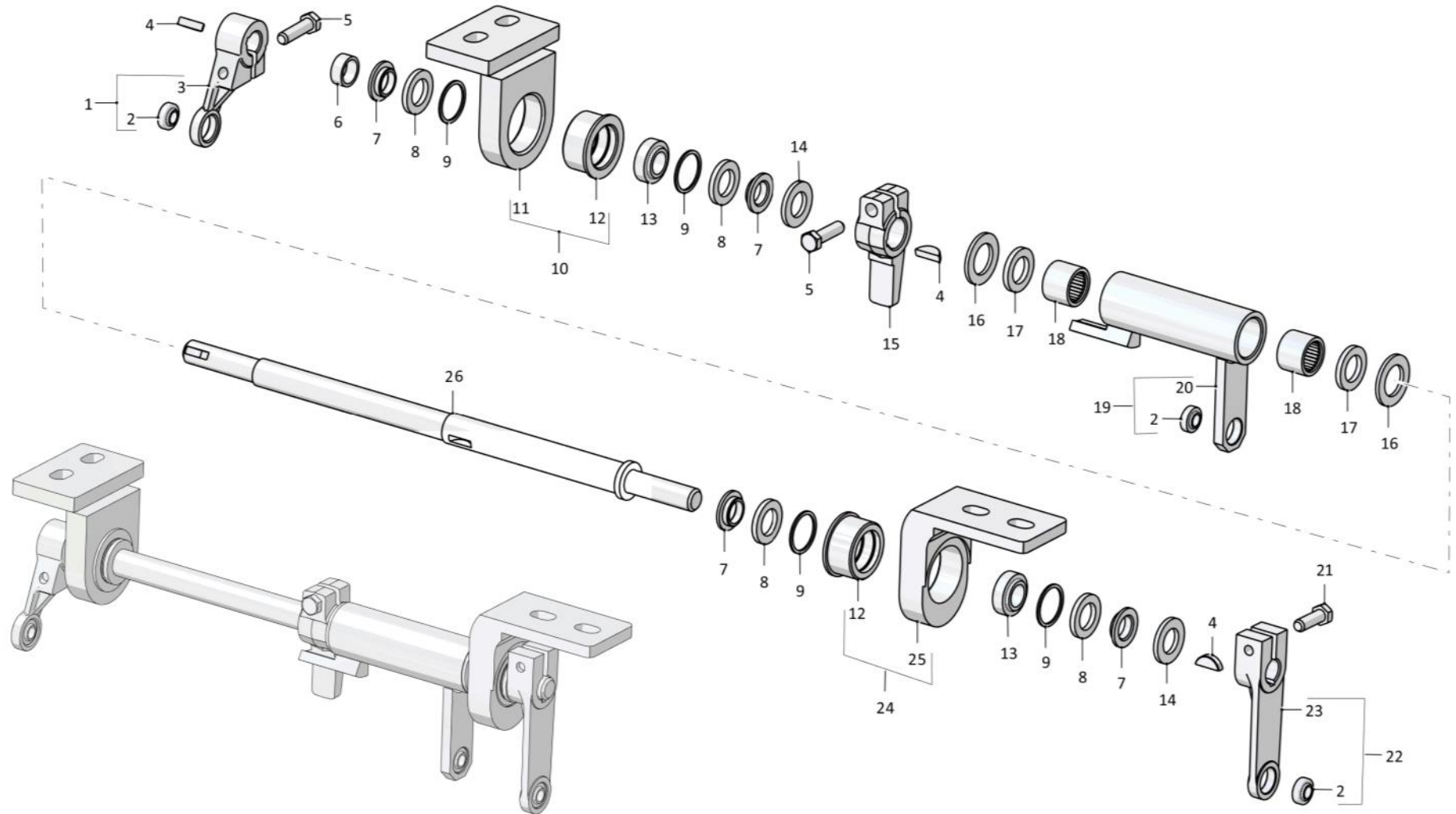
Рис./Fig. 6.12Лист 2 из 2
Sheet 2 of 2

Поз. Pos.	Обозначение Designation	Наименование Denomination		Кол-во на исполнение Quantity per unit	
				УХЛ / NF	Т
14		Шайба А.16 ГОСТ 11371-78	Washer A.16 GOST 11371-78	2	2
15	2501-13-181	Рычаг	Lever	1	
15	2501-13-181-20	Рычаг	Lever		1
16	310330	Шайба А 20 ГОСТ 10450-78	Washer A 20 GOST 10450-78	2	
16	310330-20	Шайба А 20 ГОСТ 10450-78	Washer A 20 GOST 10450-78		2
17	500093	Кольцо СП26,5-19-3,5 ТУ 17 РСФСР35-7755-84	Ring SP26,5-19-3,5 TU17 RSFSR35-7755-84	2	2
18		Подшипник 942/20 ГОСТ 4060-78	Bearing 942/20 GOST 4060-78	2	2
19	3501-13-155СБ(SB)	Рычаг	Lever	1	1
20	3501-13-154СБ(SB)	Рычаг	Lever	1	
21		Болт М8-6gx25 ГОСТ 7796-70	Bolt M8-6gx25 GOST 7796-70	1	1
22	404-13-181-02-20СБ(SB)	Рычаг	Lever		1
22	404-13-181-02СБ(SB)	Рычаг	Lever	1	
23	404-13-8502	Рычаг	Lever	1	
23	404-13-8502-20	Рычаг	Lever		1
24	2501-13-246-03-20СБ(SB)	Кронштейн	Bracket		1
24	2501-13-246-03СБ(SB)	Кронштейн	Bracket	1	
25	2501-13-254-03-20СБ(SB)	Кронштейн (допускается замена на Кронштейн 2501-13-161-03)	Bracket (replacement to Bracket 2501-13-161-03 is allowed)		1
25	2501-13-254-03СБ(SB)	Кронштейн (допускается замена на Кронштейн 2501-13-161-03)	Bracket (replacement to Bracket 2501-13-161-03 is allowed)	1	
26	312001-13-39-01	Валик	Roller	1	
26	312001-13-39-01-20	Валик	Roller		1

312001-13-39-01СБ Мостик / 312001-13-39-01SB Bridge

312001-13-39-01СБ Мостик / 312001-13-39-01SB Bridge

6-77



312001-13-39-01СБ Мостик / 312001-13-39-01SB Bridge

6-78

6.13

312001-13-77СБ Педаль
312001-13-77SB Pedal

Рис./Fig. 6.13

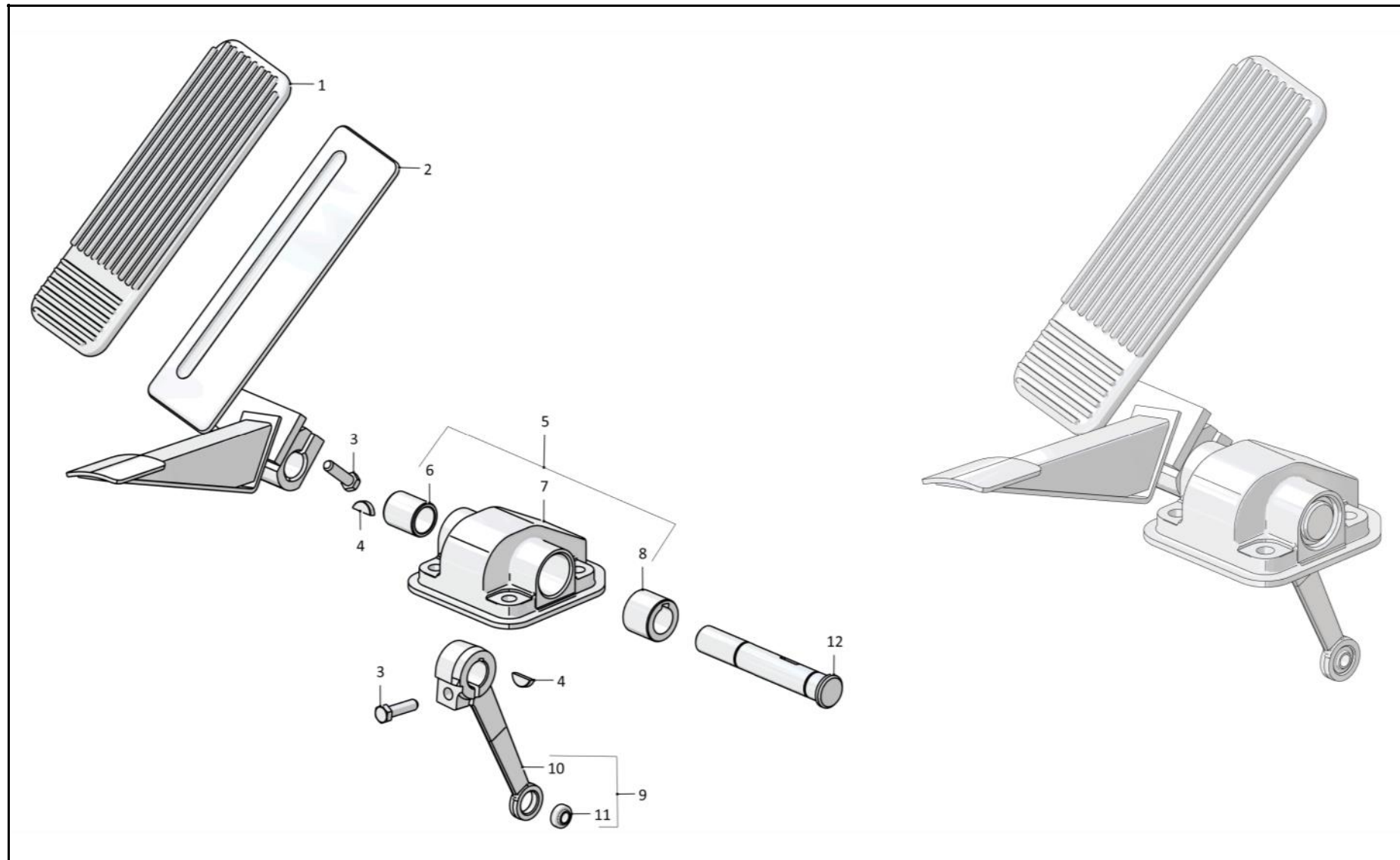
Лист 1 из 1
 Sheet 1 of 1

Поз. Pos.	Обозначение Designation	Наименование Denomination		Кол-во на исполнение Quantity per unit	
				УХЛ / NF	Т
	312001-13-77СБ(SB)	Педаль	Pedal	х	х
1	700-40-4200	Накладка педали	Pedal pad	1	1
2	312001-13-76СБ(SB)	Педаль	Pedal	1	
2	312001-13-76-20СБ(SB)	Педаль	Pedal		1
3		Болт М8-6gx30 ГОСТ 7796-70	Bolt M8-6gx30 GOST 7796-70	2	2
4	340350	Шпонка 5x7,5 ГОСТ 24071-97	Dowel 5x7,5 GOST 24071-97	2	2
5	2501-13-312СБ(SB)	Корпус	Housing	1	1
6	25-13-349	Втулка	Bushing	1	
7	2501-13-284	Корпус	Housing	1	
8	25-13-388	Втулка	Bushing	1	
9	3501-13-158СБ(SB)	Рычаг	Lever	1	1
10	2501-13-290	Рычаг	Lever	1	
11		Подшипник ШП8 - ТУ 4649-020-05808824-2005	Bearing ShP8 - TU 4649-020-05808824-2005	1	
12	3501-13-173-01	Валик	Roller	1	1

312001-13-77СБ Педаль / 312001-13-77SB Pedal

312001-13-77СБ Педаль / 312001-13-77SB Pedal

6-79



312001-13-77СБ Педаль / 312001-13-77SB Pedal

6-80

6.14

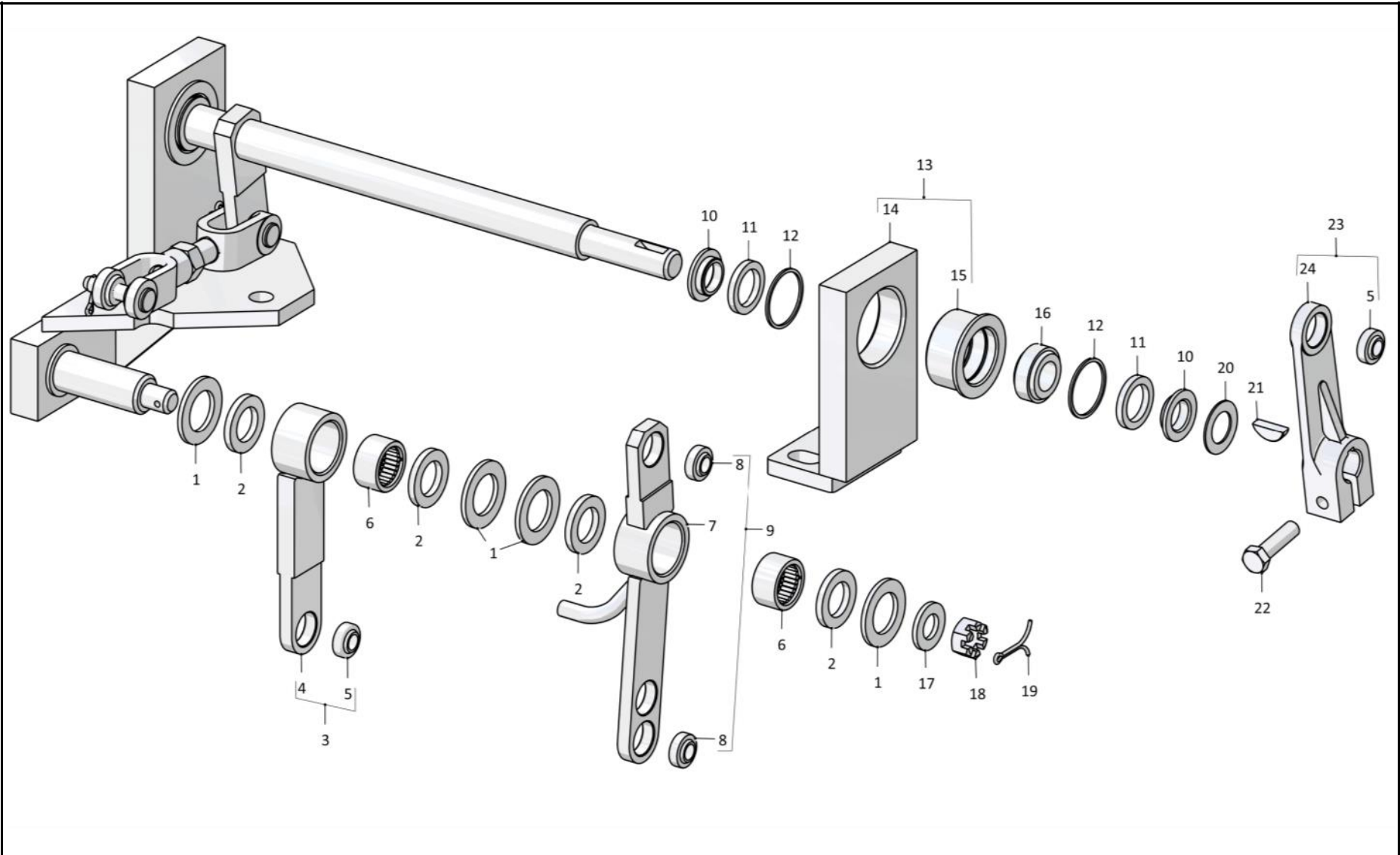
312001-13-70СБ Мостик 312001-13-70SB Bridge

Рис./Fig. 6.14Лист 1 из 2
Sheet 1 of 2

Поз. Pos.	Обозначение Designation	Наименование Denomination		Кол-во на исполнение Quantity per unit	
				УХЛ / NF	Т
	312001-13-70СБ(SB)	Мостик	Bridge	х	х
1	310330	Шайба А 20 ГОСТ 10450-78	Washer A 20 GOST 10450-78	4	
1	310330-20	Шайба А 20 ГОСТ 10450-78	Washer A 20 GOST 10450-78		4
2	500093-01	Кольцо СП29-18-3,5 ТУ 17 РСФСР35-7755-84	Ring SP29-18-3,5 TU 17 RSFSR35-7755-84	4	4
3	2001-13-99-20СБ(SB)	Рычаг	Lever		1
3	2001-13-99СБ(SB)	Рычаг	Lever	1	
4	2001-13-95-20СБ(SB)	Рычаг	Lever		1
4	2001-13-95СБ(SB)	Рычаг	Lever	1	
5		Подшипник ШП8 ТУ 37.553.130-90	Bearing ShP8 TU 37.553.130-90	2	2
6		Подшипник СК 202614Е1С17 ГОСТ 4060-78	Bearing SK 202614E1C17 GOST 4060-78	2	2
7	312001-13-73-20СБ(SB)	Рычаг	Lever		1
7	312001-13-73СБ(SB)	Рычаг	Lever	1	
8		Подшипник ШП8 ТУ 4649-020-05808824-2005	Bearing ShP8 TU 4649-020-05808824-2005	3	3
9	312001-13-74-20СБ(SB)	Рычаг	Lever		1
9	312001-13-74СБ(SB)	Рычаг	Lever	1	
10	2501-13-137	Втулка	Bushing	4	4
11	500093	Кольцо СП26,5-19-3,5 ТУ 17 РСФСР35-7755-84	Ring SP26,5-19-3,5 TU 17 PRFSR35-7755-84	4	4
12		Кольцо DIN 472 - 28 X 1,2	Ring DIN 472 - 28 X 1,2	4	4
13	2001-13-84-20СБ(SB)	Кронштейн	Bracket		1
13	2001-13-84СБ(SB)	Кронштейн	Bracket	1	
14	2001-13-83-20СБ(SB)	Кронштейн	Bracket		1
14	2001-13-83СБ(SB)	Кронштейн	Bracket	1	
15	2501-13-205	Втулка (допускается замена на Втулка 2501-13-205-01)	Bushing (replacement to Bushing 2501-13-205-01 is allowed)	2	2
16		Подшипник ШП 15 ТУ 4649-020-05808824-2005	Bearing ShP 15 TU 4649-020-05808824-2005	2	2
17		Шайба А.12 ГОСТ 11371-78	Washer A.12 GOST 11371-78	1	1
18	300230	Гайка М12х1,25 ГОСТ 5935-73	Nut M12x1,25 GOST 5935-73	1	
18	300230-20	Гайка М12х1,25 ГОСТ 5935-73	Nut M12x1,25 GOST 5935-73		1
19		Шплинт 3,2х25 ГОСТ 397-79	Cotter pin 3,2x25 GOST 397-79	1	1
20	310280	Шайба А 16х1 ГОСТ 10450-78	Washer A 16x1 GOST 10450-78	3	
20	310280-20	Шайба А 16х1 ГОСТ 10450-78	Washer A 16x1 GOST 10450-78		3
21	340350	Шпонка 5х7,5 ГОСТ 24071-97	Dowel 5x7,5 GOST 24071-97	1	1
22		Болт М8-6х30 ГОСТ 7796-70	Bolt M8-6gx30 GOST 7796-70	1	1
23	404-13-181-02-20СБ(SB)	Рычаг	Lever		1
23	404-13-181-02СБ(SB)	Рычаг	Lever	1	
24	404-13-8502	Рычаг	Lever	1	
24	404-13-8502-20	Рычаг	Lever		1

312001-13-70СБ Мостик / 312001-13-70SB Bridge

312001-13-70СБ Мостик / 312001-13-70SB Bridge



6-81

312001-13-70СБ Мостик / 312001-13-70SB Bridge

6-82

6.14

312001-13-70СБ Мостик
312001-13-70SB Bridge

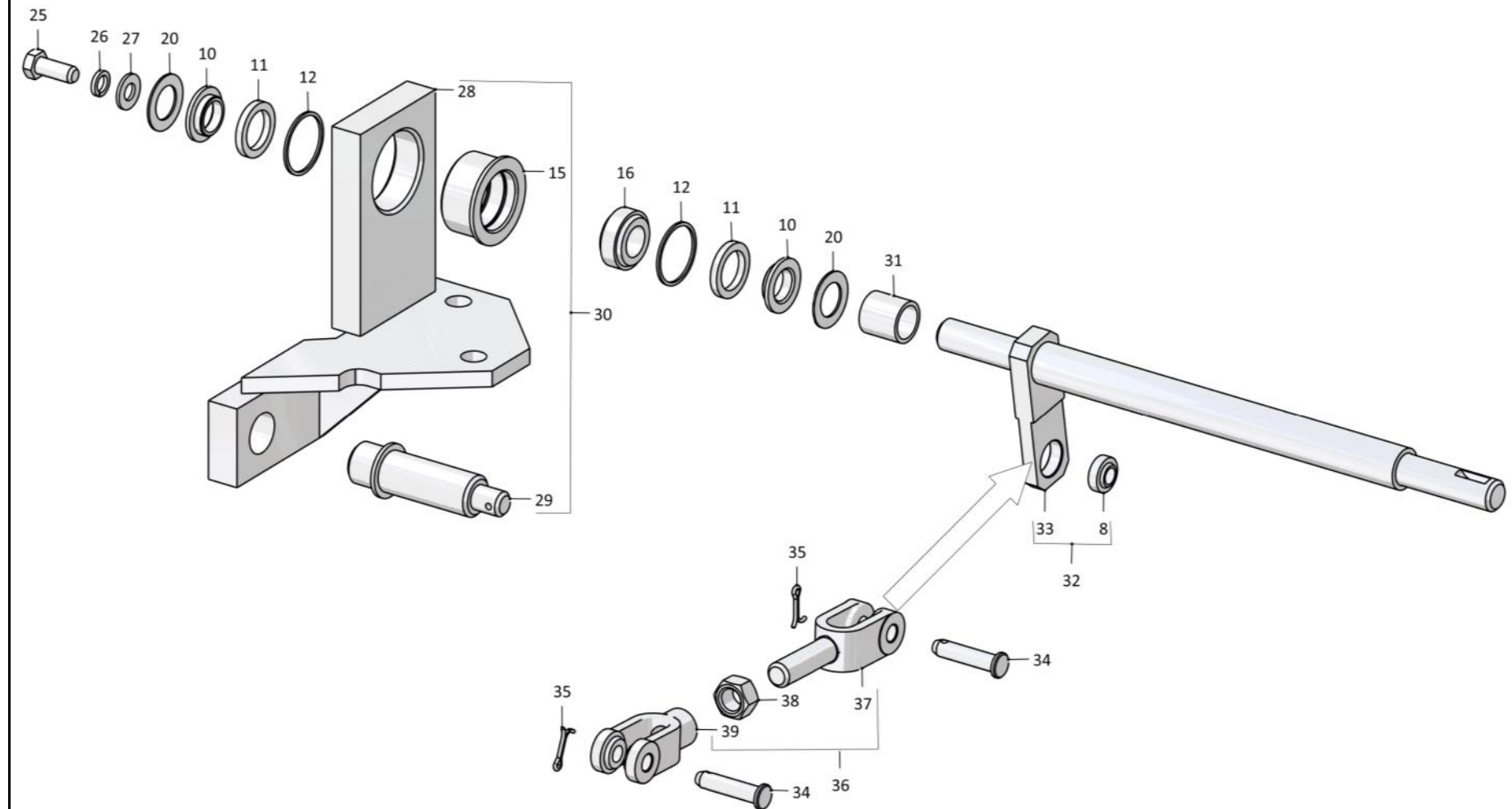
Рис./Fig. 6.14Лист 2 из 2
Sheet 2 of 2

Поз. Pos.	Обозначение Designation	Наименование Denomination		Кол-во на исполнение Quantity per unit	
				УХЛ / NF	Т
25		Болт М8-6gx20 ГОСТ 7796-70	Bolt M8-6gx20 GOST 7796-70	1	1
26		Шайба 8Т ГОСТ 6402-70	Washer 8T GOST 6402-70	1	1
27		Шайба А.8 ГОСТ 11371-78	Washer A.8 GOST 11371-78	2	2
28	312001-13-68СБ(SB)	Кронштейн	Bracket	1	
28	312001-13-68-20СБ(SB)	Кронштейн	Bracket		1
29	312001-13-52	Ось специальная	Special axle	1	1
30	312001-13-69СБ(SB)	Опора	Support	1	
30	312001-13-69-20СБ(SB)	Опора	Support		1
31	2501-13-194-05	Проставка	Spacer	1	1
32	312001-13-72СБ(SB)	Валик	Roller	1	
32	312001-13-72-20СБ(SB)	Валик	Roller		1
33	312001-13-71СБ(SB)	Валик	Roller	1	
33	312001-13-71-20СБ(SB)	Валик	Roller		1
34	404-13-269-01	Ось	Axle	2	
34	404-13-269-01-20	Ось	Axle		2
35		Шплинт 3,2x14 ГОСТ 397-79	Cotter pin 3,2x14 GOST 397-79	2	2
36	312001-13-64СБ(SB)	Тяга	Tie-rod	1	
36	312001-13-64-20СБ(SB)	Тяга	Tie-rod		1
37	2001-13-99-02	Вилка	Plug	1	1
38	300215-01	Гайка М12x1,25 ГОСТ 15521-70	Nut M12x1,25 GOST 15521-70	1	
38	300215-20	Гайка М12x1,25 ГОСТ 15521-70	Nut M12x1,25 GOST 15521-70		1
39	2501-13-110-01	Вилка	Plug	1	1

312001-13-70СБ Мостик / 312001-13-70SB Bridge

312001-13-70СБ Мостик / 312001-13-70SB Bridge

6-83



312001-13-70СБ Мостик / 312001-13-70SB Bridge

РАЗДЕЛ 7
Навесное оборудование

SECTION 7
Attached equipment

РАЗДЕЛ 7

Навесное оборудование

СОДЕРЖАНИЕ

SECTION 7

Attached equipment

CONTENT

7.1	312022-90-1СБ(SB)	Установка лебёдок	Winch mounting	7-2
7.2	311516-90-10СБ(SB)	Лебедка	Winch	7-6
7.3	311516-90-15-01СБ(SB)	Редуктор	Reduction gear	7-14
7.4	311516-90-100СБ(SB)	Тормоз	Brake	7-16
7.5	313512-90-101СБ(SB)	Водило	Carrier	7-18
7.6	313512-90-102-01СБ(SB)	Водило	Carrier	7-20
7.7	311516-90-290СБ(SB)	Муфта обгонная	Overrunning clutch	7-22
7.8	3516-26-8-01СБ(SB)	Клапан	Valve	7-24
7.9	312002-92-1СБ(SB)/-01СБ(SB)/-02СБ(SB)	Установка стрелы и пол-испастов	Boom and sheave block assembly	7-26
7.10	313512-92-520-01СБ(SB)	Установка гидропривода	Hydrodrive mounting	7-38
7.11	313512-92-544СБ(SB)/-01СБ(SB)	Гидроцилиндр Ø100	Hydraulic cylinder Ø100	7-42
7.12	312002-92-50СБ(SB)	Подвеска крюка	Hook hanger	7-46
7.13	312002-92-60СБ(SB)	Обойма подвесная	Hanger casing	7-50
7.14	313502-92-580-01СБ(SB)	Обойма стреловая	Boom casing	7-56
7.15	312001-92-470СБ(SB)	Устройство прижимное	Clamping device	7-58
7.16	312002-93-1СБ(SB)	Установка противовеса	Counterweight mounting	7-60
7.17	312022-95-1СБ(SB)	Портал	Gantry	7-68
7.18	313512-95-9СБ(SB)	Буфер	Buffer	7-72
7.19	2022-51-1СБ(SB)	Установка прицепного устройства	Hitch mounting	7-74

7-2

7.1

312022-90-1СБ Установка лебедок
312022-90-1SB Winch mounting

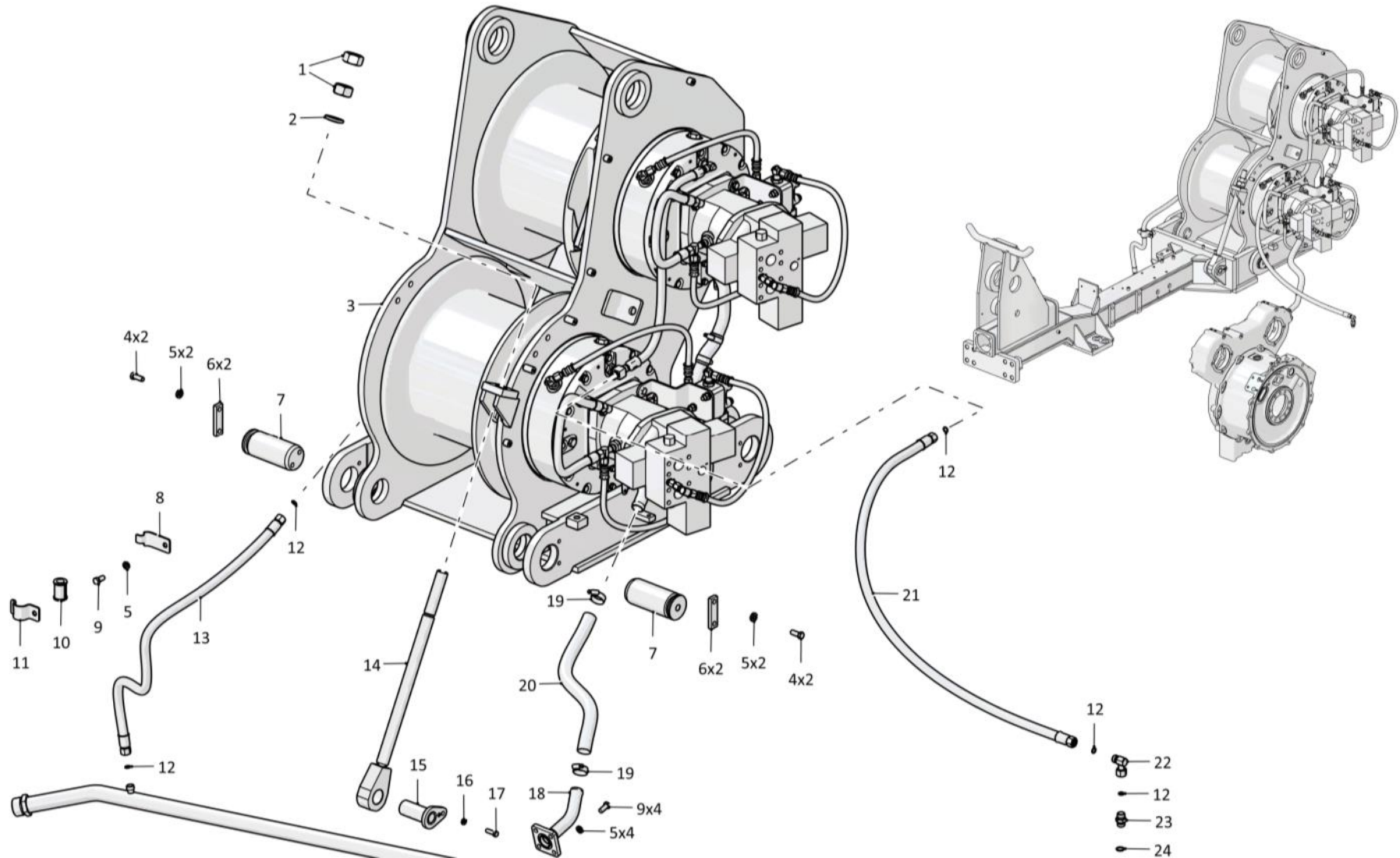
Рис./Fig. 7.1Лист 1 из 2
Sheet 1 of 2

Поз. Pos.	Обозначение Designation	Наименование Denomination		Кол-во на исполнение Quantity per unit	
				УХЛ / NF	Т
	312022-90-1СБ(SB)	Установка лебедок	Winch mounting	х	
	312022-90-1-20СБ(SB)	Установка лебедок	Winch mounting		х
1	300411	Гайка М30х2 ГОСТ 5915-70	Nut M30x2 GOST 5915-70	2	
1	300411-20	Гайка М30х2 ГОСТ 5915-70	Nut M30x2 GOST 5915-70		2
2	311516-90-97	Шайба	Washer	1	
2	311516-90-97-20	Шайба	Washer		1
3	311516-90-10СБ(SB)	Лебедка	Winch	1	
3	311516-90-10-20СБ(SB)	Лебедка	Winch		1
4		Болт М12-6gx35 ГОСТ 7796-70	Bolt M12-6gx35 GOST 7796-70	4	4
5		Шайба 12.0Т ГОСТ 6402-70	Washer 12.0T GOST 6402-70	9	9
6	312501-94-103	Пластина	Plate	2	
6	312501-94-103-20	Пластина	Plate		2
7	312001-94-6-02	Палец	Pin	2	
7	312001-94-6-02-20	Палец	Pin		2
8	2501-26-217	Планка	Strip	1	
8	2501-26-217-20	Планка	Strip		1
9		Болт М12х1,25-6gx25 ГОСТ 7796-70	Bolt M12x1,25-6gx25 GOST 7796-70	5	5
10	400354-05	Втулка	Bushing	1	1
11	2501-26-216	Скоба	Cramp	1	
11	2501-26-216-20	Скоба	Cramp		1

312022-90-1СБ Установка лебедок / 312022-90-1SB Winch mounting

312022-90-1СБ Установка лебедок / 312022-90-1SB Winch mounting

7-3



312022-90-1СБ Установка лебедок / 312022-90-1SB Winch mounting

7-4

7.1

312022-90-1СБ Установка лебедок
312022-90-1SB Winch mounting

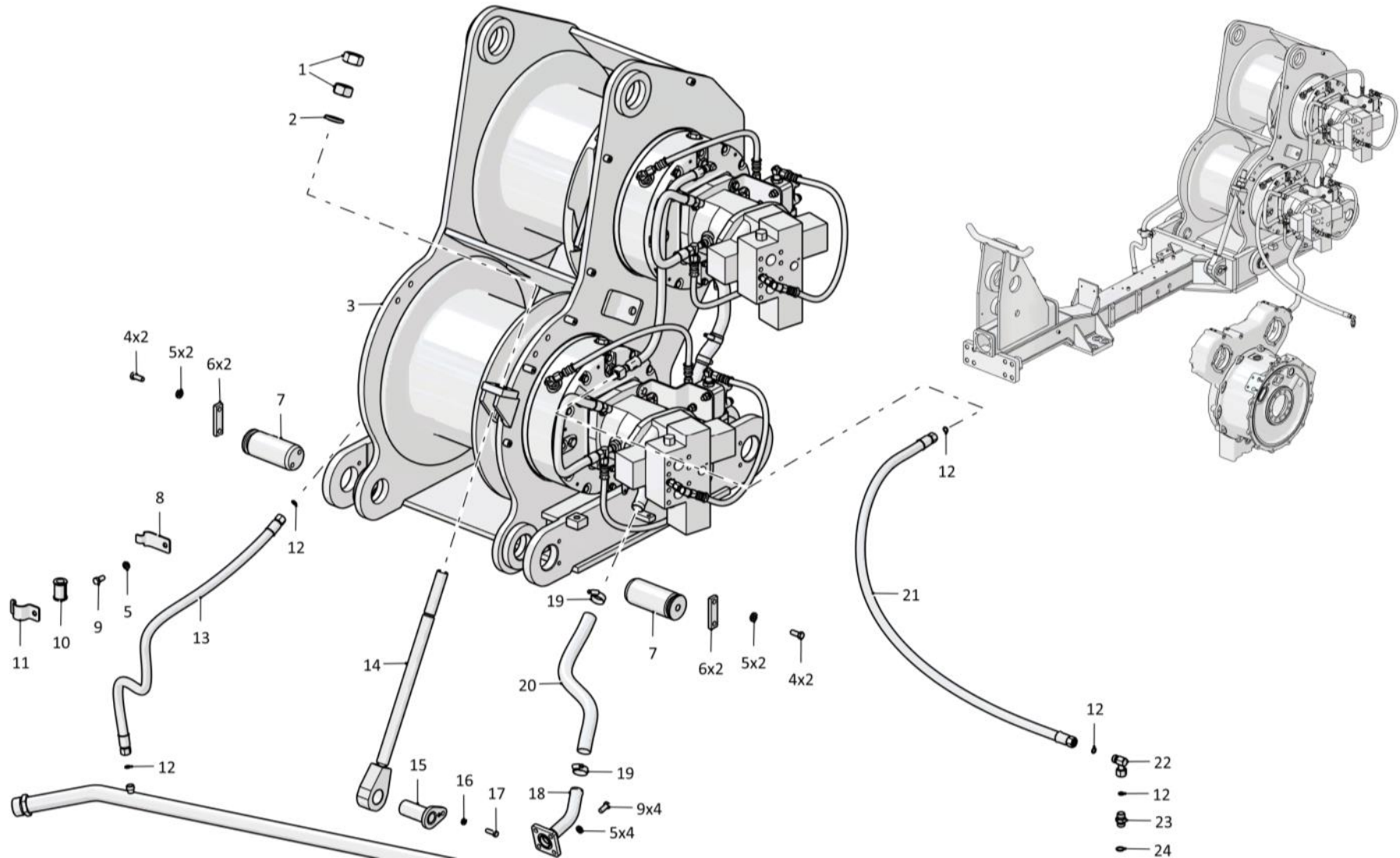
Рис./Fig. 7.1Лист 2 из 2
Sheet 2 of 2

Поз. Pos.	Обозначение Designation	Наименование Denomination		Кол-во на исполнение Quantity per unit	
				УХЛ / NF	Т
12		Кольцо 012-016-25-2-29335 ТУ 2531-307-00149245-2008	Ring 012-016-25-2-29335 ТУ 2531-307-00149245-2008	5	5
13	404-26-213-14СБ(SB)	Рукав	Hose	1	
13	404-26-213-14-20СБ(SB)	Рукав	Hose		1
14	313502-93-140-01СБ(SB)	Болт	Bolt	1	
14	313502-93-140-01-20СБ(SB)	Болт	Bolt		1
15	312001-94-12-01СБ(SB)	Палец	Pin	1	1
16		Шайба 10.0Т ГОСТ 6402-70	Washer 10.0Т GOST 6402-70	1	1
17		Болт М10-6gx30 ГОСТ 7796-70	Bolt M10-6gx30 GOST 7796-70	1	1
18	312001-94-13СБ(SB)	Патрубок	Branch pipe	1	
18	312001-94-13-20СБ(SB)	Патрубок	Branch pipe		1
19		Шланговый хомут DIN3017-AS40-60/12С7-W2	Hose clamp DIN3017-AS40-60/12С7-W2	2	2
20	461201-23	Рукав	Hose	1	1
21	404-26-213-16СБ(SB)	Рукав	Hose	1	
21	404-26-213-16-20СБ(SB)	Рукав	Hose		1
22	0602-28-25СБК(SBK)	Угольник	Angle-piece	1	
22	0602-28-25-20СБК(SBK)	Угольник	Angle-piece		1
23	5001-26-78	Штуцер ввертной	Screwed union	1	
23	5001-26-78-20	Штуцер ввертной	Screwed union		1
24		Кольцо 018-022-25-2-29335 ТУ 2531-307-00149245-2008	Ring 018-022-25-2-29335 ТУ 2531-307-00149245-2008	1	1

312022-90-1СБ Установка лебедок / 312022-90-1SB Winch mounting

312022-90-1СБ Установка лебедок / 312022-90-1SB Winch mounting

7-5



312022-90-1СБ Установка лебедок / 312022-90-1SB Winch mounting

7-6

7.2

311516-90-10СБ Лебедка 311516-90-10SB Winch

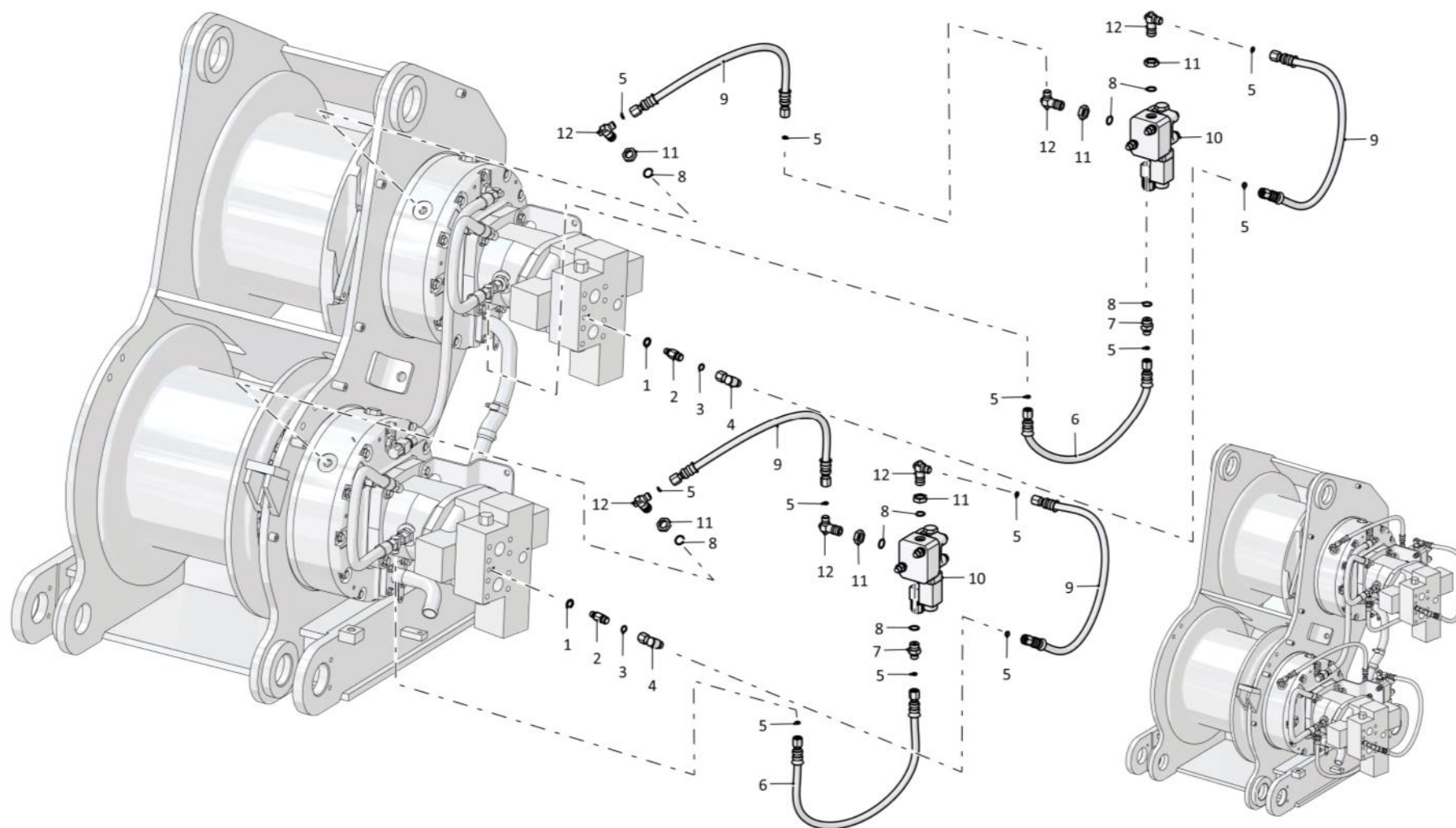
Рис./Fig. 7.2Лист 1 из 4
Sheet 1 of 4

Поз. Pos.	Обозначение Designation	Наименование Denomination		Кол-во на исполнение Quantity per unit	
				УХЛ / NF	T
	311516-90-10СБ(SB)	Лебедка	Winch	x	
	311516-90-10-20СБ(SB)	Лебедка	Winch		x
1	0602-28-136К	Шайба специальная	Special washer	2	2
2	313512-26-25	Штуцер	Union	2	
2	313512-26-25-20	Штуцер	Union		2
3		Кольцо 012-016-25-2-29335 ТУ 2531-307-00149245-2008	Ring 012-016-25-2-29335 TU 2531-307-00149245-2008	10	10
4	311102-26-514-02СБ(SB)	Угольник	Angle-piece	2	
4	311102-26-514-02-20СБ(SB)	Угольник	Angle-piece		2
5		Кольцо 007-011-25-2-29335 ТУ 2531-307-00149245-2008	Ring 007-011-25-2-29335 TU 2531-307-00149245-2008	12	12
6	311102-26-517-14СБ(SB)	Рукав Ø8	Hose Ø8	2	
6	311102-26-517-14-20СБ(SB)	Рукав Ø8	Hose Ø8		2
7	311102-26-566	Штуцер ввертной	Screwed union	2	
7	311102-26-566-20	Штуцер ввертной	Screwed union		2
8		Кольцо 018-022-25-2-29335 ТУ 2531-307-00149245-2008	Ring 018-022-25-2-29335 TU 2531-307-00149245-2008	14	14
9	311102-26-517-41СБ(SB)	Рукав Ø8	Hose Ø8	4	
9	311102-26-517-41-20СБ(SB)	Рукав Ø8	Hose Ø8		4
10	3516-26-8-01СБ(SB)	Клапан	Valve	2	
10	3516-26-8-01-20СБ(SB)	Клапан	Valve		2
11	H.036.23.022	Контргайка	Lock nut	10	
11	H.036.23.022-01	Контргайка	Lock nut		10
12	311102-26-569	Угольник поворотный	Turn angle-piece	6	
12	311102-26-569-20	Угольник поворотный	Turn angle-piece		6

311516-90-10СБ Лебедка / 311516-90-10SB Winch

311516-90-10СБ Лебедка / 311516-90-10SB Winch

7-7



311516-90-10СБ Лебедка / 311516-90-10SB Winch

7-8

7.2

311516-90-10СБ Лебедка 311516-90-10SB Winch

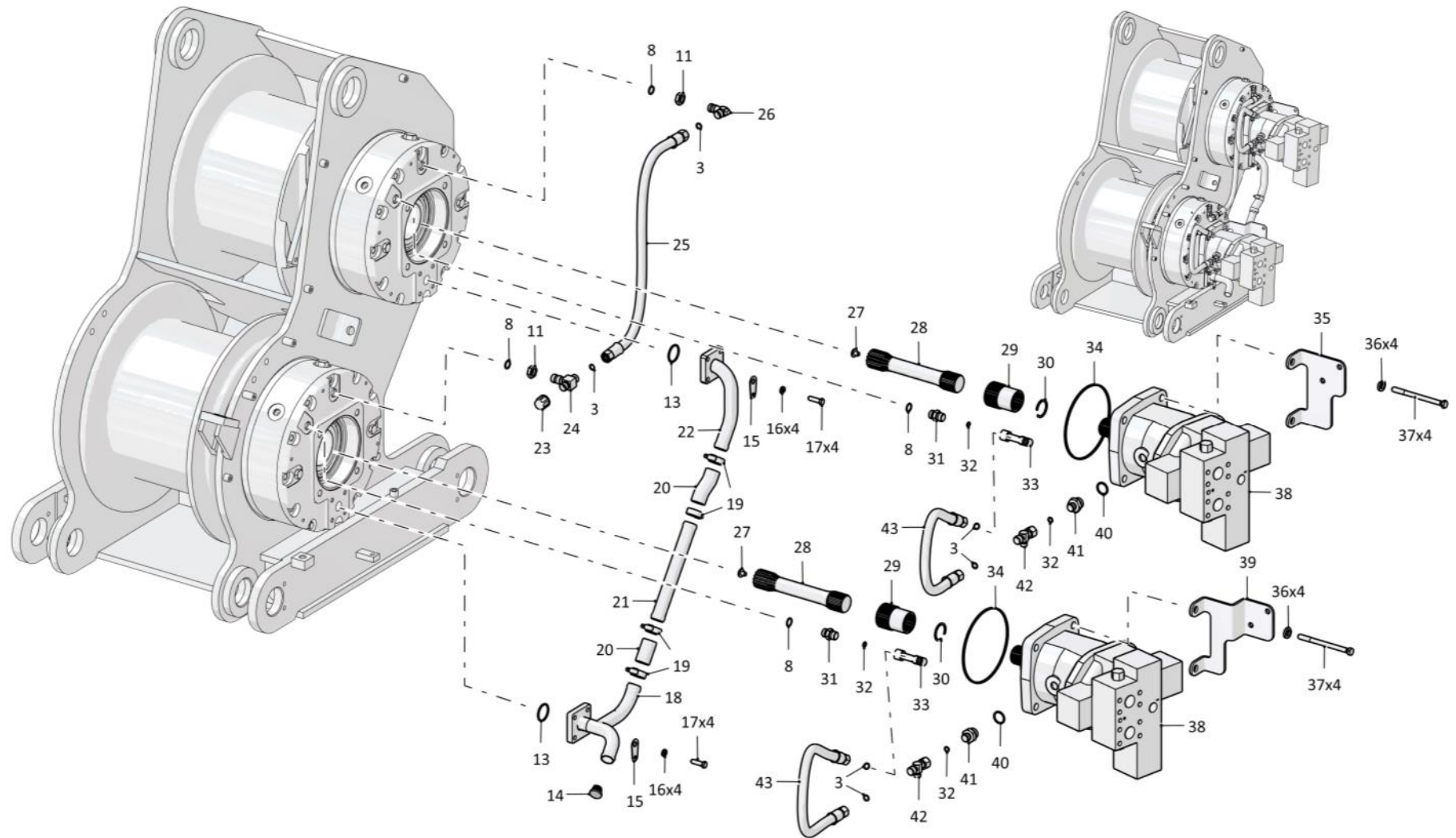
Рис./Fig. 7.2Лист 2 из 4
Sheet 2 of 4

Поз. Pos.	Обозначение Designation	Наименование Denomination		Кол-во на исполнение Quantity per unit	
				УХЛ / NF	T
13		Кольцо 039-045-36-2-29335 ТУ 2531-307-00149245-2008	Ring 039-045-36-2-29335 TU 2531-307-00149245-2008	2	2
14	7879-4201-01	Пробка	Plug	1	1
15	2501-10-10	Планка	Strip	2	
15	2501-10-10-20	Планка	Strip		2
16		Шайба 10.0Т ГОСТ 6402-70	Washer 10.0Т GOST 6402-70	20	20
17		Болт М10-6gx30 ГОСТ 7796-70	Bolt M10-6gx30 GOST 7796-70	8	8
18	312001-90-31СБ(СВ)	Фланец	Flange	1	
18	312001-90-31-20СБ(СВ)	Фланец	Flange		1
19		Шланговый хомут DIN3017-AS40-60/12С7-W2	Hose clamp DIN3017-AS40-60/12С7-W2	4	4
20	461201-04	Рукав	Hose	2	2
21	312501-90-156-01	Труба	Pipe	1	
21	312501-90-156-01-20	Труба	Pipe		1
22	312001-90-32СБ(СВ)	Фланец	Flange	1	
22	312001-90-32-20СБ(СВ)	Фланец	Flange		1
23	2501-26-294	Заглушка	End plug	2	2
24	404-26-219СБ(СВ)	Тройник	T-piece	2	
24	404-26-219-20СБ(СВ)	Тройник	T-piece		2
25	404-26-213-12СБ(СВ)	Рукав	Hose	2	
25	404-26-213-12-20СБ(СВ)	Рукав	Hose		2
26	5001-26-77	Угольник поворотный	Turn angle-piece	2	
26	5001-26-77-20	Угольник поворотный	Turn angle-piece		2
27	311102-90-13	Пята	Pivot	2	2

311516-90-10СБ Лебедка / 311516-90-10SB Winch

311516-90-10СБ Лебедка / 311516-90-10SB Winch

7-9



311516-90-10СБ Лебедка / 311516-90-10SB Winch

7-10

7.2

311516-90-10СБ Лебедка 311516-90-10SB Winch

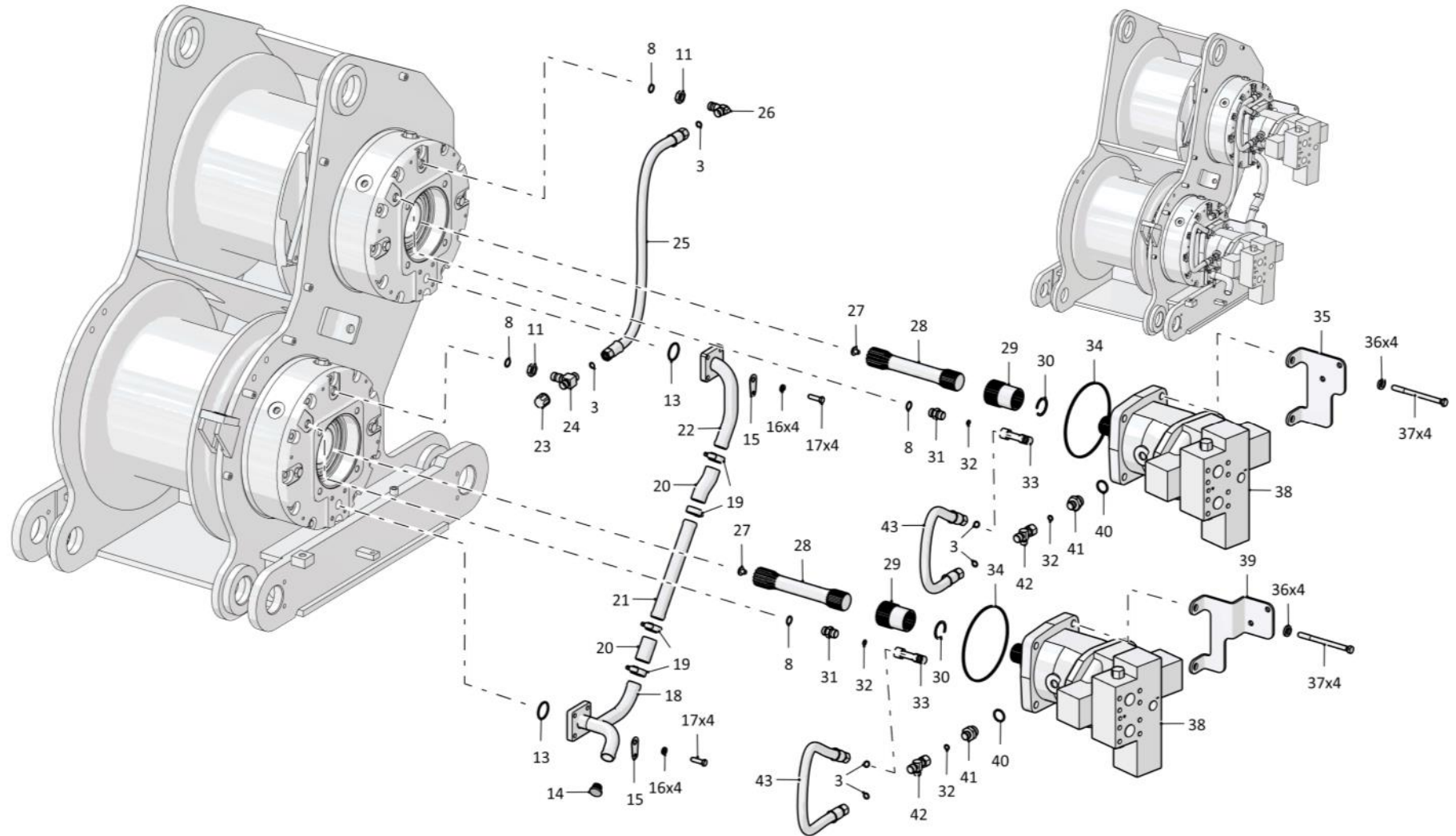
Рис./Fig. 7.2Лист 3 из 4
Sheet 3 of 4

Поз. Pos.	Обозначение Designation	Наименование Denomination		Кол-во на исполнение Quantity per unit	
				УХЛ / NF	T
28	313512-90-15	Торсион	Torsion	2	2
29	313512-90-27	Муфта	Coupling	2	2
30	580421	Кольцо С42 ГОСТ 13941-86	Ring S42 GOST 13941-86	2	2
31	5001-26-78	Штуцер ввертной	Screwed union	2	
31	5001-26-78-20	Штуцер ввертной	Screwed union		2
32		Кольцо 010-014-25-2-3 ГОСТ 18829-73	Ring 010-014-25-2-3 GOST 18829-73	4	4
33	0602-28-25-01СБК(SBK)	Угольник	Angle-piece	2	
33	0602-28-25-01-20СБК(SBK)	Угольник	Angle-piece		2
34		Кольцо 190-195-36-2-29335 ТУ 2531-307-00149245-2008	Ring 190-195-36-2-29335 TU 2531-307-00149245-2008	2	2
35	311516-90-95	Кронштейн	Bracket	1	
35	311516-90-95-20	Кронштейн	Bracket		1
36		Шайба 16.ОТ ГОСТ 6402-70	Washer 16.OT GOST 6402-70	48	48
37	1601022471/13	Болт М16х1,5-6х50 ГОСТ 7796-70	Bolt M16x1,5-6x50 GOST 7796-70	48	
37	1601022471/23	Болт М16х1,5-6х50 ГОСТ 7796-70	Bolt M16x1,5-6x50 GOST 7796-70		48
38		Гидромотор А6VM160HD1D/63W-VZB38800В	Hydraulic motor A6VM160HD1D/63W-VZB38800B	2	2
39	311516-90-195	Кронштейн	Bracket	1	
39	311516-90-195-20	Кронштейн	Bracket		1
40	0602-28-136-02К	Шайба специальная	Special washer	2	2
41	2702-54-44	Штуцер	Union	2	
41	2702-54-44-20	Штуцер	Union		2
42	311516-90-19СБ(SB)	Тройник	T-piece	2	
42	311516-90-19-20СБ(SB)	Тройник	T-piece		2
43	404-26-213-01СБ(SB)	Рукав	Hose	2	
43	404-26-213-01-20СБ(SB)	Рукав	Hose		2

311516-90-10СБ Лебедка / 311516-90-10SB Winch

311516-90-10СБ Лебедка / 311516-90-10SB Winch

7-11



311516-90-10СБ Лебедка / 311516-90-10SB Winch

7-12

7.2

311516-90-10СБ Лебедка 311516-90-10SB Winch

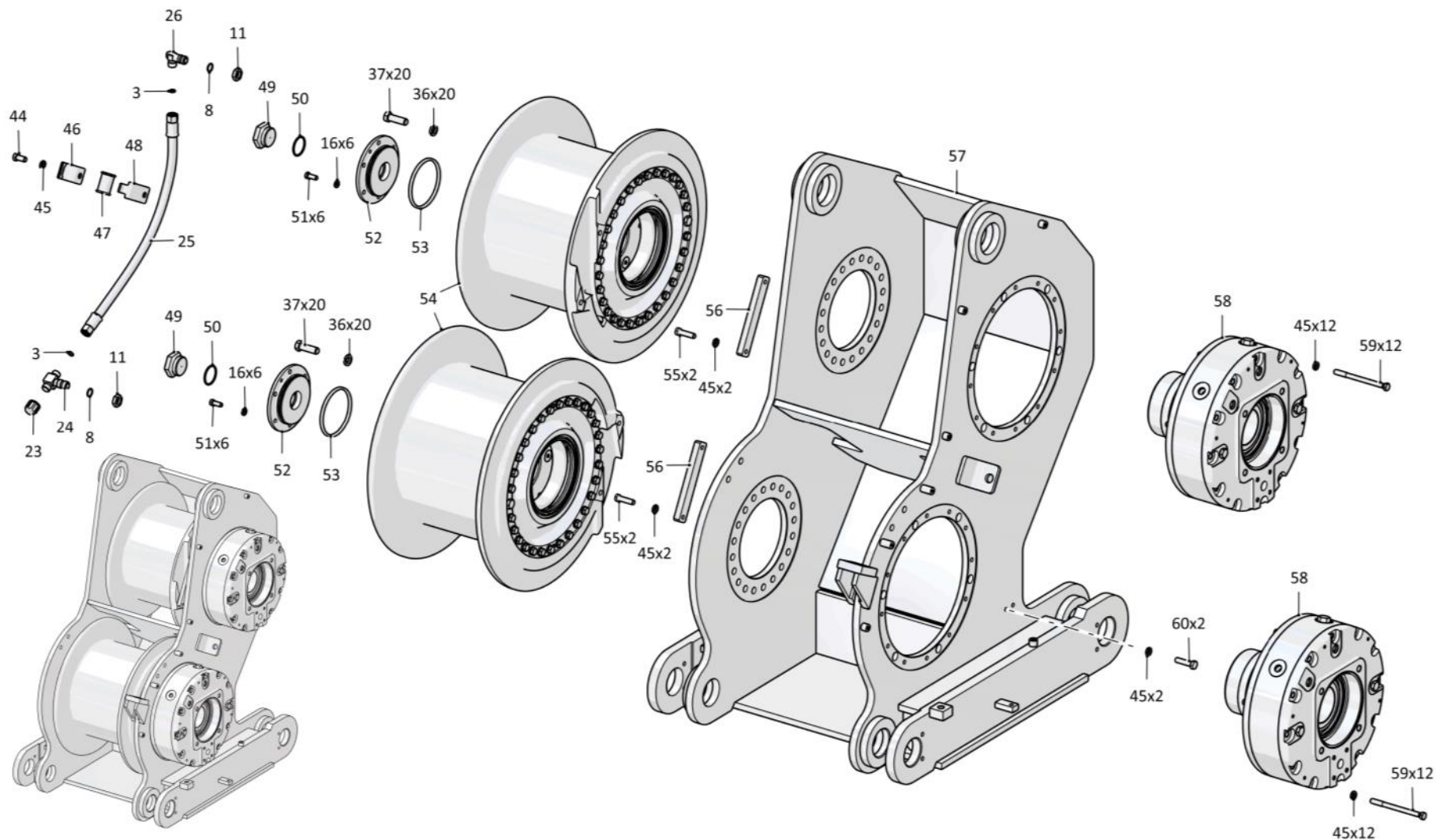
Рис./Fig. 7.2Лист 4 из 4
Sheet 4 of 4

Поз. Pos.	Обозначение Designation	Наименование Denomination		Кол-во на исполнение Quantity per unit	
				УХЛ / NF	Т
44		Болт М12-6gx30 ГОСТ 7796-70	Bolt M12-6gx30 GOST 7796-70	1	1
45		Шайба 12.0Т ГОСТ 6402-70	Washer 12.0T GOST 6402-70	31	31
46	2501-26-216	Скоба	Cramp	1	
46	2501-26-216-20	Скоба	Cramp		1
47	400354-05	Втулка	Bushing	1	1
48	2501-26-217	Планка	Strip	1	
48	2501-26-217-20	Планка	Strip		1
49	375999-01	Пробка	Plug	2	
49	375999-01-20	Пробка	Plug		2
50		Кольцо 045-050-30-2-29335 ТУ 2531-307-00149245-2008	Ring 045-050-30-2-29335 TU 2531-307-00149245-2008	2	2
51	1601020551/13	Болт М10-6gx25 ГОСТ 7796-70	Bolt M10-6gx25 GOST 7796-70	12	
51	1601020551/23	Болт М10-6gx25 ГОСТ 7796-70	Bolt M10-6gx25 GOST 7796-70		12
52	313512-90-14	Крышка	Cover	2	
52	313512-90-14-20	Крышка	Cover		2
53		Кольцо 115-125-58-2-29335 ТУ 2531-307-00149245-2008	Ring 115-125-58-2-29335 TU 2531-307-00149245-2008	2	2
54	311516-90-15-01СБ(SB)	Редуктор	Reduction gear	2	
54	311516-90-15-01-20СБ(SB)	Редуктор	Reduction gear		2
55		Болт М12x1,25-6gx40 ГОСТ 7796-70	Bolt M12x1,25-6gx40 GOST 7796-70	4	4
56	312001-90-65	Планка	Strip	2	2
57	311516-90-27СБ(SB)	Корпус	Housing	1	
57	311516-90-27-20СБ(SB)	Корпус	Housing		1
58	311516-90-100СБ(SB)	Тормоз	Break	2	
58	311516-90-100-20СБ(SB)	Тормоз	Break		2
59	281394	Болт М12x1,25-6gx150 ГОСТ 7795-70	Bolt M12x1,25-6gx150 GOST 7795-70	24	
59	281394-20	Болт М12x1,25-6gx150 ГОСТ 7795-70	Bolt M12x1,25-6gx150 GOST 7795-70		24
60		Болт М12x1,25-6gx55 ГОСТ 7795-70	Bolt M12x1,25-6gx55 GOST 7795-70	2	2

311516-90-10СБ Лебедка / 311516-90-10SB Winch

311516-90-10СБ Лебедка / 311516-90-10SB Winch

7-13



311516-90-10СБ Лебедка / 311516-90-10SB Winch

7-14

7.3

311516-90-15-01СБ Редуктор 311516-90-15-01SB Reduction gear

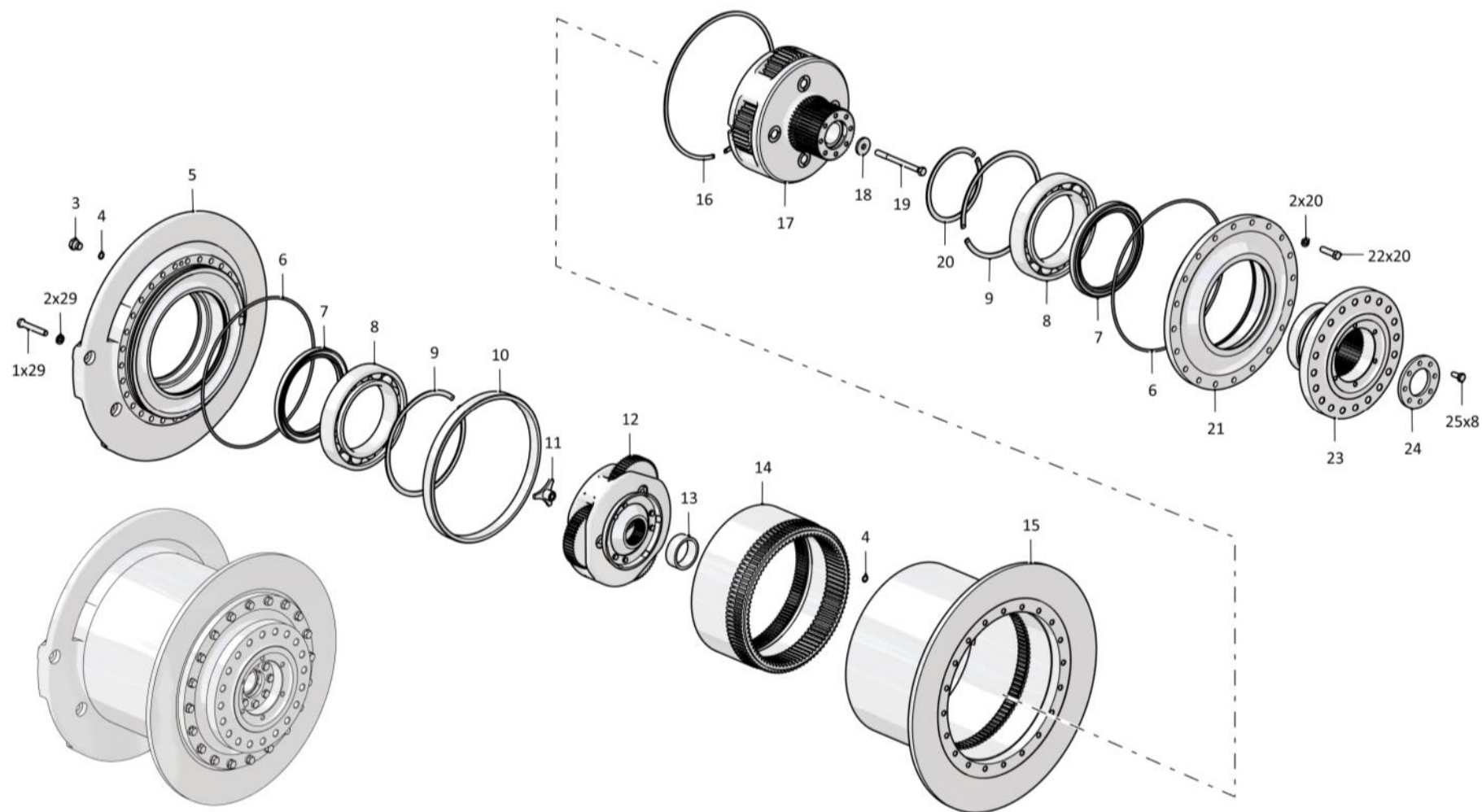
Рис./Fig. 7.3Лист 1 из 1
Sheet 1 of 1

311516-90-15-01СБ Редуктор / 311516-90-15-01SB Reduction gear

Поз. Pos.	Обозначение Designation	Наименование Denomination		Кол-во на исполнение Quantity per unit	
				УХЛ / NF	Т
	311516-90-15-01СБ(SB)	Редуктор	Reduction gear	x	
	311516-90-15-01-20СБ(SB)	Редуктор	Reduction gear		x
1	280366	Болт М12-6gx75 ГОСТ 7796-70	Bolt M12-6gx75 GOST 7796-70	29	
1	280366-20	Болт М12-6gx75 ГОСТ 7796-70	Bolt M12-6gx75 GOST 7796-70		29
2		Шайба 12.ОТ ГОСТ 6402-70	Washer 12.OT GOST 6402-70	49	49
3	375516	Пробка	Plug	1	1
4		Кольцо 012-016-25-2-29335 ТУ 2531-307-00149245-2008	Ring 012-016-25-2-29335 TU 2531-307-00149245-2008	2	2
5	311516-90-2	Реборда	Wheel flange	1	
5	311516-90-2-20	Реборда	Wheel flange		1
6		Кольцо 345-355-58-2-3 ГОСТ 18829-73	Ring 345-355-58-2-3 GOST 18829-73	2	2
7		Манжета 2.2-180x220-3 ГОСТ 8752-79/ОСТ 3805146-78	Collar 2.2-180x220-3 GOST 8752-79/OST 3805146-78	2	2
8		Подшипник 132 ГОСТ 8338-75	Bearing 132 GOST 8338-75	2	2
9	700-58-2396	Кольцо С240 ГОСТ 13941-86	Ring S240 GOST 13941-86	2	2
10	311516-90-12	Проставка	Spacer	1	1
11	313512-90-13	Фиксатор	Fixer	1	1
12	313512-90-101СБ(SB)	Водило	Carrier	1	1
13	313512-90-29	Втулка	Bushing	1	1
14	313512-90-16	Шестерня	Gear	1	1
15	311516-90-3	Барабан	Drum	1	
15	311516-90-3-20	Барабан	Drum		1
16	313512-90-20	Кольцо	Ring	1	1
17	313512-90-102-01СБ(SB)	Водило	Carrier	1	1
18	315211	Шайба	Washer	1	1
19		Болт М12-6gx140 ГОСТ 7795-70	Bolt M12-6gx140 GOST 7795-70	1	1
20	700-58-2095	Кольцо С160 ГОСТ 13940-86	Ring S160 GOST 13940-86	1	1
21	311516-90-4	Крышка	Cover	1	1
21	311516-90-4-20	Крышка	Cover	1	1
22	280361-01	Болт М12-6gx45 ГОСТ 7796-70	Bolt M12-6gx45 GOST 7796-70	20	
22	280361-01-20	Болт М12-6gx45 ГОСТ 7796-70	Bolt M12-6gx45 GOST 7796-70		20
23	313512-90-25-01	Фланец	Flange	1	
23	313512-90-25-01-20	Фланец	Flange		1
24	313512-90-26	Кольцо	Ring	1	1
25	280231	Болт 3М10-6gx25 ГОСТ 7796-70	Bolt 3M10-6gx25 GOST 7796-70	8	8
		Проволока 1,0-О-С ГОСТ 3282-74	Wire 1,0-O-S GOST 3282-74	1 м	1 м

311516-90-15-01СБ Редуктор / 311516-90-15-01SB Reduction gear

7-15



311516-90-15-01СБ Редуктор / 311516-90-15-01SB Reduction gear

7-16

7.4

311516-90-100СБ Тормоз 311516-90-100SB Brake

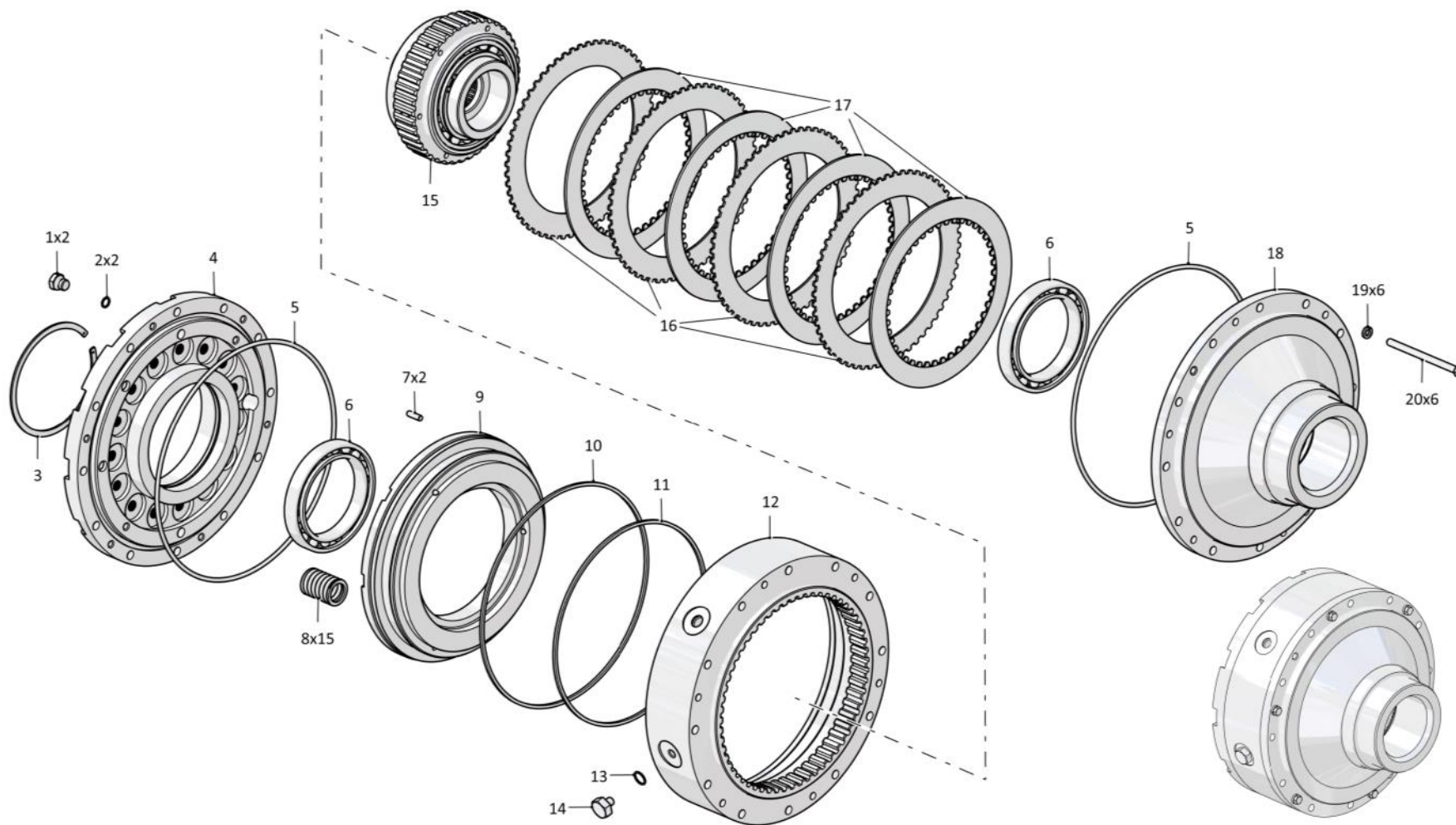
Рис./Fig. 7.4Лист 1 из 1
Sheet 1 of 1

Поз. Pos.	Обозначение Designation	Наименование Denomination		Кол-во на исполнение Quantity per unit	
				УХЛ / NF	T
	311516-90-100СБ(SB)	Тормоз	Brake	x	
	311516-90-100-20СБ(SB)	Тормоз	Brake		x
1	375516	Пробка	Plug	2	
1	375516-20	Пробка	Plug		2
2		Кольцо 012-016-25-2-29335 ТУ 2531-307-00149245-2008	Ring 012-016-25-2-29335 TU 2531-307-00149245-2008	2	2
3	580865	Кольцо С165 ГОСТ 13941-86	Ring S165 GOST 13941-86	1	1
4	313512-90-1	Корпус	Housing	1	
4	313512-90-1-20	Корпус	Housing		1
5	400468-02	Кольцо (допускается замена на Кольцо 355-365-58-2-3 ГОСТ 18829-73)	Ring (replacement to Ring 355-365-58-2-3 GOST 18829-73 is allowed)	2	2
6		Подшипник 6-1000924Д ГОСТ 8338-75 (допускается замена на Подшипник 1000924Д или Подшипник 6-1000924Л)	Bearing 6-1000924D GOST 8338-75 (replacement to Bearing 1000924D or Bearing 6-1000924L is allowed)	2	2
7	325280	Штифт	Pin	2	2
8	385750	Пружина	Spring	15	15
9	313512-90-107	Поршень	Piston	1	1
10	2501-12-181-45	Кольцо уплотнительное	O-ring	1	1
11	2501-12-181-53	Кольцо уплотнительное	O-ring	1	1
12	313512-90-6	Барабан	Drum	1	
12	313512-90-6-20	Барабан	Drum		1
13		Кольцо 018-022-25-2-29335 ТУ 2531-307-00149245-2008	Ring 018-022-25-2-29335 TU 2531-307-00149245-2008	1	1
14	375331	Пробка	Plug	1	
14	375331-20	Пробка	Plug		1
15	311516-90-290СБ(SB)	Муфта обгонная	Clutch overrunning	1	1
16	2501-12-37	Диск	Disk	4	4
17	2501-12-125СБ(SB)	Диск	Disk	4	4
18	313512-90-5	Опора	Support	1	
18	313512-90-5-20	Опора	Support		1
19		Шайба 10.0Т ГОСТ 6402-70	Washer 10.0T GOST 6402-70	6	6
20	280295	Болт М10-6gx140 ГОСТ 7796-70	Bolt M10-6gx140 GOST 7796-70	6	
20	280295-20	Болт М10-6gx140 ГОСТ 7796-70	Bolt M10-6gx140 GOST 7796-70		6

311516-90-100СБ Тормоз / 311516-90-100SB Brake

311516-90-100СБ Тормоз / 311516-90-100SB Brake

7-17



311516-90-100СБ Тормоз / 311516-90-100SB Brake

7-18

7.5

313512-90-101СБ Водило
313512-90-101SB Carrier

Рис./Fig. 7.5

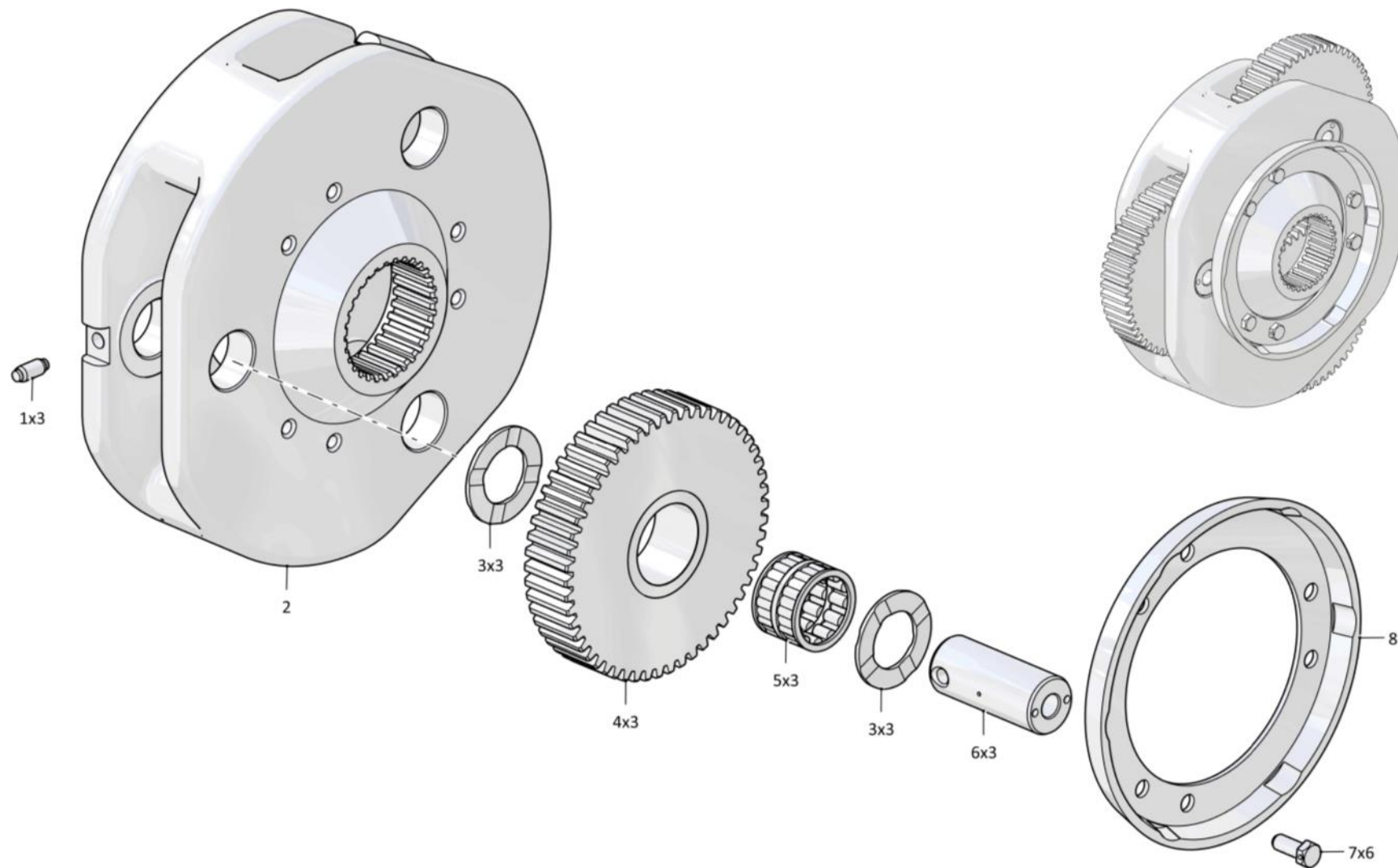
Лист 1 из 1
 Sheet 1 of 1

Поз. Pos.	Обозначение Designation	Наименование Denomination		Кол-во на исполнение Quantity per unit	
				УХЛ / NF	Т
	313512-90-101СБ(SB)	Водило	Carrier	х	х
1	2001-12-111СБ(SB)	Штифт	Pin	3	3
2	313512-90-22	Водило	Carrier	1	1
3	312001-90-36	Кольцо упорное	Thrust ring	6	6
4	313512-90-8	Сателлит	Satellite	3	3
5		Подшипник F 229.230.1	Bearing F 229.230.1	3	3
6	313512-90-9	Ось	Axle	3	3
7	313512-90-21	Разбрызгиватель	Sprinkler	1	1
8	285120	Болт	Bolt	6	6
		Проволока КО 1,6 ГОСТ 792-67	Wire КО 1,6 GOST 792-67	0,4 м	0,4 м

313512-90-101СБ Водило / 313512-90-101SB Carrier

313512-90-101СБ Водило / 313512-90-101SB Carrier

7-19



313512-90-101СБ Водило / 313512-90-101SB Carrier

7-20

7.6

313512-90-102-01СБ Водило
313512-90-102-01SB Carrier

Рис./Fig. 7.6

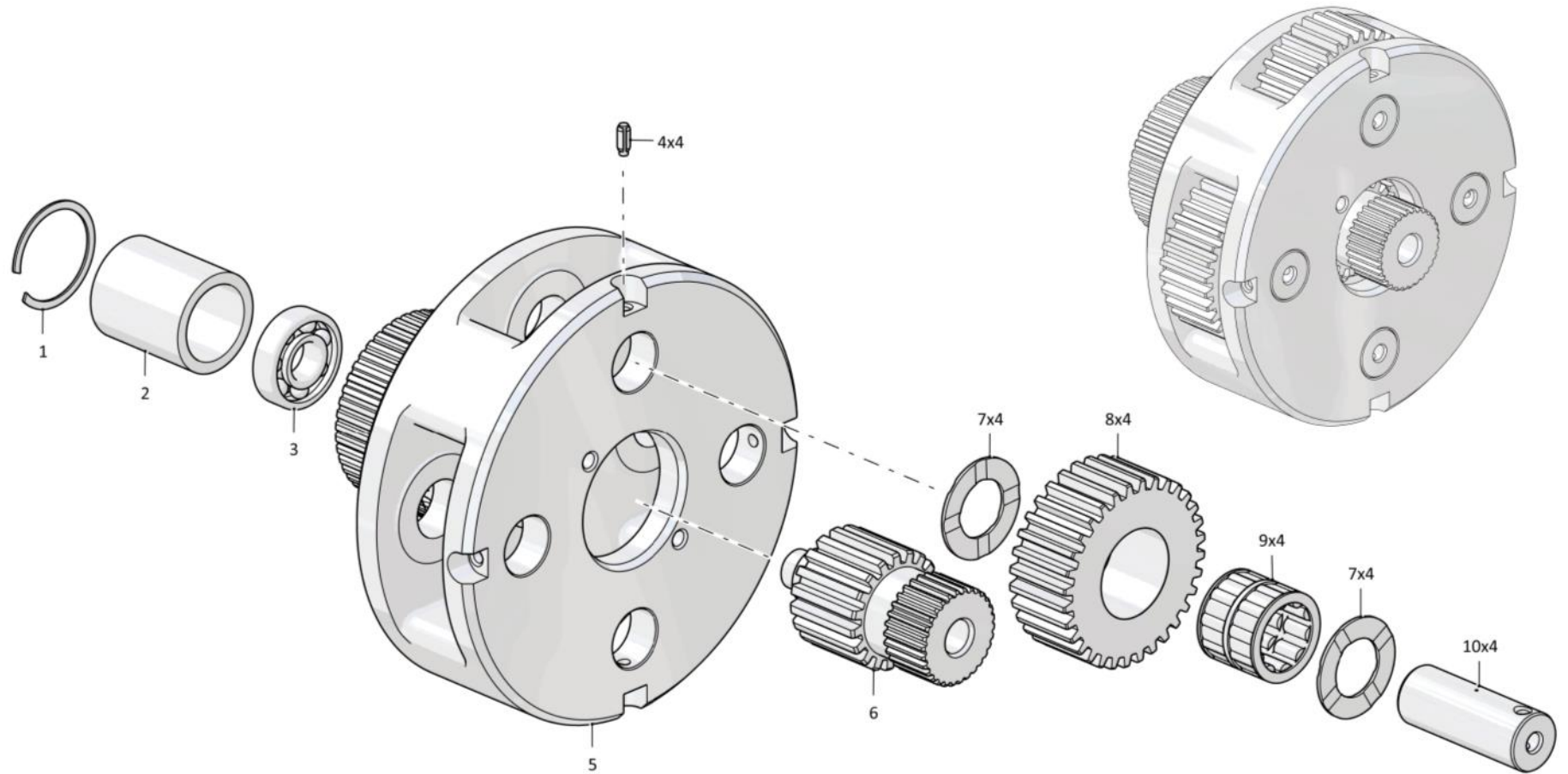
Лист 1 из 1
 Sheet 1 of 1

Поз. Pos.	Обозначение Designation	Наименование Denomination		Кол-во на исполнение Quantity per unit	
				УХЛ / NF	T
	313512-90-102-01СБ(SB)	Водило	Carrier	x	x
1	700-58-2103	Кольцо С65 ГОСТ 13941-86	Ring S65 GOST 13941-86	1	1
2	313512-90-19	Втулка	Bushing	1	1
3		Подшипник 305 ГОСТ 8338-75	Bearing 305 GOST 8338-75	1	1
4	2001-12-111СБ(SB)	Штифт	Pin	4	4
5	313512-90-124	Водило	Carrier	1	1
6	313512-90-23	Шестерня	Gear	1	1
7	2501-12-160	Кольцо упорное	Thrust ring	8	8
8	313512-90-10	Сателлит	Satellite	4	4
9		Подшипник 252808Л	Bearing 252808L	4	4
10	313512-90-11	Ось	Axle	4	4

313512-90-102-01СБ Водило / 313512-90-102-01SB Carrier

313512-90-102-01СБ Водило / 313512-90-102-01SB Carrier

7-21



313512-90-102-01СБ Водило / 313512-90-102-01SB Carrier

7-22

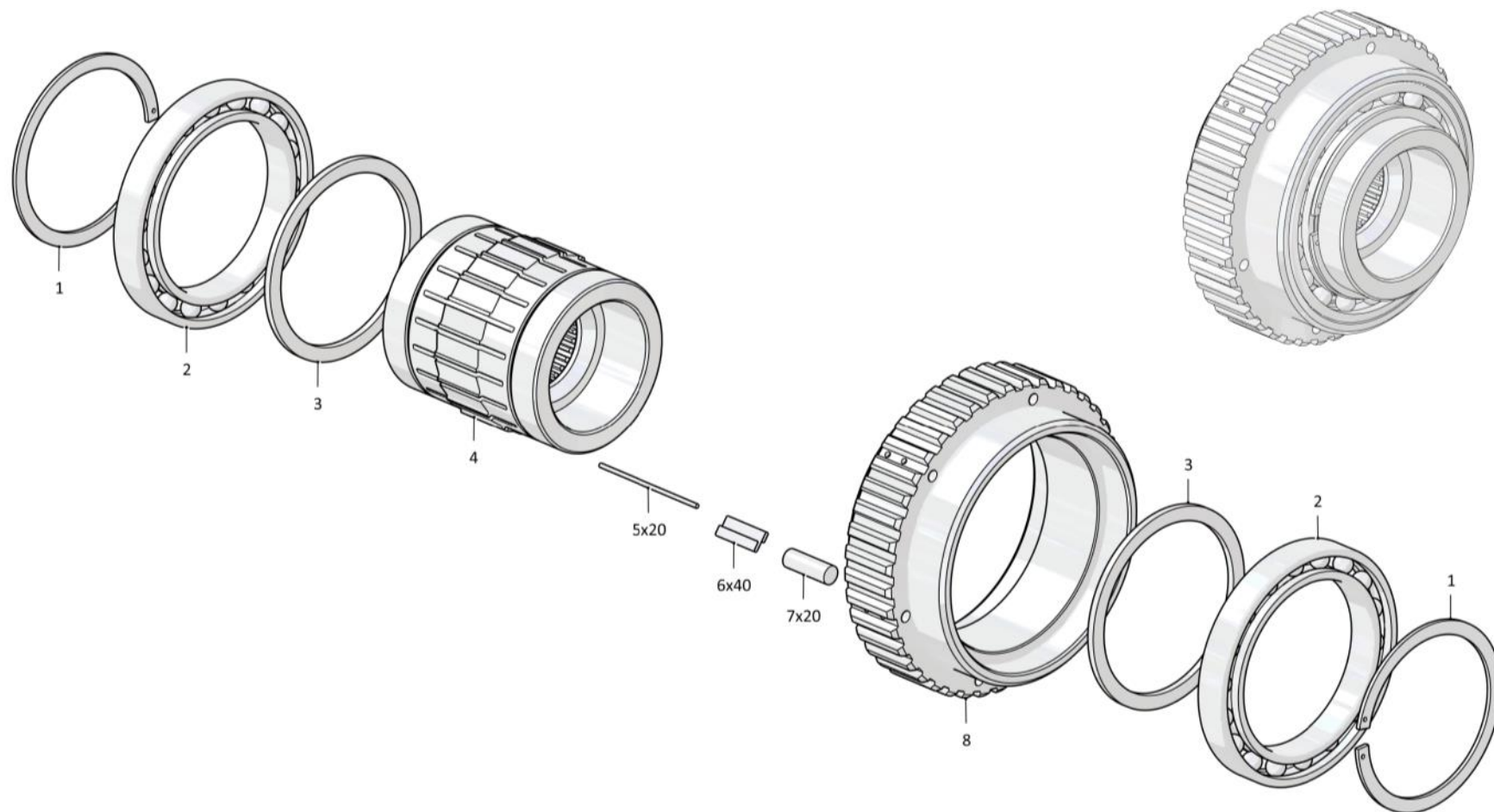
7.7

311516-90-290СБ Муфта обгонная
311516-90-290SB Overrunning clutch

Рис./Fig. 7.7Лист 1 из 1
Sheet 1 of 1

Поз. Pos.	Обозначение Designation	Наименование Denomination		Кол-во на исполнение Quantity per unit	
				УХЛ / NF	T
	311516-90-290СБ(SB)	Муфта обгонная	Overrunning clutch	x	x
1	580814	Кольцо С120 ГОСТ 13940-86	Ring S120 GOST 13940-86	2	2
2		Подшипник 1000924Д ГОСТ 8338-75 (допускается замена на Подшипник 6-1000924Д или 6-1000924Л)	Bearing 1000924D GOST 8338-75 (replacement to Bearing 6-1000924D or 6-1000924L is allowed)	2	2
3	312501-90-203	Кольцо	Ring	2	2
4	313512-90-18	Ступица	Hub	1	1
5	312501-90-207-02	Стержень	Stem	20	20
6	312501-90-178	Пружина автолога	Overrunning clutch spring	40	40
7		Ролик 13x38НРД5	Roller 13x38NRD5	20	20
8	313512-90-17	Обойма	Cage	1	1

311516-90-290СБ Муфта обгонная / 311516-90-290SB Overrunning



311516-90-290СБ Муфта обгонная / 311516-90-290SB Overrunning clutch

7-24

7.8

3516-26-8-01СБ Клапан 3516-26-8-01SB Valve

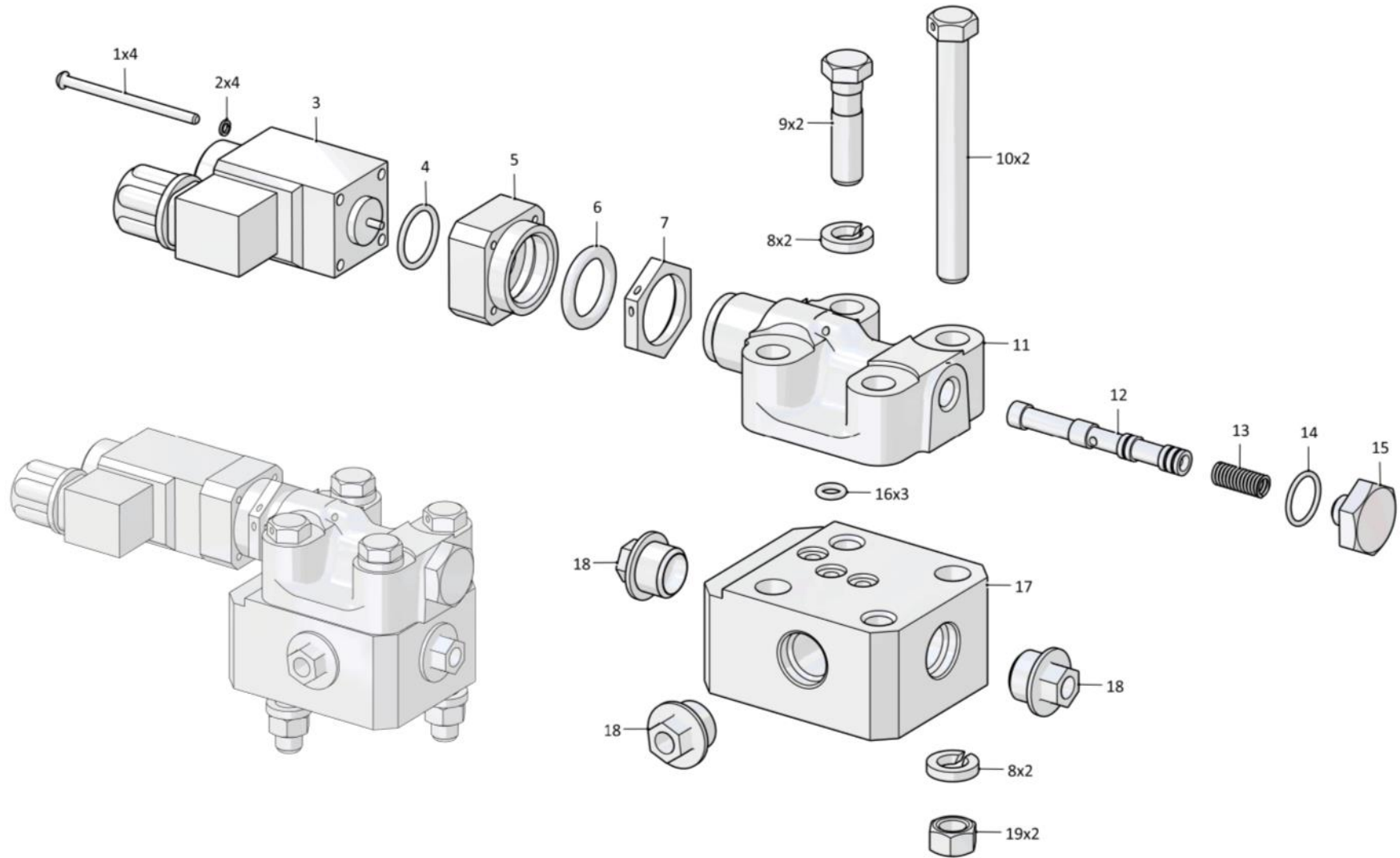
Рис./Fig. 7.8Лист 1 из 1
Sheet 1 of 1

Поз. Pos.	Обозначение Designation	Наименование Denomination		Кол-во на исполнение Quantity per unit	
				УХЛ / NF	T
	3516-26-8-01СБ(SB)	Клапан	Valve	x	
	3516-26-8-01-20СБ(SB)	Клапан	Valve		x
1		Винт М4х63 (из комплекта Привода КВМ36М-ААГ-Г24-03-УХЛ1 ТУ 4144-007-00221712-2002)	Screw M4x63 (from drive set KVM36M-AAG-G24-03-UHL1 TU 4144-007-00221712-2002)	4	4
2		Шайба 4 ГОСТ 6402-70	Washer 4 GOST 6402-70	4	4
3		Привод КВМ36М-ААГ-Г24-03-УХЛ1 ТУ 4144-007-00221712-2002	Drive KVM36M-AAG-G24-03-UHL1 TU 4144-007-00221712-2002	1	1
4		Кольцо 022-026-25-2-29335 ТУ 2531-307-00149245-2008	Ring 022-026-25-2-29335 TU 2531-307-00149245-2008	1	1
5	1146-26-8	Переходник	Adapter	1	
5	1146-26-8-20	Переходник	Adapter		1
6		Кольцо 027-032-30-2-29335 ТУ 2531-307-00149245-2008	Ring 027-032-30-2-29335 TU 2531-307-00149245-2008	1	1
7	415316	Контргайка	Lock nut	1	
7	415316-20	Контргайка	Lock nut		1
8		Шайба 12.0Т ГОСТ 6402-70	Washer 12.0T GOST 6402-70	4	4
9	1601021501/13	Болт М12х1,25-6gx45 ГОСТ 7796-70	Bolt M12x1,25-6gx45 GOST 7796-70	2	
9	1601021501/23	Болт М12х1,25-6gx45 ГОСТ 7796-70	Bolt M12x1,25-6gx45 GOST 7796-70		2
10	282388	Болт М12х1,25-6gx95 ГОСТ 7811-70	Bolt M12x1,25-6gx95 GOST 7811-70	2	
10	282388-20	Болт М12х1,25-6gx95 ГОСТ 7811-70	Bolt M12x1,25-6gx95 GOST 7811-70		2
11	3501-26-256	Корпус пилота	Housing of the pilot	1	
11	3501-26-256-20	Корпус пилота	Housing of the pilot		1
12	0602-26-12К	Золотник пилота	Pilot spool	1	1
13	385092-01	Пружина	Spring	1	1
14		Кольцо 018-022-25-2-29335 ТУ 2531-307-00149245-2008	Ring 018-022-25-2-29335 TU 2531-307-00149245-2008	1	1
15	375321	Пробка	Plug	1	
15	375321-20	Пробка	Plug		1
16		Кольцо 007-011-25-2-29335 ТУ 2531-307-00149245-2008	Ring 007-011-25-2-29335 TU 2531-307-00149245-2008	3	3
17	0602-26-13К	Корпус	Housing	1	1
18	440057	Заглушка	End plug	3	3
19	300215	Гайка М12х1,25 ГОСТ 15521-70	Nut M12x1,25 GOST 15521-70	2	2
	2001-80-4	Пломба свинцовая	Lead seal	1	1
		Проволока 0.8-0-С ГОСТ 3282-74	Wire 0.8-0-S GOST 3282-74	0,3 м	0,3 м

3516-26-8-01СБ Клапан / 3516-26-8-01SB Valve

3516-26-8-01СБ Клапан / 3516-26-8-01SB Valve

7-25



3516-26-8-01СБ Клапан / 3516-26-8-01SB Valve

7-26

7.9
312002-92-1СБ/-01СБ/-02СБ Установка стрелы и полиспастов
312002-92-1SB/-01SB/-02SB Boom and pulley mounting
Рис./Fig. 7.9Лист 1 из 6
Sheet 1 of 6

Поз. Pos.	Обозначение Designation	Наименование Denomination	Кол-во на исполнение Quantity per unit	
			УХЛ / NF	Т
	312002-92-1СБ(SB)	Установка стрелы и полиспастов*	х	
	312002-92-1-20СБ(SB)	Установка стрелы и полиспастов*		х
	312002-92-1-01СБ(SB)	Установка стрелы и полиспастов**	х	
	312002-92-1-01-20СБ(SB)	Установка стрелы и полиспастов**		х
	312002-92-1-02СБ(SB)	Установка стрелы и полиспастов***	х	
	312002-92-1-02-20СБ(SB)	Установка стрелы и полиспастов***		х
1	312002-92-73-02	Накладка	2	2
2	312002-92-90-05СБ(SB)	Хомут	6	
2	312002-92-90-05-20СБ(SB)	Хомут		6
3	312002-92-90-04СБ(SB)	Хомут	12	
3	312002-92-90-04-20СБ(SB)	Хомут		12
4	312002-92-18-05СБ(SB)	Канат	1	1
5		Зажим винтовой DIN 1142 19,0 мм	4	4
6		Коуш №63	2	2
7		Скоба СИ 4,75тн с шплинтовым замком	2	2
8	312002-92-30СБ(SB)	Стрела*	1	1
8	312002-92-36СБ(SB)	Стрела**	1	1
8	312002-92-36-01СБ(SB)	Стрела***	1	1
9	312501-92-206	Втулка	2	2
10	312002-92-70СБ(SB)	Стрела*	1	
10	312002-92-70-20СБ(SB)	Стрела*		1
10	312002-92-70-01СБ(SB)	Стрела**	1	
10	312002-92-70-01-20СБ(SB)	Стрела**		1
11		Болт М8-6gx35 ГОСТ 7796-70	2	2
12	312501-92-390СБ(SB)	Указатель вылета стрелы*	1	
12	312501-92-390-20СБ(SB)	Указатель вылета стрелы*		1
13	312501-94-134	Прокладка	4	4
14	312501-94-134-01	Прокладка	4	4
15	312002-92-19СБ(SB)	Палец	2	2
16		Масленка 1.2 Ц6хр. ГОСТ 19853-74*. **	5	

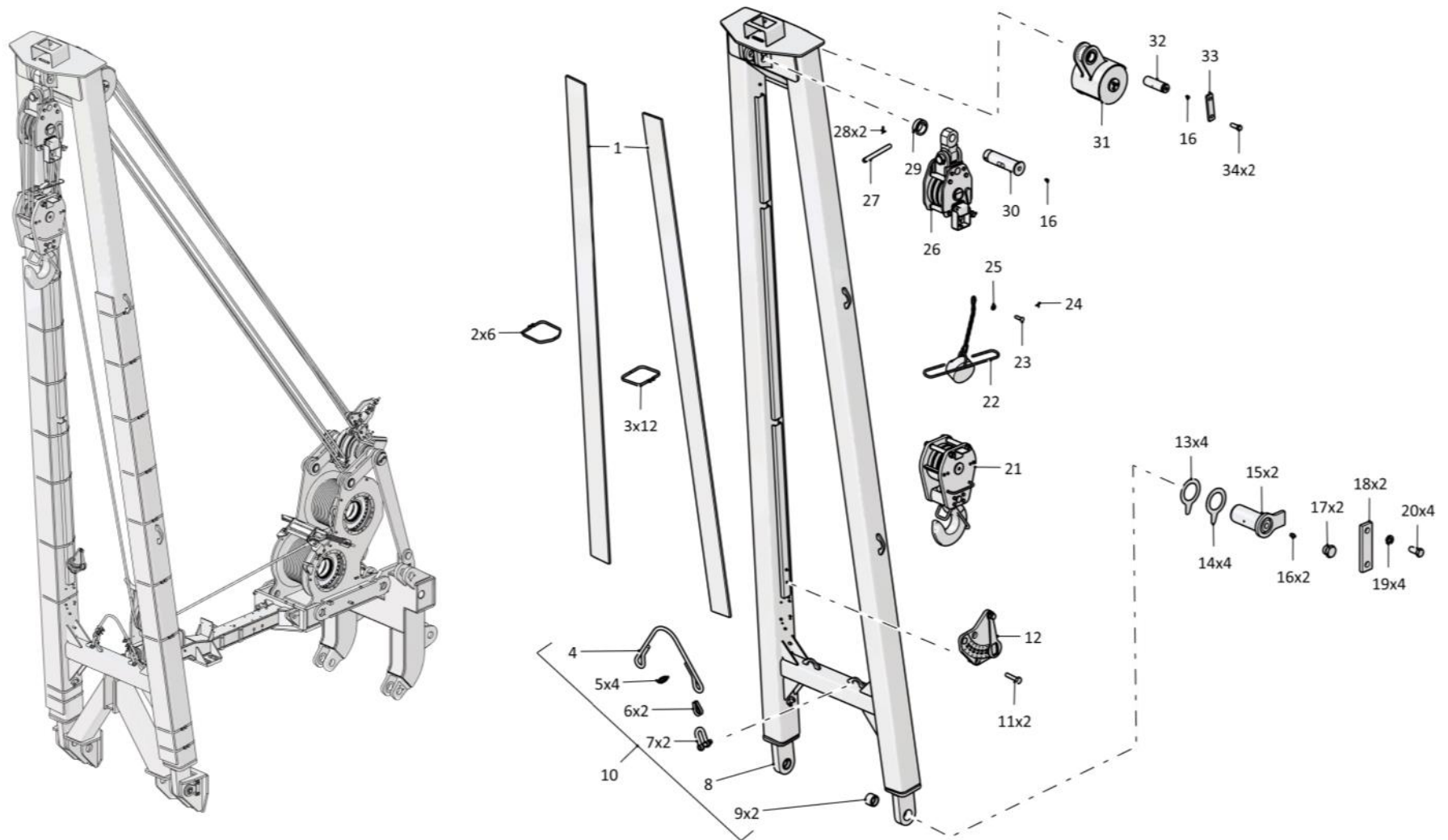
Примечание: * - для установки на ТГ-302Я
 ** - для установки на ТГ-302Я-1
 *** - для установки на ТГ-302ЯО-1

Note: * - to mount in TG-302JA
 ** - to mount in TG-302JA-1
 *** - to mount in TG-302JAO-1

312002-92-1СБ/-01СБ/-02СБ Установка стрелы и полиспастов
312002-92-1SB/-01SB/-02SB Boom and pulley mounting

312002-92-1СБ/-01СБ/-02СБ Установка стрелы и полиспастов
 312002-92-1SB/-01SB/-02SB Boom and pulley mounting

7-27



312002-92-1СБ/-01СБ/-02СБ Установка стрелы и полиспастов / 312002-92-1SB/-01SB/-02SB Boom and pulley mounting

7-28

7.9

312002-92-1СБ/-01СБ/-02СБ Установка стрелы и полиспастов 312002-92-1SB/-01SB/-02SB Boom and pulley mounting

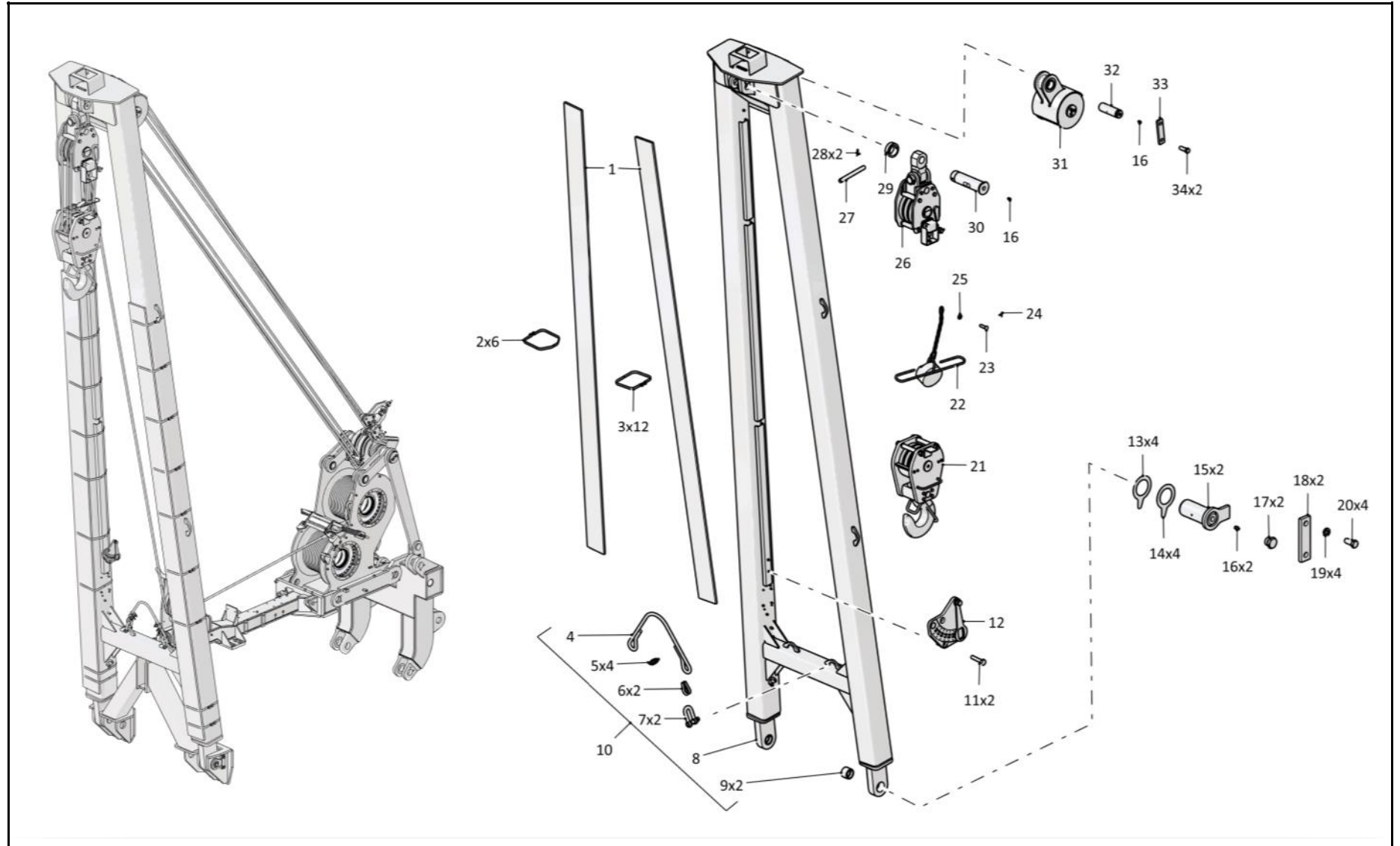
Рис./Fig. 7.9Лист 2 из 6
Sheet 2 of 6

Поз. Pos.	Обозначение Designation	Наименование Denomination	Кол-во на исполнение Quantity per unit	
			УХЛ / NF	T
16		Масленка 1.2.Кдб.хр ГОСТ 19853-74*. **		5
16		Масленка 1.2 Цбхр. ГОСТ 19853-74***	12	
16		Масленка 1.2.Кдб.хр ГОСТ 19853-74***		12
17	375780	Пробка	2	2
18	46-98-2	Планка	2	
18	46-98-2-20	Планка		2
19		Шайба 160Т ГОСТ 6402-70	20	20
20		Болт М16х1,5-6gx35 ГОСТ 7796-70	8	8
21	312002-92-50СБ(SB)	Подвеска крюка	1	
21	312002-92-50-20СБ(SB)	Подвеска крюка		1
22	312001-92-121СБ(SB)	Груз	1	
22	312001-92-121-20СБ(SB)	Груз		1
23	470040	Ось 6-6в12х20 ГОСТ 9650-80	1	
23	470040-20	Ось 6-6в12х20 ГОСТ 9650-80		1
24		Шплинт 1,6х14 ГОСТ 397-79	1	1
25	310110	Шайба А.6 ГОСТ 11371-78	1	
25	310110-20	Шайба А.6 ГОСТ 11371-78		1
26	312002-92-60СБ(SB)	Обойма подвесная	1	
26	312002-92-60-20СБ(SB)	Обойма подвесная		1
27	312501-92-515	Ось	1	
27	312501-92-515-20	Ось		1
28		Шплинт 3,2х18 ГОСТ 397-79	4	4
29	312501-92-516	Кольцо	1	
29	312501-92-516-20	Кольцо		1
30	312002-92-10	Ось	1	1
31	313502-92-580-01СБ(SB)	Обойма стреловая	1	
31	313502-92-580-01-20СБ(SB)	Обойма стреловая		1
32	313502-92-3	Ось	1	
32	313502-92-3-20	Ось		1
33	313502-92-432	Ригель	1	1
34	280545	Болт 3М16х1,5-6gx45 ГОСТ 7796-70	14	
34	280545-20	Болт 3М16х1,5-6gx45 ГОСТ 7796-70		14

Примечание: * - для установки на ТГ-302Я
** - для установки на ТГ-302Я-1
*** - для установки на ТГ-302ЯО-1

Note: * - to mount in TG-302JA
** - to mount in TG-302JA-1
*** - to mount in TG-302JAO-1

312002-92-1СБ/-01СБ/-02СБ Установка стрелы и полиспастов
312002-92-1SB/-01SB/-02SB Boom and pulley mounting



312002-92-1СБ/-01СБ/-02СБ Установка стрелы и полиспастов / 312002-92-1SB/-01SB/-02SB Boom and pulley mounting

7-30

7.9

312002-92-1СБ/-01СБ/-02СБ Установка стрелы и полиспастов 312002-92-1SB/-01SB/-02SB Boom and pulley mounting

Рис./Fig. 7.9Лист 3 из 6
Sheet 3 of 6

Поз. Pos.	Обозначение Designation	Наименование Denomination		Кол-во на исполнение Quantity per unit	
				УХЛ / NF	Т
35		Болт М16х1,5-6gx45 ГОСТ 7796-70	Bolt M16x1,5-6gx45 GOST 7796-70	10	10
36		Шайба А.16 ГОСТ 11371-78	Washer A.16 GOST 11371-78	2	2
37	312001-92-470СБ(SB)	Устройство прижимное	Clamping device	1	
37	312001-92-470-20СБ(SB)	Устройство прижимное	Clamping device		1
38	312001-92-487-01	Уголок	Angle bar	1	
38	312001-92-487-01-20	Уголок	Angle bar		1
39	305250	Гайка М16х1,5 ГОСТ 5915-70	Nut M16x1,5 GOST 5915-70	2	
39	305250-20	Гайка М16х1,5 ГОСТ 5915-70	Nut M16x1,5 GOST 5915-70		2
40	312001-92-487	Уголок	Angle bar	1	
40	312001-92-487-20	Уголок	Angle bar		1
41		Пружина 819-2707062-50	Spring 819-2707062-50	2	2
42	312001-92-485	Болт специальный	Special bolt	2	
42	312001-92-485-20	Болт специальный	Special bolt		2
43	300310	Гайка М20х1,5 ГОСТ 5915-70	Nut M20x1,5 GOST 5915-70	4	
43	300310-20	Гайка М20х1,5 ГОСТ 5915-70	Nut M20x1,5 GOST 5915-70		4
44		Шайба 200Т ГОСТ 6402-70	Washer 200Т GOST 6402-70	4	4
45	312002-92-18-01СБ(SB)	Канат*	Rope*	1	1
45	312002-92-18-03СБ(SB)	Канат**, ***	Rope**, ***	1	1
46	312501-90-155-02	Клин	Wedge	2	
46	312501-90-155-02-20	Клин	Wedge		2
47	312002-92-18СБ(SB)	Канат*	Rope*	1	1
47	312002-92-18-02СБ(SB)	Канат**, ***	Rope**, ***	1	1
48	300275	Гайка М16х1,5 ГОСТ 15522-70	Nut M16x1,5 GOST 15522-70	6	
48	300275-20	Гайка М16х1,5 ГОСТ 15522-70	Nut M16x1,5 GOST 15522-70		6
49	312002-92-17	Зажим	Holdfrast	1	1
50	312002-92-16	Скоба	Cramp	1	1
51	312501-90-155	Клин	Wedge	2	
51	312501-90-155-20	Клин	Wedge		2

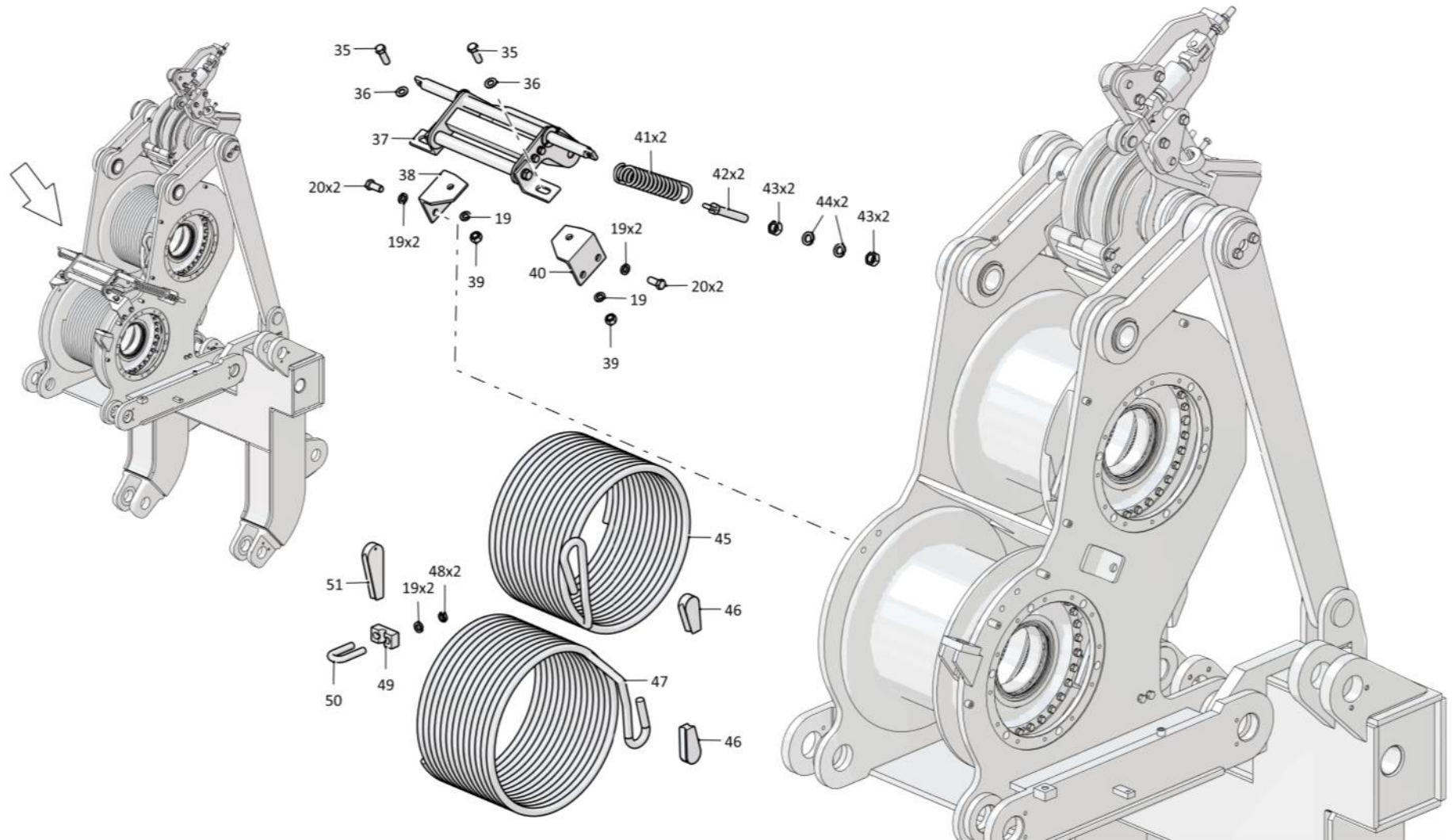
Примечание: * - для установки на ТГ-302Я
** - для установки на ТГ-302Я-1
*** - для установки на ТГ-302ЯО-1

Note: * - to mount in TG-302JA
** - to mount in TG-302JA-1
*** - to mount in TG-302JAO-1

312002-92-1СБ/-01СБ/-02СБ Установка стрелы и полиспастов
312002-92-1SB/-01SB/-02SB Boom and pulley mounting

312002-92-1СБ/-01СБ/-02СБ Установка стрелы и полиспастов
 312002-92-1SB/-01SB/-02SB Boom and pulley mounting

7-31



312002-92-1СБ/-01СБ/-02СБ Установка стрелы и полиспастов / 312002-92-1SB/-01SB/-02SB Boom and pulley mounting

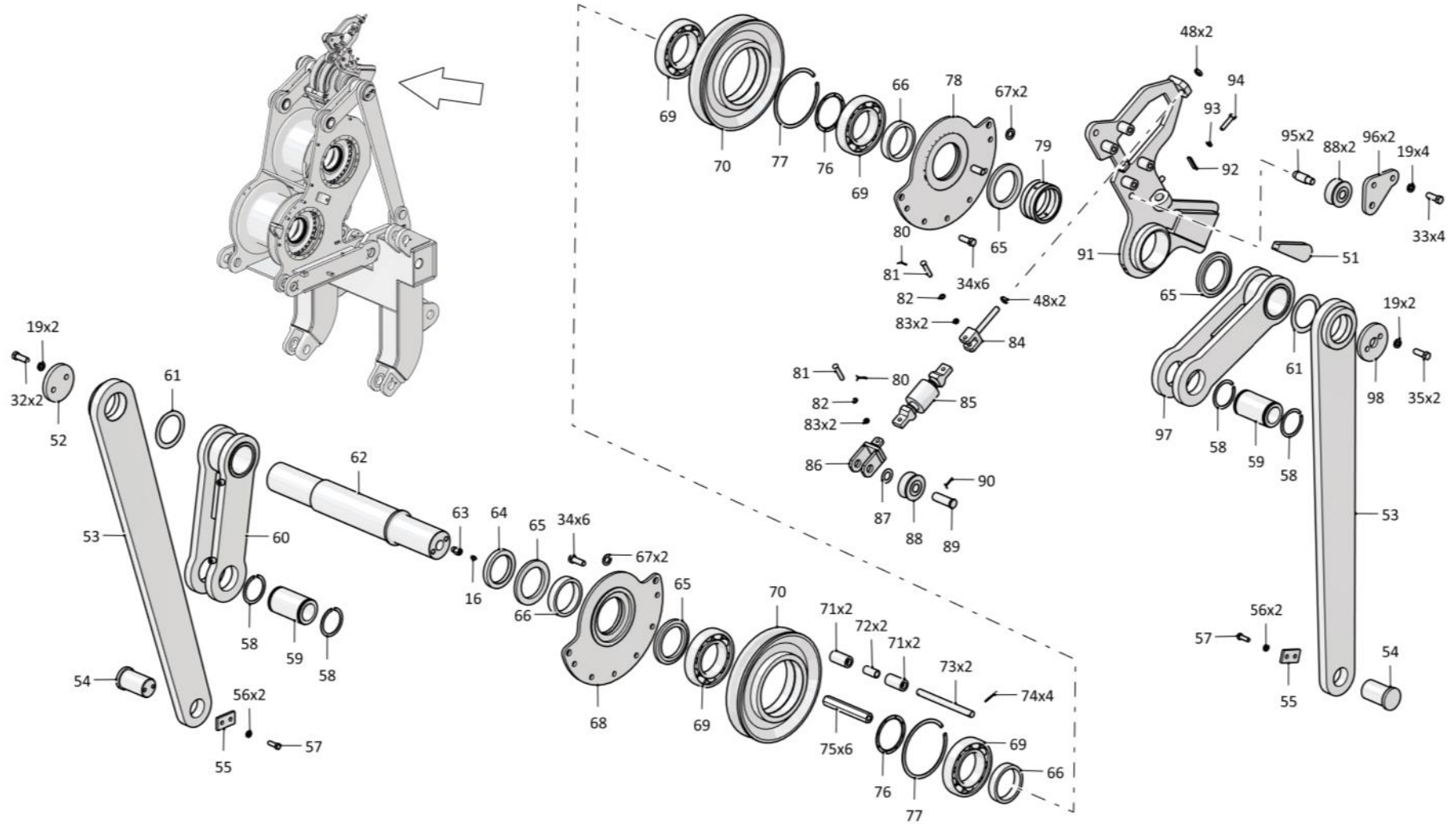
7-32

7.9
312002-92-1СБ/-01СБ/-02СБ Установка стрелы и полиспастов
312002-92-1SB/-01SB/-02SB Boom and pulley mounting
Рис./Fig. 7.9Лист 4 из 6
Sheet 4 of 6

Поз. Pos.	Обозначение Designation	Наименование Denomination		Кол-во на исполнение Quantity per unit	
				УХЛ / NF	Т
52	313502-92-19	Крышка	Cover	1	1
53	312002-92-13СБ(SB)	Стойка	Post	2	
53	312002-92-13-20СБ(SB)	Стойка	Post		2
54	312501-92-7	Палец	Pin	2	2
55	312501-92-45	Планка	Strip	2	2
56		Шайба 12 ГОСТ 6402-70*. **	Washer 12 GOST 6402-70*. **	4	4
56		Шайба 12 ГОСТ 6402-70***	Washer 12 GOST 6402-70***	18	18
57		Болт М12-6gx25 ГОСТ 7796-70	Bolt M12-6gx25 GOST 7796-70	4	4
58		Кольцо DIN 471 - 80 X 2,5	Ring DIN 471 - 80 X 2,5	4	4
59	312501-92-6	Ось	Axle	2	
59	312501-92-6-20	Ось	Axle		2
60	312501-92-260-01СБ(SB)	Стойка	Post	1	
60	312501-92-260-01-20СБ(SB)	Стойка	Post		1
61	312501-92-15	Шайба регулировочная	Adjusting washer	8	8
62	312002-92-3	Ось	Axle	1	1
63	312002-92-36	Проставка	Spacer	1	
63	312002-92-36-20	Проставка	Spacer		1
64	312002-92-21	Втулка	Bushing	1	1
65	313502-92-12	Кольцо	Ring	4	
65	313502-92-12-20	Кольцо	Ring		4
66	313502-92-11	Втулка	Bushing	3	
66	313502-92-11-20	Втулка	Bushing		3
67	310330	Шайба А 20 ГОСТ 10450-78	Washer A 20 GOST 10450-78	4	4
67	310330-20	Шайба А 20 ГОСТ 10450-78	Washer A 20 GOST 10450-78		
68	313502-92-570СБ(SB)	Боковина	Side frame	1	
68	313502-92-570-20СБ(SB)	Боковина	Side frame		1
69		Подшипник 60220 ГОСТ 7242-81	Bearing 60220 GOST 7242-81	4	4
70	313502-92-402-01	Блок	Block	2	
70	313502-92-402-01-20	Блок	Block		2
71	313502-92-14	Втулка	Bushing	4	4
72	313502-92-15	Втулка	Bushing	2	2
73	313502-92-16	Палец	Pin	2	2
74		Шплинт 5x50 ГОСТ 397-79	Cotter pin 5x50 GOST 397-79	4	4
75	313502-92-13	Стяжка	Brace rod	6	
75	313502-92-13-20	Стяжка	Brace rod		6

312002-92-1СБ/-01СБ/-02СБ Установка стрелы и полиспастов
312002-92-1SB/-01SB/-02SB Boom and pulley mounting

312002-92-1СБ/-01СБ/-02СБ Установка стрелы и полиспастов
 312002-92-1SB/-01SB/-02SB Boom and pulley mounting



7-33

312002-92-1СБ/-01СБ/-02СБ Установка стрелы и полиспастов / 312002-92-1SB/-01SB/-02SB Boom and pulley mounting

7-34

7.9

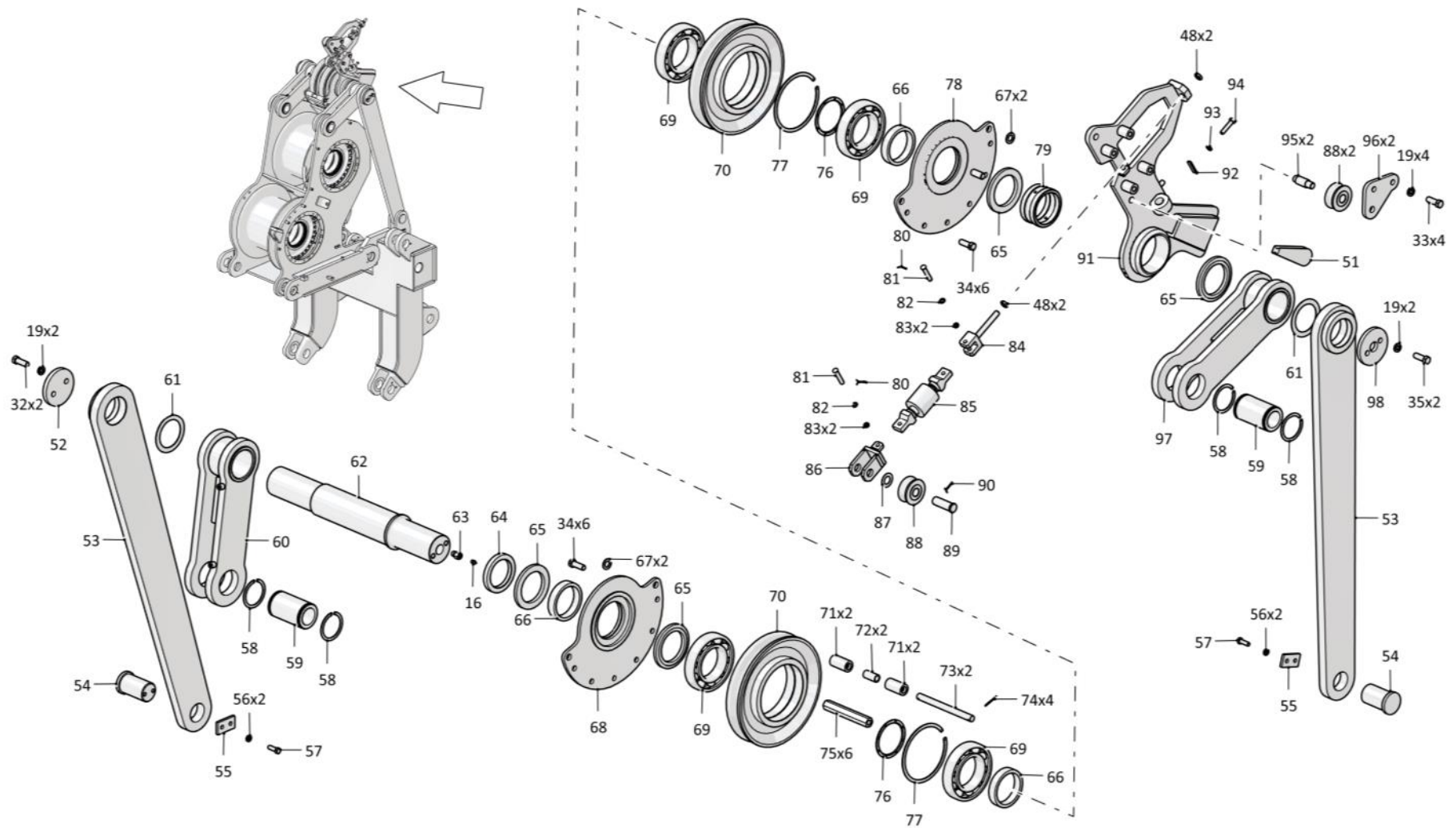
312002-92-1СБ/-01СБ/-02СБ Установка стрелы и полиспастов 312002-92-1SB/-01SB/-02SB Boom and pulley mounting

Рис./Fig. 7.9Лист 5 из 6
Sheet 5 of 6

Поз. Pos.	Обозначение Designation	Наименование Denomination		Кол-во на исполнение Quantity per unit	
				УХЛ / NF	T
76	312501-92-28	Кольцо	Ring	2	2
77	580880	Кольцо С180 ГОСТ 13941-86	Ring S180 GOST 13941-86	2	2
78	313502-92-560СБ(SB)	Боковина	Side frame	1	
78	313502-92-560-20СБ(SB)	Боковина	Side frame		1
79	312002-92-40	Втулка	Bushing	1	1
80		Шплинт 3,2x25 ГОСТ 397-79 (из комплекта ОНК 160С-07)	Cotter pin 3,2x25 GOST 397-79 (from the ONK 160S-07)	2	2
81		Палец 12b12x52 (из комплекта ОНК 160С-07)	Pin 12b12x52 (from the ONK 160S-07 set)	2	2
82		Шайба 12x2 (из комплекта ОНК 160С-07)	Washer 12x2 (from the ONK 160S-07 set)	2	2
83	312002-92-70	Кольцо	Ring	4	
83	312002-92-70-20	Кольцо	Ring		4
84	313512-92-25СБ(SB)	Стяжка	Brace rod	1	
84	313512-92-25-20СБ(SB)	Стяжка	Brace rod		1
85		Датчик усилия цифровой ДУЦ ЛГФИ.404176.023-06 (из комплекта ОНК 160С-07)	Digital force cell DUC LGFI.404176.023-06 (from the ONK 160S-07 set)	1	1
86	312002-92-23СБ(SB)	Серьга	Shackle	1	
86	312002-92-23-20СБ(SB)	Серьга	Shackle		1
87	315390	Шайба	Washer	1	
87	315390-20	Шайба	Washer		1
88	312002-92-33	Ролик	Roller	3	3
89	312002-92-29	Ось	Axle	1	1
90		Шплинт 4x36 ГОСТ 397-79	Cotter pin 4x36 GOST 397-79	1	1
91	312002-92-22СБ(SB)	Качалка	Rocking	1	
91	312002-92-22-20СБ(SB)	Качалка	Rocking		1
92	312002-92-44	Упор	Stop	1	1
93	300220	Гайка М12х1,25 ГОСТ 15522-70	Nut M12x1,25 GOST 15522-70	1	
93	300220-20	Гайка М12х1,25 ГОСТ 15522-70	Nut M12x1,25 GOST 15522-70		1
94		Болт М12х1,25-6gx50 ГОСТ 7796-70	Bolt M12x1,25-6gx50 GOST 7796-70	1	1
95	312002-92-28	Ось	Axle	2	2
96	312002-92-136	Крышка	Cover	2	2
97	312501-92-260СБ(SB)	Стойка	Post	1	
97	312501-92-260-20СБ(SB)	Стойка	Post		1
98	312002-92-37	Крышка	Cover	1	1

312002-92-1СБ/-01СБ/-02СБ Установка стрелы и полиспастов
312002-92-1SB/-01SB/-02SB Boom and pulley mounting

312002-92-1СБ/-01СБ/-02СБ Установка стрелы и полиспастов
 312002-92-1SB/-01SB/-02SB Boom and pulley mounting



7-35

312002-92-1СБ/-01СБ/-02СБ Установка стрелы и полиспастов / 312002-92-1SB/-01SB/-02SB Boom and pulley mounting

7-36

7.9
312002-92-1СБ/-01СБ/-02СБ Установка стрелы и полиспастов
312002-92-1SB/-01SB/-02SB Boom and pulley mounting
Рис./Fig. 7.9Лист 6 из 6
Sheet 6 of 6

Поз. Pos.	Обозначение Designation	Наименование Denomination		Кол-во на исполнение Quantity per unit	
				УХЛ / NF	Т
99		Болт М12-6gx30 ГОСТ 7796-70***	Bolt M12-6gx30 GOST 7796-70***	14	14
100	312501-94-103	Пластина***	Plate***	6	
100	312501-94-103-20	Пластина***	Plate***		6
101	312002-92-94	Ось***	Axle***	2	
101	312002-92-94-20	Ось***	Axle***		2
102	312002-92-83СБ(SB)	Башмак***	Shoe***	1	
102	312002-92-83-20СБ(SB)	Башмак***	Shoe***		1
103	312002-92-80СБ(SB)	Стрела опорная***	Boom support***	1	
103	312002-92-80-20СБ(SB)	Стрела опорная***	Boom support***		1
104	311102-93-42-01	Кольцо***	Ring***	8	8
105	311102-93-39-04	Ось***	Axle***	4	
105	311102-93-39-04-20	Ось***	Axle***		4
106	313512-92-520-01СБ(SB)	Установка гидропривода***	Hydrodrive mounting***	1	
106	313512-92-520-01-20СБ(SB)	Установка гидропривода***	Hydrodrive mounting***		1
107	313512-92-6	Ось***	Axle***	1	1
108	313512-92-12	Пластина***	Plate***	1	
108	313512-92-12-20	Пластина***	Plate***		1
109	312002-92-70-02СБ(SB)	Стрела***	Boom***	1	
109	312002-92-70-02-20СБ(SB)	Стрела***	Boom***		1
		Проволока КО 1,6 ГОСТ 792-67	Wire КО 1,6 GOST 792-67	12 м	12 м
		Проволока 3,0-О-С ГОСТ 3282-74	Wire 3,0-О-S GOST 3282-74	0,6 м	0,6 м

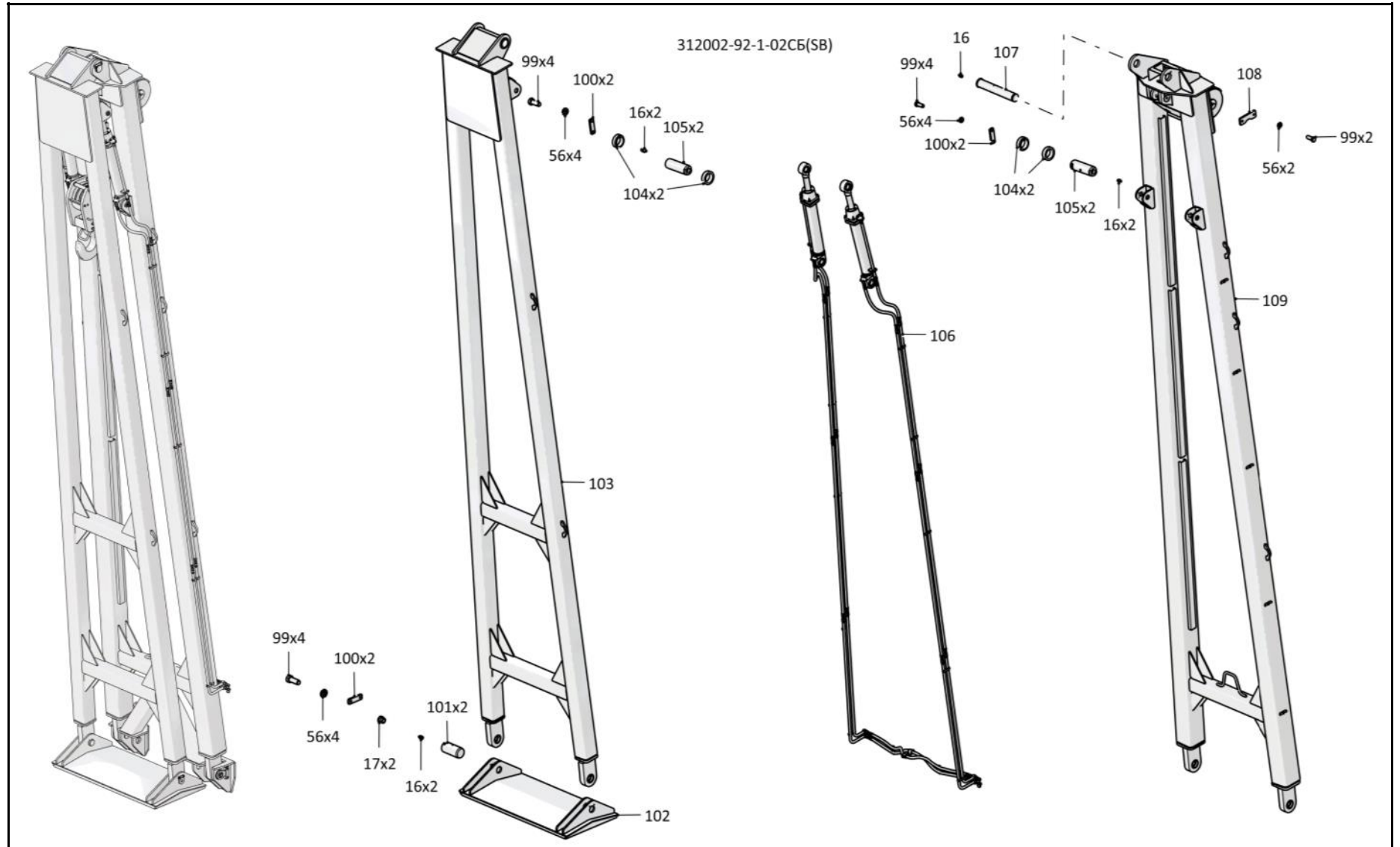
Примечание: * - для установки на ТГ-302Я
 ** - для установки на ТГ-302Я-1
 *** - для установки на ТГ-302ЯО-1

Note: * - to mount in TG-302JA
 ** - to mount in TG-302JA-1
 *** - to mount in TG-302JAO-1

312002-92-1СБ/-01СБ/-02СБ Установка стрелы и полиспастов
312002-92-1SB/-01SB/-02SB Boom and pulley mounting

312002-92-1СБ/-01СБ/-02СБ Установка стрелы и полиспастов
 312002-92-1SB/-01SB/-02SB Boom and pulley mounting

7-37



312002-92-1СБ/-01СБ/-02СБ Установка стрелы и полиспастов / 312002-92-1SB/-01SB/-02SB Boom and pulley mounting

7-38

7.10

313512-92-520-01СБ Установка гидропривода
313512-92-520-01SB Hydrodrive mounting

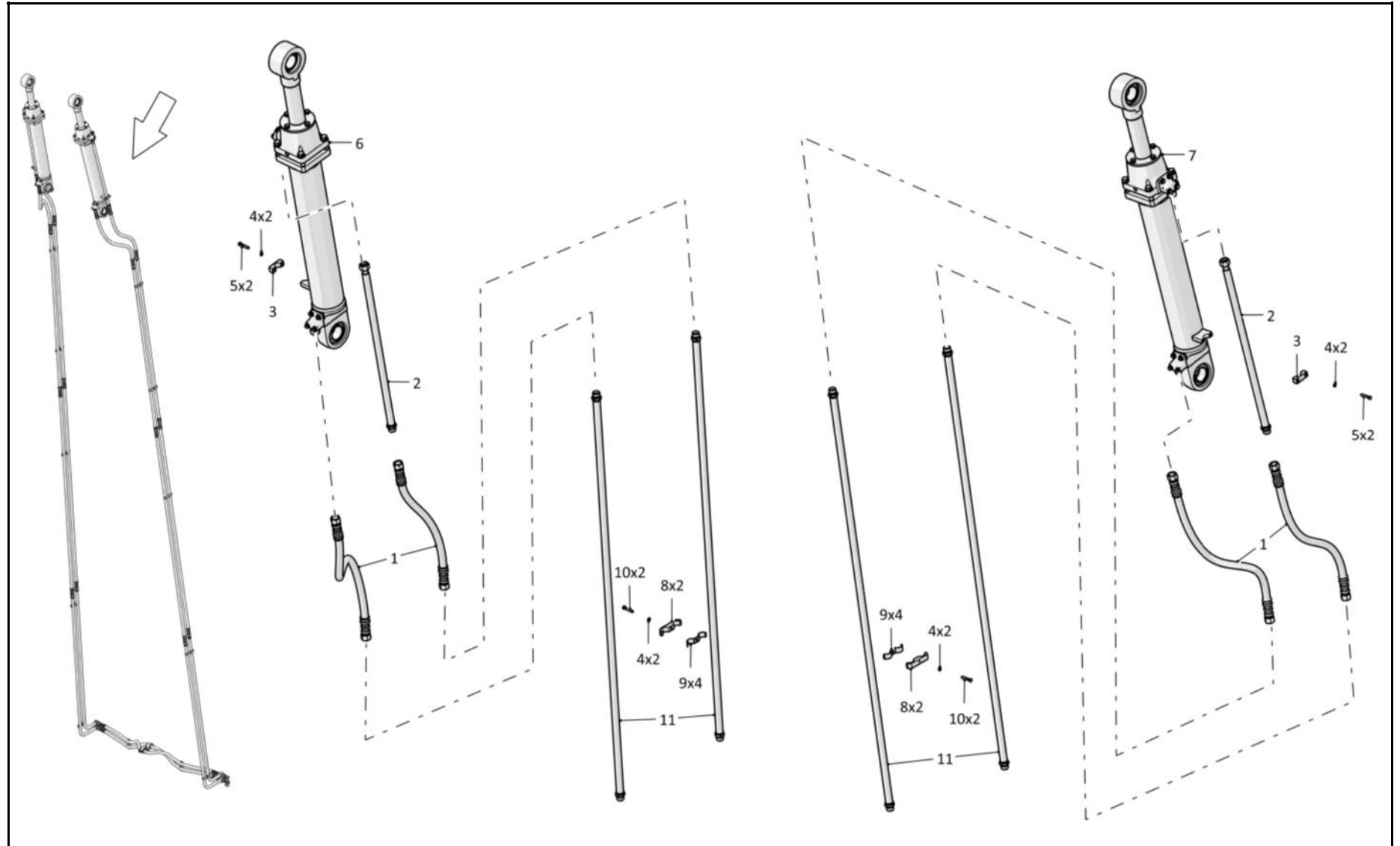
Рис./Fig. 7.10Лист 1 из 2
Sheet 1 of 2

Поз. Pos.	Обозначение Designation	Наименование Denomination		Кол-во на исполнение Quantity per unit	
				УХЛ / NF	Т
	313512-92-520-01СБ(SB)	Установка гидропривода	Hydrodrive mounting	x	
	313512-92-520-01-20СБ(SB)	Установка гидропривода	Hydrodrive mounting		x
1	46-26-355СБ(SB)	Рукав высокого давления Ø16 армированный	High pressure hose Ø16 reinforced	4	
1	46-26-355-20СБ(SB)	Рукав высокого давления Ø16 армированный	High pressure hose Ø16 reinforced		4
2	313512-92-545СБ(SB)	Трубопровод	Pipeline	2	
2	313512-92-545-20СБ(SB)	Трубопровод	Pipeline		2
3	2501-98-501	Бугель	Yoke	2	
3	2501-98-501-20	Бугель	Yoke		2
4	01000310250100	Шайба 8.Т ГОСТ 6402-70	Washer 8.T GOST 6402-70	16	
4	01000310250200	Шайба 8.Т ГОСТ 6402-70	Washer 8.T GOST 6402-70		16
5	1601010170/13	Болт М8-6gx45 ГОСТ 7795-70	Bolt M8-6gx45 GOST 7795-70	4	
5	1601010170/23	Болт М8-6gx45 ГОСТ 7795-70	Bolt M8-6gx45 GOST 7795-70		4
6	313512-92-544СБ(SB)	Гидроцилиндр Ø100	Hydraulic cylinder Ø100	1	
6	313512-92-544-20СБ(SB)	Гидроцилиндр Ø100	Hydraulic cylinder Ø100		1
7	313512-92-544-01СБ(SB)	Гидроцилиндр Ø100	Hydraulic cylinder Ø100	1	
7	313512-92-544-01-20СБ(SB)	Гидроцилиндр Ø100	Hydraulic cylinder Ø100		1
8	312501-26-141	Бугель	Yoke	12	
8	312501-26-141-20	Бугель	Yoke		12
9	312501-26-155	Прокладка	Gasket	24	
9	312501-26-155-20	Прокладка	Gasket		24
10	1601010160/13	Болт М8-6gx40 ГОСТ 7795-70	Bolt M8-6gx40 GOST 7795-70	12	
10	1601010160/23	Болт М8-6gx40 ГОСТ 7795-70	Bolt M8-6gx40 GOST 7795-70		12
11	313512-92-523СБ(SB)	Трубопровод	Pipeline	4	
11	313512-92-523-20СБ(SB)	Трубопровод	Pipeline		4

313512-92-520-01СБ Установка гидропривода
313512-92-520-01SB Hydrodrive mounting

313512-92-520-01СБ Установка гидропривода
313512-92-520-01SB Hydrodrive mounting

7-39



313512-92-520-01СБ Установка гидропривода / 313512-92-520-01SB Hydrodrive mounting

7-40

7.10

313512-92-520-01СБ Установка гидропривода
313512-92-520-01SB Hydrodrive mounting

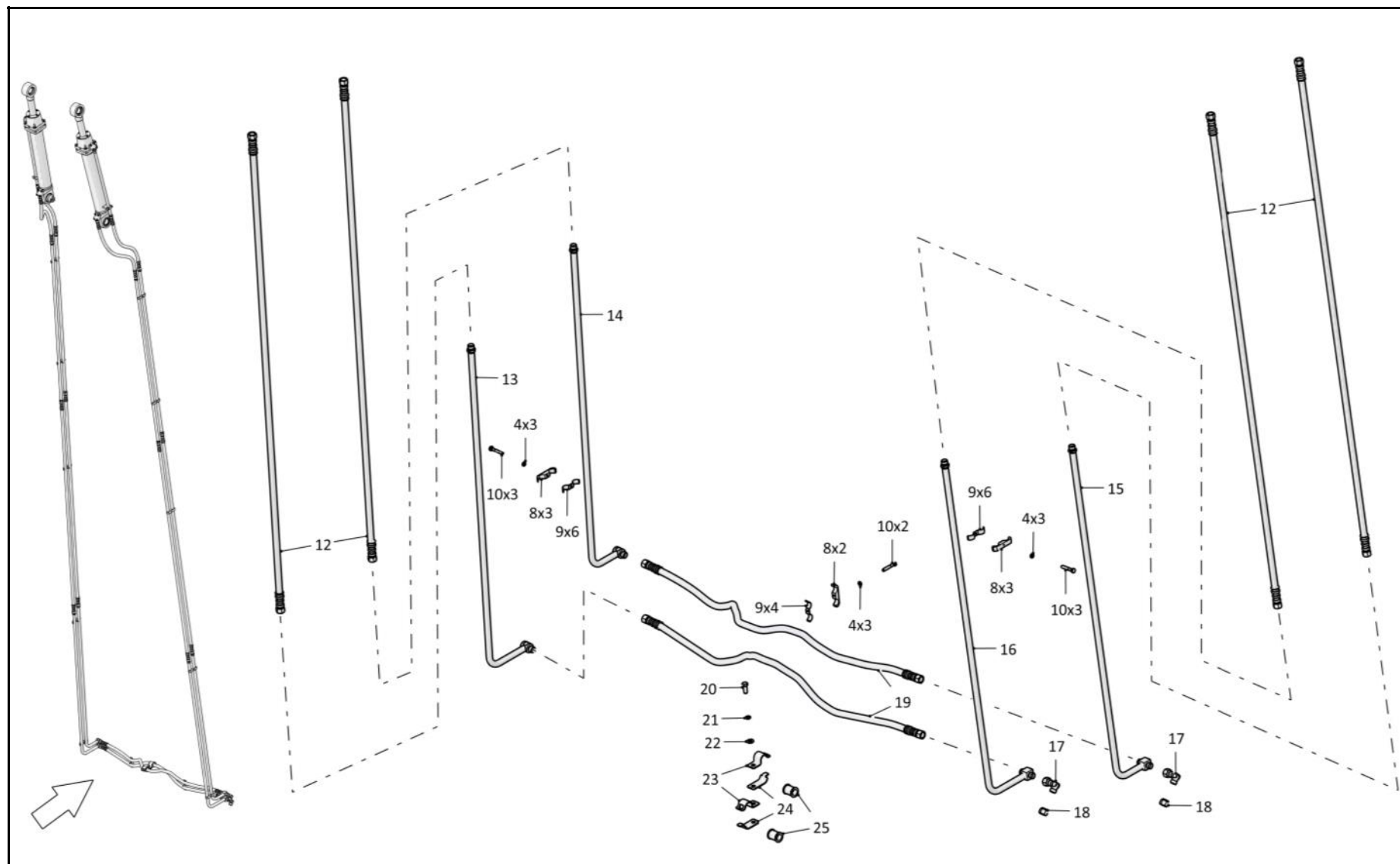
Рис./Fig. 7.10Лист 2 из 2
Sheet 2 of 2

Поз. Pos.	Обозначение Designation	Наименование Denomination		Кол-во на исполнение Quantity per unit	
				УХЛ / NF	Т
12	46-26-355-31СБ(SB)	Рукав высокого давления Ø16 армированный	High pressure hose Ø16 reinforced	4	
12	46-26-355-31-20СБ(SB)	Рукав высокого давления Ø16 армированный	High pressure hose Ø16 reinforced		4
13	313512-92-521-01СБ(SB)	Трубопровод	Pipeline	1	
13	313512-92-521-01-20СБ(SB)	Трубопровод	Pipeline		1
14	313512-92-521СБ(SB)	Трубопровод	Pipeline	1	
14	313512-92-521-20СБ(SB)	Трубопровод	Pipeline		1
15	313512-92-522СБ(SB)	Трубопровод	Pipeline	1	
15	313512-92-522-20СБ(SB)	Трубопровод	Pipeline		1
16	313512-92-522-01СБ(SB)	Трубопровод	Pipeline	1	
16	313512-92-522-01-20СБ(SB)	Трубопровод	Pipeline		1
17	46-26-314СБ(SB)	Угольник	Angle-piece	2	
17	46-26-314-20СБ(SB)	Угольник	Angle-piece		2
18	46-21-884	Колпачок	Cap	2	2
19	012001-93-512-33СБ(SB)	Рукав высокого давления Ø16 армированный	High pressure hose Ø16 reinforced	2	
19	012001-93-512-33-20СБ(SB)	Рукав высокого давления Ø16 армированный	High pressure hose Ø16 reinforced		2
20	280535	Болт М16х1,5-6gx38 ГОСТ 7796-70	Bolt M16x1,5-6gx38 GOST 7796-70	1	
20	280535-20	Болт М16х1,5-6gx38 ГОСТ 7796-70	Bolt M16x1,5-6gx38 GOST 7796-70		1
21	01000310460100	Шайба 16.0Т ГОСТ 6402-70	Washer 16.0Т GOST 6402-70	1	
21	01000310460200	Шайба 16.0Т ГОСТ 6402-70	Washer 16.0Т GOST 6402-70		1
22	310270	Шайба 16 ГОСТ 11371-78	Washer 16 GOST 11371-78	1	
22	310270-20	Шайба 16 ГОСТ 11371-78	Washer 16 GOST 11371-78		1
23	2501-26-300	Скоба	Cramp	2	
23	2501-26-300-20	Скоба	Cramp		2
24	2501-26-301	Планка	Strip	2	
24	2501-26-301-20	Планка	Strip		2
25	400354-05	Втулка	Bushing	2	2

313512-92-520-01СБ Установка гидропривода
313512-92-520-01SB Hydrodrive mounting

313512-92-520-01СБ Установка гидропривода
 313512-92-520-01SB Hydrodrive mounting

7-41



313512-92-520-01СБ Установка гидропривода / 313512-92-520-01SB Hydrodrive mounting

7-42

7.11

313512-92-544СБ/-01СБ Гидроцилиндр Ø100
313512-92-544SB/-01SB Hydraulic cylinder Ø100

Рис./Fig. 7.11Лист 1 из 2
Sheet 1 of 2

Поз. Pos.	Обозначение Designation	Наименование Denomination		Кол-во на исполнение Quantity per unit	
				УХЛ / NF	Т
	313512-92-544СБ(SB)	Гидроцилиндр Ø100	Hydraulic cylinder Ø100	x	
	313512-92-544-20СБ(SB)	Гидроцилиндр Ø100	Hydraulic cylinder Ø100		x
	313512-92-544-01СБ(SB)	Гидроцилиндр Ø100	Hydraulic cylinder Ø100	x	
	313512-92-544-01-20СБ(SB)	Гидроцилиндр Ø100	Hydraulic cylinder Ø100		x
1		Болт М10-6gx50 ГОСТ 7795-70	Bolt M10-6gx50 GOST 7795-70	4	4
2		Шайба 100Т ГОСТ 6402-70	Washer 100Т GOST 6402-70	8	8
3	1601020551/13	Болт М10-6gx25 ГОСТ 7796-70	Bolt M10-6gx25 GOST 7796-70	4	
3	1601020551/23	Болт М10-6gx25 ГОСТ 7796-70	Bolt M10-6gx25 GOST 7796-70		4
4	011101-97-577	Угольник	Angle-piece	2	
4	011101-97-577-20	Угольник	Angle-piece		2
5	46-21-884	Колпачок (Оборотный фонд)	Cap (Revolving fund)	2	2
6	2501-98-550	Кольцо защитное	Protective ring	2	2
7		Кольцо 032-038-36-2-29335 ТУ 2531-307-00149245-2008	Ring 032-038-36-2-29335 TU 2531-307-00149245-2008	2	2
8	580680-10	Кольцо С85 ГОСТ 13941-86	Ring S85 GOST 13941-86	2	
8	580680-20	Кольцо С85 ГОСТ 13941-86	Ring S85 GOST 13941-86		2
9		Подшипник ШС 55 ГОСТ 3635-78	Bearing ShS 55 GOST 3635-78	2	2
10	313512-26-509-01СБ(SB)	Корпус*	Housing*	1	1
10	313512-26-509-02СБ(SB)	Корпус**	Housing**	1	1

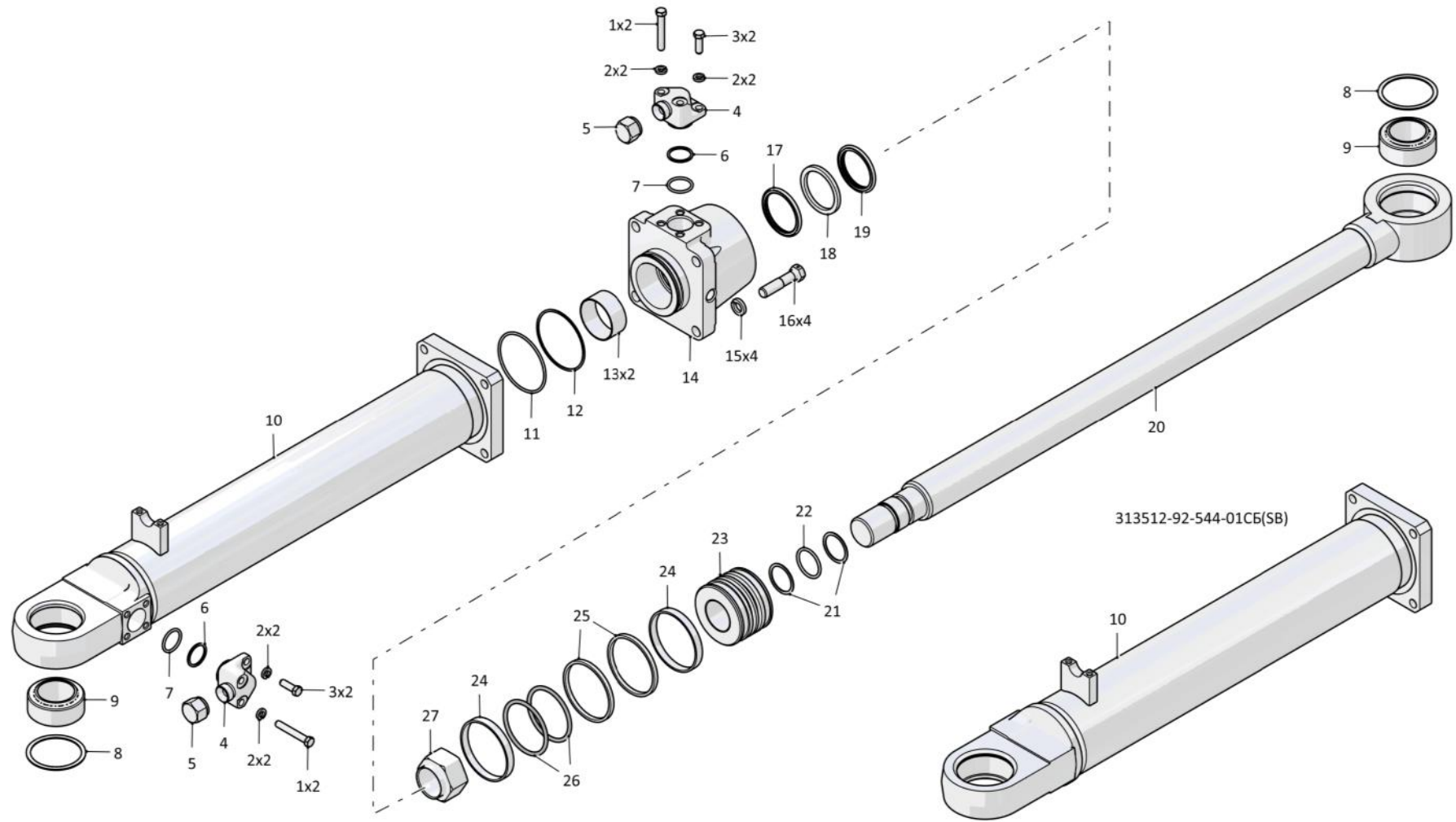
Примечание: * - входит в 313512-92-544СБ
 ** - входит в 313512-92-544-01СБ

Note: * - included into 313512-92-544SB
 ** - included into 313512-92-544-01SB

 313512-92-544СБ/-01СБ Гидроцилиндр Ø100
 313512-92-544SB/-01SB Hydraulic cylinder Ø100

313512-92-544СБ/-01СБ Гидроцилиндр Ø100
313512-92-544SB/-01SB Hydraulic cylinder Ø100

7-43



313512-92-544СБ/-01СБ Гидроцилиндр Ø100 / 313512-92-544SB/-01SB Hydraulic cylinder

7-44

7.11

313512-92-544СБ/-01СБ Гидроцилиндр Ø100
313512-92-544SB/-01SB Hydraulic cylinder Ø100

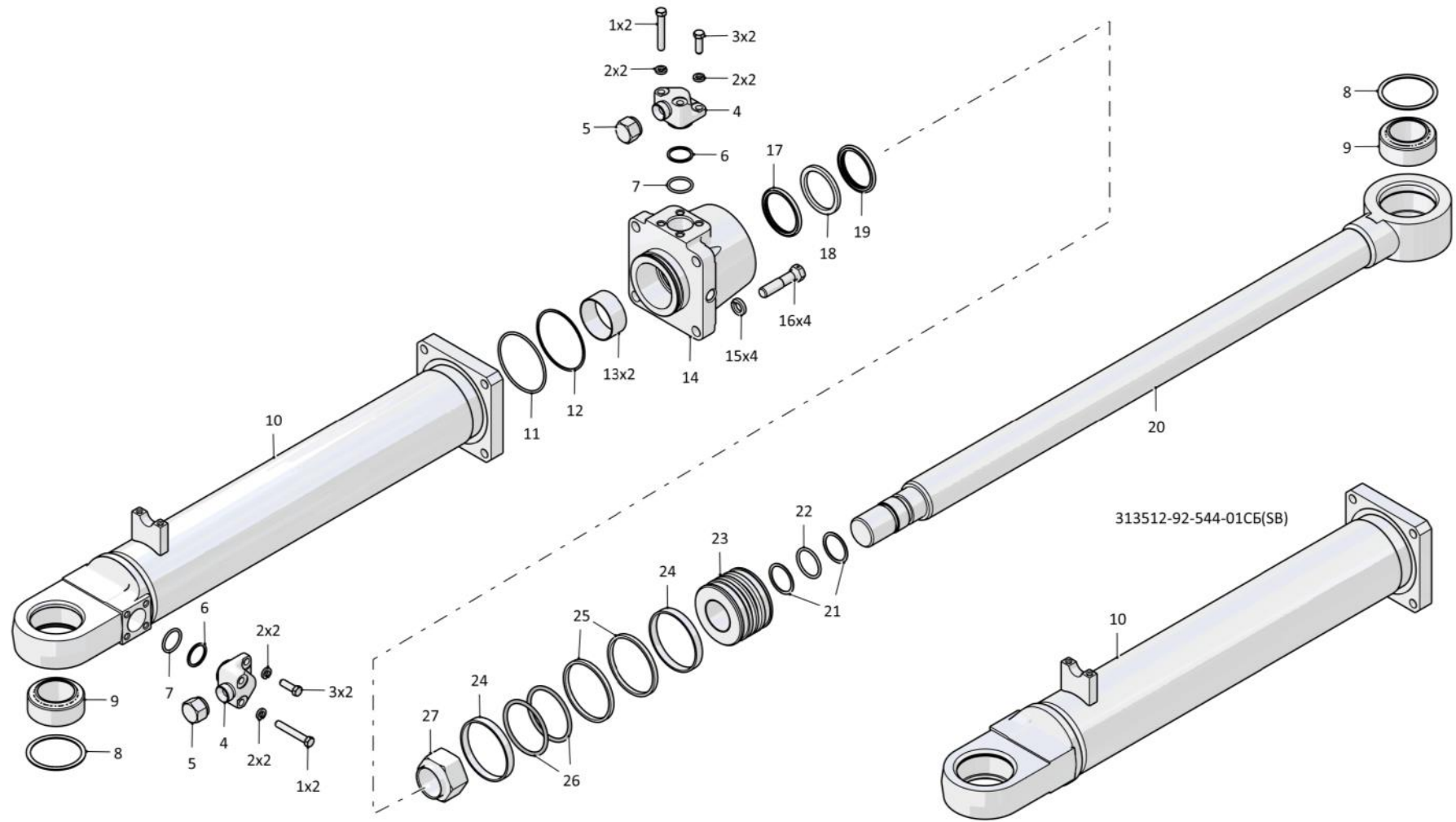
Рис./Fig. 7.11Лист 2 из 2
Sheet 2 of 2

Поз. Pos.	Обозначение Designation	Наименование Denomination		Кол-во на исполнение Quantity per unit	
				УХЛ / NF	T
11		Кольцо 094-100-36-2-29335 ТУ 2531-307-00149245-2008	Ring 094-100-36-2-29335 TU 2531-307-00149245-2008	1	1
12	1101-26-610	Кольцо защитное	Protective ring	1	1
13		Кольцо E22T-063-30-2,5 ТУ 2290-004-48774662-2002	Ring E22T-063-30-2,5 TU 2290-004-48774662-2002	2	2
14	1101-26-649-01	Крышка	Cover	1	1
15		Шайба 160Т ГОСТ 6402-70	Washer 160T GOST 6402-70	4	4
16		Болт М16х1,5-6х70 ГОСТ 7795-70	Bolt M16x1,5-6x70 GOST 7795-70	4	4
17		Уплотнение E01-063-5 ТУ 2290-001-48774662-2000	Seal E01-063-5 TU 2290-001-48774662-2000	1	1
18		Уплотнение E09-063-5 ТУ 2290-001-48774662-2000	Seal E09-063-5 TU 2290-001-48774662-2000	1	1
19		Грязесъемник E50-A-063-5 ТУ 2290-005-48774662-2002	Dirt remover E50-A-063-5 TU 2290-005-48774662-2002	1	1
20	313512-26-507-01СБ(SB)	Шток	Rod	1	
20	313512-26-507-01-20СБ(SB)	Шток	Rod		1
21	440005	Шайба защитная	Protective washer	2	2
22		Кольцо 042-050-46-2-29335 ТУ 2531-307-00149245-2008	Ring 042-050-46-2-29335 TU 2531-307-00149245-2008	1	1
23	1101-26-603	Поршень	Piston	1	1
24	1101-26-614	Втулка опорная	Bushing support	2	2
25	1101-26-613	Кольцо уплотнительное	O-ring	2	2
26		Кольцо 080-090-58-2-29335 ТУ 2531-307-00149245-2008	Ring 080-090-58-2-29335 TU 2531-307-00149245-2008	2	2
27	1101-26-615	Гайка специальная	Special nut	1	1

313512-92-544СБ/-01СБ Гидроцилиндр Ø100
313512-92-544SB/-01SB Hydraulic cylinder Ø100

313512-92-544СБ/-01СБ Гидроцилиндр Ø100
313512-92-544SB/-01SB Hydraulic cylinder Ø100

7-45



313512-92-544СБ/-01СБ Гидроцилиндр Ø100 / 313512-92-544SB/-01SB Hydraulic cylinder

7-46

7.12

312002-92-50СБ Подвеска крюка
312002-92-50SB Hook hanger

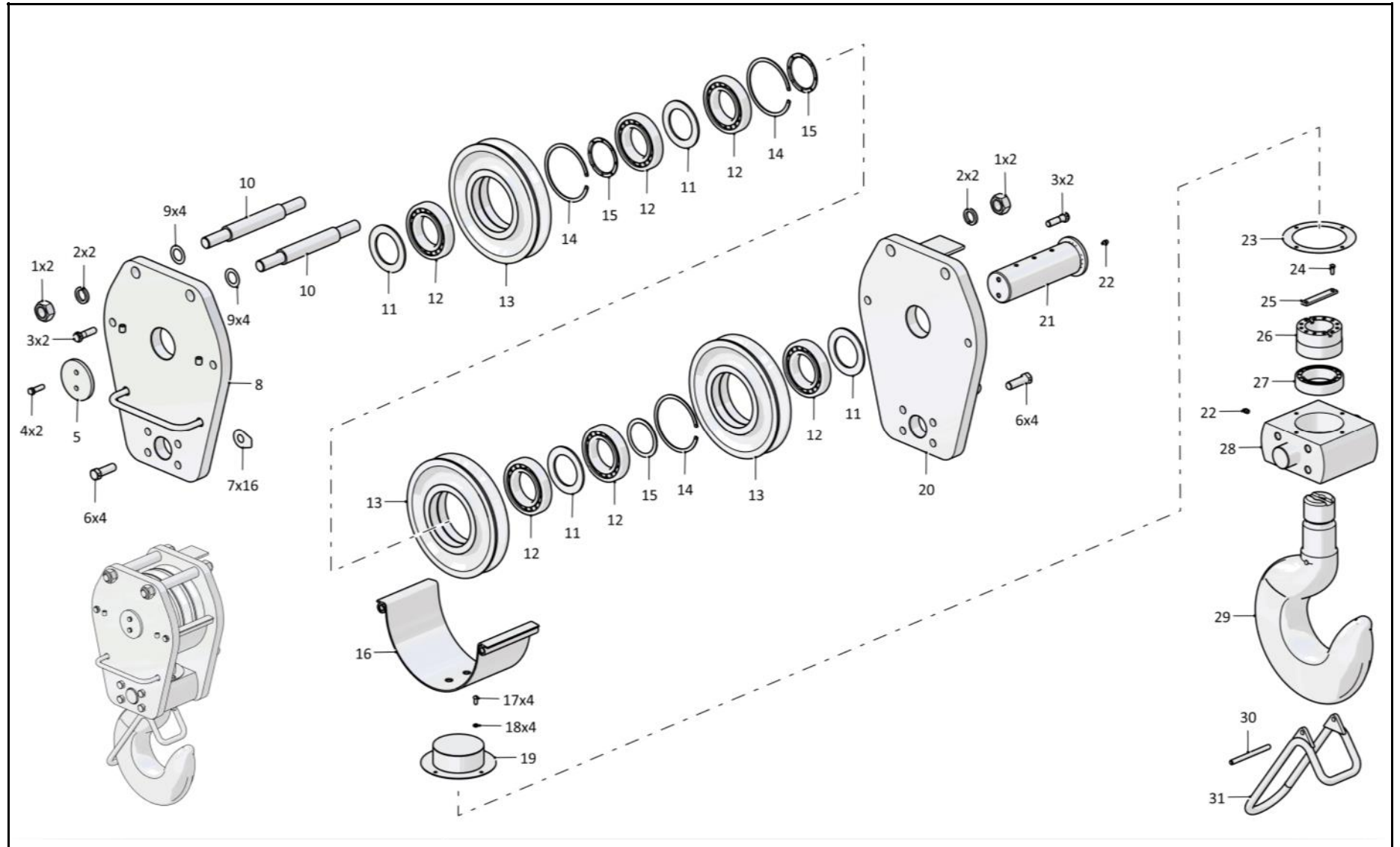
Рис./Fig. 7.12Лист 1 из 2
Sheet 1 of 2

Поз. Pos.	Обозначение Designation	Наименование Denomination		Кол-во на исполнение Quantity per unit	
				УХЛ / NF	T
	312002-92-50СБ(SB)	Подвеска крюка	Hook hanger	x	
	312002-92-50-20СБ(SB)	Подвеска крюка	Hook hanger		x
1	300411	Гайка М30х2 ГОСТ 5915-70	Nut М30х2 GOST 5915-70	4	
1	300411-20	Гайка М30х2 ГОСТ 5915-70	Nut М30х2 GOST 5915-70		4
2		Шайба 30 ГОСТ 6402-70	Washer 30 GOST 6402-70	4	4
3	285555	Болт	Bolt	4	
3	285555-20	Болт	Bolt		4
4	280351	Болт 3М12-6gx40 ГОСТ 7796-70	Bolt 3М12-6gx40 GOST 7796-70	2	
	280351-20	Болт 3М12-6gx40 ГОСТ 7796-70	Bolt 3М12-6gx40 GOST 7796-70		2
5	312002-92-103	Крышка	Cover	1	
5	312002-92-103-20	Крышка	Cover		1
6	280731	Болт 3М20х1,5-6gx60 ГОСТ 7796-70	Bolt 3М20х1,5-6gx60 GOST 7796-70	8	
6	280731-20	Болт 3М20х1,5-6gx60 ГОСТ 7796-70	Bolt 3М20х1,5-6gx60 GOST 7796-70		8
7	312002-92-151	Прокладка	Gasket	16	
7	312002-92-151-20	Прокладка	Gasket		16
8	312002-92-51СБ(SB)	Боковина	Side frame	1	
8	312002-92-51-20СБ(SB)	Боковина	Side frame		1
9	312002-92-110	Прокладка	Gasket	8	
9	312002-92-110-20	Прокладка	Gasket		8
10	312002-92-104	Стяжка	Brace rod	2	
10	312002-92-104-20	Стяжка	Brace rod		2
11	312501-92-487	Кольцо	Ring	4	4
12		Подшипник 42217 ГОСТ 8328-75	Bearing 42217 GOST 8328-75	6	6
13	312501-92-496	Блок	Block	3	
13	312501-92-496-20	Блок	Block		3
14	580850	Кольцо С150 ГОСТ 13941-86	Ring S150 GOST 13941-86	3	3
15	312501-92-488	Кольцо	Ring	3	3
16	312002-92-52СБ(SB)	Обечайка	Shell	1	
16	312002-92-52-20СБ(SB)	Обечайка	Shell		1

312002-92-50СБ Подвеска крюка / 312002-92-50SB Hook hanger

312002-92-50СБ Подвеска крюка / 312002-92-50SB Hook hanger

7-47



312002-92-50СБ Подвеска крюка / 312002-92-50SB Hook hanger

7-48

7.12

312002-92-50СБ Подвеска крюка
312002-92-50SB Hook hanger

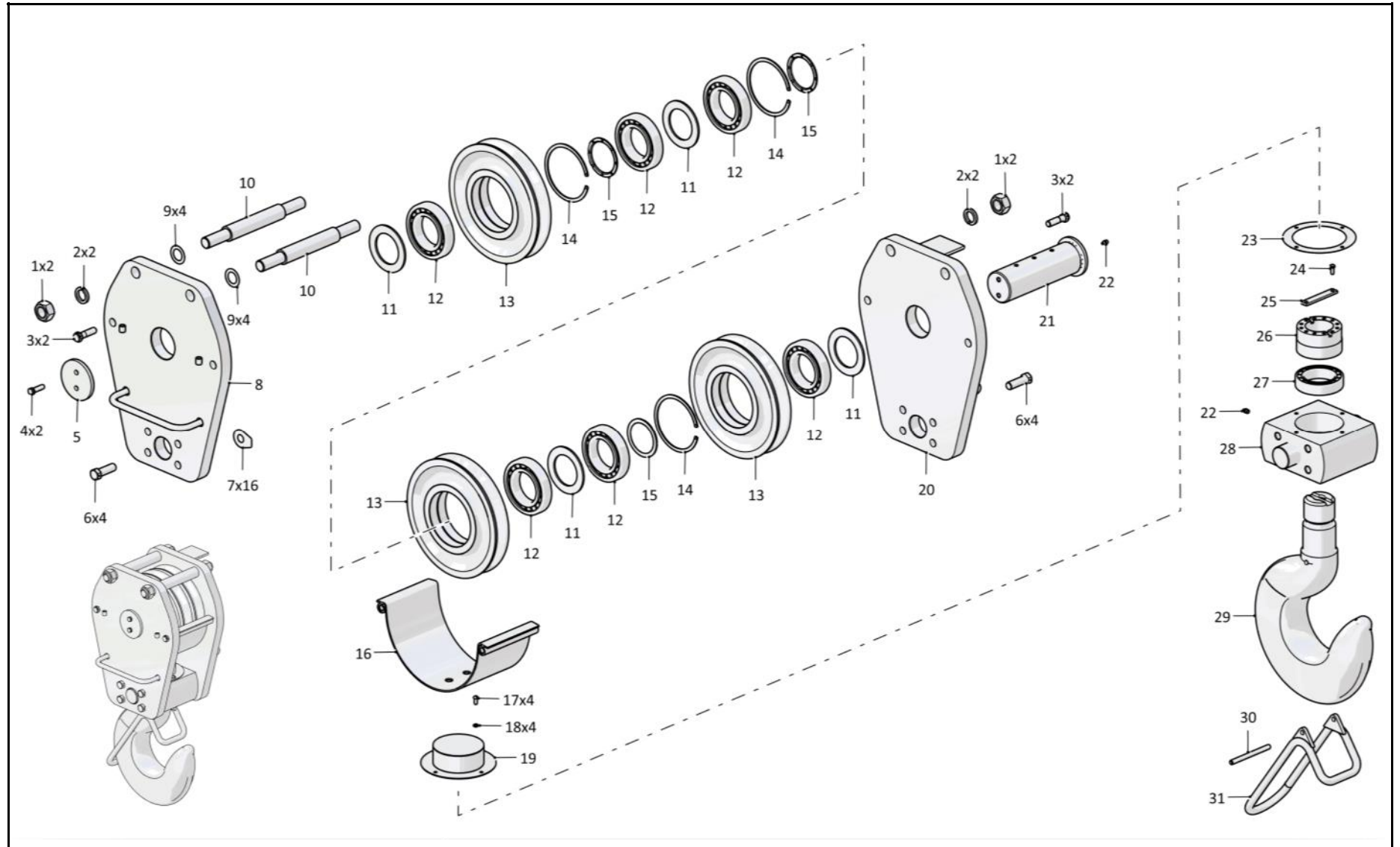
Рис./Fig. 7.12Лист 2 из 2
Sheet 2 of 2

Поз. Pos.	Обозначение Designation	Наименование Denomination		Кол-во на исполнение Quantity per unit	
				УХЛ / NF	Т
17		Винт В.М8-6gx18 ГОСТ 17473-80	Screw В.М8-6gx18 GOST 17473-80	4	4
18		Шайба 8Т ГОСТ 6402-70	Washer 8Т GOST 6402-70	4	4
19	312002-92-53СБ(SB)	Колпак	Cap	1	
19	312002-92-53-20СБ(SB)	Колпак	Cap		1
20	312002-92-51-01СБ(SB)	Боковина	Side frame	1	
20	312002-92-51-01-20СБ(SB)	Боковина	Side frame		1
21	312002-92-102	Ось	Axle	1	
21	312002-92-102-20	Ось	Axle		1
22		Масленка 1.2 Ц6хр. ГОСТ 19853-74	Oil cup 1.2 C6hr. GOST 19853-74	2	
22		Масленка 1.2 Кд.6хр. ГОСТ 19853-74	Oil cup 1.2 Kd.6hr. GOST 19853-74		2
23	450353	Прокладка	Gasket	1	
23	450353-20	Прокладка	Gasket		1
24	285130	Болт	Bolt	2	
24	285130-20	Болт	Bolt		2
25	312501-92-493	Планка	Strip	1	
25	312501-92-493-20	Планка	Strip		1
26	312501-92-485	Гайка	Nut	1	
26	312501-92-485-20	Гайка	Nut		1
27		Подшипник INA 81217	Bearing INA 81217	1	1
28	312002-92-100	Траверса	Traverse	1	
28	312002-92-100-20	Траверса	Traverse		1
29	312501-92-483	Крюк	Hook	1	1
30	325395	Штифт	Pin	1	1
31	312501-92-520СБ(SB)	Скоба	Cramp	1	
31	312501-92-520-20СБ(SB)	Скоба	Cramp		1
		Проволока 1,6-0-С ГОСТ 3282-74	Wire 1,6-0-S GOST 3282-74	0,25 м	0,25 м

312002-92-50СБ Подвеска крюка / 312002-92-50SB Hook hanger

312002-92-50СБ Подвеска крюка / 312002-92-50SB Hook hanger

7-49



312002-92-50СБ Подвеска крюка / 312002-92-50SB Hook hanger

7-50

7.13

312002-92-60СБ Обойма подвесная
312002-92-60SB Hanger casing

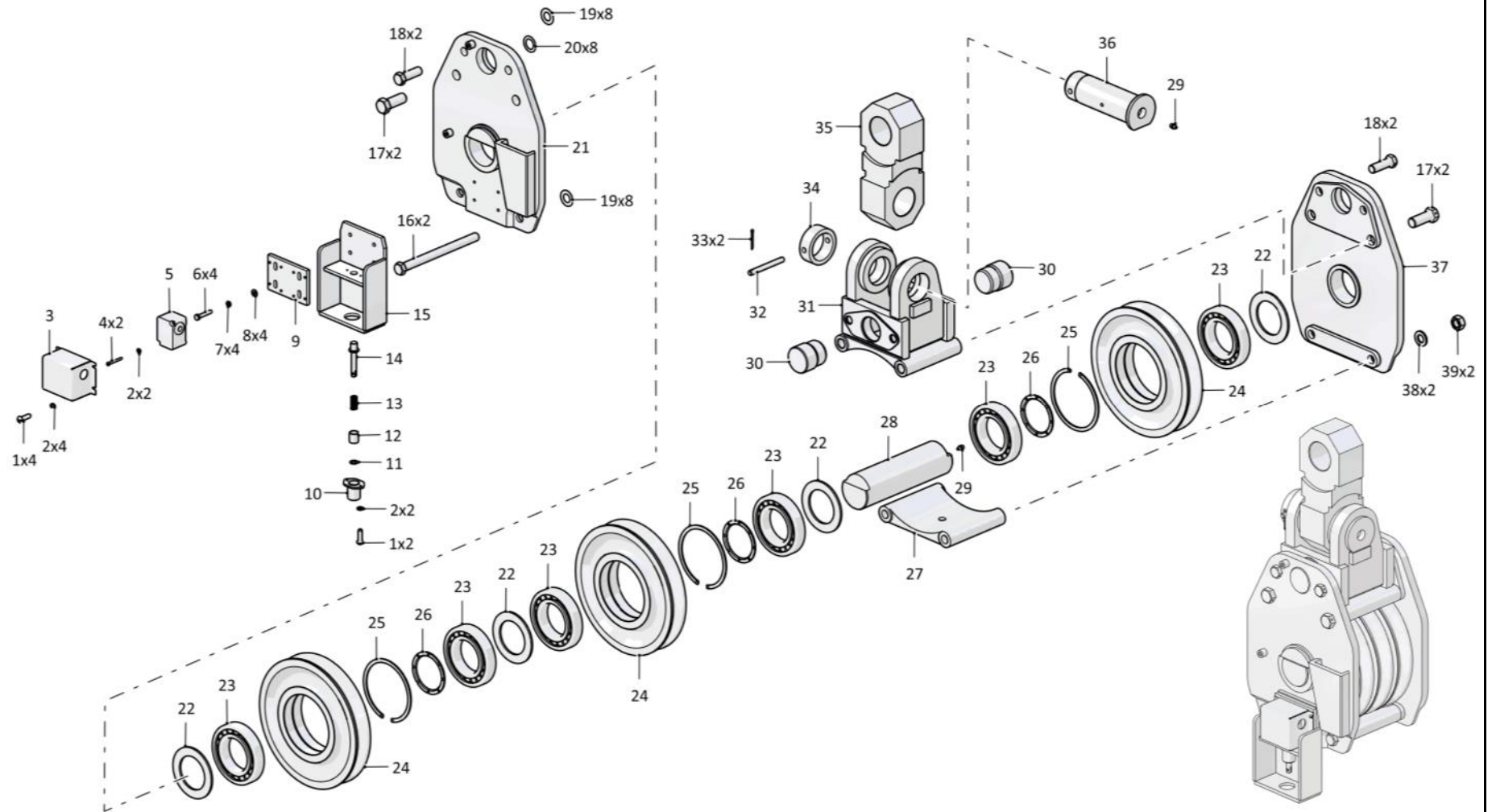
Рис./Fig. 7.13Лист 1 из 3
Sheet 1 of 3

Поз. Pos.	Обозначение Designation	Наименование Denomination		Кол-во на исполнение Quantity per unit	
				УХЛ / NF	T
	312002-92-60СБ(SB)	Обойма подвесная	Hanger casing	x	
	312002-92-60-20СБ(SB)	Обойма подвесная	Hanger casing		x
1		Винт В.М5-6gx12 ГОСТ 17473-80	Screw В.М5-6gx12 GOST 17473-80	6	6
2		Шайба 5 ГОСТ 6402-70	Washer 5 GOST 6402-70	8	8
3	312002-92-134	Кожух	Casing	1	
3	312002-92-134-20	Кожух	Casing		1
4	350380	Винт	Screw	2	
4	350380-20	Винт	Screw		2
5		Выключатель ВПК2110 БУХЛ2 ТУ 3.12-00216875-019-96	Switch VPK2110 BUHL2 TU 3.12-00216875-019-96	1	
5		Выключатель ВПК2110 БТ2 , экспорт ТУ 3.12-00216875-019-96	Switch VPK2110 BT2 , export TU 3.12-00216875-019-96		1
6		Болт М8-6gx35 ГОСТ 7796-70	Bolt M8-6gx35 GOST 7796-70	4	4
7		Шайба 8Т ГОСТ 6402-70	Washer 8T GOST 6402-70	4	4
8	310150	Шайба 8 ГОСТ 11371-78	Washer 8 GOST 11371-78	4	
8	310150-20	Шайба 8 ГОСТ 11371-78	Washer 8 GOST 11371-78		4
9	312002-92-132	Пластина	Plate	1	
9	312002-92-132-20	Пластина	Plate		1
10	312001-92-480СБ(SB)	Стакан	Sleeve	1	1
11	315202	Шайба	Washer	1	
11	315202-20	Шайба	Washer		1
12	312001-92-55	Втулка	Bushing	1	1
13	385211	Пружина	Spring	1	1
14	312001-92-54	Стяжка	Brace rod	1	1

312002-92-60СБ Обойма подвесная / 312002-92-60SB Hanger casing

312002-92-60СБ Обойма подвесная / 312002-92-60SB Hanger casing

7-51



312002-92-60СБ Обойма подвесная / 312002-92-60SB Hanger casing

7-52

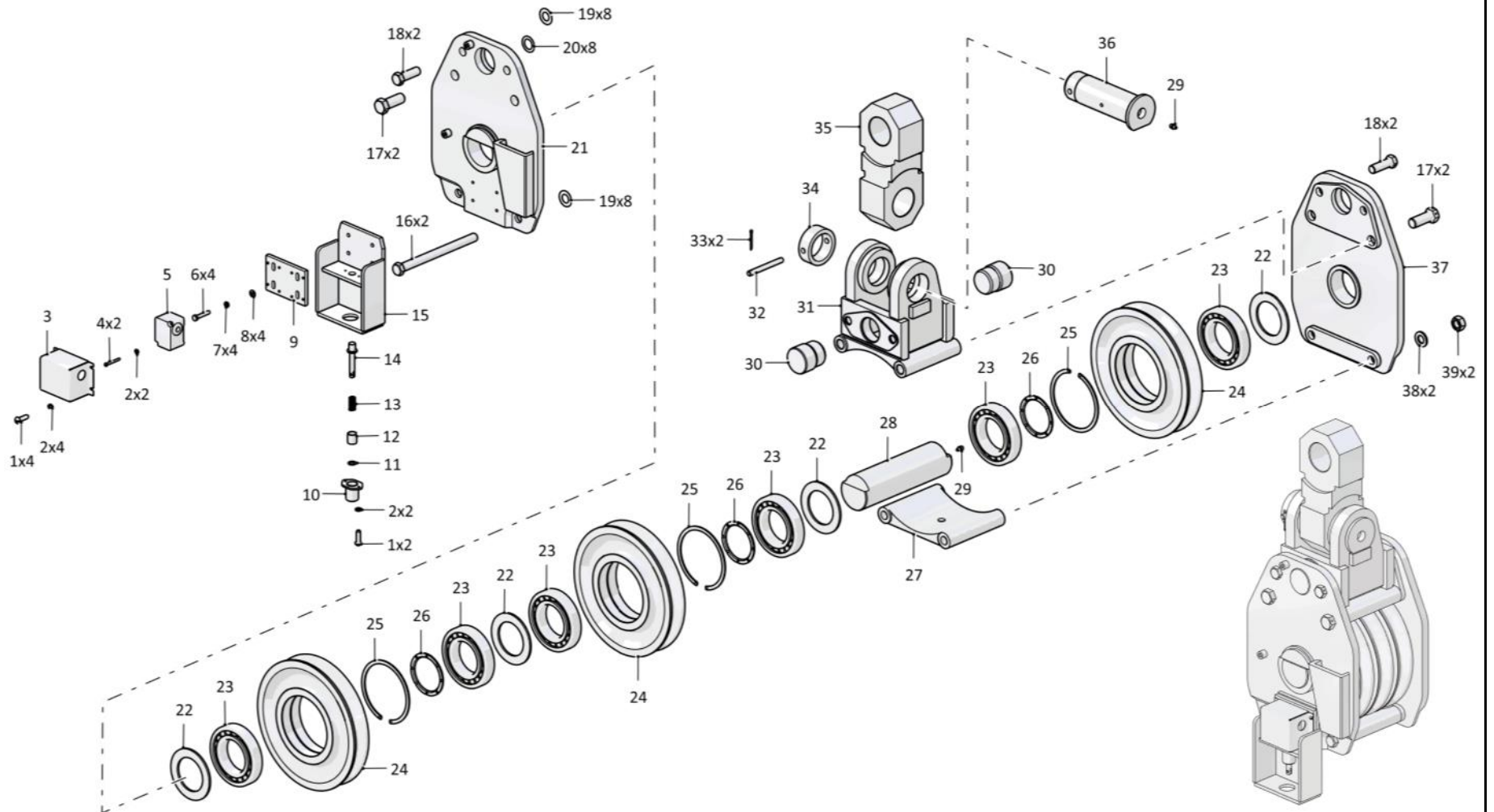
7.13

312002-92-60СБ Обойма подвесная
312002-92-60SB Hanger casing

Рис./Fig. 7.13Лист 2 из 3
Sheet 2 of 3

Поз. Pos.	Обозначение Designation	Наименование Denomination		Кол-во на исполнение Quantity per unit	
				УХЛ / NF	T
15	312002-92-40СБ(SB)	Кронштейн	Bracket	1	
15	312002-92-40-20СБ(SB)	Кронштейн	Bracket		1
16	285797	Болт	Bolt	2	
16	285797-20	Болт	Bolt		2
17	280823	Болт 3М24х2-6gx60 ГОСТ 7796-70	Bolt 3М24х2-6gx60 GOST 7796-70	4	
17	280823-20	Болт 3М24х2-6gx60 ГОСТ 7796-70	Bolt 3М24х2-6gx60 GOST 7796-70		4
18	280731	Болт 3М20х1,5-6gx60 ГОСТ 7796-70	Bolt 3М20х1,5-6gx60 GOST 7796-70	4	
18	280731-20	Болт 3М20х1,5-6gx60 ГОСТ 7796-70	Bolt 3М20х1,5-6gx60 GOST 7796-70		4
19	312002-92-143	Кольцо	Ring	16	
19	312002-92-143-20	Кольцо	Ring		16
20	312002-92-143-01	Кольцо	Ring	8	
20	312002-92-143-01-20	Кольцо	Ring		8
21	312002-92-64-01СБ(SB)	Боковина	Side frame	1	
21	312002-92-64-01-20СБ(SB)	Боковина	Side frame		1
22	312501-92-487	Кольцо	Ring	4	4
23		Подшипник 42217 ГОСТ 8328-75	Bearing 42217 GOST 8328-75	6	6
24	312501-92-496	Блок	Block	3	
24	312501-92-496-20	Блок	Block		3
25	580850	Кольцо С150 ГОСТ 13941-86	Ring S150 GOST 13941-86	3	
25	580850-20	Кольцо С150 ГОСТ 13941-86	Ring S150 GOST 13941-86		3
26	312501-92-488	Кольцо	Ring	3	3
27	312501-92-514	Крышка	Cover	1	
27	312501-92-514-20	Крышка	Cover		1

312002-92-60СБ Обойма подвесная / 312002-92-60SB Hanger casing



312002-92-60СБ Обойма подвесная / 312002-92-60SB Hanger casing

7-54

7.13

312002-92-60СБ Обойма подвесная
312002-92-60SB Hanger casing

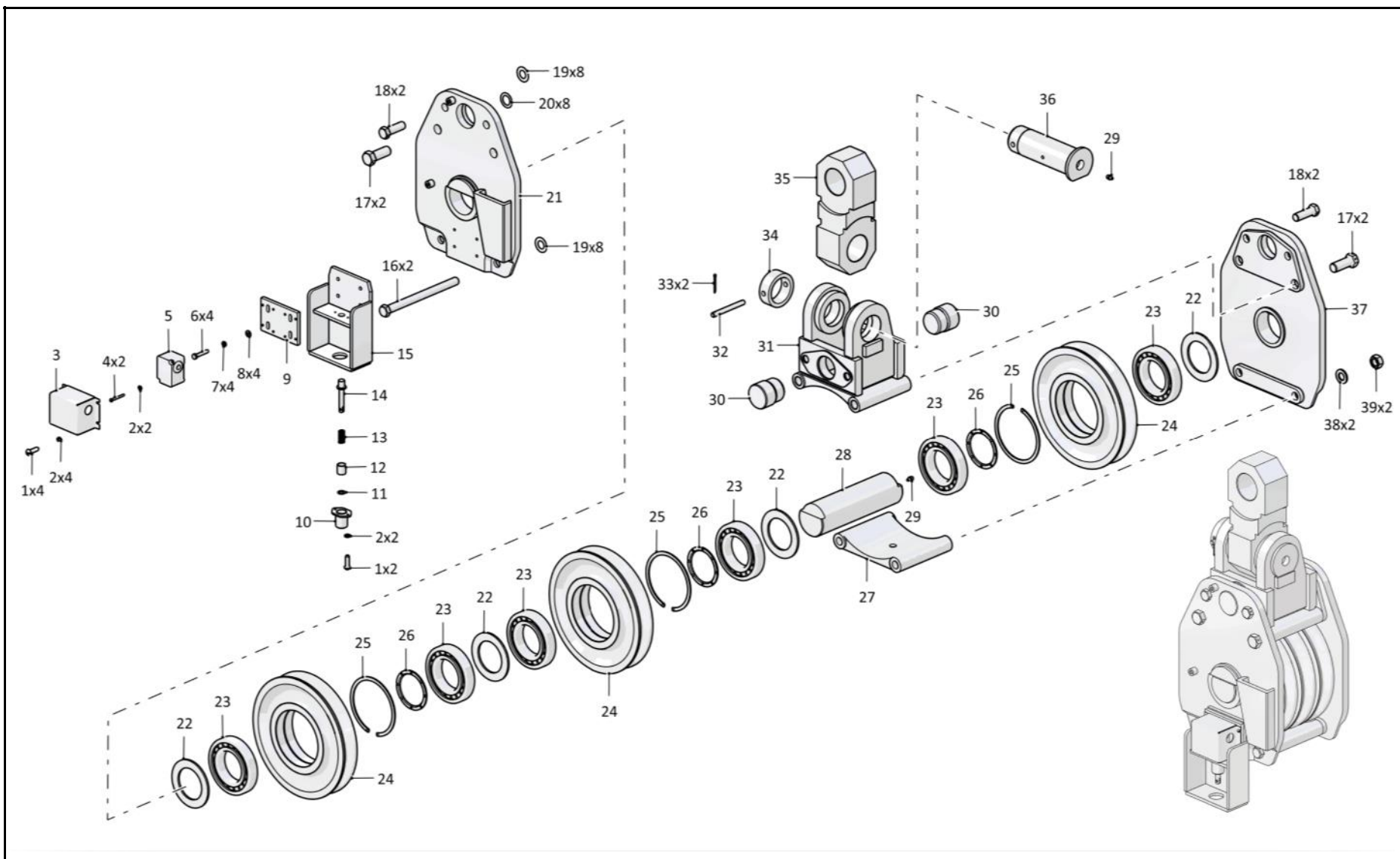
Рис./Fig. 7.13Лист 3 из 3
Sheet 3 of 3

Поз. Pos.	Обозначение Designation	Наименование Denomination		Кол-во на исполнение Quantity per unit	
				УХЛ / NF	Т
28	312002-92-129	Ось	Axle	1	
28	312002-92-129-20	Ось	Axle		1
29		Масленка 1.2 Ц6хр. ГОСТ 19853-74	Oil cup 1.2 C6hr GOST 19853-74	2	
29		Масленка 1.2 Кд.6хр. ГОСТ 19853-75	Oil cup 1.2 Kd.6hr. GOST 19853-75		2
30	313502-92-434	Палец	Pin	2	2
31	312002-92-61СБ(SB)	Кронштейн	Bracket	1	
31	312002-92-61-20СБ(SB)	Кронштейн	Bracket		1
32	312501-92-515	Ось	Axle	1	
32	312501-92-515-20	Ось	Axle		1
33		Шплинт 3,2х18 ГОСТ 397-79	Cotter pin 3,2x18 GOST 397-79	2	2
34	312501-92-516	Кольцо	Ring	1	
34	312501-92-516-20	Кольцо	Ring		1
35	312501-92-523	Серьга	Shackle	1	
35	312501-92-523-20	Серьга	Shackle		1
36	312501-92-33	Ось	Axle	1	
36	312501-92-33-20	Ось	Axle		1
37	312002-92-64СБ(SB)	Боковина	Side frame	1	
37	312002-92-64-20СБ(SB)	Боковина	Side frame		1
38	310310	Шайба А.20х4 ГОСТ 11371-78	Washer A.20x4 GOST 11371-78	2	
38	310310-20	Шайба А.20х4 ГОСТ 11371-78	Washer A.20x4 GOST 11371-78		2
39	300310	Гайка М20х1,5 ГОСТ 5915-70	Nut M20x1,5 GOST 5915-70	2	
39	300310-20	Гайка М20х1,5 ГОСТ 5915-70	Nut M20x1,5 GOST 5915-70		2
		Проволока 1,6-0-С ГОСТ 3282-74	Wire 1,6-0-S GOST 3282-74	0,25 кг(kg)	0,25 кг(kg)

312002-92-60СБ Обойма подвесная / 312002-92-60SB Hanger casing

312002-92-60СБ Обойма подвесная / 312002-92-60SB Hanger casing

7-55



312002-92-60СБ Обойма подвесная / 312002-92-60SB Hanger casing

7-56

7.14

313502-92-580-01СБ Обойма стреловая
313502-92-580-01SB Boom casing

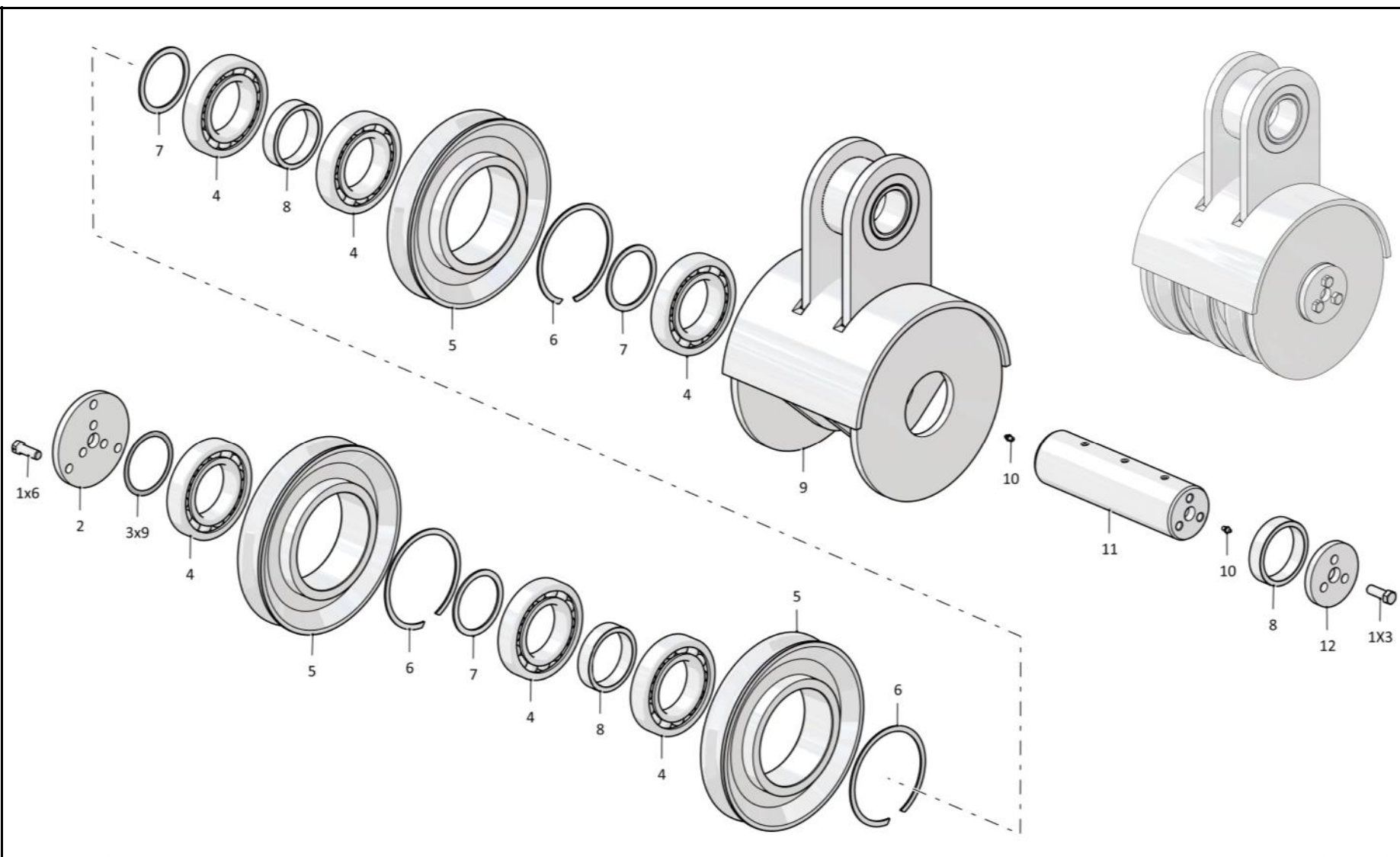
Рис./Fig. 7.14Лист 1 из 1
Sheet 1 of 1

Поз. Pos.	Обозначение Designation	Наименование Denomination		Кол-во на исполнение Quantity per unit	
				УХЛ / NF	T
	313502-92-580-01СБ(SB)	Обойма стреловая	Boom casing	x	
	313502-92-580-01-20СБ(SB)	Обойма стреловая	Boom casing		x
1	280545	Болт 3М16х1,5-6gx45 ГОСТ 7796-70	Bolt 3M16x1,5-6gx45 GOST 7796-70	9	
1	280545-20	Болт 3М16х1,5-6gx45 ГОСТ 7796-70	Bolt 3M16x1,5-6gx45 GOST 7796-70		9
2	313502-92-27	Крышка	Cover	1	1
3	312501-92-107	Кольцо	Ring	9	9
4	1000390233000	Подшипник 60220 ГОСТ 7242-81	Bearing 60220 GOST 7242-81	6	6
5	313502-92-402-01	Блок	Block	3	
5	313502-92-402-01-20	Блок	Block		3
6	580880	Кольцо С180 ГОСТ 13941-86	Ring S180 GOST 13941-86	3	3
7	312501-92-28	Кольцо	Ring	3	3
8	313502-92-107	Втулка	Bushing	3	3
9	313502-92-590СБ(SB)	Корпус	Housing	1	
9	313502-92-590-20СБ(SB)	Корпус	Housing		1
10	49901200016000	Масленка 1.2 Ц6хр. ГОСТ 19853-74	Oil cup 1.2 C6hr. GOST 19853-74	2	
10	49901200016200	Масленка 1.2 Кд.6хр. ГОСТ 19853-74	Oil cup 1.2 Kd.6hr. GOST 19853-74		2
11	313502-92-22	Ось	Axle	1	1
12	313502-92-26	Шайба	Washer	1	
12	313502-92-26-20	Шайба	Washer		1
	122000000088	Проволока КО 1,6 ГОСТ 792-67	Wire КО 1,6 GOST 792-67	0,4 м	0,4 м

313502-92-580-01СБ Обойма стреловая / 313502-92-580-01SB Boom casing

313502-92-580-01СБ Обойма стреловая / 313502-92-580-01SB Boom casing

7-57



313502-92-580-01СБ Обойма стреловая / 313502-92-580-01SB Boom casing

7-58

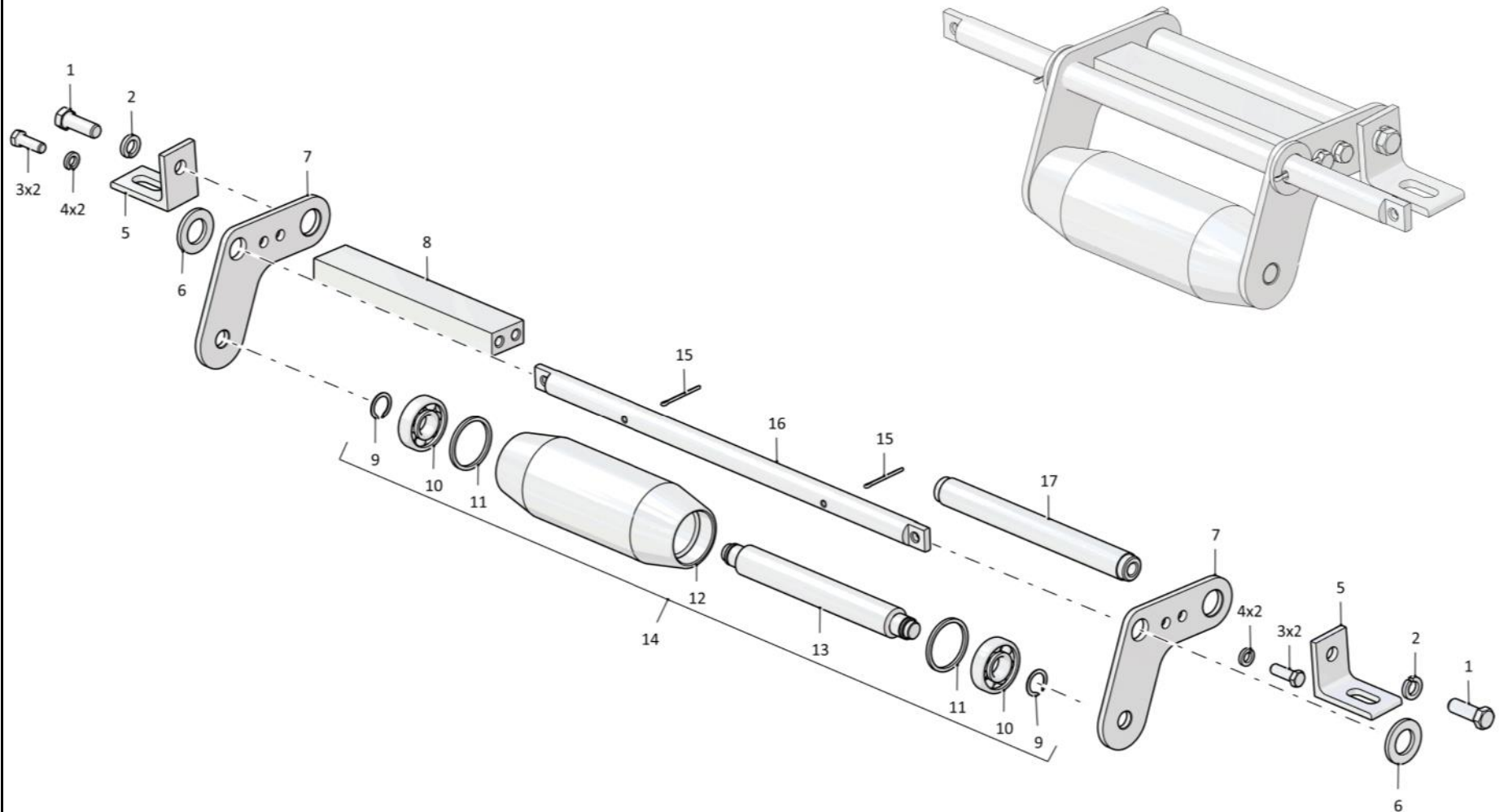
7.15

312001-92-470СБ Устройство прижимное 312001-92-470SB Clamping device

Рис./Fig. 7.15Лист 1 из 1
Sheet 1 of 1

Поз. Pos.	Обозначение Designation	Наименование Denomination	Кол-во на исполнение Quantity per unit		
			УХЛ / NF	T	
	312001-92-470СБ(SB)	Устройство прижимное	Clamping device	x	
	312001-92-470-20СБ(SB)	Устройство прижимное	Clamping device		x
1	280544	Болт М16х1,5-6gx45 ГОСТ 7796-70	Bolt M16x1,5-6gx45 GOST 7796-70	2	
1	280544-20	Болт М16х1,5-6gx45 ГОСТ 7796-70	Bolt M16x1,5-6gx45 GOST 7796-70		2
2		Шайба 16.ОТ ГОСТ 6402-70	Washer 16.OT GOST 6402-70	2	2
3	280345	Болт М12х1,25-6gx35 ГОСТ 7796-70	Bolt M12x1,25-6gx35 GOST 7796-70	4	
3	280345-20	Болт М12х1,25-6gx35 ГОСТ 7796-70	Bolt M12x1,25-6gx35 GOST 7796-70		4
4		Шайба 12.ОТ ГОСТ 6402-70	Washer 12.OT GOST 6402-70	4	4
5	312001-92-484	Уголок	Angle	2	
5	312001-92-484-20	Уголок	Angle		2
6	315394	Шайба	Washer	2	
6	315394-20	Шайба	Washer		2
7	312001-92-478	Ребро	Rib	2	
7	312001-92-478-20	Ребро	Rib		2
8	312001-92-477	Стяжка	Brace rod	1	
8	312001-92-477-20	Стяжка	Brace rod		1
9		Кольцо DIN 471 - 25 X 1,2	Ring DIN 471 - 25 X 1,2	2	2
10		Подшипник 305 ГОСТ 8338-75 (допускается замена на Подшипник 80305 ГОСТ 7242-81)	Bearing 305 GOST 8338-75 (replacement to Bearing 80305 GOST 7242-81 is allowed)	2	2
11	312001-92-474	Кольцо	Ring	2	2
12	312001-92-475	Ролик	Roller	1	
12	312001-92-475-20	Ролик	Roller		1
13	312001-92-476	Ось	Axle	1	1
14	312001-92-471СБ(SB)	Ролик	Roller	1	
14	312001-92-471-20СБ(SB)	Ролик	Roller		1
15		Шплинт 6,3x50 ГОСТ 397-79	Cotter pin 6,3x50 GOST 397-79	2	2
16	312001-92-489	Рычаг	Lever	1	
16	312001-92-489-20	Рычаг	Lever		1
17	312001-92-483	Ось	Axle	1	
17	312001-92-483-20	Ось	Axle		1

312001-92-470СБ Устройство прижимное / 312001-92-470SB Clamping device



312001-92-470СБ Устройство прижимное / 312001-92-470SB Clamping device

7-60

7.16

312002-93-1СБ Установка противовеса
312002-93-1SB Counterweight mounting

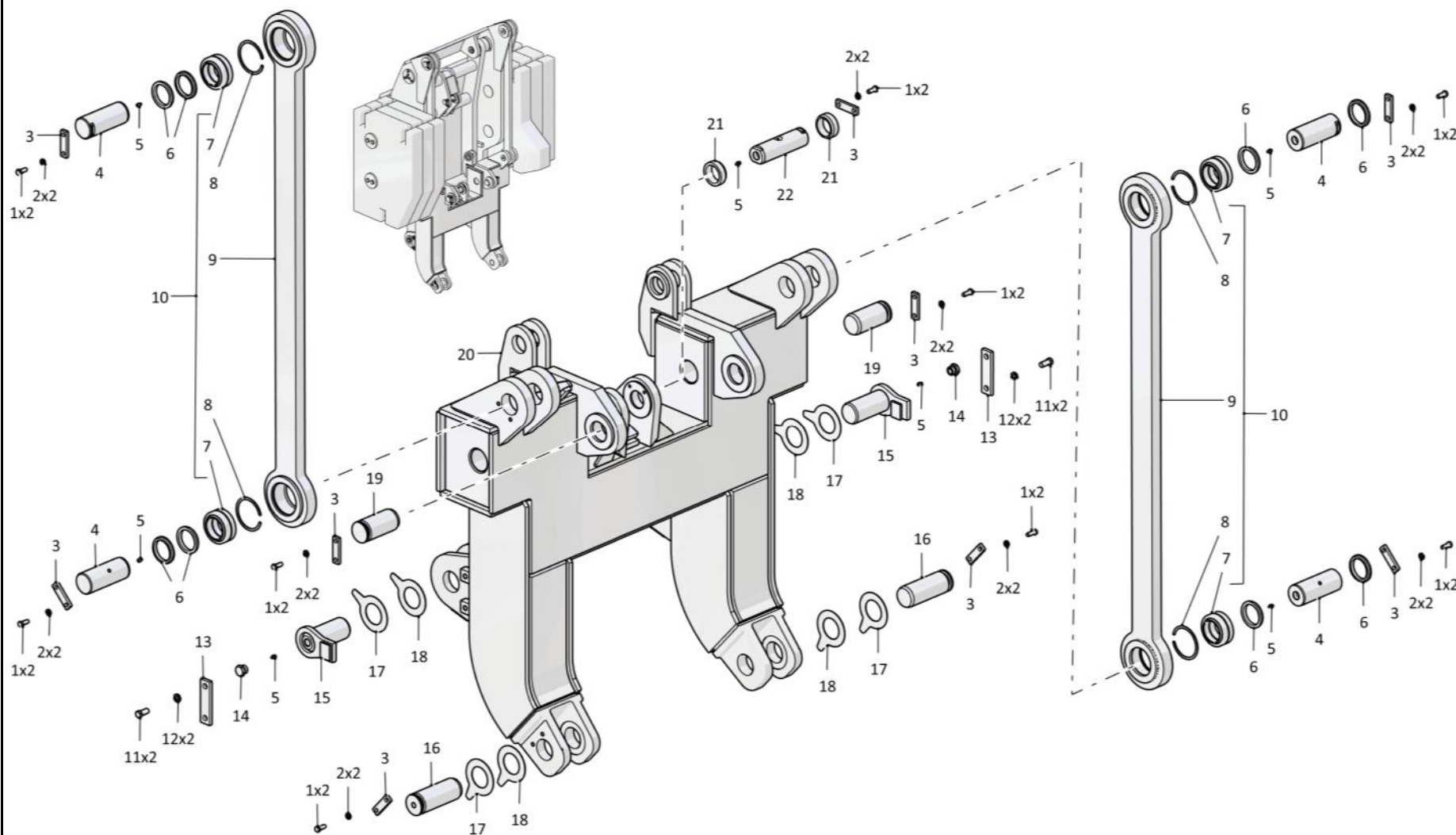
Рис./Fig. 7.16Лист 1 из 4
Sheet 1 of 4

Поз. Pos.	Обозначение Designation	Наименование Denomination		Кол-во на исполнение Quantity per unit	
				УХЛ / NF	Т
	312002-93-1СБ(SB)	Установка противовеса	Counterweight mounting	x	
	312002-93-1-20СБ(SB)	Установка противовеса	Counterweight mounting		x
1	1000280564000	Болт М12-6gx30 ГОСТ 7796-70	Bolt M12-6gx30 GOST 7796-70	20	
1	1000280564200	Болт М12-6gx30 ГОСТ 7796-70	Bolt M12-6gx30 GOST 7796-70		20
2	1000310400100	Шайба 12 ГОСТ 6402-70	Washer 12 GOST 6402-70	20	
2	1000310400200	Шайба 12 ГОСТ 6402-71	Washer 12 GOST 6402-71		20
3	312501-94-103	Пластина	Plate	10	
3	312501-94-103-20	Пластина	Plate		10
4	312002-93-44	Ось	Axle	4	
4	312002-93-44-20	Ось	Axle		4
5	49901200016000	Масленка 1.2 Цбхр. ГОСТ 19853-74	Oil cup 1.2 C6hr. GOST 19853-74	10	
5	49901200016200	Масленка 1.2 Кд.бхр. ГОСТ 19853-74	Oil cup 1.2 Kd.6hr. GOST 19853-74		10
6	312002-93-53	Кольцо	Ring	8	
6	312002-93-53-20	Кольцо	Ring		8
7	1000390901000	Подшипник ШСЛ-70 ТУ 37.553.130-90	Bearing ShSL-70 TU 37.553.130-90	4	4
8	580771	Кольцо С105 ГОСТ 13941-86	Ring S105 GOST 13941-86	4	4
9	312002-93-17СБ(SB)	Тяга	Tie-rod	2	
9	312002-93-17-20СБ(SB)	Тяга	Tie-rod		2
10	312002-93-18-20СБ(SB)	Тяга	Tie-rod	2	
10	312002-93-18СБ(SB)	Тяга	Tie-rod		2

312002-93-1СБ Установка противовеса / 312002-93-1SB Counterweight mounting

312002-93-1СБ Установка противовеса / 312002-93-1SB Counterweight mounting

7-61



312002-93-1СБ Установка противовеса / 312002-93-1SB Counterweight mounting

7-62

7.16

312002-93-1СБ Установка противовеса
312002-93-1SB Counterweight mounting

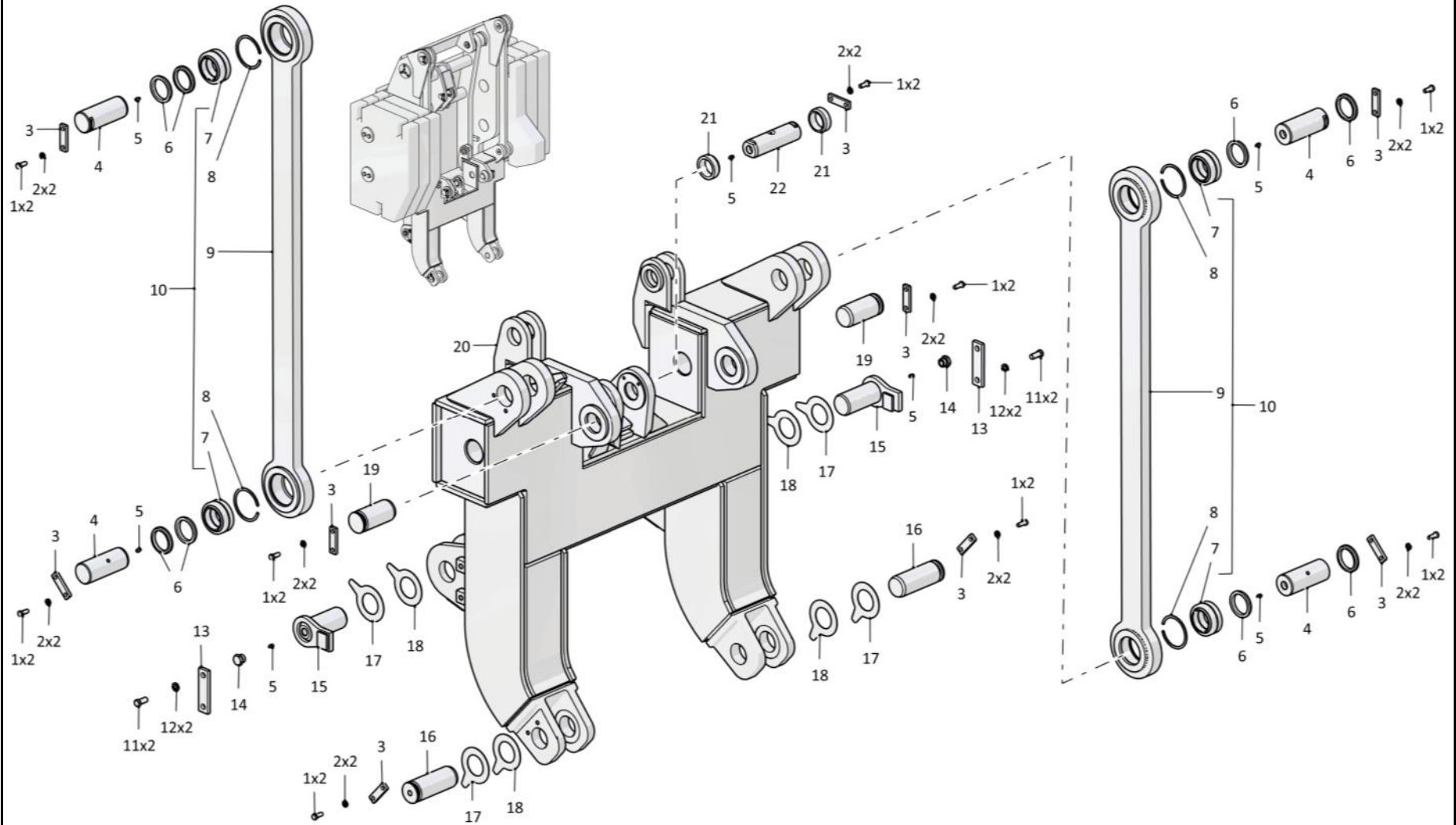
Рис./Fig. 7.16Лист 2 из 4
Sheet 2 of 4

Поз. Pos.	Обозначение Designation	Наименование Denomination		Кол-во на исполнение Quantity per unit	
				УХЛ / NF	T
11	1000280875000	Болт М16х1,5-6gx35 ГОСТ 7796-70	Bolt M16x1,5-6gx35 GOST 7796-70	4	
11	1000280875200	Болт М16х1,5-6gx35 ГОСТ 7796-70	Bolt M16x1,5-6gx35 GOST 7796-70		4
12	1000310460100	Шайба 16 ГОСТ 6402-70	Washer 16 GOST 6402-70	16	
12	1000310460200	Шайба 16 ГОСТ 6402-70	Washer 16 GOST 6402-70		16
13	46-98-2	Планка	Strip	2	
13	46-98-2-20	Планка	Strip		2
14	375780	Пробка	Plug	2	2
15	312001-92-210-01СБ(SB)	Ось	Axle	2	2
16	312001-94-6-01	Палец	Pin	2	
16	312001-94-6-01-20	Палец	Pin		2
17	312001-93-28	Шайба регулировочная (наибольшее количество)	Adjusting washer (largest number)	12	12
18	312001-93-28-01	Шайба регулировочная (наибольшее количество)	Adjusting washer (largest number)	26	26
19	312001-94-6	Палец	Pin	2	
19	312001-94-6-20	Палец	Pin		2
20	312002-93-70СБ(SB)	Кронштейн противовеса	Counterweight bracket	1	
20	312002-93-70-20СБ(SB)	Кронштейн противовеса	Counterweight bracket		1
21	312002-93-96	Кольцо	Ring	4	
21	312002-93-96-20	Кольцо	Ring		4
22	312002-93-95	Ось	Axle	2	
22	312002-93-95-20	Ось	Axle		2

312002-93-1СБ Установка противовеса / 312002-93-1SB Counterweight mounting

312002-93-1СБ Установка противовеса / 312002-93-1SB Counterweight mounting

7-63



312002-93-1СБ Установка противовеса / 312002-93-1SB Counterweight mounting

7-64

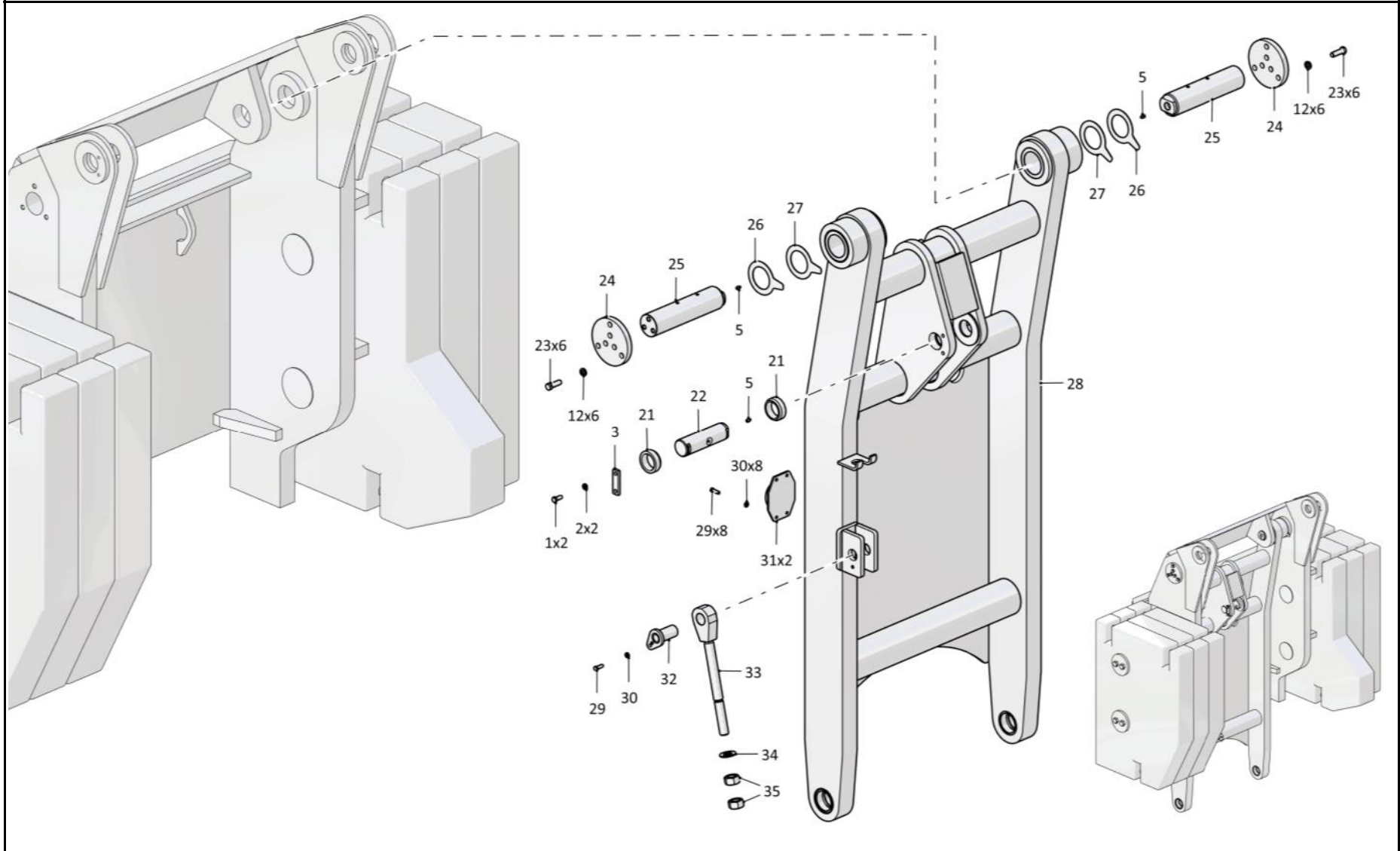
7.16

312002-93-1СБ Установка противовеса
312002-93-1SB Counterweight mounting

Рис./Fig. 7.16Лист 3 из 4
Sheet 3 of 4

Поз. Pos.	Обозначение Designation	Наименование Denomination		Кол-во на исполнение Quantity per unit	
				УХЛ / NF	T
23	280551	Болт М16-6gx50 ГОСТ 7796-70	Bolt M16-6gx50 GOST 7796-70	12	
23	280551-20	Болт М16-6gx50 ГОСТ 7796-70	Bolt M16-6gx50 GOST 7796-70		12
24	312002-93-87	Крышка	Cover	2	
24	312002-93-87-20	Крышка	Cover		2
25	312002-93-117	Ось	Axle	2	2
26	312501-94-134	Прокладка (наибольшее количество)	Gasket (largest number)	5	5
27	312501-94-134-01	Прокладка (наибольшее количество)	Gasket (largest number)	14	14
28	312002-93-100СБ(SB)	Рама противовеса	Counterweight frame	1	
28	312002-93-100-20СБ(SB)	Рама противовеса	Counterweight frame		1
29	1000280472000	Болт М10-6gx30 ГОСТ 7796-70	Bolt M10-6gx30 GOST 7796-70	9	
29	1000280472200	Болт М10-6gx30 ГОСТ 7796-70	Bolt M10-6gx30 GOST 7796-70		9
30	1000310330100	Шайба 10 ГОСТ 6402-70	Washer 10 GOST 6402-70	9	
30	1000310330200	Шайба 10 ГОСТ 6402-70	Washer 10 GOST 6402-70		9
31	606-21-301СБ(SB)	Виброизолятор	Vibration isolator	2	2
32	312001-94-12СБ(SB)	Палец	Pin	1	1
33	313502-93-140СБ(SB)	Болт	Bolt	1	
33	313502-93-140-20СБ(SB)	Болт	Bolt		1
34	310410-01	Шайба 30 ГОСТ 11371-78	Washer 30 GOST 11371-78	1	1
35	300411	Гайка М30х2 ГОСТ 5915-70	Nut M30x2 GOST 5915-70	2	
35	300411-20	Гайка М30х2 ГОСТ 5915-70	Nut M30x2 GOST 5915-70		2

312002-93-1СБ Установка противовеса / 312002-93-1SB Counterweight mounting



312002-93-1СБ Установка противовеса / 312002-93-1SB Counterweight mounting

7-66

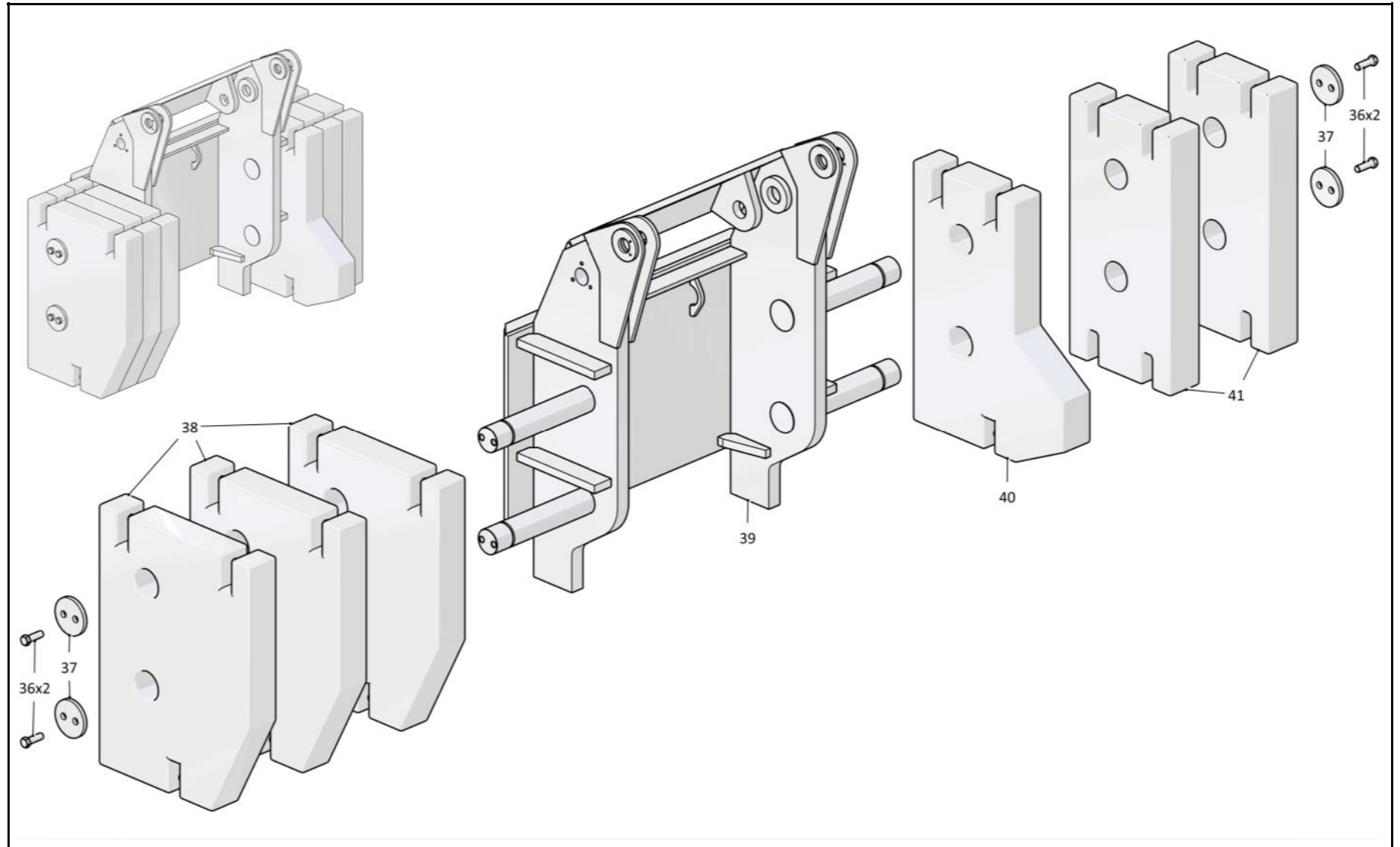
7.16

312002-93-1СБ Установка противовеса
312002-93-1SB Counterweight mounting

Рис./Fig. 7.16Лист 4 из 4
Sheet 4 of 4

Поз. Pos.	Обозначение Designation	Наименование Denomination		Кол-во на исполнение Quantity per unit	
				УХЛ / NF	Т
36	285943	Болт	Bolt	8	
36	285943-01	Болт	Bolt		8
37	312501-93-11	Шайба	Washer	4	
37	312501-93-11-20	Шайба	Washer		4
38	312002-93-41СБ(SB)	Груз	Load	3	
38	312002-93-41-20СБ(SB)	Груз	Load		3
39	312002-93-60СБ(SB)	Противовес	Counterweight	1	
39	312002-93-60-20СБ(SB)	Противовес	Counterweight		1
40	312002-93-42СБ(SB)	Груз	Load	1	
40	312002-93-42-20СБ(SB)	Груз	Load		1
41	312002-93-40СБ(SB)	Груз	Load	2	
41	312002-93-40-20СБ(SB)	Груз	Load		2
	122000000088	Проволока КО 1,6 ГОСТ 792-67	Wire КО 1,6 GOST 792-67	2,5 м	2,5 м

312002-93-1СБ Установка противовеса / 312002-93-1SB Counterweight mounting



312002-93-1СБ Установка противовеса / 312002-93-1SB Counterweight mounting

7-68

7.17

312022-95-1-01СБ Портал
312022-95-1-01SB Gantry

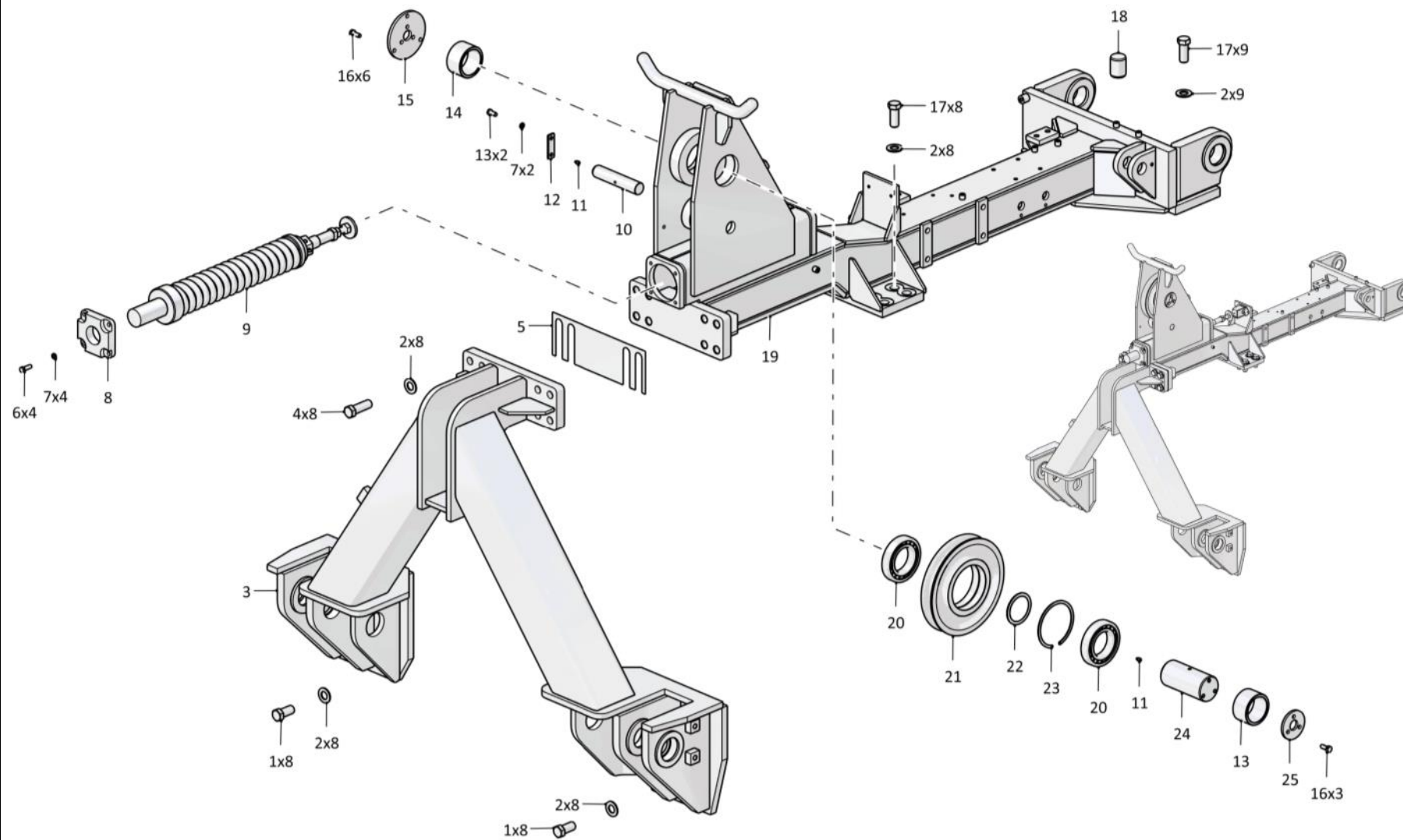
Рис./Fig. 7.17Лист 1 из 2
Sheet 1 of 2

Поз. Pos.	Обозначение Designation	Наименование Denomination		Кол-во на исполнение Quantity per unit	
				УХЛ / NF	T
	312022-95-1-01СБ(SB)	Портал	Gantry	x	
	312022-95-1-01-20СБ(SB)	Портал	Gantry		x
1	280903	Болт М27х2-6gx55 ГОСТ 7796-70	Bolt M27x2-6gx55 GOST 7796-70	16	
1	280903-20	Болт М27х2-6gx55 ГОСТ 7796-70	Bolt M27x2-6gx55 GOST 7796-70		16
2	310408	Шайба А.27х4 ГОСТ 11371-78	Washer A.27x4 GOST 11371-78	41	
2	310408-20	Шайба А.27х4 ГОСТ 11371-78	Washer A.27x4 GOST 11371-78		41
3	312002-95-16СБ(SB)	Кронштейн стрелы	Boom bracket	1	
3	312002-95-16-20СБ(SB)	Кронштейн стрелы	Boom bracket		1
4	280905	Болт М27х2-6gx80 ГОСТ 7796-70	Bolt M27x2-6gx80 GOST 7796-70	8	8
5	312002-95-19	Прокладка (наибольшее количество)	Gasket (largest number)	10	10
6		Болт М12х1,25-6gx35 ГОСТ 7796-70	Bolt M12x1,25-6gx35 GOST 7796-70	4	4
7		Шайба 12 ГОСТ 6402-70	Washer 12 GOST 6402-70	6	6
8	312001-95-61	Крышка	Cover	1	
8	312001-95-61-20	Крышка	Cover		1
9	313512-95-9СБ(SB)	Буфер	Buffer	1	
9	313512-95-9-20СБ(SB)	Буфер	Buffer		1
10	312002-95-24	Ось	Axle	1	
10	312002-95-24-20	Ось	Axle		1
11		Масленка 1.2.Ц6хр. ГОСТ 19853-74	Oil cup 1.2.C6hr. GOST 19853-74	2	
11		Масленка 1.2.Кд6хр. ГОСТ 19853-74	Oil cup 1.2.Kd6hr. GOST 19853-74		2
12	312001-95-69	Пластина	Plate	1	
12	312001-95-69-20	Пластина	Plate		1

312022-95-1-01СБ Портал / 312022-95-1-01SB Gantry

312022-95-1-01СБ Портал / 312022-95-1-01SB Gantry

7-69



312022-95-1-01СБ Портал / 312022-95-1-01SB Gantry

7-70

7.17

312022-95-1-01СБ Портал
312022-95-1-01SB Gantry

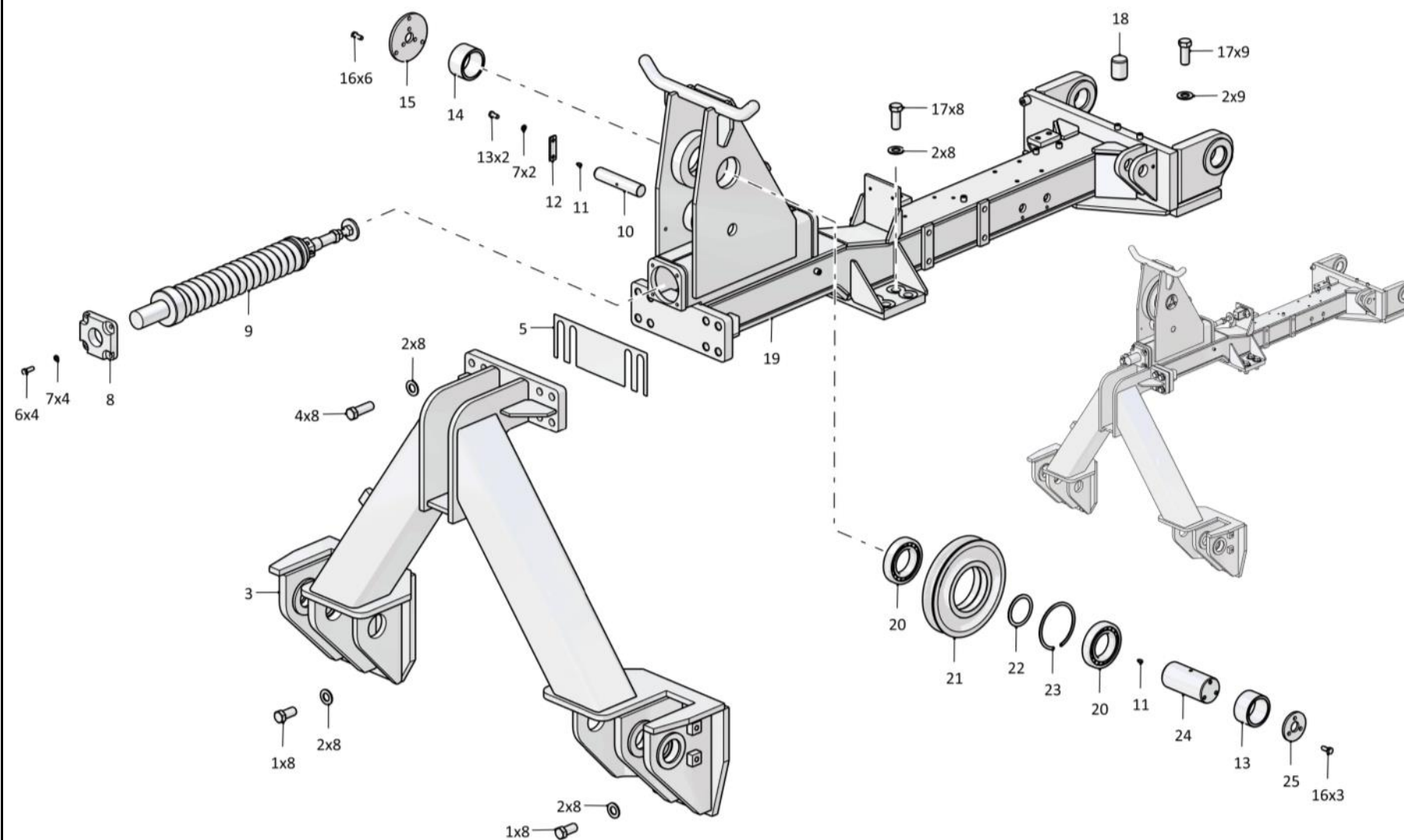
Рис./Fig. 7.17Лист 2 из 2
Sheet 2 of 2

Поз. Pos.	Обозначение Designation	Наименование Denomination		Кол-во на исполнение Quantity per unit	
				УХЛ / NF	Т
13		Болт М12х1,25-6х25 ГОСТ 7796-70	Bolt M12x1,25-6x25 GOST 7796-70	2	2
14	312002-95-26	Втулка	Bushing	2	2
15	312002-95-27	Крышка	Cover	1	
15	312002-95-27-20	Крышка	Cover		1
16	280339	Болт 3М12-6х30 ГОСТ 7796-70	Bolt 3M12-6x30 GOST 7796-70	9	
16	280339-20	Болт 3М12-6х30 ГОСТ 7796-70	Bolt 3M12-6x30 GOST 7796-70		9
17	280904	Болт М27х2-6х65 ГОСТ 7796-70	Bolt M27x2-6x65 GOST 7796-70	17	
17	280904-20	Болт М27х2-6х65 ГОСТ 7796-70	Bolt M27x2-6x65 GOST 7796-70		17
18	325760	Штифт	Pin	1	1
19	312022-95-10-01СБ(SB)	Распорка	Cross arm	1	
19	312022-95-10-01-20СБ(SB)	Распорка	Cross arm		1
20		Подшипник 42217 ГОСТ 8328-75	Bearing 42217 GOST 8328-75	2	2
21	312501-92-496	Блок	Block	1	
21	312501-92-496-20	Блок	Block		1
22	312501-92-488	Кольцо	Ring	1	1
23	580850	Кольцо С150 ГОСТ 13941-86	Ring S150 GOST 13941-86	1	
23	580850-20	Кольцо С150 ГОСТ 13941-86	Ring S150 GOST 13941-86		1
24	312002-95-25	Ось	Axle	1	
24	312002-95-25-20	Ось	Axle		1
25	312002-95-28	Крышка	Cover	1	
25	312002-95-28-20	Крышка	Cover		1
		Проволока 2,0-0-С ГОСТ 3282-74	Wire 2,0-0-S GOST 3282-74	0,5 м	0,5 м

312022-95-1-01СБ Портал / 312022-95-1-01SB Gantry

312022-95-1-01СБ Портал / 312022-95-1-01SB Gantry

7-71



312022-95-1-01СБ Портал / 312022-95-1-01SB Gantry

7-72

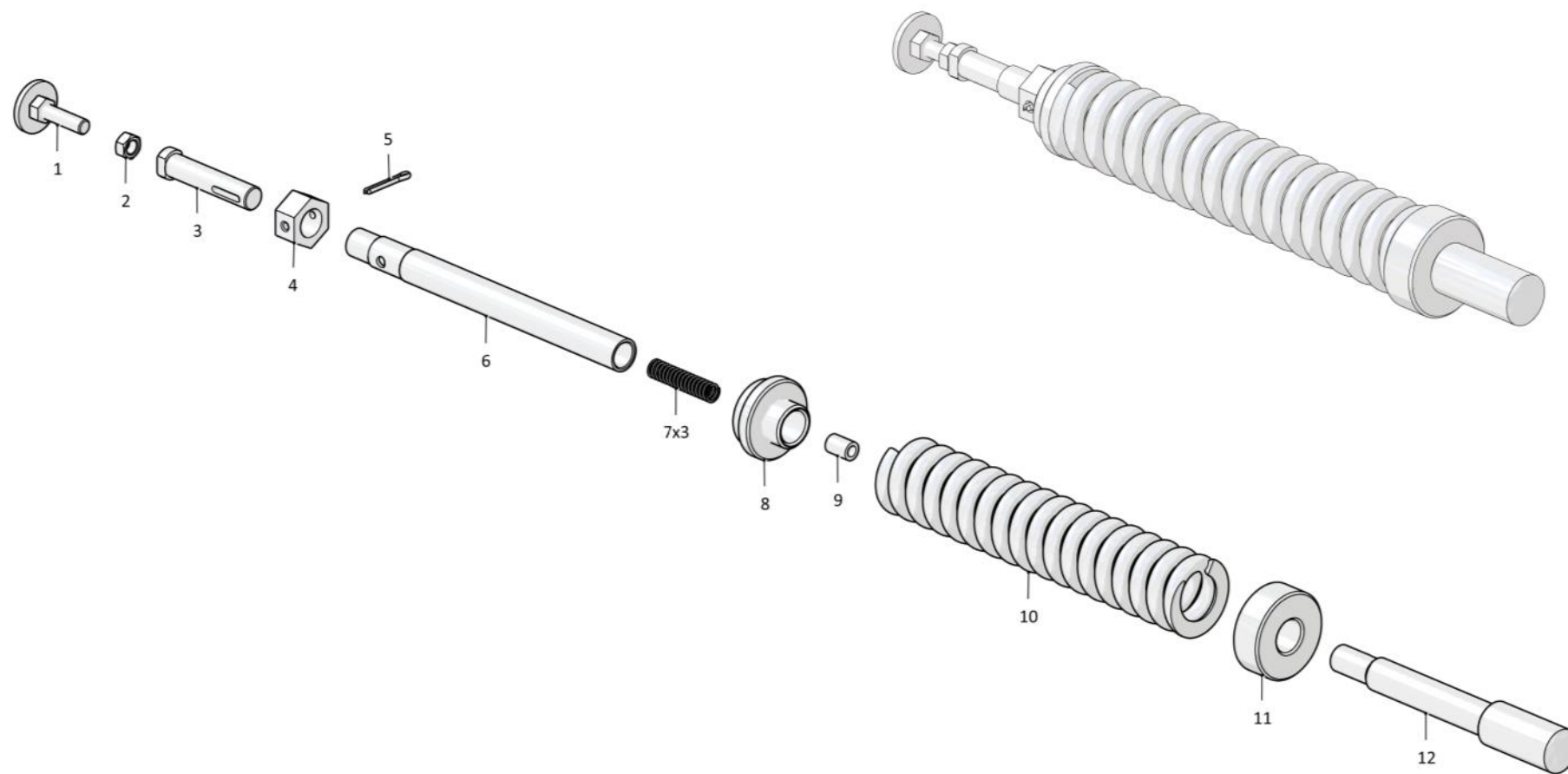
7.18
313512-95-9СБ Буфер
313512-95-9SB Buffer
Рис./Fig. 7.18Лист 1 из 1
Sheet 1 of 1

Поз. Pos.	Обозначение Designation	Наименование Denomination		Кол-во на исполнение Quantity per unit	
				УХЛ / NF	T
	313512-95-9СБ(SB)	Буфер	Buffer	x	
	313512-95-9-01СБ(SB)	Буфер	Buffer		x
1	313512-95-101СБ(SB)	Упор	Stop	1	
1	313512-95-101-20СБ(SB)	Упор	Stop		1
2	300310	Гайка М20х1,5 ГОСТ 5915-70	Nut M20x1,5 GOST 5915-70	1	
2	300310-20	Гайка М20х1,5 ГОСТ 5915-70	Nut M20x1,5 GOST 5915-70		1
3	313512-95-86	Толкатель	Push rod	1	
3	313512-95-86-20	Толкатель	Push rod		1
4	312501-95-49	Гайка	Nut	1	
4	312501-95-49-20	Гайка	Nut		1
5		Шплинт 8x71 ГОСТ 397-79	Cotter pin 8x71 GOST 397-79	1	1
6	311102-95-31	Стяжка	Brace rod	1	1
7	385438	Пружина	Spring	3	3
8	312501-95-47	Фланец	Flange	1	1
9	46-64-172	Втулка	Bushing	1	1
10	18.002.000.097/46094202	Пружина	Spring	1	1
11	312501-95-46	Фланец	Flange	1	1
12	311102-95-30	Стяжка	Brace rod	1	
12	311102-95-30-20	Стяжка	Brace rod		1

313512-95-9СБ Буфер / 313512-95-9SB Buffer

313512-95-9СБ Буфер / 313512-95-9SB Buffer

7-73



313512-95-9СБ Буфер / 313512-95-9SB Buffer

7-74

7.19

2022-51-1СБ Установка прицепного устройства
2022-51-1SB Hitch mounting

Рис./Fig. 7.19Лист 1 из 1
Sheet 1 of 1

Поз. Pos.	Обозначение Designation	Наименование Denomination		Кол-во на исполнение Quantity per unit	
				УХЛ / NF	Т
	2022-51-1СБ(SB)	Установка прицепного устройства	Hitch mounting	x	
	2022-51-1-20СБ(SB)	Установка прицепного устройства	Hitch mounting		x
1		Болт М16-6gx30 ГОСТ 7796-70	Bolt M16-6gx30 GOST 7796-70	8	8
2		Шайба 16 ГОСТ 6402-70	Washer 16 GOST 6402-70	9	9
3	46-98-2	Планка	Strip	4	
3	46-98-2-20	Планка	Strip		4
4	2022-51-15СБ(SB)	Палец	Pin	2	2
5	2022-51-14СБ(SB)	Тяга	Tie-rod	2	
5	2022-51-14-20СБ(SB)	Тяга	Tie-rod		2
6	2022-51-15-01СБ(SB)	Палец	Pin	2	2
7	2001-51-8	Кольцо	Ring	2	2
8	2001-51-11СБ(SB)	Балка	Beam	1	
8	2001-51-11-20СБ(SB)	Балка	Beam		1
9		Болт М16x1,5-6gx30 ГОСТ 7796-70	Bolt M16x1,5-6gx30 GOST 7796-70	1	1
10	2501-51-19	Планка	Strip	1	1
11	312001-51-17-01	Палец	Pin	2	
11	312001-51-17-01-20	Палец	Pin		2
12	312001-51-18	Планка	Strip	2	
12	312001-51-18-20	Планка	Strip		2
13		Шайба 12 ГОСТ 6402-70	Washer 12 GOST 6402-70	4	4
14		Болт М12-6gx20 ГОСТ 7796-70	Bolt M12-6gx20 GOST 7796-70	4	4
15	312001-51-14СБ(SB)	Палец	Pin	1	
15	312001-51-14-20СБ(SB)	Палец	Pin		1

2022-51-1СБ Установка прицепного устройства
2022-51-1SB Hitch mounting

