

**ЧЕТРА**

**СНЕТРА**

**БУЛЬДОЗЕР**

**T-9.01Я**

**КАТАЛОГ ДЕТАЛЕЙ И СБОРОЧНЫХ ЕДИНИЦ**

**9500.010902-2КДС**

**T-9.01Ja**

**BULLDOZER**

**CATALOG PARTS AND ASSEMBLY UNITS**

**9500.010902-2KDS**



2021



# ПРОМТРАКТОР

428028, Россия, г. Чебоксары,  
пр. Тракторостроителей, 101  
тел.: +7 (8352) 30-76-78  
+7 (8352) 30-75-92  
факс. +7 (8352) 30-45-41  
+7 (8352) 63-37-81  
e-mail: prt@tplants.com  
www.promtractor.ru

Каталог деталей и сборочных единиц бульдозера Т-9.01Я разработан в соответствии с конструкторской документацией АО «ПРОМТРАКТОР» по состоянию на Август 2021 г.

Разработка, оформление, иллюстрации, дизайн  
ООО «Сервис Промышленных Машин» (г. Чебоксары), 2021 г.

Каталог деталей и сборочных единиц бульдозера Т-9.01Я является справочным пособием для составления заявок и расчета запасных частей, предназначен для работников предприятий и хозяйств, занимающихся эксплуатацией и ремонтом бульдозеров Т-9.01Я. Каталог содержит развернутые спецификации сборочных единиц и деталей, сгруппированных по конструктивному и функциональному признакам.

## **ПРЕДУПРЕЖДЕНИЕ!**



Все права защищены. Данный каталог разработан ООО «Сервис Промышленных Машин», охраняется законом об авторском праве. Никакая часть данного издания или все издание не может быть переиздано, воспроизведено, передано, переписано, сохранено в информационно-поисковой системе или базе данных, переведено на любой язык, любыми средствами без письменного разрешения разработчика – издателя – ООО «Сервис Промышленных Машин» и АО «ПРОМТРАКТОР».

В связи с постоянной работой по совершенствованию бульдозеров Т-9.01Я повышающей его надежность и улучшающей условия эксплуатации, в конструкцию могут быть внесены изменения, не отраженные в настоящем издании.



# ПРОМТРАКТОР

428028, Russia, Cheboksary,  
Traktorstroiteley Ave, 101  
Phone: + 7 (8352) 30-76-78  
+7 (8352) 30-46-20  
Fax: +7 (8352) 30-45-41  
+7 (8352) 63-37-81  
e-mail: prt@promtractor.ru  
www.promtractor.ru

The catalog of details and Assembly units of the bulldozer T-9.01Ja is developed according to construction documentation of JSC "Promtractor" as of August 2021.

Development, design, illustration of "Service of Industrial Machines" LCC (Cheboksary), 2021.

The catalog parts and assembly units is a reference manual for calculating and making orders for spare parts. It is intended for workers of industrial enterprises and business organizations dealing with operation and repair of bulldozer T-9.01Ja. The catalog comprises detailed specifications of assembly units and parts grouped according to design and functional criteria.



#### NOTIFICATION!

All rights reserved. This catalog is developed by LLC Service of Industrial Cars, is protected by the copyright law. No part of this publication or the entire publication may be republished, reproduced, transmitted, copied, stored in an information retrieval system or database, translated into any language, by any means without the written permission of the publisher—Service of Industrial Machines LLC and "Promtractor" JSC.

In connection with constant improvement of bulldozer T-9.01Ja which increases reliability and conditions of maintenance, certain changes introduced in the construction might not be reflected in the given catalog issue.



428028, Россия, Чувашская Республика,  
г. Чебоксары, пр. Тракторостроителей, 107  
Тел./факс: 8 (8352) 30-40-53, 30-49-33  
e-mail: spmcall@tplants.com  
www.service-im.ru

Телефоны бесплатной горячей линии:  
8 (800) 100-13-31 (Россия)  
8 (906) 1331-100 (Россия)  
8 (8000) 807-717 (Казахстан)

## ТЕХНИЧЕСКОЕ ОБСЛУЖИВАНИЕ И РЕМОНТ

ООО «Сервис Промышленных Машин» - специализированная сервисная компания, оказывающая полный комплекс услуг по гарантийному и постгарантийному обслуживанию и ремонту техники ЧЕТРА.

Комплекс услуг, оказываемых компанией, направлен на поддержание парка техники Потребителя в работоспособном состоянии, без простоев, что достигается благодаря высочайшему уровню сервиса, выполняемого квалифицированным персоналом.

Качеству услуг, предоставляемых ООО «Сервис Промышленных Машин», доверяют более 150 компаний, эксплуатирующих технику ЧЕТРА. Это стало возможным благодаря следующим очевидным преимуществам компании:

- Предоставление специалистами бесплатных консультаций по вопросам обслуживания техники и подбора необходимых запасных частей.
- Наличие филиалов компании в различных регионах Российской Федерации.
- Проведение сервисного обслуживания техники ЧЕТРА высококвалифицированными специалистами, прошедшими необходимое обучение, имеющими опыт работы, в т. ч. на заводах-изготовителях техники.
- Наличие развитой материально-технической базы и возможности использования производственных мощностей заводов-изготовителей техники ЧЕТРА.
- Проведение ремонта любой сложности и любой техники.
- Наличие прямых договоров поставки запасных частей с заводами-изготовителями техники ЧЕТРА.
- Проведение мониторинга эксплуатации техники ЧЕТРА на каждом этапе жизненного цикла

## ЗАПАСНЫЕ ЧАСТИ

ООО «Сервис Промышленных Машин» - надежный поставщик оригинальных запасных частей, комплектующих и расходных материалов для всего модельного ряда техники ЧЕТРА, а также двигателей ЯМЗ.

Являясь официальным дилером ООО «ЧЕТРА», авторизованным сервисным центром ПАО «Автодизель», мы тщательно следим за качеством поставляемой продукции, предоставляем гарантию на весь ассортимент поставляемых запасных частей, предлагаем ТОЛЬКО ОРИГИНАЛЬНЫЕ запчасти по самым выгодным ценам и в короткие сроки!

## РАЗРАБОТКА РЕМОНТНОЙ И ЭКСПЛУАТАЦИОННОЙ ДОКУМЕНТАЦИИ

ООО «Сервис Промышленных Машин» имеет значительный опыт в разработке ремонтной, эксплуатационной документации и учебно-методических материалов.

Мы предлагаем следующие услуги :

- разработка каталогов деталей и сборочных единиц (полиграфическое исполнение);
- разработка интерактивных 3D-каталогов деталей и сборочных единиц;
- разработка руководств по ремонту (полиграфическое исполнение);
- разработка интерактивных 3D-руководств по сборке/разборке;
- разработка технических иллюстраций;
- разработка учебно-методических материалов;
- услуги по 3D-моделированию.





428028, Russia, Chuvash Republic,  
Cheboksary, tractorostroiteley, 107  
Phone / Fax: 8 (8352) 30-40-53, 30-49-33  
e-mail: spmcall@tplants.com  
www.service-im.ru  
**Free hotline phones:**  
**8 (800) 100-13-31 (Russia)**  
**8 (906) 1331-100 (Russia)**  
**8 (8000) 807-717 (Kazakhstan)**

## **SERVICE MAINTENANCE AND REPAIR**

INDUSTRIAL MACHINES SERVICE, LLC - specialized service company which provide a full range of services for warranty, post-warranty maintenance and repairing of CHETRA machines.

The range of services, provided by our company, aimed to support Customer`s machinery park in efficient condition without downtime. This is achieved through the highest level of service executing by the skilled employees.

Quality of services provided by INDUSTRIAL MACHINES SERVICE, LLC is trusted by more than 150 companies who exploit the CHETRA machines. It became possible because of the following advantages of our company:

- Free consultations concerning the maintenance of CHETRA machines and assistance with selection of required spare parts;
- Branches of company in different regions of Russian Federation;
- Providing of service maintenance by high-experience employees, passed the necessary education programs and practiced on manufacturing plants;
- Presence of developed material and technical base. Ability to use the production capacities of CHETRA manufacturing plants
- Repairing works of any complexity with any types of CHETRA machines;
- Permanent monitoring of CHETRA machines during the the each stage of their life-cycle.

## **SPARE PARTS**

INDUSTRIAL MACHINES SERVICE, LLC – reliable supplier of original spare parts, units and expendable materials for all types of CHETRA machines, and for YAMZ engines also.

Being the official dealer of CHETRA LLC, the authorized service center of AVTODIZEL PJSC, we are carefully watching the quality of products. Also we always ready to offer ORIGINAL spare parts at the best prices with official guarantee and short supplying time.

## **CREATING OF TECHNICAL DOCUMENTATION**

"Service of Industrial Machines" LLC has considerable experience in development of the service, operational and technical documentation.

We are ready to offer the following services:

- development of interactive 3D catalogs of spare parts and assembly units;
- development of interactive 3D technical manuals with full description of repair, maintenance and disassembly of the equipment;
- development of printed catalogs of spare parts and assembly units;
- development and creating -of- repair and maintenance documentation;
- development of tutorial and technical posters;
- development of technical illustrations.
- 3D modeling services

## Правила пользования каталогом

В данный каталог включены все сборочные единицы и детали бульдозера Т-9.01Я за исключением деталей, которые входят в неразъемные соединения, изготавливаемые с помощью сварки, пайки, клепки и т.д.

Каталог состоит из семи разделов.

Каждый раздел имеет свою нумерацию страниц и рисунков. Первая цифра указывает на номер раздела, вторая - на номер страницы или рисунка.

Сборочные единицы и детали бульдозера расположены в зависимости от их конструктивных и функциональных признаков по группам, имеющим номер и наименование.

Каждая группа представлена в каталоге развернутыми спецификациями и рисунками. Каждый рисунок имеет свою спецификацию. В спецификации перечислены сборочные единицы и детали, входящие в группу, с указанием позиций, по которым следует найти изображение детали на рисунке и наоборот – по позиции на рисунке определить номер детали в спецификации. Здесь же указаны сведения о количестве деталей и сборочных единиц, входящих в группу для климатических исполнений УХЛ (умеренно холодный) и Т (тропический).

Сборочные единицы и детали бульдозера обозначены в каталоге следующим образом:

Сборочные единицы и детали, заимствованные с других машин (тракторов и автомо-

<b>XXXXXX</b>	-	<b>XX</b>	-	<b>XXXX</b>	-	<b>XX</b>	-	<b>XX</b>		
Базовая модель изделия		Группа		Порядковый номер		Конструктивное исполнение		Климатическое исполнение		Код документа

билей), и стандартизованные изделия имеют обозначение и наименование, присвоенные им на заводах-изготовителях, и помещены в спецификации соответствующих групп.

При составлении заказов необходимо правильно указать обозначение и наименование сборочной единицы и детали, используя рисунки и спецификации, без каких либо изменений и сокращений. Также укажите заводской номер бульдозера.

На момент публикации каталога перечисленные в нем номера деталей и сборочных единиц соответствовали документации, действующей на заводе-изготовителе. Постоянное совершенствование конструкции бульдозеров – наша политика, поэтому конструкция отдельных узлов и деталей может отличаться от помещенных в данном каталоге.

## Rules for using the catalog

The catalog comprises T-9.01Ja bulldozer parts and component units and their attached equipment except those parts included in non-detachable units manufactured by means of welding, soldering, riveting and so on.

The catalog of parts and component units consists of 7 sections.

Each section has its own pages and drawings numbering. The first digit shows the section number, the second indicates the page or the drawing number.

All bulldozer component units and parts are arranged according to their structural and functional features in groups, each having its own number and designation.

Every group is represented by detailed specifications and drawings. Every drawing has its own specification. Component units and parts included into the group with position indication are listed in the specification. According to the positions you should find the part view in the drawing (or vice versa – according to the drawing position determine the part number in the specification). Component units and parts designation within the group (drawing) is given in the ascending order for the following versions: NF for temperate climate, and T for tropic version. Information concerning the number of parts and component units is also given here.

The bulldozer component units and parts are denoted in the catalog as follows:

<b>XXXXXX</b>	-	<b>XX</b>	-	<b>XXXX</b>	-	<b>XX</b>	-	<b>XX</b>		
Product baseline		Group		Serial number		Embodiment		Climatic version		Document code

Component units and parts adopted from other vehicles (tractors and automobiles), as well as standardized products, have denominations and designations given to them by the manufacturer, and they are included into the appropriate group specification.

When ordering, you should specify properly component unit and part denotation and designation using drawings and specifications, without any changes and abbreviations. When ordering, it is also necessary to indicate the tractor serial number.

At the moment of catalog publication all the enumerated component unit and part numbers are valid. Continuing improvement and advancement of bulldozer design is our policy, thus individual parts and units design can differ from those given in the catalog.

## Содержание Content

### Раздел 1 Установка двигателя и систем его обеспечения Section 1 Engine and its supplying systems installation

1.1	0902-01-2СБ(СВ)/-01СБ(СВ)/-04СБ(СВ)/-05СБ(СВ)	Установка двигателя ЯМЗ-236НБ-2	Engine mounting ЯМЗ-236НБ-2	1-2
1.2	0902-20-1СБ(СВ)	Муфта упругая	Elastic coupling	1-16
1.3	0902-25-3СБ(СВ)	Установка бака	Tank installation	1-18
1.4	0902-25-10-02СБ(СВ)	Бак	Tank	1-30
1.5	0902-60-5СБ(СВ)	Система охлаждения	Cooling system	1-42
1.6	0902-60-165СБ(СВ)	Установка радиаторная	Radiator set	1-54
1.7	0942-05-1-01СБ(СВ)	Установка систем воздухоочистки и выпуска	Air cleaning and exhaust systems mounting	1-58
1.8	0902-43-2СБ(СВ)	Установка системы подогрева	Heating system mounting	1-70
1.9	1102-05-101СБ(СВ)	Установка искрогасителя	Spark arrester mounting	1-82

### Раздел 2 Электрооборудование Section 2 Electric equipment

2.1	1106-10-1-24СБ(СВ)	Электрооборудование	Electric equipment	2-2
2.2	1106-10-1-47СБ(СВ)	Электрооборудование	Electric equipment	2-10
2.3	1152-10-1-01СБ(СВ)	Электрооборудование	Electric equipment	2-18
2.4	1106-10-11-16СБ(СВ)	Установка электрооборудования на раме	Electric equipment on the frame	2-26
2.5	1106-10-11-34СБ(СВ)	Установка электрооборудования на раме	Electric equipment on the frame	2-30
2.6	1152-10-11СБ(СВ)	Установка электрооборудования на раме	Electric equipment on the frame	2-34
2.7	0902-10-16СБ(СВ)	Электрооборудование передней облицовки	Front facing electric equipment	2-40
2.8	1102-10-19СБ(СВ)	Электрооборудование двигателя	Engine electric equipment	2-42
2.9	1152-10-19-01СБ(СВ)	Электрооборудование двигателя ЯМЗ-236	Engine electric equipment ЯМЗ-236	2-46
2.10	311102-10-17-08СБ(СВ)	Электрооборудование трансмиссии	Transmission electric equipment	2-50
2.11	311102-10-17-11СБ(СВ)	Электрооборудование трансмиссии	Transmission electric equipment	2-52
2.12	1152-10-31СБ(СВ)	Установка жгута трансмиссии	Installation of transmission harness	2-54
2.13	1152-10-16СБ(СВ)	Контейнер АКБ	Storage batteries container	2-56
2-14	1152-10-33СБ(СВ)	Контейнер АКБ	Storage batteries container	2-60
2-15	0902-10-17СБ(СВ)	Электрооборудование топливного бака	Fuel tank electric equipment	2-64
2-16	1152-10-37СБ(СВ)	Электрооборудование топливного бака	Fuel tank electric equipment	2-68

2-17	0902-10-15СБ(СВ)	Установка звуковых сигналов в контейнер АКБ	Installation of the audio signals in a container of АКБ	2-72
2-18	1152-10-18СБ(СВ)	Электрооборудование крыши кабины	Cab roof electric equipment	2-74
2-19	1152-10-18-01СБ(СВ)	Электрооборудование крыши кабины	Cab roof electric equipment	2-80
2-20	1152-10-21СБ(СВ)/-01СБ(СВ)	Электрооборудование крыши кабины	Cab roof electric equipment	2-86
2-21	1152-10-24СБ(СВ)/-01СБ(СВ)	Электрооборудование пола кабины	Cab floor electric equipment	2-96
2-22	1152-10-26-02СБ(СВ)/-03СБ(СВ)	Электрооборудование пола кабины	Cab floor electric equipment	2-108
<b>Раздел 3 Рама и ходовая система Section 3 Frame and running gear</b>				
3.1	0901-11-2СБ(СВ)	Рама	Frame	3-2
3.2	0901-11-13СБ(СВ)	Балка	Beam	3-6
3.3	0901-21-1-01СБ(СВ)/-03СБ(СВ)	Система ходовая	Running system	3-8
3.4	0901-21-12-01СБ(СВ)/-03СБ(СВ)	Тележка	Bogie	3-16
3.5	0901-21-13-01СБ(СВ)/-03СБ(СВ)	Тележка	Bogie	3-26
3.6	0901-21-118СБ(СВ)	Шарнир	Hinge	3-36
3.7	0901-21-115СБ(СВ)	Каток поддерживающий	Carrier roller	3-38
3.8	0901-21-216СБ(СВ)	Каток поддерживающий	Carrier roller	3-40
3.9	0901-21-141СБ(СВ)	Колесо натяжное	Idler	3-42
3.10	0901-21-116СБ(СВ)	Механизм сдвигания	Track release mechanism	3-44
3.11	1101-21-43СБ(СВ)/-01СБ(СВ)	Механизм натяжения	Tension mechanism	3-46
3.12	0901-21-140СБ(СВ)/-01СБ(СВ)	Каток опорный	Support roller	3-50
3.13	ТЖ190-22-000СБ(СВ)/-01СБ(СВ)	Гусеница	Track	3-52
3.14	0901-64-1СБ(СВ)	Установка кожухов	Jacket mounting	3-54

<b>Раздел 4 Трансмиссия</b> <b>Section 4 Transmission</b>				
4.1	0901-16-1СБ(СВ)/-07СБ(СВ)	Установка трансмиссии	Transmission mounting	4-4
4.2	0901-16-5-02СБ(СВ)	Установка трансмиссии	Transmission mounting	4-20
4.3	0901-12-17СБ(СВ)/-02СБ(СВ)	Блок трансмиссии	Transmission unit	4-36
4.4	0901-12-12СБ(СВ)	Передача главная	Main gear	4-38
4.5	0901-12-16СБ(СВ)	Коробка передач с системой гидроуправления	Gearbox with hydraulic control system	4-44
4.6	0901-12-16-02СБ(СВ)	Коробка передач с системой гидроуправления	Gearbox with hydraulic control system	4-48
4.7	0901-12-15СБ(СВ)	Коробка передач планетарная	Planetary gearbox	4-52
4.8	0901-12-105СБ(СВ)	Бустер	Booster	4-60
4.9	1101-12-101СБ(СВ)	Водило	Carrier	4-62
4.10	1101-12-103СБ(СВ)	Водило	Carrier	4-64
4.11	1101-12-105СБ(СВ)	Водило	Carrier	4-66
4.12	1101-15-8СБ(СВ)	Клапан	Valve	4-68
4.13	1101-15-8-01СБ(СВ)	Клапан	Valve	4-70
4.14	0901-15-4СБ(СВ)	Клапан	Valve	4-72
4.15	0901-19-3СБ(СВ)	Передача бортовая, фрикцион и тормоз	Final drive, steering clutch and brake	4-76
4.16	0901-19-12СБ(СВ)	Передача бортовая	Final drive	4-78
4.17	0901-19-105СБ(СВ)	Водило	Carrier	4-86
4.18	1101-18-12СБ(СВ)	Фрикцион бортовой и тормоз остановочный	Steering clutch and stopping brake	4-88
4.19	1101-14-5-01СБ(СВ)	Полнокомплектный ГТР с РПН	Complete torque converter with the pump drive reduction gear	4-92
4.20	1101-14-3СБ(СВ)	Гидротрансформатор с редуктором привода насосов	Torque converter with the pump drive reduction gear	4-98
4.21	2501-15-138-01СБ(СВ)	Клапан	Valve	4-112
4.22	1101-16-123СБ(СВ)	Заборник	Intake	4-114
4.23	1101-15-45СБ(СВ)	Фильтр	Filter	4-116
4.24	1101-15-44СБ(СВ)	Крышка	Cover	4-118
4.25	1101-15-55-01СБ(СВ)/-03СБ(СВ)	Система диагностики	Diagnostics system	4-120
4.26	1101-15-57СБ(СВ)/-01СБ(СВ)	Панель диагностики	Diagnostics panel	4-124
4.27	1101-16-112СБ(СВ)	Клапан	Valve	4-126
4.28	313512-15-1СБ(СВ)	Блок управления	Control unit	4-128
4.29	2501-15-124СБ(СВ)	Пробка	Plug	4-130

4.30	1101-14-7-01СБ(СВ)	Полнокомплектный ГТР с РПН	Complete torque converter with the pump drive reduction gear	4-132
4.31	1101-14-7-03СБ(СВ)	Полнокомплектный ГТР с РПН	Complete torque converter with the pump drive reduction gear	4-138
4.32	1101-14-4СБ(СВ)	Гидротрансформатор блокируемый с редуктором привода насосов	Torque converter lockable with pump drive gearbox	4-144
4.33	1101-15-60-01СБ(СВ)	Система диагностики	Diagnostics system	4-162
4.34	1101-15-59СБ(СВ)	Панель диагностики	Diagnostics panel	4-166
4.35	1101-15-11СБ(СВ)	Клапан	Valve	4-168
4.36	0901-12-17-01СБ(СВ)	Блок трансмиссии	Transmission unit	4-170
4.37	0901-12-16-01СБ(СВ)	Коробка передач с системой гидроуправления	Gearbox with hydraulic control system	4-172
4.38	4001-15-5СБ(СВ)	Клапан	Valve	4-178
<b>Раздел 5 Гидросистема управления навесным оборудованием Section 5 Attached equipment control hydraulic system</b>				
5.1	0901-26-2СБ(СВ)/-01СБ(СВ)/-02СБ(СВ)	Установка гидросистемы	Hydraulic system mounting	5-2
5.2	0901-26-7СБ(СВ)/-01СБ(СВ)/-02СБ(СВ)	Установка гидросистемы	Hydraulic system mounting	5-26
5.3	0901-26-23СБ(СВ)/-01СБ(СВ)/-02СБ(СВ)	Установка гидросистемы	Hydraulic system mounting	5-50
5.4	0901-26-21-03СБ(СВ)/-04СБ(СВ)/-05СБ(СВ)	Пульт управления	Control console	5-74
5.5	0901-26-61СБ(СВ)/-01СБ(СВ)/-02СБ(СВ)	Пульт управления	Control console	5-88
5.6	0901-26-5СБ(СВ)/-02СБ(СВ)/-04СБ(СВ)	Установка гидроцилиндров	Hydraulic cylinders mounting	5-102
5.7	0901-26-505СБ(СВ)/-01СБ(СВ)	Гидроцилиндр Ø80	Hydraulic cylinder Ø80	5-114
5.8	0901-26-509СБ(СВ)	Устройство перепускное	By-pass device	5-122
<b>Раздел 6 Кабина, управление трактором, внешнее оформление Section 6 Cab, tractor steering, external styling</b>				
6.1	0901-211-19СБ(СВ)/-21СБ(СВ)/-22СБ(СВ)/-101СБ(СВ)/-102СБ(СВ)/-103СБ(СВ)	Кабина	Cab	6-4
6.2	0901-211-23СБ(СВ)/-24СБ(СВ)/-25СБ(СВ)/-104СБ(СВ)/-105СБ(СВ)/-106СБ(СВ)	Кабина	Cab	6-8
6.3	0901-211-26СБ(СВ)/-27СБ(СВ)/-28СБ(СВ)/-107СБ(СВ)/-108СБ(СВ)/-109СБ(СВ)	Кабина	Cab	6-12

6.4	1101-110-51СБ(СВ)	Кабина	Cab	6-16
6.5	1101-110-52СБ(СВ)	Кабина	Cab	6-30
6.6	1101-110-53СБ(СВ)	Кабина	Cab	6-44
6.7	0901-23-1СБ(СВ)/-01СБ(СВ)	Установка сиденья	Seat mounting	6-58
6.8	0901-46-1СБ(СВ)	Установка климатическая	Climatic installation	6-60
6.9	0901-46-27СБ(СВ)	Установка испарительно-отопительного блока	Evaporation and heating block mounting	6-72
6.10	0901-47-3СБ(СВ)	Установка независимого отопителя кабины	Cab heater mounting	6-78
6.11	0901-57-1СБ(СВ)	Установка вентиляционная	Ventilation system	6-82
6.12	0901-57-1-01СБ(СВ)	Установка вентиляционная	Ventilation system	6-86
6.13	0901-38-1СБ(СВ)	Установка стеклоомывателя кабины	Windscreen washers of the cabin mounting	6-90
6.14	0901-24-1-11СБ(СВ)/-12СБ(СВ)	Пол	Floor	6-94
6.15	0901-24-222СБ(СВ)	Установка опор кабины	Supports of the cab mounting	6-104
6.16	2501-59-2СБ(СВ)	Кабина	Cab	6-108
6.17	2501-59-2-01СБ(СВ)	Кабина	Cab	6-124
6.18	2501-59-2-02СБ(СВ)	Кабина	Cab	6-140
6.19	0902-13-1СБ(СВ)	Управление трактором	Tractor steering	6-156
6.20	3501-13-253-01СБ(СВ)	Сектор	Segment	6-164
6.21	3501-13-215-01СБ(СВ)	Мостик	Bridge	6-166
6.22	0901-13-121СБ(СВ)	Мостик	Bridge	6-168
6.23	3501-13-202СБ(СВ)	Мостик	Bridge	6-170
6.24	3501-13-255СБ(СВ)	Педадь	Pedal	6-172
6.25	0901-13-130СБ(СВ)	Мостик	Bridge	6-174
6.26	0902-13-201СБ(СВ)	Мостик	Bridge	6-178
6.27	4006-10-201СБ(СВ)	Монтаж жгута в пульте управления трактором	Harness mounting In tractor control panel	6-182
6.28	0902-55-2-04СБ(СВ)	Облицовка	Facing	6-186
6.29	1102-55-100СБ(СВ)	Крышка	Cover	6-198
6.30	0902-55-101СБ(СВ)	Боковина	Side frame	6-200
6.31	0902-55-101-01СБ(СВ)	Боковина	Side frame	6-202
6.32	0902-55-102СБ(СВ)	Боковина	Side frame	6-204
6.33	0902-55-102-01СБ(СВ)	Боковина	Side frame	6-206
6.34	1102-55-106-01СБ(СВ)	Контейнер	Container	6-208
6.35	1102-55-105-01СБ(СВ)/-03СБ(СВ)	Контейнер	Container	6-210
6.36	0902-55-103СБ(СВ)	Боковина	Side frame	6-212
6.37	0902-55-104СБ(СВ)	Боковина	Side frame	6-214
6.38	0901-48-1-01СБ(СВ)	Установка кондиционера	Conditioner mounting	6-216
6.39	0901-53-2-01СБ(СВ)	Установка независимого отопителя кабины	Cab independent heater mounting	6-222
6.40	0901-61-1СБ(СВ)	Установка защиты кабины	Cab protection mounting	6-228
6.41	2501-59-500-01СБ(СВ)	Комплект решеток	Set of grill	6-232



<b>Раздел 7 Навесное оборудование</b> <b>Section 7 Attached equipment</b>				
7.1	010901-93-3СБ(SB)	Оборудование бульдозерное полусферическое	Bulldozer hemispherical equip-ment	7-4
7.2	010932-91-1СБ(SB)	Оборудование бульдозерное поворотное	Bulldozer rotary equipment	7-10
7.3	010901-93-150СБ(SB)	Раскос винтовой	Screw brace	7-16
7.4	011501-93-180-01СБ(SB)	Раскос винтовой	Screw brace	7-18
7.5	010901-93-22СБ(SB)	Отвал	Blade	7-20
7.6	010932-91-20СБ(SB)	Отвал	Blade	7-24
7.7	010901-93-502СБ(SB)	Гидросистема бульдозерного оборудования	Bulldozer equipment hydraulic system	7-28
7.8	010901-93-542СБ(SB)/-01СБ(SB)	Гидрораскос Ø125	Hydraulic brace Ø125	7-32
7.9	010901-97-2СБ(SB)	Оборудование рыхлительное	Ripper equipment	7-38
7.10	010901-97-502СБ(SB)	Гидросистема рыхлительного оборудования	Ripper equipment hydraulic system	7-40
7.11	011101-97-543-07СБ(SB)/-08СБ(SB)	Гидроцилиндр	Hydraulic cylinder	7-44
7.12	011101-97-543-12СБ(SB)/-13СБ(SB)	Гидроцилиндр	Hydraulic cylinder	7-50
7.13	010901-98-1СБ(SB)	Оборудование рыхлительное	Ripper equipment	7-56
7.14	010901-97-120СБ(SB)	Зуб	Tooth	7-58
7.15	0901-96-2-01СБ(SB)	Агрегат тяговый	Traction unit	7-60
7.16	0901-96-10-01СБ(SB)	Лебедка	Winch	7-70
7.17	0901-96-11СБ(SB)	Установка роликов	Roller mounting	7-84
7.18	0901-96-200СБ(SB)	Тормоз	Brake	7-86
7.19	0901-96-106СБ(SB)	Редуктор планетарный	Planetary reduction gear	7-88
7.20	311102-26-39СБ(SB)	Клапан	Valve	7-90
7.21	3501-26-65СБ(SB)	Пилот управления	Pilot control	7-92
7.22	1101-96-300-01СБ(SB)	Агрегат тяговый	Traction unit	7-94
7.23	1101-26-500СБ(SB)	Гидросистема лебедки тяговой	Hydraulic system of the traction winch	7-98
7.24	1101-26-505СБ(SB)	Клапан редукционный	Pressure reducing valve	7-102
7.25	010901-40-2СБ(SB)/-01СБ(SB)-02СБ(SB)	Установка системы нивелирования Leica	System leveling mounting Leica	7-104
7.26	0901-26-4СБ(SB)/-01СБ(SB)/-02СБ(SB)	Установка гидросистемы нивелирования	Installation of a leveling hydraulic system	7-106
7.27	0901-26-55СБ(SB)	Пульт управления для системы нивелирования	Control desk for level mounting	7-112
7.28	0901-26-55-01СБ(SB)	Пульт управления для системы нивелирования	Control desk for level mounting	7-118
7.29	0901-26-55-02СБ(SB)	Пульт управления для системы нивелирования	Control desk for level mounting	7-122
7.30	0901-51-1СБ(SB)	Установка прицепного устройства	Hitch mounting	7-128

## **РАЗДЕЛ 1**

# **Установка двигателя и систем его обеспечения**

## **SECTION 1**

# **Engine and its supplying systems installation**

# РАЗДЕЛ 1

## Установка двигателя и систем его обеспечения

### СОДЕРЖАНИЕ

# SECTION 1

## Engine and its supplying systems installation

### CONTENT

1.1	0902-01-2СБ(СВ)/-01СБ(СВ)/-04СБ(СВ)/-05СБ(СВ)	Установка двигателя ЯМЗ-236НБ-2	Engine mounting ЯМЗ-236НБ-2	1-2
1.2	0902-20-1СБ(СВ)	Муфта упругая	Elastic coupling	1-16
1.3	0902-25-3СБ(СВ)	Установка бака	Tank installation	1-18
1.4	0902-25-10-02СБ(СВ)	Бак	Tank	1-30
1.5	0902-60-5СБ(СВ)	Система охлаждения	Cooling system	1-42
1.6	0902-60-165СБ(СВ)	Установка радиаторная	Radiator set	1-54
1.7	0942-05-1-01СБ(СВ)	Установка систем воздухоочистки и выпуска	Air cleaning and exhaust systems mounting	1-58
1.8	0902-43-2СБ(СВ)	Установка системы подогрева	Heating system mounting	1-70
1.9	1102-05-101СБ(СВ)	Установка искрогасителя	Spark arrester mounting	1-82

1-2

1.1

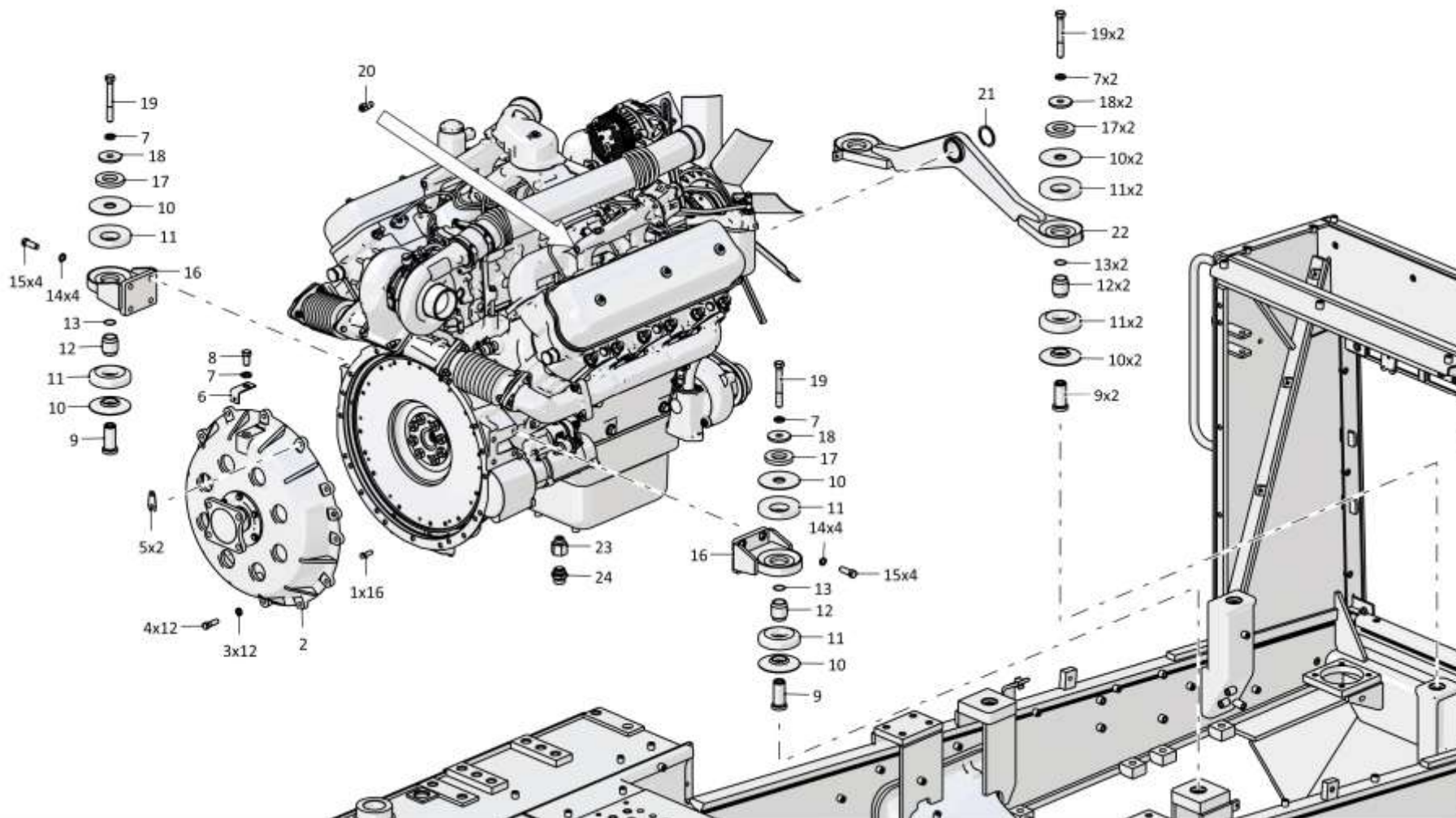
**0902-01-2СБ/-01СБ/-04СБ/-05СБ Установка двигателя ЯМЗ-236НБ-2**  
**0902-01-2SB/-01SB/-04SB/-05SB Engine mounting ЯМЗ-236НБ-2**

**Рис./Fig. 1.1**Лист 1 из 7  
Sheet 1 of 7

Поз. Pos.	Обозначение Designation	Наименование Denomination		Кол-во на исполнение Quantity per unit		
				УХЛ / NF	У/У	Т
	0902-01-2СБ(SB)	Установка двигателя ЯМЗ-236НБ-2*1	Engine mounting ЯМЗ-236НБ-2*1	x		
	0902-01-2-10СБ(SB)	Установка двигателя ЯМЗ-236НБ-2*1	Engine mounting ЯМЗ-236НБ-2*1		x	
	0902-01-2-20СБ(SB)	Установка двигателя ЯМЗ-236НБ-2*1	Engine mounting ЯМЗ-236НБ-2*1			x
	0902-01-2-01СБ(SB)	Установка двигателя ЯМЗ-236НБ-2*2	Engine mounting ЯМЗ-236НБ-2*2	x		
	0902-01-2-01-10СБ(SB)	Установка двигателя ЯМЗ-236НБ-2*2	Engine mounting ЯМЗ-236НБ-2*2		x	
	0902-01-2-01-20СБ(SB)	Установка двигателя ЯМЗ-236НБ-2*2	Engine mounting ЯМЗ-236НБ-2*2			x
	0902-01-2-04СБ(SB)	Установка двигателя ЯМЗ-236НБ-2*3	Engine mounting ЯМЗ-236НБ-2*3	x		
	0902-01-2-04-10СБ(SB)	Установка двигателя ЯМЗ-236НБ-2*3	Engine mounting ЯМЗ-236НБ-2*3		x	
	0902-01-2-04-20СБ(SB)	Установка двигателя ЯМЗ-236НБ-2*3	Engine mounting ЯМЗ-236НБ-2*3			x
	0902-01-2-05СБ(SB)	Установка двигателя ЯМЗ-236НБ-2*4	Engine mounting ЯМЗ-236НБ-2*4	x		
	0902-01-2-05-10СБ(SB)	Установка двигателя ЯМЗ-236НБ-2*4	Engine mounting ЯМЗ-236НБ-2*4		x	
	0902-01-2-05-20СБ(SB)	Установка двигателя ЯМЗ-236НБ-2*4	Engine mounting ЯМЗ-236НБ-2*4			x
1	280240	Болт 3М10-6gx30.109.40X.019 ГОСТ 7796-70	Bolt 3М10-6gx30.109.40X.019 GOST 7796-70	16	16	
1	280240-20	Болт 3М10-6gx30.109.40X.019 прп."Щит" ГОСТ 7796-70	Bolt 3М10-6gx30.109.40X.019 прп."Щит" GOST 7796-70			16
2	0902-20-1СБ(SB)	Муфта упругая	Elastic coupling	1	1	
2	0902-20-1-20СБ(SB)	Муфта упругая	Elastic coupling			1
3		Шайба 12ОТ 65Г 019 ГОСТ 6402-70	Washer 12ОТ 65Г 019 GOST 6402-70	12	12	
3		Шайба 12ОТ 65Г 0221 ГОСТ 6402-70	Washer 12ОТ 65Г 0221 GOST 6402-70			12
4		Болт М12-6gx40.109.40X.019 ГОСТ 7796-70	Bolt М12-6gx40.109.40X.019 GOST 7796-70	12	12	
4		Болт М12-6gx40.109.40X.029 ГОСТ 7796-70	Bolt М12-6gx40.109.40X.029 GOST 7796-70			12
5	2501-10-10	Планка	Strip	2	2	
5	2501-10-10-20	Планка	Strip			2
6	0902-43-50	Пластина	Plate	1	1	
Примечание: *1 - входит в 0902-01-2СБ *2 - входит в 0902-01-2-01СБ *3 - входит в 0902-01-2-04СБ *4 - входит в 0902-01-2-05СБ			Note: *1 - included into 0902-01-2SB *2 - included into 0902-01-2-01SB *3 - included into 0902-01-2-04SB *4 - included into 0902-01-2-05SB			

0902-01-2СБ/-01СБ/-04СБ/-05СБ Установка двигателя ЯМЗ-236НБ-2  
0902-01-2SB/-01SB/-04SB/-05SB Engine mounting ЯМЗ-236НБ-2

0902-01-2СБ/-01СБ/-04СБ/-05СБ Установка двигателя ЯМЗ-236НБ-2  
 0902-01-2SB/-01SB/-04SB/-05SB Engine mounting ЯМЗ-236НБ-2



1-3

0902-01-2СБ/-01СБ/-04СБ/-05СБ Установка двигателя ЯМЗ-236НБ-2  
 0902-01-2SB/-01SB/-04SB/-05SB Engine mounting ЯМЗ-236НБ-2

1-4

**1.1**

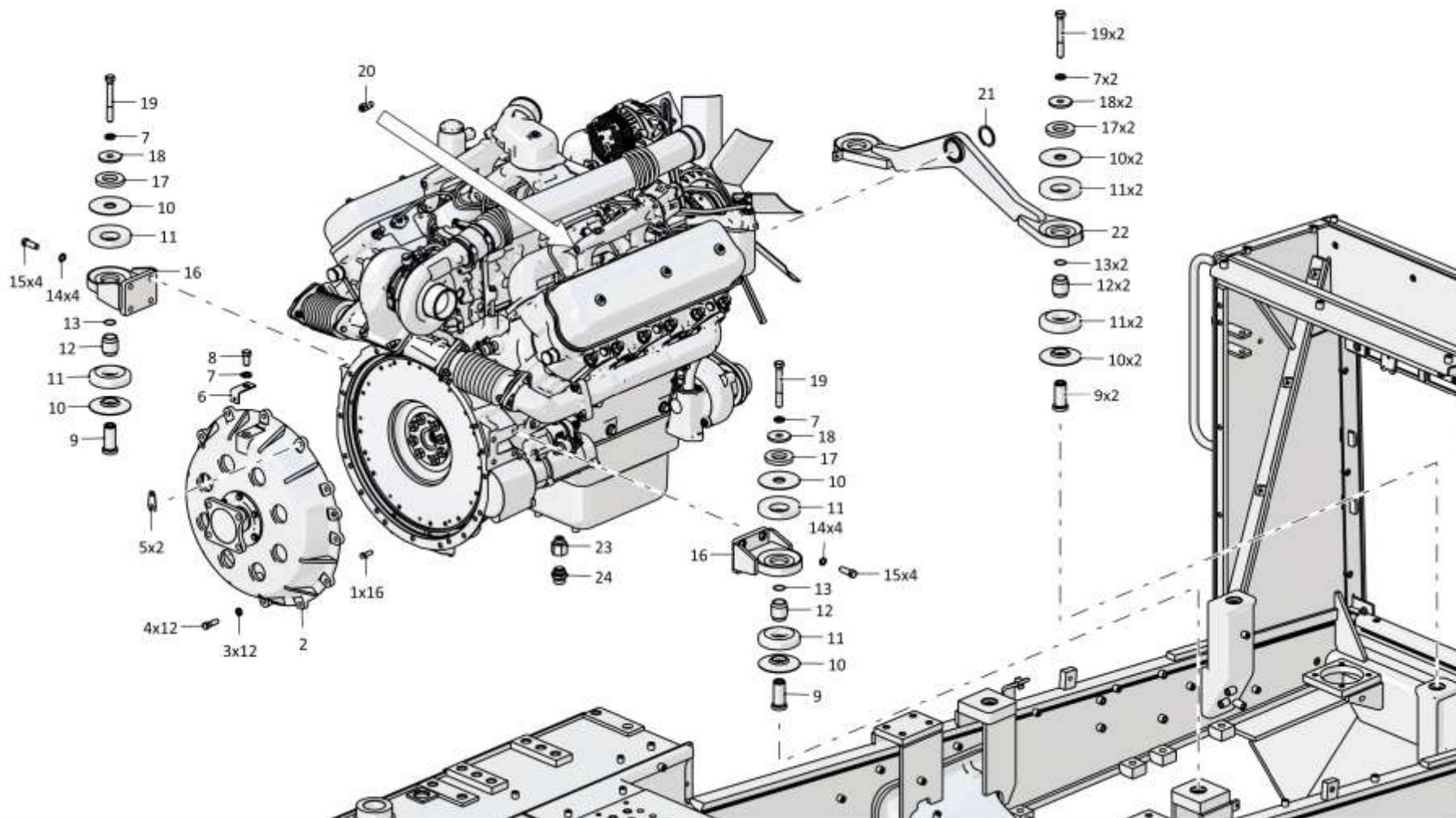
**0902-01-2СБ/-01СБ/-04СБ/-05СБ Установка двигателя ЯМЗ-236НБ-2**  
**0902-01-2SB/-01SB/-04SB/-05SB Engine mounting ЯМЗ-236НБ-2**

**Рис./Fig. 1.1**Лист 2 из 7  
Sheet 2 of 7

Поз. Pos.	Обозначение Designation	Наименование Denomination		Кол-во на исполнение Quantity per unit		
				УХЛ / NF	У/У	Т
7		Шайба 16ОТ 65Г 019 ГОСТ 6402-70	Washer 16ОТ 65Г 019 GOST 6402-70	5	5	
7		Шайба 16ОТ 65Г 0221 ГОСТ 6402-70	Washer 16ОТ 65Г 0221 GOST 6402-70			4
8		Болт М16-6gx30.109.20Г2Р.019 ГОСТ 7796-70	Bolt M16-6gx30.109.20Г2Р.019 GOST 7796-70	1	1	
9	0602-24-90-01П	Палец	Pin	4	4	
9	0602-24-90-01-20П	Палец	Pin			4
10	0602-24-48П	Прижим	Holdfast	8	8	
10	0602-24-48-20П	Прижим	Holdfast			8
11	400449	Амортизатор	Shock absorber	8	8	8
12	0602-24-49П	Втулка	Bushing	4	4	
12	0602-24-49-20П	Втулка	Bushing			4
13	0602-24-88П	Кольцо	Ring	4	4	
13	0602-24-88-20П	Кольцо	Ring			4
14	315220	Шайба	Washer	8	8	
14	315220-20	Шайба	Washer			8
15	280516	Болт 3М14-6gx40.109.40Х.019 ГОСТ 7796-70	Bolt 3М14-6gx40.109.40Х.019 GOST 7796-70	8	8	
15	280516-20	Болт 3М14-6gx40.109.40Х.019 прп."Щит" ГОСТ 7796-70	Bolt 3М14-6gx40.109.40Х.019 прп."Щит" GOST 7796-70			8

0902-01-2СБ/-01СБ/-04СБ/-05СБ Установка двигателя ЯМЗ-236НБ-2  
0902-01-2SB/-01SB/-04SB/-05SB Engine mounting ЯМЗ-236НБ-2

0902-01-2СБ/-01СБ/-04СБ/-05СБ Установка двигателя ЯМЗ-236НБ-2  
 0902-01-2SB/-01SB/-04SB/-05SB Engine mounting ЯМЗ-236НБ-2



1-5

0902-01-2СБ/-01СБ/-04СБ/-05СБ Установка двигателя ЯМЗ-236НБ-2  
 0902-01-2SB/-01SB/-04SB/-05SB Engine mounting ЯМЗ-236НБ-2

1-6

**1.1**

**0902-01-2СБ/-01СБ/-04СБ/-05СБ Установка двигателя ЯМЗ-236НБ-2**  
**0902-01-2SB/-01SB/-04SB/-05SB Engine mounting ЯМЗ-236НБ-2**

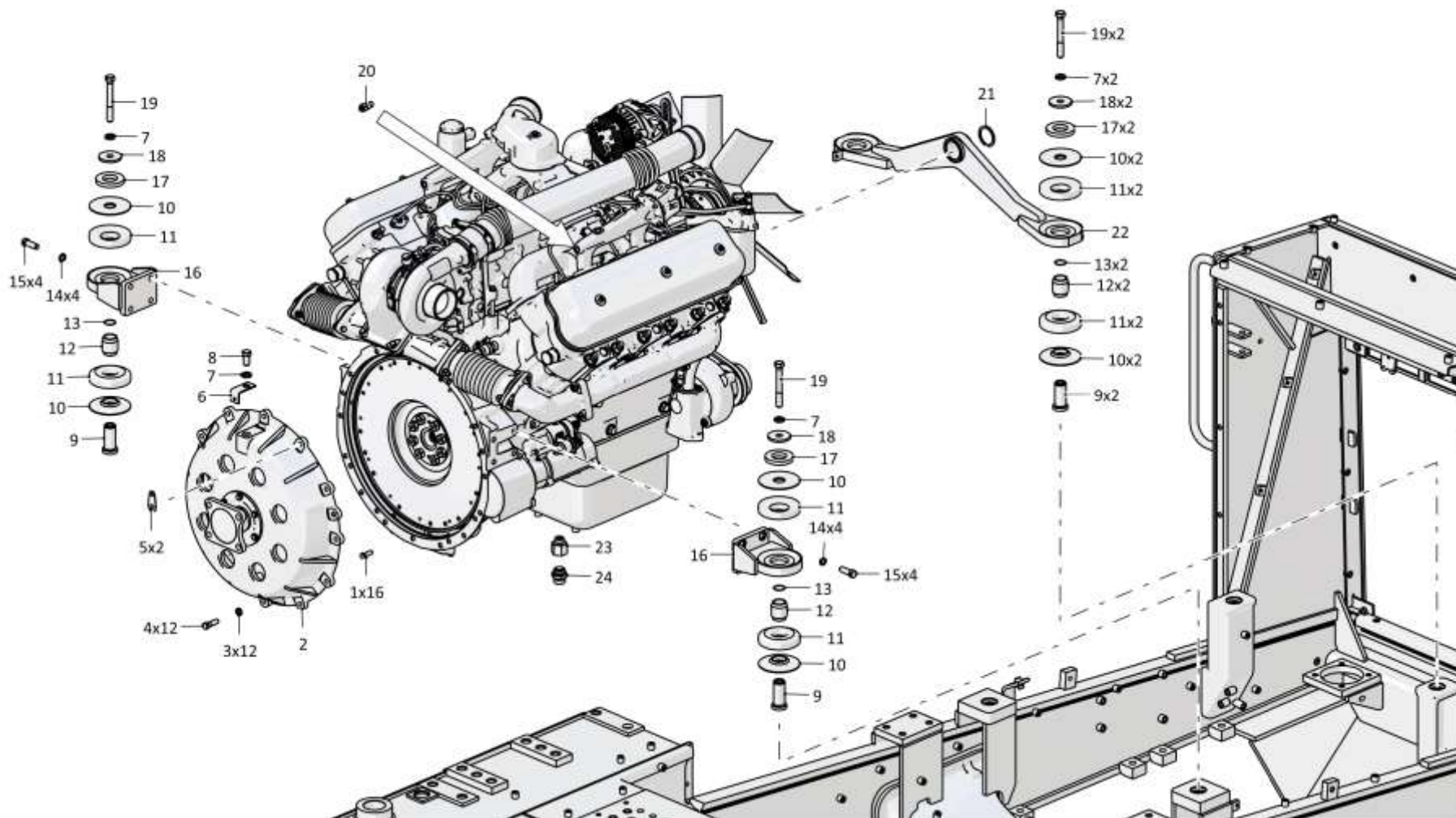
**Рис./Fig. 1.1**Лист 3 из 7  
Sheet 3 of 7

Поз. Pos.	Обозначение Designation	Наименование Denomination		Кол-во на исполнение Quantity per unit		
				УХЛ / NF	У/У	Т
16	2002-01-102СБ(SB)	Опора задняя	Rear support	2	2	
16	2002-01-102-20СБ(SB)	Опора задняя	Rear support			2
17	0602-24-86П	Проставка	Spacer	4	4	
17	0602-24-86-20П	Проставка	Spacer			4
18	0602-01-29К	Шайба специальная	Special washer	4	4	
18	0602-01-29-20К	Шайба специальная	Special washer			4
19		Болт М16х1,5-6g x120.109.20Г2Р.019 ГОСТ 7795-70	Bolt M16x1,5-6g x120.109.20Г2Р.019 GOST 7795-70	4	4	
19		Болт М16х1,5-6g x120.109.20Г2Р.029 ГОСТ 7795-70	Bolt M16x1,5-6g x120.109.20Г2Р.029 GOST 7795-70			4
20		Датчик ТМ100-В ТУ 37.003.800-77	Sensor TM100-B TU 37.003.800-77	1		
		Датчик ТМ100-ВЭ ТУ 37.003.800-77	Sensor TM100-BЭ TU 37.003.800-77		1	
20		Датчик ТМ100-ВТ ТУ 37.003.800-77	Sensor TM100-BТ TU 37.003.800-77			1
21		Кольцо DIN 471 - 50 X 2 - Ц9.хр.	Ring DIN 471 - 50 X 2 - Ц9.хр.	1	1	
21		Кольцо DIN 471 - 50 X 2 - Ц9.хр.прп."Цит"	Ring DIN 471 - 50 X 2 - Ц9.хр.прп."Цит"			1
22	0902-01-101СБ(SB)	Опора передняя	Front support	1	1	
22	0902-01-101-20СБ(SB)	Опора передняя	Front support			1
23	1102-01-14	Переходник	Adapter	1	1	
23	1102-01-14-20	Переходник	Adapter			1
24		Клапан слива 851300 (Поставляется по договору)	Dump valve 851300 (delivery under the contract)	1	1	1

0902-01-2СБ/-01СБ/-04СБ/-05СБ Установка двигателя ЯМЗ-236НБ-2  
0902-01-2SB/-01SB/-04SB/-05SB Engine mounting ЯМЗ-236НБ-2



0902-01-2СБ/-01СБ/-04СБ/-05СБ Установка двигателя ЯМЗ-236НБ-2  
 0902-01-2SB/-01SB/-04SB/-05SB Engine mounting ЯМЗ-236НБ-2



1-7

0902-01-2СБ/-01СБ/-04СБ/-05СБ Установка двигателя ЯМЗ-236НБ-2  
 0902-01-2SB/-01SB/-04SB/-05SB Engine mounting ЯМЗ-236НБ-2

1-8

**1.1**

**0902-01-2СБ/-01СБ/-04СБ/-05СБ Установка двигателя ЯМЗ-236НБ-2**  
**0902-01-2SB/-01SB/-04SB/-05SB Engine mounting ЯМЗ-236НБ-2**

**Рис./Fig. 1.1**Лист 4 из 7  
Sheet 4 of 7

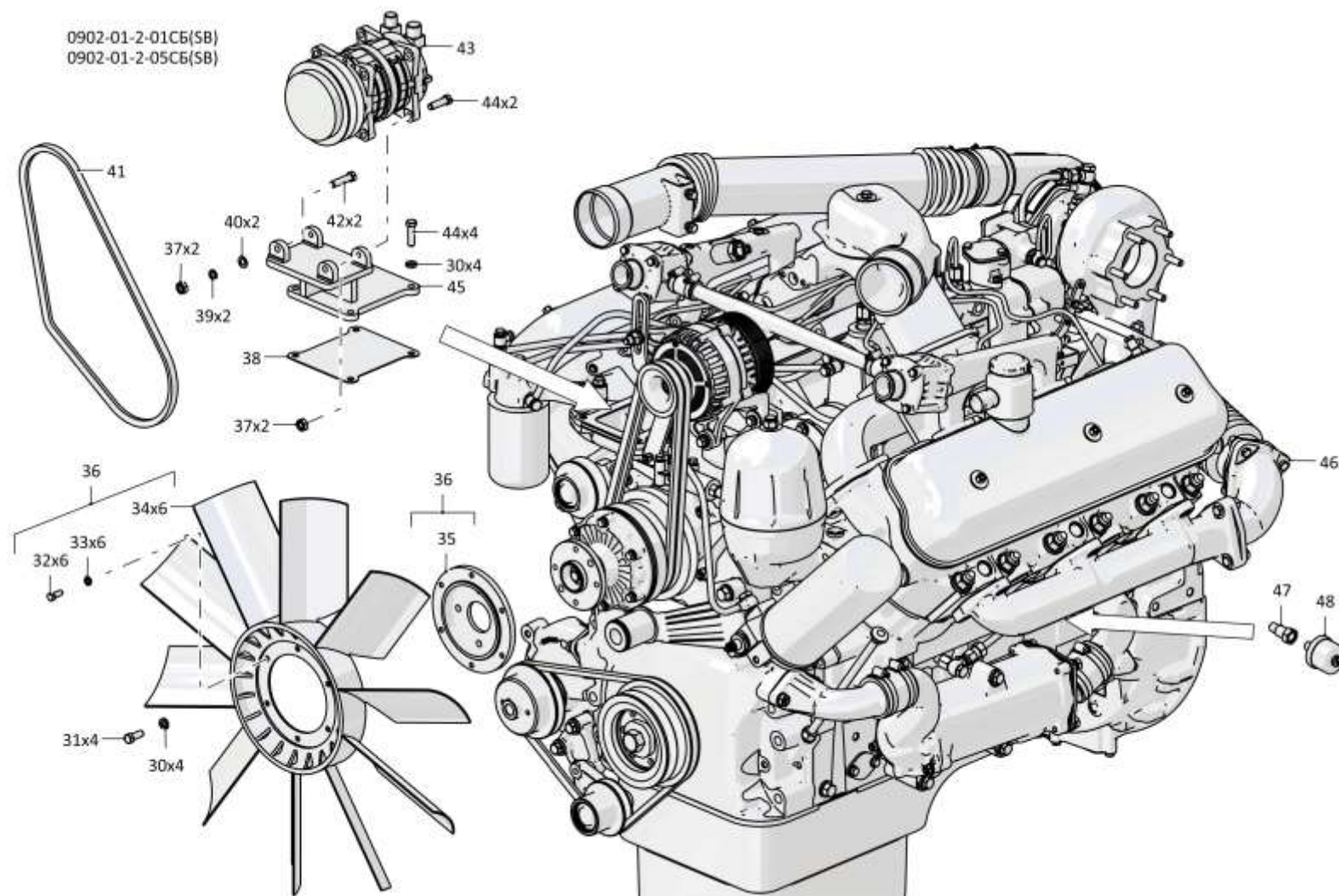
Поз. Pos.	Обозначение Designation	Наименование Denomination		Кол-во на исполнение Quantity per unit		
				УХЛ / NF	У/У	Т
30		Шайба 100Т 65Г 019 ГОСТ 6402-70	Washer 100Т 65Г 019 GOST 6402-70	4	4	
30		Шайба 100Т 65Г 0221 ГОСТ 6402-70	Washer 100Т 65Г 0221 GOST 6402-70			4
31		Болт М10-6gx25.109.20Г2Р.019 ГОСТ 7796-70	Bolt M10-6gx25.109.20Г2Р.019 GOST 7796-70	4	4	
31		Болт М10-6gx25.109.20Г2Р.029 ГОСТ 7796-70	Bolt M10-6gx25.109.20Г2Р.029 GOST 7796-70			4
32	1601020130/13	Болт М8-6gx20.88.019 ГОСТ 7796-70	Bolt M8-6gx20.88.019 GOST 7796-70	6	6	
32	1601020130/23	Болт М8-6gx20.88.029 ГОСТ 7796-70	Bolt M8-6gx20.88.029 GOST 7796-70			6
33	1603010110/13	Шайба 8Т 65Г 019 ГОСТ 6402-70	Washer 8Т 65Г 019 GOST 6402-70	6	6	
33	1603010110/25	Шайба 8Т 65Г 0221 ГОСТ 6402-70	Washer 8Т 65Г 0221 GOST 6402-70			6
34	020003531	Крыльчатка вентилятора 020003531 ( толкающая )(По отдельному договору)	Fan impeller 020003531 ( pushing )(under the contract)	1	1	1
35	0902-01-2	Фланец	Flange	1	1	
35	0902-01-2-20	Фланец	Flange			1
36	0902-01-102СБ(SB)	Крыльчатка вентилятора толкающая	Fan impeller pushing	1	1	
36	0902-01-102-20СБ(SB)	Крыльчатка вентилятора толкающая	Fan impeller pushing			1
37		Гайка М10-6Н.6.019 ГОСТ 5915-70*2,*4	Nut M10-6Н.6.019 GOST 5915-70*2,*4	4	4	
37		Гайка М10-6Н.6.029 ГОСТ 5915-70*2,*4	Nut M10-6Н.6.029 GOST 5915-70*2,*4			4
38	0902-01-11	Прокладка*2,*4	Gasket*2,*4	1	1	
38	0902-01-11-20	Прокладка*2,*4	Gasket*2,*4			1

Примечание: \*1 - входит в 0902-01-2СБ  
\*2 - входит в 0902-01-2-01СБ  
\*3 - входит в 0902-01-2-04СБ  
\*4 - входит в 0902-01-2-05СБ

Note: \*1 - included into 0902-01-2SB  
\*2 - included into 0902-01-2-01SB  
\*3 - included into 0902-01-2-04SB  
\*4 - included into 0902-01-2-05SB

0902-01-2СБ/-01СБ/-04СБ/-05СБ Установка двигателя ЯМЗ-236НБ-2  
0902-01-2SB/-01SB/-04SB/-05SB Engine mounting ЯМЗ-236НБ-2

0902-01-2СБ/-01СБ/-04СБ/-05СБ Установка двигателя ЯМЗ-236НБ-2  
 0902-01-2SB/-01SB/-04SB/-05SB Engine mounting ЯМЗ-236НБ-2



0902-01-2СБ/-01СБ/-04СБ/-05СБ Установка двигателя ЯМЗ-236НБ-2  
 0902-01-2SB/-01SB/-04SB/-05SB Engine mounting ЯМЗ-236НБ-2

Рис./Fig. 1.1 Лист 4 из 7  
 Sheet 4 of 7

1-10

**1.1**

**0902-01-2СБ/-01СБ/-04СБ/-05СБ Установка двигателя ЯМЗ-236НБ-2**  
**0902-01-2SB/-01SB/-04SB/-05SB Engine mounting ЯМЗ-236НБ-2**

**Рис./Fig. 1.1**Лист 5 из 7  
Sheet 5 of 7

Поз. Pos.	Обозначение Designation	Наименование Denomination	Кол-во на исполнение Quantity per unit			
			УХЛ / NF	У/У	Т	
39		Шайба 10 65Г 019 ГОСТ 6402-70 <sup>*2, *4</sup>	Washer 10 65Г 019 GOST 6402-70 <sup>*2, *4</sup>	2	2	
39		Шайба 10 65Г 0221 ГОСТ 6402-70 <sup>*2, *4</sup>	Washer 10 65Г 0221 GOST 6402-70 <sup>*2, *4</sup>			2
40	310180	Шайба А 10.01.08 кп.019 ГОСТ 10450-78 <sup>*2, *4</sup>	Washer А 10.01.08 кп.019 GOST 10450-78 <sup>*2, *4</sup>	2	2	
40	310180-20	Шайба А 10.01.08 кп.0121прп."Щит" ГОСТ 10450-78 <sup>*2, *4</sup>	Washer А 10.01.08 кп.0121прп."Щит" GOST 10450-78 <sup>*2, *4</sup>			2
41		Ремень Optibelt SK SPA 1120 <sup>*2, *4</sup>	Belt Optibelt SK SPA 1120 <sup>*2, *4</sup>	1	1	1
42		Болт М10-6gx40.40.109.20Г2Р.019 ГОСТ 7796-70 <sup>*2, *4</sup>	Bolt M10-6gx40.40.109.20Г2Р.019 GOST 7796-70 <sup>*2, *4</sup>	2	2	
42		Болт М10-6gx40.40.109.20Г2Р.029 ГОСТ 7796-70 <sup>*2, *4</sup>	Bolt M10-6gx40.40.109.20Г2Р.029 GOST 7796-70 <sup>*2, *4</sup>			2
43	311102-10-130СБ(SB)	Компрессор кондиционера <sup>*2, *4</sup>	Conditioner compressor <sup>*2, *4</sup>	1	1	
43	311102-10-130-20СБ(SB)	Компрессор кондиционера <sup>*2, *4</sup>	Conditioner compressor <sup>*2, *4</sup>			1
44		Болт М10-6gx35.109.20Г2Р.019 ГОСТ 7796-70 <sup>*2, *4</sup>	Bolt M10-6gx35.109.20Г2Р.019 GOST 7796-70 <sup>*2, *4</sup>	6	6	
44		Болт М10-6gx35.109.20Г2Р.029 ГОСТ 7796-70 <sup>*2, *4</sup>	Bolt M10-6gx35.109.20Г2Р.029 GOST 7796-70 <sup>*2, *4</sup>			6
45	0902-01-104СБ(SB)	Кронштейн компрессора <sup>*2, *4</sup>	Compressor bracket <sup>*2, *4</sup>	1	1	
45	0902-01-104-20СБ(SB)	Кронштейн компрессора <sup>*2, *4</sup>	Compressor bracket <sup>*2, *4</sup>			1
46		Двигатель ЯМЗ-236НБ-2	Engine ЯМЗ-236НБ-2	1		
46		Двигатель ЯМЗ-236НБ-2-Э	Engine ЯМЗ-236НБ-2-Э		1	
46		Двигатель ЯМЗ-236НБ-2-Т	Engine ЯМЗ-236НБ-2-Т			1
47	2002-01-7	Переходник	Adapter	1	1	
47	2002-01-7-20	Переходник	Adapter			1
48		Датчик давления ДД-10-02 ТУ РБ 600417525.009-2000	Pressure pickup ДД-10-02 ТУ РБ 600417525.009-2000	1	1	1

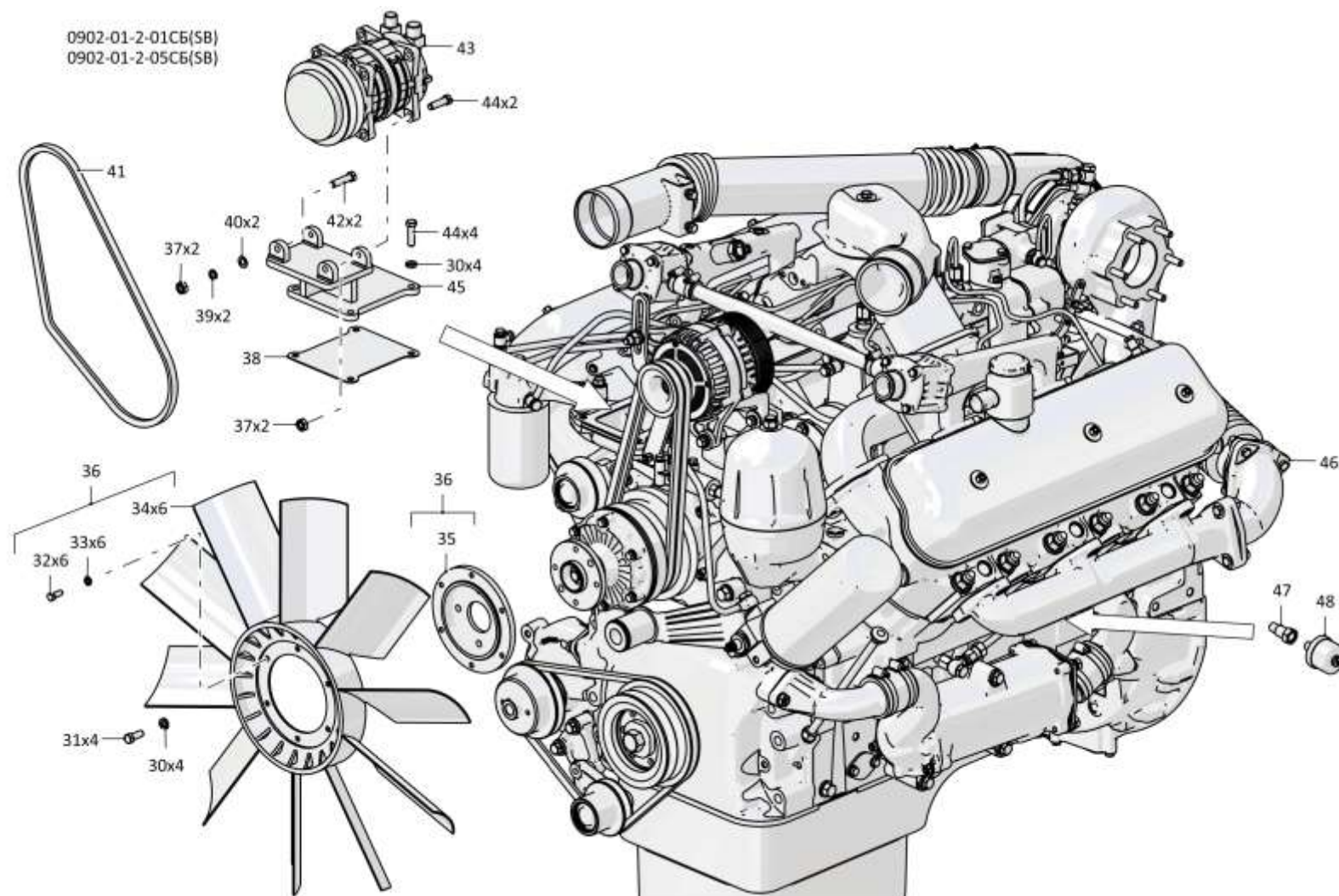
Примечание: \*1 - входит в 0902-01-2СБ  
\*2 - входит в 0902-01-2-01СБ  
\*3 - входит в 0902-01-2-04СБ  
\*4 - входит в 0902-01-2-05СБ

Note: \*1 - included into 0902-01-2SB  
\*2 - included into 0902-01-2-01SB  
\*3 - included into 0902-01-2-04SB  
\*4 - included into 0902-01-2-05SB

0902-01-2СБ/-01СБ/-04СБ/-05СБ Установка двигателя ЯМЗ-236НБ-2  
0902-01-2SB/-01SB/-04SB/-05SB Engine mounting ЯМЗ-236НБ-2



0902-01-2СБ/-01СБ/-04СБ/-05СБ Установка двигателя ЯМЗ-236НБ-2  
 0902-01-2SB/-01SB/-04SB/-05SB Engine mounting ЯМЗ-236НБ-2



0902-01-2СБ/-01СБ/-04СБ/-05СБ Установка двигателя ЯМЗ-236НБ-2  
 0902-01-2SB/-01SB/-04SB/-05SB Engine mounting ЯМЗ-236НБ-2

Рис./Fig. 1.1 Лист 5 из 7  
 Sheet 5 of 7

1-12

**1.1**

**0902-01-2СБ/-01СБ/-04СБ/-05СБ Установка двигателя ЯМЗ-236НБ-2**  
**0902-01-2SB/-01SB/-04SB/-05SB Engine mounting ЯМЗ-236НБ-2**

**Рис./Fig. 1.1**Лист 6 из 7  
Sheet 6 of 7

Поз. Pos.	Обозначение Designation	Наименование Denomination		Кол-во на исполнение Quantity per unit		
				УХЛ / NF	У/У	Т
53		Гайка М6-6Н.6.019 ГОСТ 5915-70 <sup>*3,*4</sup>	Nut M6-6H.6.019 GOST 5915-70 <sup>*3,*4</sup>	2	2	
53		Гайка М6-6Н.6.029 ГОСТ 5915-70 <sup>*3,*4</sup>	Nut M6-6H.6.029 GOST 5915-70 <sup>*3,*4</sup>			2
54		Шайба А.8.02.019 ГОСТ 11371-78 <sup>*3,*4</sup>	Washer A.8.02.019 GOST 11371-78 <sup>*3,*4</sup>	1	1	
54		Шайба А.8.02.0221 ГОСТ 11371-78 <sup>*3,*4</sup>	Washer A.8.02.0221 GOST 11371-78 <sup>*3,*4</sup>			1
55	312001-13-27	Ось специальная	Special axle	1	1	1
56	010681-01-106СБ(SB)	Тяга <sup>*3,*4</sup>	Tie-rod <sup>*3,*4</sup>	1	1	
56	010681-01-106-20СБ(SB)	Тяга <sup>*3,*4</sup>	Tie-rod <sup>*3,*4</sup>			1
57		Винт В.М5-6gx35.48.019 ГОСТ 17473-80 <sup>*3,*4</sup>	Screw B.M5-6gx35.48.019 GOST 17473-80 <sup>*3,*4</sup>	2	2	
57		Винт В.М5-6gx35.48.029 ГОСТ 17473-80 <sup>*3,*4</sup>	Screw B.M5-6gx35.48.029 GOST 17473-80 <sup>*3,*4</sup>			2
58		Шайба 5Т 65Г 019 ГОСТ 6402-70 <sup>*3,*4</sup>	Washer 5T 65G 019 GOST 6402-70 <sup>*3,*4</sup>	2	2	
58		Шайба 5Т 65Г 0221 ГОСТ 6402-70 <sup>*3,*4</sup>	Washer 5T 65G 0221 GOST 6402-70 <sup>*3,*4</sup>			2
59		Шайба А.5.01.10.019 ГОСТ 11371-78 <sup>*3,*4</sup>	Washer A.5.01.10.019 GOST 11371-78 <sup>*3,*4</sup>	4	4	
59		Шайба А.5.01.10.0221 ГОСТ 11371-78 <sup>*3,*4</sup>	Washer A.5.01.10.0221 GOST 11371-78 <sup>*3,*4</sup>			4
60	0942-01-1	Кронштейн <sup>*3,*4</sup>	Bracket <sup>*3,*4</sup>	1	1	
60	0942-01-1-20	Кронштейн <sup>*3,*4</sup>	Bracket <sup>*3,*4</sup>			1
61		Угловой датчик положения RTY070LVEAX <sup>*3,*4</sup>	Angular position sensor RTY070LVEAX <sup>*3,*4</sup>	1	1	1
62		Шайба А.14.02.019 ГОСТ 11371-78 <sup>*3,*4</sup>	Washer A.14.02.019 GOST 11371-78 <sup>*3,*4</sup>	1	1	
62		Шайба А.14.02.0221 ГОСТ 11371-78 <sup>*3,*4</sup>	Washer A.14.02.0221 GOST 11371-78 <sup>*3,*4</sup>			1
63		Шайба 14ОТ 65Г 019 ГОСТ 6402-70 <sup>*3,*4</sup>	Washer 14OT 65G 019 GOST 6402-70 <sup>*3,*4</sup>	1	1	
63		Шайба 14ОТ 65Г 0221 ГОСТ 6402-70 <sup>*3,*4</sup>	Washer 14OT 65G 0221 GOST 6402-70 <sup>*3,*4</sup>			1

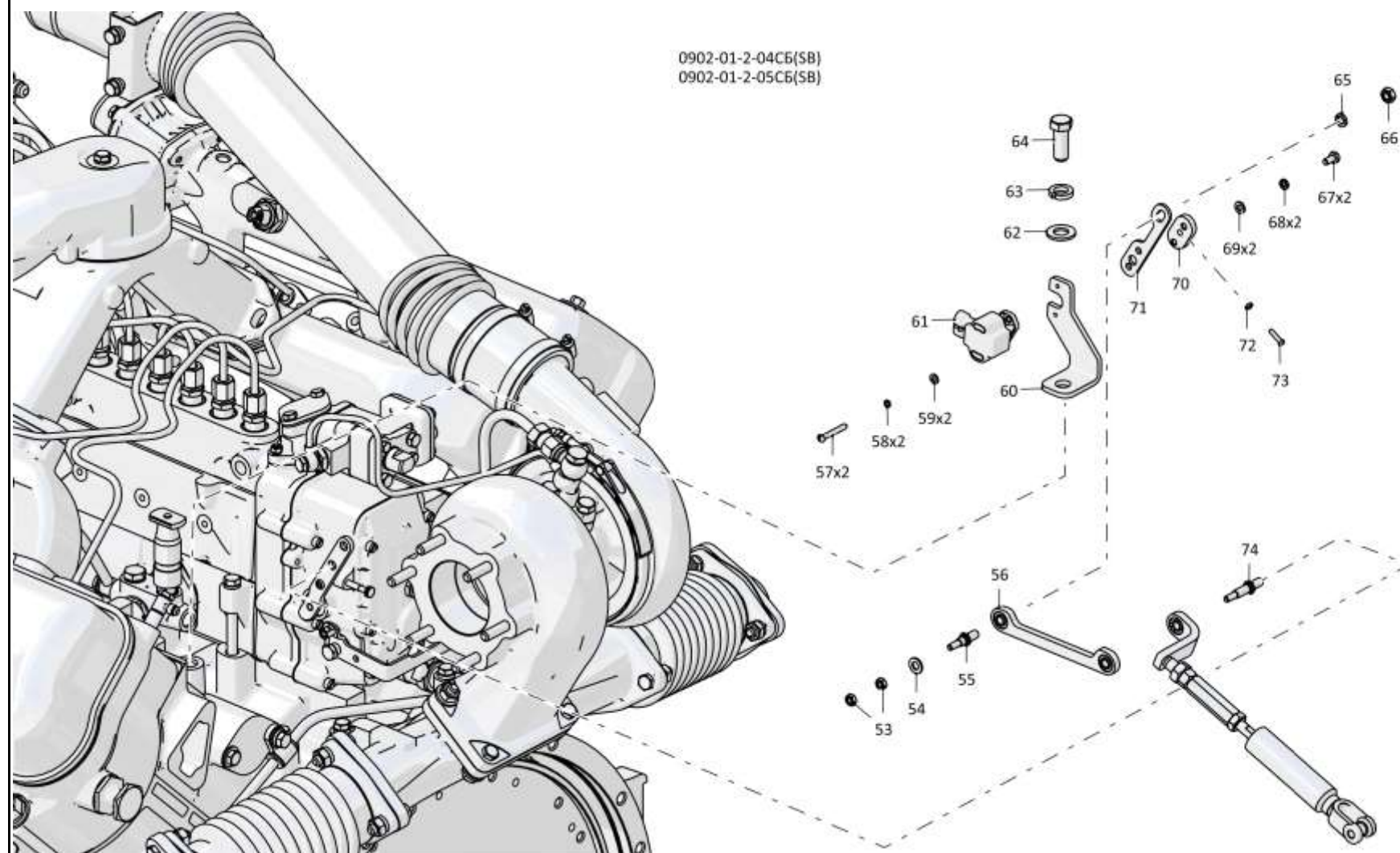
Примечание: \*1 - входит в 0902-01-2СБ  
\*2 - входит в 0902-01-2-01СБ  
\*3 - входит в 0902-01-2-04СБ  
\*4 - входит в 0902-01-2-05СБ

Note: \*1 - included into 0902-01-2SB  
\*2 - included into 0902-01-2-01SB  
\*3 - included into 0902-01-2-04SB  
\*4 - included into 0902-01-2-05SB

0902-01-2СБ/-01СБ/-04СБ/-05СБ Установка двигателя ЯМЗ-236НБ-2  
0902-01-2SB/-01SB/-04SB/-05SB Engine mounting ЯМЗ-236НБ-2

0902-01-2СБ/-01СБ/-04СБ/-05СБ Установка двигателя ЯМЗ-236НБ-2  
 0902-01-2SB/-01SB/-04SB/-05SB Engine mounting ЯМЗ-236НБ-2

1-13



0902-01-2СБ/-01СБ/-04СБ/-05СБ Установка двигателя ЯМЗ-236НБ-2  
 0902-01-2SB/-01SB/-04SB/-05SB Engine mounting ЯМЗ-236НБ-2

1-14

1.1

0902-01-2СБ/-01СБ/-04СБ/-05СБ Установка двигателя ЯМЗ-236НБ-2  
0902-01-2SB/-01SB/-04SB/-05SB Engine mounting ЯМЗ-236НБ-2

Рис./Fig. 1.1

Лист 7 из 7  
Sheet 7 of 7

Поз. Pos.	Обозначение Designation	Наименование Denomination		Кол-во на исполнение Quantity per unit		
				УХЛ / NF	У/У	Т
64	280501-01	Болт М14-6gx35.109.40X.019 ГОСТ 7796-70 <sup>*3,*4</sup>	Bolt M14-6gx35.109.40X.019 GOST 7796-70 <sup>*3,*4</sup>	1	1	
64	280501-01-20	Болт М14-6gx35.109.40X.019 прп."Щит" ГОСТ 7796-70 <sup>*3,*4</sup>	Bolt M14-6gx35.109.40X.019 прп."Щит" GOST 7796-70 <sup>*3,*4</sup>			1
65		Шайба 8Т 65Г 019 ГОСТ 6402-70 <sup>*3,*4</sup>	Washer 8T 65G 019 GOST 6402-70 <sup>*3,*4</sup>	1	1	
65		Шайба 8Т 65Г 0221 ГОСТ 6402-70 <sup>*3,*4</sup>	Washer 8T 65G 0221 GOST 6402-70 <sup>*3,*4</sup>			1
66		Гайка М8-6Н.6.019 ГОСТ 5915-70 <sup>*3,*4</sup>	Nut M8-6H.6.019 GOST 5915-70 <sup>*3,*4</sup>	1	1	
66		Гайка М8-6Н.6.029 ГОСТ 5915-70 <sup>*3,*4</sup>	Nut M8-6H.6.029 GOST 5915-70 <sup>*3,*4</sup>			1
67		Болт М6-6gx12.88.019 ГОСТ 7798-70 <sup>*3,*4</sup>	Bolt M6-6gx12.88.019 GOST 7798-70 <sup>*3,*4</sup>	2	2	
67		Болт М6-6gx12.88.029 ГОСТ 7798-70 <sup>*3,*4</sup>	Bolt M6-6gx12.88.029 GOST 7798-70 <sup>*3,*4</sup>			2
68		Шайба 6Т 65Г 019 ГОСТ 6402-70 <sup>*3,*4</sup>	Washer 6T 65G 019 GOST 6402-70 <sup>*3,*4</sup>	2	2	
68		Шайба 6Т 65Г 0221 ГОСТ 6402-70 <sup>*3,*4</sup>	Washer 6T 65G 0221 GOST 6402-70 <sup>*3,*4</sup>			2
69		Шайба А.6.01.019 ГОСТ 11371-78 <sup>*3,*4</sup>	Washer A.6.01.019 GOST 11371-78 <sup>*3,*4</sup>	2	2	
69		Шайба А.6.01.0221 ГОСТ 11371-78 <sup>*3,*4</sup>	Washer A.6.01.0221 GOST 11371-78 <sup>*3,*4</sup>			2
70	1142-01-3	Планка <sup>*3,*4</sup>	Strip <sup>*3,*4</sup>	1	1	
70	1142-01-3-20	Планка <sup>*3,*4</sup>	Strip <sup>*3,*4</sup>			1
71	0942-01-2	Рычаг <sup>*3,*4</sup>	Lever <sup>*3,*4</sup>	1	1	
71	0942-01-2-20	Рычаг <sup>*3,*4</sup>	Lever <sup>*3,*4</sup>			1
72		Гайка М4-6Н.6.019 ГОСТ 5915-70 <sup>*3,*4</sup>	Nut M4-6H.6.019 GOST 5915-70 <sup>*3,*4</sup>	1	1	
72		Гайка М4-6Н.6.029 ГОСТ 5915-70 <sup>*3,*4</sup>	Nut M4-6H.6.029 GOST 5915-70 <sup>*3,*4</sup>			1
73		Винт В.М4-6gx18.58.019 ГОСТ 17473-80 <sup>*3,*4</sup>	Screw B.M4-6gx18.58.019 GOST 17473-80 <sup>*3,*4</sup>	1	1	
73		Винт В.М4-6gx18.58.029 ГОСТ 17473-80 <sup>*3,*4</sup>	Screw B.M4-6gx18.58.029 GOST 17473-80 <sup>*3,*4</sup>			1
74	312001-13-27-03	Ось специальная <sup>*3,*4</sup>	Special axle <sup>*3,*4</sup>	1	1	1
		Проволока КО 1,6 ГОСТ 792-67	Wire КО 1,6 GOST 792-67	3 м	3 м	3 м

Примечание: \*1 - входит в 0902-01-2СБ  
\*2 - входит в 0902-01-2-01СБ  
\*3 - входит в 0902-01-2-04СБ  
\*4 - входит в 0902-01-2-05СБ

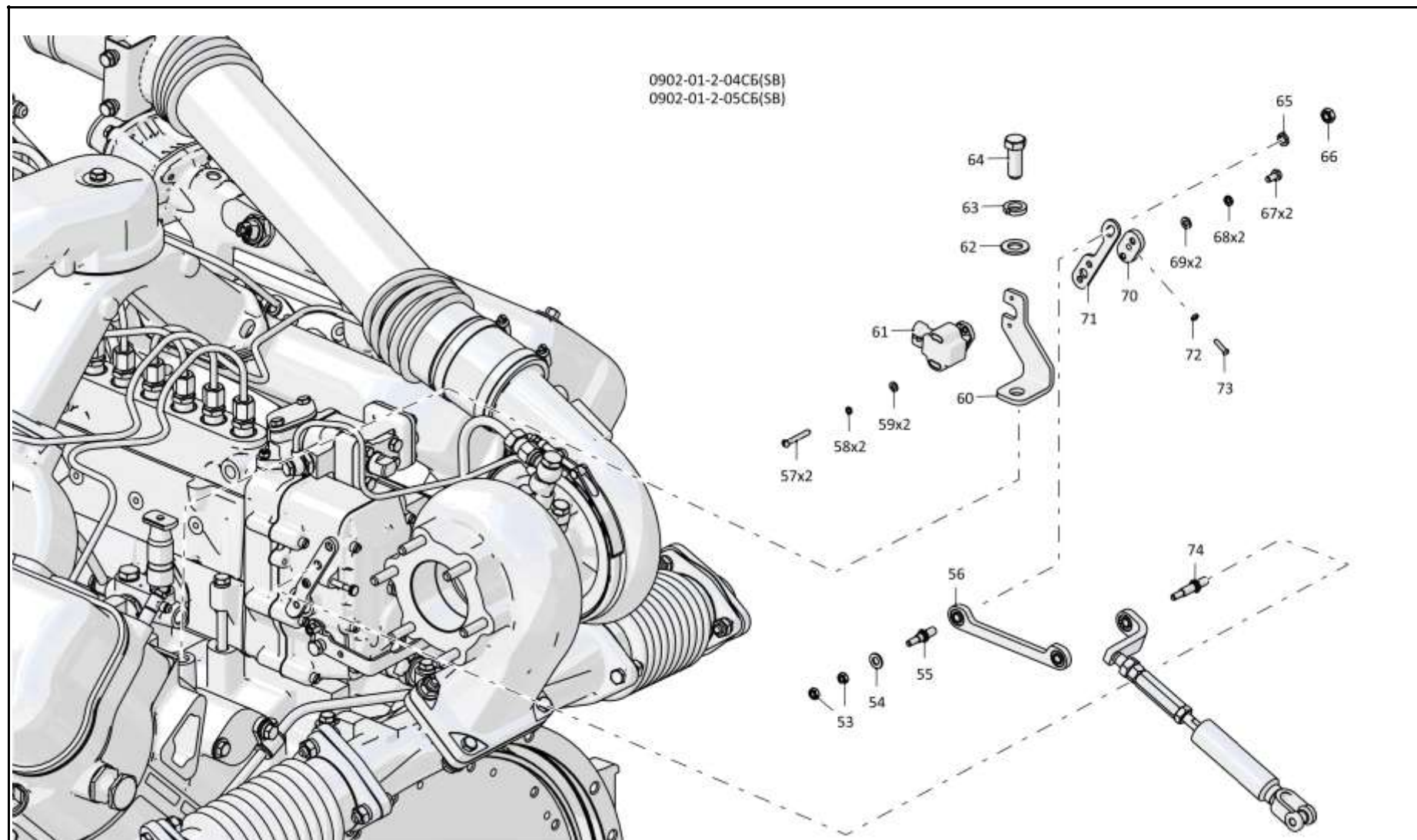
Note: \*1 - included into 0902-01-2SB  
\*2 - included into 0902-01-2-01SB  
\*3 - included into 0902-01-2-04SB  
\*4 - included into 0902-01-2-05SB

0902-01-2СБ/-01СБ/-04СБ/-05СБ Установка двигателя ЯМЗ-236НБ-2  
0902-01-2SB/-01SB/-04SB/-05SB Engine mounting ЯМЗ-236НБ-2



0902-01-2СБ/-01СБ/-04СБ/-05СБ Установка двигателя ЯМЗ-236НБ-2  
 0902-01-2SB/-01SB/-04SB/-05SB Engine mounting ЯМЗ-236НБ-2

1-15



0902-01-2СБ/-01СБ/-04СБ/-05СБ Установка двигателя ЯМЗ-236НБ-2  
 0902-01-2SB/-01SB/-04SB/-05SB Engine mounting ЯМЗ-236НБ-2

1-16

**1.2**

**0902-20-1СБ Муфта упругая**  
**0902-20-1SB Elastic coupling**

**Рис./Fig. 1.2**

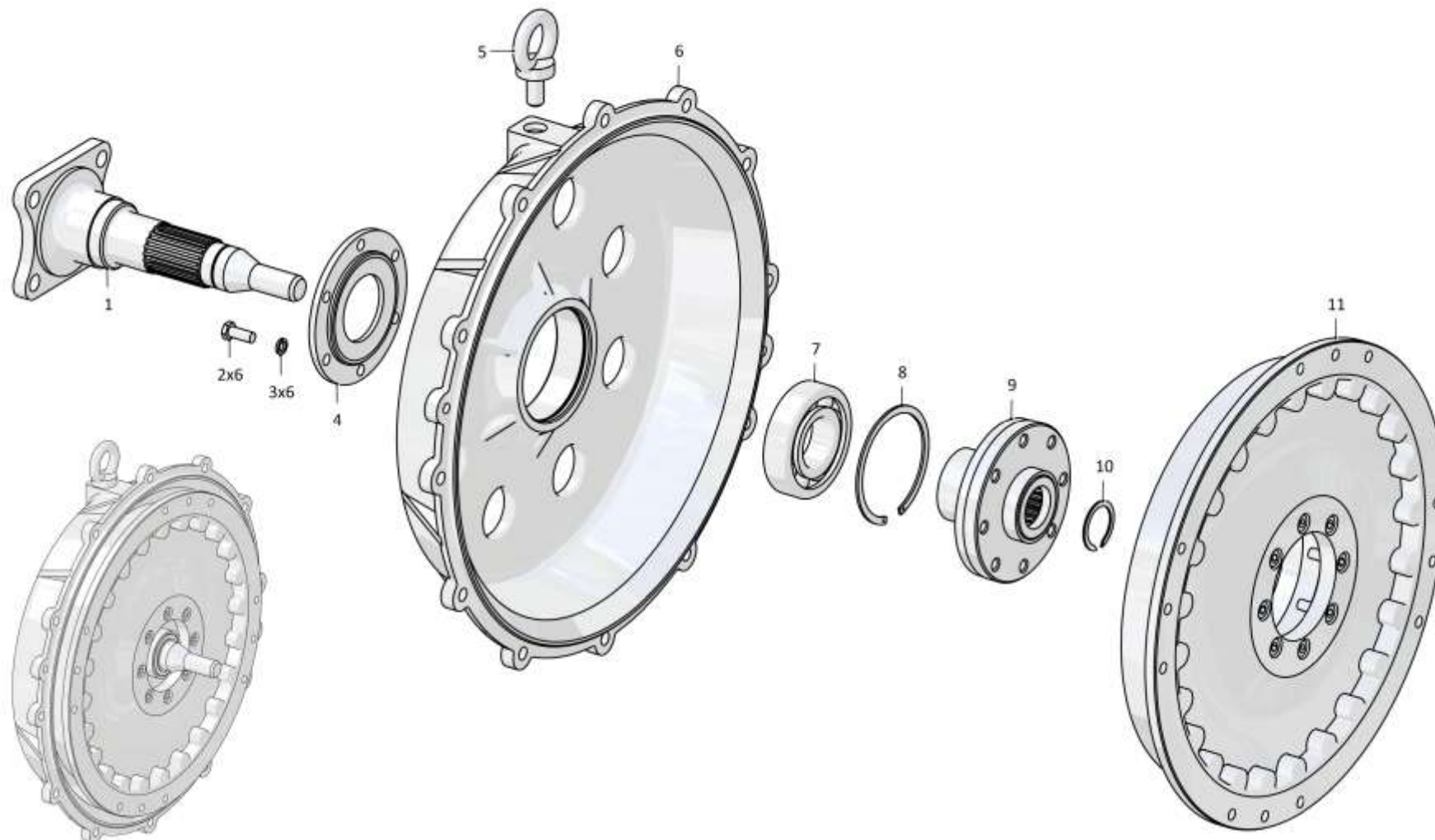
Лист 1 из 1  
 Sheet 1 of 1

Поз. Pos.	Обозначение Designation	Наименование Denomination		Кол-во на исполнение Quantity per unit	
				УХЛ / NF	Т
	0902-20-1СБ(SB)	Муфта упругая	Elastic coupling	х	
	0902-20-1-20СБ(SB)	Муфта упругая	Elastic coupling		1
1	0902-20-7	Вал	Shaft	1	
2		Болт М10-6gx25.109.20Г2Р.019 ГОСТ 7796-70	Bolt M10-6gx25.109.20Г2Р.019 GOST 7796-70	6	1
2		Болт М10-6gx25.109.20Г2Р.029 ГОСТ 7796-70	Bolt M10-6gx25.109.20Г2Р.029 GOST 7796-70		
3		Шайба 10ОТ 65Г 0221 ГОСТ 6402-70	Washer 10ОТ 65Г 0221 GOST 6402-70		1
3		Шайба 10ОТ 65Г 019 ГОСТ 6402-70	Washer 10ОТ 65Г 019 GOST 6402-70	6	
4	1106-20-5	Крышка	Cover	1	2
4	1106-20-5-20	Крышка	Cover		
5	280590	Рым-болт М16.019 ГОСТ 4751-73	Eye-Bolt M16.019 GOST 4751-73	1	2
5	280590-20	Рым-болт М16.019 прп."Щит" ГОСТ 4751-73	Eye-Bolt M16.019 прп."Щит" GOST 4751-73		
6	0902-20-1	Корпус	Housing	1	2
7		Подшипник 180310 ГОСТ 8882-75	Bearing 180310 GOST 8882-75	1	
8	580810	Кольцо С110 ГОСТ 13941-86	Ring C110 GOST 13941-86	1	1
9	1106-20-104СБ(SB)	Ступица	Hub	1	
10	700-58-2333	Кольцо С42 ГОСТ 13940-86	Ring C42 GOST 13940-86	1	1
11		Муфта LMD-Y-236-67 ЛМД 0430СБ (Покупка "ЛМД". Допускается замена на Муфта упругая "Centa" CM-1600-S-475-65240)	Coupling LMD-Y-236-67 ЛМД 0430СБ (Purchase "LMD". Replacement to Elastic coupling "Centa" CM-1600-S-475-65240 is allowed)	1	
		Проволока КО 1,6 ГОСТ 792-67	Wire КО 1,6 GOST 792-67	0,6 м	1

0902-20-1СБ Муфта упругая / 0902-20-1SB Elastic coupling

0902-20-1СБ Муфта упругая / 0902-20-1SB Elastic coupling

1-17



0902-20-1СБ Муфта упругая / 0902-20-1SB Elastic coupling

1-18

**1.3**

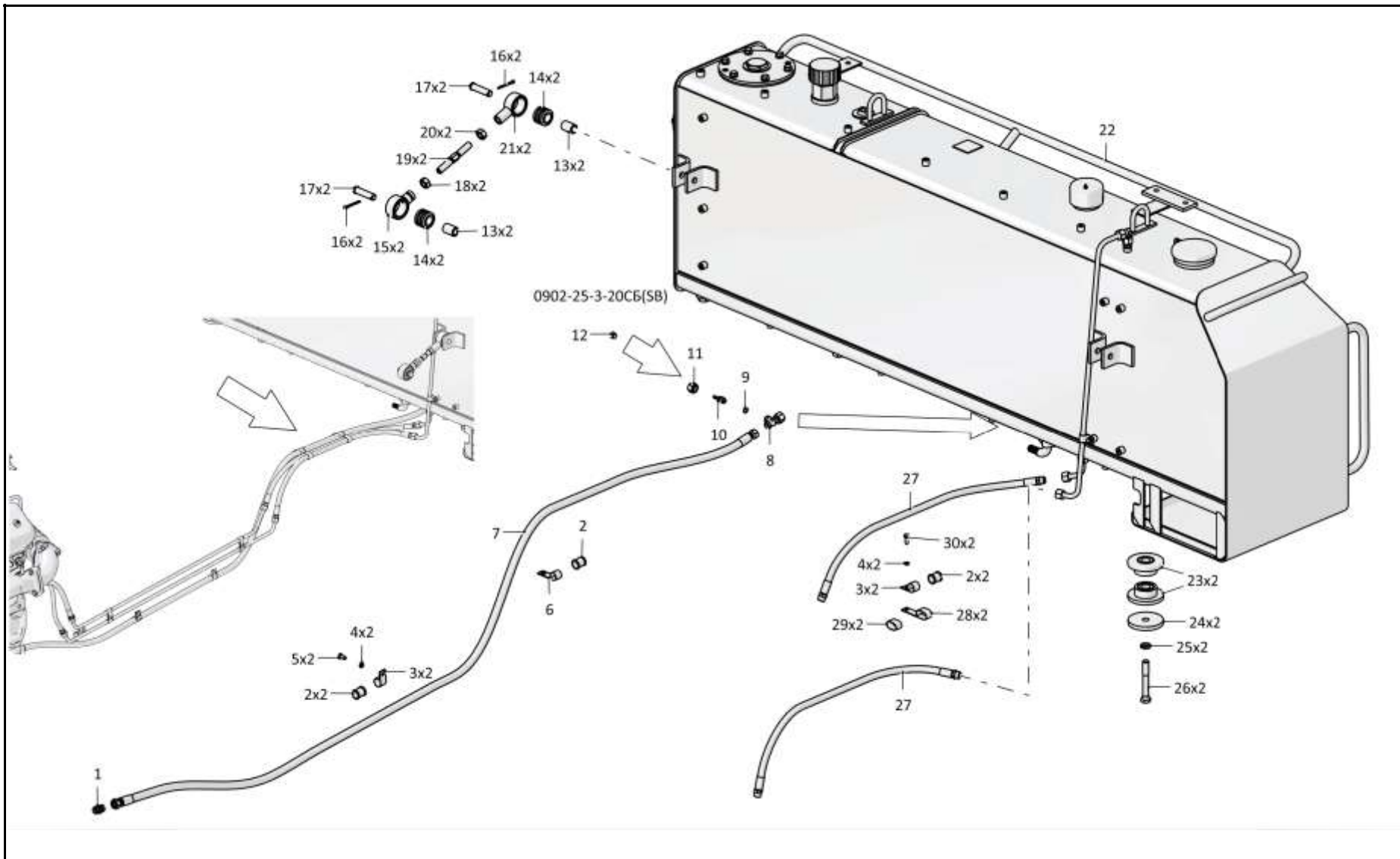
**0902-25-3СБ Установка бака**  
**0902-25-3SB Tank installation**

**Рис./Fig. 1.3**

Лист 1 из 6  
 Sheet 1 of 6

Поз. Pos.	Обозначение Designation	Наименование Denomination		Кол-во на исполнение Quantity per unit	
				УХЛ / NF	Т
	0902-25-3СБ(SB)	Установка бака	Tank installation	х	
	0902-25-3-20СБ(SB)	Установка бака	Tank installation		х
1	T.04.01.12L-12LM	Проходник (допускается замена на Проходник Т.04.01.12L-12L ТУ 3148-001-67321647-2011)	Prokhdnik (replacement to Prokhdnik T.04.01.12L-12L TU 3148-001-67321647-2011 is allowed)	2	
1	T.04.01.12L-12L-20M	Проходник (допускается замена на Проходник Т.04.01.12L-12L ТУ 3148-001-67321647-2011)	Prokhdnik (replacement to Prokhdnik T.04.01.12L-12L TU 3148-001-67321647-2011 is allowed)		2
2	700-40-6684-19	Прокладка	Gasket	10	10
3	700-41-3308	Хомутик	Clip	9	9
4		Шайба 8Т 65Г 019 ГОСТ 6402-70	Washer 8Т 65Г 019 GOST 6402-70	14	
4		Шайба 8Т 65Г 0221 ГОСТ 6402-70	Washer 8Т 65Г 0221 GOST 6402-70		14
5		Болт М8-6gx16.88.019 ГОСТ 7796-70	Bolt M8-6gx16.88.019 GOST 7796-70	8	
5		Болт М8-6gx16.88.029 ГОСТ 7796-70	Bolt M8-6gx16.88.029 GOST 7796-70		8
6	415204	Хомутик	Clip	1	
6	415204-20	Хомутик	Clip		1
7		РВД 04.64.068А.А06.068А.А06.2400.А-2 ТУ 3148-002-67321647-2011	High pressure hose 04.64.068А.А06.068А.А06.2400.А-2 ТУ 3148-002-67321647-2011	1	
7		РВД 04.64.068А.А06.068А.А06.2400.А-3 ТУ 3148-002-67321647-2011	High pressure hose 04.64.068А.А06.068А.А06.2400.А-3 ТУ 3148-002-67321647-2011		1
8		Тройник Т.05.04.12L-12L-12ЛСБ ТУ 3148-001-67321647-2011	T-piece T.05.04.12L-12L-12LSB ТУ 3148-001-67321647-2011	1	1
9		Кольцо 011-014-19-2-3 ГОСТ 18829-73	Ring 011-014-19-2-3 GOST 18829-73	1	
10	КН.6.68-М18М	Ниппель	Nipple	1	

0902-25-3СБ Установка бака / 0902-25-3SB Tank installation



0902-25-3СБ Установка бака / 0902-25-3SB Tank installation

1-20

**1.3**
**0902-25-3СБ Установка бака**  
**0902-25-3SB Tank installation**
**Рис./Fig. 1.3**Лист 2 из 6  
Sheet 2 of 6

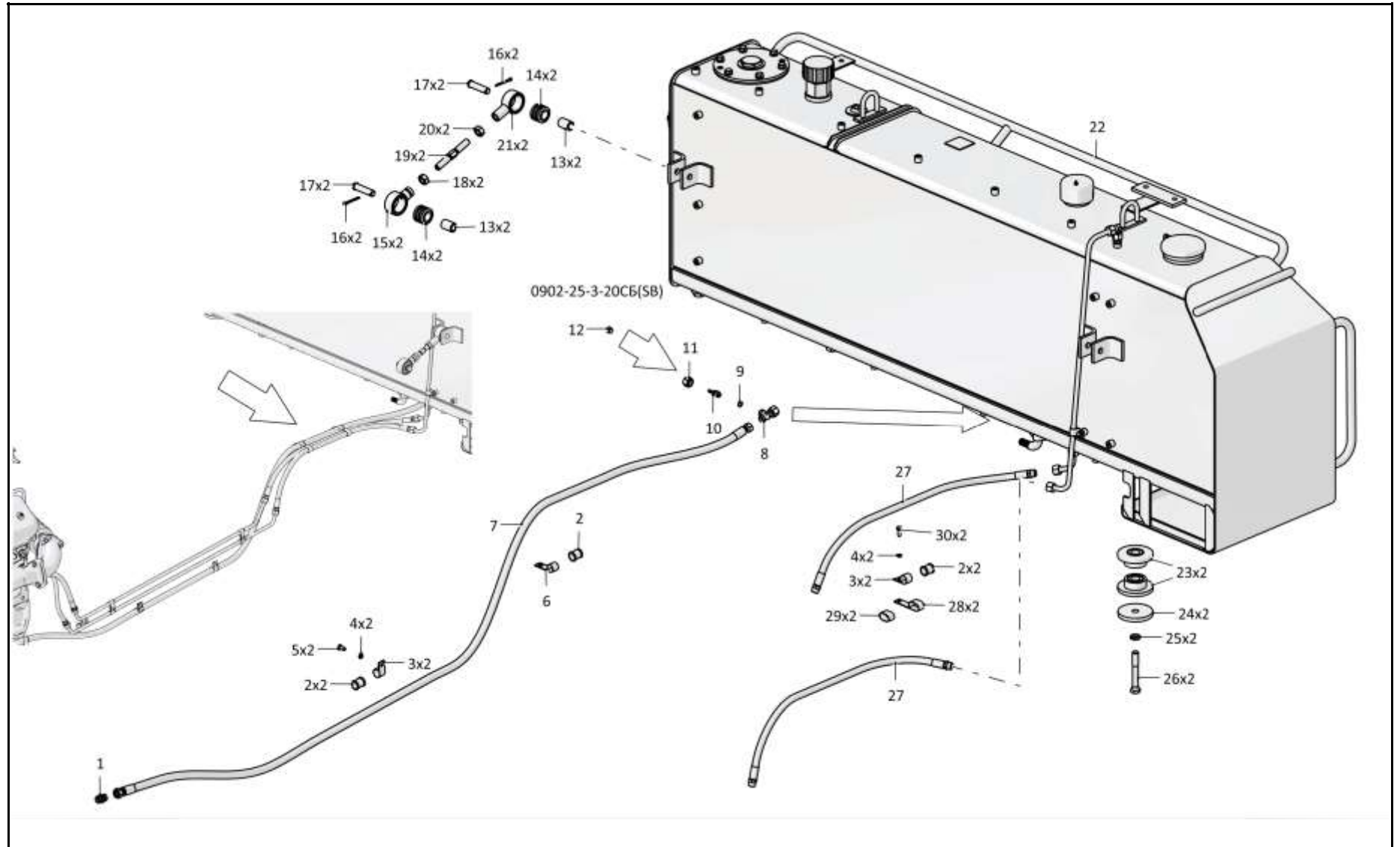
Поз. Pos.	Обозначение Designation	Наименование Denomination		Кол-во на исполнение Quantity per unit	
				УХЛ / NF	Т
11		Гайка накидная Т.02.12L ТУ 3148-001-67321647-2011	Cap nut Т.02.12L ТУ 3148-001-67321647-2011	1	1
12		Заглушка Т.10.03-12L ТУ 3148-001-67321647-2011	End plug Т.10.03-12L ТУ 3148-001-67321647-2011		1
13	2501-25-108-01	Втулка	Bushing	4	
13	2501-25-108-01-20	Втулка	Bushing		4
14	400450	Втулка	Bushing	4	4
15	311102-25-19-02СБ(SB)	Втулка	Bushing	2	
15	311102-25-19-02-20СБ(SB)	Втулка	Bushing		2
16		Шплинт 4x40.019 ГОСТ 397-79	Cotter pin 4x40.019 GOST 397-79	4	4
17	475550	Ось	Axle	4	
17	475550-20	Ось	Axle		4
18	300265	Гайка М16x1,5LH-6H.8.019 ГОСТ 5915-70	Nut M16x1,5LH-6H.8.019 GOST 5915-70	2	
18	300265-20	Гайка М16x1,5LH-6H.8.019 прп."Щит" ГОСТ 5915-70	Nut M16x1,5LH-6H.8.019 прп."Щит" GOST 5915-70		2
19	2001-25-27	Стержень	Stem	2	
19	2001-25-27-20	Стержень	Stem		2
20		Гайка М16x1,5-6H.6.019 ГОСТ 5915-70	Nut M16x1,5-6H.6.019 GOST 5915-70	2	
20		Гайка М16x1,5-6H.6.029 ГОСТ 5915-70	Nut M16x1,5-6H.6.029 GOST 5915-70		2

0902-25-3СБ Установка бака / 0902-25-3SB Tank installation



0902-25-3СБ Установка бака / 0902-25-3SB Tank installation

1-21



0902-25-3СБ Установка бака / 0902-25-3SB Tank installation

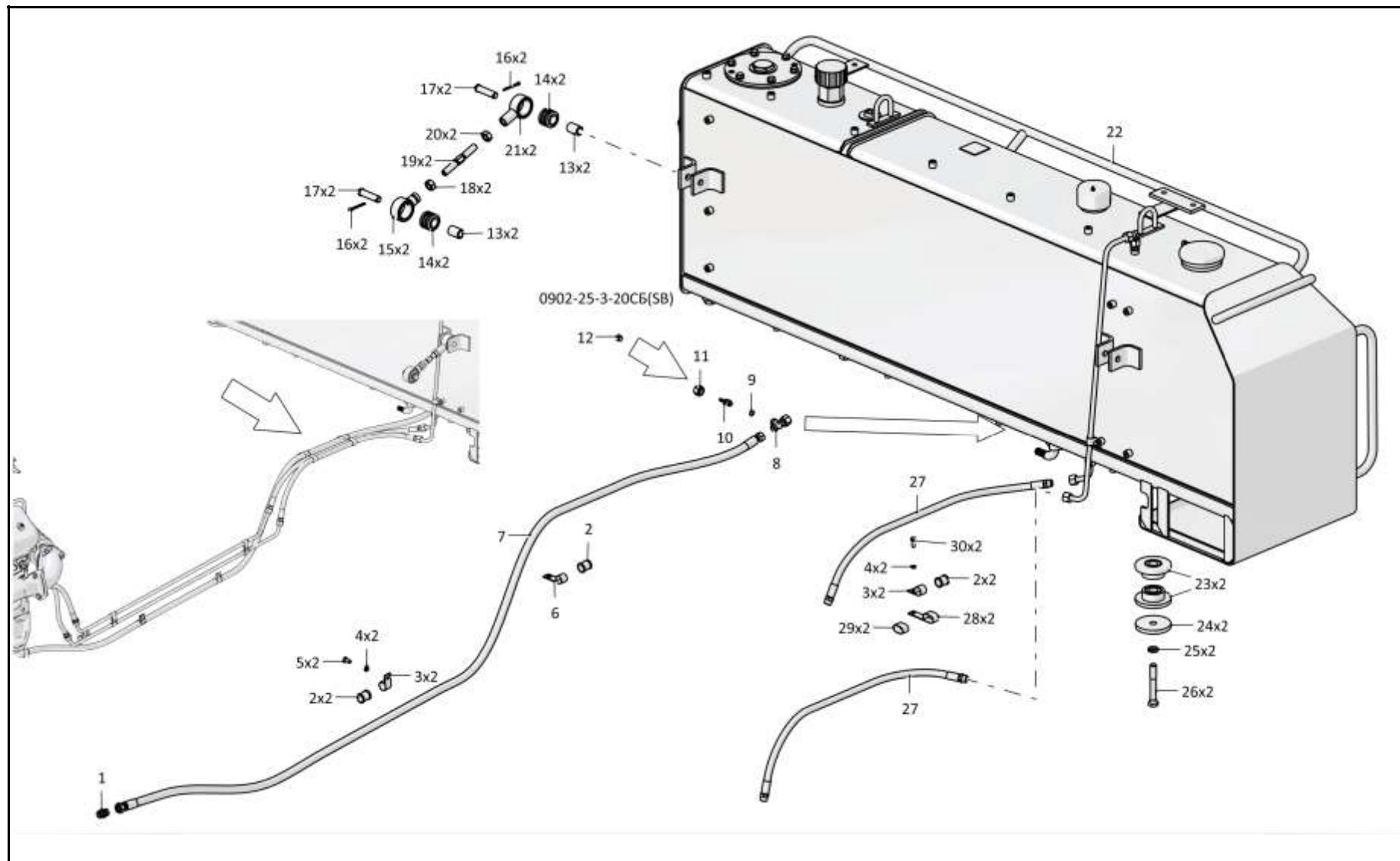
1-22

**1.3**
**0902-25-3СБ Установка бака**  
**0902-25-3SB Tank installation**
**Рис./Fig. 1.3**Лист 3 из 6  
Sheet 3 of 6

Поз. Pos.	Обозначение Designation	Наименование Denomination		Кол-во на исполнение Quantity per unit	
				УХЛ / NF	Т
21	311102-25-19-01СБ(SB)	Втулка	Bushing	2	
21	311102-25-19-01-20СБ(SB)	Втулка	Bushing		2
22	0902-25-10-02СБ(SB)	Бак	Tank	1	
22	0902-25-10-02-20СБ(SB)	Бак	Tank		1
23	2501-25-37СБ(SB)	Амортизатор	Shock absorber	4	4
24	1101-25-36-01	Накладка	Strap	2	2
25		Шайба 200Т 65Г 019 ГОСТ 6402-70	Washer 200Т 65Г 019 GOST 6402-70	2	
25		Шайба 200Т 65Г 0221 ГОСТ 6402-70	Washer 200Т 65Г 0221 GOST 6402-70		2
26	280749-01	Болт М20х1.5-6gx105.109.40X.019 ГОСТ 7795-70	Bolt M20x1.5-6gx105.109.40X.019 GOST 7795-70	2	
26	280749-01-20	Болт М20х1.5-6gx105.109.40X.019 прп."Щит" ГОСТ 7795-70	Bolt M20x1.5-6gx105.109.40X.019 прп."Щит" GOST 7795-70		2
27		РВД 03.72.048А.А06.048А.А06.800.А-2 ТУ 3148-002-67321647-2011	High pressure hose 03.72.048А.А06.048А.А06.800.А-2 ТУ 3148-002-67321647-2011	2	
27		РВД 03.72.048А.А06.048А.А06.800.А-3 ТУ 3148-002-67321647-2011	High pressure hose 03.72.048А.А06.048А.А06.800.А-3 ТУ 3148-002-67321647-2011		2
28	415223-02	Хомутик	Clip	2	2
29	700-40-6684-01	Прокладка	Gasket	2	2
30		Болт М8-6gx20.88.019 ГОСТ 7796-70	Bolt M8-6gx20.88.019 GOST 7796-70	6	
30		Болт М8-6gx20.88.029 ГОСТ 7796-70	Bolt M8-6gx20.88.029 GOST 7796-70		6

0902-25-3СБ Установка бака / 0902-25-3SB Tank installation





0902-25-3СБ Установка бака / 0902-25-3SB Tank installation

1-24

**1.3**

**0902-25-3СБ Установка бака**  
**0902-25-3SB Tank installation**

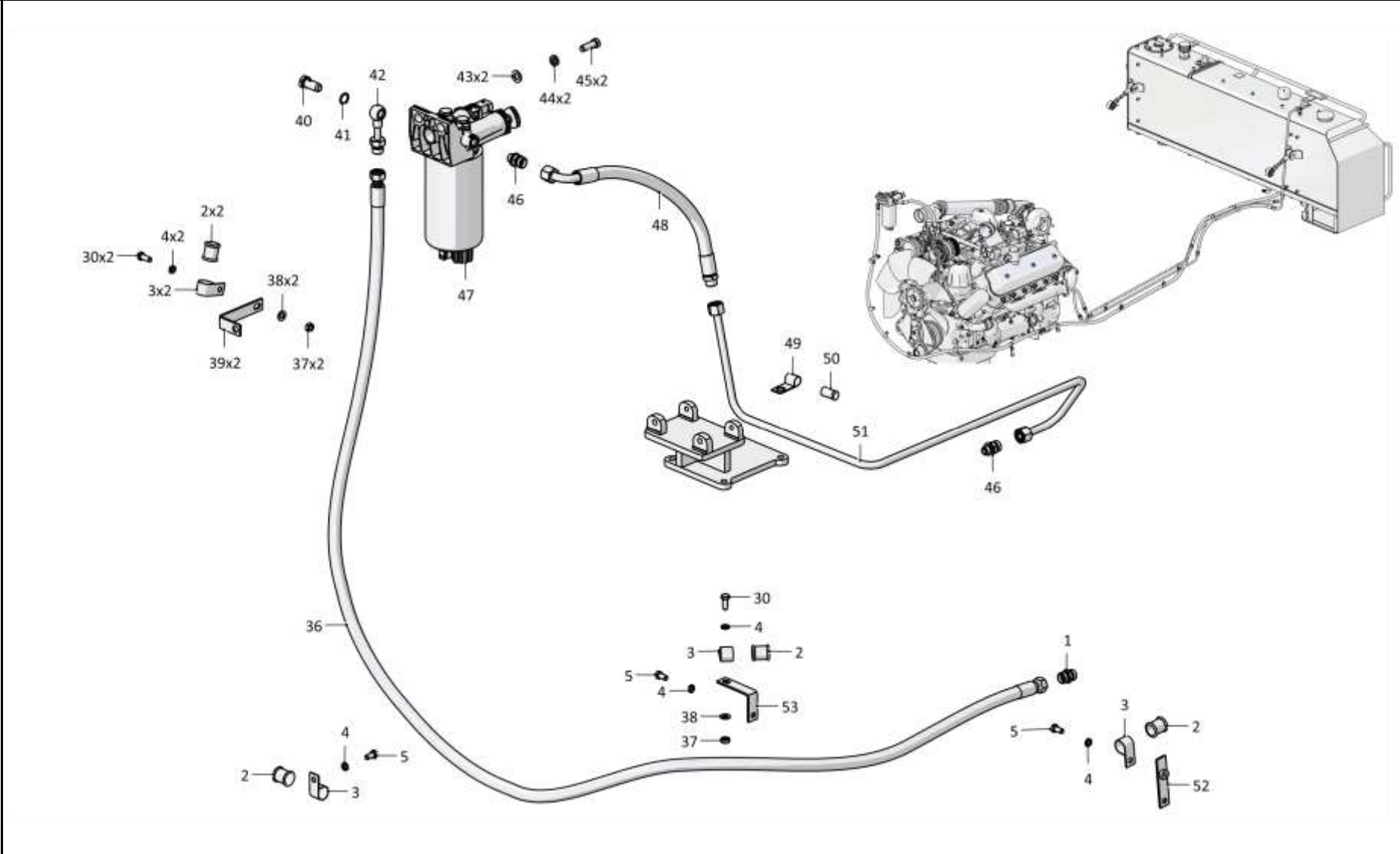
**Рис./Fig. 1.3**Лист 4 из 6  
Sheet 4 of 6

Поз. Pos.	Обозначение Designation	Наименование Denomination		Кол-во на исполнение Quantity per unit	
				УХЛ / NF	Т
36		РВД 04.64.068А.А06.068А.А06.2300.А-2 ТУ 3148-002-67321647-2011	High pressure hose 04.64.068А.А06.068А.А06.2300.А-2 ТУ 3148-002-67321647-2011	1	
36		РВД 04.64.068А.А06.068А.А06.2300.А-3 ТУ 3148-002-67321647-2011	High pressure hose 04.64.068А.А06.068А.А06.2300.А-3 ТУ 3148-002-67321647-2011		1
37		Гайка М8-6Н.6.019 ГОСТ 5915-70	Nut M8-6H.6.019 GOST 5915-70	4	
37		Гайка М8-6Н.6.029 ГОСТ 5915-70	Nut M8-6H.6.029 GOST 5915-70		4
38		Шайба А.8.02.019 ГОСТ 11371-78	Washer A.8.02.019 GOST 11371-78	4	
38		Шайба А.8.02.0221 ГОСТ 11371-78	Washer A.8.02.0221 GOST 11371-78		4
39	0901-25-3-01	Кронштейн	Bracket	2	
39	0901-25-3-01-20	Кронштейн	Bracket		2
40	415151	Болт зажимной	Clamping bolt	1	
40	415151-20	Болт зажимной	Clamping bolt		1
41		Кольцо 14x20 МН 4152-62	Ring 14x20 МН 4152-62	2	2
42	0902-25-40СБ(SB)	Угольник поворотный	Turn angle-piece	1	
42	0902-25-40-20СБ(SB)	Угольник поворотный	Turn angle-piece		1
43		Шайба А.10.02.019 ГОСТ 11371-78	Washer A.10.02.019 GOST 11371-78	2	
43		Шайба А.10.02.019 ГОСТ 11371-78	Washer A.10.02.019 GOST 11371-78		2
44		Шайба 100Т 65Г 019 ГОСТ 6402-70	Washer 100Т 65Г 019 GOST 6402-70	2	
44		Шайба 100Т 65Г 0221 ГОСТ 6402-70	Washer 100Т 65Г 0221 GOST 6402-70		2

0902-25-3СБ Установка бака / 0902-25-3SB Tank installation

0902-25-3СБ Установка бака / 0902-25-3SB Tank installation

1-25



0902-25-3СБ Установка бака / 0902-25-3SB Tank installation

1-26

**1.3**

**0902-25-3СБ Установка бака**  
**0902-25-3SB Tank installation**

**Рис./Fig. 1.3**

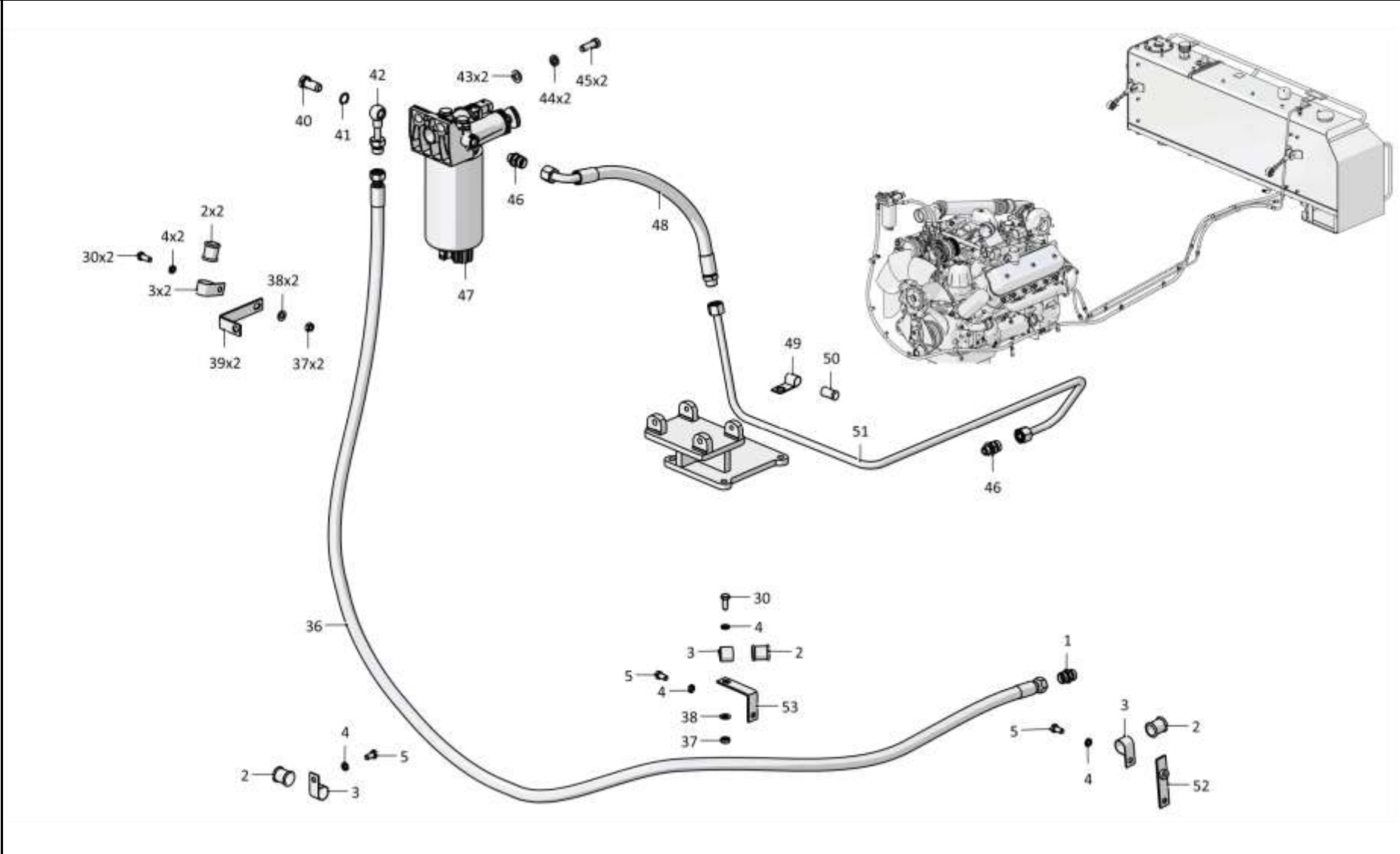
Лист 5 из 6  
 Sheet 5 of 6

0902-25-3СБ Установка бака / 0902-25-3SB Tank installation

Поз. Pos.	Обозначение Designation	Наименование Denomination		Кол-во на исполнение Quantity per unit	
				УХЛ / NF	Т
45		Болт М8-6gx30.68.019 ГОСТ 7796-70	Bolt M8-6gx30.68.019 GOST 7796-70	2	
45		Болт М8-6gx30.68.029 ГОСТ 7796-70	Bolt M8-6gx30.68.029 GOST 7796-70		2
46	Т.03.01.12L-M14x1,5СБМ(SBM)	Штуцер (допускается замена на Штуцер Т.03.01.12L-M14x1,5СБ ТУ 3148-001-67321647-2011)	Union (replacement to Union Т.03.01.12L-M14x1,5SB ТУ 3148-001-67321647-2011 is allowed)	2	
46	Т.03.01.12L-M14x1,5-20СБМ(SBM)	Штуцер (допускается замена на Штуцер Т.03.01.12L-M14x1,5СБ ТУ 3148-001-67321647-2011)	Union (replacement to Union Т.03.01.12L-M14x1,5SB ТУ 3148-001-67321647-2011 is allowed)		2
47		Фильтр топливный FH 22256 (Покупное изделие по договору)	Fuel filter FH 22256 (Purchase. Delivery under the contract)	1	1
48		РВД 04.64.048A.A06.068G.A06.450.A-2 ТУ 3148-002-67321647-2011	High pressure hose 04.64.048A.A06.068G.A06.450.A-2 ТУ 3148-002-67321647-2011	1	
48		РВД 04.64.048A.A06.068G.A06.450.A-3 ТУ 3148-002-67321647-2011	High pressure hose 04.64.048A.A06.068G.A06.450.A-3 ТУ 3148-002-67321647-2011		1
49	700-41-3312	Хомутик	Clip	1	1
50	700-40-6684-06	Прокладка	Gasket	7	7
51	1142-25-11-01СБ(SB)	Трубопровод	Pipeline	1	
51	1142-25-11-01-20СБ(SB)	Трубопровод	Pipeline		1
52	ТТ2501-25-36СБ(SB)	Кронштейн	Bracket	1	
52	ТТ2501-25-36-20СБ(SB)	Кронштейн	Bracket		1
53	0901-25-3-02	Кронштейн	Bracket	1	
53	0901-25-3-02-20	Кронштейн	Bracket		1

0902-25-3СБ Установка бака / 0902-25-3SB Tank installation

1-27



0902-25-3СБ Установка бака / 0902-25-3SB Tank installation

1-28

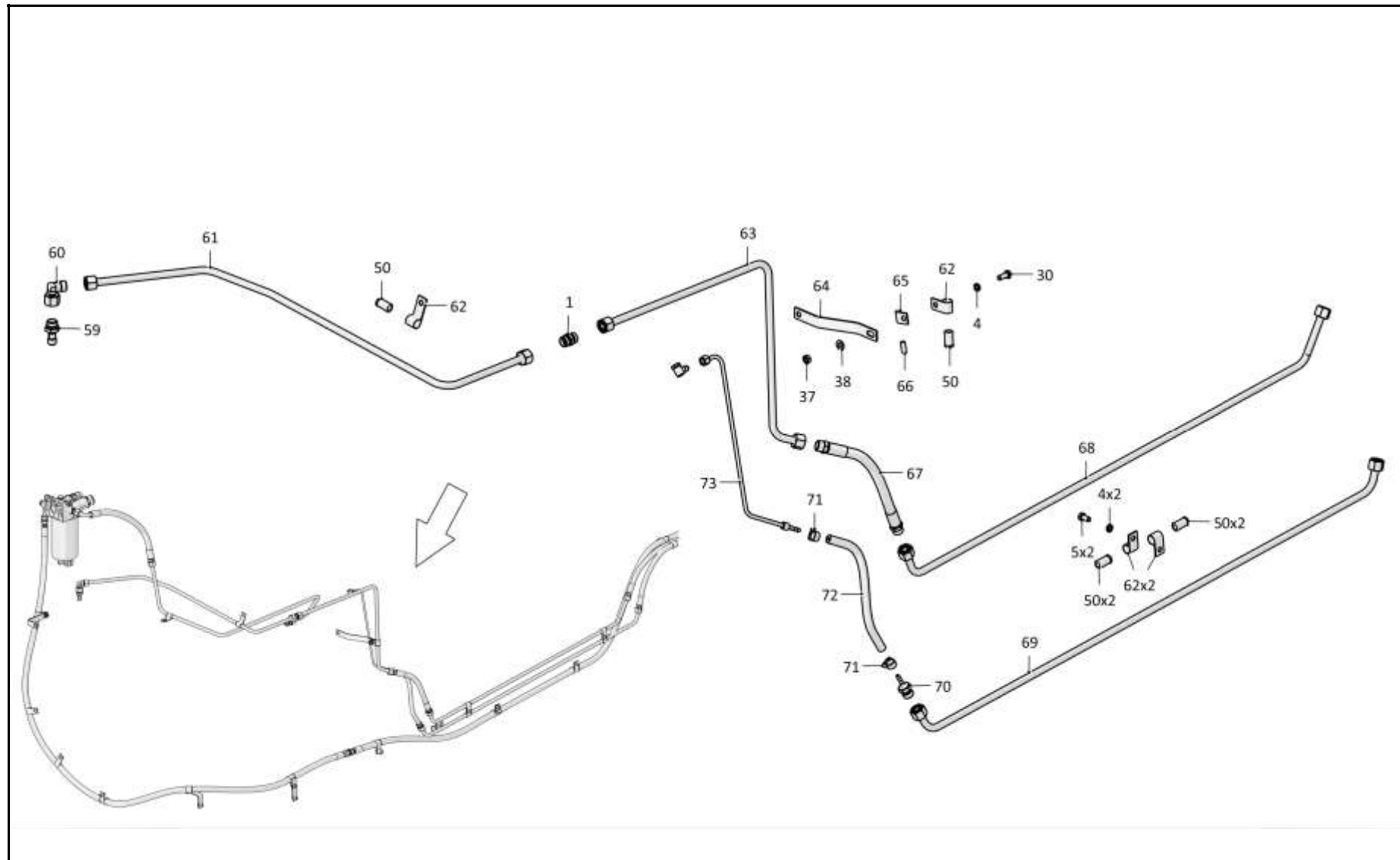
**1.3**
**0902-25-3СБ Установка бака**  
**0902-25-3SB Tank installation**
**Рис./Fig. 1.3**Лист 6 из 6  
Sheet 6 of 6

Поз. Pos.	Обозначение Designation	Наименование Denomination		Кол-во на исполнение Quantity per unit	
				УХЛ / NF	Т
59	0902-25-65	Переходник	Adapter	1	
59	0902-25-65-20	Переходник	Adapter		1
60		Угольник Т.07.06.12L-12LCБ ТУ 3148-001-67321647-2011	Angle-piece Т.07.06.12L-12LSB ТУ 3148-001-67321647-2011	1	1
61	Т.202.007-07СБМ(SBM)	Трубопровод	Pipeline	1	
61	Т.202.007-07-20СБМ(SBM)	Трубопровод	Pipeline		1
62	700-41-2866	Хомутик	Clip	6	6
63	Т.202.007-09-01СБМ(SBM)	Трубопровод	Pipeline	1	
63	Т.202.007-09-01-20СБМ(SBM)	Трубопровод	Pipeline		1
64	2502-43-103-01	Пластина	Plate	1	1
65	700-41-3310	Хомутик	Clip	3	3
66	700-40-6684-16	Прокладка	Gasket	1	1
67		РВД 03.72.048А.А06.048А.А06.275.А-2 ТУ 3148-002-67321647-2011	High pressure hose 03.72.048А.А06.048А.А06.275.А-2 ТУ 3148-002-67321647-2011	1	
67		РВД 03.72.048А.А06.048А.А06.275.А-3 ТУ 3148-002-67321647-2011	High pressure hose 03.72.048А.А06.048А.А06.275.А-3 ТУ 3148-002-67321647-2011		1
68	Т.202.007-11СБМ(SBM)	Трубопровод	Pipeline	1	
68	Т.202.007-11-20СБМ(SBM)	Трубопровод	Pipeline		1
69	Т.202.007-12СБМ(SBM)	Трубопровод	Pipeline	1	
69	Т.202.007-12-20СБМ(SBM)	Трубопровод	Pipeline		1
70	1101-25-45-02	Штуцер	Union	1	
70	1101-25-45-02-20	Штуцер	Union		1
71		Шланговый хомут DIN3017-AL12-22/9C7-W2	Hose clamp DIN3017-AL12-22/9C7-W2	2	2
72	460301-01	Рукав	Hose	1	
72	460301-01-20	Рукав	Hose		1
73	0902-25-39СБ(SB)	Трубопровод	Pipeline	1	
73	0902-25-39-20СБ(SB)	Трубопровод	Pipeline		1
		Проволока 1,0-О-С ГОСТ 3282-74	Wire 1,0-О-С GOST 3282-74	0,7 м	0,7 м

0902-25-3СБ Установка бака / 0902-25-3SB Tank installation

0902-25-3СБ Установка бака / 0902-25-3SB Tank installation

1-29



0902-25-3СБ Установка бака / 0902-25-3SB Tank installation



1-30

**1.4**

**0902-25-10-02СБ Бак**  
**0902-25-10-02SB Tank**

**Рис./Fig. 1.4**

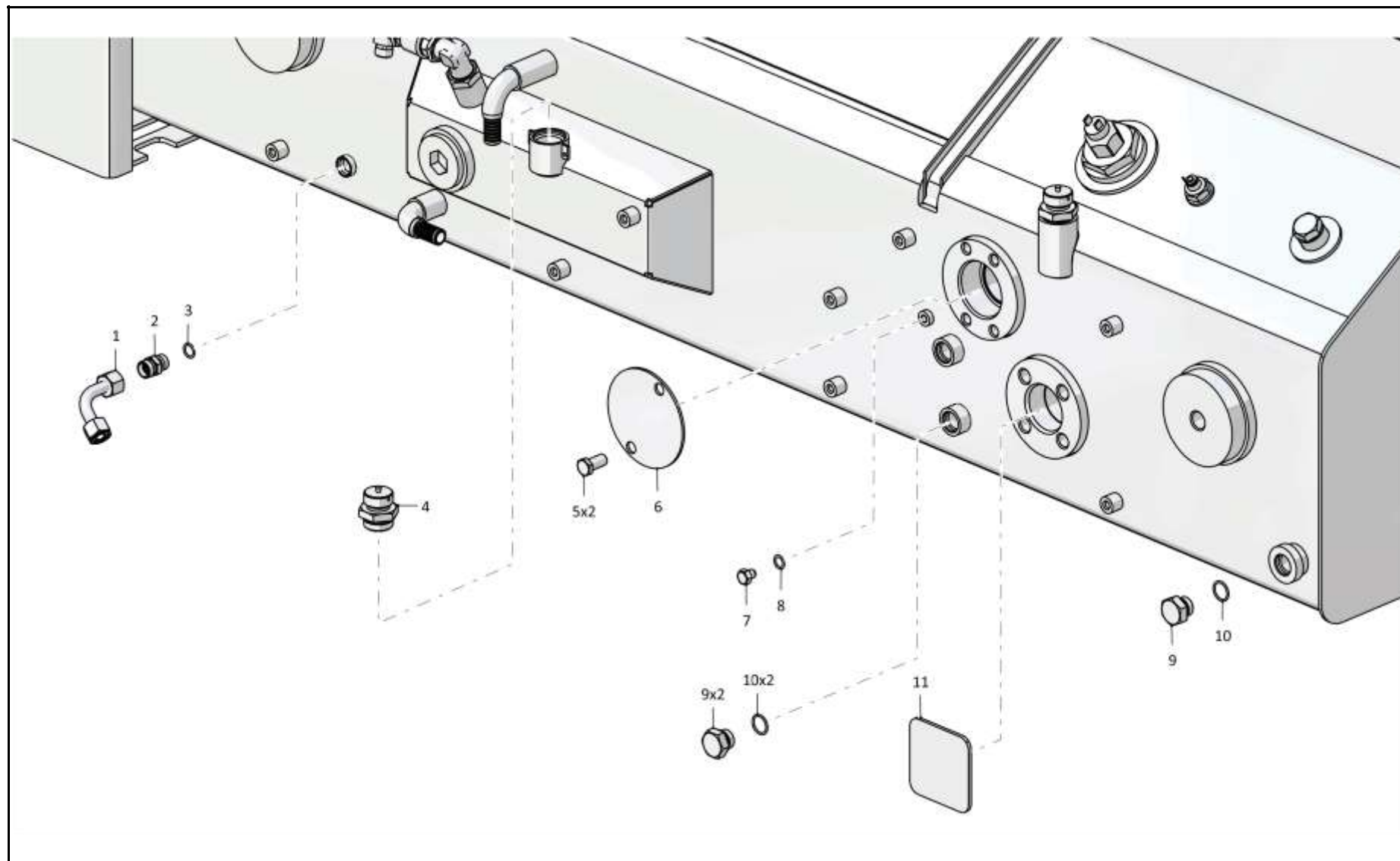
Лист 1 из 6  
 Sheet 1 of 6

0902-25-10-02СБ Бак / 0902-25-10-02SB Tank

Поз. Pos.	Обозначение Designation	Наименование Denomination		Кол-во на исполнение Quantity per unit	
				УХЛ / NF	Т
	0902-25-10-02СБ(SB)	Бак	Tank	х	
	0902-25-10-02-20СБ(SB)	Бак	Tank		х
1	Т.202.001-02СБ(SB)М	Трубопровод (допускается замена на Трубопровод Т.202.001-02СБ)	Pipeline (replacement to Pipeline Т.202.001-02SB is allowed)	1	
1	Т.202.001-02-20СБ(SB)М	Трубопровод (допускается замена на Трубопровод Т.202.001-02СБ)	Pipeline (replacement to Pipeline Т.202.001-02-20SB is allowed)		1
2	Т.03.08.12L-M16x1,5М	Штуцер (допускается замена на Штуцер Т.03.08.12L-M16x1,5 ТУ 3148-001-67321647-2011)	Union (replacement to Union Т.03.08.12L-M16x1,5 ТУ 3148-001-67321647-2011 is allowed)	1	
2	Т.03.08.12L-M16x1,5-20М	Штуцер (допускается замена на Штуцер Т.03.08.12L-M16x1,5 ТУ 3148-001-67321647-2011)	Union (replacement to Union Т.03.08.12L-M16x1,5 ТУ 3148-001-67321647-2011 is allowed)		1
3		Кольцо 012-016-25-2-29335 ТУ 2531-307-00149245-2008	Ring 012-016-25-2-29335 ТУ 2531-307-00149245-2008	1	1
4		Клапан слива 851300 (по договору)	Dump valve 851300 (under the contract)	2	2
5		Болт М12х1,25-6gx16.88.40X.019 ГОСТ 7796-70	Bolt M12x1,25-6gx16.88.40X.019 GOST 7796-70	2	
5		Болт М12х1,25-6gx16.88.40X.029 ГОСТ 7796-70	Bolt M12x1,25-6gx16.88.40X.029 GOST 7796-70		2
6	1101-26-280	Заглушка	End plug	1	1
7	375131	Пробка	Plug	1	
7	375131-20	Пробка	Plug		1
8		Кольцо 8x12 МН 4152-62	Ring 8x12 МН 4152-62	1	1
9	375625	Пробка	Plug	4	
9	375625-20	Пробка	Plug		4
10		Кольцо 018-022-25-2-29335 ТУ 2531-307-00149245-2008	Ring 018-022-25-2-29335 ТУ 2531-307-00149245-2008	4	4
11	440064	Заглушка	End plug	1	1

0902-25-10-02СБ Бак / 0902-25-10-02SB Tank

1-31



0902-25-10-02СБ Бак / 0902-25-10-02SB Tank

Рис./Fig. 1.4 Лист 1 из 6  
Sheet 1 of 6

1-32

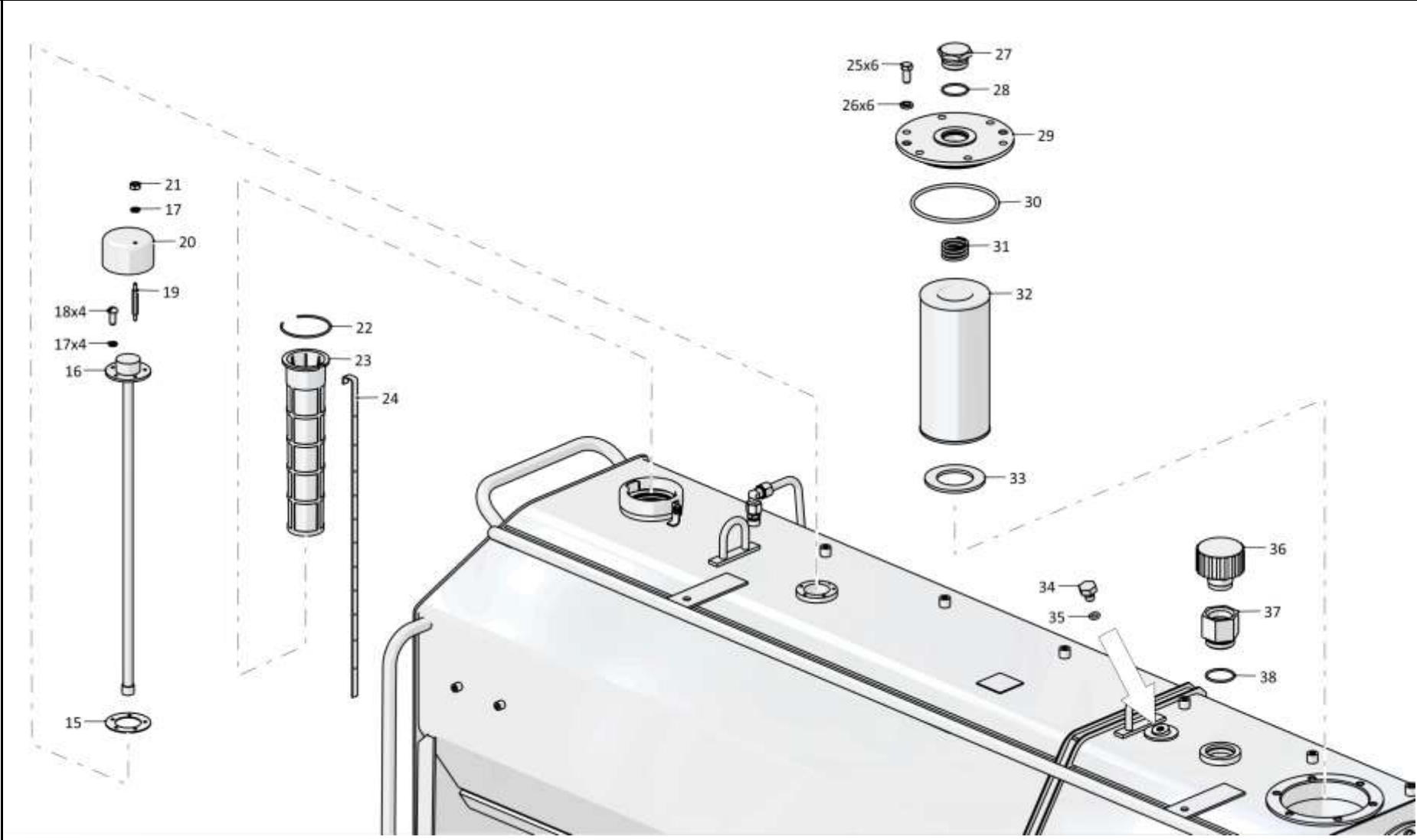
**1.4**
**0902-25-10-02СБ Бак**  
**0902-25-10-02SB Tank**
**Рис./Fig. 1.4**Лист 2 из 6  
Sheet 2 of 6

Поз. Pos.	Обозначение Designation	Наименование Denomination		Кол-во на исполнение Quantity per unit	
				УХЛ / NF	Т
15	400503	Прокладка	Gasket	1	
15	400503-20	Прокладка	Gasket		1
16		Устройство контроля уровня топлива УКУТ А-9 407622.013000ПС (по договору)	Fuel level indicator sensor УКУТ А-9 407622.013000ПС (under the contract)	1	1
17		Шайба 5 65Г 019 ГОСТ 6402-70	Washer 5 65Г 019 GOST 6402-70	5	
17		Шайба 5 65Г 0221 ГОСТ 6402-70	Washer 5 65Г 0221 GOST 6402-70		5
18		Винт В.М5-6gx12.58.019 ГОСТ 17473-80	Screw В.М5-6gx12.58.019 GOST 17473-80	4	
18		Винт В.М5-6gx12.58.029 ГОСТ 17473-80	Screw В.М5-6gx12.58.029 GOST 17473-80		4
19	2501-25-97	Шпилька	Stud	1	
19	2501-25-97-20	Шпилька	Stud		1
20	2501-25-96-02	Колпачок	Cap	1	
20	2501-25-96-02-20	Колпачок	Cap		1
21		Гайка М5-6Н.6.019 ГОСТ 5927-70	Nut М5-6Н.6.019 GOST 5927-70	1	
21		Гайка М5-6Н.6.029 ГОСТ 5927-70	Nut М5-6Н.6.029 GOST 5927-70		1
22	404-25-87	Кольцо пружинное	Snap ring	1	
22	404-25-87-20	Кольцо пружинное	Snap ring		1
23	46-25-295СБ(SB)	Фильтр	Filter	1	1
24	0902-25-17	Линейка мерная	Measuring rule	1	1
25		Болт М12x1,25-6gx25.88.019 ГОСТ 7796-70	Bolt М12x1,25-6gx25.88.019 GOST 7796-70	10	
25		Болт М12x1,25-6gx25.88.029 ГОСТ 7796-70	Bolt М12x1,25-6gx25.88.029 GOST 7796-70		10
26		Шайба 12ОТ 65Г 019 ГОСТ 6402-70	Washer 12ОТ 65Г 019 GOST 6402-70	10	
26		Шайба 12ОТ 65Г 0221 ГОСТ 6402-70	Washer 12ОТ 65Г 0221 GOST 6402-70		10

0902-25-10-02СБ Бак / 0902-25-10-02SB Tank

0902-25-10-02СБ Бак / 0902-25-10-02SB Tank

1-33



0902-25-10-02СБ Бак / 0902-25-10-02SB Tank

1-34

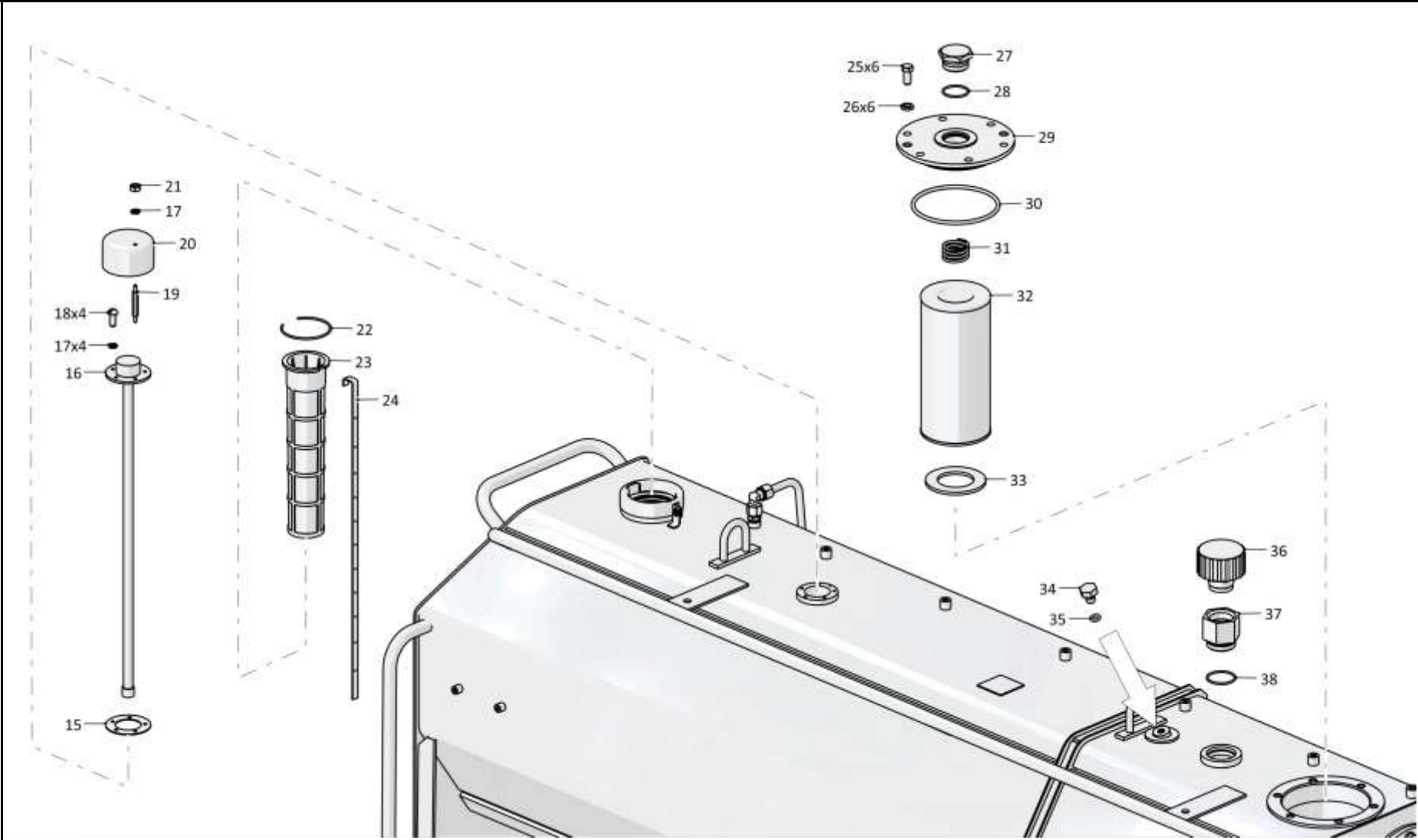
**1.4**
**0902-25-10-02СБ Бак**  
**0902-25-10-02SB Tank**
**Рис./Fig. 1.4**Лист 3 из 6  
Sheet 3 of 6

Поз. Pos.	Обозначение Designation	Наименование Denomination		Кол-во на исполнение Quantity per unit	
				УХЛ / NF	Т
27	375970	Пробка	Plug	1	
27	375970-20	Пробка	Plug		1
28		Кольцо 040-045-30-2-29335 ТУ 2531-307-00149245-2008	Ring 040-045-30-2-29335 TU 2531-307-00149245-2008	1	1
29	1101-26-100	Крышка	Cover	1	
29	1101-26-100-20	Крышка	Cover		1
30		Кольцо 135-145-58-2-29335 ТУ 2531-307-00149245-2008	Ring 135-145-58-2-29335 TU 2531-307-00149245-2008	1	1
31	2.00.010	Пружина	Spring	1	1
32		Элемент фильтрующий ЭФМ 020.10 12040 ТУ 3117.008.00232058-97 (допускается замена на Элемент фильтрующий ЕЕ 5021 С (25.01.15.125) ТУ 4591-55620847-01-2014)	Filtering element EFM 020.10 12040 TU 3117.008.00232058-97 (replacement to Filtering element EE 5021 C (25.01.15.125) TU 4591-55620847-01-2014 is allowed)	1	1
33	400380	Прокладка	Gasket	1	
33	400380-20	Прокладка	Gasket		1
34	375245	Пробка	Plug	2	
34	375245-20	Пробка	Plug		2
35		Кольцо 007-011-25-2-29335 ТУ 2531-307-00149245-2008	Ring 007-011-25-2-29335 TU 2531-307-00149245-2008	3	3
36		Сапун L1.0807-51 (фирма "ARGO")	Breather L1.0807-51 ("ARGO" firm)	1	1
37	4001-26-70	Переходник	Adapter	1	
37	4001-26-70-20	Переходник	Adapter		1
38		Кольцо 045-050-30-2-29335 ТУ 2531-307-00149245-2008	Ring 045-050-30-2-29335 TU 2531-307-00149245-2008	2	2

0902-25-10-02СБ Бак / 0902-25-10-02SB Tank

0902-25-10-02СБ Бак / 0902-25-10-02SB Tank

1-35



0902-25-10-02СБ Бак / 0902-25-10-02SB Tank

1-36

**1.4**
**0902-25-10-02СБ Бак**  
**0902-25-10-02SB Tank**
**Рис./Fig. 1.4**Лист 4 из 6  
Sheet 4 of 6

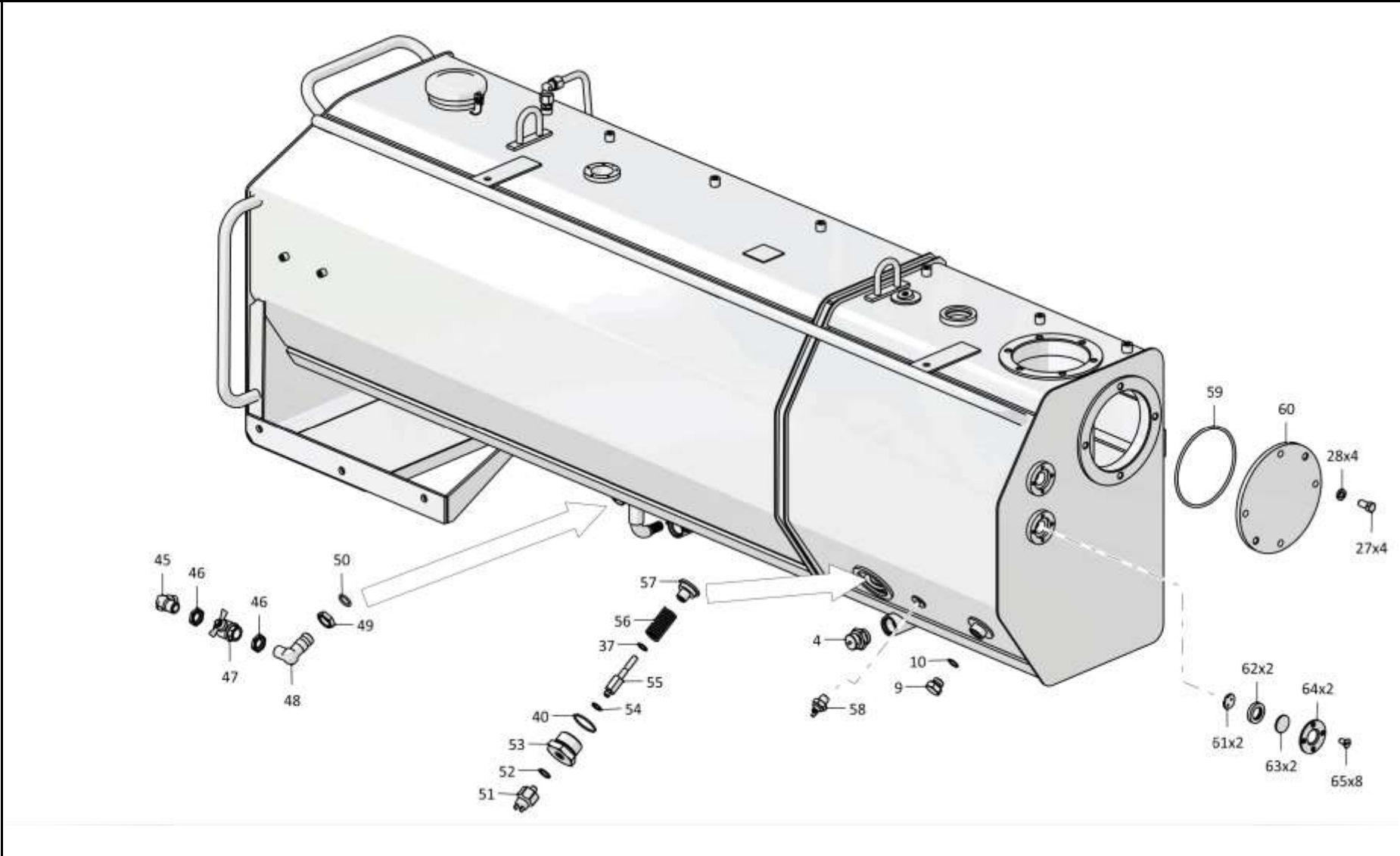
Поз. Pos.	Обозначение Designation	Наименование Denomination		Кол-во на исполнение Quantity per unit	
				УХЛ / NF	Т
45	0902-25-53	Угольник ввертной	Threaded angle-piece	1	
45	0902-25-53-20	Угольник ввертной	Threaded angle-piece		1
46	1101-25-35	Контргайка	Lock nut	2	
46	1101-25-35-20	Контргайка	Lock nut		2
47		Кран шаровой VALTEC BASE VT 217 1/2" (по договору)	Ball cock VALTEC BASE VT 217 1/2" (under the contract)	1	1
48	1101-25-6	Угольник ввертной	Threaded angle-piece	1	
48	1101-25-6-20	Угольник ввертной	Threaded angle-piece		1
49	H.036.23.072	Контргайка	Lock nut	1	
49	H.036.23.072-01	Контргайка	Lock nut		1
50		Кольцо 021-027-36-2-29335 ТУ 2531-307-00149245-2008	Ring 021-027-36-2-29335 TU 2531-307-00149245-2008	1	1
51		Индикатор загрязнения DG 813-05 (фирма "ARGO")	Indicator of pollution DG 813-05 ("ARGO" firm)	1	1
52		Кольцо 016-020-25-2-29335 ТУ 2531-307-00149245-2008	Ring 016-020-25-2-29335 TU 2531-307-00149245-2008	1	1
53	4001-26-69	Крышка	Cover	1	1

0902-25-10-02СБ Бак / 0902-25-10-02SB Tank



0902-25-10-02СБ Бак / 0902-25-10-02SB Tank

1-37



0902-25-10-02СБ Бак / 0902-25-10-02SB Tank

1-38

**1.4**

**0902-25-10-02СБ Бак**  
**0902-25-10-02SB Tank**

**Рис./Fig. 1.4**

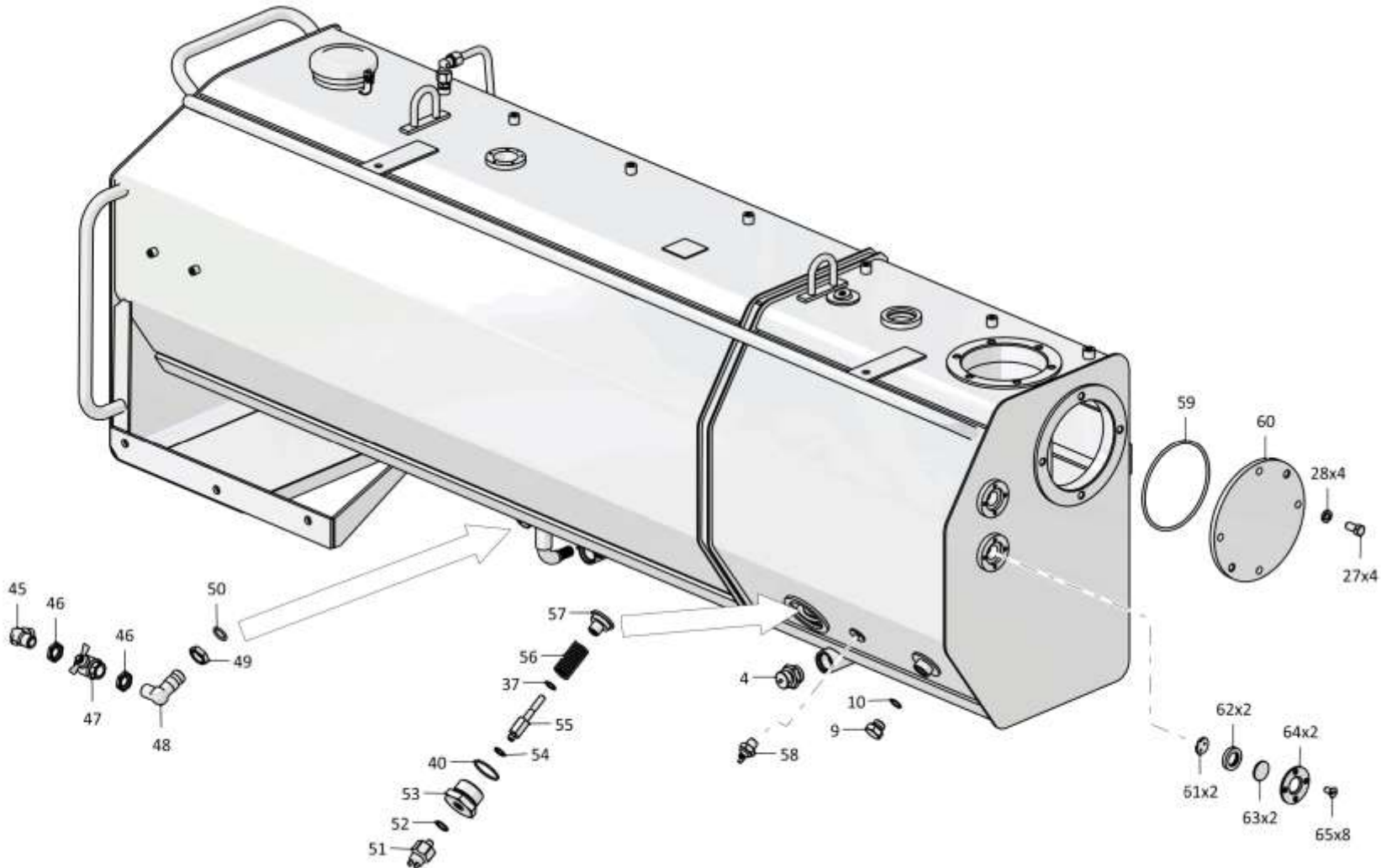
Лист 5 из 6  
 Sheet 5 of 6

Поз. Pos.	Обозначение Designation	Наименование Denomination		Кол-во на исполнение Quantity per unit	
				УХЛ / NF	Т
54		Кольцо 009-012-19-2-3 ГОСТ 18829-2017	Ring 009-012-19-2-3 GOST 18829-2017	1	1
55	4001-26-68	Направляющая	Guide	1	1
56	385669	Пружина	Spring	1	1
57	4001-26-67	Клапан	Valve	1	1
58		Датчик сигнализатора температуры ТМ111-09 ТУ 37.003.569-90	Temperature indicator pickup ТМ111-09 ТУ 37.003.569-90	1	1
59		Кольцо 150-160-58-2-29335 ТУ 2531-307-00149245-2008	Ring 150-160-58-2-29335 ТУ 2531-307-00149245-2008	1	1
60	312001-26-13	Крышка	Cover	1	
60	312001-26-13-20	Крышка	Cover		1
61	46-26-957	Отражатель	Reflector	2	2
62	400089	Уплотнение	Seal	2	2
63	46-26-1317	Стекло	Glass	2	2
64	46-26-964	Крышка	Cover	2	
64	46-26-964-20	Крышка	Cover		2
65		Винт В.М6-6gx12.58.019 ГОСТ 17475-80	Screw В.М6-6gx12.58.019 GOST 17475-80	8	
65		Винт В.М6-6gx12.58.029 ГОСТ 17475-80	Screw В.М6-6gx12.58.029 GOST 17475-80		8

0902-25-10-02СБ Бак / 0902-25-10-02SB Tank

0902-25-10-02СБ Бак / 0902-25-10-02SB Tank

1-39



0902-25-10-02СБ Бак / 0902-25-10-02SB Tank

1-40

**1.4**

**0902-25-10-02СБ Бак**  
**0902-25-10-02SB Tank**

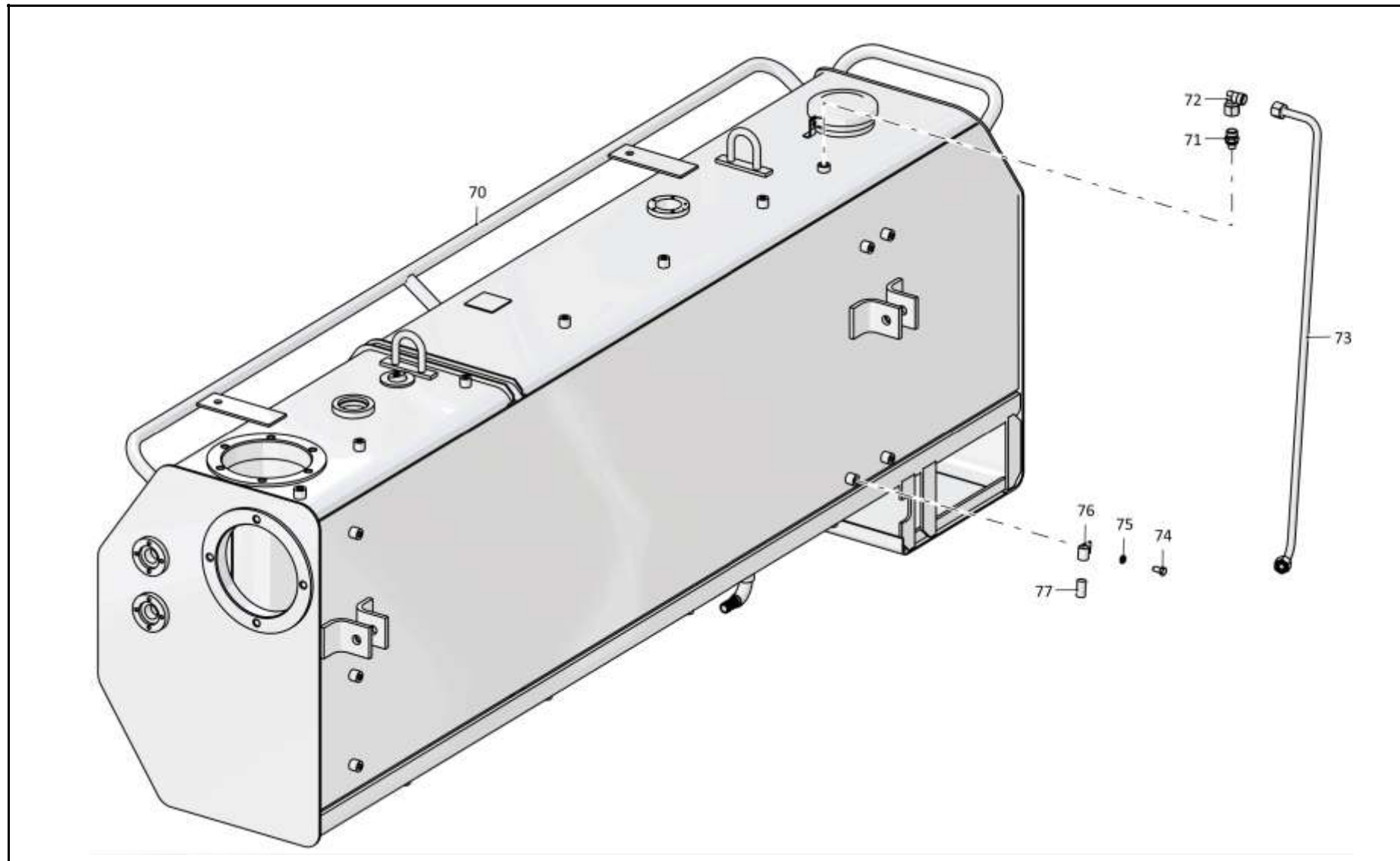
**Рис./Fig. 1.4**Лист 6 из 6  
Sheet 6 of 6

Поз. Pos.	Обозначение Designation	Наименование Denomination		Кол-во на исполнение Quantity per unit	
				УХЛ / NF	Т
70	0902-25-26СБ(SB)	Бак	Tank	1	
70	0902-25-26-20СБ(SB)	Бак	Tank		1
71	Т.03.01.12L-M12x1,25СБ(SB)М	Штуцер (допускается замена на Штуцер Т.03.01.12L-M12x1,25СБ ТУ 3148-001-67321647-2011)	Union (replacement to Union Т.03.01.12L-M12x1,25SB TU 3148-001-67321647-2011 is allowed)	1	1
72		Угольник Т.07.06.12L-12ЛСБ ТУ 3148-001-67321647-2011	Angle-piece Т.07.06.12L-12ЛСБ ТУ 3148-001-67321647-2011	1	1
73	0901-25-13СБ(SB)	Трубопровод (допускается замена на Трубопровод Т.202.007-13СБ)	Pipeline (replacement to Pipeline Т.202.007-13SB is allowed)	1	
73	0901-25-13-20СБ(SB)	Трубопровод (допускается замена на Трубопровод Т.202.007-13СБ)	Pipeline (replacement to Pipeline Т.202.007-13SB is allowed)		1
74		Болт М8-6gx16.88.019 ГОСТ 7796-70	Bolt M8-6gx16.88.019 GOST 7796-70	1	
74		Болт М8-6gx16.88.029 ГОСТ 7796-70	Bolt M8-6gx16.88.029 GOST 7796-70		1
75		Шайба 8Т 65Г 019 ГОСТ 6402-70	Washer 8Т 65Г 019 GOST 6402-70	2	
75		Шайба 8Т 65Г 0221 ГОСТ 6402-70	Washer 8Т 65Г 0221 GOST 6402-70		2
76	700-41-2866	Хомутик	Clip	1	1
77	700-40-6684-15	Прокладка	Gasket	1	1

0902-25-10-02СБ Бак / 0902-25-10-02SB Tank

0902-25-10-02СБ Бак / 0902-25-10-02SB Tank

1-41



0902-25-10-02СБ Бак / 0902-25-10-02SB Tank

1-42

**1.5**

**0902-60-5СБ Система охлаждения**  
**0902-60-5SB Cooling system**

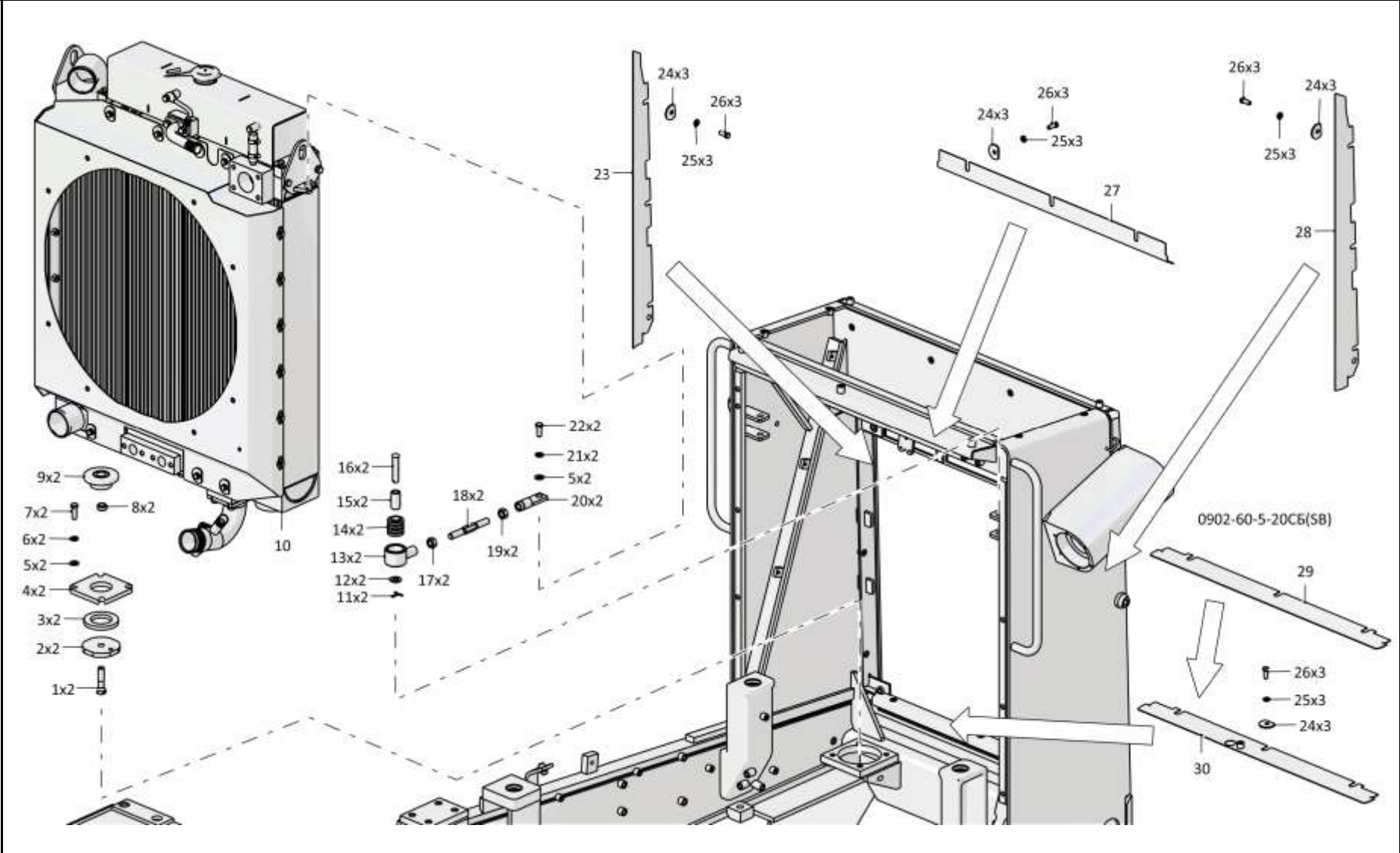
**Рис./Fig. 1.5**Лист 1 из 6  
Sheet 1 of 6

Поз. Pos.	Обозначение Designation	Наименование Denomination		Кол-во на исполнение Quantity per unit	
				УХЛ / NF	Т
	0902-60-5СБ(SB)	Система охлаждения	Cooling system	x	
	0902-60-5-20СБ(SB)	Система охлаждения	Cooling system		x
1	280561-01	Болт 3М16х1,5 -6gx65.109.40X.019 ГОСТ 7795-70	Bolt 3M16x1,5 -6gx65.109.40X.019 GOST 7795-70	2	
1	280561-01-20	Болт 3М16х1,5 -6gx65.109.40X.019 прп. "Щит" ГОСТ 7795-70	Bolt 3M16x1,5 -6gx65.109.40X.019 прп. "Щит" GOST 7795-70		2
2	2001-60-97	Шайба	Washer	2	
2	2001-60-97-20	Шайба	Washer		2
3	2001-60-96	Амортизатор	Shock absorber	2	2
4	2001-60-101	Пластина	Plate	2	
4	2001-60-101-20	Пластина	Plate		2
5		Шайба А.12.01.10.019 ГОСТ 11371-78	Washer A.12.01.10.019 GOST 11371-78	12	
5		Шайба А.12.01.10.0221 ГОСТ 11371-78	Washer A.12.01.10.0221 GOST 11371-78		12
6		Шайба 12ОТ 65Г 019 ГОСТ 6402-70	Washer 12ОТ 65Г 019 GOST 6402-70	26	
6		Шайба 12ОТ 65Г 0221 ГОСТ 6402-70	Washer 12ОТ 65Г 0221 GOST 6402-70		26
7		Болт М12х1,25-6gx35.109.20Г2Р.019 ГОСТ 7796-70	Bolt M12x1,25-6gx35.109.20Г2Р.019 GOST 7796-70	8	
7		Болт М12х1,25-6gx35.109.20Г2Р.029 ГОСТ 7796-70	Bolt M12x1,25-6gx35.109.20Г2Р.029 GOST 7796-70		8
8	2002-60-30	Втулка	Bushing	2	
8	2002-60-30-20	Втулка	Bushing		2
9	2501-25-37СБ(SB)	Амортизатор	Shock absorber	2	2
10	0902-60-165СБ(SB)	Установка радиаторная	Radiator set	1	
10	0902-60-165-20СБ(SB)	Установка радиаторная	Radiator set		1
11		Шплинт 4x40.019 ГОСТ 397-79	Cotter pin 4x40.019 GOST 397-79	2	
11		Шплинт 4x40.029 ГОСТ 397-79	Cotter pin 4x40.029 GOST 397-79		2
12		Шайба А.16.02.019 ГОСТ 11371-78	Washer A.16.02.019 GOST 11371-78	2	
12		Шайба А.16.02.0221 ГОСТ 11371-78	Washer A.16.02.0221 GOST 11371-78		2
13	0942-60-113СБ(SB)	Втулка	Bushing	2	
13	0942-60-113-20СБ(SB)	Втулка	Bushing		2
14	400093	Втулка	Bushing	2	2
15	2501-25-108	Втулка	Bushing	2	
15	2501-25-108-20	Втулка	Bushing		2

0902-60-5СБ Система охлаждения / 0902-60-5SB Cooling system

0902-60-5СБ Система охлаждения / 0902-60-5SB Cooling system

1-43



0902-60-5СБ Система охлаждения / 0902-60-5SB Cooling system



1-44

**1.5**

**0902-60-5СБ Система охлаждения**  
**0902-60-5SB Cooling system**

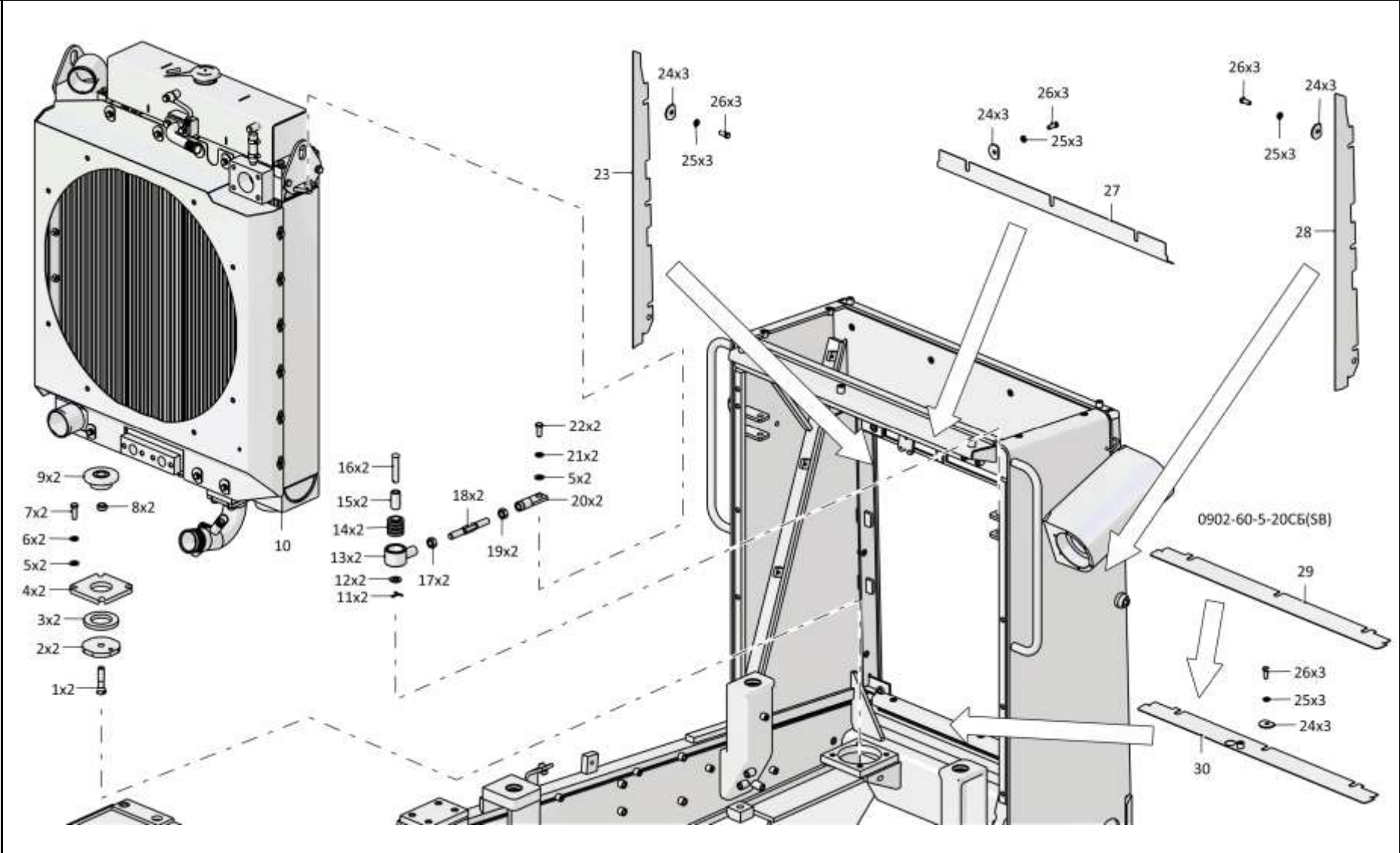
**Рис./Fig. 1.5**Лист 2 из 6  
Sheet 2 of 6

0902-60-5СБ Система охлаждения / 0902-60-5SB Cooling system

Поз. Pos.	Обозначение Designation	Наименование Denomination		Кол-во на исполнение Quantity per unit	
				УХЛ / NF	Т
16	470570	Ось 6-16f9x75.45X.2.28...35 Ц9.хр. ГОСТ 9650-80	Axle 6-16f9x75.45X.2.28...35 Ц9.хр. GOST 9650-80	2	2
17	300265	Гайка М16х1,5LH-6H.8.019 ГОСТ 5915-70	Nut M16x1,5LH-6H.8.019 GOST 5915-70	2	
17	300265-20	Гайка М16х1,5LH-6H.8.019 прп."Щит" ГОСТ 5915-70	Nut M16x1,5LH-6H.8.019 прп."Щит" GOST 5915-70		2
18	2001-25-27-03	Стержень	Stem	2	
18	2001-25-27-03-20	Стержень	Stem		2
19		Гайка М16х1,5-6H.6.019 ГОСТ 5915-70	Nut M16x1,5-6H.6.019 GOST 5915-70	2	
19		Гайка М16х1,5-6H.6.029 ГОСТ 5915-70	Nut M16x1,5-6H.6.029 GOST 5915-70		2
20	0902-60-105СБ(SB)	Втулка	Bushing	2	
20	0902-60-105-20СБ(SB)	Втулка	Bushing		2
21	300220	Гайка М12х1,25-6H.04.019 ГОСТ 15522-70	Nut M12x1,25-6H.04.019 GOST 15522-70	2	
21	300220-20	Гайка М12х1,25-6H.04.019 прп."Щит" ГОСТ 15522-70	Nut M12x1,25-6H.04.019 прп."Щит" GOST 15522-70		2
22		Болт М12х1,25-6gx45.109.20Г2Р.019 ГОСТ 7796-70	Bolt M12x1,25-6gx45.109.20Г2Р.019 GOST 7796-70	4	
22		Болт М12х1,25-6gx45.109.20Г2Р.029 ГОСТ 7796-70	Bolt M12x1,25-6gx45.109.20Г2Р.029 GOST 7796-70		4
23	0902-60-168	Щиток	Shield	1	
23	0902-60-168-20	Щиток	Shield		1
24	46-11-476-01	Шайба	Washer	12	
24	46-11-476-01-20	Шайба	Washer		12
25		Шайба 10ОТ 65Г 019 ГОСТ 6402-70	Washer 10ОТ 65Г 019 GOST 6402-70	30	
25		Шайба 10ОТ 65Г 0221 ГОСТ 6402-70	Washer 10ОТ 65Г 0221 GOST 6402-70		30
26		Болт М10-6gx25.88.019 ГОСТ 7796-70	Bolt M10-6gx25.88.019 GOST 7796-70	12	
26		Болт М10-6gx25.88.029 ГОСТ 7796-70	Bolt M10-6gx25.88.029 GOST 7796-70		12
27	0942-60-32	Щиток	Shield	1	
27	0942-60-32-20	Щиток	Shield		1
28	0902-60-168-01	Щиток	Shield	1	
28	0902-60-168-01-20	Щиток	Shield		1
29	0902-60-169-01	Щиток	Shield		1
30	0902-60-169СБ(SB)	Щиток	Shield	1	

0902-60-5СБ Система охлаждения / 0902-60-5SB Cooling system

1-45



0902-60-5СБ Система охлаждения / 0902-60-5SB Cooling system

1-46

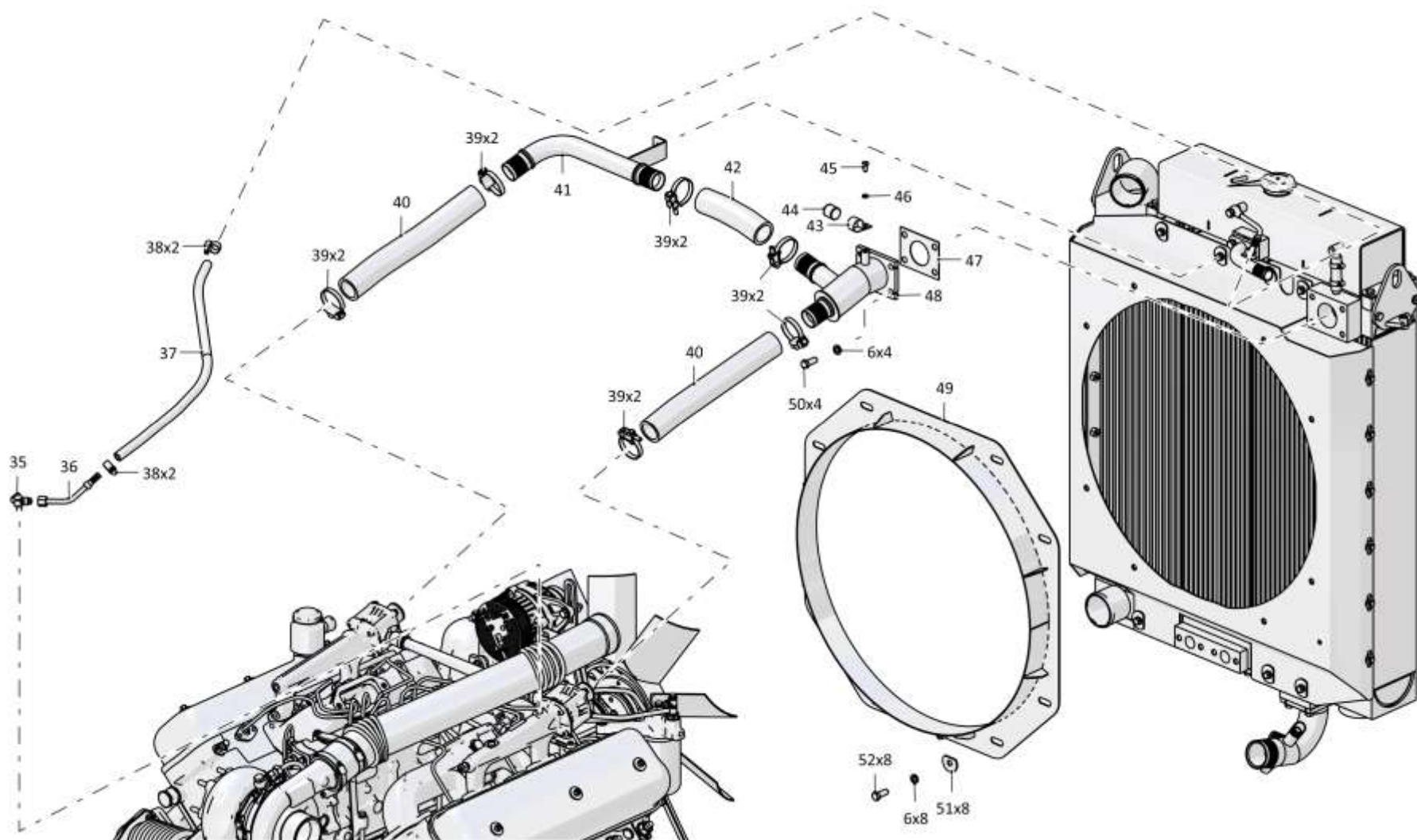
**1.5**

**0902-60-5СБ Система охлаждения**  
**0902-60-5SB Cooling system**

**Рис./Fig. 1.5**Лист 3 из 6  
Sheet 3 of 6

Поз. Pos.	Обозначение Designation	Наименование Denomination		Кол-во на исполнение Quantity per unit	
				УХЛ / NF	Т
35	0902-60-29	Угольник	Angle-piece	1	
35	0902-60-29-20	Угольник	Angle-piece		1
36	1506-60-112-01СБ(SB)	Трубопровод	Pipeline	1	
36	1506-60-112-01-20СБ(SB)	Трубопровод	Pipeline		1
37	460501-08	Рукав	Hose	1	
37	460501-08-20	Рукав	Hose		1
38		Шланговый хомут DIN3017-AL12-22/9C7-W2	Hose clamp DIN3017-AL12-22/9C7-W2	4	4
39	46-60-366СБ(SB)	Хомут	Clamp	12	
39	46-60-366-20СБ(SB)	Хомут	Clamp		12
40	461401-21	Рукав	Hose	2	
40	461401-21-20	Рукав	Hose		2
41	0902-60-164СБ(SB)	Трубопровод	Pipeline	1	
41	0902-60-164-20СБ(SB)	Трубопровод	Pipeline		1
42	461401-02	Рукав	Hose	1	
42	461401-02-20	Рукав	Hose		1

0902-60-5СБ Система охлаждения / 0902-60-5SB Cooling system



0902-60-5СБ Система охлаждения / 0902-60-5SB Cooling system

1-48

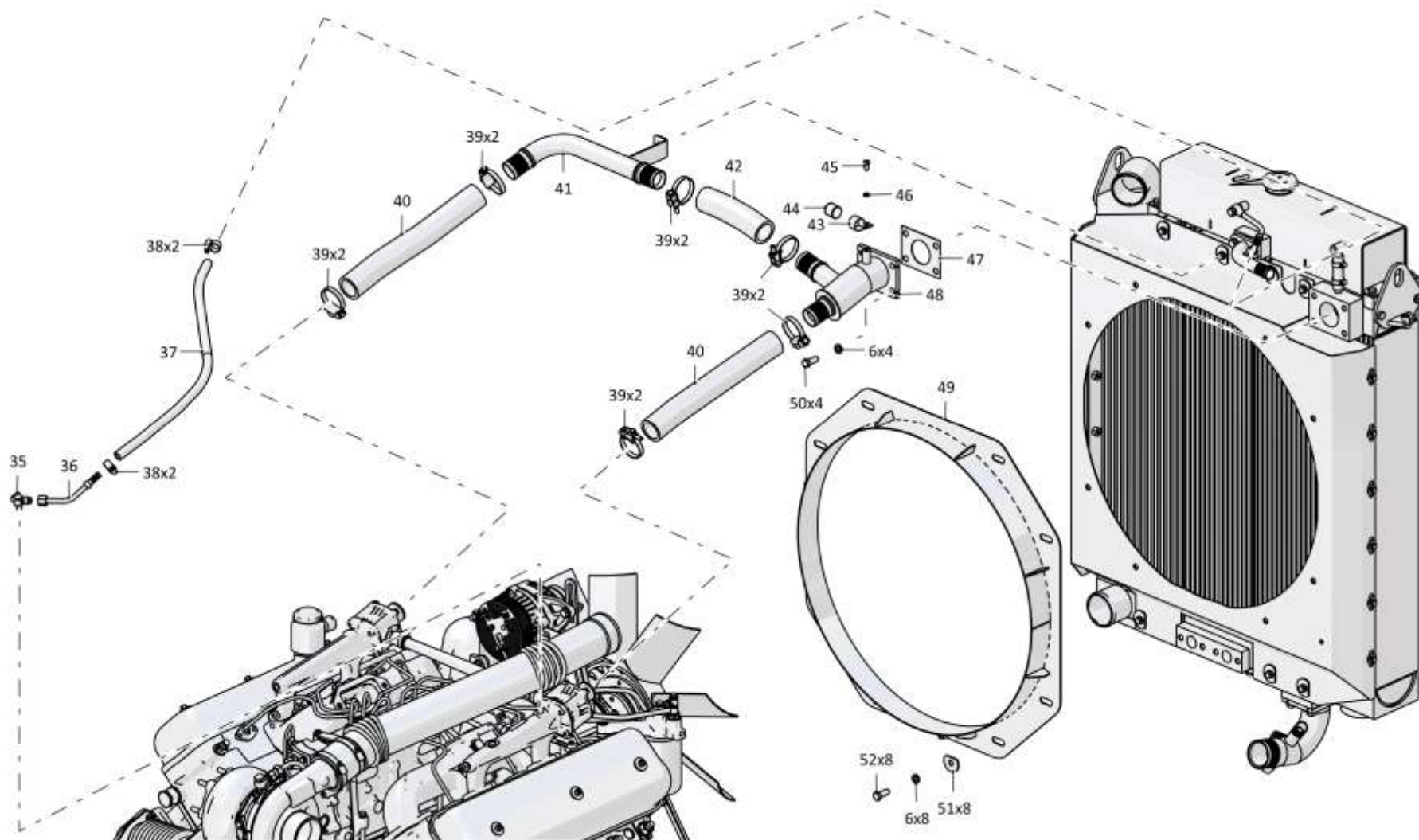
**1.5**

**0902-60-5СБ Система охлаждения**  
**0902-60-5SB Cooling system**

**Рис./Fig. 1.5**Лист 4 из 6  
Sheet 4 of 6

Поз. Pos.	Обозначение Designation	Наименование Denomination		Кол-во на исполнение Quantity per unit	
				УХЛ / NF	Т
43	700-41-2548	Хомутик	Clip	2	2
44	700-40-6684-03	Прокладка	Gasket	2	2
45		Болт М8-6gx16.88.019 ГОСТ 7796-70	Bolt M8-6gx16.88.019 GOST 7796-70	3	
45		Болт М8-6gx16.88.029 ГОСТ 7796-70	Bolt M8-6gx16.88.029 GOST 7796-70		3
46		Шайба 8Т 65Г 019 ГОСТ 6402-70	Washer 8Т 65Г 019 GOST 6402-70	3	
46		Шайба 8Т 65Г 0221 ГОСТ 6402-70	Washer 8Т 65Г 0221 GOST 6402-70		3
47	450303	Прокладка	Gasket	1	
47	450303-20	Прокладка	Gasket		1
48	0902-60-163СБ(SB)	Патрубок	Branch pipe	1	
48	0902-60-163-20СБ(SB)	Патрубок	Branch pipe		1
49	0902-60-162СБ(SB)	Кожух	Casing	1	1
50		Болт М12-6gx30.88.40X.019 ГОСТ 7796-70	Bolt M12-6gx30.88.40X.019 GOST 7796-70	8	
50		Болт М12-6gx30.88.40X.029 ГОСТ 7796-70	Bolt M12-6gx30.88.40X.029 GOST 7796-70		8
51	46-11-476	Шайба	Washer	8	
51	46-11-476-20	Шайба	Washer		8
52		Болт М12x1,25-6gx30.88.019 ГОСТ 7796-70	Bolt M12x1,25-6gx30.88.019 GOST 7796-70	8	
52		Болт М12x1,25-6gx30.88.029 ГОСТ 7796-70	Bolt M12x1,25-6gx30.88.029 GOST 7796-70		8

0902-60-5СБ Система охлаждения / 0902-60-5SB Cooling system



0902-60-5СБ Система охлаждения / 0902-60-5SB Cooling system

1-50

**1.5**

**0902-60-5СБ Система охлаждения**  
**0902-60-5SB Cooling system**

**Рис./Fig. 1.5**Лист 5 из 6  
Sheet 5 of 6

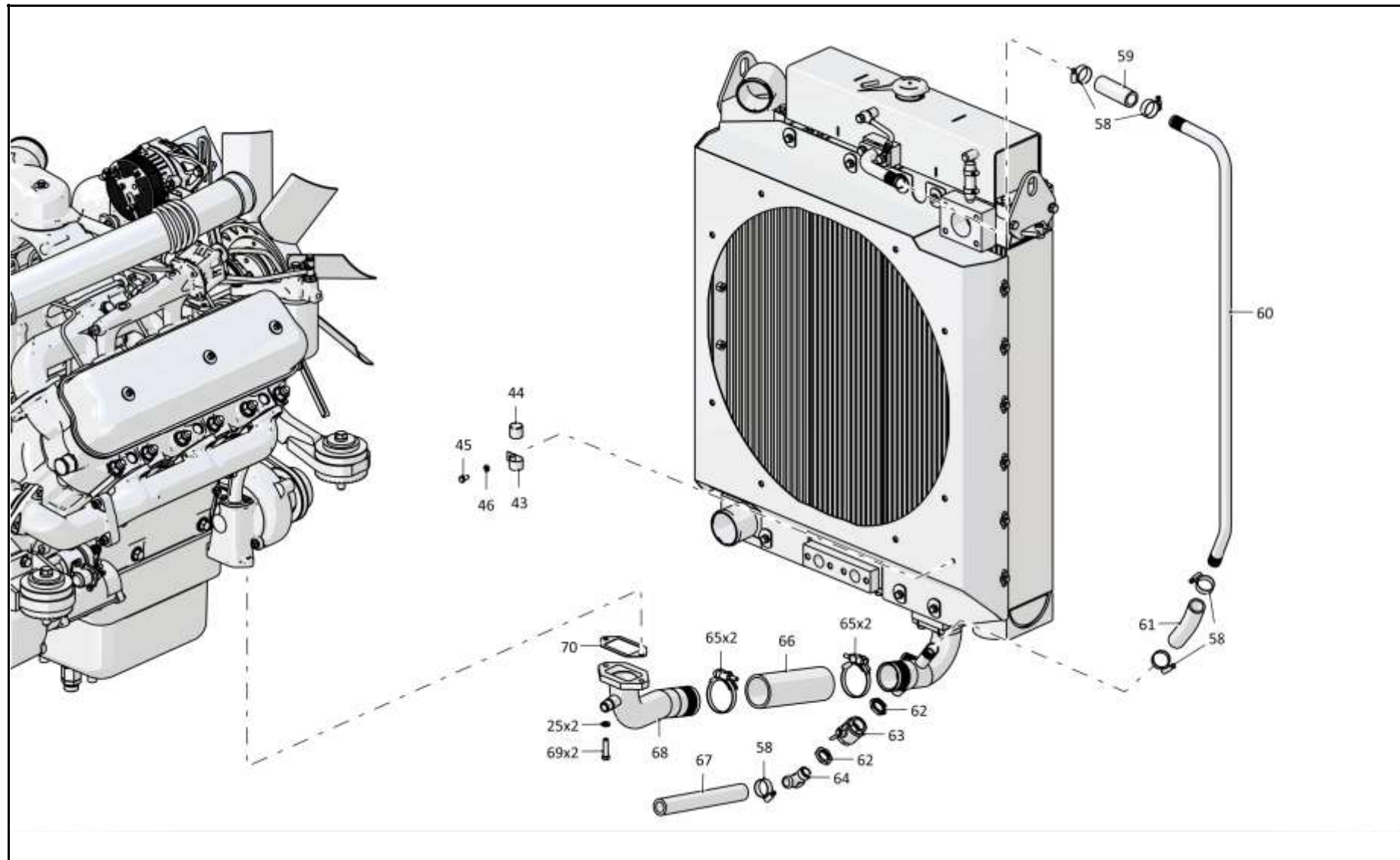
0902-60-5СБ Система охлаждения / 0902-60-5SB Cooling system

Поз. Pos.	Обозначение Designation	Наименование Denomination		Кол-во на исполнение Quantity per unit	
				УХЛ / NF	Т
58		Шланговый хомут DIN3017-AS30-45/12C7-W2	Hose clamp DIN3017-AS30-45/12C7-W2	9	9
59	460901-02	Рукав	Hose	1	
59	460901-02-20	Рукав	Hose		1
60	0902-60-175-20	Труба	Pipe		1
60	0902-60-175	Труба	Pipe	1	
61	460901-05	Рукав	Hose	1	
61	460901-05-20	Рукав	Hose		1
62	2502-60-31	Контргайка	Lock nut	2	
62	2502-60-31-20	Контргайка	Lock nut		2
63		Кран шаровой VALTEC BASE VT 217 3/4"	Ball cock VALTEC BASE VT 217 3/4"	1	1
64	2002-60-82	Угольник концевой	End angle-piece	1	
64	2002-60-82-20	Угольник концевой	End angle-piece		1
65	403-60-187СБ(SB)	Хомут	Clamp	4	
65	403-60-187-20СБ(SB)	Хомут	Clamp		4
66	461602-06	Рукав	Hose	1	1
67	460901-08	Рукав	Hose	1	
67	460901-08-20	Рукав	Hose		1
68	0902-60-170СБ(SB)	Патрубок	Branch pipe	1	
68	0902-60-170-20СБ(SB)	Патрубок	Branch pipe		1
69		Болт М10-6gx40.40.109.20Г2Р.019 ГОСТ 7796-70	Bolt M10-6gx40.40.109.20Г2Р.019 GOST 7796-70	2	
69		Болт М10-6gx40.40.109.20Г2Р.029 ГОСТ 7796-70	Bolt M10-6gx40.40.109.20Г2Р.029 GOST 7796-70		2
70	450292	Прокладка	Gasket	1	
70	450292-20	Прокладка	Gasket		1



0902-60-5СБ Система охлаждения / 0902-60-5SB Cooling system

1-51



0902-60-5СБ Система охлаждения / 0902-60-5SB Cooling system

Рис./Fig. 1.5 Лист 5 из 6  
Sheet 5 of 6

1-52

**1.5**

**0902-60-5СБ Система охлаждения**  
**0902-60-5SB Cooling system**

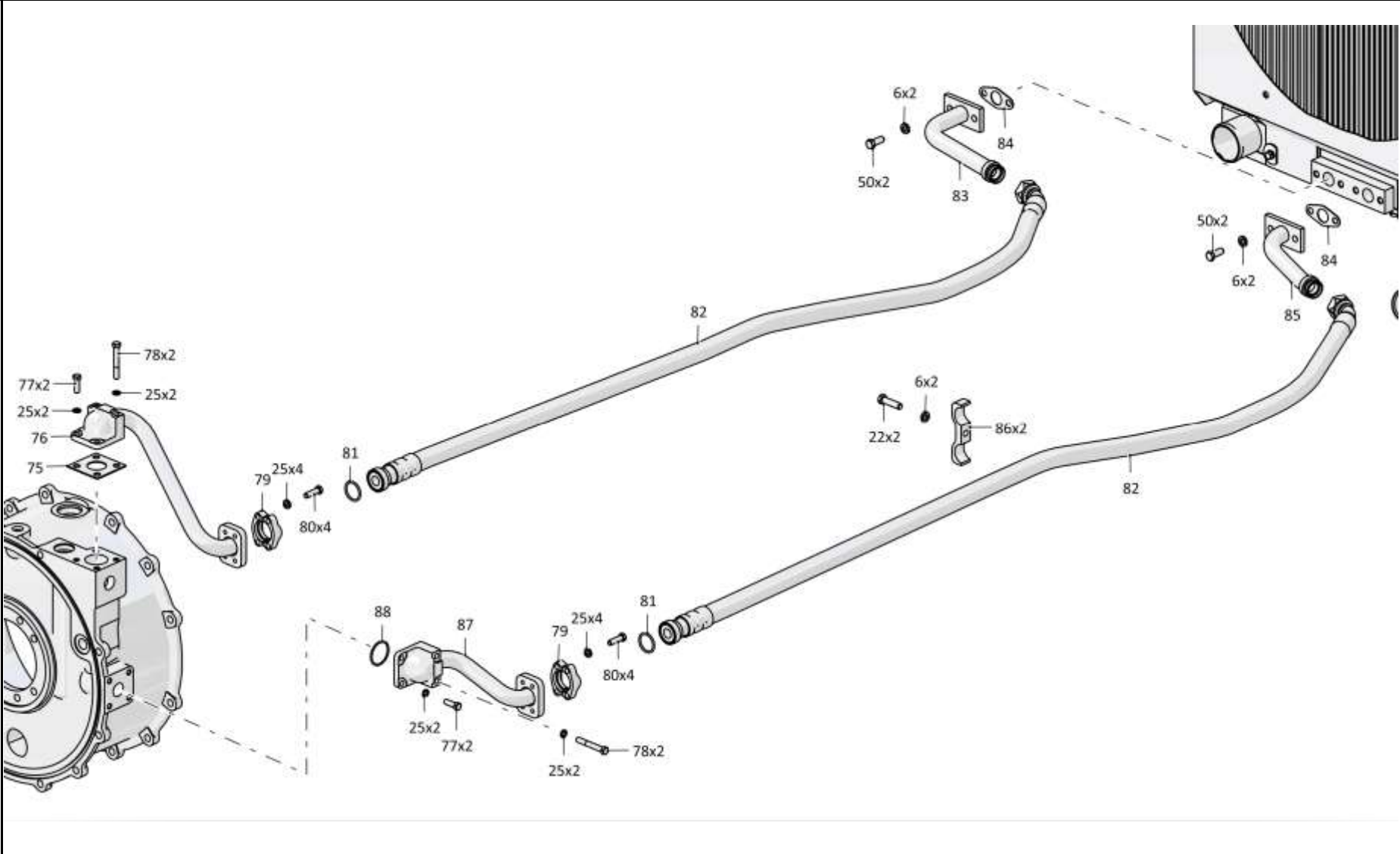
**Рис./Fig. 1.5**Лист 6 из 6  
Sheet 6 of 6

0902-60-5СБ Система охлаждения / 0902-60-5SB Cooling system

Поз. Pos.	Обозначение Designation	Наименование Denomination		Кол-во на исполнение Quantity per unit	
				УХЛ / NF	Т
75	450224	Прокладка	Gasket	1	
75	450224-20	Прокладка	Gasket		1
76	1106-60-195СБ(SB)	Патрубок	Branch pipe	1	
76	1106-60-195-20СБ(SB)	Патрубок	Branch pipe		1
77		Болт М10-6gx30.68.019 ГОСТ 7796-70	Bolt M10-6gx30.68.019 GOST 7796-70	4	
77		Болт М10-6gx30.68.029 ГОСТ 7796-70	Bolt M10-6gx30.68.029 GOST 7796-70		4
78		Болт М10-6gx70.55.88.019 ГОСТ 7795-70	Bolt M10-6gx70.55.88.019 GOST 7795-70	4	
78		Болт М10-6gx70.55.88.029 ГОСТ 7795-70	Bolt M10-6gx70.55.88.029 GOST 7795-70		4
79		Комплект полуфланцев SAE 1" 3000psi M10x30	Set of semi-flanges of SAE 1" 3000psi M10x30	2	2
80		Болт М10-6gx35.109.20Г2Р.019 ГОСТ 7796-70	Bolt M10-6gx35.109.20Г2Р.019 GOST 7796-70	8	
80		Болт М10-6gx35.109.20Г2Р.029 ГОСТ 7796-70	Bolt M10-6gx35.109.20Г2Р.029 GOST 7796-70		8
81		Кольцо 034-040-36-2-2 ГОСТ 9833-73	Ring 034-040-36-2-2 GOST 9833-73	2	2
82		РВД 07.35.005A.E06.068D.A18.2200.A-2 ТУ 22.19.30.136-028-93554567-2017	High pressure hose 07.35.005A.E06.068D.A18.2200.A-2 TU 22.19.30.136-028-93554567-2017	2	
82		РВД 07.35.005A.E06.068D.A18.2200.A-3 ТУ 22.19.30.136-028-93554567-2017	High pressure hose 07.35.005A.E06.068D.A18.2200.A-3 TU 22.19.30.136-028-93554567-2017		2
83	0902-60-173СБ(SB)	Патрубок	Branch pipe	1	
83	0902-60-173-20СБ(SB)	Патрубок	Branch pipe		1
84	700-40-6097	Прокладка	Gasket	2	
84	700-40-6097-20	Прокладка	Gasket		2
85	0902-60-172СБ(SB)	Патрубок	Branch pipe	1	
85	0902-60-172-20СБ(SB)	Патрубок	Branch pipe		1
86	2501-98-596	Бугель	Yoke	2	
86	2501-98-596-20	Бугель	Yoke		2
87	1106-60-196СБ(SB)	Патрубок	Branch pipe	1	
87	1106-60-196-20СБ(SB)	Патрубок	Branch pipe		1
88		Кольцо 045-050-30-2-29335 ТУ 2531-307-00149245-2008	Ring 045-050-30-2-29335 TU 2531-307-00149245-2008	2	2
		Проволока КО 1,6 ГОСТ 792-67	Wire КО 1,6 GOST 792-67	1,2 кг(kg)	1,2 кг(kg)

0902-60-5СБ Система охлаждения / 0902-60-5SB Cooling system

1-53



0902-60-5СБ Система охлаждения / 0902-60-5SB Cooling system

1-54

**1.6**

**0902-60-165СБ Установка радиаторная**  
**0902-60-165SB Radiator set**

**Рис./Fig. 1.6**

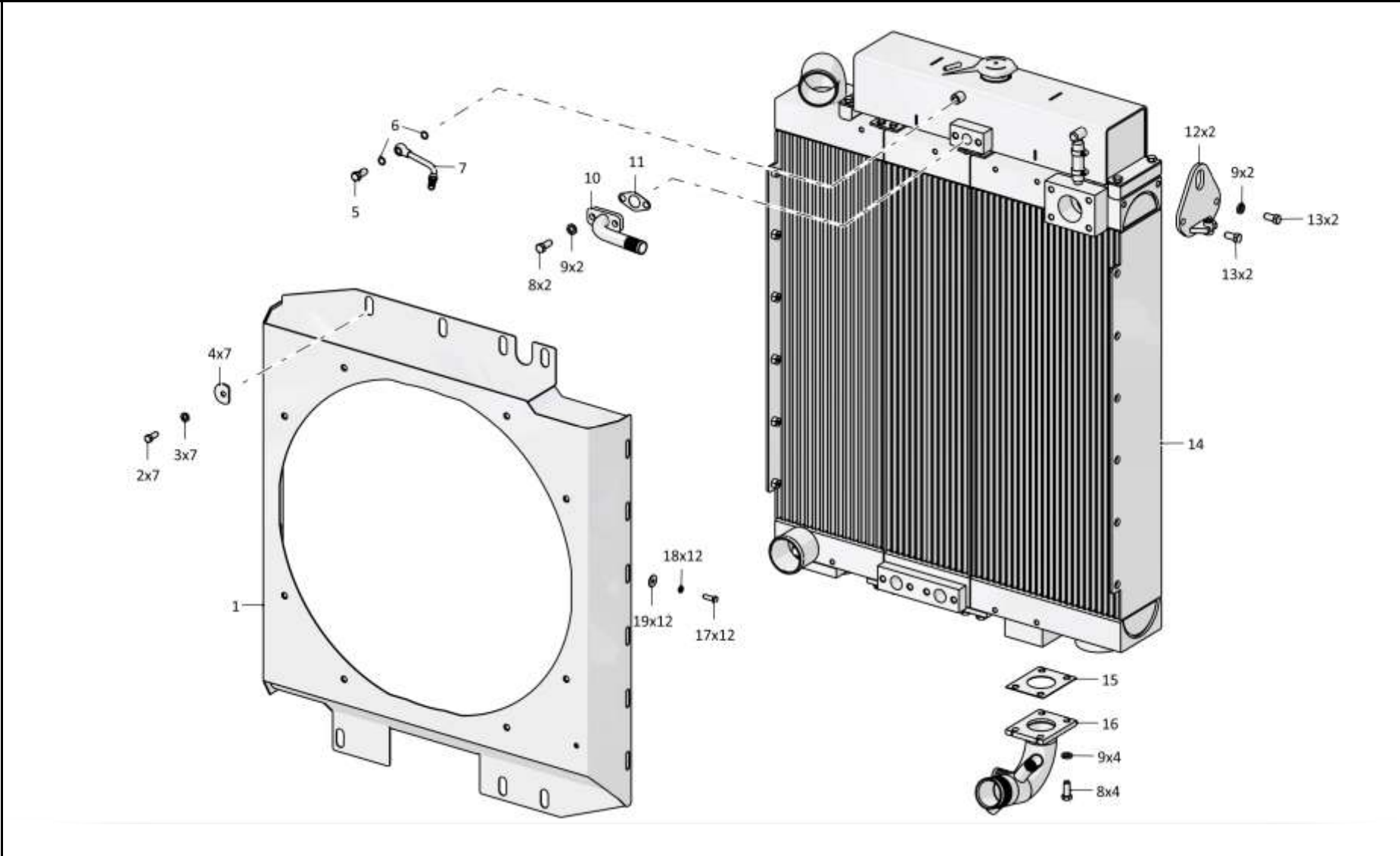
Лист 1 из 2  
 Sheet 1 of 2

Поз. Pos.	Обозначение Designation	Наименование Denomination		Кол-во на исполнение Quantity per unit	
				УХЛ / NF	Т
	0902-60-165СБ(SB)	Установка радиаторная	Radiator set	x	
	0902-60-165-20СБ(SB)	Установка радиаторная	Radiator set		x
1	0902-60-161СБ(SB)	Кожух	Casing	1	1
2		Болт М10-6gx25.88.019 ГОСТ 7796-70	Bolt M10-6gx25.88.019 GOST 7796-70	7	
2		Болт М10-6gx25.88.029 ГОСТ 7796-70	Bolt M10-6gx25.88.029 GOST 7796-70		7
3		Шайба 10ОТ 65Г 019 ГОСТ 6402-70	Washer 10OT 65G 019 GOST 6402-70	7	
3		Шайба 10ОТ 65Г 0221 ГОСТ 6402-70	Washer 10OT 65G 0221 GOST 6402-70		7
4	46-11-476-01	Шайба	Washer	7	
4	46-11-476-01-20	Шайба	Washer		7
5	1102-60-163	Болт зажимной	Clamping bolt	1	
5	1102-60-163-20	Болт зажимной	Clamping bolt		1
6		Кольцо 12x16 МН 4152-62	Ring 12x16 МН 4152-62	2	2
7	0942-60-115-01СБ(SB)	Трубопровод	Pipeline	1	
7	0942-60-115-01-20СБ(SB)	Трубопровод	Pipeline		1
8		Болт М12-6gx30.88.40X.019 ГОСТ 7796-70	Bolt M12-6gx30.88.40X.019 GOST 7796-70	6	
8		Болт М12-6gx30.88.40X.029 ГОСТ 7796-70	Bolt M12-6gx30.88.40X.029 GOST 7796-70		6
9		Шайба 12ОТ 65Г 019 ГОСТ 6402-70	Washer 12OT 65G 019 GOST 6402-70	8	
9		Шайба 12ОТ 65Г 0221 ГОСТ 6402-70	Washer 12OT 65G 0221 GOST 6402-70		8

0902-60-165СБ Установка радиаторная / 0902-60-165SB Radiator set

0902-60-165СБ Установка радиаторная / 0902-60-165SB Radiator set

1-55



0902-60-165СБ Установка радиаторная / 0902-60-165SB Radiator set

1-56

**1.6**

**0902-60-165СБ Установка радиаторная**  
**0902-60-165SB Radiator set**

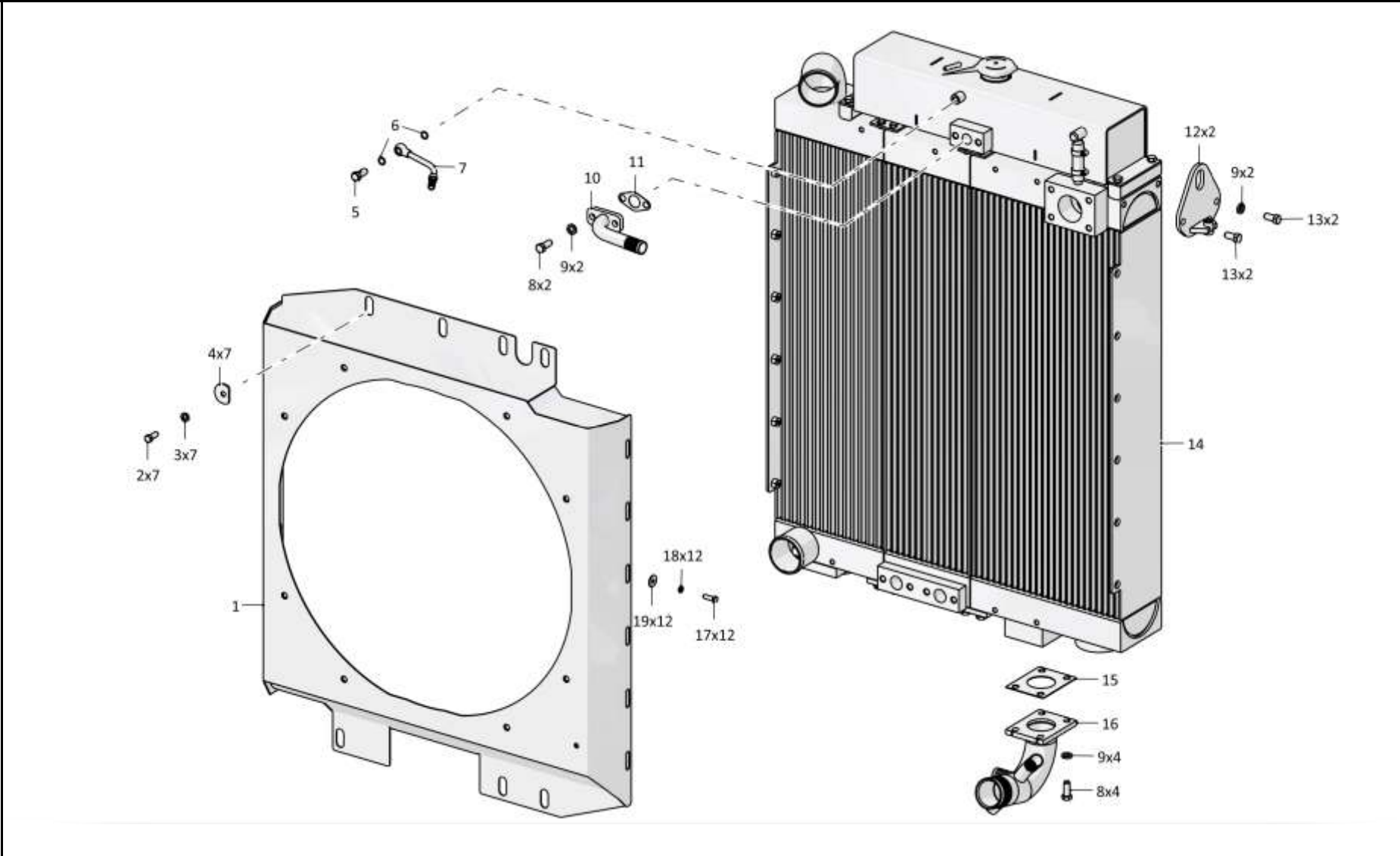
**Рис./Fig. 1.6**Лист 2 из 2  
Sheet 2 of 2

Поз. Pos.	Обозначение Designation	Наименование Denomination		Кол-во на исполнение Quantity per unit	
				УХЛ / NF	Т
10	1106-60-124-08СБ(SB)	Патрубок	Branch pipe	1	
10	1106-60-124-08-20СБ(SB)	Патрубок	Branch pipe		1
11	450133-02	Прокладка	Gasket	1	
11	450133-02-20	Прокладка	Gasket		1
12	0942-60-108СБ(SB)	Кронштейн	Bracket	2	
12	0942-60-108-20СБ(SB)	Кронштейн	Bracket		2
13		Болт М12-6gx25.88.019 ГОСТ 7796-70	Bolt M12-6gx25.88.019 GOST 7796-70	4	
13		Болт М12-6gx25.88.029 ГОСТ 7796-70	Bolt M12-6gx25.88.029 GOST 7796-70		4
14		Радиатор Б 1106К.1301.0000 (допускается замена на Блок радиаторов БР-11М.1301.000)	Radiator Б 1106К.1301.0000 (replacement to Block of radiators БР-11М.1301.000 is allowed)	1	1
15	450303	Прокладка	Gasket	1	
15	450303-20	Прокладка	Gasket		1
16	0902-60-171СБ(SB)	Патрубок	Branch pipe	1	
16	0902-60-171-20СБ(SB)	Патрубок	Branch pipe		1
17		Болт М8-6gx25.68.019 ГОСТ 7796-70	Bolt M8-6gx25.68.019 GOST 7796-70	12	
17		Болт М8-6gx25.68.029 ГОСТ 7796-70	Bolt M8-6gx25.68.029 GOST 7796-70		12
18		Шайба 8Т 65Г 019 ГОСТ 6402-70	Washer 8Т 65Г 019 GOST 6402-70	12	
18		Шайба 8Т 65Г 0221 ГОСТ 6402-70	Washer 8Т 65Г 0221 GOST 6402-70		12
19		Шайба А 8.02.019 ГОСТ 6958-78	Washer А 8.02.019 GOST 6958-78	12	
19		Шайба А 8.02.0221 ГОСТ 6958-78	Washer А 8.02.0221 GOST 6958-78		12

0902-60-165СБ Установка радиаторная / 0902-60-165SB Radiator set

0902-60-165СБ Установка радиаторная / 0902-60-165SB Radiator set

1-57



0902-60-165СБ Установка радиаторная / 0902-60-165SB Radiator set

1-58

**1.7**

**0942-05-1-01СБ Установка систем воздухоочистки и выпуска**  
**0942-05-1-01SB Air cleaning and exhaust systems mounting**

**Рис./Fig. 1.7**Лист 1 из 6  
Sheet 1 of 6

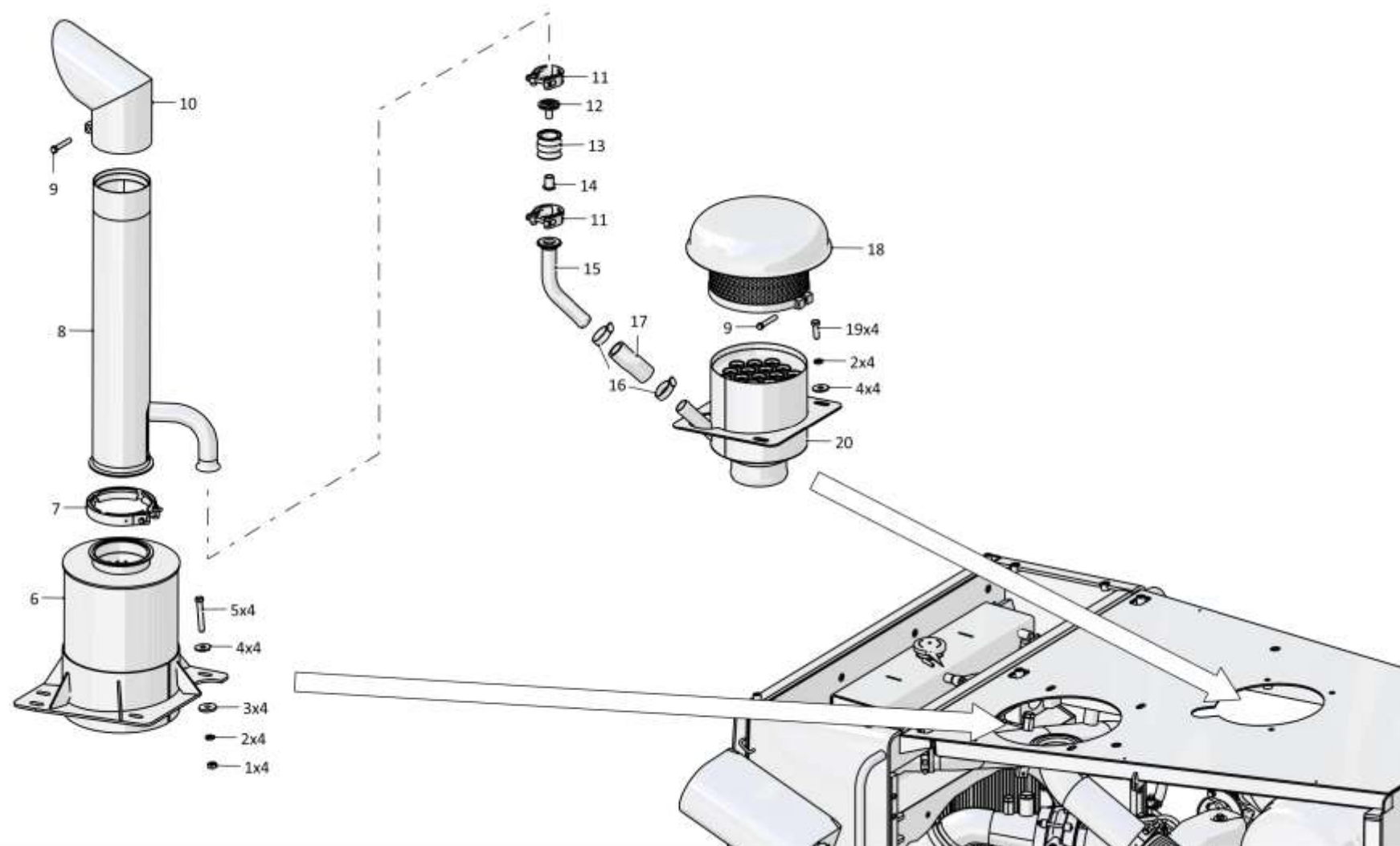
Поз. Pos.	Обозначение Designation	Наименование Denomination		Кол-во на исполнение Quantity per unit	
				УХЛ / NF	Т
	0942-05-1-01СБ(SB)	Установка систем воздухоочистки и выпуска	Air cleaning and exhaust systems mounting	х	
	0942-05-1-01-20СБ(SB)	Установка систем воздухоочистки и выпуска	Air cleaning and exhaust systems mounting		х
1		Гайка М12-6Н.6.019 ГОСТ 5915-70	Nut M12-6H.6.019 GOST 5915-70	4	
1		Гайка М12-6Н.6.029 ГОСТ 5915-70	Nut M12-6H.6.029 GOST 5915-70		4
2		Шайба 12ОТ 65Г 019 ГОСТ 6402-70	Washer 12OT 65G 019 GOST 6402-70	9	
2		Шайба 12ОТ 65Г 0221 ГОСТ 6402-70	Washer 12OT 65G 0221 GOST 6402-70		9
3	315211	Шайба	Washer	4	
3	315211-20	Шайба	Washer		4
4		Шайба А 12.02.019 ГОСТ 6958-78	Washer A 12.02.019 GOST 6958-78	9	
4		Шайба А 12.02.0221 ГОСТ 6958-78	Washer A 12.02.0221 GOST 6958-78		9
5	280366	Болт М12-6gx75.109.40X.019 ГОСТ 7796-70	Bolt M12-6gx75.109.40X.019 GOST 7796-70	4	
5	280366-20	Болт М12-6gx75.109.40X.019 прп."Щит" ГОСТ 7796-70	Bolt M12-6gx75.109.40X.019 прп."Щит" GOST 7796-70		4
6	1102-05-20-02СБ(SB)	Глушитель	Muffler	1	
6	1102-05-20-02-20СБ(SB)	Глушитель	Muffler		1
7	1102-05-31-01СБ(SB)	Хомут	Clamp	1	
7	1102-05-31-01-20СБ(SB)	Хомут	Clamp		1
8	1106-05-21-02СБ(SB)	Труба выпускная	Exhaust pipe	1	
8	1106-05-21-02-20СБ(SB)	Труба выпускная	Exhaust pipe		1
9	285230	Болт	Bolt	4	
9	285230-20	Болт	Bolt		4

0942-05-1-01СБ Установка систем воздухоочистки и выпуска  
0942-05-1-01SB Air cleaning and exhaust systems mounting



0942-05-1-01СБ Установка систем воздухоочистки и выпуска  
0942-05-1-01SB Air cleaning and exhaust systems mounting

1-59



0942-05-1-01СБ Установка систем воздухоочистки и выпуска  
0942-05-1-01SB Air cleaning and exhaust systems mounting

Рис./Fig. 1.7 Лист 1 из 6  
Sheet 1 of 6

1-60

**1.7**

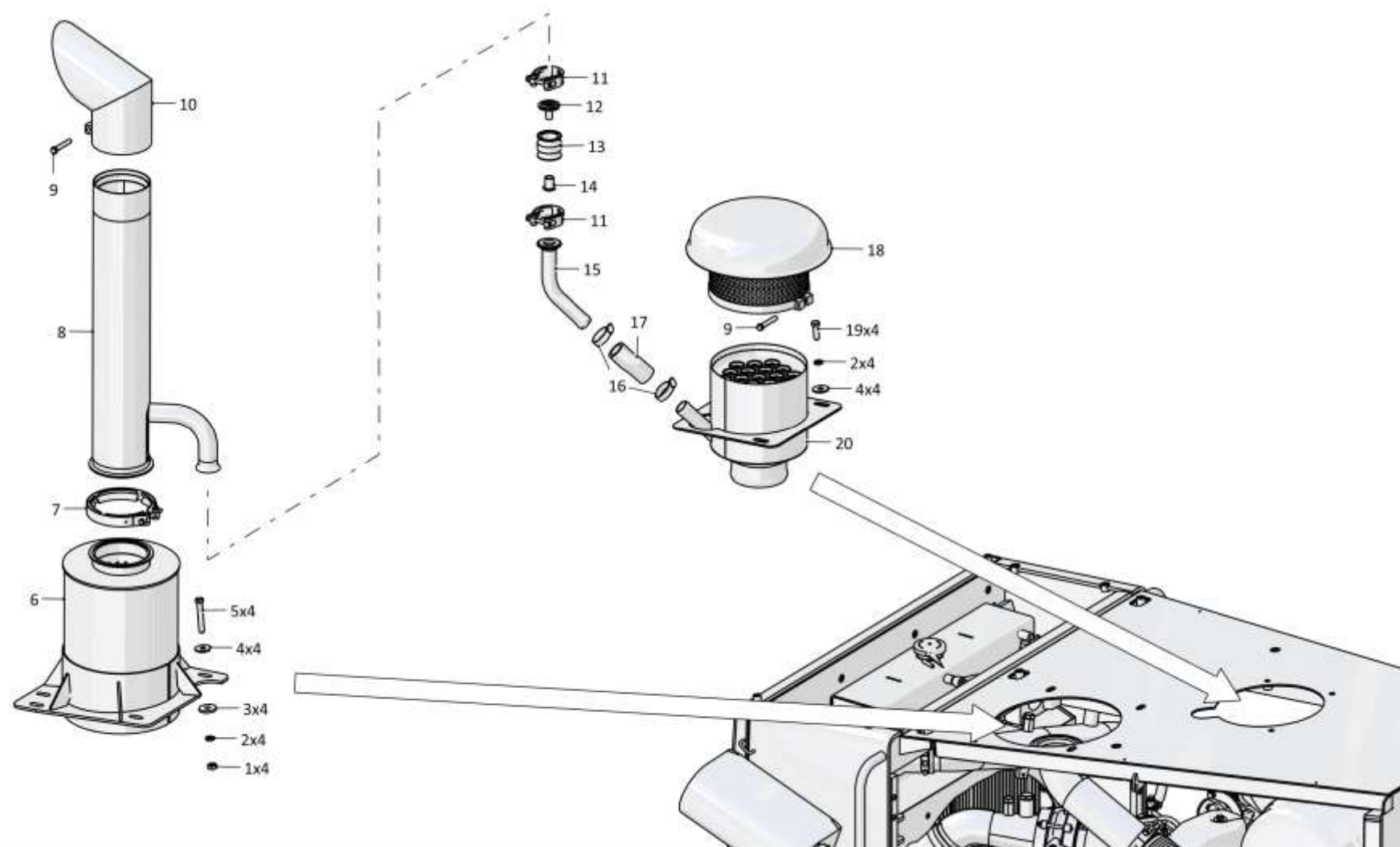
**0942-05-1-01СБ Установка систем воздухоочистки и выпуска**  
**0942-05-1-01SB Air cleaning and exhaust systems mounting**

**Рис./Fig. 1.7**Лист 2 из 6  
Sheet 2 of 6

Поз. Pos.	Обозначение Designation	Наименование Denomination		Кол-во на исполнение Quantity per unit	
				УХЛ / NF	Т
10	1106-05-57СБ(SB)	Газоотвод	Gas outlet	1	
10	1106-05-57-20СБ(SB)	Газоотвод	Gas outlet		1
11	1102-05-52СБ(SB)	Хомут	Clamp	2	
11	1102-05-52-20СБ(SB)	Хомут	Clamp		2
12	0602-05-32СБ(SB)К	Направляющая	Guide	1	1
13	0602-05-45К	Корпус	Housing	1	1
14	0602-05-46К	Клапан	Valve	1	1
15	311102-05-22-01СБ(SB)	Труба	Pipe	1	
15	311102-05-22-01-20СБ(SB)	Труба	Pipe		1
16		Шланговый хомут DIN3017-AS30-45/12С7- W2	Hose clamp DIN3017-AS30-45/12С7-W2	2	2
17	461201-04	Рукав	Hose	1	
17	461201-04-20	Рукав	Hose		1
18	404-05-27СБ(SB)	Воздухозаборник	Air intake	1	1
19		Болт М12х1,25-6gx35.109.20Г2Р.019 ГОСТ 7796-70	Bolt M12x1,25-6gx35.109.20Г2Р.019 GOST 7796-70	5	
19		Болт М12х1,25-6gx35.109.20Г2Р.029 ГОСТ 7796-70	Bolt M12x1,25-6gx35.109.20Г2Р.029 GOST 7796-70		5
20	311102-05-13СБ(SB)	Воздухоочиститель циклонный	Cyclone air cleaner	1	
20	311102-05-13-20СБ(SB)	Воздухоочиститель циклонный	Cyclone air cleaner		1

0942-05-1-01СБ Установка систем воздухоочистки и выпуска  
0942-05-1-01SB Air cleaning and exhaust systems mounting

0942-05-1-01СБ Установка систем воздухоочистки и выпуска  
0942-05-1-01SB Air cleaning and exhaust systems mounting



1-61

0942-05-1-01СБ Установка систем воздухоочистки и выпуска  
0942-05-1-01SB Air cleaning and exhaust systems mounting

1-62

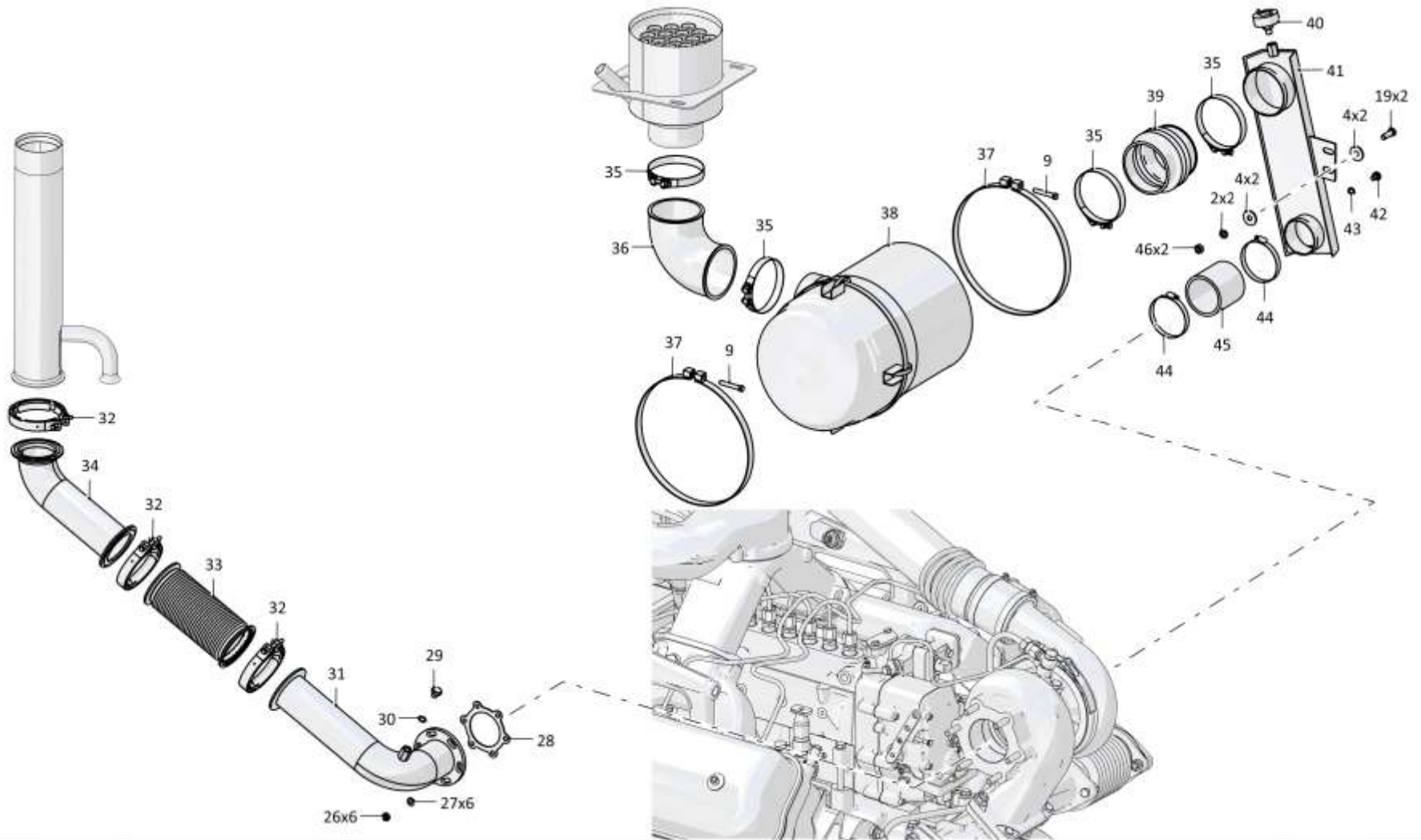
1.7

**0942-05-1-01СБ Установка систем воздухоочистки и выпуска**  
**0942-05-1-01SB Air cleaning and exhaust systems mounting**

**Рис./Fig. 1.7**Лист 3 из 6  
Sheet 3 of 6

Поз. Pos.	Обозначение Designation	Наименование Denomination		Кол-во на исполнение Quantity per unit	
				УХЛ / NF	Т
26	300195	Гайка М10-6Н.6.089 ГОСТ 5915-70	Nut M10-6H.6.089 GOST 5915-70	6	6
27		Шайба ф10 (из комплекта двигателя) (допускается замена на Шайба А.10.02.019 ГОСТ 11371-78)	Washer ф10 (from the engine kit)(replacement to Washer A.10.02.019 GOST 11371-78 is allowed)	6	6
28	850.1118260	Прокладка патрубка выпускного	Exhaust branch pipe gasket	1	1
29	375430	Пробка	Plug	3	
29	375430-20	Пробка	Plug		3
30		Кольцо 14x20 МН 4152-62	Ring 14x20 МН 4152-62	3	3
31	0902-05-40СБ(SB)	Газовод	Gas duct	1	
31	0902-05-40-20СБ(SB)	Газовод	Gas duct		1
32	1102-05-31СБ(SB)	Хомут	Clamp	3	
32	1102-05-31-20СБ(SB)	Хомут	Clamp		3
33		Компенсатор Н-D16103-0250-A-1 (допускается замена на Компенсатор SK.U80- 0,1-28-7-2 или на Компенсатор 000.4859.786.000)	Compensator H-D16103-0250-A-1 (replacement to Compensator SK.U80-0,1-28-7- 2 or Compensator 000.4859.786.000 is allowed)	1	1
34	0902-05-39СБ(SB)	Газовод	Gas duct	1	
34	0902-05-39-20СБ(SB)	Газовод	Gas duct		1
35	2501-05-108СБ(SB)	Хомут	Clamp	4	
35	2501-05-108-20СБ(SB)	Хомут	Clamp		4
36		Шланг угловой 5320-1109375 ТУ 38.105.823-88	Angular hose 5320-1109375 TU 38.105.823-88	1	1

0942-05-1-01СБ Установка систем воздухоочистки и выпуска  
0942-05-1-01SB Air cleaning and exhaust systems mounting



0942-05-1-01СБ Установка систем воздухоочистки и выпуска  
 0942-05-1-01SB Air cleaning and exhaust systems mounting

1-64

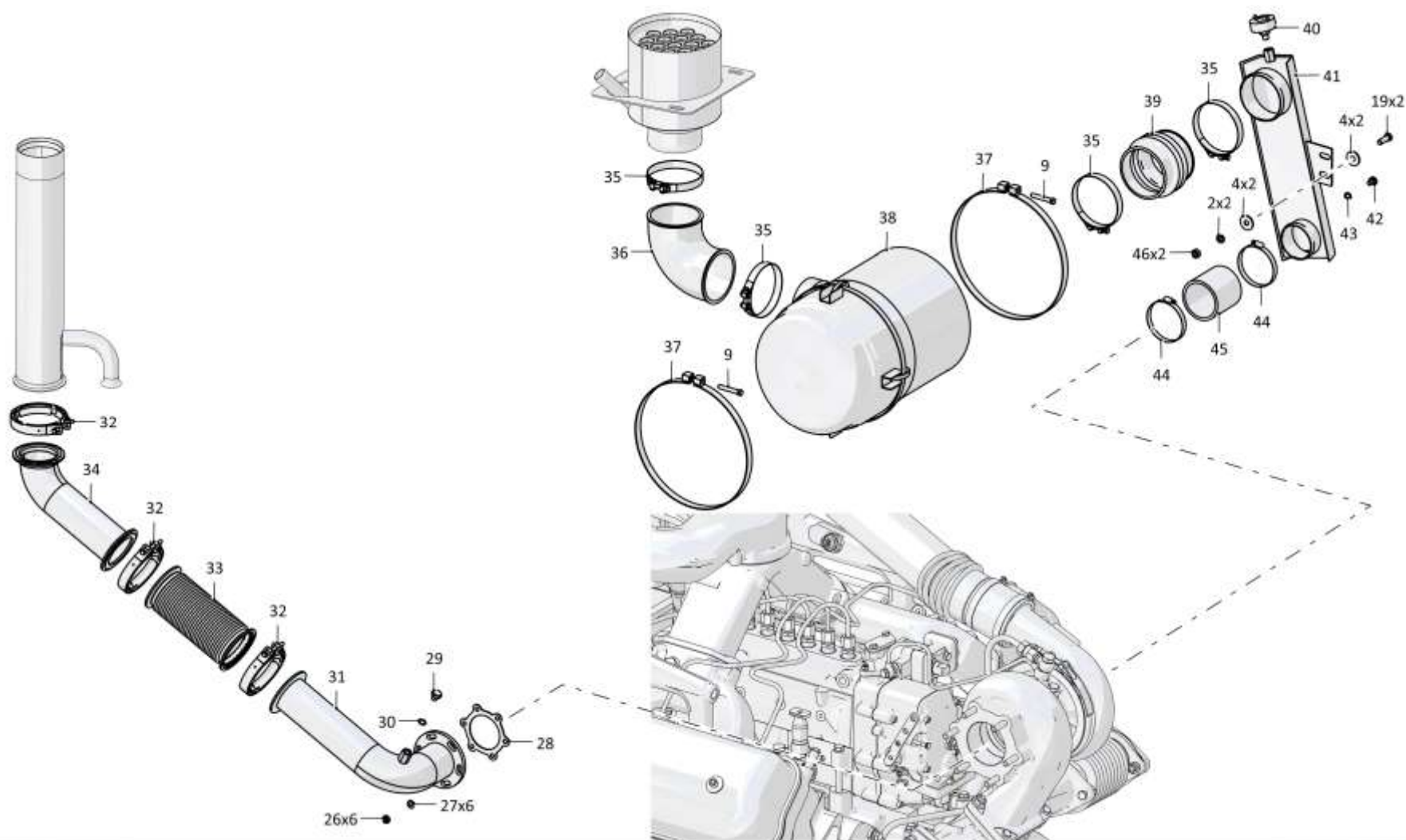
**1.7**

**0942-05-1-01СБ Установка систем воздухоочистки и выпуска**  
**0942-05-1-01SB Air cleaning and exhaust systems mounting**

**Рис./Fig. 1.7**Лист 4 из 6  
Sheet 4 of 6

Поз. Pos.	Обозначение Designation	Наименование Denomination		Кол-во на исполнение Quantity per unit	
				УХЛ / NF	Т
37	1106-05-26СБ(SB)	Хомут	Clamp	2	
37	1106-05-26-20СБ(SB)	Хомут	Clamp		2
38		Фильтр воздушный ФВ 019.1109010-10 ТУ 4755-006-00232058-96	Air filter ФВ 019.1109010-10 ТУ 4755-006-00232058-96	1	
38		Фильтр воздушный ФВ 019.1109010-10 Т2 ТУ 4755-006-00232058-96	Air filter ФВ 019.1109010-10 Т2 ТУ 4755-006-00232058-96		1
39	400228	Сильфон	Bellows	1	1
40		Датчик сигнализатора засоренности воздушного фильтра ДСФ-55 ТУ РБ 07513211.003-94	Air filter clogging indicator ДСФ-55 ТУ РБ 07513211.003-94	1	1
41	0902-05-44СБ(SB)	Воздуховод	Air duct	1	
41	0902-05-44-20СБ(SB)	Воздуховод	Air duct		1
42	700-37-2077	Пробка	Plug	1	
42	700-37-2077-20	Пробка	Plug		1
43	46-43-313	Прокладка	Gasket	1	1
44		Шланговый хомут DIN3017-AS90-110/12С7-W2	Hose clamp DIN3017-AS90-110/12С7-W2	3	3
45	0902-05-71	Рукав (L=102±2 мм)(ЗАО"Кварт")	Hose (L=102±2 мм)(ЗАО"Кварт")	1	1
46		Гайка М12х1,25-6Н.6.019 ГОСТ 5915-70	Nut M12x1,25-6H.6.019 GOST 5915-70	2	
46		Гайка М12х1,25-6Н.6.029 ГОСТ 5915-70	Nut M12x1,25-6H.6.029 GOST 5915-70		2

0942-05-1-01СБ Установка систем воздухоочистки и выпуска  
0942-05-1-01SB Air cleaning and exhaust systems mounting

0942-05-1-01СБ Установка систем воздухоочистки и выпуска  
0942-05-1-01SB Air cleaning and exhaust systems mounting

1-66

**1.7**

**0942-05-1-01СБ Установка систем воздухоочистки и выпуска**  
**0942-05-1-01SB Air cleaning and exhaust systems mounting**

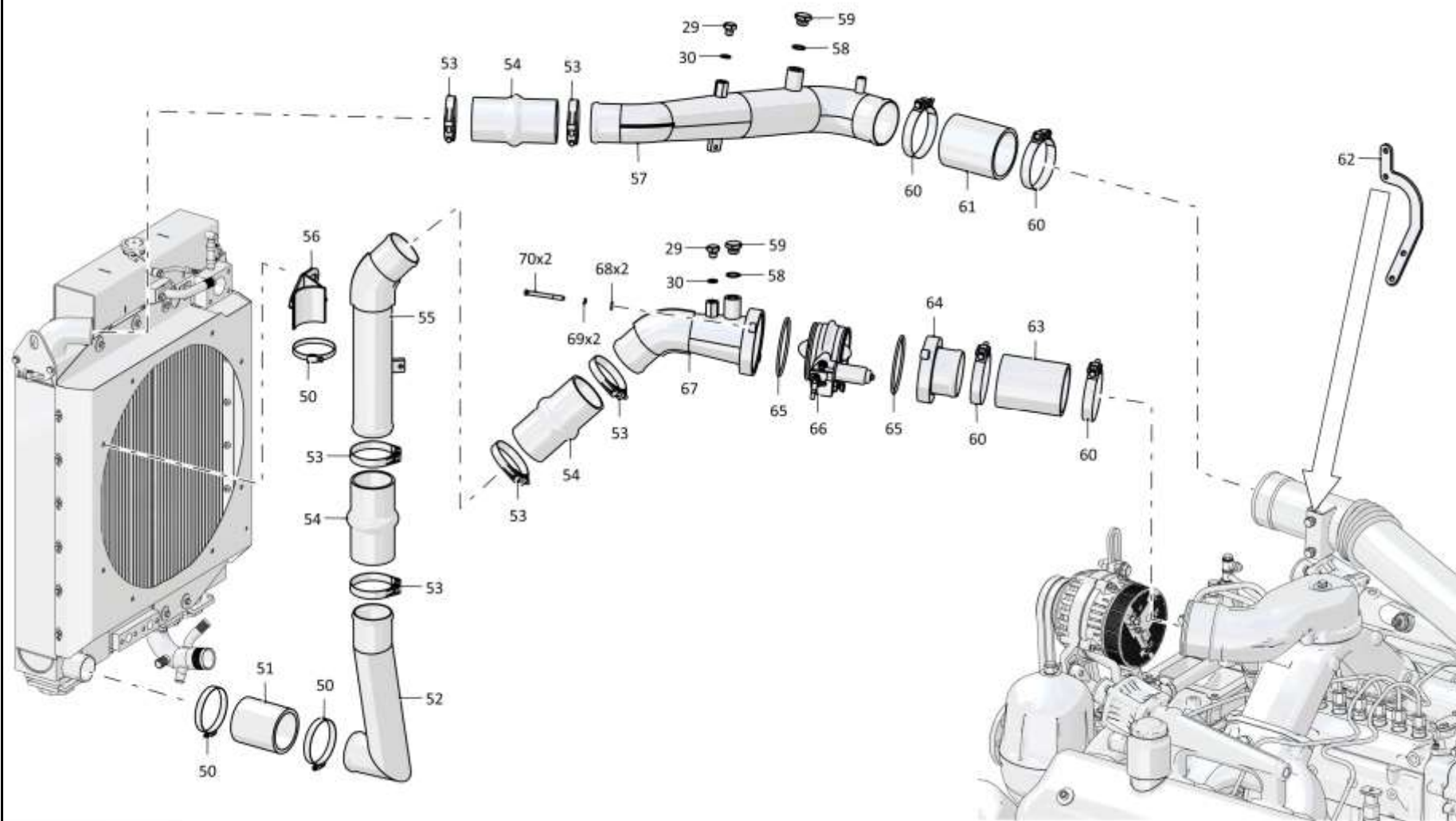
**Рис./Fig. 1.7**Лист 5 из 6  
Sheet 5 of 6

Поз. Pos.	Обозначение Designation	Наименование Denomination		Кол-во на исполнение Quantity per unit	
				УХЛ / NF	Т
50		Шланговый хомут DIN3017-AS70-90/12С7-W2	Hose clamp DIN3017-AS70-90/12С7-W2	3	3
51	461801-01	Рукав	Hose	1	
51	461801-01-20	Рукав	Hose		1
52	0942-05-13СБ(SB)	Воздуховод	Air duct	1	
52	0942-05-13-20СБ(SB)	Воздуховод	Air duct		1
53		Хомут 3926702	Clamp 3926702	6	6
54		Рукав 3071051 (допускается замена на Патрубок прямой силиконовый Darwin Plus 76x165 мм)	Hose 3071051 (replacement to Straight silicone nozzle Darwin Plus 76x165 мм is allowed)	3	3
55	0902-05-34СБ(SB)	Воздуховод	Air duct	1	
55	0902-05-34-20СБ(SB)	Воздуховод	Air duct		1
56	0902-05-46СБ(SB)	Кронштейн	Bracket	1	
56	0902-05-46-20СБ(SB)	Кронштейн	Bracket		1
57	0902-05-47СБ(SB)	Воздуховод	Air duct	1	
57	0902-05-47-20СБ(SB)	Воздуховод	Air duct		1
58	0602-28-136-01K	Шайба специальная	Special washer	2	2
59	1102-01-7	Заглушка	End plug	2	
59	1102-01-7-20	Заглушка	End plug		2
60	46-47-189-03СБ(SB)	Хомут	Clamp	4	
60	46-47-189-03-20СБ(SB)	Хомут	Clamp		4

0942-05-1-01СБ Установка систем воздухоочистки и выпуска  
0942-05-1-01SB Air cleaning and exhaust systems mounting



0942-05-1-01СБ Установка систем воздухоочистки и выпуска  
0942-05-1-01SB Air cleaning and exhaust systems mounting



0942-05-1-01СБ Установка систем воздухоочистки и выпуска  
0942-05-1-01SB Air cleaning and exhaust systems mounting

1-68

1.7

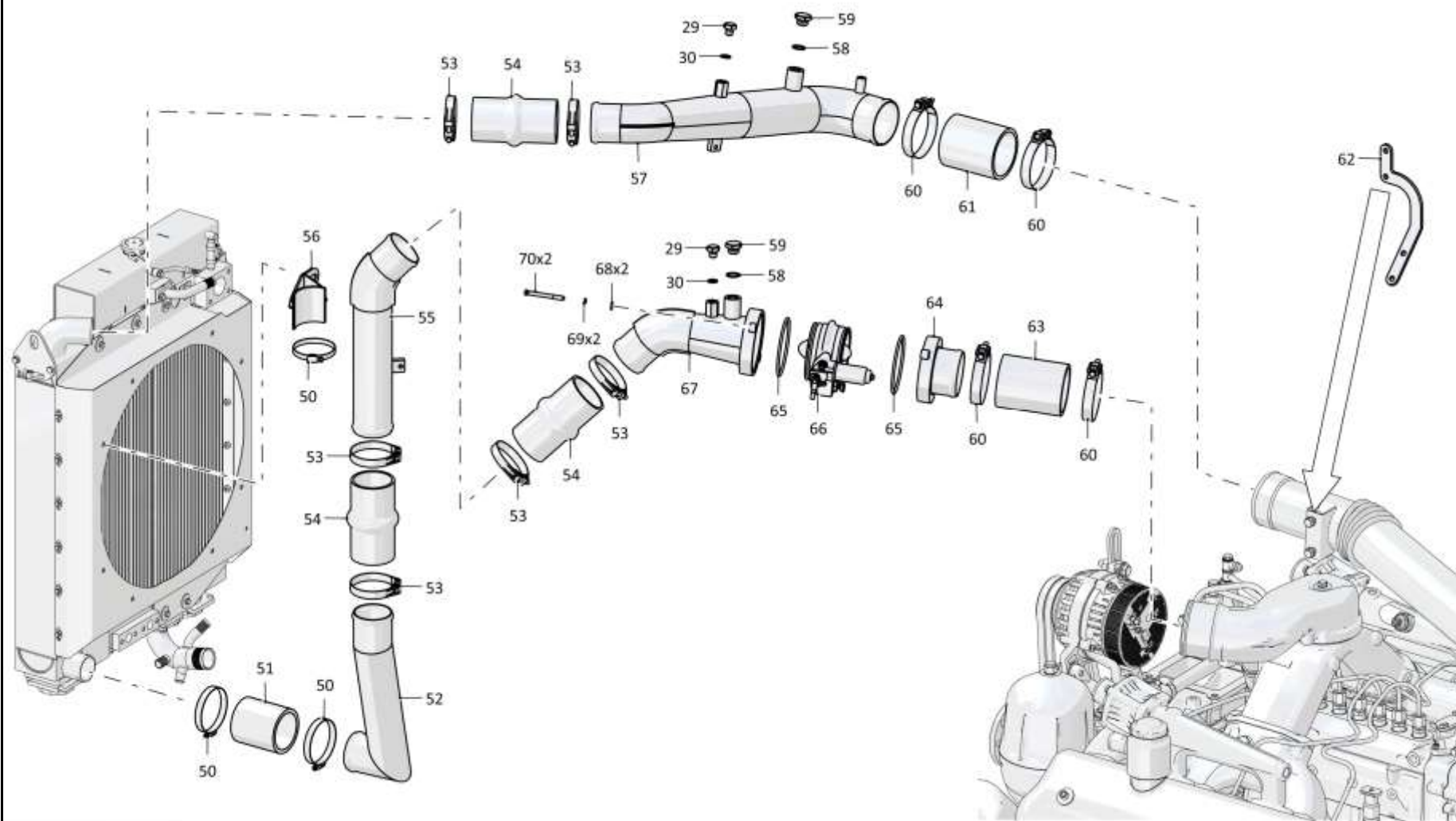
**0942-05-1-01СБ Установка систем воздухоочистки и выпуска**  
**0942-05-1-01SB Air cleaning and exhaust systems mounting**

**Рис./Fig. 1.7**Лист 6 из 6  
Sheet 6 of 6

Поз. Pos.	Обозначение Designation	Наименование Denomination		Кол-во на исполнение Quantity per unit	
				УХЛ / NF	Т
61	461901-18	Рукав	Hose	1	
61	461901-18-20	Рукав	Hose		1
62	0942-05-1	Кронштейн	Bracket	1	
62	0942-05-1-20	Кронштейн	Bracket		1
63	461901-06	Рукав	Hose	1	
63	461901-06-20	Рукав	Hose		1
64	0902-05-17СБ(SB)	Фланец нижний	Lower flange	1	
64	0902-05-17-20СБ(SB)	Фланец нижний	Lower flange		1
65		Кольцо 108-115-46-2-3 ГОСТ 18829-2017	Ring 108-115-46-2-3 GOST 18829-2017	2	2
66		Заслонка аварийного останова с приводом 8401.1030232	Emergency shutdown with drive guard 8401.1030232	1	1
67	0942-05-14СБ(SB)	Воздуховод	Air duct	1	
67	0942-05-14-20СБ(SB)	Воздуховод	Air duct		1
68		Шайба А.8.02.019 ГОСТ 11371-78	Washer А.8.02.019 GOST 11371-78	2	
68		Шайба А.8.02.0221 ГОСТ 11371-78	Washer А.8.02.0221 GOST 11371-78		2
69		Шайба 8Т 65Г 019 ГОСТ 6402-70	Washer 8Т 65Г 019 GOST 6402-70	2	
69		Шайба 8Т 65Г 0221 ГОСТ 6402-70	Washer 8Т 65Г 0221 GOST 6402-70		2
70		Болт М8-6gx75.88.019 ГОСТ 7796-70	Bolt М8-6gx75.88.019 GOST 7796-70	2	
70		Болт М8-6gx75.88.029 ГОСТ 7796-70	Bolt М8-6gx75.88.029 GOST 7796-70		2

0942-05-1-01СБ Установка систем воздухоочистки и выпуска  
0942-05-1-01SB Air cleaning and exhaust systems mounting

0942-05-1-01СБ Установка систем воздухоочистки и выпуска  
0942-05-1-01SB Air cleaning and exhaust systems mounting



1-69

0942-05-1-01СБ Установка систем воздухоочистки и выпуска  
0942-05-1-01SB Air cleaning and exhaust systems mounting

1-70

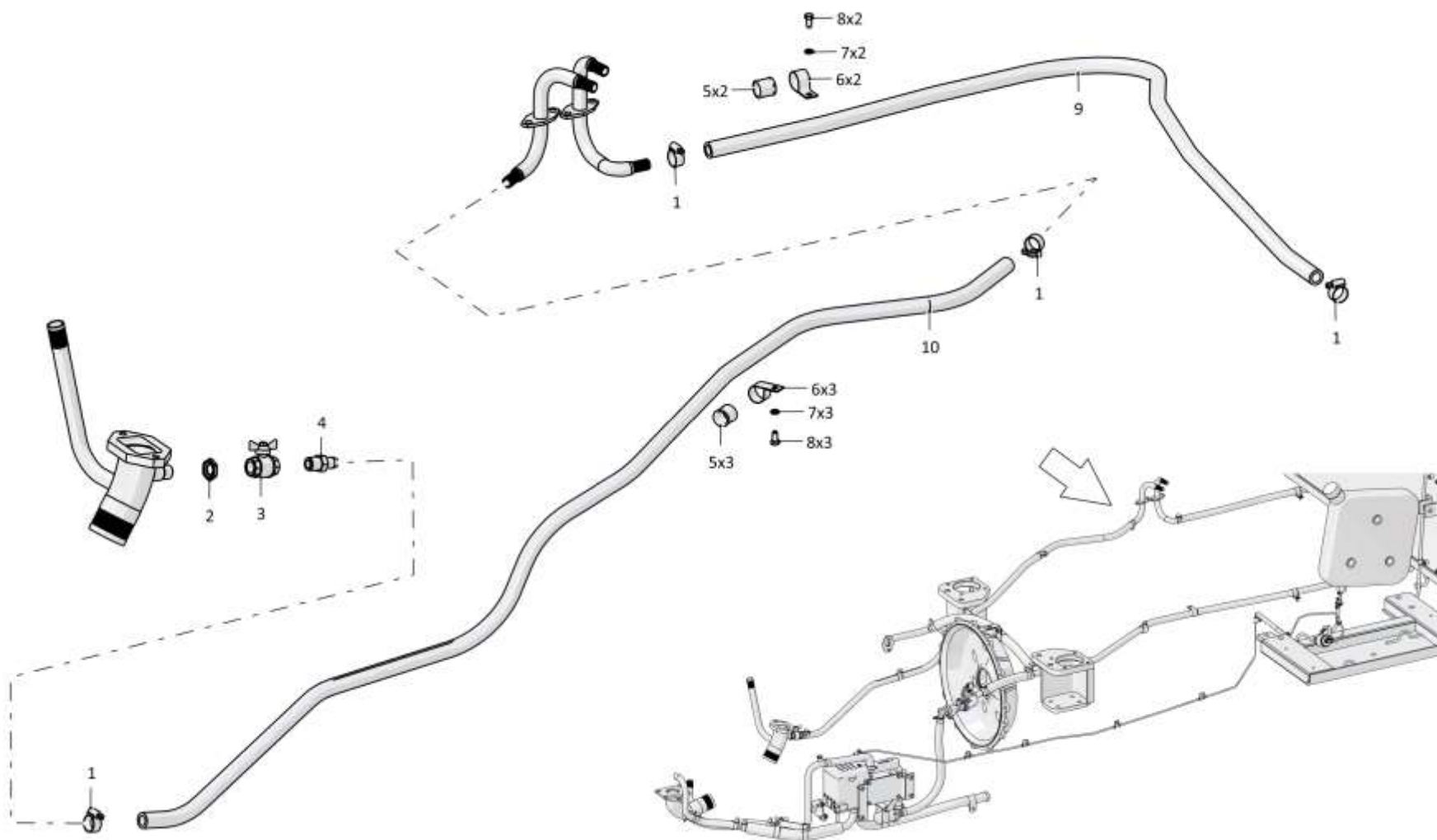
**1.8**

**0902-43-2СБ Установка системы подогрева**  
**0902-43-2SB Heating system mounting**

**Рис./Fig. 1.8**Лист 1 из 6  
Sheet 1 of 6

Поз. Pos.	Обозначение Designation	Наименование Denomination		Кол-во на исполнение Quantity per unit	
				УХЛ / NF	Т
	0902-43-2СБ(SB)	Установка системы подогрева	Heating system mounting	х	
	0902-43-2-20СБ(SB)	Установка системы подогрева	Heating system mounting		х
1		Шланговый хомут DIN3017-AS20-32/12С7-W2	Hose clamp DIN3017-AS20-32/12C7-W2	16	4
2	1101-25-35	Контргайка	Lock nut	2	
2	1101-25-35-20	Контргайка	Lock nut		2
3		Кран шаровой VALTEC BASE VT 217 1/2" (Поставляется по контракту)	Ball cock VALTEC BASE VT 217 1/2" (delivery under the contract)	2	2
4	2726-43-12	Штуцер ввертной	Screwed union	2	
4	2726-43-12-20	Штуцер ввертной	Screwed union		2
5	700-40-6684-14	Прокладка	Gasket	8	9
6	700-41-2548	Хомутик	Clip	8	8
7		Шайба 8Т 65Г 019 ГОСТ 6402-70	Washer 8Т 65Г 019 GOST 6402-70	33	
7		Шайба 8Т 65Г 0221 ГОСТ 6402-70	Washer 8Т 65Г 0221 GOST 6402-70		7
8		Болт М8-6gx16.88.019 ГОСТ 7796-70	Bolt M8-6gx16.88.019 GOST 7796-70	19	
8		Болт М8-6gx16.88.029 ГОСТ 7796-70	Bolt M8-6gx16.88.029 GOST 7796-70		8
9	460601-43	Рукав	Hose	2	
10	460601-51	Рукав	Hose	1	
10	460601-51-20	Рукав	Hose		1

0902-43-2СБ Установка системы подогрева  
0902-43-2SB Heating system mounting

0902-43-2СБ Установка системы подогрева  
0902-43-2SB Heating system mounting

1-72

**1.8**

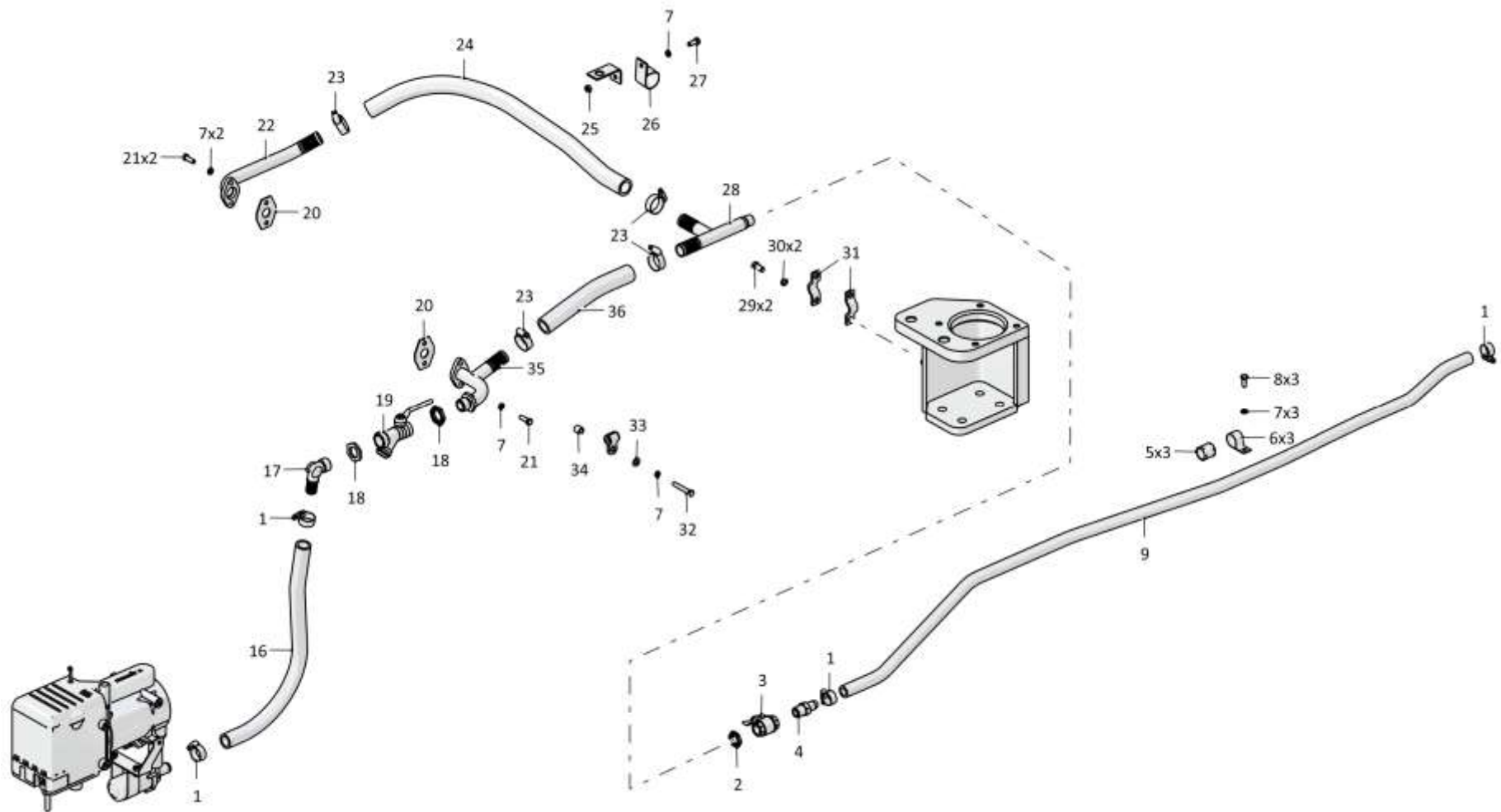
**0902-43-2СБ Установка системы подогрева**  
**0902-43-2SB Heating system mounting**

**Рис./Fig. 1.8**Лист 2 из 6  
Sheet 2 of 6

Поз. Pos.	Обозначение Designation	Наименование Denomination		Кол-во на исполнение Quantity per unit	
				УХЛ / NF	Т
16	20 1673 80 00 01	Рукав 20x29	Hose 20x29	1	
17	010681-43-7	Угольник ввертной	Threaded angle-piece	1	
18	2502-60-31-01	Контргайка	Lock nut	3	
19		Кран шаровой VALTEC COMBI VT 293 3/4" (Поставляется по контракту)	Ball cock VALTEC COMBI VT 293 3/4" (delivery under the contract)	1	
20	450293	Прокладка	Gasket	2	1
21		Болт М8-6gx25.88.019 ГОСТ 7796-70	Bolt M8-6gx25.88.019 GOST 7796-70	3	
21		Болт М8-6gx25.88.029 ГОСТ 7796-70	Bolt M8-6gx25.88.029 GOST 7796-70		1
22	1102-43-37-01СБ(SB)	Трубопровод	Pipeline	1	
23		Шланговый хомут DIN3017-AS30-45/12C7-W2	Hose clamp DIN3017-AS30-45/12C7-W2	6	
24	460901-15	Рукав	Hose	1	
25		Гайка М8-6Н.6.019 ГОСТ 5915-70	Nut M8-6Н.6.019 GOST 5915-70	3	
26	415355	Хомутик	Clip	1	
27		Болт М8-6gx20.88.019 ГОСТ 7796-70	Bolt M8-6gx20.88.019 GOST 7796-70	7	
28	0902-43-27СБ(SB)	Трубопровод	Pipeline	1	
29		Болт М10-6gx25.109.20Г2Р.019 ГОСТ 7796-70	Bolt M10-6gx25.109.20Г2Р.019 GOST 7796-70	2	
30		Шайба 10ОТ 65Г 019 ГОСТ 6402-70	Washer 10ОТ 65Г 019 GOST 6402-70	2	
30		Шайба 10ОТ 65Г 0221 ГОСТ 6402-70	Washer 10ОТ 65Г 0221 GOST 6402-70		1
31	2002-43-133	Прижим	Holdfast	2	
32		Болт М8-6gx50.68.019 ГОСТ 7795-70 (из комплекта двигателя ЯМЗ-236НБ2)	Bolt M8-6gx50.68.019 GOST 7795-70 (from the engine kit ЯМЗ-236НБ2)	1	
32		Болт М8-6gx50.68.029 ГОСТ 7795-70 (из комплекта двигателя ЯМЗ-236НБ2)	Bolt M8-6gx50.68.029 GOST 7795-70 (from the engine kit ЯМЗ-236НБ2)		1
33		Шайба А.8.02.019 ГОСТ 11371-78	Washer А.8.02.019 GOST 11371-78	12	
33		Шайба А.8.02.0221 ГОСТ 11371-78	Washer А.8.02.0221 GOST 11371-78		1
34	312002-43-81	Втулка	Bushing	1	
35	0902-43-34СБ(SB)	Трубопровод	Pipeline	1	
36	460901-07	Рукав	Hose	1	

0902-43-2СБ Установка системы подогрева  
0902-43-2SB Heating system mounting

0902-43-2СБ Установка системы подогрева  
0902-43-2SB Heating system mounting



1-73

0902-43-2СБ Установка системы подогрева  
0902-43-2SB Heating system mounting

1-74

**1.8**

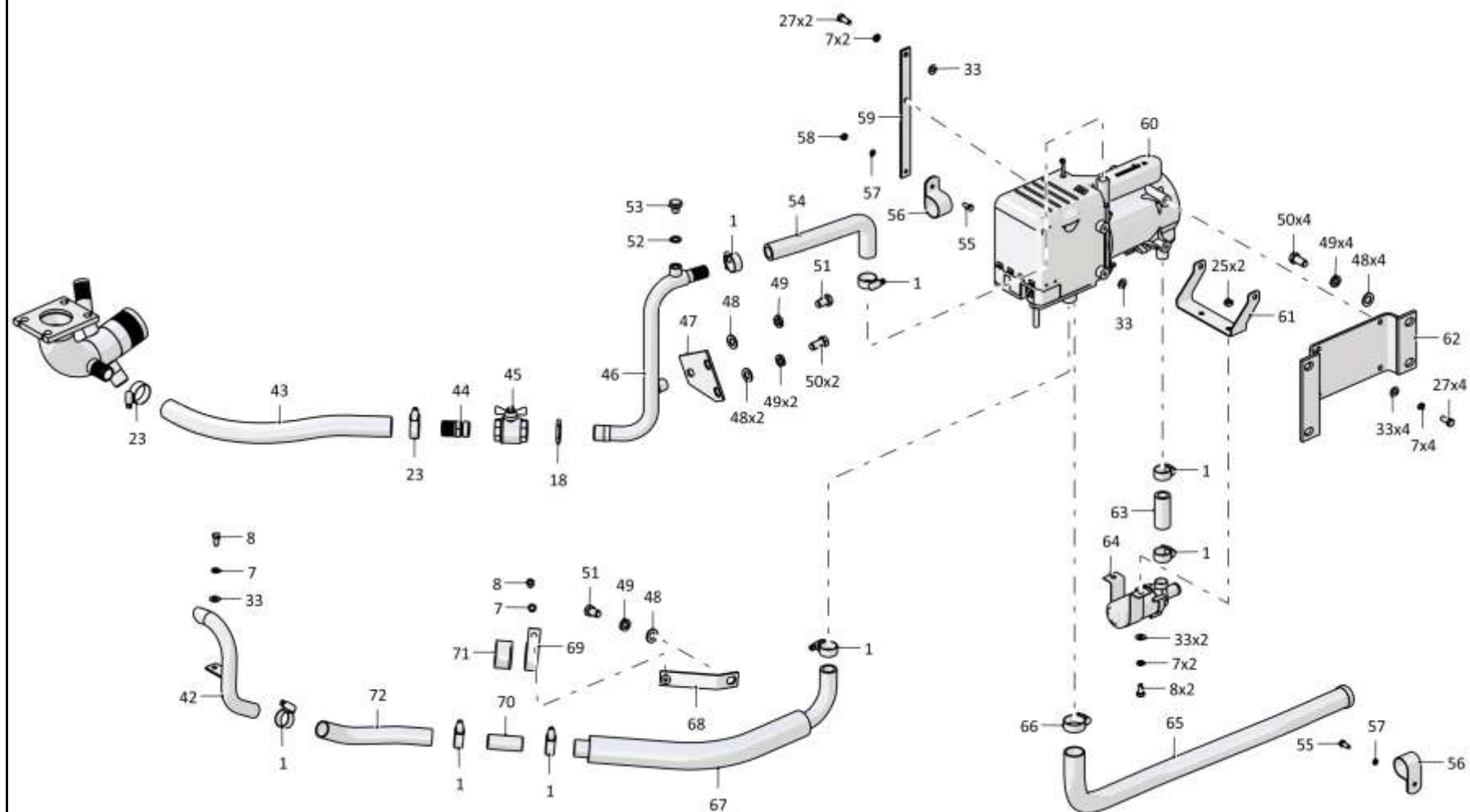
**0902-43-2СБ Установка системы подогрева**  
**0902-43-2SB Heating system mounting**

**Рис./Fig. 1.8**Лист 3 из 6  
Sheet 3 of 6

Поз. Pos.	Обозначение Designation	Наименование Denomination		Кол-во на исполнение Quantity per unit	
				УХЛ / NF	Т
42	1102-43-58-01СБ(SB)	Труба воздухозаборника	Air intake pipe	1	
43	460901-14	Рукав	Hose	1	
44	2002-43-42	Наконечник	Tip	1	
45		Кран шаровой VALTEC BASE VT 217 3/4" (Поставляется по контракту)	Ball cock VALTEC BASE VT 217 3/4" (delivery under the contract)	1	
46	1102-43-63СБ(SB)	Трубопровод	Pipeline	1	
47	311102-43-4-01	Кронштейн	Bracket	1	
48		Шайба А.12.01.10.019 ГОСТ 11371-78	Washer А.12.01.10.019 GOST 11371-78	7	
49		Шайба 12ОТ 65Г 019 ГОСТ 6402-70	Washer 12ОТ 65Г 019 GOST 6402-70	8	
50		Болт М12х1,25-6gx25.88.019 ГОСТ 7796-70	Bolt M12x1,25-6gx25.88.019 GOST 7796-70	6	
51		Болт М12х1,25-6gx20.58.019 ГОСТ 7796-70	Bolt M12x1,25-6gx20.58.019 GOST 7796-70	2	
52	46-43-313	Прокладка	Gasket	1	
53	700-37-2077	Пробка	Plug	1	
54	20 1673 80 00 01	Патрубок угловой жидкостной 20мм	liquid angular branch pipe 20мм	1	
55		Болт М6-6gx16.88.40X.019 ГОСТ 7798-70	Bolt M6-6gx16.88.40X.019 GOST 7798-70	2	
56	152 10 069	Хомут установочный	Mounting clamp	1	
57		Шайба 6Т 65Г 019 ГОСТ 6402-70	Washer 6Т 65Г 019 GOST 6402-70	3	
58		Гайка М6-6Н.6.019 ГОСТ 5915-70	Nut M6-6Н.6.019 GOST 5915-70	1	

0902-43-2СБ Установка системы подогрева  
0902-43-2SB Heating system mounting





0902-43-2СБ Установка системы подогрева  
0902-43-2SB Heating system mounting

1-76

**1.8**

**0902-43-2СБ Установка системы подогрева**  
**0902-43-2SB Heating system mounting**

**Рис./Fig. 1.8**Лист 4 из 6  
Sheet 4 of 6

Поз. Pos.	Обозначение Designation	Наименование Denomination		Кол-во на исполнение Quantity per unit	
				УХЛ / NF	Т
59	1102-43-64	Пластина	Plate	1	
60	25 2699 05 00 00	Подогреватель HYDRONIC 12 без жидкостно-го насоса	Heater HYDRONIC 12 without a fluid pump	1	
61	1102-43-61	Кронштейн	Bracket	1	
62	1146-43-34-01СБ(SB)	Кронштейн	Bracket	1	
63	460721-22	Рукав	Hose	1	
64	1152-10-71СБ(SB)	Доработка электронасоса	Modification of the electric pump	1	
65	25 1816 80 08 00	Металлорукав отвода отработавших газов	Exhaust gas outlet metal hose	1	
66	22.1000.51.4500.0A	Хомут	Clamp	1	
67	20 1689 80 05 00	Глушитель подачи воздуха	Air muffler	1	
68	1102-43-65СБ(SB)	Кронштейн	Bracket	1	
69	1107-43-10-01	Хомут	Clamp	1	
70	0902-43-61	Проставка	Spacer	1	
71	700-40-6684-23	Прокладка	Gasket	1	
72		Воздуховод пластиковый D25 (из комплекта воздушного отопителя AIRTRONIC D2 24в с монтажным комплектом 25 2676 05 00 00 L=210мм)	Plastic air duct D25 (from the AIRTRONIC D2 24v air heater kit with mounting kit 25 2676 05 00 00 L=210mm)	1	

0902-43-2СБ Установка системы подогрева  
0902-43-2SB Heating system mounting



1-78

**1.8**

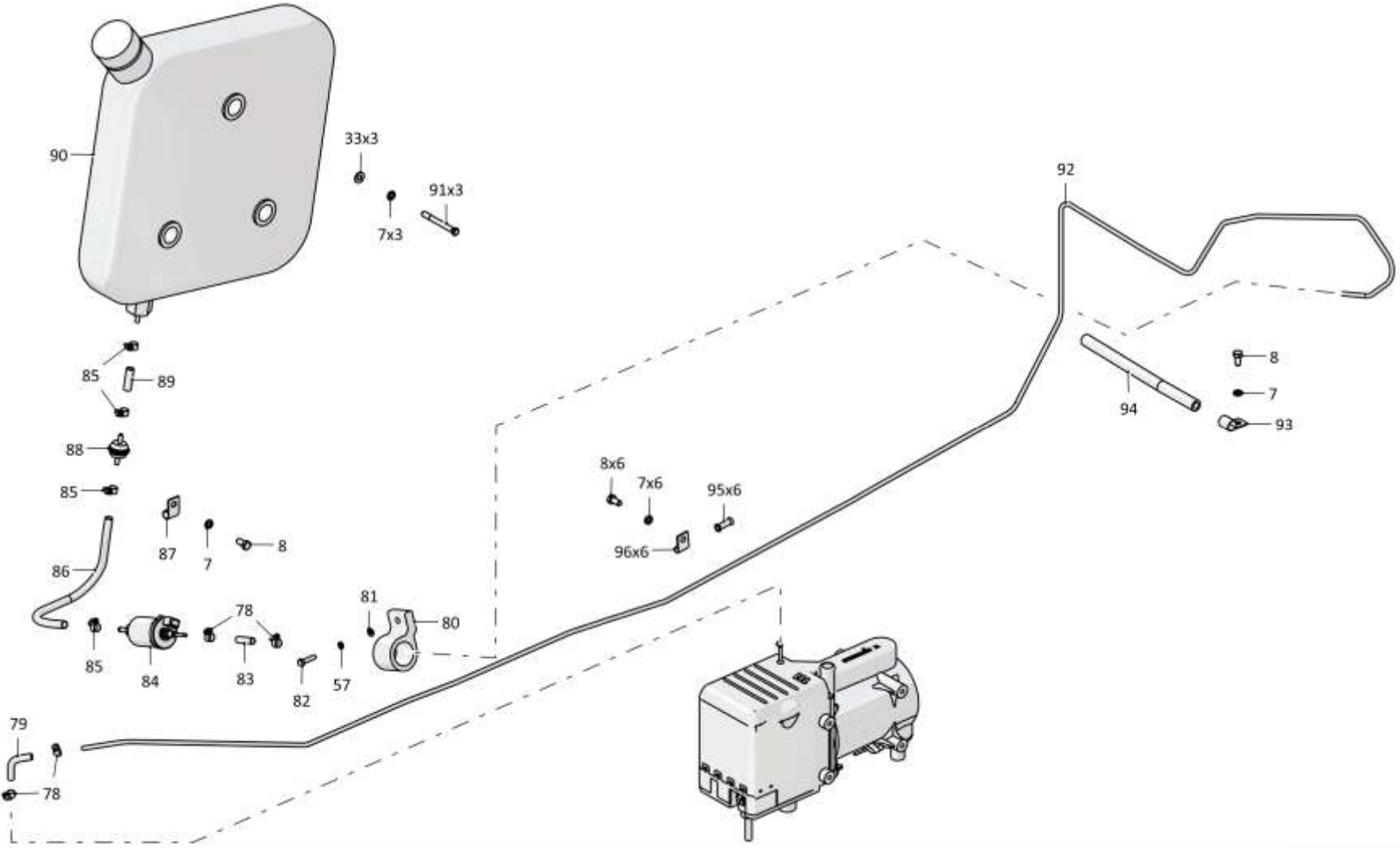
**0902-43-2СБ Установка системы подогрева**  
**0902-43-2SB Heating system mounting**

**Рис./Fig. 1.8**Лист 5 из 6  
Sheet 5 of 6

Поз. Pos.	Обозначение Designation	Наименование Denomination		Кол-во на исполнение Quantity per unit	
				УХЛ / NF	Т
78	10 2068 00 90 98	Хомут 9	Clamp 9	4	
79	25 2110 05 03 01	Переходник угловой	Beveling adapter	1	
80	22 1000 50 06 00	Кронштейн топливного насоса	Fuel pump bracket	1	
81		Шайба А.6.01.019 ГОСТ 11371-78	Washer А.6.01.019 GOST 11371-78	1	
82		Болт М6-6gx25.58.019 ГОСТ 7798-70	Bolt M6-6gx25.58.019 GOST 7798-70	1	
83	25 1888 80 01 02	Переходник прямой	Straight adapter	1	
84	22 4618 01 00 00	Насос топливный	Fuel pump	1	
85	10 2068 01 10 98	Хомут 11	Clamp 11	1	
86	360 75 401	Шланг топливный 5x3	Fuel hose 5x3	1	
87	415119	Хомутик	Clip	1	
88	25 1226 89 00 37	Фильтр топливный грубой очистки	Fuel coarse filter	1	
89	360 75 401	Шланг топливный 5x3	Fuel hose 5x3	1	
90		Бак топливный 22 1000 20 2800 (Поставляется по контракту)	Fuel tank 22 1000 20 2800 (delivery under the contract)	1	
91		Болт М8-6gx70.58.019 ГОСТ 7795-70	Bolt M8-6gx70.58.019 GOST 7795-70	3	
92	890 31 101	Трубка топливная DIN 73378 6x1 PA12 PH BL	Level tube DIN 73378 6x1 PA12 PH BL	1	
93	700-41-2866	Хомутик	Clip	1	
94	460401-12	Рукав	Hose	1	
95	700-40-6684-16	Прокладка	Gasket	6	
96	700-41-3310	Хомутик	Clip	6	

0902-43-2СБ Установка системы подогрева  
0902-43-2SB Heating system mounting

0902-43-2СБ Установка системы подогрева  
0902-43-2SB Heating system mounting



1-79

0902-43-2СБ Установка системы подогрева  
0902-43-2SB Heating system mounting

1-80

**1.8**

**0902-43-2СБ Установка системы подогрева**  
**0902-43-2SB Heating system mounting**

**Рис./Fig. 1.8**Лист 6 из 6  
Sheet 6 of 6

Поз. Pos.	Обозначение Designation	Наименование Denomination		Кол-во на исполнение Quantity per unit	
				УХЛ / NF	Т
101	460601-50-20	Рукав	Hose		1
102	700-41-2548-01	Хомутик	Clip		1
103		Болт М10-6gx20.68.029 ГОСТ 7796-70	Bolt M10-6gx20.68.029 GOST 7796-70		1
104	0902-43-22-01СБ(SB)	Трубопровод	Pipeline		1

0902-43-2СБ Установка системы подогрева  
0902-43-2SB Heating system mounting



1-82

**1.9**

**1102-05-101СБ Установка искрогасителя**  
**1102-05-101SB Spark arrester mounting**

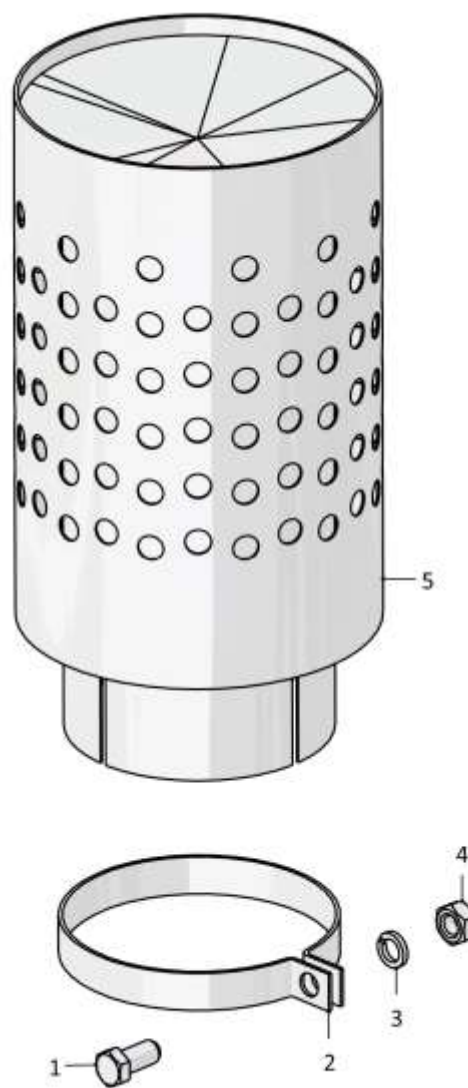
**Рис./Fig. 1.9**

Лист 1 из 1  
 Sheet 1 of 1

Поз. Pos.	Обозначение Designation	Наименование Denomination		Кол-во на исполнение Quantity per unit	
				УХЛ / NF	Т
	1102-05-101СБ(SB)	Установка искрогасителя	Spark arrester mounting	х	
1		Болт(из комплекта искрогасителя)	Bolt (from a spark arrester set)	1	
2		Хомут(из комплекта искрогасителя)	Clamp (from a spark arrester set)	1	
3		Шайба(из комплекта искрогасителя)	Washer (from a spark arrester set)	1	
4		Гайка(из комплекта искрогасителя)	Nut (from a spark arrester set)	1	
5		Искрогаситель ИСГ-130 У1 ТУ3689-019-10524112-01(по договору)	Spark arrester ISG-130 U1 TU 3689-019-10524112-01 (under the contract)	1	

1102-05-101СБ Установка искрогасителя  
 1102-05-101SB Spark arrester mounting





1102-05-101СБ Установка искрогасителя / 1102-05-101SB Spark arrester mounting

**РАЗДЕЛ 2**  
**Электрооборудование**

**SECTION 2**  
**Electric equipment**

**РАЗДЕЛ 2**  
**Электрооборудование**

**СОДЕРЖАНИЕ**

**SECTION 2**  
**Electric equipment**

**CONTENT**

2.1	1106-10-1-24СБ(СВ)	Электрооборудование	Electric equipment	2-2
2.2	1106-10-1-47СБ(СВ)	Электрооборудование	Electric equipment	2-10
2.3	1152-10-1-01СБ(СВ)	Электрооборудование	Electric equipment	2-18
2.4	1106-10-11-16СБ(СВ)	Установка электрооборудования на раме	Electric equipment on the frame	2-26
2.5	1106-10-11-34СБ(СВ)	Установка электрооборудования на раме	Electric equipment on the frame	2-30
2.6	1152-10-11СБ(СВ)	Установка электрооборудования на раме	Electric equipment on the frame	2-34
2.7	0902-10-16СБ(СВ)	Электрооборудование передней облицовки	Front facing electric equipment	2-40
2.8	1102-10-19СБ(СВ)	Электрооборудование двигателя	Engine electric equipment	2-42
2.9	1152-10-19-01СБ(СВ)	Электрооборудование двигателя ЯМЗ-236	Engine electric equipment ЯМЗ-236	2-46
2.10	311102-10-17-08СБ(СВ)	Электрооборудование трансмиссии	Transmission electric equipment	2-50
2.11	311102-10-17-11СБ(СВ)	Электрооборудование трансмиссии	Transmission electric equipment	2-52
2.12	1152-10-31СБ(СВ)	Установка жгута трансмиссии	Installation of transmission harness	2-54
2.13	1152-10-16СБ(СВ)	Контейнер АКБ	Storage batteries container	2-56
2-14	1152-10-33СБ(СВ)	Контейнер АКБ	Storage batteries container	2-60
2-15	0902-10-17СБ(СВ)	Электрооборудование топливного бака	Fuel tank electric equipment	2-64
2-16	1152-10-37СБ(СВ)	Электрооборудование топливного бака	Fuel tank electric equipment	2-68
2-17	0902-10-15СБ(СВ)	Установка звуковых сигналов в контейнер АКБ	Installation of the audio signals in a container of АКБ	2-72
2-18	1152-10-18СБ(СВ)	Электрооборудование крыши кабины	Cab roof electric equipment	2-74
2-19	1152-10-18-01СБ(СВ)	Электрооборудование крыши кабины	Cab roof electric equipment	2-80
2-20	1152-10-21СБ(СВ)/-01СБ(СВ)	Электрооборудование крыши кабины	Cab roof electric equipment	2-86
2-21	1152-10-24СБ(СВ)/-01СБ(СВ)	Электрооборудование пола кабины	Cab floor electric equipment	2-96
2-22	1152-10-26-02СБ(СВ)/-03СБ(СВ)	Электрооборудование пола кабины	Cab floor electric equipment	2-108

2-2

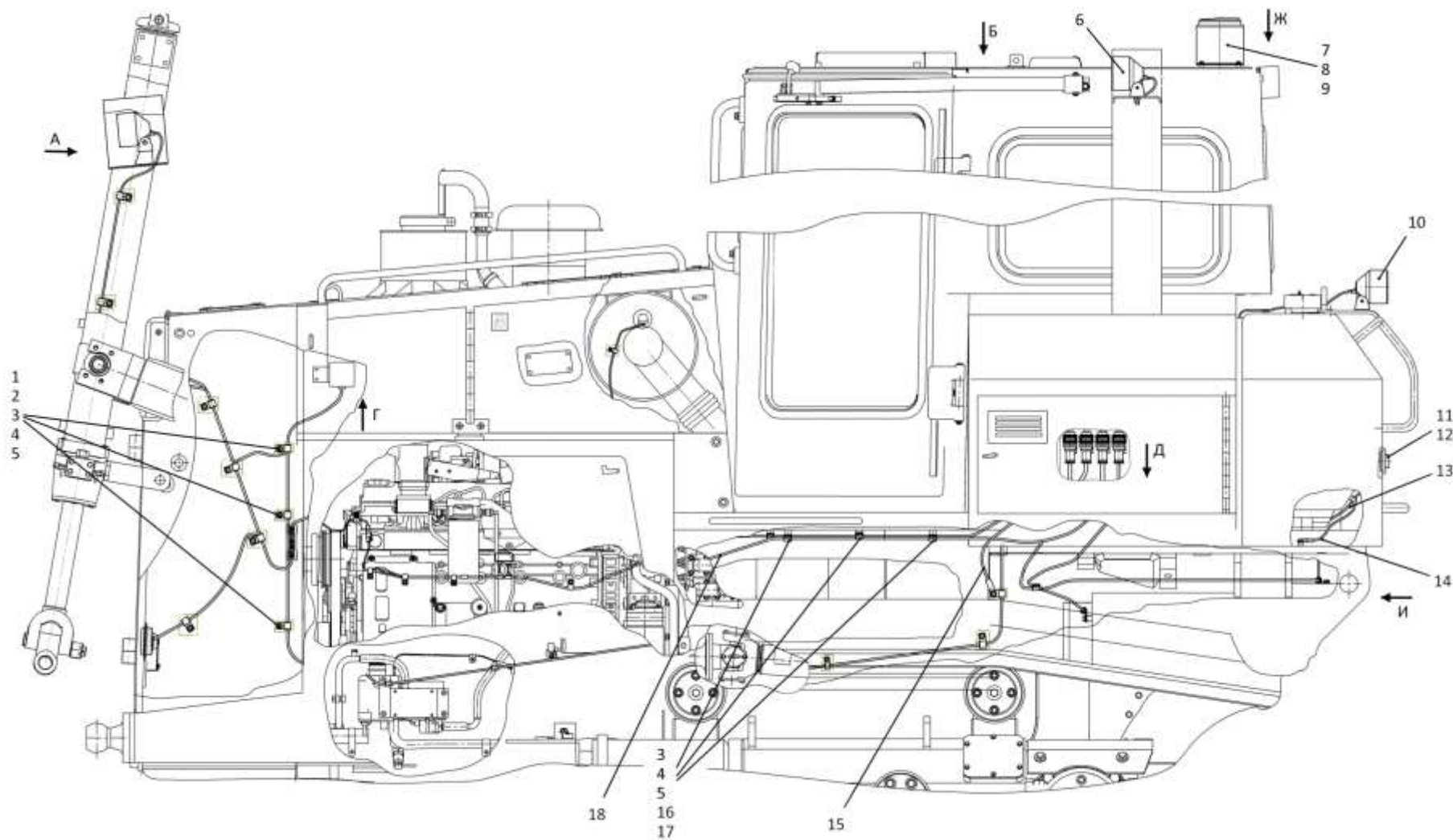
**2.1**

**1106-10-1-24СБ Электрооборудование**  
**1106-10-1-24SB Electric equipment**

**Рис./Fig. 2.1**Лист 1 из 4  
Sheet 1 of 4

Поз. Pos.	Обозначение Designation	Наименование Denomination		Кол-во на исполнение Quantity per unit		
				УХЛ / NF	У / N	Т
	1106-10-1-24СБ(SB)	Электрооборудование	Electric equipment	х		
	1106-10-1-24-10СБ(SB)	Электрооборудование	Electric equipment		х	
	1106-10-1-24-20СБ(SB)	Электрооборудование	Electric equipment			х
1	415119	Хомутик	Clip	10	10	7
2	700-40-6684-06	Прокладка	Gasket	8	8	5
3		Болт М8-6gx16.88.019 ГОСТ 7796-70	Bolt M8-6gx16.88.019 GOST 7796-70	14	14	
3		Болт М8-6gx16.88.029 ГОСТ 7796-70	Bolt M8-6gx16.88.029 GOST 7796-70			11
4		Шайба 8Т 65Г 019 ГОСТ 6402-70	Washer 8Т 65Г 019 GOST 6402-70	22	22	
4		Шайба 8Т 65Г 0221 ГОСТ 6402-70	Washer 8Т 65Г 0221 GOST 6402-70			19
5		Шайба А.8.02.019 ГОСТ 11371-78	Washer А.8.02.019 GOST 11371-78	22	22	
5		Шайба А.8.02.0221 ГОСТ 11371-78	Washer А.8.02.0221 GOST 11371-78			19
6		Фара рабочая дальняя 1GA 996.506-347 (допускается замена на Фара рабочая дальняя 1GA 995 606-511)	Headlight the worker distant 1GA 996.506-347 (replacement to Far working headlamp 1GA 995 606-511 is allowed)	4	4	4
7	311102-10-134СБ(SB)	Маяк импульсный И24-75 (допускается замена на Маяк светодиодный импульсный МИ 05 311102-10-139СБ )	Beacon pulse И24-75 (replacement to Bea- con LED pulse МИ 05 311102-10-139SB is allowed)	1	1	1
8	700-40-3141	Кольцо	Ring	1	1	1
9		Винт В.М6-6gx25.58.019 ГОСТ 17473-80	Screw В.М6-6gx25.58.019 GOST 17473-80	3	3	
9		Винт В.М6-6gx25.58.029 ГОСТ 17473-80	Screw В.М6-6gx25.58.029 GOST 17473-80			3

1106-10-1-24СБ Электрооборудование / 1106-10-1-24SB Electric equipment



1106-10-1-24СБ Электрооборудование / 1106-10-1-24SB Electric equipment

2-4

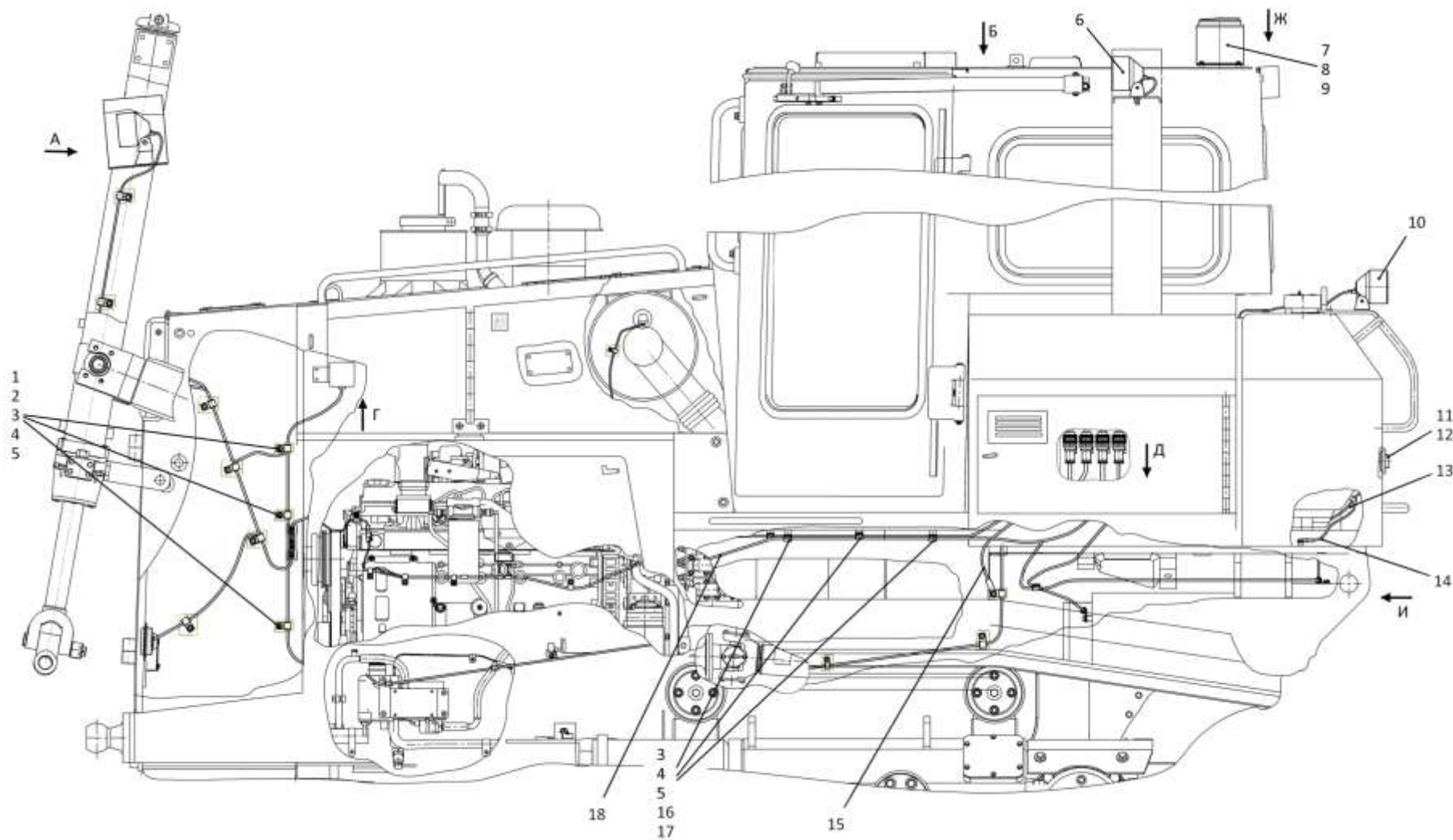
**2.1**

## 1106-10-1-24СБ Электрооборудование 1106-10-1-24SB Electric equipment

**Рис./Fig. 2.1**Лист 2 из 4  
Sheet 2 of 4

1106-10-1-24СБ Электрооборудование / 1106-10-1-24SB Electric equipment

Поз. Pos.	Обозначение Designation	Наименование Denomination		Кол-во на исполнение Quantity per unit		
				УХЛ / NF	У / N	Т
10		Фара рабочая ближняя 1GA 997 506-147 (допускается замена на Фара рабочая ближняя 1GA 995 606-501)	Headlight worker near 1GA 997 506-147 (replacement to Headlight worker near 1GA 995 606-501 is allowed)	2	2	2
11		Винт В.М6-6gx12.58.019 ГОСТ 17473-80	Screw В.М6-6gx12.58.019 GOST 17473-80	4	4	
11		Винт В.М6-6gx12.58.029 ГОСТ 17473-80	Screw В.М6-6gx12.58.029 GOST 17473-80			4
12		Световозвращатель ФП 310 Е-О ТУ 37.003.079-80	Cat's eye ФП 310 Е-О ТУ 37.003.079-80	2	2	2
13	0902-10-17СБ(SB)	Электрооборудование топливного бака	Fuel tank electric equipment	1	1	
13	0902-10-17-20СБ(SB)	Электрооборудование топливного бака	Fuel tank electric equipment			1
14	2502-10-151-39СБ(SB)	Провод	Wire	1	1	
14	2502-10-151-39-20СБ(SB)	Провод	Wire			1
15	2502-10-151-46СБ(SB)	Провод	Wire	1	1	
15	2502-10-151-46-20СБ(SB)	Провод	Wire			1
16	700-40-6684-02	Прокладка	Gasket	3	3	3
17	700-41-2866	Хомутик	Clip	3	3	3
18	1106-10-11-16СБ(SB)	Установка электрооборудования на раме	Electric equipment on the frame	1		
18	1106-10-11-16-10СБ(SB)	Установка электрооборудования на раме	Electric equipment on the frame		1	
18	1106-10-11-16-20СБ(SB)	Установка электрооборудования на раме	Electric equipment on the frame			1



1106-10-1-24СБ Электрооборудование / 1106-10-1-24SB Electric equipment

2-6

**2.1**

## 1106-10-1-24СБ Электрооборудование 1106-10-1-24SB Electric equipment

**Рис./Fig. 2.1**Лист 3 из 4  
Sheet 3 of 4

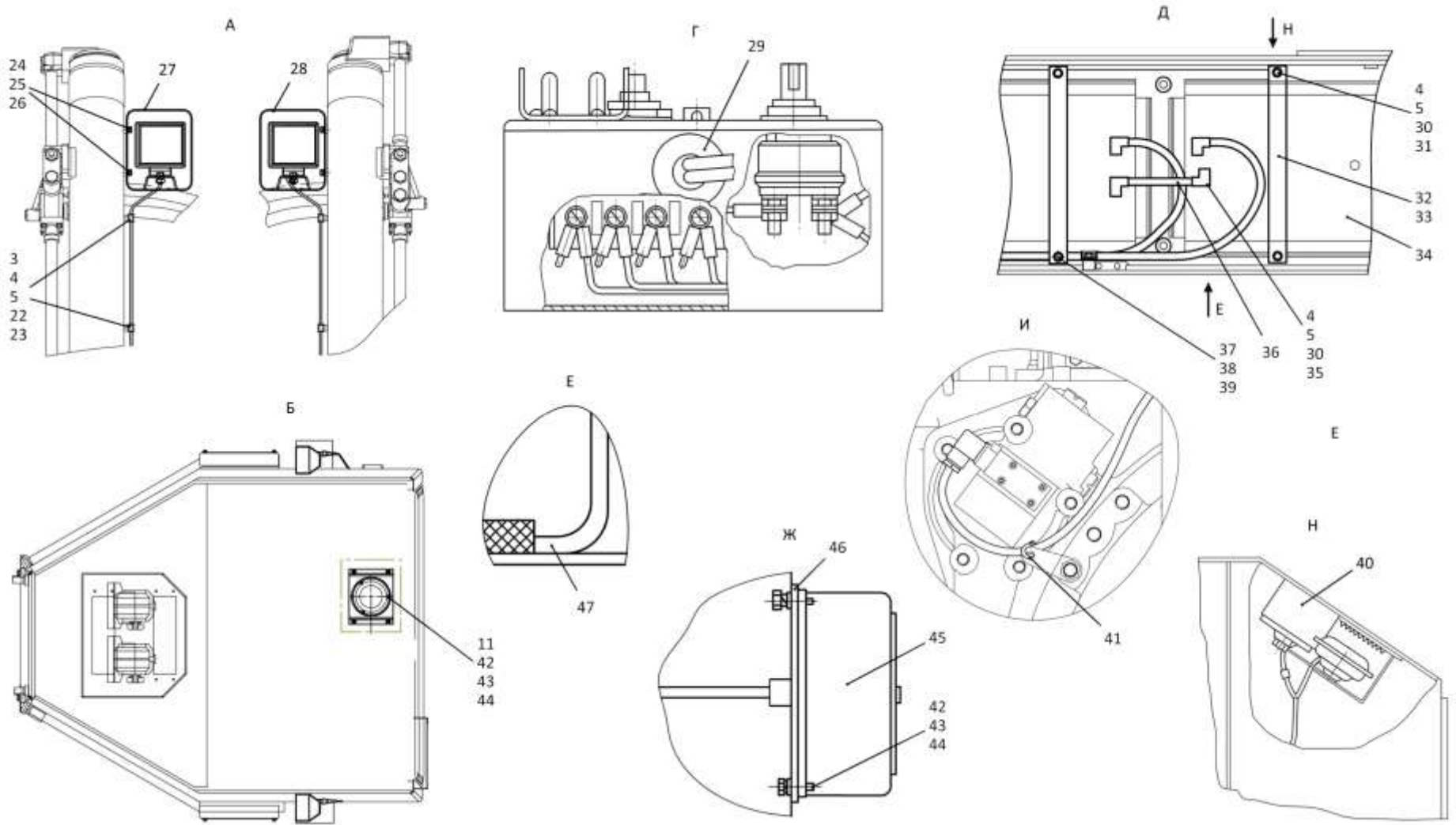
1106-10-1-24СБ Электрооборудование / 1106-10-1-24SB Electric equipment

Поз. Pos.	Обозначение Designation	Наименование Denomination		Кол-во на исполнение Quantity per unit		
				УХЛ / NF	У / N	Т
22	700-40-6684-05	Прокладка	Gasket	4	4	4
23	700-41-3179	Хомутик	Clip	4	4	4
24		Болт М12х1,25-6gx20.58.019 ГОСТ 7796-70	Bolt M12x1,25-6gx20.58.019 GOST 7796-70	4	4	
24		Болт М12х1,25-6gx20.58.029 ГОСТ 7796-70	Bolt M12x1,25-6gx20.58.029 GOST 7796-70			4
25		Шайба 12ОТ 65Г 019 ГОСТ 6402-70	Washer 12OT 65G 019 GOST 6402-70	4	4	
25		Шайба 12ОТ 65Г 0221 ГОСТ 6402-70	Washer 12OT 65G 0221 GOST 6402-70			4
26		Шайба А.12.01.10.019 ГОСТ 11371-78	Washer A.12.01.10.019 GOST 11371-78	4	4	
26		Шайба А.12.01.10.0221 ГОСТ 11371-78	Washer A.12.01.10.0221 GOST 11371-78			4
27	1106-10-169СБ(SB)	Кожух	Casing	1	1	
27	1106-10-169-20СБ(SB)	Кожух	Casing			1
28	1106-10-169-01СБ(SB)	Кожух	Casing	1	1	
28	1106-10-169-01-20СБ(SB)	Кожух	Casing			1
29	700-40-6695	Кольцо	Ring	1	1	
30		Гайка М8-6Н.6.019 ГОСТ 5915-70	Nut M8-6H.6.019 GOST 5915-70	12	12	
30		Гайка М8-6Н.6.029 ГОСТ 5915-70	Nut M8-6H.6.029 GOST 5915-70			12
31	46-10-113-03	Стержень (допускается замена на Стержень 46-10-113)	Stem (replacement to Stem 46-10-113 is allowed)	4	4	
31	46-10-113-03-20	Стержень (допускается замена на Стержень 46-10-113-20)	Stem (replacement to Stem 46-10-113-20 is allowed)			4
32	2001-10-7	Угольник	Angle-piece	4	4	
32	2001-10-7-20	Угольник	Angle-piece			4
33	1106-10-12	Пластина	Plate	4	4	
33	1106-10-12-20	Пластина	Plate			4
34		Батарея 6СТ-190А ТУ 16-729.384-83 (применяется совместно с Стержень 46-10-113-03 (допускается замена на Батарея 6СТ-190АПЗ СТ ТОО40652818-028-2006 совместно с Стержень 46-10-113))	Battery 6СТ-190А ТУ 16-729.384-83 (used together with Stem 46-10-113-03 (replacement to Battery 6СТ-190АПЗ СТ ТОО40652818-028-2006 together with Stem 46-10-113 is allowed))	2		
34		Батарея 6СТ-190А экспорт ТУ 16-729.384-83 (применяется совместно с Стержень 46-10-113-03-20 (допускается замена на Батарея 6СТ-190АПЗ Экспорт СТ ТОО40652818-028-2006 совместно с Стержень 46-10-113-20))	Battery 6СТ-190А экспорт ТУ 16-729.384-83 (used together with Stem 46-10-113-03-20 (replacement to Battery 6СТ-190АПЗ экспорт СТ ТОО40652818-028-2006 together with Stem 46-10-113-20 is allowed))		2	2



1106-10-1-24СБ Электрооборудование / 1106-10-1-24SB Electric equipment

2-7



1106-10-1-24СБ Электрооборудование / 1106-10-1-24SB Electric equipment

2-8

**2.1**

## 1106-10-1-24СБ Электрооборудование 1106-10-1-24SB Electric equipment

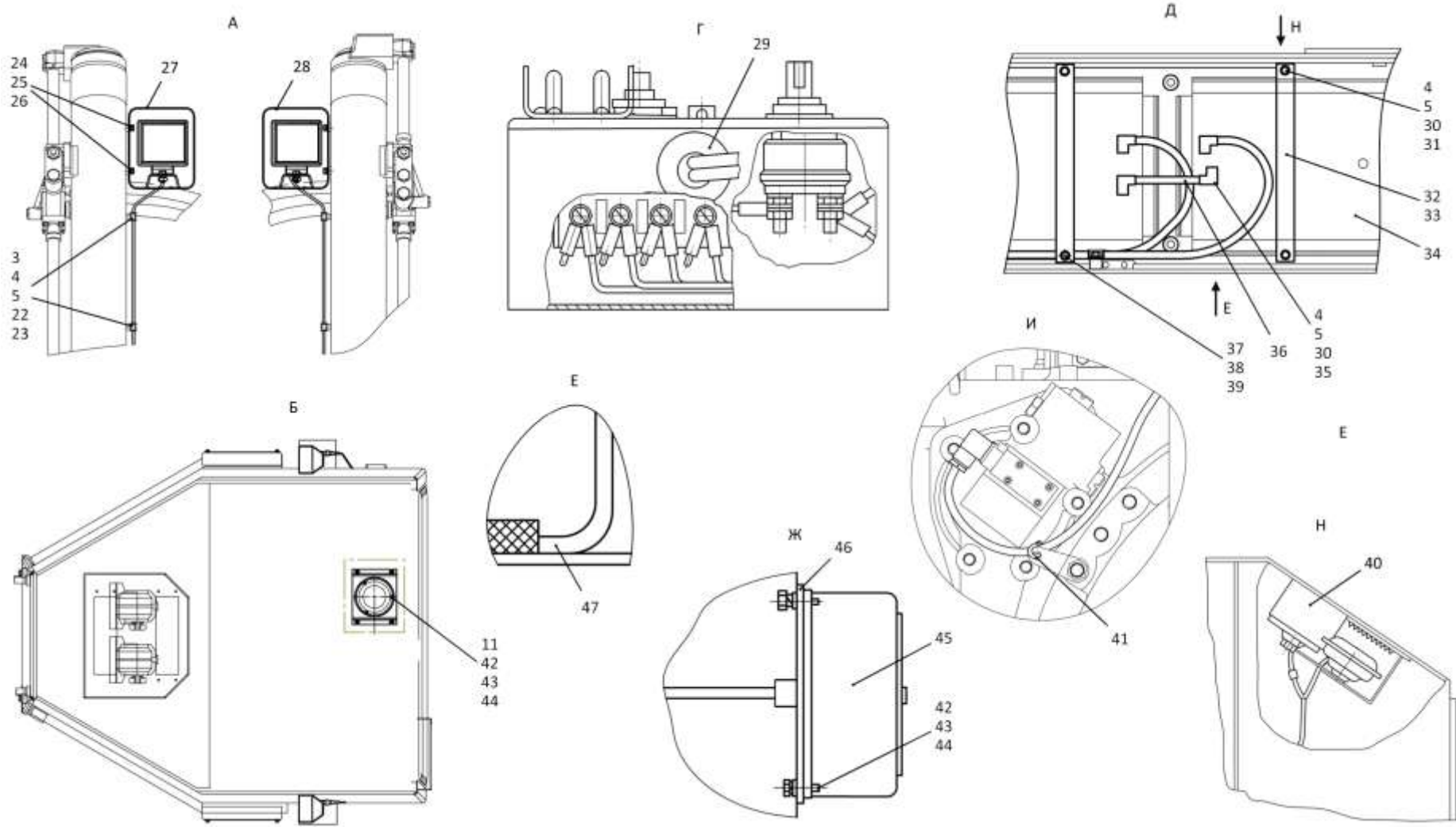
**Рис./Fig. 2.1**Лист 4 из 4  
Sheet 4 of 4

1106-10-1-24СБ Электрооборудование / 1106-10-1-24SB Electric equipment

Поз. Pos.	Обозначение Designation	Наименование Denomination		Кол-во на исполнение Quantity per unit		
				УХЛ / NF	У / N	Т
35		Болт М8-6gx35.35.88.019 ГОСТ 7796-70	Bolt M8-6gx35.35.88.019 GOST 7796-70	4	4	
35		Болт М8-6gx35.35.88.029 ГОСТ 7796-70	Bolt M8-6gx35.35.88.029 GOST 7796-70			4
36	1106-10-154СБ(SB)	Провод	Wire	1	1	1
37	1106-10-10	Винт	Screw	4	4	
37	1106-10-10-20	Винт	Screw			4
38		Гайка М12x1,25-6Н.6.019 ГОСТ 5915-70	Nut M12x1,25-6H.6.019 GOST 5915-70	8	8	
38		Гайка М12x1,25-6Н.6.029 ГОСТ 5915-70	Nut M12x1,25-6H.6.029 GOST 5915-70			8
39		Шайба А 12.02.019 ГОСТ 6958-78	Washer A 12.02.019 GOST 6958-78	8	8	
39		Шайба А 12.02.0221 ГОСТ 6958-78	Washer A 12.02.0221 GOST 6958-78			8
40	0902-10-15СБ(SB)	Установка звуковых сигналов в контейнер АКБ	Installation of the audio signals in a container of АКБ	1		
40	0902-10-15-10СБ(SB)	Установка звуковых сигналов в контейнер АКБ	Installation of the audio signals in a container of АКБ		1	
40	0902-10-15-20СБ(SB)	Установка звуковых сигналов в контейнер АКБ	Installation of the audio signals in a container of АКБ			1
41		Хомут кабельный СТ-2,5x100	Cable clamp ST-2,5x100	1	1	1
42		Гайка М6-6Н.6.019 ГОСТ 5915-70	Nut M6-6H.6.019 GOST 5915-70	5	5	
42		Гайка М6-6Н.6.029 ГОСТ 5915-70	Nut M6-6H.6.029 GOST 5915-70			5
43		Шайба 6Т 65Г 019 ГОСТ 6402-70	Washer 6T 65G 019 GOST 6402-70	9	9	
43		Шайба 6Т 65Г 0221 ГОСТ 6402-70	Washer 6T 65G 0221 GOST 6402-70			9
44	310110	Шайба А.6.01.08 кп.019 ГОСТ 11371-78	Washer A.6.01.08 кп.019 GOST 11371-78	9	9	
44	310110-20	Шайба А.6.01.08 кп.0121прп."Щит" ГОСТ 11371-78	Washer A.6.01.08 кп.0121прп."Щит" GOST 11371-78			9
45		Фонарь освещения номерного знака ФП-134Б ТУ 37.003.675-82	Number plate light FP-134B TU 37.003.675-82	1	1	1
46	ТТ2501-10-8	Прокладка	Gasket	1	1	
46	ТТ2501-10-8-20	Прокладка	Gasket			1
47	400218-01	Прокладка	Gasket	2	2	
47	400218-01-20	Прокладка	Gasket			2
		Проволока 1,0-О-С ГОСТ 3282-74	Wire 1,0-О-С GOST 3282-74	2 м	2 м	2 м

1106-10-1-24СБ Электрооборудование / 1106-10-1-24SB Electric equipment

2-9



1106-10-1-24СБ Электрооборудование / 1106-10-1-24SB Electric equipment

2-10

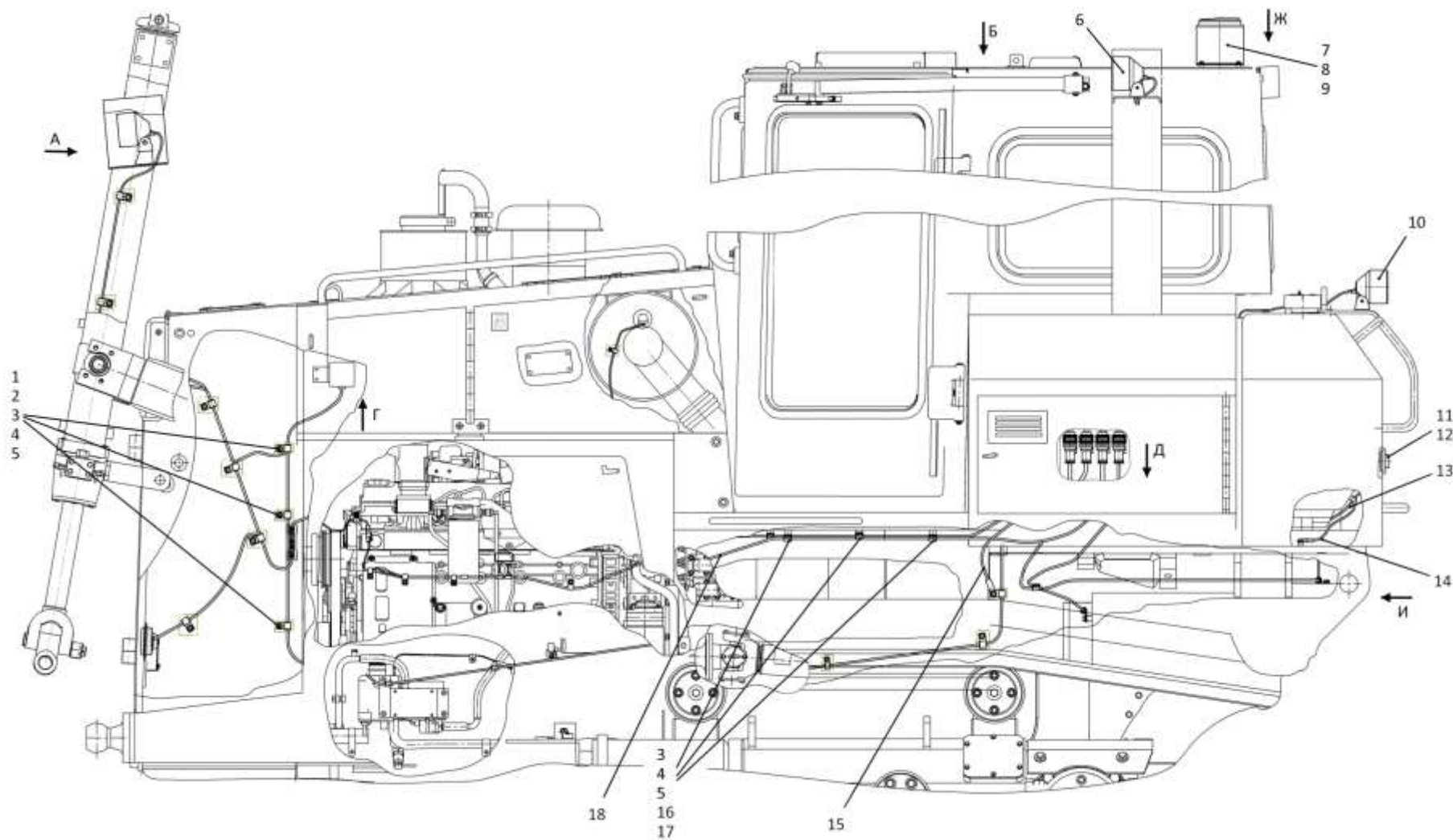
**2.2**

## 1106-10-1-47СБ Электрооборудование 1106-10-1-47SB Electric equipment

**Рис./Fig. 2.2**Лист 1 из 4  
Sheet 1 of 4

Поз. Pos.	Обозначение Designation	Наименование Denomination		Кол-во на исполнение Quantity per unit	
				УХЛ / NF	Т
	1106-10-1-47СБ(SB)	Электрооборудование	Electric equipment	х	
	1106-10-1-47-20СБ(SB)	Электрооборудование	Electric equipment		х
1	415119	Хомутик	Clip	10	7
2	700-40-6684-06	Прокладка	Gasket	8	5
3		Болт М8-6gx16.88.019 ГОСТ 7796-70	Bolt M8-6gx16.88.019 GOST 7796-70	14	
3		Болт М8-6gx16.88.029 ГОСТ 7796-70	Bolt M8-6gx16.88.029 GOST 7796-70		11
4		Шайба 8Т 65Г 019 ГОСТ 6402-70	Washer 8Т 65Г 019 GOST 6402-70	22	
4		Шайба 8Т 65Г 0221 ГОСТ 6402-70	Washer 8Т 65Г 0221 GOST 6402-70		19
5		Шайба А.8.02.019 ГОСТ 11371-78	Washer А.8.02.019 GOST 11371-78	22	
5		Шайба А.8.02.0221 ГОСТ 11371-78	Washer А.8.02.0221 GOST 11371-78		19
6		Фара рабочая дальняя 1GA 996.506-347 (допускается замена на Фара рабочая дальняя 1GA 995 606-511)	Headlight the worker distant 1GA 996.506-347 (replacement to Far working headlamp 1GA 995 606-511 is allowed)	4	4
7	311102-10-134СБ(SB)	Маяк импульсный И24-75 (допускается замена на Маяк светодиодный импульсный МИ 05 311102-10-139СБ)	Beacon pulse И24-75 (replacement to Beacon LED pulse МИ 05 311102-10-139SB is allowed)	1	1
8	700-40-3141	Кольцо	Ring	1	1
9		Винт В.М6-6gx25.58.019 ГОСТ 17473-80	Screw В.М6-6gx25.58.019 GOST 17473-80	3	
9		Винт В.М6-6gx25.58.029 ГОСТ 17473-80	Screw В.М6-6gx25.58.029 GOST 17473-80		3

1106-10-1-47СБ Электрооборудование / 1106-10-1-47SB Electric equipment



1106-10-1-47СБ Электрооборудование / 1106-10-1-47SB Electric equipment

2-12

**2.2**

**1106-10-1-47СБ Электрооборудование**  
**1106-10-1-47SB Electric equipment**

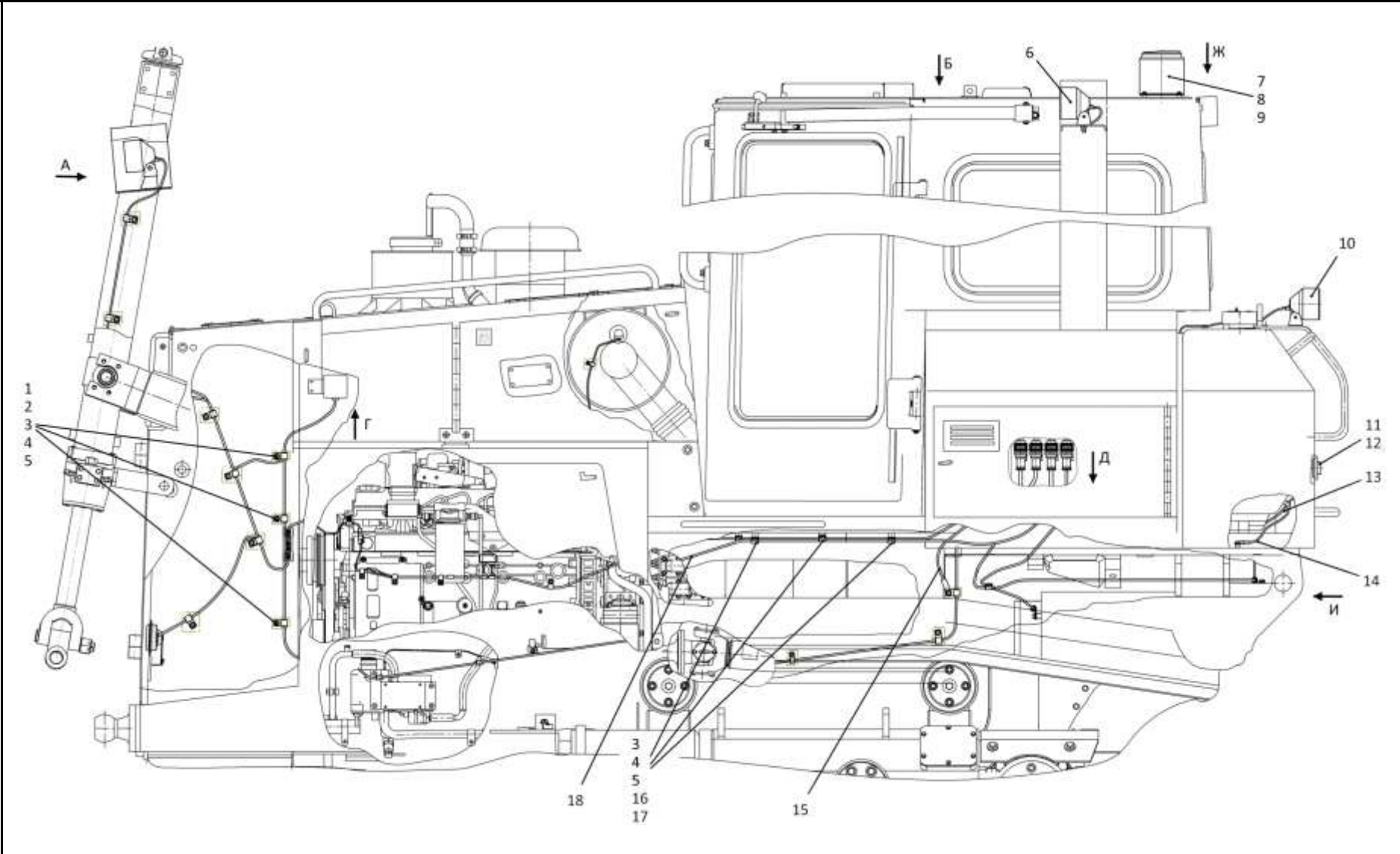
**Рис./Fig. 2.2**Лист 2 из 4  
Sheet 2 of 4

Поз. Pos.	Обозначение Designation	Наименование Denomination		Кол-во на исполнение Quantity per unit	
				УХЛ / NF	Т
10		Фара рабочая ближняя 1GA 997 506-147 (допускается замена на Фара рабочая ближняя 1GA 995 606-501)	Headlight worker near 1GA 997 506-147 (replacement to Headlight worker near 1GA 995 606-501 is allowed)	2	2
11		Винт В.М6-6gx12.58.019 ГОСТ 17473-80	Screw В.М6-6gx12.58.019 GOST 17473-80	4	
11		Винт В.М6-6gx12.58.029 ГОСТ 17473-80	Screw В.М6-6gx12.58.029 GOST 17473-80		4
12		Световозвращатель ФП 310 Е-О ТУ 37.003.079-80	Cat's eye ФП 310 Е-О ТУ 37.003.079-80	2	2
13	0902-10-17СБ(SB)	Электрооборудование топливного бака	Fuel tank electric equipment	1	
13	0902-10-17-20СБ(SB)	Электрооборудование топливного бака	Fuel tank electric equipment		1
14	2502-10-151-39СБ(SB)	Провод	Wire	1	
14	2502-10-151-39-20СБ(SB)	Провод	Wire		1
15	2502-10-151-46СБ(SB)	Провод	Wire	1	
15	2502-10-151-46-20СБ(SB)	Провод	Wire		1
16	700-40-6684-02	Прокладка	Gasket	3	3
17	700-41-2866	Хомутик	Clip	3	3
18	1106-10-11-34СБ(SB)	Установка электрооборудования на раме	Electric equipment on the frame	1	
18	1106-10-11-34-20СБ(SB)	Установка электрооборудования на раме	Electric equipment on the frame		1

1106-10-1-47СБ Электрооборудование / 1106-10-1-47SB Electric equipment

1106-10-1-47СБ Электрооборудование / 1106-10-1-47SB Electric equipment

2-13



1106-10-1-47СБ Электрооборудование / 1106-10-1-47SB Electric equipment



2-14

**2.2**

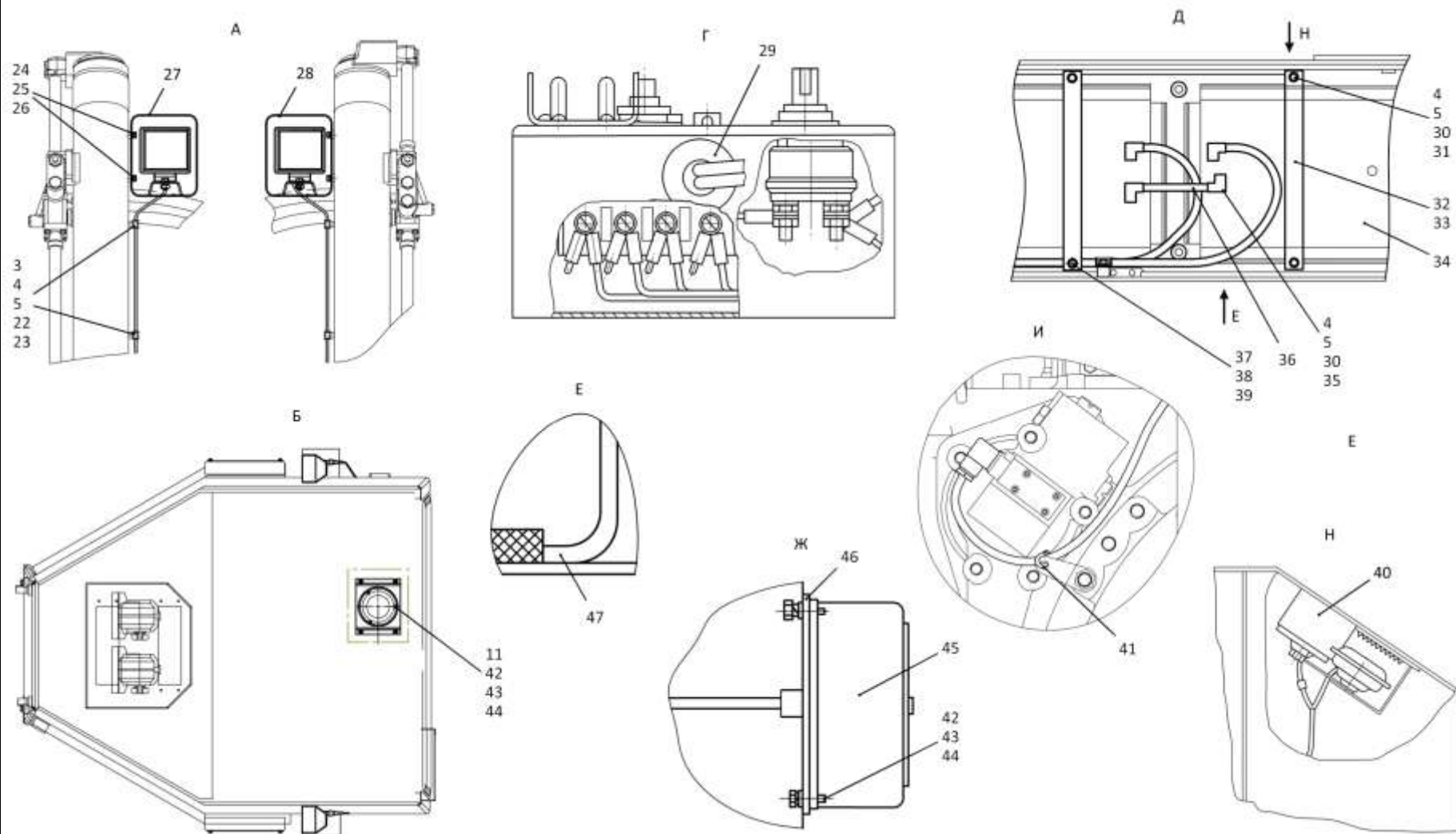
## 1106-10-1-47СБ Электрооборудование 1106-10-1-47SB Electric equipment

**Рис./Fig. 2.2**Лист 3 из 4  
Sheet 3 of 4

1106-10-1-47СБ Электрооборудование / 1106-10-1-47SB Electric equipment

Поз. Pos.	Обозначение Designation	Наименование Denomination		Кол-во на исполнение Quantity per unit	
				УХЛ / NF	Т
22	700-40-6684-05	Прокладка	Gasket	4	4
23	700-41-3179	Хомутик	Clip	4	4
24		Болт М12х1,25-6gx20.58.019 ГОСТ 7796-70	Bolt M12x1,25-6gx20.58.019 GOST 7796-70	4	
24		Болт М12х1,25-6gx20.58.029 ГОСТ 7796-70	Bolt M12x1,25-6gx20.58.029 GOST 7796-70		4
25		Шайба 12ОТ 65Г 019 ГОСТ 6402-70	Washer 12ОТ 65Г 019 GOST 6402-70	4	
25		Шайба 12ОТ 65Г 0221 ГОСТ 6402-70	Washer 12ОТ 65Г 0221 GOST 6402-70		4
26		Шайба А.12.01.10.019 ГОСТ 11371-78	Washer A.12.01.10.019 GOST 11371-78	4	
26		Шайба А.12.01.10.0221 ГОСТ 11371-78	Washer A.12.01.10.0221 GOST 11371-78		4
27	1106-10-169СБ(SB)	Кожух	Casing	1	
27	1106-10-169-20СБ(SB)	Кожух	Casing		1
28	1106-10-169-01СБ(SB)	Кожух	Casing	1	
28	1106-10-169-01-20СБ(SB)	Кожух	Casing		1
29	700-40-6695	Кольцо	Ring	1	
30		Гайка М8-6Н.6.019 ГОСТ 5915-70	Nut M8-6H.6.019 GOST 5915-70	12	
30		Гайка М8-6Н.6.029 ГОСТ 5915-70	Nut M8-6H.6.029 GOST 5915-70		12
31	46-10-113-03	Стержень (допускается замена на Стержень 46-10-113)	Stem (replacement to Stem 46-10-113 is allowed)	4	
31	46-10-113-03-20	Стержень (допускается замена на Стержень 46-10-113-20)	Stem (replacement to Stem 46-10-113-20 is allowed)		4
32	2001-10-7	Угольник	Angle-piece	4	
32	2001-10-7-20	Угольник	Angle-piece		4
33	1106-10-12	Пластина	Plate	4	
33	1106-10-12-20	Пластина	Plate		4
34		Батарея 6СТ-190А ТУ 16-729.384-83 (применяется совместно с Стержень 46-10-113-03 (допускается замена на Батарея 6СТ-190АП3 СТ ТОО40652818-028-2006 совместно с Стержень 46-10-113))	Battery 6СТ-190А ТУ 16-729.384-83 (used together with Stem 46-10-113-03 (replacement to Battery 6СТ-190АП3 СТ ТОО40652818-028-2006 together with Stem 46-10-113 is allowed))	2	
34		Батарея 6СТ-190А экспорт ТУ 16-729.384-83 (применяется совместно с Стержень 46-10-113-03-20 (допускается замена на Батарея 6СТ-190АП3 Экспорт СТ ТОО40652818-028-2006 совместно с Стержень 46-10-113-20))	Battery 6СТ-190А экспорт ТУ 16-729.384-83 (used together with Stem 46-10-113-03-20 (replacement to Battery 6СТ-190АП3 экспорт СТ ТОО40652818-028-2006 together with Stem 46-10-113-20 is allowed))		2





1106-10-1-47СБ Электрооборудование / 1106-10-1-47SB Electric equipment

2-16

**2.2**

## 1106-10-1-47СБ Электрооборудование 1106-10-1-47SB Electric equipment

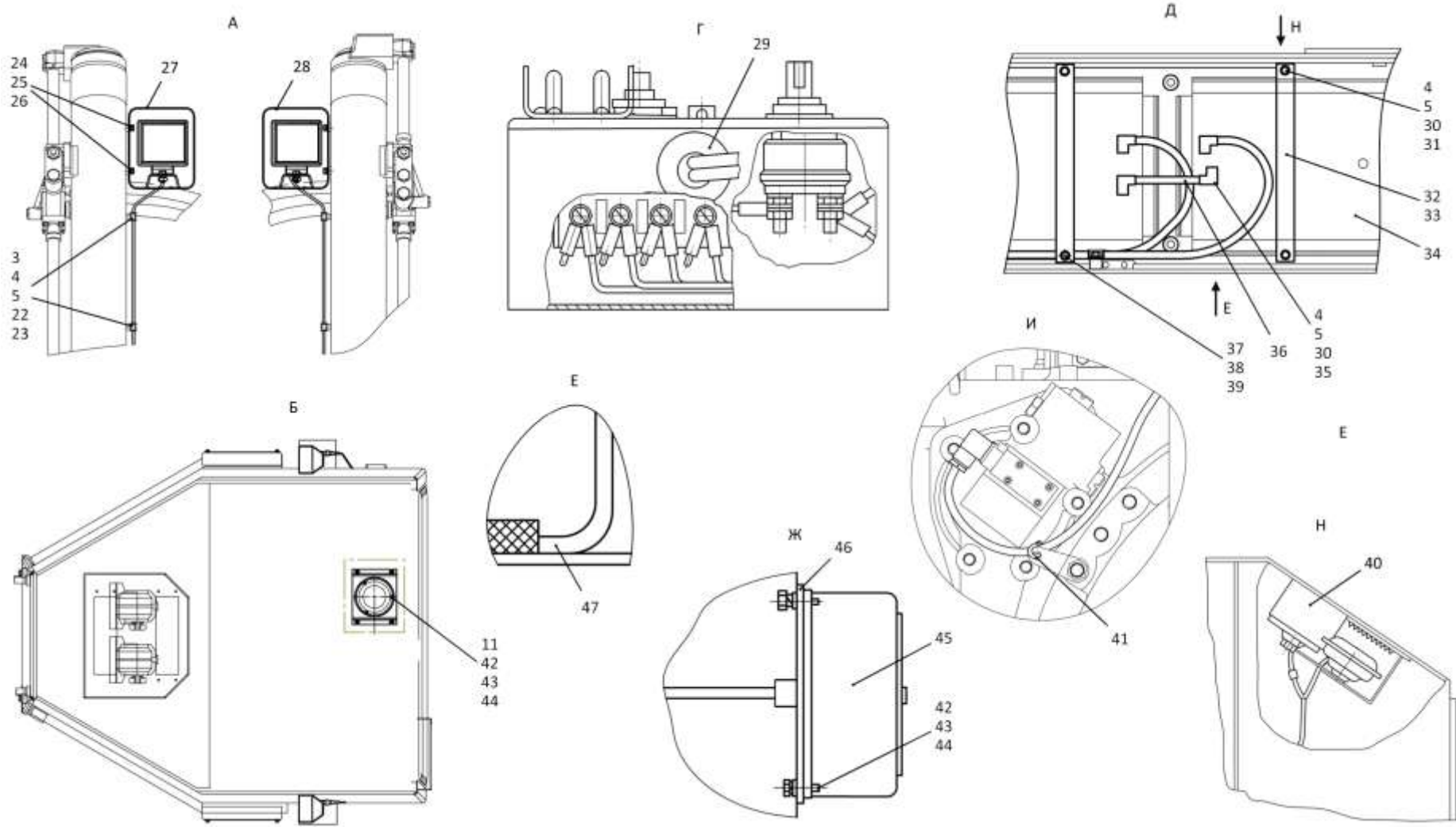
**Рис./Fig. 2.2**Лист 4 из 4  
Sheet 4 of 4

Поз. Pos.	Обозначение Designation	Наименование Denomination		Кол-во на исполнение Quantity per unit	
				УХЛ / NF	Т
35		Болт М8-6gx35.35.88.019 ГОСТ 7796-70	Bolt M8-6gx35.35.88.019 GOST 7796-70	4	
35		Болт М8-6gx35.35.88.029 ГОСТ 7796-70	Bolt M8-6gx35.35.88.029 GOST 7796-70		4
36	1106-10-154СБ(SB)	Провод	Wire	1	1
37	1106-10-10	Винт	Screw	4	
37	1106-10-10-20	Винт	Screw		4
38		Гайка М12x1,25-6Н.6.019 ГОСТ 5915-70	Nut M12x1,25-6Н.6.019 GOST 5915-70	8	
38		Гайка М12x1,25-6Н.6.029 ГОСТ 5915-70	Nut M12x1,25-6Н.6.029 GOST 5915-70		8
39		Шайба А 12.02.019 ГОСТ 6958-78	Washer A 12.02.019 GOST 6958-78	8	
39		Шайба А 12.02.0221 ГОСТ 6958-78	Washer A 12.02.0221 GOST 6958-78		8
40	0902-10-15СБ(SB)	Установка звуковых сигналов в контейнер АКБ	Installation of the audio signals in a container of АКБ	1	
40	0902-10-15-20СБ(SB)	Установка звуковых сигналов в контейнер АКБ	Installation of the audio signals in a container of АКБ		1
41		Хомут кабельный СТ-2,5x100	Cable clamp ST-2,5x100	1	1
42		Гайка М6-6Н.6.019 ГОСТ 5915-70	Nut M6-6Н.6.019 GOST 5915-70	5	
42		Гайка М6-6Н.6.029 ГОСТ 5915-70	Nut M6-6Н.6.029 GOST 5915-70		5
43		Шайба 6Т 65Г 019 ГОСТ 6402-70	Washer 6Т 65Г 019 GOST 6402-70	9	
43		Шайба 6Т 65Г 0221 ГОСТ 6402-70	Washer 6Т 65Г 0221 GOST 6402-70		9
44	310110	Шайба А.6.01.08 кп.019 ГОСТ 11371-78	Washer A.6.01.08 кп.019 GOST 11371-78	9	
44	310110-20	Шайба А.6.01.08 кп.0121прп."Щит" ГОСТ 11371-78	Washer A.6.01.08 кп.0121прп."Щит" GOST 11371-78		9
45		Фонарь освещения номерного знака ФП-134Б ТУ 37.003.675-82	Number plate light FP-134B TU 37.003.675-82	1	1
46	ТТ2501-10-8	Прокладка	Gasket	1	
46	ТТ2501-10-8-20	Прокладка	Gasket		1
47	400218-01	Прокладка	Gasket	2	
47	400218-01-20	Прокладка	Gasket		2
		Проволока 1,0-О-С ГОСТ 3282-74	Wire 1,0-О-С GOST 3282-74	2 м	2 м

1106-10-1-47СБ Электрооборудование / 1106-10-1-47SB Electric equipment

1106-10-1-47СБ Электрооборудование / 1106-10-1-47SB Electric equipment

2-17



1106-10-1-47СБ Электрооборудование / 1106-10-1-47SB Electric equipment

2-18

**2.3**

## 1152-10-1-01СБ Электрооборудование 1152-10-1-01SB Electric equipment

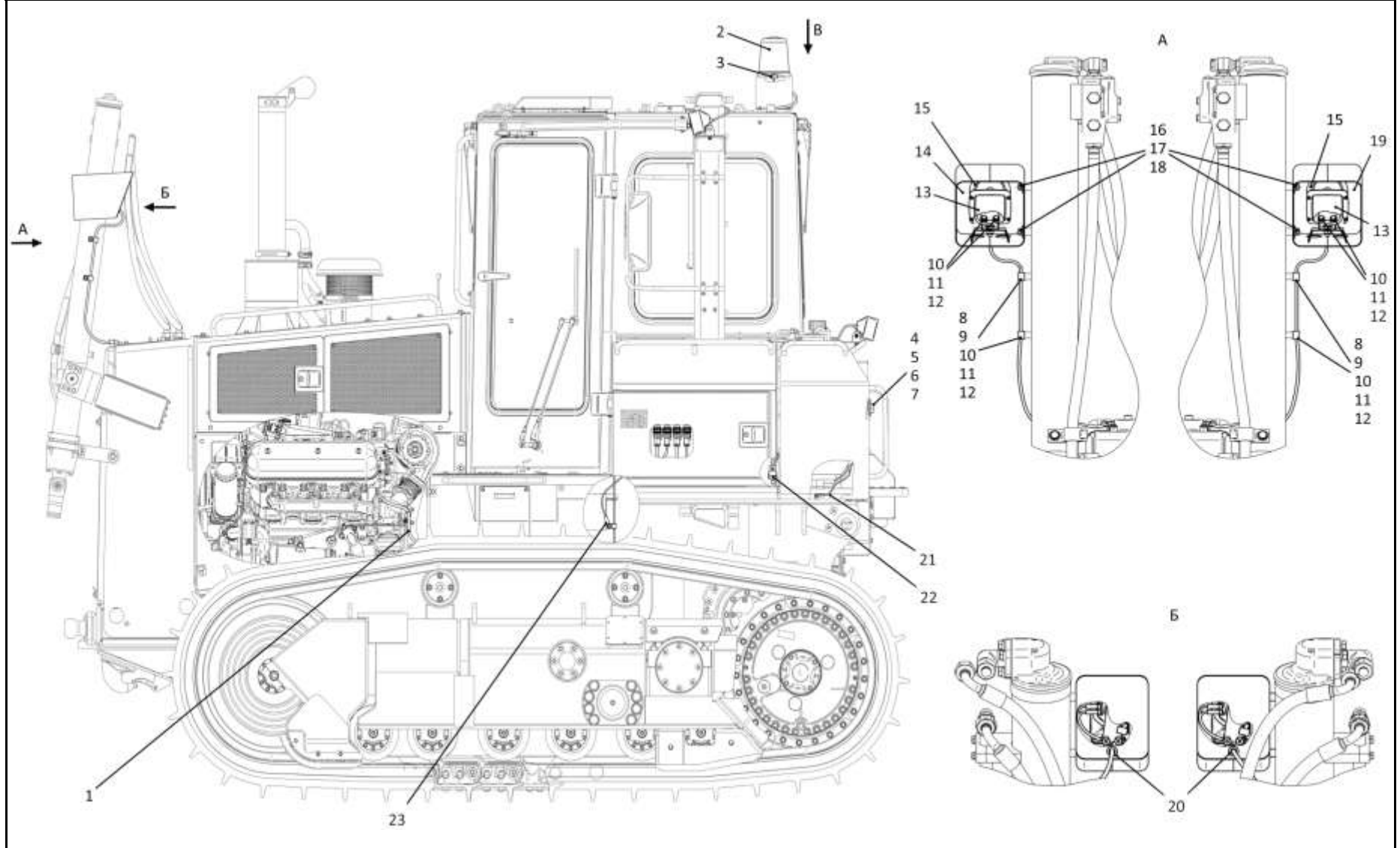
**Рис./Fig. 2.3**Лист 1 из 4  
Sheet 1 of 4

Поз. Pos.	Обозначение Designation	Наименование Denomination		Кол-во на исполнение Quantity per unit		
				УХЛ / NF	У / N	Т
	1152-10-1-01СБ(SB)	Электрооборудование	Electric equipment	х		
	1152-10-1-01-10СБ(SB)	Электрооборудование	Electric equipment		х	
	1152-10-1-01-20СБ(SB)	Электрооборудование	Electric equipment			х
1	1152-10-11СБ(SB)	Установка электрооборудования на раме	Electric equipment on the frame	1		
1	1152-10-11-10СБ(SB)	Установка электрооборудования на раме	Electric equipment on the frame		1	
1	1152-10-11-20СБ(SB)	Установка электрооборудования на раме	Electric equipment on the frame			1
2	311102-10-134СБ(SB)	Маяк импульсный И24-75 (допускается замена на Маяк светодиодный импульсный МИ 05 311102-10-139СБ)	Beacon pulse И24-75 (replacement to Beacon LED pulse МИ 05 311102-10-139SB is allowed)	1	1	1
3	700-40-3141	Кольцо	Ring	1	1	1
4		Винт В.М6-6gx12.58.019 ГОСТ 17473-80	Screw В.М6-6gx12.58.019 GOST 17473-80	4	4	
4		Винт В.М6-6gx12.58.029 ГОСТ 17473-80	Screw В.М6-6gx12.58.029 GOST 17473-80			4
5		Шайба 6Т 65Г 019 ГОСТ 6402-70	Washer 6Т 65Г 019 GOST 6402-70	11	11	
5		Шайба 6Т 65Г 0221 ГОСТ 6402-70	Washer 6Т 65Г 0221 GOST 6402-70			11
6	310110	Шайба А.6.01.08 кп.019 ГОСТ 11371-78	Washer А.6.01.08 кп.019 GOST 11371-78	11	11	
6	310110-20	Шайба А.6.01.08 кп.0121прп."Щит" ГОСТ 11371-78	Washer А.6.01.08 кп.0121прп."Щит" GOST 11371-78			11
7		Световозвращатель ФП 310 Е-О ТУ 37.003.079-80	Cat's eye ФП 310 Е-О ТУ 37.003.079-80	2	2	2
8	700-40-6684-05	Прокладка	Gasket	4	4	4
9	700-41-2866	Хомутик	Clip	4	4	4
10		Болт М8-6gx16.88.019 ГОСТ 7796-70	Bolt М8-6gx16.88.019 GOST 7796-70	7	7	
10		Болт М8-6gx16.88.029 ГОСТ 7796-70	Bolt М8-6gx16.88.029 GOST 7796-70			7
11		Шайба 8Т 65Г 019 ГОСТ 6402-70	Washer 8Т 65Г 019 GOST 6402-70	13	13	
11		Шайба 8Т 65Г 0221 ГОСТ 6402-70	Washer 8Т 65Г 0221 GOST 6402-70			13
12		Шайба А.8.02.019 ГОСТ 11371-78	Washer А.8.02.019 GOST 11371-78	13	13	
12		Шайба А.8.02.0221 ГОСТ 11371-78	Washer А.8.02.0221 GOST 11371-78			13

1152-10-1-01СБ Электрооборудование / 1152-10-1-01SB Electric equipment

1152-10-1-01СБ Электрооборудование / 1152-10-1-01SB Electric equipment

2-19



1152-10-1-01СБ Электрооборудование / 1152-10-1-01SB Electric equipment

2-20

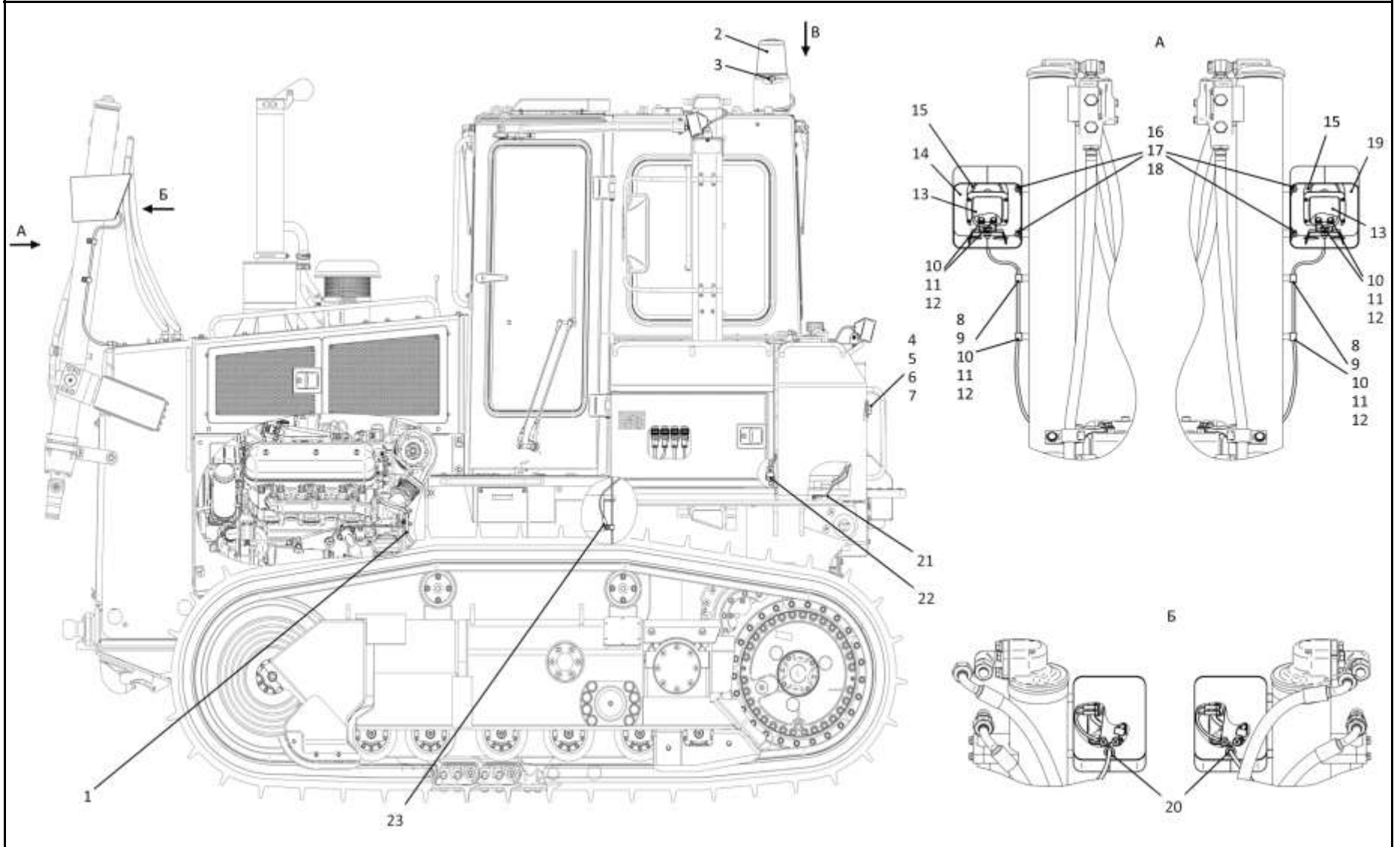
**2.3**

## 1152-10-1-01СБ Электрооборудование 1152-10-1-01SB Electric equipment

**Рис./Fig. 2.3**Лист 2 из 4  
Sheet 2 of 4

Поз. Pos.	Обозначение Designation	Наименование Denomination	Кол-во на исполнение Quantity per unit		
			УХЛ / NF	У / N	Т
13		Фара рабочая дальняя 1GA 996.506-347 (допускается замена на Фара рабочая дальняя 1GA 995 606-511)	Headlight the worker distant 1GA 996.506-347 (replacement to Headlight the worker distant 1GA 995 606-511 is allowed)		
14	2022-10-208-01СБ(SB)	Кожух	4	4	4
14	2022-10-208-01-20СБ(SB)	Кожух	1	1	1
15		Сигнал звуковой безрупорный С 314 ТУ 37.003.688-75	2		
15		Сигнал звуковой безрупорный С 314-Э ТУ 37.003.688-75		2	
15		Сигнал звуковой безрупорный С 314-Т ТУ 37.003.688-75			2
16		Болт М12х1,25-6gx20.58.019 ГОСТ 7796-70	4	4	
16		Болт М12х1,25-6gx20.58.029 ГОСТ 7796-70			4
17		Шайба 12ОТ 65Г 019 ГОСТ 6402-70	12	12	
17		Шайба 12ОТ 65Г 0221 ГОСТ 6402-70			12
18		Шайба А.12.01.10.019 ГОСТ 11371-78	12	12	
18		Шайба А.12.01.10.0221 ГОСТ 11371-78			12
19	2022-10-208СБ(SB)	Кожух	1	1	
19	2022-10-208-20СБ(SB)	Кожух			1
20	700-40-6736	Кольцо	2	2	2
21	2502-10-151-39СБ(SB)	Провод	1	1	
21	2502-10-151-39-20СБ(SB)	Провод			1
22	1152-10-37СБ(SB)	Электрооборудование топливного бака	1	1	
22	1152-10-37-20СБ(SB)	Электрооборудование топливного бака			1
23	2502-10-151-46СБ(SB)	Провод	1	1	
23	2502-10-151-46-20СБ(SB)	Провод			1

1152-10-1-01СБ Электрооборудование / 1152-10-1-01SB Electric equipment



1152-10-1-01СБ Электрооборудование / 1152-10-1-01SB Electric equipment

2-22

**2.3**

**1152-10-1-01СБ Электрооборудование**  
**1152-10-1-01SB Electric equipment**

**Рис./Fig. 2.3**Лист 3 из 4  
Sheet 3 of 4

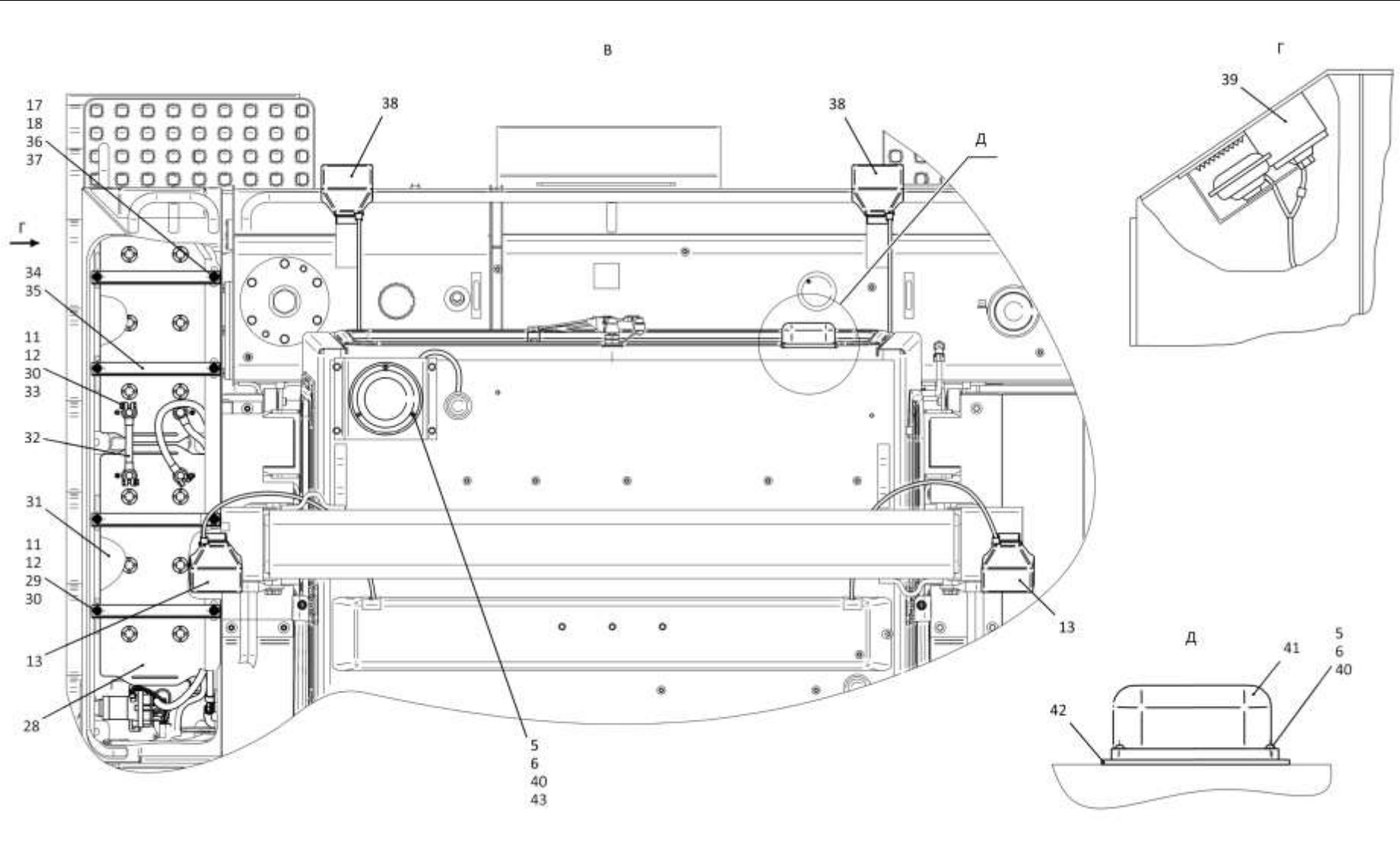
Поз. Pos.	Обозначение Designation	Наименование Denomination		Кол-во на исполнение Quantity per unit		
				УХЛ / NF	У / N	Т
28		Батарея 6СТ-190АПЗ	Battery 6СТ-190АПЗ	2	2	2
29	46-10-113-03	Стержень	Stem	4	4	
29	46-10-113-03-20	Стержень	Stem			4
30		Гайка М8-6Н.6.019 ГОСТ 5915-70	Nut M8-6H.6.019 GOST 5915-70	6	6	
30		Гайка М8-6Н.6.029 ГОСТ 5915-70	Nut M8-6H.6.029 GOST 5915-70			6
31	400218-01	Прокладка	Gasket	2	2	
31	400218-01-20	Прокладка	Gasket			2
32	1106-10-154СБ(SB)	Провод	Wire	1	1	1
33		Болт М8-6gx35.35.88.019 ГОСТ 7796-70	Bolt M8-6gx35.35.88.019 GOST 7796-70	2	2	
33		Болт М8-6gx35.35.88.029 ГОСТ 7796-70	Bolt M8-6gx35.35.88.029 GOST 7796-70			2
34	1106-10-12	Пластина	Plate	4	4	
34	1106-10-12-20	Пластина	Plate			4
35	2001-10-7	Угольник	Angle-piece	4	4	
35	2001-10-7-20	Угольник	Angle-piece			4
36	1106-10-10	Винт	Screw	4	4	
36	1106-10-10-20	Винт	Screw			4

1152-10-1-01СБ Электрооборудование / 1152-10-1-01SB Electric equipment



1152-10-1-01СБ Электрооборудование / 1152-10-1-01SB Electric equipment

2-23



1152-10-1-01СБ Электрооборудование / 1152-10-1-01SB Electric equipment

2-24

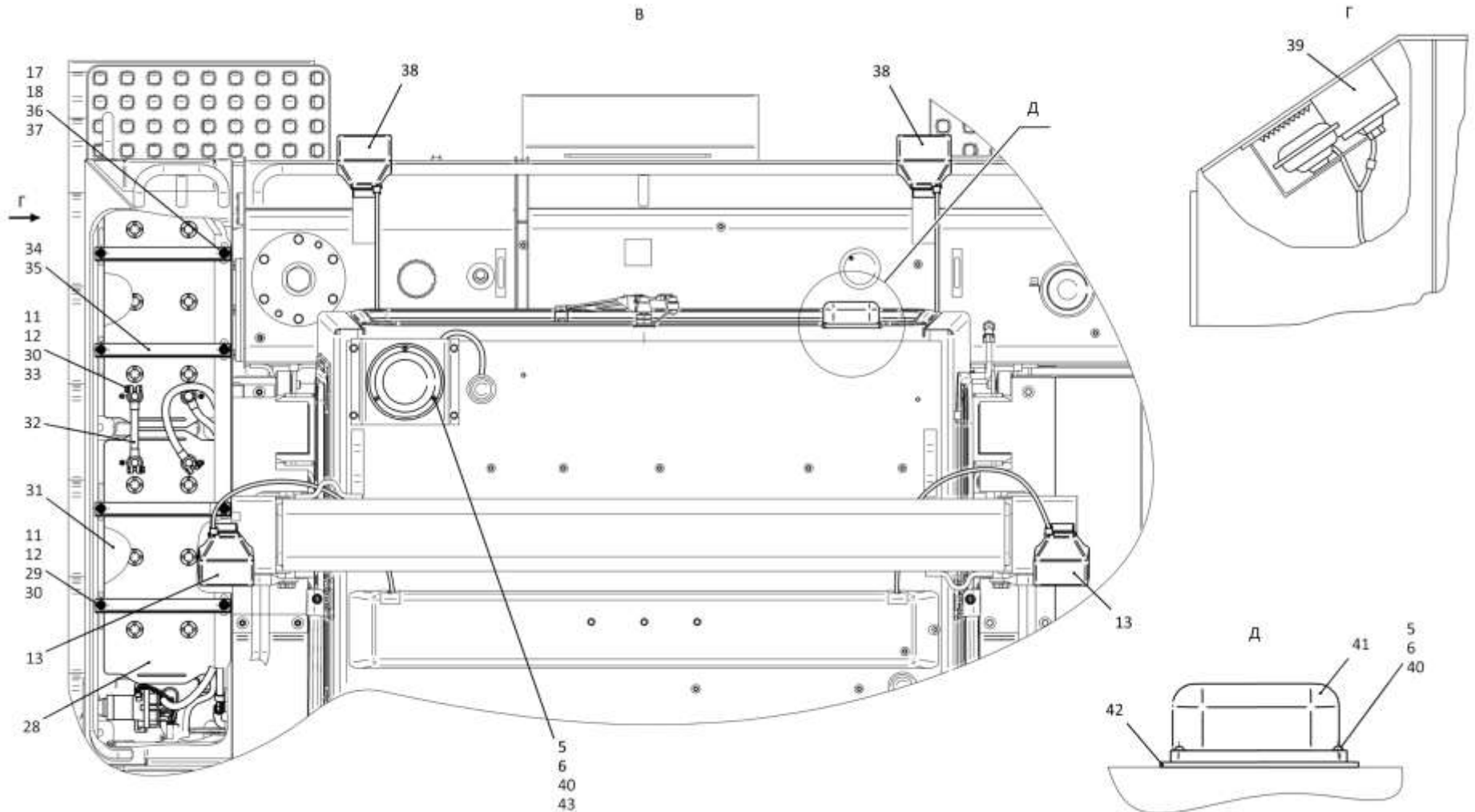
**2.3**

**1152-10-1-01СБ Электрооборудование**  
**1152-10-1-01SB Electric equipment**

**Рис./Fig. 2.3**Лист 4 из 4  
Sheet 4 of 4

Поз. Pos.	Обозначение Designation	Наименование Denomination		Кол-во на исполнение Quantity per unit		
				УХЛ / NF	У / N	Т
37		Гайка М12х1,25-6Н.6.019 ГОСТ 5915-70	Nut M12x1,25-6H.6.019 GOST 5915-70	8	8	
37		Гайка М12х1,25-6Н.6.029 ГОСТ 5915-70	Nut M12x1,25-6H.6.029 GOST 5915-70			8
38		Фара рабочая ближняя 1GA 997 506-147 (допускается замена на Фара рабочая ближняя 1GA 995 606-501)	Headlight worker near 1GA 997 506-147 (replacement to Headlight worker near 1GA 995 606-501 is allowed)	2	2	2
39	0902-10-15СБ(SB)	Установка звуковых сигналов в контейнер АКБ	Installation of the audio signals in a container of АКБ	1		
39	0902-10-15-10СБ(SB)	Установка звуковых сигналов в контейнер АКБ	Installation of the audio signals in a container of АКБ		1	
39	0902-10-15-20СБ(SB)	Установка звуковых сигналов в контейнер АКБ	Installation of the audio signals in a container of АКБ			1
40		Гайка М6-6Н.6.019 ГОСТ 5915-70	Nut M6-6H.6.019 GOST 5915-70	7	7	
40		Гайка М6-6Н.6.029 ГОСТ 5915-70	Nut M6-6H.6.029 GOST 5915-70			7
41		Фонарь освещения номерного знака ФП-134Б ТУ 37.003.675-82	Number plate light ФП-134Б TU 37.003.675-82	1	1	1
42	ТТ2501-10-8	Прокладка	Gasket	1	1	
42	ТТ2501-10-8-20	Прокладка	Gasket			1
43		Винт В.М6-6gx30.58.019 ГОСТ 17473-80	Screw В.М6-6gx30.58.019 GOST 17473-80	3	3	
43		Винт В.М6-6gx30.58.029 ГОСТ 17473-80	Screw В.М6-6gx30.58.029 GOST 17473-80			3

1152-10-1-01СБ Электрооборудование / 1152-10-1-01SB Electric equipment



1152-10-1-01СБ Электрооборудование / 1152-10-1-01SB Electric equipment

2-26

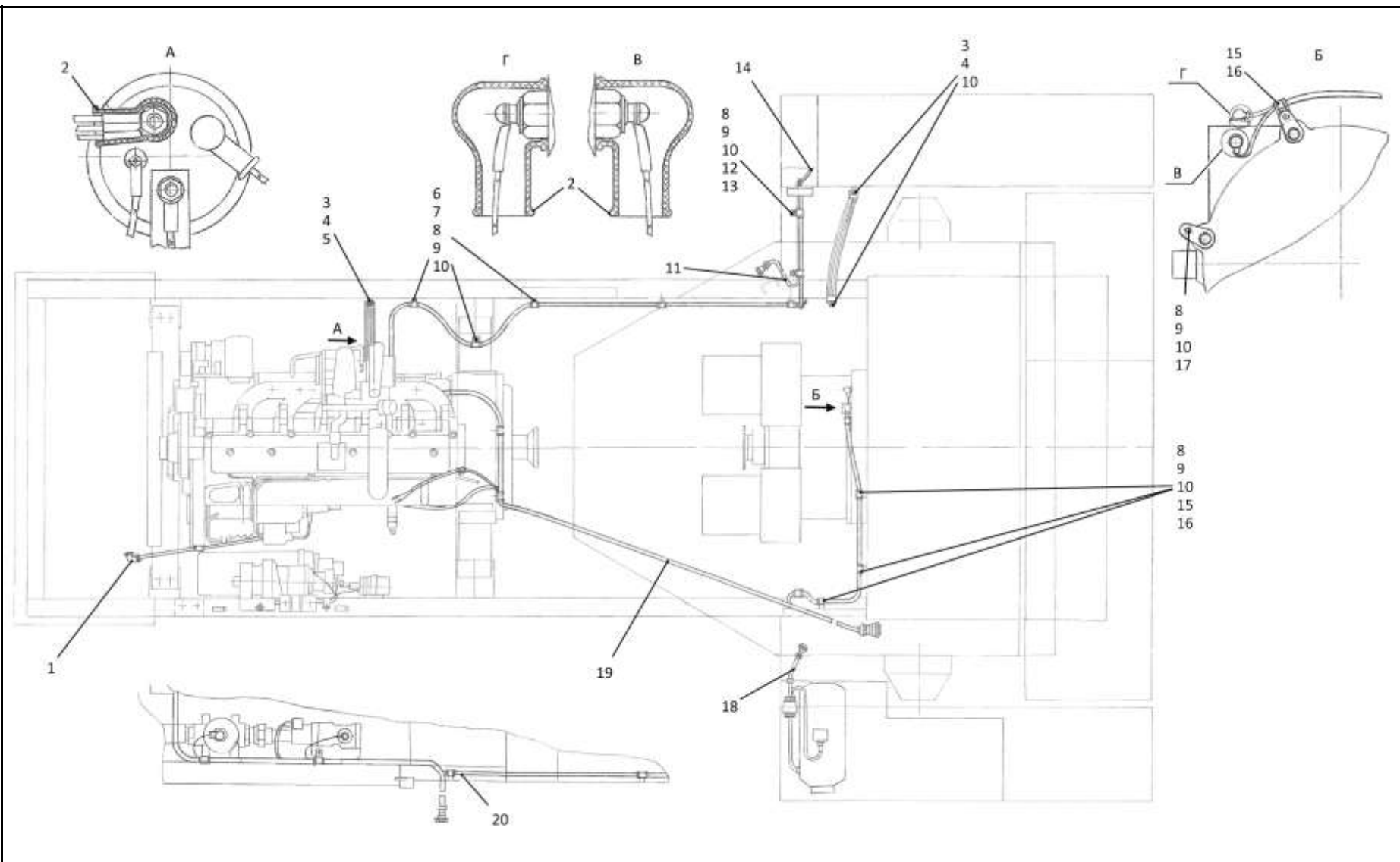
**2.4**

**1106-10-11-16СБ Установка электрооборудования на раме**  
**1106-10-11-16SB Electric equipment on the frame**

**Рис./Fig. 2.4**Лист 1 из 2  
Sheet 1 of 2

Поз. Pos.	Обозначение Designation	Наименование Denomination		Кол-во на исполнение Quantity per unit		
				УХЛ / NF	У / N	Т
	1106-10-11-16СБ(SB)	Установка электрооборудования на раме	Electric equipment on the frame	х		
	1106-10-11-16-10СБ(SB)	Установка электрооборудования на раме	Electric equipment on the frame		х	
	1106-10-11-16-20СБ(SB)	Установка электрооборудования на раме	Electric equipment on the frame			х
1	0902-10-16СБ(SB)	Электрооборудование передней облицовки	Front facing electric equipment	1		
1	0902-10-16-10СБ(SB)	Электрооборудование передней облицовки	Front facing electric equipment		1	
1	0902-10-16-20СБ(SB)	Электрооборудование передней облицовки	Front facing electric equipment			1
2	700-40-5606	Наконечник	Tip	3	3	3
3		Болт М12х1,25-6gx20.58.019 ГОСТ 7796-70	Bolt M12x1,25-6gx20.58.019 GOST 7796-70	2	2	
3		Болт М12х1,25-6gx20.58.029 ГОСТ 7796-70	Bolt M12x1,25-6gx20.58.029 GOST 7796-70			2
4		Шайба 12ОТ 65Г 019 ГОСТ 6402-70	Washer 12OT 65Г 019 GOST 6402-70	2	2	
4		Шайба 12ОТ 65Г 0221 ГОСТ 6402-70	Washer 12OT 65Г 0221 GOST 6402-70			2
5		Шайба А.12.01.10.019 ГОСТ 11371-78	Washer A.12.01.10.019 GOST 11371-78	2	2	
5		Шайба А.12.01.10.0221 ГОСТ 11371-78	Washer A.12.01.10.0221 GOST 11371-78			2
6	700-40-6684-04	Прокладка	Gasket	8	8	8
7	700-41-3179	Хомутик	Clip	8	8	8
8		Болт М8-6gx16.88.019 ГОСТ 7796-70	Bolt M8-6gx16.88.019 GOST 7796-70	13	13	
8		Болт М8-6gx16.88.029 ГОСТ 7796-70	Bolt M8-6gx16.88.029 GOST 7796-70			13
9		Шайба 8Т 65Г 019 ГОСТ 6402-70	Washer 8T 65Г 019 GOST 6402-70	13	13	
9		Шайба 8Т 65Г 0221 ГОСТ 6402-70	Washer 8T 65Г 0221 GOST 6402-70			13

1106-10-11-16СБ Установка электрооборудования на раме  
1106-10-11-16SB Electric equipment on the frame

1106-10-11-16СБ Установка электрооборудования на раме  
1106-10-11-16SB Electric equipment on the frame

2-28

**2.4**

**1106-10-11-16СБ Установка электрооборудования на раме**  
**1106-10-11-16SB Electric equipment on the frame**

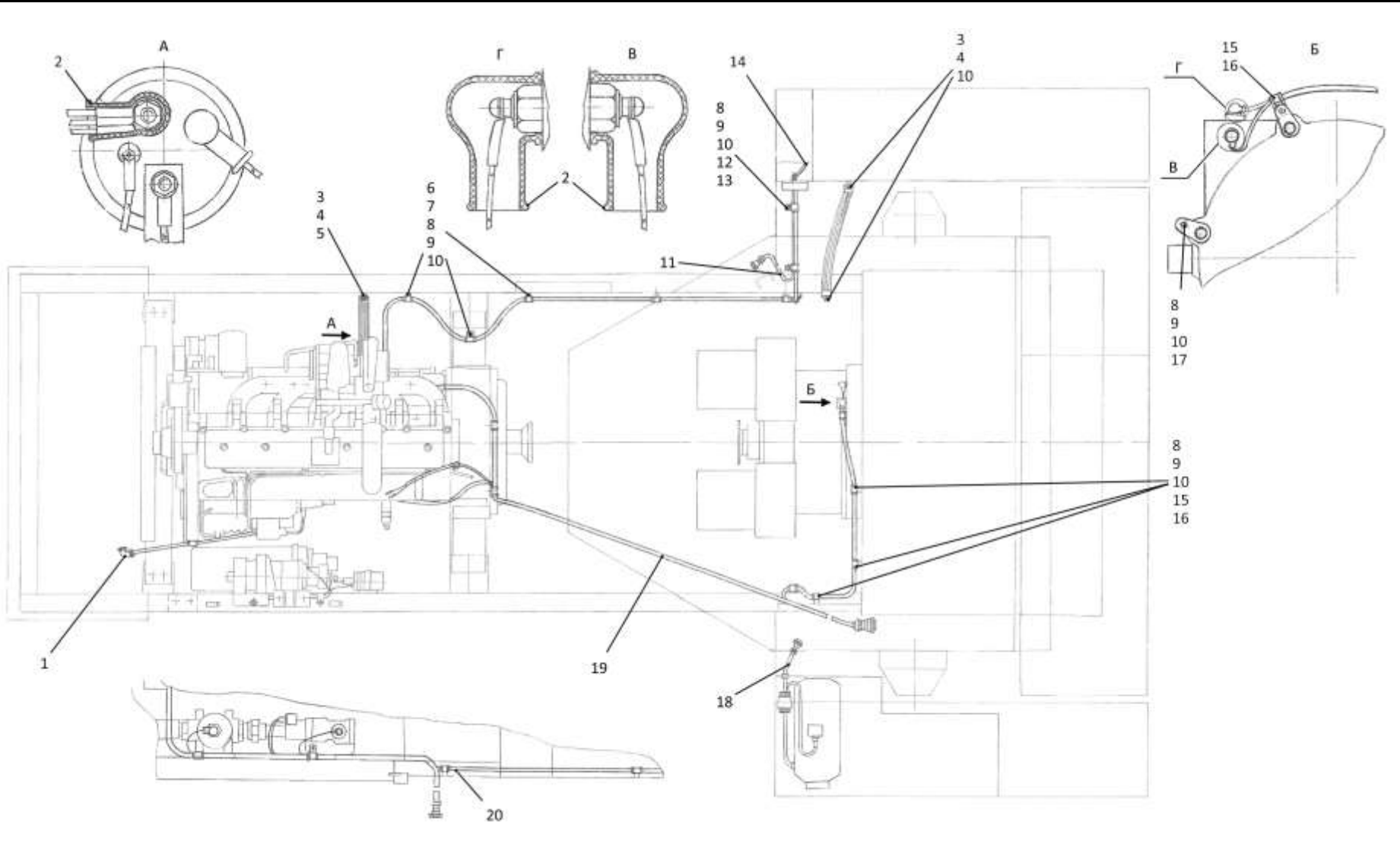
**Рис./Fig. 2.4**Лист 2 из 2  
Sheet 2 of 2

Поз. Pos.	Обозначение Designation	Наименование Denomination		Кол-во на исполнение Quantity per unit		
				УХЛ / NF	У / N	Т
10		Шайба А.8.02.019 ГОСТ 11371-78	Washer А.8.02.019 GOST 11371-78	13	13	
10		Шайба А.8.02.0221 ГОСТ 11371-78	Washer А.8.02.0221 GOST 11371-78			13
11	1152-10-110-01СБ(SB)	Жгут	Harness	1	1	1
12	700-40-6684-02	Прокладка	Gasket	1	1	1
13	700-41-2548	Хомутик	Clip	1	1	1
14	1152-10-16СБ(SB)	Контейнер АКБ	Storage batteries container	1		
14	1152-10-16-10СБ(SB)	Контейнер АКБ	Storage batteries container		1	
14	1152-10-16-20СБ(SB)	Контейнер АКБ	Storage batteries container			1
15	700-40-6684-07	Прокладка	Gasket	4	4	4
16	700-41-3310	Хомутик	Clip	4	4	4
17		Гайка М8-6Н.6.019 ГОСТ 5915-70	Nut М8-6Н.6.019 GOST 5915-70	2	2	
17		Гайка М8-6Н.6.029 ГОСТ 5915-70	Nut М8-6Н.6.029 GOST 5915-70			2
18	0902-10-111СБ(SB)	Жгут отопителей	Harness отопителей	1	1	
19	1102-10-19СБ(SB)	Электрооборудование двигателя	Engine electric equipment	1	1	
19	1102-10-19-20СБ(SB)	Электрооборудование двигателя	Engine electric equipment			1
20	311102-10-17-11СБ(SB)	Электрооборудование трансмиссии	Transmission electric equipment	1	1	
20	311102-10-17-11-20СБ(SB)	Электрооборудование трансмиссии	Transmission electric equipment			1

1106-10-11-16СБ Установка электрооборудования на раме  
1106-10-11-16SB Electric equipment on the frame

1106-10-11-16СБ Установка электрооборудования на раме  
1106-10-11-16SB Electric equipment on the frame

2-29



1106-10-11-16СБ Установка электрооборудования на раме  
1106-10-11-16SB Electric equipment on the frame

2-30

**2.5**

**1106-10-11-34СБ Установка электрооборудования на раме**  
**1106-10-11-34SB Electric equipment on the frame**

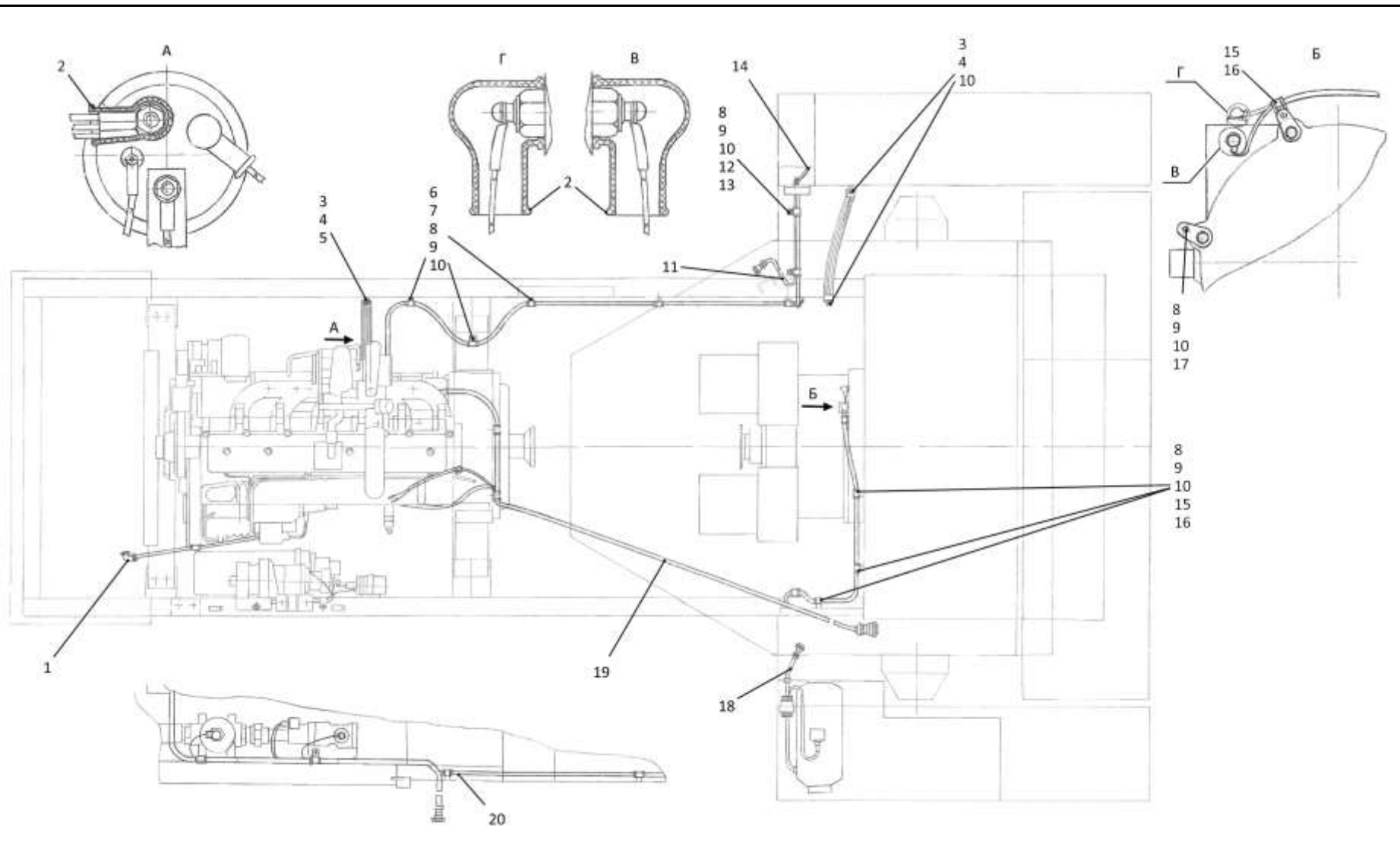
**Рис./Fig. 2.5**Лист 1 из 2  
Sheet 1 of 2

Поз. Pos.	Обозначение Designation	Наименование Denomination		Кол-во на исполнение Quantity per unit	
				УХЛ / NF	Т
	1106-10-11-34СБ(SB)	Установка электрооборудования на раме	Electric equipment on the frame	х	
	1106-10-11-34-20СБ(SB)	Установка электрооборудования на раме	Electric equipment on the frame		х
1	0902-10-16СБ(SB)	Электрооборудование передней облицовки	Front facing electric equipment	1	
1	0902-10-16-20СБ(SB)	Электрооборудование передней облицовки	Front facing electric equipment		1
2	700-40-5606	Наконечник	Tip	3	3
3		Болт М12х1,25-6gx20.58.019 ГОСТ 7796-70	Bolt M12x1,25-6gx20.58.019 GOST 7796-70	2	
3		Болт М12х1,25-6gx20.58.029 ГОСТ 7796-70	Bolt M12x1,25-6gx20.58.029 GOST 7796-70		2
4		Шайба 12ОТ 65Г 019 ГОСТ 6402-70	Washer 12OT 65G 019 GOST 6402-70	2	
4		Шайба 12ОТ 65Г 0221 ГОСТ 6402-70	Washer 12OT 65G 0221 GOST 6402-70		2
5		Шайба А.12.01.10.019 ГОСТ 11371-78	Washer A.12.01.10.019 GOST 11371-78	2	
5		Шайба А.12.01.10.0221 ГОСТ 11371-78	Washer A.12.01.10.0221 GOST 11371-78		2
6	700-40-6684-04	Прокладка	Gasket	8	8
7	700-41-3179	Хомутик	Clip	8	8
8		Болт М8-6gx16.88.019 ГОСТ 7796-70	Bolt M8-6gx16.88.019 GOST 7796-70	13	
8		Болт М8-6gx16.88.029 ГОСТ 7796-70	Bolt M8-6gx16.88.029 GOST 7796-70		13
9		Шайба 8Т 65Г 019 ГОСТ 6402-70	Washer 8T 65G 019 GOST 6402-70	13	
9		Шайба 8Т 65Г 0221 ГОСТ 6402-70	Washer 8T 65G 0221 GOST 6402-70		13

1106-10-11-34СБ Установка электрооборудования на раме  
1106-10-11-34SB Electric equipment on the frame



1106-10-11-34СБ Установка электрооборудования на раме  
 1106-10-11-34SB Electric equipment on the frame



2-31

1106-10-11-34СБ Установка электрооборудования на раме  
 1106-10-11-34SB Electric equipment on the frame

2-32

**2.5**

**1106-10-11-34СБ Установка электрооборудования на раме**  
**1106-10-11-34SB Electric equipment on the frame**

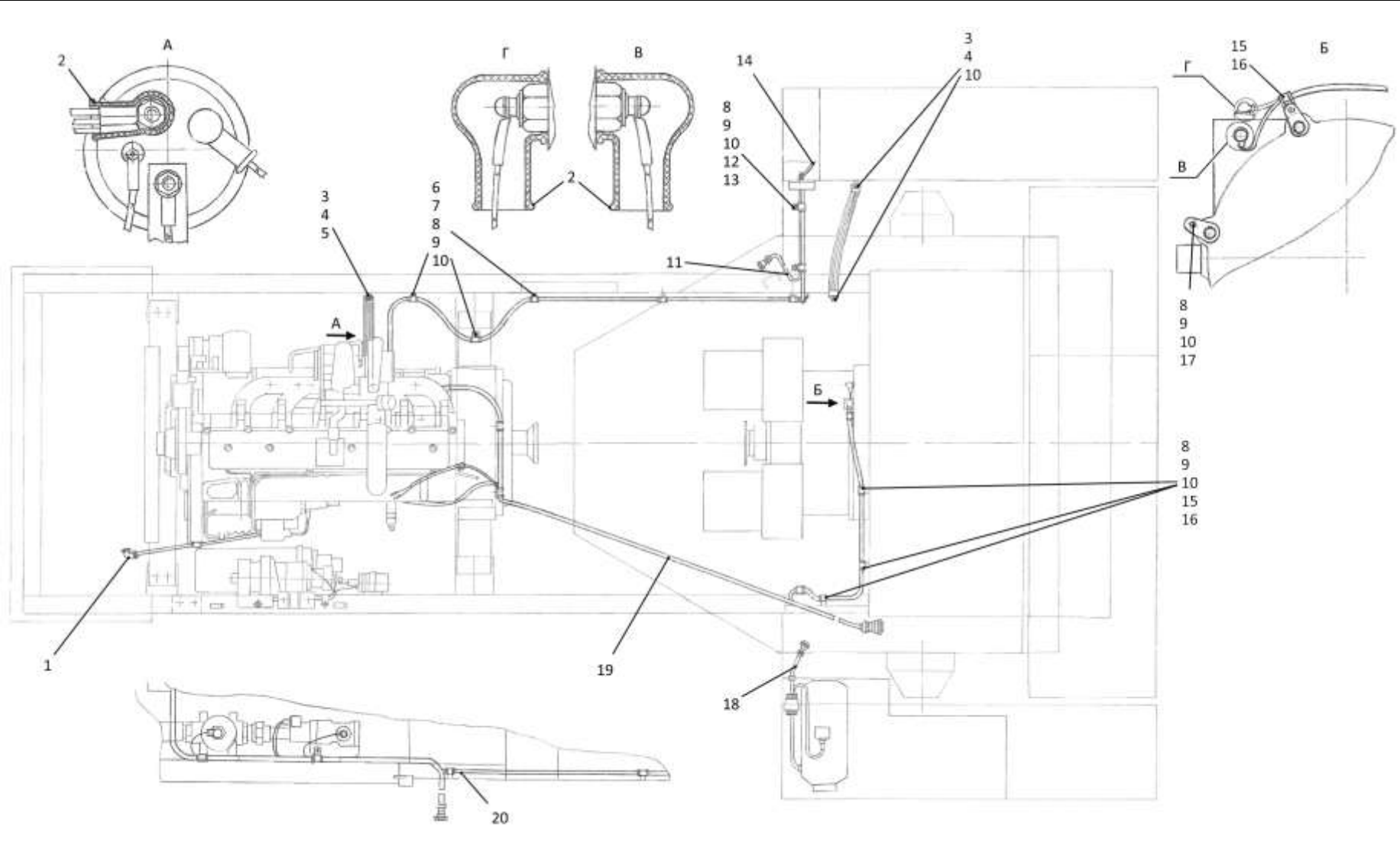
**Рис./Fig. 2.5**Лист 2 из 2  
Sheet 2 of 2

Поз. Pos.	Обозначение Designation	Наименование Denomination		Кол-во на исполнение Quantity per unit	
				УХЛ / NF	Т
10		Шайба А.8.02.019 ГОСТ 11371-78	Washer А.8.02.019 GOST 11371-78	13	
10		Шайба А.8.02.0221 ГОСТ 11371-78	Washer А.8.02.0221 GOST 11371-78		13
11	1152-10-110-02СБ(SB)	Жгут	Harness	1	1
12	700-40-6684-02	Прокладка	Gasket	1	1
13	700-41-2548	Хомутик	Clip	1	1
14	1152-10-16СБ(SB)	Контейнер АКБ	Storage batteries container	1	
14	1152-10-16-20СБ(SB)	Контейнер АКБ	Storage batteries container		1
15	700-40-6684-07	Прокладка	Gasket	4	4
16	700-41-3310	Хомутик	Clip	4	4
17		Гайка М8-6Н.6.019 ГОСТ 5915-70	Nut М8-6Н.6.019 GOST 5915-70	2	
17		Гайка М8-6Н.6.029 ГОСТ 5915-70	Nut М8-6Н.6.029 GOST 5915-70		2
18	0902-10-111СБ(SB)	Жгут отопителей	Harness отопителей	1	
19	1102-10-19СБ(SB)	Электрооборудование двигателя	Engine electric equipment	1	
19	1102-10-19-20СБ(SB)	Электрооборудование двигателя	Engine electric equipment		1
20	311102-10-17-08СБ(SB)	Электрооборудование трансмиссии	Transmission electric equipment	1	
20	311102-10-17-08-20СБ(SB)	Электрооборудование трансмиссии	Transmission electric equipment		1

1106-10-11-34СБ Установка электрооборудования на раме  
1106-10-11-34SB Electric equipment on the frame

1106-10-11-34СБ Установка электрооборудования на раме  
1106-10-11-34SB Electric equipment on the frame

2-33



1106-10-11-34СБ Установка электрооборудования на раме  
1106-10-11-34SB Electric equipment on the frame

2-34

**2.6**

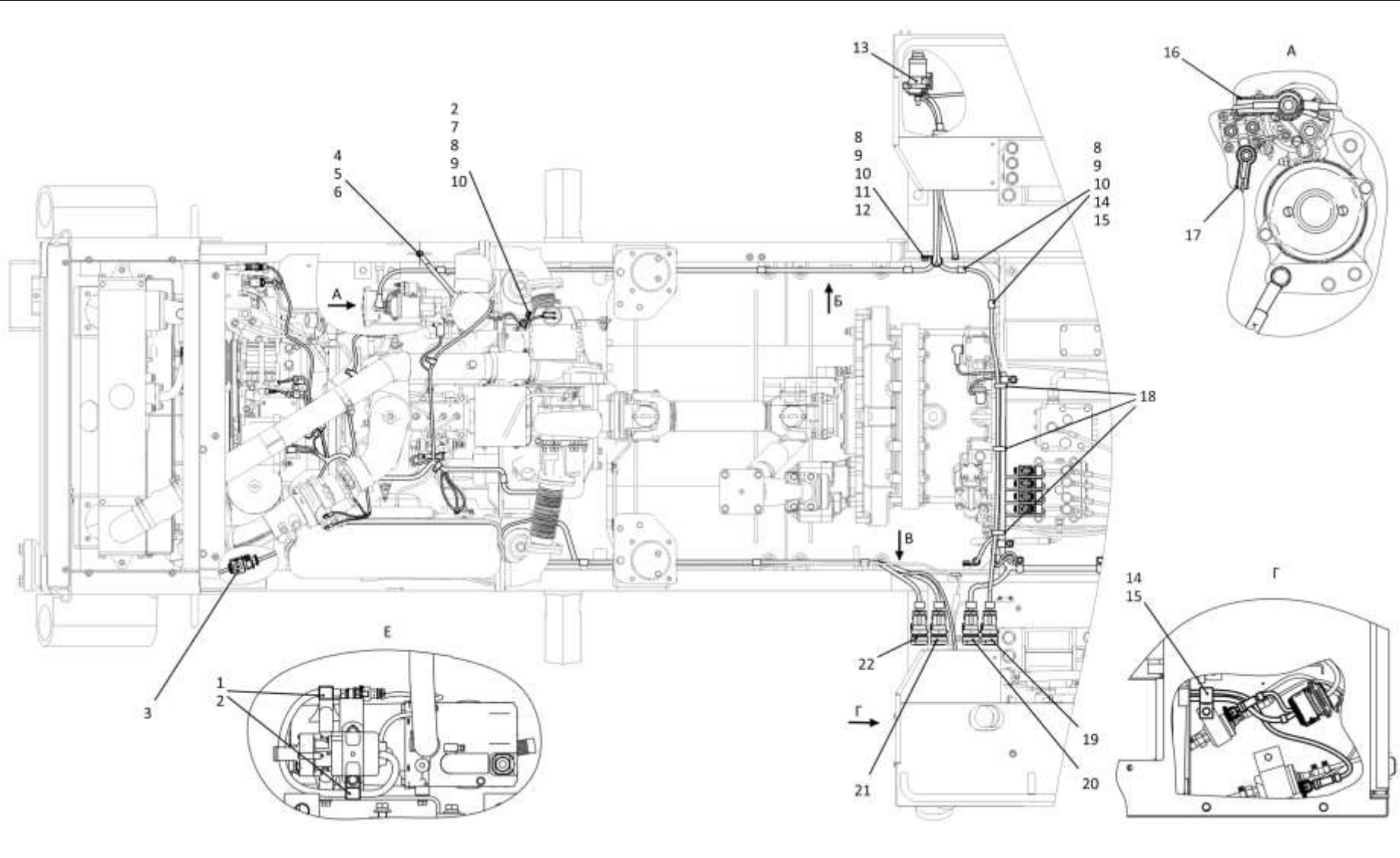
**1152-10-11СБ Установка электрооборудования на раме**  
**1152-10-11SB Electric equipment on the frame**

**Рис./Fig. 2.6**Лист 1 из 3  
Sheet 1 of 3

Поз. Pos.	Обозначение Designation	Наименование Denomination		Кол-во на исполнение Quantity per unit		
				УХЛ / NF	У / U	Т
	1152-10-11СБ(SB)	Установка электрооборудования на раме	Electric equipment on the frame	х		
	1152-10-11-10СБ(SB)	Установка электрооборудования на раме	Electric equipment on the frame		х	
	1152-10-11-20СБ(SB)	Установка электрооборудования на раме	Electric equipment on the frame			х
1	700-40-6684-05	Прокладка	Gasket	2	2	
2	700-41-2866	Хомутик	Clip	2	2	
3	0902-10-16СБ(SB)	Электрооборудование передней облицовки	Front facing electric equipment	1		
3	0902-10-16-10СБ(SB)	Электрооборудование передней облицовки	Front facing electric equipment		1	
3	0902-10-16-20СБ(SB)	Электрооборудование передней облицовки	Front facing electric equipment			1
4		Болт М12х1,25-6гх16.88.40Х.019 ГОСТ 7796-70	Bolt M12x1,25-6gx16.88.40X.019 GOST 7796-70	2	2	
4		Болт М12х1,25-6гх16.88.40Х.029 ГОСТ 7796-70	Bolt M12x1,25-6gx16.88.40X.029 GOST 7796-70			2
5		Шайба 12 65Г 019 ГОСТ 6402-70	Washer 12 65Г 019 GOST 6402-70	2	2	
5		Шайба 12 65Г 0221 ГОСТ 6402-70	Washer 12 65Г 0221 GOST 6402-70			2
6		Шайба А.12.01.10.019 ГОСТ 11371-78	Washer A.12.01.10.019 GOST 11371-78	2	2	
6		Шайба А.12.01.10.0221 ГОСТ 11371-78	Washer A.12.01.10.0221 GOST 11371-78			2
7	415090	Хомутик	Clip	1	1	1
8		Болт М8-6гх16.88.019 ГОСТ 7796-70	Bolt M8-6gx16.88.019 GOST 7796-70	10	10	
8		Болт М8-6гх16.88.029 ГОСТ 7796-70	Bolt M8-6gx16.88.029 GOST 7796-70			11
9		Шайба 6Т 65Г 019 ГОСТ 6402-70	Washer 6Т 65Г 019 GOST 6402-70	1	1	
9		Шайба 6Т 65Г 0221 ГОСТ 6402-70	Washer 6Т 65Г 0221 GOST 6402-70			2
10	310110	Шайба А.6.01.08 кп.019 ГОСТ 11371-78	Washer A.6.01.08 кп.019 GOST 11371-78	1	1	
10	310110-20	Шайба А.6.01.08 кп.0121прп."Щит" ГОСТ 11371-78	Washer A.6.01.08 кп.0121прп."Щит" GOST 11371-78			2

1152-10-11СБ Установка электрооборудования на раме  
1152-10-11SB Electric equipment on the frame

1152-10-11СБ Установка электрооборудования на раме  
1152-10-11SB Electric equipment on the frame



1152-10-11СБ Установка электрооборудования на раме  
1152-10-11SB Electric equipment on the frame

2-36

**2.6**

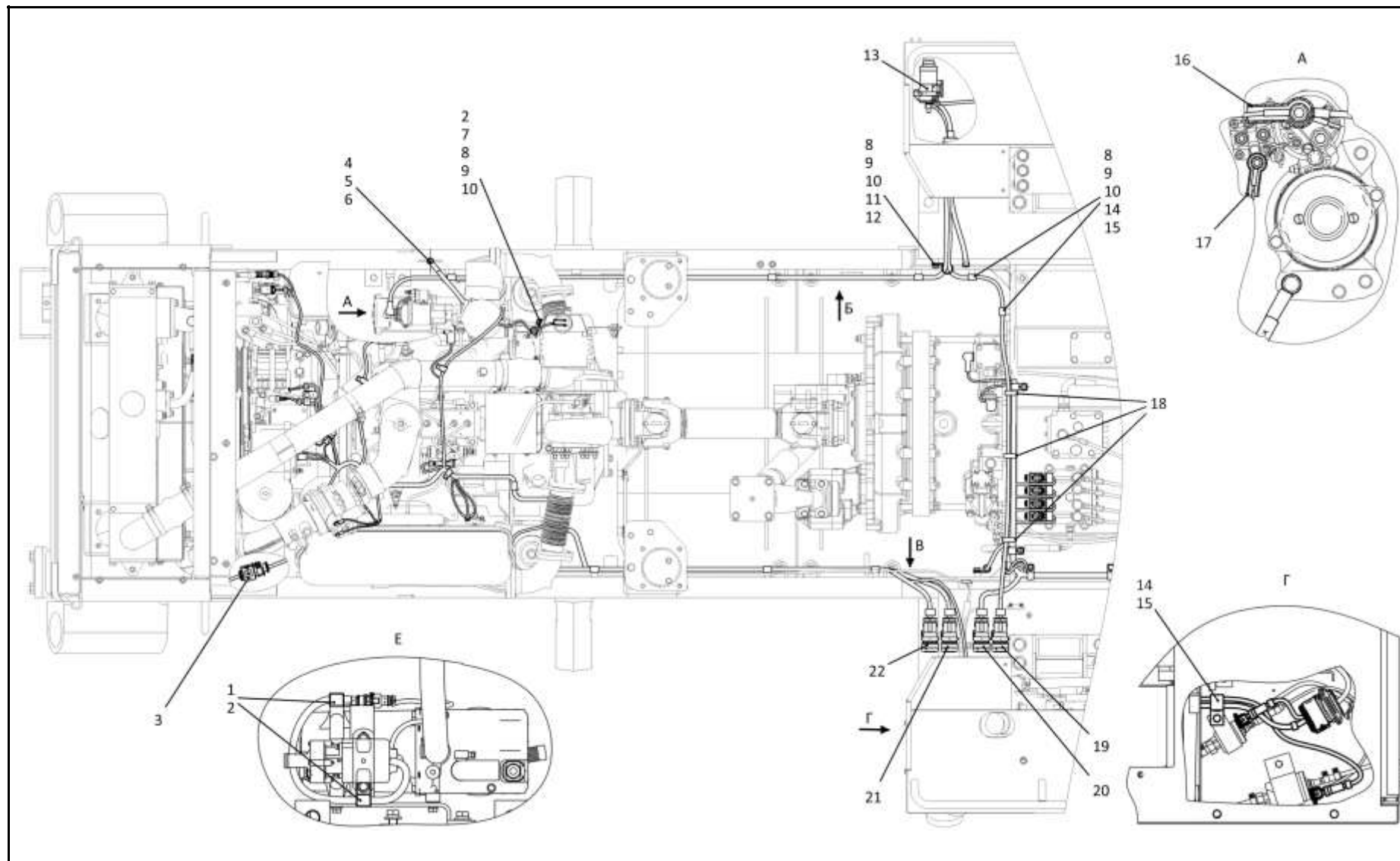
**1152-10-11СБ Установка электрооборудования на раме**  
**1152-10-11SB Electric equipment on the frame**

**Рис./Fig. 2.6**Лист 2 из 3  
Sheet 2 of 3

Поз. Pos.	Обозначение Designation	Наименование Denomination		Кол-во на исполнение Quantity per unit		
				УХЛ / NF	У / U	Т
11	700-40-6684-03	Прокладка	Gasket	4	4	4
12	700-41-3187	Хомутик	Clip	1	1	1
13	1152-10-33СБ(SB)	Контейнер АКБ	Storage batteries container	1		
13	1152-10-33-10СБ(SB)	Контейнер АКБ	Storage batteries container		1	
13	1152-10-33-20СБ(SB)	Контейнер АКБ	Storage batteries container			1
14	700-40-6684-04	Прокладка	Gasket	12	12	7
15	700-41-3179	Хомутик	Clip	12	12	7
16	700-40-5606	Наконечник	Tip	1	1	1
17	700-40-5607	Наконечник	Tip	1	1	1
18		Хомут кабельный СТ-4.8x250	Cable clamp СТ-4.8x250	4	4	3
19	1152-10-226СБ(SB)	Жгут	Harness	1	1	1
20	1152-10-31СБ(SB)	Установка жгута трансмиссии	Installation of transmission harness	1	1	
20	1152-10-31-20СБ(SB)	Установка жгута трансмиссии	Installation of transmission harness			1
21	1152-10-19-01СБ(SB)	Электрооборудование двигателя ЯМЗ-236	Engine electric equipment ЯМЗ-236	1	1	
21	1152-10-19-01-20СБ(SB)	Электрооборудование двигателя ЯМЗ-236	Engine electric equipment ЯМЗ-236			1
22	0902-10-111СБ(SB)	Жгут отопителей	Heater harness	1	1	
22	0902-10-111-03СБ(SB)	Жгут отопителей	Heater harness			1

1152-10-11СБ Установка электрооборудования на раме  
1152-10-11SB Electric equipment on the frame

1152-10-11СБ Установка электрооборудования на раме  
1152-10-11SB Electric equipment on the frame



1152-10-11СБ Установка электрооборудования на раме  
1152-10-11SB Electric equipment on the frame

Рис./Fig. 2.6 Лист 2 из 3  
Sheet 2 of 3

2-38

**2.6**

**1152-10-11СБ Установка электрооборудования на раме**  
**1152-10-11SB Electric equipment on the frame**

**Рис./Fig. 2.6**

Лист 3 из 3  
 Sheet 3 of 3

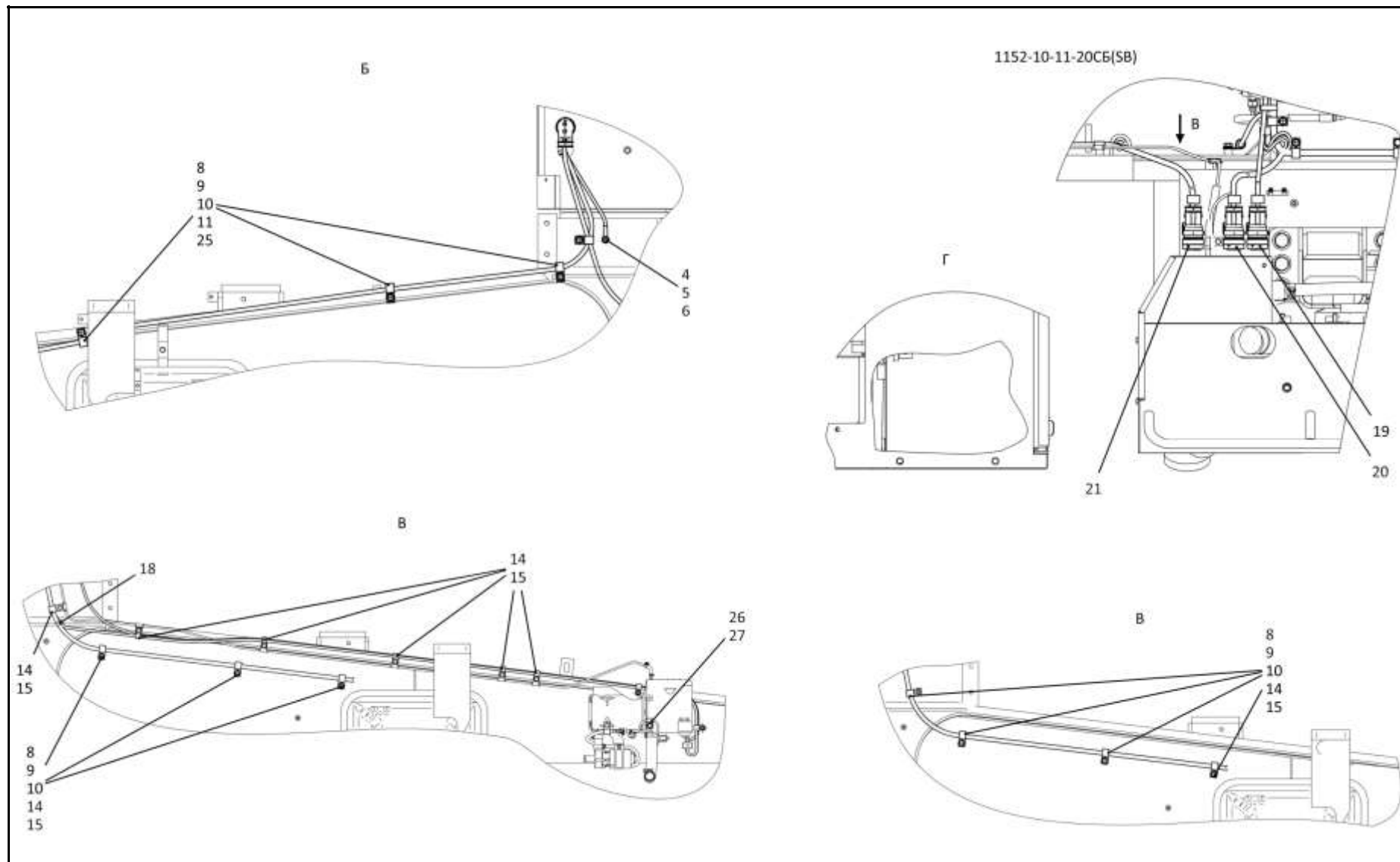
Поз. Pos.	Обозначение Designation	Наименование Denomination		Кол-во на исполнение Quantity per unit		
				УХЛ / NF	У / U	Т
25	700-41-3307	Хомутик	Clip	3	3	3
26	415119	Хомутик	Clip	1	1	
27	700-40-6684-06	Прокладка	Gasket	1	1	

1152-10-11СБ Установка электрооборудования на раме  
 1152-10-11SB Electric equipment on the frame



1152-10-11СБ Установка электрооборудования на раме  
 1152-10-11SB Electric equipment on the frame

2-39



1152-10-11СБ Установка электрооборудования на раме  
 1152-10-11SB Electric equipment on the frame

2-40

**2.7**

**0902-10-16СБ Электрооборудование передней облицовки**  
**0902-10-16SB Front facing electric equipment**

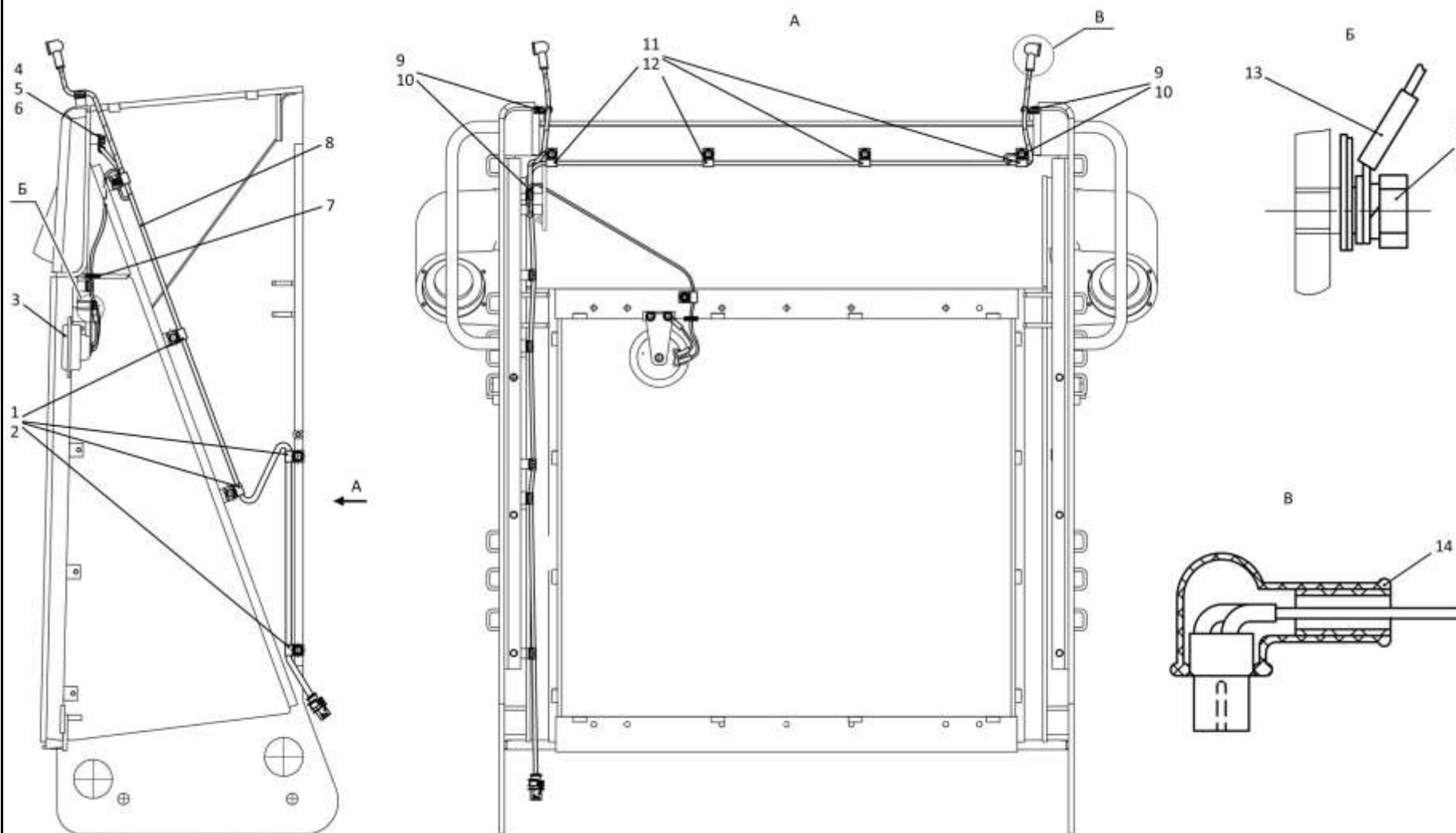
**Рис./Fig. 2.7**Лист 1 из 1  
Sheet 1 of 1

Поз. Pos.	Обозначение Designation	Наименование Denomination		Кол-во на исполнение Quantity per unit		
				УХЛ / NF	У / U	Т
	0902-10-16СБ(SB)	Электрооборудование передней облицовки	Front facing electric equipment	х		
	0902-10-16-10СБ(SB)	Электрооборудование передней облицовки	Front facing electric equipment		х	
	0902-10-16-20СБ(SB)	Электрооборудование передней облицовки	Front facing electric equipment			х
1	415119	Хомутик	Clip	4	4	4
2	700-40-6684-06	Прокладка	Gasket	4	4	4
3		Сигнал звуковой безрупорный С 314 ТУ 37.003.688-75	No horn sound signal C 314 TU 37.003.688-75	1		
3		Сигнал звуковой безрупорный С 314-Э ТУ 37.003.688-75	No horn sound signal C 314-Э TU 37.003.688-75		1	
3		Сигнал звуковой безрупорный С 314-Т ТУ 37.003.688-75	No horn sound signal C 314-Т TU 37.003.688-75			1
4		Болт М8-6gx16.88.019 ГОСТ 7796-70	Bolt M8-6gx16.88.019 GOST 7796-70	14	14	
4		Болт М8-6gx16.88.029 ГОСТ 7796-70	Bolt M8-6gx16.88.029 GOST 7796-70			14
5		Шайба 8Т 65Г 019 ГОСТ 6402-70	Washer 8Т 65Г 019 GOST 6402-70	14	14	
5		Шайба 8Т 65Г 0221 ГОСТ 6402-70	Washer 8Т 65Г 0221 GOST 6402-70			14
6		Шайба А.8.02.019 ГОСТ 11371-78	Washer A.8.02.019 GOST 11371-78	14	14	
6		Шайба А.8.02.0221 ГОСТ 11371-78	Washer A.8.02.0221 GOST 11371-78			14
7	700-40-6695	Кольцо	Ring	1	1	1
8	0902-10-117СБ(SB)	Жгут ПО	Harness ПО	1	1	
8	0902-10-117-20СБ(SB)	Жгут ПО	Harness ПО			1
9	700-40-6684-04	Прокладка	Gasket	4	4	4
10	700-41-2866	Хомутик	Clip	4	4	4
11	415045	Хомутик	Clip	4	4	4
12	700-40-6684-08	Прокладка	Gasket	4	4	4
13	2501-10-129-22СБ(SB)	Провод	Wire	1	1	
13	2501-10-129-22-20СБ(SB)	Провод	Wire			1
14	400195	Колпачок (допускается замена на Наконечник 700-40-5607)	Cap (replacement to Tip 700-40-5607 is allowed)	2	2	2

0902-10-16СБ Электрооборудование передней облицовки  
0902-10-16SB Front facing electric equipment

0902-10-16СБ Электрооборудование передней облицовки  
0902-10-16SB Front facing electric equipment

2-41



0902-10-16СБ Электрооборудование передней облицовки  
0902-10-16SB Front facing electric equipment

Рис./Fig. 2.7 Лист 1 из 1  
Sheet 1 of 1

2-42

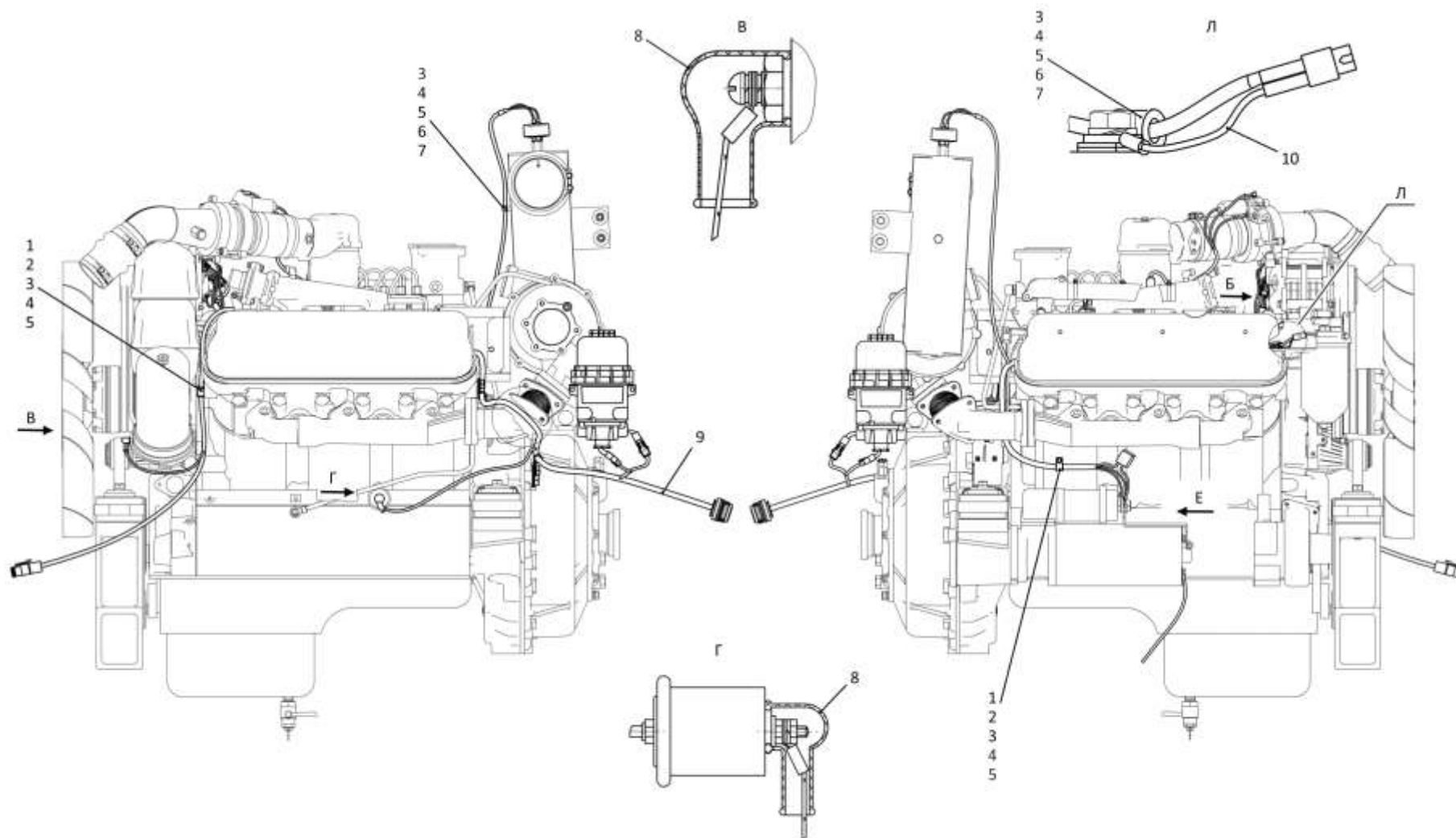
**2.8**

## 1102-10-19СБ Электрооборудование двигателя 1102-10-19SB Engine electric equipment

**Рис./Fig. 2.8**Лист 1 из 2  
Sheet 1 of 2

Поз. Pos.	Обозначение Designation	Наименование Denomination		Кол-во на исполнение Quantity per unit	
				УХЛ / NF	Т
	1102-10-19СБ(SB)	Электрооборудование двигателя	Engine electric equipment	х	
	1102-10-19-20СБ(SB)	Электрооборудование двигателя	Engine electric equipment		х
1	700-40-6684-04	Прокладка	Gasket	2	2
2	700-41-3312	Хомутик	Clip	2	2
3		Болт М8-6gx16.88.019 ГОСТ 7796-70	Bolt M8-6gx16.88.019 GOST 7796-70	11	
3		Болт М8-6gx16.88.029 ГОСТ 7796-70	Bolt M8-6gx16.88.029 GOST 7796-70		11
4		Шайба 8 65Г 019 ГОСТ 6402-70	Washer 8 65Г 019 GOST 6402-70	11	
4		Шайба 8 65Г 0221 ГОСТ 6402-70	Washer 8 65Г 0221 GOST 6402-70		11
5		Шайба А 8.02.019 ГОСТ 6958-78	Washer A 8.02.019 GOST 6958-78	11	
5		Шайба А 8.02.0221 ГОСТ 6958-78	Washer A 8.02.0221 GOST 6958-78		11
6	700-40-6684-06	Прокладка	Gasket	3	3
7	415119	Хомутик	Clip	3	3
8	700-40-5607	Наконечник	Tip	3	3
9	0902-10-159СБ(SB)	Жгут ДВС	Harness ДВС	1	
9	0902-10-159-20СБ(SB)	Жгут ДВС	Harness ДВС		1
10	2001-10-110-30СБ(SB)	Провод	Wire	1	
10	2001-10-110-30-20СБ(SB)	Провод	Wire		1

 1102-10-19СБ Электрооборудование двигателя  
1102-10-19SB Engine electric equipment



1102-10-19СБ Электрооборудование двигателя  
1102-10-19SB Engine electric equipment

2-43

1102-10-19СБ Электрооборудование двигателя / 1102-10-19SB Engine electric equipment

Рис./Fig. 2.8 Лист 1 из 2  
Sheet 1 of 2

2-44

**2.8**

**1102-10-19СБ Электрооборудование двигателя**  
**1102-10-19SB Engine electric equipment**

**Рис./Fig. 2.8**

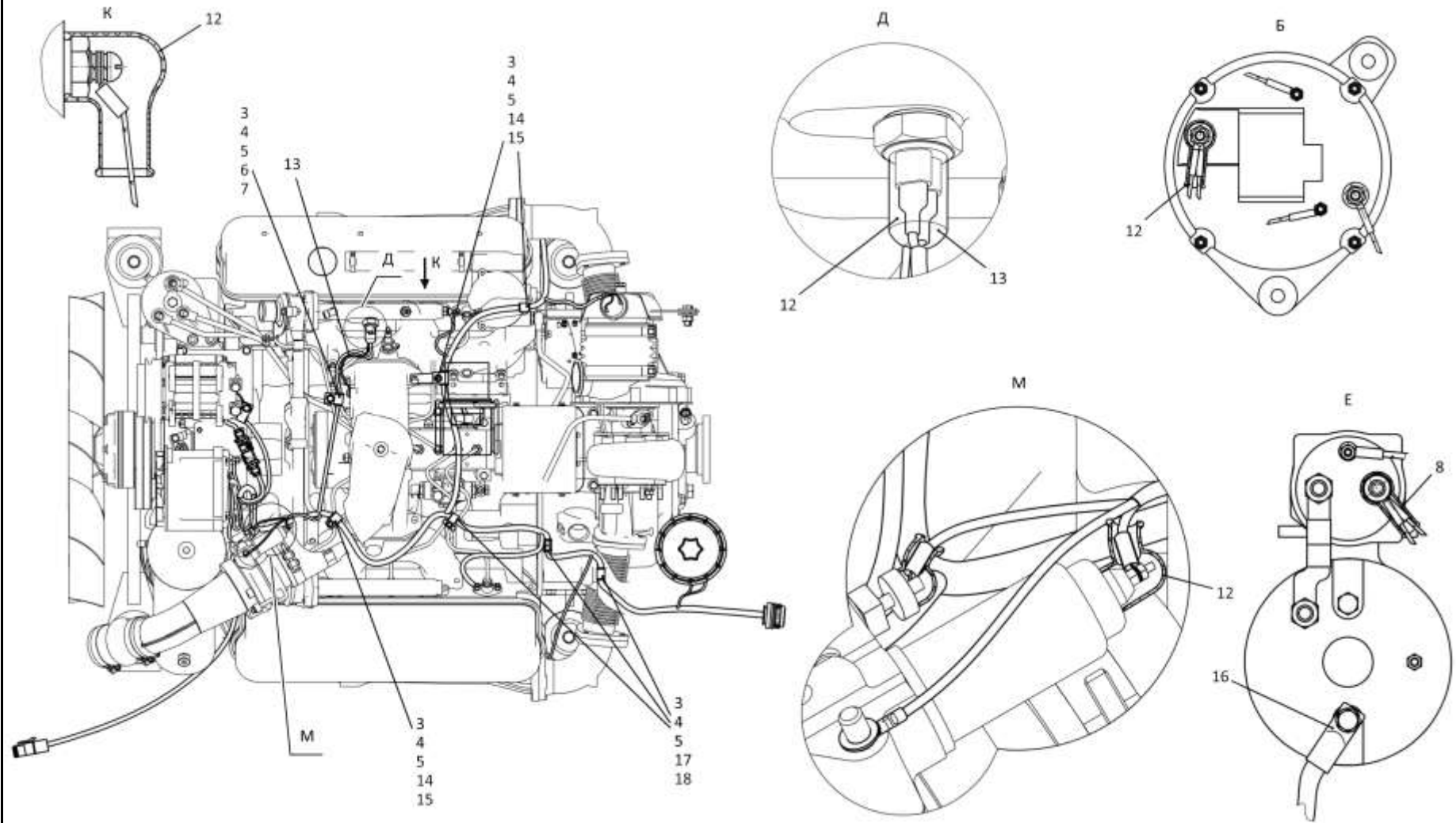
Лист 2 из 2  
 Sheet 2 of 2

Поз. Pos.	Обозначение Designation	Наименование Denomination		Кол-во на исполнение Quantity per unit	
				УХЛ / NF	Т
12	700-40-5606	Наконечник	Tip	5	5
13	2502-10-151-14СБ(SB)	Провод	Wire	1	
13	2502-10-151-14-20СБ(SB)	Провод	Wire		1
14	700-40-6684-02	Прокладка	Gasket	3	3
15	700-41-2548	Хомутик	Clip	3	3
16	052001-10-115-09СБ(SB)	Провод	Wire	1	
16	052001-10-115-09-20СБ(SB)	Провод	Wire		1
17	700-40-6684-03	Прокладка	Gasket	3	3
18	700-41-3307	Хомутик	Clip	3	3

1102-10-19СБ Электрооборудование двигателя  
 1102-10-19SB Engine electric equipment

1102-10-19СБ Электрооборудование двигателя  
1102-10-19SB Engine electric equipment

2-45



1102-10-19СБ Электрооборудование двигателя / 1102-10-19SB Engine electric equipment

2-46

**2.9**

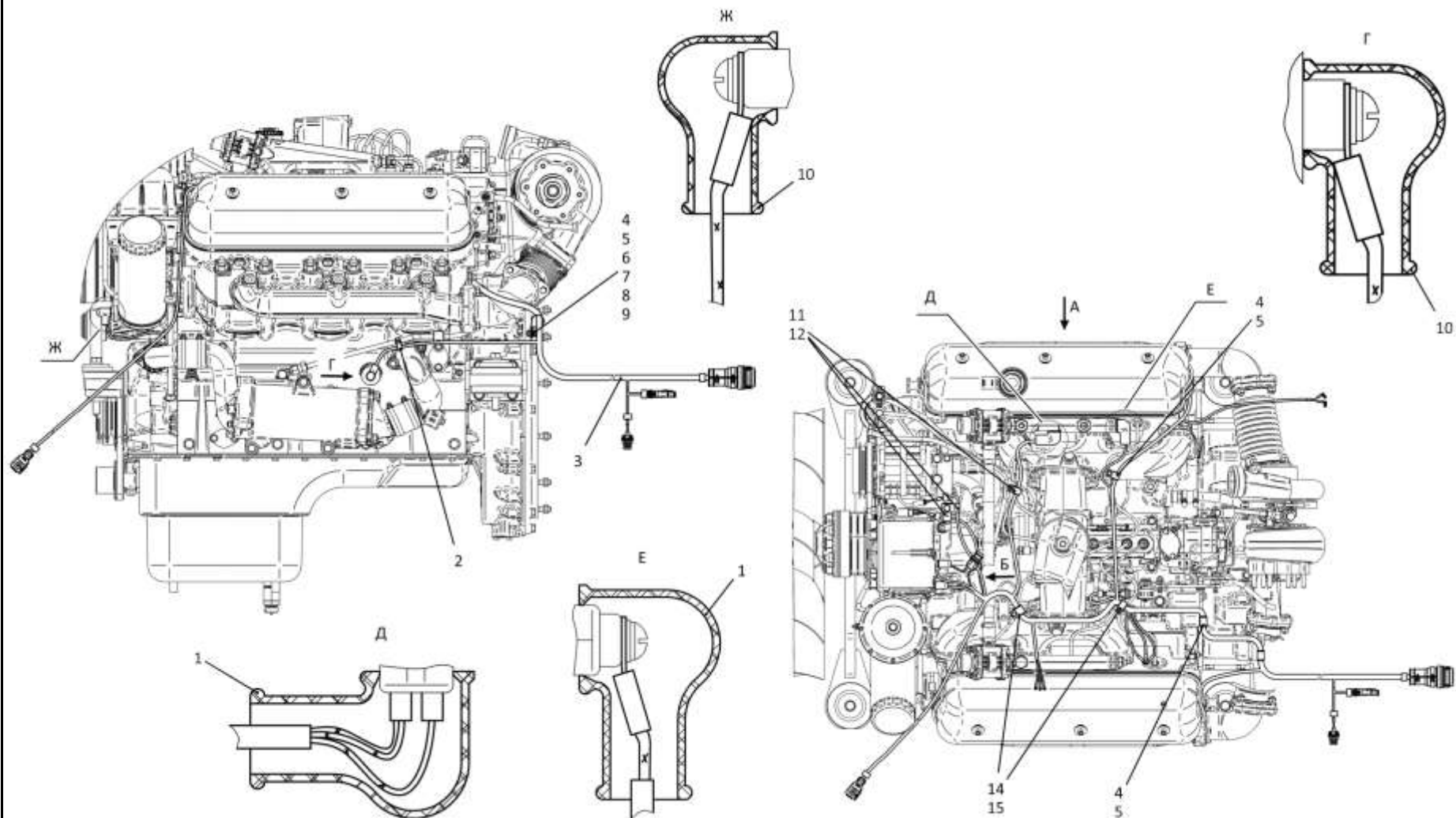
**1152-10-19-01СБ Электрооборудование двигателя ЯМЗ-236**  
**1152-10-19-01SB Engine electric equipment ЯМЗ-236**

**Рис./Fig. 2.9**Лист 1 из 2  
Sheet 1 of 2

Поз. Pos.	Обозначение Designation	Наименование Denomination		Кол-во на исполнение Quantity per unit	
				УХЛ / NF	Т
	1152-10-19-01СБ(SB)	Электрооборудование двигателя ЯМЗ-236	Engine electric equipment ЯМЗ-236	х	
	1152-10-19-01-20СБ(SB)	Электрооборудование двигателя ЯМЗ-236	Engine electric equipment ЯМЗ-236		х
1	700-40-5606	Наконечник	Tip	4	4
2		Стяжка кабельная 4x150	Brace rod кабельная 4x150	1	1
3	1152-10-159-01СБ(SB)	Жгут двигателя ЯМЗ-236	Engine harness ЯМЗ-236	1	
3	1152-10-159-01-20СБ(SB)	Жгут двигателя ЯМЗ-236	Engine harness ЯМЗ-236		1
4	700-40-6684-03	Прокладка	Gasket	4	4
5	700-41-3307	Хомутик	Clip	4	4
6		Болт М8-6gx16.88.019 ГОСТ 7796-70	Bolt M8-6gx16.88.019 GOST 7796-70	2	
6		Болт М8-6gx16.88.029 ГОСТ 7796-70	Bolt M8-6gx16.88.029 GOST 7796-70		2
7		Гайка М8-6Н.6.019 ГОСТ 5915-70	Nut M8-6Н.6.019 GOST 5915-70	1	
7		Гайка М8-6Н.6.029 ГОСТ 5915-70	Nut M8-6Н.6.029 GOST 5915-70		1
8		Шайба 8 65Г 019 ГОСТ 6402-70	Washer 8 65Г 019 GOST 6402-70	2	
8		Шайба 8 65Г 0221 ГОСТ 6402-70	Washer 8 65Г 0221 GOST 6402-70		2
9		Шайба А.8.02.019 ГОСТ 11371-78	Washer A.8.02.019 GOST 11371-78	2	
9		Шайба А.8.02.0221 ГОСТ 11371-78	Washer A.8.02.0221 GOST 11371-78		2
10	700-40-5607	Наконечник	Tip	3	3
11	415090	Хомутик	Clip	2	2
13	700-40-6684-07	Прокладка	Gasket	2	2
14	700-40-6684-04	Прокладка	Gasket	2	2
15	700-41-3179	Хомутик	Clip	2	2

1152-10-19-01СБ Электрооборудование двигателя ЯМЗ-236  
1152-10-19-01SB Engine electric equipment ЯМЗ-236





1152-10-19-01СБ Электрооборудование двигателя ЯМЗ-236  
1152-10-19-01SB Engine electric equipment ЯМЗ-236

2-48

**2.9**

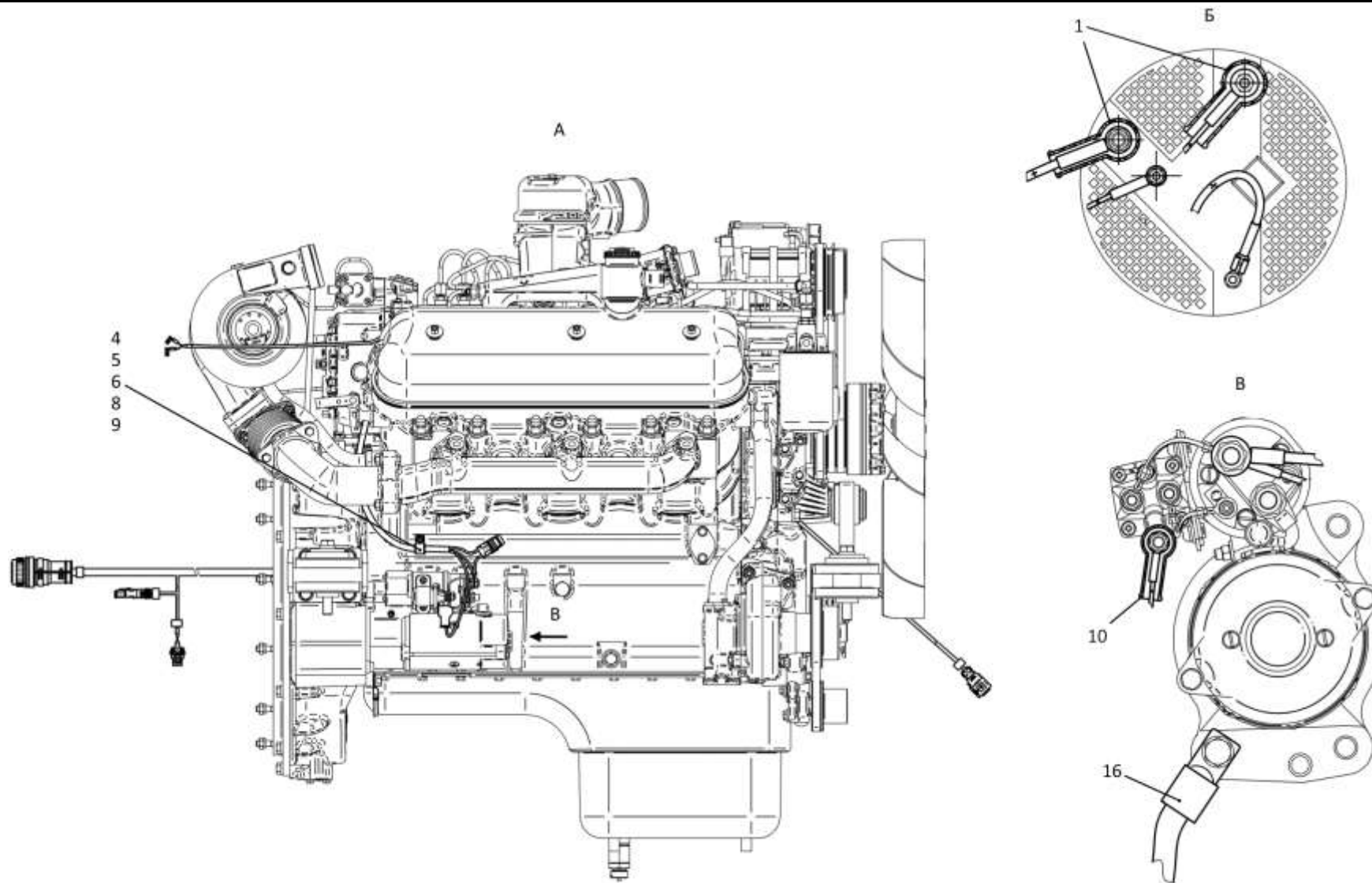
**1152-10-19-01СБ Электрооборудование двигателя ЯМЗ-236**  
**1152-10-19-01SB Engine electric equipment ЯМЗ-236**

**Рис./Fig. 2.9**

Лист 2 из 2  
 Sheet 2 of 2

Поз. Pos.	Обозначение Designation	Наименование Denomination		Кол-во на исполнение Quantity per unit	
				УХЛ / NF	Т
16	401-10-111-01СБ(SB)	Провод	Wire	1	
16	401-10-111-01-20СБ(SB)	Провод	Wire		1

1152-10-19-01СБ Электрооборудование двигателя ЯМЗ-236  
 1152-10-19-01SB Engine electric equipment ЯМЗ-236



1152-10-19-01СБ Электрооборудование двигателя ЯМЗ-236  
 1152-10-19-01SB Engine electric equipment ЯМЗ-236

2-50

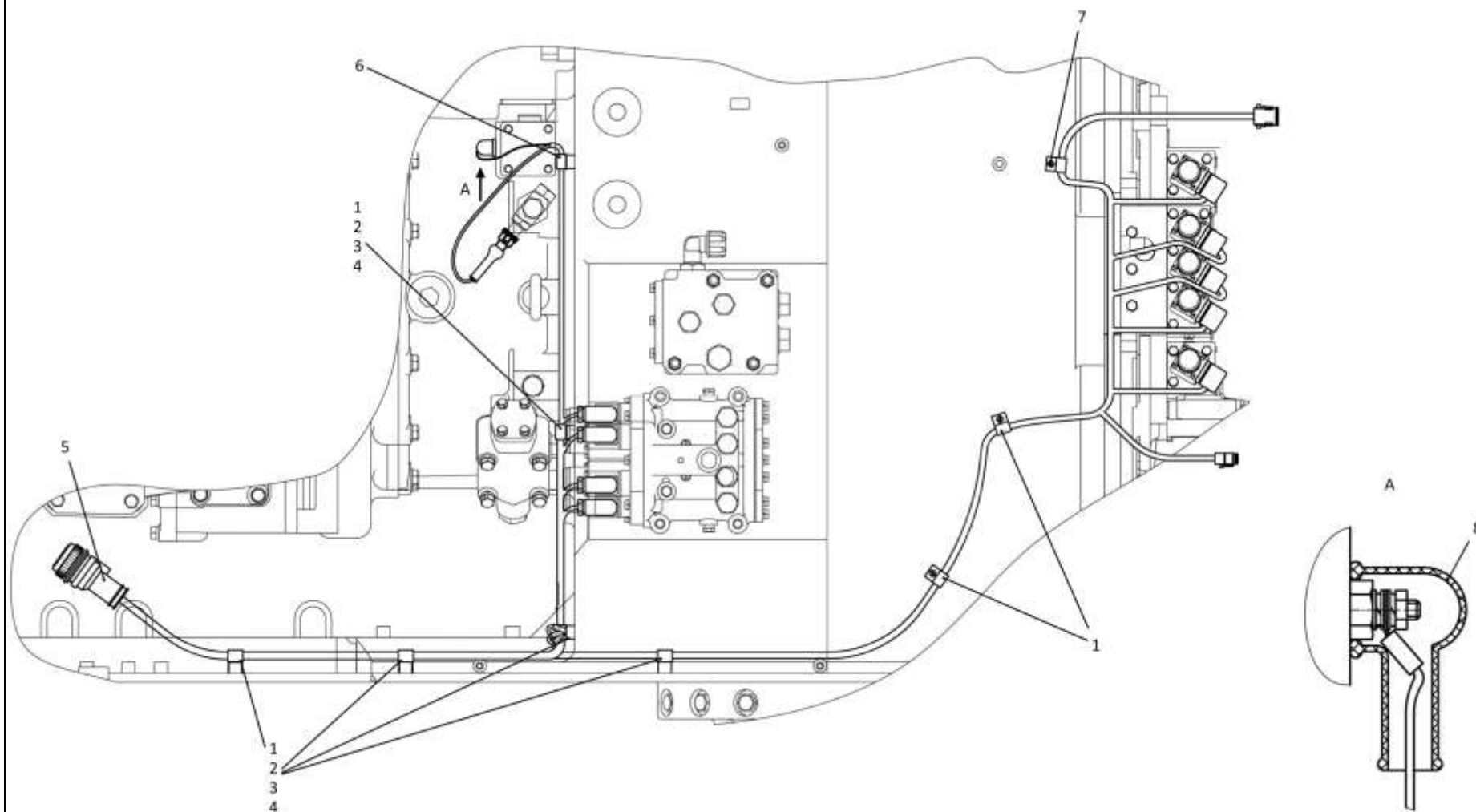
**2.10**

**311102-10-17-08СБ Электрооборудование трансмиссии**  
**311102-10-17-08SB Transmission electric equipment**

**Рис./Fig. 2.10**Лист 1 из 1  
Sheet 1 of 1

Поз. Pos.	Обозначение Designation	Наименование Denomination		Кол-во на исполнение Quantity per unit	
				УХЛ / NF	Т
	311102-10-17-08СБ(SB)	Электрооборудование трансмиссии	Transmission electric equipment	х	
	311102-10-17-08-20СБ(SB)	Электрооборудование трансмиссии	Transmission electric equipment		х
1	700-41-3179	Хомутик	Clip	7	7
2		Болт М8-6gx16.88.019 ГОСТ 7796-70	Bolt M8-6gx16.88.019 GOST 7796-70	9	
2		Болт М8-6gx16.88.029 ГОСТ 7796-70	Bolt M8-6gx16.88.029 GOST 7796-70		9
3		Шайба 8Т 65Г 019 ГОСТ 6402-70	Washer 8Т 65Г 019 GOST 6402-70	9	
3		Шайба 8Т 65Г 0221 ГОСТ 6402-70	Washer 8Т 65Г 0221 GOST 6402-70		9
4		Шайба А.8.02.019 ГОСТ 11371-78	Washer А.8.02.019 GOST 11371-78	9	
4		Шайба А.8.02.0221 ГОСТ 11371-78	Washer А.8.02.0221 GOST 11371-78		9
5	311102-10-107-01СБ(SB)	Жгут Тр	Harness Тр	1	
5	311102-10-107-01-20СБ(SB)	Жгут Тр	Harness Тр		1
6	700-41-3310	Хомутик	Clip	1	1
7	415119	Хомутик	Clip	1	1
8	700-40-5607	Наконечник	Tip	1	1

311102-10-17-08СБ Электрооборудование трансмиссии  
311102-10-17-08SB Transmission electric equipment



311102-10-17-08СБ Электрооборудование трансмиссии  
311102-10-17-08SB Transmission electric equipment

2-51

311102-10-17-08СБ Электрооборудование трансмиссии  
311102-10-17-08SB Transmission electric equipment

Рис./Fig. 2.10 Лист 1 из 1  
Sheet 1 of 1

2-52

**2.11**

**311102-10-17-11СБ Электрооборудование трансмиссии**  
**311102-10-17-11SB Transmission electric equipment**

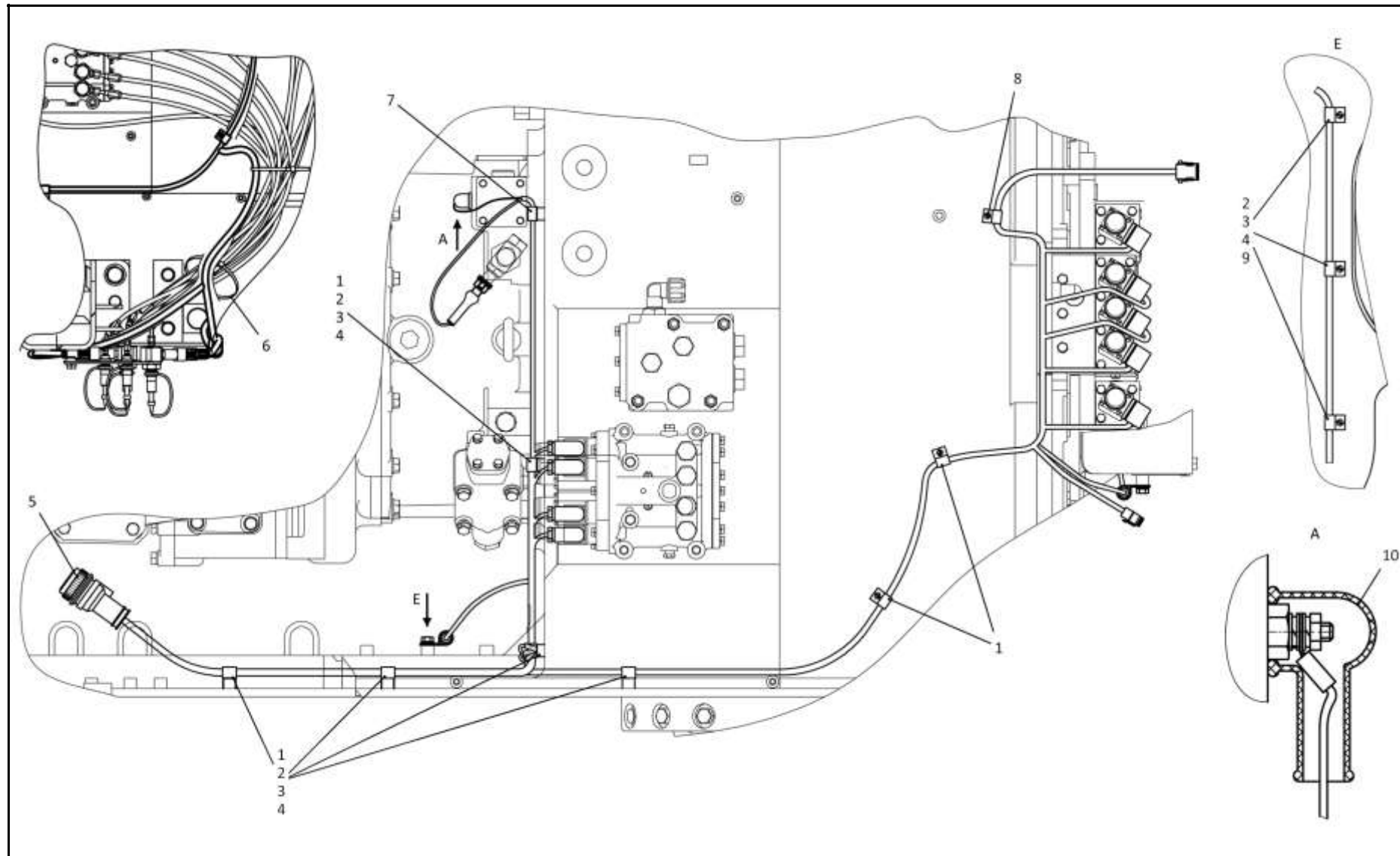
**Рис./Fig. 2.11**Лист 1 из 1  
Sheet 1 of 1

Поз. Pos.	Обозначение Designation	Наименование Denomination		Кол-во на исполнение Quantity per unit	
				УХЛ / NF	Т
	311102-10-17-11СБ(SB)	Электрооборудование трансмиссии	Transmission electric equipment	х	
	311102-10-17-11-20СБ(SB)	Электрооборудование трансмиссии	Transmission electric equipment		х
1	700-41-3179	Хомутик	Clip	7	7
2		Болт М8-6gx16.88.019 ГОСТ 7796-70	Bolt M8-6gx16.88.019 GOST 7796-70	9	
2		Болт М8-6gx16.88.029 ГОСТ 7796-70	Bolt M8-6gx16.88.029 GOST 7796-70		9
3		Шайба 8Т 65Г 019 ГОСТ 6402-70	Washer 8Т 65Г 019 GOST 6402-70	9	
3		Шайба 8Т 65Г 0221 ГОСТ 6402-70	Washer 8Т 65Г 0221 GOST 6402-70		9
4		Шайба А.8.02.019 ГОСТ 11371-78	Washer А.8.02.019 GOST 11371-78	9	
4		Шайба А.8.02.0221 ГОСТ 11371-78	Washer А.8.02.0221 GOST 11371-78		9
5	0902-10-114СБ(SB)	Жгут Тр	Harness Тр	1	
5	0902-10-114-20СБ(SB)	Жгут Тр	Harness Тр		1
6		Хомут кабельный СТ-4,8x200 черный УНН32-D076-200-100	Cable clamp СТ-4,8x200 black УНН32- D076-200-100	7	7
7	700-41-3310	Хомутик	Clip	1	1
8	415119	Хомутик	Clip	1	1
9	700-41-2866	Хомутик	Clip		
10	700-40-5607	Наконечник	Tip	1	1

311102-10-17-11СБ Электрооборудование трансмиссии  
311102-10-17-11SB Transmission electric equipment

311102-10-17-11СБ Электрооборудование трансмиссии  
 311102-10-17-11SB Transmission electric equipment

2-53



311102-10-17-11СБ Электрооборудование трансмиссии  
 311102-10-17-11SB Transmission electric equipment

2-54

**2.12**

**1152-10-31СБ Установка жгута трансмиссии**  
**1152-10-31SB Installation of transmission harness**

**Рис./Fig. 2.12**Лист 1 из 1  
Sheet 1 of 1

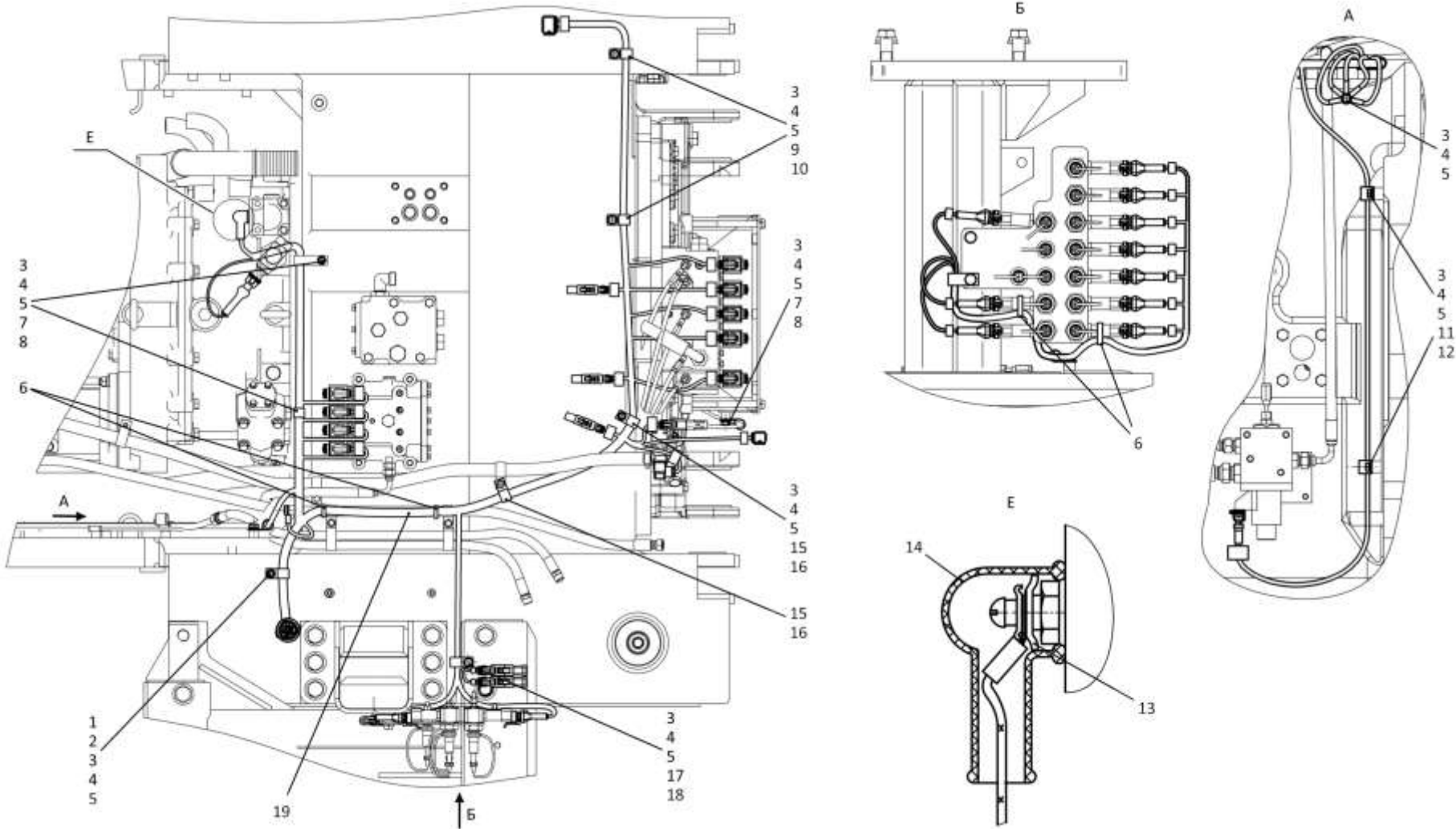
Поз. Pos.	Обозначение Designation	Наименование Denomination		Кол-во на исполнение Quantity per unit	
				УХЛ / NF	Т
	1152-10-31СБ(SB)	Установка жгута трансмиссии	Installation of transmission harness	х	
	1152-10-31-20СБ(SB)	Установка жгута трансмиссии	Installation of transmission harness		х
1	415320	Хомутик	Clip	1	1
2	700-40-6684-02	Прокладка	Gasket	1	1
3		Болт М8-6gx16.88.019 ГОСТ 7796-70	Bolt M8-6gx16.88.019 GOST 7796-70	10	
3		Болт М8-6gx16.88.029 ГОСТ 7796-70	Bolt M8-6gx16.88.029 GOST 7796-70		10
4		Шайба 8Т 65Г 019 ГОСТ 6402-70	Washer 8T 65G 019 GOST 6402-70	10	
4		Шайба 8Т 65Г 0221 ГОСТ 6402-70	Washer 8T 65G 0221 GOST 6402-70		10
5		Шайба А.8.02.019 ГОСТ 11371-78	Washer A.8.02.019 GOST 11371-78	10	
5		Шайба А.8.02.0221 ГОСТ 11371-78	Washer A.8.02.0221 GOST 11371-78		10
6		Стяжка кабельная 4x150	Cable bracing 4x150	4	4
7	415119	Хомутик	Clip	3	3
8	700-40-6684-06	Прокладка	Gasket	3	3
9	700-40-6684-05	Прокладка	Gasket	1	1
10	700-41-2866	Хомутик	Clip	2	2
11	415090	Хомутик	Clip	2	2
12	700-40-6684-07	Прокладка	Gasket	2	2
13	ТТ2501-10-9	Шайба	Washer	1	1
14	700-40-5607	Наконечник	Tip	1	1
15	700-40-6684-04	Прокладка	Gasket	2	2
16	700-41-3179	Хомутик	Clip	2	2
17	700-40-6684-03	Прокладка	Gasket	1	1
18	700-41-3307	Хомутик	Clip	1	1
19	1152-10-134СБ(SB)	Жгут трансмиссии	Transmission harness	1	
19	1152-10-134-20СБ(SB)	Жгут трансмиссии	Transmission harness		1

1152-10-31СБ Установка жгута трансмиссии  
1152-10-31SB Installation of transmission harness



1152-10-31СБ Установка жгута трансмиссии  
1152-10-31SB Installation of transmission harness

2-55



1152-10-31СБ Установка жгута трансмиссии / 1152-10-31SB Installation of transmission harness

2-56

**2.13**

**1152-10-16СБ Контейнер АКБ**  
**1152-10-16SB Storage batteries container**

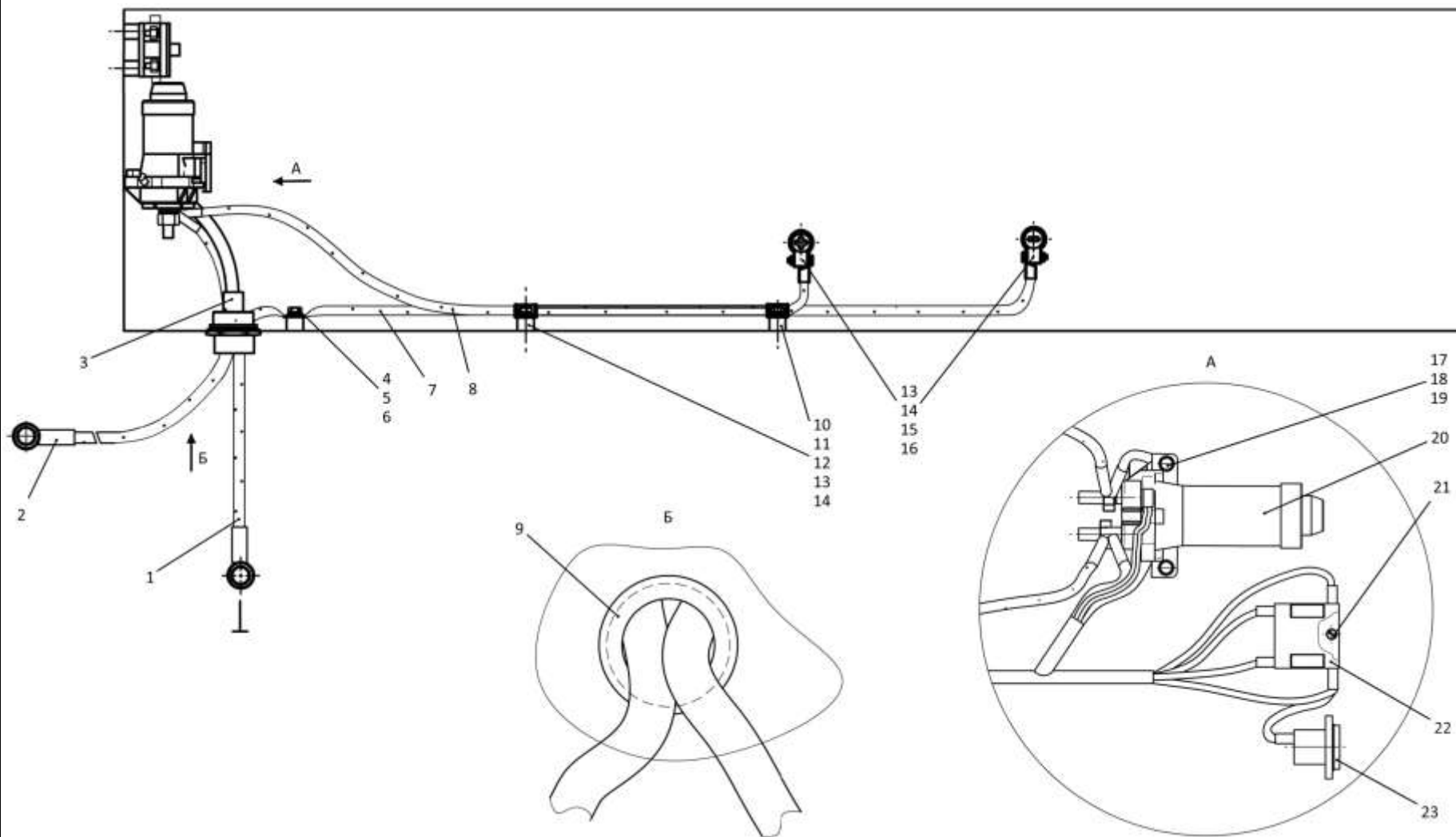
**Рис./Fig. 2.13**Лист 1 из 2  
Sheet 1 of 2

Поз. Pos.	Обозначение Designation	Наименование Denomination		Кол-во на исполнение Quantity per unit		
				УХЛ / NF	У / U	Т
	1152-10-16СБ(SB)	Контейнер АКБ	Storage batteries container	х		
	1152-10-16-10СБ(SB)	Контейнер АКБ	Storage batteries container		х	
	1152-10-16-20СБ(SB)	Контейнер АКБ	Storage batteries container			х
1	1152-10-111СБ(SB)	Провод	Wire	1	1	1
2	312001-10-131СБ(SB)	Провод	Wire	1	1	
2	312001-10-131-20СБ(SB)	Провод	Wire			1
3	311102-10-125СБ(SB)	Жгут	Harness	1	1	
3	311102-10-125-20СБ(SB)	Жгут	Harness			1
4		Болт М12х1,25-6gx25.88.019 ГОСТ 7796-70	Bolt M12x1,25-6gx25.88.019 GOST 7796-70	1	1	
4		Болт М12х1,25-6gx25.88.029 ГОСТ 7796-70	Bolt M12x1,25-6gx25.88.029 GOST 7796-70			1
5		Шайба 12ОТ 65Г 019 ГОСТ 6402-70	Washer 12OT 65G 019 GOST 6402-70	1	1	
5		Шайба 12ОТ 65Г 0221 ГОСТ 6402-70	Washer 12OT 65G 0221 GOST 6402-70			1
6	310220	Шайба А.12х0,5.01.08 кп.019 ГОСТ 11371-78	Washer A.12x0,5.01.08 кп.019 GOST 11371-78	1	1	
6	310220-20	Шайба А.12х0,5.01.08 кп.0121прп."Щит" ГОСТ 11371-78	Washer A.12x0,5.01.08 кп.0121прп."Щит" GOST 11371-78			1
7	1106-10-155-14СБ(SB)	Провод	Wire	1	1	1
8	1106-10-155-06СБ(SB)	Провод	Wire	1	1	1
9	700-40-3141	Кольцо	Ring	1	1	1
10	415178	Хомутик	Clip	2	2	2

1152-10-16СБ Контейнер АКБ / 1152-10-16SB Storage batteries container

1152-10-16СБ Контейнер АКБ / 1152-10-16SB Storage batteries container

2-57



1152-10-16СБ Контейнер АКБ / 1152-10-16SB Storage batteries container

2-58

**2.13**

**1152-10-16СБ Контейнер АКБ**  
**1152-10-16SB Storage batteries container**

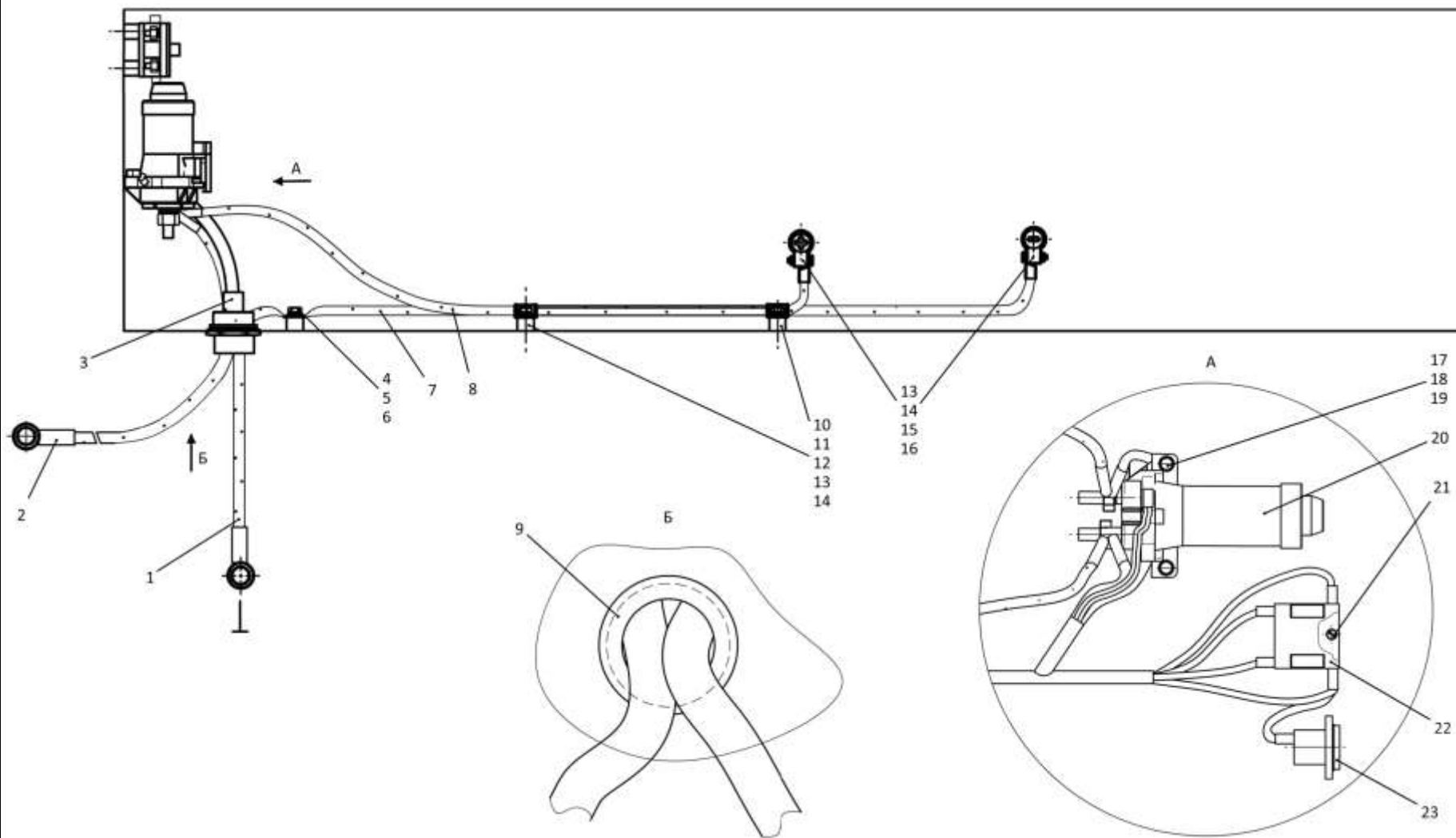
**Рис./Fig. 2.13**Лист 2 из 2  
Sheet 2 of 2

Поз. Pos.	Обозначение Designation	Наименование Denomination		Кол-во на исполнение Quantity per unit		
				УХЛ / NF	У / U	Т
11	700-40-6684-03	Прокладка	Gasket	2	2	2
12		Болт М8-6gx16.88.019 ГОСТ 7796-70	Bolt M8-6gx16.88.019 GOST 7796-70	2	2	
12		Болт М8-6gx16.88.029 ГОСТ 7796-70	Bolt M8-6gx16.88.029 GOST 7796-70			2
13		Шайба 8Т 65Г 019 ГОСТ 6402-70	Washer 8Т 65Г 019 GOST 6402-70	4	4	
13		Шайба 8Т 65Г 0221 ГОСТ 6402-70	Washer 8Т 65Г 0221 GOST 6402-70			4
14		Шайба А.8.02.019 ГОСТ 11371-78	Washer А.8.02.019 GOST 11371-78	4	4	
14		Шайба А.8.02.0221 ГОСТ 11371-78	Washer А.8.02.0221 GOST 11371-78			4
15		Болт М8-6gx35.35.88.019 ГОСТ 7796-70	Bolt M8-6gx35.35.88.019 GOST 7796-70	2	2	
15		Болт М8-6gx35.35.88.029 ГОСТ 7796-70	Bolt M8-6gx35.35.88.029 GOST 7796-70			2
16		Гайка М8-6Н.6.019 ГОСТ 5915-70	Nut M8-6Н.6.019 GOST 5915-70	2	2	
16		Гайка М8-6Н.6.029 ГОСТ 5915-70	Nut M8-6Н.6.029 GOST 5915-70			2
17		Болт М6-6gx20.68.019 ГОСТ 7798-70	Bolt M6-6gx20.68.019 GOST 7798-70	2	2	
17		Болт М6-6gx20.68.029 ГОСТ 7798-70	Bolt M6-6gx20.68.029 GOST 7798-70			2
18		Шайба 6Т 65Г 019 ГОСТ 6402-70	Washer 6Т 65Г 019 GOST 6402-70	2	2	
18		Шайба 6Т 65Г 0221 ГОСТ 6402-70	Washer 6Т 65Г 0221 GOST 6402-70			2
19	310110	Шайба А.6.01.08 кп.019 ГОСТ 11371-78	Washer А.6.01.08 кп.019 GOST 11371-78	2	2	
19	310110-20	Шайба А.6.01.08 кп.0121прп."Щит" ГОСТ 11371-78	Washer А.6.01.08 кп.0121прп."Щит" GOST 11371-78			2
20		Выключатель 1402.3737 исполнение о ТУ 37.003.1031-80	Switch 1402.3737 variant о TU 37.003.1031-80	1		
20		Выключатель 1406.3737 исполнение э ТУ 37.003.574-74	Switch 1406.3737 variant э TU 37.003.574-74		1	
20		Выключатель 1407.3737 исполнение т ТУ 37.003.574-74	Switch 1407.3737 variant т TU 37.003.574-74			1
21		Винт В.М6-6gx18.58.019 ГОСТ 17473-80	Screw В.М6-6gx18.58.019 GOST 17473-80	2	2	
21		Винт В.М6-6gx18.58.029 ГОСТ 17473-80	Screw В.М6-6gx18.58.029 GOST 17473-80			2
22		Блок предохранителей БПР-2М9 Ф5.372.005-11 (по договору)	Fuses block БПР-2М9 Ф5.372.005-11 (under the contract)	1	1	1
23		Розетка штепсельная ПС-500 (по договору)	Socket plug ПС-500 (under the contract)	1	1	1

1152-10-16СБ Контейнер АКБ / 1152-10-16SB Storage batteries container

1152-10-16СБ Контейнер АКБ / 1152-10-16SB Storage batteries container

2-59



1152-10-16СБ Контейнер АКБ / 1152-10-16SB Storage batteries container

2-60

**2.14**

**1152-10-33СБ Контейнер АКБ**  
**1152-10-33SB Storage batteries container**

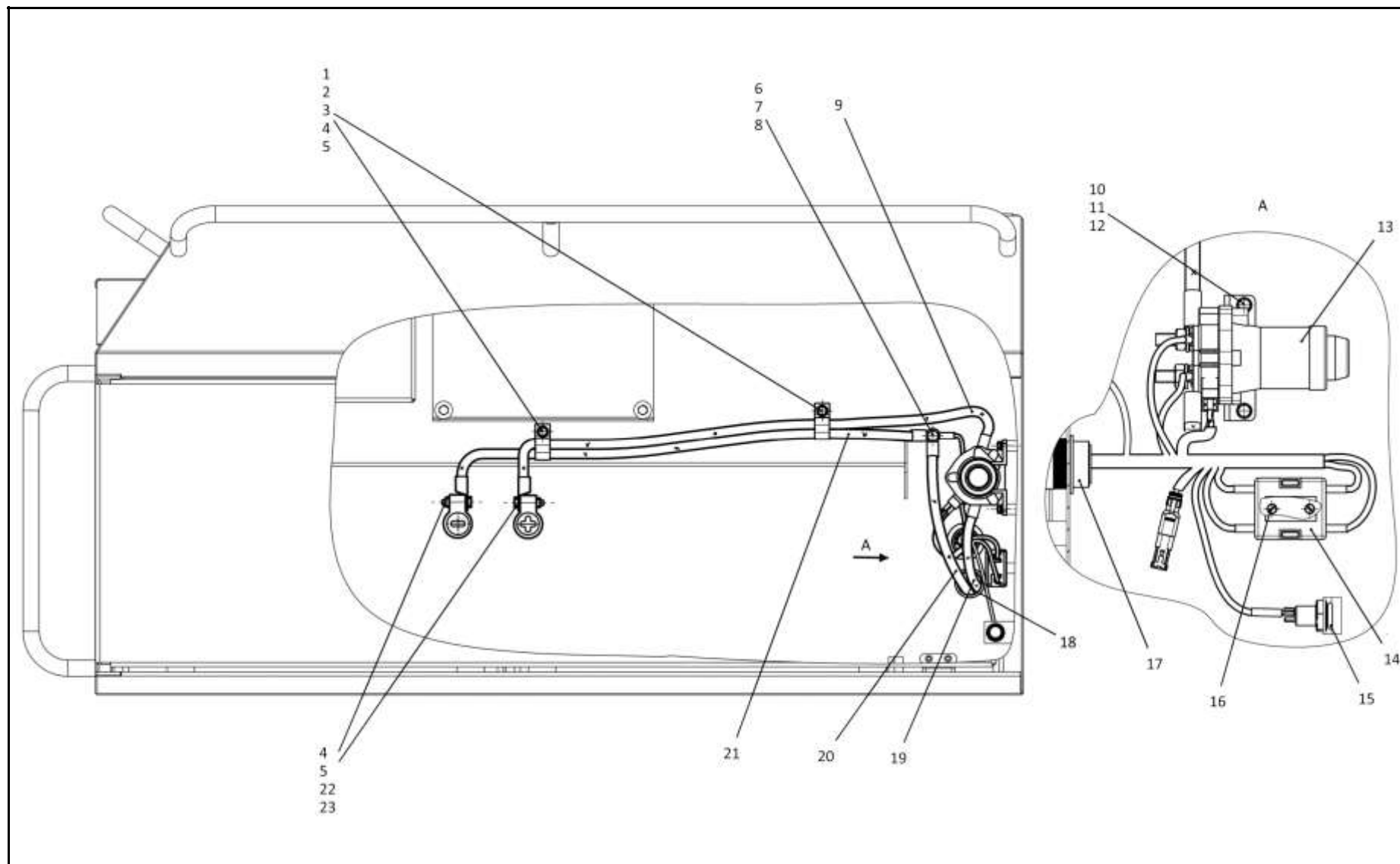
**Рис./Fig. 2.14**Лист 1 из 2  
Sheet 1 of 2

Поз. Pos.	Обозначение Designation	Наименование Denomination		Кол-во на исполнение Quantity per unit		
				УХЛ / NF	У / U	Т
	1152-10-33СБ(SB)	Контейнер АКБ	Storage batteries container	х		
	1152-10-33-10СБ(SB)	Контейнер АКБ	Storage batteries container		х	
	1152-10-33-20СБ(SB)	Контейнер АКБ	Storage batteries container			х
1	415178	Хомутик	Clip	2	2	2
2	700-40-6684-03	Прокладка	Gasket	2	2	2
3		Болт М8-6gx16.88.019 ГОСТ 7796-70	Bolt M8-6gx16.88.019 GOST 7796-70	2	2	
3		Болт М8-6gx16.88.029 ГОСТ 7796-70	Bolt M8-6gx16.88.029 GOST 7796-70			2
4		Шайба 8 65Г 019 ГОСТ 6402-70	Washer 8 65Г 019 GOST 6402-70	4	4	
4		Шайба 8 65Г 0221 ГОСТ 6402-70	Washer 8 65Г 0221 GOST 6402-70			4
5		Шайба А.8.02.019 ГОСТ 11371-78	Washer A.8.02.019 GOST 11371-78	4	4	
5		Шайба А.8.02.0221 ГОСТ 11371-78	Washer A.8.02.0221 GOST 11371-78			4
6		Болт М12x1,25-6gx25.88.019 ГОСТ 7796-70	Bolt M12x1,25-6gx25.88.019 GOST 7796-70	1	1	
6		Болт М12x1,25-6gx25.88.029 ГОСТ 7796-70	Bolt M12x1,25-6gx25.88.029 GOST 7796-70			1
7		Шайба 12ОТ 65Г 019 ГОСТ 6402-70	Washer 12ОТ 65Г 019 GOST 6402-70	1	1	
7		Шайба 12ОТ 65Г 0221 ГОСТ 6402-70	Washer 12ОТ 65Г 0221 GOST 6402-70			1
8	310220	Шайба А.12x0,5.01.08 кп.019 ГОСТ 11371-78	Washer A.12x0,5.01.08 кп.019 GOST 11371-78	1	1	
8	310220-20	Шайба А.12x0,5.01.08 кп.0121прп."Щит" ГОСТ 11371-78	Washer A.12x0,5.01.08 кп.0121прп."Щит" GOST 11371-78			1
9	1106-10-155-06СБ(SB)	Провод	Wire	1	1	1
10		Болт М6-6gx20.68.019 ГОСТ 7798-70	Bolt M6-6gx20.68.019 GOST 7798-70	2	2	
10		Болт М6-6gx20.68.029 ГОСТ 7798-70	Bolt M6-6gx20.68.029 GOST 7798-70			2
11		Шайба 6Т 65Г 019 ГОСТ 6402-70	Washer 6Т 65Г 019 GOST 6402-70	2	2	
11		Шайба 6Т 65Г 0221 ГОСТ 6402-70	Washer 6Т 65Г 0221 GOST 6402-70			2
12	310110	Шайба А.6.01.08 кп.019 ГОСТ 11371-78	Washer A.6.01.08 кп.019 GOST 11371-78	2	2	
12	310110-20	Шайба А.6.01.08 кп.0121прп."Щит" ГОСТ 11371-78	Washer A.6.01.08 кп.0121прп."Щит" GOST 11371-78			2

1152-10-33СБ Контейнер АКБ / 1152-10-33SB Storage batteries container

1152-10-33СБ Контейнер АКБ / 1152-10-33SB Storage batteries container

2-61



1152-10-33СБ Контейнер АКБ / 1152-10-33SB Storage batteries container

2-62

**2.14**

**1152-10-33СБ Контейнер АКБ**  
**1152-10-33SB Storage batteries container**

**Рис./Fig. 2.14**Лист 2 из 2  
Sheet 2 of 2

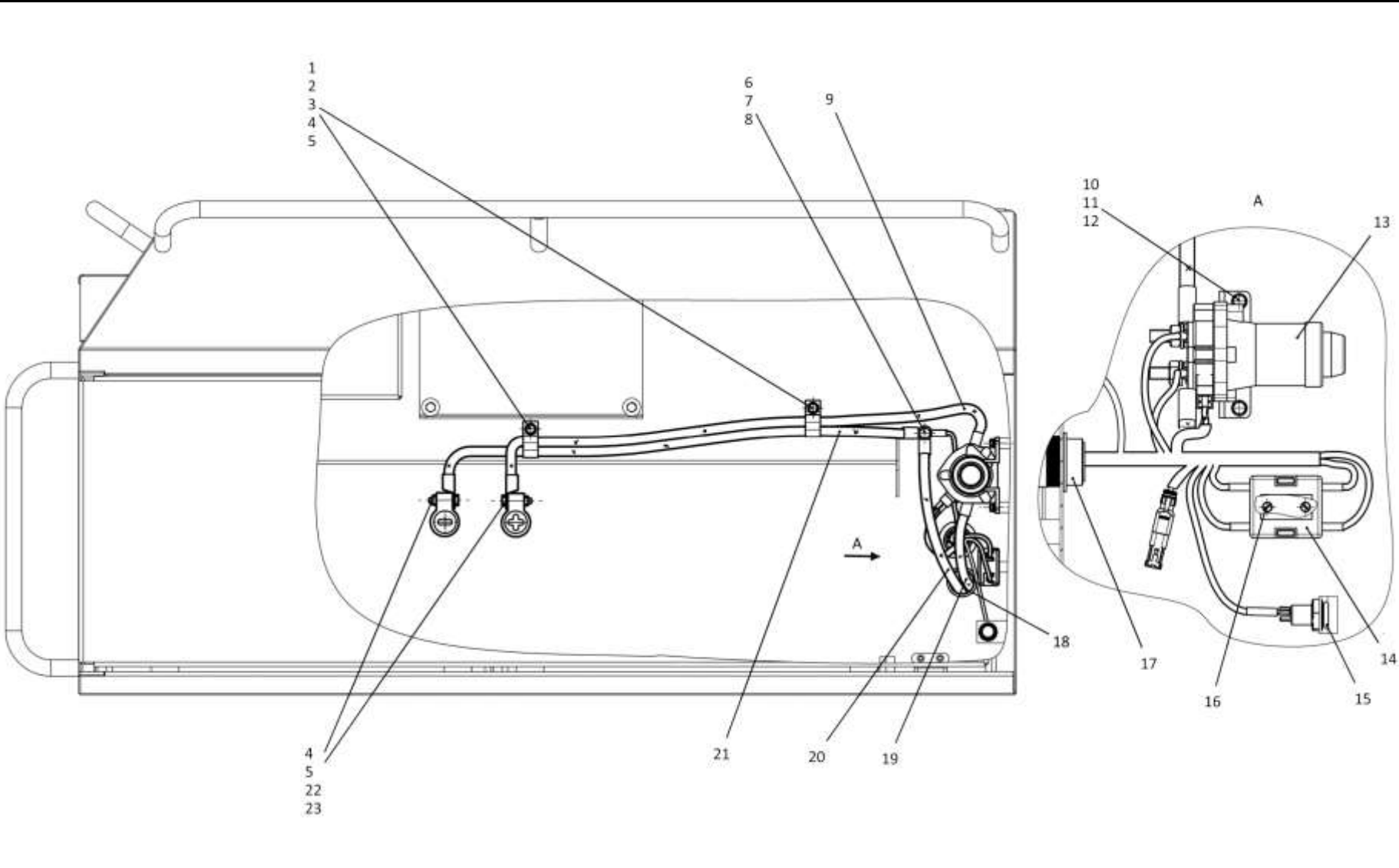
Поз. Pos.	Обозначение Designation	Наименование Denomination		Кол-во на исполнение Quantity per unit		
				УХЛ / NF	У / U	Т
13		Выключатель 1402.3737 исполнение о ТУ 37.003.1031-80	Switch 1402.3737 variant о TU 37.003.1031-80	1		
13		Выключатель 1406.3737 исполнение э ТУ 37.003.574-74	Switch 1406.3737 variant э TU 37.003.574-74		1	
13		Выключатель 1407.3737 исполнение т ТУ 37.003.574-74	Switch 1407.3737 variant т TU 37.003.574-74			1
14		Блок предохранителей БПР-2М9 Ф5.3722.005-11	Fuses block БПР-2М9 Ф5.3722.005-11	1	1	1
15		Розетка штепсельная ПС-500	Socket plug ПС-500	1	1	1
16		Винт В.М6-6gx18.58.019 ГОСТ 17473-80	Screw В.М6-6gx18.58.019 GOST 17473-80	2	2	
16		Винт В.М6-6gx18.58.029 ГОСТ 17473-80	Screw В.М6-6gx18.58.029 GOST 17473-80			2
17	1152-10-225СБ(SB)	Жгут контейнера АКБ	АКБ container harness	1	1	
17	1152-10-225-20СБ(SB)	Жгут контейнера АКБ	АКБ container harness			1
18	700-40-3141	Кольцо	Ring	1	1	1
19	312001-10-131СБ(SB)	Провод	Wire	1	1	
19	312001-10-131-20СБ(SB)	Провод	Wire			1
20	1152-10-111СБ(SB)	Провод	Wire	1	1	1
21	1106-10-155-14СБ(SB)	Провод	Wire	1	1	1
22		Болт М8-6gx35.35.88.019 ГОСТ 7796-70	Bolt М8-6gx35.35.88.019 GOST 7796-70	2	2	
22		Болт М8-6gx35.35.88.029 ГОСТ 7796-70	Bolt М8-6gx35.35.88.029 GOST 7796-70			2
23		Гайка М8-6Н.6.019 ГОСТ 5915-70	Nut М8-6Н.6.019 GOST 5915-70	2	2	
23		Гайка М8-6Н.6.029 ГОСТ 5915-70	Nut М8-6Н.6.029 GOST 5915-70			2

1152-10-33СБ Контейнер АКБ / 1152-10-33SB Storage batteries container



1152-10-33СБ Контейнер АКБ / 1152-10-33SB Storage batteries container

2-63



1152-10-33СБ Контейнер АКБ / 1152-10-33SB Storage batteries container

2-64

**2.15**

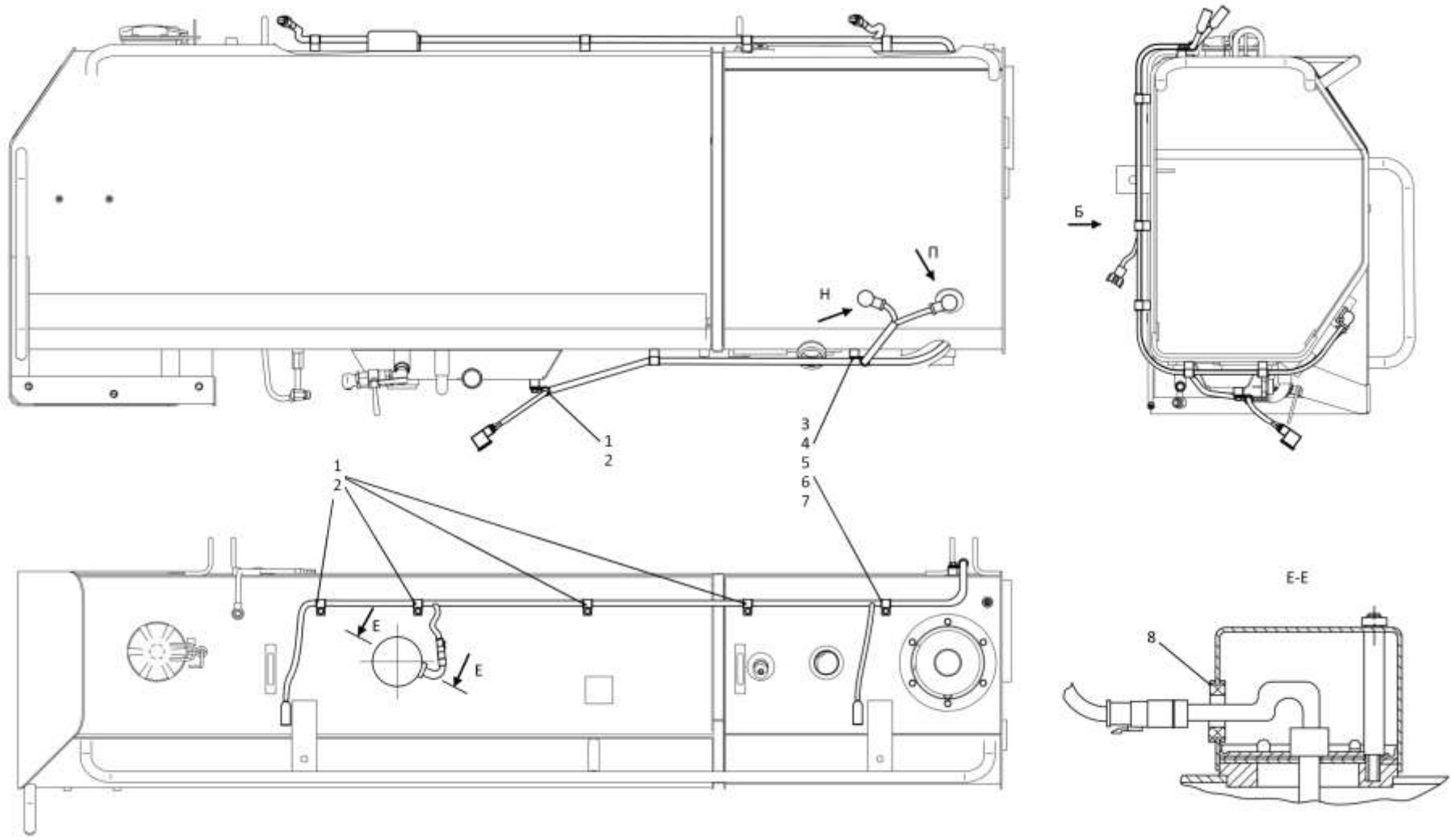
**0902-10-17СБ Электрооборудование топливного бака**  
**0902-10-17SB Fuel tank electric equipment**

**Рис./Fig. 2.15**Лист 1 из 2  
Sheet 1 of 2

Поз. Pos.	Обозначение Designation	Наименование Denomination		Кол-во на исполнение Quantity per unit	
				УХЛ / NF	Т
	0902-10-17СБ(SB)	Электрооборудование топливного бака	Fuel tank electric equipment	х	
	0902-10-17-20СБ(SB)	Электрооборудование топливного бака	Fuel tank electric equipment		
1	415119	Хомутик	Clip	5	1
2	700-40-6684-16	Прокладка	Gasket	5	1
3	700-40-6684-04	Прокладка	Gasket	10	1
4	700-41-2866	Хомутик	Clip	9	
5		Болт М8-6gx16.88.019 ГОСТ 7796-70	Bolt M8-6gx16.88.019 GOST 7796-70	16	2
5		Болт М8-6gx16.88.029 ГОСТ 7796-70	Bolt M8-6gx16.88.029 GOST 7796-70		
6		Шайба 8Т 65Г 019 ГОСТ 6402-70	Washer 8Т 65Г 019 GOST 6402-70	16	1
6		Шайба 8Т 65Г 0221 ГОСТ 6402-70	Washer 8Т 65Г 0221 GOST 6402-70		1
7		Шайба А.8.02.019 ГОСТ 11371-78	Washer А.8.02.019 GOST 11371-78	16	
7		Шайба А.8.02.0221 ГОСТ 11371-78	Washer А.8.02.0221 GOST 11371-78		1
8	700-40-6695	Кольцо	Ring	1	1

0902-10-17СБ Электрооборудование топливного бака  
0902-10-17SB Fuel tank electric equipment

0902-10-17СБ Электрооборудование топливного бака  
 0902-10-17SB Fuel tank electric equipment



2-65

0902-10-17СБ Электрооборудование топливного бака / 0902-10-17SB Fuel tank electric equipment

2-66

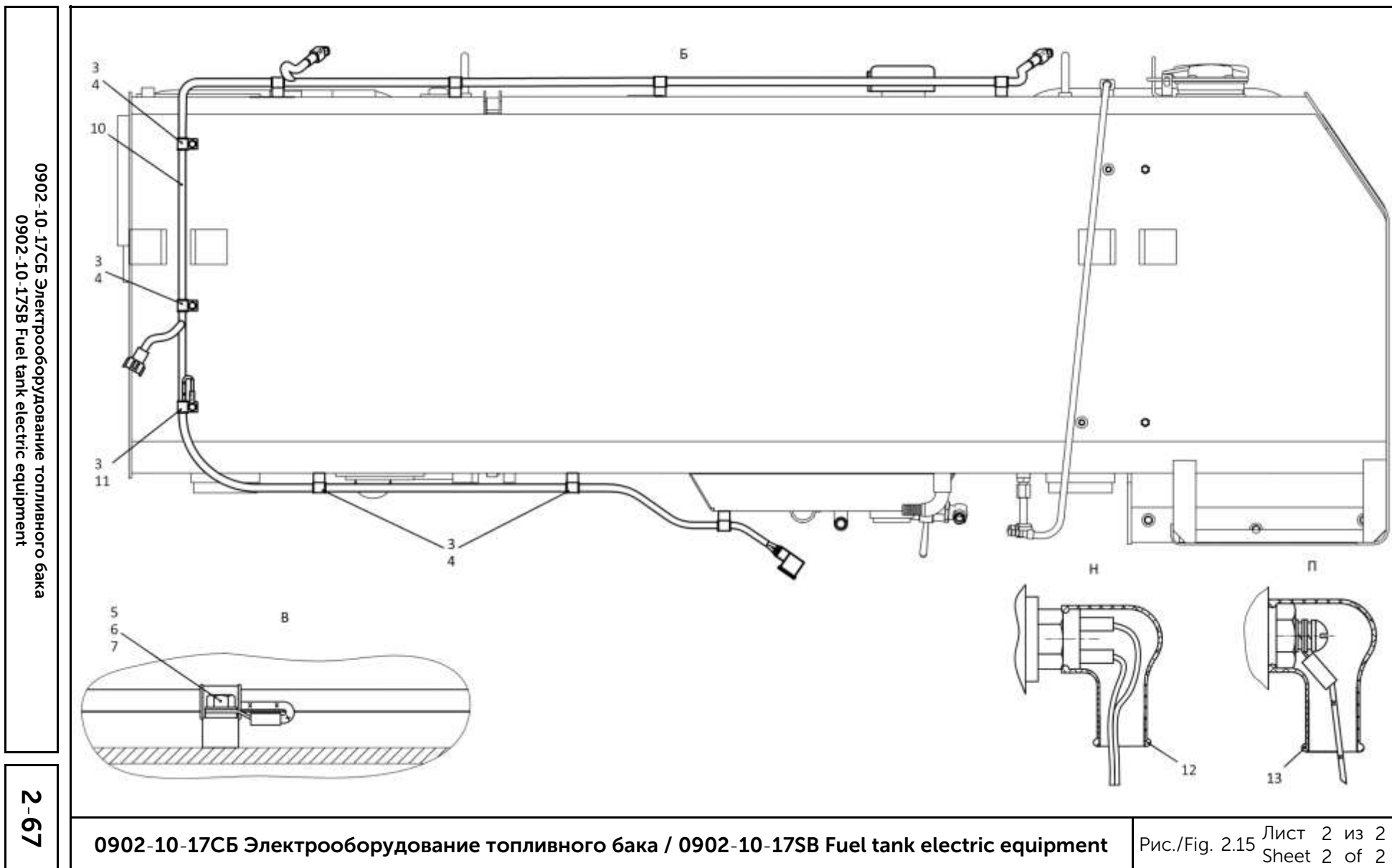
**2.15**

**0902-10-17СБ Электрооборудование топливного бака**  
**0902-10-17SB Fuel tank electric equipment**

**Рис./Fig. 2.15**Лист 2 из 2  
Sheet 2 of 2

Поз. Pos.	Обозначение Designation	Наименование Denomination		Кол-во на исполнение Quantity per unit	
				УХЛ / NF	Т
10	0902-10-108СБ(SB)	Жгут ТБ	Harness ТБ	1	
10	0902-10-108-20СБ(SB)	Жгут ТБ	Harness ТБ		1
11	700-41-3179	Хомутик	Clip	1	1
12	700-40-5606	Наконечник	Tip	1	1
13	700-40-5607	Наконечник	Tip	3	3

0902-10-17СБ Электрооборудование топливного бака  
0902-10-17SB Fuel tank electric equipment



2-68

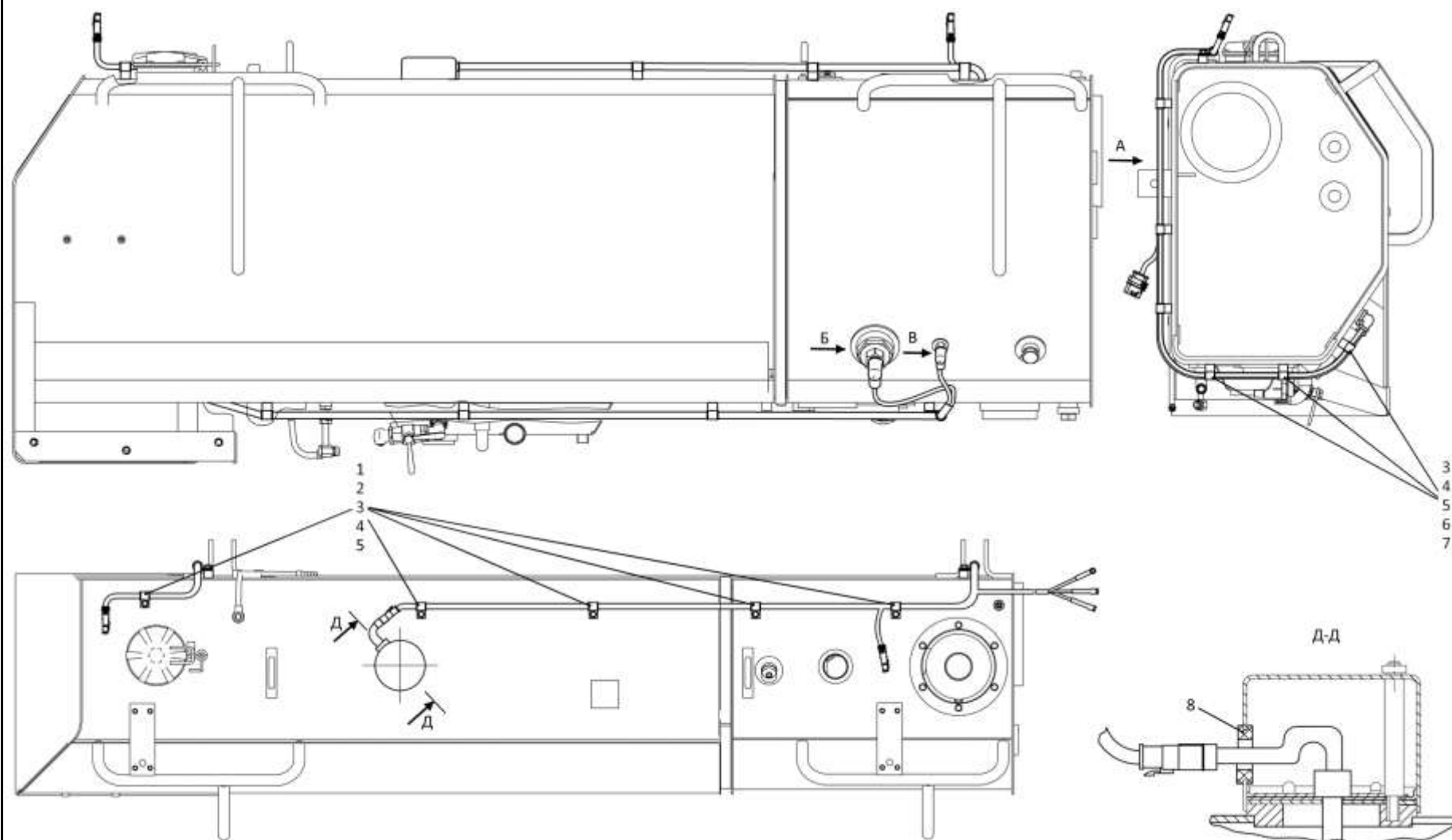
**2.16**

**1152-10-37СБ Электрооборудование топливного бака**  
**1152-10-37SB Fuel tank electric equipment**

**Рис./Fig. 2.16**Лист 1 из 2  
Sheet 1 of 2

Поз. Pos.	Обозначение Designation	Наименование Denomination		Кол-во на исполнение Quantity per unit	
				УХЛ / NF	Т
	1152-10-37СБ(SB)	Электрооборудование топливного бака	Fuel tank electric equipment	х	
	1152-10-37-20СБ(SB)	Электрооборудование топливного бака	Fuel tank electric equipment		х
1	700-40-6684-05	Прокладка	Gasket	12	12
2	700-41-2866	Хомутик	Clip	12	12
3		Болт М8-6gx16.88.019 ГОСТ 7796-70	Bolt M8-6gx16.88.019 GOST 7796-70	17	
3		Болт М8-6gx16.88.029 ГОСТ 7796-70	Bolt M8-6gx16.88.029 GOST 7796-70		17
4		Шайба 8Т 65Г 019 ГОСТ 6402-70	Washer 8Т 65Г 019 GOST 6402-70	17	
4		Шайба 8Т 65Г 0221 ГОСТ 6402-70	Washer 8Т 65Г 0221 GOST 6402-70		17
5		Шайба А.8.02.019 ГОСТ 11371-78	Washer А.8.02.019 GOST 11371-78	17	
5		Шайба А.8.02.0221 ГОСТ 11371-78	Washer А.8.02.0221 GOST 11371-78		17
6	700-40-6684-15	Прокладка	Gasket	3	3
7	415119	Хомутик	Clip	3	3
8	700-40-6695	Кольцо	Ring	1	1

1152-10-37СБ Электрооборудование топливного бака  
1152-10-37SB Fuel tank electric equipment



2-70

**2.16**

**1152-10-37СБ Электрооборудование топливного бака**  
**1152-10-37SB Fuel tank electric equipment**

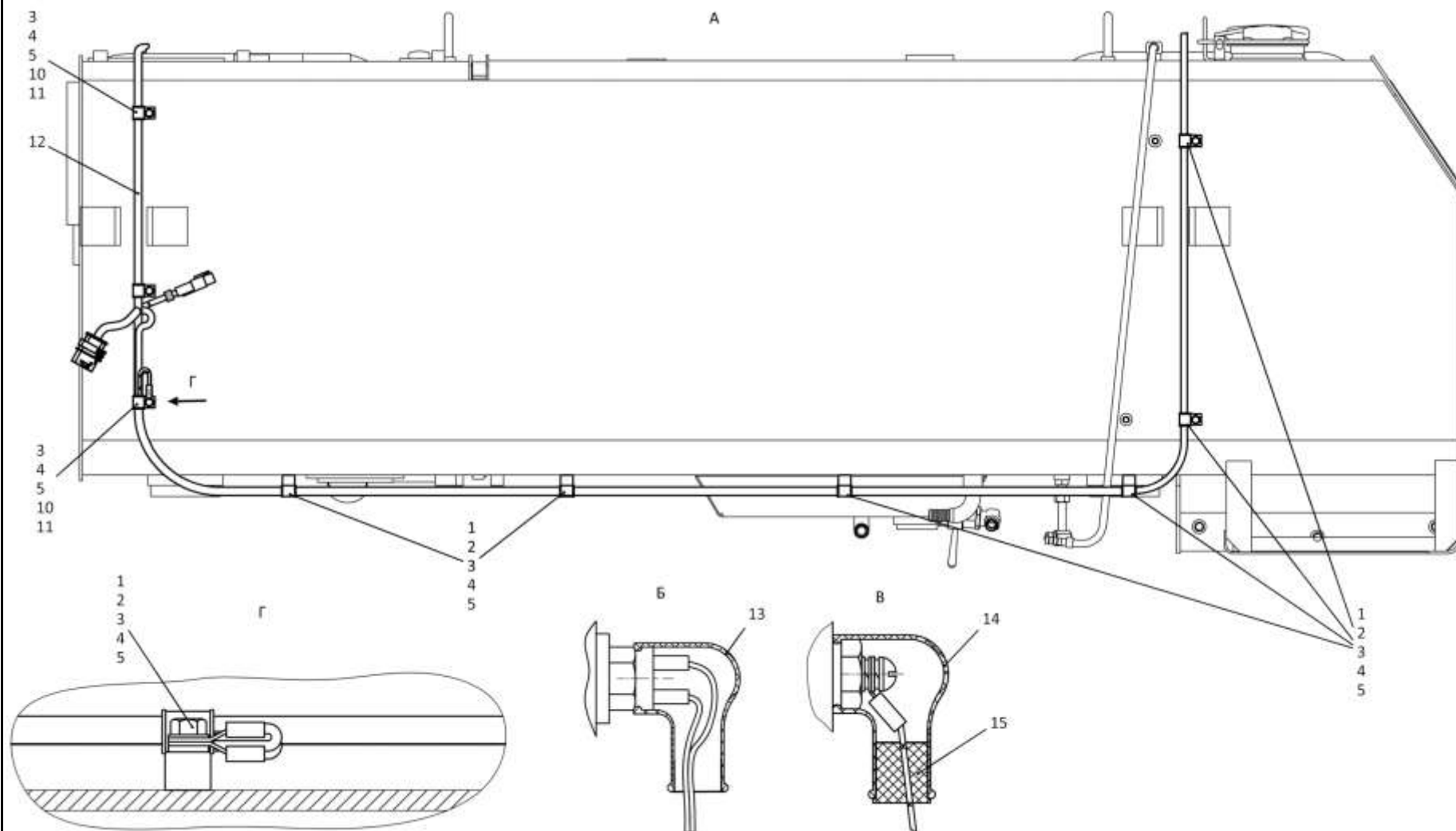
**Рис./Fig. 2.16**

Лист 2 из 2  
 Sheet 2 of 2

Поз. Pos.	Обозначение Designation	Наименование Denomination		Кол-во на исполнение Quantity per unit	
				УХЛ / NF	Т
10	700-40-6684-19	Прокладка	Gasket	2	2
11	700-41-3307	Хомутик	Clip	2	2
12	1152-10-138СБ(SB)	Жгут топливного бака	Fuel tank harness	1	
12	1152-10-138-20СБ(SB)	Жгут топливного бака	Fuel tank harness		1
13	700-40-5606	Наконечник	Tip	1	1
14	700-40-5607	Наконечник	Tip	1	1
15	400446	Заглушка	End plug	1	1

1152-10-37СБ Электрооборудование топливного бака  
 1152-10-37SB Fuel tank electric equipment





2-72

**2.17**

**0902-10-15СБ Установка звуковых сигналов в контейнер АКБ**  
**0902-10-15SB Installation of the audio signals in a container of**

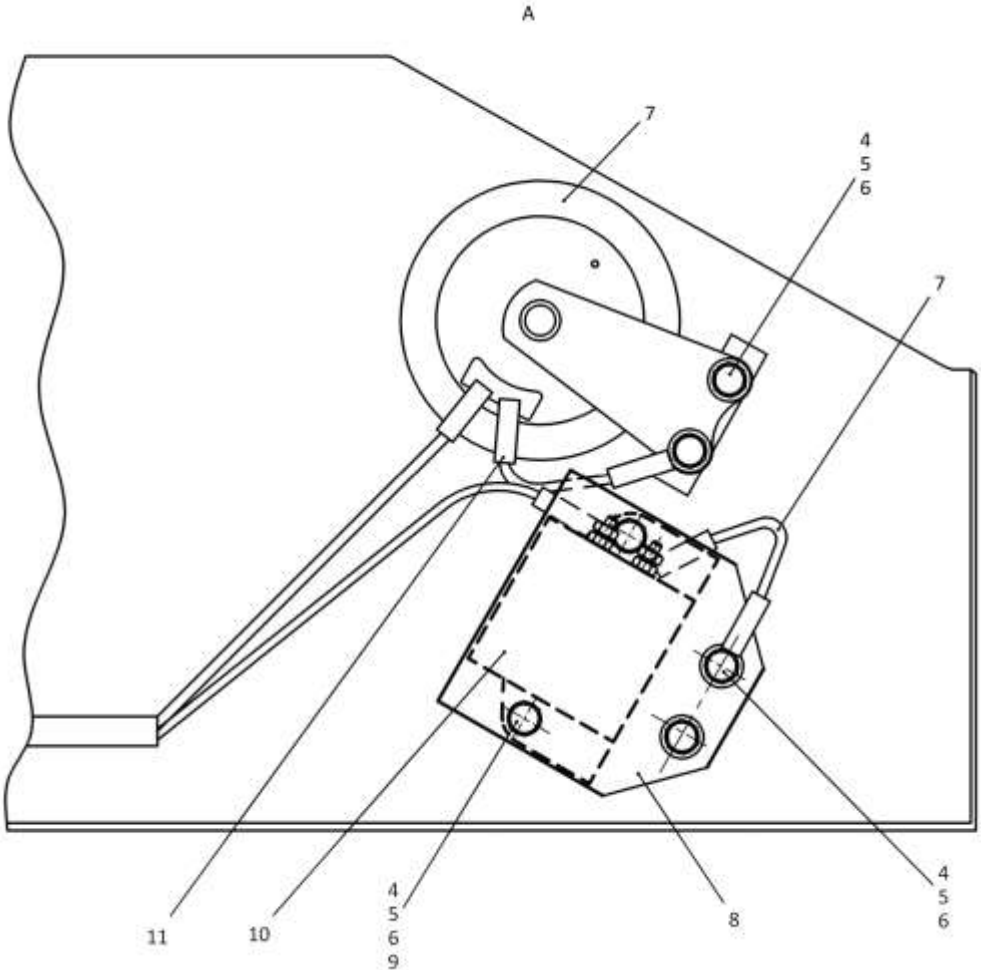
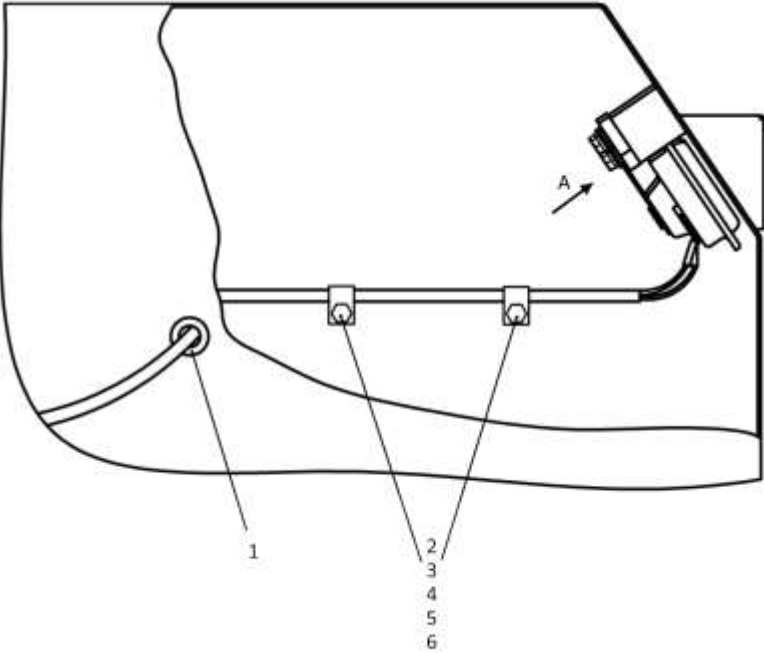
**Рис./Fig. 2.17**Лист 1 из 1  
Sheet 1 of 1

Поз. Pos.	Обозначение Designation	Наименование Denomination		Кол-во на исполнение Quantity per unit		
				УХЛ / NF	У / U	Т
	0902-10-15СБ(SB)	Установка звуковых сигналов в контейнер АКБ	Installation of the audio signals in a container of АКБ	х		
	0902-10-15-10СБ(SB)	Установка звуковых сигналов в контейнер АКБ	Installation of the audio signals in a container of АКБ		х	
	0902-10-15-20СБ(SB)	Установка звуковых сигналов в контейнер АКБ	Installation of the audio signals in a container of АКБ			х
1	700-40-6736	Кольцо	Ring	1	1	1
2	415045	Хомутик	Clip	2	2	2
3	700-40-6684-07	Прокладка	Gasket	2	2	2
4		Болт М8-6gx16.88.019 ГОСТ 7796-70	Bolt M8-6gx16.88.019 GOST 7796-70	8	8	
4		Болт М8-6gx16.88.029 ГОСТ 7796-70	Bolt M8-6gx16.88.029 GOST 7796-70			8
5		Шайба 8Т 65Г 019 ГОСТ 6402-70	Washer 8Т 65Г 019 GOST 6402-70	8	8	
5		Шайба 8Т 65Г 0221 ГОСТ 6402-70	Washer 8Т 65Г 0221 GOST 6402-70			8
6		Шайба А.8.02.019 ГОСТ 11371-78	Washer А.8.02.019 GOST 11371-78	8	8	
6		Шайба А.8.02.0221 ГОСТ 11371-78	Washer А.8.02.0221 GOST 11371-78			8
7	2502-10-151-12СБ(SB)	Провод	Wire	1	1	
7	2502-10-151-12-20СБ(SB)	Провод	Wire			1
7		Сигнал звуковой безрупорный С 313 ТУ 37.003.688-75	No horn sound signal С 313 ТУ 37.003.688-75	1		
7		Сигнал звуковой безрупорный С 313-Э ТУ 37.003.688-75	No horn sound signal С 313-Э ТУ 37.003.688-75		1	
7		Сигнал звуковой безрупорный С 313-Т ТУ 37.003.688-75	No horn sound signal С 313-Т ТУ 37.003.688-75			1
8	1106-10-14	Пластина	Plate	1	1	
8	1106-10-14-20	Пластина	Plate			1
9		Гайка М8-6Н.6.019 ГОСТ 5915-70	Nut M8-6H.6.019 GOST 5915-70	2	2	
9		Гайка М8-6Н.6.029 ГОСТ 5915-70	Nut M8-6H.6.029 GOST 5915-70			2
10		Звуковой сигнал SEGER 20GK	Sound signal SEGER 20GK	1	1	1
11	2501-10-129-22СБ(SB)	Провод	Wire	1	1	
11	2501-10-129-22-20СБ(SB)	Провод	Wire			1

0902-10-15СБ Установка звуковых сигналов в контейнер АКБ  
0902-10-15SB Installation of the audio signals in a container of АКБ

0902-10-15СБ Установка звуковых сигналов в контейнер АКБ  
0902-10-15SB Installation of the audio signals in a container of АКБ

2-73



0902-10-15СБ Установка звуковых сигналов в контейнер АКБ  
0902-10-15SB Installation of the audio signals in a container of АКБ

2-74

**2.18**

**1152-10-18СБ Электрооборудование крыши кабины**  
**1152-10-18SB Cab roof electric equipment**

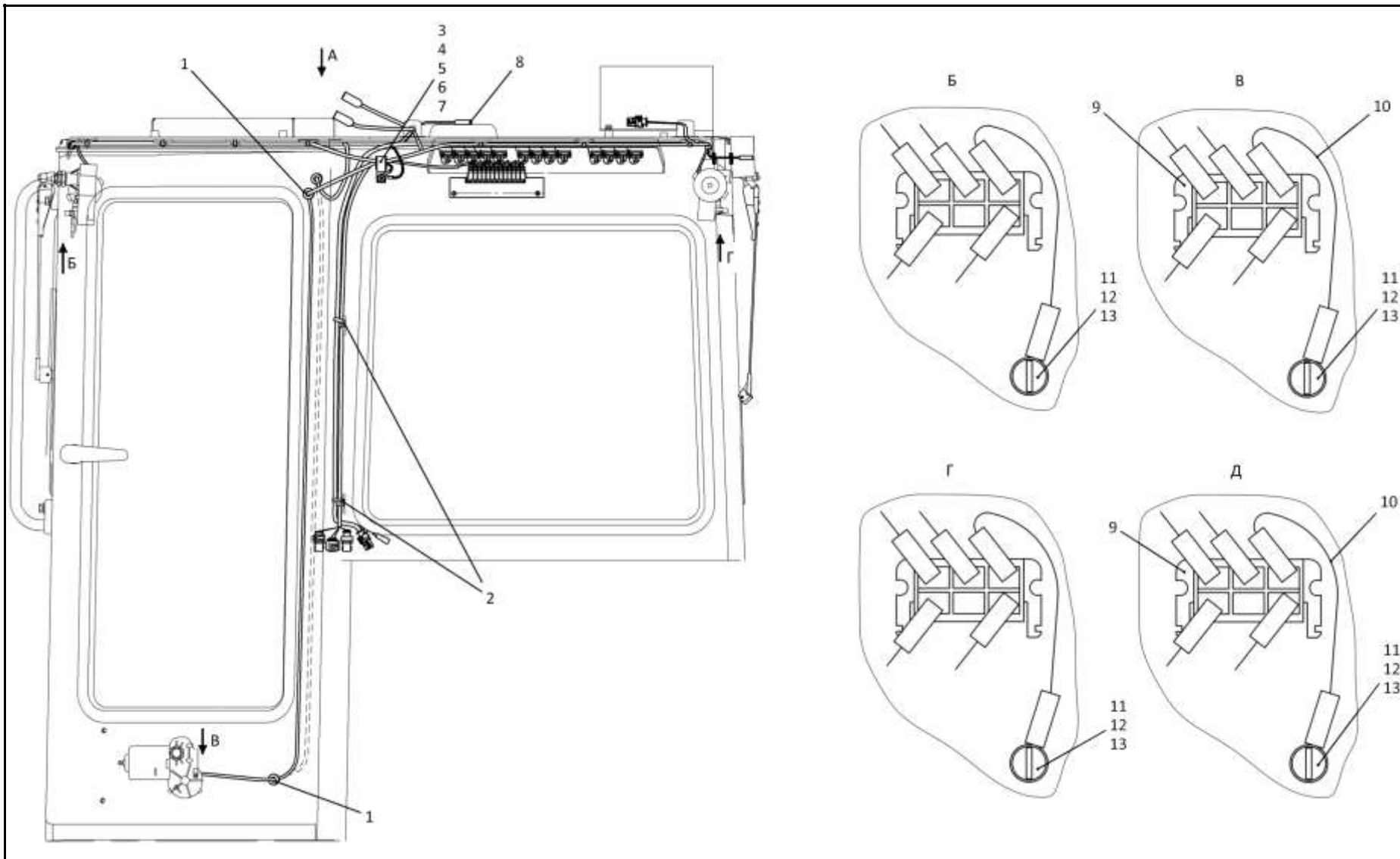
**Рис./Fig. 2.18**Лист 1 из 3  
Sheet 1 of 3

Поз. Pos.	Обозначение Designation	Наименование Denomination		Кол-во на исполнение Quantity per unit		
				УХЛ / NF	У / U	Т
	1152-10-18СБ(SB)	Электрооборудование крыши кабины	Cab roof electric equipment	х	х	
1	700-40-6736	Кольцо	Ring	4	4	
2		Хомут кабельный СТ-4,8х200	Cable clamp СТ-4,8х200	48	48	х
3	700-40-6684-02	Прокладка	Gasket	1	1	1
4	700-41-3187	Хомутик	Clip	1	1	2
5		Болт М8-6gx16.88.019 ГОСТ 7796-70	Bolt M8-6gx16.88.019 GOST 7796-70	3		2
5		Болт М8-6gx16.88.029 ГОСТ 7796-70	Bolt M8-6gx16.88.029 GOST 7796-70		3	
6		Шайба 8Т 65Г 019 ГОСТ 6402-70	Washer 8Т 65Г 019 GOST 6402-70	3		8
6		Шайба 8Т 65Г 0221 ГОСТ 6402-70	Washer 8Т 65Г 0221 GOST 6402-70		3	
7		Шайба А.8.02.019 ГОСТ 11371-78	Washer А.8.02.019 GOST 11371-78	3		8
7		Шайба А.8.02.0221 ГОСТ 11371-78	Washer А.8.02.0221 GOST 11371-78		3	
8	1152-10-17-03СБ(SB)	Установка терминала абонентского	Terminal station mounting	1		8
8	1152-10-17-03-20СБ(SB)	Установка терминала абонентского	Terminal station mounting		1	
9	4573739009	Колодка гнездовая 602606 ОСТ37.003.032-88	Female receptacle 602606 ОСТ37.003.032-88	2	2	1
10	404-10-180-51СБ(SB)	Провод	Wire	2		
10	404-10-180-51-20СБ(SB)	Провод	Wire		2	
11		Винт В.М6-6gx12.58.019 ГОСТ 17473-80	Screw В.М6-6gx12.58.019 GOST 17473-80	8		1
11		Винт В.М6-6gx12.58.029 ГОСТ 17473-80	Screw В.М6-6gx12.58.029 GOST 17473-80		8	
12		Шайба 6Т 65Г 019 ГОСТ 6402-70	Washer 6Т 65Г 019 GOST 6402-70	9		1
12		Шайба 6Т 65Г 0221 ГОСТ 6402-70	Washer 6Т 65Г 0221 GOST 6402-70		9	
13	310110	Шайба А.6.01.08 кп.019 ГОСТ 11371-78	Washer А.6.01.08 кп.019 GOST 11371-78	9		2
13	310110-20	Шайба А.6.01.08 кп.0121прп."Щит" ГОСТ 11371-78	Washer А.6.01.08 кп.0121прп."Щит" GOST 11371-78		9	1

1152-10-18СБ Электрооборудование крыши кабины  
1152-10-18SB Cab roof electric equipment

1152-10-18СБ Электрооборудование крыши кабины  
 1152-10-18SB Cab roof electric equipment

2-75



1152-10-18СБ Электрооборудование крыши кабины  
 1152-10-18SB Cab roof electric equipment

2-76

**2.18**

**1152-10-18СБ Электрооборудование крыши кабины**  
**1152-10-18SB Cab roof electric equipment**

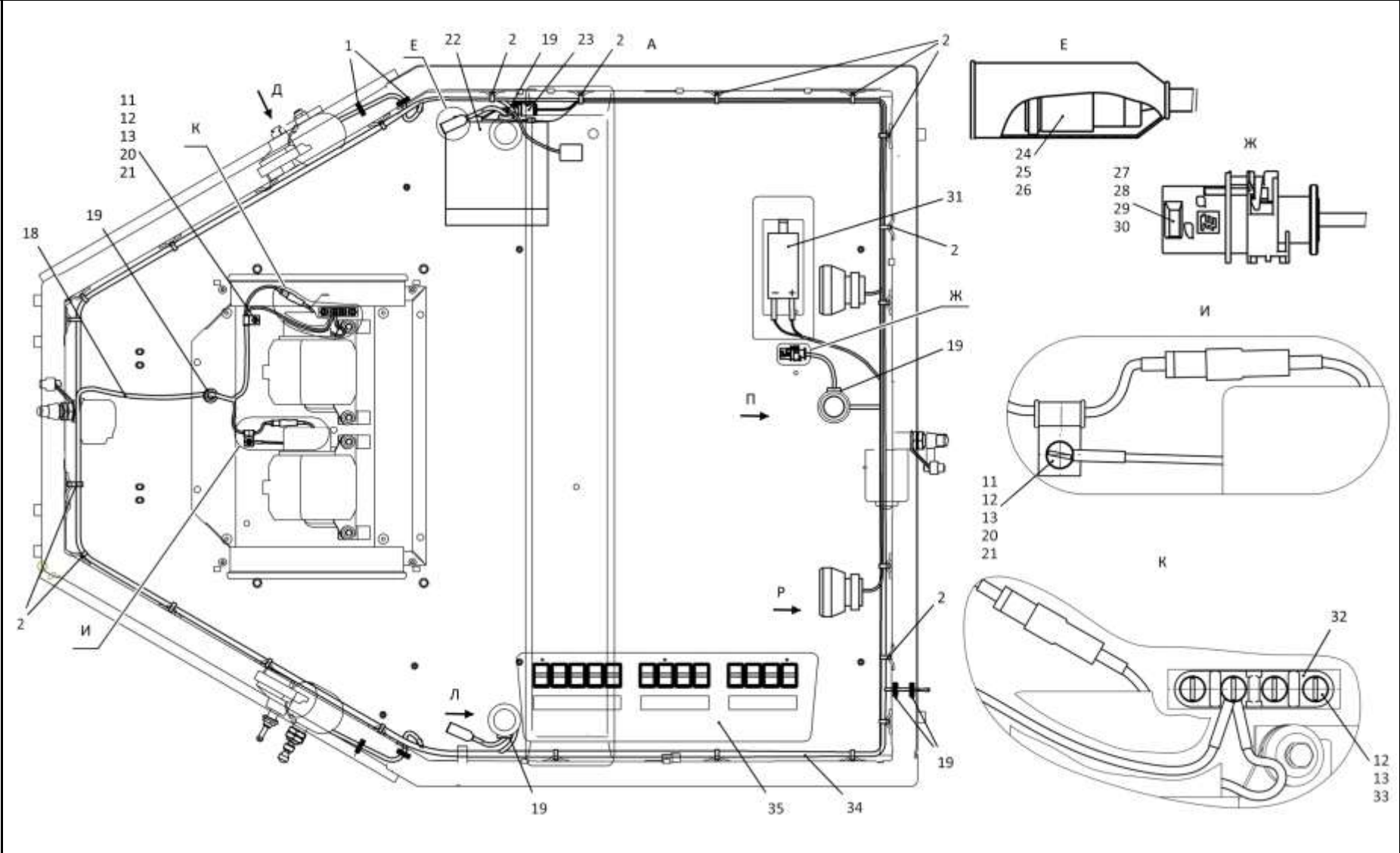
**Рис./Fig. 2.18**Лист 2 из 3  
Sheet 2 of 3

Поз. Pos.	Обозначение Designation	Наименование Denomination		Кол-во на исполнение Quantity per unit		
				УХЛ / NF	У / U	Т
18	1152-10-206СБ(SB)	Жгут вентиляционного блока	Ventilation unit harness	1	1	
19	700-40-6695	Кольцо	Ring	6	6	
20	415045	Хомутик	Clip	2	2	x
21	700-40-6684-08	Прокладка	Gasket	3	3	1
22		Магнитола HD-1013 (по договору)	Radio tape recorder HD-1013 (under the contract)	1	1	2
23	1152-10-121СБ(SB)	Жгут	Harness	1	1	2
24		Корпус разъема DT 06-2S (по договору)	Connector body DT 06-2S (under the contract)	3	3	
25		Фиксатор W2S (по договору)	Fixer W2S (under the contract)	3	3	8
26		Резиновый колпачок 994201-00 (из комплекта фары HELLA)	Rubber cap 994201-00 (from the HELLA headlight kit)	2	2	
27		Адаптер 0-1670150-1 (по договору, допускается замена на Адаптер 1011-255-0205 (DT 06-2S))	Adapter 0-1670150-1 (under the contract, replacement to Adapter 1011-255-0205 (DT 06-2S) is allowed)	1	1	8
28		Заглушка 0-0963531-1	End plug 0-0963531-1	1	1	
29		Колодка гнездовая 1-1418448-1 (по договору, допускается замена на Корпус разъема DT 06-2S)	Female receptacle 1-1418448-1 (under the contract, replacement to Connector housing DT 06-2S is allowed)	1	1	8
30		Уплотнитель 0-0964972-1 (по договору)	Seal 0-0964972-1 (under the contract)	2	2	
31		Светильник автотранспортный СИЕУ.453754.009-01 ТУ4573-029-25616989-2004	Vehicle lamp СИЕУ.453754.009-01 ТУ 4573-029-25616989-2004	1	1	1
32		Панель соединительная 14.3723. 000 ТУ 37.003.1358-93	Connection panel 14.3723. 000 ТУ 37.003.1358-93	1	1	
33		Винт В.М6-6gx22.58.019 ГОСТ 17473-80	Screw В.М6-6gx22.58.019 GOST 17473-80	2		
33		Винт В.М6-6gx22.58.029 ГОСТ 17473-80	Screw В.М6-6gx22.58.029 GOST 17473-80		2	1
34	1152-10-205СБ(SB)	Жгут крыши кабины	Cab roof harness	1		
34	1152-10-205-20СБ(SB)	Жгут крыши кабины	Cab roof harness		1	1
35	1152-10-165СБ(SB)	Щиток выключателей	Switch board	1	1	

1152-10-18СБ Электрооборудование крыши кабины  
1152-10-18SB Cab roof electric equipment

1152-10-18СБ Электрооборудование крыши кабины  
1152-10-18SB Cab roof electric equipment

2-77



1152-10-18СБ Электрооборудование крыши кабины  
1152-10-18SB Cab roof electric equipment

2-78

**2.18**

**1152-10-18СБ Электрооборудование крыши кабины**  
**1152-10-18SB Cab roof electric equipment**

**Рис./Fig. 2.18**Лист 3 из 3  
Sheet 3 of 3

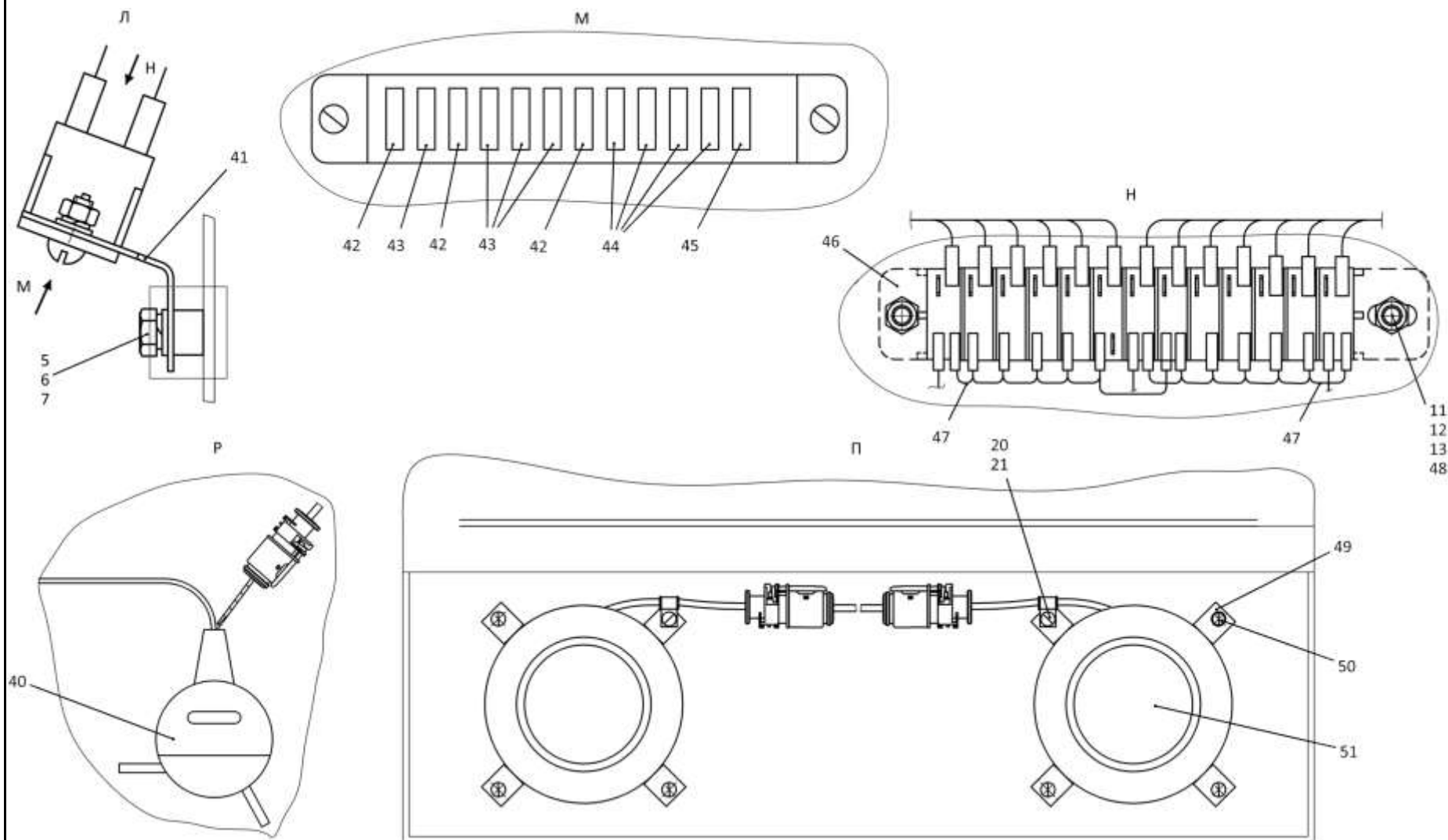
Поз. Pos.	Обозначение Designation	Наименование Denomination		Кол-во на исполнение Quantity per unit		
				УХЛ / NF	У / U	Т
40	1152-10-123СБ(SB)	Антенна	Antenna	1	1	
41	1102-10-22	Кронштейн	Bracket	1		
41	1102-10-22-20	Кронштейн	Bracket		1	x
42		Предохранитель 5А 35.3722 ТУ 37.469.013-95	Fuse 5A 35.3722 TU 37.469.013-95	3	3	1
43		Предохранитель 10А 352.3722 ТУ 37.469.013-95	Fuse 10A 352.3722 TU 37.469.013-95	4	4	2
44		Предохранитель 7,5А 351.3722 ТУ 37.469.013-95	Fuse 7,5A 351.3722 TU 37.469.013-95	4	4	2
45		Предохранитель 20А 354.3722 ТУ 37.469.013-95	Fuse 20A 354.3722 TU 37.469.013-95	1	1	
46	4573731694	Блок предохранителей 41.372200-09 ТУ 37.469.027-98	Fuses block 41.372200-09 TU 37.469.027-98	1	1	8
47	1152-10-119СБ(SB)	Перемычка	Crossing point	2	2	
48		Гайка М6-6Н.6.019 ГОСТ 5915-70	Nut M6-6H.6.019 GOST 5915-70	2		8
48		Гайка М6-6Н.6.029 ГОСТ 5915-70	Nut M6-6H.6.029 GOST 5915-70		2	
49		Гайка 292685-П2 (по договору)	Nut 292685-П2 (under the contract)	8	8	8
50		Винт 2-4.2x25 (по договору)	Screw 2-4.2x25 (under the contract)	8	8	
51	1152-10-122СБ(SB)	Система акустическая 15АС 1304А	Acoustic system 15AS 1304A	2	2	1

1152-10-18СБ Электрооборудование крыши кабины  
1152-10-18SB Cab roof electric equipment



1152-10-18СБ Электрооборудование крыши кабины  
1152-10-18SB Cab roof electric equipment

2-79



1152-10-18СБ Электрооборудование крыши кабины  
1152-10-18SB Cab roof electric equipment

2-80

**2.19**

**1152-10-18-01СБ Электрооборудование крыши кабины**  
**1152-10-18-01SB Cab roof electric equipment**

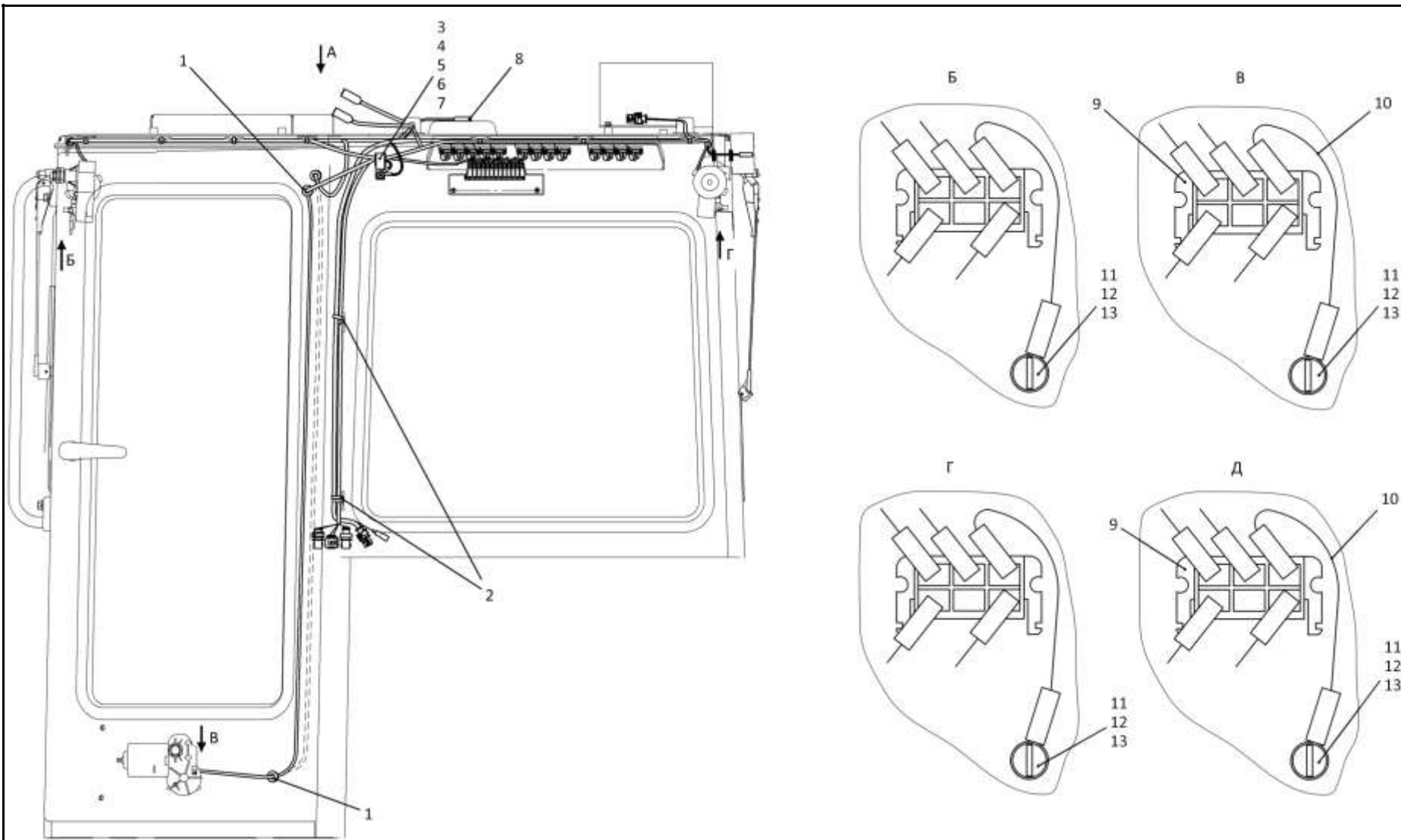
**Рис./Fig. 2.19**Лист 1 из 3  
Sheet 1 of 3

Поз. Pos.	Обозначение Designation	Наименование Denomination		Кол-во на исполнение Quantity per unit	
				УХЛ / NF	Т
	1152-10-18-01СБ(SB)	Электрооборудование крыши кабины	Cab roof electric equipment	х	х
1	700-40-6736	Кольцо	Ring	4	4
2		Хомут кабельный СТ-4,8x200	Cable clamp СТ-4,8x200	48	48
3	700-40-6684-02	Прокладка	Gasket	1	1
4	700-41-3187	Хомутик	Clip	1	1
5		Болт М8-6gx16.88.019 ГОСТ 7796-70	Bolt M8-6gx16.88.019 GOST 7796-70	3	
5		Болт М8-6gx16.88.029 ГОСТ 7796-70	Bolt M8-6gx16.88.029 GOST 7796-70		3
6		Шайба 8Т 65Г 019 ГОСТ 6402-70	Washer 8Т 65Г 019 GOST 6402-70	5	
6		Шайба 8Т 65Г 0221 ГОСТ 6402-70	Washer 8Т 65Г 0221 GOST 6402-70		5
7		Шайба А.8.02.019 ГОСТ 11371-78	Washer А.8.02.019 GOST 11371-78	5	
7		Шайба А.8.02.0221 ГОСТ 11371-78	Washer А.8.02.0221 GOST 11371-78		5
8	1152-10-17-03СБ(SB)	Установка терминала абонентского	Terminal station mounting	1	1
9	4573739009	Колодка гнездовая 602606 ОСТ 37.003.032-88	Female receptacle 602606 OST 37.003.032-88	2	2
10	404-10-180-51СБ(SB)	Провод	Wire	2	2
11		Винт В.М6-6gx12.58.019 ГОСТ 17473-80	Screw В.М6-6gx12.58.019 GOST 17473-80	8	
11		Винт В.М6-6gx12.58.029 ГОСТ 17473-80	Screw В.М6-6gx12.58.029 GOST 17473-80		8
12		Шайба 6Т 65Г 019 ГОСТ 6402-70	Washer 6Т 65Г 019 GOST 6402-70	3	
12		Шайба 6Т 65Г 0221 ГОСТ 6402-70	Washer 6Т 65Г 0221 GOST 6402-70		3
13	310110	Шайба А.6.01.08 кп.019 ГОСТ 11371-78	Washer А.6.01.08 кп.019 GOST 11371-78	3	
13	310110-20	Шайба А.6.01.08 кп.0121прп."Щит" ГОСТ 11371-78	Washer А.6.01.08 кп.0121прп."Щит" GOST 11371-78		3

1152-10-18-01СБ Электрооборудование крыши кабины  
1152-10-18-01SB Cab roof electric equipment

1152-10-18-01СБ Электрооборудование Крыши кабины  
 1152-10-18-01SB Cab roof electric equipment

2-81



1152-10-18-01СБ Электрооборудование крыши кабины  
 1152-10-18-01SB Cab roof electric equipment

2-82

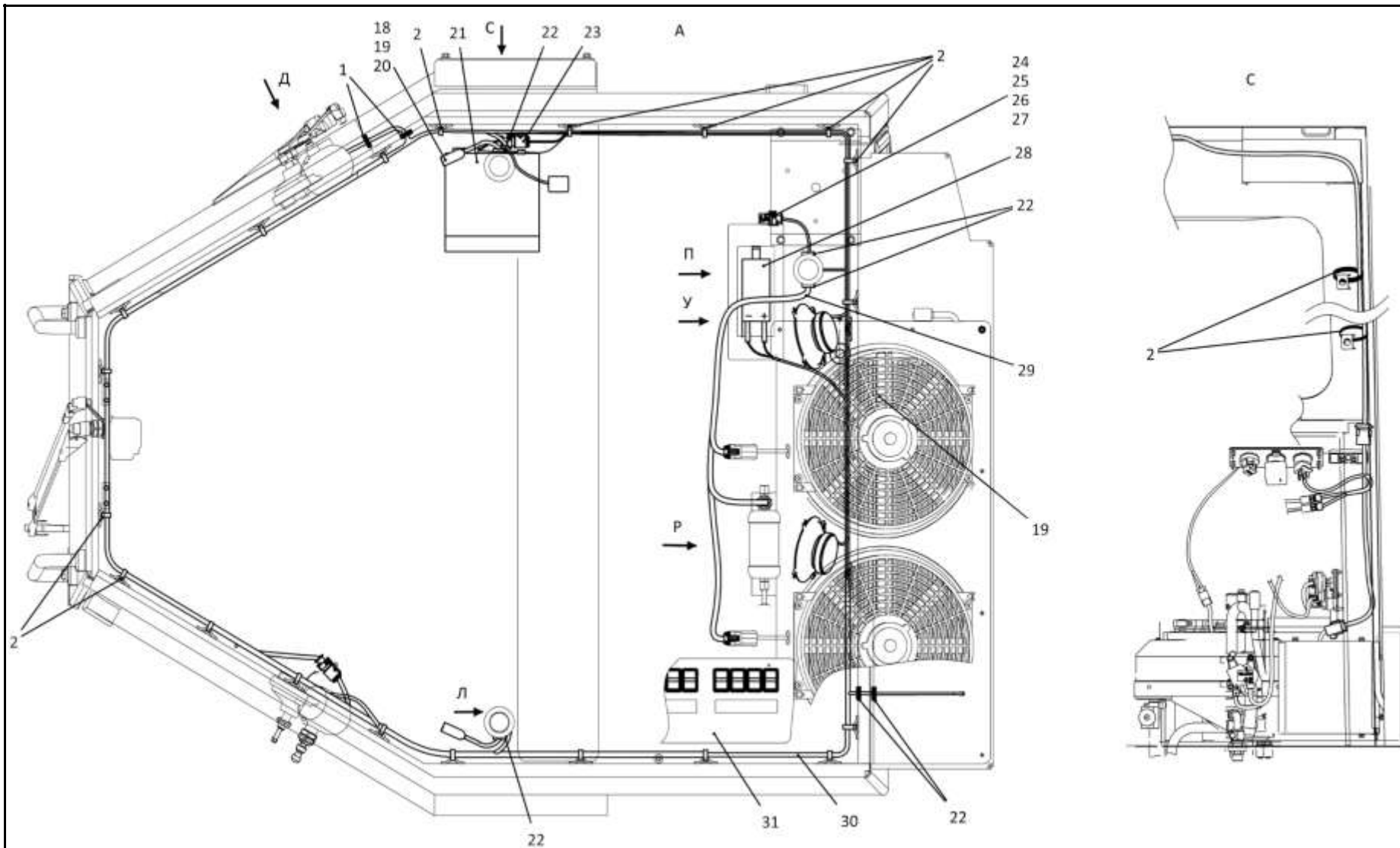
**2.19**

**1152-10-18-01СБ Электрооборудование крыши кабины**  
**1152-10-18-01SB Cab roof electric equipment**

**Рис./Fig. 2.19**Лист 2 из 3  
Sheet 2 of 3

Поз. Pos.	Обозначение Designation	Наименование Denomination		Кол-во на исполнение Quantity per unit	
				УХЛ / NF	Т
18		Корпус разъема DT 06-2S (по договору)	Connector body DT 06-2S (under the contract)	3	3
19		Фиксатор W2S (по договору)	Fixer W2S (under the contract)	3	3
20		Резиновый колпачок 994201-00 (из комплекта фары HELLA)	Rubber cap 994201-00 (from the HELLA headlight kit)	2	2
21		Магнитола HD-1013 (по договору)	Radio tape recorder HD-1013 (under the contract)	1	1
22	700-40-6695	Кольцо	Ring	7	7
23	1152-10-121СБ(SB)	Жгут	Harness	1	1
24		Адаптер 0-1670150-1 (по договору, допускается замена на Адаптер 1011-255-0205 (DT 06-2S))	Adapter 0-1670150-1 (under the contract, replacement to Adapter 1011-255-0205 (DT 06-2S) is allowed)	1	1
25		Заглушка 0-0963531-1	End plug 0-0963531-1	1	1
26		Колодка гнездовая 1-1418448-1 (по договору, допускается замена на Корпус разъема DT 06-2S)	Female receptacle 1-1418448-1 (under the contract, replacement to Connector housing DT 06-2S is allowed)	1	1
27		Уплотнитель 0-0964972-1 (по договору)	Seal 0-0964972-1 (under the contract)	2	2
28		Светильник автотранспортный СИЕУ.453754.009-01 ТУ 4573-029-25616989-2004	Vehicle lamp СИЕУ.453754.009-01 ТУ 4573-029-25616989-2004	1	1
29	1152-10-210СБ(SB)	Жгут кондиционера 2	Conditioner harness 2	1	1
30	1152-10-205СБ(SB)	Жгут крыши кабины	Cab roof harness	1	1
31	1152-10-165-01СБ(SB)	Щиток выключателей	Switch board	1	1

1152-10-18-01СБ Электрооборудование крыши кабины  
1152-10-18-01SB Cab roof electric equipment



1152-10-18-01СБ Электрооборудование крыши кабины  
1152-10-18-01SB Cab roof electric equipment

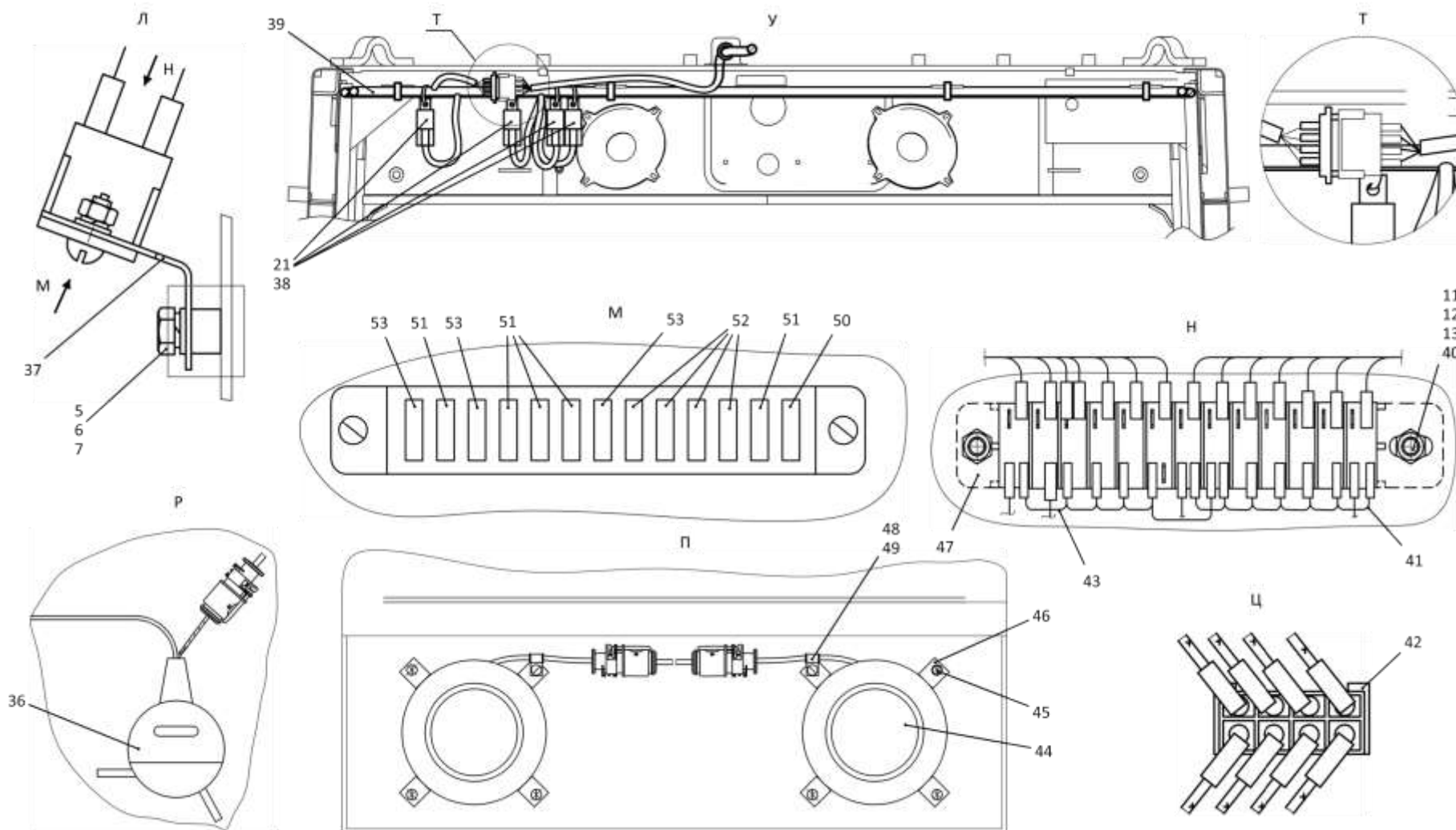
2-84

**2.19**

**1152-10-18-01СБ Электрооборудование крыши кабины**  
**1152-10-18-01SB Cab roof electric equipment**

**Рис./Fig. 2.19**Лист 3 из 3  
Sheet 3 of 31152-10-18-01СБ Электрооборудование крыши кабины  
1152-10-18-01SB Cab roof electric equipment

Поз. Pos.	Обозначение Designation	Наименование Denomination		Кол-во на исполнение Quantity per unit	
				УХЛ / NF	Т
36	1152-10-123СБ(SB)	Антенна	Antenna	1	1
37	1102-10-22	Кронштейн	Bracket	1	1
38	4573749172	Реле 753.3777-40 ТУ 37.469.093-2006	Relay 753.3777-40 TU 37.469.093-2006	4	4
39	1152-10-209СБ(SB)	Жгут кондиционера 1	Conditioner harness 1	1	1
40		Гайка М6-6Н.6.019 ГОСТ 5915-70	Nut M6-6H.6.019 GOST 5915-70	2	
40		Гайка М6-6Н.6.029 ГОСТ 5915-70	Nut M6-6H.6.029 GOST 5915-70		2
41	1152-10-119СБ(SB)	Перемычка	Crossing point	1	1
42	4573739013	Колодка штыревая 502608 ОСТ 37.003.032-88	Block the pin 502608 OST 37.003.032-88	1	1
43	1152-10-129СБ(SB)	Перемычка	Crossing point	1	1
44	1152-10-122СБ(SB)	Система акустическая 15АС 1304А	Acoustic system 15AS 1304A	2	2
45		Винт 2-4.2x25 (по договору)	Screw 2-4.2x25 (under the contract)	8	8
46		Гайка 292685-П2 (по договору)	Nut 292685-П2 (under the contract)	8	8
47	4573731694	Блок предохранителей 41.372200-09 ТУ 37.469.027-98	Fuses block 41.372200-09 TU 37.469.027-98	1	1
48	700-40-6684-08	Прокладка	Gasket	2	2
49	415045	Хомутик	Clip	2	2
50		Предохранитель 20А 354.3722 ТУ 37.469.013-95	Fuse 20A 354.3722 TU 37.469.013-95	1	1
51		Предохранитель 10А 352.3722 ТУ 37.469.013-95	Fuse 10A 352.3722 TU 37.469.013-95	5	5
52		Предохранитель 7,5А 351.3722 ТУ 37.469.013-95	Fuse 7,5A 351.3722 TU 37.469.013-95	4	4
53		Предохранитель 5А 35.3722 ТУ 37.469.013-95	Fuse 5A 35.3722 TU 37.469.013-95	3	3



1152-10-18-01СБ Электрооборудование крыши кабины  
1152-10-18-01SB Cab roof electric equipment

2-86

**2.20**

**1152-10-21СБ/-01СБ Электрооборудование крыши кабины**  
**1152-10-21SB/-01SB Cab roof electric equipment**

**Рис./Fig. 2.20**Лист 1 из 5  
Sheet 1 of 5

Поз. Pos.	Обозначение Designation	Наименование Denomination		Кол-во на исполнение Quantity per unit	
				УХЛ / NF	Т
	1152-10-21СБ(SB)	Электрооборудование крыши кабины* <sup>1</sup>	Cab roof electric equipment* <sup>1</sup>	х	
	1152-10-21-20СБ(SB)	Электрооборудование крыши кабины* <sup>1</sup>	Cab roof electric equipment* <sup>1</sup>		х
	1152-10-21-01СБ(SB)	Электрооборудование крыши кабины* <sup>2</sup>	Cab roof electric equipment* <sup>2</sup>	х	
	1152-10-21-01-20СБ(SB)	Электрооборудование крыши кабины* <sup>2</sup>	Cab roof electric equipment* <sup>2</sup>		х
1		Болт М8-6gx16.88.019 ГОСТ 7796-70	Bolt M8-6gx16.88.019 GOST 7796-70	3	
1		Болт М8-6gx16.88.029 ГОСТ 7796-70	Bolt M8-6gx16.88.029 GOST 7796-70		3
2		Шайба 8Т 65Г 019 ГОСТ 6402-70	Washer 8T 65G 019 GOST 6402-70	3	
2		Шайба 8Т 65Г 0221 ГОСТ 6402-70	Washer 8T 65G 0221 GOST 6402-70		3
3		Шайба А.8.02.019 ГОСТ 11371-78	Washer A.8.02.019 GOST 11371-78	3	
3		Шайба А.8.02.0221 ГОСТ 11371-78	Washer A.8.02.0221 GOST 11371-78		3
4	1102-10-22	Кронштейн	Bracket	1	
4	1102-10-22-20	Кронштейн	Bracket		1
5		Винт В.М6-6gx12.58.019 ГОСТ 17473-80	Screw B.M6-6gx12.58.019 GOST 17473-80	6	
5		Винт В.М6-6gx12.58.029 ГОСТ 17473-80	Screw B.M6-6gx12.58.029 GOST 17473-80		6
6		Гайка М6-6Н.6.019 ГОСТ 5915-70	Nut M6-6H.6.019 GOST 5915-70	2	
6		Гайка М6-6Н.6.029 ГОСТ 5915-70	Nut M6-6H.6.029 GOST 5915-70		2
7		Шайба 6Т 65Г 019 ГОСТ 6402-70	Washer 6T 65G 019 GOST 6402-70	6	
7		Шайба 6Т 65Г 0221 ГОСТ 6402-70	Washer 6T 65G 0221 GOST 6402-70		6
8		Шайба А.6.01.019 ГОСТ 11371-78	Washer A.6.01.019 GOST 11371-78	6	
8		Шайба А.6.01.0221 ГОСТ 11371-78	Washer A.6.01.0221 GOST 11371-78		6
9	1152-10-129СБ(SB)	Перемычка* <sup>1</sup>	Crossing point* <sup>1</sup>	1	1
9	1152-10-129СБ(SB)	Перемычка* <sup>2</sup>	Crossing point* <sup>2</sup>	2	2
10	1152-10-119СБ(SB)	Перемычка	Crossing point	1	1

Примечание: \*1 - входит в 1152-10-21СБ

\*2 - входит в 1152-10-21-01СБ

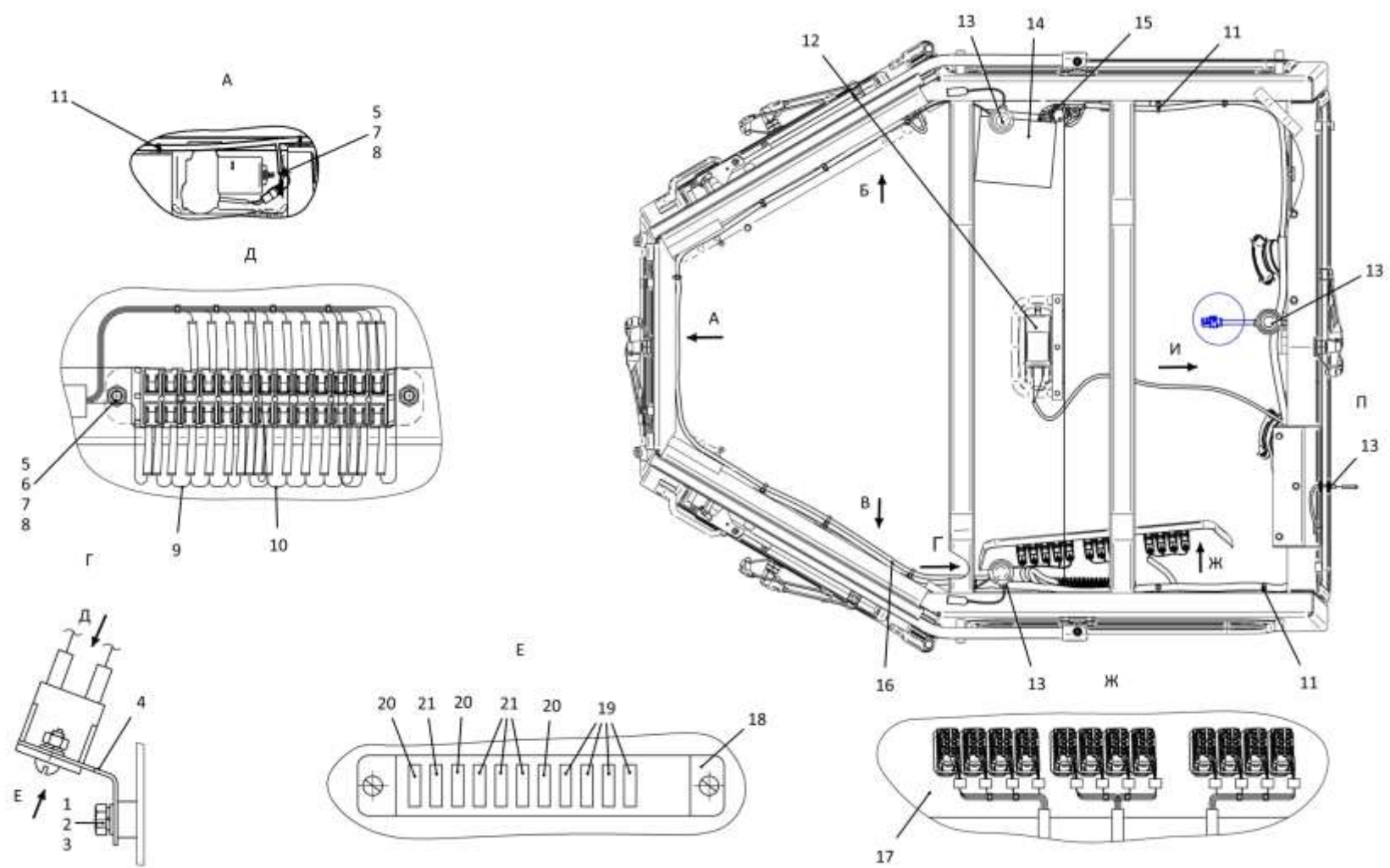
Note: \*1 - included into 1152-10-21СБ

\*2 - included into 1152-10-21-01СБ

1152-10-21СБ/-01СБ Электрооборудование крыши кабины  
1152-10-21SB/-01SB Cab roof electric equipment



1152-10-21СБ/-01СБ Электрооборудование крыши кабины  
 1152-10-21SB/-01SB Cab roof electric equipment



1152-10-21СБ/-01СБ Электрооборудование крыши кабины  
 1152-10-21SB/-01SB Cab roof electric equipment

2-88

**2.20**

**1152-10-21СБ/-01СБ Электрооборудование крыши кабины**  
**1152-10-21SB/-01SB Cab roof electric equipment**

**Рис./Fig. 2.20**Лист 2 из 5  
Sheet 2 of 5

Поз. Pos.	Обозначение Designation	Наименование Denomination		Кол-во на исполнение Quantity per unit	
				УХЛ / NF	Т
11		Хомут кабельный СТ-4,8x200 черный УНН32-D076-200-100*1	Cable clamp СТ-4,8x200 black УНН32-D076-200-100*1	26	26
11		Хомут кабельный СТ-4,8x200 черный УНН32-D076-200-100*2	Cable clamp СТ-4,8x200 black УНН32-D076-200-100*2	30	30
12		Светильник автотранспортный СИЕУ.453754.009-08 ТУ 4573-029-25616989-2004	Vehicle lamp СИЕУ.453754.009-08 ТУ 4573-029-25616989-2004	1	1
13	700-40-6695	Кольцо*1	Ring*1	5	5
13	700-40-6695	Кольцо*2	Ring*2	7	7
14		SWAT MEX-1047UBW/1 din медиа ресивер, 4x50 вт, BT, MP3, USB,SD,2RCA белые кнопки (допускается замена на Магнитола HD-1013 (Поставляется по договору))	SWAT MEX-1047UBW/1 din media receiver, 4x50 вт, BT, MP3, USB,SD,2RCA white buttons (replacement to Radio tape recorder HD-1013 (delivery under the contract) is allowed)	1	1
15	1152-10-1021СБ(SB)	Доработка жгутов магнитолы (допускается замена на Доработка жгута подключения магнитолы 85TK.48.1021СБ)	Modification of the harnesses of the radio (replacement to Modification of the wiring harness of the radio 85TK.48.1021SB is allowed)	1	
15	1152-10-1021-20СБ(SB)	Доработка жгутов магнитолы (допускается замена на Доработка жгута подключения магнитолы 85TK.48.1021-03СБ)	Modification of the harnesses of the radio (replacement to Modification of the wiring harness of the radio 85TK.48.1021-03SB is allowed)		1
17	1152-10-165-01СБ(SB)	Щиток выключателей	Switch board	1	1
18		Блок предохранителей 41.372200-09 ТУ 37.469.027-98	Fuses block 41.372200-09 ТУ 37.469.027-98	1	1
19		Предохранитель 7,5А 351.3722 ТУ 37.469.013-95	Fuse 7,5А 351.3722 ТУ 37.469.013-95	4	4
20		Предохранитель 5А 35.3722 ТУ 37.469.013-95	Fuse 5А 35.3722 ТУ 37.469.013-95	3	3
21		Предохранитель 10А 352.3722 ТУ 37.469.013-95	Fuse 10А 352.3722 ТУ 37.469.013-95	4	4

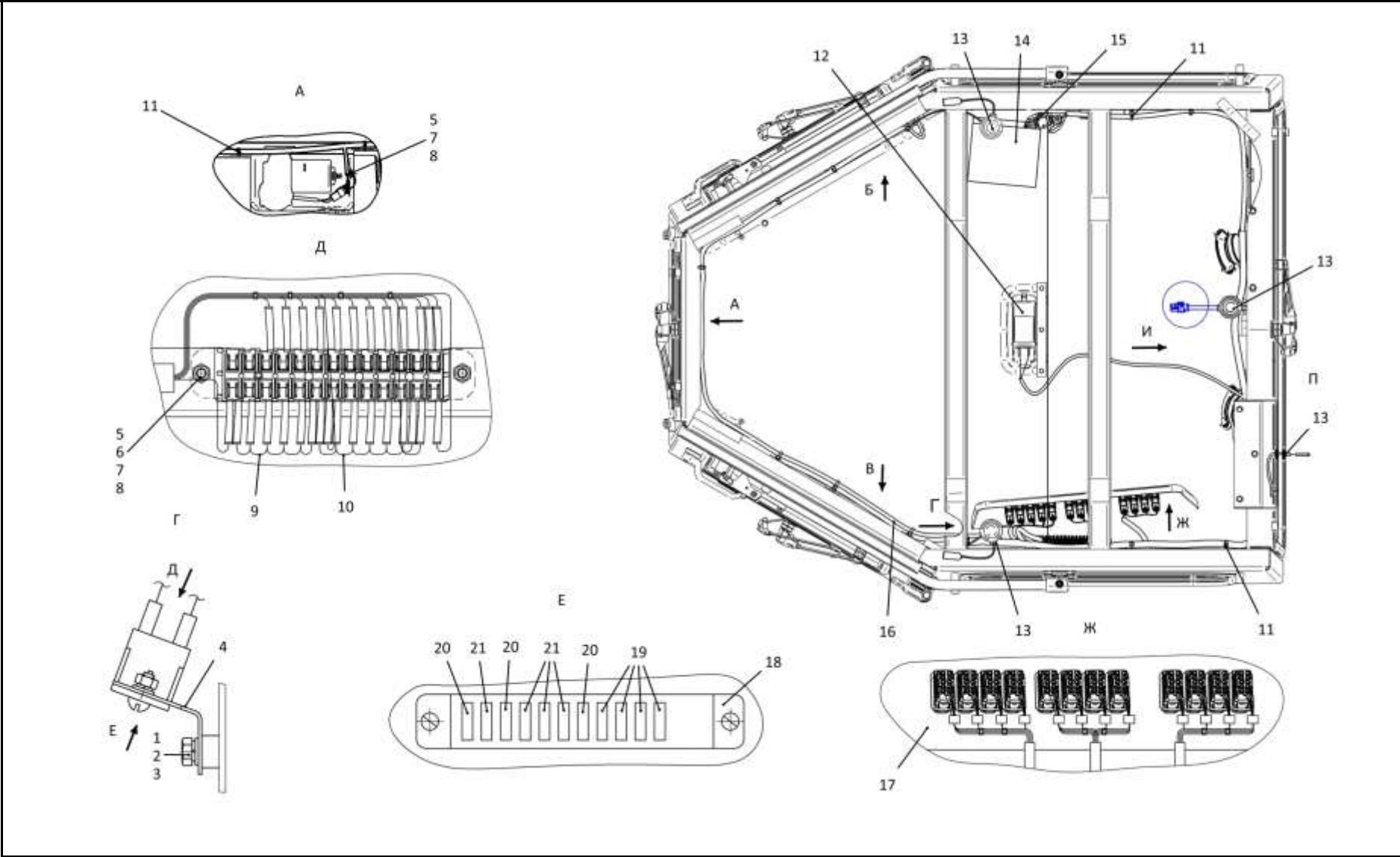
Примечание: \*1 - входит в 1152-10-21СБ  
 \*2 - входит в 1152-10-21-01СБ

Note: \*1 - included into 1152-10-21СБ  
 \*2 - included into 1152-10-21-01СБ

1152-10-21СБ/-01СБ Электрооборудование крыши кабины  
1152-10-21SB/-01SB Cab roof electric equipment

1152-10-21СБ/-01СБ Электрооборудование крыши кабины  
1152-10-21SB/-01SB Cab roof electric equipment

2-89



1152-10-21СБ/-01СБ Электрооборудование крыши кабины  
1152-10-21SB/-01SB Cab roof electric equipment

2-90

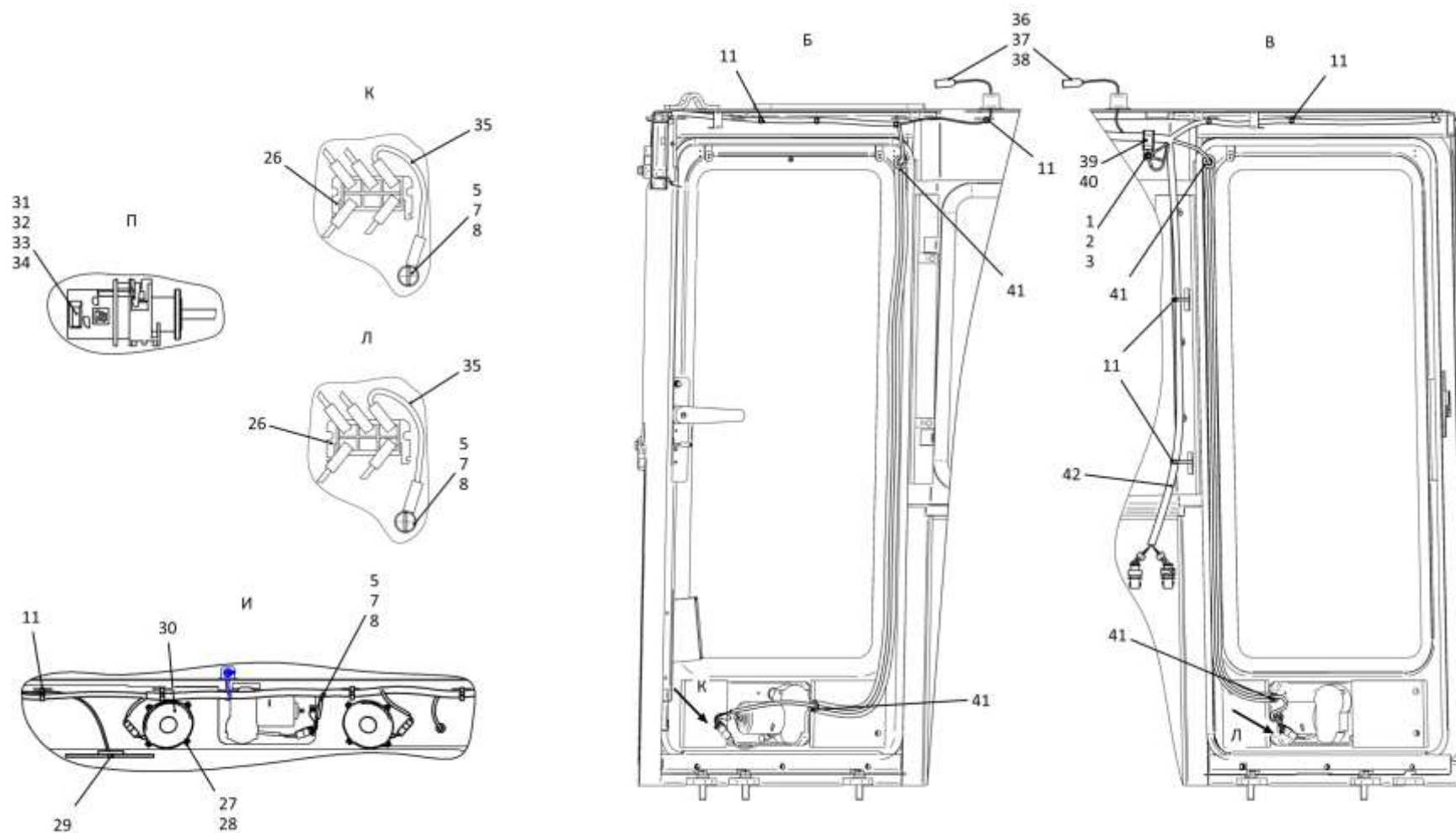
**2.20**

**1152-10-21СБ/-01СБ Электрооборудование крыши кабины**  
**1152-10-21SB/-01SB Cab roof electric equipment**

**Рис./Fig. 2.20**Лист 3 из 5  
Sheet 3 of 5

Поз. Pos.	Обозначение Designation	Наименование Denomination		Кол-во на исполнение Quantity per unit	
				УХЛ / NF	Т
26	4573739009	Колодка гнездовая 602606 ОСТ 37.003.032-88	Female receptacle 602606 OST 37.003.032-88	2	2
27		Винт 2-4.2x25	Screw 2-4.2x25	8	8
28		Гайка 292685-П2	Nut 292685-П2	8	8
29	1152-10-1020СБ(SB)	Доработка антенны (допускается замена на Доработка антенны 85ТК.48.1020СБ)	Modification of the antenna (replacement to Modification of the antenna 85TK.48.1020SB is allowed)	1	
29	1152-10-1020-20СБ(SB)	Доработка антенны (допускается замена на Доработка антенны 85ТК.48.1020-03СБ)	Modification of the antenna (replacement to Modification of the antenna 85TK.48.1020-03SB is allowed)		1
30	1152-10-1022СБ(SB)	Доработка динамика (допускается замена на Система акустическая 15АС 1304А 1102-10-189СБ)	Refinement of the speaker (replacement to Acoustic system 15AC 1304A 1102-10-189SB is allowed)	2	
30	1152-10-1022-20СБ(SB)	Доработка динамика (допускается замена на Система акустическая 15АС 1304А 1102-10-189СБ)	Refinement of the speaker (replacement to Acoustic system 15AC 1304A 1102-10-189SB is allowed)		2
31		Адаптер 0-1670150-1 (поставляется ООО"ПетроИнТрейд-НН")(допускается замена на Адаптер 1011-255-0205 (DT 06-2S) (Поставляется ООО"КонЭктро-М"))	Adapter 0-1670150-1 (supplied by Petrointrade-NN LLC)(replacement to Adapter 1011-255-0205 (DT 06-2S)(Supplied by Konektro-M LLC) is allowed)	1	1
32		Заглушка 0-0963531-1 (поставляется ООО"ПетроИнТрейд-НН")	End plug 0-0963531-1 (supplied by Petrointrade-NN LLC)	1	1

1152-10-21СБ/-01СБ Электрооборудование крыши кабины  
1152-10-21SB/-01SB Cab roof electric equipment



1152-10-21СБ/-01СБ Электрооборудование крыши кабины  
1152-10-21SB/-01SB Cab roof electric equipment

2-92

**2.20**

**1152-10-21СБ/-01СБ Электрооборудование крыши кабины**  
**1152-10-21SB/-01SB Cab roof electric equipment**

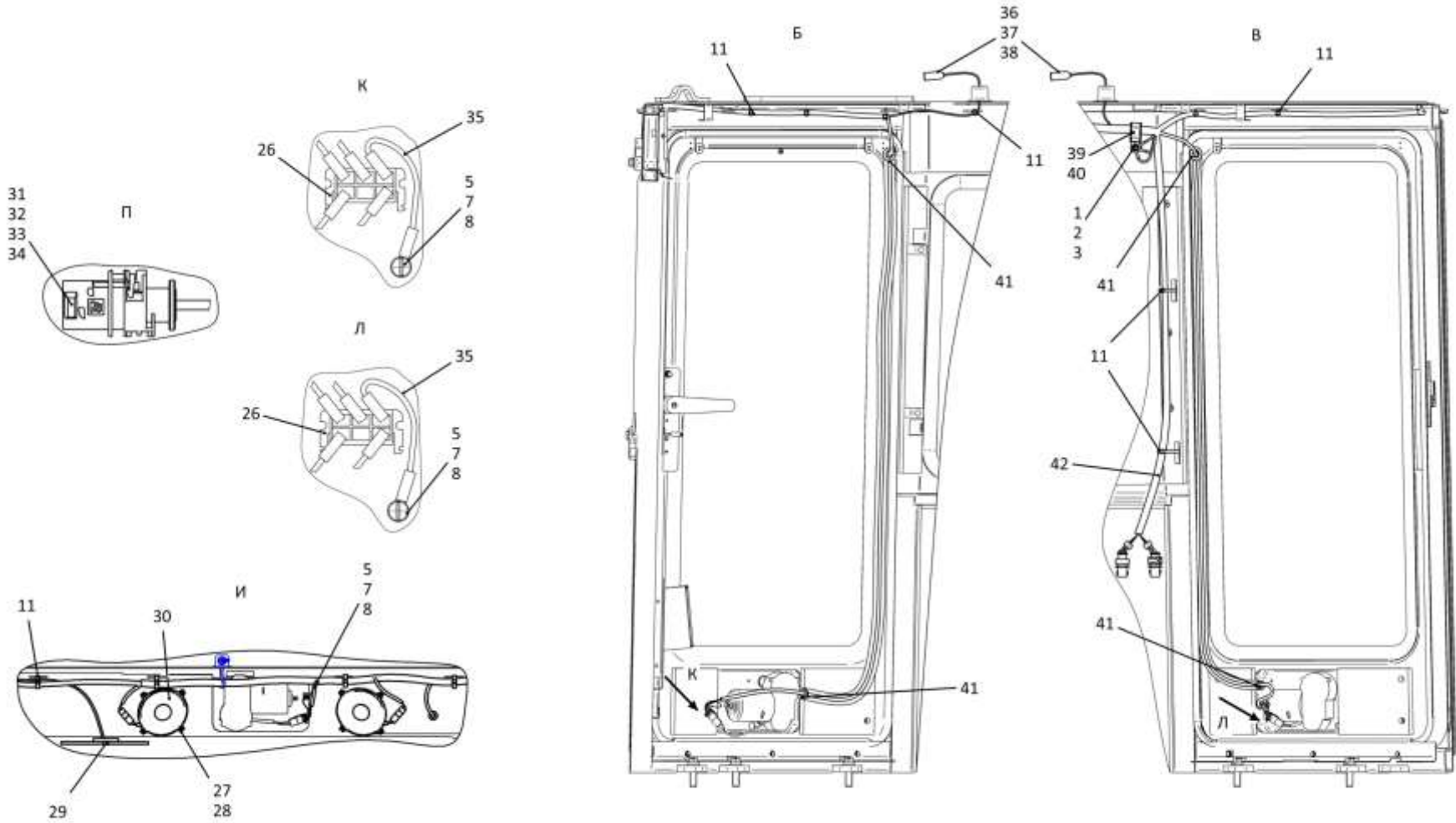
**Рис./Fig. 2.20**Лист 4 из 5  
Sheet 4 of 5

Поз. Pos.	Обозначение Designation	Наименование Denomination		Кол-во на исполнение Quantity per unit	
				УХЛ / NF	Т
33		Колодка гнездовая 1-1418448-1 (поставляется ООО"ПетроИнТрейд-НН")(допускается замена на Корпус разъема DT 06-2S(Поставляется ООО"КонЭктро-М"))	Female receptacle 1-1418448-1 (supplied by Petrointrade-NN LLC)(replacement to Connector housing DT 06-2S(Supplied by Konektro-M LLC) is allowed)	1	1
34		Уплотнитель 0-0964972-1 (поставляется ООО"ПетроИнТрейд-НН")	Seal 0-0964972-1 (supplied by Petrointrade-NN LLC)	2	2
35	404-10-180-51СБ(SB)	Провод	Wire	2	
35	404-10-180-51-20СБ(SB)	Провод	Wire		2
36		Корпус разъема DT 06-2S (Поставляется ООО"КонЭктро-М")	Connector body DT 06-2S (Supplied by Konektro-M LLC)	3	3
37		Резиновый колпачок 994201-00 (из комплекта фары HELLA)	Rubber cap 994201-00 (from the HELLA headlight kit)	2	2
38		Фиксатор W2S (Поставляется ООО"КонЭктро-М")	Fixer W2S (Supplied by Konektro-M LLC)	3	3
39	700-40-6684-02	Прокладка	Gasket	1	1
40	700-41-3187	Хомутик	Clip	1	1
41	700-40-6736	Кольцо	Ring	4	4
42	1152-10-227СБ(SB)	Жгут крыши кабины	Cab roof harness	1	
42	1152-10-227-20СБ(SB)	Жгут крыши кабины	Cab roof harness		1

1152-10-21СБ/-01СБ Электрооборудование крыши кабины  
1152-10-21SB/-01SB Cab roof electric equipment

1152-10-21СБ/-01СБ Электрооборудование крыши кабины  
1152-10-21SB/-01SB Cab roof electric equipment

2-93



1152-10-21СБ/-01СБ Электрооборудование крыши кабины  
1152-10-21SB/-01SB Cab roof electric equipment

2-94

**2.20**

**1152-10-21СБ/-01СБ Электрооборудование крыши кабины**  
**1152-10-21SB/-01SB Cab roof electric equipment**

**Рис./Fig. 2.20**Лист 5 из 5  
Sheet 5 of 5

Поз. Pos.	Обозначение Designation	Наименование Denomination		Кол-во на исполнение Quantity per unit	
				УХЛ / NF	Т
48	4573739013	Колодка штыревая 502608 ОСТ 37.003.032-88*2	Block the pin 502608 OST 37.003.032-88*2	1	1
49		Реле 753.3777-40 ТУ 37.469.093-2006*2	Relay 753.3777-40 TU 37.469.093-2006*2	4	4
50	1152-10-209СБ(SB)	Жгут кондиционера 1*2	Conditioner harness 1*	1	1
51	1152-10-210СБ(SB)	Жгут кондиционера 2*2	Conditioner harness 2*2	1	1
52		Предохранитель 20А 354.3722 ТУ 37.469.013-95*2	Fuse 20A 354.3722 TU 37.469.013-95*2	1	1

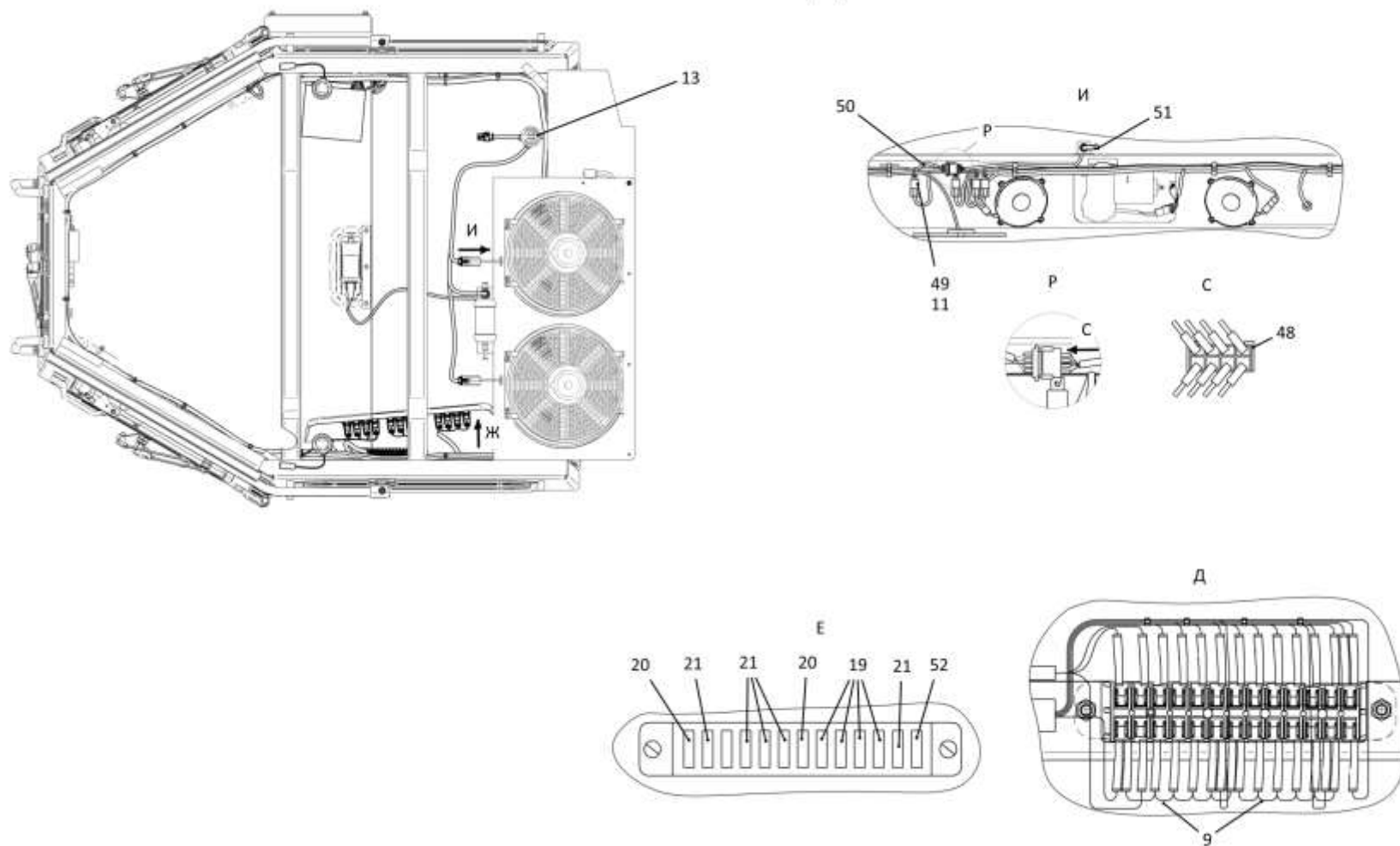
Примечание: \*1 - входит в 1152-10-21СБ  
 \*2 - входит в 1152-10-21-01СБ

Note: \*1 - included into 1152-10-21СБ  
 \*2 - included into 1152-10-21-01СБ

1152-10-21СБ/-01СБ Электрооборудование крыши кабины  
 1152-10-21SB/-01SB Cab roof electric equipment



1152-10-21-01СБ(СВ)



1152-10-21СБ/-01СБ Электрооборудование крыши кабины  
1152-10-21СВ/-01СВ Cab roof electric equipment

2-96

**2.21**

**1152-10-24СБ/-01СБ Электрооборудование пола кабины**  
**1152-10-24SB/-01SB Cab floor electric equipment**

**Рис./Fig. 2.21**Лист 1 из 6  
Sheet 1 of 6

Поз. Pos.	Обозначение Designation	Наименование Denomination		Кол-во на исполнение Quantity per unit	
				УХЛ / NF	Т
	1152-10-24СБ(SB)	Электрооборудование пола кабины*1	Cab floor electric equipment*1	х	
	1152-10-24-20СБ(SB)	Электрооборудование пола кабины*1	Cab floor electric equipment*1		х
	1152-10-24-01СБ(SB)	Электрооборудование пола кабины*2	Cab floor electric equipment*2	х	
	1152-10-24-01-20СБ(SB)	Электрооборудование пола кабины*2	Cab floor electric equipment*2		х
1		Easy Start Timer 22 1000 34 1500 (из комплекта подогревателя "HYDRONIC M-II D12" 29 3300 05 00 00)	Easy Start Timer 22 1000 34 1500 (from "HYDRONIC M-II D12" 29 3300 05 00 00 heater set)	1	
2	1102-10-210СБ(SB)	Жгут	Harness	1	1
3	700-40-6684-06	Прокладка	Gasket	4	4
4	700-41-2866	Хомутик	Clip	4	4
5		Болт М8-6gx16.88.019 ГОСТ 7796-70	Bolt M8-6gx16.88.019 ГОСТ 7796-70	13	
5		Болт М8-6gx16.88.029 ГОСТ 7796-70	Bolt M8-6gx16.88.029 ГОСТ 7796-70		13
6		Шайба 8Т 65Г 019 ГОСТ 6402-70	Washer 8Т 65Г 019 ГОСТ 6402-70	13	
6		Шайба 8Т 65Г 0221 ГОСТ 6402-70	Washer 8Т 65Г 0221 ГОСТ 6402-70		13
7		Шайба А.8.02.019 ГОСТ 11371-78	Washer A.8.02.019 ГОСТ 11371-78	13	
7		Шайба А.8.02.0221 ГОСТ 11371-78	Washer A.8.02.0221 ГОСТ 11371-78		13
8	700-40-6684-03	Прокладка	Gasket	3	3
9	415320	Хомутик	Clip	3	3
10	310110	Шайба А.6.01.08 кп.019 ГОСТ 11371-78	Washer A.6.01.08 кп.019 ГОСТ 11371-78	12	
10	310110-20	Шайба А.6.01.08 кп.0121прп."Щит" ГОСТ 11371-78	Washer A.6.01.08 кп.0121прп."Щит" ГОСТ 11371-78		12
11		Винт В.М6-6gx30.58.019 ГОСТ 17473-80	Screw В.М6-6gx30.58.019 ГОСТ 17473-80	4	
11		Винт В.М6-6gx30.58.029 ГОСТ 17473-80	Screw В.М6-6gx30.58.029 ГОСТ 17473-80		4
12		Контроллер RC28-14/30 (поставка Bosch Rexroth)	Controller RC28-14/30 (delivery of Bosch Rexroth)	1	1
13	1152-10-207СБ(SB)	Монтаж жгута в пульте управления трактором	Harness mounting In tractor control panel	1	
13	1152-10-207-20СБ(SB)	Монтаж жгута в пульте управления трактором	Harness mounting In tractor control panel		1

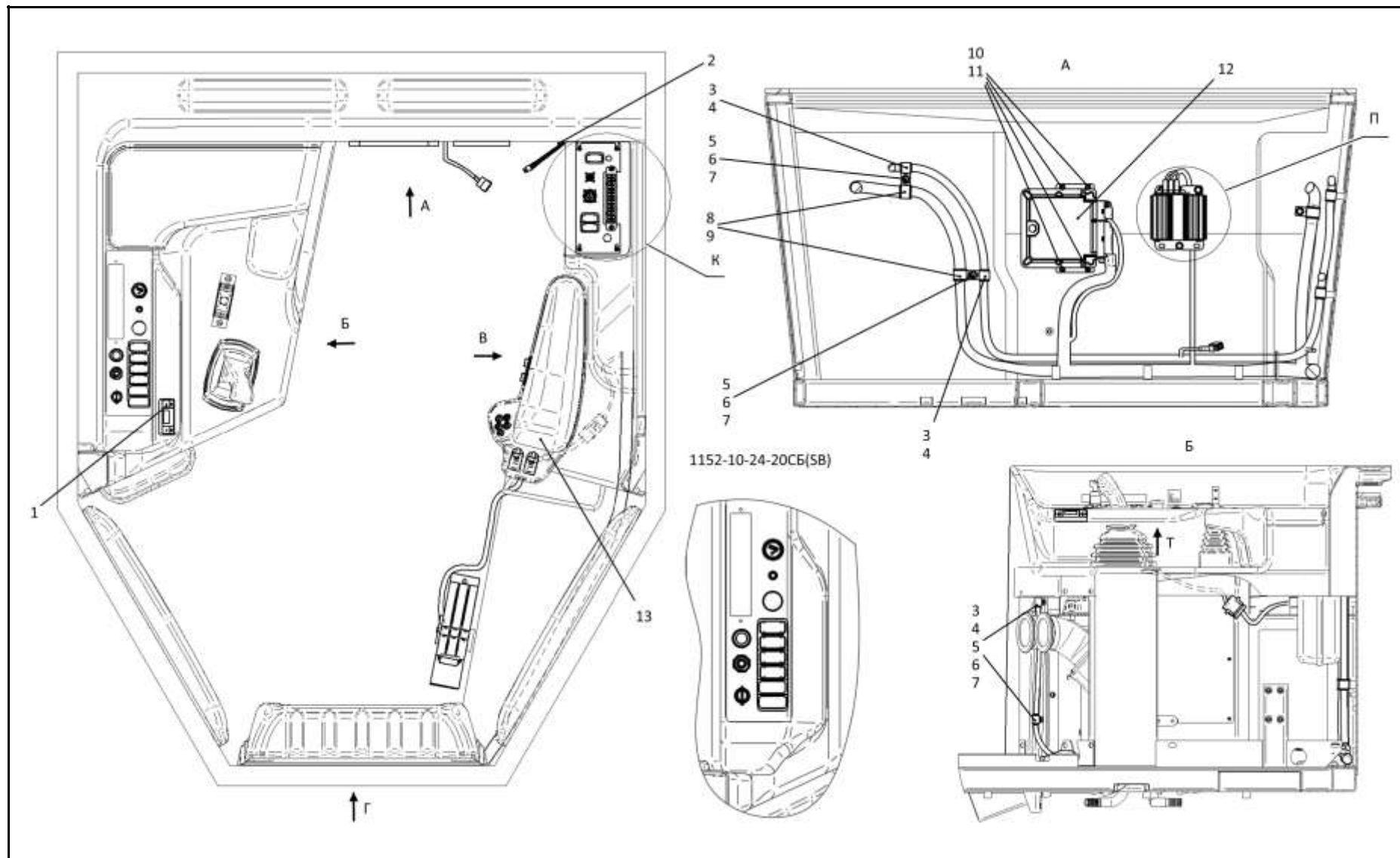
Примечание: \*1 - входит в 1152-10-24СБ

\*2 - входит в 1152-10-24-01СБ

Note: \*1 - included into 1152-10-24СБ

\*2 - included into 1152-10-24-01СБ

1152-10-24СБ/-01СБ Электрооборудование пола кабины  
1152-10-24SB/-01SB Cab floor electric equipment



1152-10-24СБ/-01СБ Электрооборудование пола кабины  
1152-10-24SB/-01SB Cab floor electric equipment

2-98

**2.21**

**1152-10-24СБ/-01СБ Электрооборудование пола кабины**  
**1152-10-24SB/-01SB Cab floor electric equipment**

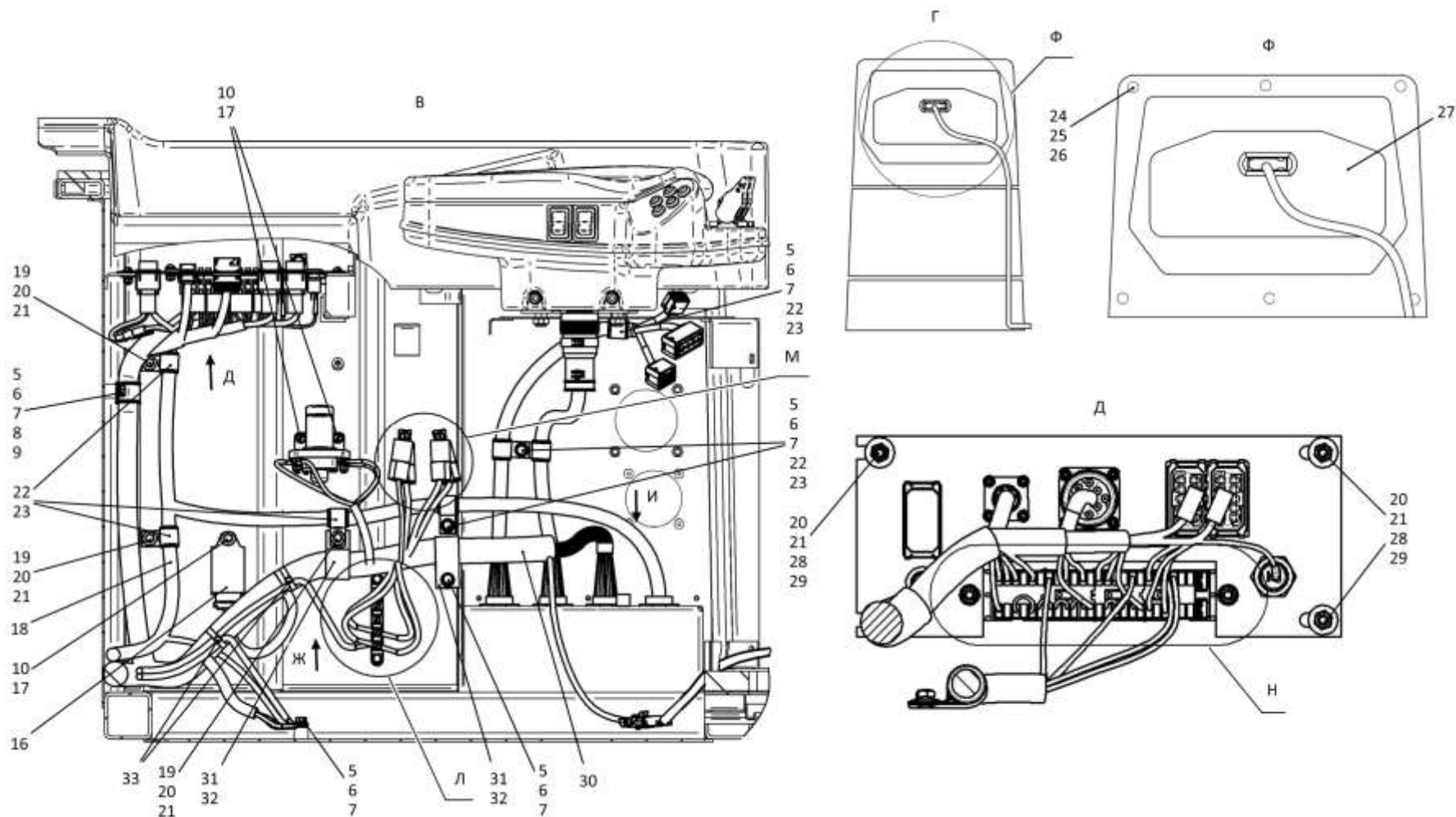
**Рис./Fig. 2.21**Лист 2 из 6  
Sheet 2 of 6

Поз. Pos.	Обозначение Designation	Наименование Denomination		Кол-во на исполнение Quantity per unit	
				УХЛ / NF	Т
16		Блок монтажный БМ 02	Assembly unit BM 02	1	1
17		Винт В.М6-6gx12.58.019 ГОСТ 17473-80	Screw В.М6-6gx12.58.019 ГОСТ 17473-80	9	
17		Винт В.М6-6gx12.58.029 ГОСТ 17473-80	Screw В.М6-6gx12.58.029 ГОСТ 17473-80		9
18	1152-10-204СБ(SB)	Жгут отопительный пола кабины*1	Cab floor heating harness*1	1	
18	1152-10-204-02СБ(SB)	Жгут отопительный пола кабины*1	Cab floor heating harness*1		1
18	1152-10-204-01СБ(SB)	Жгут отопительный пола кабины*2	Cab floor heating harness*2	1	
19		Болт М6-6gx16.88.40X.019 ГОСТ 7798-70*1	Bolt М6-6gx16.88.40X.019 ГОСТ 7798-70*1	3	
19		Болт М6-6gx16.88.40X.029 ГОСТ 7798-70*1	Bolt М6-6gx16.88.40X.029 ГОСТ 7798-70*1		3
19		Болт М6-6gx16.88.40X.019 ГОСТ 7798-70*2	Bolt М6-6gx16.88.40X.019 ГОСТ 7798-70*2	10	
19		Болт М6-6gx16.88.40X.029 ГОСТ 7798-70*2	Bolt М6-6gx16.88.40X.029 ГОСТ 7798-70*2		10
20		Шайба 6Т 65Г 019 ГОСТ 6402-70*1	Washer 6Т 65Г 019 ГОСТ 6402-70*1	10	
20		Шайба 6Т 65Г 0221 ГОСТ 6402-70*1	Washer 6Т 65Г 0221 ГОСТ 6402-70*1		10
20		Шайба 6Т 65Г 019 ГОСТ 6402-70*2	Washer 6Т 65Г 019 ГОСТ 6402-70*2	17	
20		Шайба 6Т 65Г 0221 ГОСТ 6402-70*2	Washer 6Т 65Г 0221 ГОСТ 6402-70*2		17
21	310120	Шайба А 6.01.08 кп.019 ГОСТ 6958-78*1	Washer А 6.01.08 кп.019 ГОСТ 6958-78*1	7	
21	310120-20	Шайба А 6.01.08 кп.0121прп."Щит" ГОСТ 6958-78*1	Washer А 6.01.08 кп.0121прп."Щит" ГОСТ 6958-78*1		7
21	310120	Шайба А 6.01.08 кп.019 ГОСТ 6958-78*2	Washer А 6.01.08 кп.019 ГОСТ 6958-78*2	14	
21	310120-20	Шайба А 6.01.08 кп.0121прп."Щит" ГОСТ 6958-78*2	Washer А 6.01.08 кп.0121прп."Щит" ГОСТ 6958-78*2		14

Примечание: \*1 - входит в 1152-10-24СБ  
\*2 - входит в 1152-10-24-01СБ

Note: \*1 - included into 1152-10-24СБ  
\*2 - included into 1152-10-24-01СБ

1152-10-24СБ/-01СБ Электрооборудование пола кабины  
1152-10-24SB/-01SB Cab floor electric equipment



1152-10-24СБ/-01СБ Электрооборудование пола кабины  
1152-10-24SB/-01SB Cab floor electric equipment

2-100

**2.21**

**1152-10-24СБ/-01СБ Электрооборудование пола кабины**  
**1152-10-24SB/-01SB Cab floor electric equipment**

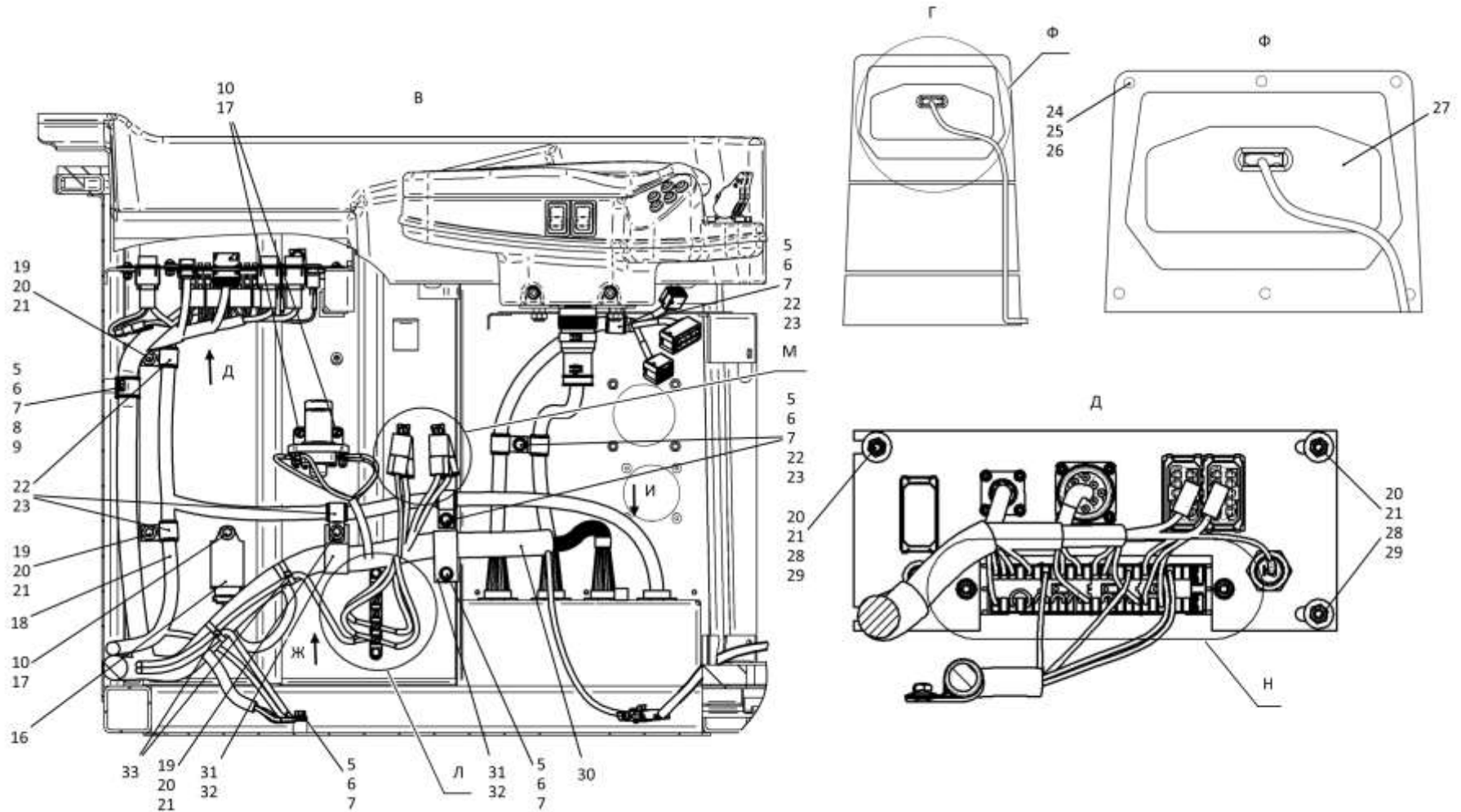
**Рис./Fig. 2.21**Лист 3 из 6  
Sheet 3 of 6

Поз. Pos.	Обозначение Designation	Наименование Denomination		Кол-во на исполнение Quantity per unit	
				УХЛ / NF	Т
22	700-40-6684-04	Прокладка	Gasket	6	6
23	700-41-3307	Хомутик	Clip	6	6
24		Гайка М5-6Н.6.019 ГОСТ 5927-70	Nut M5-6H.6.019 ГОСТ 5927-70	6	
24		Гайка М5-6Н.6.029 ГОСТ 5927-70	Nut M5-6H.6.029 ГОСТ 5927-70		6
25		Шайба 5 65Г 019 ГОСТ 6402-70	Washer 5 65Г 019 ГОСТ 6402-70	6	
25		Шайба 5 65Г 0221 ГОСТ 6402-70	Washer 5 65Г 0221 ГОСТ 6402-70		6
26	310080	Шайба А.5.01.10.019 ГОСТ 11371-78	Washer А.5.01.10.019 ГОСТ 11371-78	6	
26	310080-20	Шайба А.5.01.10.0121прп."Щит" ГОСТ 11371-78	Washer А.5.01.10.0121прп."Щит" ГОСТ 11371-78		6
27		Панель приборная ПП-04 ЮГИШ.453895.001-03ТУ (поставка ФГУП НПО Автоматики Екатеринбург)	Connecting panel PP-04 YuGISh.453895.001-03TU (delivery of FGUP NPO Automatic Yekaterinburg)	1	1
28		Винт В.М6-6gx18.58.019 ГОСТ 17473-80	Screw В.М6-6gx18.58.019 ГОСТ 17473-80	6	
28		Винт В.М6-6gx18.58.029 ГОСТ 17473-80	Screw В.М6-6gx18.58.029 ГОСТ 17473-80		6
29		Гайка М6-6Н.6.019 ГОСТ 5915-70	Nut M6-6H.6.019 ГОСТ 5915-70	6	
29		Гайка М6-6Н.6.029 ГОСТ 5915-70	Nut M6-6H.6.029 ГОСТ 5915-70		6
30	1152-10-203СБ(SB)	Жгут пола кабины	Cab floor harness	1	
30	1152-10-203-20СБ(SB)	Жгут пола кабины	Cab floor harness		1
31	700-40-6684	Прокладка	Gasket	2	2
32	415355	Хомутик	Clip	2	2
33		Хомут кабельный СТ-4,8x200 (по договору)	Cable clamp СТ-4,8x200 (under the contract)	2	2

1152-10-24СБ/-01СБ Электрооборудование пола кабины  
1152-10-24SB/-01SB Cab floor electric equipment

1152-10-24СБ/-01СБ Электрооборудование пола кабины  
 1152-10-24SB/-01SB Cab floor electric equipment

2-101



1152-10-24СБ/-01СБ Электрооборудование пола кабины  
 1152-10-24SB/-01SB Cab floor electric equipment

2-102

**2.21**

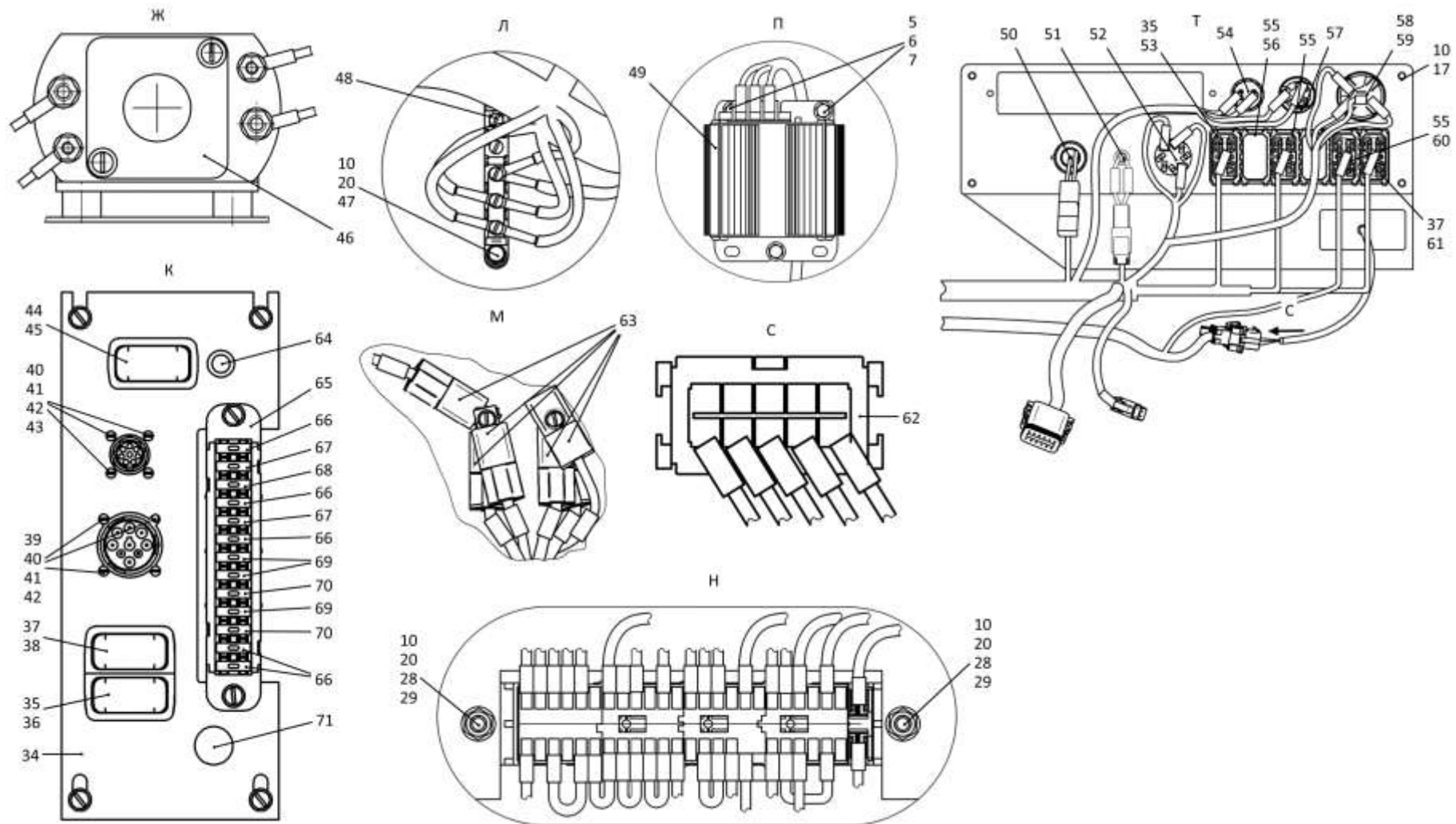
**1152-10-24СБ/-01СБ Электрооборудование пола кабины**  
**1152-10-24SB/-01SB Cab floor electric equipment**

**Рис./Fig. 2.21**Лист 4 из 6  
Sheet 4 of 6

Поз. Pos.	Обозначение Designation	Наименование Denomination		Кол-во на исполнение Quantity per unit	
				УХЛ / NF	Т
34	1152-10-7	Панель	Panel	1	1
35		Панель правая КДПА.741347.008 (по договору)	Right panel KDPA.741347.008 (under the contract)	2	2
36		Ф5.3709.011-42 переключатель клавишный ПКл.13.29.24.о.к Ф5.3709.011 ТУ (по договору)	F5.3709.011-42 keyboard switch PKL.13.29.24.o.k F5.3709.011 TU (under the contract)	1	1
37		Панель левая КДПА.741347.010 (по договору)	Left panel KDPA.741347.010 (under the contract)	2	2
38		Ф5.3709.011-208 переключатель клавишный ПКл.15.31.24.з.о Ф5.3709.011 ТУ (по договору)	F5.3709.011-208 keyboard switch PKL.15.31.24.z.o F5.3709.011 TU (under the contract)	1	1
39		Винт В.М3-6gx10.58.С.016 ГОСТ 17473-80	Screw В.М3-6gx10.58.С.016 ГОСТ 17473-80	4	
39		Винт В.М3-6gx10.58.С.026 ГОСТ 17473-80	Screw В.М3-6gx10.58.С.026 ГОСТ 17473-80		4
40		Гайка М3-6Н.6.019 ГОСТ 5927-70	Nut М3-6Н.6.019 ГОСТ 5927-70	8	
40		Гайка М3-6Н.6.029 ГОСТ 5927-70	Nut М3-6Н.6.029 ГОСТ 5927-70		8
41		Шайба 3 65Г 019 ГОСТ 6402-70	Washer 3 65Г 019 ГОСТ 6402-70	8	
41		Шайба 3 65Г 0221 ГОСТ 6402-70	Washer 3 65Г 0221 ГОСТ 6402-70		8
42	310020	Шайба А.3.01.019 ГОСТ 11371-78	Washer А.3.01.019 ГОСТ 11371-78	8	
42	310020-20	Шайба А.3.01.0121прп."Щит" ГОСТ 11371-78	Washer А.3.01.0121прп."Щит" ГОСТ 11371-78		8
43		Винт В.М3-6gx12.58.С.016 ГОСТ 17475-80	Screw В.М3-6gx12.58.С.016 ГОСТ 17475-80	4	
43		Винт В.М3-6gx12.58.С.026 ГОСТ 17475-80	Screw В.М3-6gx12.58.С.026 ГОСТ 17475-80		4
44		Панель КДПА.741347.007 (по договору)	Panel KDPA.741347.007 (under the contract)	1	1

1152-10-24СБ/-01СБ Электрооборудование пола кабины  
1152-10-24SB/-01SB Cab floor electric equipment





1152-10-24СБ/-01СБ Электрооборудование пола кабины  
1152-10-24SB/-01SB Cab floor electric equipment

2-104

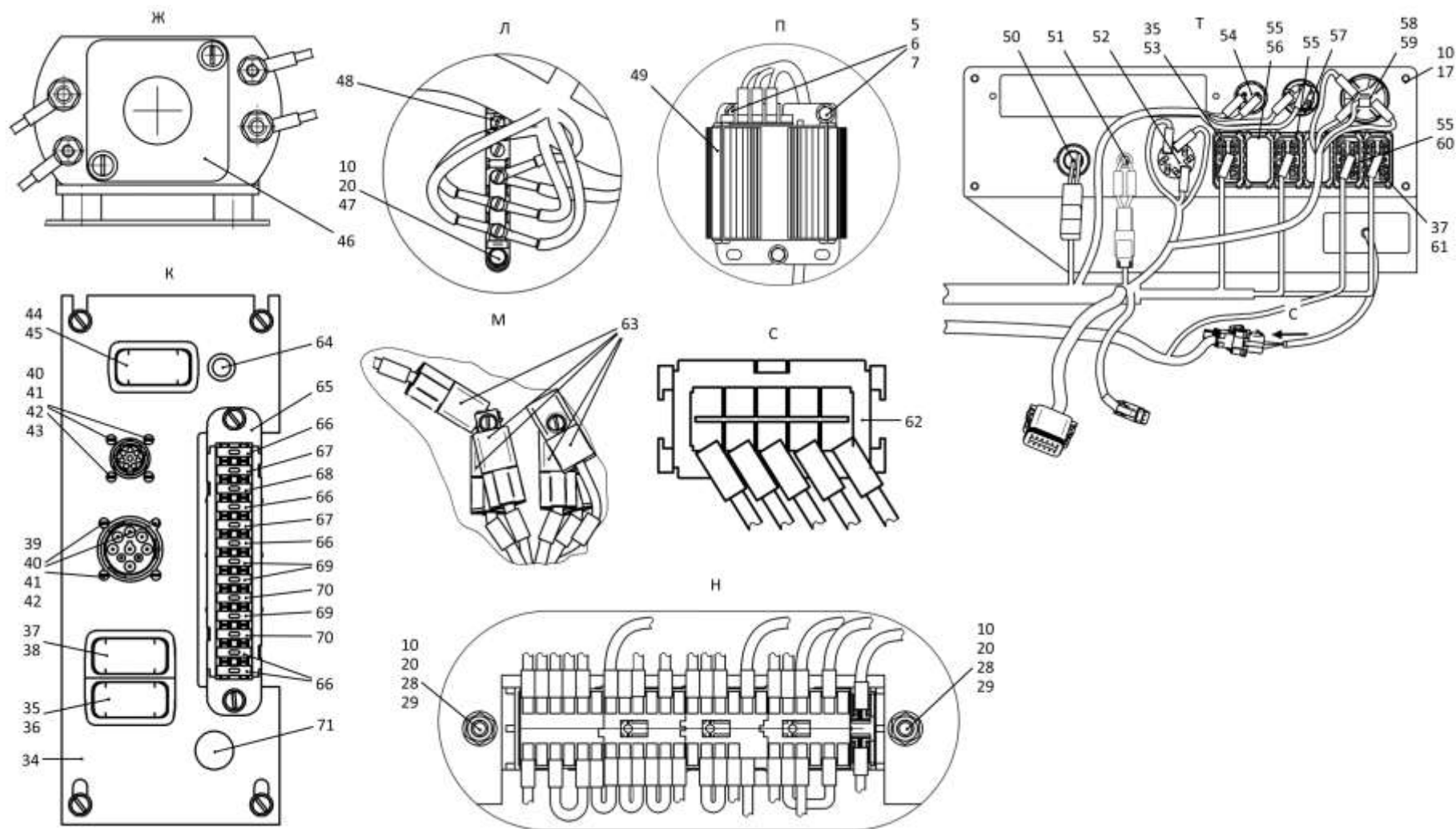
**2.21**

**1152-10-24СБ/-01СБ Электрооборудование пола кабины**  
**1152-10-24SB/-01SB Cab floor electric equipment**

**Рис./Fig. 2.21**Лист 5 из 6  
Sheet 5 of 6

Поз. Pos.	Обозначение Designation	Наименование Denomination		Кол-во на исполнение Quantity per unit	
				УХЛ / NF	Т
45		Ф5.3709.011-174 переключатель клавишный ПКл.01.87.24.з.о Ф5.3709.011 ТУ (по договору)	F5.3709.011-174 keyboard switch PKL.01.87.24.z.o F5.3709.011 TU (under the contract)	1	1
46		Контактор КТ-127- УХЛ ТУ 37.003.573-74	Contactactor KT-127-UHL TU 37.003.573-74	1	
46		Контактор КТ-127- Т ТУ 37.003.573-74	Contactactor KT-127- T TU 37.003.573-74		1
47		Болт М6-6gx20.68.019 ГОСТ 7798-70	Bolt M6-6gx20.68.019 ГОСТ 7798-70	2	
47		Болт М6-6gx20.68.029 ГОСТ 7798-70	Bolt M6-6gx20.68.029 ГОСТ 7798-70		2
48		Панель соединительная 17.3723.000 ТУ 37.003.1358-93	Connection panel 17.3723.000 TU 37.003.1358-93	1	1
49		Преобразователь напряжения ПН24/12.5 РИВП.453741.008 ТУ	Voltage converter PN24/12.5 RIVP.453741.008 TU	1	1
50		Прикуриватель 11.3725 ТУ 37.003.1172-83	Cigarette lighter 11.3725 TU 37.003.1172-83	1	1
51		Тревожная кнопка D-304	Alarm button D-304	1	1
52		Выключатель аварийной сигнализации 245.3710- 01 ТУ 37.469.019-96	Alarm signal switch 245.3710-01 TU 37.469.019-96	1	1
53		Ф5.3709.011-165 переключатель клавишный ПКл.01.82.24.з.о Ф5.3709.011 ТУ (по договору)	F5.3709.011-165 keyboard switch PKL.01.82.24.z.o F5.3709.011 TU (under the contract)	1	1
54		Выключатель кнопочный Ф5.3710.000 Ф5.3710 000 ТУ	Button switch F5.3710.000 F5.3710 000 TU	1	1
55		Панель средняя КДПА.741347.009 (по договору)	Central panel KDPA.741347.009 (under the contract)	4	4
56		Ф5.3709.011 заглушка ПКл.00.00 Ф5.3709.011 ТУ (по договору)	F5.3709.011 end plug PKL.00.00 F5.3709.011 TU (under the contract)	2	2

1152-10-24СБ/-01СБ Электрооборудование пола кабины  
1152-10-24SB/-01SB Cab floor electric equipment



1152-10-24СБ/-01СБ Электрооборудование пола кабины  
1152-10-24SB/-01SB Cab floor electric equipment

2-106

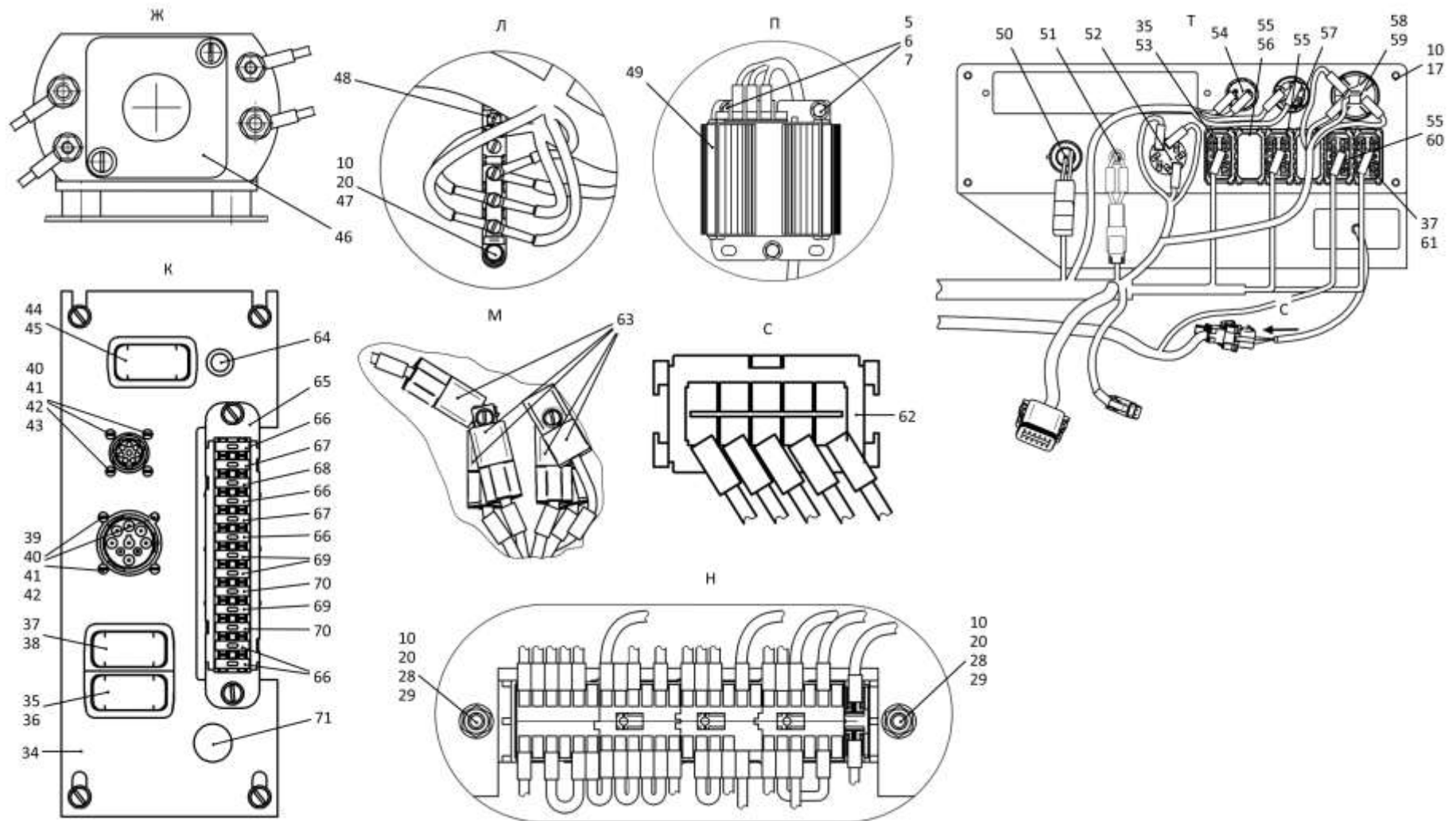
**2.21**

**1152-10-24СБ/-01СБ Электрооборудование пола кабины**  
**1152-10-24SB/-01SB Cab floor electric equipment**

**Рис./Fig. 2.21**Лист 6 из 6  
Sheet 6 of 6

Поз. Pos.	Обозначение Designation	Наименование Denomination		Кол-во на исполнение Quantity per unit	
				УХЛ / NF	Т
57		Выключатель кнопочный 11.3704.000-01 ТУ 37.003.710-80	Button switch 11.3704.000-01 TU 37.003.710-80	1	1
58		Выключатель стартера и приборов ВК353 ТУ 37.003.529-77	Starter and instrument switch VK353 TU 37.003.529-77	1	
58		Выключатель стартера и приборов ВК353-Т ТУ 37.003.529-77	Starter and instrument switch VK353-T TU 37.003.529-77		1
59		Гайка 157.000	Nut 157.000	1	1
60		Ф5.3709.011-12 переключатель клавишный Пкл.08.01.24.з Ф5.3709.011 ТУ		1	1
61		Ф5.3709.011-144 переключатель клавишный Пкл.02.34.24.з.о Ф5.3709.011 ТУ (по договору)	F5.3709.011-144 keyboard switch PKL.02.34.24.z.o Ф5.3709.011 ТУ (under the contract)	1	1
62		Колодка ((для Easy Start Timer) из комплекта подогревателя "HYDRONIC M-II D12" 29 3300 05 00 00)	Socket ((for Easy Start Timer) from "HYDRONIC M-II D12" 29 3300 05 00 00 heater set)	1	
63		Реле 753.3777 ТУ 37.469.093-2006	Relay 753.3777 ТУ 37.469.093-2006	4	4
64	4006-10-207СБ(SB)	Лампа диагностики	Diagnostic lamp	1	1
65		Блок предохранителей 41.372200-09 ТУ 37.469.027-98	Fuses block 41.372200-09 ТУ 37.469.027-98	1	1
66		Предохранитель 5А 35.3722 ТУ 37.469.013-95	Fuse 5A 35.3722 ТУ 37.469.013-95	5	4
67		Предохранитель 7,5А 351.3722 ТУ 37.469.013-95	Fuse 7,5A 351.3722 ТУ 37.469.013-95	2	2
68		Предохранитель 10А 352.3722 ТУ 37.469.013-95	Fuse 10A 352.3722 ТУ 37.469.013-95	1	1
69		Предохранитель 20А 354.3722 ТУ 37.469.013-95	Fuse 20A 354.3722 ТУ 37.469.013-95	2	3
70		Предохранитель 15А 353.3722 ТУ 37.469.013-95	Fuse 15A 353.3722 ТУ 37.469.013-95	2	
71		Розетка штепсельная ПС-500 (по договору)	Socket plug PS-500 (under the contract)	1	1

1152-10-24СБ/-01СБ Электрооборудование пола кабины  
1152-10-24SB/-01SB Cab floor electric equipment



1152-10-24СБ/-01СБ Электрооборудование пола кабины  
1152-10-24SB/-01SB Cab floor electric equipment

2-108

**2.22**
**1152-10-26-02СБ/-03СБ Электрооборудование пола кабины**  
**1152-10-26-02SB/-03SB Cab floor electric equipment**
**Рис./Fig. 2.22**Лист 1 из 7  
Sheet 1 of 7

Поз. Pos.	Обозначение Designation	Наименование Denomination		Кол-во на исполнение Quantity per unit	
				УХЛ / NF	Т
	1152-10-26-02СБ(SB)	Электрооборудование пола кабины*1	Cab floor electric equipment*1	х	
	1152-10-26-02-20СБ(SB)	Электрооборудование пола кабины*1	Cab floor electric equipment*1		х
	1152-10-26-03СБ(SB)	Электрооборудование пола кабины*2	Cab floor electric equipment*2	х	
	1152-10-26-03-20СБ(SB)	Электрооборудование пола кабины*2	Cab floor electric equipment*2		х
1		Easy Start Timer 22 1000 34 1500 (из комплекта подогревателя "HYDRONIC M-II D12" 29 3300 05 00 00)	Easy Start Timer 22 1000 34 1500 (from the heater kit "HYDRONIC M-II D12" 29 3300 05 00 00)	1	
2		Блок управления в сборе 18-001808-00 (из комплекта климатической системы "Август 23БС-Т-11")*2	Control unit assembled 18-001808-00 (from the climate system kit "August 23БС-Т-11")*2	1	1
2		Блок управления 18-001810-00 (из комплекта отопителя "Август 23БС-Т-11")*1	Control unit 18-001810-00 (from the heater kit "August 23БС-Т-11")*1	1	1
3		Задатчик температуры 09-812807-00 (из комплекта климатической системы "Август 23БС-Т-11")*2	Temperature control point adjustment 09-812807-00 (from the climate system kit "August 23БС-Т-11")*2	1	1
3		Задатчик температуры 09-812807-00 (из комплекта отопителя "Август 23БС-Т-11")*1	Temperature control point adjustment 09-812807-00 (from the heater kit "August 23БС-Т-11")*1	1	1
4		Хомут кабельный 4,8х250*1	Cable clamp 4,8x250*1	20	20
4		Хомут кабельный 4,8х250*2	Cable clamp 4,8x250*2	24	18
5		Винт В.М6-6gx12.58.019 ГОСТ 17473-80	Screw В.М6-6gx12.58.019 GOST 17473-80	7	
5		Винт В.М6-6gx12.58.029 ГОСТ 17473-80	Screw В.М6-6gx12.58.029 GOST 17473-80		7
6		Шайба 6Т 65Г 019 ГОСТ 6402-70*1	Washer 6Т 65Г 019 GOST 6402-70*1	26	
6		Шайба 6Т 65Г 0221 ГОСТ 6402-70*1	Washer 6Т 65Г 0221 GOST 6402-70*1		26
6		Шайба 6Т 65Г 019 ГОСТ 6402-70*2	Washer 6Т 65Г 019 GOST 6402-70*2	25	
6		Шайба 6Т 65Г 0221 ГОСТ 6402-70*2	Washer 6Т 65Г 0221 GOST 6402-70*2		24
7	310110	Шайба А.6.01.08 кп.019 ГОСТ 11371-78*1	Washer А.6.01.08 кп.019 GOST 11371-78*1	19	
7	310110-20	Шайба А.6.01.08 кп.0121прп."Щит" ГОСТ 11371-78*1	Washer А.6.01.08 кп.0121прп."Щит" GOST 11371-78*1		12

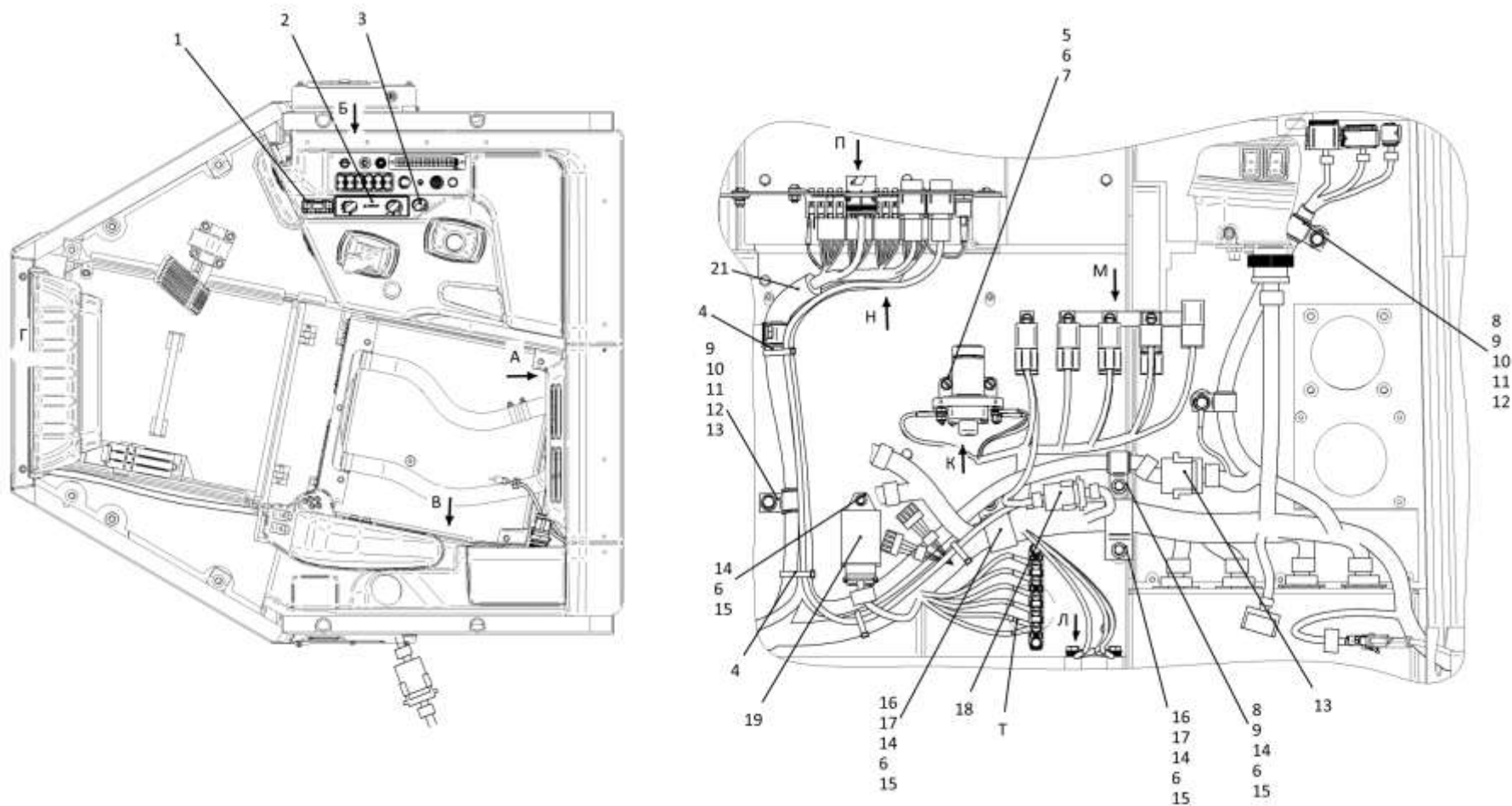
Примечание: \*1 - входит в 1152-10-26-02СБ  
\*2 - входит в 1152-10-26-03СБ

Note: \*1 - included into 1152-10-26-02СБ  
\*2 - included into 1152-10-26-03СБ

1152-10-26-02СБ/-03СБ Электрооборудование пола кабины  
1152-10-26-02SB/-03SB Cab floor electric equipment

1152-10-26-02СБ/-03СБ Электрооборудование пола кабины  
 1152-10-26-02SB/-03SB Cab floor electric equipment

2-109



1152-10-26-02СБ/-03СБ Электрооборудование пола кабины  
 1152-10-26-02SB/-03SB Cab floor electric equipment

2-110

**2.22**
**1152-10-26-02СБ/-03СБ Электрооборудование пола кабины**  
**1152-10-26-02SB/-03SB Cab floor electric equipment**
**Рис./Fig. 2.22**Лист 2 из 7  
Sheet 2 of 7

Поз. Pos.	Обозначение Designation	Наименование Denomination		Кол-во на исполнение Quantity per unit	
				УХЛ / NF	Т
7	310110	Шайба А.6.01.08 кп.019 ГОСТ 11371-78*2	Washer A.6.01.08 кп.019 GOST 11371-78*2	20	
7	310110-20	Шайба А.6.01.08 кп.0121прп."Щит" ГОСТ 11371-78*2	Washer A.6.01.08 кп.0121прп."Щит" GOST 11371-78*2		19
8	700-41-3307	Хомутик	Clip	8	8
9	700-40-6684-19	Прокладка	Gasket	8	8
10		Болт М8-6gx16.88.019 ГОСТ 7796-70	Bolt M8-6gx16.88.019 GOST 7796-70	16	
10		Болт М8-6gx16.88.029 ГОСТ 7796-70	Bolt M8-6gx16.88.029 GOST 7796-70		16
11		Шайба 8Т 65Г 019 ГОСТ 6402-70	Washer 8Т 65Г 019 GOST 6402-70	16	
11		Шайба 8Т 65Г 0221 ГОСТ 6402-70	Washer 8Т 65Г 0221 GOST 6402-70		16
12		Шайба А.8.02.019 ГОСТ 11371-78	Washer A.8.02.019 GOST 11371-78	16	
12		Шайба А.8.02.0221 ГОСТ 11371-78	Washer A.8.02.0221 GOST 11371-78		16
13	1152-10-249СБ(SB)	Жгут отопителей	Heater harness	1	
13	1152-10-249-20СБ(SB)	Жгут отопителей	Heater harness		1
14		Болт М6-6gx16.88.40X.019 ГОСТ 7798-70*1	Bolt M6-6gx16.88.40X.019 GOST 7798-70*1	11	
14		Болт М6-6gx16.88.40X.029 ГОСТ 7798-70*1	Bolt M6-6gx16.88.40X.029 GOST 7798-70*1		11
14		Болт М6-6gx16.88.40X.019 ГОСТ 7798-70*2	Bolt M6-6gx16.88.40X.019 GOST 7798-70*2	10	
14		Болт М6-6gx16.88.40X.029 ГОСТ 7798-70*2	Bolt M6-6gx16.88.40X.029 GOST 7798-70*2		9
15	310120	Шайба А 6.01.08 кп.019 ГОСТ 6958-78	Washer A 6.01.08 кп.019 GOST 6958-78	11	
15	310120-20	Шайба А 6.01.08 кп.0121прп."Щит" ГОСТ 6958-78	Washer A 6.01.08 кп.0121прп."Щит" GOST 6958-78		11
16	415355	Хомутик	Clip	2	2
17	700-40-6684	Прокладка	Gasket	2	2
18	2026-10-161СБ(SB)	Жгут управления муфтой 2	Coupling control harness 2	1	
18	2026-10-161-20СБ(SB)	Жгут управления муфтой 2	Coupling control harness 2		1
19		Блок монтажный БМ 02	Assembly unit БМ 02	1	1
21	1152-10-220СБ(SB)	Жгут пола кабины	Cab floor harness	1	
21	1152-10-220-20СБ(SB)	Жгут пола кабины	Cab floor harness		1

Примечание: \*1 - входит в 1152-10-26-02СБ  
\*2 - входит в 1152-10-26-03СБ

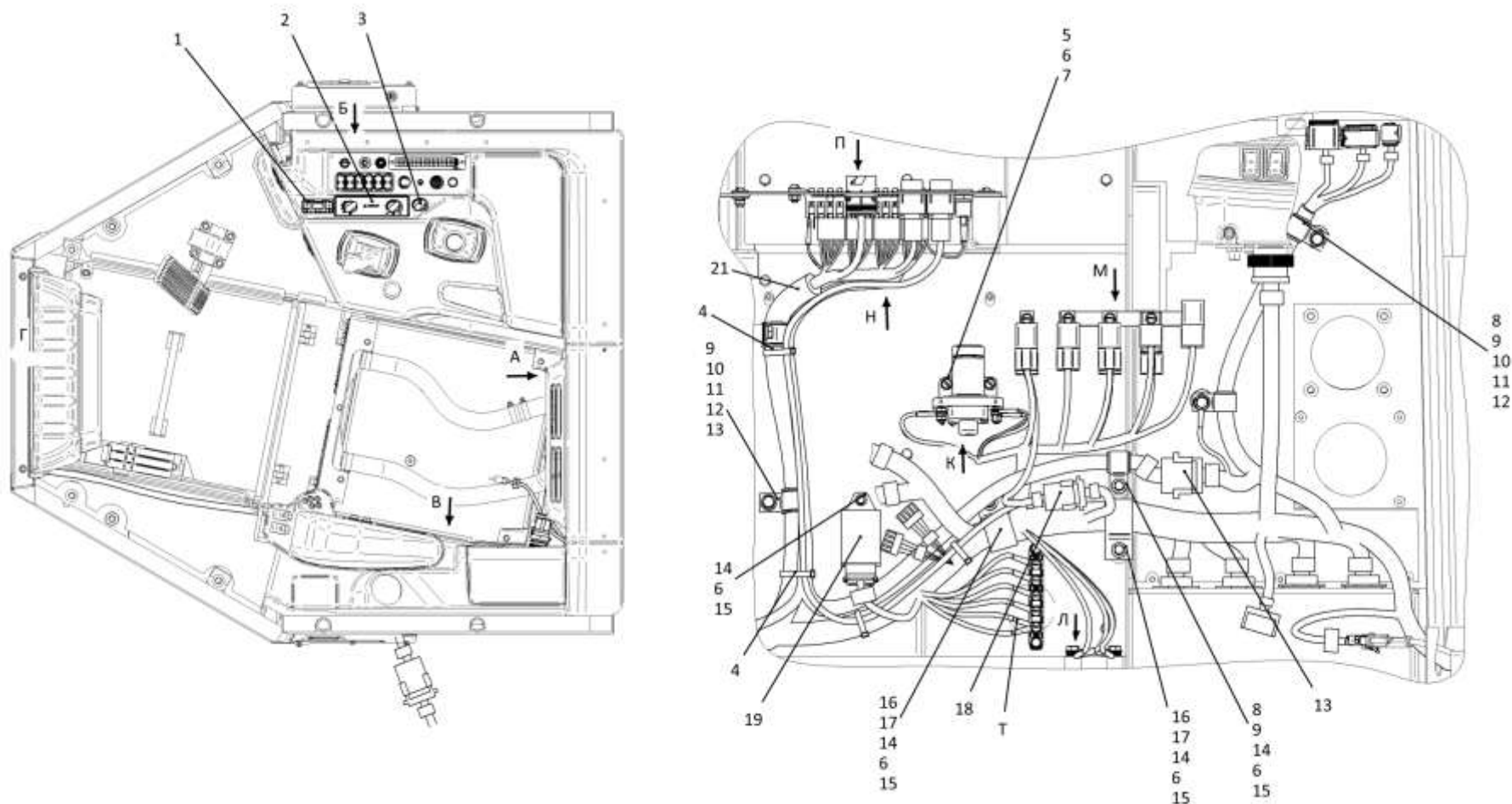
Note: \*1 - included into 1152-10-26-02СБ  
\*2 - included into 1152-10-26-03СБ

1152-10-26-02СБ/-03СБ Электрооборудование пола кабины  
1152-10-26-02SB/-03SB Cab floor electric equipment



1152-10-26-02СБ/-03СБ Электрооборудование пола кабины  
1152-10-26-02SB/-03SB Cab floor electric equipment

2-111



1152-10-26-02СБ/-03СБ Электрооборудование пола кабины  
1152-10-26-02SB/-03SB Cab floor electric equipment

2-112

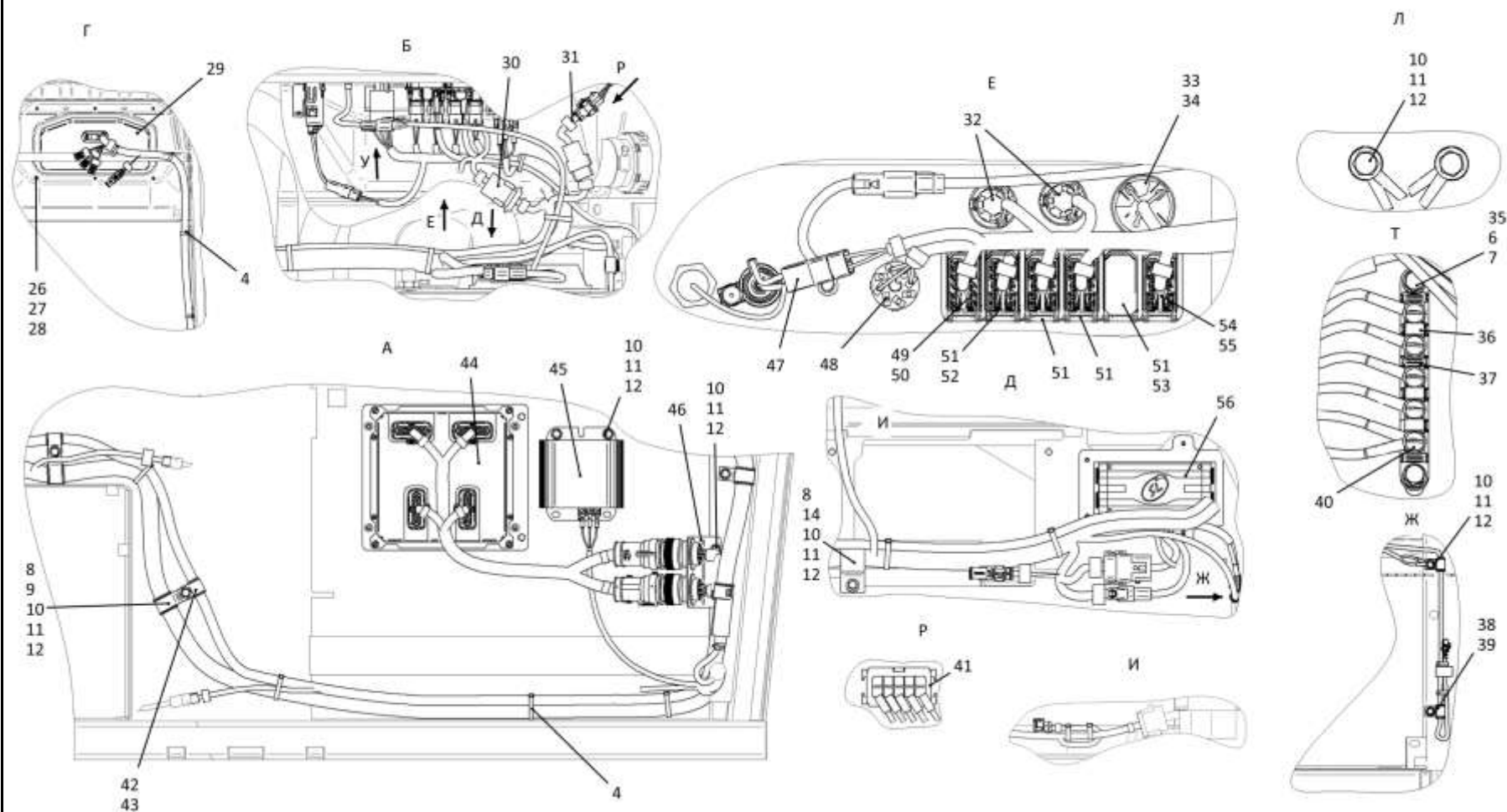
**2.22**
**1152-10-26-02СБ/-03СБ Электрооборудование пола кабины**  
**1152-10-26-02SB/-03SB Cab floor electric equipment**
**Рис./Fig. 2.22**Лист 3 из 7  
Sheet 3 of 7

Поз. Pos.	Обозначение Designation	Наименование Denomination		Кол-во на исполнение Quantity per unit	
				УХЛ / NF	Т
26		Гайка М5-6Н.6.019 ГОСТ 5927-70	Nut M5-6H.6.019 GOST 5927-70	6	
26		Гайка М5-6Н.6.029 ГОСТ 5927-70	Nut M5-6H.6.029 GOST 5927-70		6
27		Шайба 5 65Г 019 ГОСТ 6402-70	Washer 5 65Г 019 GOST 6402-70	6	
27		Шайба 5 65Г 0221 ГОСТ 6402-70	Washer 5 65Г 0221 GOST 6402-70		6
28	310080	Шайба А.5.01.10.019 ГОСТ 11371-78	Washer A.5.01.10.019 GOST 11371-78	6	
28	310080-20	Шайба А.5.01.10.0121прп."Щит" ГОСТ 11371-78	Washer A.5.01.10.0121прп."Щит" GOST 11371-78		6
29		Панель приборная ПП-04 ЮГИШ.453895.001-03ТУ (Поставляется ФГУП НПО Автоматики г. Екатеринбург)	Connecting panel ПП-04 ЮГИШ.453895.001-03ТУ (Supplied by FSUE NPO Автоматики Yekaterinburg)	1	1
30	1152-10-270СБ(SB)	Жгут отопителя Август*1	Heater harness August*1	1	
30	1152-10-270-20СБ(SB)	Жгут отопителя Август*1	Heater harness August*1		1
31	1152-10-250СБ(SB)	Жгут пульта Easy Start Timer	Remote control harness Easy Start Timer	1	
32		Выключатель кнопочный 11.3704.000-01 ТУ 37.003.710-80	Button switch 11.3704.000-01 TU 37.003.710-80	2	2
33		Выключатель стартера и приборов ВК353 ТУ 37.003.529-77	Starter and instrument switch ВК353 ТУ 37.003.529-77	1	
33		Выключатель стартера и приборов ВК353-Т ТУ 37.003.529-77	Starter and instrument switch ВК353-Т ТУ 37.003.529-77		1
34		Гайка 157.000	Nut 157.000	1	1
35		Болт М6-6gx20.68.019 ГОСТ 7798-70	Bolt M6-6gx20.68.019 GOST 7798-70	2	
35		Болт М6-6gx20.68.029 ГОСТ 7798-70	Bolt M6-6gx20.68.029 GOST 7798-70		2
36	2706-10-1	Шинка	Tie	3	
36	2706-10-1-20	Шинка	Tie		3

Примечание: \*1 - входит в 1152-10-26-02СБ  
\*2 - входит в 1152-10-26-03СБ

Note: \*1 - included into 1152-10-26-02СБ  
\*2 - included into 1152-10-26-03СБ

1152-10-26-02СБ/-03СБ Электрооборудование пола кабины  
1152-10-26-02SB/-03SB Cab floor electric equipment

1152-10-26-02СБ/-03СБ Электрооборудование пола кабины  
1152-10-26-02SB/-03SB Cab floor electric equipment

2-114

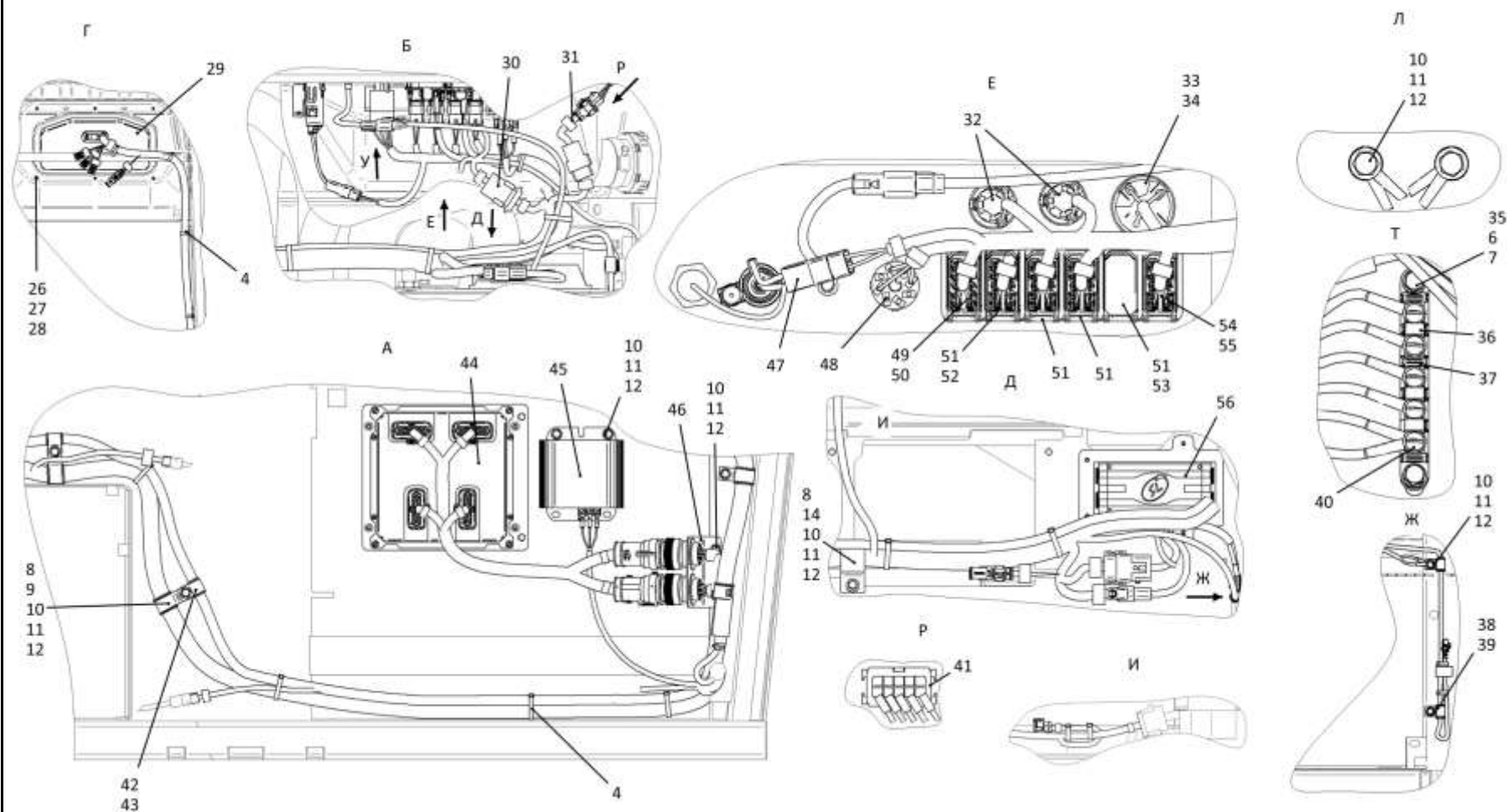
**2.22**

**1152-10-26-02СБ/-03СБ Электрооборудование пола кабины**  
**1152-10-26-02SB/-03SB Cab floor electric equipment**

**Рис./Fig. 2.22**Лист 4 из 7  
Sheet 4 of 7

Поз. Pos.	Обозначение Designation	Наименование Denomination		Кол-во на исполнение Quantity per unit	
				УХЛ / NF	Т
37		Панель соединительная 17.3723.000 ТУ 37.003.1358-93	Connection panel 17.3723.000 TU 37.003.1358-93	1	1
38	415119	Хомутик	Clip	2	2
39	700-40-6684-15	Прокладка	Gasket	2	2
40		Винт В.М5-6gx12.58.019 ГОСТ 17473-80	Screw В.М5-6gx12.58.019 GOST 17473-80	5	
40		Винт В.М5-6gx12.58.029 ГОСТ 17473-80	Screw В.М5-6gx12.58.029 GOST 17473-80		5
41		Колодка (для Easy Start Timer) (из комплекта подогревателя "HYDRONIC M-II D12" 29 3300 05 00 00)	Socket (for Easy Start Timer) (from the heater kit "HYDRONIC M-II D12" 29 3300 05 00 00)	1	
42	700-41-2866	Хомутик	Clip	2	2
43	700-40-6684-05	Прокладка	Gasket	2	2
44	1152-10-41СБ(SB)	Установка контроллера	Installing the controller	1	
44	1152-10-41-20СБ(SB)	Установка контроллера	Installing the controller		1
45		Преобразователь напряжения ПН24/12.5 РИВП.453741.008 ТУ	Voltage converter PN24/12.5 RIVP.453741.008 TU	1	1
46	0901-24-466	Кронштейн	Bracket	1	1
47		Прикуриватель 11.3725 ТУ 37.003.1172-83	Cigarette lighter 11.3725 TU 37.003.1172-83	1	1

1152-10-26-02СБ/-03СБ Электрооборудование пола кабины  
1152-10-26-02SB/-03SB Cab floor electric equipment



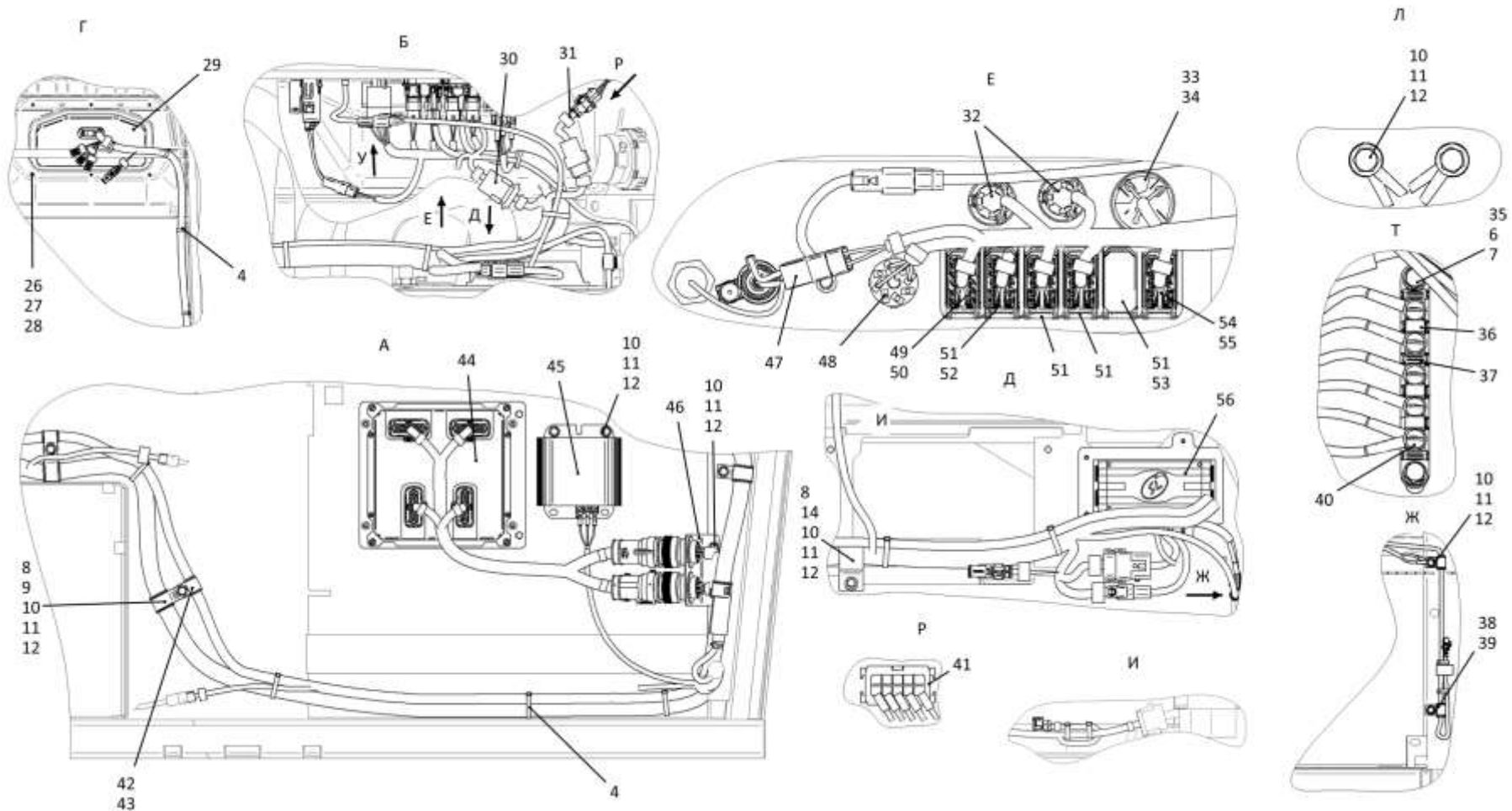
1152-10-26-02СБ/-03СБ Электрооборудование пола кабины  
1152-10-26-02SB/-03SB Cab floor electric equipment

2-116

**2.22**
**1152-10-26-02СБ/-03СБ Электрооборудование пола кабины**  
**1152-10-26-02SB/-03SB Cab floor electric equipment**
**Рис./Fig. 2.22**Лист 5 из 7  
Sheet 5 of 7

Поз. Pos.	Обозначение Designation	Наименование Denomination		Кол-во на исполнение Quantity per unit	
				УХЛ / NF	Т
48		Выключатель аварийной сигнализации 245.3710-01ТУ 37.469.019-96	Alarm signal switch 245.3710-01ТУ 37.469.019-96	1	1
49		Панель правая КДПА.741347.008 (Поставляется АО "Завод"Копир")	Right panel КДПА.741347.008 (Supplied by JSC "Plant"Copier")	1	1
50		Ф5.3709.011-165 переключатель клавишный ПКл.01.82.24.з.о Ф5.3709.011 ТУ (Поставляется АО "Завод"Копир")	Ф5.3709.011-165 keyboard switch ПКл.01.82.24.з.о Ф5.3709.011 ТУ (Supplied by JSC "Plant"Copier")	1	1
51		Панель средняя КДПА.741347.009 (Поставляется АО "Завод"Копир")	Central panel КДПА.741347.009 (Supplied by JSC "Plant"Copier")	4	4
52		Ф5.3709.011-483 Переключатель клавишный ПКл.02.211.24.з.о Ф5.3709.011ТУ (Поставляется АО "Завод"Копир")	Ф5.3709.011-483 keyboard switch ПКл.02.211.24.з.о Ф5.3709.011ТУ (Supplied by JSC "Plant"Copier")	1	1
53		Ф5.3709.011 заглушка ПКл.00.00 Ф5.3709.011 ТУ (Поставляется АО "Завод"Копир")	Ф5.3709.011 plug ПКл.00.00 Ф5.3709.011 ТУ (Supplied by JSC "Plant"Copier")	1	1
54		Панель левая КДПА.741347.010 (Поставляется АО "Завод"Копир")	Left panel КДПА.741347.010 (Supplied by JSC "Plant"Copier")	1	1
55		Ф5.3709.011-144 переключатель клавишный ПКл.02.34.24.з.о Ф5.3709.011 ТУ (Поставляется АО "Завод"Копир")	Ф5.3709.011-144 keyboard switch ПКл.02.34.24.з.о Ф5.3709.011 ТУ (Supplied by JSC "Plant"Copier")	1	1
56	1152-10-28СБ(SB)	Установка СМТ ГЛОНАСС	GLONASS SMT mounting	1	
56	1152-10-28-20СБ(SB)	Установка СМТ ГЛОНАСС	GLONASS SMT mounting		1

1152-10-26-02СБ/-03СБ Электрооборудование пола кабины  
1152-10-26-02SB/-03SB Cab floor electric equipment



1152-10-26-02СБ/-03СБ Электрооборудование пола кабины  
1152-10-26-02SB/-03SB Cab floor electric equipment

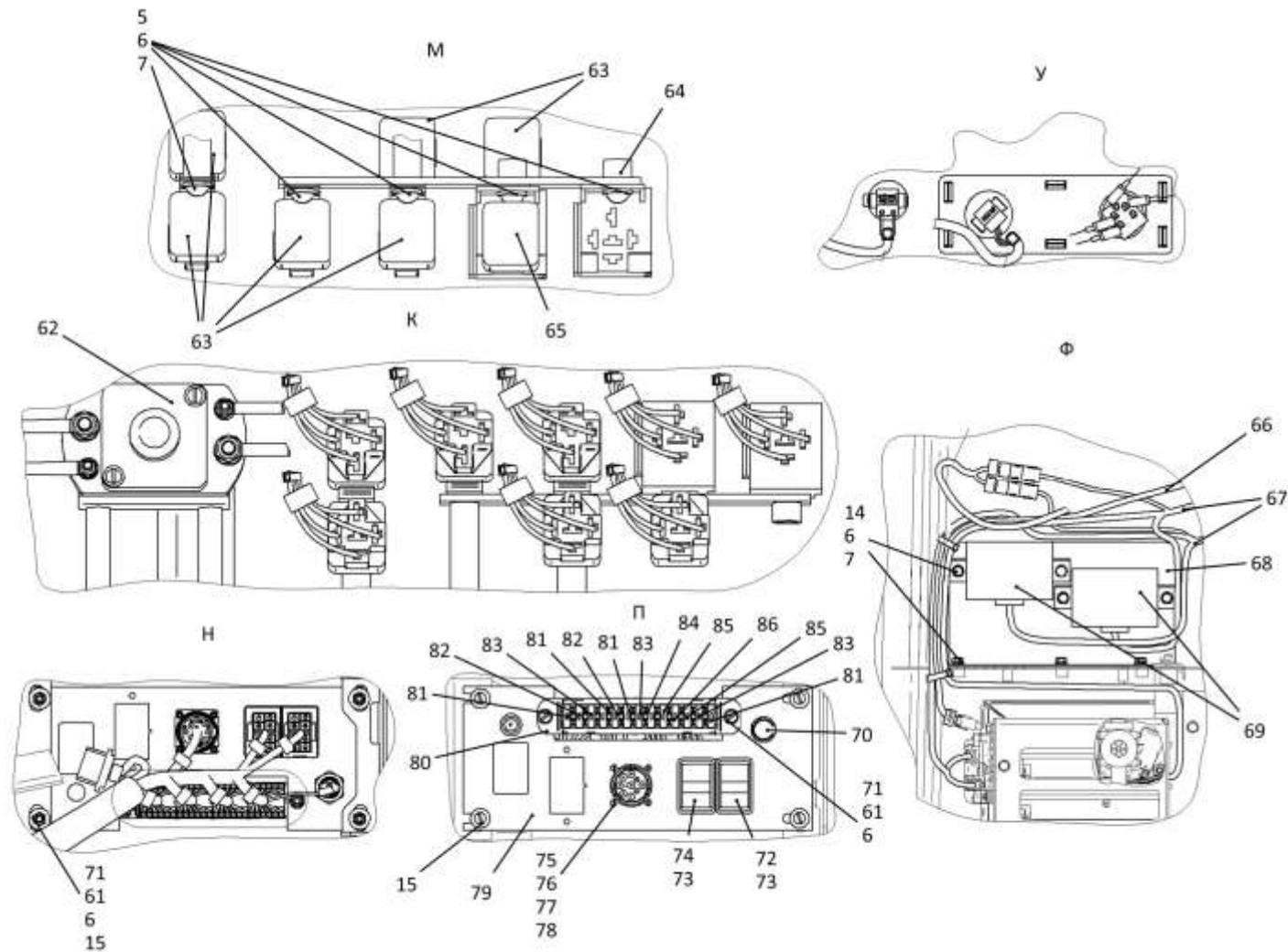
2-118

**2.22**
**1152-10-26-02СБ/-03СБ Электрооборудование пола кабины**  
**1152-10-26-02SB/-03SB Cab floor electric equipment**
**Рис./Fig. 2.22**Лист 6 из 7  
Sheet 6 of 7

Поз. Pos.	Обозначение Designation	Наименование Denomination		Кол-во на исполнение Quantity per unit	
				УХЛ / NF	Т
61		Гайка М6-6Н.6.019 ГОСТ 5915-70	Nut M6-6H.6.019 GOST 5915-70	6	
61		Гайка М6-6Н.6.029 ГОСТ 5915-70	Nut M6-6H.6.029 GOST 5915-70		6
62		Контактор КТ-127- УХЛ ТУ 37.003.573-74	Contactore KT-127-UHL TU 37.003.573-74	1	
62		Контактор КТ-127- Т ТУ 37.003.573-74	Contactore KT-127- T TU 37.003.573-74		1
63		Реле 753.3777 ТУ37.469.093-2006	Relay 753.3777 TU 37.469.093-2006	6	6
64	1152-10-150СБ(SB)	Панель	Panel	1	1
65		Реле времени "РЕГТАЙМ 1-24-(0-60) ТУ4573-014-44378337-2017" (Поставляется ООО "ЭНЕРГОМАШ")	Time relay "RAGTIME 1-24-(0-60) TU 4573-014-44378337-2017" (Supplied by ENERGO MASH LLC)	1	1
66		Жгут проводов датчика температуры 07-291200-00 (из комплекта климатической системы "Август 23БС-Т-11")**	Temperature sensor wiring harness 07-291200-00 (from the climate system kit "August 23BC-T-11")**	1	1
67		Жгут проводов моторредуктора 07-310800-00 (из комплекта климатической системы "Август 23БС-Т-11")**	Motor-reducer wire harness 07-310800-00 (from the climate system kit "August 23BC-T-11")**	2	2
67		Жгут проводов моторредуктора 07-310800-00 (из комплекта отопителя "Август 23БС-Т-11")*	Motor-reducer wire harness 07-310800-00 (from the heater kit "August 23BC-T-11")*	2	2
68	1152-10-214СБ(SB)	Кронштейн блоков управления	Bracket of control units	1	
68	1152-10-214-20СБ(SB)	Кронштейн блоков управления	Bracket of control units		1
69		Контроллер САУКУ 18-011186-20 (из комплекта климатической системы "Август 23БС-Т-11")**	Controller CAУKY 18-011186-20 (from the climate system kit "August 23BC-T-11")**	2	2
69		Контроллер САУКУ 18-011186-20 (из комплекта отопителя "Август 23БС-Т-11")*	Controller CAУKY 18-011186-20 (from the heater kit "August 23BC-T-11")*	2	2
70		Розетка штепсельная ПС-500	Socket plug PS-500	1	1

1152-10-26-02СБ/-03СБ Электрооборудование пола кабины  
1152-10-26-02SB/-03SB Cab floor electric equipment





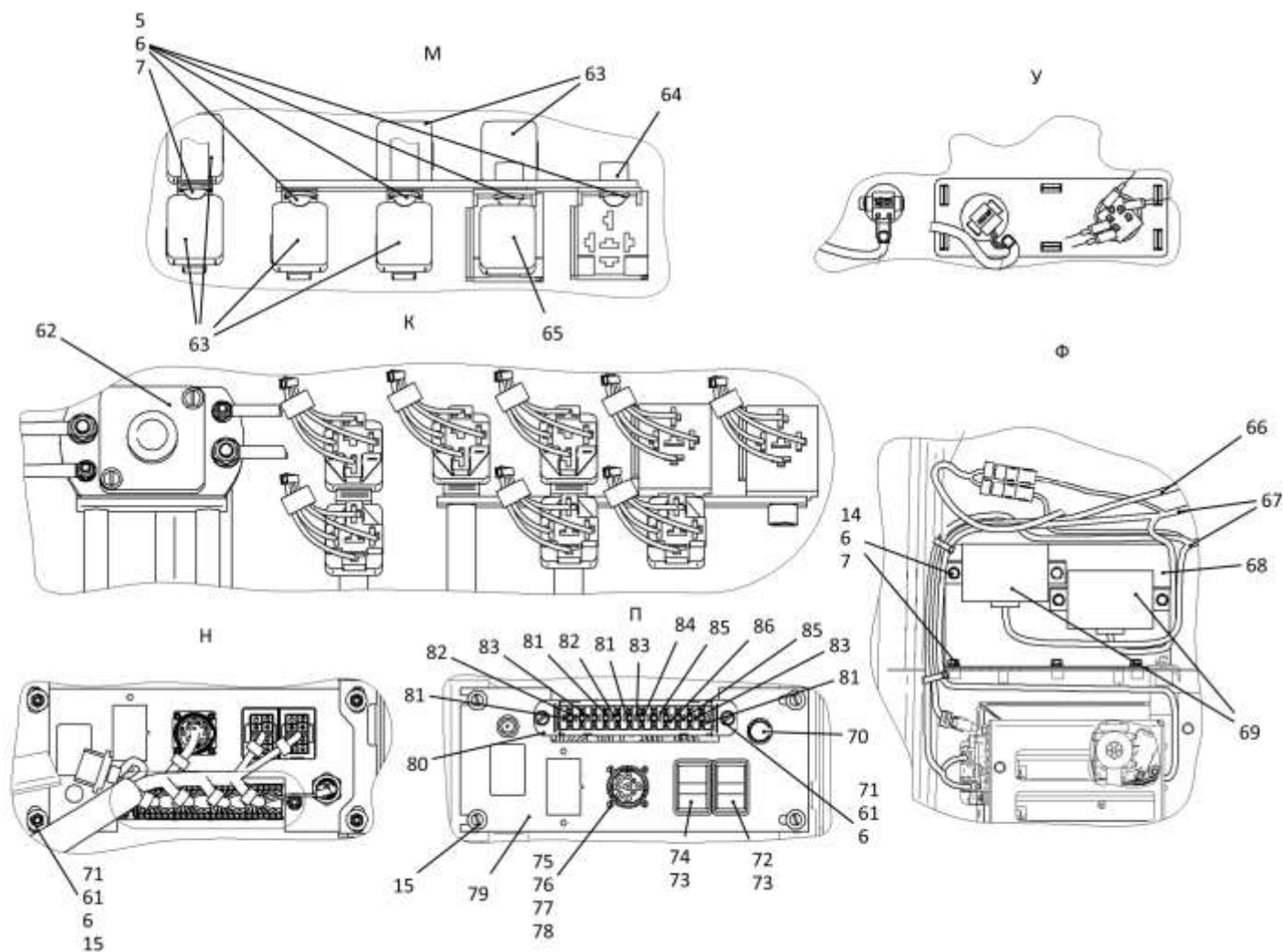
1152-10-26-02СБ/-03СБ Электрооборудование пола кабины  
1152-10-26-02SB/-03SB Cab floor electric equipment

2-120

**2.22**
**1152-10-26-02СБ/-03СБ Электрооборудование пола кабины**  
**1152-10-26-02SB/-03SB Cab floor electric equipment**
**Рис./Fig. 2.22**Лист 7 из 7  
Sheet 7 of 7

Поз. Pos.	Обозначение Designation	Наименование Denomination		Кол-во на исполнение Quantity per unit	
				УХЛ / NF	Т
71		Винт В.М6-6gx18.58.019 ГОСТ 17473-80	Screw В.М6-6gx18.58.019 GOST 17473-80	6	
71		Винт В.М6-6gx18.58.029 ГОСТ 17473-80	Screw В.М6-6gx18.58.029 GOST 17473-80		6
72		Переключатель П147-09.12 ТУ 37.003.701-75	Switch П147-09.12 ТУ 37.003.701-75	1	1
73		Рамка выключателей 60.3710116-08	Switch frame 60.3710116-08	2	2
74		Переключатель П147-02.17 ТУ 37.003.701-75	Switch P147-02.17 ТУ 37.003.701-75	1	1
75		Винт В.М3-6gx10.58.С.016 ГОСТ 17473-80	Screw В.М3-6gx10.58.С.016 GOST 17473-80	4	
75		Винт В.М3-6gx10.58.С.026 ГОСТ 17473-80	Screw В.М3-6gx10.58.С.026 GOST 17473-80		4
76		Гайка М3-6Н.6.019 ГОСТ 5927-70	Nut М3-6Н.6.019 GOST 5927-70	4	
76		Гайка М3-6Н.6.029 ГОСТ 5927-70	Nut М3-6Н.6.029 GOST 5927-70		4
77		Шайба 3 65Г 019 ГОСТ 6402-70	Washer 3 65Г 019 GOST 6402-70	4	
77		Шайба 3 65Г 0221 ГОСТ 6402-70	Washer 3 65Г 0221 GOST 6402-70		4
78	310020	Шайба А.3.01.019 ГОСТ 11371-78	Washer А.3.01.019 GOST 11371-78	8	
78	310020-20	Шайба А.3.01.0121прп."Щит" ГОСТ 11371-78	Washer А.3.01.0121прп."Щит" GOST 11371-78		8
79	311516-10-7-03	Панель	Panel	1	
79	311516-10-7-03-20	Панель	Panel		1
80		Блок предохранителей 41.372200-09 ТУ 37.469.027-98	Fuses block 41.372200-09 ТУ 37.469.027-98	1	1
81		Предохранитель 5А 35.3722 ТУ 37.469.013-95	Fuse 5А 35.3722 ТУ 37.469.013-95	4	3
82		Предохранитель 7,5А 351.3722 ТУ 37.469.013-95	Fuse 7,5А 351.3722 ТУ 37.469.013-95	2	2
83		Предохранитель 10А 352.3722 ТУ 37.469.013-95	Fuse 10А 352.3722 ТУ 37.469.013-95	3	3
84		Предохранитель 30А 356.3722 ТУ 37.469.013-95	Fuse 30А 356.3722 ТУ 37.469.013-95	1	1
85		Предохранитель 15А 353.3722 ТУ 37.469.013-95	Fuse 15А 353.3722 ТУ 37.469.013-95	2	
86		Предохранитель 20А 354.3722 ТУ 37.469.013-95	Fuse 20А 354.3722 ТУ 37.469.013-95	1	1

1152-10-26-02СБ/-03СБ Электрооборудование пола кабины  
1152-10-26-02SB/-03SB Cab floor electric equipment



1152-10-26-02СБ/-03СБ Электрооборудование пола кабины  
1152-10-26-02SB/-03SB Cab floor electric equipment

**РАЗДЕЛ 3**  
**Рама и ходовая система**

**SECTION 3**  
**Frame and running gear**

## **РАЗДЕЛ 3**

### **Рама и ходовая система**

## **СОДЕРЖАНИЕ**

## **SECTION 3**

### **Frame and running gear**

## **CONTENT**

3.1	0901-11-2СБ(SB)	Рама	Frame	3-2
3.2	0901-11-13СБ(SB)	Балка	Beam	3-6
3.3	0901-21-1-01СБ(SB)/-03СБ(SB)	Система ходовая	Running system	3-8
3.4	0901-21-12-01СБ(SB)/-03СБ(SB)	Тележка	Bogie	3-16
3.5	0901-21-13-01СБ(SB)/-03СБ(SB)	Тележка	Bogie	3-26
3.6	0901-21-118СБ(SB)	Шарнир	Hinge	3-36
3.7	0901-21-115СБ(SB)	Каток поддерживающий	Carrier roller	3-38
3.8	0901-21-216СБ(SB)	Каток поддерживающий	Carrier roller	3-40
3.9	0901-21-141СБ(SB)	Колесо натяжное	Idler	3-42
3.10	0901-21-116СБ(SB)	Механизм сдвигания	Track release mechanism	3-44
3.11	1101-21-43СБ(SB)/-01СБ(SB)	Механизм натяжения	Tension mechanism	3-46
3.12	0901-21-140СБ(SB)/-01СБ(SB)	Каток опорный	Support roller	3-50
3.13	ТЖ190-22-000СБ(SB)/-01СБ(SB)	Гусеница	Track	3-52
3.14	0901-64-1СБ(SB)	Установка кожухов	Jacket mounting	3-54

3-2

**3.1**

**0901-11-2СБ Рама**  
**0901-11-2SB Frame**

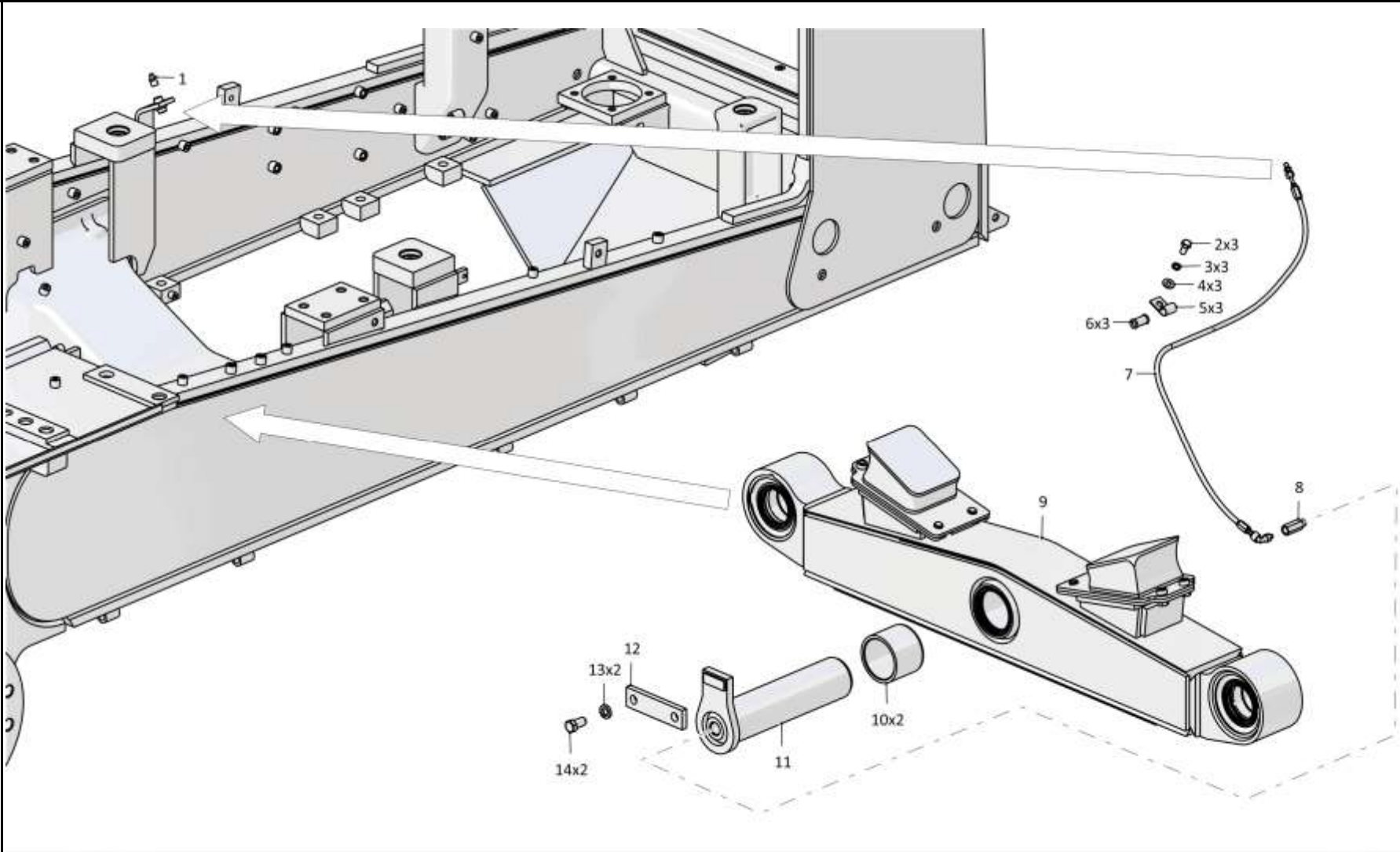
**Рис./Fig. 3.1**Лист 1 из 2  
Sheet 1 of 2

Поз. Pos.	Обозначение Designation	Наименование Denomination		Кол-во на исполнение Quantity per unit	
				УХЛ / NF	Т
	0901-11-2СБ(SB)	Рама	Frame	х	
	0901-11-2-20СБ(SB)	Рама	Frame		х
1		Масленка 1.2.Ц6хр. ГОСТ 19853-74	Oil cup 1.2.Ц6хр. GOST 19853-74	1	
1		Масленка 1.2.Кдб.хр ГОСТ 19853-74	Oil cup 1.2.Кдб.хр GOST 19853-74		1
2		Болт М8-6gx16.88.019 ГОСТ 7796-70	Bolt M8-6gx16.88.019 GOST 7796-70	3	
2		Болт М8-6gx16.88.029 ГОСТ 7796-70	Bolt M8-6gx16.88.029 GOST 7796-70		3
3		Шайба 8Т 65Г 019 ГОСТ 6402-70	Washer 8Т 65Г 019 GOST 6402-70	3	
3		Шайба 8Т 65Г 0221 ГОСТ 6402-70	Washer 8Т 65Г 0221 GOST 6402-70		3
4		Шайба А.8.02.019 ГОСТ 11371-78	Washer A.8.02.019 GOST 11371-78	3	
4		Шайба А.8.02.0221 ГОСТ 11371-78	Washer A.8.02.0221 GOST 11371-78		3
5	415119	Хомутик	Clip	3	3
6	700-40-6684-04	Прокладка	Gasket	3	3
7	1101-11-54-01СБ(SB)	Рукав	Hose	1	1
8	014001-98-5	Штуцер	Union	1	1
9	0901-11-13СБ(SB)	Балка	Beam	1	
9	0901-11-13-20СБ(SB)	Балка	Beam		1
10	0602-11-102-01	Втулка	Bushing	2	2
11	1101-11-24СБ(SB)	Палец	Pin	1	1
12	46-98-2	Планка	Strip	1	1
13		Шайба 16ОТ 65Г 019 ГОСТ 6402-70	Washer 16ОТ 65Г 019 GOST 6402-70	2	
13		Шайба 16ОТ 65Г 0221 ГОСТ 6402-70	Washer 16ОТ 65Г 0221 GOST 6402-70		2
14		Болт М16-6gx30.109.20Г2Р.019 ГОСТ 7796-70	Bolt M16-6gx30.109.20Г2Р.019 GOST 7796-70	2	
14		Болт М16-6gx30.109.20Г2Р.029 ГОСТ 7796-70	Bolt M16-6gx30.109.20Г2Р.029 GOST 7796-70		2

0901-11-2СБ Рама / 0901-11-2SB Frame

0901-11-2СБ Рама / 0901-11-2SB Frame

3-3



0901-11-2СБ Рама / 0901-11-2SB Frame

3-4

**3.1**

**0901-11-2СБ Рама**  
**0901-11-2SB Frame**

**Рис./Fig. 3.1**

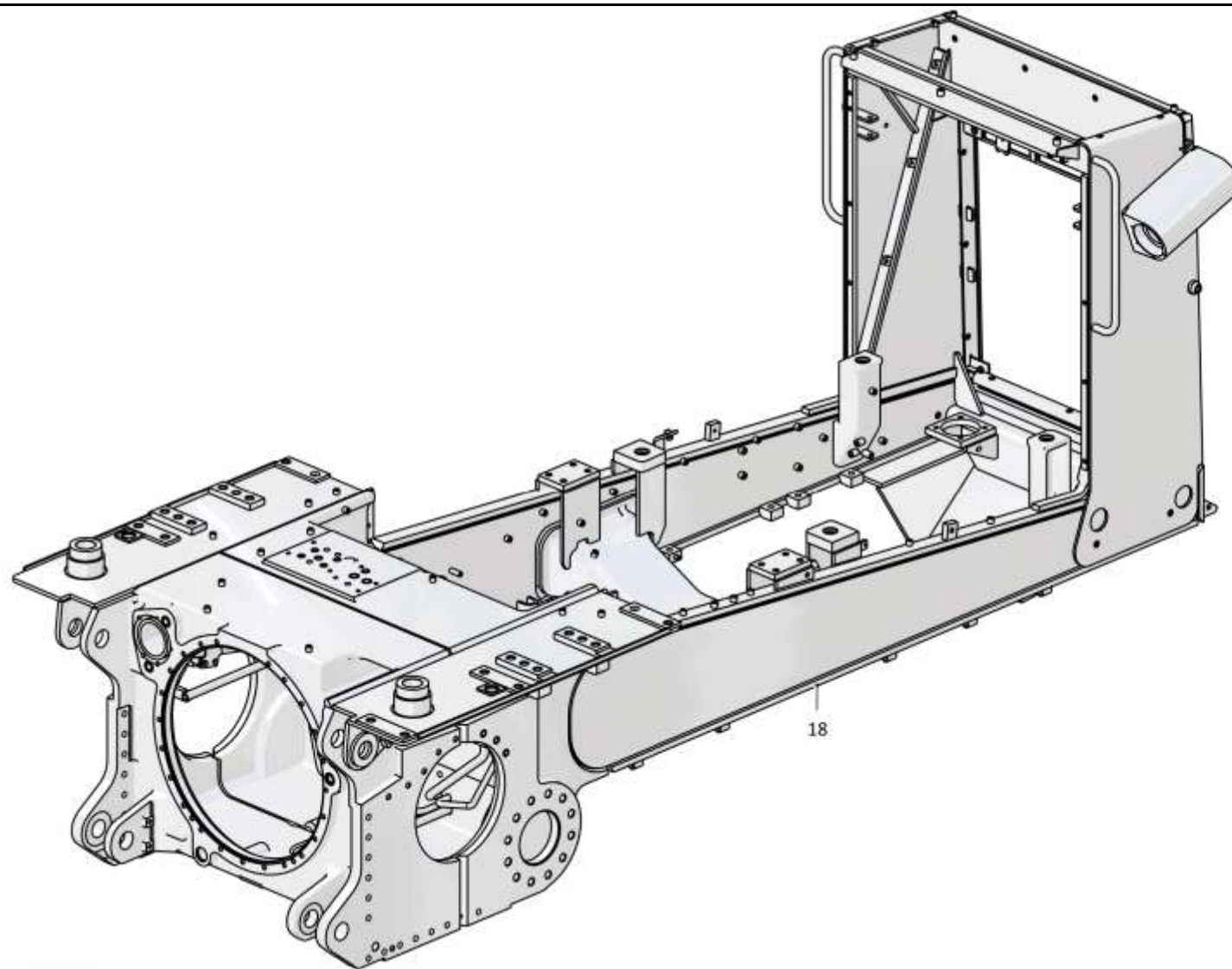
Лист 2 из 2  
 Sheet 2 of 2

Поз. Pos.	Обозначение Designation	Наименование Denomination		Кол-во на исполнение Quantity per unit	
				УХЛ / NF	Т
18	0901-11-5-24СБ(SB)	Рама с корпусом	Frame with housing	1	
18	0901-11-5-24-20СБ(SB)	Рама с корпусом	Frame with housing		1

0901-11-2СБ Рама / 0901-11-2SB Frame



0901-11-2СБ Рама / 0901-11-2SB Frame



18

**0901-11-2СБ Рама / 0901-11-2SB Frame**

Рис./Fig. 3.1 Лист 2 из 2  
Sheet 2 of 2

3-5

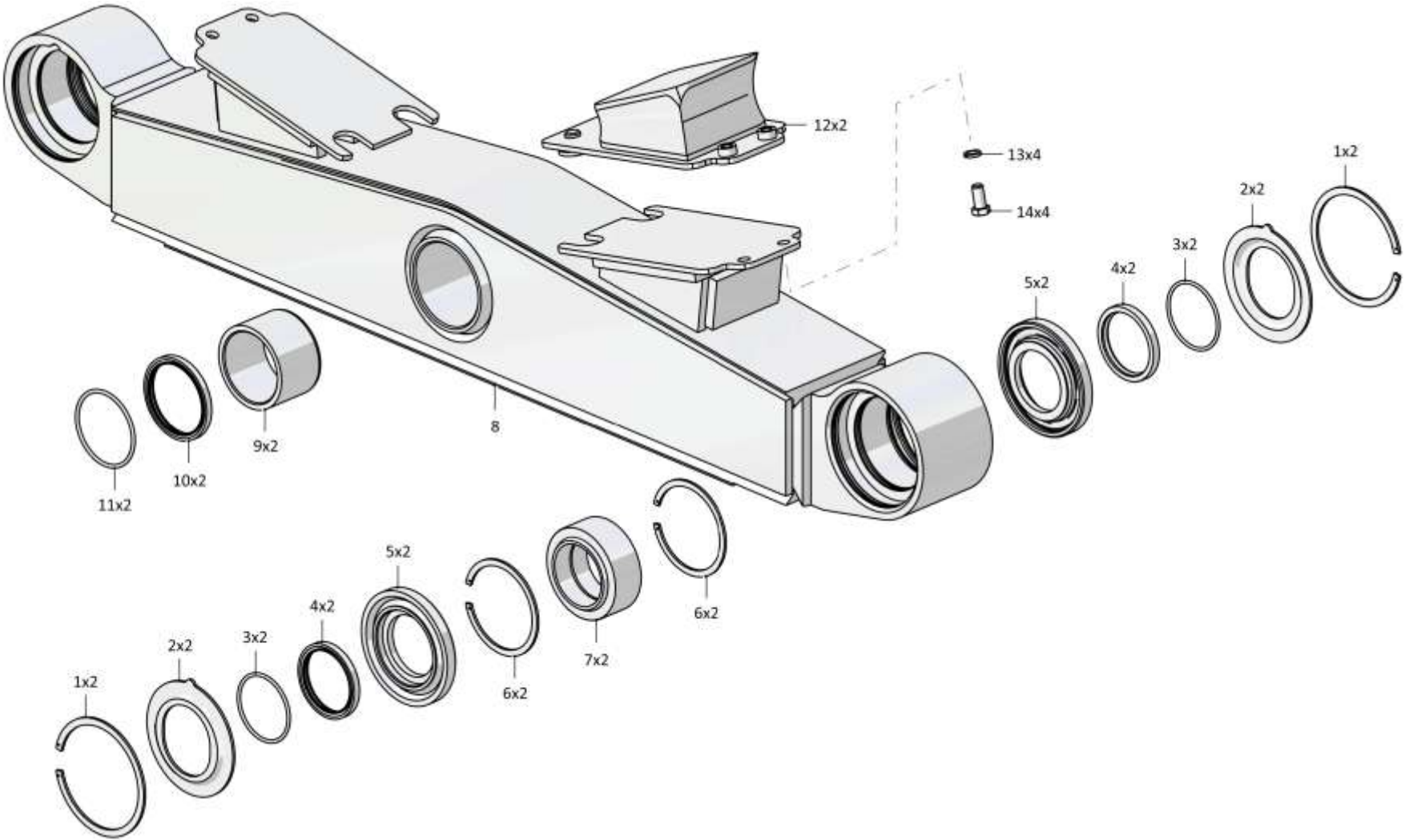
3-6

**3.2**
**0901-11-13СБ Балка**  
**0901-11-13SB Beam**
**Рис./Fig. 3.2**Лист 1 из 1  
Sheet 1 of 1

Поз. Pos.	Обозначение Designation	Наименование Denomination		Кол-во на исполнение Quantity per unit	
				УХЛ / NF	Т
	0901-11-13СБ(SB)	Балка	Beam	х	
	0901-11-13-20СБ(SB)	Балка	Beam		х
1		Кольцо DIN 472 - 130 X 4	Ring DIN 472 - 130 X 4	4	4
2	1101-11-235	Кольцо	Ring	4	
2	1101-11-235-20	Кольцо	Ring		4
3	400459	Кольцо упругое	Elastic ring	4	4
4	2001-21-67СБ(SB)	Манжета	Collar	4	4
5	1101-11-14СБ(SB)	Манжета	Collar	4	4
6		Кольцо DIN 472 - 105 X 4	Ring DIN 472 - 105 X 4	4	4
7		Подшипник ШСЛ 70 ТУ 4649-020-05808824-2005	Bearing ШСЛ 70 ТУ 4649-020-05808824-2005	2	2
8	0901-11-14СБ(SB)	Балка	Beam	1	
8	0901-11-14-20СБ(SB)	Балка	Beam		1
9	0602-11-102	Втулка	Bushing	2	2
10	ТМ2501-11-20СБ(SB)	Манжета	Collar	2	2
11		Кольцо 079-085-36-2-29335 ТУ 2531-307-00149245-2008	Ring 079-085-36-2-29335 ТУ 2531-307-00149245-2008	2	2
12	1101-11-38СБ(SB)	Виброизолятор	Vibration isolator	2	2
13		Шайба 12ОТ 65Г 019 ГОСТ 6402-70	Washer 12ОТ 65Г 019 GOST 6402-70	4	
13		Шайба 12ОТ 65Г 0221 ГОСТ 6402-70	Washer 12ОТ 65Г 0221 GOST 6402-70		4
14	1601021190/13	Болт М12х1,25-6gx25.88.019 ГОСТ 7796-70	Bolt M12x1,25-6gx25.88.019 GOST 7796-70	4	
14		Болт М12-6gx25.88.029 ГОСТ 7796-70	Bolt M12-6gx25.88.029 GOST 7796-70		4

0901-11-13СБ Балка / 0901-11-13SB Beam

0901-11-13СБ Балка / 0901-11-13SB Beam



3-7

0901-11-13СБ Балка / 0901-11-13SB Beam

3-8

**3.3**

**0901-21-1-01СБ/-03СБ Система ходовая**  
**0901-21-1-01SB/-03SB Running system**

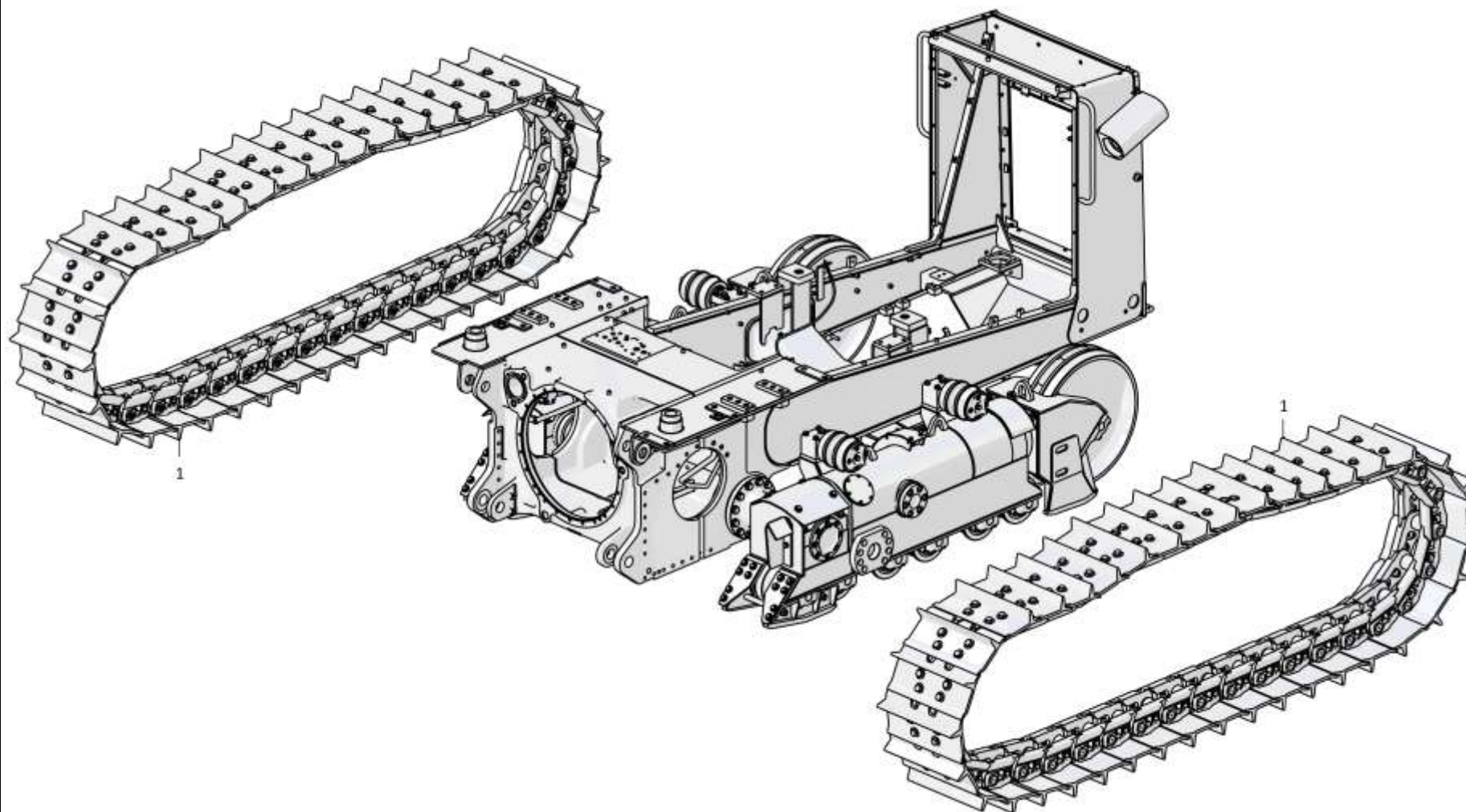
**Рис./Fig. 3.3**Лист 1 из 4  
Sheet 1 of 4

Поз. Pos.	Обозначение Designation	Наименование Denomination		Кол-во на исполнение Quantity per unit	
				УХЛ / NF	Т
	0901-21-1-01СБ(SB)	Система ходовая*1	Running system*1	x	
	0901-21-1-01-20СБ(SB)	Система ходовая*1	Running system*1		x
	0901-21-1-03СБ(SB)	Система ходовая*2	Running system*2	x	
	0901-21-1-03-20СБ(SB)	Система ходовая*2	Running system*2		x
1	ТЖ190-22-000	Гусеница (допускается замена на Гусеница ТЖ190-22-000-01, Гусеница ТЖ190-22-000-20, Гусеница ТЖ190-22-000-21, Гусеница ТЖ190-22-000-40 или Гусеница ТЖ190-22-000-41)	Track (replacement to Track ТЖ190-22-000-01, Track ТЖ190-22-000-20, Track ТЖ190-22-000-21, Track ТЖ190-22-000-40 or Track ТЖ190-22-000-41 is allowed)	2	2

Примечание: \*1 - входит в 0901-21-1-01СБ  
 \*2 - входит в 0901-21-1-03СБ

Note: \*1 - included into 0901-21-1-01SB  
 \*2 - included into 0901-21-1-03SB

0901-21-1-01СБ/-03СБ Система ходовая  
 0901-21-1-01SB/-03SB Running system



0901-21-1-01СБ/-03СБ Система ходовая  
0901-21-1-01SB/-03SB Running system

3-9

0901-21-1-01СБ/-03СБ Система ходовая / 0901-21-1-01SB/-03SB Running system

Рис./Fig. 3.3 Лист 1 из 4  
Sheet 1 of 4

3-10

**3.3**

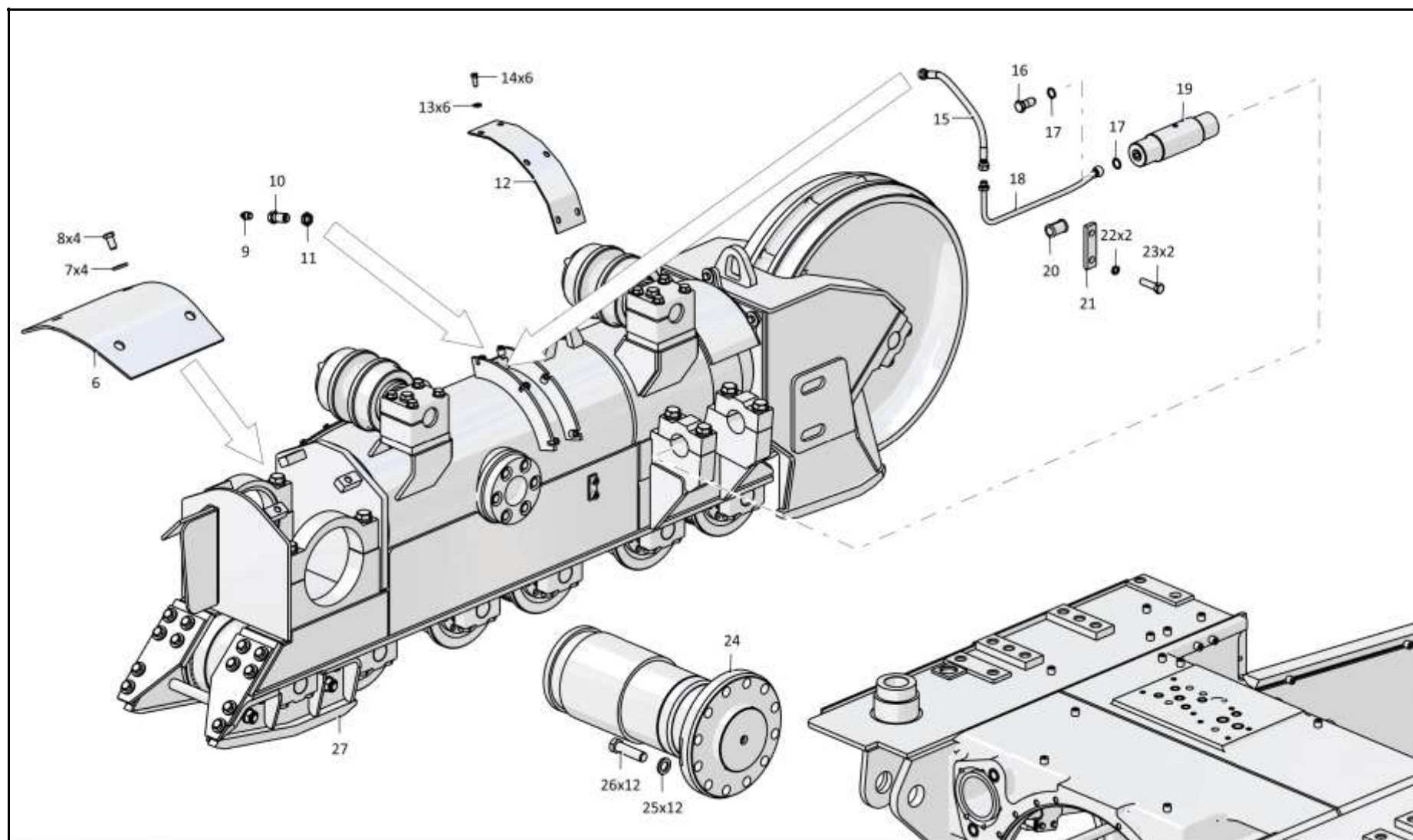
**0901-21-1-01СБ/-03СБ Система ходовая**  
**0901-21-1-01SB/-03SB Running system**

**Рис./Fig. 3.3**Лист 2 из 4  
Sheet 2 of 4

Поз. Pos.	Обозначение Designation	Наименование Denomination		Кол-во на исполнение Quantity per unit	
				УХЛ / NF	Т
6	0901-21-72	Кожух	Casing	2	
6	0901-21-72-20	Кожух	Casing		2
7	700-31-2209	Шайба	Washer	8	
7	700-31-2209-20	Шайба	Washer		8
8		Болт М16х1,5-6gx30.109.20Г2Р.019 ГОСТ 7796-70	Bolt M16x1,5-6gx30.109.20Г2Р.019 GOST 7796-70	8	
8		Болт М16х1,5-6gx30.109.20Г2Р.029 ГОСТ 7796-70	Bolt M16x1,5-6gx30.109.20Г2Р.029 GOST 7796-70		8
9		Масленка 1.2.Ц6хр. ГОСТ 19853-74	Oil cup 1.2.Ц6хр. GOST 19853-74	2	
9		Масленка 1.2.Кдб.хр ГОСТ 19853-74	Oil cup 1.2.Кдб.хр GOST 19853-74		2
10	4001-21-209	Штуцер	Union	2	
10	4001-21-209-20	Штуцер	Union		2
11	300275	Гайка М16х1.5-6Н.04.019 ГОСТ 15522-70	Nut M16x1.5-6Н.04.019 GOST 15522-70	2	
11	300275-20	Гайка М16х1.5-6Н.04.019 прп."Щит" ГОСТ 15522-70	Nut M16x1.5-6Н.04.019 прп."Щит" GOST 15522-70		2
12	1101-21-195	Крышка	Cover	2	
12	1101-21-195-20	Крышка	Cover		2
13		Шайба А.10.02.019 ГОСТ 11371-78	Washer A.10.02.019 GOST 11371-78	12	
13		Шайба А.10.02.0221 ГОСТ 11371-78	Washer A.10.02.0221 GOST 11371-78		12
14		Болт М10-6gx25.109.20Г2Р.019 ГОСТ 7796-70	Bolt M10-6gx25.109.20Г2Р.019 GOST 7796-70	12	
14		Болт М10-6gx25.109.20Г2Р.029 ГОСТ 7796-70	Bolt M10-6gx25.109.20Г2Р.029 GOST 7796-70		12
15		РВД 02.85.068А.А05.068А.А05.375.А-2 ТУ 22.19.30.136-028-93554567-2017	High pressure hose 02.85.068А.А05.068А.А05.375.А-2 ТУ 22.19.30.136-028-93554567-2017	2	
15		РВД 02.85.068А.А05.068А.А05.375.А-3 ТУ 22.19.30.136-028-93554567-2017	High pressure hose 02.85.068А.А05.068А.А05.375.А-3 ТУ 22.19.30.136-028-93554567-2017		2
16	415151	Болт зажимной	Clamping bolt	2	
16	415151-20	Болт зажимной	Clamping bolt		2
17		Кольцо 14х20 МН 4152-62	Ring 14x20 МН 4152-62	4	4

0901-21-1-01СБ/-03СБ Система ходовая  
0901-21-1-01SB/-03SB Running system





0901-21-1-01СБ/-03СБ Система ходовая / 0901-21-1-01SB/-03SB Running system

3-12

**3.3**

**0901-21-1-01СБ/-03СБ Система ходовая**  
**0901-21-1-01SB/-03SB Running system**

**Рис./Fig. 3.3**Лист 3 из 4  
Sheet 3 of 4

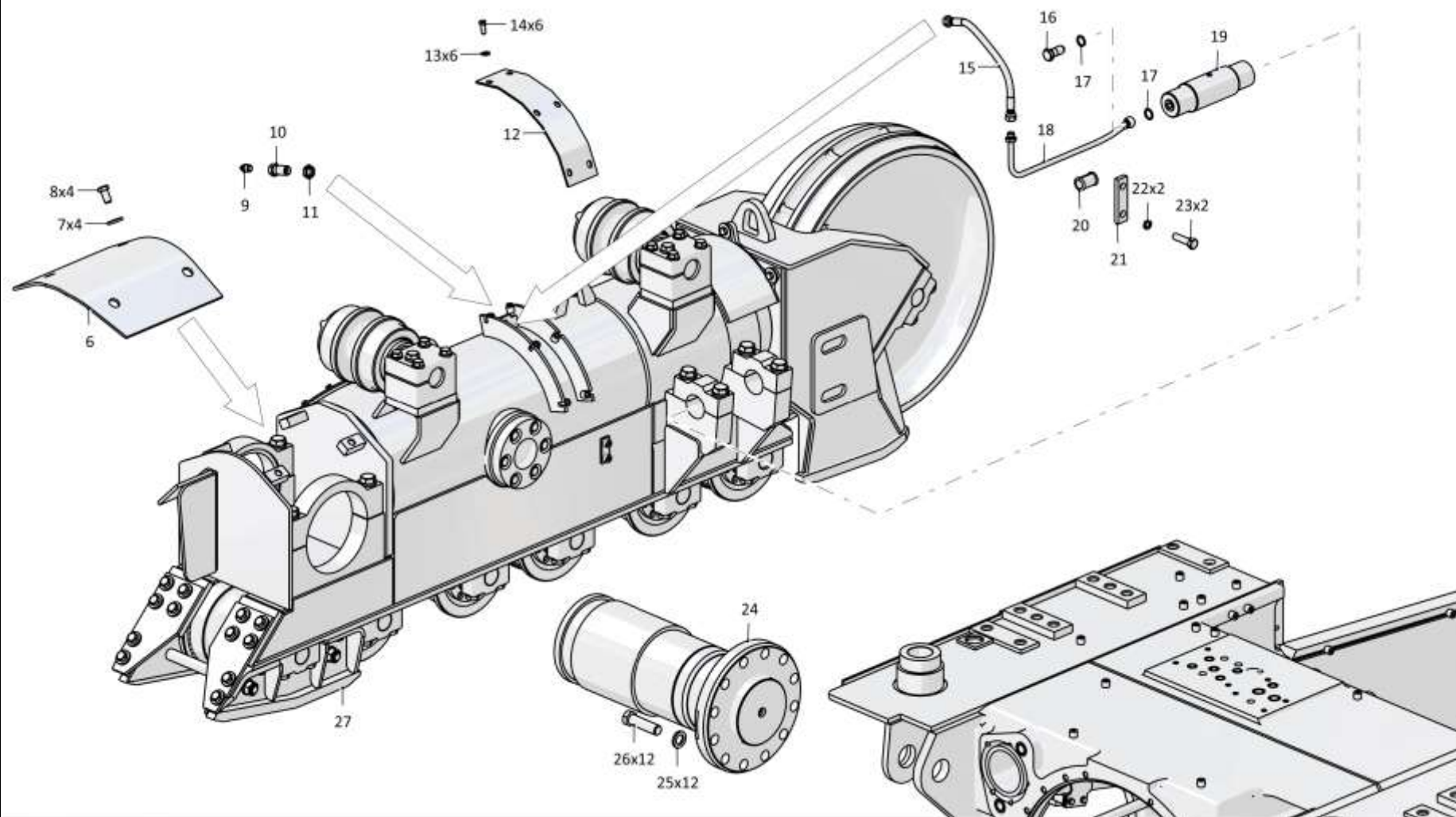
Поз. Pos.	Обозначение Designation	Наименование Denomination		Кол-во на исполнение Quantity per unit	
				УХЛ / NF	Т
18	1101-21-95СБ(SB)	Трубопровод	Pipeline	1	
18	1101-21-95-20СБ(SB)	Трубопровод	Pipeline		1
19	1101-21-68	Ось	Axle	2	2
20	700-40-6684-06	Прокладка	Gasket	2	2
21	4001-21-200	Планка	Strip	2	
21	4001-21-200-20	Планка	Strip		2
22		Шайба 8Т 65Г 019 ГОСТ 6402-70	Washer 8Т 65Г 019 GOST 6402-70	4	
22		Шайба 8Т 65Г 0221 ГОСТ 6402-70	Washer 8Т 65Г 0221 GOST 6402-70		4
23		Болт М8-6gx30.30.88.019 ГОСТ 7796-70	Bolt M8-6gx30.30.88.019 GOST 7796-70	4	
23		Болт М8-6gx30.30.88.029 ГОСТ 7796-70	Bolt M8-6gx30.30.88.029 GOST 7796-70		4
24	0901-21-118СБ(SB)	Шарнир	Hinge	2	
24	0901-21-118-20СБ(SB)	Шарнир	Hinge		2
25	315355	Шайба	Washer	24	
25	315355-20	Шайба	Washer		24
26	280840	Болт М24x2-6gx90.109.40X.019 ГОСТ 7795-70	Bolt M24x2-6gx90.109.40X.019 GOST 7795-70	24	
26	280840-20	Болт М24x2-6gx90.109.40X.019 прп."Щит" ГОСТ 7795-70	Bolt M24x2-6gx90.109.40X.019 прп."Щит" GOST 7795-70		24
27	0901-21-13-01СБ(SB)	Тележка*1	Bogie*1	1	
27	0901-21-13-01-20СБ(SB)	Тележка*1	Bogie*1		1
27	0901-21-13-03СБ(SB)	Тележка*2	Bogie*2	1	
27	0901-21-13-03-20СБ(SB)	Тележка*2	Bogie*2		1

Примечание: \*1 - входит в 0901-21-1-01СБ  
 \*2 - входит в 0901-21-1-03СБ

Note: \*1 - included into 0901-21-1-01SB  
 \*2 - included into 0901-21-1-03SB

0901-21-1-01СБ/-03СБ Система ходовая  
0901-21-1-01SB/-03SB Running system





0901-21-1-01СБ/-03СБ Система ходовая / 0901-21-1-01SB/-03SB Running system

3-14

**3.3**

**0901-21-1-01СБ/-03СБ Система ходовая**  
**0901-21-1-01SB/-03SB Running system**

**Рис./Fig. 3.3**

Лист 4 из 4  
 Sheet 4 of 4

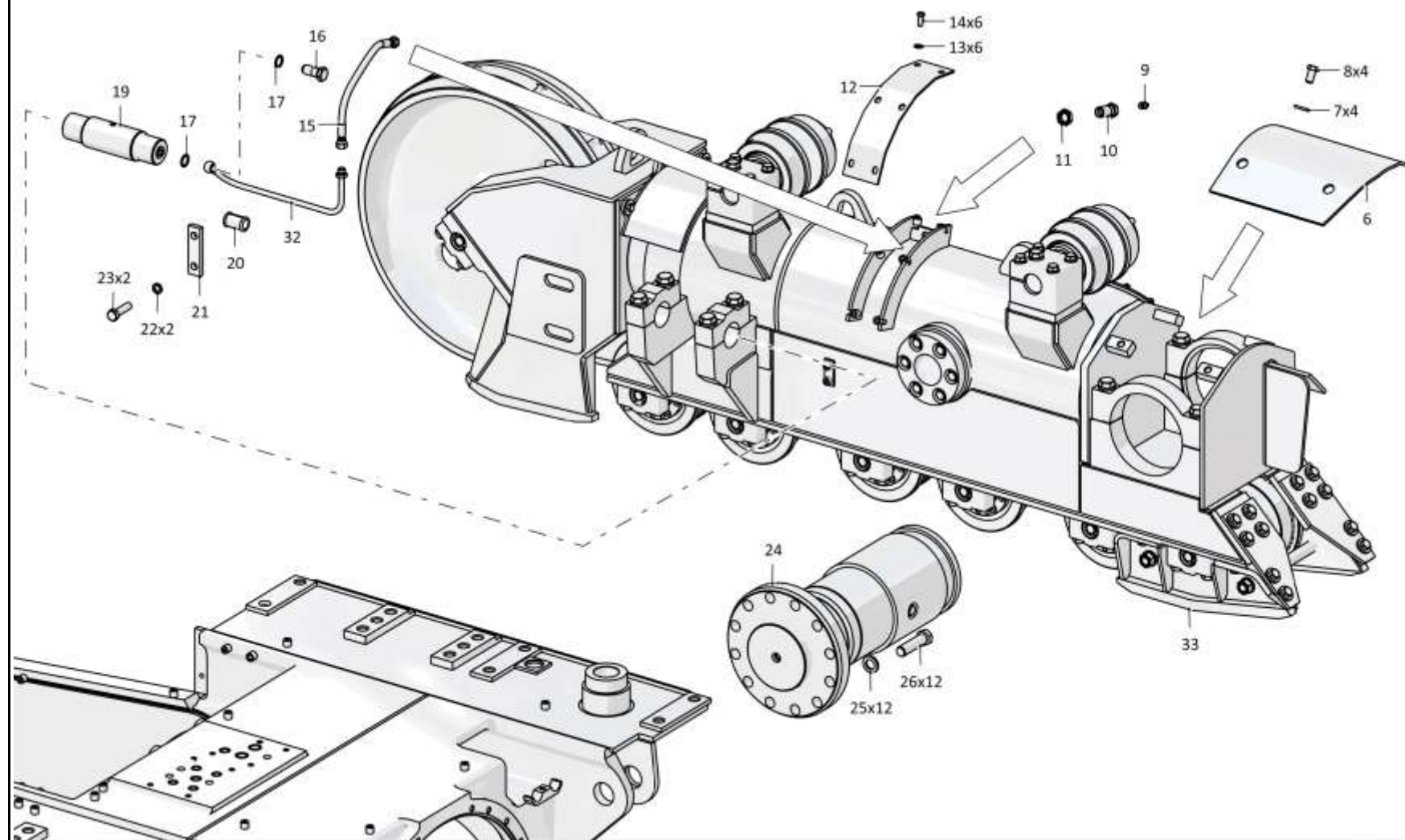
Поз. Pos.	Обозначение Designation	Наименование Denomination		Кол-во на исполнение Quantity per unit	
				УХЛ / NF	Т
32	1101-21-95-01СБ(SB)	Трубопровод	Pipeline	1	
32	1101-21-95-01-20СБ(SB)	Трубопровод	Pipeline		1
33	0901-21-12-01СБ(SB)	Тележка <sup>*1</sup>	Bogie <sup>*1</sup>	1	
33	0901-21-12-01-20СБ(SB)	Тележка <sup>*1</sup>	Bogie <sup>*1</sup>		1
33	0901-21-12-03СБ(SB)	Тележка <sup>*2</sup>	Bogie <sup>*2</sup>	1	
33	0901-21-12-03-20СБ(SB)	Тележка <sup>*2</sup>	Bogie <sup>*2</sup>		1

0901-21-1-01СБ/-03СБ Система ходовая  
 0901-21-1-01SB/-03SB Running system

Примечание: \*1 - входит в 0901-21-1-01СБ  
 \*2 - входит в 0901-21-1-03СБ

Note: \*1 - included into 0901-21-1-01SB  
 \*2 - included into 0901-21-1-03SB

0901-21-1-01СБ/-03СБ Система ходовая  
 0901-21-1-01SB/-03SB Running system



3-15

0901-21-1-01СБ/-03СБ Система ходовая / 0901-21-1-01SB/-03SB Running system

3-16

**3.4**

**0901-21-12-01СБ/-03СБ Тележка**  
**0901-21-12-01SB/-03SB Bogie**

**Рис./Fig. 3.4**Лист 1 из 5  
Sheet 1 of 5

Поз. Pos.	Обозначение Designation	Наименование Denomination		Кол-во на исполнение Quantity per unit	
				УХЛ / NF	Т
	0901-21-12-01СБ(SB)	Тележка*1	Bogie*1	x	
	0901-21-12-01-20СБ(SB)	Тележка*1	Bogie*1		x
	0901-21-12-03СБ(SB)	Тележка*2	Bogie*2	x	
	0901-21-12-03-20СБ(SB)	Тележка*2	Bogie*2		x
1	0901-21-132СБ(SB)	Щиток	Shield	1	
1	0901-21-132-20СБ(SB)	Щиток	Shield		1
2	1101-21-190-02	Стяжка	Brace rod	2	
2	1101-21-190-02-20	Стяжка	Brace rod		2
3	310310	Шайба А.20x4.01.10.019 ГОСТ 11371-78	Washer A.20x4.01.10.019 GOST 11371-78	4	
3	310310-20	Шайба А.20x4.01.10.0121прп."Щит" ГОСТ 11371-78	Washer A.20x4.01.10.0121прп."Щит" GOST 11371-78		4
4		Гайка М20x1,5-6Н.12.40Х.019 ГОСТ 5915-70	Nut M20x1,5-6H.12.40X.019 GOST 5915-70	2	
4		Гайка М20x1,5-6Н.12.40Х.029 ГОСТ 5915-70	Nut M20x1,5-6H.12.40X.029 GOST 5915-70		2
5	0901-21-91	Лист	Sheet	2	2
6	700-31-2209	Шайба	Washer	16	
6	700-31-2209-20	Шайба	Washer		16
7		Болт М16-6gx30.109.20Г2Р.019 ГОСТ 7796-70	Bolt M16-6gx30.109.20Г2Р.019 GOST 7796-70	14	
7		Болт М16-6gx30.109.20Г2Р.029 ГОСТ 7796-70	Bolt M16-6gx30.109.20Г2Р.029 GOST 7796-70		14
8		Шайба 16ОТ 65Г 019 ГОСТ 6402-70	Washer 16ОТ 65Г 019 GOST 6402-70	10	
8		Шайба 16ОТ 65Г 0221 ГОСТ 6402-70	Washer 16ОТ 65Г 0221 GOST 6402-70		10
9	1101-21-30-01СБ(SB)	Отбойник	Impingement plate	1	
9	1101-21-30-01-20СБ(SB)	Отбойник	Impingement plate		1
10	0901-21-115СБ(SB)	Каток поддерживающий	Carrier roller	2	
10	0901-21-115-20СБ(SB)	Каток поддерживающий	Carrier roller		2

Примечание: \*1 - входит в 0901-21-12-01СБ

\*2 - входит в 0901-21-12-03СБ

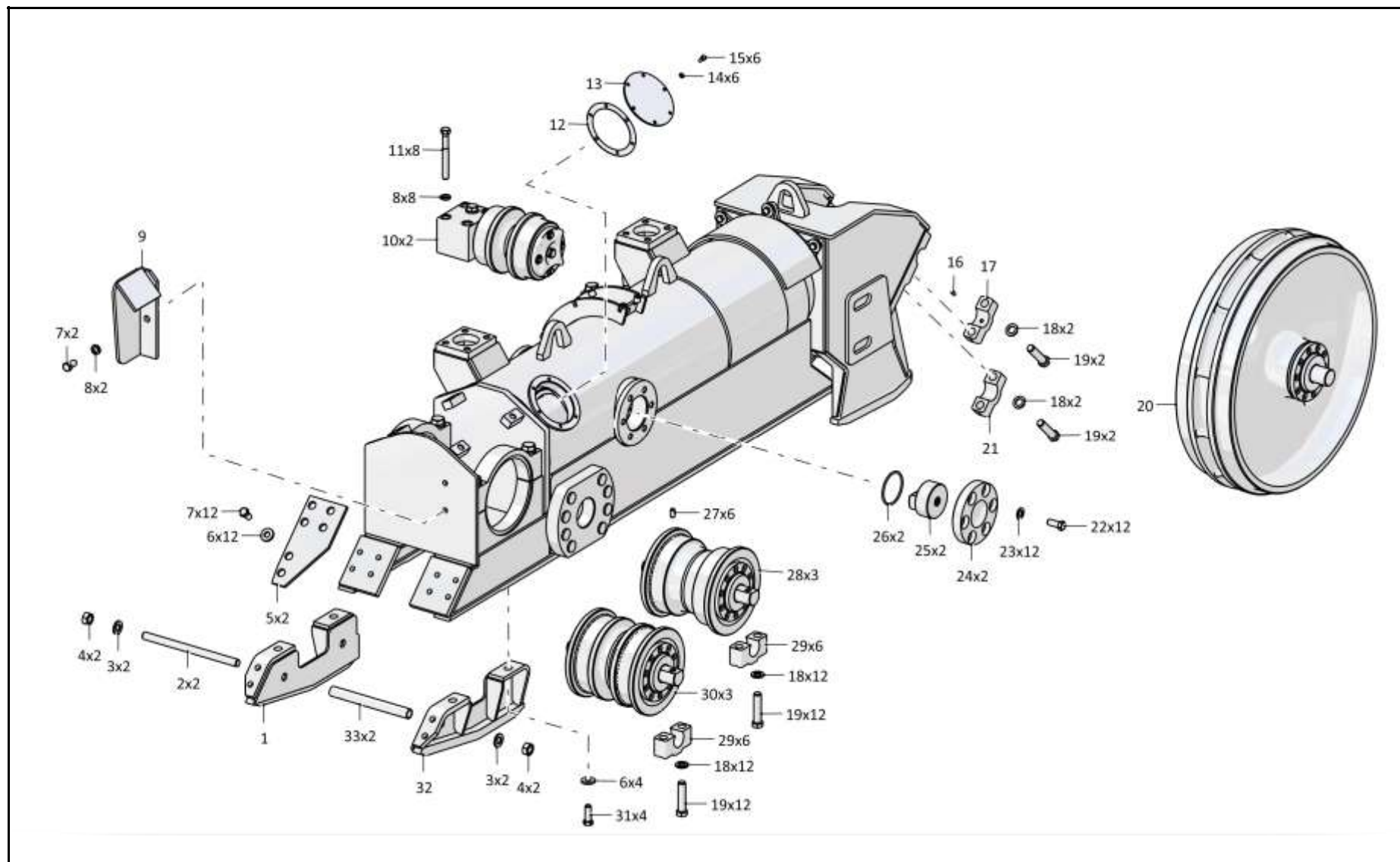
Note: \*1 - included into 0901-21-12-01SB

\*2 - included into 0901-21-12-03SB

0901-21-12-01СБ/-03СБ Тележка / 0901-21-12-01SB/-03SB Bogie

0901-21-12-01СБ/-03СБ Тележка / 0901-21-12-01SB/-03SB Bogie

3-17



0901-21-12-01СБ/-03СБ Тележка / 0901-21-12-01SB/-03SB Bogie

3-18

**3.4**

**0901-21-12-01СБ/-03СБ Тележка**  
**0901-21-12-01SB/-03SB Bogie**

**Рис./Fig. 3.4**Лист 2 из 5  
Sheet 2 of 5

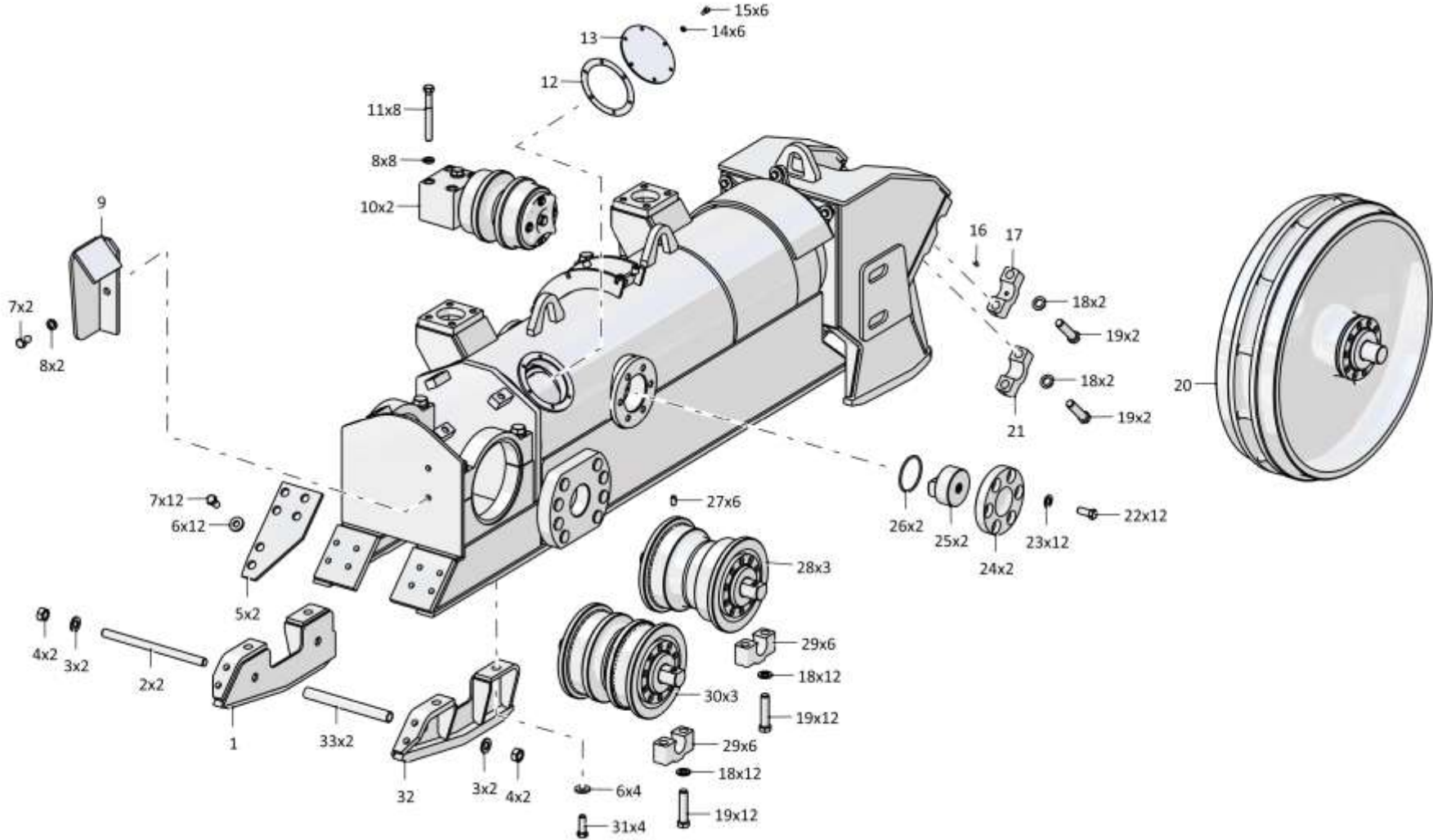
Поз. Pos.	Обозначение Designation	Наименование Denomination		Кол-во на исполнение Quantity per unit	
				УХЛ / NF	Т
11	285582	Болт	Bolt	8	
11	285582-20	Болт	Bolt		8
12	450337	Прокладка	Gasket	1	
12	450337-20	Прокладка	Gasket		1
13	0901-21-71	Крышка	Cover	1	1
14		Шайба 8Т 65Г 019 ГОСТ 6402-70	Washer 8Т 65Г 019 GOST 6402-70	6	
14		Шайба 8Т 65Г 0221 ГОСТ 6402-70	Washer 8Т 65Г 0221 GOST 6402-70		6
15		Болт М8-6gx16.88.019 ГОСТ 7796-70	Bolt M8-6gx16.88.019 GOST 7796-70	6	
15		Болт М8-6gx16.88.029 ГОСТ 7796-70	Bolt M8-6gx16.88.029 GOST 7796-70		6
16	320260	Штифт	Pin	1	1
17	1101-21-111	Крышка	Cover	1	
17	1101-21-111-20	Крышка	Cover		1
18	315317	Шайба	Washer	28	
18	315317-20	Шайба	Washer		28
19		Болт М20-6gx85.109.20Г2Р.019 ГОСТ 7795-70	Bolt M20-6gx85.109.20Г2Р.019 GOST 7795-70	28	
19		Болт М20-6gx85.109.20Г2Р.029 ГОСТ 7795-70	Bolt M20-6gx85.109.20Г2Р.029 GOST 7795-70		28
20	0901-21-141СБ(SB)	Колесо натяжное	Idler	1	
20	0901-21-141-20СБ(SB)	Колесо натяжное	Idler		1
21	1101-21-110	Крышка	Cover	1	
21	1101-21-110-20	Крышка	Cover		1
22		Болт М16x1,5-6gx38.109.20Г2Р.019 ГОСТ 7796-70	Bolt M16x1,5-6gx38.109.20Г2Р.019 GOST 7796-70	12	
22		Болт М16x1,5-6gx38.109.20Г2Р.029 ГОСТ 7796-70	Bolt M16x1,5-6gx38.109.20Г2Р.029 GOST 7796-70		12

0901-21-12-01СБ/-03СБ Тележка / 0901-21-12-01SB/-03SB Bogie



0901-21-12-01СБ/-03СБ Тележка / 0901-21-12-01SB/-03SB Bogie

3-19



0901-21-12-01СБ/-03СБ Тележка / 0901-21-12-01SB/-03SB Bogie

3-20

**3.4**

**0901-21-12-01СБ/-03СБ Тележка**  
**0901-21-12-01SB/-03SB Bogie**

**Рис./Fig. 3.4**Лист 3 из 5  
Sheet 3 of 5

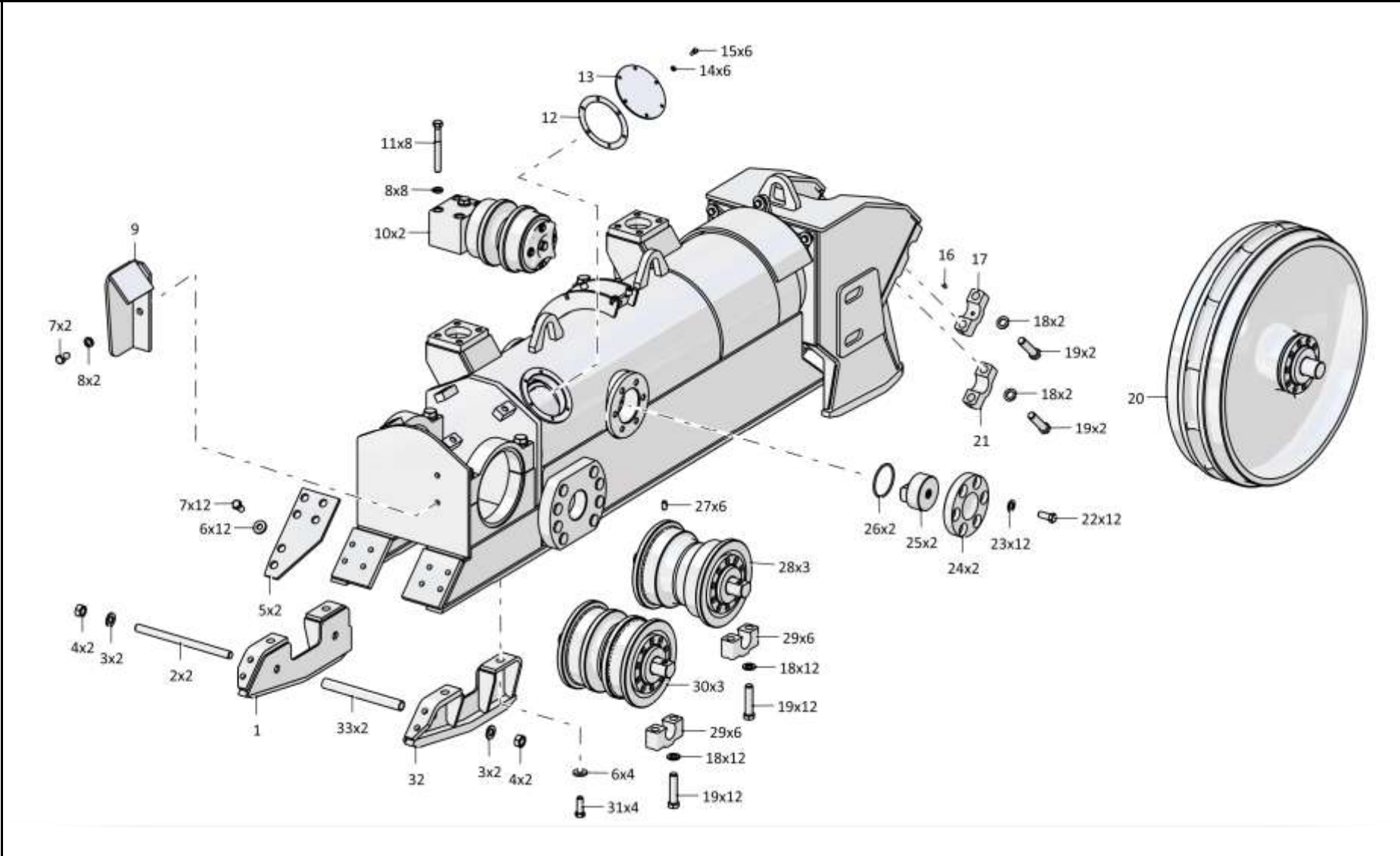
Поз. Pos.	Обозначение Designation	Наименование Denomination		Кол-во на исполнение Quantity per unit	
				УХЛ / NF	Т
23	315271	Шайба	Washer	12	
23	315271-20	Шайба	Washer		12
24	1501-21-65	Крышка	Cover	2	2
25	1101-21-65-01	Вкладыш	Bearing brass	2	2
26		Кольцо 088-095-46-2-29335 ТУ 2531-307-00149245-2008	Ring 088-095-46-2-29335 ТУ 2531-307-00149245-2008	2	2
27	325381	Штифт	Pin	6	6
28	0901-21-140-01СБ(SB)	Каток опорный	Support roller	3	
28	0901-21-140-01-20СБ(SB)	Каток опорный	Support roller		3
29	1101-21-109	Крышка	Cover	12	12
30	0901-21-140СБ(SB)	Каток опорный	Support roller	3	
30	0901-21-140-20СБ(SB)	Каток опорный	Support roller		3
31		Болт М16-6gx45.45.88.019 ГОСТ 7796-70	Bolt M16-6gx45.45.88.019 GOST 7796-70	4	
31		Болт М16-6gx45.45.88.029 ГОСТ 7796-70	Bolt M16-6gx45.45.88.029 GOST 7796-70		4
32	0901-21-132-01СБ(SB)	Щиток	Shield	1	
32	0901-21-132-01-20СБ(SB)	Щиток	Shield		1
33	0901-21-95	Труба	Pipe	2	2

0901-21-12-01СБ/-03СБ Тележка / 0901-21-12-01SB/-03SB Bogie



0901-21-12-01СБ/-03СБ Телѣжка / 0901-21-12-01SB/-03SB Bogie

3-21



0901-21-12-01СБ/-03СБ Телѣжка / 0901-21-12-01SB/-03SB Bogie

3-22

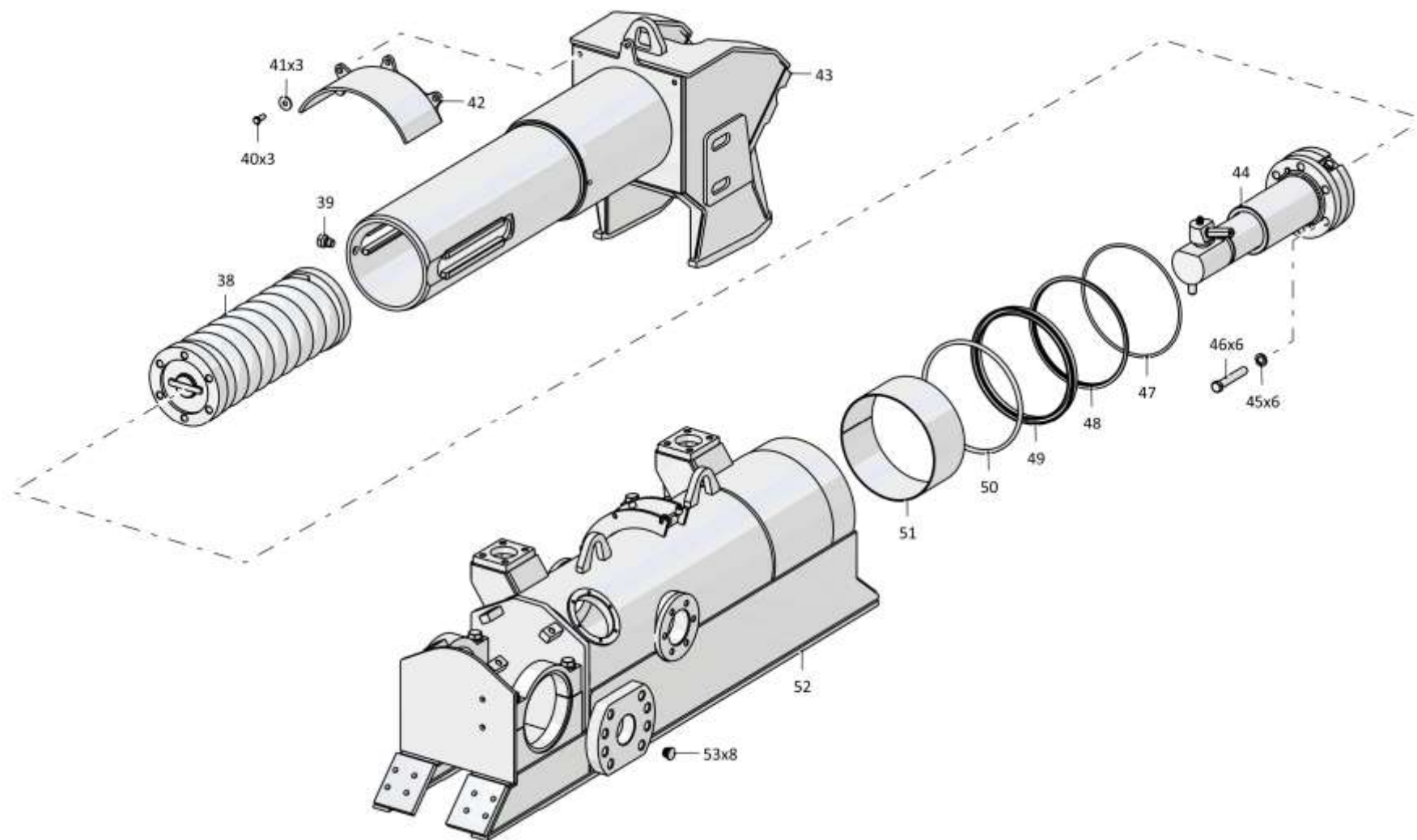
**3.4**

**0901-21-12-01СБ/-03СБ Тележка**  
**0901-21-12-01SB/-03SB Bogie**

**Рис./Fig. 3.4**Лист 4 из 5  
Sheet 4 of 5

Поз. Pos.	Обозначение Designation	Наименование Denomination		Кол-во на исполнение Quantity per unit	
				УХЛ / NF	Т
38	0901-21-116СБ(SB)	Механизм сдвигания	Track release mechanism	1	
38	0901-21-116-20СБ(SB)	Механизм сдвигания	Track release mechanism		1
39	1501-21-227	Стопор	Stopper	1	1
40		Болт М12-6gx30.88.40X.019 ГОСТ 7796-70	Bolt M12-6gx30.88.40X.019 GOST 7796-70	3	
40		Болт М12-6gx30.88.40X.029 ГОСТ 7796-70	Bolt M12-6gx30.88.40X.029 GOST 7796-70		3
41		Шайба А 12.02.019 ГОСТ 6958-78	Washer A 12.02.019 GOST 6958-78	3	
41		Шайба А 12.02.0221 ГОСТ 6958-78	Washer A 12.02.0221 GOST 6958-78		3
42	0901-21-142СБ(SB)	Кожух	Casing	1	
42	0901-21-142-20СБ(SB)	Кожух	Casing		1
43	0901-21-109СБ(SB)	Рама тележки передняя	Bogie front frame	1	
43	0901-21-109-20СБ(SB)	Рама тележки передняя	Bogie front frame		1
44	1101-21-43-01СБ(SB)	Механизм натяжения	Tension mechanism	1	
44	1101-21-43-01-20СБ(SB)	Механизм натяжения	Tension mechanism		1
45		Шайба 200Т 65Г 019 ГОСТ 6402-70	Washer 200Т 65Г 019 GOST 6402-70	6	
45		Шайба 200Т 65Г 0221 ГОСТ 6402-70	Washer 200Т 65Г 0221 GOST 6402-70		6
46		Болт М20x1,5-6gx120.70.109.20Г2Р.019 ГОСТ 7795-70	Bolt M20x1,5-6gx120.70.109.20Г2Р.019 GOST 7795-70	6	
46		Болт М20x1,5-6gx120.70.109.20Г2Р.029 ГОСТ 7795-70	Bolt M20x1,5-6gx120.70.109.20Г2Р.029 GOST 7795-70		6

0901-21-12-01СБ/-03СБ Тележка / 0901-21-12-01SB/-03SB Bogie



0901-21-12-01СБ/-03СБ Телѣжка / 0901-21-12-01SB/-03SB Bogie

3-24

**3.4**

**0901-21-12-01СБ/-03СБ Тележка**  
**0901-21-12-01SB/-03SB Bogie**

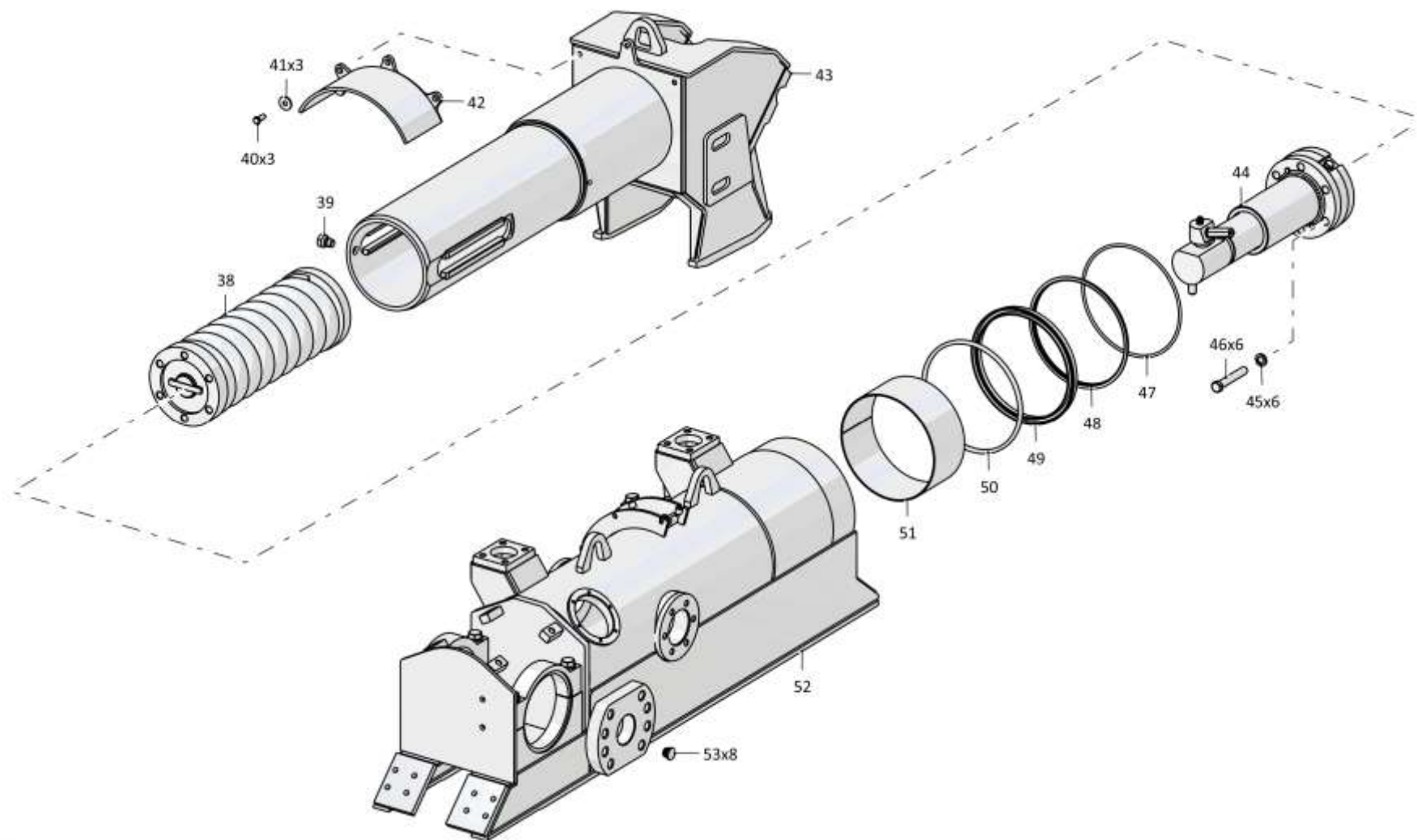
**Рис./Fig. 3.4**Лист 5 из 5  
Sheet 5 of 5

Поз. Pos.	Обозначение Designation	Наименование Denomination		Кол-во на исполнение Quantity per unit	
				УХЛ / NF	Т
47	400481	Кольцо упругое*1	Elastic ring*1	1	1
47		Грязесъемник с двумя кольцами WEG202900-T46T (WEG 202900-T46+ORAR00381-N7T40+ORAR 00277-N7083)*2	Dirt remover with two rings WEG202900-T46T (WEG 202900-T46+ORAR00381-N7T40+ORAR 00277-N7083)*2	1	1
48	0901-21-62	Манжета*1	Collar*1	1	1
48		Комплект уплотнений в сборе RSK802900-T46T (RSK802900-T46+ORAR00453-N7T40)*2	Seal kit assembly RSK802900-T46T (RSK802900-T46+ORAR00453-N7T40)*2	1	1
49	0901-21-63	Манжета*1	Collar*1	1	1
50	400483	Кольцо упругое*1	Elastic ring*1	1	1
51	0901-21-199	Втулка	Bushing	1	1
52	0901-21-112-01СБ(SB)	Рама тележки*1	Bogie frame*1	1	
52	0901-21-112-01-20СБ(SB)	Рама тележки*1	Bogie frame*1		1
52	0901-21-112-03СБ(SB)	Рама тележки*2	Bogie frame*2	1	
52	0901-21-112-03-20СБ(SB)	Рама тележки*2	Bogie frame*2		1
53	7879-4201-04	Пробка (только для запчастей)	Plug (for spare parts)	8	8

Примечание: \*1 - входит в 0901-21-12-01СБ  
\*2 - входит в 0901-21-12-03СБ

Note: \*1 - included into 0901-21-12-01SB  
\*2 - included into 0901-21-12-03SB

0901-21-12-01СБ/-03СБ Тележка / 0901-21-12-01SB/-03SB Bogie



0901-21-12-01СБ/-03СБ Тележка / 0901-21-12-01SB/-03SB Bogie

3-26

**3.5**

**0901-21-13-01СБ/-03СБ Тележка**  
**0901-21-13-01SB/-03SB Bogie**

**Рис./Fig. 3.5**Лист 1 из 5  
Sheet 1 of 5

Поз. Pos.	Обозначение Designation	Наименование Denomination		Кол-во на исполнение Quantity per unit	
				УХЛ / NF	Т
	0901-21-13-01СБ(SB)	Тележка*1	Bogie*1	х	
	0901-21-13-01-20СБ(SB)	Тележка*1	Bogie*1		х
	0901-21-13-03СБ(SB)	Тележка*2	Bogie*2	х	
	0901-21-13-03-20СБ(SB)	Тележка*2	Bogie*2		х
1	0901-21-132СБ(SB)	Щиток	Shield	1	
1	0901-21-132-20СБ(SB)	Щиток	Shield		1
2	1101-21-190-02	Стяжка	Brace rod	2	
2	1101-21-190-02-20	Стяжка	Brace rod		2
3	310310	Шайба А.20x4.01.10.019 ГОСТ 11371-78	Washer A.20x4.01.10.019 GOST 11371-78	4	
3	310310-20	Шайба А.20x4.01.10.0121прп."Щит" ГОСТ 11371-78	Washer A.20x4.01.10.0121прп."Щит" GOST 11371-78		4
4		Гайка М20x1,5-6Н.12.40Х.019 ГОСТ 5915-70	Nut M20x1,5-6H.12.40X.019 GOST 5915-70	2	
4		Гайка М20x1,5-6Н.12.40Х.029 ГОСТ 5915-70	Nut M20x1,5-6H.12.40X.029 GOST 5915-70		2
5	0901-21-91	Лист	Sheet	2	2
6	700-31-2209	Шайба	Washer	16	
6	700-31-2209-20	Шайба	Washer		16
7		Болт М16-6gx30.109.20Г2Р.019 ГОСТ 7796-70	Bolt M16-6gx30.109.20Г2Р.019 GOST 7796-70	14	
7		Болт М16-6gx30.109.20Г2Р.029 ГОСТ 7796-70	Bolt M16-6gx30.109.20Г2Р.029 GOST 7796-70		14
8		Шайба 16ОТ 65Г 019 ГОСТ 6402-70	Washer 16ОТ 65Г 019 GOST 6402-70	10	
8		Шайба 16ОТ 65Г 0221 ГОСТ 6402-70	Washer 16ОТ 65Г 0221 GOST 6402-70		10
9	1101-21-30СБ(SB)	Отбойник	Impingement plate	1	
9	1101-21-30-20СБ(SB)	Отбойник	Impingement plate		1
10	450337	Прокладка	Gasket	1	
10	450337-20	Прокладка	Gasket		1

Примечание: \*1 - входит в 0901-21-13-01СБ

\*2 - входит в 0901-21-13-03СБ

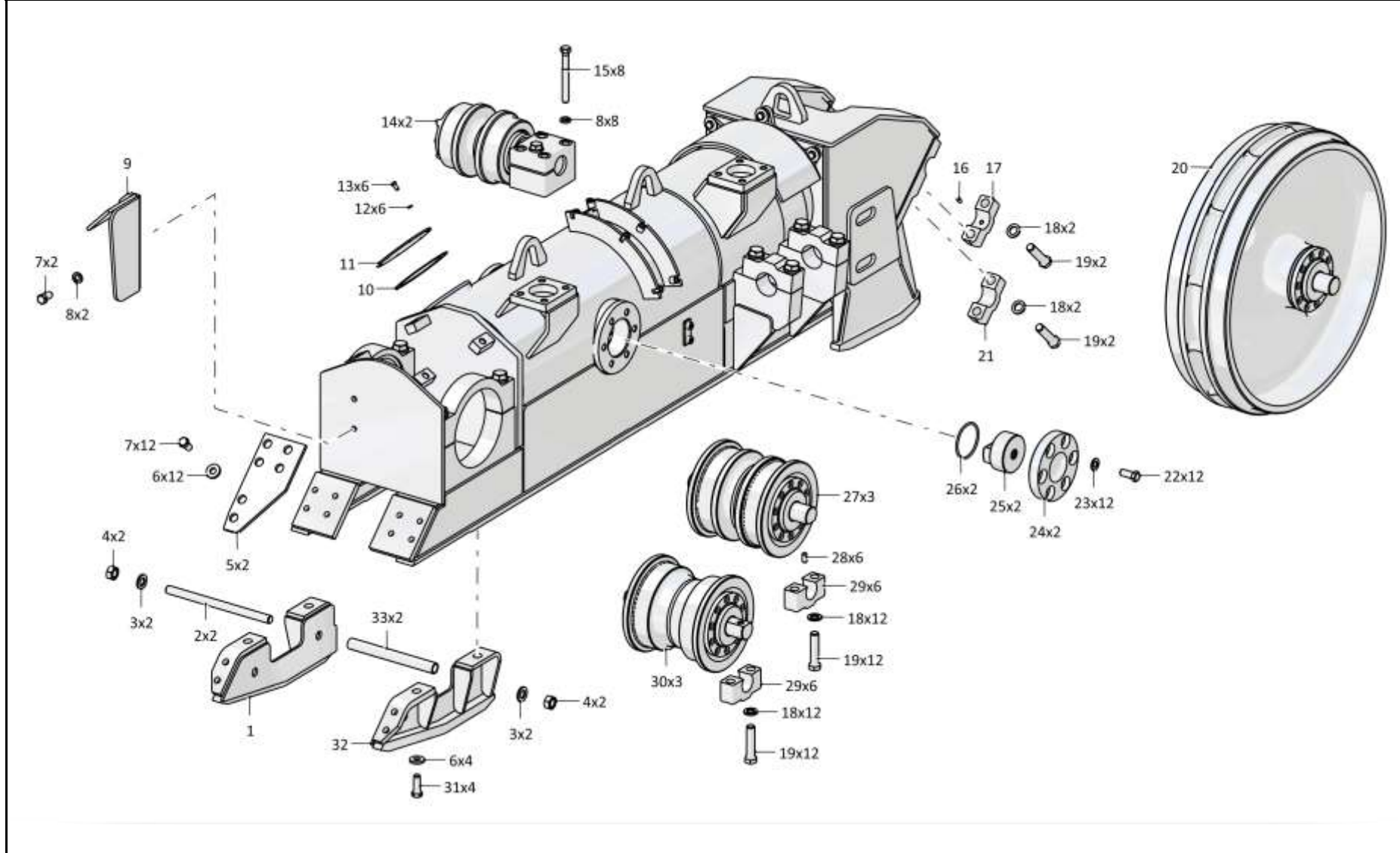
Note: \*1 - included into 0901-21-13-01SB

\*2 - included into 0901-21-13-03SB

0901-21-13-01СБ/-03СБ Тележка / 0901-21-13-01SB/-03SB Bogie

0901-21-13-01СБ/-03СБ Тележка / 0901-21-13-01SB/-03SB Bogie

3-27



0901-21-13-01СБ/-03СБ Тележка / 0901-21-13-01SB/-03SB Bogie



3-28

**3.5**

**0901-21-13-01СБ/-03СБ Тележка**  
**0901-21-13-01SB/-03SB Bogie**

**Рис./Fig. 3.5**Лист 2 из 5  
Sheet 2 of 5

Поз. Pos.	Обозначение Designation	Наименование Denomination		Кол-во на исполнение Quantity per unit	
				УХЛ / NF	Т
11	0901-21-71	Крышка	Cover	1	1
12		Шайба 8Т 65Г 019 ГОСТ 6402-70	Washer 8Т 65Г 019 GOST 6402-70	6	
12		Шайба 8Т 65Г 0221 ГОСТ 6402-70	Washer 8Т 65Г 0221 GOST 6402-70		6
13		Болт М8-6gx16.88.019 ГОСТ 7796-70	Bolt M8-6gx16.88.019 GOST 7796-70	6	
13		Болт М8-6gx16.88.029 ГОСТ 7796-70	Bolt M8-6gx16.88.029 GOST 7796-70		6
14	0901-21-115СБ(SB)	Каток поддерживающий	Carrier roller	2	
14	0901-21-115-20СБ(SB)	Каток поддерживающий	Carrier roller		2
15	285582	Болт	Bolt	8	
15	285582-20	Болт	Bolt		8
16	320260	Штифт	Pin	1	1
17	1101-21-111	Крышка	Cover	1	
17	1101-21-111-20	Крышка	Cover		1
18	315317	Шайба	Washer	28	
18	315317-20	Шайба	Washer		28
19		Болт М20-6gx85.109.20Г2Р.019 ГОСТ 7795-70	Bolt M20-6gx85.109.20Г2Р.019 GOST 7795-70	28	
19		Болт М20-6gx85.109.20Г2Р.029 ГОСТ 7795-70	Bolt M20-6gx85.109.20Г2Р.029 GOST 7795-70		28
20	0901-21-141СБ(SB)	Колесо натяжное	Idler	1	
20	0901-21-141-20СБ(SB)	Колесо натяжное	Idler		1
21	1101-21-110	Крышка	Cover	1	
21	1101-21-110-20	Крышка	Cover		1
22		Болт М16x1,5-6gx38.109.20Г2Р.019 ГОСТ 7796-70	Bolt M16x1,5-6gx38.109.20Г2Р.019 GOST 7796-70	12	
22		Болт М16x1,5-6gx38.109.20Г2Р.029 ГОСТ 7796-70	Bolt M16x1,5-6gx38.109.20Г2Р.029 GOST 7796-70		12

0901-21-13-01СБ/-03СБ Тележка / 0901-21-13-01SB/-03SB Bogie





3-30

**3.5**

**0901-21-13-01СБ/-03СБ Тележка**  
**0901-21-13-01SB/-03SB Bogie**

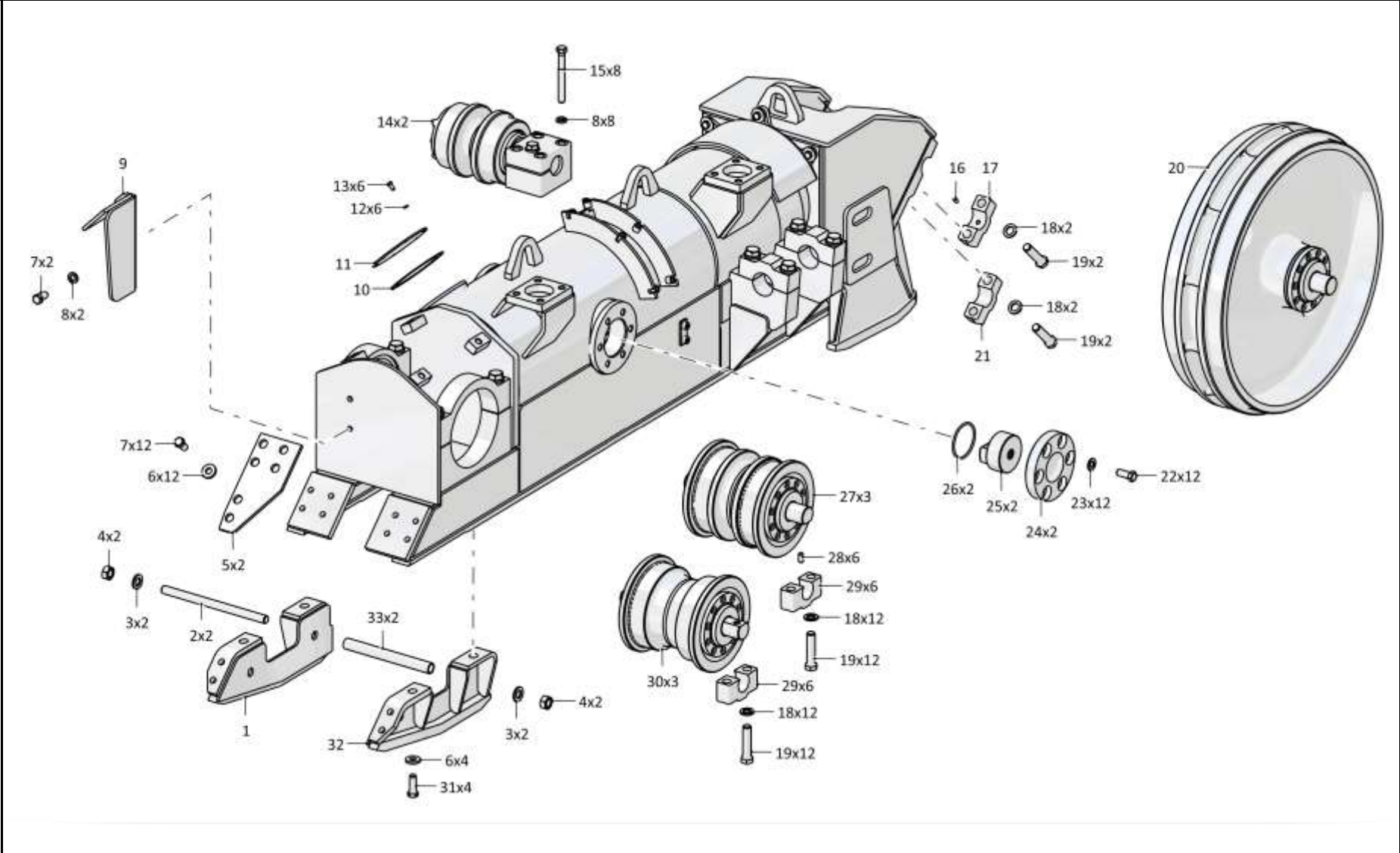
**Рис./Fig. 3.5**Лист 3 из 5  
Sheet 3 of 5

Поз. Pos.	Обозначение Designation	Наименование Denomination		Кол-во на исполнение Quantity per unit	
				УХЛ / NF	Т
23	315271	Шайба	Washer	12	
23	315271-20	Шайба	Washer		12
24	1501-21-65	Крышка	Cover	2	2
25	1101-21-65-01	Вкладыш	Bearing brass	2	2
26		Кольцо 088-095-46-2-29335 ТУ 2531-307-00149245-2008	Ring 088-095-46-2-29335 ТУ 2531-307-00149245-2008	2	2
27	0901-21-140СБ(SB)	Каток опорный	Support roller	3	
27	0901-21-140-20СБ(SB)	Каток опорный	Support roller		3
28	325381	Штифт	Pin	6	6
29	1101-21-109	Крышка	Cover	12	12
30	0901-21-140-01СБ(SB)	Каток опорный	Support roller	3	
30	0901-21-140-01-20СБ(SB)	Каток опорный	Support roller		3
31		Болт М16-6gx45.45.88.019 ГОСТ 7796-70	Bolt M16-6gx45.45.88.019 GOST 7796-70	4	
31		Болт М16-6gx45.45.88.029 ГОСТ 7796-70	Bolt M16-6gx45.45.88.029 GOST 7796-70		4
32	0901-21-132-01СБ(SB)	Щиток	Shield	1	
32	0901-21-132-01-20СБ(SB)	Щиток	Shield		1
33	0901-21-95	Труба	Pipe	2	2

0901-21-13-01СБ/-03СБ Тележка / 0901-21-13-01SB/-03SB Bogie

0901-21-13-01СБ/-03СБ Тележка / 0901-21-13-01SB/-03SB Bogie

3-31



0901-21-13-01СБ/-03СБ Тележка / 0901-21-13-01SB/-03SB Bogie

3-32

**3.5**

**0901-21-13-01СБ/-03СБ Тележка**  
**0901-21-13-01SB/-03SB Bogie**

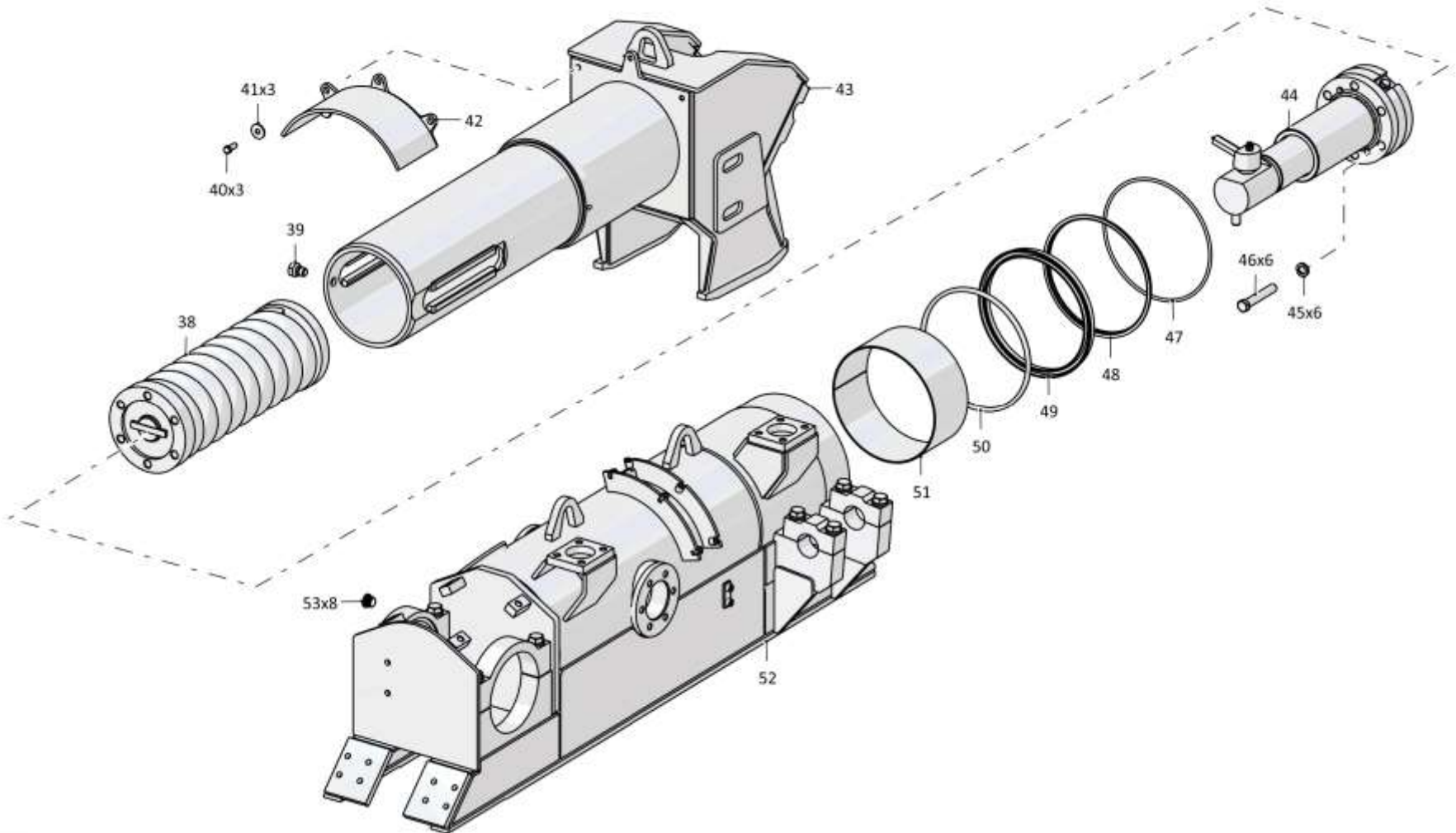
**Рис./Fig. 3.5**Лист 4 из 5  
Sheet 4 of 5

Поз. Pos.	Обозначение Designation	Наименование Denomination		Кол-во на исполнение Quantity per unit	
				УХЛ / NF	Т
38	0901-21-116СБ(SB)	Механизм сдвигания	Track release mechanism	1	
38	0901-21-116-20СБ(SB)	Механизм сдвигания	Track release mechanism		1
39	1501-21-227	Стопор	Stopper	1	1
40		Болт М12-6gx30.88.40X.019 ГОСТ 7796-70	Bolt M12-6gx30.88.40X.019 GOST 7796-70	3	
40		Болт М12-6gx30.88.40X.029 ГОСТ 7796-70	Bolt M12-6gx30.88.40X.029 GOST 7796-70		3
41		Шайба А 12.02.019 ГОСТ 6958-78	Washer A 12.02.019 GOST 6958-78	3	
41		Шайба А 12.02.0221 ГОСТ 6958-78	Washer A 12.02.0221 GOST 6958-78		3
42	0901-21-142СБ(SB)	Кожух	Casing	1	
42	0901-21-142-20СБ(SB)	Кожух	Casing		1
43	0901-21-109СБ(SB)	Рама тележки передняя	Bogie front frame	1	
43	0901-21-109-20СБ(SB)	Рама тележки передняя	Bogie front frame		1
44	1101-21-43СБ(SB)	Механизм натяжения	Tension mechanism	1	
44	1101-21-43-20СБ(SB)	Механизм натяжения	Tension mechanism		1
45		Шайба 200Т 65Г 019 ГОСТ 6402-70	Washer 200Т 65Г 019 GOST 6402-70	6	
45		Шайба 200Т 65Г 0221 ГОСТ 6402-70	Washer 200Т 65Г 0221 GOST 6402-70		6
46		Болт М20x1,5-6gx120.70.109.20Г2Р.019 ГОСТ 7795-70	Bolt M20x1,5-6gx120.70.109.20Г2Р.019 GOST 7795-70	6	
46		Болт М20x1,5-6gx120.70.109.20Г2Р.029 ГОСТ 7795-70	Bolt M20x1,5-6gx120.70.109.20Г2Р.029 GOST 7795-70		6

0901-21-13-01СБ/-03СБ Тележка / 0901-21-13-01SB/-03SB Bogie

0901-21-13-01СБ/-03СБ Тележка / 0901-21-13-01SB/-03SB Bogie

3-33



0901-21-13-01СБ/-03СБ Тележка / 0901-21-13-01SB/-03SB Bogie

3-34

**3.5**

**0901-21-13-01СБ/-03СБ Тележка**  
**0901-21-13-01SB/-03SB Bogie**

**Рис./Fig. 3.5**Лист 5 из 5  
Sheet 5 of 5

Поз. Pos.	Обозначение Designation	Наименование Denomination		Кол-во на исполнение Quantity per unit	
				УХЛ / NF	Т
47	400481	Кольцо упругое*1	Elastic ring*1	1	1
47		Грязесъемник с двумя кольцами WEG202900-T46T (WEG 202900-T46+ORAR00381-N7T40+ORAR 00277-N7083)*2	Dirt remover with two rings WEG202900-T46T (WEG 202900-T46+ORAR00381-N7T40+ORAR 00277-N7083)*2	1	1
48	0901-21-62	Манжета*1	Collar*1	1	1
48		Комплект уплотнений в сборе RSK802900-T46T (RSK802900-T46+ORAR00453-N7T40)*2	Seal kit assembly RSK802900-T46T (RSK802900-T46+ORAR00453-N7T40)*2	1	1
49	0901-21-63	Манжета*1	Collar*1	1	1
50	400483	Кольцо упругое*1	Elastic ring*1	1	1
51	0901-21-199	Втулка	Bushing	1	1
52	0901-21-111-01СБ(SB)	Рама тележки*1	Bogie frame*1	1	
52	0901-21-111-01-20СБ(SB)	Рама тележки*1	Bogie frame*1		1
52	0901-21-111-03СБ(SB)	Рама тележки*2	Bogie frame*2	1	
52	0901-21-111-03-20СБ(SB)	Рама тележки*2	Bogie frame*2		1
53	7879-4201-04	Пробка (только для запчастей)	Plug (for spare parts)	8	8

Примечание: \*1 - входит в 0901-21-13-01СБ  
\*2 - входит в 0901-21-13-03СБ

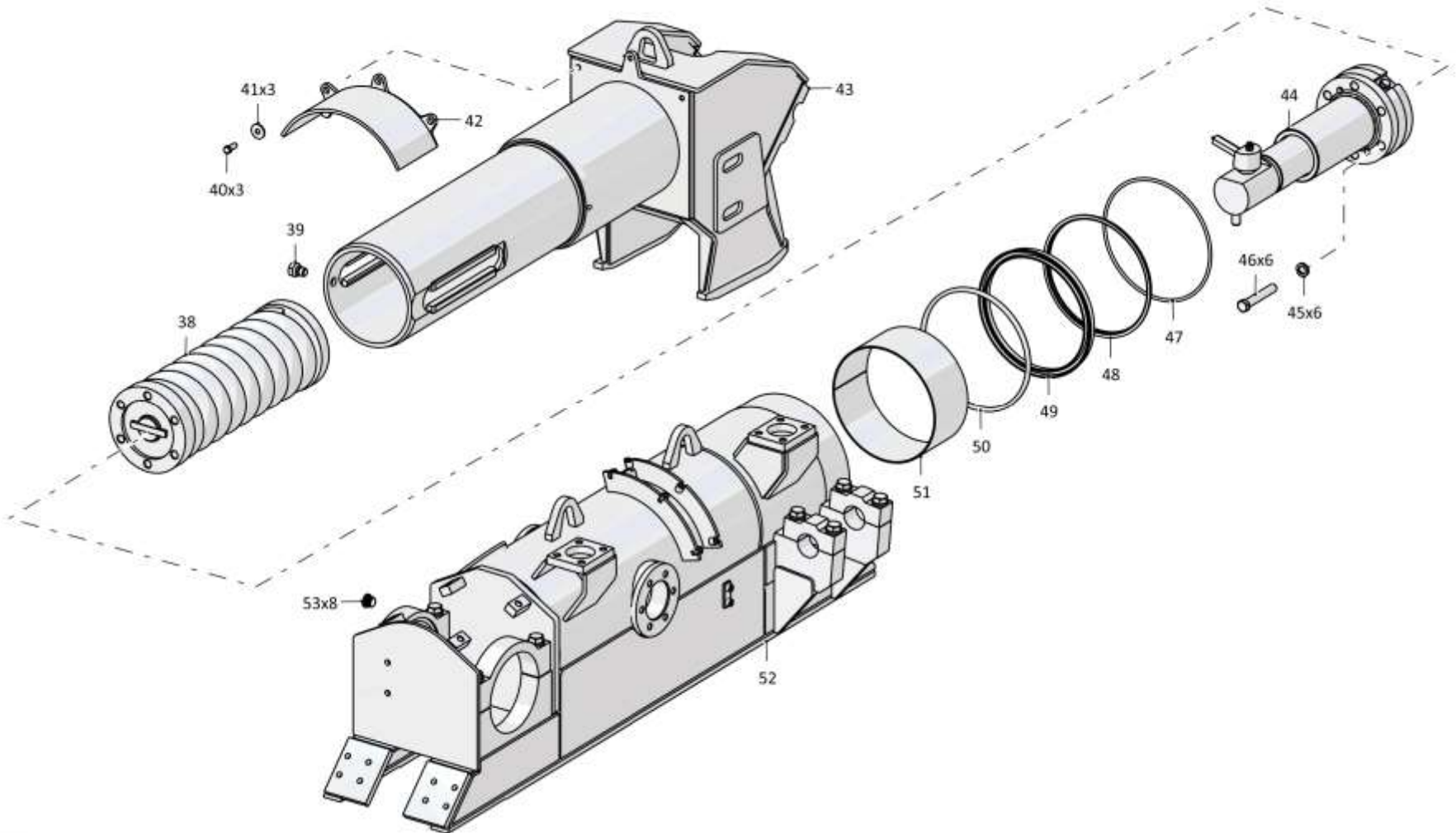
Note: \*1 - included into 0901-21-13-01SB  
\*2 - included into 0901-21-13-03SB

0901-21-13-01СБ/-03СБ Тележка / 0901-21-13-01SB/-03SB Bogie



0901-21-13-01СБ/-03СБ Тележка / 0901-21-13-01SB/-03SB Bogie

3-35



0901-21-13-01СБ/-03СБ Тележка / 0901-21-13-01SB/-03SB Bogie

3-36

**3.6**

**0901-21-118СБ Шарнир**  
**0901-21-118SB Hinge**

**Рис./Fig. 3.6**Лист 1 из 1  
Sheet 1 of 1

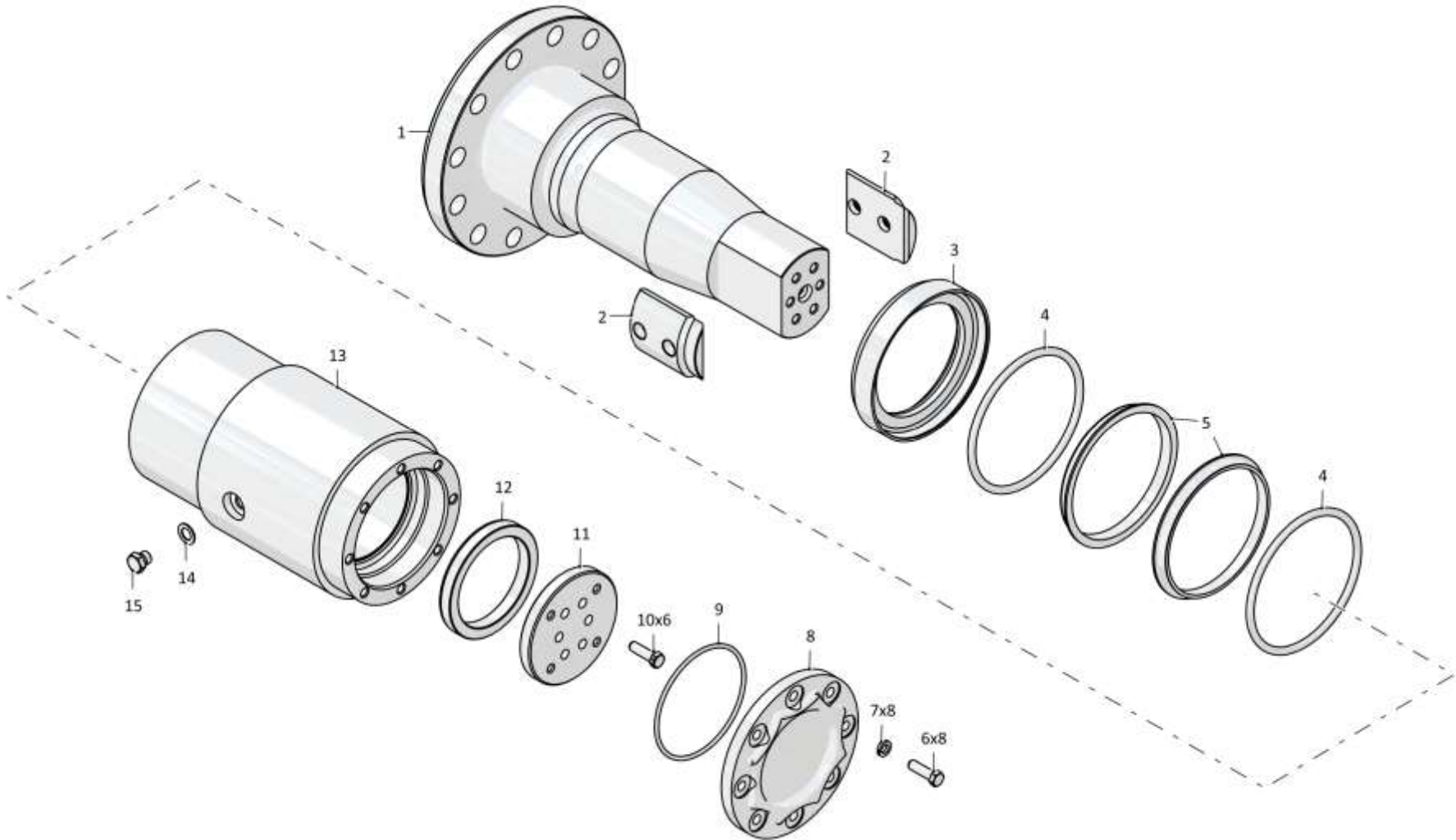
Поз. Pos.	Обозначение Designation	Наименование Denomination		Кол-во на исполнение Quantity per unit	
				УХЛ / NF	Т
	0901-21-118СБ(SB)	Шарнир	Hinge	x	
	0901-21-118-20СБ(SB)	Шарнир	Hinge		x
1	0901-21-250	Ось	Axle	1	1
2	0901-21-255	Вкладыш	Bearing brass	2	2
3	0901-21-153	Корпус уплотнения	Seal housing	1	1
4	400453	Кольцо упругое	Elastic ring	2	2
5	1501-21-158	Кольцо уплотнительное	O-ring	2	2
6		Болт М12х1,25-6gx40.40.88.019 ГОСТ 7796-70	Bolt M12x1,25-6gx40.40.88.019 GOST 7796-70	8	
6		Болт М12х1,25-6gx40.40.88.029 ГОСТ 7796-70	Bolt M12x1,25-6gx40.40.88.029 GOST 7796-70		8
7		Шайба 12Т65Г 019 ГОСТ 6402-70	Washer 12Т65Г 019 GOST 6402-70	8	
7		Шайба 12ОТ 65Г 0221 ГОСТ 6402-70	Washer 12ОТ 65Г 0221 GOST 6402-70		8
8	1501-21-152-01	Крышка	Cover	1	1
9		Кольцо 150-155-36-2-29335 ТУ 2531-307-00149245-2008	Ring 150-155-36-2-29335 TU 2531-307-00149245-2008	1	1
10	280351	Болт 3М12-6gx40.109.40X.019 ГОСТ 7796-70	Bolt 3M12-6gx40.109.40X.019 GOST 7796-70	6	
10	280351-20	Болт 3М12-6gx40.109.40X.019 прп."Щит" ГОСТ 7796-70	Bolt 3M12-6gx40.109.40X.019 прп."Щит" GOST 7796-70		6
11	0901-21-157	Фланец	Flange	1	1
12	0901-21-156	Кольцо	Ring	1	1
13	0901-21-219СБ(SB)	Корпус	Housing	1	1
14	700-40-260-11	Прокладка	Gasket	1	1
15	375515	Пробка	Plug	1	
15	375515-20	Пробка	Plug		1
		Проволока 2,0-О-С ГОСТ 3282-74	Wire 2,0-О-С GOST 3282-74	0,6 м	0,6 м

0901-21-118СБ Шарнир / 0901-21-118SB Hinge



0901-21-118СБ Шарнир / 0901-21-118SB Hinge

3-37



0901-21-118СБ Шарнир / 0901-21-118SB Hinge

З-38

**3.7**

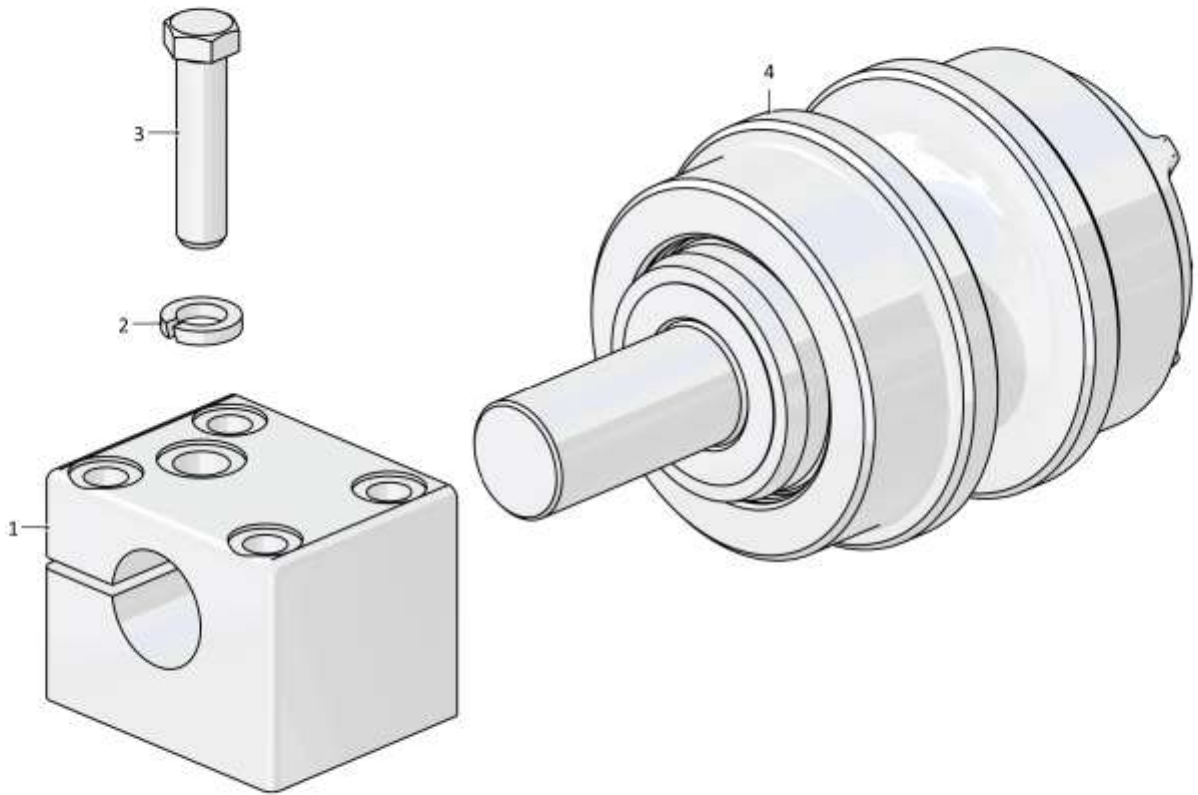
### 0901-21-115СБ Каток поддерживающий 0901-21-115SB Carrier roller

**Рис./Fig. 3.7**Лист 1 из 1  
Sheet 1 of 1

Поз. Pos.	Обозначение Designation	Наименование Denomination		Кол-во на исполнение Quantity per unit	
				УХЛ / NF	Т
	0901-21-115СБ(SB)	Каток поддерживающий	Carrier roller	х	
	0901-21-115-20СБ(SB)	Каток поддерживающий	Carrier roller		х
1	ЧН6-21-150-001	Опора	Support	1	1
2		Шайба 200Т 65Г 019 ГОСТ 6402-70	Washer 200Т 65Г 019 GOST 6402-70	1	
2		Шайба 200Т 65Г 0221 ГОСТ 6402-70	Washer 200Т 65Г 0221 GOST 6402-70		1
3	280742	Болт М20-6gx85.109.40X.019 ГОСТ 7795-70	Bolt M20-6gx85.109.40X.019 GOST 7795-70	1	
3	280742-20	Болт М20-6gx85.109.40X.019 прп."Щит" ГОСТ 7795-70	Bolt M20-6gx85.109.40X.019 прп."Щит" GOST 7795-70		1
4	0901-21-216СБ(SB)	Каток поддерживающий	Carrier roller	1	
4	0901-21-216-20СБ(SB)	Каток поддерживающий	Carrier roller		1

0901-21-115СБ Каток поддерживающий  
0901-21-115SB Carrier roller

0901-21-115СБ Каток поддерживающий  
0901-21-115SB Carrier roller



3-39

0901-21-115СБ Каток поддерживающий / 0901-21-115SB Carrier roller

З-40

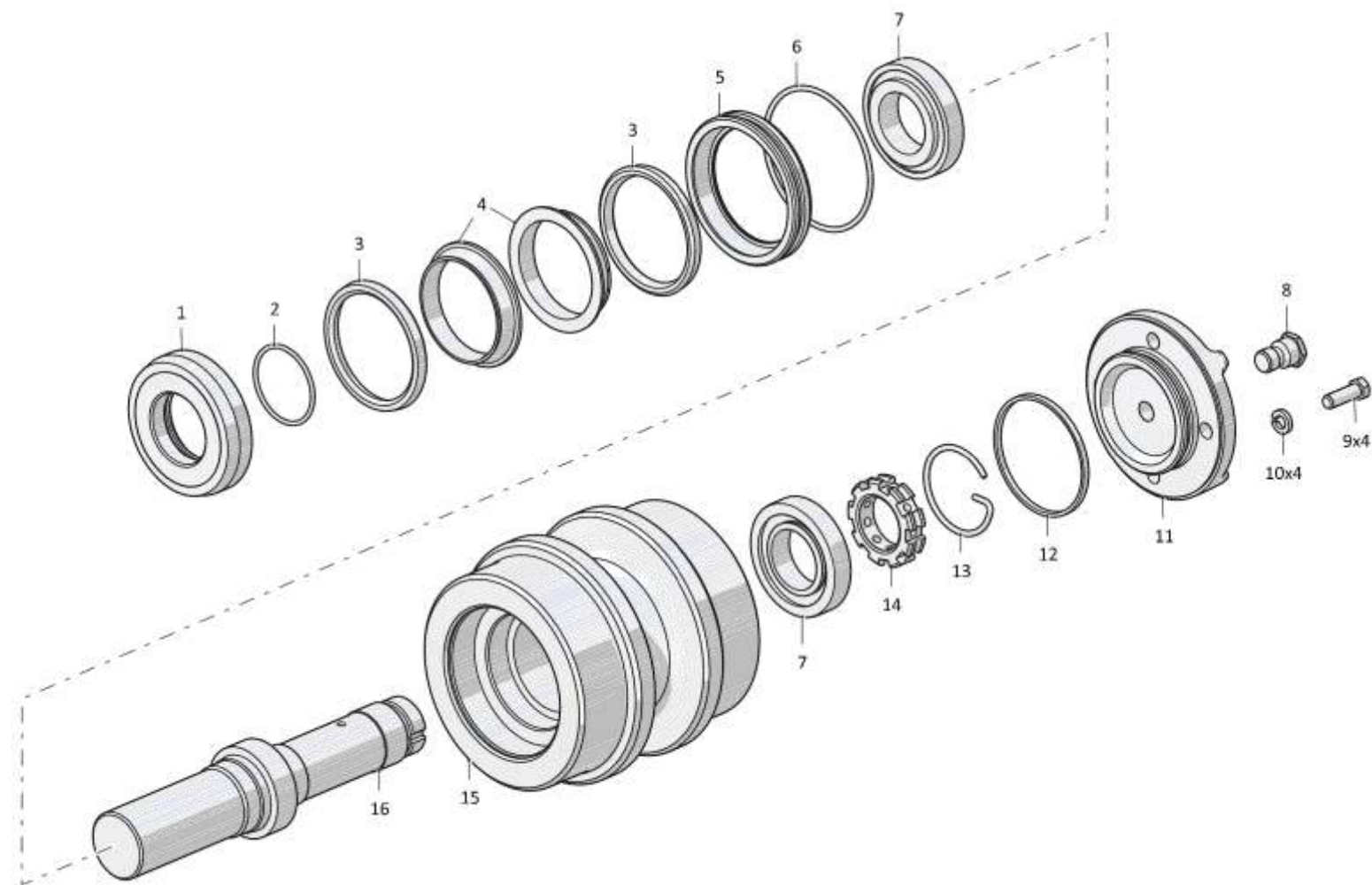
**3.8**

### 0901-21-216СБ Каток поддерживающий 0901-21-216SB Carrier roller

**Рис./Fig. 3.8**Лист 1 из 1  
Sheet 1 of 1

Поз. Pos.	Обозначение Designation	Наименование Denomination		Кол-во на исполнение Quantity per unit	
				УХЛ / NF	Т
	0901-21-216СБ(SB)	Каток поддерживающий	Carrier roller	х	
	0901-21-216-20СБ(SB)	Каток поддерживающий	Carrier roller		х
1	1501-21-107	Крышка	Cover	1	1
2		Кольцо 055-060-30-2-29335 ТУ 2531-307-00149245-2008	Ring 055-060-30-2-29335 TU 2531-307-00149245-2008	1	1
3	400452	Кольцо упругое	Elastic ring	2	2
4	1501-21-142	Кольцо уплотнительное	O-ring	2	2
5	1501-21-120	Корпус уплотнения	Seal housing	1	1
6		Кольцо 104-110-36-2-29335 ТУ 2531-307-00149245-2008	Ring 104-110-36-2-29335 TU 2531-307-00149245-2008	1	1
7		Подшипник 7209А ГОСТ 520-2011 (допускается замена на Подшипник 7209 ТУ 37.006.162-89)	Bearing 7209A GOST 520-2011 (replacement to Bearing 7209 TU 37.006.162-89 is allowed)	2	2
8	375509	Пробка	Plug	1	
8	375509-20	Пробка	Plug		1
9		Болт М10-6gx30.68.019 ГОСТ 7796-70	Bolt M10-6gx30.68.019 GOST 7796-70	4	
9		Болт М10-6gx30.68.019 ГОСТ 7796-70	Bolt M10-6gx30.68.029 GOST 7796-70		4
10		Шайба 100Т 65Г 019 ГОСТ 6402-70	Washer 100Т 65Г 019 GOST 6402-70	4	
10		Шайба 100Т 65Г 0221 ГОСТ 6402-70	Washer 100Т 65Г 0221 GOST 6402-70		4
11	1101-21-123	Крышка	Cover	1	1
12		Кольцо 084-090-36-2-29335 ТУ 2531-307-00149245-2008 (допускается замена на Кольцо 084-090-36-2-3 ГОСТ 18829-73)	Ring 084-090-36-2-29335 TU 2531-307-00149245-2008 (replacement to Ring 084-090-36-2-3 GOST 18829-73 is allowed)	1	1
13	1501-21-125	Кольцо стопорное	Lock ring	1	1
14	1501-21-124	Гайка специальная	Special nut	1	1
15	0901-21-355СБ(SB)	Каток	Roller	1	
15	0901-21-355-20СБ(SB)	Каток	Roller		1
16	0901-21-115	Ось	Axle	1	1

 0901-21-216СБ Каток поддерживающий  
0901-21-216SB Carrier roller



3-42

**3.9**

**0901-21-141СБ Колесо натяжное**  
**0901-21-141SB Idler**

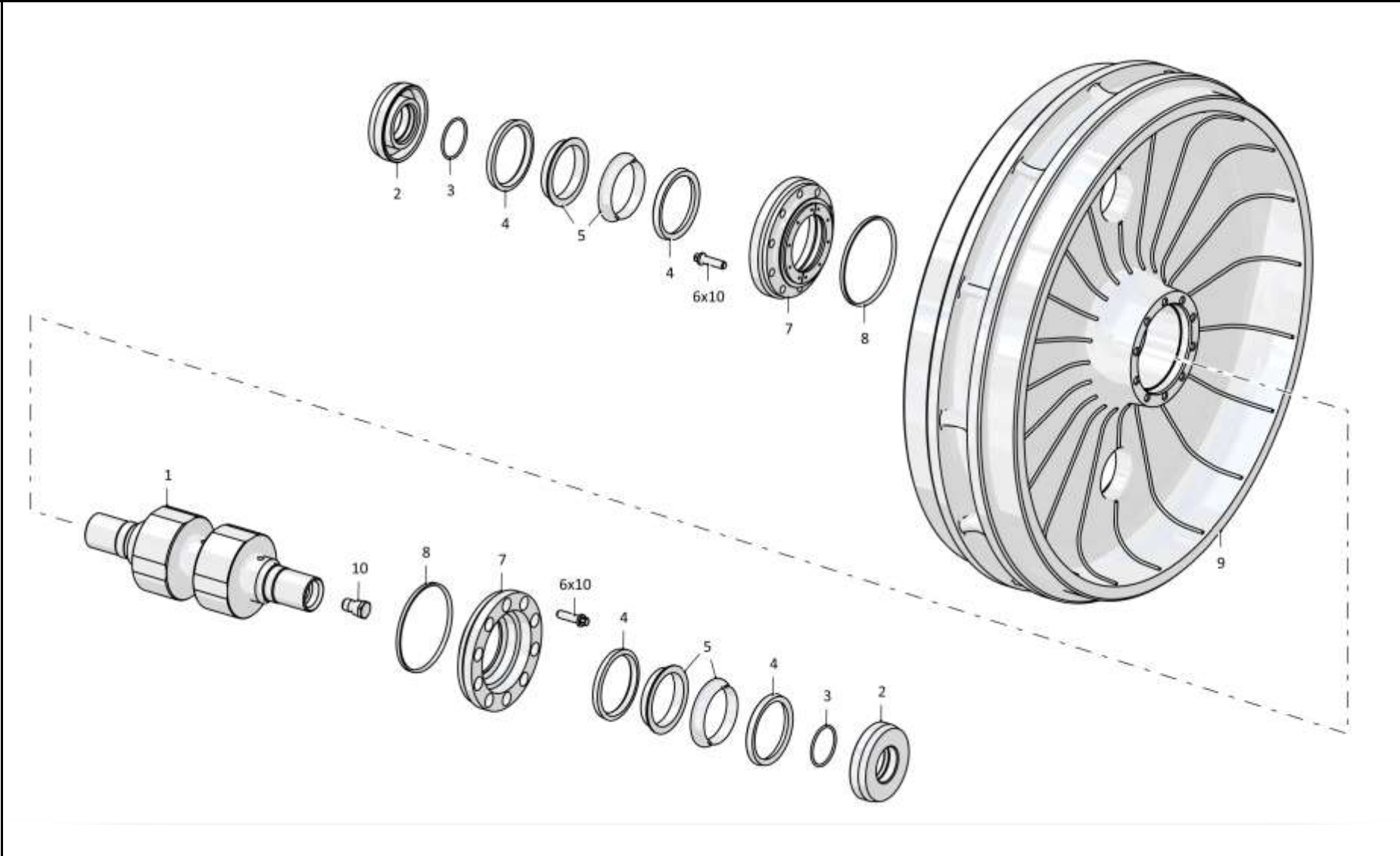
**Рис./Fig. 3.9**Лист 1 из 1  
Sheet 1 of 1

Поз. Pos.	Обозначение Designation	Наименование Denomination		Кол-во на исполнение Quantity per unit	
				УХЛ / NF	Т
	0901-21-141СБ(SB)	Колесо натяжное	Idler	x	
	0901-21-141-20СБ(SB)	Колесо натяжное	Idler		x
1	0901-21-141	Ось	Axle	1	1
2	1101-21-107	Крышка	Cover	2	2
3		Кольцо 050-055-30-2-29335 ТУ 2531-307-00149245-2008	Ring 050-055-30-2-29335 TU 2531-307-00149245-2008	2	2
4	400452	Кольцо упругое	Elastic ring	4	4
5	1501-21-142	Кольцо уплотнительное	O-ring	4	4
6	2501-21-411	Болт	Bolt	20	
6	2501-21-411-20	Болт	Bolt		20
7	1101-21-75СБ(SB)	Фланец	Flange	2	2
8		Кольцо 114-120-36-2-29335 ТУ 2531-307-00149245-2008	Ring 114-120-36-2-29335 TU 2531-307-00149245-2008	2	2
9	0901-21-262СБ(SB)	Колесо	Whell	1	
9	0901-21-262-20СБ(SB)	Колесо	Whell		1
10	375509	Пробка	Plug	1	
10	375509-20	Пробка	Plug		1

0901-21-141СБ Колесо натяжное / 0901-21-141SB Idler

0901-21-141СБ Колесо натяжное / 0901-21-141SB Idler

3-43



0901-21-141СБ Колесо натяжное / 0901-21-141SB Idler

З-44

**3.10**

**0901-21-116СБ Механизм сдвигания**  
**0901-21-116SB Track release mechanism**

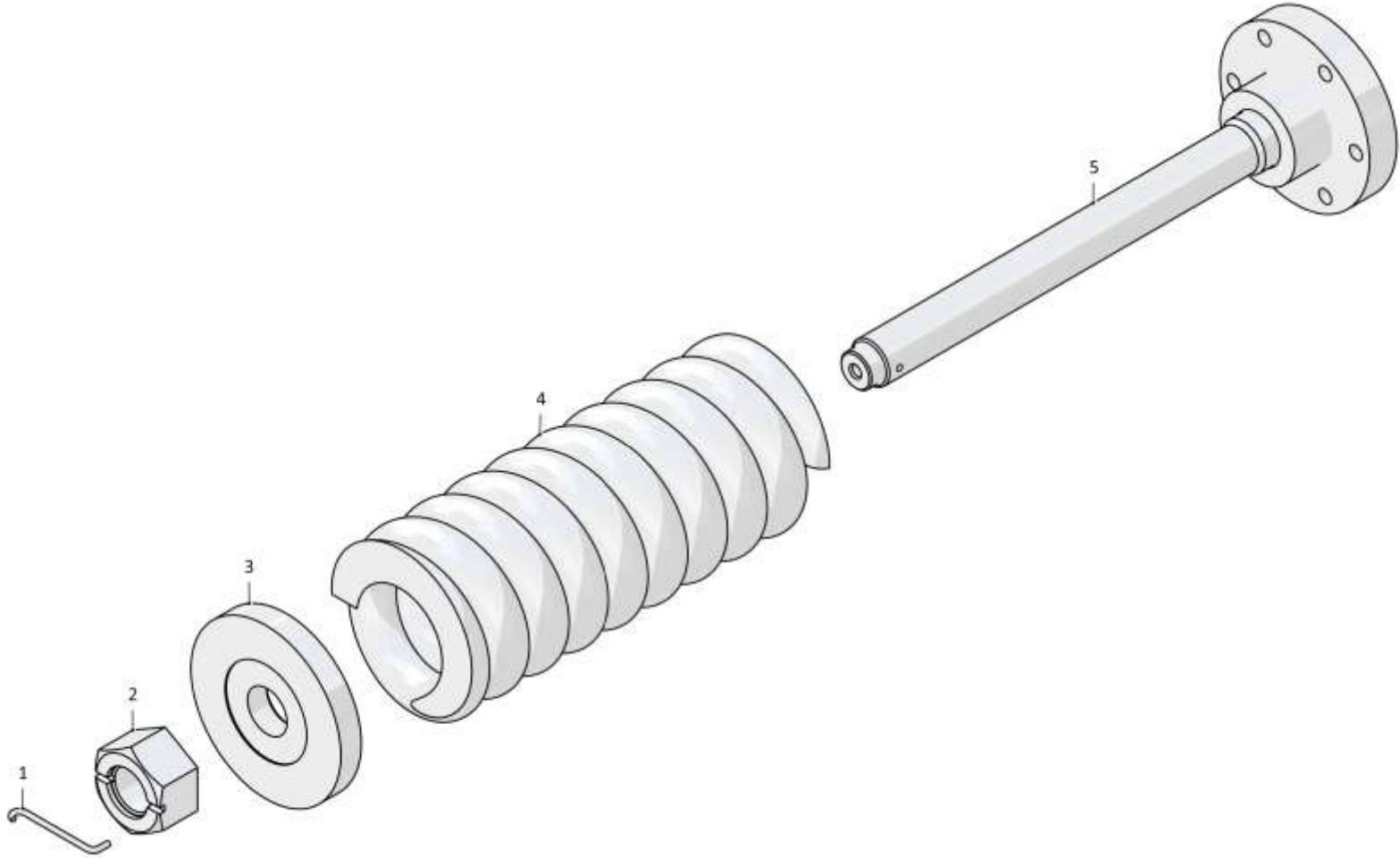
**Рис./Fig. 3.10**Лист 1 из 1  
Sheet 1 of 1

Поз. Pos.	Обозначение Designation	Наименование Denomination		Кол-во на исполнение Quantity per unit	
				УХЛ / NF	Т
	0901-21-116СБ(SB)	Механизм сдвигания	Track release mechanism		
	0901-21-116-20СБ(SB)	Механизм сдвигания	Track release mechanism		
1	2001-21-131	Стопор	Stopper	1	
1	2001-21-131-20	Стопор	Stopper		1
2	2001-21-130	Гайка	Nut	1	
2	2001-21-130-20	Гайка	Nut		1
3	0901-21-128	Фланец	Flange	1	
3	0901-21-128-20	Фланец	Flange		1
4	0901-21-132	Пружина (Допускается замена на Пружина 0901-21-132К)	Spring (replacement to Spring 0901-21-132K is allowed)	1	
4	0901-21-132-20	Пружина (Допускается замена на Пружина 0901-21-132-20К)	Spring (replacement to Spring 0901-21-132-20K is allowed)		1
5	0901-21-236СБ(SB)	Фланец	Flange	1	
5	0901-21-236-20СБ(SB)	Фланец	Flange		1

0901-21-116СБ Механизм сдвигания  
0901-21-116SB Track release mechanism



0901-21-116СБ Механизм сдвигания  
0901-21-116SB Track release mechanism



3-45

0901-21-116СБ Механизм сдвигания / 0901-21-116SB Track release mechanism

З-46

**3.10**

**1101-21-43СБ/-01СБ Механизм натяжения**  
**1101-21-43SB/-01SB Tension mechanism**

**Рис./Fig. 3.11**Лист 1 из 2  
Sheet 1 of 2

Поз. Pos.	Обозначение Designation	Наименование Denomination		Кол-во на исполнение Quantity per unit	
				УХЛ / NF	Т
	1101-21-43СБ(SB)	Механизм натяжения* <sup>1</sup>	Tension mechanism* <sup>1</sup>	х	
	1101-21-43-20СБ(SB)	Механизм натяжения* <sup>1</sup>	Tension mechanism* <sup>1</sup>		х
	1101-21-43-01СБ(SB)	Механизм натяжения* <sup>2</sup>	Tension mechanism* <sup>2</sup>	х	
	1101-21-43-01-20СБ(SB)	Механизм натяжения* <sup>2</sup>	Tension mechanism* <sup>2</sup>		х
1	1101-21-133	Стопор	Stopper	1	1
2		Кольцо 16x22 МН 4152-62	Ring 16x22 MN 4152-62	2	2
3	1101-21-136	Наконечник	Tip	1	
3	1101-21-136-20	Наконечник	Tip		1
4		Масленка 1.2.Ц6хр. ГОСТ 19853-74	Oil cup 1.2.C6hr. GOST 19853-74	1	
4		Масленка 1.2.Кд6.хр ГОСТ 19853-74	Oil cup 1.2.Kd6.hr GOST 19853-74		1
5	46-21-718	Обойма	Cage	2	2
6	500192	Кольцо СТ 13-5-4 ГОСТ 288-72	Ring ST 13-5-4 GOST 288-72	4	4
7	46-21-717	Пробка	Plug	1	
7	46-21-717-20	Пробка	Plug		1
8	46-21-756	Игла	Needle	1	1
9	1101-21-46СБ(SB)	Шток* <sup>1</sup>	Rod* <sup>1</sup>	1	
9	1101-21-46-01СБ(SB)	Шток* <sup>2</sup>	Rod* <sup>2</sup>		1

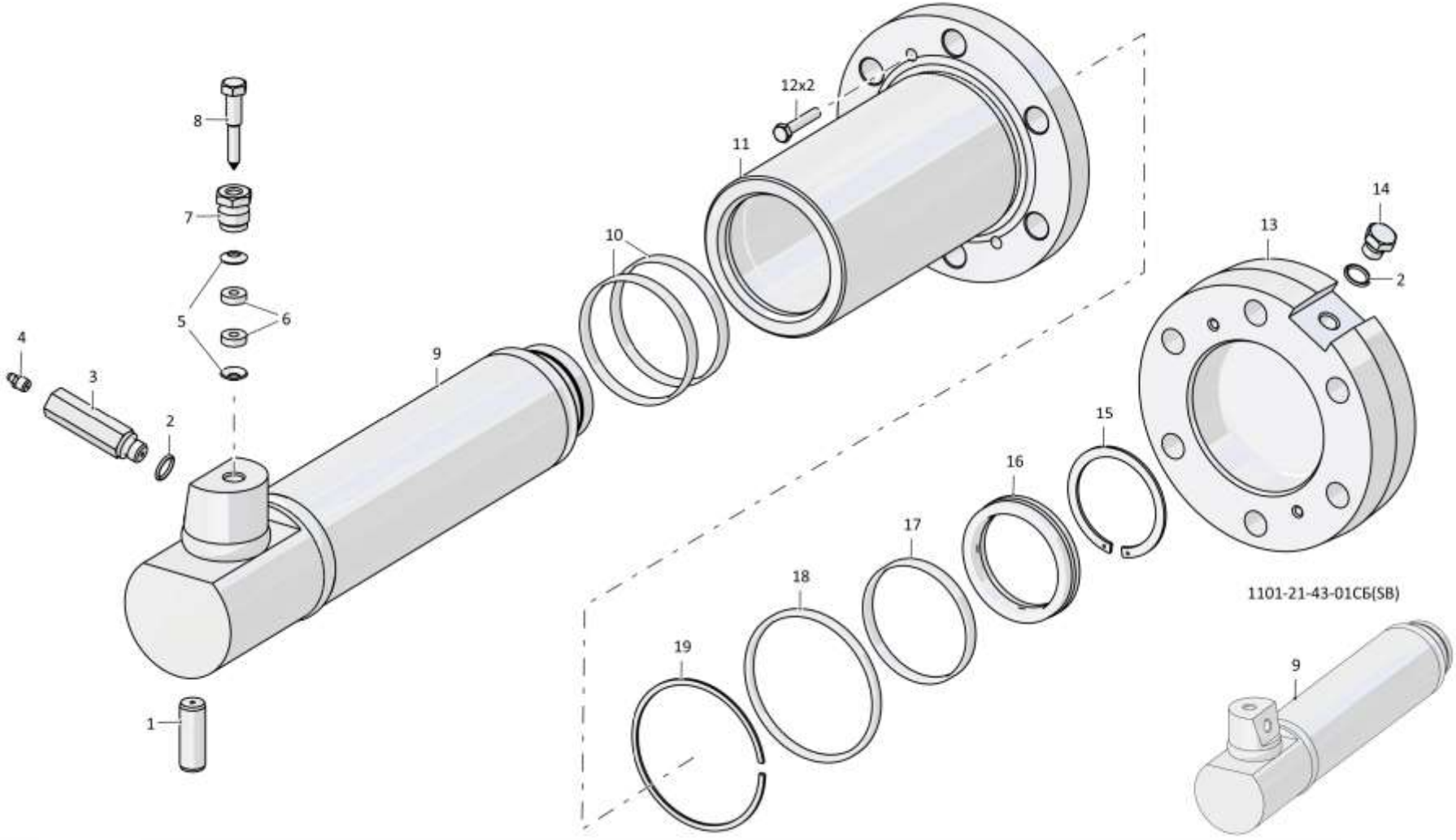
Примечание: \*1 - входит в 1101-21-43СБ  
\*2 - входит в 1101-21-43-01СБ

Note: \*1 - included into 1101-21-43SB  
\*2 - included into 1101-21-43-01SB

1101-21-43СБ/-01СБ Механизм натяжения  
1101-21-43SB/-01SB Tension mechanism

1101-21-43СБ/-01СБ Механизм натяжения  
1101-21-43SB/-01SB Tension mechanism

3-47



1101-21-43СБ/-01СБ Механизм натяжения  
1101-21-43SB/-01SB Tension mechanism

З-48

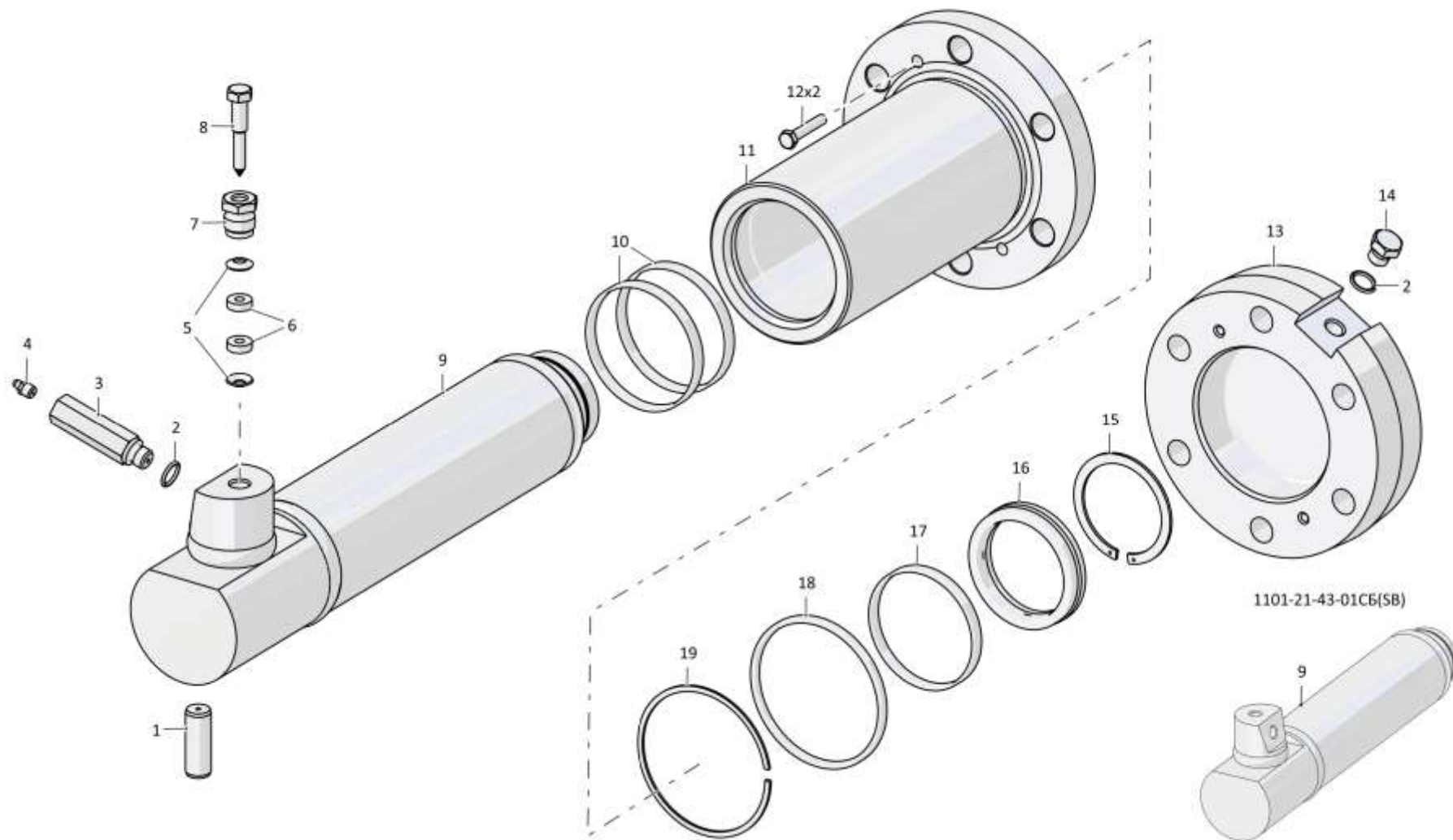
**3.10**

**1101-21-43СБ/-01СБ Механизм натяжения**  
**1101-21-43SB/-01SB Tension mechanism**

**Рис./Fig. 3.11**Лист 2 из 2  
Sheet 2 of 2

Поз. Pos.	Обозначение Designation	Наименование Denomination		Кол-во на исполнение Quantity per unit	
				УХЛ / NF	Т
10		Кольцо E20-100-105 ТУ 2290-004-48774662-2002	Ring E20-100-105 TU 2290-004-48774662-2002	2	2
11	1101-21-66СБ(SB)	Цилиндр	Cylinder	1	1
12		Болт М8-6gx35.35.88.019 ГОСТ 7796-70	Bolt M8-6gx35.35.88.019 GOST 7796-70	2	2
12		Болт М8-6gx35.35.88.029 ГОСТ 7796-70	Bolt M8-6gx35.35.88.029 GOST 7796-70		
13	2001-21-126	Крышка	Cover	1	1
14	375515	Пробка	Plug	1	
14	375515-20	Пробка	Plug		1
15	700-58-2122	Кольцо С80 ГОСТ 13940-86 (допускается замена на Кольцо DIN 471 - 80 X 2,5)	Ring S80 GOST 13940-86 (replacement to Ring DIN 471 - 80 X 2,5 is allowed)	1	1
16		Манжета E32-080 ТУ 2290-003-48774662-2002	Collar E32-080 TU 2290-003-48774662-2002	1	1
17		Кольцо E20-095-100 ТУ 2290-004-48774662-2002	Ring E20-095-100 TU 2290-004-48774662-2002	1	1
18		Кольцо 115-125-58-2-29335 ТУ 2531-307-00149245-2008	Ring 115-125-58-2-29335 TU 2531-307-00149245-2008	1	1
19	700-40-4360	Шайба	Washer	1	1

1101-21-43СБ/-01СБ Механизм натяжения  
1101-21-43SB/-01SB Tension mechanism

1101-21-43СБ/-01СБ Механизм натяжения  
1101-21-43SB/-01SB Tension mechanism

3-50

**3.11**

**0901-21-140СБ/-01СБ Каток опорный**  
**0901-21-140SB/-01SB Support roller**

**Рис./Fig. 3.12**Лист 1 из 1  
Sheet 1 of 1

Поз. Pos.	Обозначение Designation	Наименование Denomination		Кол-во на исполнение Quantity per unit	
				УХЛ / NF	Т
	0901-21-140СБ(SB)	Каток опорный *1	Support roller *1	x	
	0901-21-140-20СБ(SB)	Каток опорный *1	Support roller *1		x
	0901-21-140-01СБ(SB)	Каток опорный *2	Support roller *2	x	
	0901-21-140-01-20СБ(SB)	Каток опорный *2	Support roller *2		x
1		Кольцо 114-120-36-2-29335 ТУ 2531-307-00149245-2008	Ring 114-120-36-2-29335 TU 2531-307-00149245-2008	2	2
2	1101-21-75СБ(SB)	Фланец	Flange	2	2
3	2501-21-411	Болт	Bolt	20	
3	2501-21-411-20	Болт	Bolt		20
4	400452	Кольцо упругое	Elastic ring	4	4
5	1501-21-142	Кольцо уплотнительное	O-ring	4	4
6		Кольцо 050-055-30-2-29335 ТУ 2531-307-00149245-2008	Ring 050-055-30-2-29335 TU 2531-307-00149245-2008	2	2
7	1101-21-107	Крышка	Cover	2	2
8	0901-21-255СБ(SB)	Каток*1	Support roller*1	1	
8	0901-21-255-20СБ(SB)	Каток*1	Support roller*1		1
8	0901-21-255-01СБ(SB)	Каток*2	Support roller*2	1	
8	0901-21-255-01-20СБ(SB)	Каток*2	Support roller*2		1
9	0901-21-141-01	Ось	Axle	1	1
10	375509	Пробка	Plug	1	
10	375509-20	Пробка	Plug		1

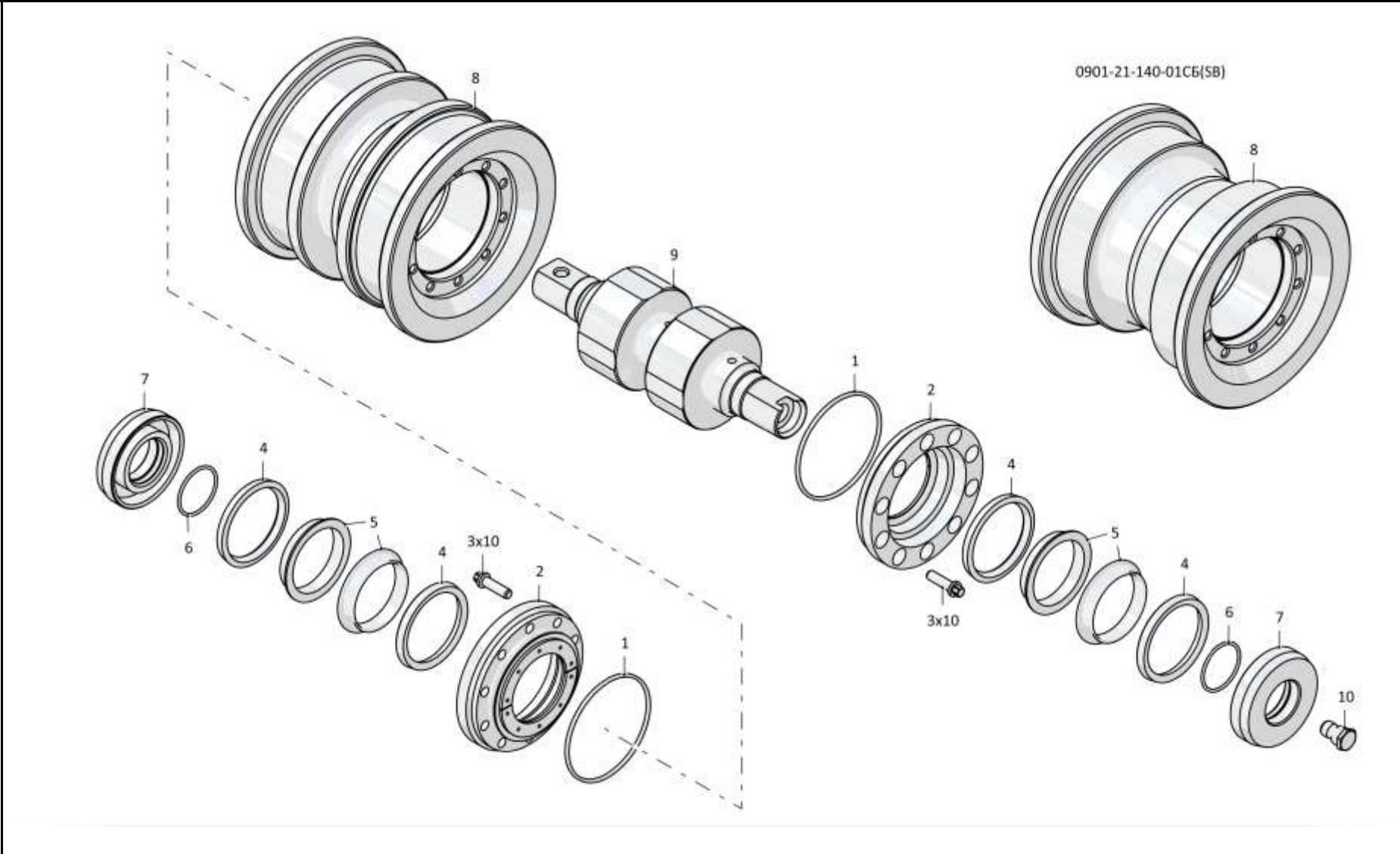
Примечание: \*1 - входит в 0901-21-140СБ  
 \*2 - входит в 0901-21-140-01СБ

Note: \*1 - included into 0901-21-140SB  
 \*2 - included into 0901-21-140-01SB

0901-21-140СБ/-01СБ Каток опорный  
0901-21-140SB/-01SB Support roller

0901-21-140СБ/-01СБ Каток опорный  
0901-21-140SB/-01SB Support roller

3-51



0901-21-140СБ/-01СБ Каток опорный  
0901-21-140SB/-01SB Support roller

3-52

**3.13**

**ТЖ190-22-000СБ/-01СБ Гусеница**  
**ТЖ190-22-000SB/-01SB Track**

**Рис./Fig. 3.13**Лист 1 из 1  
Sheet 1 of 1

Поз. Pos.	Обозначение Designation	Наименование Denomination		Кол-во на исполнение Quantity per unit	
				УХЛ / NF	Т
	ТЖ190-22-000СБ(SB)	Гусеница* <sup>1</sup>	Track* <sup>1</sup>	x	
	ТЖ190-22-000-01СБ(SB)	Гусеница* <sup>2</sup>	Track* <sup>2</sup>	x	
1	ТЖ190-22-110-01	Полузвено	Half-link	1	
2	ТЖ190-22-111-01	Полузвено	Half-link	1	
3	700-34-2062	Шпонка 2-10x8x50 ГОСТ 23360-78	Dowel 2-10x8x50 GOST 23360-78	2	
4	ТЖ190-22-101	Звено	Link	39	
5	ТЖ190-22-203-02	Башмак* <sup>1</sup>	Shoe* <sup>1</sup>	1	
5	ТЖ190-22-203-03	Башмак* <sup>2</sup>	Shoe* <sup>2</sup>	1	
6	ТЖ203-22-003	Болт замыкающий	Bolt closing	4	
7	ТЖ190-22-203	Башмак* <sup>1</sup>	Shoe* <sup>1</sup>	38	
7	ТЖ190-22-203-01	Башмак* <sup>2</sup>	Shoe* <sup>2</sup>	38	
8	ТЖ190-22-003	Болт	Bolt	152	
9	ТЖ190-22-101-01	Звено	Link	39	
10	ТЖ190-22-110	Полузвено	Half-link	1	
11	ТЖ190-22-111	Полузвено	Half-link	1	
12	С203-22-004	Гайка	Nut	152	
13	ТЖ190-22-106	Кольцо стопорное	Lock ring	2	
14	0901-22-11	Втулка распорная	Spacer bushing	80	
15	1101-22-100	Уплотнение	Seal	80	
16	ТЖ190-22-103	Втулка	Bushing	40	
17	ТЖ190-22-105	Палец замыкающий	End pin	1	
18	ТЖ190-22-104	Палец	Pin	39	
19	400128	Пробка	Plug	40	
20	440017	Заглушка	End plug	40	
		Проволока 1,0-О-Ч ГОСТ 3282-74	Wire 1,0-О-Ч GOST 3282-74	0,25 м	

Примечание: \*1 - входит в ТЖ190-22-000СБ  
\*2 - входит в ТЖ190-22-000-01СБ

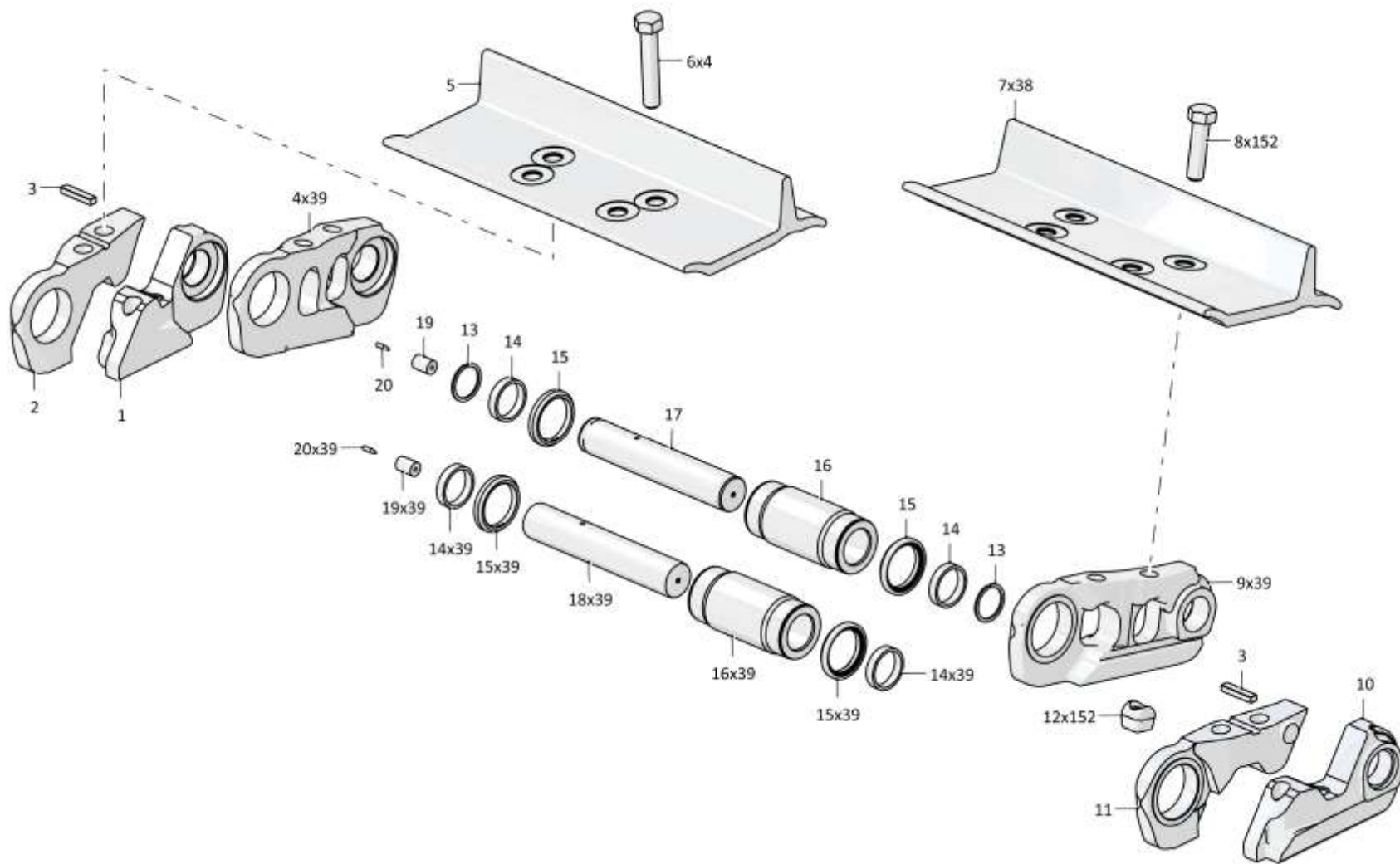
Note: \*1 - included into ТЖ190-22-000SB  
\*2 - included into ТЖ190-22-000-01SB

ТЖ190-22-000СБ/-01СБ Гусеница / ТЖ190-22-000SB/-01SB Track



ТЖ190-22-000СБ/-01СБ Гусеница / ТЖ190-22-000SB/-01SB Track

3-53



ТЖ190-22-000СБ/-01СБ Гусеница / ТЖ190-22-000SB/-01SB Track

3-54

**3.14**

**0901-64-1СБ Установка кожухов**  
**0901-64-1SB Jacket mounting**

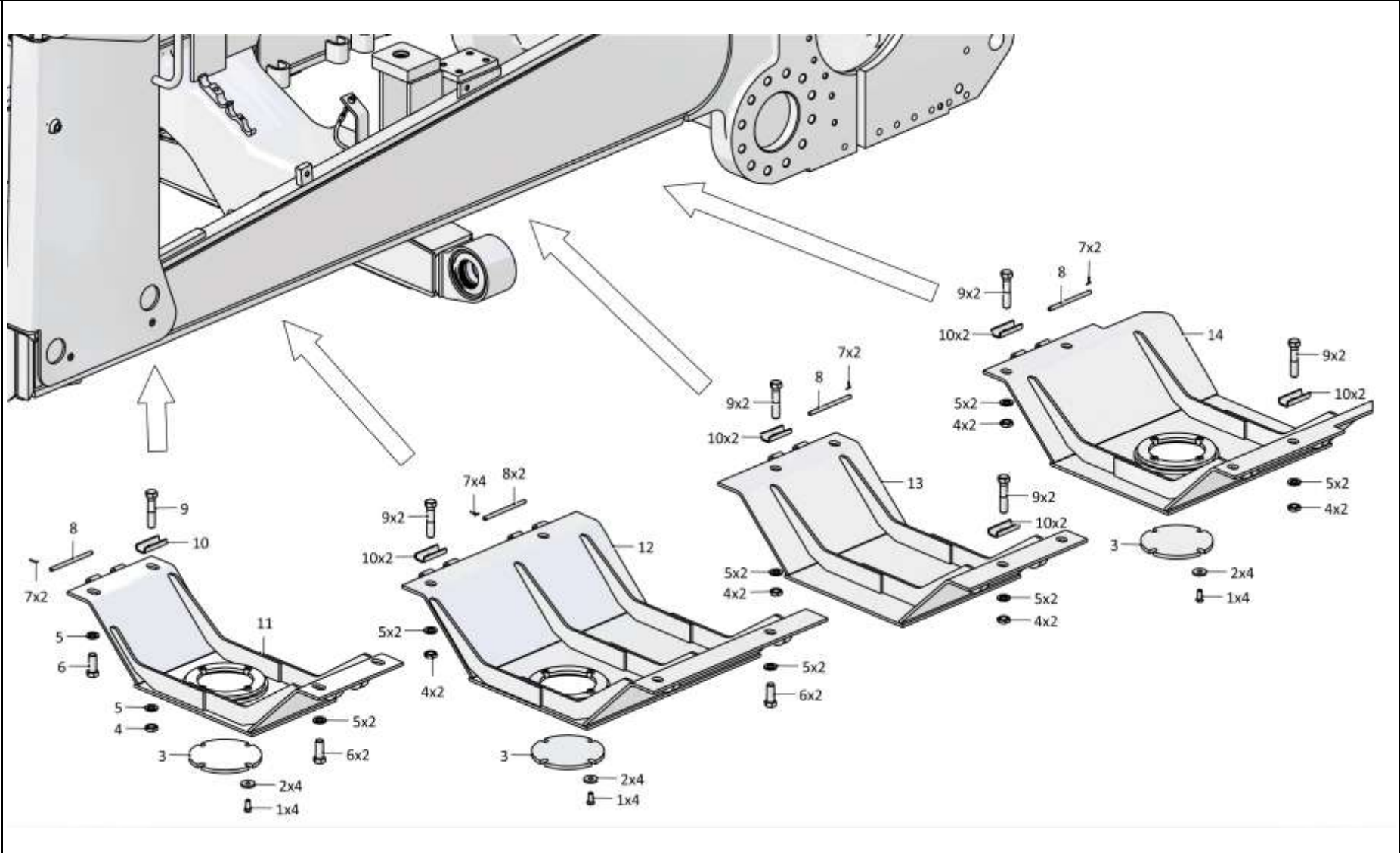
**Рис./Fig. 3.14**Лист 1 из 1  
Sheet 1 of 1

Поз. Pos.	Обозначение Designation	Наименование Denomination		Кол-во на исполнение Quantity per unit	
				УХЛ / NF	Т
	0901-64-1СБ(SB)	Установка кожухов	Jacket mounting	х	
	0901-64-1-20СБ(SB)	Установка кожухов	Jacket mounting		х
1		Болт М12х1,25-6gx25.88.019 ГОСТ 7796-70	Bolt M12x1,25-6gx25.88.019 GOST 7796-70	12	
1		Болт М12х1,25-6gx25.88.029 ГОСТ 7796-70	Bolt M12x1,25-6gx25.88.029 GOST 7796-70		12
2	310235	Шайба А 12х5.11.65Г.019 ГОСТ 6958-78	Washer A 12x5.11.65Г.019 GOST 6958-78	12	
2	310235-20	Шайба А 12х5.11.65Г.0121 прп"Щит" ГОСТ 6958-78	Washer A 12x5.11.65Г.0121 прп"Щит" GOST 6958-78		12
3	46-64-66-01	Крышка	Cover	3	
3	46-64-66-01-20	Крышка	Cover		3
4	300325	Гайка М20х1,5-6Н.05.40Х.019 ГОСТ 5916-70	Nut M20x1,5-6H.05.40X.019 GOST 5916-70	11	
4	300325-20	Гайка М20х1,5-6Н.05.40Х.019 прп."Щит" ГОСТ 5916-70	Nut M20x1,5-6H.05.40X.019 прп."Щит" GOST 5916-70		11
5	315317	Шайба	Washer	16	16
6		Болт М20х1,5-6gx40.109.20Г2Р.019 ГОСТ 7796-70	Bolt M20x1,5-6gx40.109.20Г2Р.019 GOST 7796-70	5	
6		Болт М20х1,5-6gx40.109.20Г2Р.029 ГОСТ 7796-70	Bolt M20x1,5-6gx40.109.20Г2Р.029 GOST 7796-70		5
7		Шплинт 3,2х25.019 ГОСТ 397-79	Cotter pin 3,2x25.019 GOST 397-79	10	10
8	475240	Ось	Axle	5	
8	475240-20	Ось	Axle		5
9		Болт М20х1,5-6gx90.109.40Х.019 ГОСТ 7795-70	Bolt M20x1,5-6gx90.109.40X.019 GOST 7795-70	11	
9		Болт М20х1,5-6gx90.109.40Х.029 ГОСТ 7795-70	Bolt M20x1,5-6gx90.109.40X.029 GOST 7795-70		11
10	2501-64-121	Скоба	Cramp	11	
10	2501-64-121-20	Скоба	Cramp		11
11	0901-64-13СБ(SB)	Кожух	Casing	1	1
12	0901-64-12СБ(SB)	Кожух	Casing	1	1
13	0901-64-11СБ(SB)	Кожух	Casing	1	1
14	0901-64-10СБ(SB)	Кожух	Casing	1	1

0901-64-1СБ Установка кожухов / 0901-64-1SB Jacket mounting

0901-64-1СБ Установка кожухов / 0901-64-1SB Jacket mounting

3-55



0901-64-1СБ Установка кожухов / 0901-64-1SB Jacket mounting

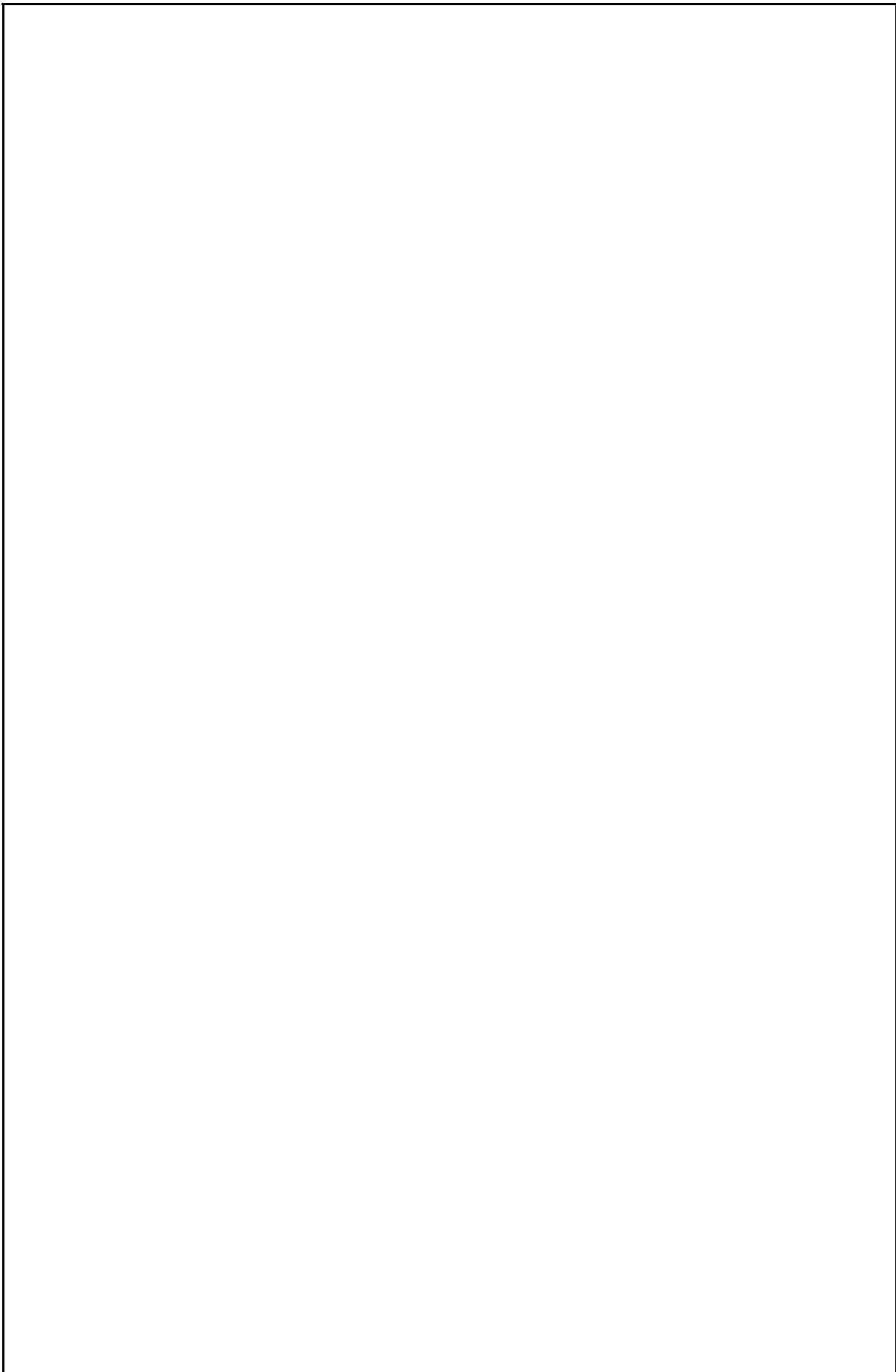
**РАЗДЕЛ 4**  
**Трансмиссия**

**SECTION 4**  
**Transmission**

**РАЗДЕЛ 4**  
**Трансмиссия**  
**СОДЕРЖАНИЕ**  
**SECTION 4**  
**Transmission**  
**CONTENT**

4.1	0901-16-1СБ(СВ)/-07СБ(СВ)	Установка трансмиссии	Transmission mounting	4-4
4.2	0901-16-5-02СБ(СВ)	Установка трансмиссии	Transmission mounting	4-20
4.3	0901-12-17СБ(СВ)/-02СБ(СВ)	Блок трансмиссии	Transmission unit	4-36
4.4	0901-12-12СБ(СВ)	Передача главная	Main gear	4-38
4.5	0901-12-16СБ(СВ)	Коробка передач с системой гидроуправления	Gearbox with hydraulic control system	4-44
4.6	0901-12-16-02СБ(СВ)	Коробка передач с системой гидроуправления	Gearbox with hydraulic control system	4-48
4.7	0901-12-15СБ(СВ)	Коробка передач планетарная	Planetary gearbox	4-52
4.8	0901-12-105СБ(СВ)	Бустер	Booster	4-60
4.9	1101-12-101СБ(СВ)	Водило	Carrier	4-62
4.10	1101-12-103СБ(СВ)	Водило	Carrier	4-64
4.11	1101-12-105СБ(СВ)	Водило	Carrier	4-66
4.12	1101-15-8СБ(СВ)	Клапан	Valve	4-68
4.13	1101-15-8-01СБ(СВ)	Клапан	Valve	4-70
4.14	0901-15-4СБ(СВ)	Клапан	Valve	4-72
4.15	0901-19-3СБ(СВ)	Передача бортовая, фрикцион и тормоз	Final drive, steering clutch and brake	4-76
4.16	0901-19-12СБ(СВ)	Передача бортовая	Final drive	4-78
4.17	0901-19-105СБ(СВ)	Водило	Carrier	4-86
4.18	1101-18-12СБ(СВ)	Фрикцион бортовой и тормоз остановочный	Steering clutch and stopping brake	4-88
4.19	1101-14-5-01СБ(СВ)	Полнокомплектный ГТР с РПН	Complete torque converter with the pump drive reduction gear	4-92
4.20	1101-14-3СБ(СВ)	Гидротрансформатор с редуктором привода насосов	Torque converter with the pump drive reduction gear	4-98

4.21	2501-15-138-01СБ (SB)	Клапан	Valve	4-112
4.22	1101-16-123СБ(SB)	Заборник	Intake	4-114
4.23	1101-15-45СБ(SB)	Фильтр	Filter	4-116
4.24	1101-15-44СБ(SB)	Крышка	Cover	4-118
4.25	1101-15-55-01СБ(SB)/ -03СБ(SB)	Система диагностики	Diagnostics system	4-120
4.26	1101-15-57СБ(SB)/- 01СБ(SB)	Панель диагностики	Diagnostics panel	4-124
4.27	1101-16-112СБ(SB)	Клапан	Valve	4-126
4.28	313512-15-1СБ(SB)	Блок управления	Control unit	4-128
4.29	2501-15-124СБ(SB)	Пробка	Plug	4-130
4.30	1101-14-7-01СБ(SB)	Полнокомплектный ГТР с РПН	Complete torque convert- er with the pump drive reduction gear	4-132
4.31	1101-14-7-03СБ(SB)	Полнокомплектный ГТР с РПН	Complete torque convert- er with the pump drive reduction gear	4-138
4.32	1101-14-4СБ(SB)	Гидротрансформатор блокируемый с редукто- ром привода насосов	Torque converter locka- ble with pump drive gear- box	4-144
4.33	1101-15-60-01СБ(SB)	Система диагностики	Diagnostics system	4-162
4.34	1101-15-59СБ(SB)	Панель диагностики	Diagnostics panel	4-166
4.35	1101-15-11СБ(SB)	Клапан	Valve	4-168
4.36	0901-12-17-01СБ(SB)	Блок трансмиссии	Transmission unit	4-170
4.37	0901-12-16-01СБ(SB)	Коробка передач с си- стемой гидроуправле- ния	Gearbox with hydraulic control system	4-172
4.38	4001-15-5СБ(SB)	Клапан	Valve	4-178



4-4

**4.1**

**0901-16-1СБ/-07СБ Установка трансмиссии**  
**0901-16-1SB/-07SB Transmission mounting**

**Рис./Fig. 4.1**Лист 1 из 8  
Sheet 1 of 8

Поз. Pos.	Обозначение Designation	Наименование Denomination		Кол-во на исполнение Quantity per unit	
				УХЛ / NF	Т
	0901-16-1СБ(SB)	Установка трансмиссии*1	Transmission mounting*1	х	
	0901-16-1-20СБ(SB)	Установка трансмиссии*1	Transmission mounting*1		х
	0901-16-1-07СБ(SB)	Установка трансмиссии*2	Transmission mounting*2	х	
	0901-16-1-07-20СБ(SB)	Установка трансмиссии*2	Transmission mounting*2		х
1	0901-16-15СБ(SB)	Горловина	Filler neck	1	
1	0901-16-15-20СБ(SB)	Горловина	Filler neck		1
2		Шайба 12ОТ 65Г 019 ГОСТ 6402-70	Washer 12ОТ 65Г 019 GOST 6402-70	42	
2		Шайба 12ОТ 65Г 0221 ГОСТ 6402-70	Washer 12ОТ 65Г 0221 GOST 6402-70		42
3		Болт М12-6gx30.88.40X.019 ГОСТ 7796-70	Bolt M12-6gx30.88.40X.019 GOST 7796-70	4	
3		Болт М12-6gx30.88.40X.029 ГОСТ 7796-70	Bolt M12-6gx30.88.40X.029 GOST 7796-70		4
4	2501-15-124СБ(SB)	Пробка	Plug	1	
4	2501-15-124-20СБ(SB)	Пробка	Plug		1
5	700-40-6575	Прокладка	Gasket	1	1
6	3501-16-102-05СБ(SB)	Линейка	Dipstick	1	1
7	46-14-107	Корпус	Housing	1	
7	46-14-107-20	Корпус	Housing		1
8	837856000001	Ткань арт.64 КС ГОСТ 4403-91 (допускается замена на ткань арт.61КС,67К,70К ГОСТ 4403-91)	Fabric арт.64 КС GOST 4403-91 (replacement to Fabric арт.61КС,67К,70К GOST 4403-91 is allowed)	0,03 м <sup>2</sup>	0,03 м <sup>2</sup>

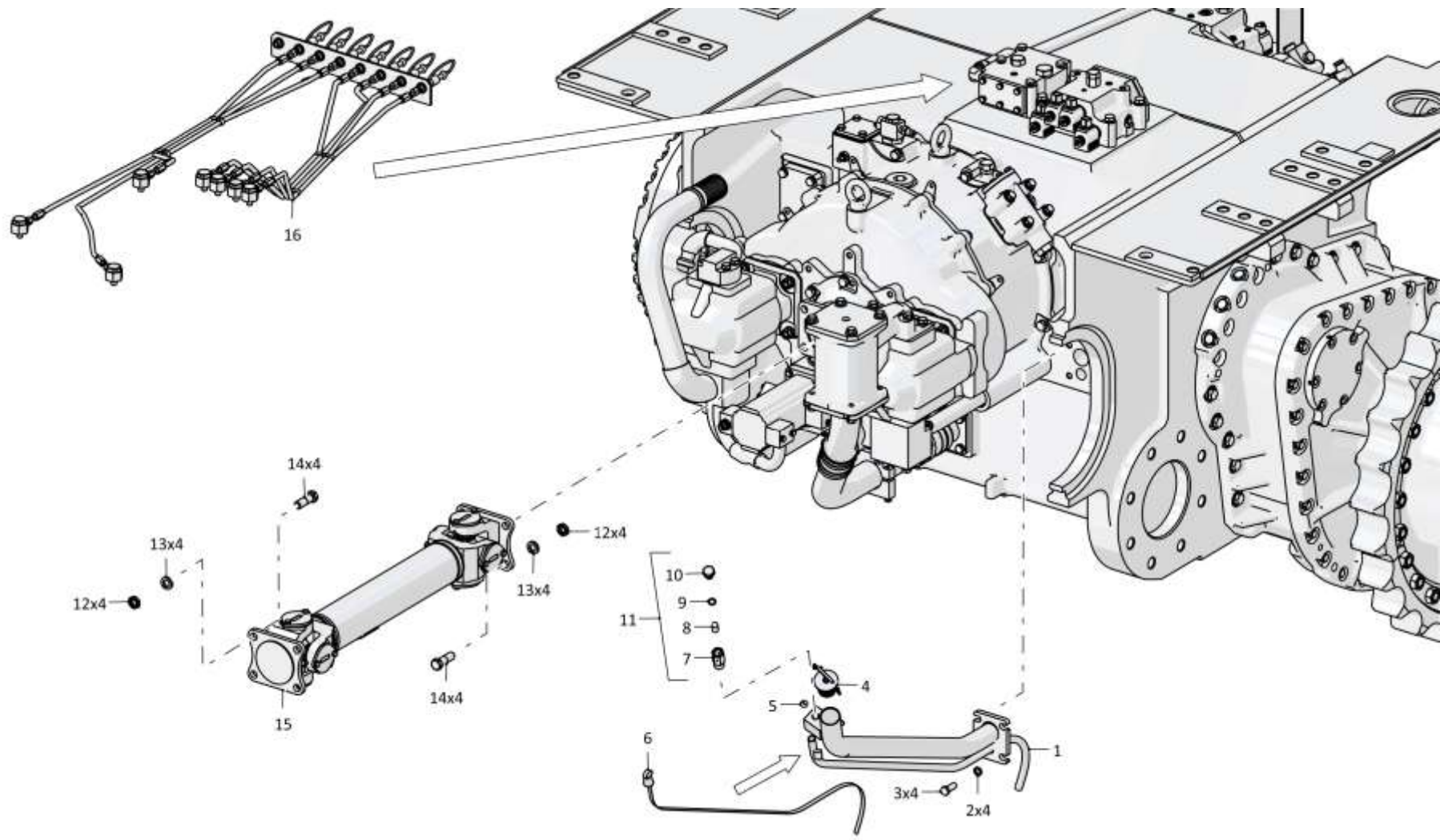
Примечание: \*1 - входит в 0901-16-1СБ  
 \*2 - входит в 0901-16-1-07СБ

Note: \*1 - included into 0901-16-1SB  
 \*2 - included into 0901-16-1-07SB

0901-16-1СБ/-07СБ Установка трансмиссии  
0901-16-1SB/-07SB Transmission mounting



0901-16-1СБ/-07СБ Установка трансмиссии  
0901-16-1SB/-07SB Transmission mounting



4-5

0901-16-1СБ/-07СБ Установка трансмиссии / 0901-16-1SB/-07SB Transmission mounting

4-6

**4.1**

**0901-16-1СБ/-07СБ Установка трансмиссии**  
**0901-16-1SB/-07SB Transmission mounting**

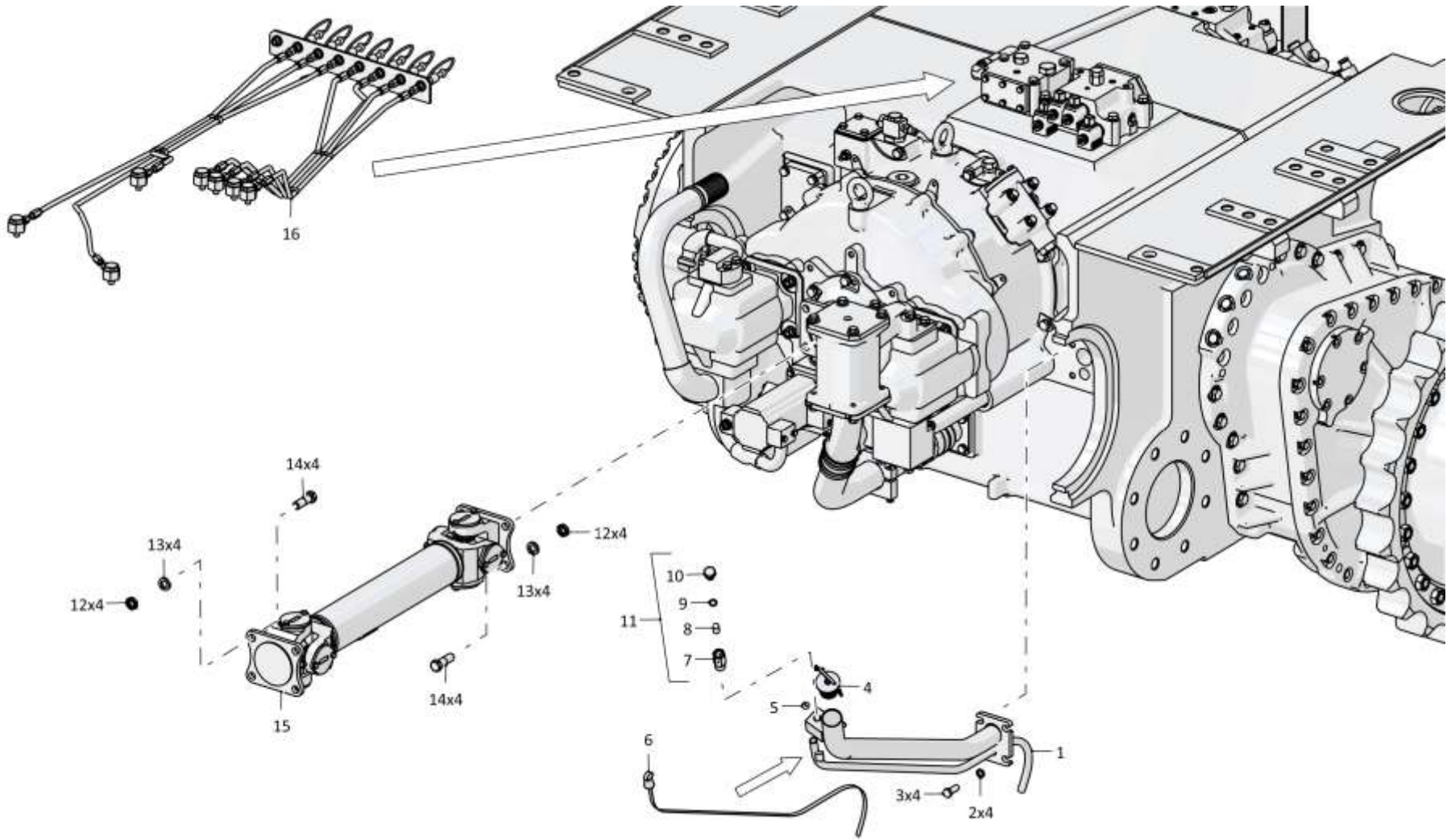
**Рис./Fig. 4.1**Лист 2 из 8  
Sheet 2 of 8

Поз. Pos.	Обозначение Designation	Наименование Denomination		Кол-во на исполнение Quantity per unit	
				УХЛ / NF	Т
9	01000580432000	Кольцо 012-016-25-2-51-1668 ТУ 2531-260-00149245-00	Ring 012-016-25-2-51-1668 TU 2531-260-00149245-00	1	1
10	375516	Пробка	Plug	1	
10	375516-20	Пробка	Plug		1
11	46-14-141СБ(SB)	Сапун	Breather	1	1
12		Гайка М16х1,5-6Н.8.01 ОСТ 37.001.109-96 (допускается замена на Гайка самоконтрящаяся М16х1,5(8)ОЦ DIN 985)	Nut M16x1,5-6H.8.01 OST 37.001.109-96 (replacement to Self-locking nut M16x1,5(8) OЦ DIN 985 is allowed)	8	8
13	315271	Шайба	Washer	8	
13	315271-20	Шайба	Washer		8
14	1101-16-43	Болт специальный	Special bolt	8	
14	1101-16-43-20	Болт специальный	Special bolt		8
15		Вал карданный 1101-49-1-03	Cardan shaft 1101-49-1-03	1	1
16	1101-15-55-01СБ(SB)	Система диагностики* <sup>1</sup>	Diagnostics system* <sup>1</sup>	1	
16	1101-15-55-01-20СБ(SB)	Система диагностики* <sup>1</sup>	Diagnostics system* <sup>1</sup>		1
16	1101-15-55-03СБ(SB)	Система диагностики* <sup>2</sup>	Diagnostics system* <sup>2</sup>	1	
16	1101-15-55-03-20СБ(SB)	Система диагностики* <sup>2</sup>	Diagnostics system* <sup>2</sup>		1

Примечание: \*1 - входит в 0901-16-1СБ  
 \*2 - входит в 0901-16-1-07СБ

Note: \*1 - included into 0901-16-1SB  
 \*2 - included into 0901-16-1-07SB

 0901-16-1СБ/-07СБ Установка трансмиссии  
 0901-16-1SB/-07SB Transmission mounting



0901-16-1СБ/-07СБ Установка трансмиссии  
0901-16-1SB/-07SB Transmission mounting

4-7

0901-16-1СБ/-07СБ Установка трансмиссии / 0901-16-1SB/-07SB Transmission mounting

4-8

**4.1**

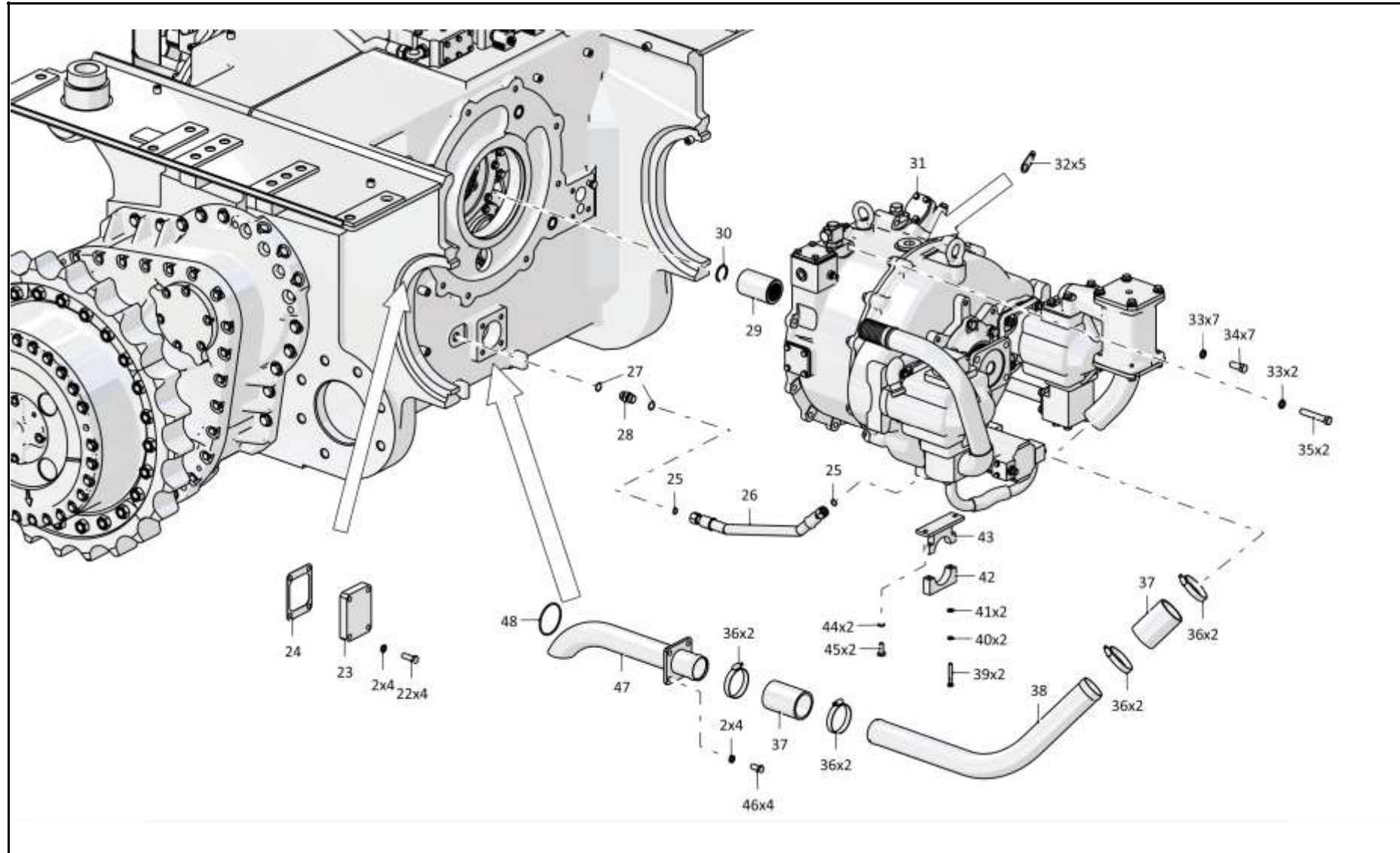
**0901-16-1СБ/-07СБ Установка трансмиссии**  
**0901-16-1SB/-07SB Transmission mounting**

**Рис./Fig. 4.1**Лист 3 из 8  
Sheet 3 of 8

Поз. Pos.	Обозначение Designation	Наименование Denomination	Кол-во на исполнение Quantity per unit		
			УХЛ / NF	Т	
22		Болт М12-6gx35.35.88.019 ГОСТ 7796-70	Bolt M12-6gx35.35.88.019 GOST 7796-70	4	
22		Болт М12-6gx35.35.88.029 ГОСТ 7796-70	Bolt M12-6gx35.35.88.029 GOST 7796-70		4
23	0901-16-15	Крышка	Cover	1	
23	0901-16-15-20	Крышка	Cover		1
24	450342	Прокладка	Gasket	1	
24	450342-20	Прокладка	Gasket		1
25		Кольцо 012-016-25-2-29335 ТУ 2531-307-00149245-2008	Ring 012-016-25-2-29335 TU 2531-307-00149245-2008	2	2
26		РВД 04.64.068А.А08.068А.А08.490.А-2 ТУ 3148-002-67321647-2011	High pressure hose 04.64.068А.А08.068А.А08.490.А-2 ТУ 3148-002-67321647-2011	1	
26		РВД 04.64.068А.А08.068А.А08.490.А-3 ТУ 3148-002-67321647-2011	High pressure hose 04.64.068А.А08.068А.А08.490.А-3 ТУ 3148-002-67321647-2011		1
27		Кольцо 018-022-25-2-29335 ТУ 2531-307-00149245-2008	Ring 018-022-25-2-29335 TU 2531-307-00149245-2008	2	2
28		Штуцер Т.03.08.15L-M20x1,5 ТУ 3148-001-67321647-2011	Union T.03.08.15L-M20x1,5 ТУ 3148-001-67321647-2011	1	1
29	1101-16-41	Муфта	Coupling	1	1
30	580405	Кольцо С40 ГОСТ 13941-86	Ring C40 GOST 13941-86	1	1
31	1101-14-5-01СБ(SB)	Полнокомплектный ГТР с РПН (допускается замена на Полнокомплектный ГТР с РПН 1101-14-5-03СБ (ф."jihostroj"))	Complete torque converter with the pump drive reduction gear (replacement to Complete torque converter with the pump drive 1101-14-5-03SB (ф."jihostroj") is allowed)	1	
31	1101-14-5-01-20СБ(SB)	Полнокомплектный ГТР с РПН (допускается замена на Полнокомплектный ГТР с РПН 1101-14-5-03-20СБ (ф."jihostroj"))	Complete torque converter with the pump drive reduction gear (replacement to Complete torque converter with the pump drive 1101-14-5-03-20SB (ф."jihostroj") is allowed)		1
32	400-10-8	Планка	Strip	5	
32	400-10-8-20	Планка	Strip		5
33		Шайба 140Т 65Г 019 ГОСТ 6402-70	Washer 140Т 65Г 019 GOST 6402-70	15	
33		Шайба 140Т 65Г 0221 ГОСТ 6402-70	Washer 140Т 65Г 0221 GOST 6402-70		15

0901-16-1СБ/-07СБ Установка трансмиссии  
0901-16-1SB/-07SB Transmission mounting

0901-16-1СБ/-07СБ Установка трансмиссии  
0901-16-1SB/-07SB Transmission mounting



4-9

0901-16-1СБ/-07СБ Установка трансмиссии / 0901-16-1SB/-07SB Transmission mounting

4-10

**4.1**

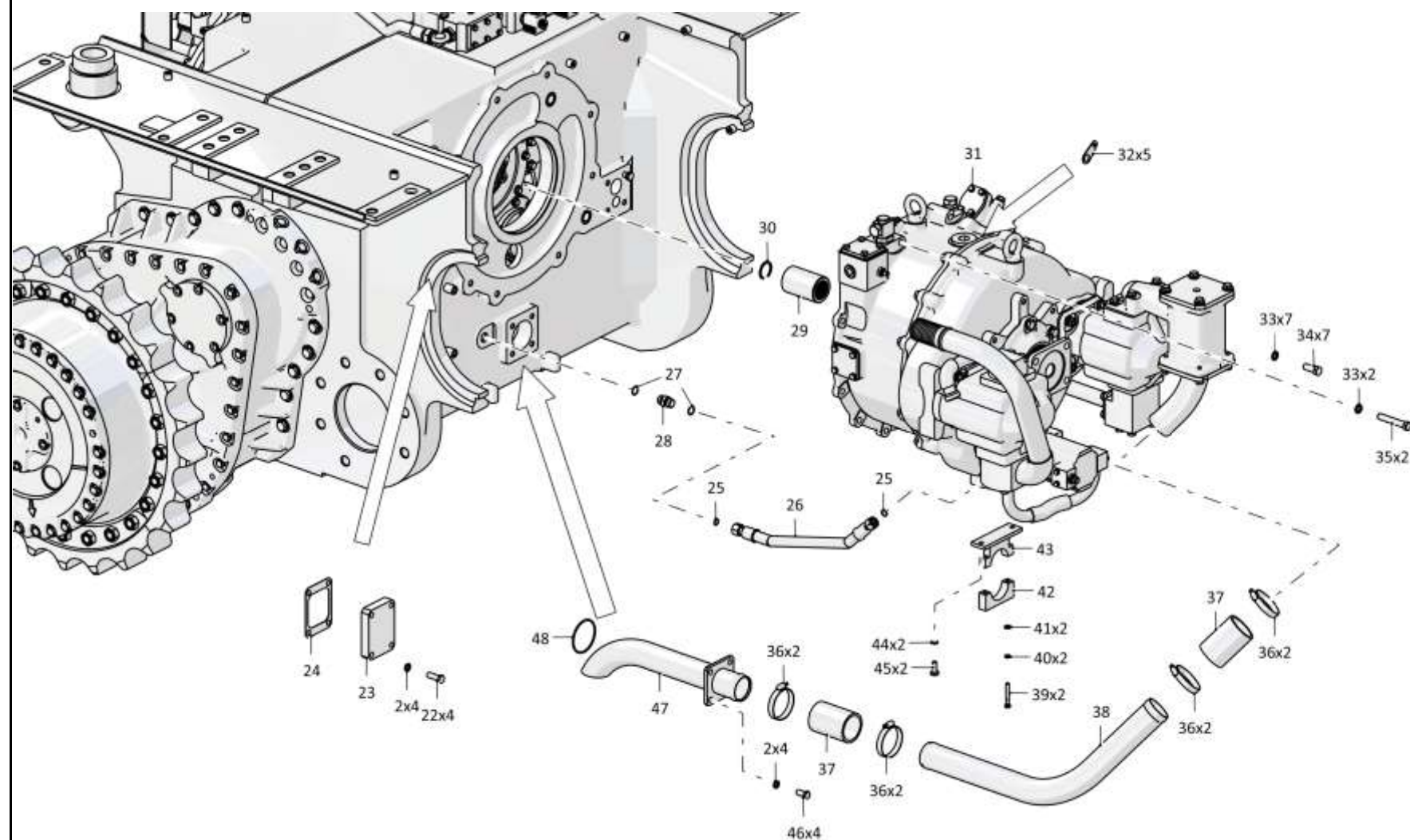
**0901-16-1СБ/-07СБ Установка трансмиссии**  
**0901-16-1SB/-07SB Transmission mounting**

**Рис./Fig. 4.1**Лист 4 из 8  
Sheet 4 of 8

Поз. Pos.	Обозначение Designation	Наименование Denomination		Кол-во на исполнение Quantity per unit	
				УХЛ / NF	Т
34	280500	Болт 3М14х1,5-6gx35.109.40X.019 ГОСТ 7796-70	Bolt 3M14x1,5-6gx35.109.40X.019 GOST 7796-70	7	
34	280500-20	Болт 3М14х1,5-6gx35.109.40X.019 прп."Щит" ГОСТ 7796-70	Bolt 3M14x1,5-6gx35.109.40X.019 прп."Щит" GOST 7796-70		7
35	280507-03	Болт М14х1,5-6gx80.109.40X.019 ГОСТ 7796-70	Bolt M14x1,5-6gx80.109.40X.019 GOST 7796-70	2	
35	280507-03-20	Болт М14х1,5-6gx80.109.40X.019 прп."Щит" ГОСТ 7796-70	Bolt M14x1,5-6gx80.109.40X.019 прп."Щит" GOST 7796-70		2
36		Шланговый хомут DIN3017-AS60-80/12С7-W2	Hose clamp DIN3017-AS60-80/12C7-W2	8	8
37	461601	Рукав	Hose	2	
37	461601-20	Рукав	Hose		2
38	1101-16-65	Труба	Pipe	1	
38	1101-16-65-20	Труба	Pipe		1
39		Болт М8-6gx55.40.88.20Г2Р.019 ГОСТ 7795-70	Bolt M8-6gx55.40.88.20Г2Р.019 GOST 7795-70	2	
39		Болт М8-6gx55.40.88.20Г2Р.029 ГОСТ 7795-70	Bolt M8-6gx55.40.88.20Г2Р.029 GOST 7795-70		2
40		Шайба 8Т 65Г 019 ГОСТ 6402-70	Washer 8Т 65Г 019 GOST 6402-70	2	
40		Шайба 8Т 65Г 0221 ГОСТ 6402-70	Washer 8Т 65Г 0221 GOST 6402-70		2
41		Шайба А.8.02.019 ГОСТ 11371-78	Washer А.8.02.019 GOST 11371-78	2	
41		Шайба А.8.02.0221 ГОСТ 11371-78	Washer А.8.02.0221 GOST 11371-78		2
42	1101-16-3	Бугель	Yoke	1	
42	1101-16-3-20	Бугель	Yoke		1
43	1101-16-101СБ(SB)	Опора	Support	1	
43	1101-16-101-20СБ(SB)	Опора	Support		1
44		Шайба 100Т 65Г 019 ГОСТ 6402-70	Washer 100Т 65Г 019 GOST 6402-70	2	
44		Шайба 100Т 65Г 0221 ГОСТ 6402-70	Washer 100Т 65Г 0221 GOST 6402-70		2
45		Болт М10-6gx20.68.019 ГОСТ 7796-70	Bolt M10-6gx20.68.019 GOST 7796-70	2	
45		Болт М10-6gx20.68.029 ГОСТ 7796-70	Bolt M10-6gx20.68.029 GOST 7796-70		2
46		Болт М12-6gx25.88.019 ГОСТ 7796-70	Bolt M12-6gx25.88.019 GOST 7796-70	6	
46		Болт М12-6gx25.88.029 ГОСТ 7796-70	Bolt M12-6gx25.88.029 GOST 7796-70		6
47	1101-16-100СБ(SB)	Трубопровод	Pipeline	1	
47	1101-16-100-20СБ(SB)	Трубопровод	Pipeline		1
48		Кольцо 075-081-36-2-ИРП-1314-1 ГОСТ 18829-73/ ТУ 38.005.204-84	Ring 075-081-36-2-ИРП-1314-1 GOST 18829-73/ TU 38.005.204-84	1	1

0901-16-1СБ/-07СБ Установка трансмиссии  
0901-16-1SB/-07SB Transmission mounting





4-12

**4.1**

**0901-16-1СБ/-07СБ Установка трансмиссии**  
**0901-16-1SB/-07SB Transmission mounting**

**Рис./Fig. 4.1**Лист 5 из 8  
Sheet 5 of 8

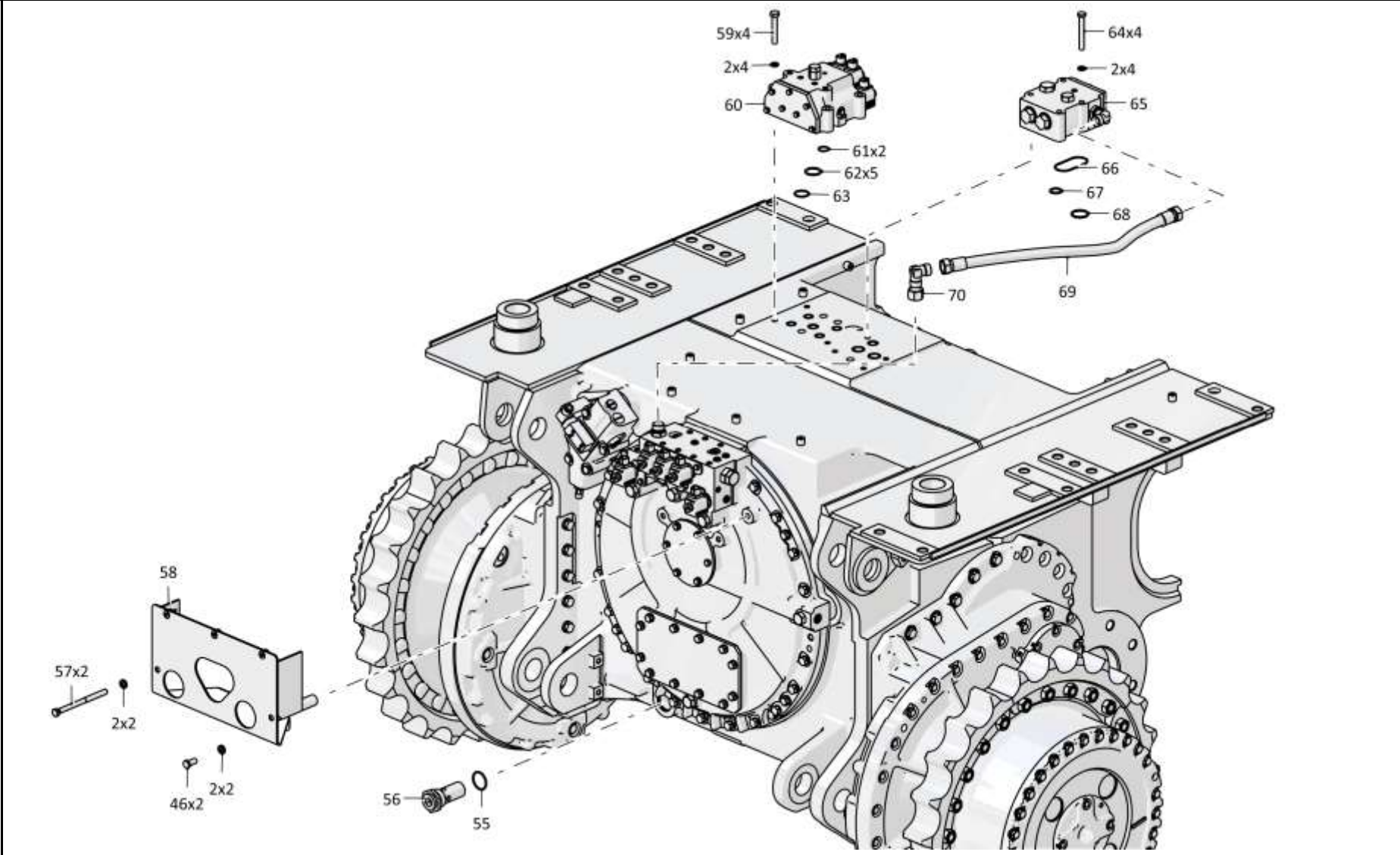
Поз. Pos.	Обозначение Designation	Наименование Denomination		Кол-во на исполнение Quantity per unit	
				УХЛ / NF	Т
55		Кольцо 040-045-30-2-29335 ТУ 2531-307-00149245-2008	Ring 040-045-30-2-29335 TU 2531-307-00149245-2008	2	2
56	1101-16-112СБ(SB)	Клапан	Valve	1	
56	1101-16-112-20СБ(SB)	Клапан	Valve		1
57	280395	Болт М12-6gx160.70.109.40X.019 ГОСТ 7795-70	Bolt M12-6gx160.70.109.40X.019 GOST 7795-70	2	
57	280395-20	Болт М12-6gx160.70.109.40X.019 прп."Щит" ГОСТ 7795-70	Bolt M12-6gx160.70.109.40X.019 прп."Щит" GOST 7795-70		2
58	0901-16-23СБ(SB)	Кожух	Casing	1	
58	0901-16-23-20СБ(SB)	Кожух	Casing		1
59		Болт М12-6gx70.58.019 ГОСТ 7795-70	Bolt M12-6gx70.58.019 GOST 7795-70	4	
59		Болт М12-6gx70.58.029 ГОСТ 7795-70	Bolt M12-6gx70.58.029 GOST 7795-70		4
60	313512-15-1СБ(SB)	Блок управления	Control unit	1	
60	313512-15-1-20СБ(SB)	Блок управления	Control unit		1
61		Кольцо 022-026-25-2-29335 ТУ 2531-307-00149245-2008	Ring 022-026-25-2-29335 TU 2531-307-00149245-2008	5	5
62		Кольцо 032-038-36-2-29335 ТУ 2531-307-00149245-2008	Ring 032-038-36-2-29335 TU 2531-307-00149245-2008	11	11

0901-16-1СБ/-07СБ Установка трансмиссии  
0901-16-1SB/-07SB Transmission mounting



0901-16-1СБ/-07СБ Установка трансмиссии  
0901-16-1SB/-07SB Transmission mounting

4-13



0901-16-1СБ/-07СБ Установка трансмиссии / 0901-16-1SB/-07SB Transmission mounting

4-14

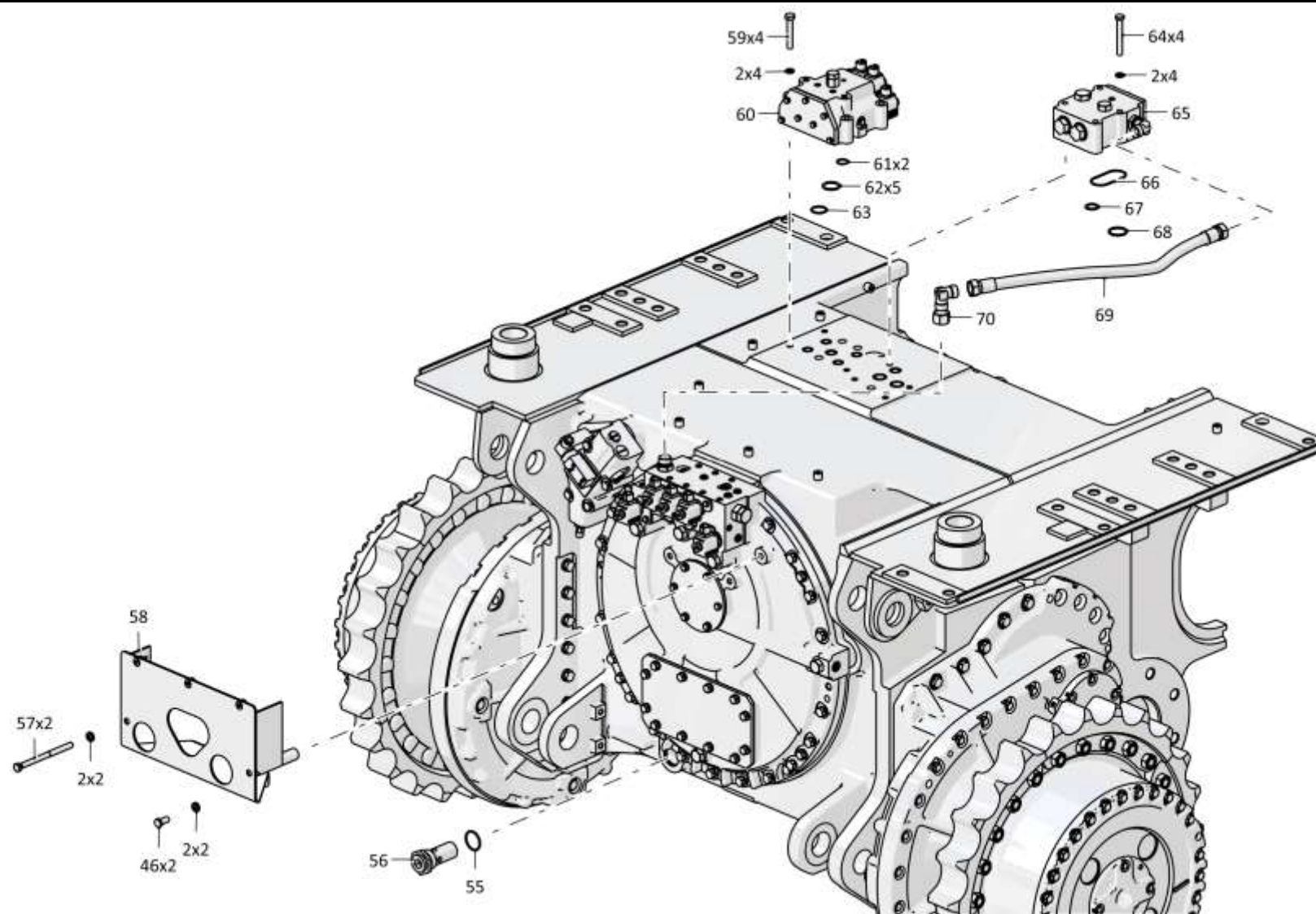
**4.1**

**0901-16-1СБ/-07СБ Установка трансмиссии**  
**0901-16-1SB/-07SB Transmission mounting**

**Рис./Fig. 4.1**Лист 6 из 8  
Sheet 6 of 8

Поз. Pos.	Обозначение Designation	Наименование Denomination		Кол-во на исполнение Quantity per unit	
				УХЛ / NF	Т
63		Кольцо 030-035-30-2-ИРП-1314-1 ГОСТ 18829-73/ТУ 38.005.204-84	Ring 030-035-30-2-ИРП-1314-1 GOST 18829-73/TU 38.005.204-84	1	1
64	280383-01	Болт М12-6gx85.109.40X.019 ГОСТ 7796-70	Bolt M12-6gx85.109.40X.019 GOST 7796-70	8	
64	280383-01-20	Болт М12-6gx85.109.40X.019 прп."Щит" ГОСТ 7796-70	Bolt M12-6gx85.109.40X.019 прп."Щит" GOST 7796-70		8
65	0901-15-4СБ(SB)	Клапан	Valve	1	
65	0901-15-4-20СБ(SB)	Клапан	Valve		1
66		Кольцо 069-075-36-2-29335 ТУ 2531-307-00149245-2008	Ring 069-075-36-2-29335 TU 2531-307-00149245-2008	1	1
67		Кольцо 026-032-36-2-29335 ТУ 2531-307-00149245-2008	Ring 026-032-36-2-29335 TU 2531-307-00149245-2008	1	1
68		Кольцо 034-040-36-2-29335 ТУ 2531-307-00149245-2008	Ring 034-040-36-2-29335 TU 2531-307-00149245-2008	1	1
69		РВД 05.140.013А.А11.013А.А11.755.А-2 ТУ 3148-002-67321647-2011	High pressure hose 05.140.013А.А11.013А.А11.755.А-2 ТУ 3148-002-67321647-2011	1	
69		РВД 05.140.013А.А11.013А.А11.755.А-3 ТУ 3148-002-67321647-2011	High pressure hose 05.140.013А.А11.013А.А11.755.А-3 ТУ 3148-002-67321647-2011		1
70	46-26-314СБ(SB)	Угольник	Angle-piece	2	
70	46-26-314-20СБ(SB)	Угольник	Angle-piece		2

0901-16-1СБ/-07СБ Установка трансмиссии  
0901-16-1SB/-07SB Transmission mounting



0901-16-1СБ/-07СБ Установка трансмиссии / 0901-16-1SB/-07SB Transmission mounting

4-16

**4.1**

**0901-16-1СБ/-07СБ Установка трансмиссии**  
**0901-16-1SB/-07SB Transmission mounting**

**Рис./Fig. 4.1**Лист 7 из 8  
Sheet 7 of 8

Поз. Pos.	Обозначение Designation	Наименование Denomination		Кол-во на исполнение Quantity per unit	
				УХЛ / NF	Т
75		Болт М14х1,5-6gx65.109.20Г2Р.019 ГОСТ 7796-70	Bolt M14x1,5-6gx65.109.20Г2Р.019 GOST 7796-70	21	
75		Болт М14х1,5-6gx65.109.20Г2Р.029 ГОСТ 7796-70	Bolt M14x1,5-6gx65.109.20Г2Р.029 GOST 7796-70		21
76	280507-01	Болт М14х1,5-6gx45.109.40X.019 ГОСТ 7796-70	Bolt M14x1,5-6gx45.109.40X.019 GOST 7796-70	2	
76	280507-01-20	Болт М14х1,5-6gx45.109.40X.019 прп."Щит" ГОСТ 7796-70	Bolt M14x1,5-6gx45.109.40X.019 прп."Щит" GOST 7796-70		2
77	0901-12-17СБ(SB)	Блок трансмиссии* <sup>1</sup>	Transmission unit* <sup>1</sup>	1	
77	0901-12-17-20СБ(SB)	Блок трансмиссии* <sup>1</sup>	Transmission unit* <sup>1</sup>		1
77	0901-12-17-02СБ(SB)	Блок трансмиссии* <sup>2</sup>	Transmission unit* <sup>2</sup>	1	
77	0901-12-17-02-20СБ(SB)	Блок трансмиссии* <sup>2</sup>	Transmission unit* <sup>2</sup>		1
78	1101-15-45СБ(SB)	Фильтр	Filter	1	
78	1101-15-45-20СБ(SB)	Фильтр	Filter		1
79		Кольцо 042-050-46-2-29335 ТУ 2531-307-00149245-2008	Ring 042-050-46-2-29335 TU 2531-307-00149245-2008	7	7
80		Кольцо 115-125-58-2-29335 ТУ 2531-307-00149245-2008	Ring 115-125-58-2-29335 TU 2531-307-00149245-2008	1	1
81	400468-46	Кольцо	Ring	1	1
82	375969	Пробка	Plug	1	
82	375969-20	Пробка	Plug		1
83	325382	Штифт	Pin	2	2
84	315220	Шайба	Washer	21	
84	315220-20	Шайба	Washer		21

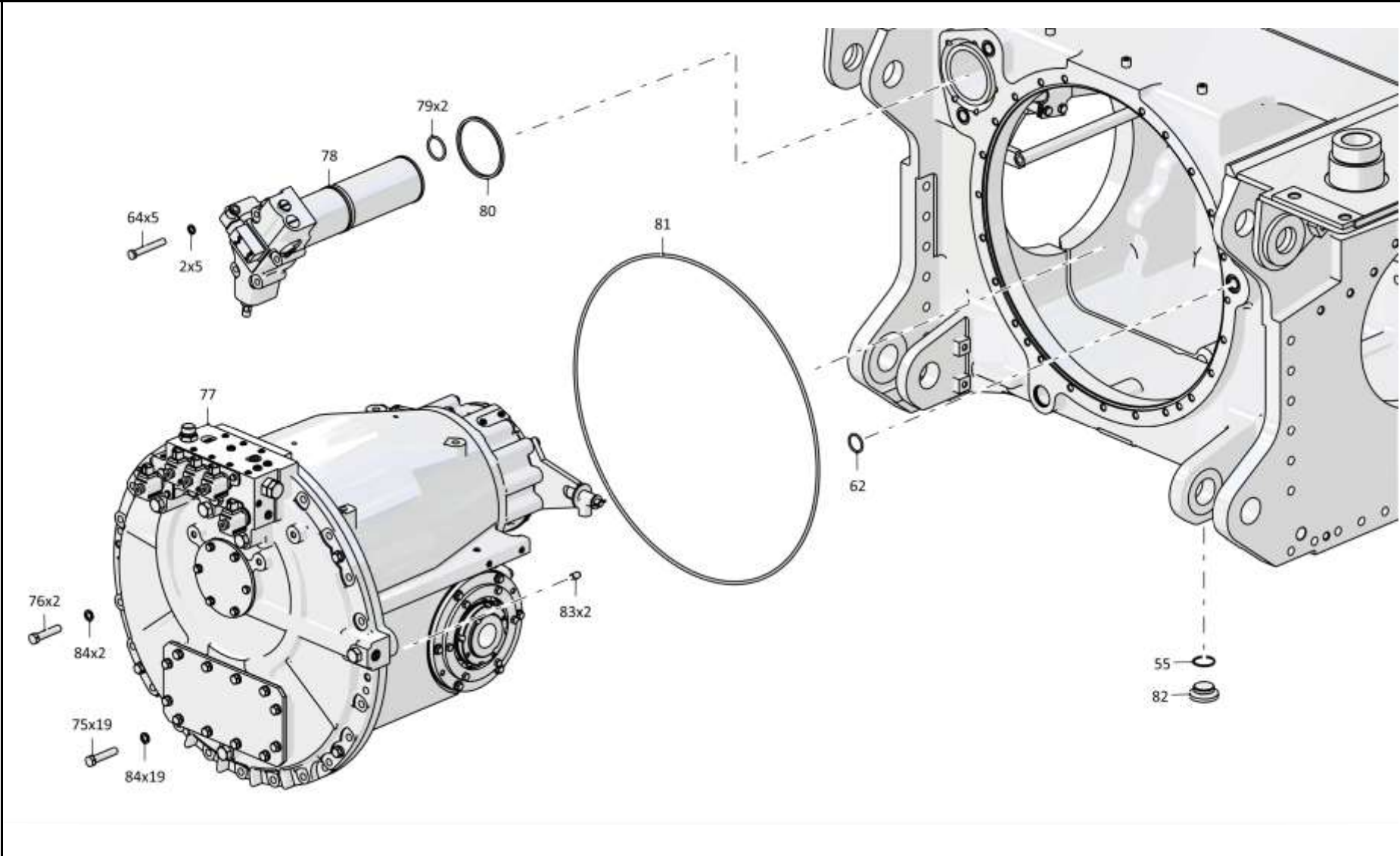
Примечание: \*1 - входит в 0901-16-1СБ  
\*2 - входит в 0901-16-1-07СБ

Note: \*1 - included into 0901-16-1SB  
\*2 - included into 0901-16-1-07SB

0901-16-1СБ/-07СБ Установка трансмиссии  
0901-16-1SB/-07SB Transmission mounting

0901-16-1СБ/-07СБ Установка трансмиссии  
0901-16-1SB/-07SB Transmission mounting

4-17



0901-16-1СБ/-07СБ Установка трансмиссии / 0901-16-1SB/-07SB Transmission mounting

4-18

**4.1**

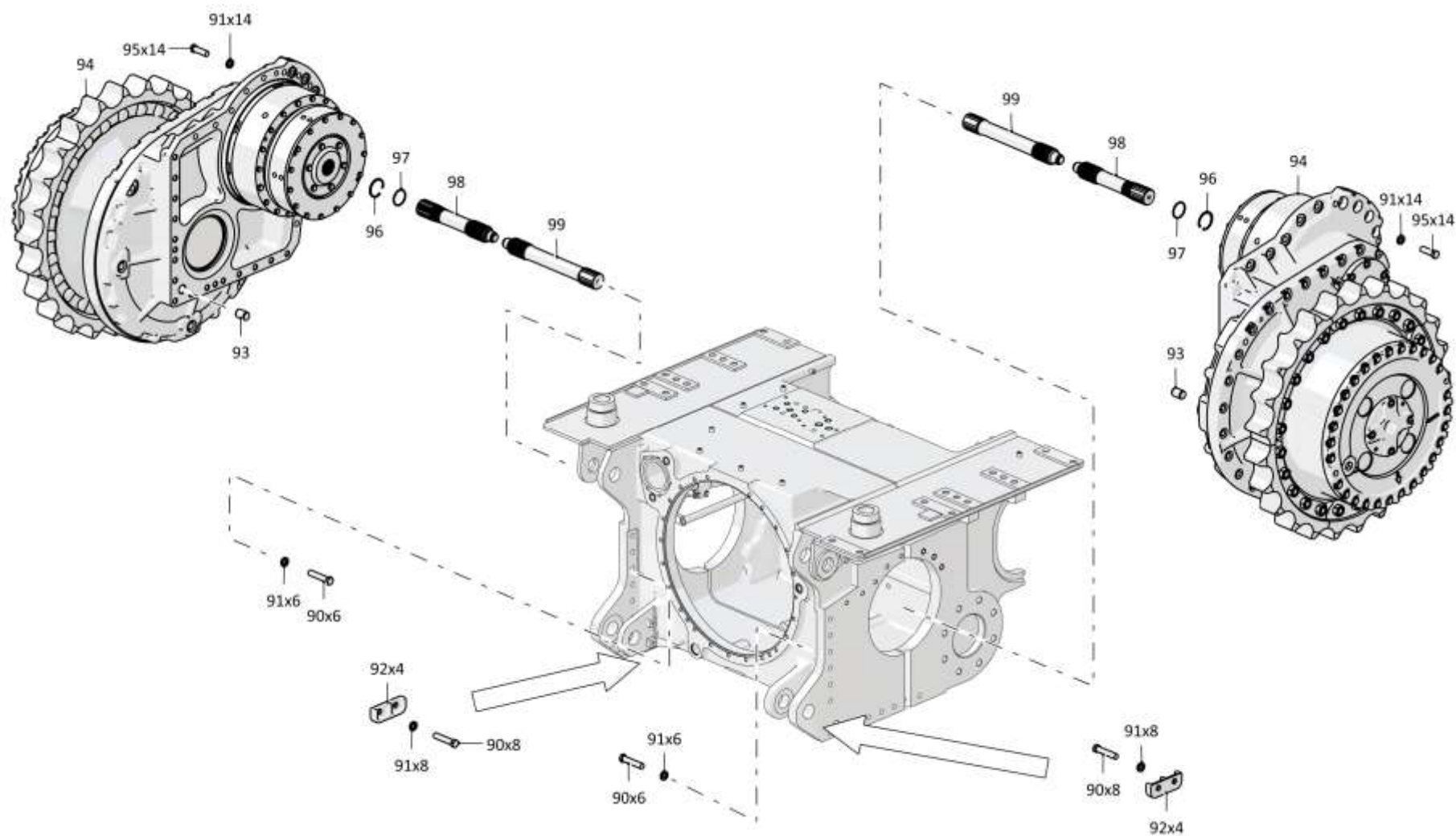
**0901-16-1СБ/-07СБ Установка трансмиссии**  
**0901-16-1SB/-07SB Transmission mounting**

**Рис./Fig. 4.1**Лист 8 из 8  
Sheet 8 of 8

Поз. Pos.	Обозначение Designation	Наименование Denomination		Кол-во на исполнение Quantity per unit	
				УХЛ / NF	Т
90		Болт М16-6gx75.109.20Г2Р.019 ГОСТ 7796-70	Bolt M16-6gx75.109.20Г2Р.019 GOST 7796-70	28	
90		Болт М16-6gx75.109.20Г2Р.029 ГОСТ 7796-70	Bolt M16-6gx75.109.20Г2Р.029 GOST 7796-70		28
91		Шайба 16ОТ 65Г 019 ГОСТ 6402-70	Washer 16ОТ 65Г 019 GOST 6402-70	60	
91		Шайба 16ОТ 65Г 0221 ГОСТ 6402-70	Washer 16ОТ 65Г 0221 GOST 6402-70		60
92	1101-16-42	Планка	Strip	8	
92	1101-16-42-20	Планка	Strip		8
93	325520	Штифт	Pin	2	2
94	0901-19-3СБ(SB)	Передача бортовая, фрикцион и тормоз	Final drive, steering clutch and brake	2	
94	0901-19-3-20СБ(SB)	Передача бортовая, фрикцион и тормоз	Final drive, steering clutch and brake		2
95		Болт М16-6gx50.109.20Г2Р.019 ГОСТ 7796-70	Bolt M16-6gx50.109.20Г2Р.019 GOST 7796-70	28	
95		Болт М16-6gx50.109.20Г2Р.029 ГОСТ 7796-70	Bolt M16-6gx50.109.20Г2Р.029 GOST 7796-70		28
96	580515	Кольцо С52 Ц9.хр. ГОСТ 13943-86	Ring С52 Ц9.хр. GOST 13943-86	2	2
97		Кольцо 045-050-30-2-29335 ТУ 2531-307-00149245-2008	Ring 045-050-30-2-29335 TU 2531-307-00149245-2008	2	2
98	1101-16-113-02СБ(SB)	Торсион	Torsion	2	2
99	1101-16-113СБ(SB)	Торсион	Torsion	2	2

0901-16-1СБ/-07СБ Установка трансмиссии  
0901-16-1SB/-07SB Transmission mounting





4-20

**4.2**

**0901-16-5-02СБ Установка трансмиссии**  
**0901-16-5-02SB Transmission mounting**

**Рис./Fig. 4.2**Лист 1 из 8  
Sheet 1 of 8

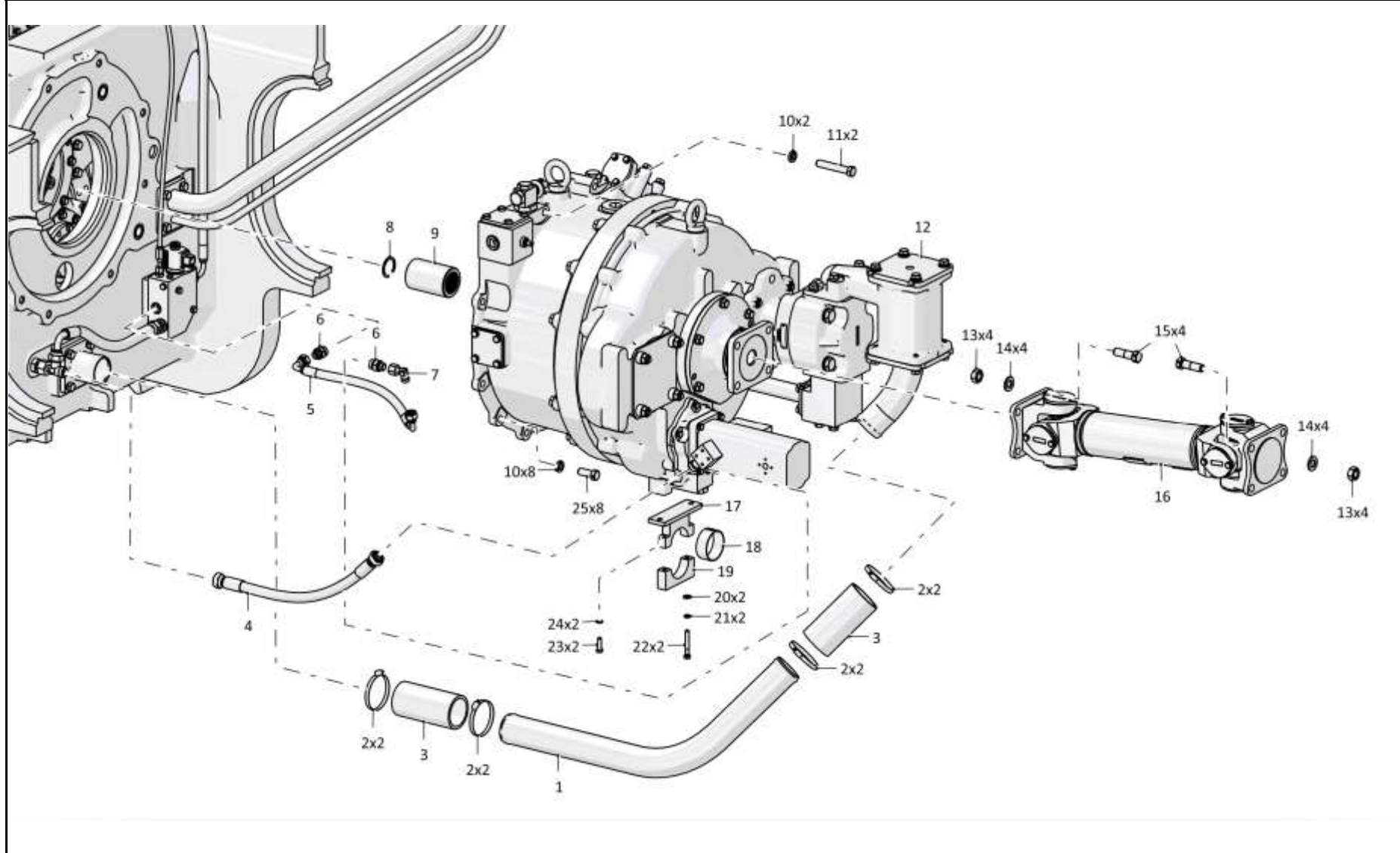
0901-16-5-02СБ Установка трансмиссии / 0901-16-5-02SB Transmission mounting

Поз. Pos.	Обозначение Designation	Наименование Denomination		Кол-во на исполнение Quantity per unit	
				УХЛ / NF	Т
	0901-16-5-02СБ(SB)	Установка трансмиссии	Transmission mounting	х	
	0901-16-5-02-20СБ(SB)	Установка трансмиссии	Transmission mounting		х
1	1101-16-65-01	Труба	Pipe	1	
1	1101-16-65-01-20	Труба	Pipe		1
2		Шланговый хомут DIN3017-AS60-80/12С7-W2	Hose clamp DIN3017-AS60-80/12С7-W2	8	8
3	461601	Рукав	Hose	2	
3	461601-20	Рукав	Hose		2
4		РВД 04.64.068А.А08.068А.А08.500.А-2 ТУ 22.19.30.136-028-93554567-2017	High pressure hose 04.64.068А.А08.068А.А08.500.А-2 ТУ 22.19.30.136-028-93554567-2017	1	
4		РВД 04.64.068А.А08.068А.А08.500.А-3 ТУ 22.19.30.136-028-93554567-2017	High pressure hose 04.64.068А.А08.068А.А08.500.А-3 ТУ 22.19.30.136-028-93554567-2017		1
5		РВД 02.85.068G.А05.068G.А05.520.М-2 ТУ 22.19.30.136-028-93554567-2017	High pressure hose 02.85.068G.А05.068G.А05.520.М-2 ТУ 22.19.30.136-028-93554567-2017	1	
5		РВД 02.85.068G.А05.068G.А05.520.М-3 ТУ 22.19.30.136-028-93554567-2017	High pressure hose 02.85.068G.А05.068G.А05.520.М-3 ТУ 22.19.30.136-028-93554567-2017		1
6		Штуцер Т.03.08.10L-М20х1,5СБ ТУ 3148-001-67321647-2011	Union Т.03.08.10L-М20х1,5СБ ТУ 3148-001-67321647-2011	3	3
7		Угольник Т.07.06.10L-10ЛСБ ТУ 3148-001-67321647-2011	Angle-piece Т.07.06.10L-10ЛСБ ТУ 3148-001-67321647-2011	1	1
8	580405	Кольцо С40 ГОСТ 13941-86	Ring С40 GOST 13941-86	1	1
9	1101-16-41	Муфта	Coupling	1	1
10		Шайба 14ОТ 65Г 019 ГОСТ 6402-70	Washer 14ОТ 65Г 019 GOST 6402-70	13	
10		Шайба 14ОТ 65Г 019 ГОСТ 6402-70	Washer 14ОТ 65Г 019 GOST 6402-70		13
11	280507-03	Болт М14х1,5-6gx80.109.40X.019 ГОСТ 7796-70	Bolt М14х1,5-6gx80.109.40X.019 GOST 7796-70	2	
11	280507-03-20	Болт М14х1,5-6gx80.109.40X.019 прп."Щит" ГОСТ 7796-70	Bolt М14х1,5-6gx80.109.40X.019 прп."Щит" GOST 7796-70		2
12	1101-14-7-01СБ(SB)	Полнокомплектный ГТР с РПН (насосы ф."David Brown")(допускается замена на Полнокомплектный ГТР с РПН 1101-14-7-03СБ(насосы ф. Jihostroj))	Complete torque converter with the pump drive reduction gear (pumps ф."David Brown")(replacement to Complete torque converter with the pump drive reduction gear 1101-14-7-03SB(pumps ф. Jihostroj) is allowed)	1	



0901-16-5-02СБ Установка трансмиссии / 0901-16-5-02SB Transmission mounting

4-21



0901-16-5-02СБ Установка трансмиссии / 0901-16-5-02SB Transmission mounting

4-22

4.2

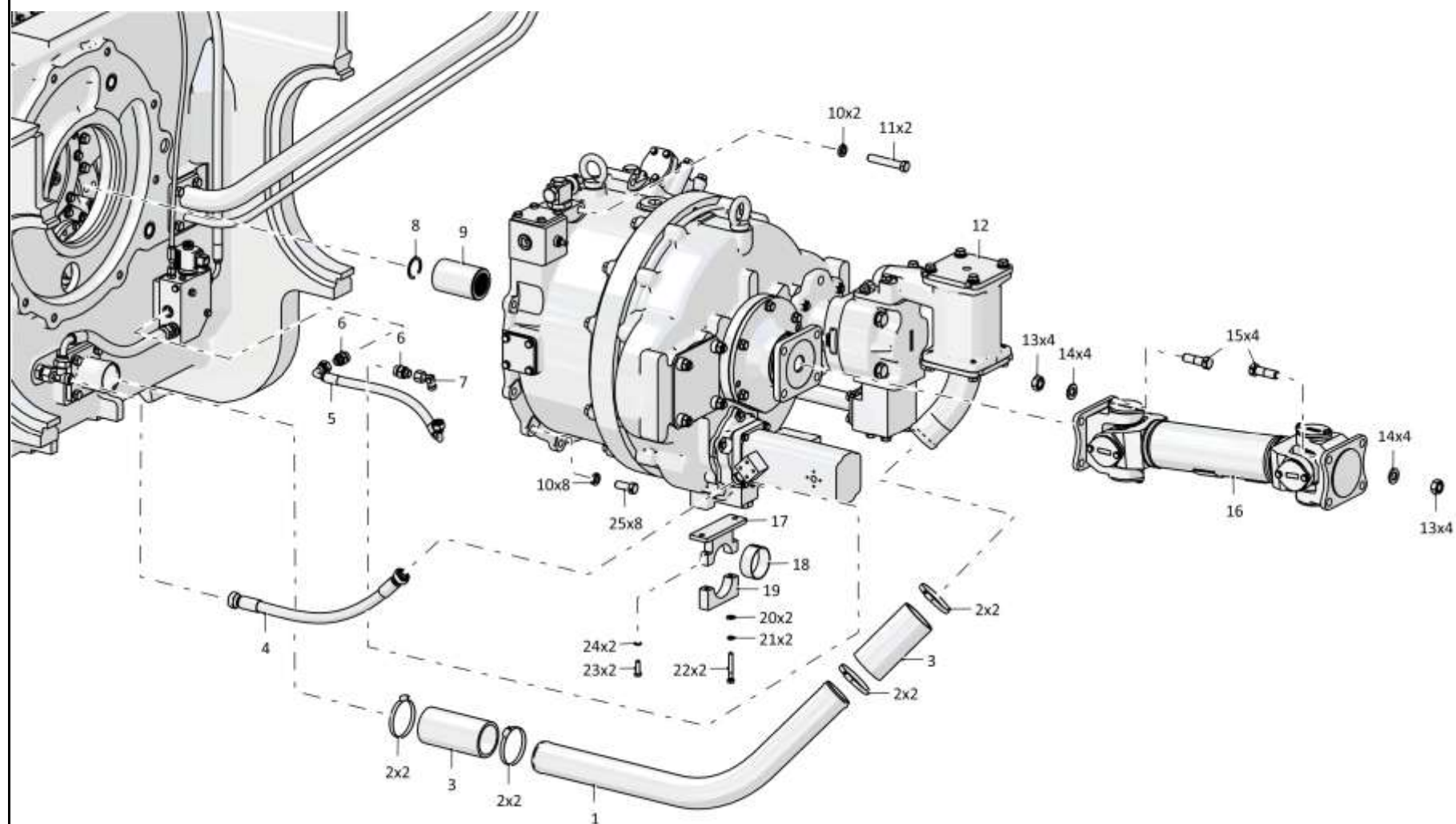
**0901-16-5-02СБ Установка трансмиссии**  
**0901-16-5-02SB Transmission mounting**

Рис./Fig. 4.2

Лист 2 из 8  
Sheet 2 of 8

0901-16-5-02СБ Установка трансмиссии / 0901-16-5-02SB Transmission mounting

Поз. Pos.	Обозначение Designation	Наименование Denomination		Кол-во на исполнение Quantity per unit	
				УХЛ / NF	Т
12	1101-14-7-01-20СБ(SB)	Полнокомплектный ГТР с РПН (насосы ф."David Brown")(допускается замена на Полнокомплектный ГТР с РПН 1101-14-7-03-20СБ(насосы ф. Jihostroj))	Complete torque converter with the pump drive reduction gear (pumps ф."David Brown")(replacement to Complete torque converter with the pump drive reduction gear 1101-14-7-03-20SB(pumps ф. Jihostroj) is allowed)		1
13		Гайка М16х1,5-6Н.8.01 ОСТ 37.001.109-96 (Гайка самоконтрящаяся М16х1,5(8)ОЦ DIN 985)	Nut M16x1,5-6H.8.01 OST 37.001.109-96 (Self-locking nut M16x1,5(8)OЦ DIN 985)	8	8
14	315271	Шайба	Washer	8	
14	315271-20	Шайба	Washer		8
15	1101-16-43	Болт специальный	Special bolt	8	
15	1101-16-43-20	Болт специальный	Special bolt		8
16		Вал карданный 1101-49-1-10	Cardan shaft 1101-49-1-10	1	1
17	1101-16-101СБ(SB)	Опора	Support	1	
17	1101-16-101-20СБ(SB)	Опора	Support		1
18	700-40-6684-22	Прокладка	Gasket	1	1
19	1101-16-3	Бугель	Yoke	1	1
20		Шайба А.8.02.019 ГОСТ 11371-78	Washer А.8.02.019 GOST 11371-78	2	
20		Шайба А.8.02.0221 ГОСТ 11371-78	Washer А.8.02.0221 GOST 11371-78		2
21		Шайба 8Т 65Г 019 ГОСТ 6402-70	Washer 8Т 65Г 019 GOST 6402-70	8	
21		Шайба 8Т 65Г 0221 ГОСТ 6402-70	Washer 8Т 65Г 0221 GOST 6402-70		8
22		Болт М8-6gx55.88.40X.019 ГОСТ 7795-70	Bolt M8-6gx55.88.40X.019 GOST 7795-70	2	
22		Болт М8-6gx55.88.40X.029 ГОСТ 7795-70	Bolt M8-6gx55.88.40X.029 GOST 7795-70		2
23		Болт М10-6gx20.68.019 ГОСТ 7796-70	Bolt M10-6gx20.68.019 GOST 7796-70	2	
23		Болт М10-6gx20.68.029 ГОСТ 7796-70	Bolt M10-6gx20.68.029 GOST 7796-70		2
24		Шайба 10ОТ 65Г 019 ГОСТ 6402-70	Washer 10ОТ 65Г 019 GOST 6402-70	2	
24		Шайба 10ОТ 65Г 0221 ГОСТ 6402-70	Washer 10ОТ 65Г 0221 GOST 6402-70		2
25	280500	Болт 3М14х1,5-6gx35.109.40X.019 ГОСТ 7796-70	Bolt 3M14x1,5-6gx35.109.40X.019 GOST 7796-70	11	
25	280500-20	Болт 3М14х1,5-6gx35.109.40X.019 прп."Щит" ГОСТ 7796-70	Bolt 3M14x1,5-6gx35.109.40X.019 прп."Щит" GOST 7796-70		11



0901-16-5-02СБ Установка трансмиссии / 0901-16-5-02SB Transmission mounting

4-24

**4.2**

**0901-16-5-02СБ Установка трансмиссии**  
**0901-16-5-02SB Transmission mounting**

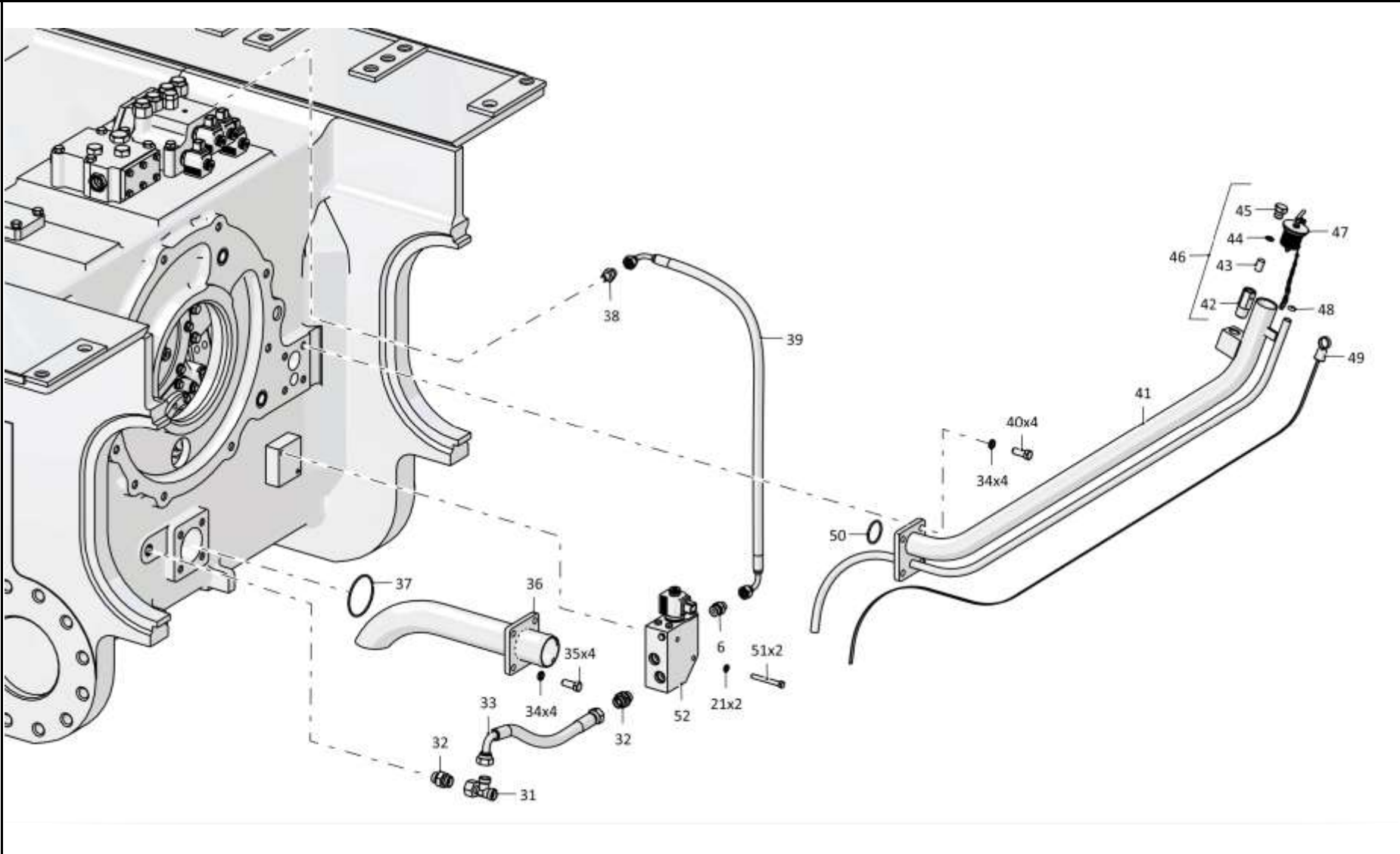
**Рис./Fig. 4.2**Лист 3 из 8  
Sheet 3 of 8

Поз. Pos.	Обозначение Designation	Наименование Denomination		Кол-во на исполнение Quantity per unit	
				УХЛ / NF	Т
31		Тройник Т.05.04.15L-15L-15ЛСБ ТУ 3148-001-67321647-2011	T-piece Т.05.04.15L-15L-15LSB ТУ 3148-001-67321647-2011	1	1
32	Т.03.08.15L-M20x1,5M	Штуцер	Union	2	
32	Т.03.08.15L-M20x1,5-20M	Штуцер	Union		2
33		РВД 04.64.068А.А08.068А.А08.355.А-2 ТУ 22.19.30.136-028-93554567-2017	High pressure hose 04.64.068А.А08.068А.А08.355.А-2 ТУ 22.19.30.136-028-93554567-2017	1	
33		РВД 04.64.068А.А08.068А.А08.355.А-3 ТУ 22.19.30.136-028-93554567-2017	High pressure hose 04.64.068А.А08.068А.А08.355.А-3 ТУ 22.19.30.136-028-93554567-2017		1
34		Шайба 12ОТ 65Г 019 ГОСТ 6402-70	Washer 12ОТ 65Г 019 GOST 6402-70	31	
34		Шайба 12ОТ 65Г 0221 ГОСТ 6402-70	Washer 12ОТ 65Г 0221 GOST 6402-70		31
35		Болт М12-6gx25.88.019 ГОСТ 7796-70	Bolt M12-6gx25.88.019 GOST 7796-70	6	
35		Болт М12-6gx25.88.029 ГОСТ 7796-70	Bolt M12-6gx25.88.029 GOST 7796-70		6
36	1101-16-100СБ(SB)	Трубопровод	Pipeline	1	
36	1101-16-100-20СБ(SB)	Трубопровод	Pipeline		1
37		Кольцо 075-081-36-2-ИРП-1314-1 ГОСТ 18829-2017/ТУ 38.005.204-84	Ring 075-081-36-2-ИРП-1314-1 GOST 18829-2017/TU 38.005.204-84	1	1
38		Штуцер Т.03.03.10L-K1/4 ТУ 3148-001-67321647-2011	Union Т.03.03.10L-K1/4 ТУ 3148-001-67321647-2011	1	1
39		РВД 02.85.068G.А05.068G.А05.870.А-2 ТУ 22.19.30.136-028-93554567-2017	High pressure hose 02.85.068G.А05.068G.А05.870.А-2 ТУ 22.19.30.136-028-93554567-2017	1	
39		РВД 02.85.068G.А05.068G.А05.870.А-3 ТУ 22.19.30.136-028-93554567-2017	High pressure hose 02.85.068G.А05.068G.А05.870.А-3 ТУ 22.19.30.136-028-93554567-2017		1
40		Болт М12-6gx30.88.40X.019 ГОСТ 7796-70	Bolt M12-6gx30.88.40X.019 GOST 7796-70	4	
40		Болт М12-6gx30.88.40X.029 ГОСТ 7796-70	Bolt M12-6gx30.88.40X.029 GOST 7796-70		4

0901-16-5-02СБ Установка трансмиссии / 0901-16-5-02SB Transmission mounting

0901-16-5-02СБ Установка трансмиссии / 0901-16-5-02SB Transmission mounting

4-25



0901-16-5-02СБ Установка трансмиссии / 0901-16-5-02SB Transmission mounting

4-26

**4.2**

**0901-16-5-02СБ Установка трансмиссии**  
**0901-16-5-02SB Transmission mounting**

**Рис./Fig. 4.2**Лист 4 из 8  
Sheet 4 of 8

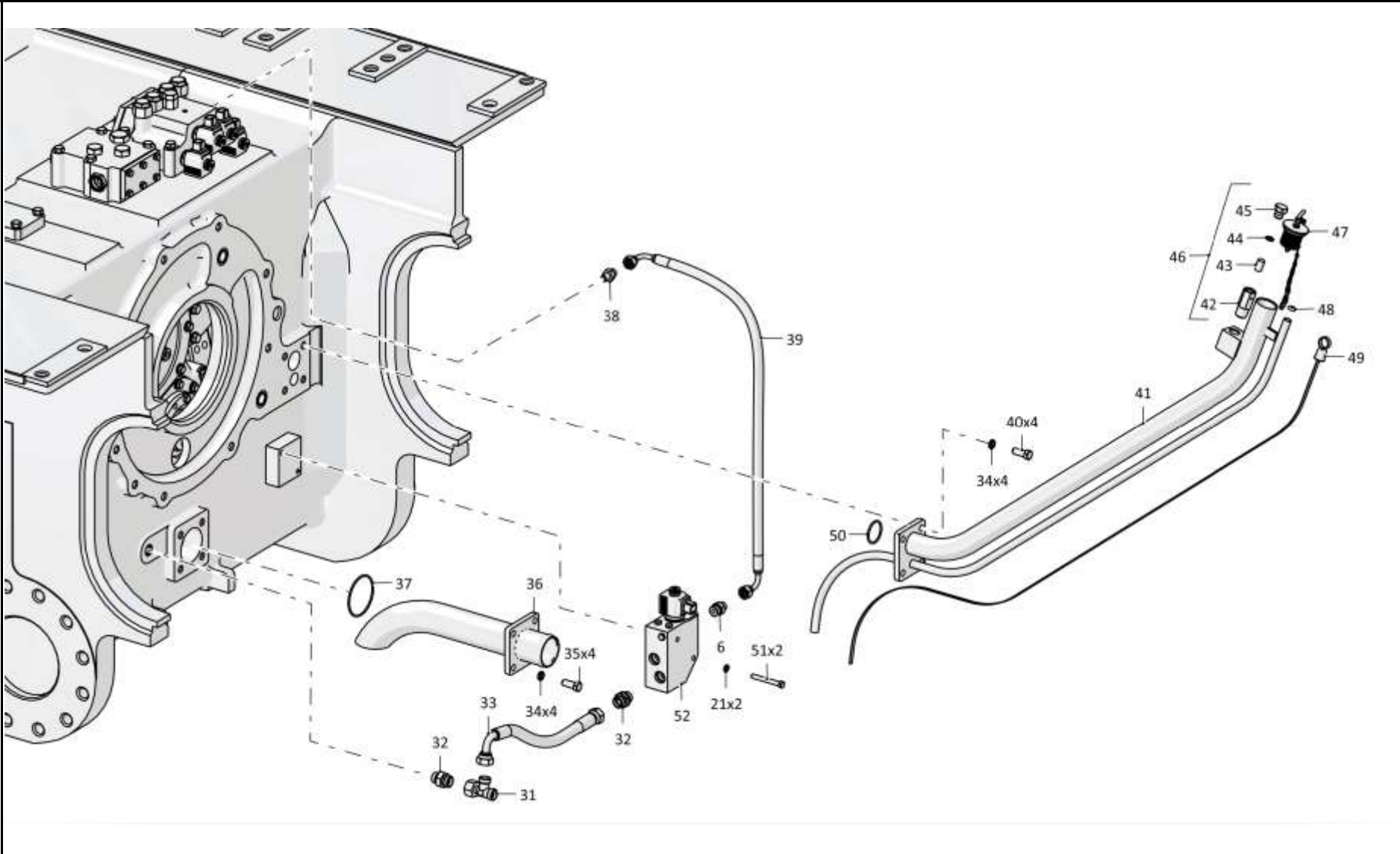
Поз. Pos.	Обозначение Designation	Наименование Denomination		Кол-во на исполнение Quantity per unit	
				УХЛ / NF	Т
41	0901-16-15СБ(SB)	Горловина	Filler neck	1	
41	0901-16-15-20СБ(SB)	Горловина	Filler neck		1
42	46-14-107	Корпус	Housing	1	
42	46-14-107-20	Корпус	Housing		1
43	837856000001	Ткань арт.64 КС ГОСТ 4403-91	Fabric арт.64 КС GOST 4403-91	0,03 м <sup>2</sup>	0,03 м <sup>2</sup>
44	01000580432000	Кольцо 012-016-25-2-51-1668 ТУ 2531-260-00149245-00	Ring 012-016-25-2-51-1668 TU 2531-260-00149245-00	1	1
45	375516	Пробка	Plug	1	
45	375516-20	Пробка	Plug		1
46	46-14-141СБ(SB)	Сапун	Breather	1	
46	46-14-141-20СБ(SB)	Сапун	Breather		1
47	2501-15-124СБ(SB)	Пробка	Plug	1	
47	2501-15-124-20СБ(SB)	Пробка	Plug		1
48	700-40-6575	Прокладка	Gasket	1	
48	700-40-6575-20	Прокладка	Gasket		1
49	3501-16-102-05СБ(SB)	Линейка	Dipstick	1	1
50		Кольцо 039-045-36-2-29335 ТУ 2531-307-00149245-2008	Ring 039-045-36-2-29335 TU 2531-307-00149245-2008	1	1
51		Болт М8-6gx65.88.019 ГОСТ 7796-70	Bolt M8-6gx65.88.019 GOST 7796-70	2	
51		Болт М8-6gx65.88.029 ГОСТ 7796-70	Bolt M8-6gx65.88.029 GOST 7796-70		2
52	1101-15-11СБ(SB)	Клапан	Valve	1	
52	1101-15-11-20СБ(SB)	Клапан	Valve		1

0901-16-5-02СБ Установка трансмиссии / 0901-16-5-02SB Transmission mounting



0901-16-5-02СБ Установка трансмиссии / 0901-16-5-02SB Transmission mounting

4-27



0901-16-5-02СБ Установка трансмиссии / 0901-16-5-02SB Transmission mounting

4-28

**4.2**

**0901-16-5-02СБ Установка трансмиссии**  
**0901-16-5-02SB Transmission mounting**

**Рис./Fig. 4.2**Лист 5 из 8  
Sheet 5 of 8

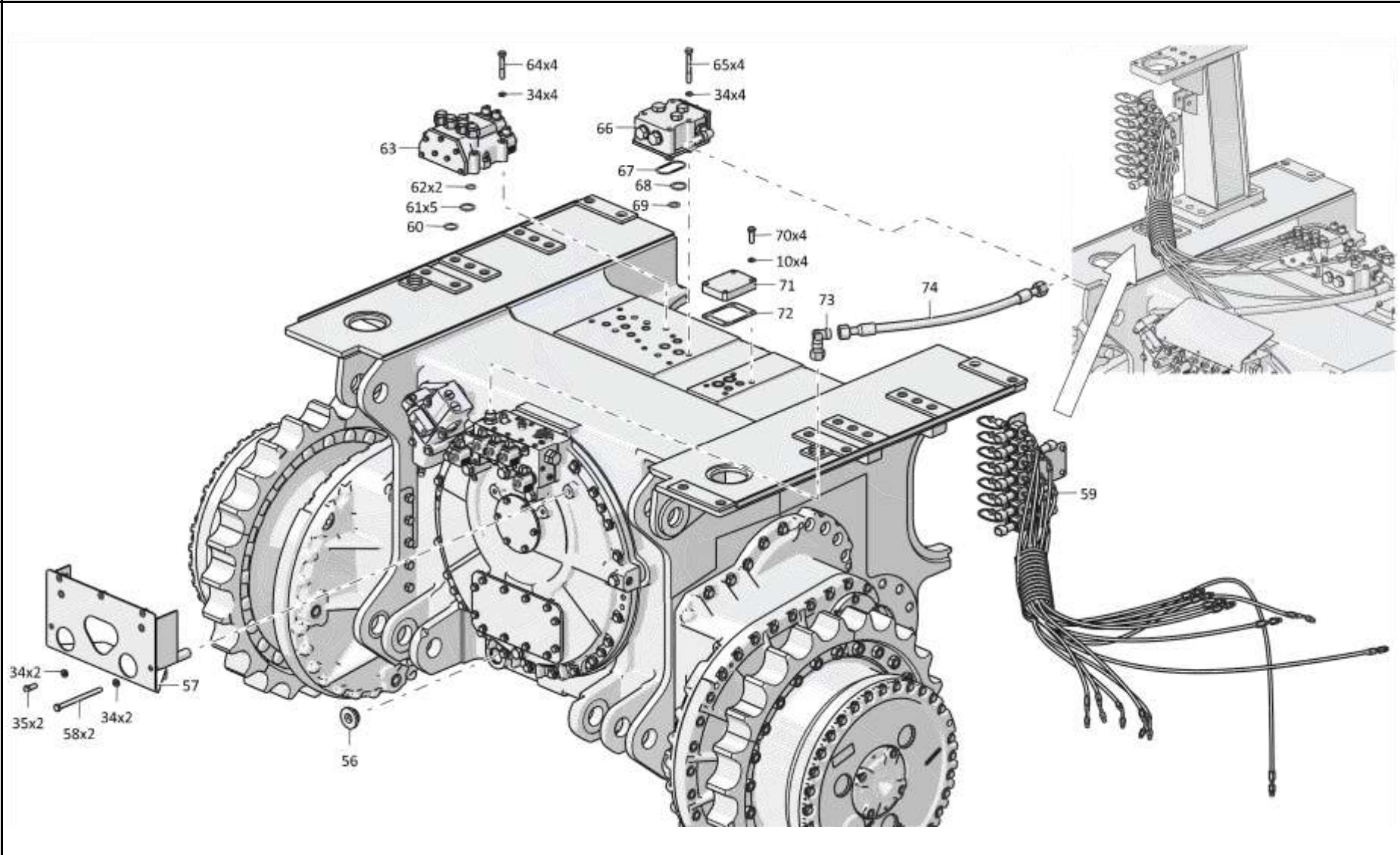
Поз. Pos.	Обозначение Designation	Наименование Denomination		Кол-во на исполнение Quantity per unit	
				УХЛ / NF	Т
56	375969	Пробка	Plug	1	
56	375969-20	Пробка	Plug		1
57	0901-16-23СБ(SB)	Кожух	Casing	1	
57	0901-16-23-20СБ(SB)	Кожух	Casing		1
58	280395	Болт М12-6gx160.70.109.40X.019 ГОСТ 7795-70	Bolt M12-6gx160.70.109.40X.019 GOST 7795-70	2	
58	280395-20	Болт М12-6gx160.70.109.40X.019 прп."Щит" ГОСТ 7795-70	Bolt M12-6gx160.70.109.40X.019 прп."Щит" GOST 7795-70		2
59	1101-15-60-01СБ(SB)	Система диагностики	Diagnostics system	1	
59	1101-15-60-01-20СБ(SB)	Система диагностики	Diagnostics system		1
60		Кольцо 030-035-30-2-ИРП-1314-1 ГОСТ 18829-2017/ТУ 38.005.204-84	Ring 030-035-30-2-ИРП-1314-1 GOST 18829-2017/TU 38.005.204-84	1	1
61		Кольцо 032-038-36-2-29335 ТУ 2531-307-00149245-2008	Ring 032-038-36-2-29335 TU 2531-307-00149245-2008	8	8
62		Кольцо 022-026-25-2-29335 ТУ 2531-307-00149245-2008	Ring 022-026-25-2-29335 TU 2531-307-00149245-2008	5	5
63	313512-15-1СБ(SB)	Блок управления	Control unit	1	
63	313512-15-1СБ(SB)	Блок управления	Control unit		1
64		Болт М12-6gx70.58.019 ГОСТ 7795-70	Bolt M12-6gx70.58.019 GOST 7795-70	4	
64		Болт М12-6gx70.58.029 ГОСТ 7795-70	Bolt M12-6gx70.58.029 GOST 7795-70		4
65		Болт М12-6gx85.109.40X.019 ГОСТ 7796-70	Bolt M12-6gx85.109.40X.019 GOST 7796-70	9	
65		Болт М12-6gx85.109.40X.029 ГОСТ 7796-70	Bolt M12-6gx85.109.40X.029 GOST 7796-70		9

0901-16-5-02СБ Установка трансмиссии / 0901-16-5-02SB Transmission mounting



0901-16-5-02СБ Установка трансмиссии / 0901-16-5-02SB Transmission mounting

4-29



0901-16-5-02СБ Установка трансмиссии / 0901-16-5-02SB Transmission mounting

4-30

**4.2**

**0901-16-5-02СБ Установка трансмиссии**  
**0901-16-5-02SB Transmission mounting**

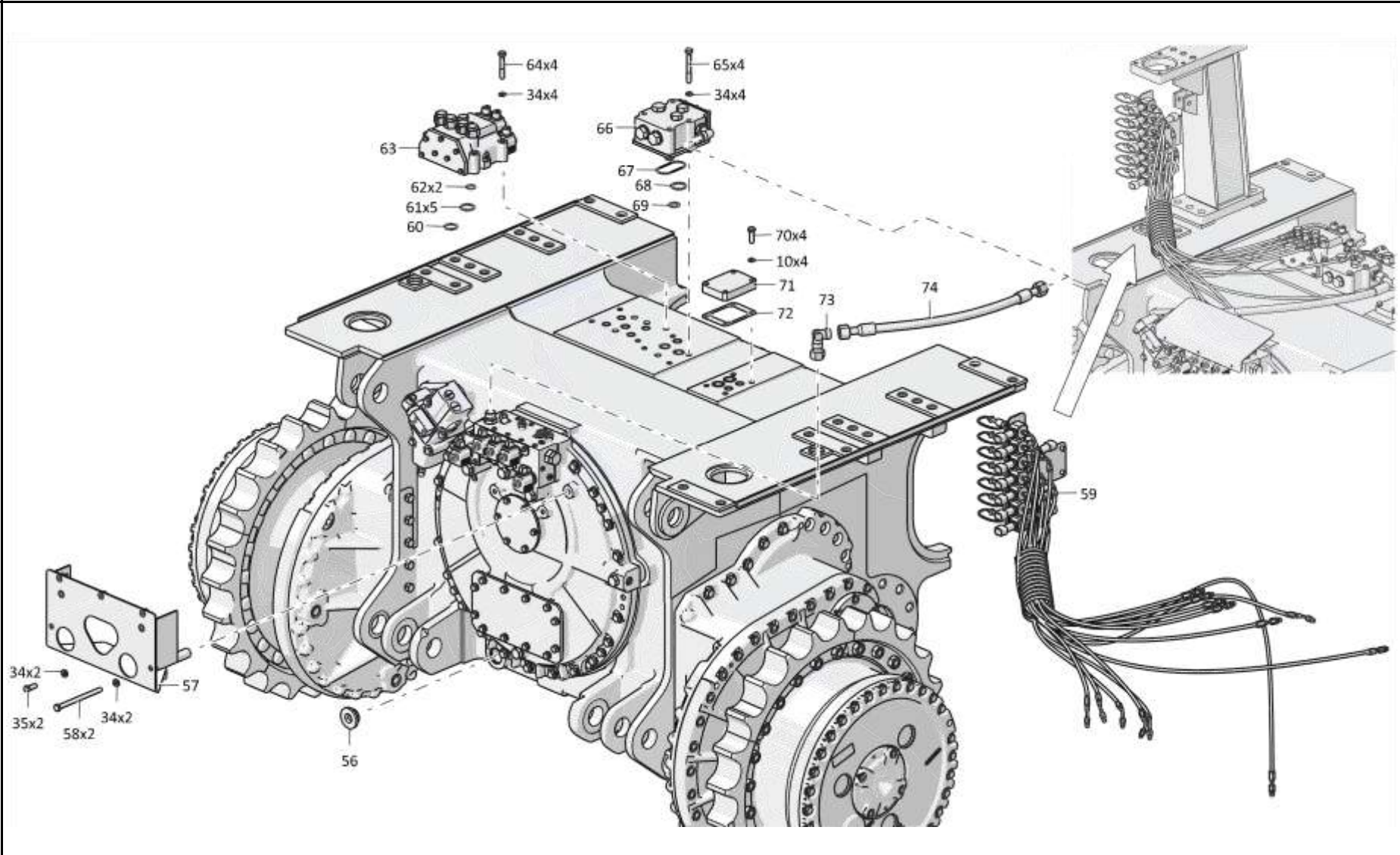
**Рис./Fig. 4.2**Лист 6 из 8  
Sheet 6 of 8

Поз. Pos.	Обозначение Designation	Наименование Denomination		Кол-во на исполнение Quantity per unit	
				УХЛ / NF	Т
66	0901-15-4СБ(SB)	Клапан	Valve	1	
66	0901-15-4-20СБ(SB)	Клапан	Valve		1
67		Кольцо 069-075-36-2-29335 ТУ 2531-307-00149245-2008	Ring 069-075-36-2-29335 TU 2531-307-00149245-2008	1	1
68		Кольцо 034-040-36-2-29335 ТУ 2531-307-00149245-2008	Ring 034-040-36-2-29335 TU 2531-307-00149245-2008	1	1
69		Кольцо 026-032-36-2-29335 ТУ 2531-307-00149245-2008	Ring 026-032-36-2-29335 TU 2531-307-00149245-2008	1	1
70		Болт М12-6gx35.35.88.019 ГОСТ 7796-70	Bolt M12-6gx35.35.88.019 GOST 7796-70	4	
70		Болт М12-6gx35.35.88.029 ГОСТ 7796-70	Bolt M12-6gx35.35.88.029 GOST 7796-70		4
71	0901-16-15	Крышка	Cover	1	
71	0901-16-15-20	Крышка	Cover		1
72	450342	Прокладка	Gasket	1	
72	450342-20	Прокладка	Gasket		1
73	46-26-314СБ(SB)	Угольник	Angle-piece	1	
73	46-26-314-20СБ(SB)	Угольник	Angle-piece		1
74		РВД 05.140.013А.А11.013А.А11.755.А-2 ТУ 22.19.30.136-028-93554567-2017	High pressure hose 05.140.013А.А11.013А.А11.755.А-2 ТУ 22.19.30.136-028-93554567-2017	1	
74		РВД 05.140.013А.А11.013А.А11.755.А-3 ТУ 22.19.30.136-028-93554567-2017	High pressure hose 05.140.013А.А11.013А.А11.755.А-3 ТУ 22.19.30.136-028-93554567-2017		1

0901-16-5-02СБ Установка трансмиссии / 0901-16-5-02SB Transmission mounting

0901-16-5-02СБ Установка трансмиссии / 0901-16-5-02SB Transmission mounting

4-31



0901-16-5-02СБ Установка трансмиссии / 0901-16-5-02SB Transmission mounting

4-32

**4.2**

**0901-16-5-02СБ Установка трансмиссии**  
**0901-16-5-02SB Transmission mounting**

**Рис./Fig. 4.2**Лист 7 из 8  
Sheet 7 of 8

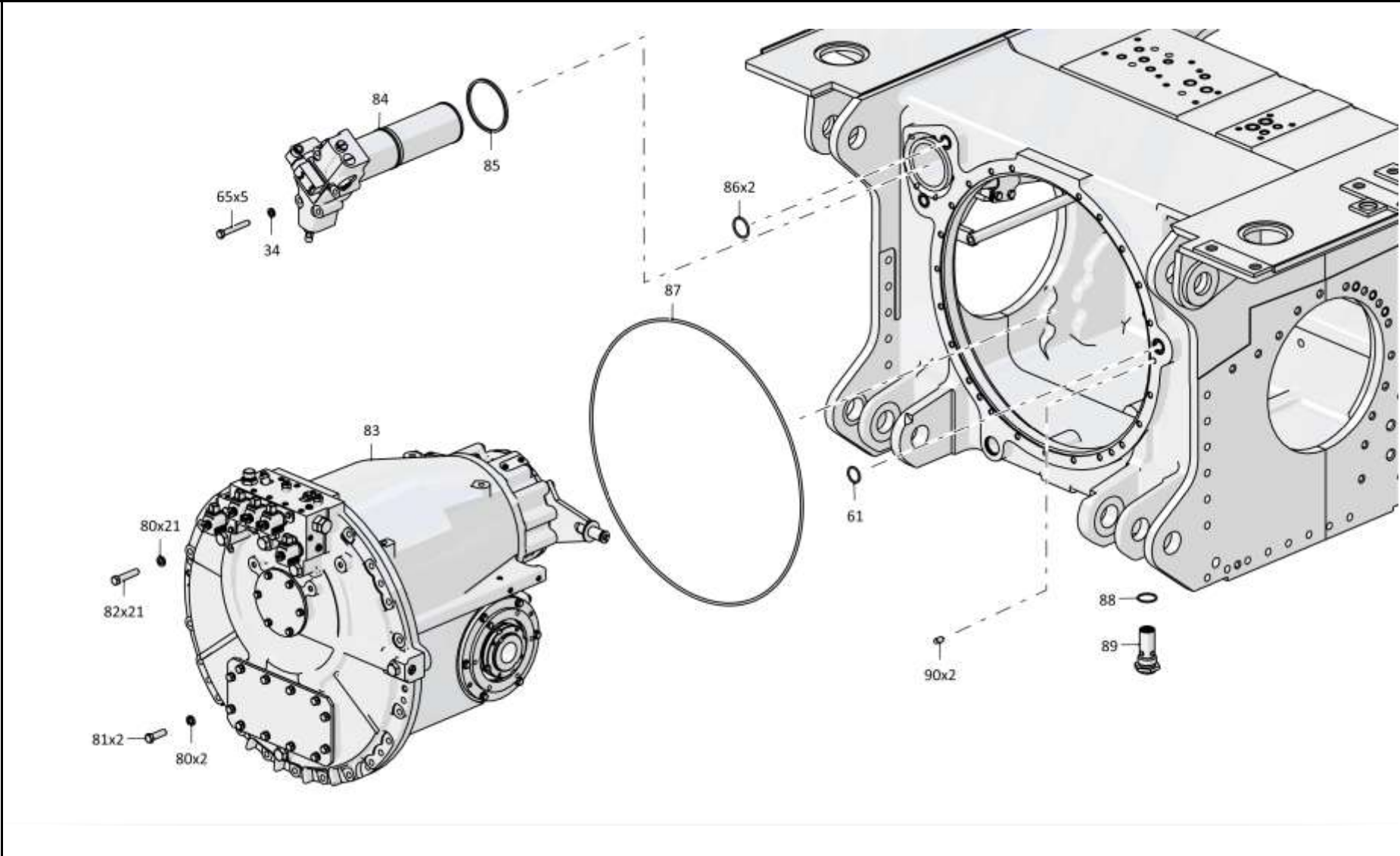
Поз. Pos.	Обозначение Designation	Наименование Denomination		Кол-во на исполнение Quantity per unit	
				УХЛ / NF	Т
80	315220	Шайба	Washer	23	
80	315220-20	Шайба	Washer		23
81	280507-01	Болт М14х1,5-6gx45.109.40X.019 ГОСТ 7796-70	Bolt M14x1,5-6gx45.109.40X.019 GOST 7796-70	2	
81	280507-01-20	Болт М14х1,5-6gx45.109.40X.019 прп."Щит" ГОСТ 7796-70	Bolt M14x1,5-6gx45.109.40X.019 прп."Щит" GOST 7796-70		2
82		Болт М14х1,5-6gx65.109.20Г2Р.019 ГОСТ 7796-70	Bolt M14x1,5-6gx65.109.20Г2Р.019 GOST 7796-70	21	
82		Болт М14х1,5-6gx65.109.20Г2Р.029 ГОСТ 7796-70	Bolt M14x1,5-6gx65.109.20Г2Р.029 GOST 7796-70		21
83	0901-12-17-01СБ(SB)	Блок трансмиссии	Transmission unit	1	
83	0901-12-17-01-20СБ(SB)	Блок трансмиссии	Transmission unit		1
84	1101-15-45СБ(SB)	Фильтр	Filter	1	
84	1101-15-45-20СБ(SB)	Фильтр	Filter		1
85		Кольцо 115-125-58-2-29335 ТУ 2531-307-00149245-2008	Ring 115-125-58-2-29335 TU 2531-307-00149245-2008	1	1
86		Кольцо 042-050-46-2-29335 ТУ 2531-307-00149245-2008	Ring 042-050-46-2-29335 TU 2531-307-00149245-2008	8	8
87	400468-46	Кольцо	Ring	1	1
88		Кольцо 040-045-30-2-29335 ТУ 2531-307-00149245-2008	Ring 040-045-30-2-29335 TU 2531-307-00149245-2008	2	2
89	1101-16-112СБ(SB)	Клапан	Valve	1	
89	1101-16-112-20СБ(SB)	Клапан	Valve		1
90	325382	Штифт	Pin	2	2

0901-16-5-02СБ Установка трансмиссии / 0901-16-5-02SB Transmission mounting



0901-16-5-02СБ Установка трансмиссии / 0901-16-5-02SB Transmission mounting

4-33



0901-16-5-02СБ Установка трансмиссии / 0901-16-5-02SB Transmission mounting

4-34

**4.2**

**0901-16-5-02СБ Установка трансмиссии**  
**0901-16-5-02SB Transmission mounting**

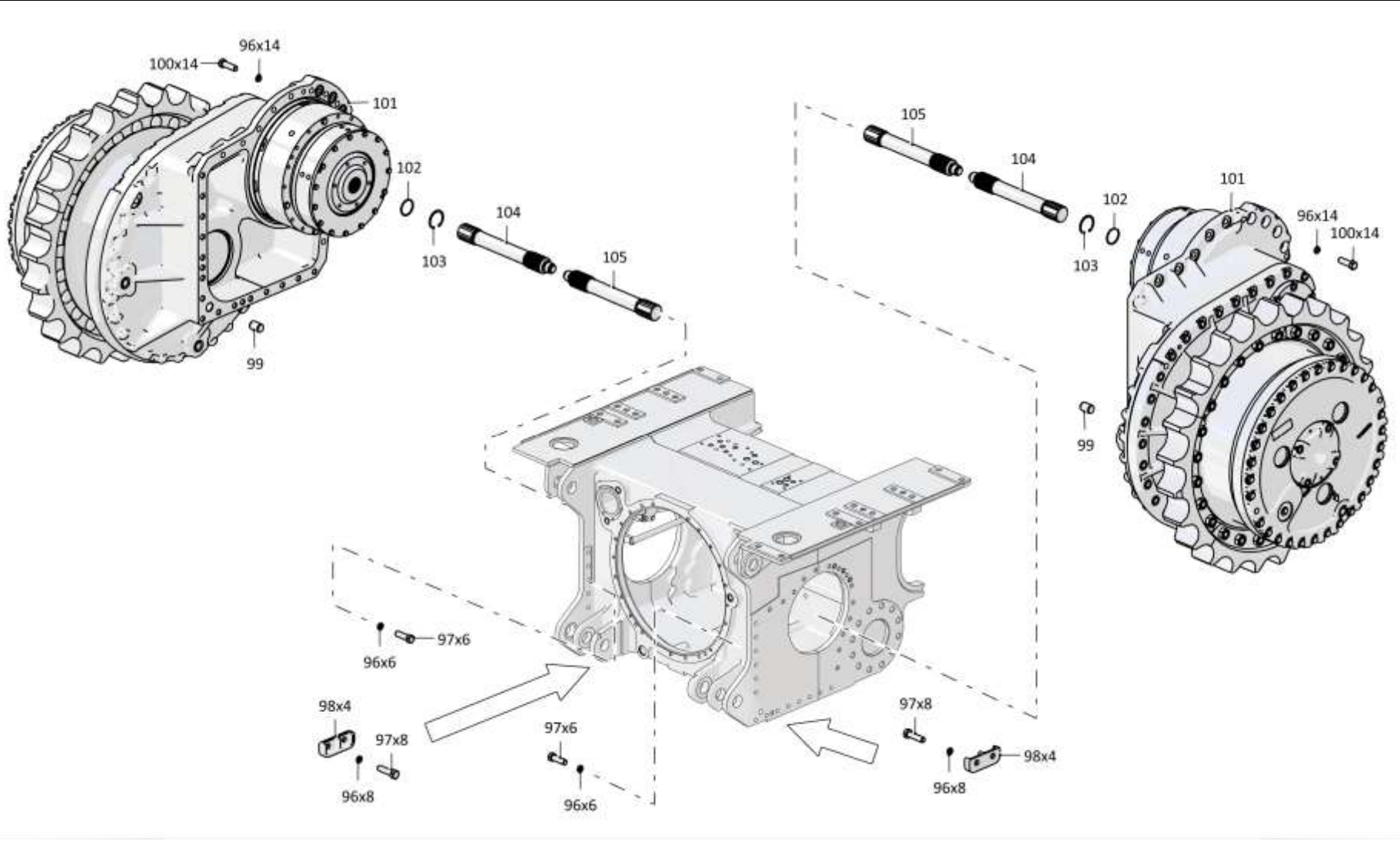
**Рис./Fig. 4.2**Лист 8 из 8  
Sheet 8 of 8

Поз. Pos.	Обозначение Designation	Наименование Denomination		Кол-во на исполнение Quantity per unit	
				УХЛ / NF	Т
96		Шайба 160Т 65Г 019 ГОСТ 6402-70	Washer 160Т 65Г 019 GOST 6402-70	58	
96		Шайба 160Т 65Г 0221 ГОСТ 6402-70	Washer 160Т 65Г 0221 GOST 6402-70		58
97		Болт М16-6gx75.109.20Г2Р.019 ГОСТ 7796-70	Bolt M16-6gx75.109.20Г2Р.019 GOST 7796-70	28	
97		Болт М16-6gx75.109.20Г2Р.029 ГОСТ 7796-70	Bolt M16-6gx75.109.20Г2Р.029 GOST 7796-70		28
98	1101-16-42	Планка	Strip	8	
98	1101-16-42-20	Планка	Strip		8
99	325520	Штифт	Pin	2	2
100		Болт М16-6gx50.109.20Г2Р.019 ГОСТ 7796-70	Bolt M16-6gx50.109.20Г2Р.019 GOST 7796-70	28	
100		Болт М16-6gx50.109.20Г2Р.029 ГОСТ 7796-70	Bolt M16-6gx50.109.20Г2Р.029 GOST 7796-70		28
101	0901-19-3СБ(SB)	Передача бортовая, фрикцион и тормоз	Final drive, steering clutch and brake	2	
101	0901-19-3-20СБ(SB)	Передача бортовая, фрикцион и тормоз	Final drive, steering clutch and brake		2
102		Кольцо 045-050-30-2-29335 ТУ 2531-307-00149245-2008	Ring 045-050-30-2-29335 TU 2531-307-00149245-2008	2	2
103	580515	Кольцо С52 Ц9.хр. ГОСТ 13943-86	Ring С52 Ц9.хр. GOST 13943-86	2	2
104	1101-16-113-02СБ(SB)	Торсион	Torsion	2	2
105	1101-16-113СБ(SB)	Торсион	Torsion	2	2

0901-16-5-02СБ Установка трансмиссии / 0901-16-5-02SB Transmission mounting

0901-16-5-02СБ Установка трансмиссии / 0901-16-5-02SB Transmission mounting

4-35



0901-16-5-02СБ Установка трансмиссии / 0901-16-5-02SB Transmission mounting

4-36

**4.3**

**0901-12-17СБ/-02СБ Блок трансмиссии**  
**0901-12-17SB/-02SB Transmission unit**

**Рис./Fig. 4.3**Лист 1 из 1  
Sheet 1 of 1

Поз. Pos.	Обозначение Designation	Наименование Denomination		Кол-во на исполнение Quantity per unit	
				УХЛ / NF	Т
	0901-12-17СБ(SB)	Блок трансмиссии*1	Transmission unit*1	x	
	0901-12-17-20СБ(SB)	Блок трансмиссии*1	Transmission unit*1		x
	0901-12-17-02СБ(SB)	Блок трансмиссии*2	Transmission unit*2	x	
	0901-12-17-02-20СБ(SB)	Блок трансмиссии*2	Transmission unit*2		x
1	280507-01	Болт М14х1,5-6gx45.109.40X.019 ГОСТ 7796-70	Bolt M14x1,5-6gx45.109.40X.019 GOST 7796-70	4	
1	280507-01-20	Болт М14х1,5-6gx45.109.40X.019 прп."Щит" ГОСТ 7796-70	Bolt M14x1,5-6gx45.109.40X.019 прп."Щит" GOST 7796-70		4
2		Шайба 14ОТ 65Г 019 ГОСТ 6402-70	Washer 14ОТ 65Г 019 GOST 6402-70	4	
2		Шайба 14ОТ 65Г 0221 ГОСТ 6402-70	Washer 14ОТ 65Г 0221 GOST 6402-70		4
3	0901-12-16СБ(SB)	Коробка передач с системой гидроуправления*1	Gearbox with hydraulic control system*1	1	
3	0901-12-16-20СБ(SB)	Коробка передач с системой гидроуправления*1	Gearbox with hydraulic control system*1		1
3	0901-12-16-02СБ(SB)	Коробка передач с системой гидроуправления*2	Gearbox with hydraulic control system*2	1	
3	0901-12-16-02-20СБ(SB)	Коробка передач с системой гидроуправления*2	Gearbox with hydraulic control system*2		1
4	325382	Штифт	Pin	2	2
5	0901-12-12СБ(SB)	Передача главная	Main gear	1	1

Примечание: \*1 - входит в 0901-12-17СБ  
\*2 - входит в 0901-12-17-02СБ

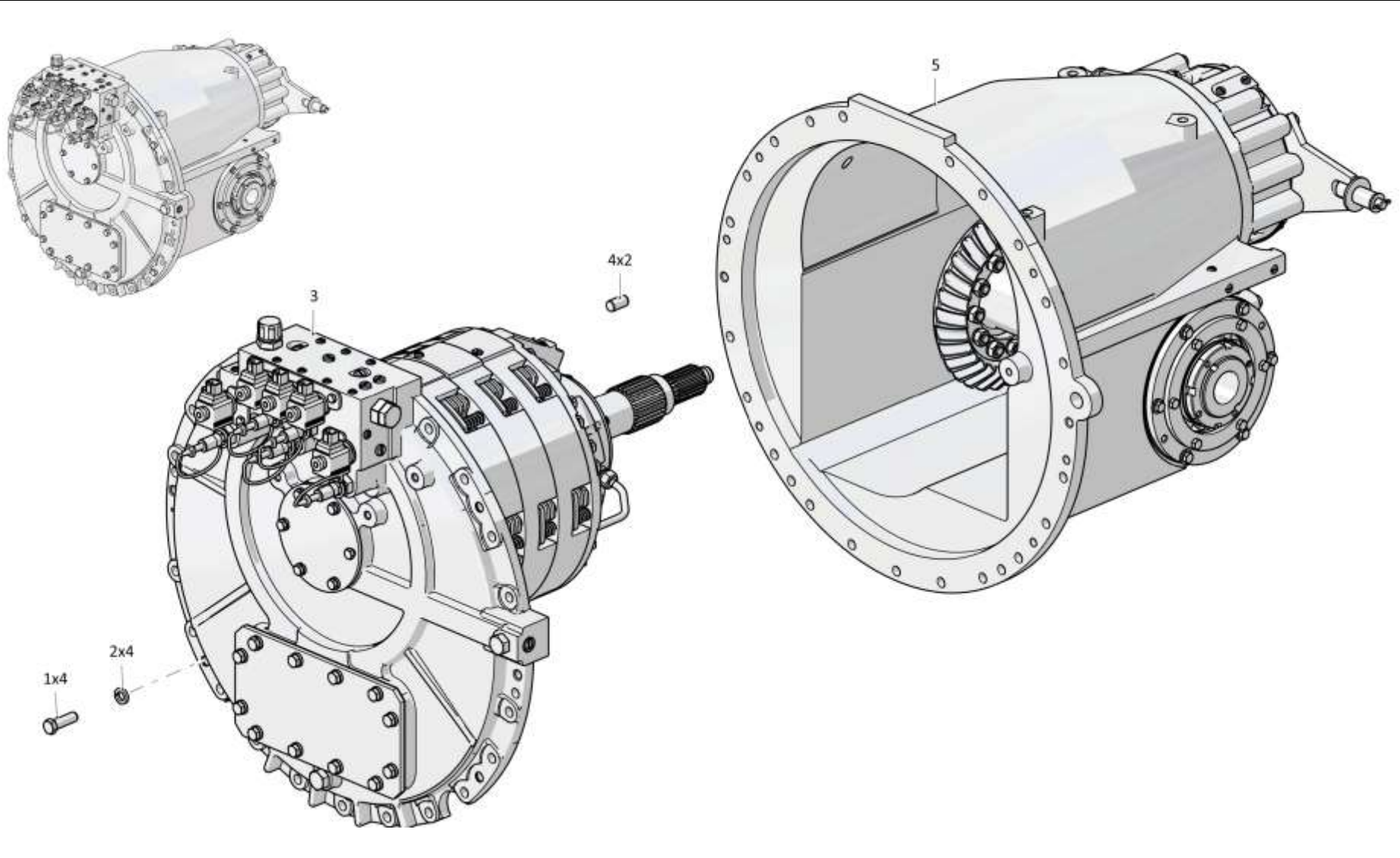
Note: \*1 - included into 0901-12-17SB  
\*2 - included into 0901-12-17-02SB

0901-12-17СБ/-02СБ Блок трансмиссии / 0901-12-17SB/-02SB Transmission unit



0901-12-17СБ/-02СБ Блок трансмиссии / 0901-12-17SB/-02SB Transmission unit

4-37



0901-12-17СБ/-02СБ Блок трансмиссии / 0901-12-17SB/-02SB Transmission unit

4-38

**4.4**

**0901-12-12СБ Передача главная**  
**0901-12-12SB Main gear**

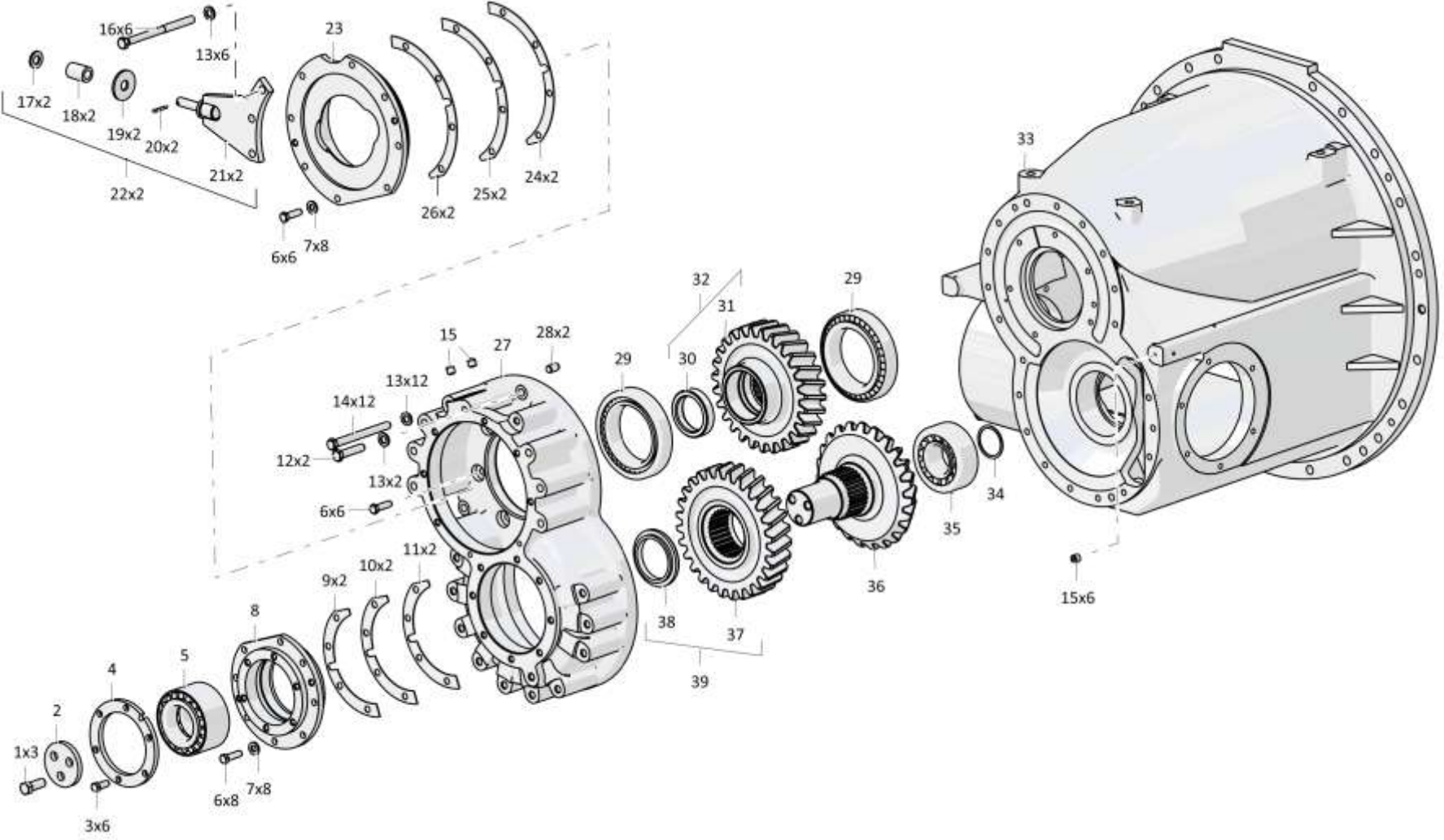
**Рис./Fig. 4.4**Лист 1 из 3  
Sheet 1 of 3

Поз. Pos.	Обозначение Designation	Наименование Denomination		Кол-во на исполнение Quantity per unit	
				УХЛ / NF	Т
	0901-12-12СБ(SB)	Передача главная	Main gear	х	
1	280500	Болт 3М14х1,5-6gx35.109.40X.019 ГОСТ 7796-70	Bolt 3M14x1,5-6gx35.109.40X.019 GOST 7796-70	3	
2	1101-12-53	Крышка	Cover	1	
3	1601020551/13	Болт М10-6gx25.109.20Г2Р.019 ГОСТ 7796-70	Bolt M10-6gx25.109.20Г2Р.019 GOST 7796-70	12	
4	1101-12-54	Пластина	Plate	1	
5		Подшипник 97512А1 ГОСТ 6364-78	Bearing 97512A1 GOST 6364-78	1	
6	1601020671/13	Болт М10-6gx35.109.20Г2Р.019 ГОСТ 7796-70	Bolt M10-6gx35.109.20Г2Р.019 GOST 7796-70	35	
7	315186	Шайба	Washer	28	
8	1101-12-49	Стакан	Sleeve	1	
9	1101-12-57-02	Прокладка (наибольшее количество)	Gasket (largest number)	4	
10	1101-12-57-01	Прокладка (наибольшее количество)	Gasket (largest number)	6	
11	1101-12-57	Прокладка (наибольшее количество)	Gasket (largest number)	8	
12	1601021561/13	Болт М12-6gx55.109.20Г2Р.019 ГОСТ 7796-70	Bolt M12-6gx55.109.20Г2Р.019 GOST 7796-70	2	
13	310225	Шайба	Washer	20	
14	285386	Болт	Bolt	12	
15	370260	Пробка 3-КГ 1/4".20.019 ТУ 23.1.506-91	Plug 3-KG 1/4".20.019 TU 23.1.506-91	8	
16	280395	Болт М12-6gx160.70.109.40X.019 ГОСТ 7795-70	Bolt M12-6gx160.70.109.40X.019 GOST 7795-70	6	
17	310250	Шайба 14x3.01.08кп ГОСТ 11371-78	Washer 14x3.01.08кп GOST 11371-78	1	
18	46-64-172	Втулка	Bushing	1	

0901-12-12СБ Передача главная / 0901-12-12SB Main gear

0901-12-12СБ Передача главная / 0901-12-12SB Main gear

4-39



0901-12-12СБ Передача главная / 0901-12-12SB Main gear

4-40

**4.4**

**0901-12-12СБ Передача главная**  
**0901-12-12SB Main gear**

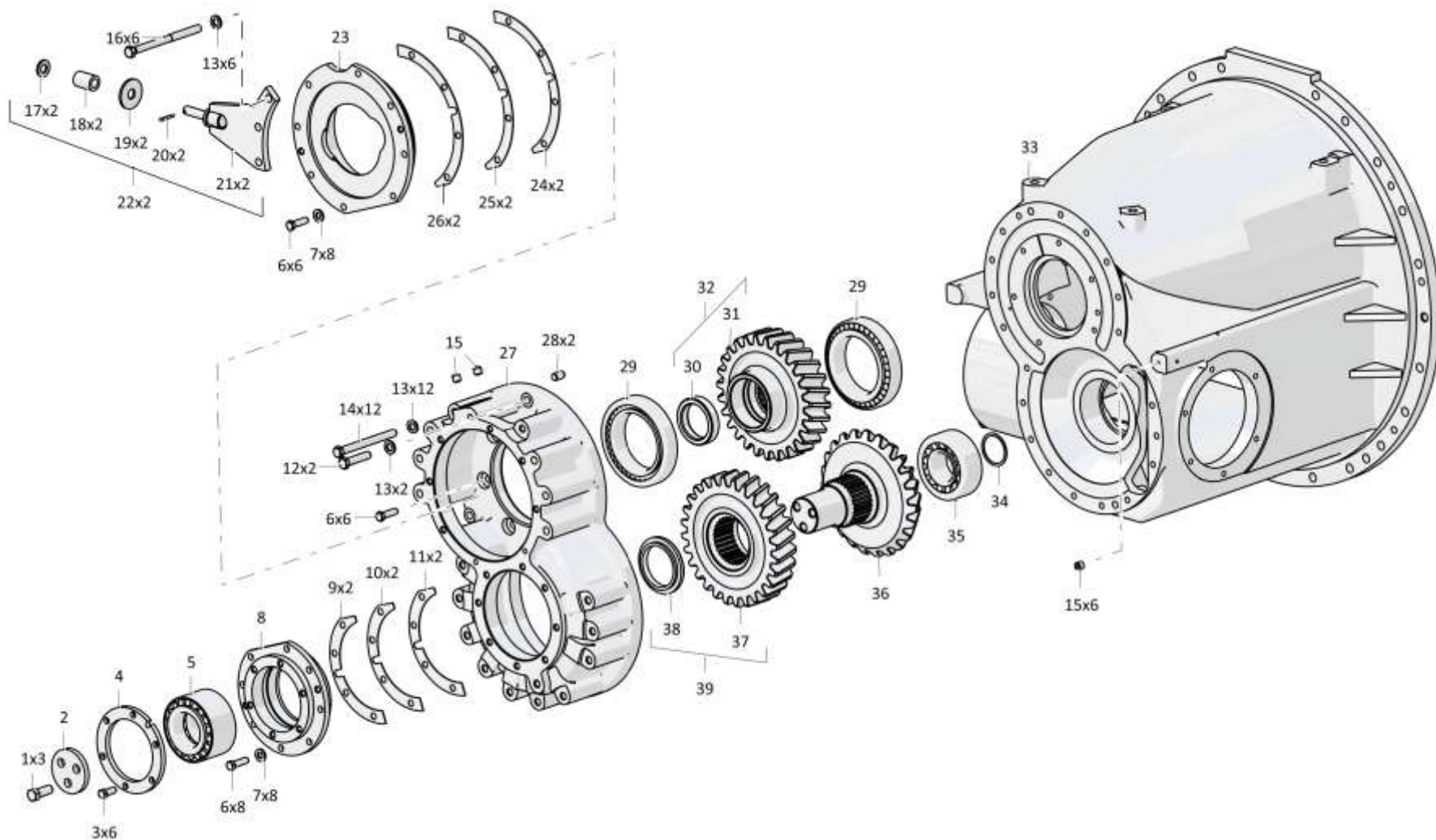
**Рис./Fig. 4.4**Лист 2 из 3  
Sheet 2 of 3

Поз. Pos.	Обозначение Designation	Наименование Denomination		Кол-во на исполнение Quantity per unit	
				УХЛ / NF	Т
19	315280	Шайба	Washer	1	
20		Шплинт 4x25.019 ГОСТ 397-79	Cotter pin 4x25.019 GOST 397-79	1	
21	1101-12-109СБ(SB)	Пластина	Plate	1	
22	1101-12-108СБ(SB)	Кронштейн	Bracket	2	
23	1101-12-48	Стакан	Sleeve	1	
24	1101-12-59	Прокладка (наибольшее количество)	Gasket (largest number)	8	
25	1101-12-59-01	Прокладка (наибольшее количество)	Gasket (largest number)	6	
26	1101-12-59-02	Прокладка (наибольшее количество)	Gasket (largest number)	4	
27	1101-12-41	Корпус	Housing	1	
28	325382	Штифт	Pin	2	
29		Подшипник 2007120А ТУ 37.006.162-89	Bearing 2007120A TU 37.006.162-89	2	
30	1101-12-60	Втулка	Bushing	1	
31	1101-12-43	Шестерня	Gear	1	
32	1101-12-112СБ(SB)	Шестерня	Gear	1	
33	0901-12-20	Корпус	Housing	1	
34		Кольцо DIN 471 - 50 X 2 - Ц9.хр.	Ring DIN 471 - 50 X 2 - Ц9.хр.	1	
35		Подшипник 53610 ГОСТ 24696-81 (допускается замена на Подшипник 22310W33)	Bearing 53610 GOST 24696-81 (replacement to Bearing 22310W33 is allowed)	1	
36	1101-12-45	Шестерня	Gear	1	
37	1101-12-44	Шестерня	Gear	1	
38	1101-12-61	Втулка	Bushing	1	
39	1101-12-106СБ(SB)	Шестерня	Gear	1	

0901-12-12СБ Передача главная / 0901-12-12SB Main gear

0901-12-12СБ Передатка главная / 0901-12-12SB Main gear

4-41



0901-12-12СБ Передатка главная / 0901-12-12SB Main gear

4-42

**4.4**

**0901-12-12СБ Передача главная**  
**0901-12-12SB Main gear**

**Рис./Fig. 4.4**Лист 3 из 3  
Sheet 3 of 3

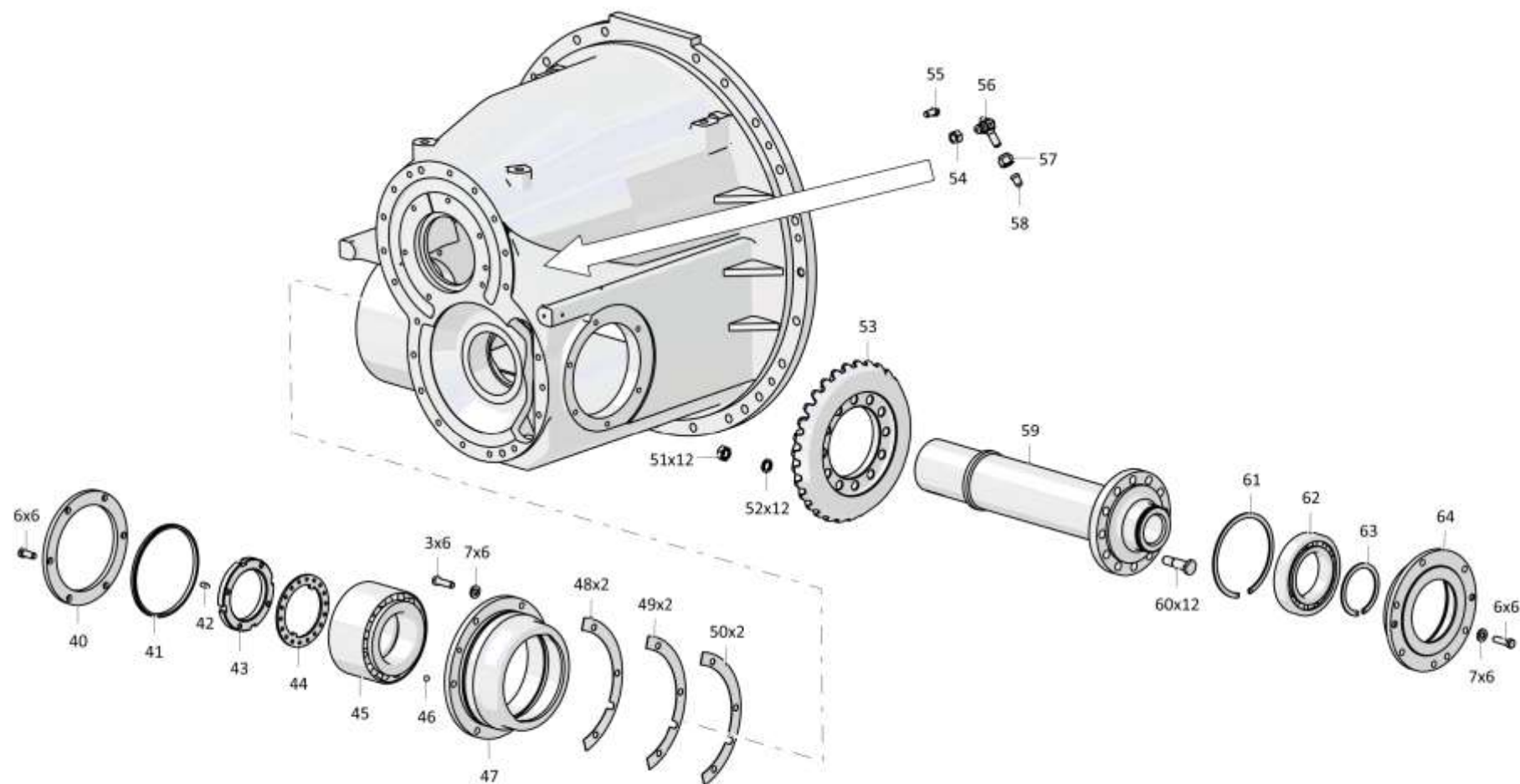
Поз. Pos.	Обозначение Designation	Наименование Denomination		Кол-во на исполнение Quantity per unit	
				УХЛ / NF	Т
40	1101-12-55	Пластина	Plate	1	
41	1101-12-52	Втулка	Bushing	1	
42	350520	Винт М8-6gx16.33Н.019 ГОСТ 1478-93	Screw M8-6gx16.33H.019 GOST 1478-93	1	
43	305590	Гайка	Nut	1	
44	2601-12-40	Шайба	Washer	1	
45		Подшипник 97518А1 ГОСТ 6364-78	Bearing 97518A1 GOST 6364-78	1	
46		Шарик Б6-200 ГОСТ 3722-81	Ball Б6-200 GOST 3722-81	1	
47	1101-12-51	Стакан	Sleeve	1	
48	1101-12-58	Прокладка (наибольшее количество)	Gasket (largest number)	8	
49	1101-12-58-01	Прокладка (наибольшее количество)	Gasket (largest number)	6	
50	1101-12-58-02	Прокладка (наибольшее количество)	Gasket (largest number)	4	
51	300252	Гайка М14х1,5-6Н.12.40Х.019 ГОСТ 5915-70	Nut M14x1,5-6H.12.40X.019 GOST 5915-70	12	
52	315220	Шайба	Washer	12	
53	1101-12-46	Шестерня	Gear	1	
54		Гайка М12-6Н.6 ГОСТ 5915-70	Nut M12-6H.6 GOST 5915-70	1	
55	285221	Болт	Bolt	1	
56	415148-01	Угольник концевой	End angle-piece	1	
57	415165-05	Гайка	Nut	1	
58	1101-12-68	Втулка	Bushing	1	
59	1101-12-47	Ступица	Hub	1	
60	1101-12-56-01	Болт призонный	Tight fitting bolt	12	
61	580836	Кольцо С140 ГОСТ 13941-86	Ring C140 GOST 13941-86	1	
62		Подшипник 32216К1 ГОСТ 8328-75	Bearing 32216K1 GOST 8328-75	1	
63		Кольцо DIN 471 - 80 X 2,5 - Ц9.хр.	Ring DIN 471 - 80 X 2,5 - Ц9.xp.	1	
64	1101-12-50	Стакан	Sleeve	1	
		Проволока 1,0-О-С ГОСТ 3282-74	Wire 1,0-О-С GOST 3282-74	0,1 м	
		Проволока КО 1,6 ГОСТ 792-67	Wire КО 1,6 GOST 792-67	0,2 м	

0901-12-12СБ Передача главная / 0901-12-12SB Main gear



0901-12-12СБ Передача главная / 0901-12-12SB Main gear

4-43



0901-12-12СБ Передача главная / 0901-12-12SB Main gear

Рис./Fig. 4.4 Лист 3 из 3  
Sheet 3 of 3

4-44

**4.5**

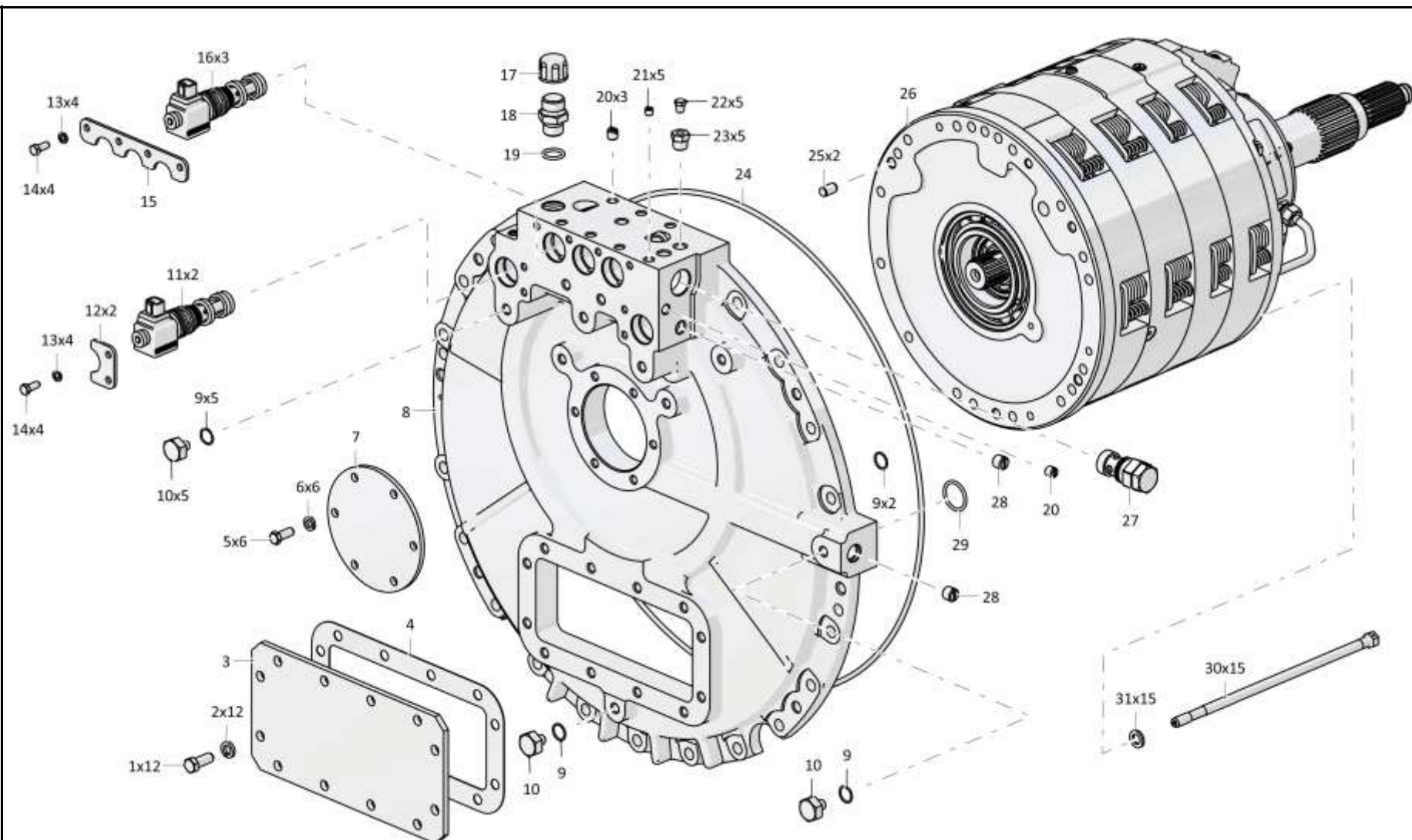
**0901-12-16СБ Коробка передач с системой гидроуправления**  
**0901-12-16SB Gearbox with hydraulic control system**

**Рис./Fig. 4.5**Лист 1 из 2  
Sheet 1 of 2

Поз. Pos.	Обозначение Designation	Наименование Denomination		Кол-во на исполнение Quantity per unit	
				УХЛ / NF	Т
	0901-12-16СБ(SB)	Коробка передач с системой гидроуправления	Gearbox with hydraulic control system	х	
	0901-12-16-20СБ(SB)	Коробка передач с системой гидроуправления	Gearbox with hydraulic control system		х
1		Болт М12-6gx30.88.40X.019 ГОСТ 7796-70	Bolt M12-6gx30.88.40X.019 GOST 7796-70	13	
1		Болт М12-6gx30.88.40X.029 ГОСТ 7796-70	Bolt M12-6gx30.88.40X.029 GOST 7796-70		13
2		Шайба 12ОТ 65Г 019 ГОСТ 6402-70	Washer 12ОТ 65Г 019 GOST 6402-70	12	
2		Шайба 12ОТ 65Г 0221 ГОСТ 6402-70	Washer 12ОТ 65Г 0221 GOST 6402-70		12
3	2001-12-75	Крышка	Cover	1	1
4	450271	Прокладка	Gasket	1	
4	450271-20	Прокладка	Gasket		1
5		Болт М12-6gx25.88.019 ГОСТ 7796-70	Bolt M12-6gx25.88.019 GOST 7796-70	6	
5		Болт М12-6gx25.88.029 ГОСТ 7796-70	Bolt M12-6gx25.88.029 GOST 7796-70		6
6		Шайба 12ОТ 65Г 019 ГОСТ 6402-70	Washer 12ОТ 65Г 019 GOST 6402-70	6	
6		Шайба 12ОТ 65Г 0221 ГОСТ 6402-70	Washer 12ОТ 65Г 0221 GOST 6402-70		6
7	1101-12-63	Крышка	Cover	1	1
8	0901-12-52	Корпус	Housing	1	
8	0901-12-52-20	Корпус	Housing		1
9		Кольцо 018-022-25-2-29335 ТУ 2531-307-00149245-2008	Ring 018-022-25-2-29335 TU 2531-307-00149245-2008	9	9
10	375331	Пробка	Plug	7	
10	375331-20	Пробка	Plug		7
11	1101-15-8-01СБ(SB)	Клапан	Valve	2	
11	1101-15-8-01-20СБ(SB)	Клапан	Valve		2
12	0901-12-40	Планка	Strip	2	
12	0901-12-40-20	Планка	Strip		2
13		Шайба 8Т 65Г 019 ГОСТ 6402-70	Washer 8Т 65Г 019 GOST 6402-70	8	
13		Шайба 8Т 65Г 0221 ГОСТ 6402-70	Washer 8Т 65Г 0221 GOST 6402-70		8
14		Болт М8-6gx20.88.019 ГОСТ 7796-70	Bolt M8-6gx20.88.019 GOST 7796-70	8	
14		Болт М8-6gx20.88.029 ГОСТ 7796-70	Bolt M8-6gx20.88.029 GOST 7796-70		8

0901-12-16СБ Коробка передач с системой гидроуправления  
0901-12-16SB Gearbox with hydraulic control system





0901-12-16СБ Коробка передач с системой гидроуправления  
0901-12-16SB Gearbox with hydraulic control system

4-46

**4.5**

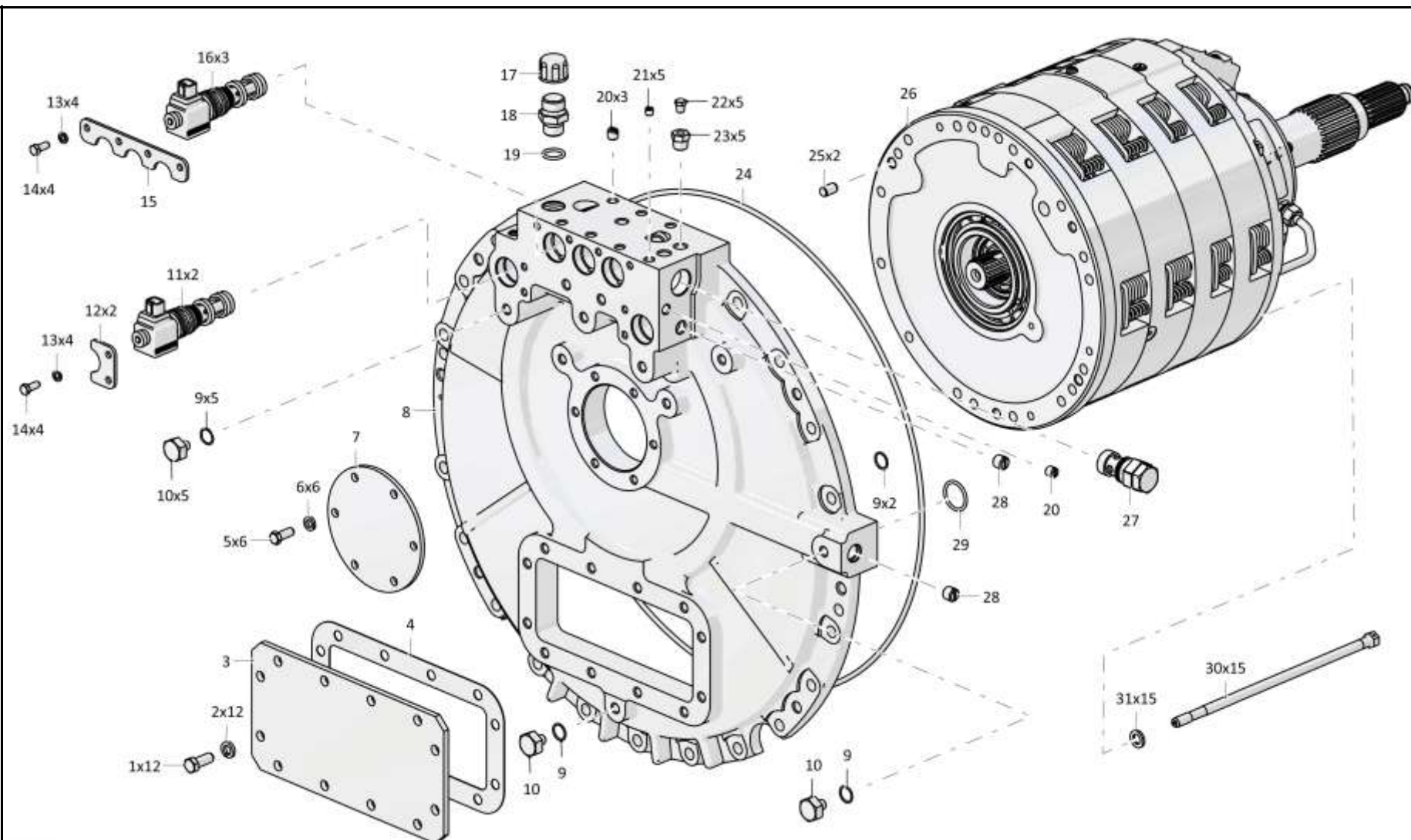
## 0901-12-16СБ Коробка передач с системой гидроуправления 0901-12-16SB Gearbox with hydraulic control system

**Рис./Fig. 4.5**Лист 2 из 2  
Sheet 2 of 2

Поз. Pos.	Обозначение Designation	Наименование Denomination		Кол-во на исполнение Quantity per unit	
				УХЛ / NF	Т
15	0901-12-46	Планка	Strip	1	
15	0901-12-46-20	Планка	Strip		1
16	1101-15-8СБ(SB)	Клапан	Valve	3	
16	1101-15-8-20СБ(SB)	Клапан	Valve		3
17	2501-26-295	Заглушка (используется при транспортировке, хранении и поставке в запчасти)	End plug (used in transportation, storage and delivery of supply of parts)	1	1
18	H.036.04.011	Штуцер ввертной	Screwed union	1	
18	H.036.04.011-01	Штуцер ввертной	Screwed union		1
19		Кольцо 021-027-36-2-29335 ТУ 2531-307-00149245-2008	Ring 021-027-36-2-29335 TU 2531-307-00149245-2008	1	1
20	370260	Пробка 3-КГ 1/4".20.019 ТУ23.1.506-91	Plug 3-КГ 1/4".20.019 ТУ23.1.506-91	4	
20	370260-01	Пробка 3-КГ 1/4".20.089 ТУ23.1.506-91	Plug 3-КГ 1/4".20.089 ТУ23.1.506-91		4
21	370150-08	Пробка 3-КГ 1/8".40.089 ТУ 23.1.506-91	Plug 3-КГ 1/8".40.089 ТУ 23.1.506-91	5	5
22	606-15-55	Пробка	Plug	5	5
23	1101-15-114	Пробка	Plug	5	
23	1101-15-114-20	Пробка	Plug		5
24	400468-24	Кольцо	Ring	1	1
25	325382	Штифт	Pin	2	2
26	0901-12-15СБ(SB)	Коробка передач планетарная	Planetary gearbox	1	1
27	4001-15-5СБ(SB)	Клапан	Valve	1	
27	4001-15-5-20СБ(SB)	Клапан	Valve		1
28	700-37-2171	Пробка 3-КГ 3/8".45.019 ТУ 23.1.506-91	Plug 3-КГ 3/8".45.019 ТУ 23.1.506-91	3	
28	700-37-2171-20	Пробка 3-КГ 3/8".45.019 прп."Щит" ТУ23.1.506-91	Plug 3-КГ 3/8".45.019 прп."Щит" ТУ23.1.506-91		3
29		Кольцо 032-038-36-2-29335 ТУ 2531-307-00149245-2008	Ring 032-038-36-2-29335 TU 2531-307-00149245-2008	1	1
30	1101-12-36-03	Болт специальный	Special bolt	15	15
31	310225	Шайба	Washer	15	15
		Проволока 1,0-О-С ГОСТ 3282-74	Wire 1,0-О-С GOST 3282-74	1,5 м	1,5 м

 0901-12-16СБ Коробка передач с системой гидроуправления  
 0901-12-16SB Gearbox with hydraulic control system

0901-12-16СБ Коробка передач с системой гидроуправления  
0901-12-16SB Gearbox with hydraulic control system



0901-12-16СБ Коробка передач с системой гидроуправления  
0901-12-16SB Gearbox with hydraulic control system

4-48

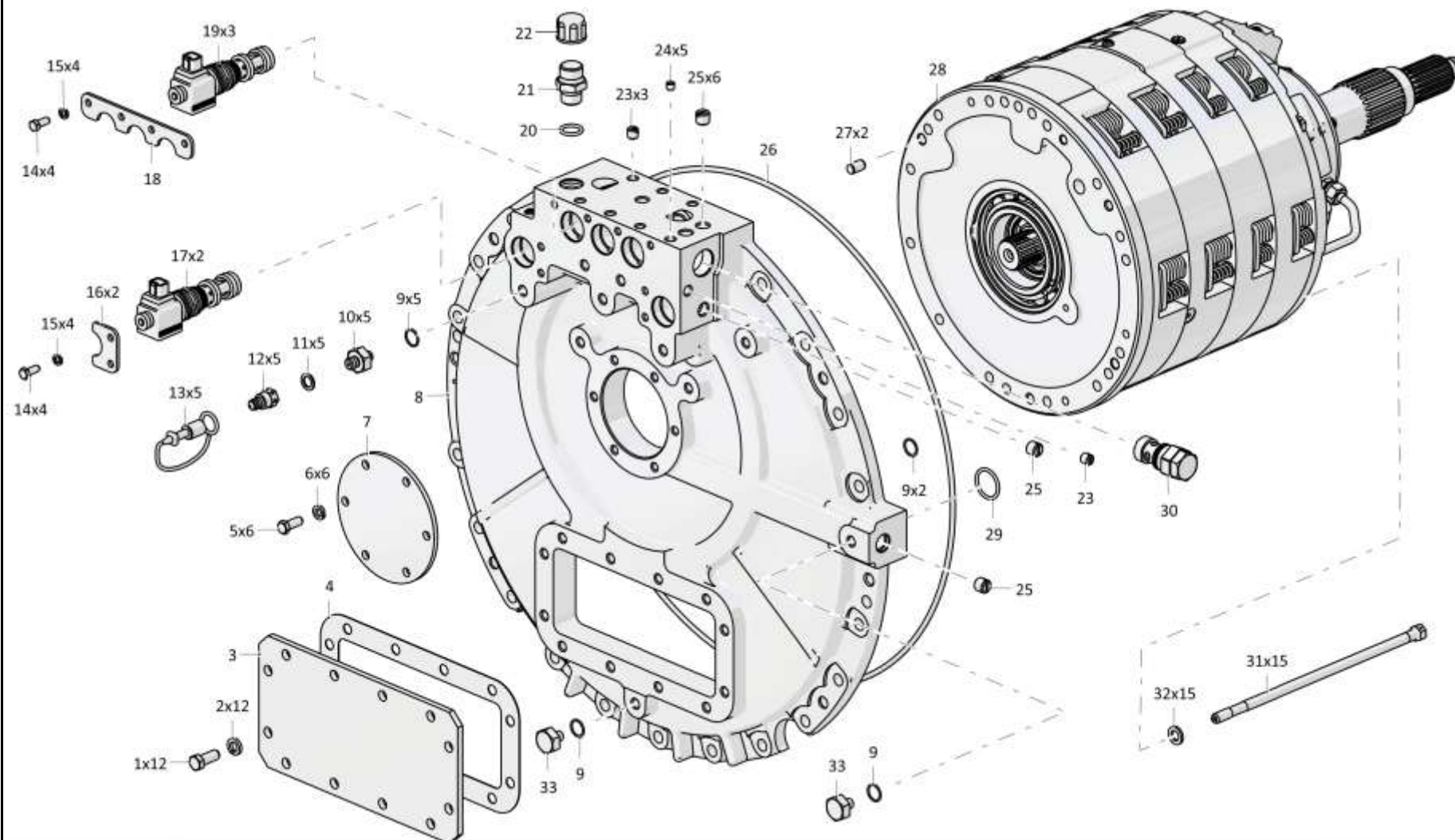
**4.6**

**0901-12-16-02СБ Коробка передач с системой гидроуправления**  
**0901-12-16-02SB Gearbox with hydraulic control system**

**Рис./Fig. 4.6**Лист 1 из 2  
Sheet 1 of 2

Поз. Pos.	Обозначение Designation	Наименование Denomination		Кол-во на исполнение Quantity per unit	
				УХЛ / NF	Т
	0901-12-16-02СБ(SB)	Коробка передач с системой гидроуправления	Gearbox with hydraulic control system	x	
	0901-12-16-02-20СБ(SB)	Коробка передач с системой гидроуправления	Gearbox with hydraulic control system		x
1		Болт М12-6gx30.88.40X.019 ГОСТ 7796-70	Bolt M12-6gx30.88.40X.019 GOST 7796-70	13	
1		Болт М12-6gx30.88.40X.029 ГОСТ 7796-70	Bolt M12-6gx30.88.40X.029 GOST 7796-70		13
2		Шайба 12ОТ 65Г 019 ГОСТ 6402-70	Washer 12ОТ 65Г 019 GOST 6402-70	18	
2		Шайба 12ОТ 65Г 0221 ГОСТ 6402-70	Washer 12ОТ 65Г 0221 GOST 6402-70		18
3	2001-12-75	Крышка	Cover	1	1
4	450271	Прокладка	Gasket	1	
4	450271-20	Прокладка	Gasket		1
5		Болт М12-6gx25.88.019 ГОСТ 7796-70	Bolt M12-6gx25.88.019 GOST 7796-70	6	
5		Болт М12-6gx25.88.029 ГОСТ 7796-70	Bolt M12-6gx25.88.029 GOST 7796-70		6
6		Шайба 12ОТ 65Г 019 ГОСТ 6402-70	Washer 12ОТ 65Г 019 GOST 6402-70	18	
6		Шайба 12ОТ 65Г 0221 ГОСТ 6402-70	Washer 12ОТ 65Г 0221 GOST 6402-70		18
7	1101-12-63	Крышка	Cover	1	1
8	0901-12-52	Корпус	Housing	1	
8	0901-12-52-20	Корпус	Housing		1
9		Кольцо 018-022-25-2-29335 ТУ 2531-307-00149245-2008	Ring 018-022-25-2-29335 TU 2531-307-00149245-2008	9	9
10	2001-12-111	Переходник	Adapter	5	
10	2001-12-111-20	Переходник	Adapter		5
11		Кольцо уплотнительное торцевое комбинированное USIT 1/4" МБШ 14/35-00ГЧ	Combined end sealing ring USIT 1/4" МБШ 14/35-00ГЧ	5	5
12		Вилка МБШ 14/35-02 МБШ 14/35-00ГЧ	Plug МБШ 14/35-02 МБШ 14/35-00ГЧ	5	5
13		Вилка резиновая МБШ 14/35-12 МБШ 14/35-00ГЧ	Rubber plug МБШ 14/35-12 МБШ 14/35-00ГЧ	5	5
14		Болт М8-6gx20.88.019 ГОСТ 7796-70	Bolt M8-6gx20.88.019 GOST 7796-70	8	
14		Болт М8-6gx20.88.029 ГОСТ 7796-70	Bolt M8-6gx20.88.029 GOST 7796-70		8
15		Шайба 8Т 65Г 019 ГОСТ 6402-70	Washer 8Т 65Г 019 GOST 6402-70	8	
15		Шайба 8Т 65Г 0221 ГОСТ 6402-70	Washer 8Т 65Г 0221 GOST 6402-70		8
16	0901-12-40	Планка	Strip	2	
16	0901-12-40-20	Планка	Strip		2

0901-12-16-02СБ Коробка передач с системой гидроуправления  
0901-12-16-02SB Gearbox with hydraulic control system



0901-12-16-02СБ Коробка передач с системой гидроуправления  
0901-12-16-02SB Gearbox with hydraulic control system



4-50

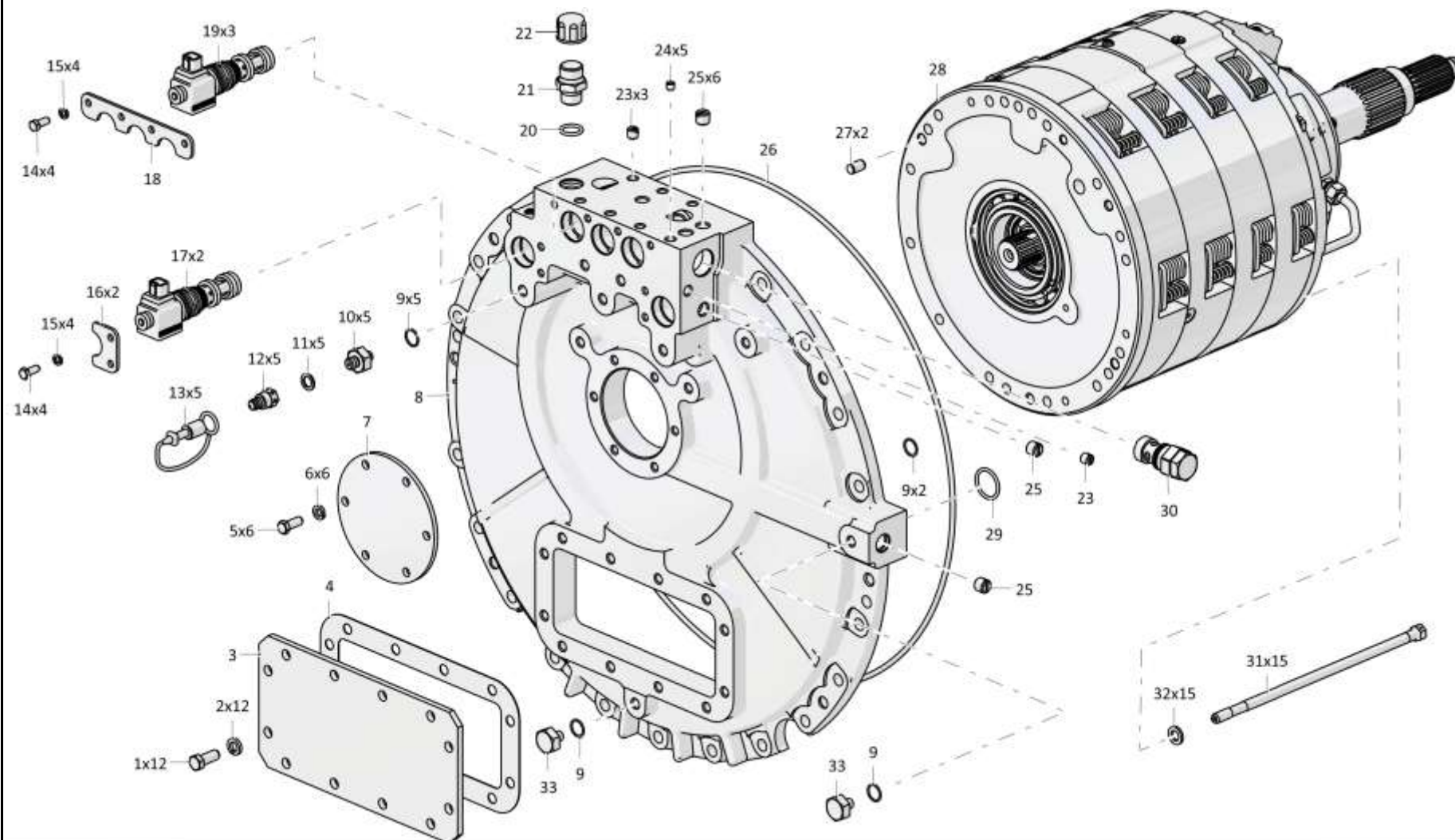
**4.6**

**0901-12-16-02СБ Коробка передач с системой гидроуправления**  
**0901-12-16-02SB Gearbox with hydraulic control system**

**Рис./Fig. 4.6**Лист 2 из 2  
Sheet 2 of 2

Поз. Pos.	Обозначение Designation	Наименование Denomination		Кол-во на исполнение Quantity per unit	
				УХЛ / NF	Т
17	1101-15-8-01СБ(SB)	Клапан	Valve	2	
17	1101-15-8-01-20СБ(SB)	Клапан	Valve		2
18	0901-12-46	Планка	Strip	1	
18	0901-12-46-20	Планка	Strip		1
19	1101-15-8СБ(SB)	Клапан	Valve	3	
19	1101-15-8-20СБ(SB)	Клапан	Valve		3
20		Кольцо 021-027-36-2-29335 ТУ 2531-307-00149245-2008	Ring 021-027-36-2-29335 TU 2531-307-00149245-2008	1	1
21	H.036.04.011	Штуцер ввертной	Screwed union	1	1
22	2501-26-295	Заглушка (для хранения, транспортировки и поставки в запчасти)	End plug (used in transportation, storage and delivery of supply of parts)	1	1
23	370260	Пробка 3-КГ 1/4".20.019 ТУ 23.1.506-91	Plug 3-КГ 1/4".20.019 TU 23.1.506-91	4	
23	370260-01	Пробка 3-КГ 1/4".20.089 ТУ 23.1.506-91	Plug 3-КГ 1/4".20.089 TU 23.1.506-91		4
24	370150-08	Пробка 3-КГ 1/8".40.089 ТУ 23.1.506-91	Plug 3-КГ 1/8".40.089 TU 23.1.506-91	5	5
25	700-37-2171	Пробка 3-КГ 3/8".45.019 ТУ 23.1.506-91	Plug 3-КГ 3/8".45.019 TU 23.1.506-91	8	
25	700-37-2171-20	Пробка 3-КГ 3/8".45.019 прп."Щит" ТУ 23.1.506-91	Plug 3-КГ 3/8".45.019 прп."Щит" ТУ 23.1.506-91		8
26	400468-24	Кольцо	Ring	1	1
27	325382	Штифт	Pin	2	2
28	0901-12-15СБ(SB)	Коробка передач планетарная	Planetary gearbox	1	1
29		Кольцо 032-038-36-2-29335 ТУ 2531-307-00149245-2008	Ring 032-038-36-2-29335 TU 2531-307-00149245-2008	1	1
30	4001-15-5СБ(SB)	Клапан	Valve	1	
30	4001-15-5-20СБ(SB)	Клапан	Valve		1
31	1101-12-36-03	Болт специальный	Special bolt	15	15
32	310225	Шайба	Washer	15	15
33	375331	Пробка	Plug	2	
33	375331-20	Пробка	Plug		2
		Проволока 1,0-О-С ГОСТ 3282-74	Wire 1,0-О-С GOST 3282-74	1,5 м	1,5 м

 0901-12-16-02СБ Коробка передач с системой гидроуправления  
 0901-12-16-02SB Gearbox with hydraulic control system



0901-12-16-02СБ Коробка передач с системой гидроуправления  
0901-12-16-02SB Gearbox with hydraulic control system

4-52

**4.7**

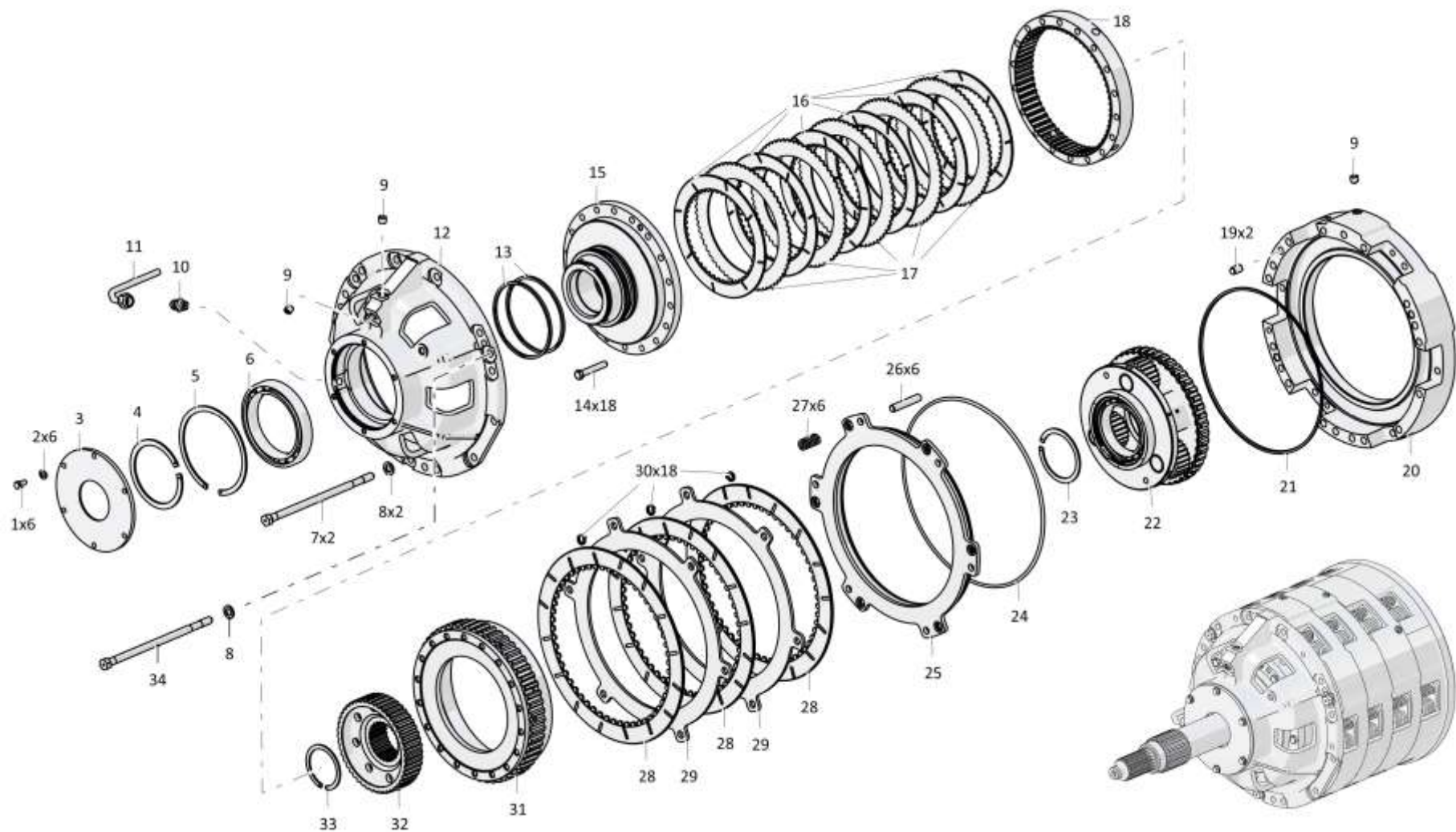
**0901-12-15СБ Коробка передач планетарная**  
**0901-12-15SB Planetary gearbox**

**Рис./Fig. 4.7**Лист 1 из 4  
Sheet 1 of 4

Поз. Pos.	Обозначение Designation	Наименование Denomination		Кол-во на исполнение Quantity per unit	
				УХЛ / NF	Т
	0901-12-15СБ(SB)	Коробка передач планетарная	Planetary gearbox	х	
1	285120	Болт	Bolt	6	
2	1603060090/13	Шайба А.8.02.019 ГОСТ 11371-78	Washer А.8.02.019 GOST 11371-78	6	
3	0901-12-7	Крышка	Cover	1	
4	580805	Кольцо С110 ГОСТ 13940-86	Ring С110 GOST 13940-86	2	
5	580850	Кольцо С150 ГОСТ 13941-86	Ring С150 GOST 13941-86	2	
6		Подшипник 6-1000922Л (допускается замена на Подшипник 61922.МА.Р6Q6(Р5Q5) или Подшипник 1000922 ГОСТ 8338-75)	Bearing 6-1000922Л (replacement to Bearing 61922.МА.Р6Q6(Р5Q5) or Bearing 1000922 GOST 8338-75 is allowed)	2	
7	1101-12-36-02	Болт специальный	Special bolt	2	
8	310225	Шайба	Washer	4	
9	370260	Пробка 3-КГ 1/4".20.019 ТУ 23.1.506-91	Plug 3-КГ 1/4".20.019 TU 23.1.506-91	5	
10	2501-12-222-01	Штуцер	Union	2	
11	0901-12-106СБ(SB)	Труба	Pipe	1	
12	0901-12-19	Корпус	Housing	1	
13	1101-18-120-03	Кольцо уплотнительное	O-ring	2	
14	280266-03	Болт 3М10-6gx60.109.40X.019 ГОСТ 7796-70	Bolt 3М10-6gx60.109.40X.019 GOST 7796-70	18	
15	0901-12-105СБ(SB)	Бустер	Booster	1	
16	312001-90-17СБ(SB)	Диск	Disk	6	

0901-12-15СБ Коробка передач планетарная / 0901-12-15SB Planetary gearbox





0901-12-15СБ Коробка передач планетарная / 0901-12-15SB Planetary gearbox

4-54

**4.7**

**0901-12-15СБ Коробка передач планетарная**  
**0901-12-15SB Planetary gearbox**

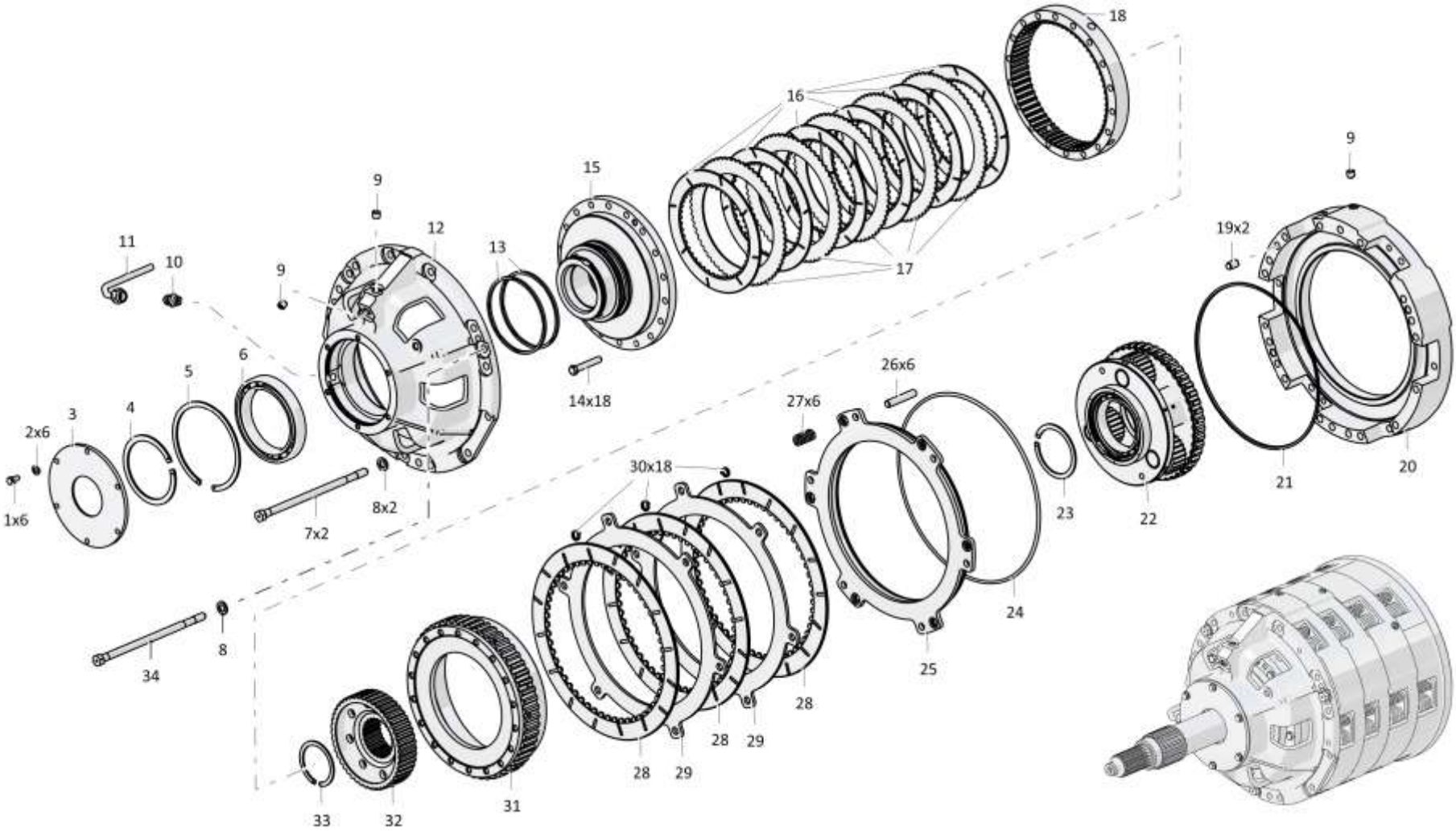
**Рис./Fig. 4.7**Лист 2 из 4  
Sheet 2 of 4

Поз. Pos.	Обозначение Designation	Наименование Denomination		Кол-во на исполнение Quantity per unit	
				УХЛ / NF	Т
17	312001-90-39	Диск	Disk	5	
18	1101-12-16	Барабан	Drum	1	
19	325382	Штифт	Pin	8	
20	0901-12-18	Корпус	Housing	1	
21	606-12-11-08	Кольцо уплотнительное	O-ring	2	
22	1101-12-101СБ(SB)	Водило	Carrier	1	
23	580679	Кольцо С85 ГОСТ 13940-86	Ring С85 GOST 13940-86	1	
24	606-12-10-06	Кольцо уплотнительное	O-ring	4	
25	0901-12-31	Поршень	Piston	2	
26	475340	Палец	Pin	12	
27	385479-01	Пружина	Spring	12	
28	1101-12-104СБ(SB)	Диск	Disk	14	
29	1101-12-35	Диск	Disk	10	
30	380027	Пружина	Spring	84	
31	0901-12-39	Шестерня	Gear	1	
32	1101-12-17	Барабан	Drum	1	
33		Кольцо DIN 471 - 70 X 2,5	Ring DIN 471 - 70 X 2,5	1	
34	1101-12-36	Болт специальный	Special bolt	2	

0901-12-15СБ Коробка передач планетарная / 0901-12-15SB Planetary gearbox

0901-12-15СБ Коробка передач планетарная / 0901-12-15SB Planetary gearbox

4-55



0901-12-15СБ Коробка передач планетарная / 0901-12-15SB Planetary gearbox

4-56

**4.7**

**0901-12-15СБ Коробка передач планетарная**  
**0901-12-15SB Planetary gearbox**

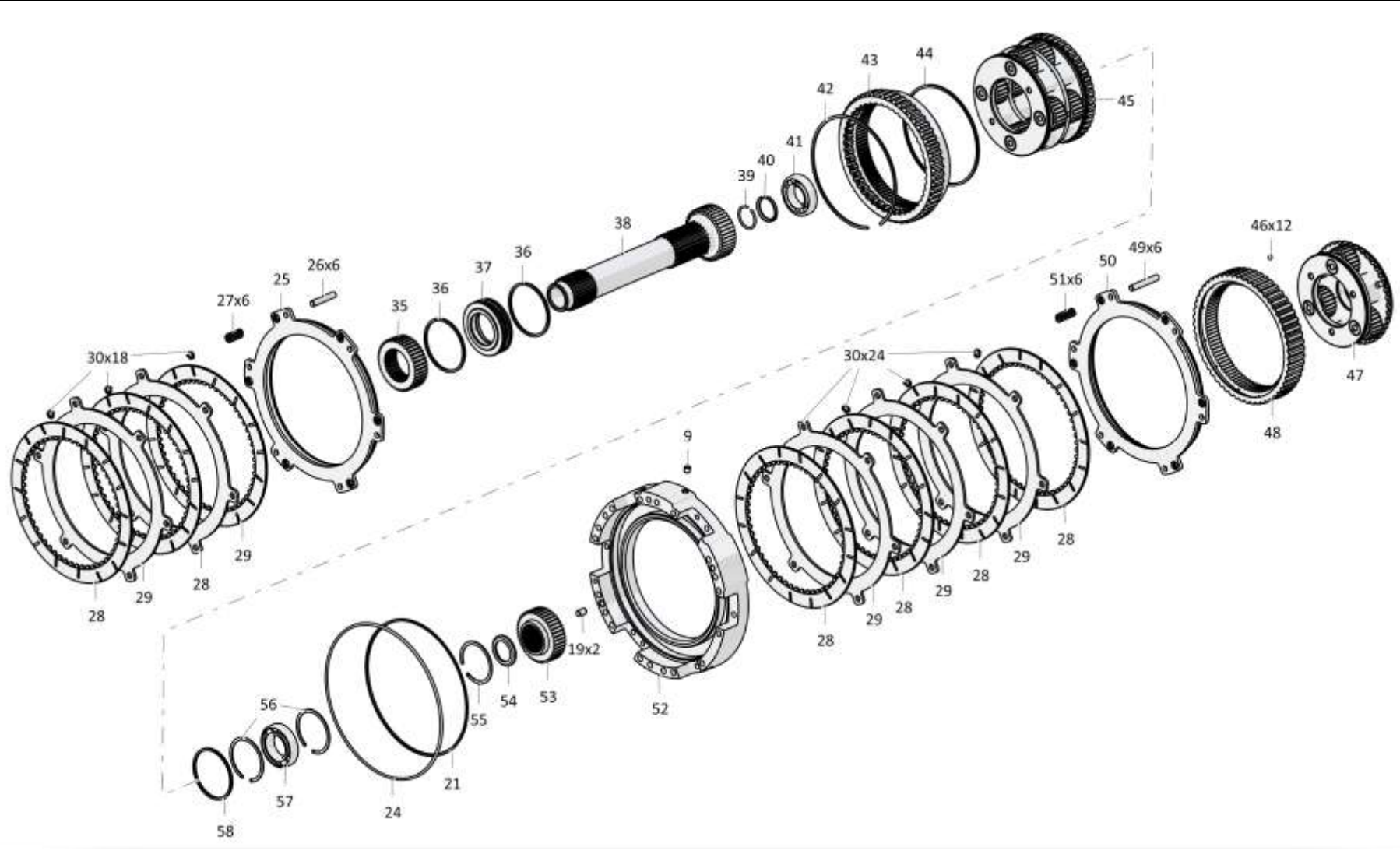
**Рис./Fig. 4.7**Лист 3 из 4  
Sheet 3 of 4

Поз. Pos.	Обозначение Designation	Наименование Denomination		Кол-во на исполнение Quantity per unit	
				УХЛ / NF	Т
35	1101-12-22	Шестерня	Gear	1	
36	2501-12-181-35	Кольцо уплотнительное	O-ring	2	
37	1101-12-30	Втулка	Bushing	1	
38	0901-12-107СБ(SB)	Вал	Shaft	1	
39	0901-12-37	Кольцо запорное	Closing ring	1	
40	0901-12-38	Кольцо	Ring	1	
41		Подшипник 209А2 ГОСТ 8338-75	Bearing 209A2 GOST 8338-75	1	
42	585948-01	Кольцо	Ring	1	
43	1101-12-19	Шестерня	Gear	1	
44	2501-12-181-27	Кольцо уплотнительное	O-ring	1	
45	1101-12-105СБ(SB)	Водило	Carrier	1	
46		Шарик Б6-200 ГОСТ 3722-81	Ball Б6-200 GOST 3722-81	13	
47	1101-12-103СБ(SB)	Водило	Carrier	1	
48	1101-12-20	Шестерня	Gear	1	
49	475341	Палец	Pin	12	
50	0901-12-32	Поршень	Piston	1	
51	385483-01	Пружина	Spring	12	
52	0901-12-17	Корпус	Housing	1	
53	1101-12-23	Шестерня	Gear	1	
54	0901-12-36	Кольцо упорное	Thrust ring	1	
55	580680	Кольцо С85 ГОСТ 13941-86	Ring С85 GOST 13941-86	1	
56	700-58-2278	Кольцо С90 ГОСТ 13941-86	Ring С90 GOST 13941-86	2	
57		Подшипник 210А ГОСТ 8338-75	Bearing 210A GOST 8338-75	1	
58	2501-12-181-22	Кольцо уплотнительное	O-ring	1	

0901-12-15СБ Коробка передач планетарная / 0901-12-15SB Planetary gearbox

0901-12-15СБ Коробка передач планетарная / 0901-12-15SB Planetary gearbox

4-57



0901-12-15СБ Коробка передач планетарная / 0901-12-15SB Planetary gearbox

4-58

**4.7**

**0901-12-15СБ Коробка передач планетарная**  
**0901-12-15SB Planetary gearbox**

**Рис./Fig. 4.7**Лист 4 из 4  
Sheet 4 of 4

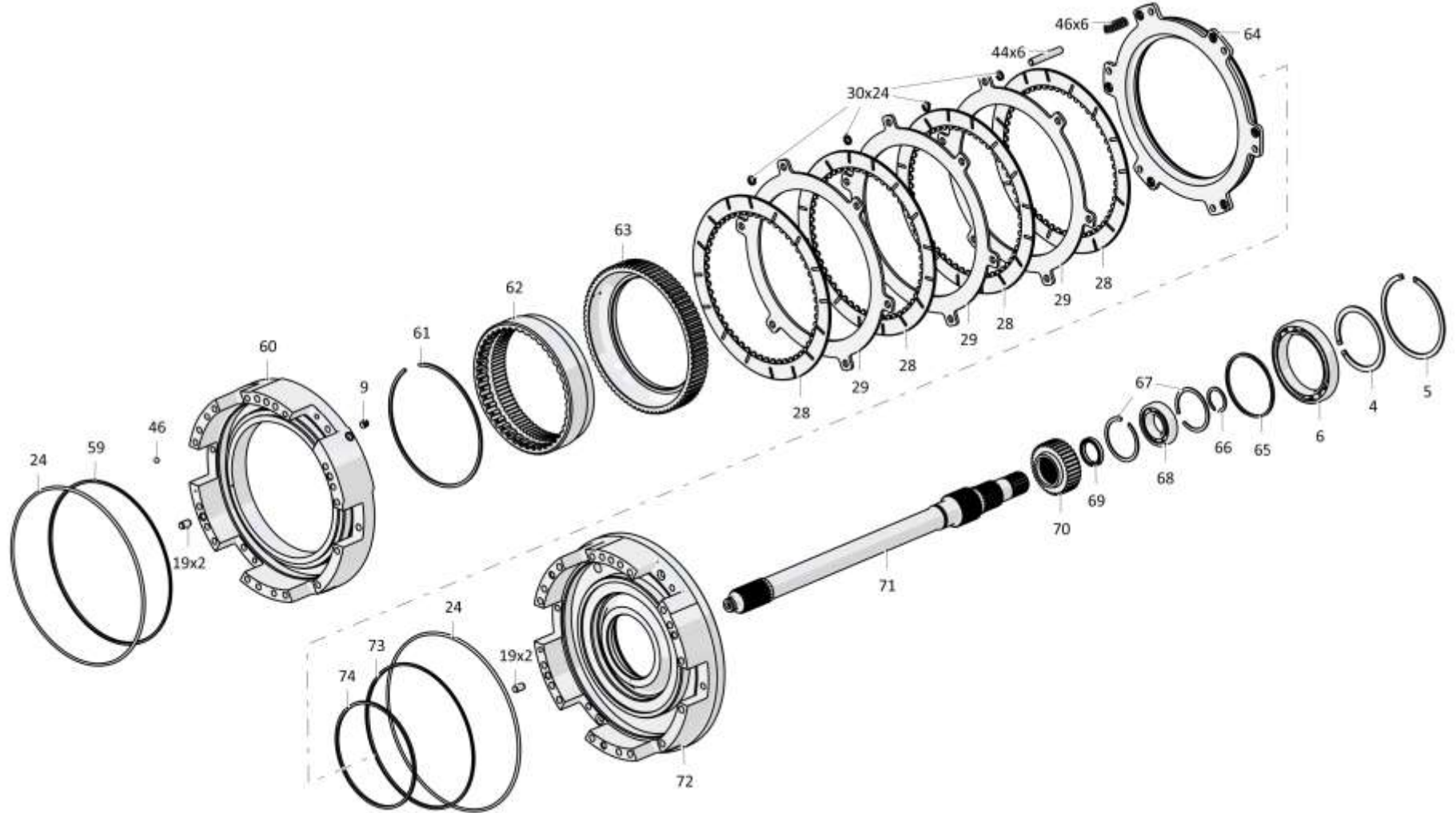
Поз. Pos.	Обозначение Designation	Наименование Denomination		Кол-во на исполнение Quantity per unit	
				УХЛ / NF	Т
59	606-12-11-19	Кольцо уплотнительное	O-ring	1	
60	0901-12-16	Корпус	Housing	1	
61	585948	Кольцо	Ring	1	
62	1101-12-21	Шестерня	Gear	1	
63	1101-12-37	Барабан	Drum	1	
64	0901-12-33	Поршень	Piston	1	
65	2501-12-181-23	Кольцо уплотнительное	O-ring	1	
66	580404	Кольцо С40 ГОСТ 13940-86	Ring C40 GOST 13940-86	1	
67	580676	Кольцо С80 ГОСТ 13941-86	Ring C80 GOST 13941-86	2	
68		Подшипник 208А ГОСТ 8338-75	Bearing 208A GOST 8338-75	1	
69	1101-12-69	Кольцо упорное	Thrust ring	1	
70	1101-12-24	Шестерня	Gear	1	
71	0901-12-35	Вал	Shaft	1	
72	0901-12-15	Корпус	Housing	1	
73	606-12-11-07	Кольцо уплотнительное	O-ring	1	
74	2501-12-181-32	Кольцо уплотнительное	O-ring	2	
		Проволока КС 1,6 ГОСТ 792-67	Wire KC 1,6 GOST 792-67	1,5 м	

0901-12-15СБ Коробка передач планетарная / 0901-12-15SB Planetary gearbox



0901-12-15СБ Коробка передач планетарная / 0901-12-15SB Planetary gearbox

4-59



0901-12-15СБ Коробка передач планетарная / 0901-12-15SB Planetary gearbox

4-60

**4.8**
**0901-12-105СБ Бустер**  
**0901-12-105SB Booster**
**Рис./Fig. 4.8**Лист 1 из 1  
Sheet 1 of 1

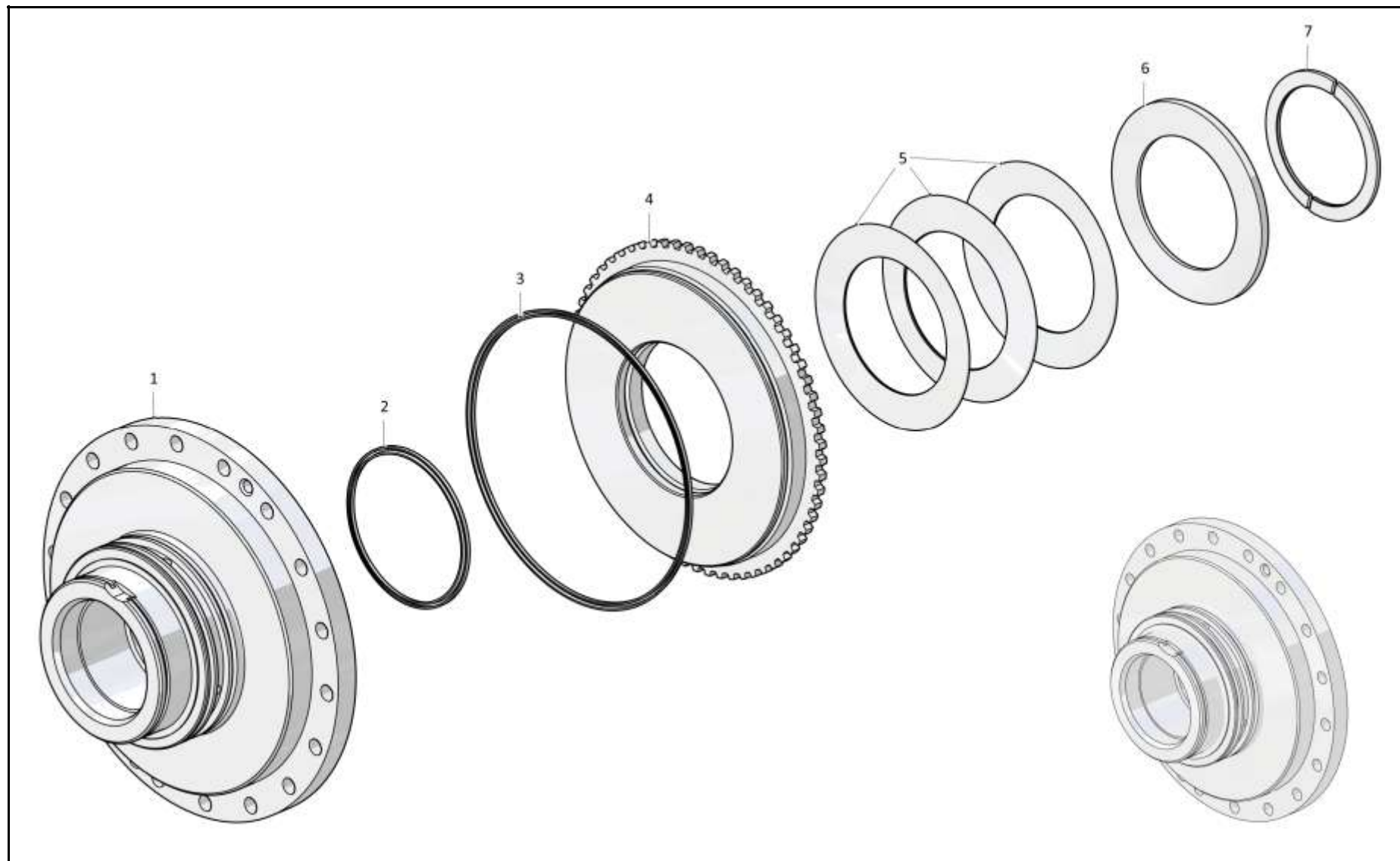
Поз. Pos.	Обозначение Designation	Наименование Denomination		Кол-во на исполнение Quantity per unit	
				УХЛ / NF	Т
	0901-12-105СБ(SB)	Бустер	Booster	х	
1	0901-12-22	Корпус	Housing	1	
2	606-12-11-02	Кольцо уплотнительное	O-ring	1	
3	606-12-10-03	Кольцо уплотнительное	O-ring	1	
4	0901-12-34	Поршень	Piston	1	
5	1101-12-33	Тарелка	Plate	3	
6	1101-12-32	Кольцо	Ring	1	
7	1101-12-31	Кольцо	Ring	1	

0901-12-105СБ Бустер / 0901-12-105SB Booster



0901-12-105СБ Бустер / 0901-12-105SB Booster

4-61



0901-12-105СБ Бустер / 0901-12-105SB Booster

4-62

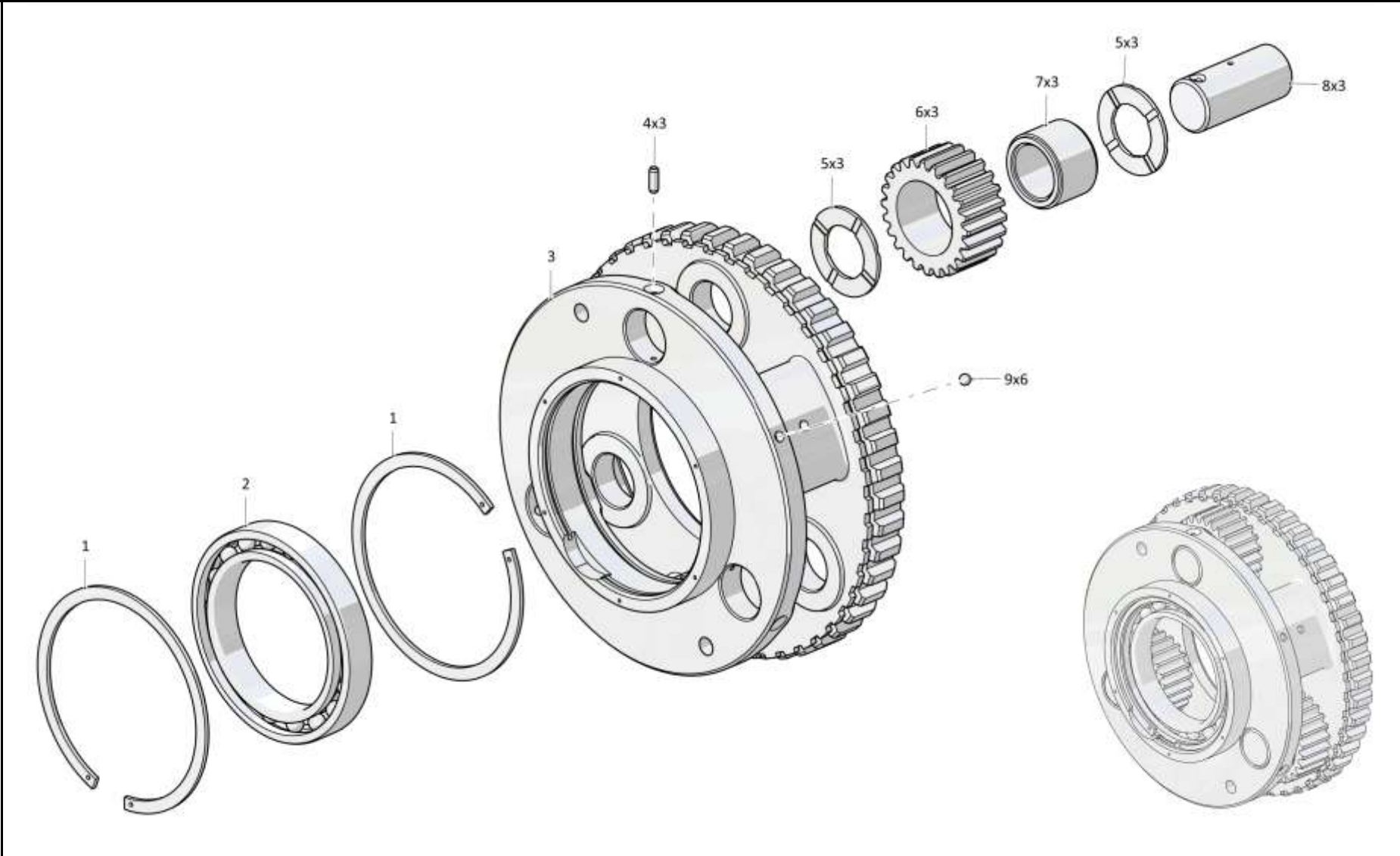
**4.9**
**1101-12-101СБ Водило**  
**1101-12-101SB Carrier**
**Рис./Fig. 4.9**Лист 1 из 1  
Sheet 1 of 1

Поз. Pos.	Обозначение Designation	Наименование Denomination		Кол-во на исполнение Quantity per unit	
				УХЛ / NF	Т
	1101-12-101СБ(SB)	Водило	Carrier	х	
1	700-58-2092	Кольцо С120 ГОСТ 13941-86	Ring C120 GOST 13941-86	2	
2		Подшипник 5-1000917Л ГОСТ 8338-75 (допускается замена на Подшипник 1000917 ГОСТ 8338-75)	Bearing 5-1000917Л GOST 8338-75 (replacement to Bearing 1000917 GOST 8338 -75 is allowed)	1	
3	1101-12-7	Водило	Carrier	1	
4	1101-12-111СБ(SB)	Штифт	Pin	3	
5	312001-90-36	Кольцо упорное	Thrust ring	6	
6	1101-12-25	Сателлит	Satellite	3	
7	F229.230.1	Подшипник F 229.230.1 (допускается замена на Подшипник K30x42x30H.ZB2 )	Bearing F 229.230.1 (replacement to Bearing K30x42x30H.ZB2 is allowed)	3	
8	1101-12-26	Ось	Axle	3	
9		Шарик Б6-200 ГОСТ 3722-86	Ball Б6-200 GOST 3722-86	6	

1101-12-101СБ Водило / 1101-12-101SB Carrier

1101-12-101СБ Водило / 1101-12-101SB Carrier

4-63



1101-12-101СБ Водило / 1101-12-101SB Carrier

4-64

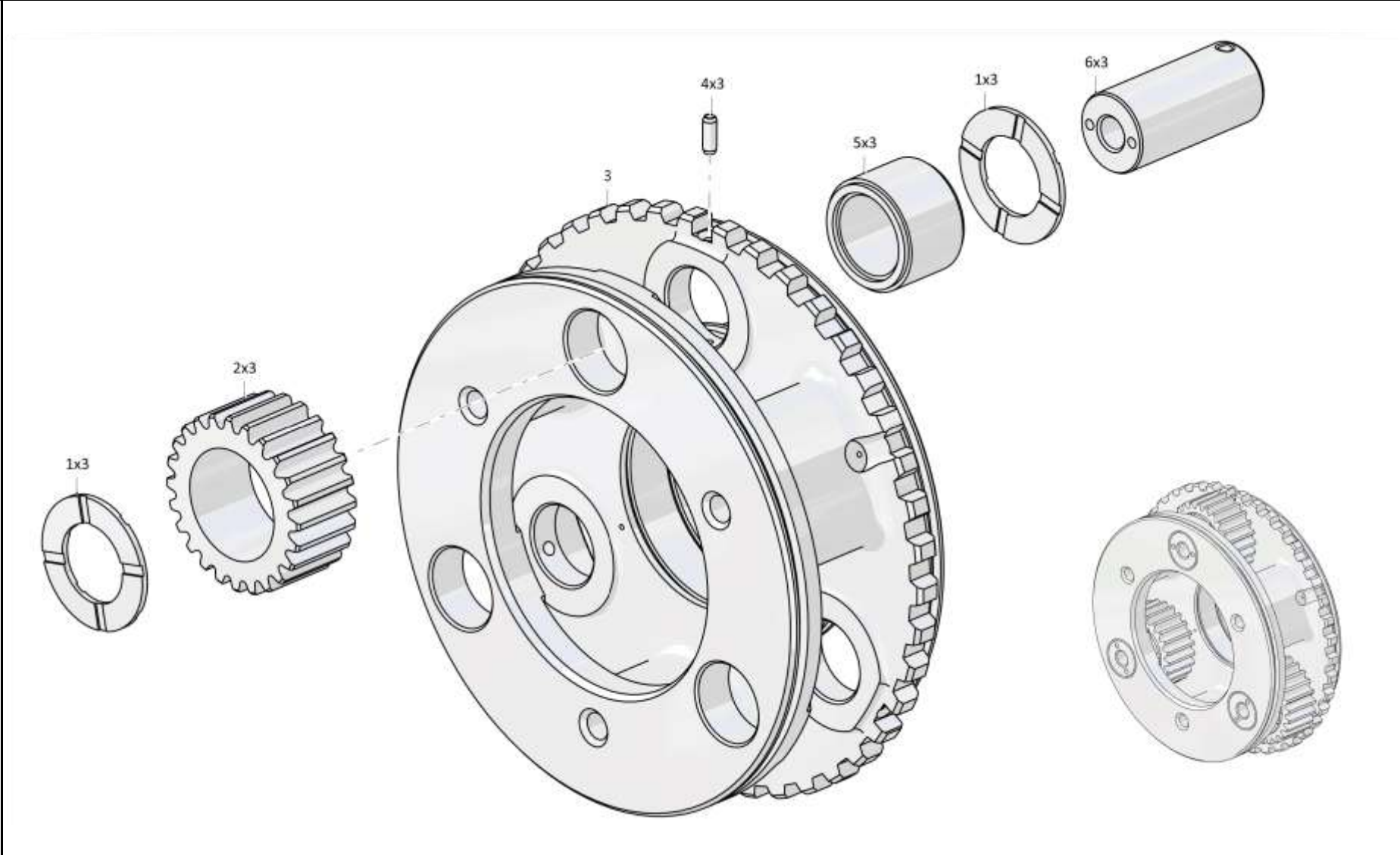
**4.10**
**1101-12-103СБ Водило**  
**1101-12-103SB Carrier**
**Рис./Fig. 4.10**Лист 1 из 1  
Sheet 1 of 1

Поз. Pos.	Обозначение Designation	Наименование Denomination		Кол-во на исполнение Quantity per unit	
				УХЛ / NF	Т
	1101-12-103СБ(SB)	Водило	Carrier	х	
1	312001-90-36	Кольцо упорное	Thrust ring	6	
2	1101-12-25	Сателлит	Satellite	3	
3	1101-12-9	Водило	Carrier	1	
4	1101-12-111СБ	Штифт	Pin	3	
5		Подшипник F 229.230.1 (допускается замена на Подшипник K30x42x30H.ZB2)	Bearing F 229.230.1 (replacement to Bearing K30x42x30H.ZB2 is allowed)	3	
6	1101-12-28	Ось	Axle	3	

1101-12-103СБ Водило / 1101-12-103SB Carrier

1101-12-103СБ Водило / 1101-12-103SB Carrier

4-65



1101-12-103СБ Водило / 1101-12-103SB Carrier

4-66

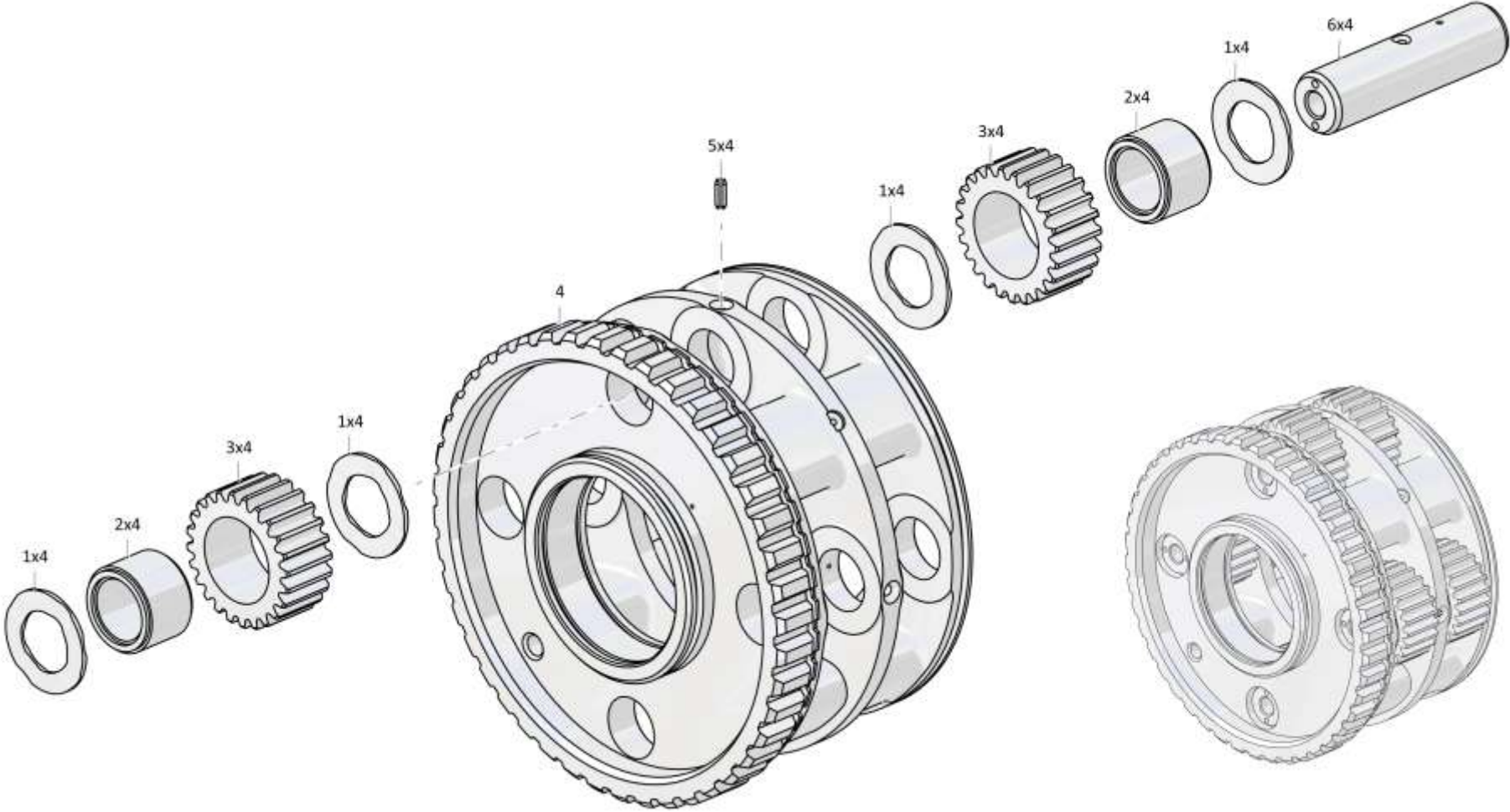
**4.11**
**1101-12-105СБ Водило**  
**1101-12-105SB Carrier**
**Рис./Fig. 4.11**Лист 1 из 1  
Sheet 1 of 1

Поз. Pos.	Обозначение Designation	Наименование Denomination		Кол-во на исполнение Quantity per unit	
				УХЛ / NF	Т
	1101-12-105СБ(SB)	Водило	Carrier	х	
1	312001-90-36	Кольцо упорное	Thrust ring	16	
2		Подшипник F 229.230.1(допускается замена на Подшипник K30x42x30H.ZB2)	Bearing F 229.230.1 (replacement to Bearing K30x42x30H.ZB2 is allowed)	8	
3	1101-12-25	Сателлит	Satellite	8	
4	1101-12-72	Водило	Carrier	1	
5	1101-12-111СБ(SB)	Штифт	Pin	4	
6	1101-12-27	Ось	Axle	4	

1101-12-105СБ Водило / 1101-12-105SB Carrier

1101-12-105СБ Водило / 1101-12-105SB Carrier

4-67



1101-12-105СБ Водило / 1101-12-105SB Carrier



4-68

**4.12**
**1101-15-8СБ Клапан**  
**1101-15-8SB Valve**
**Рис./Fig. 4.12**Лист 1 из 1  
Sheet 1 of 1

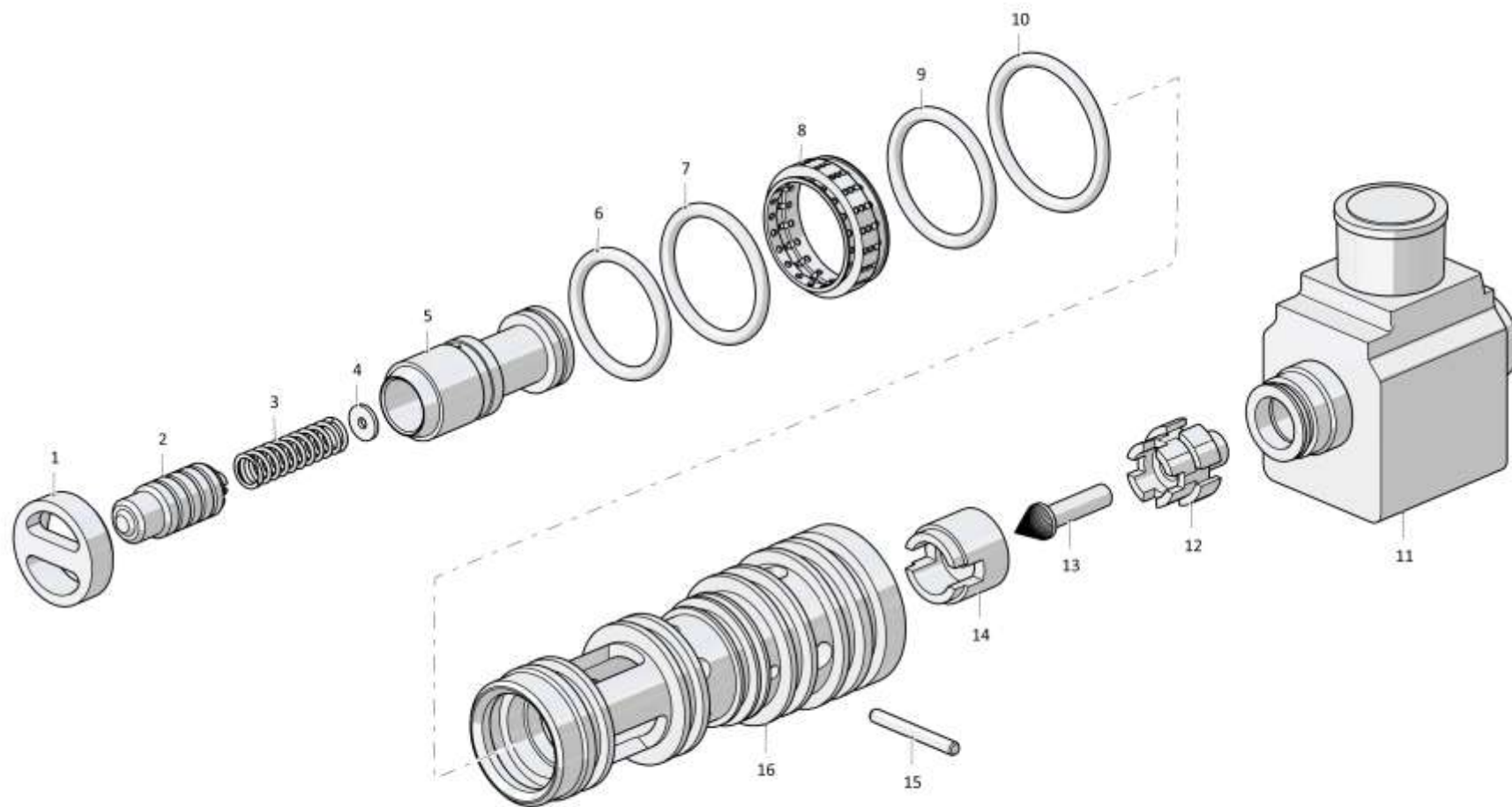
Поз. Pos.	Обозначение Designation	Наименование Denomination		Кол-во на исполнение Quantity per unit	
				УХЛ / NF	Т
	1101-15-8СБ(SB)	Клапан	Valve	х	
	1101-15-8-20СБ(SB)	Клапан	Valve		х
1	606-15-32	Пробка	Plug	1	
1	606-15-32-20	Пробка	Plug		1
2	606-15-38	Плунжер	Plunger	1	1
3	385085	Пружина	Spring	1	1
4	606-15-43-01	Шайба (наибольшее количество)	Washer (largest number)	4	4
5	606-15-28	Золотник	Spool	1	1
6		Кольцо 025-030-30-2-29335 ТУ 2531-307-00149245-2008	Ring 025-030-30-2-29335 TU 2531-307-00149245-2008	1	1
7		Кольцо 027-032-30-2-29335 ТУ 2531-307-00149245-2008	Ring 027-032-30-2-29335 TU 2531-307-00149245-2008	1	1
8	606-15-42	Сетка (сетка полutomпаковая 0355 Н ГОСТ 6613-86110+1x11+1 (0,0006 кг))	Mesh (semi-tombac mesh 0355 N GOST 6613-86110+1x11+1 (0,0006 kg))	1	1
9		Кольцо 028-034-36-2-3 ГОСТ 18829-73	Ring 028-034-36-2-3 GOST 18829-73	1	1
10		Кольцо 030-036-36-2-ИРП-1314-1 ГОСТ 18829-73/ТУ 38.005.204-84	Ring 030-036-36-2-ИРП-1314-1 GOST 18829-73/TU 38.005.204-84	1	1
11		Электромагнит С36G024DC P01 (поставка "ITALMAGNETI")	Electromagnet C36G024DC P01 (delivery of "ITALMAGNETI")	1	1
12	606-15-31	Втулка	Bushing	1	1
13	606-15-30	Игла	Needle	1	1
14	606-15-29	Седло	Seat	1	1
15	606-15-33	Штифт	Pin	1	1
16	1101-15-27	Корпус	Housing	1	1
	987654	Табличка	Plate	1	1
		Проволока 0,6-О-С ГОСТ 3282-74	Wire 0,6-О-С GOST 3282-74	0,25 м	0,25 м

1101-15-8СБ Клапан / 1101-15-8SB Valve



1101-15-8СБ Клапан / 1101-15-8SB Valve

4-69



1101-15-8СБ Клапан / 1101-15-8SB Valve

Рис./Fig. 4.12 Лист 1 из 1  
Sheet 1 of 1

4-70

**4.13**

**1101-15-8-01СБ Клапан**  
**1101-15-8-01SB Valve**

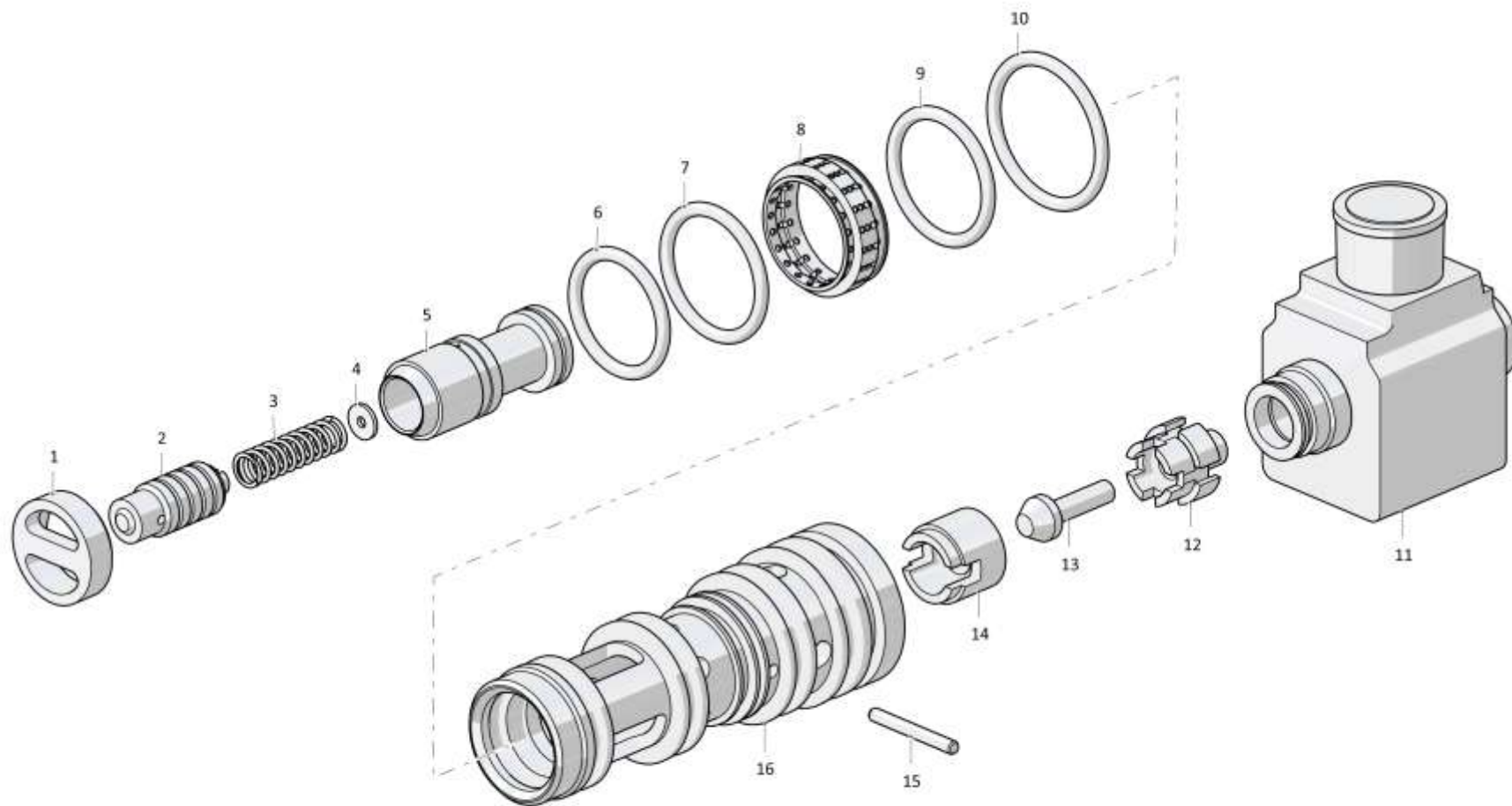
**Рис./Fig. 4.13**Лист 1 из 1  
Sheet 1 of 1

Поз. Pos.	Обозначение Designation	Наименование Denomination		Кол-во на исполнение Quantity per unit	
				УХЛ / NF	Т
	1101-15-8СБ(SB)	Клапан	Valve	х	
	1101-15-8-20СБ(SB)	Клапан	Valve		х
1	606-15-32	Пробка	Plug	1	
1	606-15-32-20	Пробка	Plug		1
2	606-15-38	Плунжер	Plunger	1	1
3	385085	Пружина	Spring	1	1
4	606-15-43-01	Шайба (наибольшее количество)	Washer (largest number)	4	4
5	606-15-28	Золотник	Spool	1	1
6		Кольцо 025-030-30-2-29335 ТУ 2531-307-00149245-2008	Ring 025-030-30-2-29335 TU 2531-307-00149245-2008	1	1
7		Кольцо 027-032-30-2-29335 ТУ 2531-307-00149245-2008	Ring 027-032-30-2-29335 TU 2531-307-00149245-2008	1	1
8	606-15-42	Сетка (сетка полutomпакoвая 0355 Н ГОСТ 6613-86110±1x11±1 (0,0006 кг))	Mesh (semi-tombac mesh 0355 H GOST 6613-86110±1x11±1 (0,0006 kg))	1	1
9		Кольцо 028-034-36-2-3 ГОСТ 18829-73	Ring 028-034-36-2-3 GOST 18829-73	1	1
10		Кольцо 030-036-36-2-ИРП-1314-1 ГОСТ 18829-73/ТУ 38.005.204-84	Ring 030-036-36-2-ИРП-1314-1 GOST 18829-73/TU 38.005.204-84	1	1
11		Электромагнит С36G024DC P01 (поставка "ITALMAGNETI")	Electromagnet C36G024DC P01 (delivery of "ITALMAGNETI")	1	1
12	606-15-31	Втулка	Bushing	1	1
13	606-15-30	Игла	Needle	1	1
14	606-15-29	Седло	Seat	1	1
15	606-15-33	Штифт	Pin	1	1
16	1101-15-27	Корпус	Housing	1	1
		Проволока 0,6-О-С ГОСТ 3282-74	Wire 0,6-О-С GOST 3282-74	0,25 м	0,25 м

1101-15-8-01СБ Клапан / 1101-15-8-01SB Valve

1101-15-8-01СБ Клапан / 1101-15-8-01SB Valve

4-71



1101-15-8-01СБ Клапан / 1101-15-8-01SB Valve

Рис./Fig. 4.13 Лист 1 из 1  
Sheet 1 of 1

4-72

**4.14**

**0901-15-4СБ Клапан**  
**0901-15-4SB Valve**

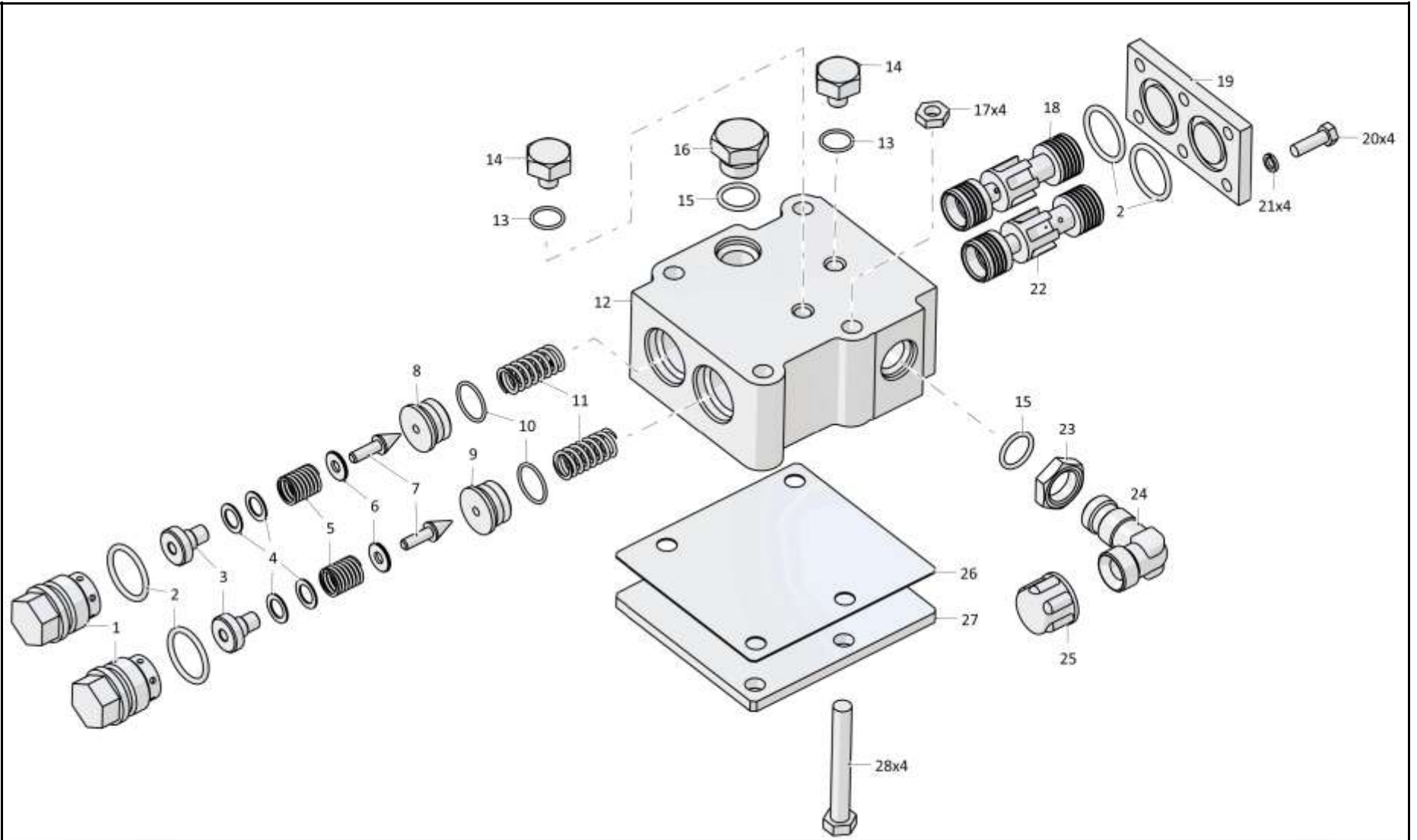
**Рис./Fig. 4.14**Лист 1 из 2  
Sheet 1 of 2

Поз. Pos.	Обозначение Designation	Наименование Denomination		Кол-во на исполнение Quantity per unit	
				УХЛ / NF	Т
	0901-15-4СБ(SB)	Клапан	Valve	х	
	0901-15-4-20СБ(SB)	Клапан	Valve		х
1	0901-15-54	Пробка	Plug	2	
1	0901-15-54-20	Пробка	Plug		2
2		Кольцо 032-038-36-2-29335 ТУ 2531-307-00149245-2008	Ring 032-038-36-2-29335 TU 2531-307-00149245-2008	4	4
3	0901-15-55	Втулка	Bushing	2	2
4	315204	Шайба (наибольшее количество)	Washer (largest number)	5	5
5	385285-01	Пружина	Spring	2	2
6	0901-15-52	Кольцо	Ring	2	2
7	1501-15-46	Клапан	Valve	2	2
8	0602-15-150-01К	Дроссель	Throttle	1	1
9	0602-15-150-02К	Дроссель	Throttle	1	1
10		Кольцо 024-028-25-2-29335 ТУ 2531-307-00149245-2008	Ring 024-028-25-2-29335 TU 2531-307-00149245-2008	2	2
11	385365-01	Пружина	Spring	2	2
12	0901-15-45	Корпус	Housing	1	
12	0901-15-45-20	Корпус	Housing		1
13		Кольцо 018-022-25-2-29335 ТУ 2531-307-00149245-2008	Ring 018-022-25-2-29335 TU 2531-307-00149245-2008	2	2
14	375331	Пробка	Plug	2	
14	375331-20	Пробка	Plug		2
15		Кольцо 021-027-36-2-29335 ТУ 2531-307-00149245-2008	Ring 021-027-36-2-29335 TU 2531-307-00149245-2008	2	2

0901-15-4СБ Клапан / 0901-15-4SB Valve

0901-15-4СБ Клапан / 0901-15-4SB Valve

4-73



0901-15-4СБ Клапан / 0901-15-4SB Valve

4-74

**4.14**

**0901-15-4СБ Клапан**  
**0901-15-4SB Valve**

**Рис./Fig. 4.14**

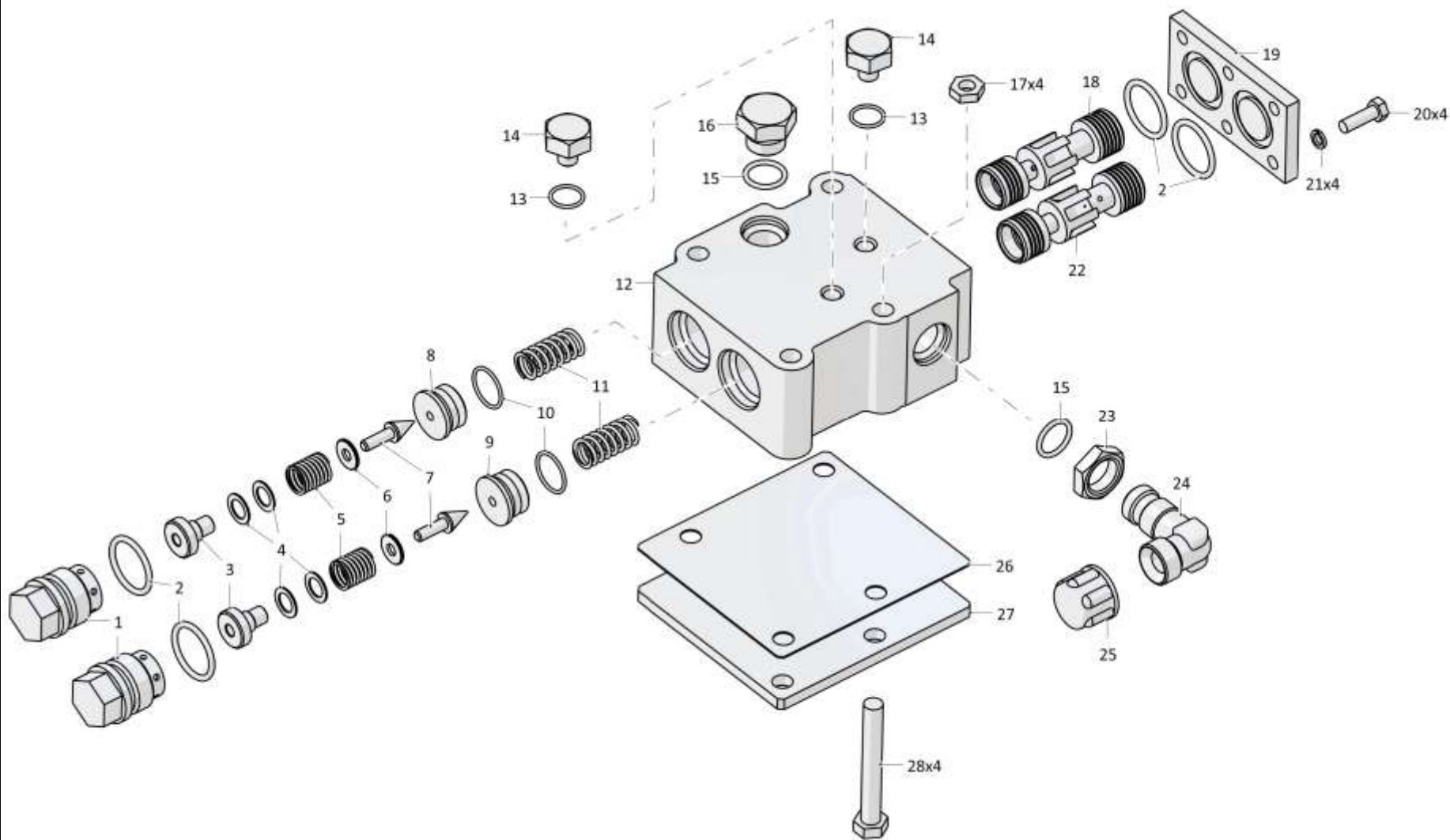
Лист 2 из 2  
 Sheet 2 of 2

Поз. Pos.	Обозначение Designation	Наименование Denomination		Кол-во на исполнение Quantity per unit	
				УХЛ / NF	Т
16	375714	Пробка	Plug	1	
16	375714-20	Пробка	Plug		1
17		Гайка М12-6Н.6.019 ГОСТ 5915-70 (используется при транспортировке и хранении)	Nut M12-6H.6.019 GOST 5915-70 (used when transported or stored)	4	4
18	0901-15-46	Золотник	Spool	1	1
19	0901-15-49	Крышка	Cover	1	1
20		Болт М8-6gx25.68.019 ГОСТ 7796-70	Bolt M8-6gx25.68.019 GOST 7796-70	6	
20		Болт М8-6gx25.68.029 ГОСТ 7796-70	Bolt M8-6gx25.68.029 GOST 7796-70		6
21		Шайба 8Т 65Г 019 ГОСТ 6402-70 (используется при транспортировке и хранении)	Washer 8T 65G 019 GOST 6402-70 (used when transported or stored)	6	6
		Шайба 8Т 65Г 0221 ГОСТ 6402-70	Washer 8T 65G 0221 GOST 6402-70		
22	0901-15-47	Золотник	Spool	1	1
23	H.036.23.072	Контргайка	Lock nut	1	
23	H.036.23.072-01	Контргайка	Lock nut		1
24	H.036.23.091-01	Угольник ввертной	Threaded angle-piece		1
24	H.036.23.091	Угольник ввертной	Threaded angle-piece	1	
25	2501-26-295	Заглушка (используется при транспортировке и хранении)	End plug (used when transported or stored)	1	1
26	450281	Прокладка (используется при транспортировке и хранении)	Gasket (used when transported or stored)	1	1
27	312001-15-11	Крышка (используется при транспортировке и хранении)	Cover (used when transported or stored)	1	1
28		Болт М12-6gx90.109.20Г2Р.019 ГОСТ 7795-70 (используется при транспортировке и хранении)	Bolt M12-6gx90.109.20G2P.019 GOST 7795-70 (used when transported or stored)	4	4

0901-15-4СБ Клапан / 0901-15-4SB Valve

0901-15-4СБ Клапан / 0901-15-4SB Valve

4-75



0901-15-4СБ Клапан / 0901-15-4SB Valve

4-76

**4.15**

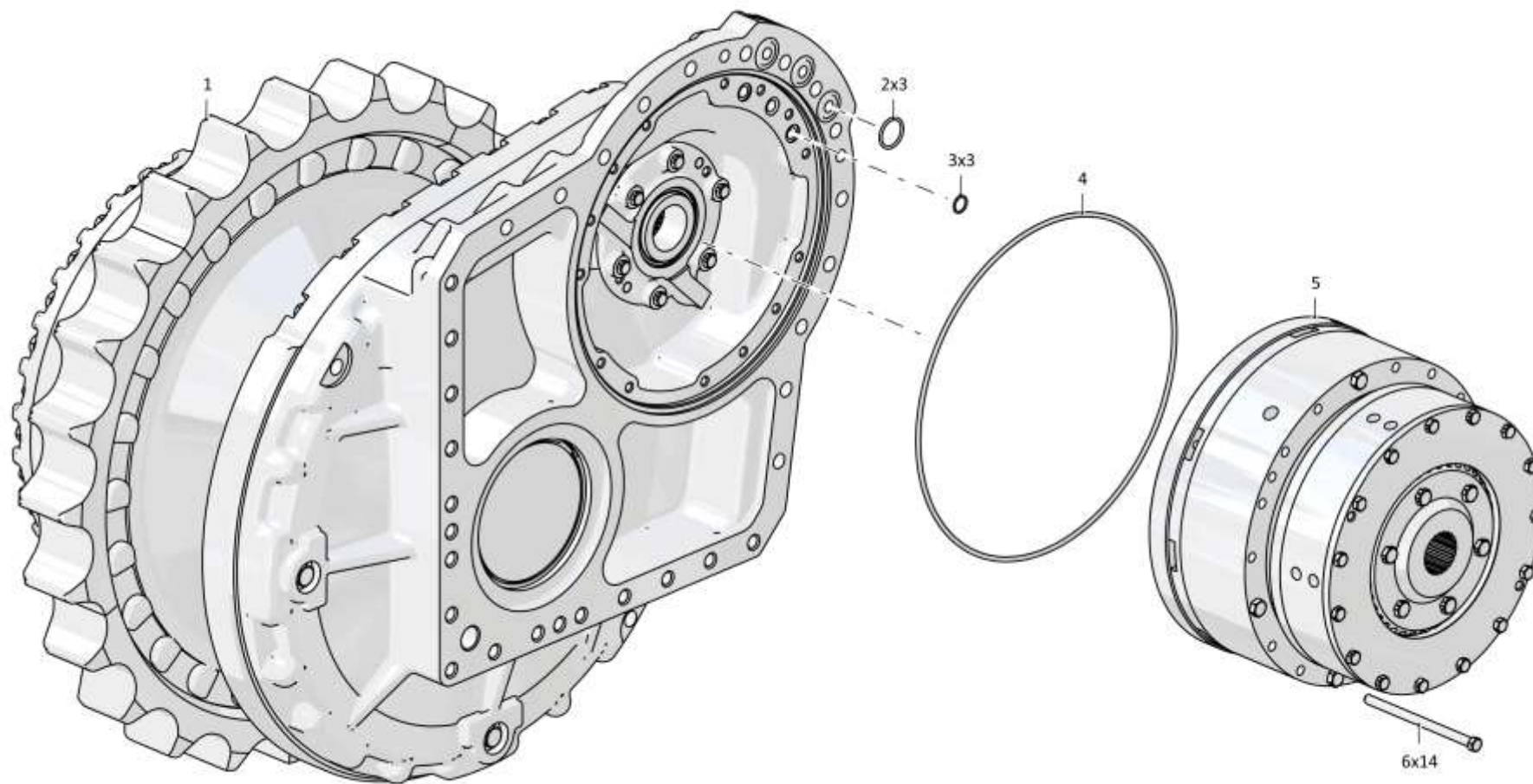
**0901-19-3СБ Передача бортовая, фрикцион и тормоз**  
**0901-19-3SB Final drive, steering clutch and brake**

**Рис./Fig. 4.15**Лист 1 из 1  
Sheet 1 of 1

Поз. Pos.	Обозначение Designation	Наименование Denomination		Кол-во на исполнение Quantity per unit	
				УХЛ / NF	Т
	0901-19-3СБ(SB)	Передача бортовая, фрикцион и тормоз	Final drive, steering clutch and brake	х	
	0901-19-3-20СБ(SB)	Передача бортовая, фрикцион и тормоз	Final drive, steering clutch and brake		х
1	0901-19-12СБ(SB)	Передача бортовая	Final drive	1	
1	0901-19-12-20СБ(SB)	Передача бортовая	Final drive		1
2	01000580581000	Кольцо 030-035-30-2-ИРП-1314-1 ГОСТ 18829-73/ТУ 38.005.204-84	Ring 030-035-30-2-ИРП-1314-1 GOST 18829-73/TU 38.005.204-84	3	3
3	253110000016	Кольцо 016-020-25-2-29335 ТУ 2531-307-00149245-2008	Ring 016-020-25-2-29335 TU 2531-307-00149245-2008	3	3
4	01000580862000	Кольцо 380-390-58-2-3 ГОСТ 18829-73	Ring 380-390-58-2-3 GOST 18829-73	1	1
5	1101-18-12СБ(SB)	Фрикцион бортовой и тормоз остановочный	Steering clutch and stopping brake	1	1
6	280266-02	Болт 3М10-6gx160.109.40X.019 ГОСТ 7796-70	Bolt 3M10-6gx160.109.40X.019 GOST 7796-70	14	14
	121000000004	Проволока 1,6-0-С ГОСТ 3282-74	Wire 1,6-0-С GOST 3282-74	1,5 м	1,5 м

0901-19-3СБ Передача бортовая, фрикцион и тормоз  
0901-19-3SB Final drive, steering clutch and brake





0901-19-3СБ Передача бортовая, фрикцион и тормоз  
 0901-19-3SB Final drive, steering clutch and brake

4-77

0901-19-3СБ Передача бортовая, фрикцион и тормоз  
 0901-19-3SB Final drive, steering clutch and brake

Рис./Fig. 4.15 Лист 1 из 1  
 Sheet 1 of 1

4-78

**4.16**

**0901-19-12СБ Передача бортовая**  
**0901-19-12SB Final drive**

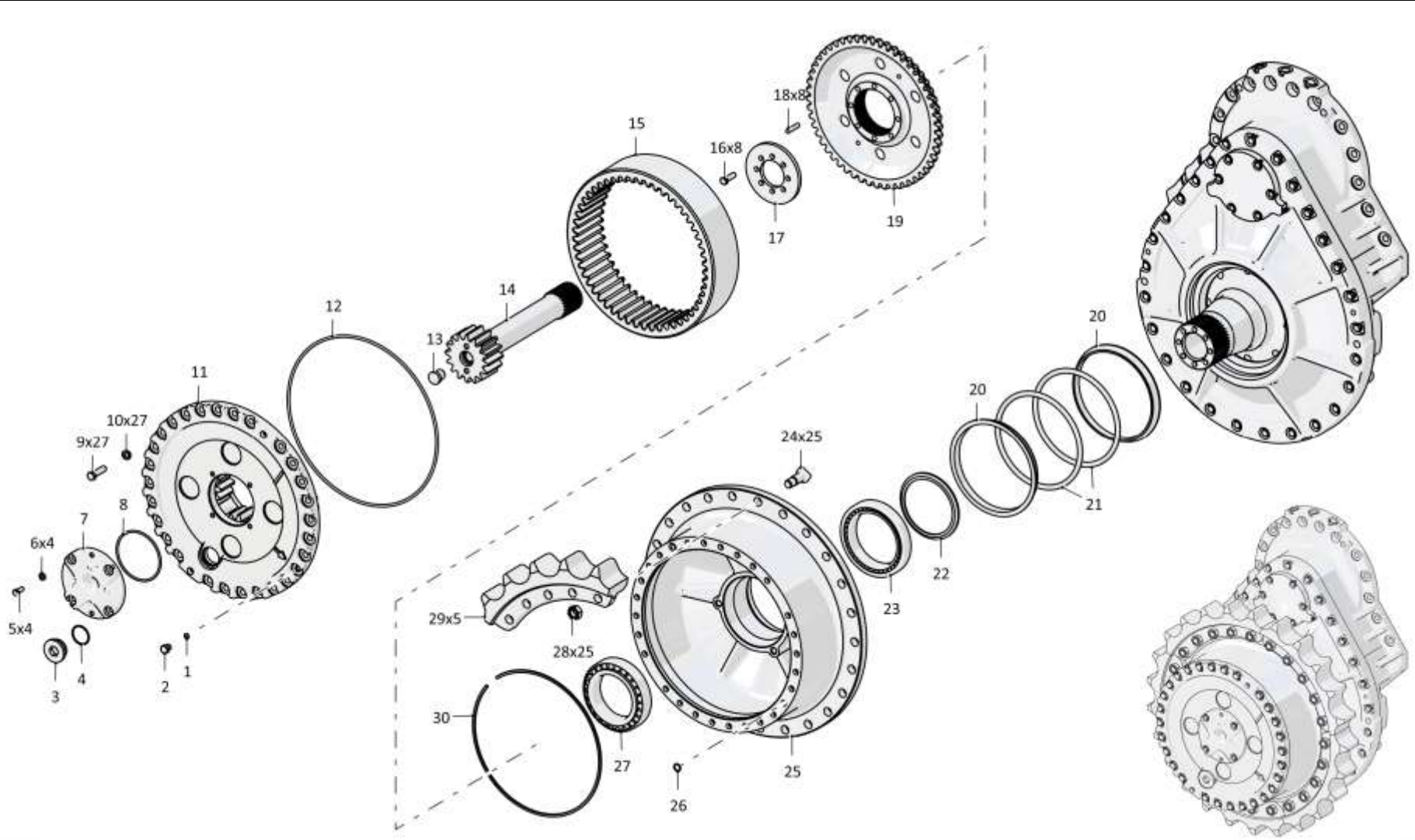
**Рис./Fig. 4.16**Лист 1 из 4  
Sheet 1 of 4

Поз. Pos.	Обозначение Designation	Наименование Denomination		Кол-во на исполнение Quantity per unit	
				УХЛ / NF	Т
	0901-19-12СБ(СВ)	Передача бортовая	Final drive	x	
	0901-19-12-20СБ(СВ)	Передача бортовая	Final drive		x
1		Кольцо 010-014-25-2-3 ГОСТ 18829-73	Ring 010-014-25-2-3 GOST 18829-73	1	1
2	375435	Пробка	Plug	1	
2	375435-20	Пробка	Plug		1
3	700-37-2140	Пробка	Plug	1	
3	700-37-2140-20	Пробка	Plug		1
4		Кольцо 045-050-30-2-29335 ТУ 2531-307-00149245-2008	Ring 045-050-30-2-29335 TU 2531-307-00149245-2008	2	2
5		Болт М10-6gx25.109.20Г2Р.019 ГОСТ 7796-70	Bolt M10-6gx25.109.20Г2Р.019 GOST 7796-70	10	
5		Болт М10-6gx25.109.20Г2Р.029 ГОСТ 7796-70	Bolt M10-6gx25.109.20Г2Р.029 GOST 7796-70		10
6		Шайба 10Т 65Г 019 ГОСТ 6402-70	Washer 10Т 65Г 019 GOST 6402-70	10	
6		Шайба 10Т 65Г 0221 ГОСТ 6402-70	Washer 10Т 65Г 0221 GOST 6402-70		10
7	0901-19-46	Крышка	Cover	1	
7	0901-19-46-20	Крышка	Cover		1
8		Кольцо 122-130-46-2-29335 ТУ 2531-307-00149245-2008	Ring 122-130-46-2-29335 TU 2531-307-00149245-2008	1	1
9		Болт М14-6gx50.109.20Г2Р.019 ГОСТ 7796-70	Bolt M14-6gx50.109.20Г2Р.019 GOST 7796-70	27	
9		Болт М14-6gx50.109.20Г2Р.029 ГОСТ 7796-70	Bolt M14-6gx50.109.20Г2Р.029 GOST 7796-70		27
10		Шайба 14ОТ 65Г 019 ОСТ 37.001.115-75 (допускается замена на Шайба 14ОТ 65Г 019 ГОСТ 6402-70)	Washer 14ОТ 65Г 019 OST 37.001.115-75 (replacement to Washer 14ОТ 65Г 019 GOST 6402-70 is allowed)	27	
10		Шайба 14ОТ 65Г 0221 ОСТ 37.001.115-75 (допускается замена на Шайба 14ОТ 65Г 0221 ГОСТ 6402-70)	Washer 14ОТ 65Г 0221 OST 37.001.115-75 (replacement to Washer 14ОТ 65Г 0221 GOST 6402-70 is allowed)		27
11	0901-19-105СБ(СВ)	Водило	Carrier	1	
11	0901-19-105-20СБ(СВ)	Водило	Carrier		1
12	400468-49	Кольцо	Ring	1	1
13	2501-19-28	Пята	Pivot	1	1
14	0901-19-47	Шестерня	Gear	1	1
15	0901-19-48	Шестерня	Gear	1	1

0901-19-12СБ Передача бортовая / 0901-19-12SB Final drive

0901-19-12СБ Передача бортовая / 0901-19-12SB Final drive

4-79



0901-19-12СБ Передача бортовая / 0901-19-12SB Final drive

4-80

**4.16**

**0901-19-12СБ Передача бортовая**  
**0901-19-12SB Final drive**

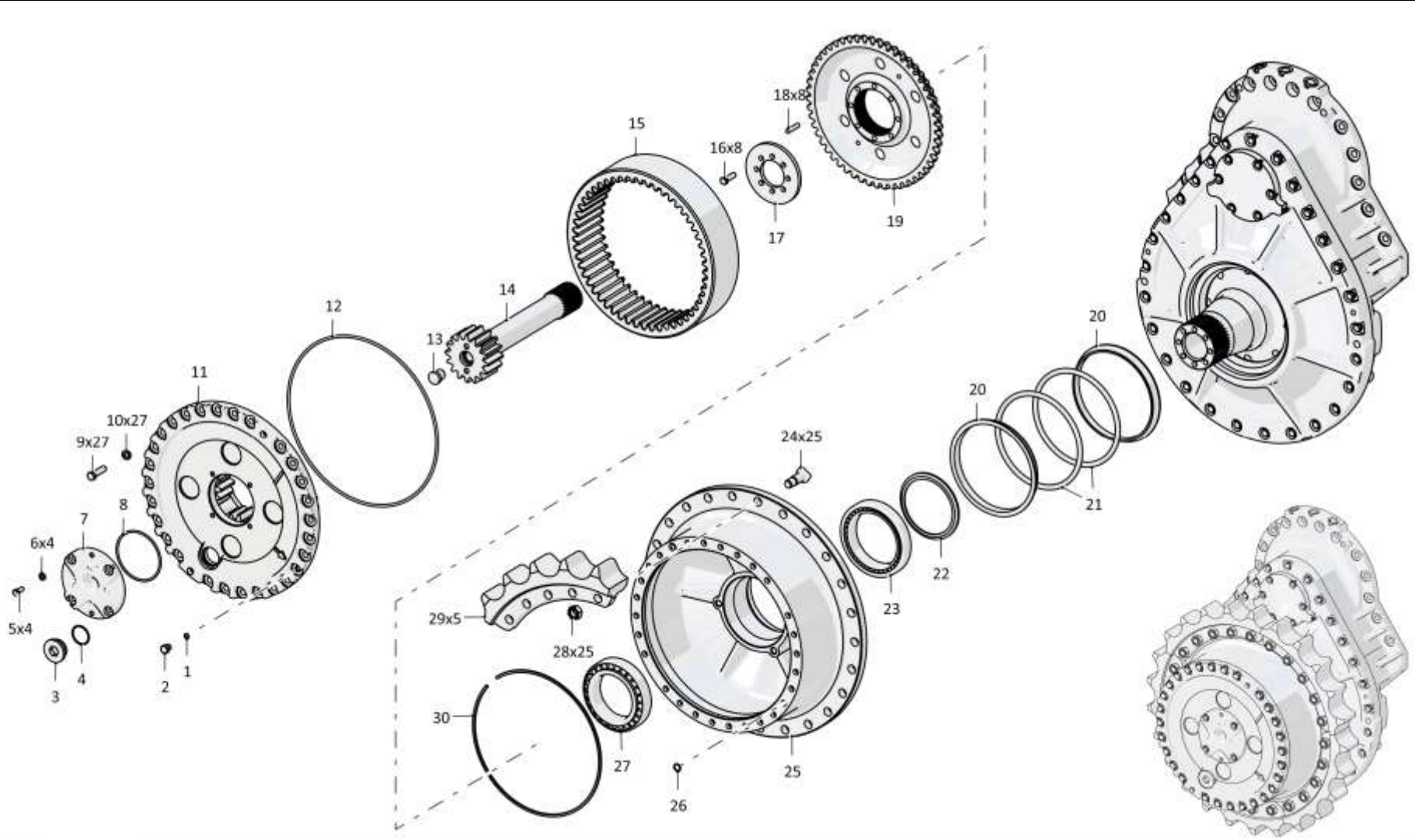
**Рис./Fig. 4.16**Лист 2 из 4  
Sheet 2 of 4

Поз. Pos.	Обозначение Designation	Наименование Denomination		Кол-во на исполнение Quantity per unit	
				УХЛ / NF	Т
16	280351	Болт 3М12-6gx40.109.40X.019 ГОСТ 7796-70	Bolt 3M12-6gx40.109.40X.019 GOST 7796-70	8	8
17	0901-19-42	Шайба упорная	Thrust washer	1	1
18	1101-19-21	Палец	Pin	8	8
19	0901-19-49	Муфта	Coupling	1	1
20	46-19-278	Кольцо	Ring	2	2
21	400207	Кольцо	Ring	2	2
22	1101-19-22	Кольцо упорное	Thrust ring	1	1
23		Подшипник 2007928 ТУ 37.006.162-89	Bearing 2007928 TU 37.006.162-89	1	1
24	1101-19-30	Болт специальный	Special bolt	25	
24	1101-19-30-20	Болт специальный	Special bolt		25
25	0901-19-33	Ступица	Hub	1	
25	0901-19-33-20	Ступица	Hub		1
26		Кольцо 016-020-25-2-29335 ТУ 2531-307-00149245-2008	Ring 016-020-25-2-29335 TU 2531-307-00149245-2008	1	1
27		Подшипник 2007124 ТУ 37.006.162-89	Bearing 2007124 TU 37.006.162-89	1	1
28	300310	Гайка М20x1,5-6Н.12.40X.019 ГОСТ 5915-70	Nut M20x1,5-6H.12.40X.019 GOST 5915-70	25	
28	300310-20	Гайка М20x1,5-6Н.12.40X.019 прп."Щит" ГОСТ 5915-70	Nut M20x1,5-6H.12.40X.019 прп."Щит" GOST 5915-70		25
29	A0901-19-14	Сектор зубчатый (допускается замена на Сектор зубчатый 0901-19-14)	Gear sector (replacement to Gear sector 0901-19-14 is allowed)	5	5
30	585970	Кольцо	Ring	1	1

0901-19-12СБ Передача бортовая / 0901-19-12SB Final drive

0901-19-12СБ Передача бортовая / 0901-19-12SB Final drive

4-81



0901-19-12СБ Передача бортовая / 0901-19-12SB Final drive

4-82

**4.16**

**0901-19-12СБ Передача бортовая**  
**0901-19-12SB Final drive**

**Рис./Fig. 4.16**Лист 3 из 4  
Sheet 3 of 4

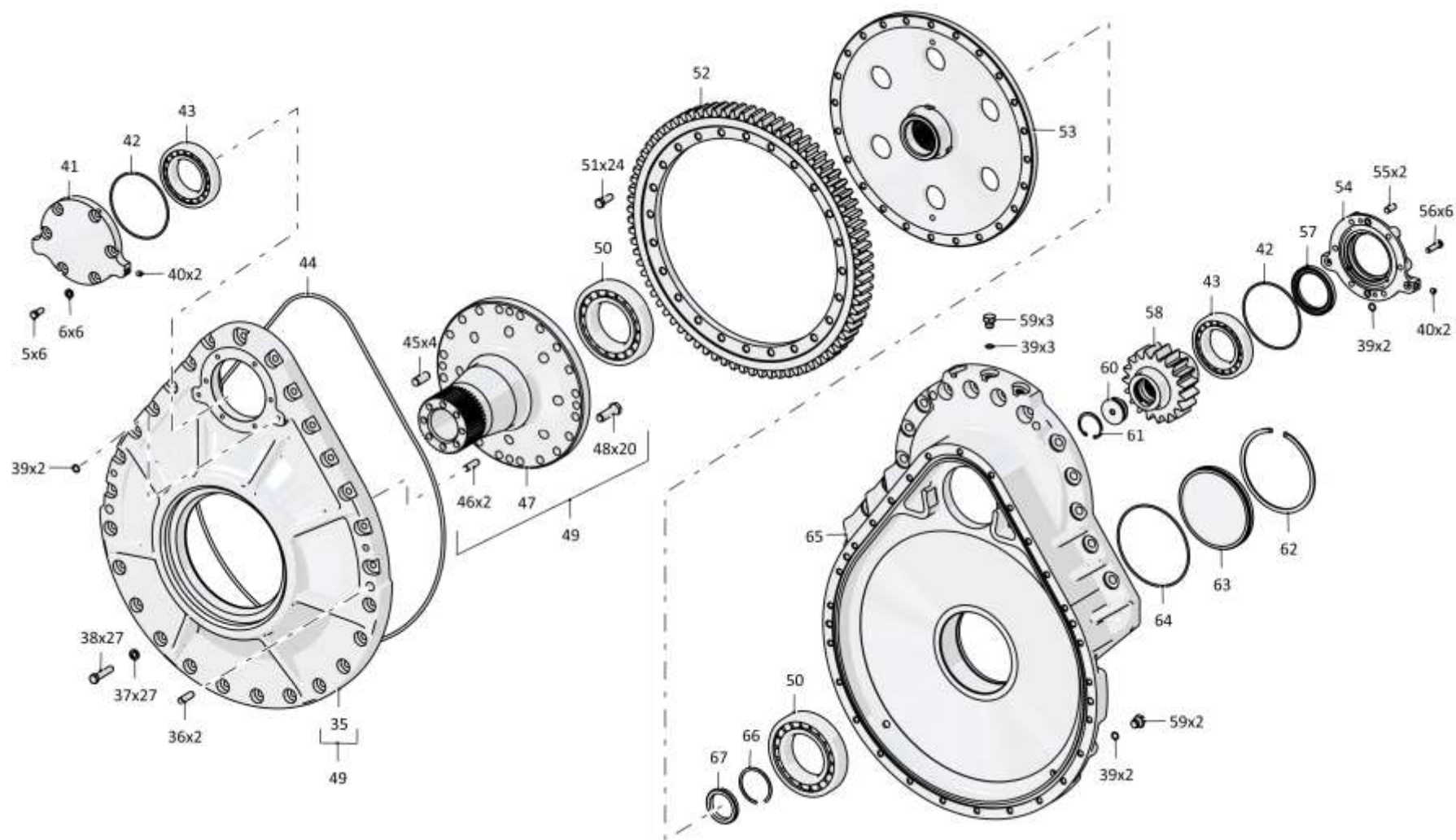
Поз. Pos.	Обозначение Designation	Наименование Denomination		Кол-во на исполнение Quantity per unit	
				УХЛ / NF	Т
35	0901-19-31	Корпус	Housing	1	
35	0901-19-31-20	Корпус	Housing		1
36	320350	Штифт	Pin	2	2
37		Шайба 120Т 65Г 019 ГОСТ 6402-70	Washer 120Т 65Г 019 GOST 6402-70	27	
37		Шайба 120Т 65Г 0221 ГОСТ 6402-70	Washer 120Т 65Г 0221 GOST 6402-70		27
38		Болт М12-6gx55.109.20Г2Р.019 ГОСТ 7796-70	Bolt M12-6gx55.109.20Г2Р.019 GOST 7796-70	27	
38		Болт М12-6gx55.109.20Г2Р.029 ГОСТ 7796-70	Bolt M12-6gx55.109.20Г2Р.029 GOST 7796-70		27
39		Кольцо 012-016-25-2-29335 ТУ 2531-307-00149245-2008	Ring 012-016-25-2-29335 TU 2531-307-00149245-2008	9	9
40	370140-08	Пробка КГ 1/8".20.089 ТУ 23.1.506-91	Plug КГ 1/8".20.089 TU 23.1.506-91	4	4
41	1101-19-26	Крышка	Cover	1	
41	1101-19-26-20	Крышка	Cover		1
42		Кольцо 135-140-36-2-29335 ТУ 2531-307-00149245-2008	Ring 135-140-36-2-29335 TU 2531-307-00149245-2008	2	2
43		Подшипник 42215KM ГОСТ 8328-75	Bearing 42215KM GOST 8328-75	2	2
44	400468-50	Кольцо	Ring	1	1
45	320450	Штифт	Pin	4	4
46	320350	Штифт	Pin	2	2
47	0901-19-32	Ступица	Hub	1	1
48	1601022471/13	Болт М16x1,5-6gx50.109.20Г2Р.019 ГОСТ 7796-70	Bolt M16x1,5-6gx50.109.20Г2Р.019 GOST 7796-70	20	20
49	0901-19-103СБ(SB)	Корпус	Housing	1	
49	0901-19-103-20СБ(SB)	Корпус	Housing		1
50		Подшипник 42219Д1Т ГОСТ 8328-75	Bearing 42219Д1Т GOST 8328-75	2	2
51		Болт М12x1,25-6gx35.109.20Г2Р.019 ГОСТ 7796-70	Bolt M12x1,25-6gx35.109.20Г2Р.019 GOST 7796-70	24	24

0901-19-12СБ Передача бортовая / 0901-19-12SB Final drive



0901-19-12СБ Передача бортовая / 0901-19-12SB Final drive

4-83



0901-19-12СБ Передача бортовая / 0901-19-12SB Final drive

Рис./Fig. 4.16 Лист 3 из 4  
Sheet 3 of 4

4-84

**4.16**

**0901-19-12СБ Передача бортовая**  
**0901-19-12SB Final drive**

**Рис./Fig. 4.16**Лист 4 из 4  
Sheet 4 of 4

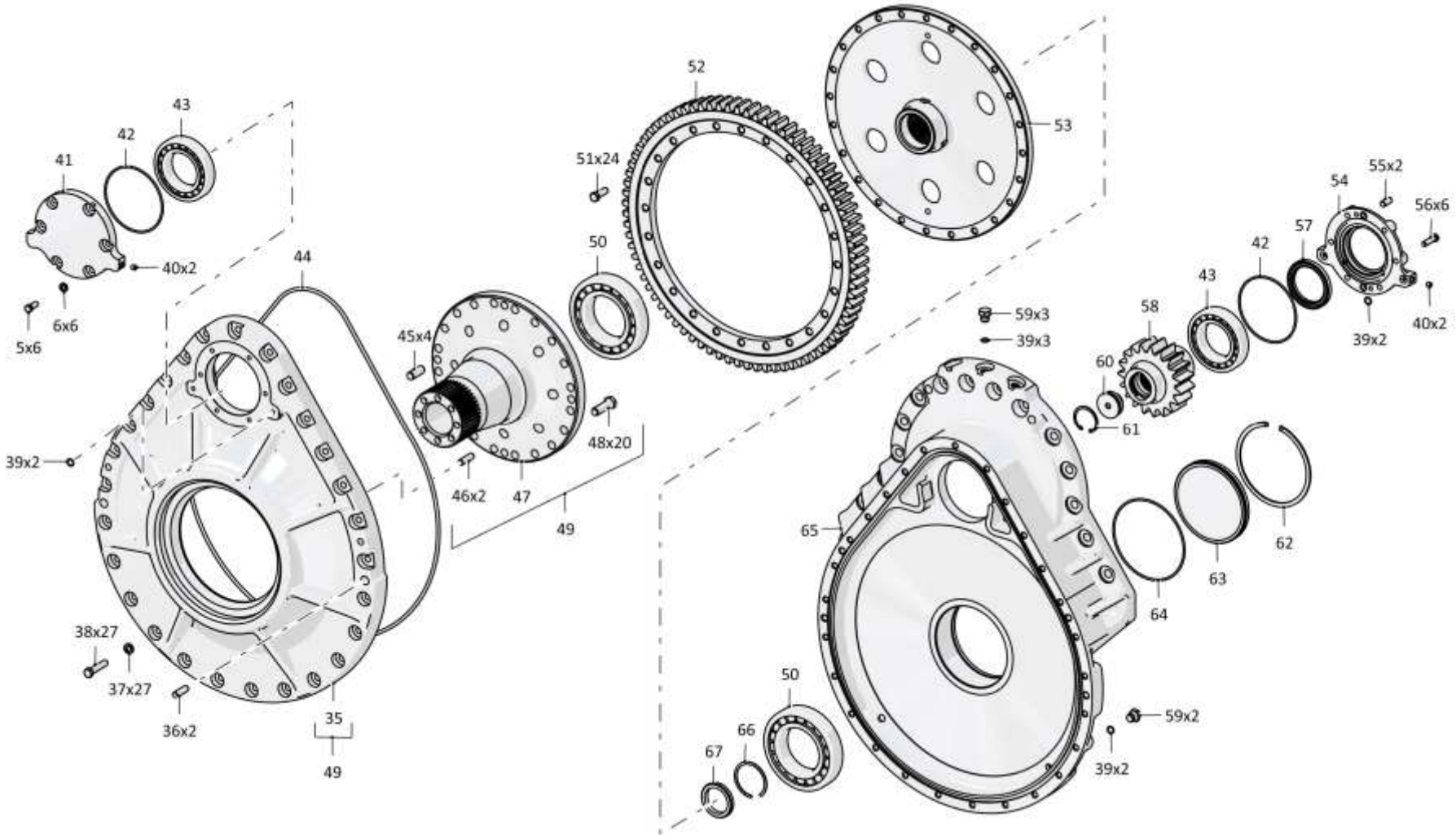
Поз. Pos.	Обозначение Designation	Наименование Denomination		Кол-во на исполнение Quantity per unit	
				УХЛ / NF	Т
52	0901-19-7	Шестерня	Gear	1	1
53	0901-19-35	Ступица	Hub	1	1
54	1101-19-39	Крышка	Cover	1	1
55	325383	Штифт	Pin	2	2
56	280266	Болт 3М10-6gx35.109.40X.019 ГОСТ 7796-70	Bolt 3M10-6gx35.109.40X.019 GOST 7796-70	6	6
57		Манжета DIN3760 BAUX2 75x100x10-72 NBR902	Collar DIN3760 BAUX2 75x100x10-72 NBR902	1	1
58	0901-19-6	Шестерня	Gear	1	1
59	375516	Пробка	Plug	5	
59	375516-20	Пробка	Plug		5
60	1101-19-38	Крышка	Cover	1	1
61	580515	Кольцо С52 Ц9.хр. ГОСТ 13943-86 (Устанавливать при поставке узла в зап.части)	Ring C52 Ц9.хр. GOST 13943-86 (installed at the node in the supply of parts)	1	1
62	700-58-2064	Кольцо С170 ГОСТ 13941-86	Ring C170 GOST 13941-86	1	1
63	1101-19-27	Крышка	Cover	1	1
64		Кольцо 165-170-36-2-29335 ТУ 2531-307-00149245-2008	Ring 165-170-36-2-29335 TU 2531-307-00149245-2008	1	1
65	0901-19-37	Корпус	Housing	1	
65	0901-19-37-20	Корпус	Housing		1
66	581671	Кольцо С72 ГОСТ 13941-86	Ring C72 GOST 13941-86	1	1
67	1101-19-17	Кольцо упорное	Thrust ring	1	1
		Проволока КО 1,6 ГОСТ 792-67	Wire КО 1,6 GOST 792-67	3 м	3 м

0901-19-12СБ Передача бортовая / 0901-19-12SB Final drive



0901-19-12СБ Передача бортовая / 0901-19-12SB Final drive

4-85



0901-19-12СБ Передача бортовая / 0901-19-12SB Final drive

4-86

**4.17**

**0901-19-105СБ Водило**  
**0901-19-105SB Carrier**

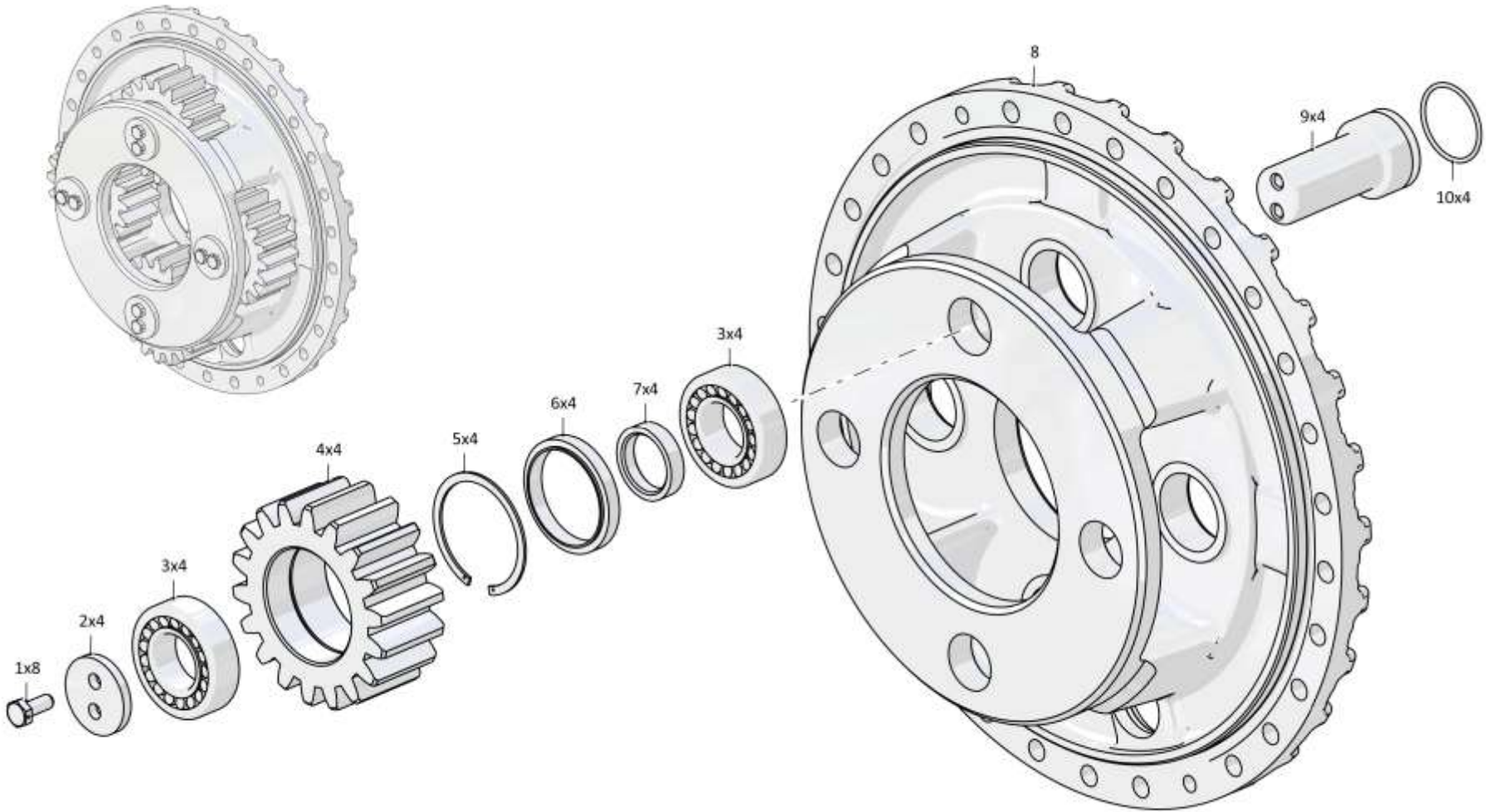
**Рис./Fig. 4.17**Лист 1 из 1  
Sheet 1 of 1

Поз. Pos.	Обозначение Designation	Наименование Denomination		Кол-во на исполнение Quantity per unit	
				УХЛ / NF	Т
	0901-19-105СБ(SB)	Водило	Carrier	х	
	0901-19-105-20СБ(SB)	Водило	Carrier		х
1	280231	Болт 3М10-6gx25.109.40X.019 ГОСТ 7796-70	Bolt 3M10-6gx25.109.40X.019 GOST 7796-70	8	8
2	1101-19-19	Шайба упорная	Thrust washer	4	4
3		Подшипник 553508 ГОСТ 5721-75	Bearing 553508 GOST 5721-75	8	8
4	0901-19-39	Сателлит	Satellite	4	4
5		Кольцо В80 ГОСТ 13941-86	Ring В80 GOST 13941-86	4	4
6	0901-19-43	Кольцо	Ring	4	4
7	0901-19-44	Втулка	Bushing	4	4
8	0901-19-45	Водило	Carrier	1	
8	0901-19-45-20	Водило	Carrier		1
9	0901-19-41	Ось специальная	Special axle	4	4
10		Кольцо 050-055-30-2-29335 ТУ 2531-307-00149245-2008	Ring 050-055-30-2-29335 TU 2531-307-00149245-2008	4	4
		Проволока КО 1,6 ГОСТ 792-67	Wire КО 1,6 GOST 792-67	1 м	1 м

0901-19-105СБ Водило / 0901-19-105SB Carrier

0901-19-105СБ Водило / 0901-19-105SB Carrier

4-87



0901-19-105СБ Водило / 0901-19-105SB Carrier

4-88

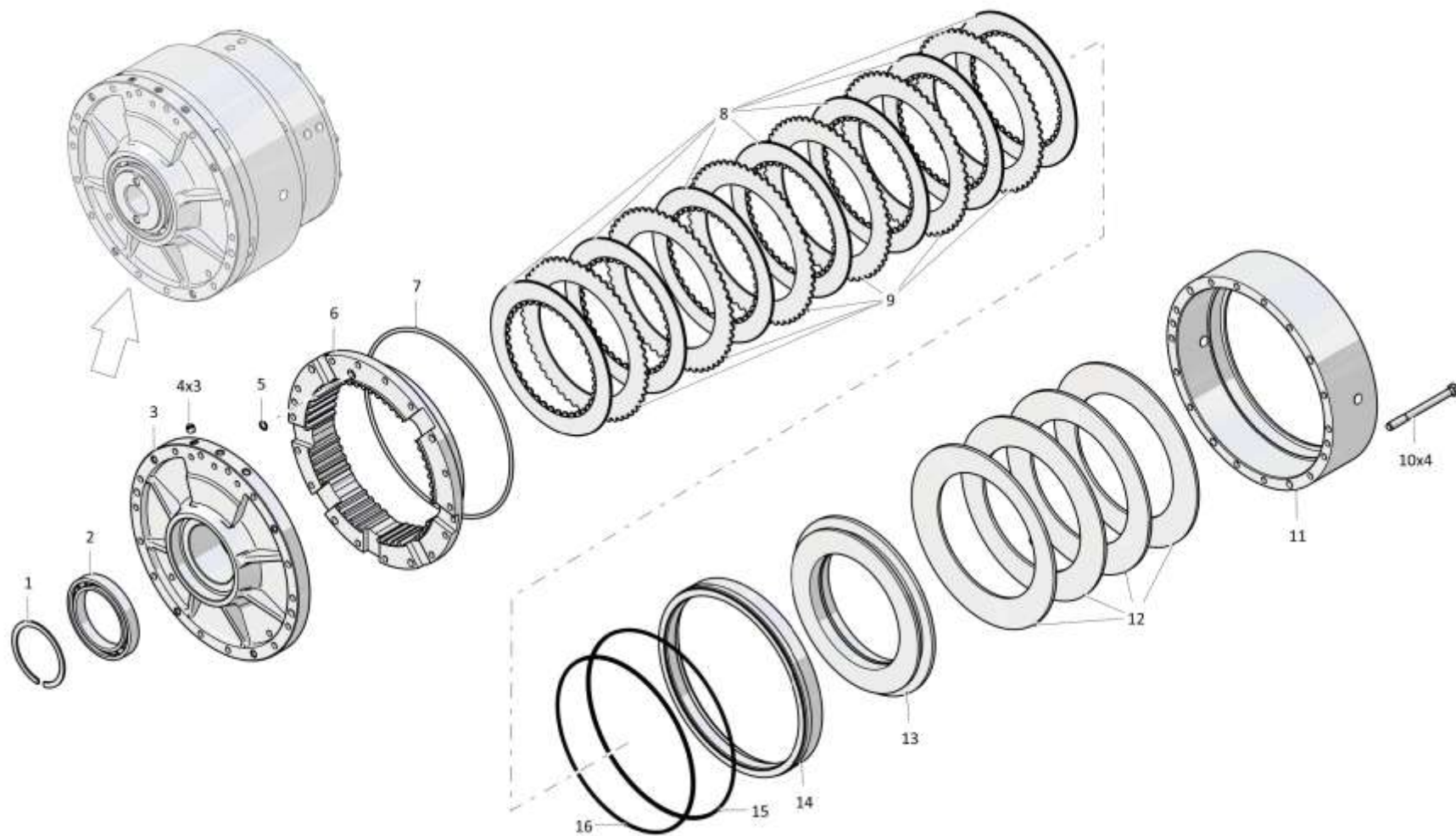
**4.18**

**1101-18-12СБ Фрикцион бортовой и тормоз остановочный**  
**1101-18-12SB Steering clutch and stopping brake**

**Рис./Fig. 4.18**Лист 1 из 2  
Sheet 1 of 2

Поз. Pos.	Обозначение Designation	Наименование Denomination		Кол-во на исполнение Quantity per unit	
				УХЛ / NF	Т
	1101-18-12СБ(SB)	Фрикцион бортовой и тормоз остановочный	Steering clutch and stopping brake	х	
1		Кольцо DIN 471 - 100 X 3	Ring DIN 471 - 100 X 3	1	
2		Подшипник 1000920 ГОСТ 8338-75	Bearing 1000920 GOST 8338-75	2	
3	1101-18-1	Корпус	Housing	1	
4	700-37-2182-01	Пробка	Plug	3	
5		Кольцо 012-016-25-2-29335 ТУ 2531-307-00149245-2008	Ring 012-016-25-2-29335 TU 2531-307-00149245-2008	1	
6	1101-18-28	Проставка	Spacer	1	
7		Кольцо 315-325-58-2-3 ГОСТ 18829-73	Ring 315-325-58-2-3 GOST 18829-73	1	
8	1101-18-100СБ(SB)	Диск	Disk	15	
9	1101-18-16	Диск	Disk	13	
10	281393	Болт М12-6gx140 ГОСТ 7795-70	Bolt M12-6gx140 GOST 7795-70	4	
11	1101-18-6	Барабан	Drum	1	
12	1101-18-7	Тарелка	Plate	4	
13	1101-18-5	Диск нажимной	Thrust disk	1	
14	1101-18-27	Поршень	Piston	1	
15	606-12-10-11	Кольцо уплотнительное	O-ring	1	
16	606-12-11-09	Кольцо уплотнительное	O-ring	1	

1101-18-12СБ Фрикцион бортовой и тормоз остановочный  
1101-18-12SB Steering clutch and stopping brake



1101-18-12СБ Фрикцион бортовой и тормоз остановочный  
1101-18-12SB Steering clutch and stopping brake

4-90

**4.18**

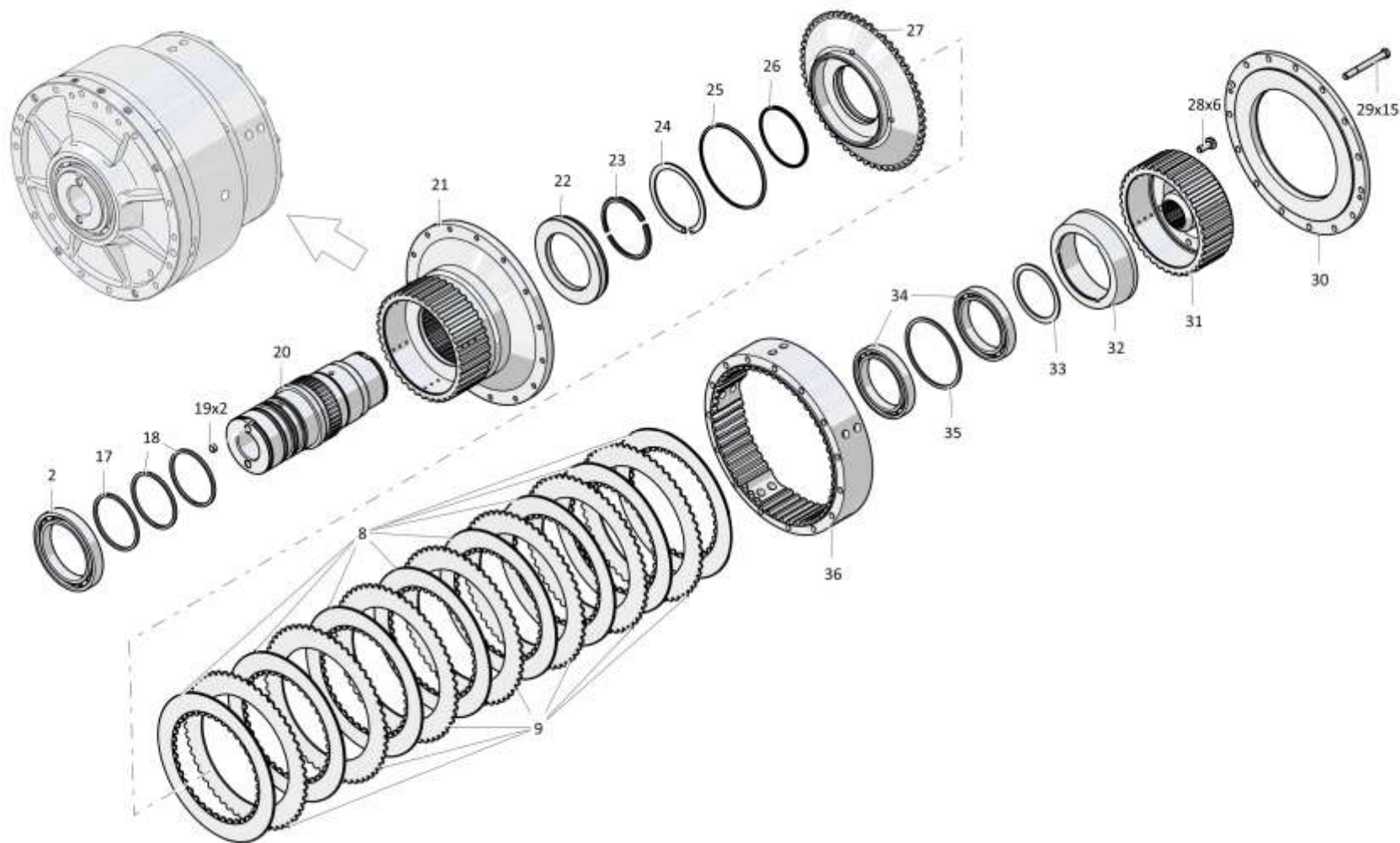
**1101-18-12СБ Фрикцион бортовой и тормоз остановочный**  
**1101-18-12SB Steering clutch and stopping brake**

**Рис./Fig. 4.18**Лист 2 из 2  
Sheet 2 of 2

Поз. Pos.	Обозначение Designation	Наименование Denomination		Кол-во на исполнение Quantity per unit	
				УХЛ / NF	Т
17	2501-12-181-34	Кольцо уплотнительное	O-ring	1	
18	1101-18-120	Кольцо уплотнительное	O-ring	2	
19	700-32-2074	Штифт	Pin	2	
20	1101-18-29	Вал	Shaft	1	
21	1101-18-102СБ(SB)	Барабан	Drum	1	
22	1101-18-25	Кольцо	Ring	1	
23	1101-18-12	Кольцо	Ring	1	
24	580805	Кольцо С110 ГОСТ 13940-86	Ring C110 GOST 13940-86	1	
25	606-12-10	Кольцо уплотнительное	O-ring	1	
26	606-12-11-02	Кольцо уплотнительное	O-ring	1	
27	1101-18-26	Поршень	Piston	1	
28	280231	Болт 3М10-6gx25 ГОСТ 7796-70	Bolt 3M10-6gx25 GOST 7796-70	6	
29	280266-05	Болт 3М10-6gx90 ГОСТ 7796-70	Bolt 3M10-6gx90 GOST 7796-70	15	
30	1101-18-14	Крышка	Cover	1	
31	1101-18-9	Барабан	Drum	1	
32	1101-18-15	Обойма	Cage	1	
33		Кольцо DIN 471 - 90 X 3	Ring DIN 471 - 90 X 3	1	
34		Подшипник 1000918 ГОСТ 8338-75	Bearing 1000918 GOST 8338-75	2	
35	1101-18-13	Кольцо	Ring	1	
36	1101-18-30	Барабан	Drum	1	
		Проволка КО 1,6 ГОСТ 792-67	Проволка КО 1,6 GOST 792-67	2 м	

1101-18-12СБ Фрикцион бортовой и тормоз остановочный  
1101-18-12SB Steering clutch and stopping brake





1101-18-12СБ Фрикцион бортовой и тормоз остановочный  
1101-18-12SB Steering clutch and stopping brake

4-92

**4.19**

**1101-14-5-01СБ Полнокомплектный ГТР с РПН**  
**1101-14-5-01SB Complete torque converter with the pump drive reduction gear**

**Рис./Fig. 4.19**Лист 1 из 3  
Sheet 1 of 3

Поз. Pos.	Обозначение Designation	Наименование Denomination		Кол-во на исполнение Quantity per unit	
				УХЛ / NF	Т
	1101-14-5-01СБ(СВ)	Полнокомплектный ГТР с РПН	Complete torque converter with the pump drive reduction gear	x	
	1101-14-5-01-20СБ(СВ)	Полнокомплектный ГТР с РПН	Complete torque converter with the pump drive reduction gear		x
1		Болт М12-6gx90.109.20Г2Р.019 ГОСТ 7795-70	Bolt M12-6gx90.109.20Г2Р.019 GOST 7795-70	4	
1		Болт М12-6gx90.109.20Г2Р.029 ГОСТ 7795-70	Bolt M12-6gx90.109.20Г2Р.029 GOST 7795-70		4
2		Шайба 12ОТ 65Г 019 ГОСТ 6402-70	Washer 12ОТ 65Г 019 GOST 6402-70	24	
2		Шайба 12ОТ 65Г 0221 ГОСТ 6402-70	Washer 12ОТ 65Г 0221 GOST 6402-70		24
3	0901-26-35СБ(СВ)	Трубопровод	Pipeline	1	
3	0901-26-35-20СБ(СВ)	Трубопровод	Pipeline		1
4		Кольцо 060-070-58-2-29335 ТУ 2531-307-00149245-2008	Ring 060-070-58-2-29335 TU 2531-307-00149245-2008	2	2
5		Насос S1A5070C51A1K1FC (ф."David Brown")	Pump S1A5070C51A1K1FC (ф."David Brown")	1	1
6		Кольцо 135-140-36-2-29335 ТУ 2531-307-00149245-2008	Ring 135-140-36-2-29335 TU 2531-307-00149245-2008	2	2
7		Кольцо DIN 472 - 30 X 1,2	Ring DIN 472 - 30 X 1,2	1	1
8	0901-26-43	Муфта	Coupling	1	1
9	1101-26-88-03СБ(СВ)	Трубопровод	Pipeline	1	
9	1101-26-88-03-20СБ(СВ)	Трубопровод	Pipeline		1
10		Болт М10-6gx55.88.40X.019 ГОСТ 7796-70	Bolt M10-6gx55.88.40X.019 GOST 7796-70	4	
10		Болт М10-6gx55.88.40X.029 ГОСТ 7796-70	Bolt M10-6gx55.88.40X.029 GOST 7796-70		4
11		Шайба 10ОТ 65Г 019 ГОСТ 6402-70	Washer 10ОТ 65Г 019 GOST 6402-70	4	
11		Шайба 10ОТ 65Г 0221 ГОСТ 6402-70	Washer 10ОТ 65Г 0221 GOST 6402-70		4
12		Кольцо 039-045-36-2-29335 ТУ 2531-307-00149245-2008	Ring 039-045-36-2-29335 TU 2531-307-00149245-2008	1	1

1101-14-5-01СБ Полнокомплектный ГТР с РПН  
1101-14-5-01SB Complete torque converter with the pump drive reduction gear





4-94

**4.19**

**1101-14-5-01СБ Полнокомплектный ГТР с РПН**  
**1101-14-5-01SB Complete torque converter with the pump drive reduction gear**

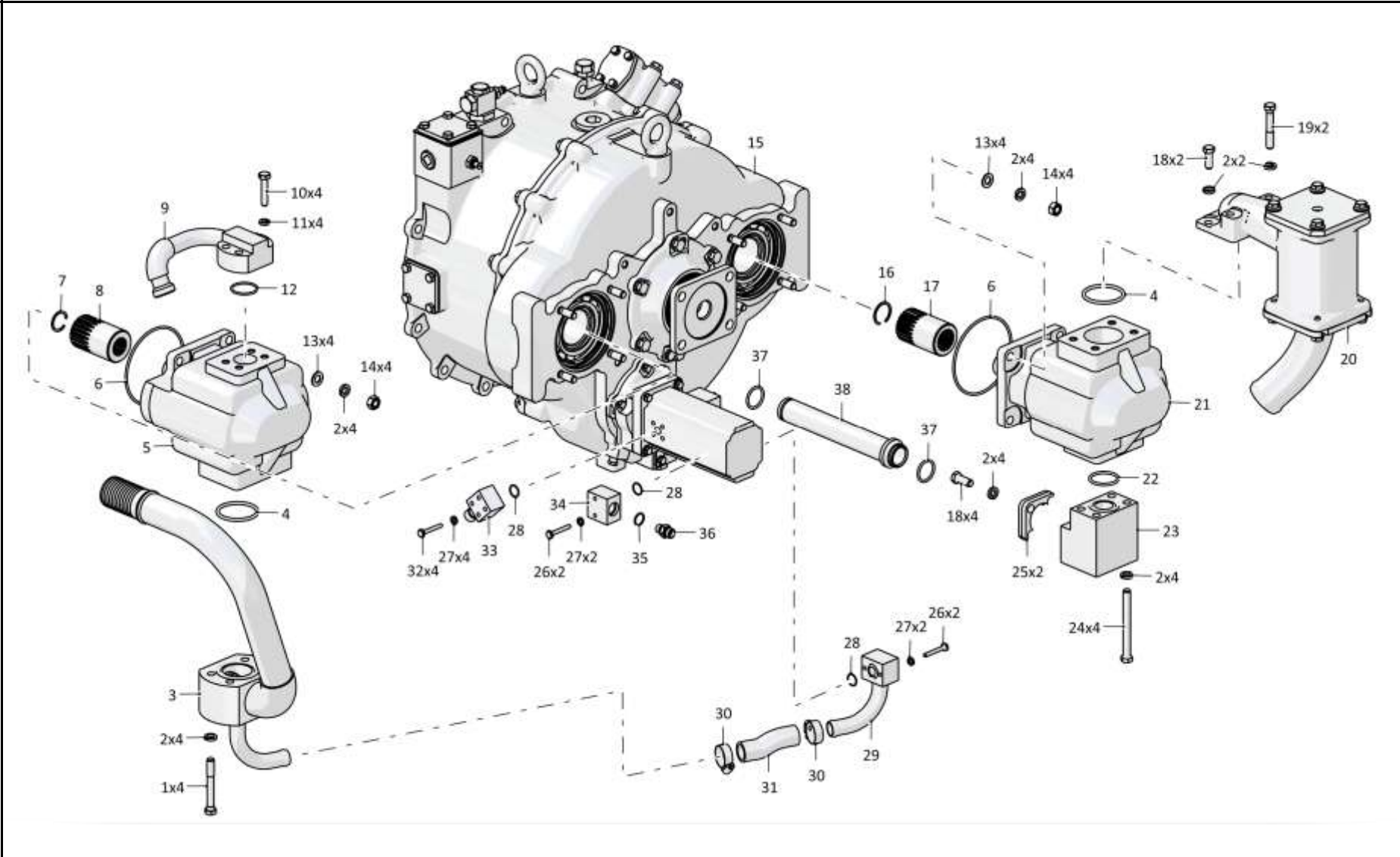
**Рис./Fig. 4.19**Лист 2 из 3  
Sheet 2 of 3

Поз. Pos.	Обозначение Designation	Наименование Denomination		Кол-во на исполнение Quantity per unit	
				УХЛ / NF	Т
13		Шайба А.12.01.10.019 ГОСТ 11371-78	Washer А.12.01.10.019 GOST 11371-78	8	
13		Шайба А.12.01.10.0221 ГОСТ 11371-78	Washer А.12.01.10.0221 GOST 11371-78		8
14		Гайка М12х1,25-6Н.10.20Г2Р.019 ГОСТ 5915-70	Nut М12х1,25-6Н.10.20Г2Р.019 GOST 5915-70	8	
14		Гайка М12х1,25-6Н.10.20Г2Р.029 ГОСТ 5915-70	Nut М12х1,25-6Н.10.20Г2Р.029 GOST 5915-70		8
15	1101-14-3СБ(SB)	Гидротрансформатор с редуктором привода насосов (насосы ф."David Brown")	Torque converter with the pump drive reduction gear (pumps ф."David Brown")	1	
15	1101-14-3-20СБ(SB)	Гидротрансформатор с редуктором привода насосов (насосы ф."David Brown")	Torque converter with the pump drive reduction gear (pumps ф."David Brown")		1
16		Кольцо С36 ГОСТ 13941-86	Ring С36 GOST 13941-86	1	1
17	1101-16-63	Муфта	Coupling	1	1
18		Болт М12-6gx30.88.40X.019 ГОСТ 7796-70	Bolt М12-6gx30.88.40X.019 GOST 7796-70	6	
18		Болт М12-6gx30.88.40X.029 ГОСТ 7796-70	Bolt М12-6gx30.88.40X.029 GOST 7796-70		6
19		Болт М12-6gx70.58.019 ГОСТ 7795-70	Bolt М12-6gx70.58.019 GOST 7795-70	2	
19		Болт М12-6gx70.58.029 ГОСТ 7795-70	Bolt М12-6gx70.58.029 GOST 7795-70		2
20	1101-16-123СБ(SB)	Заборник	Intake	1	
20	1101-16-123-20СБ(SB)	Заборник	Intake		1
21		Насос S1A6097-171556-1С (ф."David Brown")	Pump S1A6097-171556-1С (ф."David Brown")	1	1
22		Кольцо 042-050-46-2-29335 ТУ 2531-307-00149245-2008	Ring 042-050-46-2-29335 ТУ 2531-307-00149245-2008	1	1
23	1101-16-62	Фланец	Flange	1	1
24	280393	Болт М12-6gx120.109.40X.019 ГОСТ 7796-70	Bolt М12-6gx120.109.40X.019 GOST 7796-70	4	
24	280393-20	Болт М12-6gx120.109.40X.019 прп."Щит" ГОСТ 7796-70	Bolt М12-6gx120.109.40X.019 прп."Щит" GOST 7796-70		4
25	2501-26-83	Фланец	Flange	2	
25	2501-26-83-20	Фланец	Flange		2

1101-14-5-01СБ Полнокомплектный ГТР с РПН  
1101-14-5-01SB Complete torque converter with the pump drive reduction gear

1101-14-5-01SB Complete torque converter with the pump drive reduction gear

4-95



1101-14-5-01SB Полнокомплектный ГТР с РПН  
1101-14-5-01SB Complete torque converter with the pump drive reduction gear

4-96

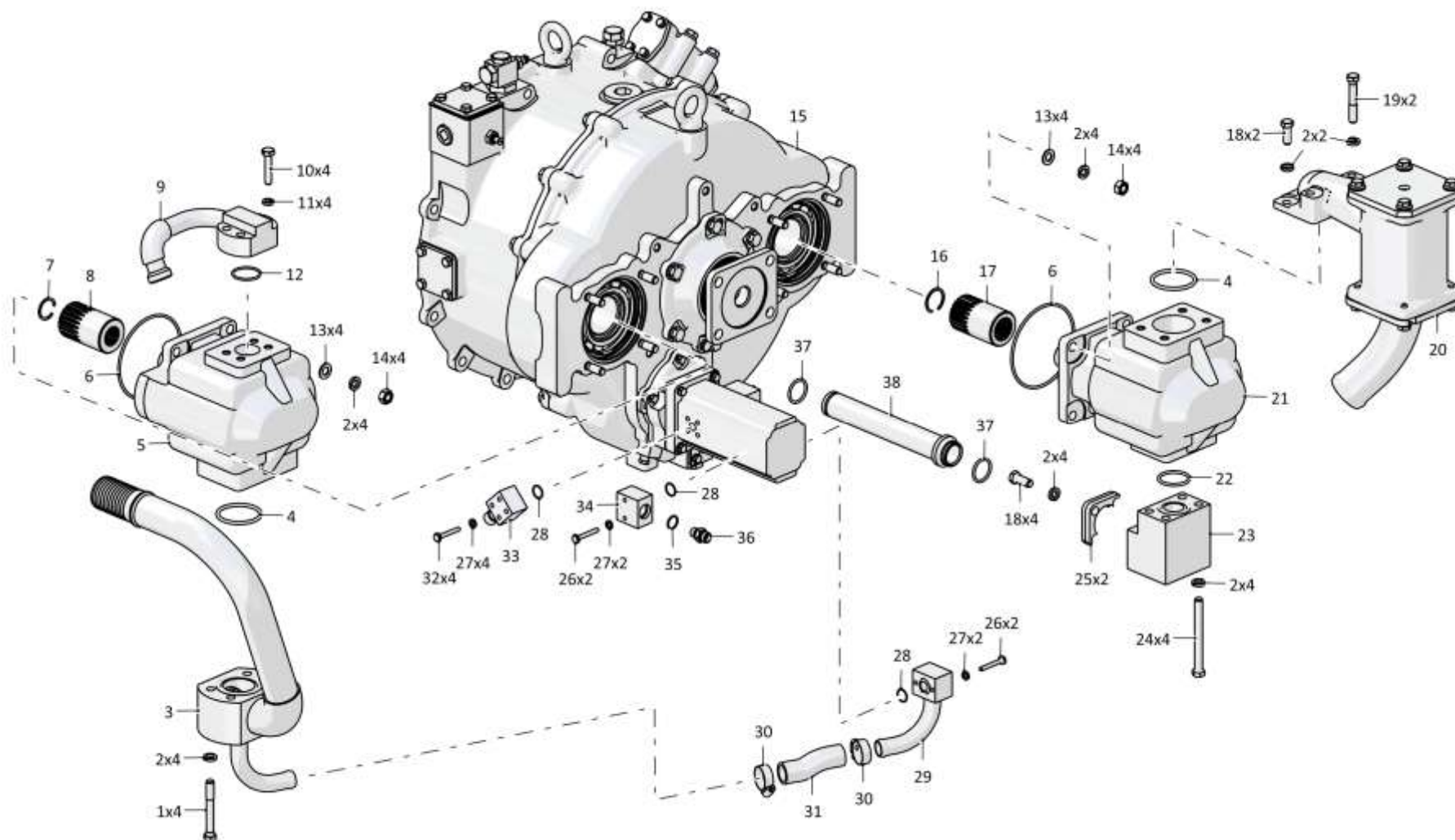
**4.19**

**1101-14-5-01СБ Полнокомплектный ГТР с РПН**  
**1101-14-5-01SB Complete torque converter with the pump drive reduction gear**

**Рис./Fig. 4.19**Лист 3 из 3  
Sheet 3 of 3

Поз. Pos.	Обозначение Designation	Наименование Denomination		Кол-во на исполнение Quantity per unit	
				УХЛ / NF	Т
26	280090	Болт	Bolt	4	
26	280090-20	Болт	Bolt		4
27		Шайба 6Т 65Г 019 ГОСТ 6402-70	Washer 6Т 65Г 019 GOST 6402-70	8	
27		Шайба 6Т 65Г 0221 ГОСТ 6402-70	Washer 6Т 65Г 0221 GOST 6402-70		8
28		Кольцо 018-021-19-2-3 ГОСТ 18829-73	Ring 018-021-19-2-3 GOST 18829-73	3	3
29	1101-26-86-02СБ(SB)	Трубопровод	Pipeline	1	
29	1101-26-86-02-20СБ(SB)	Трубопровод	Pipeline		1
30		Шланговый хомут DIN3017-AS30-45/12С7-W2	Hose clamp DIN3017-AS30-45/12С7-W2	2	2
31	460901-09	Рукав	Hose	1	
31	460901-09-20	Рукав	Hose		1
32		Болт М6-6gx55.88 ГОСТ 7795-70	Bolt M6-6gx55.88 GOST 7795-70	4	4
33	1101-16-102-02СБ(SB)	Фланец	Flange	1	1
34	1101-26-238	Фланец	Flange	1	
34	1101-26-238-20	Фланец	Flange		1
35		Кольцо 018-022-25-2-29335 ТУ 2531-307-00149245-2008	Ring 018-022-25-2-29335 TU 2531-307-00149245-2008	1	1
36		Штуцер Т.03.08.10L-M20x1,5 ТУ 3148-001-67321647-2011	Union T.03.08.10L-M20x1,5 TU 3148-001-67321647-2011	1	1
37		Кольцо 034-038-25-2-29335 ТУ 2531-307-00149245-2008	Ring 034-038-25-2-29335 TU 2531-307-00149245-2008	2	2
38	1101-16-70-01	Труба	Pipe	1	1

1101-14-5-01СБ Полнокомплектный ГТР с РПН  
1101-14-5-01SB Complete torque converter with the pump drive reduction gear



1101-14-5-01СБ Полнокомплектный ГТР с РПН  
1101-14-5-01SB Complete torque converter with the pump drive reduction gear

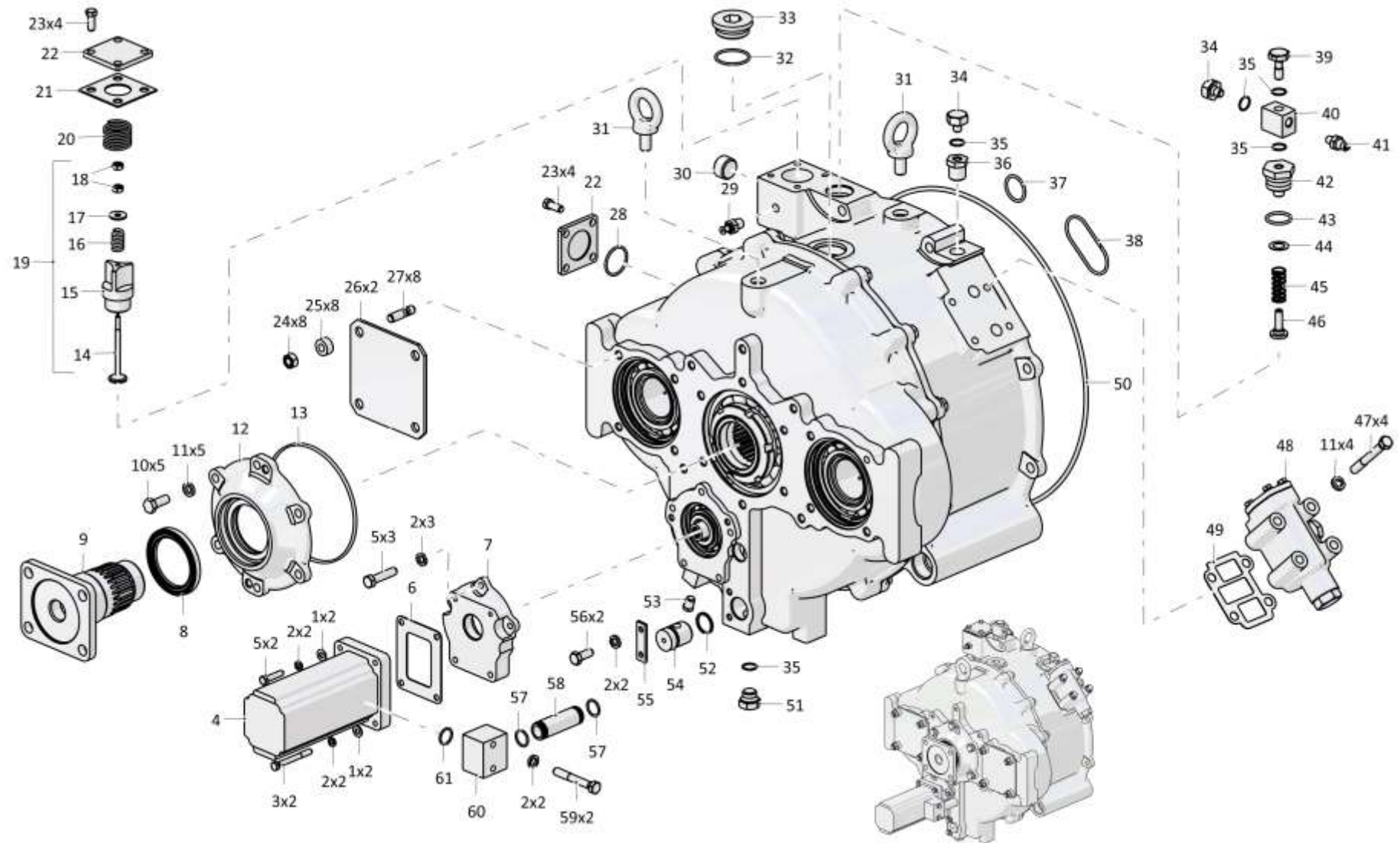
4-98

**4.20**
**1101-14-3СБ Гидротрансформатор с редуктором привода насосов**  
**1101-14-3SB Torque converter with the pump drive reduction gear**
**Рис./Fig. 4.20**Лист 1 из 7  
Sheet 1 of 7

Поз. Pos.	Обозначение Designation	Наименование Denomination		Кол-во на исполнение Quantity per unit	
				УХЛ / NF	Т
	1101-14-3СБ(SB)	Гидротрансформатор с редуктором привода насосов	Torque converter with the pump drive reduction gear	х	
	1101-14-3-20СБ(SB)	Гидротрансформатор с редуктором привода насосов	Torque converter with the pump drive reduction gear		х
1	1603060090/13	Шайба А.8.02.019 ГОСТ 11371-78	Washer A.8.02.019 GOST 11371-78	4	
1	1603060090/25	Шайба А.8.02.0221 ГОСТ 11371-78	Washer A.8.02.0221 GOST 11371-78		4
2		Шайба 8Т 65Г 019 ГОСТ 6402-70	Washer 8Т 65Г 019 GOST 6402-70	11	
2		Шайба 8Т 65Г 0221 ГОСТ 6402-70	Washer 8Т 65Г 0221 GOST 6402-70		11
3		Болт М8-6gx70.58.019 ГОСТ 7795-70	Bolt M8-6gx70.58.019 GOST 7795-70	2	
3		Болт М8-6gx70.58.029 ГОСТ 7795-70	Bolt M8-6gx70.58.029 GOST 7795-70		2
4		Насос J171575 ("DAVID BROWN")	Pump J171575 ("DAVID BROWN")	1	1
5		Болт М8-6gx35.35.88.019 ГОСТ 7796-70	Bolt M8-6gx35.35.88.019 GOST 7796-70	5	
5		Болт М8-6gx35.35.88.029 ГОСТ 7796-70	Bolt M8-6gx35.35.88.029 GOST 7796-70		5
6	450356	Прокладка	Gasket	1	
6	450356-20	Прокладка	Gasket		1
7	1101-14-64	Крышка	Cover	1	1
8		Манжета DIN3760 BAUSLX2 75x100x10-72 NBR902	Collar DIN3760 BAUSLX2 75x100x10-72 NBR902	1	1
9	1101-14-46	Фланец	Flange	1	1
10		Болт М12-6gx30.88.40X.019 ГОСТ 7796-70	Bolt M12-6gx30.88.40X.019 GOST 7796-70	6	
10		Болт М12-6gx30.88.40X.029 ГОСТ 7796-70	Bolt M12-6gx30.88.40X.029 GOST 7796-70		6
11		Шайба 12ОТ 65Г 019 ГОСТ 6402-70	Washer 12ОТ 65Г 019 GOST 6402-70	10	
11		Шайба 12ОТ 65Г 0221 ГОСТ 6402-70	Washer 12ОТ 65Г 0221 GOST 6402-70		10
12	1101-14-27	Крышка	Cover	1	1
13		Кольцо 175-180-36-2-29335 ТУ 2531-307-00149245-2008	Ring 175-180-36-2-29335 TU 2531-307-00149245-2008	1	1
14	46-60-298-02	Клапан	Valve	1	
15	2701-15-1	Корпус	Housing	1	

1101-14-3СБ Гидротрансформатор с редуктором привода насосов  
1101-14-3SB Torque converter with the pump drive reduction gear





1101-14-3СБ Гидротрансформатор с редуктором привода насосов  
1101-14-3SB Torque converter with the pump drive reduction gear

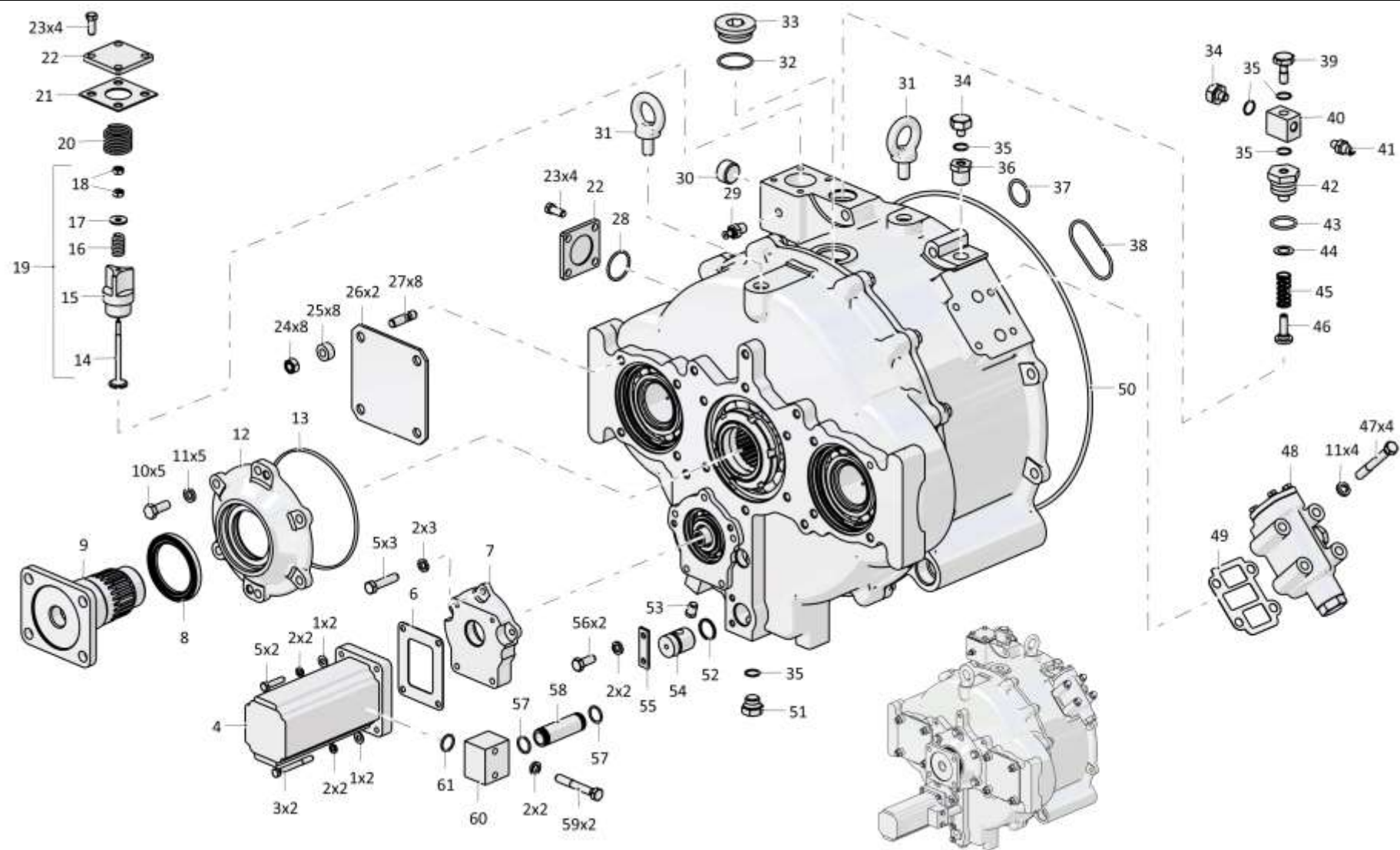
4-100

**4.20**
**1101-14-3СБ Гидротрансформатор с редуктором привода насосов**  
**1101-14-3SB Torque converter with the pump drive reduction gear**
**Рис./Fig. 4.20**Лист 2 из 7  
Sheet 2 of 7

Поз. Pos.	Обозначение Designation	Наименование Denomination		Кол-во на исполнение Quantity per unit	
				УХЛ / NF	Т
16	385420	Пружина	Spring	1	
17	310120	Шайба 6.01.08КП.019 ГОСТ 6958-78	Washer 6.01.08КП.019 GOST 6958-78	1	
18		Гайка М6-6Н.6.019 ГОСТ 5915-70	Nut M6-6H.6.019 GOST 5915-70	2	
19	2001-14-17СБ(SB)	Клапан	Valve	1	1
20	700-38-2637	Пружина	Spring	1	1
21	450224	Прокладка	Gasket	1	
21	450224-20	Прокладка	Gasket		1
22	2001-14-30	Крышка (Для транспортировки, хранения и поставки в запчасть)	Cover (used in transportation, storage and delivery of supply of parts)	2	2
23		Болт М10-6gx25.109.20Г2Р.019 ГОСТ 7796-70 (Для транспортировки, хранения и поставки в запчасть)	Bolt M10-6gx25.109.20Г2Р.019 GOST 7796-70 (used in transportation, storage and delivery of supply of parts)	8	
23		Болт М10-6gx25.109.20Г2Р.029 ГОСТ 7796-70 (Для транспортировки, хранения и поставки в запчасть)	Bolt M10-6gx25.109.20Г2Р.029 GOST 7796-70 (used in transportation, storage and delivery of supply of parts)		8
24	1602050131/13	Гайка М12x1,25-6Н.10.20Г2Р.019 ГОСТ 5915-70	Nut M12x1,25-6H.10.20Г2Р.019 GOST 5915-70	32	32
25	46-10-77	Бонка (Для транспортировки, хранения и поставки в запчасть)	Sleeve (used in transportation, storage and delivery of supply of parts)	8	8
26	4001-14-25	Крышка (Для транспортировки, хранения и поставки в запчасть)	Cover (used in transportation, storage and delivery of supply of parts)	2	2
27	290335	Шпилька М12x1,75-3n/1,25-6gx38.66.013 ГОСТ 22034-76	Stud M12x1,75-3n/1,25-6gx38.66.013 GOST 22034-76	8	
27	290335-20	Шпилька М12x1,75-3n/1,25-6gx38.66.013 прп."Щит" ГОСТ 22034-76	Stud M12x1,75-3n/1,25-6gx38.66.013 прп."Щит" GOST 22034-76		8
28		Кольцо 039-045-36-2-29335 ТУ 2531-307-00149245-2008 (1шт. для транспортировки, хранения и поставки в запчасть)	Ring 039-045-36-2-29335 TU 2531-307-00149245-2008 (1pcs. used in transportation, storage and delivery of supply of parts)	2	2
29		Датчик ТМ100-В ТУ 37.003.800-77	Sensor TM100-B TU 37.003.800-77	1	
29		Датчик ТМ100-ВТ ТУ 37.003.800-77	Sensor TM100-BT TU 37.003.800-77		1
30	370710	Пробка	Plug	1	
30	370710-20	Пробка	Plug		1

1101-14-3СБ Гидротрансформатор с редуктором привода насосов  
1101-14-3SB Torque converter with the pump drive reduction gear





1101-14-3СБ Гидротрансформатор с редуктором привода насосов  
1101-14-3SB Torque converter with the pump drive reduction gear

4-102

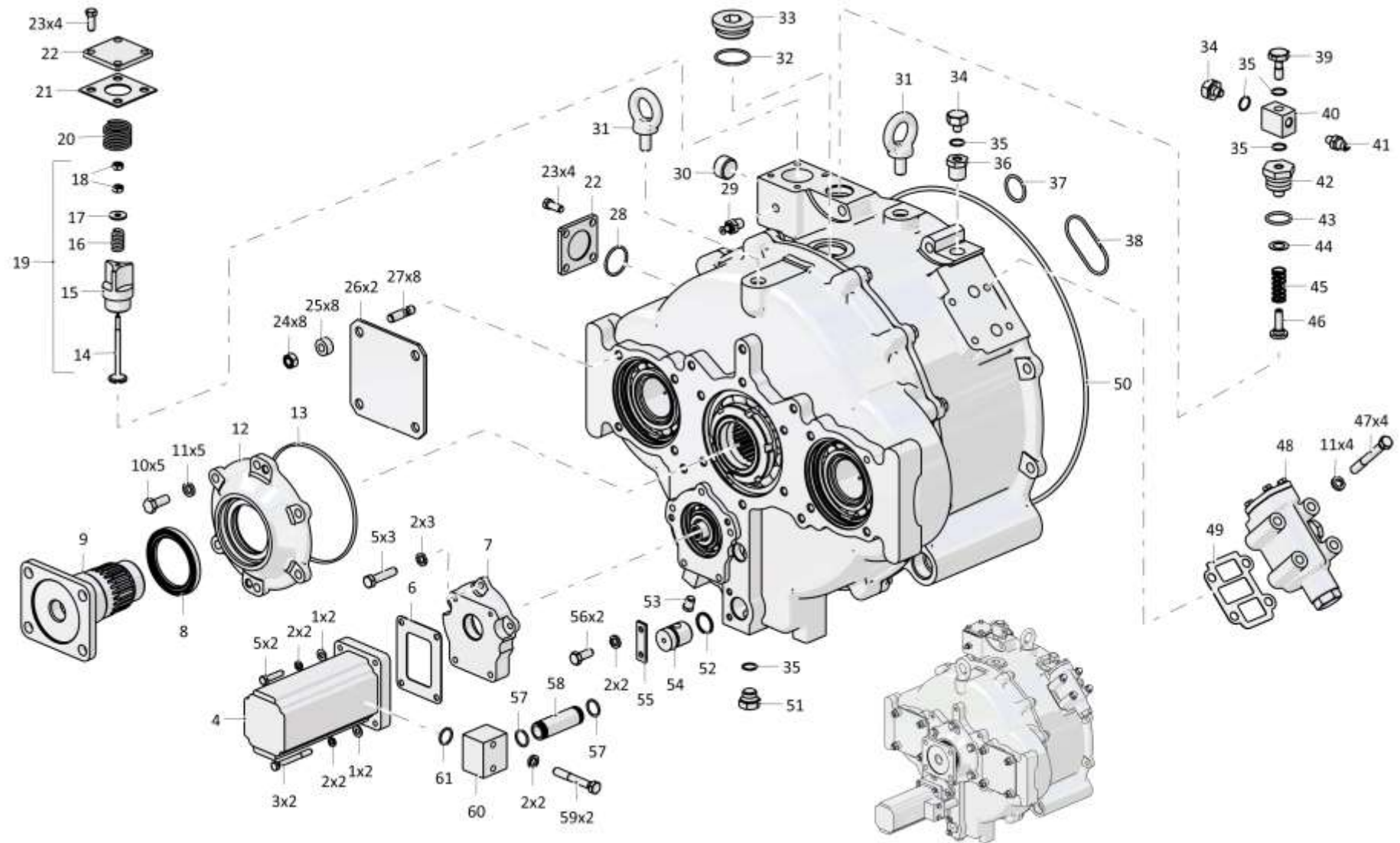
**4.20**

**1101-14-3СБ Гидротрансформатор с редуктором привода насосов**  
**1101-14-3SB Torque converter with the pump drive reduction gear**

**Рис./Fig. 4.20**Лист 3 из 7  
Sheet 3 of 7

Поз. Pos.	Обозначение Designation	Наименование Denomination		Кол-во на исполнение Quantity per unit	
				УХЛ / NF	Т
31	280590	Рым-болт М16.019 ГОСТ 4751-73	Eye-Bolt M16.019 GOST 4751-73	2	
31	280590-20	Рым-болт М16.019 прп."Щит" ГОСТ 4751-73	Eye-Bolt M16.019 прп."Щит" GOST 4751-73		2
32		Кольцо 045-050-30-2-29335 ТУ 2531-307-00149245-2008	Ring 045-050-30-2-29335 TU 2531-307-00149245-2008	1	1
33	700-37-2140	Пробка	Plug	1	
33	700-37-2140-20	Пробка	Plug		1
34	375331	Пробка	Plug	2	
34	375331-20	Пробка	Plug		2
35		Кольцо 018-022-25-2-29335 ТУ 2531-307-00149245-2008	Ring 018-022-25-2-29335 TU 2531-307-00149245-2008	5	5
36	1101-14-40	Штуцер	Union	1	
36	1101-14-40-20	Штуцер	Union		1
37		Кольцо 036-040-25-2-29335 ТУ 2531-307-00149245-2008	Ring 036-040-25-2-29335 TU 2531-307-00149245-2008	1	1
38		Кольцо 075-081-36-2-ИРП-1314-1 ГОСТ 18829-73/ТУ 38.005.204-84	Ring 075-081-36-2-ИРП-1314-1 GOST 18829-73/TU 38.005.204-84	1	1
39	2501-20-8-01	Болт зажимной	Clamping bolt	1	
39	2501-20-8-01-20	Болт зажимной	Clamping bolt		1
40	1101-15-52	Переходник	Adapter	1	
40	1101-15-52-20	Переходник	Adapter		1
41		Датчик 6072.3829-01 (ф."ЭМИ")	Sensor 6072.3829-01 (ф."ЭМИ")	1	1
42	1101-14-35	Корпус	Housing	1	1
43		Кольцо 032-038-36-2-29335 ТУ 2531-307-00149245-2008	Ring 032-038-36-2-29335 TU 2531-307-00149245-2008	1	1
44	310280	Шайба А 16x1.01.10.019 ГОСТ 10450-78 (наибольшее количество)	Washer A 16x1.01.10.019 GOST 10450-78 (largest number)	4	4
45	385253	Пружина	Spring	1	1
46	1101-14-34	Втулка	Bushing	1	1
47	1601010761/13	Болт М12-6gx90.109.20Г2Р.019 ГОСТ 7795-70	Bolt M12-6gx90.109.20Г2Р.019 GOST 7795-70	4	
47	1601010761/23	Болт М12-6gx90.109.20Г2Р.029 ГОСТ 7795-70	Bolt M12-6gx90.109.20Г2Р.029 GOST 7795-70		4

1101-14-3СБ Гидротрансформатор с редуктором привода насосов  
1101-14-3SB Torque converter with the pump drive reduction gear



1101-14-3СБ Гидротрансформатор с редуктором привода насосов  
1101-14-3SB Torque converter with the pump drive reduction gear

4-104

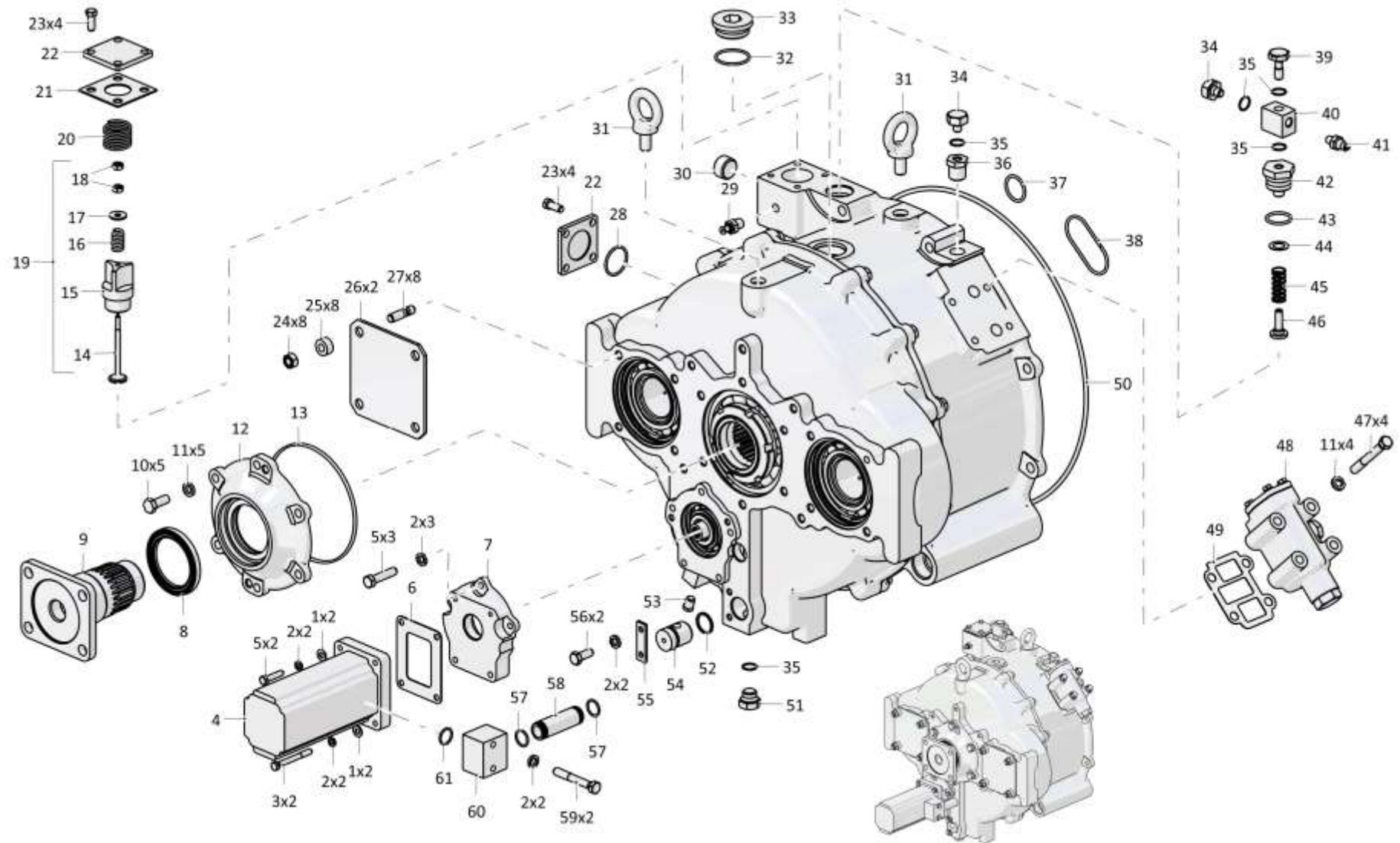
**4.20**

**1101-14-3СБ Гидротрансформатор с редуктором привода насосов**  
**1101-14-3SB Torque converter with the pump drive reduction gear**

**Рис./Fig. 4.20**Лист 4 из 7  
Sheet 4 of 7

Поз. Pos.	Обозначение Designation	Наименование Denomination		Кол-во на исполнение Quantity per unit	
				УХЛ / NF	Т
48	2501-15-138-01СБ(SB)	Клапан	Valve	1	
48	2501-15-138-01-20СБ(SB)	Клапан	Valve		1
49	700-40-5336	Прокладка	Gasket	1	
49	700-40-5336-20	Прокладка	Gasket		1
50	400468-13	Кольцо	Ring	2	2
51	375625	Пробка	Plug	1	
51	375625-20	Пробка	Plug		1
52		Кольцо 027-032-30-2-29335 ТУ 2531-307-00149245-2008	Ring 027-032-30-2-29335 TU 2531-307-00149245-2008	1	1
53	370250-08	Пробка КГ 1/4".40X.019 ТУ 23.1.506-91	Plug КГ 1/4".40X.019 TU 23.1.506-91	1	1
54	1101-14-17СБ(SB)	Заборник	Intake	1	1
55	1101-14-30	Пластина	Plate	1	1
56		Болт М8-6gx20.88.019 ГОСТ 7796-70 (4шт. для транспортировки, хранения и поставки в запчасть)	Bolt M8-6gx20.88.019 GOST 7796-70 (4pcs. used in transportation, storage and delivery of supply of parts)	6	
56		Болт М8-6gx20.88.029 ГОСТ 7796-70 (4шт. для транспортировки, хранения и поставки в запчасть)	Bolt M8-6gx20.88.029 GOST 7796-70 (4pcs. used in transportation, storage and delivery of supply of parts)		6
57		Кольцо 022-026-25-2-29335 ТУ 2531-307-00149245-2008	Ring 022-026-25-2-29335 TU 2531-307-00149245-2008	2	2
58	1101-14-70	Втулка	Bushing	1	1
59		Болт М8-6gx55.88.40X.019 ГОСТ 7795-70	Bolt M8-6gx55.88.40X.019 GOST 7795-70	2	
59		Болт М8-6gx55.88.40X.029 ГОСТ 7795-70	Bolt M8-6gx55.88.40X.029 GOST 7795-70		2
60	1101-14-65	Фланец	Flange	1	1
61		Кольцо 024-028-25-2-29335 ТУ 2531-307-00149245-2008	Ring 024-028-25-2-29335 TU 2531-307-00149245-2008	1	1

1101-14-3СБ Гидротрансформатор с редуктором привода насосов  
1101-14-3SB Torque converter with the pump drive reduction gear



1101-14-3СБ Гидротрансформатор с редуктором привода насосов  
1101-14-3SB Torque converter with the pump drive reduction gear

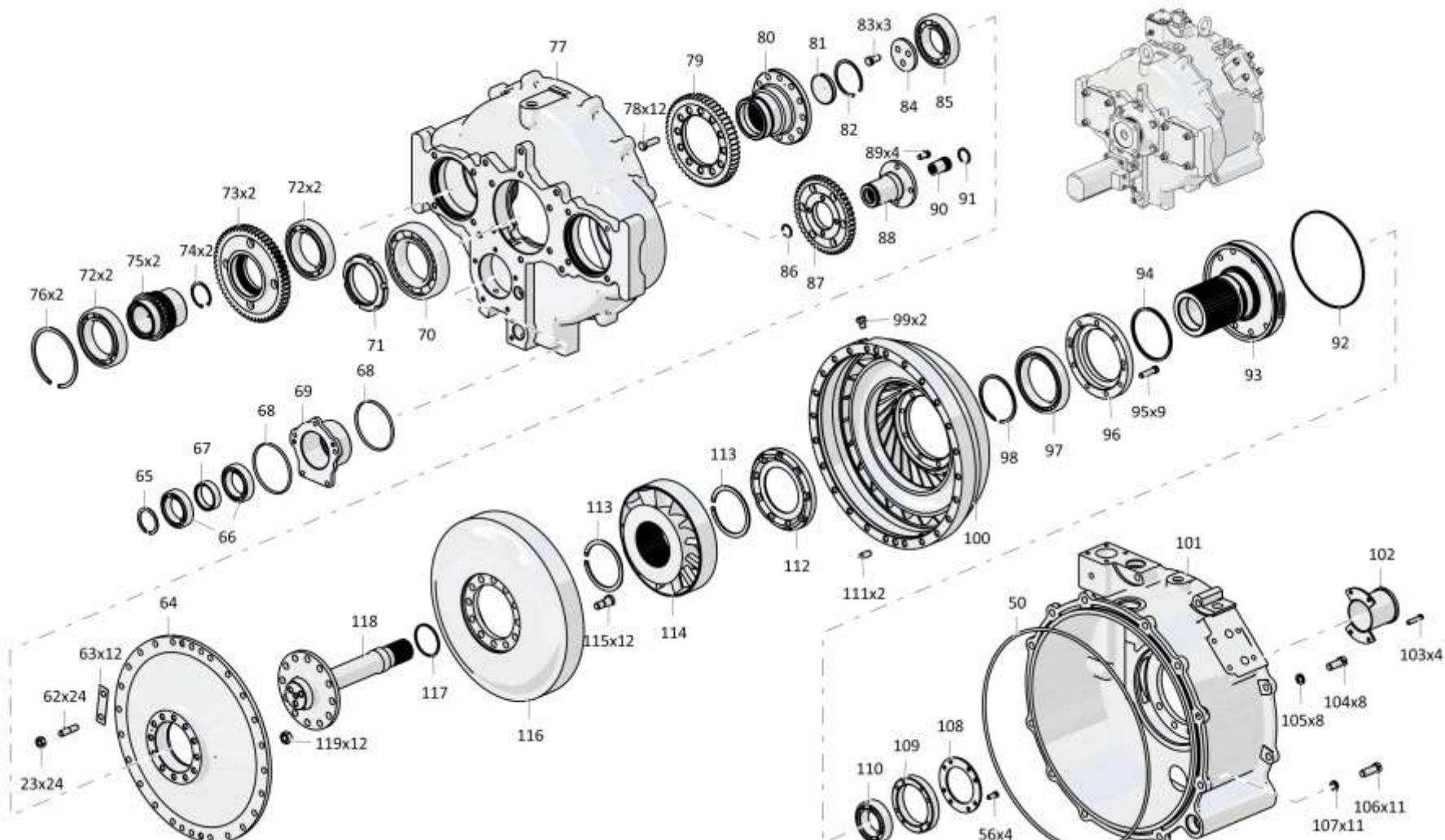


4-106

**4.20**
**1101-14-3СБ Гидротрансформатор с редуктором привода насосов**  
**1101-14-3SB Torque converter with the pump drive reduction gear**
**Рис./Fig. 4.20**Лист 5 из 7  
Sheet 5 of 7

Поз. Pos.	Обозначение Designation	Наименование Denomination		Кол-во на исполнение Quantity per unit	
				УХЛ / NF	Т
62	290320	Шпилька М12х1,75-3n/1,25-6gx25.109.40X.05 ГОСТ 22038-76	Stud M12x1,75-3n/1,25-6gx25.109.40X.05 GOST 22038-76	24	24
63	1101-14-36	Пластина	Plate	12	12
64	1101-14-11СБ(SB)	Фланец	Flange	1	1
65		Кольцо DIN 471 - 50 X 2 - Ц9.хр.	Ring DIN 471 - 50 X 2 - Ц9.хр.	1	1
66		Подшипник 110 ГОСТ 8338-75	Bearing 110 GOST 8338-75	2	2
67	1101-14-23	Втулка	Bushing	1	1
68		Кольцо 104-110-36-2-29335 ТУ 2531-307-00149245-2008	Ring 104-110-36-2-29335 ТУ 2531-307-00149245-2008	2	2
69	1101-14-25-01	Стакан	Sleeve	1	1
70		Подшипник 6-176218Л ГОСТ 8995-75	Bearing 6-176218Л GOST 8995-75	1	1
71	1101-14-51	Гайка шлицевая	Slotted nut	1	1
72		Подшипник 116А ГОСТ 8338-75 (допускается замена на Подшипник 6016.P6Q6 )	Bearing 116A GOST 8338-75 (replacement to Bearing 6016.P6Q6 is allowed)	4	4
73	1101-14-13СБ(SB)	Шестерня	Gear	2	2
74		Кольцо С52 Ц9.хр. ГОСТ 13943-86	Ring C52 Ц9.хр. GOST 13943-86	2	2
75	1101-14-22	Ступица	Hub	2	2
76	580818	Кольцо С125 ГОСТ 13941-86	Ring C125 GOST 13941-86	2	2
77	1101-14-2-01	Корпус	Housing	1	1
78	280351	Болт 3М12-6gx40.109.40X.019 ГОСТ 7796-70	Bolt 3M12-6gx40.109.40X.019 GOST 7796-70	12	12
79	1101-14-18	Шестерня	Gear	1	1
80	1101-14-16СБ(SB)	Ступица	Hub	1	1
81	1101-14-37	Заглушка	End plug	1	1
82	580673	Кольцо С75 ГОСТ 13941-86	Ring C75 GOST 13941-86	1	1
83	285330	Болт (1 шт. для транспортировки, хранения и поставки в запчасть)	Bolt (1 pcs. used in transportation, storage and delivery of supply of parts)	4	4

1101-14-3СБ Гидротрансформатор с редуктором привода насосов  
1101-14-3SB Torque converter with the pump drive reduction gear



1101-14-3СБ Гидротрансформатор с редуктором привода насосов  
1101-14-3SB Torque converter with the pump drive reduction gear

4-108

**4.20**

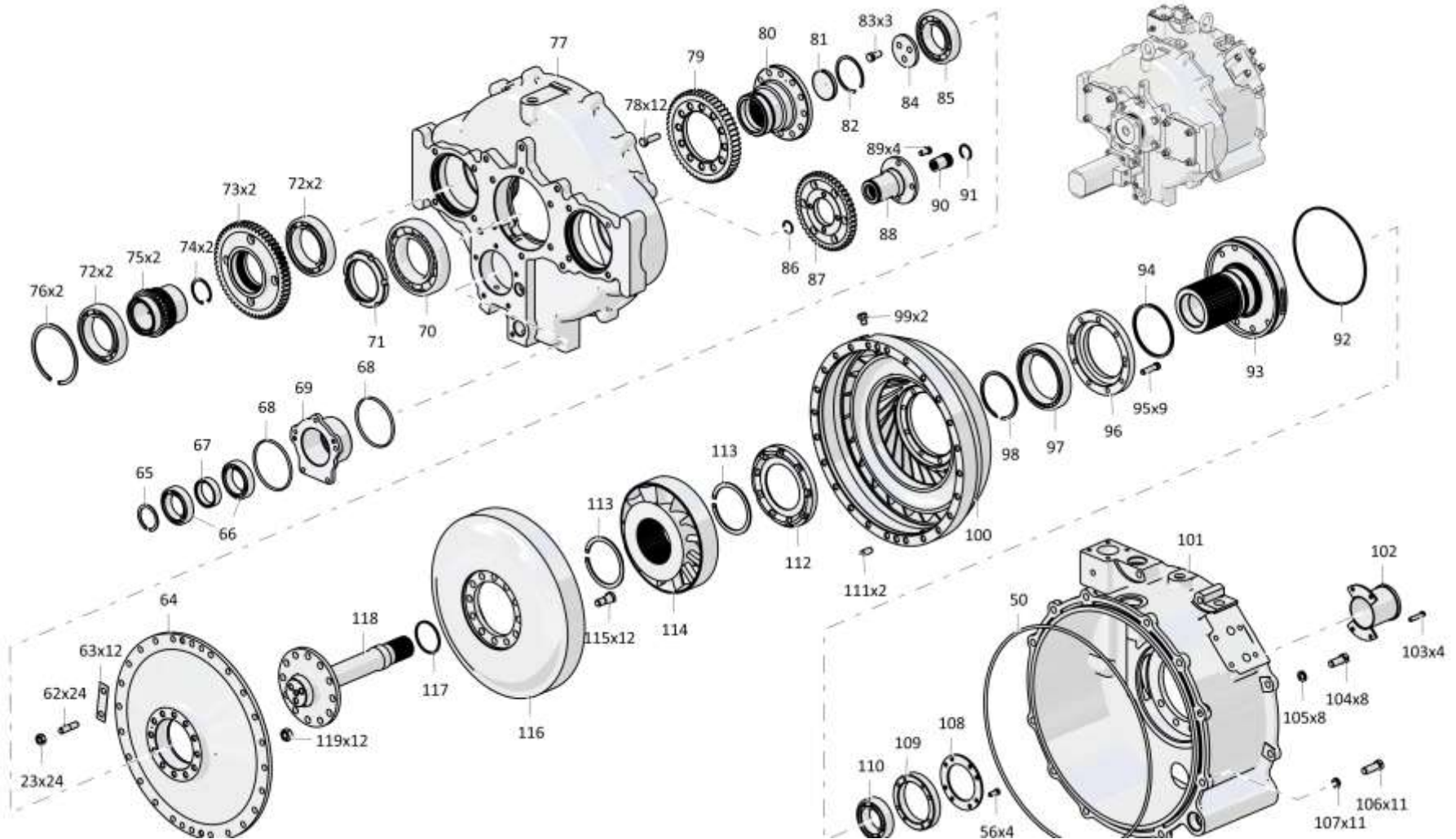
**1101-14-3СБ Гидротрансформатор с редуктором привода насосов**  
**1101-14-3SB Torque converter with the pump drive reduction gear**

**Рис./Fig. 4.20**Лист 6 из 7  
Sheet 6 of 7

Поз. Pos.	Обозначение Designation	Наименование Denomination		Кол-во на исполнение Quantity per unit	
				УХЛ / NF	Т
84	1101-14-13	Фланец	Flange	1	1
85		Подшипник 6-176212Л ГОСТ 8995-75	Bearing 6-176212Л GOST 8995-75	1	1
86		Кольцо DIN 472 - 16 X 1	Ring DIN 472 - 16 X 1	1	1
87	1101-14-21	Шестерня	Gear	1	1
88	1101-14-24	Ступица	Hub	1	1
89	285221	Болт	Bolt	4	4
90	1101-14-69	Муфта	Coupling	1	1
91		Кольцо DIN 472 - 26 X 1,2	Ring DIN 472 - 26 X 1,2	1	1
92		Кольцо 205-210-36-2-29335 ТУ 2531-307-00149245-2008	Ring 205-210-36-2-29335 TU 2531-307-00149245-2008	1	1
93	1101-14-10СБ(SB)	Ось реактора	Stator axle	1	1
94	1101-14-85-01	Кольцо уплотнительное	O-ring	1	1
95	280252	Болт 3М10-6gx40.109.40X.019 ГОСТ 7796-70	Bolt 3M10-6gx40.109.40X.019 GOST 7796-70	9	9
96	1101-14-14	Стакан	Sleeve	1	1
97		Подшипник 1032920 ГОСТ 8328-75 (допускается замена на Подшипник 7А-1032920Д1Т3 ГОСТ 8328-75)	Bearing 1032920 GOST 8328-75 (replacement to Bearing 7A-1032920Д1Т3 GOST 8328-75 is allowed)	1	1
98	585772	Кольцо	Ring	1	1
99	375332	Пробка	Plug	2	2
100	1101-14-3	Колесо насосное	Pump wheel	1	1
101	1101-14-1	Корпус	Housing	1	
101	1101-14-1-20	Корпус	Housing		1
102	1101-14-15СБ(SB)	Крышка (Для транспортировки, хранения и поставки в запчасть)	Cover (used in transportation, storage and delivery of supply of parts)	1	1
103	285140	Болт	Bolt	4	4

1101-14-3СБ Гидротрансформатор с редуктором привода насосов  
1101-14-3SB Torque converter with the pump drive reduction gear





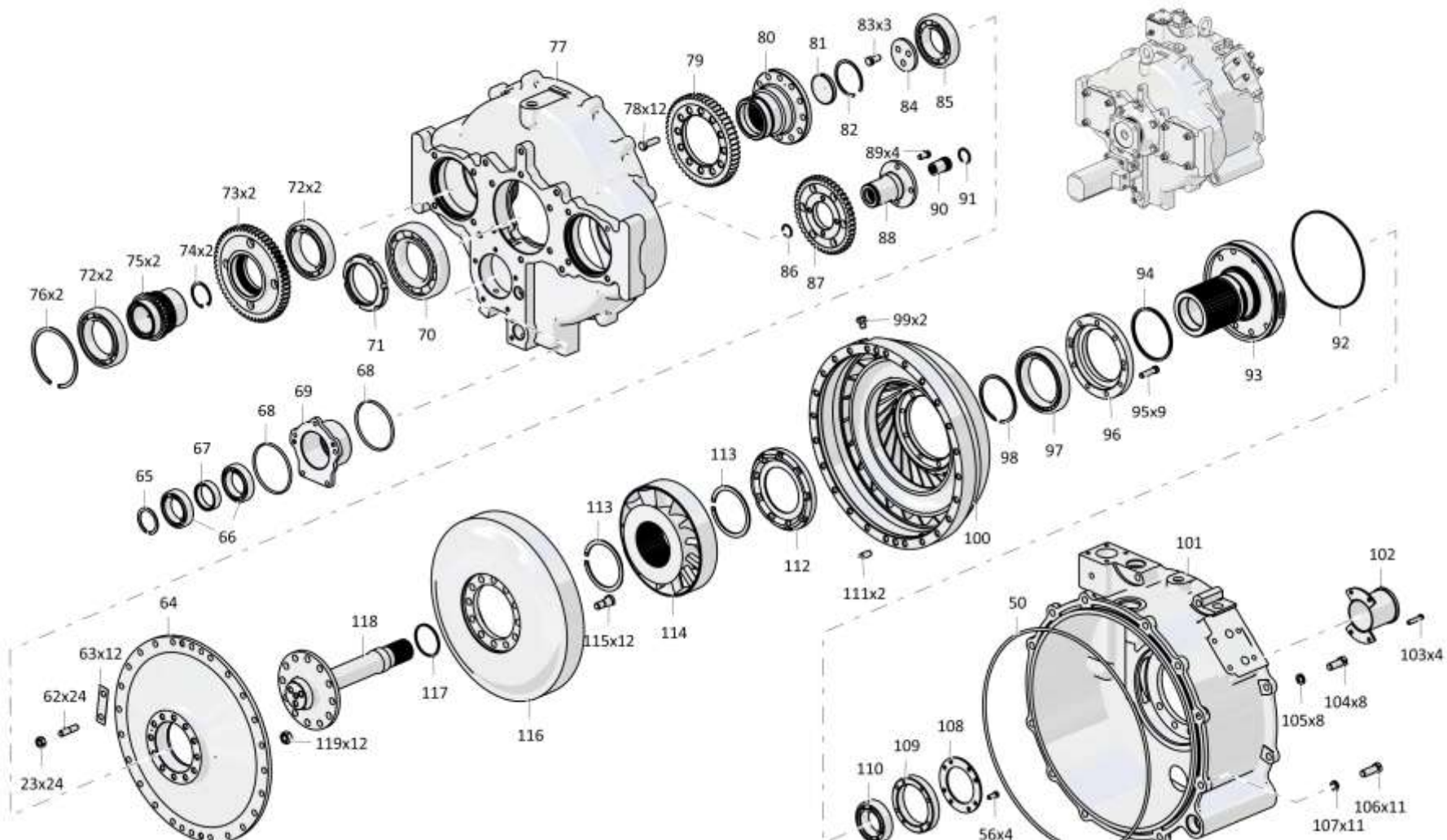
1101-14-3СБ Гидротрансформатор с редуктором привода насосов  
1101-14-3SB Torque converter with the pump drive reduction gear

4-110

**4.20**
**1101-14-3СБ Гидротрансформатор с редуктором привода насосов**  
**1101-14-3SB Torque converter with the pump drive reduction gear**
**Рис./Fig. 4.20**Лист 7 из 7  
Sheet 7 of 7

Поз. Pos.	Обозначение Designation	Наименование Denomination		Кол-во на исполнение Quantity per unit	
				УХЛ / NF	Т
104	280500	Болт 3М14х1,5-6gx35.109.40X.019 ГОСТ 7796-70	Bolt 3M14x1,5-6gx35.109.40X.019 GOST 7796-70	8	
104	280500-20	Болт 3М14х1,5-6gx35.109.40X.019 прп."Щит" ГОСТ 7796-70	Bolt 3M14x1,5-6gx35.109.40X.019 прп."Щит" GOST 7796-70		8
105	315220	Шайба	Washer	8	8
106	280507	Болт М14х1,5-6gx40.109.40X.019 ГОСТ 7796-70	Bolt M14x1,5-6gx40.109.40X.019 GOST 7796-70	11	
106	280507-20	Болт М14х1,5-6gx40.109.40X.019 прп."Щит" ГОСТ 7796-70	Bolt M14x1,5-6gx40.109.40X.019 прп."Щит" GOST 7796-70		11
107		Шайба 14ОТ 65Г 019 ГОСТ 6402-70	Washer 14OT 65Г 019 GOST 6402-70	11	
107		Шайба 14ОТ 65Г 0221 ГОСТ 6402-70	Washer 14OT 65Г 0221 GOST 6402-70		11
108	1101-14-17	Кольцо	Ring	1	1
109	1101-14-16	Стакан	Sleeve	1	1
110		Подшипник 210А ГОСТ 8338-75	Bearing 210A GOST 8338-75	1	1
111	325383	Штифт	Pin	2	2
112	1101-14-15	Коллектор	Collector	1	1
113		Кольцо DIN 471 - 100 X 3	Ring DIN 471 - 100 X 3	2	2
114	1101-14-5	Колесо реактора	Reactor wheel	1	1
115	1101-12-56	Болт призонный	Tight fitting bolt	12	12
116	1101-14-4	Колесо турбинное	Turbine wheel	1	1
117	2001-14-70-01	Кольцо уплотнительное	O-ring	1	1
118	1101-14-45	Вал турбины	Turbine shaft	1	1
119	300252	Гайка М14х1,5-6Н.12.40X.019 ГОСТ 5915-70	Nut M14x1,5-6H.12.40X.019 GOST 5915-70	12	12
		Проволока 1,6-О-С ГОСТ 3282-74	Wire CO 1,6-О-S GOST 3282-74	3 м	4 м
		Смазка ЦИАТИМ-201 ГОСТ 6267-74	Lubricant ЦИАТИМ-201 GOST 6267-74	0,007 кг (kg)	0,007 кг (kg)

1101-14-3СБ Гидротрансформатор с редуктором привода насосов  
1101-14-3SB Torque converter with the pump drive reduction gear



1101-14-3СБ Гидротрансформатор с редуктором привода насосов  
1101-14-3SB Torque converter with the pump drive reduction gear

4-112

**4.21**

**2501-15-138-01СБ Клапан**  
**2501-15-138-01SB Valve**

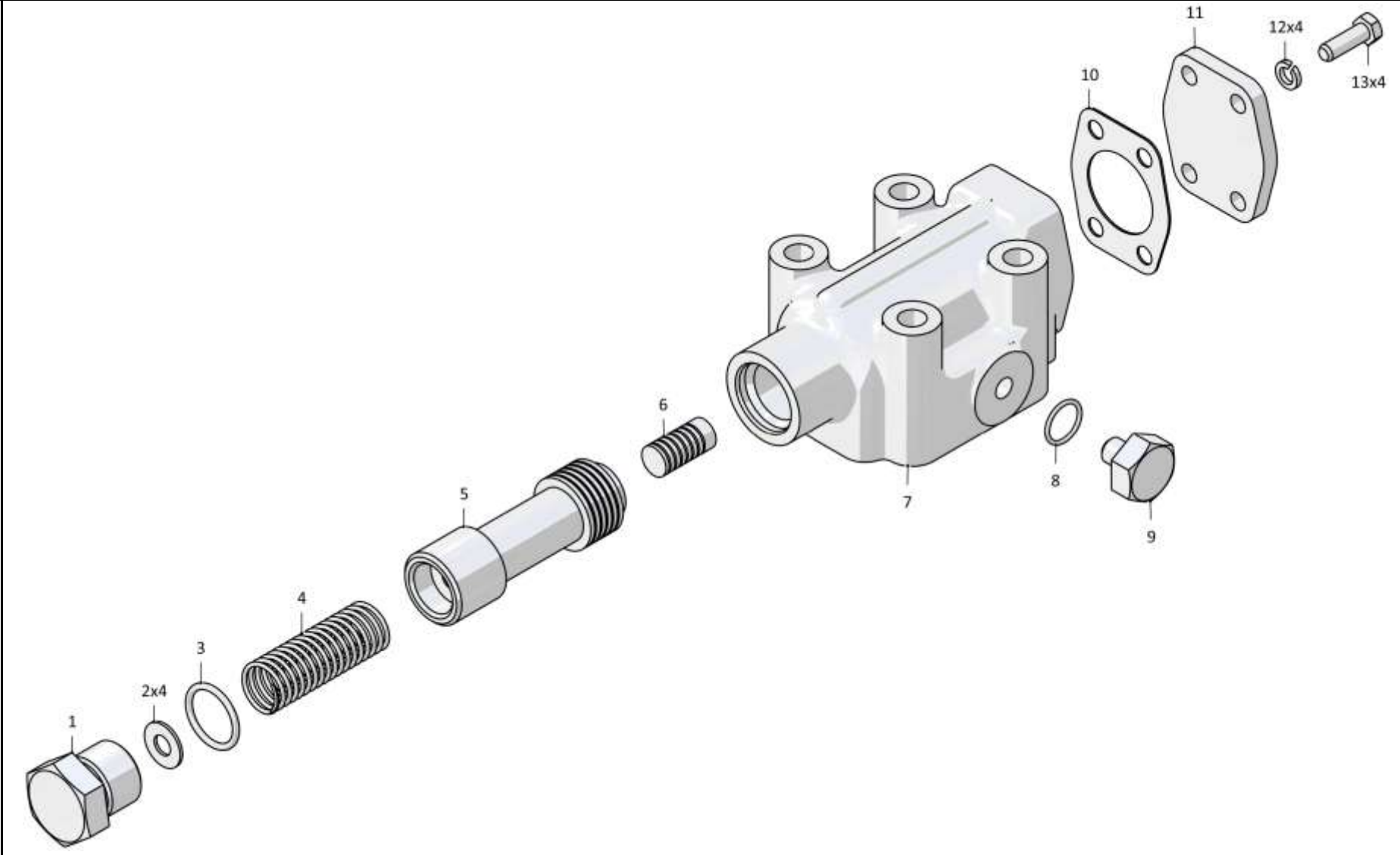
**Рис./Fig. 4.21**Лист 1 из 1  
Sheet 1 of 1

Поз. Pos.	Обозначение Designation	Наименование Denomination		Кол-во на исполнение Quantity per unit	
				УХЛ / NF	Т
	2501-15-138-01СБ(SB)	Клапан	Valve	x	
	2501-15-138-01-20СБ(SB)	Клапан	Valve		x
1	2501-15-127-01	Пробка	Plug	1	1
2	315180	Шайба (допускается замена на Шайба 315180-01)(наибольшее количество)	Washer (replacement to Washer 315180-01 is allowed)(largest number)	4	4
3	01000580542000	Кольцо 026-032-36-2-51-1668 ТУ 2531-260-00149245-00	Ring 026-032-36-2-51-1668 TU 2531-260-00149245-00	1	1
4	385487-01	Пружина	Spring	1	1
5	2501-15-125	Золотник	Spool	1	1
6	47-15-19	Клапан	Valve	1	1
7	2501-15-122	Корпус	Housing	1	
7	2501-15-122-20	Корпус	Housing		1
8	01000580474000	Кольцо 018-022-25-2-51-1668 ТУ 2531-260-00149245-00	Ring 018-022-25-2-51-1668 TU 2531-260-00149245-00	1	1
9	375331	Пробка	Plug	1	
9	375331-20	Пробка	Plug		1
10	450161	Прокладка	Gasket	1	1
11	405-15-35	Крышка	Cover	1	1
12	01000310250100	Шайба 8Т.65Г.019 ГОСТ 6402-70	Washer 8Т.65Г.019 GOST 6402-70	4	
12	01000310250200	Шайба 8Т.65Г.0221 ГОСТ 6402-70	Washer 8Т.65Г.0221 GOST 6402-70		4
13	01000280291000	Болт М8-6gx20.88.019 ГОСТ 7796-70	Bolt M8-6gx20.88.019 GOST 7796-70	4	
13	01000280291200	Болт М8-6gx20.88.029 ГОСТ 7796-70	Bolt M8-6gx20.88.029 GOST 7796-70		4

2501-15-138-01СБ Клапан / 2501-15-138-01SB Valve

2501-15-138-01СБ Клапан / 2501-15-138-01SB Valve

4-113



2501-15-138-01СБ Клапан / 2501-15-138-01SB Valve

4-114

**4.22**

**1101-16-123СБ Заборник**  
**1101-16-123SB Intake**

**Рис./Fig. 4.22**Лист 1 из 1  
Sheet 1 of 1

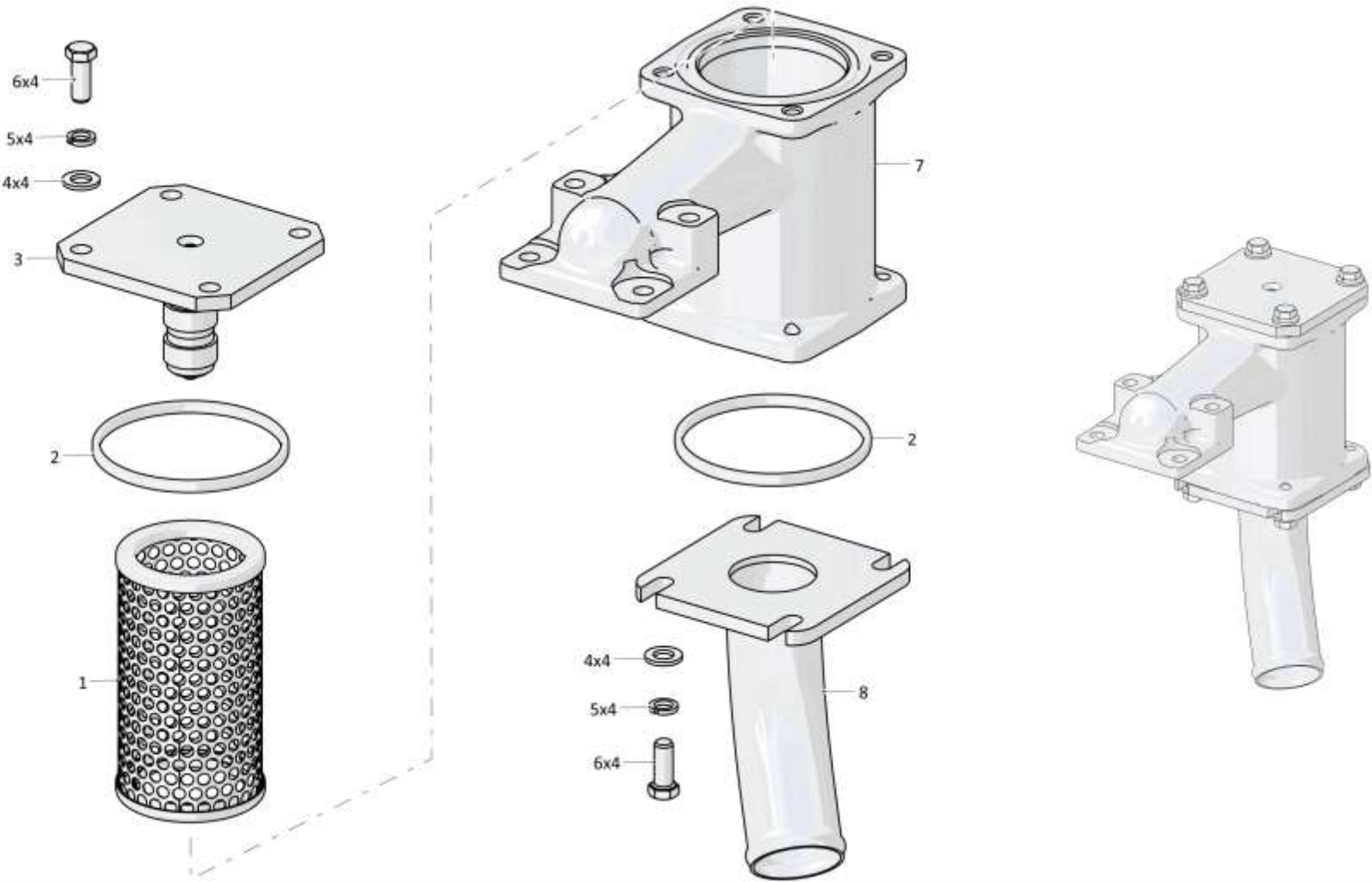
Поз. Pos.	Обозначение Designation	Наименование Denomination		Кол-во на исполнение Quantity per unit	
				УХЛ / NF	Т
	1101-16-123СБ(SB)	Заборник	Intake	х	
	1101-16-123-20СБ(SB)	Заборник	Intake		х
1	312001-16-101СБ(SB)	Фильтр	Filter	1	1
2		Кольцо 115-125-58-2-29335 ТУ 2531-307-00149245-2008	Ring 115-125-58-2-29335 TU 2531-307-00149245-2008	2	2
3	2001-16-103СБ(SB)	Крышка	Cover	1	
3	2001-16-103-20СБ(SB)	Крышка	Cover		1
4		Шайба А.12.01.10.019 ГОСТ 11371-78	Washer А.12.01.10.019 GOST 11371-78	8	
4		Шайба А.12.01.10.0221 ГОСТ 11371-78	Washer А.12.01.10.0221 GOST 11371-78		8
5		Шайба 12ОТ 65Г 019 ГОСТ 6402-70	Washer 12ОТ 65Г 019 GOST 6402-70	8	
5		Шайба 12ОТ 65Г 0221 ГОСТ 6402-70	Washer 12ОТ 65Г 0221 GOST 6402-70		8
6		Болт М12-6gx30.88.40X.019 ГОСТ 7796-70	Bolt М12-6gx30.88.40X.019 GOST 7796-70	8	
6		Болт М12-6gx30.88.40X.029 ГОСТ 7796-70	Bolt М12-6gx30.88.40X.029 GOST 7796-70		8
7	1101-16-61	Заборник	Intake	1	
7	1101-16-61-20	Заборник	Intake		1
8	1101-16-108СБ(SB)	Фланец	Flange	1	1

1101-16-123СБ Заборник / 1101-16-123SB Intake



1101-16-123СБ Заборник / 1101-16-123SB Intake

4-115



1101-16-123СБ Заборник / 1101-16-123SB Intake

4-116

**4.23**
**1101-15-45СБ Фильтр**  
**1101-15-45SB Filter**
**Рис./Fig. 4.23**Лист 1 из 1  
Sheet 1 of 1

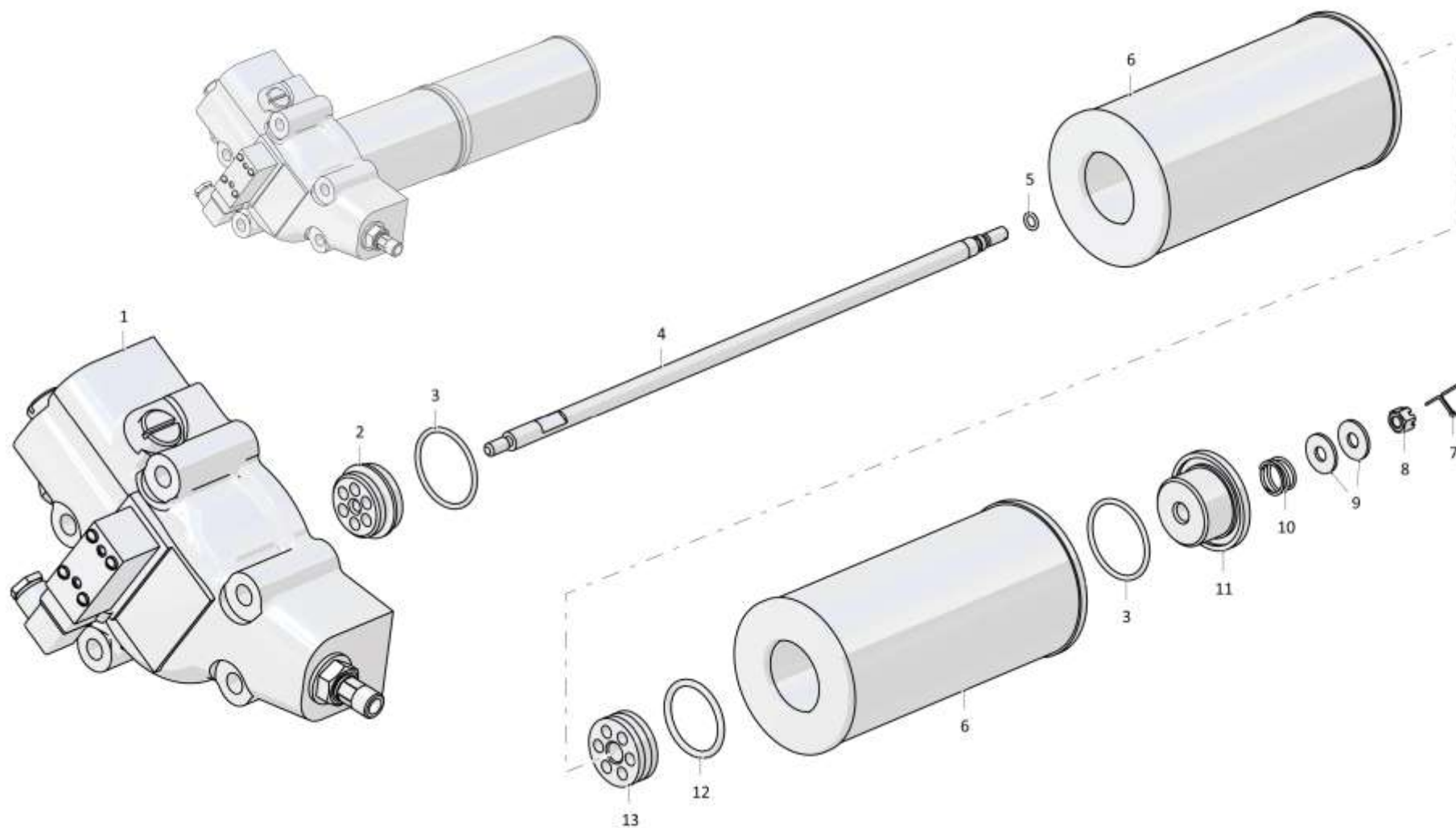
Поз. Pos.	Обозначение Designation	Наименование Denomination		Кол-во на исполнение Quantity per unit	
				УХЛ / NF	Т
	1101-15-45СБ(SB)	Фильтр	Filter	х	
	1101-15-45-20СБ(SB)	Фильтр	Filter		х
1	1101-15-44СБ(SB)	Крышка	Cover	1	
1	1101-15-44-20СБ(SB)	Крышка	Cover		1
2	1101-15-32	Втулка	Bushing	1	1
3		Кольцо 045-050-30-2-29335 ТУ 2531-307-00149245-2008	Ring 045-050-30-2-29335 TU 2531-307-00149245-2008	2	2
4	1101-15-33	Стержень	Stem	1	1
5		Кольцо 007-011-25-2-29335 ТУ 2531-307-00149245-2008	Ring 007-011-25-2-29335 TU 2531-307-00149245-2008	1	1
6		Элемент фильтрующий 1101-15-25 ТУ 3117.008.00232058-97	Filtering element 1101-15-25 TU 3117.008.00232058-97	2	2
7		Шплинт 2x20.019 ГОСТ 397-79	Cotter pin 2x20.019 GOST 397-79	1	1
8	300160	Гайка	Nut	1	1
9		Шайба А 8.02.019 ГОСТ 6958-78 (наибольшее количество)	Washer A 8.02.019 GOST 6958-78 (largest number)	3	
9		Шайба 8.01.10.0121прп."Щит" ГОСТ 6958-78 (наибольшее количество)	Washer 8.01.10.0121прп."Щит" GOST 6958-78 (largest number)		3
10	385240-05	Пружина	Spring	1	1
11	1101-15-34	Чашка	Bowl	1	1
12		Кольцо 040-048-46-2-29335 ТУ 2531-307-00149245-2008	Ring 040-048-46-2-29335 TU 2531-307-00149245-2008	1	1
13	1101-15-35	Втулка	Bushing	1	1

1101-15-45СБ Фильтр / 1101-15-45SB Filter



1101-15-45СБ Фильтр / 1101-15-45SB Filter

4-117



1101-15-45СБ Фильтр / 1101-15-45SB Filter

Рис./Fig. 4.23 Лист 1 из 1  
Sheet 1 of 1

4-118

**4.24**

**1101-15-44СБ Крышка**  
**1101-15-44SB Cover**

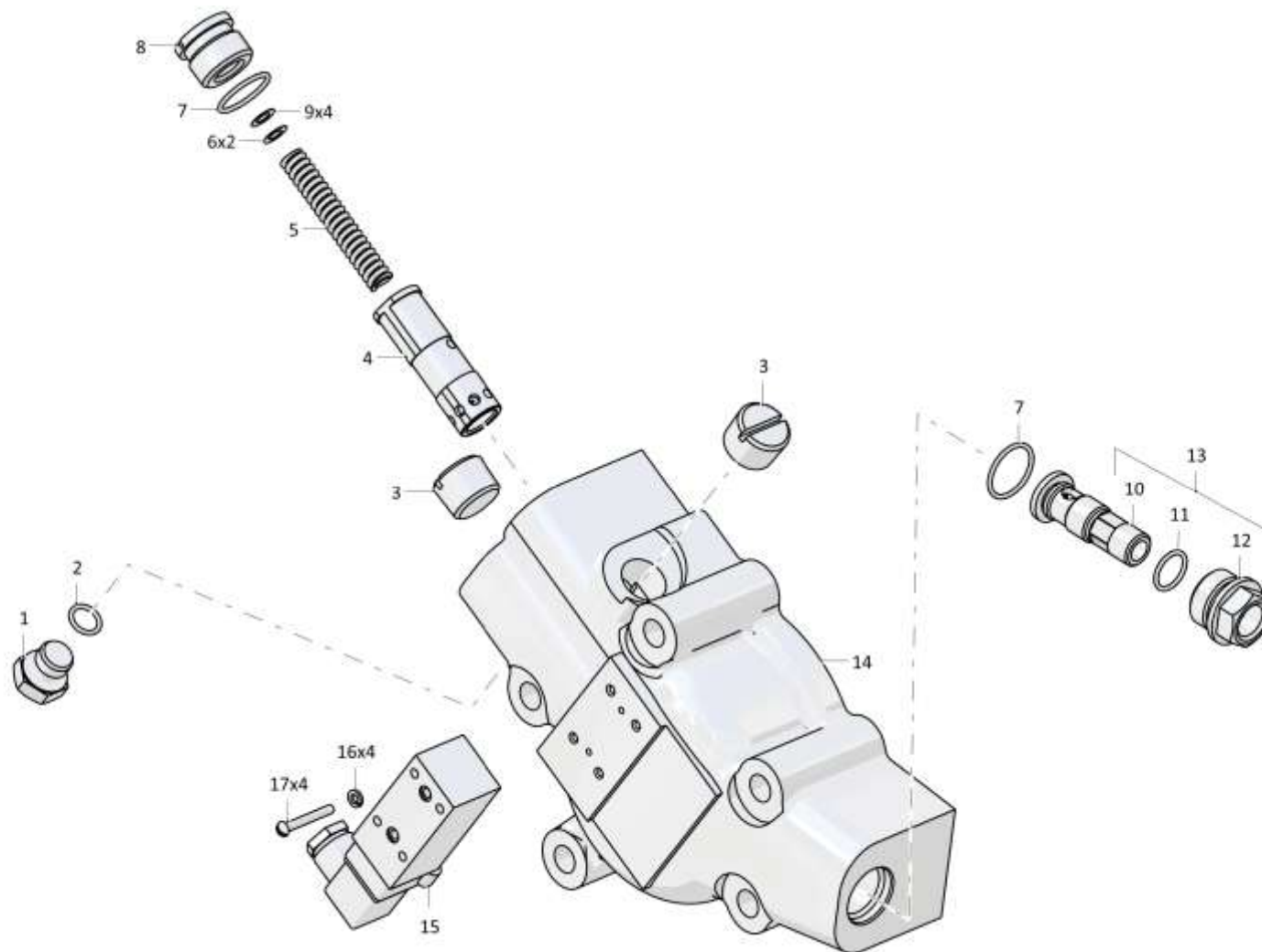
**Рис./Fig. 4.24**Лист 1 из 1  
Sheet 1 of 1

Поз. Pos.	Обозначение Designation	Наименование Denomination		Кол-во на исполнение Quantity per unit	
				УХЛ / NF	Т
	1101-15-44СБ(SB)	Крышка	Cover	x	
	1101-15-44-20СБ(SB)	Крышка	Cover		x
1	375516	Пробка	Plug	1	
1	375516-20	Пробка	Plug		1
2		Кольцо 012-016-25-2-29335 ТУ 2531-307-00149245-2008	Ring 012-016-25-2-29335 TU 2531-307-00149245-2008	1	1
3		Пробка 79888.074 ОСТ 1.76480-76	Plug 79888.074 OST 1.76480-76	2	2
4	1101-15-93	Клапан	Valve	1	1
5	385349	Пружина	Spring	1	1
6		Шайба А.6.01.08 кп.019 ГОСТ 11371-78 (наибольшее количество)	Washer A.6.01.08 кп.019 GOST 11371-78 (largest number)	2	
6		Шайба А 6.01.08 кп.0121прп."Щит" ГОСТ 6958-78 (наибольшее количество)	Washer А 6.01.08 кп.0121прп."Щит" GOST 6958-78 (largest number)		2
7		Кольцо 024-028-25-2-29335 ТУ 2531-307-00149245-2008	Ring 024-028-25-2-29335 TU 2531-307-00149245-2008	2	2
8	1101-15-91	Пробка	Plug	1	
8	1101-15-91-20	Пробка	Plug		1
9	315120	Шайба (наибольшее количество)	Washer (largest number)	4	4
10	A64.23.002	Пробка	Plug	1	1
11	01000580460000	Кольцо 016-020-25-2-51-1668 ТУ 2531-260-00149245-00	Ring 016-020-25-2-51-1668 TU 2531-260-00149245-00	1	1
12	A64.23.001	Втулка	Bushing	1	1
13	A64.23.000СБ(SB)	Пробка сливная	Drain plug	1	1
14	1101-15-92	Крышка	Cover	1	
14	1101-15-92-20	Крышка	Cover		1
15		Индикатор загрязнения DG 041-32	Indicator of pollution DG 041-32	1	1
16		Шайба пружинная DIN 00127 (допускается замена на Шайба 4 65Г 019 ГОСТ 6402-70 )	Spring washer DIN 00127 (replacement to Washer 4 65Г 019 GOST 6402-70 is allowed)	4	4
17		Болт цилиндрический ISO 4762 (допускается замена на Винт М4х30 DIN 912-8.8 или Винт В.М4-6gx30.58.016 ГОСТ 17473-80)	Cylindrical bolt ISO 4762 (replacement to Screw M4x30 DIN 912-8.8 or Screw В.М4-6gx30.58.016 GOST 17473-80 is allowed)	4	4

1101-15-44СБ Крышка / 1101-15-44SB Cover

1101-15-44СБ Крышка / 1101-15-44SB Cover

4-119



1101-15-44СБ Крышка / 1101-15-44SB Cover

Рис./Fig. 4.24 Лист 1 из 1  
Sheet 1 of 1

4-120

**4.25**

**1101-15-55-01СБ/-03СБ Система диагностики**  
**1101-15-55-01SB/-03SB Diagnostics system**

**Рис./Fig. 4.25**Лист 1 из 2  
Sheet 1 of 2

Поз. Pos.	Обозначение Designation	Наименование Denomination		Кол-во на исполнение Quantity per unit	
				УХЛ / NF	Т
	1101-15-55-01СБ(SB)	Система диагностики*1	Diagnostics system*1	х	
	1101-15-55-01-20СБ(SB)	Система диагностики*1	Diagnostics system*1		х
	1101-15-55-03СБ(SB)	Система диагностики*2	Diagnostics system*2	х	
	1101-15-55-03-20СБ(SB)	Система диагностики*2	Diagnostics system*2		х
1	0901-15-57	Защита	Shield	1	
1	0901-15-57-20	Защита	Shield		1
2		Шайба 8Т 65Г 019 ГОСТ 6402-70	Washer 8T 65G 019 GOST 6402-70	3	
2		Шайба 8Т 65Г 0221 ГОСТ 6402-70	Washer 8T 65G 0221 GOST 6402-70		3
3		Болт М8-6gx20.88.019 ГОСТ 7796-70	Bolt M8-6gx20.88.019 GOST 7796-70	3	
3		Болт М8-6gx20.88.029 ГОСТ 7796-70	Bolt M8-6gx20.88.029 GOST 7796-70		3
4	1101-15-25-05СБ(SB)	Рукав для замера давления	Pressure measuring hose	5	5
5		Защита пластиковая	Protection plastic	1	1
6		Болт М12х1,25-6gx20.58.019 ГОСТ 7796-70	Bolt M12x1,25-6gx20.58.019 GOST 7796-70	2	
6		Болт М12х1,25-6gx20.58.029 ГОСТ 7796-70	Bolt M12x1,25-6gx20.58.029 GOST 7796-70		2
7		Шайба 12ОТ 65Г 019 ГОСТ 6402-70	Washer 12OT 65G 019 GOST 6402-70	2	
7		Шайба 12ОТ 65Г 0221 ГОСТ 6402-70	Washer 12OT 65G 0221 GOST 6402-70		2

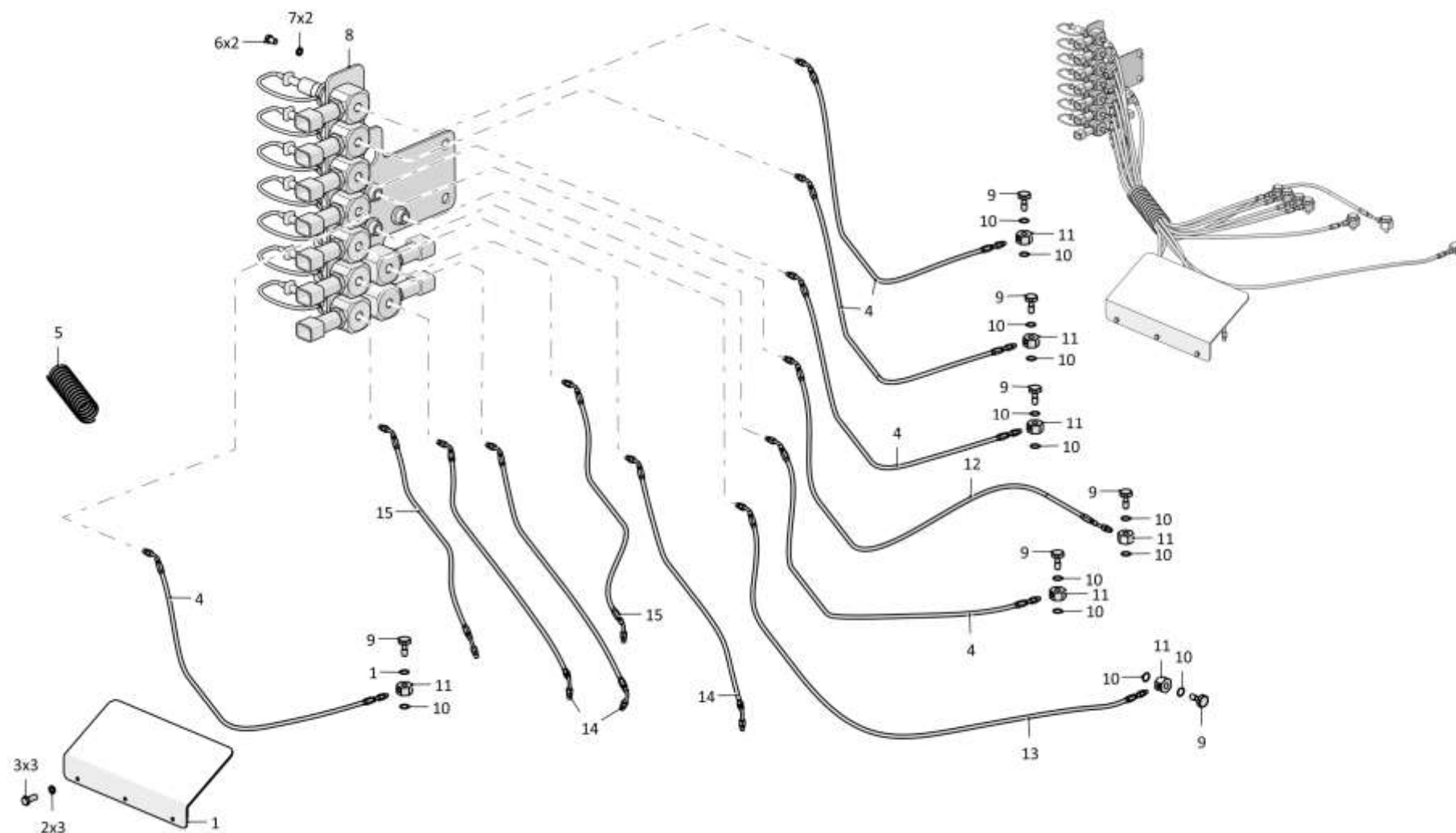
Примечание: \*1 - входит в 1101-15-55-01СБ  
 \*2 - входит в 1101-15-55-03СБ

Note: \*1 - included into 1101-15-55-01SB  
 \*2 - included into 1101-15-55-03SB

1101-15-55-01СБ/-03СБ Система диагностики  
1101-15-55-01SB/-03SB Diagnostics system

1101-15-55-01СБ/-03СБ Система диагностики  
1101-15-55-01SB/-03SB Diagnostics system

4-121



1101-15-55-01СБ/-03СБ Система диагностики / 1101-15-55-01SB/-03SB Diagnostics system

4-122

**4.25**

**1101-15-55-01СБ/-03СБ Система диагностики**  
**1101-15-55-01SB/-03SB Diagnostics system**

**Рис./Fig. 4.25**Лист 2 из 2  
Sheet 2 of 2

Поз. Pos.	Обозначение Designation	Наименование Denomination		Кол-во на исполнение Quantity per unit	
				УХЛ / NF	Т
8	1101-15-57СБ(SB)	Панель диагностики*1	Diagnostics panel*1	1	
8	1101-15-57-20СБ(SB)	Панель диагностики*1	Diagnostics panel*1		1
8	1101-15-57-01СБ(SB)	Панель диагностики*2	Diagnostics panel*2	1	
8	1101-15-57-01-20СБ(SB)	Панель диагностики*2	Diagnostics panel*2		1
9	2501-20-8	Болт зажимной	Clamping bolt	7	
9	2501-20-8-20	Болт зажимной	Clamping bolt		7
10		Кольцо 018-022-25-2-29335 ТУ 2531-307-00149245-2008	Ring 018-022-25-2-29335 TU 2531-307-00149245-2008	14	14
11	1101-15-40	Угольник	Angle-piece	7	
11	1101-15-40-20	Угольник	Angle-piece		7
12	1101-15-58-02СБ(SB)	Рукав для замера давления	Pressure measuring hose	1	1
13	1101-15-25СБ(SB)	Рукав для замера давления	Pressure measuring hose	1	1
14	4016-15-12-07СБ(SB)	Рукав для замера давления	Pressure measuring hose	3	3
15	1101-15-58-01СБ(SB)	Рукав для замера давления	Pressure measuring hose	2	2
		Стяжка кабельная (наибольшее количество)	Cable tie (largest number)	6	6

Примечание: \*1 - входит в 1101-15-55-01СБ

\*2 - входит в 1101-15-55-03СБ

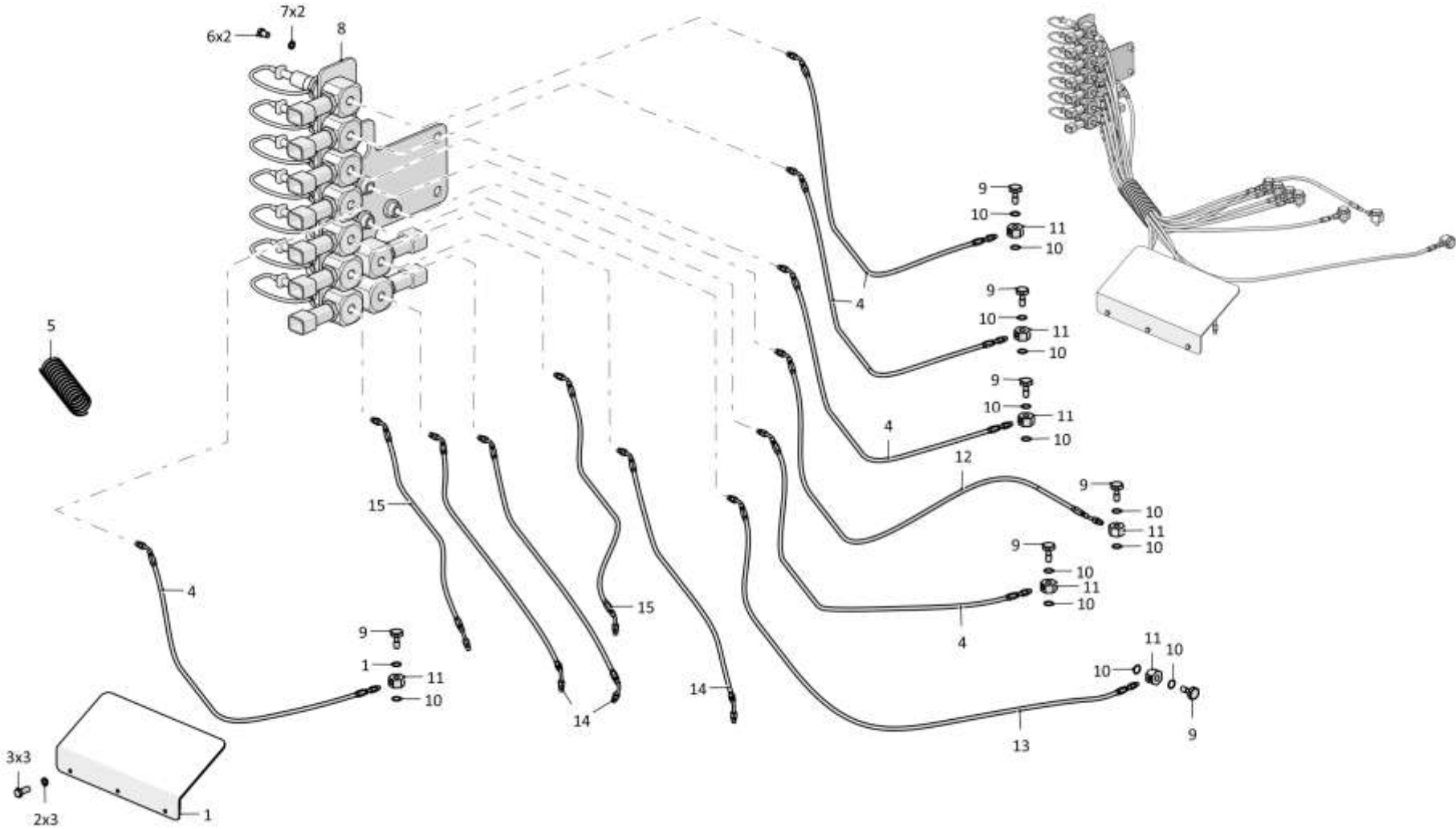
Note: \*1 - included into 1101-15-55-01SB

\*2 - included into 1101-15-55-03SB

1101-15-55-01СБ/-03СБ Система диагностики  
1101-15-55-01SB/-03SB Diagnostics system

1101-15-55-01СБ/-03СБ Система диагностики  
1101-15-55-01SB/-03SB Diagnostics system

4-123



1101-15-55-01СБ/-03СБ Система диагностики / 1101-15-55-01SB/-03SB Diagnostics system

4-124

**4.26**

**1101-15-57СБ/-01СБ Панель диагностики**  
**1101-15-57SB/-01SB Diagnostics panel**

**Рис./Fig. 4.26**Лист 1 из 1  
Sheet 1 of 1

Поз. Pos.	Обозначение Designation	Наименование Denomination		Кол-во на исполнение Quantity per unit	
				УХЛ / NF	Т
	1101-15-57СБ(SB)	Панель диагностики*1	Diagnostics panel*1	x	x
	1101-15-57-20СБ(SB)	Панель диагностики*1	Diagnostics panel*1		
	1101-15-57-01СБ(SB)	Панель диагностики*2	Diagnostics panel*2	x	x
	1101-15-57-01-20СБ(SB)	Панель диагностики*2	Diagnostics panel*2		
1	300365	Гайка М24х2-6Н.04.019 ГОСТ 15522-70	Nut M24x2-6H.04.019 GOST 15522-70	9	
1	300365-20	Гайка М24х2-6Н.04.019 прп."Щит" ГОСТ 15522-70	Nut M24x2-6H.04.019 прп."Щит" GOST 15522-70		9
2		Кольцо уплотнительное торцевое комбинированное USIT 1/4" МБШ 14/35-00ГЧ	Combined end sealing ring USIT 1/4" МБШ 14/35-00ГЧ	12	12
3		Вилка МБШ 14/35-02 МБШ 14/35-00ГЧ	Plug МБШ 14/35-02 МБШ 14/35-00ГЧ	12	12
4		Вилка резиновая МБШ 14/35-12 МБШ 14/35-00ГЧ	Rubber plug МБШ 14/35-12 МБШ 14/35-00ГЧ	12	12
5	1101-15-56СБ(SB)	Площадка	Platform	1	
5	1101-15-56-20СБ(SB)	Площадка	Platform		1
6		Датчик давления PR4-050GB05/10 арт. R917C11189*1	Pressure pickup PR4-050GB05/10 арт. R917C11189*1	9	9
6		Заглушка Т.10.02-G1/4СБ ТУ 3148-001-67321647-2011*2	End plug Т.10.02-G1/4SB TU 3148-001-67321647-2011*2	9	9
7	1101-15-112	Штуцер	Union	9	
7	1101-15-112-20	Штуцер	Union		9

Примечание: \*1 - входит в 1101-15-57СБ  
\*2 - входит в 1101-15-57-01СБ

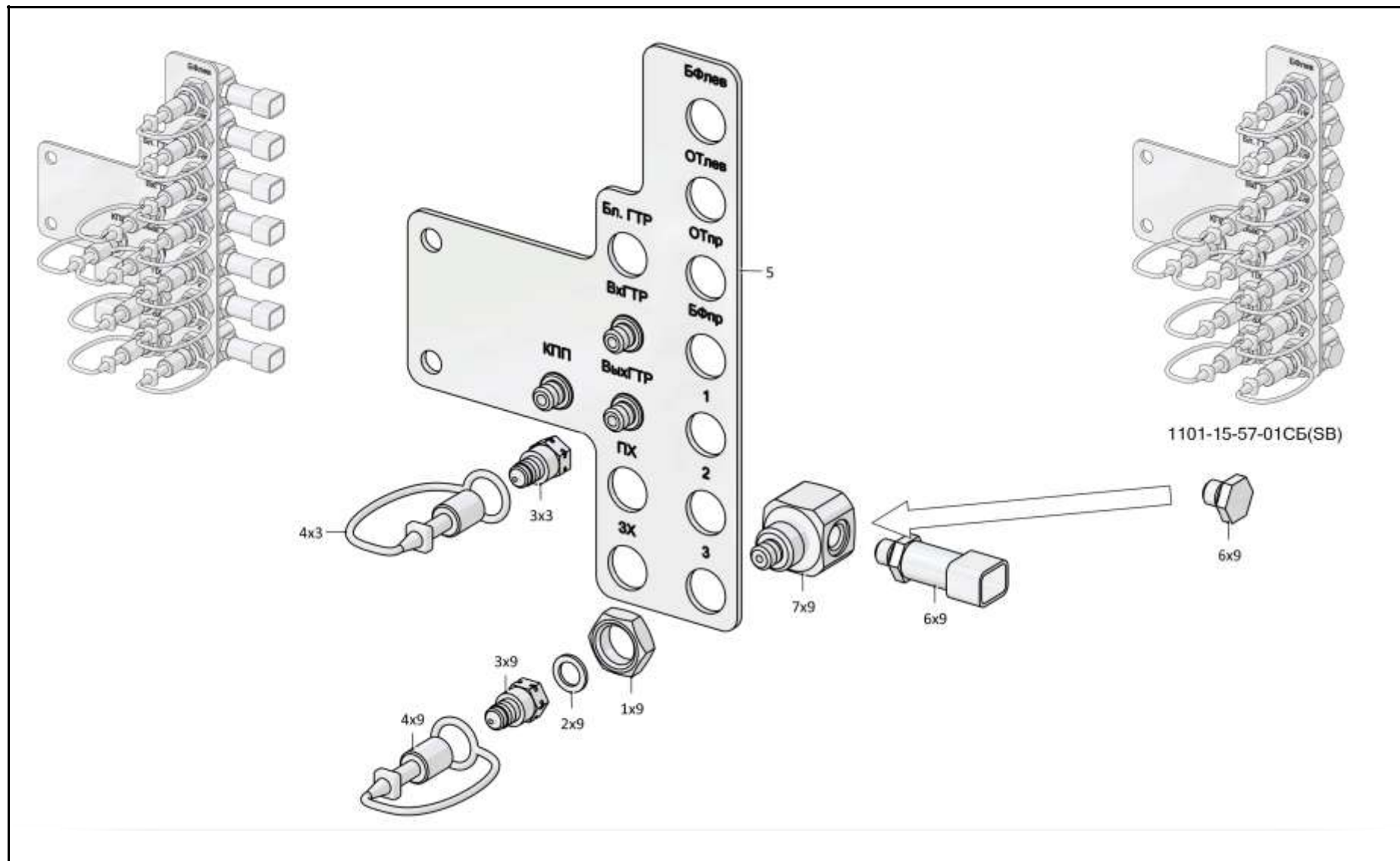
Note: \*1 - included into 1101-15-57SB  
\*2- included into 1101-15-57-01SB

1101-15-57СБ/-01СБ Панель диагностики  
1101-15-57SB/-01SB Diagnostics panel



1101-15-57СБ/-01СБ Панель диагностики  
1101-15-57SB/-01SB Diagnostics panel

4-125



1101-15-57-01СБ(СВ)

1101-15-57СБ/-01СБ Панель диагностики / 1101-15-57SB/-01SB Diagnostics panel

4-126

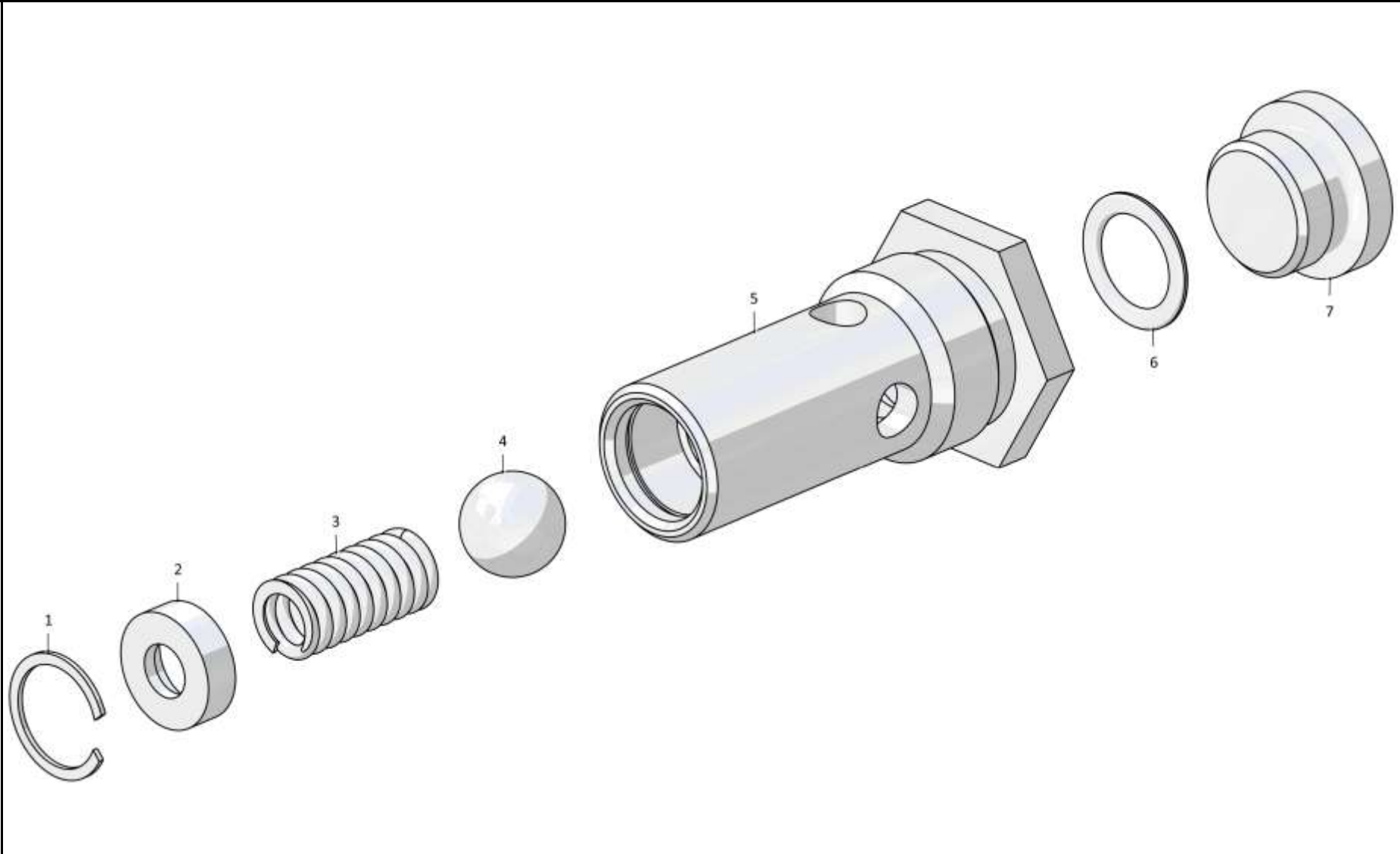
**4.27**
**1101-16-112СБ Клапан**  
**1101-16-112SB Valve**
**Рис./Fig. 4.27**Лист 1 из 1  
Sheet 1 of 1

Поз. Pos.	Обозначение Designation	Наименование Denomination		Кол-во на исполнение Quantity per unit	
				УХЛ / NF	Т
	1101-16-112СБ(SB)	Клапан	Valve	х	
	1101-16-112-20СБ(SB)	Клапан	Valve		х
1		Кольцо DIN 472 - 26 X 1,2	Ring DIN 472 - 26 X 1,2	1	1
2	1101-16-33	Втулка	Bushing	1	1
3	385479-01	Пружина	Spring	1	1
4		Шарик Б22,225-200 ГОСТ 3722-81	Ball B22,225-200 GOST 3722-81	1	1
5	1101-16-32	Корпус	Housing	1	1
7	375920	Пробка	Plug	1	
7	375920-20	Пробка	Plug		1
		Кольцо 026-032-36-2-29335 ТУ 2531-307-00149245-2008	Ring 026-032-36-2-29335 TU 2531-307-00149245-2008	1	1

1101-16-112СБ Клапан / 1101-16-112SB Valve

1101-16-112СБ Клапан / 1101-16-112SB Valve

4-127



1101-16-112СБ Клапан / 1101-16-112SB Valve

4-128

**4.28**

**313512-15-1СБ Блок управления**  
**313512-15-1SB Control unit**

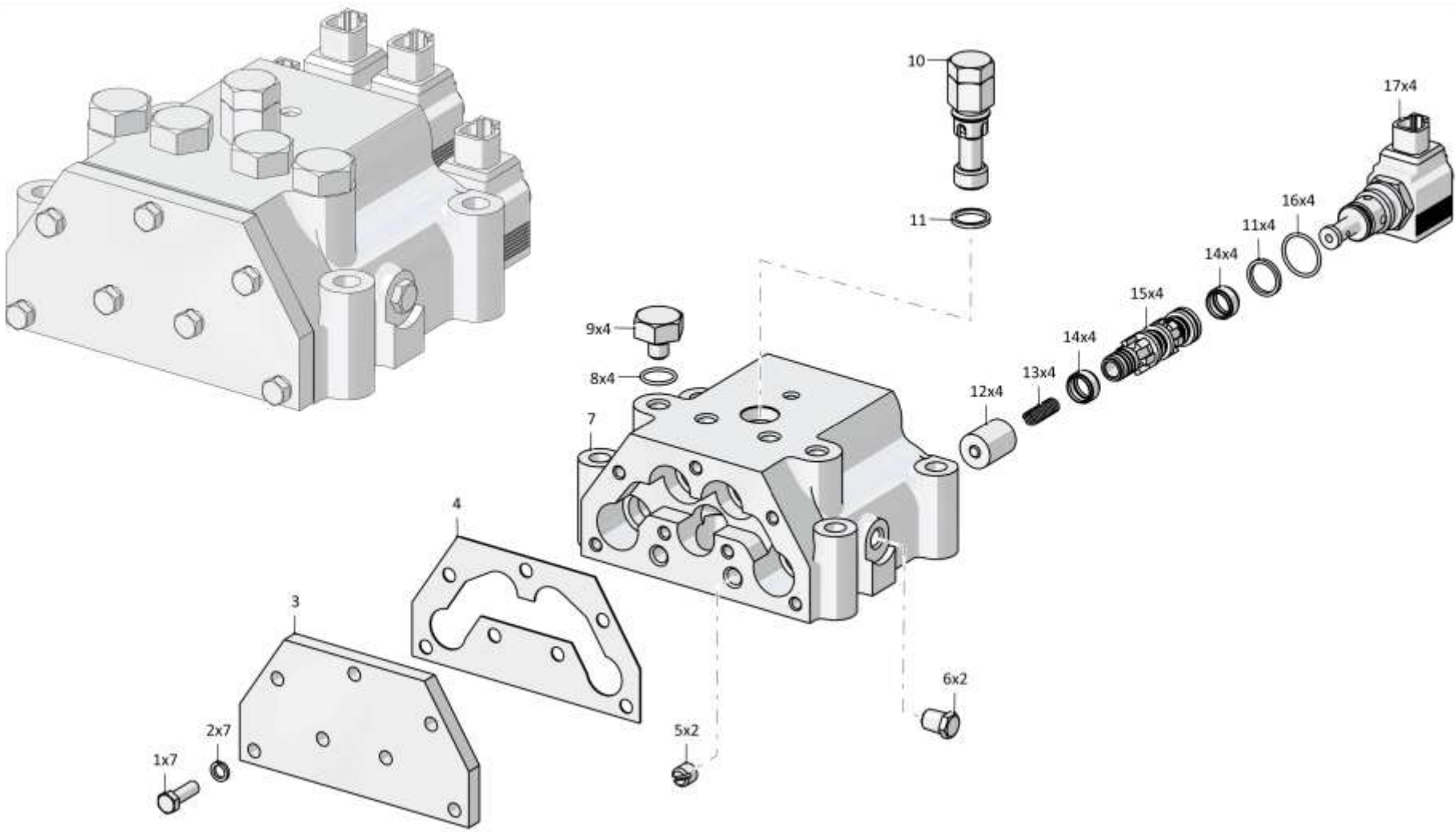
**Рис./Fig. 4.28**Лист 1 из 1  
Sheet 1 of 1

Поз. Pos.	Обозначение Designation	Наименование Denomination	Кол-во на исполнение Quantity per unit		
			УХЛ / NF	Т	
	313512-15-1СБ(SB)	Блок управления	Control unit	x	
	313512-15-1-20СБ(SB)	Блок управления	Control unit		x
1		Болт М8-6gx25.68.019 ГОСТ 7796-70	Bolt M8-6gx25.68.019 GOST 7796-70	7	
1		Болт М8-6gx25.68.029 ГОСТ 7796-70	Bolt M8-6gx25.68.029 GOST 7796-70		7
2		Шайба 8Т 65Г 019 ГОСТ 6402-70	Washer 8T 65G 019 GOST 6402-70	7	
2		Шайба 8Т 65Г 0221 ГОСТ 6402-70	Washer 8T 65G 0221 GOST 6402-70		7
3	313512-15-6	Крышка	Cover	1	1
4	450349	Прокладка	Gasket	1	
4	450349-20	Прокладка	Gasket		1
5	700-37-2182-01	Пробка	Plug	2	2
6	370250-08	Пробка КГ 1/4".40X.089 ТУ 23.1.506-91	Plug КГ 1/4".40H.089 TU 23.1.506-91	2	2
7	313512-15-1	Корпус	Housing	1	
7	313512-15-1-20	Корпус	Housing		1
8		Кольцо 018-022-25-2-29335 ТУ 2531-307-00149245-2008	Ring 018-022-25-2-29335 TU 2531-307-00149245-2008	4	4
9	375331	Пробка	Plug	4	
9	375331-20	Пробка	Plug		4
10	313512-15-4СБ(SB)	Клапан	Valve	1	
10	313512-15-4-20СБ(SB)	Клапан	Valve		1
11		Кольцо 019-023-25-2-29335 ТУ 2531-307-00149245-2008	Ring 019-023-25-2-29335 TU 2531-307-00149245-2008	5	5
12	313512-15-5	Поршень	Piston	4	4
13	385111	Пружина	Spring	4	4
14	313512-15-9	Сетка (Сетка полутампаковая 0355Н ГОСТ 6613-86)	Mesh (semi-tombac mesh 0355H GOST 6613-86)	8	8
15	313512-15-3	Золотник	Spool	4	4
16		Кольцо 024-028-25-2-29335 ТУ 2531-307-00149245-2008	Ring 024-028-25-2-29335 TU 2531-307-00149245-2008	4	4
17	313512-15-2СБ(SB)	Клапан	Valve	4	
17	313512-15-2-20СБ(SB)	Клапан	Valve		4
		Проволока 0,6-О-С ГОСТ 3282-74	Wire 0,6-О-С GOST 3282-74	2,6 м	2,6 м

313512-15-1СБ Блок управления / 313512-15-1SB Control unit

313512-15-1СБ Блок управления / 313512-15-1SB Control unit

4-129



313512-15-1СБ Блок управления / 313512-15-1SB Control unit

4-130

**4.29**

**2501-15-124СБ Пробка**  
**2501-15-124SB Plug**

**Рис./Fig. 4.29**

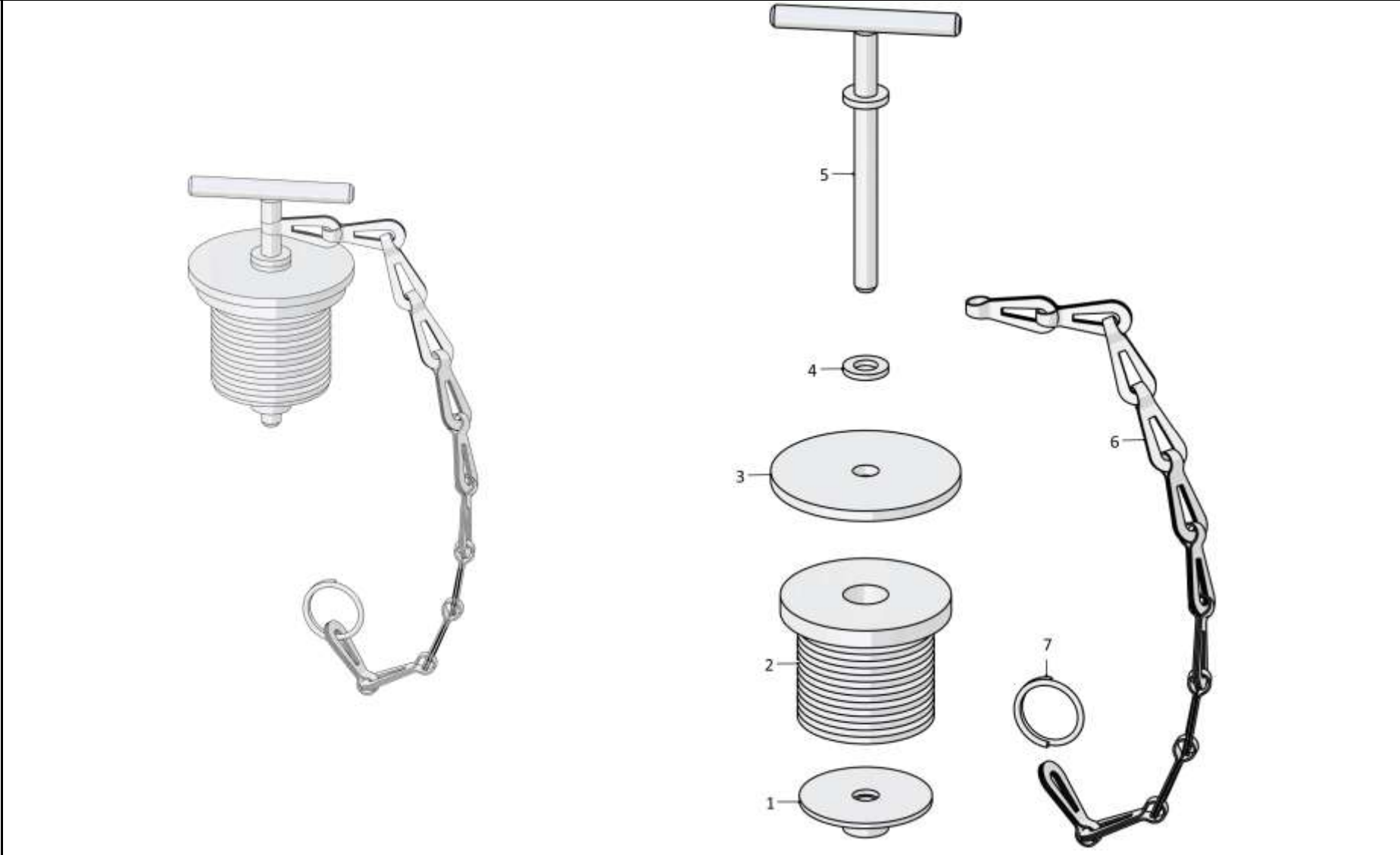
Лист 1 из 1  
Sheet 1 of 1

Поз. Pos.	Обозначение Designation	Наименование Denomination		Кол-во на исполнение Quantity per unit	
				УХЛ / NF	Т
	2501-15-124СБ(SB)	Пробка	Plug	x	
	2501-15-124-20СБ(SB)	Пробка	Plug		x
1	2501-15-125СБ(SB)	Шайба	Washer	1	1
2	400322	Втулка	Bushing	1	1
3	2501-15-93	Крышка	Cover	1	1
4	310110	Шайба 6.01.08КП.019 ГОСТ 11371-78	Washer 6.01.08КП.019 GOST 11371-78	1	
4	310110-20	Шайба 6.01.08КП.0121прп."Щит" ГОСТ 11371-78	Washer 6.01.08КП.0121прп."Щит" GOST 11371-78		1
5	2501-15-126СБ(SB)	Винт	Screw	1	1
6	46-12-93	Звено цепочки	Link in the chain	11	
6	46-12-93-20	Звено цепочка	Link in the chain		11
7	700-58-2490	Кольцо	Ring	1	
7	700-58-2490-20	Кольцо	Ring		1

2501-15-124СБ Пробка / 2501-15-124SB Plug

2501-15-124СБ Пробка / 2501-15-124SB Plug

4-131



2501-15-124СБ Пробка / 2501-15-124SB Plug

4-132

**4.30**

**1101-14-7-01СБ Полнокомплектный ГТР с РПН**  
**1101-14-7-01SB Complete torque converter with the pump drive reduction gear**

**Рис./Fig. 4.30**Лист 1 из 3  
Sheet 1 of 3

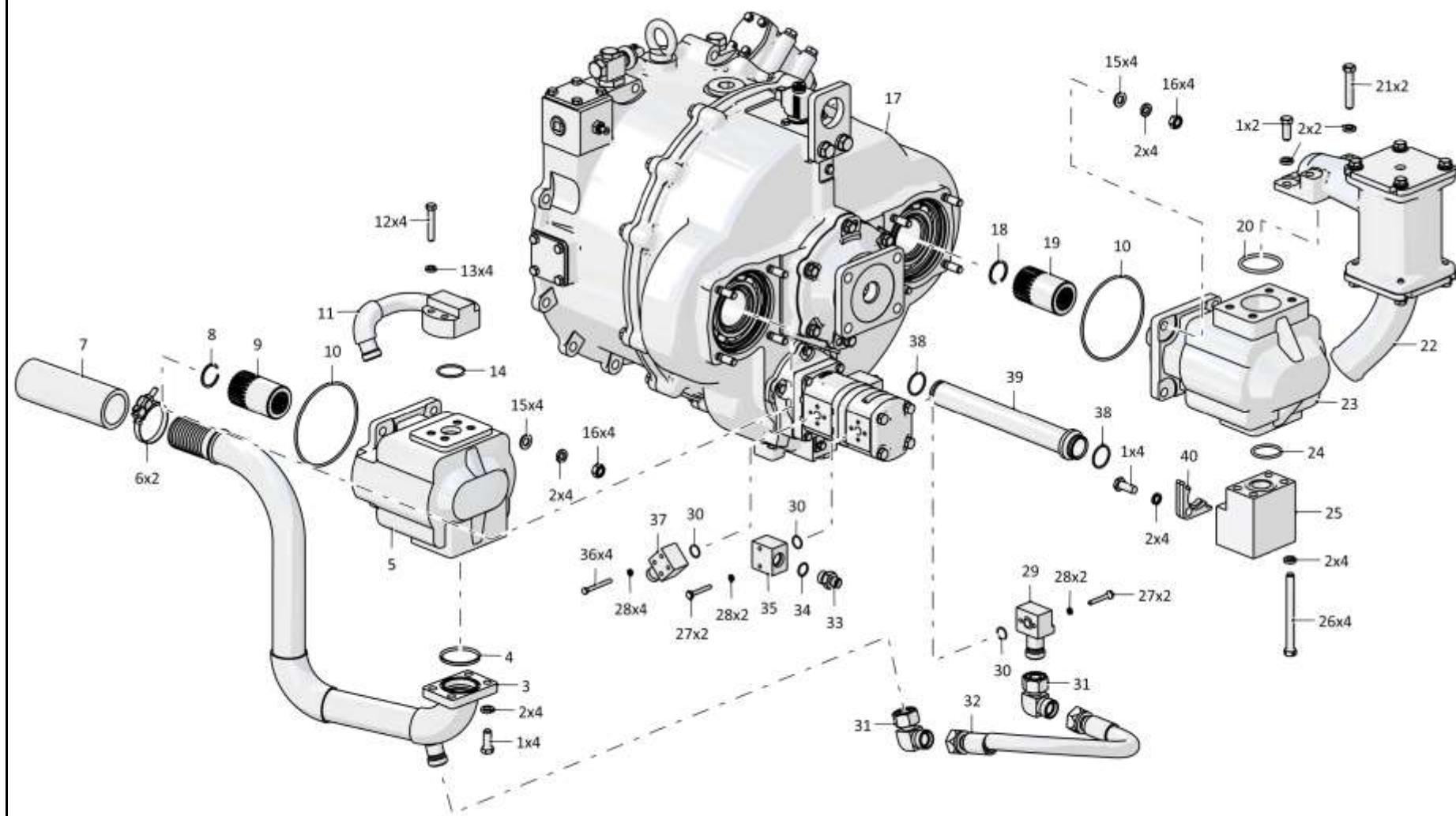
Поз. Pos.	Обозначение Designation	Наименование Denomination		Кол-во на исполнение Quantity per unit	
				УХЛ / NF	Т
	1101-14-7-01СБ(SB)	Полнокомплектный ГТР с РПН	Complete torque converter with the pump drive reduction gear	x	
	1101-14-7-01-20СБ(SB)	Полнокомплектный ГТР с РПН	Complete torque converter with the pump drive reduction gear		x
1		Болт М12-6gx30.88.40X.019 ГОСТ 7796-70	Bolt M12-6gx30.88.40X.019 GOST 7796-70	10	
1		Болт М12-6gx30.88.40X.029 ГОСТ 7796-70	Bolt M12-6gx30.88.40X.029 GOST 7796-70		10
2		Шайба 12ОТ 65Г 019 ГОСТ 6402-70	Washer 12OT 65G 019 GOST 6402-70	24	
2		Шайба 12ОТ 65Г 0221 ГОСТ 6402-70	Washer 12OT 65G 0221 GOST 6402-70		24
3	0901-26-27СБ(SB)	Трубопровод	Pipeline	1	
3	0901-26-27-20СБ(SB)	Трубопровод	Pipeline		1
4		Кольцо 058-063-30-2-3 ГОСТ 18829-2017	Ring 058-063-30-2-3 GOST 18829-2017	1	1
5		Насос S1A5070C51A1K1FC (ф."David Brown")	Pump S1A5070C51A1K1FC (ф."David Brown")	1	1
6	5001-26-130-02СБ(SB)	Хомут (допускается замена на Шланговый хомут DIN3017-AS50-70/12C7-W2)	Clamp (replacement to Hose clamp DIN3017-AS50-70/12C7-W2 is allowed)	2	
6	5001-26-130-02-20СБ(SB)	Хомут (допускается замена на Шланговый хомут DIN3017-AS50-70/12C7-W2)	Clamp (replacement to Hose clamp DIN3017-AS50-70/12C7-W2 is allowed)		2
7	1101-26-121-13	Рукав	Hose	1	
7	1101-26-121-13-20	Рукав	Hose		1
8		Кольцо DIN 472 - 30 X 1,2	Ring DIN 472 - 30 X 1,2	1	1
9	0901-26-43	Муфта	Coupling	1	1
10		Кольцо 135-140-36-2-29335 ТУ 2531-307-00149245-2008	Ring 135-140-36-2-29335 TU 2531-307-00149245-2008	2	2
11	1101-26-88-03СБ(SB)	Трубопровод	Pipeline	1	
11	1101-26-88-03-20СБ(SB)	Трубопровод	Pipeline		1
12		Болт М10-6gx55.88.40X.019 ГОСТ 7796-70	Bolt M10-6gx55.88.40X.019 GOST 7796-70	4	
12		Болт М10-6gx55.88.40X.029 ГОСТ 7796-70	Bolt M10-6gx55.88.40X.029 GOST 7796-70		4
13		Шайба 10ОТ 65Г 019 ГОСТ 6402-70	Washer 10OT 65G 019 GOST 6402-70	4	
13		Шайба 10ОТ 65Г 0221 ГОСТ 6402-70	Washer 10OT 65G 0221 GOST 6402-70		4

1101-14-7-01СБ Полнокомплектный ГТР с РПН  
1101-14-7-01SB Complete torque converter with the pump drive reduction gear



1101-14-7-01SB Complete torque converter with the pump drive reduction gear

4-133



1101-14-7-01SB Полнокомплектный ГТР с РПН  
 1101-14-7-01SB Complete torque converter with the pump drive reduction gear

4-134

**4.30**

**1101-14-7-01СБ Полнокомплектный ГТР с РПН**  
**1101-14-7-01SB Complete torque converter with the pump drive reduction gear**

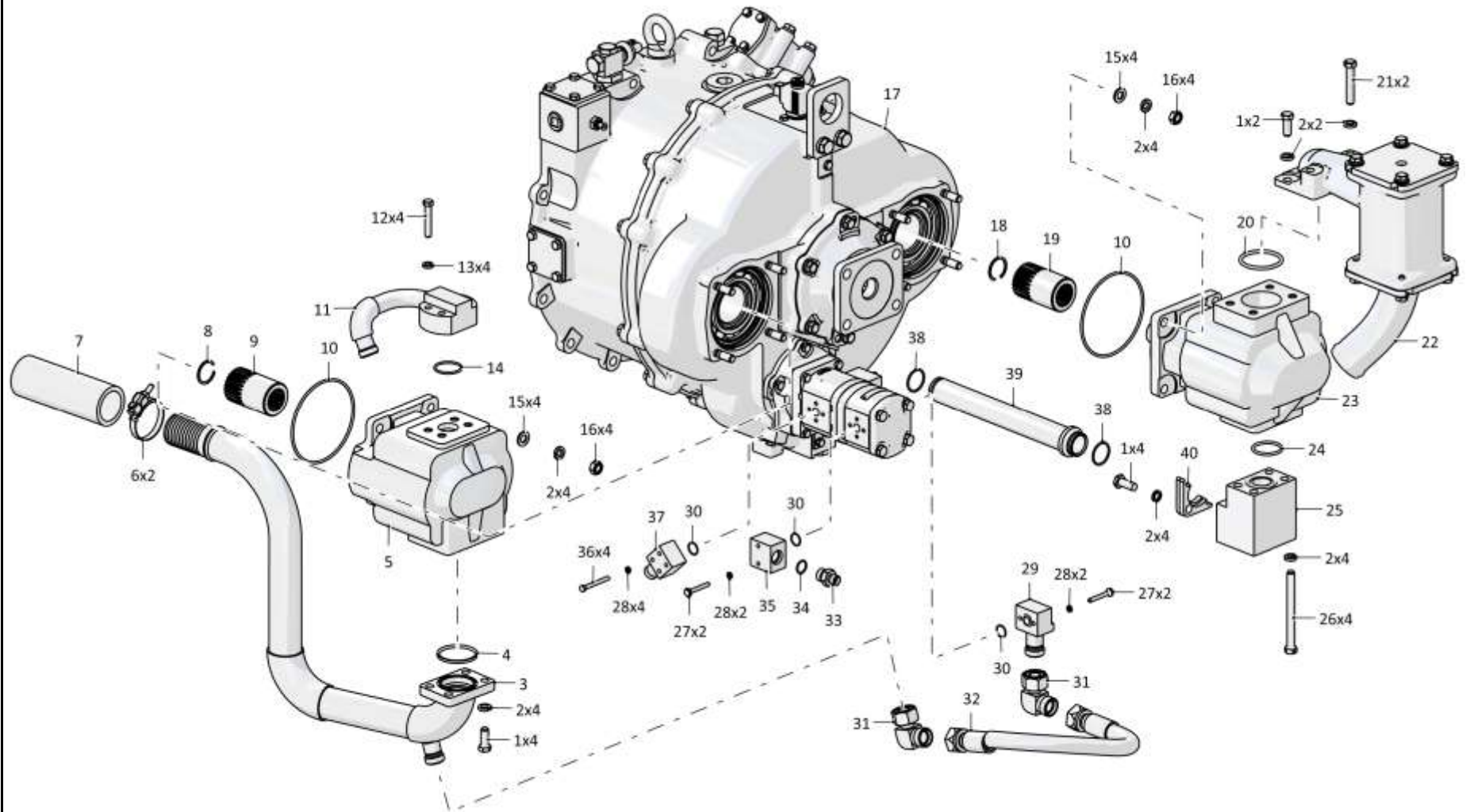
**Рис./Fig. 4.30**Лист 2 из 3  
Sheet 2 of 3

Поз. Pos.	Обозначение Designation	Наименование Denomination		Кол-во на исполнение Quantity per unit	
				УХЛ / NF	Т
14		Кольцо 039-045-36-2-29335 ТУ 2531-307-00149245-2008	Ring 039-045-36-2-29335 ТУ 2531-307-00149245-2008	1	1
15		Шайба А.12.01.10.019 ГОСТ 11371-78	Washer А.12.01.10.019 GOST 11371-78	8	
15		Шайба А.12.01.10.0221 ГОСТ 11371-78	Washer А.12.01.10.0221 GOST 11371-78		8
16		Гайка М12х1,25-6Н.10.20Г2Р.019 ГОСТ 5915-70	Nut М12х1,25-6Н.10.20Г2Р.019 GOST 5915-70	8	
16		Гайка М12х1,25-6Н.10.20Г2Р.029 ГОСТ 5915-70	Nut М12х1,25-6Н.10.20Г2Р.029 GOST 5915-70		8
17	1101-14-4СБ(СВ)	Гидротрансформатор блокируемый с редуктором привода насосов	Torque converter lockable with pump drive gearbox	1	
17	1101-14-4-20СБ(СВ)	Гидротрансформатор блокируемый с редуктором привода насосов	Torque converter lockable with pump drive gearbox		1
18		Кольцо С36 ГОСТ 13941-86	Ring С36 GOST 13941-86	1	1
19	1101-16-63	Муфта	Coupling	1	1
20		Кольцо 060-070-58-2-29335 ТУ 2531-307-00149245-2008	Ring 060-070-58-2-29335 ТУ 2531-307-00149245-2008	1	1
21		Болт М12-6gx70.58.019 ГОСТ 7795-70	Bolt М12-6gx70.58.019 GOST 7795-70	2	
21		Болт М12-6gx70.58.029 ГОСТ 7795-70	Bolt М12-6gx70.58.029 GOST 7795-70		2
22	1101-16-123СБ(СВ)	Заборник	Intake	1	
22	1101-16-123-20СБ(СВ)	Заборник	Intake		1
23		Насос S1A6097-171556-1С (ф."David Brown")	Pump S1A6097-171556-1С (ф."David Brown")	1	1
24		Кольцо 042-050-46-2-29335 ТУ 2531-307-00149245-2008	Ring 042-050-46-2-29335 ТУ 2531-307-00149245-2008	1	1
25	1101-16-62	Фланец	Flange	1	1
26	280393	Болт М12-6gx120.109.40X.019 ГОСТ 7796-70	Bolt М12-6gx120.109.40X.019 GOST 7796-70	4	
26	280393-20	Болт М12-6gx120.109.40X.019 прп."Щит" ГОСТ 7796-70	Bolt М12-6gx120.109.40X.019 прп."Щит" GOST 7796-70		4
27	280090	Болт	Bolt	4	
27	280090-20	Болт	Bolt		4

1101-14-7-01СБ Полнокомплектный ГТР с РПН  
1101-14-7-01SB Complete torque converter with the pump drive reduction gear

1101-14-7-01SB Complete torque converter with the pump drive reduction gear

4-135



1101-14-7-01SB Полнокомплектный ГТР с РПН  
1101-14-7-01SB Complete torque converter with the pump drive reduction gear

4-136

**4.30**

**1101-14-7-01СБ Полнокомплектный ГТР с РПН**  
**1101-14-7-01SB Complete torque converter with the pump drive reduction gear**

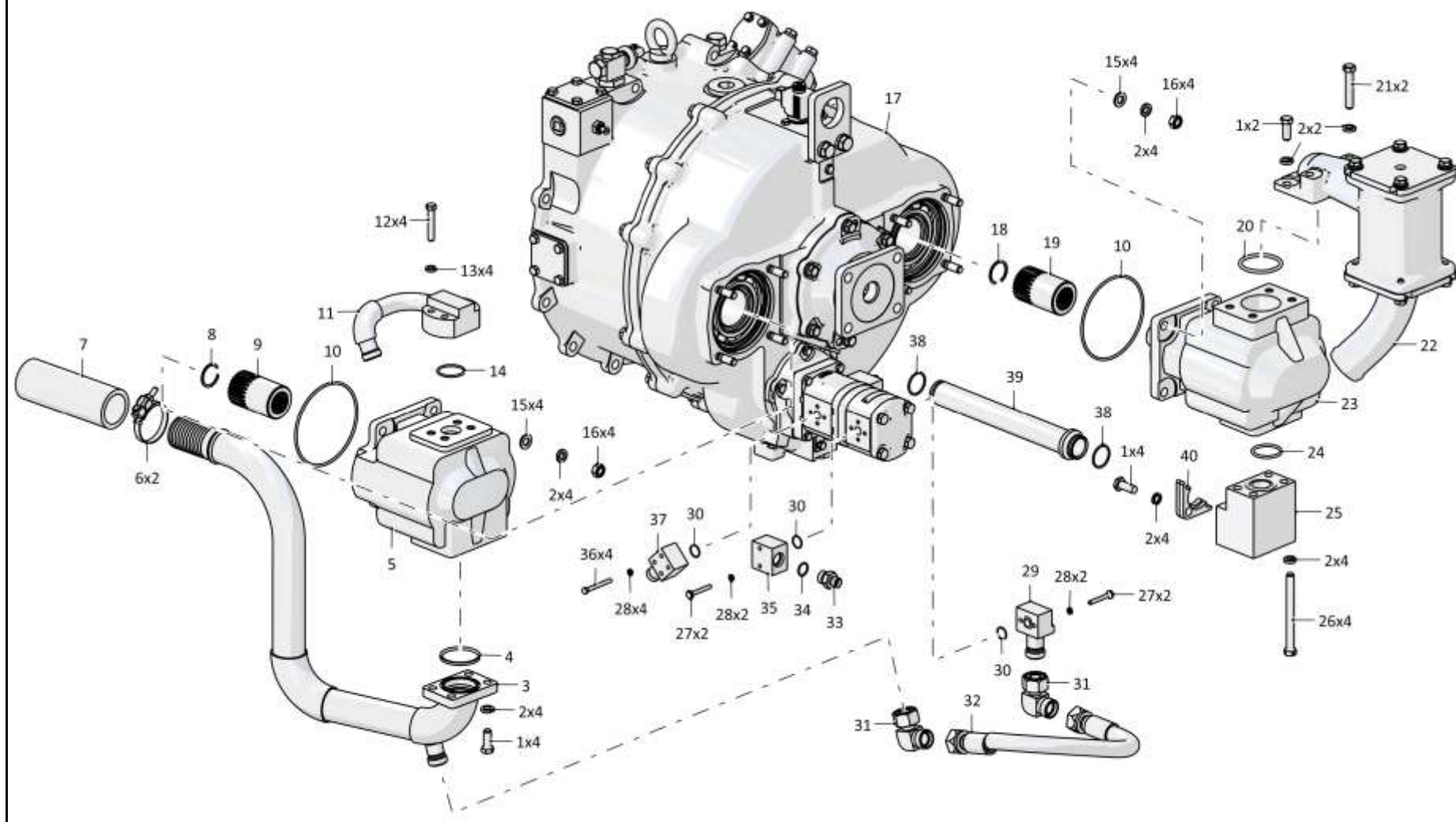
**Рис./Fig. 4.30**Лист 3 из 3  
Sheet 3 of 3

Поз. Pos.	Обозначение Designation	Наименование Denomination		Кол-во на исполнение Quantity per unit	
				УХЛ / NF	Т
28		Шайба 6Т 65Г 019 ГОСТ 6402-70	Washer 6Т 65Г 019 GOST 6402-70	8	
28		Шайба 6Т 65Г 0221 ГОСТ 6402-70	Washer 6Т 65Г 0221 GOST 6402-70		8
29	1101-26-95СБ(СВ)	Фланец	Flange	1	
29	1101-26-95-20СБ(СВ)	Фланец	Flange		1
30		Кольцо 018-021-19-2-3 ГОСТ 18829-2017	Ring 018-021-19-2-3 GOST 18829-2017	3	3
31		Угольник Т.07.06.22L-22ЛСБ ТУ 3148-001-67321647-2011	Angle-piece Т.07.06.22L-22LSB TU 3148-001-67321647-2011	2	2
32		РВД 06.85.068А.А14.068А.А14.750.А-2 ТУ 22.19.30.136-028-93554567-2017	High pressure hose 06.85.068А.А14.068А.А14.750.А-2 ТУ 22.19.30.136-028-93554567-2017	1	
32		РВД 06.85.068А.А14.068А.А14.750.А-3 ТУ 22.19.30.136-028-93554567-2017	High pressure hose 06.85.068А.А14.068А.А14.750.А-3 ТУ 22.19.30.136-028-93554567-2017		1
33		Штуцер Т.03.08.10L-М20х1,5 ТУ 3148-001-67321647-2011	Union Т.03.08.10L-М20х1,5 ТУ 3148-001-67321647-2011	1	1
34		Кольцо 018-022-25-2-29335 ТУ 2531-307-00149245-2008	Ring 018-022-25-2-29335 ТУ 2531-307-00149245-2008	1	1
35	1101-26-238	Фланец	Flange	1	
35	1101-26-238-20	Фланец	Flange		1
36		Болт М6-6gx55.88.019 ГОСТ 7795-70	Bolt М6-6gx55.88.019 GOST 7795-70	4	4
37	1101-16-102-02СБ(СВ)	Фланец	Flange	1	1
38		Кольцо 034-038-25-2-29335 ТУ 2531-307-00149245-2008	Ring 034-038-25-2-29335 ТУ 2531-307-00149245-2008	2	2
39	1101-16-70-02	Труба	Pipe	1	1
40	2501-26-83	Фланец	Flange	2	
40	2501-26-83-20	Фланец	Flange		2

1101-14-7-01СБ Полнокомплектный ГТР с РПН  
1101-14-7-01SB Complete torque converter with the pump drive reduction gear

1101-14-7-01СБ Полнокомплектный ГТР с РПН  
1101-14-7-01SB Complete torque converter with the pump drive reduction gear

4-137



1101-14-7-01СБ Полнокомплектный ГТР с РПН  
1101-14-7-01SB Complete torque converter with the pump drive reduction gear

4-138

**4.31**

**1101-14-7-03СБ Полнокомплектный ГТР с РПН**  
**1101-14-7-03SB Complete torque converter with the pump drive reduction gear**

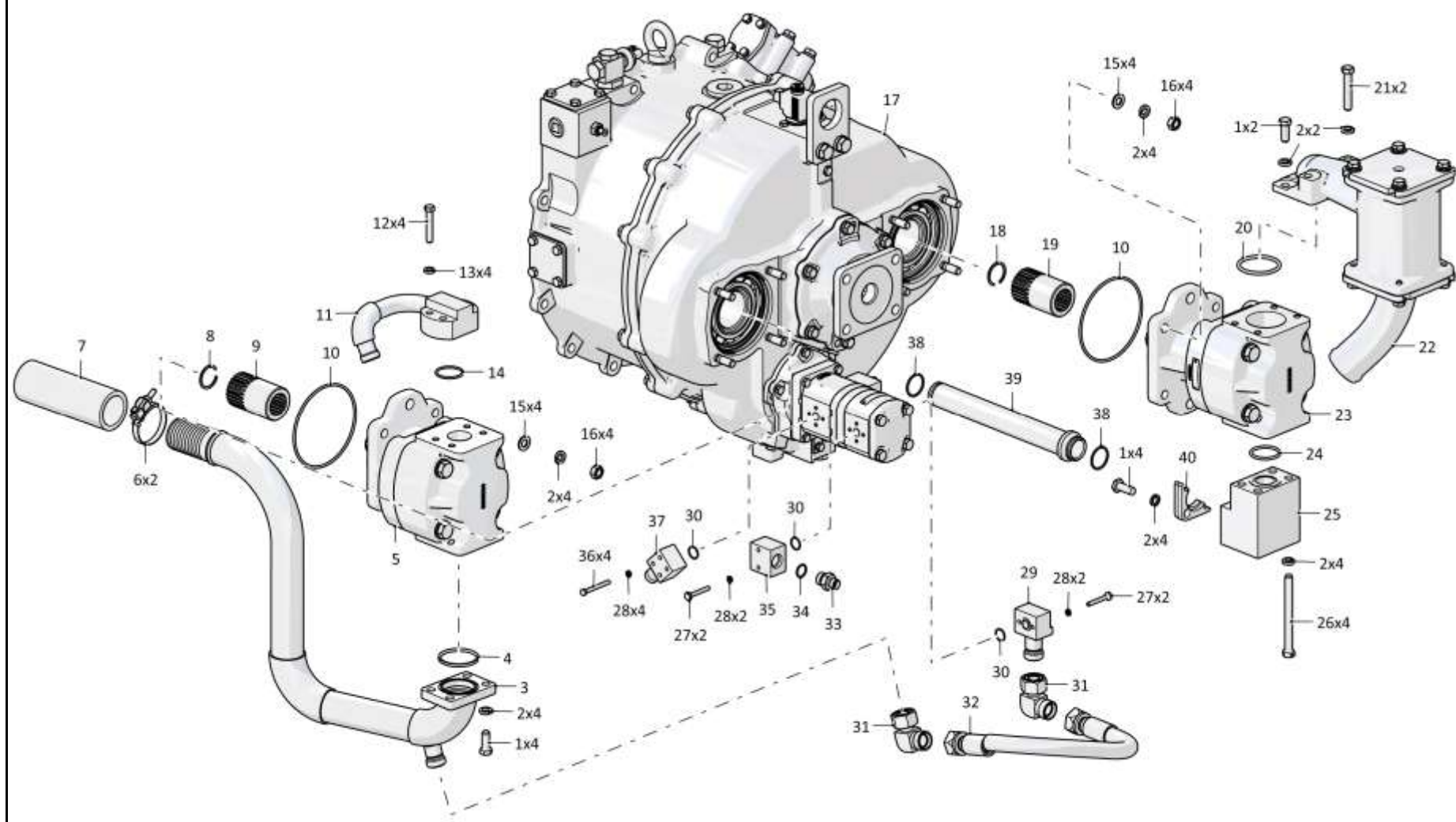
**Рис./Fig. 4.31**Лист 1 из 3  
Sheet 1 of 3

Поз. Pos.	Обозначение Designation	Наименование Denomination		Кол-во на исполнение Quantity per unit	
				УХЛ / NF	Т
	1101-14-7-03СБ(SB)	Полнокомплектный ГТР с РПН	Complete torque converter with the pump drive reduction gear	x	
	1101-14-7-03-20СБ(SB)	Полнокомплектный ГТР с РПН	Complete torque converter with the pump drive reduction gear		x
1		Болт М12-6gx30.88.40X.019 ГОСТ 7796-70	Bolt M12-6gx30.88.40X.019 GOST 7796-70	10	
1		Болт М12-6gx30.88.40X.029 ГОСТ 7796-70	Bolt M12-6gx30.88.40X.029 GOST 7796-70		10
2		Шайба 12ОТ 65Г 019 ГОСТ 6402-70	Washer 12ОТ 65Г 019 GOST 6402-70	24	
2		Шайба 12ОТ 65Г 0221 ГОСТ 6402-70	Washer 12ОТ 65Г 0221 GOST 6402-70		24
3	0901-26-27СБ(SB)	Трубопровод	Pipeline	1	
3	0901-26-27-20СБ(SB)	Трубопровод	Pipeline		1
4		Кольцо 058-063-30-2-3 ГОСТ 18829-2017	Ring 058-063-30-2-3 GOST 18829-2017	1	1
5		Насос QHD2-71R-S06D14-SE06E04-N.054P (ф.«jihstroj»)	Pump QHD2-71R-S06D14-SE06E04-N.054P (ф.«jihstroj»)	1	1
6	5001-26-130-02СБ(SB)	Хомут (допускается замена на Шланговый хомут DIN3017-AS50-70/12C7-W2)	Clamp (replacement to Hose clamp DIN3017-AS50-70/12C7-W2 is allowed)	2	
6	5001-26-130-02-20СБ(SB)	Хомут (допускается замена на Шланговый хомут DIN3017-AS50-70/12C7-W2)	Clamp (replacement to Hose clamp DIN3017-AS50-70/12C7-W2 is allowed)		2
7	1101-26-121-13	Рукав	Hose	1	
7	1101-26-121-13-20	Рукав	Hose		1
8		Кольцо DIN 472 - 30 X 1,2	Ring DIN 472 - 30 X 1,2	1	1
9	0901-26-43	Муфта	Coupling	1	1
10		Кольцо 135-140-36-2-29335 ТУ 2531-307-00149245-2008	Ring 135-140-36-2-29335 TU 2531-307-00149245-2008	2	2
11	1101-26-88-03СБ(SB)	Трубопровод	Pipeline	1	
11	1101-26-88-03-20СБ(SB)	Трубопровод	Pipeline		1
12		Болт М10-6gx55.88.40X.019 ГОСТ 7796-70	Bolt M10-6gx55.88.40X.019 GOST 7796-70	4	
12		Болт М10-6gx55.88.40X.029 ГОСТ 7796-70	Bolt M10-6gx55.88.40X.029 GOST 7796-70		4
13		Шайба 10ОТ 65Г 019 ГОСТ 6402-70	Washer 10ОТ 65Г 019 GOST 6402-70	4	
13		Шайба 10ОТ 65Г 0221 ГОСТ 6402-70	Washer 10ОТ 65Г 0221 GOST 6402-70		4

1101-14-7-03СБ Полнокомплектный ГТР с РПН  
1101-14-7-03SB Complete torque converter with the pump drive reduction gear



1101-14-7-03СВ Полнокомплектный ГТР с РПН  
1101-14-7-03SB Complete torque converter with the pump drive reduction gear



4-139

1101-14-7-03СВ Полнокомплектный ГТР с РПН  
1101-14-7-03SB Complete torque converter with the pump drive reduction gear

4-140

**4.31**

**1101-14-7-03СБ Полнокомплектный ГТР с РПН**  
**1101-14-7-03SB Complete torque converter with the pump drive reduction gear**

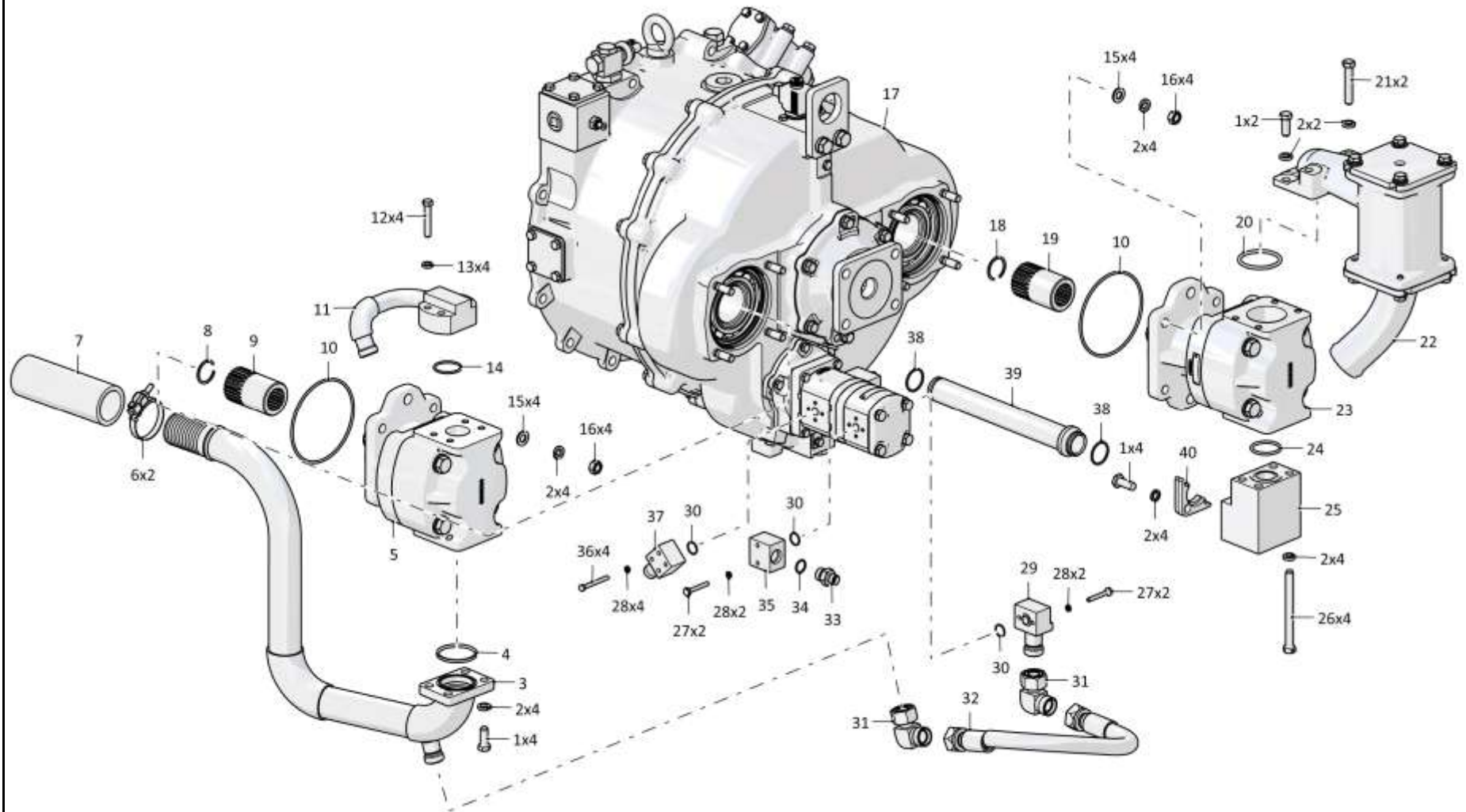
**Рис./Fig. 4.31**Лист 2 из 3  
Sheet 2 of 3

Поз. Pos.	Обозначение Designation	Наименование Denomination		Кол-во на исполнение Quantity per unit	
				УХЛ / NF	Т
14		Кольцо 039-045-36-2-29335 ТУ 2531-307-00149245-2008	Ring 039-045-36-2-29335 ТУ 2531-307-00149245-2008	1	1
15		Шайба А.12.01.10.019 ГОСТ 11371-78	Washer А.12.01.10.019 GOST 11371-78	8	
15		Шайба А.12.01.10.0221 ГОСТ 11371-78	Washer А.12.01.10.0221 GOST 11371-78		8
16		Гайка М12х1,25-6Н.10.20Г2Р.019 ГОСТ 5915-70	Nut М12х1,25-6Н.10.20Г2Р.019 GOST 5915-70	8	
16		Гайка М12х1,25-6Н.10.20Г2Р.029 ГОСТ 5915-70	Nut М12х1,25-6Н.10.20Г2Р.029 GOST 5915-70		8
17	1101-14-4СБ(SB)	Гидротрансформатор блокируемый с редуктором привода насосов	Torque converter lockable with pump drive gearbox	1	
17	1101-14-4-20СБ(SB)	Гидротрансформатор блокируемый с редуктором привода насосов	Torque converter lockable with pump drive gearbox		1
18		Кольцо С36 ГОСТ 13941-86	Ring С36 GOST 13941-86	1	1
19	1101-16-63	Муфта	Coupling	1	1
20		Кольцо 060-070-58-2-29335 ТУ 2531-307-00149245-2008	Ring 060-070-58-2-29335 ТУ 2531-307-00149245-2008	1	1
21		Болт М12-6gx70.58.019 ГОСТ 7795-70	Bolt М12-6gx70.58.019 GOST 7795-70	2	
21		Болт М12-6gx70.58.029 ГОСТ 7795-70	Bolt М12-6gx70.58.029 GOST 7795-70		2
22	1101-16-123СБ(SB)	Заборник	Intake	1	
22	1101-16-123-20СБ(SB)	Заборник	Intake		1
23		Насос QHD2-100R-S06D29-SE07E05-N.057P (ф.«jihostroj»)	Pump QHD2-100R-S06D29-SE07E05-N.057P (ф.«jihostroj»)	1	1
24		Кольцо 042-050-46-2-29335 ТУ 2531-307-00149245-2008	Ring 042-050-46-2-29335 ТУ 2531-307-00149245-2008	1	1
25	1101-16-71	Фланец	Flange	1	1
26	280392	Болт 3М12-6gx130.109.40X.019 ГОСТ 7795-70	Bolt 3М12-6gx130.109.40X.019 GOST 7796-70	4	
26	280392-20	Болт 3М12-6gx130.109.40X.019 прп."Щит" ГОСТ 7795-70	Bolt 3М12-6gx130.109.40X.019 прп."Щит" GOST 7796-70		4
27	280090	Болт	Bolt	4	
27	280090-20	Болт	Bolt		4

1101-14-7-03СБ Полнокомплектный ГТР с РПН  
1101-14-7-03SB Complete torque converter with the pump drive reduction gear



1101-14-7-03СБ Полнокомплектный ГТР с РПН  
 1101-14-7-03SB Complete torque converter with the pump drive reduction gear



4-141

1101-14-7-03СБ Полнокомплектный ГТР с РПН  
 1101-14-7-03SB Complete torque converter with the pump drive reduction gear

4-142

**4.31**

**1101-14-7-03СБ Полнокомплектный ГТР с РПН**  
**1101-14-7-03SB Complete torque converter with the pump drive reduction gear**

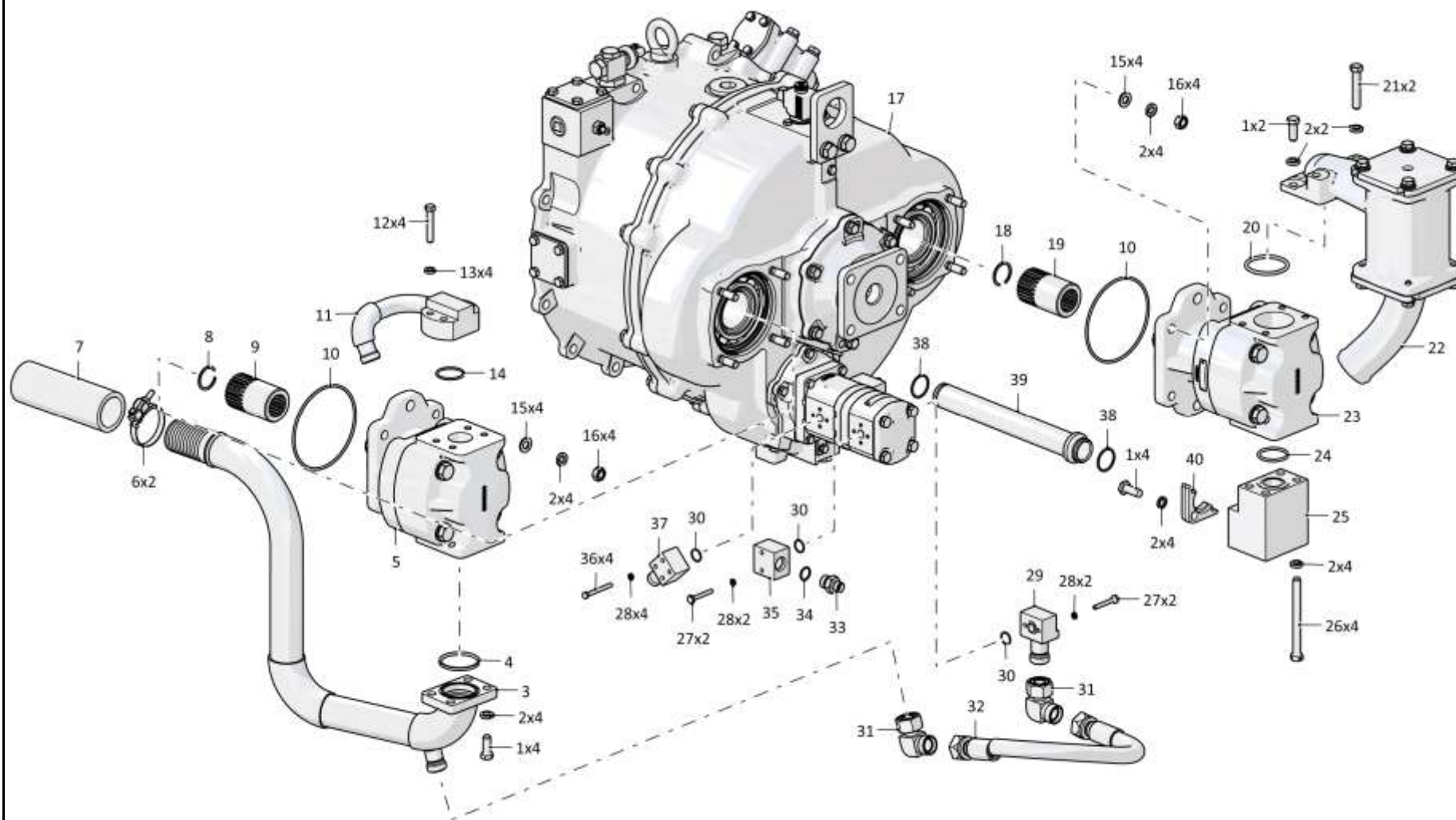
**Рис./Fig. 4.31**Лист 3 из 3  
Sheet 3 of 3

Поз. Pos.	Обозначение Designation	Наименование Denomination	Кол-во на исполнение Quantity per unit		
			УХЛ / NF	Т	
28		Шайба 6Т 65Г 019 ГОСТ 6402-70	Washer 6Т 65Г 019 GOST 6402-70	8	
28		Шайба 6Т 65Г 0221 ГОСТ 6402-70	Washer 6Т 65Г 0221 GOST 6402-70		8
29	1101-26-95СБ(СВ)	Фланец	Flange	1	
29	1101-26-95-20СБ(СВ)	Фланец	Flange		1
30		Кольцо 018-021-19-2-3 ГОСТ 18829-2017	Ring 018-021-19-2-3 GOST 18829-2017	3	3
31		Угольник Т.07.06.22L-22ЛСБ ТУ 3148-001-67321647-2011	Angle-piece Т.07.06.22L-22LSB TU 3148-001-67321647-2011	2	2
32		РВД 06.85.068А.А14.068А.А14.750.А-2 ТУ 22.19.30.136-028-93554567-2017	High pressure hose 06.85.068А.А14.068А.А14.750.А-2 ТУ 22.19.30.136-028-93554567-2017	1	
32		РВД 06.85.068А.А14.068А.А14.750.А-3 ТУ 22.19.30.136-028-93554567-2017	High pressure hose 06.85.068А.А14.068А.А14.750.А-3 ТУ 22.19.30.136-028-93554567-2017		1
33		Штуцер Т.03.08.10L-M20x1,5 ТУ 3148-001-67321647-2011	Union Т.03.08.10L-M20x1,5 ТУ 3148-001-67321647-2011	1	1
34		Кольцо 018-022-25-2-29335 ТУ 2531-307-00149245-2008	Ring 018-022-25-2-29335 ТУ 2531-307-00149245-2008	1	1
35	1101-26-238	Фланец	Flange	1	
35	1101-26-238-20	Фланец	Flange		1
36		Болт М6-6gx55.88.019 ГОСТ 7795-70	Bolt M6-6gx55.88.019 GOST 7795-70	4	4
37	1101-16-102-02СБ(СВ)	Фланец	Flange	1	1
38		Кольцо 034-038-25-2-29335 ТУ 2531-307-00149245-2008	Ring 034-038-25-2-29335 ТУ 2531-307-00149245-2008	2	2
39	1101-16-70-02	Труба	Pipe	1	1
40	2501-26-83	Фланец	Flange	2	
40	2501-26-83-20	Фланец	Flange		2

1101-14-7-03СБ Полнокомплектный ГТР с РПН  
1101-14-7-03SB Complete torque converter with the pump drive reduction gear

1101-14-7-03СБ Полнокомплектный ГТР с РПН  
1101-14-7-03SB Complete torque converter with the pump drive reduction gear

4-143



1101-14-7-03СБ Полнокомплектный ГТР с РПН  
1101-14-7-03SB Complete torque converter with the pump drive reduction gear

4-144

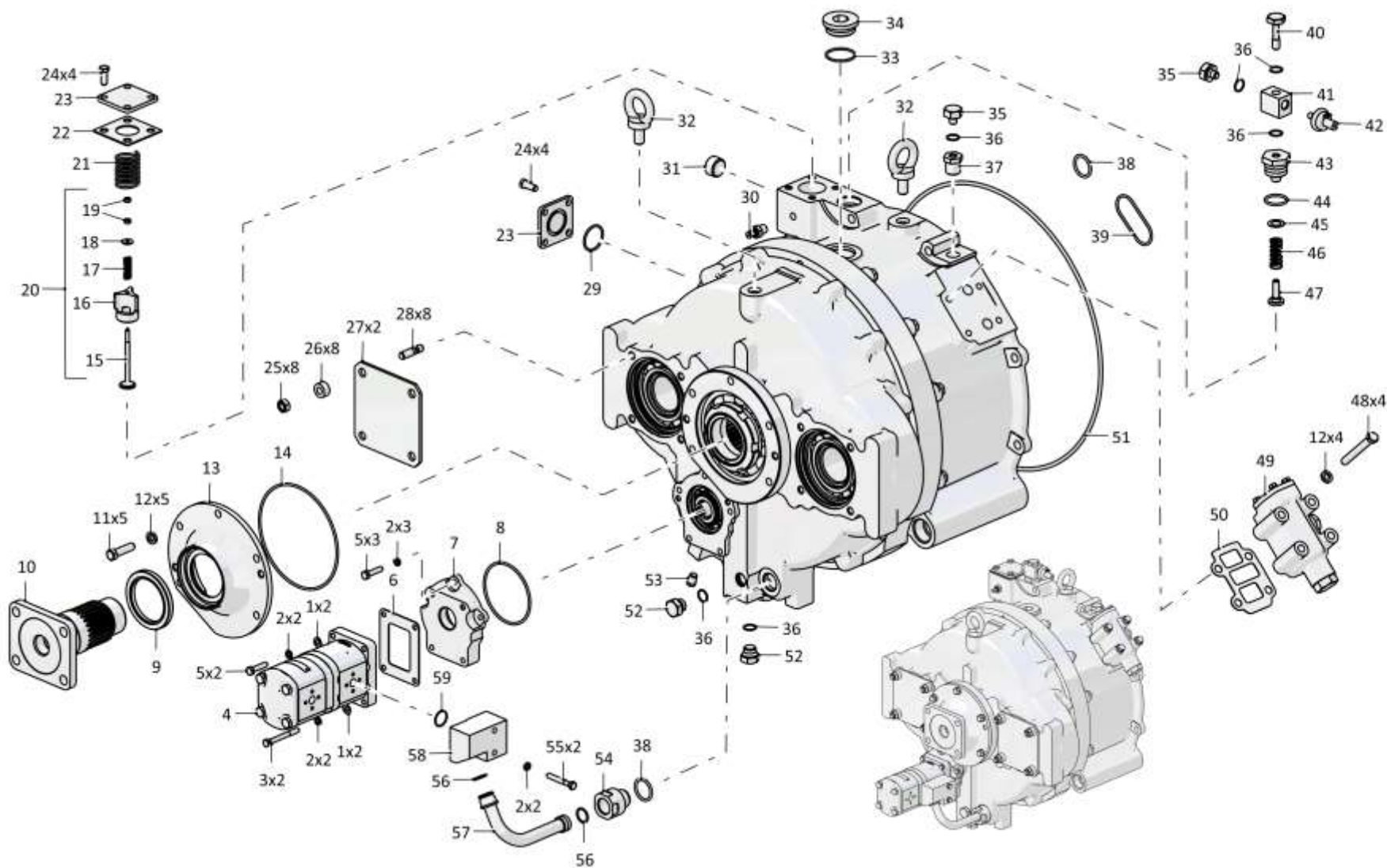
**4.32**

**1101-14-4СБ Гидротрансформатор блокируемый с редуктором привода насосов**  
**1101-14-4SB Torque converter lockable with pump drive gearbox**

**Рис./Fig. 4.32**Лист 1 из 9  
Sheet 1 of 9

Поз. Pos.	Обозначение Designation	Наименование Denomination	Кол-во на исполнение Quantity per unit		
			УХЛ / NF	Т	
	1101-14-4СБ(SB)	Гидротрансформатор блокируемый с редуктором привода насосов	Torque converter lockable with pump drive gearbox	x	
	1101-14-4-20СБ(SB)	Гидротрансформатор блокируемый с редуктором привода насосов	Torque converter lockable with pump drive gearbox		x
1		Шайба А.8.02.019 ГОСТ 11371-78	Washer A.8.02.019 GOST 11371-78	4	
1		Шайба А.8.02.0221 ГОСТ 11371-78	Washer A.8.02.0221 GOST 11371-78		4
2		Шайба 8Т 65Г 019 ГОСТ 6402-70	Washer 8Т 65Г 019 GOST 6402-70	9	
2		Шайба 8Т 65Г 0221 ГОСТ 6402-70	Washer 8Т 65Г 0221 GOST 6402-70		9
3		Болт М8-6gx70.58.019 ГОСТ 7795-70	Bolt M8-6gx70.58.019 GOST 7795-70	2	
3		Болт М8-6gx70.58.029 ГОСТ 7795-70	Bolt M8-6gx70.58.029 GOST 7795-70		2
4		Насос Т3-14/8R-R1D1-SK02K01/K01K01-N.003 (фирма Jhostroj)(допускается замена на Насос J171575 (фирма DAVID BROWN))	Pump T3-14/8R-R1D1-SK02K01/K01K01-N.003 (Jhostroj)(replacement to Pump J171575 (DAVID BROWN) is allowed)	1	1
5		Болт М8-6gx35.35.88.019 ГОСТ 7796-70	Bolt M8-6gx35.35.88.019 GOST 7796-70	5	
5		Болт М8-6gx35.35.88.029 ГОСТ 7796-70	Bolt M8-6gx35.35.88.029 GOST 7796-70		5
6	450356	Прокладка	Gasket	1	
6	450356-20	Прокладка	Gasket		1
7	1101-14-64	Крышка	Cover	1	1
8		Кольцо 104-110-36-2-29335 ТУ 2531-307-00149245-2008	Ring 104-110-36-2-29335 TU 2531-307-00149245-2008	2	2
8		Манжета DIN3760 BAUSLX2 75x100x10-72 NBR902	Collar DIN3760 BAUSLX2 75x100x10-72 NBR902	1	1
10	1101-14-229	Фланец	Flange	1	1
11		Болт М12-6gx50.88.019 ГОСТ 7795-70	Bolt M12-6gx50.88.019 GOST 7795-70	5	
11		Болт М12-6gx50.88.029 ГОСТ 7795-70	Bolt M12-6gx50.88.029 GOST 7795-70		5
12		Шайба 12ОТ 65Г 019 ГОСТ 6402-70	Washer 12ОТ 65Г 019 GOST 6402-70	9	
12		Шайба 12ОТ 65Г 0221 ГОСТ 6402-70	Washer 12ОТ 65Г 0221 GOST 6402-70		9
13	1101-14-106	Крышка	Cover	1	1
14		Кольцо 180-185-36-2-29335 ТУ 2531-307-00149245-2008	Ring 180-185-36-2-29335 TU 2531-307-00149245-2008	1	1
15	46-60-298-02	Клапан	Valve	1	

1101-14-4СБ Гидротрансформатор блокируемый с редуктором привода насосов  
1101-14-4SB Torque converter lockable with pump drive gearbox



1101-14-4СБ Гидротрансформатор блокируемый с редуктором привода насосов  
1101-14-4SB Torque converter lockable with pump drive gearbox

4-146

**4.32**

**1101-14-4СБ Гидротрансформатор блокируемый с редуктором привода насосов**  
**1101-14-4SB Torque converter lockable with pump drive gearbox**

**Рис./Fig. 4.32**Лист 2 из 9  
Sheet 2 of 9

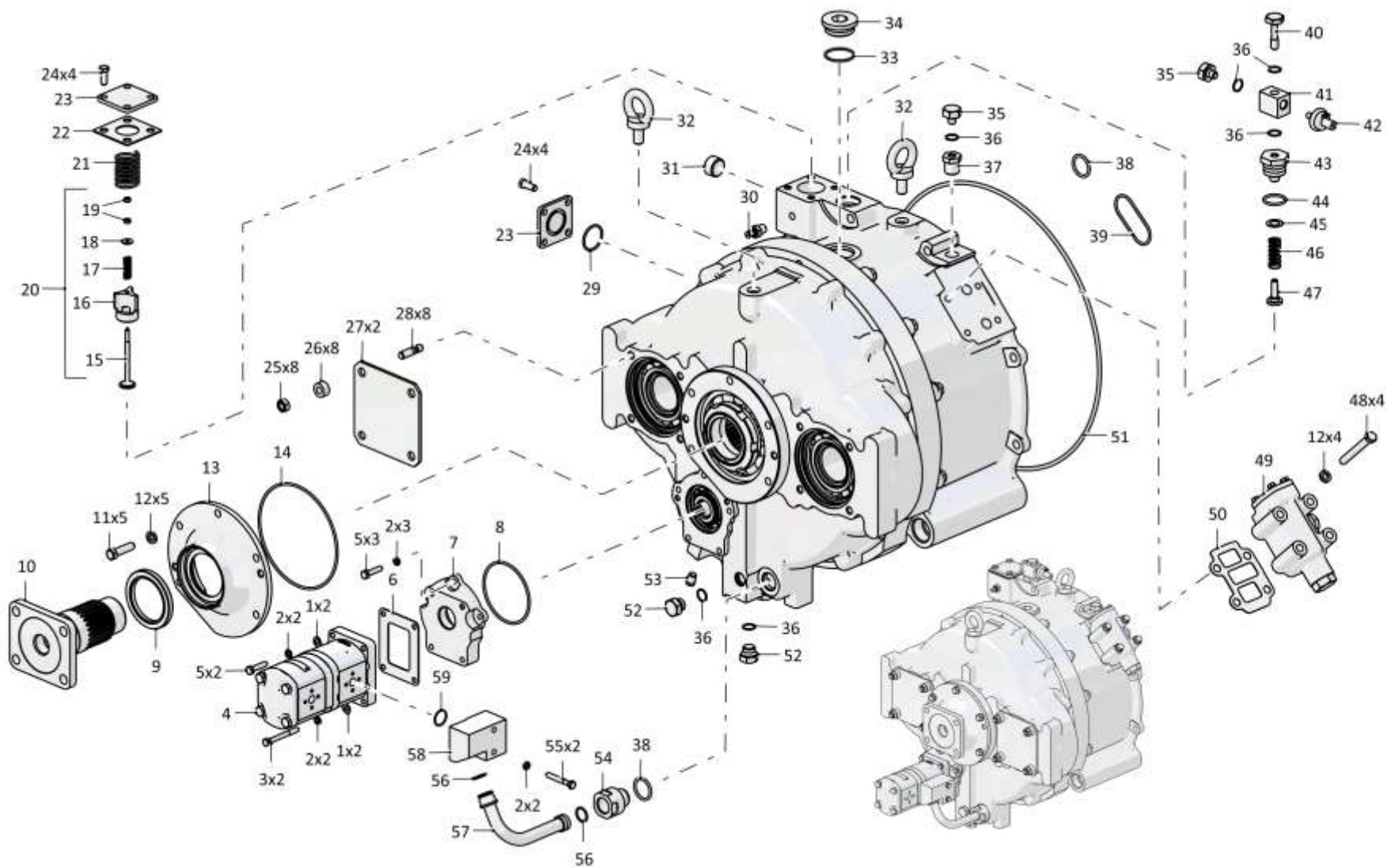
Поз. Pos.	Обозначение Designation	Наименование Denomination		Кол-во на исполнение Quantity per unit	
				УХЛ / NF	Т
16	2701-15-1	Корпус	Housing	1	
17	385420	Пружина	Spring	1	
18	310120	Шайба 6.01.08КП.019 ГОСТ 6958-78	Washer 6.01.08КП.019 GOST 6958-78	1	
19		Гайка М6-6Н.6.019 ГОСТ 5915-70	Nut M6-6H.6.019 GOST 5915-70	2	
20	2001-14-17СБ(SB)	Клапан	Valve	1	1
21	700-38-2637	Пружина	Spring	1	
21	700-38-2637-20	Пружина	Spring		1
22	450224	Прокладка	Gasket	1	
22	450224-20	Прокладка	Gasket		1
23	2001-14-30	Крышка (для транспортировки, хранения и поставки в запчасти)	Cover (used in transportation, storage and delivery of supply of parts)	2	2
24		Болт М10-6gx25.109.20Г2Р.019 ГОСТ 7796-70 (для транспортировки, хранения и поставки в запчасти)	Bolt M10-6gx25.109.20Г2Р.019 GOST 7796-70 (used in transportation, storage and delivery of supply of parts)	8	
24		Болт М10-6gx25.109.20Г2Р.029 ГОСТ 7796-70 (для транспортировки, хранения и поставки в запчасти)	Bolt M10-6gx25.109.20Г2Р.029 GOST 7796-70 (used in transportation, storage and delivery of supply of parts)		8
25		Гайка М12x1,25-6Н.10.20Г2Р.019 ГОСТ 5915-70	Nut M12x1,25-6H.10.20Г2Р.019 GOST 5915-70	32	
25		Гайка М12x1,25-6Н.10.20Г2Р.029 ГОСТ 5915-70	Nut M12x1,25-6H.10.20Г2Р.029 GOST 5915-70		32
26	46-10-77	Бонка (для транспортировки, хранения и поставки в запчасти)	Sleeve (used in transportation, storage and delivery of supply of parts)	8	8
27	4001-14-25	Крышка (для транспортировки, хранения и поставки в запчасти)	Cover (used in transportation, storage and delivery of supply of parts)	2	2
28	290326	Шпилька М12x1,75-3n/1,25-6gx32.66.013 ГОСТ 22034-76	Stud M12x1,75-3n/1,25-6gx32.66.013 GOST 22034-76	8	
28	290326-20	Шпилька М12x1,75-3n/1,25-6gx32.66.013 прп."Щит" ГОСТ 22034-76	Stud M12x1,75-3n/1,25-6gx32.66.013 прп."Щит" GOST 22034-76		8
29		Кольцо 039-045-36-2-29335 ТУ 2531-307-00149245-2008 (1шт. для транспортировки, хранения и поставки в запчасти)	Ring 039-045-36-2-29335 TU 2531-307-00149245-2008 (1pcs. used in transportation, storage and delivery of supply of parts)	2	2
30		Датчик ТМ100-В ТУ 37.003.800-77	Sensor TM100-B TU 37.003.800-77	1	
30		Датчик ТМ100-ВТ ТУ 37.003.800-77	Sensor TM100-BT TU 37.003.800-77		1

1101-14-4СБ Гидротрансформатор блокируемый с редуктором привода насосов  
1101-14-4SB Torque converter lockable with pump drive gearbox



1101-14-4СБ Гидротрансформатор блокируемый с редуктором привода насосов  
 1101-14-4SB Torque converter lockable with pump drive gearbox

4-147



1101-14-4СБ Гидротрансформатор блокируемый с редуктором привода насосов  
 1101-14-4SB Torque converter lockable with pump drive gearbox

4-148

**4.32**

**1101-14-4СБ Гидротрансформатор блокируемый с редуктором привода насосов**  
**1101-14-4SB Torque converter lockable with pump drive gearbox**

**Рис./Fig. 4.32**Лист 3 из 9  
Sheet 3 of 9

Поз. Pos.	Обозначение Designation	Наименование Denomination		Кол-во на исполнение Quantity per unit	
				УХЛ / NF	Т
31	370710	Пробка	Plug	1	
31	370710-20	Пробка	Plug		1
32	280590	Рым-болт М16.019 ГОСТ 4751-73	Eye-Bolt M16.019 GOST 4751-73	2	
32	280590-20	Рым-болт М16.019 прп."Щит" ГОСТ 4751-73	Eye-Bolt M16.019 прп."Щит" GOST 4751-73		2
33		Кольцо 045-050-30-2-29335 ТУ 2531-307-00149245-2008	Ring 045-050-30-2-29335 TU 2531-307-00149245-2008	1	1
34	700-37-2140	Пробка	Plug	1	
34	700-37-2140-20	Пробка	Plug		1
35	375331	Пробка	Plug	2	
35	375331-20	Пробка	Plug		2
36		Кольцо 018-022-25-2-29335 ТУ 2531-307-00149245-2008	Ring 018-022-25-2-29335 TU 2531-307-00149245-2008	8	8
37	1101-14-40	Штуцер	Union	1	
37	1101-14-40-20	Штуцер	Union		1
38		Кольцо 036-040-25-2-29335 ТУ 2531-307-00149245-2008	Ring 036-040-25-2-29335 TU 2531-307-00149245-2008	2	2
39		Кольцо 075-081-36-2-ИРП-1314-1 ГОСТ 18829-73/ТУ 38.005.204-84	Ring 075-081-36-2-ИРП-1314-1 GOST 18829-73/TU 38.005.204-84	1	1
40	2501-20-8-01	Болт зажимной	Clamping bolt	1	
40	2501-20-8-01-20	Болт зажимной	Clamping bolt		1
41	1101-15-52	Переходник	Adapter	1	
41	1101-15-52-20	Переходник	Adapter		1
42		Датчик давления 6072.3829-01*0,1-0,3*К1/4 (ф."ЭМИ")	Pressure pickup 6072.3829-01*0,1-0,3*К1/4 (ф."ЭМИ")	1	1
43	1101-14-35	Корпус	Housing	1	1
44		Кольцо 032-038-36-2-29335 ТУ 2531-307-00149245-2008	Ring 032-038-36-2-29335 TU 2531-307-00149245-2008	1	1
45	310280	Шайба А 16x1.01.10.019 ГОСТ 10450-78 (Наибольшее количество)	Washer A 16x1.01.10.019 GOST 10450-78 (largest number)	4	
45	310280-20	Шайба А 16x1.01.10.0121 прп."Щит" ГОСТ 10450-78 (Наибольшее количество)	Washer A 16x1.01.10.0121 прп."Щит" GOST 10450-78 (largest number)		4

1101-14-4СБ Гидротрансформатор блокируемый с редуктором привода насосов  
1101-14-4SB Torque converter lockable with pump drive gearbox





4-150

**4.32**

**1101-14-4СБ Гидротрансформатор блокируемый с редуктором привода насосов**  
**1101-14-4SB Torque converter lockable with pump drive gearbox**

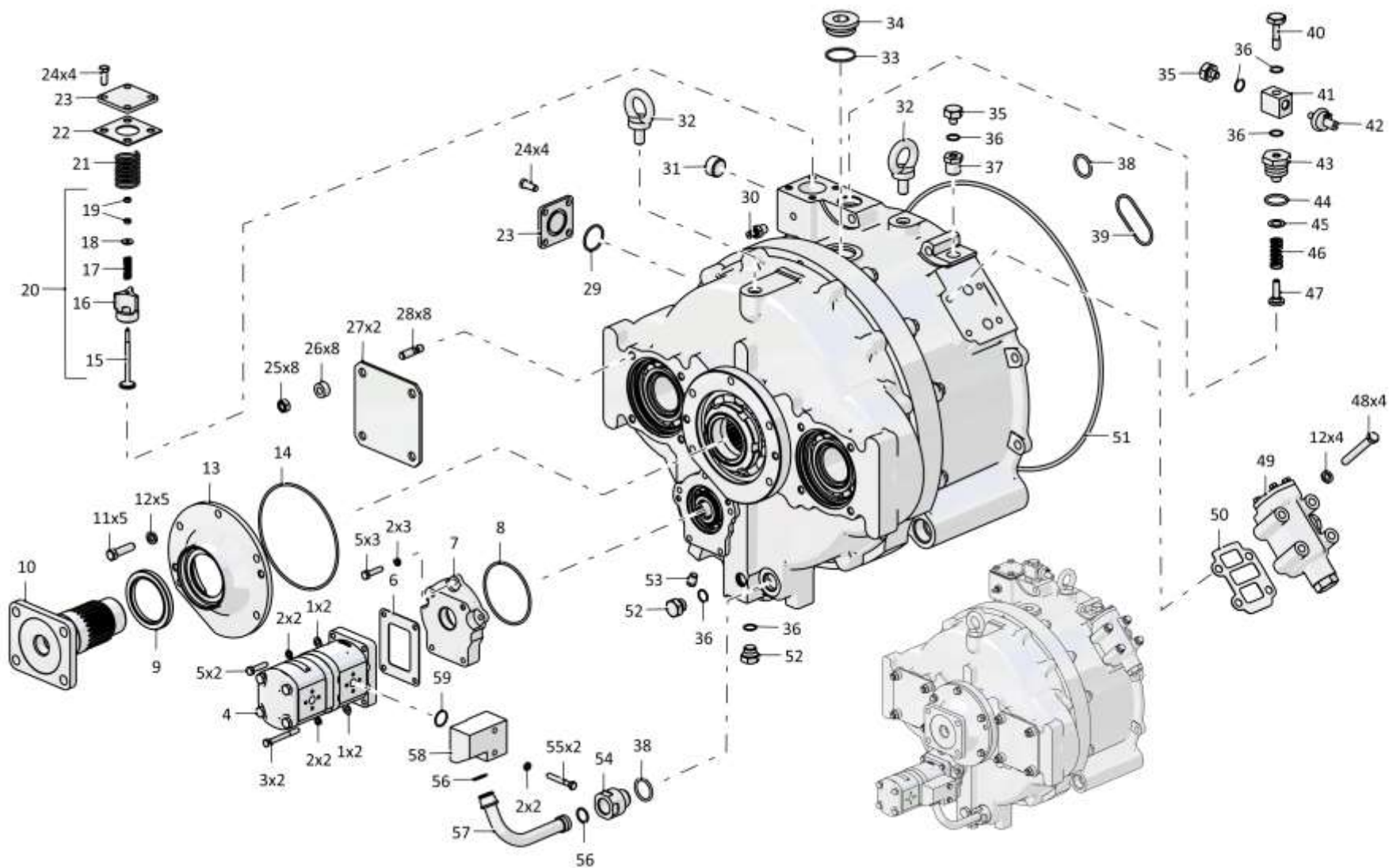
**Рис./Fig. 4.32**Лист 4 из 9  
Sheet 4 of 9

Поз. Pos.	Обозначение Designation	Наименование Denomination		Кол-во на исполнение Quantity per unit	
				УХЛ / NF	Т
46	385253	Пружина	Spring	1	1
47	1101-14-34	Втулка	Bushing	1	1
48		Болт М12-6gx90.109.20Г2Р.019 ГОСТ 7795-70	Bolt M12-6gx90.109.20Г2Р.019 GOST 7795-70	4	
48		Болт М12-6gx90.109.20Г2Р.029 ГОСТ 7795-70	Bolt M12-6gx90.109.20Г2Р.029 GOST 7795-70		4
49	2501-15-138-01СБ(SB)	Клапан	Valve	1	
49	2501-15-138-01-20СБ(SB)	Клапан	Valve		1
50	700-40-5336	Прокладка	Gasket	1	
50	700-40-5336-20	Прокладка	Gasket		1
51	400468-13	Кольцо	Ring	3	3
52	375625	Пробка	Plug	4	
52	375625-20	Пробка	Plug		4
53		Пробка КГ 1/4".40X.019 ТУ 23.1.506-91	Plug КГ 1/4".40X.019 TU 23.1.506-91	1	1
54	1101-14-22СБ(SB)	Штуцер	Union	1	1
55		Болт М8-6gx60.88.019 ГОСТ 7795-70	Bolt M8-6gx60.88.019 GOST 7795-70	2	
55		Болт М8-6gx60.88.029 ГОСТ 7795-70	Bolt M8-6gx60.88.029 GOST 7795-70		2
56		Кольцо 022-026-25-2-29335 ТУ 2531-307-00149245-2008	Ring 022-026-25-2-29335 TU 2531-307-00149245-2008	2	2
57	1101-14-21СБ(SB)	Трубопровод	Pipeline	1	
57	1101-14-21-20СБ(SB)	Трубопровод	Pipeline		1
58	1101-14-112	Фланец	Flange	1	1
59		Кольцо 024-028-25-2-29335 ТУ 2531-307-00149245-2008	Ring 024-028-25-2-29335 TU 2531-307-00149245-2008	1	1

1101-14-4СБ Гидротрансформатор блокируемый с редуктором привода насосов  
1101-14-4SB Torque converter lockable with pump drive gearbox

1101-14-4СБ Гидротрансформатор блокируемый с редуктором привода насосов  
1101-14-4SB Torque converter lockable with pump drive gearbox

4-151



1101-14-4СБ Гидротрансформатор блокируемый с редуктором привода насосов  
1101-14-4SB Torque converter lockable with pump drive gearbox

4-152

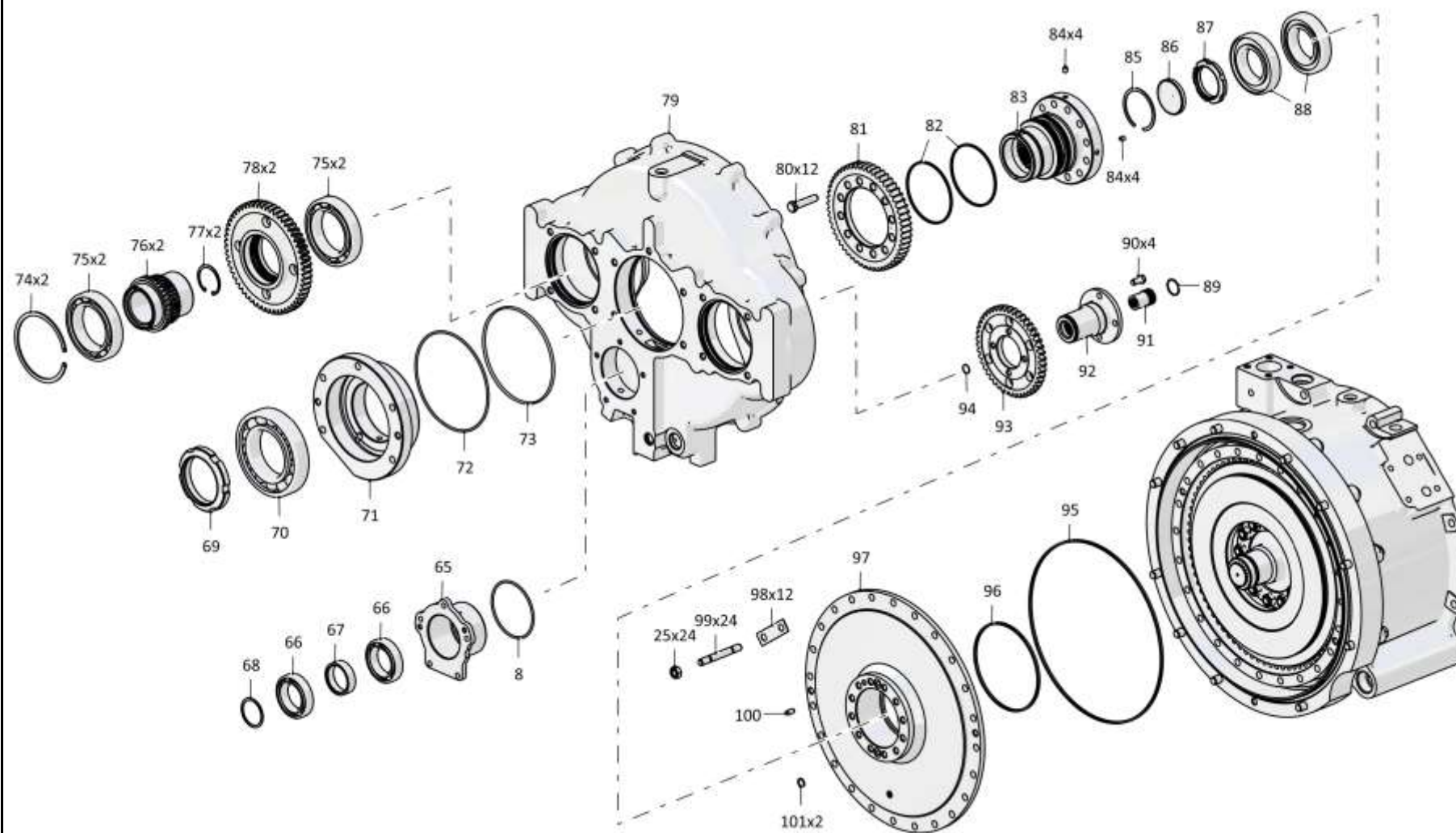
**4.32**

**1101-14-4СБ Гидротрансформатор блокируемый с редуктором привода насосов**  
**1101-14-4SB Torque converter lockable with pump drive gearbox**

**Рис./Fig. 4.32**Лист 5 из 9  
Sheet 5 of 9

Поз. Pos.	Обозначение Designation	Наименование Denomination		Кол-во на исполнение Quantity per unit	
				УХЛ / NF	Т
65	1101-14-25-01	Стакан	Sleeve	1	1
66		Подшипник 110 ГОСТ 8338-75	Bearing 110 GOST 8338-75	2	2
67	1101-14-23	Втулка	Bushing	1	1
68		Кольцо DIN 471 - 50 X 2 - Ц9.хр.	Ring DIN 471 - 50 X 2 - Ц9.хр.	1	
68		Кольцо DIN 471 - 50 X 2 - Ц9.хр.прп."Щит"	Ring DIN 471 - 50 X 2 - Ц9.хр.прп."Щит"		1
69	1101-14-51	Гайка шлицевая	Slotted nut	1	1
70		Подшипник 6-176218Л ГОСТ 8995-75	Bearing 6-176218Л GOST 8995-75	1	1
71	1101-14-102	Стакан	Sleeve	1	1
72		Кольцо 185-190-36-2-3 ГОСТ 18829-73	Ring 185-190-36-2-3 GOST 18829-73	1	1
73		Кольцо 175-180-36-2-29335 ТУ 2531-307-00149245-2008	Ring 175-180-36-2-29335 TU 2531-307-00149245-2008	1	1
74	580818	Кольцо С125 ГОСТ 13941-86	Ring C125 GOST 13941-86	2	2
75		Подшипник 116А ГОСТ 8338-75 (допускается замена на Подшипник 6016.P6Q6)	Bearing 116A GOST 8338-75 (replacement to Bearing 6016.P6Q6 is allowed)	4	4
76	1101-14-22	Ступица	Hub	2	2
77	580515	Кольцо С52 Ц9.хр. ГОСТ 13943-86	Ring C52 Ц9.хр. GOST 13943-86	2	
77	580515-20	Кольцо С52 Ц9.хр.прп."Щит" ГОСТ 13943-86	Ring C52 Ц9.хр.прп."Щит" GOST 13943-86		2
78	1101-14-13СБ(SB)	Шестерня	Gear	2	2
79	1101-14-9	Корпус	Housing	1	1
80	280351-01	Болт 3М12-6gx55.109.40X019 ГОСТ 7796-70	Bolt 3M12-6gx55.109.40X019 GOST 7796-70	12	
80	280351-01-20	Болт 3М12-6gx55.109.40X.019 прп."Щит" ГОСТ 7796-70	Bolt 3M12-6gx55.109.40X.019 прп."Щит" GOST 7796-70		12
81	1101-14-18	Шестерня	Gear	1	1
82	2001-14-70-03	Кольцо уплотнительное	O-ring	2	2
83	1101-14-20СБ(SB)	Ступица	Hub	1	1

1101-14-4СБ Гидротрансформатор блокируемый с редуктором привода насосов  
1101-14-4SB Torque converter lockable with pump drive gearbox



1101-14-4СБ Гидротрансформатор блокируемый с редуктором привода насосов  
1101-14-4SB Torque converter lockable with pump drive gearbox

4-154

**4.32**

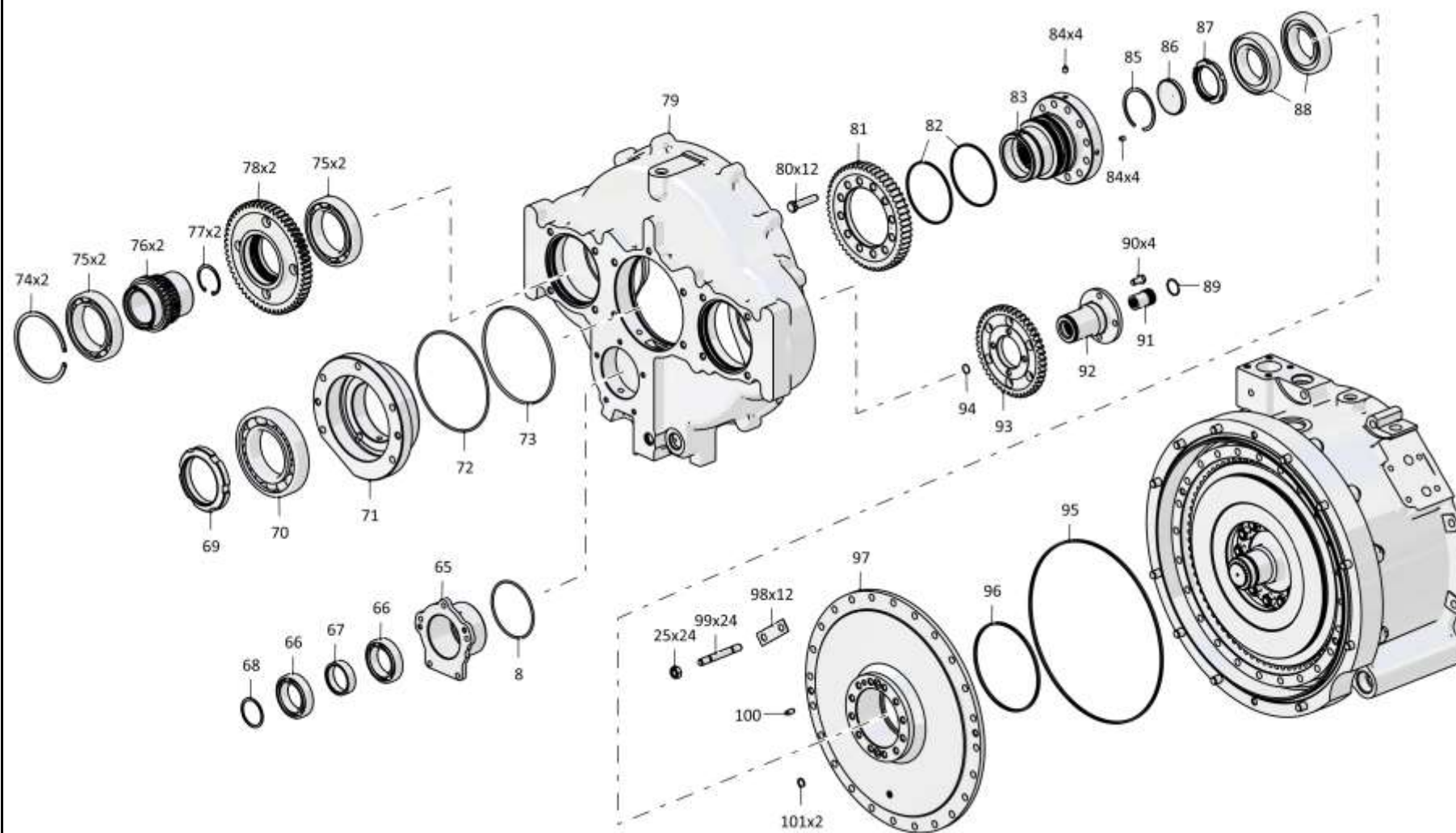
**1101-14-4СБ Гидротрансформатор блокируемый с редуктором привода насосов**  
**1101-14-4SB Torque converter lockable with pump drive gearbox**

**Рис./Fig. 4.32**Лист 6 из 9  
Sheet 6 of 9

Поз. Pos.	Обозначение Designation	Наименование Denomination		Кол-во на исполнение Quantity per unit	
				УХЛ / NF	Т
84	1101-14-115	Пробка	Plug	8	8
85	580673	Кольцо С75 ГОСТ 13941-86	Ring С75 GOST 13941-86	1	1
86	1101-14-37	Заглушка	End plug	1	1
87	1101-14-100	Гайка шлицевая	Slotted nut	1	1
88		Подшипник 46212Л ГОСТ 831-75	Bearing 46212Л GOST 831-75	2	2
89		Кольцо DIN 472 - 26 X 1,2	Ring DIN 472 - 26 X 1,2	1	1
90	285221	Болт	Bolt	4	4
91	1101-14-69	Муфта	Coupling	1	1
92	1101-14-24	Ступица	Hub	1	1
93	1101-14-21	Шестерня	Gear	1	1
94		Кольцо DIN 472 - 16 X 1	Ring DIN 472 - 16 X 1	1	1
95		Кольцо уплотнительное QRAR 04279-N7004	O-ring QRAR 04279-N7004	1	1
96		Кольцо уплотнительное QRAR 04258-N7004	O-ring QRAR 04258-N7004	1	1
97	1101-14-103СБ(SB)	Ступица муфты	Coupling hub	1	1
98	1101-14-36	Пластина	Plate	12	12
99	290316	Шпилька М12х1,75-3n/1,25-3gx75.109.40X.013 ГОСТ 22038-76	Stud M12x1,75-3n/1,25-3gx75.109.40X.013 GOST 22038-76	24	
99	290316-20	Шпилька М12х1,75-3n/1,25-3gx75.109.40X.013 прп. "Щит" ГОСТ 22038-76	Stud M12x1,75-3n/1,25-3gx75.109.40X.013 прп. "Щит" GOST 22038-76		24
100		Штифт пружинный 8x16 DIN1481	Spring pin 8x16 DIN1481	1	1
101		Кольцо 013-017-25-2-3 ГОСТ 18829-73	Ring 013-017-25-2-3 GOST 18829-73	4	4

1101-14-4СБ Гидротрансформатор блокируемый с редуктором привода насосов  
1101-14-4SB Torque converter lockable with pump drive gearbox





1101-14-4СБ Гидротрансформатор блокируемый с редуктором привода насосов  
1101-14-4SB Torque converter lockable with pump drive gearbox

4-156

**4.32**

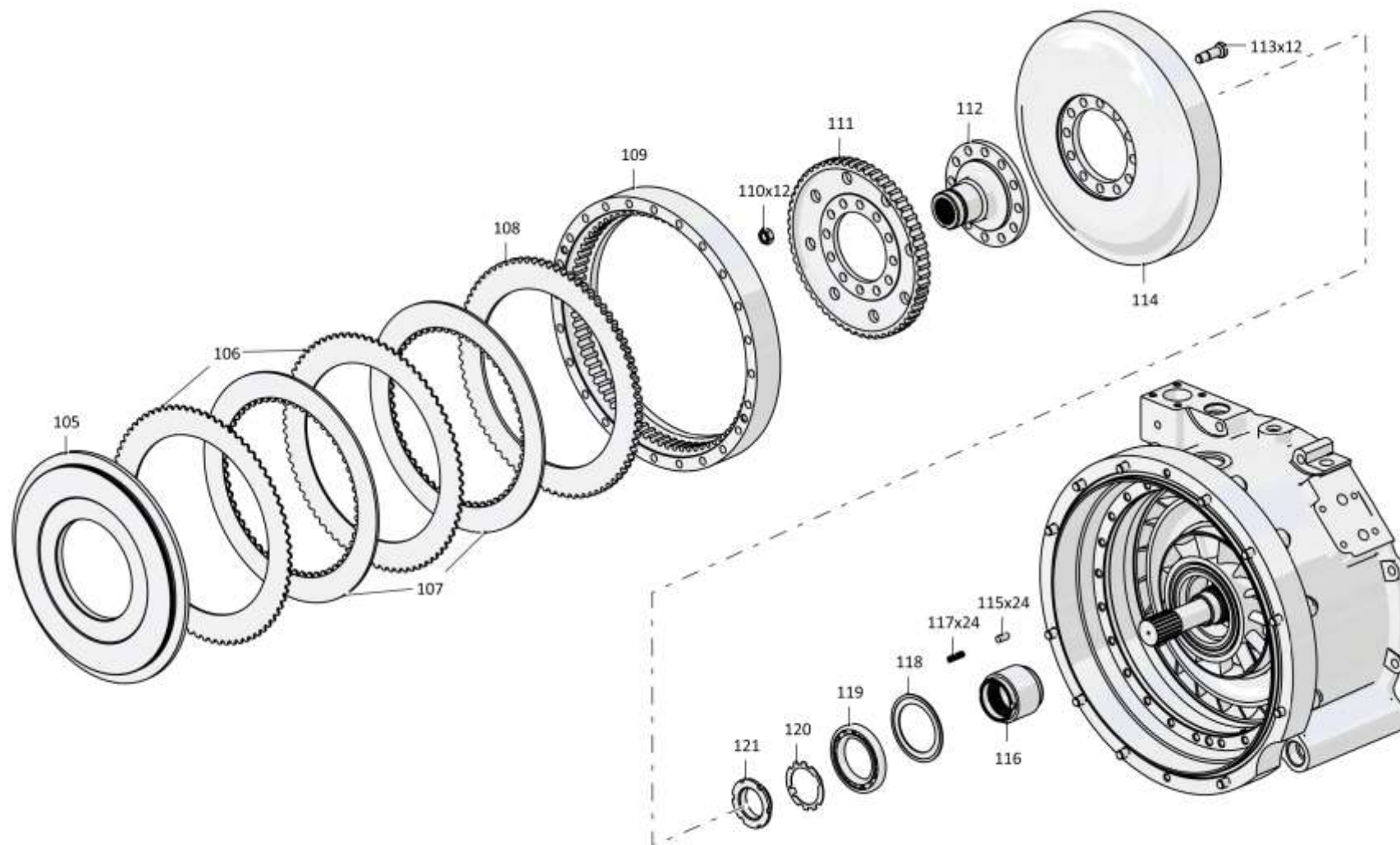
**1101-14-4СБ Гидротрансформатор блокируемый с редуктором привода насосов**  
**1101-14-4SB Torque converter lockable with pump drive gearbox**

**Рис./Fig. 4.32**Лист 7 из 9  
Sheet 7 of 9

Поз. Pos.	Обозначение Designation	Наименование Denomination		Кол-во на исполнение Quantity per unit	
				УХЛ / NF	Т
105	1101-14-110	Поршень муфты	Coupling piston	1	1
106	2501-18-31	Диск	Disk	2	2
107	2501-18-103СБ(SB)	Диск	Disk	2	2
108	1101-14-108	Диск опорный	Reference disk	1	1
109	1101-14-114	Барабан муфты	Coupling drum	1	1
110	300252	Гайка М14х1,5-6Н.12.40Х.019 ГОСТ 5915-70	Nut M14x1,5-6H.12.40X.019 GOST 5915-70	12	
110	300252-20	Гайка М14х1,5-6Н.12.40Х.019 прп."Щит" ГОСТ 5915-70	Nut M14x1,5-6H.12.40X.019 прп."Щит" GOST 5915-70		12
111	1101-14-118	Барабан	Drum	1	1
112	1101-14-101	Ступица	Hub	1	1
113	1101-12-56-03	Болт призонный	Tight fitting bolt	12	12
114	1101-14-4	Колесо турбинное	Turbine wheel	1	1
115		Ролик 10х20 IIA ГОСТ 22696-2013	Roller 10x20 IIA GOST 22696-2013	24	24
116	1101-14-105	Обойма	Cage	1	1
117	1101-14-125	Пружина	Spring	24	24
118	1101-14-121	Кольцо	Ring	2	2
119		Подшипник 7000114 ГОСТ 8338-75	Bearing 7000114 GOST 8338-75	2	2
120	1101-14-126	Шайба стопорная	Lock washer	1	1
121	1101-14-127	Гайка	Nut	1	
121	1101-14-127-20	Гайка	Nut		1

1101-14-4СБ Гидротрансформатор блокируемый с редуктором привода насосов  
1101-14-4SB Torque converter lockable with pump drive gearbox





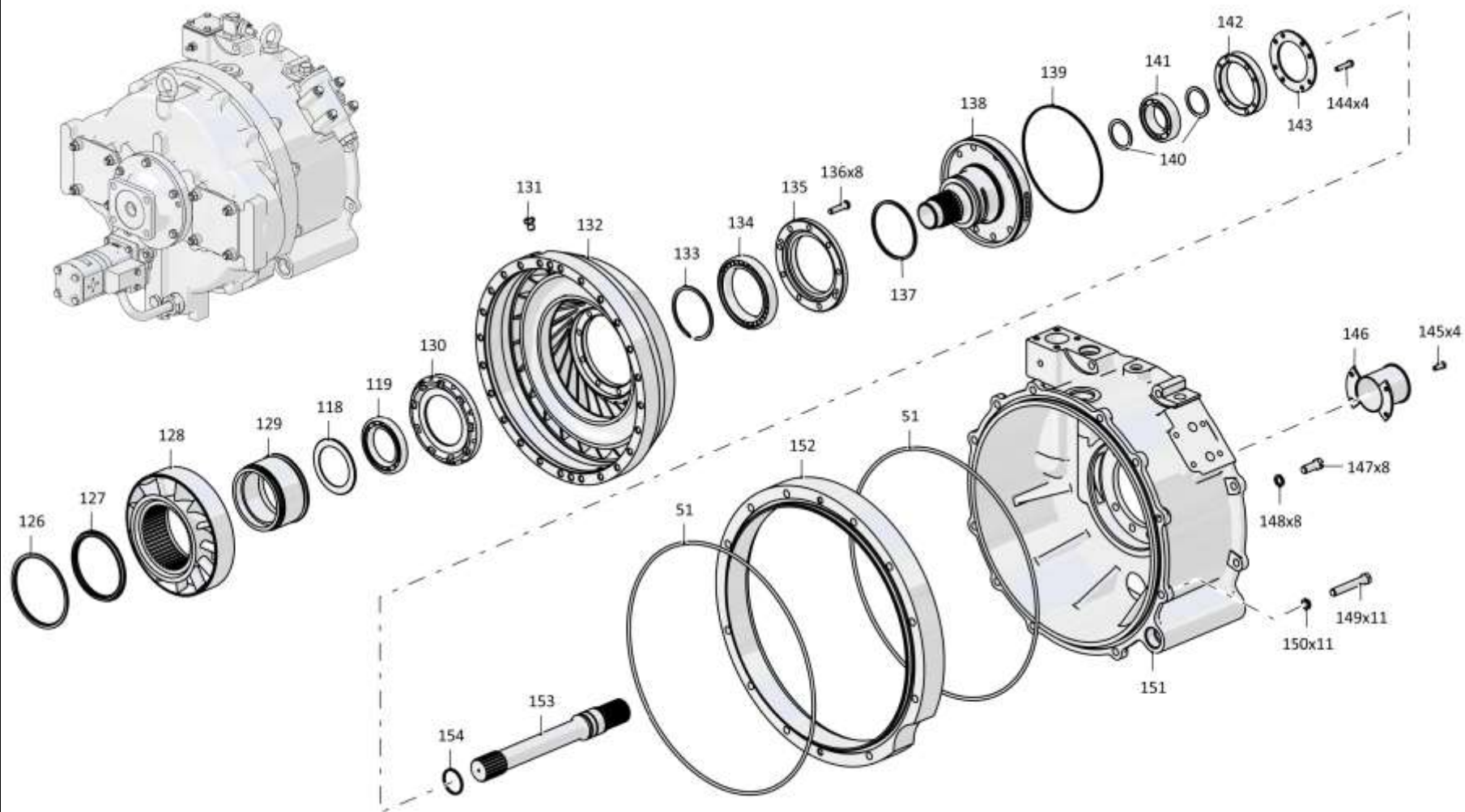
1101-14-4СБ Гидротрансформатор блокируемый с редуктором привода насосов  
1101-14-4SB Torque converter lockable with pump drive gearbox

4-158

**4.32**
**1101-14-4СБ Гидротрансформатор блокируемый с редуктором привода насосов**  
**1101-14-4SB Torque converter lockable with pump drive gearbox**
**Рис./Fig. 4.32**Лист 8 из 9  
Sheet 8 of 9

Поз. Pos.	Обозначение Designation	Наименование Denomination	Кол-во на исполнение Quantity per unit	
			УХЛ / NF	Т
126	1101-14-120	Кольцо замковое	1	1
127	1101-14-122	Кольцо разрезное	1	1
128	1101-14-42	Колесо реактора	1	1
129	1101-14-123	Звездочка	1	1
130	1101-14-15	Коллектор	1	1
131	375332	Пробка	2	
131	375332-20	Пробка		2
132	1101-14-3	Колесо насосное	1	1
133	585772	Кольцо	1	1
134		Подшипник 1032920 ГОСТ 8328-75 (допускается замена на Подшипник 7А-1032920Д1Т3 ГОСТ 8328-75)	1	1
135	1101-14-14	Стакан	1	1
136	280252	Болт 3М10-6gx40.109.40X.019 ГОСТ 7796-70	9	
136	280252-20	Болт 3М10-6gx40.109.40X.019 прп."Щит" ГОСТ 7796-70		9
137	1101-14-85-01	Кольцо уплотнительное	1	1
138	1101-14-18СБ(SB)	Ось реактора	1	1
139		Кольцо 205-210-36-2-29335 ТУ 2531-307-00149245-2008	1	1
140	580510	Кольцо С50 Ц9.хр.ГОСТ 13940-86	2	
140	580510-20	Кольцо С50 Ц9.хр.прп."Щит" ГОСТ 13940-86		2
141		Подшипник 210А ГОСТ 8338-75	1	1
142	1101-14-16	Стакан	1	1
143	1101-14-17	Кольцо	1	1

1101-14-4СБ Гидротрансформатор блокируемый с редуктором привода насосов  
1101-14-4SB Torque converter lockable with pump drive gearbox



1101-14-4СБ Гидротрансформатор блокируемый с редуктором привода насосов  
1101-14-4SB Torque converter lockable with pump drive gearbox

4-160

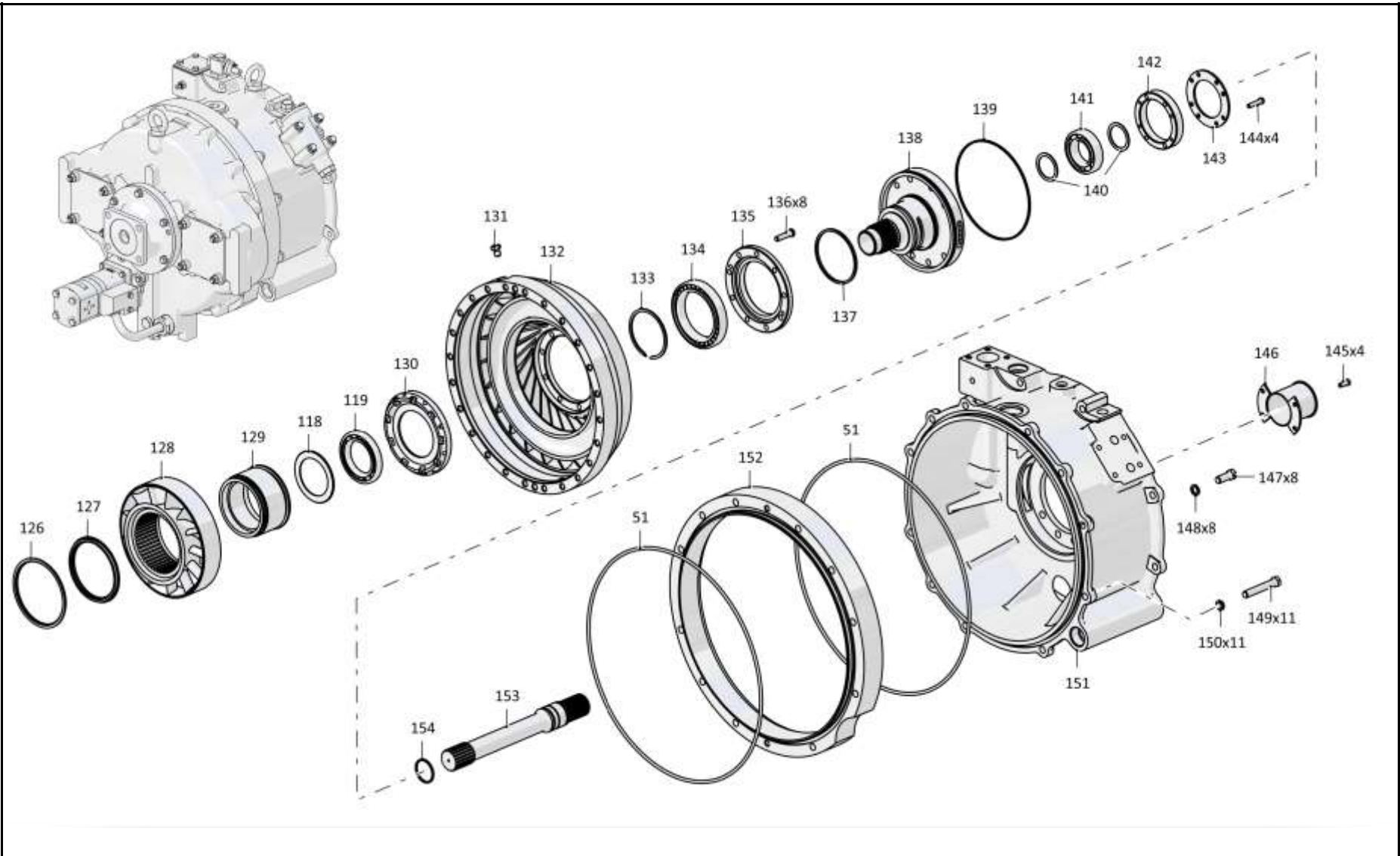
**4.32**
**1101-14-4СБ Гидротрансформатор блокируемый с редуктором привода насосов**  
**1101-14-4SB Torque converter lockable with pump drive gearbox**
**Рис./Fig. 4.32**Лист 9 из 9  
Sheet 9 of 9

Поз. Pos.	Обозначение Designation	Наименование Denomination		Кол-во на исполнение Quantity per unit	
				УХЛ / NF	Т
144	285140	Болт	Bolt	4	
144	285140-20	Болт	Bolt		4
145		Болт М8-6gx20.88.019 ГОСТ 7796-70 (для транспортировки, хранения и поставки в запчасти)	Bolt M8-6gx20.88.019 GOST 7796-70 (used in transportation, storage and delivery of supply of parts)	4	
145		Болт М8-6gx20.88.029 ГОСТ 7796-70 (для транспортировки, хранения и поставки в запчасти)	Bolt M8-6gx20.88.029 GOST 7796-70 (used in transportation, storage and delivery of supply of parts)		4
146	1101-14-15СБ(SB)	Крышка (для транспортировки, хранения и поставки в запчасти)	Cover (used in transportation, storage and delivery of supply of parts)	1	1
147	280500	Болт 3М14x1,5-6gx35.109.40X.019 ГОСТ 7796-70	Bolt 3M14x1,5-6gx35.109.40X.019 GOST 7796-70	8	
147	280500-20	Болт 3М14x1,5-6gx35.109.40X.019 прп."Щит" ГОСТ 7796-70	Bolt 3M14x1,5-6gx35.109.40X.019 прп."Щит" GOST 7796-70		8
148	315220	Шайба	Washer	8	
148	315220-20	Шайба	Washer		8
149	280507-05	Болт М14x1,5-6gx85.109.40X.019 ГОСТ 7796-70	Bolt M14x1,5-6gx85.109.40X.019 GOST 7796-70	11	
149	280507-05-20	Болт М14x1,5-6gx85.109.40X.019 прп."Щит" ГОСТ 7796-70	Bolt M14x1,5-6gx85.109.40X.019 прп."Щит" GOST 7796-70		11
150		Шайба 14ОТ 65Г 019 ГОСТ 6402-70	Washer 14OT 65G 019 GOST 6402-70	11	
150		Шайба 14ОТ 65Г 0221 ГОСТ 6402-70	Washer 14OT 65G 0221 GOST 6402-70		11
151	1101-14-1	Корпус	Housing	1	
151	1101-14-1-20	Корпус	Housing		1
152	1101-14-104	Проставка	Spacer	1	1
153	1101-14-117	Вал турбины	Turbine shaft	1	1
154	2001-14-70-04	Кольцо уплотнительное	O-ring	1	1
		Проволока 1,6-О-С ГОСТ 3282-74	Wire CO 1,6-O-C GOST 3282-74	3 м	3 м
		Смазка ЦИАТИМ-201 ГОСТ 6267-74	Lubricant ЦИАТИМ-201 GOST 6267-74	0,007 кг (kg)	0,007 кг (kg)

1101-14-4СБ Гидротрансформатор блокируемый с редуктором привода насосов  
1101-14-4SB Torque converter lockable with pump drive gearbox

1101-14-4СБ Гидротрансформатор блокируемый с редуктором привода насосов  
 1101-14-4SB Torque converter lockable with pump drive gearbox

4-161



1101-14-4СБ Гидротрансформатор блокируемый с редуктором привода насосов  
 1101-14-4SB Torque converter lockable with pump drive gearbox

4-162

**4.33**

**1101-15-60-01СБ Система диагностики**  
**1101-15-60-01SB Diagnostics system**

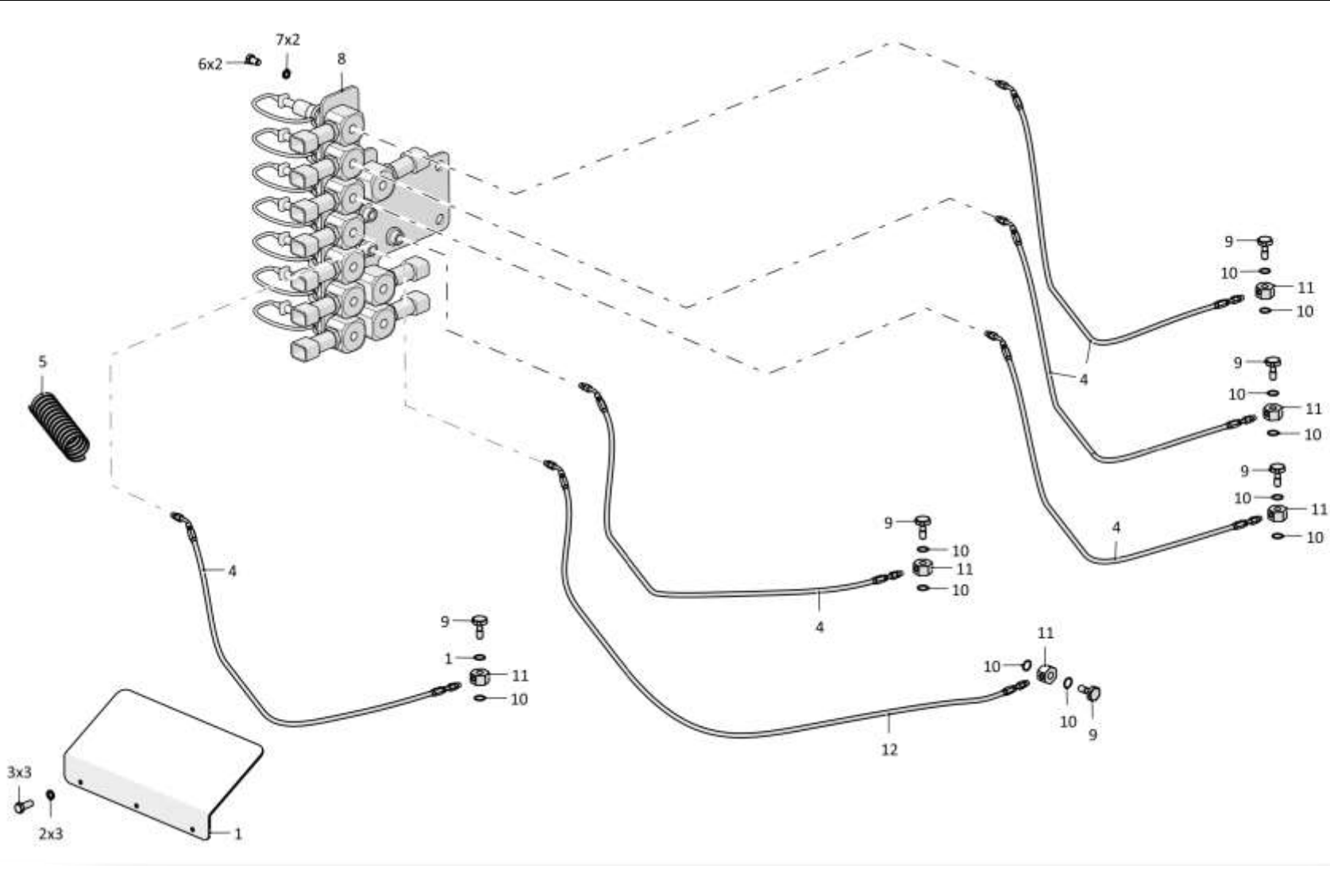
**Рис./Fig. 4.33**Лист 1 из 2  
Sheet 1 of 2

Поз. Pos.	Обозначение Designation	Наименование Denomination		Кол-во на исполнение Quantity per unit	
				УХЛ / NF	Т
	1101-15-60-01СБ(SB)	Система диагностики	Diagnostics system	х	
	1101-15-60-01-20СБ(SB)	Система диагностики	Diagnostics system		х
1	0901-15-57	Защита	Shield	1	
1	0901-15-57-20	Защита	Shield		1
2		Шайба 8Т 65Г 019 ГОСТ 6402-70	Washer 8Т 65Г 019 GOST 6402-70	3	
2		Шайба 8Т 65Г 0221 ГОСТ 6402-70	Washer 8Т 65Г 0221 GOST 6402-70		3
3		Болт М8-6gx20.88.019 ГОСТ 7796-70	Bolt M8-6gx20.88.019 GOST 7796-70	3	
3		Болт М8-6gx20.88.029 ГОСТ 7796-70	Bolt M8-6gx20.88.029 GOST 7796-70		3
4	1101-15-25-05СБ(SB)	Рукав для замера давления	Pressure measuring hose	5	5
5		Защита пластиковая (0,4 м)	Protection plastic (0,4 м)	1	1
6		Болт М12x1,25-6gx20.58.019 ГОСТ 7796-70	Bolt M12x1,25-6gx20.58.019 GOST 7796-70	2	
6		Болт М12x1,25-6gx20.58.029 ГОСТ 7796-70	Bolt M12x1,25-6gx20.58.029 GOST 7796-70		2
7		Шайба 12ОТ 65Г 019 ГОСТ 6402-70	Washer 12ОТ 65Г 019 GOST 6402-70	2	
7		Шайба 12ОТ 65Г 0221 ГОСТ 6402-70	Washer 12ОТ 65Г 0221 GOST 6402-70		2
8	1101-15-59СБ(SB)	Панель диагностики	Diagnostics panel	1	
8	1101-15-59-20СБ(SB)	Панель диагностики	Diagnostics panel		1
9	2501-20-8	Болт зажимной	Clamping bolt	7	
9	2501-20-8-20	Болт зажимной	Clamping bolt		7
10		Кольцо 018-022-25-2-2 ГОСТ 18829-73/ ГОСТ 9833-73	Ring 018-022-25-2-2 GOST 18829-73/GOST 9833-73	14	14
11	1101-15-40	Угольник	Angle-piece	7	
11	1101-15-40-20	Угольник	Angle-piece		7
12	1101-15-58-02СБ(SB)	Рукав для замера давления	Pressure measuring hose	1	1

1101-15-60-01СБ Система диагностики / 1101-15-60-01SB Diagnostics system

1101-15-60-01СБ Система диагностики / 1101-15-60-01SB Diagnostics system

4-163



1101-15-60-01СБ Система диагностики / 1101-15-60-01SB Diagnostics system

4-164

**4.33**

**1101-15-60-01СБ Система диагностики**  
**1101-15-60-01SB Diagnostics system**

**Рис./Fig. 4.33**

Лист 2 из 2  
 Sheet 2 of 2

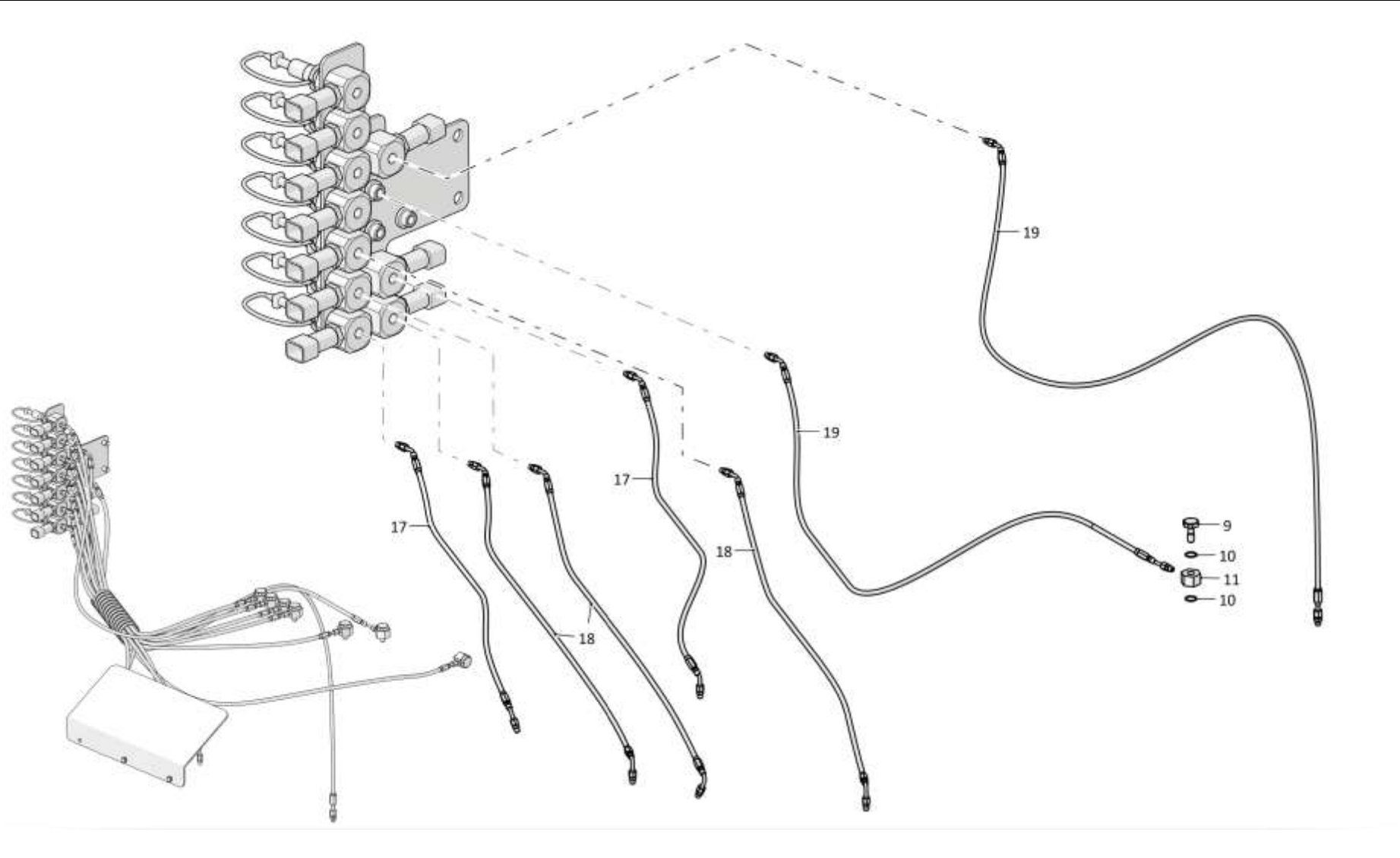
Поз. Pos.	Обозначение Designation	Наименование Denomination		Кол-во на исполнение Quantity per unit	
				УХЛ / NF	Т
17	1101-15-58-01СБ(SB)	Рукав для замера давления	Pressure measuring hose	2	2
18	4016-15-12-07СБ(SB)	Рукав для замера давления	Pressure measuring hose	3	3
19	1101-15-25СБ(SB)	Рукав для замера давления	Pressure measuring hose	2	2
		Стяжка кабельная 5/01234 (наибольшее количество)	Brace rod кабельная 5/01234 (largest number)	6	6

1101-15-60-01СБ Система диагностики / 1101-15-60-01SB Diagnostics system



1101-15-60-01СБ Система диагностики / 1101-15-60-01SB Diagnostics system

4-165



1101-15-60-01СБ Система диагностики / 1101-15-60-01SB Diagnostics system

4-166

**4.34**

**1101-15-59СБ Панель диагностики**  
**1101-15-59SB Diagnostics panel**

**Рис./Fig. 4.34**

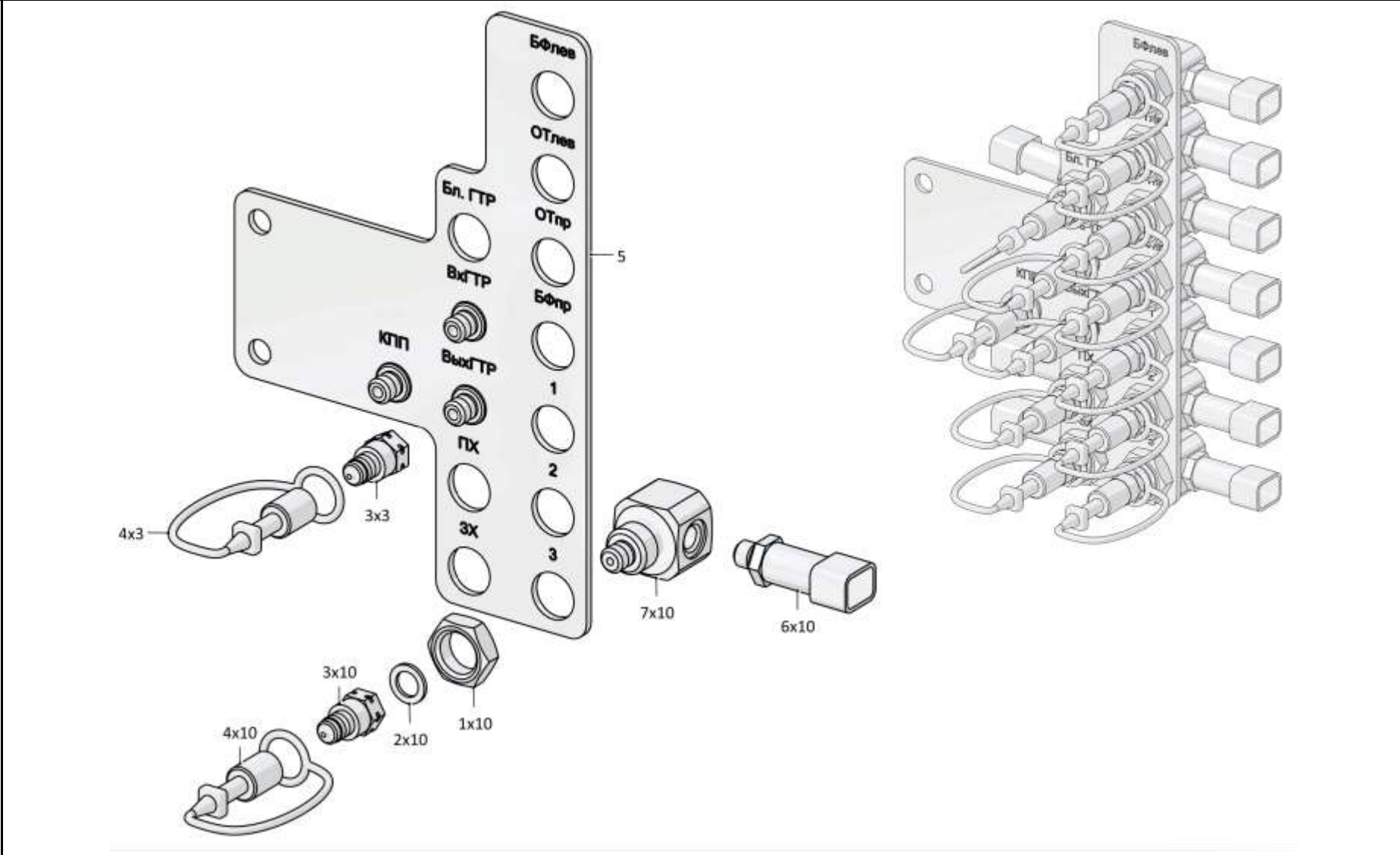
Лист 1 из 1  
 Sheet 1 of 1

Поз. Pos.	Обозначение Designation	Наименование Denomination		Кол-во на исполнение Quantity per unit	
				УХЛ / NF	Т
	1101-15-59СБ(SB)	Панель диагностики	Diagnostics panel	x	
	1101-15-59-20СБ(SB)	Панель диагностики	Diagnostics panel		x
1	300365	Гайка М24х2-6Н.04.019 ГОСТ 15522-70	Nut M24x2-6H.04.019 GOST 15522-70	10	
1	300365-20	Гайка М24х2-6Н.04.019 прп."Щит" ГОСТ 15522-70	Nut M24x2-6H.04.019 прп."Щит" GOST 15522-70		10
2		Кольцо уплотнительное торцевое комбинированное USIT 1/4" МБШ 14/35-00ГЧ	Combined end sealing ring USIT 1/4" МБШ 14/35-00ГЧ	13	13
3		Вилка МБШ 14/35-02 МБШ 14/35-00ГЧ	Plug МБШ 14/35-02 МБШ 14/35-00ГЧ	13	13
4		Вилка резиновая МБШ 14/35-12 МБШ 14/35-00ГЧ	Rubber plug МБШ 14/35-12 МБШ 14/35-00ГЧ	13	13
5	1101-15-56СБ(SB)	Площадка	Platform	1	
5	1101-15-56-20СБ(SB)	Площадка	Platform		1
6		Датчик давления PR4-050GB05/10 арт.R917C11189	Pressure pickup PR4-050GB05/10 арт.R917C11189	10	10
7	1101-15-112	Штуцер	Union	10	
7	1101-15-112-20	Штуцер	Union		10

1101-15-59СБ Панель диагностики / 1101-15-59SB Diagnostics panel

1101-15-59СБ Панель диагностики / 1101-15-59SB Diagnostics panel

4-167



1101-15-59СБ Панель диагностики / 1101-15-59SB Diagnostics panel

4-168

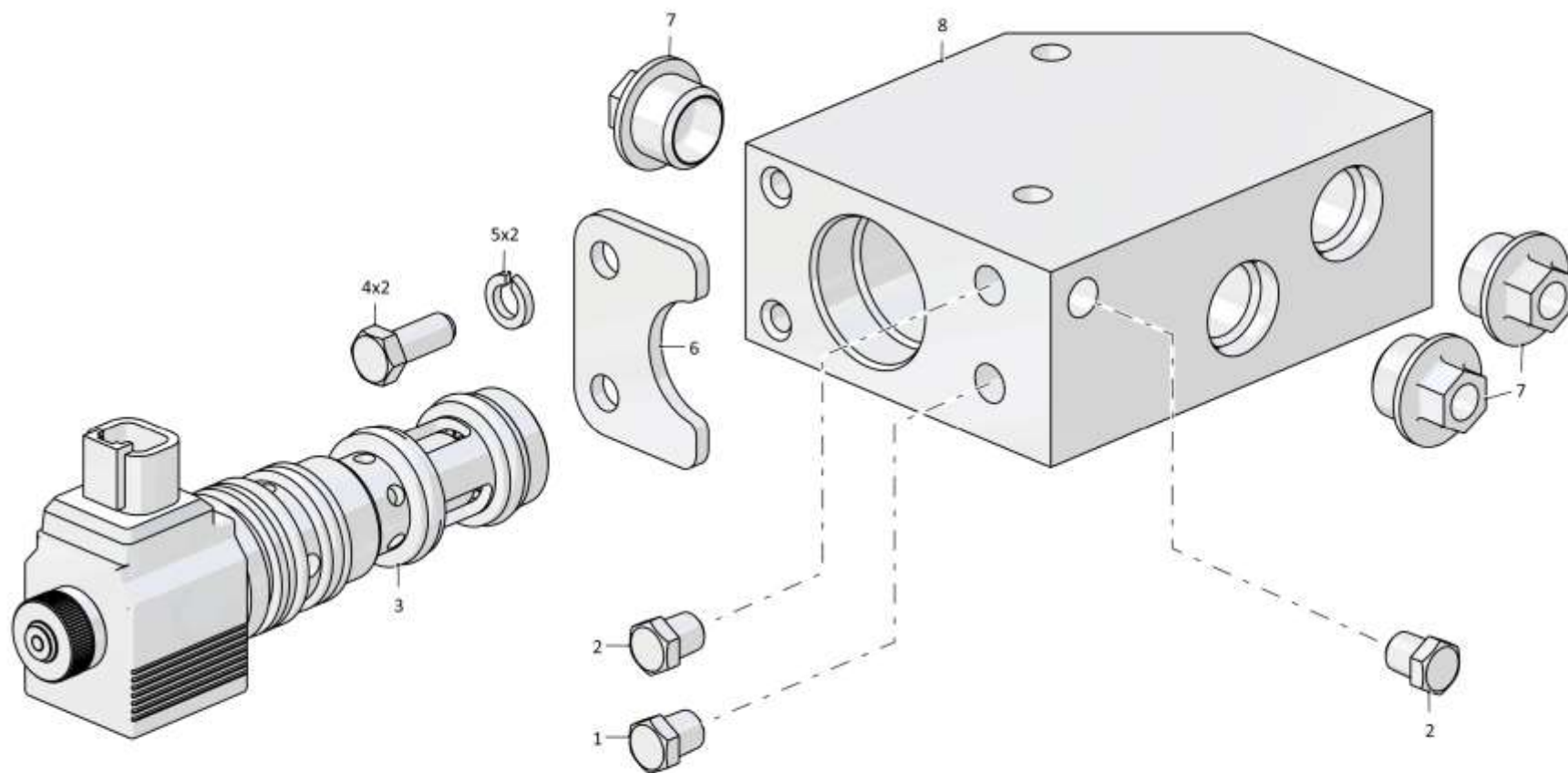
**4.35**
**1101-15-11СБ Клапан**  
**1101-15-11SB Valve**
**Рис./Fig. 4.35**Лист 1 из 1  
Sheet 1 of 1

Поз. Pos.	Обозначение Designation	Наименование Denomination		Кол-во на исполнение Quantity per unit	
				УХЛ / NF	Т
	1101-15-11СБ(SB)	Клапан	Valve	х	
	1101-15-11-20СБ(SB)	Клапан	Valve		х
1	606-15-55	Пробка (используется при транспортировке, хранении и поставке в запчасть)	Plug (used in transportation, storage and delivery of supply of parts)	1	
1	606-15-55-20	Пробка (используется при транспортировке, хранении и поставке в запчасть)	Plug (used in transportation, storage and delivery of supply of parts)		1
2	370140-08	Пробка КГ 1/8".20.089 ТУ 23.1.506-91	Plug КГ 1/8".20.089 TU 23.1.506-91	2	2
3	1101-15-8СБ(SB)	Клапан	Valve	1	
3	1101-15-8-20СБ(SB)	Клапан	Valve		1
4		Болт М8-6gx20.88.019 ГОСТ 7796-70	Bolt M8-6gx20.88.019 GOST 7796-70	2	
4		Болт М8-6gx20.88.029 ГОСТ 7796-70	Bolt M8-6gx20.88.029 GOST 7796-70		2
5		Шайба 8Т 65Г 019 ГОСТ 6402-70	Washer 8Т 65Г 019 GOST 6402-70	2	
5		Шайба 8Т 65Г 0221 ГОСТ 6402-70	Washer 8Т 65Г 0221 GOST 6402-70		2
6	0901-12-40	Планка	Strip	1	
6	0901-12-40-20	Планка	Strip		1
7	440057	Заглушка (используется при транспортировке, хранении и поставке в запчасть)	End plug (used in transportation, storage and delivery of supply of parts)	3	3
8	1101-15-11	Корпус	Housing	1	1

1101-15-11СБ Клапан / 1101-15-11SB Valve

1101-15-11СБ Клапан / 1101-15-11SB Valve

4-169



1101-15-11СБ Клапан / 1101-15-11SB Valve

Рис./Fig. 4.35 Лист 1 из 1  
Sheet 1 of 1

4-170

**4.36**

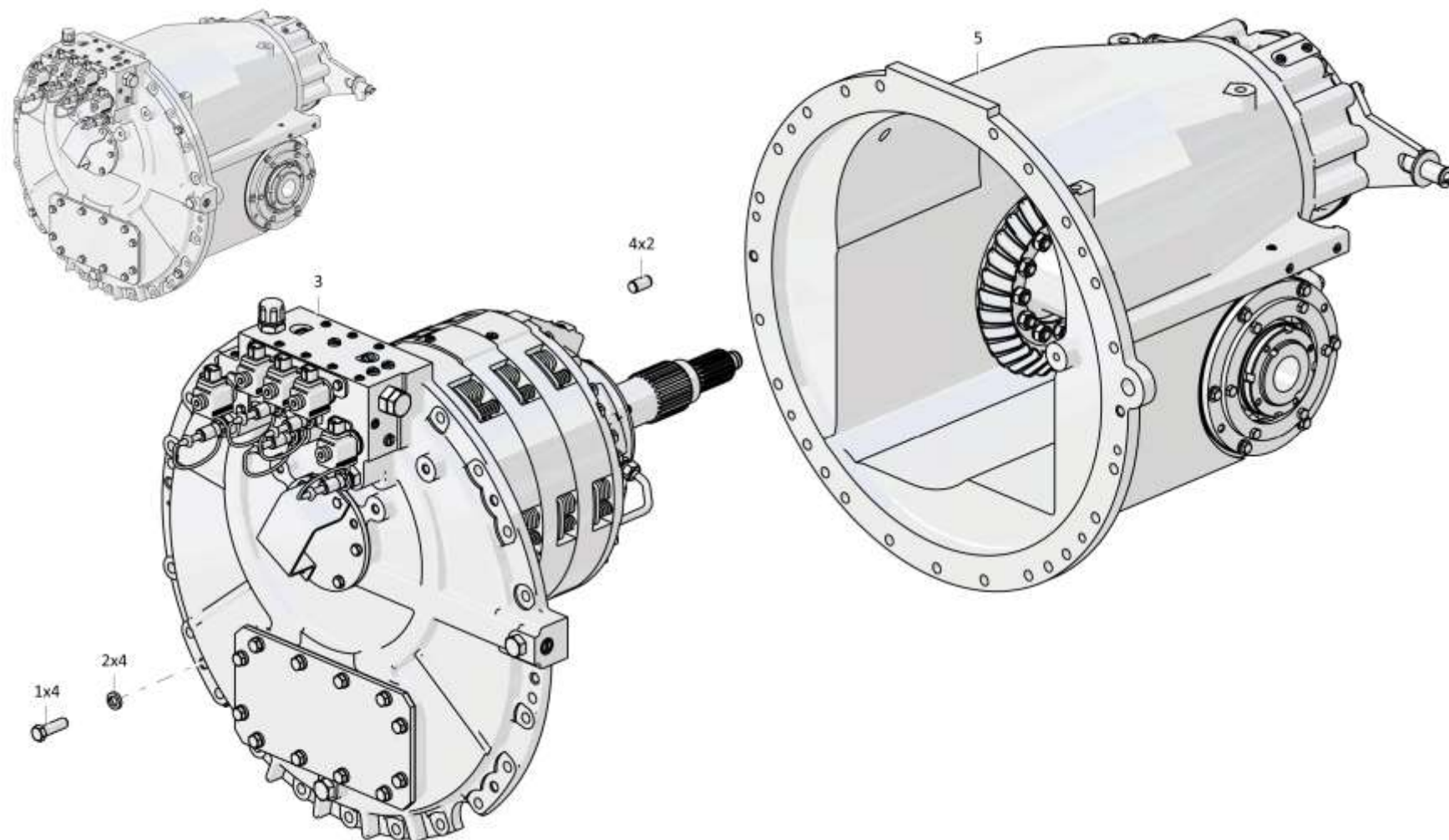
**0901-12-17-01СБ Блок трансмиссии**  
**0901-12-17-01SB Transmission unit**

**Рис./Fig. 4.36**

Лист 1 из 1  
 Sheet 1 of 1

Поз. Pos.	Обозначение Designation	Наименование Denomination		Кол-во на исполнение Quantity per unit	
				УХЛ / NF	Т
	0901-12-17-01СБ(SB)	Блок трансмиссии	Transmission unit	x	
	0901-12-17-01-20СБ(SB)	Блок трансмиссии	Transmission unit		x
1	280507-01	Болт М14х1,5-6gx45.109.40X.019 ГОСТ 7796-70	Bolt M14x1,5-6gx45.109.40X.019 GOST 7796-70	4	
1	280507-01-20	Болт М14х1,5-6gx45.109.40X.019 прп."Щит" ГОСТ 7796-70	Bolt M14x1,5-6gx45.109.40X.019 прп."Щит" GOST 7796-70		4
2		Шайба 14ОТ 65Г 019 ГОСТ 6402-70	Washer 14OT 65G 019 GOST 6402-70	4	
2		Шайба 14ОТ 65Г 0221 ГОСТ 6402-70	Washer 14OT 65G 0221 GOST 6402-70		4
3	0901-12-16-01СБ(SB)	Коробка передач с системой гидроуправления	Gearbox with hydraulic control system	1	
3	0901-12-16-01-20СБ(SB)	Коробка передач с системой гидроуправления	Gearbox with hydraulic control system		1
4	325382	Штифт	Pin	2	2
5	0901-12-12СБ(SB)	Передача главная	Main gear	1	1

0901-12-17-01СБ Блок трансмиссии / 0901-12-17-01SB Transmission unit



0901-12-17-01СБ Блок трансмиссии / 0901-12-17-01SB Transmission unit

4-172

**4.37**

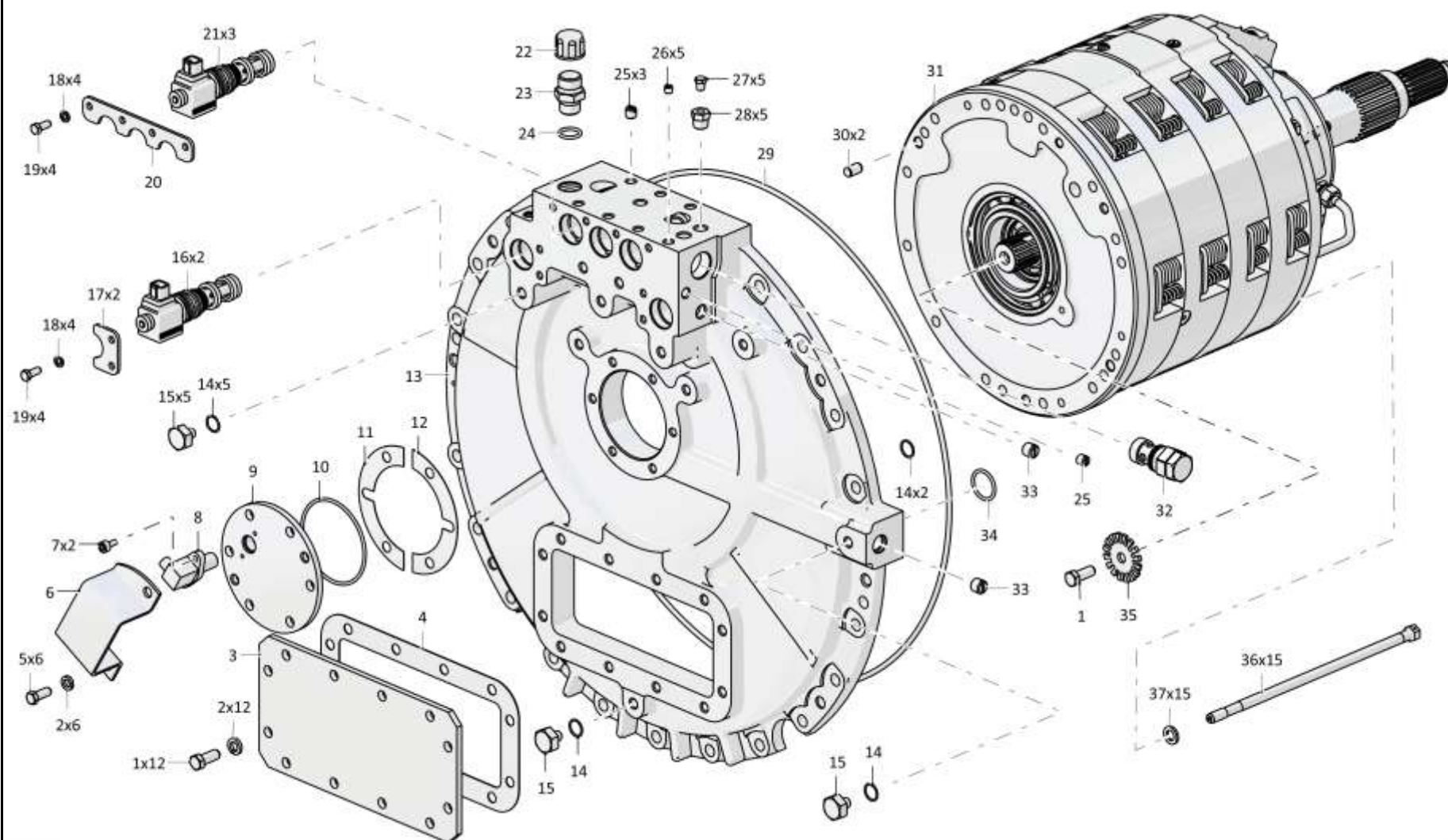
**0901-12-16-01СБ Коробка передач с системой гидроуправления**  
**0901-12-16-01SB Gearbox with hydraulic control system**

**Рис./Fig. 4.37**Лист 1 из 3  
Sheet 1 of 3

Поз. Pos.	Обозначение Designation	Наименование Denomination		Кол-во на исполнение Quantity per unit	
				УХЛ / NF	Т
	0901-12-16-01СБ(SB)	Коробка передач с системой гидроуправления	Gearbox with hydraulic control system	х	
	0901-12-16-01-20СБ(SB)	Коробка передач с системой гидроуправления	Gearbox with hydraulic control system		х
1		Болт М12-6gx30.88.40X.019 ГОСТ 7796-70	Bolt M12-6gx30.88.40X.019 GOST 7796-70	13	
1		Болт М12-6gx30.88.40X.029 ГОСТ 7796-70	Bolt M12-6gx30.88.40X.029 GOST 7796-70		13
2		Шайба 12ОТ 65Г 019 ГОСТ 6402-70	Washer 12ОТ 65Г 019 GOST 6402-70	18	
2		Шайба 12ОТ 65Г 0221 ГОСТ 6402-70	Washer 12ОТ 65Г 0221 GOST 6402-70		18
3	2001-12-75	Крышка	Cover	1	1
4	450271	Прокладка	Gasket	1	
4	450271-20	Прокладка	Gasket		1
5		Болт М12-6gx25.88.019 ГОСТ 7796-70	Bolt M12-6gx25.88.019 GOST 7796-70	6	
5		Болт М12-6gx25.88.029 ГОСТ 7796-70	Bolt M12-6gx25.88.029 GOST 7796-70		6
6	0901-12-60	Кожух	Casing	1	1
7		Болт М6х16 DIN 912 (Из комплекта датчика скорости HDD1L32ND)	Bolt M6x16 DIN 912 (From the HDD1L32ND speed sensor kit)	2	2
8		Датчик скорости HDD1 L 32 ND/20 (арт. R9020 82725)	Speed sensor HDD1 L 32 ND/20 (арт. R9020 82725)	1	1
9	0901-12-47	Крышка	Cover	1	1
10		Кольцо 104-110-36-2-29335 ТУ 2531-307-00149245-2008	Ring 104-110-36-2-29335 TU 2531-307-00149245-2008	1	1
11	0901-12-48	Прокладка (наибольшее количество)	Gasket (largest number)	2	2
12	0901-12-48-01	Прокладка (наибольшее количество)	Gasket (largest number)	2	2

0901-12-16-01СБ Коробка передач с системой гидроуправления  
0901-12-16-01SB Gearbox with hydraulic control system





0901-12-16-01СБ Коробка передач с системой гидроуправления  
0901-12-16-01SB Gearbox with hydraulic control system

4-174

**4.37**

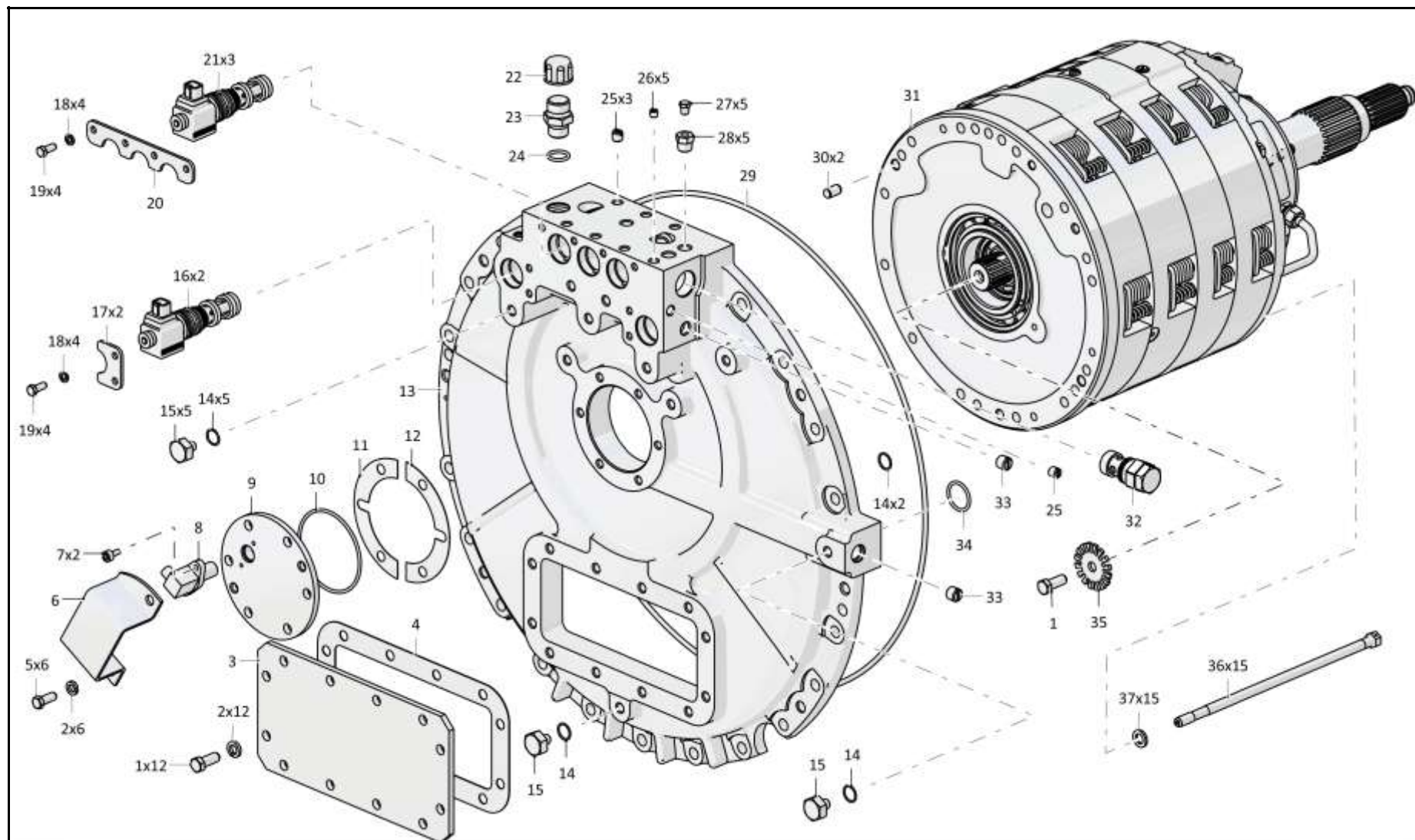
**0901-12-16-01СБ Коробка передач с системой гидроуправления**  
**0901-12-16-01SB Gearbox with hydraulic control system**

**Рис./Fig. 4.37**Лист 2 из 3  
Sheet 2 of 3

Поз. Pos.	Обозначение Designation	Наименование Denomination		Кол-во на исполнение Quantity per unit	
				УХЛ / NF	Т
13	0901-12-52	Корпус	Housing	1	
13	0901-12-52-20	Корпус	Housing		1
14		Кольцо 018-022-25-2-29335 ТУ 2531-307-00149245-2008	Ring 018-022-25-2-29335 TU 2531-307-00149245-2008	9	9
15	375331	Пробка	Plug	7	
15	375331-20	Пробка	Plug		7
16	1101-15-8-01СБ(SB)	Клапан	Valve	2	
16	1101-15-8-01-20СБ(SB)	Клапан	Valve		2
17	0901-12-40	Планка	Strip	2	
17	0901-12-40-20	Планка	Strip		2
18		Шайба 8Т 65Г 019 ГОСТ 6402-70	Washer 8Т 65Г 019 GOST 6402-70	8	
18		Шайба 8Т 65Г 0221 ГОСТ 6402-70	Washer 8Т 65Г 0221 GOST 6402-70		8
19		Болт М8-6gx20.88.019 ГОСТ 7796-70	Bolt M8-6gx20.88.019 GOST 7796-70	8	
19		Болт М8-6gx20.88.029 ГОСТ 7796-70	Bolt M8-6gx20.88.029 GOST 7796-70		8
20	0901-12-46	Планка	Strip	1	
20	0901-12-46-20	Планка	Strip		1
21	1101-15-8СБ(SB)	Клапан	Valve	3	
21	1101-15-8-20СБ(SB)	Клапан	Valve		3
22	2501-26-295	Заглушка (используется при транспортировке, хранении и поставке в запчасть)	End plug (used in transportation, storage and delivery of supply of parts)	1	1
23	H.036.04.011	Штуцер ввертной	Screwed union	1	
23	H.036.04.011-01	Штуцер ввертной	Screwed union		1
24		Кольцо 021-027-36-2-29335 ТУ 2531-307-00149245-2008	Ring 021-027-36-2-29335 TU 2531-307-00149245-2008	1	1

0901-12-16-01СБ Коробка передач с системой гидроуправления  
0901-12-16-01SB Gearbox with hydraulic control system

0901-12-16-01СБ Коробка передач с системой гидроуправления  
 0901-12-16-01SB Gearbox with hydraulic control system



4-175

0901-12-16-01СБ Коробка передач с системой гидроуправления  
 0901-12-16-01SB Gearbox with hydraulic control system

4-176

**4.37**

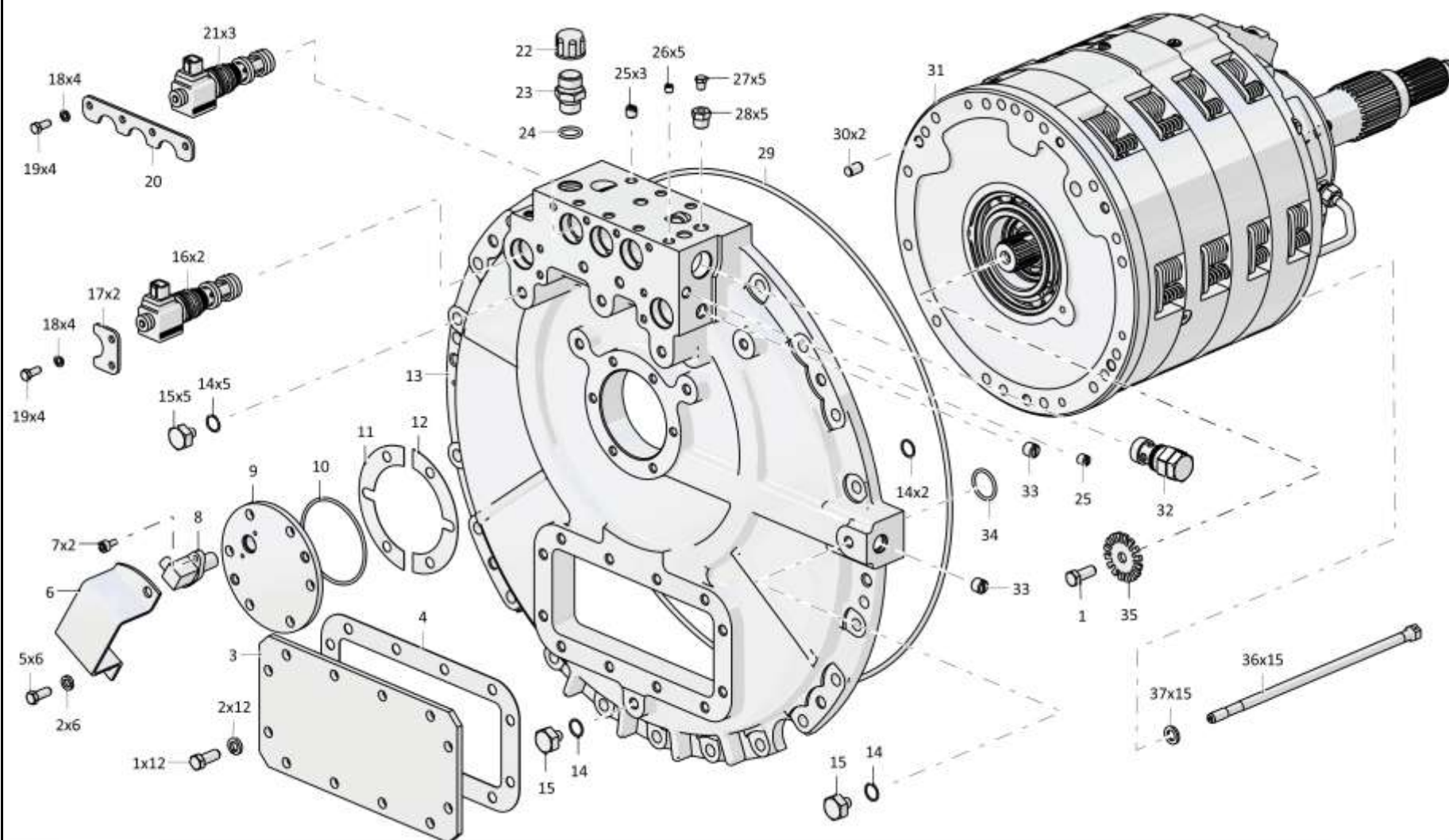
**0901-12-16-01СБ Коробка передач с системой гидроуправления**  
**0901-12-16-01SB Gearbox with hydraulic control system**

**Рис./Fig. 4.37**Лист 3 из 3  
Sheet 3 of 3

Поз. Pos.	Обозначение Designation	Наименование Denomination		Кол-во на исполнение Quantity per unit	
				УХЛ / NF	Т
25	370260	Пробка 3-КГ 1/4".20.019 ТУ 23.1.506-91	Plug 3-КГ 1/4".20.019 ТУ 23.1.506-91	4	
25	370260-01	Пробка 3-КГ 1/4".20.089 ТУ 23.1.506-91	Plug 3-КГ 1/4".20.089 ТУ 23.1.506-91		4
26	370150-08	Пробка 3-КГ 1/8".40.089 ТУ 23.1.506-91	Plug 3-КГ 1/8".40.089 ТУ 23.1.506-91	5	5
27	606-15-55	Пробка (используется при обкатке, транспортировке, хранении и поставке в запчасть)	Plug (used in transportation, storage and delivery of supply of parts)	5	5
28	1101-15-114	Пробка	Plug	5	
28	1101-15-114-20	Пробка	Plug		5
29	400468-24	Кольцо	Ring	1	1
30	325382	Штифт	Pin	2	2
31	0901-12-15СБ(SB)	Коробка передач планетарная	Planetary gearbox	1	1
32	4001-15-5СБ(SB)	Клапан	Valve	1	
32	4001-15-5-20СБ(SB)	Клапан	Valve		1
33	700-37-2171	Пробка 3-КГ 3/8".45.019 ТУ 23.1.506-91	Plug 3-КГ 3/8".45.019 ТУ 23.1.506-91	3	
33	700-37-2171-20	Пробка 3-КГ 3/8".45.019 прп."Щит" ТУ23.1.506-91	Plug 3-КГ 3/8".45.019 прп."Щит" ТУ23.1.506-91		3
34		Кольцо 032-038-36-2-29335 ТУ 2531-307-00149245-2008	Ring 032-038-36-2-29335 ТУ 2531-307-00149245-2008	1	1
35	313512-12-60-01	Шайба	Washer	1	1
36	1101-12-36-03	Болт специальный	Special bolt	15	15
37	310225	Шайба	Washer	15	15
		Проволока 1,0-О-С ГОСТ 3282-74	Wire 1,0-О-С GOST 3282-74	1,5 м	1,5 м

0901-12-16-01СБ Коробка передач с системой гидроуправления  
0901-12-16-01SB Gearbox with hydraulic control system





0901-12-16-01СБ Коробка передач с системой гидроуправления  
0901-12-16-01SB Gearbox with hydraulic control system

4-178

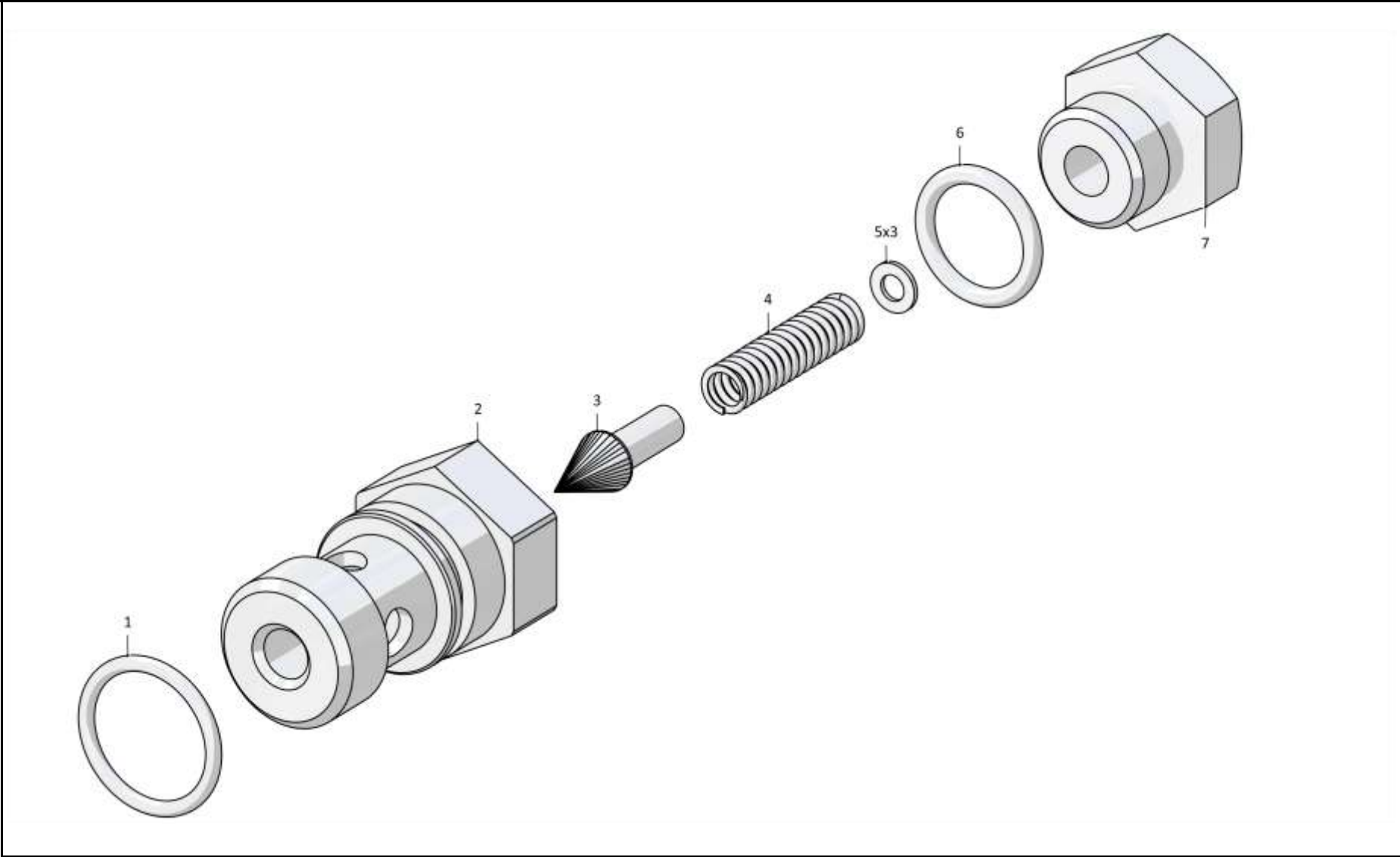
**4.38**
**4001-15-5СБ Клапан**  
**4001-15-5SB Valve**
**Рис./Fig. 4.38**Лист 1 из 1  
Sheet 1 of 1

Поз. Pos.	Обозначение Designation	Наименование Denomination		Кол-во на исполнение Quantity per unit	
				УХЛ / NF	Т
	4001-15-5СБ(SB)	Клапан	Valve	х	
	4001-15-5-20СБ(SB)	Клапан	Valve		х
1	01000580542000	Кольцо 026-032-36-2-51-1668 ТУ 2531-260-00149245-00	Ring 026-032-36-2-51-1668 TU 2531-260-00149245-00	1	1
2	4001-15-56	Корпус	Housing	1	
2	4001-15-56-20	Корпус	Housing		1
3	1501-15-46	Клапан	Valve	1	1
4	385159-01	Пружина	Spring	1	1
5	310080	Шайба 5.01.10.019 ГОСТ 11371-78 (наибольшее количество)	Washer 5.01.10.019 GOST 11371-78 (largest number)	3	
5	310080-20	Шайба 5.01.10.0121 прп."Щит" ГОСТ 11371-78 (наибольшее количество)	Washer 5.01.10.0121 прп."Щит" GOST 11371-78 (largest number)		3
6	01000580492000	Кольцо 021-027-36-2-51-1668 ТУ 2531-260-00149245-00	Ring 021-027-36-2-51-1668 TU 2531-260-00149245-00	1	1
7	375714-01	Пробка	Plug	1	
7	375714-01-20	Пробка	Plug		1

4001-15-5СБ Клапан / 4001-15-5SB Valve

4001-15-5СБ Клапан / 4001-15-5SB Valve

4-179



4001-15-5СБ Клапан / 4001-15-5SB Valve

## **РАЗДЕЛ 5**

# **Гидросистема управления навесным оборудованием**

## **SECTION 5**

# **Attached equipment hydraulic control system**



## РАЗДЕЛ 5

Гидросистема управления навесным оборудованием

### СОДЕРЖАНИЕ

## SECTION 5

Attached equipment hydraulic control system

### CONTENT

5.1	0901-26-2СБ(СВ)/-01СБ(СВ)/-02СБ(СВ)	Установка гидросистемы	Hydraulic system mounting	5-2
5.2	0901-26-7СБ(СВ)/-01СБ(СВ)/-02СБ(СВ)	Установка гидросистемы	Hydraulic system mounting	5-26
5.3	0901-26-23СБ(СВ)/-01СБ(СВ)/-02СБ(СВ)	Установка гидросистемы	Hydraulic system mounting	5-50
5.4	0901-26-21-03СБ(СВ)/-04СБ(СВ)/-05СБ(СВ)	Пульт управления	Control console	5-74
5.5	0901-26-61СБ(СВ)/-01СБ(СВ)/-02СБ(СВ)	Пульт управления	Control console	5-88
5.6	0901-26-5СБ(СВ)/-02СБ(СВ)-04СБ(СВ)	Установка гидроцилиндров	Hydraulic cylinders mounting	5-102
5.7	0901-26-505СБ(СВ)/-01СБ(СВ)	Гидроцилиндр Ø80	Hydraulic cylinder Ø80	5-114
5.8	0901-26-509СБ(СВ)	Устройство перепускное	By-pass device	5-122

5-2

**5.1**

**0901-26-2СБ/-01СБ/-02СБ Установка гидросистемы**  
**0901-26-2SB/-01SB/-02SB Hydraulic system mounting**

**Рис./Fig. 5.1**Лист 1 из 12  
Sheet 1 of 12

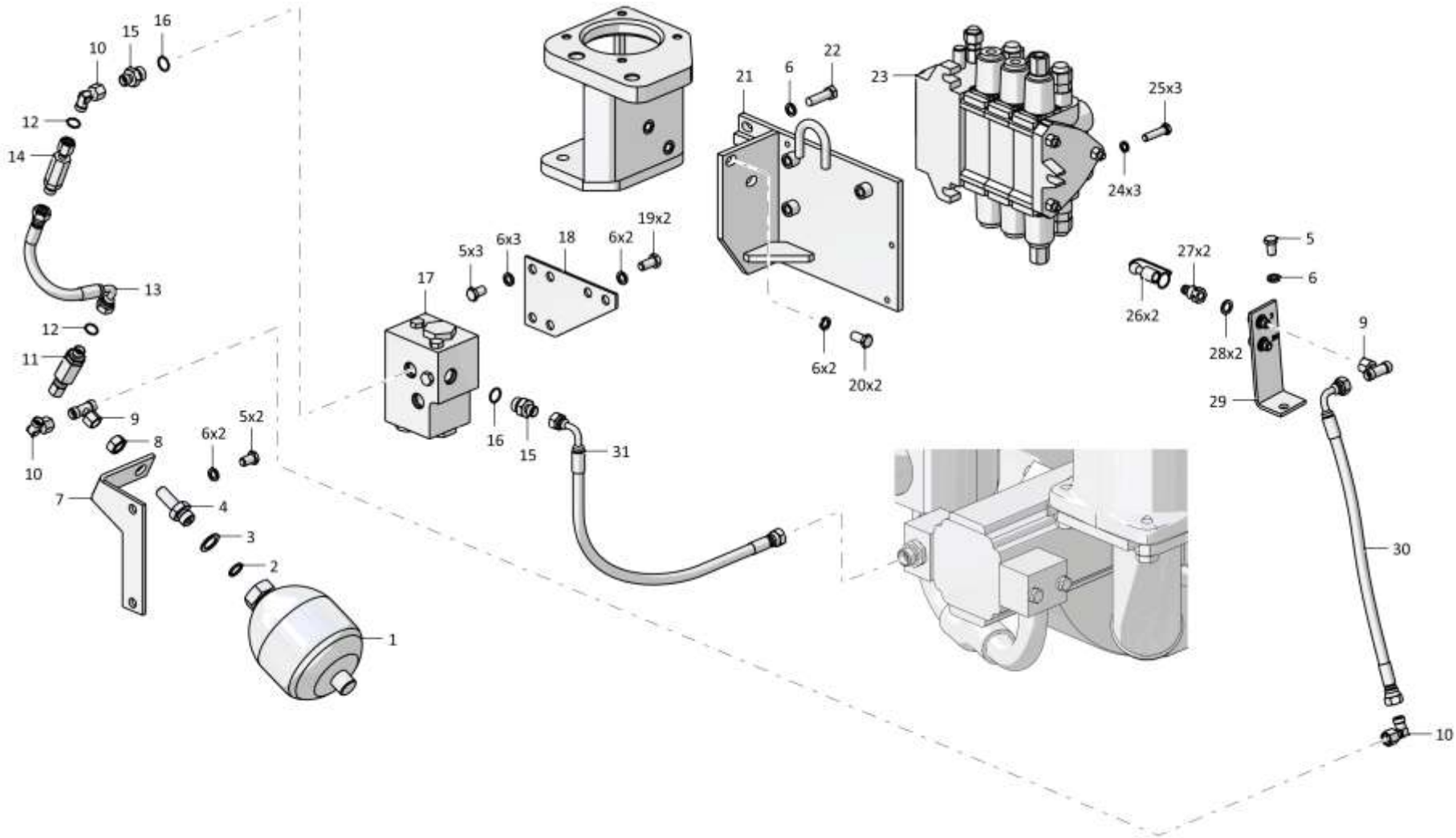
Поз. Pos.	Обозначение Designation	Наименование Denomination	Кол-во на исполнение Quantity per unit		
			УХЛ / NF	T	
	0901-26-2СБ(SB)	Установка гидросистемы* <sup>1</sup>	Hydraulic system mounting* <sup>1</sup>	x	
	0901-26-2-20СБ(SB)	Установка гидросистемы* <sup>1</sup>	Hydraulic system mounting* <sup>1</sup>		x
	0901-26-2-01СБ(SB)	Установка гидросистемы* <sup>2</sup>	Hydraulic system mounting* <sup>2</sup>	x	
	0901-26-2-01-20СБ(SB)	Установка гидросистемы* <sup>2</sup>	Hydraulic system mounting* <sup>2</sup>		x
	0901-26-2-02СБ(SB)	Установка гидросистемы* <sup>3</sup>	Hydraulic system mounting* <sup>3</sup>	x	
	0901-26-2-02-20СБ(SB)	Установка гидросистемы* <sup>3</sup>	Hydraulic system mounting* <sup>3</sup>		x
1		Гидроаккумулятор HAD1-200-1X/50G04C-1E111-BA арт.0531612512	Hydroaccumulator HAD1-200-1X/50G04C-1E111-BA арт.0531612512	1	1
2		Кольцо 019-023-25-2-29335 ТУ 2531-307-00149245-2008	Ring 019-023-25-2-29335 ТУ 2531-307-00149245-2008	1	1
3	2022-26-16	Шайба специальная	Special washer	1	
3	2022-26-16-20	Шайба специальная	Special washer		1
4	2022-26-13-01	Штуцер ввертной	Screwed union	1	
4	2022-26-13-01-20	Штуцер ввертной	Screwed union		1
5		Болт М12х1,25-6gx20.58.019 ГОСТ 7796-70	Bolt M12x1,25-6gx20.58.019 GOST 7796-70	6	
5		Болт М12х1,25-6gx20.58.029 ГОСТ 7796-70	Bolt M12x1,25-6gx20.58.029 GOST 7796-70		6
6		Шайба 120Т 65Г 019 ГОСТ 6402-70* <sup>1,*3</sup>	Washer 120Т 65Г 019 GOST 6402-70* <sup>1,*3</sup>	19	
6		Шайба 120Т 65Г 019 ГОСТ 6402-70* <sup>1,*3</sup>	Washer 120Т 65Г 019 GOST 6402-70* <sup>1,*3</sup>		19
6		Шайба 120Т 65Г 019 ГОСТ 6402-70* <sup>2</sup>	Washer 120Т 65Г 019 GOST 6402-70* <sup>2</sup>	18	
6		Шайба 120Т 65Г 019 ГОСТ 6402-70* <sup>2</sup>	Washer 120Т 65Г 019 GOST 6402-70* <sup>2</sup>		18
7	1101-26-1	Кронштейн	Bracket	1	
7	1101-26-1-20	Кронштейн	Bracket		1
8	T.68.006-M16x1,5M	Гайка	Nut	1	
8	T.68.006-M16x1,5-20M	Гайка	Nut		1

Примечание: \*1 - входит в 0901-26-2СБ  
\*2 - входит в 0901-26-2-01СБ  
\*3 - входит в 0901-26-2-02СБ

Note: \*1 - included into 0901-26-2SB  
\*2 - included into 0901-26-2-01SB  
\*3 - included into 0901-26-2-02SB

0901-26-2СБ/-01СБ/-02СБ Установка гидросистемы  
0901-26-2SB/-01SB/-02SB Hydraulic system mounting

0901-26-2СБ/-01СБ/-02СБ Установка гидросистемы  
0901-26-2SB/-01SB/-02SB Hydraulic system mounting



5-3

0901-26-2СБ/-01СБ/-02СБ Установка гидросистемы  
0901-26-2SB/-01SB/-02SB Hydraulic system mounting

5-4

**5.1**

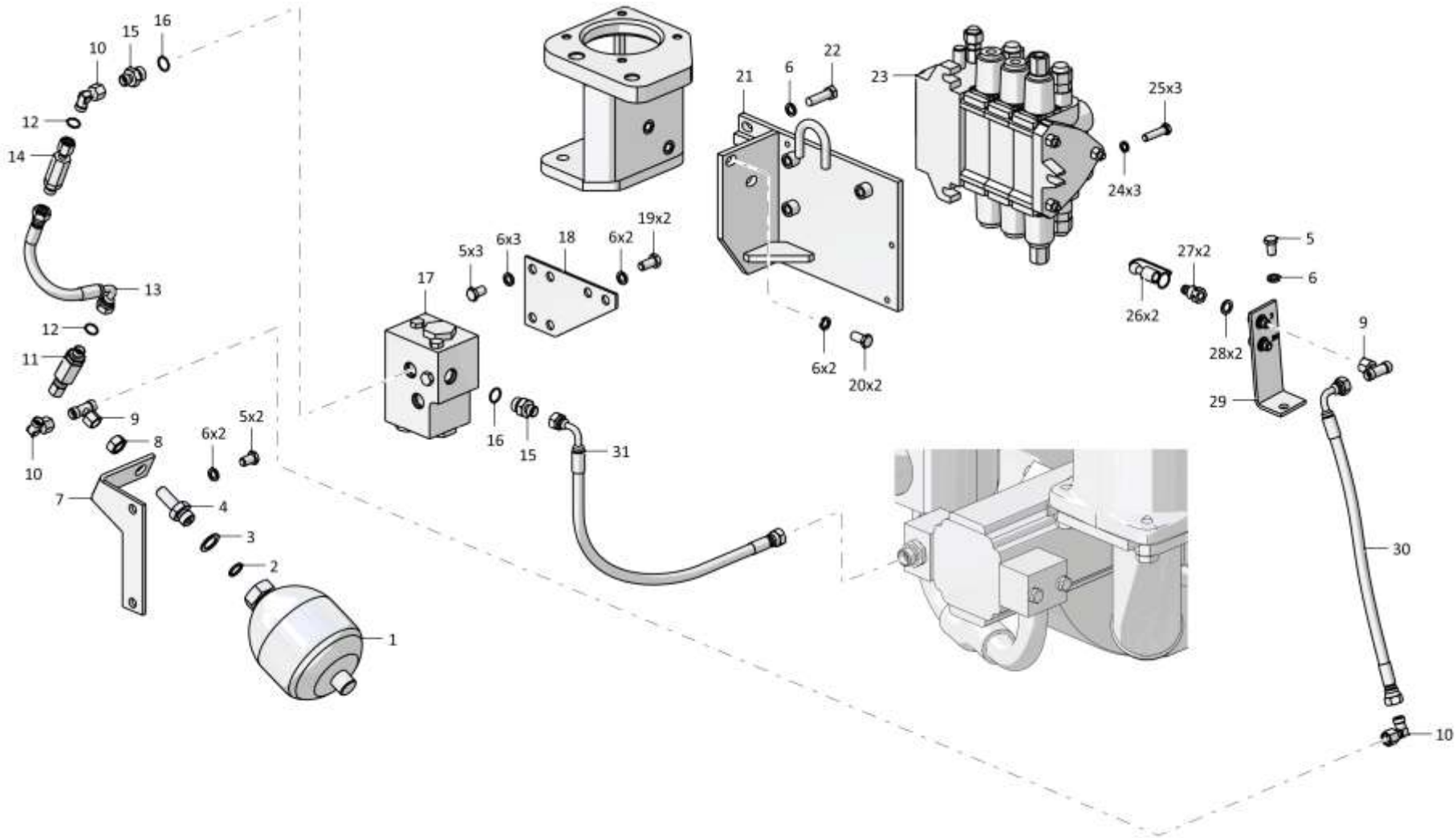
**0901-26-2СБ/-01СБ/-02СБ Установка гидросистемы**  
**0901-26-2SB/-01SB/-02SB Hydraulic system mounting**

**Рис./Fig. 5.1**Лист 2 из 12  
Sheet 2 of 12

Поз. Pos.	Обозначение Designation	Наименование Denomination		Кол-во на исполнение Quantity per unit	
				УХЛ / NF	Т
9		Тройник Т.05.06.10L-10L-10ЛСБ ТУ 3148-001-67321647-2011	T-piece Т.05.06.10L-10L-10ЛСБ ТУ 3148-001-67321647-2011	2	2
10		Угольник Т.07.06.10L-10ЛСБ ТУ 3148-001-67321647-2011	Angle-piece Т.07.06.10L-10ЛСБ ТУ 3148-001-67321647-2011	6	6
11	3516-26-7-01СБ(SB)	Клапан	Valve	1	
11	3516-26-7-01-20СБ(SB)	Клапан	Valve		1
12		Кольцо 008-010-14-2-29335 ТУ 2531-307-00149245-2008	Ring 008-010-14-2-29335 ТУ 2531-307-00149245-2008	2	2
13		РВД 02.85.068A.A05.068G.A05.250.A-2 ТУ 22.19.30.136-028-93554567-2017	High pressure hose 02.85.068A.A05.068G.A05.250.A-2 ТУ 22.19.30.136-028-93554567-2017	1	
13		РВД 02.85.068A.A05.068G.A05.250.A-3 ТУ 22.19.30.136-028-93554567-2017	High pressure hose 02.85.068A.A05.068G.A05.250.A-3 ТУ 22.19.30.136-028-93554567-2017		1
14	1101-26-82-01СБ(SB)	Фильтр	Filter	1	
14	1101-26-82-01-20СБ(SB)	Фильтр	Filter		1
15	T.03.08.10L-M20x1,5M	Штуцер (применяется совместно с Кольцо 018-022-25-2-29335 ТУ 2531-307-00149245-2008, допускается замена на Штуцер Т.03.08.10L-M20x1,5СБ ТУ 3148-001-67321647-2011)	Union (used together with Ring 018-022-25-2-29335 ТУ 2531-307-00149245-2008, replacement to Union Т.03.08.10L-M20x1,5SB ТУ 3148-001-67321647-2011 is allowed)	4	
15	T.03.08.10L-M20x1,5-20M	Штуцер (применяется совместно с Кольцо 018-022-25-2-29335 ТУ 2531-307-00149245-2008, допускается замена на Штуцер Т.03.08.10L-M20x1,5СБ ТУ 3148-001-67321647-2011)	Union (used together with Ring 018-022-25-2-29335 ТУ 2531-307-00149245-2008, replacement to Union Т.03.08.10L-M20x1,5SB ТУ 3148-001-67321647-2011 is allowed)		4
16		Кольцо 018-022-25-2-29335 ТУ 2531-307-00149245-2008	Ring 018-022-25-2-29335 ТУ 2531-307-00149245-2008	6	6
17	0901-26-25СБ(SB)	Клапан	Valve	1	
17	0901-26-25-20СБ(SB)	Клапан	Valve		1
18	0901-26-23	Планка	Strip	1	
18	0901-26-23-20	Планка	Strip		1

0901-26-2СБ/-01СБ/-02СБ Установка гидросистемы  
0901-26-2SB/-01SB/-02SB Hydraulic system mounting

0901-26-2СБ/-01СБ/-02СБ Установка гидросистемы  
0901-26-2SB/-01SB/-02SB Hydraulic system mounting



5-5

0901-26-2СБ/-01СБ/-02СБ Установка гидросистемы  
0901-26-2SB/-01SB/-02SB Hydraulic system mounting

5-6

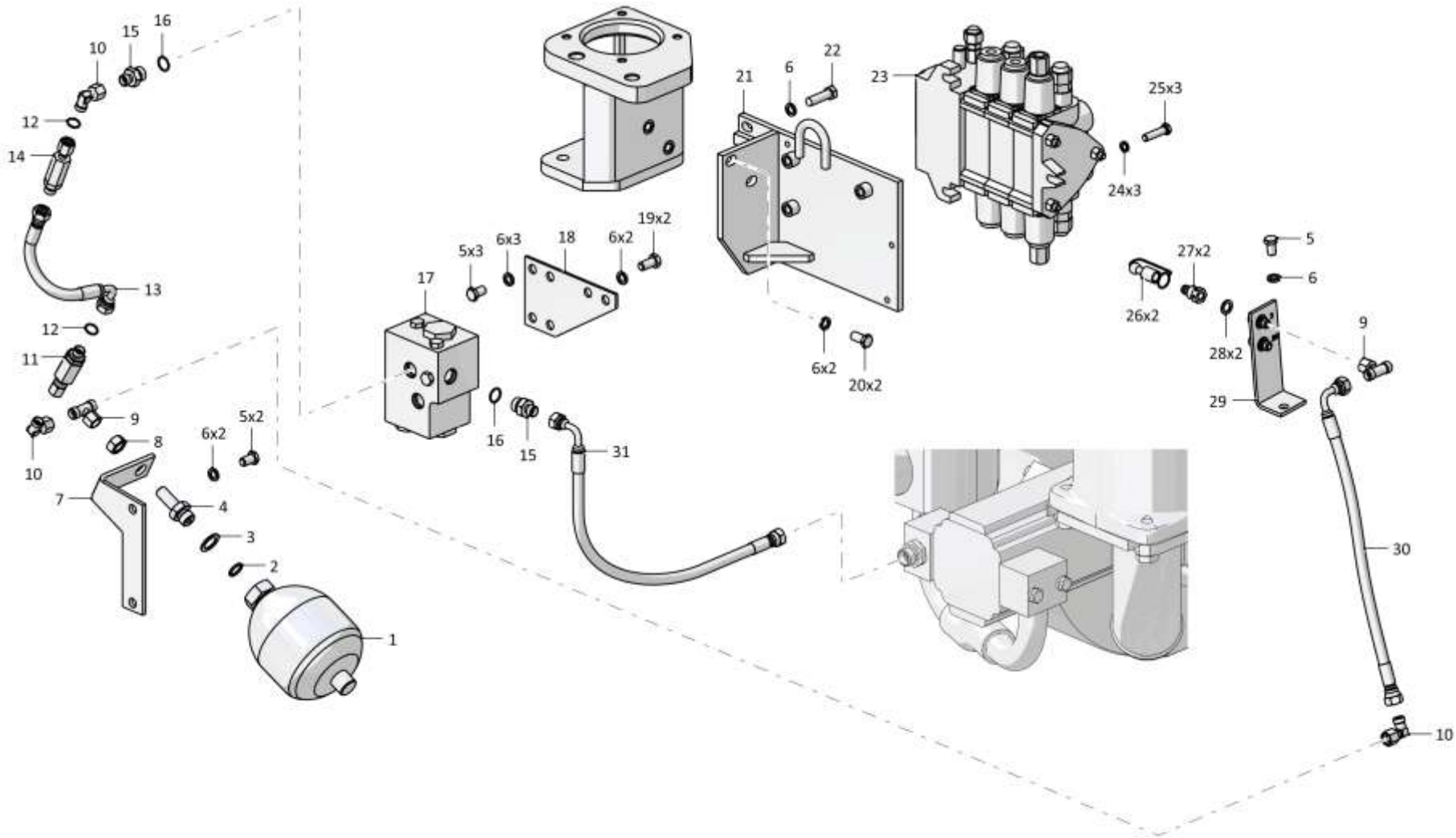
**5.1**

**0901-26-2СБ/-01СБ/-02СБ Установка гидросистемы**  
**0901-26-2SB/-01SB/-02SB Hydraulic system mounting**

**Рис./Fig. 5.1**Лист 3 из 12  
Sheet 3 of 120901-26-2СБ/-01СБ/-02СБ Установка гидросистемы  
0901-26-2SB/-01SB/-02SB Hydraulic system mounting

Поз. Pos.	Обозначение Designation	Наименование Denomination		Кол-во на исполнение Quantity per unit	
				УХЛ / NF	Т
19		Болт М12-6gx25.88.019 ГОСТ 7796-70	Bolt M12-6gx25.88.019 GOST 7796-70	2	
19		Болт М12-6gx25.88.029 ГОСТ 7796-70	Bolt M12-6gx25.88.029 GOST 7796-70		2
20		Болт М12x1,25-6gx25.88.019 ГОСТ 7796-70	Bolt M12x1,25-6gx25.88.019 GOST 7796-70	5	
20		Болт М12x1,25-6gx25.88.029 ГОСТ 7796-70	Bolt M12x1,25-6gx25.88.029 GOST 7796-70		5
21	0901-26-19СБ(SB)	Кронштейн	Bracket	1	
21	0901-26-19-20СБ(SB)	Кронштейн	Bracket		1
22		Болт М12x1,25-6gx40.40.88.019 ГОСТ 7796-70	Bolt M12x1,25-6gx40.40.88.019 GOST 7796-70	5	
22		Болт М12x1,25-6gx40.40.88.029 ГОСТ 7796-70	Bolt M12x1,25-6gx40.40.88.029 GOST 7796-70		5
23		Клапан PRT SX14 3EL	Valve PRT SX14 3EL	1	1
24		Шайба 100Т 65Г 019 ГОСТ 6402-70	Washer 100Т 65Г 019 GOST 6402-70	14	
24		Шайба 100Т 65Г 0221 ГОСТ 6402-70	Washer 100Т 65Г 0221 GOST 6402-70		14
25		Болт М10-6gx40.40.109.20Г2Р.019 ГОСТ 7796-70	Bolt M10-6gx40.40.109.20Г2Р.019 GOST 7796-70	3	
25		Болт М10-6gx40.40.109.20Г2Р.029 ГОСТ 7796-70	Bolt M10-6gx40.40.109.20Г2Р.029 GOST 7796-70		3
26		Вилка резиновая МБШ 14/35-12 МБШ 14/35-00ГЧ	Rubber plug МБШ 14/35-12 МБШ 14/35-00ГЧ	2	2
27		Вилка МБШ 14/35-02 МБШ 14/35-00ГЧ	Plug МБШ 14/35-02 МБШ 14/35-00ГЧ	2	2
28		Кольцо уплотнительное торцевое комбинированное USIT 1/4" МБШ 14/35-00ГЧ	Combined end sealing ring USIT 1/4" МБШ 14/35-00ГЧ	2	2
29	0901-26-22СБ(SB)	Кронштейн	Bracket	1	
29	0901-26-22-20СБ(SB)	Кронштейн	Bracket		1
30		РВД 02.85.068А.А05.068G.А05.500.А-2 ТУ 22.19.30.136-028-93554567-2017	High pressure hose 02.85.068А.А05.068G.А05.500.А-2 ТУ 22.19.30.136-028-93554567-2017	1	
30		РВД 02.85.068А.А05.068G.А05.500.А-3 ТУ 22.19.30.136-028-93554567-2017	High pressure hose 02.85.068А.А05.068G.А05.500.А-3 ТУ 22.19.30.136-028-93554567-2017		1
31		РВД 02.85.068А.А05.068G.А05.655.А-2 ТУ 22.19.30.136-028-93554567-2017	High pressure hose 02.85.068А.А05.068G.А05.655.А-2 ТУ 22.19.30.136-028-93554567-2017	1	
31		РВД 02.85.068А.А05.068G.А05.655.А-3 ТУ 22.19.30.136-028-93554567-2017	High pressure hose 02.85.068А.А05.068G.А05.655.А-3 ТУ 22.19.30.136-028-93554567-2017		1

0901-26-2СБ/-01СБ/-02СБ Установка гидросистемы  
0901-26-2SB/-01SB/-02SB Hydraulic system mounting



5-7

0901-26-2СБ/-01СБ/-02СБ Установка гидросистемы  
0901-26-2SB/-01SB/-02SB Hydraulic system mounting

5-8

**5.1**

**0901-26-2СБ/-01СБ/-02СБ Установка гидросистемы**  
**0901-26-2SB/-01SB/-02SB Hydraulic system mounting**

**Рис./Fig. 5.1**Лист 4 из 12  
Sheet 4 of 12

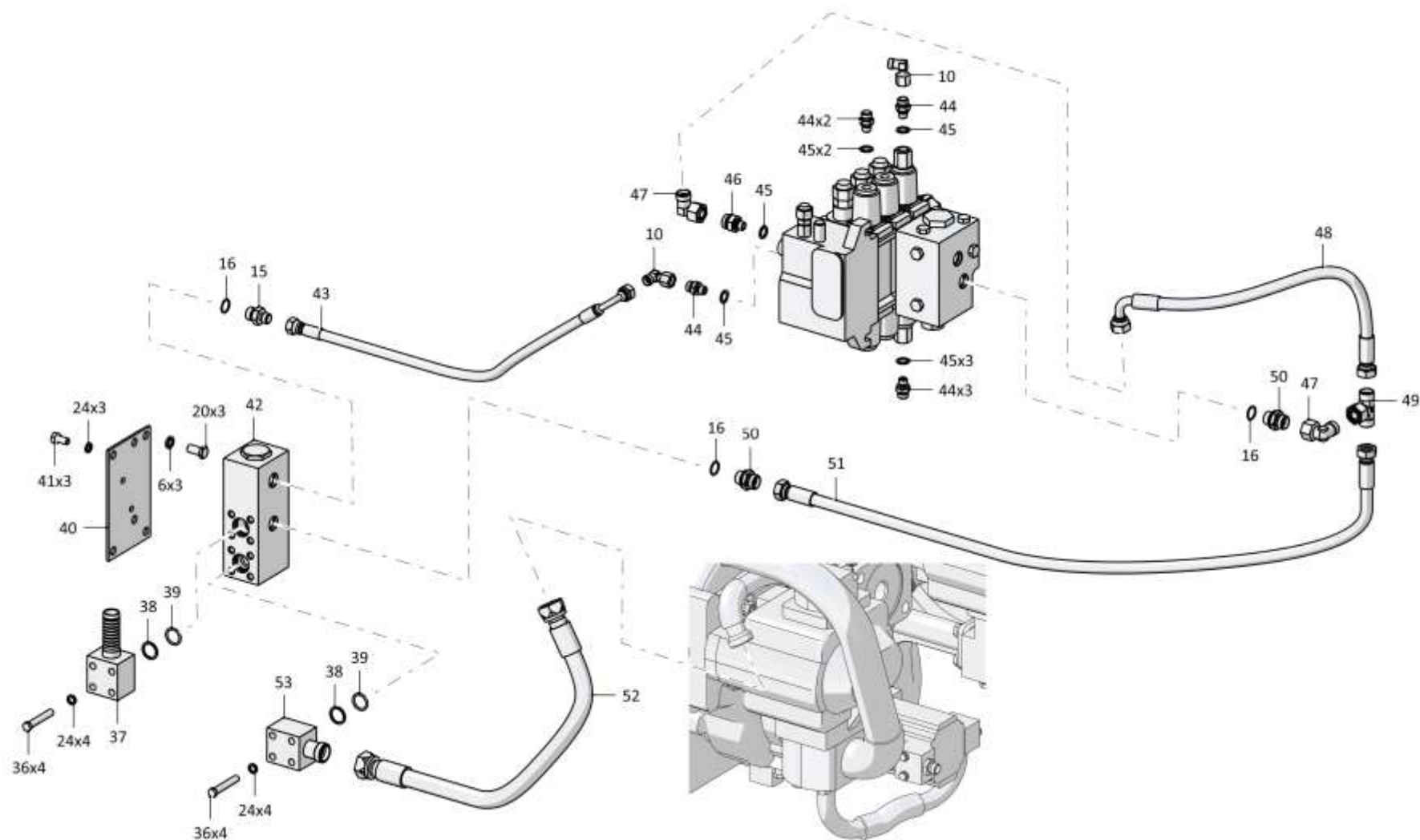
Поз. Pos.	Обозначение Designation	Наименование Denomination		Кол-во на исполнение Quantity per unit	
				УХЛ / NF	Т
36		Болт М10-6gx60.88.019 ГОСТ 7795-70	Bolt M10-6gx60.88.019 GOST 7795-70	8	
36		Болт М10-6gx60.88.029 ГОСТ 7795-70	Bolt M10-6gx60.88.029 GOST 7795-70		8
37	0901-26-36СБ(SB)	Трубопровод	Pipeline	1	
37	0901-26-36-20СБ(SB)	Трубопровод	Pipeline		1
38	2001-26-193	Кольцо защитное	Protective ring	2	2
39		Кольцо 022-028-36-2-29335 ТУ 2531-307-00149245-2008	Ring 022-028-36-2-29335 TU 2531-307-00149245-2008	2	2
40	1101-26-214	Планка	Strip	1	
40	1101-26-214-20	Планка	Strip		1
41		Болт М10-6gx20.88.40X.019 ГОСТ 7796-70	Bolt M10-6gx20.88.40X.019 GOST 7796-70	3	
41		Болт М10-6gx20.88.40X.029 ГОСТ 7796-70	Bolt M10-6gx20.88.40X.029 GOST 7796-70		3
42	0901-26-26СБ(SB)	Клапан	Valve	1	
42	0901-26-26-20СБ(SB)	Клапан	Valve		1
43		РВД 02.85.068A.A05.068G.A05.900.A-2 ТУ 22.19.30.136-028-93554567-2017	High pressure hose 02.85.068A.A05.068G.A05.900.A-2 TU 22.19.30.136-028-93554567-2017	1	
43		РВД 02.85.068A.A05.068G.A05.900.A-3 ТУ 22.19.30.136-028-93554567-2017	High pressure hose 02.85.068A.A05.068G.A05.900.A-3 TU 22.19.30.136-028-93554567-2017		1
44	T.03.01.10L-G1/4M	Штуцер (применяется совместно с Шайба специальная 0602-28-136K, допускается замена на Штуцер Т.03.01.10L-G1/4СБ ТУ 3148-001-67321647-2011)*1.*3	Union (used together with Special washer 0602-28-136K, replacement to Union T.03.01.10L-G1/4SB TU 3148-001-67321647-2011 is allowed)*1.*3	7	
44	T.03.01.10L-G1/4-20M	Штуцер (применяется совместно с Шайба специальная 0602-28-136K, допускается замена на Штуцер Т.03.01.10L-G1/4СБ ТУ 3148-001-67321647-2011)*1.*3	Union (used together with Special washer 0602-28-136K, replacement to Union T.03.01.10L-G1/4SB TU 3148-001-67321647-2011 is allowed)*1.*3		7

Примечание: \*1 - входит в 0901-26-2СБ  
\*2 - входит в 0901-26-2-01СБ  
\*3 - входит в 0901-26-2-02СБ

Note: \*1 - included into 0901-26-2SB  
\*2 - included into 0901-26-2-01SB  
\*3 - included into 0901-26-2-02SB

0901-26-2СБ/-01СБ/-02СБ Установка гидросистемы  
0901-26-2SB/-01SB/-02SB Hydraulic system mounting





0901-26-2СБ/-01СБ/-02СБ Установка гидросистемы  
0901-26-2SB/-01SB/-02SB Hydraulic system mounting

5-10

**5.1**

**0901-26-2СБ/-01СБ/-02СБ Установка гидросистемы**  
**0901-26-2SB/-01SB/-02SB Hydraulic system mounting**

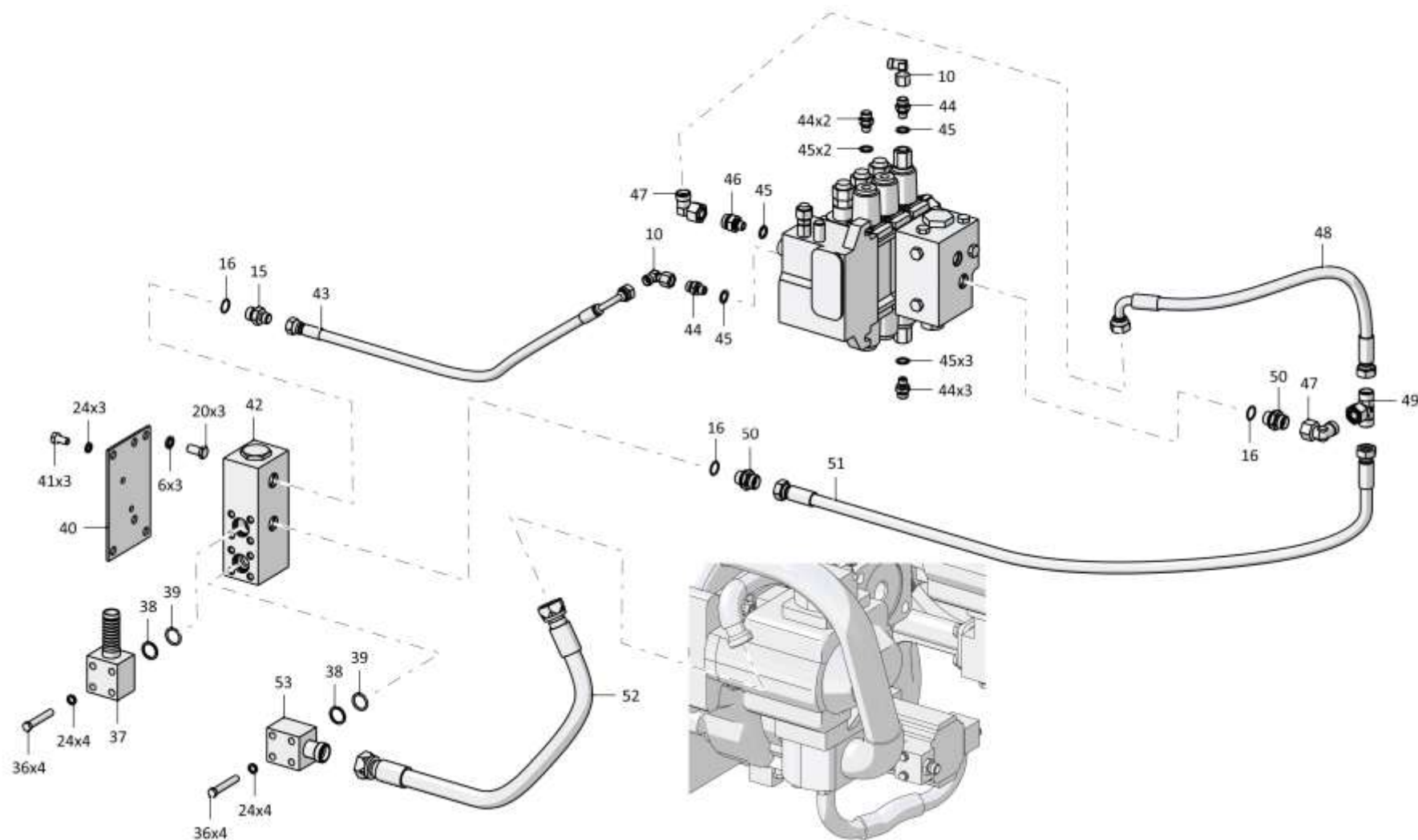
**Рис./Fig. 5.1**Лист 5 из 12  
Sheet 5 of 12

Поз. Pos.	Обозначение Designation	Наименование Denomination		Кол-во на исполнение Quantity per unit	
				УХЛ / NF	Т
44	T.03.01.10L-G1/4M	Штуцер (применяется совместно с Шайба специальная 0602-28-136K, допускается замена на Штуцер Т.03.01.10L-G1/4СБ ТУ 3148-001-67321647-2011)* <sup>2</sup>	Union (used together with Special washer 0602-28-136K, replacement to Union T.03.01.10L-G1/4SB TU 3148-001-67321647-2011 is allowed)* <sup>2</sup>	5	
44	T.03.01.10L-G1/4-20M	Штуцер (применяется совместно с Шайба специальная 0602-28-136K, допускается замена на Штуцер Т.03.01.10L-G1/4СБ ТУ 3148-001-67321647-2011)* <sup>2</sup>	Union (used together with Special washer 0602-28-136K, replacement to Union T.03.01.10L-G1/4SB TU 3148-001-67321647-2011 is allowed)* <sup>2</sup>		5
45	0602-28-136K	Шайба специальная	Special washer	9	9
46	T.03.01.15L-G1/4M	Штуцер (применяется совместно с Шайба специальная 0602-28-136K, допускается замена на Штуцер Т.03.01.15L-G1/4СБ ТУ 3148-001-67321647-2011)	Union (used together with Special washer 0602-28-136K, replacement to Union T.03.01.15L-G1/4SB TU 3148-001-67321647-2011 is allowed)	1	
46	T.03.01.15L-G1/4-20M	Штуцер (применяется совместно с Шайба специальная 0602-28-136K, допускается замена на Штуцер Т.03.01.15L-G1/4СБ ТУ 3148-001-67321647-2011)	Union (used together with Special washer 0602-28-136K, replacement to Union T.03.01.15L-G1/4SB TU 3148-001-67321647-2011 is allowed)		1
47		Угольник Т.07.06.15L-15LCБ ТУ 3148-001-67321647-2011	Angle-piece T.07.06.15L-15LSB TU 3148-001-67321647-2011	2	2
48		РВД 04.64.068G.A08.068A.A08.510.A-2 ТУ 22.19.30.136-028-93554567-2017	High pressure hose 04.64.068G.A08.068A.A08.510.A-2 TU 22.19.30.136-028-93554567-2017	1	
48		РВД 04.64.068G.A08.068A.A08.510.A-3 ТУ 22.19.30.136-028-93554567-2017	High pressure hose 04.64.068G.A08.068A.A08.510.A-3 TU 22.19.30.136-028-93554567-2017		1
49		Тройник Т.05.06.15L-15L-15LCБ ТУ 3148-001-67321647-2011	T-piece T.05.06.15L-15L-15LSB TU 3148-001-67321647-2011	1	1

Примечание: \*1 - входит в 0901-26-2СБ  
 \*2 - входит в 0901-26-2-01СБ  
 \*3 - входит в 0901-26-2-02СБ

Note: \*1 - included into 0901-26-2SB  
 \*2 - included into 0901-26-2-01SB  
 \*3 - included into 0901-26-2-02SB

0901-26-2СБ/-01СБ/-02СБ Установка гидросистемы  
0901-26-2SB/-01SB/-02SB Hydraulic system mounting



0901-26-2СБ/-01СБ/-02СБ Установка гидросистемы  
0901-26-2SB/-01SB/-02SB Hydraulic system mounting

5-12

**5.1**

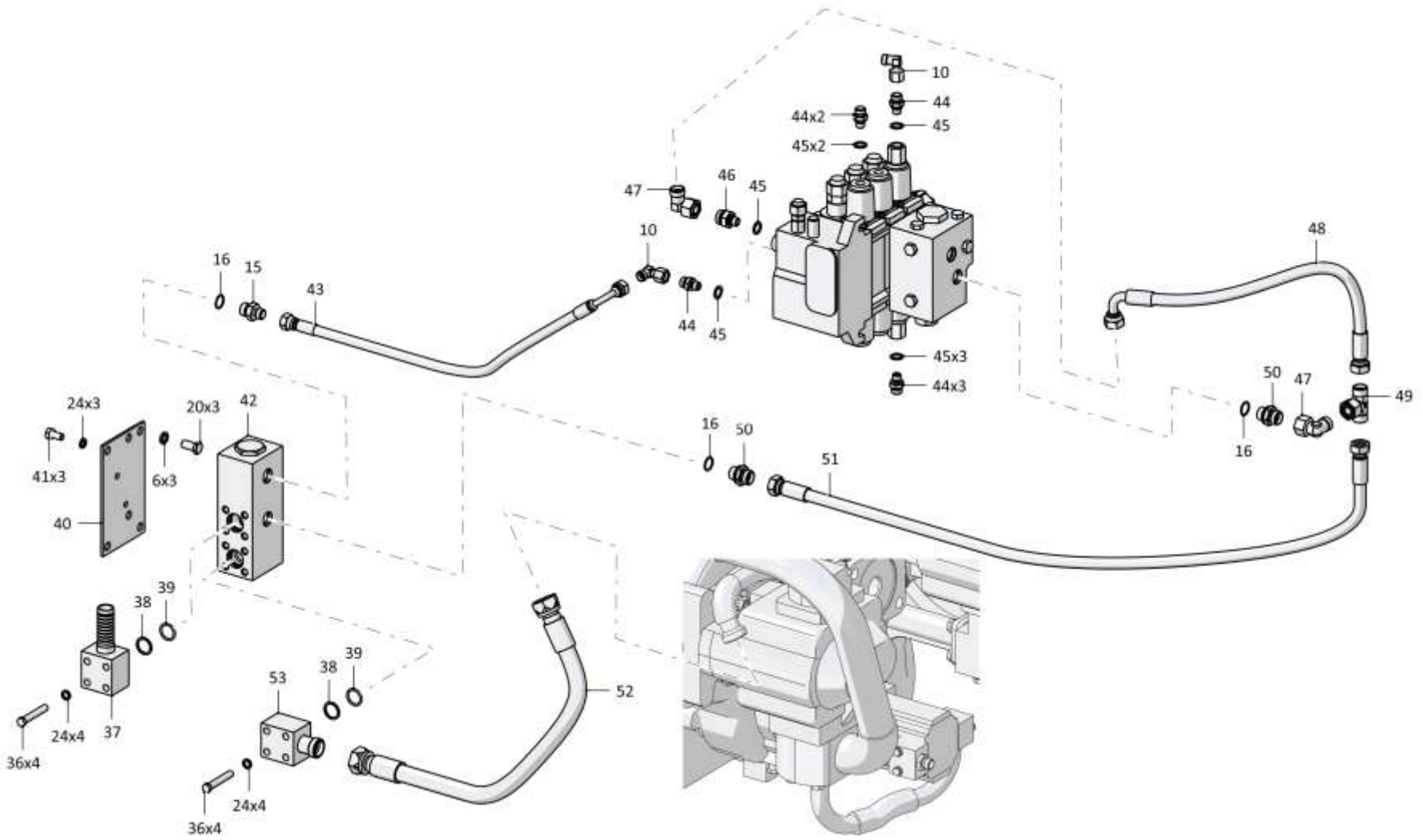
**0901-26-2СБ/-01СБ/-02СБ Установка гидросистемы**  
**0901-26-2SB/-01SB/-02SB Hydraulic system mounting**

**Рис./Fig. 5.1**Лист 6 из 12  
Sheet 6 of 12

Поз. Pos.	Обозначение Designation	Наименование Denomination		Кол-во на исполнение Quantity per unit	
				УХЛ / NF	Т
50	T.03.08.15L-M20x1,5M	Штуцер (применяется совместно с Кольцо 018-022-25-2-29335 ТУ 2531-307-00149245-2008, допускается замена на Штуцер Т.03.08.15L-M20x1,5СБ ТУ 3148-001-67321647-2011)	Union (used together with Ring 018-022-25-2-29335 TU 2531-307-00149245-2008, replacement to Union T.03.08.15L-M20x1,5SB TU 3148-001-67321647-2011 is allowed)	2	
50	T.03.08.15L-M20x1,5-20M	Штуцер (применяется совместно с Кольцо 018-022-25-2-29335 ТУ 2531-307-00149245-2008, допускается замена на Штуцер Т.03.08.15L-M20x1,5СБ ТУ 3148-001-67321647-2011)	Union (used together with Ring 018-022-25-2-29335 TU 2531-307-00149245-2008, replacement to Union T.03.08.15L-M20x1,5SB TU 3148-001-67321647-2011 is allowed)		2
51		РВД 04.64.068A.A08.068A.A08.1265.A-2 ТУ 22.19.30.136-028-93554567-2017	High pressure hose 04.64.068A.A08.068A.A08.1265.A-2 ТУ 22.19.30.136-028-93554567-2017	1	
51		РВД 04.64.068A.A08.068A.A08.1265.A-3 ТУ 22.19.30.136-028-93554567-2017	High pressure hose 04.64.068A.A08.068A.A08.1265.A-3 ТУ 22.19.30.136-028-93554567-2017		1
52		РВД 06.140.036A.A14.036A.A14.700.A-2 ТУ 22.19.30.136-028-93554567-2017	High pressure hose 06.140.036A.A14.036A.A14.700.A-2 ТУ 22.19.30.136-028-93554567-2017	1	
52		РВД 06.140.036A.A14.036A.A14.700.A-3 ТУ 22.19.30.136-028-93554567-2017	High pressure hose 06.140.036A.A14.036A.A14.700.A-3 ТУ 22.19.30.136-028-93554567-2017		1
53	1101-26-89-01СБ(SB)	Угольник	Angle-piece	1	
53	1101-26-89-01-20СБ(SB)	Угольник	Angle-piece		1

0901-26-2СБ/-01СБ/-02СБ Установка гидросистемы  
0901-26-2SB/-01SB/-02SB Hydraulic system mounting

0901-26-2СБ/-01СБ/-02СБ Установка гидросистемы  
0901-26-2SB/-01SB/-02SB Hydraulic system mounting



5-13

0901-26-2СБ/-01СБ/-02СБ Установка гидросистемы  
0901-26-2SB/-01SB/-02SB Hydraulic system mounting

5-14

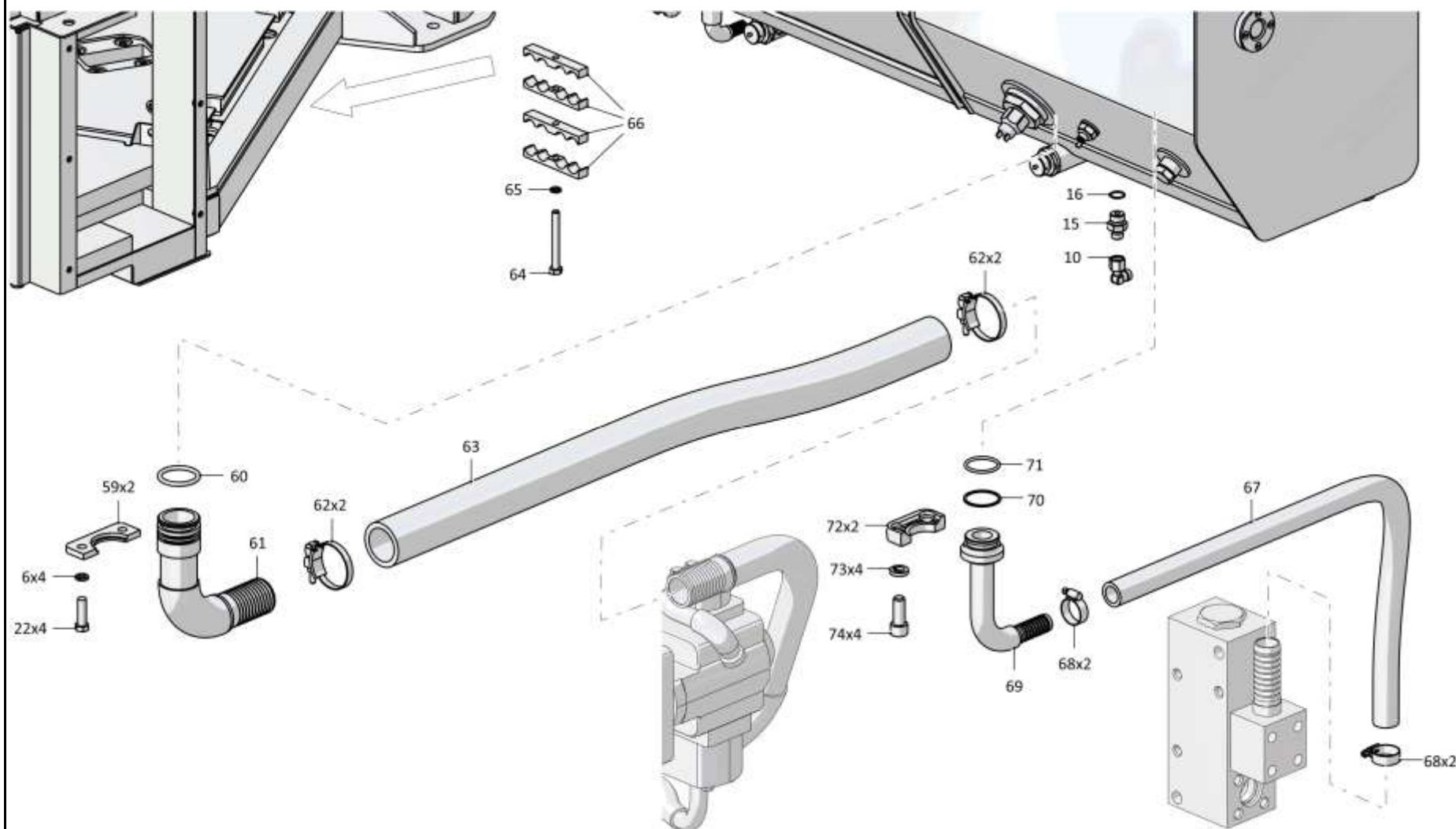
**5.1**

**0901-26-2СБ/-01СБ/-02СБ Установка гидросистемы**  
**0901-26-2SB/-01SB/-02SB Hydraulic system mounting**

**Рис./Fig. 5.1**Лист 7 из 12  
Sheet 7 of 12

Поз. Pos.	Обозначение Designation	Наименование Denomination		Кол-во на исполнение Quantity per unit	
				УХЛ / NF	Т
59	1101-26-218	Фланец	Flange	2	
59	1101-26-218-20	Фланец	Flange		2
60		Кольцо 050-060-58-2-29335 ТУ 2531-307-00149245-2008	Ring 050-060-58-2-29335 TU 2531-307-00149245-2008	1	1
61	1101-26-75-01СБ(SB)	Трубопровод	Pipeline	1	
61	1101-26-75-01-20СБ(SB)	Трубопровод	Pipeline		1
62	5001-26-130-02СБ(SB)	Хомут (допускается замена на Шланговый хомут DIN3017-AS50-70/12C7-W2)	Clamp (replacement to Hose clamp DIN3017-AS50-70/12C7-W2 is allowed)	4	
62	5001-26-130-02-20СБ(SB)	Хомут (допускается замена на Шланговый хомут DIN3017-AS50-70/12C7-W2)	Clamp (replacement to Hose clamp DIN3017-AS50-70/12C7-W2 is allowed)		4
63	1101-26-121-22	Рукав	Hose	1	
63	1101-26-121-22-20	Рукав	Hose		1
64		Болт М8-6gx65.88.019 ГОСТ 7796-70	Bolt M8-6gx65.88.019 GOST 7796-70	1	
64		Болт М8-6gx65.88.029 ГОСТ 7796-70	Bolt M8-6gx65.88.029 GOST 7796-70		1
65		Шайба 8Т 65Г 019 ГОСТ 6402-70	Washer 8T 65G 019 GOST 6402-70	1	
65		Шайба 8Т 65Г 0221 ГОСТ 6402-70	Washer 8T 65G 0221 GOST 6402-70		1
66	0602-28-105К	Бугель	Yoke	4	4
67	1101-26-276-05	Рукав	Hose	1	
67	1101-26-276-05-20	Рукав	Hose		1
68		Шланговый хомут DIN3017-AS30-45/12C7-W2	Hose clamp DIN3017-AS30-45/12C7-W2	4	4
69	1101-26-56-02СБ(SB)	Трубопровод	Pipeline	1	
69	1101-26-56-02-20СБ(SB)	Трубопровод	Pipeline		1
70	440005	Шайба защитная	Protective washer	1	1
71		Кольцо 042-050-46-2-29335 ТУ 2531-307-00149245-2008	Ring 042-050-46-2-29335 TU 2531-307-00149245-2008	1	1
72	46-26-280	Фланец	Flange	2	
72	46-26-280-20	Фланец	Flange		2
73		Шайба 16ОТ 65Г 019 ГОСТ 6402-70	Washer 16OT 65G 019 GOST 6402-70	4	
73		Шайба 16ОТ 65Г 0221 ГОСТ 6402-70	Washer 16OT 65G 0221 GOST 6402-70		4
74	3502-20-4	Винт	Screw	4	
74	3502-20-4-20	Винт	Screw		4

0901-26-2СБ/-01СБ/-02СБ Установка гидросистемы  
0901-26-2SB/-01SB/-02SB Hydraulic system mounting



0901-26-2СБ/-01СБ/-02СБ Установка гидросистемы  
0901-26-2SB/-01SB/-02SB Hydraulic system mounting

5-16

**5.1**

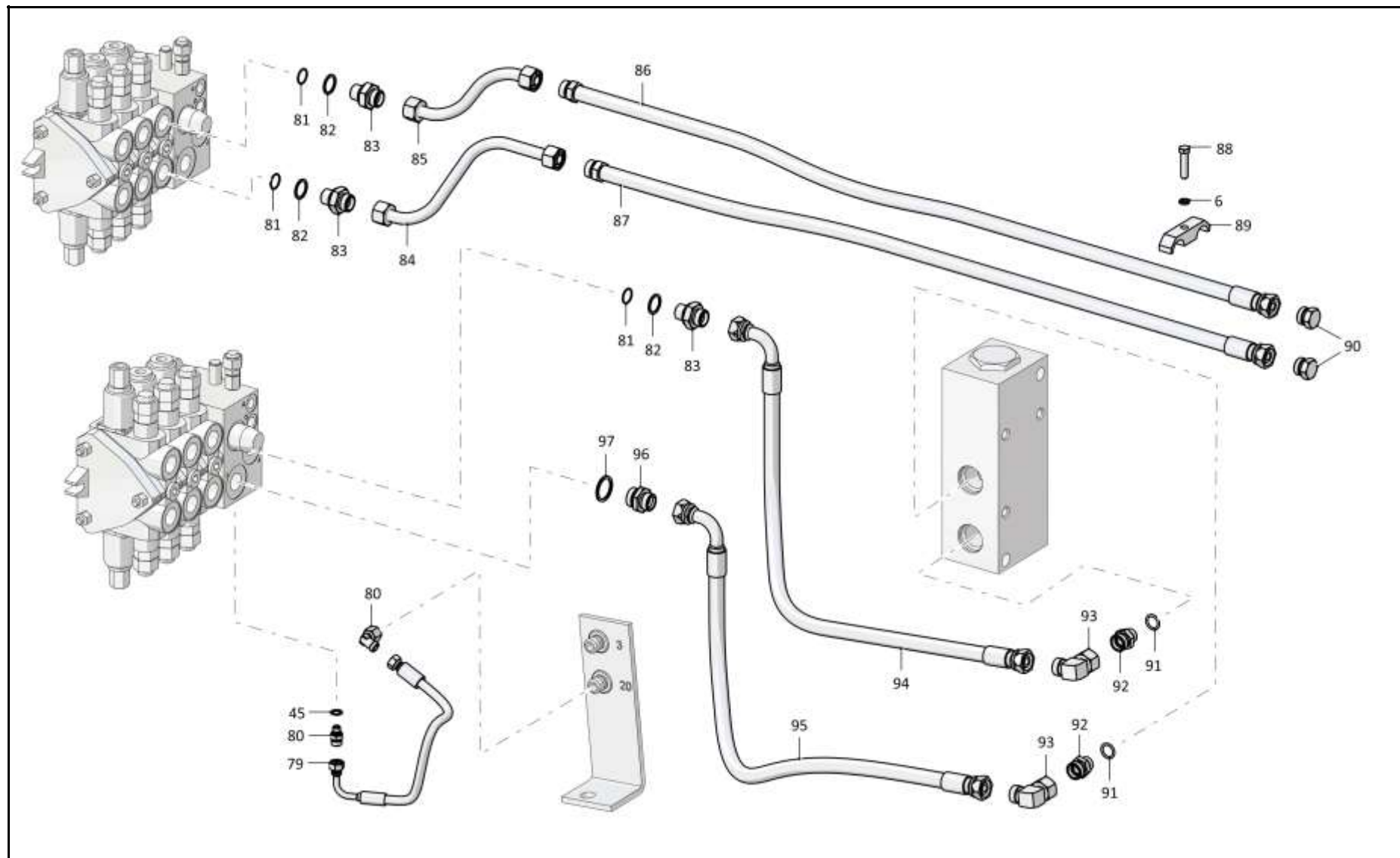
**0901-26-2СБ/-01СБ/-02СБ Установка гидросистемы**  
**0901-26-2SB/-01SB/-02SB Hydraulic system mounting**

**Рис./Fig. 5.1**Лист 8 из 12  
Sheet 8 of 12

Поз. Pos.	Обозначение Designation	Наименование Denomination	Кол-во на исполнение Quantity per unit		
			УХЛ / NF	Т	
79		РВД 02.140.036А.А06.036G.А06.430.А-2 ТУ 22.19.30.136-028-93554567-2017	High pressure hose 02.140.036A.A06.036G.A06.430.A-2 TU 22.19.30.136-028-93554567-2017	1	
79		РВД 02.140.036А.А06.036G.А06.430.А-3 ТУ 22.19.30.136-028-93554567-2017	High pressure hose 02.140.036A.A06.036G.A06.430.A-3 TU 22.19.30.136-028-93554567-2017		1
80	Т.03.01.10S-G1/4M	Штуцер (применяется совместно с Шайба специальная 0602-28-136К, допускается замена на Штуцер Т.03.01.10S-G1/4СБ ТУ 3148-001-67321647-2011)	Union (used together with Special washer 0602-28-136K, replacement to Union T.03.01.10S-G1/4SB TU 3148-001-67321647-2011 is allowed)	1	
80	Т.03.01.10S-G1/4-20M	Штуцер (применяется совместно с Шайба специальная 0602-28-136К, допускается замена на Штуцер Т.03.01.10S-G1/4СБ ТУ 3148-001-67321647-2011)	Union (used together with Special washer 0602-28-136K, replacement to Union T.03.01.10S-G1/4SB TU 3148-001-67321647-2011 is allowed)		1
81		Кольцо 024-028-25-2-29335 ТУ 2531-307-00149245-2008	Ring 024-028-25-2-29335 TU 2531-307-00149245-2008	3	3
81		Угольник Т.07.06.10S-10СБ ТУ 3148-001-67321647-2011	Angle-piece T.07.06.10S-10SSB TU 3148-001-67321647-2011	1	1
82	1101-26-222	Шайба специальная	Special washer	3	
82	1101-26-222-20	Шайба специальная	Special washer		3

0901-26-2СБ/-01СБ/-02СБ Установка гидросистемы  
0901-26-2SB/-01SB/-02SB Hydraulic system mounting





0901-26-2СБ/-01СБ/-02СБ Установка гидросистемы  
0901-26-2SB/-01SB/-02SB Hydraulic system mounting

5-18

**5.1**

**0901-26-2СБ/-01СБ/-02СБ Установка гидросистемы**  
**0901-26-2SB/-01SB/-02SB Hydraulic system mounting**

**Рис./Fig. 5.1**Лист 9 из 12  
Sheet 9 of 12

Поз. Pos.	Обозначение Designation	Наименование Denomination		Кол-во на исполнение Quantity per unit	
				УХЛ / NF	Т
84	T.202.009-05СБ(SB)M	Трубопровод (допускается замена на Трубопровод Т.202.009-05СБ ) <sup>*1,*3</sup>	Pipeline (replacement to Pipeline T.202.009-05SB is allowed) <sup>*1,*3</sup>	1	
84	T.202.009-05-20СБ(SB)M	Трубопровод (допускается замена на Трубопровод Т.202.009-05-20СБ ) <sup>*1,*3</sup>	Pipeline (replacement to Pipeline T.202.009-05-20SB is allowed) <sup>*1,*3</sup>		1
85	T.202.009-06СБ(SB)M	Трубопровод (допускается замена на Трубопровод Т.202.009-06СБ) <sup>*1,*3</sup>	Pipeline (replacement to Pipeline T.202.009-06SB is allowed) <sup>*1,*3</sup>	1	
85	T.202.009-06-20СБ(SB)M	Трубопровод (допускается замена на Трубопровод Т.202.009-06-20СБ) <sup>*1,*3</sup>	Pipeline (replacement to Pipeline T.202.009-06-20SB is allowed) <sup>*1,*3</sup>		1
86		РВД 06.140.002А.А14.036А.А14.1880.А-2-СО/1000 ТУ 22.19.30.136-028-93554567-2017 <sup>*1</sup>	High pressure hose 06.140.002А.А14.036А.А14.1880.А-2-СО/1000 ТУ 22.19.30.136-028-93554567-2017 <sup>*1</sup>	1	
86		РВД 06.140.002А.А14.036А.А14.1880.А-3-СО/1000 ТУ 22.19.30.136-028-93554567-2017 <sup>*1</sup>	High pressure hose 06.140.002А.А14.036А.А14.1880.А-3-СО/1000 ТУ 22.19.30.136-028-93554567-2017 <sup>*1</sup>		1
87		РВД 06.140.002А.А14.036А.А14.1860.А-2-СО/1000 ТУ 22.19.30.136-028-93554567-2017 <sup>*1</sup>	High pressure hose 06.140.002А.А14.036А.А14.1860.А-2-СО/1000 ТУ 22.19.30.136-028-93554567-2017 <sup>*1</sup>	1	
87		РВД 06.140.002А.А14.036А.А14.1860.А-3-СО/1000 ТУ 22.19.30.136-028-93554567-2017 <sup>*1</sup>	High pressure hose 06.140.002А.А14.036А.А14.1860.А-3-СО/1000 ТУ 22.19.30.136-028-93554567-2017 <sup>*1</sup>		1
88		Болт М12х1,25-6gx50.88.019 ГОСТ 7796-70 <sup>*1,*3</sup>	Bolt М12х1,25-6gx50.88.019 GOST 7796-70 <sup>*1,*3</sup>	1	
88		Болт М12х1,25-6gx50.88.029 ГОСТ 7796-70 <sup>*1,*3</sup>	Bolt М12х1,25-6gx50.88.029 GOST 7796-70 <sup>*1,*3</sup>		1
89	2601-28-60	Бугель <sup>*1,*3</sup>	Yoke <sup>*1,*3</sup>	1	
89	2601-28-60-20	Бугель <sup>*1,*3</sup>	Yoke <sup>*1,*3</sup>		1
90	T.10.04-20SM	Заглушка (допускается замена на Заглушка Т.10.04.20S ТУ 3148-001-67321647-2011) <sup>*1,*3</sup>	End plug (replacement to End plug Т.10.04.20S ТУ 3148-001-67321647-2011 is allowed) <sup>*1,*3</sup>	2	
90	T.10.04-20S-20M	Заглушка (допускается замена на Заглушка Т.10.04.20S ТУ 3148-001-67321647-2011) <sup>*1,*3</sup>	End plug (replacement to End plug Т.10.04.20S ТУ 3148-001-67321647-2011 is allowed) <sup>*1,*3</sup>		2

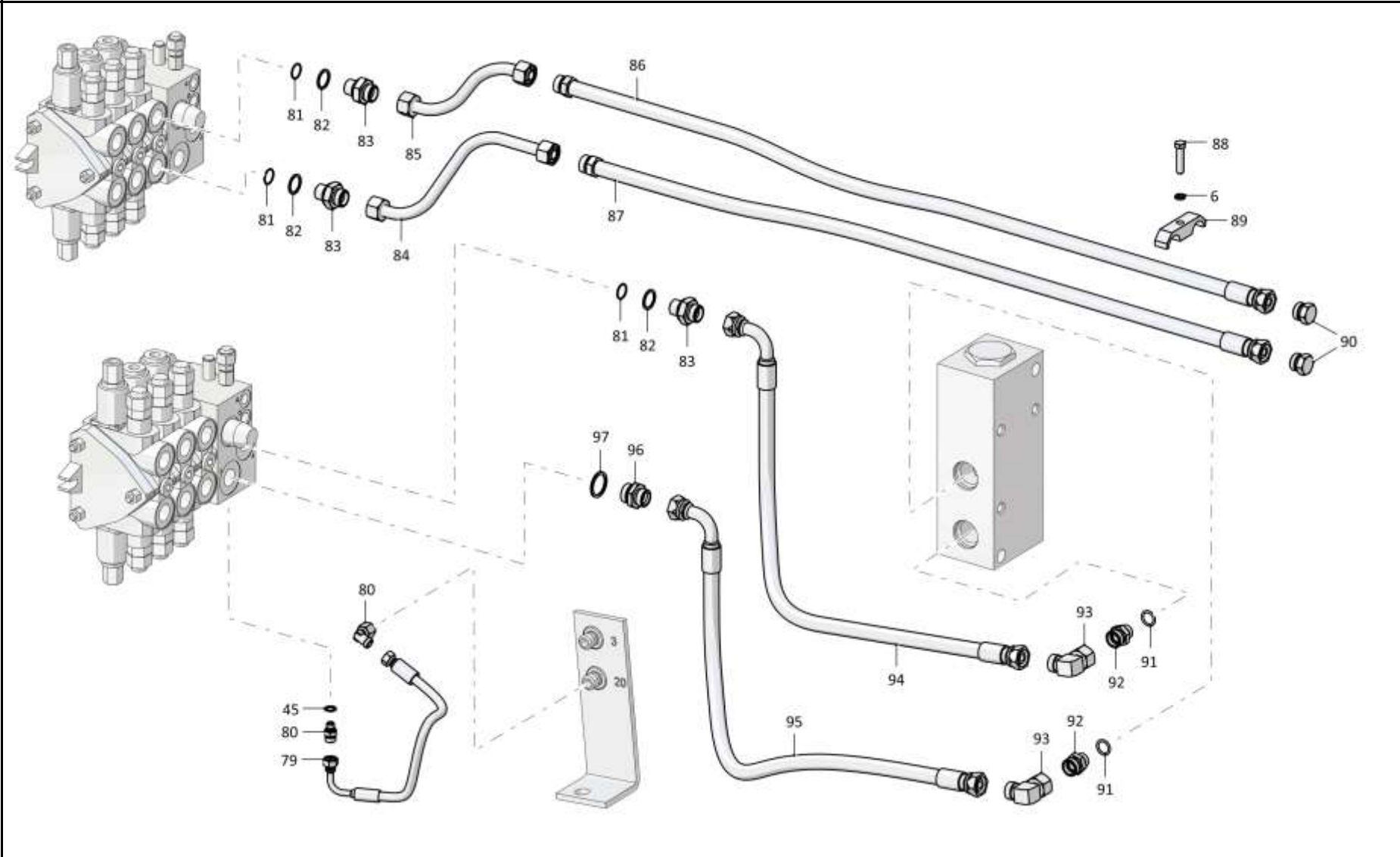
Примечание: \*1 - входит в 0901-26-2СБ  
\*2 - входит в 0901-26-2-01СБ  
\*3 - входит в 0901-26-2-02СБ

Note: \*1 - included into 0901-26-2SB  
\*2 - included into 0901-26-2-01SB  
\*3 - included into 0901-26-2-02SB

0901-26-2СБ/-01СБ/-02СБ Установка гидросистемы  
0901-26-2SB/-01SB/-02SB Hydraulic system mounting

0901-26-2СБ/-01СБ/-02СБ Установка гидросистемы  
0901-26-2SB/-01SB/-02SB Hydraulic system mounting

5-19



0901-26-2СБ/-01СБ/-02СБ Установка гидросистемы  
0901-26-2SB/-01SB/-02SB Hydraulic system mounting

5-20

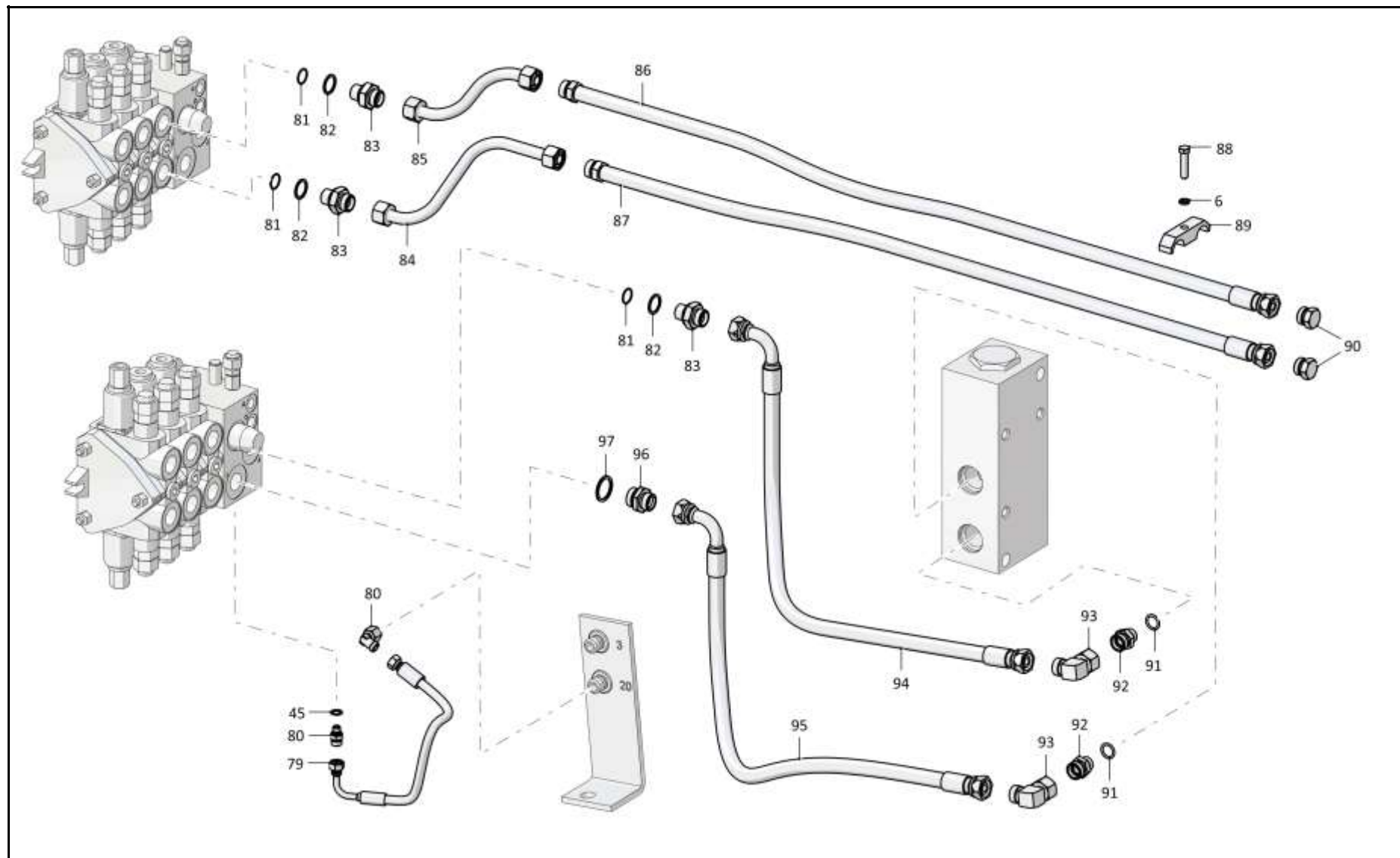
**5.1**

**0901-26-2СБ/-01СБ/-02СБ Установка гидросистемы**  
**0901-26-2SB/-01SB/-02SB Hydraulic system mounting**

**Рис./Fig. 5.1**Лист 10 из 12  
Sheet 10 of 12

Поз. Pos.	Обозначение Designation	Наименование Denomination		Кол-во на исполнение Quantity per unit	
				УХЛ / NF	Т
91		Кольцо 021-027-36-2-29335 ТУ 2531-307-00149245-2008	Ring 021-027-36-2-29335 TU 2531-307-00149245-2008	2	2
92	T.03.08.20S-M24x1,5M	Штуцер (применяется совместно с Кольцо 021-027-36-2-29335 ТУ 2531-307-00149245-2008, допускается замена на Штуцер Т.03.08.20S-M24x1,5СБ ТУ 3148-001-67321647-2011)	Union (used together with Ring 021-027-36-2-29335 TU 2531-307-00149245-2008, replacement to Union T.03.08.20S-M24x1,5SB TU 3148-001-67321647-2011 is allowed)	2	
92	T.03.08.20S-M24x1,5-20M	Штуцер (применяется совместно с Кольцо 021-027-36-2-29335 ТУ 2531-307-00149245-2008, допускается замена на Штуцер Т.03.08.20S-M24x1,5СБ ТУ 3148-001-67321647-2011)	Union (used together with Ring 021-027-36-2-29335 TU 2531-307-00149245-2008, replacement to Union T.03.08.20S-M24x1,5SB TU 3148-001-67321647-2011 is allowed)		2
93		Угольник Т.07.06.20S-20СБ ТУ 3148-001-67321647-2011	Angle-piece T.07.06.20S-20SSB TU 3148-001-67321647-2011	2	2
94		РВД 06.140.036G.A14.036A.A14.850.A-2 ТУ 22.19.30.136-028-93554567-2017	High pressure hose 06.140.036G.A14.036A.A14.850.A-2 TU 22.19.30.136-028-93554567-2017	1	
94		РВД 06.140.036G.A14.036A.A14.850.A-3 ТУ 22.19.30.136-028-93554567-2017	High pressure hose 06.140.036G.A14.036A.A14.850.A-3 TU 22.19.30.136-028-93554567-2017		1
95		РВД 06.140.036G.A14.036A.A14.920.A-2 ТУ 22.19.30.136-028-93554567-2017	High pressure hose 06.140.036G.A14.036A.A14.920.A-2 TU 22.19.30.136-028-93554567-2017	1	
95		РВД 06.140.036G.A14.036A.A14.920.A-3 ТУ 22.19.30.136-028-93554567-2017	High pressure hose 06.140.036G.A14.036A.A14.920.A-3 TU 22.19.30.136-028-93554567-2017		1
96	T.03.01.20S-G1M	Штуцер (применяется совместно с Шайба специальная 1101-26-223 и Кольцо 030-036-36-2-ИРП-1314-1 ГОСТ 18829-2017/ТУ 38.005.204-84, допускается замена на Штуцер Т.03.01.20S-G1СБ ТУ 3148-001-67321647-2011)	Union (used together with Special washer 1101-26-223 and Ring 030-036-36-2-ИРП-1314-1 GOST 18829-2017/TU 38.005.204-84, replacement to Union T.03.01.20S-G1SB TU 3148-001-67321647-2011 is allowed)	1	
96	T.03.01.20S-G1-20M	Штуцер (применяется совместно с Шайба специальная 1101-26-223-20 и Кольцо 030-036-36-2-ИРП-1314-1 ГОСТ 18829-2017/ТУ 38.005.204-84, допускается замена на Штуцер Т.03.01.20S-G1СБ ТУ 3148-001-67321647-2011)	Union (used together with Special washer 1101-26-223-20 and Ring 030-036-36-2-ИРП-1314-1 GOST 18829-2017/TU 38.005.204-84, replacement to Union T.03.01.20S-G1SB TU 3148-001-67321647-2011 is allowed)		1
97	1101-26-223	Шайба специальная	Special washer	1	
97	1101-26-223-20	Шайба специальная	Special washer		1

0901-26-2СБ/-01СБ/-02СБ Установка гидросистемы  
0901-26-2SB/-01SB/-02SB Hydraulic system mounting



0901-26-2СБ/-01СБ/-02СБ Установка гидросистемы  
0901-26-2SB/-01SB/-02SB Hydraulic system mounting

5-22

**5.1**

**0901-26-2СБ/-01СБ/-02СБ Установка гидросистемы**  
**0901-26-2SB/-01SB/-02SB Hydraulic system mounting**

**Рис./Fig. 5.1**Лист 11 из 12  
Sheet 11 of 12

Поз. Pos.	Обозначение Designation	Наименование Denomination	Кол-во на исполнение Quantity per unit	
			УХЛ / NF	T
100		РВД 06.140.002А.А14.036А.А14.2400.А-2-СО/1000 ТУ 22.19.30.136-028-93554567-2017*3	2	
100		РВД 06.140.002А.А14.036А.А14.2400.А-3-СО/1000 ТУ 22.19.30.136-028-93554567-2017*3		2
101	1101-26-206	Заглушка*2	2	
101	1101-26-206-20	Заглушка*2		2
102	1101-26-205	Заглушка*2	2	
102	1101-26-205-20	Заглушка*2		2

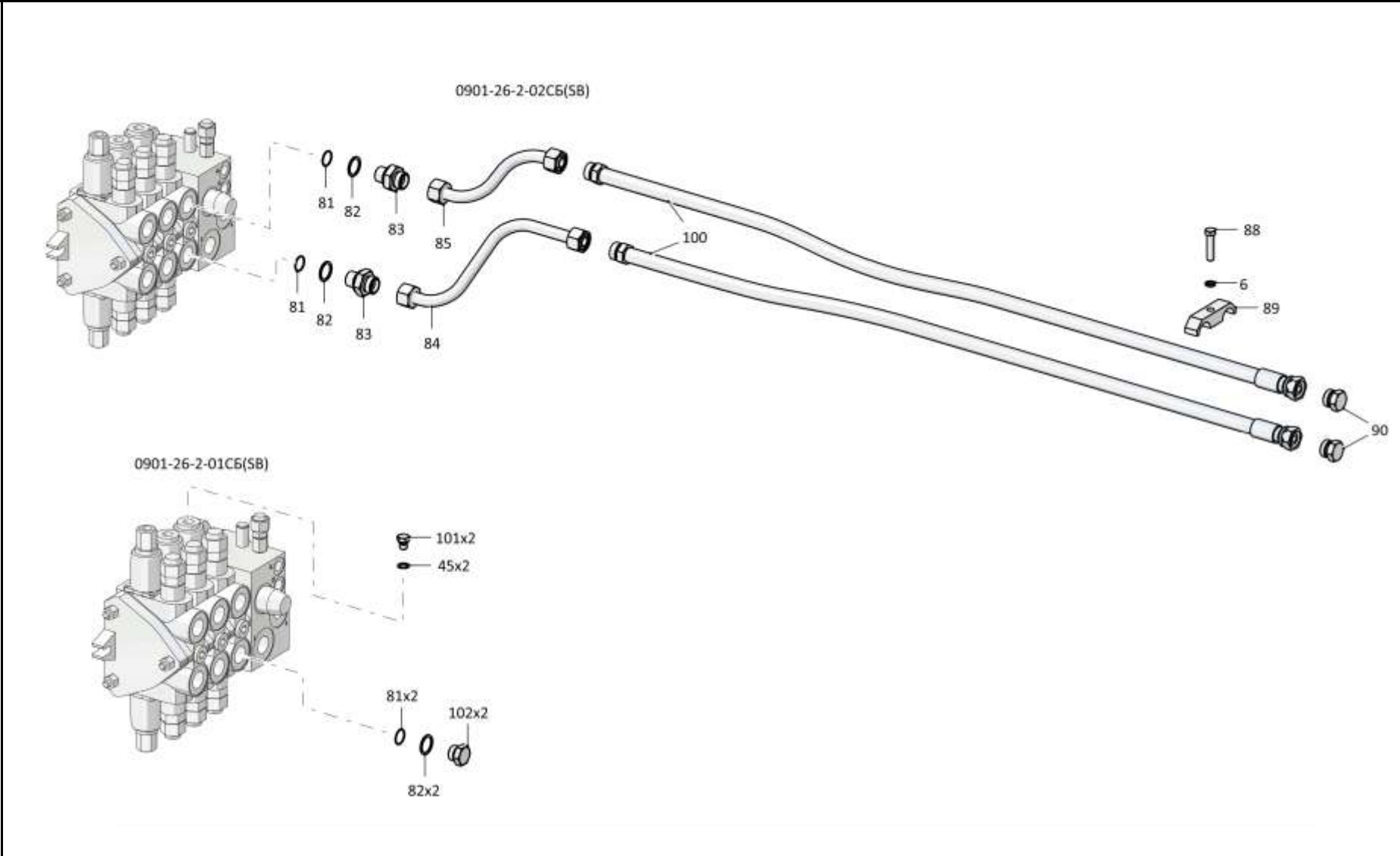
Примечание: \*1 - входит в 0901-26-2СБ  
 \*2 - входит в 0901-26-2-01СБ  
 \*3 - входит в 0901-26-2-02СБ

Note: \*1 - included into 0901-26-2SB  
 \*2 - included into 0901-26-2-01SB  
 \*3 - included into 0901-26-2-02SB

0901-26-2СБ/-01СБ/-02СБ Установка гидросистемы  
0901-26-2SB/-01SB/-02SB Hydraulic system mounting

0901-26-2СБ/-01СБ/-02СБ Установка гидросистемы  
0901-26-2SB/-01SB/-02SB Hydraulic system mounting

5-23



0901-26-2СБ/-01СБ/-02СБ Установка гидросистемы  
0901-26-2SB/-01SB/-02SB Hydraulic system mounting

5-24

**5.1**

**0901-26-2СБ/-01СБ/-02СБ Установка гидросистемы**  
**0901-26-2SB/-01SB/-02SB Hydraulic system mounting**

**Рис./Fig. 5.1**Лист 12 из 12  
Sheet 12 of 12

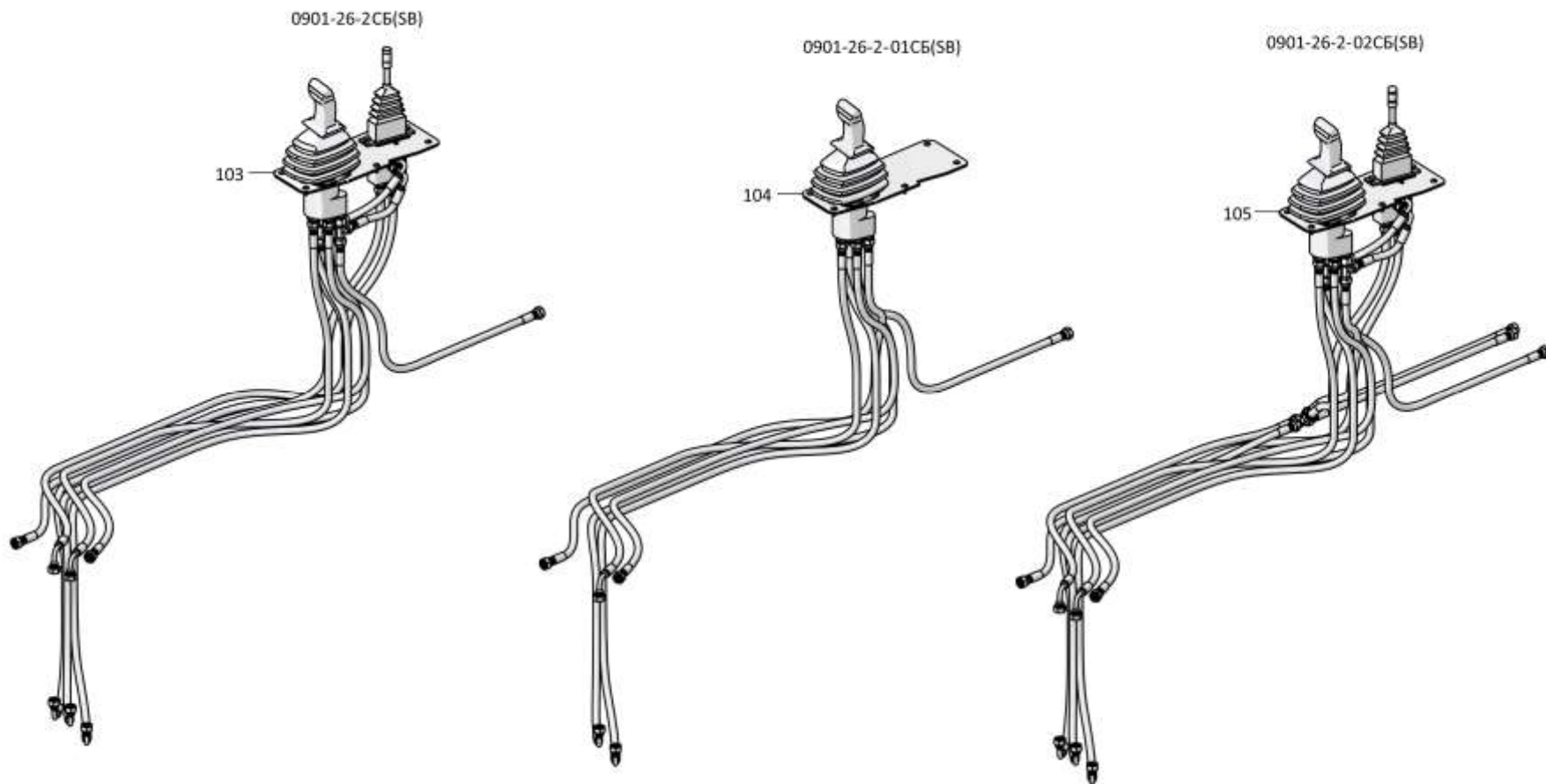
Поз. Pos.	Обозначение Designation	Наименование Denomination		Кол-во на исполнение Quantity per unit	
				УХЛ / NF	T
103	0901-26-21-03СБ(SB)	Пульт управления*1	Control console*1	1	
103	0901-26-21-03-20СБ(SB)	Пульт управления*1	Control console*1		1
104	0901-26-21-04СБ(SB)	Пульт управления*2	Control console*2	1	
104	0901-26-21-04-20СБ(SB)	Пульт управления*2	Control console*2		1
105	0901-26-21-05СБ(SB)	Пульт управления*3	Control console*2	1	
105	0901-26-21-05-20СБ(SB)	Пульт управления*3	Control console*2		1
	1152-10-35-01СБ(SB)	Установка переключателей	Switches unit	1	1
		Хомут кабельный 4,8x250	Cable clamp 4,8x250	4	4

Примечание: \*1 - входит в 0901-26-2СБ  
 \*2 - входит в 0901-26-2-01СБ  
 \*3 - входит в 0901-26-2-02СБ

Note: \*1 - included into 0901-26-2SB  
 \*2 - included into 0901-26-2-01SB  
 \*3 - included into 0901-26-2-02SB

0901-26-2СБ/-01СБ/-02СБ Установка гидросистемы  
0901-26-2SB/-01SB/-02SB Hydraulic system mounting





0901-26-2СБ/-01СБ/-02СБ Установка гидросистемы  
0901-26-2SB/-01SB/-02SB Hydraulic system mounting

5-26

**5.2**

**0901-26-7СБ/-01СБ/-02СБ Установка гидросистемы**  
**0901-26-7SB/-01SB/-02SB Hydraulic system mounting**

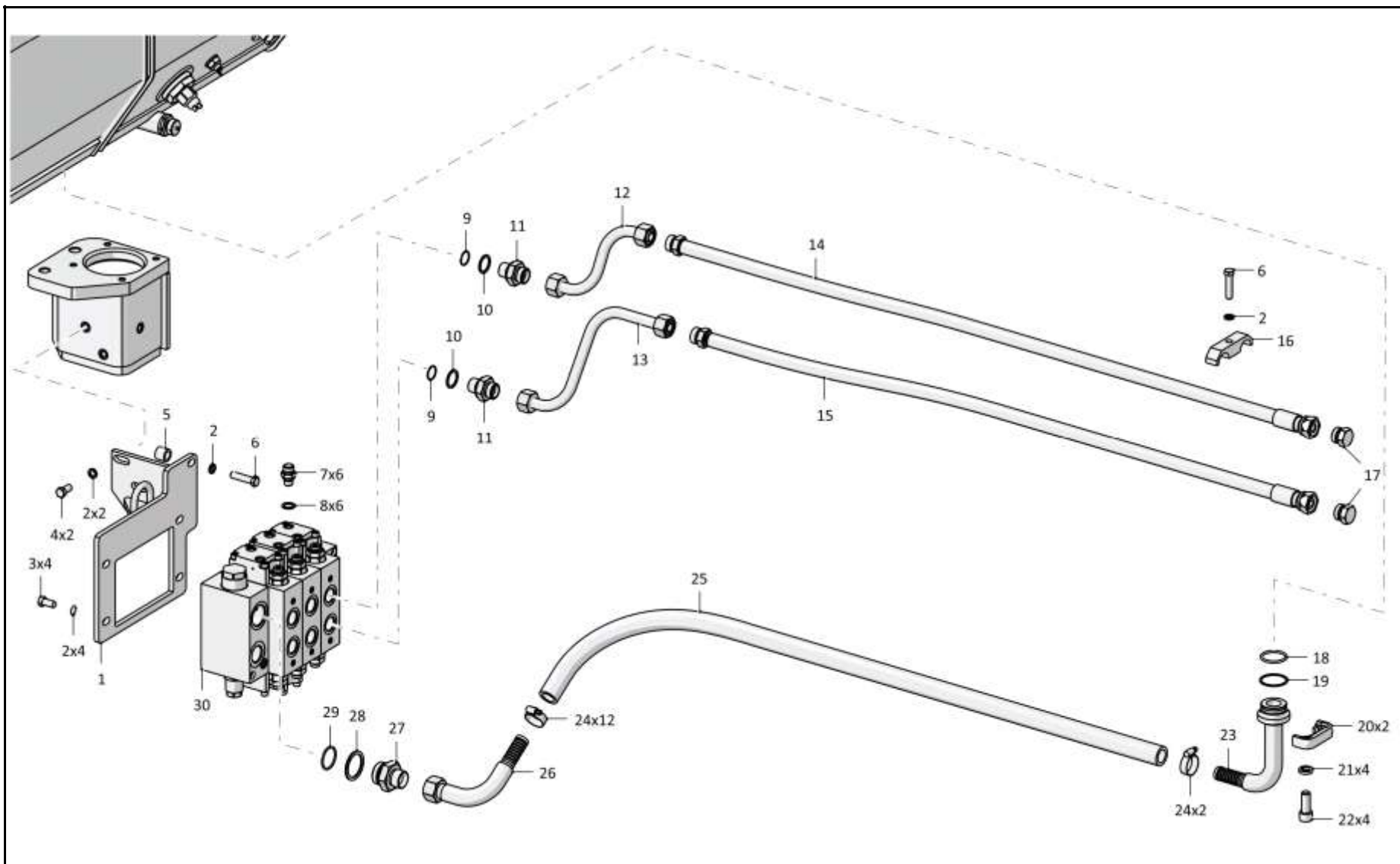
**Рис./Fig. 5.2**Лист 1 из 12  
Sheet 1 of 12

Поз. Pos.	Обозначение Designation	Наименование Denomination		Кол-во на исполнение Quantity per unit	
				УХЛ / NF	T
	0901-26-7СБ(SB)	Установка гидросистемы* <sup>1</sup>	Hydraulic system mounting* <sup>1</sup>	x	
	0901-26-7-20СБ(SB)	Установка гидросистемы* <sup>1</sup>	Hydraulic system mounting* <sup>1</sup>		x
	0901-26-7-01СБ(SB)	Установка гидросистемы* <sup>2</sup>	Hydraulic system mounting* <sup>2</sup>	x	
	0901-26-7-01-20СБ(SB)	Установка гидросистемы* <sup>2</sup>	Hydraulic system mounting* <sup>2</sup>		x
	0901-26-7-02СБ(SB)	Установка гидросистемы* <sup>3</sup>	Hydraulic system mounting* <sup>3</sup>	x	
	0901-26-7-02-20СБ(SB)	Установка гидросистемы* <sup>3</sup>	Hydraulic system mounting* <sup>3</sup>		x
1	1101-26-255СБ(SB)	Кронштейн	Bracket	1	
1	1101-26-255-20СБ(SB)	Кронштейн	Bracket		1
2		Шайба 120Т 65Г 019 ГОСТ 6402-70* <sup>1,*3</sup>	Washer 120Т 65Г 019 GOST 6402-70* <sup>1,*3</sup>	16	
2		Шайба 120Т 65Г 0221 ГОСТ 6402-70* <sup>1,*3</sup>	Washer 120Т 65Г 0221 GOST 6402-70* <sup>1,*3</sup>		16
2		Шайба 120Т 65Г 019 ГОСТ 6402-70* <sup>2</sup>	Washer 120Т 65Г 019 GOST 6402-70* <sup>2</sup>	15	
2		Шайба 120Т 65Г 0221 ГОСТ 6402-70* <sup>2</sup>	Washer 120Т 65Г 0221 GOST 6402-70* <sup>2</sup>		15
3		Болт М12-6gx25.88.019 ГОСТ 7796-70	Bolt M12-6gx25.88.019 GOST 7796-70	4	
3		Болт М12-6gx25.88.029 ГОСТ 7796-70	Bolt M12-6gx25.88.029 GOST 7796-70		4
4		Болт М12x1,25-6gx25.88.019 ГОСТ 7796-70	Bolt M12x1,25-6gx25.88.019 GOST 7796-70	5	
4		Болт М12x1,25-6gx25.88.029 ГОСТ 7796-70	Bolt M12x1,25-6gx25.88.029 GOST 7796-70		5
5	1101-26-265	Проставка	Spacer	1	
5	1101-26-265-20	Проставка	Spacer		1
6		Болт М12x1,25-6gx50.88.019 ГОСТ 7796-70* <sup>1,*3</sup>	Bolt M12x1,25-6gx50.88.019 GOST 7796-70* <sup>1,*3</sup>	2	
6		Болт М12x1,25-6gx50.88.029 ГОСТ 7796-70* <sup>1,*3</sup>	Bolt M12x1,25-6gx50.88.029 GOST 7796-70* <sup>1,*3</sup>		2
6		Болт М12x1,25-6gx50.88.019 ГОСТ 7796-70* <sup>2</sup>	Bolt M12x1,25-6gx50.88.019 GOST 7796-70* <sup>2</sup>	1	
6		Болт М12x1,25-6gx50.88.029 ГОСТ 7796-70* <sup>2</sup>	Bolt M12x1,25-6gx50.88.029 GOST 7796-70* <sup>2</sup>		1

Примечание: \*1 - входит в 0901-26-7СБ  
 \*2 - входит в 0901-26-7-01СБ  
 \*3 - входит в 0901-26-7-02СБ

Note: \*1 - included into 0901-26-7SB  
 \*2 - included into 0901-26-7-01SB  
 \*3 - included into 0901-26-7-02SB

0901-26-7СБ/-01СБ/-02СБ Установка гидросистемы  
0901-26-7SB/-01SB/-02SB Hydraulic system mounting



0901-26-7СБ/-01СБ/-02СБ Установка гидросистемы  
0901-26-7SB/-01SB/-02SB Hydraulic system mounting

5-28

**5.2**

**0901-26-7СБ/-01СБ/-02СБ Установка гидросистемы**  
**0901-26-7SB/-01SB/-02SB Hydraulic system mounting**

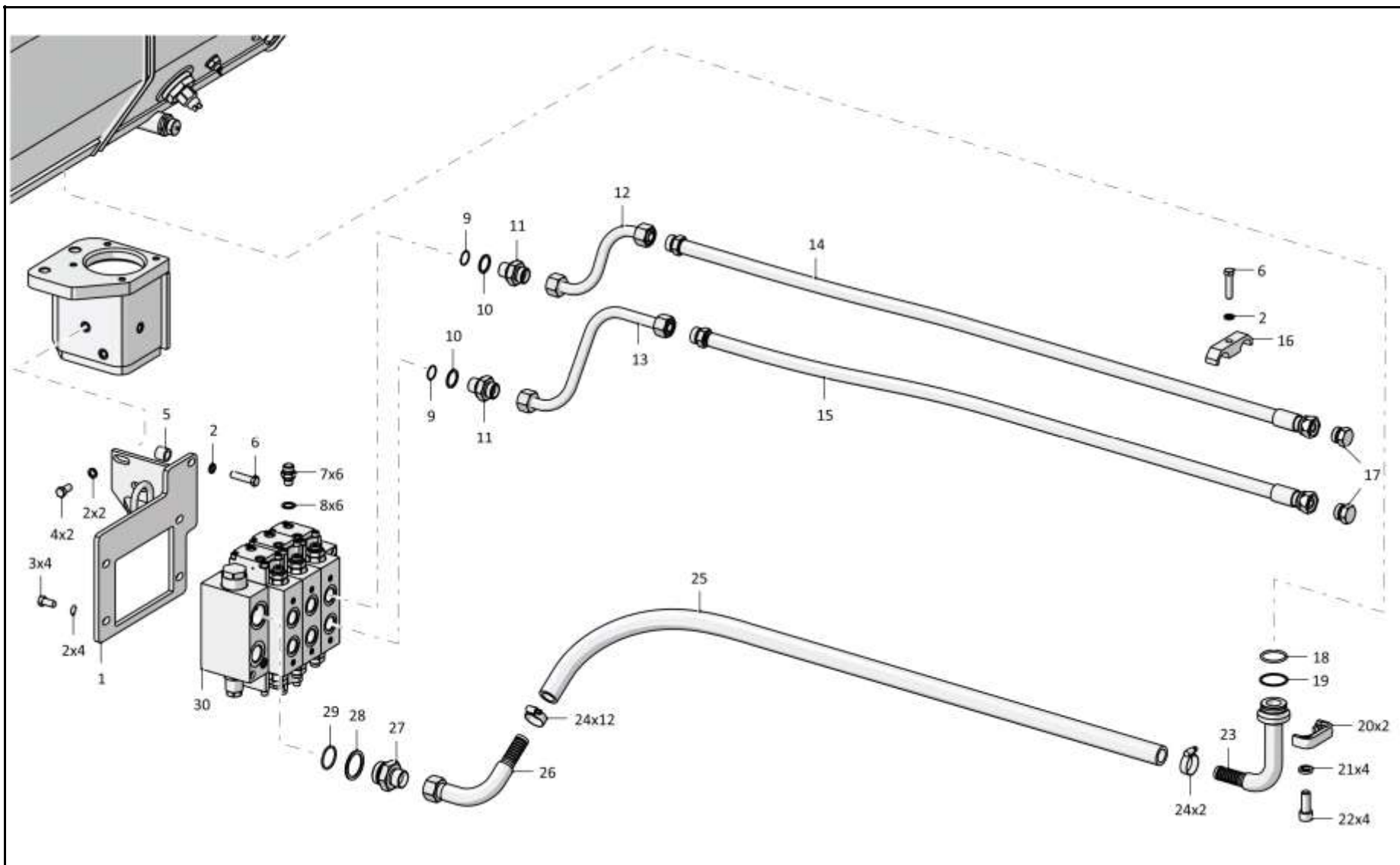
**Рис./Fig. 5.2**Лист 2 из 12  
Sheet 2 of 12

Поз. Pos.	Обозначение Designation	Наименование Denomination		Кол-во на исполнение Quantity per unit	
				УХЛ / NF	Т
7	T.03.01.10L-G1/4M	Штуцер (применяется совместно с Шайба специальная 0602-28-136К, допускается замена на Штуцер Т.03.01.10L-G1/4СБ ТУ 3148-001-67321647-2011)*1,*3	Union (used together with Special washer 0602-28-136K, replacement to Union T.03.01.10L-G1/4SB TU 3148-001-67321647-2011 is allowed)*1,*3	9	
7	T.03.01.10L-G1/4-20M	Штуцер (применяется совместно с Шайба специальная 0602-28-136К, допускается замена на Штуцер Т.03.01.10L-G1/4СБ ТУ 3148-001-67321647-2011)*1,*3	Union (used together with Special washer 0602-28-136K, replacement to Union T.03.01.10L-G1/4SB TU 3148-001-67321647-2011 is allowed)*1,*3		9
7	T.03.01.10L-G1/4M	Штуцер (применяется совместно с Шайба специальная 0602-28-136К, допускается замена на Штуцер Т.03.01.10L-G1/4СБ ТУ 3148-001-67321647-2011)*2	Union (used together with Special washer 0602-28-136K, replacement to Union T.03.01.10L-G1/4SB TU 3148-001-67321647-2011 is allowed)*2	7	
7	T.03.01.10L-G1/4-20M	Штуцер (применяется совместно с Шайба специальная 0602-28-136К, допускается замена на Штуцер Т.03.01.10L-G1/4СБ ТУ 3148-001-67321647-2011)*2	Union (used together with Special washer 0602-28-136K, replacement to Union T.03.01.10L-G1/4SB TU 3148-001-67321647-2011 is allowed)*2		7
8	0602-28-136К	Шайба специальная	Special washer	11	11
9		Кольцо 024-028-25-2-29335 ТУ 2531-307-00149245-2008	Ring 024-028-25-2-29335 ТУ 2531-307-00149245-2008	2	2
10	1101-26-222	Шайба специальная	Special washer	2	
10	1101-26-222-20	Шайба специальная	Special washer		2

Примечание: \*1 - входит в 0901-26-7СБ  
 \*2 - входит в 0901-26-7-01СБ  
 \*3 - входит в 0901-26-7-02СБ

Note: \*1 - included into 0901-26-7SB  
 \*2 - included into 0901-26-7-01SB  
 \*3 - included into 0901-26-7-02SB

0901-26-7СБ/-01СБ/-02СБ Установка гидросистемы  
0901-26-7SB/-01SB/-02SB Hydraulic system mounting



0901-26-7СБ/-01СБ/-02СБ Установка гидросистемы  
0901-26-7SB/-01SB/-02SB Hydraulic system mounting

5-30

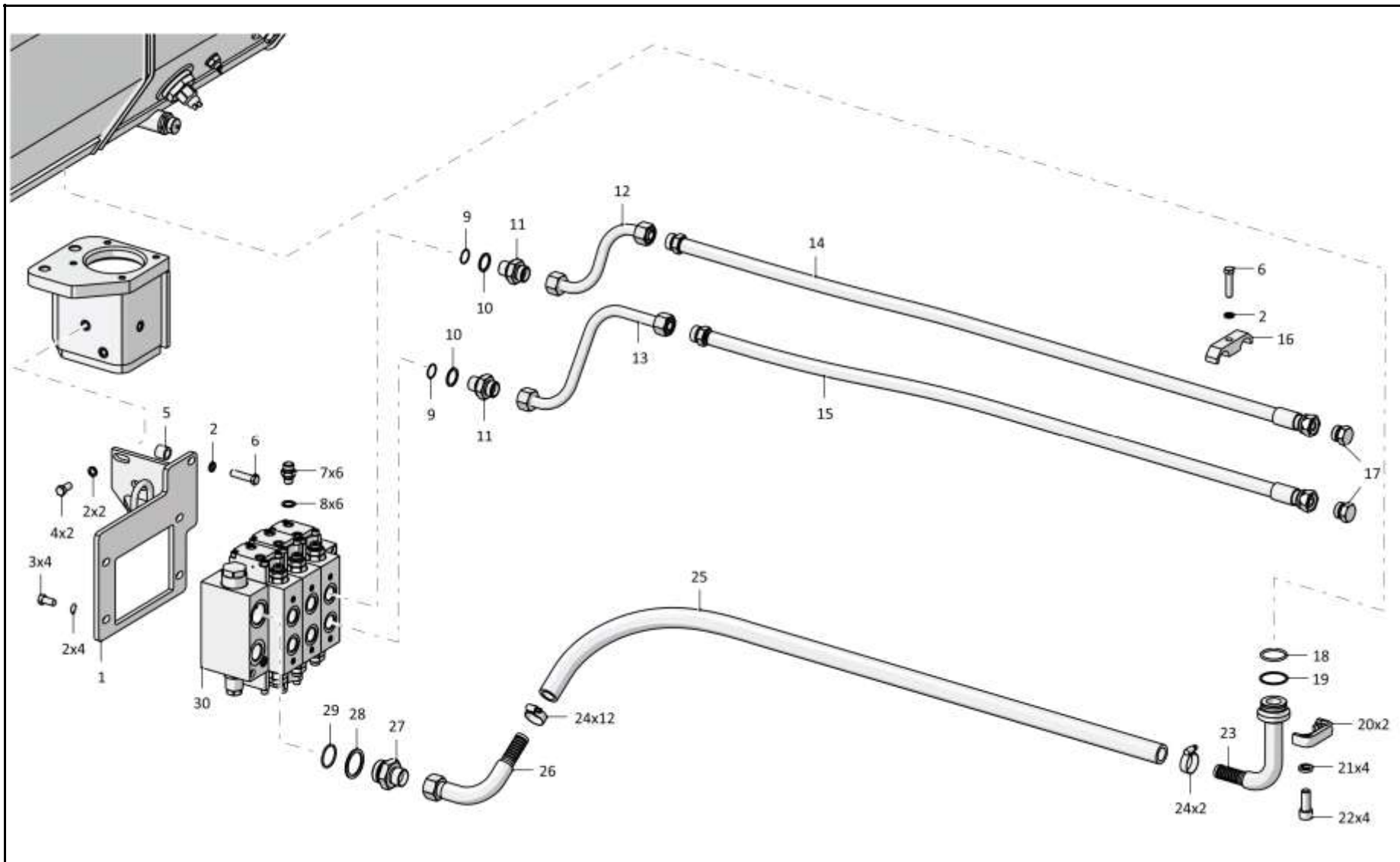
**5.2**

**0901-26-7СБ/-01СБ/-02СБ Установка гидросистемы**  
**0901-26-7SB/-01SB/-02SB Hydraulic system mounting**

**Рис./Fig. 5.2**Лист 3 из 12  
Sheet 3 of 12

Поз. Pos.	Обозначение Designation	Наименование Denomination	Кол-во на исполнение Quantity per unit		
			УХЛ / NF	Т	
11	T.03.01.20S-G3/4M	Штуцер ввертной (применяется совместно с Шайба специальная 1101-26-222 и Кольцо 024-028-25-2-29335 ТУ 2531-307-00149245-2008, допускается замена на Штуцер Т.03.01.20S-G3/4СБ ТУ 3148-001-67321647-2011)*1.*3	Screwed union (used together with Special washer 1101-26-222 and Ring 024-028-25-2-29335 TU 2531-307-00149245-2008, replacement to Union T.03.01.20S-G3/4SB TU 3148-001-67321647-2011 is allowed)*1.*3	2	
11	T.03.01.20S-G3/4-20M	Штуцер ввертной (применяется совместно с Шайба специальная 1101-26-222-20 и Кольцо 024-028-25-2-29335 ТУ 2531-307-00149245-2008, допускается замена на Штуцер Т.03.01.20S-G3/4СБ ТУ 3148-001-67321647-2011)*1.*3	Screwed union (used together with Special washer 1101-26-222-20 and Ring 024-028-25-2-29335 TU 2531-307-00149245-2008, replacement to Union T.03.01.20S-G3/4SB TU 3148-001-67321647-2011 is allowed)*1.*3		2
12	T.202.009-06СБ(SB)M	Трубопровод (допускается замена на Трубопровод Т.202.009-06СБ)*1.*3	Pipeline (replacement to Pipeline Т.202.009-06SB is allowed)*1.*3	1	
12	T.202.009-06-20СБ(SB)M	Трубопровод (допускается замена на Трубопровод Т.202.009-06-20СБ)*1.*3	Pipeline (replacement to Pipeline Т.202.009-06-20SB is allowed)*1.*3		1
13	T.202.009-05СБ(SB)M	Трубопровод (допускается замена на Трубопровод Т.202.009-05СБ)*1.*3	Pipeline (replacement to Pipeline Т.202.009-05SB is allowed)*1.*3	1	
13	T.202.009-05-20СБ(SB)M	Трубопровод (допускается замена на Трубопровод Т.202.009-05-20СБ)*1.*3	Pipeline (replacement to Pipeline Т.202.009-05-20SB is allowed)*1.*3		1
14		РВД 06.140.002А.А14.036А.А14.1880.А-2-СО/1000 ТУ 22.19.30.136-028-93554567-2017*1	High pressure hose 06.140.002А.А14.036А.А14.1880.А-2-СО/1000 ТУ 22.19.30.136-028-93554567-2017*1	1	
14		РВД 06.140.002А.А14.036А.А14.1880.А-3-СО/1000 ТУ 22.19.30.136-028-93554567-2017*1	High pressure hose 06.140.002А.А14.036А.А14.1880.А-3-СО/1000 ТУ 22.19.30.136-028-93554567-2017*1		1
Примечание: *1 - входит в 0901-26-7СБ *2 - входит в 0901-26-7-01СБ *3 - входит в 0901-26-7-02СБ			Note: *1 - included into 0901-26-7SB *2 - included into 0901-26-7-01SB *3 - included into 0901-26-7-02SB		

0901-26-7СБ/-01СБ/-02СБ Установка гидросистемы  
0901-26-7SB/-01SB/-02SB Hydraulic system mounting



0901-26-7СБ/-01СБ/-02СБ Установка гидросистемы  
0901-26-7SB/-01SB/-02SB Hydraulic system mounting

5-32

**5.2**

**0901-26-7СБ/-01СБ/-02СБ Установка гидросистемы**  
**0901-26-7SB/-01SB/-02SB Hydraulic system mounting**

**Рис./Fig. 5.2**Лист 4 из 12  
Sheet 4 of 12

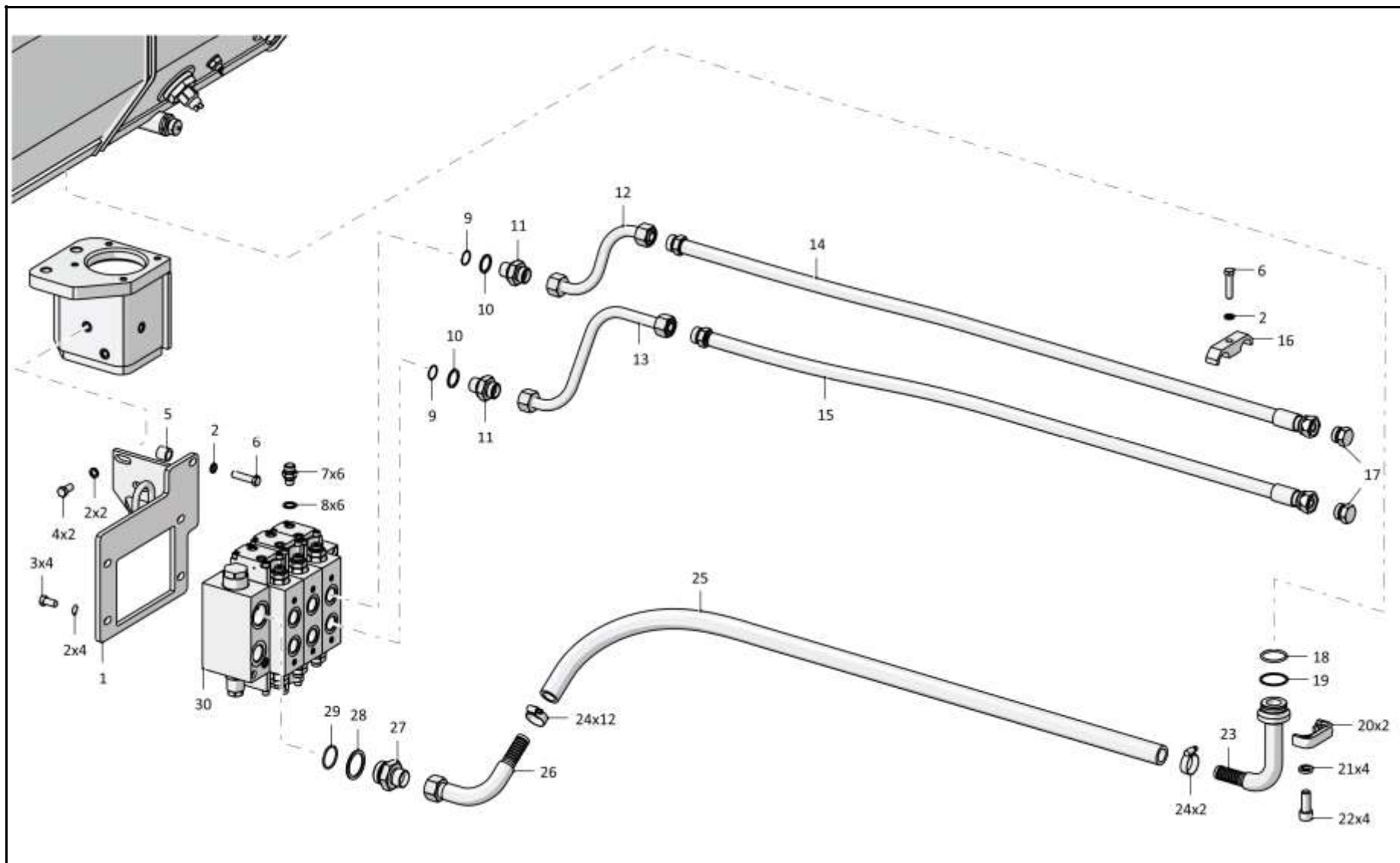
Поз. Pos.	Обозначение Designation	Наименование Denomination	Кол-во на исполнение Quantity per unit	
			УХЛ / NF	T
15		РВД 06.140.002А.А14.036А.А14.1860.А-2-СО/1000 ТУ 22.19.30.136-028-93554567-2017*1	1	
15		РВД 06.140.002А.А14.036А.А14.1860.А-3-СО/1000 ТУ 22.19.30.136-028-93554567-2017*1		1
16	2601-28-60	Бугель*1,*3	1	
16	2601-28-60-20	Бугель*1,*3		1
17	T.10.04-20SM	Заглушка (допускается замена на Заглушка Т.10.04.20S ТУ 3148-001-67321647-2011)*1,*3	2	
17	T.10.04-20S-20M	Заглушка (допускается замена на Заглушка Т.10.04.20S ТУ 3148-001-67321647-2011)*1,*3		2
18		Кольцо 042-050-46-2-29335 ТУ 2531-307-00149245-2008	1	1
19	440005	Шайба защитная	1	1
20	46-26-280	Фланец	2	
20	46-26-280-20	Фланец		2
21		Шайба 160Т 65Г 019 ГОСТ 6402-70	4	
21		Шайба 160Т 65Г 0221 ГОСТ 6402-70		4

Примечание: \*1 - входит в 0901-26-7СБ  
 \*2 - входит в 0901-26-7-01СБ  
 \*3 - входит в 0901-26-7-02СБ

Note: \*1 - included into 0901-26-7SB  
 \*2 - included into 0901-26-7-01SB  
 \*3 - included into 0901-26-7-02SB

0901-26-7СБ/-01СБ/-02СБ Установка гидросистемы  
0901-26-7SB/-01SB/-02SB Hydraulic system mounting





0901-26-7СБ/-01СБ/-02СБ Установка гидросистемы  
0901-26-7SB/-01SB/-02SB Hydraulic system mounting

5-34

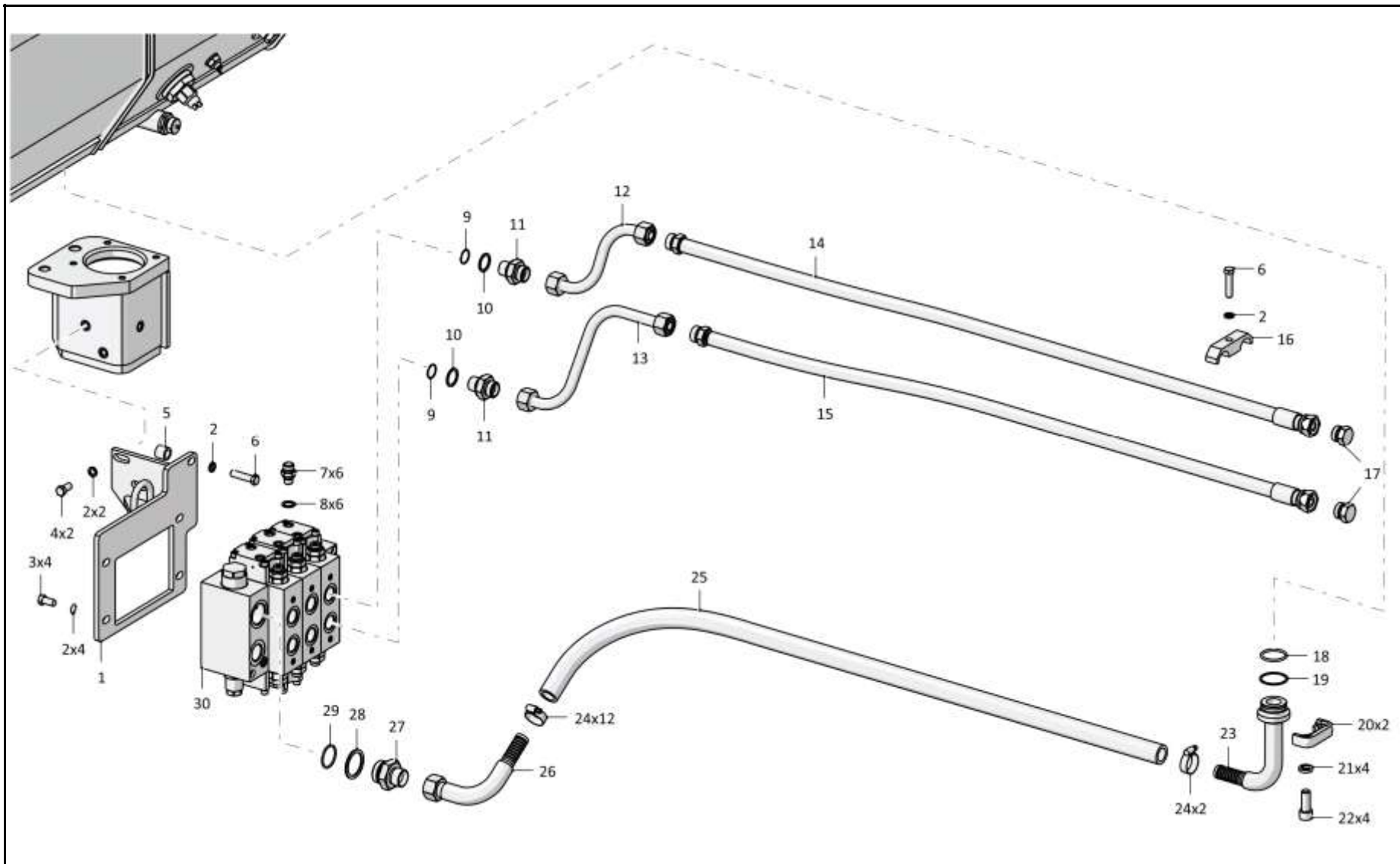
**5.2**

**0901-26-7СБ/-01СБ/-02СБ Установка гидросистемы**  
**0901-26-7SB/-01SB/-02SB Hydraulic system mounting**

**Рис./Fig. 5.2**Лист 5 из 12  
Sheet 5 of 12

Поз. Pos.	Обозначение Designation	Наименование Denomination		Кол-во на исполнение Quantity per unit	
				УХЛ / NF	T
22	3502-20-4	Винт	Screw	4	
22	3502-20-4-20	Винт	Screw		4
23	1101-26-56-02СБ(SB)	Трубопровод	Pipeline	1	
23	1101-26-56-02-20СБ(SB)	Трубопровод	Pipeline		1
24		Шланговый хомут DIN3017-AS30-45/12C7-W2	Hose clamp DIN3017-AS30-45/12C7-W2	4	4
25	0602-28-127-04К	Рукав	Hose	1	
25	0602-28-127-04-20К	Рукав	Hose		1
26	1101-26-59СБ(SB)	Трубопровод	Pipeline	1	
26	1101-26-59-20СБ(SB)	Трубопровод	Pipeline		1
27	1101-26-212	Штуцер ввертной	Screwed union	1	
27	1101-26-212-20	Штуцер ввертной	Screwed union		1
28	1101-26-224	Шайба специальная	Special washer	1	
28	1101-26-224-20	Шайба специальная	Special washer		1
29		Кольцо 039-045-36-2-29335 ТУ 2531-307-00149245-2008	Ring 039-045-36-2-29335 TU 2531-307-00149245-2008	1	1
30		Гидрораспределитель PCA20ГПГ3.T9	Hydraulic valve PCA20ГПГ3.T9	1	1

0901-26-7СБ/-01СБ/-02СБ Установка гидросистемы  
0901-26-7SB/-01SB/-02SB Hydraulic system mounting



0901-26-7СБ/-01СБ/-02СБ Установка гидросистемы  
0901-26-7SB/-01SB/-02SB Hydraulic system mounting

5-36

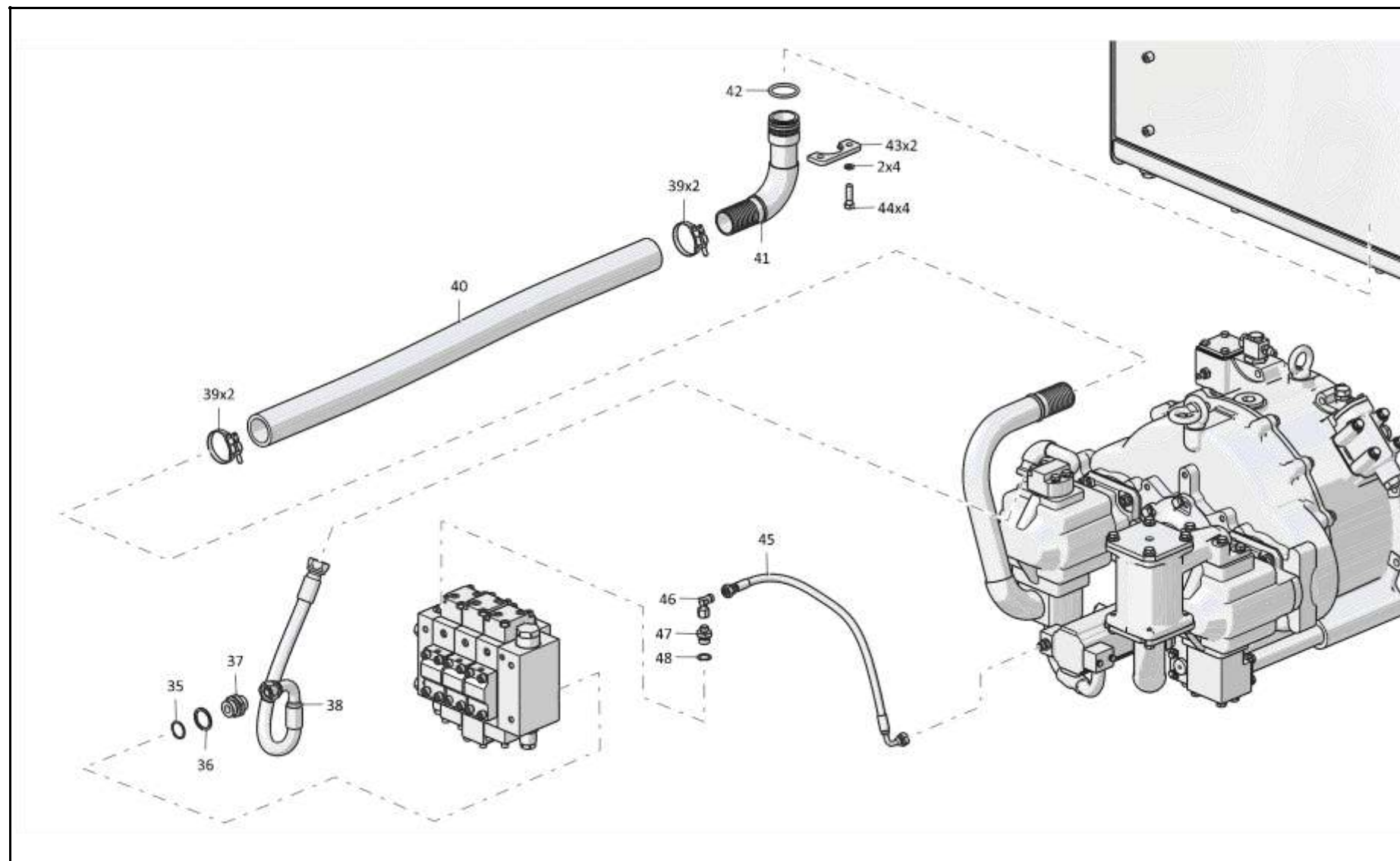
**5.2**

**0901-26-7СБ/-01СБ/-02СБ Установка гидросистемы**  
**0901-26-7SB/-01SB/-02SB Hydraulic system mounting**

**Рис./Fig. 5.2**Лист 6 из 12  
Sheet 6 of 12

Поз. Pos.	Обозначение Designation	Наименование Denomination		Кол-во на исполнение Quantity per unit	
				УХЛ / NF	Т
35		Кольцо 030-036-36-2-ИРП-1314-1 ГОСТ 18829-2017/ТУ 38.005.204-84	Ring 030-036-36-2-ИРП-1314-1 GOST 18829-2017/TU 38.005.204-84	1	1
36	1101-26-223	Шайба специальная	Special washer	1	
36	1101-26-223-20	Шайба специальная	Special washer		1
37	T.03.01.20S-G1M	Штуцер (применяется совместно с Шайба специальная 1101-26-223 и Кольцо 030-036-36-2-ИРП-1314-1 ГОСТ 18829-2017/ТУ 38.005.204-84, допускается замена на Штуцер Т.03.01.20S-G1СБ ТУ 3148-001-67321647-2011)	Union (used together with Special washer 1101-26-223 and Ring 030-036-36-2-ИРП-1314-1 GOST 18829-2017/TU 38.005.204-84, replacement to Union T.03.01.20S-G1SB TU 3148-001-67321647-2011 is allowed)	1	
37	T.03.01.20S-G1-20M	Штуцер (применяется совместно с Шайба специальная 1101-26-223-20 и Кольцо 030-036-36-2-ИРП-1314-1 ГОСТ 18829-2017/ТУ 38.005.204-84, допускается замена на Штуцер Т.03.01.20S-G1СБ ТУ 3148-001-67321647-2011)	Union (used together with Special washer 1101-26-223-20 and Ring 030-036-36-2-ИРП-1314-1 GOST 18829-2017/TU 38.005.204-84, replacement to Union T.03.01.20S-G1SB TU 3148-001-67321647-2011 is allowed)		1
38		РВД 06.140.036G.A14.036A.A14.850.A-2 ТУ 22.19.30.136-028-93554567-2017	High pressure hose 06.140.036G.A14.036A.A14.850.A-2 TU 22.19.30.136-028-93554567-2017	1	
38		РВД 06.140.036G.A14.036A.A14.850.A-3 ТУ 22.19.30.136-028-93554567-2017	High pressure hose 06.140.036G.A14.036A.A14.850.A-3 TU 22.19.30.136-028-93554567-2017		1
39	5001-26-130-02СБ(SB)	Хомут	Clamp	4	
39	5001-26-130-02-20СБ(SB)	Хомут	Clamp		4
40	1101-26-121-22	Рукав	Hose	1	
40	1101-26-121-22-20	Рукав	Hose		1

0901-26-7СБ/-01СБ/-02СБ Установка гидросистемы  
0901-26-7SB/-01SB/-02SB Hydraulic system mounting



0901-26-7СБ/-01СБ/-02СБ Установка гидросистемы  
0901-26-7SB/-01SB/-02SB Hydraulic system mounting

5-38

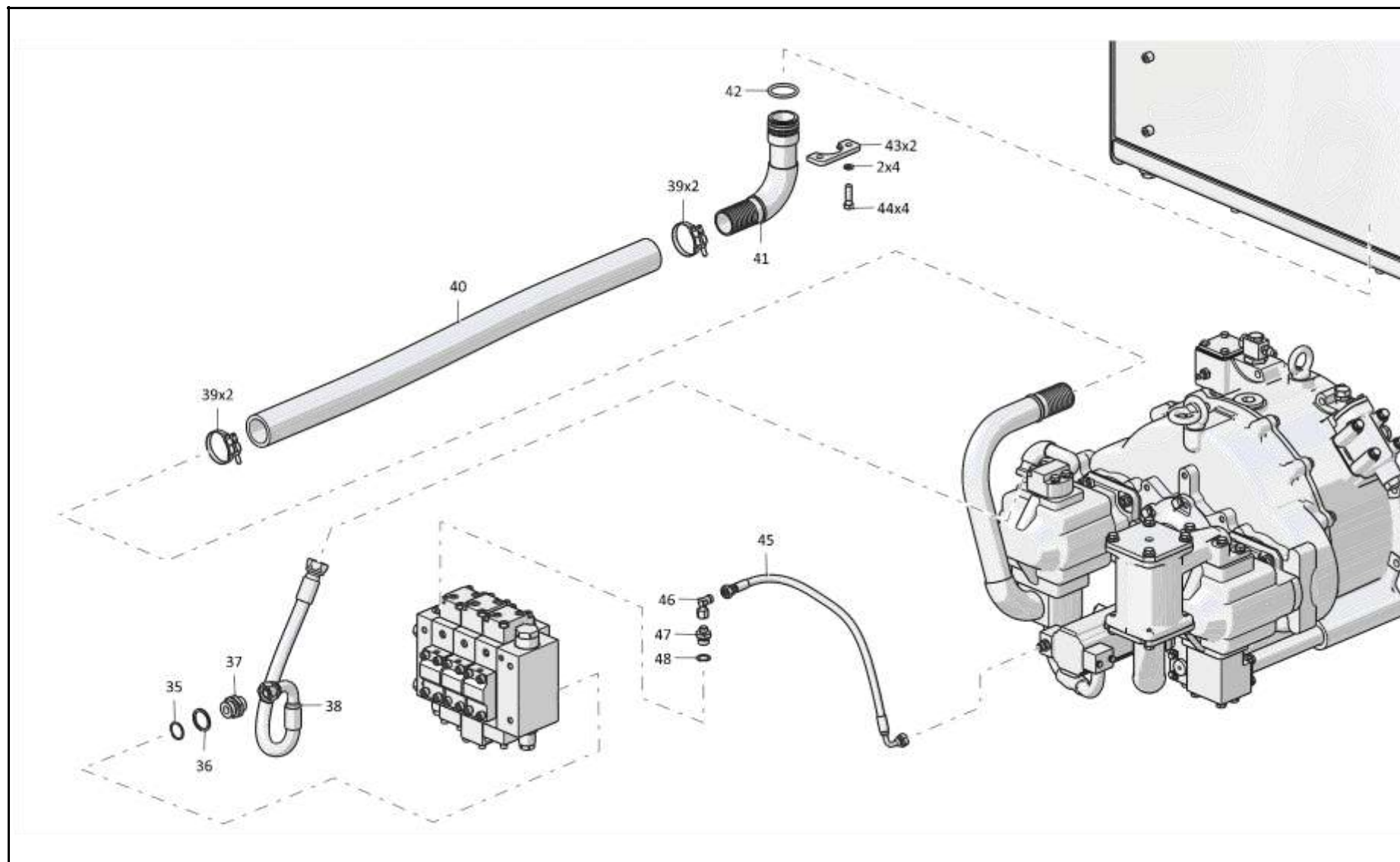
**5.2**

**0901-26-7СБ/-01СБ/-02СБ Установка гидросистемы**  
**0901-26-7SB/-01SB/-02SB Hydraulic system mounting**

**Рис./Fig. 5.2**Лист 7 из 12  
Sheet 7 of 12

Поз. Pos.	Обозначение Designation	Наименование Denomination		Кол-во на исполнение Quantity per unit	
				УХЛ / NF	Т
41	1101-26-75-01СБ(SB)	Трубопровод	Pipeline	1	
41	1101-26-75-01-20СБ(SB)	Трубопровод	Pipeline		1
42		Кольцо 050-060-58-2-29335 ТУ 2531-307-00149245-2008	Ring 050-060-58-2-29335 TU 2531-307-00149245-2008	1	1
43	1101-26-218	Фланец	Flange	2	
43	1101-26-218-20	Фланец	Flange		2
44		Болт М12х1,25-6gx40.40.88.019 ГОСТ 7796-70	Bolt M12x1,25-6gx40.40.88.019 GOST 7796-70	4	
44		Болт М12х1,25-6gx40.40.88.029 ГОСТ 7796-70	Bolt M12x1,25-6gx40.40.88.029 GOST 7796-70		4
45		РВД 02.85.068А.А05.068G.А05.650.А-2 ТУ 22.19.30.136-028-93554567-2017	High pressure hose 02.85.068А.А05.068G.А05.650.А-2 ТУ 22.19.30.136-028-93554567-2017	1	
45		РВД 02.85.068А.А05.068G.А05.650.А-3 ТУ 22.19.30.136-028-93554567-2017	High pressure hose 02.85.068А.А05.068G.А05.650.А-3 ТУ 22.19.30.136-028-93554567-2017		1
46		Угольник Т.07.06.10L-10ЛСБ ТУ 3148-001-67321647-2011	Angle-piece Т.07.06.10L-10LSB ТУ 3148-001-67321647-2011	6	6
47	Т.03.01.10L-G1/2M	Штуцер ввертной (применяется совместно с Шайба специальная 0602-28-136-01К, допускается замена на Штуцер Т.03.01.10L-G1/2СБ ТУ 3148-001-67321647-2011)	Screwed union (used together with Special washer 0602-28-136-01K, replacement to Union Т.03.01.10L-G1/2SB ТУ 3148-001-67321647-2011 is allowed)	1	
47	Т.03.01.10L-G1/2-20M	Штуцер ввертной (применяется совместно с Шайба специальная 0602-28-136-01К, допускается замена на Штуцер Т.03.01.10L-G1/2СБ ТУ 3148-001-67321647-2011)	Screwed union (used together with Special washer 0602-28-136-01K, replacement to Union Т.03.01.10L-G1/2SB ТУ 3148-001-67321647-2011 is allowed)		1
48	0602-28-136-01К	Шайба специальная	Special washer	1	1

0901-26-7СБ/-01СБ/-02СБ Установка гидросистемы  
0901-26-7SB/-01SB/-02SB Hydraulic system mounting



0901-26-7СБ/-01СБ/-02СБ Установка гидросистемы  
0901-26-7SB/-01SB/-02SB Hydraulic system mounting

5-40

**5.2**

**0901-26-7СБ/-01СБ/-02СБ Установка гидросистемы**  
**0901-26-7SB/-01SB/-02SB Hydraulic system mounting**

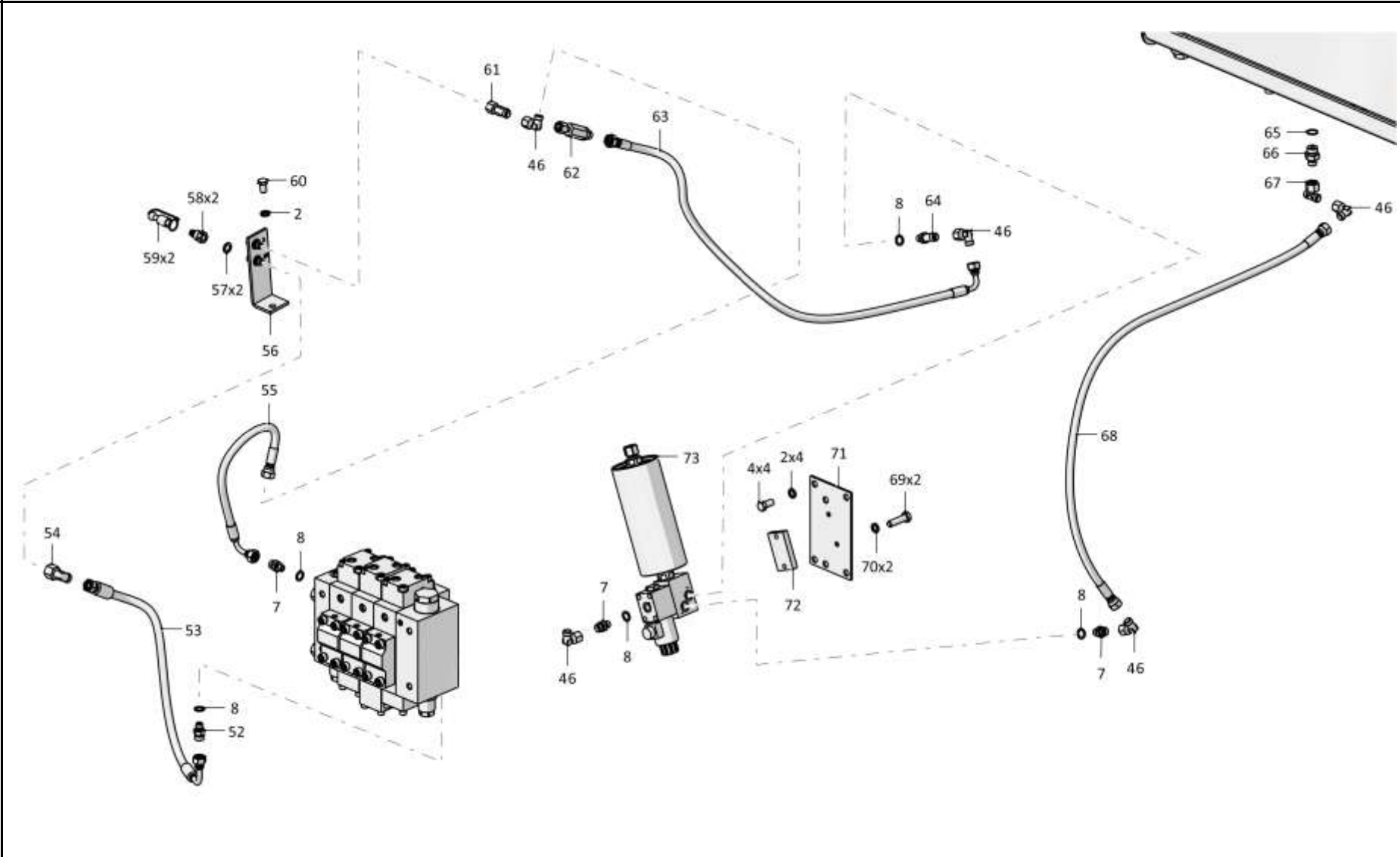
**Рис./Fig. 5.2**Лист 8 из 12  
Sheet 8 of 12

Поз. Pos.	Обозначение Designation	Наименование Denomination	Кол-во на исполнение Quantity per unit	
			УХЛ / NF	Т
52	T.03.01.10S-G1/4M	Штуцер (применяется совместно с Шайба специальная 0602-28-136К, допускается замена на Штуцер Т.03.01.10S-G1/4СБ ТУ 3148-001-67321647-2011)	1	
52	T.03.01.10S-G1/4-20M	Штуцер (применяется совместно с Шайба специальная 0602-28-136К, допускается замена на Штуцер Т.03.01.10S-G1/4СБ ТУ 3148-001-67321647-2011)		1
53		РВД 02.140.036A.A06.036G.A06.650.A-2 ТУ 22.19.30.136-028-93554567-2017	1	
53		РВД 02.140.036A.A06.036G.A06.650.A-3 ТУ 22.19.30.136-028-93554567-2017		1
54		Угольник Т.07.06.10S-10СБ ТУ 3148-001-67321647-2011	1	1
55		РВД 02.85.068A.A05.068G.A05.550.A-2 ТУ 22.19.30.136-028-93554567-2017	1	
55		РВД 02.85.068A.A05.068G.A05.550.A-3 ТУ 22.19.30.136-028-93554567-2017		1

0901-26-7СБ/-01СБ/-02СБ Установка гидросистемы  
0901-26-7SB/-01SB/-02SB Hydraulic system mounting



0901-26-7СБ/-01СБ/-02СБ Установка гидросистемы  
0901-26-7SB/-01SB/-02SB Hydraulic system mounting



5-41

0901-26-7СБ/-01СБ/-02СБ Установка гидросистемы  
0901-26-7SB/-01SB/-02SB Hydraulic system mounting

5-42

**5.2**

**0901-26-7СБ/-01СБ/-02СБ Установка гидросистемы**  
**0901-26-7SB/-01SB/-02SB Hydraulic system mounting**

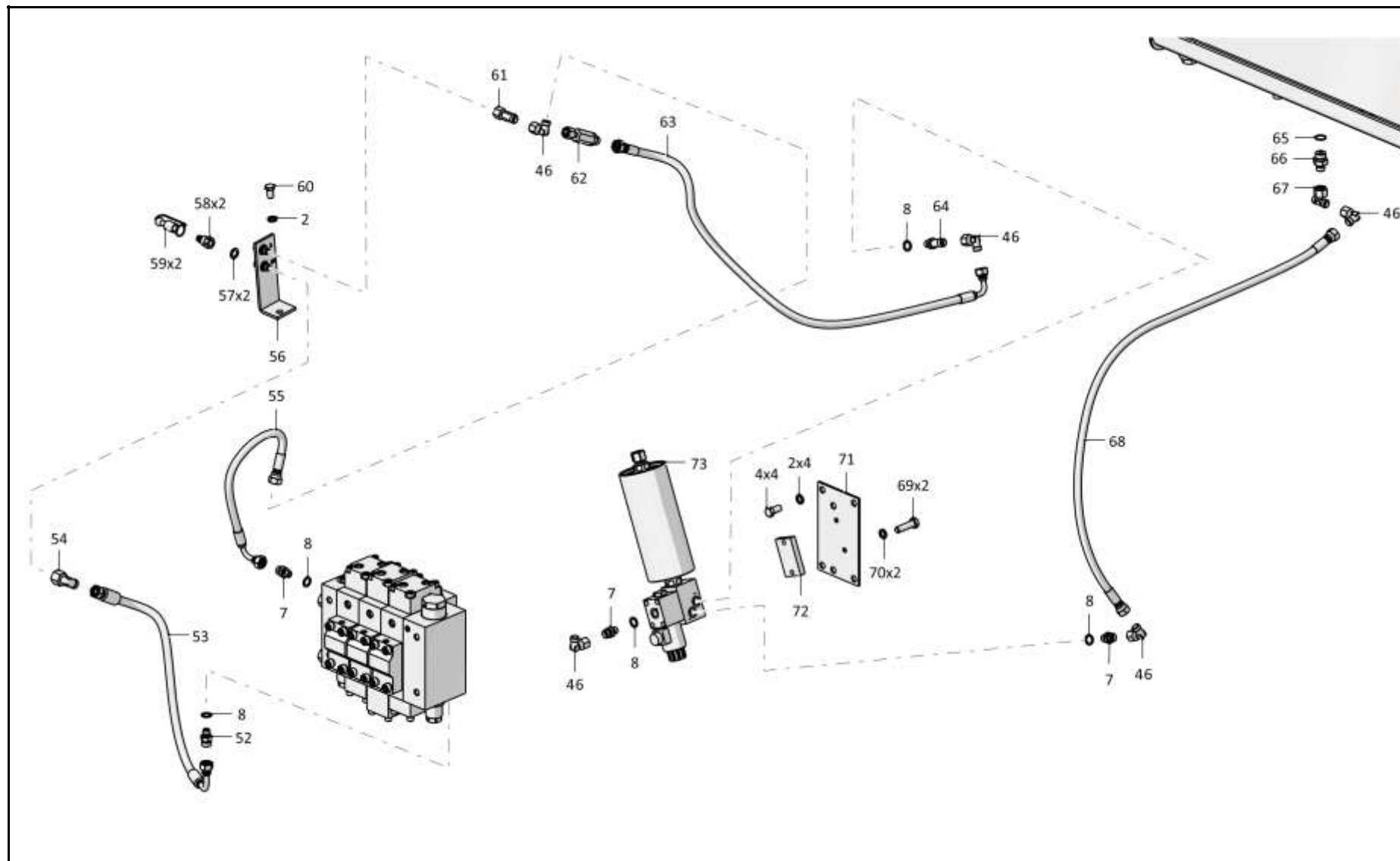
**Рис./Fig. 5.2**Лист 9 из 12  
Sheet 9 of 12

Поз. Pos.	Обозначение Designation	Наименование Denomination		Кол-во на исполнение Quantity per unit	
				УХЛ / NF	T
56	0901-26-22СБ(SB)	Кронштейн	Bracket	1	
56	0901-26-22-20СБ(SB)	Кронштейн	Bracket		1
57		Кольцо уплотнительное торцевое комбинированное USIT 1/4" МБШ 14/35-00ГЧ	Combined end sealing ring USIT 1/4" МБШ 14/35-00ГЧ	2	2
58		Вилка МБШ 14/35-02 МБШ 14/35-00ГЧ	Plug МБШ 14/35-02 МБШ 14/35-00ГЧ	2	2
59		Вилка резиновая МБШ 14/35-12 МБШ 14/35-00ГЧ	Rubber plug МБШ 14/35-12 МБШ 14/35-00ГЧ	2	2
60		Болт М12х1,25-6gx20.58.019 ГОСТ 7796-70	Bolt М12х1,25-6gx20.58.019 GOST 7796-70	1	
60		Болт М12х1,25-6gx20.58.029 ГОСТ 7796-70	Bolt М12х1,25-6gx20.58.029 GOST 7796-70		1
61		Тройник Т.05.04.10L-10L-10ЛСБ ТУ 3148-001-67321647-2011	T-piece Т.05.04.10L-10L-10LSB ТУ 3148-001-67321647-2011	1	1
62	1101-26-82-01СБ(SB)	Фильтр	Filter	1	
62	1101-26-82-01-20СБ(SB)	Фильтр	Filter		1
63		РВД 02.85.068А.А05.068G.А05.950.А-2 ТУ 22.19.30.136-028-93554567-2017	High pressure hose 02.85.068А.А05.068G.А05.950.А-2 ТУ 22.19.30.136-028-93554567-2017	1	
63		РВД 02.85.068А.А05.068G.А05.950.А-3 ТУ 22.19.30.136-028-93554567-2017	High pressure hose 02.85.068А.А05.068G.А05.950.А-3 ТУ 22.19.30.136-028-93554567-2017		1
64	Т.03.01а.10L-G1/4М	Штуцер (применяется совместно с Шайба специальная 0602-28-136К, допускается замена на Штуцер Т.03.01а.10L-G1/4СБ ТУ 3148-001-67321647-2011)	Union (used together with Special washer 0602-28-136K, replacement to Union Т.03.01а.10L-G1/4SB ТУ 3148-001-67321647-2011 is allowed)	1	
64	Т.03.01а.10L-G1/4-20М	Штуцер (применяется совместно с Шайба специальная 0602-28-136К, допускается замена на Штуцер Т.03.01а.10L-G1/4СБ ТУ 3148-001-67321647-2011)	Union (used together with Special washer 0602-28-136K, replacement to Union Т.03.01а.10L-G1/4SB ТУ 3148-001-67321647-2011 is allowed)		1

0901-26-7СБ/-01СБ/-02СБ Установка гидросистемы  
0901-26-7SB/-01SB/-02SB Hydraulic system mounting

0901-26-7СБ/-01СБ/-02СБ Установка гидросистемы  
0901-26-7SB/-01SB/-02SB Hydraulic system mounting

5-43



0901-26-7СБ/-01СБ/-02СБ Установка гидросистемы  
0901-26-7SB/-01SB/-02SB Hydraulic system mounting

5-44

**5.2**

**0901-26-7СБ/-01СБ/-02СБ Установка гидросистемы**  
**0901-26-7SB/-01SB/-02SB Hydraulic system mounting**

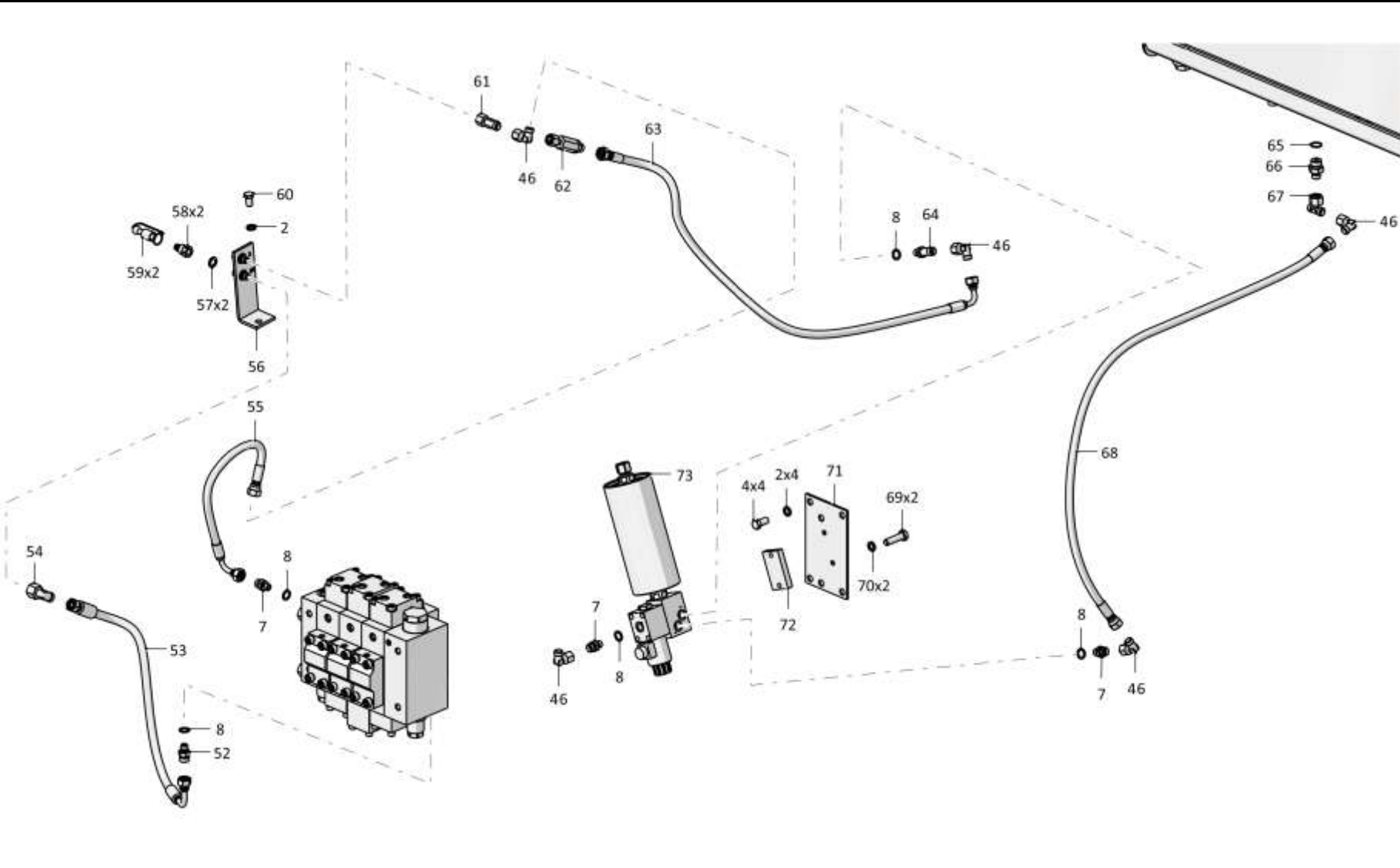
**Рис./Fig. 5.2**Лист 10 из 12  
Sheet 10 of 12

Поз. Pos.	Обозначение Designation	Наименование Denomination	Кол-во на исполнение Quantity per unit		
			УХЛ / NF	Т	
65		Кольцо 018-022-25-2-29335 ТУ 2531-307-00149245-2008	Ring 018-022-25-2-29335 TU 2531-307-00149245-2008	1	1
66	T.03.08.10L-M20x1,5M	Штуцер (применяется совместно с Кольцо 018-022-25-2-29335 ТУ 2531-307-00149245-2008, допускается замена на Штуцер Т.03.08.10L-M20x1,5СБ ТУ 3148-001-67321647-2011)	Union (used together with Ring 018-022-25-2-29335 TU 2531-307-00149245-2008, replacement to Union T.03.08.10L-M20x1,5SB TU 3148-001-67321647-2011 is allowed)	1	
66	T.03.08.10L-M20x1,5-20M	Штуцер (применяется совместно с Кольцо 018-022-25-2-29335 ТУ 2531-307-00149245-2008, допускается замена на Штуцер Т.03.08.10L-M20x1,5СБ ТУ 3148-001-67321647-2011)	Union (used together with Ring 018-022-25-2-29335 TU 2531-307-00149245-2008, replacement to Union T.03.08.10L-M20x1,5SB TU 3148-001-67321647-2011 is allowed)		1
67		Тройник Т.05.06.10L-10L-10ЛСБ ТУ 3148-001-67321647-2011	T-piece T.05.06.10L-10L-10LSB TU 3148-001-67321647-2011	1	1
68		РВД 02.85.068A.A05.068A.A05.1200.A-2 ТУ 22.19.30.136-028-93554567-2017	High pressure hose 02.85.068A.A05.068A.A05.1200.A-2 TU 22.19.30.136-028-93554567-2017	1	
68		РВД 02.85.068A.A05.068A.A05.1200.A-3 ТУ 22.19.30.136-028-93554567-2017	High pressure hose 02.85.068A.A05.068A.A05.1200.A-3 TU 22.19.30.136-028-93554567-2017		1
69		Болт М8-6gx30.30.88.019 ГОСТ 7796-70	Bolt M8-6gx30.30.88.019 GOST 7796-70	2	
69		Болт М8-6gx30.30.88.029 ГОСТ 7796-70	Bolt M8-6gx30.30.88.029 GOST 7796-70		2
70		Шайба 8Т 65Г 019 ГОСТ 6402-70	Washer 8Т 65Г 019 GOST 6402-70	2	
70		Шайба 8Т 65Г 0221 ГОСТ 6402-70	Washer 8Т 65Г 0221 GOST 6402-70		2
71	1101-26-214	Планка	Strip	1	
71	1101-26-214-20	Планка	Strip		1
72	0901-26-12	Проставка	Spacer	1	
72	0901-26-12-20	Проставка	Spacer		1
73		Гидропневмоаккумулятор ПГА.КО/Э1	Гидропневмоаккумулятор ПГА.КО/Э1	1	1

0901-26-7СБ/-01СБ/-02СБ Установка гидросистемы  
0901-26-7SB/-01SB/-02SB Hydraulic system mounting

0901-26-7СБ/-01СБ/-02СБ Установка гидросистемы  
0901-26-7SB/-01SB/-02SB Hydraulic system mounting

5-45



0901-26-7СБ/-01СБ/-02СБ Установка гидросистемы  
0901-26-7SB/-01SB/-02SB Hydraulic system mounting

5-46

**5.2**

**0901-26-7СБ/-01СБ/-02СБ Установка гидросистемы**  
**0901-26-7SB/-01SB/-02SB Hydraulic system mounting**

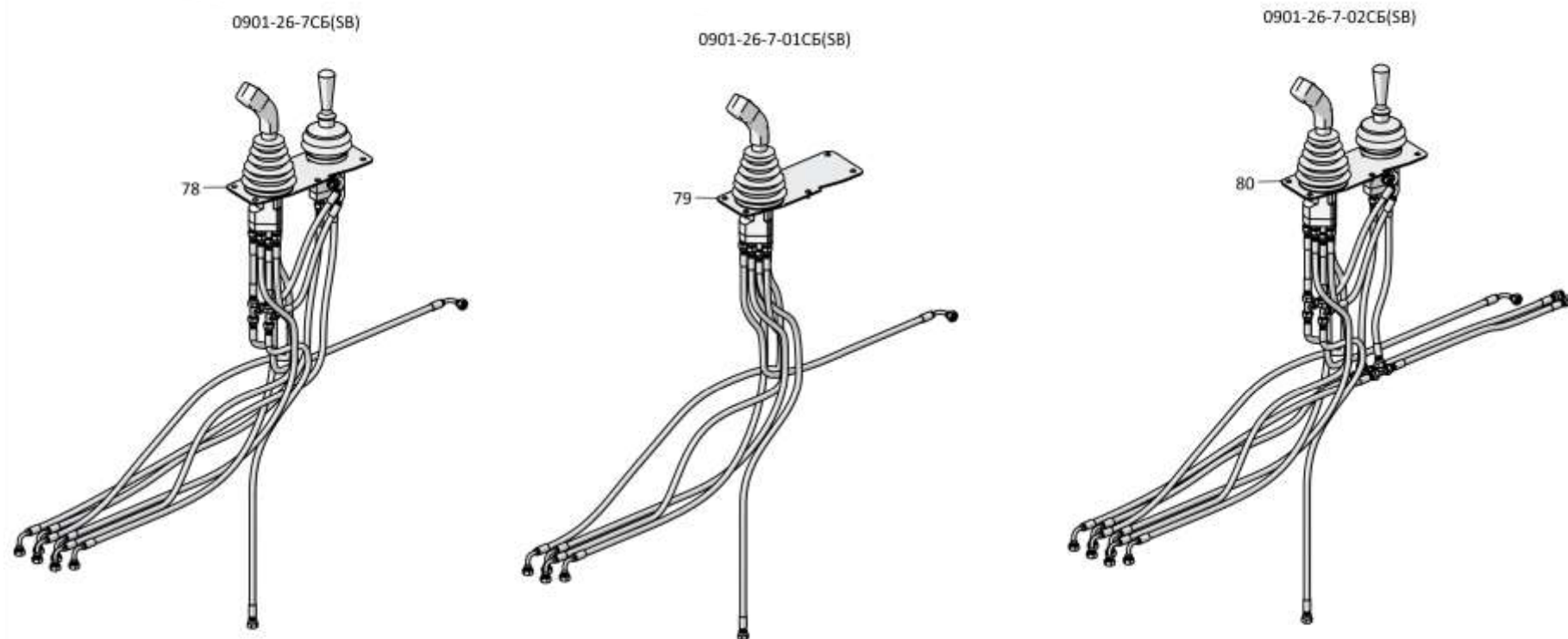
**Рис./Fig. 5.2**Лист 11 из 12  
Sheet 11 of 12

Поз. Pos.	Обозначение Designation	Наименование Denomination		Кол-во на исполнение Quantity per unit	
				УХЛ / NF	T
78	0901-26-61СБ(SB)	Пульт управления*1	Control console*1	1	
78	0901-26-61-20СБ(SB)	Пульт управления*1	Control console*1		1
79	0901-26-61-01СБ(SB)	Пульт управления*2	Control console*2	1	
79	0901-26-61-01-20СБ(SB)	Пульт управления*2	Control console*2		1
80	0901-26-61-02СБ(SB)	Пульт управления*3	Control console*3	1	
80	0901-26-61-02-20СБ(SB)	Пульт управления*3	Control console*3		1

Примечание: \*1 - входит в 0901-26-7СБ  
 \*2 - входит в 0901-26-7-01СБ  
 \*3 - входит в 0901-26-7-02СБ

Note: \*1 - included into 0901-26-7SB  
 \*2 - included into 0901-26-7-01SB  
 \*3 - included into 0901-26-7-02SB

0901-26-7СБ/-01СБ/-02СБ Установка гидросистемы  
0901-26-7SB/-01SB/-02SB Hydraulic system mounting



0901-26-7СБ/-01СБ/-02СБ Установка гидросистемы  
0901-26-7SB/-01SB/-02SB Hydraulic system mounting

5-48

**5.2**

**0901-26-7СБ/-01СБ/-02СБ Установка гидросистемы**  
**0901-26-7SB/-01SB/-02SB Hydraulic system mounting**

**Рис./Fig. 5.2**Лист 12 из 12  
Sheet 12 of 12

Поз. Pos.	Обозначение Designation	Наименование Denomination		Кол-во на исполнение Quantity per unit	
				УХЛ / NF	T
85	1101-26-206	Заглушка* <sup>2</sup>	End plug* <sup>2</sup>	2	
85	1101-26-206-20	Заглушка* <sup>2</sup>	End plug* <sup>2</sup>		2
86	1101-26-205	Заглушка* <sup>2</sup>	End plug* <sup>2</sup>	2	
86	1101-26-205-20	Заглушка* <sup>2</sup>	End plug* <sup>2</sup>		2
87		РВД 06.140.002А.А14.036А.А14.2400.А-2-СО/1000 ТУ 22.19.30.136-028-93554567-2017* <sup>3</sup>	High pressure hose 06.140.002А.А14.036А.А14.2400.А-2-СО/1000 ТУ 22.19.30.136-028-93554567-2017* <sup>3</sup>	2	
87		РВД 06.140.002А.А14.036А.А14.2400.А-3-СО/1000 ТУ 22.19.30.136-028-93554567-2017* <sup>3</sup>	High pressure hose 06.140.002А.А14.036А.А14.2400.А-3-СО/1000 ТУ 22.19.30.136-028-93554567-2017* <sup>3</sup>		2
	1152-10-35-02СБ(SB)	Установка переключателей	Setting of switches	1	1
		Хомут кабельный 4,8x250	Cable clamp 4,8x250	9	9

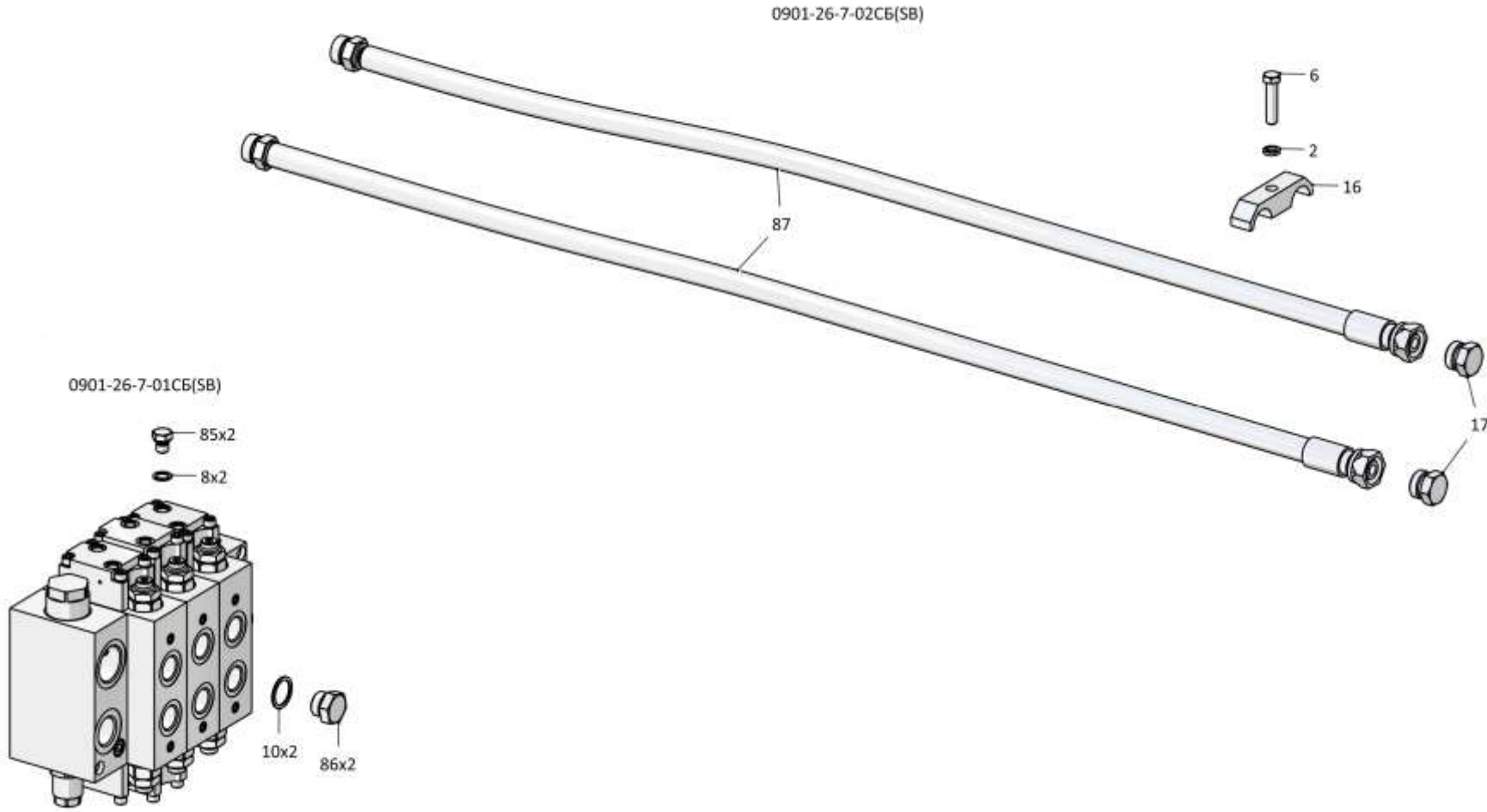
Примечание: \*1 - входит в 0901-26-7СБ  
 \*2 - входит в 0901-26-7-01СБ  
 \*3 - входит в 0901-26-7-02СБ

Note: \*1 - included into 0901-26-7SB  
 \*2 - included into 0901-26-7-01SB  
 \*3 - included into 0901-26-7-02SB

0901-26-7СБ/-01СБ/-02СБ Установка гидросистемы  
0901-26-7SB/-01SB/-02SB Hydraulic system mounting



0901-26-7СБ/-01СБ/-02СБ Установка гидросистемы  
0901-26-7SB/-01SB/-02SB Hydraulic system mounting



5-49

0901-26-7СБ/-01СБ/-02СБ Установка гидросистемы  
0901-26-7SB/-01SB/-02SB Hydraulic system mounting

5-50

**5.3**

**0901-26-23СБ/-01СБ/-02СБ Установка гидросистемы**  
**0901-26-23SB/-01SB/-02SB Hydraulic system mounting**

**Рис./Fig. 5.3**Лист 1 из 12  
Sheet 1 of 12

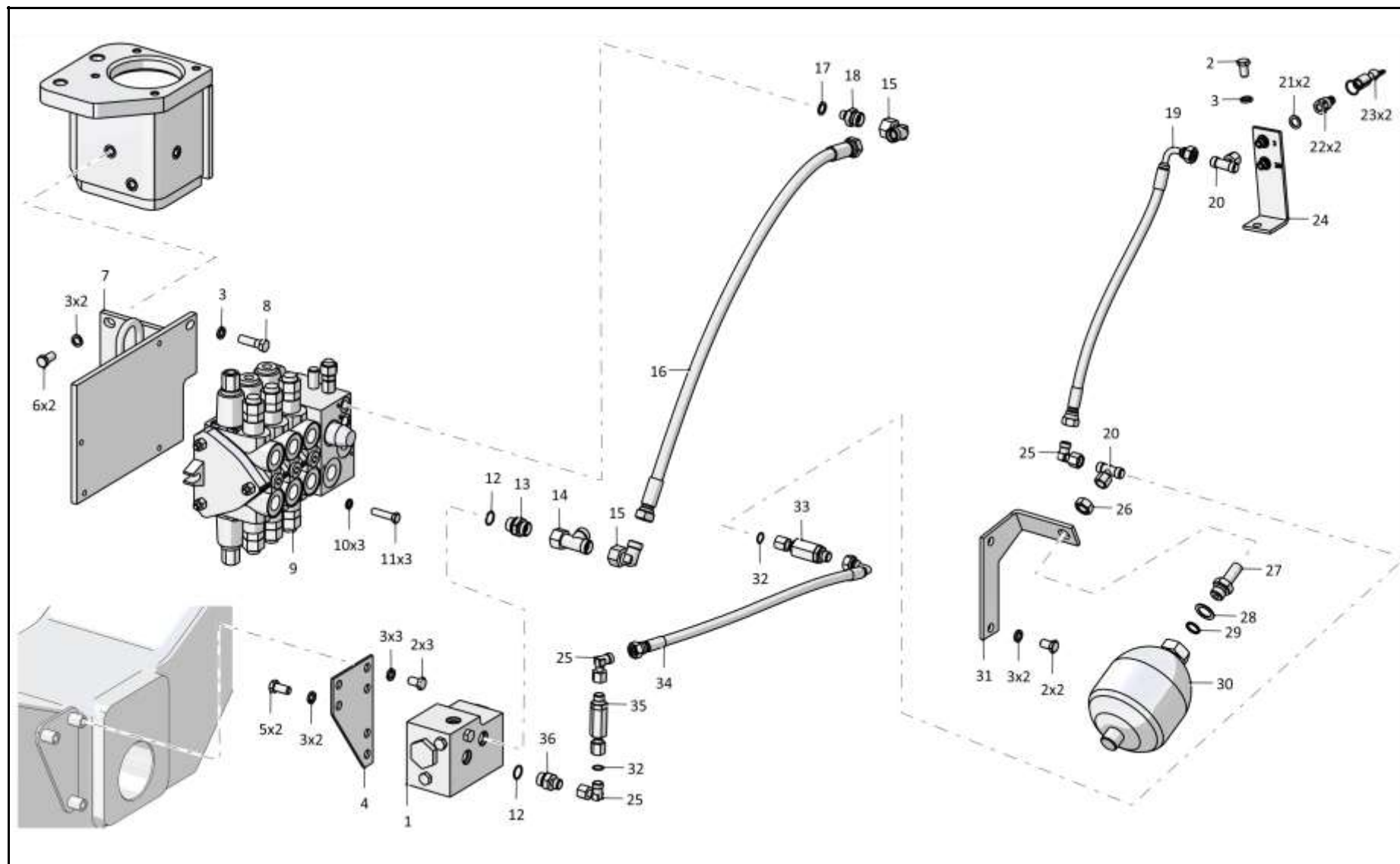
Поз. Pos.	Обозначение Designation	Наименование Denomination		Кол-во на исполнение Quantity per unit	
				УХЛ / NF	T
	0901-26-23СБ(SB)	Установка гидросистемы <sup>*1</sup>	Hydraulic system mounting <sup>*1</sup>	x	
	0901-26-23-20СБ(SB)	Установка гидросистемы <sup>*1</sup>	Hydraulic system mounting <sup>*1</sup>		x
	0901-26-23-01СБ(SB)	Установка гидросистемы <sup>*2</sup>	Hydraulic system mounting <sup>*2</sup>	x	
	0901-26-23-01-20СБ(SB)	Установка гидросистемы <sup>*2</sup>	Hydraulic system mounting <sup>*2</sup>		x
	0901-26-23-02СБ(SB)	Установка гидросистемы <sup>*3</sup>	Hydraulic system mounting <sup>*3</sup>	x	
	0901-26-23-02-20СБ(SB)	Установка гидросистемы <sup>*3</sup>	Hydraulic system mounting <sup>*3</sup>		x
1	0901-26-25СБ(SB)	Клапан	Valve	1	
1	0901-26-25-20СБ(SB)	Клапан	Valve		1
2		Болт М12х1,25-6gx20.58.019 ГОСТ 7796-70	Bolt M12x1,25-6gx20.58.019 GOST 7796-70	6	
2		Болт М12х1,25-6gx20.58.029 ГОСТ 7796-70	Bolt M12x1,25-6gx20.58.029 GOST 7796-70		6
3		Шайба 120Т 65Г 019 ГОСТ 6402-70 <sup>*1,*3</sup>	Washer 120Т 65Г 019 GOST 6402-70 <sup>*1,*3</sup>	19	
3		Шайба 120Т 65Г 0221 ГОСТ 6402-70 <sup>*1,*3</sup>	Washer 120Т 65Г 0221 GOST 6402-70 <sup>*1,*3</sup>		19
3		Шайба 120Т 65Г 019 ГОСТ 6402-70 <sup>*2</sup>	Washer 120Т 65Г 019 GOST 6402-70 <sup>*2</sup>	18	
3		Шайба 120Т 65Г 0221 ГОСТ 6402-70 <sup>*2</sup>	Washer 120Т 65Г 0221 GOST 6402-70 <sup>*2</sup>		18
4	0901-26-23	Планка	Strip	1	
4	0901-26-23-20	Планка	Strip		1
5		Болт М12-6gx25.88.019 ГОСТ 7796-70	Bolt M12-6gx25.88.019 GOST 7796-70	2	
5		Болт М12-6gx25.88.029 ГОСТ 7796-70	Bolt M12-6gx25.88.029 GOST 7796-70		2
6		Болт М12х1,25-6gx25.88.019 ГОСТ 7796-70	Bolt M12x1,25-6gx25.88.019 GOST 7796-70	5	
6		Болт М12х1,25-6gx25.88.029 ГОСТ 7796-70	Bolt M12x1,25-6gx25.88.029 GOST 7796-70		5
7	0901-26-19СБ(SB)	Кронштейн	Bracket	1	
7	0901-26-19-20СБ(SB)	Кронштейн	Bracket		1
8		Болт М12х1,25-6gx40.40.88.019 ГОСТ 7796-70	Bolt M12x1,25-6gx40.40.88.019 GOST 7796-70	5	
8		Болт М12х1,25-6gx40.40.88.029 ГОСТ 7796-70	Bolt M12x1,25-6gx40.40.88.029 GOST 7796-70		5
9		Клапан PRT SX14 3EL	Valve PRT SX14 3EL	1	1
10		Шайба 100Т 65Г 019 ГОСТ 6402-70	Washer 100Т 65Г 019 GOST 6402-70	14	
10		Шайба 100Т 65Г 0221 ГОСТ 6402-70	Washer 100Т 65Г 0221 GOST 6402-70		14

Примечание: \*1 - входит в 0901-26-23СБ  
\*2 - входит в 0901-26-23-01СБ  
\*3 - входит в 0901-26-23-02СБ

Note: \*1 - included into 0901-26-23SB  
\*2 - included into 0901-26-23-01SB  
\*3 - included into 0901-26-23-02SB

0901-26-23СБ/-01СБ/-02СБ Установка гидросистемы  
0901-26-23SB/-01SB/-02SB Hydraulic system mounting

0901-26-23СБ/-01СБ/-02СБ Установка гидросистемы  
 0901-26-23SB/-01SB/-02SB Hydraulic system mounting



0901-26-23СБ/-01СБ/-02СБ Установка гидросистемы  
 0901-26-23SB/-01SB/-02SB Hydraulic system mounting

5-52

**5.3**

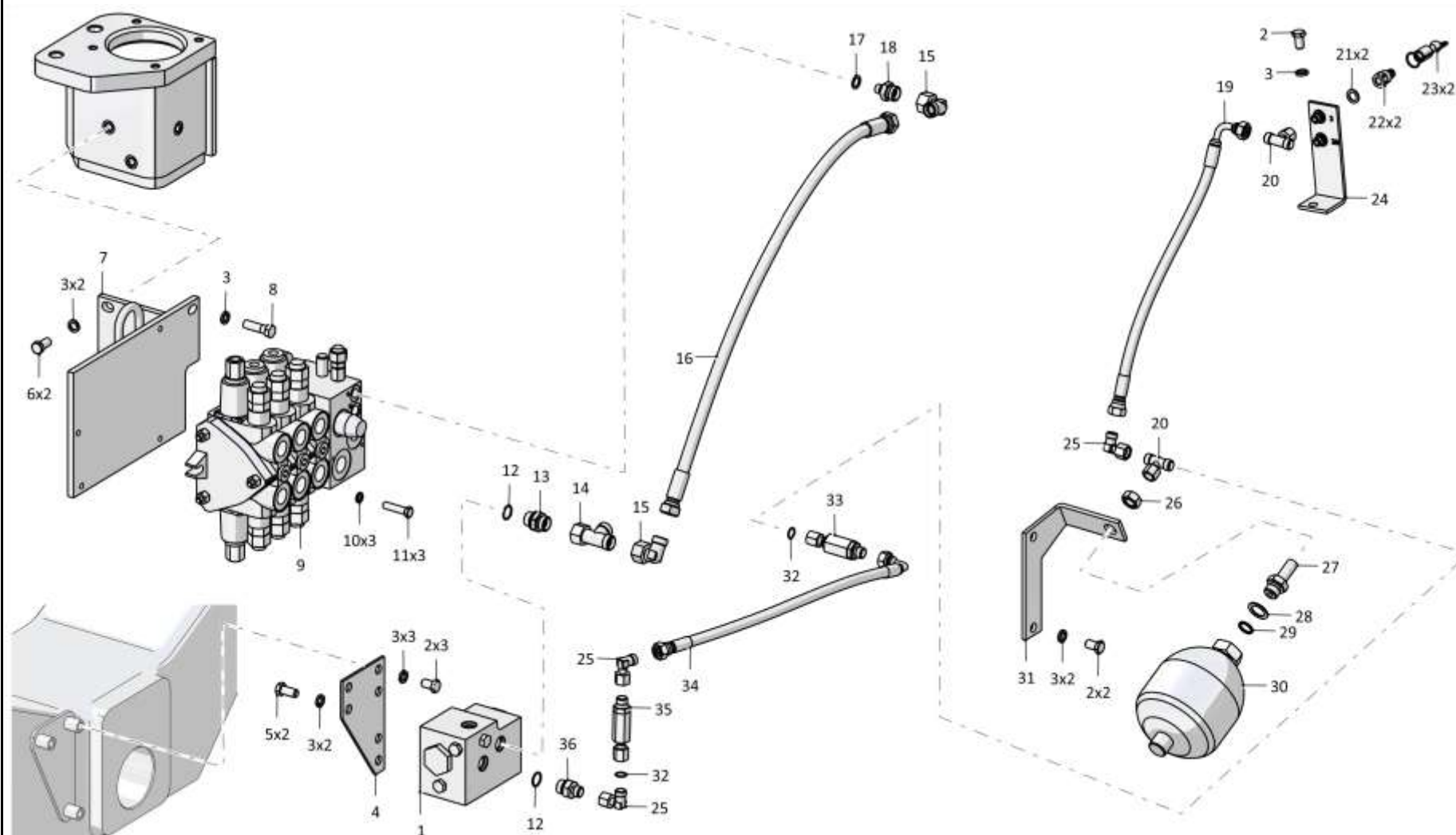
**0901-26-23СБ/-01СБ/-02СБ Установка гидросистемы**  
**0901-26-23SB/-01SB/-02SB Hydraulic system mounting**

**Рис./Fig. 5.3**Лист 2 из 12  
Sheet 2 of 12

Поз. Pos.	Обозначение Designation	Наименование Denomination	Кол-во на исполнение Quantity per unit		
			УХЛ / NF	Т	
11		Болт М10-6gx40.40.109.20Г2Р.019 ГОСТ 7796-70	Bolt M10-6gx40.40.109.20Г2Р.019 GOST 7796-70	3	
11		Болт М10-6gx40.40.109.20Г2Р.029 ГОСТ 7796-70	Bolt M10-6gx40.40.109.20Г2Р.029 GOST 7796-70		3
12		Кольцо 018-022-25-2-29335 ТУ 2531-307-00149245-2008	Ring 018-022-25-2-29335 TU 2531-307-00149245-2008	6	6
13	Т.03.08.15L-M20x1,5M	Штуцер (применяется совместно с Кольцо 018-022-25-2-29335 ТУ 2531-307-00149245-2008, допускается замена на Штуцер Т.03.08.15L-M20x1,5СБ ТУ 3148-001-67321647-2011)	Union (used together with Ring 018-022-25-2-29335 TU 2531-307-00149245-2008, replacement to Union Т.03.08.15L-M20x1,5SB TU 3148-001-67321647-2011 is allowed)	2	
13	Т.03.08.15L-M20x1,5-20M	Штуцер (применяется совместно с Кольцо 018-022-25-2-29335 ТУ 2531-307-00149245-2008, допускается замена на Штуцер Т.03.08.15L-M20x1,5СБ ТУ 3148-001-67321647-2011)	Union (used together with Ring 018-022-25-2-29335 TU 2531-307-00149245-2008, replacement to Union Т.03.08.15L-M20x1,5SB TU 3148-001-67321647-2011 is allowed)		2
14		Тройник Т.05.04.15L-15L-15LCБ ТУ 3148-001-67321647-2011	T-piece Т.05.04.15L-15L-15LSB TU 3148-001-67321647-2011	1	1
15		Угольник Т.07.06.15L-15LCБ ТУ 3148-001-67321647-2011	Angle-piece Т.07.06.15L-15LSB TU 3148-001-67321647-2011	3	3
16		РВД 04.64.068А.А08.068А.А08.1000.А-2 ТУ 22.19.30.136-028-93554567-2017	High pressure hose 04.64.068А.А08.068А.А08.1000.А-2 ТУ 22.19.30.136-028-93554567-2017	1	
16		РВД 04.64.068А.А08.068А.А08.1000.А-3 ТУ 22.19.30.136-028-93554567-2017	High pressure hose 04.64.068А.А08.068А.А08.1000.А-3 ТУ 22.19.30.136-028-93554567-2017		1
17	0602-28-136К	Шайба специальная	Special washer	9	9
18	Т.03.01.15L-G1/4M	Штуцер (применяется совместно с Шайба специальная 0602-28-136К, допускается замена на Штуцер Т.03.01.15L-G1/4СБ ТУ 3148-001-67321647-2011)	Union (used together with Special washer 0602-28-136К, replacement to Union Т.03.01.15L-G1/4SB TU 3148-001-67321647-2011 is allowed)	1	
18	Т.03.01.15L-G1/4-20M	Штуцер (применяется совместно с Шайба специальная 0602-28-136К, допускается замена на Штуцер Т.03.01.15L-G1/4СБ ТУ 3148-001-67321647-2011)	Union (used together with Special washer 0602-28-136К, replacement to Union Т.03.01.15L-G1/4SB TU 3148-001-67321647-2011 is allowed)		1

0901-26-23СБ/-01СБ/-02СБ Установка гидросистемы  
0901-26-23SB/-01SB/-02SB Hydraulic system mounting

0901-26-23СБ/-01СБ/-02СБ Установка гидросистемы  
 0901-26-23SB/-01SB/-02SB Hydraulic system mounting



0901-26-23СБ/-01СБ/-02СБ Установка гидросистемы  
 0901-26-23SB/-01SB/-02SB Hydraulic system mounting

5-54

**5.3**

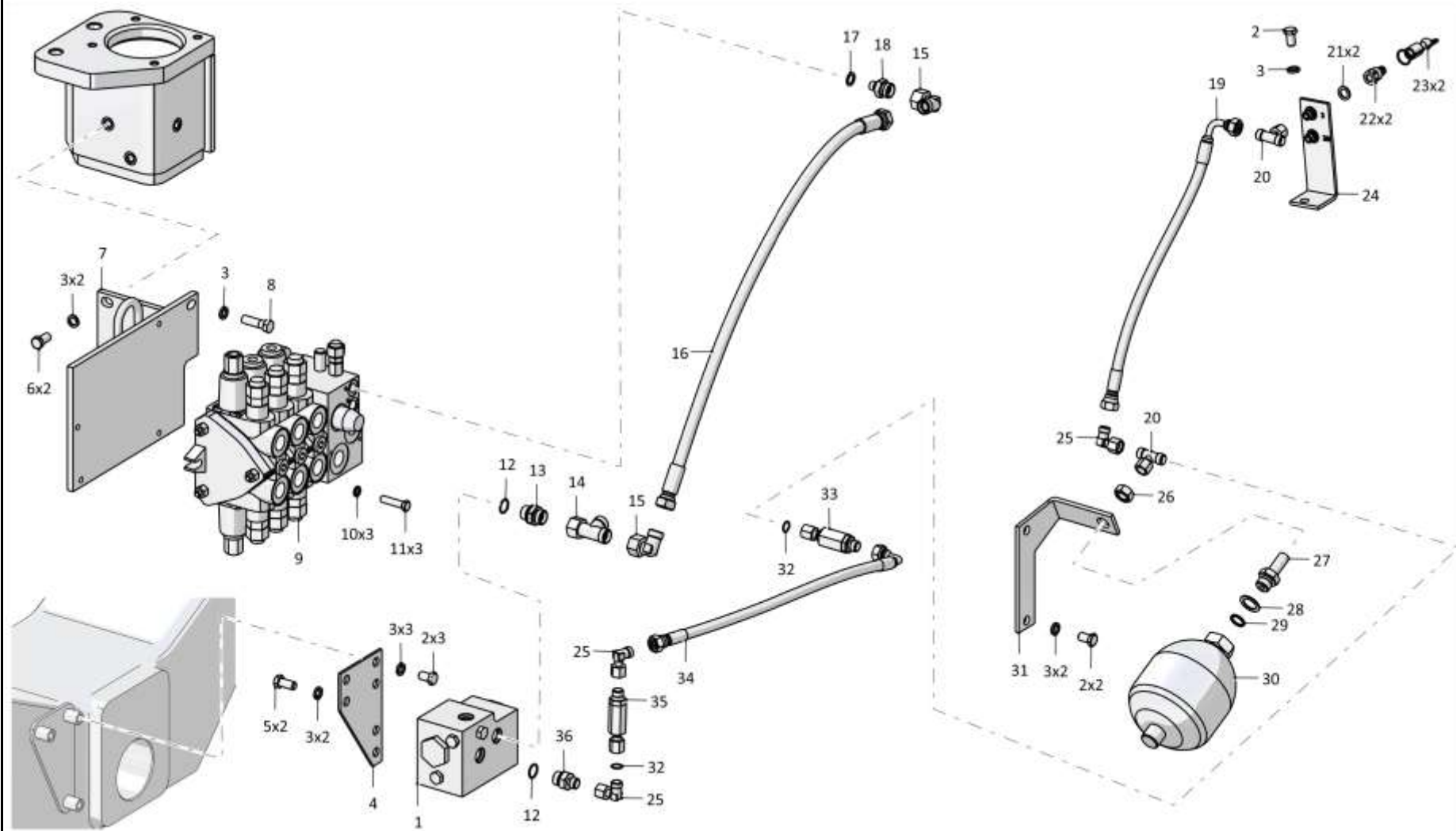
**0901-26-23СБ/-01СБ/-02СБ Установка гидросистемы**  
**0901-26-23SB/-01SB/-02SB Hydraulic system mounting**

**Рис./Fig. 5.3**Лист 3 из 12  
Sheet 3 of 12

Поз. Pos.	Обозначение Designation	Наименование Denomination	Кол-во на исполнение Quantity per unit		
			УХЛ / NF	Т	
19		РВД 02.85.068А.А05.068G.А05.500.А-2 ТУ 22.19.30.136-028-93554567-2017	High pressure hose 02.85.068А.А05.068G.А05.500.А-2 ТУ 22.19.30.136-028-93554567-2017	1	
19		РВД 02.85.068А.А05.068G.А05.500.А-3 ТУ 22.19.30.136-028-93554567-2017	High pressure hose 02.85.068А.А05.068G.А05.500.А-3 ТУ 22.19.30.136-028-93554567-2017		1
20		Тройник Т.05.06.10L-10L-10LCБ ТУ 3148-001- 67321647-2011	T-piece Т.05.06.10L-10L-10LSB ТУ 3148- 001-67321647-2011	2	2
21		Кольцо уплотнительное торцевое комбини- рованное USIT 1/4" МБШ 14/35-00ГЧ	Combined end sealing ring USIT 1/4" МБШ 14/35-00ГЧ	2	2
22		Вилка МБШ 14/35-02 МБШ 14/35-00ГЧ	Plug МБШ 14/35-02 МБШ 14/35-00ГЧ	2	2
23		Вилка резиновая МБШ 14/35-12 МБШ 14/35- 00ГЧ	Rubber plug МБШ 14/35-12 МБШ 14/35- 00ГЧ	2	2
24	0901-26-22СБ(SB)	Кронштейн	Bracket	1	
24	0901-26-22-20СБ(SB)	Кронштейн	Bracket		1
25		Угольник Т.07.06.10L-10LCБ ТУ 3148-001- 67321647-2011	Angle-piece Т.07.06.10L-10LSB ТУ 3148- 001-67321647-2011	6	6
26	Т.68.006-М16х1,5М	Гайка	Nut	1	
26	Т.68.006-М16х1,5-20М	Гайка	Nut		1
27	2022-26-13-01	Штуцер ввертной	Screwed union	1	
27	2022-26-13-01-20	Штуцер ввертной	Screwed union		1
28	2022-26-16	Шайба специальная	Special washer	1	
28	2022-26-16-20	Шайба специальная	Special washer		1
29		Кольцо 019-023-25-2-29335 ТУ 2531-307- 00149245-2008	Ring 019-023-25-2-29335 ТУ 2531-307- 00149245-2008	1	1

0901-26-23СБ/-01СБ/-02СБ Установка гидросистемы  
0901-26-23SB/-01SB/-02SB Hydraulic system mounting

0901-26-23СБ/-01СБ/-02СБ Установка гидросистемы  
 0901-26-23SB/-01SB/-02SB Hydraulic system mounting



5-55

0901-26-23СБ/-01СБ/-02СБ Установка гидросистемы  
 0901-26-23SB/-01SB/-02SB Hydraulic system mounting

5-56

**5.3**

**0901-26-23СБ/-01СБ/-02СБ Установка гидросистемы**  
**0901-26-23SB/-01SB/-02SB Hydraulic system mounting**

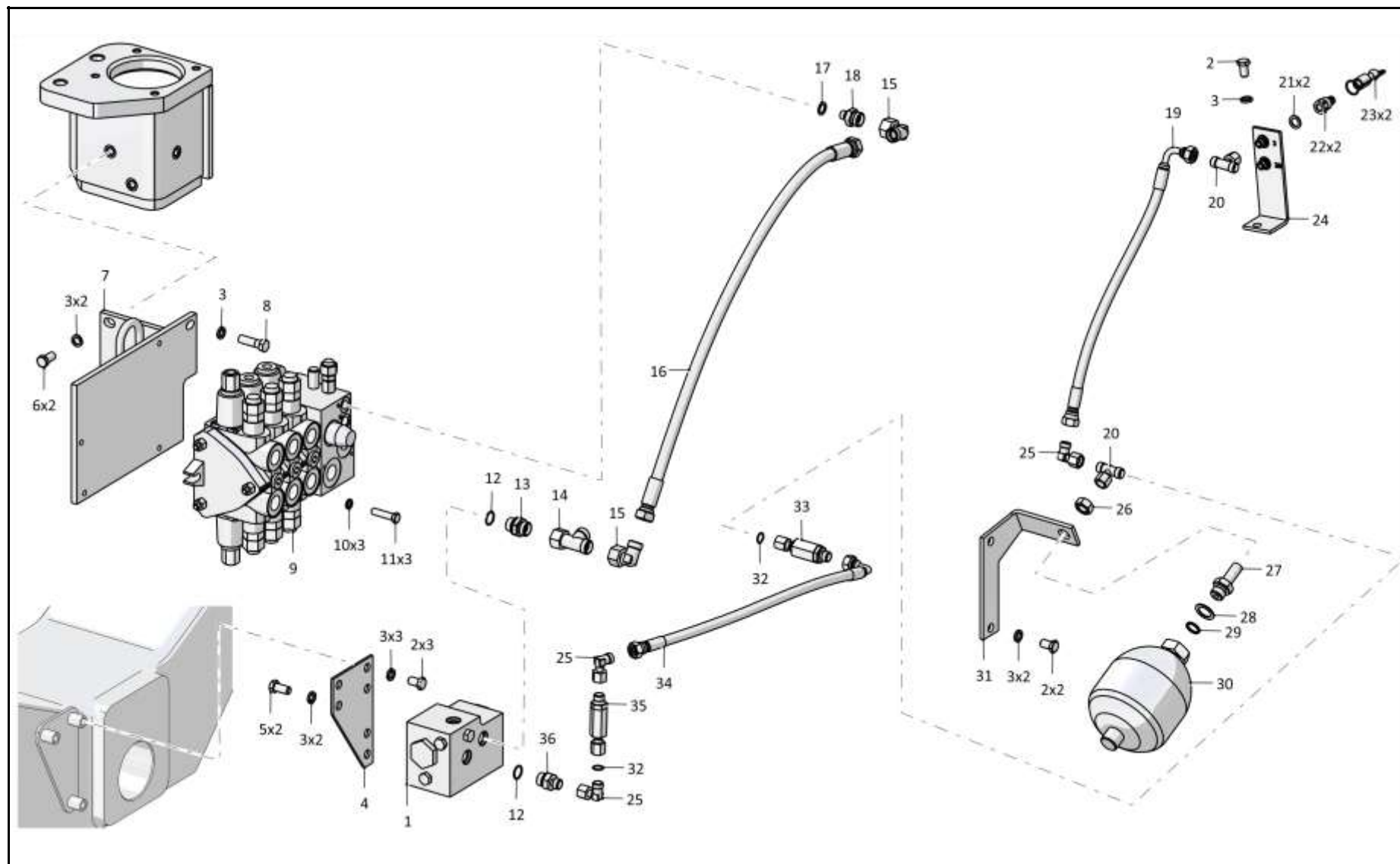
**Рис./Fig. 5.3**Лист 4 из 12  
Sheet 4 of 12

Поз. Pos.	Обозначение Designation	Наименование Denomination		Кол-во на исполнение Quantity per unit	
				УХЛ / NF	Т
30		Гидроаккумулятор HAD1-200-1X/50G04C-1E111-BA арт.0531612512	Hydroaccumulator HAD1-200-1X/50G04C-1E111-BA art.0531612512	1	1
31	1101-26-1	Кронштейн	Bracket	1	
31	1101-26-1-20	Кронштейн	Bracket		1
32		Кольцо 008-010-14-2-29335 ТУ 2531-307-00149245-2008	Ring 008-010-14-2-29335 TU 2531-307-00149245-2008	2	2
33	3516-26-7-01СБ(SB)	Клапан	Valve	1	
33	3516-26-7-01-20СБ(SB)	Клапан	Valve		1
34		РВД 02.85.068A.A05.068G.A05.570.A-2 ТУ 22.19.30.136-028-93554567-2017	High pressure hose 02.85.068A.A05.068G.A05.570.A-2 TU 22.19.30.136-028-93554567-2017	1	
34		РВД 02.85.068A.A05.068G.A05.570.A-3 ТУ 22.19.30.136-028-93554567-2017	High pressure hose 02.85.068A.A05.068G.A05.570.A-3 TU 22.19.30.136-028-93554567-2017		1
35	1101-26-82-01СБ(SB)	Фильтр	Filter	1	
35	1101-26-82-01-20СБ(SB)	Фильтр	Filter		1
36	T.03.08.10L-M20x1,5M	Штуцер (применяется совместно с Кольцо 018-022-25-2-29335 ТУ 2531-307-00149245-2008, допускается замена на Штуцер Т.03.08.10L-M20x1,5СБ ТУ 3148-001-67321647-2011)	Union (used together with Ring 018-022-25-2-29335 TU 2531-307-00149245-2008, replacement to Union T.03.08.10L-M20x1,5SB TU 3148-001-67321647-2011 is allowed)	4	
36	T.03.08.10L-M20x1,5-20M	Штуцер (применяется совместно с Кольцо 018-022-25-2-29335 ТУ 2531-307-00149245-2008, допускается замена на Штуцер Т.03.08.10L-M20x1,5СБ ТУ 3148-001-67321647-2011)	Union (used together with Ring 018-022-25-2-29335 TU 2531-307-00149245-2008, replacement to Union T.03.08.10L-M20x1,5SB TU 3148-001-67321647-2011 is allowed)		4

0901-26-23СБ/-01СБ/-02СБ Установка гидросистемы  
0901-26-23SB/-01SB/-02SB Hydraulic system mounting



0901-26-23СБ/-01СБ/-02СБ Установка гидросистемы  
 0901-26-23SB/-01SB/-02SB Hydraulic system mounting



0901-26-23СБ/-01СБ/-02СБ Установка гидросистемы  
 0901-26-23SB/-01SB/-02SB Hydraulic system mounting

5-58

**5.3**

**0901-26-23СБ/-01СБ/-02СБ Установка гидросистемы**  
**0901-26-23SB/-01SB/-02SB Hydraulic system mounting**

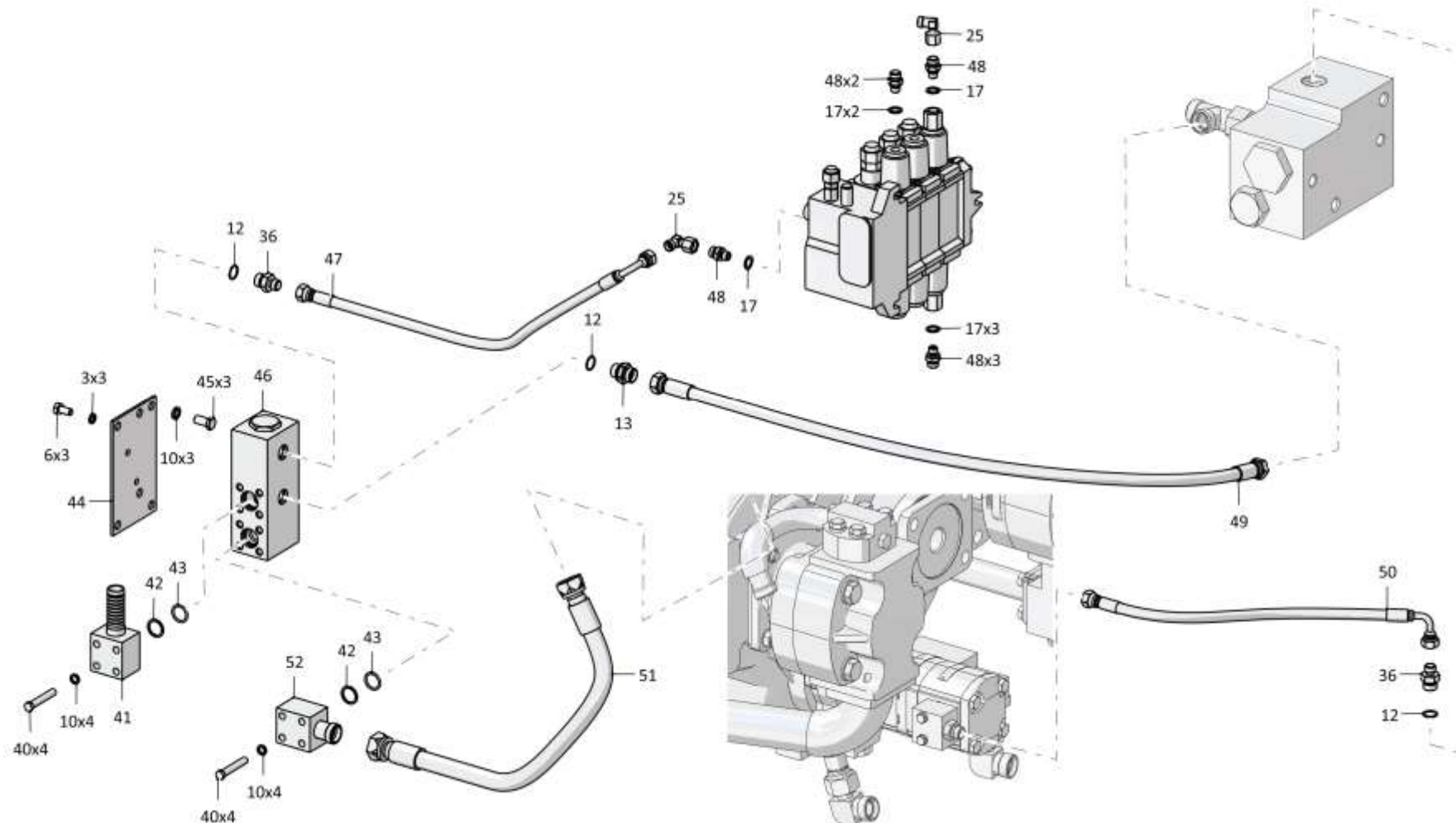
**Рис./Fig. 5.3**Лист 5 из 12  
Sheet 5 of 12

Поз. Pos.	Обозначение Designation	Наименование Denomination		Кол-во на исполнение Quantity per unit	
				УХЛ / NF	T
40		Болт М10-6gx60.88.019 ГОСТ 7795-70	Bolt M10-6gx60.88.019 GOST 7795-70	8	
40		Болт М10-6gx60.88.029 ГОСТ 7795-70	Bolt M10-6gx60.88.029 GOST 7795-70		8
41	0901-26-36СБ(SB)	Трубопровод	Pipeline	1	
41	0901-26-36-20СБ(SB)	Трубопровод	Pipeline		1
42	2001-26-193	Кольцо защитное	Protective ring	2	2
43		Кольцо 022-028-36-2-29335 ТУ 2531-307-00149245-2008	Ring 022-028-36-2-29335 TU 2531-307-00149245-2008	2	2
44	1101-26-214	Планка	Strip	1	
44	1101-26-214-20	Планка	Strip		1
45		Болт М10-6gx20.88.40X.019 ГОСТ 7796-70	Bolt M10-6gx20.88.40X.019 GOST 7796-70	3	
45		Болт М10-6gx20.88.40X.029 ГОСТ 7796-70	Bolt M10-6gx20.88.40X.029 GOST 7796-70		3
46	0901-26-26СБ(SB)	Клапан	Valve	1	
46	0901-26-26-20СБ(SB)	Клапан	Valve		1
47		РВД 02.85.068A.A05.068G.A05.900.A-2 ТУ 22.19.30.136-028-93554567-2017	High pressure hose 02.85.068A.A05.068G.A05.900.A-2 TU 22.19.30.136-028-93554567-2017	1	
47		РВД 02.85.068A.A05.068G.A05.900.A-3 ТУ 22.19.30.136-028-93554567-2017	High pressure hose 02.85.068A.A05.068G.A05.900.A-3 TU 22.19.30.136-028-93554567-2017		1
48	T.03.01.10L-G1/4M	Штуцер (применяется совместно с Шайба специальная 0602-28-136K, допускается замена на Штуцер Т.03.01.10L-G1/4СБ ТУ 3148-001-67321647-2011)*1.*3	Union (used together with Special washer 0602-28-136K, replacement to Union T.03.01.10L-G1/4SB TU 3148-001-67321647-2011 is allowed)*1.*3	7	
48	T.03.01.10L-G1/4-20M	Штуцер (применяется совместно с Шайба специальная 0602-28-136K, допускается замена на Штуцер Т.03.01.10L-G1/4СБ ТУ 3148-001-67321647-2011)*1.*3	Union (used together with Special washer 0602-28-136K, replacement to Union T.03.01.10L-G1/4SB TU 3148-001-67321647-2011 is allowed)*1.*3		7

Примечание: \*1 - входит в 0901-26-23СБ  
 \*2 - входит в 0901-26-23-01СБ  
 \*3 - входит в 0901-26-23-02СБ

Note: \*1 - included into 0901-26-23SB  
 \*2 - included into 0901-26-23-01SB  
 \*3 - included into 0901-26-23-02SB

0901-26-23СБ/-01СБ/-02СБ Установка гидросистемы  
0901-26-23SB/-01SB/-02SB Hydraulic system mounting



0901-26-23СБ/-01СБ/-02СБ Установка гидросистемы  
0901-26-23SB/-01SB/-02SB Hydraulic system mounting

5-60

**5.3**

**0901-26-23СБ/-01СБ/-02СБ Установка гидросистемы**  
**0901-26-23SB/-01SB/-02SB Hydraulic system mounting**

**Рис./Fig. 5.3**Лист 6 из 12  
Sheet 6 of 12

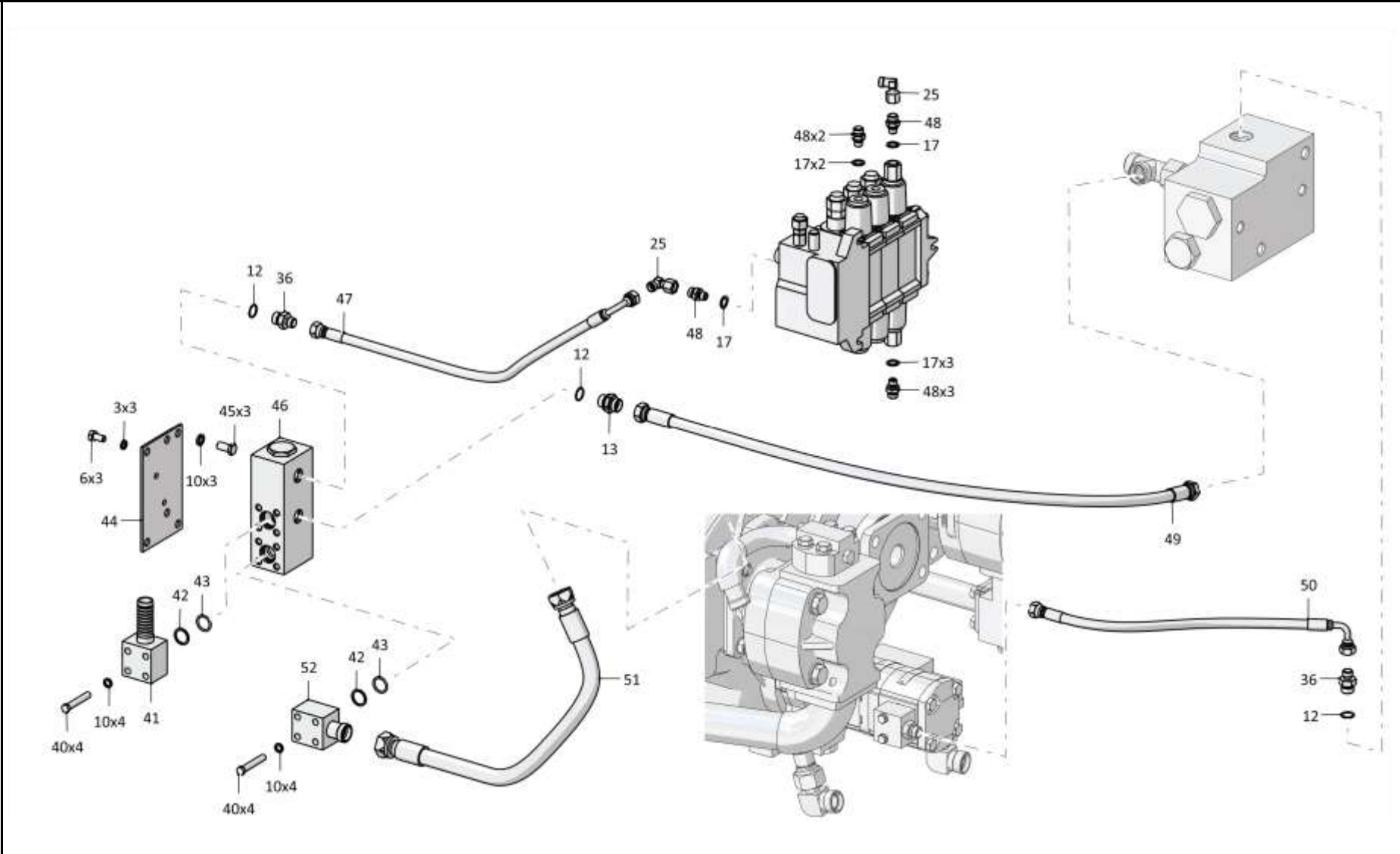
Поз. Pos.	Обозначение Designation	Наименование Denomination	Кол-во на исполнение Quantity per unit		
			УХЛ / NF	T	
48	T.03.01.10L-G1/4M	Штуцер (применяется совместно с Шайба специальная 0602-28-136К, допускается замена на Штуцер Т.03.01.10L-G1/4СБ ТУ 3148-001-67321647-2011)* <sup>2</sup>	Union (used together with Special washer 0602-28-136K, replacement to Union T.03.01.10L-G1/4SB TU 3148-001-67321647-2011 is allowed)* <sup>2</sup>	5	
48	T.03.01.10L-G1/4-20M	Штуцер (применяется совместно с Шайба специальная 0602-28-136К, допускается замена на Штуцер Т.03.01.10L-G1/4СБ ТУ 3148-001-67321647-2011)* <sup>2</sup>	Union (used together with Special washer 0602-28-136K, replacement to Union T.03.01.10L-G1/4SB TU 3148-001-67321647-2011 is allowed)* <sup>2</sup>		5
49		РВД 04.64.068А.А08.068А.А08.1350.А-2 ТУ 22.19.30.136-028-93554567-2017	High pressure hose 04.64.068А.А08.068А.А08.1350.А-2 ТУ 22.19.30.136-028-93554567-2017	1	
49		РВД 04.64.068А.А08.068А.А08.1350.А-3 ТУ 22.19.30.136-028-93554567-2017	High pressure hose 04.64.068А.А08.068А.А08.1350.А-3 ТУ 22.19.30.136-028-93554567-2017		1
50		РВД 02.85.068А.А05.068G.А05.785.А-2 ТУ 22.19.30.136-028-93554567-2017	High pressure hose 02.85.068А.А05.068G.А05.785.А-2 ТУ 22.19.30.136-028-93554567-2017	1	
50		РВД 02.85.068А.А05.068G.А05.785.А-3 ТУ 22.19.30.136-028-93554567-2017	High pressure hose 02.85.068А.А05.068G.А05.785.А-3 ТУ 22.19.30.136-028-93554567-2017		1
51		РВД 06.140.036А.А14.036А.А14.850.А-2 ТУ 22.19.30.136-028-93554567-2017	High pressure hose 06.140.036А.А14.036А.А14.850.А-2 ТУ 22.19.30.136-028-93554567-2017	1	
51		РВД 06.140.036А.А14.036А.А14.850.А-3 ТУ 22.19.30.136-028-93554567-2017	High pressure hose 06.140.036А.А14.036А.А14.850.А-3 ТУ 22.19.30.136-028-93554567-2017		1
52	1101-26-89-01СБ(SB)	Угольник	Angle-piece	1	
52	1101-26-89-01-20СБ(SB)	Угольник	Angle-piece		1

Примечание: \*1 - входит в 0901-26-23СБ  
\*2 - входит в 0901-26-23-01СБ  
\*3 - входит в 0901-26-23-02СБ

Note: \*1 - included into 0901-26-23SB  
\*2 - included into 0901-26-23-01SB  
\*3 - included into 0901-26-23-02SB

0901-26-23СБ/-01СБ/-02СБ Установка гидросистемы  
0901-26-23SB/-01SB/-02SB Hydraulic system mounting

0901-26-23СБ/-01СБ/-02СБ Установка гидросистемы  
0901-26-23SB/-01SB/-02SB Hydraulic system mounting



5-61

0901-26-23СБ/-01СБ/-02СБ Установка гидросистемы  
0901-26-23SB/-01SB/-02SB Hydraulic system mounting

5-62

**5.3**

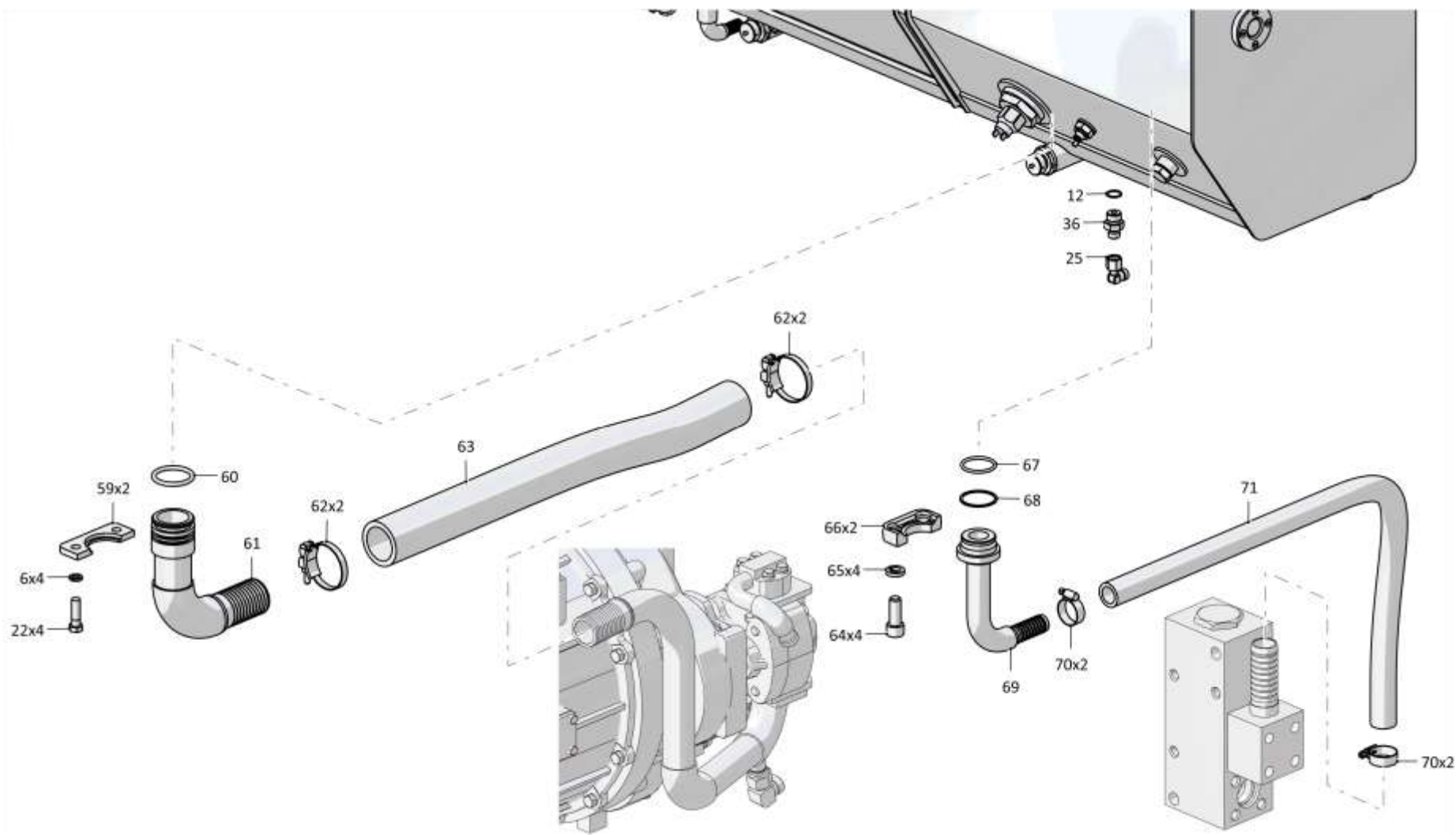
**0901-26-23СБ/-01СБ/-02СБ Установка гидросистемы**  
**0901-26-23SB/-01SB/-02SB Hydraulic system mounting**

**Рис./Fig. 5.3**Лист 7 из 12  
Sheet 7 of 12

Поз. Pos.	Обозначение Designation	Наименование Denomination		Кол-во на исполнение Quantity per unit	
				УХЛ / NF	T
59	1101-26-218	Фланец	Flange	2	
59	1101-26-218-20	Фланец	Flange		2
60		Кольцо 050-060-58-2-29335 ТУ 2531-307-00149245-2008	Ring 050-060-58-2-29335 TU 2531-307-00149245-2008	1	1
61	1101-26-75-01СБ(SB)	Трубопровод	Pipeline	1	
61	1101-26-75-01-20СБ(SB)	Трубопровод	Pipeline		1
62	5001-26-130-02СБ(SB)	Хомут (допускается замена на Шланговый хомут DIN3017-AS50-70/12C7-W2)	Clamp (replacement to Hose clamp DIN3017-AS50-70/12C7-W2 is allowed)	4	
62	5001-26-130-02-20СБ(SB)	Хомут (допускается замена на Шланговый хомут DIN3017-AS50-70/12C7-W2)	Clamp (replacement to Hose clamp DIN3017-AS50-70/12C7-W2 is allowed)		4
63	1101-26-121-13	Рукав	Hose	1	
63	1101-26-121-13-20	Рукав	Hose		1
64	3502-20-4	Винт	Screw	4	
64	3502-20-4-20	Винт	Screw		4
65		Шайба 160Т 65Г 019 ГОСТ 6402-70	Washer 160Т 65Г 019 GOST 6402-70	4	
65		Шайба 160Т 65Г 0221 ГОСТ 6402-70	Washer 160Т 65Г 0221 GOST 6402-70		4
66	46-26-280	Фланец	Flange	2	
66	46-26-280-20	Фланец	Flange		2
67		Кольцо 042-050-46-2-29335 ТУ 2531-307-00149245-2008	Ring 042-050-46-2-29335 TU 2531-307-00149245-2008	1	1
68	440005	Шайба защитная	Protective washer	1	1
69	1101-26-56-02СБ(SB)	Трубопровод	Pipeline	1	
69	1101-26-56-02-20СБ(SB)	Трубопровод	Pipeline		1
70		Шланговый хомут DIN3017-AS30-45/12C7-W2	Hose clamp DIN3017-AS30-45/12C7-W2	4	4
71	1101-26-276-05	Рукав	Hose	1	
71	1101-26-276-05-20	Рукав	Hose		1

0901-26-23СБ/-01СБ/-02СБ Установка гидросистемы  
0901-26-23SB/-01SB/-02SB Hydraulic system mounting

0901-26-23СБ/-01СБ/-02СБ Установка гидросистемы  
0901-26-23SB/-01SB/-02SB Hydraulic system mounting



5-63

0901-26-23СБ/-01СБ/-02СБ Установка гидросистемы  
0901-26-23SB/-01SB/-02SB Hydraulic system mounting

5-64

**5.3**

**0901-26-23СБ/-01СБ/-02СБ Установка гидросистемы**  
**0901-26-23SB/-01SB/-02SB Hydraulic system mounting**

**Рис./Fig. 5.3**Лист 8 из 12  
Sheet 8 of 12

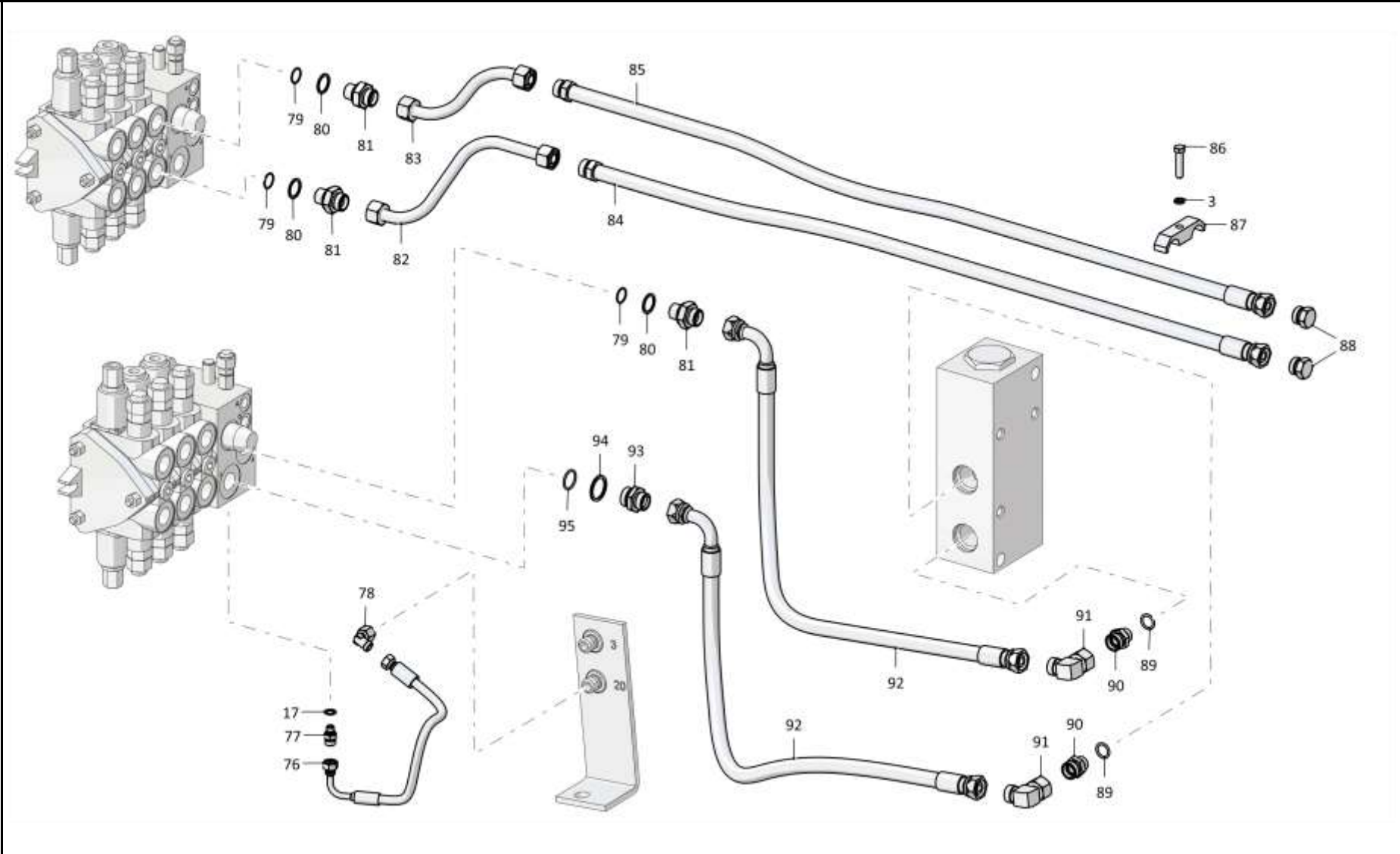
Поз. Pos.	Обозначение Designation	Наименование Denomination	Кол-во на исполнение Quantity per unit		
			УХЛ / NF	T	
76		РВД 02.140.036A.A06.036G.A06.430.A-2 ТУ 22.19.30.136-028-93554567-2017	High pressure hose 02.140.036A.A06.036G.A06.430.A-2 TU 22.19.30.136-028-93554567-2017	1	
76		РВД 02.140.036A.A06.036G.A06.430.A-3 ТУ 22.19.30.136-028-93554567-2017	High pressure hose 02.140.036A.A06.036G.A06.430.A-3 TU 22.19.30.136-028-93554567-2017		1
77	T.03.01.10S-G1/4M	Штуцер	Union	1	
77	T.03.01.10S-G1/4-20M	Штуцер	Union		1
78		Угольник Т.07.06.10S-10СБ ТУ 3148-001-67321647-2011	Angle-piece Т.07.06.10S-10SSB TU 3148-001-67321647-2011	1	1
79		Кольцо 024-028-25-2-29335 ТУ 2531-307-00149245-2008	Ring 024-028-25-2-29335 TU 2531-307-00149245-2008	3	3
80	1101-26-222	Шайба специальная	Special washer	3	
80	1101-26-222-20	Шайба специальная	Special washer		3
81	T.03.01.20S-G3/4M	Штуцер ввертной (применяется совместно с Шайба специальная 1101-26-222 и Кольцо 024-028-25-2-29335 ТУ 2531-307-00149245-2008, допускается замена на Штуцер Т.03.01.20S-G3/4СБ ТУ 3148-001-67321647-2011)	Screwed union (used together with Special washer 1101-26-222 and Ring 024-028-25-2-29335 TU 2531-307-00149245-2008, replacement to Union T.03.01.20S-G3/4SB TU 3148-001-67321647-2011 is allowed)	3	
81	T.03.01.20S-G3/4-20M	Штуцер ввертной (применяется совместно с Шайба специальная 1101-26-222-20 и Кольцо 024-028-25-2-29335 ТУ 2531-307-00149245-2008, допускается замена на Штуцер Т.03.01.20S-G3/4СБ ТУ 3148-001-67321647-2011)	Screwed union (used together with Special washer 1101-26-222-20 and Ring 024-028-25-2-29335 TU 2531-307-00149245-2008, replacement to Union T.03.01.20S-G3/4SB TU 3148-001-67321647-2011 is allowed)		3

0901-26-23СБ/-01СБ/-02СБ Установка гидросистемы  
0901-26-23SB/-01SB/-02SB Hydraulic system mounting



0901-26-23СБ/-01СБ/-02СБ Установка гидросистемы  
0901-26-23SB/-01SB/-02SB Hydraulic system mounting

5-65



0901-26-23СБ/-01СБ/-02СБ Установка гидросистемы  
0901-26-23SB/-01SB/-02SB Hydraulic system mounting

5-66

**5.3**

**0901-26-23СБ/-01СБ/-02СБ Установка гидросистемы**  
**0901-26-23SB/-01SB/-02SB Hydraulic system mounting**

**Рис./Fig. 5.3**Лист 9 из 12  
Sheet 9 of 12

Поз. Pos.	Обозначение Designation	Наименование Denomination	Кол-во на исполнение Quantity per unit		
			УХЛ / NF	Т	
82	T.202.009-05СБ(SB)M	Трубопровод (допускается замена на Трубопровод Т.202.009-05СБ) <sup>*1,*3</sup>	Pipeline (replacement to Pipeline T.202.009-05SB is allowed) <sup>*1,*3</sup>	1	
82	T.202.009-05-20СБ(SB)M	Трубопровод (допускается замена на Трубопровод Т.202.009-05-20СБ) <sup>*1,*3</sup>	Pipeline (replacement to Pipeline T.202.009-05-20SB is allowed) <sup>*1,*3</sup>		1
83	T.202.009-06СБ(SB)M	Трубопровод (допускается замена на Трубопровод Т.202.009-06СБ) <sup>*1,*3</sup>	Pipeline (replacement to Pipeline T.202.009-06SB is allowed) <sup>*1,*3</sup>	1	
83	T.202.009-06-20СБ(SB)M	Трубопровод (допускается замена на Трубопровод Т.202.009-06-20СБ) <sup>*1,*3</sup>	Pipeline (replacement to Pipeline T.202.009-06-20SB is allowed) <sup>*1,*3</sup>		1
84		РВД 06.140.002А.А14.036А.А14.1860.А-2-СО/1000 ТУ 22.19.30.136-028-93554567-2017 <sup>*1</sup>	High pressure hose 06.140.002А.А14.036А.А14.1860.А-2-СО/1000 ТУ 22.19.30.136-028-93554567-2017 <sup>*1</sup>	1	
84		РВД 06.140.002А.А14.036А.А14.1860.А-3-СО/1000 ТУ 22.19.30.136-028-93554567-2017 <sup>*1</sup>	High pressure hose 06.140.002А.А14.036А.А14.1860.А-3-СО/1000 ТУ 22.19.30.136-028-93554567-2017 <sup>*1</sup>		1
85		РВД 06.140.002А.А14.036А.А14.1880.А-2-СО/1000 ТУ 22.19.30.136-028-93554567-2017 <sup>*1</sup>	High pressure hose 06.140.002А.А14.036А.А14.1880.А-2-СО/1000 ТУ 22.19.30.136-028-93554567-2017 <sup>*1</sup>	1	
85		РВД 06.140.002А.А14.036А.А14.1880.А-3-СО/1000 ТУ 22.19.30.136-028-93554567-2017 <sup>*1</sup>	High pressure hose 06.140.002А.А14.036А.А14.1880.А-3-СО/1000 ТУ 22.19.30.136-028-93554567-2017 <sup>*1</sup>		1
86		Болт М12х1,25-6gx50.88.019 ГОСТ 7796-70 <sup>*1,*3</sup>	Bolt M12x1,25-6gx50.88.019 GOST 7796-70 <sup>*1,*3</sup>	1	
86		Болт М12х1,25-6gx50.88.029 ГОСТ 7796-70 <sup>*1,*3</sup>	Bolt M12x1,25-6gx50.88.029 GOST 7796-70 <sup>*1,*3</sup>		1
87	2601-28-60	Бугель <sup>*1,*3</sup>	Yoke <sup>*1,*3</sup>	1	
87	2601-28-60-20	Бугель <sup>*1,*3</sup>	Yoke <sup>*1,*3</sup>		1
88	T.10.04-20SM	Заглушка (допускается замена на Заглушка Т.10.04.20S ТУ 3148-001-67321647-2011) <sup>*1,*3</sup>	End plug (replacement to End plug T.10.04.20S TU 3148-001-67321647-2011 is allowed) <sup>*1,*3</sup>	2	
88	T.10.04-20S-20M	Заглушка (допускается замена на Заглушка Т.10.04.20S ТУ 3148-001-67321647-2011) <sup>*1,*3</sup>	End plug (replacement to End plug T.10.04.20S TU 3148-001-67321647-2011 is allowed) <sup>*1,*3</sup>		2
89		Кольцо 021-027-36-2-29335 ТУ 2531-307-00149245-2008	Ring 021-027-36-2-29335 ТУ 2531-307-00149245-2008	2	2

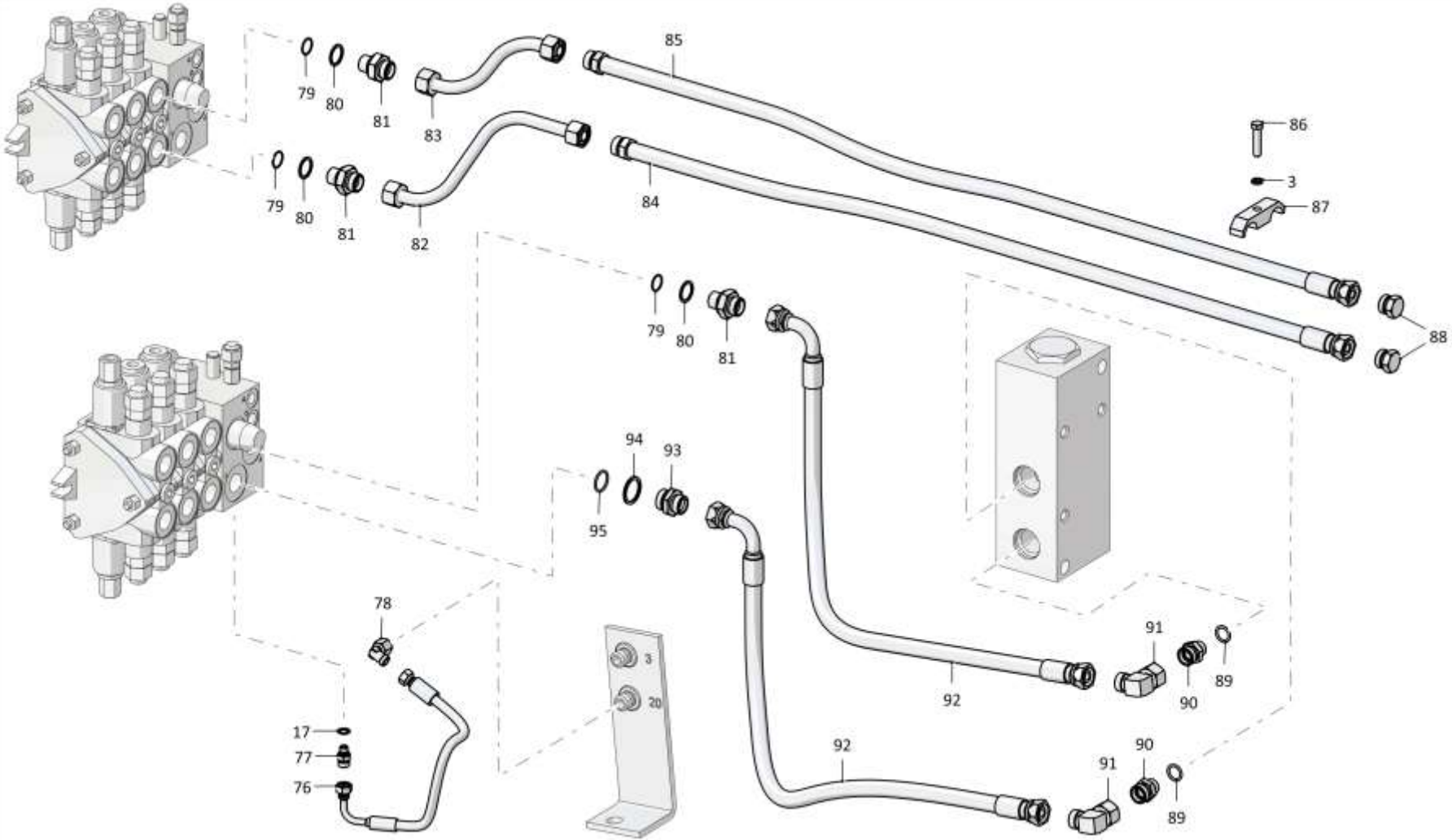
Примечание: \*1 - входит в 0901-26-23СБ  
\*2 - входит в 0901-26-23-01СБ  
\*3 - входит в 0901-26-23-02СБ

Note: \*1 - included into 0901-26-23SB  
\*2 - included into 0901-26-23-01SB  
\*3 - included into 0901-26-23-02SB

0901-26-23СБ/-01СБ/-02СБ Установка гидросистемы  
0901-26-23SB/-01SB/-02SB Hydraulic system mounting

0901-26-23СБ/-01СБ/-02СБ Установка гидросистемы  
0901-26-23SB/-01SB/-02SB Hydraulic system mounting

5-67



0901-26-23СБ/-01СБ/-02СБ Установка гидросистемы  
0901-26-23SB/-01SB/-02SB Hydraulic system mounting

5-68

**5.3**

**0901-26-23СБ/-01СБ/-02СБ Установка гидросистемы**  
**0901-26-23SB/-01SB/-02SB Hydraulic system mounting**

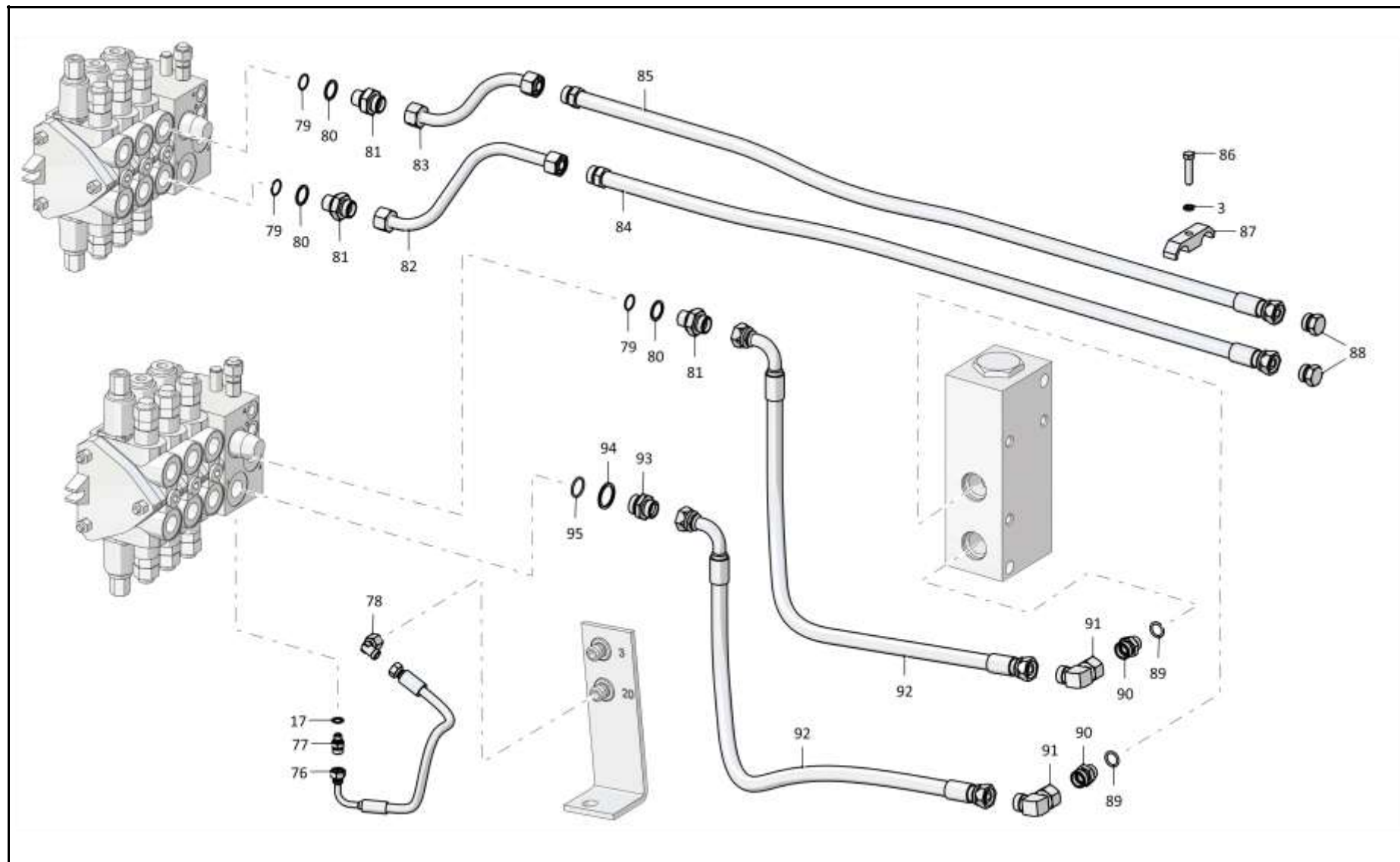
**Рис./Fig. 5.3**Лист 10 из 12  
Sheet 10 of 12

Поз. Pos.	Обозначение Designation	Наименование Denomination	Кол-во на исполнение Quantity per unit		
			УХЛ / NF	Т	
90	T.03.08.20S-M24x1,5M	Штуцер (применяется совместно с Кольцо 021-027-36-2-29335 ТУ 2531-307-00149245-2008, допускается замена на Штуцер Т.03.08.20S-M24x1,5СБ ТУ 3148-001-67321647-2011)	Union (used together with Ring 021-027-36-2-29335 TU 2531-307-00149245-2008, replacement to Union T.03.08.20S-M24x1,5SB TU 3148-001-67321647-2011 is allowed)	2	
90	T.03.08.20S-M24x1,5-20M	Штуцер (применяется совместно с Кольцо 021-027-36-2-29335 ТУ 2531-307-00149245-2008, допускается замена на Штуцер Т.03.08.20S-M24x1,5СБ ТУ 3148-001-67321647-2011)	Union (used together with Ring 021-027-36-2-29335 TU 2531-307-00149245-2008, replacement to Union T.03.08.20S-M24x1,5SB TU 3148-001-67321647-2011 is allowed)		2
91		Угольник Т.07.06.20S-20СБ ТУ 3148-001-67321647-2011	Angle-piece T.07.06.20S-20SSB TU 3148-001-67321647-2011	2	2
92		РВД 06.140.036G.A14.036A.A14.920.A-2 ТУ 22.19.30.136-028-93554567-2017	High pressure hose 06.140.036G.A14.036A.A14.920.A-2 TU 22.19.30.136-028-93554567-2017	2	
92		РВД 06.140.036G.A14.036A.A14.920.A-3 ТУ 22.19.30.136-028-93554567-2017	High pressure hose 06.140.036G.A14.036A.A14.920.A-3 TU 22.19.30.136-028-93554567-2017		2
93	T.03.01.20S-G1M	Штуцер (применяется совместно с Шайба специальная 1101-26-223 и Кольцо 030-036-36-2-ИРП-1314-1 ГОСТ 18829-2017/ТУ 38.005.204-84, допускается замена на Штуцер Т.03.01.20S-G1СБ ТУ 3148-001-67321647-2011)	Union (used together with Specail washer 1101-26-223 and Ring 030-036-36-2-ИРП-1314-1 GOST 18829-2017/TU 38.005.204-84, replacement to Union T.03.01.20S-G1SB TU 3148-001-67321647-2011 is allowed)	1	
93	T.03.01.20S-G1-20M	Штуцер (применяется совместно с Шайба специальная 1101-26-223-20 и Кольцо 030-036-36-2-ИРП-1314-1 ГОСТ 18829-2017/ТУ 38.005.204-84, допускается замена на Штуцер Т.03.01.20S-G1СБ ТУ 3148-001-67321647-2011)	Union (used together with Specail washer 1101-26-223-20 and Ring 030-036-36-2-ИРП-1314-1 GOST 18829-2017/TU 38.005.204-84, replacement to Union T.03.01.20S-G1SB TU 3148-001-67321647-2011 is allowed)		1
94	1101-26-223	Шайба специальная	Special washer	1	
94	1101-26-223-20	Шайба специальная	Special washer		1
95		Кольцо 030-036-36-2-ИРП-1314-1 ГОСТ 18829-2017/ТУ 38.005.204-84	Ring 030-036-36-2-ИРП-1314-1 GOST 18829-2017/TU 38.005.204-84	1	1

Примечание: \*1 - входит в 0901-26-23СБ  
 \*2 - входит в 0901-26-23-01СБ  
 \*3 - входит в 0901-26-23-02СБ

Note: \*1 - included into 0901-26-23SB  
 \*2 - included into 0901-26-23-01SB  
 \*3 - included into 0901-26-23-02SB

0901-26-23СБ/-01СБ/-02СБ Установка гидросистемы  
0901-26-23SB/-01SB/-02SB Hydraulic system mounting



0901-26-23СБ/-01СБ/-02СБ Установка гидросистемы  
0901-26-23SB/-01SB/-02SB Hydraulic system mounting

5-70

**5.3**

**0901-26-23СБ/-01СБ/-02СБ Установка гидросистемы**  
**0901-26-23SB/-01SB/-02SB Hydraulic system mounting**

**Рис./Fig. 5.3**Лист 11 из 12  
Sheet 11 of 12

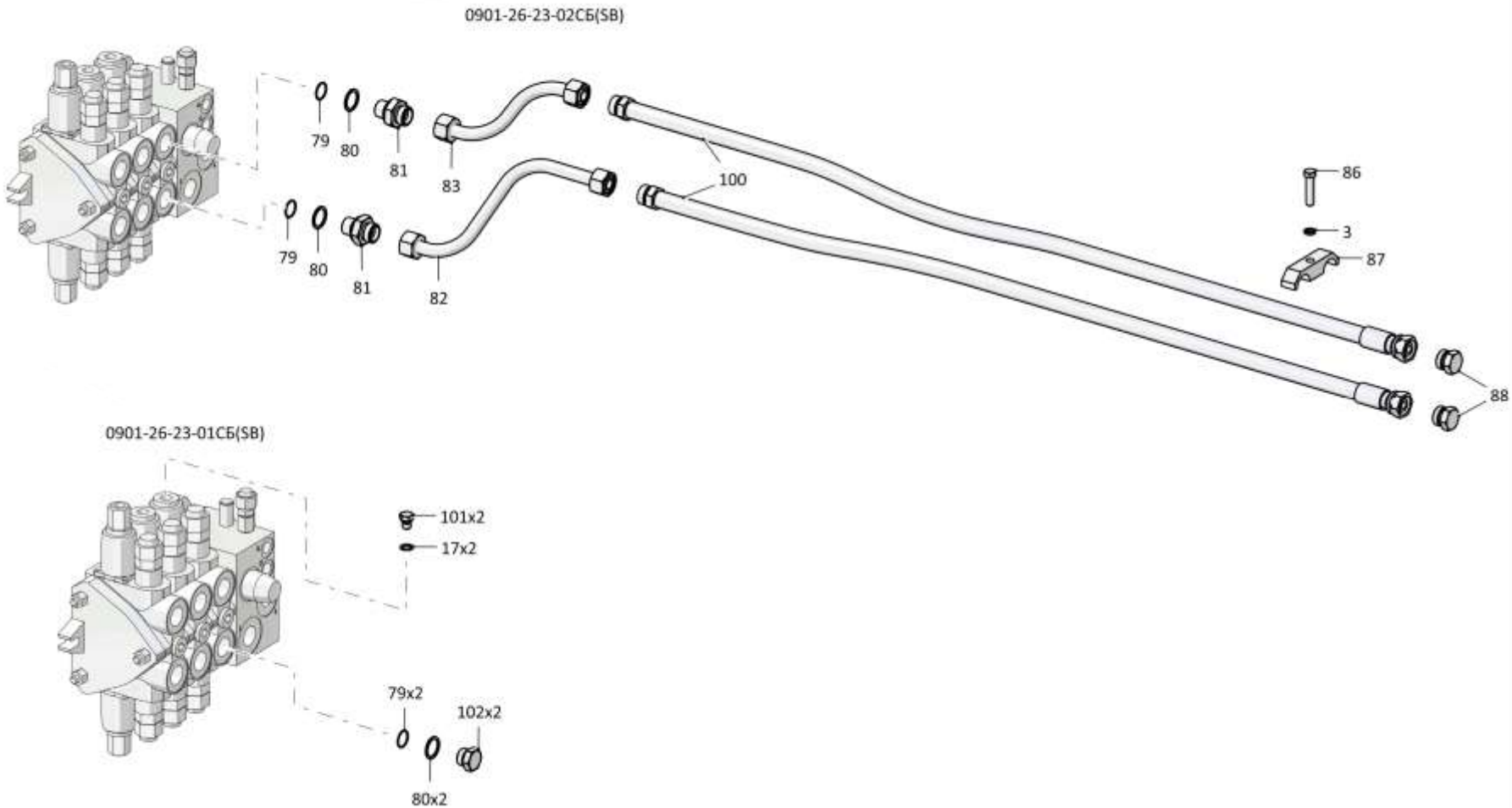
Поз. Pos.	Обозначение Designation	Наименование Denomination		Кол-во на исполнение Quantity per unit	
				УХЛ / NF	T
100		РВД 06.140.002А.А14.036А.А14.2400.А-2-СО/1000 ТУ 22.19.30.136-028-93554567-2017*3	High pressure hose 06.140.002А.А14.036А.А14.2400.А-2-СО/1000 ТУ 22.19.30.136-028-93554567-2017*3	2	
100		РВД 06.140.002А.А14.036А.А14.2400.А-3-СО/1000 ТУ 22.19.30.136-028-93554567-2017*3	High pressure hose 06.140.002А.А14.036А.А14.2400.А-3-СО/1000 ТУ 22.19.30.136-028-93554567-2017*3		2
101	1101-26-206	Заглушка*2	End plug*2	2	
101	1101-26-206-20	Заглушка*2	End plug*2		2
102	1101-26-205	Заглушка*2	End plug*2	2	
102	1101-26-205-20	Заглушка*2	End plug*2		2

Примечание: \*1 - входит в 0901-26-23СБ  
 \*2 - входит в 0901-26-23-01СБ  
 \*3 - входит в 0901-26-23-02СБ

Note: \*1 - included into 0901-26-23SB  
 \*2 - included into 0901-26-23-01SB  
 \*3 - included into 0901-26-23-02SB

0901-26-23СБ/-01СБ/-02СБ Установка гидросистемы  
0901-26-23SB/-01SB/-02SB Hydraulic system mounting

0901-26-23СБ/-01СБ/-02СБ Установка гидросистемы  
0901-26-23SB/-01SB/-02SB Hydraulic system mounting



5-71

0901-26-23СБ/-01СБ/-02СБ Установка гидросистемы  
0901-26-23SB/-01SB/-02SB Hydraulic system mounting

5-72

**5.3**

**0901-26-23СБ/-01СБ/-02СБ Установка гидросистемы**  
**0901-26-23SB/-01SB/-02SB Hydraulic system mounting**

**Рис./Fig. 5.3**Лист 12 из 12  
Sheet 12 of 12

Поз. Pos.	Обозначение Designation	Наименование Denomination		Кол-во на исполнение Quantity per unit	
				УХЛ / NF	T
103	0901-26-21-03СБ(SB)	Пульт управления*1	Control console*1	1	
103	0901-26-21-03-20СБ(SB)	Пульт управления*1	Control console*1		1
104	0901-26-21-04СБ(SB)	Пульт управления*2	Control console*2	1	
104	0901-26-21-04-20СБ(SB)	Пульт управления*2	Control console*2		1
105	0901-26-21-05СБ(SB)	Пульт управления*3	Control console*3	1	
105	0901-26-21-05-20СБ(SB)	Пульт управления*3	Control console*3		1
	1152-10-35-01СБ(SB)	Установка переключателей	Switches unit	1	1
		Хомут кабельный 4,8x250	Cable clamp 4,8x250	10	10

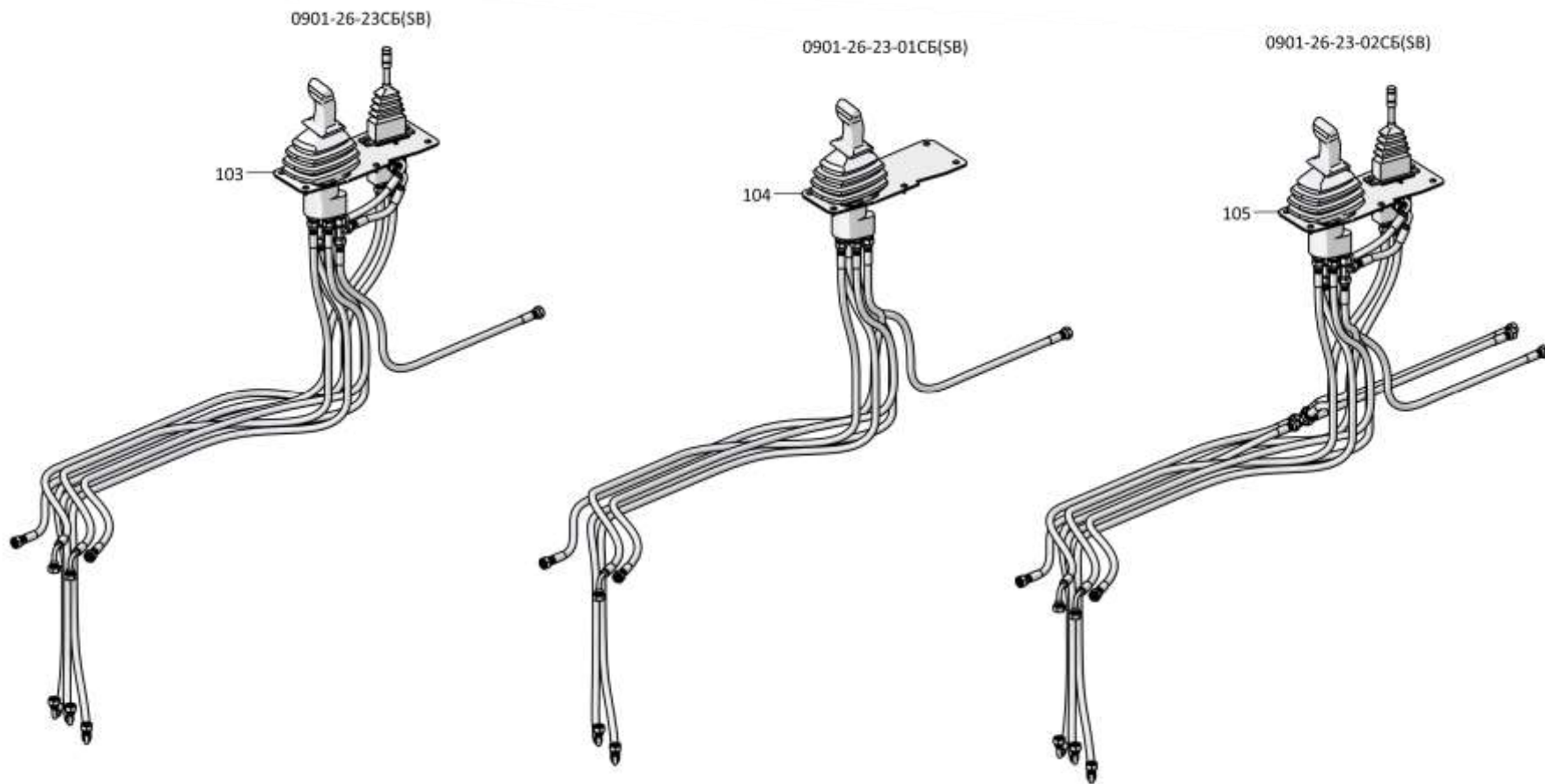
Примечание: \*1 - входит в 0901-26-23СБ  
 \*2 - входит в 0901-26-23-01СБ  
 \*3 - входит в 0901-26-23-02СБ

Note: \*1 - included into 0901-26-23SB  
 \*2 - included into 0901-26-23-01SB  
 \*3 - included into 0901-26-23-02SB

0901-26-23СБ/-01СБ/-02СБ Установка гидросистемы  
0901-26-23SB/-01SB/-02SB Hydraulic system mounting



0901-26-23СБ/-01СБ/-02СБ Установка гидросистемы  
0901-26-23SB/-01SB/-02SB Hydraulic system mounting



0901-26-23СБ/-01СБ/-02СБ Установка гидросистемы  
0901-26-23SB/-01SB/-02SB Hydraulic system mounting

5-74

**5.4**

**0901-26-21-03СБ/-04СБ/-05СБ Пульт управления**  
**0901-26-21-03SB/-04SB/-05SB Control console**

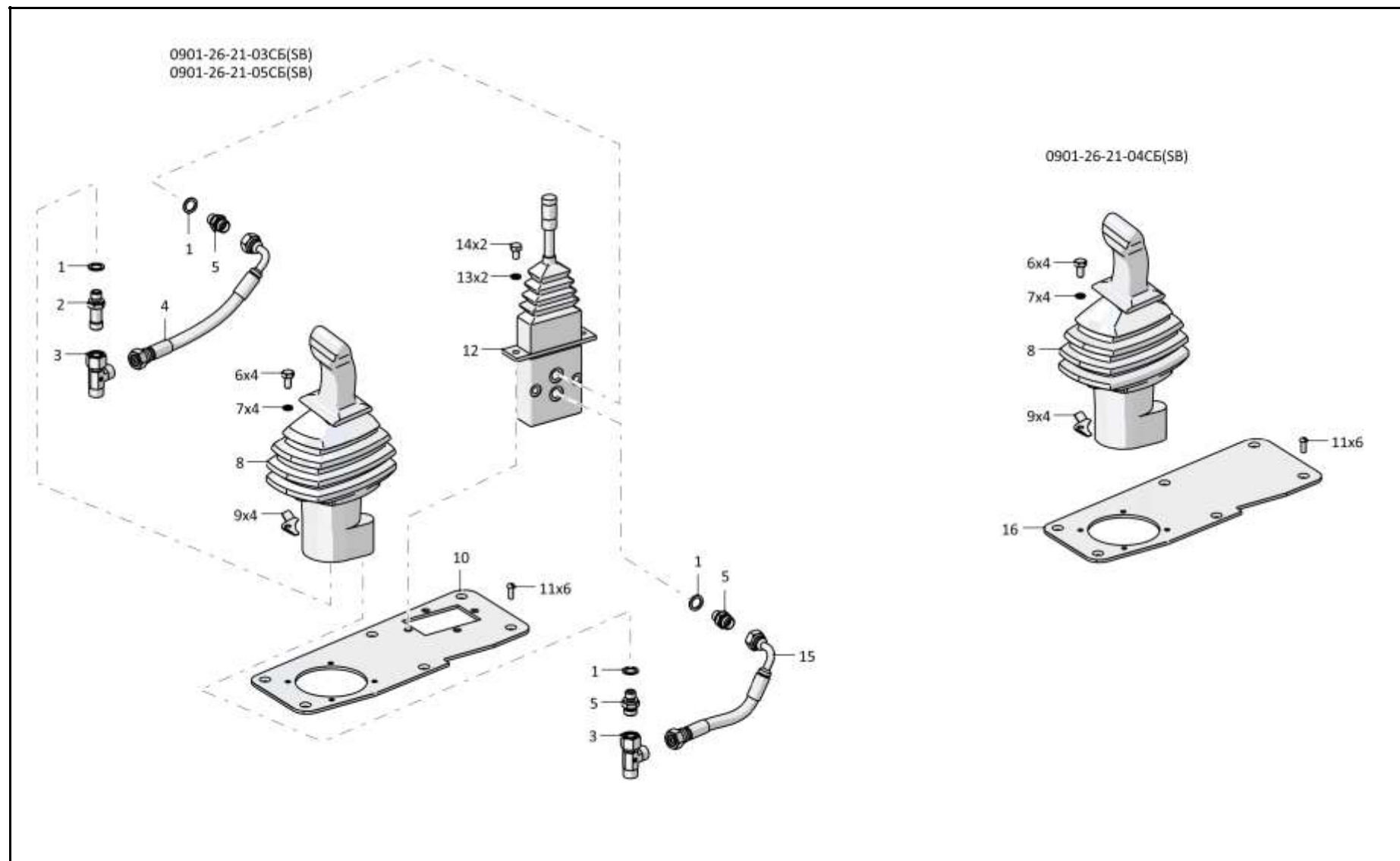
**Рис./Fig. 5.4**Лист 1 из 7  
Sheet 1 of 7

Поз. Pos.	Обозначение Designation	Наименование Denomination	Кол-во на исполнение Quantity per unit		
			УХЛ / NF	Т	
	0901-26-21-03СБ(SB)	Пульт управления*1	Control console*1	x	
	0901-26-21-03-20СБ(SB)	Пульт управления*1	Control console*1		x
	0901-26-21-04СБ(SB)	Пульт управления*2	Control console*2	x	
	0901-26-21-04-20СБ(SB)	Пульт управления*2	Control console*2		x
	0901-26-21-05СБ(SB)	Пульт управления*3	Control console*3	x	
	0901-26-21-05-20СБ(SB)	Пульт управления*3	Control console*3		x
1	0602-28-136К	Шайба специальная*1,*3	Special washer*1,*3	10	10
1	0602-28-136К	Шайба специальная*2	Special washer*2	6	6
2	T.03.01a.10L-G1/4M	Штуцер (применяется совместно с Шайба специальная 0602-28-136К, допускается замена на Штуцер Т.03.01a.10L-G1/4СБ ТУ 3148-001-67321647-2011)*1,*3	Union (used together with Special washer 0602-28-136K, replacement to Union T.03.01a.10L-G1/4SB TU 3148-001-67321647-2011 is allowed)*1,*3	1	
2	T.03.01a.10L-G1/4-20M	Штуцер (применяется совместно с Шайба специальная 0602-28-136К, допускается замена на Штуцер Т.03.01a.10L-G1/4СБ ТУ 3148-001-67321647-2011)*1,*3	Union (used together with Special washer 0602-28-136K, replacement to Union T.03.01a.10L-G1/4SB TU 3148-001-67321647-2011 is allowed)*1,*3		1
3		Тройник Т.05.04.10L-10L-10ЛСБ ТУ 3148-001-67321647-2011)*1,*3	T-piece T.05.04.10L-10L-10LSB TU 3148-001-67321647-2011)*1,*3	2	2
4		РВД 02.85.068A.A05.068G.A05.350.A-2 ТУ 3148-002-67321647-2011)*1,*3	High pressure hose 02.85.068A.A05.068G.A05.350.A-2 TU 3148-002-67321647-2011)*1,*3	1	
4		РВД 02.85.068A.A05.068G.A05.350.A-3 ТУ 3148-002-67321647-2011)*1,*3	High pressure hose 02.85.068A.A05.068G.A05.350.A-3 TU 3148-002-67321647-2011)*1,*3		1

Примечание: \*1 - входит в 0901-26-21-03СБ  
\*2 - входит в 0901-26-21-04СБ  
\*3 - входит в 0901-26-21-05СБ

Note: \*1 - included into 0901-26-21-03SB  
\*2 - included into 0901-26-21-04SB  
\*3 - included into 0901-26-21-05SB

0901-26-21-03СБ/-04СБ/-05СБ Пульт управления  
0901-26-21-03SB/-04SB/-05SB Control console



0901-26-21-03СБ/-04СБ/-05СБ Пульт управления  
0901-26-21-03SB/-04SB/-05SB Control console

5-76

**5.4**

**0901-26-21-03СБ/-04СБ/-05СБ Пульт управления**  
**0901-26-21-03SB/-04SB/-05SB Control console**

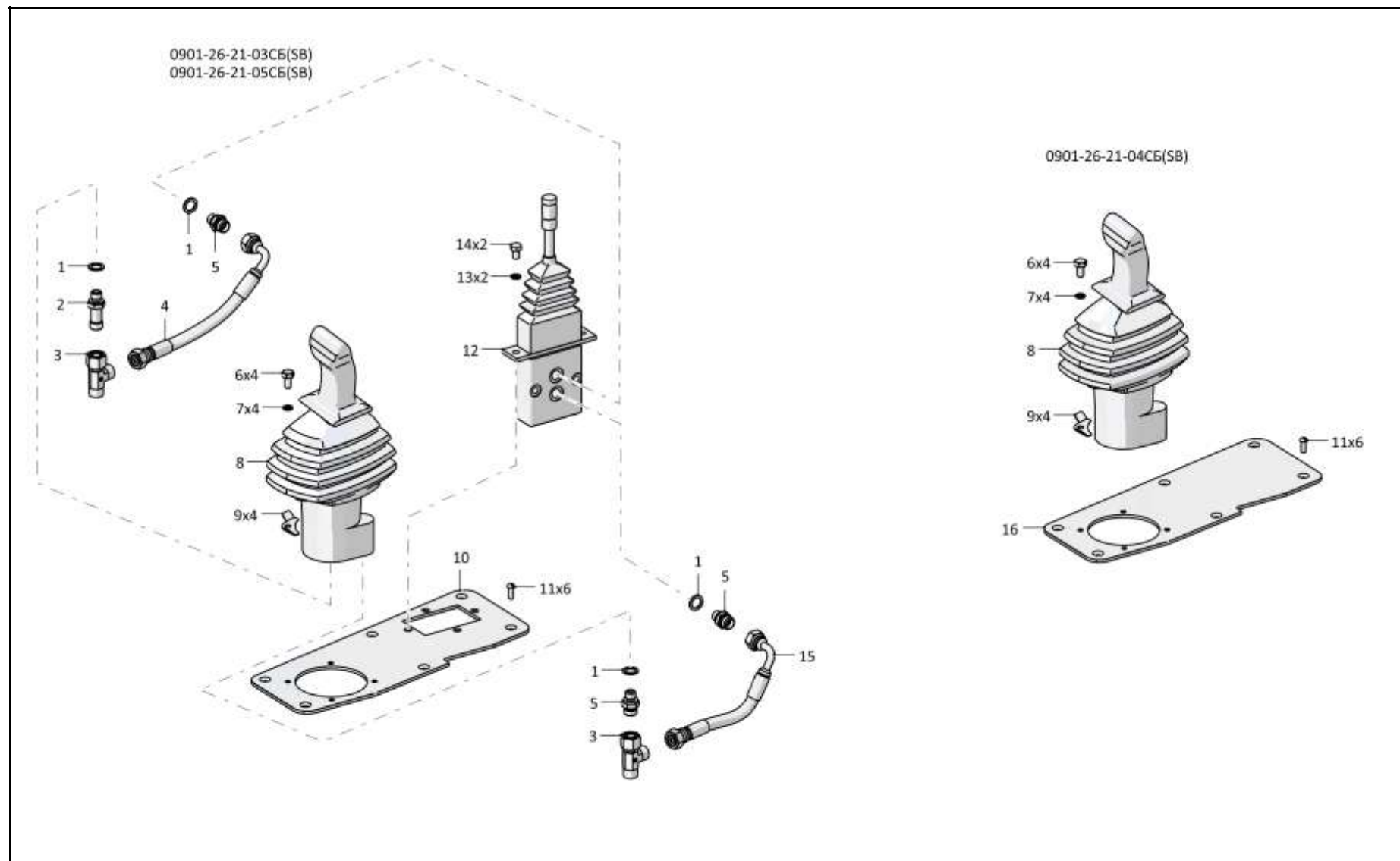
**Рис./Fig. 5.4**Лист 2 из 7  
Sheet 2 of 7

Поз. Pos.	Обозначение Designation	Наименование Denomination		Кол-во на исполнение Quantity per unit	
				УХЛ / NF	Т
5	T.03.01.10L-G1/4M	Штуцер (применяется совместно с Шайба специальная 0602-28-136K, допускается замена на Штуцер Т.03.01.10L-G1/4СБ ТУ 3148-001-67321647-2011)*1.*3	Union (used together with Special washer 0602-28-136K, replacement to Union T.03.01.10L-G1/4SB TU 3148-001-67321647-2011 is allowed)*1.*3	9	
5	T.03.01.10L-G1/4-20M	Штуцер (применяется совместно с Шайба специальная 0602-28-136K, допускается замена на Штуцер Т.03.01.10L-G1/4СБ ТУ 3148-001-67321647-2011)*1.*3	Union (used together with Special washer 0602-28-136K, replacement to Union T.03.01.10L-G1/4SB TU 3148-001-67321647-2011 is allowed)*1.*3		9
5	T.03.01.10L-G1/4M	Штуцер (применяется совместно с Шайба специальная 0602-28-136K, допускается замена на Штуцер Т.03.01.10L-G1/4СБ ТУ 3148-001-67321647-2011)*2	Union (used together with Special washer 0602-28-136K, replacement to Union T.03.01.10L-G1/4SB TU 3148-001-67321647-2011 is allowed)*2	6	
5	T.03.01.10L-G1/4-20M	Штуцер (применяется совместно с Шайба специальная 0602-28-136K, допускается замена на Штуцер Т.03.01.10L-G1/4СБ ТУ 3148-001-67321647-2011)*2	Union (used together with Special washer 0602-28-136K, replacement to Union T.03.01.10L-G1/4SB TU 3148-001-67321647-2011 is allowed)*2		6
6		Болт М6-6gx12.88.019 ГОСТ 7798-70	Bolt M6-6gx12.88.019 GOST 7798-70	4	
6		Болт М6-6gx12.88.029 ГОСТ 7798-70	Bolt M6-6gx12.88.029 GOST 7798-70		4
7		Шайба 6Т 65Г 019 ГОСТ 6402-70	Washer 6T 65G 019 GOST 6402-70	4	
7		Шайба 6Т 65Г 0221 ГОСТ 6402-70	Washer 6T 65G 0221 GOST 6402-70		4
8	1106-10-146СБ(SB)	Блок управления	Control unit	1	1
9	3516-26-26	Планка	Strip	4	
9	3516-26-26-20	Планка	Strip		4

Примечание: \*1 - входит в 0901-26-21-03СБ  
 \*2 - входит в 0901-26-21-04СБ  
 \*3 - входит в 0901-26-21-05СБ

Note: \*1 - included into 0901-26-21-03SB  
 \*2 - included into 0901-26-21-04SB  
 \*3 - included into 0901-26-21-05SB

0901-26-21-03СБ/-04СБ/-05СБ Пульт управления  
0901-26-21-03SB/-04SB/-05SB Control console



0901-26-21-03СБ/-04СБ/-05СБ Пульт управления  
0901-26-21-03SB/-04SB/-05SB Control console

5-78

**5.4**

**0901-26-21-03СБ/-04СБ/-05СБ Пульт управления**  
**0901-26-21-03SB/-04SB/-05SB Control console**

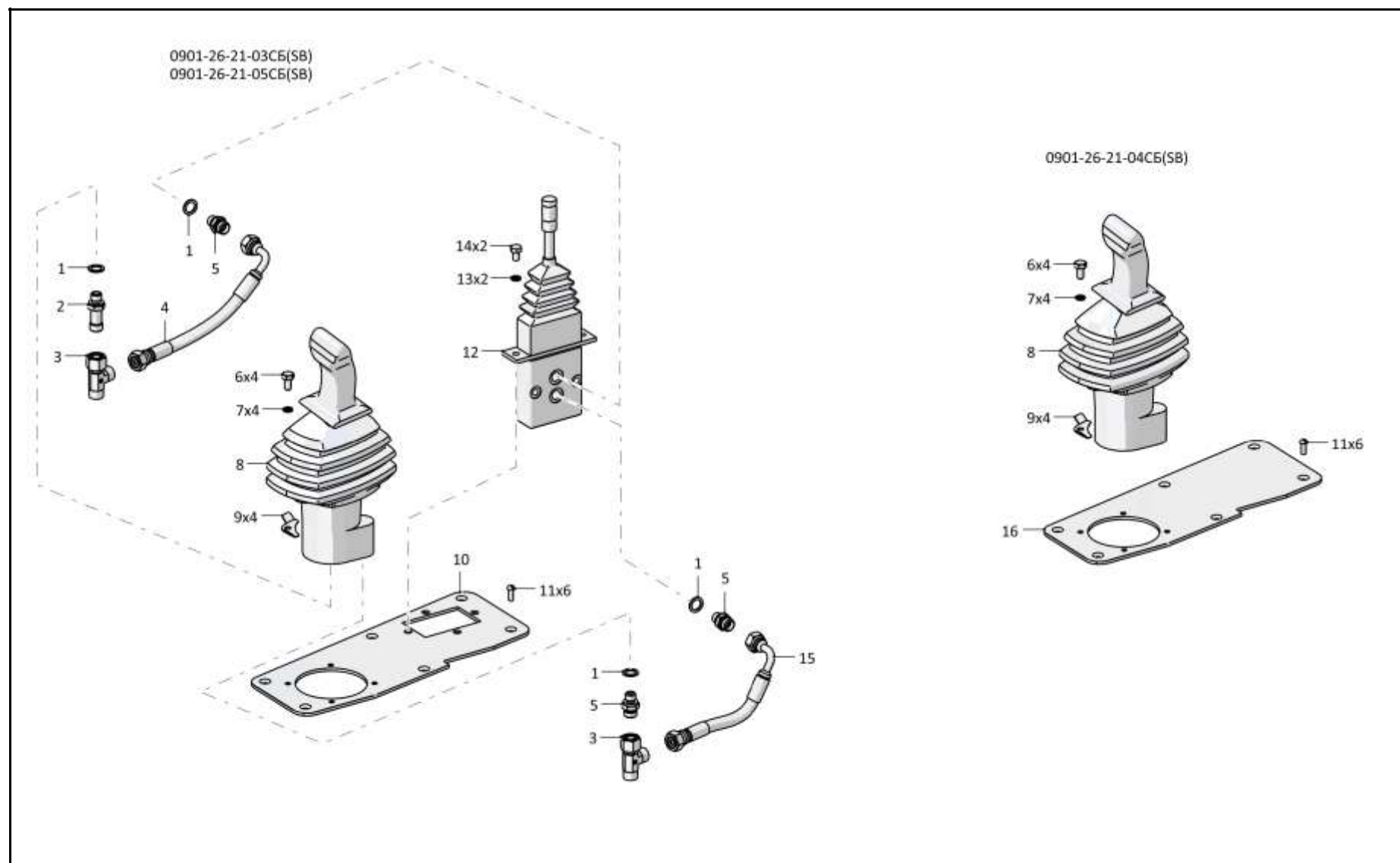
**Рис./Fig. 5.4**Лист 3 из 7  
Sheet 3 of 7

Поз. Pos.	Обозначение Designation	Наименование Denomination		Кол-во на исполнение Quantity per unit	
				УХЛ / NF	T
10	0901-24-60	Основание <sup>*1,*3</sup>	Basis <sup>*1,*3</sup>	1	
10	0901-24-60-20	Основание <sup>*1,*3</sup>	Basis <sup>*1,*3</sup>		1
11		Винт В.М6-6gx16.58.019 ГОСТ 17473-80	Screw В.М6-6gx16.58.019 GOST 17473-80	6	
11		Винт В.М6-6gx16.58.029 ГОСТ 17473-80	Screw В.М6-6gx16.58.029 GOST 17473-80		6
12		Клапан В2ТН6L06-10/М01 <sup>*1,*3</sup>	Valve В2ТН6L06-10/М01 <sup>*1,*3</sup>	1	1
13		Шайба 8Т 65Г 019 ГОСТ 6402-70 <sup>*1,*3</sup>	Washer 8Т 65Г 019 GOST 6402-70 <sup>*1,*3</sup>	2	
13		Шайба 8Т 65Г 0221 ГОСТ 6402-70 <sup>*1,*3</sup>	Washer 8Т 65Г 0221 GOST 6402-70 <sup>*1,*3</sup>		2
14		Болт М8-6gx12.58.019 ГОСТ 7798-70 <sup>*1,*3</sup>	Bolt М8-6gx12.58.019 GOST 7798-70 <sup>*1,*3</sup>	2	
14		Болт М8-6gx12.58.029 ГОСТ 7798-70 <sup>*1,*3</sup>	Bolt М8-6gx12.58.029 GOST 7798-70 <sup>*1,*3</sup>		2
15		РВД 02.85.068А.А05.068G.А05.330.А-2 ТУ 3148-002-67321647-2011 <sup>*1,*3</sup>	High pressure hose 02.85.068А.А05.068G.А05.330.А-2 ТУ 3148-002-67321647-2011 <sup>*1,*3</sup>	1	
15		РВД 02.85.068А.А05.068G.А05.330.А-3 ТУ 3148-002-67321647-2011 <sup>*1,*3</sup>	High pressure hose 02.85.068А.А05.068G.А05.330.А-3 ТУ 3148-002-67321647-2011 <sup>*1,*3</sup>		1
16	0901-24-60-03	Основание <sup>*2</sup>	Basis <sup>*2</sup>	1	
16	0901-24-60-03-20	Основание <sup>*2</sup>	Basis <sup>*2</sup>		1

Примечание: \*1 - входит в 0901-26-21-03СБ  
\*2 - входит в 0901-26-21-04СБ  
\*3 - входит в 0901-26-21-05СБ

Note: \*1 - included into 0901-26-21-03SB  
\*2 - included into 0901-26-21-04SB  
\*3 - included into 0901-26-21-05SB

0901-26-21-03СБ/-04СБ/-05СБ Пульт управления  
0901-26-21-03SB/-04SB/-05SB Control console



0901-26-21-03СБ/-04СБ/-05СБ Пульт управления  
0901-26-21-03SB/-04SB/-05SB Control console

5-80

**5.4**

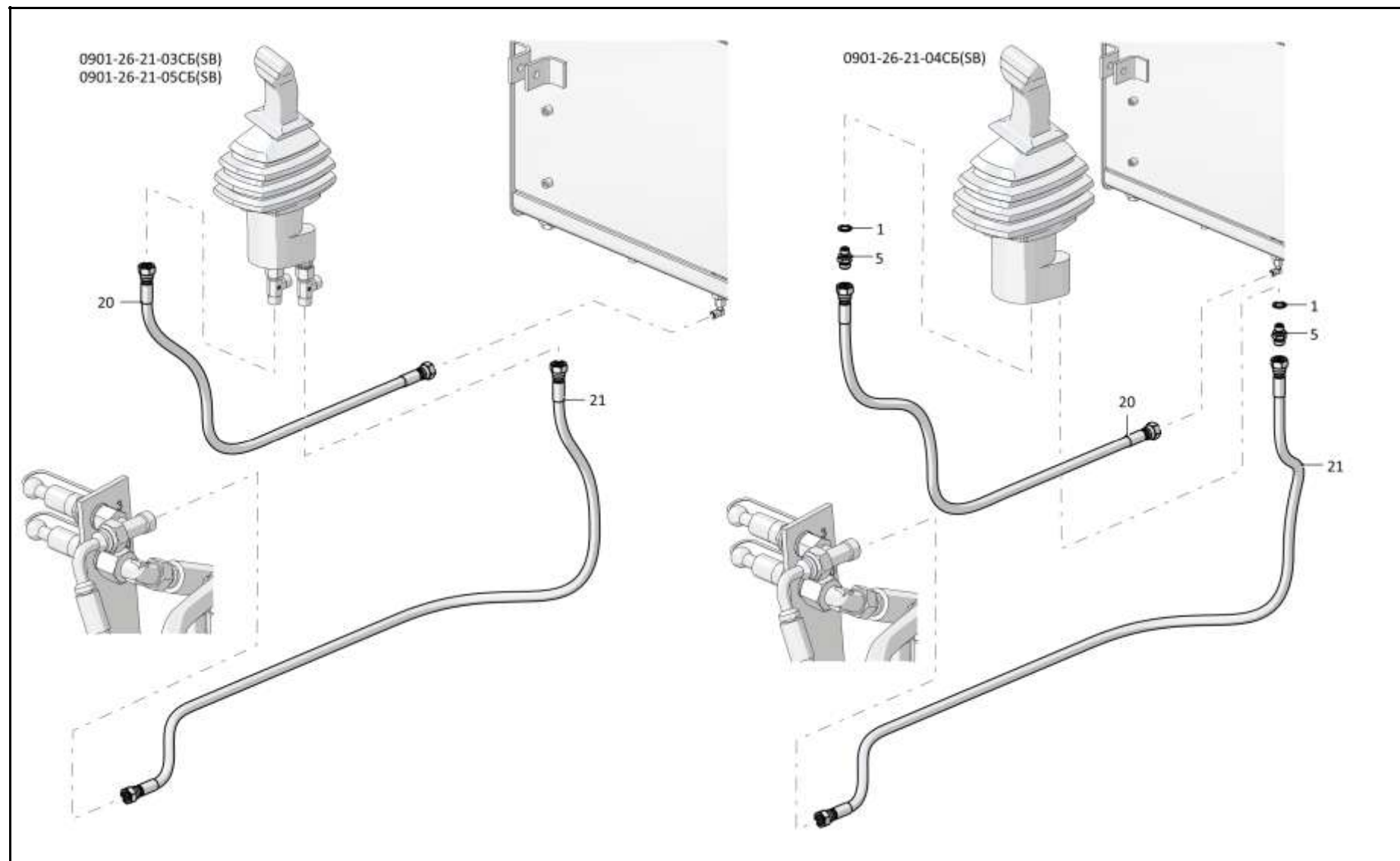
**0901-26-21-03СБ/-04СБ/-05СБ Пульт управления**  
**0901-26-21-03SB/-04SB/-05SB Control console**

**Рис./Fig. 5.4**Лист 4 из 7  
Sheet 4 of 7

Поз. Pos.	Обозначение Designation	Наименование Denomination	Кол-во на исполнение Quantity per unit		
			УХЛ / NF	Т	
20		РВД 02.85.068А.А05.068А.А05.1400.А-2 ТУ 3148-002-67321647-2011	High pressure hose 02.85.068А.А05.068А.А05.1400.А-2 ТУ 3148- 002-67321647-2011	2	
20		РВД 02.85.068А.А05.068А.А05.1400.А-3 ТУ 3148-002-67321647-2011	High pressure hose 02.85.068А.А05.068А.А05.1400.А-3 ТУ 3148- 002-67321647-2011		2
21		РВД 02.85.068А.А05.068А.А05.1020.А-2 ТУ 3148-002-67321647-2011	High pressure hose 02.85.068А.А05.068А.А05.1020.А-2 ТУ 3148- 002-67321647-2011	1	
21		РВД 02.85.068А.А05.068А.А05.1020.А-3 ТУ 3148-002-67321647-2011	High pressure hose 02.85.068А.А05.068А.А05.1020.А-3 ТУ 3148- 002-67321647-2011		1

0901-26-21-03СБ/-04СБ/-05СБ Пульт управления  
0901-26-21-03SB/-04SB/-05SB Control console





0901-26-21-03СБ/-04СБ/-05СБ Пульт управления  
0901-26-21-03SB/-04SB/-05SB Control console

5-81

0901-26-21-03СБ/-04СБ/-05СБ Пульт управления  
0901-26-21-03SB/-04SB/-05SB Control console

Рис./Fig. 5.4 Лист 4 из 7  
Sheet 4 of 7

5-82

**5.4**

**0901-26-21-03СБ/-04СБ/-05СБ Пульт управления**  
**0901-26-21-03SB/-04SB/-05SB Control console**

**Рис./Fig. 5.4**Лист 5 из 7  
Sheet 5 of 7

Поз. Pos.	Обозначение Designation	Наименование Denomination	Кол-во на исполнение Quantity per unit	
			УХЛ / NF	Т
24	РВД 02.85.068А.А05.068G.А05.1555.А-2 ТУ 3148-002-67321647-2011 <sup>*1</sup>	High pressure hose 02.85.068А.А05.068G.А05.1555.А-2 ТУ 3148-002-67321647-2011 <sup>*1</sup>	2	
24	РВД 02.85.068А.А05.068G.А05.1555.А-3 ТУ 3148-002-67321647-2011 <sup>*1</sup>	High pressure hose 02.85.068А.А05.068G.А05.1555.А-3 ТУ 3148-002-67321647-2011 <sup>*1</sup>		2
24	РВД 02.85.068А.А05.068G.А05.1555.А-2 ТУ 3148-002-67321647-2011 <sup>*2,*3</sup>	High pressure hose 02.85.068А.А05.068G.А05.1555.А-2 ТУ 3148-002-67321647-2011 <sup>*2,*3</sup>	1	
24	РВД 02.85.068А.А05.068G.А05.1555.А-3 ТУ 3148-002-67321647-2011 <sup>*2,*3</sup>	High pressure hose 02.85.068А.А05.068G.А05.1555.А-3 ТУ 3148-002-67321647-2011 <sup>*2,*3</sup>		1
25	РВД 02.85.068А.А05.068G.А05.1455.А-2 ТУ 3148-002-67321647-2011	High pressure hose 02.85.068А.А05.068G.А05.1455.А-2 ТУ 3148-002-67321647-2011	1	
25	РВД 02.85.068А.А05.068G.А05.1455.А-3 ТУ 3148-002-67321647-2011	High pressure hose 02.85.068А.А05.068G.А05.1455.А-3 ТУ 3148-002-67321647-2011		1

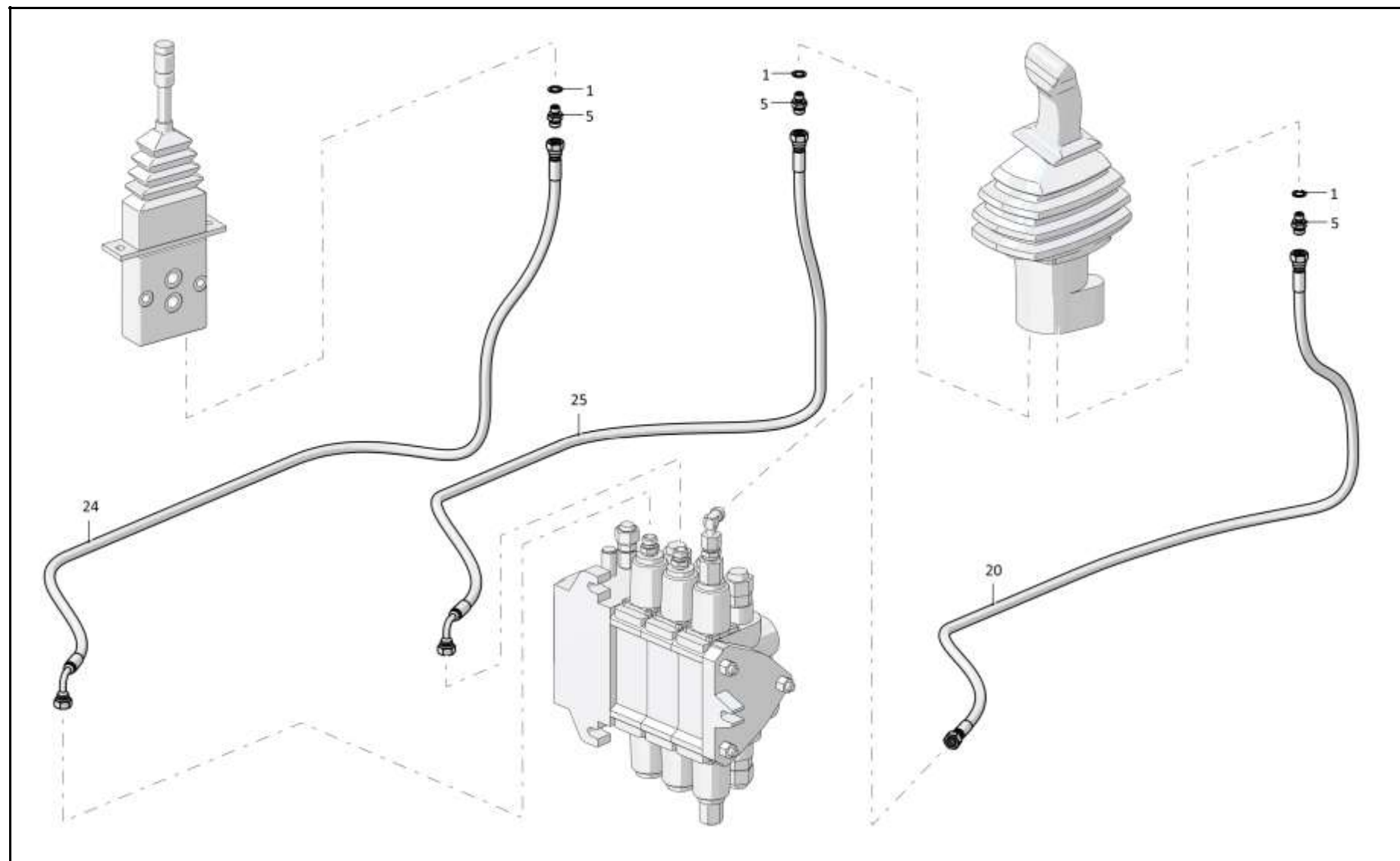
Примечание: \*1 - входит в 0901-26-21-03СБ  
 \*2 - входит в 0901-26-21-04СБ  
 \*3 - входит в 0901-26-21-05СБ

Note: \*1 - included into 0901-26-21-03SB  
 \*2 - included into 0901-26-21-04SB  
 \*3 - included into 0901-26-21-05SB

0901-26-21-03СБ/-04СБ/-05СБ Пульт управления  
0901-26-21-03SB/-04SB/-05SB Control console

0901-26-21-03СБ/-04СБ/-05СБ Пульт управления  
0901-26-21-03SB/-04SB/-05SB Control console

5-83



0901-26-21-03СБ/-04СБ/-05СБ Пульт управления  
0901-26-21-03SB/-04SB/-05SB Control console

5-84

**5.4**

**0901-26-21-03СБ/-04СБ/-05СБ Пульт управления**  
**0901-26-21-03SB/-04SB/-05SB Control console**

**Рис./Fig. 5.4**Лист 6 из 7  
Sheet 6 of 7

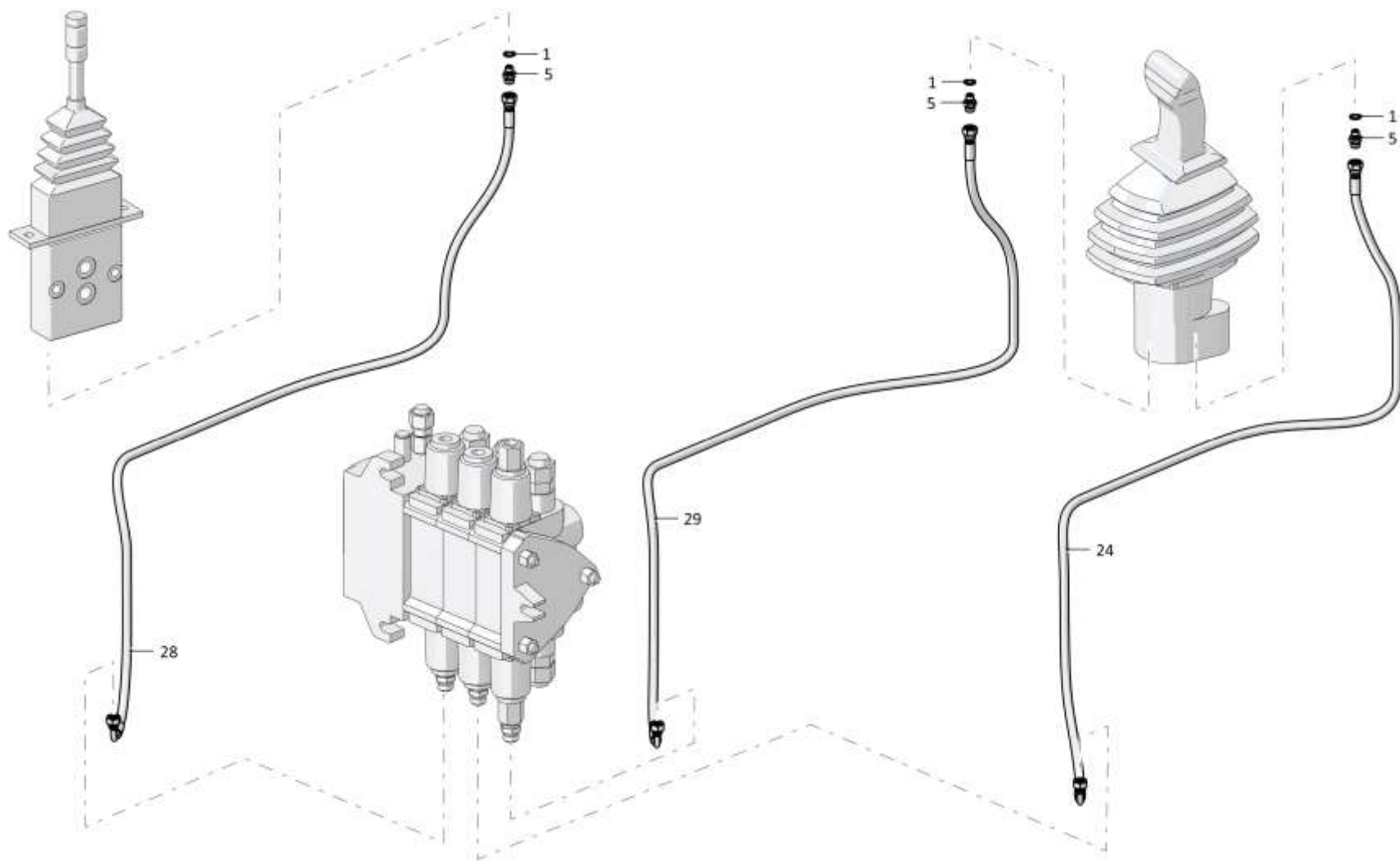
Поз. Pos.	Обозначение Designation	Наименование Denomination		Кол-во на исполнение Quantity per unit	
				УХЛ / NF	Т
28		РВД 02.85.068А.А05.068G.А05.1700.А-2 ТУ 3148-002-67321647-2011*1	High pressure hose 02.85.068А.А05.068G.А05.1700.А-2 ТУ 3148 -002-67321647-2011*1	1	
28		РВД 02.85.068А.А05.068G.А05.1700.А-3 ТУ 3148-002-67321647-2011*1	High pressure hose 02.85.068А.А05.068G.А05.1700.А-3 ТУ 3148 -002-67321647-2011*1		1
29		РВД 02.85.068А.А05.068G.А05.1650.А-2 ТУ 22.19.30.136-028-93554567-2017	High pressure hose 02.85.068А.А05.068G.А05.1650.А-2 ТУ 22.19.30.136-028-93554567-2017	1	
29		РВД 02.85.068А.А05.068G.А05.1650.А-3 ТУ 22.19.30.136-028-93554567-2017	High pressure hose 02.85.068А.А05.068G.А05.1650.А-3 ТУ 22.19.30.136-028-93554567-2017		1

Примечание: \*1 - входит в 0901-26-21-03СБ  
 \*2 - входит в 0901-26-21-04СБ  
 \*3 - входит в 0901-26-21-05СБ

Note: \*1 - included into 0901-26-21-03SB  
 \*2 - included into 0901-26-21-04SB  
 \*3 - included into 0901-26-21-05SB

0901-26-21-03СБ/-04СБ/-05СБ Пульт управления  
0901-26-21-03SB/-04SB/-05SB Control console

0901-26-21-03СБ/-04СБ/-05СБ Пульт управления  
 0901-26-21-03SB/-04SB/-05SB Control console



5-85

0901-26-21-03СБ/-04СБ/-05СБ Пульт управления  
 0901-26-21-03SB/-04SB/-05SB Control console

5-86

**5.4**

**0901-26-21-03СБ/-04СБ/-05СБ Пульт управления**  
**0901-26-21-03SB/-04SB/-05SB Control console**

**Рис./Fig. 5.4**Лист 7 из 7  
Sheet 7 of 7

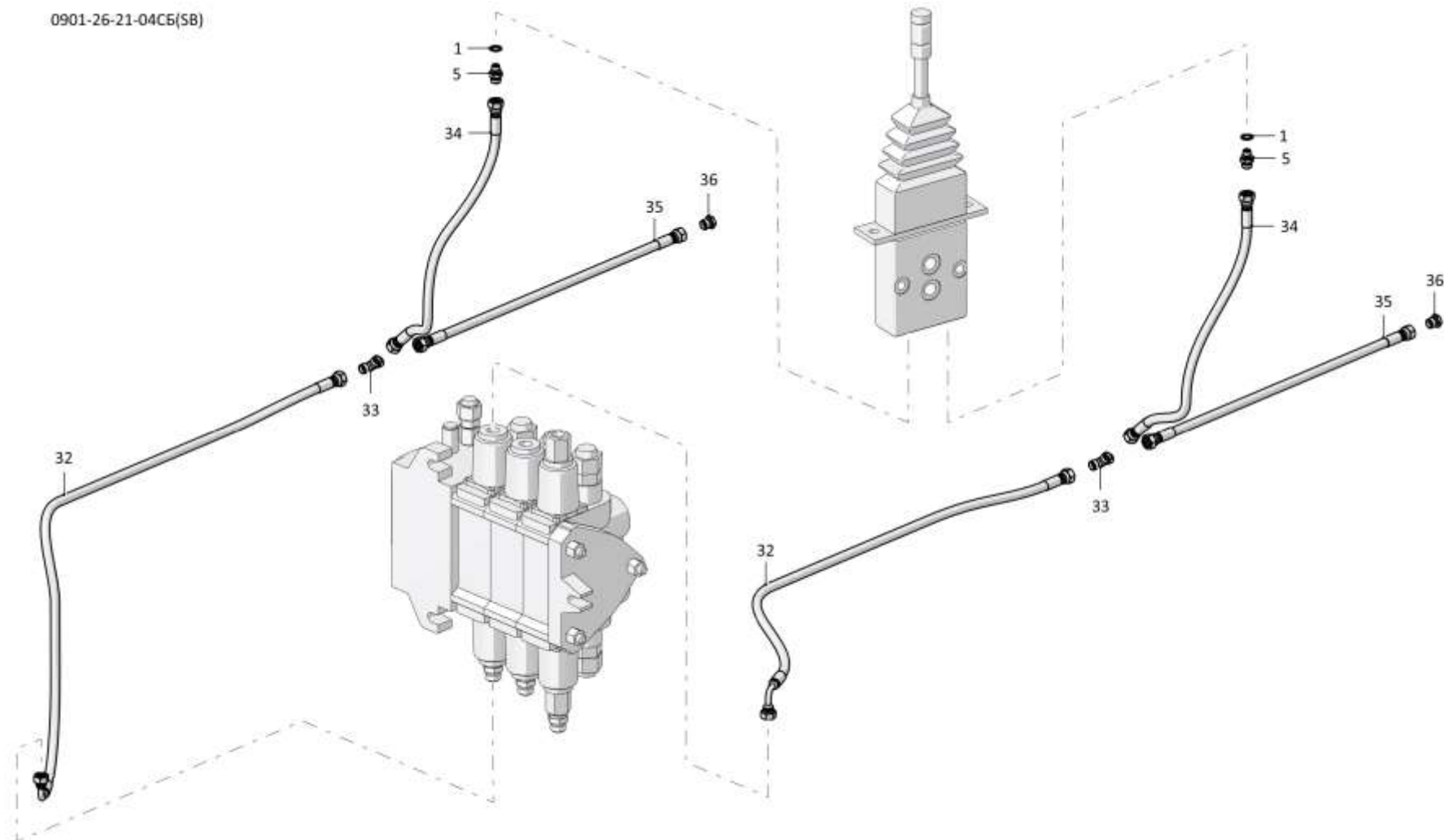
Поз. Pos.	Обозначение Designation	Наименование Denomination	Кол-во на исполнение Quantity per unit		
			УХЛ / NF	T	
32		РВД 02.85.068A.A05.068G.A05.1255.A-2 ТУ 3148-002-67321647-2011* <sup>3</sup>	High pressure hose 02.85.068A.A05.068G.A05.1255.A-2 TU 3148-002-67321647-2011* <sup>3</sup>	2	
32		РВД 02.85.068A.A05.068G.A05.1255.A-3 ТУ 3148-002-67321647-2011* <sup>3</sup>	High pressure hose 02.85.068A.A05.068G.A05.1255.A-3 TU 3148-002-67321647-2011* <sup>3</sup>		2
33		Тройник Т.05.01.10L-10L-10L ТУ 3148-001-67321647-2011* <sup>3</sup>	T-piece Т.05.01.10L-10L-10L TU 3148-001-67321647-2011* <sup>3</sup>	2	2
34		РВД 02.85.068A.A05.068A.A05.505.A-2 ТУ 3148-002-67321647-2011* <sup>3</sup>	High pressure hose 02.85.068A.A05.068A.A05.505.A-2 TU 3148-002-67321647-2011* <sup>3</sup>	2	
34		РВД 02.85.068A.A05.068A.A05.505.A-3 ТУ 3148-002-67321647-2011* <sup>3</sup>	High pressure hose 02.85.068A.A05.068A.A05.505.A-3 TU 3148-002-67321647-2011* <sup>3</sup>		2
35		РВД 02.85.068A.A05.068A.A05.1855.A-2 ТУ 22.19.30.136-028-93554567-2017* <sup>3</sup>	High pressure hose 02.85.068A.A05.068A.A05.1855.A-2 TU 22.19.30.136-028-93554567-2017* <sup>3</sup>	2	
35		РВД 02.85.068A.A05.068A.A05.1855.A-3 ТУ 22.19.30.136-028-93554567-2017* <sup>3</sup>	High pressure hose 02.85.068A.A05.068A.A05.1855.A-3 TU 22.19.30.136-028-93554567-2017* <sup>3</sup>		2
36	052706-26-8	Пробка (допускается замена на Заглушка Т.10.04-10L ТУ 3148-001-67321647-2011)* <sup>3</sup>	Plug (replacement to Union Т.10.04-10L TU 3148-001-67321647-2011 is allowed)* <sup>3</sup>	2	
36	052706-26-8-20	Пробка (допускается замена на Заглушка Т.10.04-10L ТУ 3148-001-67321647-2011)* <sup>3</sup>	Plug (replacement to Union Т.10.04-10L TU 3148-001-67321647-2011 is allowed)* <sup>3</sup>		2

Примечание: \*1 - входит в 0901-26-21-03СБ  
 \*2 - входит в 0901-26-21-04СБ  
 \*3 - входит в 0901-26-21-05СБ

Note: \*1 - included into 0901-26-21-03SB  
 \*2 - included into 0901-26-21-04SB  
 \*3 - included into 0901-26-21-05SB

0901-26-21-03СБ/-04СБ/-05СБ Пульт управления  
0901-26-21-03SB/-04SB/-05SB Control console

0901-26-21-04СБ(СВ)



0901-26-21-03СБ/-04СБ/-05СБ Пульт управления  
 0901-26-21-03СВ/-04СВ/-05СВ Control console

5-87

0901-26-21-03СБ/-04СБ/-05СБ Пульт управления  
 0901-26-21-03СВ/-04СВ/-05СВ Control console

Рис./Fig. 5.4 Лист 7 из 7  
 Sheet 7 of 7

5-88

**5.5**

**0901-26-61СБ/-01СБ/-02СБ Пульт управления**  
**0901-26-61SB/-01SB/-02SB Control console**

**Рис./Fig. 5.5**Лист 1 из 7  
Sheet 1 of 7

Поз. Pos.	Обозначение Designation	Наименование Denomination		Кол-во на исполнение Quantity per unit	
				УХЛ / NF	T
	0901-26-61СБ(SB)	Пульт управления*1	Control console*1	x	
	0901-26-61-20СБ(SB)	Пульт управления*1	Control console*1		x
	0901-26-61-01СБ(SB)	Пульт управления*2	Control console*2	x	
	0901-26-61-01-20СБ(SB)	Пульт управления*2	Control console*2		x
	0901-26-61-02СБ(SB)	Пульт управления*3	Control console*3	x	
	0901-26-61-02-20СБ(SB)	Пульт управления*3	Control console*3		x
1	0901-24-60	Основание*1,*3	Basis*1,*3	1	
1	0901-24-60-20	Основание*1,*3	Basis*1,*3		1
2		Винт В.М6-6gx16.58.019 ГОСТ 17473-80	Screw В.М6-6gx16.58.019 GOST 17473-80	6	
2		Винт В.М6-6gx16.58.029 ГОСТ 17473-80	Screw В.М6-6gx16.58.029 GOST 17473-80		6
3		Гидроблок дистанционного управления 1БДУ -4/11РФЗП.Ш1	Hydroblock of distantiolnny management 1БДУ -4/11РФЗП.Ш1	1	1
4		Шайба 6Т 65Г 019 ГОСТ 6402-70	Washer 6Т 65Г 019 GOST 6402-70	4	
4		Шайба 6Т 65Г 0221 ГОСТ 6402-70	Washer 6Т 65Г 0221 GOST 6402-70		4
5		Болт М6-6gx12.88.019 ГОСТ 7798-70	Bolt М6-6gx12.88.019 GOST 7798-70	4	
5		Болт М6-6gx12.88.029 ГОСТ 7798-70	Bolt М6-6gx12.88.029 GOST 7798-70		4

Примечание: \*1 - входит в 0901-26-61СБ  
 \*2 - входит в 0901-26-61-01СБ  
 \*3 - входит в 0901-26-61-02СБ

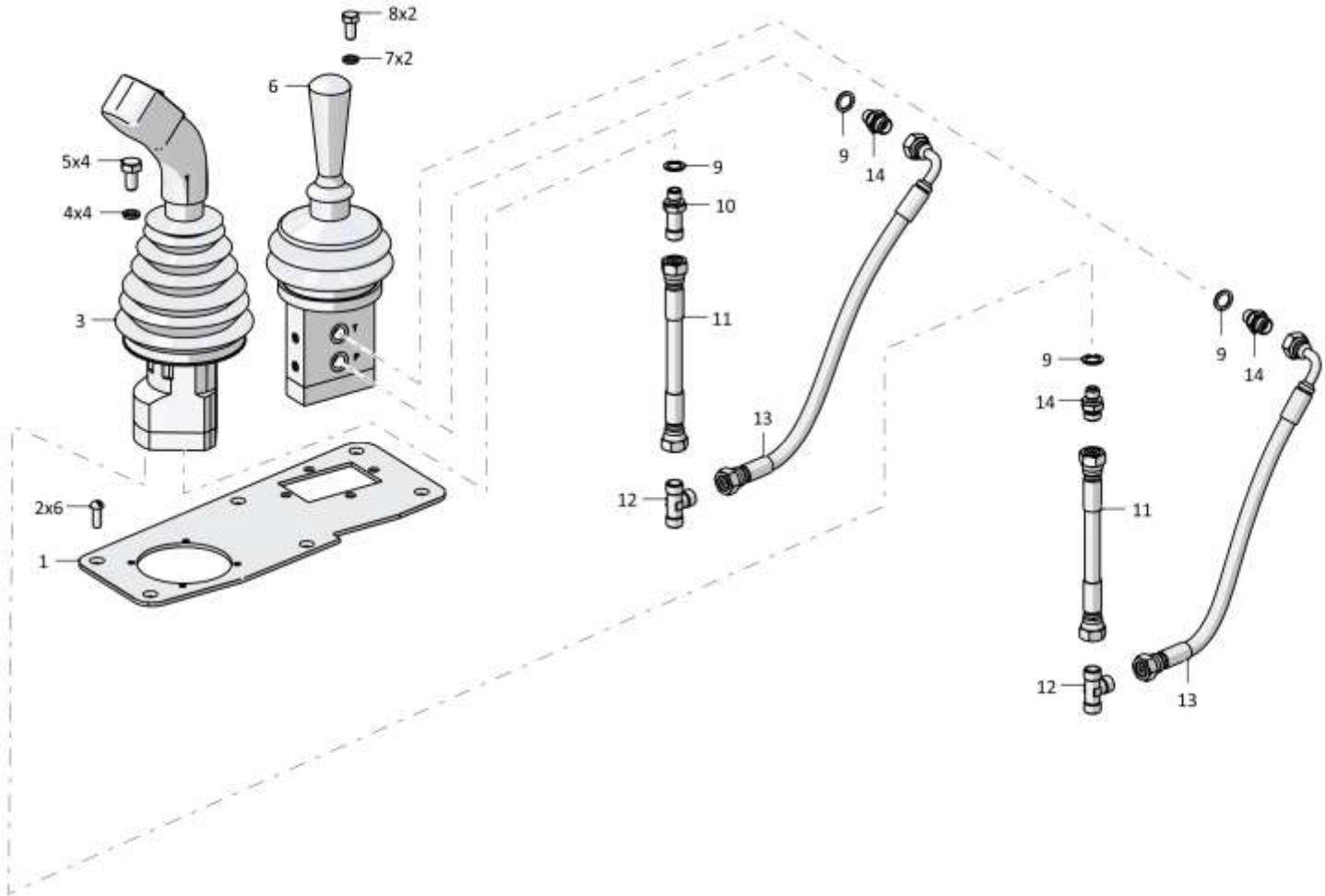
Note: \*1 - included into 0901-26-61SB  
 \*2 - included into 0901-26-61-01SB  
 \*3 - included into 0901-26-61-02SB

0901-26-61СБ/-01СБ/-02СБ Пульт управления  
0901-26-61SB/-01SB/-02SB Control console



0901-26-61СБ/-01СБ/-02СБ Пульт управления  
0901-26-61SB/-01SB/-02SB Control console

5-89



0901-26-61СБ/-01СБ/-02СБ Пульт управления  
0901-26-61SB/-01SB/-02SB Control console

5-90

**5.5**

**0901-26-61СБ/-01СБ/-02СБ Пульт управления**  
**0901-26-61SB/-01SB/-02SB Control console**

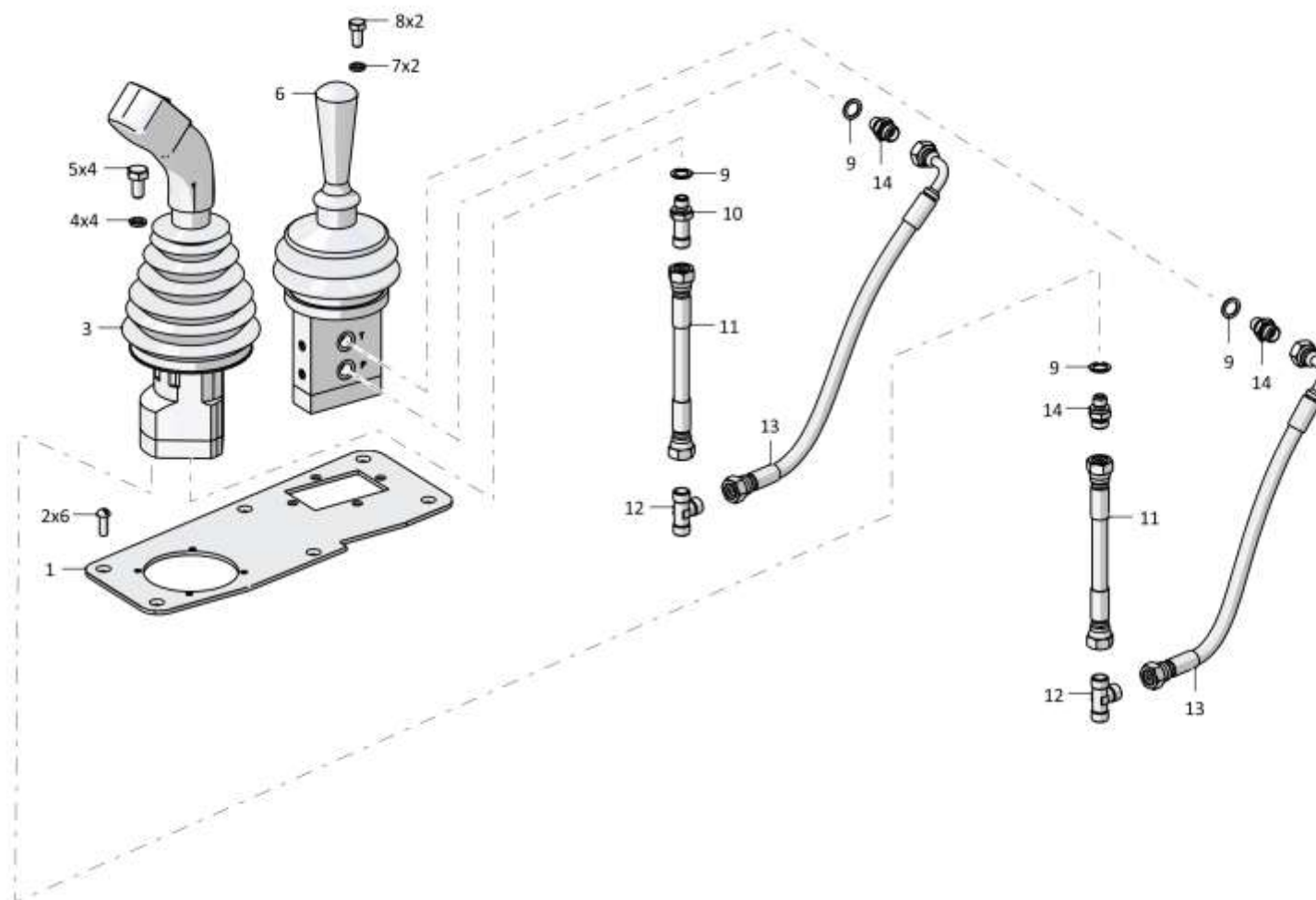
**Рис./Fig. 5.5**Лист 2 из 7  
Sheet 2 of 7

Поз. Pos.	Обозначение Designation	Наименование Denomination	Кол-во на исполнение Quantity per unit	
			УХЛ / NF	Т
6		Гидроблок дистанционного управления БДУ-2/11.Р*1,*3	1	1
7		Шайба 8Т 65Г 019 ГОСТ 6402-70*1,*3	2	
7		Шайба 8Т 65Г 0221 ГОСТ 6402-70*1,*3		2
8		Болт М8-6gx12.58.019 ГОСТ 7798-70*1,*3	2	
8		Болт М8-6gx12.58.029 ГОСТ 7798-70*1,*3		2
9	0602-28-136К	Шайба специальная*1,*3	10	10
9	0602-28-136К	Шайба специальная*2	6	6
10	Т.03.01a.10L-G1/4M	Штуцер (применяется совместно с Шайба специальная 0602-28-136К, допускается замена на Штуцер Т.03.01a.10L-G1/4СБ ТУ 3148-001-67321647-2011)	1	
10	Т.03.01a.10L-G1/4-20M	Штуцер (применяется совместно с Шайба специальная 0602-28-136К, допускается замена на Штуцер Т.03.01a.10L-G1/4СБ ТУ 3148-001-67321647-2011)		1
11		РВД 02.85.068А.А05.068А.А05.245.А-2 ТУ 22.19.30.136-028-93554567-2017*1,*3	2	
11		РВД 02.85.068А.А05.068А.А05.245.А-3 ТУ 22.19.30.136-028-93554567-2017*1,*3		2

Примечание: \*1 - входит в 0901-26-61СБ  
\*2 - входит в 0901-26-61-01СБ  
\*3 - входит в 0901-26-61-02СБ

Note: \*1 - included into 0901-26-61SB  
\*2 - included into 0901-26-61-01SB  
\*3 - included into 0901-26-61-02SB

0901-26-61СБ/-01СБ/-02СБ Пульт управления  
0901-26-61SB/-01SB/-02SB Control console

0901-26-61СБ/-01СБ/-02СБ Пульт управления  
0901-26-61SB/-01SB/-02SB Control console

5-92

**5.5**

**0901-26-61СБ/-01СБ/-02СБ Пульт управления**  
**0901-26-61SB/-01SB/-02SB Control console**

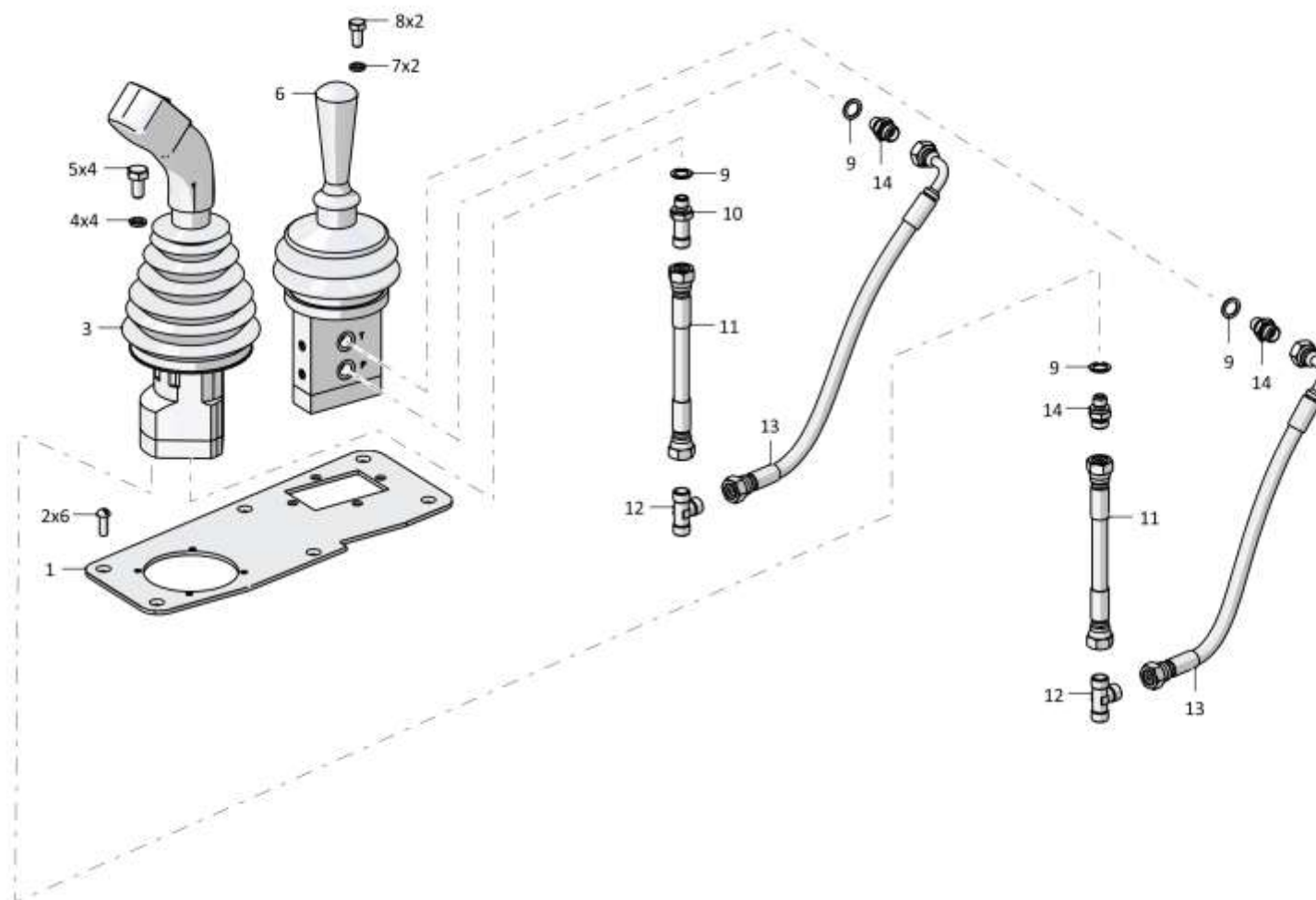
**Рис./Fig. 5.5**Лист 3 из 7  
Sheet 3 of 7

Поз. Pos.	Обозначение Designation	Наименование Denomination	Кол-во на исполнение Quantity per unit	
			УХЛ / NF	T
12		Тройник Т.05.01.10L-10L-10L ТУ 3148-001-67321647-2011*1	2	2
12		Тройник Т.05.01.10L-10L-10L ТУ 3148-001-67321647-2011*3	4	4
13		РВД 02.85.068A.A05.068G.A05.450.A-2 ТУ 22.19.30.136-028-93554567-2017*1,*3	2	
13		РВД 02.85.068A.A05.068G.A05.450.A-3 ТУ 22.19.30.136-028-93554567-2017*1,*3		2
14	Т.03.01.10L-G1/4M	Штуцер (применяется совместно с Шайба специальная 0602-28-136К, допускается замена на Штуцер Т.03.01.10L-G1/4СБ ТУ 3148-001-67321647-2011)*1,*3	9	
14	Т.03.01.10L-G1/4-20M	Штуцер (применяется совместно с Шайба специальная 0602-28-136К, допускается замена на Штуцер Т.03.01.10L-G1/4СБ ТУ 3148-001-67321647-2011)*1,*3		9
14	Т.03.01.10L-G1/4M	Штуцер (применяется совместно с Шайба специальная 0602-28-136К, допускается замена на Штуцер Т.03.01.10L-G1/4СБ ТУ 3148-001-67321647-2011)*2	5	
14	Т.03.01.10L-G1/4-20M	Штуцер (применяется совместно с Шайба специальная 0602-28-136К, допускается замена на Штуцер Т.03.01.10L-G1/4СБ ТУ 3148-001-67321647-2011)*2		5

Примечание: \*1 - входит в 0901-26-61СБ  
 \*2 - входит в 0901-26-61-01СБ  
 \*3 - входит в 0901-26-61-02СБ

Note: \*1 - included into 0901-26-61SB  
 \*2 - included into 0901-26-61-01SB  
 \*3 - included into 0901-26-61-02SB

0901-26-61СБ/-01СБ/-02СБ Пульт управления  
0901-26-61SB/-01SB/-02SB Control console

0901-26-61СБ/-01СБ/-02СБ Пульт управления  
0901-26-61SB/-01SB/-02SB Control console

5-94

**5.5**

**0901-26-61СБ/-01СБ/-02СБ Пульт управления**  
**0901-26-61SB/-01SB/-02SB Control console**

**Рис./Fig. 5.5**Лист 4 из 7  
Sheet 4 of 7

Поз. Pos.	Обозначение Designation	Наименование Denomination	Кол-во на исполнение Quantity per unit	
			УХЛ / NF	Т
18	РВД 02.85.068A.A05.068G.A05.1500.A-2 ТУ 22.19.30.136-028-93554567-2017*1	High pressure hose 02.85.068A.A05.068G.A05.1500.A-2 TU 22.19.30.136-028-93554567-2017*1	2	
18	РВД 02.85.068A.A05.068G.A05.1500.A-3 ТУ 22.19.30.136-028-93554567-2017*1	High pressure hose 02.85.068A.A05.068G.A05.1500.A-3 TU 22.19.30.136-028-93554567-2017*1		2
19	РВД 02.85.068A.A05.068A.A05.960.A-2 ТУ 22.19.30.136-028-93554567-2017*1,*3	High pressure hose 02.85.068A.A05.068A.A05.960.A-2 TU 22.19.30.136-028-93554567-2017*1,*3	1	
19	РВД 02.85.068A.A05.068A.A05.960.A-3 ТУ 22.19.30.136-028-93554567-2017*1,*3	High pressure hose 02.85.068A.A05.068A.A05.960.A-3 TU 22.19.30.136-028-93554567-2017*1,*3		1
20	РВД 02.85.068A.A05.068G.A05.865.A-2 ТУ 22.19.30.136-028-93554567-2017*1,*3	High pressure hose 02.85.068A.A05.068G.A05.865.A-2 TU 22.19.30.136-028-93554567-2017*1,*3	1	
20	РВД 02.85.068A.A05.068G.A05.865.A-3 ТУ 22.19.30.136-028-93554567-2017*1,*3	High pressure hose 02.85.068A.A05.068G.A05.865.A-3 TU 22.19.30.136-028-93554567-2017*1,*3		1

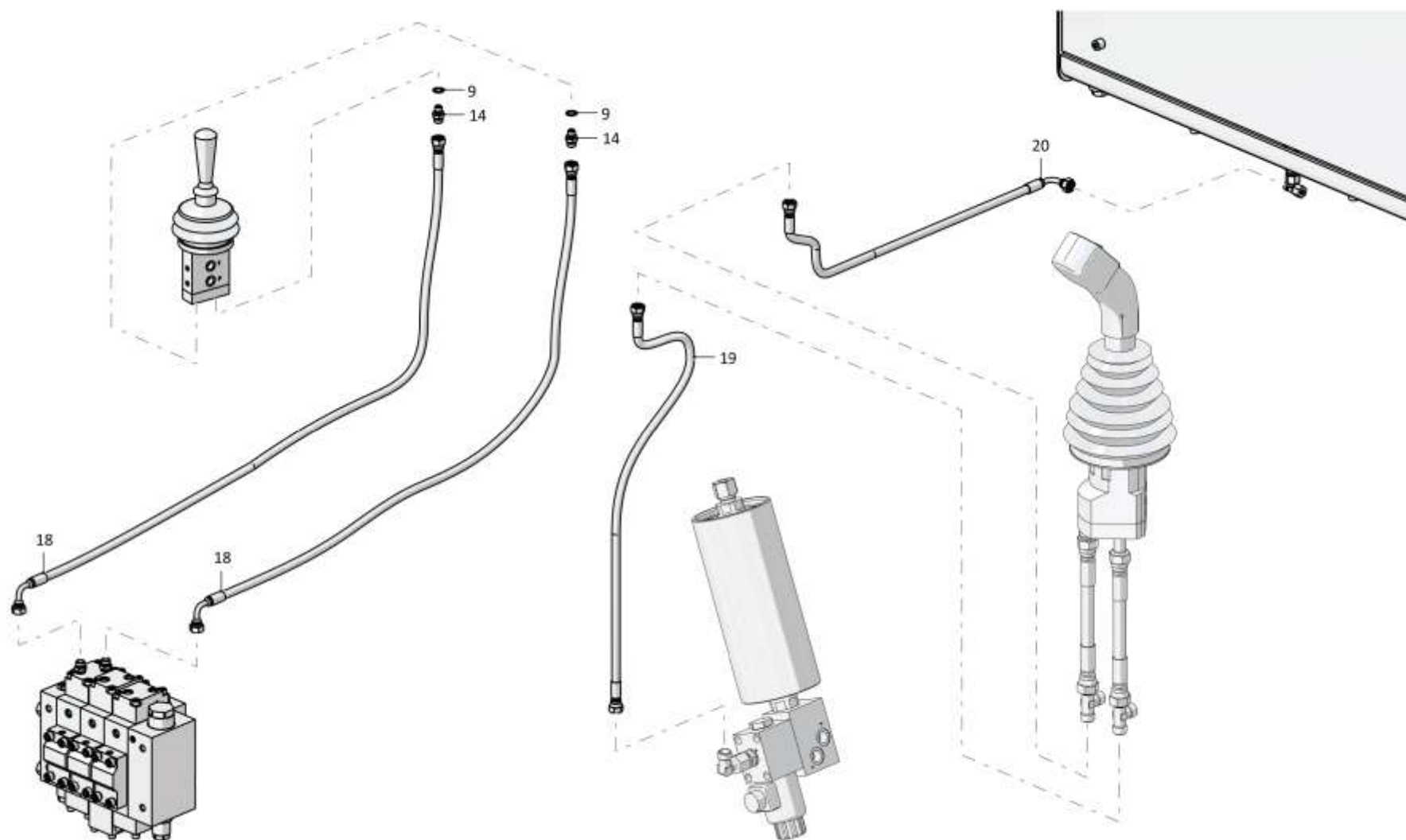
Примечание: \*1 - входит в 0901-26-61СБ  
 \*2 - входит в 0901-26-61-01СБ  
 \*3 - входит в 0901-26-61-02СБ

Note: \*1 - included into 0901-26-61SB  
 \*2 - included into 0901-26-61-01SB  
 \*3 - included into 0901-26-61-02SB

0901-26-61СБ/-01СБ/-02СБ Пульт управления  
0901-26-61SB/-01SB/-02SB Control console

0901-26-61СБ/-01СБ/-02СБ Пульт управления  
0901-26-61SB/-01SB/-02SB Control console

5-95



0901-26-61СБ/-01СБ/-02СБ Пульт управления  
0901-26-61SB/-01SB/-02SB Control console

5-96

**5.5**

**0901-26-61СБ/-01СБ/-02СБ Пульт управления**  
**0901-26-61SB/-01SB/-02SB Control console**

**Рис./Fig. 5.5**Лист 5 из 7  
Sheet 5 of 7

Поз. Pos.	Обозначение Designation	Наименование Denomination	Кол-во на исполнение Quantity per unit		
			УХЛ / NF	T	
24		РВД 02.85.068A.A05.068G.A05.1410.A-2 ТУ 22.19.30.136-028-93554567-2017	High pressure hose 02.85.068A.A05.068G.A05.1410.A-2 TU 22.19.30.136-028-93554567-2017	1	
24		РВД 02.85.068A.A05.068G.A05.1410.A-3 ТУ 22.19.30.136-028-93554567-2017	High pressure hose 02.85.068A.A05.068G.A05.1410.A-3 TU 22.19.30.136-028-93554567-2017		1
25		РВД 02.85.068A.A05.068G.A05.1360.A-2 ТУ 22.19.30.136-028-93554567-2017	High pressure hose 02.85.068A.A05.068G.A05.1360.A-2 TU 22.19.30.136-028-93554567-2017	2	
25		РВД 02.85.068A.A05.068G.A05.1360.A-3 ТУ 22.19.30.136-028-93554567-2017	High pressure hose 02.85.068A.A05.068G.A05.1360.A-3 TU 22.19.30.136-028-93554567-2017		2
26		РВД 02.85.068A.A05.068G.A05.1450.A-2 ТУ 22.19.30.136-028-93554567-2017	High pressure hose 02.85.068A.A05.068G.A05.1450.A-2 TU 22.19.30.136-028-93554567-2017	1	
26		РВД 02.85.068A.A05.068G.A05.1450.A-3 ТУ 22.19.30.136-028-93554567-2017	High pressure hose 02.85.068A.A05.068G.A05.1450.A-3 TU 22.19.30.136-028-93554567-2017		1

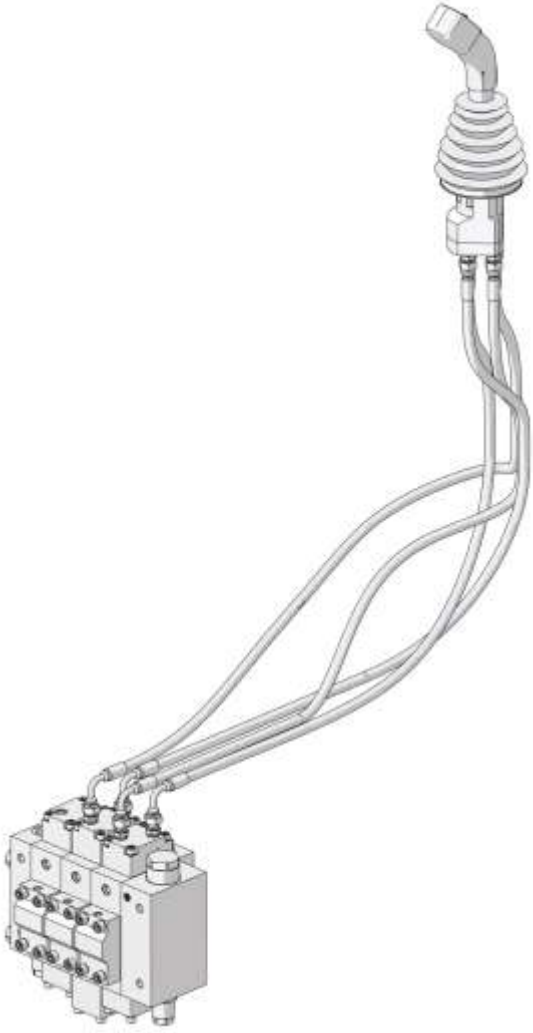
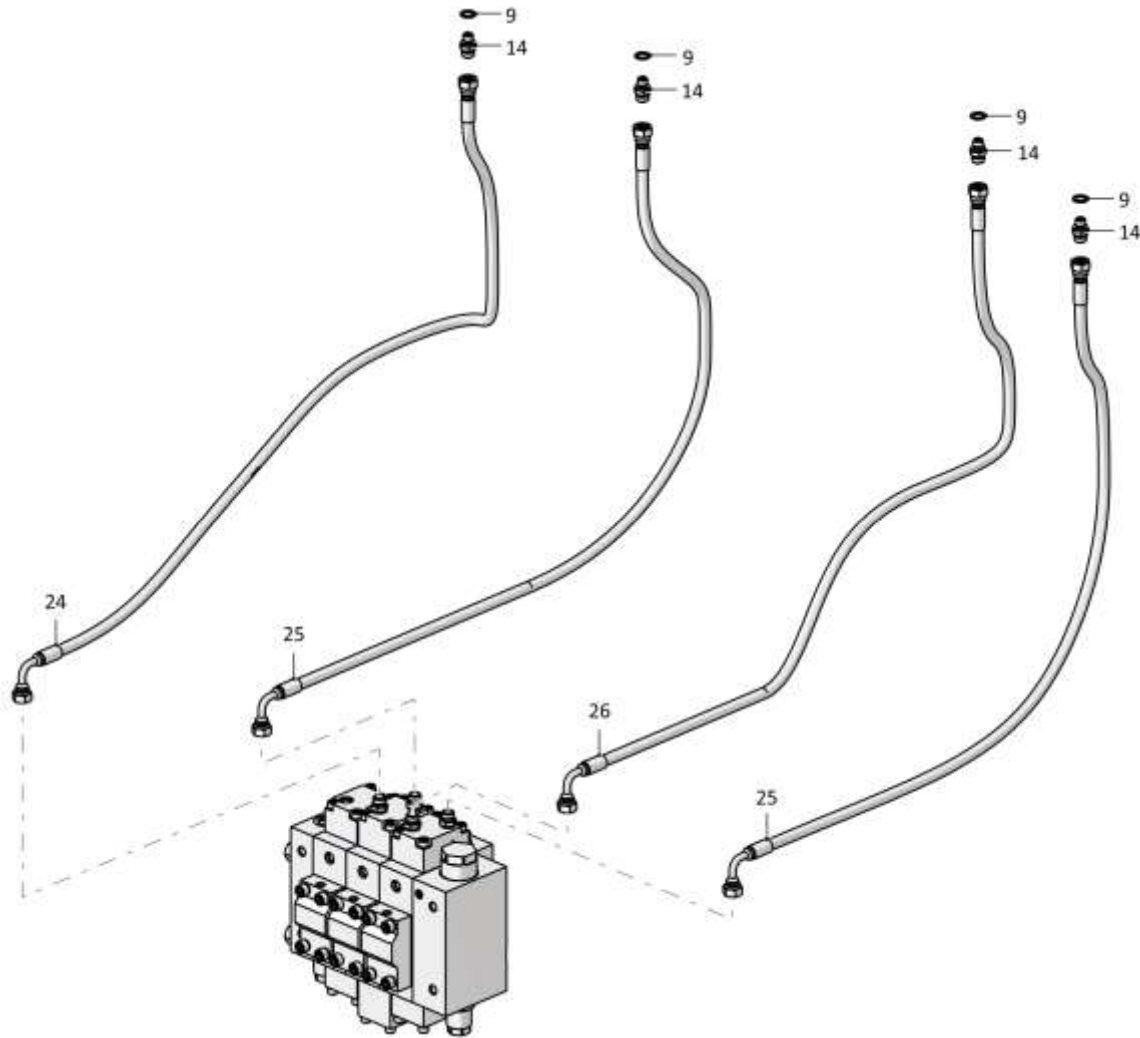
Примечание: \*1 - входит в 0901-26-61СБ  
 \*2 - входит в 0901-26-61-01СБ  
 \*3 - входит в 0901-26-61-02СБ

Note: \*1 - included into 0901-26-61SB  
 \*2 - included into 0901-26-61-01SB  
 \*3 - included into 0901-26-61-02SB

0901-26-61СБ/-01СБ/-02СБ Пульт управления  
0901-26-61SB/-01SB/-02SB Control console



0901-26-61СБ/-01СБ/-02СБ Пульт управления  
0901-26-61SB/-01SB/-02SB Control console



5-97

0901-26-61СБ/-01СБ/-02СБ Пульт управления  
0901-26-61SB/-01SB/-02SB Control console

5-98

**5.5**

**0901-26-61СБ/-01СБ/-02СБ Пульт управления**  
**0901-26-61SB/-01SB/-02SB Control console**

**Рис./Fig. 5.5**Лист 6 из 7  
Sheet 6 of 7

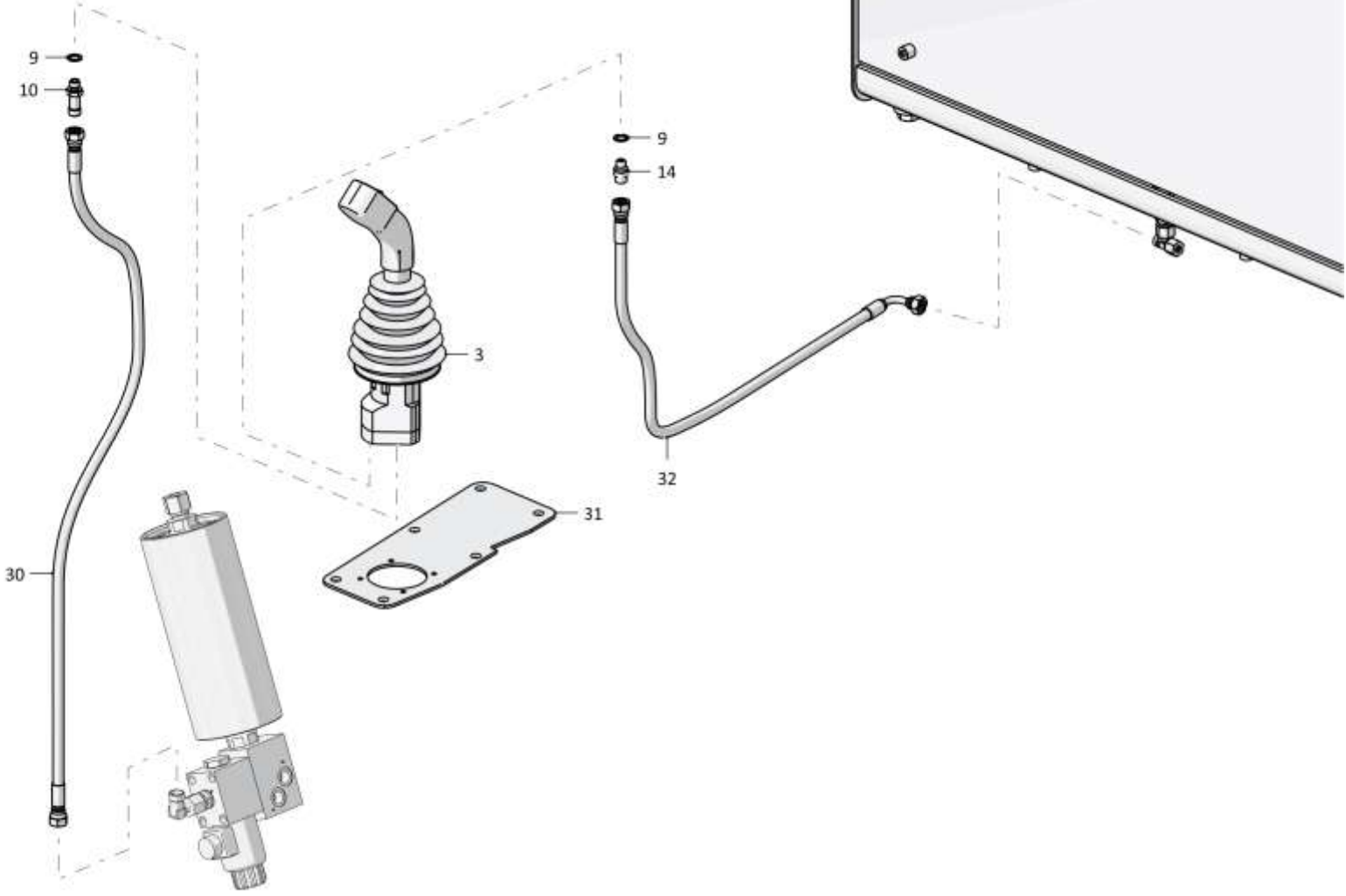
Поз. Pos.	Обозначение Designation	Наименование Denomination		Кол-во на исполнение Quantity per unit	
				УХЛ / NF	T
30		РВД 02.85.068A.A05.068A.A05.1170.A-2 ТУ 22.19.30.136-028-93554567-2017*2	High pressure hose 02.85.068A.A05.068A.A05.1170.A-2 TU 22.19.30.136-028-93554567-2017*2	1	
30		РВД 02.85.068A.A05.068A.A05.1170.A-3 ТУ 22.19.30.136-028-93554567-2017*2	High pressure hose 02.85.068A.A05.068A.A05.1170.A-3 TU 22.19.30.136-028-93554567-2017*2		1
31	0901-24-60-03	Основание*2	Basis*2	1	
31	0901-24-60-03-20	Основание*2	Basis*2		1
32		РВД 02.85.068A.A05.068G.A05.1100.A-2 ТУ 22.19.30.136-028-93554567-2017*2	High pressure hose 02.85.068A.A05.068G.A05.1100.A-2 TU 22.19.30.136-028-93554567-2017*2	1	
32		РВД 02.85.068A.A05.068G.A05.1100.A-3 ТУ 22.19.30.136-028-93554567-2017*2	High pressure hose 02.85.068A.A05.068G.A05.1100.A-3 TU 22.19.30.136-028-93554567-2017*2		1

Примечание: \*1 - входит в 0901-26-61СБ  
 \*2 - входит в 0901-26-61-01СБ  
 \*3 - входит в 0901-26-61-02СБ

Note: \*1 - included into 0901-26-61SB  
 \*2 - included into 0901-26-61-01SB  
 \*3 - included into 0901-26-61-02SB

0901-26-61СБ/-01СБ/-02СБ Пульт управления  
0901-26-61SB/-01SB/-02SB Control console

0901-26-61-01СБ(СВ)



0901-26-61СБ/-01СБ/-02СБ Пульт управления  
0901-26-61СВ/-01СВ/-02СВ Control console

5-99

0901-26-61СБ/-01СБ/-02СБ Пульт управления  
0901-26-61СВ/-01СВ/-02СВ Control console

5-100

**5.5**

**0901-26-61СБ/-01СБ/-02СБ Пульт управления**  
**0901-26-61SB/-01SB/-02SB Control console**

**Рис./Fig. 5.5**Лист 7 из 7  
Sheet 7 of 7

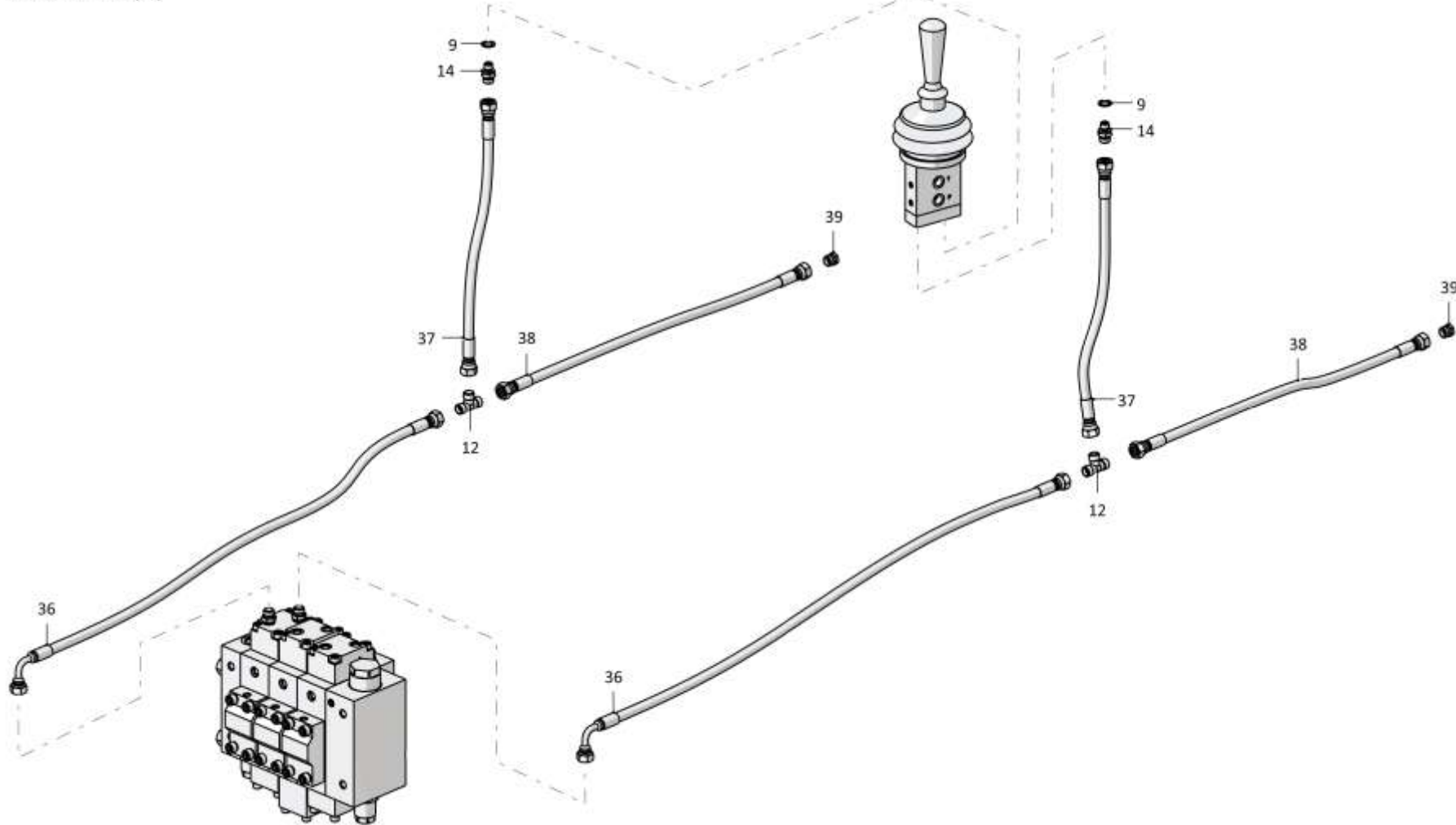
Поз. Pos.	Обозначение Designation	Наименование Denomination	Кол-во на исполнение Quantity per unit		
			УХЛ / NF	T	
36		РВД 02.85.068A.A05.068G.A05.1210.A-2 ТУ 22.19.30.136-028-93554567-2017*3	High pressure hose 02.85.068A.A05.068G.A05.1210.A-2 TU 22.19.30.136-028-93554567-2017*3	2	
36		РВД 02.85.068A.A05.068G.A05.1210.A-3 ТУ 22.19.30.136-028-93554567-2017*3	High pressure hose 02.85.068A.A05.068G.A05.1210.A-3 TU 22.19.30.136-028-93554567-2017*3		2
37		РВД 02.85.068A.A05.068A.A05.505.A-2 ТУ 22.19.30.136-028-93554567-2017*3	High pressure hose 02.85.068A.A05.068A.A05.505.A-2 TU 22.19.30.136-028-93554567-2017*3	2	
37		РВД 02.85.068A.A05.068A.A05.505.A-3 ТУ 22.19.30.136-028-93554567-2017*3	High pressure hose 02.85.068A.A05.068A.A05.505.A-3 TU 22.19.30.136-028-93554567-2017*3		2
38		РВД 02.85.068A.A05.068A.A05.1855.A-2 ТУ 22.19.30.136-028-93554567-2017*3	High pressure hose 02.85.068A.A05.068A.A05.1855.A-2 TU 22.19.30.136-028-93554567-2017*3	2	
38		РВД 02.85.068A.A05.068A.A05.1855.A-3 ТУ 22.19.30.136-028-93554567-2017*3	High pressure hose 02.85.068A.A05.068A.A05.1855.A-3 TU 22.19.30.136-028-93554567-2017*3		2
39		Заглушка Т.10.04-10L ТУ 3148-001- 67321647-2011*3	End plug Т.10.04-10L ТУ 3148-001-67321647- 2011*3	2	2

Примечание: \*1 - входит в 0901-26-61СБ  
 \*2 - входит в 0901-26-61-01СБ  
 \*3 - входит в 0901-26-61-02СБ

Note: \*1 - included into 0901-26-61SB  
 \*2 - included into 0901-26-61-01SB  
 \*3 - included into 0901-26-61-02SB

0901-26-61СБ/-01СБ/-02СБ Пульт управления  
0901-26-61SB/-01SB/-02SB Control console

0901-26-61-02СБ(5В)



0901-26-61СБ/-01СБ/-02СБ Пульт управления  
0901-26-61SB/-01SB/-02SB Control console

Рис./Fig. 5.5 Лист 7 из 7  
Sheet 7 of 7

0901-26-61СБ/-01СБ/-02СБ Пульт управления  
0901-26-61SB/-01SB/-02SB Control console

5-101

5-102

**5.6**

**0901-26-5СБ/-02СБ-04СБ Установка гидроцилиндров**  
**0901-26-5SB/-02SB-04SB Hydraulic cylinders mounting**

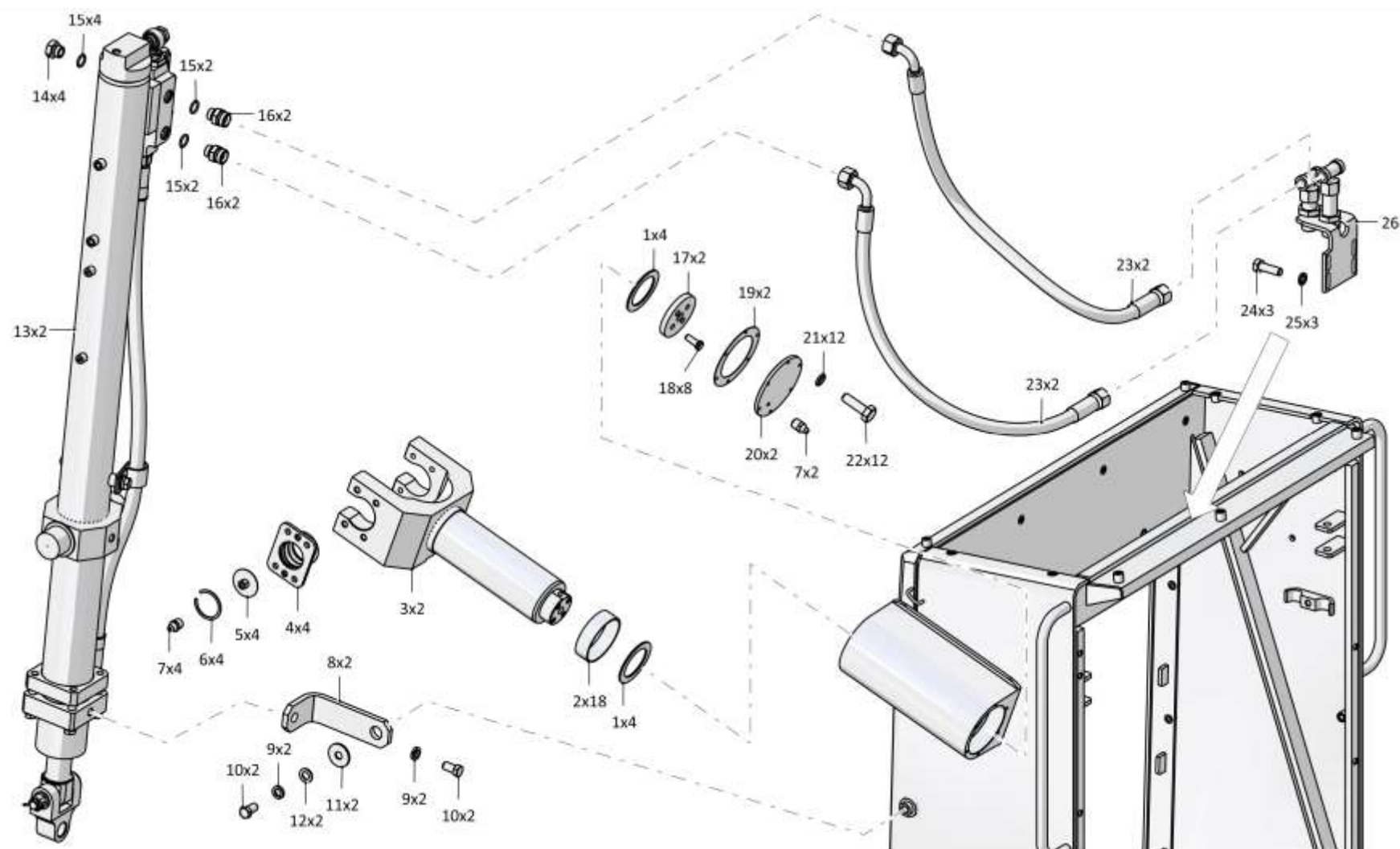
**Рис./Fig. 5.6**Лист 1 из 6  
Sheet 1 of 6

Поз. Pos.	Обозначение Designation	Наименование Denomination		Кол-во на исполнение Quantity per unit	
				УХЛ / NF	Т
	0901-26-5СБ(SB)	Установка гидроцилиндров	Hydraulic cylinders mounting	x	
	0901-26-5-20СБ(SB)	Установка гидроцилиндров	Hydraulic cylinders mounting		x
	0901-26-5-02СБ(SB)	Установка гидроцилиндров	Hydraulic cylinders mounting	x	
	0901-26-5-02-20СБ(SB)	Установка гидроцилиндров	Hydraulic cylinders mounting		x
	0901-26-5-04СБ(SB)	Установка гидроцилиндров	Hydraulic cylinders mounting	x	
	0901-26-5-04-20СБ(SB)	Установка гидроцилиндров	Hydraulic cylinders mounting		x
1	1101-26-167	Шайба специальная	Special washer	8	8
2	2501-98-594	Кольцо штоковое	Rod ring	18	18
3	1101-26-46СБ(SB)	Ось	Axle	2	
3	1101-26-46-20СБ(SB)	Ось	Axle		2
4	1101-26-166	Крышка	Cover	4	4
5	1101-26-47СБ(SB)	Заглушка	End plug	4	
5	1101-26-47-20СБ(SB)	Заглушка	End plug		4
6	700-58-2088	Кольцо С60 ГОСТ 13941-86	Ring С60 GOST 13941-86	4	4
7		Масленка 1.2.Ц6хр. ГОСТ 19853-74	Oil cup 1.2.Ц6хр. GOST 19853-74	6	
7		Масленка 1.2.Кд6.хр ГОСТ 19853-74	Oil cup 1.2.Кд6.хр GOST 19853-74		6
8	1101-26-147	Серьга	Shackle	2	
8	1101-26-147-20	Серьга	Shackle		2
9		Шайба 160Т 65Г 019 ГОСТ 6402-70	Washer 160Т 65Г 019 GOST 6402-70	4	
9		Шайба 160Т 65Г 0221 ГОСТ 6402-70	Washer 160Т 65Г 0221 GOST 6402-70		4

0901-26-5СБ/-02СБ-04СБ Установка гидроцилиндров  
0901-26-5SB/-02SB-04SB Hydraulic cylinders mounting

0901-26-5СБ/-02СБ-04СБ Установка гидроцилиндров  
0901-26-5SB/-02SB-04SB Hydraulic cylinders mounting

5-103



0901-26-5СБ/-02СБ-04СБ Установка гидроцилиндров  
0901-26-5SB/-02SB-04SB Hydraulic cylinders mounting

5-104

**5.6**

**0901-26-5СБ/-02СБ-04СБ Установка гидроцилиндров**  
**0901-26-5SB/-02SB-04SB Hydraulic cylinders mounting**

**Рис./Fig. 5.6**Лист 2 из 6  
Sheet 2 of 6

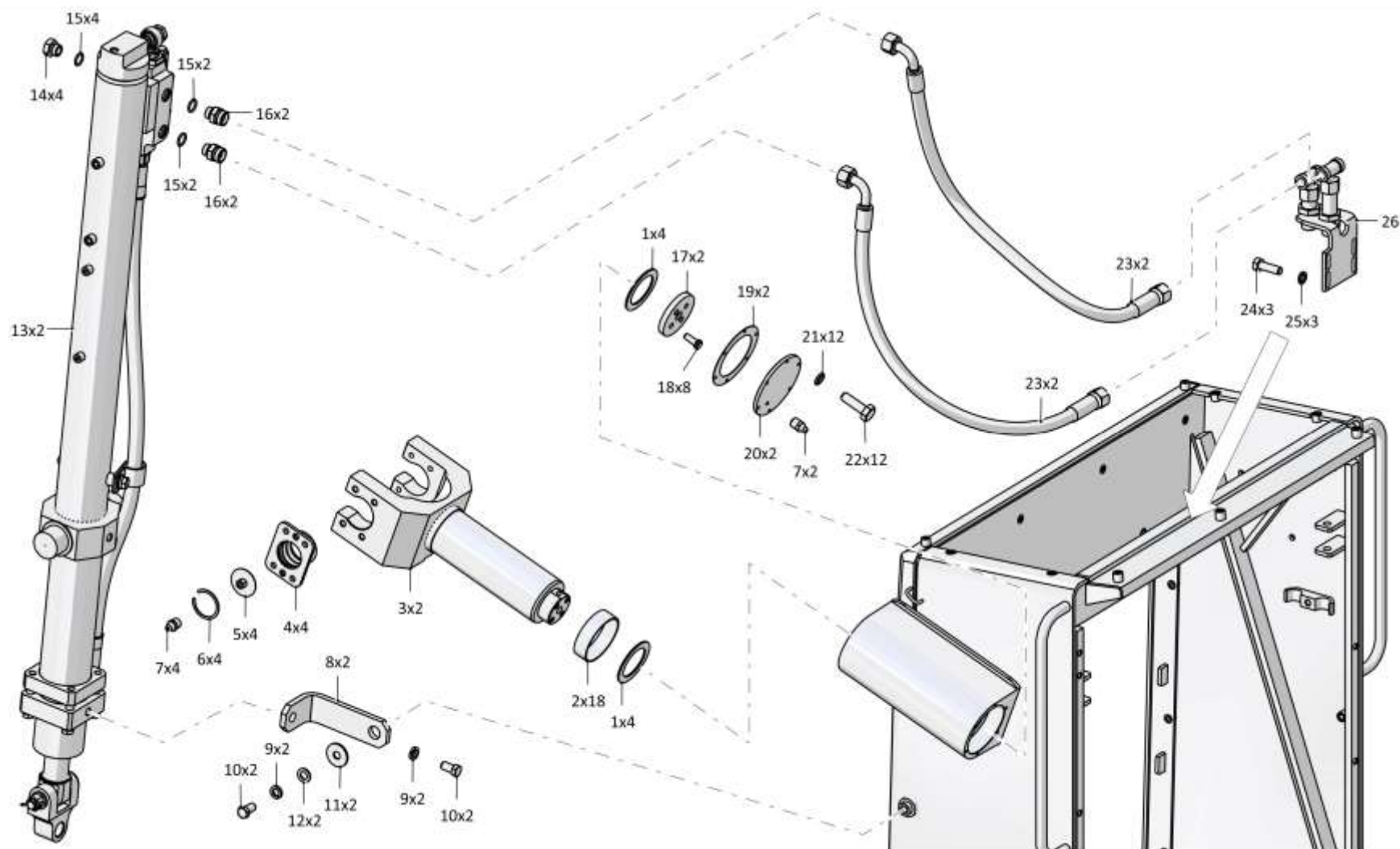
Поз. Pos.	Обозначение Designation	Наименование Denomination		Кол-во на исполнение Quantity per unit	
				УХЛ / NF	Т
10		Болт М16х1,5-6gx30.109.20Г2Р.019 ГОСТ 7796-70	Bolt M16x1,5-6gx30.109.20Г2Р.019 GOST 7796-70	4	
10		Болт М16х1,5-6gx30.109.20Г2Р.029 ГОСТ 7796-70	Bolt M16x1,5-6gx30.109.20Г2Р.029 GOST 7796-70		4
11	315280	Шайба	Washer	2	
11	315280-20	Шайба	Washer		2
12		Шайба А.16.02.019 ГОСТ 11371-78	Washer A.16.02.019 GOST 11371-78	2	
12		Шайба А.16.02.0221 ГОСТ 11371-78	Washer A.16.02.0221 GOST 11371-78		2
13	0901-26-505-01СБ(SB)	Гидроцилиндр Ø80 (допускается замена на Гидроцилиндр Ø80 0901-26-505СБ)	Hydraulic cylinder Ø80 (replacement to Hydraulic cylinder Ø80 Ø80 0901-26-505SB is allowed)	2	
13	0901-26-505-01-20СБ(SB)	Гидроцилиндр Ø80 (допускается замена на Гидроцилиндр Ø80 0901-26-505-20СБ)	Hydraulic cylinder Ø80 (replacement to Hydraulic cylinder Ø80 Ø80 0901-26-505-20SB is allowed)		2
14	375714	Пробка	Plug	4	
14	375714-20	Пробка	Plug		4
15		Кольцо 021-027-36-2-29335 ТУ 2531-307-00149245-2008	Ring 021-027-36-2-29335 TU 2531-307-00149245-2008	8	8
16	Т.03.08.20S-M24x1,5M	Штуцер (применяется совместно с Кольцо 021-027-36-2-29335 ТУ 2531-307-00149245-2008, допускается замена на Штуцер Т.03.08.20S-M24x1,5 ТУ 3148-001-67321647-2011)	Union (used together with Ring 021-027-36-2-29335 TU 2531-307-00149245-2008, replacement to Union T.03.08.20S-M24x1,5 TU 3148-001-67321647-2011 is allowed)	4	
16	Т.03.08.20S-M24x1,5-20M	Штуцер (применяется совместно с Кольцо 021-027-36-2-29335 ТУ 2531-307-00149245-2008, допускается замена на Штуцер Т.03.08.20S-M24x1,5 ТУ 3148-001-67321647-2011)	Union (used together with Ring 021-027-36-2-29335 TU 2531-307-00149245-2008, replacement to Union T.03.08.20S-M24x1,5 TU 3148-001-67321647-2011 is allowed)		4

0901-26-5СБ/-02СБ-04СБ Установка гидроцилиндров  
0901-26-5SB/-02SB-04SB Hydraulic cylinders mounting



0901-26-5СБ/-02СБ-04СБ Установка гидроцилиндров  
0901-26-5SB/-02SB-04SB Hydraulic cylinders mounting

5-105



0901-26-5СБ/-02СБ-04СБ Установка гидроцилиндров  
0901-26-5SB/-02SB-04SB Hydraulic cylinders mounting

5-106

**5.6**

**0901-26-5СБ/-02СБ-04СБ Установка гидроцилиндров**  
**0901-26-5SB/-02SB-04SB Hydraulic cylinders mounting**

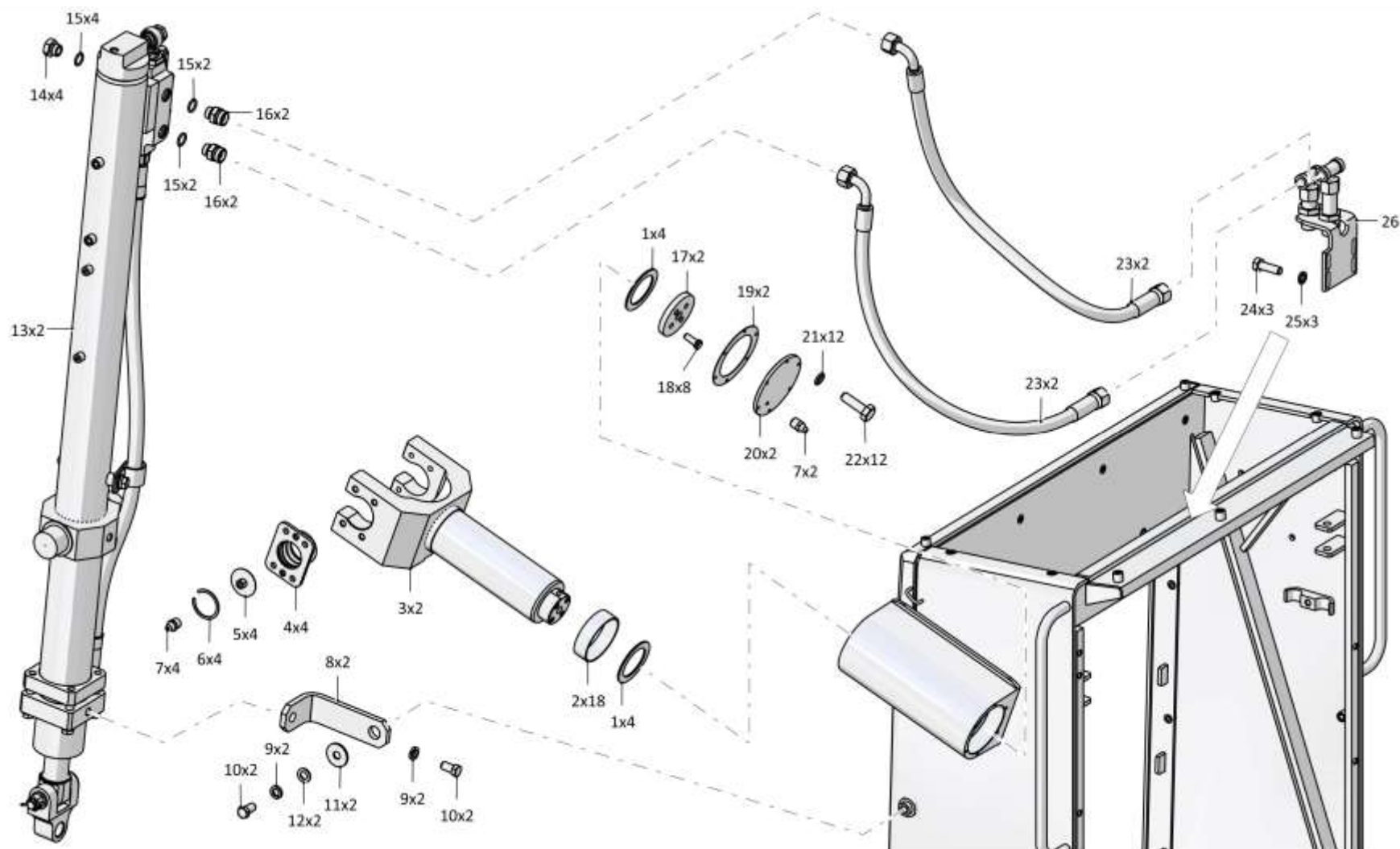
**Рис./Fig. 5.6**Лист 3 из 6  
Sheet 3 of 6

Поз. Pos.	Обозначение Designation	Наименование Denomination		Кол-во на исполнение Quantity per unit	
				УХЛ / NF	Т
17	1101-26-168	Диск	Disk	2	2
18	280339	Болт 3М12-6gx30.109.40X.019 ГОСТ 7796-70	Bolt 3M12-6gx30.109.40X.019 GOST 7796-70	8	
18	280339-20	Болт 3М12-6gx30.109.40X.019 прп."Щит" ГОСТ 7796-70	Bolt 3M12-6gx30.109.40X.019 прп."Щит" GOST 7796-70		8
19	450312	Прокладка	Gasket	2	
19	450312-20	Прокладка	Gasket		2
20	1101-26-174	Крышка	Cover	2	
20	1101-26-174-20	Крышка	Cover		2
21		Шайба 6Т 65Г 019 ГОСТ 6402-70	Washer 6T 65G 019 GOST 6402-70	12	
21		Шайба 6Т 65Г 0221 ГОСТ 6402-70	Washer 6T 65G 0221 GOST 6402-70		12
22		Болт М6-6gx20.68.019 ГОСТ 7798-70	Bolt M6-6gx20.68.019 GOST 7798-70	12	
22		Болт М6-6gx20.68.029 ГОСТ 7798-70	Bolt M6-6gx20.68.029 GOST 7798-70		12
23		РВД 05.140.036А.А14.036G.А14.1200.А-2 ТУ 3148-002-67321647-2011	High pressure hose 05.140.036A.A14.036G.A14.1200.A-2 TU 3148-002-67321647-2011	4	
23		РВД 05.140.036А.А14.036G.А14.1200.А-3 ТУ 3148-002-67321647-2011	High pressure hose 05.140.036A.A14.036G.A14.1200.A-3 TU 3148-002-67321647-2011		4
24		Болт М8-6gx25.68.019 ГОСТ 7796-70	Bolt M8-6gx25.68.019 GOST 7796-70	3	
24		Болт М8-6gx25.68.029 ГОСТ 7796-70	Bolt M8-6gx25.68.029 GOST 7796-70		3
25		Шайба 8Т 65Г 019 ГОСТ 6402-70	Washer 8T 65G 019 GOST 6402-70	5	
25		Шайба 8Т 65Г 0221 ГОСТ 6402-70	Washer 8T 65G 0221 GOST 6402-70		5
26		Узел Т.204.007СБ (допускается замена на Кронштейн Т.203.001М совместно с Проходник Т.04.02а.20S-20SM, Проходник Т.04.02.20S-20SM, Контргайка Т.68.012-М30х2М, Шайба 30 65Г 019 ГОСТ 6402-70 и Тройник Т.05.06.20S-20S-20СБ ТУ 3148-001-67321647-2011)	Detail T.204.007СБ (replacement to Bracket T.203.001M together with Courier T.04.02a.20S-20SM, Courier T.04.02.20S-20SM, Lock-nut T.68.012-M30x2M, Washer 30 65G 019 GOST 6402-70 and T-piece T.05.06.20S-20S-20SSB TU 3148-001-67321647-2011 is allowed)	1	
26		Узел Т.204.007СБ (допускается замена на Кронштейн Т.203.001-20М совместно с Проходник Т.04.02а.20S-20S-20М, Проходник Т.04.02.20S-20S-20М, Контргайка Т.68.012-М30х2-20М, Шайба 30 65Г 0221 ГОСТ 6402-70 и Тройник Т.05.06.20S-20S-20СБ ТУ 3148-001-67321647-2011)	Detail T.204.007СБ (replacement to Bracket T.203.001-20M together with Courier T.04.02a.20S-20S-20M, Courier T.04.02.20S-20S-20M, Lock-nut T.68.012-M30x2-20M, Washer 30 65G 0221 GOST 6402-70 and T-piece T.05.06.20S-20S-20SSB TU 3148-001-67321647-2011 is allowed)		1

0901-26-5СБ/-02СБ-04СБ Установка гидроцилиндров  
0901-26-5SB/-02SB-04SB Hydraulic cylinders mounting

0901-26-5СБ/-02СБ-04СБ Установка гидроцилиндров  
0901-26-5SB/-02SB-04SB Hydraulic cylinders mounting

5-107



0901-26-5СБ/-02СБ-04СБ Установка гидроцилиндров  
0901-26-5SB/-02SB-04SB Hydraulic cylinders mounting

5-108

**5.6**

**0901-26-5СБ/-02СБ-04СБ Установка гидроцилиндров**  
**0901-26-5SB/-02SB-04SB Hydraulic cylinders mounting**

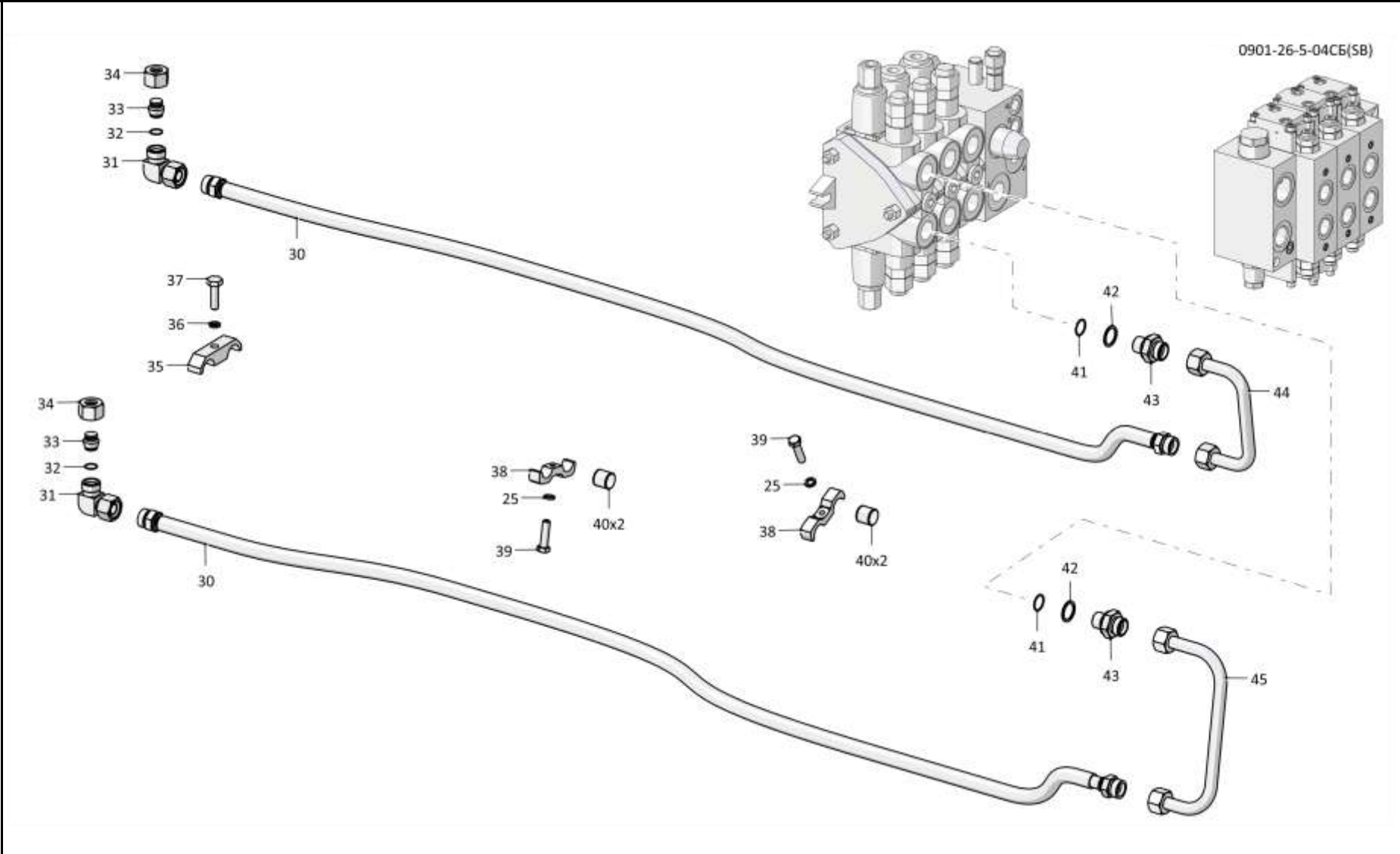
**Рис./Fig. 5.6**Лист 4 из 6  
Sheet 4 of 6

Поз. Pos.	Обозначение Designation	Наименование Denomination		Кол-во на исполнение Quantity per unit	
				УХЛ / NF	Т
30		РВД 05.140.202А.А14.202А.А14.2100.А-2 ТУ 3148-002-67321647-2011	High pressure hose 05.140.202А.А14.202А.А14.2100.А-2 ТУ 3148-002-67321647-2011	2	
30		РВД 05.140.202А.А14.202А.А14.2100.А-3 ТУ 3148-002-67321647-2011	High pressure hose 05.140.202А.А14.202А.А14.2100.А-3 ТУ 3148-002-67321647-2011		2
31		Угольник Т.07.06.20S-20СБ ТУ 3148-001-67321647-2011	Angle-piece Т.07.06.20S-20СБ ТУ 3148-001-67321647-2011	2	2
32		Кольцо 018-021-19-2-3 ГОСТ 18829-73	Ring 018-021-19-2-3 GOST 18829-73	2	2
33	Т.10.03.20SM	Заглушка (применяется совместно с Кольцо 018-021-19-2-3 ГОСТ 18829-73, допускается замена на Заглушка Т.10.03.20S ТУ 3148-001-67321647-2011 совместно с Кольцо 018-022-25-2-29335 ТУ 2531-307-00149245-2008)	End plug (used together with Ring 018-021-19-2-3 GOST 18829-73, replacement to End plug Т.10.03.20S ТУ 3148-001-67321647-2011 together with Ring 018-022-25-2-29335 ТУ 2531-307-00149245-2008 is allowed)	2	
33	Т.10.03.20S-20M	Заглушка (применяется совместно с Кольцо 018-021-19-2-3 ГОСТ 18829-73, допускается замена на Заглушка Т.10.03.20S ТУ 3148-001-67321647-2011 совместно с Кольцо 018-022-25-2-29335 ТУ 2531-307-00149245-2008)	End plug (used together with Ring 018-021-19-2-3 GOST 18829-73, replacement to End plug Т.10.03.20S ТУ 3148-001-67321647-2011 together with Ring 018-022-25-2-29335 ТУ 2531-307-00149245-2008 is allowed)		2
34	Т.02.20SM	Гайка накидная (допускается замена на Гайка накидная Т.02.20S ТУ 3148-001-67321647-2011)	Cap nut (replacement to Cap nut Т.02.20S ТУ 3148-001-67321647-2011 is allowed)	2	
34	Т.02.20S-20M	Гайка накидная (допускается замена на Гайка накидная Т.02.20S ТУ 3148-001-67321647-2011)	Cap nut (replacement to Cap nut Т.02.20S ТУ 3148-001-67321647-2011 is allowed)		2
35	2601-28-60	Бугель	Yoke	5	
35	2601-28-60-20	Бугель	Yoke		5

0901-26-5СБ/-02СБ-04СБ Установка гидроцилиндров  
0901-26-5SB/-02SB-04SB Hydraulic cylinders mounting

0901-26-5СБ/-02СБ-04СБ Установка гидроцилиндров  
0901-26-5SB/-02SB-04SB Hydraulic cylinders mounting

5-109



0901-26-5СБ/-02СБ-04СБ Установка гидроцилиндров  
0901-26-5SB/-02SB-04SB Hydraulic cylinders mounting

5-110

**5.6**

**0901-26-5СБ/-02СБ-04СБ Установка гидроцилиндров**  
**0901-26-5SB/-02SB-04SB Hydraulic cylinders mounting**

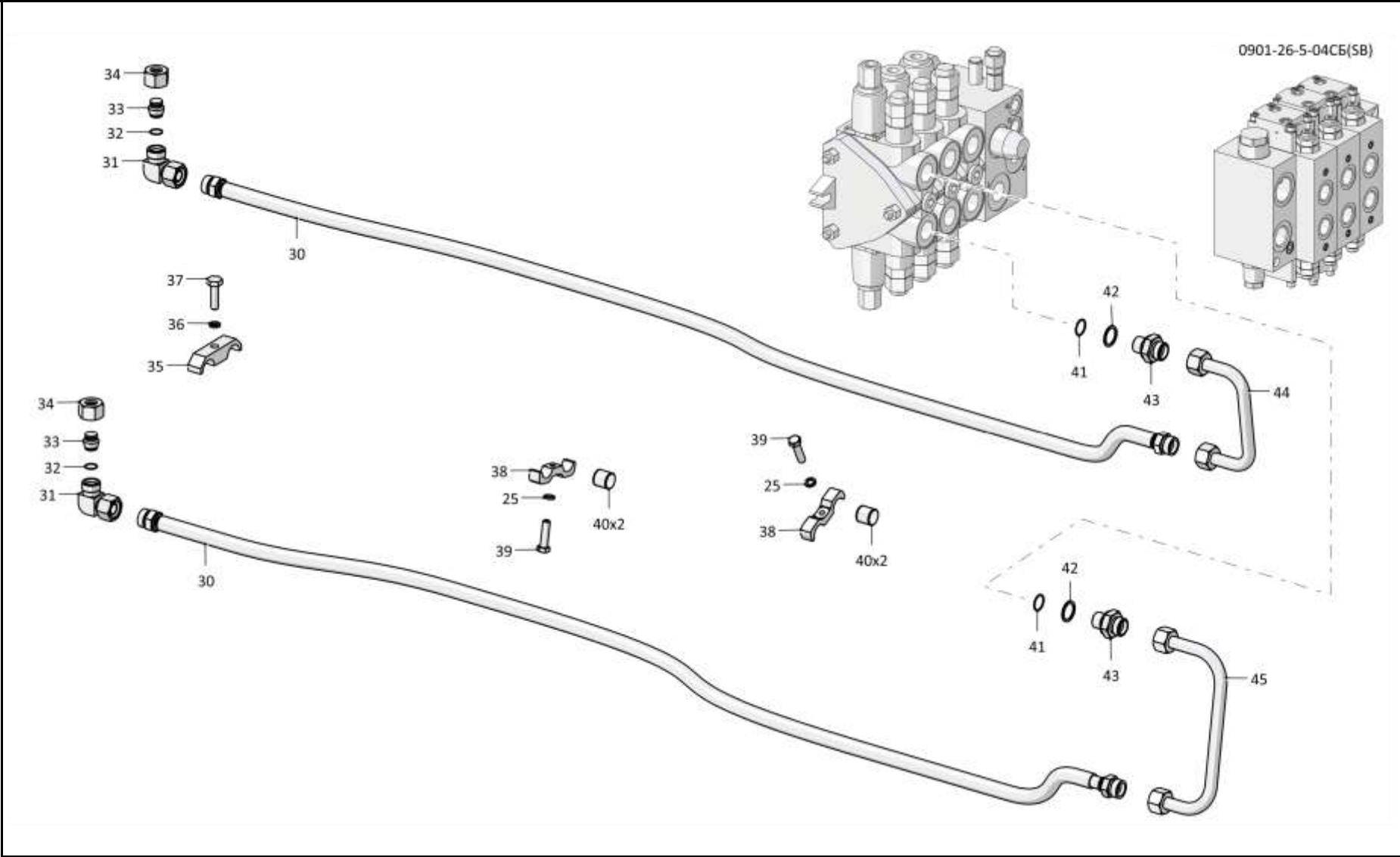
**Рис./Fig. 5.6**Лист 5 из 6  
Sheet 5 of 6

Поз. Pos.	Обозначение Designation	Наименование Denomination		Кол-во на исполнение Quantity per unit	
				УХЛ / NF	Т
36		Шайба 120Т 65Г 019 ГОСТ 6402-70	Washer 120Т 65Г 019 GOST 6402-70	22	
36		Шайба 120Т 65Г 0221 ГОСТ 6402-70	Washer 120Т 65Г 0221 GOST 6402-70		22
37		Болт М12х1,25-6gx45.109.20Г2Р.019 ГОСТ 7796-70	Bolt М12х1,25-6gx45.109.20Г2Р.019 GOST 7796-70	3	
37		Болт М12х1,25-6gx45.109.20Г2Р.029 ГОСТ 7796-70	Bolt М12х1,25-6gx45.109.20Г2Р.029 GOST 7796-70		3
38	312501-26-141	Бугель	Yoke	2	
38	312501-26-141-20	Бугель	Yoke		2
39		Болт М8-6gx30.30.88.019 ГОСТ 7796-70	Bolt М8-6gx30.30.88.019 GOST 7796-70	2	
39		Болт М8-6gx30.30.88.029 ГОСТ 7796-70	Bolt М8-6gx30.30.88.029 GOST 7796-70		2
40	700-40-6684-03	Прокладка	Gasket	4	4
41		Кольцо 024-028-25-2-29335 ТУ 2531-307-00149245-2008	Ring 024-028-25-2-29335 ТУ 2531-307-00149245-2008	4	4
42	1101-26-222	Шайба специальная	Special washer	4	
42	1101-26-222-20	Шайба специальная	Special washer		4
43	Т.03.01.20S-G3/4M	Штуцер ввертной (применяется совместно с Шайба специальная 1101-26-222 и Кольцо 024-028-25-2-29335 ТУ 2531-307-00149245-2008, допускается замена на Штуцер Т.03.01.20S-G3/4СБ ТУ 3148-001-67321647-2011)	Screwed union (used together with Special washer 1101-26-222 and Ring 024-028-25-2-29335 ТУ 2531-307-00149245-2008, replacement to Union Т.03.01.20S-G3/4SB ТУ 3148-001-67321647-2011 is allowed)	4	
43	Т.03.01.20S-G3/4-20M	Штуцер ввертной (применяется совместно с Шайба специальная 1101-26-222-20 и Кольцо 024-028-25-2-29335 ТУ 2531-307-00149245-2008, допускается замена на Штуцер Т.03.01.20S-G3/4СБ ТУ 3148-001-67321647-2011)	Screwed union (used together with Special washer 1101-26-222-20 and Ring 024-028-25-2-29335 ТУ 2531-307-00149245-2008, replacement to Union Т.03.01.20S-G3/4SB ТУ 3148-001-67321647-2011 is allowed)		4
44	Т.202.003-09-01СБ(SB)M	Трубопровод	Pipeline	2	2
45	Т.202.003-08-01СБ(SB)M	Трубопровод	Pipeline	2	2

0901-26-5СБ/-02СБ-04СБ Установка гидроцилиндров  
0901-26-5SB/-02SB-04SB Hydraulic cylinders mounting

0901-26-5СБ/-02СБ-04СБ Установка гидроцилиндров  
0901-26-5SB/-02SB-04SB Hydraulic cylinders mounting

5-111



0901-26-5СБ/-02СБ-04СБ Установка гидроцилиндров  
0901-26-5SB/-02SB-04SB Hydraulic cylinders mounting

5-112

**5.6**

**0901-26-5СБ/-02СБ-04СБ Установка гидроцилиндров**  
**0901-26-5SB/-02SB-04SB Hydraulic cylinders mounting**

**Рис./Fig. 5.6**Лист 6 из 6  
Sheet 6 of 6

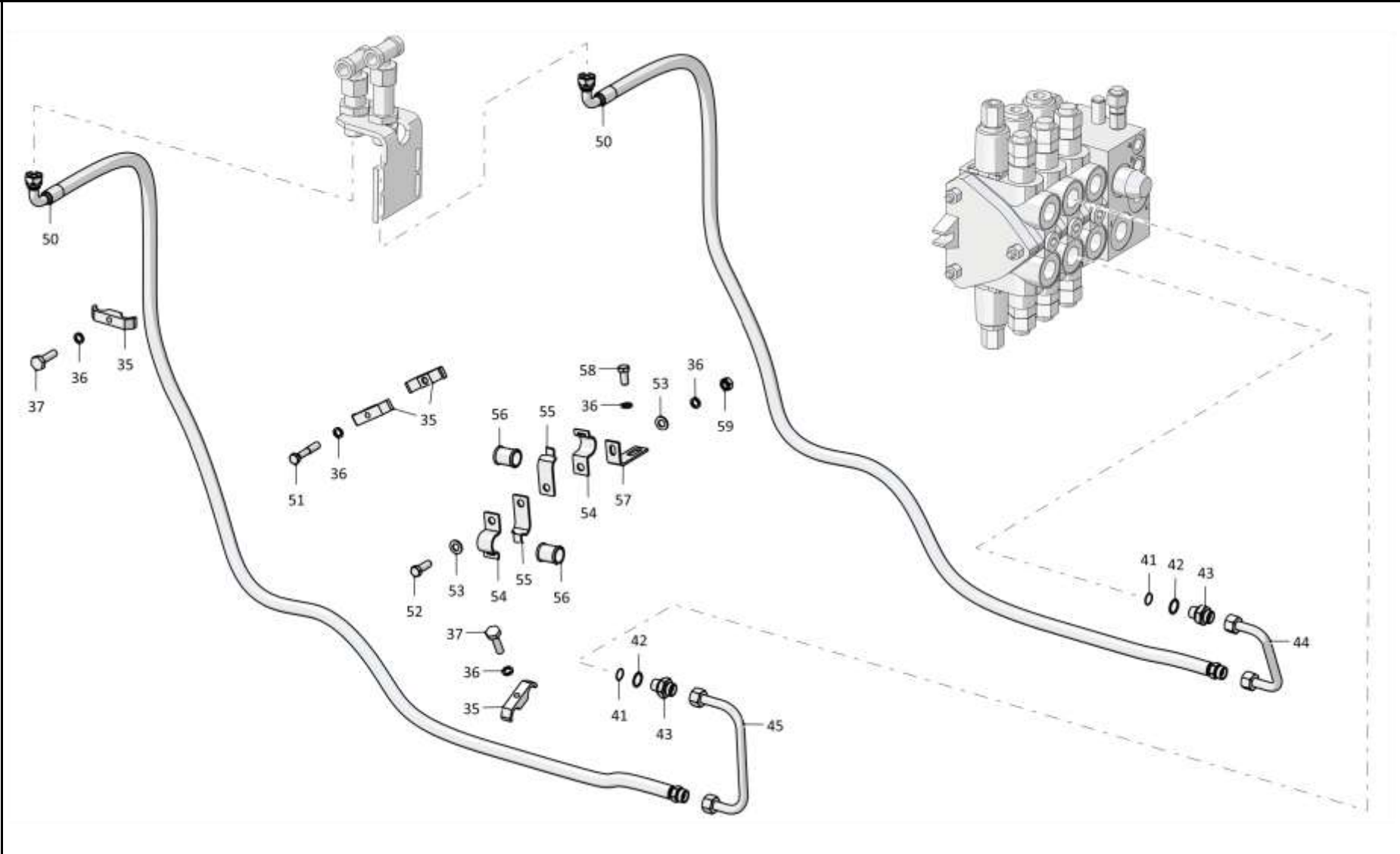
Поз. Pos.	Обозначение Designation	Наименование Denomination		Кол-во на исполнение Quantity per unit	
				УХЛ / NF	Т
50		РВД 06.140.002А.А14.036G.А14.2750.А-2 ТУ 22.19.30.136-028-93554567-2017	High pressure hose 06.140.002А.А14.036G.А14.2750.А-2 ТУ 22.19.30.136-028-93554567-2017	2	
50		РВД 06.140.002А.А14.036G.А14.2750.А-3 ТУ 22.19.30.136-028-93554567-2017	High pressure hose 06.140.002А.А14.036G.А14.2750.А-3 ТУ 22.19.30.136-028-93554567-2017		2
51		Болт М12х1,25-6gx65.58.019 ГОСТ 7795-70	Bolt М12х1,25-6gx65.58.019 GOST 7795-70	1	
51		Болт М12х1,25-6gx65.58.029 ГОСТ 7795-70	Bolt М12х1,25-6gx65.58.029 GOST 7795-70		1
52		Болт М12-6gx35.35.88.019 ГОСТ 7796-70	Bolt М12-6gx35.35.88.019 GOST 7796-70	17	
52		Болт М12-6gx35.35.88.029 ГОСТ 7796-70	Bolt М12-6gx35.35.88.029 GOST 7796-70		17
53		Шайба А.12.01.10.019 ГОСТ 11371-78	Washer А.12.01.10.019 GOST 11371-78	2	
53		Шайба А.12.01.10.0221 ГОСТ 11371-78	Washer А.12.01.10.0221 GOST 11371-78		2
54	2501-26-300	Скоба	Cramp	2	
54	2501-26-300-20	Скоба	Cramp		2
55	2501-26-301	Планка	Strip	2	
55	2501-26-301-20	Планка	Strip		2
56	2001-26-192	Прокладка	Gasket	2	
56	2001-26-192-20	Прокладка	Gasket		2
57	312501-94-155	Планка	Strip	1	
57	312501-94-155-20	Планка	Strip		1
58		Болт М12х1,25-6gx25.88.019 ГОСТ 7796-70	Bolt М12х1,25-6gx25.88.019 GOST 7796-70	1	
58		Болт М12х1,25-6gx25.88.029 ГОСТ 7796-70	Bolt М12х1,25-6gx25.88.029 GOST 7796-70		1
59		Гайка М12-6Н.6.019 ГОСТ 5915-70	Nut М12-6Н.6.019 GOST 5915-70	1	
59		Гайка М12-6Н.6.029 ГОСТ 5915-70	Nut М12-6Н.6.029 GOST 5915-70		1
		Защитная спираль Т.209.001	Protective spiral Т.209.001	6	6
		Проволока 0,6-О-С ГОСТ 3282-74	Wire 0,6-О-С GOST 3282-74	0,4 м	0,4 м
		Смазка Литол-24 ГОСТ 21150-2017	Lubrication Литол-24 GOST 21150-2017	0,3 кг (kg)	0,3 кг (kg)

0901-26-5СБ/-02СБ-04СБ Установка гидроцилиндров  
0901-26-5SB/-02SB-04SB Hydraulic cylinders mounting



0901-26-5СБ/-02СБ-04СБ Установка гидроцилиндров  
0901-26-5SB/-02SB-04SB Hydraulic cylinders mounting

5-113



0901-26-5СБ/-02СБ-04СБ Установка гидроцилиндров  
0901-26-5SB/-02SB-04SB Hydraulic cylinders mounting

5-114

**5.7**

**0901-26-505СБ/-01СБ Гидроцилиндр Ø80**  
**0901-26-505SB/-01SB Hydraulic cylinder Ø80**

**Рис./Fig. 5.7**Лист 1 из 4  
Sheet 1 of 4

Поз. Pos.	Обозначение Designation	Наименование Denomination		Кол-во на исполнение Quantity per unit	
				УХЛ / NF	T
	0901-26-505СБ(SB)	Гидроцилиндр Ø80 <sup>*1</sup>	Hydraulic cylinder Ø80 <sup>*1</sup>	x	
	0901-26-505-20СБ(SB)	Гидроцилиндр Ø80 <sup>*1</sup>	Hydraulic cylinder Ø80 <sup>*1</sup>		x
	0901-26-505-01СБ(SB)	Гидроцилиндр Ø80 <sup>*2</sup>	Hydraulic cylinder Ø80 <sup>*2</sup>	x	
	0901-26-505-01-20СБ(SB)	Гидроцилиндр Ø80 <sup>*2</sup>	Hydraulic cylinder Ø80 <sup>*2</sup>		x
1		Кольцо 021-027-36-2-29335 ТУ 2531-307-00149245-2008	Ring 021-027-36-2-29335 TU 2531-307-00149245-2008	3	3
2	H.036.23.072	Контргайка	Lock nut	3	
2	H.036.23.072-01	Контргайка	Lock nut		3
3	0901-26-527	Кольцо защитное	Protective ring	4	4
4		Кольцо 020-025-30-2-29335 ТУ 2531-307-00149245-2008	Ring 020-025-30-2-29335 TU 2531-307-00149245-2008	4	4
5	0901-26-521	Угольник поворотный	Turn angle-piece	1	
5	0901-26-521-20	Угольник поворотный	Turn angle-piece		1
6	0901-26-526	Болт регулировочный	Adjusting bolt	1	
6	0901-26-526-20	Болт регулировочный	Adjusting bolt		1
7		Шайба 100Т 65Г 019 ГОСТ 6402-70	Washer 100Т 65Г 019 GOST 6402-70	4	
7		Шайба 100Т 65Г 0221 ГОСТ 6402-70	Washer 100Т 65Г 0221 GOST 6402-70		4
8		Болт М10-6gx70.88.019 ГОСТ 7795-70	Bolt M10-6gx70.88.019 GOST 7795-70	4	
8		Болт М10-6gx70.88.029 ГОСТ 7795-70	Bolt M10-6gx70.88.029 GOST 7795-70		4
9	0901-26-509СБ(SB)	Устройство перепускное	By-pass device	1	
9	0901-26-509-20СБ(SB)	Устройство перепускное	By-pass device		1
10		РВД 05.140.013А.А11.013А.А11.1250.А-2-С ТУ 3148-002-67321647-2011	High pressure hose 05.140.013А.А11.013А.А11.1250.А-2-С ТУ 3148-002-67321647-2011	1	
10		РВД 05.140.013А.А11.013А.А11.1250.А-3-С ТУ 3148-002-67321647-2011	High pressure hose 05.140.013А.А11.013А.А11.1250.А-3-С ТУ 3148-002-67321647-2011		1

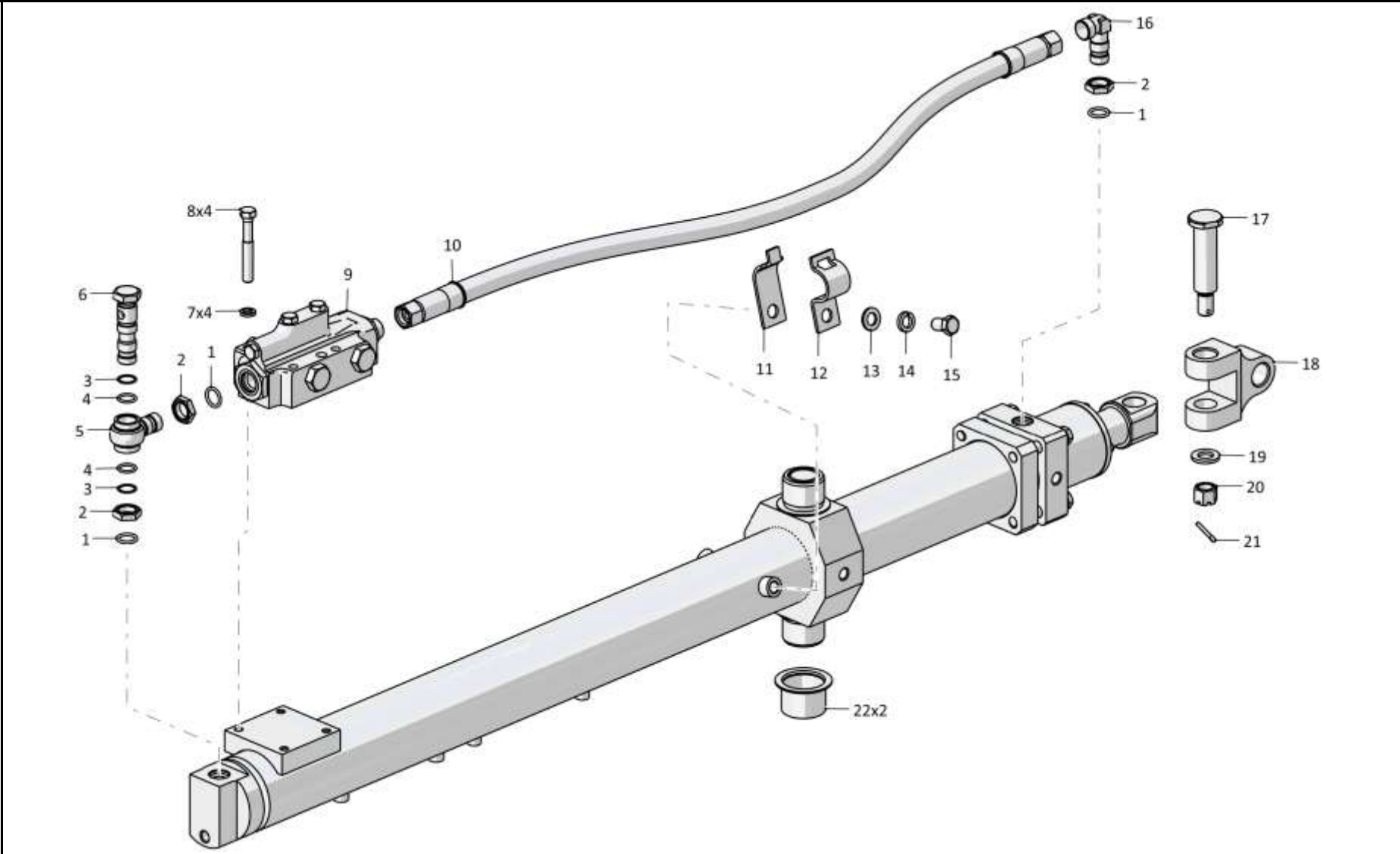
Примечание: \*1 - входит в 0901-26-505СБ  
\*2 - входит в 0901-26-505-01СБ

Note: \*1 - included into 0901-26-505SB  
\*2 - included into 0901-26-505-01SB

0901-26-505СБ/-01СБ Гидроцилиндр Ø80  
0901-26-505SB/-01SB Hydraulic cylinder Ø80

0901-26-505СБ/-01СБ Гидроцилиндр Ø80  
0901-26-505SB/-01SB Hydraulic cylinder Ø80

5-115



0901-26-505СБ/-01СБ Гидроцилиндр Ø80  
0901-26-505SB/-01SB Hydraulic cylinder Ø80

5-116

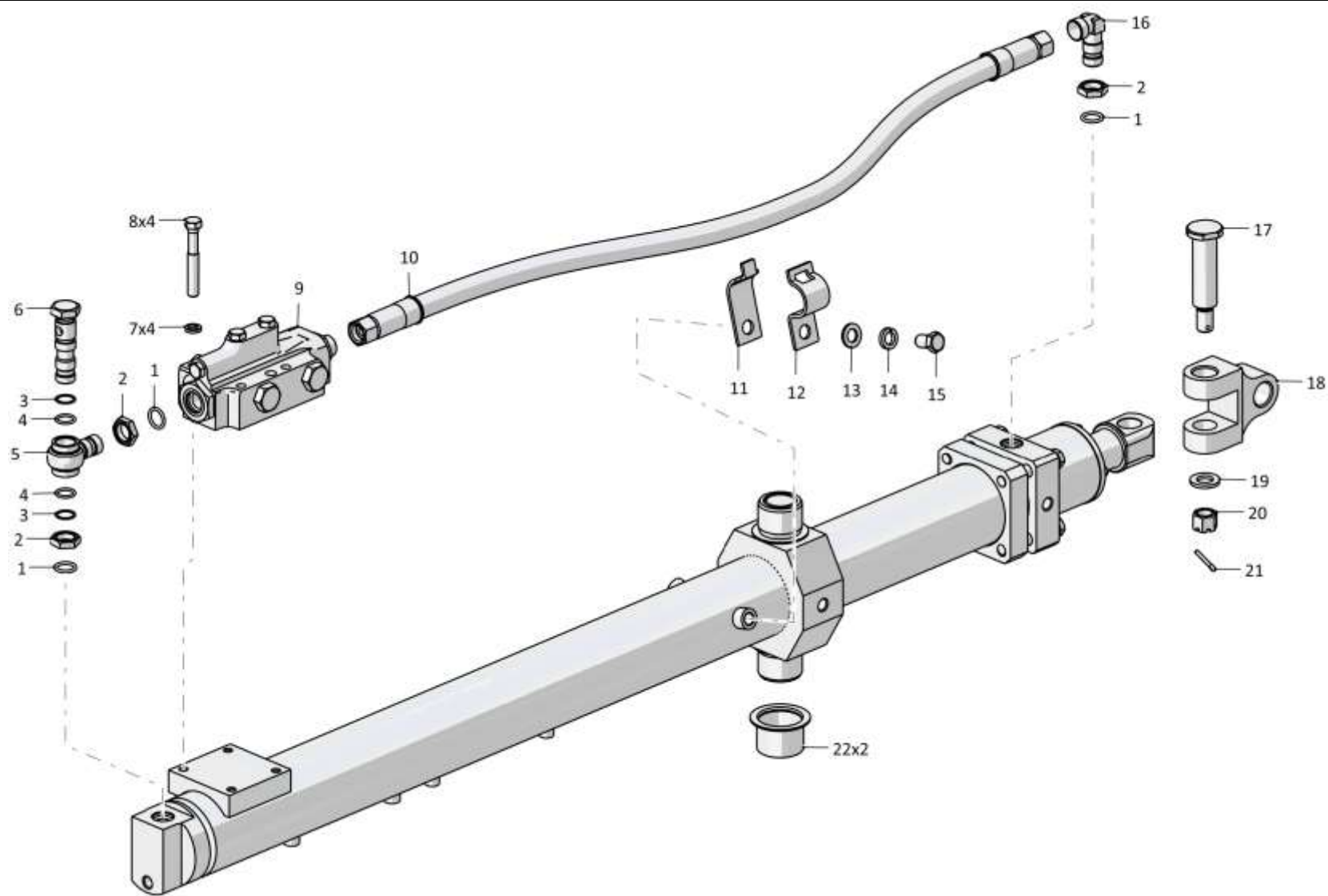
**5.7**

**0901-26-505СБ/-01СБ Гидроцилиндр Ø80**  
**0901-26-505SB/-01SB Hydraulic cylinder Ø80**

**Рис./Fig. 5.7**Лист 2 из 4  
Sheet 2 of 4

Поз. Pos.	Обозначение Designation	Наименование Denomination		Кол-во на исполнение Quantity per unit	
				УХЛ / NF	T
11	2501-26-301	Планка	Strip	1	
11	2501-26-301-20	Планка	Strip		1
12	2501-26-300	Скоба	Cramp	1	
12	2501-26-300-20	Скоба	Cramp		1
13	310270	Шайба 16.01.08 пс.019 ГОСТ 11371-78	Washer 16.01.08 пс.019 GOST 11371-78	1	
13	310270-20	Шайба 16.01.08 пс.0121прп."Щит" ГОСТ 11371-78	Washer 16.01.08 пс.0121прп."Щит" GOST 11371-78		1
14		Шайба 16ОТ 65Г 019 ГОСТ 6402-70	Washer 16ОТ 65Г 019 GOST 6402-70	5	
14		Шайба 16ОТ 65Г 0221 ГОСТ 6402-70	Washer 16ОТ 65Г 0221 GOST 6402-70		5
15	280515	Болт М16х1,5-6гх25.88.019 ГОСТ 7796-70	Bolt M16x1,5-6gx25.88.019 GOST 7796-70	1	
15	280515-20	Болт М16х1,5-6гх25.88.019 прп."Щит" ГОСТ 7796-70	Bolt M16x1,5-6gx25.88.019 прп."Щит" GOST 7796-70		1
16	H.036.23.091	Угольник ввертной	Threaded angle-piece	1	1
17	0901-26-520	Палец	Pin	1	1
18	0901-26-535	Проушина	Lug	1	1
19	310310	Шайба А.20х4.01.10.019 ГОСТ 11371-78	Washer A.20x4.01.10.019 GOST 11371-78	1	
19	310310-20	Шайба А.20х4.01.10.0121прп."Щит" ГОСТ 11371-78	Washer A.20x4.01.10.0121прп."Щит" GOST 11371-78		1
20	300335	Гайка М20х1,5-6Н.8.019 ГОСТ 2528-73	Nut M20x1,5-6H.8.019 GOST 2528-73	1	
20	300335-20	Гайка М20х1,5-6Н.8.019 прп."Щит" ГОСТ 2528-73	Nut M20x1,5-6H.8.019 прп."Щит" GOST 2528-73		1
21		Шплинт 4х40.019 ГОСТ 397-79	Cotter pin 4x40.019 GOST 397-79	1	1
22	1101-26-628	Заглушка	End plug	2	2

0901-26-505СБ/-01СБ Гидроцилиндр Ø80  
0901-26-505SB/-01SB Hydraulic cylinder Ø80



0901-26-505СБ/-01СБ Гидроцилиндр Ø80  
 0901-26-505SB/-01SB Hydraulic cylinder Ø80

5-117

0901-26-505СБ/-01СБ Гидроцилиндр Ø80  
 0901-26-505SB/-01SB Hydraulic cylinder Ø80

Рис./Fig. 5.7 Лист 2 из 4  
 Sheet 2 of 4

5-118

**5.7**

**0901-26-505СБ/-01СБ Гидроцилиндр Ø80**  
**0901-26-505SB/-01SB Hydraulic cylinder Ø80**

**Рис./Fig. 5.7**Лист 3 из 4  
Sheet 3 of 4

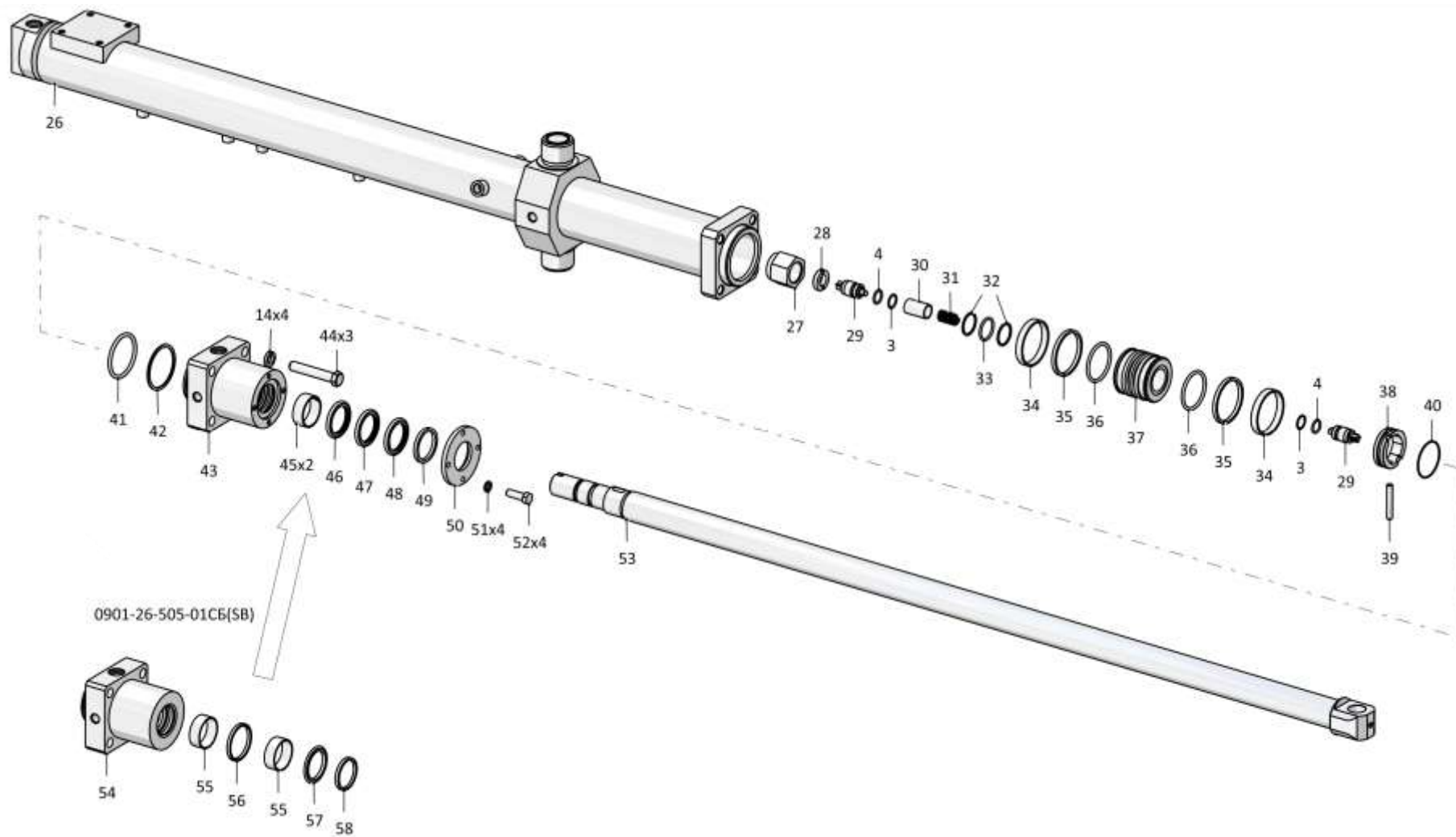
Поз. Pos.	Обозначение Designation	Наименование Denomination		Кол-во на исполнение Quantity per unit	
				УХЛ / NF	Т
26	0901-26-507СБ(SB)	Корпус	Housing	1	1
27	0901-26-522	Гайка специальная	Special nut	1	1
28	1501-26-622-01	Заглушка	End plug	1	1
29	0901-26-508СБ(SB)	Клапан	Valve	2	2
30	1501-26-623-01	Проставка	Spacer	1	1
31	385285-01	Пружина	Spring	1	1
32	2601-26-25	Шайба защитная	Protective washer	2	2
33		Кольцо 034-040-36-2-29335 ТУ 2531-307-00149245-2008	Ring 034-040-36-2-29335 TU 2531-307-00149245-2008	1	1
34	2501-98-578	Втулка опорная (допускается замена на Кольцо E21T-080-12-3,0 ТУ 2290-004-48774662-2002)	Bushing support (replacement to Ring E21T-080-12-3,0 TU 2290-004-48774662-2002 is allowed)	2	2
35	2501-98-579	Кольцо уплотнительное	O-ring	2	2
36		Кольцо 060-070-58-2-29335 ТУ 2531-307-00149245-2008	Ring 060-070-58-2-29335 TU 2531-307-00149245-2008	2	2
37	0901-26-516	Поршень	Piston	1	1
38	0901-26-529	Втулка	Bushing	1	1
39	1501-26-625-01	Палец	Pin	1	1
40	700-58-2423	Кольцо пружинное	Snap ring	1	
40	700-58-2423-20	Кольцо пружинное	Snap ring		1
41		Кольцо 070-080-58-2-29335 ТУ 2531-307-00149245-2008	Ring 070-080-58-2-29335 TU 2531-307-00149245-2008	1	1
42	2501-98-515	Кольцо защитное	Protective ring	1	1
43	0901-26-511	Крышка*1	Cover*1	1	1
44	280571	Болт М16х1,5-6gx90.109.40X.019 ГОСТ 7796-70	Bolt M16x1,5-6gx90.109.40X.019 GOST 7796-70	4	
44	280571-20	Болт М16х1,5-6gx90.109.40X.019 прп."Щит" ГОСТ 7796-70	Bolt M16x1,5-6gx90.109.40X.019 прп."Щит" GOST 7796-70		4
45	2501-98-572	Кольцо штоковое (допускается замена на Кольцо E22T-050-20-2,5 ТУ 2290-004-48774662-2002)*1	Rod ring (replacement to Ring E22T-050-20-2,5 TU 2290-004-48774662-2002 is allowed)*1	2	2

Примечание: \*1 - входит в 0901-26-505СБ  
 \*2 - входит в 0901-26-505-01СБ

Note: \*1 - included into 0901-26-505SB  
 \*2 - included into 0901-26-505-01SB

0901-26-505СБ/-01СБ Гидроцилиндр Ø80  
0901-26-505SB/-01SB Hydraulic cylinder Ø80

0901-26-505СБ/-01СБ Гидроцилиндры Ø80  
0901-26-505SB/-01SB Hydraulic cylinders Ø80



5-119

0901-26-505СБ/-01СБ Гидроцилиндр Ø80  
0901-26-505SB/-01SB Hydraulic cylinder Ø80

5-120

**5.7**

**0901-26-505СБ/-01СБ Гидроцилиндр Ø80**  
**0901-26-505SB/-01SB Hydraulic cylinder Ø80**

**Рис./Fig. 5.7**Лист 4 из 4  
Sheet 4 of 4

Поз. Pos.	Обозначение Designation	Наименование Denomination		Кол-во на исполнение Quantity per unit	
				УХЛ / NF	T
46		Уплотнение E01-050-5 ТУ 2290-001-48774662-2000*1	Seal E01-050-5 TU 2290-001-48774662-2000*1	1	1
47		Уплотнение E09-050-5 ТУ 2290-001-48774662-2000*1	Seal E09-050-5 TU 2290-001-48774662-2000*1	1	1
48		Грязесъемник E50-A-050-5 ТУ 2290-005-48774662-2002*1	Dirt remover E50-A-050-5 TU 2290-005-48774662-2002*1	1	1
49	2501-93-506СБ(SB)	Грязесъемник 3-d ГОСТ 24811-81*1	Dirt remover 3-d GOST 24811-81*1	1	1
50	0901-26-514	Скребок*1	Scraper*1	1	1
51		Шайба 8Т 65Г 019 ГОСТ 6402-70*1	Washer 8Т 65Г 019 GOST 6402-70*1	4	
51		Шайба 8Т 65Г 0221 ГОСТ 6402-70*1	Washer 8Т 65Г 0221 GOST 6402-70*1		4
52		Болт М8-6gx25.68.019 ГОСТ 7796-70*1	Bolt M8-6gx25.68.019 GOST 7796-70*1	4	
52		Болт М8-6gx25.68.029 ГОСТ 7796-70*1	Bolt M8-6gx25.68.029 GOST 7796-70*1		4
53	0901-26-536	Шток*1	Rod*1	1	
53	0901-26-536-20	Шток*1	Rod*1		1
53	0901-26-536-01	Шток*2	Rod*2	1	
53	0901-26-536-01-20	Шток*2	Rod*2		1
54	0901-26-537	Крышка*2	Cover*2	1	1
55		Направляющее кольцо GR7400500-C380*2	Guide ring GR7400500-C380*2	2	2
56		Комплект уплотнений в сборе RSK300500-T46Т*2	Seal kit assembly RSK300500-T46Т*2	1	1
57		Комплект уплотнений в сборе RR1300500-Z13Т*2	Seal kit assembly RR1300500-Z13Т*2	1	1
58		Грязесъемник WE5100500-M12Т*2	Dirt remover WE5100500-M12Т*2	1	1

Примечание: \*1 - входит в 0901-26-505СБ  
\*2 - входит в 0901-26-505-01СБ

Note: \*1 - included into 0901-26-505SB  
\*2 - included into 0901-26-505-01SB

0901-26-505СБ/-01СБ Гидроцилиндр Ø80  
0901-26-505SB/-01SB Hydraulic cylinder Ø80





5-122

**5.8**

**0901-26-509СБ Устройство перепускное**  
**0901-26-509SB By-pass device**

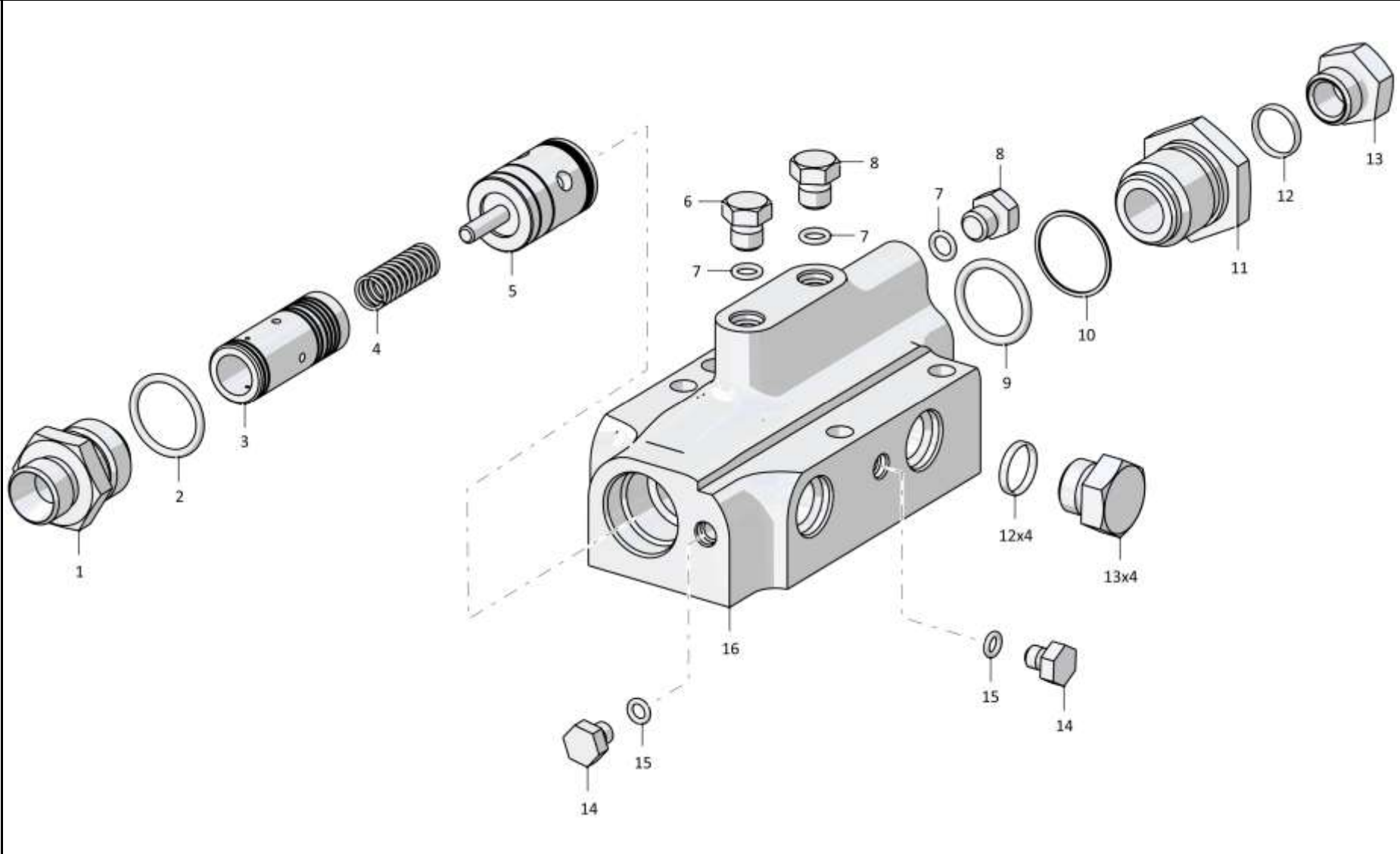
**Рис./Fig. 5.8**Лист 1 из 1  
Sheet 1 of 1

Поз. Pos.	Обозначение Designation	Наименование Denomination		Кол-во на исполнение Quantity per unit	
				УХЛ / NF	T
	0901-26-509СБ(SB)	Устройство перепускное	By-pass device	x	
	0901-26-509-20СБ(SB)	Устройство перепускное	By-pass device		x
1	0901-26-524	Штуцер ввертной	Screwed union	1	
1	0901-26-524-20	Штуцер ввертной	Screwed union		1
2		Кольцо 032-038-36-2-29335 ТУ 2531-307-00149245-2008	Ring 032-038-36-2-29335 TU 2531-307-00149245-2008	1	1
3	1101-26-625-01	Плунжер	Plunger	1	1
4	385250	Пружина	Spring	1	1
5	1101-26-621	Толкатель	Push rod	1	1
6	1101-26-737	Пробка дроссельная	Plug дроссельная	1	
6	1101-26-737-20	Пробка дроссельная	Plug дроссельная		1
7		Кольцо 010-014-25-2-3 ГОСТ 18829-73	Ring 010-014-25-2-3 GOST 18829-73	3	3
8	375435	Пробка	Plug	2	
8	375435-20	Пробка	Plug		2
9		Кольцо 036-040-25-2-29335 ТУ 2531-307-00149245-2008	Ring 036-040-25-2-29335 TU 2531-307-00149245-2008	1	1
10	46-93-607	Кольцо защитное	Protective ring	1	1
11	0901-26-525	Штуцер ввертной	Screwed union	1	
11	0901-26-525-20	Штуцер ввертной	Screwed union		1
12		Кольцо 021-027-36-2-29335 ТУ 2531-307-00149245-2008	Ring 021-027-36-2-29335 TU 2531-307-00149245-2008	5	5
13	375714-03	Пробка (оборотный фонд)	Plug (revolving fund)	5	
13	375714-03-20	Пробка (оборотный фонд)	Plug (revolving fund)		5
14	375245	Пробка	Plug	2	
14	375245-20	Пробка	Plug		2
15		Кольцо 007-011-25-2-29335 ТУ 2531-307-00149245-2008	Ring 007-011-25-2-29335 TU 2531-307-00149245-2008	2	2
16	0901-26-519	Корпус	Housing	1	1

0901-26-509СБ Устройство перепускное / 0901-26-509SB By-pass device

0901-26-509СБ Устройство перепускное / 0901-26-509SB By-pass device

5-123



0901-26-509СБ Устройство перепускное / 0901-26-509SB By-pass device

**РАЗДЕЛ 6**  
**Кабина,**  
**управление трактором,**  
**внешнее оформление**

**SECTION 6**  
**Cab, tractor steering,**  
**external styling**

## РАЗДЕЛ 6

### КАБИНА, УПРАВЛЕНИЕ ТРАКТОРОМ, ВНЕШНЕЕ ОФОРМЛЕНИЕ

### СОДЕРЖАНИЕ

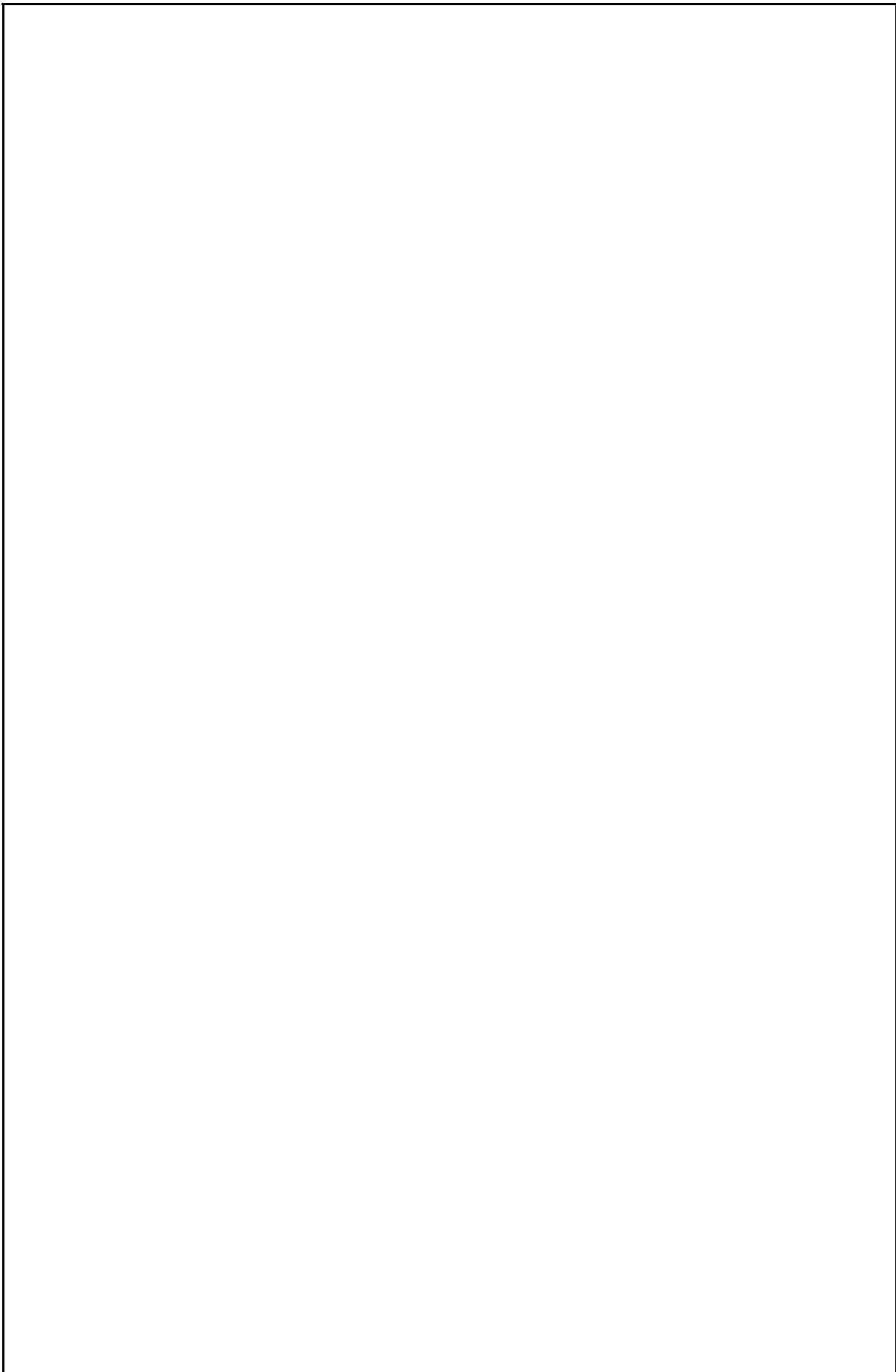
### SECTION 6

### Cab, tractor steering, external styling

### CONTENT

6.1	0901-211-19СБ(СВ)/- 21СБ(СВ)/-22СБ(СВ)/- 101СБ(СВ)/-102СБ(СВ)/- 103СБ(СВ)	Кабина	Cab	6-4
6.2	0901-211-23СБ(СВ)/- 24СБ(СВ)/-25СБ(СВ)/- 104СБ(СВ)/-105СБ(СВ)/- 106СБ(СВ)	Кабина	Cab	6-8
6.3	0901-211-26СБ(СВ)/- 27СБ(СВ)/-28СБ(СВ)/- 107СБ(СВ)/-108СБ(СВ)/- 109СБ(СВ)	Кабина	Cab	6-12
6.4	1101-110-51СБ(СВ)	Кабина	Cab	6-16
6.5	1101-110-52СБ(СВ)	Кабина	Cab	6-30
6.6	1101-110-53СБ(СВ)	Кабина	Cab	6-44
6.7	0901-23-1СБ(СВ)/-01СБ (СВ)	Установка сиденья	Seat mounting	6-58
6.8	0901-46-1СБ(СВ)	Установка климатическая	Climatic installation	6-60
6.9	0901-46-27СБ(СВ)	Установка испарительно- отопительного блока	Evaporation and heating block mounting	6-72
6.10	0901-47-3СБ(СВ)	Установка зависимого отопителя кабины	Cab heater mounting	6-78
6.11	0901-57-1СБ(СВ)	Установка вентиляцион- ная	Ventilation system	6-82
6.12	0901-57-1-01СБ(СВ)	Установка вентиляцион- ная	Ventilation system	6-86
6.13	0901-38-1СБ(СВ)	Установка стеклоомыва- теля кабины	Windscreen washers of the cabin mounting	6-90
6.14	0901-24-1-11СБ(СВ)/- 12СБ(СВ)	Пол	Floor	6-94
6.15	0901-24-222СБ(СВ)	Установка опор кабины	Supports of the cab mount- ing	6-104
6.16	2501-59-2СБ(СВ)	Кабина	Cab	6-108
6.17	2501-59-2-01СБ(СВ)	Кабина	Cab	6-124
6.18	2501-59-2-02СБ(СВ)	Кабина	Cab	6-140
6.19	0902-13-1СБ(СВ)	Управление трактором	Tractor steering	6-156
6.20	3501-13-253-01СБ(СВ)	Сектор	Segment	6-164

6.21	3501-13-215-01СБ(СВ)	Мостик	Bridge	6-166
6.22	0901-13-121СБ(СВ)	Мостик	Bridge	6-168
6.23	3501-13-202СБ(СВ)	Мостик	Bridge	6-170
6.24	3501-13-255СБ(СВ)	Педадь	Pedal	6-172
6.25	0901-13-130СБ(СВ)	Мостик	Bridge	6-174
6.26	0902-13-201СБ(СВ)	Мостик	Bridge	6-178
6.27	4006-10-201СБ(СВ)	Монтаж жгута в пульте управления трактором	Harness mounting In tractor control panel	6-182
6.28	0902-55-2-04СБ(СВ)	Облицовка	Facing	6-186
6.29	1102-55-100СБ(СВ)	Крышка	Cover	6-198
6.30	0902-55-101СБ(СВ)	Боковина	Side frame	6-200
6.31	0902-55-101-01СБ(СВ)	Боковина	Side frame	6-202
6.32	0902-55-102СБ(СВ)	Боковина	Side frame	6-204
6.33	0902-55-102-01СБ(СВ)	Боковина	Side frame	6-206
6.34	1102-55-106-01СБ(СВ)	Контейнер	Container	6-208
6.35	1102-55-105-01СБ(СВ)/-03СБ(СВ)	Контейнер	Container	6-210
6.36	0902-55-103СБ(СВ)	Боковина	Side frame	6-212
6.37	0902-55-104СБ(СВ)	Боковина	Side frame	6-214
6.38	0901-48-1-01СБ(СВ)	Установка кондиционера	Conditioner mounting	6-216
6.39	0901-53-2-01СБ(СВ)	Установка независимого отопителя кабины	Cab independent heater mounting	6-222
6.40	0901-61-1СБ(СВ)	Установка защиты кабины	Cab protection mounting	6-228
6.41	2501-59-500-01СБ(СВ)	Комплект решеток	Set of grill	6-232



6-4

**6.1**

**0901-211-19СБ/-21СБ/-22СБ/-101СБ/-102СБ/-103СБ Кабина**  
**0901-211-19SB/-21SB/-22SB/-101SB/-102SB/-103SB Cab**

**Рис./Fig. 6.1**Лист 1 из 2  
Sheet 1 of 2

Поз. Pos.	Обозначение Designation	Наименование Denomination		Кол-во на исполнение Quantity per unit	
				УХЛ / NF	T
	0901-211-19СБ(SB)	Кабина*1	Cab*1	x	
	0901-211-19-20СБ(SB)	Кабина*1	Cab*1		x
	0901-211-21СБ(SB)	Кабина*2	Cab*2	x	
	0901-211-21-20СБ(SB)	Кабина*2	Cab*2		x
	0901-211-22СБ(SB)	Кабина*3	Cab*3	x	
	0901-211-22-20СБ(SB)	Кабина*3	Cab*3		x
	0901-211-101СБ(SB)	Кабина*4	Cab*4	x	
	0901-211-101-20СБ(SB)	Кабина*4	Cab*4		x
	0901-211-102СБ(SB)	Кабина*5	Cab*5	x	
	0901-211-102-20СБ(SB)	Кабина*5	Cab*5		x
	0901-211-103СБ(SB)	Кабина*6	Cab*6	x	
	0901-211-103-20СБ(SB)	Кабина*6	Cab*6		x
1	0902-13-1СБ(SB)	Управление трактором	Tractor steering	1	
1	0902-13-1-20СБ(SB)	Управление трактором	Tractor steering		1
2	1101-110-51СБ(SB)	Кабина	Cab	1	
2	1101-110-51-20СБ(SB)	Кабина	Cab		1
3	2501-59-176СБ(SB)	Решетка (При установке 2501-59-500СБ не устанавливать)*3,*6	Grid (When installing 2501-59-500SB, do not install)*3,*6	1	1
4		Шайба А.12.01.10.019 ГОСТ 11371-78*3,*6	Washer A.12.01.10.019 GOST 11371-78*3,*6	5	
4		Шайба А.12.01.10.0221 ГОСТ 11371-78*3,*6	Washer A.12.01.10.0221 GOST 11371-78*3,*6		5
5		Шайба 12ОТ 65Г 019 ГОСТ 6402-70*3,*6	Washer 12OT 65G 019 GOST 6402-70*3,*6	5	
5		Шайба 12ОТ 65Г 0221 ГОСТ 6402-70*3,*6	Washer 12OT 65G 0221 GOST 6402-70*3,*6		5
6		Болт М12х1,25-6gx20.58.019 ГОСТ 7796-70*3,*6	Bolt M12x1,25-6gx20.58.019 GOST 7796-70*3,*6	5	
6		Болт М12х1,25-6gx20.58.029 ГОСТ 7796-70*3,*6	Bolt M12x1,25-6gx20.58.029 GOST 7796-70*3,*6		5

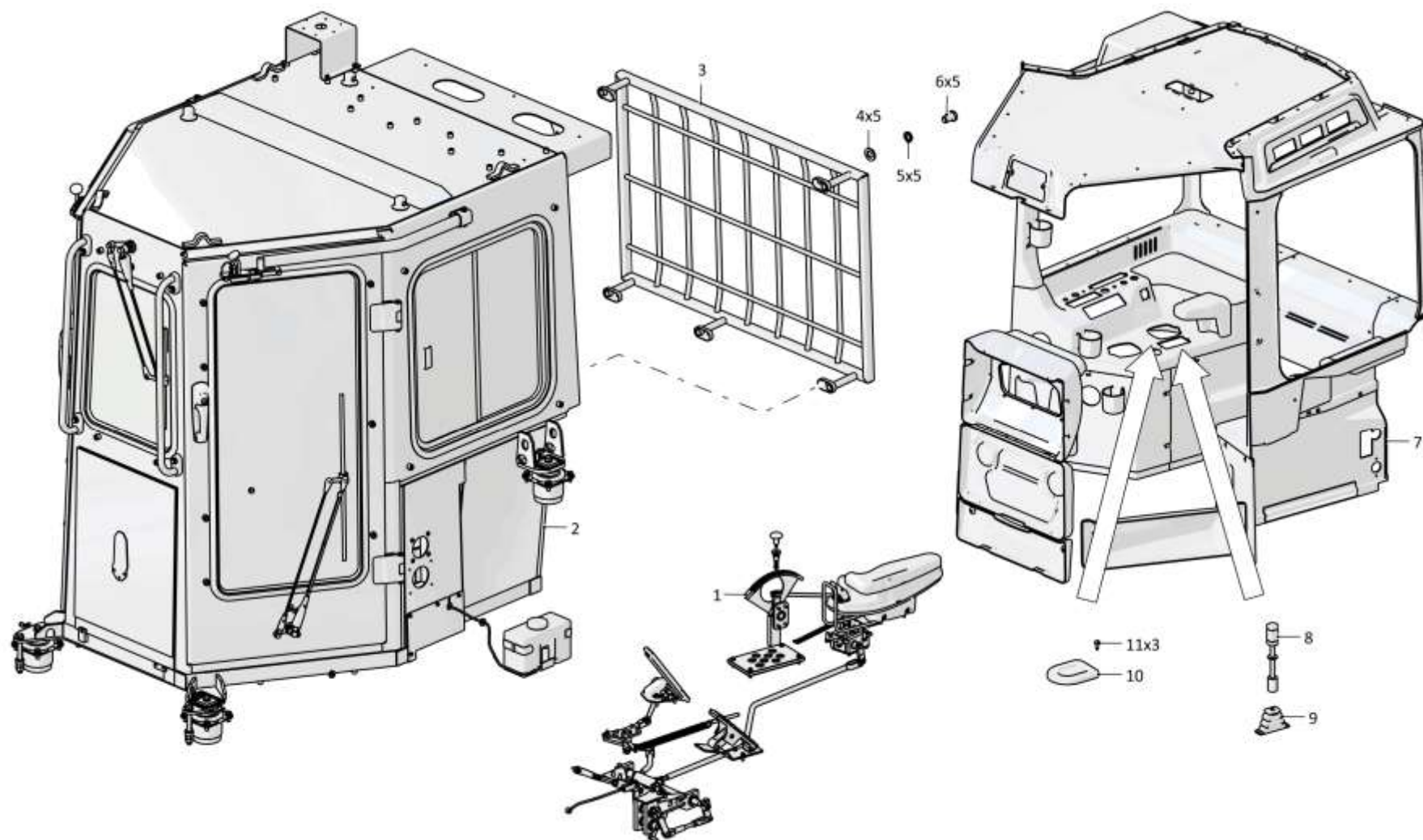
Примечание: \*1 - входит в 0901-211-19СБ  
\*2 - входит в 0901-211-21СБ  
\*3 - входит в 0901-211-22СБ  
\*4 - входит в 0901-211-101СБ  
\*5 - входит в 0901-211-102СБ  
\*6 - входит в 0901-211-103СБ

Note: \*1 - included into 0901-211-19SB  
\*2 - included into 0901-211-21SB  
\*3 - included into 0901-211-22SB  
\*4 - included into 0901-211-101SB  
\*5 - included into 0901-211-102SB  
\*6 - included into 0901-211-103SB

0901-211-19СБ/-21СБ/-22СБ/-101СБ/-102СБ/-103СБ Кабина  
0901-211-19SB/-21SB/-22SB/-101SB/-102SB/-103SB Cab



0901-211-19СБ/-21СБ/-22СБ/-101СБ/-102СБ/-103СБ Кабина  
 0901-211-19SB/-21SB/-22SB/-101SB/-102SB/-1103SB Cab



6-5

0901-211-19СБ/-21СБ/-22СБ/-101СБ/-102СБ/-103СБ Кабина  
 0901-211-19SB/-21SB/-22SB/-101SB/-102SB/-1103SB Cab

Рис./Fig. 6.1 Лист 1 из 2  
 Sheet 1 of 2

6-6

**6.1**

**0901-211-19СБ/-21СБ/-22СБ/-101СБ/-102СБ/-103СБ Кабина**  
**0901-211-19SB/-21SB/-22SB/-101SB/-102SB/-103SB Cab**

**Рис./Fig. 6.1**Лист 2 из 2  
Sheet 2 of 2

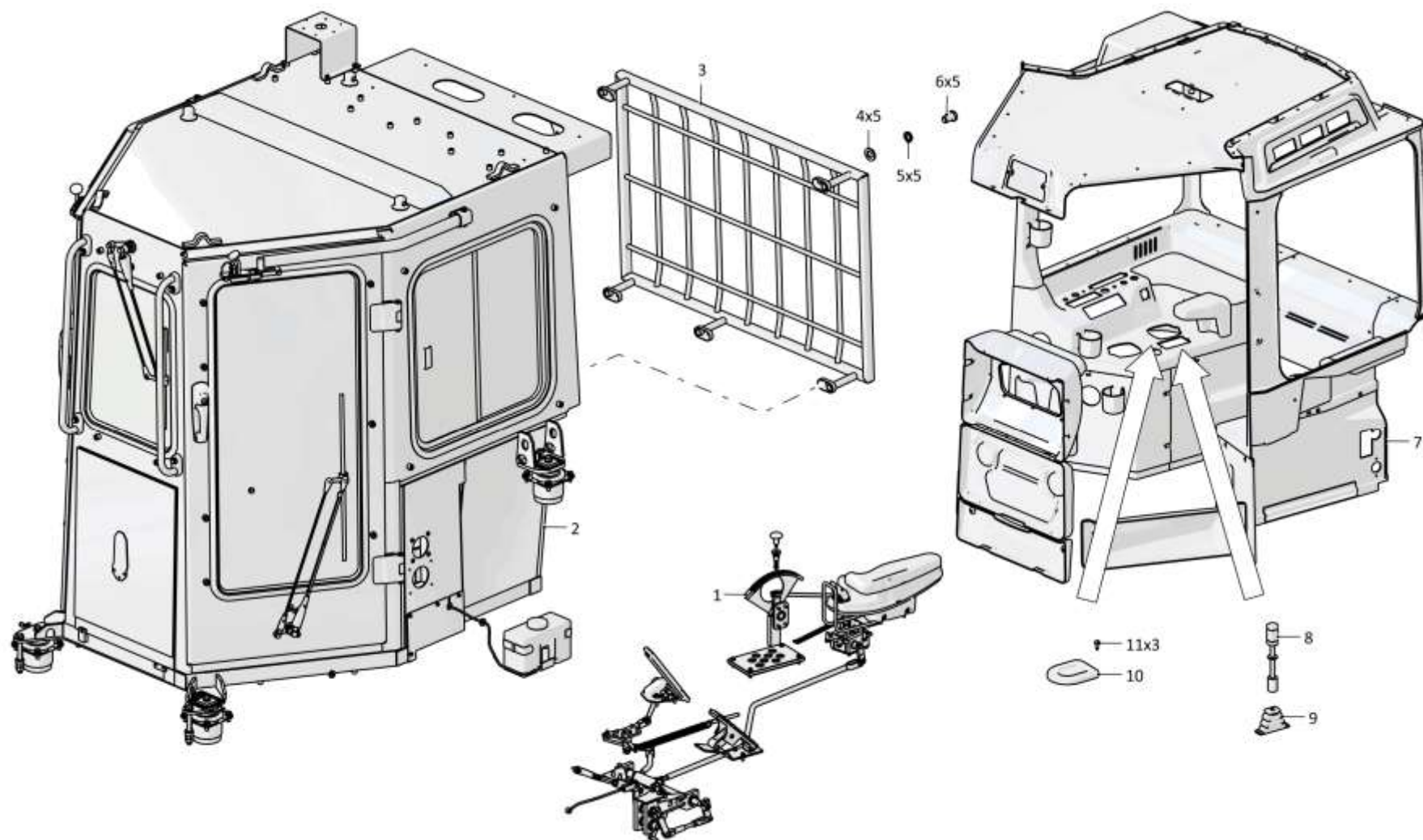
Поз. Pos.	Обозначение Designation	Наименование Denomination		Кол-во на исполнение Quantity per unit	
				УХЛ / NF	Т
7	0901-89-1СБ(SB)	Установка интерьера кабины	Interior of a cabin mounting	1	1
8		Ручка 2110-1703088 (по договору) <sup>*1,*3,*4,*6</sup>	Handle 2110-1703088 (under the contract) <sup>*1,*3,*4,*6</sup>	1	1
9		Чехол гофрированный 200017141 (по договору) <sup>*1,*3,*4,*6</sup>	Corrugated cover 200017141 (under the contract) <sup>*1,*3,*4,*6</sup>	1	1
10		Заглушка 1101-89-2МК-33а (по договору) <sup>*2,*4</sup>	End plug 1101-89-2МК-33а (under the contract) <sup>*2,*4</sup>	1	1
11		Винт 4х16 ОСТ 37.001.187-81 <sup>*2,*4</sup>	Screw 4x16 OST 37.001.187-81 <sup>*2,*4</sup>	3	3
	1152-10-18-01СБ(SB)	Электрооборудование крыши кабины <sup>*1,*2,*3</sup>	Cab roof electric equipment <sup>*1,*2,*3</sup>	1	
	1152-10-18-01-20СБ(SB)	Электрооборудование крыши кабины <sup>*1,*2,*3</sup>	Cab roof electric equipment <sup>*1,*2,*3</sup>		1
	1152-10-21-01СБ(SB)	Электрооборудование крыши кабины <sup>*4,*5,*6</sup>	Cab roof electric equipment <sup>*4,*5,*6</sup>	1	
	1152-10-21-01-20СБ(SB)	Электрооборудование крыши кабины <sup>*4,*5,*6</sup>	Cab roof electric equipment <sup>*4,*5,*6</sup>		1
	1152-10-24-01СБ(SB)	Электрооборудование пола кабины <sup>*1,*2,*3</sup>	Cab floor electric equipment <sup>*1,*2,*3</sup>	1	
	1152-10-24-01-20СБ(SB)	Электрооборудование пола кабины <sup>*1,*2,*3</sup>	Cab floor electric equipment <sup>*1,*2,*3</sup>		1
	1152-10-26-03СБ(SB)	Электрооборудование пола кабины <sup>*4,*5,*6</sup>	Cab floor electric equipment <sup>*4,*5,*6</sup>	1	
	1152-10-26-03-20СБ(SB)	Электрооборудование пола кабины <sup>*4,*5,*6</sup>	Cab floor electric equipment <sup>*4,*5,*6</sup>		1

Примечание: \*1 - входит в 0901-211-19СБ  
\*2 - входит в 0901-211-21СБ  
\*3 - входит в 0901-211-22СБ  
\*4 - входит в 0901-211-101СБ  
\*5 - входит в 0901-211-102СБ  
\*6 - входит в 0901-211-103СБ

Note: \*1 - included into 0901-211-19SB  
\*2 - included into 0901-211-21SB  
\*3 - included into 0901-211-22SB  
\*4 - included into 0901-211-101SB  
\*5 - included into 0901-211-102SB  
\*6 - included into 0901-211-103SB

0901-211-19СБ/-21СБ/-22СБ/-101СБ/-102СБ/-103СБ Кабина  
0901-211-19SB/-21SB/-22SB/-101SB/-102SB/-103SB Cab

0901-211-19СБ/-21СБ/-22СБ/-101СБ/-102СБ/-103СБ Кабина  
 0901-211-19SB/-21SB/-22SB/-101SB/-102SB/-1103SB Cab



6-7

0901-211-19СБ/-21СБ/-22СБ/-101СБ/-102СБ/-103СБ Кабина  
 0901-211-19SB/-21SB/-22SB/-101SB/-102SB/-1103SB Cab

Рис./Fig. 6.1 Лист 2 из 2  
 Sheet 2 of 2

6-8

**6.2**

**0901-211-23СБ/-24СБ/-25СБ/-104СБ/-105СБ/-106СБ Кабина**  
**0901-211-23SB/-24SB/-25SB/-104SB/-105SB/-106SB Cab**

**Рис./Fig. 6.2**Лист 1 из 2  
Sheet 1 of 2

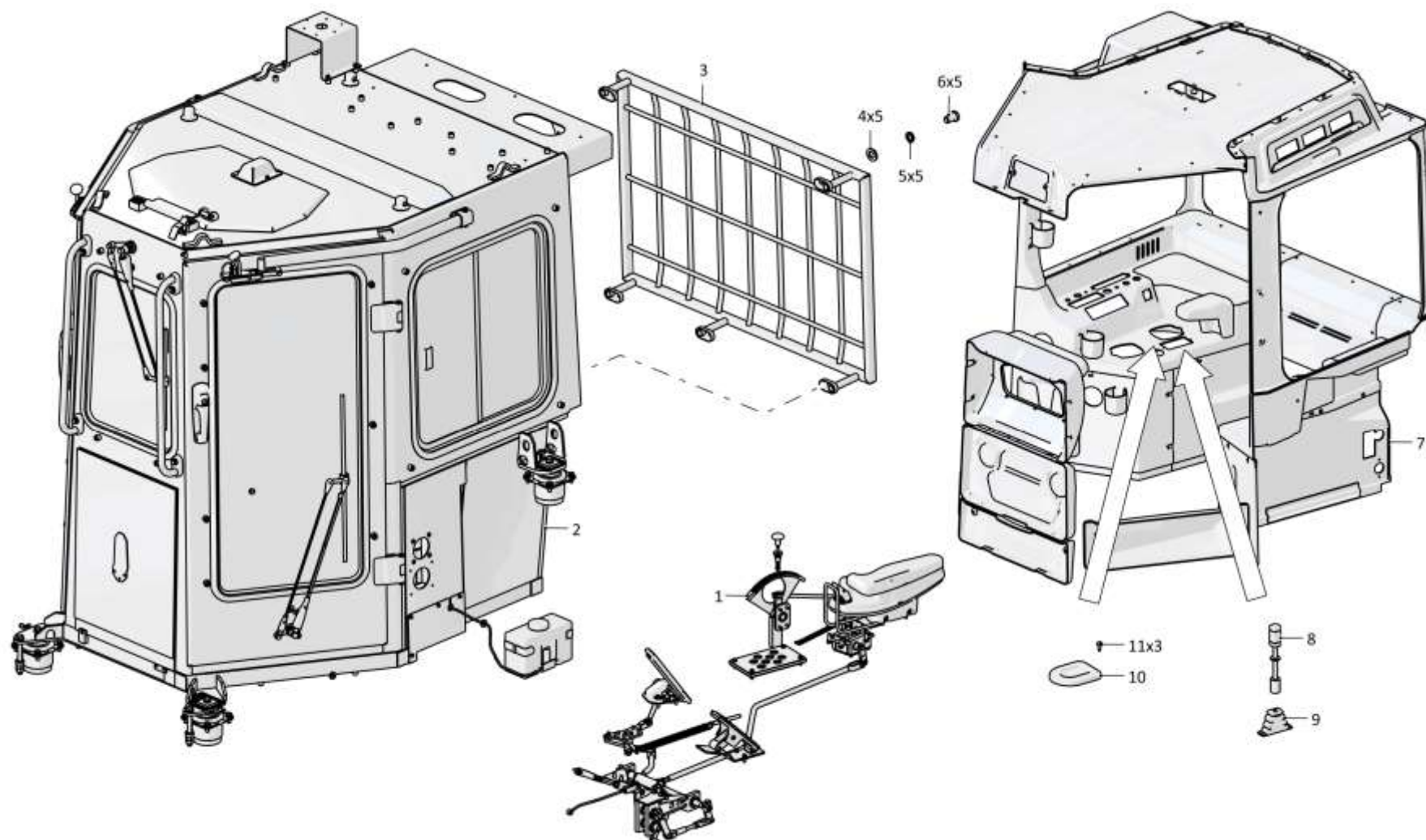
Поз. Pos.	Обозначение Designation	Наименование Denomination		Кол-во на исполнение Quantity per unit	
				УХЛ / NF	T
	0901-211-23СБ(SB)	Кабина*1	Cab*1	x	
	0901-211-23-20СБ(SB)	Кабина*1	Cab*1		x
	0901-211-24СБ(SB)	Кабина*2	Cab*2	x	
	0901-211-24-20СБ(SB)	Кабина*2	Cab*2		x
	0901-211-25СБ(SB)	Кабина*3	Cab*3	x	
	0901-211-25-20СБ(SB)	Кабина*3	Cab*3		x
	0901-211-104СБ(SB)	Кабина*4	Cab*4	x	
	0901-211-104-20СБ(SB)	Кабина*4	Cab*4		x
	0901-211-105СБ(SB)	Кабина*5	Cab*5	x	
	0901-211-105-20СБ(SB)	Кабина*5	Cab*5		x
	0901-211-106СБ(SB)	Кабина*6	Cab*6	x	
	0901-211-106-20СБ(SB)	Кабина*6	Cab*6		x
1	0902-13-1СБ(SB)	Управление трактором	Tractor steering	1	
1	0902-13-1-20СБ(SB)	Управление трактором	Tractor steering		1
2	1101-110-52СБ(SB)	Кабина	Cab	1	
2	1101-110-52-20СБ(SB)	Кабина	Cab		1
3	2501-59-176СБ(SB)	Решетка (При установке 2501-59-500СБ не устанавливать)*3,*6	Grid (When installing 2501-59-500SB, do not install)*3,*6	1	1
4		Шайба А.12.01.10.019 ГОСТ 11371-78*3,*6	Washer A.12.01.10.019 GOST 11371-78*3,*6	5	
4		Шайба А.12.01.10.0221 ГОСТ 11371-78*3,*6	Washer A.12.01.10.0221 GOST 11371-78*3,*6		5
5		Шайба 12ОТ 65Г 019 ГОСТ 6402-70*3,*6	Washer 12OT 65G 019 GOST 6402-70*3,*6	5	
5		Шайба 12ОТ 65Г 0221 ГОСТ 6402-70*3,*6	Washer 12OT 65G 0221 GOST 6402-70*3,*6		5
6		Болт М12х1,25-6gx20.58.019 ГОСТ 7796-70*3,*6	Bolt M12x1,25-6gx20.58.019 GOST 7796-70*3,*6	5	
6		Болт М12х1,25-6gx20.58.029 ГОСТ 7796-70*3,*6	Bolt M12x1,25-6gx20.58.029 GOST 7796-70*3,*6		5

Примечание: \*1 - входит в 0901-211-23СБ  
\*2 - входит в 0901-211-24СБ  
\*3 - входит в 0901-211-25СБ  
\*4 - входит в 0901-211-104СБ  
\*5 - входит в 0901-211-105СБ  
\*6 - входит в 0901-211-106СБ

Note: \*1 - included into 0901-211-23SB  
\*2 - included into 0901-211-24SB  
\*3 - included into 0901-211-25SB  
\*4 - included into 0901-211-104SB  
\*5 - included into 0901-211-105SB  
\*6 - included into 0901-211-106SB

0901-211-23СБ/-24СБ/-25СБ/-104СБ/-105СБ/-106СБ Кабина  
0901-211-23SB/-24SB/-25SB/-104SB/-105SB/-106SB Cab

0901-211-23СБ/-24СБ/-25СБ/-104СБ/-105СБ/-106СБ Кабина  
 0901-211-23SB/-24SB/-25SB/-104SB/-105SB/-106SB Cab



6-9

0901-211-23СБ/-24СБ/-25СБ/-104СБ/-105СБ/-106СБ Кабина  
 0901-211-23SB/-24SB/-25SB/-104SB/-105SB/-106SB Cab

Рис./Fig. 6.2 Лист 1 из 2  
 Sheet 1 of 2

6-10

**6.2**

**0901-211-23СБ/-24СБ/-25СБ/-104СБ/-105СБ/-106СБ Кабина**  
**0901-211-23SB/-24SB/-25SB/-104SB/-105SB/-106SB Cab**

**Рис./Fig. 6.2**Лист 2 из 2  
Sheet 2 of 2

Поз. Pos.	Обозначение Designation	Наименование Denomination		Кол-во на исполнение Quantity per unit	
				УХЛ / NF	Т
7	0901-89-1-01СБ(SB)	Установка интерьера кабины	Interior of a cabin mounting	1	1
8		Ручка 2110-1703088 (по договору) <sup>*1,*3,*4,*6</sup>	Handle 2110-1703088 (under the contract) <sup>*1,*3,*4,*6</sup>	1	1
9		Чехол гофрированный 200017141 (по договору) <sup>*1,*3,*4,*6</sup>	Corrugated cover 200017141 (under the contract) <sup>*1,*3,*4,*6</sup>	1	1
10		Заглушка 1101-89-2МК-33а (по договору) <sup>*2,*4</sup>	End plug 1101-89-2МК-33а (under the contract) <sup>*2,*4</sup>	1	1
11		Винт 4x16 ОСТ 37.001.187-81 <sup>*2,*4</sup>	Screw 4x16 OST 37.001.187-81 <sup>*2,*4</sup>	3	3
	1152-10-18-01СБ(SB)	Электрооборудование крыши кабины <sup>*1,*2,*3</sup>	Cab roof electric equipment <sup>*1,*2,*3</sup>	1	
	1152-10-18-01-20СБ(SB)	Электрооборудование крыши кабины <sup>*1,*2,*3</sup>	Cab roof electric equipment <sup>*1,*2,*3</sup>		1
	1152-10-21-01СБ(SB)	Электрооборудование крыши кабины <sup>*4,*5,*6</sup>	Cab roof electric equipment <sup>*4,*5,*6</sup>	1	
	1152-10-21-01-20СБ(SB)	Электрооборудование крыши кабины <sup>*4,*5,*6</sup>	Cab roof electric equipment <sup>*4,*5,*6</sup>		1
	1152-10-24-01СБ(SB)	Электрооборудование пола кабины <sup>*1,*2,*3</sup>	Cab floor electric equipment <sup>*1,*2,*3</sup>	1	
	1152-10-24-01-20СБ(SB)	Электрооборудование пола кабины <sup>*1,*2,*3</sup>	Cab floor electric equipment <sup>*1,*2,*3</sup>		1
	1152-10-26-03СБ(SB)	Электрооборудование пола кабины <sup>*4,*5,*6</sup>	Cab floor electric equipment <sup>*4,*5,*6</sup>	1	
	1152-10-26-03-20СБ(SB)	Электрооборудование пола кабины <sup>*4,*5,*6</sup>	Cab floor electric equipment <sup>*4,*5,*6</sup>		1

Примечание: \*1 - входит в 0901-211-23СБ  
\*2 - входит в 0901-211-24СБ  
\*3 - входит в 0901-211-25СБ  
\*4 - входит в 0901-211-104СБ  
\*5 - входит в 0901-211-105СБ  
\*6 - входит в 0901-211-106СБ

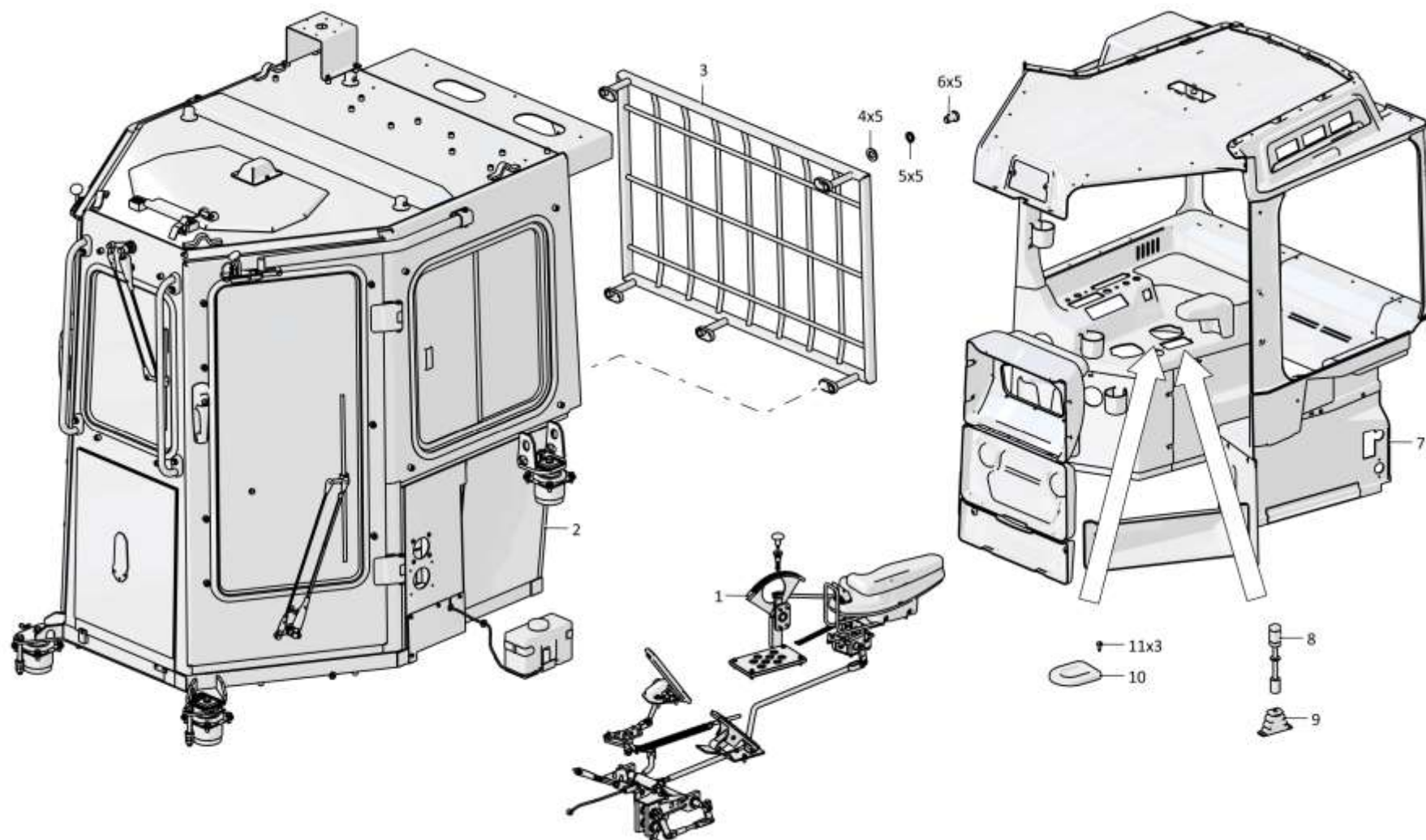
Note: \*1 - included into 0901-211-23SB  
\*2 - included into 0901-211-24SB  
\*3 - included into 0901-211-25SB  
\*4 - included into 0901-211-104SB  
\*5 - included into 0901-211-105SB  
\*6 - included into 0901-211-106SB

0901-211-23СБ/-24СБ/-25СБ/-104СБ/-105СБ/-106СБ Кабина  
0901-211-23SB/-24SB/-25SB/-104SB/-105SB/-106SB Cab



0901-211-23СБ/-24СБ/-25СБ/-104СБ/-105СБ/-106СБ Кабина  
 0901-211-23SB/-24SB/-25SB/-104SB/-105SB/-106SB Cab

6-11



0901-211-23СБ/-24СБ/-25СБ/-104СБ/-105СБ/-106СБ Кабина  
 0901-211-23SB/-24SB/-25SB/-104SB/-105SB/-106SB Cab

6-12

**6.3**

**0901-211-26СБ/-27СБ/-28СБ/-107СБ/-108СБ/-109СБ Кабина**  
**0901-211-26SB/-27SB/-28SB/-107SB/-108SB/-109SB Cab**

**Рис./Fig. 6.3**

Лист 1 из 2  
 Sheet 1 of 2

Поз. Pos.	Обозначение Designation	Наименование Denomination		Кол-во на исполнение Quantity per unit	
				УХЛ / NF	T
	0901-211-26СБ(SB)	Кабина*1	Cab*1	x	
	0901-211-26-20СБ(SB)	Кабина*1	Cab*1		x
	0901-211-27СБ(SB)	Кабина*2	Cab*2	x	
	0901-211-27-20СБ(SB)	Кабина*2	Cab*2		x
	0901-211-28СБ(SB)	Кабина*3	Cab*3	x	
	0901-211-28-20СБ(SB)	Кабина*3	Cab*3		x
	0901-211-107СБ(SB)	Кабина*4	Cab*4	x	
	0901-211-107-20СБ(SB)	Кабина*4	Cab*4		x
	0901-211-108СБ(SB)	Кабина*5	Cab*5	x	
	0901-211-108-20СБ(SB)	Кабина*5	Cab*5		x
	0901-211-109СБ(SB)	Кабина*6	Cab*6	x	
	0901-211-109-20СБ(SB)	Кабина*6	Cab*6		x
1	0902-13-1СБ(SB)	Управление трактором	Tractor steering	1	
1	0902-13-1-20СБ(SB)	Управление трактором	Tractor steering		1
2	1101-110-53СБ(SB)	Кабина	Cab	1	
2	1101-110-53-20СБ(SB)	Кабина	Cab		1
3	2501-59-176СБ(SB)	Решетка (При установке 2501-59-500СБ не устанавливать)*3,*6	Grid (When installing 2501-59-500SB, do not install)*3,*6	1	1
4		Шайба А.12.01.10.019 ГОСТ 11371-78*3,*6	Washer A.12.01.10.019 GOST 11371-78*3,*6	5	
4		Шайба А.12.01.10.0221 ГОСТ 11371-78*3,*6	Washer A.12.01.10.0221 GOST 11371-78*3,*6		5
5		Шайба 12ОТ 65Г 019 ГОСТ 6402-70*3,*6	Washer 12OT 65G 019 GOST 6402-70*3,*6	5	
5		Шайба 12ОТ 65Г 0221 ГОСТ 6402-70*3,*6	Washer 12OT 65G 0221 GOST 6402-70*3,*6		5
6		Болт М12х1,25-6gx20.58.019 ГОСТ 7796-70*3,*6	Bolt M12x1,25-6gx20.58.019 GOST 7796-70*3,*6	5	
6		Болт М12х1,25-6gx20.58.029 ГОСТ 7796-70*3,*6	Bolt M12x1,25-6gx20.58.029 GOST 7796-70*3,*6		5

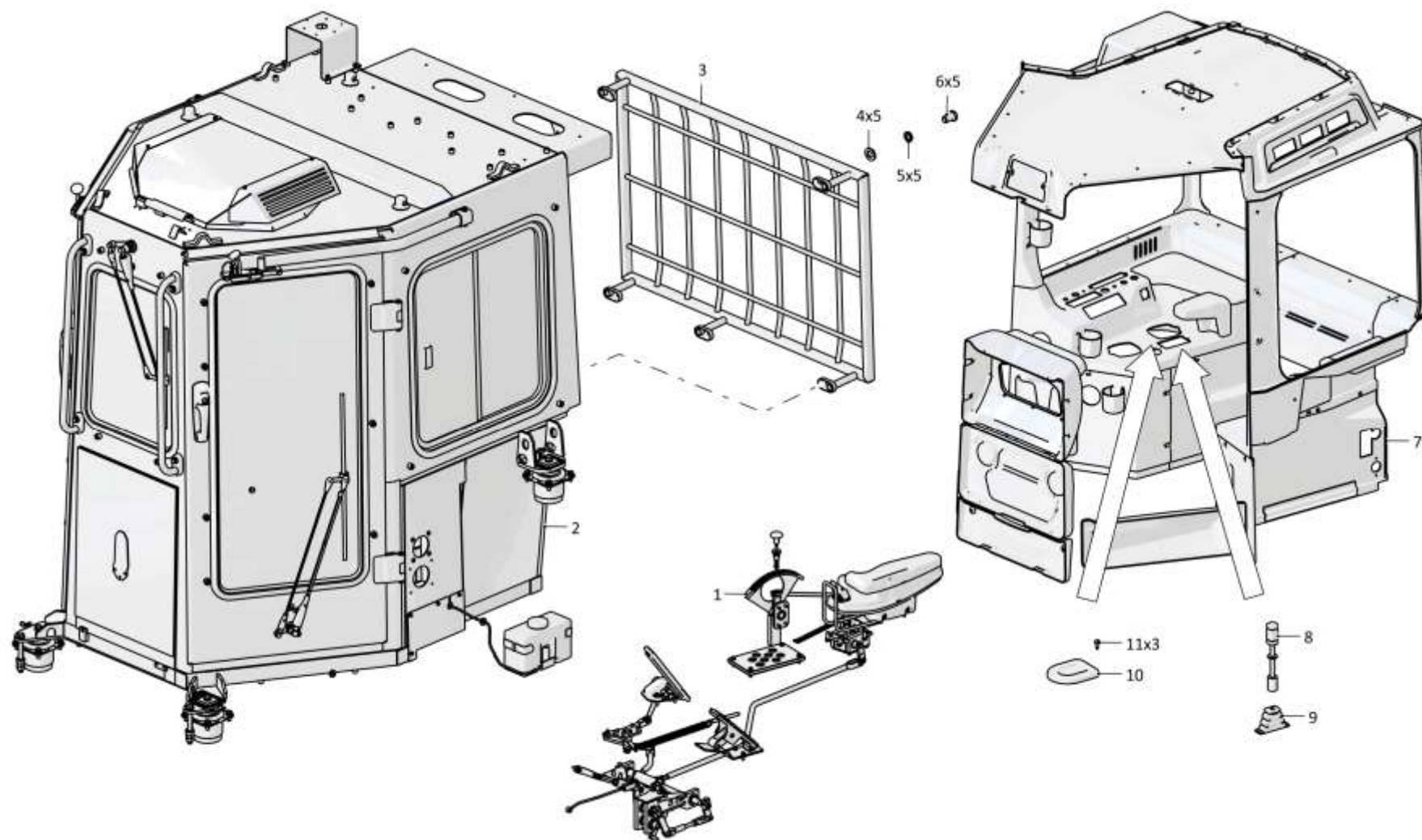
Примечание: \*1 - входит в 0901-211-26СБ  
 \*2 - входит в 0901-211-27СБ  
 \*3 - входит в 0901-211-28СБ  
 \*4 - входит в 0901-211-107СБ  
 \*5 - входит в 0901-211-108СБ  
 \*6 - входит в 0901-211-109СБ

Note: \*1 - included into 0901-211-26SB  
 \*2 - included into 0901-211-27SB  
 \*3 - included into 0901-211-28SB  
 \*4 - included into 0901-211-107SB  
 \*5 - included into 0901-211-108SB  
 \*6 - included into 0901-211-109SB

0901-211-26СБ/-27СБ/-28СБ/-107СБ/-108СБ/-109СБ Кабина  
 0901-211-26SB/-27SB/-28SB/-107SB/-108SB/-109SB Cab



0901-211-26СБ/-27СБ/-28СБ/-107СБ/-108СБ/-109СБ Кабина  
 0901-211-26SB/-27SB/-28SB/-107SB/-108SB/-109SB Cab



6-13

0901-211-26СБ/-27СБ/-28СБ/-107СБ/-108СБ/-109СБ Кабина  
 0901-211-26SB/-27SB/-28SB/-107SB/-108SB/-109SB Cab

Рис./Fig. 6.3 Лист 1 из 2  
 Sheet 1 of 2

6-14

**6.3**

**0901-211-26СБ/-27СБ/-28СБ/-107СБ/-108СБ/-109СБ Кабина**  
**0901-211-26SB/-27SB/-28SB/-107SB/-108SB/-109SB Cab**

**Рис./Fig. 6.3**Лист 2 из 2  
Sheet 2 of 2

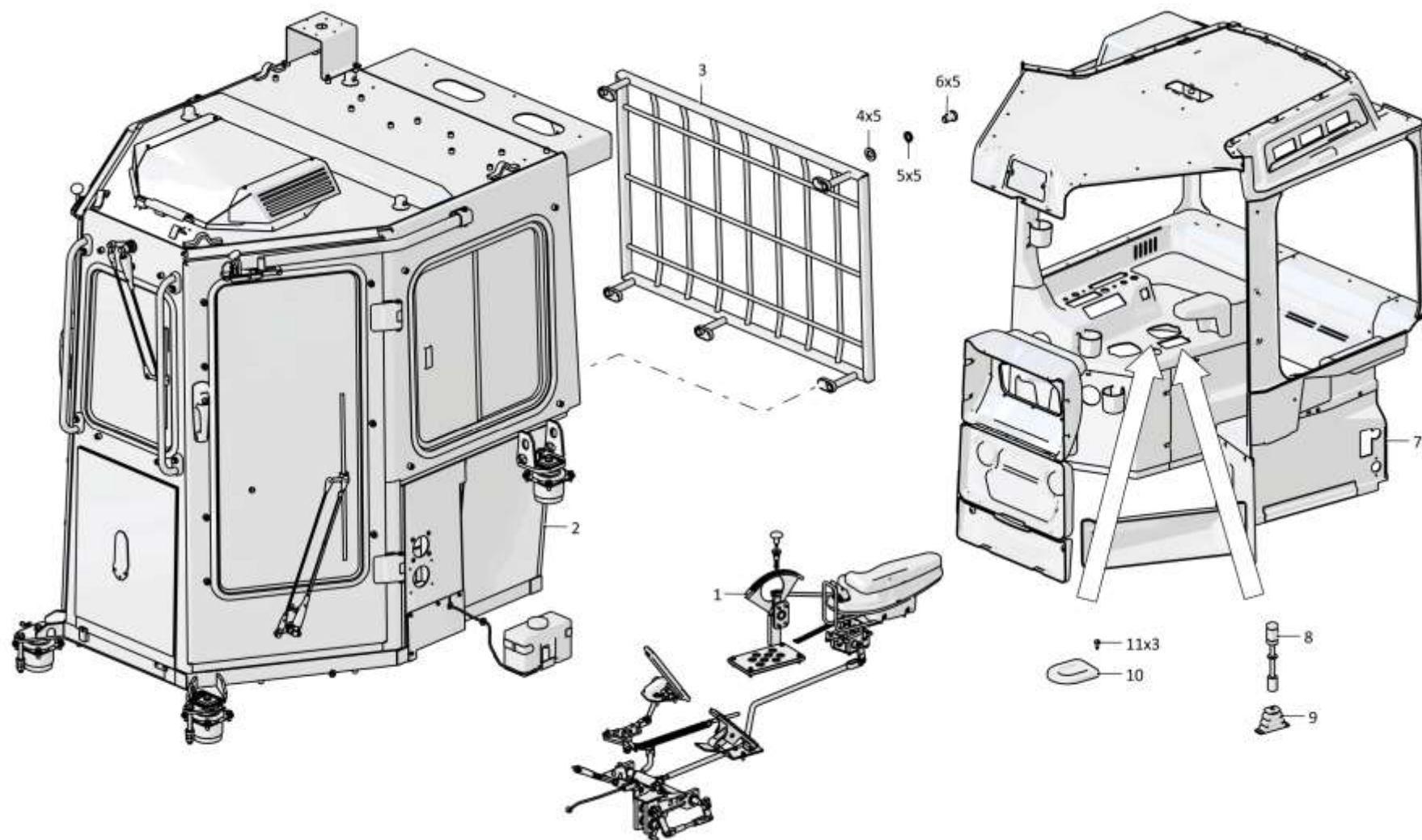
Поз. Pos.	Обозначение Designation	Наименование Denomination		Кол-во на исполнение Quantity per unit	
				УХЛ / NF	Т
7	0901-89-1-02СБ(SB)	Установка интерьера кабины	Interior of a cabin mounting	1	1
8		Ручка 2110-1703088 (по договору) <sup>*1,*3,*4,*6</sup>	Handle 2110-1703088 (under the contract) <sup>*1,*3,*4,*6</sup>	1	1
9		Чехол гофрированный 200017141 (по договору) <sup>*1,*3,*4,*6</sup>	Corrugated cover 200017141 (under the contract) <sup>*1,*3,*4,*6</sup>	1	1
10		Заглушка 1101-89-2МК-33а (по договору) <sup>*2,*4</sup>	End plug 1101-89-2МК-33а (under the contract) <sup>*2,*4</sup>	1	1
11		Винт 4x16 ОСТ 37.001.187-81 <sup>*2,*4</sup>	Screw 4x16 OST 37.001.187-81 <sup>*2,*4</sup>	3	3
	1152-10-18СБ(SB)	Электрооборудование крыши кабины <sup>*1,*2,*3</sup>	Cab roof electric equipment <sup>*1,*2,*3</sup>	1	
	1152-10-18-20СБ(SB)	Электрооборудование крыши кабины <sup>*1,*2,*3</sup>	Cab roof electric equipment <sup>*1,*2,*3</sup>		1
	1152-10-21СБ(SB)	Электрооборудование крыши кабины <sup>*4,*5,*6</sup>	Cab roof electric equipment <sup>*4,*5,*6</sup>	1	
	1152-10-21-20СБ(SB)	Электрооборудование крыши кабины <sup>*4,*5,*6</sup>	Cab roof electric equipment <sup>*4,*5,*6</sup>		1
	1152-10-24СБ(SB)	Электрооборудование пола кабины <sup>*1,*2,*3</sup>	Cab floor electric equipment <sup>*1,*2,*3</sup>	1	
	1152-10-24-20СБ(SB)	Электрооборудование пола кабины <sup>*1,*2,*3</sup>	Cab floor electric equipment <sup>*1,*2,*3</sup>		1
	1152-10-26-02СБ(SB)	Электрооборудование пола кабины <sup>*4,*5,*6</sup>	Cab floor electric equipment <sup>*4,*5,*6</sup>	1	
	1152-10-26-02-20СБ(SB)	Электрооборудование пола кабины <sup>*4,*5,*6</sup>	Cab floor electric equipment <sup>*4,*5,*6</sup>		1

Примечание: \*1 - входит в 0901-211-26СБ  
\*2 - входит в 0901-211-27СБ  
\*3 - входит в 0901-211-28СБ  
\*4 - входит в 0901-211-107СБ  
\*5 - входит в 0901-211-108СБ  
\*6 - входит в 0901-211-109СБ

Note: \*1 - included into 0901-211-26SB  
\*2 - included into 0901-211-27SB  
\*3 - included into 0901-211-28SB  
\*4 - included into 0901-211-107SB  
\*5 - included into 0901-211-108SB  
\*6 - included into 0901-211-109SB

0901-211-26СБ/-27СБ/-28СБ/-107СБ/-108СБ/-109СБ Кабина  
0901-211-26SB/-27SB/-28SB/-107SB/-108SB/-109SB Cab

0901-211-26СБ/-27СБ/-28СБ/-107СБ/-108СБ/-109СБ Кабина  
 0901-211-26SB/-27SB/-28SB/-107SB/-108SB/-109SB Cab



6-15

0901-211-26СБ/-27СБ/-28СБ/-107СБ/-108СБ/-109СБ Кабина  
 0901-211-26SB/-27SB/-28SB/-107SB/-108SB/-109SB Cab

Рис./Fig. 6.3 Лист 2 из 2  
 Sheet 2 of 2

6-16

**6.4**

**1101-110-51СБ Кабина**  
**1101-110-51SB Cab**

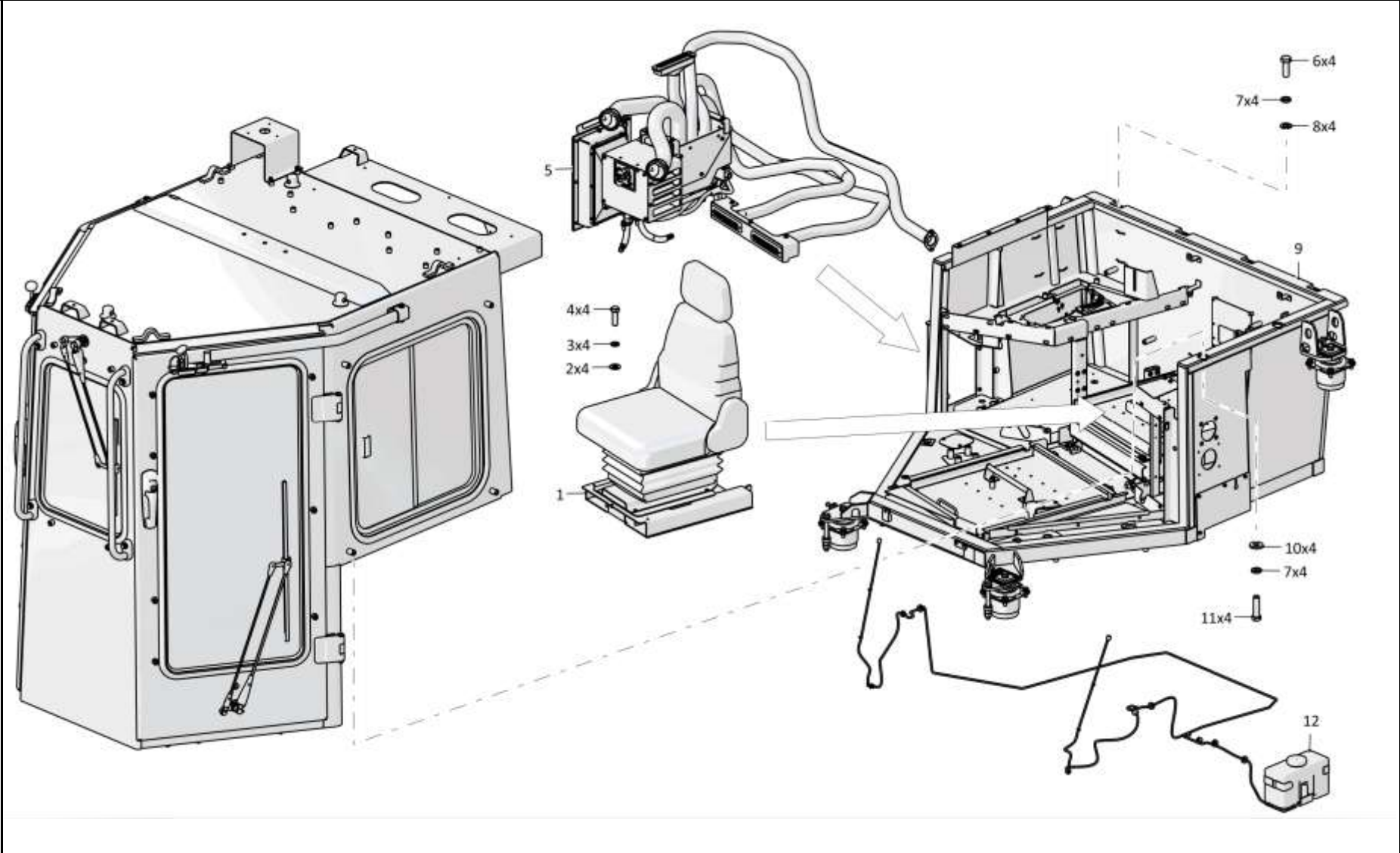
**Рис./Fig. 6.4**Лист 1 из 7  
Sheet 1 of 7

Поз. Pos.	Обозначение Designation	Наименование Denomination		Кол-во на исполнение Quantity per unit	
				УХЛ / NF	Т
	1101-110-51СБ(SB)	Кабина	Cab	x	
	1101-110-51-20СБ(SB)	Кабина	Cab		x
1	0901-23-1-01СБ(SB)	Установка сиденья	Seat mounting	1	
1	0901-23-1-01-20СБ(SB)	Установка сиденья	Seat mounting		1
2		Шайба А.10.02.019 ГОСТ 11371-78	Washer A.10.02.019 GOST 11371-78	4	
2		Шайба А.10.02.0221 ГОСТ 11371-78	Washer A.10.02.0221 GOST 11371-78		4
3		Шайба 10ОТ 65Г 019 ГОСТ 6402-70	Washer 10OT 65G 019 GOST 6402-70	4	
3		Шайба 10ОТ 65Г 0221 ГОСТ 6402-70	Washer 10OT 65G 0221 GOST 6402-70		4
4		Болт М10-6gx30.68.019 ГОСТ 7796-70	Bolt M10-6gx30.68.019 GOST 7796-70	4	
4		Болт М10-6gx30.68.029 ГОСТ 7796-70	Bolt M10-6gx30.68.029 GOST 7796-70		4
5	0901-46-1СБ(SB)	Установка климатическая	Climatic installation	1	
5	0901-46-1-20СБ(SB)	Установка климатическая	Climatic installation		1
6		Болт М16x1,5-6gx45.109.20Г2Р.019 ГОСТ 7796-70	Bolt M16x1,5-6gx45.109.20G2P.019 GOST 7796-70	4	
6		Болт М16x1,5-6gx45.109.20Г2Р.029 ГОСТ 7796-70	Bolt M16x1,5-6gx45.109.20G2P.029 GOST 7796-70		4
7		Шайба 16ОТ 65Г 019 ГОСТ 6402-70	Washer 16OT 65G 019 GOST 6402-70	14	
7		Шайба 16ОТ 65Г 0221 ГОСТ 6402-70	Washer 16OT 65G 0221 GOST 6402-70		14
8		Шайба А.16.02.019 ГОСТ 11371-78	Washer A.16.02.019 GOST 11371-78	11	
8		Шайба А.16.02.0221 ГОСТ 11371-78	Washer A.16.02.0221 GOST 11371-78		11
9	0901-24-1-11СБ(SB)	Пол	Floor	1	
9	0901-24-1-11-20СБ(SB)	Пол	Floor		1
10	700-31-2209-02	Шайба	Washer	4	
10	700-31-2209-02-20	Шайба	Washer		4
11		Болт М16x1,5-6gx60.88.019 ГОСТ 7795-70	Bolt M16x1,5-6gx60.88.019 GOST 7795-70	10	
11		Болт М16x1,5-6gx60.88.029 ГОСТ 7795-70	Bolt M16x1,5-6gx60.88.029 GOST 7795-70		10
12	0901-38-1СБ(SB)	Установка стеклоомывателей кабины	Windscreen washers of the cabin mounting	1	
12	0901-38-1-20СБ(SB)	Установка стеклоомывателей кабины	Windscreen washers of the cabin mounting		1

1101-110-51СБ Кабина / 1101-110-51SB Cab

1101-110-51СБ Кабина / 1101-110-51SB Cab

6-17



1101-110-51СБ Кабина / 1101-110-51SB Cab

6-18

**6.4**
**1101-110-51СБ Кабина**  
**1101-110-51SB Cab**
**Рис./Fig. 6.4**Лист 2 из 7  
Sheet 2 of 7

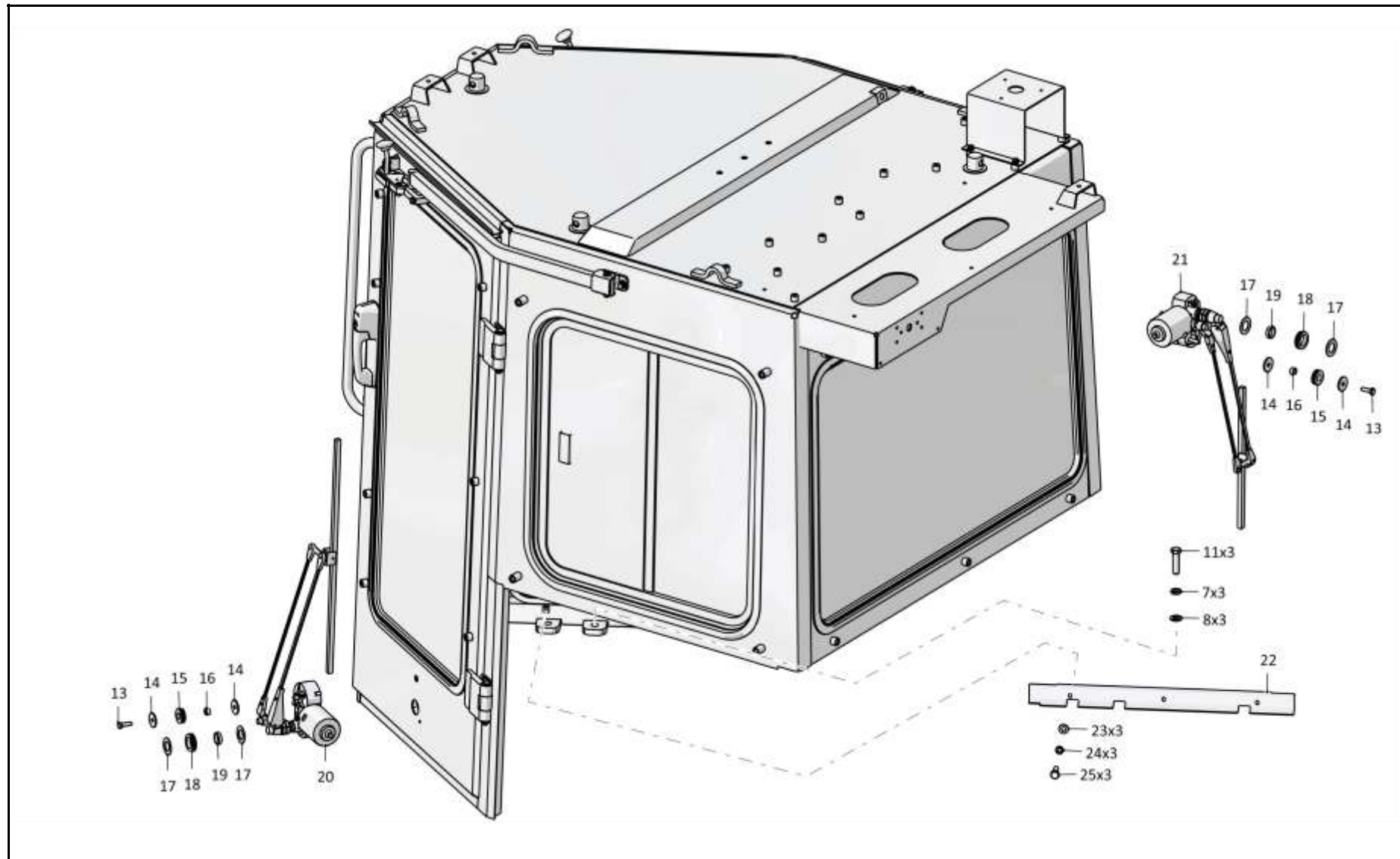
Поз. Pos.	Обозначение Designation	Наименование Denomination		Кол-во на исполнение Quantity per unit	
				УХЛ / NF	T
13		Болт М6-6gx20.68.019 ГОСТ 7798-70	Bolt M6-6gx20.68.019 GOST 7798-70	4	
13		Болт М6-6gx20.68.029 ГОСТ 7798-70	Bolt M6-6gx20.68.029 GOST 7798-70		4
14	2501-59-243	Шайба	Washer	8	8
15	700-40-6695	Кольцо	Ring	4	4
16	2501-59-241	Втулка	Bushing	4	4
17	315390	Шайба	Washer	8	
17	315390-20	Шайба	Washer		8
18	700-40-3141	Кольцо	Ring	4	4
19	2501-59-242	Втулка	Bushing	4	4
20		Стеклоочиститель YXYG 006-01 (По договору)	Windscreen wiper YXYG 006-01 (under the contract)	1	1
21		Стеклоочиститель YXYG 005 (По договору)	Windscreen wiper YXYG 005 (under the contract)	1	1
22	3501-24-200-01	Планка	Strip	1	1

1101-110-51СБ Кабина / 1101-110-51SB Cab



1101-110-51СБ Кабина / 1101-110-51SB Cab

6-19



1101-110-51СБ Кабина / 1101-110-51SB Cab

6-20

**6.4**
**1101-110-51СБ Кабина**  
**1101-110-51SB Cab**
**Рис./Fig. 6.4**Лист 3 из 7  
Sheet 3 of 7

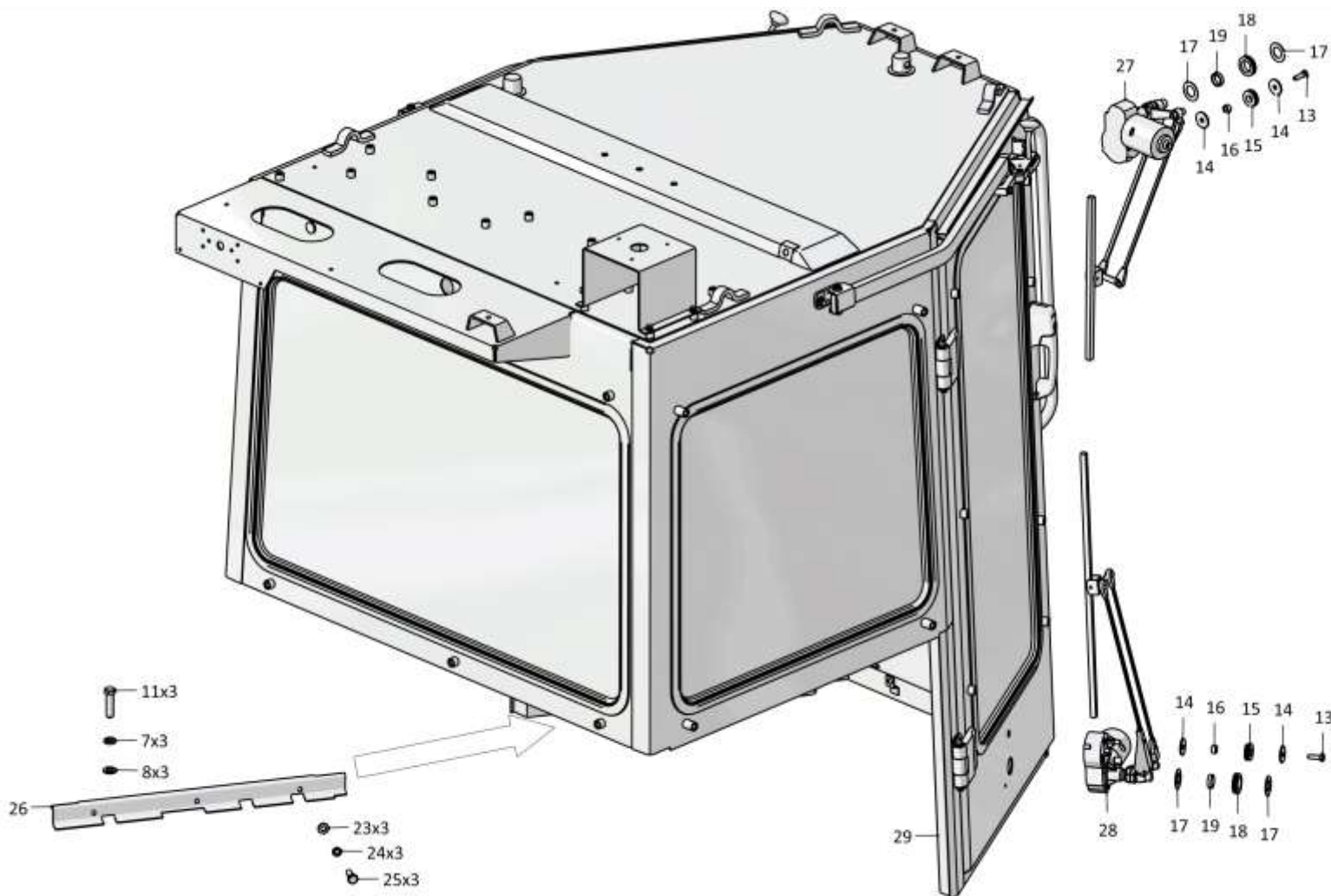
Поз. Pos.	Обозначение Designation	Наименование Denomination		Кол-во на исполнение Quantity per unit	
				УХЛ / NF	Т
23	310120	Шайба А 6.01.08 кп.019 ГОСТ 6958-78	Washer А 6.01.08 кп.019 GOST 6958-78	6	
23	310120-20	Шайба А 6.01.08 кп.0121прп."Щит" ГОСТ 6958-78	Washer А 6.01.08 кп.0121прп."Щит" GOST 6958-78		6
24		Шайба 6Т 65Г 019 ГОСТ 6402-70	Washer 6Т 65Г 019 GOST 6402-70	14	
24		Шайба 6Т 65Г 0221 ГОСТ 6402-70	Washer 6Т 65Г 0221 GOST 6402-70		14
25		Болт М6-6gx16.88.40X.019 ГОСТ 7798-70	Bolt М6-6gx16.88.40X.019 GOST 7798-70	10	
25		Болт М6-6gx16.88.40X.029 ГОСТ 7798-70	Bolt М6-6gx16.88.40X.029 GOST 7798-70		10
26	3501-24-199-01	Планка	Strip	1	1
27		Стеклоочиститель УХУГ 004 (По договору)	Windscreen wiper УХУГ 004 (under the contract)	1	1
28		Стеклоочиститель УХУГ 006 (По договору)	Windscreen wiper УХУГ 006 (under the contract)	1	1
29	2501-59-2-02СБ(SB)	Кабина	Cab	1	
29	2501-59-2-02-20СБ(SB)	Кабина	Cab		1

1101-110-51СБ Кабина / 1101-110-51SB Cab



1101-110-51СБ Кабина / 1101-110-51SB Cab

6-21



1101-110-51СБ Кабина / 1101-110-51SB Cab

Рис./Fig. 6.4 Лист 3 из 7  
Sheet 3 of 7

6-22

**6.4**

## 1101-110-51СБ Кабина 1101-110-51SB Cab

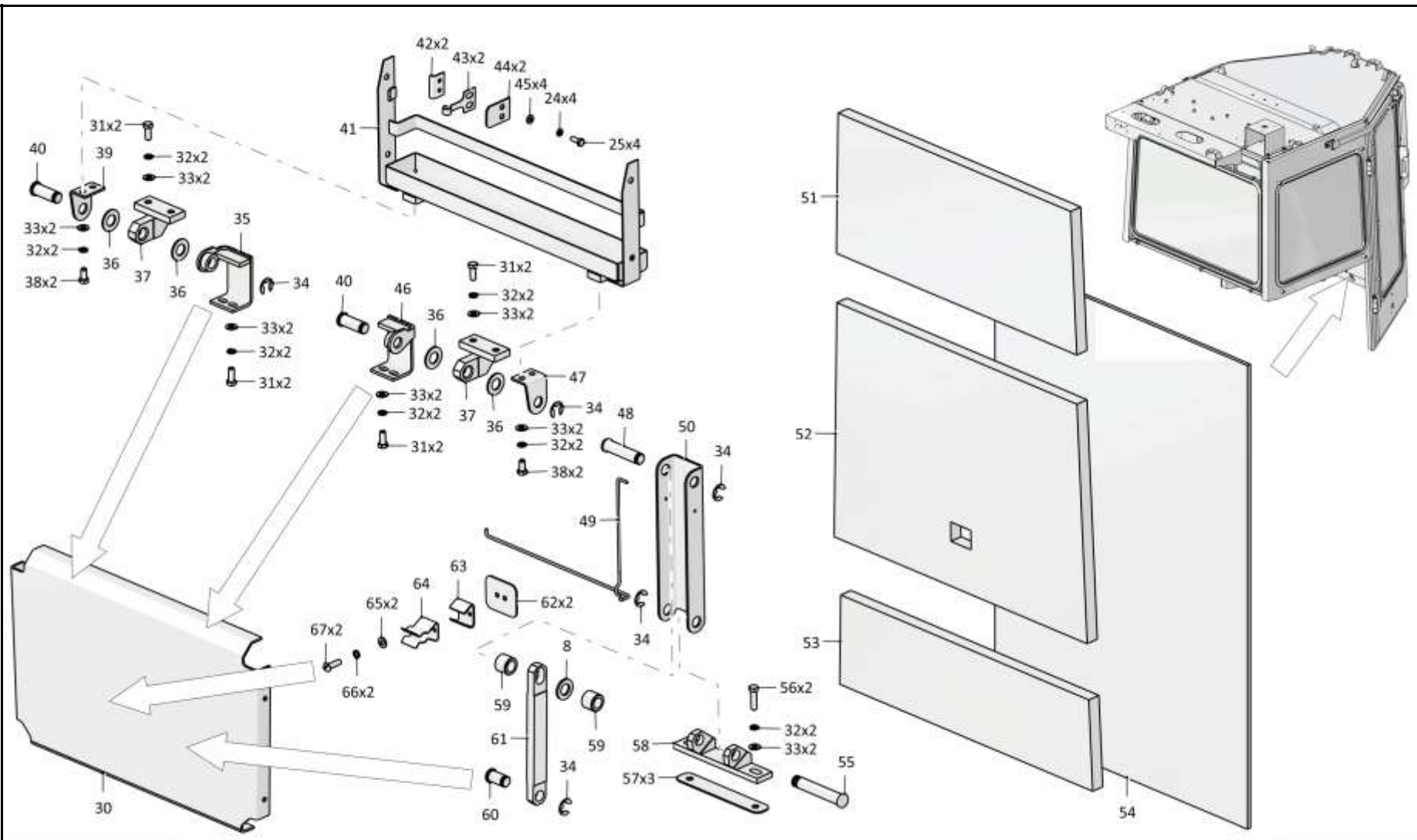
**Рис./Fig. 6.4**Лист 4 из 7  
Sheet 4 of 7

Поз. Pos.	Обозначение Designation	Наименование Denomination		Кол-во на исполнение Quantity per unit	
				УЛ / NF	Т
30	3501-24-166СБ(SB)	Каркас	Framework	1	
30	3501-24-166-20СБ(SB)	Каркас	Framework		1
31		Болт М8-6gx20.88.019 ГОСТ 7796-70	Bolt M8-6gx20.88.019 GOST 7796-70	8	
31		Болт М8-6gx20.88.029 ГОСТ 7796-70	Bolt M8-6gx20.88.029 GOST 7796-70		8
32		Шайба 8Т 65Г 019 ГОСТ 6402-70	Washer 8Т 65Г 019 GOST 6402-70	8	
32		Шайба 8Т 65Г 0221 ГОСТ 6402-70	Washer 8Т 65Г 0221 GOST 6402-70		8
33		Шайба А.8.02.019 ГОСТ 11371-78	Washer A.8.02.019 GOST 11371-78	14	
33		Шайба А.8.02.0221 ГОСТ 11371-78	Washer A.8.02.0221 GOST 11371-78		14
34	315185	Шайба	Washer	5	
34	315185-20	Шайба	Washer		5
35	2501-89-106СБ(SB)	Кронштейн	Bracket	1	
35	2501-89-106-20СБ(SB)	Кронштейн	Bracket		1
36	2501-89-27	Шайба	Washer	4	4
37	2501-89-156СБ(SB)	Кронштейн	Bracket	2	
37	2501-89-156-20СБ(SB)	Кронштейн	Bracket		2
38		Болт М8-6gx16.88.019 ГОСТ 7796-70	Bolt M8-6gx16.88.019 GOST 7796-70	4	
38		Болт М8-6gx16.88.029 ГОСТ 7796-70	Bolt M8-6gx16.88.029 GOST 7796-70		4
39	2501-89-26-01	Кронштейн	Bracket	1	
39	2501-89-26-01-20	Кронштейн	Bracket		1
40	2501-89-28-01	Ось	Axle	2	2
41	2501-89-140СБ(SB)	Каркас	Framework	1	
41	2501-89-140-20СБ(SB)	Каркас	Framework		1
42	2501-89-33	Накладка	Strap	2	
42	2501-89-33-20	Накладка	Strap		2
43	2501-89-32	Пружина	Spring	2	2
44	2501-89-186	Упор	Stop	2	2

1101-110-51СБ Кабина / 1101-110-51SB Cab

1101-110-51СБ Кабина / 1101-110-51SB Cab

6-23



1101-110-51СБ Кабина / 1101-110-51SB Cab

6-24

**6.4**

**1101-110-51СБ Кабина**  
**1101-110-51SB Cab**

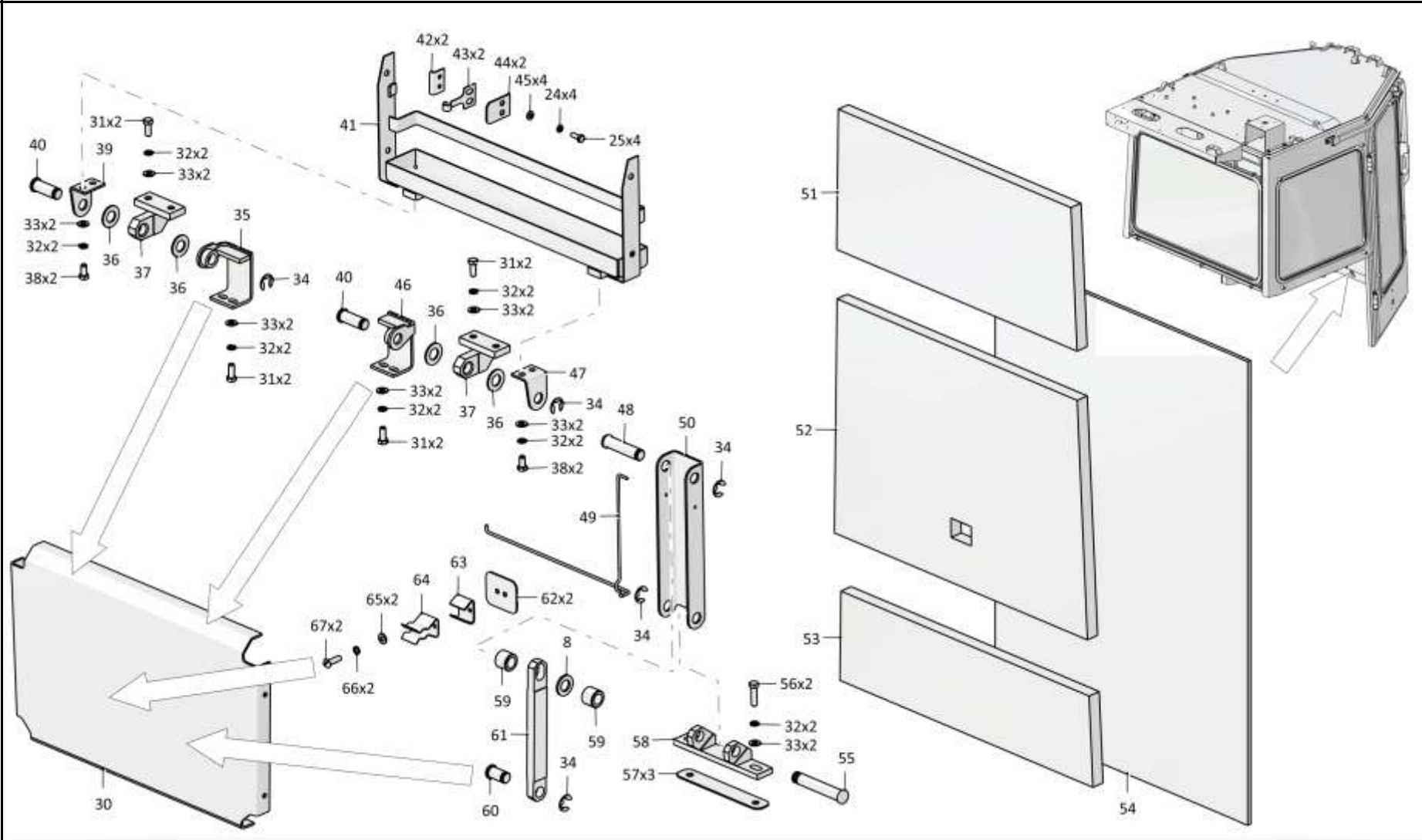
**Рис./Fig. 6.4**Лист 5 из 7  
Sheet 5 of 7

Поз. Pos.	Обозначение Designation	Наименование Denomination		Кол-во на исполнение Quantity per unit	
				УХЛ / NF	T
45	310110	Шайба А.6.01.08 кп.019 ГОСТ 11371-78	Washer A.6.01.08 кп.019 GOST 11371-78	10	
45	310110-20	Шайба А.6.01.08 кп.0121прп."Щит" ГОСТ 11371-78	Washer A.6.01.08 кп.0121прп."Щит" GOST 11371-78		10
46	2501-89-106-01СБ(SB)	Кронштейн	Bracket	1	
46	2501-89-106-01-20СБ(SB)	Кронштейн	Bracket		1
47	2501-89-26	Кронштейн	Bracket	1	
47	2501-89-26-20	Кронштейн	Bracket		1
48	2501-89-28-02	Ось	Axle	1	1
49	2501-89-93	Торсион	Torsion	1	1
50	2501-89-205	Упор	Stop	1	
50	2501-89-205-20	Упор	Stop		1
51	2501-89-64	Панель	Panel	1	1
52	2501-89-65	Панель	Panel	1	1
53	2501-89-66	Панель	Panel	1	1
54	2501-59-454	Панель	Panel	1	1
55	2501-89-92	Ось	Axle	1	1
56		Болт М8-6gx30.30.88.019 ГОСТ 7796-70	Bolt M8-6gx30.30.88.019 GOST 7796-70	2	
56		Болт М8-6gx30.30.88.029 ГОСТ 7796-70	Bolt M8-6gx30.30.88.029 GOST 7796-70		2

1101-110-51СБ Кабина / 1101-110-51SB Cab

1101-110-51СБ Кабина / 1101-110-51SB Cab

6-25



1101-110-51СБ Кабина / 1101-110-51SB Cab

6-26

**6.4**

### 1101-110-51СБ Кабина 1101-110-51SB Cab

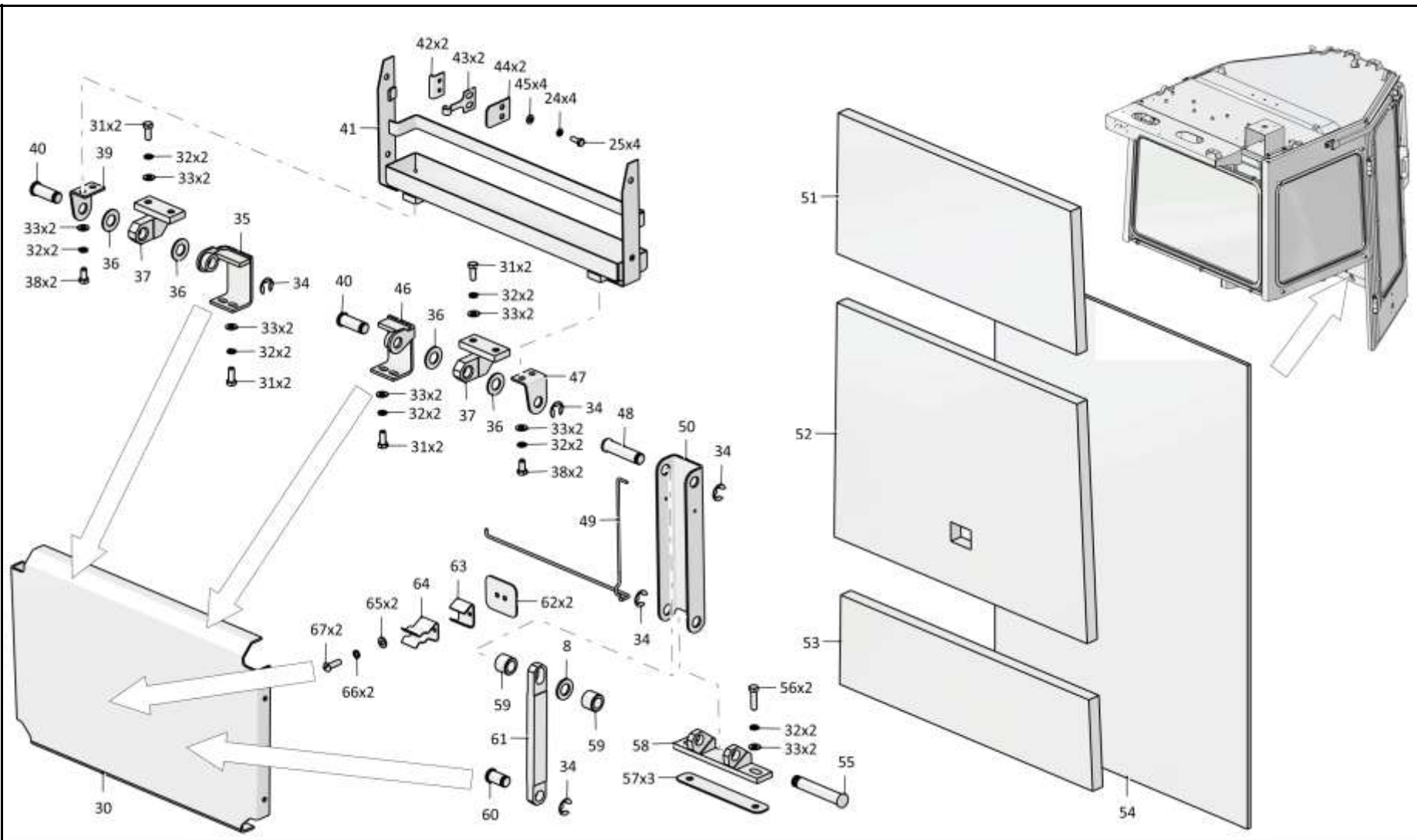
**Рис./Fig. 6.4**Лист 6 из 7  
Sheet 6 of 7

Поз. Pos.	Обозначение Designation	Наименование Denomination		Кол-во на исполнение Quantity per unit	
				УХЛ / NF	Т
57	2501-89-34	Пластина (наибольшее количество)	Plate (largest number)	3	3
58	2501-89-155СБ(SB)	Кронштейн	Bracket	1	
58	2501-89-155-20СБ(SB)	Кронштейн	Bracket		1
59	2501-89-206	Втулка	Bushing	2	2
60	2501-89-28	Ось	Axle	1	1
61	2501-89-29	Штанга	Spar	1	
61	2501-89-29-20	Штанга	Spar		1
62	2501-89-30	Крышка (наибольшее количество)	Cover (largest number)	2	
62	2501-89-30-20	Крышка (наибольшее количество)	Cover (largest number)		2
63	2501-89-188	Упор	Stop	1	1
64	2501-89-31	Скоба	Cramp	1	
64	2501-89-31-20	Скоба	Cramp		1
65	310080	Шайба А.5.01.10.019 ГОСТ 11371-78	Washer A.5.01.10.019 GOST 11371-78	4	
65	310080-20	Шайба А.5.01.10.0121прп."Щит" ГОСТ 11371-78	Washer A.5.01.10.0121прп."Щит" GOST 11371-78		4
66		Шайба 5 65Г 019 ГОСТ 6402-70	Washer 5 65Г 019 GOST 6402-70	15	
66		Шайба 5 65Г 0221 ГОСТ 6402-70	Washer 5 65Г 0221 GOST 6402-70		15
67		Винт В.М5-6gx16.58.016 ГОСТ 17473-80	Screw В.М5-6gx16.58.016 GOST 17473-80	3	
67		Винт В.М5-6gx16.58.026 ГОСТ 17473-80	Screw В.М5-6gx16.58.026 GOST 17473-80		3

1101-110-51СБ Кабина / 1101-110-51SB Cab

1101-110-51СБ Кабина / 1101-110-51SB Cab

6-27



1101-110-51СБ Кабина / 1101-110-51SB Cab

6-28

**6.4**
**1101-110-51СБ Кабина**  
**1101-110-51SB Cab**
**Рис./Fig. 6.4**Лист 7 из 7  
Sheet 7 of 7

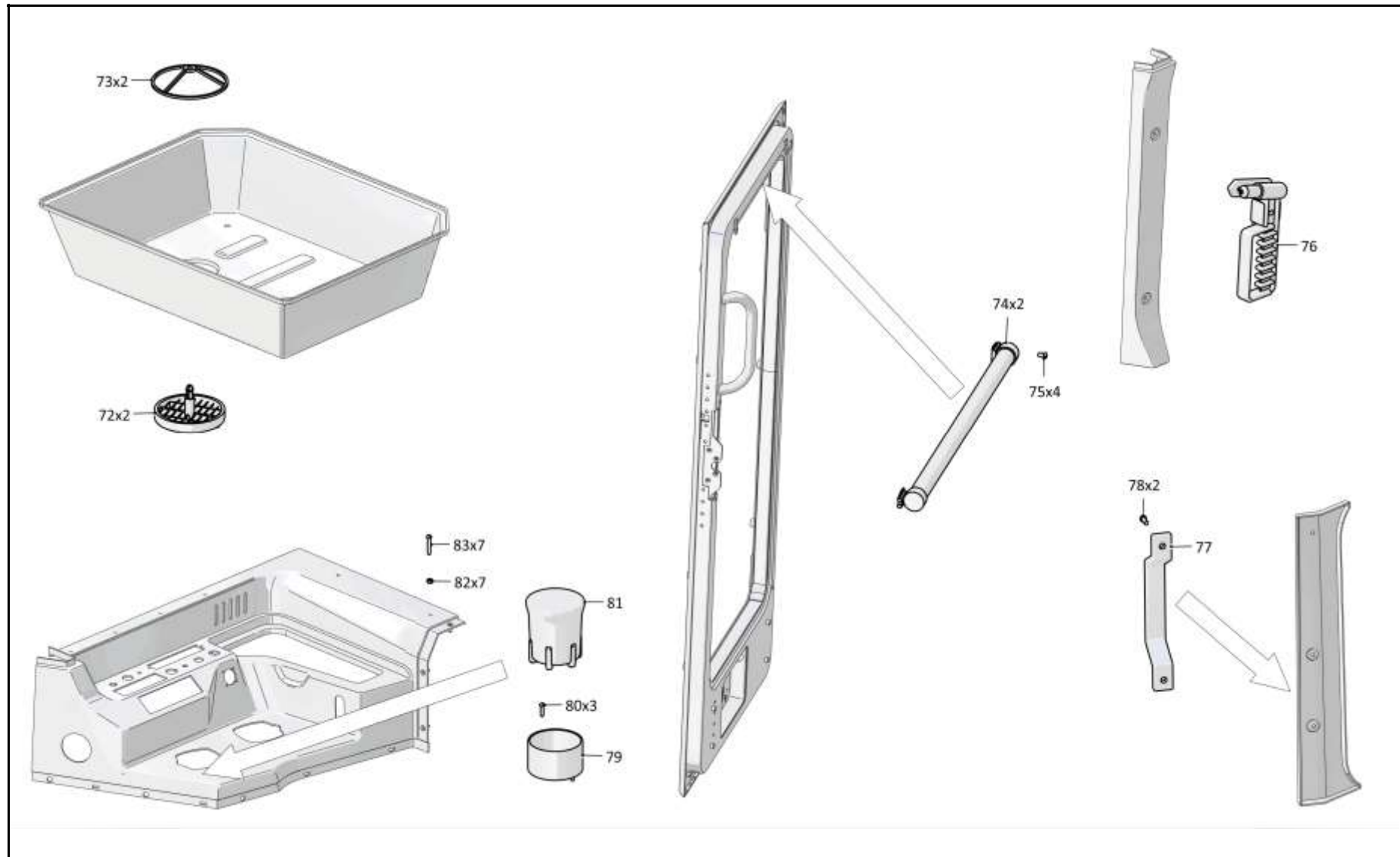
Поз. Pos.	Обозначение Designation	Наименование Denomination		Кол-во на исполнение Quantity per unit	
				УХЛ / NF	Т
72	2501-89-55	Дефлектор	Deflector	2	2
73	2501-89-56	Прижим	Holdfast	2	2
74		Шторка солнцезащитная СШ 500 (Укладывать при отгрузке)	Blind sun-protection СШ 500 (Stack when shipping)	2	2
75		Винт В.М5-6gx8.58.016 ГОСТ 17473-80 (не устанавливать)	Screw В.М5-6gx8.58.016 GOST 17473-80 (do not install)	4	
75		Винт В.М5-6gx8.58.026 ГОСТ 17473-80 (не устанавливать)	Screw В.М5-6gx8.58.026 GOST 17473-80 (do not install)		4
76		Молоток DS/B (По договору)	Hammer DS/B (under the contract)	1	1
77		Поручень 3302-8202200	Handrail 3302-8202200	1	1
78		Винт В.М6-6gx16.58.019 ГОСТ 17473-80	Screw В.М6-6gx16.58.019 GOST 17473-80	2	
78		Винт В.М6-6gx16.58.029 ГОСТ 17473-80	Screw В.М6-6gx16.58.029 GOST 17473-80		2
79	2501-89-172СБ(SB)	Подставка	Support	1	
79	2501-89-172-20СБ(SB)	Подставка	Support		1
80		Винт 4x16 ОСТ 37.001.187-81	Screw 4x16 ОСТ 37.001.187-81	7	7
81		Пепельница 8200728639 (допускается замена на Пепельница 2190-8203010)	Ashtray 8200728639 (replacement to Ashtray 2190-8203010 is allowed)	1	1
82		Гайка 292685-П2 (По договору)	Nut 292685-П2 (under the contract)	10	10
83		Саморез 4,2x25 сверло (По договору)	Self-tapping screw 4,2x25 drill bit (under the contract)	7	7
		Герметик Абрис-Ш8 ТУ 5772-003-43008408-99	Sealant Абрис-Ш8 ТУ 5772-003-43008408-99	0,7 м	0,7 м

1101-110-51СБ Кабина / 1101-110-51SB Cab



1101-110-51СБ Кабина / 1101-110-51SB Cab

6-29



1101-110-51СБ Кабина / 1101-110-51SB Cab

6-30

**6.5**

## 1101-110-52СБ Кабина 1101-110-52SB Cab

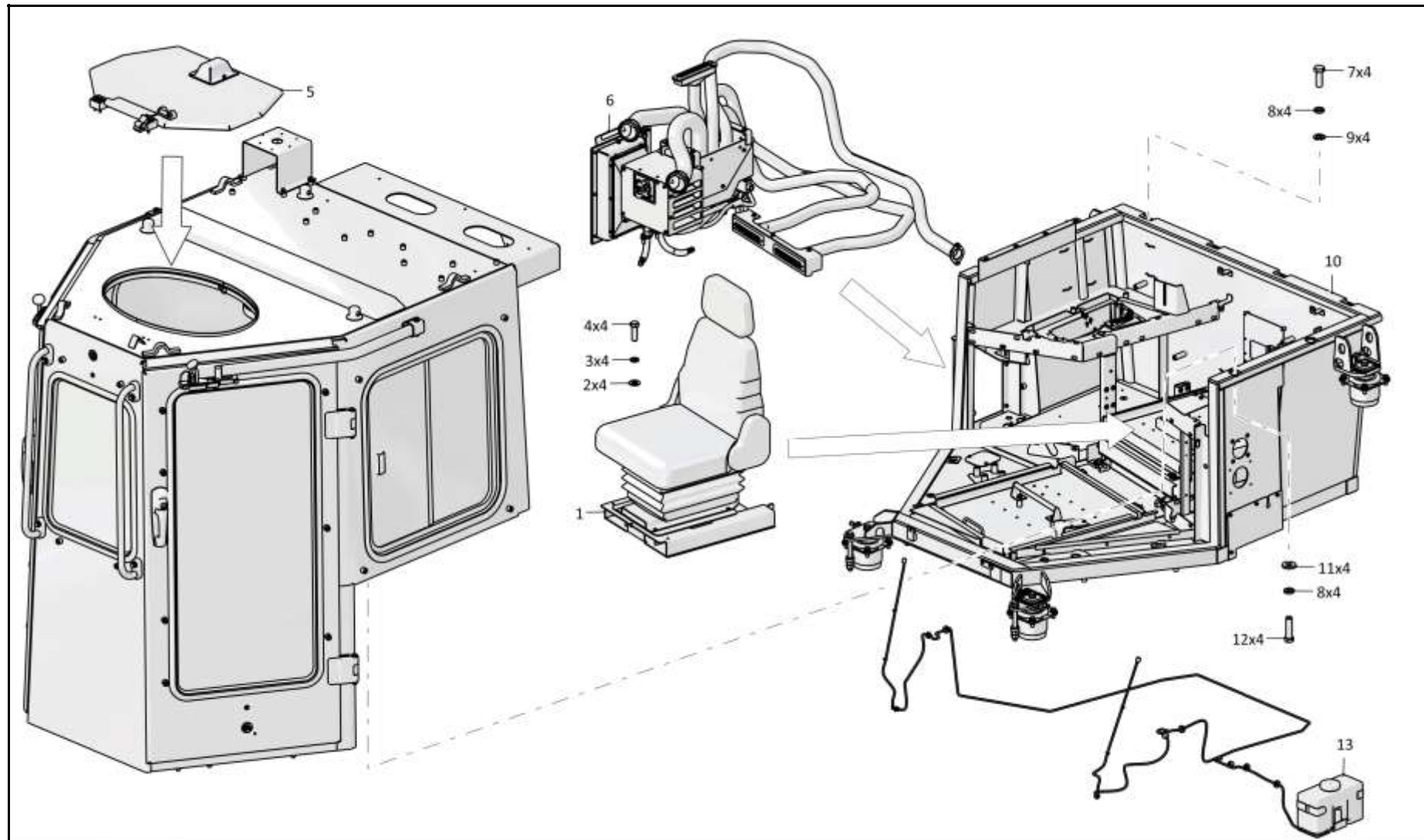
**Рис./Fig. 6.5**Лист 1 из 7  
Sheet 1 of 7

Поз. Pos.	Обозначение Designation	Наименование Denomination		Кол-во на исполнение Quantity per unit	
				УХЛ / NF	Т
	1101-110-52СБ(SB)	Кабина	Cab	х	
	1101-110-52-20СБ(SB)	Кабина	Cab		х
1	0901-23-1-01СБ(SB)	Установка сиденья	Seat mounting	1	
1	0901-23-1-01-20СБ(SB)	Установка сиденья	Seat mounting		1
2		Шайба А.10.02.019 ГОСТ 11371-78	Washer А.10.02.019 GOST 11371-78	4	
2		Шайба А.10.02.0221 ГОСТ 11371-78	Washer А.10.02.0221 GOST 11371-78		4
3		Шайба 10ОТ 65Г 019 ГОСТ 6402-70	Washer 10ОТ 65Г 019 GOST 6402-70	4	
3		Шайба 10ОТ 65Г 0221 ГОСТ 6402-70	Washer 10ОТ 65Г 0221 GOST 6402-70		4
4		Болт М10-6gx30.68.019 ГОСТ 7796-70	Bolt M10-6gx30.68.019 GOST 7796-70	4	
4		Болт М10-6gx30.68.029 ГОСТ 7796-70	Bolt M10-6gx30.68.029 GOST 7796-70		4
5	0901-57-1-01СБ(SB)	Установка вентиляционная	Ventilation system	1	
5	0901-57-1-01-20СБ(SB)	Установка вентиляционная	Ventilation system		1
6	0901-46-1СБ(SB)	Установка климатическая	Climatic installation	1	
6	0901-46-1-20СБ(SB)	Установка климатическая	Climatic installation		1
7		Болт М16x1,5-6gx45.109.20Г2Р.019 ГОСТ 7796-70	Bolt M16x1,5-6gx45.109.20Г2Р.019 GOST 7796-70	4	
7		Болт М16x1,5-6gx45.109.20Г2Р.029 ГОСТ 7796-70	Bolt M16x1,5-6gx45.109.20Г2Р.029 GOST 7796-70		4
8		Шайба 16ОТ 65Г 019 ГОСТ 6402-70	Washer 16ОТ 65Г 019 GOST 6402-70	14	
8		Шайба 16ОТ 65Г 0221 ГОСТ 6402-70	Washer 16ОТ 65Г 0221 GOST 6402-70		14
9		Шайба А.16.02.019 ГОСТ 11371-78	Washer А.16.02.019 GOST 11371-78	11	
9		Шайба А.16.02.0221 ГОСТ 11371-78	Washer А.16.02.0221 GOST 11371-78		11
10	0901-24-1-11СБ(SB)	Пол	Floor	1	
10	0901-24-1-11-20СБ(SB)	Пол	Floor		1
11	700-31-2209-02	Шайба	Washer	4	
11	700-31-2209-02-20	Шайба	Washer		4
12		Болт М16x1,5-6gx60.88.019 ГОСТ 7795-70	Bolt M16x1,5-6gx60.88.019 GOST 7795-70	10	
12		Болт М16x1,5-6gx60.88.029 ГОСТ 7795-70	Bolt M16x1,5-6gx60.88.029 GOST 7795-70		10
13	0901-38-1СБ(SB)	Установка стеклоомывателей кабины	Windscreen washers of the cabin mounting	1	
13	0901-38-1-20СБ(SB)	Установка стеклоомывателей кабины	Windscreen washers of the cabin mounting		1

1101-110-52СБ Кабина / 1101-110-52SB Cab

1101-110-52СБ Кабина / 1101-110-52SB Cab

6-31



1101-110-52СБ Кабина / 1101-110-52SB Cab

6-32

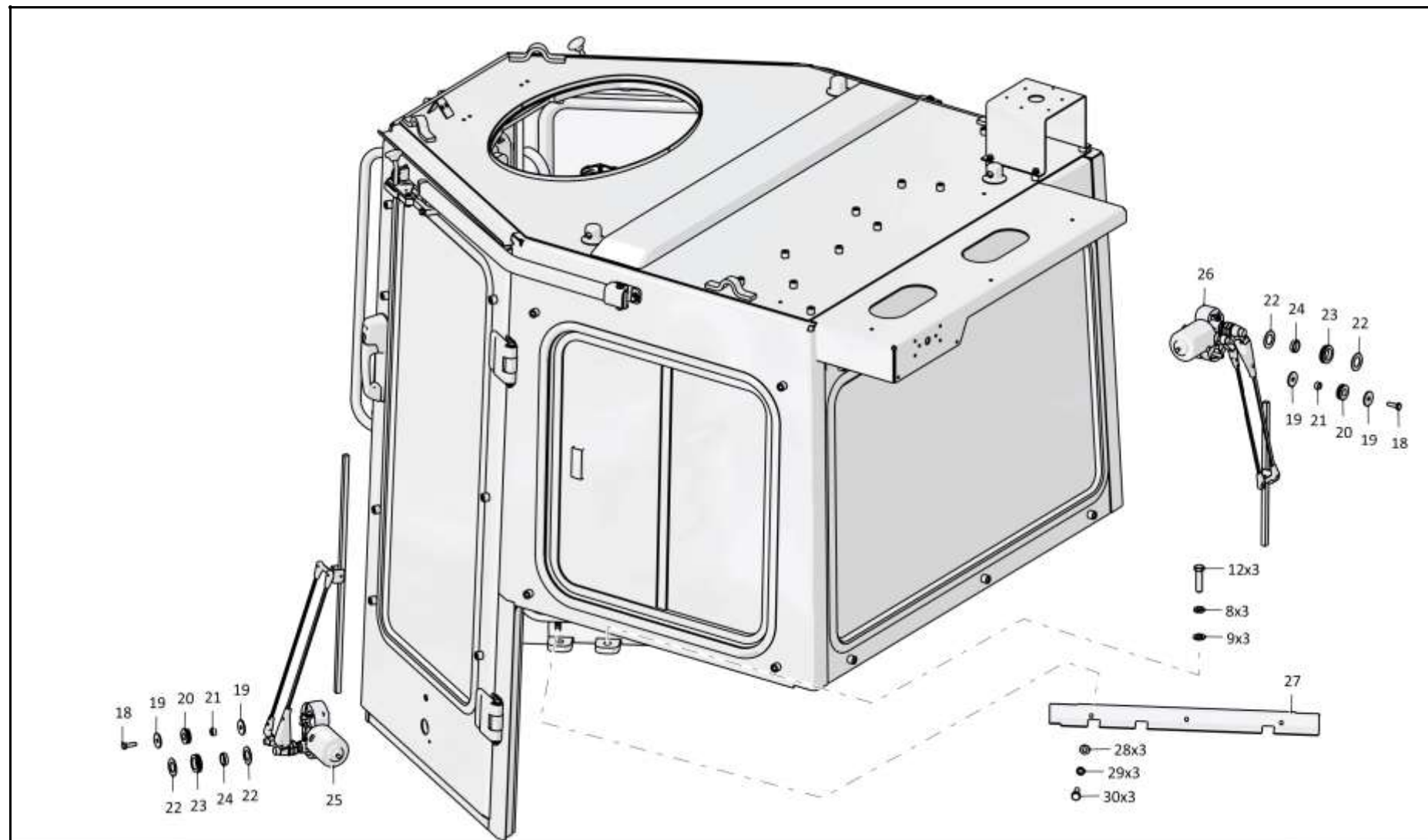
**6.5**
**1101-110-52СБ Кабина**  
**1101-110-52SB Cab**
**Рис./Fig. 6.5**Лист 2 из 7  
Sheet 2 of 7

Поз. Pos.	Обозначение Designation	Наименование Denomination		Кол-во на исполнение Quantity per unit	
				УХЛ / NF	Т
18		Болт М6-6gx20.68.019 ГОСТ 7798-70	Bolt M6-6gx20.68.019 GOST 7798-70	4	
18		Болт М6-6gx20.68.029 ГОСТ 7798-70	Bolt M6-6gx20.68.029 GOST 7798-70		4
19	2501-59-243	Шайба	Washer	8	8
20	700-40-6695	Кольцо	Ring	4	4
21	2501-59-241	Втулка	Bushing	4	4
22	315390	Шайба	Washer	8	
22	315390-20	Шайба	Washer		8
23	700-40-3141	Кольцо	Ring	4	4
24	2501-59-242	Втулка	Bushing	4	4
25		Стеклоочиститель УХУГ 006-01 (По договору)	Windscreen wiper УХУГ 006-01 (under the contract)	1	1
26		Стеклоочиститель УХУГ 005 (По договору)	Windscreen wiper УХУГ 005 (under the contract)	1	1
27	3501-24-200-01	Планка	Strip	1	1
28	310120	Шайба А 6.01.08 кп.019 ГОСТ 6958-78	Washer А 6.01.08 кп.019 GOST 6958-78	6	
28	310120-20	Шайба А 6.01.08 кп.0121прп."Щит" ГОСТ 6958-78	Washer А 6.01.08 кп.0121прп."Щит" GOST 6958-78		6
29		Шайба 6Т 65Г 019 ГОСТ 6402-70	Washer 6Т 65Г 019 GOST 6402-70	14	
29		Шайба 6Т 65Г 0221 ГОСТ 6402-70	Washer 6Т 65Г 0221 GOST 6402-70		14
30		Болт М6-6gx16.88.40X.019 ГОСТ 7798-70	Bolt M6-6gx16.88.40X.019 GOST 7798-70	10	
30		Болт М6-6gx16.88.40X.029 ГОСТ 7798-70	Bolt M6-6gx16.88.40X.029 GOST 7798-70		10

1101-110-52СБ Кабина / 1101-110-52SB Cab

1101-110-52СБ Кабина / 1101-110-52SB Cab

6-33



1101-110-52СБ Кабина / 1101-110-52SB Cab

Рис./Fig. 6.5 Лист 2 из 7  
Sheet 2 of 7

6-34

**6.5**

**1101-110-52СБ Кабина**  
**1101-110-52SB Cab**

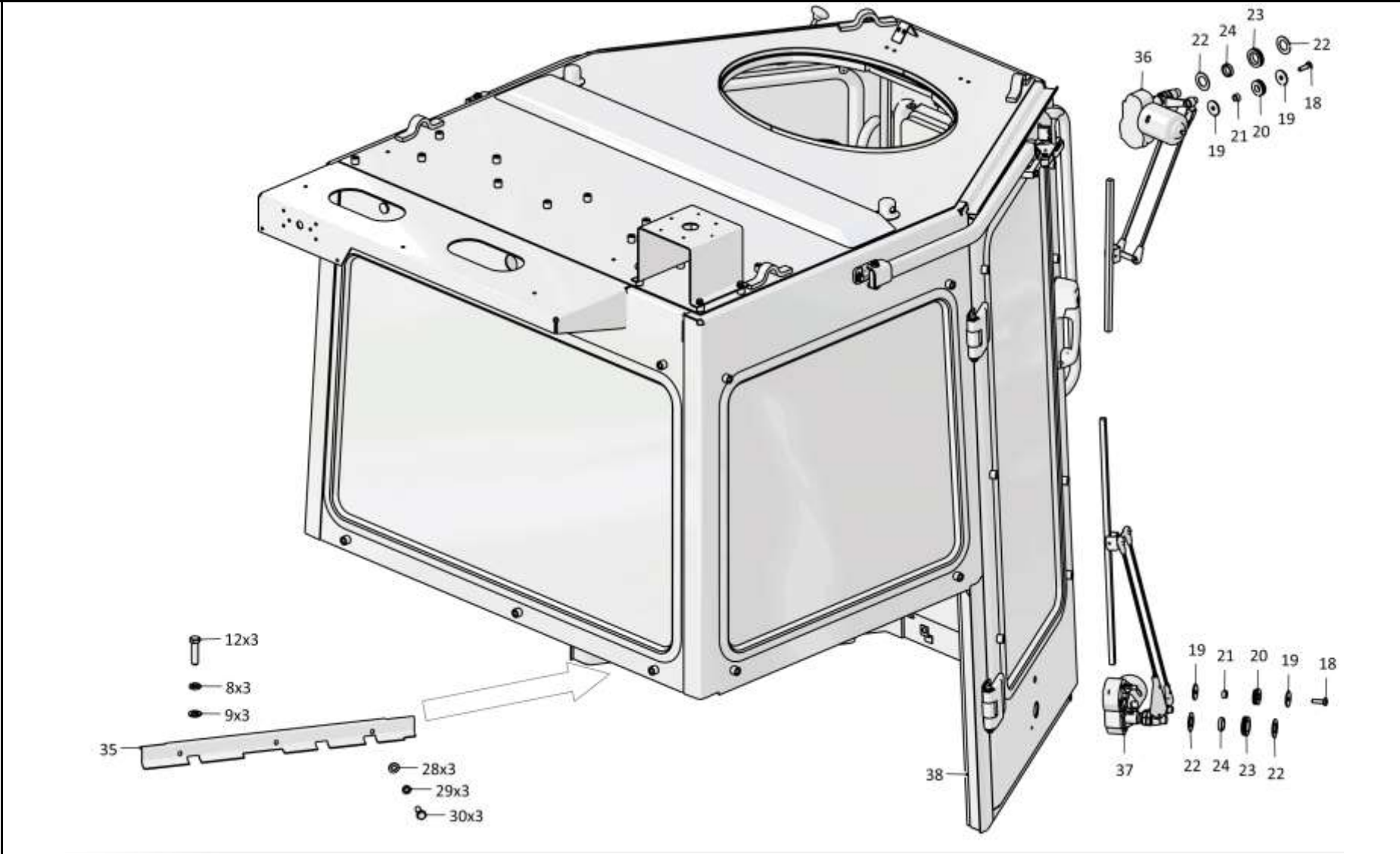
**Рис./Fig. 6.5**Лист 3 из 7  
Sheet 3 of 7

Поз. Pos.	Обозначение Designation	Наименование Denomination		Кол-во на исполнение Quantity per unit	
				УХЛ / NF	Т
35	3501-24-199-01	Планка	Strip	1	1
36		Стеклоочиститель YXYG 004 (По договору)	Windscreen wiper YXYG 004 (under the contract)	1	1
37		Стеклоочиститель YXYG 006 (По договору)	Windscreen wiper YXYG 006 (under the contract)	1	1
38	2501-59-2-01СБ(SB)	Кабина	Cab	1	
38	2501-59-2-01-20СБ(SB)	Кабина	Cab		1

1101-110-52СБ Кабина / 1101-110-52SB Cab

1101-110-52СБ Кабина / 1101-110-52SB Cab

6-35



1101-110-52СБ Кабина / 1101-110-52SB Cab

6-36

**6.5**

**1101-110-52СБ Кабина**  
**1101-110-52SB Cab**

**Рис./Fig. 6.5**Лист 4 из 7  
Sheet 4 of 7

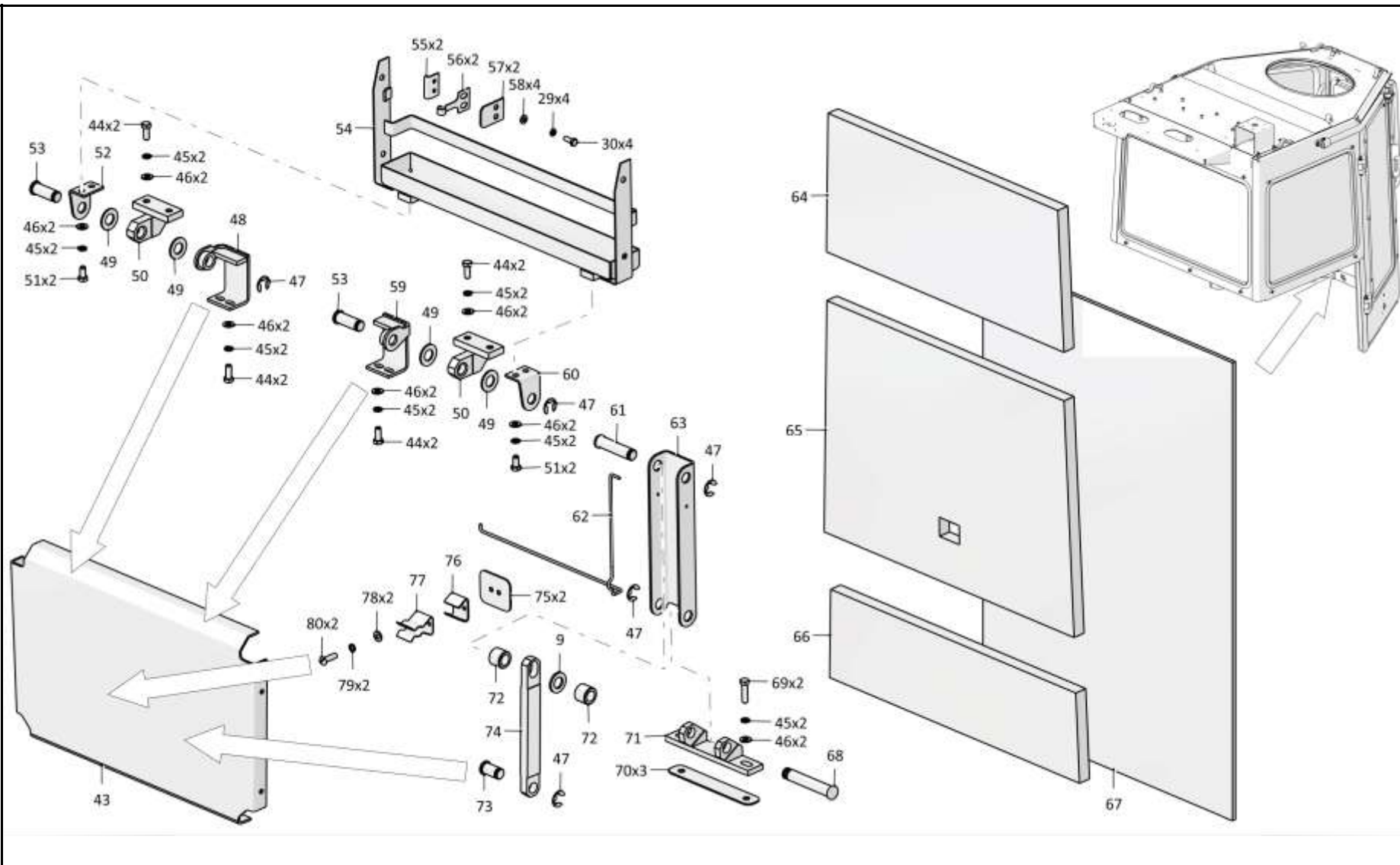
Поз. Pos.	Обозначение Designation	Наименование Denomination		Кол-во на исполнение Quantity per unit	
				УХЛ / NF	Т
43	3501-24-166СБ(SB)	Каркас	Framework	1	
43	3501-24-166-20СБ(SB)	Каркас	Framework		1
44		Болт М8-6gx20.88.019 ГОСТ 7796-70	Bolt M8-6gx20.88.019 GOST 7796-70	8	
44		Болт М8-6gx20.88.029 ГОСТ 7796-70	Bolt M8-6gx20.88.029 GOST 7796-70		8
45		Шайба 8Т 65Г 019 ГОСТ 6402-70	Washer 8Т 65Г 019 GOST 6402-70	8	
45		Шайба 8Т 65Г 0221 ГОСТ 6402-70	Washer 8Т 65Г 0221 GOST 6402-70		8
46		Шайба А.8.02.019 ГОСТ 11371-78	Washer А.8.02.019 GOST 11371-78	14	
46		Шайба А.8.02.0221 ГОСТ 11371-78	Washer А.8.02.0221 GOST 11371-78		14
47	315185	Шайба	Washer	5	
47	315185-20	Шайба	Washer		5
48	2501-89-106СБ(SB)	Кронштейн	Bracket	1	
48	2501-89-106-20СБ(SB)	Кронштейн	Bracket		1
49	2501-89-27	Шайба	Washer	4	4
50	2501-89-156СБ(SB)	Кронштейн	Bracket	2	
50	2501-89-156-20СБ(SB)	Кронштейн	Bracket		2
51		Болт М8-6gx16.88.019 ГОСТ 7796-70	Bolt M8-6gx16.88.019 GOST 7796-70	4	
51		Болт М8-6gx16.88.029 ГОСТ 7796-70	Bolt M8-6gx16.88.029 GOST 7796-70		4
52	2501-89-26-01	Кронштейн	Bracket	1	
52	2501-89-26-01-20	Кронштейн	Bracket		1
53	2501-89-28-01	Ось	Axle	2	2
54	2501-89-140СБ(SB)	Каркас	Framework	1	
54	2501-89-140-20СБ(SB)	Каркас	Framework		1

1101-110-52СБ Кабина / 1101-110-52SB Cab



1101-110-52СБ Кабина / 1101-110-52SB Cab

6-37



1101-110-52СБ Кабина / 1101-110-52SB Cab

6-38

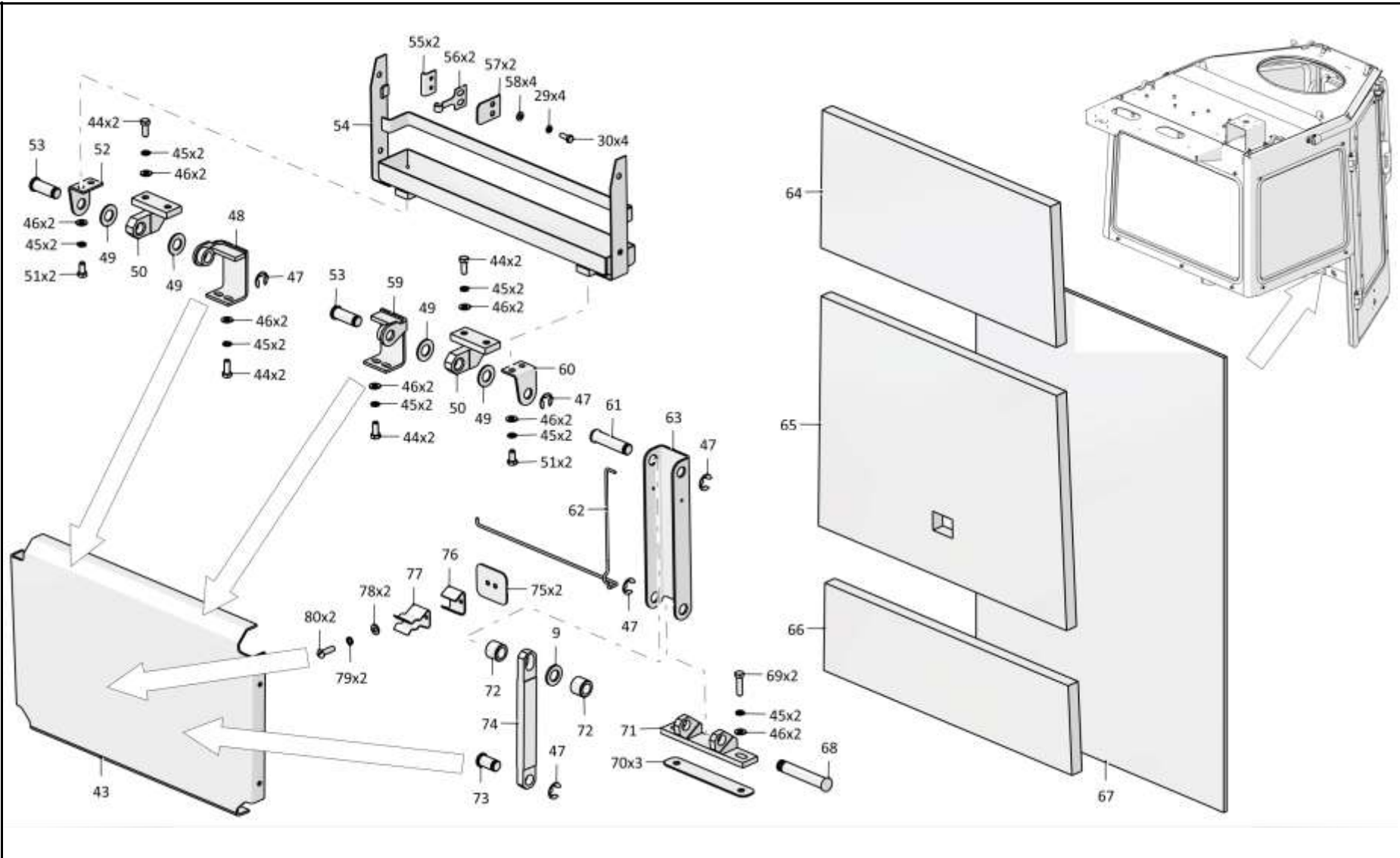
**6.5**
**1101-110-52СБ Кабина**  
**1101-110-52SB Cab**
**Рис./Fig. 6.5**Лист 5 из 7  
Sheet 5 of 7

Поз. Pos.	Обозначение Designation	Наименование Denomination		Кол-во на исполнение Quantity per unit	
				УХЛ / NF	T
55	2501-89-33	Накладка	Strap	2	
55	2501-89-33-20	Накладка	Strap		2
56	2501-89-32	Пружина	Spring	2	2
57	2501-89-186	Упор	Stop	2	2
58	310110	Шайба А.6.01.08 кп.019 ГОСТ 11371-78	Washer A.6.01.08 кп.019 GOST 11371-78	10	
58	310110-20	Шайба А.6.01.08 кп.0121прп."Щит" ГОСТ 11371-78	Washer A.6.01.08 кп.0121прп."Щит" GOST 11371-78		10
59	2501-89-106-01СБ(SB)	Кронштейн	Bracket	1	
59	2501-89-106-01-20СБ(SB)	Кронштейн	Bracket		1
60	2501-89-26	Кронштейн	Bracket	1	
60	2501-89-26-20	Кронштейн	Bracket		1
61	2501-89-28-02	Ось	Axle	1	1
62	2501-89-93	Торсион	Torsion	1	1
63	2501-89-205	Упор	Stop	1	
63	2501-89-205-20	Упор	Stop		1
64	2501-89-64	Панель	Panel	1	1
65	2501-89-65	Панель	Panel	1	1
66	2501-89-66	Панель	Panel	1	1

1101-110-52СБ Кабина / 1101-110-52SB Cab

1101-110-52СБ Кабина / 1101-110-52SB Cab

6-39



1101-110-52СБ Кабина / 1101-110-52SB Cab

6-40

**6.5**

**1101-110-52СБ Кабина**  
**1101-110-52SB Cab**

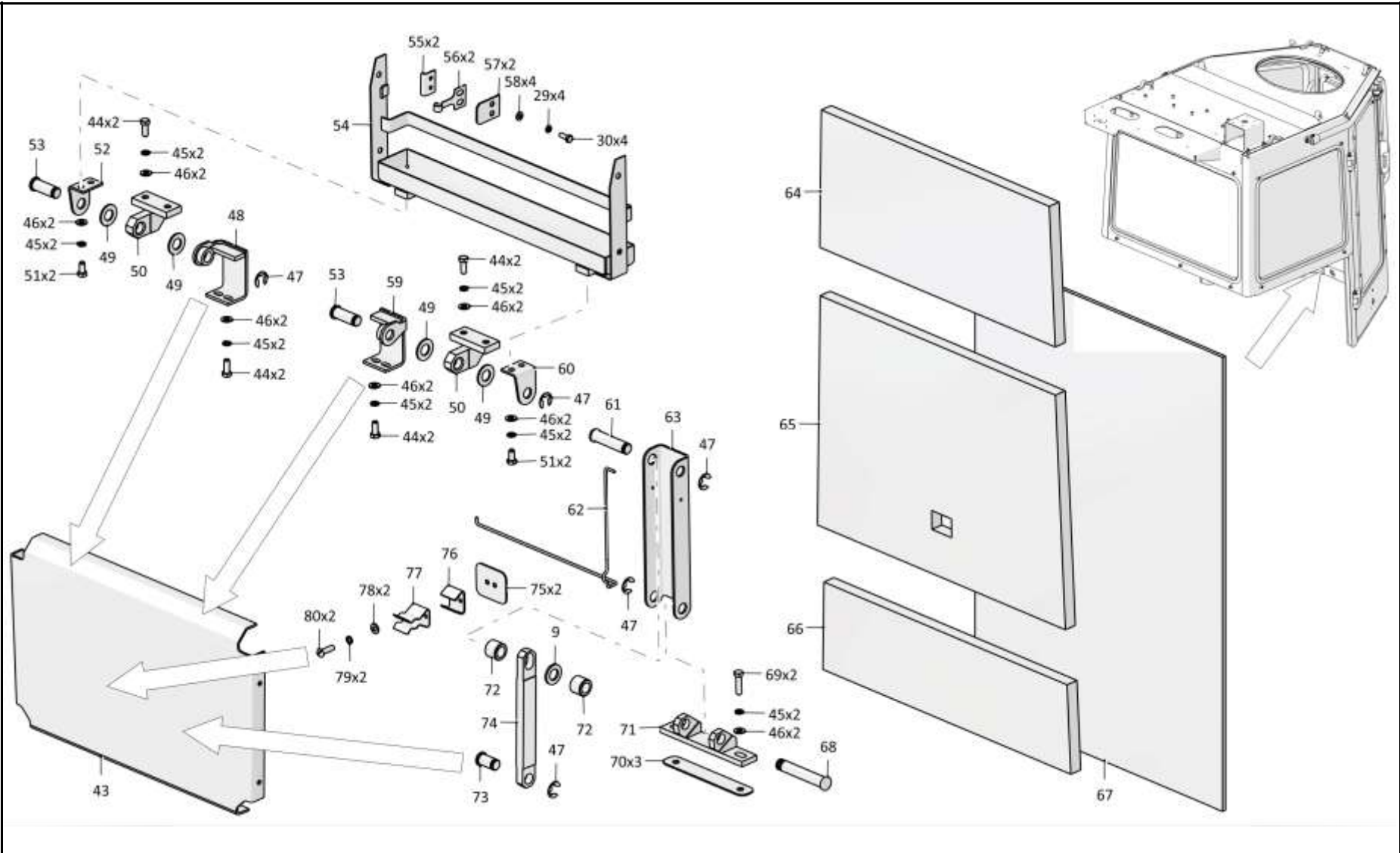
**Рис./Fig. 6.5**Лист 6 из 7  
Sheet 6 of 7

Поз. Pos.	Обозначение Designation	Наименование Denomination		Кол-во на исполнение Quantity per unit	
				УХЛ / NF	Т
67	2501-59-454	Панель	Panel	1	1
68	2501-89-92	Ось	Axle	1	1
69		Болт М8-6gx30.30.88.019 ГОСТ 7796-70	Bolt M8-6gx30.30.88.019 GOST 7796-70	2	
69		Болт М8-6gx30.30.88.029 ГОСТ 7796-70	Bolt M8-6gx30.30.88.029 GOST 7796-70		2
70	2501-89-34	Пластина (наибольшее количество)	Plate (largest number)	3	3
71	2501-89-155СБ(SB)	Кронштейн	Bracket	1	
71	2501-89-155-20СБ(SB)	Кронштейн	Bracket		1
72	2501-89-206	Втулка	Bushing	2	2
73	2501-89-28	Ось	Axle	1	1
74	2501-89-29	Штанга	Spar	1	
74	2501-89-29-20	Штанга	Spar		1
75	2501-89-30	Крышка (наибольшее количество)	Cover (largest number)	2	
75	2501-89-30-20	Крышка (наибольшее количество)	Cover (largest number)		2
76	2501-89-188	Упор	Stop	1	1
77	2501-89-31	Скоба	Cramp	1	
77	2501-89-31-20	Скоба	Cramp		1
78	310080	Шайба А.5.01.10.019 ГОСТ 11371-78	Washer A.5.01.10.019 GOST 11371-78	4	
78	310080-20	Шайба А.5.01.10.0121прп."Щит" ГОСТ 11371-78	Washer A.5.01.10.0121прп."Щит" GOST 11371-78		4
79		Шайба 5 65Г 019 ГОСТ 6402-70	Washer 5 65Г 019 GOST 6402-70	15	
79		Шайба 5 65Г 0221 ГОСТ 6402-70	Washer 5 65Г 0221 GOST 6402-70		15
80		Винт В.М5-6gx16.58.016 ГОСТ 17473-80	Screw В.М5-6gx16.58.016 GOST 17473-80	3	
80		Винт В.М5-6gx16.58.026 ГОСТ 17473-80	Screw В.М5-6gx16.58.026 GOST 17473-80		3

1101-110-52СБ Кабина / 1101-110-52SB Cab

1101-110-52СБ Кабина / 1101-110-52SB Cab

6-41



1101-110-52СБ Кабина / 1101-110-52SB Cab

6-42

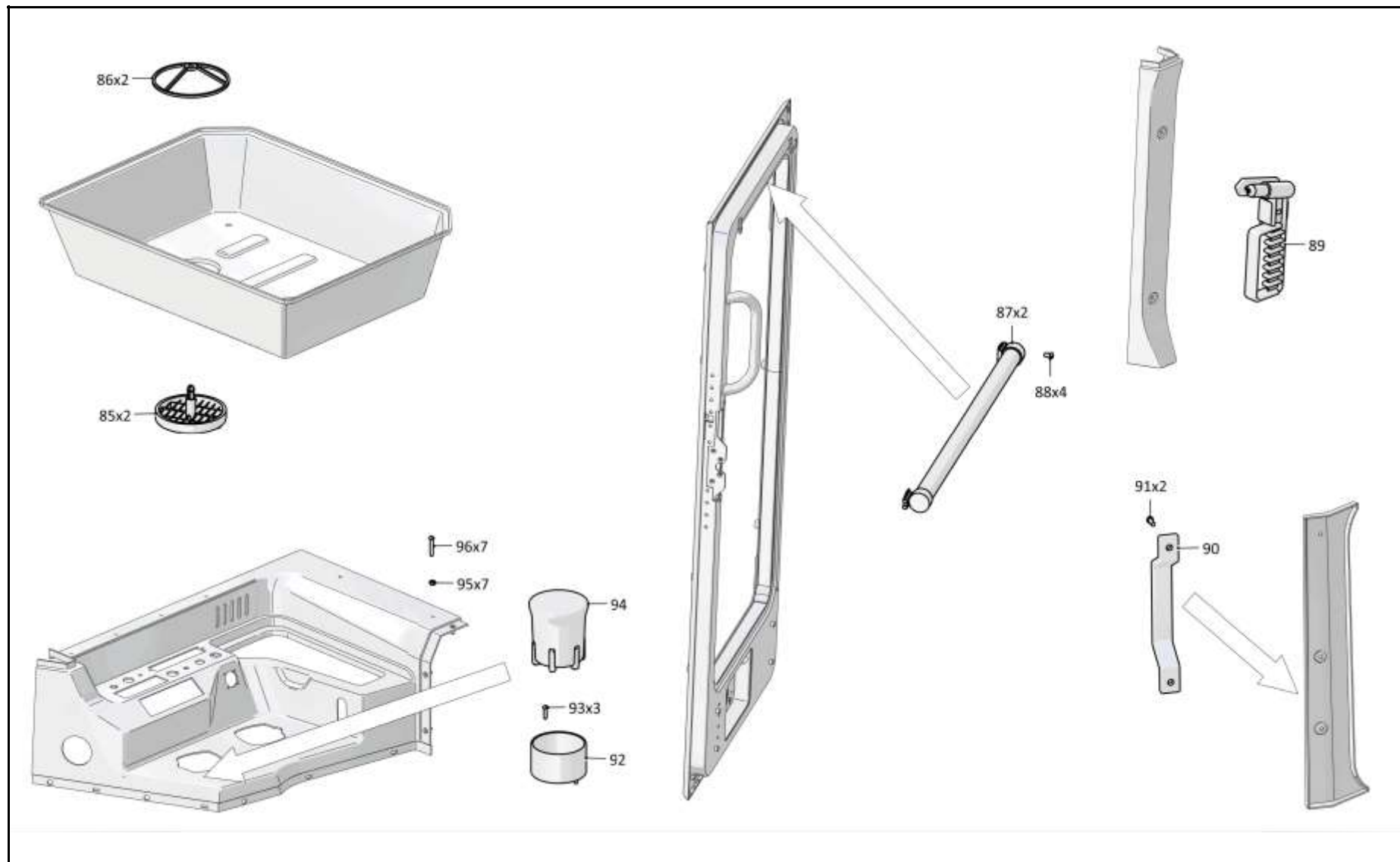
**6.5**
**1101-110-52СБ Кабина**  
**1101-110-52SB Cab**
**Рис./Fig. 6.5**Лист 7 из 7  
Sheet 7 of 7

Поз. Pos.	Обозначение Designation	Наименование Denomination		Кол-во на исполнение Quantity per unit	
				УХЛ / NF	Т
85	2501-89-55	Дефлектор	Deflector	2	2
86	2501-89-56	Прижим	Holdfast	2	2
87		Шторка солнцезащитная СШ 500 (Укладывать при отгрузке)	Blind sun-protection CШ 500 (Stack when shipping)	2	2
88		Винт В.М5-6gx8.58.016 ГОСТ 17473-80 (не устанавливать)	Screw В.М5-6gx8.58.016 GOST 17473-80 (do not install)	4	
88		Винт В.М5-6gx8.58.026 ГОСТ 17473-80 (не устанавливать)	Screw В.М5-6gx8.58.026 GOST 17473-80 (do not install)		4
89		Молоток DS/B (По договору)	Hammer DS/B (under the contract)	1	1
90		Поручень 3302-8202200	Handrail 3302-8202200	1	1
91		Винт В.М6-6gx16.58.019 ГОСТ 17473-80	Screw В.М6-6gx16.58.019 GOST 17473-80	2	
91		Винт В.М6-6gx16.58.029 ГОСТ 17473-80	Screw В.М6-6gx16.58.029 GOST 17473-80		2
92	2501-89-172СБ(SB)	Подставка	Support	1	
92	2501-89-172-20СБ(SB)	Подставка	Support		1
93		Винт 4x16 ОСТ 37.001.187-81	Screw 4x16 ОСТ 37.001.187-81	7	7
94		Пепельница 8200728639 (допускается замена на Пепельница 2190-8203010)	Ashtray 8200728639 (replacement to Ashtray 2190-8203010 is allowed)	1	1
95		Гайка 292685-П2 (По договору)	Nut 292685-П2 (under the contract)	10	10
96		Саморез 4,2x25 сверло (По договору)	Self-tapping screw 4,2x25 drill bit (under the contract)	7	7
		Герметик Абрис-Ш8 ТУ 5772-003-43008408-99	Sealant Абрис-Ш8 ТУ 5772-003-43008408-99	0,7 м	0,7 м

1101-110-52СБ Кабина / 1101-110-52SB Cab

1101-110-52СБ Кабина / 1101-110-52SB Cab

6-43



1101-110-52СБ Кабина / 1101-110-52SB Cab

6-44

**6.6**

## 1101-110-53СБ Кабина 1101-110-53SB Cab

**Рис./Fig. 6.6**Лист 1 из 7  
Sheet 1 of 7

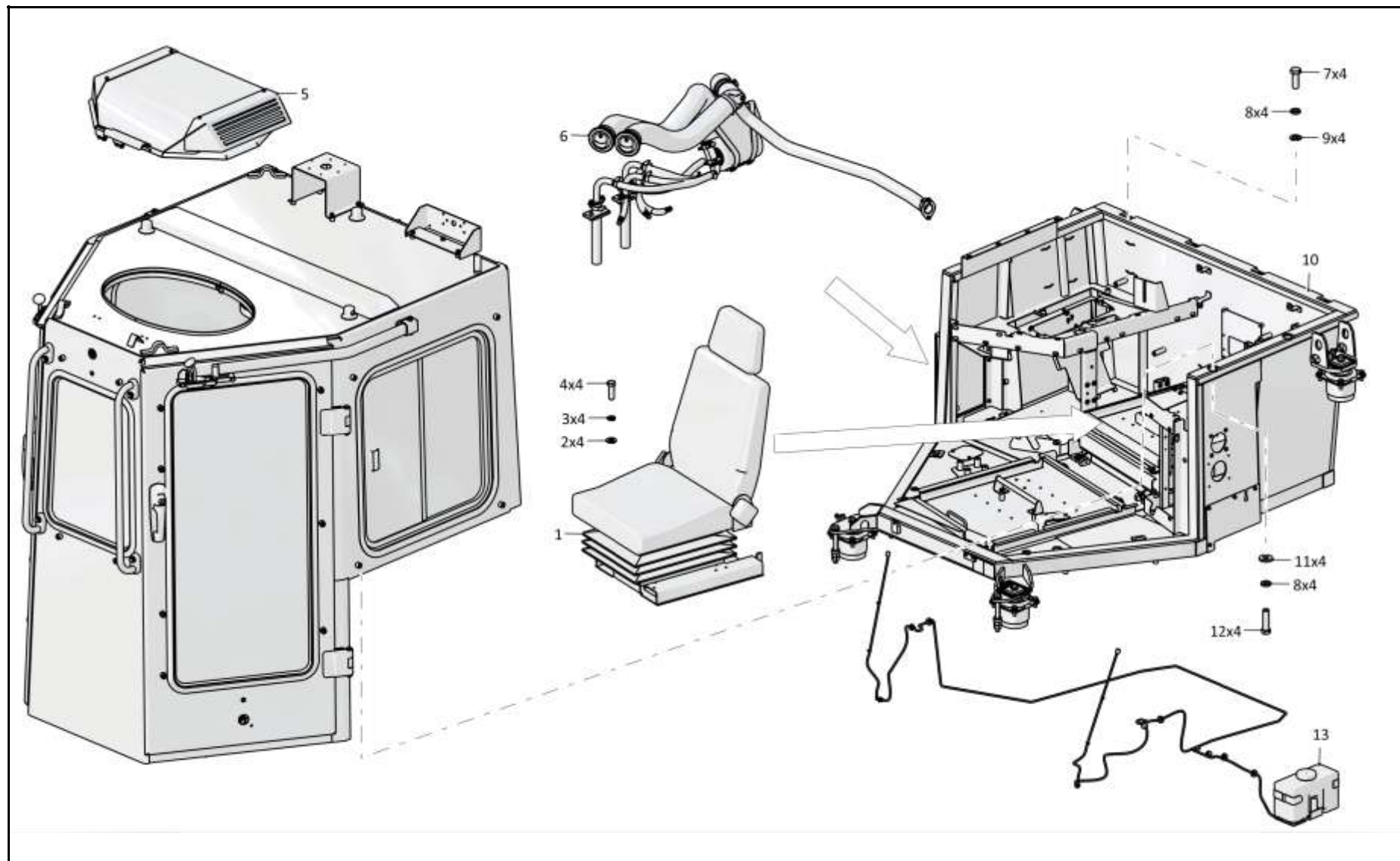
Поз. Pos.	Обозначение Designation	Наименование Denomination		Кол-во на исполнение Quantity per unit	
				УХЛ / NF	Т
	1101-110-53СБ(SB)	Кабина	Cab	х	
	1101-110-53-20СБ(SB)	Кабина	Cab		х
1	0901-23-1СБ(SB)	Установка сиденья	Seat mounting	1	
1	0901-23-1-20СБ(SB)	Установка сиденья	Seat mounting		1
2		Шайба А.10.02.019 ГОСТ 11371-78	Washer А.10.02.019 GOST 11371-78	4	
2		Шайба А.10.02.0221 ГОСТ 11371-78	Washer А.10.02.0221 GOST 11371-78		4
3		Шайба 100Т 65Г 019 ГОСТ 6402-70	Washer 100Т 65Г 019 GOST 6402-70	4	
3		Шайба 100Т 65Г 0221 ГОСТ 6402-70	Washer 100Т 65Г 0221 GOST 6402-70		4
4		Болт М10-6gx30.68.019 ГОСТ 7796-70	Bolt М10-6gx30.68.019 GOST 7796-70	4	
4		Болт М10-6gx30.68.029 ГОСТ 7796-70	Bolt М10-6gx30.68.029 GOST 7796-70		4
5	0901-57-1СБ(SB)	Установка вентиляционная	Ventilation system	1	
5	0901-57-1-20СБ(SB)	Установка вентиляционная	Ventilation system		1
6	0901-47-3СБ(SB)	Установка зависимого отопителя кабины	Cab heater mounting	1	
6	0901-47-3-20СБ(SB)	Установка зависимого отопителя кабины	Cab heater mounting		1
7		Болт М16x1,5-6gx45.109.20Г2Р.019 ГОСТ 7796-70	Bolt М16x1,5-6gx45.109.20Г2Р.019 GOST 7796-70	4	
7		Болт М16x1,5-6gx45.109.20Г2Р.029 ГОСТ 7796-70	Bolt М16x1,5-6gx45.109.20Г2Р.029 GOST 7796-70		4
8		Шайба 160Т 65Г 019 ГОСТ 6402-70	Washer 160Т 65Г 019 GOST 6402-70	14	
8		Шайба 160Т 65Г 0221 ГОСТ 6402-70	Washer 160Т 65Г 0221 GOST 6402-70		14
9		Шайба А.16.02.019 ГОСТ 11371-78	Washer А.16.02.019 GOST 11371-78	11	
9		Шайба А.16.02.0221 ГОСТ 11371-78	Washer А.16.02.0221 GOST 11371-78		11
10	0901-24-1-12СБ(SB)	Пол	Floor	1	
10	0901-24-1-12-20СБ(SB)	Пол	Floor		1
11	700-31-2209-02	Шайба	Washer	4	
11	700-31-2209-02-20	Шайба	Washer		4
12		Болт М16x1,5-6gx60.88.019 ГОСТ 7795-70	Bolt М16x1,5-6gx60.88.019 GOST 7795-70	10	
12		Болт М16x1,5-6gx60.88.029 ГОСТ 7795-70	Bolt М16x1,5-6gx60.88.029 GOST 7795-70		10
13	0901-38-1СБ(SB)	Установка стеклоомывателей кабины	Windscreen washers of the cabin mounting	1	
13	0901-38-1-20СБ(SB)	Установка стеклоомывателей кабины	Windscreen washers of the cabin mounting		1

1101-110-53СБ Кабина / 1101-110-53SB Cab



1101-110-53СБ Кабина / 1101-110-53SB Cab

6-45



1101-110-53СБ Кабина / 1101-110-53SB Cab

6-46

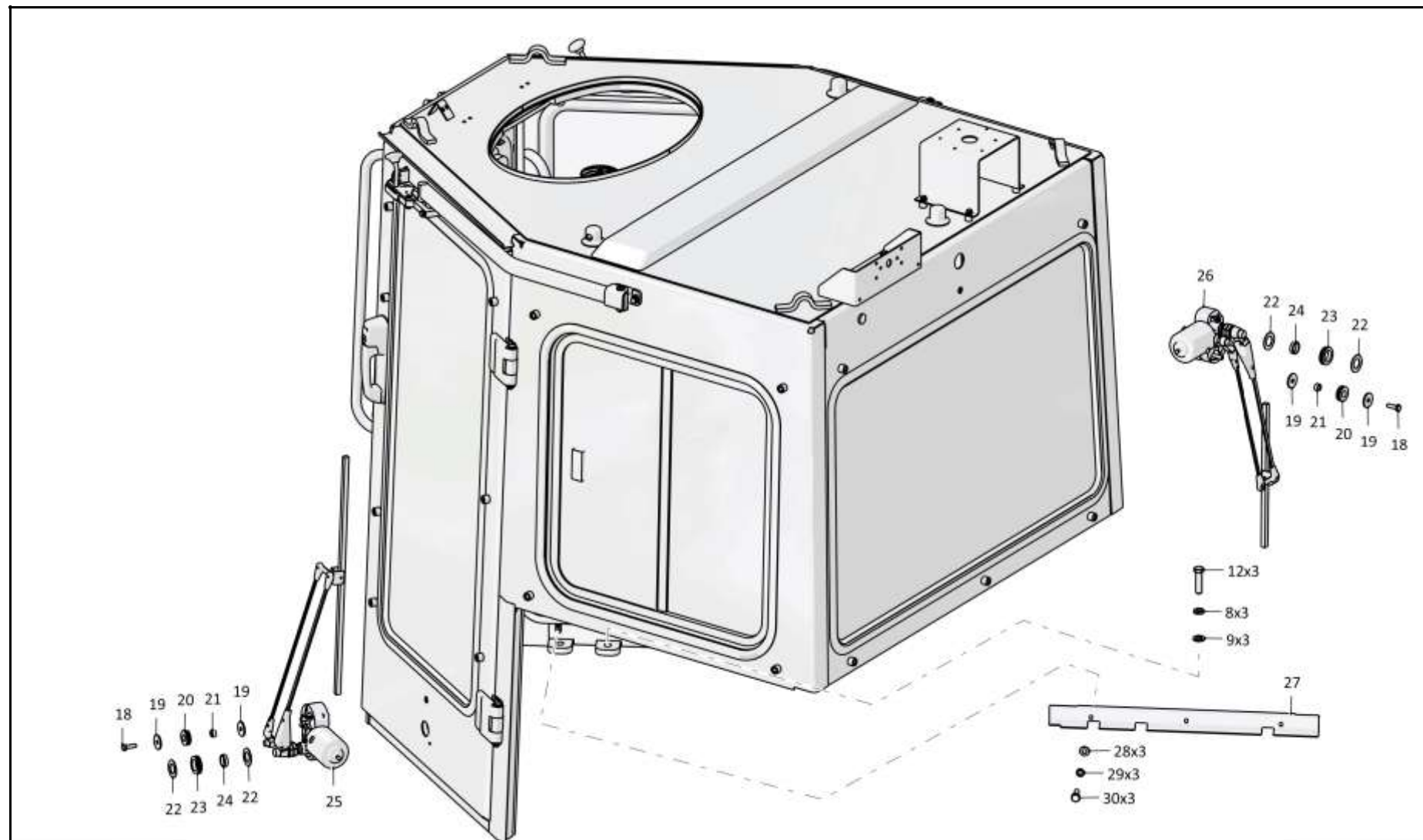
**6.6**
**1101-110-53СБ Кабина**  
**1101-110-53SB Cab**
**Рис./Fig. 6.6**Лист 2 из 7  
Sheet 2 of 7

Поз. Pos.	Обозначение Designation	Наименование Denomination		Кол-во на исполнение Quantity per unit	
				УХЛ / NF	Т
18		Болт М6-6gx20.68.019 ГОСТ 7798-70	Bolt M6-6gx20.68.019 GOST 7798-70	4	
18		Болт М6-6gx20.68.029 ГОСТ 7798-70	Bolt M6-6gx20.68.029 GOST 7798-70		4
19	2501-59-243	Шайба	Washer	8	8
20	700-40-6695	Кольцо	Ring	4	4
21	2501-59-241	Втулка	Bushing	4	4
22	315390	Шайба	Washer	8	
22	315390-20	Шайба	Washer		8
23	700-40-3141	Кольцо	Ring	4	4
24	2501-59-242	Втулка	Bushing	4	4
25		Стеклоочиститель YXYG 006-01 (По договору)	Windscreen wiper YXYG 006-01 (under the contract)	1	1
26		Стеклоочиститель YXYG 005 (По договору)	Windscreen wiper YXYG 005 (under the contract)	1	1
27	3501-24-200-01	Планка	Strip	1	1
28	310120	Шайба А 6.01.08 кп.019 ГОСТ 6958-78	Washer A 6.01.08 кп.019 GOST 6958-78	6	
28	310120-20	Шайба А 6.01.08 кп.0121прп."Щит" ГОСТ 6958-78	Washer A 6.01.08 кп.0121прп."Щит" GOST 6958-78		6
29		Шайба 6Т 65Г 019 ГОСТ 6402-70	Washer 6Т 65Г 019 GOST 6402-70	14	
29		Шайба 6Т 65Г 0221 ГОСТ 6402-70	Washer 6Т 65Г 0221 GOST 6402-70		14
30		Болт М6-6gx16.88.40X.019 ГОСТ 7798-70	Bolt M6-6gx16.88.40X.019 GOST 7798-70	10	
30		Болт М6-6gx16.88.40X.029 ГОСТ 7798-70	Bolt M6-6gx16.88.40X.029 GOST 7798-70		10

1101-110-53СБ Кабина / 1101-110-53SB Cab

1101-110-53СБ Кабина / 1101-110-53SB Cab

6-47



1101-110-53СБ Кабина / 1101-110-53SB Cab

Рис./Fig. 6.6 Лист 2 из 7  
Sheet 2 of 7

6-48

**6.6**

**1101-110-53СБ Кабина**  
**1101-110-53SB Cab**

**Рис./Fig. 6.6**

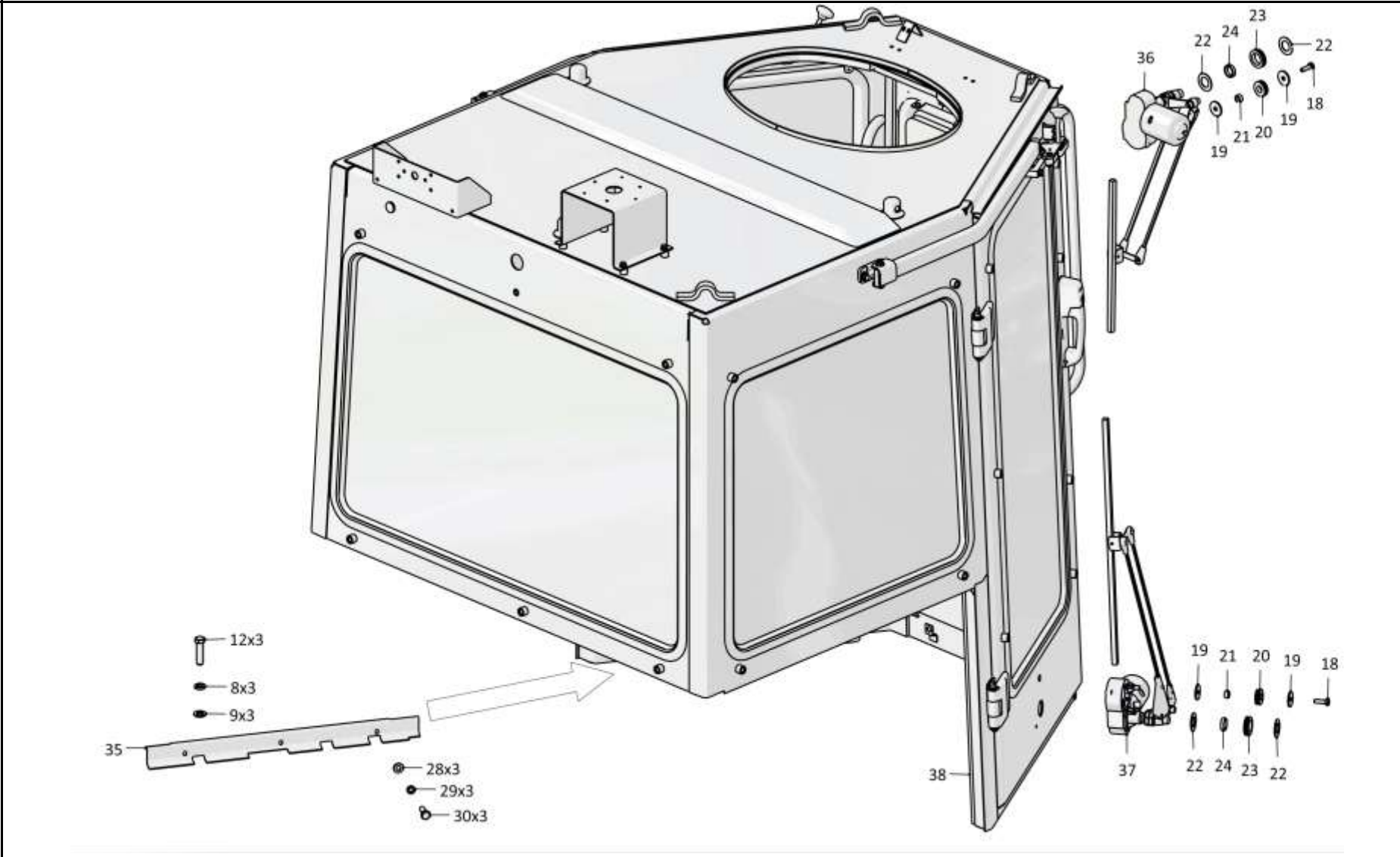
Лист 3 из 7  
 Sheet 3 of 7

Поз. Pos.	Обозначение Designation	Наименование Denomination		Кол-во на исполнение Quantity per unit	
				УХЛ / NF	Т
35	3501-24-199-01	Планка	Strip	1	1
36		Стеклоочиститель YXYG 004 (По договору)	Windscreen wiper YXYG 004 (under the contract)	1	1
37		Стеклоочиститель YXYG 006 (По договору)	Windscreen wiper YXYG 006 (under the contract)	1	1
38	2501-59-2СБ(SB)	Кабина	Cab	1	
38	2501-59-2-20СБ(SB)	Кабина	Cab		1

1101-110-53СБ Кабина / 1101-110-53SB Cab

1101-110-53СБ Кабина / 1101-110-53SB Cab

6-49



1101-110-53СБ Кабина / 1101-110-53SB Cab

6-50

**6.6**

**1101-110-53СБ Кабина**  
**1101-110-53SB Cab**

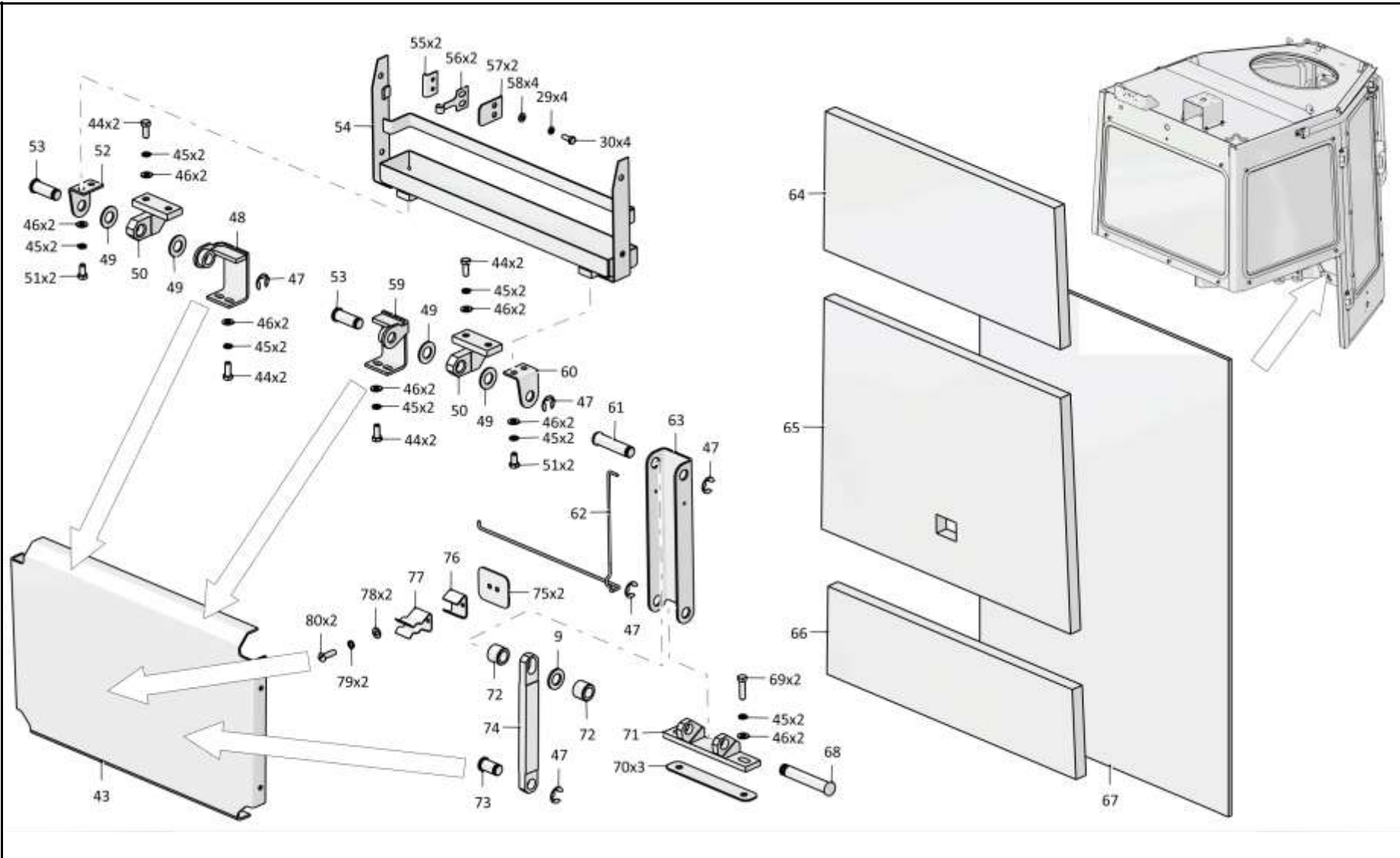
**Рис./Fig. 6.6**Лист 4 из 7  
Sheet 4 of 7

Поз. Pos.	Обозначение Designation	Наименование Denomination		Кол-во на исполнение Quantity per unit	
				УХЛ / NF	Т
43	3501-24-166СБ(SB)	Каркас	Framework	1	
43	3501-24-166-20СБ(SB)	Каркас	Framework		1
44		Болт М8-6gx20.88.019 ГОСТ 7796-70	Bolt M8-6gx20.88.019 GOST 7796-70	8	
44		Болт М8-6gx20.88.029 ГОСТ 7796-70	Bolt M8-6gx20.88.029 GOST 7796-70		8
45		Шайба 8Т 65Г 019 ГОСТ 6402-70	Washer 8Т 65Г 019 GOST 6402-70	8	
45		Шайба 8Т 65Г 0221 ГОСТ 6402-70	Washer 8Т 65Г 0221 GOST 6402-70		8
46		Шайба А.8.02.019 ГОСТ 11371-78	Washer A.8.02.019 GOST 11371-78	14	
46		Шайба А.8.02.0221 ГОСТ 11371-78	Washer A.8.02.0221 GOST 11371-78		14
47	315185	Шайба	Washer	5	
47	315185-20	Шайба	Washer		5
48	2501-89-106СБ(SB)	Кронштейн	Bracket	1	
48	2501-89-106-20СБ(SB)	Кронштейн	Bracket		1
49	2501-89-27	Шайба	Washer	4	4
50	2501-89-156СБ(SB)	Кронштейн	Bracket	2	
50	2501-89-156-20СБ(SB)	Кронштейн	Bracket		2
51		Болт М8-6gx16.88.019 ГОСТ 7796-70	Bolt M8-6gx16.88.019 GOST 7796-70	4	
51		Болт М8-6gx16.88.029 ГОСТ 7796-70	Bolt M8-6gx16.88.029 GOST 7796-70		4
52	2501-89-26-01	Кронштейн	Bracket	1	
52	2501-89-26-01-20	Кронштейн	Bracket		1
53	2501-89-28-01	Ось	Axle	2	2
54	2501-89-140СБ(SB)	Каркас	Framework	1	
54	2501-89-140-20СБ(SB)	Каркас	Framework		1

1101-110-53СБ Кабина / 1101-110-53SB Cab

1101-110-53СБ Кабина / 1101-110-53SB Cab

6-51



1101-110-53СБ Кабина / 1101-110-53SB Cab



6-52

**6.6**
**1101-110-53СБ Кабина**  
**1101-110-53SB Cab**
**Рис./Fig. 6.6**Лист 5 из 7  
Sheet 5 of 7

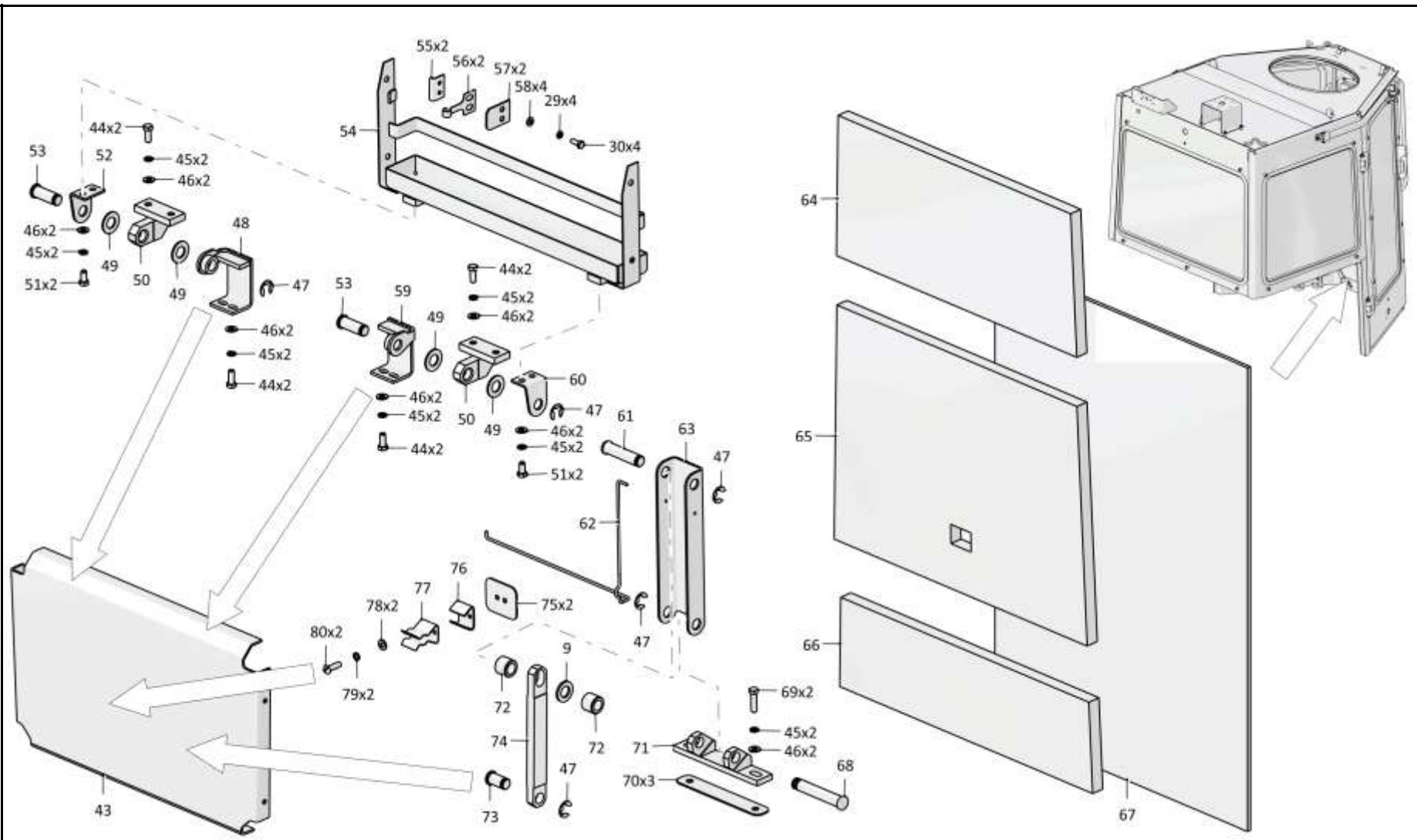
Поз. Pos.	Обозначение Designation	Наименование Denomination		Кол-во на исполнение Quantity per unit	
				УХЛ / NF	T
55	2501-89-33	Накладка	Strap	2	
55	2501-89-33-20	Накладка	Strap		2
56	2501-89-32	Пружина	Spring	2	2
57	2501-89-186	Упор	Stop	2	2
58	310110	Шайба А.6.01.08 кп.019 ГОСТ 11371-78	Washer А.6.01.08 кп.019 GOST 11371-78	10	
58	310110-20	Шайба А.6.01.08 кп.0121прп."Щит" ГОСТ 11371-78	Washer А.6.01.08 кп.0121прп."Щит" GOST 11371-78		10
59	2501-89-106-01СБ(SB)	Кронштейн	Bracket	1	
59	2501-89-106-01-20СБ(SB)	Кронштейн	Bracket		1
60	2501-89-26	Кронштейн	Bracket	1	
60	2501-89-26-20	Кронштейн	Bracket		1
61	2501-89-28-02	Ось	Axle	1	1
62	2501-89-93	Торсион	Torsion	1	1
63	2501-89-205	Упор	Stop	1	
63	2501-89-205-20	Упор	Stop		1
64	2501-89-64	Панель	Panel	1	1
65	2501-89-65	Панель	Panel	1	1
66	2501-89-66	Панель	Panel	1	1
67	2501-59-454	Панель	Panel	1	1

1101-110-53СБ Кабина / 1101-110-53SB Cab



1101-110-53СБ Кабина / 1101-110-53SB Cab

6-53



1101-110-53СБ Кабина / 1101-110-53SB Cab

6-54

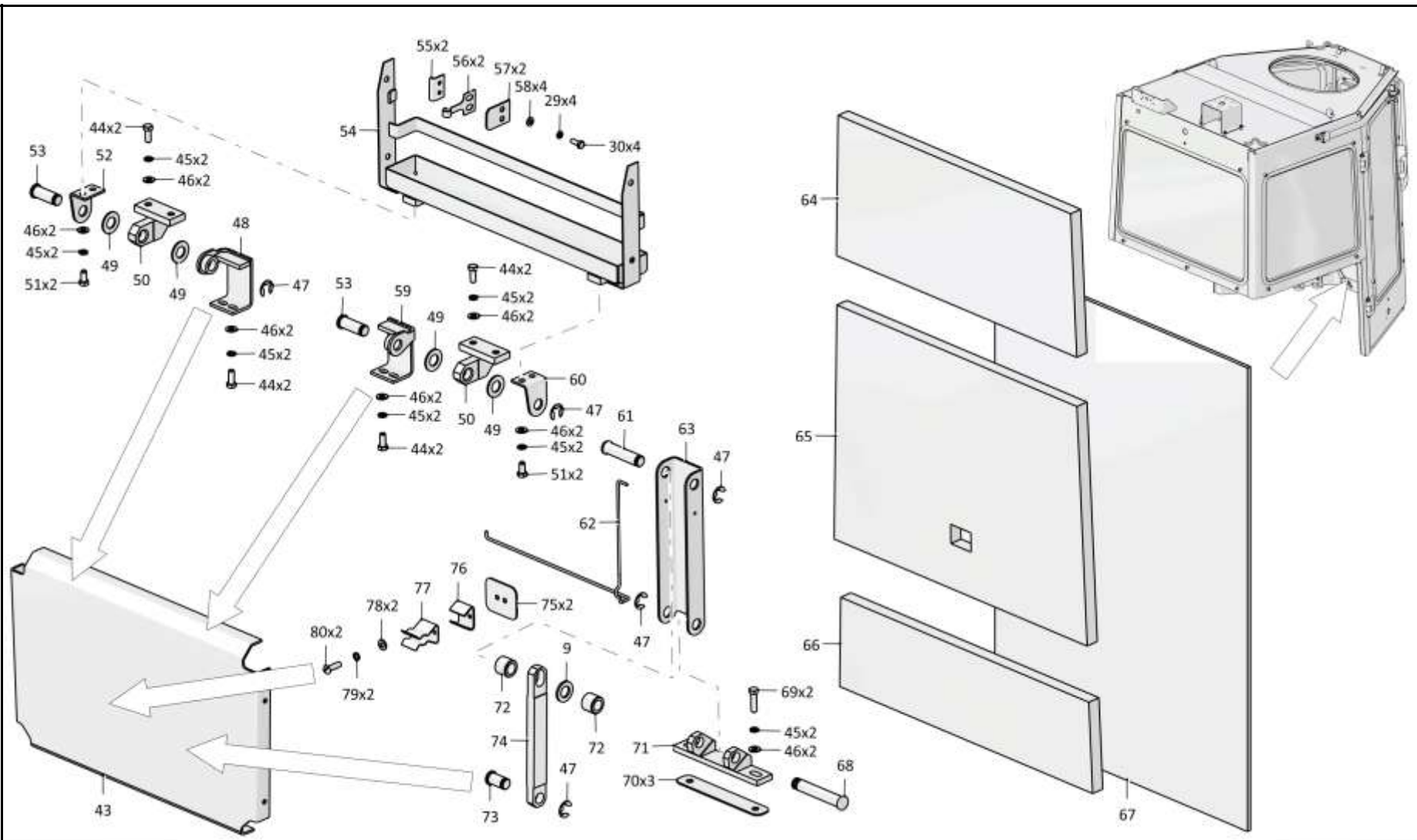
**6.6**
**1101-110-53СБ Кабина**  
**1101-110-53SB Cab**
**Рис./Fig. 6.6**Лист 6 из 7  
Sheet 6 of 7

Поз. Pos.	Обозначение Designation	Наименование Denomination		Кол-во на исполнение Quantity per unit	
				УХЛ / NF	T
68	2501-89-92	Ось	Axle	1	1
69		Болт М8-6gx30.30.88.019 ГОСТ 7796-70	Bolt M8-6gx30.30.88.019 GOST 7796-70	2	
69		Болт М8-6gx30.30.88.029 ГОСТ 7796-70	Bolt M8-6gx30.30.88.029 GOST 7796-70		2
70	2501-89-34	Пластина (наибольшее количество)	Plate (largest number)	3	3
71	2501-89-155СБ(SB)	Кронштейн	Bracket	1	
71	2501-89-155-20СБ(SB)	Кронштейн	Bracket		1
72	2501-89-206	Втулка	Bushing	2	2
73	2501-89-28	Ось	Axle	1	1
74	2501-89-29	Штанга	Spar	1	
74	2501-89-29-20	Штанга	Spar		1
75	2501-89-30	Крышка (наибольшее количество)	Cover (largest number)	2	
75	2501-89-30-20	Крышка (наибольшее количество)	Cover (largest number)		2
76	2501-89-188	Упор	Stop	1	1
77	2501-89-31	Скоба	Cramp	1	
77	2501-89-31-20	Скоба	Cramp		1
78	310080	Шайба А.5.01.10.019 ГОСТ 11371-78	Washer A.5.01.10.019 GOST 11371-78	4	
78	310080-20	Шайба А.5.01.10.0121прп."Щит" ГОСТ 11371-78	Washer A.5.01.10.0121прп."Щит" GOST 11371-78		4
79		Шайба 5 65Г 019 ГОСТ 6402-70	Washer 5 65Г 019 GOST 6402-70	15	
79		Шайба 5 65Г 0221 ГОСТ 6402-70	Washer 5 65Г 0221 GOST 6402-70		15
80		Винт В.М5-6gx16.58.016 ГОСТ 17473-80	Screw B.M5-6gx16.58.016 GOST 17473-80	3	
80		Винт В.М5-6gx16.58.026 ГОСТ 17473-80	Screw B.M5-6gx16.58.026 GOST 17473-80		3

1101-110-53СБ Кабина / 1101-110-53SB Cab

1101-110-53СБ Кабина / 1101-110-53SB Cab

6-55



1101-110-53СБ Кабина / 1101-110-53SB Cab

6-56

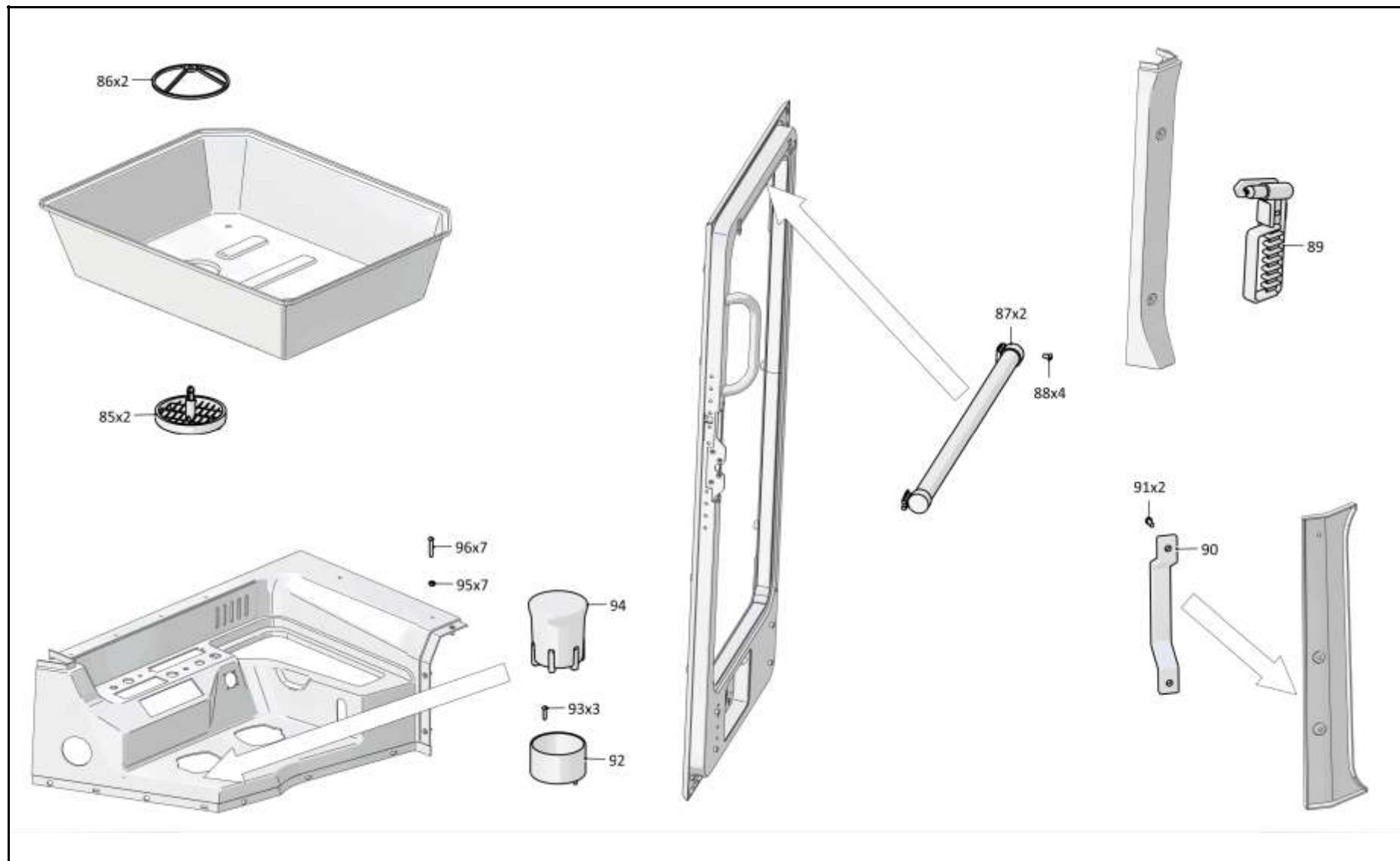
**6.6**
**1101-110-53СБ Кабина**  
**1101-110-53SB Cab**
**Рис./Fig. 6.6**Лист 7 из 7  
Sheet 7 of 7

Поз. Pos.	Обозначение Designation	Наименование Denomination		Кол-во на исполнение Quantity per unit	
				УХЛ / NF	T
85	2501-89-55	Дефлектор	Deflector	2	2
86	2501-89-56	Прижим	Holdfast	2	2
87		Шторка солнцезащитная СШ 500 (Укладывать при отгрузке)	Blind sun-protection СШ 500 (Stack when shipping)	2	2
88		Винт В.М5-6gx8.58.016 ГОСТ 17473-80 (не устанавливать)	Screw B.M5-6gx8.58.016 GOST 17473-80 (do not install)	4	
88		Винт В.М5-6gx8.58.026 ГОСТ 17473-80 (не устанавливать)	Screw B.M5-6gx8.58.026 GOST 17473-80 (do not install)		4
89		Молоток DS/B (По договору)	Hammer DS/B (under the contract)	1	1
90		Поручень 3302-8202200	Handrail 3302-8202200	1	1
91		Винт В.М6-6gx16.58.019 ГОСТ 17473-80	Screw B.M6-6gx16.58.019 GOST 17473-80	2	
91		Винт В.М6-6gx16.58.029 ГОСТ 17473-80	Screw B.M6-6gx16.58.029 GOST 17473-80		2
92	2501-89-172СБ(SB)	Подставка	Support	1	
92	2501-89-172-20СБ(SB)	Подставка	Support		1
93		Винт 4x16 ОСТ 37.001.187-81	Screw 4x16 ОСТ 37.001.187-81	7	7
94		Пепельница 8200728639 (допускается замена на Пепельница 2190-8203010)	Ashtray 8200728639 (replacement to Ashtray 2190-8203010 is allowed)	1	1
95		Гайка 292685-П2 (По договору)	Nut 292685-П2 (under the contract)	10	10
96		Саморез 4,2x25 сверло (По договору)	Self-tapping screw 4,2x25 drill bit (under the contract)	7	7
		Герметик Абрис-Ш8 ТУ 5772-003-43008408-99	Sealant Абрис-Ш8 ТУ 5772-003-43008408-99	0,7 м	0,7 м

1101-110-53СБ Кабина / 1101-110-53SB Cab

1101-110-53СБ Кабина / 1101-110-53SB Cab

6-57



1101-110-53СБ Кабина / 1101-110-53SB Cab

6-58

**6.7**

**0901-23-1СБ/-01СБ Установка сиденья**  
**0901-23-1SB/-01SB Seat mounting**

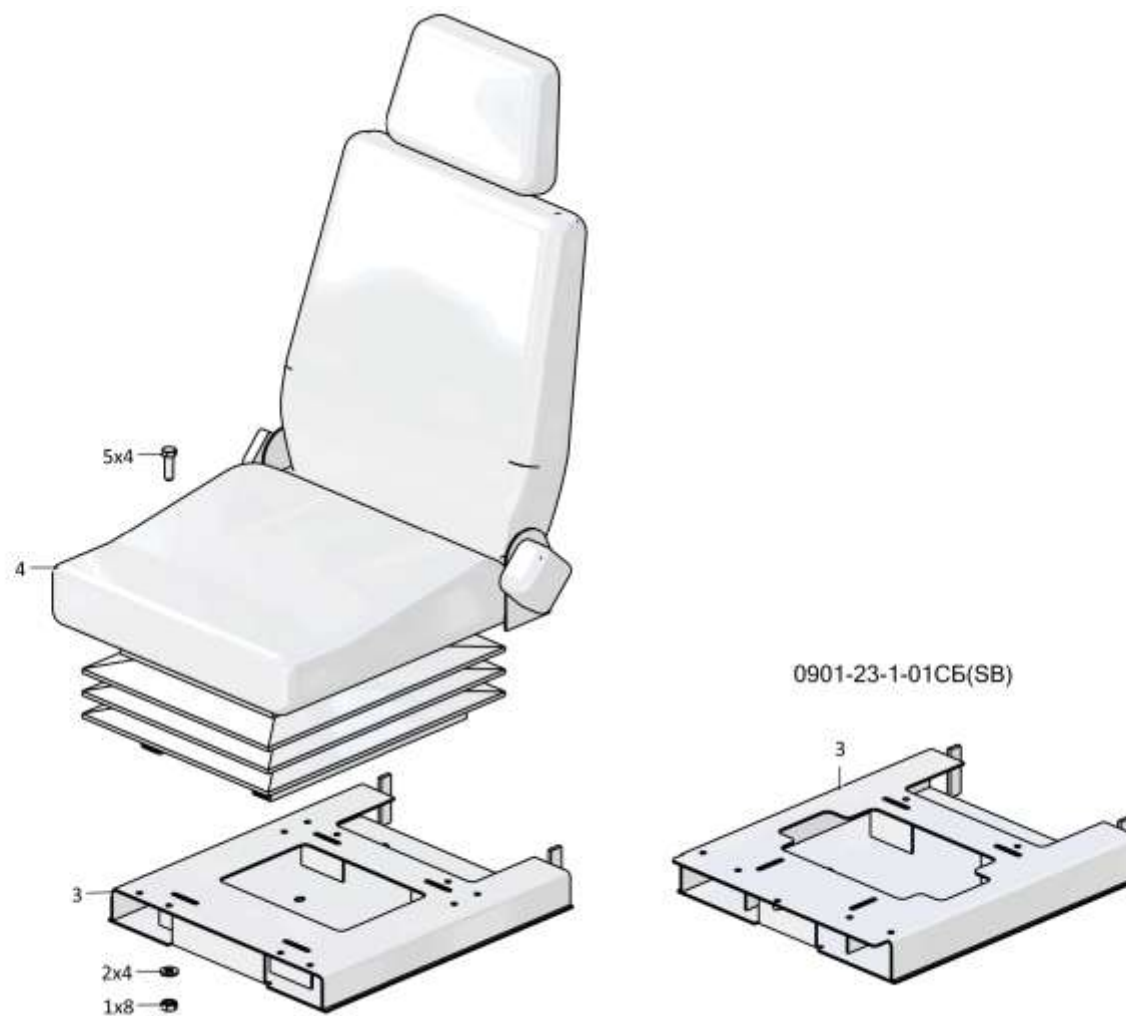
**Рис./Fig. 6.7**Лист 1 из 1  
Sheet 1 of 1

Поз. Pos.	Обозначение Designation	Наименование Denomination		Кол-во на исполнение Quantity per unit	
				УХЛ / NF	Т
	0901-23-1СБ(SB)	Установка сиденья*1	Seat mounting*1	x	
	0901-23-1-20СБ(SB)	Установка сиденья*1	Seat mounting*1		x
	0901-23-1-01СБ(SB)	Установка сиденья*2	Seat mounting*2	x	
	0901-23-1-01-20СБ(SB)	Установка сиденья*2	Seat mounting*2		x
1		Гайка М8-6Н.6.019 ГОСТ 5915-70	Nut M8-6H.6.019 GOST 5915-70	8	
1		Гайка М8-6Н.6.029 ГОСТ 5915-70	Nut M8-6H.6.029 GOST 5915-70		8
2		Шайба А.8.02.019 ГОСТ 11371-78	Washer A.8.02.019 GOST 11371-78	4	
2		Шайба А.8.02.0221 ГОСТ 11371-78	Washer A.8.02.0221 GOST 11371-78		4
3	0901-23-101СБ(SB)	Каркас переходной*1	Transient framework*1	1	1
3	0901-23-101-01СБ(SB)	Каркас переходной*2	Transient framework*2	1	1
4	1101-23-113СБ(SB)	Сиденье с переходником	Seat with adapter	1	
4	1101-23-113-20СБ(SB)	Сиденье с переходником	Seat with adapter		1
5		Болт М8-6gx25.68.019 ГОСТ 7796-70	Bolt M8-6gx25.68.019 GOST 7796-70	4	
5		Болт М8-6gx25.68.029 ГОСТ 7796-70	Bolt M8-6gx25.68.029 GOST 7796-70		4

Примечание: \*1 - входит в 0901-23-1СБ  
\*2 - входит в 0901-23-1-01СБ

Note: \*1 - included into 0901-23-1SB  
\*2 - included into 0901-23-1-01SB

0901-23-1СБ/-01СБ Установка сиденья / 0901-23-1SB/-01SB Seat mounting



0901-23-1СБ/-01СБ Установка сиденья / 0901-23-1SB/-01SB Seat mounting

6-60

**6.8**

**0901-46-1СБ Установка климатическая**  
**0901-46-1SB Climatic installation**

**Рис./Fig. 6.8**Лист 1 из 6  
Sheet 1 of 6

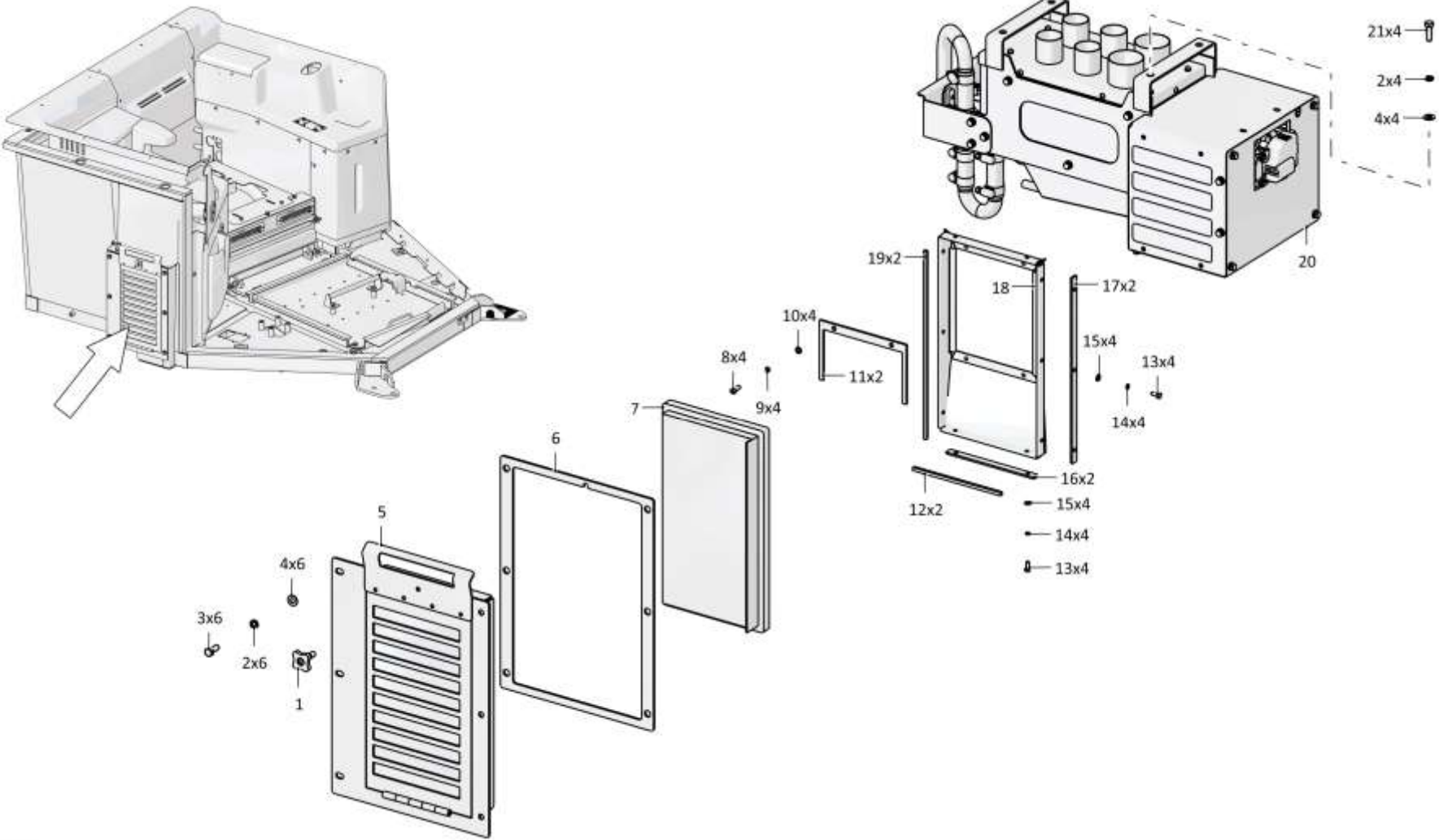
Поз. Pos.	Обозначение Designation	Наименование Denomination		Кол-во на исполнение Quantity per unit	
				УХЛ / NF	Т
	0901-46-1СБ(SB)	Установка климатическая	Climatic installation	x	
	0901-46-1-20СБ(SB)	Установка климатическая	Climatic installation		x
1	0901-46-25СБ(SB)	Винт	Screw	1	1
2		Шайба 8Т 65Г 019 ГОСТ 6402-70	Washer 8Т 65Г 019 GOST 6402-70	14	
2		Шайба 8Т 65Г 0221 ГОСТ 6402-70	Washer 8Т 65Г 0221 GOST 6402-70		14
3		Болт М8-6gx20.88.019 ГОСТ 7796-70	Bolt M8-6gx20.88.019 GOST 7796-70	10	
3		Болт М8-6gx20.88.029 ГОСТ 7796-70	Bolt M8-6gx20.88.029 GOST 7796-70		10
4		Шайба А.8.02.019 ГОСТ 11371-78	Washer A.8.02.019 GOST 11371-78	14	
4		Шайба А.8.02.0221 ГОСТ 11371-78	Washer A.8.02.0221 GOST 11371-78		14
5	0901-46-12-01СБ(SB)	Корпус	Housing	1	1
6	0901-46-17-01	Прокладка	Gasket	1	
6	0901-46-17-01-20	Прокладка	Gasket		1
7		Фильтр очистки воздуха NF 6902	Filter of purification of air NF 6902	1	1
8		Винт В.М6-6gx16.58.019 ГОСТ 17473-80	Screw В.М6-6gx16.58.019 GOST 17473-80	6	
8		Винт В.М6-6gx16.58.029 ГОСТ 17473-80	Screw В.М6-6gx16.58.029 GOST 17473-80		6
9		Шайба 6Т 65Г 019 ГОСТ 6402-70	Washer 6Т 65Г 019 GOST 6402-70	4	
9		Шайба 6Т 65Г 0221 ГОСТ 6402-70	Washer 6Т 65Г 0221 GOST 6402-70		4

0901-46-1СБ Установка климатическая / 0901-46-1SB Climatic installation



0901-46-1СБ Установка климатическая / 0901-46-1SB Climatic installation

6-61



0901-46-1СБ Установка климатическая / 0901-46-1SB Climatic installation

6-62

**6.8**

**0901-46-1СБ Установка климатическая**  
**0901-46-1SB Climatic installation**

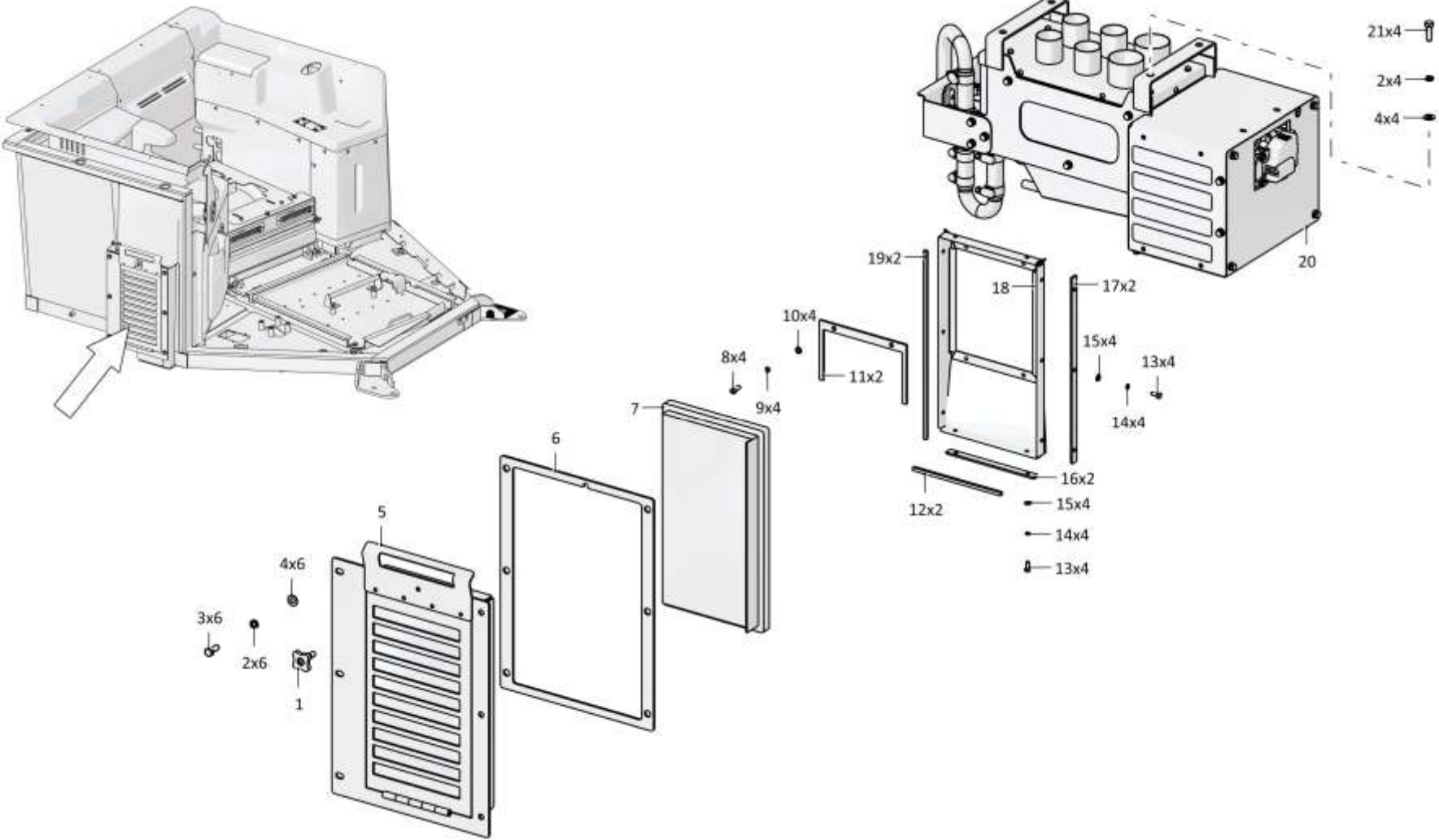
**Рис./Fig. 6.8**Лист 2 из 6  
Sheet 2 of 6

Поз. Pos.	Обозначение Designation	Наименование Denomination		Кол-во на исполнение Quantity per unit	
				УЛ / NF	Т
10		Шайба А.6.01.019 ГОСТ 11371-78	Washer A.6.01.019 GOST 11371-78	4	
10		Шайба А.6.01.0221 ГОСТ 11371-78	Washer A.6.01.0221 GOST 11371-78		4
11	0901-46-53	Пластина	Plate	2	2
12	0901-46-49	Прокладка	Gasket	2	2
13		Болт М5-6gx12.88.35.019 ГОСТ 7805-70	Bolt M5-6gx12.88.35.019 GOST 7805-70	10	
13		Болт М5-6gx12.88.35.029 ГОСТ 7805-70	Bolt M5-6gx12.88.35.029 GOST 7805-70		10
14		Шайба 5Т 65Г 019 ГОСТ 6402-70	Washer 5Т 65Г 019 GOST 6402-70	14	
14		Шайба 5Т 65Г 0221 ГОСТ 6402-70	Washer 5Т 65Г 0221 GOST 6402-70		14
15		Шайба А.5.01.10.019 ГОСТ 11371-78	Washer A.5.01.10.019 GOST 11371-78	14	
15		Шайба А.5.01.10.0221 ГОСТ 11371-78	Washer A.5.01.10.0221 GOST 11371-78		14
16	0901-46-30-01	Планка	Strip	2	2
17	0901-46-30	Планка	Strip	2	2
18	0901-46-26СБ(SB)	Кожух	Casing	1	1
19	0901-46-49-01	Прокладка	Gasket	2	2
20	0901-46-27СБ(SB)	Установка испарительно-отопительного блока	Evaporation and heating block mounting	1	
20	0901-46-27-20СБ(SB)	Установка испарительно-отопительного блока	Evaporation and heating block mounting		1
21		Болт М8-6gx25.68.019 ГОСТ 7796-70	Bolt M8-6gx25.68.019 GOST 7796-70	4	
21		Болт М8-6gx25.68.029 ГОСТ 7796-70	Bolt M8-6gx25.68.029 GOST 7796-70		4

0901-46-1СБ Установка климатическая / 0901-46-1SB Climatic installation

0901-46-1СБ Установка климатическая / 0901-46-1SB Climatic installation

6-63



0901-46-1СБ Установка климатическая / 0901-46-1SB Climatic installation

6-64

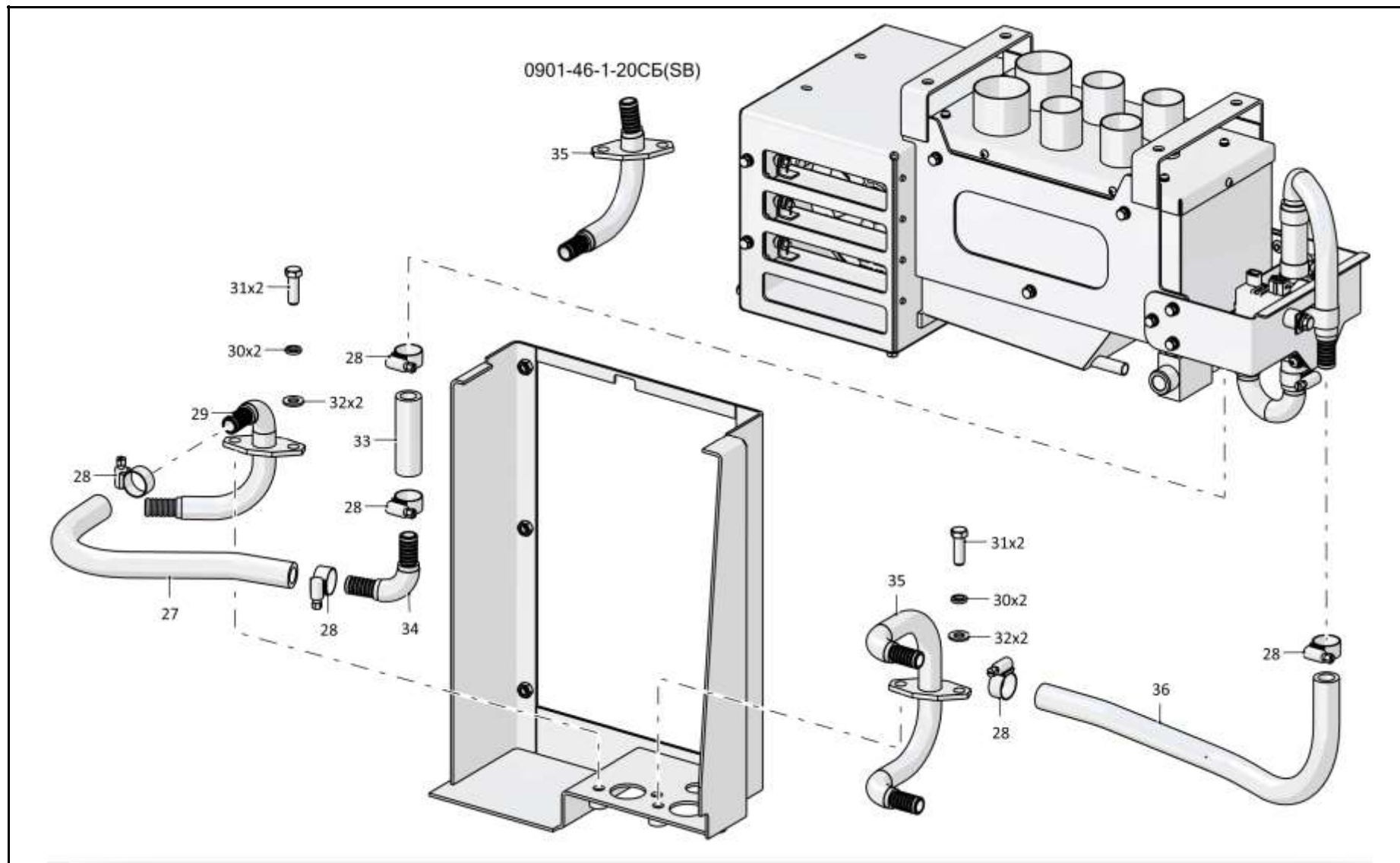
**6.8**

**0901-46-1СБ Установка климатическая**  
**0901-46-1SB Climatic installation**

**Рис./Fig. 6.8**Лист 3 из 6  
Sheet 3 of 6

Поз. Pos.	Обозначение Designation	Наименование Denomination		Кол-во на исполнение Quantity per unit	
				УХЛ / NF	Т
27	460601-15	Рукав	Hose	1	
27	460601-15-20	Рукав	Hose		1
28		Шланговый хомут DIN3017-AS20-32/12C7-W2	Hose clamp DIN3017-AS20-32/12C7-W2	6	6
29	0901-46-14СБ(SB)	Трубопровод	Pipeline	1	
29	0901-46-14-20СБ(SB)	Трубопровод	Pipeline		1
30		Шайба 100Т 65Г 019 ГОСТ 6402-70	Washer 100Т 65Г 019 GOST 6402-70	4	
30		Шайба 100Т 65Г 0221 ГОСТ 6402-70	Washer 100Т 65Г 0221 GOST 6402-70		4
31		Болт М10-6gx30.68.019 ГОСТ 7796-70	Bolt M10-6gx30.68.019 GOST 7796-70	4	
31		Болт М10-6gx30.68.029 ГОСТ 7796-70	Bolt M10-6gx30.68.029 GOST 7796-70		4
32		Шайба А.10.02.019 ГОСТ 11371-78	Washer A.10.02.019 GOST 11371-78	4	
32		Шайба А.10.02.0221 ГОСТ 11371-78	Washer A.10.02.0221 GOST 11371-78		4
33	460601-01	Рукав	Hose	1	
33	460601-01-20	Рукав	Hose		1
34	0901-47-81СБ(SB)	Трубопровод	Pipeline	1	
34	0901-47-81-20СБ(SB)	Трубопровод	Pipeline		1
35	0901-46-32СБ(SB)	Трубопровод	Pipeline	1	
35	0901-46-20СБ(SB)	Трубопровод	Pipeline		1
36	460601-21	Рукав	Hose	1	
36	460601-21-20	Рукав	Hose		1

0901-46-1СБ Установка климатическая / 0901-46-1SB Climatic installation



0901-46-1СБ Установка климатическая / 0901-46-1SB Climatic installation

6-66

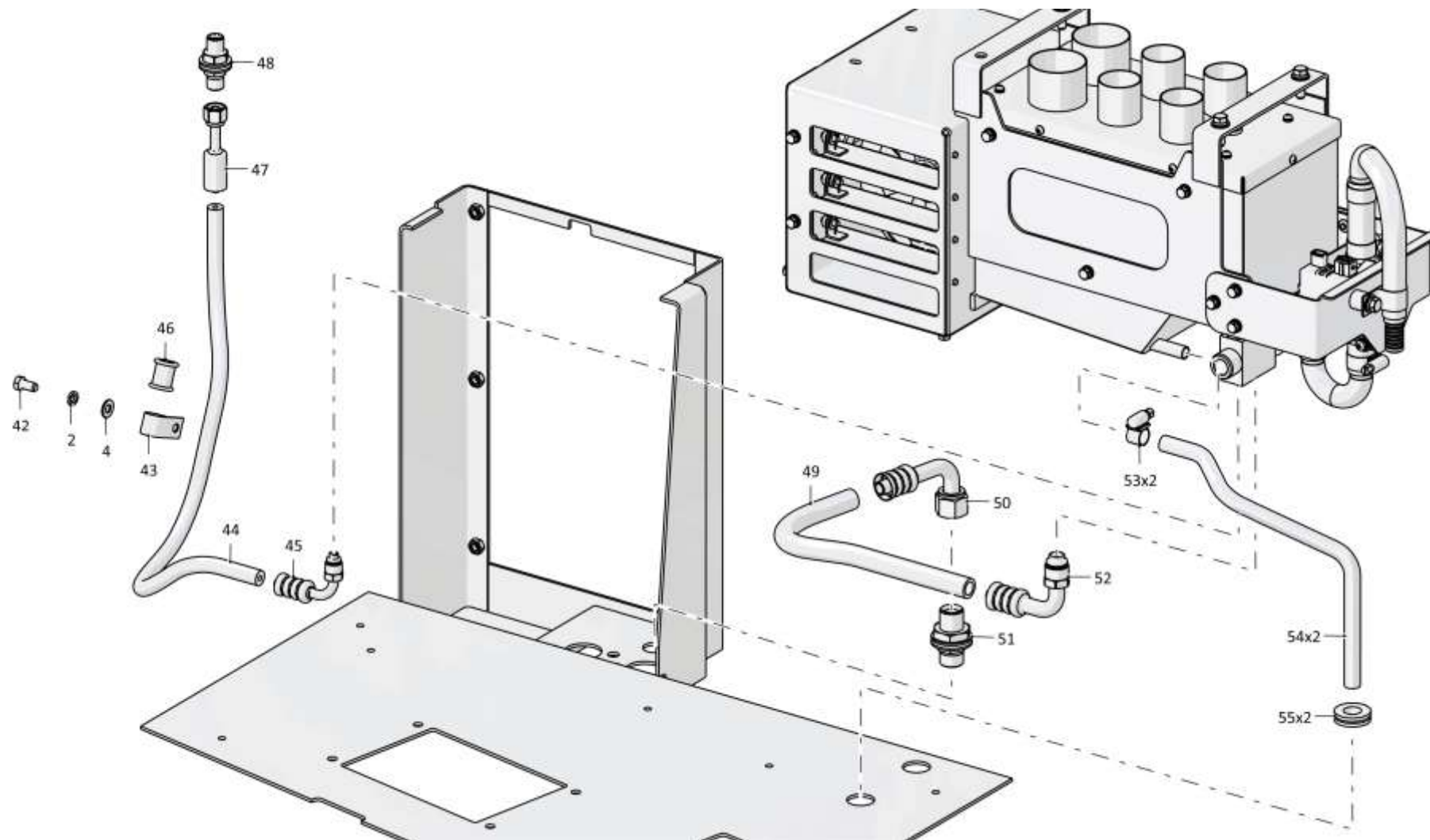
**6.8**

**0901-46-1СБ Установка климатическая**  
**0901-46-1SB Climatic installation**

**Рис./Fig. 6.8**Лист 4 из 6  
Sheet 4 of 6

Поз. Pos.	Обозначение Designation	Наименование Denomination		Кол-во на исполнение Quantity per unit	
				УХЛ / NF	Т
42		Болт М8-6gx16.88.019 ГОСТ 7796-70	Bolt M8-6gx16.88.019 GOST 7796-70	1	
42		Болт М8-6gx16.88.029 ГОСТ 7796-70	Bolt M8-6gx16.88.029 GOST 7796-70		1
43	700-41-3179	Хомутик	Clip	1	1
44	13-004890-06	Рукав G/Y 4890 #6	Hose G/Y 4890 #6	1	1
45	10-310058-00	Фитинг BG №6 90 5/8 нар. рез.	Fitting BG №6 90 5/8 нар. рез.	1	1
46	700-40-6684-05	Прокладка	Gasket	1	1
47	10-311301-00	Фитинг air-o-crimp №6 5/8	Fitting air-o-crimp №6 5/8	1	1
48	05-090026-00	Переходник 5/8 в сборе	Adapter 5/8 assembled	1	1
49	13-004890-10	Рукав G/Y 4890 #10	Hose G/Y 4890 #10	1	1
50	10-311323-00	Фитинг air-o-crimp №10 90 гр. 7/8	Fitting air-o-crimp №10 90 гр. 7/8	1	1
51	05-090028-00	Переходник 7/8 в сборе	Adapter 7/8 assembled	1	1
52	10-310078-00	Фитинг BG №10 90 7/8 нар. рез.	Fitting BG №10 90 7/8 нар. рез.	1	1
53	11-138010-00	Хомут винтовой 10-16	Screw collar 10-16	2	2
54	08-000013-00	Трубка силиконовая 12x1,5	Silicone tube 12x1,5	2	2
55	700-40-6736	Кольцо	Ring	2	2

0901-46-1СБ Установка климатическая / 0901-46-1SB Climatic installation



0901-46-1СБ Установка климатическая / 0901-46-1SB Climatic installation

6-68

**6.8**

**0901-46-1СБ Установка климатическая**  
**0901-46-1SB Climatic installation**

**Рис./Fig. 6.8**Лист 5 из 6  
Sheet 5 of 6

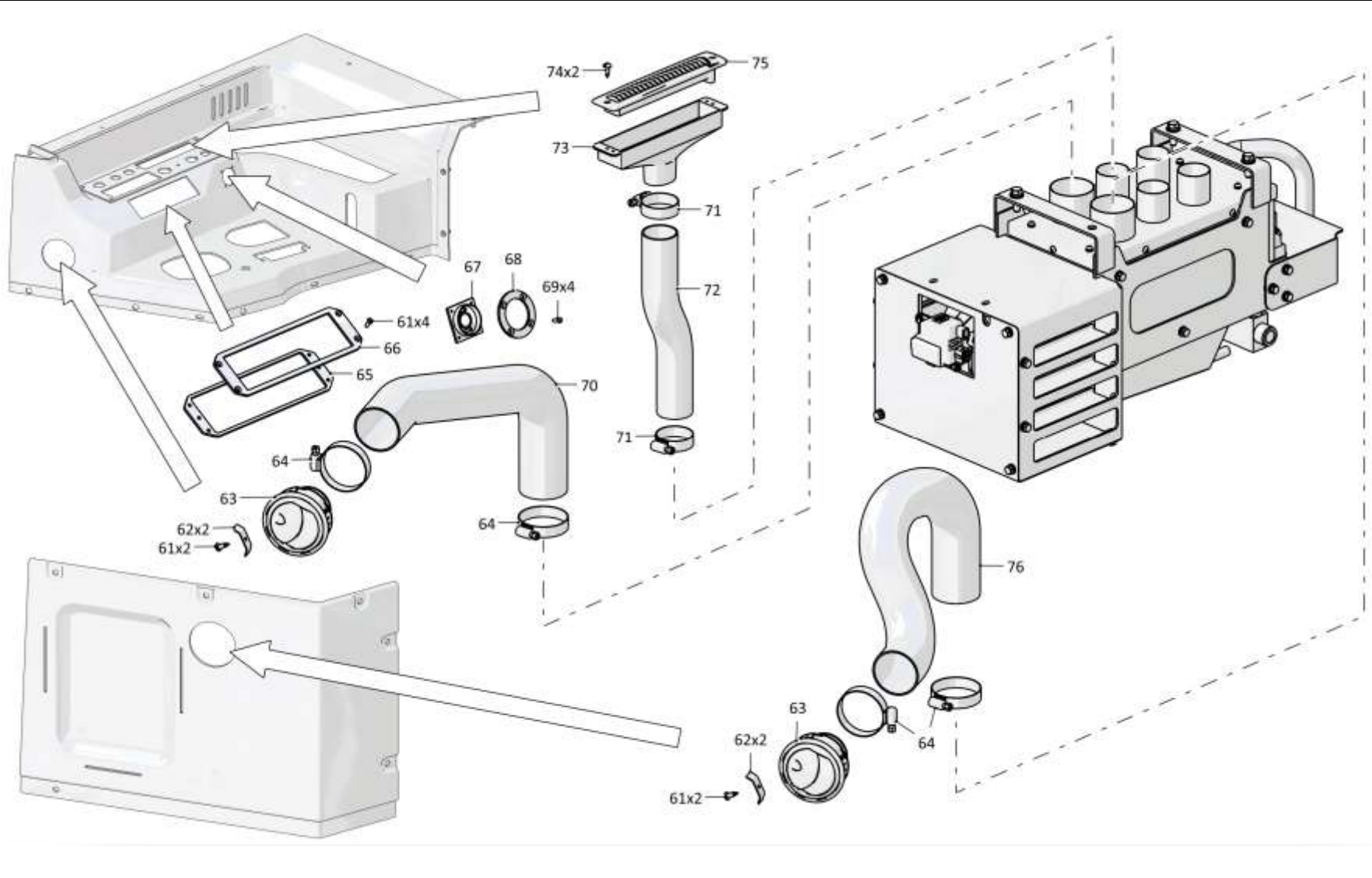
Поз. Pos.	Обозначение Designation	Наименование Denomination		Кол-во на исполнение Quantity per unit	
				УХЛ / NF	Т
61		Винт В.М4-6gx12.58.С.016 ГОСТ 17475-80	Screw В.М4-6gx12.58.С.016 GOST 17475-80	10	
61		Винт В.М4-6gx12.58.С.026 ГОСТ 17475-80	Screw В.М4-6gx12.58.С.026 GOST 17475-80		10
62	0901-47-25	Скоба	Cramp	4	4
63		Дефлектор 06-340111-55 (допускается замена на Дефлектор 340.11.155 )	Deflector 06-340111-55 (replacement to Deflector 340.11.155 is allowed )	2	2
64		Шланговый хомут DIN3017-AS40-60/12С7-W2	Hose clamp DIN3017-AS40-60/12С7-W2	4	4
65	0901-46-70	Накладка	Strap	1	1
66	0901-46-69	Накладка	Strap	1	1
67	3526-46-26СБ(СВ)	Опора	Support	1	1
68	0901-46-68	Накладка	Strap	1	1
69		Винт 4x12.01.019 ГОСТ 11650-80	Screw 4x12.01.019 GOST 11650-80	4	
69		Винт 4x12.01.029 ГОСТ 11650-80	Screw 4x12.01.029 GOST 11650-80		4
70	0901-46-34	Воздуховод Гофрошланг 340.70.004 (L=(570±50) мм)(0.033кг)	Air duct Gofroshlang 340.70.004 (L=(570±50) мм)(0.033kg)	1	1
70	0901-46-35	Воздуховод Гофрошланг 340.70.015 (L=(400±50) мм)(0.015кг)	Air duct Gofroshlang 340.70.015 (L=(400±50) мм)(0.015kg)	1	1
71		Шланговый хомут DIN 3017-35-50/12С7-W3WF	Hose clamp DIN 3017-35-50/12С7-W3WF	12	12
73		Воздуховод 340.24.060	Air duct 340.24.060	3	3
74		Винт 5x16.01.019 ГОСТ 11650-80	Screw 5x16.01.019 GOST 11650-80	6	
74		Винт 5x16.01.029 ГОСТ 11650-80	Screw 5x16.01.029 GOST 11650-80		6
75		Дефлектор 06-340220-36 (допускается замена на Сопло прямоугольное 340.22.036)	Deflector 06-340220-36 (replacement to Rectangular nozzle 340.22.036 is allowed)	3	3
76	0901-46-33	Воздуховод Гофрошланг 340.70.004 (L=(550±50) мм)(0.031кг)	Air duct Gofroshlang 340.70.004 (L=(550±50) мм)(0.031kg)	1	1

0901-46-1СБ Установка климатическая / 0901-46-1SB Climatic installation



0901-46-1СБ Установка климатическая / 0901-46-1SB Climatic installation

6-69



0901-46-1СБ Установка климатическая / 0901-46-1SB Climatic installation

6-70

**6.8**

**0901-46-1СБ Установка климатическая**  
**0901-46-1SB Climatic installation**

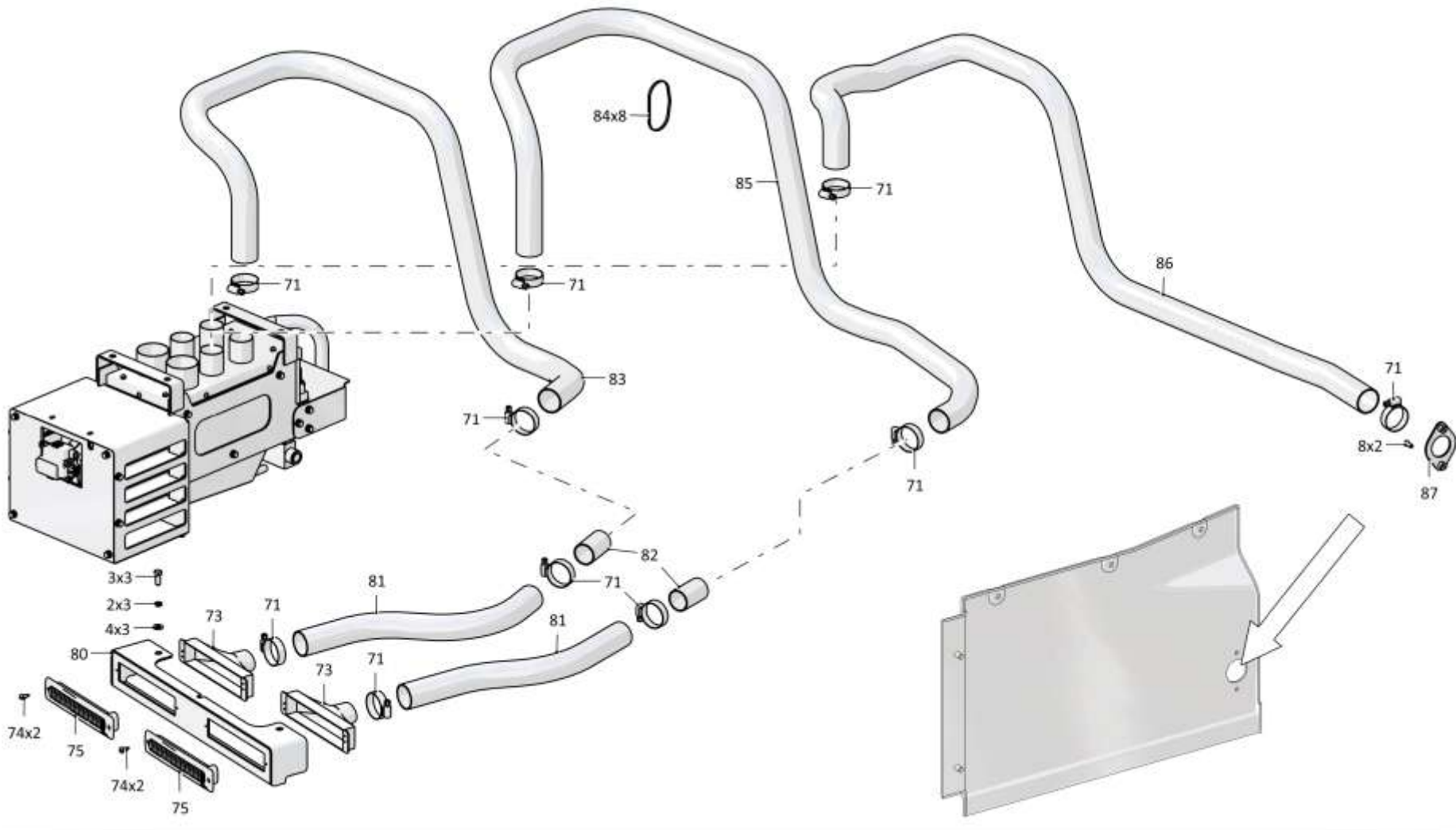
**Рис./Fig. 6.8**Лист 6 из 6  
Sheet 6 of 6

Поз. Pos.	Обозначение Designation	Наименование Denomination		Кол-во на исполнение Quantity per unit	
				УХЛ / NF	Т
80	0901-46-22СБ(SB)	Кожух	Casing	1	1
81	0901-46-50	Воздуховод Гофрошланг 340.70.015 (L=(550±50) мм)(0.076кг)	Air duct Gofroshlang 340.70.015 (L=(550±50) мм)(0.076kg)	2	2
82	0901-46-48	Труба	Pipe	2	2
83	0901-46-52	Воздуховод Гофрошланг 340.70.015 (L=(1800±50) мм)(0.076кг)	Air duct Gofroshlang 340.70.015 (L=(1800±50) мм)(0.076kg)	1	1
84		Хомут кабельный 3,6х370	Cable clamp 3,6x370	8	8
85	0901-46-36	Воздуховод Гофрошланг 340.70.015 (L=(2000±50) мм)(0.099кг)	Air duct Gofroshlang 340.70.015 (L=(2000±50) мм)(0.099kg)	1	1
86	0901-46-51	Воздуховод Гофрошланг 340.70.015 (L=(1900±50) мм)(0.086кг)	Air duct Gofroshlang 340.70.015 (L=(1900±50) мм)(0.086kg)	1	1
87	0901-47-82СБ(SB)	Фланец	Flange	1	1

0901-46-1СБ Установка климатическая / 0901-46-1SB Climatic installation

0901-46-1СБ Установка климатическая / 0901-46-1SB Climatic installation

6-71



0901-46-1СБ Установка климатическая / 0901-46-1SB Climatic installation

6-72

**6.9**

**0901-46-27СБ Установка испарительно-отопительного блока**  
**0901-46-27SB Evaporation and heating block mounting**

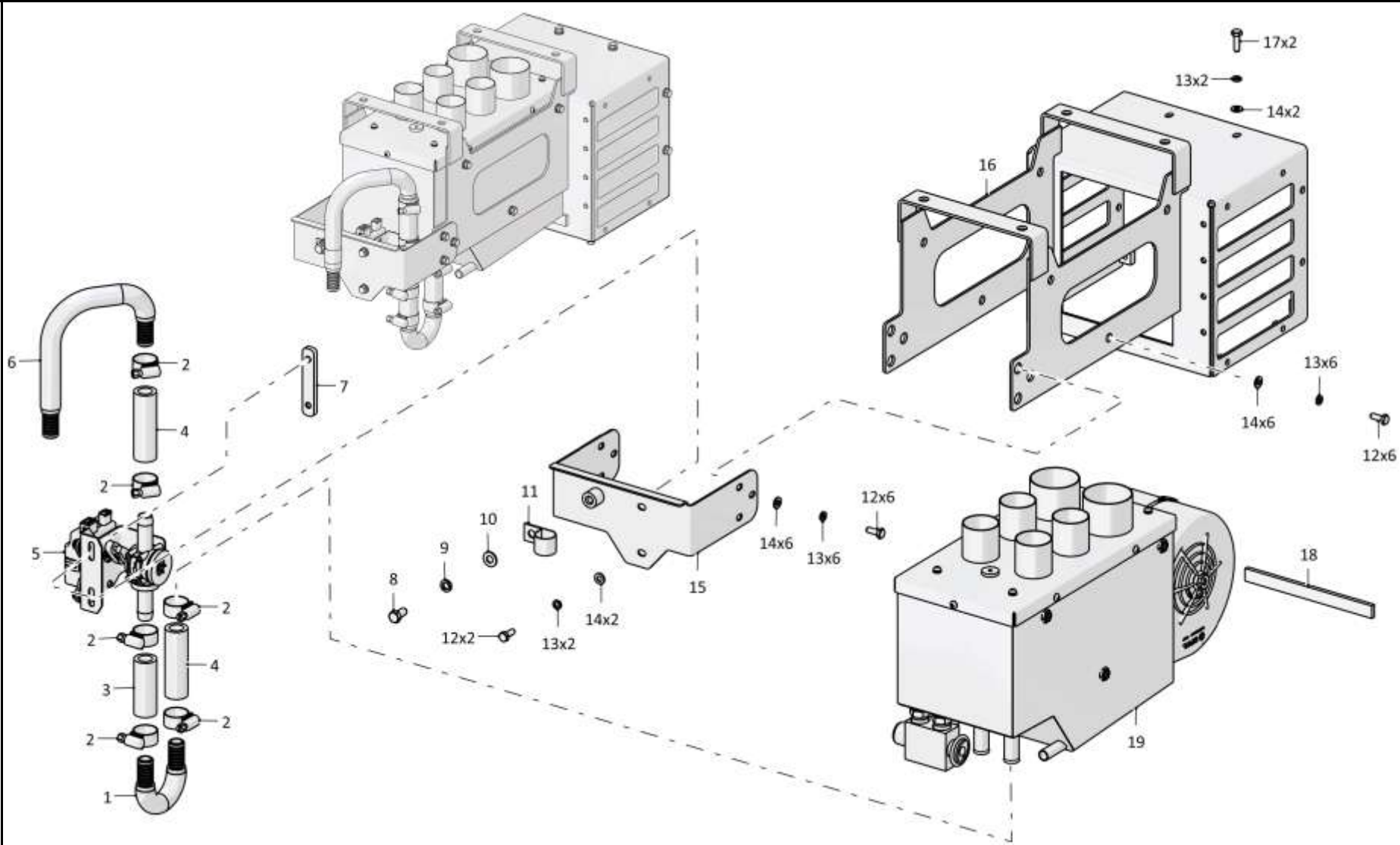
**Рис./Fig. 6.9**Лист 1 из 3  
Sheet 1 of 3

Поз. Pos.	Обозначение Designation	Наименование Denomination		Кол-во на исполнение Quantity per unit	
				УХЛ / NF	T
	0901-46-27СБ(SB)	Установка испарительно-отопительного блока	Evaporation and heating block mounting	x	
	0901-46-27-20СБ(SB)	Установка испарительно-отопительного блока	Evaporation and heating block mounting		x
1	0901-46-30СБ(SB)	Трубопровод	Pipeline	1	1
2		Шланговый хомут DIN3017-AS20-32/12С7-W2	Hose clamp DIN3017-AS20-32/12C7-W2	6	6
3	460601	Рукав	Hose	1	1
4	460601-01	Рукав	Hose	2	2
5		Кран отопителя с моторредуктором в сборе 10-150671-10 (Из комплекта климатической системы "Август 23БС-Т-11")	The heater crane with a motor-reducer assembled 10-150671-10 (From the kit of the climate system "August 23BS-T-11")	1	1
6	0901-46-31СБ(SB)	Трубопровод	Pipeline	1	1
7	0901-46-47	Планка	Strip	1	1
8		Болт М8-6gx16.88.019 ГОСТ 7796-70	Bolt M8-6gx16.88.019 GOST 7796-70	1	
8		Болт М8-6gx16.88.029 ГОСТ 7796-70	Bolt M8-6gx16.88.029 GOST 7796-70		1
9		Шайба 8Т 65Г 019 ГОСТ 6402-70	Washer 8T 65Г 019 GOST 6402-70	1	
9		Шайба 8Т 65Г 0221 ГОСТ 6402-70	Washer 8T 65Г 0221 GOST 6402-70		1

0901-46-27СБ Установка испарительно-отопительного блока  
0901-46-27SB Evaporation and heating block mounting

0901-46-27СБ Установка испарительно-отопительного блока  
0901-46-27SB Evaporation and heating block mounting

6-73



0901-46-27СБ Установка испарительно-отопительного блока  
0901-46-27SB Evaporation and heating block mounting

6-74

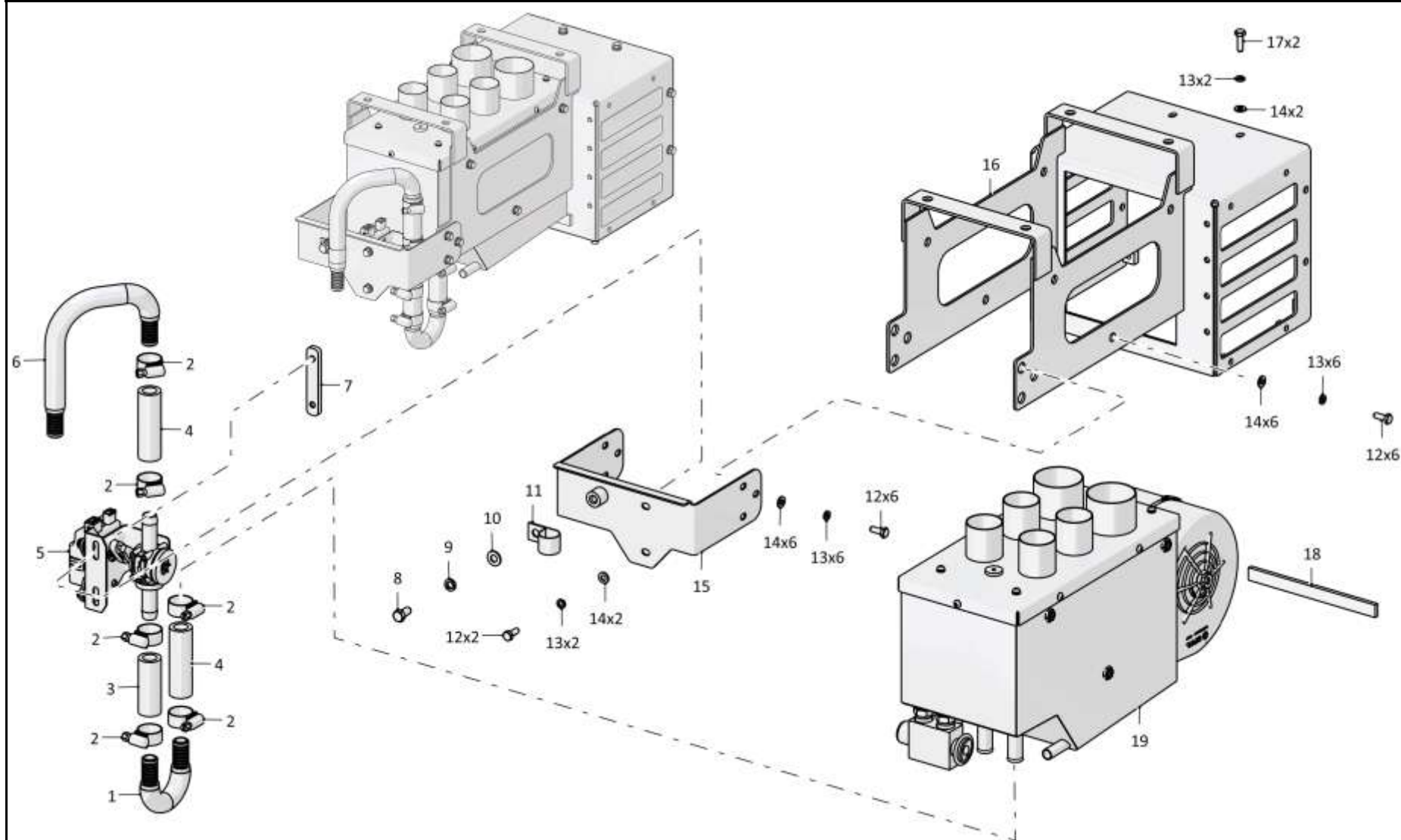
**6.9**

**0901-46-27СБ Установка испарительно-отопительного блока**  
**0901-46-27SB Evaporation and heating block mounting**

**Рис./Fig. 6.9**Лист 2 из 3  
Sheet 2 of 3

Поз. Pos.	Обозначение Designation	Наименование Denomination		Кол-во на исполнение Quantity per unit	
				УХЛ / NF	Т
10		Шайба А.8.02.019 ГОСТ 11371-78	Washer A.8.02.019 GOST 11371-78	1	
10		Шайба А.8.02.0221 ГОСТ 11371-78	Washer A.8.02.0221 GOST 11371-78		1
11	700-41-3307	Хомутик	Clip	1	1
12		Болт М6-6gx16.88.40X.019 ГОСТ 7798-70	Bolt M6-6gx16.88.40X.019 GOST 7798-70	24	
12		Болт М6-6gx16.88.40X.029 ГОСТ 7798-70	Bolt M6-6gx16.88.40X.029 GOST 7798-70		24
13		Шайба 6Т 65Г 019 ГОСТ 6402-70	Washer 6Т 65Г 019 GOST 6402-70	29	
13		Шайба 6Т 65Г 0221 ГОСТ 6402-70	Washer 6Т 65Г 0221 GOST 6402-70		29
14		Шайба А.6.01.019 ГОСТ 11371-78	Washer A.6.01.019 GOST 11371-78	66	
14		Шайба А.6.01.0221 ГОСТ 11371-78	Washer A.6.01.0221 GOST 11371-78		66
15	0901-46-29СБ(SB)	Кронштейн	Bracket	1	1
16	0901-46-28СБ(SB)	Подвес	Suspension	1	1
17		Болт М6-6gx20.68.019 ГОСТ 7798-70	Bolt M6-6gx20.68.019 GOST 7798-70	2	
17		Болт М6-6gx20.68.029 ГОСТ 7798-70	Bolt M6-6gx20.68.029 GOST 7798-70		2
18	0901-46-60	Прокладка	Gasket	1	1
19		Испарительно-отопительный блок в сборе 03-313502-00 (Из комплекта климатической системы "Август 23БС-Т-11")	Evaporation and heating unit assembly 03-313502-00 (From the kit of the climate system "August 23BS-T-11")	1	1

0901-46-27СБ Установка испарительно-отопительного блока  
0901-46-27SB Evaporation and heating block mounting



0901-46-27СБ Установка испарительно-отопительного блока  
0901-46-27SB Evaporation and heating block mounting

6-76

**6.9**

**0901-46-27СБ Установка испарительно-отопительного блока**  
**0901-46-27SB Evaporation and heating block mounting**

**Рис./Fig. 6.9**Лист 3 из 3  
Sheet 3 of 3

Поз. Pos.	Обозначение Designation	Наименование Denomination		Кол-во на исполнение Quantity per unit	
				УХЛ / NF	Т
25	0901-46-21	Крышка	Cover	1	1
26	0901-46-46	Прокладка	Прокладка	1	1
27		Винт В.М6-6gx16.58.019 ГОСТ 17473-80	Screw В.М6-6gx16.58.019 GOST 17473-80	3	
27		Винт В.М6-6gx16.58.029 ГОСТ 17473-80	Screw В.М6-6gx16.58.029 GOST 17473-80		3
28	0901-46-19-01СБ(SB)	Тяга	Tie-rod	1	1
29	0901-46-18СБ(SB)	Опора	Support	2	2
30	0901-46-25	Прокладка	Gasket	8	8
31	0901-46-16-01СБ(SB)	Створка	Flap	4	4
32		Моторедуктор 09-453780-00 (Из комплекта климатической системы "Август 23БС-Т-11")	Motor reducer 09-453780-00 (From the kit of the climate system "August 23BS-T-11")	1	1
33	0901-46-34СБ(SB)	Кронштейн	Bracket	1	1
34		Шплинт 1,6x14.019 ГОСТ 397-79	Cotter pin 1,6x14.019 GOST 397-79	10	10
35	0901-46-24	Тяга	Tie-rod	2	2
36	0901-46-35СБ(SB)	Коромысло	Rocker actuator	1	
36	0901-46-35-20СБ(SB)	Коромысло	Rocker actuator		1
37	0901-46-67	Планка	Strip	1	
37	0901-46-67-20	Планка	Strip		1
38		Шайба 5Т 65Г 019 ГОСТ 6402-70	Washer 5Т 65Г 019 GOST 6402-70	2	
38		Шайба 5Т 65Г 0221 ГОСТ 6402-70	Washer 5Т 65Г 0221 GOST 6402-70		2
39		Винт В.М5-6gx16.58.016 ГОСТ 17473-80	Screw В.М5-6gx16.58.016 GOST 17473-80	2	
39		Винт В.М5-6gx16.58.026 ГОСТ 17473-80	Screw В.М5-6gx16.58.026 GOST 17473-80		2
40	0901-46-16СБ(SB)	Створка	Flap	4	4
41	0901-46-19СБ(SB)	Тяга	Tie-rod	1	1

0901-46-27СБ Установка испарительно-отопительного блока  
0901-46-27SB Evaporation and heating block mounting





6-78

**6.10**

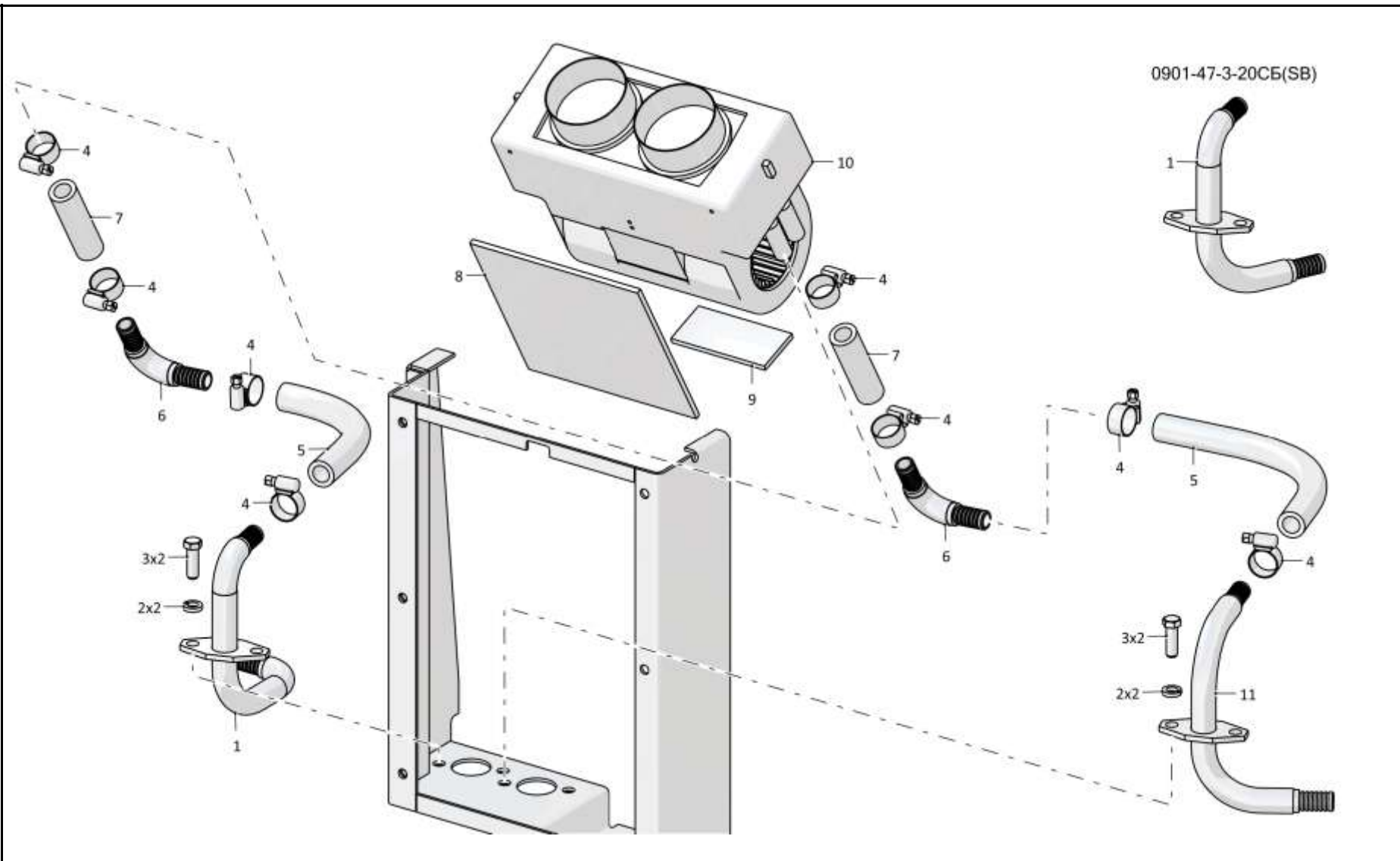
**0901-47-3СБ Установка зависимого отопителя кабины**  
**0901-47-3SB Cab heater mounting**

**Рис./Fig. 6.10**Лист 1 из 2  
Sheet 1 of 2

Поз. Pos.	Обозначение Designation	Наименование Denomination		Кол-во на исполнение Quantity per unit	
				УХЛ / NF	Т
	0901-47-3СБ(SB)	Установка зависимого отопителя кабины	Cab heater mounting	х	
	0901-47-3-20СБ(SB)	Установка зависимого отопителя кабины	Cab heater mounting		х
1	0901-47-84СБ(SB)	Трубопровод	Pipeline	1	
1	0901-47-85СБ(SB)	Трубопровод	Pipeline		1
2		Шайба 100Т 65Г 019 ГОСТ 6402-70	Washer 100Т 65Г 019 GOST 6402-70	4	
2		Шайба 100Т 65Г 0221 ГОСТ 6402-70	Washer 100Т 65Г 0221 GOST 6402-70		4
3		Болт М10-6gx30.68.019 ГОСТ 7796-70	Bolt M10-6gx30.68.019 GOST 7796-70	4	
3		Болт М10-6gx30.68.029 ГОСТ 7796-70	Bolt M10-6gx30.68.029 GOST 7796-70		4
4		Шланговый хомут DIN3017-AS20-32/12С7-W2	Hose clamp DIN3017-AS20-32/12С7-W2	8	8
5	460601-14	Рукав	Hose	2	
5	460601-14-20	Рукав	Hose		2
6	0901-47-81СБ(SB)	Трубопровод	Pipeline	2	
6	0901-47-81-20СБ(SB)	Трубопровод	Pipeline		2
7	460601-02	Рукав	Hose	2	
7	460601-02-20	Рукав	Hose		2
8	400500	Прокладка Пластина пористая техническая с двумя пленками I-5x670x680 прессовая ТУ 38 105867-90(0.137кг)	The gasket is a porous technical plate with two films I-5x670x680 прессовая ТУ 38 105867-90(0.137kg)	1	1
9	400501	Прокладка Пластина пористая техническая с двумя пленками I-5x670x680 прессовая ТУ 38 105867-90(0.019кг)	The gasket is a porous technical plate with two films I-5x670x680 прессовая ТУ 38 105867-90(0.019kg)	1	1
10		Дополнительный отопитель "Xeros 4200" 24В 22.2282.11.0251.0G (Поставка по контракту)	Additional heater "Xeros 4200" 24V 22.2282.11.0251.0G (delivery under the contract)	1	1
11	0901-47-83СБ(SB)	Трубопровод	Pipeline	1	
11	0901-47-83-20СБ(SB)	Трубопровод	Pipeline		1

0901-47-3СБ Установка зависимого отопителя кабины  
0901-47-3SB Cab heater mounting

0901-47-3СБ Установка зависимого отопителя кабины  
0901-47-3SB Cab heater mounting



6-79

0901-47-3СБ Установка зависимого отопителя кабины  
0901-47-3SB Cab heater mounting

6-80

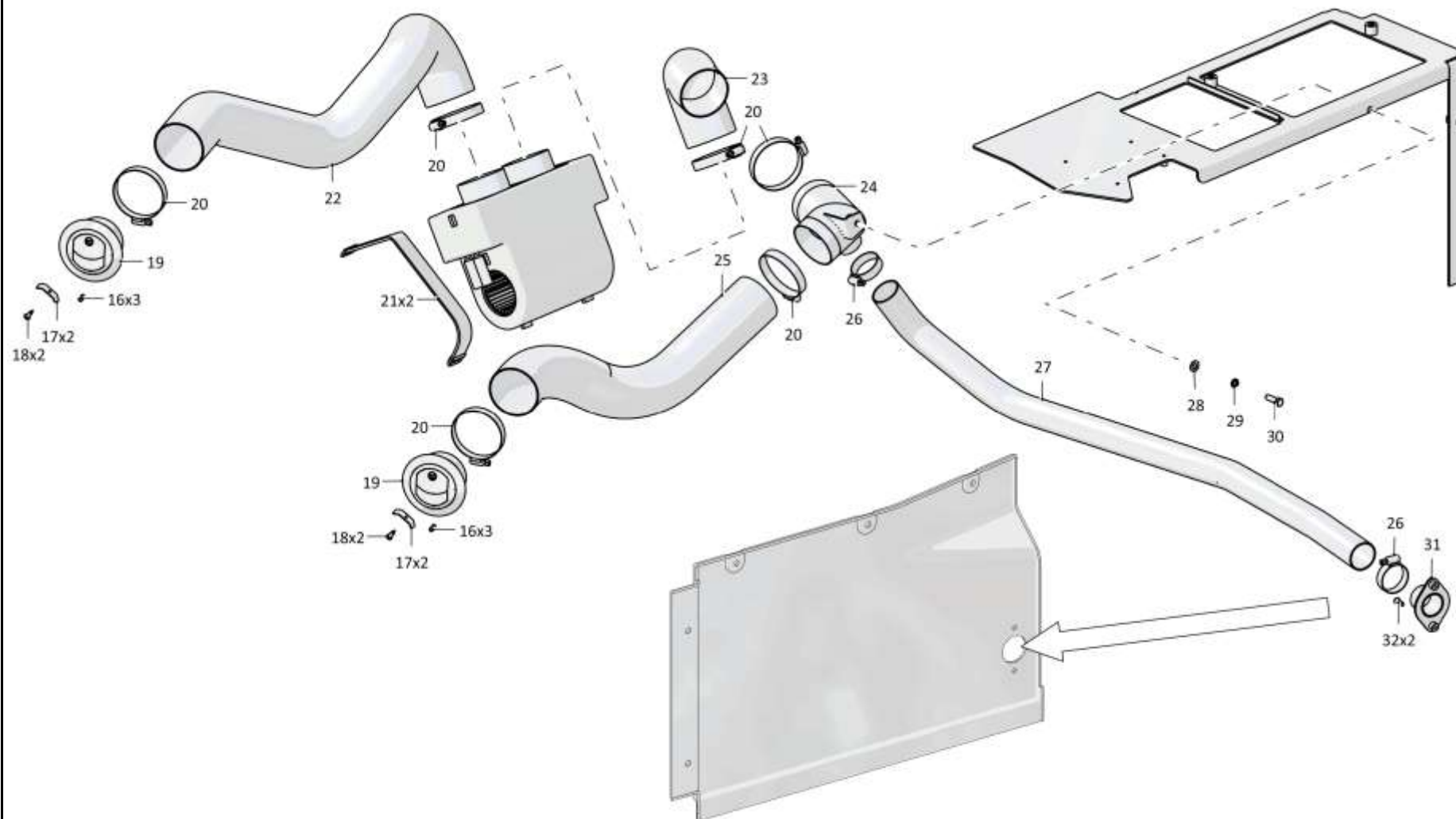
**6.10**

**0901-47-3СБ Установка зависимого отопителя кабины**  
**0901-47-3SB Cab heater mounting**

**Рис./Fig. 6.10**Лист 2 из 2  
Sheet 2 of 2

Поз. Pos.	Обозначение Designation	Наименование Denomination		Кол-во на исполнение Quantity per unit	
				УХЛ / NF	T
16		Заклепка 3120-32-08 (Покупные KRAFTOOL 1/E GmbH Tilsiter Strabe 4a D-49624 Loningen)	Rivet 3120-32-08 (Purchase KRAFTOOL 1/E GmbH Tilsiter Strabe 4a D-49624 Loningen)	6	6
17	0901-47-25	Скоба	Cramp	4	4
18		Винт 4x12.01.019 ГОСТ 11650-80	Screw 4x12.01.019 GOST 11650-80	4	
18		Винт 4x12.01.029 ГОСТ 11650-80	Screw 4x12.01.029 GOST 11650-80		4
19		Дефлектор RD 100.75 (334-220-0022)(Поставка по контракту. Допускается замена на Дефлектор 4001-47-11СБ)	Deflector RD 100.75 (334-220-0022)(delivery under the contract. Replacement to Deflector 4001-47-11CB is allowed)	2	2
20		Шланговый хомут DIN3017-AS70-90/12C7-W2	Hose clamp DIN3017-AS70-90/12C7-W2	6	6
21		Ремень 2105-1311090 (Поставка по контракту)	Belt 2105-1311090 (delivery under the contract)	2	2
22	0901-47-21	Воздуховод Труба гофрированная 75 мм 22 2174 02 5000 OAL=(810±200)мм (0.035кг)	Air duct Corrugated pipe 75 мм 22 2174 02 5000 OAL=(810±200)мм (0.035kg)	1	1
23	0901-47-19	Воздуховод Труба гофрированная 75 мм 22 2174 02 5000 OAL=(250±100)мм (0.013кг)	Air duct Corrugated pipe 75 мм 22 2174 02 5000 OAL=(250±100)мм (0.013kg)	1	1
24	0901-47-80СБ(SB)	Тройник	T-piece	1	1
25	0901-47-20	Воздуховод Труба гофрированная 75 мм 22 2174 02 5000 OAL=(750±200)мм (0.03кг)	Air duct Corrugated pipe 75 мм 22 2174 02 5000 OAL=(750±200)мм (0.03kg)	1	1
26		Шланговый хомут DIN3017-AS32-50/12C7-W2	Hose clamp DIN3017-AS32-50/12C7-W2	2	2
27	0901-47-18	Воздуховод Гофрошланг 340.70.015L=(1150±200) мм(0.067кг. Допускается замена на Воздуховод 0901-47-22)	Air duct corrugated hose 340.70.015L=(1150±200) мм(0.067kg. Replacement to Air duct 0901-47-22 is allowed)	1	1
28		Шайба А.8.02.019 ГОСТ 11371-78	Washer А.8.02.019 GOST 11371-78	1	
28		Шайба А.8.02.0221 ГОСТ 11371-78	Washer А.8.02.0221 GOST 11371-78		1
29		Шайба 8Т 65Г 019 ГОСТ 6402-70	Washer 8Т 65Г 019 GOST 6402-70	1	
29		Шайба 8Т 65Г 0221 ГОСТ 6402-70	Washer 8Т 65Г 0221 GOST 6402-70		1
30		Болт М8-6gx25.88.019 ГОСТ 7796-70	Bolt М8-6gx25.88.019 GOST 7796-70	1	
30		Болт М8-6gx25.88.029 ГОСТ 7796-70	Bolt М8-6gx25.88.029 GOST 7796-70		1
31	0901-47-82СБ(SB)	Фланец	Flange	1	1
32		Винт В.М6-6gx16.58.019 ГОСТ 17473-80	Screw В.М6-6gx16.58.019 GOST 17473-80	2	
32		Винт В.М6-6gx16.58.029 ГОСТ 17473-80	Screw В.М6-6gx16.58.029 GOST 17473-80		2

0901-47-3СБ Установка зависимого отопителя кабины  
0901-47-3SB Cab heater mounting



0901-47-3СБ Установка зависимого отопителя кабины  
0901-47-3SB Cab heater mounting

6-81

0901-47-3СБ Установка зависимого отопителя кабины  
0901-47-3SB Cab heater mounting

6-82

**6.11**

**0901-57-1СБ Установка вентиляционная**  
**0901-57-1SB Ventilation system**

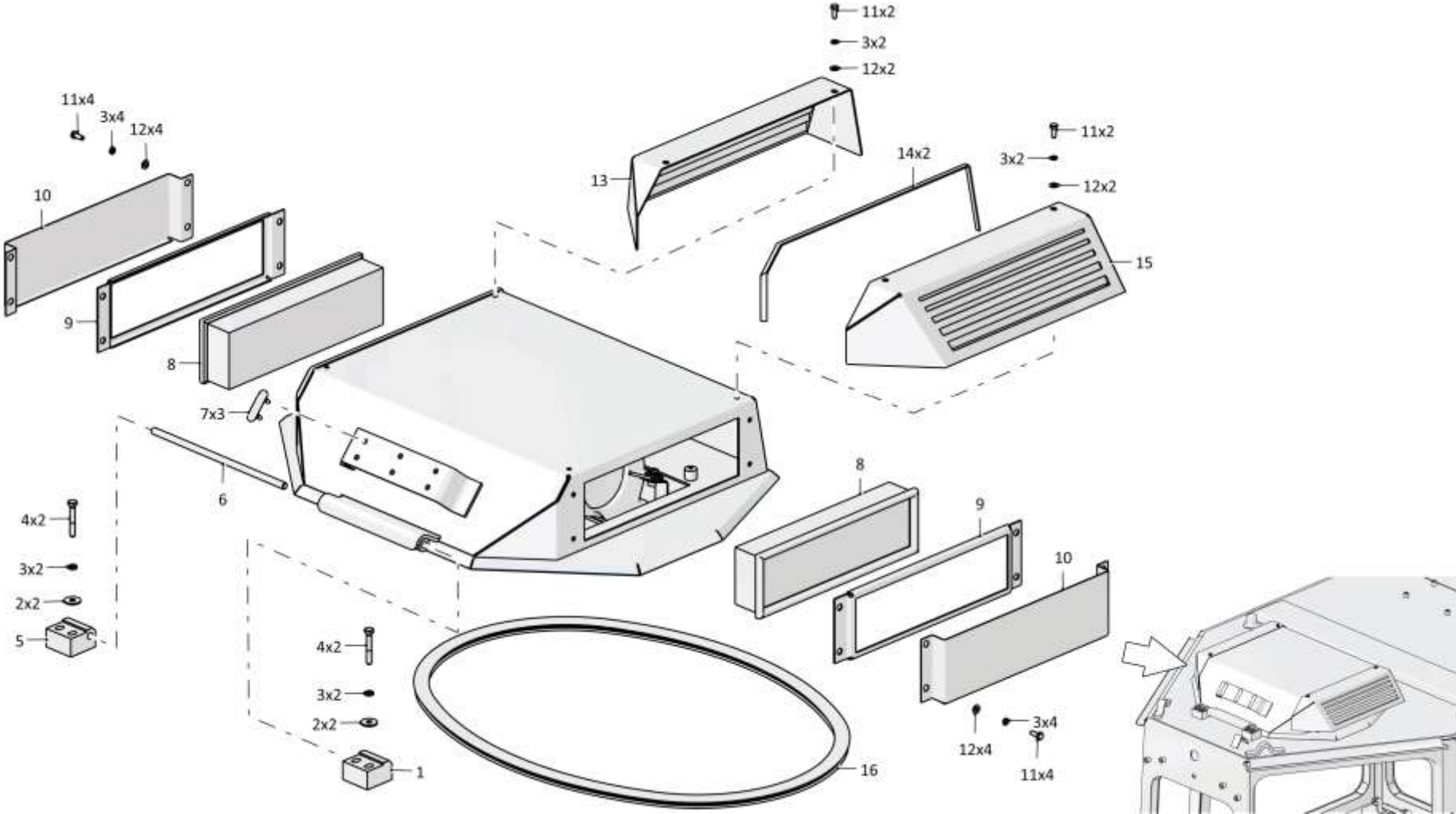
**Рис./Fig. 6.11**Лист 1 из 2  
Sheet 1 of 2

Поз. Pos.	Обозначение Designation	Наименование Denomination		Кол-во на исполнение Quantity per unit	
				УХЛ / NF	Т
	0901-57-1СБ(СВ)	Установка вентиляционная	Ventilation system	x	
	0901-57-1-20СБ(СВ)	Установка вентиляционная	Ventilation system		x
1	0901-57-22	Опора	Support	1	
1	0901-57-22-20	Опора	Support		1
2		Шайба А 8.02.019 ГОСТ 6958-78	Washer А 8.02.019 GOST 6958-78	4	
2		Шайба А 8.02.0221 ГОСТ 6958-78	Washer А 8.02.0221 GOST 6958-78		4
3		Шайба 6Т 65Г 019 ГОСТ 6402-70	Washer 6Т 65Г 019 GOST 6402-70	18	
3		Шайба 6Т 65Г 0221 ГОСТ 6402-70	Washer 6Т 65Г 0221 GOST 6402-70		18
4		Болт М8-6gx50.68.019 ГОСТ 7795-70	Bolt М8-6gx50.68.019 GOST 7795-70	4	
4		Болт М8-6gx50.68.029 ГОСТ 7795-70	Bolt М8-6gx50.68.029 GOST 7795-70		4
5	0901-57-22-01	Опора	Support	1	
5	0901-57-22-01-20	Опора	Support		1
6	0901-57-8	Ось	Axle	1	1
7	400085	Опора	Support	3	3
8		Элемент фильтрующий воздушного фильтра 12.1109.08 0 ТУ 4591.014.00232058-98 (Покупной)	Air filter filtering element 12.1109.08 0 TU 4591.014.00232058-98 (purchase)	2	2
9	312001-57-3	Рамка	Frame	2	
9	312001-57-3-20	Рамка	Frame		2
10	0901-57-30	Экран	Shield	2	2
11		Болт М6-6gx16.88.40X.019 ГОСТ 7798-70	Bolt М6-6gx16.88.40X.019 GOST 7798-70	14	
11		Болт М6-6gx16.88.40X.029 ГОСТ 7798-70	Bolt М6-6gx16.88.40X.029 GOST 7798-70		14
12		Шайба А.6.01.019 ГОСТ 11371-78	Washer А.6.01.019 GOST 11371-78	14	
12		Шайба А.6.01.0221 ГОСТ 11371-78	Washer А.6.01.0221 GOST 11371-78		14
13	0901-57-12-01СБ(СВ)	Крышка	Cover	1	1
14	0901-57-29	Прокладка	Gasket	2	2
15	0901-57-12СБ(СВ)	Крышка	Cover	1	1
16		Уплотнитель 725.86.01.623 ТУ 2549-152- 00149239-09 (Покупной ЗАО "Волжск резинотех- ника" г. Волжский)	Seal 725.86.01.623 TU 2549-152-00149239-09 (purchase CJSC "Volzhsk rezinotekhnika" Volzhsky)	1	1

0901-57-1СБ Установка вентиляционная / 0901-57-1SB Ventilation system

0901-57-1СБ Установка вентиляционная / 0901-57-1SB Ventilation system

6-83



0901-57-1СБ Установка вентиляционная / 0901-57-1SB Ventilation system

6-84

**6.11**

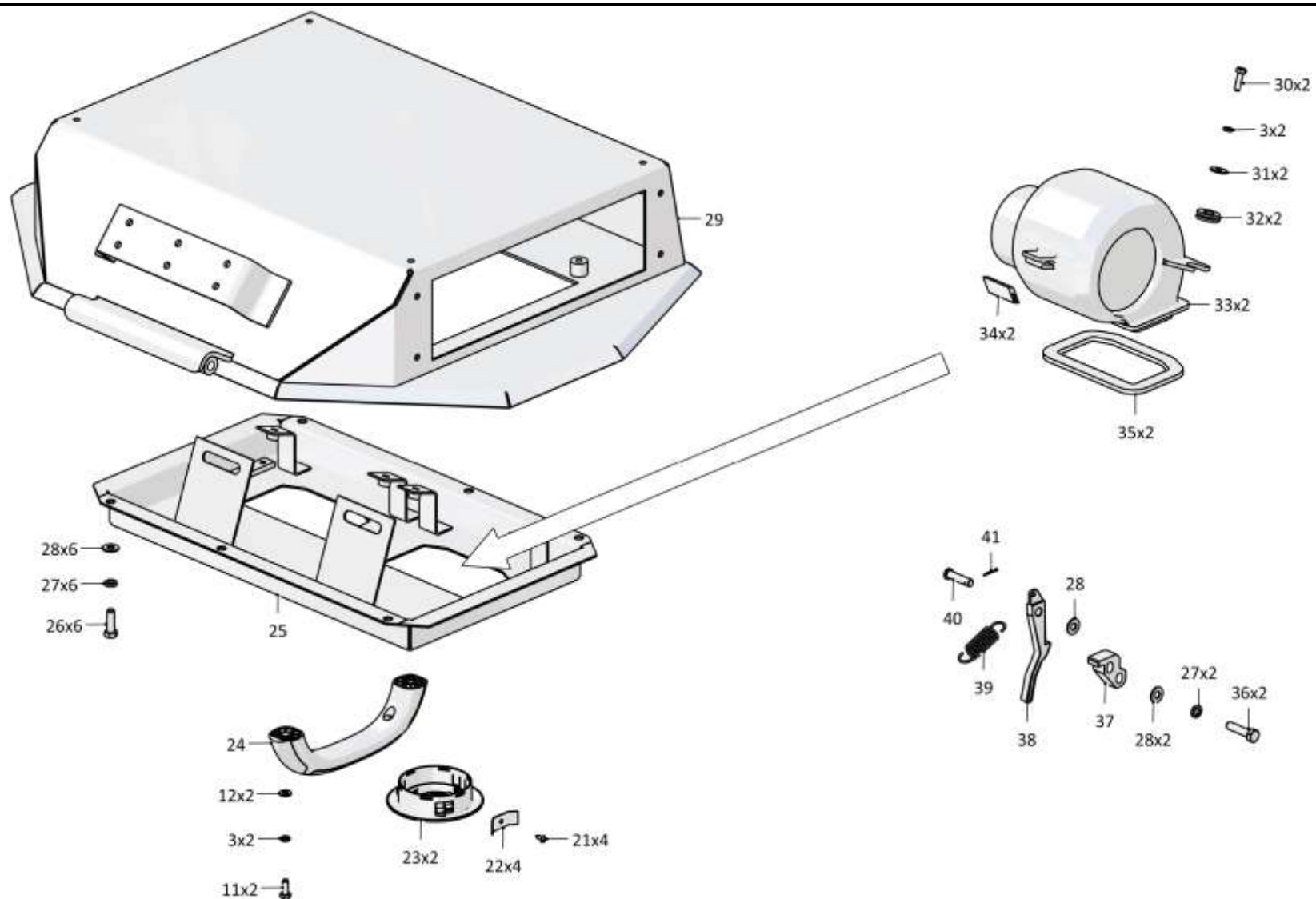
**0901-57-1СБ Установка вентиляционная**  
**0901-57-1SB Ventilation system**

**Рис./Fig. 6.11**Лист 2 из 2  
Sheet 2 of 2

0901-57-1СБ Установка вентиляционная / 0901-57-1SB Ventilation system

Поз. Pos.	Обозначение Designation	Наименование Denomination		Кол-во на исполнение Quantity per unit	
				УХЛ / NF	Т
21		Винт 4x12.01.019 ГОСТ 11650-80	Screw 4x12.01.019 GOST 11650-80	4	
21		Винт 4x12.01.029 ГОСТ 11650-80	Screw 4x12.01.029 GOST 11650-80		4
22	0901-47-25	Скоба	Cramp	4	4
23		Дефлектор 06-340 080 00	Deflector 06-340 080 00	2	2
24		Поручень 3302-8202200 (Покупной)	Handrail 3302-8202200 (purchase)	1	1
25	0901-57-11СБ(SB)	Поддон	Pan	1	1
26		Болт М8-6gx25.68.019 ГОСТ 7796-70	Bolt M8-6gx25.68.019 GOST 7796-70	6	
26		Болт М8-6gx25.68.029 ГОСТ 7796-70	Bolt M8-6gx25.68.029 GOST 7796-70		6
27		Шайба 8Т 65Г 019 ГОСТ 6402-70	Washer 8Т 65Г 019 GOST 6402-70	12	
27		Шайба 8Т 65Г 0221 ГОСТ 6402-70	Washer 8Т 65Г 0221 GOST 6402-70		12
28		Шайба А.8.02.019 ГОСТ 11371-78	Washer А.8.02.019 GOST 11371-78	9	
28		Шайба А.8.02.0221 ГОСТ 11371-78	Washer А.8.02.0221 GOST 11371-78		9
29	0901-57-10СБ(SB)	Корпус	Housing	1	1
30		Болт М6-6gx20.68.019 ГОСТ 7798-70	Bolt M6-6gx20.68.019 GOST 7798-70	4	
30		Болт М6-6gx20.68.029 ГОСТ 7798-70	Bolt M6-6gx20.68.029 GOST 7798-70		4
31		Шайба А6x1,4.01.019 ГОСТ 6958-78	Washer А6x1,4.01.019 GOST 6958-78	4	
31		Шайба А6x1,4.01.029 ГОСТ 6958-78	Washer А6x1,4.01.029 GOST 6958-78		4
32	700-40-6695	Кольцо	Ring	4	4
33		Вентилятор отопителя 42.3780 ТУ 37.459.281-2004 (Покупной)	Heater fan 42.3780 TU 37.459.281-2004 (purchase)	2	2
34	700-40-6955-04	Уплотнение	Seal	4	4
35	2501-57-82	Прокладка (0.0024кг)	Gasket (0.0024 kg)	2	2
36		Болт М8-6gx35.35.88.019 ГОСТ 7796-70	Bolt M8-6gx35.35.88.019 GOST 7796-70	2	
36		Болт М8-6gx35.35.88.029 ГОСТ 7796-70	Bolt M8-6gx35.35.88.029 GOST 7796-70		2
37	0901-57-24	Упор	Stop	1	1
38	0901-57-23	Зацеп	Зацеп	1	1
39	385284-01	Пружина	Spring	1	
39	385284-01-20	Пружина	Spring		1
40	470135	Ось 6-8в12x32.20.Ц9.хр. ГОСТ 9650-80	Axle 6-8в12x32.20.Ц9.хр. GOST 9650-80	1	1
41		Шплинт 2x14.019 ГОСТ 397-79	Cotter pin 2x14.019 GOST 397-79	1	
41		Шплинт 2x14.0221 ГОСТ 397-79	Cotter pin 2x14.0221 GOST 397-79		1





0901-57-1СБ Установка вентиляционная / 0901-57-1SB Ventilation system

6-86

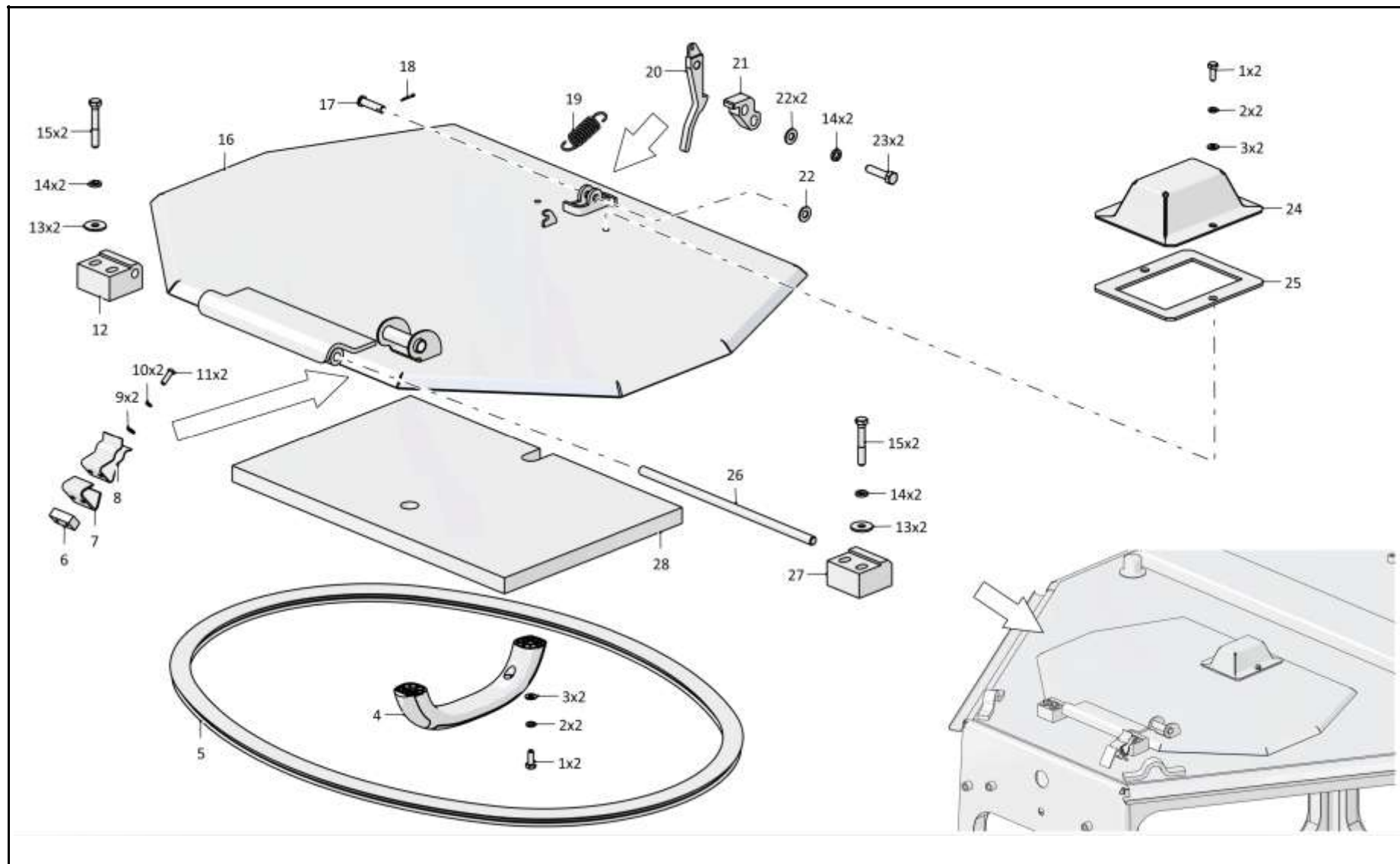
**6.12**

**0901-57-1-01СБ Установка вентиляционная**  
**0901-57-1-01SB Ventilation system**

**Рис./Fig. 6.12**Лист 1 из 2  
Sheet 1 of 2

Поз. Pos.	Обозначение Designation	Наименование Denomination		Кол-во на исполнение Quantity per unit	
				УХЛ / NF	Т
	0901-57-1-01СБ(SB)	Установка вентиляционная	Ventilation system	x	
	0901-57-1-01-20СБ(SB)	Установка вентиляционная	Ventilation system		x
1		Болт М6-6gx16.88.40X.019 ГОСТ 7798-70	Bolt M6-6gx16.88.40X.019 GOST 7798-70	4	
1		Болт М6-6gx16.88.40X.029 ГОСТ 7798-70	Bolt M6-6gx16.88.40X.029 GOST 7798-70		4
2		Шайба 6Т 65Г 019 ГОСТ 6402-70	Washer 6Т 65Г 019 GOST 6402-70	4	
2		Шайба 6Т 65Г 0221 ГОСТ 6402-70	Washer 6Т 65Г 0221 GOST 6402-70		4
3		Шайба А.6.01.019 ГОСТ 11371-78	Washer A.6.01.019 GOST 11371-78	4	
3		Шайба А.6.01.0221 ГОСТ 11371-78	Washer A.6.01.0221 GOST 11371-78		4
4		Поручень 3302-8202200 (Покупной)	Handrail 3302-8202200 (purchase)	1	1
5		Уплотнитель 725.86.01.623 ТУ 2549-152-00149239-09 (Покупной ЗАО "Волжск резинотехника" г. Волжский)	Seal 725.86.01.623 TU 2549-152-00149239-09 (Purchased CJSC "Volzhsk rezinotekhnika" Volzhsky)	1	1
6	0901-57-16	Планка	Strip	1	1
7	2501-89-188	Упор	Stop	1	1
8	2501-89-31	Скоба	Cramp	1	1
9		Шайба А.5.01.10.019 ГОСТ 11371-78	Washer A.5.01.10.019 GOST 11371-78	2	
9		Шайба А.5.01.10.0221 ГОСТ 11371-78	Washer A.5.01.10.0221 GOST 11371-78		2
10		Шайба 5 65Г 019 ГОСТ 6402-70	Washer 5 65Г 019 GOST 6402-70	2	
10		Шайба 5 65Г 0221 ГОСТ 6402-70	Washer 5 65Г 0221 GOST 6402-70		2
11		Винт В.М5-6gx16.58.016 ГОСТ 17473-80	Screw В.М5-6gx16.58.016 GOST 17473-80	2	
11		Винт В.М5-6gx16.58.026 ГОСТ 17473-80	Screw В.М5-6gx16.58.026 GOST 17473-80		2
12	0901-57-22-01	Опора	Support	1	
12	0901-57-22-01-20	Опора	Support		1
13		Шайба А 8.02.019 ГОСТ 6958-78	Washer A 8.02.019 GOST 6958-78	4	
13		Шайба А 8.02.0221 ГОСТ 6958-78	Washer A 8.02.0221 GOST 6958-78		4
14		Шайба 8Т 65Г 019 ГОСТ 6402-70	Washer 8Т 65Г 019 GOST 6402-70	6	
14		Шайба 8Т 65Г 0221 ГОСТ 6402-70	Washer 8Т 65Г 0221 GOST 6402-70		6

0901-57-1-01СБ Установка вентиляционная / 0901-57-1-01SB Ventilation system



0901-57-1-01СБ Установка вентиляционная / 0901-57-1-01SB Ventilation system

6-88

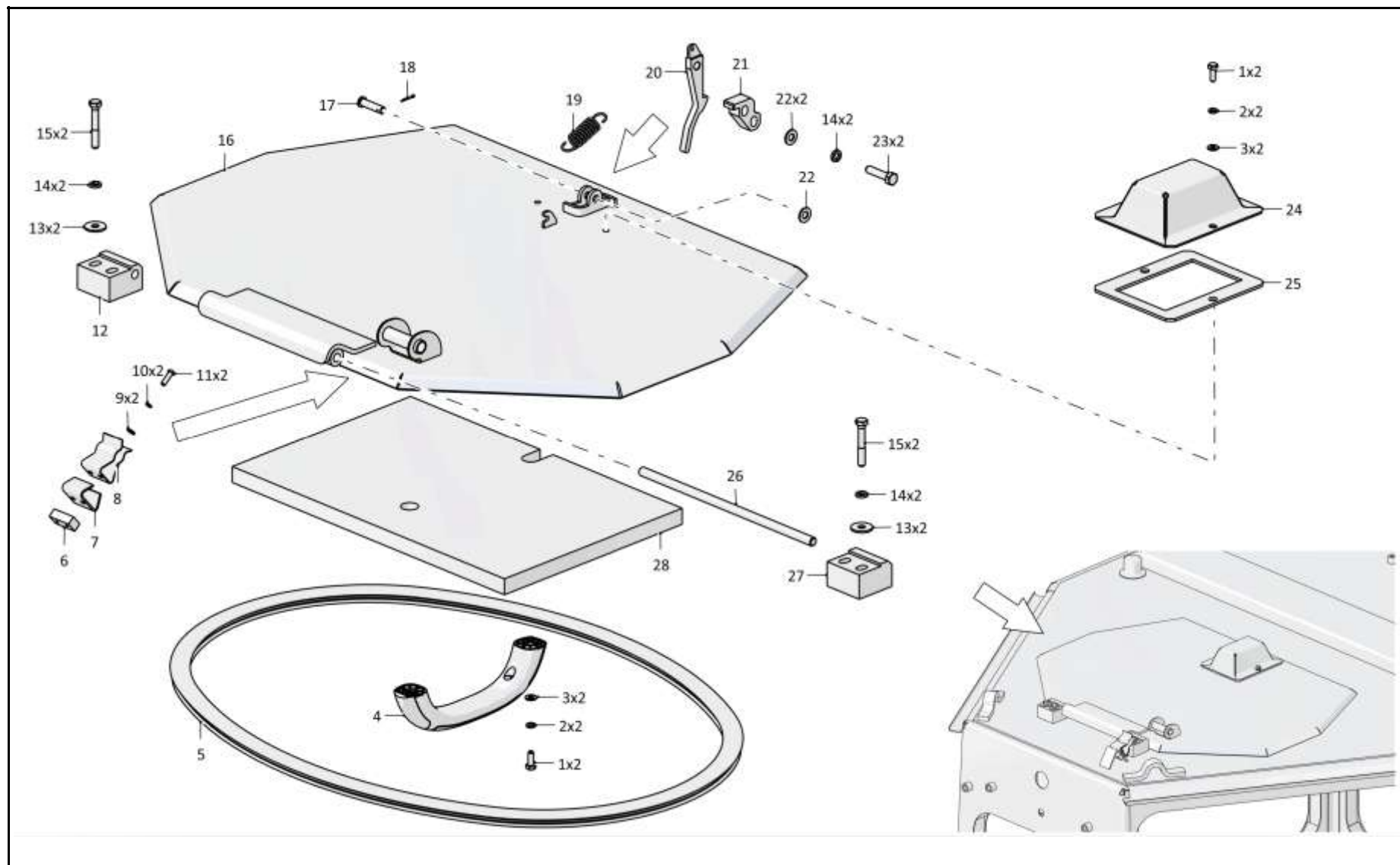
**6.12**

**0901-57-1-01СБ Установка вентиляционная**  
**0901-57-1-01SB Ventilation system**

**Рис./Fig. 6.12**Лист 2 из 2  
Sheet 2 of 2

Поз. Pos.	Обозначение Designation	Наименование Denomination		Кол-во на исполнение Quantity per unit	
				УЛ / NF	Т
15		Болт М8-6gx50.68.019 ГОСТ 7795-70	Bolt M8-6gx50.68.019 GOST 7795-70	4	
15		Болт М8-6gx50.68.029 ГОСТ 7795-70	Bolt M8-6gx50.68.029 GOST 7795-70		4
16	0901-57-13СБ(SB)	Люк	Hatch	1	1
17	470135	Ось 6-8в12x32.20.Ц9.хр. ГОСТ 9650-80	Axle 6-8в12x32.20.Ц9.хр. GOST 9650-80	1	1
18		Шплинт 2x14.019 ГОСТ 397-79	Cotter pin 2x14.019 GOST 397-79	1	
18		Шплинт 2x14.0221 ГОСТ 397-79	Cotter pin 2x14.0221 GOST 397-79		1
19	385284-01	Пружина	Spring	1	
19	385284-01-20	Пружина	Spring		1
20	0901-57-23	Зацеп	Зацеп	1	1
21	0901-57-24	Упор	Stop	1	1
22		Шайба А.8.02.019 ГОСТ 11371-78	Washer A.8.02.019 GOST 11371-78	3	
22		Шайба А.8.02.0221 ГОСТ 11371-78	Washer A.8.02.0221 GOST 11371-78		3
23		Болт М8-6gx35.35.88.019 ГОСТ 7796-70	Bolt M8-6gx35.35.88.019 GOST 7796-70	2	
23		Болт М8-6gx35.35.88.029 ГОСТ 7796-70	Bolt M8-6gx35.35.88.029 GOST 7796-70		2
24	0901-57-27	Крышка	Cover	1	1
25	0901-57-28	Прокладка	Gasket	1	
25	0901-57-28-20	Прокладка	Gasket		1
26	0901-57-8	Ось	Axle	1	1
27	0901-57-22	Опора	Support	1	
27	0901-57-22-20	Опора	Support		1
28	0901-57-19	Панель	Panel	1	1

0901-57-1-01СБ Установка вентиляционная / 0901-57-1-01SB Ventilation system



0901-57-1-01СБ Установка вентиляционная / 0901-57-1-01SB Ventilation system

6-90

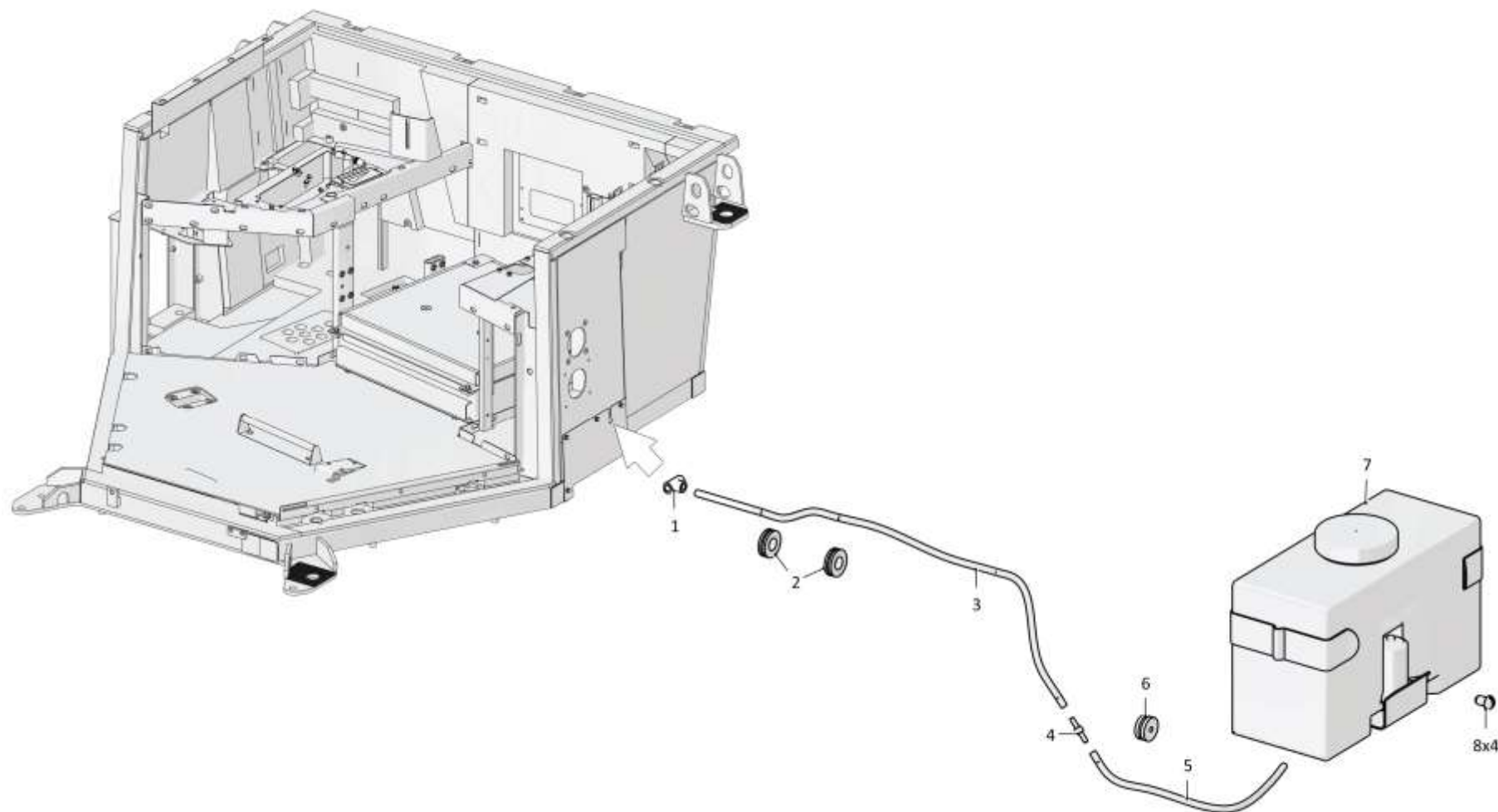
**6.13**

**0901-38-1СБ Установка стеклоомывателя кабины**  
**0901-38-1SB Windscreen washers of the cabin mounting**

**Рис./Fig. 6.13**Лист 1 из 2  
Sheet 1 of 2

Поз. Pos.	Обозначение Designation	Наименование Denomination		Кол-во на исполнение Quantity per unit	
				УХЛ / NF	Т
	0901-38-1СБ(SB)	Установка стеклоомывателя кабины	Windscreen washers of the cabin mounting	х	
	0901-38-1-20СБ(SB)	Установка стеклоомывателя кабины	Windscreen washers of the cabin mounting		х
1		Коннектор Т-образный (из комплекта стеклоомывателя СО-3)	T-shaped connector (from the Glass washer KIT SO-3 set)	1	1
2	700-40-6695	Кольцо	Ring	6	6
3		Трубопровод резиновый ф 6мм, L=5000мм (из комплекта стеклоомывателя СО-3)	Rubber pipeline Ø6 мм, L=5000 мм (from the Glass washer KIT SO-3 set)	1	1
4		Коннектор прямой (из комплекта стеклоомывателя СО-3)	Straight line connector (from the Glass washer KIT SO-3 set)	1	1
5		Трубопровод силиконовый ф 6мм, L=500мм (из комплекта стеклоомывателя СО-3)	Silicone pipeline Ø6 мм, L=500 мм (from the Glass washer KIT SO-3 set)	1	1
6	700-40-6653	Втулка	Bushing	1	1
7		Бачок с насосом DNZ-1105 (из комплекта стеклоомывателя СО-3)	Tank with the pump (from the Glass washer KIT SO-3 set)	1	1
8		Винт В.М6-6gx12.58.019 ГОСТ 17473-80	Screw В.М6-6gx12.58.019 GOST 17473-80	4	
8		Винт В.М6-6gx12.58.029 ГОСТ 17473-80	Screw В.М6-6gx12.58.029 GOST 17473-80		4

0901-38-1СБ Установка стеклоомывателя кабины  
0901-38-1SB Windscreen washers of the cabin mounting



0901-38-1СБ Установка стеклоомывателя кабины  
0901-38-1SB Windscreen washers of the cabin mounting

6-92

**6.13**

**0901-38-1СБ Установка стеклоомывателя кабины**  
**0901-38-1SB Windscreen washers of the cabin mounting**

**Рис./Fig. 6.13**

Лист 2 из 2  
 Sheet 2 of 2

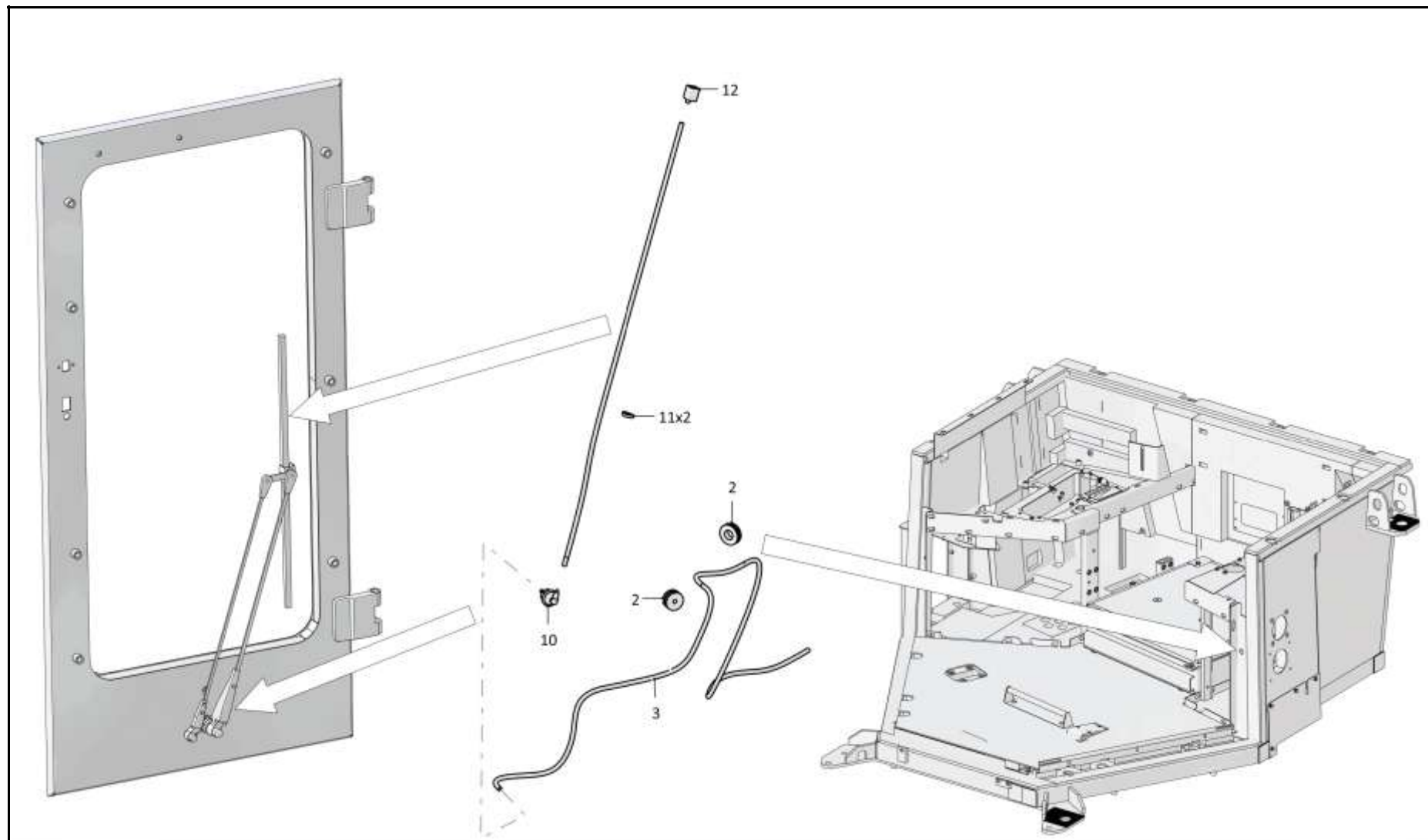
Поз. Pos.	Обозначение Designation	Наименование Denomination		Кол-во на исполнение Quantity per unit	
				УХЛ / NF	Т
10		Коннектор угловой (из комплекта стеклоомывателя СО-3)	Angular connector (from the Glass washer KIT SO-3 set)	2	2
11		Хомут кабельный 4,8x250	Cable clamp 4,8x250	4	4
12		Жиклер (с креплением на пантографе)(из комплекта стеклоомывателя СО-3)	Jet (with fastening on the pantograph (from the Glass washer KIT SO-3 set))	2	2
		Комплект стеклоомывателя СО-3	Glass washer KIT SO-3	1	1

0901-38-1СБ Установка стеклоомывателя кабины  
 0901-38-1SB Windscreen washers of the cabin mounting



0901-38-1СБ Установка стеклоомывателя кабины  
0901-38-1SB Windscreen washers of the cabin mounting

6-93



0901-38-1СБ Установка стеклоомывателя кабины  
0901-38-1SB Windscreen washers of the cabin mounting

Рис./Fig. 6.13 Лист 2 из 2  
Sheet 2 of 2

6-94

**6.14**

**0901-24-1-11СБ/-12СБ Пол**  
**0901-24-1-11SB/-12SB Floor**

**Рис./Fig. 6.14**Лист 1 из 5  
Sheet 1 of 5

Поз. Pos.	Обозначение Designation	Наименование Denomination		Кол-во на исполнение Quantity per unit	
				УХЛ / NF	Т
	0901-24-1-11СБ(SB)	Пол*1	Floor*1	х	
	0901-24-1-11-20СБ(SB)	Пол*1	Floor*1		х
	0901-24-1-12СБ(SB)	Пол*2	Floor*2	х	
	0901-24-1-12СБ(SB)	Пол*2	Floor*2		х
1	0901-24-222СБ(SB)	Установка опор кабины	Supports of the cab mounting	1	
1	0901-24-222-20СБ(SB)	Установка опор кабины	Supports of the cab mounting		1
2	3501-24-203	Ручка	Handle	1	
2	3501-24-203-20	Ручка	Handle		1
3	4001-24-110СБ(SB)	Опора	Support	1	
3	4001-24-110-20СБ(SB)	Опора	Support		1
4		Шайба А.10.02.019 ГОСТ 11371-78	Washer A.10.02.019 GOST 11371-78	10	
4		Шайба А.10.02.0221 ГОСТ 11371-78	Washer A.10.02.0221 GOST 11371-78		10
5		Болт М10-6gx30.68.019 ГОСТ 7796-70	Bolt M10-6gx30.68.019 GOST 7796-70	2	
5		Болт М10-6gx30.68.029 ГОСТ 7796-70	Bolt M10-6gx30.68.029 GOST 7796-70		2
6	404-13-2	Зажим	Holdfrast	1	1
7	700-40-6662	Чехол	Cover	1	1
8	46-10-127	Заглушка	End plug	1	1
9	3501-24-325	Кожух	Casing	1	
9	3501-24-325-20	Кожух	Casing		1
10	310110	Шайба А.6.01.08 кп.019 ГОСТ 11371-78	Washer A.6.01.08 кп.019 GOST 11371-78	8	
10	310110-20	Шайба А.6.01.08 кп.0121прп."Щит" ГОСТ 11371-78	Washer A.6.01.08 кп.0121прп."Щит" GOST 11371-78		12
11		Шайба 6Т 65Г 019 ГОСТ 6402-70	Washer 6Т 65Г 019 GOST 6402-70	8	
11		Шайба 6Т 65Г 0221 ГОСТ 6402-70	Washer 6Т 65Г 0221 GOST 6402-70		12
12		Болт М6-6gx16.88.40X.019 ГОСТ 7798-70	Bolt M6-6gx16.88.40X.019 GOST 7798-70	8	
12		Болт М6-6gx16.88.40X.029 ГОСТ 7798-70	Bolt M6-6gx16.88.40X.029 GOST 7798-70		12
13		Шайба А 8.02.019 ГОСТ 6958-78	Washer А 8.02.019 GOST 6958-78	8	
13		Шайба А 8.02.0221 ГОСТ 6958-78	Washer А 8.02.0221 GOST 6958-78		8
14		Гайка М8-6Н.6.019 ГОСТ 5915-70	Nut M8-6H.6.019 GOST 5915-70	4	
14		Гайка М8-6Н.6.029 ГОСТ 5915-70	Nut M8-6H.6.029 GOST 5915-70		4

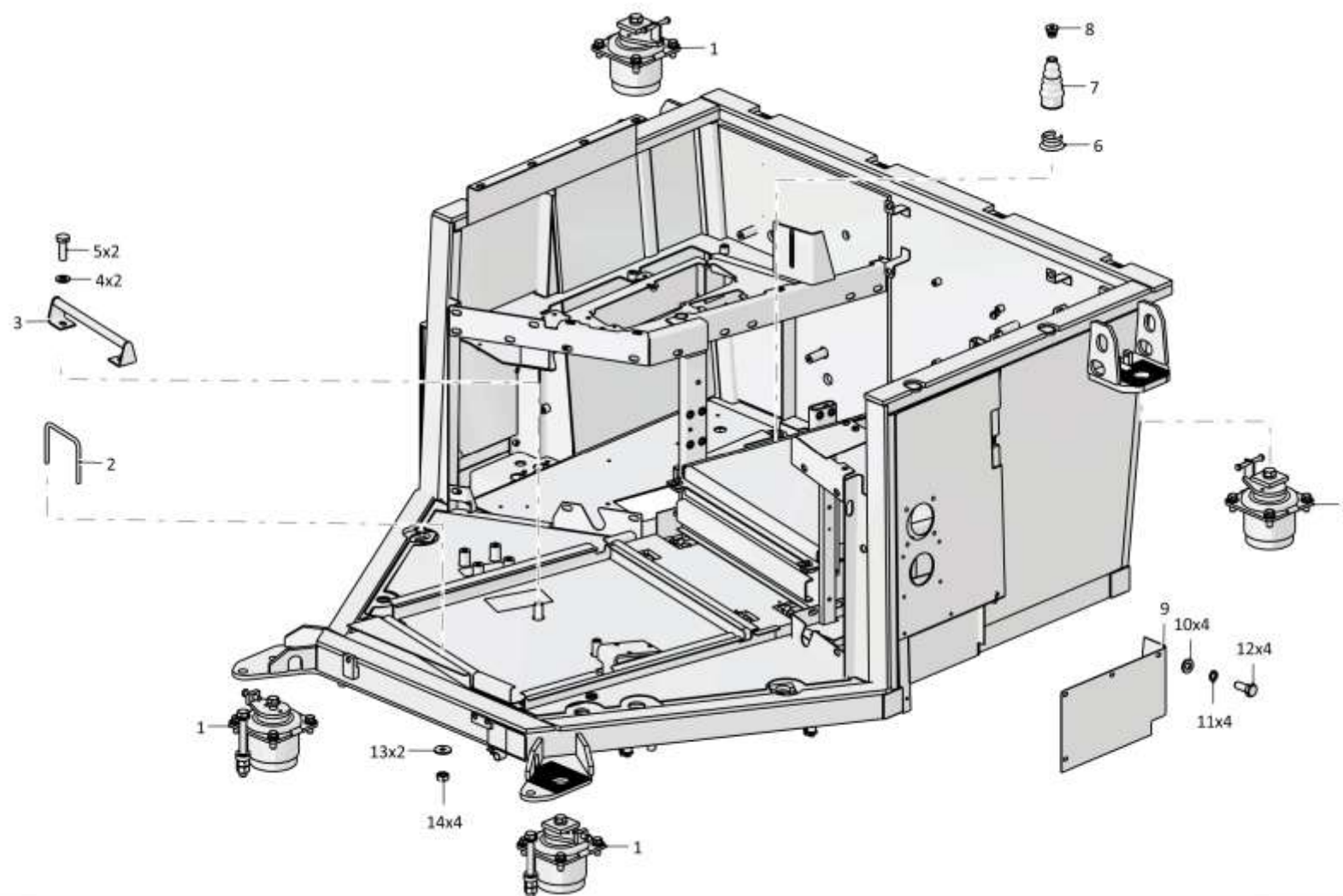
Примечание: \*1 - входит в 0901-24-1-11СБ  
\*2 - входит в 0901-24-1-12СБ

Note: \*1 - included into 0901-24-1-11SB  
\*2 - included into 0901-24-1-12SB

0901-24-1-11СБ/-12СБ Пол / 0901-24-1-11SB/-12SB Floor

0901-24-1-11СБ/-12СБ Пол / 0901-24-1-11СВ/-12СВ Floor

6-95



0901-24-1-11СБ/-12СБ Пол / 0901-24-1-11СВ/-12СВ Floor

6-96

**6.14**

**0901-24-1-11СБ/-12СБ Пол**  
**0901-24-1-11SB/-12SB Floor**

**Рис./Fig. 6.14**Лист 2 из 5  
Sheet 2 of 5

Поз. Pos.	Обозначение Designation	Наименование Denomination		Кол-во на исполнение Quantity per unit	
				УХЛ / NF	T
22	3501-24-127	Уплотнение	Seal	1	
22	3501-24-127-20	Уплотнение	Seal		1
23	3501-24-130	Уплотнение	Seal	2	
23	3501-24-130-20	Уплотнение	Seal		2
24	0901-24-220СБ(SB)	Установка комплекта теплошумоизоляции кабины*1	Cabin heatnoise isolation set mounting*1	1	
24	0901-24-220-20СБ(SB)	Установка комплекта теплошумоизоляции кабины*1	Cabin heatnoise isolation set mounting*1		1
24	0901-24-220-01СБ(SB)	Установка комплекта теплошумоизоляции кабины*2	Cabin heatnoise isolation set mounting*2	1	
24	0901-24-220-01-20СБ(SB)	Установка комплекта теплошумоизоляции кабины*2	Cabin heatnoise isolation set mounting*2		1
25	3501-24-126	Уплотнение	Seal	2	
25	3501-24-126-20	Уплотнение	Seal		2
26	3501-24-128	Уплотнение	Seal	2	
26	3501-24-128-20	Уплотнение	Seal		2
27	3501-24-129	Уплотнение	Seal	1	
27	3501-24-129-20	Уплотнение	Seal		1

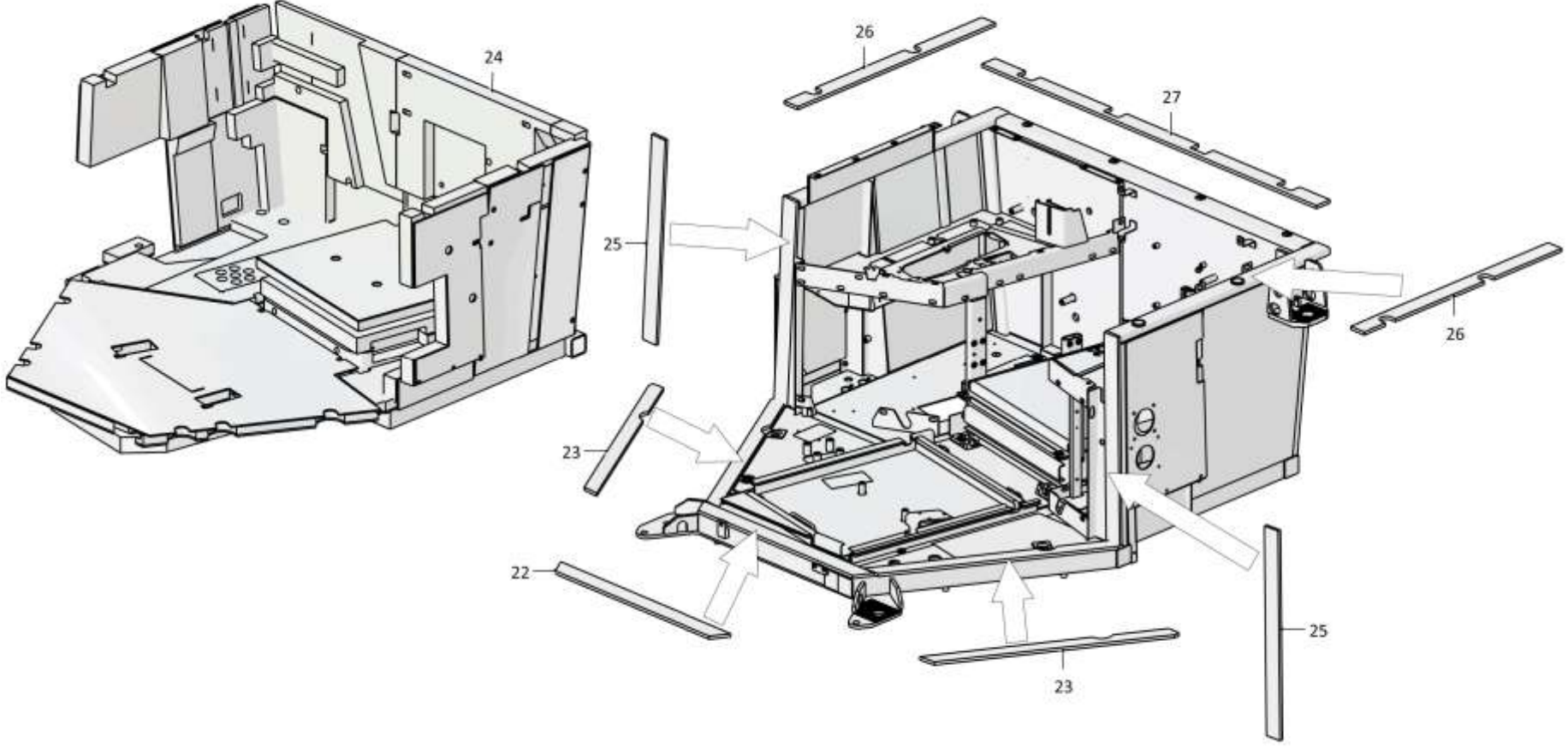
Примечание: \*1 - входит в 0901-24-1-11СБ  
 \*2 - входит в 0901-24-1-12СБ

Note: \*1 - included into 0901-24-1-11SB  
 \*2 - included into 0901-24-1-12SB

0901-24-1-11СБ/-12СБ Пол / 0901-24-1-11SB/-12SB Floor

0901-24-1-11СБ/-12СБ Пол / 0901-24-1-11SB/-12SB Floor

6-97



0901-24-1-11СБ/-12СБ Пол / 0901-24-1-11SB/-12SB Floor

6-98

**6.14**

**0901-24-1-11СБ/-12СБ Пол**  
**0901-24-1-11SB/-12SB Floor**

**Рис./Fig. 6.14**

Лист 3 из 5  
 Sheet 3 of 5

Поз. Pos.	Обозначение Designation	Наименование Denomination		Кол-во на исполнение Quantity per unit	
				УХЛ / NF	Т
39	0901-24-107СБ(SB)	Балка	Beam	1	
39	0901-24-107-20СБ(SB)	Балка	Beam		1
40		Шайба 100Т 65Г 019 ГОСТ 6402-70	Washer 100Т 65Г 019 GOST 6402-70	4	
40		Шайба 100Т 65Г 0221 ГОСТ 6402-70	Washer 100Т 65Г 0221 GOST 6402-70		4
41		Болт М10-6gx20.68.019 ГОСТ 7796-70	Bolt M10-6gx20.68.019 GOST 7796-70	2	
41		Болт М10-6gx20.68.029 ГОСТ 7796-70	Bolt M10-6gx20.68.029 GOST 7796-70		2
42		Шплинт 3,2x14.019 ГОСТ 397-79	Cotter pin 3,2x14.019 GOST 397-79	6	6
43	ТТ2501-13-155-01СБ(SB)	Тяга	Tie-rod	1	
43	ТТ2501-13-155-01-20СБ(SB)	Тяга	Tie-rod		1
44	404-13-269	Ось	Axle	2	
44	404-13-269-20	Ось	Axle		2
45	400415	Уплотнение	Seal	2	2
46	313512-24-111-05СБ(SB)	Крышка	Cover	1	1
47		Шайба А.8.02.019 ГОСТ 11371-78 <sup>*1</sup>	Washer А.8.02.019 GOST 11371-78 <sup>*1</sup>	13	
47		Шайба А.8.02.0221 ГОСТ 11371-78 <sup>*1</sup>	Washer А.8.02.0221 GOST 11371-78 <sup>*1</sup>		17
47		Шайба А.8.02.019 ГОСТ 11371-78 <sup>*2</sup>	Washer А.8.02.019 GOST 11371-78 <sup>*2</sup>	19	
47		Шайба А.8.02.0221 ГОСТ 11371-78 <sup>*2</sup>	Washer А.8.02.0221 GOST 11371-78 <sup>*2</sup>		23
48		Болт М8-6gx30.30.88.019 ГОСТ 7796-70	Bolt M8-6gx30.30.88.019 GOST 7796-70	2	
48		Болт М8-6gx30.30.88.029 ГОСТ 7796-70	Bolt M8-6gx30.30.88.029 GOST 7796-70		2

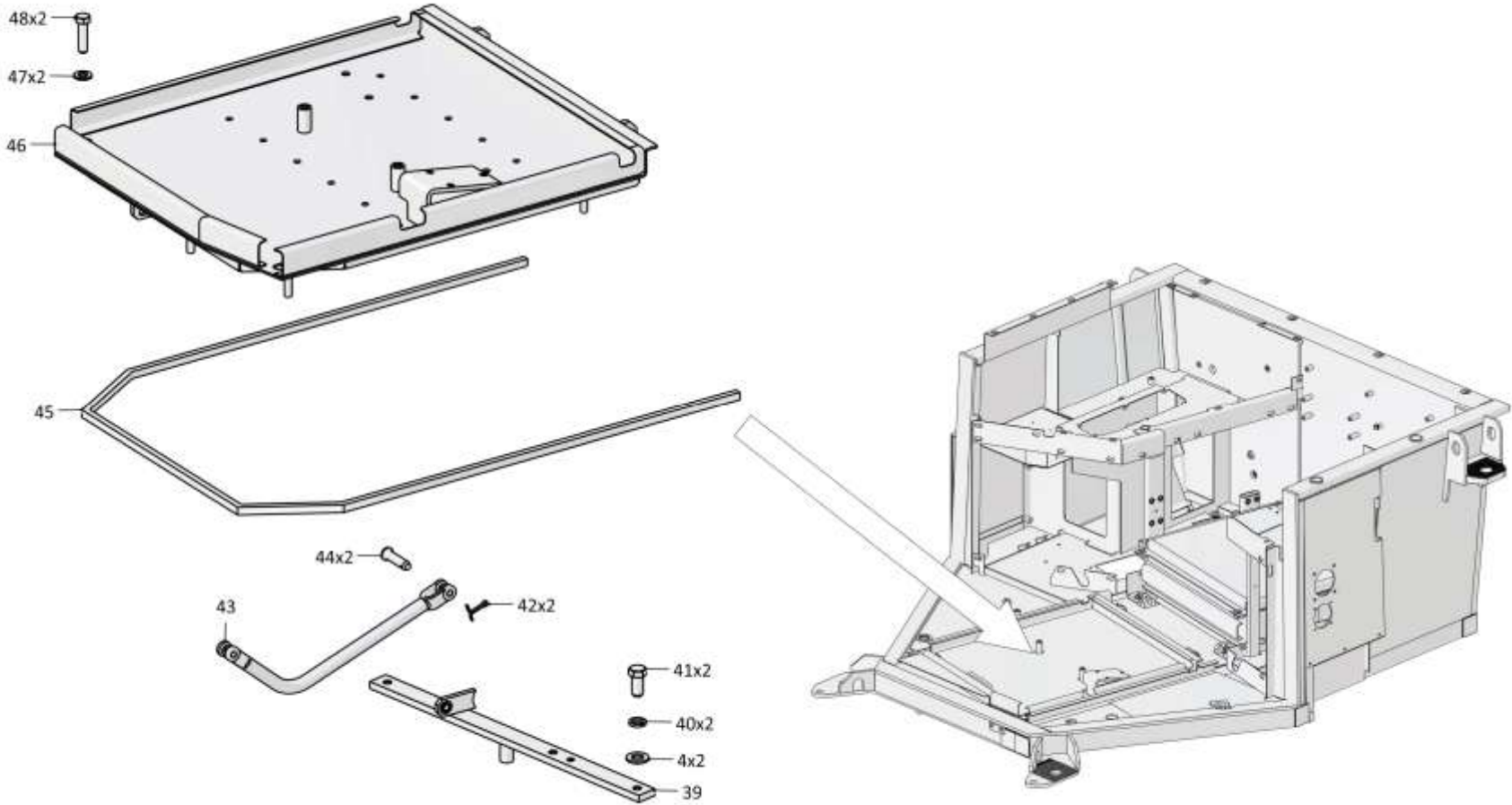
Примечание: \*1 - входит в 0901-24-1-11СБ  
 \*2 - входит в 0901-24-1-12СБ

Note: \*1 - included into 0901-24-1-11SB  
 \*2 - included into 0901-24-1-12SB

0901-24-1-11СБ/-12СБ Пол / 0901-24-1-11SB/-12SB Floor

0901-24-1-11СБ/-12СБ Пол / 0901-24-1-11SB/-12SB Floor

6-99



0901-24-1-11СБ/-12СБ Пол / 0901-24-1-11SB/-12SB Floor

6-100

**6.14**

**0901-24-1-11СБ/-12СБ Пол**  
**0901-24-1-11SB/-12SB Floor**

**Рис./Fig. 6.14**Лист 4 из 5  
Sheet 4 of 5

Поз. Pos.	Обозначение Designation	Наименование Denomination		Кол-во на исполнение Quantity per unit	
				УХЛ / NF	Т
50	3501-24-165-03СБ(SB)	Балка	Beam	1	1
51	470230	Ось 6-10в12х45.2.43...53 Ц9.хр. ГОСТ 9650-80	Axle 6-10в12х45.2.43...53 Ц9.хр. GOST 9650-80	4	
51	470230-20	Ось 6-10в12х45.2.43...53 Ц21.хр.прп."Щит" ГОСТ 9650-80	Axle 6-10в12х45.2.43...53 Ц21.хр.прп."Щит" GOST 9650-80		4
52	0901-24-86	Уплотнение (l=4860мм)	Seal (l=4860мм)	1	1
53		Болт М8-6gx55.40.88.20Г2Р.019 ГОСТ 7795-70	Bolt M8-6gx55.40.88.20Г2Р.019 GOST 7795-70	2	
53		Болт М8-6gx55.40.88.20Г2Р.029 ГОСТ 7795-70	Bolt M8-6gx55.40.88.20Г2Р.029 GOST 7795-70		2
54	0901-24-110-01СБ(SB)	Короб	Box	1	1
55	3501-24-394	Кожух	Casing	1	1
56		Шайба 8Т 65Г 019 ГОСТ 6402-70*1	Washer 8Т 65Г 019 GOST 6402-70*1	13	
56		Шайба 8Т 65Г 0221 ГОСТ 6402-70*1	Washer 8Т 65Г 0221 GOST 6402-70*1		17
56		Шайба 8Т 65Г 019 ГОСТ 6402-70*2	Washer 8Т 65Г 019 GOST 6402-70*2	19	
56		Шайба 8Т 65Г 0221 ГОСТ 6402-70*2	Washer 8Т 65Г 0221 GOST 6402-70*2		23
57		Болт М8-6gx20.88.019 ГОСТ 7796-70*1	Bolt M8-6gx20.88.019 GOST 7796-70*1	7	
57		Болт М8-6gx20.88.029 ГОСТ 7796-70*1	Bolt M8-6gx20.88.029 GOST 7796-70*1		11
57		Болт М8-6gx20.88.019 ГОСТ 7796-70*2	Bolt M8-6gx20.88.019 GOST 7796-70*2	13	
57		Болт М8-6gx20.88.029 ГОСТ 7796-70*2	Bolt M8-6gx20.88.029 GOST 7796-70*2		17
58	0901-24-111-01СБ(SB)	Крышка	Cover	1	1
59		Болт М8-6gx70.58.019 ГОСТ 7795-70	Bolt M8-6gx70.58.019 GOST 7795-70	2	
59		Болт М8-6gx70.58.029 ГОСТ 7795-70	Bolt M8-6gx70.58.029 GOST 7795-70		2
60		Винт В.М8-6gx18.58.019 ГОСТ 17473-80	Screw В.М8-6gx18.58.019 GOST 17473-80	3	
60		Винт В.М8-6gx18.58.029 ГОСТ 17473-80	Screw В.М8-6gx18.58.029 GOST 17473-80		3

Примечание: \*1 - входит в 0901-24-1-11СБ  
\*2 - входит в 0901-24-1-12СБ

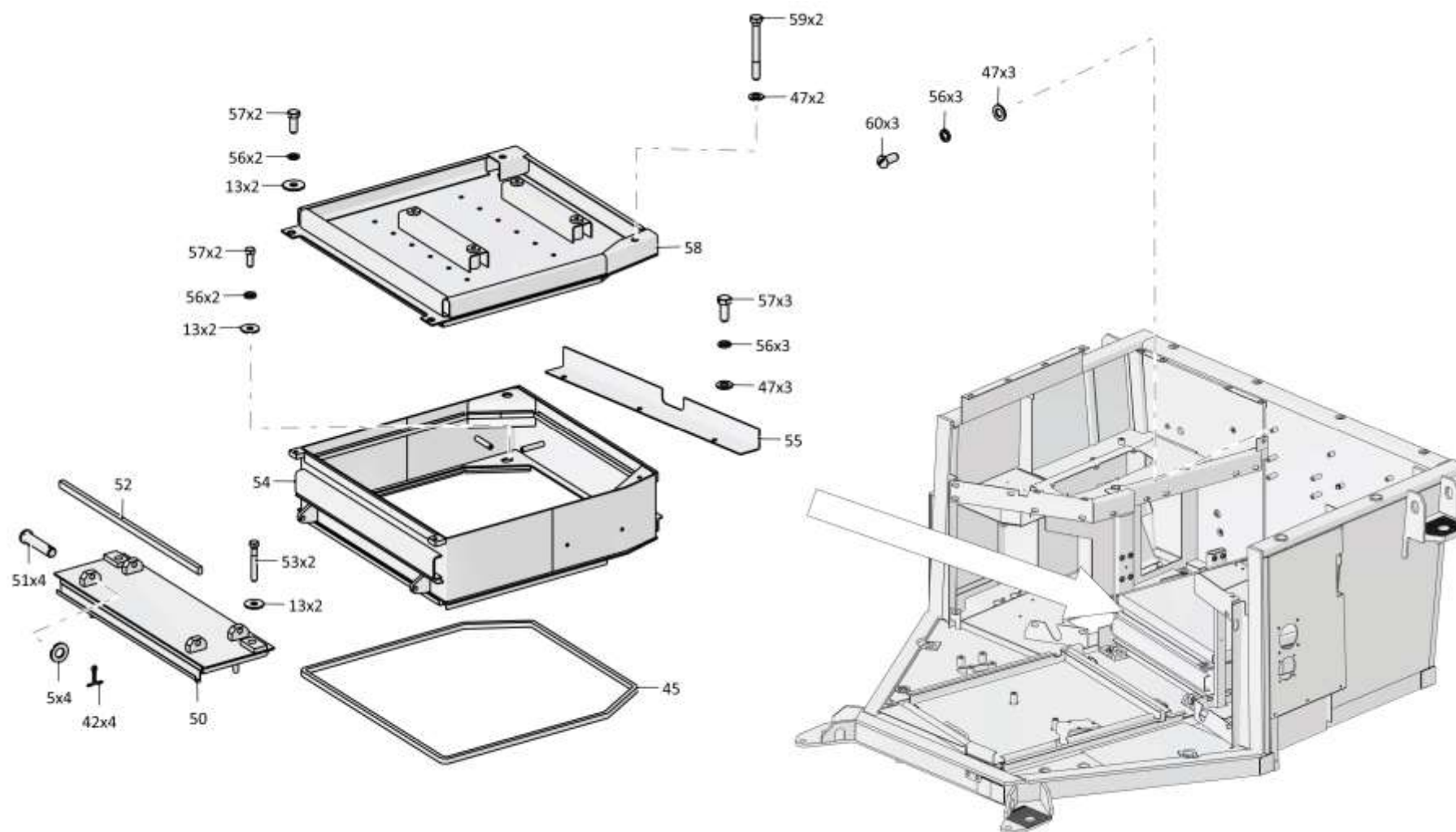
Note: \*1 - included into 0901-24-1-11SB  
\*2 - included into 0901-24-1-12SB

0901-24-1-11СБ/-12СБ Пол / 0901-24-1-11SB/-12SB Floor



0901-24-1-11СБ/-12СБ Пол / 0901-24-1-11СВ/-12СВ Floor

6-101



0901-24-1-11СБ/-12СБ Пол / 0901-24-1-11СВ/-12СВ Floor

Рис./Fig. 6.14 Лист 4 из 5  
Sheet 4 of 5

6-102

**6.14**

**0901-24-1-11СБ/-12СБ Пол**  
**0901-24-1-11SB/-12SB Floor**

**Рис./Fig. 6.14**

Лист 5 из 5  
 Sheet 5 of 5

Поз. Pos.	Обозначение Designation	Наименование Denomination		Кол-во на исполнение Quantity per unit	
				УХЛ / NF	Т
67	3501-24-140-01СБ(SB)	Крышка* <sup>2</sup>	Cover* <sup>2</sup>	1	
67	3501-24-140-01-20СБ(SB)	Крышка* <sup>2</sup>	Cover* <sup>2</sup>		1
68	0901-24-130	Пластина	Plate	1	
68	0901-24-130-20	Пластина	Plate		1
69		Шайба 4 65Г 019 ГОСТ 6402-70	Washer 4 65Г 019 GOST 6402-70	4	
69		Шайба 4 65Г 0221 ГОСТ 6402-70	Washer 4 65Г 0221 GOST 6402-70		4
70		Винт В.М4-6gx12.58.С.016 ГОСТ 17473-80	Screw В.М4-6gx12.58.С.016 GOST 17473-80	4	
70		Винт В.М4-6gx12.58.С.026 ГОСТ 17473-80	Screw В.М4-6gx12.58.С.026 GOST 17473-80		4
71	0901-24-101-11СБ(SB)	Каркас* <sup>1</sup>	Framework* <sup>1</sup>	1	
71	0901-24-101-11-20СБ(SB)	Каркас* <sup>1</sup>	Framework* <sup>1</sup>		1
71	0901-24-101-12СБ(SB)	Каркас* <sup>2</sup>	Framework* <sup>2</sup>	1	
71	0901-24-101-12-20СБ(SB)	Каркас* <sup>2</sup>	Framework* <sup>2</sup>		1
72	0901-24-129-02СБ(SB)	Плата	Board	1	
72	0901-24-129-02-20СБ(SB)	Плата	Board		1
73	0901-24-135	Крышка	Cover		1
74	0901-24-134	Прокладка	Gasket		1
75	0901-24-133	Крышка	Cover		1
76	0901-24-132	Прокладка	Gasket		1

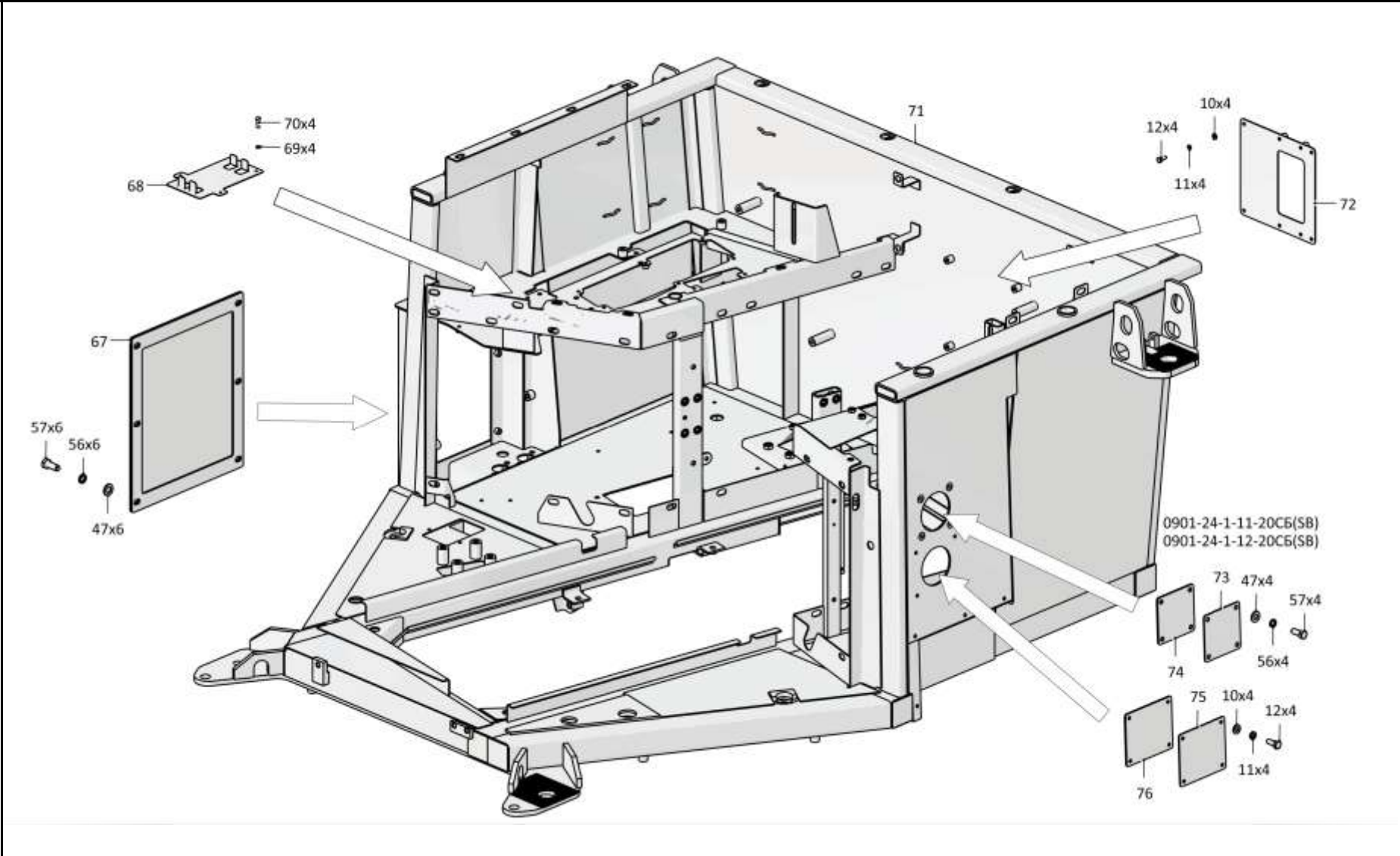
Примечание: \*1 - входит в 0901-24-1-11СБ  
 \*2 - входит в 0901-24-1-12СБ

Note: \*1 - included into 0901-24-1-11SB  
 \*2 - included into 0901-24-1-12SB

0901-24-1-11СБ/-12СБ Пол / 0901-24-1-11SB/-12SB Floor

0901-24-1-11СБ/-12СБ Пол / 0901-24-1-11SB/-12SB Floor

6-103



0901-24-1-11СБ/-12СБ Пол / 0901-24-1-11SB/-12SB Floor

6-104

**6.15**

**0901-24-222СБ Установка опор кабины**  
**0901-24-222SB Supports of the cab mounting**

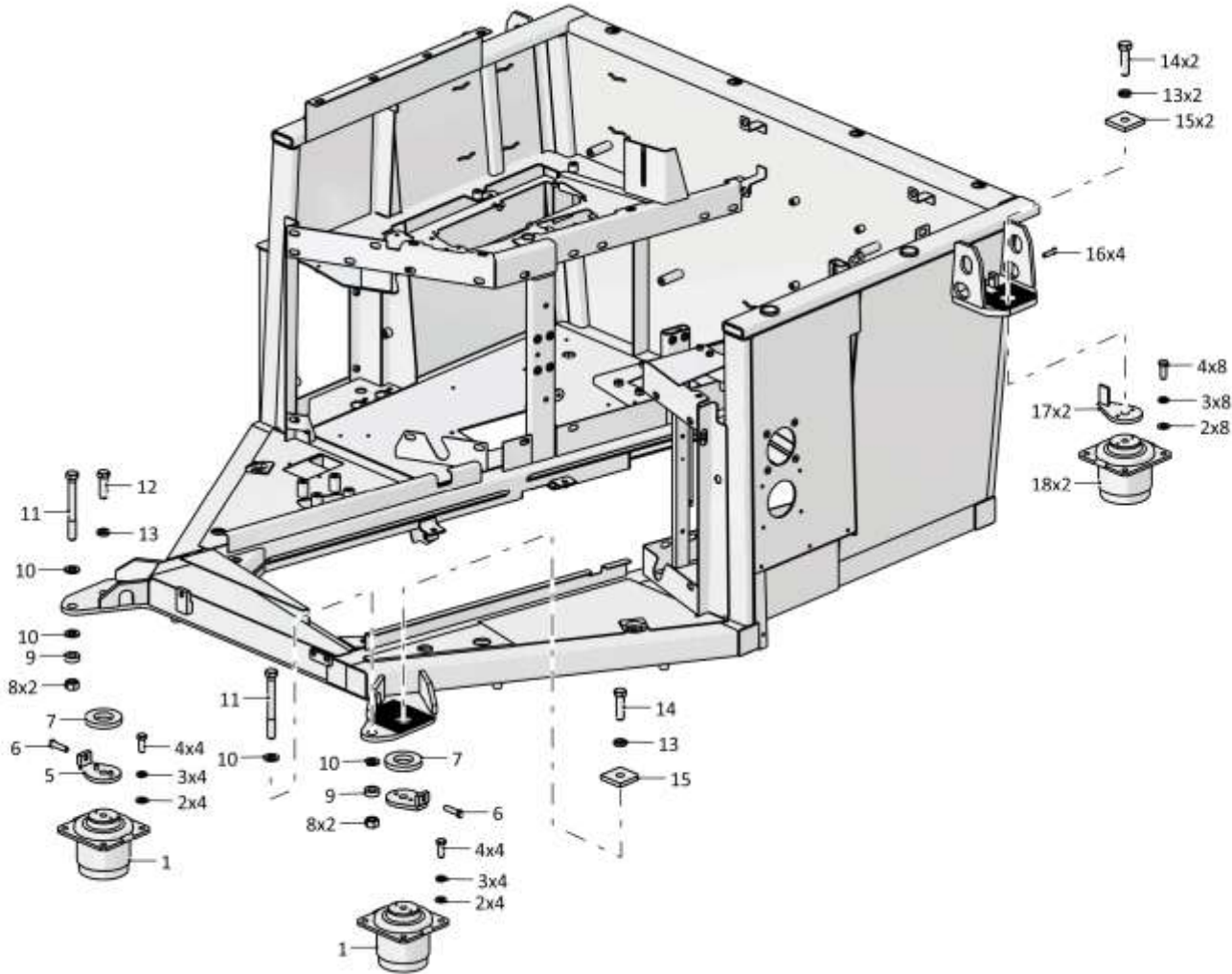
**Рис./Fig. 6.15**Лист 1 из 2  
Sheet 1 of 2

Поз. Pos.	Обозначение Designation	Наименование Denomination		Кол-во на исполнение Quantity per unit	
				УХЛ / NF	Т
	0901-24-222СБ(SB)	Установка опор кабины	Supports of the cab mounting	x	
	0901-24-222-20СБ(SB)	Установка опор кабины	Supports of the cab mounting		x
1		Гидравлическая опора VL 036 18 717/111 55NR511 Art 60900644 (Поставляется по договору ( опора передняя ))	Hydraulic support VL 036 18 717/111 55NR511 Art 60900644 (delivery under the contract ( front support ))	2	2
2		Шайба А.12.01.10.019 ГОСТ 11371-78	Washer A.12.01.10.019 GOST 11371-78	16	
2		Шайба А.12.01.10.0221 ГОСТ 11371-78	Washer A.12.01.10.0221 GOST 11371-78		16
3		Шайба 12ОТ 65Г 019 ГОСТ 6402-70	Washer 12ОТ 65Г 019 GOST 6402-70	16	
3		Шайба 12ОТ 65Г 0221 ГОСТ 6402-70	Washer 12ОТ 65Г 0221 GOST 6402-70		16
4		Болт М12х1,25-6gx30.88.019 ГОСТ 7796-70	Bolt M12x1,25-6gx30.88.019 GOST 7796-70	16	
4		Болт М12х1,25-6gx30.88.029 ГОСТ 7796-70	Bolt M12x1,25-6gx30.88.029 GOST 7796-70		16
5	0901-24-125-03СБ(SB)	Проставка	Spacer	2	2
6		Болт М10-6gx25.109.20Г2Р.019 ГОСТ 7796-70	Bolt M10-6gx25.109.20Г2Р.019 GOST 7796-70	2	
6		Болт М10-6gx25.109.20Г2Р.029 ГОСТ 7796-70	Bolt M10-6gx25.109.20Г2Р.029 GOST 7796-70		2
7	0602-24-86П	Проставка	Spacer	2	2
8	300268	Гайка М16-6Н.12.40Х.019 ГОСТ 5915-70	Nut M16-6H.12.40X.019 GOST 5915-70	4	
8	300268-20	Гайка М16-6Н.12.40Х.019 прп."Щит" ГОСТ 5915-70	Nut M16-6H.12.40X.019 прп."Щит" GOST 5915-70		4
9	0901-24-81	Прокладка	Gasket	2	2
10		Шайба А.16.02.019 ГОСТ 11371-78	Washer A.16.02.019 GOST 11371-78	4	
10		Шайба А.16.02.0221 ГОСТ 11371-78	Washer A.16.02.0221 GOST 11371-78		4

0901-24-222СБ Установка опор кабины  
0901-24-222SB Supports of the cab mounting

0901-24-222СБ Установка опор кабины  
0901-24-222SB Supports of the cab mounting

6-105



0901-24-222СБ Установка опор кабины  
0901-24-222SB Supports of the cab mounting

6-106

**6.15**

**0901-24-222СБ Установка опор кабины**  
**0901-24-222SB Supports of the cab mounting**

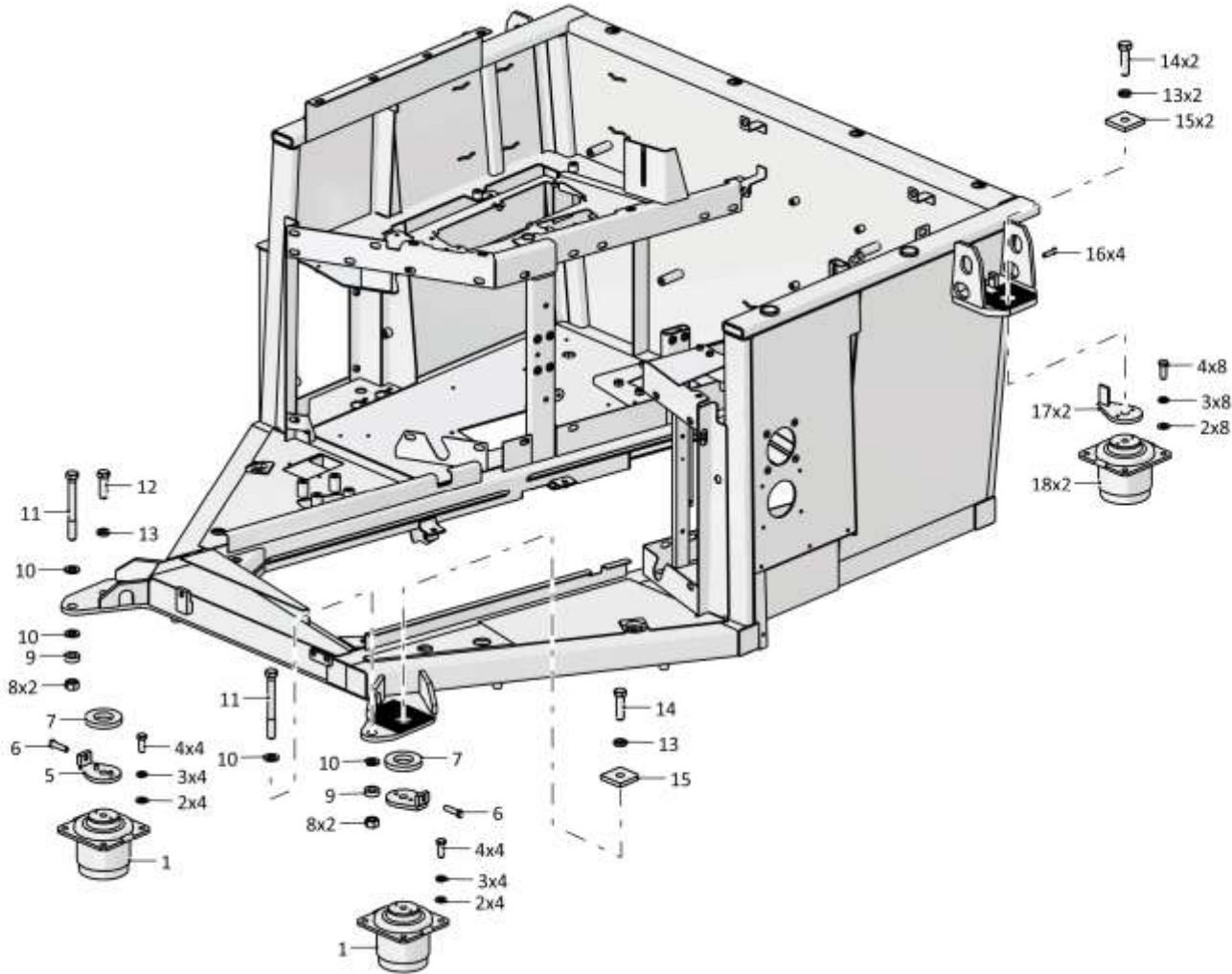
**Рис./Fig. 6.15**Лист 2 из 2  
Sheet 2 of 2

Поз. Pos.	Обозначение Designation	Наименование Denomination		Кол-во на исполнение Quantity per unit	
				УХЛ / NF	Т
11	280578	Болт М16-6gx140.109.40X.019 ГОСТ 7795-70	Bolt M16-6gx140.109.40X.019 GOST 7795-70	2	
11	280578-20	Болт М16-6gx140.109.40X.019 прп. "Щит" ГОСТ 7795-70	Bolt M16-6gx140.109.40X.019 прп. "Щит" GOST 7795-70		2
12		Болт М16-6gx55.88.019 ГОСТ 7796-70	Bolt M16-6gx55.88.019 GOST 7796-70	1	
12		Болт М16-6gx55.88.029 ГОСТ 7796-70	Bolt M16-6gx55.88.029 GOST 7796-70		1
13		Шайба 16ОТ 65Г 019 ГОСТ 6402-70	Washer 16OT 65G 019 GOST 6402-70	4	
13		Шайба 16ОТ 65Г 0221 ГОСТ 6402-70	Washer 16OT 65G 0221 GOST 6402-70		4
14		Болт М16-6gx60.109.20Г2Р.019 ГОСТ 7798-70	Bolt M16-6gx60.109.20Г2Р.019 GOST 7798-70	3	
14		Болт М16-6gx60.109.20Г2Р.029 ГОСТ 7798-70	Bolt M16-6gx60.109.20Г2Р.029 GOST 7798-70		3
15	2501-24-150-01	Пластина	Plate	3	
15	2501-24-150-01-20	Пластина	Plate		3
16		Болт М8-6gx30.30.88.019 ГОСТ 7796-70	Bolt M8-6gx30.30.88.019 GOST 7796-70	4	
16		Болт М8-6gx30.30.88.029 ГОСТ 7796-70	Bolt M8-6gx30.30.88.029 GOST 7796-70		4
17	4001-24-126-01СБ(SB)	Проставка	Spacer	2	2
18		Гидравлическая опора VL 036 18 717/111 60NR511 Art 60900645 (Поставляется по договору ( опора задняя ))	Hydraulic support VL 036 18 717/111 60NR511 Art 60900645 (delivery under the contract ( rear support ))	2	2

0901-24-222СБ Установка опор кабины  
0901-24-222SB Supports of the cab mounting

0901-24-222СБ Установка опор кабины  
0901-24-222SB Supports of the cab mounting

6-107



0901-24-222СБ Установка опор кабины  
0901-24-222SB Supports of the cab mounting

6-108

**6.16**

**2501-59-2СБ Кабина**  
**2501-59-2SB Cab**

**Рис./Fig. 6.16**Лист 1 из 8  
Sheet 1 of 8

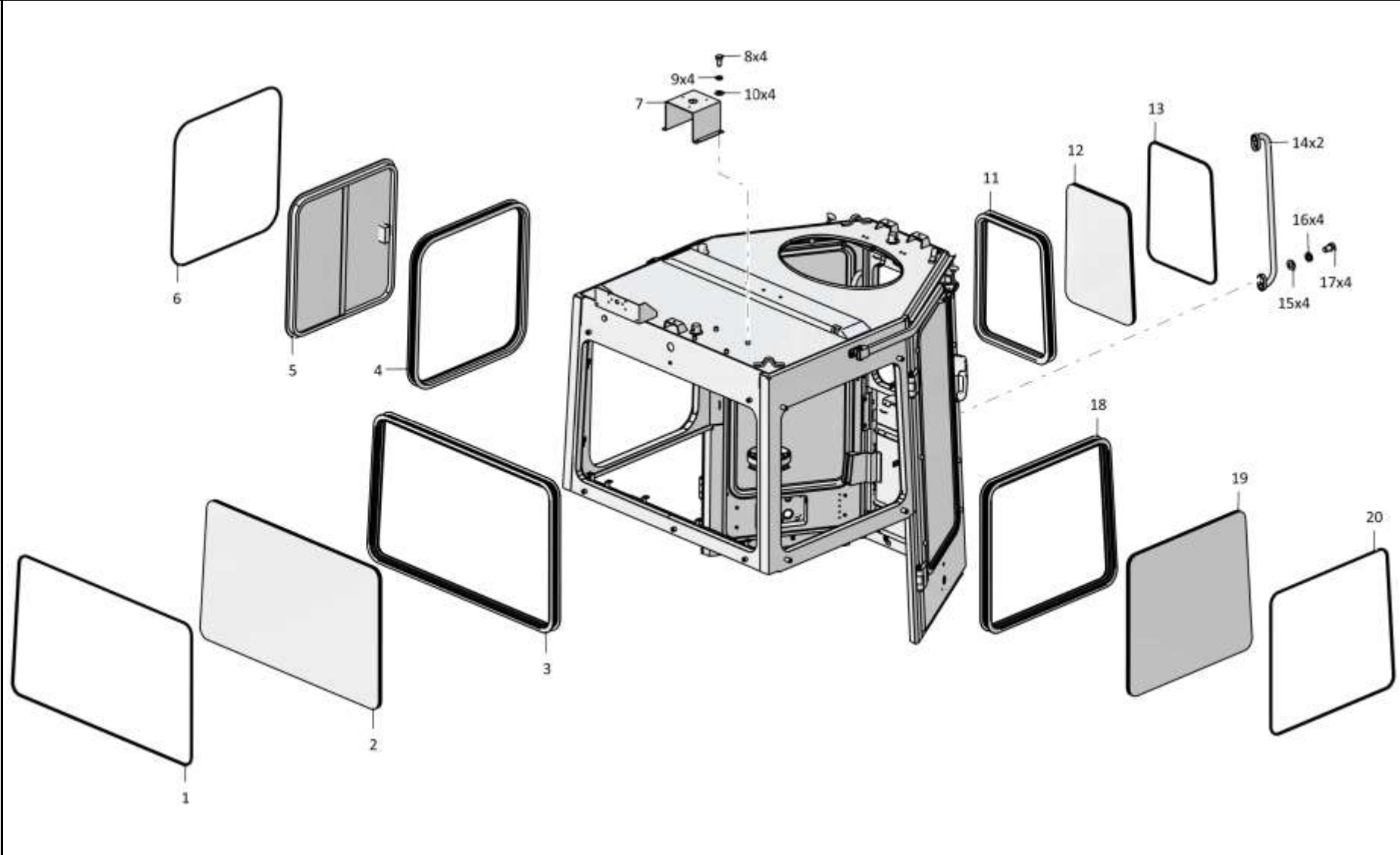
Поз. Pos.	Обозначение Designation	Наименование Denomination		Кол-во на исполнение Quantity per unit	
				УХЛ / NF	T
	2501-59-2СБ(SB)	Кабина	Cab	x	
	2501-59-2-20СБ(SB)	Кабина	Cab		x
1	46-59-419-03	Кант №23	Edge №23	1	1
2		Стеклопакет 2501-59-120СБ ТУ 21-0287200-005-91 (покупка)	Multiple glass unit 2501-59-120SB TU 21-0287200-005-91 (purchase)	1	1
3	2501-59-73-03	Окантовка	Edging	1	1
4	2501-59-234	Окантовка	Edging	1	1
5		Форточка левая PFL-1 (по договору, допускается замена на Горизонтально-раздвижное окно V117069 (по контракту))	Left air gate PFL-1 (under the contract, replacement to Horizontally sliding window V117069 (under the contract) is allowed)	1	1
6	46-59-419-06	Кант №23	Edge №23	1	1
7	2501-59-280	Кронштейн	Bracket	1	1
8		Болт М8-6gx16.88.019 ГОСТ 7796-70	Bolt M8-6gx16.88.019 GOST 7796-70	4	
8		Болт М8-6gx16.88.029 ГОСТ 7796-70	Bolt M8-6gx16.88.029 GOST 7796-70		4
9		Шайба 8Т 65Г 019 ГОСТ 6402-70	Washer 8Т 65Г 019 GOST 6402-70	19	
9		Шайба 8Т 65Г 0221 ГОСТ 6402-70	Washer 8Т 65Г 029 GOST 6402-70		19

2501-59-2СБ Кабина / 2501-59-2SB Cab



2501-59-2СБ Кабина / 2501-59-2SB Cab

6-109



2501-59-2СБ Кабина / 2501-59-2SB Cab

6-110

**6.16**

**2501-59-2СБ Кабина**  
**2501-59-2SB Cab**

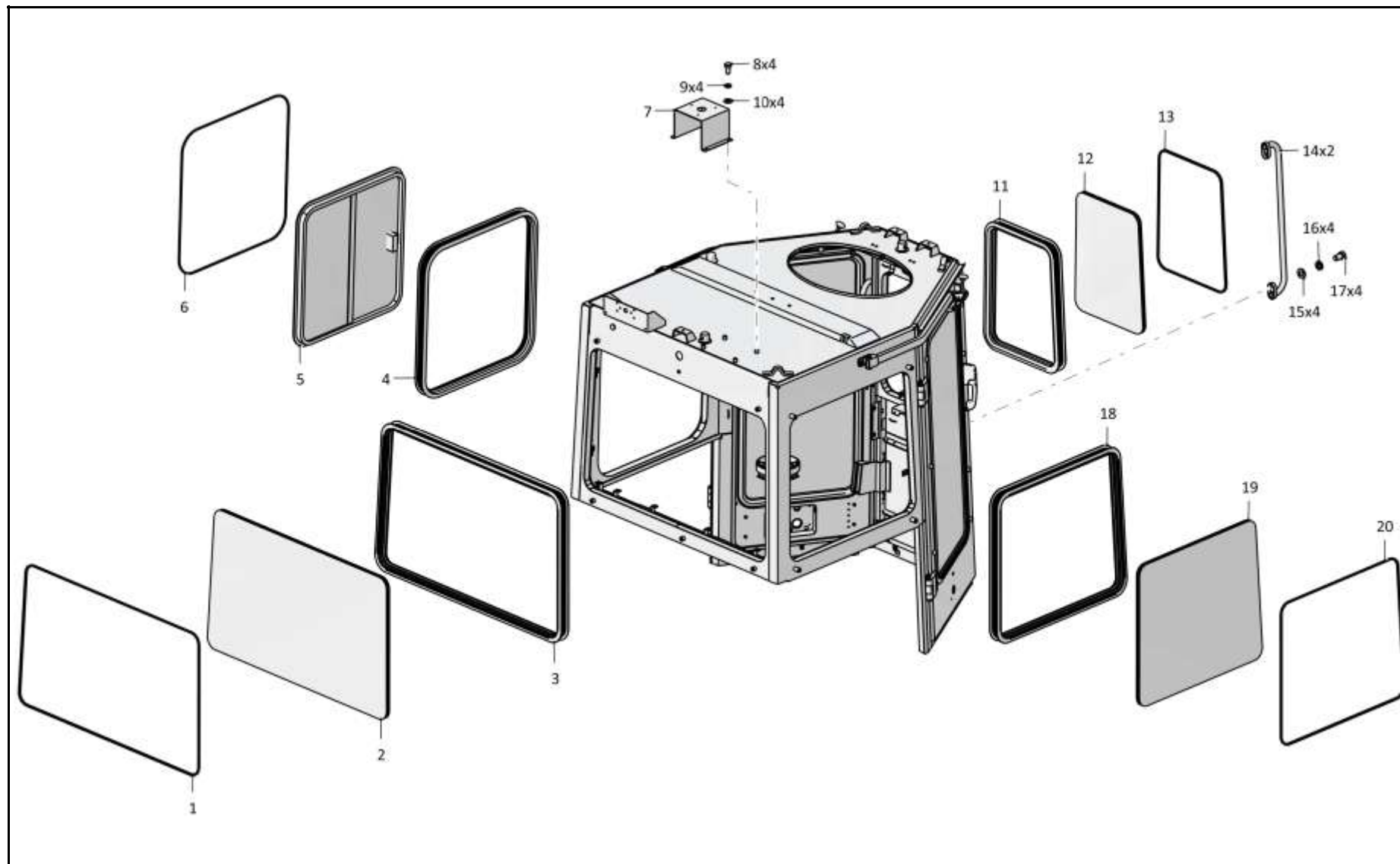
**Рис./Fig. 6.16**Лист 2 из 8  
Sheet 2 of 8

Поз. Pos.	Обозначение Designation	Наименование Denomination		Кол-во на исполнение Quantity per unit	
				УХЛ / NF	T
10		Шайба А.8.02.019 ГОСТ 11371-78	Washer A.8.02.019 GOST 11371-78	7	
10		Шайба А.8.02.0221 ГОСТ 11371-78	Washer A.8.02.0221 GOST 11371-78		7
11	2501-59-73	Окантовка	Edging	1	1
12		Стеклопакет 2501-59-117СБ ТУ 21-0287200-005-91 (покупка)	Multiple glass unit 2501-59-117SB TU 21-0287200-005-91 (purchase)	1	1
13	46-59-419	Кант №23	Edge №23	1	1
14	401-59-168СБ(SB)	Поручень	Handrail	2	2
15		Шайба А.12.01.10.019 ГОСТ 11371-78	Washer A.12.01.10.019 GOST 11371-78	4	
15		Шайба А.12.01.10.0221 ГОСТ 11371-78	Washer A.12.01.10.0221 GOST 11371-78		4
16		Шайба 12ОТ 65Г 019 ГОСТ 6402-70	Washer 12ОТ 65Г 019 GOST 6402-70	4	
16		Шайба 12ОТ 65Г 0221 ГОСТ 6402-70	Washer 12ОТ 65Г 029 GOST 6402-70		4
17		Болт М12х1,25-6gx20.58.019 ГОСТ 7796-70	Bolt M12x1,25-6gx20.58.019 GOST 7796-70	4	
17		Болт М12х1,25-6gx20.58.029 ГОСТ 7796-70	Bolt M12x1,25-6gx20.58.029 GOST 7796-70		4
18	2501-59-73-02	Окантовка	Edging	1	1
19		Стеклопакет 2501-59-119СБ ТУ 21-0287200-005-91 (покупка)	Multiple glass unit 2501-59-119SB TU 21-0287200-005-91 (purchase)	1	1
20	46-59-419-02	Кант №23	Edge №23	1	1

2501-59-2СБ Кабина / 2501-59-2SB Cab

2501-59-2СБ Кабина / 2501-59-2SB Cab

6-111



2501-59-2СБ Кабина / 2501-59-2SB Cab

6-112

**6.16**

**2501-59-2СБ Кабина**  
**2501-59-2SB Cab**

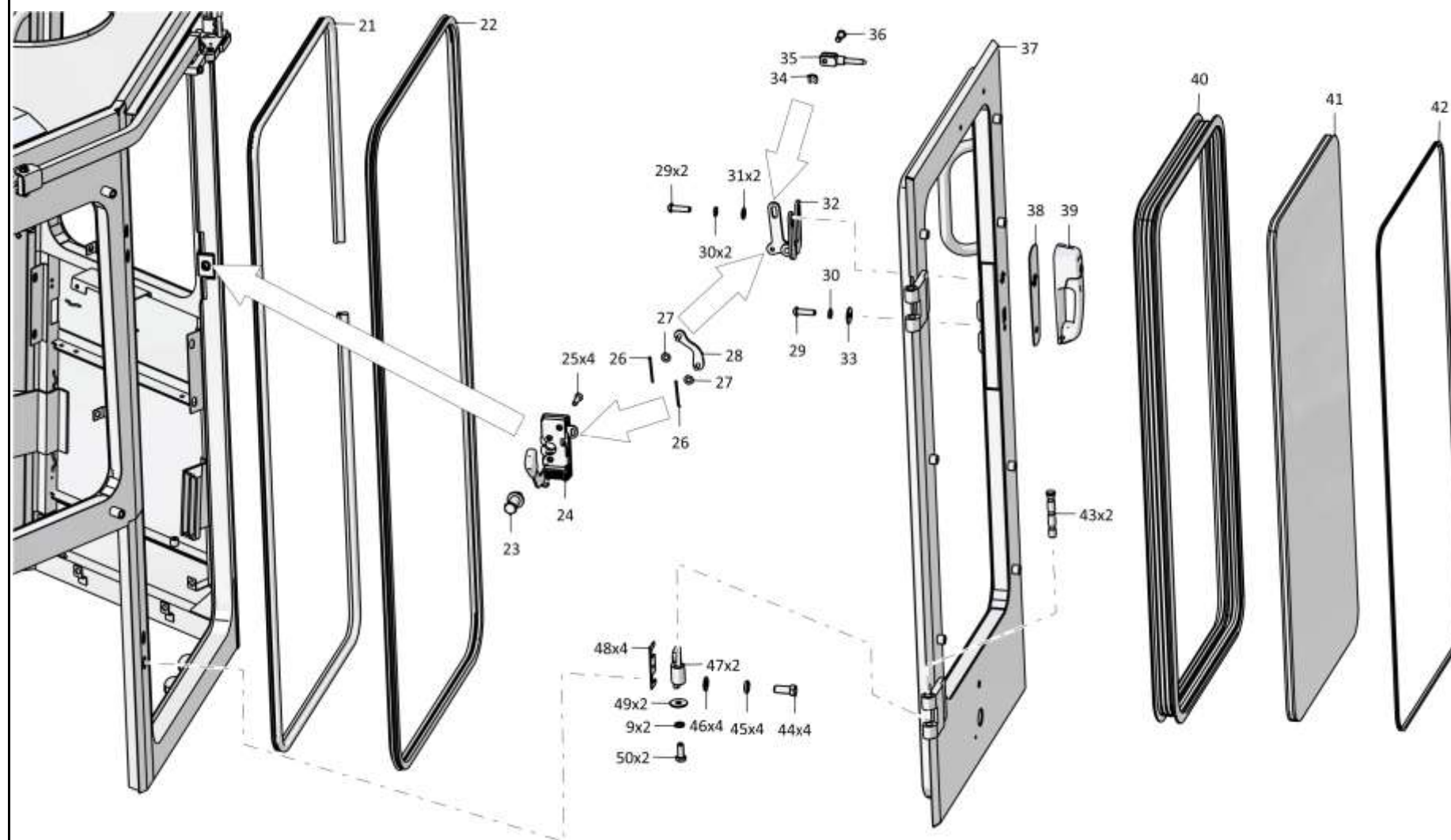
**Рис./Fig. 6.16**Лист 3 из 8  
Sheet 3 of 8

Поз. Pos.	Обозначение Designation	Наименование Denomination		Кол-во на исполнение Quantity per unit	
				УХЛ / NF	Т
21		Уплотнитель 450/6107805 ТУ 38.105.1884-89 (покупка)	Seal 450/6107805 TU 38.105.1884-89 (purchase)	10 м	10 м
22		Уплотнитель 450/6107802Р ТУ 38.105.1884-89 (покупка)	Seal 450/6107802R TU 38.105.1884-89 (purchase)	10 м	10 м
23		Болт крепежный 11737-16 (покупка)	Fastening bolt 11737-16 (purchase)	2	2
24		Запор правый 32747-01 (покупка, в комплекте с ключами)	Right lock 32747-01 (purchase, complete with keys)	1	1
25		Винт В.М6-6gx25.48.019 ГОСТ 17475-80	Screw В.М6-6gx25.48.019 GOST 17475-80	8	
25		Винт В.М6-6gx25.48.029 ГОСТ 17475-80	Screw В.М6-6gx25.48.029 GOST 17475-80		8
26		Шплинт 1,6x14.019 ГОСТ 397-79	Cotter pin 1,6x14.019 GOST 397-79	4	
26		Шплинт 1,6x14.029 ГОСТ 397-79	Cotter pin 1,6x14.029 GOST 397-79		4
27		Шайба А.5.01.10.019 ГОСТ 11371-78	Washer А.5.01.10.019 GOST 11371-78	4	
27		Шайба А.5.01.10.0221 ГОСТ 11371-78	Washer А.5.01.10.0221 GOST 11371-78		4
28	2501-59-213-01СБ(SB)	Тяга	Tie-rod	1	1
29		Винт В.М6-6gx22.58.019 ГОСТ 17473-80	Screw В.М6-6gx22.58.019 GOST 17473-80	10	
29		Винт В.М6-6gx22.58.029 ГОСТ 17473-80	Screw В.М6-6gx22.58.029 GOST 17473-80		10
30		Шайба 6Т 65Г 019 ГОСТ 6402-70	Washer 6Т 65Г 019 GOST 6402-70	6	
30		Шайба 6Т 65Г 0221 ГОСТ 6402-70	Washer 6Т 65Г 029 GOST 6402-70		6
31	310110	Шайба А.6.01.08 кп.019 ГОСТ 11371-78	Washer А.6.01.08 кп.019 GOST 11371-78	8	
31	310110-20	Шайба А.6.01.08 кп.0121прп."Щит" ГОСТ 11371-78	Washer А.6.01.08 кп.0121прп."Щит" GOST 11371-78		8
32		Рычаг угловой 20829-01 (покупка)	Angular lever 20829-01 (purchase)	2	2
33		Шайба А 6.01.08 кп.019 ГОСТ 6958-78	Washer А 6.01.08 кп.019 GOST 6958-78	2	
33		Шайба А 6.01.08 кп.0121прп."Щит" ГОСТ 6958-78	Washer А 6.01.08 кп.0121прп."Щит" GOST 6958-78		2
34		Шайба TRIMARK 20293 (покупка)	Washer TRIMARK 20293 (purchase)	2	2
35		Тяга TRIMARK 20299 (покупка)	Tie-rod TRIMARK 20299 (purchase)	2	2
36		Зажим 20294-01 (покупка)	Holdfrast 20294-01 (purchase)	2	2

2501-59-2СБ Кабина / 2501-59-2SB Cab

2501-59-2СБ Кабина / 2501-59-2SB Cab

6-113



2501-59-2СБ Кабина / 2501-59-2SB Cab

Рис./Fig. 6.16 Лист 3 из 8  
Sheet 3 of 8

6-114

**6.16**

**2501-59-2СБ Кабина**  
**2501-59-2SB Cab**

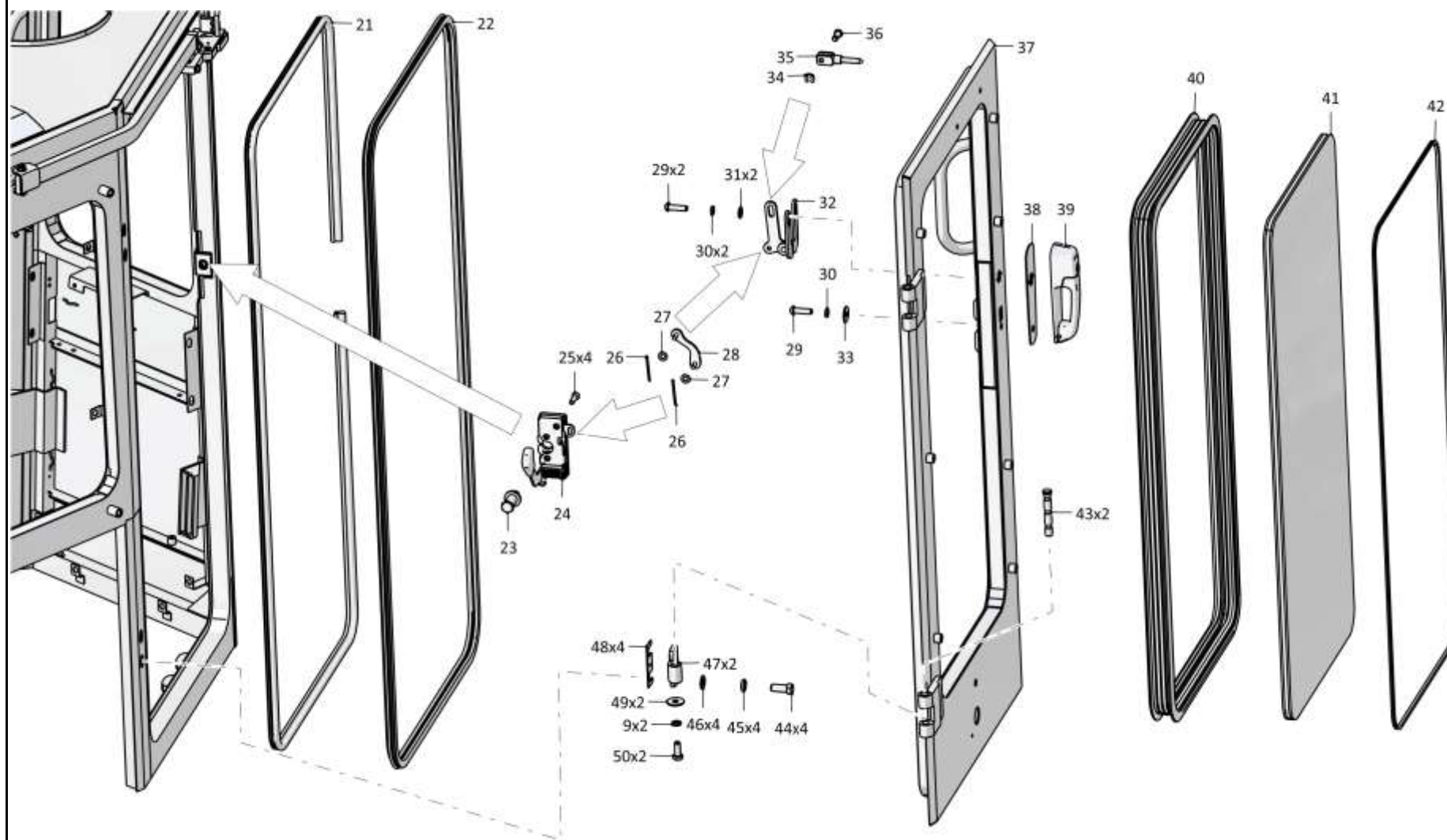
**Рис./Fig. 6.16**Лист 4 из 8  
Sheet 4 of 8

Поз. Pos.	Обозначение Designation	Наименование Denomination		Кол-во на исполнение Quantity per unit	
				УХЛ / NF	T
37	2501-59-205СБ(SB)	Дверь	Door	1	1
38	3526-59-111	Прокладка	Gasket	2	2
39		Ручка с разъемом под ключ 23310-01 (покупка)	The handle with the turnkey socket 23310-01 (purchase)	2	2
40	2501-59-73-01	Окантовка	Edging	2	2
41		Стеклопакет 2501-59-118СБ СПКТ ТУ 21-0287200-005-91 (покупка)	Multiple glass unit 2501-59-118SB SPKT TU 21-0287200-005-91 (purchase)	2	2
42	46-59-419-01	Кант №23	Edge №23	2	2
43	2501-59-105	Стержень	Stem	4	
43	2501-59-105-20	Стержень	Stem		4
44		Болт М16х1,5-6gx38.109.20Г2Р.019 ГОСТ 7796-70	Bolt M16x1,5-6gx38.109.20Г2Р.019 GOST 7796-70	8	
44		Болт М16х1,5-6gx38.109.20Г2Р.029 ГОСТ 7796-70	Bolt M16x1,5-6gx38.109.20Г2Р.029 GOST 7796-70		8
45		Шайба 16ОТ 65Г 019 ГОСТ 6402-70	Washer 16ОТ 65Г 019 GOST 6402-70	8	
45		Шайба 16ОТ 65Г 0221 ГОСТ 6402-70	Washer 16ОТ 65Г 0221 GOST 6402-70		8
46		Шайба А.16.02.019 ГОСТ 11371-78	Washer A.16.02.019 GOST 11371-78	8	
46		Шайба А.16.02.0221 ГОСТ 11371-78	Washer A.16.02.0221 GOST 11371-78		8
47	2501-59-306	Створка	Flap	4	4
48	401-59-422	Планка	Strip	8	
48	401-59-422-20	Планка	Strip		8
49		Шайба А 8.02.019 ГОСТ 6958-78	Washer A 8.02.019 GOST 6958-78	8	
49		Шайба А 8.02.0221 ГОСТ 6958-78	Washer A 8.02.0221 GOST 6958-78		8
50		Болт М8-6gx20.88.019 ГОСТ 7796-70	Bolt M8-6gx20.88.019 GOST 7796-70	15	
50		Болт М8-6gx20.88.029 ГОСТ 7796-70	Bolt M8-6gx20.88.029 GOST 7796-70		15

2501-59-2СБ Кабина / 2501-59-2SB Cab

2501-59-2СБ Кабина / 2501-59-2SB Cab

6-115



2501-59-2СБ Кабина / 2501-59-2SB Cab

6-116

**6.16**

**2501-59-2СБ Кабина**  
**2501-59-2SB Cab**

**Рис./Fig. 6.16**

Лист 5 из 8  
 Sheet 5 of 8

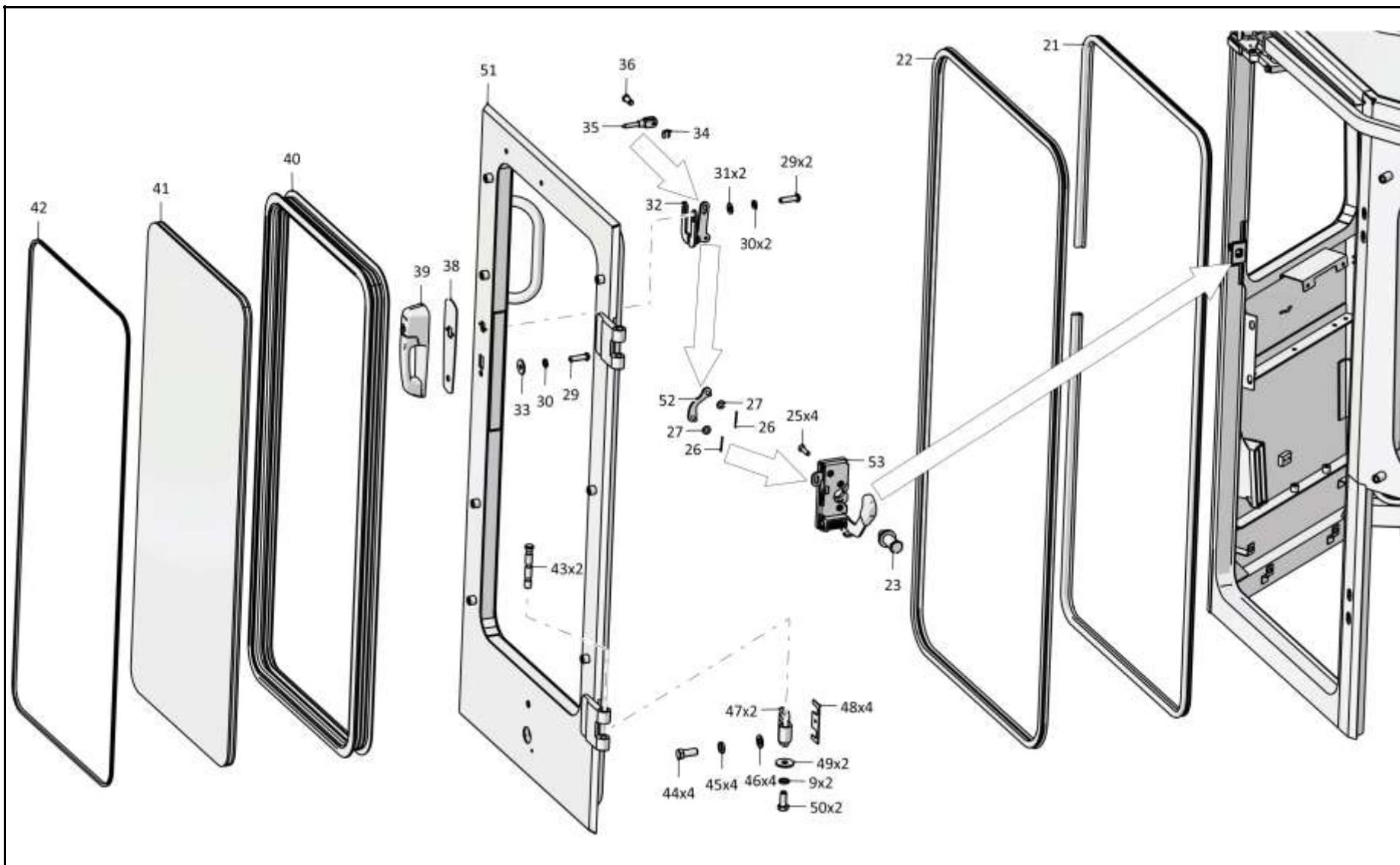
Поз. Pos.	Обозначение Designation	Наименование Denomination		Кол-во на исполнение Quantity per unit	
				УХЛ / NF	Т
51	2501-59-204СБ(SB)	Дверь	Door	1	1
52	2501-59-213СБ(SB)	Тяга	Tie-rod	1	1
53		Запор левый 32856-01 (покупка, в комплекте с ключами)	Left lock 32856-01 (purchase, complete with keys)	1	1

2501-59-2СБ Кабина / 2501-59-2SB Cab



2501-59-2СБ Кабина / 2501-59-2SB Cab

6-117



2501-59-2СБ Кабина / 2501-59-2SB Cab

6-118

**6.16**

**2501-59-2СБ Кабина**  
**2501-59-2SB Cab**

**Рис./Fig. 6.16**Лист 6 из 8  
Sheet 6 of 8

Поз. Pos.	Обозначение Designation	Наименование Denomination		Кол-во на исполнение Quantity per unit	
				УХЛ / NF	Т
54	7879-4204-01	Пробка	Plug	1	1
55	2501-59-268	Крючок	Hook	1	1
56		Шайба 4 65Г 019 ГОСТ 6402-70	Washer 4 65Г 019 GOST 6402-70	2	
56		Шайба 4 65Г 0221 ГОСТ 6402-70	Washer 4 65Г 029 GOST 6402-70		2
57		Винт В.М4-6gx16.58.С.019 ГОСТ 17473-80	Screw В.М4-6gx16.58.С.019 GOST 17473-80	2	
57		Винт В.М4-6gx16.58.С.029 ГОСТ 17473-80	Screw В.М4-6gx16.58.С.029 GOST 17473-80		2
58	2501-59-141	Плата	Board	1	
58	2501-59-141-20	Плата	Board		1
59		Зеркало салонное ИТ2.235.039 (покупка)	Saloon mirror ИТ2.235.039 (purchase)	1	1
60		Болт М10-6gx20.68.019 ГОСТ 7796-70	Bolt М10-6gx20.68.019 GOST 7796-70	1	
60		Болт М10-6gx20.68.029 ГОСТ 7796-70	Bolt М10-6gx20.68.029 GOST 7796-70		1
61		Шайба 10 65Г 019 ГОСТ 6402-70	Washer 10 65Г 019 GOST 6402-70	1	
61		Шайба 10 65Г 0221 ГОСТ 6402-70	Washer 10 65Г 0221 GOST 6402-70		1
62		Шайба А.10.02.019 ГОСТ 11371-78	Washer А.10.02.019 GOST 11371-78	5	
62		Шайба А.10.02.0221 ГОСТ 11371-78	Washer А.10.02.0221 GOST 11371-78		5
63	ТТ2501-23-2	Ручка	Handle	2	2

2501-59-2СБ Кабина / 2501-59-2SB Cab



6-120

**6.16**

**2501-59-2СБ Кабина**  
**2501-59-2SB Cab**

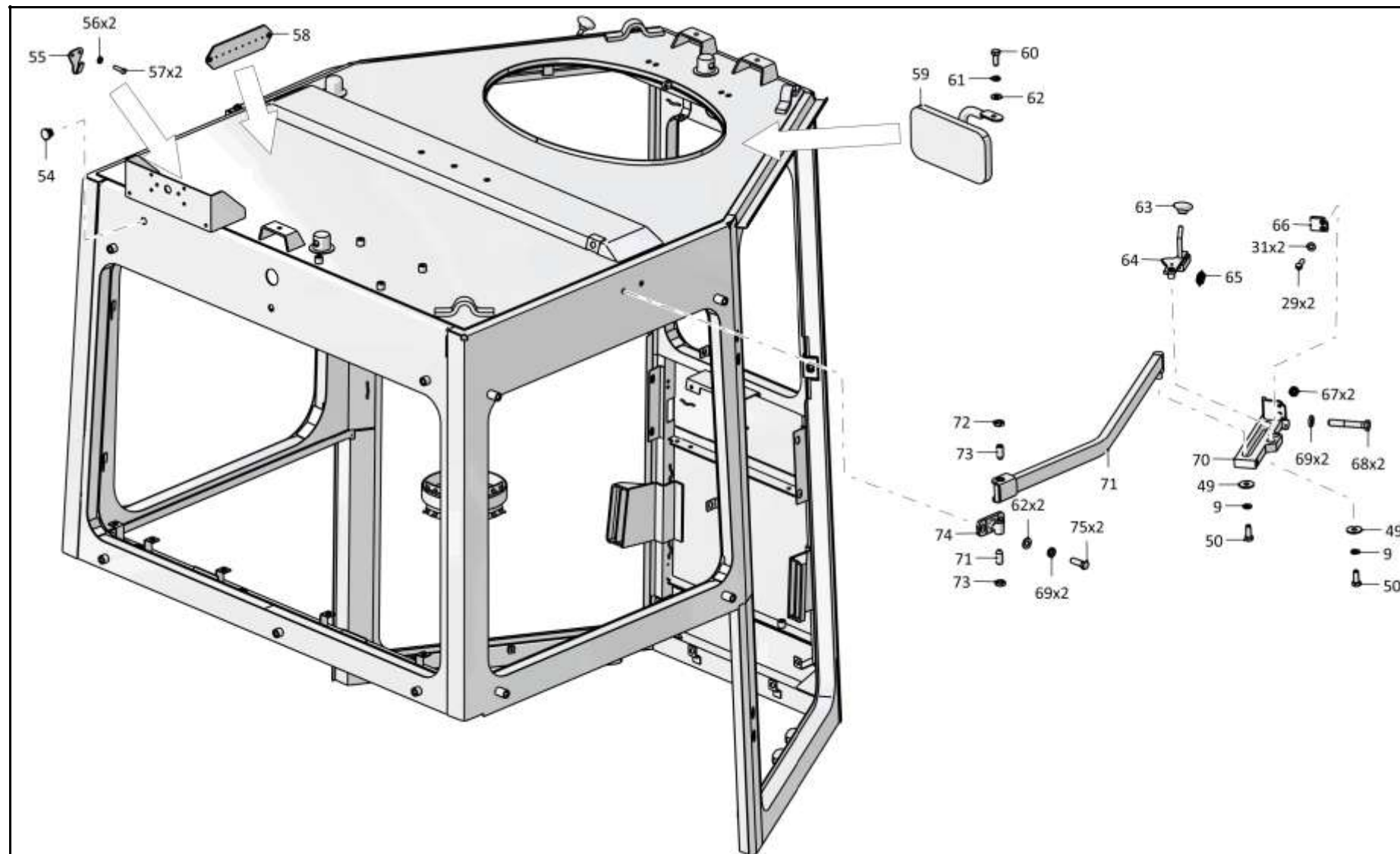
**Рис./Fig. 6.16**Лист 7 из 8  
Sheet 7 of 8

Поз. Pos.	Обозначение Designation	Наименование Denomination		Кол-во на исполнение Quantity per unit	
				УХЛ / NF	T
64	2501-59-160СБ(SB)	Фиксатор	Fixer	1	
64	2501-59-160-20СБ(SB)	Фиксатор	Fixer		1
65	385284-01	Пружина	Spring	2	
65	385284-20	Пружина	Spring		2
66	2501-59-186	Пластина	Plate	2	2
67		Гайка М6-6Н.6.019 ГОСТ 5915-70	Nut M6-6H.6.019 GOST 5915-70	4	
67		Гайка М6-6Н.6.029 ГОСТ 5915-70	Nut M6-6H.6.029 GOST 5915-70		4
68		Болт М10-6gx60.88.019 ГОСТ 7795-70	Bolt M10-6gx60.88.019 GOST 7795-70	4	
68		Болт М10-6gx60.88.029 ГОСТ 7795-70	Bolt M10-6gx60.88.029 GOST 7795-70		4
69		Шайба 100Т 65Г 019 ГОСТ 6402-70	Washer 100Т 65Г 019 GOST 6402-70	8	
69		Шайба 100Т 65Г 0221 ГОСТ 6402-70	Washer 100Т 65Г 029 GOST 6402-70		8
70	2501-59-158СБ(SB)	Направляющая	Guide	1	
70	2501-59-158-20СБ(SB)	Направляющая	Guide		1
71	2501-59-157-01СБ(SB)	Балка	Beam	1	1
72	300220	Гайка М12x1,25-6Н.04.019 ГОСТ 15522-70	Nut M12x1,25-6H.04.019 GOST 15522-70	4	
72	300220-20	Гайка М12x1,25-6Н.04.019 прп."Щит" ГОСТ 15522-70	Nut M12x1,25-6H.04.019 прп."Щит" GOST 15522-70		4
73	2501-59-185	Винт	Screw	4	
73	2501-59-185-20	Винт	Screw		4
74	2501-59-296	Опора	Support	2	
74	2501-59-296-20	Опора	Support		2

2501-59-2СБ Кабина / 2501-59-2SB Cab

2501-59-2СБ Кабина / 2501-59-2SB Cab

6-121



2501-59-2СБ Кабина / 2501-59-2SB Cab

Рис./Fig. 6.16 Лист 7 из 8  
Sheet 7 of 8

6-122

**6.16**

**2501-59-2СБ Кабина**  
**2501-59-2SB Cab**

**Рис./Fig. 6.16**Лист 8 из 8  
Sheet 8 of 8

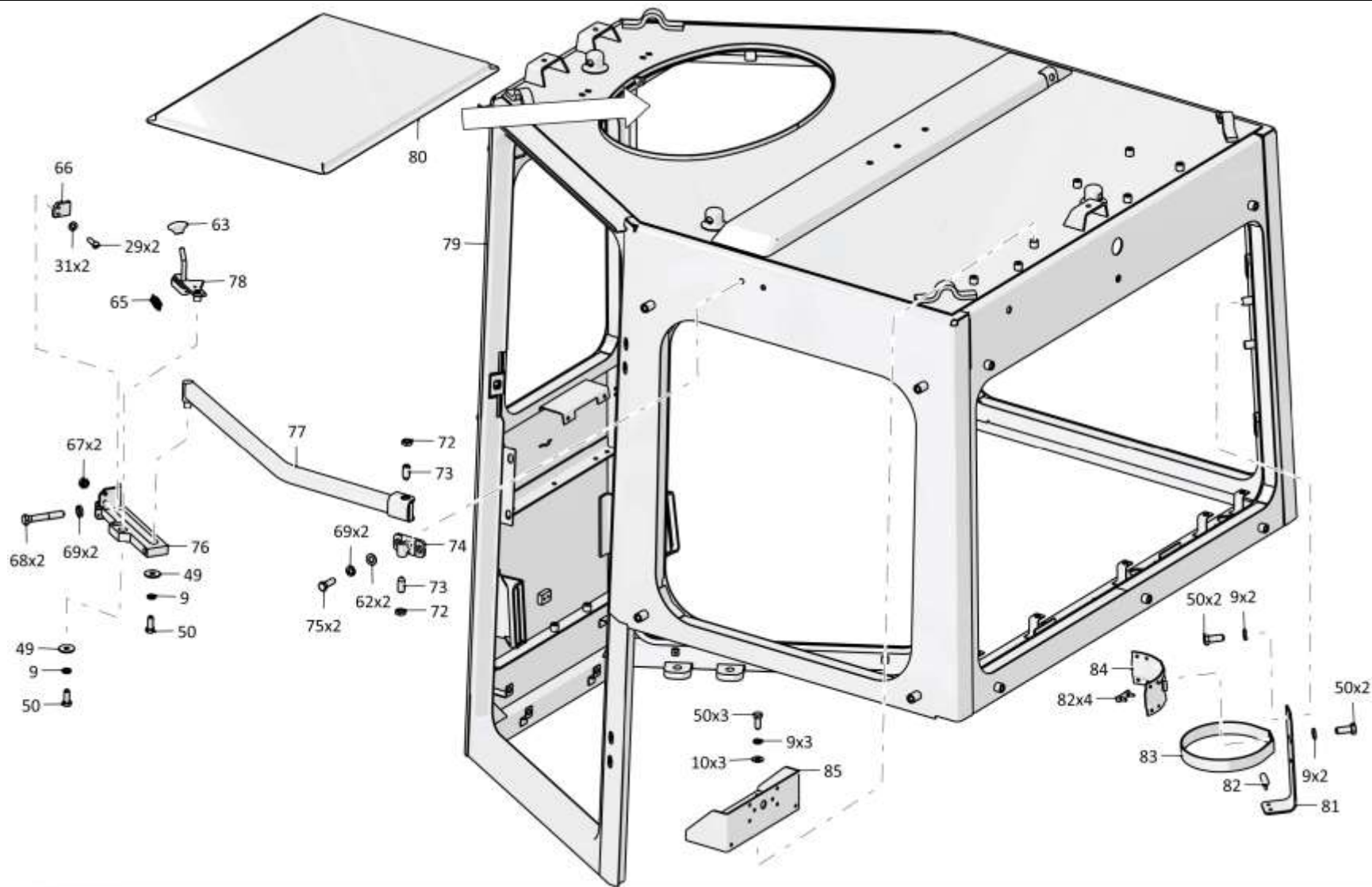
Поз. Pos.	Обозначение Designation	Наименование Denomination		Кол-во на исполнение Quantity per unit	
				УХЛ / NF	Т
75		Болт М10-6gx30.68.019 ГОСТ 7796-70	Bolt M10-6gx30.68.019 GOST 7796-70	4	
75		Болт М10-6gx30.68.029 ГОСТ 7796-70	Bolt M10-6gx30.68.029 GOST 7796-70		4
76	2501-59-158-01СБ(SB)	Направляющая	Guide	1	
76	2501-59-158-01-20СБ(SB)	Направляющая	Guide		1
77	2501-59-157СБ(SB)	Балка	Beam	1	1
78	2501-59-160-01СБ(SB)	Фиксатор	Fixer	1	
78	2501-59-160-01-20СБ(SB)	Фиксатор	Fixer		1
79	2501-59-201СБ(SB)	Каркас	Framework	1	1
80	2501-59-478	Крышка (Устанавливается при демонтаже вентиляционной установки для транспортировки.)	Cover (Installed when removing the ventilation unit for transportation.)	1	1
81	2501-59-150	Кронштейн	Bracket	1	
81	2501-59-150-20	Кронштейн	Bracket		1
82	400085	Опора	Support	5	5
83		Хомут крепления термоса 54-00-630	Clamp for thermos fastening 54-00-630	1	1
84	401-59-260СБ(SB)	Гнездо	Pocket	1	1
85	2501-59-186СБ(SB)	Кронштейн	Bracket	1	1
		Клей Dinitrol 500 Швеция (по контракту)	Glue Dinitrol 500 Sweden (under the contract)	0,3 кг (kg)	0,3 кг (kg)
		Герметик Абрис-Ш8 ТУ 5772-003-43008408-99	Sealant Абрис-Ш8 ТУ 5772-003-43008408-99	2,5 м	2,5 м

2501-59-2СБ Кабина / 2501-59-2SB Cab



2501-59-2СБ Кабина / 2501-59-2SB Cab

6-123



2501-59-2СБ Кабина / 2501-59-2SB Cab

6-124

**6.17**

**2501-59-2-01СБ Кабина**  
**2501-59-2-01SB Cab**

**Рис./Fig. 6.17**Лист 1 из 8  
Sheet 1 of 8

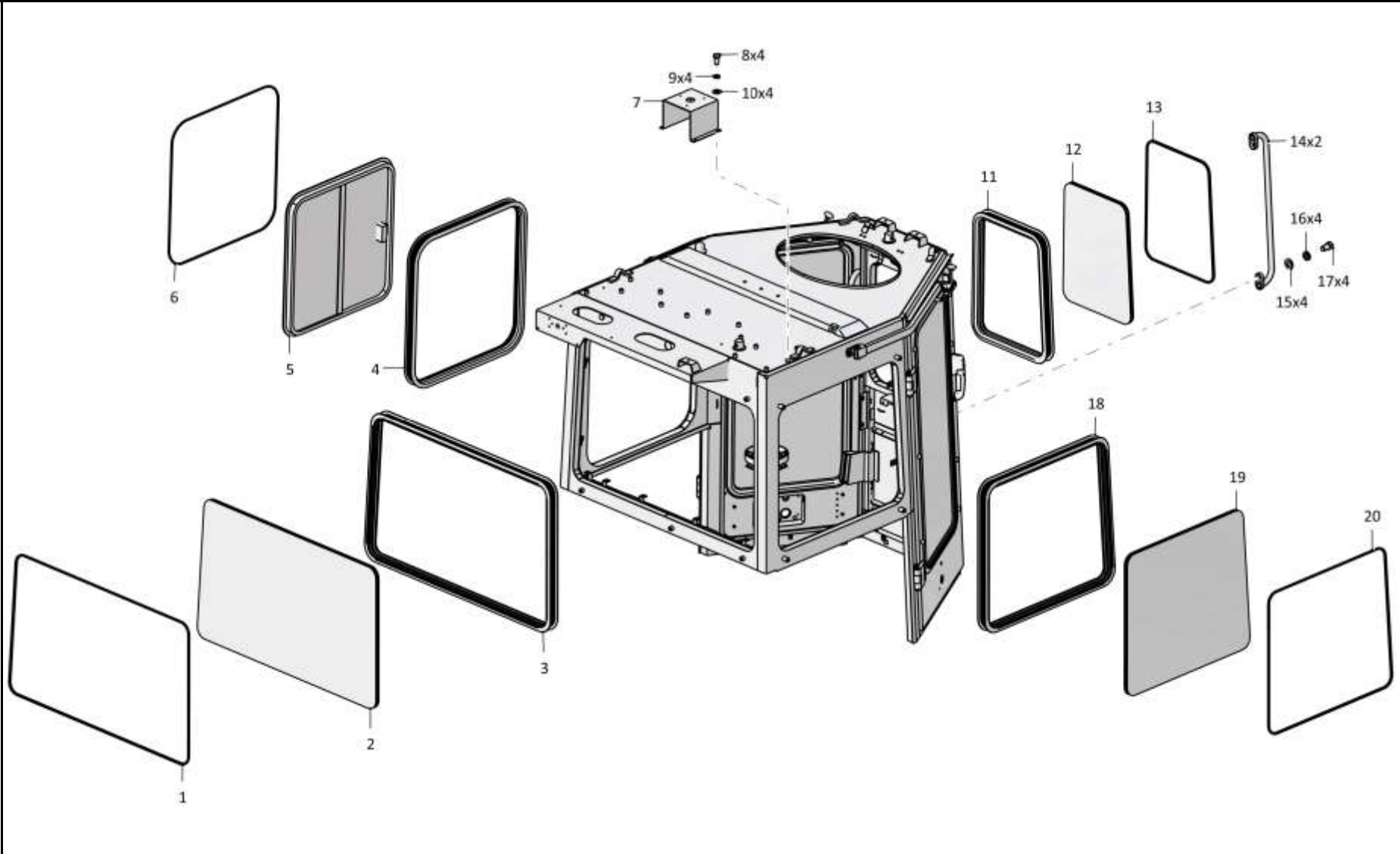
Поз. Pos.	Обозначение Designation	Наименование Denomination		Кол-во на исполнение Quantity per unit	
				УХЛ / NF	T
	2501-59-2-01СБ(SB)	Кабина	Cab	x	
	2501-59-2-01-20СБ(SB)	Кабина	Cab		x
1	46-59-419-03	Кант №23	Edge №23	1	1
2		Стеклопакет 2501-59-120СБ ТУ 21-0287200-005-91 (покупка)	Multiple glass unit 2501-59-120SB TU 21-0287200-005-91 (purchase)	1	1
3	2501-59-73-03	Окантовка	Edging	1	1
4	2501-59-234	Окантовка	Edging	1	1
5		Форточка левая PFL-1 (по договору, допускается замена на Горизонтально-раздвижное окно V117069 (по контракту))	Left air gate PFL-1 (under the contract, replacement to Horizontally sliding window V117069 (under the contract) is allowed)	1	1
6	46-59-419-06	Кант №23	Edge №23	1	1
7	2501-59-280	Кронштейн	Bracket	1	1
8		Болт М8-6gx16.88.019 ГОСТ 7796-70	Bolt M8-6gx16.88.019 GOST 7796-70	4	
8		Болт М8-6gx16.88.029 ГОСТ 7796-70	Bolt M8-6gx16.88.029 GOST 7796-70		4
9		Шайба 8Т 65Г 019 ГОСТ 6402-70	Washer 8T 65G 019 GOST 6402-70	18	
9		Шайба 8Т 65Г 0221 ГОСТ 6402-70	Washer 8T 65G 029 GOST 6402-70		18

2501-59-2-01СБ Кабина / 2501-59-2-01SB Cab



2501-59-2-01СБ Кабина / 2501-59-2-01SB Cab

6-125



2501-59-2-01СБ Кабина / 2501-59-2-01SB Cab

6-126

**6.17**

**2501-59-2-01СБ Кабина**  
**2501-59-2-01SB Cab**

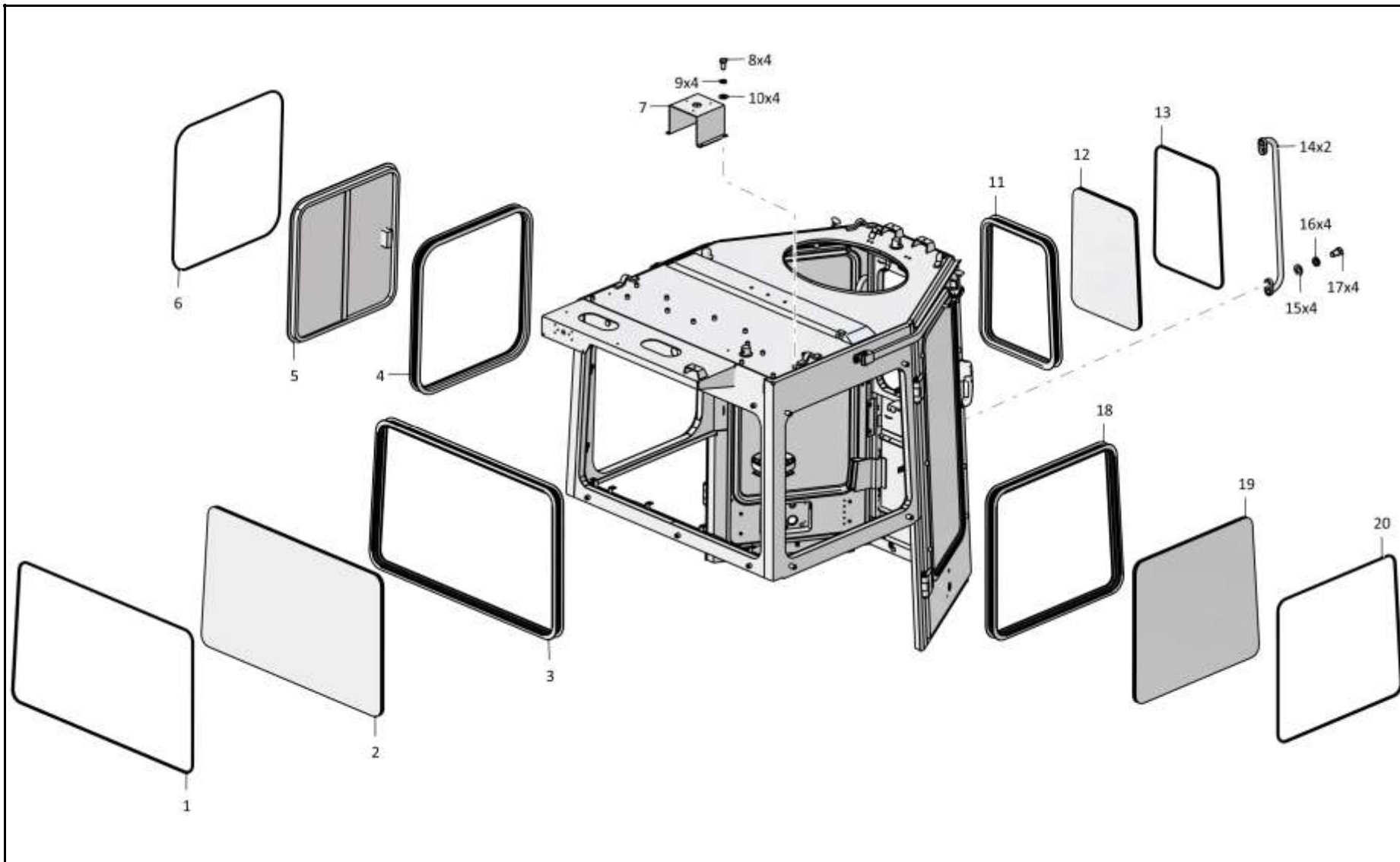
**Рис./Fig. 6.17**Лист 2 из 8  
Sheet 2 of 8

Поз. Pos.	Обозначение Designation	Наименование Denomination		Кол-во на исполнение Quantity per unit	
				УХЛ / NF	T
10		Шайба А.8.02.019 ГОСТ 11371-78	Washer A.8.02.019 GOST 11371-78	6	
10		Шайба А.8.02.0221 ГОСТ 11371-78	Washer A.8.02.0221 GOST 11371-78		6
11	2501-59-73	Окантовка	Edging	1	1
12		Стеклопакет 2501-59-117СБ ТУ 21-0287200-005-91 (покупка)	Multiple glass unit 2501-59-117SB TU 21-0287200-005-91 (purchase)	1	1
13	46-59-419	Кант №23	Edge №23	1	1
14	401-59-168СБ(SB)	Поручень	Handrail	2	2
15		Шайба А.12.01.10.019 ГОСТ 11371-78	Washer A.12.01.10.019 GOST 11371-78	4	
15		Шайба А.12.01.10.0221 ГОСТ 11371-78	Washer A.12.01.10.0221 GOST 11371-78		4
16		Шайба 12ОТ 65Г 019 ГОСТ 6402-70	Washer 12ОТ 65Г 019 GOST 6402-70	4	
16		Шайба 12ОТ 65Г 0221 ГОСТ 6402-70	Washer 12ОТ 65Г 029 GOST 6402-70		4
17		Болт М12х1,25-6gx20.58.019 ГОСТ 7796-70	Bolt M12x1,25-6gx20.58.019 GOST 7796-70	4	
17		Болт М12х1,25-6gx20.58.029 ГОСТ 7796-70	Bolt M12x1,25-6gx20.58.029 GOST 7796-70		4
18	2501-59-73-02	Окантовка	Edging	1	1
19		Стеклопакет 2501-59-119СБ ТУ 21-0287200-005-91 (покупка)	Multiple glass unit 2501-59-119SB TU 21-0287200-005-91 (purchase)	1	1
20	46-59-419-02	Кант №23	Edge №23	1	1

2501-59-2-01СБ Кабина / 2501-59-2-01SB Cab

2501-59-2-01СБ Кабина / 2501-59-2-01SB Cab

6-127



2501-59-2-01СБ Кабина / 2501-59-2-01SB Cab

6-128

**6.17**

**2501-59-2-01СБ Кабина**  
**2501-59-2-01SB Cab**

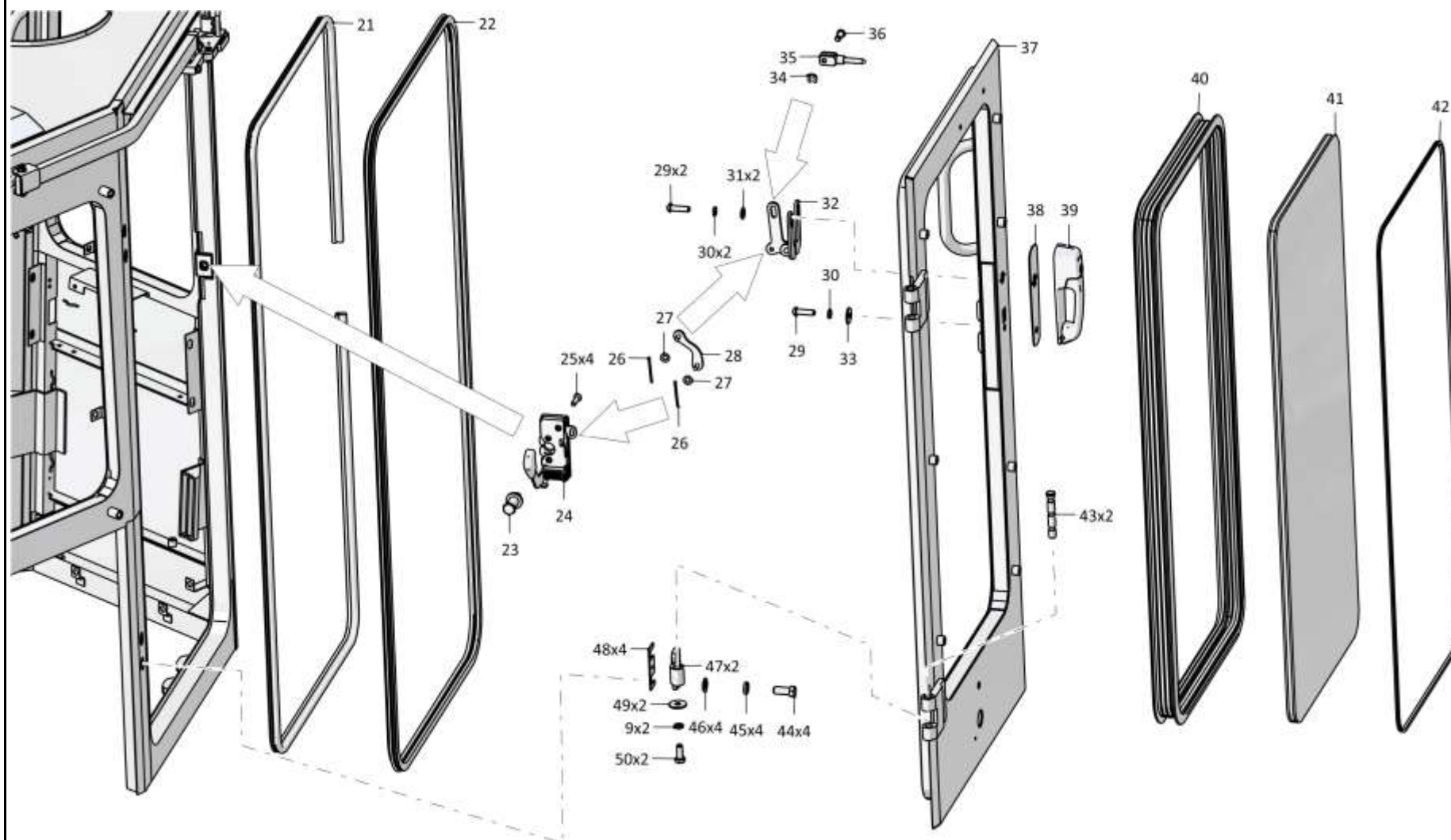
**Рис./Fig. 6.17**Лист 3 из 8  
Sheet 3 of 8

Поз. Pos.	Обозначение Designation	Наименование Denomination		Кол-во на исполнение Quantity per unit	
				УХЛ / NF	Т
21		Уплотнитель 450/6107805 ТУ 38.105.1884-89 (покупка)	Seal 450/6107805 TU 38.105.1884-89 (purchase)	10 м	10 м
22		Уплотнитель 450/6107802Р ТУ 38.105.1884-89 (покупка)	Seal 450/6107802R TU 38.105.1884-89 (purchase)	10 м	10 м
23		Болт крепежный 11737-16 (покупка)	Fastening bolt 11737-16 (purchase)	2	2
24		Запор правый 32747-01 (покупка, в комплекте с ключами)	Right lock 32747-01 (purchase, complete with keys)	1	1
25		Винт В.М6-6gx25.48.019 ГОСТ 17475-80	Screw В.М6-6gx25.48.019 GOST 17475-80	8	
25		Винт В.М6-6gx25.48.029 ГОСТ 17475-80	Screw В.М6-6gx25.48.029 GOST 17475-80		8
26		Шплинт 1,6x14.019 ГОСТ 397-79	Cotter pin 1,6x14.019 GOST 397-79	4	
26		Шплинт 1,6x14.029 ГОСТ 397-79	Cotter pin 1,6x14.029 GOST 397-79		4
27		Шайба А.5.01.10.019 ГОСТ 11371-78	Washer А.5.01.10.019 GOST 11371-78	4	
27		Шайба А.5.01.10.0221 ГОСТ 11371-78	Washer А.5.01.10.0221 GOST 11371-78		4
28	2501-59-213-01СБ(SB)	Тяга	Tie-rod	1	1
29		Винт В.М6-6gx22.58.019 ГОСТ 17473-80	Screw В.М6-6gx22.58.019 GOST 17473-80	10	
29		Винт В.М6-6gx22.58.029 ГОСТ 17473-80	Screw В.М6-6gx22.58.029 GOST 17473-80		10
30		Шайба 6Т 65Г 019 ГОСТ 6402-70	Washer 6Т 65Г 019 GOST 6402-70	6	
30		Шайба 6Т 65Г 0221 ГОСТ 6402-70	Washer 6Т 65Г 029 GOST 6402-70		6
31	310110	Шайба А.6.01.08 кп.019 ГОСТ 11371-78	Washer А.6.01.08 кп.019 GOST 11371-78	8	
31	310110-20	Шайба А.6.01.08 кп.0121прп."Щит" ГОСТ 11371-78	Washer А.6.01.08 кп.0121прп."Щит" GOST 11371-78		8
32		Рычаг угловой 20829-01 (покупка)	Angular lever 20829-01 (purchase)	2	2
33		Шайба А 6.01.08 кп.019 ГОСТ 6958-78	Washer А 6.01.08 кп.019 GOST 6958-78	2	
33		Шайба А 6.01.08 кп.0121прп."Щит" ГОСТ 6958-78	Washer А 6.01.08 кп.0121прп."Щит" GOST 6958-78		2
34		Шайба TRIMARK 20293 (покупка)	Washer TRIMARK 20293 (purchase)	2	2
35		Тяга TRIMARK 20299 (покупка)	Tie-rod TRIMARK 20299 (purchase)	2	2
36		Зажим 20294-01 (покупка)	Holdfrast 20294-01 (purchase)	2	2

2501-59-2-01СБ Кабина / 2501-59-2-01SB Cab

2501-59-2-01СБ Кабина / 2501-59-2-01SB Cab

6-129



2501-59-2-01СБ Кабина / 2501-59-2-01SB Cab

Рис./Fig. 6.17 Лист 3 из 8  
Sheet 3 of 8

6-130

**6.17**

**2501-59-2-01СБ Кабина**  
**2501-59-2-01SB Cab**

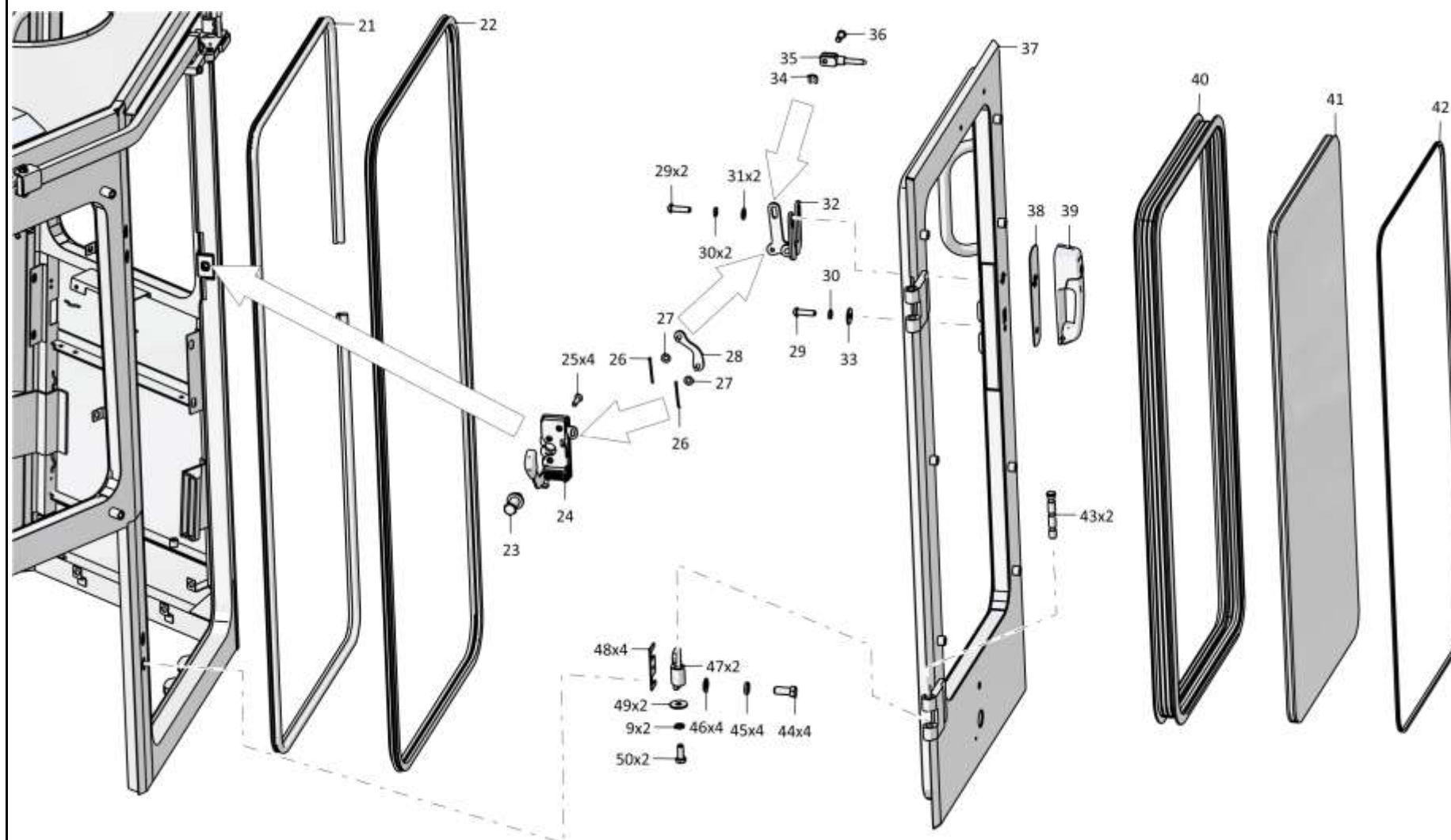
**Рис./Fig. 6.17**Лист 4 из 8  
Sheet 4 of 8

Поз. Pos.	Обозначение Designation	Наименование Denomination		Кол-во на исполнение Quantity per unit	
				УХЛ / NF	T
37	2501-59-205СБ(SB)	Дверь	Door	1	1
38	3526-59-111	Прокладка	Gasket	2	2
39		Ручка с разъемом под ключ 23310-01 (покупка)	The handle with the turnkey socket 23310-01 (purchase)	2	2
40	2501-59-73-01	Окантовка	Edging	2	2
41		Стеклопакет 2501-59-118СБ СПКТ ТУ 21-0287200-005-91 (покупка)	Multiple glass unit 2501-59-118SB SPKT TU 21-0287200-005-91 (purchase)	2	2
42	46-59-419-01	Кант №23	Edge №23	2	2
43	2501-59-105	Стержень	Stem	4	
43	2501-59-105-20	Стержень	Stem		4
44		Болт М16х1,5-6gx38.109.20Г2Р.019 ГОСТ	Bolt M16x1,5-6gx38.109.20Г2Р.019 GOST 7796-70	8	
44		Болт М16х1,5-6gx38.109.20Г2Р.029 ГОСТ	Bolt M16x1,5-6gx38.109.20Г2Р.029 GOST 7796-70		8
45		Шайба 16ОТ 65Г 019 ГОСТ 6402-70	Washer 16OT 65G 019 GOST 6402-70	8	
45		Шайба 16ОТ 65Г 0221 ГОСТ 6402-70	Washer 16OT 65G 0221 GOST 6402-70		8
46		Шайба А.16.02.019 ГОСТ 11371-78	Washer A.16.02.019 GOST 11371-78	8	
46		Шайба А.16.02.0221 ГОСТ 11371-78	Washer A.16.02.0221 GOST 11371-78		8
47	2501-59-306	Створка	Flap	4	4
48	401-59-422	Планка	Strip	8	
48	401-59-422-20	Планка	Strip		8
49		Шайба А 8.02.019 ГОСТ 6958-78	Washer A 8.02.019 GOST 6958-78	8	
49		Шайба А 8.02.0221 ГОСТ 6958-78	Washer A 8.02.0221 GOST 6958-78		8
50		Болт М8-6gx20.88.019 ГОСТ 7796-70	Bolt M8-6gx20.88.019 GOST 7796-70	14	
50		Болт М8-6gx20.88.029 ГОСТ 7796-70	Bolt M8-6gx20.88.029 GOST 7796-70		14

2501-59-2-01СБ Кабина / 2501-59-2-01SB Cab

2501-59-2-01СБ Кабина / 2501-59-2-01SB Cab

6-131



2501-59-2-01СБ Кабина / 2501-59-2-01SB Cab

Рис./Fig. 6.17 Лист 4 из 8  
Sheet 4 of 8

6-132

**6.17**

**2501-59-2-01СБ Кабина**  
**2501-59-2-01SB Cab**

**Рис./Fig. 6.17**Лист 5 из 8  
Sheet 5 of 8

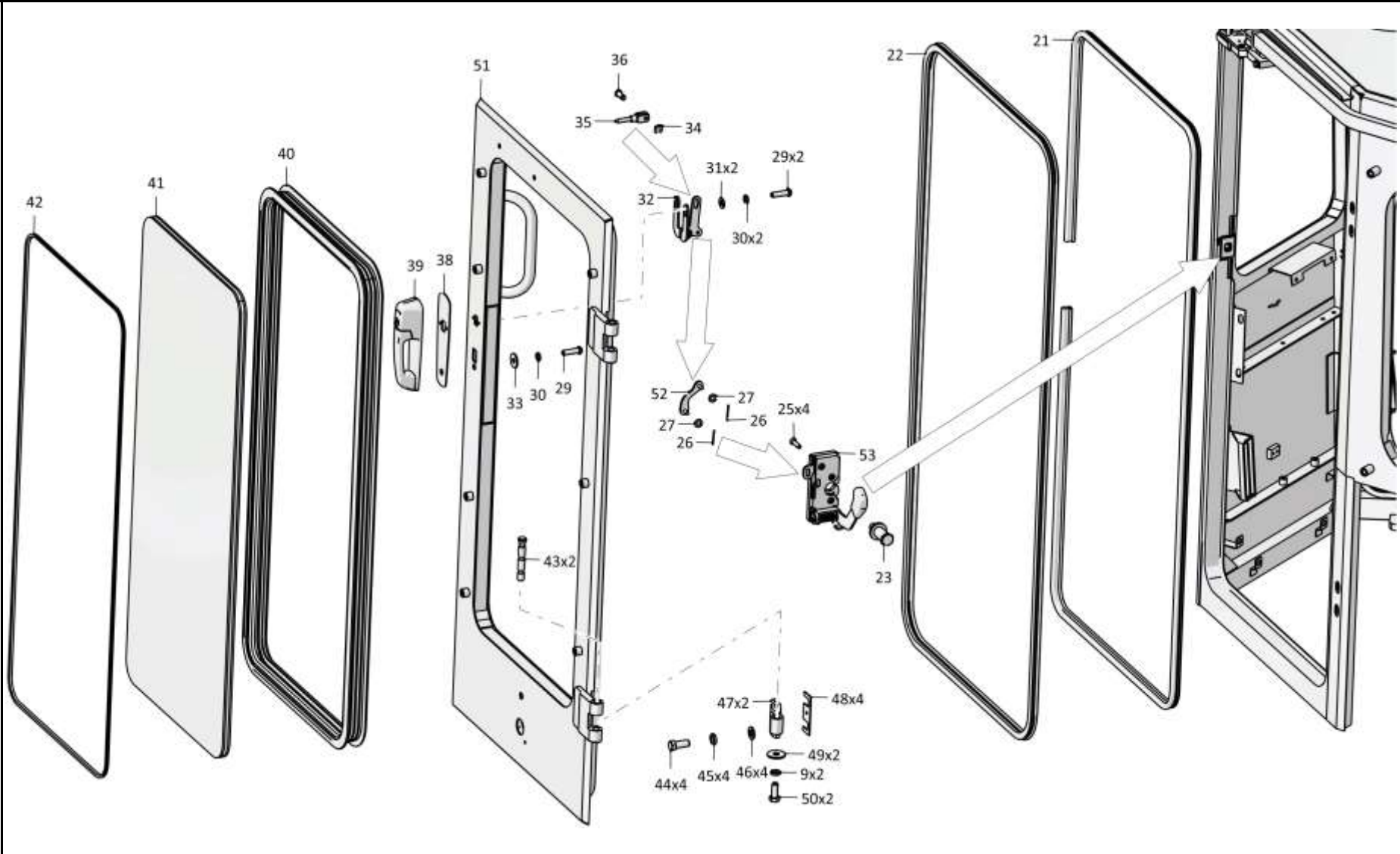
Поз. Pos.	Обозначение Designation	Наименование Denomination		Кол-во на исполнение Quantity per unit	
				УХЛ / NF	Т
51	2501-59-204СБ(SB)	Дверь	Door	1	1
52	2501-59-213СБ(SB)	Тяга	Tie-rod	1	1
53		Запор левый 32856-01 (покупка, в комплекте с ключами)	Left lock 32856-01 (purchase, complete with keys)	1	1

2501-59-2-01СБ Кабина / 2501-59-2-01SB Cab



2501-59-2-01СБ Кабина / 2501-59-2-01SB Cab

6-133



2501-59-2-01СБ Кабина / 2501-59-2-01SB Cab

6-134

**6.17**

**2501-59-2-01СБ Кабина**  
**2501-59-2-01SB Cab**

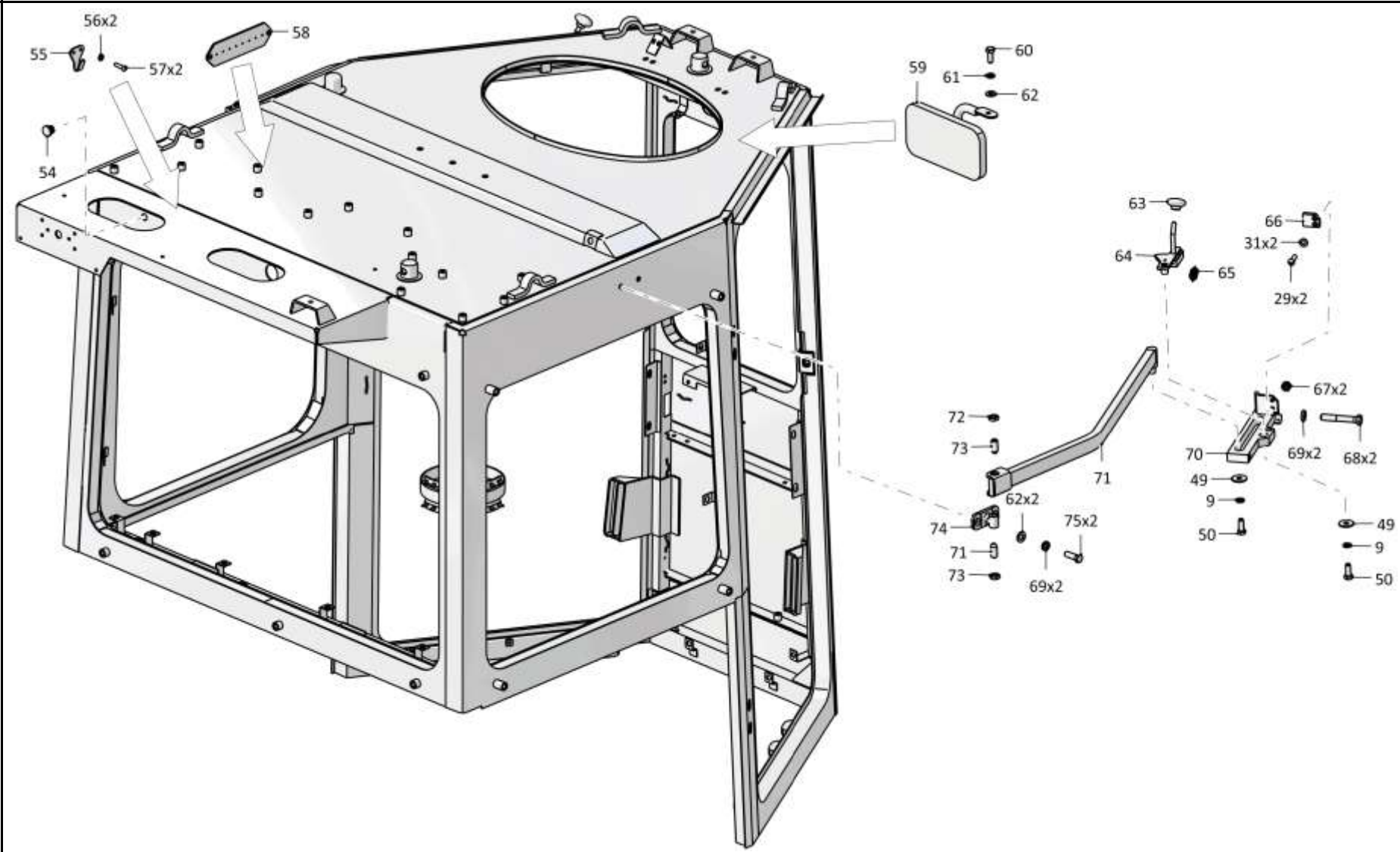
**Рис./Fig. 6.17**Лист 6 из 8  
Sheet 6 of 8

Поз. Pos.	Обозначение Designation	Наименование Denomination		Кол-во на исполнение Quantity per unit	
				УХЛ / NF	T
54	7879-4204-01	Пробка	Plug	1	1
55	2501-59-268	Крючок	Hook	1	1
56		Шайба 4 65Г 019 ГОСТ 6402-70	Washer 4 65Г 019 GOST 6402-70	2	
56		Шайба 4 65Г 0221 ГОСТ 6402-70	Washer 4 65Г 029 GOST 6402-70		2
57		Винт В.М4-6gx16.58.С.019 ГОСТ 17473-80	Screw В.М4-6gx16.58.С.019 GOST 17473-80	2	
57		Винт В.М4-6gx16.58.С.029 ГОСТ 17473-80	Screw В.М4-6gx16.58.С.029 GOST 17473-80		2
58	2501-59-141	Плата	Board	1	
58	2501-59-141-20	Плата	Board		1
59		Зеркало салонное ИТ2.235.039 (покупка)	Saloon mirror ИТ2.235.039 (purchase)	1	1
60		Болт М10-6gx20.68.019 ГОСТ 7796-70	Bolt М10-6gx20.68.019 GOST 7796-70	1	
60		Болт М10-6gx20.68.029 ГОСТ 7796-70	Bolt М10-6gx20.68.029 GOST 7796-70		1
61		Шайба 10 65Г 019 ГОСТ 6402-70	Washer 10 65Г 019 GOST 6402-70	1	
61		Шайба 10 65Г 0221 ГОСТ 6402-70	Washer 10 65Г 0221 GOST 6402-70		1
62		Шайба А.10.02.019 ГОСТ 11371-78	Washer А.10.02.019 GOST 11371-78	5	
62		Шайба А.10.02.0221 ГОСТ 11371-78	Washer А.10.02.0221 GOST 11371-78		5
63	ТТ2501-23-2	Ручка	Handle	2	2

2501-59-2-01СБ Кабина / 2501-59-2-01SB Cab

2501-59-2-01СБ Кабина / 2501-59-2-01SB Cab

6-135



2501-59-2-01СБ Кабина / 2501-59-2-01SB Cab

6-136

**6.17**

**2501-59-2-01СБ Кабина**  
**2501-59-2-01SB Cab**

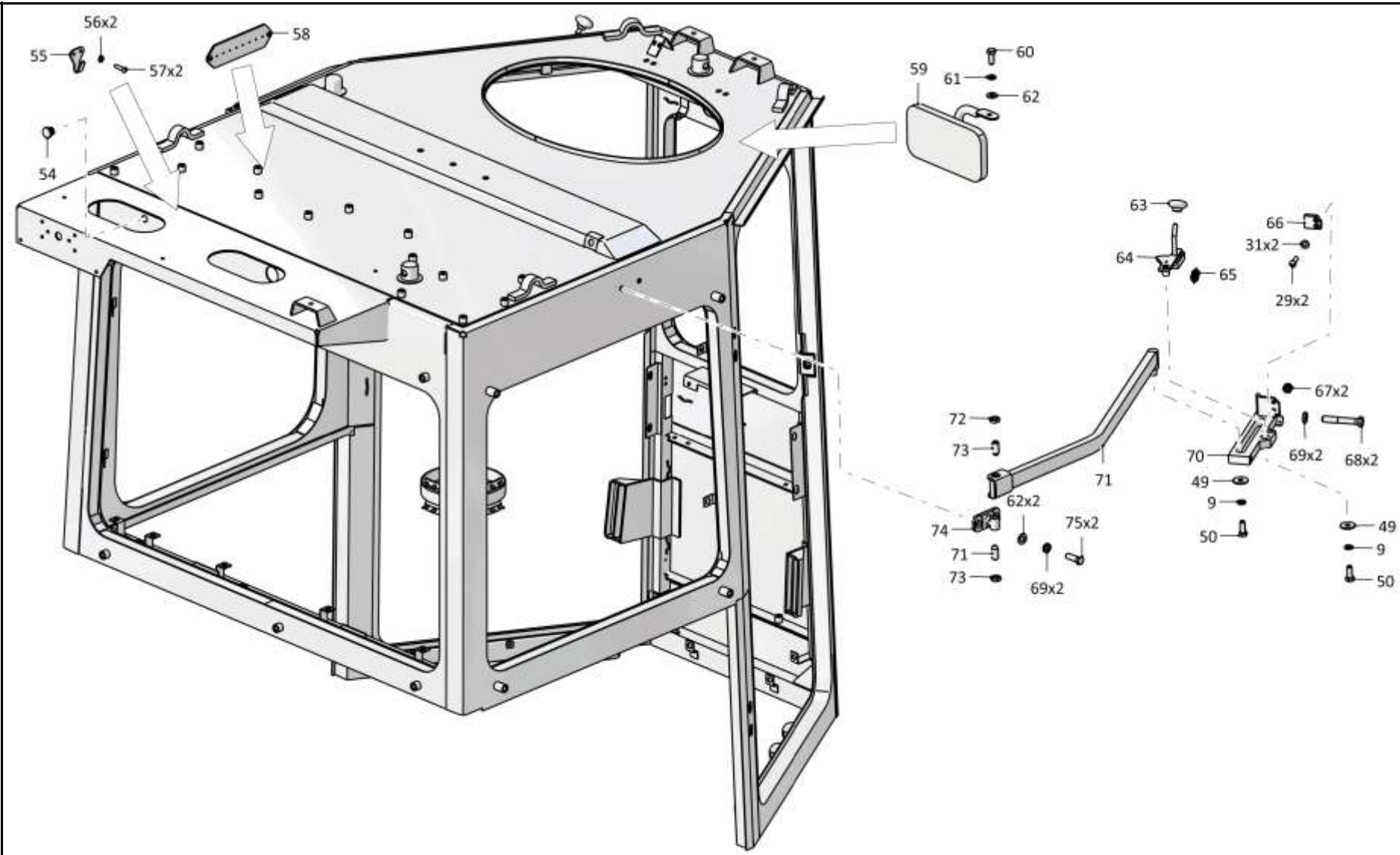
**Рис./Fig. 6.17**Лист 7 из 8  
Sheet 7 of 8

Поз. Pos.	Обозначение Designation	Наименование Denomination		Кол-во на исполнение Quantity per unit	
				УХЛ / NF	T
64	2501-59-160СБ(SB)	Фиксатор	Fixer	1	
64	2501-59-160-20СБ(SB)	Фиксатор	Fixer		1
65	385284-01	Пружина	Spring	2	
65	385284-20	Пружина	Spring		2
66	2501-59-186	Пластина	Plate	2	2
67		Гайка М6-6Н.6.019 ГОСТ 5915-70	Nut M6-6H.6.019 GOST 5915-70	4	
67		Гайка М6-6Н.6.029 ГОСТ 5915-70	Nut M6-6H.6.029 GOST 5915-70		4
68		Болт М10-6gx60.88.019 ГОСТ 7795-70	Bolt M10-6gx60.88.019 GOST 7795-70	4	
68		Болт М10-6gx60.88.029 ГОСТ 7795-70	Bolt M10-6gx60.88.029 GOST 7795-70		4
69		Шайба 100Т 65Г 019 ГОСТ 6402-70	Washer 100Т 65Г 019 GOST 6402-70	8	
69		Шайба 100Т 65Г 0221 ГОСТ 6402-70	Washer 100Т 65Г 029 GOST 6402-70		8
70	2501-59-158СБ(SB)	Направляющая	Guide	1	
70	2501-59-158-20СБ(SB)	Направляющая	Guide		1
71	2501-59-157-01СБ(SB)	Балка	Beam	1	1
72	300220	Гайка М12x1,25-6Н.04.019 ГОСТ 15522-70	Nut M12x1,25-6H.04.019 GOST 15522-70	4	
72	300220-20	Гайка М12x1,25-6Н.04.019 прп."Щит" ГОСТ 15522-70	Nut M12x1,25-6H.04.019 прп."Щит" GOST 15522-70		4
73	2501-59-185	Винт	Screw	4	
73	2501-59-185-20	Винт	Screw		4
74	2501-59-296	Опора	Support	2	
74	2501-59-296-20	Опора	Support		2

2501-59-2-01СБ Кабина / 2501-59-2-01SB Cab

2501-59-2-01СБ Кабина / 2501-59-2-01SB Cab

6-137



2501-59-2-01СБ Кабина / 2501-59-2-01SB Cab

6-138

**6.17**

**2501-59-2-01СБ Кабина**  
**2501-59-2-01SB Cab**

**Рис./Fig. 6.17**Лист 8 из 8  
Sheet 8 of 8

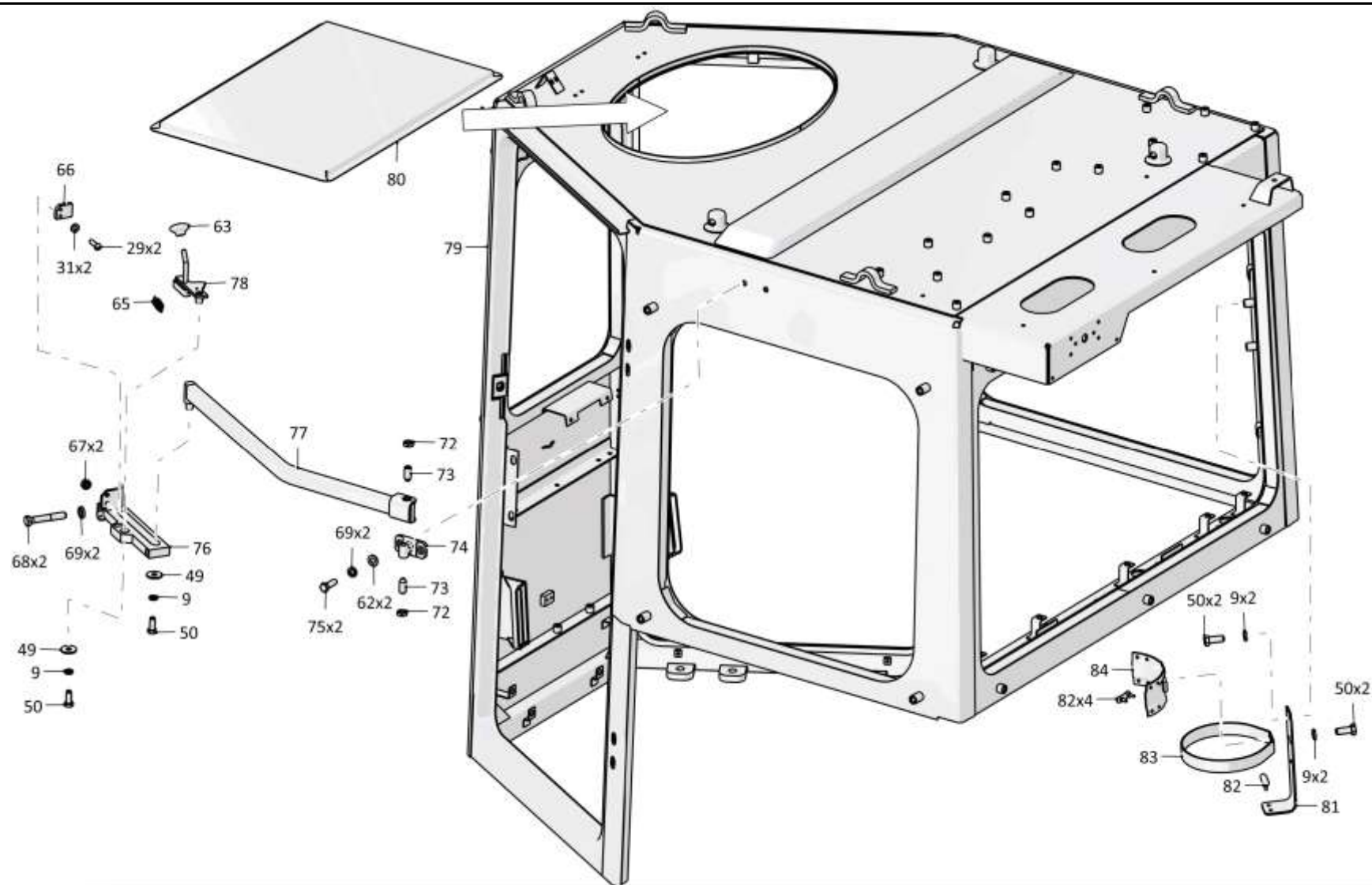
Поз. Pos.	Обозначение Designation	Наименование Denomination		Кол-во на исполнение Quantity per unit	
				УХЛ / NF	Т
75		Болт М10-6gx30.68.019 ГОСТ 7796-70	Bolt M10-6gx30.68.019 GOST 7796-70	4	
75		Болт М10-6gx30.68.029 ГОСТ 7796-70	Bolt M10-6gx30.68.029 GOST 7796-70		4
76	2501-59-158-01СБ(SB)	Направляющая	Guide	1	
76	2501-59-158-01-20СБ(SB)	Направляющая	Guide		1
77	2501-59-157СБ(SB)	Балка	Beam	1	1
78	2501-59-160-01СБ(SB)	Фиксатор	Fixer	1	
78	2501-59-160-01-20СБ(SB)	Фиксатор	Fixer		1
79	2501-59-201-01СБ(SB)	Каркас	Framework	1	1
80	2501-59-478	Крышка (Устанавливается при демонтаже вентиляционной установки для транспортировки.)	Cover (Installed when removing the ventilation unit for transportation.)	1	1
81	2501-59-150	Кронштейн	Bracket	1	
81	2501-59-150-20	Кронштейн	Bracket		1
82	400085	Опора	Support	5	5
83		Хомут крепления термоса 54-00-630	Clamp for thermos fastening 54-00-630	1	1
84	401-59-260СБ(SB)	Гнездо	Pocket	1	1
		Клей Dinitrol 500 Швеция (по контракту)	Glue Dinitrol 500 Sweden (under the contract)	0,3 кг (kg)	0,3 кг (kg)
		Герметик Абрис-Ш8 ТУ 5772-003-43008408-99	Sealant Абрис-Ш8 ТУ 5772-003-43008408-99	2,5 м	2,5 м

2501-59-2-01СБ Кабина / 2501-59-2-01SB Cab



2501-59-2-01СБ Кабина / 2501-59-2-01SB Cab

6-139



2501-59-2-01СБ Кабина / 2501-59-2-01SB Cab

Рис./Fig. 6.17 Лист 8 из 8  
Sheet 8 of 8

6-140

**6.18**

**2501-59-2-02СБ Кабина**  
**2501-59-2-02SB Cab**

**Рис./Fig. 6.18**Лист 1 из 8  
Sheet 1 of 8

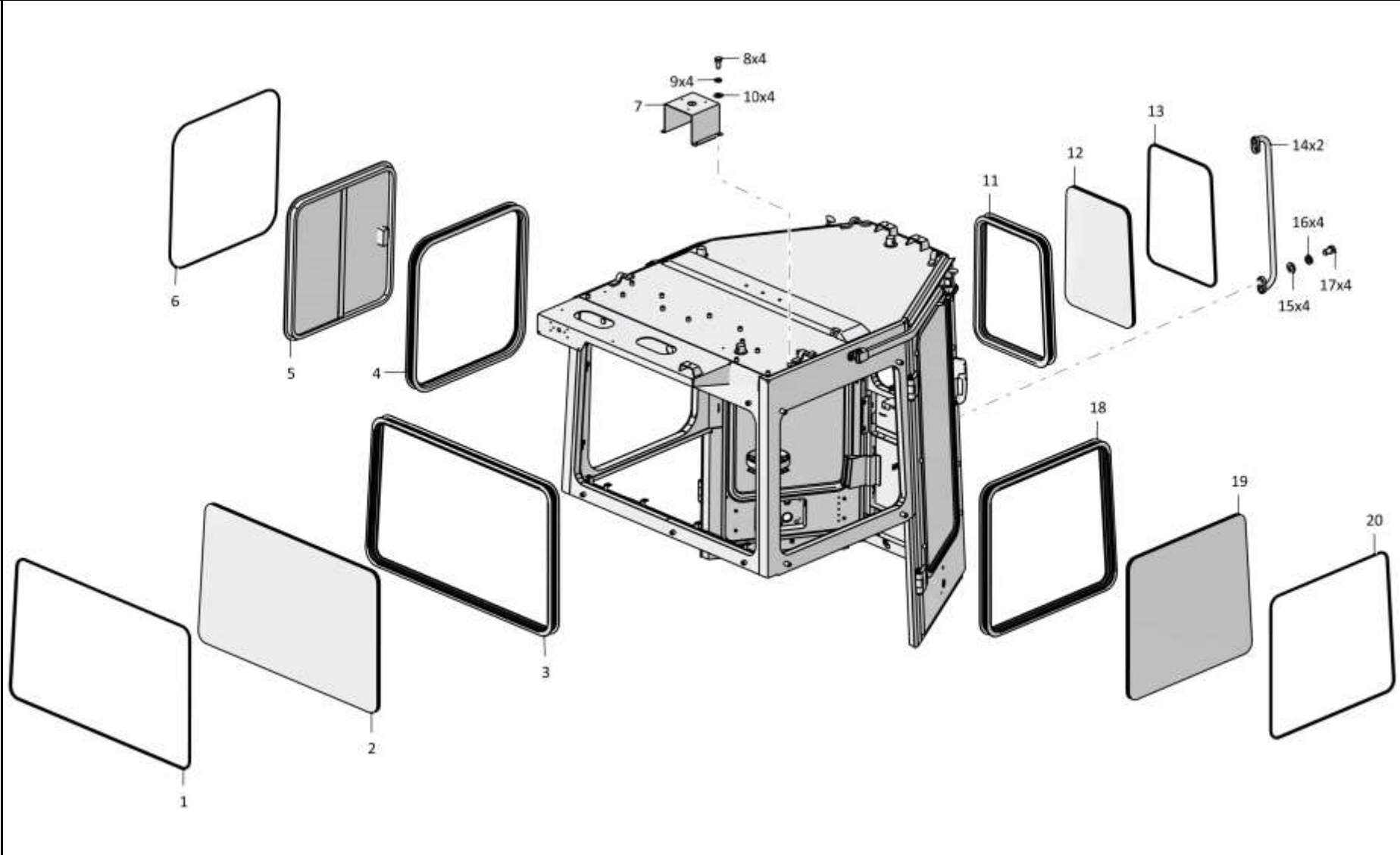
Поз. Pos.	Обозначение Designation	Наименование Denomination		Кол-во на исполнение Quantity per unit	
				УХЛ / NF	T
	2501-59-2-02СБ(SB)	Кабина	Cab	x	
	2501-59-2-02-20СБ(SB)	Кабина	Cab		x
1	46-59-419-03	Кант №23	Edge №23	1	1
2		Стеклопакет 2501-59-120СБ ТУ 21-0287200-005-91 (покупка)	Multiple glass unit 2501-59-120SB TU 21-0287200-005-91 (purchase)	1	1
3	2501-59-73-03	Окантовка	Edging	1	1
4	2501-59-234	Окантовка	Edging	1	1
5		Форточка левая PFL-1 (по договору, допускается замена на Горизонтально-раздвижное окно V117069 (по контракту))	Left air gate PFL-1 (under the contract, replacement to Horizontally sliding window V117069 (under the contract) is allowed)	1	1
6	46-59-419-06	Кант №23	Edge №23	1	1
7	2501-59-280	Кронштейн	Bracket	1	1
8		Болт М8-6gx16.88.019 ГОСТ 7796-70	Bolt M8-6gx16.88.019 GOST 7796-70	4	
8		Болт М8-6gx16.88.029 ГОСТ 7796-70	Bolt M8-6gx16.88.029 GOST 7796-70		4
9		Шайба 8Т 65Г 019 ГОСТ 6402-70	Washer 8T 65Г 019 GOST 6402-70	18	
9		Шайба 8Т 65Г 0221 ГОСТ 6402-70	Washer 8T 65Г 029 GOST 6402-70		18

2501-59-2-02СБ Кабина / 2501-59-2-02SB Cab



2501-59-2-02СБ Кабина / 2501-59-2-02SB Cab

6-141



2501-59-2-02СБ Кабина / 2501-59-2-02SB Cab

6-142

**6.18**

**2501-59-2-02СБ Кабина**  
**2501-59-2-02SB Cab**

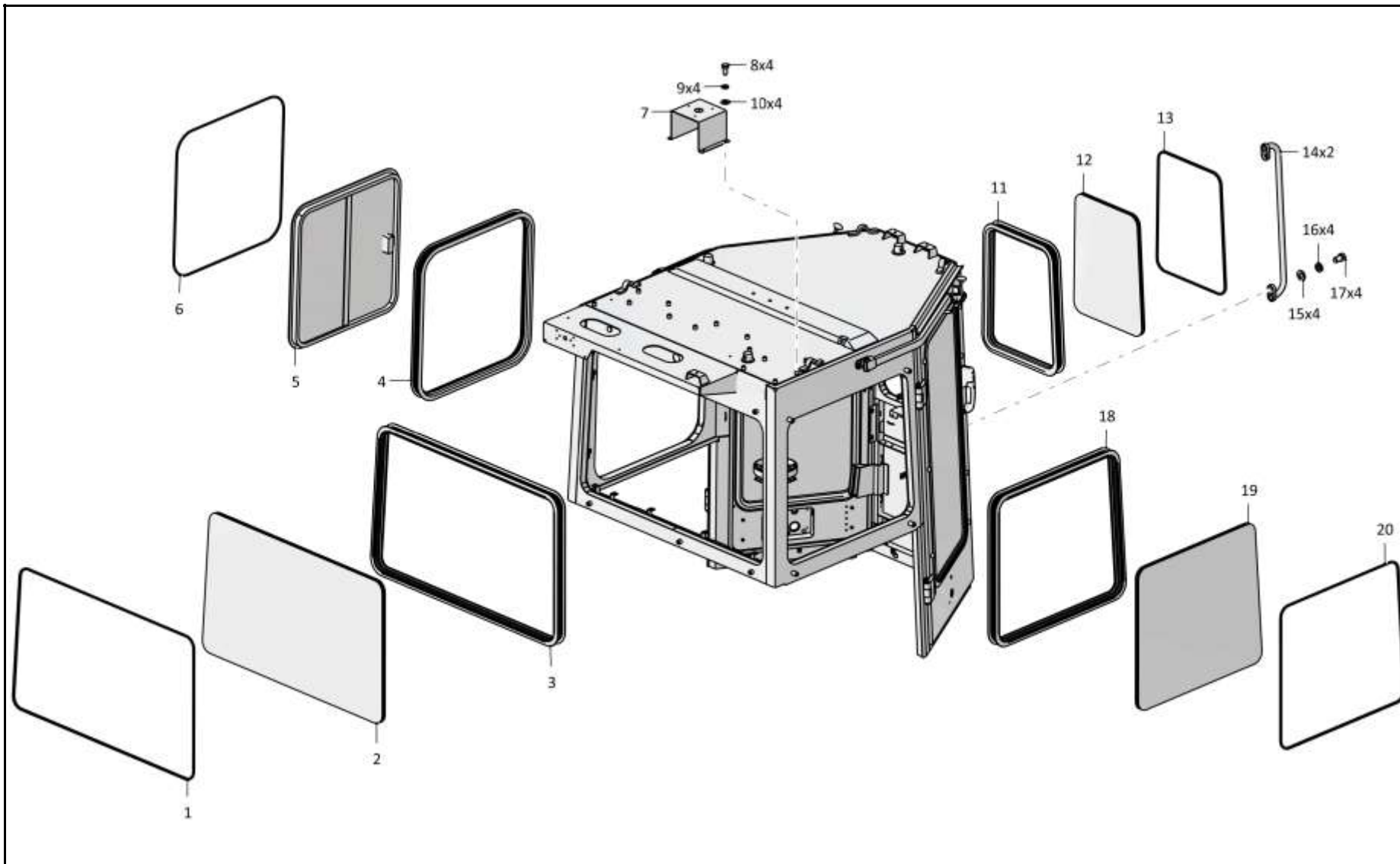
**Рис./Fig. 6.18**Лист 2 из 8  
Sheet 2 of 8

Поз. Pos.	Обозначение Designation	Наименование Denomination		Кол-во на исполнение Quantity per unit	
				УЛ / NF	T
10		Шайба А.8.02.019 ГОСТ 11371-78	Washer А.8.02.019 GOST 11371-78	6	
10		Шайба А.8.02.0221 ГОСТ 11371-78	Washer А.8.02.0221 GOST 11371-78		6
11	2501-59-73	Окантовка	Edging	1	1
12		Стеклопакет 2501-59-117СБ ТУ 21-0287200-005-91 (покупка)	Multiple glass unit 2501-59-117SB TU 21-0287200-005-91 (purchase)	1	1
13	46-59-419	Кант №23	Edge №23	1	1
14	401-59-168СБ(SB)	Поручень	Handrail	2	2
15		Шайба А.12.01.10.019 ГОСТ 11371-78	Washer А.12.01.10.019 GOST 11371-78	4	
15		Шайба А.12.01.10.0221 ГОСТ 11371-78	Washer А.12.01.10.0221 GOST 11371-78		4
16		Шайба 12ОТ 65Г 019 ГОСТ 6402-70	Washer 12ОТ 65Г 019 GOST 6402-70	4	
16		Шайба 12ОТ 65Г 0221 ГОСТ 6402-70	Washer 12ОТ 65Г 029 GOST 6402-70		4
17		Болт М12х1,25-6gx20.58.019 ГОСТ 7796-70	Bolt М12х1,25-6gx20.58.019 GOST 7796-70	4	
17		Болт М12х1,25-6gx20.58.029 ГОСТ 7796-70	Bolt М12х1,25-6gx20.58.029 GOST 7796-70		4
18	2501-59-73-02	Окантовка	Edging	1	1
19		Стеклопакет 2501-59-119СБ ТУ 21-0287200-005-91 (покупка)	Multiple glass unit 2501-59-119SB TU 21-0287200-005-91 (purchase)	1	1
20	46-59-419-02	Кант №23	Edge №23	1	1

2501-59-2-02СБ Кабина / 2501-59-2-02SB Cab

2501-59-2-02СБ Кабина / 2501-59-2-02SB Cab

6-143



2501-59-2-02СБ Кабина / 2501-59-2-02SB Cab

6-144

**6.18**

**2501-59-2-02СБ Кабина**  
**2501-59-2-02SB Cab**

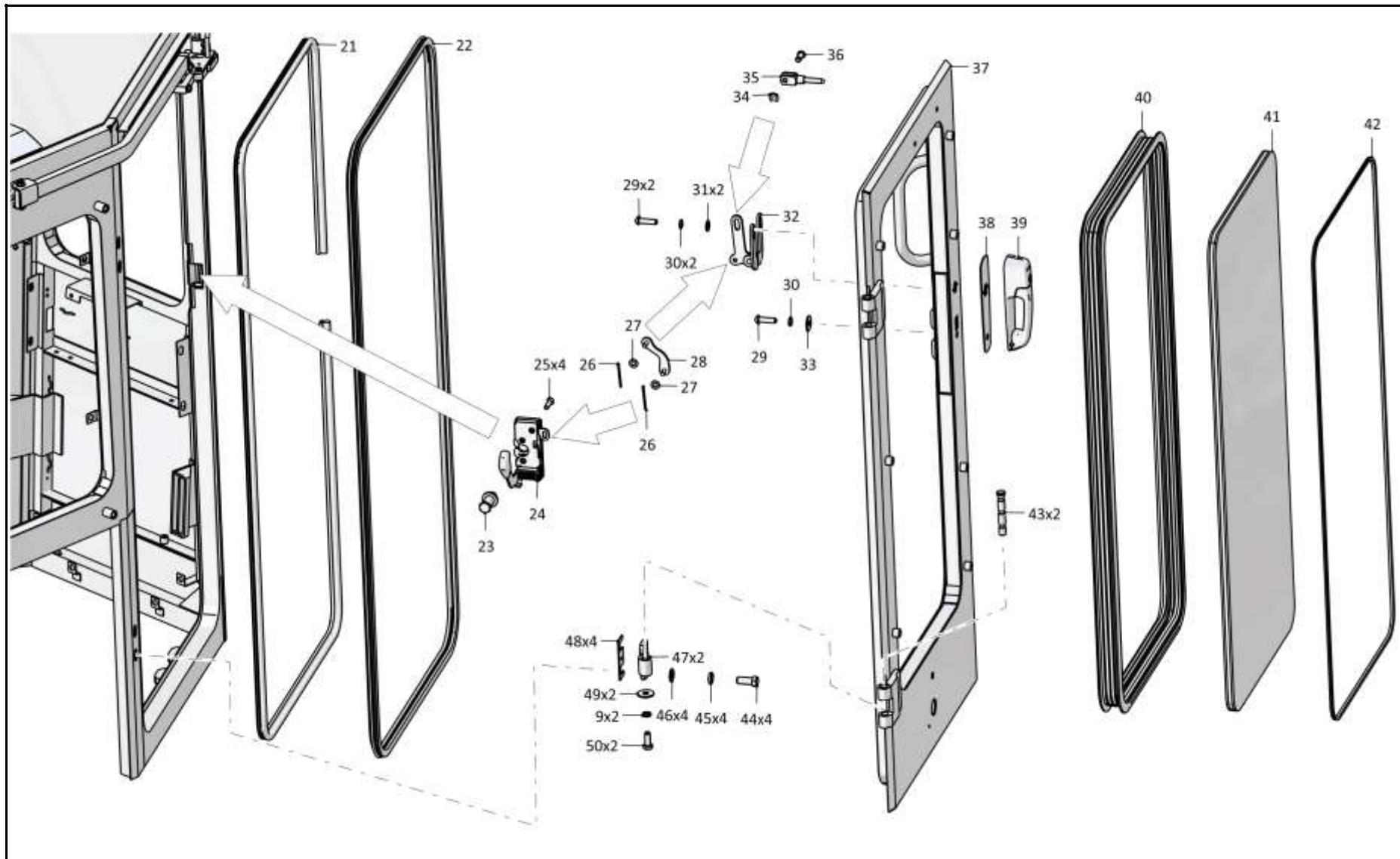
**Рис./Fig. 6.18**Лист 3 из 8  
Sheet 3 of 8

Поз. Pos.	Обозначение Designation	Наименование Denomination		Кол-во на исполнение Quantity per unit	
				УХЛ / NF	Т
21		Уплотнитель 450/6107805 ТУ 38.105.1884-89	Seal 450/6107805 TU 38.105.1884-89 (purchase)	10 м	10 м
22		Уплотнитель 450/6107802Р ТУ 38.105.1884-89 (покупка)	Seal 450/6107802R TU 38.105.1884-89 (purchase)	10 м	10 м
23		Болт крепежный 11737-16 (покупка)	Fastening bolt 11737-16 (purchase)	2	2
24		Запор правый 32747-01 (покупка, в комплекте с ключами)	Right lock 32747-01 (purchase, complete with keys)	1	1
25		Винт В.М6-6gx25.48.019 ГОСТ 17475-80	Screw В.М6-6gx25.48.019 GOST 17475-80	8	
25		Винт В.М6-6gx25.48.029 ГОСТ 17475-80	Screw В.М6-6gx25.48.029 GOST 17475-80		8
26		Шплинт 1,6x14.019 ГОСТ 397-79	Cotter pin 1,6x14.019 GOST 397-79	4	
26		Шплинт 1,6x14.029 ГОСТ 397-79	Cotter pin 1,6x14.029 GOST 397-79		4
27		Шайба А.5.01.10.019 ГОСТ 11371-78	Washer А.5.01.10.019 GOST 11371-78	4	
27		Шайба А.5.01.10.0221 ГОСТ 11371-78	Washer А.5.01.10.0221 GOST 11371-78		4
28	2501-59-213-01СБ(SB)	Тяга	Tie-rod	1	1
29		Винт В.М6-6gx22.58.019 ГОСТ 17473-80	Screw В.М6-6gx22.58.019 GOST 17473-80	10	
29		Винт В.М6-6gx22.58.029 ГОСТ 17473-80	Screw В.М6-6gx22.58.029 GOST 17473-80		10
30		Шайба 6Т 65Г 019 ГОСТ 6402-70	Washer 6Т 65Г 019 GOST 6402-70	6	
30		Шайба 6Т 65Г 0221 ГОСТ 6402-70	Washer 6Т 65Г 029 GOST 6402-70		6
31	310110	Шайба А.6.01.08 кп.019 ГОСТ 11371-78	Washer А.6.01.08 кп.019 GOST 11371-78	8	
31	310110-20	Шайба А.6.01.08 кп.0121прп."Щит" ГОСТ 11371-78	Washer А.6.01.08 кп.0121прп."Щит" GOST 11371-78		8
32		Рычаг угловой 20829-01 (покупка)	Angular lever 20829-01 (purchase)	2	2
33		Шайба А 6.01.08 кп.019 ГОСТ 6958-78	Washer А 6.01.08 кп.019 GOST 6958-78	2	
33		Шайба А 6.01.08 кп.0121прп."Щит" ГОСТ 6958-78	Washer А 6.01.08 кп.0121прп."Щит" GOST 6958-78		2
34		Шайба TRIMARK 20293 (покупка)	Washer TRIMARK 20293 (purchase)	2	2
35		Тяга TRIMARK 20299 (покупка)	Tie-rod TRIMARK 20299 (purchase)	2	2
36		Зажим 20294-01 (покупка)	Holdfrast 20294-01 (purchase)	2	2

2501-59-2-02СБ Кабина / 2501-59-2-02SB Cab

2501-59-2-02СБ Кабина / 2501-59-2-02SB Cab

6-145



2501-59-2-02СБ Кабина / 2501-59-2-02SB Cab

6-146

**6.18**

**2501-59-2-02СБ Кабина**  
**2501-59-2-02SB Cab**

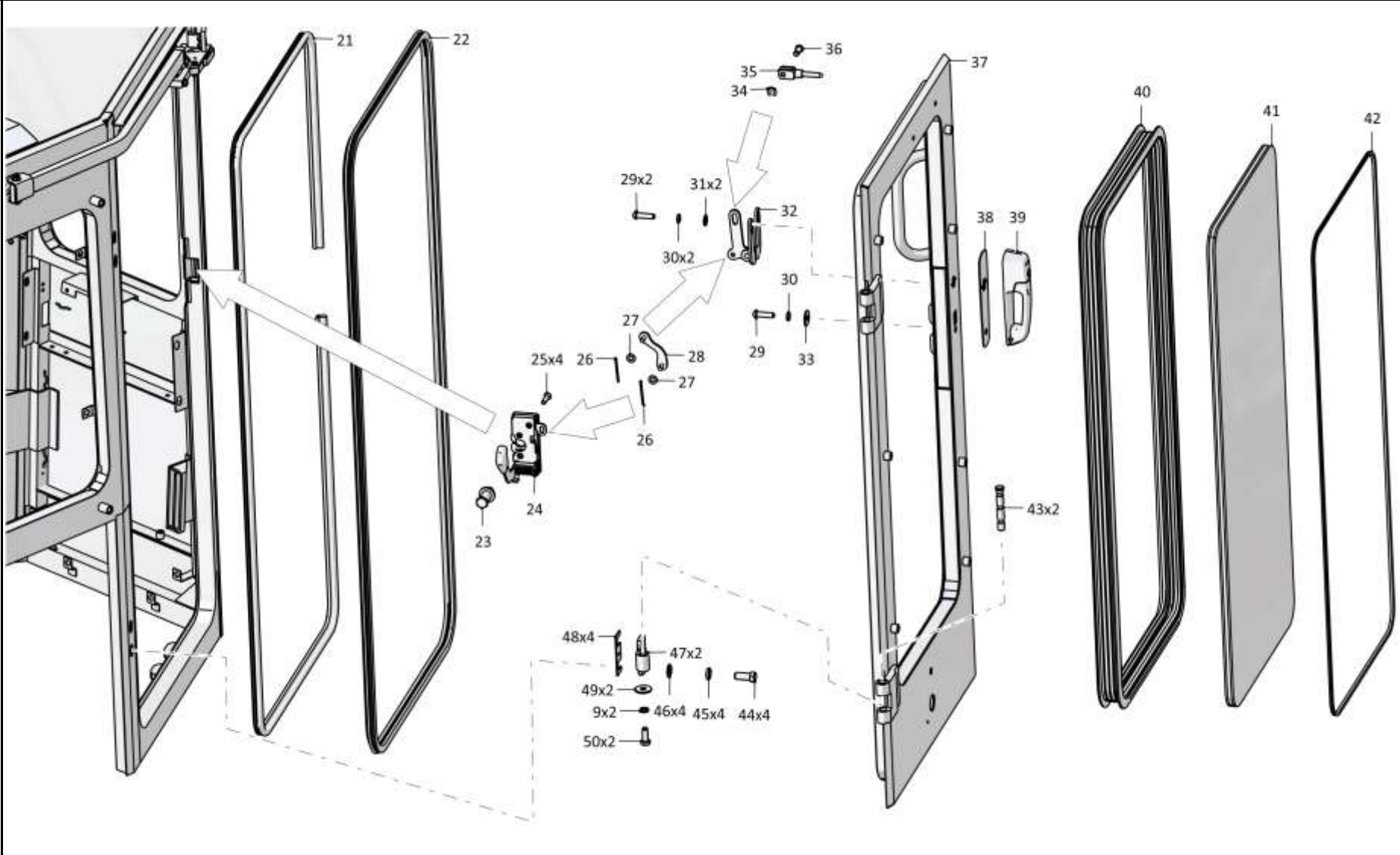
**Рис./Fig. 6.18**Лист 4 из 8  
Sheet 4 of 8

Поз. Pos.	Обозначение Designation	Наименование Denomination		Кол-во на исполнение Quantity per unit	
				УХЛ / NF	T
37	2501-59-205СБ(SB)	Дверь	Door	1	1
38	3526-59-111	Прокладка	Gasket	2	2
39		Ручка с разъемом под ключ 23310-01 (покупка)	The handle with the turnkey socket 23310-01 (purchase)	2	2
40	2501-59-73-01	Окантовка	Edging	2	2
41		Стеклопакет 2501-59-118СБ СПКТ ТУ 21-0287200-005-91 (покупка)	Multiple glass unit 2501-59-118SB SPKT TU 21-0287200-005-91 (purchase)	2	2
42	46-59-419-01	Кант №23	Edge №23	2	2
43	2501-59-105	Стержень	Stem	4	
43	2501-59-105-20	Стержень	Stem		4
44		Болт М16х1,5-6gx38.109.20Г2Р.019 ГОСТ 7796-70	Bolt M16x1,5-6gx38.109.20Г2Р.019 GOST 7796-70	8	
44		Болт М16х1,5-6gx38.109.20Г2Р.029 ГОСТ 7796-70	Bolt M16x1,5-6gx38.109.20Г2Р.029 GOST 7796-70		8
45		Шайба 16ОТ 65Г 019 ГОСТ 6402-70	Washer 16OT 65Г 019 GOST 6402-70	8	
45		Шайба 16ОТ 65Г 0221 ГОСТ 6402-70	Washer 16OT 65Г 0221 GOST 6402-70		8
46		Шайба А.16.02.019 ГОСТ 11371-78	Washer A.16.02.019 GOST 11371-78	8	
46		Шайба А.16.02.0221 ГОСТ 11371-78	Washer A.16.02.0221 GOST 11371-78		8
47	2501-59-306	Створка	Flap	4	4
48	401-59-422	Планка	Strip	8	
48	401-59-422-20	Планка	Strip		8
49		Шайба А 8.02.019 ГОСТ 6958-78	Washer A 8.02.019 GOST 6958-78	8	
49		Шайба А 8.02.0221 ГОСТ 6958-78	Washer A 8.02.0221 GOST 6958-78		8
50		Болт М8-6gx20.88.019 ГОСТ 7796-70	Bolt M8-6gx20.88.019 GOST 7796-70	14	
50		Болт М8-6gx20.88.029 ГОСТ 7796-70	Bolt M8-6gx20.88.029 GOST 7796-70		14

2501-59-2-02СБ Кабина / 2501-59-2-02SB Cab

2501-59-2-02СБ Кабина / 2501-59-2-02SB Cab

6-147



2501-59-2-02СБ Кабина / 2501-59-2-02SB Cab

6-148

**6.18**

**2501-59-2-02СБ Кабина**  
**2501-59-2-02SB Cab**

**Рис./Fig. 6.18**

Лист 5 из 8  
 Sheet 5 of 8

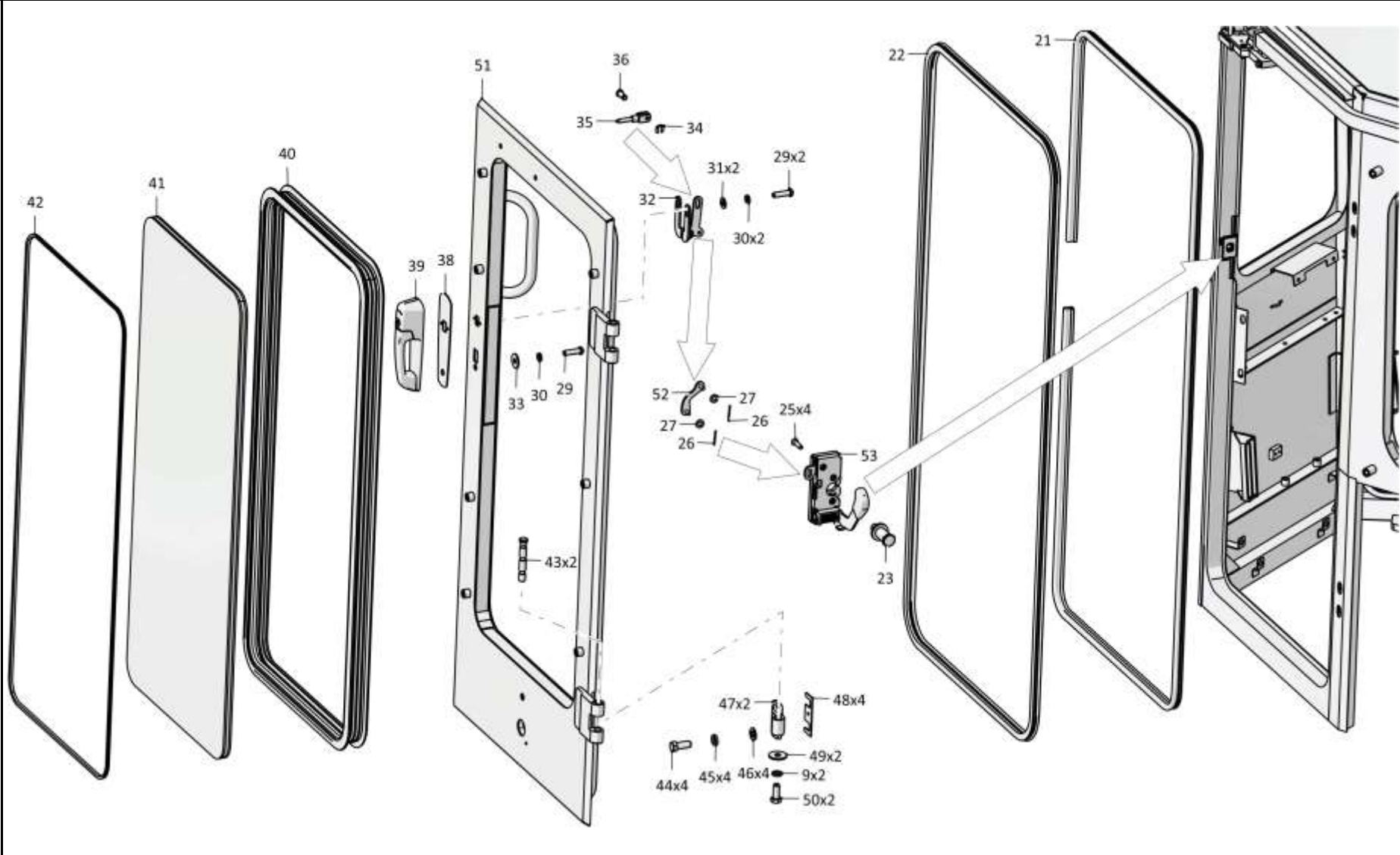
Поз. Pos.	Обозначение Designation	Наименование Denomination		Кол-во на исполнение Quantity per unit	
				УХЛ / NF	Т
51	2501-59-204СБ(SB)	Дверь	Door	1	1
52	2501-59-213СБ(SB)	Тяга	Tie-rod	1	1
53		Запор левый 32856-01 (покупка, в комплекте с ключами)	Left lock 32856-01 (purchase, complete with keys)	1	1

2501-59-2-02СБ Кабина / 2501-59-2-02SB Cab



2501-59-2-02СБ Кабина / 2501-59-2-02SB Cab

6-149



2501-59-2-02СБ Кабина / 2501-59-2-02SB Cab

6-150

**6.18**

**2501-59-2-02СБ Кабина**  
**2501-59-2-02SB Cab**

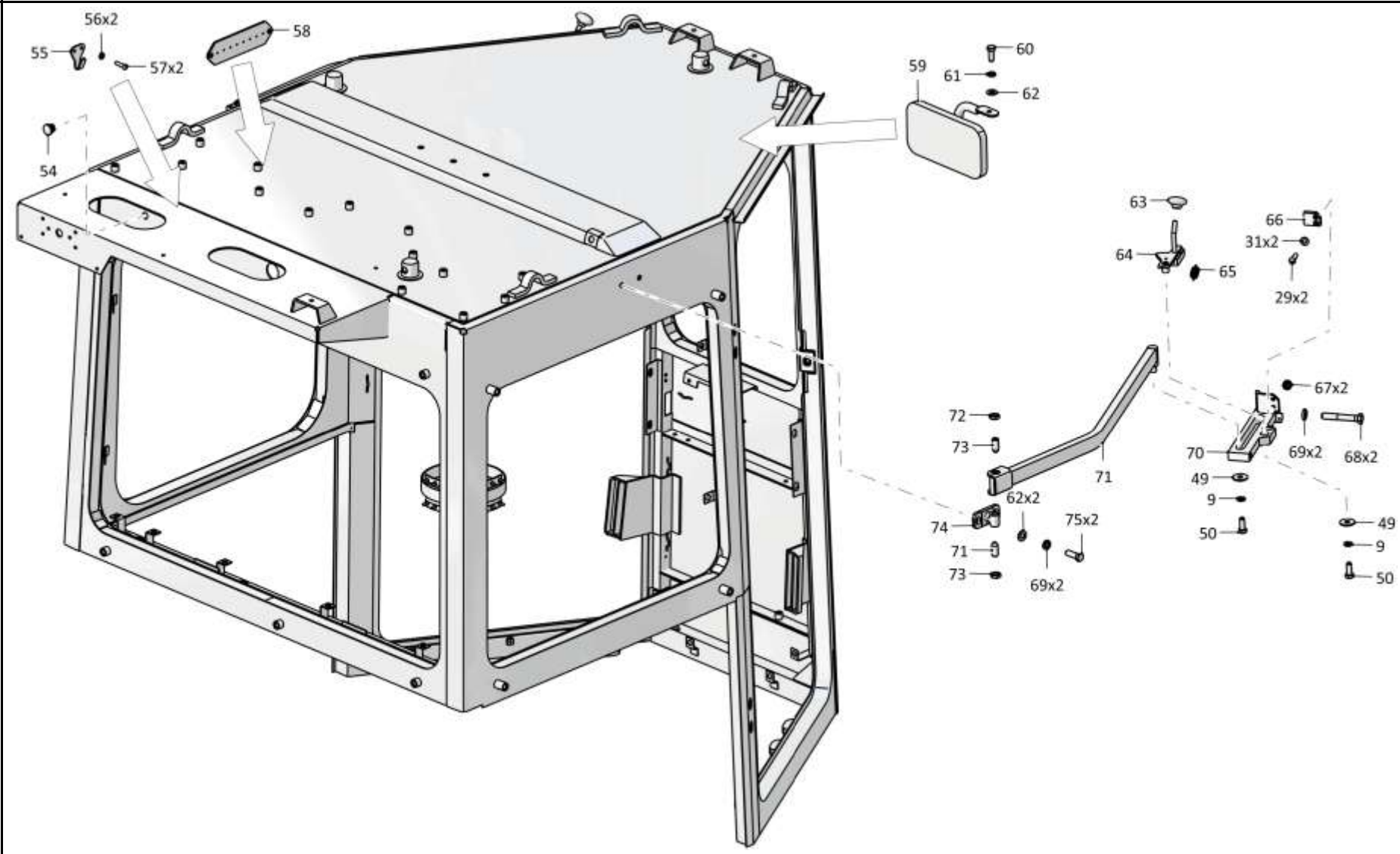
**Рис./Fig. 6.18**Лист 6 из 8  
Sheet 6 of 8

Поз. Pos.	Обозначение Designation	Наименование Denomination		Кол-во на исполнение Quantity per unit	
				УХЛ / NF	T
54	7879-4204-01	Пробка	Plug	1	1
55	2501-59-268	Крючок	Hook	1	1
56		Шайба 4 65Г 019 ГОСТ 6402-70	Washer 4 65Г 019 GOST 6402-70	2	
56		Шайба 4 65Г 0221 ГОСТ 6402-70	Washer 4 65Г 029 GOST 6402-70		2
57		Винт В.М4-6gx16.58.С.019 ГОСТ 17473-80	Screw В.М4-6gx16.58.С.019 GOST 17473-80	2	
57		Винт В.М4-6gx16.58.С.029 ГОСТ 17473-80	Screw В.М4-6gx16.58.С.029 GOST 17473-80		2
58	2501-59-141	Плата	Board	1	
58	2501-59-141-20	Плата	Board		1
59		Зеркало салонное ИТ2.235.039 (покупка)	Saloon mirror ИТ2.235.039 (purchase)	1	1
60		Болт М10-6gx20.68.019 ГОСТ 7796-70	Bolt М10-6gx20.68.019 GOST 7796-70	1	
60		Болт М10-6gx20.68.029 ГОСТ 7796-70	Bolt М10-6gx20.68.029 GOST 7796-70		1
61		Шайба 10 65Г 019 ГОСТ 6402-70	Washer 10 65Г 019 GOST 6402-70	1	
61		Шайба 10 65Г 0221 ГОСТ 6402-70	Washer 10 65Г 0221 GOST 6402-70		1
62		Шайба А.10.02.019 ГОСТ 11371-78	Washer А.10.02.019 GOST 11371-78	5	
62		Шайба А.10.02.0221 ГОСТ 11371-78	Washer А.10.02.0221 GOST 11371-78		5
63	ТТ2501-23-2	Ручка	Handle	2	2

2501-59-2-02СБ Кабина / 2501-59-2-02SB Cab

2501-59-2-02СБ Кабина / 2501-59-2-02SB Cab

6-151



2501-59-2-02СБ Кабина / 2501-59-2-02SB Cab

6-152

**6.18**

**2501-59-2-02СБ Кабина**  
**2501-59-2-02SB Cab**

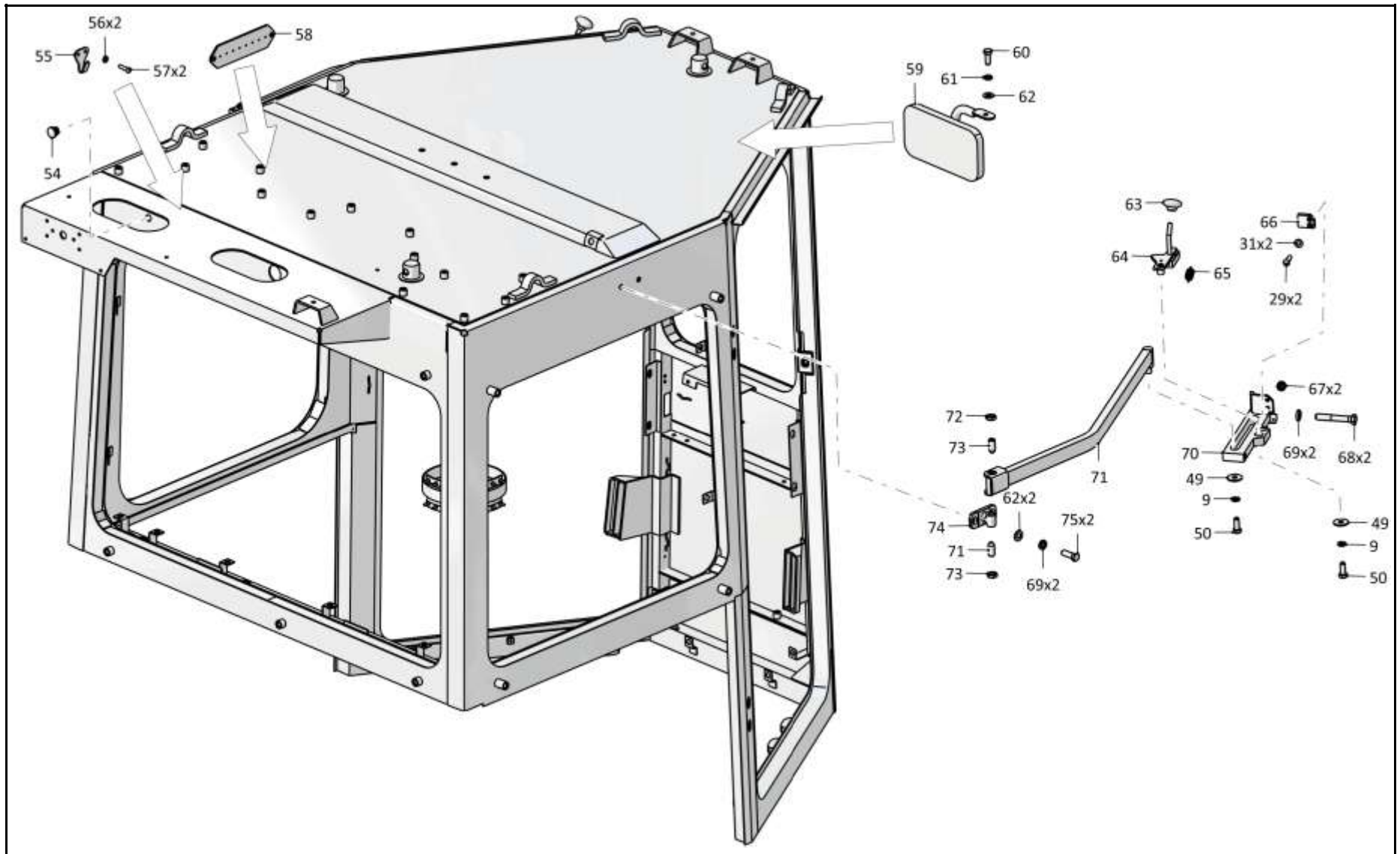
**Рис./Fig. 6.18**Лист 7 из 8  
Sheet 7 of 8

Поз. Pos.	Обозначение Designation	Наименование Denomination		Кол-во на исполнение Quantity per unit	
				УХЛ / NF	T
64	2501-59-160СБ(SB)	Фиксатор	Fixer	1	
64	2501-59-160-20СБ(SB)	Фиксатор	Fixer		1
65	385284-01	Пружина	Spring	2	
65	385284-20	Пружина	Spring		2
66	2501-59-186	Пластина	Plate	2	2
67		Гайка М6-6Н.6.019 ГОСТ 5915-70	Nut M6-6H.6.019 GOST 5915-70	4	
67		Гайка М6-6Н.6.029 ГОСТ 5915-70	Nut M6-6H.6.029 GOST 5915-70		4
68		Болт М10-6gx60.88.019 ГОСТ 7795-70	Bolt M10-6gx60.88.019 GOST 7795-70	4	
68		Болт М10-6gx60.88.029 ГОСТ 7795-70	Bolt M10-6gx60.88.029 GOST 7795-70		4
69		Шайба 100Т 65Г 019 ГОСТ 6402-70	Washer 100Т 65Г 019 GOST 6402-70	8	
69		Шайба 100Т 65Г 0221 ГОСТ 6402-70	Washer 100Т 65Г 029 GOST 6402-70		8
70	2501-59-158СБ(SB)	Направляющая	Guide	1	
70	2501-59-158-20СБ(SB)	Направляющая	Guide		1
71	2501-59-157-01СБ(SB)	Балка	Beam	1	1
72	300220	Гайка М12х1,25-6Н.04.019 ГОСТ 15522-70	Nut M12x1,25-6H.04.019 GOST 15522-70	4	
72	300220-20	Гайка М12х1,25-6Н.04.019 прп."Щит" ГОСТ 15522-70	Nut M12x1,25-6H.04.019 прп."Щит" GOST 15522-70		4
73	2501-59-185	Винт	Screw	4	
73	2501-59-185-20	Винт	Screw		4
74	2501-59-296	Опора	Support	2	
74	2501-59-296-20	Опора	Support		2

2501-59-2-02СБ Кабина / 2501-59-2-02SB Cab

2501-59-2-02СБ Кабина / 2501-59-2-02SB Cab

6-153



2501-59-2-02СБ Кабина / 2501-59-2-02SB Cab

6-154

**6.18**

**2501-59-2-02СБ Кабина**  
**2501-59-2-02SB Cab**

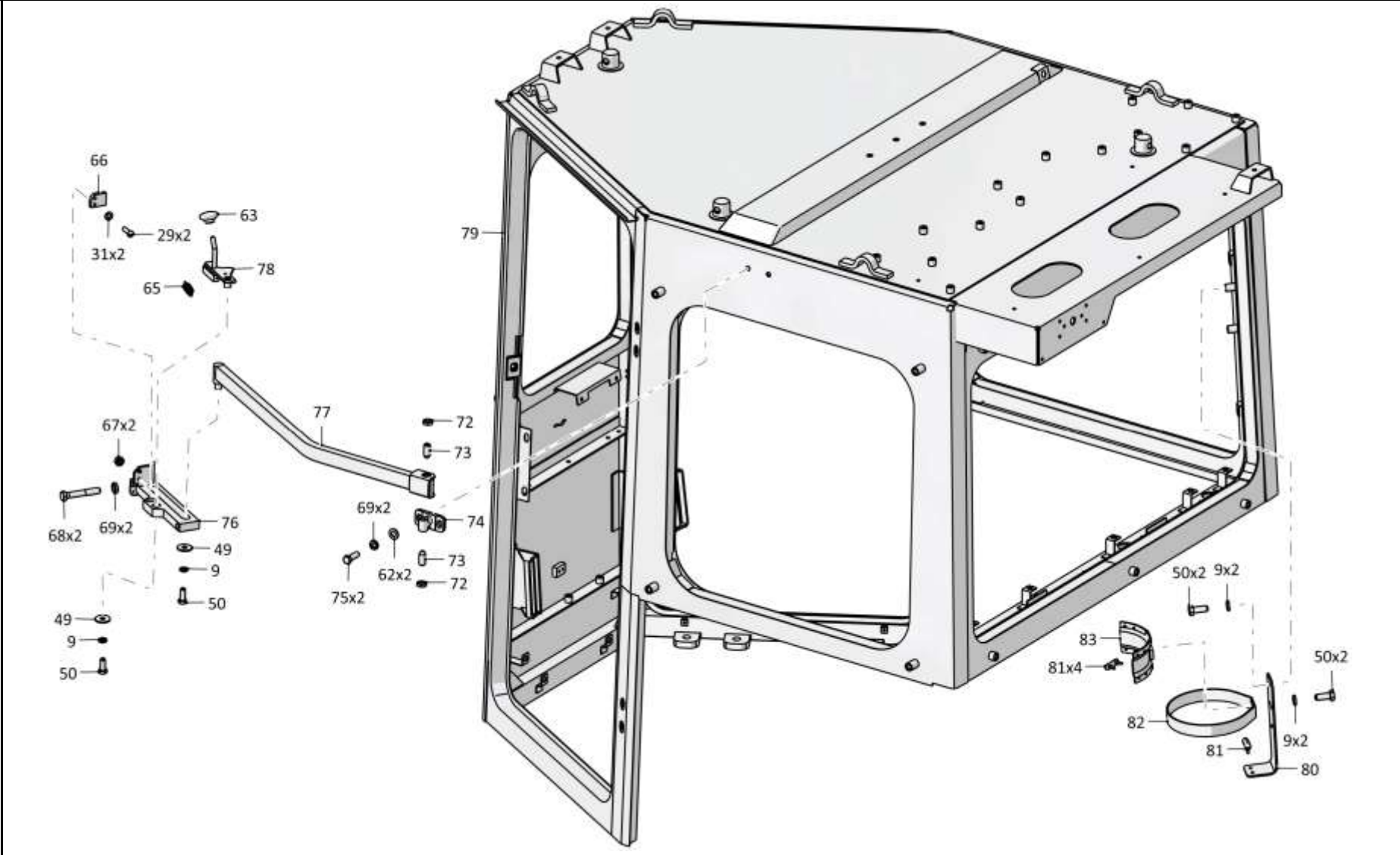
**Рис./Fig. 6.18**Лист 8 из 8  
Sheet 8 of 8

Поз. Pos.	Обозначение Designation	Наименование Denomination		Кол-во на исполнение Quantity per unit	
				УХЛ / NF	Т
75		Болт М10-6gx30.68.019 ГОСТ 7796-70	Bolt M10-6gx30.68.019 GOST 7796-70	4	
75		Болт М10-6gx30.68.029 ГОСТ 7796-70	Bolt M10-6gx30.68.029 GOST 7796-70		4
76	2501-59-158-01СБ(SB)	Направляющая	Guide	1	
76	2501-59-158-01-20СБ(SB)	Направляющая	Guide		1
77	2501-59-157СБ(SB)	Балка	Beam	1	1
78	2501-59-160-01СБ(SB)	Фиксатор	Fixer	1	
78	2501-59-160-01-20СБ(SB)	Фиксатор	Fixer		1
79	2501-59-201-02СБ(SB)	Каркас	Framework	1	1
80	2501-59-150	Кронштейн	Bracket	1	
80	2501-59-150-20	Кронштейн	Bracket		1
81	400085	Опора	Support	5	5
82		Хомут крепления термоса 54-00-630	Clamp for thermos fastening 54-00-630	1	1
83	401-59-260СБ(SB)	Гнездо	Pocket	1	1
		Клей Dinitrol 500 Швеция (по контракту)	Glue Dinitrol 500 Sweden (under the contract)	0,3 кг (kg)	0,3 кг (kg)

2501-59-2-02СБ Кабина / 2501-59-2-02SB Cab

2501-59-2-02СБ Кабина / 2501-59-2-02SB Cab

6-155



2501-59-2-02СБ Кабина / 2501-59-2-02SB Cab



6-156

**6.19**

**0902-13-1СБ Управление трактором**  
**0902-13-1SB Tractor steering**

**Рис./Fig. 6.19**Лист 1 из 4  
Sheet 1 of 4

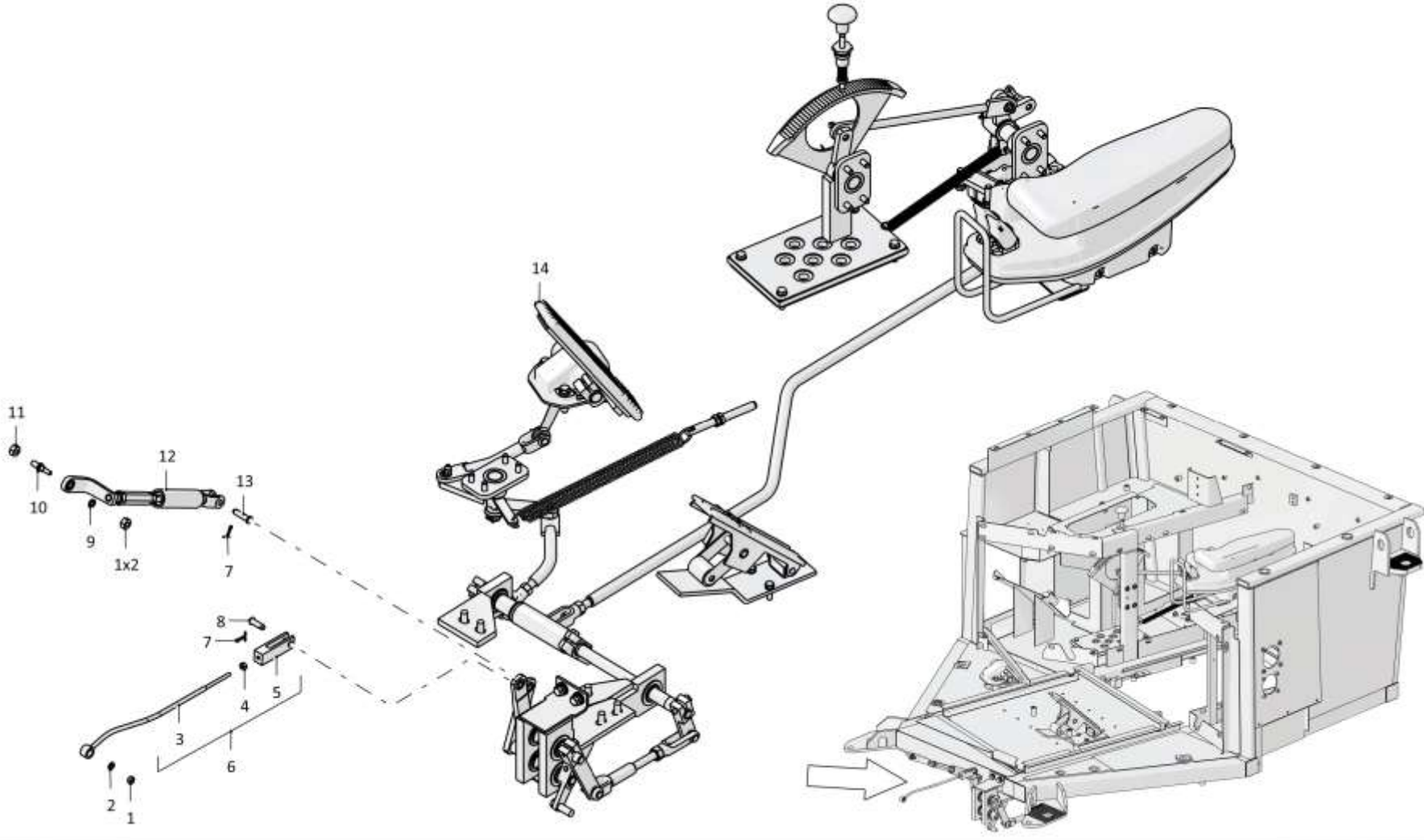
Поз. Pos.	Обозначение Designation	Наименование Denomination		Кол-во на исполнение Quantity per unit	
				УХЛ / NF	Т
	0902-13-1СБ(SB)	Управление трактором	Tractor steering	x	
	0902-13-1-20СБ(SB)	Управление трактором	Tractor steering		x
1		Гайка М6-6Н.6.019 ГОСТ 5915-70	Nut M6-6H.6.019 GOST 5915-70	2	
1		Гайка М6-6Н.6.029 ГОСТ 5915-70	Nut M6-6H.6.029 GOST 5915-70		2
2	310110	Шайба А.6.01.08 кп.019 ГОСТ 11371-78	Washer A.6.01.08 кп.019 GOST 11371-78	1	
2	310110-20	Шайба А.6.01.08 кп.0121прп."Щит" ГОСТ 11371-78	Washer A.6.01.08 кп.0121прп."Щит" GOST 11371-78		1
3	0902-13-204СБ(SB)	Тяга	Tie-rod	1	1
4	01000300150000	Гайка М5-6Н.6.016 ГОСТ 5927-70	Nut M5-6H.6.016 GOST 5927-70	1	
4	01000300150200	Гайка М5-6Н.6.026 ГОСТ 5927-70	Nut M5-6H.6.026 GOST 5927-70		1
5	3502-13-18	Вилка	Plug	1	1
6	0902-13-205СБ(SB)	Тяга	Tie-rod	1	
6	0902-13-205-20СБ(SB)	Тяга	Tie-rod		1
7		Шплинт 3,2x14.019 ГОСТ 397-79	Cotter pin 3,2x14.019 GOST 397-79	2	2
8	404-13-269-02	Ось	Axle	1	1
9		Шайба 6Т 65Г 019 ГОСТ 6402-70	Washer 6T 65G 019 GOST 6402-70	1	
9		Шайба 6Т 65Г 0221 ГОСТ 6402-70	Washer 6T 65G 0221 GOST 6402-70		1
10	312001-13-27-01	Ось специальная	Special axle	1	1
11		Гайка М8-6Н.6.019 ГОСТ 5915-70	Nut M8-6H.6.019 GOST 5915-70	1	
11		Гайка М8-6Н.6.029 ГОСТ 5915-70	Nut M8-6H.6.029 GOST 5915-70		1
12	0902-13-206-01СБ(SB)	Тяга	Tie-rod	1	
12	0902-13-206-01-20СБ(SB)	Тяга	Tie-rod		1
13	404-13-269	Ось	Axle	3	3
14	0901-13-50-04СБ(SB)	Привод управления	Steering drive	1	
14	0901-13-50-04-20СБ(SB)	Привод управления	Steering drive		1

0902-13-1СБ Управление трактором / 0902-13-1SB Tractor steering



0902-13-1СБ Управление трактором / 0902-13-1SB Tractor steering

6-157



0902-13-1СБ Управление трактором / 0902-13-1SB Tractor steering

6-158

**6.19**

## 0902-13-1СБ Управление трактором 0902-13-1SB Tractor steering

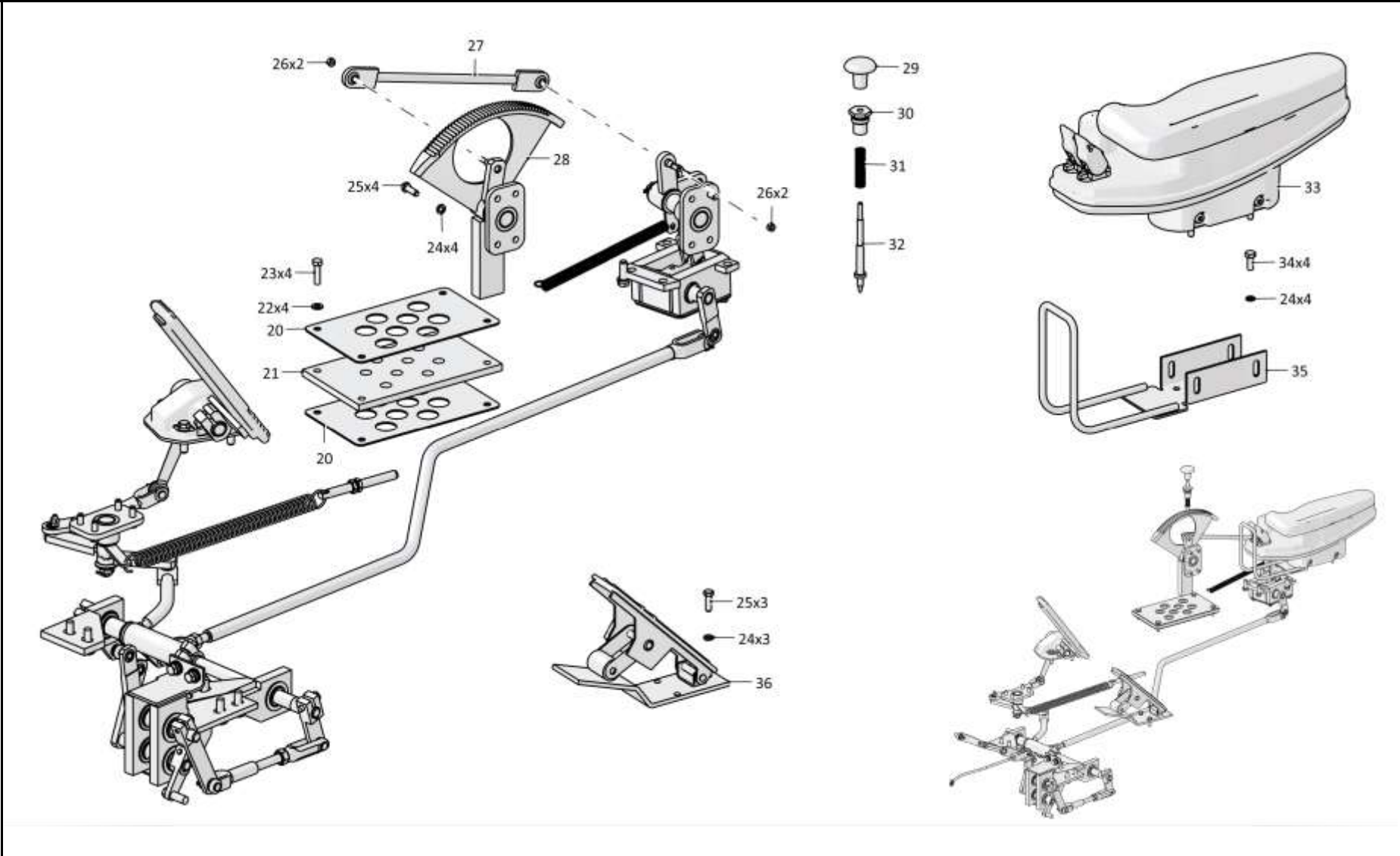
**Рис./Fig. 6.19**Лист 2 из 4  
Sheet 2 of 4

Поз. Pos.	Обозначение Designation	Наименование Denomination		Кол-во на исполнение Quantity per unit	
				УХЛ / NF	Т
20	0901-24-109	Пластина	Plate	2	2
21	0901-24-110	Пластина	Plate	1	1
22		Шайба А.8.02.019 ГОСТ 11371-78	Washer А.8.02.019 GOST 11371-78	4	
22		Шайба А.8.02.0221 ГОСТ 11371-78	Washer А.8.02.0221 GOST 11371-78		4
23		Болт М8-6gx30.30.88.019 ГОСТ 7796-70	Bolt M8-6gx30.30.88.019 GOST 7796-70	4	
23		Болт М8-6gx30.30.88.029 ГОСТ 7796-70	Bolt M8-6gx30.30.88.029 GOST 7796-70		4
24		Шайба 8Т 65Г 019 ГОСТ 6402-70	Washer 8Т 65Г 019 GOST 6402-70	19	
24		Шайба 8Т 65Г 0221 ГОСТ 6402-70	Washer 8Т 65Г 0221 GOST 6402-70		19
25		Болт М8-6gx25.68.019 ГОСТ 7796-70	Bolt M8-6gx25.68.019 GOST 7796-70	15	
25		Болт М8-6gx25.68.029 ГОСТ 7796-70	Bolt M8-6gx25.68.029 GOST 7796-70		15
26		Гайка М6-6Н.6.019 ГОСТ 5915-70	Nut M6-6H.6.019 GOST 5915-70	10	
26		Гайка М6-6Н.6.029 ГОСТ 5915-70	Nut M6-6H.6.029 GOST 5915-70		10
27	3501-13-218СБ(SB)	Тяга	Tie-rod	1	1
28	3501-13-253СБ(SB)	Сектор	Segment	1	
28	3501-13-253-20СБ(SB)	Сектор	Segment		1
29	2501-13-309СБ(SB)	Рукоятка	Handle	1	1
30	3501-13-128	Корпус	Housing	1	1
31	700-38-2563	Пружина	Spring	1	
31	700-38-2563-20	Пружина	Spring		1
32	3501-13-183	Фиксатор	Fixer	1	1
33	4006-10-201СБ(SB)	Монтаж жгута в пульте управления трактором (Поставка по договору)	Harness mounting In tractor control panel (delivery under the contract)	1	
33	4006-10-201-20СБ(SB)	Монтаж жгута в пульте управления трактором (Поставка по договору)	Harness mounting In tractor control panel (delivery under the contract)		1
34		Болт М8-6gx20.88.019 ГОСТ 7796-70	Bolt M8-6gx20.88.019 GOST 7796-70	4	
34		Болт М8-6gx20.88.029 ГОСТ 7796-70	Bolt M8-6gx20.88.029 GOST 7796-70		4
35	3502-13-45СБ(SB)	Кронштейн	Bracket	1	1
36		Педаль тормоза КЕРА 14161 (Поставка по договору)	Brake pedal KEPA 14161 (delivery under the contract)	1	1

0902-13-1СБ Управление трактором / 0902-13-1SB Tractor steering

0902-13-1СБ Управление трактором / 0902-13-1SB Tractor steering

6-159



0902-13-1СБ Управление трактором / 0902-13-1SB Tractor steering

6-160

**6.19**

**0902-13-1СБ Управление трактором**  
**0902-13-1SB Tractor steering**

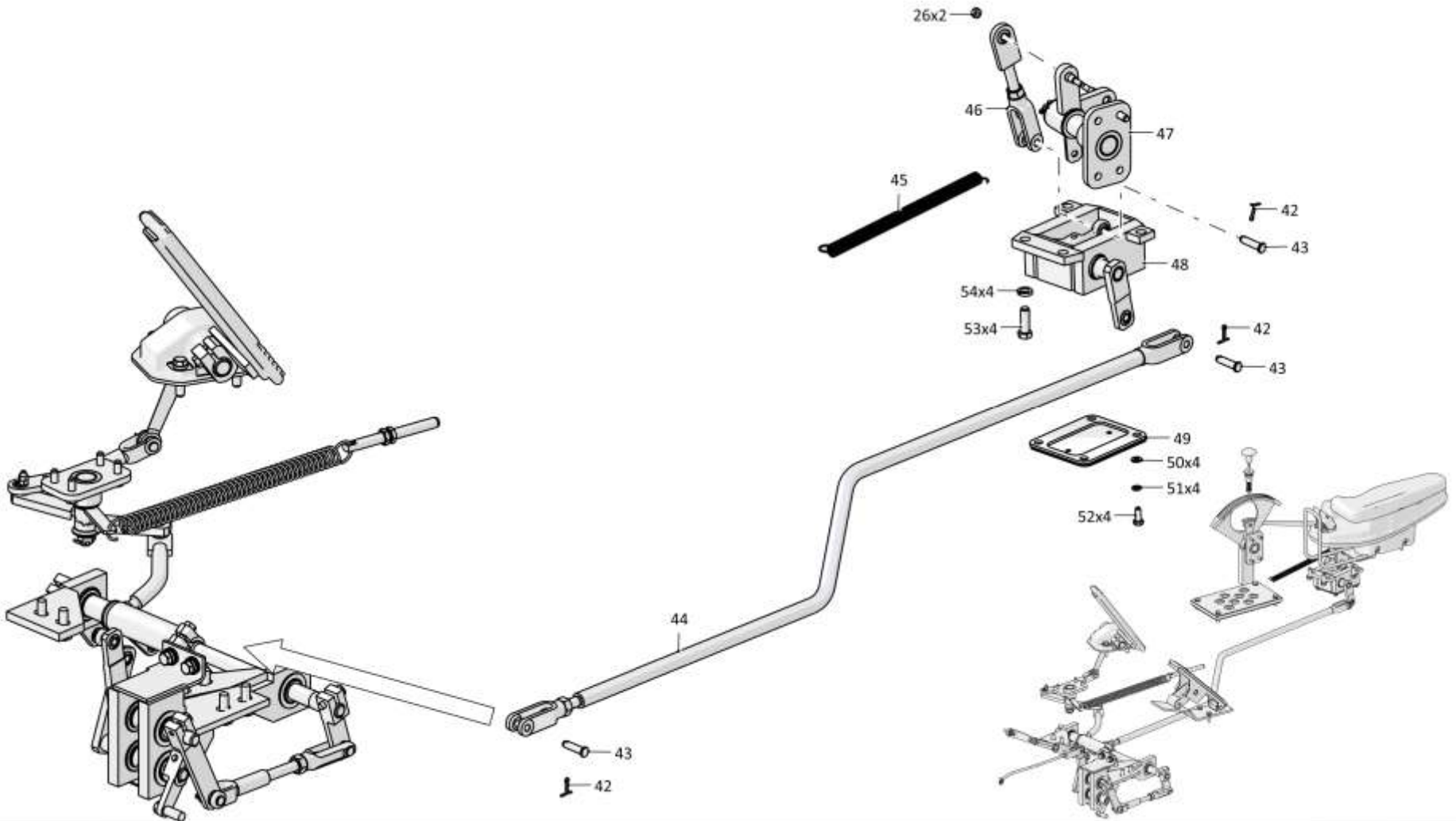
**Рис./Fig. 6.19**Лист 3 из 4  
Sheet 3 of 4

Поз. Pos.	Обозначение Designation	Наименование Denomination		Кол-во на исполнение Quantity per unit	
				УХЛ / NF	Т
42		Шплинт 3,2x14.019 ГОСТ 397-79	Cotter pin 3,2x14.019 GOST 397-79	7	7
43	404-13-269	Ось	Axle	7	
43	404-13-269-20	Ось	Axle		7
44	0901-13-217СБ(SB)	Тяга	Tie-rod	1	
44	0901-13-217-20СБ(SB)	Тяга	Tie-rod		1
45	700-38-2552-01	Пружина	Spring	1	
45	700-38-2552-20	Пружина	Spring		1
46	0901-13-127СБ(SB)	Тяга	Tie-rod	1	
46	0901-13-127-20СБ(SB)	Тяга	Tie-rod		1
47	3501-13-215-01СБ(SB)	Мостик	Bridge	1	
47	3501-13-215-01-20СБ(SB)	Мостик	Bridge		1
48	0901-13-121СБ(SB)	Мостик	Bridge	1	
48	0901-13-121-20СБ(SB)	Мостик	Bridge		1
49	0901-13-119СБ(SB)	Крышка	Cover	1	
49	0901-13-119-20СБ(SB)	Крышка	Cover		1
50	310110	Шайба А.6.01.08 кп.019 ГОСТ 11371-78	Washer A.6.01.08 кп.019 GOST 11371-78	4	
50	310110-20	Шайба А.6.01.08 кп.0121прп."Щит" ГОСТ 11371-78	Washer A.6.01.08 кп.0121прп."Щит" GOST 11371-78		4
51		Шайба 6Т 65Г 019 ГОСТ 6402-70	Washer 6Т 65Г 019 GOST 6402-70	4	
51		Шайба 6Т 65Г 0221 ГОСТ 6402-70	Washer 6Т 65Г 0221 GOST 6402-70		4
52		Болт М6-6gx16.88.40X.019 ГОСТ 7798-70	Bolt M6-6gx16.88.40X.019 GOST 7798-70	4	
52		Болт М6-6gx16.88.40X.029 ГОСТ 7798-70	Bolt M6-6gx16.88.40X.029 GOST 7798-70		4
53		Болт М10-6gx25.109.20Г2Р.019 ГОСТ 7796-70	Bolt M10-6gx25.109.20Г2Р.019 GOST 7796-70	10	
53		Болт М10-6gx25.109.20Г2Р.029 ГОСТ 7796-70	Bolt M10-6gx25.109.20Г2Р.029 GOST 7796-70		10
54		Шайба 10ОТ 65Г 019 ГОСТ 6402-70	Washer 10ОТ 65Г 019 GOST 6402-70	20	
54		Шайба 10ОТ 65Г 0221 ГОСТ 6402-70	Washer 10ОТ 65Г 0221 GOST 6402-70		20

0902-13-1СБ Управление трактором / 0902-13-1SB Tractor steering

0902-13-1СБ Управление трактором / 0902-13-1SB Tractor steering

6-161



0902-13-1СБ Управление трактором / 0902-13-1SB Tractor steering

6-162

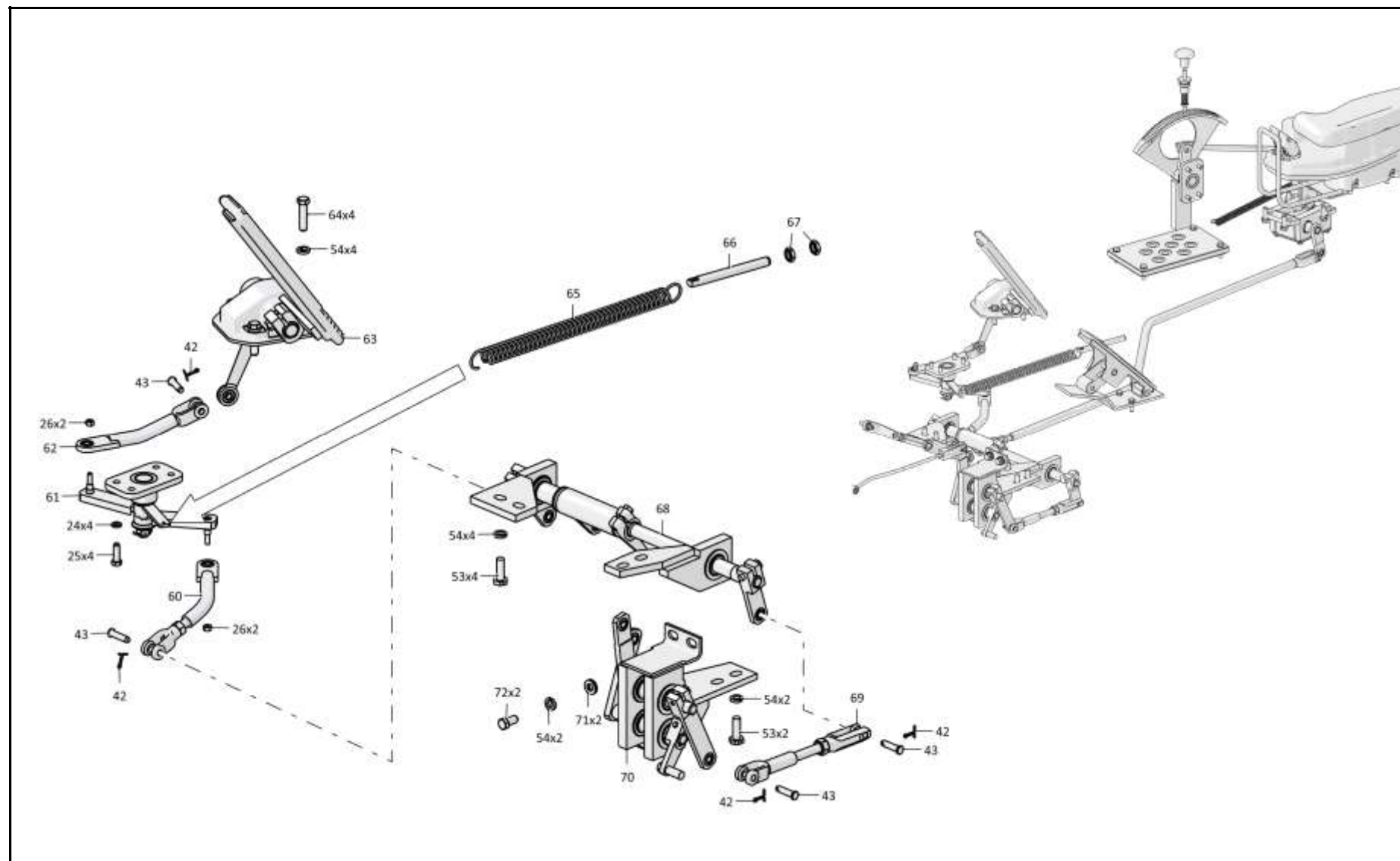
**6.19**

**0902-13-1СБ Управление трактором**  
**0902-13-1SB Tractor steering**

**Рис./Fig. 6.19**Лист 4 из 4  
Sheet 4 of 4

Поз. Pos.	Обозначение Designation	Наименование Denomination		Кол-во на исполнение Quantity per unit	
				УХЛ / NF	Т
60	0901-13-139-01СБ(SB)	Тяга	Tie-rod	1	
60	0901-13-139-01-20СБ(SB)	Тяга	Tie-rod		1
61	3501-13-202СБ(SB)	Мостик	Bridge	1	
61	3501-13-202-20СБ(SB)	Мостик	Bridge		1
62	3501-13-200СБ(SB)	Тяга	Tie-rod	1	1
63	3501-13-255СБ(SB)	Педадь	Pedal	1	
63	3501-13-255-20СБ(SB)	Педадь	Pedal		1
64		Болт М10-6gx40.40.109.20Г2Р.019 ГОСТ 7796-70	Bolt M10-6gx40.40.109.20Г2Р.019 GOST 7796-70	4	
64		Болт М10-6gx40.40.109.20Г2Р.029 ГОСТ 7796-70	Bolt M10-6gx40.40.109.20Г2Р.029 GOST 7796-70		4
65	700-38-2742-01	Пружина	Spring	1	
65	700-38-2742-20	Пружина	Spring		1
66	2501-13-96	Растяжка	Stretching	1	
66	2501-13-96-20	Растяжка	Stretching		1
67	300220	Гайка М12х1,25-6Н.04.019 ГОСТ 15522-70	Nut M12x1,25-6H.04.019 GOST 15522-70	2	
67	300220-20	Гайка М12х1,25-6Н.04.019 прп."Щит" ГОСТ 15522-70	Nut M12x1,25-6H.04.019 прп."Щит" GOST 15522-70		2
68	0901-13-130СБ(SB)	Мостик	Bridge	1	
68	0901-13-130-20СБ(SB)	Мостик	Bridge		1
69	312501-13-112-02СБ(SB)	Тяга	Tie-rod	1	
69	312501-13-112-02-20СБ(SB)	Тяга	Tie-rod		1
70	0902-13-201СБ(SB)	Мостик	Bridge	1	
70	0902-13-201-20СБ(SB)	Мостик	Bridge		1
71		Шайба А.10.02.019 ГОСТ 11371-78	Washer A.10.02.019 GOST 11371-78	6	
71		Шайба А.10.02.0221 ГОСТ 11371-78	Washer A.10.02.0221 GOST 11371-78		6
72		Болт М10-6gx20.68.019 ГОСТ 7796-70	Bolt M10-6gx20.68.019 GOST 7796-70	2	
72		Болт М10-6gx20.68.029 ГОСТ 7796-70	Bolt M10-6gx20.68.029 GOST 7796-70		2

0902-13-1СБ Управление трактором / 0902-13-1SB Tractor steering



0902-13-1СБ Управление трактором / 0902-13-1SB Tractor steering

6-164

**6.20**
**3501-13-253-01СБ Сектор**  
**3501-13-253-01SB Segment**
**Рис./Fig. 6.20**Лист 1 из 1  
Sheet 1 of 1

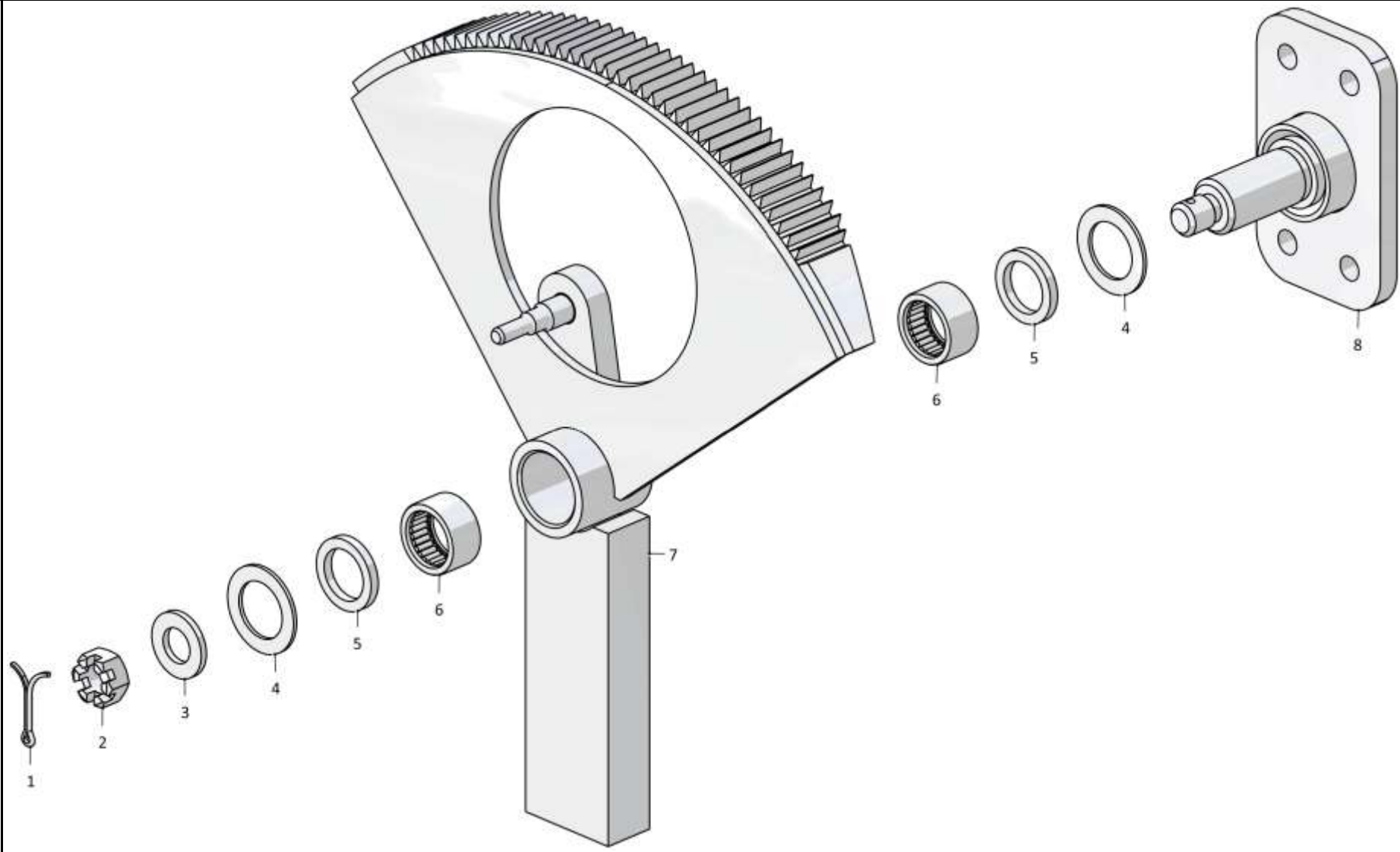
Поз. Pos.	Обозначение Designation	Наименование Denomination		Кол-во на исполнение Quantity per unit	
				УХЛ / NF	Т
	3501-13-253-01СБ(SB)	Сектор	Segment	х	
	3501-13-253-01-20СБ(SB)	Сектор	Segment		х
1		Шплинт 3,2x25.019 ГОСТ 397-79	Cotter pin 3,2x25.019 GOST 397-79	1	1
2	300230	Гайка М12х1,25-6Н.04.019 ГОСТ 5935-73	Nut M12x1,25-6H.04.019 GOST 5935-73	1	
2	300230-20	Гайка М12х1,25-6Н.04.019 прп."Щит" ГОСТ 5935-73	Nut M12x1,25-6H.04.019 прп."Щит" GOST 5935-73		1
3		Шайба А.12.01.10.019 ГОСТ 11371-78	Washer A.12.01.10.019 GOST 11371-78	1	
3		Шайба А.12.01.10.0221 ГОСТ 11371-78	Washer A.12.01.10.0221 GOST 11371-78		1
4	315318	Шайба	Washer	2	
4	315318-20	Шайба	Washer		2
5	500093	Кольцо СП26,5-19-3,5 ТУ 17РСФСР35-7755-84	Ring СП26,5-19-3,5 ТУ 17РСФСР35-7755-84	2	2
6		Подшипник СК 202614Е1С17 ГОСТ 4060-78	Bearing СК 202614Е1С17 GOST 4060-78	2	2
7	3501-13-239СБ(SB)	Сектор	Segment	1	
7	3501-13-239-20СБ(SB)	Сектор	Segment		1
8	3501-13-203СБ(SB)	Кронштейн	Bracket	1	
8	3501-13-203-20СБ(SB)	Кронштейн	Bracket		1

3501-13-253-01СБ Сектор / 3501-13-253-01SB Segment



3501-13-253-01СБ Сектор / 3501-13-253-01SB Segment

6-165



3501-13-253-01СБ Сектор / 3501-13-253-01SB Segment

6-166

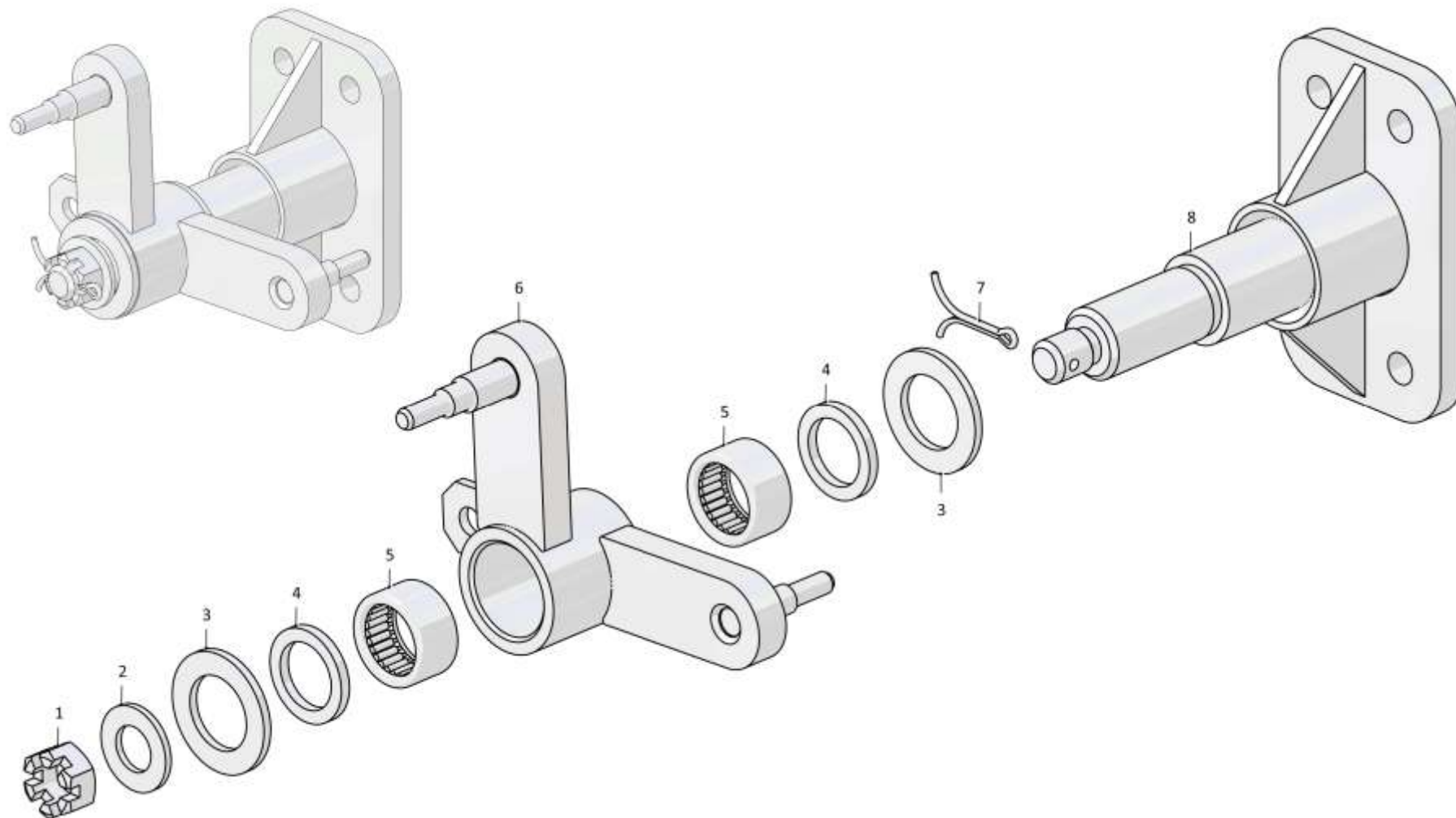
**6.21**
**3501-13-215-01СБ Мостик**  
**3501-13-215-01SB Bridge**
**Рис./Fig. 6.21**Лист 1 из 1  
Sheet 1 of 1

Поз. Pos.	Обозначение Designation	Наименование Denomination		Кол-во на исполнение Quantity per unit	
				УХЛ / NF	Т
	3501-13-215-01СБ(SB)	Мостик	Bridge	х	
	3501-13-215-01-20СБ(SB)	Мостик	Bridge		х
1	300230	Гайка М12х1,25-6Н.04.019 ГОСТ 5935-73	Nut M12x1,25-6H.04.019 GOST 5935-73	1	
1	300230-20	Гайка М12х1,25-6Н.04.019 прп."Щит" ГОСТ 5935-73	Nut M12x1,25-6H.04.019 прп."Щит" GOST 5935-73		1
2		Шайба А.12.01.10.019 ГОСТ 11371-78	Washer A.12.01.10.019 GOST 11371-78	1	
2		Шайба А.12.01.10.0221 ГОСТ 11371-78	Washer A.12.01.10.0221 GOST 11371-78		1
3	310330	Шайба А 20.02.019 ГОСТ 10450-78	Washer A 20.02.019 GOST 10450-78	2	
3	310330-20	Шайба А 20.02.0121прп."Щит" ГОСТ 10450-78	Washer A 20.02.0121прп."Щит" GOST 10450-78		2
4	500093	Кольцо СП26,5-19-3,5 ТУ 17РСФСР35-7755-84	Ring СП26,5-19-3,5 ТУ 17РСФСР35-7755-84	2	2
5		Подшипник СК 202614Е1С17 ГОСТ 4060-78	Bearing СК 202614Е1С17 GOST 4060-78	2	2
6	2001-13-59СБ(SB)	Мостик	Bridge	1	
6	2001-13-59-20СБ(SB)	Мостик	Bridge		1
7		Шплинт 3,2х25.019 ГОСТ 397-79	Cotter pin 3,2x25.019 GOST 397-79	1	1
8	3501-13-203-01СБ(SB)	Кронштейн	Bracket	1	
8	3501-13-203-01-20СБ(SB)	Кронштейн	Bracket		1

3501-13-215-01СБ Мостик / 3501-13-215-01SB Bridge

3501-13-215-01СБ Мостик / 3501-13-215-01SB Bridge

6-167



3501-13-215-01СБ Мостик / 3501-13-215-01SB Bridge

6-168

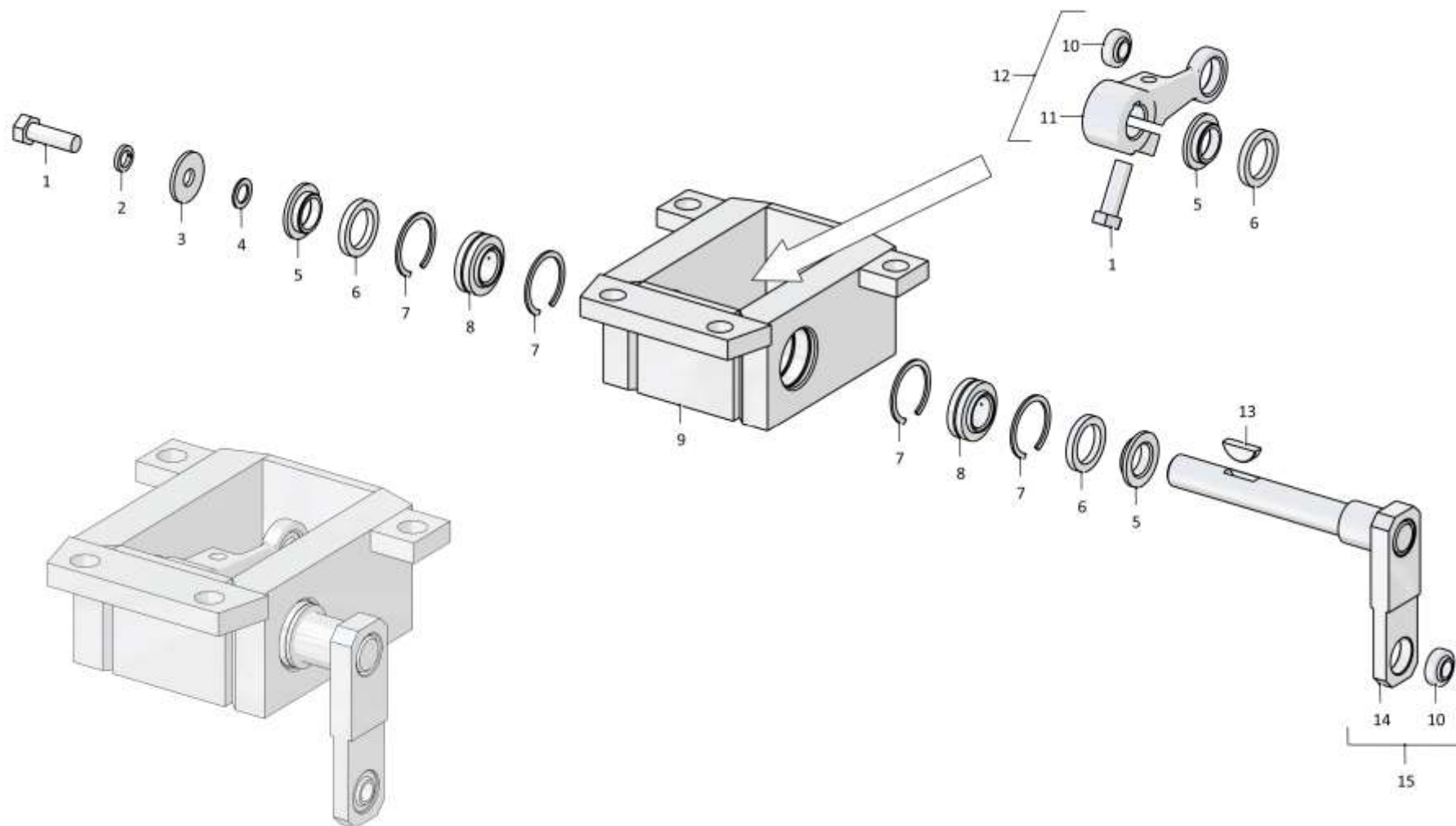
**6.22**
**0901-13-121СБ Мостик**  
**0901-13-121SB Bridge**
**Рис./Fig. 6.22**Лист 1 из 1  
Sheet 1 of 1

Поз. Pos.	Обозначение Designation	Наименование Denomination		Кол-во на исполнение Quantity per unit	
				УХЛ / NF	Т
	0901-13-121СБ(SB)	Мостик	Bridge	х	
	0901-13-121-20СБ(SB)	Мостик	Bridge		х
1		Болт М8-6gx25.68.019 ГОСТ 7796-70	Bolt M8-6gx25.68.019 GOST 7796-70	2	
1		Болт М8-6gx25.68.029 ГОСТ 7796-70	Bolt M8-6gx25.68.029 GOST 7796-70		2
2		Шайба 8Т 65Г 019 ГОСТ 6402-70	Washer 8Т 65Г 019 GOST 6402-70	1	
2		Шайба 8Т 65Г 0221 ГОСТ 6402-70	Washer 8Т 65Г 0221 GOST 6402-70		1
3		Шайба А 8.02.019 ГОСТ 6958-78	Washer А 8.02.019 GOST 6958-78	1	
3		Шайба А 8.02.0221 ГОСТ 6958-78	Washer А 8.02.0221 GOST 6958-78		1
4	2501-13-170	Шайба	Washer	1	1
5	2501-13-137	Втулка	Bushing	3	
5	2501-13-137-20	Втулка	Bushing		3
6	500093	Кольцо СП26,5-19-3,5 ТУ 17РСФСР35-7755-84	Ring СП26,5-19-3,5 ТУ 17РСФСР35-7755-84	3	3
7	580272	Кольцо С28 ГОСТ 13941-86	Ring С28 GOST 13941-86	4	4
8	464911000010	Подшипник ШП 15 ТУ 4649-020-05808824-2005	Bearing ShP 15 ТУ 4649-020-05808824-2005	2	2
9	0901-13-120СБ(SB)	Корпус	Housing	1	
9	0901-13-120-20СБ(SB)	Корпус	Housing		1
10	464911000009	Подшипник ШП8 ТУ 4649-020-05808824-2005	Bearing ШП8 ТУ 4649-020-05808824-2005	1	1
11	2501-13-129	Рычаг	Lever	1	
11	2501-13-129-20	Рычаг	Lever		1
12	2501-13-182СБ(SB)	Рычаг	Lever	1	
12	2501-13-182-20СБ(SB)	Рычаг	Lever		1
13	340350	Шпонка 5x7,5 ГОСТ 24071-97	Dowel 5x7,5 GOST 24071-97	1	1
14	3501-13-228СП	Валик	Roller	1	
14	3501-13-228-01СП	Валик	Roller		1
15	3501-13-229СБ(SB)	Валик	Roller	1	
15	3501-13-229-20СБ(SB)	Валик	Roller		1

0901-13-121СБ Мостик / 0901-13-121SB Bridge

0901-13-121СБ Мостик / 0901-13-121SB Bridge

6-169



0901-13-121СБ Мостик / 0901-13-121SB Bridge

Рис./Fig. 6.22 Лист 1 из 1  
Sheet 1 of 1

6-170

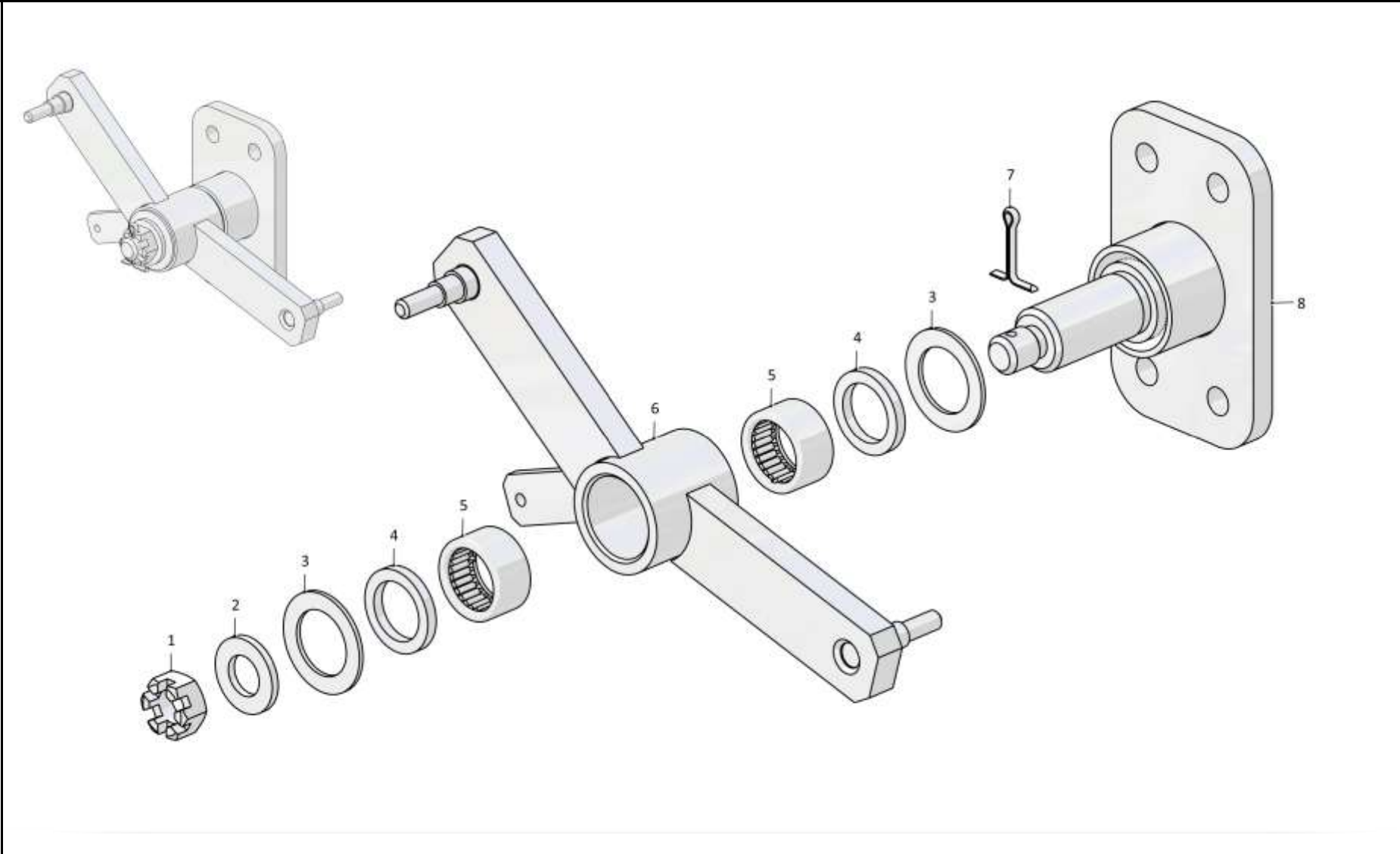
**6.23**
**3501-13-202СБ Мостик**  
**3501-13-202SB Bridge**
**Рис./Fig. 6.23**Лист 1 из 1  
Sheet 1 of 1

Поз. Pos.	Обозначение Designation	Наименование Denomination		Кол-во на исполнение Quantity per unit	
				УХЛ / NF	Т
	3501-13-202СБ(SB)	Мостик	Bridge	х	
	3501-13-202-20СБ(SB)	Мостик	Bridge		х
1	300230	Гайка М12х1,25-6Н.04.019 ГОСТ 5935-73	Nut M12x1,25-6H.04.019 GOST 5935-73	1	
1	300230-20	Гайка М12х1,25-6Н.04.019 прп."Щит" ГОСТ 5935-73	Nut M12x1,25-6H.04.019 прп."Щит" GOST 5935-73		1
2		Шайба А.12.01.10.019 ГОСТ 11371-78	Washer A.12.01.10.019 GOST 11371-78	1	
2		Шайба А.12.01.10.0221 ГОСТ 11371-78	Washer A.12.01.10.0221 GOST 11371-78		1
3	315318	Шайба	Washer	2	
3	315318-20	Шайба	Washer		2
4	500093	Кольцо СП26,5-19-3,5 ТУ 17РСФСР35-7755-84	Ring СП26,5-19-3,5 ТУ 17РСФСР35-7755-84	2	2
5		Подшипник СК 202614Е1С17 ГОСТ 4060-78	Bearing СК 202614Е1С17 GOST 4060-78	2	2
6	3501-13-201СБ(SB)	Мостик	Bridge	1	1
7		Шплинт 3,2х25.019 ГОСТ 397-79	Cotter pin 3,2x25.019 GOST 397-79	1	1
8	3501-13-203СБ(SB)	Кронштейн	Bracket	1	
8	3501-13-203-20СБ(SB)	Кронштейн	Bracket		1

3501-13-202СБ Мостик / 3501-13-202SB Bridge

3501-13-202СБ Мостик / 3501-13-202SB Bridge

6-171



3501-13-202СБ Мостик / 3501-13-202SB Bridge

6-172

**6.24**

**3501-13-255СБ Педаль**  
**3501-13-255SB Pedal**

**Рис./Fig. 6.24**

Лист 1 из 1  
 Sheet 1 of 1

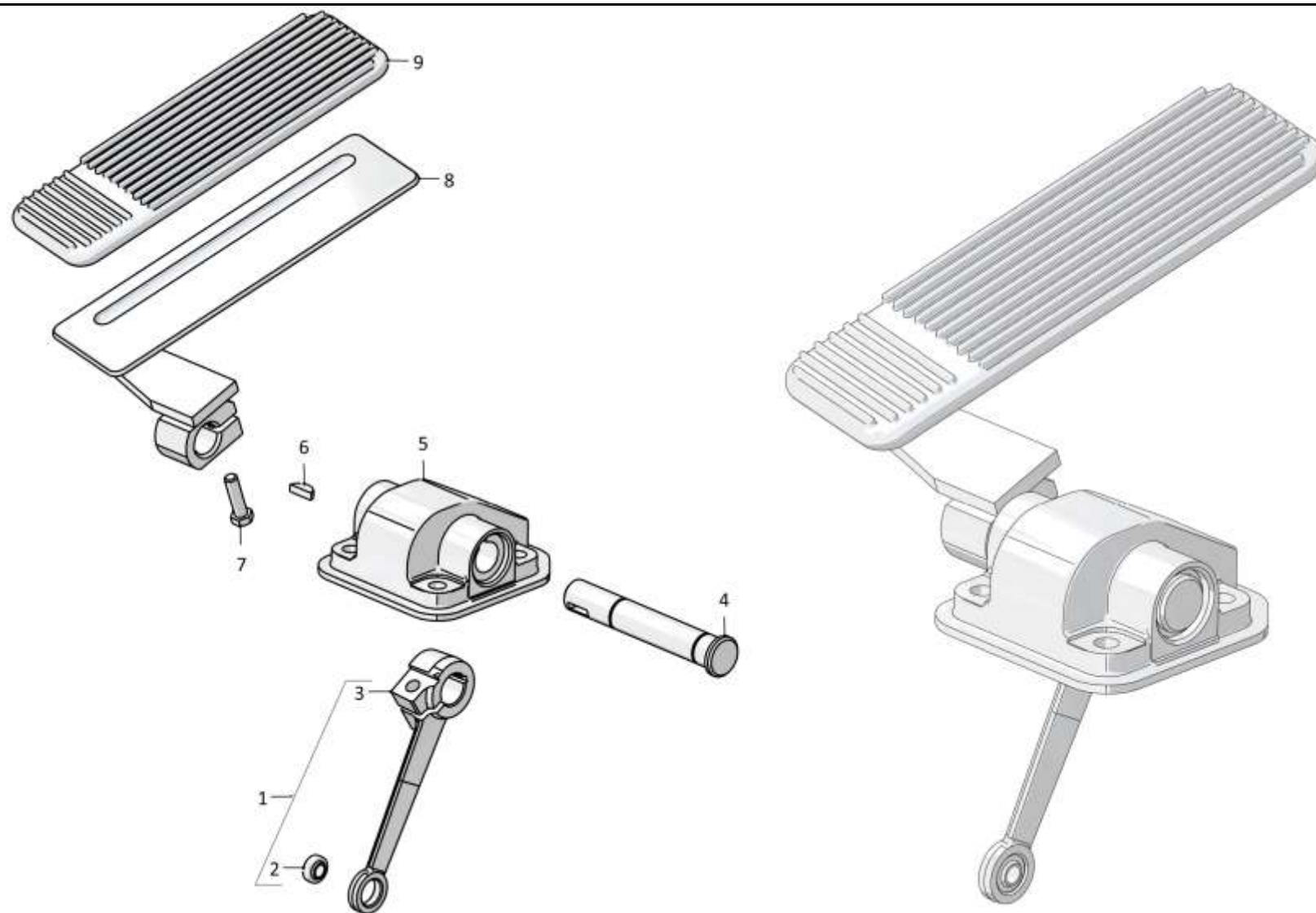
Поз. Pos.	Обозначение Designation	Наименование Denomination		Кол-во на исполнение Quantity per unit	
				УХЛ / NF	T
	3501-13-255СБ(SB)	Педаль	Pedal	x	
	3501-13-255-20СБ(SB)	Педаль	Pedal		x
1	3501-13-158СБ(SB)	Рычаг	Lever	1	1
2		Подшипник ШП8-ТУ 4649-020-05808824-2005	Bearing ШП8-TU 4649-020-05808824-2005	1	1
3	2501-13-290	Рычаг	Lever	1	1
4	3501-13-173	Валик	Roller	1	1
5	2501-13-312СБ(SB)	Корпус	Housing	1	1
6	340350	Шпонка 5x7,5 ГОСТ 24071-97	Dowel 5x7,5 GOST 24071-97	2	2
7	01000280341000	Болт М8-6gx30.30.88.019 ГОСТ 7796-70	Bolt M8-6gx30.30.88.019 GOST 7796-70	2	
7	01000280341200	Болт М8-6gx30.30.88.029 ГОСТ 7796-70	Bolt M8-6gx30.30.88.029 GOST 7796-70		2
8	3501-13-254СБ(SB)	Педаль	Pedal	1	
8	3501-13-254-20СБ(SB)	Педаль	Pedal		1
9	700-40-4200	Накладка педали	Pedal pad	1	1

3501-13-255СБ Педаль / 3501-13-255SB Pedal



3501-13-255СБ Педаль / 3501-13-255SB Pedal

6-173



3501-13-255СБ Педаль / 3501-13-255SB Pedal

6-174

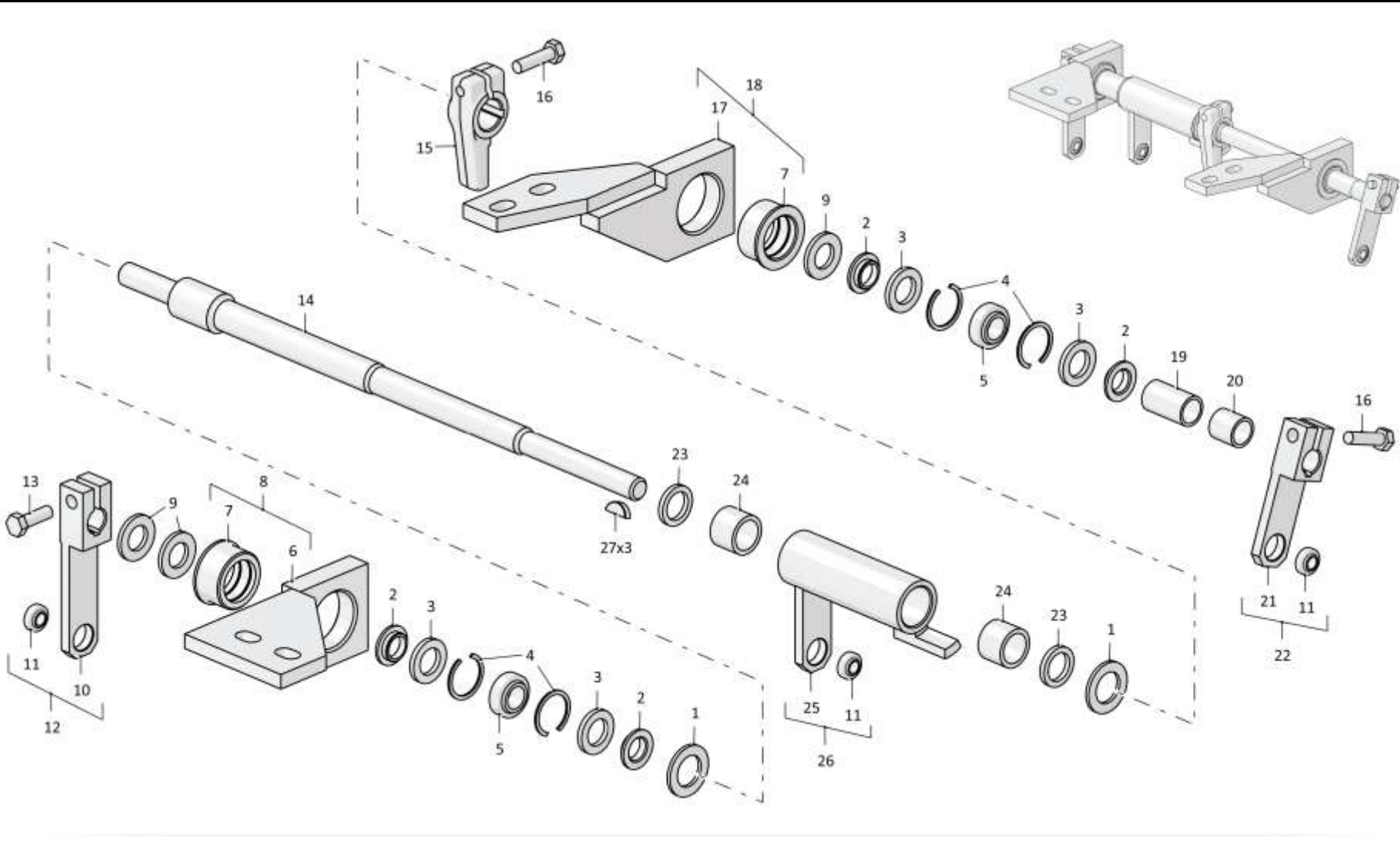
**6.25**
**0901-13-130СБ Мостик**  
**0901-13-130SB Bridge**
**Рис./Fig. 6.25**Лист 1 из 2  
Sheet 1 of 2

Поз. Pos.	Обозначение Designation	Наименование Denomination		Кол-во на исполнение Quantity per unit	
				УХЛ / NF	Т
	0901-13-130СБ(SB)	Мостик	Bridge	х	
	0901-13-130-20СБ(SB)	Мостик	Bridge		х
1	310330	Шайба А 20.02.019 ГОСТ 10450-78 (наибольшее количество)	Washer A 20.02.019 GOST 10450-78 (largest number)	4	
1	310330-20	Шайба А 20.02.0121прп."Щит" ГОСТ 10450-78 (наибольшее количество)	Washer A 20.02.0121прп."Щит" GOST 10450-78 (largest number)		4
2	2501-13-137	Втулка	Bushing	4	
2	2501-13-137-20	Втулка	Bushing		4
3	500093-01	Кольцо СП29-18-3,5 ТУ 17РСФСР35-7755-84	Ring СП29-18-3,5 TU 17РСФСР35-7755-84	4	4
4	580272	Кольцо С28 ГОСТ 13941-86	Ring C28 GOST 13941-86	4	4
5		Подшипник ШП 15 ТУ 4649-020-05808824-2005	Bearing ShP 15 TU 4649-020-05808824-2005	2	2
6	1146-13-102СБ(SB)	Опора	Support	1	1
7	2501-13-205	Втулка (допускается замена на Втулка 2501-13-205-01)	Bushing (replacement to Bushing 2501-13-205-01 is allowed)	1	1
8	1146-13-103СБ(SB)	Опора	Support	1	1
9		Шайба А.16.02.019 ГОСТ 11371-78	Washer A.16.02.019 GOST 11371-78	2	
9		Шайба А.16.02.0221 ГОСТ 11371-78	Washer A.16.02.0221 GOST 11371-78		2
10	404-13-8502	Рычаг	Lever	1	
10	404-13-8502-20	Рычаг	Lever		1
11	464911000004	Подшипник ШП8 - ТУ 4649-020-05808824-2005	Bearing ШП8 - TU 4649-020-05808824-2005	1	1
12	404-13-181-02СБ(SB)	Рычаг	Lever	1	
12	404-13-181-02-20СБ(SB)	Рычаг	Lever		1
13		Болт М8-6gx25.68.019 ГОСТ 7796-70	Bolt M8-6gx25.68.019 GOST 7796-70	1	
13		Болт М8-6gx25.68.029 ГОСТ 7796-70	Bolt M8-6gx25.68.029 GOST 7796-70		1
14	2001-13-40-04	Валик	Roller	1	
14	2001-13-40-04-20	Валик	Roller		1

0901-13-130СБ Мостик / 0901-13-130SB Bridge

0901-13-130СБ Мостик / 0901-13-130SB Bridge

6-175



0901-13-130СБ Мостик / 0901-13-130SB Bridge

6-176

**6.25**

**0901-13-130СБ Мостик**  
**0901-13-130SB Bridge**

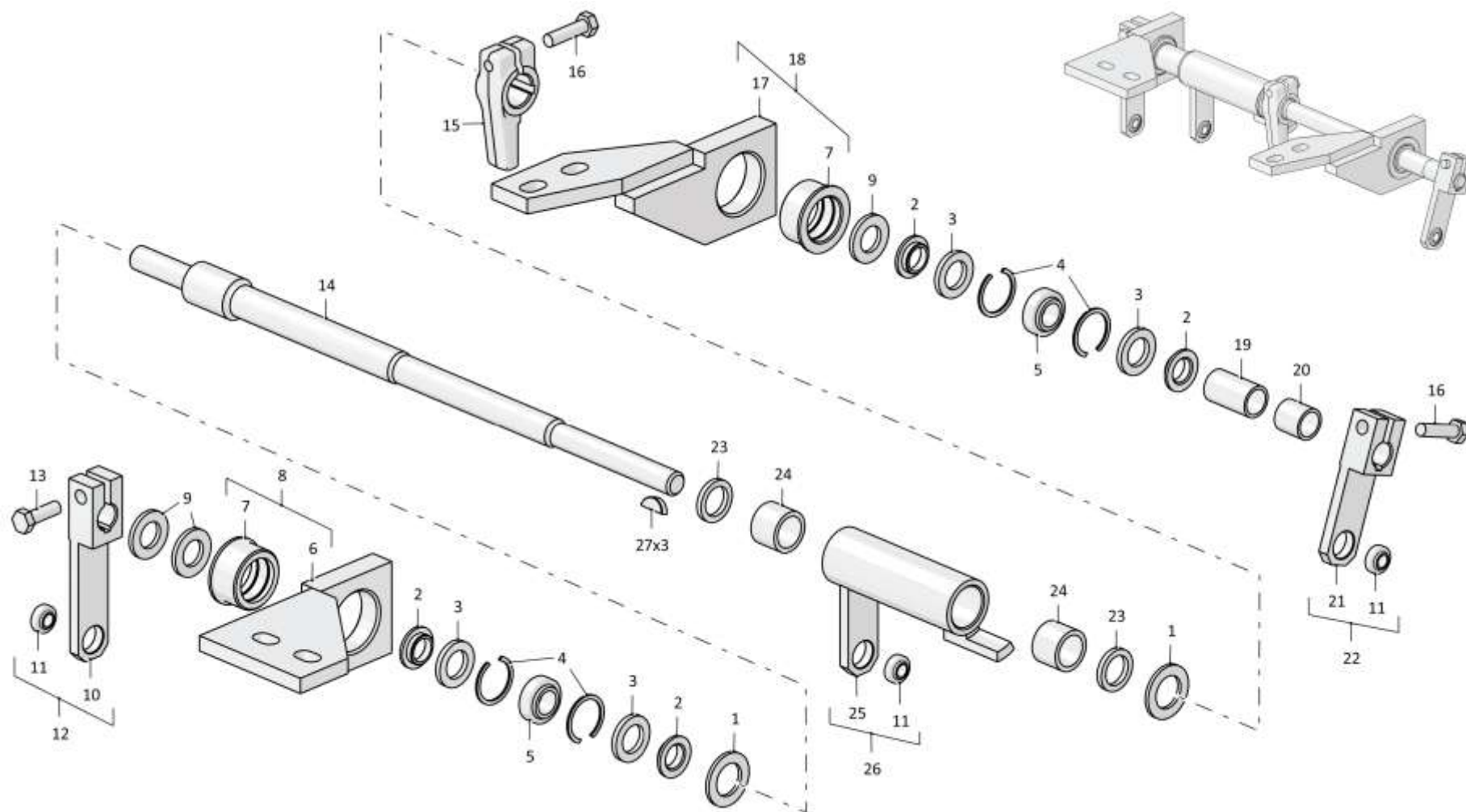
**Рис./Fig. 6.25**Лист 2 из 2  
Sheet 2 of 2

Поз. Pos.	Обозначение Designation	Наименование Denomination		Кол-во на исполнение Quantity per unit	
				УХЛ / NF	Т
15	2501-13-181	Рычаг	Lever	1	
15	2501-13-181-20	Рычаг	Lever		1
16		Болт М8-6gx30.30.88.019 ГОСТ 7796-70	Bolt M8-6gx30.30.88.019 GOST 7796-70	2	
16		Болт М8-6gx30.30.88.029 ГОСТ 7796-70	Bolt M8-6gx30.30.88.029 GOST 7796-70		2
17	1146-13-104СБ(SB)	Опора	Support	1	1
18	1146-13-105СБ(SB)	Опора	Support	1	1
19	2501-13-194-02	Проставка	Spacer	1	
19	2501-13-194-02-20	Проставка	Spacer		1
20	2501-13-194-05	Проставка	Spacer	1	
20	2501-13-194-05-20	Проставка	Spacer		1
21	404-13-85	Рычаг	Lever	1	
21	404-13-85-20	Рычаг	Lever		1
22	404-13-181СБ(SB)	Рычаг	Lever	1	
22	404-13-181-20СБ(SB)	Рычаг	Lever		1
23	500093	Кольцо СП26,5-19-3,5 ТУ 17РСФСР35-7755-84	Ring СП26,5-19-3,5 ТУ 17РСФСР35-7755-84	2	2
24		Подшипник 942/20 ГОСТ 4060-78	Bearing 942/20 GOST 4060-78	2	2
25	3501-13-154СБ(SB)	Рычаг	Lever	1	1
26	3501-13-155СБ(SB)	Рычаг	Lever	1	1
27	340350	Шпонка 5x7,5 ГОСТ 24071-97	Dowel 5x7,5 GOST 24071-97	3	3

0901-13-130СБ Мостик / 0901-13-130SB Bridge

0901-13-130СБ Мостик / 0901-13-130SB Bridge

6-177



0901-13-130СБ Мостик / 0901-13-130SB Bridge

Рис./Fig. 6.25 Лист 2 из 2  
Sheet 2 of 2

6-178

**6.26**

**0901-13-201СБ Мостик**  
**0901-13-201SB Bridge**

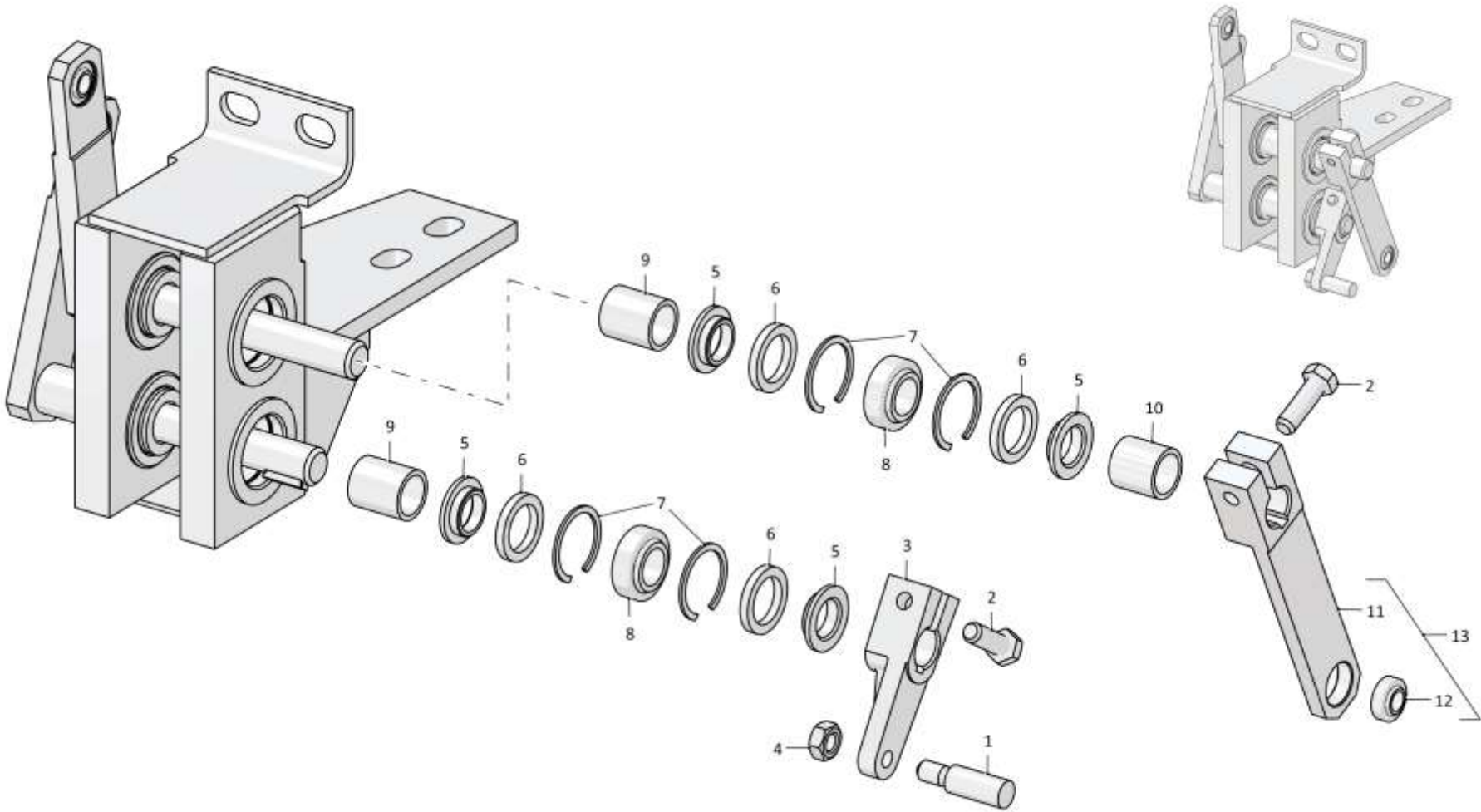
**Рис./Fig. 6.26**Лист 1 из 2  
Sheet 1 of 2

Поз. Pos.	Обозначение Designation	Наименование Denomination		Кол-во на исполнение Quantity per unit	
				УХЛ / NF	Т
	0902-13-201СБ(SB)	Мостик	Bridge	х	
	0902-13-201-20СБ(SB)	Мостик	Bridge		х
1	3502-13-22	Палец	Pin	1	1
2		Болт М8-6gx25.68.019 ГОСТ 7796-70	Bolt M8-6gx25.68.019 GOST 7796-70	2	
2		Болт М8-6gx25.68.029 ГОСТ 7796-70	Bolt M8-6gx25.68.029 GOST 7796-70		2
3	1102-13-10-01	Рычаг	Lever	1	1
4		Гайка М8-6Н.6.019 ГОСТ 5915-70	Nut M8-6Н.6.019 GOST 5915-70	1	
4		Гайка М8-6Н.6.029 ГОСТ 5915-70	Nut M8-6Н.6.029 GOST 5915-70		1
5	2501-13-137	Втулка	Bushing	8	
5	2501-13-137-20	Втулка	Bushing		8
6	500093	Кольцо СП26,5-19-3,5 ТУ 17РСФСР35-7755-84	Ring СП26,5-19-3,5 ТУ 17РСФСР35-7755-84	8	8
7	580272	Кольцо С28 ГОСТ 13941-86	Ring C28 GOST 13941-86	8	8
8		Подшипник ШП 15 ТУ 4649-020-05808824-2005	Bearing ShP 15 ТУ 4649-020-05808824-2005	4	4
9	2501-13-194-04	Проставка	Spacer	2	
9	2501-13-194-04-20	Проставка	Spacer		2
10	2501-13-194-05	Проставка	Spacer	1	
10	2501-13-194-05-20	Проставка	Spacer		1
11	404-13-85-03	Рычаг	Lever	1	
11	404-13-85-03-20	Рычаг	Lever		1
12	464911000004	Подшипник ШП8 - ТУ 4649-020-05808824-2005	Bearing ШП8 - ТУ 4649-020-05808824-2005	1	1
13	404-13-181-03СБ(SB)	Рычаг	Lever	1	
13	404-13-181-03-20СБ(SB)	Рычаг	Lever		1

0901-13-201СБ Мостик / 0901-13-201SB Bridge

0901-13-201СБ Мостик / 0901-13-201SB Bridge

6-179



0901-13-201СБ Мостик / 0901-13-201SB Bridge

6-180

**6.26**

**0901-13-201СБ Мостик**  
**0901-13-201SB Bridge**

**Рис./Fig. 6.26**Лист 2 из 2  
Sheet 2 of 2

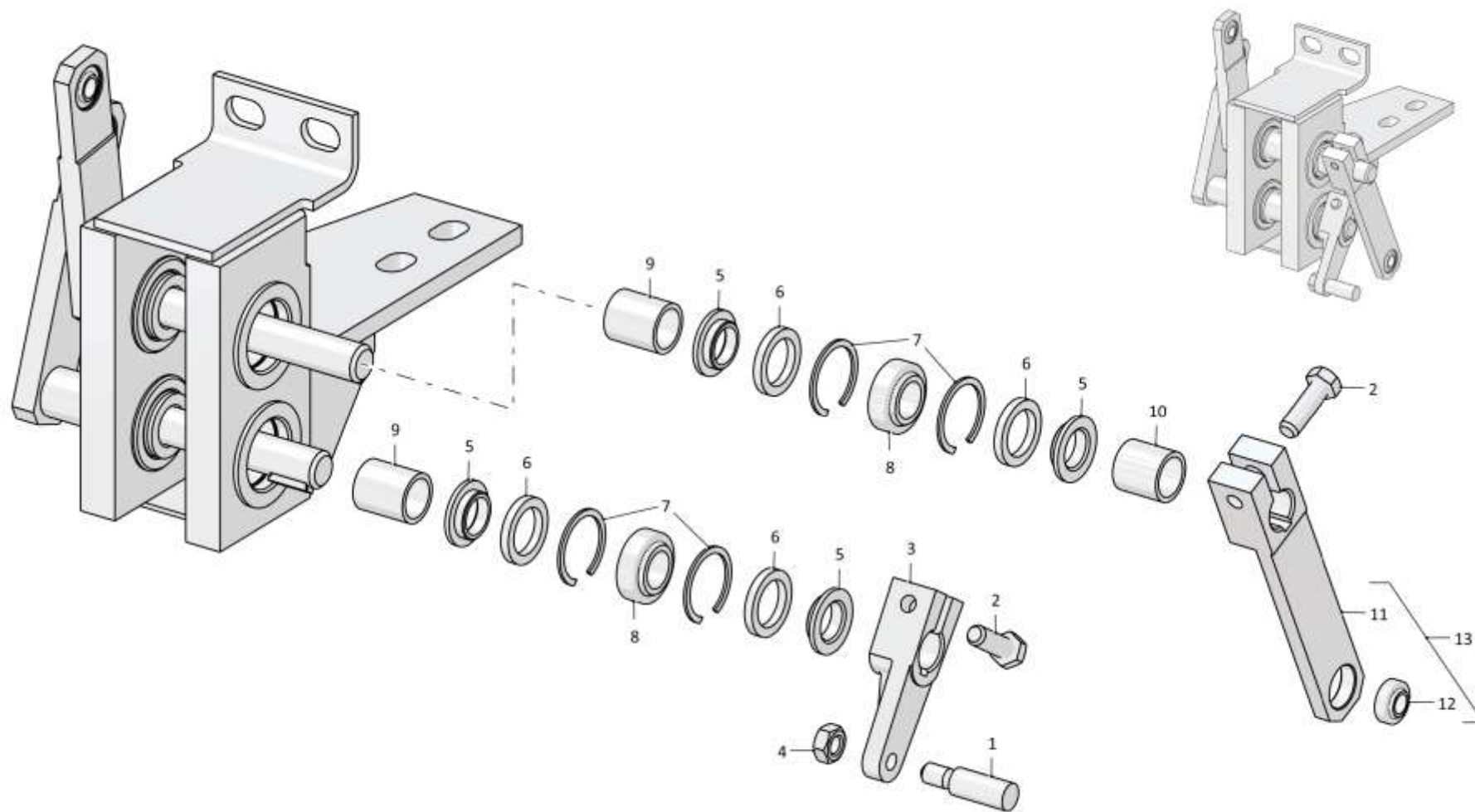
Поз. Pos.	Обозначение Designation	Наименование Denomination		Кол-во на исполнение Quantity per unit	
				УХЛ / NF	Т
20	2501-13-205	Втулка (допускается замена на Втулка 2501-13-205-01)	Bushing (replacement to Bushing 2501-13-205-01 is allowed)	4	4
21	340350	Шпонка 5x7,5 ГОСТ 24071-97	Dowel 5x7,5 GOST 24071-97	2	2
22	0902-13-202-01СБ(SB)	Рычаг	Lever	1	
22	0902-13-202-01-20СБ(SB)	Рычаг	Lever		1
23	0902-13-203-01СБ(SB)	Валик	Roller	1	
23	0902-13-203-01-20СБ(SB)	Валик	Roller		1
24	0902-13-202СБ(SB)	Рычаг	Lever	1	
24	0902-13-202-20СБ(SB)	Рычаг	Lever		1
25	0902-13-203СБ(SB)	Валик	Roller	1	
25	0902-13-203-20СБ(SB)	Валик	Roller		1
26	1102-13-102СБ(SB)	Кронштейн	Bracket	1	
26	1102-13-102-20СБ(SB)	Кронштейн	Bracket		1
27	1102-13-103СБ(SB)	Кронштейн	Bracket	1	
27	1102-13-103-20СБ(SB)	Кронштейн	Bracket		1

0901-13-201СБ Мостик / 0901-13-201SB Bridge



0901-13-201СБ Мостик / 0901-13-201SB Bridge

6-181



0901-13-201СБ Мостик / 0901-13-201SB Bridge

6-182

**6.27**

## 4006-10-201СБ Монтаж жгута в пульте управления трактором 4006-10-201SB Harness mounting In tractor control panel

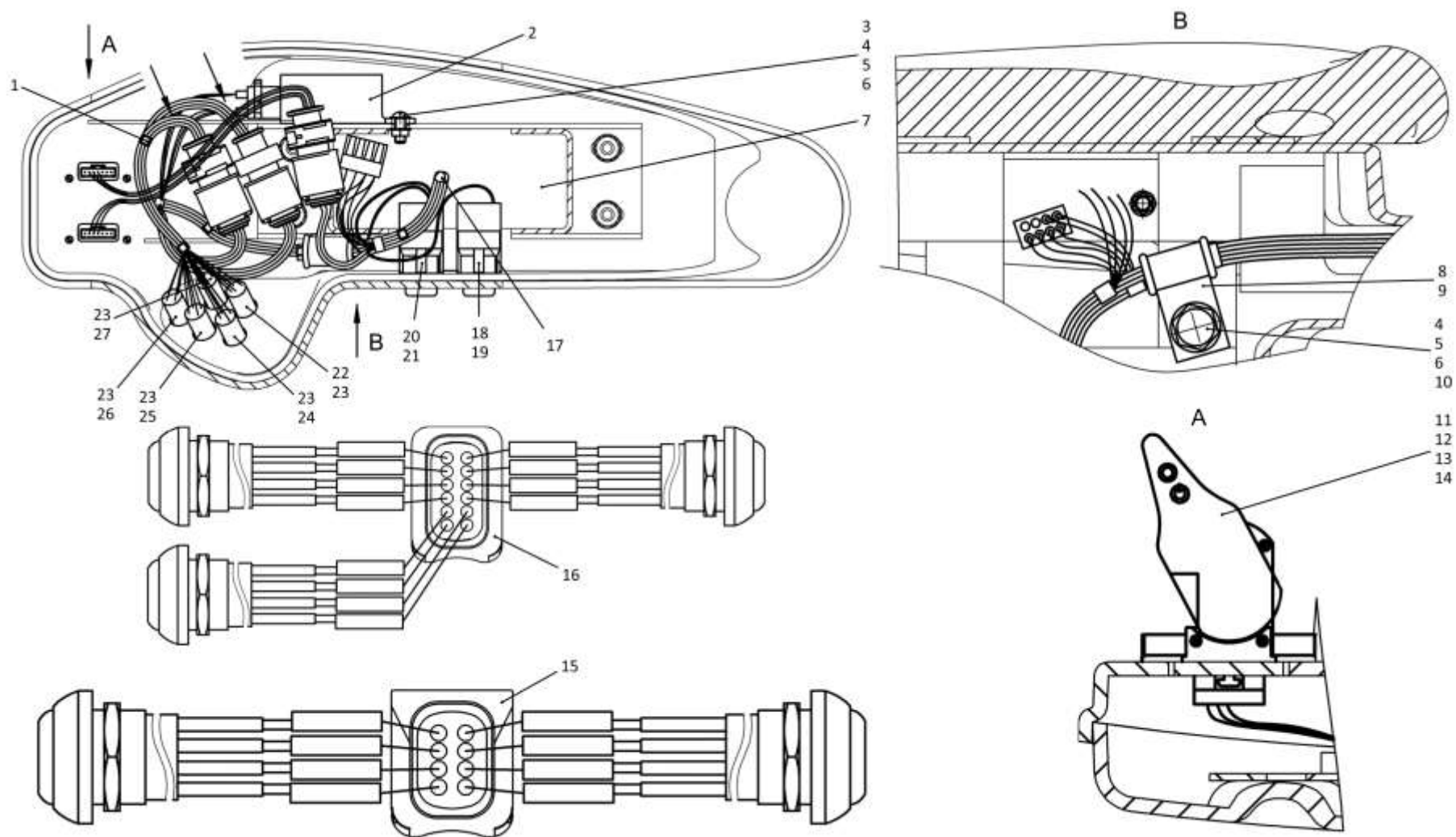
**Рис./Fig. 6.27**Лист 1 из 2  
Sheet 1 of 2

Поз. Pos.	Обозначение Designation	Наименование Denomination		Кол-во на исполнение Quantity per unit	
				УХЛ / NF	Т
	4006-10-201СБ(SB)	Монтаж жгута в пульте управления трактором	Harness mounting In tractor control panel	х	
	4006-10-201-20СБ(SB)	Монтаж жгута в пульте управления трактором	Harness mounting In tractor control panel		х
1	45100	Хомут кабельный СТ-2,5х100	Cable clamp СТ-2,5х100	15	15
2		Блок монтажный БМ 02 (Поставляется по контракту)	Assembly unit БМ 02 (delivery under the contract)	1	1
3		Винт В.М6-6gx16.58.019 ГОСТ 17473-80	Screw В.М6-6gx16.58.019 GOST 17473-80	1	
3		Винт В.М6-6gx16.58.029 ГОСТ 17473-80	Screw В.М6-6gx16.58.029 GOST 17473-80		1
4		Гайка М6-6Н.6.019 ГОСТ 5915-70	Nut М6-6Н.6.019 GOST 5915-70	2	
4		Гайка М6-6Н.6.029 ГОСТ 5915-70	Nut М6-6Н.6.029 GOST 5915-70		2
5		Шайба 6Т 65Г 019 ГОСТ 6402-70	Washer 6Т 65Г 019 GOST 6402-70	2	
5		Шайба 6Т 65Г 0221 ГОСТ 6402-70	Washer 6Т 65Г 0221 GOST 6402-70		2
6	310110	Шайба А.6.01.08 кп.019 ГОСТ 11371-78	Washer А.6.01.08 кп.019 GOST 11371-78	4	
6	310110-20	Шайба А.6.01.08 кп.0121прп."Щит" ГОСТ 11371-78	Washer А.6.01.08 кп.0121прп."Щит" GOST 11371-78		4
7		Пульт управления движением гусеничных тракторов-бульдозеров и крановых трубоукладчиков 4001-10-1ПУ-00 ТУ4001.0001-2007	Track dozer tractors and crane pipelayers movement control panel 4001-10-1PU-00 TU 4001.0001-2007	1	1
8	700-40-6684-05	Прокладка	Gasket	1	1
9	700-41-2866	Хомутик	Clip	1	1
10		Болт М6-6gx16.88.40X.019 ГОСТ 7798-70	Bolt М6-6gx16.88.40X.019 GOST 7798-70	1	
10		Болт М6-6gx16.88.40X.029 ГОСТ 7798-70	Bolt М6-6gx16.88.40X.029 GOST 7798-70		1
11		Винт В.М3-6gx10.58.С.016 ГОСТ 17473-80	Screw В.М3-6gx10.58.С.016 GOST 17473-80	8	
11		Винт В.М3-6gx10.58.С.026 ГОСТ 17473-80	Screw В.М3-6gx10.58.С.026 GOST 17473-80		8
12		Шайба 3 65Г 019 ГОСТ 6402-70	Washer 3 65Г 019 GOST 6402-70	8	
12		Шайба 3 65Г 0221 ГОСТ 6402-70	Washer 3 65Г 0221 GOST 6402-70		8
13	310020	Шайба А.3.01.019 ГОСТ 11371-78	Washer А.3.01.019 GOST 11371-78	8	
13	310020-20	Шайба А.3.01.0121прп."Щит" ГОСТ 11371-78	Washer А.3.01.0121прп."Щит" GOST 11371-78		8

4006-10-201СБ Монтаж жгута в пульте управления трактором  
4006-10-201SB Harness mounting In tractor control panel

4006-10-201СБ Монтаж жгута в пульте управления трактором  
 4006-10-201SB Harness mounting in tractor control panel

6-183



4006-10-201СБ Монтаж жгута в пульте управления трактором  
 4006-10-201SB Harness mounting in tractor control panel

6-184

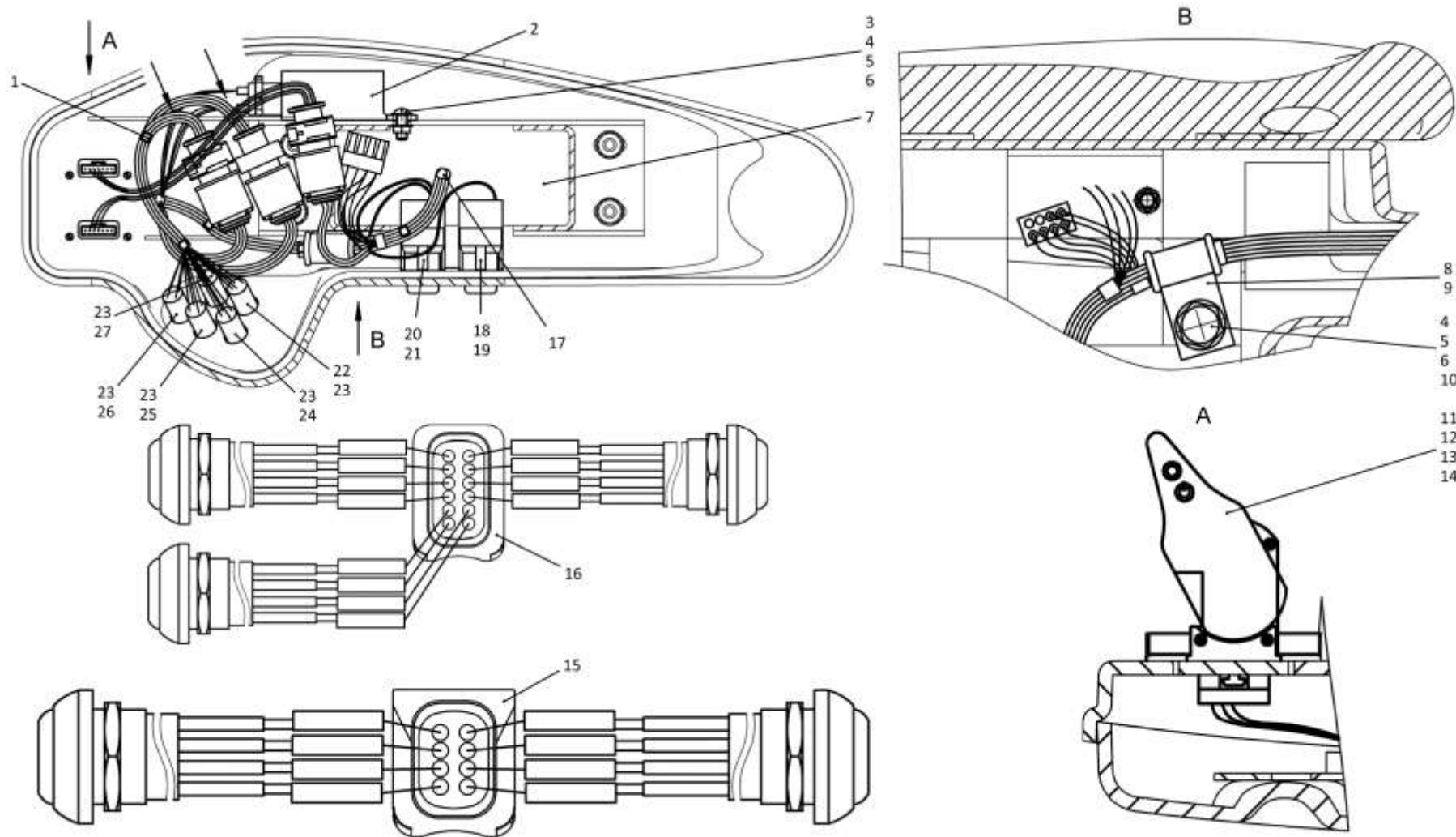
**6.27**
**4006-10-201СБ Монтаж жгута в пульте управления трактором**  
**4006-10-201SB Harness mounting In tractor control panel**
**Рис./Fig. 6.27**Лист 2 из 2  
Sheet 2 of 2

Поз. Pos.	Обозначение Designation	Наименование Denomination		Кол-во на исполнение Quantity per unit	
				УХЛ / NF	Т
14		Джойстик JS-120-0008 (Поставляется по контракту)	Joystick JS-120-0008 (delivery under the contract)	2	2
15		Колодка штыревая 1-1564512-1	Block the pin 1-1564512-1	1	1
16		Колодка штыревая 1-1564414-1	Block the pin 1-1564414-1	1	1
17	1152-10-208СБ(SB)	Жгут пульта управления	Control panel harness	1	
17	1152-10-208-20СБ(SB)	Жгут пульта управления	Control panel harness		1
18		Ф5.3709.011-199 переключатель клавишный ПКл.02.87.24.з.о Ф5.3709.011 ТУ	Ф5.3709.011-199 keyboard switch ПКл.02.87.24.з.о Ф5.3709.011 ТУ	1	1
19		Панель правая КДПА.741347.008 (по договору)	Right panel КДПА.741347.008 (under the contract)	1	1
20		Ф5.3709.011-184 переключатель клавишный ПКл.05.28.24.з.о Ф5.3709.011 ТУ	Ф5.3709.011-184 keyboard switch ПКл.05.28.24.з.о Ф5.3709.011 ТУ	1	1
21		Панель левая КДПА.741347.010 (по договору)	Left panel КДПА.741347.010 (under the contract)	1	1
22		Колпачок U 5125 (Поставляется по контракту)	Cap U 5125 (delivery under the contract)	5	5
23	4006-10-202-03СБ(SB)	Выключатель кнопочный	Button switch	1	1
24	4006-10-202-01СБ(SB)	Выключатель кнопочный	Button switch	1	1
25	4006-10-202-02СБ(SB)	Выключатель кнопочный	Button switch	1	1
26	4006-10-202СБ(SB)	Выключатель кнопочный	Button switch	1	1
27	4006-10-202-04СБ(SB)	Выключатель кнопочный	Button switch	1	1

4006-10-201СБ Монтаж жгута в пульте управления трактором  
4006-10-201SB Harness mounting In tractor control panel

4006-10-201СБ Монтаж жгута в пульте управления трактором  
 4006-10-201SB Harness mounting in tractor control panel

6-185



4006-10-201СБ Монтаж жгута в пульте управления трактором  
 4006-10-201SB Harness mounting in tractor control panel

6-186

**6.28**

**0902-55-2-04СБ Облицовка**  
**0902-55-2-04SB Facing**

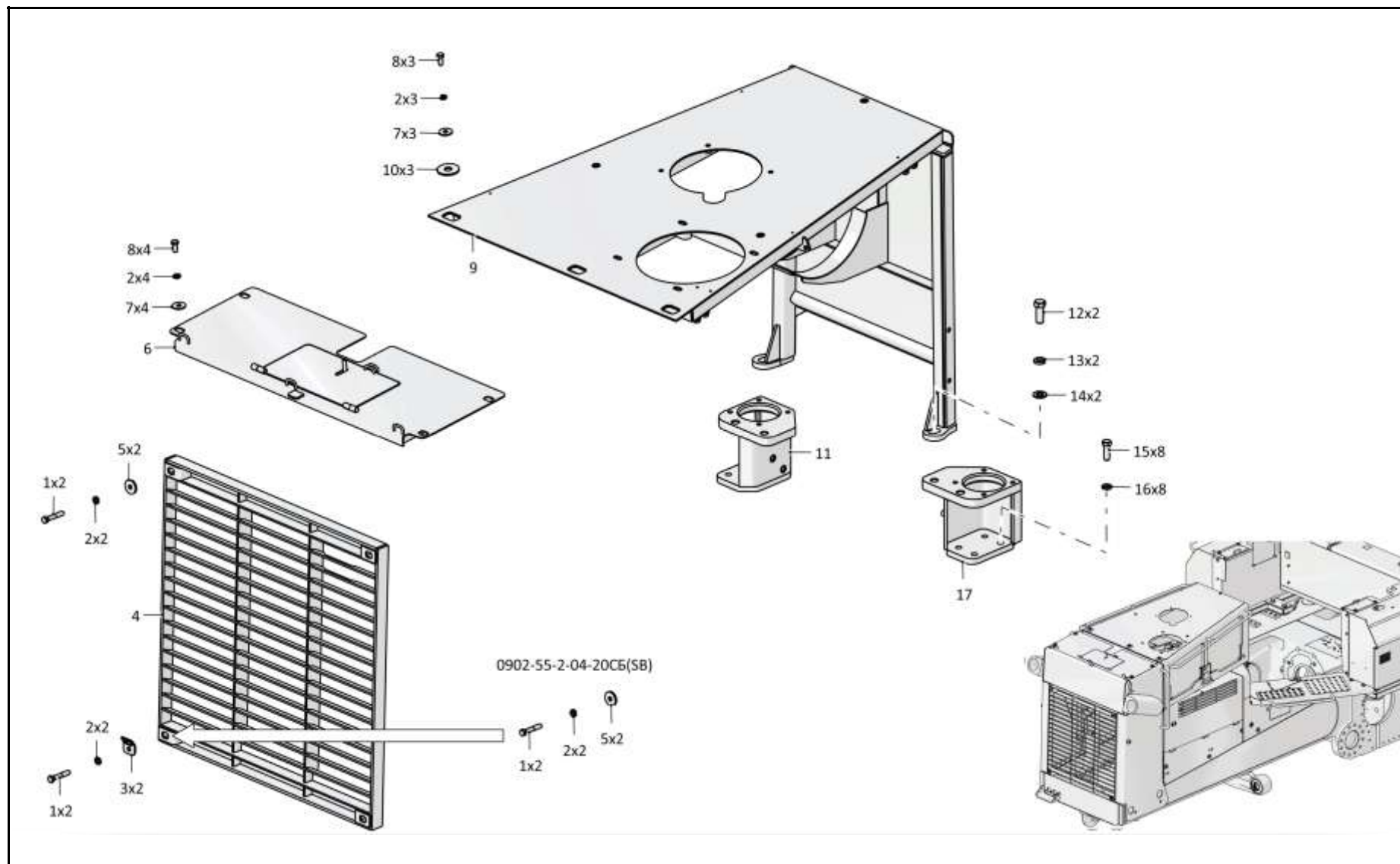
**Рис./Fig. 6.28**Лист 1 из 6  
Sheet 1 of 6

Поз. Pos.	Обозначение Designation	Наименование Denomination		Кол-во на исполнение Quantity per unit	
				УХЛ / NF	Т
	0902-55-2-04СБ(SB)	Облицовка	Facing	x	
	0902-55-2-04-20СБ(SB)	Облицовка	Facing		x
1		Болт М12х1,25-6gx65.58.019 ГОСТ 7795-70	Bolt M12x1,25-6gx65.58.019 GOST 7795-70	4	
1		Болт М12х1,25-6gx65.58.029 ГОСТ 7795-70	Bolt M12x1,25-6gx65.58.029 GOST 7795-70		4
2		Шайба 12ОТ 65Г 019 ГОСТ 6402-70	Washer 12ОТ 65Г 019 GOST 6402-70	66	
2		Шайба 12ОТ 65Г 0221 ГОСТ 6402-70	Washer 12ОТ 65Г 0221 GOST 6402-70		64
3	1102-55-156	Опора	Support	6	
4	0902-55-55СБ(SB)	Решетка	Grid	1	1
5	315211	Шайба	Washer	18	
5	315211-20	Шайба	Washer		22
6	1102-55-100СБ(SB)	Крышка	Cover	1	
6	1102-55-100-20СБ(SB)	Крышка	Cover		1
7		Шайба А 12.02.019 ГОСТ 6958-78 (Наибольшее количество)	Washer A 12.02.019 GOST 6958-78 (largest number)	39	
7		Шайба А 12.02.0221 ГОСТ 6958-78 (Наибольшее количество)	Washer A 12.02.0221 GOST 6958-78 (largest number)		39

0902-55-2-04СБ Облицовка / 0902-55-2-04SB Facing

0902-55-2-04СБ Облицовка / 0902-55-2-04SB Facing

6-187



0902-55-2-04СБ Облицовка / 0902-55-2-04SB Facing

6-188

**6.28**

**0902-55-2-04СБ Облицовка**  
**0902-55-2-04SB Facing**

**Рис./Fig. 6.28**Лист 2 из 6  
Sheet 2 of 6

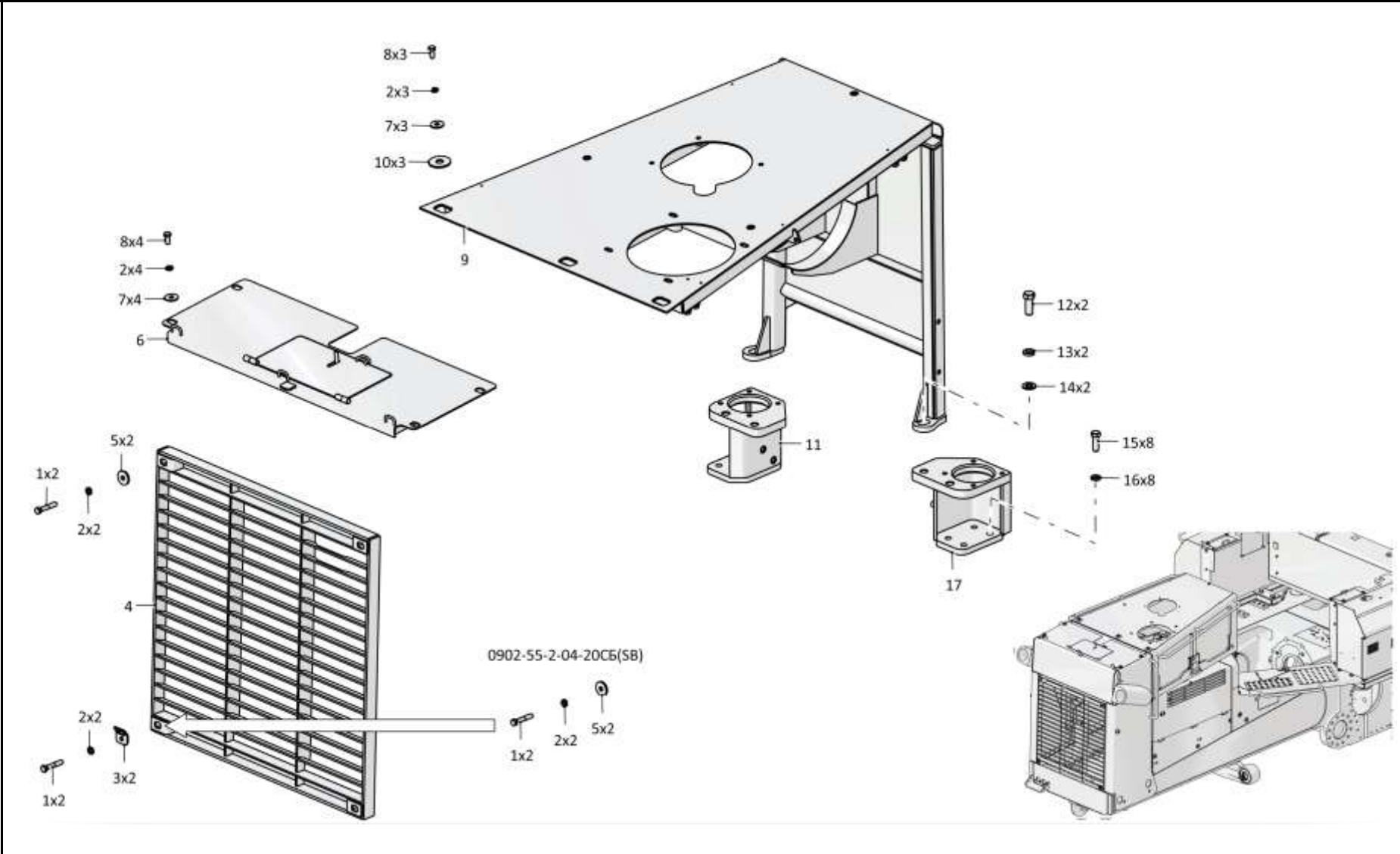
Поз. Pos.	Обозначение Designation	Наименование Denomination		Кол-во на исполнение Quantity per unit	
				УХЛ / NF	Т
8		Болт М12х1,25-6gx25.88.019 ГОСТ 7796-70	Bolt M12x1,25-6gx25.88.019 GOST 7796-70	31	
8		Болт М12х1,25-6gx25.88.029 ГОСТ 7796-70	Bolt M12x1,25-6gx25.88.029 GOST 7796-70		29
9	0902-55-39-02СБ(SB)	Капот	Hood	1	1
10		Шайба А 20.04.20.019 ГОСТ 6958-78	Washer A 20.04.20.019 GOST 6958-78	3	
10		Шайба А 20.04.20.0221 ГОСТ 6958-78	Washer A 20.04.20.0221 GOST 6958-78		3
11	0902-55-13-01СБ(SB)	Кронштейн	Bracket	1	1
12		Болт М20х1,5-6gx50.109.20Г2Р.019 ГОСТ 7796-70	Bolt M20x1,5-6gx50.109.20Г2Р.019 GOST 7796-70	2	
12		Болт М20х1,5-6gx50.109.20Г2Р.029 ГОСТ 7796-70	Bolt M20x1,5-6gx50.109.20Г2Р.029 GOST 7796-70		2
13		Шайба 20ОТ 65Г 019 ГОСТ 6402-70	Washer 20ОТ 65Г 019 GOST 6402-70	2	
13		Шайба 20ОТ 65Г 0221 ГОСТ 6402-70	Washer 20ОТ 65Г 0221 GOST 6402-70		2
14	310310	Шайба А.20x4.01.10.019 ГОСТ 11371-78	Washer A.20x4.01.10.019 GOST 11371-78	2	
14	310310-20	Шайба А.20x4.01.10.0121прп."Щит" ГОСТ 11371-78	Washer A.20x4.01.10.0121прп."Щит" GOST 11371-78		2
15		Болт М16х1,5-6gx45.109.20Г2Р.019 ГОСТ 7796-70	Bolt M16x1,5-6gx45.109.20Г2Р.019 GOST 7796-70	8	
15		Болт М16х1,5-6gx45.109.20Г2Р.029 ГОСТ 7796-70	Bolt M16x1,5-6gx45.109.20Г2Р.029 GOST 7796-70		8
16		Шайба 16ОТ 65Г 019 ГОСТ 6402-70	Washer 16ОТ 65Г 019 GOST 6402-70	8	
16		Шайба 16ОТ 65Г 0221 ГОСТ 6402-70	Washer 16ОТ 65Г 0221 GOST 6402-70		8
17	0902-55-13СБ(SB)	Кронштейн	Bracket	1	1

0902-55-2-04СБ Облицовка / 0902-55-2-04SB Facing



0902-55-2-04СБ Облицовка / 0902-55-2-04SB Facing

6-189



0902-55-2-04СБ Облицовка / 0902-55-2-04SB Facing

6-190

**6.28**

**0902-55-2-04СБ Облицовка**  
**0902-55-2-04SB Facing**

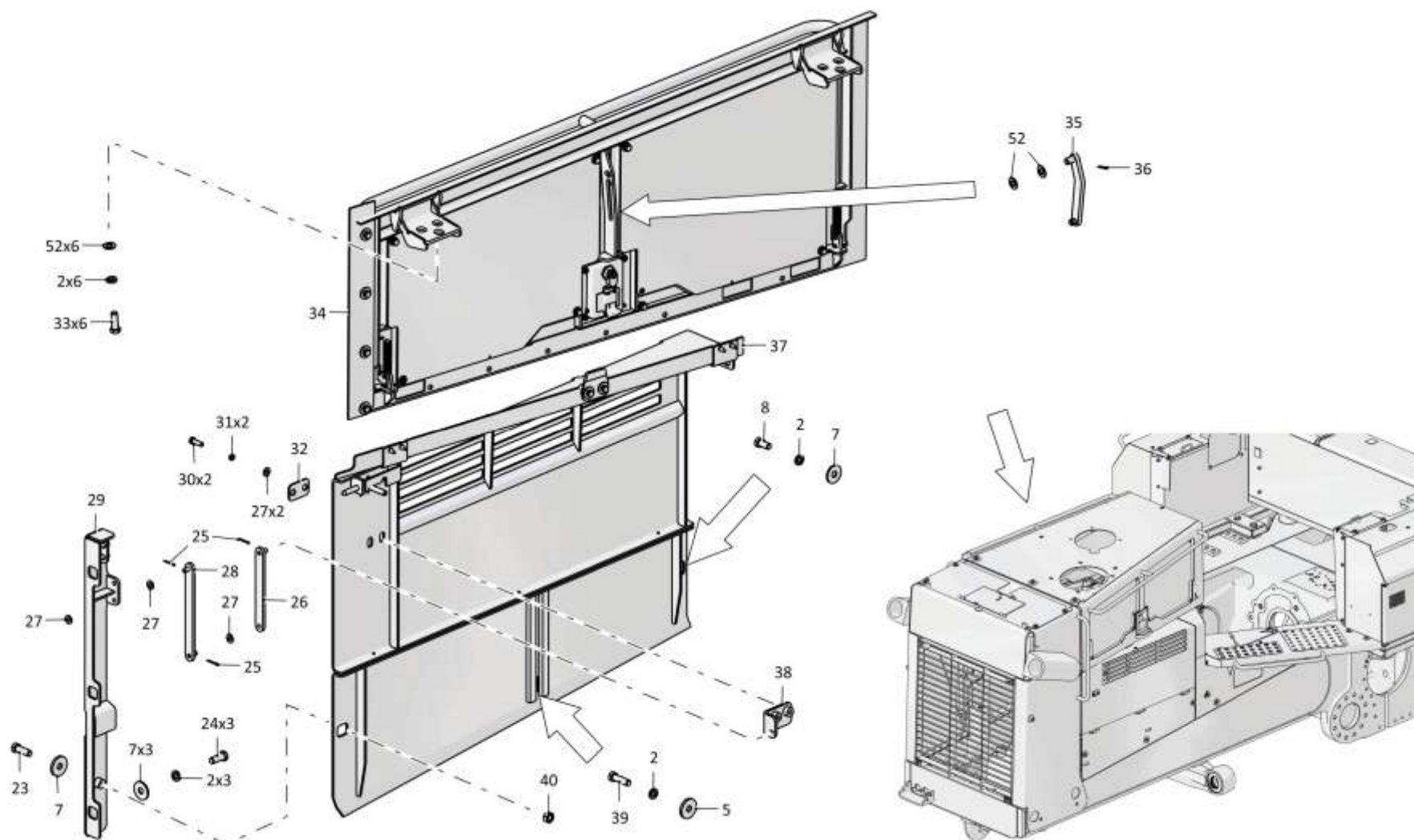
**Рис./Fig. 6.28**Лист 3 из 6  
Sheet 3 of 6

Поз. Pos.	Обозначение Designation	Наименование Denomination		Кол-во на исполнение Quantity per unit	
				УХЛ / NF	T
23		Болт М12х1,25-6gx35.109.20Г2Р.019 ГОСТ 7796-70	Bolt M12x1,25-6gx35.109.20Г2Р.019 GOST 7796-70	2	
23		Болт М12х1,25-6gx35.109.20Г2Р.029 ГОСТ 7796-70	Bolt M12x1,25-6gx35.109.20Г2Р.029 GOST 7796-70		2
24	280342	Болт М12х1,25 - 6gx30.109.40Х.019 ГОСТ 7796-70	Bolt M12x1,25 - 6gx30.109.40Х.019 GOST 7796-70	18	
24	280342-20	Болт М12х1,25 - 6gx30.109.40Х.019 прп."Щит" ГОСТ 7796-70	Bolt M12x1,25 - 6gx30.109.40Х.019 прп."Щит" GOST 7796-70		18
25		Шплинт 2х14.019 ГОСТ 397-79	Cotter pin 2x14.019 GOST 397-79	6	6
26	0902-55-50-01СБ(SB)	Упор	Stop	2	2
27		Шайба А.8.02.019 ГОСТ 11371-78	Washer A.8.02.019 GOST 11371-78	10	
27		Шайба А.8.02.0221 ГОСТ 11371-78	Washer A.8.02.0221 GOST 11371-78		10
28	0902-55-50СБ(SB)	Упор	Stop	2	2
29	0902-55-51-01СБ(SB)	Уголок	Angle bar	1	1
30		Болт М8-6gx25.88.019 ГОСТ 7796-70	Bolt M8-6gx25.88.019 GOST 7796-70	18	
30		Болт М8-6gx25.88.029 ГОСТ 7796-70	Bolt M8-6gx25.88.029 GOST 7796-70		18
31		Шайба 8Т 65Г 019 ГОСТ 6402-70	Washer 8Т 65Г 019 GOST 6402-70	18	
31		Шайба 8Т 65Г 0221 ГОСТ 6402-70	Washer 8Т 65Г 0221 GOST 6402-70		18
32	0902-55-318	Накладка	Strap	2	2
33		Болт М12-6gx35.35.88.019 ГОСТ 7796-70	Bolt M12-6gx35.35.88.019 GOST 7796-70	12	
33		Болт М12-6gx35.35.88.029 ГОСТ 7796-70	Bolt M12-6gx35.35.88.029 GOST 7796-70		12
34	0902-55-101-01СБ(SB)	Боковина	Side frame	1	
34	0902-55-101-01-20СБ(SB)	Боковина	Side frame		1
35	0902-55-40-01СБ(SB)	Упор	Stop	1	1
36		Шплинт 2х20.019 ГОСТ 397-79	Cotter pin 2x20.019 GOST 397-79	2	2
37	0902-55-102-01СБ(SB)	Боковина	Side frame	1	
37	0902-55-102-01-20СБ(SB)	Боковина	Side frame		1
38	0902-55-52СБ(SB)	Упор	Stop	1	1
39		Болт М12х1,25-6gx40.40.88.019 ГОСТ 7796-70	Bolt M12x1,25-6gx40.40.88.019 GOST 7796-70	4	
39		Болт М12х1,25-6gx40.40.88.029 ГОСТ 7796-70	Bolt M12x1,25-6gx40.40.88.029 GOST 7796-70		4
40		Гайка М12х1,25-6Н.6.019 ГОСТ 5915-70	Nut M12x1,25-6Н.6.019 GOST 5915-70	6	
40		Гайка М12х1,25-6Н.6.029 ГОСТ 5915-70	Nut M12x1,25-6Н.6.029 GOST 5915-70		6

0902-55-2-04СБ Облицовка / 0902-55-2-04SB Facing

0902-55-2-04СБ Облицовка / 0902-55-2-04SB Facing

6-191



0902-55-2-04СБ Облицовка / 0902-55-2-04SB Facing

Рис./Fig. 6.28 Лист 3 из 6  
Sheet 3 of 6

6-192

**6.28**

**0902-55-2-04СБ Облицовка**  
**0902-55-2-04SB Facing**

**Рис./Fig. 6.28**

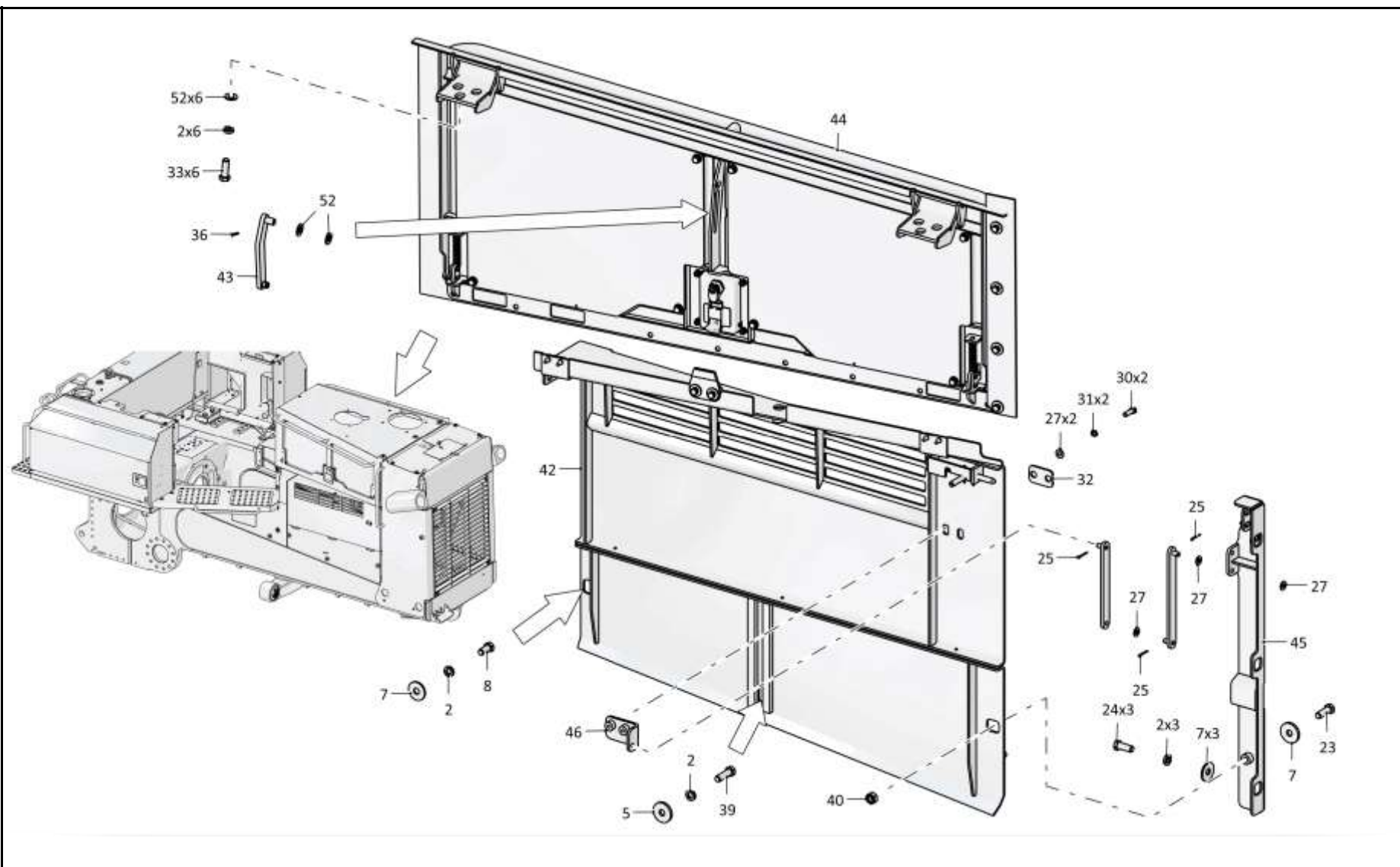
Лист 4 из 6  
 Sheet 4 of 6

Поз. Pos.	Обозначение Designation	Наименование Denomination		Кол-во на исполнение Quantity per unit	
				УХЛ / NF	Т
42	0902-55-102СБ(SB)	Боковина	Side frame	1	
42	0902-55-102-20СБ(SB)	Боковина	Side frame		1
43	0902-55-40СБ(SB)	Упор	Stop	1	1
44	0902-55-101СБ(SB)	Боковина	Side frame	1	
44	0902-55-101-20СБ(SB)	Боковина	Side frame		1
45	0902-55-51СБ(SB)	Уголок	Angle bar	1	1
46	0902-55-52-01СБ(SB)	Упор	Stop	1	1

0902-55-2-04СБ Облицовка / 0902-55-2-04SB Facing

0902-55-2-04СБ Облицовка / 0902-55-2-04SB Facing

6-193



0902-55-2-04СБ Облицовка / 0902-55-2-04SB Facing

6-194

**6.28**

**0902-55-2-04СБ Облицовка**  
**0902-55-2-04SB Facing**

**Рис./Fig. 6.28**Лист 5 из 6  
Sheet 5 of 6

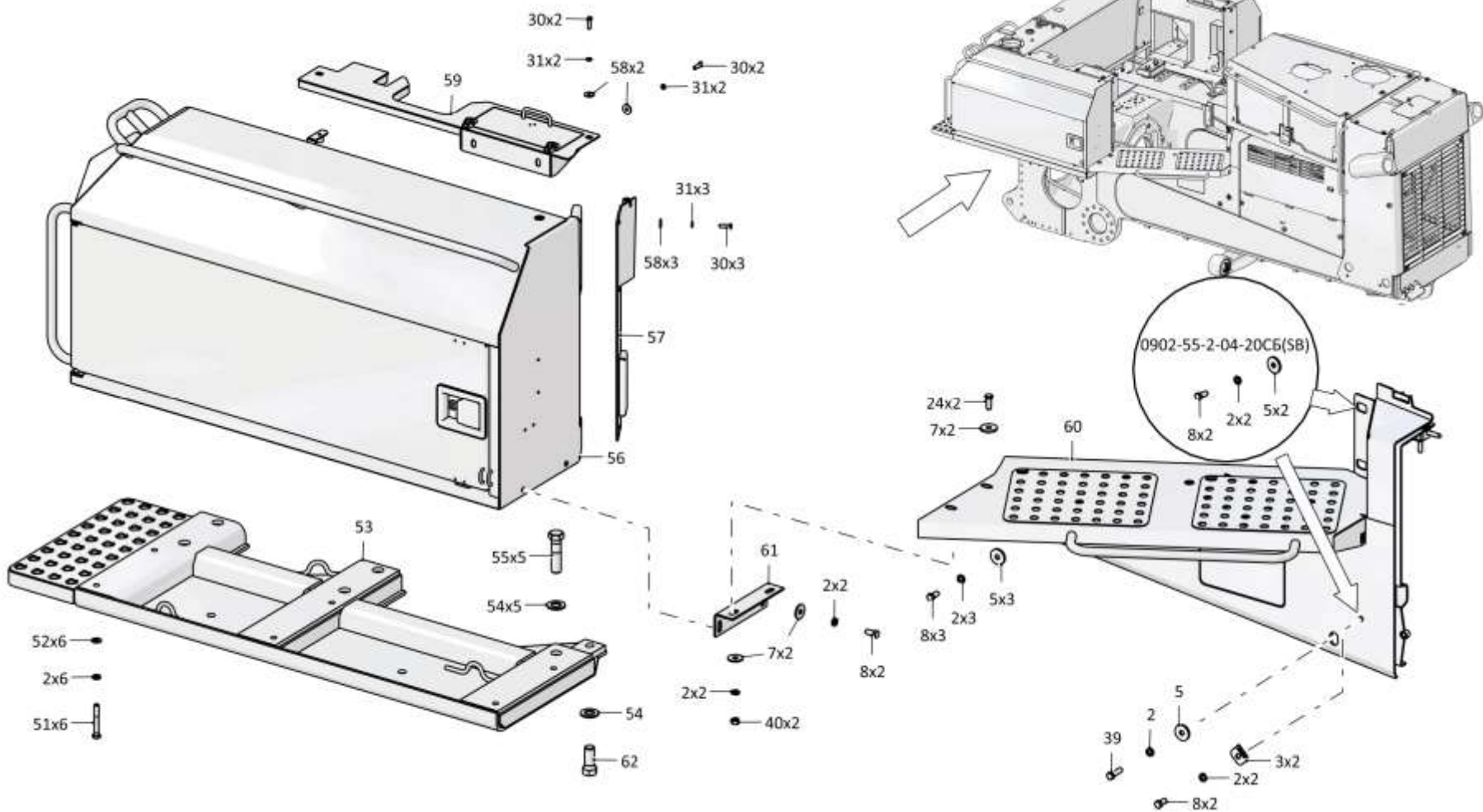
Поз. Pos.	Обозначение Designation	Наименование Denomination		Кол-во на исполнение Quantity per unit	
				УХЛ / NF	Т
51		Болт М12х1,25-6gx80.109.20Г2Р.019 ГОСТ 7795-70	Bolt M12x1,25-6gx80.109.20Г2Р.019 GOST 7795-70	6	
51		Болт М12х1,25-6gx80.109.20Г2Р.029 ГОСТ 7795-70	Bolt M12x1,25-6gx80.109.20Г2Р.029 GOST 7795-70		6
52		Шайба А.12.01.10.019 ГОСТ 11371-78	Washer A.12.01.10.019 GOST 11371-78	22	
52		Шайба А.12.01.10.0221 ГОСТ 11371-78	Washer A.12.01.10.0221 GOST 11371-78		22
53	0902-55-16СБ(SB)	Крыло	Wing	1	1
54		Шайба А.24.02.019 ГОСТ 11371-78	Washer A.24.02.019 GOST 11371-78	10	
54		Шайба А.24.02.0221 ГОСТ 11371-78	Washer A.24.02.0221 GOST 11371-78		10
55	280840	Болт М24х2-6gx90.109.40Х.019 ГОСТ 7795-70	Bolt M24x2-6gx90.109.40Х.019 GOST 7795-70	8	
55	280840-20	Болт М24х2-6gx90.109.40Х.019 прп."Щит" ГОСТ 7795-70	Bolt M24x2-6gx90.109.40Х.019 прп."Щит" GOST 7795-70		8
56	1102-55-106-01СБ(SB)	Контейнер	Container	1	
56	1102-55-106-01-20СБ(SB)	Контейнер	Container		1
57	1102-55-80СБ(SB)	Щиток	Shield	1	1
58		Шайба А 8.02.019 ГОСТ 6958-78	Washer A 8.02.019 GOST 6958-78	14	
58		Шайба А 8.02.0221 ГОСТ 6958-78	Washer A 8.02.0221 GOST 6958-78		24
59	1102-55-79СБ(SB)	Крышка	Cover	1	1
60	0902-55-104СБ(SB)	Боковина	Side frame	1	
60	0902-55-104-20СБ(SB)	Боковина	Side frame		1
61	0902-55-44	Уголок	Angle bar	2	2
62	280819	Болт М24х2-6gx55.109.40Х.019 ГОСТ 7796-70	Bolt M24x2-6gx55.109.40Х.019 GOST 7796-70	2	
62	280819-20	Болт М24х2-6gx55.109.40Х.019 прп."Щит" ГОСТ 7796-70	Bolt M24x2-6gx55.109.40Х.019 прп."Щит" GOST 7796-70		2

0902-55-2-04СБ Облицовка / 0902-55-2-04SB Facing



0902-55-2-04СБ Облицовка / 0902-55-2-04SB Facing

6-195



0902-55-2-04СБ Облицовка / 0902-55-2-04SB Facing

6-196

**6.28**

**0902-55-2-04СБ Облицовка**  
**0902-55-2-04SB Facing**

**Рис./Fig. 6.28**Лист 6 из 6  
Sheet 6 of 6

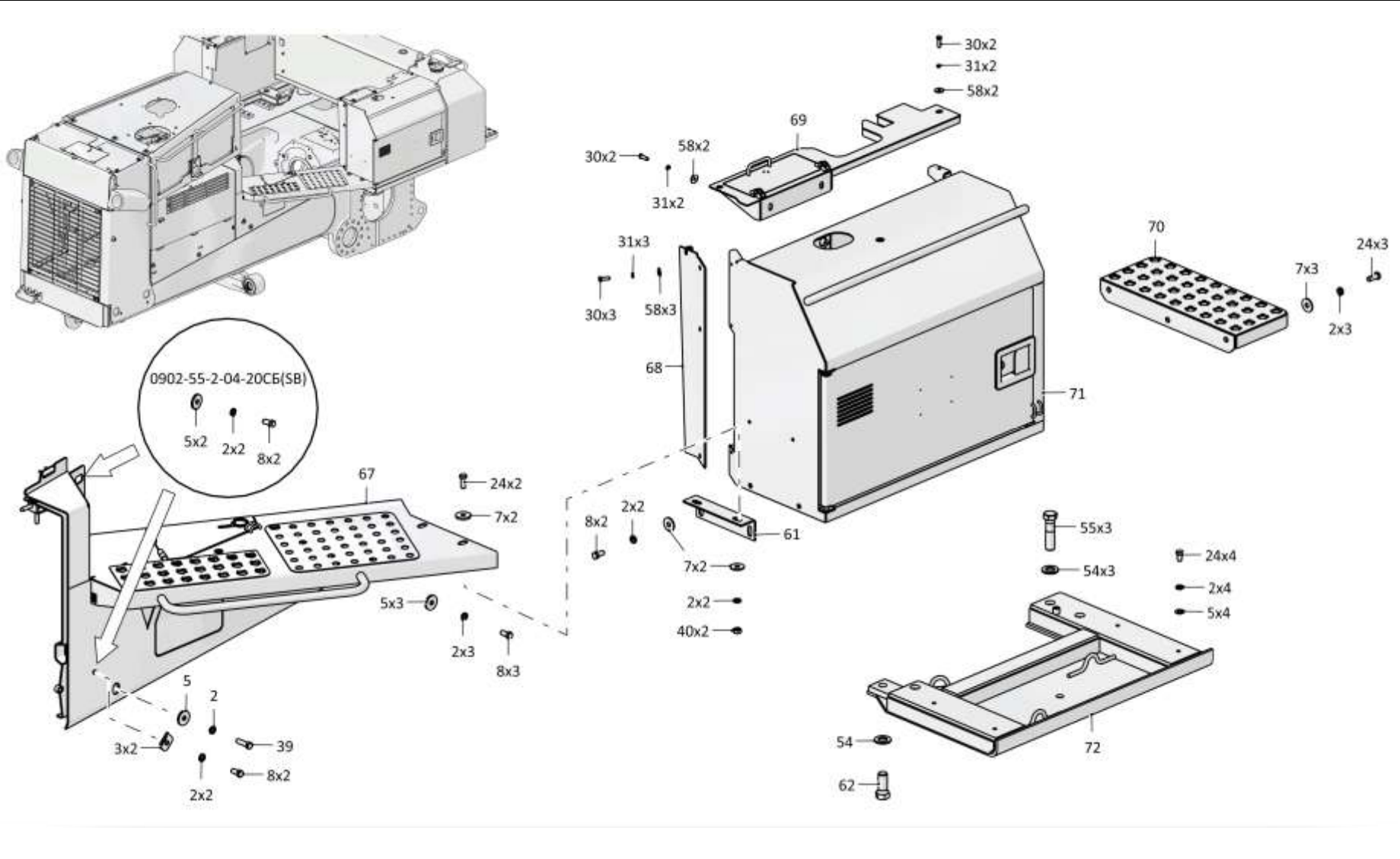
Поз. Pos.	Обозначение Designation	Наименование Denomination		Кол-во на исполнение Quantity per unit	
				УХЛ / NF	Т
67	0902-55-103СБ(SB)	Боковина	Side frame	1	
67	0902-55-103-20СБ(SB)	Боковина	Side frame		1
68	1102-55-81СБ(SB)	Щиток	Shield	1	1
69	1102-55-79-01СБ(SB)	Крышка	Cover	1	1
70	0902-55-41СБ(SB)	Ступенька	Foot step	1	1
71	1102-55-105-01СБ(SB)	Контейнер	Container	1	
71	1102-55-105-03СБ(SB)	Контейнер	Container		1
72	0902-55-16-01СБ(SB)	Крыло	Wing	1	1
	0902-56-2-01СБ(SB)	Изоляция теплошумовая	Insulation teposcolula	1	
	0902-56-2-01-20СБ(SB)	Изоляция теплошумовая	Insulation teposcolula		1

0902-55-2-04СБ Облицовка / 0902-55-2-04SB Facing



0902-55-2-04СБ Облицовка / 0902-55-2-04SB Facing

6-197



0902-55-2-04СБ Облицовка / 0902-55-2-04SB Facing

6-198

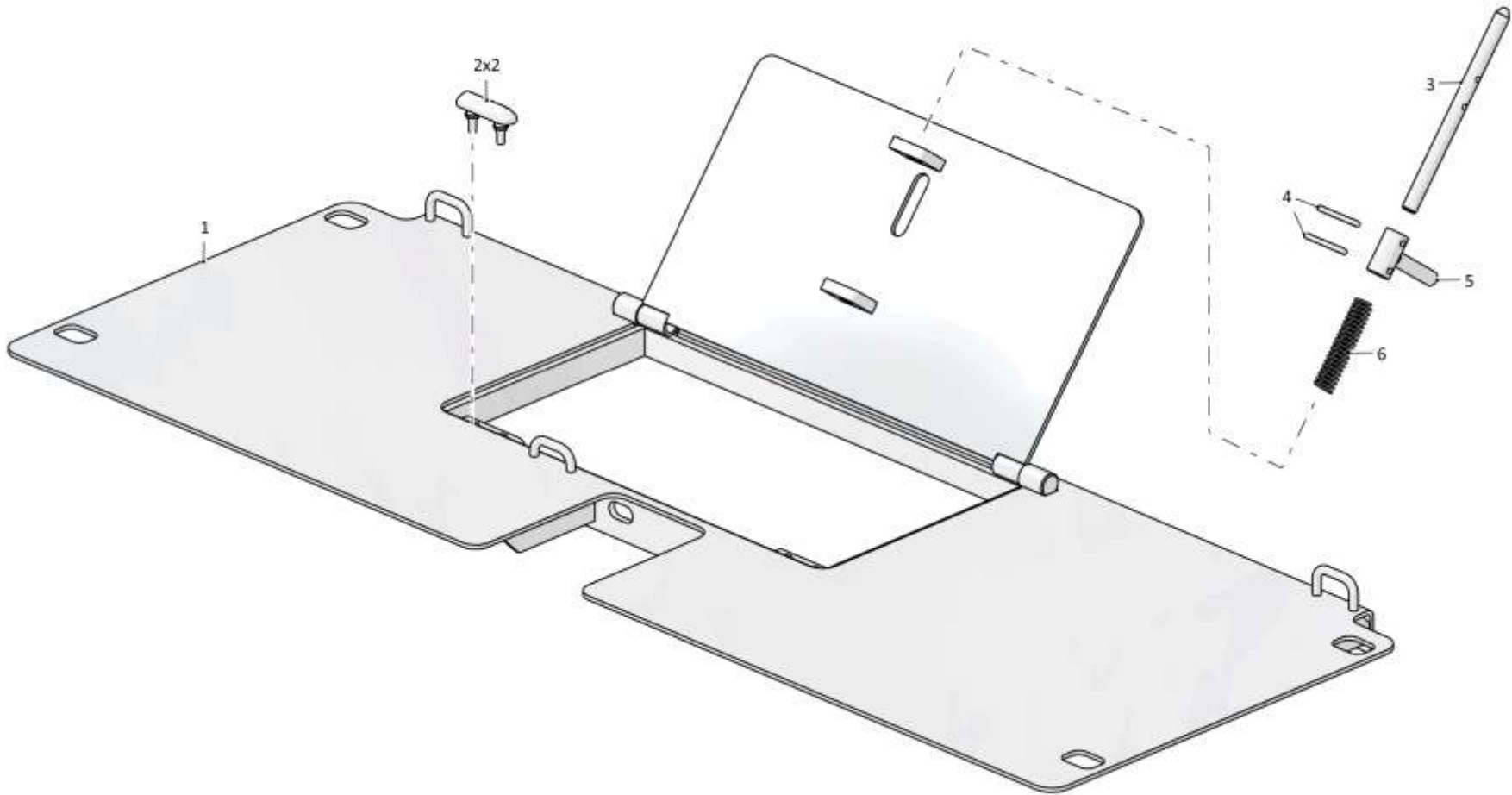
**6.29**
**1102-55-100СБ Крышка**  
**1102-55-100SB Cover**
**Рис./Fig. 6.29**Лист 1 из 1  
Sheet 1 of 1

Поз. Pos.	Обозначение Designation	Наименование Denomination		Кол-во на исполнение Quantity per unit	
				УХЛ / NF	Т
	1102-55-100СБ(SB)	Крышка	Cover	х	
	1102-55-100-20СБ(SB)	Крышка	Cover		х
1	1102-55-41СБ(SB)	Крышка	Cover	1	1
2	400085	Опора	Support	2	2
3	2501-55-215	Стержень	Stem	1	1
4		Шплинт 4x22.019 ГОСТ 397-79	Cotter pin 4x22.019 GOST 397-79	2	2
5	2501-55-169СБ(SB)	Ручка	Handle	1	1
6	700-38-2563	Пружина	Spring	2	
6	700-38-2563-20	Пружина	Spring		2

1102-55-100СБ Крышка / 1102-55-100SB Cover

1102-55-100СБ Крышка / 1102-55-100SB Cover

6-199



1102-55-100СБ Крышка / 1102-55-100SB Cover

6-200

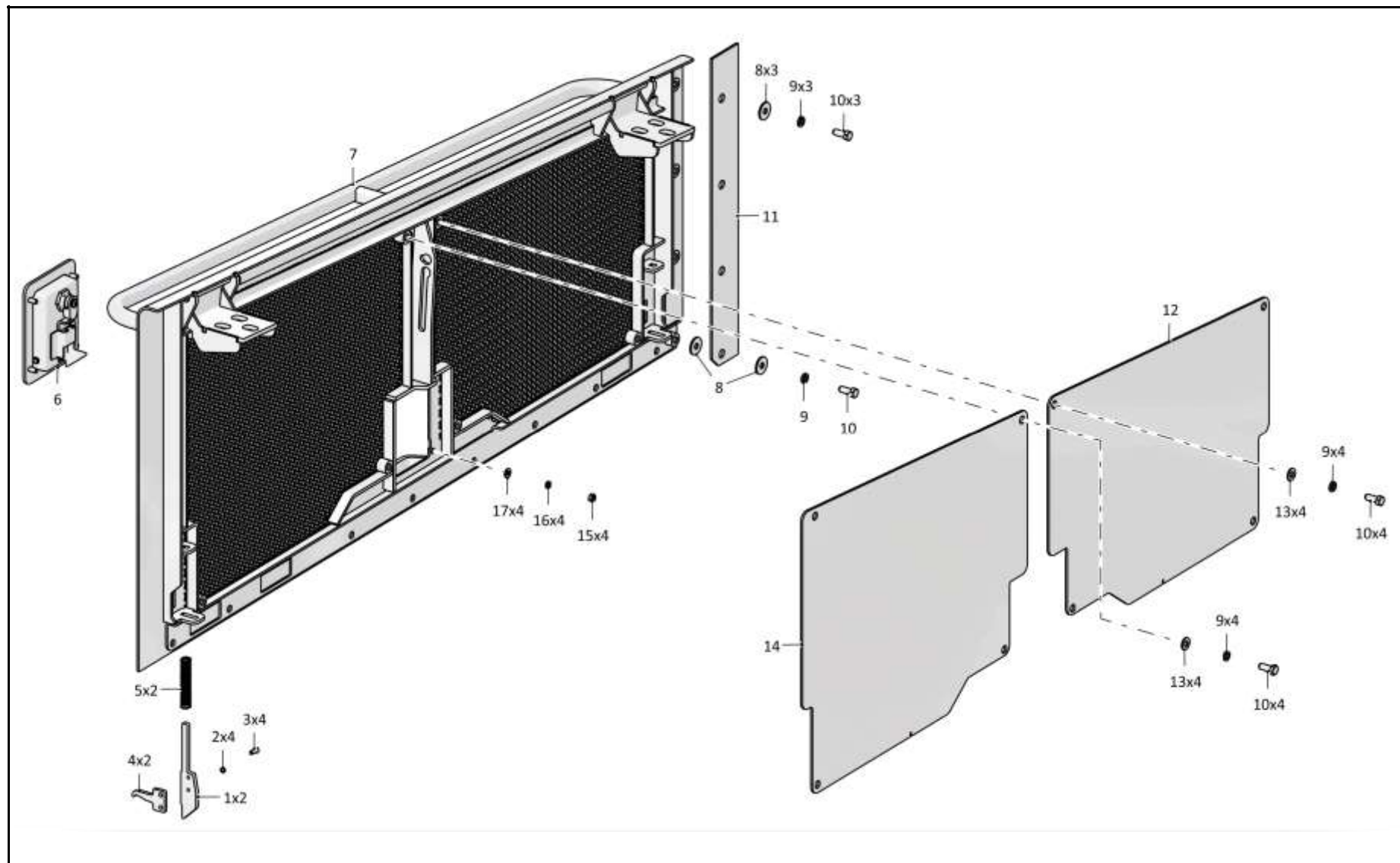
**6.30**
**0902-55-101СБ Боковина**  
**0902-55-101SB Side frame**
**Рис./Fig. 6.30**Лист 1 из 1  
Sheet 1 of 1

Поз. Pos.	Обозначение Designation	Наименование Denomination		Кол-во на исполнение Quantity per unit	
				УХЛ / NF	Т
	0902-55-101СБ(SB)	Боковина	Side frame	х	
	0902-55-101-20СБ(SB)	Боковина	Side frame		х
1	0902-55-235	Защелка	Latch	2	2
2		Шайба 5 65Г 019 ГОСТ 6402-70	Washer 5 65Г 019 GOST 6402-70	4	
2		Шайба 5 65Г 0221 ГОСТ 6402-70	Washer 5 65Г 0221 GOST 6402-70		4
3		Винт В.М5-6gx12.58.019 ГОСТ 17473-80	Screw В.М5-6gx12.58.019 GOST 17473-80	4	
3		Винт В.М5-6gx12.58.029 ГОСТ 17473-80	Screw В.М5-6gx12.58.029 GOST 17473-80		4
4	0902-55-236	Ручка	Handle	2	2
5	700-38-2563	Пружина	Spring	2	
5	700-38-2563-20	Пружина	Spring		2
6		Замок "MESAN" 016-6-2-03-1 IP 65	Lock "MESAN" 016-6-2-03-1 IP 65	1	1
7	0902-55-44СБ(SB)	Боковина	Side frame	1	1
8		Шайба А 8.02.019 ГОСТ 6958-78	Washer А 8.02.019 GOST 6958-78	5	
9		Шайба 8Т 65Г 019 ГОСТ 6402-70	Washer 8Т 65Г 019 GOST 6402-70	12	
9		Шайба 8Т 65Г 0221 ГОСТ 6402-70	Washer 8Т 65Г 0221 GOST 6402-70		4
10		Болт М8-6gx20.88.019 ГОСТ 7796-70	Bolt М8-6gx20.88.019 GOST 7796-70	12	
10		Болт М8-6gx20.88.029 ГОСТ 7796-70	Bolt М8-6gx20.88.029 GOST 7796-70		4
11	0902-55-239	Прокладка	Gasket	1	
11	0902-55-239-20	Прокладка	Gasket		1
12	0902-55-353	Крышка	Cover	1	
13		Шайба А.8.02.019 ГОСТ 11371-78	Washer А.8.02.019 GOST 11371-78	8	
14	0902-55-354	Крышка	Cover	1	
15		Гайка М4-6Н.6.019 ГОСТ 5915-70	Nut М4-6Н.6.019 GOST 5915-70	4	
15		Гайка М4-6Н.6.029 ГОСТ 5915-70	Nut М4-6Н.6.029 GOST 5915-70		4
16		Шайба 6Т 65Г 019 ГОСТ 6402-70	Washer 6Т 65Г 019 GOST 6402-70	4	
16		Шайба 6Т 65Г 0221 ГОСТ 6402-70	Washer 6Т 65Г 0221 GOST 6402-70		4
17		Шайба А.6.01.019 ГОСТ 11371-78	Washer А.6.01.019 GOST 11371-78	4	
17		Шайба А.6.01.0221 ГОСТ 11371-78	Washer А.6.01.0221 GOST 11371-78		4

0902-55-101СБ Боковина / 0902-55-101SB Side frame

0902-55-101СБ Боковина / 0902-55-101SB Side frame

6-201



0902-55-101СБ Боковина / 0902-55-101SB Side frame

6-202

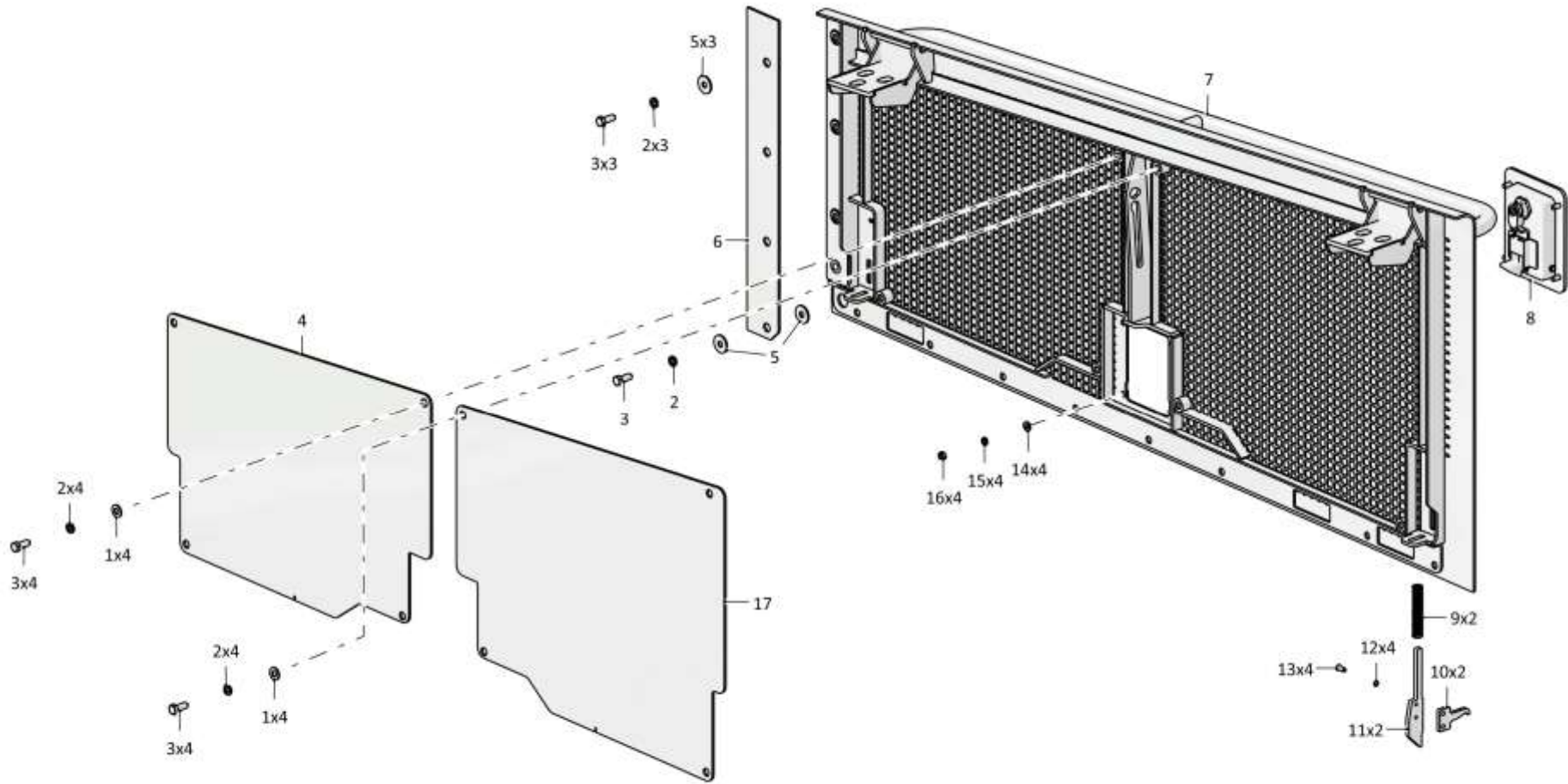
**6.31**
**0902-55-101-01СБ Боковина**  
**0902-55-101-01SB Side frame**
**Рис./Fig. 6.31**Лист 1 из 1  
Sheet 1 of 1

Поз. Pos.	Обозначение Designation	Наименование Denomination		Кол-во на исполнение Quantity per unit	
				УЛ / NF	Т
	0902-55-101-01СБ(SB)	Боковина	Side frame	х	
	0902-55-101-01-20СБ(SB)	Боковина	Side frame		х
1		Шайба А.8.02.019 ГОСТ 11371-78	Washer А.8.02.019 GOST 11371-78	8	
2		Шайба 8Т 65Г 019 ГОСТ 6402-70	Washer 8Т 65Г 019 GOST 6402-70	12	
2		Шайба 8Т 65Г 0221 ГОСТ 6402-70	Washer 8Т 65Г 0221 GOST 6402-70		4
3		Болт М8-6gx20.88.019 ГОСТ 7796-70	Bolt М8-6gx20.88.019 GOST 7796-70	12	
3		Болт М8-6gx20.88.029 ГОСТ 7796-70	Bolt М8-6gx20.88.029 GOST 7796-70		4
4	0902-55-353	Крышка	Cover	1	
5		Шайба А 8.02.019 ГОСТ 6958-78	Washer А 8.02.019 GOST 6958-78	5	
6	0902-55-239	Прокладка	Gasket	1	
6	0902-55-239-20	Прокладка	Gasket		1
7	0902-55-44-01СБ(SB)	Боковина	Side frame	1	1
8		Замок "MESAN" 016-6-2-03-1 IP 65	Lock "MESAN" 016-6-2-03-1 IP 65	1	1
9	700-38-2563	Пружина	Spring	2	
9	700-38-2563-20	Пружина	Spring		2
10	0902-55-236	Ручка	Handle	2	2
11	0902-55-235	Защелка	Latch	2	2
12		Шайба 5 65Г 019 ГОСТ 6402-70	Washer 5 65Г 019 GOST 6402-70	4	
12		Шайба 5 65Г 0221 ГОСТ 6402-70	Washer 5 65Г 0221 GOST 6402-70		4
13		Винт В.М5-6gx12.58.019 ГОСТ 17473-80	Screw В.М5-6gx12.58.019 GOST 17473-80	4	
13		Винт В.М5-6gx12.58.029 ГОСТ 17473-80	Screw В.М5-6gx12.58.029 GOST 17473-80		4
14		Шайба А.6.01.019 ГОСТ 11371-78	Washer А.6.01.019 GOST 11371-78	4	
14		Шайба А.6.01.0221 ГОСТ 11371-78	Washer А.6.01.0221 GOST 11371-78		4
15		Шайба 6Т 65Г 019 ГОСТ 6402-70	Washer 6Т 65Г 019 GOST 6402-70	4	
15		Шайба 6Т 65Г 0221 ГОСТ 6402-70	Washer 6Т 65Г 0221 GOST 6402-70		4
16		Гайка М4-6Н.6.019 ГОСТ 5915-70	Nut М4-6Н.6.019 GOST 5915-70	4	
16		Гайка М4-6Н.6.029 ГОСТ 5915-70	Nut М4-6Н.6.029 GOST 5915-70		4
17	0902-55-354	Крышка	Cover	1	

0902-55-101-01СБ Боковина / 0902-55-101-01SB Side frame

0902-55-101-01СБ Боковина / 0902-55-101-01SB Side frame

6-203



0902-55-101-01СБ Боковина / 0902-55-101-01SB Side frame

6-204

**6.32**
**0902-55-102СБ Боковина**  
**0902-55-102SB Side frame**
**Рис./Fig. 6.32**Лист 1 из 1  
Sheet 1 of 1

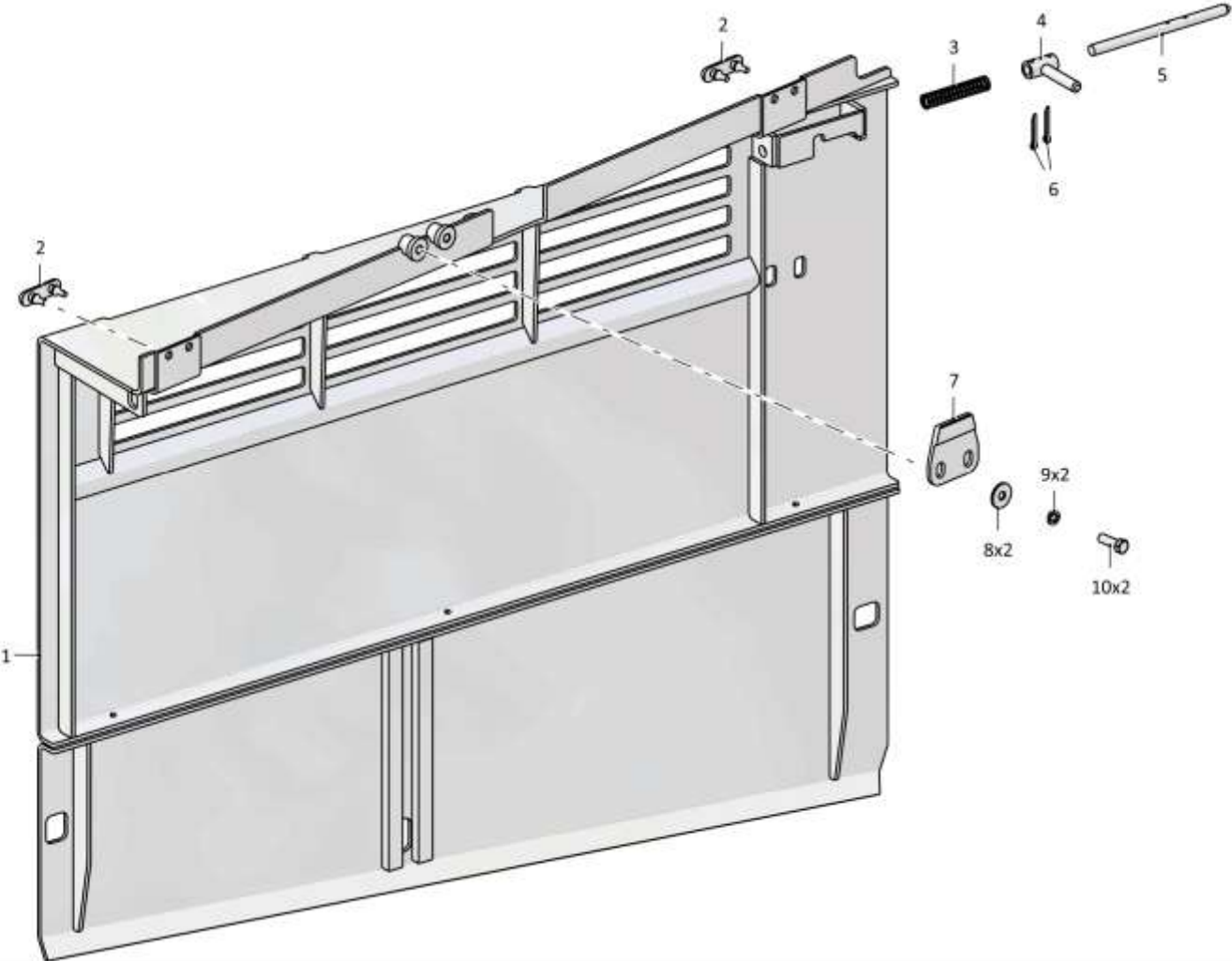
Поз. Pos.	Обозначение Designation	Наименование Denomination		Кол-во на исполнение Quantity per unit	
				УХЛ / NF	Т
	0902-55-102СБ(SB)	Боковина	Side frame	х	
	0902-55-102-20СБ(SB)	Боковина	Side frame		х
1	0902-55-47СБ(SB)	Боковина	Side frame	1	1
2	400085	Опора	Support	2	2
3	700-38-2563	Пружина	Spring	1	
3	700-38-2563-20	Пружина	Spring		1
4	2501-55-169СБ(SB)	Ручка	Handle	1	1
5	2501-55-215	Стержень	Stem	2	2
6		Шплинт 4x22.019 ГОСТ 397-79	Cotter pin 4x22.019 GOST 397-79	2	2
7	2726-55-94-01	Упор	Stop	1	
7	2726-55-94-01-20	Упор	Stop		1
8		Шайба А 8.02.019 ГОСТ 6958-78	Washer A 8.02.019 GOST 6958-78	2	
8		Шайба А 8.02.0221 ГОСТ 6958-78	Washer A 8.02.0221 GOST 6958-78		2
9		Шайба 8Т 65Г 019 ГОСТ 6402-70	Washer 8Т 65Г 019 GOST 6402-70	2	
9		Шайба 8Т 65Г 0221 ГОСТ 6402-70	Washer 8Т 65Г 0221 GOST 6402-70		2
10		Болт М8-6gx25.88.019 ГОСТ 7796-70	Bolt M8-6gx25.88.019 GOST 7796-70	2	
10		Болт М8-6gx25.88.029 ГОСТ 7796-70	Bolt M8-6gx25.88.029 GOST 7796-70		2

0902-55-102СБ Боковина / 0902-55-102SB Side frame



0902-55-102СБ Боковина / 0902-55-102SB Side frame

6-205



0902-55-102СБ Боковина / 0902-55-102SB Side frame

6-206

**6.33**

**0902-55-102-01СБ Боковина**  
**0902-55-102-01SB Side frame**

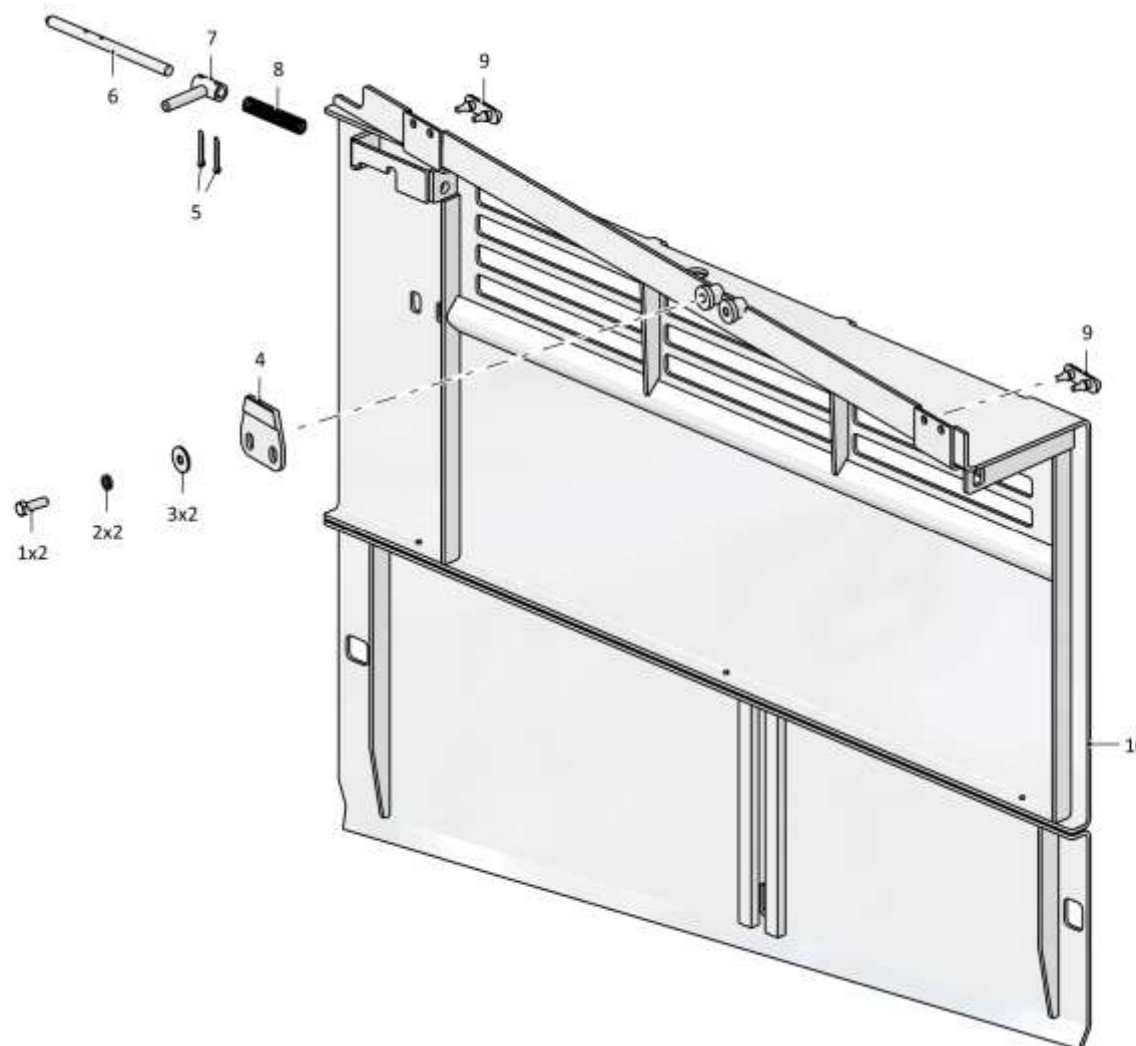
**Рис./Fig. 6.33**Лист 1 из 1  
Sheet 1 of 1

Поз. Pos.	Обозначение Designation	Наименование Denomination		Кол-во на исполнение Quantity per unit	
				УХЛ / NF	Т
	0902-55-102-01СБ(SB)	Боковина	Side frame	х	
	0902-55-102-01-20СБ(SB)	Боковина	Side frame		х
1		Болт М8-6gx25.88.019 ГОСТ 7796-70	Bolt M8-6gx25.88.019 GOST 7796-70	2	
1		Болт М8-6gx25.88.029 ГОСТ 7796-70	Bolt M8-6gx25.88.029 GOST 7796-70		2
2		Шайба 8Т 65Г 019 ГОСТ 6402-70	Washer 8Т 65Г 019 GOST 6402-70	2	
2		Шайба 8Т 65Г 0221 ГОСТ 6402-70	Washer 8Т 65Г 0221 GOST 6402-70		2
3		Шайба А 8.02.019 ГОСТ 6958-78	Washer А 8.02.019 GOST 6958-78	2	
3		Шайба А 8.02.0221 ГОСТ 6958-78	Washer А 8.02.0221 GOST 6958-78		2
4	2726-55-94-01	Упор	Stop	1	
4	2726-55-94-01-20	Упор	Stop		1
5		Шплинт 4x22.019 ГОСТ 397-79	Cotter pin 4x22.019 GOST 397-79	2	2
6	2501-55-215	Стержень	Stem	2	2
7	2501-55-169СБ(SB)	Ручка	Handle	1	1
8	700-38-2563	Пружина	Spring	1	
8	700-38-2563-20	Пружина	Spring		1
9	400085	Опора	Support	2	2
10	0902-55-47-01СБ(SB)	Боковина	Side frame	1	1

0902-55-102-01СБ Боковина / 0902-55-102-01SB Side frame

0902-55-102-01СБ Боковина / 0902-55-102-01SB Side frame

6-207



0902-55-102-01СБ Боковина / 0902-55-102-01SB Side frame

Рис./Fig. 6.33 Лист 1 из 1  
Sheet 1 of 1

6-208

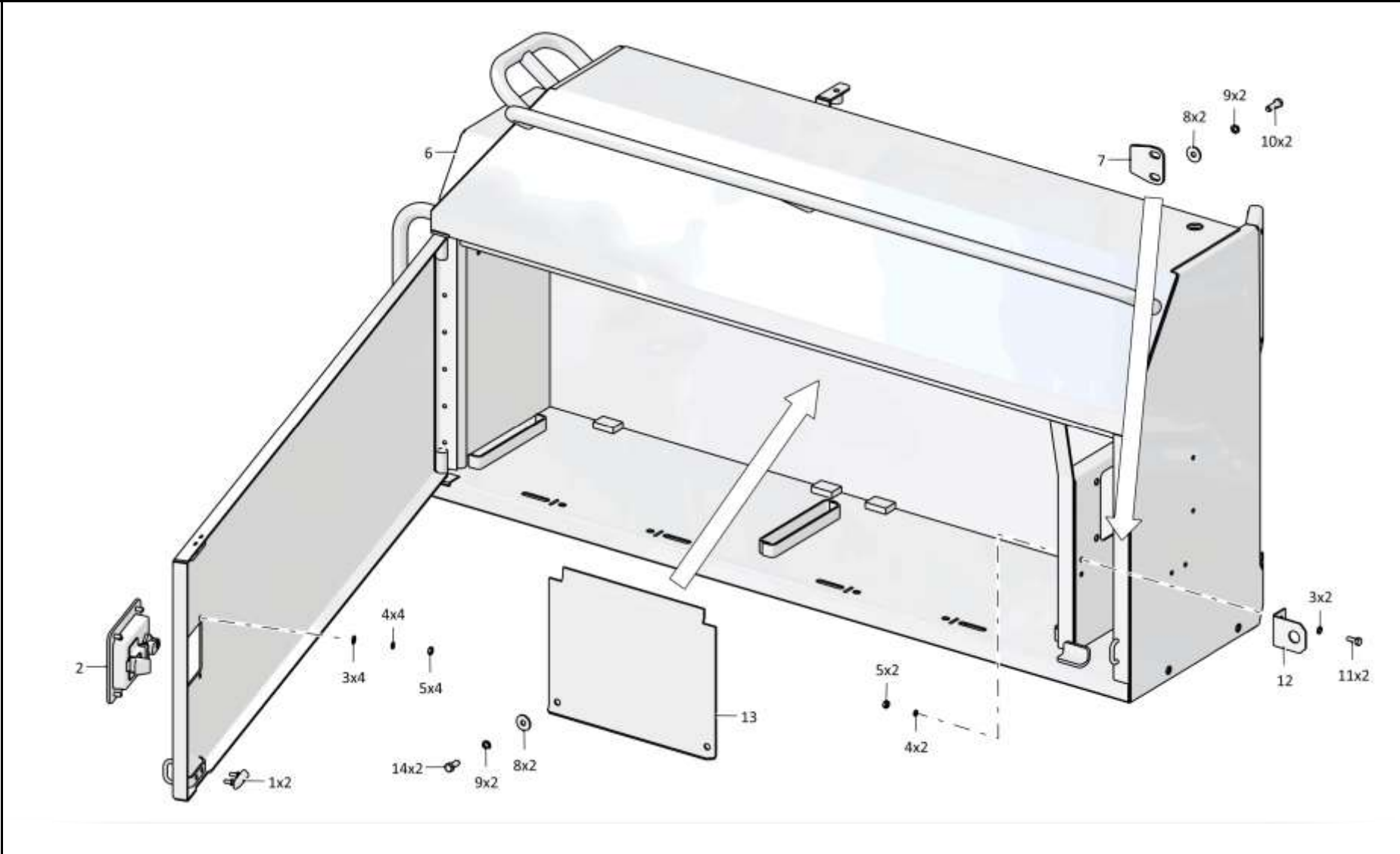
**6.34**
**1102-55-106-01СБ Контейнер**  
**1102-55-106-01SB Container**
**Рис./Fig. 6.34**Лист 1 из 1  
Sheet 1 of 1

Поз. Pos.	Обозначение Designation	Наименование Denomination		Кол-во на исполнение Quantity per unit	
				УХЛ / NF	Т
	1102-55-106-01СБ(SB)	Контейнер	Container	х	
	1102-55-106-01-20СБ(SB)	Контейнер	Container		х
1	400085	Опора	Support	2	2
2		Замок "MESAN" 016-6-2-03-1 IP 65 (по договору)	Lock "MESAN" 016-6-2-03-1 IP 65 (under the contract)	1	1
3		Шайба А.6.01.019 ГОСТ 11371-78	Washer A.6.01.019 GOST 11371-78	6	
3		Шайба А.6.01.0221 ГОСТ 11371-78	Washer A.6.01.0221 GOST 11371-78		6
4		Шайба 6Т 65Г 019 ГОСТ 6402-70	Washer 6Т 65Г 019 GOST 6402-70	6	
4		Шайба 6Т 65Г 0221 ГОСТ 6402-70	Washer 6Т 65Г 0221 GOST 6402-70		6
5		Гайка М6-6Н.6.019 ГОСТ 5915-70	Nut M6-6Н.6.019 GOST 5915-70	6	
5		Гайка М6-6Н.6.029 ГОСТ 5915-70	Nut M6-6Н.6.029 GOST 5915-70		6
6	1102-55-35-01СБ(SB)	Контейнер	Container	1	1
7	2726-55-94-01	Упор	Stop	1	
7	2726-55-94-01-20	Упор	Stop		1
8		Шайба А 8.02.019 ГОСТ 6958-78	Washer A 8.02.019 GOST 6958-78	4	
8		Шайба А 8.02.0221 ГОСТ 6958-78	Washer A 8.02.0221 GOST 6958-78		4
9		Шайба 8Т 65Г 019 ГОСТ 6402-70	Washer 8Т 65Г 019 GOST 6402-70	4	
9		Шайба 8Т 65Г 0221 ГОСТ 6402-70	Washer 8Т 65Г 0221 GOST 6402-70		4
10		Болт М8-6gx25.88.019 ГОСТ 7796-70	Bolt M8-6gx25.88.019 GOST 7796-70	2	
10		Болт М8-6gx25.88.029 ГОСТ 7796-70	Bolt M8-6gx25.88.029 GOST 7796-70		2
11		Болт М6-6gx16.88.40X.019 ГОСТ 7798-70	Bolt M6-6gx16.88.40X.019 GOST 7798-70	2	
11		Болт М6-6gx16.88.40X.029 ГОСТ 7798-70	Bolt M6-6gx16.88.40X.029 GOST 7798-70		2
12	2501-10-42-01	Уголок	Angle bar	1	
12	2501-10-42-01-20	Уголок	Angle bar		1
13	0902-55-115	Крышка	Cover	1	1
14		Болт М8-6gx20.88.019 ГОСТ 7796-70	Bolt M8-6gx20.88.019 GOST 7796-70	2	
14		Болт М8-6gx20.88.029 ГОСТ 7796-70	Bolt M8-6gx20.88.029 GOST 7796-70		2

1102-55-106-01СБ Контейнер / 1102-55-106-01SB Container

1102-55-106-01СБ Контейнер / 1102-55-106-01SB Container

6-209



1102-55-106-01СБ Контейнер / 1102-55-106-01SB Container

6-210

**6.35**

**1102-55-105-01СБ/-03СБ Контейнер**  
**1102-55-105-01SB/-03SB Container**

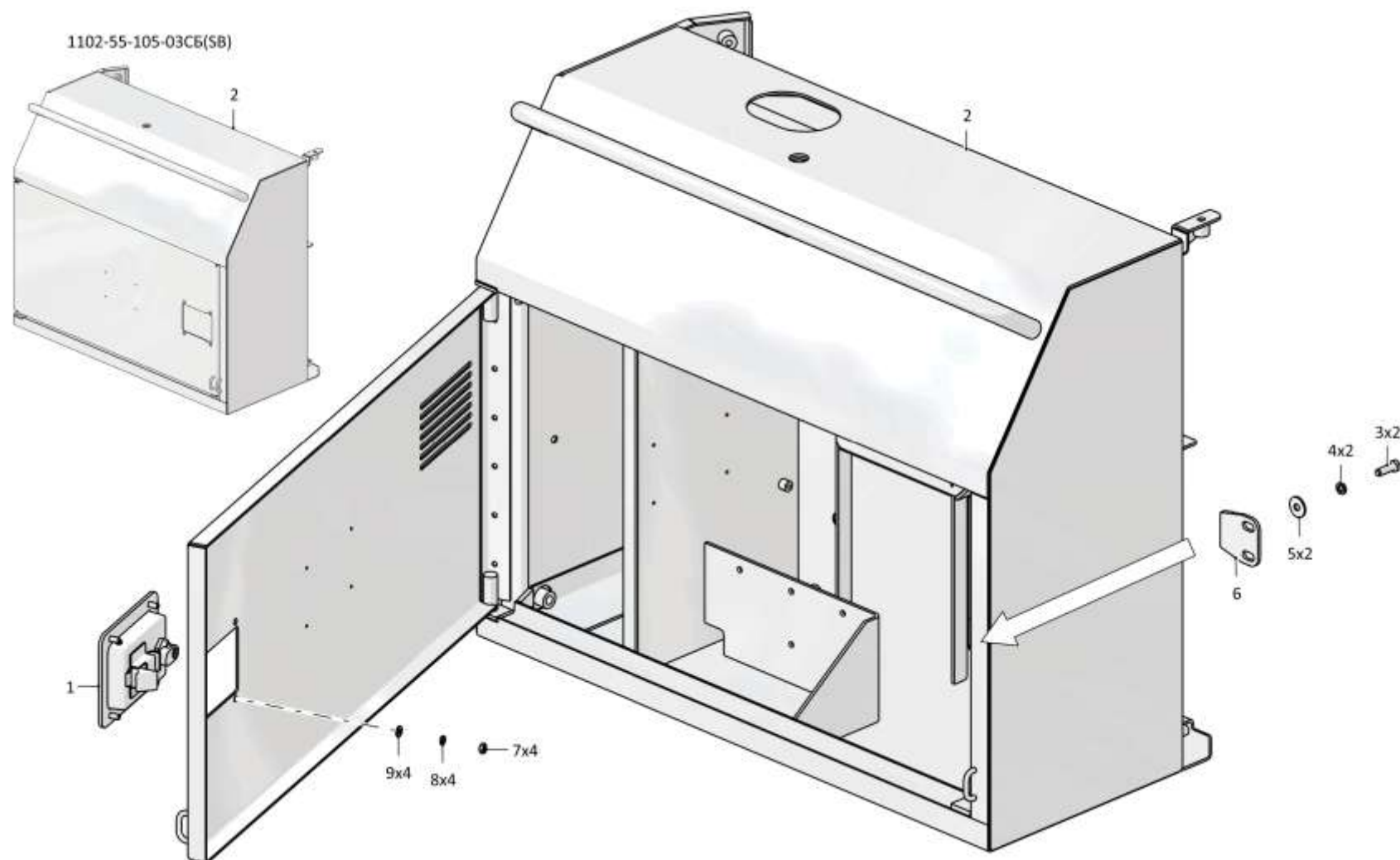
**Рис./Fig. 6.35**Лист 1 из 1  
Sheet 1 of 1

Поз. Pos.	Обозначение Designation	Наименование Denomination		Кол-во на исполнение Quantity per unit	
				УХЛ / NF	Т
	1102-55-105-01СБ(SB)	Контейнер*1	Container*1	x	
	1102-55-105-03СБ(SB)	Контейнер*2	Container*2	x	
1		Замок "MESAN" 016-6-2-03-1 IP 65 (по договору)	Lock "MESAN" 016-6-2-03-1 IP 65 (under the contract)	1	
2	1102-55-36-01СБ(SB)	Контейнер*1	Container*1	1	
2	1102-55-36-03СБ(SB)	Контейнер*2	Container*2	1	
3		Болт М8-6gx25.88.019 ГОСТ 7796-70*1	Bolt M8-6gx25.88.019 GOST 7796-70*1	2	
3		Болт М8-6gx25.88.029 ГОСТ 7796-70*2	Bolt M8-6gx25.88.029 GOST 7796-70*2	2	
4		Шайба 8Т 65Г 019 ГОСТ 6402-70*1	Washer 8T 65G 019 GOST 6402-70*1	2	
4		Шайба 8Т 65Г 0221 ГОСТ 6402-70*2	Washer 8T 65G 0221 GOST 6402-70*2	2	
5		Шайба А 8.02.019 ГОСТ 6958-78*1	Washer A 8.02.019 GOST 6958-78*1	2	
5		Шайба А 8.02.0221 ГОСТ 6958-78*2	Washer A 8.02.0221 GOST 6958-78*2	2	
6	2726-55-94-01	Упор*1	Stop*1	1	
6	2726-55-94-01-20	Упор*2	Stop*2	1	
7		Гайка М6-6Н.6.019 ГОСТ 5915-70*1	Nut M6-6H.6.019 GOST 5915-70*1	4	
7		Гайка М6-6Н.6.029 ГОСТ 5915-70*2	Nut M6-6H.6.029 GOST 5915-70*2	4	
8		Шайба 6Т 65Г 019 ГОСТ 6402-70*1	Washer 6T 65G 019 GOST 6402-70*1	4	
8		Шайба 6Т 65Г 0221 ГОСТ 6402-70*2	Washer 6T 65G 0221 GOST 6402-70*2	4	
9		Шайба А.6.01.019 ГОСТ 11371-78*1	Washer A.6.01.019 GOST 11371-78*1	4	
9		Шайба А.6.01.0221 ГОСТ 11371-78*2	Washer A.6.01.0221 GOST 11371-78*2	4	

Примечание: \*1 - входит в 1102-55-105-01СБ  
\*2 - входит в 1102-55-105-03СБ

Note: \*1 - included into 1102-55-105-01SB  
\*2 - included into 1102-55-105-03SB

1102-55-105-01СБ/-03СБ Контейнер  
1102-55-105-01SB/-03SB Container



1102-55-105-01СБ/-03СБ Контейнер  
1102-55-105-01SB/-03SB Container

6-211

1102-55-105-01СБ/-03СБ Контейнер / 1102-55-105-01SB/-03SB Container

Рис./Fig. 6.35 Лист 1 из 1  
Sheet 1 of 1

6-212

**6.36**
**0902-55-103СБ Боковина**  
**0902-55-103SB Side frame**
**Рис./Fig. 6.36**Лист 1 из 1  
Sheet 1 of 1

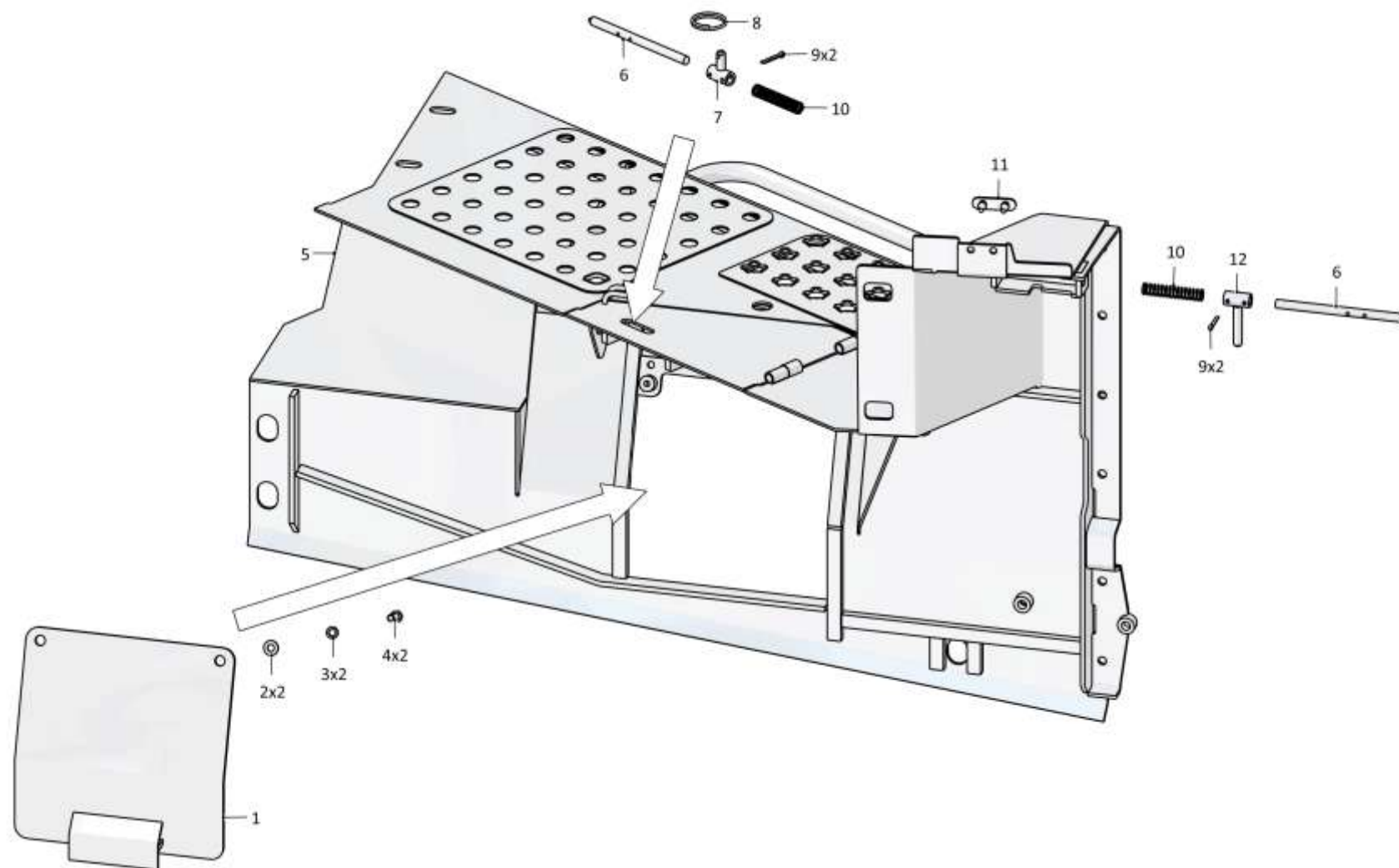
Поз. Pos.	Обозначение Designation	Наименование Denomination		Кол-во на исполнение Quantity per unit	
				УХЛ / NF	Т
	0902-55-103СБ(SB)	Боковина	Side frame	х	
	0902-55-103-20СБ(SB)	Боковина	Side frame		х
1	0902-55-19СБ(SB)	Крышка	Cover	1	1
2		Шайба А.8.02.019 ГОСТ 11371-78	Washer А.8.02.019 GOST 11371-78	2	
2		Шайба А.8.02.0221 ГОСТ 11371-78	Washer А.8.02.0221 GOST 11371-78		2
3		Шайба 8Т 65Г 019 ГОСТ 6402-70	Washer 8Т 65Г 019 GOST 6402-70	2	
3		Шайба 8Т 65Г 0221 ГОСТ 6402-70	Washer 8Т 65Г 0221 GOST 6402-70		2
4		Болт М8-6gx20.88.019 ГОСТ 7796-70	Bolt М8-6gx20.88.019 GOST 7796-70	2	
4		Болт М8-6gx20.88.029 ГОСТ 7796-70	Bolt М8-6gx20.88.029 GOST 7796-70		2
5	0902-55-48СБ(SB)	Боковина	Side frame	1	1
6	2501-55-215	Стержень	Stem	2	2
7	2501-55-170СБ(SB)	Ручка	Handle	1	1
8	46-43-105-01	Кольцо	Ring	1	
8	46-43-105-01-10	Кольцо	Ring		1
9		Шплинт 4x22.019 ГОСТ 397-79	Cotter pin 4x22.019 GOST 397-79	4	4
10	700-38-2563	Пружина	Spring	2	
10	700-38-2563-20	Пружина	Spring		2
11	400085	Опора	Support	1	1
12	2501-55-169СБ(SB)	Ручка	Handle	1	1

0902-55-103СБ Боковина / 0902-55-103SB Side frame



0902-55-103СБ Боковина / 0902-55-103SB Side frame

6-213



0902-55-103СБ Боковина / 0902-55-103SB Side frame

Рис./Fig. 6.36 Лист 1 из 1  
Sheet 1 of 1

6-214

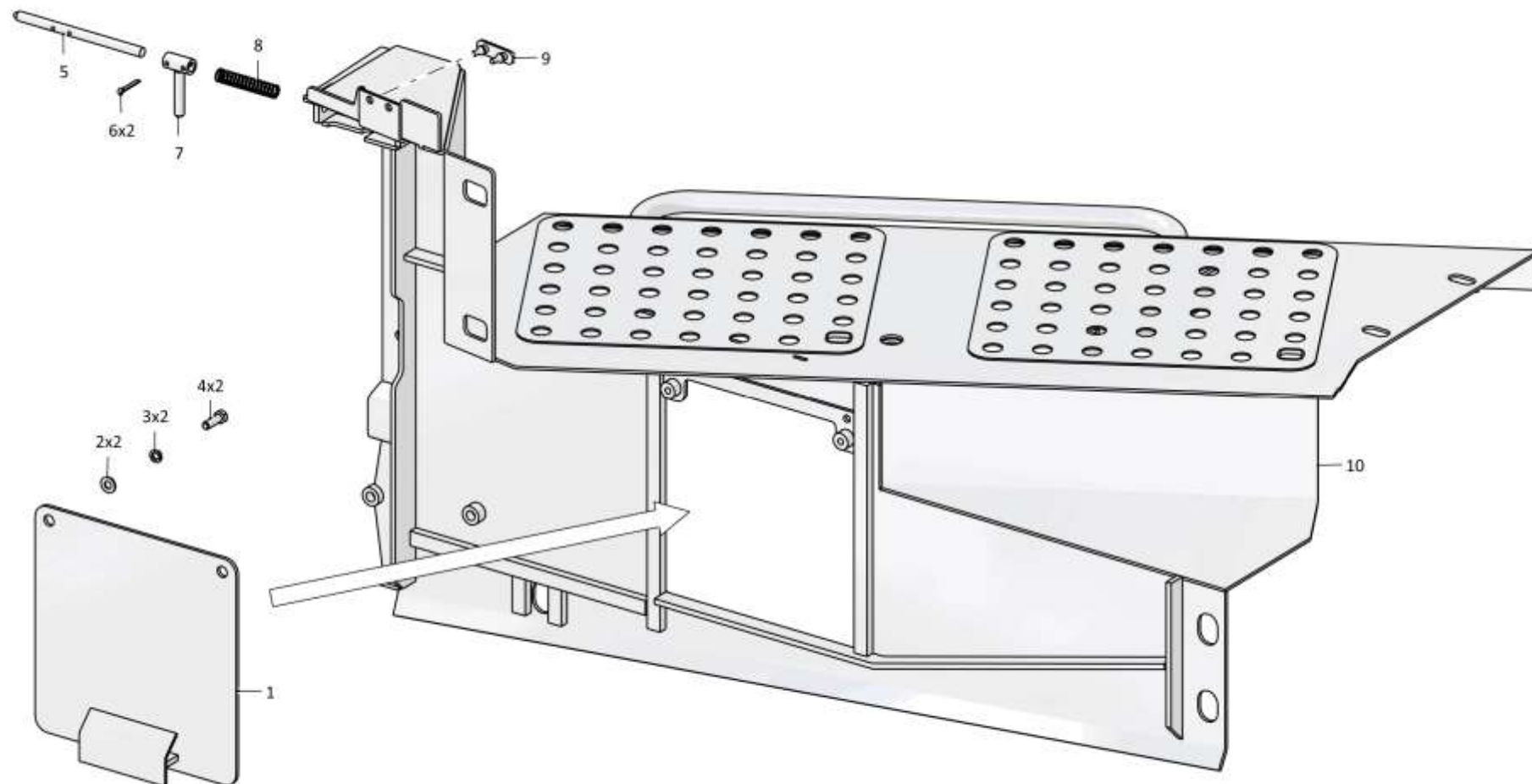
**6.37**
**0902-55-104СБ Боковина**  
**0902-55-104SB Side frame**
**Рис./Fig. 6.37**Лист 1 из 1  
Sheet 1 of 1

Поз. Pos.	Обозначение Designation	Наименование Denomination		Кол-во на исполнение Quantity per unit	
				УХЛ / NF	Т
	0902-55-104СБ(SB)	Боковина	Side frame	х	
	0902-55-104-20СБ(SB)	Боковина	Side frame		х
1	0902-55-18СБ(SB)	Крышка	Cover	1	1
2		Шайба А.8.02.019 ГОСТ 11371-78	Washer А.8.02.019 GOST 11371-78	2	
2		Шайба А.8.02.0221 ГОСТ 11371-78	Washer А.8.02.0221 GOST 11371-78		2
3		Шайба 8Т 65Г 019 ГОСТ 6402-70	Washer 8Т 65Г 019 GOST 6402-70	2	
3		Шайба 8Т 65Г 0221 ГОСТ 6402-70	Washer 8Т 65Г 0221 GOST 6402-70		2
4		Болт М8-6gx20.88.019 ГОСТ 7796-70	Bolt М8-6gx20.88.019 GOST 7796-70	2	
4		Болт М8-6gx20.88.029 ГОСТ 7796-70	Bolt М8-6gx20.88.029 GOST 7796-70		2
5	2501-55-215	Стержень	Stem	1	1
6		Шплинт 4x22.019 ГОСТ 397-79	Cotter pin 4x22.019 GOST 397-79	2	2
7	2501-55-169СБ(SB)	Ручка	Handle	1	1
8	700-38-2563	Пружина	Spring	1	
8	700-38-2563-20	Пружина	Spring		1
9	400085	Опора	Support	1	1
10	0902-55-49СБ(SB)	Боковина	Side frame	1	1

0902-55-104СБ Боковина / 0902-55-104SB Side frame

0902-55-104СБ Боковина / 0902-55-104SB Side frame

6-215



0902-55-104СБ Боковина / 0902-55-104SB Side frame

Рис./Fig. 6.37 Лист 1 из 1  
Sheet 1 of 1

6-216

**6.38**

**0901-48-1-01СБ Установка кондиционера**  
**0901-48-1-01SB Conditioner mounting**

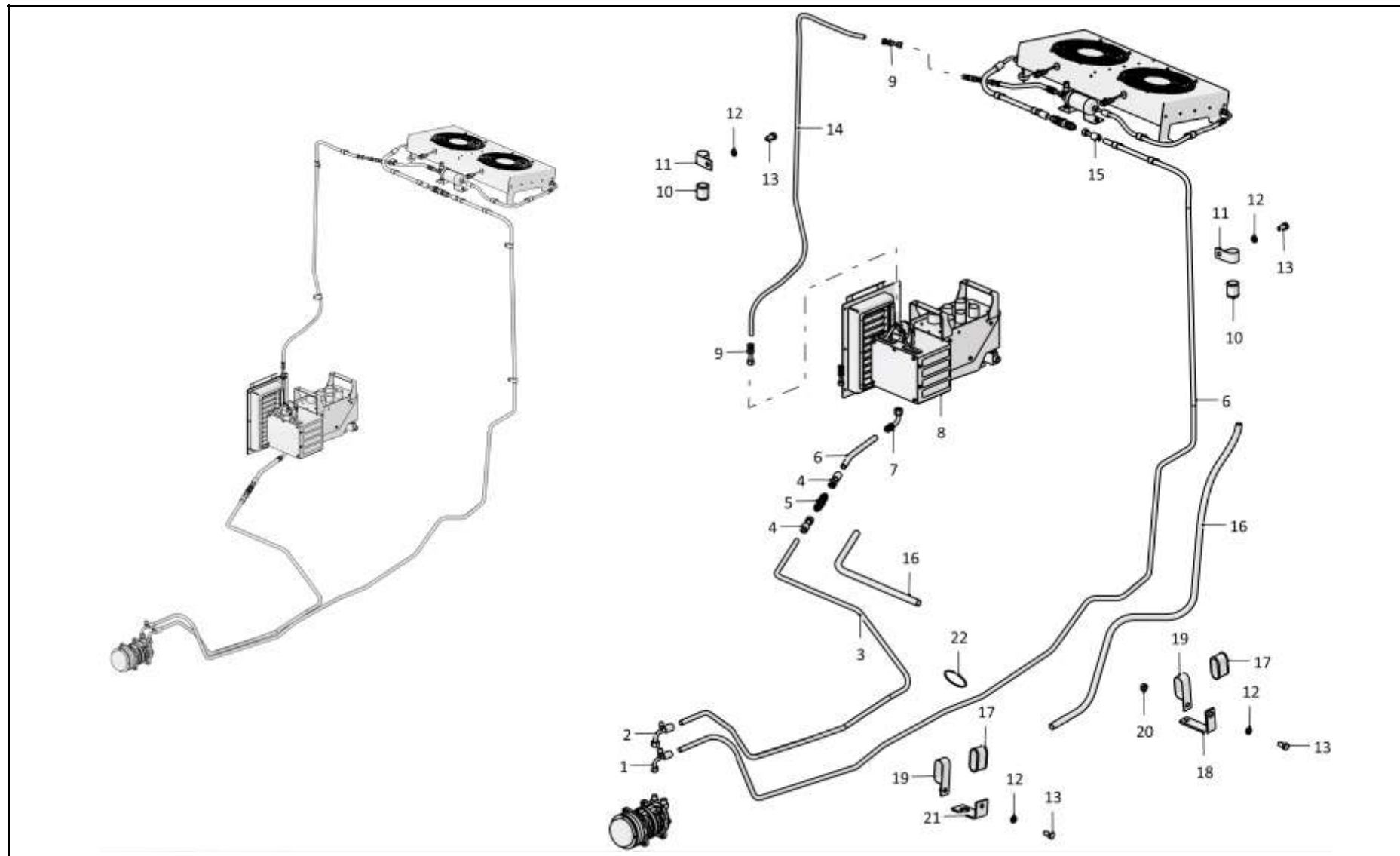
**Рис./Fig. 6.38**Лист 1 из 3  
Sheet 1 of 3

Поз. Pos.	Обозначение Designation	Наименование Denomination		Кол-во на исполнение Quantity per unit	
				УХЛ / NF	Т
	0901-48-1-01СБ(SB)	Установка кондиционера	Conditioner mounting	х	
1	10-311322-03	Фитинг BG №8 90 3/4 ЗП	Fitting BG №8 90 3/4 ZP	1	
2	10-311323-03	Фитинг BG №10 90 7/8 ЗП	Fitting BG №10 90 7/8 ZP	1	
3	13-004890-10	Рукав G/Y 4890 #10	Hose G/Y 4890 #10	1	
4	10-311303-00	Фитинг air-o-crimp №10 180 7/8	Fitting air-o-crimp №10 180 7/8	2	
5	10-130108-10	Разрывная муфта в сборе	Breakaway coupling in assembly	1	
6	13-310008-00	Рукав G/Y 4890 #8	Hose G/Y 4890 #8	1	
7	10-311323-00	Фитинг air-o-crimp №10 90гр. 7/8	Fitting air-o-crimp №10 90g. 7/8	1	
8		Климатическая система "Август 23БС-Т-11"	Climate system "Avgust-23BS-T-11"	1	
9	10-311301-00	Фитинг air-o-crimp №6 5/8	Fitting air-o-crimp №6 5/8	4	
10	700-40-6684-05	Прокладка (наибольшее количество)	Gasket (largest number)	8	

0901-48-1-01СБ Установка кондиционера  
0901-48-1-01SB Conditioner mounting

0901-48-1-01СБ Установка кондиционера  
 0901-48-1-01SB Conditioner mounting

6-217



0901-48-1-01СБ Установка кондиционера  
 0901-48-1-01SB Conditioner mounting

6-218

**6.38**

**0901-48-1-01СБ Установка кондиционера**  
**0901-48-1-01SB Conditioner mounting**

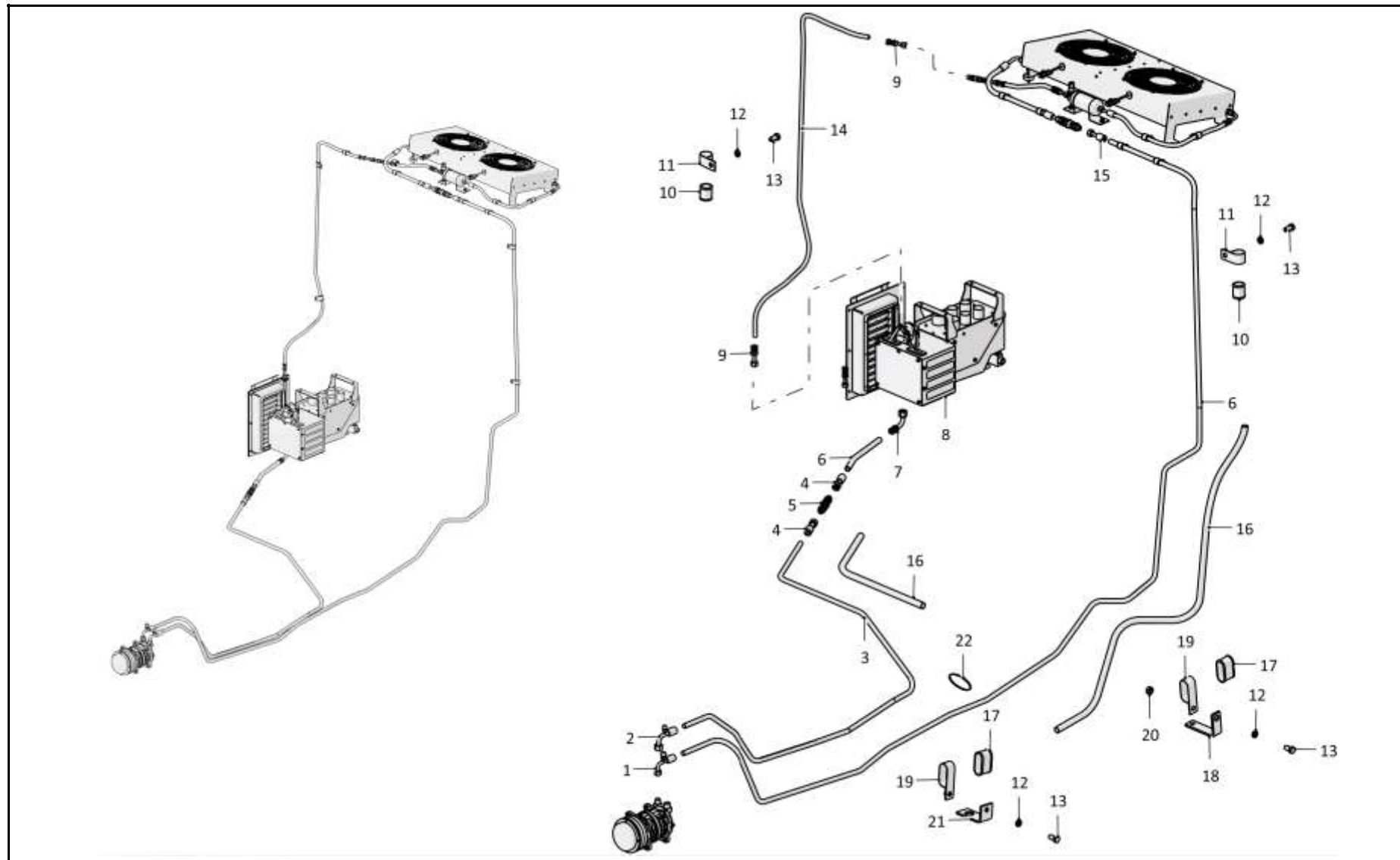
**Рис./Fig. 6.38**Лист 2 из 3  
Sheet 2 of 3

Поз. Pos.	Обозначение Designation	Наименование Denomination		Кол-во на исполнение Quantity per unit	
				УХЛ / NF	Т
11	700-41-3179	Хомутик (наибольшее количество)	Clip (largest number)	7	
12		Шайба 8Т 65Г 0221 ГОСТ 6402-70	Washer 8T 65G 0221 GOST 6402-70	27	
13		Болт М8-6gx16.88.029 ГОСТ 7796-70	Bolt M8-6gx16.88.029 GOST 7796-70	22	
14	13-310006-00	Рукав G/Y 4890 #6	Hose G/Y 4890 #6	1	
15	10-311302-00	Фитинг BG №8 3/4	Fitting BG №8 3/4	1	
16		Трубка гофрированная 25/19,8 ТУ 2248-002-57224340-2005	Corrugated pipe 25/19,8 TU 2248-002-57224340-2005	10 м	
17	700-40-6684-18	Прокладка (наибольшее количество)	Gasket (largest number)	9	
18	1101-48-2	Планка	Strip	6	
19	700-41-3185	Хомутик (наибольшее количество)	Clip (largest number)	9	
20		Гайка М8-6Н.6.029 ГОСТ 5915-70	Nut M8-6H.6.029 GOST 5915-70	1	
21	0902-43-50	Пластина	Plate	1	
22		Хомут кабельный 4,8x250	Cable clamp 4,8x250	10	

0901-48-1-01СБ Установка кондиционера  
0901-48-1-01SB Conditioner mounting

0901-48-1-01СБ Установка кондиционера  
 0901-48-1-01SB Conditioner mounting

6-219



0901-48-1-01СБ Установка кондиционера  
 0901-48-1-01SB Conditioner mounting

6-220

**6.38**

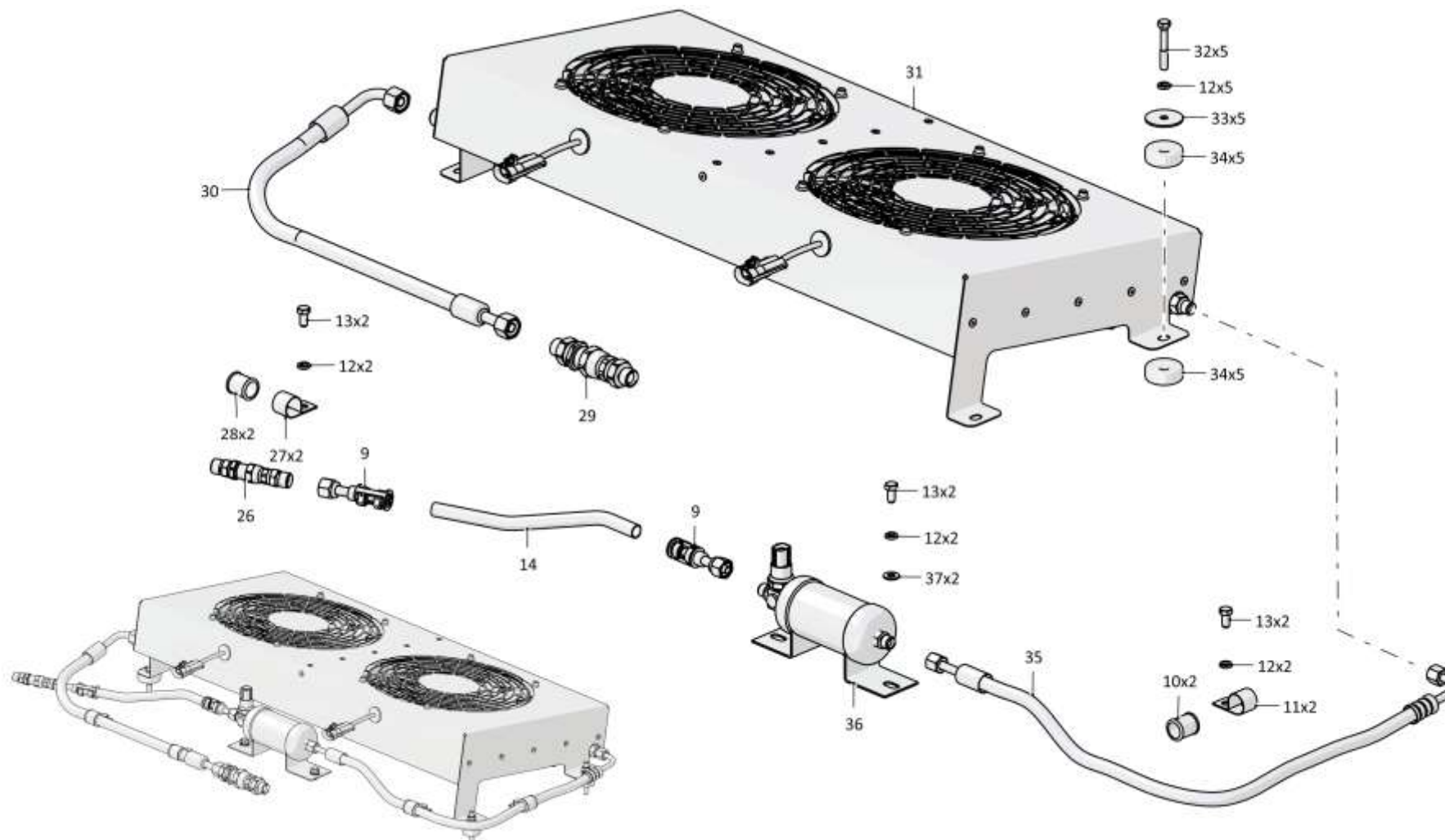
**0901-48-1-01СБ Установка кондиционера**  
**0901-48-1-01SB Conditioner mounting**

**Рис./Fig. 6.38**Лист 3 из 3  
Sheet 3 of 3

Поз. Pos.	Обозначение Designation	Наименование Denomination		Кол-во на исполнение Quantity per unit	
				УХЛ / NF	Т
26	10-130104-00	Муфта 5/8" с переходниками в сборе	Coupling 5/8" with adapters assembly	1	
27	700-41-3307	Хомуттик (наибольшее количество)	Clip (largest number)	14	
28	700-40-6684-04	Прокладка (наибольшее количество)	Gasket (largest number)	14	
29	10-130105-10	Муфта 3/4" с переходниками	Coupling 3/4" with adapters	1	
30	05-090026-00	Хладопровод муфта-конденсатор	Refrigerant pipe (coupling-condenser)	1	
31	02-310020-10	Конденсатор в сборе с кожухом	Condenser in assembly with casing	1	
32		Болт М8-6gx50.68.029 ГОСТ 7795-70	Bolt M8-6gx50.68.029 GOST 7795-70	5	
33	0901-48-1	Шайба	Washer	5	
34	08-290545-00	Подушка амортизатора	Shock absorber cushion	10	
35	05-310005-00	Хладопровод конденсатор-ресивер	Refrigerant pipe (condenser-receiver)	1	
36	04-290060-00	Ресивер	Receiver	1	
37		Шайба А.8.02.0221 ГОСТ 11371-78	Washer A.8.02.0221 GOST 11371-78	5	

0901-48-1-01СБ Установка кондиционера  
0901-48-1-01SB Conditioner mounting



0901-48-1-01СБ Установка кондиционера  
0901-48-1-01SB Conditioner mounting

6-222

**6.39**

**0901-53-2-01СБ Установка независимого отопителя кабины**  
**0901-53-2-01SB Cab independent heater mounting**

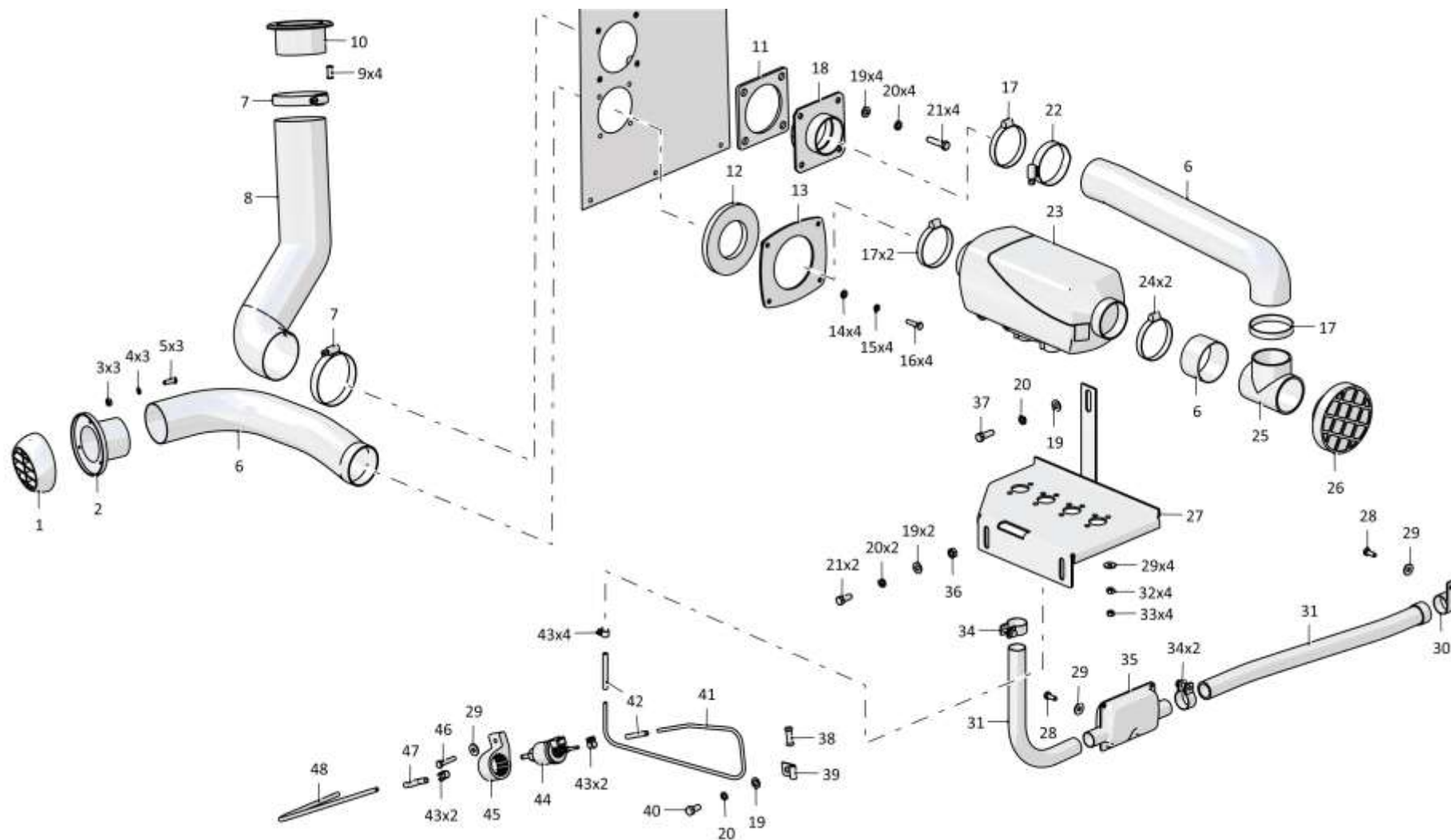
**Рис./Fig. 6.39**Лист 1 из 3  
Sheet 1 of 3

Поз. Pos.	Обозначение Designation	Наименование Denomination		Кол-во на исполнение Quantity per unit	
				УХЛ / NF	Т
	0901-53-2-01СБ(SB)	Установка независимого отопителя кабины	Cab independent heater mounting	х	
1		Дефлектор (из комплекта отопителя AIRTRONIC D2 24В)	Deflector (from the AIRTRONIC D2 24V heater kit)	1	
2		Фланец (из комплекта отопителя AIRTRONIC D2 24В)	Flange (from the AIRTRONIC D2 24V heater kit)	1	
3		Гайка М4-6Н.6.016 ГОСТ5927	Nut M4-6H.6.016 GOST5927	3	
4		Шайба 4.65Г.019 ГОСТ6402-70	Washer 4.65Г.019 GOST6402-70	3	
5		Винт В.М4-6gx12.58С.016 ГОСТ17473-80	Screw В.М4-6gx12.58С.016 GOST17473-80	3	
6		Труба гибкая d=60 мм (из комплекта отопителя AIRTRONIC D2 24В)	Flexible pipe d=60 мм (from the AIRTRONIC D2 24V heater kit)	1	
7		Шланговый хомут DIN3017-AS70-90/12С7-W2	Hose clamp DIN3017-AS70-90/12C7-W2	2	
8		22.2174.02.5000.0А воздуховод D=75 мм	22.2174.02.5000.0A air duct D=75 мм	0,5 м	
9		Заклепка 3120-32-08 (Покупное KRAFTOOL 1/E GmbH Tilsiter Strase 4aD-49624 Loningen)	Rivet 3120-32-08 (purchase KRAFTOOL 1/E GmbH Tilsiter Strase 4aD-49624 Loningen)	4	
10		Дефлектор RD 100.75 (334-220-0022) (допускается замена на Дефлектор 4001-47-11СБ)	Deflector RD 100.75 (334-220-0022) (replacement to Deflector 4001-47-11SB is allowed)	1	
11	0901-53-5	Прокладка	Gasket	1	
12	0901-53-9	Прокладка	Gasket	1	
13	0901-53-52СБ(SB)	Пластина	Plate	1	
14	310110-01	Шайба А.6.01.08 кп ГОСТ 11371-78	Washer А.6.01.08 кп GOST 11371-78	4	
15		Шайба 6Т 65Г 019 ГОСТ 6402-70	Washer 6Т 65Г 019 GOST 6402-70	4	
16		Болт М6-6gx25.58.019 ГОСТ 7798-70	Bolt M6-6gx25.58.019 GOST 7798-70	4	

0901-53-2-01СБ Установка независимого отопителя кабины  
0901-53-2-01SB Cab independent heater mounting

0901-53-2-01СБ Установка независимого отопителя кабины  
0901-53-2-01SB Cab independent heater mounting

6-223



0901-53-2-01СБ Установка независимого отопителя кабины  
0901-53-2-01SB Cab independent heater mounting

6-224

**6.39**

**0901-53-2-01СБ Установка независимого отопителя кабины**  
**0901-53-2-01SB Cab independent heater mounting**

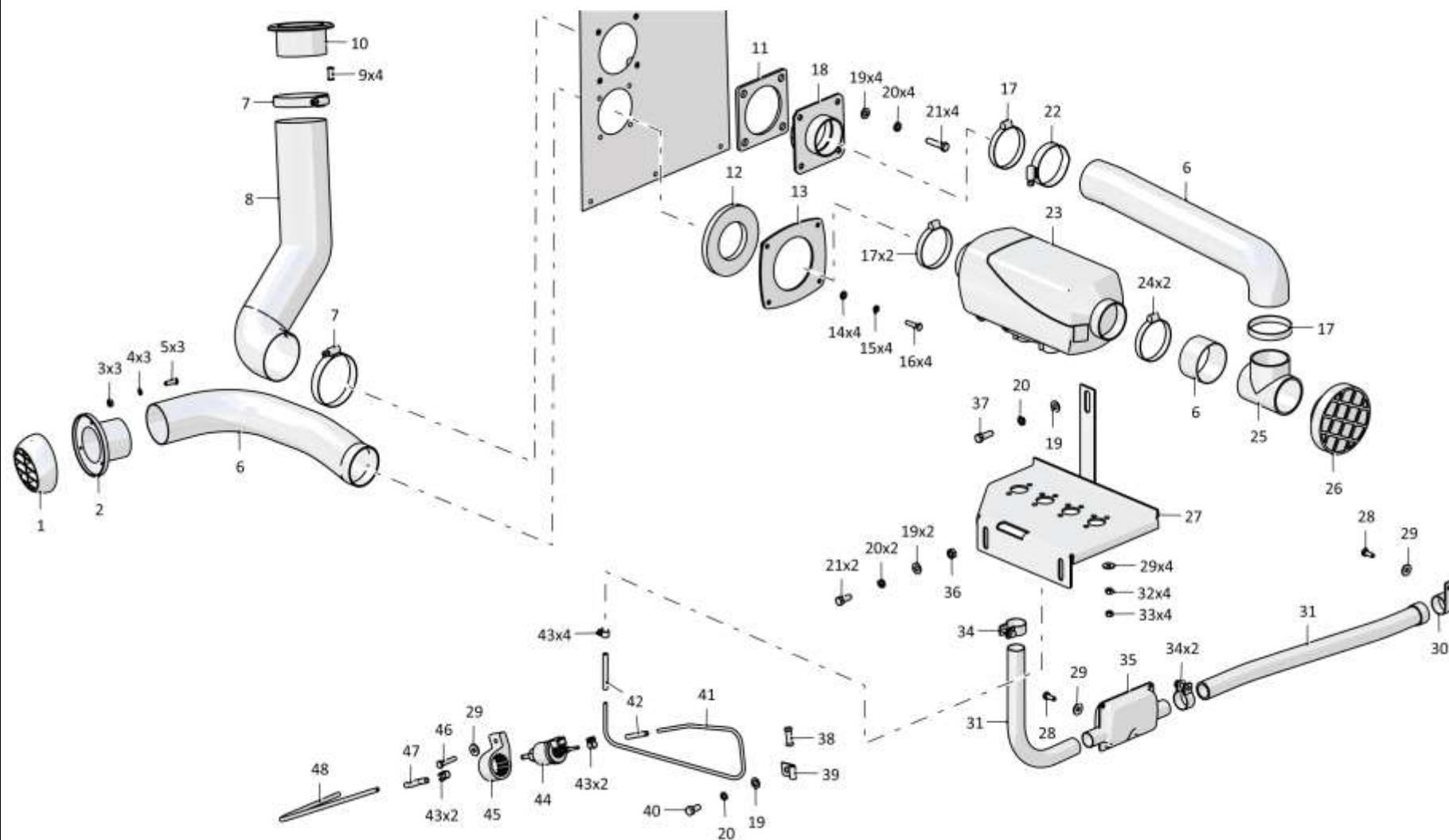
**Рис./Fig. 6.39**Лист 2 из 3  
Sheet 2 of 3

Поз. Pos.	Обозначение Designation	Наименование Denomination		Кол-во на исполнение Quantity per unit	
				УХЛ / NF	Т
17		Шланговый хомут DIN3017-AS50-70/12C7-W2	Hose clamp DIN3017-AS50-70/12C7-W2	4	
18	0901-53-50СБ(SB)	Переходник	Adapter	1	
19		Шайба А.8.02.019 ГОСТ 11371-78	Washer А.8.02.019 GOST 11371-78	8	
20		Шайба 8Т 65Г 019 ГОСТ 6402-70	Washer 8Т 65Г 019 GOST 6402-70	8	
21		Болт М8-6gx20.88.019 ГОСТ 7796-70	Bolt М8-6gx20.88.019 GOST 7796-70	6	
22		Хомут кабельный 4,8x250	Cable clamp 4,8x250	1	
23		Воздушный отопитель AIRTRONIC D2 24В,	Air heater AIRTRONIC D2 24В, без.у.у. 29	1	
24		Хомут стяжной червячный D=50-70 мм (из комплекта отопителя AIRTRONIC D2 24В)	Brace worm clamp D=50-70 мм (from the AIRTRONIC D2 24V heater kit)	2	
25		Тройник воздуховода 60 мм 25 1688 89 00 02 (Поставка по контракту)	Air duct t-piece 60 мм 25 1688 89 00 02 (delivery under the contract)	1	
26		Решетка к воздуховоду 60 мм 25 1688 89 05 00 (Поставка по контракту)	Grating to the duct 60 мм 25 1688 89 05 00 (delivery under the contract)	1	
27	0901-53-51СБ(SB)	Кронштейн	Bracket	1	
28		Болт М6x12 (из комплекта отопителя AIRTRONIC D2 24В)	Bolt М6x12 (from the AIRTRONIC D2 24V heater kit)	2	
29		Шайба d=6,5 мм (из комплекта отопителя AIRTRONIC D2 24В)	Washer d=6,5 мм (from the AIRTRONIC D2 24V heater kit)	7	
30		Хомут (из комплекта отопителя AIRTRONIC D2 24В)	Clamp (from the AIRTRONIC D2 24V heater kit)	1	
31		Труба гибкая d=24 мм (из комплекта отопителя AIRTRONIC D2 24В)	Flexible pipe d=24 мм (from the AIRTRONIC D2 24V heater kit)	1	
32		Гайка М6-6Н.6.019 ГОСТ 5915-70	Nut М6-6Н.6.019 GOST 5915-70	4	

0901-53-2-01СБ Установка независимого отопителя кабины  
0901-53-2-01SB Cab independent heater mounting

0901-53-2-01СБ Установка независимого отопителя кабины  
0901-53-2-01SB Cab independent heater mounting

6-225



0901-53-2-01СБ Установка независимого отопителя кабины  
0901-53-2-01SB Cab independent heater mounting

6-226

**6.39**

**0901-53-2-01СБ Установка независимого отопителя кабины**  
**0901-53-2-01SB Cab independent heater mounting**

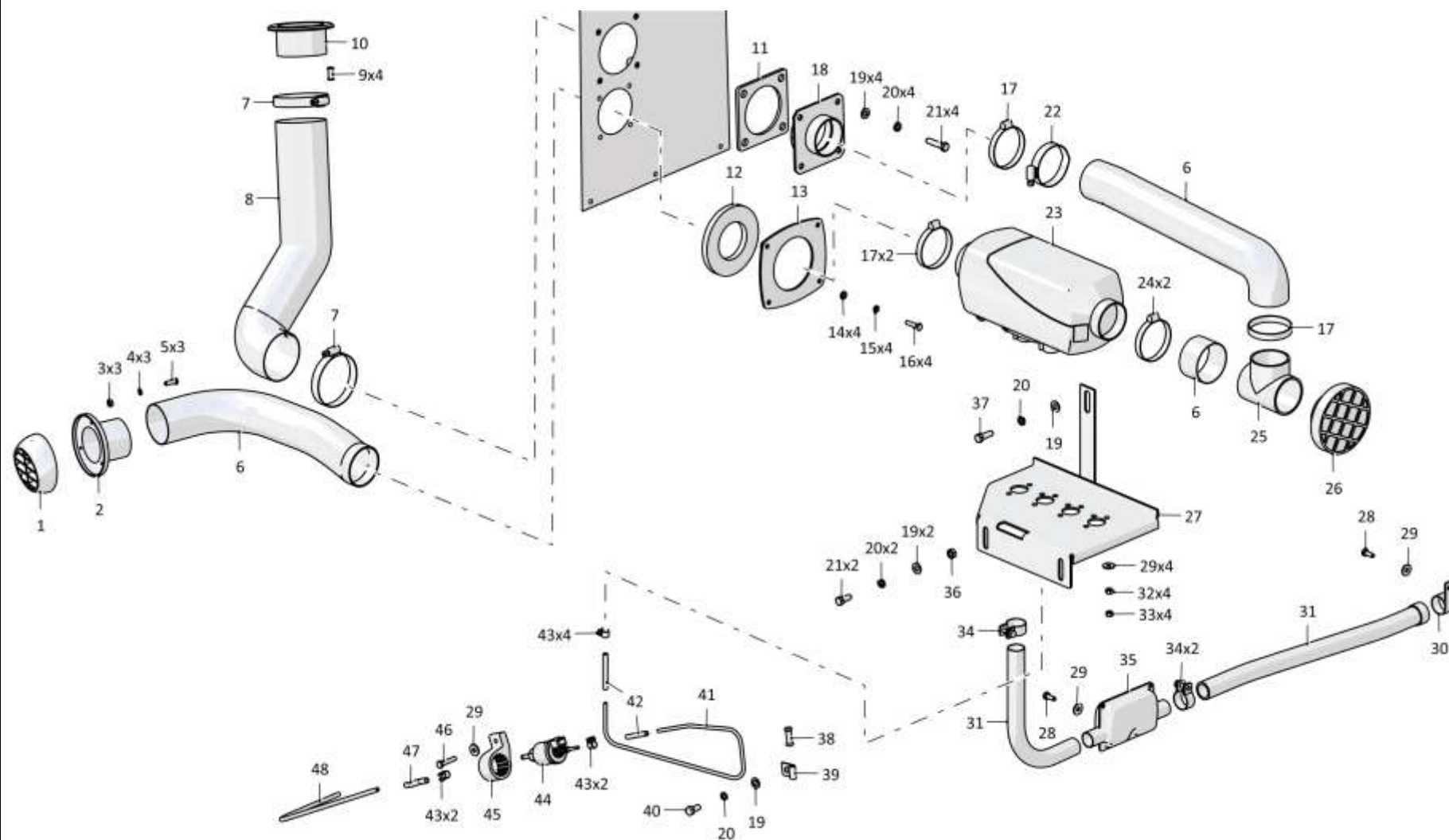
**Рис./Fig. 6.39**Лист 3 из 3  
Sheet 3 of 3

Поз. Pos.	Обозначение Designation	Наименование Denomination		Кол-во на исполнение Quantity per unit	
				УХЛ / NF	Т
33		Гайка М6 (из комплекта отопителя AIRTRONIC D2 24В)	Nut M6 (from the AIRTRONIC D2 24V heater kit)	4	
34		Хомут стяжной (из комплекта отопителя AIRTRONIC D2 24В)	Brace clamp (from the AIRTRONIC D2 24V heater kit)	3	
35		Глушитель (из комплекта отопителя AIRTRONIC D2 24В)	Muffler (from the AIRTRONIC D2 24V heater kit)	1	
36		Гайка М8-6Н.6.019 ГОСТ 5915-70	Nut M8-6H.6.019 GOST 5915-70	2	
37		Болт М8-6gx25.88.019 ГОСТ 7796-70	Bolt M8-6gx25.88.019 GOST 7796-70	1	
38	700-40-6684-16	Прокладка	Gasket	1	
39	700-41-3310	Хомутик	Clip	1	
40		Болт М8-6gx16.88.019 ГОСТ 7796-70	Bolt M8-6gx16.88.019 GOST 7796-70	1	
41		Трубка пластиковая 4x1,25 (из комплекта отопителя AIRTRONIC D2 24В)	Plastic tube 4x1,25 (from the AIRTRONIC D2 24V heater kit)	1	
42		Рукав 3,5x9,5 (из комплекта отопителя AIRTRONIC D2 24В)	Hose 3,5x9,5 (from the AIRTRONIC D2 24V heater kit)	2	
43		Хомут стяжной (из комплекта отопителя AIRTRONIC D2 24В)	Brace clamp (from the AIRTRONIC D2 24V heater kit)	8	
44		Насос топливный (из комплекта отопителя AIRTRONIC D2 24В)	Fuel pump (from the AIRTRONIC D2 24V heater kit)	1	
45		Держатель насоса (из комплекта отопителя AIRTRONIC D2 24В)	Pump holder (from the AIRTRONIC D2 24V heater kit)	1	
46		Болт М6x30 (из комплекта отопителя AIRTRONIC D2 24В)	Bolt M6x30 (from the AIRTRONIC D2 24V heater kit)	1	
47		Рукав 5x3 (из комплекта отопителя AIRTRONIC D2 24В)	Hose 5x3 (from the AIRTRONIC D2 24V heater kit)	2	
48		Трубка пластиковая 6x2 (из комплекта отопителя AIRTRONIC D2 24В)	Plastic tube 6x2 (from the AIRTRONIC D2 24V heater kit)	1	

0901-53-2-01СБ Установка независимого отопителя кабины  
0901-53-2-01SB Cab independent heater mounting

0901-53-2-01СБ Установка независимого отопителя кабины  
0901-53-2-01SB Cab independent heater mounting

6-227



0901-53-2-01СБ Установка независимого отопителя кабины  
0901-53-2-01SB Cab independent heater mounting

6-228

**6.40**

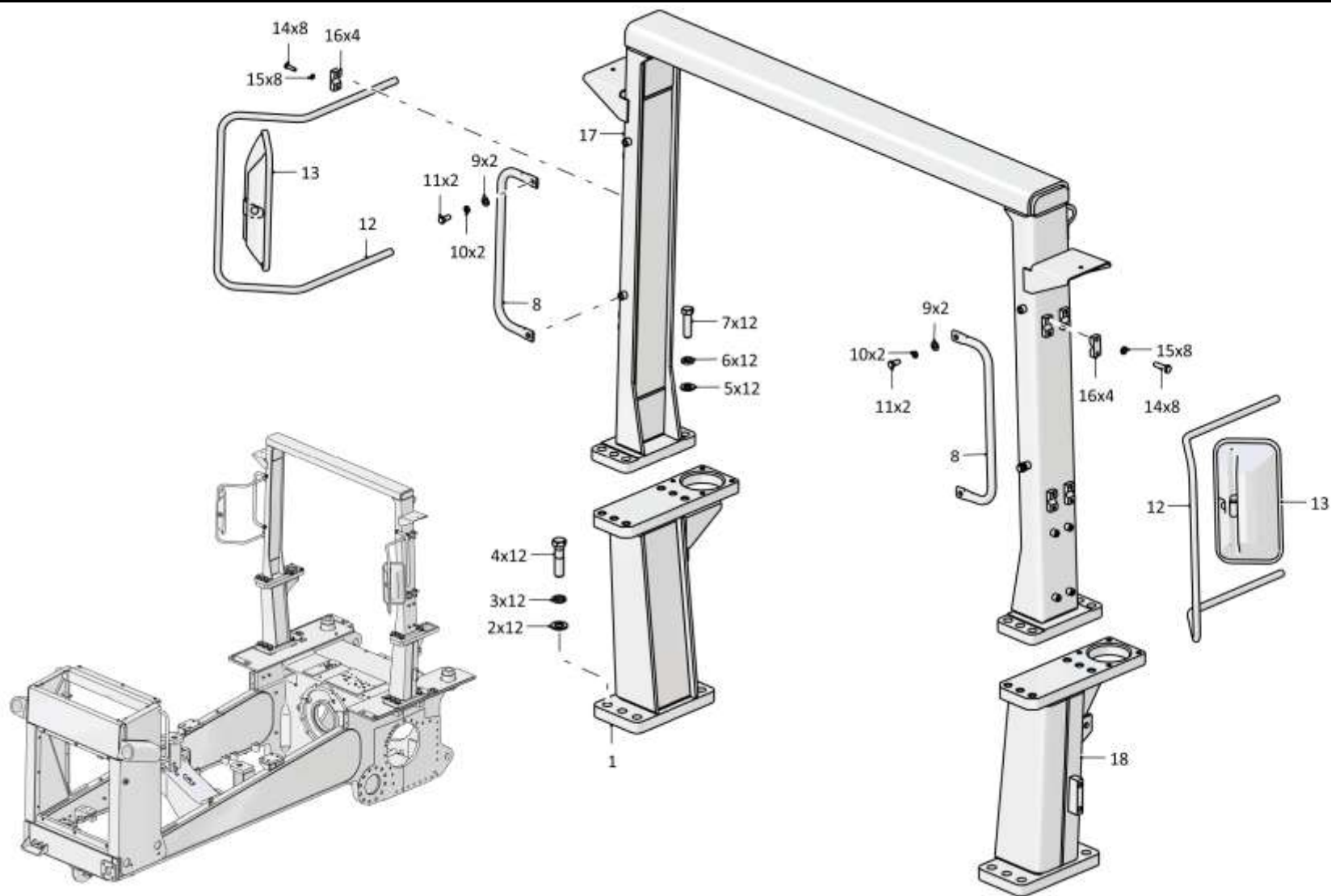
**0901-61-1СБ Установка защиты кабины**  
**0901-61-1SB Cab protection mounting**

**Рис./Fig. 6.40**Лист 1 из 2  
Sheet 1 of 2

Поз. Pos.	Обозначение Designation	Наименование Denomination		Кол-во на исполнение Quantity per unit	
				УХЛ / NF	Т
	0901-61-1СБ(SB)	Установка защиты кабины	Cab protection mounting	х	
	0901-61-1-20СБ(SB)	Установка защиты кабины	Cab protection mounting		х
1	0901-61-101СБ(SB)	Опора	Support	1	
1	0901-61-101-20СБ(SB)	Опора	Support		1
2		Шайба А.24.02.019 ГОСТ 11371-78	Washer A.24.02.019 GOST 11371-78	12	
2		Шайба А.24.02.0221 ГОСТ 11371-78	Washer A.24.02.0221 GOST 11371-78		12
3		Шайба 24Т 65Г 019 ГОСТ 6402-70	Washer 24Т 65Г 019 GOST 6402-70	12	
3		Шайба 24Т 65Г 0221 ГОСТ 6402-70	Washer 24Т 65Г 0221 GOST 6402-70		12
4	280840	Болт М24х2-6гх90.109.40Х.019 ГОСТ 7795-70	Bolt M24x2-6gx90.109.40X.019 GOST 7795-70	12	
4	280840-20	Болт М24х2-6гх90.109.40Х.019 прп."Щит" ГОСТ 7795-70	Bolt M24x2-6gx90.109.40X.019 прп."Щит" GOST 7795-70		12
5	310310	Шайба А.20х4.01.10.019 ГОСТ 11371-78	Washer A.20x4.01.10.019 GOST 11371-78	12	
5	310310-20	Шайба А.20х4.01.10.0121 прп."Щит" ГОСТ 11371-78	Washer A.20x4.01.10.0121 прп."Щит" GOST 11371-78		12
6		Шайба 200Т 65Г 019 ГОСТ 6402-70	Washer 200Т 65Г 019 GOST 6402-70	12	
6		Шайба 200Т 65Г 0221 ГОСТ 6402-70	Washer 200Т 65Г 0221 GOST 6402-70		12
7		Болт М20-6гх70.109.20Г2Р.019 ГОСТ 7795-70	Bolt M20-6gx70.109.20Г2Р.019 GOST 7795-70	12	
7		Болт М20-6гх70.109.20Г2Р.029 ГОСТ 7795-70	Bolt M20-6gx70.109.20Г2Р.029 GOST 7795-70		12

0901-61-1СБ Установка защиты кабины / 0901-61-1SB Cab protection mounting





0901-61-1СБ Установка защиты кабины / 0901-61-1SB Cab protection mounting

6-230

**6.40**

**0901-61-1СБ Установка защиты кабины**  
**0901-61-1SB Cab protection mounting**

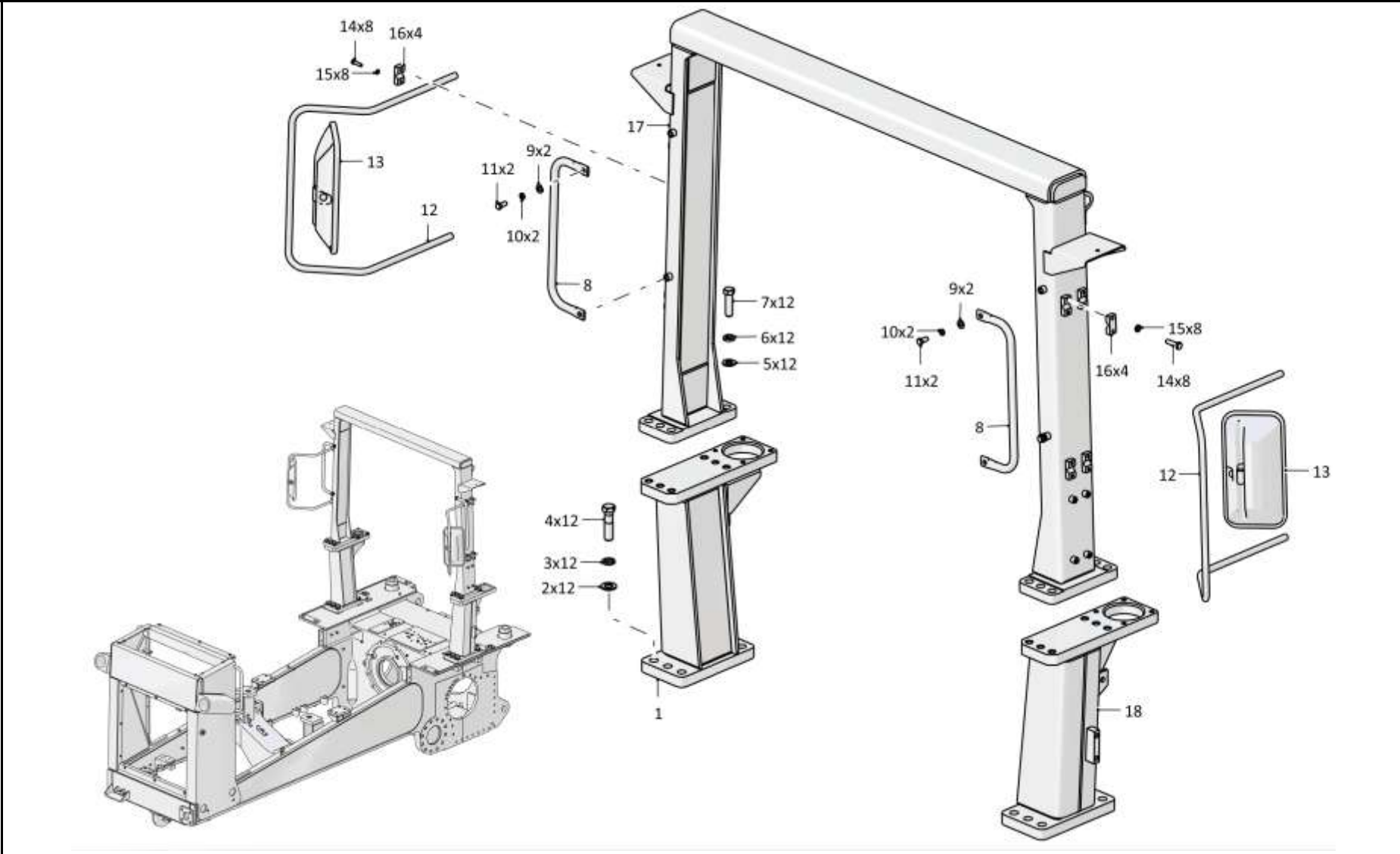
**Рис./Fig. 6.40**Лист 2 из 2  
Sheet 2 of 2

Поз. Pos.	Обозначение Designation	Наименование Denomination		Кол-во на исполнение Quantity per unit	
				УХЛ / NF	Т
8	401-61-44	Поручень	Handrail	2	
8	401-61-44-20	Поручень	Handrail		2
9		Шайба А.12.01.10.019 ГОСТ 11371-78	Washer А.12.01.10.019 GOST 11371-78	4	
9		Шайба А.12.01.10.0221 ГОСТ 11371-78	Washer А.12.01.10.0221 GOST 11371-78		4
10		Шайба 12ОТ 65Г 019 ГОСТ 6402-70	Washer 12ОТ 65Г 019 GOST 6402-70	4	
10		Шайба 12ОТ 65Г 0221 ГОСТ 6402-70	Washer 12ОТ 65Г 0221 GOST 6402-70		4
11		Болт М12х1,25-6gx25.88.019 ГОСТ 7796-70	Bolt М12х1,25-6gx25.88.019 GOST 7796-70	4	
11		Болт М12х1,25-6gx25.88.029 ГОСТ 7796-70	Bolt М12х1,25-6gx25.88.029 GOST 7796-70		4
12	2501-61-79	Кронштейн	Bracket	2	2
13		Зеркало мод. 53205 (Покупной)	Mirror мод. 53205 (purchase)	2	2
14		Болт М8-6gx30.30.88.019 ГОСТ 7796-70	Bolt М8-6gx30.30.88.019 GOST 7796-70	16	
14		Болт М8-6gx30.30.88.029 ГОСТ 7796-70	Bolt М8-6gx30.30.88.029 GOST 7796-70		16
15		Шайба 8Т 65Г 019 ГОСТ 6402-70	Washer 8Т 65Г 019 GOST 6402-70	16	
15		Шайба 8Т 65Г 0221 ГОСТ 6402-70	Washer 8Т 65Г 0221 GOST 6402-70		16
16	2501-61-80-01	Бугель	Yoke	8	
16	2501-61-80-01-20	Бугель	Yoke		8
17	0901-61-102СБ(SB)	Рама	Frame	1	
17	0901-61-102-20СБ(SB)	Рама	Frame		1
18	0901-61-101-01СБ(SB)	Опора	Support	1	
18	0901-61-101-01-20СБ(SB)	Опора	Support		1

0901-61-1СБ Установка защиты кабины / 0901-61-1SB Cab protection mounting

0901-61-1СБ Установка защиты кабины / 0901-61-1SB Cab protection mounting

6-231



0901-61-1СБ Установка защиты кабины / 0901-61-1SB Cab protection mounting

6-232

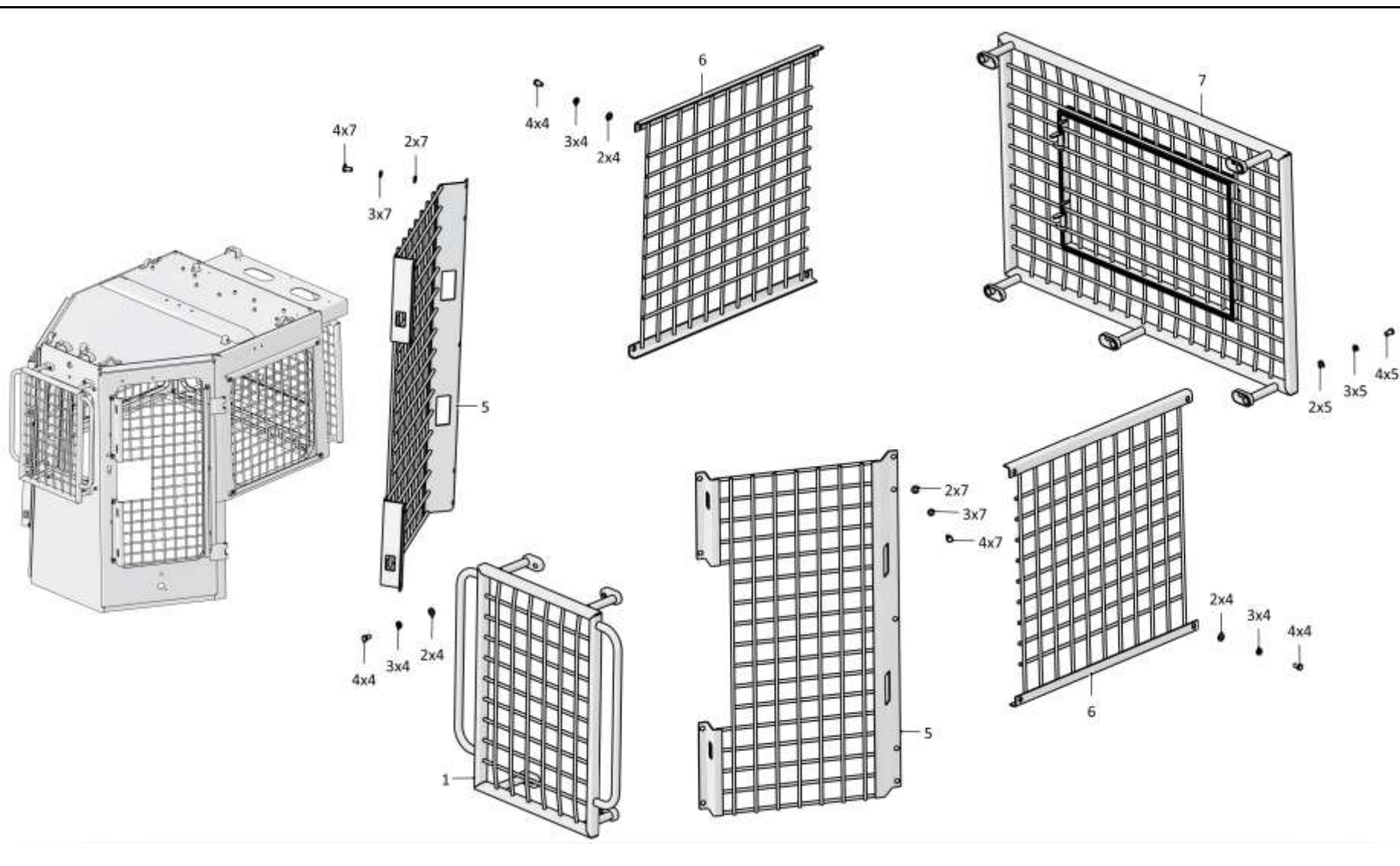
**6.41**

**2501-59-500-01СБ Комплект решеток**  
**2501-59-500-01SB Set of grill**

**Рис./Fig. 6.41**Лист 1 из 1  
Sheet 1 of 1

Поз. Pos.	Обозначение Designation	Наименование Denomination		Кол-во на исполнение Quantity per unit	
				УХЛ / NF	Т
	2501-59-500-01СБ(SB)	Комплект решеток	Set of grill	x	
	2501-59-500-01-20СБ(SB)	Комплект решеток	Set of grill		x
1	2501-59-191СБ(SB)	Решетка передняя	Front grill	1	1
2		Шайба А.12.01.10.019 ГОСТ 11371-78	Washer А.12.01.10.019 GOST 11371-78	31	
2		Шайба А.12.01.10.0221 ГОСТ 11371-78	Washer А.12.01.10.0221 GOST 11371-78		31
3		Шайба 12ОТ 65Г 019 ГОСТ 6402-70	Washer 12ОТ 65Г 019 GOST 6402-70	31	
3		Шайба 12ОТ 65Г 0221 ГОСТ 6402-70	Washer 12ОТ 65Г 0221 GOST 6402-70		31
4		Болт М12х1,25-6gx20.58.019 ГОСТ 7796-70	Bolt М12х1,25-6gx20.58.019 GOST 7796-70	31	
4		Болт М12х1,25-6gx20.58.029 ГОСТ 7796-70	Bolt М12х1,25-6gx20.58.029 GOST 7796-70		31
5	2501-59-216СБ(SB)	Решетка двери	Door grill	2	2
6	2501-59-185СБ(SB)	Решетка боковая	Side grill	2	2
7	2501-59-183СБ(SB)	Решетка задняя	Rear grill	1	1

2501-59-500-01СБ Комплект решеток / 2501-59-500-01SB Set of grill



2501-59-500-01СБ Комплект решеток / 2501-59-500-01SB Set of grill

**РАЗДЕЛ 7**  
**Навесное оборудование**

**SECTION 7**  
**Attached equipment**

# РАЗДЕЛ 7

## Навесное оборудование

### СОДЕРЖАНИЕ

### SECTION 7

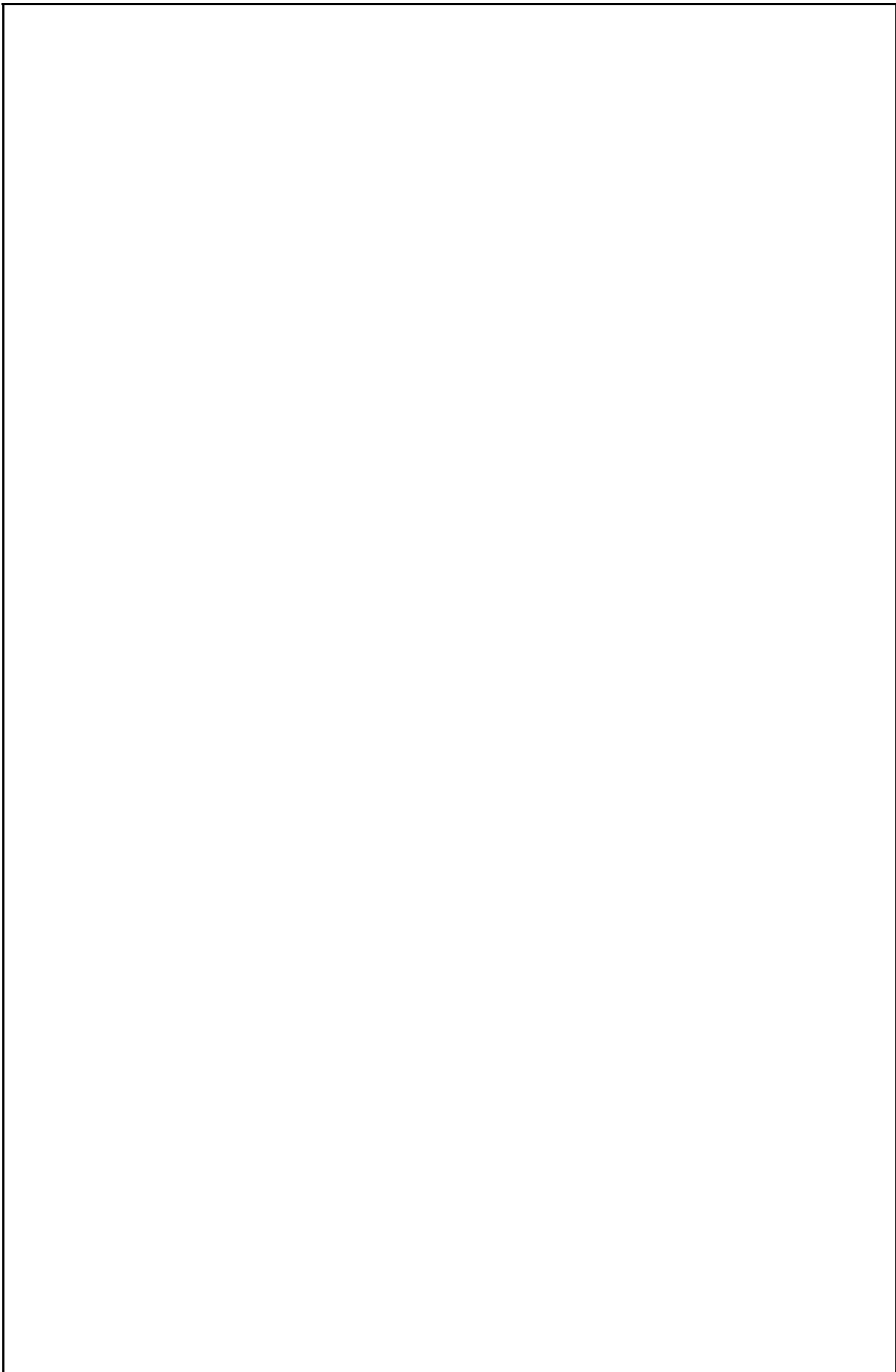
#### Attached equipment

### CONTENT

7.1	010901-93-3СБ(SB)	Оборудование бульдозерное полусферическое	Bulldozer hemispherical equip-ment	7-4
7.2	010932-91-1СБ(SB)	Оборудование бульдозерное поворотное	Bulldozer rotary equip-ment	7-10
7.3	010901-93-150СБ(SB)	Раскос винтовой	Screw brace	7-16
7.4	011501-93-180-01СБ(SB)	Раскос винтовой	Screw brace	7-18
7.5	010901-93-22СБ(SB)	Отвал	Blade	7-20
7.6	010932-91-20СБ(SB)	Отвал	Blade	7-24
7.7	010901-93-502СБ(SB)	Гидросистема бульдозерного оборудования	Bulldozer equipment hydraulic system	7-28
7.8	010901-93-542СБ(SB)/-01СБ(SB)	Гидрораскос Ø125	Hydraulic brace Ø125	7-32
7.9	010901-97-2СБ(SB)	Оборудование рыхлительное	Ripper equipment	7-38
7.10	010901-97-502СБ(SB)	Гидросистема рыхлительного оборудования	Ripper equipment hydraulic system	7-40
7.11	011101-97-543-07СБ(SB)/-08СБ(SB)	Гидроцилиндр	Hydraulic cylinder	7-44
7.12	011101-97-543-12СБ(SB)/-13СБ(SB)	Гидроцилиндр	Hydraulic cylinder	7-50
7.13	010901-98-1СБ(SB)	Оборудование рыхлительное	Ripper equipment	7-56
7.14	010901-97-120СБ(SB)	Зуб	Tooth	7-58
7.15	0901-96-2-01СБ(SB)	Агрегат тяговый	Traction unit	7-60

7.16	0901-96-10-01СБ(СВ)	Лебедка	Winch	7-70
7.17	0901-96-11СБ(СВ)	Установка роликов	Roller mounting	7-84
7.18	0901-96-200СБ(СВ)	Тормоз	Brake	7-86
7.19	0901-96-106СБ(СВ)	Редуктор планетарный	Planetary reduction gear	7-88
7.20	311102-26-39СБ(СВ)	Клапан	Valve	7-90
7.21	3501-26-65СБ(СВ)	Пилот управления	Pilot control	7-92
7.22	1101-96-300-01СБ(СВ)	Агрегат тяговый	Traction unit	7-94
7.23	1101-26-500СБ(СВ)	Гидросистема лебедки тяговой	Hydraulic system of the traction winch	7-98
7.24	1101-26-505СБ(СВ)	Клапан редукционный	Pressure reducing valve	7-102
7.25	010901-40-2СБ(СВ)/-01СБ(СВ)-02СБ(СВ)	Установка системы нивелирования Leica	System leveling mounting Leica	7-104
7.26	0901-26-4СБ(СВ)/-01СБ(СВ)/-02СБ(СВ)	Установка гидросистемы нивелирования	Installation of a leveling hydraulic system	7-106
7.27	0901-26-55СБ(СВ)	Пульт управления для системы нивелирования	Control desk for level mounting	7-112
7.28	0901-26-55-01СБ(СВ)	Пульт управления для системы нивелирования	Control desk for level mounting	7-118
7.29	0901-26-55-02СБ(СВ)	Пульт управления для системы нивелирования	Control desk for level mounting	7-122
7.30	0901-51-1СБ(СВ)	Установка прицепного устройства	Hitch mounting	7-128





7-4

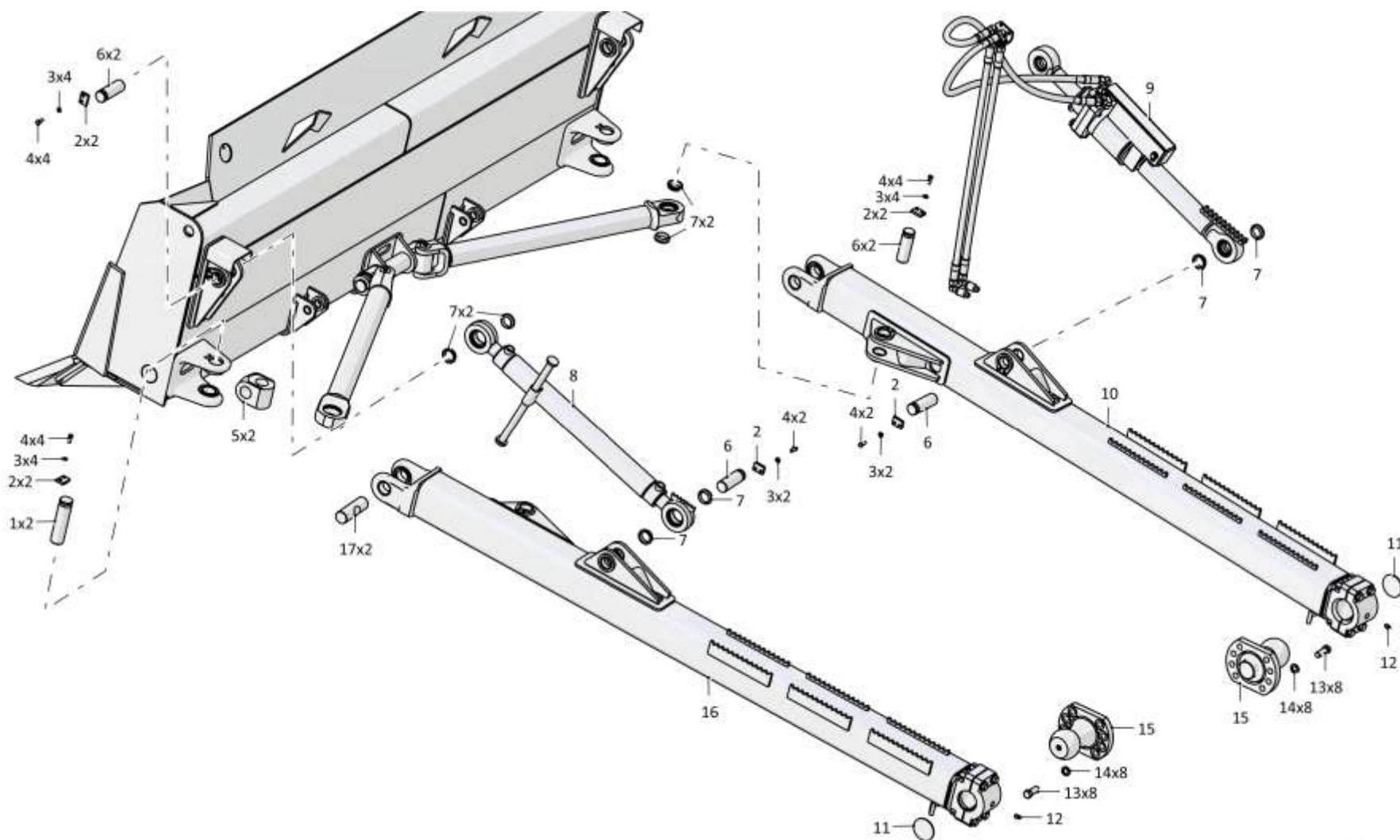
**7.1**

**010901-93-3СБ Оборудование бульдозерное полусферическое**  
**010901-93-3SB Bulldozer hemispherical equipment**

**Рис./Fig. 7.1**Лист 1 из 3  
Sheet 1 of 3

Поз. Pos.	Обозначение Designation	Наименование Denomination		Кол-во на исполнение Quantity per unit	
				УХЛ / NF	Т
	010901-93-3СБ(SB)	Оборудование бульдозерное полусферическое	Bulldozer hemispherical equipment	х	
	010901-93-3-20СБ(SB)	Оборудование бульдозерное полусферическое	Bulldozer hemispherical equipment		х
1	211112-93-1	Палец	Pin	2	2
2	011501-93-5	Ригель	Cross-bar	8	8
3		Шайба 120Т 65Г 019 ГОСТ 6402-70	Washer 120Т 65Г 019 GOST 6402-70	18	
3		Шайба 120Т 65Г 0221 ГОСТ 6402-70	Washer 120Т 65Г 0221 GOST 6402-70		18
4		Болт М12-6gx30.88.40X.019 ГОСТ 7796-70	Bolt M12-6gx30.88.40X.019 GOST 7796-70	18	
4		Болт М12-6gx30.88.40X.029 ГОСТ 7796-70	Bolt M12-6gx30.88.40X.029 GOST 7796-70		18
5	211112-93-3	Крестовина	Spider	2	
5	211112-93-3-20	Крестовина	Spider		2
6	010901-93-12	Палец	Pin	6	6
7	010901-93-17	Кольцо дистанционное	Remote ring	12	12
8	010901-93-150СБ(SB)	Раскос винтовой	Screw brace	1	
8	010901-93-150-20СБ(SB)	Раскос винтовой	Screw brace		1

010901-93-3СБ Оборудование бульдозерное полусферическое  
010901-93-3SB Bulldozer hemispherical equipment

010901-93-3СБ Оборудование бульдозерное полусферическое  
010901-93-3SB Bulldozer hemispherical equipment

7-6

**7.1**

**010901-93-3СБ Оборудование бульдозерное полусферическое**  
**010901-93-3SB Bulldozer hemispherical equipment**

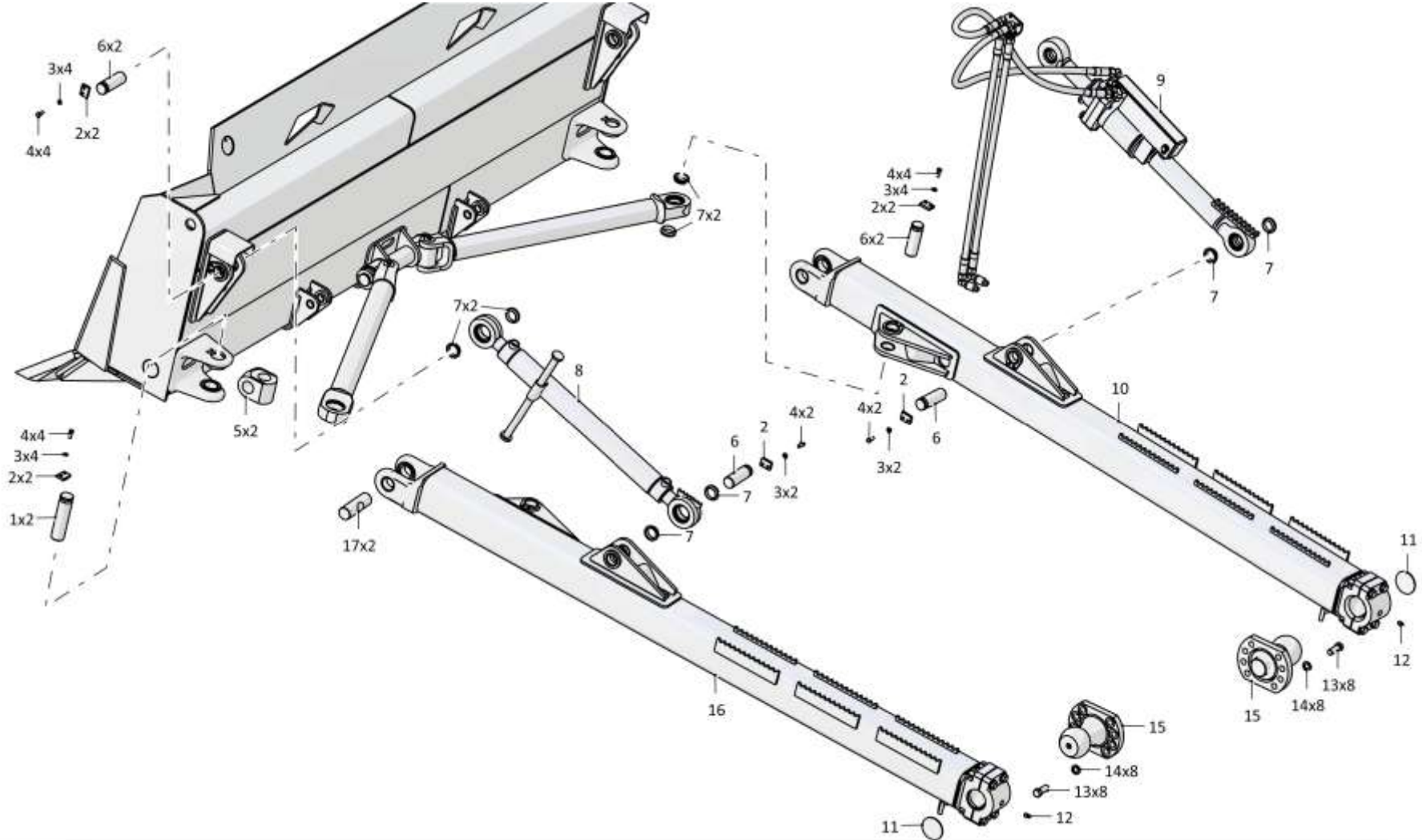
**Рис./Fig. 7.1**Лист 2 из 3  
Sheet 2 of 3

Поз. Pos.	Обозначение Designation	Наименование Denomination		Кол-во на исполнение Quantity per unit	
				УХЛ / NF	Т
9	010901-93-502СБ(SB)	Гидросистема бульдозерного оборудования	Bulldozer equipment hydraulic system	1	
9	010901-93-502-20СБ(SB)	Гидросистема бульдозерного оборудования	Bulldozer equipment hydraulic system		1
10	010901-93-200СБ(SB)	Брус толкающий	Pushing bar	1	
10	010901-93-200-20СБ(SB)	Брус толкающий	Pushing bar		1
11	010901-93-1	Заглушка	End plug	2	2
12		Масленка 1.2.Ц6хр. ГОСТ 19853-74	Oil cup 1.2.Ц6хр. GOST 19853-74	2	
12		Масленка 1.2.Кд6.хр ГОСТ 19853-74	Oil cup 1.2.Кд6.хр GOST 19853-74		2
13	280823-01	Болт М24х2-6гх60.109.40Х.019 ГОСТ 7796-70	Bolt M24x2-6gx60.109.40X.019 GOST 7796-70	16	
13	280823-01-20	Болт М24х2-6гх60.109.40Х.019 прп. "Цит"ГОСТ 7796-70	Bolt M24x2-6gx60.109.40X.019 прп. "Цит" GOST 7796-70		16
14	315355	Шайба	Washer	16	
14	315355-20	Шайба	Washer		16
15	010901-93-180СБ(SB)	Опора	Support	2	
15	010901-93-180-20СБ(SB)	Опора	Support		2
16	010901-93-200-01СБ(SB)	Брус толкающий	Pushing bar	1	
16	010901-93-200-01-20СБ(SB)	Брус толкающий	Pushing bar		1
17	211112-93-2	Ось	Axle	2	2

010901-93-3СБ Оборудование бульдозерное полусферическое  
010901-93-3SB Bulldozer hemispherical equipment

010901-93-3СБ Оборудование бульдозерное полусферическое  
010901-93-3SB Bulldozer hemispherical equipment

7-7



010901-93-3СБ Оборудование бульдозерное полусферическое  
010901-93-3SB Bulldozer hemispherical equipment

7-8

**7.1**

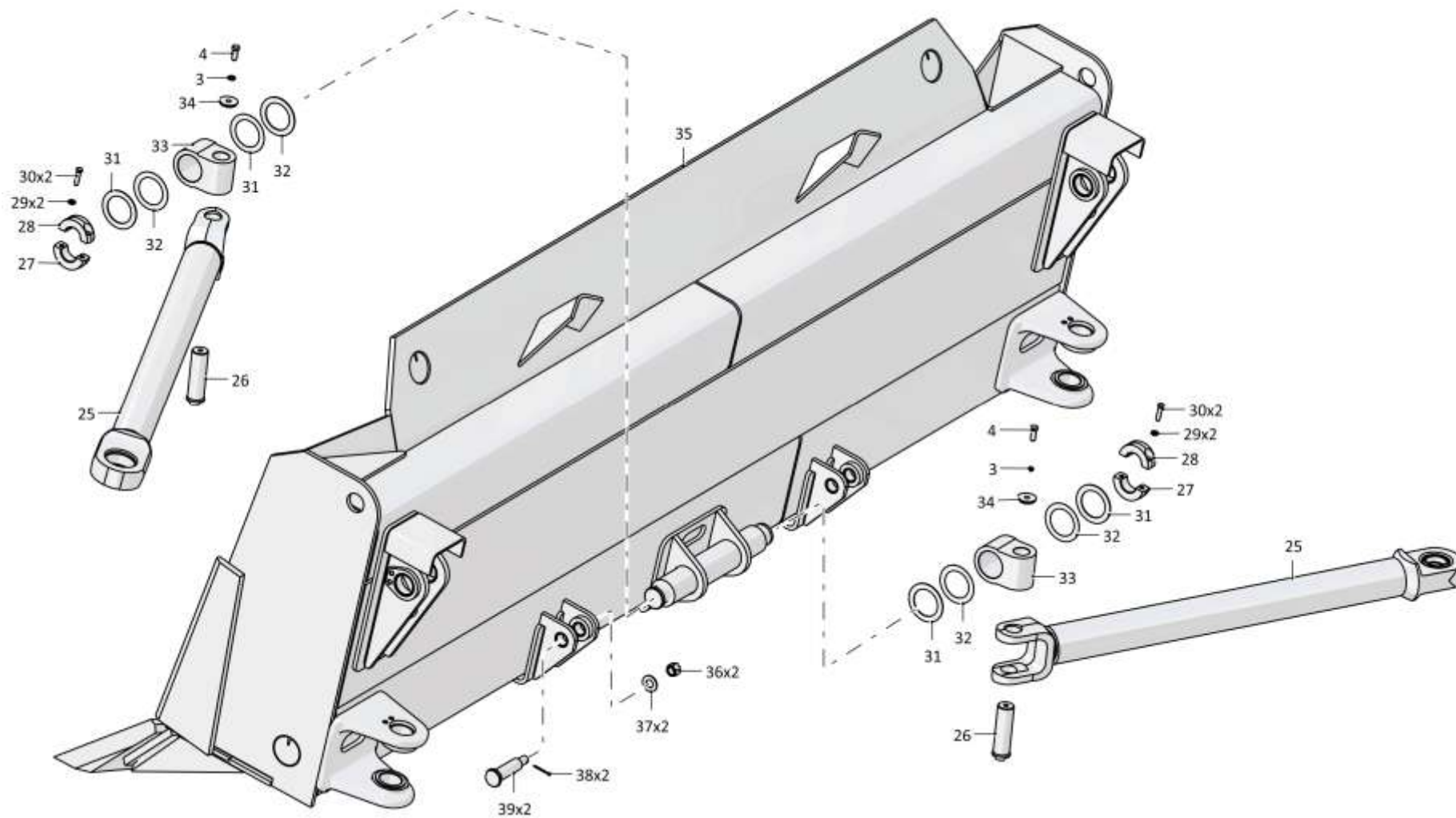
**010901-93-3СБ Оборудование бульдозерное полусферическое**  
**010901-93-3SB Bulldozer hemispherical equipment**

**Рис./Fig. 7.1**Лист 3 из 3  
Sheet 3 of 3

Поз. Pos.	Обозначение Designation	Наименование Denomination		Кол-во на исполнение Quantity per unit	
				УХЛ / NF	Т
25	010901-93-160СБ(SB)	Тяга диагональная	Thrust is diagonal	2	
25	010901-93-160-20СБ(SB)	Тяга диагональная	Thrust is diagonal		2
26	010901-93-8	Палец	Pin	2	2
27	010901-93-6	Сухарь	Slide block	2	
27	010901-93-6-20	Сухарь	Slide block		2
28	010901-93-5	Сухарь	Slide block	2	
28	010901-93-5-20	Сухарь	Slide block		2
29		Шайба 10 65Г 019 ГОСТ 6402-70	Washer 10 65Г 019 GOST 6402-70	4	
29		Шайба 10 65Г 0221 ГОСТ 6402-70	Washer 10 65Г 0221 GOST 6402-70		4
30		Болт М10-6gx40.40.109.20Г2Р.019 ГОСТ 7796-70	Bolt M10-6gx40.40.109.20Г2Р.019 GOST 7796-70	4	
30		Болт М10-6gx40.40.109.20Г2Р.029 ГОСТ 7796-70	Bolt M10-6gx40.40.109.20Г2Р.029 GOST 7796-70		4
31	010901-93-14	Прокладка (наибольшее количество)	Gasket (largest number)	10	10
32	010901-93-14-01	Прокладка (наибольшее количество)	Gasket (largest number)	18	18
33	010901-93-7	Крестовина	Spider	2	
33	010901-93-7-20	Крестовина	Spider		2
34	010901-93-9	Шайба	Washer	2	
34	010901-93-9-20	Шайба	Washer		2
35	010901-93-22СБ(SB)	Отвал	Blade	1	
35	010901-93-22-20СБ(SB)	Отвал	Blade		1
36	300335	Гайка М20x1,5-6Н.8.019 ГОСТ 2528-73	Nut M20x1,5-6Н.8.019 GOST 2528-73	2	
36	300335-20	Гайка М20x1,5-6Н.8.019 прп."Щит" ГОСТ 2528-73	Nut M20x1,5-6Н.8.019 прп."Щит" GOST 2528-73		2
37	010901-93-13	Шайба	Washer	2	
37	010901-93-13-20	Шайба	Washer		2
38		Шплинт 4x40.019 ГОСТ 397-79	Cotter pin 4x40.019 GOST 397-79	2	2
39	0901-26-520	Палец	Pin	2	2

010901-93-3СБ Оборудование бульдозерное полусферическое  
010901-93-3SB Bulldozer hemispherical equipment

010901-93-3СБ Оборудование бульдозерное полусферическое  
 010901-93-3SB Bulldozer hemispherical equipment



7-9

010901-93-3СБ Оборудование бульдозерное полусферическое  
 010901-93-3SB Bulldozer hemispherical equipment

7-10

**7.2**

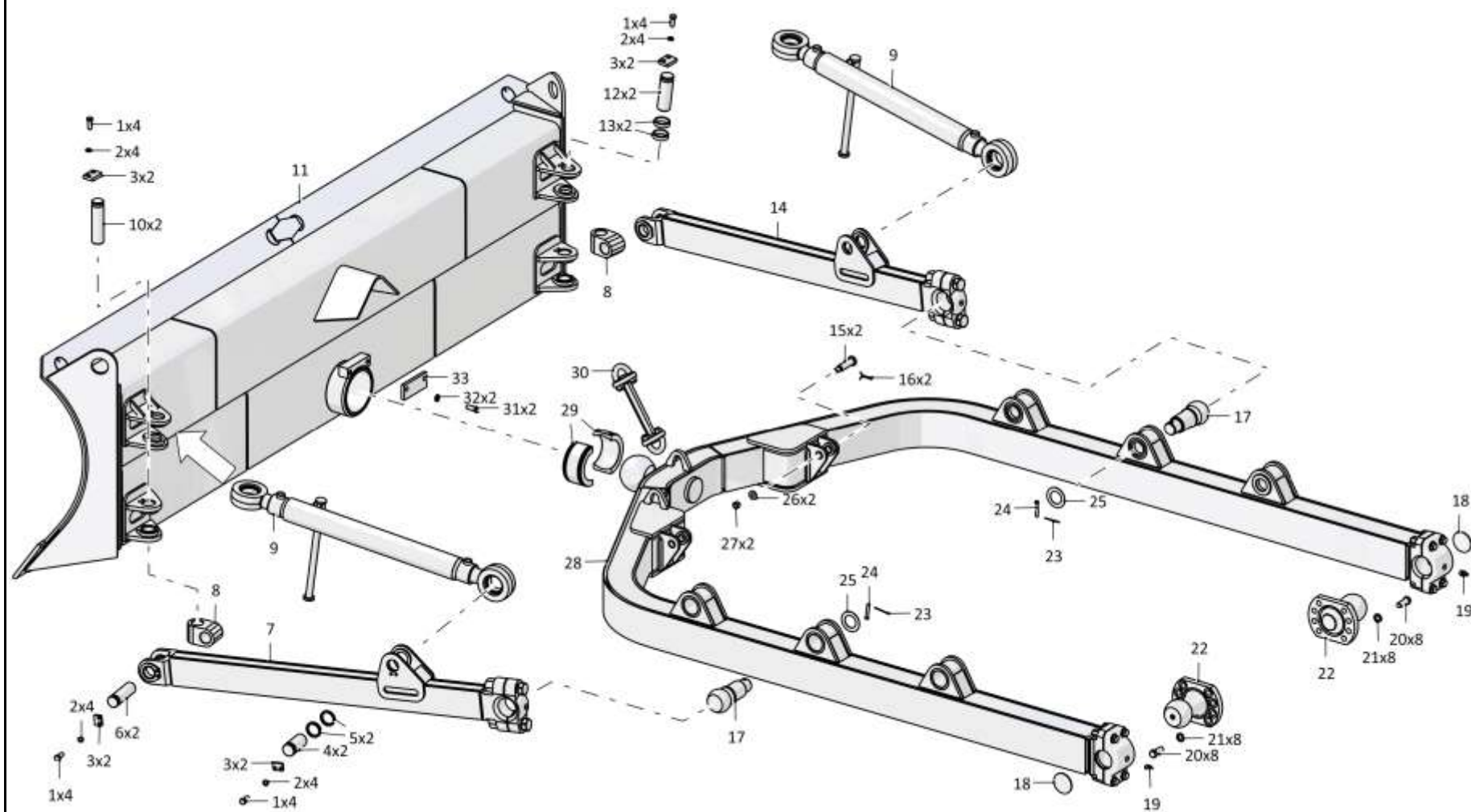
**010932-91-1СБ Оборудование бульдозерное поворотное**  
**010932-91-1SB Bulldozer rotary equipment**

**Рис./Fig. 7.2**Лист 1 из 3  
Sheet 1 of 3

Поз. Pos.	Обозначение Designation	Наименование Denomination		Кол-во на исполнение Quantity per unit	
				УХЛ / NF	Т
	010932-91-1СБ(SB)	Оборудование бульдозерное поворотное	Bulldozer rotary equipment	х	
	010932-91-1-20СБ(SB)	Оборудование бульдозерное поворотное	Bulldozer rotary equipment		х
1		Болт М12-6gx30.88.40X.019 ГОСТ 7796-70	Bolt M12-6gx30.88.40X.019 GOST 7796-70	16	
1		Болт М12-6gx30.88.40X.029 ГОСТ 7796-70	Bolt M12-6gx30.88.40X.029 GOST 7796-70		16
2		Шайба 12 65Г 019 ГОСТ 6402-70	Washer 12 65Г 019 GOST 6402-70	16	
2		Шайба 12 65Г 0221 ГОСТ 6402-70	Washer 12 65Г 0221 GOST 6402-70		16
3	011501-93-5	Ригель	Cross-bar	8	8
4	011501-93-1-01	Палец	Pin	2	2
5	011501-93-2-01	Кольцо	Ring	4	4
6	011132-93-6	Палец	Pin	2	2
7	011132-93-140-03СБ(SB)	Брус	Beam	1	
7	011132-93-140-03-20СБ(SB)	Брус	Beam		1
8	011132-93-5	Крестовина	Spider	2	
8	011132-93-5-20	Крестовина	Spider		2
9	011501-93-180-01СБ(SB)	Раскос винтовой	Screw brace	2	
9	011501-93-180-01-20СБ(SB)	Раскос винтовой	Screw brace		2
10	211112-93-1	Палец	Pin	2	2

010932-91-1СБ Оборудование бульдозерное поворотное  
010932-91-1SB Bulldozer rotary equipment





010932-91-1СБ Оборудование бульдозерное поворотное  
010932-91-1SB Bulldozer rotary equipment

7-12

**7.2**

**010932-91-1СБ Оборудование бульдозерное поворотное**  
**010932-91-1SB Bulldozer rotary equipment**

**Рис./Fig. 7.2**Лист 2 из 3  
Sheet 2 of 3
 010932-91-1СБ Оборудование бульдозерное поворотное  
 010932-91-1SB Bulldozer rotary equipment

Поз. Pos.	Обозначение Designation	Наименование Denomination		Кол-во на исполнение Quantity per unit	
				УХЛ / NF	Т
11	010932-91-20СБ(SB)	Отвал	Blade	1	
11	010932-91-20-20СБ(SB)	Отвал	Blade		1
12	011501-93-1	Палец	Pin	2	2
13	011501-93-2-03	Кольцо	Ring	4	4
14	011132-93-140-02СБ(SB)	Брус	Beam	1	
14	011132-93-140-02-20СБ(SB)	Брус	Beam		1
15	0901-26-520	Палец	Pin	2	2
16		Шплинт 3,2x25.019 ГОСТ 397-79	Cotter pin 3,2x25.019 GOST 397-79	2	2
17	011132-93-1	Палец	Pin	2	2
18	010901-93-1	Заглушка	End plug	2	2
19		Масленка 1.2.Ц6хр. ГОСТ 19853-74	Oil cup 1.2.Ц6хр. GOST 19853-74	2	
19		Масленка 1.2.Кдб.хр ГОСТ 19853-74	Oil cup 1.2.Кдб.хр GOST 19853-74		2
20	280823-01	Болт М24х2-6gx60.109.40X.019 ГОСТ 7796-70	Bolt M24x2-6gx60.109.40X.019 GOST 7796-70	16	
20	280823-01-20	Болт М24х2-6gx60.109.40X.019 прп. "Щит"ГОСТ 7796-70	Bolt M24x2-6gx60.109.40X.019 прп. "Щит" GOST 7796-70		16
21	315355	Шайба	Washer	16	
21	315355-20	Шайба	Washer		16
22	010901-93-180СБ(SB)	Опора	Support	2	
22	010901-93-180-20СБ(SB)	Опора	Support		2



7-14

**7.2**

**010932-91-1СБ Оборудование бульдозерное поворотное**  
**010932-91-1SB Bulldozer rotary equipment**

**Рис./Fig. 7.2**Лист 3 из 3  
Sheet 3 of 3
 010932-91-1СБ Оборудование бульдозерное поворотное  
 010932-91-1SB Bulldozer rotary equipment

Поз. Pos.	Обозначение Designation	Наименование Denomination		Кол-во на исполнение Quantity per unit	
				УХЛ / NF	Т
23		Шплинт 6,3x71.019 ГОСТ 397-79	Cotter pin 6,3x71.019 GOST 397-79	2	2
24	011132-93-2	Штифт	Pin	2	2
25	011132-93-3	Кольцо (наибольшее количество)	Ring (largest number)	6	6
26	010901-93-13	Шайба	Washer	2	
26	010901-93-13-20	Шайба	Washer		2
27	300335	Гайка М20x1,5-6Н.8.019 ГОСТ 2528-73	Nut M20x1,5-6Н.8.019 GOST 2528-73	2	
27	300335-20	Гайка М20x1,5-6Н.8.019 прп."Щит" ГОСТ 2528-73	Nut M20x1,5-6Н.8.019 прп."Щит" GOST 2528-73		2
28	010932-91-100СБ(SB)	Рама	Frame	1	
28	010932-91-100-20СБ(SB)	Рама	Frame		1
29	011132-93-4	Полукольцо	Half - ring	2	2
30	011132-93-180СБ(SB)	Стяжка	Brace rod	1	
30	011132-93-180-20СБ(SB)	Стяжка	Brace rod		1
31		Болт М20-6gx50.109.20Г2Р.019 ГОСТ 7795-70	Bolt M20-6gx50.109.20Г2Р.019 GOST 7795- 70	2	
31		Болт М20-6gx50.109.20Г2Р.029 ГОСТ 7795-70	Bolt M20-6gx50.109.20Г2Р.029 GOST 7795- 70		2
32		Шайба 200Т 65Г 019 ГОСТ 6402-70	Washer 200Т 65Г 019 GOST 6402-70	2	
32		Шайба 200Т 65Г 0221 ГОСТ 6402-70	Washer 200Т 65Г 0221 GOST 6402-70		2
33	011132-93-8	Щека	Cheek	1	1
		Смазка Литол-24 ГОСТ 21150-2017	Lubrication Litol-24 GOST 21150-2017	0,5 кг(kg)	0,5 кг(kg)



7-16

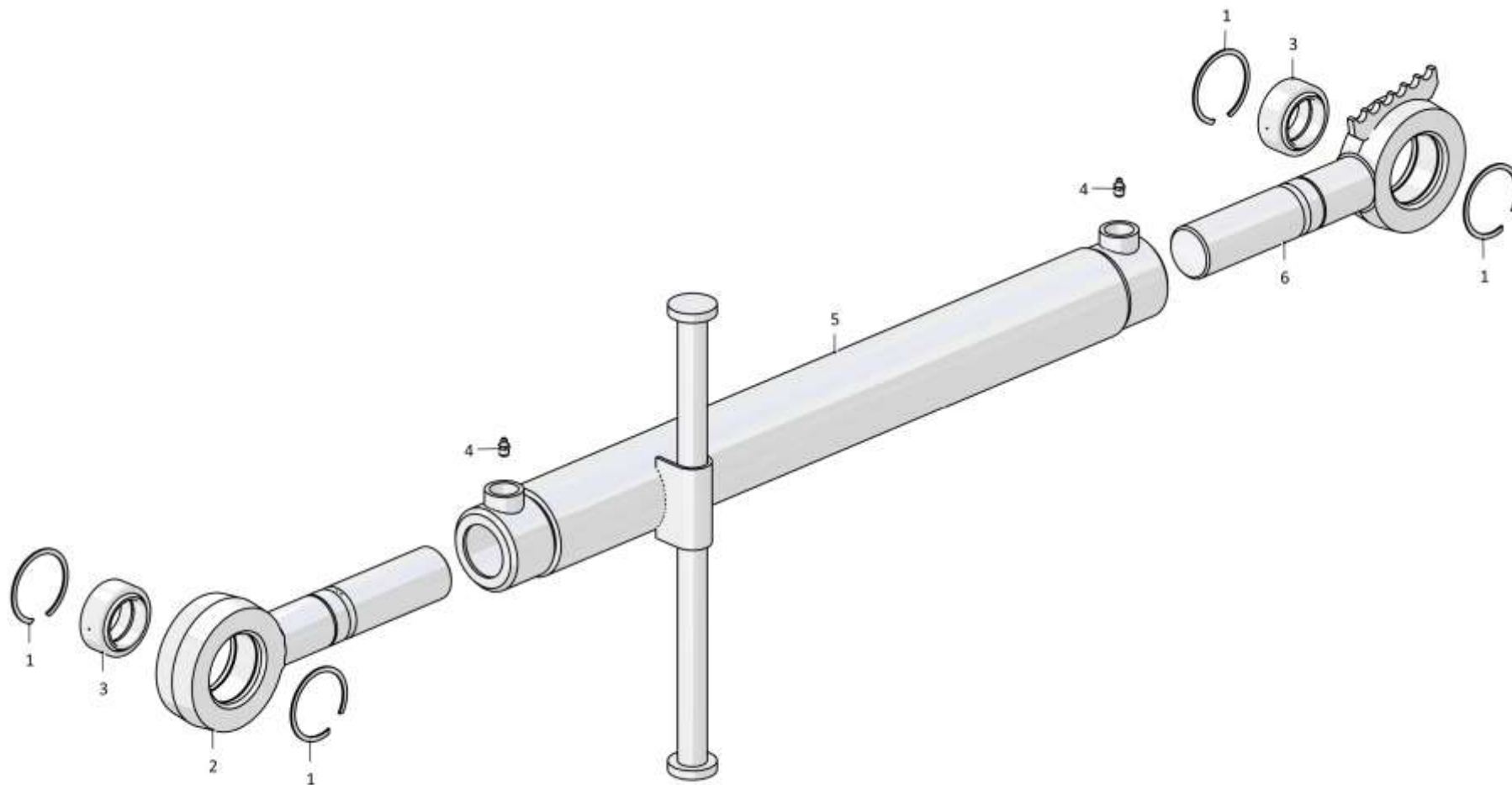
**7.3**
**010901-93-150СБ Раскос винтовой**  
**010901-93-150SB Screw brace**
**Рис./Fig. 7.3**Лист 1 из 1  
Sheet 1 of 1

Поз. Pos.	Обозначение Designation	Наименование Denomination		Кол-во на исполнение Quantity per unit	
				УХЛ / NF	Т
	010901-93-150СБ(SB)	Раскос винтовой	Screw brace	х	
	010901-93-150-20СБ(SB)	Раскос винтовой	Screw brace		х
1	580673	Кольцо С75 ГОСТ 13941-86	Ring С75 GOST 13941-86	4	4
2	010901-93-173	Винт	Screw	1	
2	010901-93-173-20	Винт	Screw		1
3		Подшипник ШСП 50 ТУ 4649-020-05808824-2005	Bearing ШСП 50 TU 4649-020-05808824-2005	2	2
4		Масленка 1.2.Ц6хр. ГОСТ 19853-74	Oil cup 1.2.Ц6хр. GOST 19853-74	2	
4		Масленка 1.2.Кдб.хр ГОСТ 19853-74	Oil cup 1.2.Кдб.хр GOST 19853-74		2
5	010901-93-170СБ(SB)	Корпус	Housing	1	
5	010901-93-170-20СБ(SB)	Корпус	Housing		1
6	010901-93-220СБ(SB)	Винт	Screw	1	
6	010901-93-220-20СБ(SB)	Винт	Screw		1

010901-93-150СБ Раскос винтовой / 010901-93-150SB Screw brace

010901-93-150СБ Раскос винтовой / 010901-93-150SB Screw brace

7-17



010901-93-150СБ Раскос винтовой / 010901-93-150SB Screw brace

Рис./Fig. 7.3 Лист 1 из 1  
Sheet 1 of 1

7-18

**7.4**
**011501-93-180-01СБ Раскос винтовой**  
**011501-93-180-01SB Screw brace**
**Рис./Fig. 7.4**Лист 1 из 1  
Sheet 1 of 1

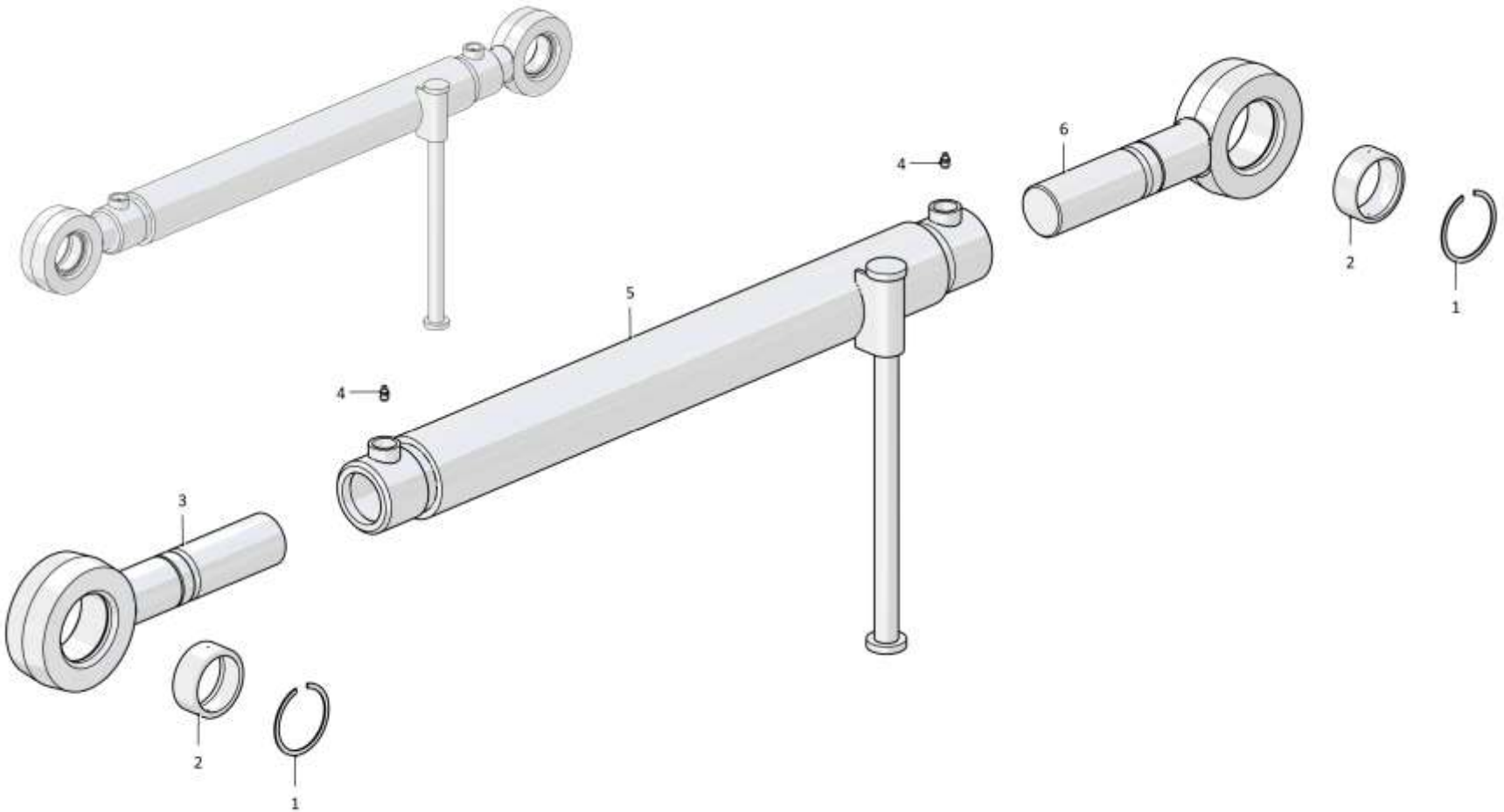
Поз. Pos.	Обозначение Designation	Наименование Denomination		Кол-во на исполнение Quantity per unit	
				УХЛ / NF	Т
	011501-93-180-01СБ(SB)	Раскос винтовой	Screw brace	х	
	011501-93-180-01-20СБ(SB)	Раскос винтовой	Screw brace		х
1	700-58-2278-10	Кольцо С90 Ц9.хр. ГОСТ 13941-86	Ring С90 Ц9.хр. GOST 13941-86	2	
1		Кольцо С90 Ц9.хр.прп."Щит" ГОСТ 13941-86	Ring С90 Ц9.хр.прп."Щит" GOST 13941-86		2
2		Подшипник ШСЛ 60 ТУ 4649-020-05808824-2005	Bearing ШСЛ 60 TU 4649-020-05808824-2005	2	2
3	011501-93-121-01	Винт	Screw	1	
3	011501-93-121-01-20	Винт	Screw		1
4		Масленка 1.2.Ц6хр. ГОСТ 19853-74	Oil cup 1.2.Ц6хр. GOST 19853-74	2	
4		Масленка 1.2.Кдб.хр ГОСТ 19853-74	Oil cup 1.2.Кдб.хр GOST 19853-74		2
5	011501-93-260-01СБ(SB)	Корпус	Housing	1	
5	011501-93-260-01-20СБ(SB)	Корпус	Housing		1
6	011501-93-121	Винт	Screw	1	
6	011501-93-121-20	Винт	Screw		1

011501-93-180-01СБ Раскос винтовой / 011501-93-180-01SB Screw brace



011501-93-180-01СБ Раскос винтовой / 011501-93-180-01SB Screw brace

7-19



011501-93-180-01СБ Раскос винтовой / 011501-93-180-01SB Screw brace

7-20

**7.5**

**010901-93-22СБ Отвал**  
**010901-93-22SB Blade**

**Рис./Fig. 7.5**

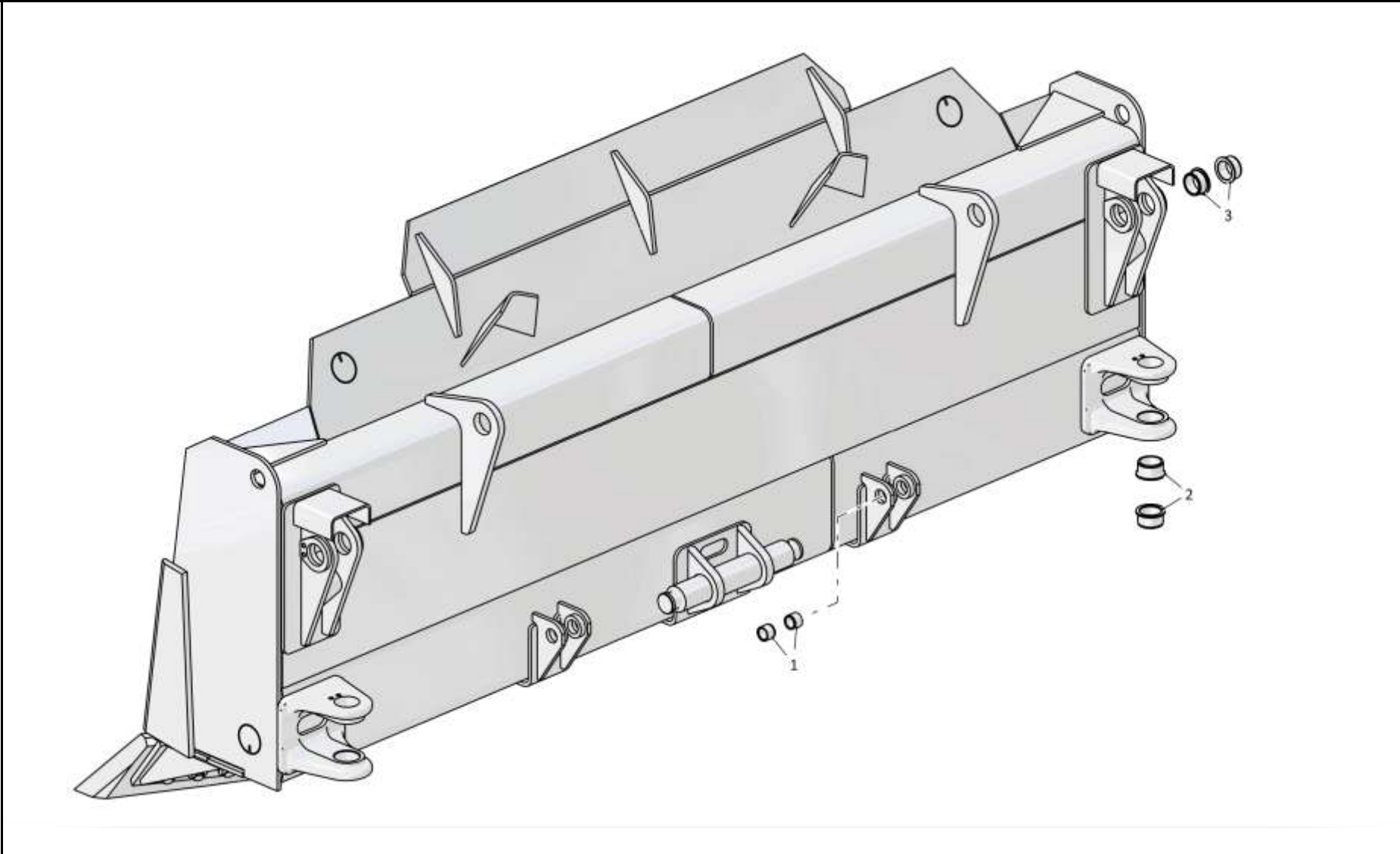
Лист 1 из 2  
 Sheet 1 of 2

Поз. Pos.	Обозначение Designation	Наименование Denomination		Кол-во на исполнение Quantity per unit	
				УХЛ / NF	Т
	010901-93-22СБ(SB)	Отвал	Blade	х	
	010901-93-22-20СБ(SB)	Отвал	Blade		х
1	010901-93-84	Втулка	Bushing	4	4
2	211112-93-92	Втулка	Bushing	4	4
3	010901-93-25	Втулка	Bushing	4	4

010901-93-22СБ Отвал / 010901-93-22SB Blade

010901-93-22СБ Отвал / 010901-93-22SB Blade

7-21



010901-93-22СБ Отвал / 010901-93-22SB Blade

7-22

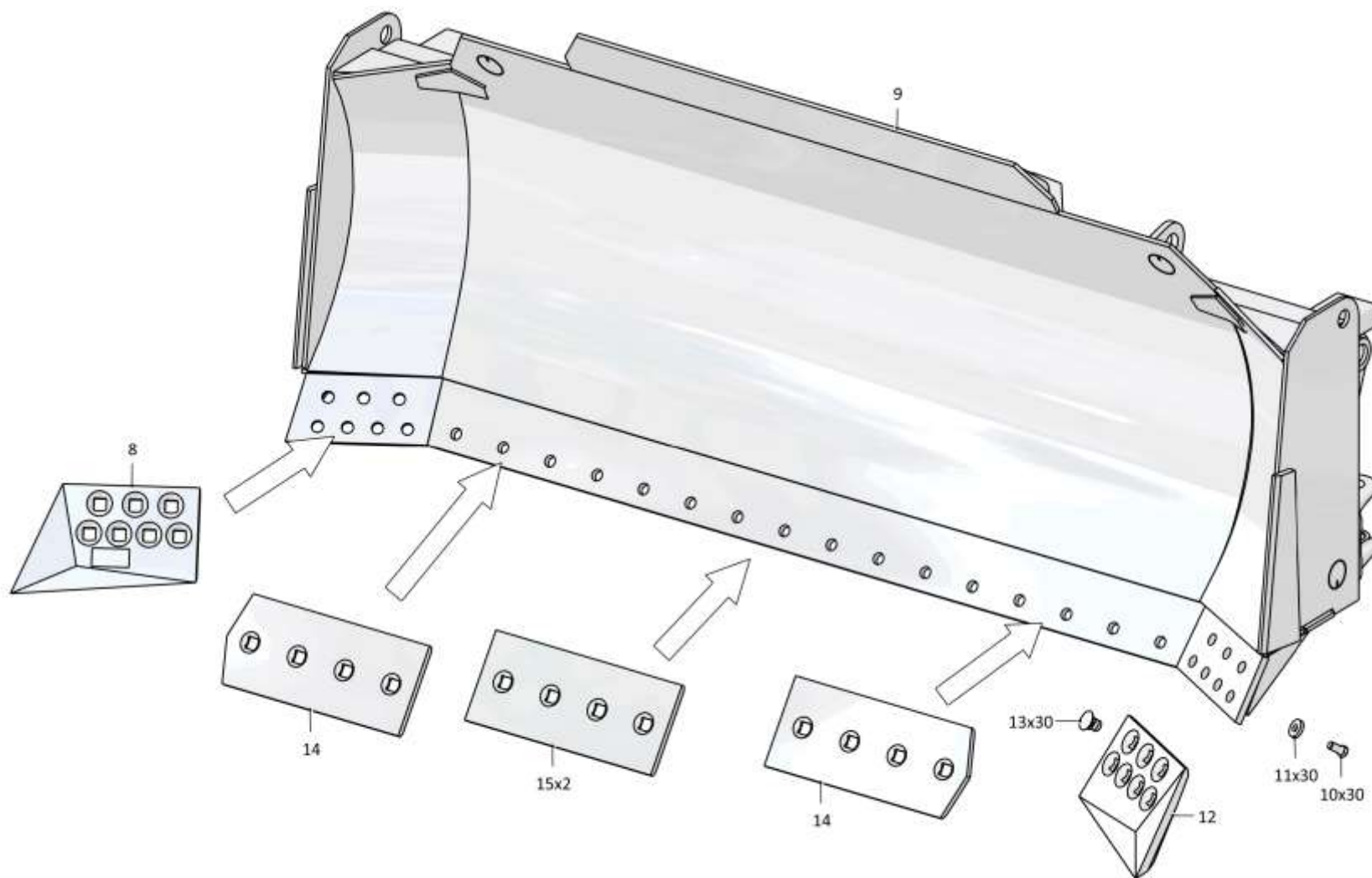
**7.5**
**010901-93-22СБ Отвал**  
**010901-93-22SB Blade**
**Рис./Fig. 7.5**Лист 2 из 2  
Sheet 2 of 2

Поз. Pos.	Обозначение Designation	Наименование Denomination		Кол-во на исполнение Quantity per unit	
				УХЛ / NF	Т
8	011501-93-21	Нож угловой	Angle-cutter	1	
8	011501-93-21-20	Нож угловой	Angle-cutter		1
9	010901-93-32СБ(SB)	Отвал	Blade	1	
9	010901-93-32-20СБ(SB)	Отвал	Blade		1
10		Болт М20х1,5-6gx40.109.20Г2Р.019 ГОСТ 7796-70	Bolt M20x1,5-6gx40.109.20Г2Р.019 GOST 7796-70	30	
10		Болт М20х1,5-6gx40.109.20Г2Р.029 ГОСТ 7796-70	Bolt M20x1,5-6gx40.109.20Г2Р.029 GOST 7796-70		30
11	2501-93-4-01	Шайба	Washer	30	
11	2501-93-4-01-20	Шайба	Washer		30
12	011501-93-21-01	Нож угловой	Angle-cutter	1	
12	011501-93-21-01-20	Нож угловой	Angle-cutter		1
13	410602-92-24К	Сухарь	Slide block	30	30
14	010901-93-21	Нож средний	Middle cutter	2	
14	010901-93-21-20	Нож средний	Middle cutter		2
15	010901-93-22	Нож	Cutter	2	
15	010901-93-22-20	Нож	Cutter		2

010901-93-22СБ Отвал / 010901-93-22SB Blade

010901-93-22СБ Отвал / 010901-93-22SB Blade

7-23



010901-93-22СБ Отвал / 010901-93-22SB Blade

7-24

**7.6**

**010932-91-20СБ Отвал**  
**010932-91-20SB Blade**

**Рис./Fig. 7.6**

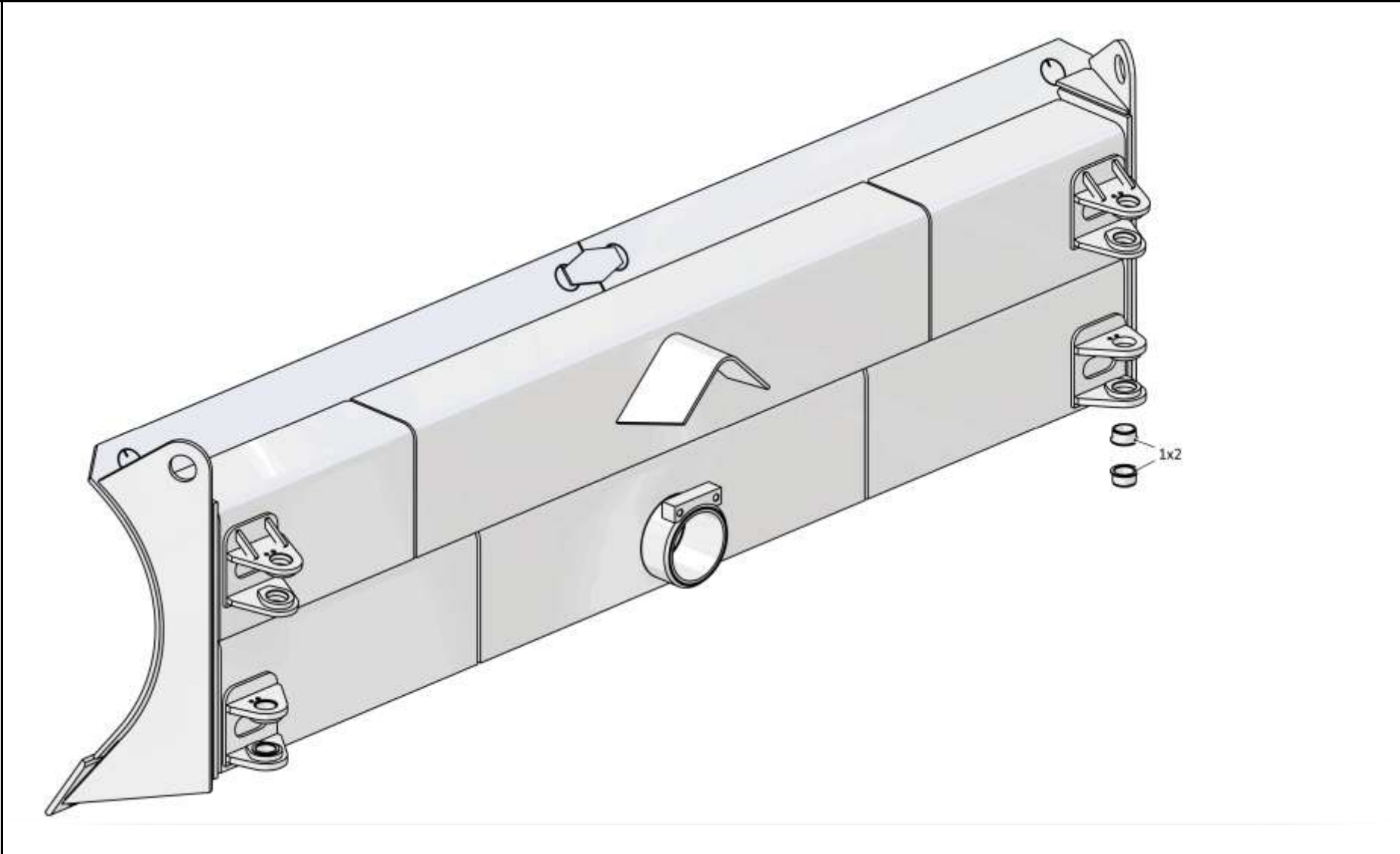
Лист 1 из 2  
 Sheet 1 of 2

Поз. Pos.	Обозначение Designation	Наименование Denomination		Кол-во на исполнение Quantity per unit	
				УХЛ / NF	Т
	010932-91-20СБ(SB)	Отвал	Blade	х	
	010932-91-20-20СБ(SB)	Отвал	Blade		х
1	211112-93-92	Втулка	Bushing	4	4

010932-91-20СБ Отвал / 010932-91-20SB Blade

010932-91-20СБ Отвал / 010932-91-20SB Blade

7-25



**010932-91-20СБ Отвал / 010932-91-20SB Blade**

7-26

**7.6**
**010932-91-20СБ Отвал**  
**010932-91-20SB Blade**
**Рис./Fig. 7.6**Лист 2 из 2  
Sheet 2 of 2

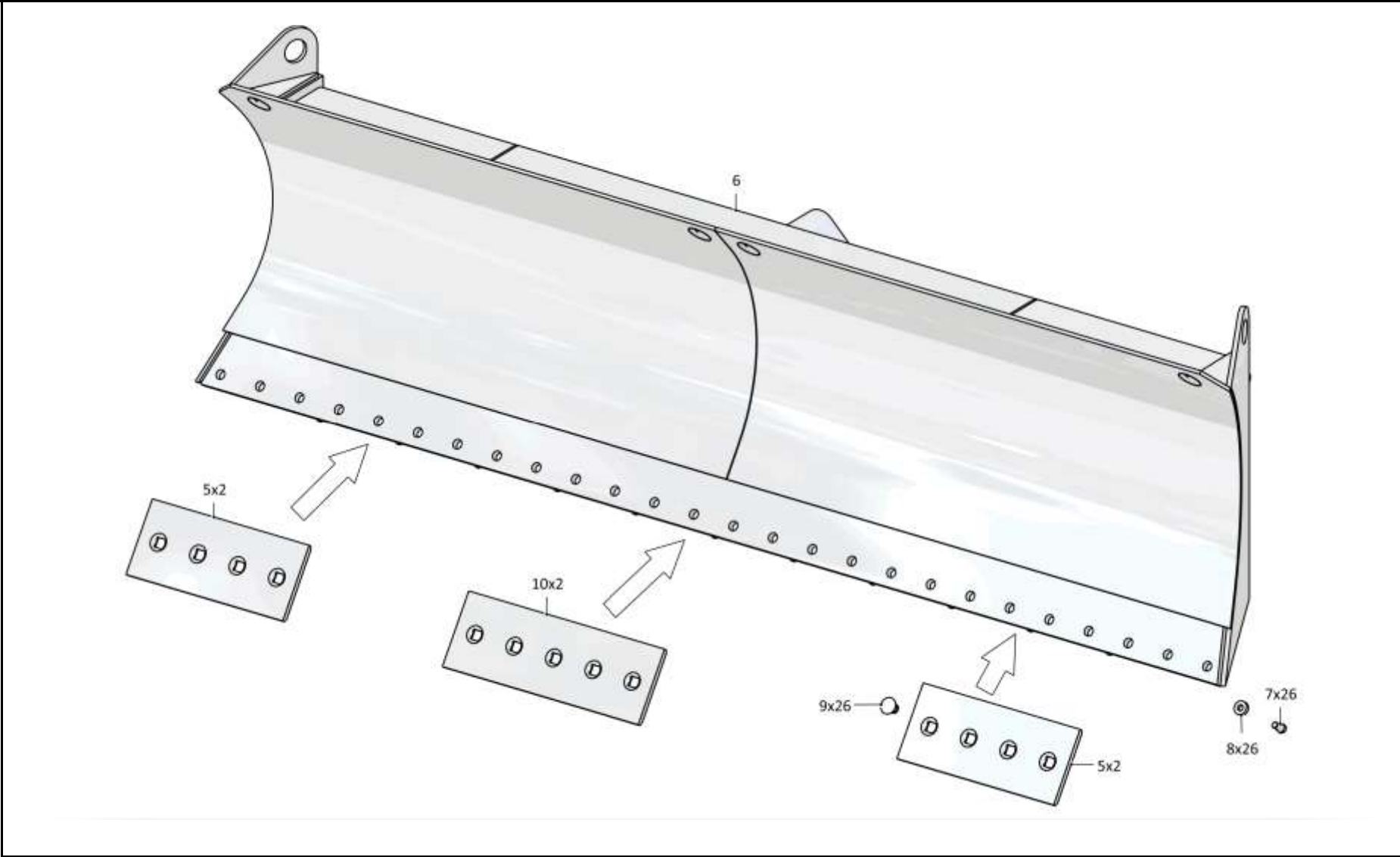
Поз. Pos.	Обозначение Designation	Наименование Denomination		Кол-во на исполнение Quantity per unit	
				УХЛ / NF	Т
5	010901-93-22	Нож	Cutter	4	
5	010901-93-22-20	Нож	Cutter		4
6	010932-91-30СБ(SB)	Отвал	Blade	1	
6	010932-91-30-20СБ(SB)	Отвал	Blade		1
7	1601022811/13	Болт М20х1,5-6gx40.109.20Г2Р.019 ГОСТ 7796-70	Bolt M20x1,5-6gx40.109.20Г2Р.019 GOST 7796-70	26	
7	1601022811/23	Болт М20х1,5-6gx40.109.20Г2Р.029 ГОСТ 7796-70	Bolt M20x1,5-6gx40.109.20Г2Р.029 GOST 7796-70		26
8	011501-93-11	Шайба	Washer	26	
8	011501-93-11-20	Шайба	Washer		26
9	410602-92-24К	Сухарь	Slide block	26	26
10	010901-93-22-01	Нож	Cutter	2	
10	010901-93-22-01-20	Нож	Cutter		2

010932-91-20СБ Отвал / 010932-91-20SB Blade



010932-91-20СБ Отвал / 010932-91-20SB Blade

7-27



010932-91-20СБ Отвал / 010932-91-20SB Blade

7-28

**7.7**

**010901-93-502СБ Гидросистема бульдозерного оборудования**  
**010901-93-502SB Bulldozer equipment hydraulic system**

**Рис./Fig. 7.7**Лист 1 из 2  
Sheet 1 of 2

Поз. Pos.	Обозначение Designation	Наименование Denomination	Кол-во на исполнение Quantity per unit		
			УХЛ / NF	Т	
	010901-93-502СБ(SB)	Гидросистема бульдозерного оборудования	Bulldozer equipment hydraulic system	x	
	010901-93-502-20СБ(SB)	Гидросистема бульдозерного оборудования	Bulldozer equipment hydraulic system		x
1		РВД 05.140.036А.А14.036А.А14.1050.А-2-С ТУ 3148-002-67321647-2011	High pressure hose 05.140.036А.А14.036А.А14.1050.А-2-С ТУ 3148-002-67321647-2011	2	
1		РВД 05.140.036А.А14.036А.А14.1050.А-3-С ТУ 3148-002-67321647-2011	High pressure hose 05.140.036А.А14.036А.А14.1050.А-3-С ТУ 3148-002-67321647-2011		2
2	Т.203.002М	Кронштейн (допускается замена на Узел Т.204.002СБ. Применяется совместно с Угольник Т.07.02.20S-20СБ, Шайба 30 65Г 019 ГОСТ 6402-70)	Bracket (replacement to Detail Т.204.002SB together with Angle-piece Т.07.02.20S-20SSB, Washer 30 65Г 019 GOST 6402-70 is allowed)	1	1
3		Шайба 30 65Г 019 ГОСТ 6402-70 (допускается замена на Узел Т.204.002СБ. Применяется совместно с Кронштейн Т.203.002М, Угольник Т.07.02.20S-20СБ)	Washer 30 65Г 019 GOST 6402-70 (replacement to Detail Т.204.002SB together with Bracket Т.203.002М, Angle-piece Т.07.02.20S-20SSB is allowed)	2	
3		Шайба 30 65Г 019 ГОСТ 6402-70 (допускается замена на Узел Т.204.002СБ. Применяется совместно с Кронштейн Т.203.002М, Угольник Т.07.02.20S-20СБ)	Washer 30 65Г 019 GOST 6402-70 (replacement to Detail Т.204.002SB together with Bracket Т.203.002М, Angle-piece Т.07.02.20S-20SSB is allowed)		2
4		Угольник Т.07.02.20S-20СБ ТУ 3148-001-67321647-2011 (допускается замена на Узел Т.204.002СБ. Применяется совместно с Кронштейн Т.203.002М, Шайба 30 65Г 019 ГОСТ 6402-70)	Angle-piece Т.07.02.20S-20SSB ТУ 3148-001-67321647-2011 (replacement to Detail Т.204.002SB together with Bracket Т.203.002М, Washer 30 65Г 019 GOST 6402-70 is allowed)	2	2

010901-93-502СБ Гидросистема бульдозерного оборудования  
010901-93-502SB Bulldozer equipment hydraulic system



7-30

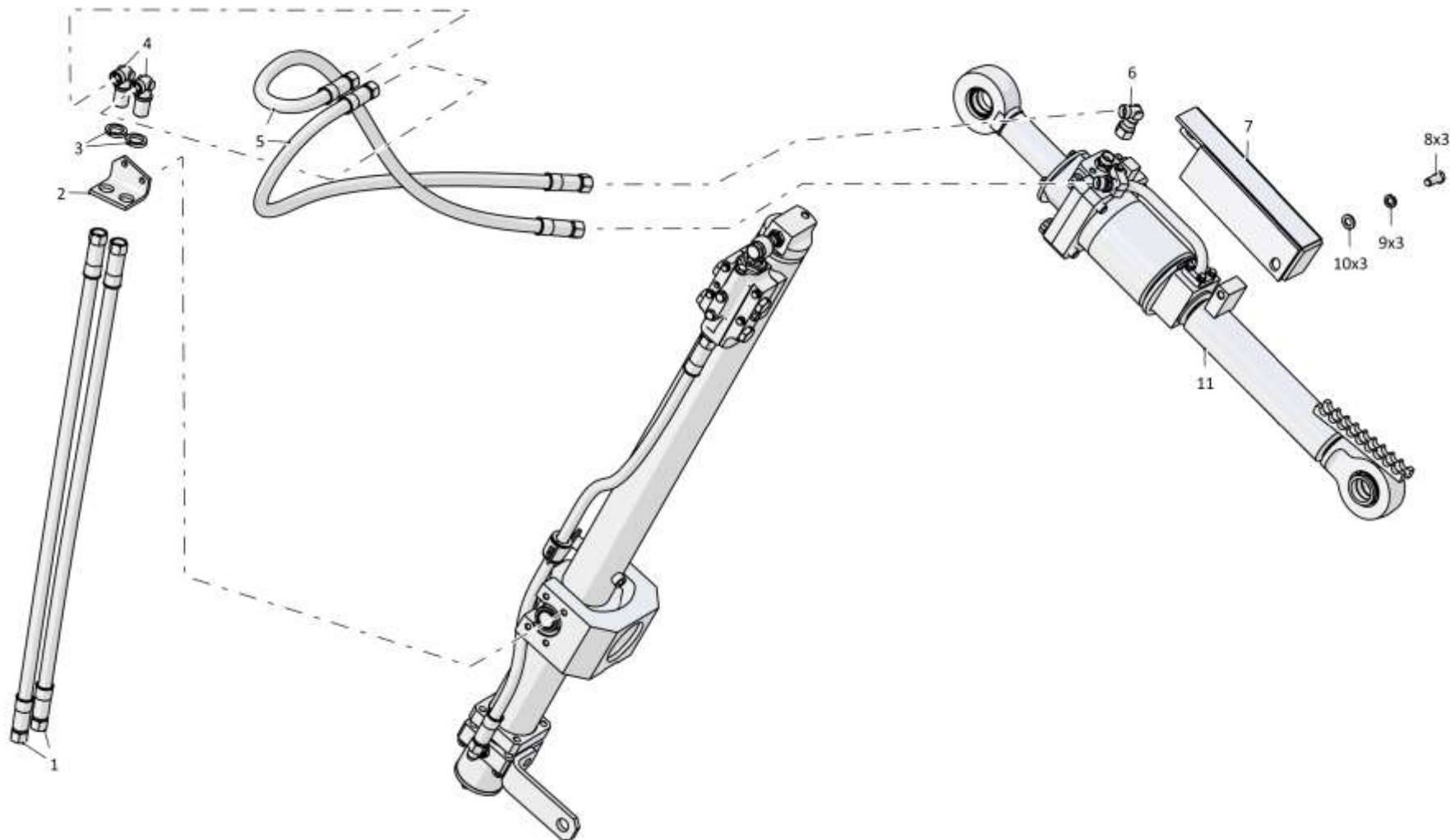
**7.7**

**010901-93-502СБ Гидросистема бульдозерного оборудования**  
**010901-93-502SB Bulldozer equipment hydraulic system**

**Рис./Fig. 7.7**Лист 2 из 2  
Sheet 2 of 2

Поз. Pos.	Обозначение Designation	Наименование Denomination	Кол-во на исполнение Quantity per unit		
			УХЛ / NF	Т	
5		РВД 05.140.013А.А11.036G.А14.1800.А-2-С ТУ 3148-002-67321647-2011	High pressure hose 05.140.013А.А11.036G.А14.1800.А-2-С TU 3148-002-67321647-2011	2	
5		РВД 05.140.013А.А11.036G.А14.1800.А-3-С ТУ 3148-002-67321647-2011	High pressure hose 05.140.013А.А11.036G.А14.1800.А-3-С TU 3148-002-67321647-2011		2
6	46-26-314СБ(СВ)	Угольник	Angle-piece	1	
6	46-26-314-20СБ(СВ)	Угольник	Angle-piece		1
7	010901-93-540СБ(СВ)	Кожух	Casing	1	
7	010901-93-540-20СБ(СВ)	Кожух	Casing		1
8		Болт М16х1,5-6gx35.88.019 ГОСТ 7796-70	Bolt M16x1,5-6gx35.88.019 GOST 7796-70	3	
8		Болт М16х1,5-6gx35.88.029 ГОСТ 7796-70	Bolt M16x1,5-6gx35.88.029 GOST 7796-70		3
9		Шайба 16ОТ 65Г 019 ГОСТ 6402-70	Washer 16ОТ 65Г 019 GOST 6402-70	3	
9		Шайба 16ОТ 65Г 0221 ГОСТ 6402-70	Washer 16ОТ 65Г 0221 GOST 6402-70		3
10	315271	Шайба	Washer	3	
10	315271-20	Шайба	Washer		3
11	010901-93-542-01СБ(СВ)	Гидрораскос Ø125 (допускается замена на Гидрораскос Ø125 010901-93-542СБ)	Hydraulic brace Ø125 (replacement to Hy- draulic brace Ø125 010901-93-542SB is al- lowed)	1	
11	010901-93-542-01-20СБ(СВ)	Гидрораскос Ø125 (допускается замена на Гидрораскос Ø125 010901-93-542-20СБ)	Hydraulic brace Ø125 (replacement to Hy- draulic brace Ø125 010901-93-542-20SB is allowed)		1

010901-93-502СБ Гидросистема бульдозерного оборудования  
010901-93-502SB Bulldozer equipment hydraulic system



010901-93-502СБ Гидросистема бульдозерного оборудования  
010901-93-502SB Bulldozer equipment hydraulic system

7-31

010901-93-502СБ Гидросистема бульдозерного оборудования  
010901-93-502SB Bulldozer equipment hydraulic system

Рис./Fig. 7.7 Лист 2 из 2  
Sheet 2 of 2

7-32

**7.8**

**010901-93-542СБ/-01СБ Гидрораскос Ø125**  
**010901-93-542SB/-01SB Hydraulic brace Ø125**

**Рис./Fig. 7.8**Лист 1 из 3  
Sheet 1 of 3

Поз. Pos.	Обозначение Designation	Наименование Denomination		Кол-во на исполнение Quantity per unit	
				УХЛ / NF	Т
	010901-93-542СБ(SB)	Гидрораскос Ø125*1	Hydraulic brace Ø125*1	x	
	010901-93-542-20СБ(SB)	Гидрораскос Ø125*1	Hydraulic brace Ø125*1		x
	010901-93-542-01СБ(SB)	Гидрораскос Ø125*2	Hydraulic brace Ø125*2	x	
	010901-93-542-01-20СБ(SB)	Гидрораскос Ø125*2	Hydraulic brace Ø125*2		x
1	312001-26-103	Поршень	Piston	1	1
2	2001-26-552	Кольцо уплотнительное	O-ring	2	2
3		Кольцо 110-120-58-2-29335 ТУ 2531-307-00149245-2008	Ring 110-120-58-2-29335 TU 2531-307-00149245-2008	2	2
4	2001-26-553	Втулка опорная (допускается замена на Кольцо E21T-125-15-3,0 ТУ 2290-004-48774662-2002)	Bushing support (replacement to O-ring E21T-125-15-3,0 TU 2290-004-48774662-2002 is allowed)	2	2
5	312001-26-110-01	Гайка специальная	Special nut	1	1
6	46-21-884	Колпачок	Cap	2	2
7	700-40-6518	Прокладка	Gasket	2	
7	700-40-6518-20	Прокладка	Gasket		2
8	011101-93-574-02СБ(SB)	Трубопровод	Pipeline	1	
8	011101-93-574-02-20СБ(SB)	Трубопровод	Pipeline		1
9	2501-98-593	Бугель	Yoke	2	
9	2501-98-593-20	Бугель	Yoke		2
10		Шайба 8Т 65Г 019 ГОСТ 6402-70	Washer 8Т 65Г 019 GOST 6402-70	1	
10		Шайба 8Т 65Г 0221 ГОСТ 6402-70	Washer 8Т 65Г 0221 GOST 6402-70		1
11		Болт М8-6gx55.88.40X.019 ГОСТ 7795-70	Bolt M8-6gx55.88.40X.019 GOST 7795-70	1	
11		Болт М8-6gx55.88.40X.029 ГОСТ 7795-70	Bolt M8-6gx55.88.40X.029 GOST 7795-70		1
12	010901-93-647	Прокладка (Пластина 2Н-1-МБС-С1-2 ГОСТ 7338-90. 0.005кг)	Gasket (Plate 2Н-1-МБС-С1-2 GOST 7338-90. 0.005kg)	1	1
13		Кольцо 022-028-36-2-29335 ТУ 2531-307-00149245-2008	Ring 022-028-36-2-29335 TU 2531-307-00149245-2008	1	1
14	2001-26-193	Кольцо защитное	Protective ring	1	1

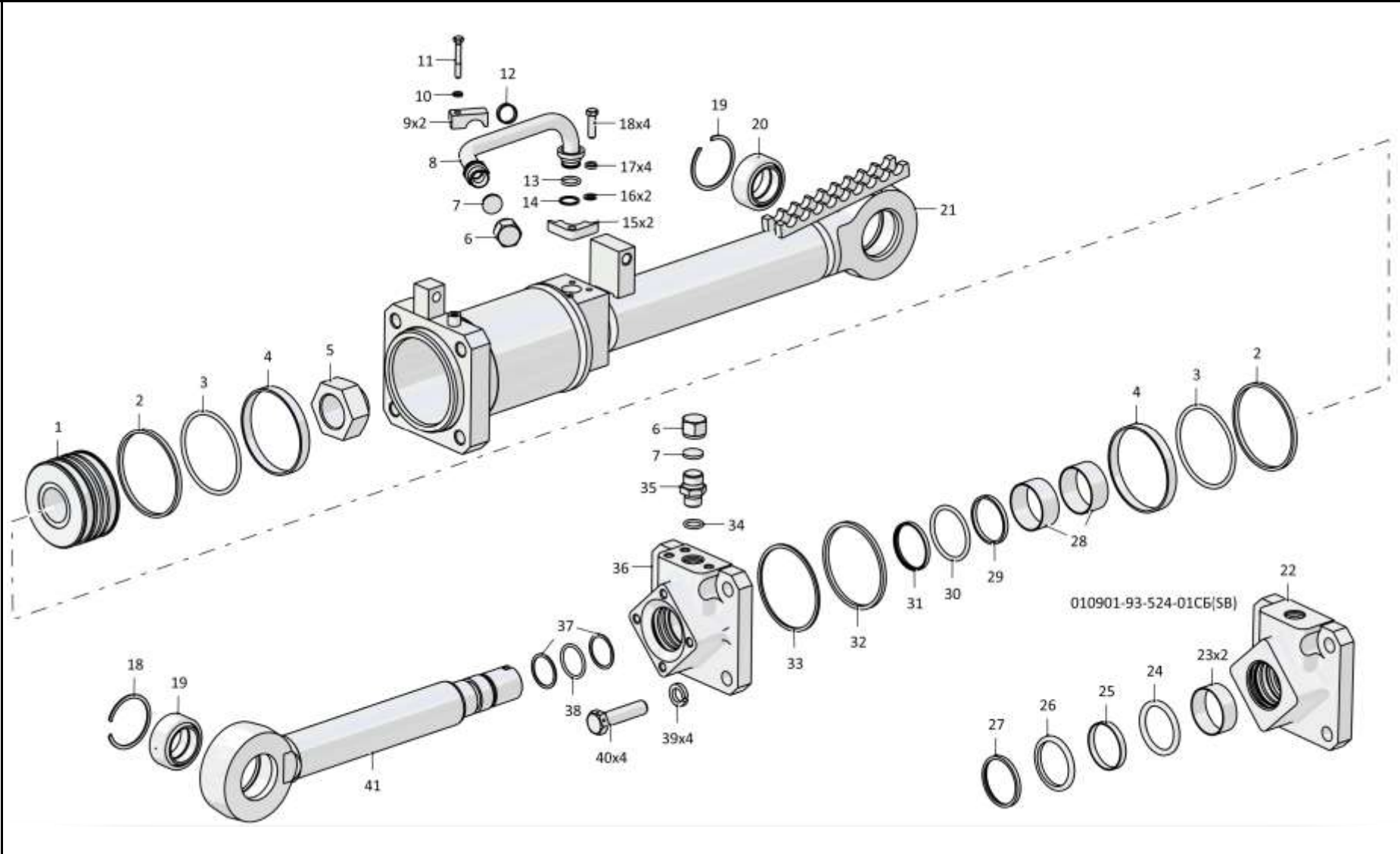
Примечание: \*1 - входит в 010901-93-542СБ  
 \*2 - входит в 010901-93-542-01СБ

Note: \*1 - included into 010901-93-542SB  
 \*2 - included into 010901-93-542-01SB

010901-93-542СБ/-01СБ Гидрораскос Ø125  
010901-93-542SB/-01SB Hydraulic brace Ø125

010901-93-542СБ/-01СБ Гидрораскос Ø125  
010901-93-542SB/-01SB Hydraulic brace Ø125

7-33



010901-93-542СБ/-01СБ Гидрораскос Ø125  
010901-93-542SB/-01SB Hydraulic brace Ø125

7-34

7.8

**010901-93-542СБ/-01СБ Гидрораскос Ø125**  
**010901-93-542SB/-01SB Hydraulic brace Ø125**

Рис./Fig. 7.8

Лист 2 из 3  
 Sheet 2 of 3

Поз. Pos.	Обозначение Designation	Наименование Denomination		Кол-во на исполнение Quantity per unit	
				УХЛ / NF	Т
15	2001-26-125	Фланец	Flange	2	
15	2001-26-125-20	Фланец	Flange		2
16	310180	Шайба А 10.01.08 кп.019 ГОСТ 10450-78	Washer А 10.01.08 кп.019 GOST 10450-78	2	
16	310180-20	Шайба А 10.01.08 кп.0121прп."Щит" ГОСТ 10450-78	Washer А 10.01.08 кп.0121прп."Щит" GOST 10450-78		2
17		Шайба 100Т 65Г 019 ГОСТ 6402-70	Washer 100Т 65Г 019 GOST 6402-70	4	
17		Шайба 100Т 65Г 0221 ГОСТ 6402-70	Washer 100Т 65Г 0221 GOST 6402-70		4
18		Болт М10-6gx35.109.20Г2Р.019 ГОСТ 7796-70	Bolt М10-6gx35.109.20Г2Р.019 GOST 7796-70	4	
18		Болт М10-6gx35.109.20Г2Р.029 ГОСТ 7796-70	Bolt М10-6gx35.109.20Г2Р.029 GOST 7796-70		4
19	580673	Кольцо С75 ГОСТ 13941-86	Ring С75 GOST 13941-86	2	2
20		Подшипник ШСП 50 ТУ 4649-020-05808824-2005	Bearing ШСП 50 ТУ 4649-020-05808824-2005	2	2
21	010901-93-541СБ(SB)	Корпус	Housing	1	1
22	010901-93-650-01	Крышка*2	Cover*2	1	1
23		Направляющее кольцо GR7500630-С380*2	Guide ring GR7500630-С380*2	2	2
24		Комплект уплотнений в сборе RSK300630-Т46Т*2	Seal kit assembly RSK300630-Т46Т*2	1	1
25		Направляющее кольцо GR6900630-С380*2	Guide ring GR6900630-С380*2	1	1
26		Комплект уплотнений в сборе RR1300630-З54Т*2	Seal kit assembly RR1300630-З54Т*2	1	1
27		Грязесъемник WD2200630-З221*2	Dirt remover WD2200630-З221*2	1	1
28		Кольцо E22Т-063-30-2,5 ТУ 2290-004-48774662-2002*1	Ring E22Т-063-30-2,5 ТУ 2290-004-48774662-2002*1	2	2
29		Уплотнение E01-063-5 ТУ 2290-001-48774662-2000*1	Seal E01-063-5 ТУ 2290-001-48774662-2000*1	1	1
30		Уплотнение E09-063-5 ТУ 2290-001-48774662-2000*1	Seal E09-063-5 ТУ 2290-001-48774662-2000*1	1	1

Примечание: \*1 - входит в 010901-93-542СБ  
 \*2 - входит в 010901-93-542-01СБ

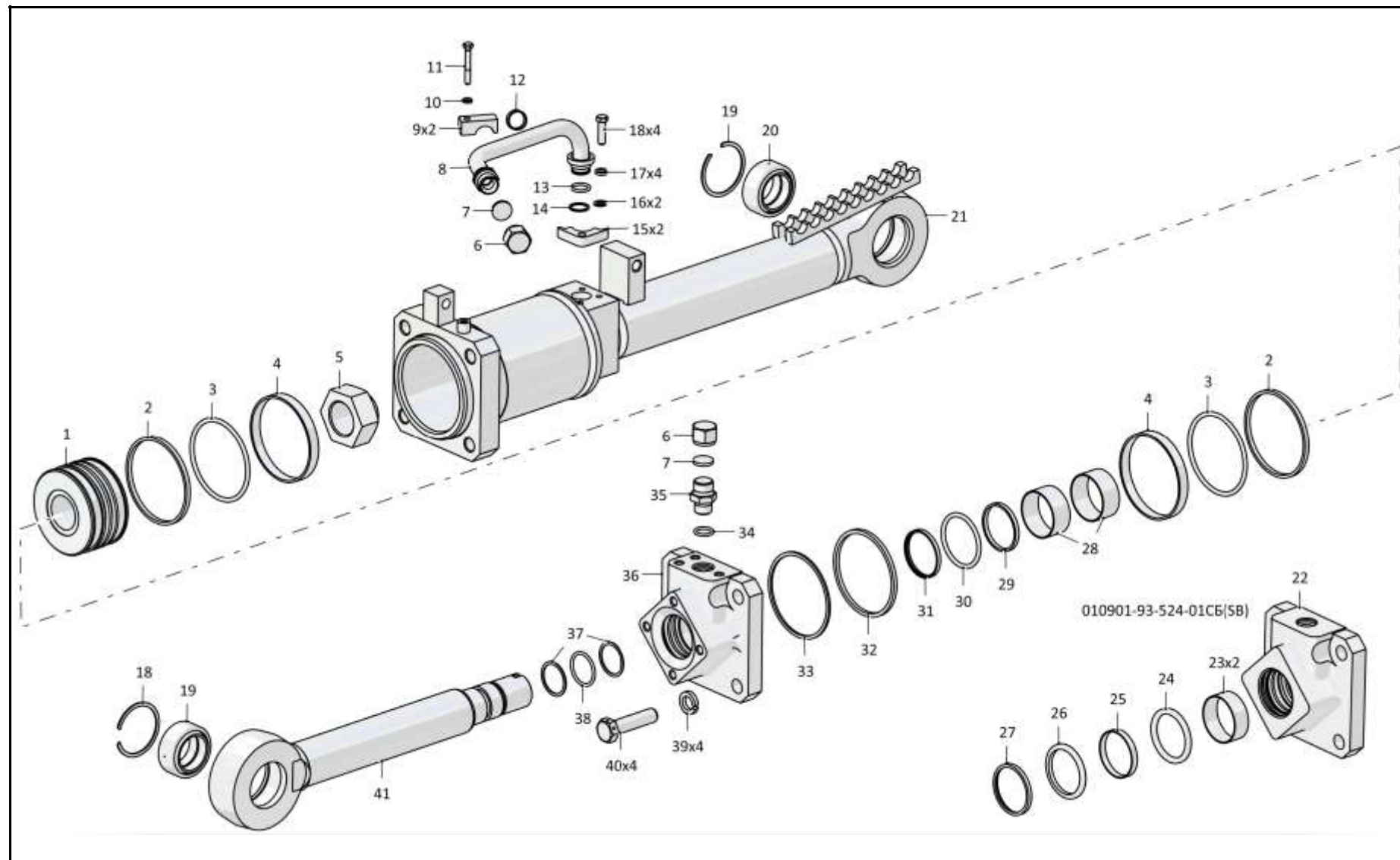
Note: \*1 - included into 010901-93-542SB  
 \*2 - included into 010901-93-542-01SB

010901-93-542СБ/-01СБ Гидрораскос Ø125  
010901-93-542SB/-01SB Hydraulic brace Ø125



010901-93-542СБ/-01СБ Гидрораскос Ø125  
010901-93-542SB/-01SB Hydraulic brace Ø125

7-35



010901-93-542СБ/-01СБ Гидрораскос Ø125  
010901-93-542SB/-01SB Hydraulic brace Ø125

7-36

7.8

**010901-93-542СБ/-01СБ Гидрораскос Ø125**  
**010901-93-542SB/-01SB Hydraulic brace Ø125**

Рис./Fig. 7.8

Лист 3 из 3  
 Sheet 3 of 3

Поз. Pos.	Обозначение Designation	Наименование Denomination		Кол-во на исполнение Quantity per unit	
				УХЛ / NF	Т
31		Грязесъемник E50-A-063-5 ТУ 2290-005-48774662-2002*	Dirt remover E50-A-063-5 TU 2290-005-48774662-2002*	1	1
32		Кольцо 115-125-58-2-29335 ТУ 2531-307-00149245-2008	Ring 115-125-58-2-29335 TU 2531-307-00149245-2008	1	1
33	2001-26-558	Шайба защитная	Protective washer	1	1
34		Кольцо 021-027-36-2-29335 ТУ 2531-307-00149245-2008	Ring 021-027-36-2-29335 TU 2531-307-00149245-2008	1	1
35	H.036.04.011	Штуцер ввертной	Screwed union	1	
35	H.036.04.011-01	Штуцер ввертной	Screwed union		1
36	010901-93-633-01	Крышка*1	Cover*1	1	1
37	440005	Шайба защитная	Protective washer	2	2
38		Кольцо 042-050-46-2-29335 ТУ 2531-307-00149245-2008	Ring 042-050-46-2-29335 TU 2531-307-00149245-2008	1	1
39		Шайба 200Т 65Г 019 ГОСТ 6402-70	Washer 200Т 65Г 019 GOST 6402-70	4	
39		Шайба 200Т 65Г 0221 ГОСТ 6402-70	Washer 200Т 65Г 0221 GOST 6402-70		4
40	280740	Болт 3М20х1,5-6gx80.109.40X.019 ГОСТ 7795-70	Bolt 3М20х1,5-6gx80.109.40X.019 GOST 7795-70	4	
40	280740-20	Болт 3М20х1,5-6gx80.109.40X.019 прп."Щит" ГОСТ 7795-70	Bolt 3М20х1,5-6gx80.109.40X.019 прп."Щит" GOST 7795-70		4
41	010901-93-631-02	Шток*2	Rod*2	1	
41	010901-93-631-02-20	Шток*2	Rod*2		1
41	010901-93-631	Шток*1	Rod*1	1	
41	010901-93-631-20	Шток*1	Rod*1		1

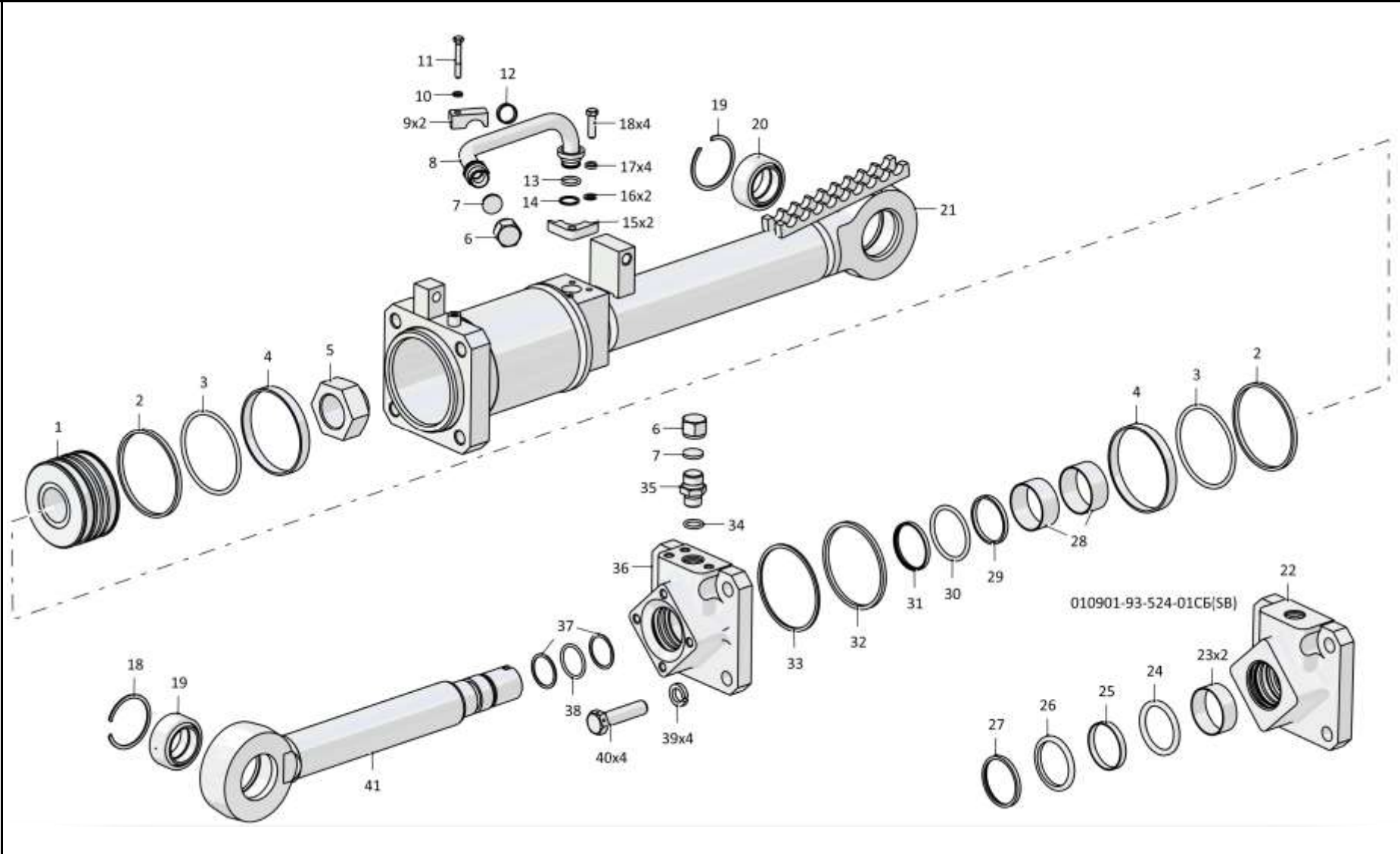
Примечание: \*1 - входит в 010901-93-542СБ  
 \*2 - входит в 010901-93-542-01СБ

Note: \*1 - included into 010901-93-542SB  
 \*2 - included into 010901-93-542-01SB

010901-93-542СБ/-01СБ Гидрораскос Ø125  
 010901-93-542SB/-01SB Hydraulic brace Ø125

010901-93-542СБ/-01СБ Гидрораскос Ø125  
010901-93-542SB/-01SB Hydraulic brace Ø125

7-37



010901-93-542СБ/-01СБ Гидрораскос Ø125  
010901-93-542SB/-01SB Hydraulic brace Ø125

Рис./Fig. 7.8 Лист 3 из 3  
Sheet 3 of 3

7-38

**7.9**

**010901-97-2СБ Оборудование рыхлительное**  
**010901-97-2SB Ripper equipment**

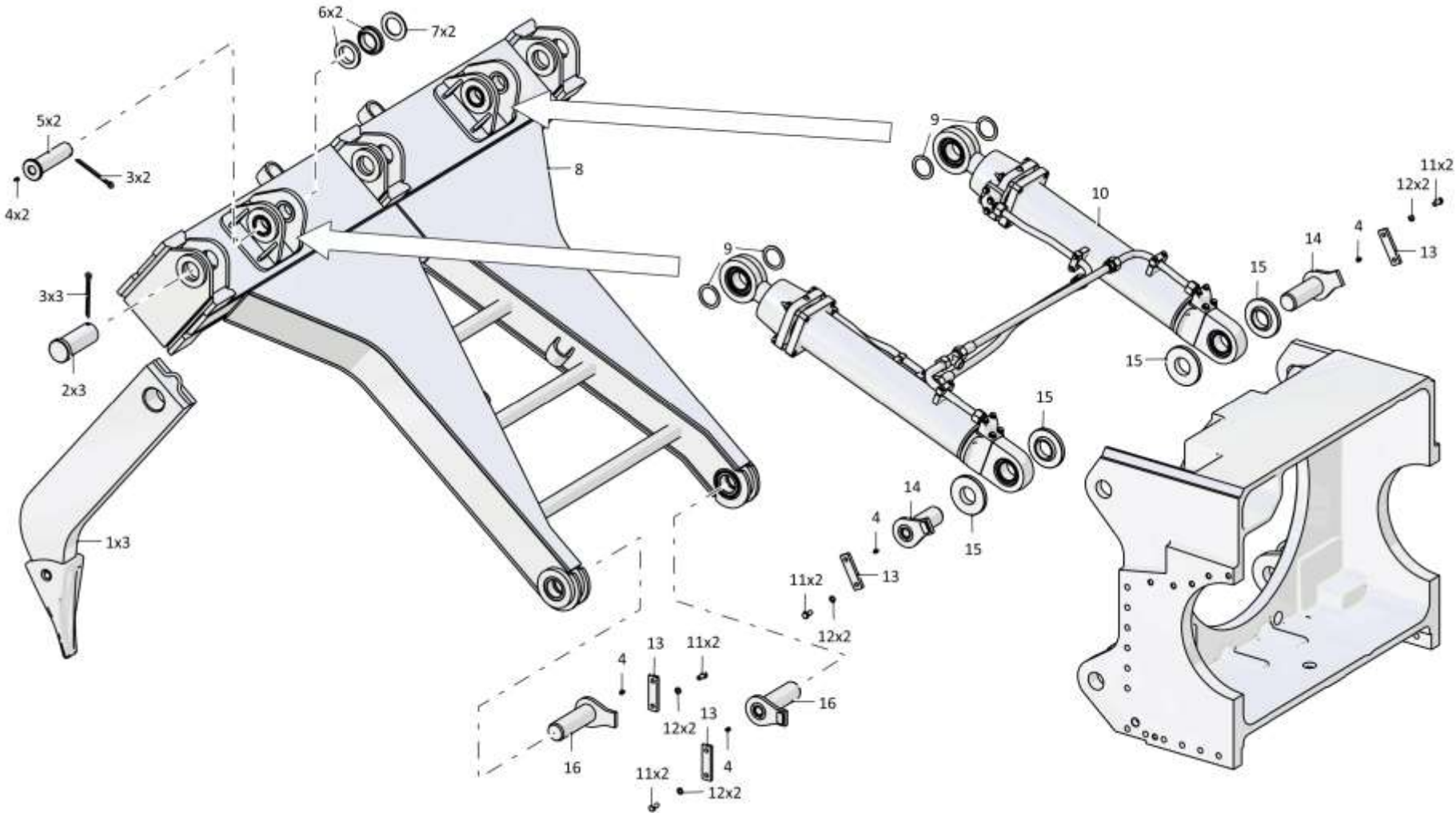
**Рис./Fig. 7.9**Лист 1 из 1  
Sheet 1 of 1

010901-97-2СБ Оборудование рыхлительное / 010901-97-2SB Ripper equipment

Поз. Pos.	Обозначение Designation	Наименование Denomination		Кол-во на исполнение Quantity per unit	
				УХЛ / NF	Т
	010901-97-2СБ(СВ)	Оборудование рыхлительное	Ripper equipment	х	
	010901-97-2-20СБ(СВ)	Оборудование рыхлительное	Ripper equipment		х
1	010901-97-120СБ(СВ)	Зуб	Tooth	3	
1	010901-97-120-20СБ(СВ)	Зуб	Tooth		3
2	011101-97-11	Палец	Pin	3	3
3	335900-01	Шплинт	Cotter pin	5	5
4		Масленка 1.2.Ц6хр. ГОСТ 19853-74	Oil cup 1.2.Ц6хр. GOST 19853-74	6	
4		Масленка 1.2.Кд6.хр ГОСТ 19853-74	Oil cup 1.2.Кд6.хр GOST 19853-74		6
5	010901-97-1	Палец	Pin	2	
5	010901-97-1-20	Палец	Pin		2
6	011101-97-5	Кольцо	Ring	4	4
7	011101-97-8	Кольцо	Ring	2	2
8	010901-97-100СБ(СВ)	Рама	Frame	1	
8	010901-97-100-20СБ(СВ)	Рама	Frame		1
9	011101-97-6-01	Кольцо (наибольшее количество)	Ring (largest number)	4	4
10	010901-97-502СБ(СВ)	Гидросистема рыхлительного оборудования	Ripper equipment hydraulic system	1	
10	010901-97-502-20СБ(СВ)	Гидросистема рыхлительного оборудования	Ripper equipment hydraulic system		1
11		Болт М12-6gx25.88.019 ГОСТ 7796-70	Bolt M12-6gx25.88.019 GOST 7796-70	8	
11		Болт М12-6gx25.88.029 ГОСТ 7796-70	Bolt M12-6gx25.88.029 GOST 7796-70		8
12		Шайба 12ОТ 65Г 019 ГОСТ 6402-70	Washer 12ОТ 65Г 019 GOST 6402-70	8	
12		Шайба 12ОТ 65Г 0221 ГОСТ 6402-70	Washer 12ОТ 65Г 0221 GOST 6402-70		8
13	011101-97-2	Планка	Strip	4	
13	011101-97-2-20	Планка	Strip		4
14	011101-97-10-09СБ(СВ)	Палец	Pin	2	2
15	011101-97-7	Кольцо	Ring	4	4
16	011101-97-10-08СБ(СВ)	Палец	Pin	2	2
		Смазка Литол-24 ГОСТ 21150-2017	Lubrication Litol-24 GOST 21150-2017	0,15 кг(kg)	0,15 кг(kg)

010901-97-2СБ Оборудование рыхлительное / 010901-97-2SB Ripper equipment

7-39



010901-97-2СБ Оборудование рыхлительное / 010901-97-2SB Ripper equipment

7-40

**7.10**

**010901-97-502СБ Гидросистема рыхлительного оборудования**  
**010901-97-502SB Ripper equipment hydraulic system**

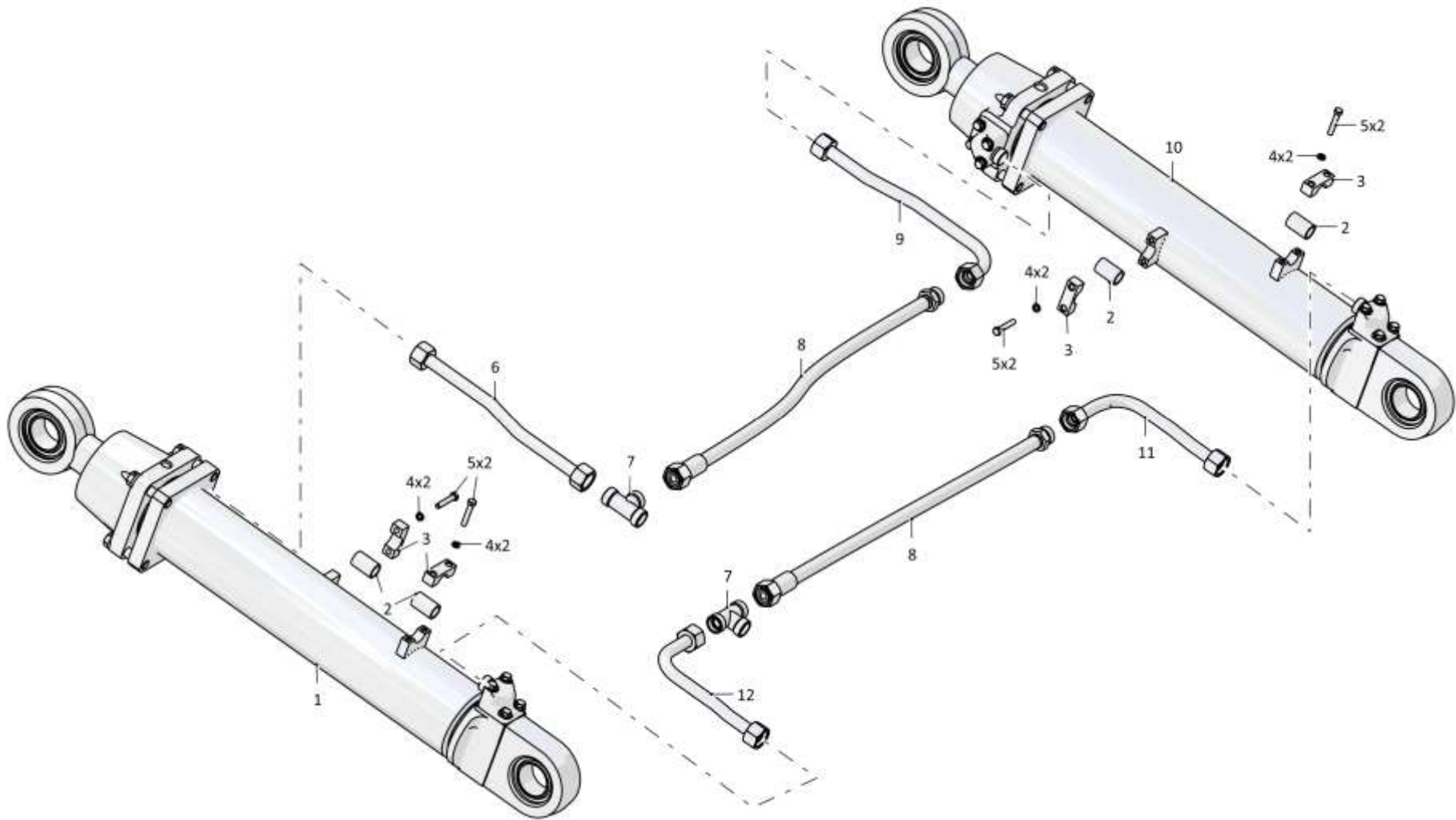
**Рис./Fig. 7.10**Лист 1 из 2  
Sheet 1 of 2

Поз. Pos.	Обозначение Designation	Наименование Denomination		Кол-во на исполнение Quantity per unit	
				УХЛ / NF	Т
	010901-97-502СБ(SB)	Гидросистема рыхлительного оборудования	Ripper equipment hydraulic system	x	
	010901-97-502-20СБ(SB)	Гидросистема рыхлительного оборудования	Ripper equipment hydraulic system		x
1	011101-97-543-12СБ(SB)	Гидроцилиндр Ø100 (допускается замена на Гидроцилиндр Ø100 011101-97-543-07СБ)	Hydraulic cylinder Ø100 (replacement to Hydraulic cylinder Ø100 011101-97-543-07SB is allowed)	1	
1	011101-97-543-12-20СБ(SB)	Гидроцилиндр Ø100 (допускается замена на Гидроцилиндр Ø100 011101-97-543-07-20СБ)	Hydraulic cylinder Ø100 (replacement to Hydraulic cylinder Ø100 011101-97-543-07-20SB is allowed)		1
2	700-40-6634-01	Уплотнение (Пластина 2Н-1-МБС-С1-4 ГОСТ 7338-90. 0,089кг)	Seal (Plate 2Н-1-МБС-С1-4 GOST 7338-90. 0,089kg is allowed)	4	4
3	2501-98-501	Бугель	Yoke	4	
3	2501-98-501-20	Бугель	Yoke		4
4		Шайба 8Т 65Г 019 ГОСТ 6402-70	Washer 8Т 65Г 019 GOST 6402-70	8	
4		Шайба 8Т 65Г 0221 ГОСТ 6402-70	Washer 8Т 65Г 0221 GOST 6402-70		8
5		Болт М8-6gx45.30.88.019 ГОСТ 7795-70	Bolt М8-6gx45.30.88.019 GOST 7795-70	8	
5		Болт М8-6gx45.30.88.029 ГОСТ 7795-70	Bolt М8-6gx45.30.88.029 GOST 7795-70		8
6	Т.202.008-02СБ(SB)М	Трубопровод (допускается замена совместно с Тройник Т.05.01.20S-20S-20S ТУ 3148-001-67321647-2011 на Трубопровод Т.212.008-02СБ)	Pipeline (replacement to Pipeline Т.212.008-02SB together with T-piece Т.05.01.20S-20S-20S ТУ 3148-001-67321647-2011 is allowed)	1	
6	Т.202.008-02-20СБ(SB)М	Трубопровод (допускается замена совместно с Тройник Т.05.01.20S-20S-20S ТУ 3148-001-67321647-2011 на Трубопровод Т.212.008-02-20СБ)	Pipeline (replacement to Pipeline Т.212.008-02-20SB together with T-piece Т.05.01.20S-20S-20S ТУ 3148-001-67321647-2011 is allowed)		1

010901-97-502СБ Гидросистема рыхлительного оборудования  
010901-97-502SB Ripper equipment hydraulic system

010901-97-502СБ Гидросистема рыхлительного оборудования  
010901-97-502SB Ripper equipment hydraulic system

7-41



010901-97-502СБ Гидросистема рыхлительного оборудования  
010901-97-502SB Ripper equipment hydraulic system



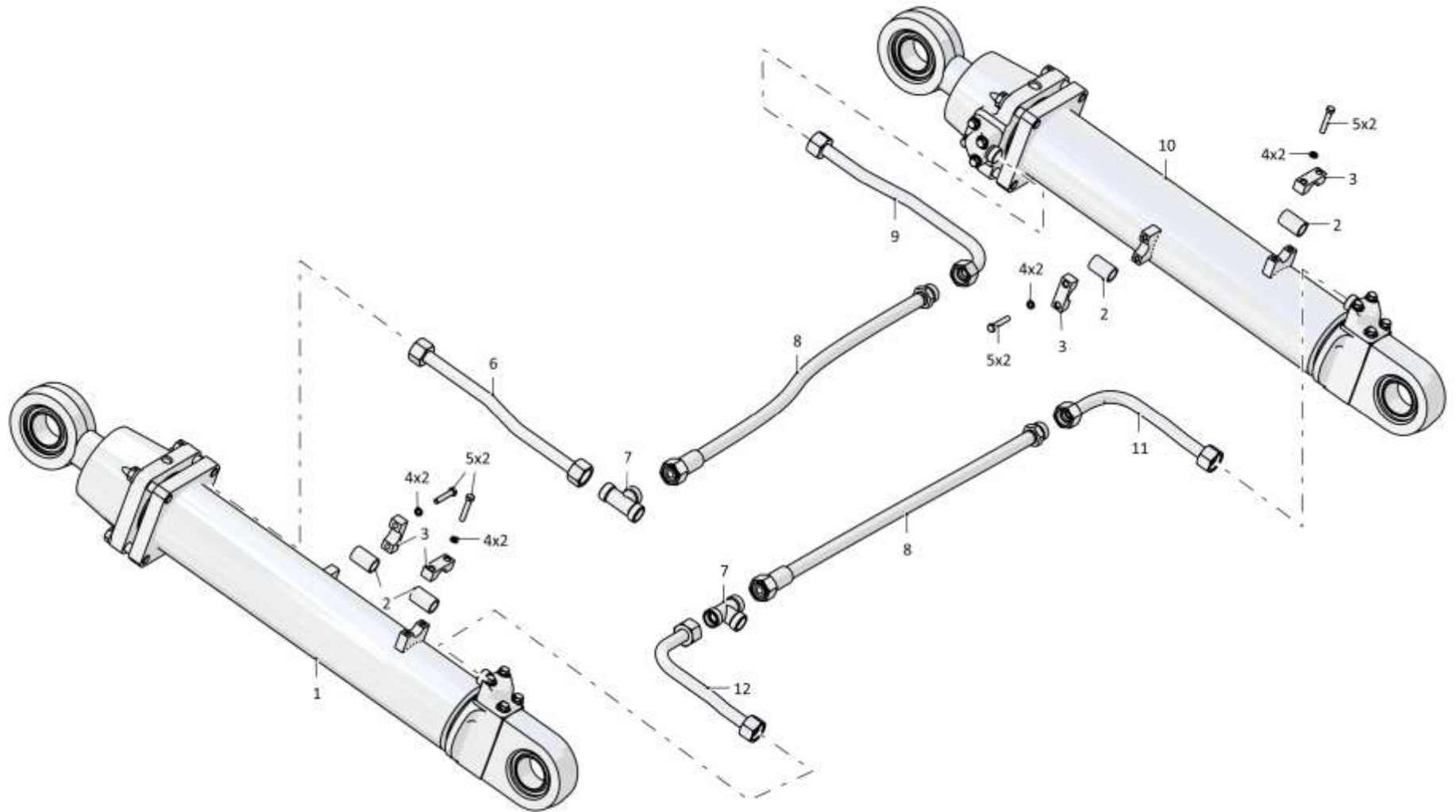
7-42

**7.10**
**010901-97-502СБ Гидросистема рыхлительного оборудования**  
**010901-97-502SB Ripper equipment hydraulic system**
**Рис./Fig. 7.10**Лист 2 из 2  
Sheet 2 of 2

Поз. Pos.	Обозначение Designation	Наименование Denomination	Кол-во на исполнение Quantity per unit		
			УХЛ / NF	Т	
7		Тройник Т.05.01.20S-20S-20S ТУ 3148-001-67321647-2011	T-piece T.05.01.20S-20S-20S TU 3148-001-67321647-2011	2	2
8		РВД 05.140.036A.A14.002A.A14.850.A-2-С ТУ 3148-002-67321647-2011	High pressure hose 05.140.036A.A14.002A.A14.850.A-2-С TU 3148-002-67321647-2011	2	
8		РВД 05.140.036A.A14.002A.A14.850.A-3-С ТУ 3148-002-67321647-2011	High pressure hose 05.140.036A.A14.002A.A14.850.A-3-С TU 3148-002-67321647-2011		2
9	Т.202.004-04СБ(SB)М	Трубопровод (допускается замена на Трубопровод Т.202.004-04СБ)	Pipeline (replacement to Pipeline Т.202.004-04SB is allowed)	1	
9	Т.202.004-04-20СБ(SB)М	Трубопровод (допускается замена на Трубопровод Т.202.004-04-20СБ)	Pipeline (replacement to Pipeline Т.202.004-04-20SB is allowed)		1
10	011101-97-543-13СБ(SB)	Гидроцилиндр Ø100 (допускается замена на Гидроцилиндр Ø100 011101-97-543-08СБ)	Hydraulic cylinder Ø100 (replacement to Hydraulic cylinder Ø100 011101-97-543-08SB is allowed)	1	
10	011101-97-543-13-20СБ(SB)	Гидроцилиндр Ø100 (допускается замена на Гидроцилиндр Ø100 011101-97-543-08-20СБ)	Hydraulic cylinder Ø100 (replacement to Hydraulic cylinder Ø100 011101-97-543-08-20SB is allowed)		1
11	Т.202.004-05СБ(SB)М	Трубопровод (допускается замена на Трубопровод Т.202.004-05СБ)	Pipeline (replacement to Pipeline Т.202.004-05SB is allowed)	1	
11	Т.202.004-05-20СБ(SB)М	Трубопровод (допускается замена на Трубопровод Т.202.004-05-20СБ)	Pipeline (replacement to Pipeline Т.202.004-05-20SB is allowed)		1
12	Т.202.004-06СБ(SB)М	Трубопровод (допускается замена совместно с Тройник Т.05.01.20S-20S-20S ТУ 3148-001-67321647-2011 на Трубопровод Т.212.004-06СБ)	Pipeline (replacement to Pipeline Т.212.004-06SB together with T-piece Т.05.01.20S-20S-20S TU 3148-001-67321647-2011 is allowed)	1	
12	Т.202.004-06-20СБ(SB)М	Трубопровод (допускается замена совместно с Тройник Т.05.01.20S-20S-20S ТУ 3148-001-67321647-2011 на Трубопровод Т.212.004-06-20СБ)	Pipeline (replacement to Pipeline Т.212.004-06-20SB together with T-piece Т.05.01.20S-20S-20S TU 3148-001-67321647-2011 is allowed)		1
		Смазка Литол-24 ГОСТ 21150-87	Lubrication Litol-24 GOST 21150-87	0,2 кг(kg)	0,2 кг(kg)

010901-97-502СБ Гидросистема рыхлительного оборудования  
010901-97-502SB Ripper equipment hydraulic system





010901-97-502СБ Гидросистема рыхлительного оборудования  
010901-97-502SB Ripper equipment hydraulic system

7-44

**7.11**

**011101-97-543-07СБ/-08СБ Гидроцилиндр**  
**011101-97-543-07SB/-08SB Hydraulic cylinder**

**Рис./Fig. 7.11**Лист 1 из 3  
Sheet 1 of 3

Поз. Pos.	Обозначение Designation	Наименование Denomination		Кол-во на исполнение Quantity per unit	
				УХЛ / NF	Т
	011101-97-543-07СБ(SB)	Гидроцилиндр*1	Hydraulic cylinder*1	х	
	011101-97-543-07-20СБ(SB)	Гидроцилиндр*1	Hydraulic cylinder*1		х
	011101-97-543-08СБ(SB)	Гидроцилиндр*2	Hydraulic cylinder*2	х	
	011101-97-543-08-20СБ(SB)	Гидроцилиндр*2	Hydraulic cylinder*2		х
1	580680-10	Кольцо С85 Ц9.хр.ГОСТ 13941-86	Ring С85 Ц9.хр.GOST 13941-86	2	
1	580680-20	Кольцо С85 Ц9.хр.прп."Щит" ГОСТ 13941-86	Ring С85 Ц9.хр.прп."Щит" GOST 13941-86		2
2		Подшипник ШС 55 ГОСТ 3635-78	Bearing ШС 55 GOST 3635-78	2	2
3	011101-97-545СБ(SB)	Корпус*2	Housing*2	1	1
3	011101-97-545-01СБ(SB)	Корпус*1	Housing*1	1	1
4		Кольцо 032-038-36-2-29335 ТУ 2531-307-00149245-2008	Ring 032-038-36-2-29335 TU 2531-307-00149245-2008	2	2
5	2501-98-550	Кольцо защитное	Protective ring	2	2
6	011101-97-577-01	Угольник	Angle-piece	2	
6	011101-97-577-01-20	Угольник	Angle-piece		2
7		Шайба 100Т 65Г 019 ГОСТ 6402-70	Washer 100Т 65Г 019 GOST 6402-70	8	
7		Шайба 100Т 65Г 0221 ГОСТ 6402-70	Washer 100Т 65Г 0221 GOST 6402-70		8
8		Болт М10-6gx25.109.20Г2Р.019 ГОСТ 7796-70	Bolt М10-6gx25.109.20Г2Р.019 GOST 7796-70	4	
8		Болт М10-6gx25.109.20Г2Р.029 ГОСТ 7796-70	Bolt М10-6gx25.109.20Г2Р.029 GOST 7796-70		4
9		Болт М10-6gx50.88.019 ГОСТ 7795-70	Bolt М10-6gx50.88.019 GOST 7795-70	4	
9		Болт М10-6gx50.88.029 ГОСТ 7795-70	Bolt М10-6gx50.88.029 GOST 7795-70		4

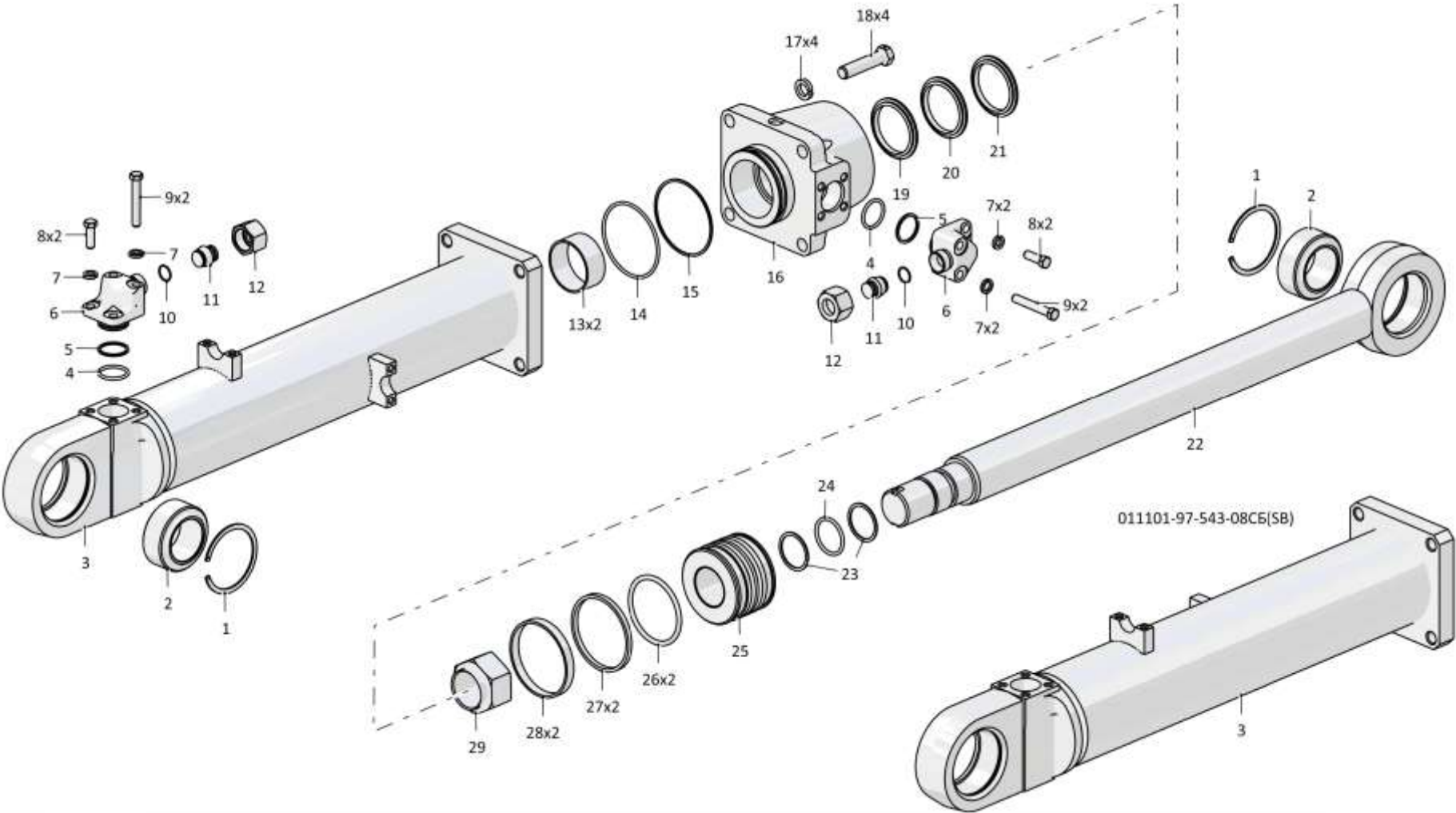
Примечание: \*1 - входит в 011101-97-543-07СБ  
\*2 - входит в 011101-97-543-08СБ

Note: \*1 - included into 011101-97-543-07SB  
\*2 - included into 011101-97-543-08SB

011101-97-543-07СБ/-08СБ Гидроцилиндр  
011101-97-543-07SB/-08SB Hydraulic cylinder

011101-97-543-07СБ/-08СБ Гидроцилиндр  
011101-97-543-07SB/-08SB Hydraulic cylinder

7-45



011101-97-543-07СБ/-08СБ Гидроцилиндр / 011101-97-543-07SB/-08SB Hydraulic cylinder

7-46

**7.11**

**011101-97-543-07СБ/-08СБ Гидроцилиндр**  
**011101-97-543-07SB/-08SB Hydraulic cylinder**

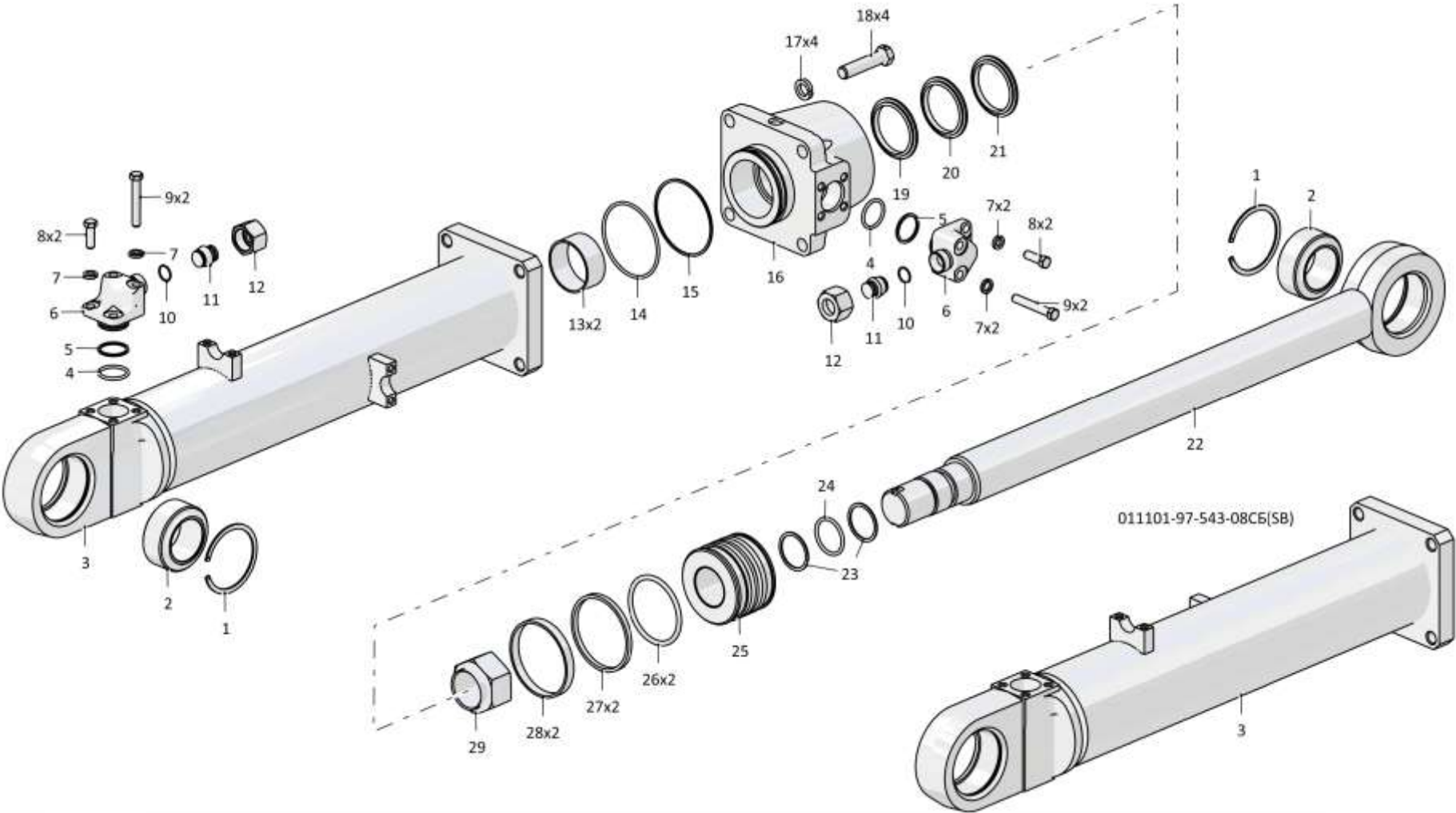
**Рис./Fig. 7.11**Лист 2 из 3  
Sheet 2 of 3

Поз. Pos.	Обозначение Designation	Наименование Denomination	Кол-во на исполнение Quantity per unit	
			УХЛ / NF	Т
10		Кольцо 018-021-19-2-3 ГОСТ 18829-73 (применяется с Заглушка Т.10.03.20SM, Гайка накидная Т.02.20SM. Допускается замена на Заглушка Т.10.03.20СБ ТУ 3148-001-67321647-2011 совместно с Гайка накидная Т.02.20S ТУ 3148-001-67321647-2011)	Ring 018-021-19-2-3 GOST 18829-73 (delivery together with End plug Т.10.03.20SM, Cap nut Т.02.20SM. Replacement to End plug Т.10.03.20SSB ТУ 3148-001-67321647-2011 together with Cap nut Т.02.20S ТУ 3148-001-67321647-2011 is allowed)	
11	Т.10.03.20SM	Заклушка (применяется с Гайка накидная Т.02.20SM, Кольцо 018-021-19-2-3 ГОСТ 18829-73. Допускается замена на Заклушка Т.10.03.20СБ ТУ 3148-001-67321647-2011 совместно с Гайка накидная Т.02.20S ТУ 3148-001-67321647-2011)	End plug (delivery together with Cap nut Т.02.20SM, Ring 018-021-19-2-3 GOST 18829-73. Replacement to End plug Т.10.03.20SSB ТУ 3148-001-67321647-2011 together with Cap nut Т.02.20S ТУ 3148-001-67321647-2011 is allowed)	
11	Т.10.03.20S-20M	Заклушка (применяется с Гайка накидная Т.02.20S-20M, Кольцо 018-021-19-2-3 ГОСТ 18829-73. Допускается замена на Заклушка Т.10.03.20СБ ТУ 3148-001-67321647-2011 совместно с Гайка накидная Т.02.20S ТУ 3148-001-67321647-2011)	End plug (delivery together with Cap nut Т.02.20S-20M, Ring 018-021-19-2-3 GOST 18829-73. Replacement to End plug Т.10.03.20SSB ТУ 3148-001-67321647-2011 together with Cap nut Т.02.20S ТУ 3148-001-67321647-2011 is allowed)	
12	Т.02.20SM	Гайка накидная (применяется с Заклушка Т.10.03.20SM, Кольцо 018-021-19-2-3 ГОСТ 18829-73. Допускается замена на Заклушка Т.10.03.20СБ ТУ 3148-001-67321647-2011 совместно с Гайка накидная Т.02.20S ТУ 3148-001-67321647-2011)	Cap nut (delivery together with End plug Т.10.03.20SM, Ring 018-021-19-2-3 GOST 18829-73. Replacement to End plug Т.10.03.20SSB ТУ 3148-001-67321647-2011 together with Cap nut Т.02.20S ТУ 3148-001-67321647-2011 is allowed)	
12	Т.02.20S-20M	Гайка накидная (применяется с Заклушка Т.10.03.20S-20M, Кольцо 018-021-19-2-3 ГОСТ 18829-73. Допускается замена на Заклушка Т.10.03.20СБ ТУ 3148-001-67321647-2011 совместно с Гайка накидная Т.02.20S ТУ 3148-001-67321647-2011)	Cap nut (delivery together with End plug Т.10.03.20S-20M, Ring 018-021-19-2-3 GOST 18829-73. Replacement to End plug Т.10.03.20SSB ТУ 3148-001-67321647-2011 together with Cap nut Т.02.20S ТУ 3148-001-67321647-2011 is allowed)	
13		Кольцо E22Т-063-30-2,5 ТУ 2290-004-48774662-2002	Ring E22Т-063-30-2,5 ТУ 2290-004-48774662-2002	

011101-97-543-07СБ/-08СБ Гидроцилиндр  
011101-97-543-07SB/-08SB Hydraulic cylinder

011101-97-543-07СБ/-08СБ Гидроцилиндр  
011101-97-543-07SB/-08SB Hydraulic cylinder

7-47



011101-97-543-07СБ/-08СБ Гидроцилиндр / 011101-97-543-07SB/-08SB Hydraulic cylinder

7-48

**7.11**

**011101-97-543-07СБ/-08СБ Гидроцилиндр**  
**011101-97-543-07SB/-08SB Hydraulic cylinder**

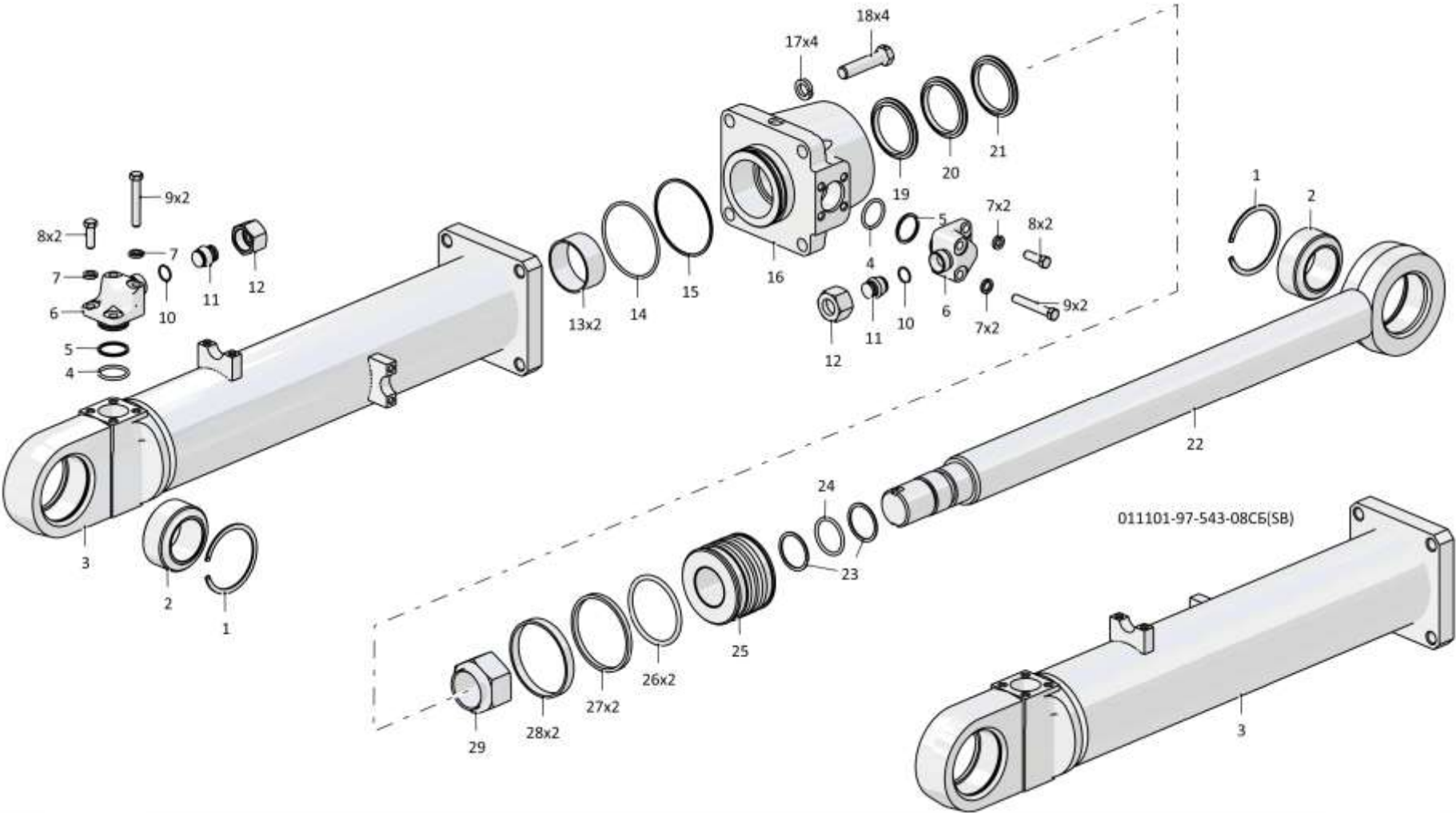
**Рис./Fig. 7.11**Лист 3 из 3  
Sheet 3 of 3

Поз. Pos.	Обозначение Designation	Наименование Denomination		Кол-во на исполнение Quantity per unit	
				УХЛ / NF	Т
14		Кольцо 094-100-36-2-29335 ТУ 2531-307-00149245-2008	Ring 094-100-36-2-29335 TU 2531-307-00149245-2008	1	1
15	1101-26-610	Кольцо защитное	Protective ring	1	1
16	1101-26-649-01	Крышка	Cover	1	1
17		Шайба 160Т 65Г 019 ГОСТ 6402-70	Washer 160Т 65Г 019 GOST 6402-70	4	
17		Шайба 160Т 65Г 0221 ГОСТ 6402-70	Washer 160Т 65Г 0221 GOST 6402-70		4
18		Болт М16х1,5-6gx70.109.20Г2Р.019 ГОСТ 7795-70	Bolt M16x1,5-6gx70.109.20Г2Р.019 GOST 7795-70	4	
18		Болт М16х1,5-6gx70.109.20Г2Р.029 ГОСТ 7795-70	Bolt M16x1,5-6gx70.109.20Г2Р.029 GOST 7795-70		4
19		Грязесъемник Е50-А-063-5 ТУ 2290-005-48774662-2002	Dirt remover E50-A-063-5 TU 2290-005-48774662-2002	1	1
20		Уплотнение Е01-063-5 ТУ 2290-001-48774662-2000	Seal E01-063-5 TU 2290-001-48774662-2000	1	1
21		Уплотнение Е09-063-5 ТУ 2290-001-48774662-2000	Seal E09-063-5 TU 2290-001-48774662-2000	1	1
22	011101-97-563-04	Шток	Rod	1	
22	011101-97-563-04-20	Шток	Rod		1
23	440005	Шайба защитная	Protective washer	2	2
24		Кольцо 042-050-46-2-29335 ТУ 2531-307-00149245-2008	Ring 042-050-46-2-29335 TU 2531-307-00149245-2008	1	1
25	1101-26-603	Поршень	Piston	1	1
26		Кольцо 080-090-58-2-29335 ТУ 2531-307-00149245-2008	Ring 080-090-58-2-29335 TU 2531-307-00149245-2008	2	2
27	1101-26-613	Кольцо уплотнительное	O-ring	2	2
28		Кольцо Е21Т-100-12-3,0 ТУ 2290-004-48774662-2002 (допускается замена на Втулка опорная 1101-26-614)	Ring E21T-100-12-3,0 TU 2290-004-48774662-2002 (replacement to Bushing support 1101-26-614 is allowed)	2	2
29	1101-26-615	Гайка специальная	Special nut	1	1

011101-97-543-07СБ/-08СБ Гидроцилиндр  
011101-97-543-07SB/-08SB Hydraulic cylinder

011101-97-543-07СБ/-08СБ Гидроцилиндр / 011101-97-543-07SB/-08SB Hydraulic cylinder

7-49



011101-97-543-07СБ/-08СБ Гидроцилиндр / 011101-97-543-07SB/-08SB Hydraulic cylinder

7-50

**7.12**

**011101-97-543-12СБ/-13СБ Гидроцилиндр**  
**011101-97-543-12SB/-13SB Hydraulic cylinder**

**Рис./Fig. 7.12**Лист 1 из 3  
Sheet 1 of 3

Поз. Pos.	Обозначение Designation	Наименование Denomination		Кол-во на исполнение Quantity per unit	
				УХЛ / NF	Т
	011101-97-543-12СБ(SB)	Гидроцилиндр*1	Hydraulic cylinder*1	х	
	011101-97-543-12-20СБ(SB)	Гидроцилиндр*1	Hydraulic cylinder*1		х
	011101-97-543-13СБ(SB)	Гидроцилиндр*2	Hydraulic cylinder*2	х	
	011101-97-543-13-20СБ(SB)	Гидроцилиндр*2	Hydraulic cylinder*2		х
1	580680-10	Кольцо С85 Ц9.хр.ГОСТ 13941-86	Ring С85 Ц9.хр.GOST 13941-86	2	
1	580680-20	Кольцо С85 Ц9.хр.прп."Щит" ГОСТ 13941-86	Ring С85 Ц9.хр.прп."Щит" GOST 13941-86		2
2		Подшипник ШС 55 ГОСТ 3635-78	Bearing ШС 55 GOST 3635-78	2	2
3	011101-97-545СБ(SB)	Корпус*2	Housing*2	1	1
3	011101-97-545-01СБ(SB)	Корпус*1	Housing*1	1	1
4		Кольцо 032-038-36-2-29335 ТУ 2531-307-00149245-2008	Ring 032-038-36-2-29335 TU 2531-307-00149245-2008	2	2
5	2501-98-550	Кольцо защитное	Protective ring	2	2
6	011101-97-577-01	Угольник	Angle-piece	2	
6	011101-97-577-01-20	Угольник	Angle-piece		2
7		Шайба 100Т 65Г 019 ГОСТ 6402-70	Washer 100Т 65Г 019 GOST 6402-70	8	
7		Шайба 100Т 65Г 0221 ГОСТ 6402-70	Washer 100Т 65Г 0221 GOST 6402-70		8
8		Болт М10-6gx25.109.20Г2Р.019 ГОСТ 7796-70	Bolt M10-6gx25.109.20Г2Р.019 GOST 7796-70	4	
8		Болт М10-6gx25.109.20Г2Р.029 ГОСТ 7796-70	Bolt M10-6gx25.109.20Г2Р.029 GOST 7796-70		4
9		Болт М10-6gx50.88.019 ГОСТ 7795-70	Bolt M10-6gx50.88.019 GOST 7795-70	4	
9		Болт М10-6gx50.88.029 ГОСТ 7795-70	Bolt M10-6gx50.88.029 GOST 7795-70		4

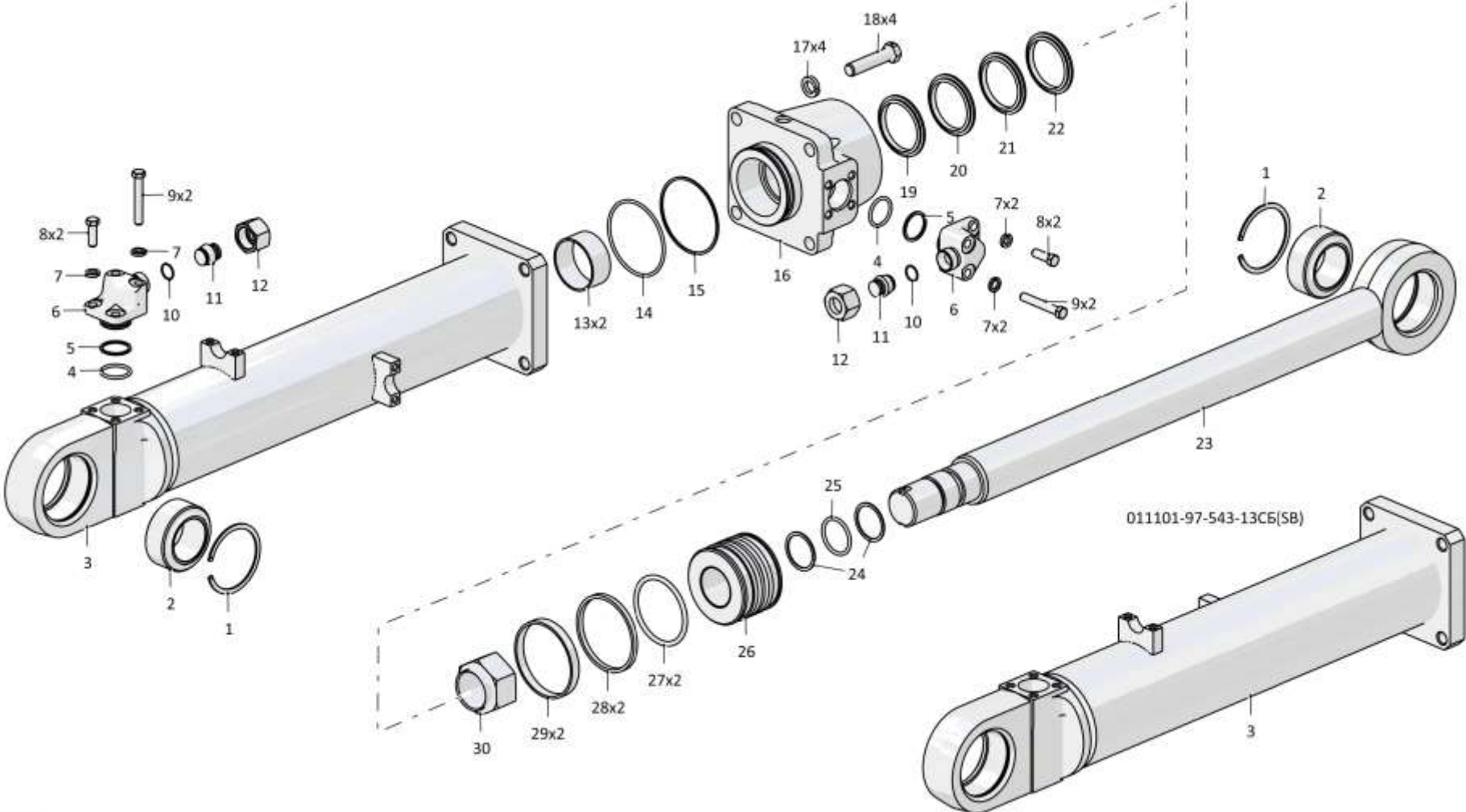
Примечание: \*1 - входит в 011101-97-543-12СБ  
\*2 - входит в 011101-97-543-13СБ

Note: \*1 - included into 011101-97-543-12SB  
\*2 - included into 011101-97-543-13SB

011101-97-543-12СБ/-13СБ Гидроцилиндр  
011101-97-543-12SB/-13SB Hydraulic cylinder



011101-97-543-12СБ/-13СБ Гидроцилиндр  
011101-97-543-12SB/-13SB Hydraulic cylinder



7-51

011101-97-543-12СБ/-13СБ Гидроцилиндр / 011101-97-543-12SB/-13SB Hydraulic cylinder

7-52

**7.12**

**011101-97-543-12СБ/-13СБ Гидроцилиндр**  
**011101-97-543-12SB/-13SB Hydraulic cylinder**

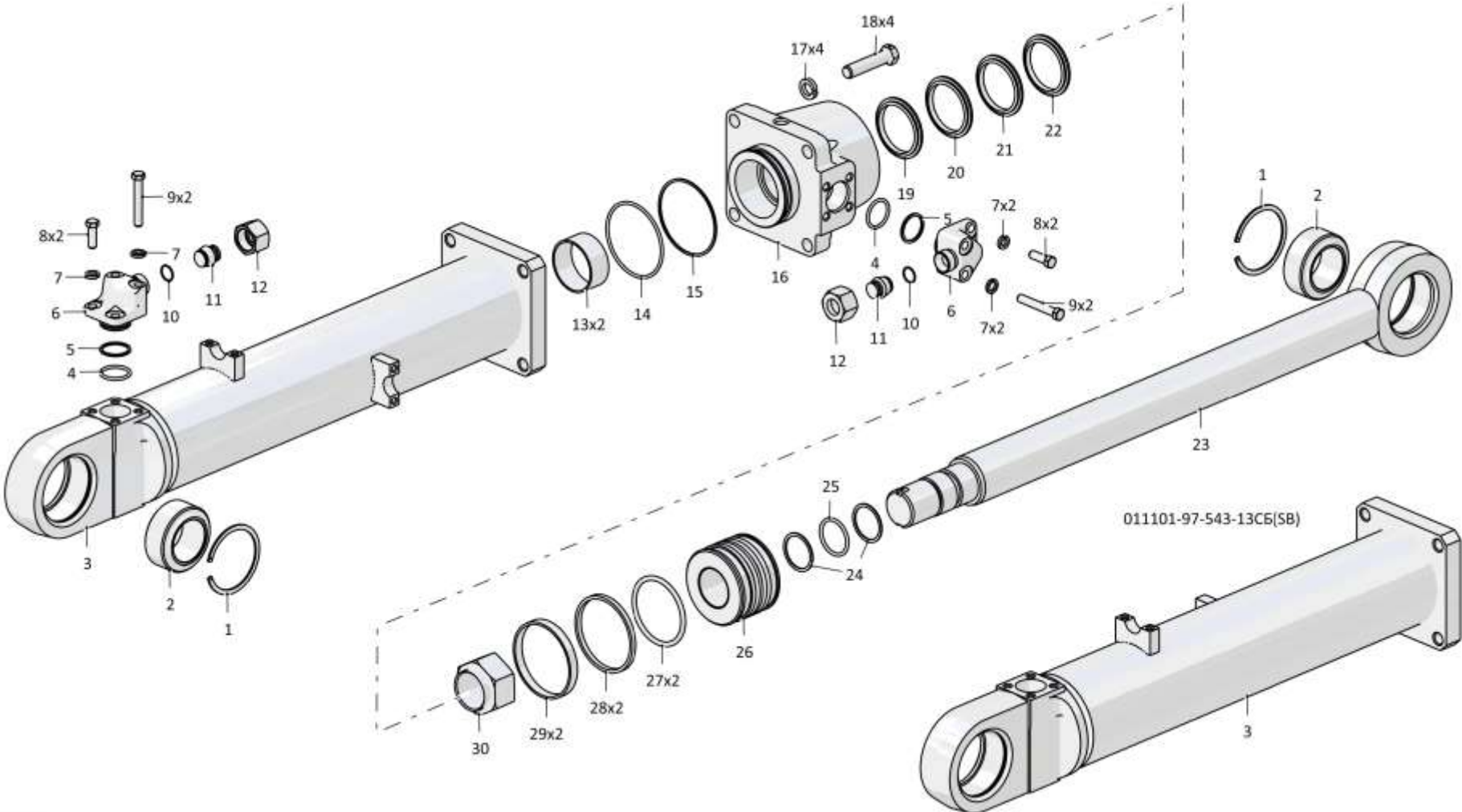
**Рис./Fig. 7.12**Лист 2 из 3  
Sheet 2 of 3

Поз. Pos.	Обозначение Designation	Наименование Denomination		Кол-во на исполнение Quantity per unit	
				УХЛ / NF	Т
10		Кольцо 018-021-19-2-3 ГОСТ 18829-73 (применяется с Заглушка Т.10.03.20SM, Гайка накидная Т.02.20SM. Допускается замена на Заглушка Т.10.03.20СБ ТУ 3148-001-67321647-2011 совместно с Гайка накидная Т.02.20S ТУ 3148-001-67321647-2011)	Ring 018-021-19-2-3 GOST 18829-73 (delivery together with End plug Т.10.03.20SM, Cap nut Т.02.20SM. Replacement to End plug Т.10.03.20SSB ТУ 3148-001-67321647-2011 together with Cap nut Т.02.20S ТУ 3148-001-67321647-2011 is allowed)	2	2
11	Т.10.03.20SM	Заклушка (применяется с Гайка накидная Т.02.20SM, Кольцо 018-021-19-2-3 ГОСТ 18829-73. Допускается замена на Заклушка Т.10.03.20СБ ТУ 3148-001-67321647-2011 совместно с Гайка накидная Т.02.20S ТУ 3148-001-67321647-2011)	End plug (delivery together with Cap nut Т.02.20SM, Ring 018-021-19-2-3 GOST 18829-73. Replacement to End plug Т.10.03.20SSB ТУ 3148-001-67321647-2011 together with Cap nut Т.02.20S ТУ 3148-001-67321647-2011 is allowed)	2	
11	Т.10.03.20S-20M	Заклушка (применяется с Гайка накидная Т.02.20S-20M, Кольцо 018-021-19-2-3 ГОСТ 18829-73. Допускается замена на Заклушка Т.10.03.20СБ ТУ 3148-001-67321647-2011 совместно с Гайка накидная Т.02.20S ТУ 3148-001-67321647-2011)	End plug (delivery together with Cap nut Т.02.20S-20M, Ring 018-021-19-2-3 GOST 18829-73. Replacement to End plug Т.10.03.20SSB ТУ 3148-001-67321647-2011 together with Cap nut Т.02.20S ТУ 3148-001-67321647-2011 is allowed)		2
12	Т.02.20SM	Гайка накидная (применяется с Заклушка Т.10.03.20SM, Кольцо 018-021-19-2-3 ГОСТ 18829-73. Допускается замена на Заклушка Т.10.03.20СБ ТУ 3148-001-67321647-2011 совместно с Гайка накидная Т.02.20S ТУ 3148-001-67321647-2011)	Cap nut (delivery together with End plug Т.10.03.20SM, Ring 018-021-19-2-3 GOST 18829-73. Replacement to End plug Т.10.03.20SSB ТУ 3148-001-67321647-2011 together with Cap nut Т.02.20S ТУ 3148-001-67321647-2011 is allowed)	2	
12	Т.02.20S-20M	Гайка накидная (применяется с Заклушка Т.10.03.20S-20M, Кольцо 018-021-19-2-3 ГОСТ 18829-73. Допускается замена на Заклушка Т.10.03.20СБ ТУ 3148-001-67321647-2011 совместно с Гайка накидная Т.02.20S ТУ 3148-001-67321647-2011)	Cap nut (delivery together with End plug Т.10.03.20S-20M, Ring 018-021-19-2-3 GOST 18829-73. Replacement to End plug Т.10.03.20SSB ТУ 3148-001-67321647-2011 together with Cap nut Т.02.20S ТУ 3148-001-67321647-2011 is allowed)		2
13		Направляющее кольцо GR7500630-C380	Guide ring GR7500630-C380	2	2
14		Кольцо 094-100-36-2-29335 ТУ 2531-307-00149245-2008	Ring 094-100-36-2-29335 ТУ 2531-307-00149245-2008	1	1

011101-97-543-12СБ/-13СБ Гидроцилиндр  
011101-97-543-12SB/-13SB Hydraulic cylinder

011101-97-543-12СБ/-13СБ Гидроцилиндр  
011101-97-543-12SB/-13SB Hydraulic cylinder

7-53



011101-97-543-12СБ/-13СБ Гидроцилиндр / 011101-97-543-12SB/-13SB Hydraulic cylinder

7-54

**7.12**

**011101-97-543-12СБ/-13СБ Гидроцилиндр**  
**011101-97-543-12SB/-13SB Hydraulic cylinder**

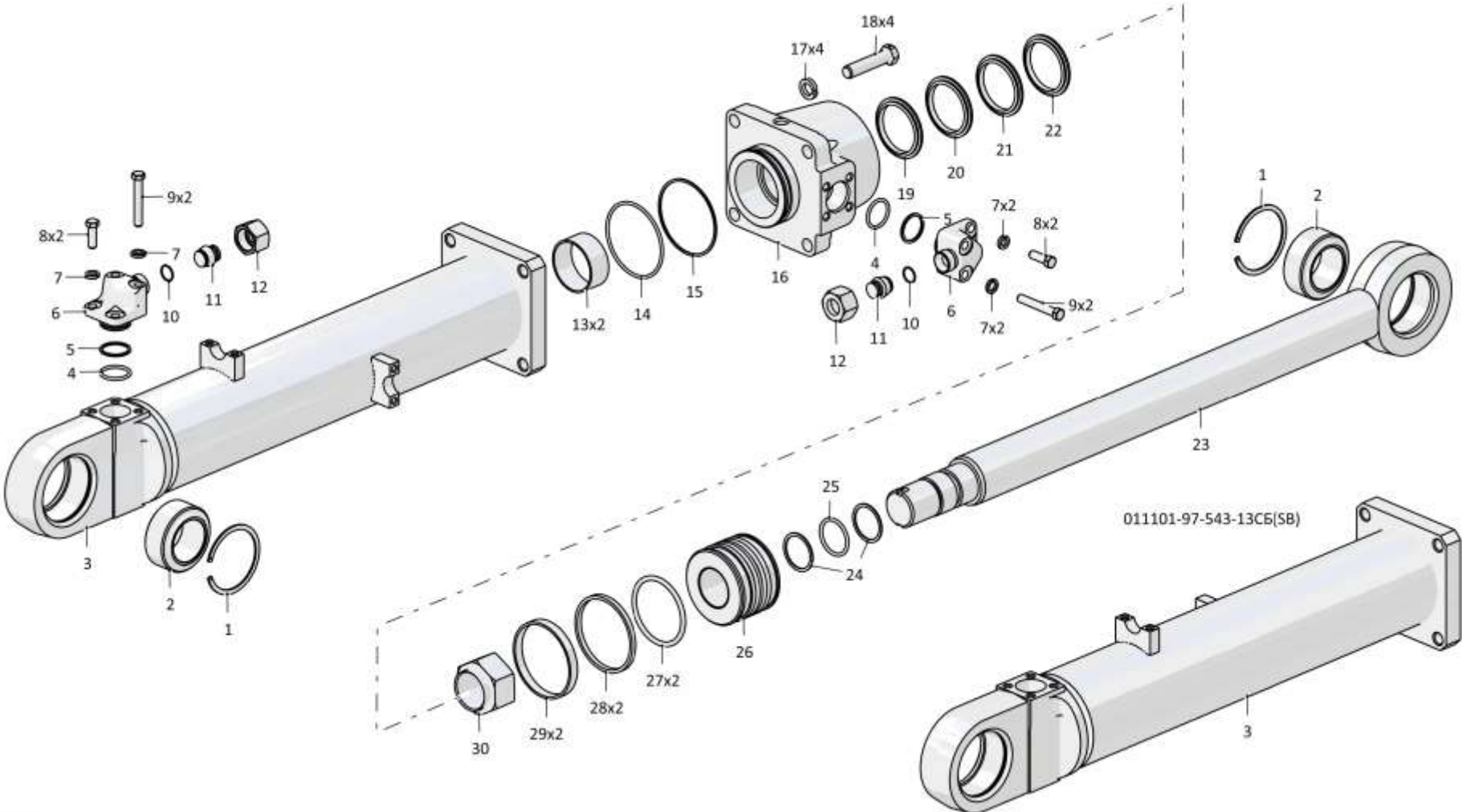
**Рис./Fig. 7.12**Лист 3 из 3  
Sheet 3 of 3

Поз. Pos.	Обозначение Designation	Наименование Denomination		Кол-во на исполнение Quantity per unit	
				УХЛ / NF	Т
15	1101-26-610	Кольцо защитное	Protective ring	1	1
16	1101-26-649-01	Крышка	Cover	1	1
17		Шайба 160Т 65Г 019 ГОСТ 6402-70	Washer 160Т 65Г 019 GOST 6402-70	4	
17		Шайба 160Т 65Г 0221 ГОСТ 6402-70	Washer 160Т 65Г 0221 GOST 6402-70		4
18		Болт М16х1,5-6х70.109.20Г2Р.019 ГОСТ 7795-70	Bolt M16x1,5-6x70.109.20Г2Р.019 GOST 7795-70	4	
18		Болт М16х1,5-6х70.109.20Г2Р.029 ГОСТ 7795-70	Bolt M16x1,5-6x70.109.20Г2Р.029 GOST 7795-70		4
19		Направляющее кольцо GR6900630-C380	Guide ring GR6900630-C380	1	1
20		Комплект уплотнений в сборе RSK300630-T46Т	Seal kit assembly RSK300630-T46Т	1	1
21		Комплект уплотнений в сборе RR1300630-Z54Т	Seal kit assembly RR1300630-Z54Т	1	1
22		Грязесъемник WD2200630-Z221	Dirt remover WD2200630-Z221	1	1
23	011101-97-563-04	Шток	Rod	1	
23	011101-97-563-04-20	Шток	Rod		1
24	440005	Шайба защитная	Protective washer	2	2
25		Кольцо 042-050-46-2-29335 ТУ 2531-307-00149245-2008	Ring 042-050-46-2-29335 TU 2531-307-00149245-2008	1	1
26	1101-26-603	Поршень	Piston	1	1
27		Кольцо 080-090-58-2-29335 ТУ 2531-307-00149245-2008	Ring 080-090-58-2-29335 TU 2531-307-00149245-2008	2	2
28	1101-26-613	Кольцо уплотнительное	O-ring	2	2
29		Кольцо E21Т-100-12-3,0 ТУ 2290-004-48774662-2002 (допускается замена на Втулка опорная 1101-26-614)	Ring E21Т-100-12-3,0 TU 2290-004-48774662-2002 (replacement to Bushing support 1101-26-614 is allowed)	2	2
30	1101-26-615	Гайка специальная	Special nut	1	1

011101-97-543-12СБ/-13СБ Гидроцилиндр  
011101-97-543-12SB/-13SB Hydraulic cylinder

011101-97-543-12СБ/-13СБ Гидроцилиндр  
011101-97-543-12SB/-13SB Hydraulic cylinder

7-55



011101-97-543-12СБ/-13СБ Гидроцилиндр / 011101-97-543-12SB/-13SB Hydraulic cylinder

7-56

**7.13**

**010901-98-1СБ Оборудование рыхлительное**  
**010901-98-1SB Ripper equipment**

**Рис./Fig. 7.13**Лист 1 из 1  
Sheet 1 of 1

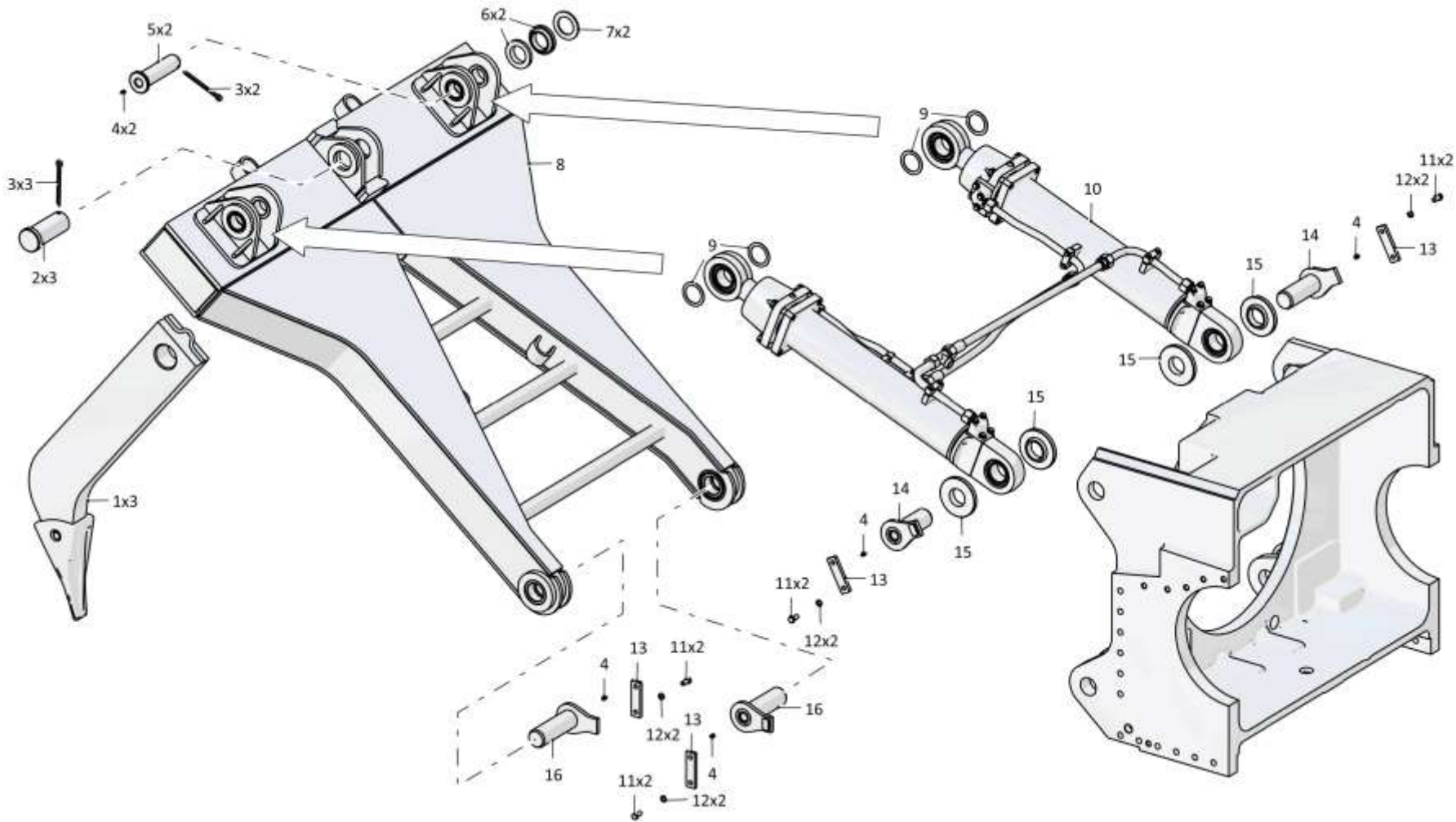
010901-98-1СБ Оборудование рыхлительное / 010901-98-1SB Ripper equipment

Поз. Pos.	Обозначение Designation	Наименование Denomination		Кол-во на исполнение Quantity per unit	
				УХЛ / NF	Т
	010901-98-1СБ(СВ)	Оборудование рыхлительное	Ripper equipment	х	
	010901-98-1-20СБ(СВ)	Оборудование рыхлительное	Ripper equipment		х
1	010901-97-120СБ(СВ)	Зуб	Tooth	1	
1	010901-97-120-20СБ(СВ)	Зуб	Tooth		1
2	011101-97-11	Палец	Pin	1	1
3	335900-01	Шплинт	Cotter pin	3	3
4		Масленка 1.2.Ц6хр. ГОСТ 19853-74	Oil cup 1.2.Ц6хр. GOST 19853-74	6	
4		Масленка 1.2.Кдб.хр ГОСТ 19853-74	Oil cup 1.2.Кдб.хр GOST 19853-74		6
5	010901-97-1	Палец	Pin	2	
5	010901-97-1-20	Палец	Pin		2
6	011101-97-5	Кольцо	Ring	4	4
7	011101-97-8	Кольцо	Ring	2	2
8	010901-98-100СБ(СВ)	Рама	Frame	1	
8	010901-98-100-20СБ(СВ)	Рама	Frame		1
9	011101-97-6-01	Кольцо (наибольшее количество)	Ring (largest number)	4	4
10	010901-97-502СБ(СВ)	Гидросистема рыхлительного оборудования	Ripper equipment hydraulic system	1	
10	010901-97-502-20СБ(СВ)	Гидросистема рыхлительного оборудования	Ripper equipment hydraulic system		1
11		Болт М12-6gx25.88.019 ГОСТ 7796-70	Bolt M12-6gx25.88.019 GOST 7796-70	8	
11		Болт М12-6gx25.88.029 ГОСТ 7796-70	Bolt M12-6gx25.88.029 GOST 7796-70		8
12		Шайба 12ОТ 65Г 019 ГОСТ 6402-70	Washer 12OT 65G 019 GOST 6402-70	8	
12		Шайба 12ОТ 65Г 0221 ГОСТ 6402-70	Washer 12OT 65G 0221 GOST 6402-70		8
13	011101-97-2	Планка	Strip	4	
13	011101-97-2-20	Планка	Strip		4
14	011101-97-10-09СБ(СВ)	Палец	Pin	2	2
15	011101-97-7	Кольцо	Ring	4	4
16	011101-97-10-08СБ(СВ)	Палец	Pin	2	2
		Смазка Литол-24 ГОСТ 21150-2017	Lubrication Litol-24 GOST 21150-2017	0,15 кг(kg)	0,15 кг(kg)



010901-98-1СБ Оборудование рыхлительное / 010901-98-1SB Ripper equipment

7-57



010901-98-1СБ Оборудование рыхлительное / 010901-98-1SB Ripper equipment

7-58

**7.14**

**010901-97-120СБ Зуб**  
**010901-97-120SB Tooth**

**Рис./Fig. 7.14**

Лист 1 из 1  
 Sheet 1 of 1

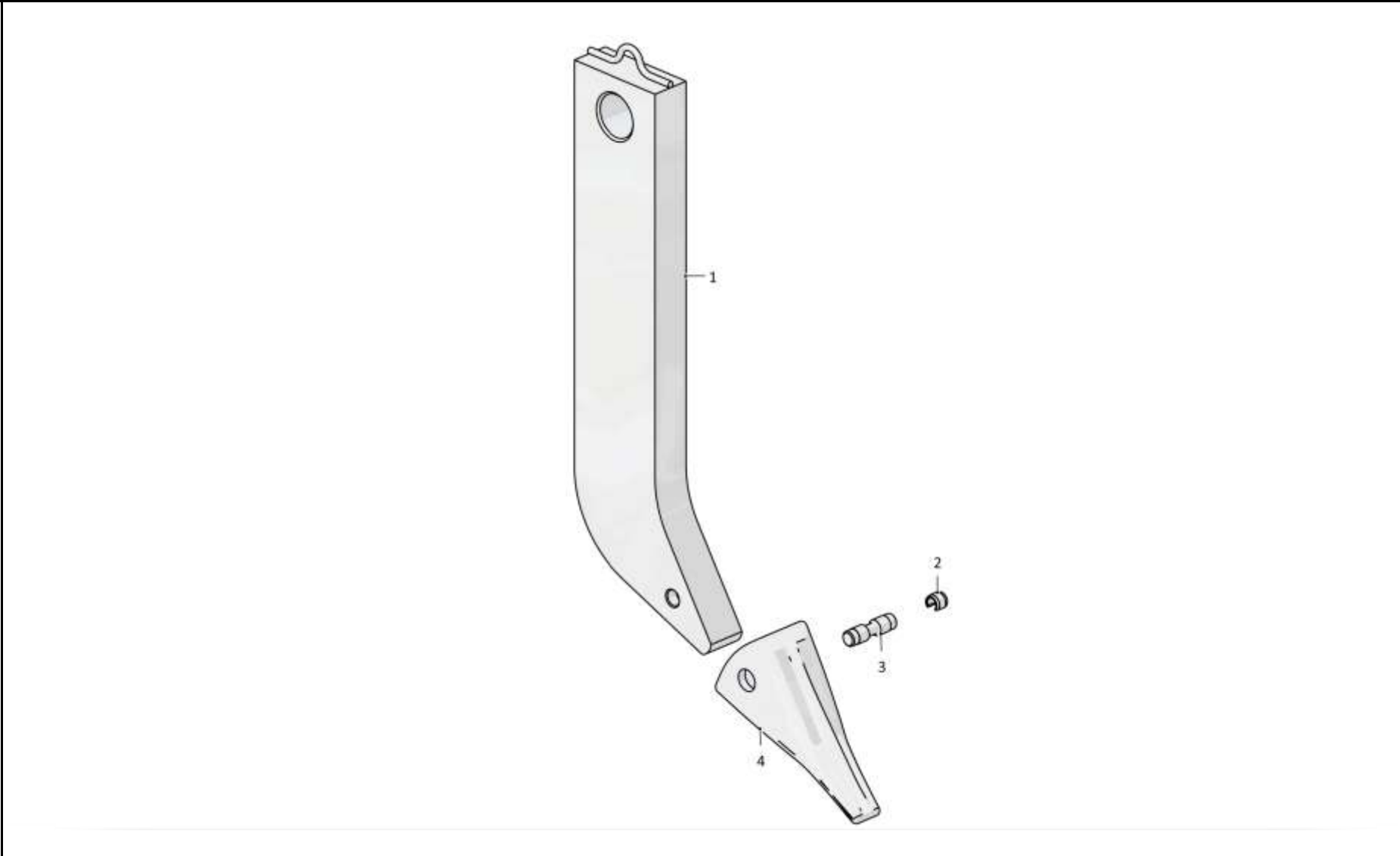
Поз. Pos.	Обозначение Designation	Наименование Denomination		Кол-во на исполнение Quantity per unit	
				УХЛ / NF	Т
	010901-97-120СБ(SB)	Зуб	Tooth	x	
	010901-97-120-20СБ(SB)	Зуб	Tooth		x
1	010901-97-130СБ(SB)	Стойка	Strut	1	
1	010901-97-130-20СБ(SB)	Стойка	Strut		1
2	46-98-185	Кольцо	Ring	1	
2	46-98-185-20	Кольцо	Ring		1
3	011101-97-126	Палец	Pin	1	1
4	011101-97-160СБ(SB)	Наконечник	Tip	1	
4	011101-97-160-20СБ(SB)	Наконечник	Tip		1

010901-97-120СБ Зуб / 010901-97-120SB Tooth



010901-97-120СБ 3у6 / 010901-97-120SB Tooth

7-59



010901-97-120СБ 3у6 / 010901-97-120SB Tooth

7-60

**7.15**

**0901-96-2-01СБ Агрегат тяговый**  
**0901-96-2-01SB Traction unit**

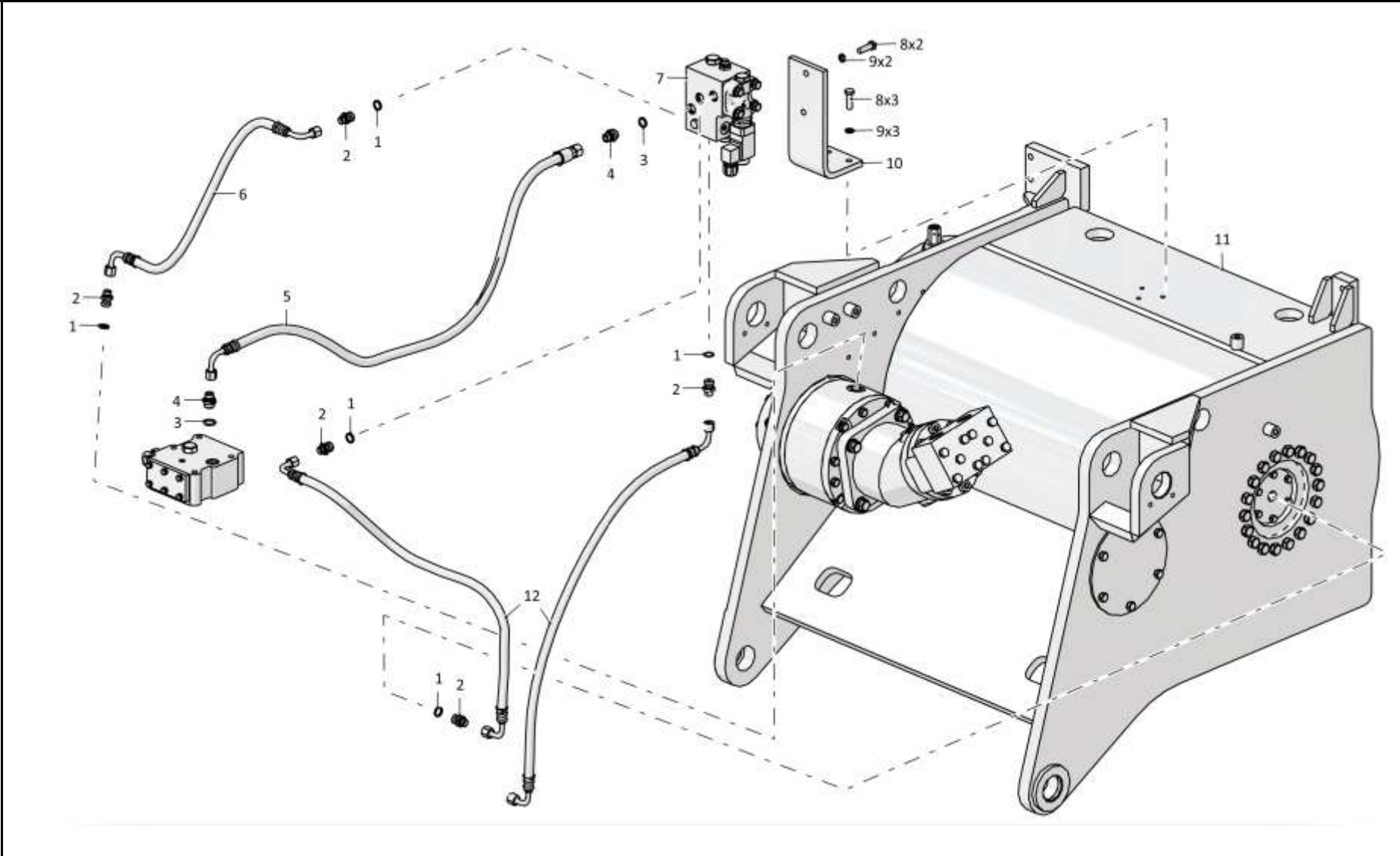
**Рис./Fig. 7.15**Лист 1 из 5  
Sheet 1 of 5

Поз. Pos.	Обозначение Designation	Наименование Denomination		Кол-во на исполнение Quantity per unit	
				УХЛ / NF	Т
	0901-96-2-01СБ(SB)	Агрегат тяговый	Traction unit	x	
	0901-96-2-01-20СБ(SB)	Агрегат тяговый	Traction unit		x
1		Кольцо 018-022-25-2-29335 ТУ 2531-307-00149245-2008	Ring 018-022-25-2-29335 TU 2531-307-00149245-2008	8	8
2		Штуцер Т.03.08.10L-M20x1,5 ТУ 3148-001-67321647-2011	Union T.03.08.10L-M20x1,5 TU 3148-001-67321647-2011	8	8
3		Кольцо 021-027-36-2-29335 ТУ 2531-307-00149245-2008	Ring 021-027-36-2-29335 TU 2531-307-00149245-2008	2	2
4		Штуцер Т.03.08.12L-M24x1,5 ТУ 3148-001-67321647-2011	Union T.03.08.12L-M24x1,5 TU 3148-001-67321647-2011	2	2
5		РВД 04.64.068A.A06.068G.A06.1285.A-2 ТУ 3148-002-67321647-2011	High pressure hose 04.64.068A.A06.068G.A06.1285.A-2 TU 3148-002-67321647-2011	1	
5		РВД 04.64.068A.A06.068G.A06.1285.A-3 ТУ 3148-002-67321647-2011	High pressure hose 04.64.068A.A06.068G.A06.1285.A-3 TU 3148-002-67321647-2011		1

0901-96-2-01СБ Агрегат тяговый / 0901-96-2-01SB Traction unit

0901-96-2-01СБ Агрегат тяговый / 0901-96-2-01SB Traction unit

7-61



0901-96-2-01СБ Агрегат тяговый / 0901-96-2-01SB Traction unit

7-62

**7.15**

**0901-96-2-01СБ Агрегат тяговый**  
**0901-96-2-01SB Traction unit**

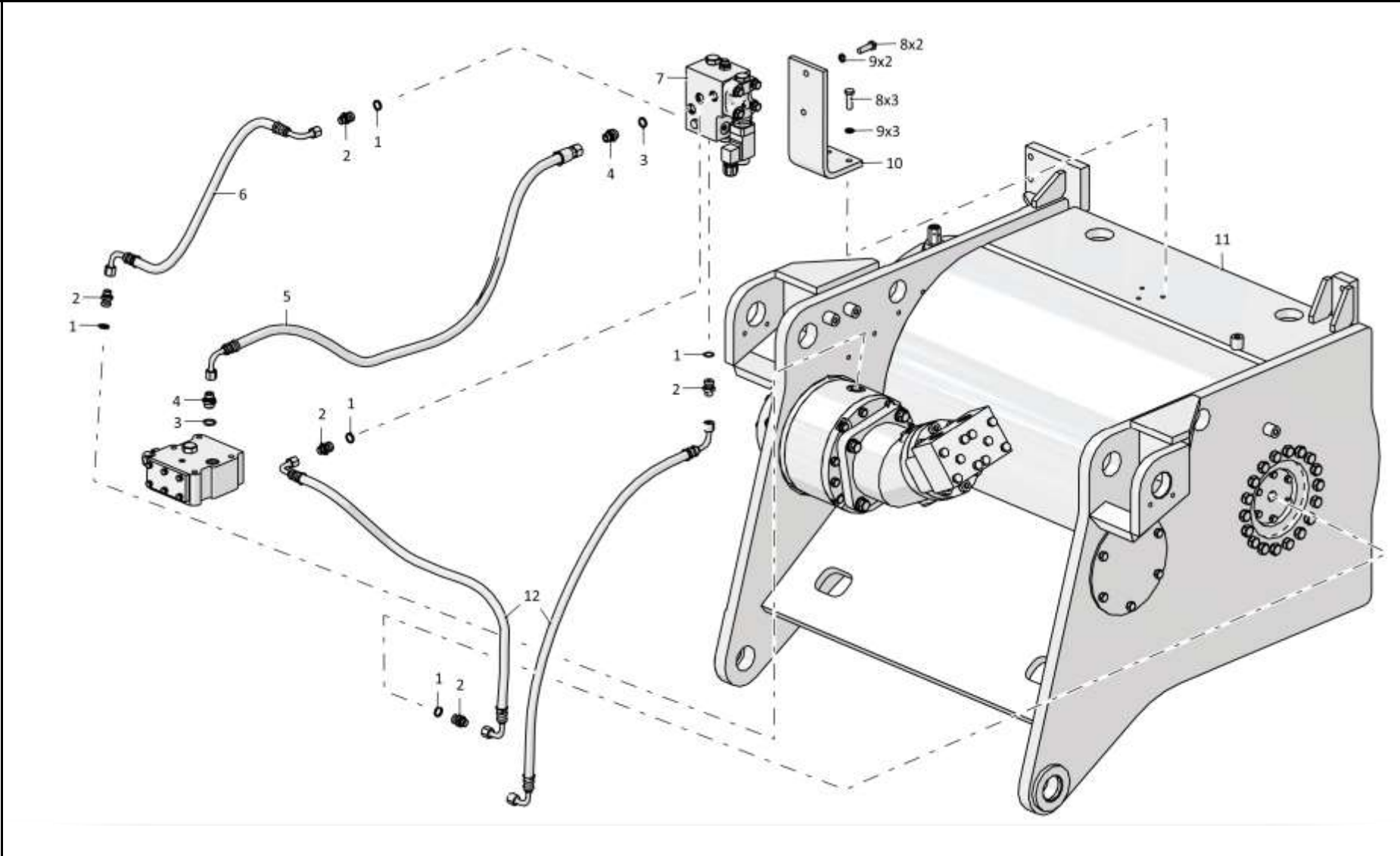
**Рис./Fig. 7.15**Лист 2 из 5  
Sheet 2 of 5

Поз. Pos.	Обозначение Designation	Наименование Denomination		Кол-во на исполнение Quantity per unit	
				УХЛ / NF	Т
6		РВД 02.85.068А.А05.068G.А05.655.А-2 ТУ 3148-002-67321647-2011	High pressure hose 02.85.068А.А05.068G.А05.655.А-2 ТУ 3148-002-67321647-2011	1	
6		РВД 02.85.068А.А05.068G.А05.655.А-3 ТУ 3148-002-67321647-2011	High pressure hose 02.85.068А.А05.068G.А05.655.А-3 ТУ 3148-002-67321647-2011		1
7	311102-26-39СБ(SB)	Клапан	Valve	1	
7	311102-26-39-20СБ(SB)	Клапан	Valve		1
8		Шайба 12ОТ 65Г 019 ГОСТ 6402-70	Washer 12ОТ 65Г 019 GOST 6402-70	37	
8		Шайба 12ОТ 65Г 0221 ГОСТ 6402-70	Washer 12ОТ 65Г 0221 GOST 6402-70		37
9		Болт М12-6gx35.35.88.019 ГОСТ 7796-70	Bolt M12-6gx35.35.88.019 GOST 7796-70	5	
9		Болт М12-6gx35.35.88.029 ГОСТ 7796-70	Bolt M12-6gx35.35.88.029 GOST 7796-70		5
10	0901-96-60	Опора	Support	1	
10	0901-96-60-20	Опора	Support		1
11	0901-96-10-01СБ(SB)	Лебедка	Winch	1	
11	0901-96-10-01-20СБ(SB)	Лебедка	Winch		1
12		РВД 02.85.068А.А05.068G.А05.1085.А-2 ТУ 3148-002-67321647-2011	High pressure hose 02.85.068А.А05.068G.А05.1085.А-2 ТУ 3148-002-67321647-2011	3	
12		РВД 02.85.068А.А05.068G.А05.1085.А-3 ТУ 3148-002-67321647-2011	High pressure hose 02.85.068А.А05.068G.А05.1085.А-3 ТУ 3148-002-67321647-2011		3

0901-96-2-01СБ Агрегат тяговый / 0901-96-2-01SB Traction unit

0901-96-2-01СБ Агрегат тяговый / 0901-96-2-01SB Traction unit

7-63



0901-96-2-01СБ Агрегат тяговый / 0901-96-2-01SB Traction unit

7-64

**7.15**

**0901-96-2-01СБ Агрегат тяговый**  
**0901-96-2-01SB Traction unit**

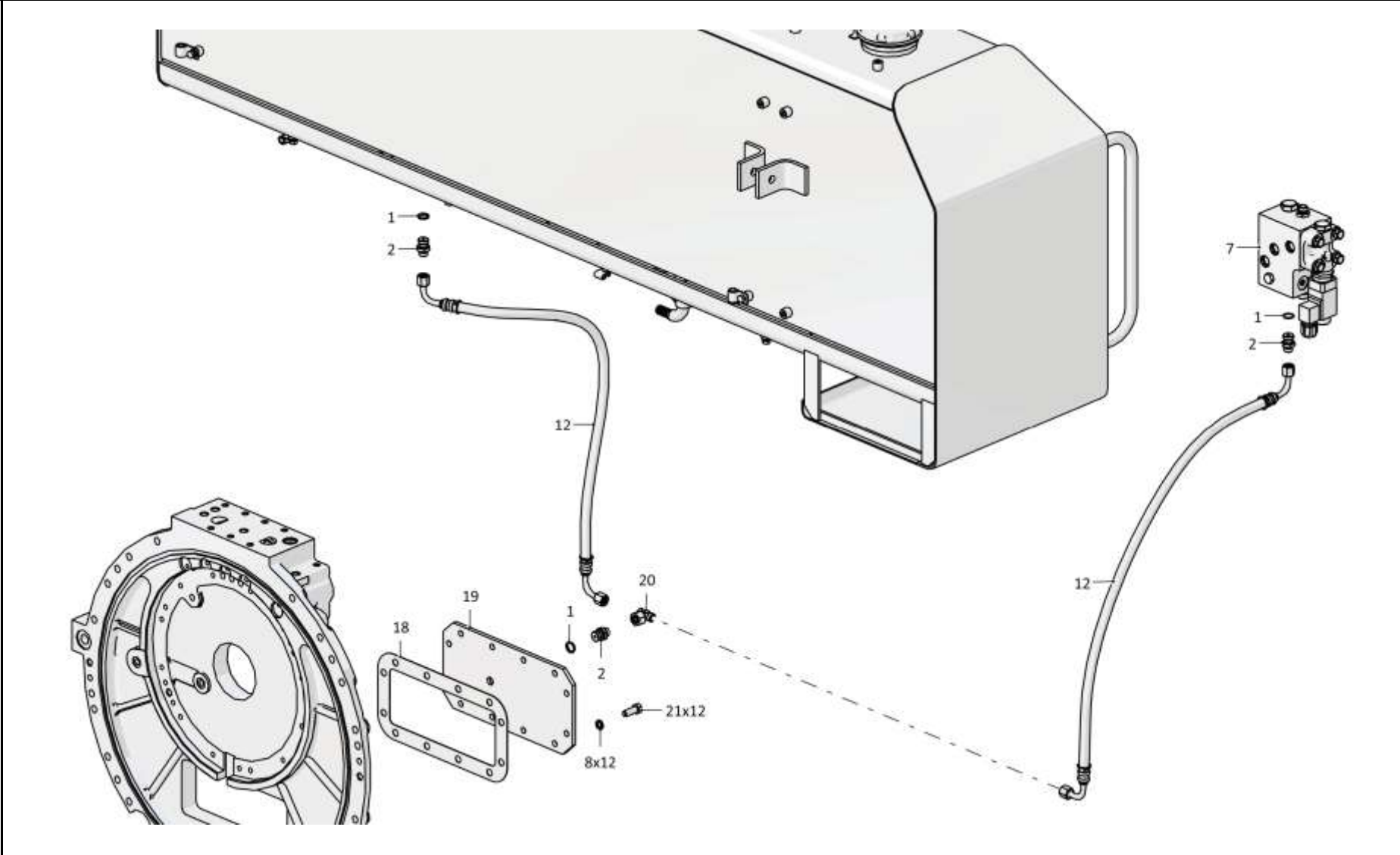
**Рис./Fig. 7.15**Лист 3 из 5  
Sheet 3 of 5

Поз. Pos.	Обозначение Designation	Наименование Denomination		Кол-во на исполнение Quantity per unit	
				УХЛ / NF	Т
18	450271	Прокладка	Gasket	1	1
19	1101-96-117-01СБ(SB)	Крышка	Cover	1	
19	1101-96-117-01-20СБ(SB)	Крышка	Cover		1
20		Тройник Т.05.06.10L-10L-10LCБ ТУ 3148-001-67321647-2011	T-piece Т.05.06.10L-10L-10LCБ ТУ 3148-001-67321647-2011	3	3
21		Болт М12-6gx30.88.40X.019 ГОСТ 7796-70	Bolt M12-6gx30.88.40X.019 GOST 7796-70	12	
21		Болт М12-6gx30.88.40X.029 ГОСТ 7796-70	Bolt M12-6gx30.88.40X.029 GOST 7796-70		12

0901-96-2-01СБ Агрегат тяговый / 0901-96-2-01SB Traction unit

0901-96-2-01СБ Агрегат тяговый / 0901-96-2-01SB Traction unit

7-65



0901-96-2-01СБ Агрегат тяговый / 0901-96-2-01SB Traction unit

7-66

**7.15**

**0901-96-2-01СБ Агрегат тяговый**  
**0901-96-2-01SB Traction unit**

**Рис./Fig. 7.15**Лист 4 из 5  
Sheet 4 of 5

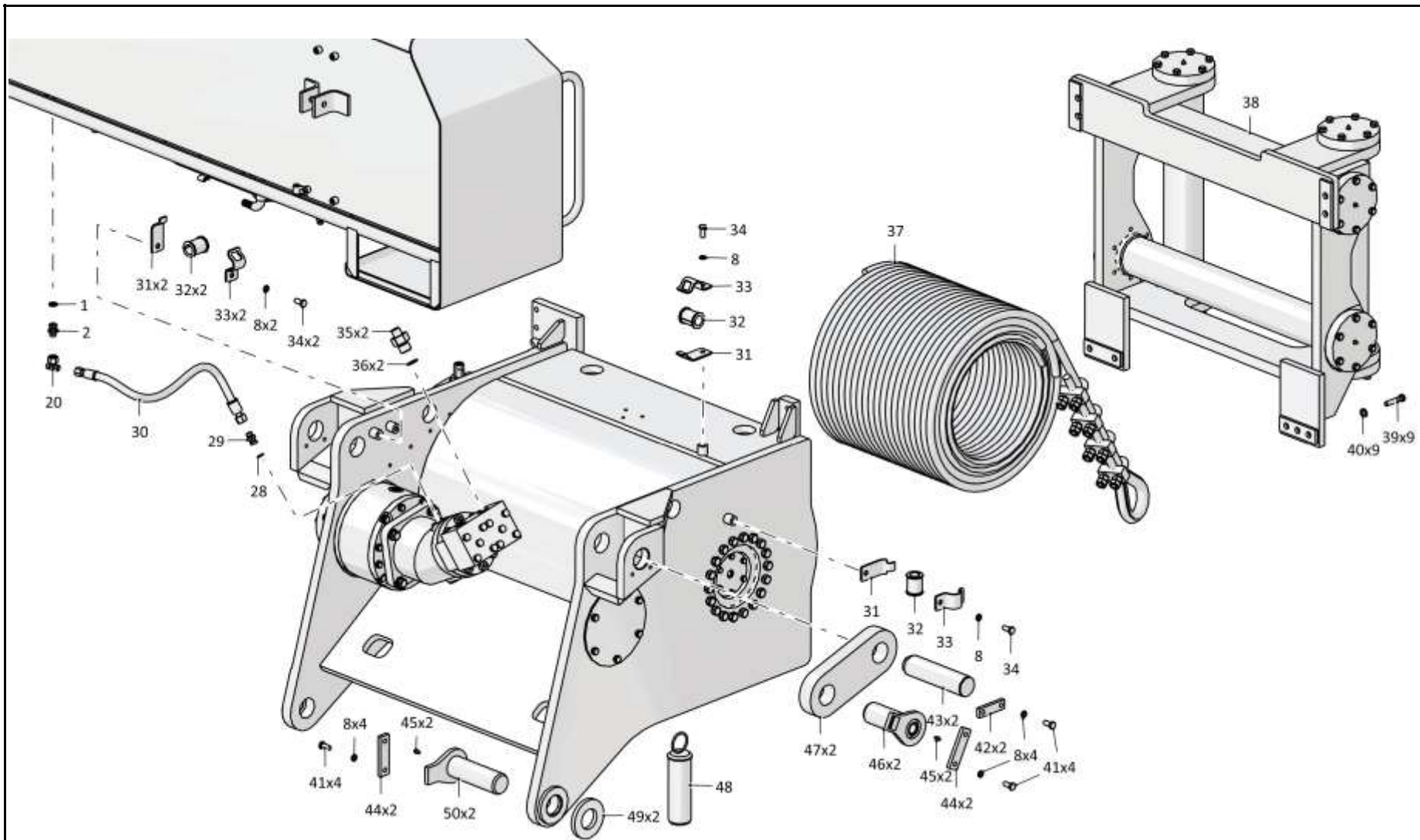
Поз. Pos.	Обозначение Designation	Наименование Denomination		Кол-во на исполнение Quantity per unit	
				УХЛ / NF	Т
28		Кольцо 014-018-25-2-29335 ТУ 2531-307-00149245-2008	Ring 014-018-25-2-29335 TU 2531-307-00149245-2008	1	1
29		Штуцер Т.03.08.10L-M18x1,5 ТУ 3148-001-67321647-2011 (допускается замена на Штуцер Т.03.08.10L-M18x1,5М)	Union Т.03.08.10L-M18x1,5 ТУ 3148-001-67321647-2011 (replacement to Union Т.03.08.10L-M18x1,5M is allowed)	1	1
30		РВД 02.85.068А.А05.068G.А05.785.А-2 ТУ 3148-002-67321647-2011	High pressure hose 02.85.068А.А05.068G.А05.785.А-2 ТУ 3148-002-67321647-2011	1	
30		РВД 02.85.068А.А05.068G.А05.785.А-3 ТУ 3148-002-67321647-2011	High pressure hose 02.85.068А.А05.068G.А05.785.А-3 ТУ 3148-002-67321647-2011		1
31	2501-26-217	Планка	Strip	5	
31	2501-26-217-20	Планка	Strip		5
32	400354-05	Втулка	Bushing	5	5
33	2501-26-216	Скоба	Cramp	5	
33	2501-26-216-20	Скоба	Cramp		5
34		Болт М12х1,25-6gx25.88.019 ГОСТ 7796-70	Bolt М12х1,25-6gx25.88.019 GOST 7796-70	4	
34		Болт М12х1,25-6gx25.88.029 ГОСТ 7796-70	Bolt М12х1,25-6gx25.88.029 GOST 7796-70		4
35		Штуцер Т.03.08.20S-M30x1,5 ТУ 3148-001-67321647-2011 (допускается замена на Штуцер Т.03.08.20S-M30x1,5М)	Union Т.03.08.20S-M30x1,5 ТУ 3148-001-67321647-2011 (replacement to Union Т.03.08.20S-M30x1,5M is allowed)	2	2
36		Кольцо 026-032-36-2-29335 ТУ 2531-307-00149245-2008	Ring 026-032-36-2-29335 TU 2531-307-00149245-2008	2	2
37	1101-96-110-01СБ(SB)	Канат	Rope	1	1
38	0901-96-11СБ(SB)	Установка роликов	Roller mounting	1	
38	0901-96-11-20СБ(SB)	Установка роликов	Roller mounting		1
39	1601010971/13	Болт М16х1,5-6gx55.109.20Г2Р.019 ГОСТ 7795-70	Bolt М16х1,5-6gx55.109.20Г2Р.019 GOST 7795-70	9	
39	1601010971/23	Болт М16х1,5-6gx55.109.20Г2Р.029 ГОСТ 7795-70	Bolt М16х1,5-6gx55.109.20Г2Р.029 GOST 7795-70		9
40		Шайба 16ОТ 65Г 019 ГОСТ 6402-70	Washer 16ОТ 65Г 019 GOST 6402-70	9	
40		Шайба 16ОТ 65Г 0221 ГОСТ 6402-70	Washer 16ОТ 65Г 0221 GOST 6402-70		9

0901-96-2-01СБ Агрегат тяговый / 0901-96-2-01SB Traction unit



0901-96-2-01СБ Агрегат тяговый / 0901-96-2-01SB Traction unit

7-67



0901-96-2-01СБ Агрегат тяговый / 0901-96-2-01SB Traction unit

7-68

**7.15**

**0901-96-2-01СБ Агрегат тяговый**  
**0901-96-2-01SB Traction unit**

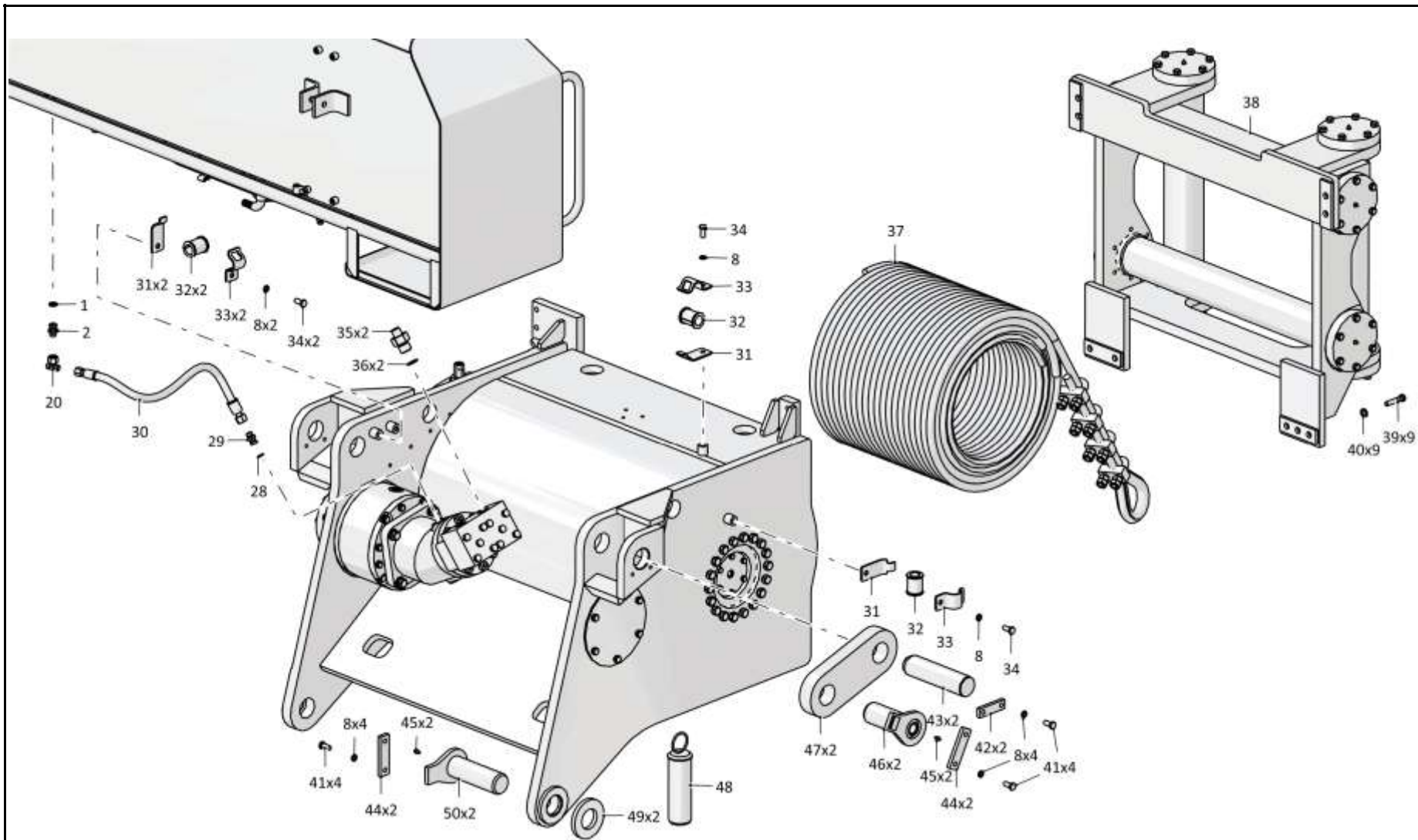
**Рис./Fig. 7.15**Лист 5 из 5  
Sheet 5 of 5

Поз. Pos.	Обозначение Designation	Наименование Denomination		Кол-во на исполнение Quantity per unit	
				УХЛ / NF	Т
41		Болт М12-6gx25.88.019 ГОСТ 7796-70	Bolt M12-6gx25.88.019 GOST 7796-70	12	
41		Болт М12-6gx25.88.029 ГОСТ 7796-70	Bolt M12-6gx25.88.029 GOST 7796-70		12
42	312501-94-103	Пластина	Plate	2	
42	312501-94-103-20	Пластина	Plate		2
43	311102-93-39-03	Ось	Axle	2	
43	311102-93-39-03-20	Ось	Axle		2
44	011101-97-2	Планка	Strip	4	
44	011101-97-2-20	Планка	Strip		4
45		Масленка 1.2.Ц6хр. ГОСТ 19853-74	Oil cup 1.2.Ц6хр. GOST 19853-74	4	
45		Масленка 1.2.Кд6.хр ГОСТ 19853-74	Oil cup 1.2.Кд6.хр GOST 19853-74		4
46	011101-97-10-09СБ(SB)	Палец	Pin	2	2
47	0901-96-43-01	Серьга	Shackle	2	
47	0901-96-43-01-20	Серьга	Shackle		2
48	312001-51-14СБ(SB)	Палец	Pin	1	
48	312001-51-14-20СБ(SB)	Палец	Pin		1
49	0901-96-76	Кольцо	Ring	2	2
50	011101-97-10-08СБ(SB)	Палец	Pin	2	2
	311102-10-18-01СБ(SB)	Электрооборудование лебедки	Winch electric equipment	1	
	311102-10-18-01-20СБ(SB)	Электрооборудование лебедки	Winch electric equipment		1
		Заглушка Т.10.03-10L ТУ 3148-001-67321647-2011 (используется при транспортировке, хранении и поставке в запчасть)	End plug Т.10.03-10L ТУ 3148-001-67321647-2011 (used in transportation, storage and delivery of supply of parts)	1	1
		Гайка накидная Т.02.10L ТУ 1348-001-67321647-2011 (используется при транспортировке, хранении и поставке в запчасть)	Cap nut Т.02.10L ТУ 1348-001-67321647-2011 (used in transportation, storage and delivery of supply of parts)	1	1
		Смазка Литол-24 ГОСТ 21150-87	Lubrication Litol-24 GOST 21150-87	0,3 кг(kg)	0,3 кг(kg)

0901-96-2-01СБ Агрегат тяговый / 0901-96-2-01SB Traction unit

0901-96-2-01СБ Агрегат тяговый / 0901-96-2-01SB Traction unit

7-69



0901-96-2-01СБ Агрегат тяговый / 0901-96-2-01SB Traction unit

7-70

**7.16**

**0901-96-10-01СБ Лебедка**  
**0901-96-10-01SB Winch**

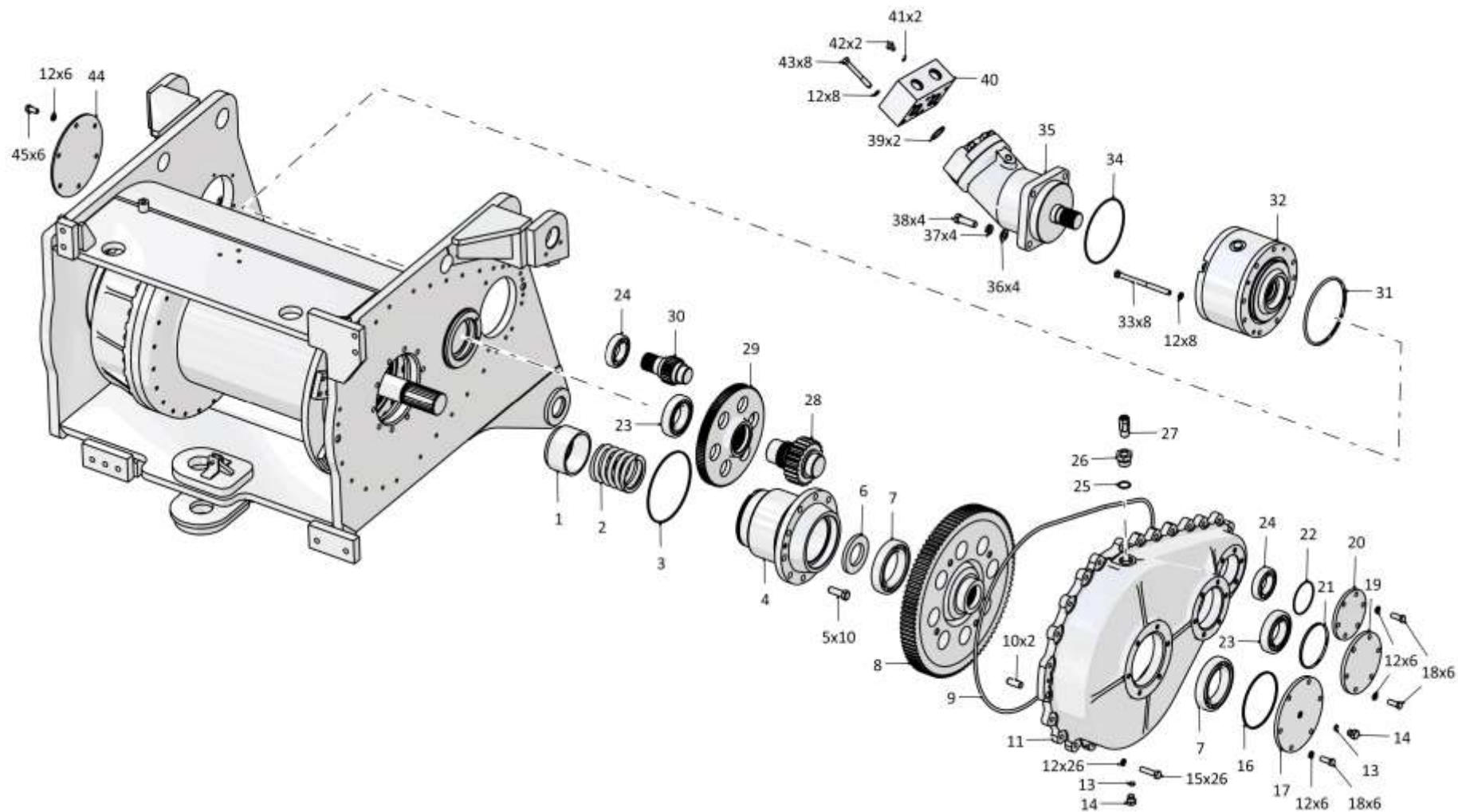
**Рис./Fig. 7.16**Лист 1 из 7  
Sheet 1 of 7

Поз. Pos.	Обозначение Designation	Наименование Denomination		Кол-во на исполнение Quantity per unit	
				УХЛ / NF	Т
	0901-96-10-01СБ(SB)	Лебедка	Winch	x	
	0901-96-10-01-20СБ(SB)	Лебедка	Winch		x
1	0901-96-103СБ(SB)	Стакан	Sleeve	1	1
2		Пружина 8ТД.281512	Spring 8TD.281512	1	1
3		Кольцо 185-190-36-2-3 ГОСТ 18829-73	Ring 185-190-36-2-3 GOST 18829-73	1	1
4	0901-96-7	Опора	Support	1	
4	0901-96-7-20	Опора	Support		1
5	280545	Болт 3М16х1,5-6gx45.109.40X.019 ГОСТ 7796-70	Bolt 3M16x1,5-6gx45.109.40X.019 GOST 7796-70	10	
5	280545-20	Болт 3М16х1,5-6gx45.109.40X.019 прп."Щит" ГОСТ 7796-70	Bolt 3M16x1,5-6gx45.109.40X.019 прп."Щит" GOST 7796-70		10
6	0901-96-28	Кольцо	Ring	1	1
7		Подшипник 118 ГОСТ 8338-75	Bearing 118 GOST 8338-75	2	2
8	0901-96-105СБ(SB)	Шестерня	Gear	1	1
9	400468-28	Кольцо	Ring	1	1
10	320450	Штифт	Pin	2	2
11	0901-96-1	Корпус	Housing	1	
11	0901-96-1-20	Корпус	Housing		1
12		Шайба 12ОТ 65Г 019 ГОСТ 6402-70	Washer 12OT 65G 019 GOST 6402-70	130	
12		Шайба 12ОТ 65Г 0221 ГОСТ 6402-70	Washer 12OT 65G 0221 GOST 6402-70		130
13		Кольцо 012-016-25-2-29335 ТУ 2531-307-00149245-2008	Ring 012-016-25-2-29335 TU 2531-307-00149245-2008	4	4

0901-96-10-01СБ Лебедка / 0901-96-10-01SB Winch

0901-96-10-01СБ Лебедка / 0901-96-10-01SB Winch

7-71



0901-96-10-01СБ Лебедка / 0901-96-10-01SB Winch

Рис./Fig. 7.16 Лист 1 из 7  
Sheet 1 of 7

7-72

**7.16**

**0901-96-10-01СБ Лебедка**  
**0901-96-10-01SB Winch**

**Рис./Fig. 7.16**Лист 2 из 7  
Sheet 2 of 7

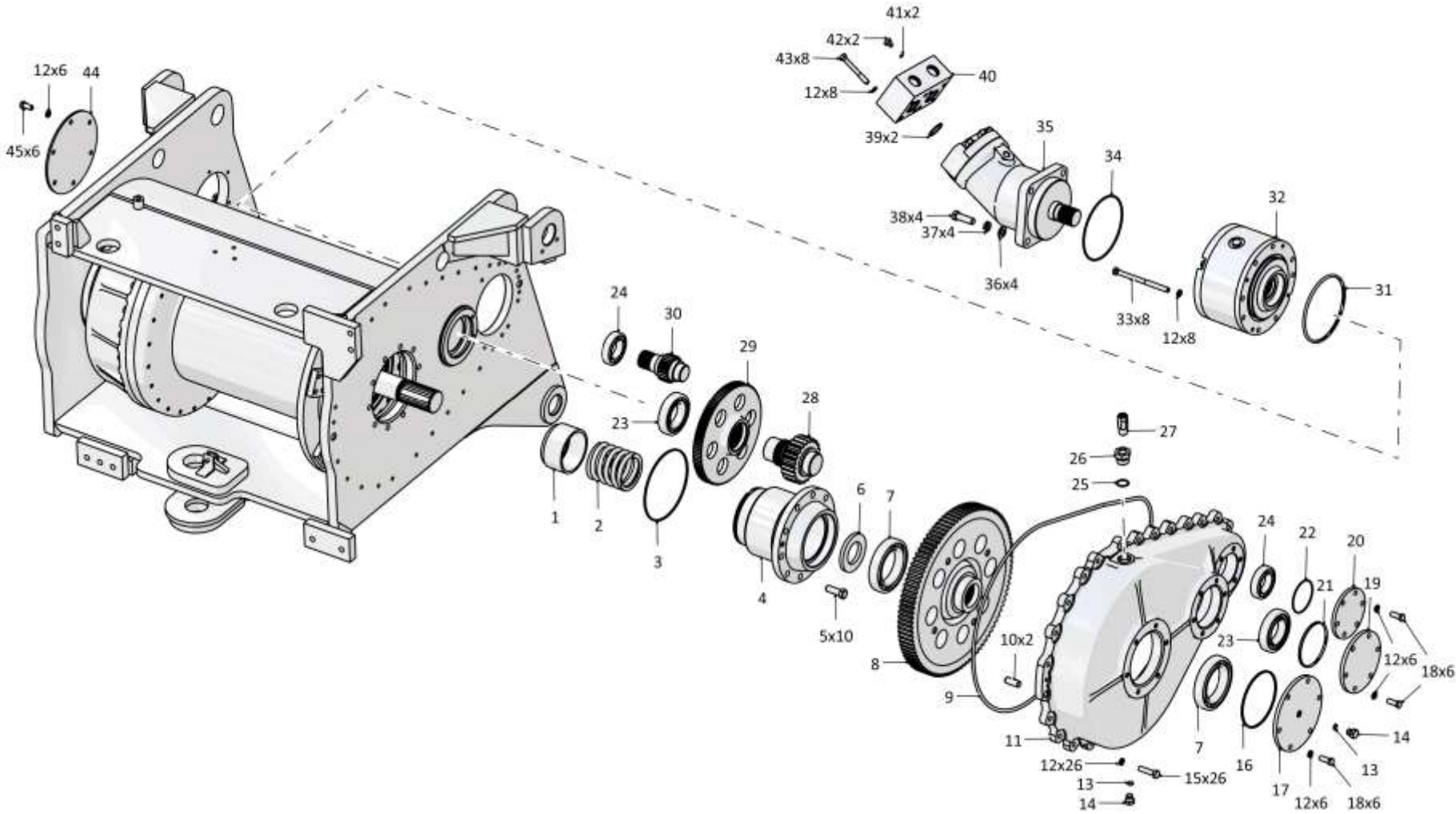
Поз. Pos.	Обозначение Designation	Наименование Denomination		Кол-во на исполнение Quantity per unit	
				УХЛ / NF	Т
14	375516	Пробка	Plug	3	
14	375516-20	Пробка	Plug		3
15		Болт М12-6gx50.88.019 ГОСТ 7795-70	Bolt M12-6gx50.88.019 GOST 7795-70	26	
15		Болт М12-6gx50.88.029 ГОСТ 7795-70	Bolt M12-6gx50.88.029 GOST 7795-70		26
16		Кольцо 145-155-46-2-5 ГОСТ 18829-73	Ring 145-155-46-2-5 GOST 18829-73	1	1
17	0901-96-15	Крышка	Cover	1	
17	0901-96-15-20	Крышка	Cover		1
18		Болт М12-6gx30.88.40X.019 ГОСТ 7796-70	Bolt M12-6gx30.88.40X.019 GOST 7796-70	18	
18		Болт М12-6gx30.88.40X.029 ГОСТ 7796-70	Bolt M12-6gx30.88.40X.029 GOST 7796-70		18
19	0901-96-17	Крышка	Cover	1	
19	0901-96-17-20	Крышка	Cover		1
20	0901-96-16	Крышка	Cover	1	
20	0901-96-16-20	Крышка	Cover		1
21		Кольцо 114-120-36-2-29335 ТУ 2531-307-00149245-2008	Ring 114-120-36-2-29335 TU 2531-307-00149245-2008	1	1
22		Кольцо 079-085-36-2-29335 ТУ 2531-307-00149245-2008	Ring 079-085-36-2-29335 TU 2531-307-00149245-2008	1	1
23		Подшипник 42212 ГОСТ 8328-75	Bearing 42212 GOST 8328-75	2	2
24		Подшипник 209 ГОСТ 8338-75	Bearing 209 GOST 8338-75	2	2
25		Кольцо 026-032-36-2-29335 ТУ 2531-307-00149245-2008	Ring 026-032-36-2-29335 TU 2531-307-00149245-2008	1	1

0901-96-10-01СБ Лебедка / 0901-96-10-01SB Winch



0901-96-10-01СБ Лебедка / 0901-96-10-01SB Winch

7-73



0901-96-10-01СБ Лебедка / 0901-96-10-01SB Winch

7-74

**7.16**

**0901-96-10-01СБ Лебедка**  
**0901-96-10-01SB Winch**

**Рис./Fig. 7.16**Лист 3 из 7  
Sheet 3 of 7

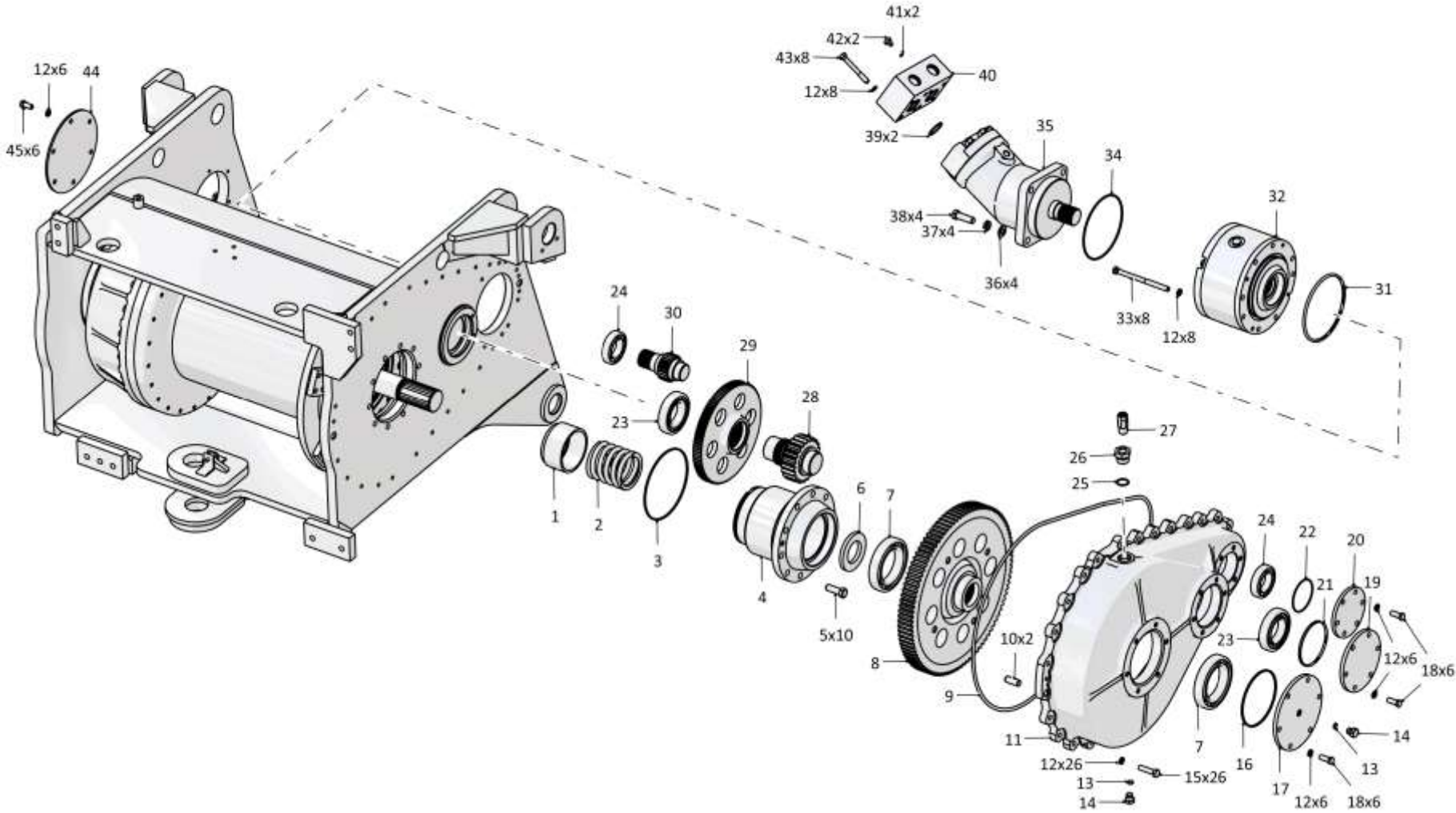
Поз. Pos.	Обозначение Designation	Наименование Denomination		Кол-во на исполнение Quantity per unit	
				УХЛ / NF	Т
26	0901-96-35	Пробка	Plug	1	
26	0901-96-35-20	Пробка	Plug		1
27	46-14-141СБ(SB)	Сапун	Breather	1	1
28	0901-96-21	Вал-шестерня	Gear shaft	1	1
29	0901-96-104СБ(SB)	Шестерня	Gear	1	1
30	0901-96-14	Вал-шестерня	Gear shaft	1	1
31		Кольцо 170-180-58-2-29335 ТУ 2531-307-00149245-2008	Ring 170-180-58-2-29335 TU 2531-307-00149245-2008	1	1
32	0901-96-200-20СБ(SB)	Тормоз	Brake		1
32	0901-96-200СБ(SB)	Тормоз	Brake	1	
33	280395	Болт М12-6gx160.70.109.40X.019 ГОСТ 7795-70	Bolt M12-6gx160.70.109.40X.019 GOST 7795-70	8	
33	280395-20	Болт М12-6gx160.70.109.40X.019 прп."Щит" ГОСТ 7795-70	Bolt M12-6gx160.70.109.40X.019 прп."Щит" GOST 7795-70		8
34		Кольцо 170-175-36-2-3 ГОСТ 18829-73	Ring 170-175-36-2-3 GOST 18829-73	1	1
35		Гидромотор 310.4.112.00.06.Т1 ТУ 4141-011-00239882-2006	Hydraulic motor 310.4.112.00.06.Т1 TU 4141-011-00239882-2006		1
35		Гидромотор 310.4.112.00.06.УХЛ1 ТУ 4141-011-00239882-2006	Hydraulic motor 310.4.112.00.06.UHL1 TU 4141-011-00239882-2006	1	

0901-96-10-01СБ Лебедка / 0901-96-10-01SB Winch



0901-96-10-01СБ Лебедка / 0901-96-10-01SB Winch

7-75



0901-96-10-01СБ Лебедка / 0901-96-10-01SB Winch

7-76

**7.16**

**0901-96-10-01СБ Лебедка**  
**0901-96-10-01SB Winch**

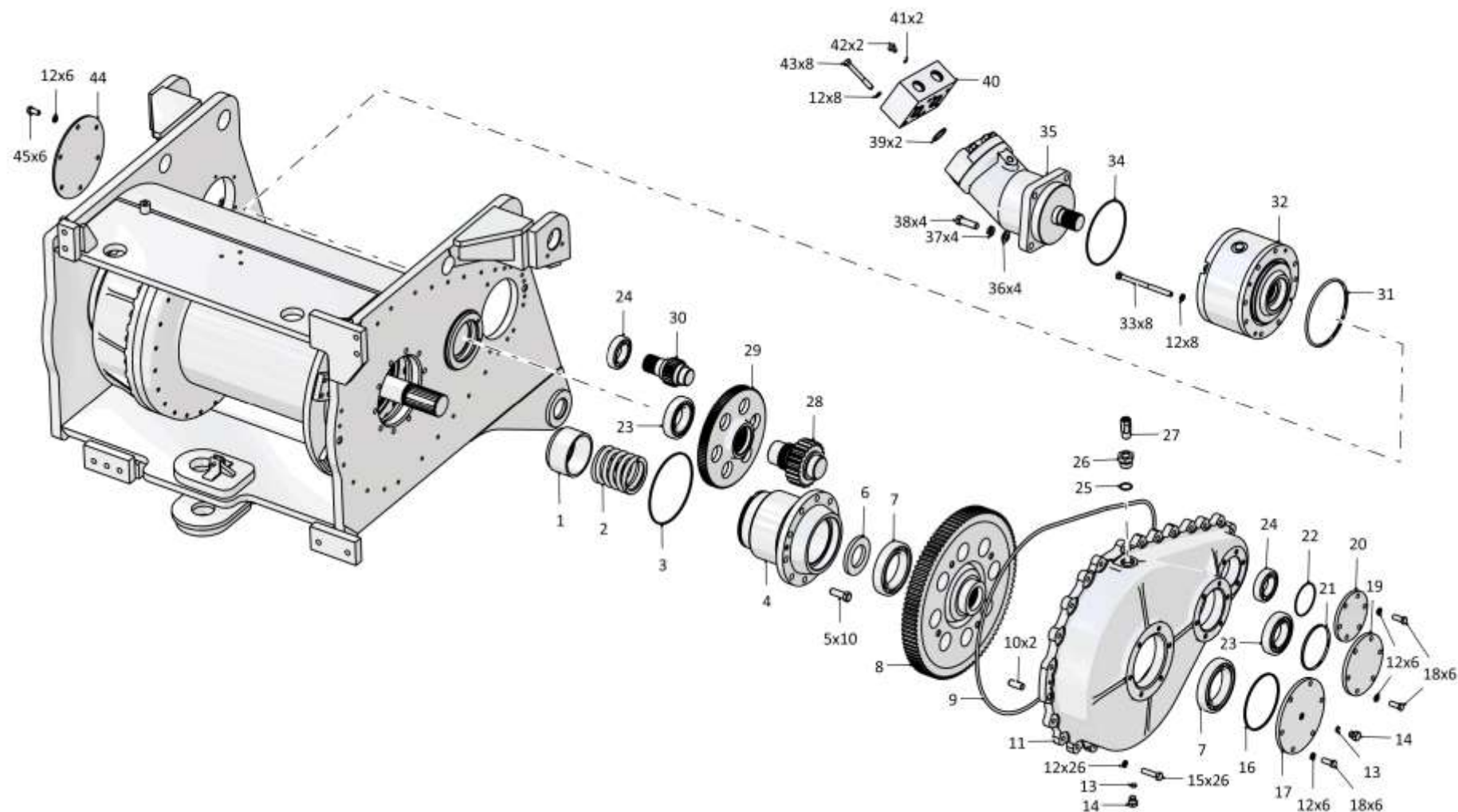
**Рис./Fig. 7.16**Лист 4 из 7  
Sheet 4 of 7

Поз. Pos.	Обозначение Designation	Наименование Denomination		Кол-во на исполнение Quantity per unit	
				УХЛ / NF	Т
36	315271	Шайба	Washer	4	
36	315271-20	Шайба	Washer		4
37		Шайба 160Т 65Г 019 ГОСТ 6402-70	Washer 160Т 65Г 019 GOST 6402-70	44	
37		Шайба 160Т 65Г 0221 ГОСТ 6402-70	Washer 160Т 65Г 0221 GOST 6402-70		44
38		Болт М16х1,5-6gx50.109.20Г2Р.019 ГОСТ 7796-70	Bolt M16x1,5-6gx50.109.20Г2Р.019 GOST 7796-70	25	
38		Болт М16х1,5-6gx50.109.20Г2Р.029 ГОСТ 7796-70	Bolt M16x1,5-6gx50.109.20Г2Р.029 GOST 7796-70		25
39		Кольцо 039-045-36-2-29335 ТУ 2531-307-00149245-2008	Ring 039-045-36-2-29335 TU 2531-307-00149245-2008	2	2
40	0901-96-67	Фланец	Flange	1	
40	0901-96-67-20	Фланец	Flange		1
41		Кольцо 007-011-25-2-29335 ТУ 2531-307-00149245-2008	Ring 007-011-25-2-29335 TU 2531-307-00149245-2008	3	3
42	375245	Пробка	Plug	3	
42	375245-20	Пробка	Plug		3
43		Болт М12-6gx90.109.20Г2Р.019 ГОСТ 7795-70	Bolt M12-6gx90.109.20Г2Р.019 GOST 7795-70	8	
43		Болт М12-6gx90.109.20Г2Р.029 ГОСТ 7795-70	Bolt M12-6gx90.109.20Г2Р.029 GOST 7795-70		8
44	0901-96-73	Крышка	Cover	1	1
45		Болт М12-6gx25.88.019 ГОСТ 7796-70	Bolt M12-6gx25.88.019 GOST 7796-70	6	
45		Болт М12-6gx25.88.029 ГОСТ 7796-70	Bolt M12-6gx25.88.029 GOST 7796-70		6
46		Болт М10-6gx25.109.20Г2Р.019 ГОСТ 7796-70	Bolt M10-6gx25.109.20Г2Р.019 GOST 7796-70	6	
46		Болт М10-6gx25.109.20Г2Р.029 ГОСТ 7796-70	Bolt M10-6gx25.109.20Г2Р.029 GOST 7796-70		6

0901-96-10-01СБ Лебедка / 0901-96-10-01SB Winch

0901-96-10-01СБ Лебедка / 0901-96-10-01SB Winch

7-77



0901-96-10-01СБ Лебедка / 0901-96-10-01SB Winch

Рис./Fig. 7.16 Лист 4 из 7  
Sheet 4 of 7

7-78

**7.16**

**0901-96-10-01СБ Лебедка**  
**0901-96-10-01SB Winch**

**Рис./Fig. 7.16**

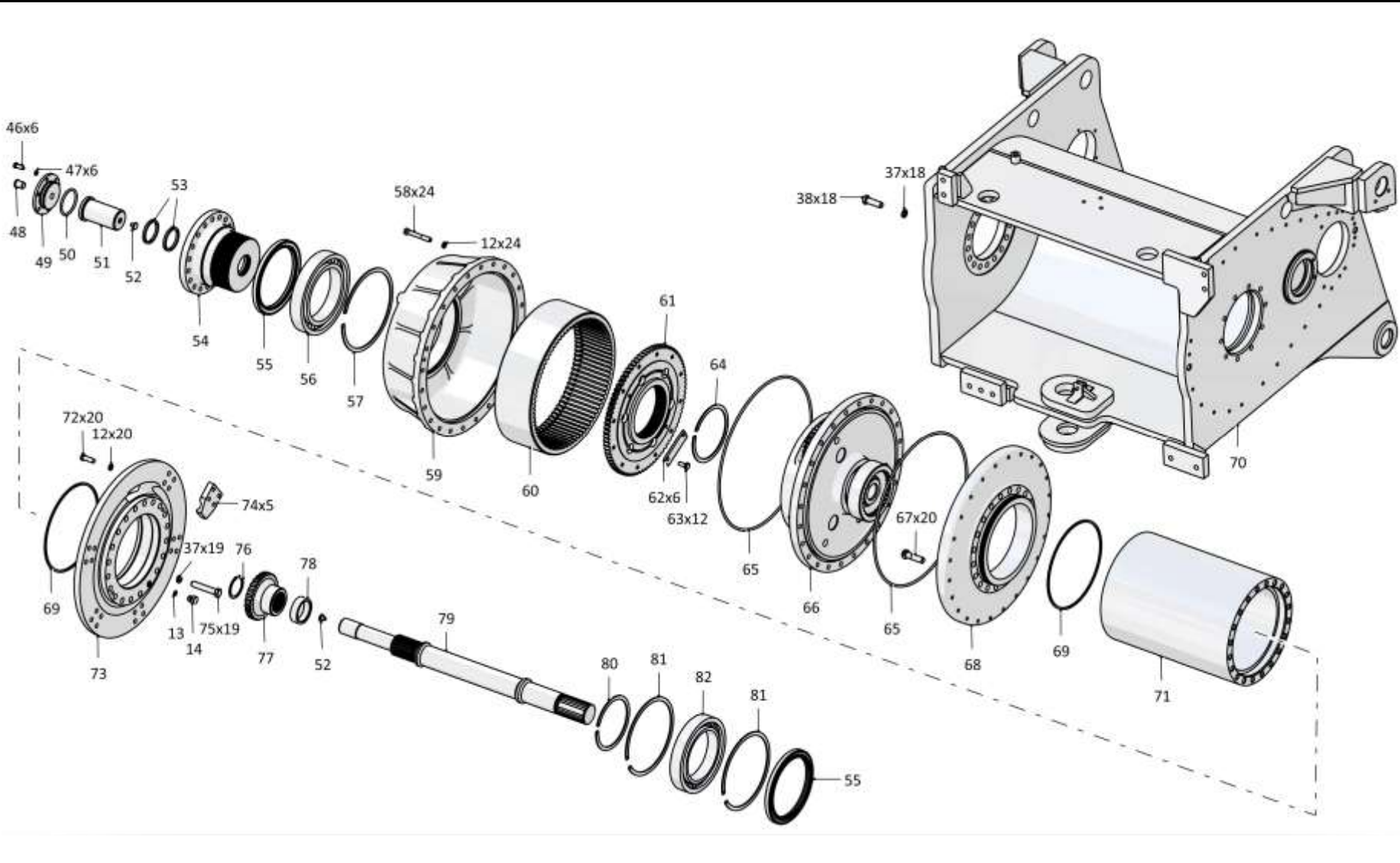
Лист 5 из 7  
 Sheet 5 of 7

Поз. Pos.	Обозначение Designation	Наименование Denomination		Кол-во на исполнение Quantity per unit	
				УХЛ / NF	Т
47		Шайба 10 65Г 019 ГОСТ 6402-70	Washer 10 65Г 019 GOST 6402-70	6	
47		Шайба 10 65Г 0221 ГОСТ 6402-70	Washer 10 65Г 0221 GOST 6402-70		6
48	700-40-5067	Пробка защитная	Protective plug	1	1
49	0901-96-13	Крышка	Cover	1	
49	0901-96-13-20	Крышка	Cover		1
50		Кольцо 070-080-58-2-29335 ТУ 2531-307-00149245-2008	Ring 070-080-58-2-29335 TU 2531-307-00149245-2008	1	1
51	0901-96-10	Поршень	Piston	1	1
52	311102-90-13	Пята	Pivot	2	2
53		Кольцо уплотнительное QRAR 04332-N7004	O-ring QRAR04332-N7004	2	2
54	0901-96-5	Фланец	Flange	1	
54	0901-96-5-20	Фланец	Flange		1
55		Манжета 2.2-180x220-3 ГОСТ 8752-79 / ОСТ 3805146-78	Collar 2.2-180x220-3 GOST 8752-79 / OST 3805146-78	2	2
56		Подшипник 132 ГОСТ 8338-75	Bearing 132 GOST 8338-75	1	1
57	700-58-2396	Кольцо С240 ГОСТ 13941-86	Ring S240 GOST 13941-86	1	1
58		Болт М12х1,25-6gx80.109.20Г2Р.019 ГОСТ 7795-70	Bolt M12x1,25-6gx80.109.20Г2Р.019 GOST 7795-70	24	
58		Болт М12х1,25-6gx80.109.20Г2Р.029 ГОСТ 7795-70	Bolt M12x1,25-6gx80.109.20Г2Р.029 GOST 7795-70		24

0901-96-10-01СБ Лебедка / 0901-96-10-01SB Winch

0901-96-10-01СБ Лебедка / 0901-96-10-01SB Winch

7-79



0901-96-10-01СБ Лебедка / 0901-96-10-01SB Winch

7-80

**7.16**

**0901-96-10-01СБ Лебедка**  
**0901-96-10-01SB Winch**

**Рис./Fig. 7.16**Лист 6 из 7  
Sheet 6 of 7

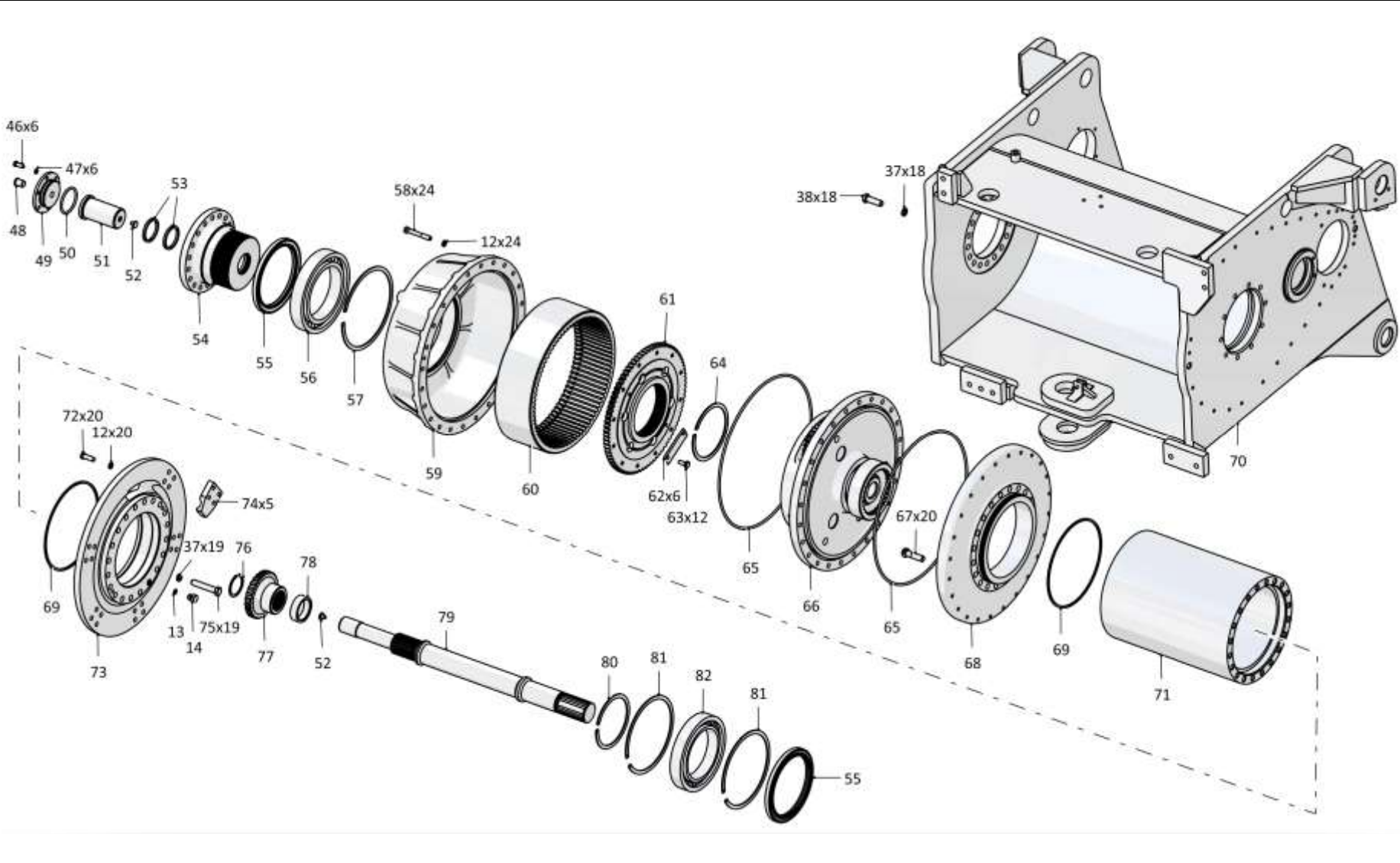
Поз. Pos.	Обозначение Designation	Наименование Denomination		Кол-во на исполнение Quantity per unit	
				УХЛ / NF	Т
59	0901-96-12	Корпус	Housing	1	
59	0901-96-12-20	Корпус	Housing		1
60	0602-19-6К	Шестерня	Gear	1	1
61	0901-96-109СБ(SB)	Муфта	Coupling	1	1
62	0602-19-19К	Планка	Strip	6	6
63	280231	Болт 3М10-6gx25.109.40X.019 ГОСТ 7796-70	Bolt 3M10-6gx25.109.40X.019 GOST 7796-70	12	
63	280231-20	Болт 3М10-6gx25.109.40X.019 прп."Щит" ГОСТ 7796-70	Bolt 3M10-6gx25.109.40X.019 прп."Щит" GOST 7796-70		12
64	700-58-2095	Кольцо С160 ГОСТ 13940-86	Ring S160 GOST 13940-86	1	1
65	400468-05	Кольцо	Ring	2	2
66	0901-96-106-20СБ(SB)	Редуктор планетарный	Planetary reduction gear		1
66	0901-96-106СБ(SB)	Редуктор планетарный	Planetary reduction gear	1	
67	285555	Болт	Bolt	20	
67	285555-20	Болт	Bolt		20
68	0901-96-66	Реборда	Wheel flange	1	
68	0901-96-66-20	Реборда	Wheel flange		1

0901-96-10-01СБ Лебедка / 0901-96-10-01SB Winch



0901-96-10-01СБ Лебедка / 0901-96-10-01SB Winch

7-81



0901-96-10-01СБ Лебедка / 0901-96-10-01SB Winch

7-82

**7.16**

**0901-96-10-01СБ Лебедка**  
**0901-96-10-01SB Winch**

**Рис./Fig. 7.16**Лист 7 из 7  
Sheet 7 of 7

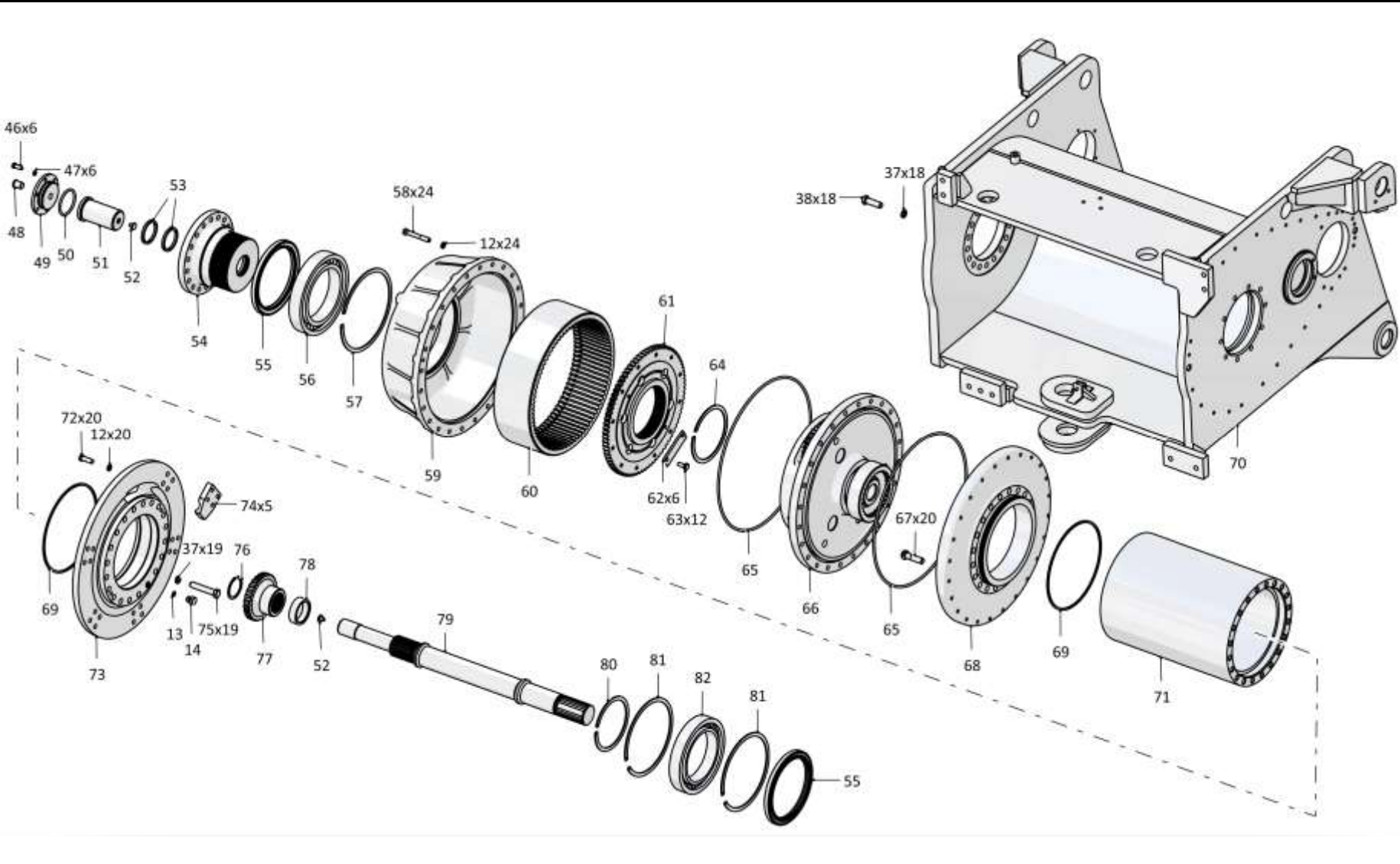
Поз. Pos.	Обозначение Designation	Наименование Denomination		Кол-во на исполнение Quantity per unit	
				УХЛ / NF	Т
69		Кольцо 255-265-58-2-3 ГОСТ 18829-73	Ring 255-265-58-2-3 GOST 18829-73	2	2
70	0901-96-120-20СБ(SB)	Рама лебедки	Winch frame		1
70	0901-96-120СБ(SB)	Рама лебедки	Winch frame	1	
71	0901-96-64	Барабан	Drum	1	
71	0901-96-64-20	Барабан	Drum		1
72		Болт М12-6gx35.35.88.019 ГОСТ 7796-70	Bolt M12-6gx35.35.88.019 GOST 7796-70	20	
72		Болт М12-6gx35.35.88.029 ГОСТ 7796-70	Bolt M12-6gx35.35.88.029 GOST 7796-70		20
73	0901-96-68	Реборда	Wheel flange	1	
73	0901-96-68-20	Реборда	Wheel flange		1
74	1101-96-33-01	Зажим	Holdfrast	5	5
75	280566	Болт М16x1,5-6gx85.85.109.40X.019 ГОСТ 7796-70	Bolt M16x1,5-6gx85.85.109.40X.019 GOST 7796-70	19	
75	280566-20	Болт М16x1,5-6gx85.85.109.40X.019 прп."Щит" ГОСТ 7796-70	Bolt M16x1,5-6gx85.85.109.40X.019 прп."Щит" GOST 7796-70		19
76		Кольцо DIN 471-60X2-Ц9.хр.	Ring DIN 471-60X2-Ц9.хр.	1	1
77	0901-96-8	Муфта	Coupling	1	1
78	0901-96-29	Втулка	Bushing	1	1
79	0901-96-6	Торсион	Torsion	1	1
80	580851	Кольцо С150 ГОСТ 13940-86	Ring C150 GOST 13940-86	1	1
81	580921	Кольцо С225 ГОСТ 13941-86	Ring C225 GOST 13941-86	2	2
82		Подшипник 32130 ГОСТ 8328-75	Bearing 32130 GOST 8328-75	1	1
		Проволока 1,0-О-С ГОСТ 3282-74	Wire 1,0-О-S GOST 3282-74	4 м	4 м

0901-96-10-01СБ Лебедка / 0901-96-10-01SB Winch



0901-96-10-01СБ Лебедка / 0901-96-10-01SB Winch

7-83



0901-96-10-01СБ Лебедка / 0901-96-10-01SB Winch

7-84

**7.17**

**0901-96-11СБ Установка роликов**  
**0901-96-11SB Roller mounting**

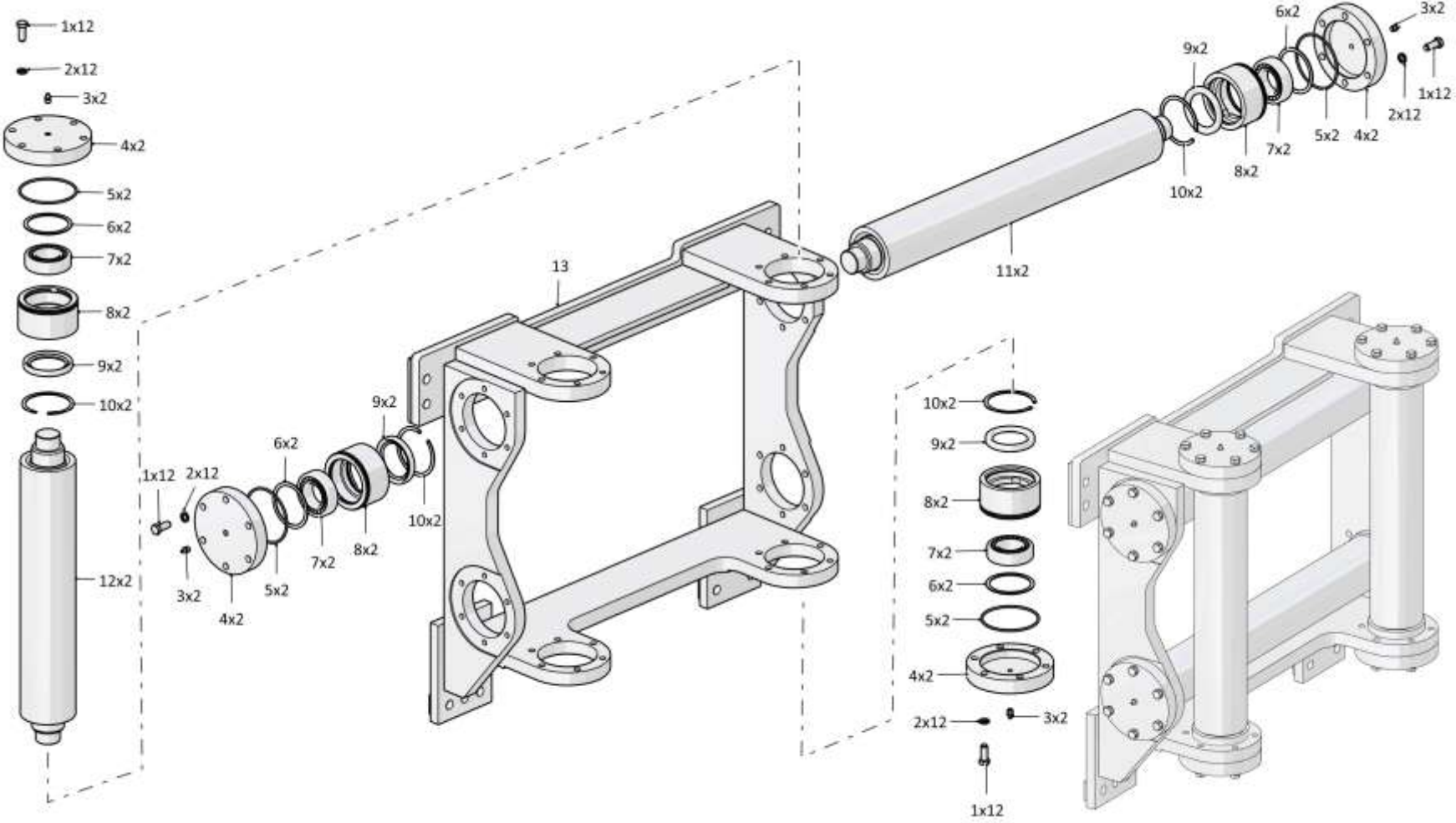
**Рис./Fig. 7.17**Лист 1 из 1  
Sheet 1 of 1

Поз. Pos.	Обозначение Designation	Наименование Denomination		Кол-во на исполнение Quantity per unit	
				УХЛ / NF	Т
	0901-96-11СБ(SB)	Установка роликов	Roller mounting	x	
	0901-96-11-20СБ(SB)	Установка роликов	Roller mounting		x
1	280376	Болт М12-6gx55.109.40X.019 ГОСТ 7796-70	Bolt M12-6gx55.109.40X.019 GOST 7796-70	48	
1	280376-20	Болт М12-6gx55.109.40X.019 прп."Щит" ГОСТ 7796-70	Bolt M12-6gx55.109.40X.019 прп."Щит" GOST 7796-70		48
2	1000310389000	Шайба 12.65Г.019 ГОСТ 6402-70	Washer 12.65Г.019 GOST 6402-70	48	
2	1000310389200	Шайба 12.65Г.0221 ГОСТ 6402-70	Washer 12.65Г.0221 GOST 6402-70		48
3	49901200016200	Масленка 1.2 Кд.6хр. ГОСТ 19853-74	Oil cup 1.2 Кд.6хр. GOST 19853-74		8
3	49901200016000	Масленка 1.2 Ц6хр. ГОСТ 19853-74	Oil cup 1.2 Ц6хр.GOST 19853-74	8	
4	1101-96-122	Крышка	Cover	8	
4	1101-96-122-20	Крышка	Cover		8
5	253110000104	Кольцо 104-110-36-2-29335 ТУ 2531-307-00149245-2008	Ring 104-110-36-2-29335 TU 2531-307-00149245-2008	8	8
6	580680	Кольцо С85 ГОСТ 13941-86	Ring C85 GOST 13941-86	8	8
7	1000390934000	Подшипник 3509 ГОСТ 5721-75	Bearing 3509 GOST 5721-75	8	8
8	1101-96-123	Обойма	Cage	8	8
9	253131311100	Манжета 1.2-65x90-3 ГОСТ 8752-79 / ОСТ 3805146-78	Collar 1.2-65x90-3 GOST 8752-79 / OST 3805146-78	8	8
10	700-58-2278	Кольцо С90 ГОСТ 13941-86	Ring C90 GOST 13941-86	8	8
11	1101-96-124-01-20СБ(SB)	Ось	Axle		2
11	1101-96-124-01СБ(SB)	Ось	Axle	2	
12	1101-96-124-20СБ(SB)	Ось	Axle		2
12	1101-96-124СБ(SB)	Ось	Axle	2	
13	0901-96-107-20СБ(SB)	Рама	Frame		1
13	0901-96-107СБ(SB)	Рама	Frame	1	

0901-96-11СБ Установка роликов / 0901-96-11SB Roller mounting

0901-96-11СБ Установка роликов / 0901-96-11SB Roller mounting

7-85



0901-96-11СБ Установка роликов / 0901-96-11SB Roller mounting

7-86

**7.18**

**0901-96-200СБ Тормоз**  
**0901-96-200SB Brake**

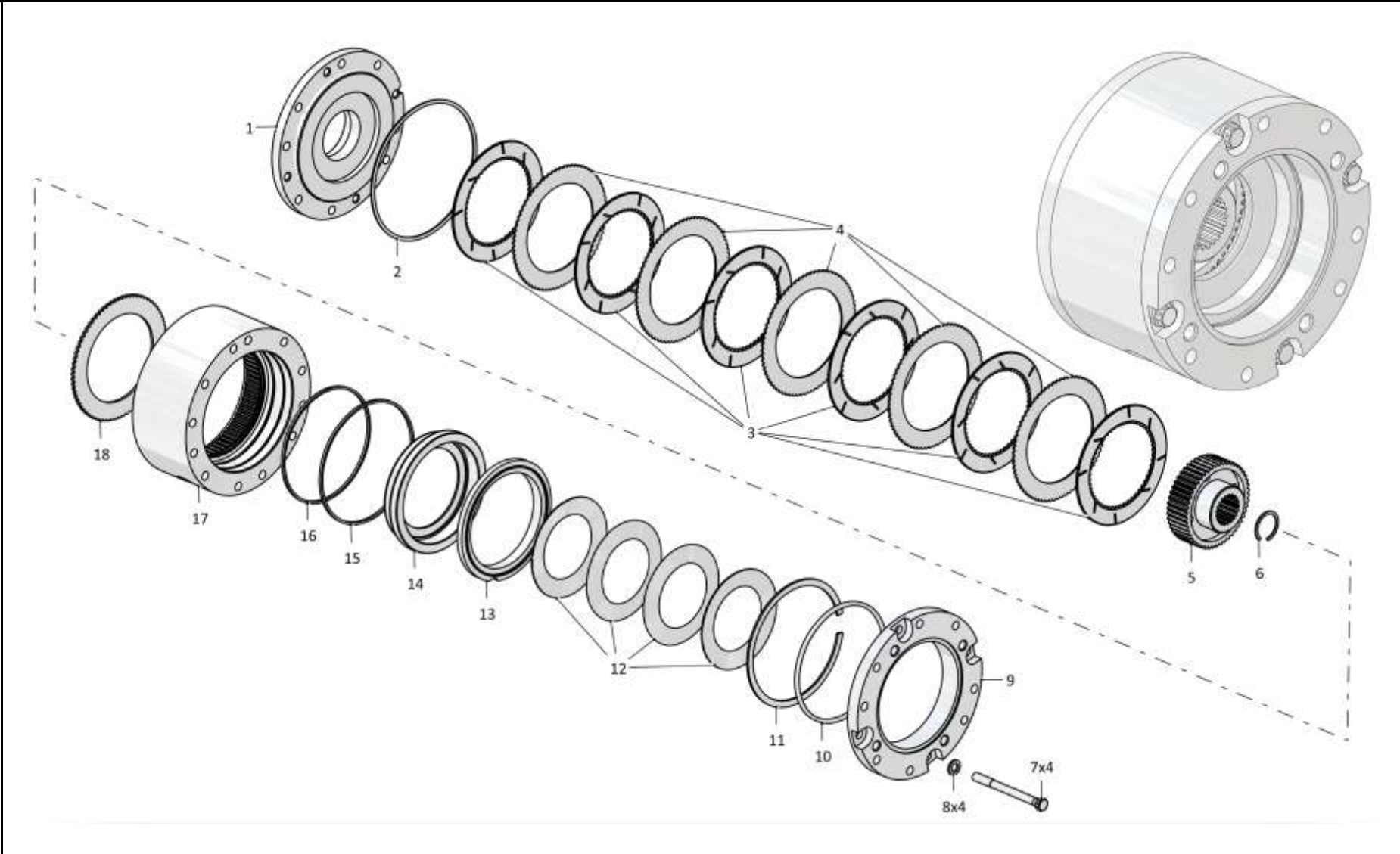
**Рис./Fig. 7.18**Лист 1 из 1  
Sheet 1 of 1

Поз. Pos.	Обозначение Designation	Наименование Denomination		Кол-во на исполнение Quantity per unit	
				УХЛ / NF	Т
	0901-96-200СБ(SB)	Тормоз	Brake	x	
	0901-96-200-20СБ(SB)	Тормоз	Brake		x
1	0901-96-25	Опора	Support	1	
1	0901-96-25-20	Опора	Support		1
2		Кольцо 200-210-46-2-3 ГОСТ 18829-73	Ring 200-210-46-2-3 GOST 18829-73	1	1
3	1146-19-106СБ(SB)	Диск	Disk	6	6
4	1146-19-12	Диск	Disk	5	5
5	0901-96-11	Ступица	Hub	1	1
6	580421	Кольцо С42 ГОСТ 13941-86	Ring S42 GOST 13941-86	1	1
7	280392	Болт 3М12-6gx130.109.40X.019 ГОСТ 7795-70	Bolt 3M12-6gx130.109.40X.019 GOST 7795-70	4	
7	280392-20	Болт 3М12-6gx130.109.40X.019 прп."Щит" ГОСТ 7795-70	Bolt 3M12-6gx130.109.40X.019 прп."Щит" GOST 7795-70		4
8	310225	Шайба	Washer	4	
8	310225-20	Шайба	Washer		4
9	0901-96-23	Фланец	Flange	1	
9	0901-96-23-20	Фланец	Flange		1
10		Кольцо 170-180-58-2-29335 ТУ 2531-307-00149245-2008	Ring 170-180-58-2-29335 TU 2531-307-00149245-2008	1	1
11	1146-19-20	Кольцо специальное	Special ring	1	1
12	1146-19-29	Тарелка	Plate	4	4
13	1146-19-30	Втулка	Bushing	1	1
14	1146-19-28	Поршень	Piston	1	1
15		Кольцо уплотнительное QRAR04260-H7690 (по договору)	O-ring QRAR04260-H7690 (under the contract)	1	1
16		Кольцо уплотнительное QRAR04262-H7690 (по договору)	O-ring QRAR04262-H7690 (under the contract)	1	1
17	0901-96-75	Корпус	Housing	1	
17	0901-96-75-20	Корпус	Housing		1
18	0901-96-34	Диск	Disk	1	1

0901-96-200СБ Тормоз / 0901-96-200SB Brake

0901-96-200СБ Тормоз / 0901-96-200SB Brake

7-87



0901-96-200СБ Тормоз / 0901-96-200SB Brake

7-88

**7.19**

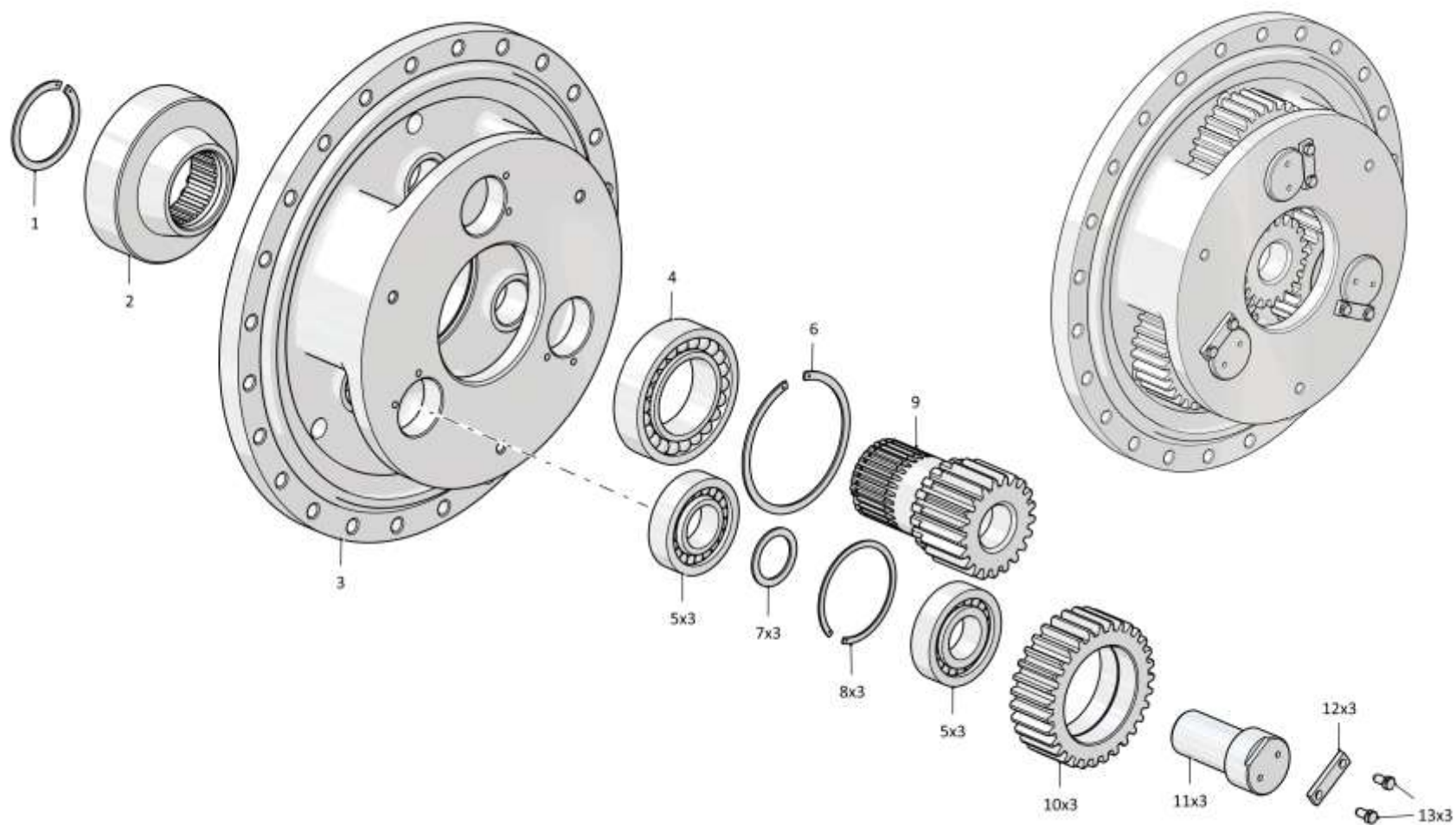
**0901-96-106СБ Редуктор планетарный**  
**0901-96-106SB Planetary reduction gear**

**Рис./Fig. 7.19**Лист 1 из 1  
Sheet 1 of 1

Поз. Pos.	Обозначение Designation	Наименование Denomination		Кол-во на исполнение Quantity per unit	
				УХЛ / NF	Т
	0901-96-106СБ(SB)	Редуктор планетарный	Planetary reduction gear	х	
	0901-96-106-20СБ(SB)	Редуктор планетарный	Planetary reduction gear		х
1		Кольцо DIN 471-80X2,5-Ц9.хр.	Ring DIN 471-80X2,5-Ц9.хр.	1	1
2	0901-96-9	Муфта	Coupling	1	1
3	0901-96-65	Водило	Carrier	1	1
4		Подшипник 3516 ГОСТ 5721-75	Bearing 3516 GOST 5721-75	1	1
5		Подшипник 42309 ГОСТ 8328-75	Bearing 42309 GOST 8328-75	6	6
6	580836	Кольцо С140 ГОСТ 13941-86	Ring C140 GOST 13941-86	1	1
7	3501-96-140-01	Кольцо распорное	Spacing ring	3	3
8	580765	Кольцо С100 ГОСТ 13941-86	Ring C100 GOST 13941-86	3	3
9	0901-96-26	Вал-шестерня	Gear shaft	1	1
10	0901-96-27	Сателлит	Satellite	3	3
11	0901-96-30	Ось	Axle	3	3
12	3501-96-137	Планка	Strip	3	3
13	285120	Болт	Bolt	6	6
		Проволока КО 1,6 ГОСТ 792-67	Wire КО 1,6 GOST 792-67	0,5 м	0,5 м

0901-96-106СБ Редуктор планетарный  
0901-96-106SB Planetary reduction gear





7-90

**7.20**

### 311102-26-39СБ Клапан 311102-26-39SB Valve

**Рис./Fig. 7.20**Лист 1 из 1  
Sheet 1 of 1

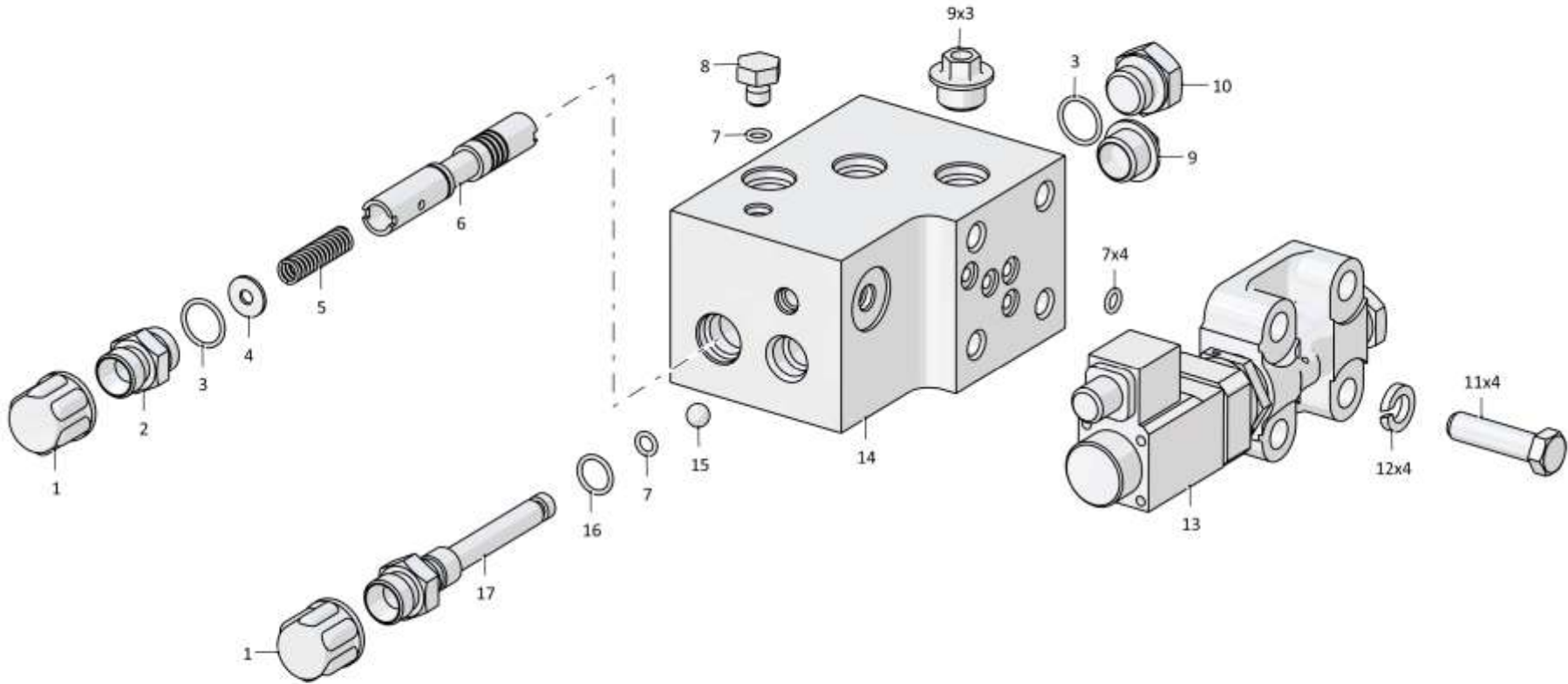
Поз. Pos.	Обозначение Designation	Наименование Denomination		Кол-во на исполнение Quantity per unit	
				УХЛ / NF	Т
	311102-26-39СБ(SB)	Клапан	Valve	x	
	311102-26-39-20СБ(SB)	Клапан	Valve		x
1	2501-26-294	Заглушка	End plug	2	2
2	5001-26-78	Штуцер ввертной	Screwed union	1	
2	5001-26-78-20	Штуцер ввертной	Screwed union		1
3		Кольцо 018-022-25-2-29335 ТУ 2531-307-00149245-2008	Ring 018-022-25-2-29335 TU 2531-307-00149245-2008	2	2
4	310120	Шайба А 6.01.08 кп.019 ГОСТ 6958-78	Washer A 6.01.08 кп.019 GOST 6958-78	1	1
5	385120	Пружина	Spring	1	1
6	311102-26-22	Золотник	Spool	1	1
7		Кольцо 007-011-25-2-29335 ТУ 2531-307-00149245-2008	Ring 007-011-25-2-29335 TU 2531-307-00149245-2008	8	8
8	375245	Пробка	Plug	3	
8	375245-20	Пробка	Plug		3
9	440057	Заглушка (Оборотный фонд)	End plug (revolving fund)	4	4
10	375625	Пробка	Plug	1	
10	375625-20	Пробка	Plug		1
11	280361-01	Болт М12-6gx45.109.40X.019 ГОСТ 7796-70	Bolt M12-6gx45.109.40X.019 GOST 7796-70	4	
11	280361-01-20	Болт М12-6gx45.109.40X.019 прп."Щит" ГОСТ 7796-70	Bolt M12-6gx45.109.40X.019 прп."Щит" GOST 7796-70		4
12		Шайба 120Т 65Г 019 ГОСТ 6402-70	Washer 120Т 65Г 019 GOST 6402-70	4	
12		Шайба 120Т 65Г 0221 ГОСТ 6402-70	Washer 120Т 65Г 0221 GOST 6402-70		4
13	3501-26-65СБ(SB)	Пилот управления	Pilot control	1	
13	3501-26-65-20СБ(SB)	Пилот управления	Pilot control		1
14	311102-26-29	Корпус	Housing	1	1
15		Шарик Б10-100 ГОСТ 3722-81	Ball B10-100 GOST 3722-81	1	1
16		Кольцо 014-018-25-2-29335 ТУ 2531-307-00149245-2008	Ring 014-018-25-2-29335 TU 2531-307-00149245-2008	1	1
17	311102-26-30	Направляющая	Guide	1	
17	311102-26-30-20	Направляющая	Guide		1

311102-26-39СБ Клапан / 311102-26-39SB Valve



311102-26-39СБ Клапан / 311102-26-39SB Valve

7-91



311102-26-39СБ Клапан / 311102-26-39SB Valve

7-92

**7.21**

### 3501-26-65СБ Пилот управления 3501-26-65SB Pilot control

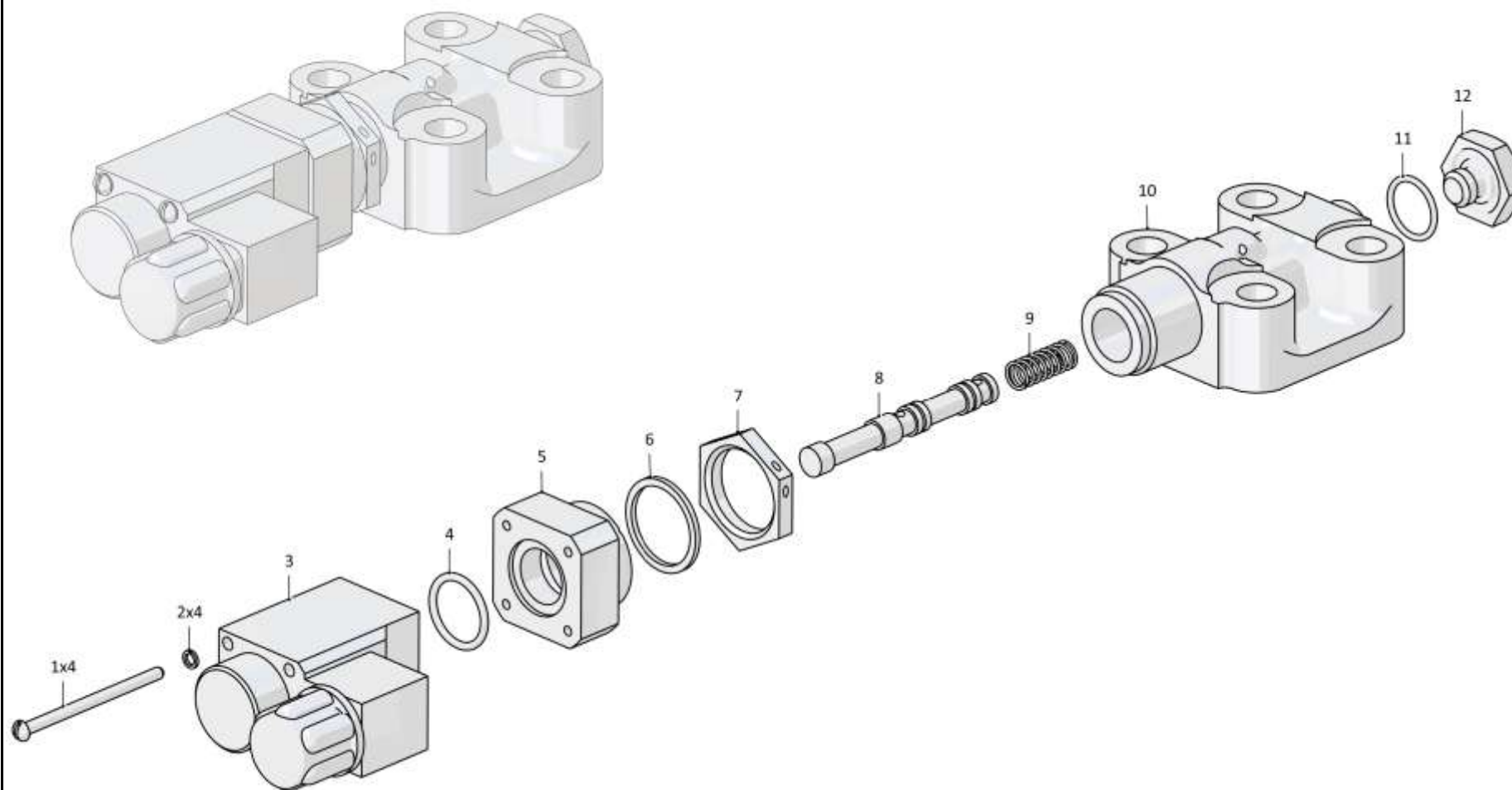
**Рис./Fig. 7.21**Лист 1 из 1  
Sheet 1 of 1

Поз. Pos.	Обозначение Designation	Наименование Denomination		Кол-во на исполнение Quantity per unit	
				УХЛ / NF	Т
	3501-26-65СБ(SB)	Пилот управления	Pilot control	х	
	3501-26-65-20СБ(SB)	Пилот управления	Pilot control		х
1		Винт М4х63	Screw M4x63	4	4
2		Шайба 4 65Г 019 ГОСТ 6402-70	Washer 4 65Г 019 GOST 6402-70	4	
2		Шайба 4 65Г 0221 ГОСТ 6402-70	Washer 4 65Г 0221 GOST 6402-70		4
3		Привод КВМ36М-ААГ-Г24-03-УХЛ1 ТУ 4144-007-00221712-2002 (поставляется с винтом М4х63 (4 шт.))	Drive KBM36M-AAГ-Г24-03-УХЛ1 TU 4144-007-00221712-2002 (supplied with screw M4x63 (4 pcs.))	1	1
4		Кольцо 022-026-25-2-29335 ТУ 2531-307-00149245-2008	Ring 022-026-25-2-29335 TU 2531-307-00149245-2008	1	1
5	1146-26-8	Переходник	Adapter	1	
5	1146-26-8-20	Переходник	Adapter		1
6		Кольцо 027-032-30-2-29335 ТУ 2531-307-00149245-2008	Ring 027-032-30-2-29335 TU 2531-307-00149245-2008	1	1
7	415316	Контргайка	Lock nut	1	
7	415316-20	Контргайка	Lock nut		1
8	3501-26-257	Золотник пилота	Pilot spool	1	1
8	0602-26-12К	Золотник пилота	Pilot spool		
9	385092-01	Пружина	Spring	1	1
10	3501-26-256	Корпус пилота	Housing of the pilot	1	
10	3501-26-256-20	Корпус пилота	Housing of the pilot		1
11		Кольцо 018-022-25-2-29335 ТУ 2531-307-00149245-2008	Ring 018-022-25-2-29335 TU 2531-307-00149245-2008	1	1
12	375321	Пробка	Plug	1	
12	375321-20	Пробка	Plug		1
		Проволока 1,0-О-С ГОСТ 3282-74 (при самостоятельной поставке)	Wire 1,0-О-С GOST 3282-74 (self-delivery)	0,3 м	0,3 м

3501-26-65СБ Пилот управления / 3501-26-65SB Pilot control

3501-26-65СБ Пилот управления / 3501-26-65SB Pilot control

7-93



3501-26-65СБ Пилот управления / 3501-26-65SB Pilot control

Рис./Fig. 7.21 Лист 1 из 1  
Sheet 1 of 1

7-94

**7.22**

**1101-96-300-01СБ Агрегат тяговый**  
**1101-96-300-01SB Traction unit**

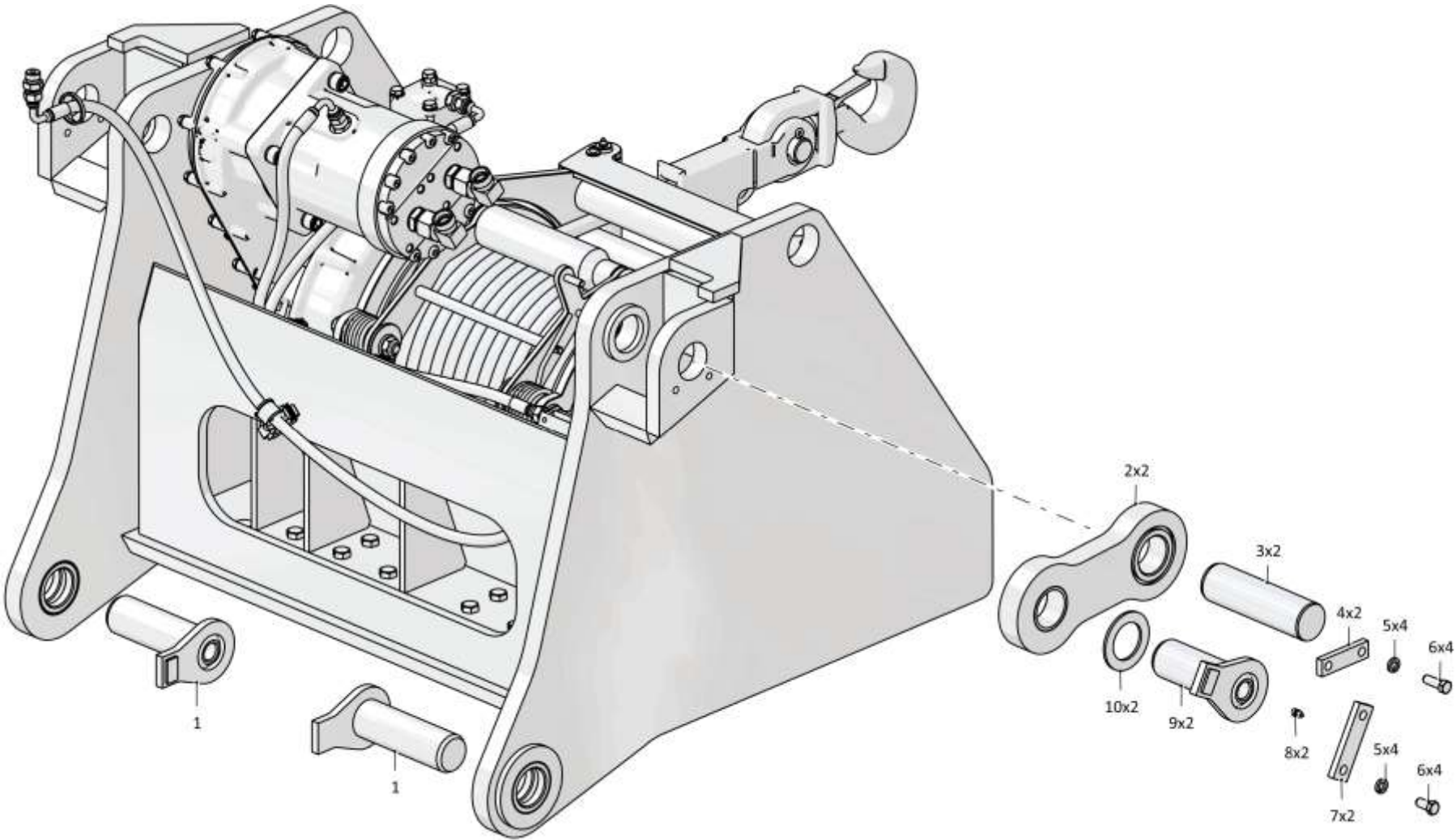
**Рис./Fig. 7.22**Лист 1 из 2  
Sheet 1 of 2

Поз. Pos.	Обозначение Designation	Наименование Denomination		Кол-во на исполнение Quantity per unit	
				УХЛ / NF	Т
	1101-96-300-01СБ(SB)	Агрегат тяговый	Traction unit	x	
	1101-96-300-01-20СБ(SB)	Агрегат тяговый	Traction unit		x
1	011101-97-10-08СБ(SB)	Палец	Pin	2	2
2	1101-96-330-01СБ(SB)	Звено	Link	2	
2	1101-96-330-01-20СБ(SB)	Звено	Link		2
3	1101-96-301	Ось	Axle	2	2
4	312501-94-103	Пластина	Plate	2	2
5		Шайба 12ОТ 65Г 019 ГОСТ 6402-70	Washer 12ОТ 65Г 019 GOST 6402-70	12	
5		Шайба 12ОТ 65Г 0221 ГОСТ 6402-70	Washer 12ОТ 65Г 0221 GOST 6402-70		12
6		Болт М12-6gx25.88.019 ГОСТ 7796-70	Bolt M12-6gx25.88.019 GOST 7796-70	12	
6		Болт М12-6gx25.88.029 ГОСТ 7796-70	Bolt M12-6gx25.88.029 GOST 7796-70		12
7	011101-97-2	Планка	Strip	4	4
8		Масленка 1.2.Ц6хр. ГОСТ 19853-74	Oil cup 1.2.Ц6хр. GOST 19853-74	4	
8		Масленка 1.2.Кд6.хр ГОСТ 19853-74	Oil cup 1.2.Кд6.хр GOST 19853-74		4
9	011101-97-10-09СБ(SB)	Палец	Pin	2	2
10	011101-97-8	Кольцо	Ring	2	2

1101-96-300-01СБ Агрегат тяговый / 1101-96-300-01SB Traction unit

1101-96-300-01СБ Агрегат тяговый / 1101-96-300-01SB Traction unit

7-95



1101-96-300-01СБ Агрегат тяговый / 1101-96-300-01SB Traction unit

7-96

**7.22**

**1101-96-300-01СБ Агрегат тяговый**  
**1101-96-300-01SB Traction unit**

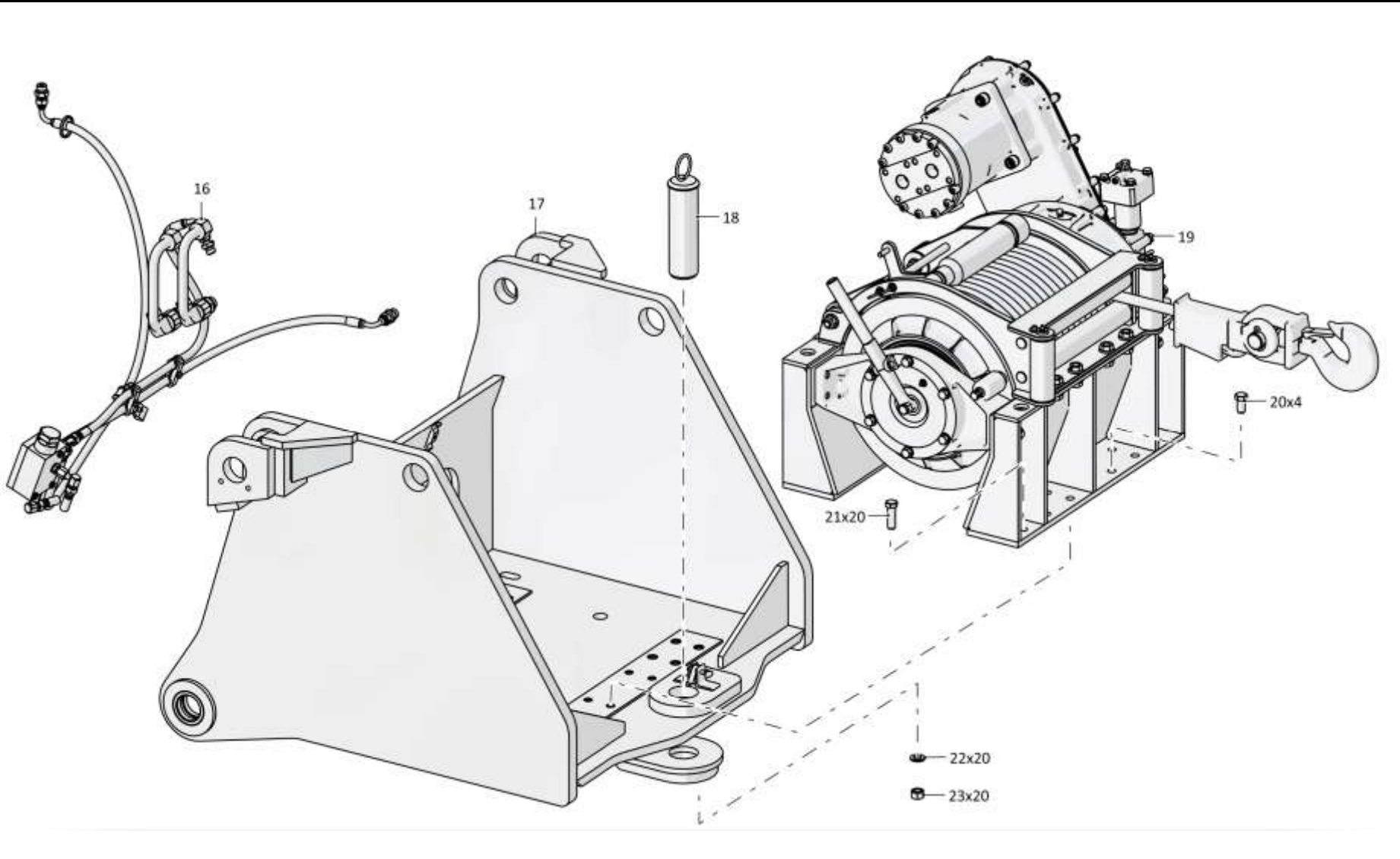
**Рис./Fig. 7.22**Лист 2 из 2  
Sheet 2 of 2

Поз. Pos.	Обозначение Designation	Наименование Denomination		Кол-во на исполнение Quantity per unit	
				УХЛ / NF	Т
16	1101-26-500СБ(SB)	Гидросистема лебедки тяговой	Hydraulic system of the traction winch	1	
16	1101-26-500-20СБ(SB)	Гидросистема лебедки тяговой	Hydraulic system of the traction winch		1
17	1101-96-310СБ(SB)	Рама лебедки	Winch frame	1	
17	1101-96-310-20СБ(SB)	Рама лебедки	Winch frame		1
18	312001-51-14СБ(SB)	Палец	Pin	1	
18	312001-51-14-20СБ(SB)	Палец	Pin		1
19		Лебедка ЛТГ 16.001	Winch ЛТГ 16.001	1	1
20		Болт М16х1,5-6gx30.109.20Г2Р.019 ГОСТ 7796-70	Bolt M16x1,5-6gx30.109.20Г2Р.019 GOST 7796-70	4	
20		Болт М16х1,5-6gx30.109.20Г2Р.029 ГОСТ 7796-70	Bolt M16x1,5-6gx30.109.20Г2Р.029 GOST 7796-70		4
21		Болт М16х1,5-6gx50.109.20Г2Р.019 ГОСТ 7796-70	Bolt M16x1,5-6gx50.109.20Г2Р.019 GOST 7796-70	20	
21		Болт М16х1,5-6gx50.109.20Г2Р.029 ГОСТ 7796-70	Bolt M16x1,5-6gx50.109.20Г2Р.029 GOST 7796-70		20
22	315271	Шайба	Washer	20	
22	315271-20	Шайба	Washer		20
23	305250	Гайка М16х1,5-6Н.12.40Х.019 ГОСТ 5915-70	Nut M16x1,5-6H.12.40X.019 GOST 5915-70	20	
23	305250-20	Гайка М16х1,5-6Н.12.40Х.019 прп."Щит" ГОСТ 5915-70	Nut M16x1,5-6H.12.40X.019 прп."Щит" GOST 5915-70		20

1101-96-300-01СБ Агрегат тяговый / 1101-96-300-01SB Traction unit

1101-96-300-01СБ Агрегат тяговый / 1101-96-300-01SB Traction unit

7-97



1101-96-300-01СБ Агрегат тяговый / 1101-96-300-01SB Traction unit

7-98

**7.23**

**1101-26-500СБ Гидросистема лебедки тяговой**  
**1101-26-500SB Hydraulic system of the traction winch**

**Рис./Fig. 7.23**Лист 1 из 2  
Sheet 1 of 2

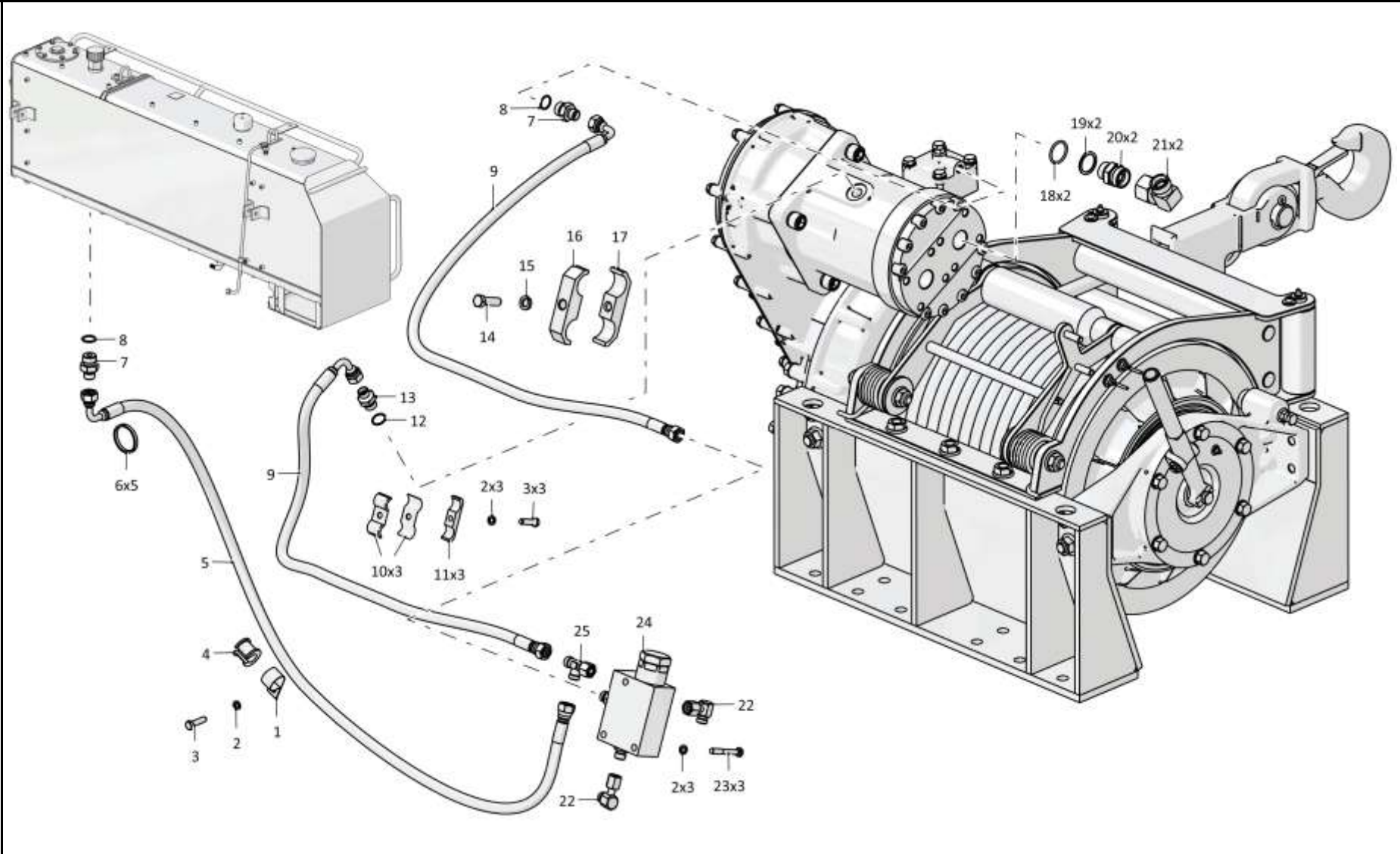
Поз. Pos.	Обозначение Designation	Наименование Denomination		Кол-во на исполнение Quantity per unit	
				УХЛ / NF	Т
	1101-26-500СБ(SB)	Гидросистема лебедки тяговой	Hydraulic system of the traction winch	x	
	1101-26-500-20СБ(SB)	Гидросистема лебедки тяговой	Hydraulic system of the traction winch		x
1	700-41-2548	Хомутик	Clip	1	1
2		Шайба 8Т 65Г 019 ГОСТ 6402-70	Washer 8Т 65Г 019 GOST 6402-70	6	
2		Шайба 8Т 65Г 0221 ГОСТ 6402-70	Washer 8Т 65Г 0221 GOST 6402-70		6
3		Болт М8-6gx30.30.88.019 ГОСТ 7796-70	Bolt M8-6gx30.30.88.019 GOST 7796-70	3	
3		Болт М8-6gx30.30.88.029 ГОСТ 7796-70	Bolt M8-6gx30.30.88.029 GOST 7796-70		3
4	400478	Втулка	Bushing	1	1
5		РВД 02.85.068А.А05.068G.А05.1300.А-2 ТУ 22.19.30.136-028-93554567-2017	High pressure hose 02.85.068А.А05.068G.А05.1300.А-2 ТУ 22.19.30.136-028-93554567-2017	1	
5		РВД 02.85.068А.А05.068G.А05.1300.А-3 ТУ 22.19.30.136-028-93554567-2017	High pressure hose 02.85.068А.А05.068G.А05.1300.А-3 ТУ 22.19.30.136-028-93554567-2017		1
6		Стяжка кабельная 5/01234 L=252x4,8	Cable tie 5/01234 L=252x4,8	5	5
7	T.03.08.10L-M20x1,5M	Штуцер	Union	2	
7	T.03.08.10L-M20x1,5-20M	Штуцер	Union		2
8		Кольцо 018-022-25-2-29335 ТУ 2531-307-00149245-2008	Ring 018-022-25-2-29335 ТУ 2531-307-00149245-2008	2	2
9		РВД 02.85.068А.А05.068G.А05.1050.А-2 ТУ 22.19.30.136-028-93554567-2017	High pressure hose 02.85.068А.А05.068G.А05.1050.А-2 ТУ 22.19.30.136-028-93554567-2017	2	
9		РВД 02.85.068А.А05.068G.А05.1050.А-3 ТУ 22.19.30.136-028-93554567-2017	High pressure hose 02.85.068А.А05.068G.А05.1050.А-3 ТУ 22.19.30.136-028-93554567-2017		2
10	700-40-6684	Прокладка	Gasket	6	6
11	610301-26-35-02	Бугель	Yoke	3	
11	610301-26-35-02-20	Бугель	Yoke		3

1101-26-500СБ Гидросистема лебедки тяговой  
1101-26-500SB Hydraulic system of the traction winch



1101-26-500СБ Гидросистема лебедки тяговой  
1101-26-500SB Hydraulic system of the traction winch

7-99



1101-26-500СБ Гидросистема лебедки тяговой  
1101-26-500SB Hydraulic system of the traction winch

7-100

**7.23**

**1101-26-500СБ Гидросистема лебедки тяговой**  
**1101-26-500SB Hydraulic system of the traction winch**

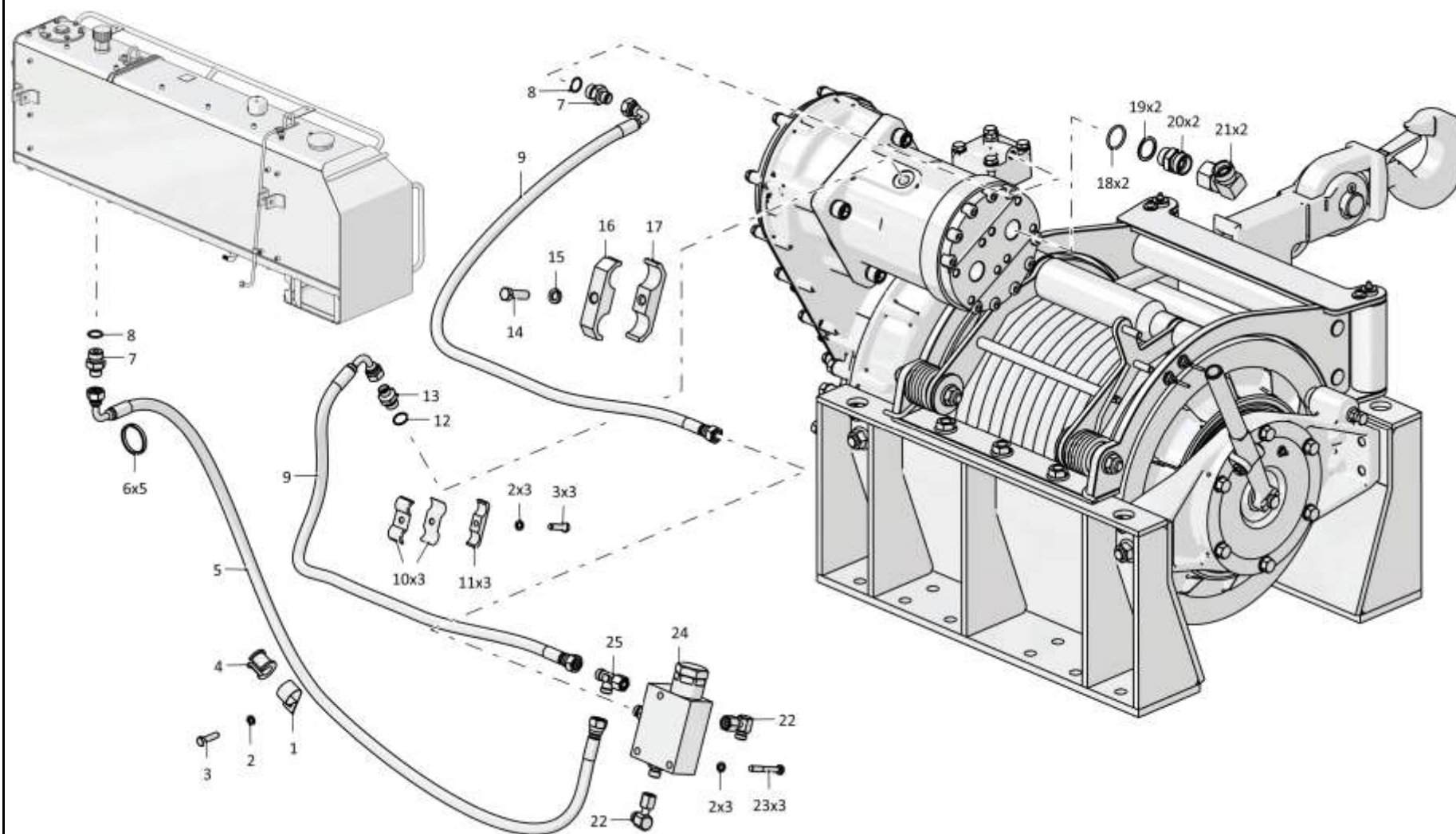
**Рис./Fig. 7.23**Лист 2 из 2  
Sheet 2 of 2

Поз. Pos.	Обозначение Designation	Наименование Denomination		Кол-во на исполнение Quantity per unit	
				УХЛ / NF	Т
12		Кольцо 015-019-25-2-5 ГОСТ 18829-73	Ring 015-019-25-2-5 GOST 18829-73	1	1
13	T.03.08.10L-M18x1,5M	Штуцер	Union	1	
13	T.03.08.10L-M18x1,5-20M	Штуцер	Union		1
14		Болт М12-6gx40.40.88.019 ГОСТ 7796-70	Bolt M12-6gx40.40.88.019 GOST 7796-70	1	
14		Болт М12-6gx40.40.88.029 ГОСТ 7796-70	Bolt M12-6gx40.40.88.029 GOST 7796-70		1
15		Шайба 12ОТ 65Г 019 ГОСТ 6402-70	Washer 12OT 65G 019 GOST 6402-70	1	
15		Шайба 12ОТ 65Г 0221 ГОСТ 6402-70	Washer 12OT 65G 0221 GOST 6402-70		1
16	2601-28-60	Бугель	Yoke	1	
16	2601-28-60-20	Бугель	Yoke		1
17	2601-28-59	Бугель	Yoke	1	
17	2601-28-59-20	Бугель	Yoke		1
18		Кольцо 030-036-36-2-ИРП-1314-1 ГОСТ 18829-73/ТУ 38.005.204-84	Ring 030-036-36-2-ИРП-1314-1 GOST 18829-73/TU 38.005.204-84	2	2
19	1101-26-223	Шайба специальная	Special washer	2	
19	1101-26-223-20	Шайба специальная	Special washer		2
20	T.03.01.20S-G1M	Штуцер	Union	2	
20	T.03.01.20S-G1-20M	Штуцер	Union		2
21		Угольник Т.07.06.20S-20СБ ТУ 3148-001-67321647-2011	Angle-piece T.07.06.20S-20SSB TU 3148-001-67321647-2011	2	2
22		Угольник Т.07.06.10L-10ЛСБ ТУ 3148-001-67321647-2011	Angle-piece T.07.06.10L-10LSB TU 3148-001-67321647-2011	2	2
23		Болт М8-6gx60.88.019 ГОСТ 7795-70	Bolt M8-6gx60.88.019 GOST 7795-70	3	
23		Болт М8-6gx60.88.029 ГОСТ 7795-70	Bolt M8-6gx60.88.029 GOST 7795-70		3
24	1101-26-505СБ(SB)	Клапан редуционный	Pressure reducing valve	1	
24	1101-26-505-20СБ(SB)	Клапан редуционный	Pressure reducing valve		1
25		Тройник Т.05.04.10L-10L-10ЛСБ ТУ 3148-001-67321647-2011	T-piece T.05.04.10L-10L-10LSB TU 3148-001-67321647-2011	1	1

1101-26-500СБ Гидросистема лебедки тяговой  
1101-26-500SB Hydraulic system of the traction winch

1101-26-500СБ Гидросистема лебедки тяговой  
1101-26-500SB Hydraulic system of the traction winch

7-101



1101-26-500СБ Гидросистема лебедки тяговой  
1101-26-500SB Hydraulic system of the traction winch

7-102

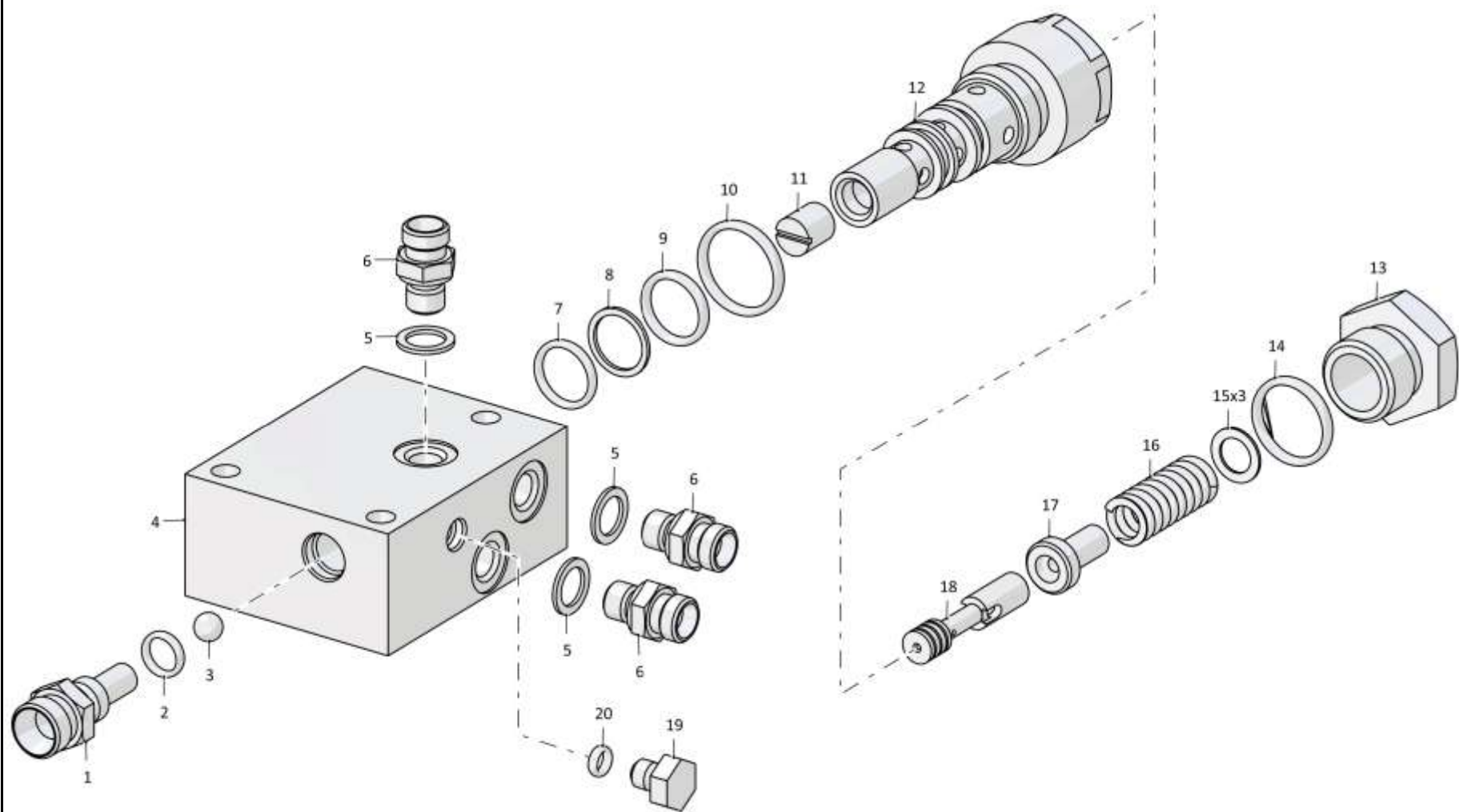
**7.24**
**1101-26-505СБ Клапан редукционный**  
**1101-26-505SB Pressure reducing valve**
**Рис./Fig. 7.24**Лист 1 из 1  
Sheet 1 of 1

Поз. Pos.	Обозначение Designation	Наименование Denomination		Кол-во на исполнение Quantity per unit	
				УХЛ / NF	Т
	1101-26-505СБ(SB)	Клапан редукционный	Pressure reducing valve	x	
	1101-26-505-20СБ(SB)	Клапан редукционный	Pressure reducing valve		x
1	1146-26-7-01	Направляющая	Guide	1	1
2		Кольцо 012-016-25-2-29335 ТУ 2531-307-00149245-2008	Ring 012-016-25-2-29335 TU 2531-307-00149245-2008	1	1
3		Шарик Б10-100 ГОСТ 3722-81	Ball Б10-100 GOST 3722-81	1	1
4	1101-26-500	Корпус	Housing	1	1
5	0602-28-136	Шайба специальная	Special washer	3	3
6	T.03.01.10L-G1/4M	Штуцер	Union	3	
6	T.03.01.10L-G1/4-20M	Штуцер	Union		3
7		Кольцо 020-025-30-2-29335 ТУ 2531-307-00149245-2008	Ring 020-025-30-2-29335 TU 2531-307-00149245-2008	1	1
8	2736-15-20	Кольцо защитное	Protective ring	1	1
9		Кольцо 021-027-36-2-29335 ТУ 2531-307-00149245-2008	Ring 021-027-36-2-29335 TU 2531-307-00149245-2008	1	1
10		Кольцо 028-034-36-2-2 ГОСТ 18829-73	Ring 028-034-36-2-2 GOST 18829-73	1	1
11	2736-15-16	Пробка	Plug	1	
11	2736-15-16-20	Пробка	Plug		1
12	2736-15-14	Корпус	Housing	1	1
13	1101-26-501	Пробка	Plug	1	
13	1101-26-501-20	Пробка	Plug		1
14		Кольцо 026-032-36-2-29335 ТУ 2531-307-00149245-2008	Ring 026-032-36-2-29335 TU 2531-307-00149245-2008	1	1
15	315204	Шайба	Washer	3	3
16	385479	Пружина	Spring	1	1
17	2736-15-12	Седло	Seat	1	1
18	2736-15-13	Золотник	Spool	1	1
19	375245	Пробка	Plug	1	
19	375245-20	Пробка	Plug		1
20		Кольцо 007-011-25-2-29335 ТУ 2531-307-00149245-2008	Ring 007-011-25-2-29335 TU 2531-307-00149245-2008	1	1

1101-26-505СБ Клапан редукционный / 1101-26-505SB Pressure reducing valve

1101-26-505СБ Клапан редукционный / 1101-26-505SB Pressure reducing valve

7-103



1101-26-505СБ Клапан редукционный / 1101-26-505SB Pressure reducing valve

Рис./Fig. 7.24 Лист 1 из 1  
Sheet 1 of 1

7-104

**7.25**

**010901-40-2СБ/-01СБ-02СБ Установка системы нивелирования Leica**  
**010901-40-2SB/-01SB-02SB System leveling mounting Leica**

**Рис./Fig. 7.25**Лист 1 из 1  
Sheet 1 of 1

Поз. Pos.	Обозначение Designation	Наименование Denomination		Кол-во на исполнение Quantity per unit	
				УХЛ / NF	Т
	010901-40-2СБ(SB)	Установка системы нивелирования Leica*1	System leveling mounting Leica*1	x	
	010901-40-2-20СБ(SB)	Установка системы нивелирования Leica*1	System leveling mounting Leica*1		x
	010901-40-2-01СБ(SB)	Установка системы нивелирования Leica*2	System leveling mounting Leica*2	x	
	010901-40-2-01-20СБ(SB)	Установка системы нивелирования Leica*2	System leveling mounting Leica*2		x
	010901-40-2-02СБ(SB)	Установка системы нивелирования Leica*3	System leveling mounting Leica*3	x	
	010901-40-2-02-20СБ(SB)	Установка системы нивелирования Leica*3	System leveling mounting Leica*3		x
1	010901-40-21СБ(SB)	Установка кронштейнов для системы нивелирования	Bracket mounting for system leveling	1	
1	010901-40-21-20СБ(SB)	Установка кронштейнов для системы нивелирования	Bracket mounting for system leveling		1
2	0901-26-4СБ(SB)	Установка гидросистемы нивелирования*1	Level mounting hydraulic system*1	1	
2	0901-26-4-20СБ(SB)	Установка гидросистемы нивелирования*1	Level mounting hydraulic system*1		1
2	0901-26-4-01СБ(SB)	Установка гидросистемы нивелирования*2	Level mounting hydraulic system*2	1	
2	0901-26-4-01-20СБ(SB)	Установка гидросистемы нивелирования*2	Level mounting hydraulic system*2		1
2	0901-26-4-02СБ(SB)	Установка гидросистемы нивелирования*3	Level mounting hydraulic system*3	1	
2	0901-26-4-02-20СБ(SB)	Установка гидросистемы нивелирования*3	Level mounting hydraulic system*3		1

Примечание: \*1 - входит в 010901-40-2СБ  
 \*2 - входит в 010901-40-2-01СБ  
 \*3 - входит в 010901-40-2-02СБ

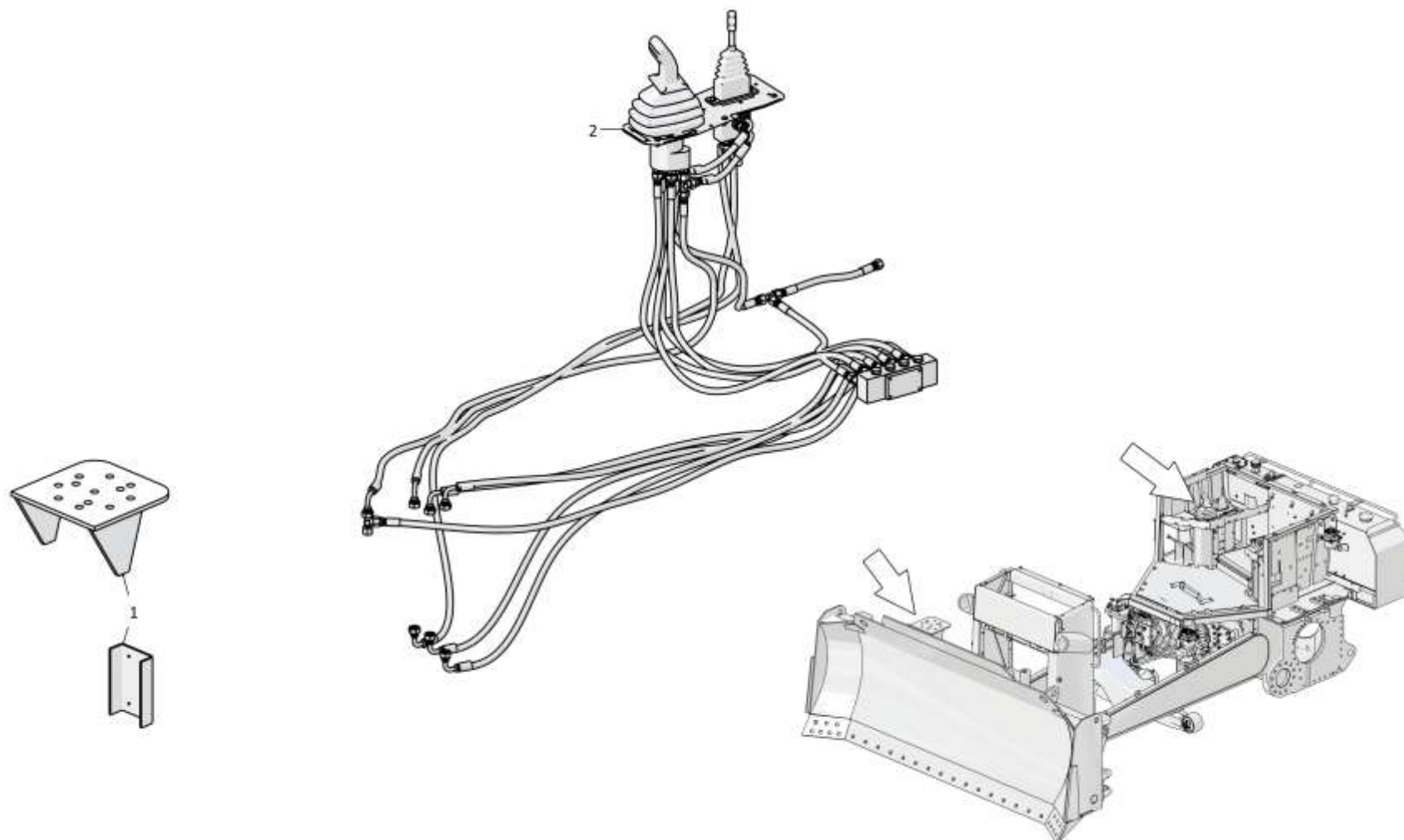
Note: \*1 - included into 010901-40-2SB  
 \*2 - included into 010901-40-2-01SB  
 \*3 - included into 010901-40-2-02SB

010901-40-2СБ/-01СБ-02СБ Установка системы нивелирования Leica  
010901-40-2SB/-01SB-02SB System leveling mounting Leica



010901-40-2СБ/-01СБ-02СБ Установка системы нивелирования Leica  
 010901-40-2SB/-01SB-02SB System leveling mounting Leica

7-105



010901-40-2СБ/-01СБ-02СБ Установка системы нивелирования Leica  
 010901-40-2SB/-01SB-02SB System leveling mounting Leica

7-106

**7.26**

**0901-26-4СБ/-01СБ/-02СБ Установка гидросистемы нивелирования**  
**0901-26-4SB/-01SB/-02SB Installation of a leveling hydraulic system**

**Рис./Fig. 7.26**Лист 1 из 3  
Sheet 1 of 3

Поз. Pos.	Обозначение Designation	Наименование Denomination		Кол-во на исполнение Quantity per unit	
				УХЛ / NF	Т
	0901-26-4СБ(SB)	Установка гидросистемы нивелирования*1	Installation of a leveling hydraulic system*1	х	
	0901-26-4-20СБ(SB)	Установка гидросистемы нивелирования*1	Installation of a leveling hydraulic system*1		х
	0901-26-4-01СБ(SB)	Установка гидросистемы нивелирования*2	Installation of a leveling hydraulic system*2	х	
	0901-26-4-01-20СБ(SB)	Установка гидросистемы нивелирования*2	Installation of a leveling hydraulic system*2		х
	0901-26-4-02СБ(SB)	Установка гидросистемы нивелирования*3	Installation of a leveling hydraulic system*3	х	
	0901-26-4-02-20СБ(SB)	Установка гидросистемы нивелирования*3	Installation of a leveling hydraulic system*3		х
1	0901-26-55СБ(SB)	Пульт управления для системы нивелирования*1	Control panel for leveling system*1	1	
1	0901-26-55-20СБ(SB)	Пульт управления для системы нивелирования*1	Control panel for leveling system*1		1
1	0901-26-55-01СБ(SB)	Пульт управления для системы нивелирования*2	Control panel for leveling system*2	1	
1	0901-26-55-01-20СБ(SB)	Пульт управления для системы нивелирования*2	Control panel for leveling system*2		1
1	0901-26-55-02СБ(SB)	Пульт управления для системы нивелирования*3	Control panel for leveling system*3	1	
1	0901-26-55-02-20СБ(SB)	Пульт управления для системы нивелирования*3	Control panel for leveling system*3		1
2		Тройник Т.05.04.10L-10L-10LCБ ТУ 3148-001-67321647-2011	T-piece T.05.04.10L-10L-10LSB TU 3148-001-67321647-2011	2	2
3		РВД 02.85.068A.A05.068G.A05.350.A-2 ТУ 22.19.30.136-028-93554567-2017	High pressure hose 02.85.068A.A05.068G.A05.350.A-2 TU 22.19.30.136-028-93554567-2017	1	
3		РВД 02.85.068A.A05.068G.A05.350.A-3 ТУ 22.19.30.136-028-93554567-2017	High pressure hose 02.85.068A.A05.068G.A05.350.A-3 TU 22.19.30.136-028-93554567-2017		1

Примечание: \*1 - входит в 0901-26-4СБ

\*2 - входит в 0901-26-4-01СБ

\*3 - входит в 0901-26-4-02СБ

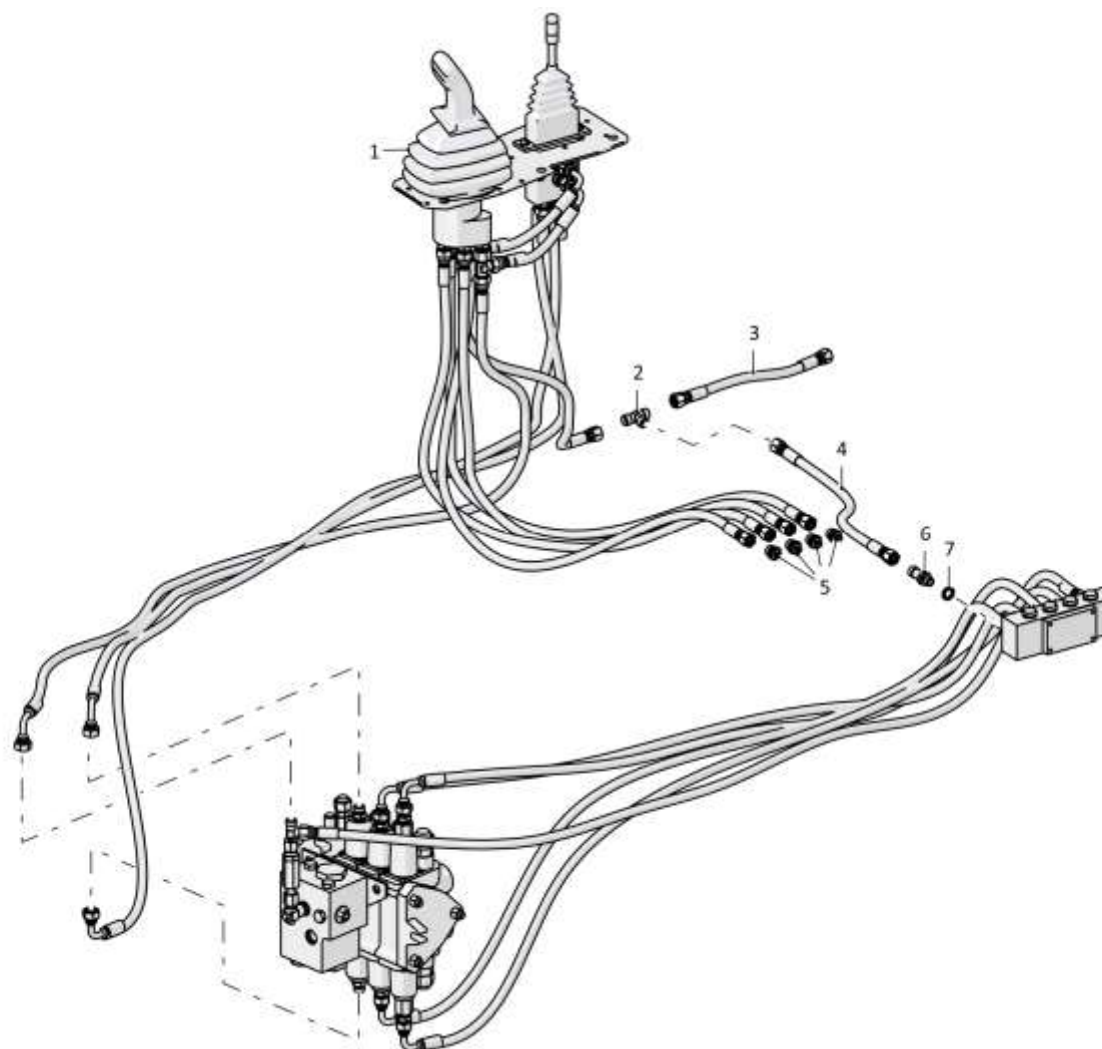
Note: \*1 - included into 0901-26-4SB

\*2 - included into 0901-26-4-01SB

\*3 - included into 0901-26-4-02SB

0901-26-4СБ/-01СБ/-02СБ Установка гидросистемы нивелирования  
0901-26-4SB/-01SB/-02SB Installation of a leveling hydraulic system





0901-26-4СБ/-01СБ/-02СБ Установка гидросистемы нивелирования  
0901-26-4SB/-01SB/-02SB Installation of a leveling hydraulic system

7-108

**7.26**

**0901-26-4СБ/-01СБ/-02СБ Установка гидросистемы нивелирования**  
**0901-26-4SB/-01SB/-02SB Installation of a leveling hydraulic system**

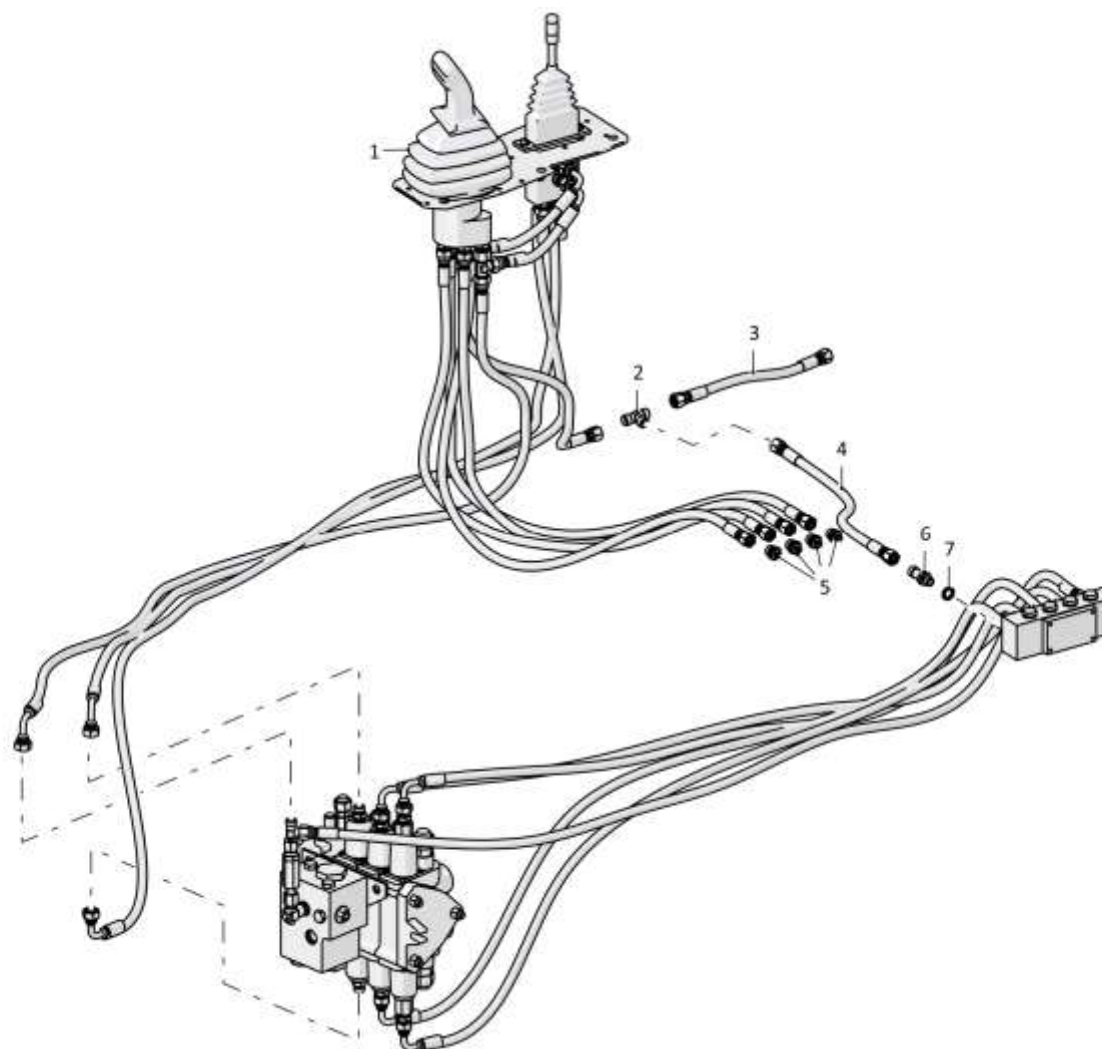
**Рис./Fig. 7.26**Лист 2 из 3  
Sheet 2 of 3

Поз. Pos.	Обозначение Designation	Наименование Denomination	Кол-во на исполнение Quantity per unit		
			УХЛ / NF	Т	
4		РВД 02.85.068А.А05.068А.А05.800.А-2 ТУ 22.19.30.136-028-93554567-2017	High pressure hose 02.85.068А.А05.068А.А05.800.А-2 ТУ 22.19.30.136-028-93554567-2017	1	
4		РВД 02.85.068А.А05.068А.А05.800.А-3 ТУ 22.19.30.136-028-93554567-2017	High pressure hose 02.85.068А.А05.068А.А05.800.А-3 ТУ 22.19.30.136-028-93554567-2017		1
5		Штуцер Т.03.01.10L-G1/8СБ ТУ 3148-001- 67321647-2011	Union Т.03.01.10L-G1/8SB ТУ 3148-001- -67321647-2011	8	8
6	T.03.01a.10L-G1/4M	Штуцер (допускается замена на Штуцер Т.03.01a.10L-G1/4СБ ТУ 3148-001-67321647- 2011. Применяется совместно с Шайба спе- циальная 0602-28-136К)	Union (replacement to Union Т.03.01a.10L-G1/4SB ТУ 3148-001- 67321647-2011 is allowed. Delivery to- gether with Special washer 0602-28- 136К)	2	
6	T.03.01a.10L-G1/4-20M	Штуцер (допускается замена на Штуцер Т.03.01a.10L-G1/4СБ ТУ 3148-001-67321647- 2011. Применяется совместно с Шайба спе- циальная 0602-28-136К)	Union (replacement to Union Т.03.01a.10L-G1/4SB ТУ 3148-001- 67321647-2011 is allowed. Delivery to- gether with Special washer 0602-28- 136К)		2
7	0602-28-136К	Шайба специальная (применяется совмест- но с Штуцер Т.03.01a.10L-G1/4M)	Special washer (delivery together with Union Т.03.01a.10L-G1/4M)	2	2

Примечание: \*1 - входит в 0901-26-4СБ  
 \*2 - входит в 0901-26-4-01СБ  
 \*3 - входит в 0901-26-4-02СБ

Note: \*1 - included into 0901-26-4SB  
 \*2 - included into 0901-26-4-01SB  
 \*3 - included into 0901-26-4-02SB

0901-26-4СБ/-01СБ/-02СБ Установка гидросистемы нивелирования  
0901-26-4SB/-01SB/-02SB Installation of a leveling hydraulic system



0901-26-4СБ/-01СБ/-02СБ Установка гидросистемы нивелирования  
0901-26-4SB/-01SB/-02SB Installation of a leveling hydraulic system

7-110

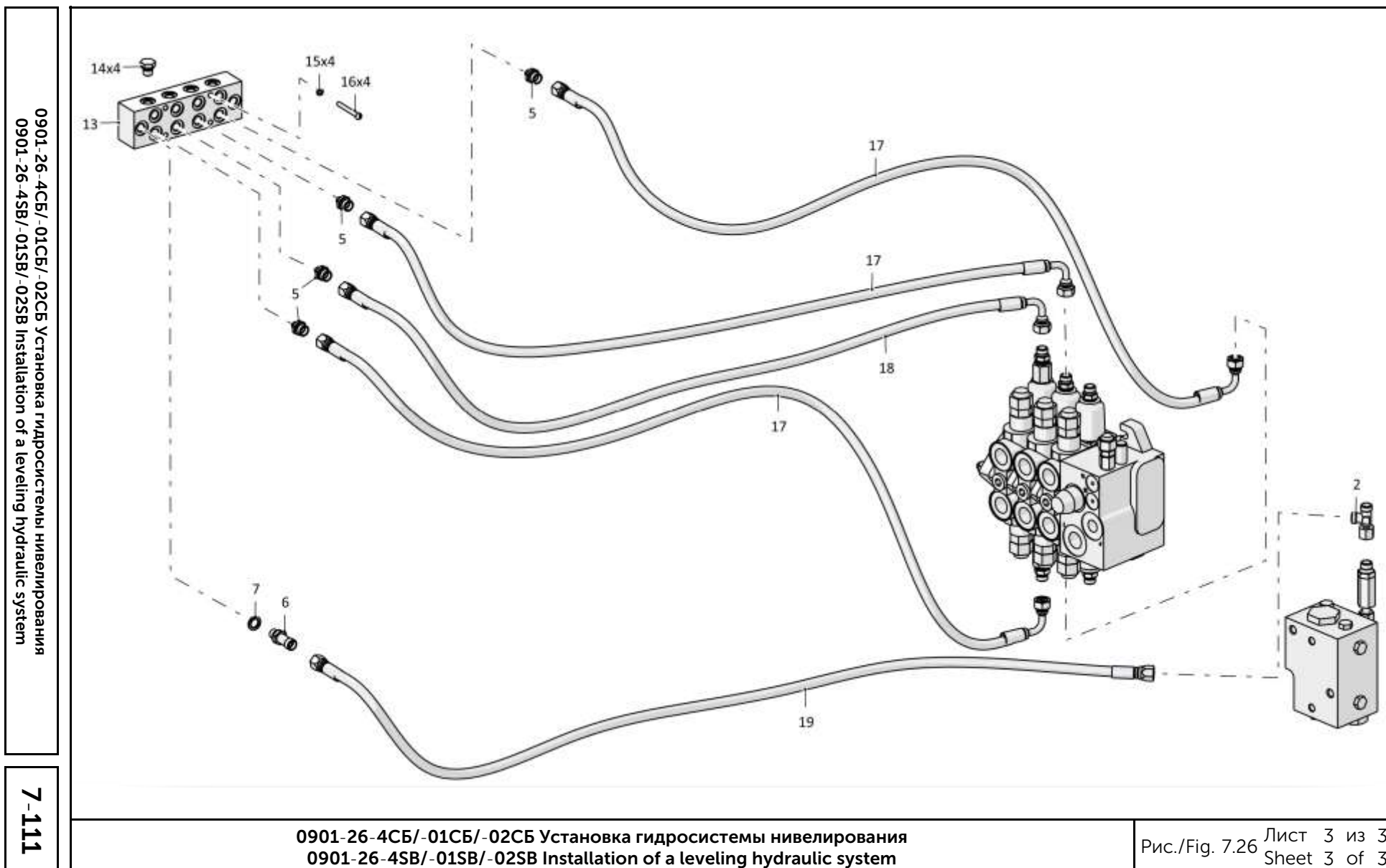
**7.26**

**0901-26-4СБ/-01СБ/-02СБ Установка гидросистемы нивелирования**  
**0901-26-4SB/-01SB/-02SB Installation of a leveling hydraulic system**

**Рис./Fig. 7.26**Лист 3 из 3  
Sheet 3 of 3

Поз. Pos.	Обозначение Designation	Наименование Denomination		Кол-во на исполнение Quantity per unit	
				УХЛ / NF	Т
13	1186-26-51	Корпус	Housing	1	
13	1186-26-51-20	Корпус	Housing		1
14		Заглушка Т.10.01-G1/4СБ ТУ 3148-001-67321647-2011	End plug Т.10.01-G1/4SB TU 3148-001-67321647-2011	4	4
15		Шайба 6Т 65Г 019 ГОСТ 6402-70	Washer 6Т 65Г 019 GOST 6402-70	4	
15		Шайба 6Т 65Г 0221 ГОСТ 6402-70	Washer 6Т 65Г 0221 GOST 6402-70		4
16	1186-26-52	Винт специальный	Screw special	4	
16	1186-26-52-20	Винт специальный	Screw special		4
17		РВД 02.85.068А.А05.068G.А05.1500.А-2 ТУ 22.19.30.136-028-93554567-2017	High pressure hose 02.85.068А.А05.068G.А05.1500.А-2 ТУ 22.19.30.136-028-93554567-2017	3	
17		РВД 02.85.068А.А05.068G.А05.1500.А-3 ТУ 22.19.30.136-028-93554567-2017	High pressure hose 02.85.068А.А05.068G.А05.1500.А-3 ТУ 22.19.30.136-028-93554567-2017		3
18		РВД 02.85.068А.А05.068А.А05.1300.А-2 ТУ 22.19.30.136-028-93554567-2017	High pressure hose 02.85.068А.А05.068А.А05.1300.А-2 ТУ 22.19.30.136-028-93554567-2017	1	
18		РВД 02.85.068А.А05.068А.А05.1300.А-3 ТУ 22.19.30.136-028-93554567-2017	High pressure hose 02.85.068А.А05.068А.А05.1300.А-3 ТУ 22.19.30.136-028-93554567-2017		1
19		РВД 02.85.068А.А05.068А.А05.1870.А-2 ТУ 22.19.30.136-028-93554567-2017	High pressure hose 02.85.068А.А05.068А.А05.1870.А-2 ТУ 22.19.30.136-028-93554567-2017	1	
19		РВД 02.85.068А.А05.068А.А05.1870.А-3 ТУ 22.19.30.136-028-93554567-2017	High pressure hose 02.85.068А.А05.068А.А05.1870.А-3 ТУ 22.19.30.136-028-93554567-2017		1

0901-26-4СБ/-01СБ/-02СБ Установка гидросистемы нивелирования  
0901-26-4SB/-01SB/-02SB Installation of a leveling hydraulic system



7-112

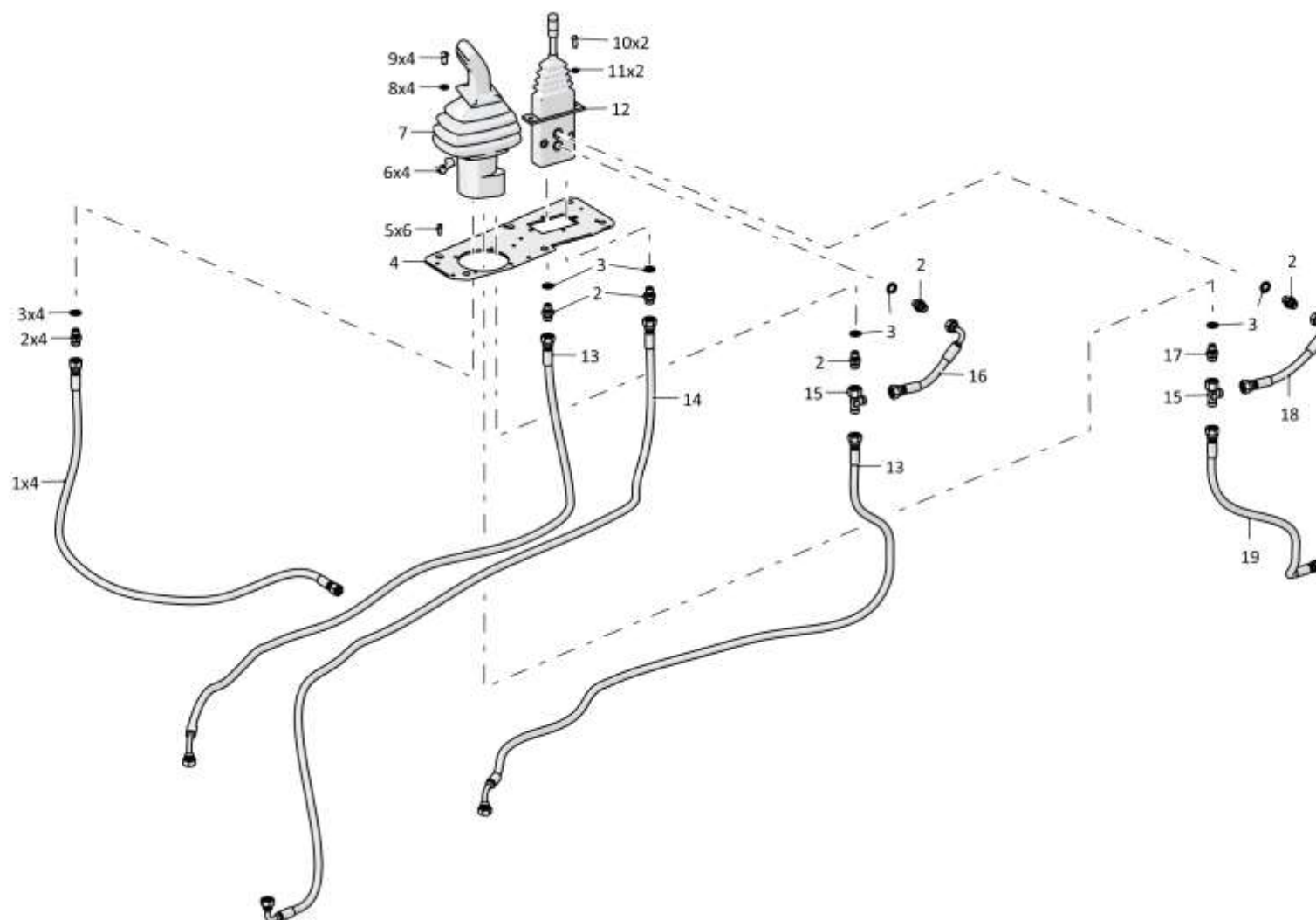
**7.27**

**0901-26-55СБ Пульт управления для системы нивелирования**  
**0901-26-55SB Control desk for level mounting**

**Рис./Fig. 7.27**Лист 1 из 3  
Sheet 1 of 3

Поз. Pos.	Обозначение Designation	Наименование Denomination	Кол-во на исполнение Quantity per unit		
			УХЛ / NF	Т	
	0901-26-55СБ(СВ)	Пульт управления для системы нивелирования	Control desk for level mounting	x	
	0901-26-55-20СБ(СВ)	Пульт управления для системы нивелирования	Control desk for level mounting		x
1		РВД 02.85.068А.А05.068А.А05.1170.А-2 ТУ 3148-002-67321647-2011	High pressure hose 02.85.068А.А05.068А.А05.1170.А-2 ТУ 3148-002-67321647-2011	4	
1		РВД 02.85.068А.А05.068А.А05.1170.А-3 ТУ 3148-002-67321647-2011	High pressure hose 02.85.068А.А05.068А.А05.1170.А-3 ТУ 3148-002-67321647-2011		4
2	Т.03.01.10L-G1/4M	Штуцер (допускается замена совместно с Шайба специальная 0602-28-136К на Штуцер Т.03.01.10L-G1/4СБ ТУ 3148-001-67321647-2011)	Union (together with Special washer 0602-28-136K replacement to Union Т.03.01.10L-G1/4SB ТУ 3148-001-67321647-2011 is allowed)	9	
2	Т.03.01.10L-G1/4-20M	Штуцер (допускается замена совместно с Шайба специальная 0602-28-136К на Штуцер Т.03.01.10L-G1/4СБ ТУ 3148-001-67321647-2011)	Union (together with Special washer 0602-28-136K replacement to Union Т.03.01.10L-G1/4SB ТУ 3148-001-67321647-2011 is allowed)		9
3	0602-28-136К	Шайба специальная (допускается замена совместно с Штуцер Т.03.01а.10L-G1/4M на Штуцер Т.03.01а.10L-G1/4СБ ТУ 3148-001-67321647-2011 или совместно с Штуцер Т.03.01.10L-G1/4M на Штуцер Т.03.01.10L-G1/4СБ ТУ 3148-001-67321647-2011)	Special washer (together with Union Т.03.01а.10L-G1/4M replacement to Union Т.03.01а.10L-G1/4SB ТУ 3148-001-67321647-2011 or together with Union Т.03.01.10L-G1/4M to Union Т.03.01.10L-G1/4SB ТУ 3148-001-67321647-2011 is allowed)	10	10
4	0901-24-60	Основание	Basis	1	
4	0901-24-60-20	Основание	Basis		1
5		Винт В.М6-6gx16.58.019 ГОСТ 17473-80	Screw В.М6-6gx16.58.019 GOST 17473-80	6	
5		Винт В.М6-6gx16.58.029 ГОСТ 17473-80	Screw В.М6-6gx16.58.029 GOST 17473-80		6

0901-26-55СБ Пульт управления для системы нивелирования  
0901-26-55SB Control desk for level mounting



0901-26-55СБ Пульт управления для системы нивелирования  
0901-26-55SB Control desk for level mounting

7-113

0901-26-55СБ Пульт управления для системы нивелирования  
0901-26-55SB Control desk for level mounting

Рис./Fig. 7.27 Лист 1 из 3  
Sheet 1 of 3

7-114

**7.27**

**0901-26-55СБ Пульт управления для системы нивелирования**  
**0901-26-55SB Control desk for level mounting**

**Рис./Fig. 7.27**Лист 2 из 3  
Sheet 2 of 3

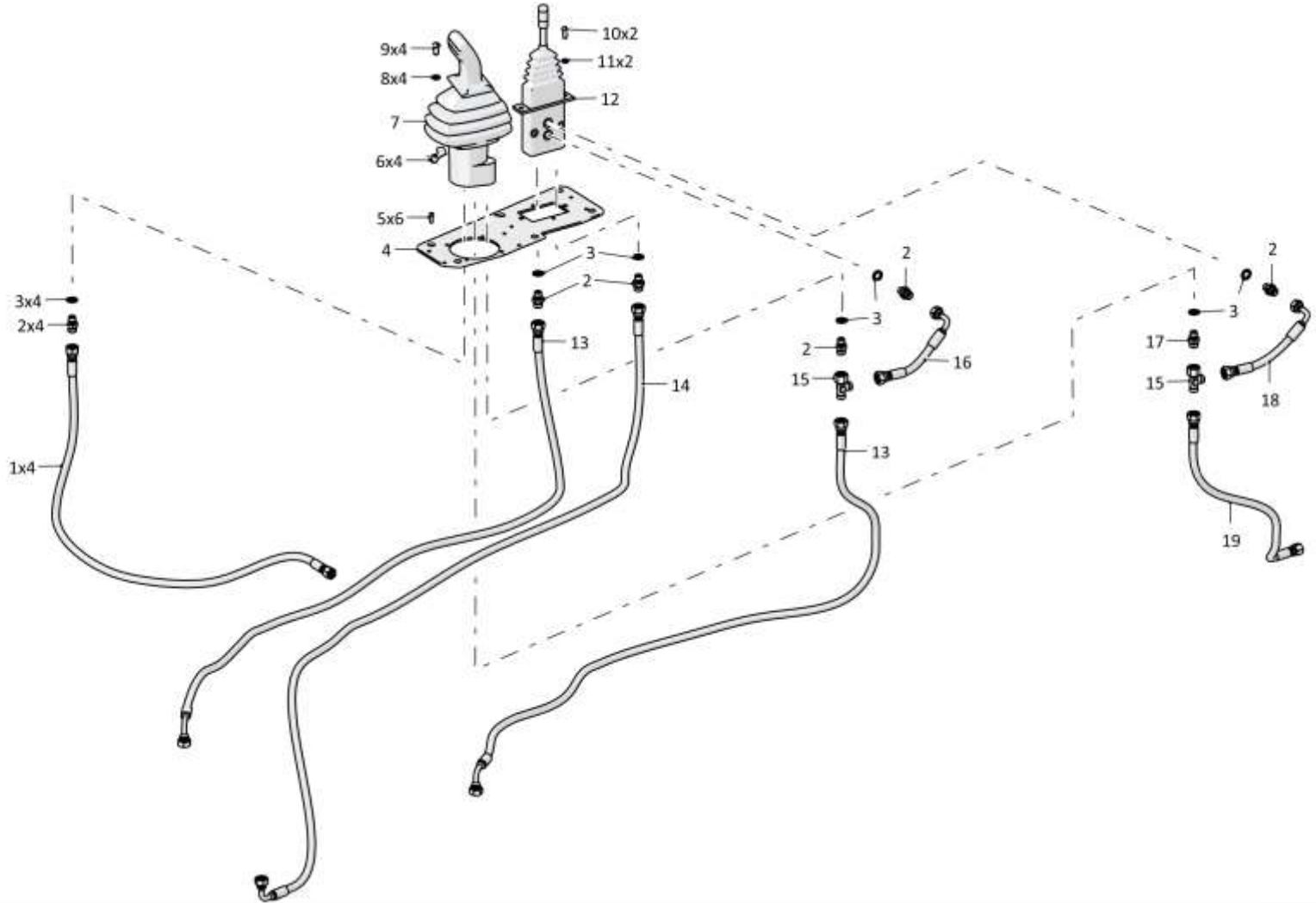
Поз. Pos.	Обозначение Designation	Наименование Denomination		Кол-во на исполнение Quantity per unit	
				УХЛ / NF	Т
6	3516-26-26	Планка	Strip	4	
6	3516-26-26-20	Планка	Strip		4
7	1106-10-146СБ(SB)	Блок управления	Control unit	1	1
8		Шайба 6Т 65Г 019 ГОСТ 6402-70	Washer 6T 65G 019 GOST 6402-70	4	
8		Шайба 6Т 65Г 0221 ГОСТ 6402-70	Washer 6T 65G 0221 GOST 6402-70		4
9		Винт В.М6-6gx12.58.019 ГОСТ 17473-80	Screw В.М6-6gx12.58.019 GOST 17473-80	4	
9		Винт В.М6-6gx12.58.029 ГОСТ 17473-80	Screw В.М6-6gx12.58.029 GOST 17473-80		4
10		Винт В.М8-6gx18.58.019 ГОСТ 17473-80	Screw В.М8-6gx18.58.019 GOST 17473-80	2	
10		Винт В.М8-6gx18.58.029 ГОСТ 17473-80	Screw В.М8-6gx18.58.029 GOST 17473-80		2
11		Шайба 8Т 65Г 019 ГОСТ 6402-70	Washer 8T 65G 019 GOST 6402-70	2	
11		Шайба 8Т 65Г 0221 ГОСТ 6402-70	Washer 8T 65G 0221 GOST 6402-70		2
12		Клапан В2ТН6ЛО6-10/МО1	Valve В2ТН6ЛО6-10/МО1	1	1
13		РВД 02.85.068А.А05.068G.А05.1735.А-2 ТУ 3148-002-67321647-2011	High pressure hose 02.85.068А.А05.068G.А05.1735.А-2 ТУ 3148-002-67321647-2011	2	
13		РВД 02.85.068А.А05.068G.А05.1735.А-3 ТУ 3148-002-67321647-2011	High pressure hose 02.85.068А.А05.068G.А05.1735.А-3 ТУ 3148-002-67321647-2011		2
14		РВД 02.85.068А.А05.068G.А05.1550.А-2 ТУ 3148-002-67321647-2011	High pressure hose 02.85.068А.А05.068G.А05.1550.А-2 ТУ 3148-002-67321647-2011	1	
14		РВД 02.85.068А.А05.068G.А05.1550.А-3 ТУ 3148-002-67321647-2011	High pressure hose 02.85.068А.А05.068G.А05.1550.А-3 ТУ 3148-002-67321647-2011		1

0901-26-55СБ Пульт управления для системы нивелирования  
0901-26-55SB Control desk for level mounting



0901-26-55СБ Пульт управления для системы нивелирования  
0901-26-55SB Control desk for level moulding

7-115



0901-26-55СБ Пульт управления для системы нивелирования  
0901-26-55SB Control desk for level moulding

7-116

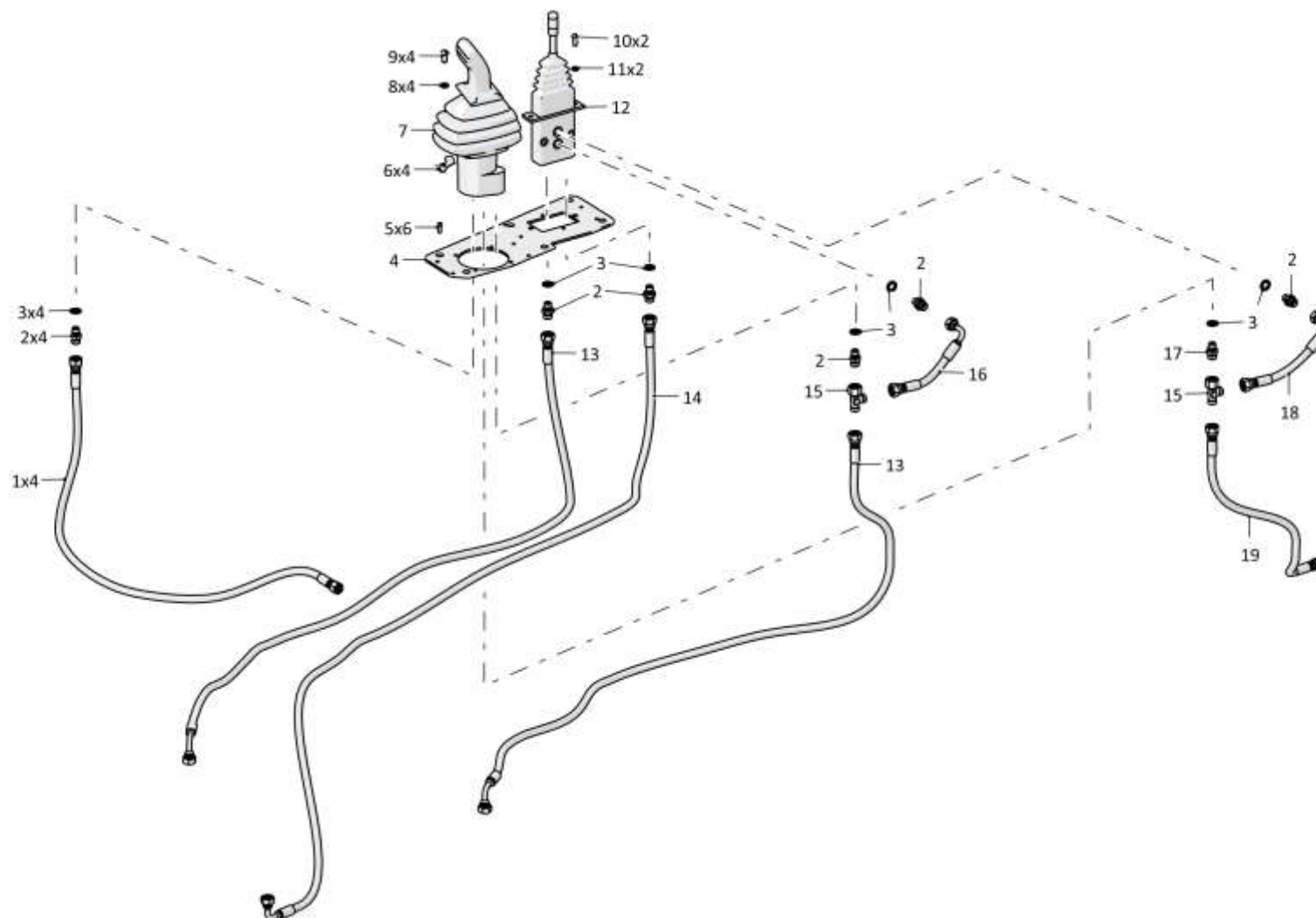
**7.27**

**0901-26-55СБ Пульт управления для системы нивелирования**  
**0901-26-55SB Control desk for level mounting**

**Рис./Fig. 7.27**Лист 3 из 3  
Sheet 3 of 3

Поз. Pos.	Обозначение Designation	Наименование Denomination		Кол-во на исполнение Quantity per unit	
				УХЛ / NF	Т
15		Тройник Т.05.04.10L-10L-10LCБ ТУ 3148-001-67321647-2011	T-piece Т.05.04.10L-10L-10LSB ТУ 3148-001-67321647-2011	2	2
16		РВД 02.85.068А.А05.068G.А05.280.А-2 ТУ 3148-002-67321647-2011	High pressure hose 02.85.068А.А05.068G.А05.280.А-2 ТУ 3148-002-67321647-2011	1	
16		РВД 02.85.068А.А05.068G.А05.280.А-3 ТУ 3148-002-67321647-2011	High pressure hose 02.85.068А.А05.068G.А05.280.А-3 ТУ 3148-002-67321647-2011		1
17	Т.03.01а.10L-G1/4М	Штуцер (допускается замена совместно с Шайба специальная 0602-28-136К на Штуцер Т.03а.01.10L-G1/4СБ ТУ 3148-001-67321647-2011)	Union (together with Special washer 0602-28-136K replacement to Union Т.03а.01.10L-G1/4SB ТУ 3148-001-67321647-2011 is allowed)	1	
17	Т.03.01а.10L-G1/4-20М	Штуцер (допускается замена совместно с Шайба специальная 0602-28-136К на Штуцер Т.03а.01.10L-G1/4СБ ТУ 3148-001-67321647-2011)	Union (together with Special washer 0602-28-136K replacement to Union Т.03а.01.10L-G1/4SB ТУ 3148-001-67321647-2011 is allowed)		1
18		РВД 02.85.068А.А05.068G.А05.330.А-2 ТУ 3148-002-67321647-2011	High pressure hose 02.85.068А.А05.068G.А05.330.А-2 ТУ 3148-002-67321647-2011	1	
18		РВД 02.85.068А.А05.068G.А05.330.А-3 ТУ 3148-002-67321647-2011	High pressure hose 02.85.068А.А05.068G.А05.330.А-3 ТУ 3148-002-67321647-2011		1
19		РВД 02.85.068А.А05.068А.А05.650.А-2 ТУ 3148-002-67321647-2011	High pressure hose 02.85.068А.А05.068А.А05.650.А-2 ТУ 3148-002-67321647-2011	1	
19		РВД 02.85.068А.А05.068А.А05.650.А-3 ТУ 3148-002-67321647-2011	High pressure hose 02.85.068А.А05.068А.А05.650.А-3 ТУ 3148-002-67321647-2011		1

0901-26-55СБ Пульт управления для системы нивелирования  
0901-26-55SB Control desk for level mounting



0901-26-55СБ Пульт управления для системы нивелирования  
0901-26-55SB Control desk for level mounting

7-117

0901-26-55СБ Пульт управления для системы нивелирования  
0901-26-55SB Control desk for level mounting

7-118

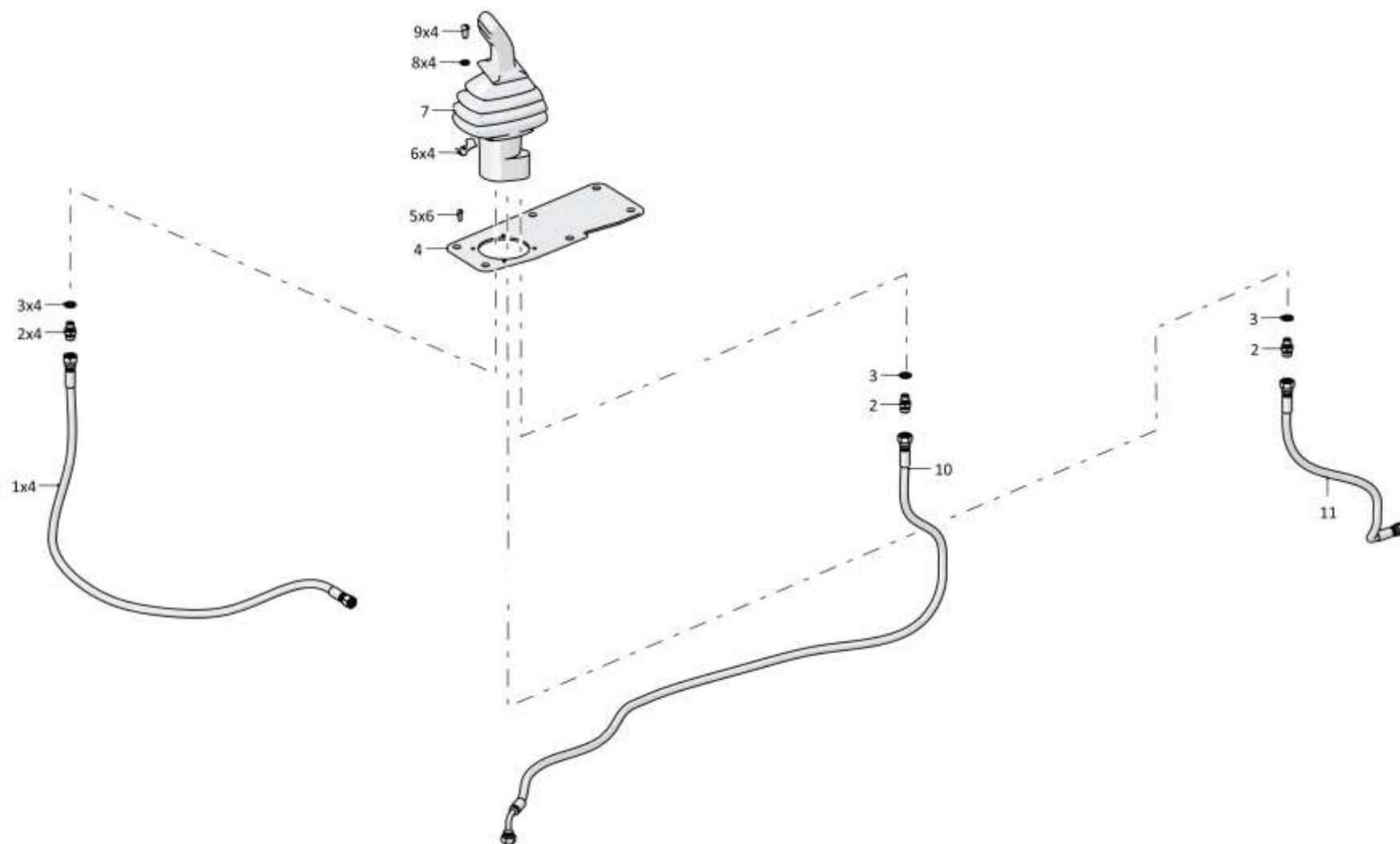
**7.28**

**0901-26-55-01СБ Пульт управления для системы нивелирования**  
**0901-26-55-01SB Control desk for level mounting**

**Рис./Fig. 7.28**Лист 1 из 2  
Sheet 1 of 2

Поз. Pos.	Обозначение Designation	Наименование Denomination		Кол-во на исполнение Quantity per unit	
				УХЛ / NF	Т
	0901-26-55-01СБ(SB)	Пульт управления для системы нивелирования	Control desk for level mounting	х	
	0901-26-55-01-20СБ(SB)	Пульт управления для системы нивелирования	Control desk for level mounting		х
1		РВД 02.85.068А.А05.068А.А05.1170.А-2 ТУ 3148-002-67321647-2011	High pressure hose 02.85.068А.А05.068А.А05.1170.А-2 ТУ 3148-002-67321647-2011	4	
1		РВД 02.85.068А.А05.068А.А05.1170.А-3 ТУ 3148-002-67321647-2011	High pressure hose 02.85.068А.А05.068А.А05.1170.А-3 ТУ 3148-002-67321647-2011		4
2	Т.03.01.10L-G1/4М	Штуцер (допускается замена совместно с Шайба специальная 0602-28-136К на Штуцер Т.03.01.10L-G1/4СБ ТУ 3148-001-67321647-2011)	Union (together with Special washer 0602-28-136K replacement to Union Т.03.01.10L-G1/4SB ТУ 3148-001-67321647-2011 is allowed)	6	
2	Т.03.01.10L-G1/4-20М	Штуцер (допускается замена совместно с Шайба специальная 0602-28-136К на Штуцер Т.03.01.10L-G1/4СБ ТУ 3148-001-67321647-2011)	Union (together with Special washer 0602-28-136K replacement to Union Т.03.01.10L-G1/4SB ТУ 3148-001-67321647-2011 is allowed)		6
3	0602-28-136К	Шайба специальная (допускается замена совместно с Штуцер Т.03.01а.10L-G1/4М на Штуцер Т.03.01а.10L-G1/4СБ ТУ 3148-001-67321647-2011 или совместно с Штуцер Т.03.01.10L-G1/4М на Штуцер Т.03.01.10L-G1/4СБ ТУ 3148-001-67321647-2011)	Special washer (together with Union Т.03.01а.10L-G1/4М replacement to Union Т.03.01а.10L-G1/4SB ТУ 3148-001-67321647-2011 or together with Union Т.03.01.10L-G1/4М to Union Т.03.01.10L-G1/4SB ТУ 3148-001-67321647-2011 is allowed)	6	6
4	0901-24-60-03	Основание	Basis	1	
4	0901-24-60-03-20	Основание	Basis		1

0901-26-55-01СБ Пульт управления для системы нивелирования  
0901-26-55-01SB Control desk for level mounting



0901-26-55-01СБ Пульт управления для системы нивелирования  
0901-26-55-01SB Control desk for level mounting

7-120

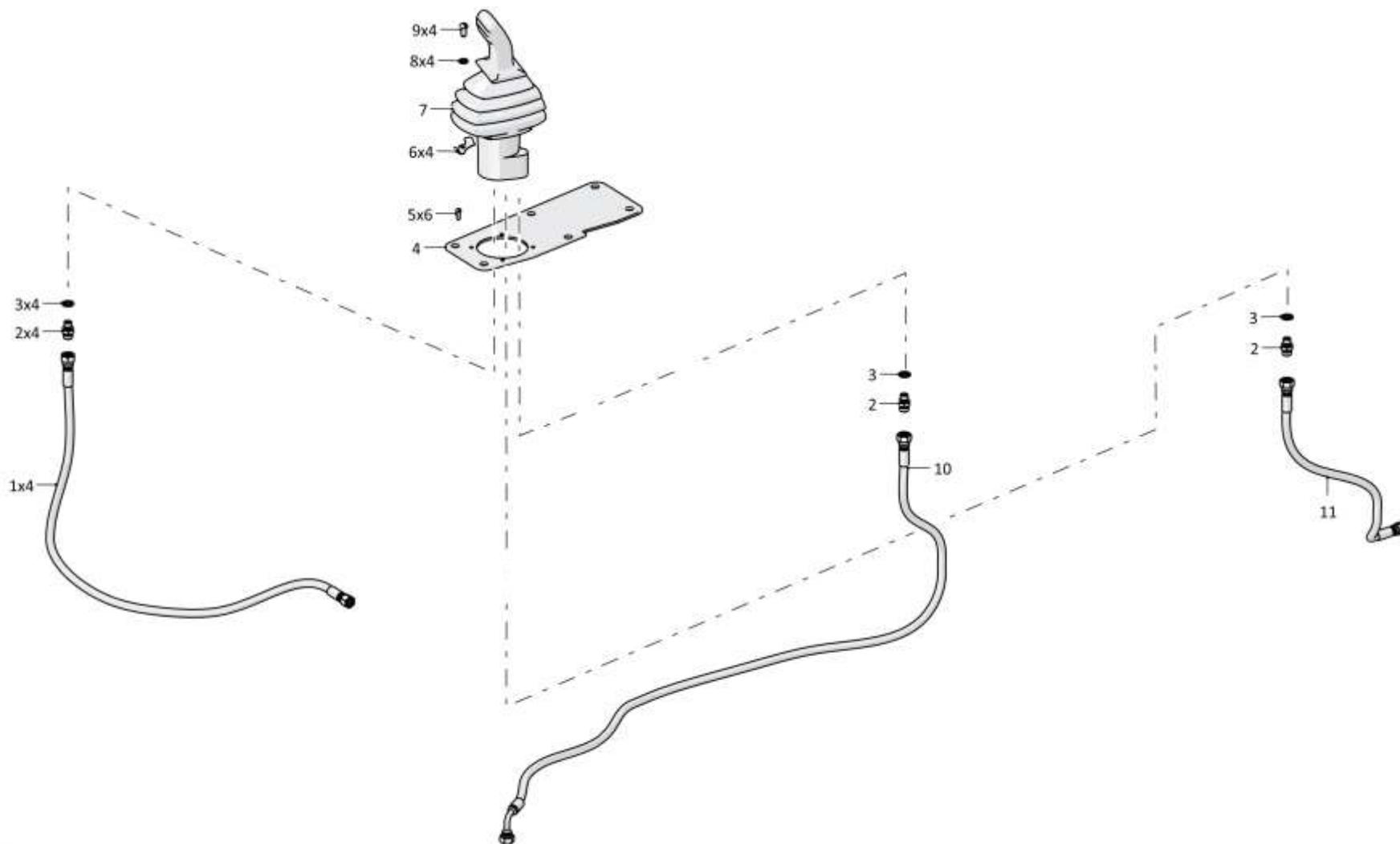
**7.28**

**0901-26-55-01СБ Пульт управления для системы нивелирования**  
**0901-26-55-01SB Control desk for level mounting**

**Рис./Fig. 7.28**Лист 2 из 2  
Sheet 2 of 2

Поз. Pos.	Обозначение Designation	Наименование Denomination		Кол-во на исполнение Quantity per unit	
				УХЛ / NF	Т
5		Винт В.М6-6gx16.58.019 ГОСТ 17473-80	Screw В.М6-6gx16.58.019 GOST 17473-80	6	
5		Винт В.М6-6gx16.58.029 ГОСТ 17473-80	Screw В.М6-6gx16.58.029 GOST 17473-80		6
6	3516-26-26	Планка	Strip	4	
6	3516-26-26-20	Планка	Strip		4
7	1106-10-146СБ(SB)	Блок управления	Control unit	1	1
8		Шайба 6Т 65Г 019 ГОСТ 6402-70	Washer 6Т 65Г 019 GOST 6402-70	4	
8		Шайба 6Т 65Г 0221 ГОСТ 6402-70	Washer 6Т 65Г 0221 GOST 6402-70		4
9		Винт В.М6-6gx12.58.019 ГОСТ 17473-80	Screw В.М6-6gx12.58.019 GOST 17473-80	4	
9		Винт В.М6-6gx12.58.029 ГОСТ 17473-80	Screw В.М6-6gx12.58.029 GOST 17473-80		4
10		РВД 02.85.068А.А05.068G.А05.1735.А-2 ТУ 3148-002-67321647-2011	High pressure hose 02.85.068А.А05.068G.А05.1735.А-2 ТУ 3148-002-67321647-2011	1	
10		РВД 02.85.068А.А05.068G.А05.1735.А-3 ТУ 3148-002-67321647-2011	High pressure hose 02.85.068А.А05.068G.А05.1735.А-3 ТУ 3148-002-67321647-2011		1
11		РВД 02.85.068А.А05.068А.А05.650.А-2 ТУ 3148-002-67321647-2011	High pressure hose 02.85.068А.А05.068А.А05.650.А-2 ТУ 3148-002-67321647-2011	1	
11		РВД 02.85.068А.А05.068А.А05.650.А-3 ТУ 3148-002-67321647-2011	High pressure hose 02.85.068А.А05.068А.А05.650.А-3 ТУ 3148-002-67321647-2011		1

0901-26-55-01СБ Пульт управления для системы нивелирования  
0901-26-55-01SB Control desk for level mounting



0901-26-55-01СБ Пульт управления для системы нивелирования  
0901-26-55-01SB Control desk for level mounting

7-121

0901-26-55-01СБ Пульт управления для системы нивелирования  
0901-26-55-01SB Control desk for level mounting

Рис./Fig. 7.28 Лист 2 из 2  
Sheet 2 of 2

7-122

**7.29**

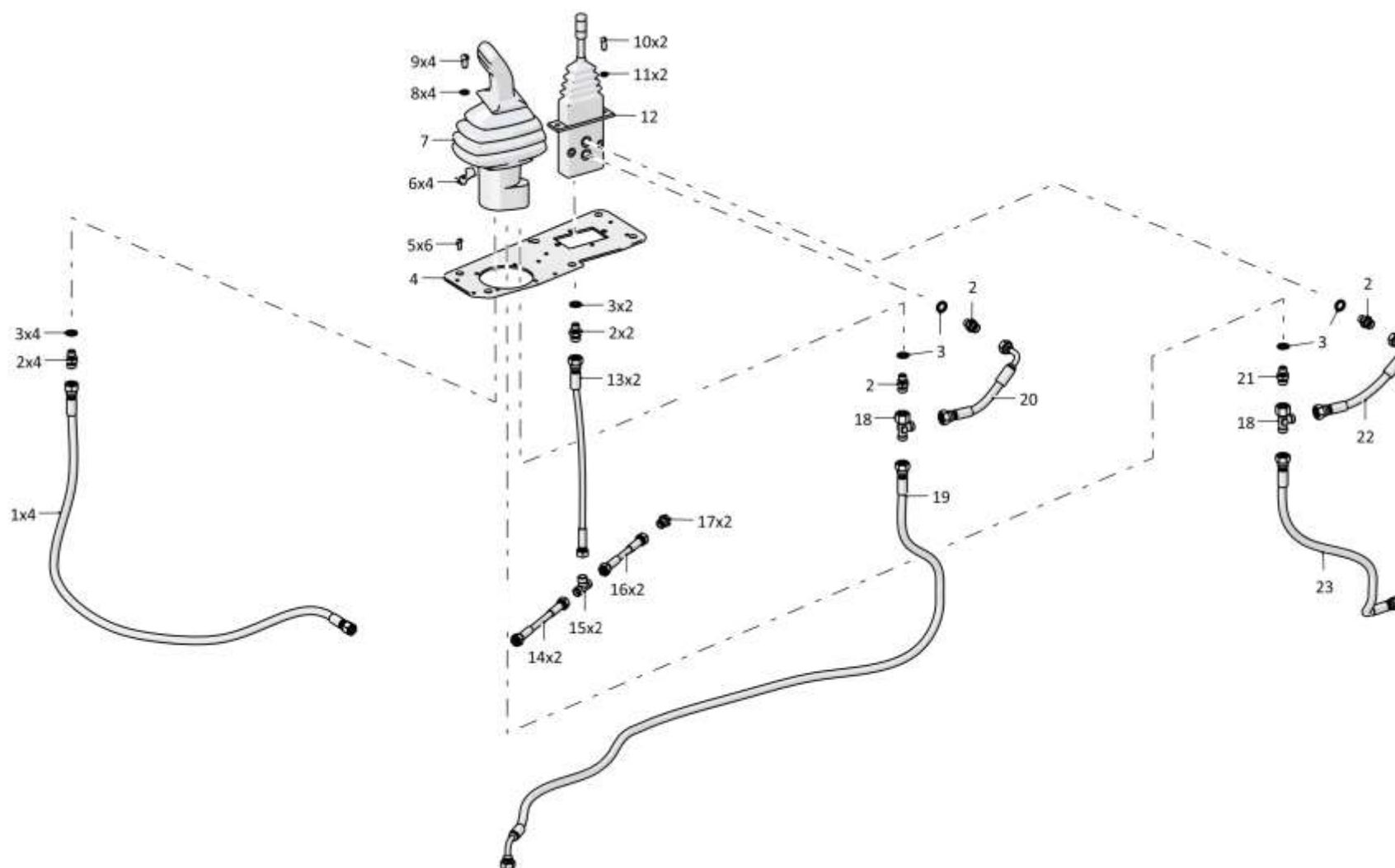
**0901-26-55-02СБ Пульт управления для системы нивелирования**  
**0901-26-55-02SB Control desk for level mounting**

**Рис./Fig. 7.29**Лист 1 из 3  
Sheet 1 of 3

Поз. Pos.	Обозначение Designation	Наименование Denomination		Кол-во на исполнение Quantity per unit	
				УХЛ / NF	Т
	0901-26-55-02СБ(SB)	Пульт управления для системы нивелирования	Control desk for level mounting	х	
	0901-26-55-02-20СБ(SB)	Пульт управления для системы нивелирования	Control desk for level mounting		х
1		РВД 02.85.068А.А05.068А.А05.1170.А-2 ТУ 3148-002-67321647-2011	High pressure hose 02.85.068А.А05.068А.А05.1170.А-2 ТУ 3148-002-67321647-2011	4	
1		РВД 02.85.068А.А05.068А.А05.1170.А-3 ТУ 3148-002-67321647-2011	High pressure hose 02.85.068А.А05.068А.А05.1170.А-3 ТУ 3148-002-67321647-2011		4
2	T.03.01.10L-G1/4M	Штуцер (допускается замена совместно с Шайба специальная 0602-28-136К на Штуцер T.03.01.10L-G1/4СБ ТУ 3148-001-67321647-2011)	Union (together with Special washer 0602-28-136K replacement to Union T.03.01.10L-G1/4SB TU 3148-001-67321647-2011 is allowed)	9	
2	T.03.01.10L-G1/4-20M	Штуцер (допускается замена совместно с Шайба специальная 0602-28-136К на Штуцер T.03.01.10L-G1/4СБ ТУ 3148-001-67321647-2011)	Union (together with Special washer 0602-28-136K replacement to Union T.03.01.10L-G1/4SB TU 3148-001-67321647-2011 is allowed)		9
3	0602-28-136К	Шайба специальная (допускается замена совместно с Штуцер T.03.01a.10L-G1/4M на Штуцер T.03.01a.10L-G1/4СБ ТУ 3148-001-67321647-2011 или совместно с Штуцер T.03.01.10L-G1/4M на Штуцер T.03.01.10L-G1/4СБ ТУ 3148-001-67321647-2011)	Special washer (together with Union T.03.01a.10L-G1/4M replacement to Union T.03.01a.10L-G1/4SB TU 3148-001-67321647-2011 or together with Union T.03.01.10L-G1/4M to Union T.03.01.10L-G1/4SB TU 3148-001-67321647-2011 is allowed)	10	10
4	0901-24-60	Основание	Basis	1	
4	0901-24-60-20	Основание	Basis		1
5		Винт В.М6-6gx16.58.019 ГОСТ 17473-80	Screw В.М6-6gx16.58.019 GOST 17473-80	6	
5		Винт В.М6-6gx16.58.029 ГОСТ 17473-80	Screw В.М6-6gx16.58.029 GOST 17473-80		6
6	3516-26-26	Планка	Strip	4	
6	3516-26-26-20	Планка	Strip		4
7	1106-10-146СБ(SB)	Блок управления	Control unit	1	1
8		Шайба 6Т 65Г 019 ГОСТ 6402-70	Washer 6Т 65Г 019 GOST 6402-70	4	
8		Шайба 6Т 65Г 0221 ГОСТ 6402-70	Washer 6Т 65Г 0221 GOST 6402-70		4

0901-26-55-02СБ Пульт управления для системы нивелирования  
0901-26-55-02SB Control desk for level mounting





0901-26-55-02СБ Пульт управления для системы нивелирования  
0901-26-55-02SB Control desk for level mounting

7-123

0901-26-55-02СБ Пульт управления для системы нивелирования  
0901-26-55-02SB Control desk for level mounting

Рис./Fig. 7.29 Лист 1 из 3  
Sheet 1 of 3

7-124

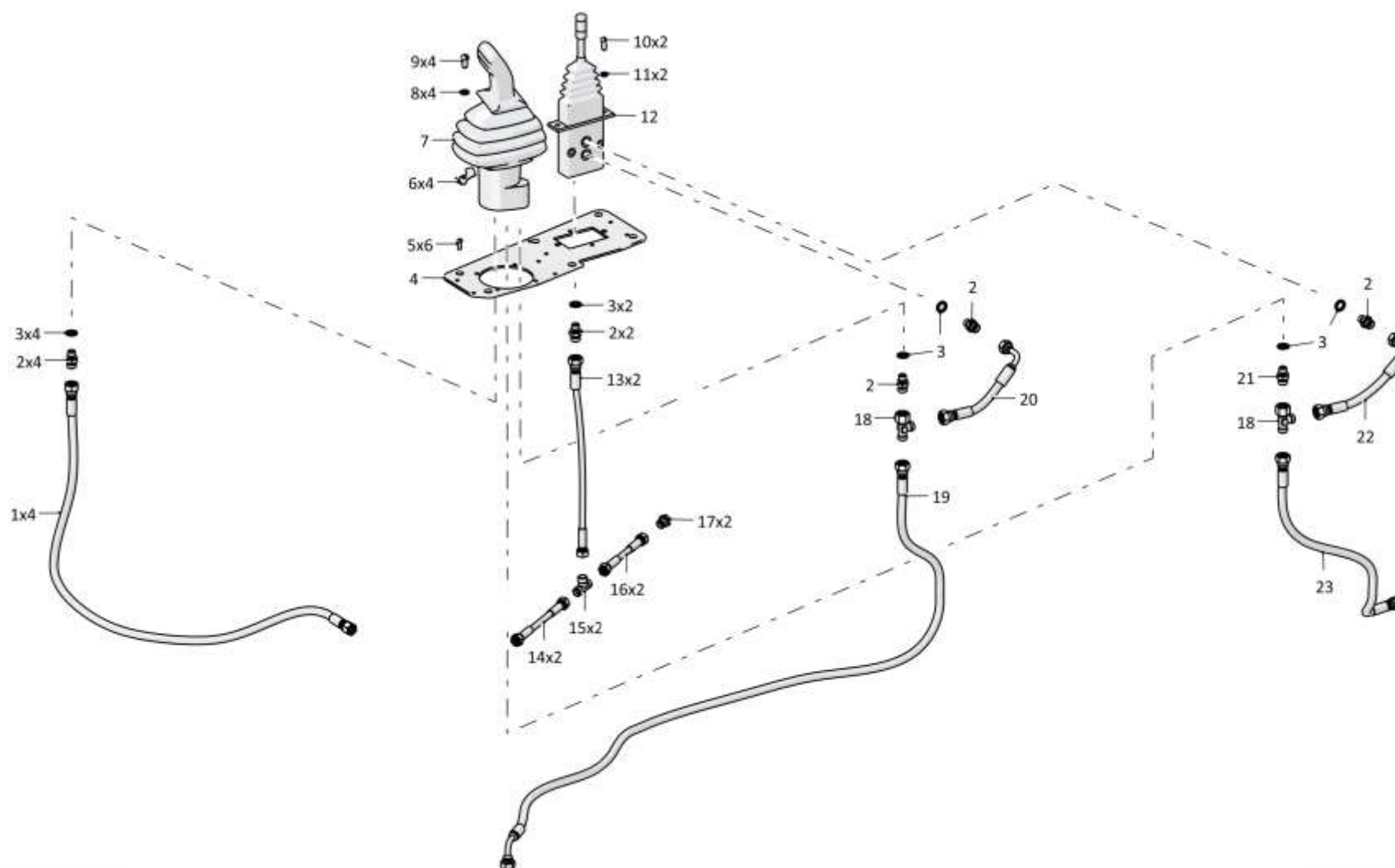
**7.29**

**0901-26-55-02СБ Пульт управления для системы нивелирования**  
**0901-26-55-02SB Control desk for level mounting**

**Рис./Fig. 7.29**Лист 2 из 3  
Sheet 2 of 3

Поз. Pos.	Обозначение Designation	Наименование Denomination		Кол-во на исполнение Quantity per unit	
				УХЛ / NF	Т
9		Винт В.М6-6gx12.58.019 ГОСТ 17473-80	Screw В.М6-6gx12.58.019 GOST 17473-80	4	
9		Винт В.М6-6gx12.58.029 ГОСТ 17473-80	Screw В.М6-6gx12.58.029 GOST 17473-80		4
10		Винт В.М8-6gx18.58.019 ГОСТ 17473-80	Screw В.М8-6gx18.58.019 GOST 17473-80	2	
10		Винт В.М8-6gx18.58.029 ГОСТ 17473-80	Screw В.М8-6gx18.58.029 GOST 17473-80		2
11		Шайба 8Т 65Г 019 ГОСТ 6402-70	Washer 8Т 65Г 019 GOST 6402-70	2	
11		Шайба 8Т 65Г 0221 ГОСТ 6402-70	Washer 8Т 65Г 0221 GOST 6402-70		2
12		Клапан В2ТН6ЛО6-10/МО1	Valve В2ТН6ЛО6-10/МО1	1	1
13		РВД 02.85.068А.А05.068А.А05.505.А-2 ТУ 3148-002-67321647-2011	High pressure hose 02.85.068А.А05.068А.А05.505.А-2 ТУ 3148-002-67321647-2011	2	
13		РВД 02.85.068А.А05.068А.А05.505.А-3 ТУ 3148-002-67321647-2011	High pressure hose 02.85.068А.А05.068А.А05.505.А-3 ТУ 3148-002-67321647-2011		2
14		РВД 02.85.068А.А05.068Г.А05.960.А-2 ТУ 3148-002-67321647-2011	High pressure hose 02.85.068А.А05.068Г.А05.960.А-2 ТУ 3148-002-67321647-2011	2	
14		РВД 02.85.068А.А05.068Г.А05.960.А-3 ТУ 3148-002-67321647-2011	High pressure hose 02.85.068А.А05.068Г.А05.960.А-3 ТУ 3148-002-67321647-2011		2
15		Тройник Т.05.01.10L-10L-10L ТУ 3148-001-67321647-2011	T-piece Т.05.01.10L-10L-10L ТУ 3148-001-67321647-2011	2	2
16		РВД 02.85.068А.А05.068А.А05.1655.А-2 ТУ 3148-002-67321647-2011	High pressure hose 02.85.068А.А05.068А.А05.1655.А-2 ТУ 3148-002-67321647-2011	2	
16		РВД 02.85.068А.А05.068А.А05.1655.А-3 ТУ 3148-002-67321647-2011	High pressure hose 02.85.068А.А05.068А.А05.1655.А-3 ТУ 3148-002-67321647-2011		2
17	052706-26-8	Пробка (допускается замена на Заглушка Т.10.04-10L ТУ 3148-001-67321647-2011)	Plug (replacement to End plug Т.10.04-10L ТУ 3148-001-67321647-2011 is allowed)	2	
17	052706-26-8-20	Пробка (допускается замена на Заглушка Т.10.04-10L ТУ 3148-001-67321647-2011)	Plug (replacement to End plug Т.10.04-10L ТУ 3148-001-67321647-2011 is allowed)		2

0901-26-55-02СБ Пульт управления для системы нивелирования  
0901-26-55-02SB Control desk for level mounting



0901-26-55-02СБ Пульт управления для системы нивелирования  
0901-26-55-02SB Control desk for level mounting

7-125

0901-26-55-02СБ Пульт управления для системы нивелирования  
0901-26-55-02SB Control desk for level mounting

Рис./Fig. 7.29 Лист 2 из 3  
Sheet 2 of 3

7-126

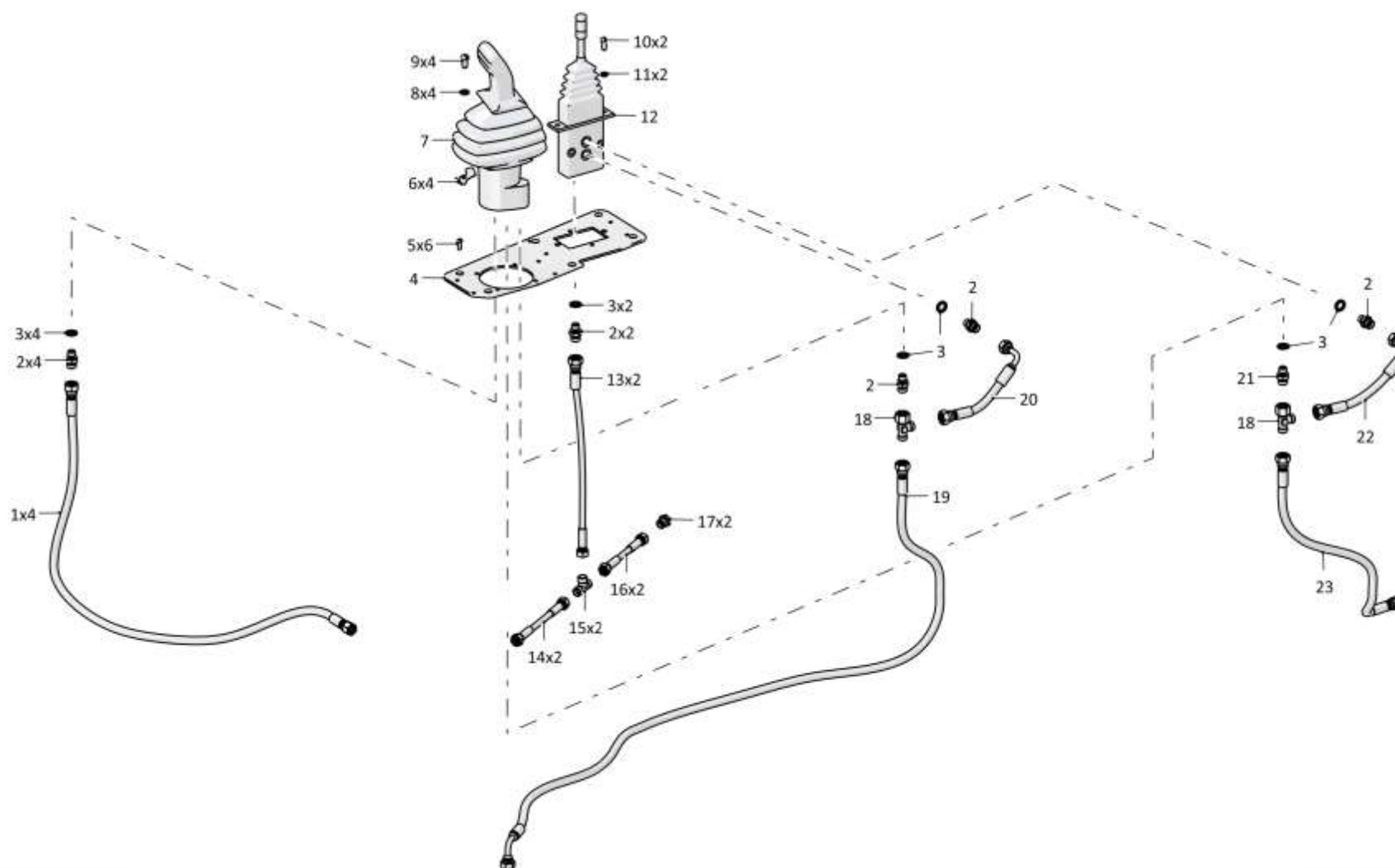
**7.29**

**0901-26-55-02СБ Пульт управления для системы нивелирования**  
**0901-26-55-02SB Control desk for level mounting**

**Рис./Fig. 7.29**Лист 3 из 3  
Sheet 3 of 3

Поз. Pos.	Обозначение Designation	Наименование Denomination		Кол-во на исполнение Quantity per unit	
				УХЛ / NF	Т
18		Тройник Т.05.04.10L-10L-10ЛСБ ТУ 3148-001-67321647-2011	T-piece Т.05.04.10L-10L-10ЛСБ ТУ 3148-001-67321647-2011	2	2
19		РВД 02.85.068А.А05.068G.А05.1735.А-2 ТУ 3148-002-67321647-2011	High pressure hose 02.85.068А.А05.068G.А05.1735.А-2 ТУ 3148-002-67321647-2011	1	
19		РВД 02.85.068А.А05.068G.А05.1735.А-3 ТУ 3148-002-67321647-2011	High pressure hose 02.85.068А.А05.068G.А05.1735.А-3 ТУ 3148-002-67321647-2011		1
20		РВД 02.85.068А.А05.068G.А05.280.А-2 ТУ 3148-002-67321647-2011	High pressure hose 02.85.068А.А05.068G.А05.280.А-2 ТУ 3148-002-67321647-2011	1	
20		РВД 02.85.068А.А05.068G.А05.280.А-3 ТУ 3148-002-67321647-2011	High pressure hose 02.85.068А.А05.068G.А05.280.А-3 ТУ 3148-002-67321647-2011		1
21	T.03.01a.10L-G1/4M	Штуцер (допускается замена совместно с Шайба специальная 0602-28-136К на Штуцер Т.03а.01.10L-G1/4СБ ТУ 3148-001-67321647-2011)	Union (together with Special washer 0602-28-136K replacement to Union Т.03а.01.10L-G1/4SB ТУ 3148-001-67321647-2011 is allowed)	1	
21	T.03.01a.10L-G1/4-20M	Штуцер (допускается замена совместно с Шайба специальная 0602-28-136К на Штуцер Т.03а.01.10L-G1/4СБ ТУ 3148-001-67321647-2011)	Union (together with Special washer 0602-28-136K replacement to Union Т.03а.01.10L-G1/4SB ТУ 3148-001-67321647-2011 is allowed)		1
22		РВД 02.85.068А.А05.068G.А05.330.А-2 ТУ 3148-002-67321647-2011	High pressure hose 02.85.068А.А05.068G.А05.330.А-2 ТУ 3148-002-67321647-2011	1	
22		РВД 02.85.068А.А05.068G.А05.330.А-3 ТУ 3148-002-67321647-2011	High pressure hose 02.85.068А.А05.068G.А05.330.А-3 ТУ 3148-002-67321647-2011		1
23		РВД 02.85.068А.А05.068А.А05.650.А-2 ТУ 3148-002-67321647-2011	High pressure hose 02.85.068А.А05.068А.А05.650.А-2 ТУ 3148-002-67321647-2011	1	
23		РВД 02.85.068А.А05.068А.А05.650.А-3 ТУ 3148-002-67321647-2011	High pressure hose 02.85.068А.А05.068А.А05.650.А-3 ТУ 3148-002-67321647-2011		1

0901-26-55-02СБ Пульт управления для системы нивелирования  
0901-26-55-02SB Control desk for level mounting



0901-26-55-02СБ Пульт управления для системы нивелирования  
0901-26-55-02SB Control desk for level mounting

7-127

0901-26-55-02СБ Пульт управления для системы нивелирования  
0901-26-55-02SB Control desk for level mounting

Рис./Fig. 7.29 Лист 3 из 3  
Sheet 3 of 3

7-128

**7.30**

**0901-51-1СБ Установка прицепного устройства**  
**0901-51-1SB Hitch mounting**

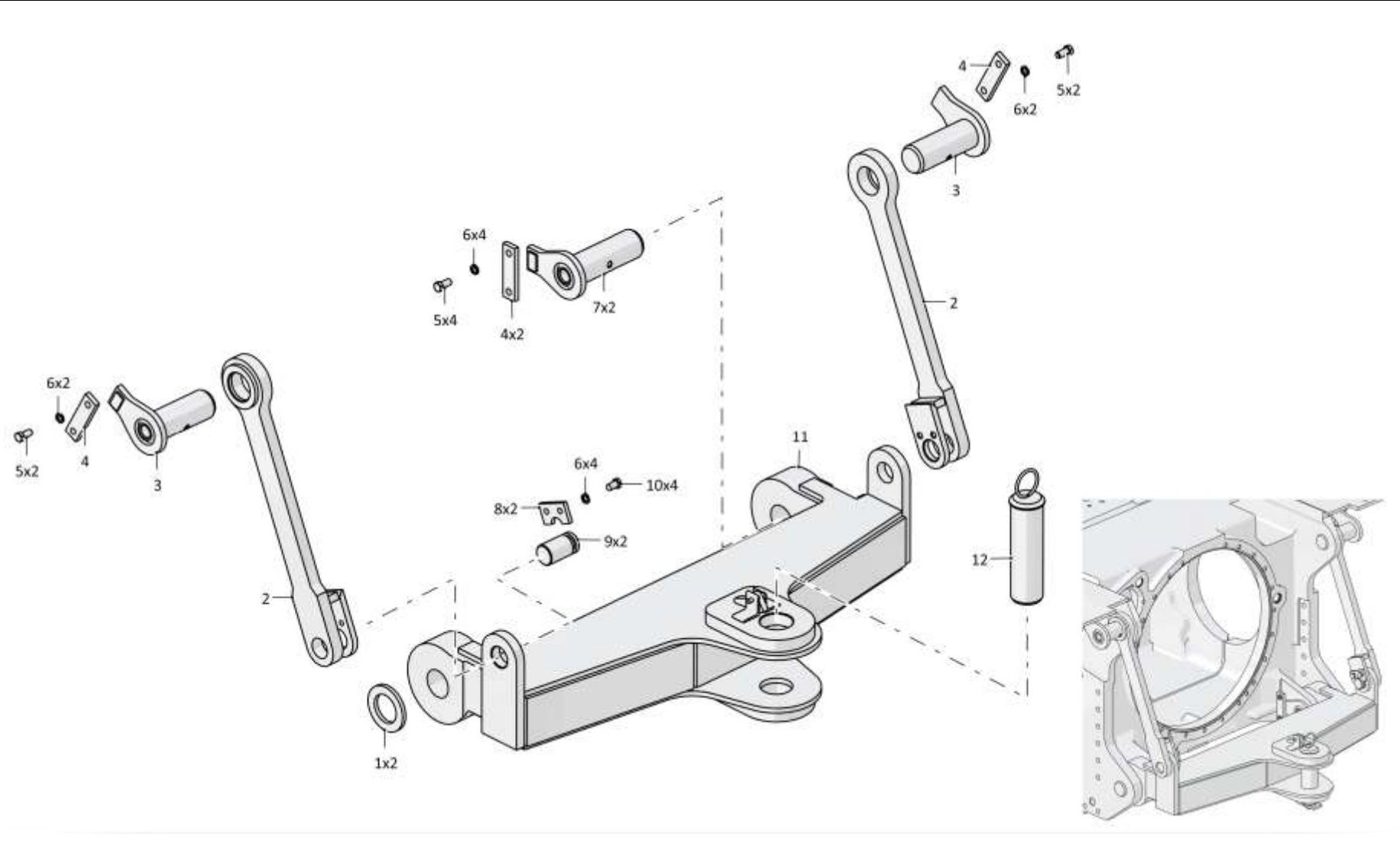
**Рис./Fig. 7.30**Лист 1 из 1  
Sheet 1 of 1

Поз. Pos.	Обозначение Designation	Наименование Denomination		Кол-во на исполнение Quantity per unit	
				УХЛ / NF	Т
	0901-51-1СБ(SB)	Установка прицепного устройства	Hitch mounting	x	
	0901-51-1-20СБ(SB)	Установка прицепного устройства	Hitch mounting		x
1	0901-51-11	Кольцо	Ring	2	
1	0901-51-11-20	Кольцо	Ring		2
2	0901-51-12СБ(SB)	Тяга	Tie-rod	2	
2	0901-51-12-20СБ(SB)	Тяга	Tie-rod		2
3	011101-97-10-09СБ(SB)	Палец	Pin	2	2
4	011101-97-2	Планка	Strip	4	
4	011101-97-2-20	Планка	Strip		4
5	01000280552000	Болт М12-6gx25.88.019 ГОСТ 7796-70	Bolt M12-6gx25.88.019 GOST 7796-70	8	
5	01000280552200	Болт М12-6gx25.88.029 ГОСТ 7796-70	Bolt M12-6gx25.88.029 GOST 7796-70		8
6	01000310400100	Шайба 12.ОТ.65Г.019 ГОСТ 6402-70	Washer 12.OT.65G.019 GOST 6402-70	12	
6	01000310400200	Шайба 12.ОТ.65Г.0221 ГОСТ 6402-70	Washer 12.OT.65G.0221 GOST 6402-70		12
7	011101-97-10-08СБ(SB)	Палец	Pin	2	2
8	312001-51-18	Планка	Strip	2	
8	312001-51-18-20	Планка	Strip		2
9	312001-51-17	Палец	Pin	2	
9	312001-51-17-20	Палец	Pin		2
10	01000280513000	Болт М12-6gx20.88.019 ГОСТ 7796-70	Bolt M12-6gx20.88.019 GOST 7796-70	4	
10	01000280513200	Болт М12-6gx20.88.029 ГОСТ 7796-70	Bolt M12-6gx20.88.029 GOST 7796-70		4
11	0901-51-11СБ(SB)	Балка	Beam	1	
11	0901-51-11-20СБ(SB)	Балка	Beam		1
12	312001-51-14СБ(SB)	Палец	Pin	1	
12	312001-51-14-20СБ(SB)	Палец	Pin		1

0901-51-1СБ Установка прицепного устройства / 0901-51-1SB Hitch mounting

0901-51-1СБ Установка прицепного устройства / 0901-51-1SB Hitch mounting

7-129



0901-51-1СБ Установка прицепного устройства / 0901-51-1SB Hitch mounting