



АКЦИОНЕРНОЕ ОБЩЕСТВО  
«ЧЕБОКСАРСКИЙ ЗАВОД  
ПРОМЫШЛЕННЫХ ТРАКТОРОВ»



JOINT-STOCK COMPANY  
PROMTRACTOR

# БУЛЬДОЗЕР

## T-25.02Я

КАТАЛОГ ДЕТАЛЕЙ И СБОРОЧНЫХ ЕДИНИЦ

9500.012522-1 КДС

## T-25.02Ja

# BULLDOZER

CATALOG PARTS AND ASSEMBLY UNITS

9500.012522-1 KDS



2020



АКЦИОНЕРНОЕ ОБЩЕСТВО  
**«ЧЕБОКСАРСКИЙ ЗАВОД  
ПРОМЫШЛЕННЫХ ТРАКТОРОВ»**

428028, Россия, г. Чебоксары,  
пр. Тракторостроителей, 101  
тел.: +7 (8352) 30-76-78  
+7 (8352) 30-46-20  
факс. +7 (8352) 30-45-41  
+7 (8352) 63-37-81  
e-mail: prt@promtractor.ru  
www.promtractor.ru

Каталог деталей и сборочных единиц бульдозера Т-25.02Я разработан в соответствии с конструкторской документацией АО «ПРОМТРАКТОР» по состоянию на Ноябрь 2020 г.

Разработка, оформление, иллюстрации, дизайн  
ООО «Сервис Промышленных Машин» (г. Чебоксары), 2020 г.

Каталог деталей и сборочных единиц бульдозера Т-25.02Я является справочным пособием для составления заявок и расчета запасных частей, предназначен для работников предприятий и хозяйств, занимающихся эксплуатацией и ремонтом бульдозеров Т-25.02Я. Каталог содержит развернутые спецификации сборочных единиц и деталей, сгруппированных по конструктивному и функциональному признакам.



#### **ПРЕДУПРЕЖДЕНИЕ!**

Все права защищены. Данный каталог разработан ООО «Сервис Промышленных Машин», охраняется законом об авторском праве. Никакая часть данного издания или все издание не может быть переиздано, воспроизведено, передано, переписано, сохранено в информационно-поисковой системе или базе данных, переведено на любой язык, любыми средствами без письменного разрешения разработчика – издателя – ООО «Сервис Промышленных Машин» и АО «ПРОМТРАКТОР».

В связи с постоянной работой по совершенствованию бульдозеров Т-25.02Я повышающей его надежность и улучшающей условия эксплуатации, в конструкцию могут быть внесены изменения, не отраженные в настоящем издании.



JOINT-STOCK COMPANY  
**PROMTRACTOR**

428028, Russia, Cheboksary,  
Traktorstroiteley Ave, 101  
Phone: + 7 (8352) 30-76-78  
+7 (8352) 30-46-20  
Fax: +7 (8352) 30-45-41  
+7 (8352) 63-37-81  
e-mail: prt@promtractor.ru  
www.promtractor.ru

The catalog of details and Assembly units of the bulldozer T-25.02Ja is developed according to construction documentation of JSC "Promtractor" as of November 2020.

Development, design, illustration of "Service of Industrial Machines" LLC (Cheboksary), 2020.

The catalog parts and assembly units is a reference manual for calculating and making orders for spare parts. It is intended for workers of industrial enterprises and business organizations dealing with operation and repair of bulldozer T-25.02Ja. The catalog comprises detailed specifications of assembly units and parts grouped according to design and functional criteria.



#### **NOTIFICATION!**

All rights reserved. This catalog is developed by LLC Service of Industrial Cars, is protected by the copyright law. No part of this publication or the entire publication may be republished, reproduced, transmitted, copied, stored in an information retrieval system or database, translated into any language, by any means without the written permission of the publisher-Service of Industrial Machines LLC and "Promtractor" JSC.

In connection with constant improvement of bulldozer T-25.02Ja which increases reliability and conditions of maintenance, certain changes introduced in the construction might not be reflected in the given catalog issue.



428028, Россия, Чувашская Республика,  
г. Чебоксары, пр. Тракторостроителей, 107  
Тел./факс: 8 (8352) 30-40-53, 63-62-33  
e-mail: spmcall@tplants.com  
www.service-im.ru

Телефоны бесплатной горячей линии:  
8 (800) 100-13-31 (Россия)  
8 (906) 1331-100 (Россия)  
8 (8000) 807-717 (Казахстан)

## ТЕХНИЧЕСКОЕ ОБСЛУЖИВАНИЕ И РЕМОНТ

ООО «Сервис Промышленных Машин» - специализированная сервисная компания, оказывающая полный комплекс услуг по гарантийному и постгарантийному обслуживанию и ремонту техники ЧЕТРА.

Комплекс услуг, оказываемых компанией, направлен на поддержание парка техники Потребителя в работоспособном состоянии, без простоев, что достигается благодаря высочайшему уровню сервиса, выполняемого квалифицированным персоналом.

Качеству услуг, предоставляемых ООО «Сервис Промышленных Машин», доверяют более 150 компаний, эксплуатирующих технику ЧЕТРА. Это стало возможным благодаря следующим очевидным преимуществам компании:

- Предоставление специалистами бесплатных консультаций по вопросам обслуживания техники и подбора необходимых запасных частей.
- Наличие филиалов компании в различных регионах Российской Федерации.
- Проведение сервисного обслуживания техники ЧЕТРА высококвалифицированными специалистами, прошедшими необходимое обучение, имеющими опыт работы, в т. ч. на заводах-изготовителях техники.
- Наличие развитой материально-технической базы и возможности использования производственных мощностей заводов-изготовителей техники ЧЕТРА.
- Проведение ремонта любой сложности и любой техники.
- Наличие прямых договоров поставки запасных частей с заводами-изготовителями техники ЧЕТРА.
- Проведение мониторинга эксплуатации техники ЧЕТРА на каждом этапе жизненного цикла

## ЗАПАСНЫЕ ЧАСТИ

ООО «Сервис Промышленных Машин» - надежный поставщик оригинальных запасных частей, комплектующих и расходных материалов для всего модельного ряда техники ЧЕТРА, а также двигателей ЯМЗ.

Являясь официальным дилером ООО «ЧЕТРА», авторизованным сервисным центром ПАО «Автодизель», мы тщательно следим за качеством поставляемой продукции, предоставляем гарантию на весь ассортимент поставляемых запасных частей, предлагаем ТОЛЬКО ОРИГИНАЛЬНЫЕ запчасти по самым выгодным ценам и в короткие сроки!

## РАЗРАБОТКА РЕМОНТНОЙ И ЭКСПЛУАТАЦИОННОЙ ДОКУМЕНТАЦИИ

ООО «Сервис Промышленных Машин» имеет значительный опыт в разработке ремонтной, эксплуатационной документации и учебно-методических материалов.

Мы предлагаем следующие услуги :

- разработка каталогов деталей и сборочных единиц (полиграфическое исполнение);
- разработка интерактивных 3D-каталогов деталей и сборочных единиц;
- разработка руководств по ремонту (полиграфическое исполнение);
- разработка интерактивных 3D-руководств по сборке/разборке;
- разработка технических иллюстраций;
- разработка учебно-методических материалов;
- услуги по 3D-моделированию.



428028, Russia, Chuvash Republic,  
Cheboksary, tractorostroiteley, 107  
Phone / Fax: 8 (8352) 30-40-53, 63-62-33  
e-mail: spmcall@tplants.com  
www.service-im.ru  
**Free hotline phones:**  
**8 (800) 100-13-31 (Russia)**  
**8 (906) 1331-100 (Russia)**  
**8 (8000) 807-717 (Kazakhstan)**

## **SERVICE MAINTENANCE AND REPAIR**

INDUSTRIAL MACHINES SERVICE, LLC - specialized service company which provide a full range of services for warranty, post-warranty maintenance and repairing of CHETRA machines.

The range of services, provided by our company, aimed to support Customer`s machinery park in efficient condition without downtime. This is achieved through the highest level of service executing by the skilled employees.

Quality of services provided by INDUSTRIAL MACHINES SERVICE, LLC is trusted by more than 150 companies who exploit the CHETRA machines. It became possible because of the following advantages of our company:

- Free consultations concerning the maintenance of CHETRA machines and assistance with selection of required spare parts;
- Branches of company in different regions of Russian Federation;
- Providing of service maintenance by high-experience employees, passed the necessary education programs and practiced on manufacturing plants;
- Presence of developed material and technical base. Ability to use the production capacities of CHETRA manufacturing plants
- Repairing works of any complexity with any types of CHETRA machines;
- Permanent monitoring of CHETRA machines during the the each stage of their life-cycle.

## **SPARE PARTS**

INDUSTRIAL MACHINES SERVICE, LLC – reliable supplier of original spare parts, units and expendable materials for all types of CHETRA machines, and for YAMZ engines also.

Being the official dealer of CHETRA LLC, the authorized service center of AVTODIZEL PJSC, we are carefully watching the quality of products. Also we always ready to offer ORIGINAL spare parts at the best prices with official guarantee and short supplying time.

## **CREATING OF TECHNICAL DOCUMENTATION**

"Service of Industrial Machines" LLC has considerable experience in development of the service, operational and technical documentation.

We are ready to offer the following services:

- development of interactive 3D catalogs of spare parts and assembly units;
- development of interactive 3D technical manuals with full description of repair, maintenance and disassembly of the equipment;
- development of printed catalogs of spare parts and assembly units;
- development and creating -of- repair and maintenance documentation;
- development of tutorial and technical posters;
- development of technical illustrations.
- 3D modeling services

## Правила пользования каталогом

В данный каталог включены все сборочные единицы и детали бульдозера Т-25.02Я за исключением деталей, которые входят в неразъемные соединения, изготавливаемые с помощью сварки, пайки, клепки и т.д.

Каталог состоит из семи разделов.

Каждый раздел имеет свою нумерацию страниц и рисунков. Первая цифра указывает на номер раздела, вторая - на номер страницы или рисунка.

Сборочные единицы и детали бульдозера расположены в зависимости от их конструктивных и функциональных признаков по группам, имеющим номер и наименование.

Каждая группа представлена в каталоге развернутыми спецификациями и рисунками. Каждый рисунок имеет свою спецификацию. В спецификации перечислены сборочные единицы и детали, входящие в группу, с указанием позиций, по которым следует найти изображение детали на рисунке и наоборот – по позиции на рисунке определить номер детали в спецификации. Здесь же указаны сведения о количестве деталей и сборочных единиц, входящих в группу для климатических исполнений УХЛ (умеренно холодный) и Т (тропический).

Сборочные единицы и детали бульдозера обозначены в каталоге следующим образом:

Сборочные единицы и детали, заимствованные с других машин (тракторов и автомо-

<b>XXXXXX</b>	-	<b>XX</b>	-	<b>XXXX</b>	-	<b>XX</b>	-	<b>XX</b>		
Базовая модель изделия		Группа		Порядковый номер		Конструктивное исполнение		Климатическое исполнение		Код документа

билей), и стандартизованные изделия имеют обозначение и наименование, присвоенные им на заводах-изготовителях, и помещены в спецификации соответствующих групп.

При составлении заказов необходимо правильно указать обозначение и наименование сборочной единицы и детали, используя рисунки и спецификации, без каких либо изменений и сокращений. Также укажите заводской номер бульдозера.

На момент публикации каталога перечисленные в нем номера деталей и сборочных единиц соответствовали документации, действующей на заводе-изготовителе. Постоянное совершенствование конструкции бульдозеров – наша политика, поэтому конструкция отдельных узлов и деталей может отличаться от помещенных в данном каталоге.

## Rules for using the catalog

The catalog comprises T-25.02Ja bulldozer parts and component units and their attached equipment except those parts included in non-detachable units manufactured by means of welding, soldering, riveting and so on.

The catalog of parts and component units consists of 7 sections.

Each section has its own pages and drawings numbering. The first digit shows the section number, the second indicates the page or the drawing number.

All bulldozer component units and parts are arranged according to their structural and functional features in groups, each having its own number and designation.

Every group is represented by detailed specifications and drawings. Every drawing has its own specification. Component units and parts included into the group with position indication are listed in the specification. According to the positions you should find the part view in the drawing (or vice versa – according to the drawing position determine the part number in the specification). Component units and parts designation within the group (drawing) is given in the ascending order for the following versions: NF for temperate climate, and T for tropic version. Information concerning the number of parts and component units is also given here.

The bulldozer component units and parts are denoted in the catalog as follows:

<b>XXXXXX</b>	-	<b>XX</b>	-	<b>XXXX</b>	-	<b>XX</b>	-	<b>XX</b>		
Product baseline		Group		Serial number		Embodiment		Climatic version		Document code

Component units and parts adopted from other vehicles (tractors and automobiles), as well as standardized products, have denominations and designations given to them by the manufacturer, and they are included into the appropriate group specification.

When ordering, you should specify properly component unit and part denotation and designation using drawings and specifications, without any changes and abbreviations. When ordering, it is also necessary to indicate the tractor serial number.

At the moment of catalog publication all the enumerated component unit and part numbers are valid. Continuing improvement and advancement of bulldozer design is our policy, thus individual parts and units design can differ from those given in the catalog.

## Содержание Content

### Раздел 1 Установка двигателя и систем его обеспечения Section 1 Engine and its supplying systems installation

1.1	3512-01-1-01СБ(СВ)/-03СБ(СВ)	Установка двигателей ЯМЗ-850.10 и ЯМЗ-8501.10	Engine mounting YaMZ-850.10 и YaMZ-8501.10	1-2
1.2	2522-25-1СБ(СВ)	Установка топливного бака	Fuel tank mounting	1-16
1.3	2526-25-10-01СБ(СВ)	Бак топливный	Fuel tank	1-24
1.4	2522-60-1СБ(СВ)	Система охлаждения	Cooling system	1-28
1.5	2522-60-106СБ(СВ)	Установка радиаторная	Radiator set	1-44
1.6	2522-60-111СБ(СВ)	Бачок	Tank	1-50
1.7	2522-05-1СБ(СВ)	Установка систем воздухоочистки и выпуска	Air cleaning and exhaust systems mounting	1-54
1.8	2506-05-51-01СБ(СВ)	Воздухоочиститель	Air cleaner	1-64
1.9	2522-43-1СБ(СВ)	Установка системы подогрева	Heating system mounting	1-68

### Раздел 2 Электрооборудование Section 2 Electric equipment

2.1	3516-10-1-06СБ(СВ)/-08СБ(СВ)	Электрооборудование	Electric equipment	2-2
2.2	3516-10-11-06СБ(СВ)/-08СБ(СВ)	Электрооборудование на раме	Electric equipment on the frame	2-8
2.3	3516-10-17-06СБ(СВ)	Электрооборудование трансмиссии	Transmission electric equipment	2-14
2.4	4002-10-16-01СБ(СВ)	Контейнер АКБ	Storage batteries container	2-16
2.5	2522-10-12СБ(СВ)	Электрооборудование двигателя	Engine electric equipment	2-20
2.6	3516-10-13СБ(СВ)	Электрооборудование передней облицовки	Front facing electric equipment	2-24
2.7	3516-10-14СБ(СВ)	Электрооборудование топливного бака	Fuel tank electric equipment	2-26
2.8	4002-10-14-01СБ(СВ)	Электрооборудование крыши кабины	Cab roof electric equipment	2-30
2.9	4002-10-14-02СБ(СВ)	Электрооборудование крыши кабины	Cab roof electric equipment	2-36
2.10	4006-10-13-02СБ(СВ)	Электрооборудование пола кабины	Cab floor electric equipment	2-44
2.11	4006-10-201СБ(СВ)	Монтаж жгута в пульте управления трактором	Harness mounting In tractor control panel	2-50



<b>Раздел 3 Рама и ходовая система</b> <b>Section 3 Frame and running gear</b>				
3.1	2526-11-1-02СБ(SB)	Рама	Frame	3-2
3.2	2502-11-62СБ(SB)	Балка	Beam	3-6
3.3	2501-21-351СБ(SB)/-01СБ(SB)	Система ходовая	Running system	3-8
3.4	2501-21-301СБ(SB)/-01СБ(SB)	Система ходовая	Running system	3-14
3.5	2501-21-352СБ(SB)/-01СБ(SB)	Тележка	Bogie	3-22
3.6	2501-21-353СБ(SB)/-01СБ(SB)	Тележка	Bogie	3-30
3.7	2501-21-302СБ(SB)/-01СБ(SB)	Тележка	Bogie	3-38
3.8	2501-21-303СБ(SB)/-01СБ(SB)	Тележка	Bogie	3-50
3.9	2501-21-190СБ(SB)	Шарнир	Hinge	3-62
3.10	2501-21-160СБ(SB)	Колесо натяжное	Idler	3-64
3.11	2501-21-115СБ(SB)	Каток поддерживающий	Carrier roller	3-66
3.12	2501-21-145СБ(SB)/-01СБ(SB)	Каток опорный	Support roller	3-70
3.13	4001-21-117-02СБ(SB)/-03СБ(SB)	Механизм натяжения	Tension mechanism	3-72
3.14	2501-21-182СБ(SB)	Механизм сдавания	Track release mechanism	3-76
3.15	2501-21-380СБ(SB)/-01СБ(SB)	Каретка	Carriage	3-78
3.16	2501-64-3-06СБ(SB)	Установка кожухов	Jacket mounting	3-82
3.17	ТЖ25-22-000	Гусеница	Track	3-86
<b>Раздел 4 Трансмиссия</b> <b>Section 4 Transmission</b>				
4.1	2526-16-1-01СБ(SB)	Установка трансмиссии	Transmission mounting	4-2
4.2	2502-12-18-01СБ(SB)	Блок трансмиссии	Transmission unit	4-30
4.3	2502-12-19-01СБ(SB)	Коробка передач с системой гидроуправления	Gearbox with hydraulic control system	4-32
4.4	2502-12-20СБ(SB)	Коробка передач планетарная	Planetary gearbox	4-38
4.5	2501-12-121СБ(SB)	Водило	Carrier	4-48
4.6	2501-12-123СБ(SB)	Водило	Carrier	4-50
4.7	2501-12-153СБ(SB)	Водило	Carrier	4-52
4.8	313512-12-100СБ(SB)	Бустер	Booster	4-54
4.9	1101-15-8СБ(SB)/-01СБ(SB)	Клапан	Valve	4-56

4.10	1101-15-18СБ(СВ)/-01СБ(СВ)	Клапан	Valve	4-58
4.11	4001-15-5СБ(СВ)	Клапан	Valve	4-60
4.12	313512-12-12СБ(СВ)	Передача главная	Main gear	4-62
4.13	2501-19-11СБ(СВ)	Передача бортовая	Final drive	4-72
4.14	2501-19-114СБ(СВ)	Водило	Carrier	4-82
4.15	2501-18-19СБ(СВ)	Фрикцион бортовой и тормоз остановочный	Steering clutch and stopping brake	4-84
4.16	4001-14-2-01СБ(СВ)	Гидротрансформатор с редуктором привода насосов	Torque converter with the pump drive reduction gear	4-90
4.17	4001-15-8СБ(СВ)/-01СБ(СВ)/-03СБ(СВ)	Клапан	Valve	4-106
4.18	4001-15-9-01СБ(СВ)	Клапан	Valve	4-108
4.19	1101-16-112СБ(СВ)	Клапан	Valve	4-110
4.20	4001-15-7СБ(СВ)	Клапан предохранительный	Safety valve	4-112
4.21	4001-15-10СБ(СВ)	Фильтр	Filter	4-114
4.22	4001-15-106СБ(СВ)	Клапан	Valve	4-118
4.23	4001-15-12-01СБ(СВ)	Клапан	Valve	4-120
4.24	4001-16-10СБ(СВ)	Заборник	Intake	4-124
4.25	4016-16-70-02СБ(СВ)	Заборник	Intake	4-126
4.26	313512-15-1СБ(СВ)	Блок управления	Control unit	4-128
4.27	313512-15-2СБ(СВ)	Клапан	Valve	4-130
4.28	313512-15-4СБ(СВ)	Клапан	Valve	4-132
<b>Раздел 5 Гидросистема управления навесным оборудованием</b> <b>Section 5 Attached equipment control hydraulic system</b>				
5.1	2526-26-1СБ(СВ)	Установка гидросистемы	Hydraulic system mounting	5-2
5.2	2526-26-1-01СБ(СВ)	Установка гидросистемы	Hydraulic system mounting	5-26
5.3	2526-26-1-02СБ(СВ)	Установка гидросистемы	Hydraulic system mounting	5-44
5.4	2526-26-1-03СБ(СВ)	Установка гидросистемы	Hydraulic system mounting	5-68
5.5	2526-26-17СБ(СВ)/-02СБ(СВ)/-03СБ(СВ)/-04СБ(СВ)	Пульт управления	Control console	5-88
5.6	4001-26-40СБ(СВ)	Бак гидросистемы	Hydraulic system tank	5-96
5.7	3516-26-7-01СБ(СВ)	Клапан	Valve	5-100
5.8	3516-26-8СБ(СВ)	Клапан	Valve	5-102

5.9	0901-26-25СБ(СВ)	Клапан	Valve	5-106
5.10	312001-94-27СБ(СВ)	Клапан	Valve	5-108
5.11	4001-26-30СБ(СВ)	Распределитель	Distributor	5-110
5.12	4001-26-31-01СБ(СВ)	Блок клапанов	Valve unit	5-120
5.13	3501-26-62-01СБ(СВ)	Распределитель секционный	Sectional distributor	5-122
5.14	3501-26-65СБ(СВ)	Пилот управления	Pilot control	5-128
5.15	2522-26-10СБ(СВ)	Установка гидроцилиндров	Hydraulic cylinders mounting	5-130
5.16	2522-26-10-02СБ(СВ)	Установка гидроцилиндров	Hydraulic cylinders mounting	5-142
5.17	2501-26-1000-02СБ(СВ)/-05СБ(СВ)	Гидроцилиндр Ø140	Hydraulic cylinder Ø140	5-160
5.18	2501-26-1020СБ(СВ)	Блок клапанов	Valve unit	5-170
5.19	3516-26-12-01СБ(СВ)	Клапан	Valve	5-172
<b>Раздел 6 Кабина, управление трактором, внешнее оформление</b> <b>Section 6 Cab, tractor steering, external styling</b>				
6.1	4001-111-13СБ(СВ)/-14СБ(СВ)	Кабина	Cab	6-2
6.2	4001-111-27СБ(СВ)/-28СБ(СВ)	Кабина	Cab	6-12
6.3	4001-59-1СБ(СВ)/-01СБ(СВ)	Кабина	Cab	6-22
6.4	4001-24-1-02СБ(СВ)	Пол	Floor	6-36
6.5	2501-23-1СБ(СВ)	Установка сиденья	Seat mounting	6-44
6.6	312001-57-2СБ(СВ)	Установка вентиляторов кабины	Cab fans mounting	6-46
6.7	4001-13-2СБ(СВ)	Управление трактором	Tractor steering	6-50
6.8	4001-13-111СБ(СВ)	Мостик	Bridge	6-56
6.9	4001-13-50-01СБ(СВ)	Привод управления	Steering drive	6-60
6.10	4001-13-101СБ(СВ)	Мостик	Bridge	6-68
6.11	4001-13-110СБ(СВ)	Мостик	Bridge	6-72
6.12	4001-13-115СБ(СВ)	Мостик	Bridge	6-74
6.13	3501-13-230СБ(СВ)	Мостик	Bridge	6-76
6.14	3501-13-253-01СБ(СВ)	Сектор	Segment	6-78
6.15	3501-13-255-01СБ(СВ)	Педадь	Pedal	6-80
6.16	4001-24-222СБ(СВ)	Установка опор кабины	Supports of the cab mounting	6-82
6.17	4001-47-1СБ(СВ)	Установка зависимого отопителя кабины	Cab heater mounting	6-86
6.18	4001-53-1-02СБ(СВ)	Установка независимого отопителя кабины	Cab independent heater mounting	6-88
6.19	1101-48-2-04СБ(СВ)	Установка кондиционера	Conditioner mounting	6-96
6.20	2526-55-1СБ(СВ)	Облицовка	Facing	6-102
6.21	4001-61-1СБ(СВ)	Установка защиты кабины	Cab protection mounting	6-116
6.22	2501-59-500-01СБ(СВ)	Комплект решеток	Set of grill	6-120

<b>Раздел 7 Навесное оборудование</b> <b>Section 7 Attached equipment</b>				
7.1	012526-93-1СБ(SB)	Оборудование бульдозерное полусферическое	Bulldozer hemispherical equipment	7-2
7.2	012526-93-1-01СБ(SB)	Оборудование бульдозерное полусферическое	Bulldozer hemispherical equipment	7-6
7.3	012526-93-20СБ(SB)	Отвал	Blade	7-10
7.4	012526-93-20-01СБ(SB)	Отвал	Blade	7-14
7.5	012526-93-508СБ(SB)	Гидросистема бульдозерного оборудования	Bulldozer equipment hydraulic system	7-18
7.6	012526-93-506СБ(SB)	Гидросистема бульдозерного оборудования	Bulldozer equipment hydraulic system	7-22
7.7	013516-93-518-01СБ(SB)	Гидрораскос Ø220	Hydraulic brace Ø220	7-30
7.8	013516-93-524-01СБ(SB)	Гидрораскос Ø200	Hydraulic brace Ø200	7-36
7.9	013516-93-526СБ(SB)	Гидрозамок	Pilot controlled check valve	7-42
7.10	012526-92-1СБ(SB)	Оборудование бульдозерное сферическое	Bulldozer equipment, spherical	7-46
7.11	012526-92-1-01СБ(SB)	Оборудование бульдозерное сферическое	Bulldozer equipment, spherical	7-50
7.12	012526-92-20СБ(SB)	Отвал	Blade	7-54
7.13	012526-92-20-01СБ(SB)	Отвал	Blade	7-58
7.14	2501-98-1-01СБ(SB)	Оборудование рыхлительное	Ripper equipment	7-62
7.15	2501-97-1-01СБ(SB)	Оборудование рыхлительное	Ripper equipment	7-66
7.16	2526-98-500СБ(SB)	Гидросистема рыхлительного оборудования	Ripper equipment hydraulic system	7-70
7.17	2501-98-521-04СБ(SB)/-05СБ(SB)	Гидроцилиндр	Hydraulic cylinder	7-78
7.18	2501-98-522-02СБ(SB)/-04СБ(SB)	Гидроцилиндр	Hydraulic cylinder	7-84
7.19	2501-98-180СБ(SB)	Зуб	Tooth	7-90
7.20	2501-51-1СБ(SB)	Установка прицепного устройства	Hitch mounting	7-92
7.21	2501-65-1СБ(SB)	Установка щитка	Installation of the shield	7-94

## **РАЗДЕЛ 1**

# **Установка двигателя и систем его обеспечения**

## **SECTION 1**

# **Engine and its supplying systems installation**

# РАЗДЕЛ 1

Установка двигателя и систем его обеспечения

## СОДЕРЖАНИЕ

### SECTION 1

Engine and its supplying systems installation

#### CONTENT

1.1	3512-01-1-01СБ(СВ)/-03СБ(СВ)	Установка двигателей ЯМЗ-850.10 и ЯМЗ-8501.10	Engine mounting YaMZ-850.10 и YaMZ-8501.10	1-2
1.2	2522-25-1СБ(СВ)	Установка топливного бака	Fuel tank mounting	1-16
1.3	2526-25-10-01СБ(СВ)	Бак топливный	Fuel tank	1-24
1.4	2522-60-1СБ(СВ)	Система охлаждения	Cooling system	1-28
1.5	2522-60-106СБ(СВ)	Установка радиаторная	Radiator set	1-44
1.6	2522-60-111СБ(СВ)	Бачок	Tank	1-50
1.7	2522-05-1СБ(СВ)	Установка систем воздухоочистки и выпуска	Air cleaning and exhaust systems mounting	1-54
1.8	2506-05-51-01СБ(СВ)	Воздухоочиститель	Air cleaner	1-64
1.9	2522-43-1СБ(СВ)	Установка системы подогрева	Heating system mounting	1-68

1-2

**1.1**
**3512-01-1-01СБ/-03СБ Установка двигателей ЯМЗ-850.10 и ЯМЗ-8501.10**  
**3512-01-1-01SB/-03SB Engine mounting YaMZ-850.10 and YaMZ-8501.10**
**Рис./Fig. 1.1**Лист 1 из 7  
Sheet 1 of 7

Поз. Pos.	Обозначение Designation	Наименование Denomination	Кол-во на исполнение Quantity per unit		
			УХЛ / NF	Т	
	3512-01-1-01СБ(SB)	Установка двигателей ЯМЗ-850.10 и ЯМЗ-8501.10*1	Engine mounting YaMZ-850.10 and YaMZ-8501.10*1	x	
	3512-01-1-01-20СБ(SB)	Установка двигателей ЯМЗ-850.10 и ЯМЗ-8501.10*1	Engine mounting YaMZ-850.10 and YaMZ-8501.10*1		x
	3512-01-1-03СБ(SB)	Установка двигателей ЯМЗ-850.10 и ЯМЗ-8501.10*2	Engine mounting YaMZ-850.10 and YaMZ-8501.10*2	x	
	3512-01-1-03-20СБ(SB)	Установка двигателей ЯМЗ-850.10 и ЯМЗ-8501.10*2	Engine mounting YaMZ-850.10 and YaMZ-8501.10*2		x
1	2501-20-25	Упор	Stop	4	
1	2501-20-25-20	Упор	Stop		4
2	400224	Амортизатор	Shock absorber	8	8
3	300252	Гайка М14х1,5-6Н.12.40Х.019 ГОСТ 5915-70	Nut M14x1,5-6H.12.40X.019 GOST 5915-70	8	
3	300252-20	Гайка М14х1,5-6Н.12.40Х.019 прп."Щит" ГОСТ 5915-70	Nut M14x1,5-6H.12.40X.019 прп."Щит" GOST 5915-70		8
4	315235	Пластина стопорная	Locking plate	4	
4	315235-20	Пластина стопорная	Locking plate		4
5	2702-01-1	Опора	Support	2	
5	2702-01-1-20	Опора	Support		2
6	2501-20-26	Прижим	Holdfast	4	
6	2501-20-26-20	Прижим	Holdfast		4
7	700-31-2528	Шайба	Washer	4	
7	700-31-2528-20	Шайба	Washer		4
8	305485	Гайка	Nut	4	
8	305485-20	Гайка	Nut		4
9		Шайба 24Т 65Г 019 ГОСТ 6402-70	Washer 24Т 65Г 019 GOST 6402-70	4	
9		Шайба 24Т 65Г 0221 ГОСТ 6402-70	Washer 24Т 65Г 0221 GOST 6402-70		4

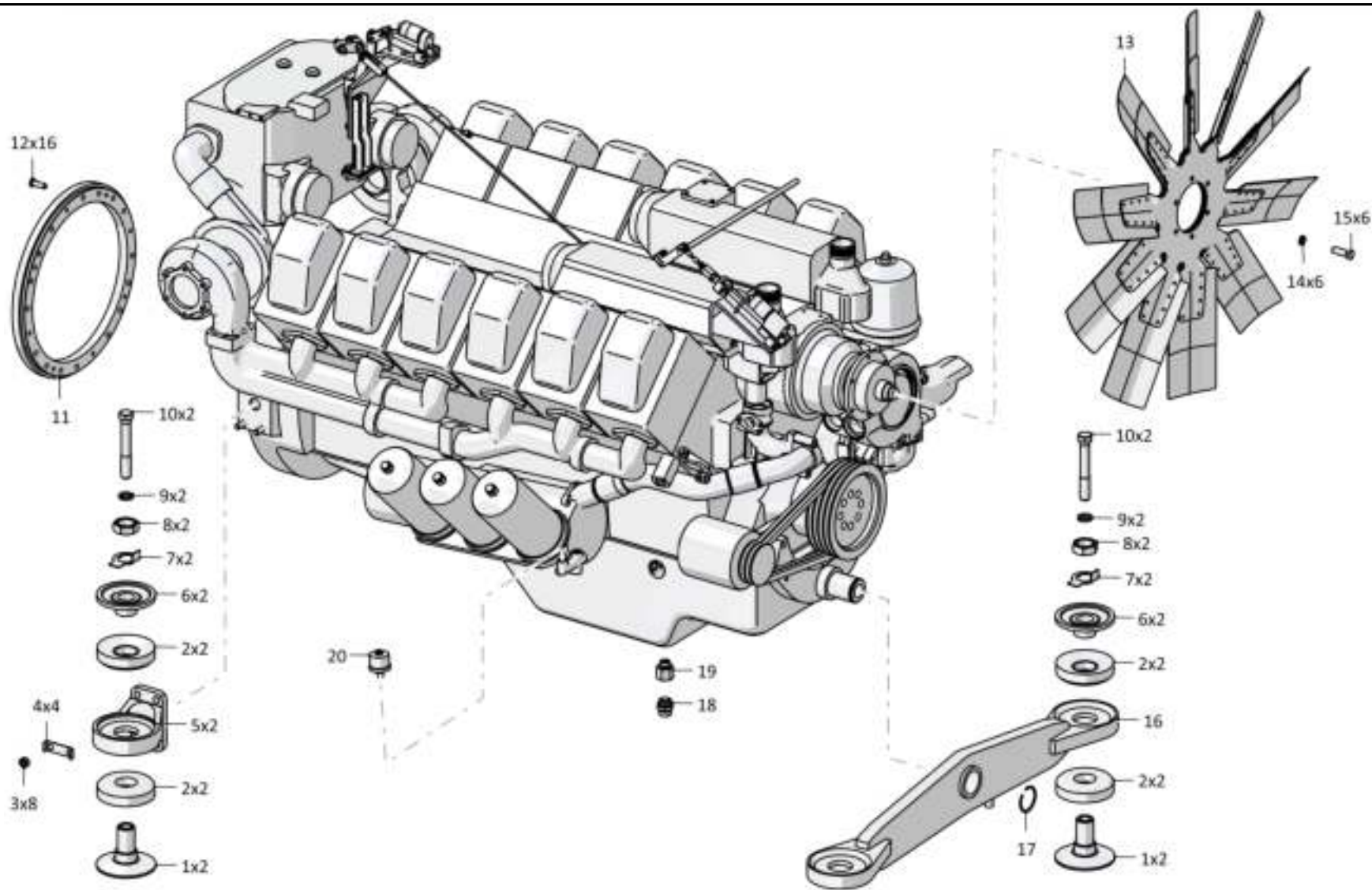
Примечание: \*1 - с приводом компрессора кондиционера  
\*2 - без привода компрессора кондиционера

Note: \*1 - with air conditioner compressor drive  
\*2 - without air conditioner compressor drive

 3512-01-1-01СБ/-03СБ Установка двигателей ЯМЗ-850.10 и ЯМЗ-8501.10  
 3512-01-1-01SB/-03SB Engine mounting YaMZ-850.10 and YaMZ-8501.10

3512-01-1-01СБ/-03СБ Установка двигателей ЯМЗ-850.10 и ЯМЗ-8501.10  
 3512-01-1-01SB/-03SB Engine mounting ЯМЗ-850.10 и ЯМЗ-8501.10

1-3



3512-01-1-01СБ/-03СБ Установка двигателей ЯМЗ-850.10 и ЯМЗ-8501.10  
 3512-01-1-01SB/-03SB Engine mounting ЯМЗ-850.10 и ЯМЗ-8501.10



1-4

**1.1**
**3512-01-1-01СБ/-03СБ Установка двигателей ЯМЗ-850.10 и ЯМЗ-8501.10**  
**3512-01-1-01SB/-03SB Engine mounting YaMZ-850.10 и YaMZ-8501.10**
**Рис./Fig. 1.1**Лист 2 из 7  
Sheet 2 of 7

Поз. Pos.	Обозначение Designation	Наименование Denomination		Кол-во на исполнение Quantity per unit	
				УХЛ / NF	Т
10	280890	Болт М24х2-6gx160.109.40X.019 ГОСТ 7795-70	Bolt M24x2-6gx160.109.40X.019 GOST 7795-70	4	
10	280890-20	Болт М24х2-6gx160.109.40X.019 прп."Щит" ГОСТ 7795-70	Bolt M24x2-6gx160.109.40X.019 прп."Щит" GOST 7795-70		4
11	3502-20-1	Проставка	Spacer	1	1
12	280359-01	Болт 3М12-6gx35.109.40X.019 ГОСТ 7796-70	Bolt 3M12-6gx35.109.40X.019 GOST 7796-70	16	
12	280359-01-20	Болт 3М12-6gx35.109.40X.019 прп."Щит" ГОСТ 7796-70	Bolt 3M12-6gx35.109.40X.019 прп."Щит" GOST 7796-70		16
13	850.1308012	Крыльчатка вентилятора (в сборе)	Fan impeller (assembled)	1	
13	850Т.1308012	Крыльчатка вентилятора (в сборе)	Fan impeller (assembled)		1
14		Шайба 100Т 65Г 019 ГОСТ 6402-70 <sup>*1</sup>	Washer 100Т 65Г 019 GOST 6402-70 <sup>*1</sup>	17	
14		Шайба 100Т 65Г 0221 ГОСТ 6402-70 <sup>*1</sup>	Washer 100Т 65Г 0221 GOST 6402-70 <sup>*1</sup>		17
14		Шайба 100Т 65Г 019 ГОСТ 6402-70 <sup>*2</sup>	Washer 100Т 65Г 019 GOST 6402-70 <sup>*2</sup>	14	
14		Шайба 100Т 65Г 0221 ГОСТ 6402-70 <sup>*2</sup>	Washer 100Т 65Г 0221 GOST 6402-70 <sup>*2</sup>		14
15	280220	Болт М10х1,25-6gx30.109.40X.019 ГОСТ 7796-70 <sup>*2</sup>	Bolt M10x1,25-6gx30.109.40X.019 GOST 7796-70 <sup>*2</sup>	8	
15	280220-20	Болт М10х1,25-6gx30.109.40X.019 прп."Щит" ГОСТ 7796-70 <sup>*2</sup>	Bolt M10x1,25-6gx30.109.40X.019 прп."Щит" GOST 7796-70 <sup>*2</sup>		8
16	403-01-122СБ(SB)	Опора передняя	Front support	1	
16	403-01-122-20СБ(SB)	Опора передняя	Front support		1
17		Кольцо DIN 471 - 60 X 2 - Ц9.хр.	Ring DIN 471 - 60 X 2 - Ц9.хр.	1	
17		Кольцо DIN 471 - 60 X 2 - Ц9.хр.прп."Щит"	Ring DIN 471 - 60 X 2 - Ц9.хр.прп."Щит"		1
18		Клапан слива 851300 (по договору)	Dump valve 851300 (under the contract)	1	1
19	1102-01-14	Переходник	Adapter	1	
19	1102-01-14-20	Переходник	Adapter		1
20		Датчик давления ДД-10-02 ТУ РБ 600417525.009-2000	Pressure pickup ДД-10-02 ТУ РБ 600417525.009-2000	1	1

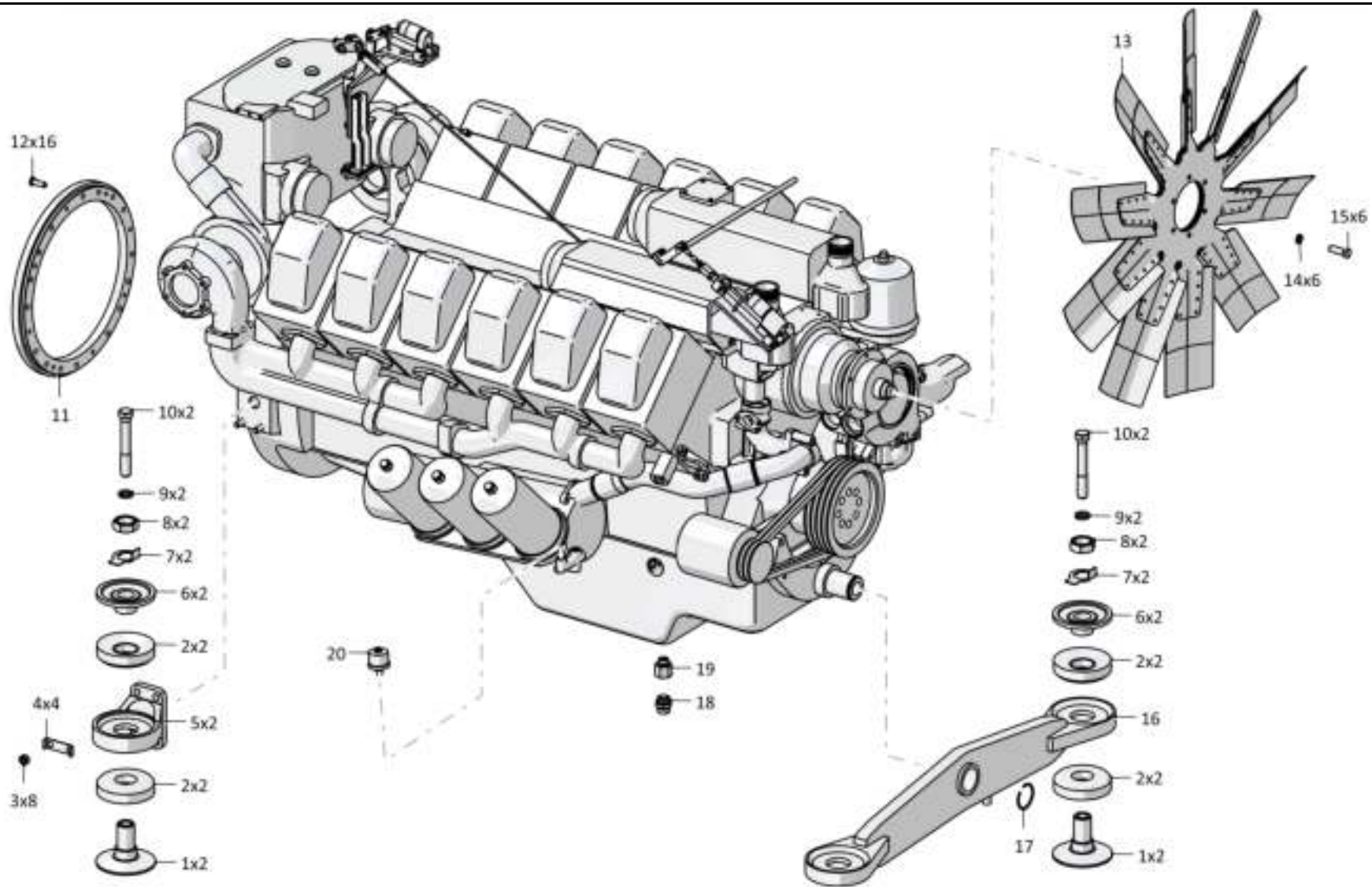
Примечание: \*1 - с приводом компрессора кондиционера  
\*2 - без привода компрессора кондиционера

Note: \*1 - with air conditioner compressor drive  
\*2 - without air conditioner compressor drive

 3512-01-1-01СБ/-03СБ Установка двигателей ЯМЗ-850.10 и ЯМЗ-8501.10  
 3512-01-1-01SB/-03SB Engine mounting YaMZ-850.10 и YaMZ-8501.10

3512-01-1-01СБ/-03СБ Установка двигателей ЯМЗ-850.10 и ЯМЗ-8501.10  
 3512-01-1-01SB/-03SB Engine mounting ЯМЗ-850.10 и ЯМЗ-8501.10

1-5



3512-01-1-01СБ/-03СБ Установка двигателей ЯМЗ-850.10 и ЯМЗ-8501.10  
 3512-01-1-01SB/-03SB Engine mounting ЯМЗ-850.10 и ЯМЗ-8501.10

1-6

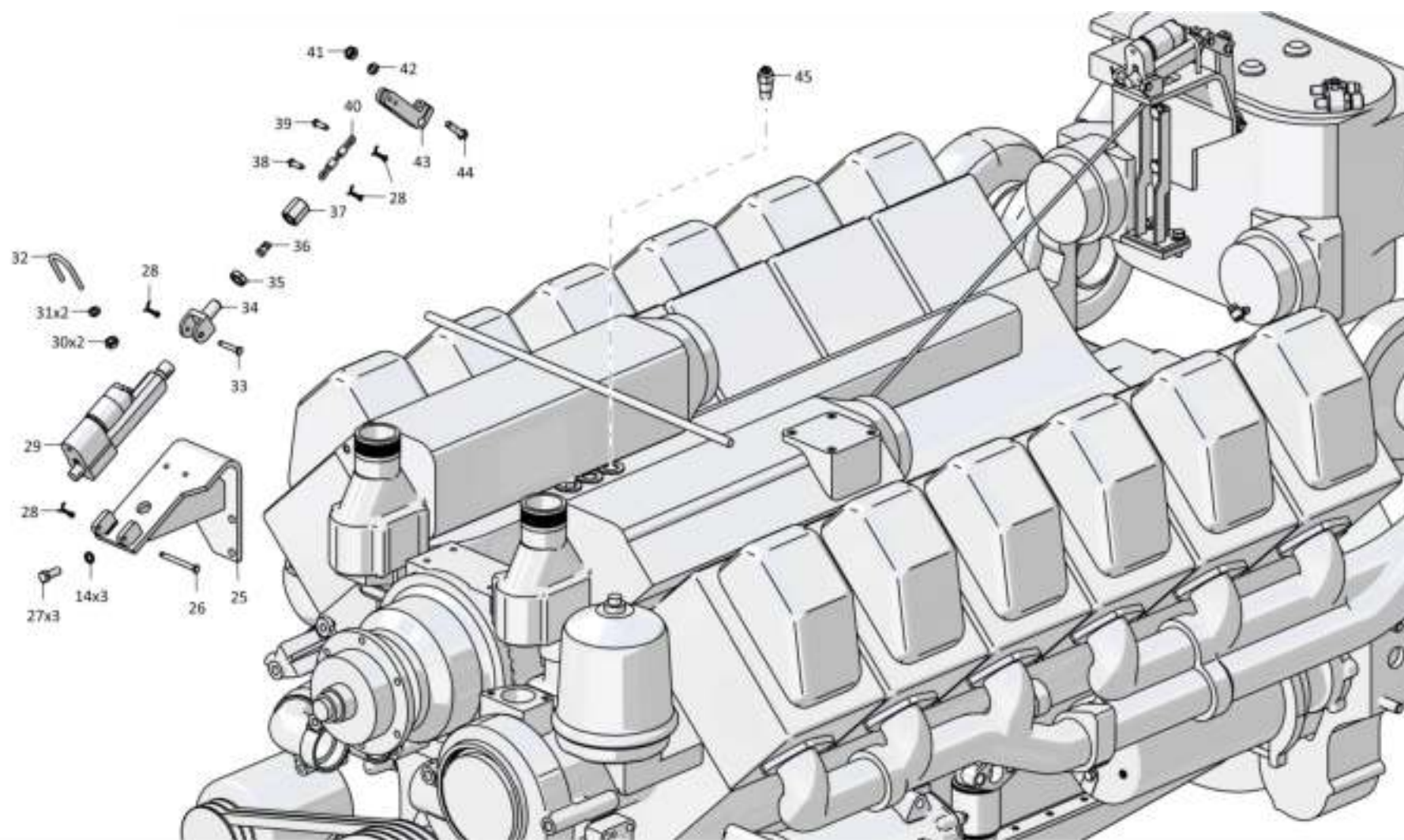
**1.1**

**3512-01-1-01СБ/-03СБ Установка двигателей ЯМЗ-850.10 и ЯМЗ-8501.10**  
**3512-01-1-01SB/-03SB Engine mounting YaMZ-850.10 и YaMZ-8501.10**

**Рис./Fig. 1.1**Лист 3 из 7  
Sheet 3 of 7

Поз. Pos.	Обозначение Designation	Наименование Denomination		Кол-во на исполнение Quantity per unit	
				УХЛ / NF	Т
25	2722-01-101СБ(SB)	Кронштейн	Bracket	1	
25	2722-01-101-20СБ(SB)	Кронштейн	Bracket		1
26	2722-01-15	Ось	Axle	2	
26	2722-01-15-20	Ось	Axle		2
27		Болт М10-6gx25.109.20Г2Р.019 ГОСТ 7796-70	Bolt M10-6gx25.109.20Г2Р.019 GOST 7796-70	3	
27		Болт М10-6gx25.109.20Г2Р.029 ГОСТ 7796-70	Bolt M10-6gx25.109.20Г2Р.029 GOST 7796-70		3
28		Шплинт 3,2x14.019 ГОСТ 397-79	Cotter pin 3,2x14.019 GOST 397-79	9	9
29		Линейный привод управления подачи топлива (LA1 SP24-17A08-0257)	Linear drive of fuel supply control (LA1 SP24-17A08-0257)	1	1
30		Гайка М6-6Н.6.019 ГОСТ 5915-70	Nut M6-6H.6.019 GOST 5915-70	4	
30		Гайка М6-6Н.6.029 ГОСТ 5915-70	Nut M6-6H.6.029 GOST 5915-70		4
31		Шайба 6Т 65Г 019 ГОСТ 6402-70	Washer 6T 65Г 019 GOST 6402-70	4	
31		Шайба 6Т 65Г 0221 ГОСТ 6402-70	Washer 6T 65Г 0221 GOST 6402-70		4
32	2722-01-20	Дуга	Arc	2	
32	2722-01-20-20	Дуга	Arc		2
33	2722-01-16	Ось	Axle	2	
33	2722-01-16-20	Ось	Axle		2
34	2722-01-10	Вилка	Plug	1	
34	2722-01-10-20	Вилка	Plug		1
35	300275	Гайка М16x1.5-6Н.04.019 ГОСТ 15522-70	Nut M16x1.5-6H.04.019 GOST 15522-70	1	
35	300275-20	Гайка М16x1.5-6Н.04.019 прп."Щит" ГОСТ 15522-70	Nut M16x1.5-6H.04.019 прп."Щит" GOST 15522-70		1

3512-01-1-01СБ/-03СБ Установка двигателей ЯМЗ-850.10 и ЯМЗ-8501.10  
3512-01-1-01SB/-03SB Engine mounting YaMZ-850.10 и YaMZ-8501.10



3512-01-1-01СБ/-03СБ Установка двигателей ЯМЗ-850.10 и ЯМЗ-8501.10  
 3512-01-1-01SB/-03SB Engine mounting YaMZ-850.10 и YaMZ-8501.10

1-7

3512-01-1-01СБ/-03СБ Установка двигателей ЯМЗ-850.10 и ЯМЗ-8501.10  
 3512-01-1-01SB/-03SB Engine mounting YaMZ-850.10 и YaMZ-8501.10

Рис./Fig. 1.1 Лист 3 из 7  
 Sheet 3 of 7

1-8

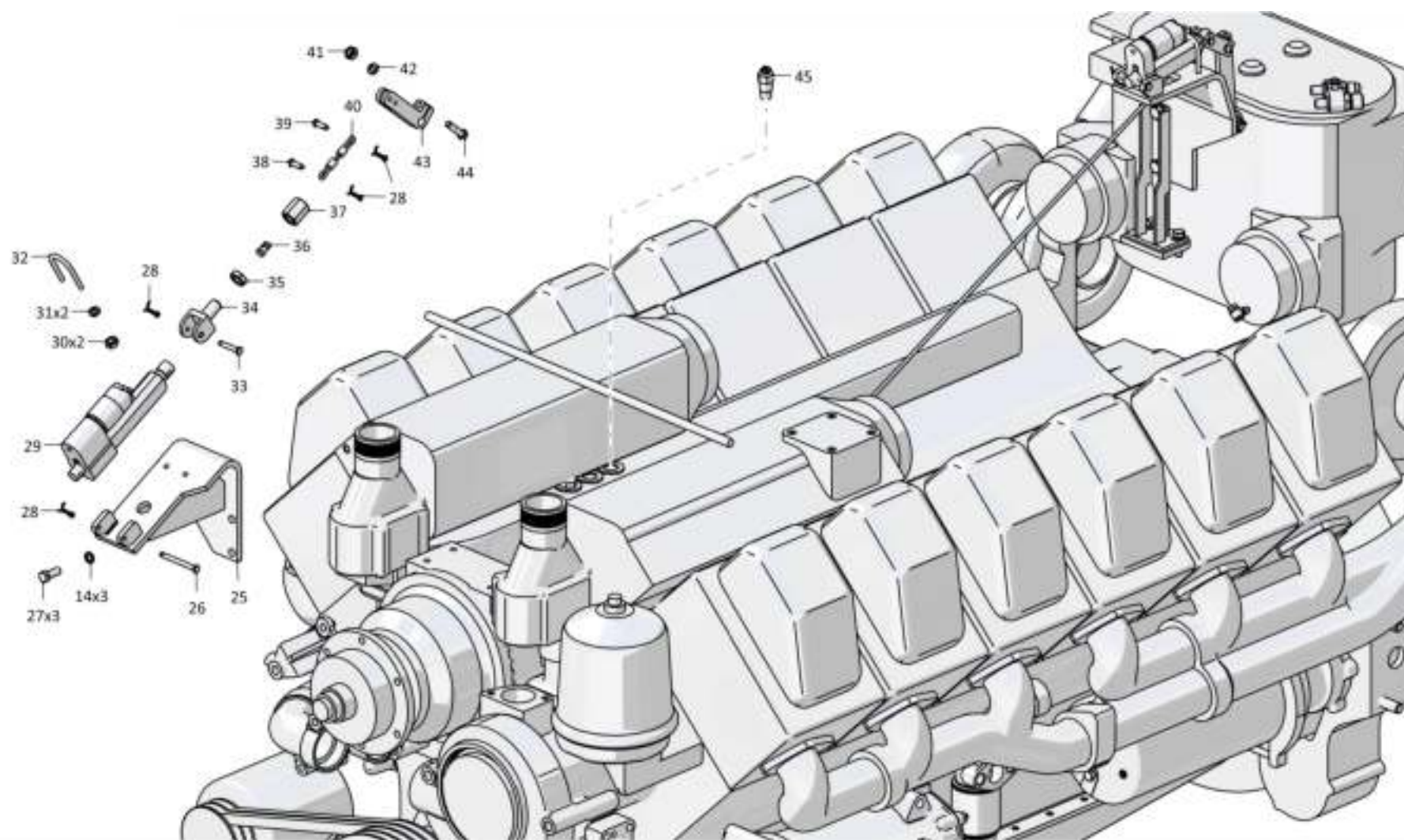
**1.1**

**3512-01-1-01СБ/-03СБ Установка двигателей ЯМЗ-850.10 и ЯМЗ-8501.10**  
**3512-01-1-01SB/-03SB Engine mounting YaMZ-850.10 и YaMZ-8501.10**

**Рис./Fig. 1.1**Лист 4 из 7  
Sheet 4 of 7

Поз. Pos.	Обозначение Designation	Наименование Denomination		Кол-во на исполнение Quantity per unit	
				УХЛ / NF	Т
36	2722-01-12	Палец	Pin	1	
36	2722-01-12-20	Палец	Pin		1
37	2722-01-11	Регулировка	Adjustment	1	
37	2722-01-11-20	Регулировка	Adjustment		1
38	2722-01-18	Ось	Axle	1	
38	2722-01-18-20	Ось	Axle		1
39	2722-01-19	Ось	Axle	1	
39	2722-01-19-20	Ось	Axle		1
40	2722-01-109СБ(SB)	Канат	Rope	1	1
41		Гайка М8-6Н.6.019 ГОСТ 5915-70	Nut M8-6H.6.019 GOST 5915-70	1	
41		Гайка М8-6Н.6.029 ГОСТ 5915-70	Nut M8-6H.6.029 GOST 5915-70		1
42		Шайба 8Т 65Г 019 ГОСТ 6402-70	Washer 8T 65G 019 GOST 6402-70	1	
42		Шайба 8Т 65Г 0221 ГОСТ 6402-70	Washer 8T 65G 0221 GOST 6402-70		1
43	2722-01-23	Рычаг управления	Control lever	1	
43	2722-01-23-20	Рычаг управления	Control lever		1
44		Болт М8-6gx35.35.88.019 ГОСТ 7796-70	Bolt M8-6gx35.35.88.019 GOST 7796-70	1	
44		Болт М8-6gx35.35.88.029 ГОСТ 7796-70	Bolt M8-6gx35.35.88.029 GOST 7796-70		1
45		Датчик ТМ100-В ТУ 37.003.800-77	Sensor TM100-B TU 37.003.800-77	1	
45		Датчик ТМ100-ВТ ТУ 37.003.800-77	Sensor TM100-BT TU 37.003.800-77		1

3512-01-1-01СБ/-03СБ Установка двигателей ЯМЗ-850.10 и ЯМЗ-8501.10  
3512-01-1-01SB/-03SB Engine mounting YaMZ-850.10 и YaMZ-8501.10



3512-01-1-01СБ/-03СБ Установка двигателей ЯМЗ-850.10 и ЯМЗ-8501.10  
3512-01-1-01SB/-03SB Engine mounting YaMZ-850.10 и YaMZ-8501.10

1-10

**1.1**
**3512-01-1-01СБ/-03СБ Установка двигателей ЯМЗ-850.10 и ЯМЗ-8501.10**  
**3512-01-1-01SB/-03SB Engine mounting YaMZ-850.10 и YaMZ-8501.10**
**Рис./Fig. 1.1**Лист 5 из 7  
Sheet 5 of 7

Поз. Pos.	Обозначение Designation	Наименование Denomination		Кол-во на исполнение Quantity per unit	
				УХЛ / NF	Т
50		Двигатель ЯМЗ-8501.10 ТУ 37.319.277-98 по спецификации 8501.1000175	Engine YaMZ-8501.10 TU 37.319.277-98 as per specification 8501.1000175	1	
50		Двигатель ЯМЗ-85016.10 ТУ 37.319.277-98 по спецификации 85016.1000175	Engine YaMZ-85016.10 TU 37.319.277-98 as per specification 85016.1000175		1
51		Гайка М12х1,25-6Н.6.019 ГОСТ 5915-70*1	Nut M12x1,25-6H.6.019 GOST 5915-70*1	4	
51		Гайка М12х1,25-6Н.6.029 ГОСТ 5915-70*1	Nut M12x1,25-6H.6.029 GOST 5915-70*1		4
51		Гайка М12х1,25-6Н.6.019 ГОСТ 5915-70*2	Nut M12x1,25-6H.6.019 GOST 5915-70*2	2	
51		Гайка М12х1,25-6Н.6.029 ГОСТ 5915-70*2	Nut M12x1,25-6H.6.029 GOST 5915-70*2		2
52	2722-01-106СБ(SB)	Мостик	Bridge	1	
52	2722-01-106-20СБ(SB)	Мостик	Bridge		1
53	2722-01-17	Ось	Axle	1	
53	2722-01-17-20	Ось	Axle		1
54	404-13-269-02	Ось	Axle	1	
54	404-13-269-02-20	Ось	Axle		1
55	3502-13-30СБ(SB)	Тяга	Tie-rod	1	
55	3502-13-30-20СБ(SB)	Тяга	Tie-rod		1
56	3502-13-18	Вилка	Plug	1	
56	3502-13-18-20	Вилка	Plug		1

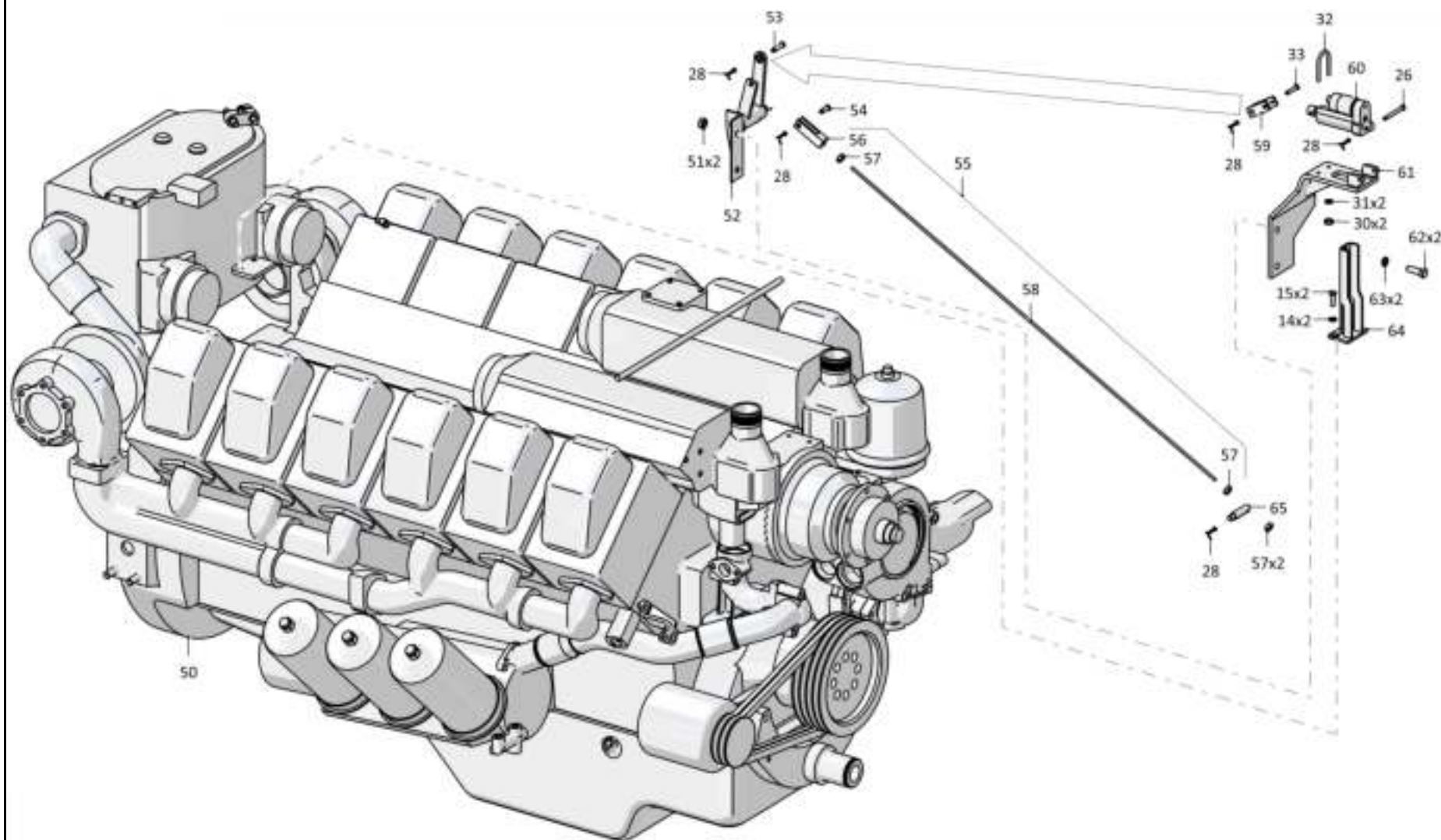
Примечание: \*1 - с приводом компрессора кондиционера  
\*2 - без привода компрессора кондиционера

Note: \*1 - with air conditioner compressor drive  
\*2 - without air conditioner compressor drive

3512-01-1-01СБ/-03СБ Установка двигателей ЯМЗ-850.10 и ЯМЗ-8501.10  
3512-01-1-01SB/-03SB Engine mounting YaMZ-850.10 и YaMZ-8501.10

3512-01-1-01СБ/-03СБ Установка двигателей ЯМЗ-850.10 и ЯМЗ-8501.10  
 3512-01-1-01SB/-03SB Engine mounting YaMZ-850.10 и YaMZ-8501.10

1-11



3512-01-1-01СБ/-03СБ Установка двигателей ЯМЗ-850.10 и ЯМЗ-8501.10  
 3512-01-1-01SB/-03SB Engine mounting YaMZ-850.10 и YaMZ-8501.10

Рис./Fig. 1.1 Лист 5 из 7  
 Sheet 5 of 7



1-12

**1.1**

**3512-01-1-01СБ/-03СБ Установка двигателей ЯМЗ-850.10 и ЯМЗ-8501.10**  
**3512-01-1-01SB/-03SB Engine mounting YaMZ-850.10 и YaMZ-8501.10**

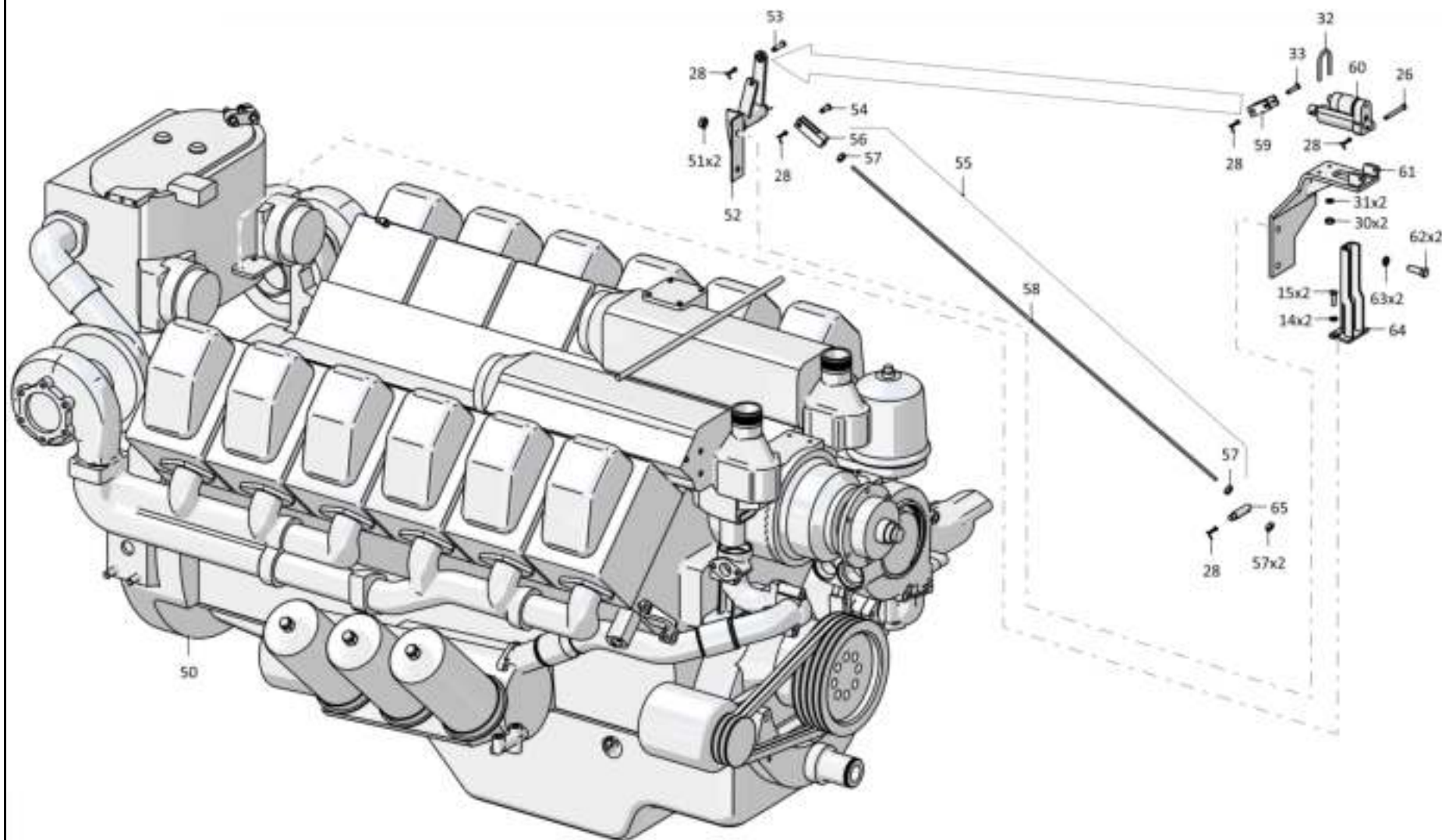
**Рис./Fig. 1.1**Лист 6 из 7  
Sheet 6 of 7

Поз. Pos.	Обозначение Designation	Наименование Denomination		Кол-во на исполнение Quantity per unit	
				УХЛ / NF	Т
57		Гайка М5-6Н.6.016 ГОСТ 5927-70	Nut M5-6H.6.016 GOST 5927-70	4	
57		Гайка М5-6Н.6.026 ГОСТ 5927-70	Nut M5-6H.6.026 GOST 5927-70		4
58	3502-13-19	Тяга	Tie-rod	1	
58	3502-13-19-20	Тяга	Tie-rod		1
59	2722-01-14	Рычаг	Lever	1	
59	2722-01-14-20	Рычаг	Lever		1
60		Линейный привод останова ДВС (LA1 S24-17A08-0182)	Line drive for shutdown of engine (LA1 S24-17A08-0182)	1	1
61	2722-01-102СБ(SB)	Кронштейн	Bracket	1	
61	2722-01-102-20СБ(SB)	Кронштейн	Bracket		1
62		Болт М12х1,25-6gx35.109.20Г2Р.019 ГОСТ 7796-70	Bolt M12x1,25-6gx35.109.20Г2Р.019 GOST 7796-70	2	
62		Болт М12х1,25-6gx35.109.20Г2Р.029 ГОСТ 7796-70	Bolt M12x1,25-6gx35.109.20Г2Р.029 GOST 7796-70		2
63		Шайба 12ОТ 65Г 019 ГОСТ 6402-70	Washer 12OT 65Г 019 GOST 6402-70	2	
63		Шайба 12ОТ 65Г 0221 ГОСТ 6402-70	Washer 12OT 65Г 0221 GOST 6402-70		2
64	2722-01-107СБ(SB)	Опора	Support	1	1
65	2722-01-22	Шток	Rod	1	
65	2722-01-22-20	Шток	Rod		1

3512-01-1-01СБ/-03СБ Установка двигателей ЯМЗ-850.10 и ЯМЗ-8501.10  
3512-01-1-01SB/-03SB Engine mounting YaMZ-850.10 и YaMZ-8501.10

3512-01-1-01СБ/-03СБ Установка двигателей ЯМЗ-850.10 и ЯМЗ-8501.10  
 3512-01-1-01SB/-03SB Engine mounting YaMZ-850.10 и YaMZ-8501.10

1-13



3512-01-1-01СБ/-03СБ Установка двигателей ЯМЗ-850.10 и ЯМЗ-8501.10  
 3512-01-1-01SB/-03SB Engine mounting YaMZ-850.10 и YaMZ-8501.10

Рис./Fig. 1.1 Лист 6 из 7  
 Sheet 6 of 7

1-14

**1.1**
**3512-01-1-01СБ/-03СБ Установка двигателей ЯМЗ-850.10 и ЯМЗ-8501.10**  
**3512-01-1-01SB/-03SB Engine mounting YaMZ-850.10 и YaMZ-8501.10**
**Рис./Fig. 1.1**Лист 7 из 7  
Sheet 7 of 7

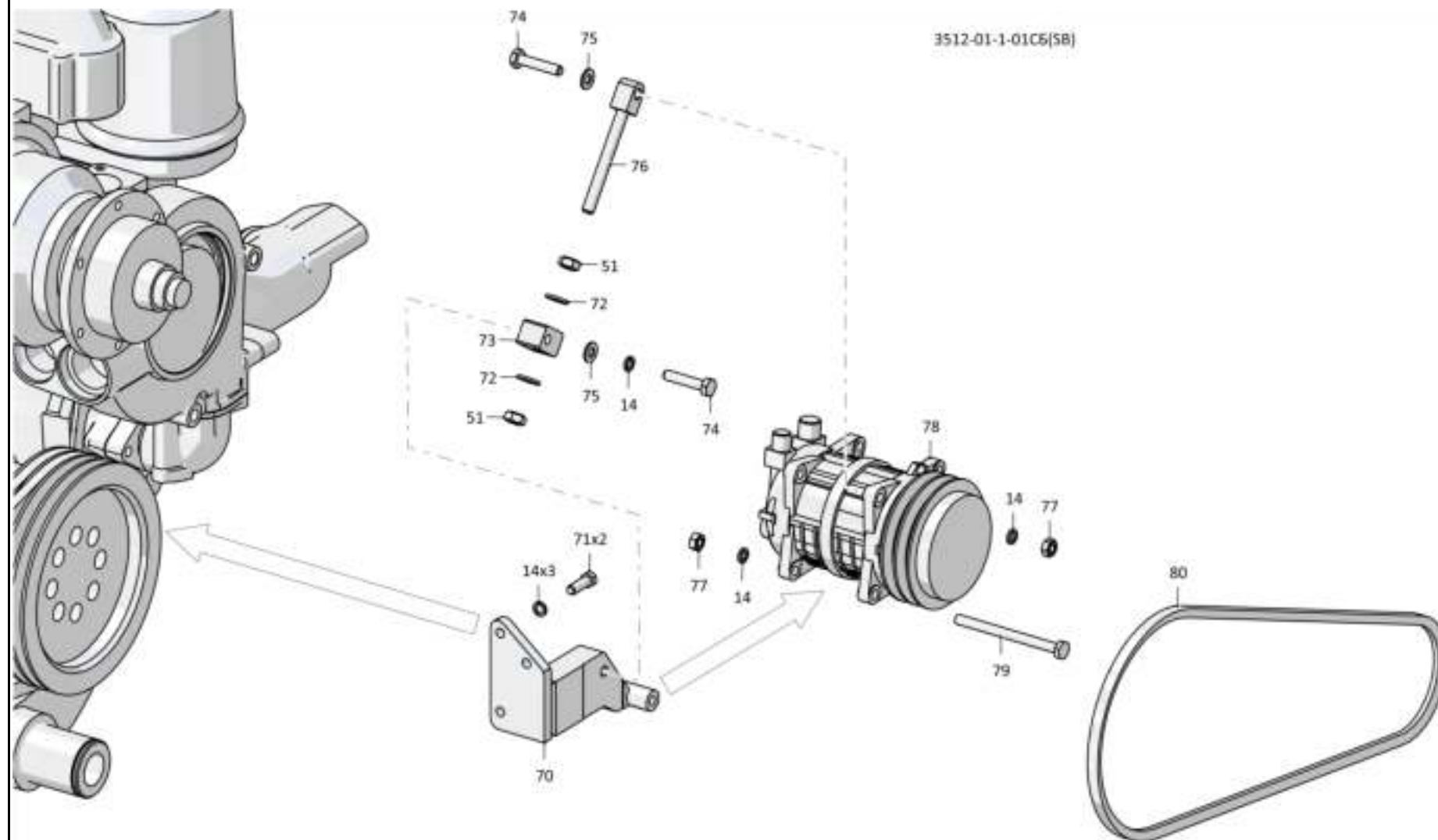
Поз. Pos.	Обозначение Designation	Наименование Denomination		Кол-во на исполнение Quantity per unit	
				УХЛ / NF	Т
70	2702-01-101СБ(SB)	Кронштейн компрессора кондиционера*1	Air conditioner compressor bracket*1	1	
70	2702-01-101-20СБ(SB)	Кронштейн компрессора кондиционера*1	Air conditioner compressor bracket*1		1
71	280220	Болт М10х1,25-6gx30.109.40X.019 ГОСТ 7796-70*1	Bolt M10x1,25-6gx30.109.40X.019 GOST 7796-70*1	11	
71	280220-20	Болт М10х1,25-6gx30.109.40X.019 прп."Щит" ГОСТ 7796-70*1	Bolt M10x1,25-6gx30.109.40X.019 прп."Щит" GOST 7796-70*1		11
72		Шайба А.12.01.10.019 ГОСТ 11371-78*1	Washer A.12.01.10.019 GOST 11371-78*1	2	
72		Шайба А.12.01.10.0221 ГОСТ 11371-78*1	Washer A.12.01.10.0221 GOST 11371-78*1		2
73	052326-01-22	Кулиса*1	Connecting link*1	1	
73	052326-01-22-20	Кулиса*1	Connecting link*1		1
74	280260-01	Болт М10-6gx50.30.109.40X.019 ГОСТ 7796-70*1	Bolt M10-6gx50.30.109.40X.019 GOST 7796-70*1	2	
74	280260-01-20	Болт М10-6gx50.30.109.40X.019 прп."Щит" ГОСТ 7796-70*1	Bolt M10-6gx50.30.109.40X.019 прп."Щит" GOST 7796-70*1		2
75		Шайба А.10.02.019 ГОСТ 11371-78*1	Washer A.10.02.019 GOST 11371-78*1	2	
75		Шайба А.10.02.019 ГОСТ 11371-78*1	Washer A.10.02.019 GOST 11371-78*1		2
76	052326-01-17СБ(SB)	Винт регулировочный*1	Adjusting screw*1	1	
76	052326-01-17-20СБ(SB)	Винт регулировочный*1	Adjusting screw*1		1
77		Гайка М10-6Н.6.019 ГОСТ 5915-70*1	Nut M10-6H.6.019 GOST 5915-70*1	2	
77		Гайка М10-6Н.6.029 ГОСТ 5915-70*1	Nut M10-6H.6.029 GOST 5915-70*1		2
78	311102-10-130СБ(SB)	Компрессор кондиционера*1	Conditioner compressor*1	1	
78	311102-10-130-20СБ(SB)	Компрессор кондиционера*1	Conditioner compressor*1		1
79		Болт М10-6gx125.109.40X.019 ГОСТ 7796-70*1	Bolt M10-6gx125.109.40X.019 GOST 7796-70*1	1	
79		Болт М10-6gx125.109.40X.029 ГОСТ 7796-70*1	Bolt M10-6gx125.109.40X.029 GOST 7796-70*1		1
80		Ремень OptiBelt SPAL_1457*1	Belt OptiBelt SPAL_1457*1	1	1

Примечание: \*1 - с приводом компрессора кондиционера  
\*2 - без привода компрессора кондиционера

Note: \*1 - with air conditioner compressor drive  
\*2 - without air conditioner compressor drive

3512-01-1-01СБ/-03СБ Установка двигателей ЯМЗ-850.10 и ЯМЗ-8501.10  
3512-01-1-01SB/-03SB Engine mounting YaMZ-850.10 и YaMZ-8501.10

3512-01-1-01СБ(СВ)



3512-01-1-01СБ/-03СБ Установка двигателей ЯМЗ-850.10 и ЯМЗ-8501.10  
 3512-01-1-01СВ/-03СВ Engine mounting YaMZ-850.10 и YaMZ-8501.10

1-15

3512-01-1-01СБ/-03СБ Установка двигателей ЯМЗ-850.10 и ЯМЗ-8501.10  
 3512-01-1-01СВ/-03СВ Engine mounting YaMZ-850.10 и YaMZ-8501.10

Рис./Fig. 1.1 Лист 7 из 7  
 Sheet 7 of 7

1-16

**1.2**

**2522-25-1СБ Установка топливного бака**  
**2522-25-1SB Fuel tank mounting**

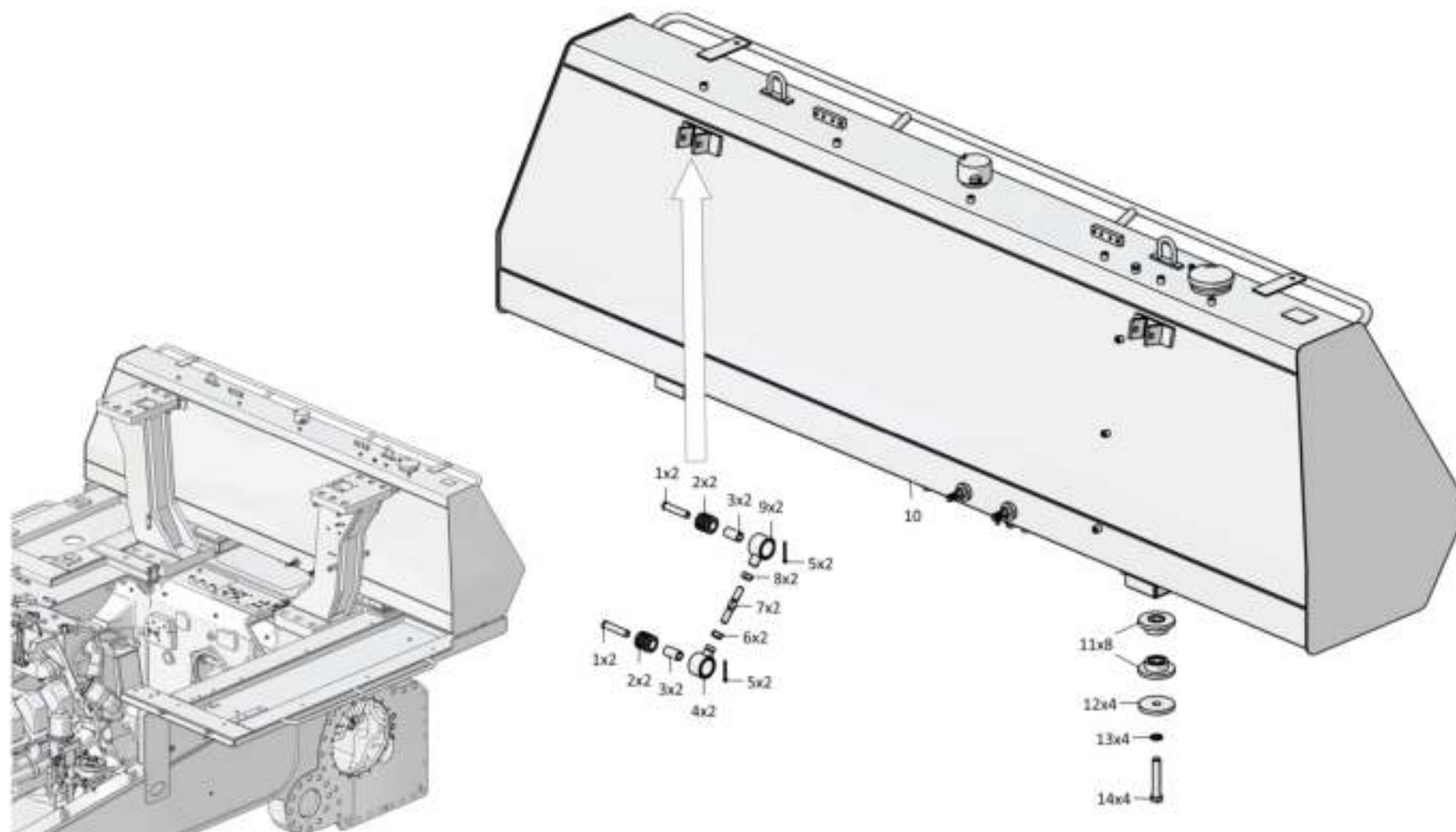
**Рис./Fig. 1.2**Лист 1 из 4  
Sheet 1 of 4

Поз. Pos.	Обозначение Designation	Наименование Denomination		Кол-во на исполнение Quantity per unit	
				УХЛ / NF	Т
	2522-25-1СБ(SB)	Установка топливного бака	Fuel tank mounting	x	
	2522-25-1-20СБ(SB)	Установка топливного бака	Fuel tank mounting		x
1	470570	Ось 6-16f9x75.45X.2.28...35 Ц9.хр. ГОСТ 9650-80	Axle 6-16f9x75.45X.2.28...35 Ц9.хр. GOST 9650-80	4	4
2	400093	Втулка	Bushing	4	4
3	2501-25-108	Втулка	Bushing	4	
3	2501-25-108-20	Втулка	Bushing		4
4	2501-25-33-01СБ(SB)	Втулка	Bushing	2	
4	2501-25-33-01-20СБ(SB)	Втулка	Bushing		2
5		Шплинт 4x40.019 ГОСТ 397-79	Cotter pin 4x40.019 GOST 397-79	4	4
6	300265	Гайка M16x1,5LH-6H.8.019 ГОСТ 5915-70	Nut M16x1,5LH-6H.8.019 GOST 5915-70	2	
6	300265-20	Гайка M16x1,5LH-6H.8.019 прп."Щит" ГОСТ 5915-70	Nut M16x1,5LH-6H.8.019 прп."Щит" GOST 5915-70		2
7	2001-25-27-01	Стержень	Stem	2	
7	2001-25-27-01-20	Стержень	Stem		2
8		Гайка M16x1,5-6H.6.019 ГОСТ 5915-70	Nut M16x1,5-6H.6.019 GOST 5915-70	2	
8		Гайка M16x1,5-6H.6.029 ГОСТ 5915-70	Nut M16x1,5-6H.6.029 GOST 5915-70		2
9	2501-25-33СБ(SB)	Втулка	Bushing	2	
9	2501-25-33-20СБ(SB)	Втулка	Bushing		2
10	2526-25-10-01СБ(SB)	Бак топливный	Fuel tank	1	
10	2526-25-10-01-20СБ(SB)	Бак топливный	Fuel tank		1
11	2501-25-37СБ(SB)	Амортизатор	Shock absorber	8	8
12	1101-25-36-01	Накладка	Strap	4	4
13		Шайба 200Т 65Г 019 ГОСТ 6402-70	Washer 200Т 65Г 019 GOST 6402-70	4	
13		Шайба 200Т 65Г 0221 ГОСТ 6402-70	Washer 200Т 65Г 0221 GOST 6402-70		4
14	280749-01	Болт M20x1.5-6gx105.109.40X.019 ГОСТ 7795-70	Bolt M20x1.5-6gx105.109.40X.019 GOST 7795-70	4	
14	280749-01-20	Болт M20x1.5-6gx105.109.40X.019 прп."Щит" ГОСТ 7795-70	Bolt M20x1.5-6gx105.109.40X.019 прп."Щит" GOST 7795-70		4

2522-25-1СБ Установка топливного бака / 2522-25-1SB Fuel tank mounting

2522-25-1СБ Установка топливного бака / 2522-25-1SB Fuel tank mounting

1-17



2522-25-1СБ Установка топливного бака / 2522-25-1SB Fuel tank mounting

Рис./Fig. 1.2 Лист 1 из 4  
Sheet 1 of 4

1-18

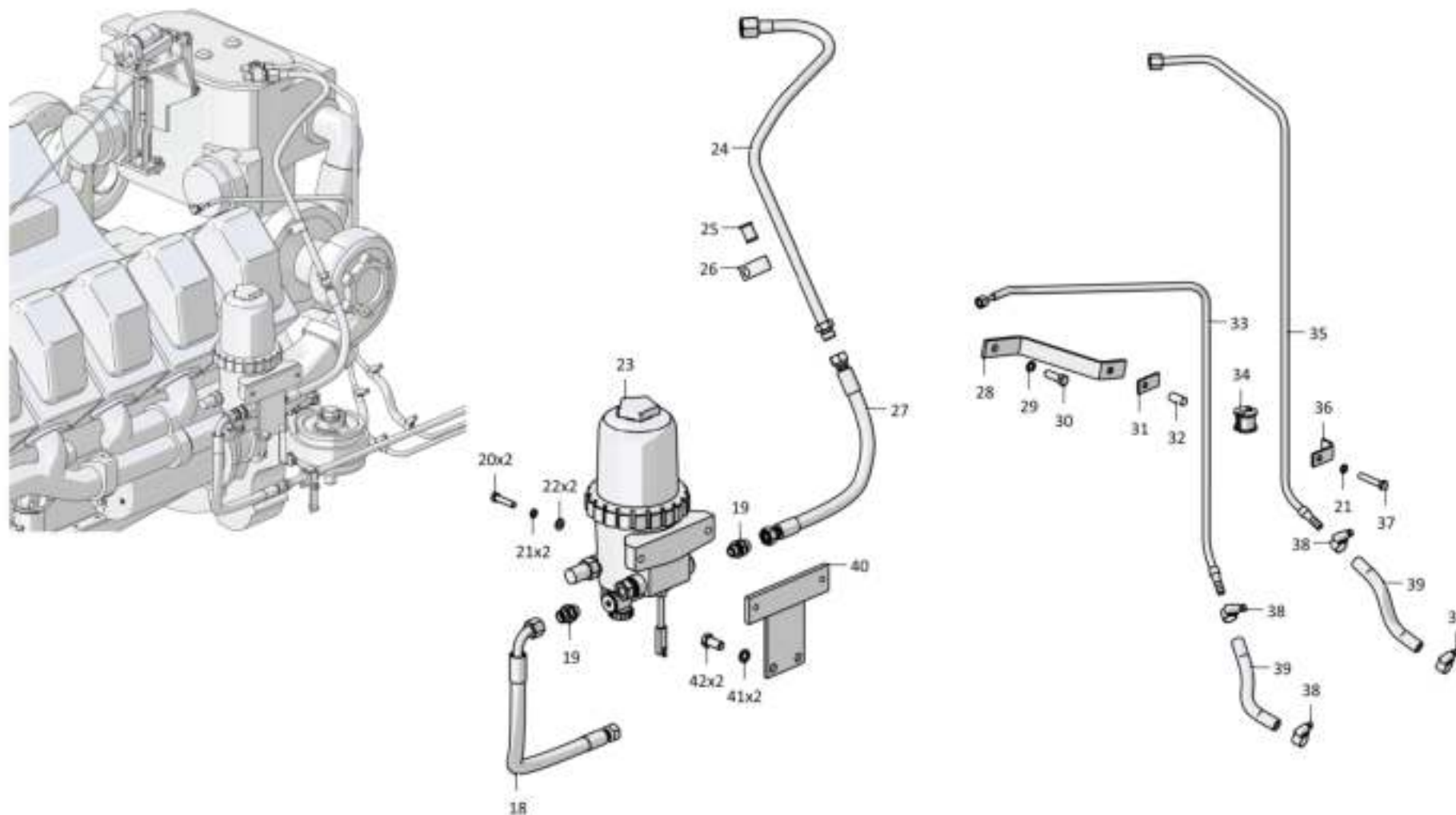
**1.2**

**2522-25-1СБ Установка топливного бака**  
**2522-25-1SB Fuel tank mounting**

**Рис./Fig. 1.2**Лист 2 из 4  
Sheet 2 of 4

Поз. Pos.	Обозначение Designation	Наименование Denomination	Кол-во на исполнение Quantity per unit		
			УХЛ / NF	Т	
18		РВД 04.64.068А.А06.068G.А06.500.А-2 ТУ 3148-002-67321647-2011	High pressure hose 04.64.068А.А06.068G.А06.500.А-2 ТУ 3148-002-67321647-2011	1	
18		РВД 04.64.068А.А06.068G.А06.500.А-3 ТУ 3148-002-67321647-2011	High pressure hose 04.64.068А.А06.068G.А06.500.А-3 ТУ 3148-002-67321647-2011		1
19	Т.03.01.12L-M16x1,5СБ(SB)M	Штуцер (допускается замена на Штуцер Т.03.01.12L-M16x1.5СБ ТУ 3148-001-67321647-2011)	Union (replacement to Union Т.03.01.12L-M16x1.5SB ТУ 3148-001-67321647-2011 is allowed)	2	
19	Т.03.01.12L-M16x1,5-20СБ(SB)M	Штуцер (допускается замена на Штуцер Т.03.01.12L-M16x1.5СБ ТУ 3148-001-67321647-2011)	Union (replacement to Union Т.03.01.12L-M16x1.5SB ТУ 3148-001-67321647-2011 is allowed)		2
20		Болт М8-6gx35.35.88.019 ГОСТ 7796-70	Bolt M8-6gx35.35.88.019 GOST 7796-70	2	
20		Болт М8-6gx35.35.88.029 ГОСТ 7796-70	Bolt M8-6gx35.35.88.029 GOST 7796-70		2
21		Шайба 8Т 65Г 019 ГОСТ 6402-70	Washer 8Т 65Г 019 GOST 6402-70	9	
21		Шайба 8Т 65Г 0221 ГОСТ 6402-70	Washer 8Т 65Г 0221 GOST 6402-70		9
22		Шайба А.8.02.019 ГОСТ 11371-78	Washer А.8.02.019 GOST 11371-78	2	
22		Шайба А.8.02.0221 ГОСТ 11371-78	Washer А.8.02.0221 GOST 11371-78		2
23		Фильтр топливный FH23605M (покупка, по договору)	Fuel filter FH23605M (purchase, under the contract)	1	1
24	2522-25-18СБ(SB)	Трубопровод	Pipeline	1	
24	2522-25-18-20СБ(SB)	Трубопровод	Pipeline		1
25	700-40-6684-05	Прокладка	Gasket	1	1
26	700-41-3312	Хомутик	Clip	1	1
27		РВД 04.64.068А.А06.068А.А06.375.А-2 ТУ 3148-002-67321647-2011	High pressure hose 04.64.068А.А06.068А.А06.375.А-2 ТУ 3148-002-67321647-2011	1	
27		РВД 04.64.068А.А06.068А.А06.375.А-3 ТУ 3148-002-67321647-2011	High pressure hose 04.64.068А.А06.068А.А06.375.А-3 ТУ 3148-002-67321647-2011		1

2522-25-1СБ Установка топливного бака / 2522-25-1SB Fuel tank mounting



2522-25-1СБ Установка топливного бака / 2522-25-1SB Fuel tank mounting



1-20

**1.2**

**2522-25-1СБ Установка топливного бака**  
**2522-25-1SB Fuel tank mounting**

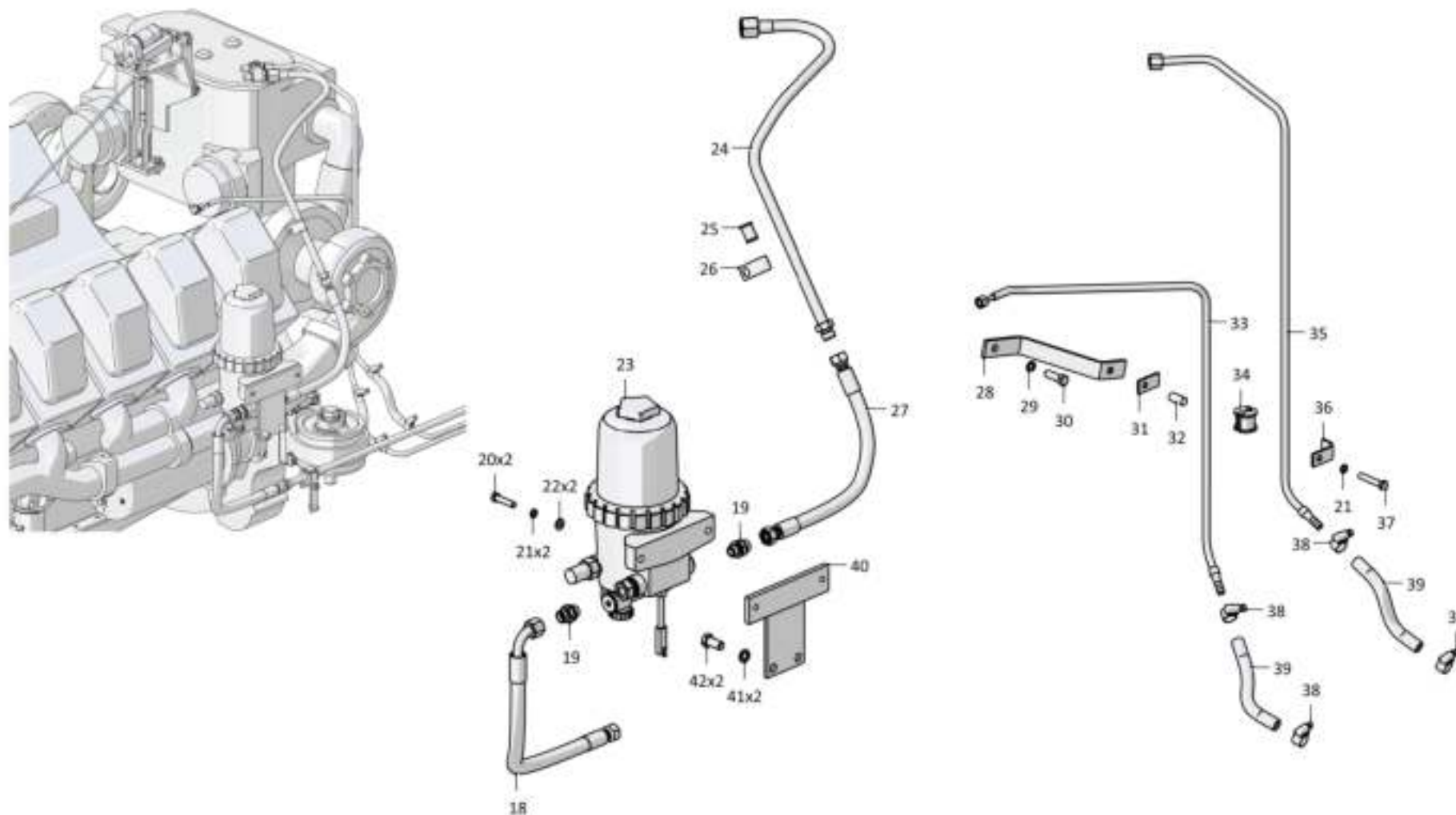
**Рис./Fig. 1.2**Лист 3 из 4  
Sheet 3 of 4

Поз. Pos.	Обозначение Designation	Наименование Denomination		Кол-во на исполнение Quantity per unit	
				УХЛ / NF	Т
28	4002-25-10-01	Кронштейн	Bracket	1	
28	4002-25-10-01-20	Кронштейн	Bracket		1
29		Шайба 10 65Г 019 ГОСТ 6402-70	Washer 10 65G 019 GOST 6402-70	1	
29		Шайба 10 65Г 0221 ГОСТ 6402-70	Washer 10 65G 0221 GOST 6402-70		1
30	280220	Болт М10х1,25-6gx30.109.40Х.019 ГОСТ 7796-70	Bolt M10x1,25-6gx30.109.40X.019 GOST 7796-70	1	
30	280220-20	Болт М10х1,25-6gx30.109.40Х.019 прп."Щит" ГОСТ 7796-70	Bolt M10x1,25-6gx30.109.40X.019 прп."Щит" GOST 7796-70		1
31	1102-25-15	Пластина	Plate	1	
31	1102-25-15-20	Пластина	Plate		1
32	1102-25-16	Втулка	Bushing	6	
32	1102-25-16-20	Втулка	Bushing		6
33	2522-25-14СБ(SB)	Трубопровод	Pipeline	1	
33	2522-25-14-20СБ(SB)	Трубопровод	Pipeline		1
34	400479-01	Втулка	Bushing	5	5
35	2522-25-12СБ(SB)	Трубопровод	Pipeline	1	
35	2522-25-12-20СБ(SB)	Трубопровод	Pipeline		1
36	1102-25-14	Накладка	Strap	2	
36	1102-25-14-20	Накладка	Strap		2
37		Болт М8-6gx45.30.88.019 ГОСТ 7795-70	Bolt M8-6gx45.30.88.019 GOST 7795-70	6	
37		Болт М8-6gx45.30.88.029 ГОСТ 7795-70	Bolt M8-6gx45.30.88.029 GOST 7795-70		6
38		Шланговый хомут DIN3017-AL12-22/9C7-W2	Hose clamp DIN3017-AL12-22/9C7-W2	6	6
39	460401-02	Рукав	Hose	2	
39	460401-02-20	Рукав	Hose		2
40	311502-25-24СБ(SB)	Кронштейн	Bracket	1	
40	311502-25-24-20СБ(SB)	Кронштейн	Bracket		1
41		Шайба 12ОТ 65Г 019 ГОСТ 6402-70	Washer 12ОТ 65Г 019 GOST 6402-70	2	
41		Шайба 12ОТ 65Г 0221 ГОСТ 6402-70	Washer 12ОТ 65Г 0221 GOST 6402-70		2
42		Болт М12х1,25-6gx25.88.019 ГОСТ 7796-70	Bolt M12x1,25-6gx25.88.019 GOST 7796-70	2	
42		Болт М12х1,25-6gx25.88.029 ГОСТ 7796-70	Bolt M12x1,25-6gx25.88.029 GOST 7796-70		2

2522-25-1СБ Установка топливного бака / 2522-25-1SB Fuel tank mounting

2522-25-1СБ Установка топливного бака / 2522-25-1SB Fuel tank mounting

1-21



2522-25-1СБ Установка топливного бака / 2522-25-1SB Fuel tank mounting

Рис./Fig. 1.2 Лист 3 из 4  
Sheet 3 of 4

1-22

**1.2**

**2522-25-1СБ Установка топливного бака**  
**2522-25-1SB Fuel tank mounting**

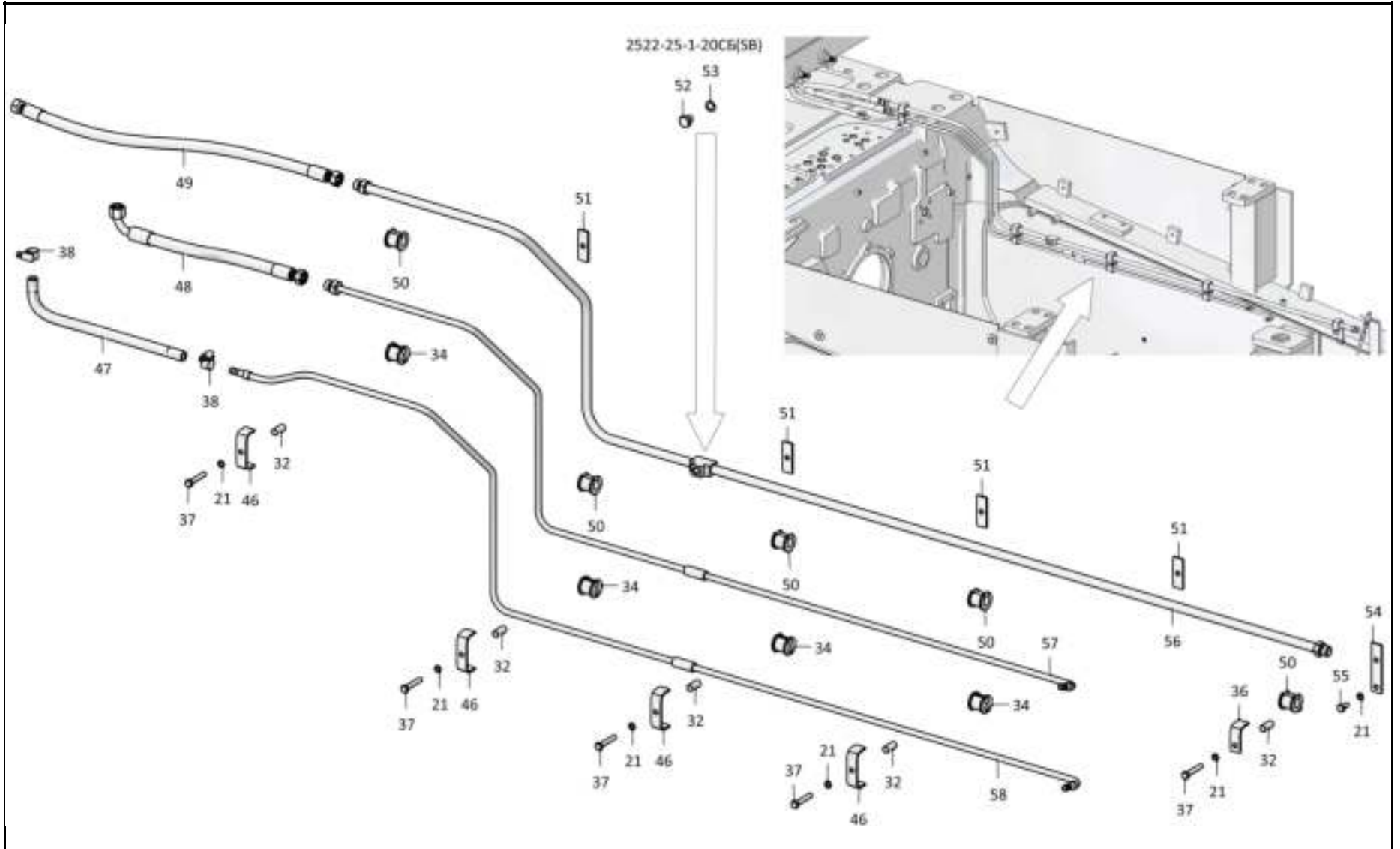
**Рис./Fig. 1.2**Лист 4 из 4  
Sheet 4 of 4

2522-25-1СБ Установка топливного бака / 2522-25-1SB Fuel tank mounting

Поз. Pos.	Обозначение Designation	Наименование Denomination		Кол-во на исполнение Quantity per unit	
				УХЛ / NF	Т
46	1102-25-12	Накладка	Strap	4	
46	1102-25-12-20	Накладка	Strap		4
47	460401-11	Рукав	Hose	1	
47	460401-11-20	Рукав	Hose		1
48		РВД 04.64.068А.А06.068G.А06.350.А-2 ТУ 3148-002-67321647-2011	High pressure hose 04.64.068А.А06.068G.А06.350.А-2 ТУ 3148-002-67321647-2011	1	
48		РВД 04.64.068А.А06.068G.А06.350.А-3 ТУ 3148-002-67321647-2011	High pressure hose 04.64.068А.А06.068G.А06.350.А-3 ТУ 3148-002-67321647-2011		1
49		РВД 04.64.068А.А06.068А.А06.650.А-2 ТУ 3148-002-67321647-2011	High pressure hose 04.64.068А.А06.068А.А06.650.А-2 ТУ 3148-002-67321647-2011	1	
49		РВД 04.64.068А.А06.068А.А06.650.А-3 ТУ 3148-002-67321647-2011	High pressure hose 04.64.068А.А06.068А.А06.650.А-3 ТУ 3148-002-67321647-2011		1
50	400478	Втулка	Bushing	5	5
51	1102-25-13	Пластина	Plate	4	
51	1102-25-13-20	Пластина	Plate		4
52	700-37-2077-20	Пробка	Plug		2
53	46-43-313	Прокладка (допускается замена на Кольцо 12x16 МН 4152-62)	Gasket (replacement to Ring 12x16 МН 4152-62 is allowed)		2
54	ТТ2501-25-36СБ(СВ)	Кронштейн	Bracket	1	
54	ТТ2501-25-36-20СБ(СВ)	Кронштейн	Bracket		1
55		Болт М8-6gx16.88.019 ГОСТ 7796-70	Bolt M8-6gx16.88.019 GOST 7796-70	1	
55		Болт М8-6gx16.88.029 ГОСТ 7796-70	Bolt M8-6gx16.88.029 GOST 7796-70		1
56	2522-25-16СБ(СВ)	Трубопровод	Pipeline	1	
56	2522-25-16-20СБ(СВ)	Трубопровод	Pipeline		1
57	2522-25-17СБ(СВ)	Трубопровод	Pipeline	1	
57	2522-25-17-20СБ(СВ)	Трубопровод	Pipeline		1
58	3512-25-12-01СБ(СВ)	Трубопровод	Pipeline	1	
58	3512-25-12-01-20СБ(СВ)	Трубопровод	Pipeline		1

2522-25-1СБ Установка топливного бака / 2522-25-1SB Fuel tank mounting

1-25



2522-25-1СБ Установка топливного бака / 2522-25-1SB Fuel tank mounting

1-24

**1.3**

**2526-25-10-01СБ Бак топливный**  
**2526-25-10-01SB Fuel tank**

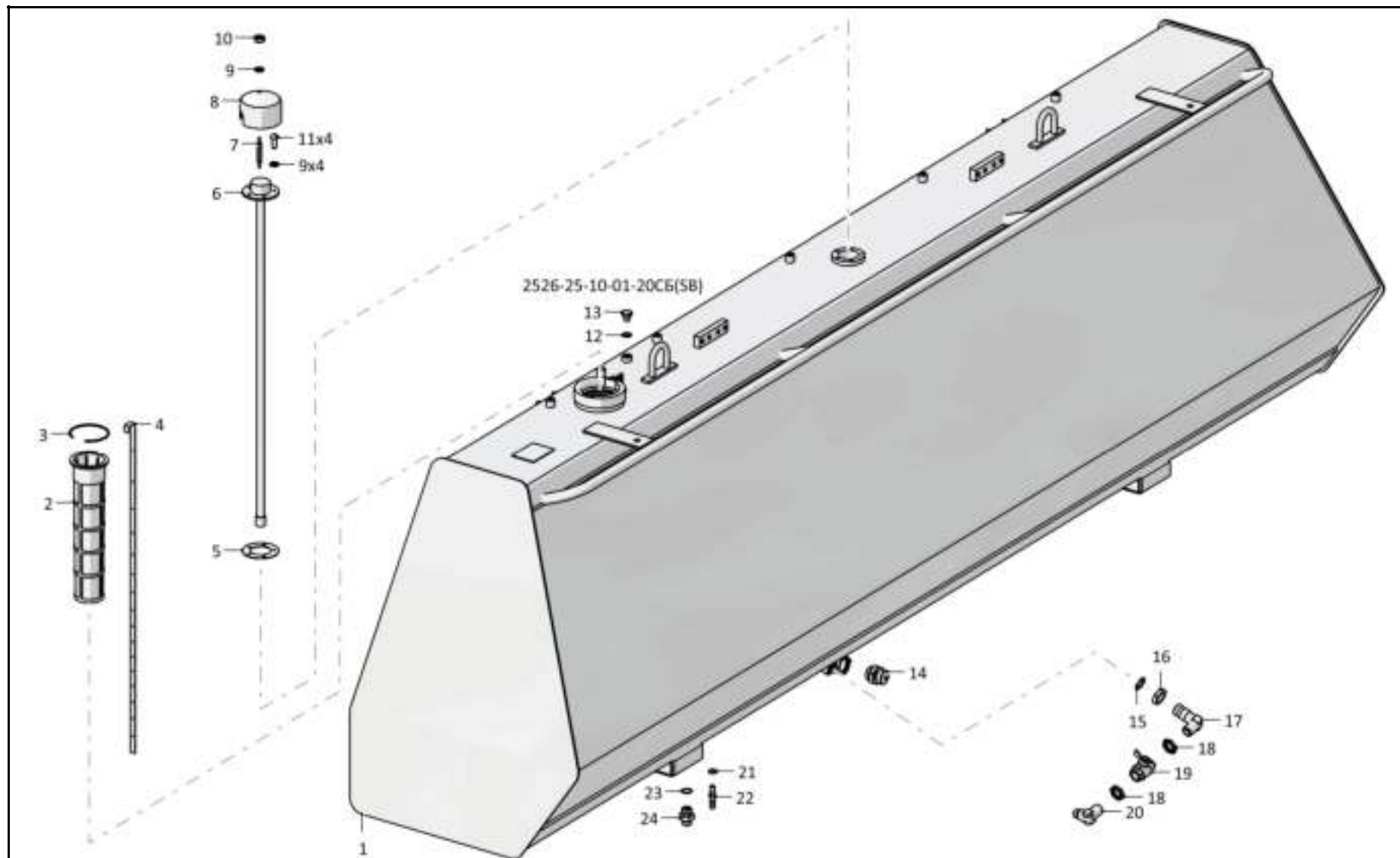
**Рис./Fig. 1.3**Лист 1 из 2  
Sheet 1 of 2

Поз. Pos.	Обозначение Designation	Наименование Denomination		Кол-во на исполнение Quantity per unit	
				УХЛ / NF	Т
	2526-25-10-01СБ(SB)	Бак топливный	Fuel tank	x	
	2526-25-10-01-20СБ(SB)	Бак топливный	Fuel tank		x
1	2526-25-20СБ(SB)	Бак топливный	Fuel tank	1	
1	2526-25-20-20СБ(SB)	Бак топливный	Fuel tank		1
2	46-25-295СБ(SB)	Фильтр	Filter	1	1
3	404-25-87	Кольцо пружинное	Snap ring	1	
3	404-25-87-20	Кольцо пружинное	Snap ring		1
4	2526-25-16	Линейка мерная	Measuring rule	1	1
5	400503	Прокладка	Gasket	1	
5	400503-20	Прокладка	Gasket		1
6		Устройство контроля уровня топлива УКУТ А-2502 407622.013000ПС (покупка, по договору)	Fuel level indicator sensor УКУТ А-2502 407622.013000ПС (purchase, under the contract)	1	1
7	2501-25-97	Шпилька	Stud	1	
7	2501-25-97-20	Шпилька	Stud		1
8	2501-25-96	Колпачок	Cap	1	
8	2501-25-96-20	Колпачок	Cap		1
9		Шайба 5 65Г 019 ГОСТ 6402-70	Washer 5 65Г 019 GOST 6402-70	5	
9		Шайба 5 65Г 0221 ГОСТ 6402-70	Washer 5 65Г 0221 GOST 6402-70		5
10		Гайка М5-6Н.6.016 ГОСТ 5927-70	Nut M5-6H.6.016 GOST 5927-70	1	
10		Гайка М5-6Н.6.026 ГОСТ 5927-70	Nut M5-6H.6.026 GOST 5927-70		1
11		Винт В.М5-6gx12.58.016 ГОСТ 17473-80	Screw В.М5-6gx12.58.016 GOST 17473-80	4	
11		Винт В.М5-6gx12.58.026 ГОСТ 17473-80	Screw В.М5-6gx12.58.026 GOST 17473-80		4
12		Кольцо 12x16 МН 4152-62	Ring 12x16 МН 4152-62		1
13	700-37-2077-20	Пробка	Plug		1

2526-25-10-01СБ Бак топливный / 2526-25-10-01SB Fuel tank

2526-25-10-01СБ Бак топливный / 2526-25-10-01SB Fuel tank

1-25



2526-25-10-01СБ Бак топливный / 2526-25-10-01SB Fuel tank

1-26

**1.3**

**2526-25-10-01СБ Бак топливный**  
**2526-25-10-01SB Fuel tank**

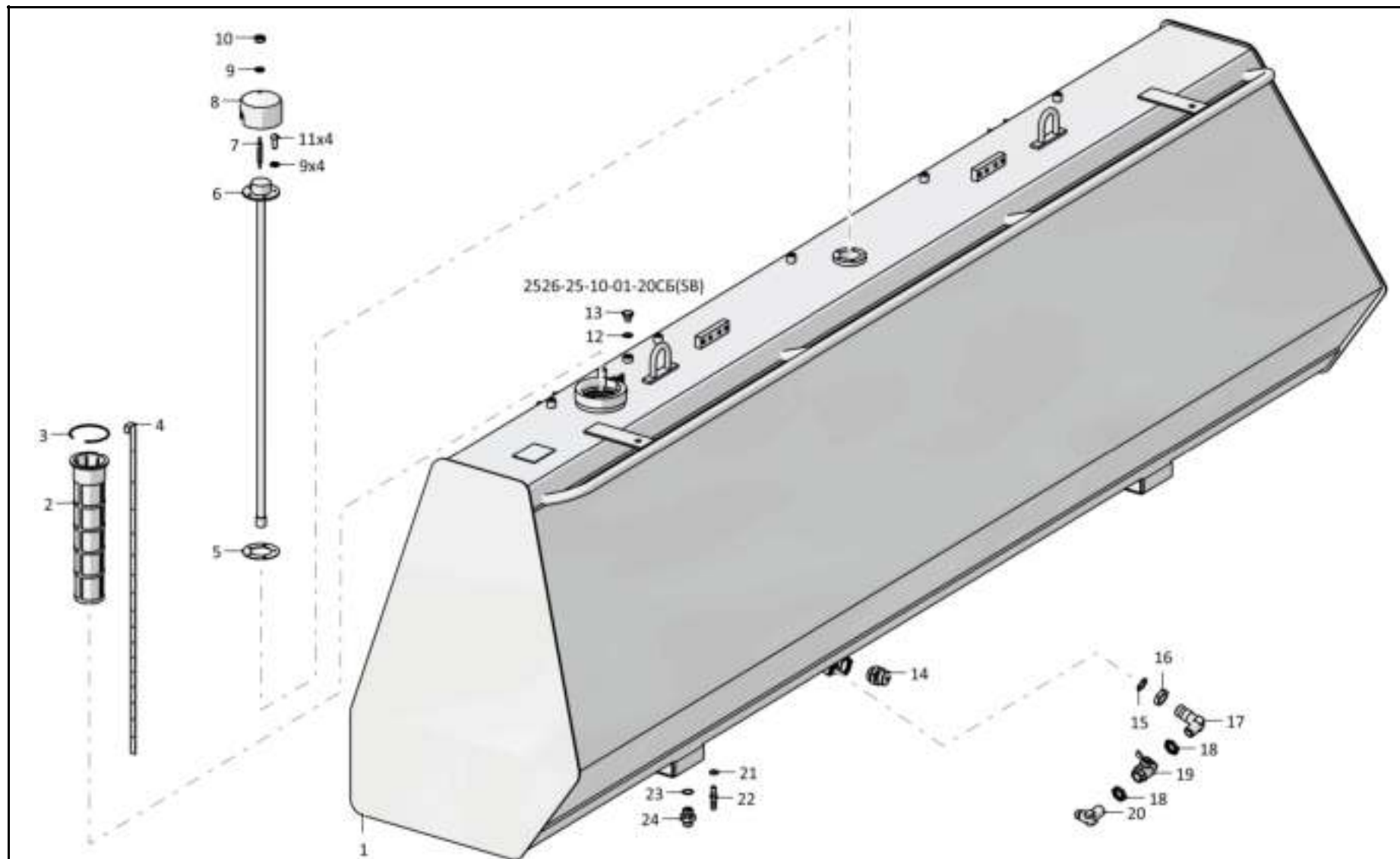
**Рис./Fig. 1.3**Лист 2 из 2  
Sheet 2 of 2

Поз. Pos.	Обозначение Designation	Наименование Denomination		Кол-во на исполнение Quantity per unit	
				УХЛ / NF	Т
14		Клапан слива 851300 (по договору)	Dump valve 851300 (under the contract)	1	1
15		Кольцо 021-027-36-2-29335 ТУ 2531-307-00149245-2008	Ring 021-027-36-2-29335 TU 2531-307-00149245-2008	1	1
16	H.036.23.072	Контргайка	Lock nut	1	
16	H.036.23.072-01	Контргайка	Lock nut		1
17	1101-25-6	Угольник ввертной	Threaded angle-piece	1	
17	1101-25-6-20	Угольник ввертной	Threaded angle-piece		1
18	1101-25-35	Контргайка	Lock nut	2	
18	1101-25-35-20	Контргайка	Lock nut		2
19		Кран шаровой VALTEC BASE VT 217 1/2" (по договору)	Ball cock VALTEC BASE VT 217 1/2" (under the contract)	1	1
20	0902-25-53	Угольник ввертной	Threaded angle-piece	1	
20	0902-25-53-20	Угольник ввертной	Threaded angle-piece		1
21		Кольцо 007-011-25-2-29335 ТУ 2531-307-00149245-2008	Ring 007-011-25-2-29335 TU 2531-307-00149245-2008	1	1
22	4002-25-1-01	Наконечник	Tip	1	
22	4002-25-1-01-20	Наконечник	Tip		1
23		Кольцо 018-022-25-2-29335 ТУ 2531-307-00149245-2008	Ring 018-022-25-2-29335 TU 2531-307-00149245-2008	1	1
24	T.03.08.12L-M20x1,5M	Штуцер (допускается замена на Штуцер Т.03.08.12L-M20x1,5 ТУ 3148-001-67321647-2011)	Union (replacement to Union T.03.08.12L-M20x1,5 TU 3148-001-67321647-2011 is allowed)	1	
24	T.03.08.12L-M20x1,5-20M	Штуцер (допускается замена на Штуцер Т.03.08.12L-M20x1,5 ТУ 3148-001-67321647-2011)	Union (replacement to Union T.03.08.12L-M20x1,5 TU 3148-001-67321647-2011 is allowed)		1

2526-25-10-01СБ Бак топливный / 2526-25-10-01SB Fuel tank

2526-25-10-01СБ Бак топливный / 2526-25-10-01SB Fuel tank

1-27



2526-25-10-01СБ Бак топливный / 2526-25-10-01SB Fuel tank



1-28

**1.4**

**2522-60-1СБ Система охлаждения**  
**2522-60-1SB Cooling system**

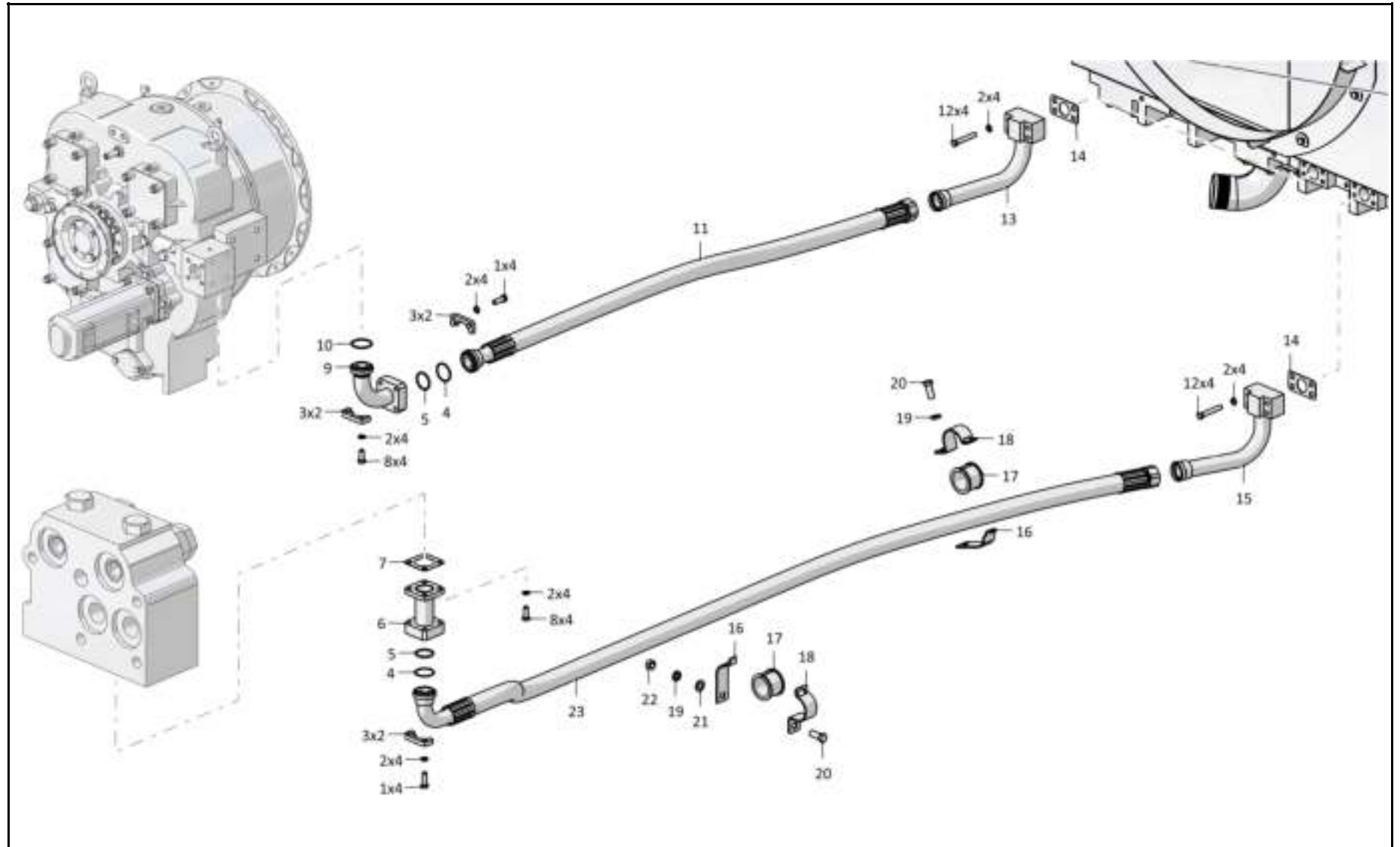
**Рис./Fig. 1.4**Лист 1 из 8  
Sheet 1 of 8

Поз. Pos.	Обозначение Designation	Наименование Denomination		Кол-во на исполнение Quantity per unit	
				УХЛ / NF	Т
	2522-60-1СБ(SB)	Система охлаждения	Cooling system	x	
	2522-60-1-20СБ(SB)	Система охлаждения	Cooling system		x
1		Болт М12х1,25-6gx35.88.019 ГОСТ 7796-70	Bolt M12x1,25-6gx35.88.019 GOST 7796-70	8	
1		Болт М12х1,25-6gx35.88.019 ГОСТ 7796-70	Bolt M12x1,25-6gx35.88.019 GOST 7796-70		8
2		Шайба 12ОТ 65Г 019 ГОСТ 6402-70	Washer 12ОТ 65Г 019 GOST 6402-70	42	
2		Шайба 12ОТ 65Г 0221 ГОСТ 6402-70	Washer 12ОТ 65Г 0221 GOST 6402-70		42
3	2501-12-154	Фланец	Flange	6	
3	2501-12-154-20	Фланец	Flange		6
4	440005	Шайба защитная	Protective washer	2	2
5		Кольцо 042-050-46-2-29335 ТУ 2531-307-00149245-2008	Ring 042-050-46-2-29335 TU 2531-307-00149245-2008	2	2
6	4006-60-139СБ(SB)	Патрубок	Branch pipe	1	
6	4006-60-139СБ(SB)	Патрубок	Branch pipe		1
7	700-40-6563	Прокладка	Gasket	1	
7	700-40-6563-20	Прокладка	Gasket		1
8		Болт М12-6gx35.35.88.019 ГОСТ 7796-70	Bolt M12-6gx35.35.88.019 GOST 7796-70	8	
8		Болт М12-6gx35.35.88.029 ГОСТ 7796-70	Bolt M12-6gx35.35.88.029 GOST 7796-70		8
9	2522-60-119СБ(SB)	Патрубок	Branch pipe	1	
9	2522-60-119-20СБ(SB)	Патрубок	Branch pipe		1
10		Кольцо 049-055-36-2-29335 ТУ 2531-307-00149245-2008	Ring 049-055-36-2-29335 TU 2531-307-00149245-2008	1	1
11		РВД 09.20.006А.Е08.006G.Е08.1800.А-2 ТУ 22.19.30.136-028-93554567-2017	High pressure hose 09.20.006А.Е08.006G.Е08.1800.А-2 ТУ 22.19.30.136-028-93554567-2017	1	
11		РВД 09.20.006А.Е08.006G.Е08.1800.А-3 ТУ 22.19.30.136-028-93554567-2017	High pressure hose 09.20.006А.Е08.006G.Е08.1800.А-3 ТУ 22.19.30.136-028-93554567-2017		1

2522-60-1СБ Система охлаждения / 2522-60-1SB Cooling system

2522-60-1СБ Система охлаждения / 2522-60-1SB Cooling system

1-29



2522-60-1СБ Система охлаждения / 2522-60-1SB Cooling system

1-30

**1.4**

**2522-60-1СБ Система охлаждения**  
**2522-60-1SB Cooling system**

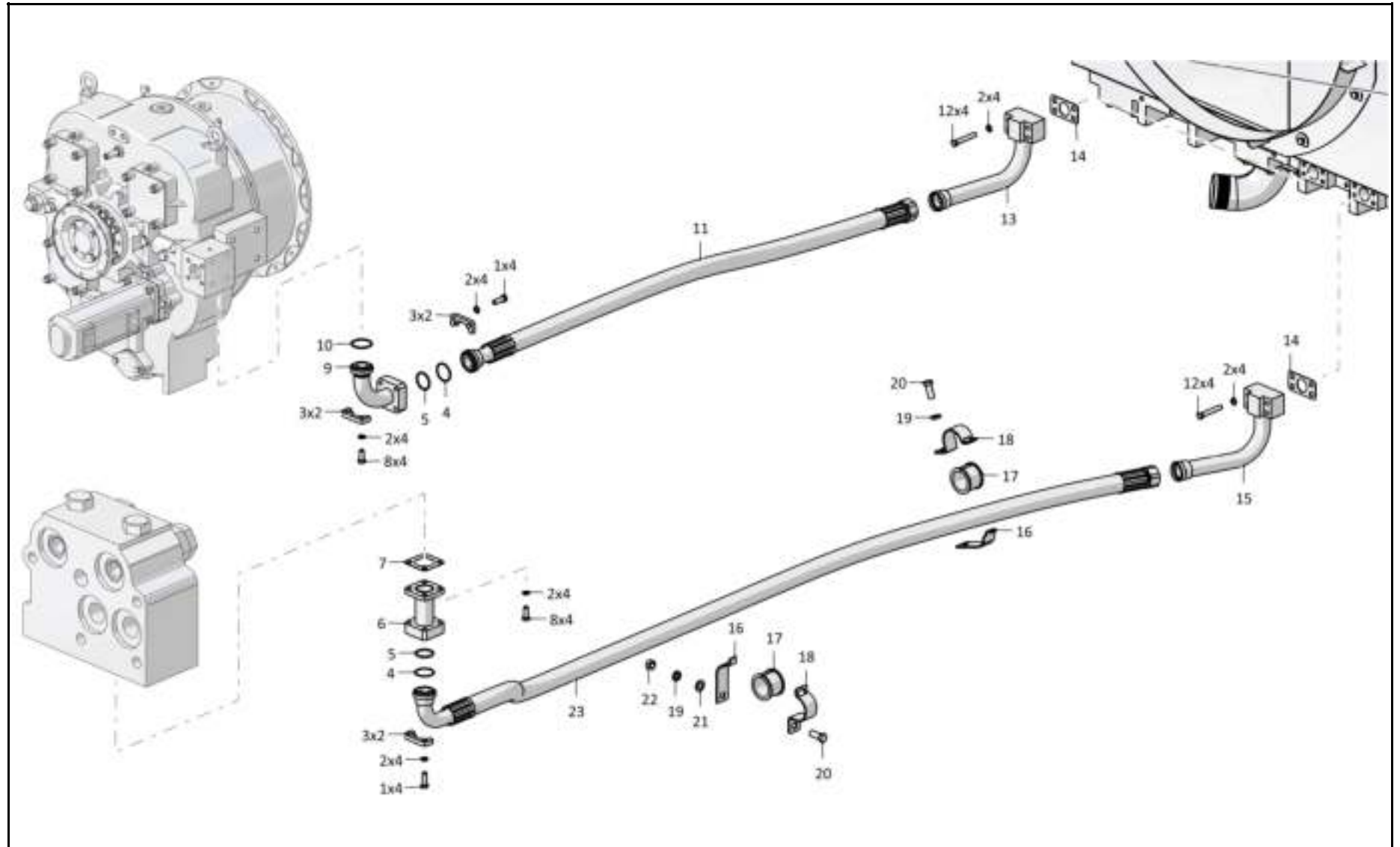
**Рис./Fig. 1.4**Лист 2 из 8  
Sheet 2 of 8

Поз. Pos.	Обозначение Designation	Наименование Denomination		Кол-во на исполнение Quantity per unit	
				УХЛ / NF	Т
12	280366	Болт М12-6gx75.109.40X.019 ГОСТ 7796-70	Bolt M12-6gx75.109.40X.019 GOST 7796-70	8	
12		Болт М12-6gx75.109.40X.019 прп."Щит" ГОСТ 7796-70	Bolt M12-6gx75.109.40X.019 прп."Щит" GOST 7796-70		8
13	2522-60-117СБ(SB)	Патрубок	Branch pipe	1	
13	2522-60-117-20СБ(SB)	Патрубок	Branch pipe		1
14	450057	Прокладка	Gasket	2	
14	450057-20	Прокладка	Gasket		2
15	2522-60-118СБ(SB)	Патрубок	Branch pipe	1	
15	2522-60-118-20СБ(SB)	Патрубок	Branch pipe		1
16	5001-26-97	Планка	Strip	2	
16	5001-26-97-20	Планка	Strip		2
17	400354-06	Втулка	Bushing	2	2
18	5001-26-96	Скоба	Cramp	2	
18	5001-26-96-20	Скоба	Cramp		2
19		Шайба 16ОТ 65Г 019 ГОСТ 6402-70	Washer 16ОТ 65Г 019 GOST 6402-70	4	
19		Шайба 16ОТ 65Г 0221 ГОСТ 6402-70	Washer 16ОТ 65Г 0221 GOST 6402-70		4
20	1601022311/13	Болт М16x1,5-6gx38.109.20Г2Р.019 ГОСТ 7796-70	Bolt M16x1,5-6gx38.109.20Г2Р.019 GOST 7796-70	2	
20		Болт М16x1,5-6gx38.109.20Г2Р.029 ГОСТ 7796-70	Bolt M16x1,5-6gx38.109.20Г2Р.029 GOST 7796-70		2
21		Шайба А.16.02.019 ГОСТ 11371-78	Washer A.16.02.019 GOST 11371-78	1	
21		Шайба А.16.02.0221 ГОСТ 11371-78	Washer A.16.02.0221 GOST 11371-78		1
22		Гайка М16x1,5-6Н.6.019 ГОСТ 5915-70	Nut M16x1,5-6Н.6.019 GOST 5915-70	1	
22		Гайка М16x1,5-6Н.6.029 ГОСТ 5915-70	Nut M16x1,5-6Н.6.029 GOST 5915-70		1
23		РВД 09.20.006А.Е08.006G.Е08.2800.А-2 ТУ 22.19.30.136-028-93554567-2017	High pressure hose 09.20.006А.Е08.006G.Е08.2800.А-2 ТУ 22.19.30.136-028-93554567-2017	1	
23		РВД 09.20.006А.Е08.006G.Е08.2800.А-3 ТУ 22.19.30.136-028-93554567-2017	High pressure hose 09.20.006А.Е08.006G.Е08.2800.А-3 ТУ 22.19.30.136-028-93554567-2017		1

2522-60-1СБ Система охлаждения / 2522-60-1SB Cooling system

2522-60-1СБ Система охлаждения / 2522-60-1SB Cooling system

1-31



2522-60-1СБ Система охлаждения / 2522-60-1SB Cooling system

1-32

**1.4**

**2522-60-1СБ Система охлаждения**  
**2522-60-1SB Cooling system**

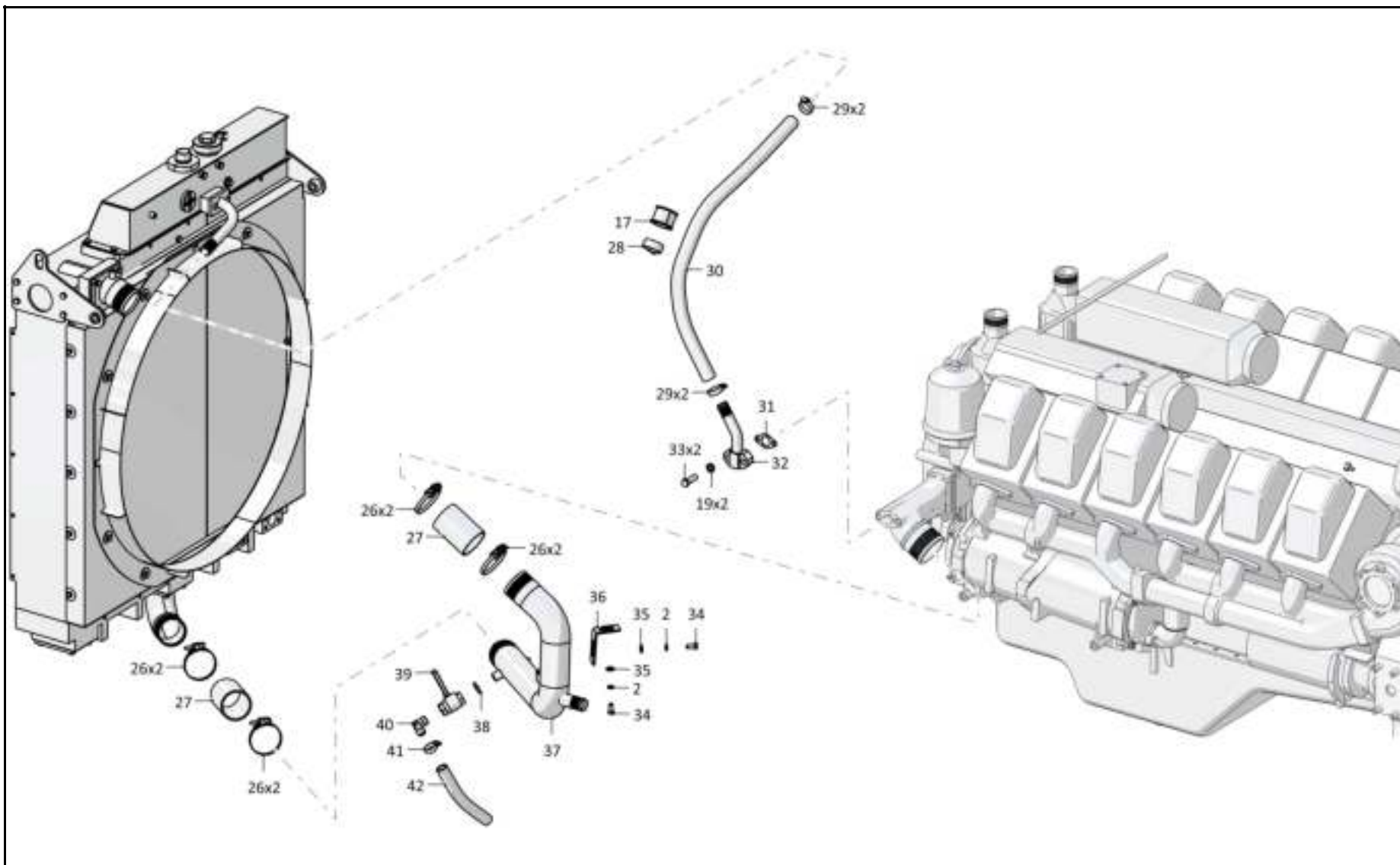
**Рис./Fig. 1.4**Лист 3 из 8  
Sheet 3 of 8

Поз. Pos.	Обозначение Designation	Наименование Denomination		Кол-во на исполнение Quantity per unit	
				УХЛ / NF	Т
26	25-05-152СБ(SB)	Хомут	Clamp	12	
26	25-05-152-20СБ(SB)	Хомут	Clamp		12
27	461901-06	Рукав	Hose	3	
27	461901-06-20	Рукав	Hose		3
28	700-41-3267	Хомутик	Clip	1	
28	700-41-3267-20	Хомутик	Clip		1
29		Шланговый хомут DIN3017-AS40-60/12C7-W2	Hose clamp DIN3017-AS40-60/12C7-W2	4	4
30	461201-34	Рукав	Hose	1	
30	461201-34-20	Рукав	Hose		1
31	403-60-209	Прокладка	Gasket	1	
31	403-60-209-20	Прокладка	Gasket		1
32	2522-60-113СБ(SB)	Патрубок	Branch pipe	1	
32	2522-60-113-20СБ(SB)	Патрубок	Branch pipe		1
33	1601022471/13	Болт М16х1,5-6gx50.109.20Г2Р.019 ГОСТ 7796-70	Bolt M16x1,5-6gx50.109.20Г2Р.019 GOST 7796-70	2	
33		Болт М16х1,5-6gx50.109.20Г2Р.029 ГОСТ 7796-70	Bolt M16x1,5-6gx50.109.20Г2Р.029 GOST 7796-70		2

2522-60-1СБ Система охлаждения / 2522-60-1SB Cooling system

2522-60-1СБ Система охлаждения / 2522-60-1SB Cooling system

1-33



2522-60-1СБ Система охлаждения / 2522-60-1SB Cooling system

Рис./Fig. 1.4 Лист 3 из 8  
Sheet 3 of 8

1-34

**1.4**

**2522-60-1СБ Система охлаждения**  
**2522-60-1SB Cooling system**

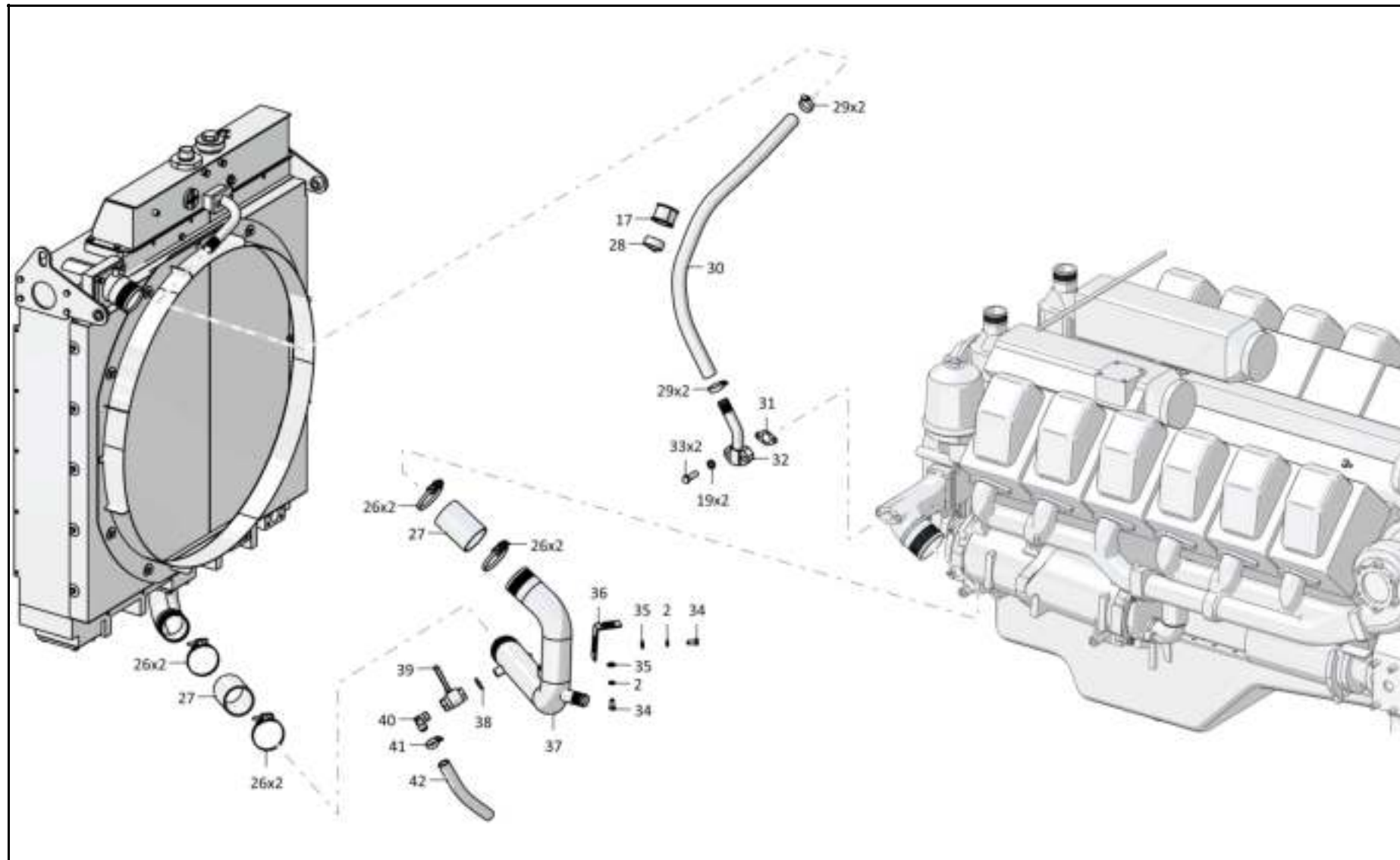
**Рис./Fig. 1.4**Лист 4 из 8  
Sheet 4 of 8

Поз. Pos.	Обозначение Designation	Наименование Denomination		Кол-во на исполнение Quantity per unit	
				УХЛ / NF	Т
34		Болт М12х1,25-6gx25.88.019 ГОСТ 7796-70	Bolt M12x1,25-6gx25.88.019 GOST 7796-70	10	
34		Болт М12х1,25-6gx25.88.029 ГОСТ 7796-70	Bolt M12x1,25-6gx25.88.029 GOST 7796-70		10
35		Шайба А 12.02.019 ГОСТ 6958-78	Washer A 12.02.019 GOST 6958-78	10	
35		Шайба А 12.02.0221 ГОСТ 6958-78	Washer A 12.02.0221 GOST 6958-78		10
36	3512-60-28	Кронштейн	Bracket	1	
36	3512-60-28-20	Кронштейн	Bracket		1
37	2522-60-108СБ(SB)	Трубопровод	Pipeline	1	
37	2522-60-108-20СБ(SB)	Трубопровод	Pipeline		1
38	2502-60-31	Контргайка	Lock nut	1	
38	2502-60-31-20	Контргайка	Lock nut		1
39		Кран шаровой 0.63/20 ЦИУР 494 647 003 ТУ 3742-997-24337661-93	Ball cock 0.63/20 ЦИУР 494 647 003 TU 3742 -997-24337661-93	1	1
40	2002-60-82	Угольник концевой	End angle-piece	1	
40	2002-60-82-20	Угольник концевой	End angle-piece		1
41		Шланговый хомут DIN3017-AS30-45/12С7- W2	Hose clamp DIN3017-AS30-45/12C7-W2	1	1
42	460901-08	Рукав	Hose	1	
42	460901-08-20	Рукав	Hose		1

2522-60-1СБ Система охлаждения / 2522-60-1SB Cooling system

2522-60-1СБ Система охлаждения / 2522-60-1SB Cooling system

1-35



2522-60-1СБ Система охлаждения / 2522-60-1SB Cooling system



1-36

**1.4**

**2522-60-1СБ Система охлаждения**  
**2522-60-1SB Cooling system**

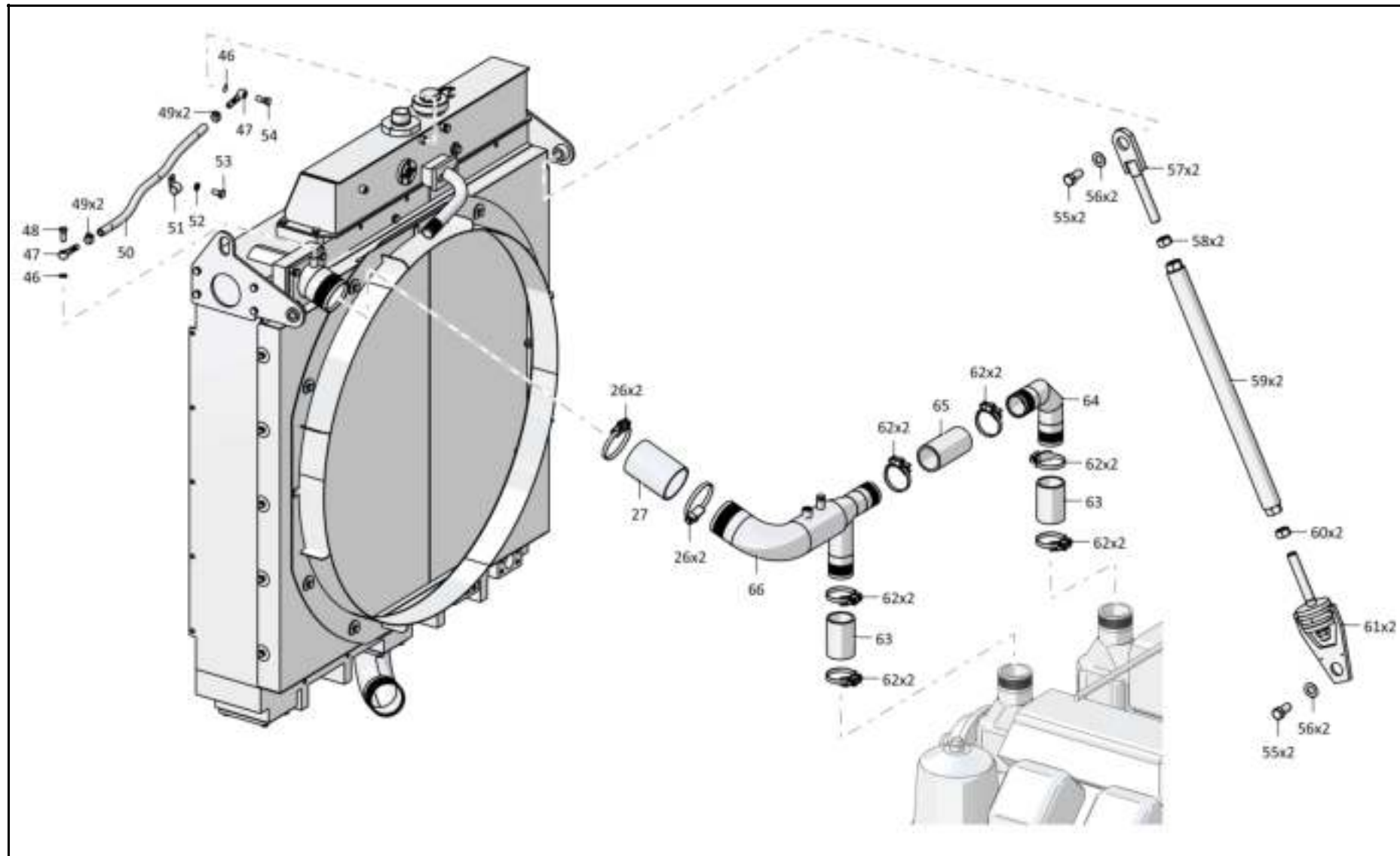
**Рис./Fig. 1.4**Лист 5 из 8  
Sheet 5 of 8

Поз. Pos.	Обозначение Designation	Наименование Denomination		Кол-во на исполнение Quantity per unit	
				УХЛ / NF	Т
46	46-43-313	Прокладка	Gasket	2	2
47	2501-43-254СБ(SB)	Наконечник	Tip	2	
47	2501-43-254-20СБ(SB)	Наконечник	Tip		2
48	700-41-2622	Болт зажимной	Clamping bolt	1	
48	700-41-2622-20	Болт зажимной	Clamping bolt		1
49		Шланговый хомут DIN3017-AL12-22/9C7-W2	Hose clamp DIN3017-AL12-22/9C7-W2	4	4
50	460501-07	Рукав	Hose	1	
50	460501-07-20	Рукав	Hose		1
51	700-41-3307	Хомутик	Clip	1	1
52		Шайба 8Т 65Г 019 ГОСТ 6402-70	Washer 8Т 65Г 019 GOST 6402-70	1	
52		Шайба 8Т 65Г 0221 ГОСТ 6402-70	Washer 8Т 65Г 0221 GOST 6402-70		1
53		Болт М8-6gx16.88.019 ГОСТ 7796-70	Bolt M8-6gx16.88.019 GOST 7796-70	1	
53		Болт М8-6gx16.88.029 ГОСТ 7796-70	Bolt M8-6gx16.88.029 GOST 7796-70		1
54	415106	Болт зажимной	Clamping bolt	1	
54	415106-20	Болт зажимной	Clamping bolt		1
55	280719	Болт 3М20x1,5-6gx40.109.40X.019 ГОСТ 7796-70	Bolt 3М20x1,5-6gx40.109.40X.019 GOST 7796-70	4	
55		Болт 3М20x1,5-6gx40.109.40X.019 прп."Щит" ГОСТ 7796-70	Bolt 3М20x1,5-6gx40.109.40X.019 прп."Щит" GOST 7796-70		4
56		Шайба А 20.04.20.019 ГОСТ 6958-78	Washer A 20.04.20.019 GOST 6958-78	4	
56		Шайба А 20.04.20.0221 ГОСТ 6958-78	Washer A 20.04.20.0221 GOST 6958-78		4

2522-60-1СБ Система охлаждения / 2522-60-1SB Cooling system

2522-60-1СБ Система охлаждения / 2522-60-1SB Cooling system

1-37



2522-60-1СБ Система охлаждения / 2522-60-1SB Cooling system

1-38

**1.4**

**2522-60-1СБ Система охлаждения**  
**2522-60-1SB Cooling system**

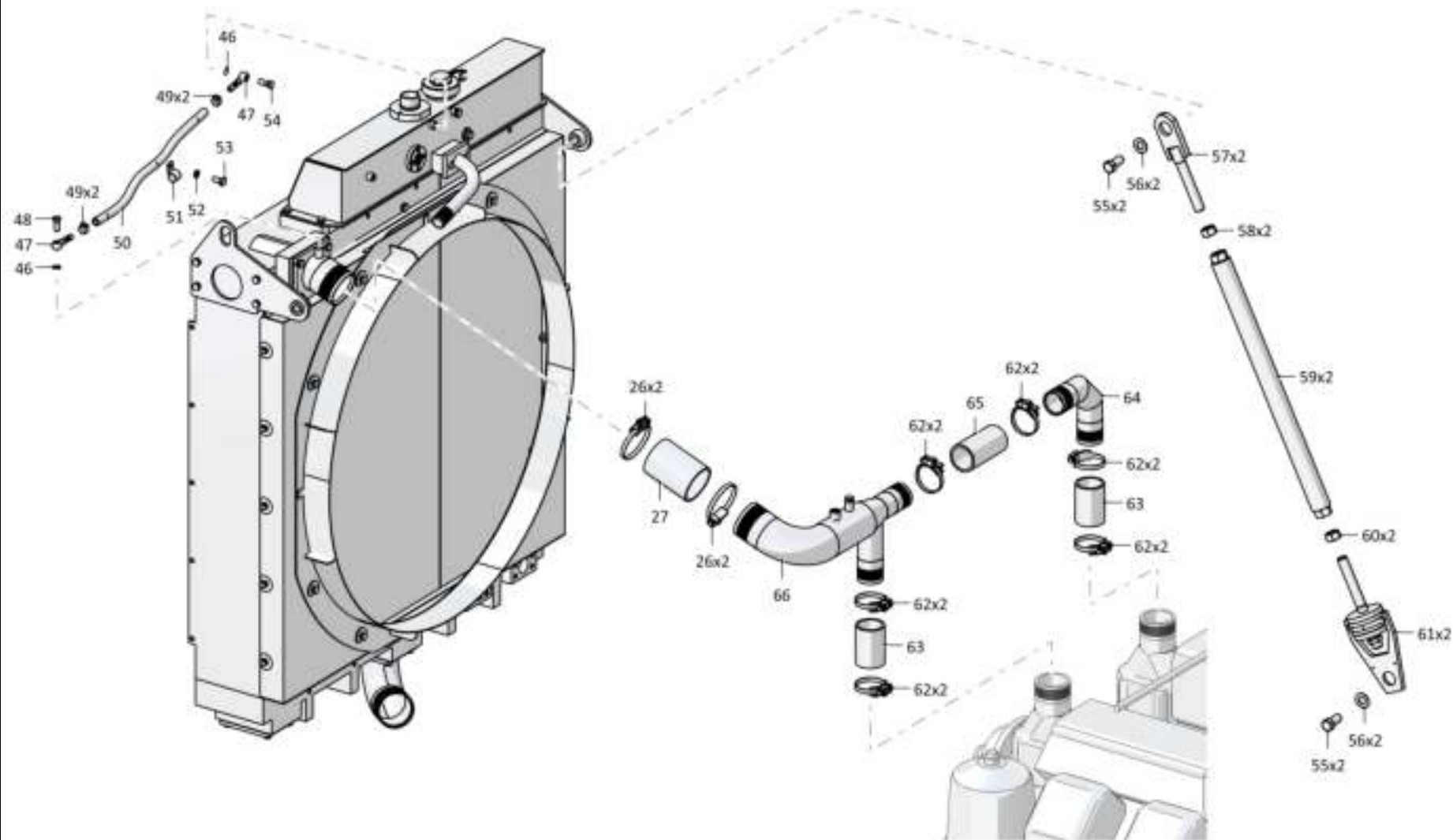
**Рис./Fig. 1.4**Лист 6 из 8  
Sheet 6 of 8

Поз. Pos.	Обозначение Designation	Наименование Denomination		Кол-во на исполнение Quantity per unit	
				УХЛ / NF	Т
57	3501-60-128-01СБ(SB)	Опора	Support	2	
57	3501-60-128-01-20СБ(SB)	Опора	Support		2
58	300367	Гайка М24х2-ЛН-6Н.8.019 ГОСТ 15521-70	Nut M24x2-LH-6H.8.019 GOST 15521-70	2	
58		Гайка М24х2 ЛН-6Н.8.019 прп."Щит" ГОСТ 15521-70	Nut M24x2 LH-6H.8.019 прп."Щит" GOST 15521-70		2
59	3501-60-127СБ(SB)	Муфта	Coupling	2	
59	3501-60-127-20СБ(SB)	Муфта	Coupling		2
60	300350-01	Гайка М24х2-6Н.12.019 ГОСТ 15521-70	Nut M24x2-6H.12.019 GOST 15521-70	2	
60		Гайка М24х2-6Н.12.019 прп."Щит" ГОСТ 15521-70	Nut M24x2-6H.12.019 прп."Щит" GOST 15521-70		2
61	2503-60-189-20СБ(SB)	Головка	Head		2
61	2503-60-189СБ(SB)	Головка	Head	2	
62	403-60-187СБ(SB)	Хомут	Clamp	12	
62	403-60-187-20СБ(SB)	Хомут	Clamp		12
63	461602-02	Рукав	Hose	2	2
64	2522-60-102СБ(SB)	Трубопровод	Pipeline	1	
64	2522-60-102-20СБ(SB)	Трубопровод	Pipeline		1
65	461602	Рукав	Hose	1	1
66	2522-60-101СБ(SB)	Трубопровод	Pipeline	1	
66	2522-60-101-20СБ(SB)	Трубопровод	Pipeline		1

2522-60-1СБ Система охлаждения / 2522-60-1SB Cooling system

2522-60-1СБ Система охлаждения / 2522-60-1SB Cooling system

1-39



2522-60-1СБ Система охлаждения / 2522-60-1SB Cooling system

Рис./Fig. 1.4 Лист 6 из 8  
Sheet 6 of 8

1-40

**1.4**

**2522-60-1СБ Система охлаждения**  
**2522-60-1SB Cooling system**

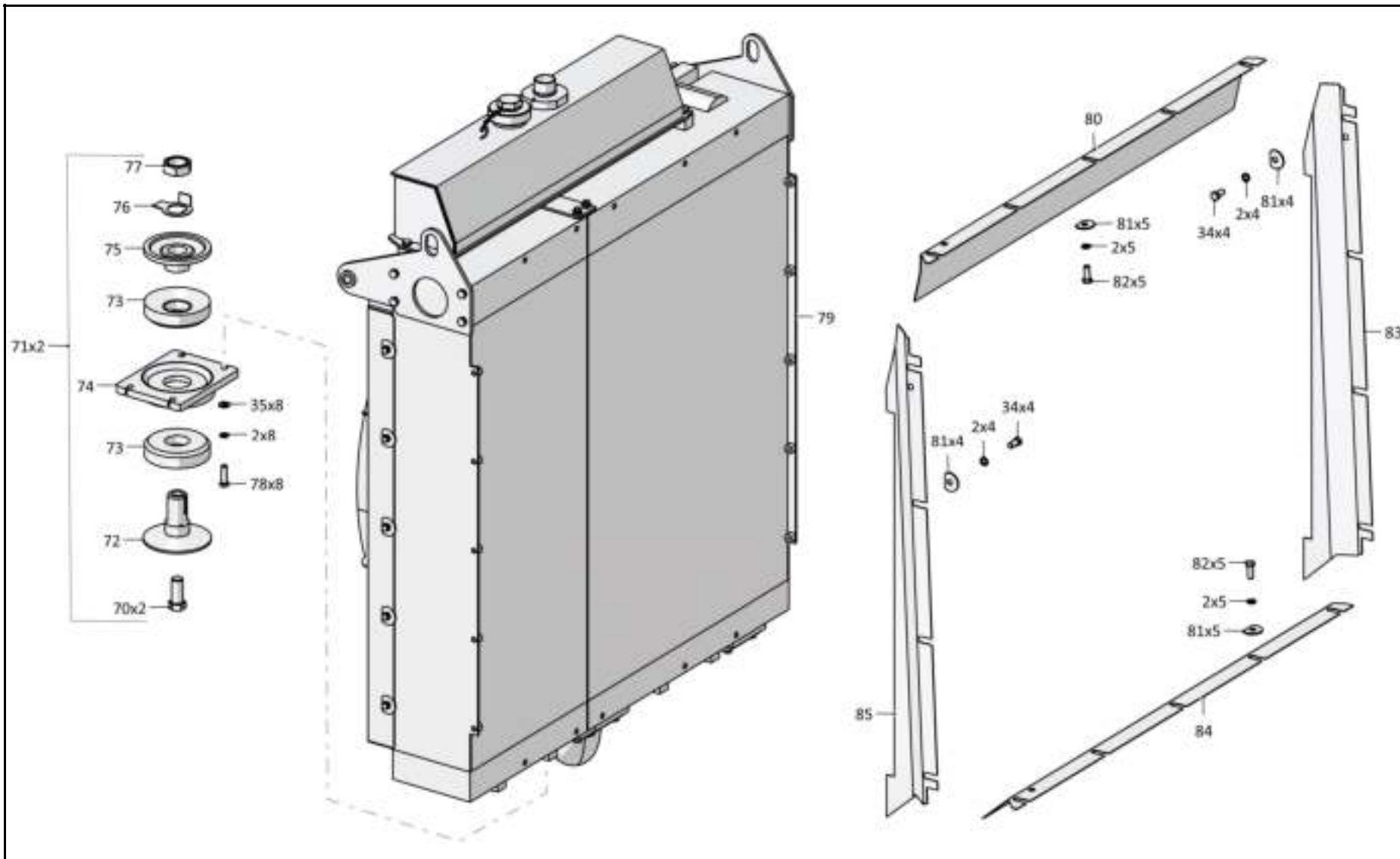
**Рис./Fig. 1.4**Лист 7 из 8  
Sheet 7 of 8

Поз. Pos.	Обозначение Designation	Наименование Denomination		Кол-во на исполнение Quantity per unit	
				УХЛ / NF	Т
70	280820	Болт 3М24х2-6gx55.109.40X.019 ГОСТ 7796-70	Bolt 3M24x2-6gx55.109.40X.019 GOST 7796-70	2	
70		Болт 3М24х2-6gx55.109.40X.019 прп."Щит" ГОСТ 7796-70	Bolt 3M24x2-6gx55.109.40X.019 прп."Щит" GOST 7796-70		2
71	4006-60-111СБ(SB)	Опора	Support	2	
71	4006-60-111-20СБ(SB)	Опора	Support		2
72	2501-60-134	Упор	Stop	1	
72	2501-60-134-20	Упор	Stop		1
73	400224	Амортизатор	Shock absorber	2	2
74	4006-60-110СБ(SB)	Плита	Plate	1	
74	4006-60-110-20СБ(SB)	Плита	Plate		1
75	2501-20-26	Прижим	Holdfast	1	
75	2501-20-26-20	Прижим	Holdfast		1
76	700-31-2528	Шайба	Washer	1	
76	700-31-2528-20	Шайба	Washer		1
77	305485	Гайка	Nut	1	
77	305485-20	Гайка	Nut		1

2522-60-1СБ Система охлаждения / 2522-60-1SB Cooling system

2522-60-1СБ Система охлаждения / 2522-60-1SB Cooling system

1-41



2522-60-1СБ Система охлаждения / 2522-60-1SB Cooling system

1-42

**1.4**

**2522-60-1СБ Система охлаждения**  
**2522-60-1SB Cooling system**

**Рис./Fig. 1.4**

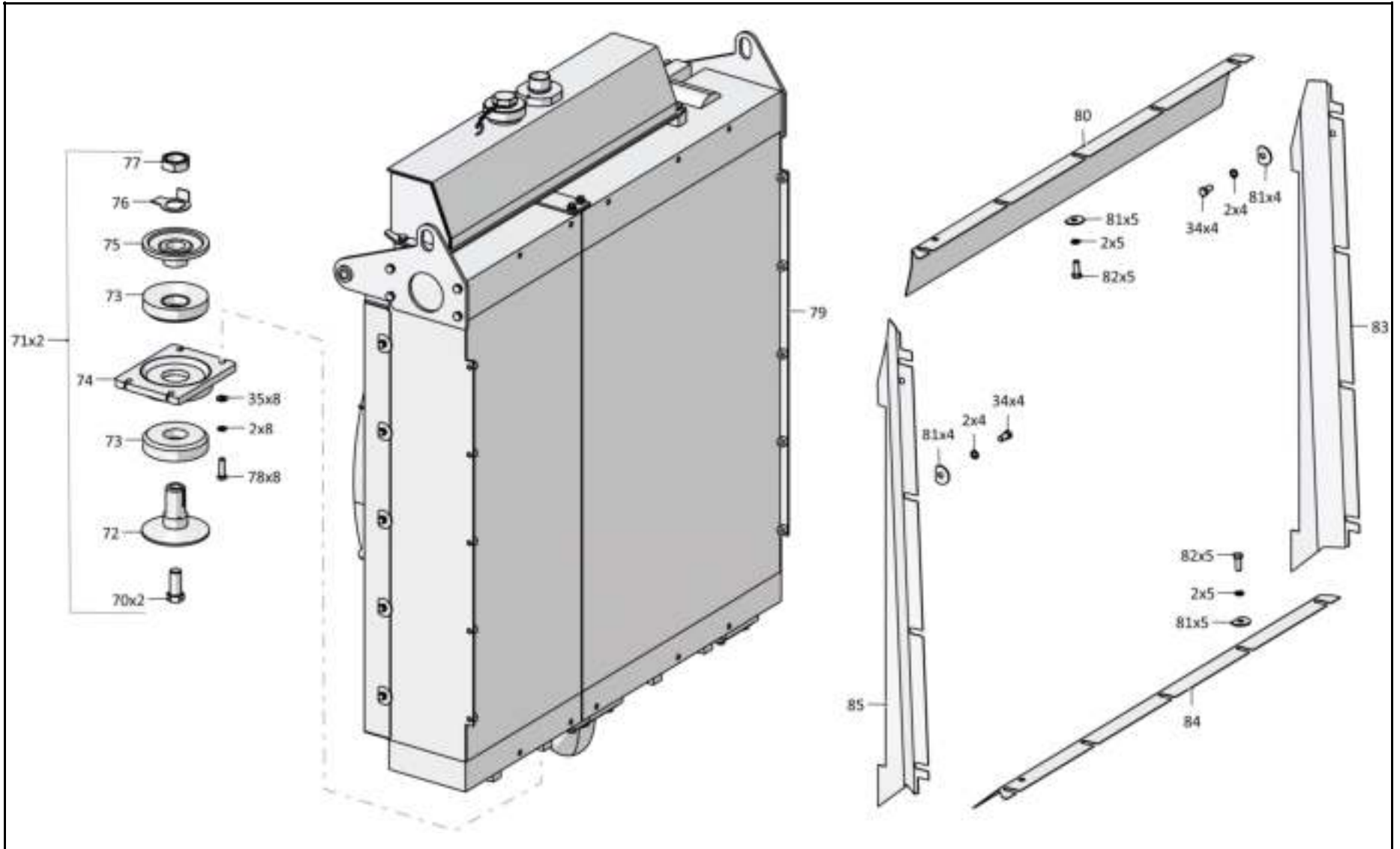
Лист 8 из 8  
 Sheet 8 of 8

Поз. Pos.	Обозначение Designation	Наименование Denomination		Кол-во на исполнение Quantity per unit	
				УХЛ / NF	Т
78	285355	Болт	Bolt	8	
78	285355-20	Болт	Bolt		8
79	2522-60-106СБ(SB)	Установка радиаторная	Radiator set	1	
79	2522-60-106-20СБ(SB)	Установка радиаторная	Radiator set		1
80	2522-60-29	Щиток	Shield	1	
80	2522-60-29-20	Щиток	Shield		1
81	46-11-476	Шайба	Washer	18	
81	46-11-476-20	Шайба	Washer		18
82		Болт М12х1,25-6gx30.88.019 ГОСТ 7796-70	Bolt M12x1,25-6gx30.88.019 GOST 7796-70	10	
82		Болт М12х1,25-6gx30.88.029 ГОСТ 7796-70	Bolt M12x1,25-6gx30.88.029 GOST 7796-70		10
83	2522-60-35	Щиток	Shield	1	
83	2522-60-35-20	Щиток	Shield		1
84	2522-60-28	Щиток	Shield	1	
84	2522-60-28-20	Щиток	Shield		1
85	2522-60-34	Щиток	Shield	1	
85	2522-60-34-20	Щиток	Shield		1
		Проволока 1,0-О-С ГОСТ 3282-74	Wire 1,0-О-С GOST 3282-74	4,5 м	4,5 м

2522-60-1СБ Система охлаждения / 2522-60-1SB Cooling system

2522-60-1СБ Система охлаждения / 2522-60-1SB Cooling system

1-43



2522-60-1СБ Система охлаждения / 2522-60-1SB Cooling system



1-44

**1.5**

**2522-60-106СБ Установка радиаторная**  
**2522-60-106SB Radiator set**

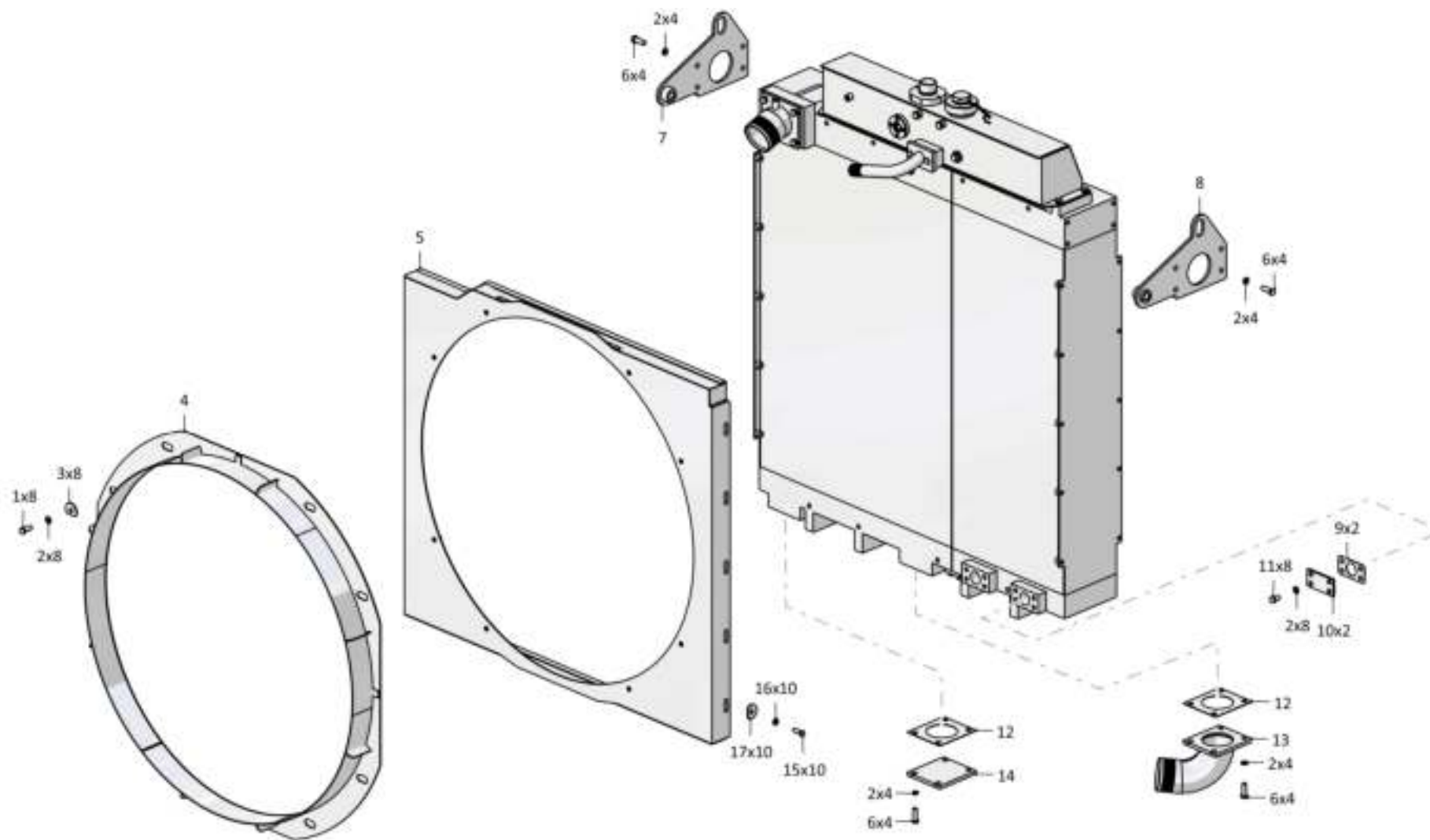
**Рис./Fig. 1.5**Лист 1 из 3  
Sheet 1 of 3

Поз. Pos.	Обозначение Designation	Наименование Denomination		Кол-во на исполнение Quantity per unit	
				УХЛ / NF	Т
	2522-60-106СБ(SB)	Установка радиаторная	Radiator set	x	
	2522-60-106-20СБ(SB)	Установка радиаторная	Radiator set		x
1		Болт М12х1,25-6gx30.88.019 ГОСТ 7796-70	Bolt M12x1,25-6gx30.88.019 GOST 7796-70	10	
1		Болт М12х1,25-6gx30.88.029 ГОСТ 7796-70	Bolt M12x1,25-6gx30.88.029 GOST 7796-70		10
2		Шайба 12ОТ 65Г 019 ГОСТ 6402-70	Washer 12ОТ 65Г 019 GOST 6402-70	42	
2		Шайба 12ОТ 65Г 0221 ГОСТ 6402-70	Washer 12ОТ 65Г 0221 GOST 6402-70		42
3	46-11-476	Шайба	Washer	8	
3	46-11-476-20	Шайба	Washer		8
4	2522-60-112СБ(SB)	Кожух	Casing	1	1
5	2522-60-110СБ(SB)	Кожух	Casing	1	1
6		Болт М12-6gx35.35.88.019 ГОСТ 7796-70	Bolt M12-6gx35.35.88.019 GOST 7796-70	20	
6		Болт М12-6gx35.35.88.029 ГОСТ 7796-70	Bolt M12-6gx35.35.88.029 GOST 7796-70		20
7	2522-60-107СБ(SB)	Кронштейн	Bracket	1	
7	2522-60-107-20СБ(SB)	Кронштейн	Bracket		1
8	2522-60-107-01СБ(SB)	Кронштейн	Bracket	1	
8	2522-60-107-01-20СБ(SB)	Кронштейн	Bracket		1

2522-60-106СБ Установка радиаторная / 2522-60-106SB Radiator set

2522-60-106СБ Установка радиаторная / 2522-60-106SB Radiator set

1-45



2522-60-106СБ Установка радиаторная / 2522-60-106SB Radiator set

Рис./Fig. 1.5 Лист 1 из 3  
Sheet 1 of 3

1-46

**1.5**

**2522-60-106СБ Установка радиаторная**  
**2522-60-106SB Radiator set**

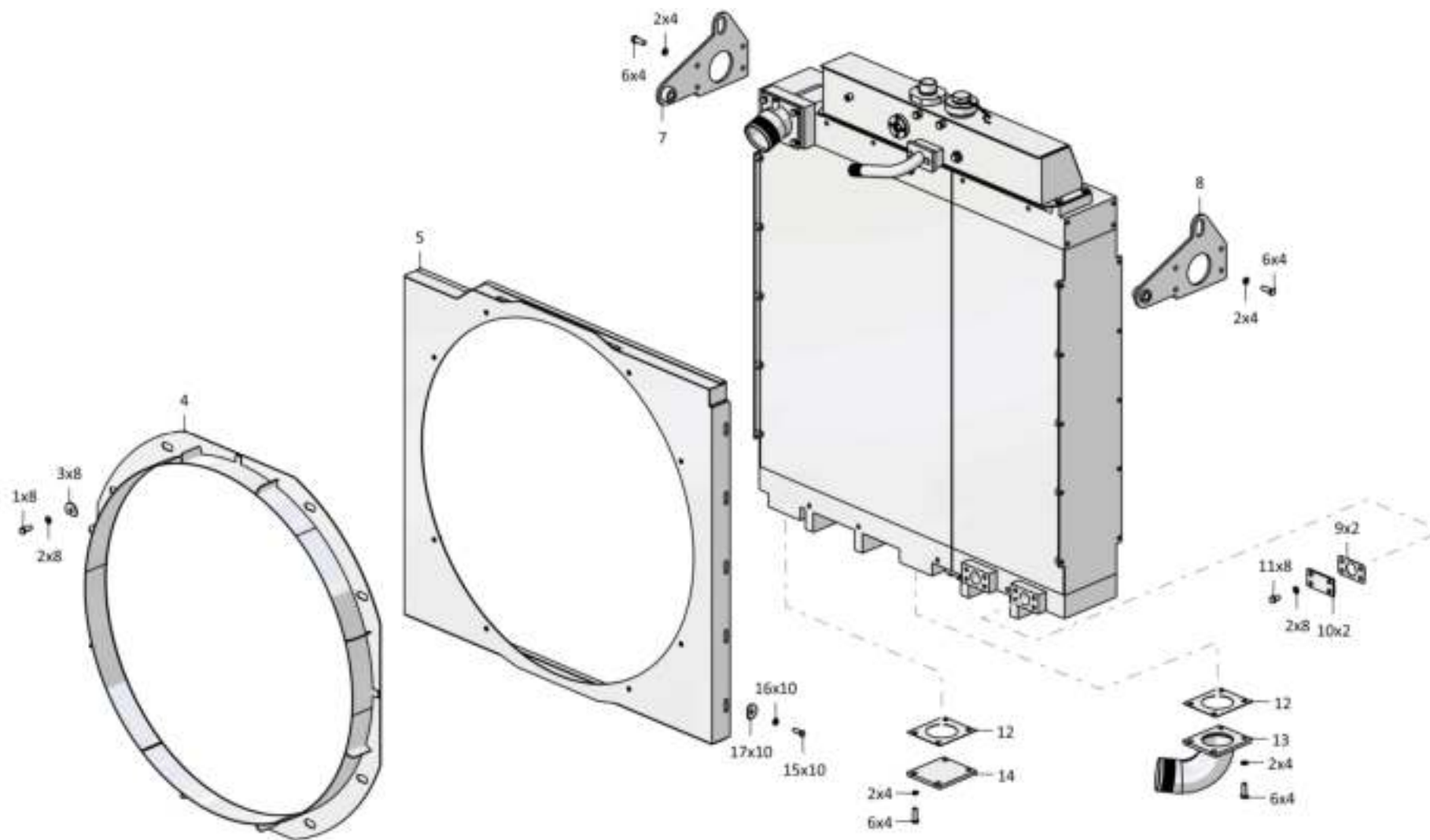
**Рис./Fig. 1.5**Лист 2 из 3  
Sheet 2 of 3

Поз. Pos.	Обозначение Designation	Наименование Denomination		Кол-во на исполнение Quantity per unit	
				УХЛ / NF	Т
9	450057	Прокладка	Gasket	2	
9	450057-20	Прокладка	Gasket		2
10	3516-60-37	Заглушка	End plug	2	2
11		Болт М12-6gx20.88.019 ГОСТ 7796-70	Bolt M12-6gx20.88.019 GOST 7796-70	8	
11		Болт М12-6gx20.88.029 ГОСТ 7796-70	Bolt M12-6gx20.88.029 GOST 7796-70		8
12	4006-60-29	Прокладка	Gasket	3	
12	4006-60-29-20	Прокладка	Gasket		3
13	2522-60-105СБ(SB)	Патрубок	Branch pipe	1	
13	2522-60-105-20СБ(SB)	Патрубок	Branch pipe		1
14	4006-60-31-01	Фланец	Flange	2	
14	4006-60-31-01-20	Фланец	Flange		2
15		Болт М10-6gx20.68.019 ГОСТ 7796-70	Bolt M10-6gx20.68.019 GOST 7796-70	10	
15		Болт М10-6gx20.68.029 ГОСТ 7796-70	Bolt M10-6gx20.68.029 GOST 7796-70		10
16		Шайба 100Т 65Г 019 ГОСТ 6402-70	Washer 100Т 65Г 019 GOST 6402-70	10	
16		Шайба 100Т 65Г 0221 ГОСТ 6402-70	Washer 100Т 65Г 0221 GOST 6402-70		10
17	46-11-476-01	Шайба	Washer	10	
17	46-11-476-01-20	Шайба	Washer		10

2522-60-106СБ Установка радиаторная / 2522-60-106SB Radiator set

2522-60-106СБ Установка радиаторная / 2522-60-106SB Radiator set

1-47



2522-60-106СБ Установка радиаторная / 2522-60-106SB Radiator set

Рис./Fig. 1.5 Лист 2 из 3  
Sheet 2 of 3

1-48

**1.5**

**2522-60-106СБ Установка радиаторная**  
**2522-60-106SB Radiator set**

**Рис./Fig. 1.5**

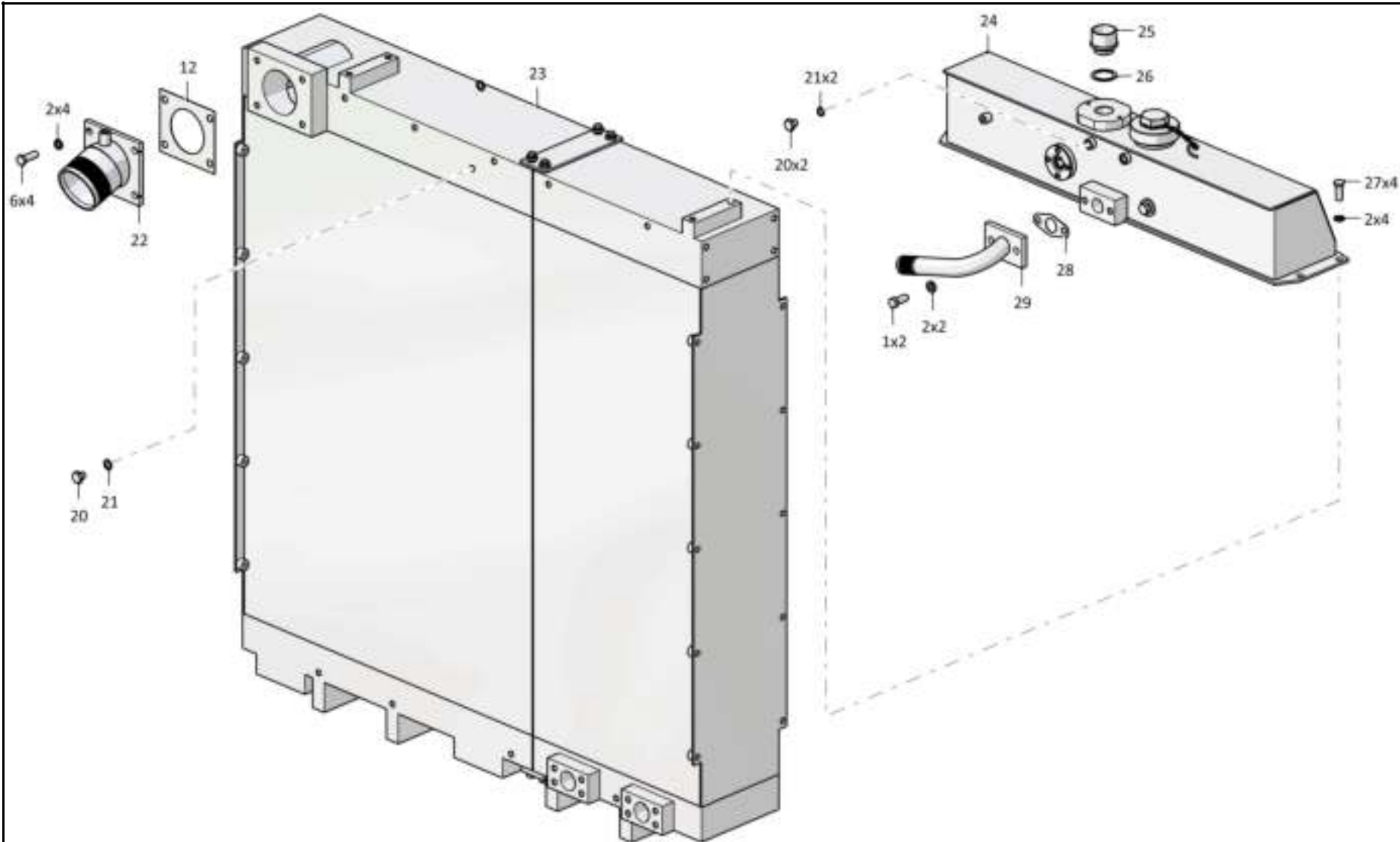
Лист 3 из 3  
 Sheet 3 of 3

Поз. Pos.	Обозначение Designation	Наименование Denomination		Кол-во на исполнение Quantity per unit	
				УХЛ / NF	Т
20	700-37-2077	Пробка	Plug	3	
20	700-37-2077-20	Пробка	Plug		3
21	46-43-313	Прокладка	Gasket	3	3
22	2522-60-100СБ(SB)	Патрубок	Branch pipe	1	
22	2522-60-100-20СБ(SB)	Патрубок	Branch pipe		1
23		Блок радиаторов Б2502Я.1301.0000	Block of radiators Б2502Я.1301.0000	1	1
24	2522-60-111СБ(SB)	Бачок	Tank	1	
24	2522-60-111-20СБ(SB)	Бачок	Tank		1
25		Клапан паровоздушный ПВК120-130.1.00-1СБ (ООО "Оренбургский радиатор")	Steam air valve ПВК120-130.1.00-1СБ (LLC Orenburg radiator)	1	1
26	450343	Прокладка	Gasket	1	
26	450343-20	Прокладка	Gasket		1
27		Болт М12-6gx30 68.019 ГОСТ 7796-70	Bolt M12-6gx30 68.019 GOST 7796-70	4	
27		Болт М12-6gx30.68.029 ГОСТ 7796-70	Bolt M12-6gx30.68.029 GOST 7796-70		4
28	700-40-6097	Прокладка	Gasket	1	
28	700-40-6097-20	Прокладка	Gasket		1
29	2522-60-115СБ(SB)	Патрубок	Branch pipe	1	
29	2522-60-115-20СБ(SB)	Патрубок	Branch pipe		1
		Профиль АКГ №8065.059.0000 (по договору)	Профиль АКГ №8065.059.0000 (under the contract)	2,4 м	2,4 м

2522-60-106СБ Установка радиаторная / 2522-60-106SB Radiator set

2522-60-106СБ Установка радиаторная / 2522-60-106SB Radiator set

1-49



2522-60-106СБ Установка радиаторная / 2522-60-106SB Radiator set

Рис./Fig. 1.5 Лист 3 из 3  
Sheet 3 of 3

1-50

**1.6**

**2522-60-111СБ Бачок**  
**2522-60-111SB Tank**

**Рис./Fig. 1.6**

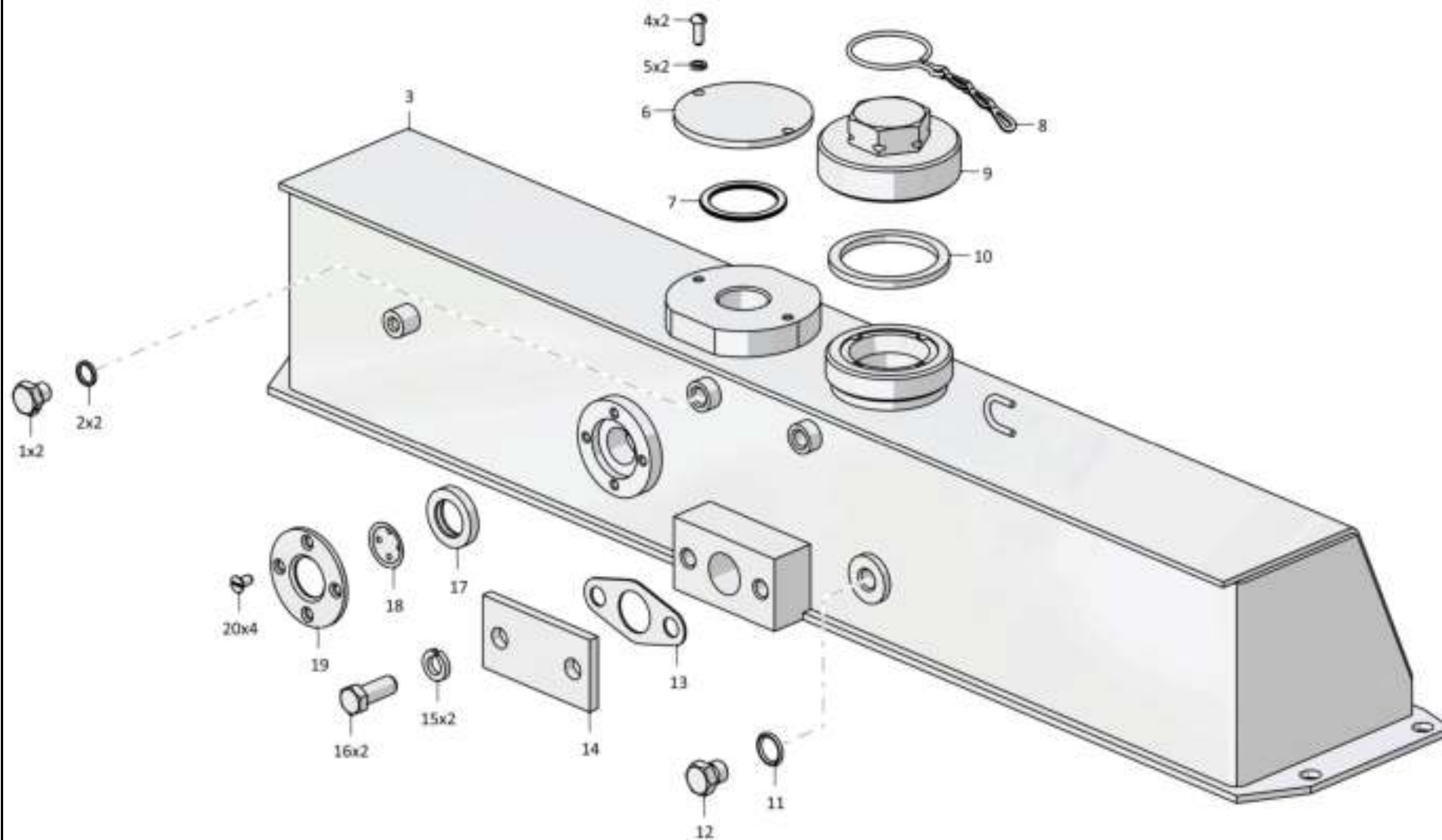
Лист 1 из 2  
 Sheet 1 of 2

Поз. Pos.	Обозначение Designation	Наименование Denomination		Кол-во на исполнение Quantity per unit	
				УХЛ / NF	Т
	2522-60-111СБ(SB)	Бачок	Tank	х	
	2522-60-111-20СБ(SB)	Бачок	Tank		х
1	700-37-2077	Пробка	Plug	2	
1	700-37-2077-20	Пробка	Plug		2
2	01000580061000	Кольцо 12x16 МН 4152-62	Ring 12x16 МН 4152-62	2	2
3	2522-60-114СБ(SB)	Бачок	Tank	1	1
4	01000350690000	Винт В.М6-6gx16.58.019 ГОСТ 17473-80	Screw В.М6-6gx16.58.019 GOST 17473-80	2	
4	01000350690200	Винт В.М6-6gx16.58.029 ГОСТ 17473-80	Screw В.М6-6gx16.58.029 GOST 17473-80		2
5	01000310200100	Шайба 6Т.65Г.019 ГОСТ 6402-70	Washer 6Т.65Г.019 GOST 6402-70	2	
5	01000310200200	Шайба 6Т.65Г.0221 ГОСТ 6402-70	Washer 6Т.65Г.0221 GOST 6402-70		2
6	3501-60-56	Заглушка	End plug	1	
6	3501-60-56-20	Заглушка	End plug		1
7	01000580660000	Кольцо 049-055-36-2-51-1668 ТУ 2531-260-00149245-00	Ring 049-055-36-2-51-1668 TU 2531-260-00149245-00	1	1
8	3501-60-103СБ(SB)	Цепочка	Chain	1	
8	3501-60-103-20СБ(SB)	Цепочка	Chain		1
9	3501-60-14	Крышка	Cover	1	1
10	400276	Прокладка	Gasket	1	1

2522-60-111СБ Бачок / 2522-60-111SB Tank

2522-60-111СБ Бачок / 2522-60-111SB Tank

1-51



2522-60-111СБ Бачок / 2522-60-111SB Tank



1-52

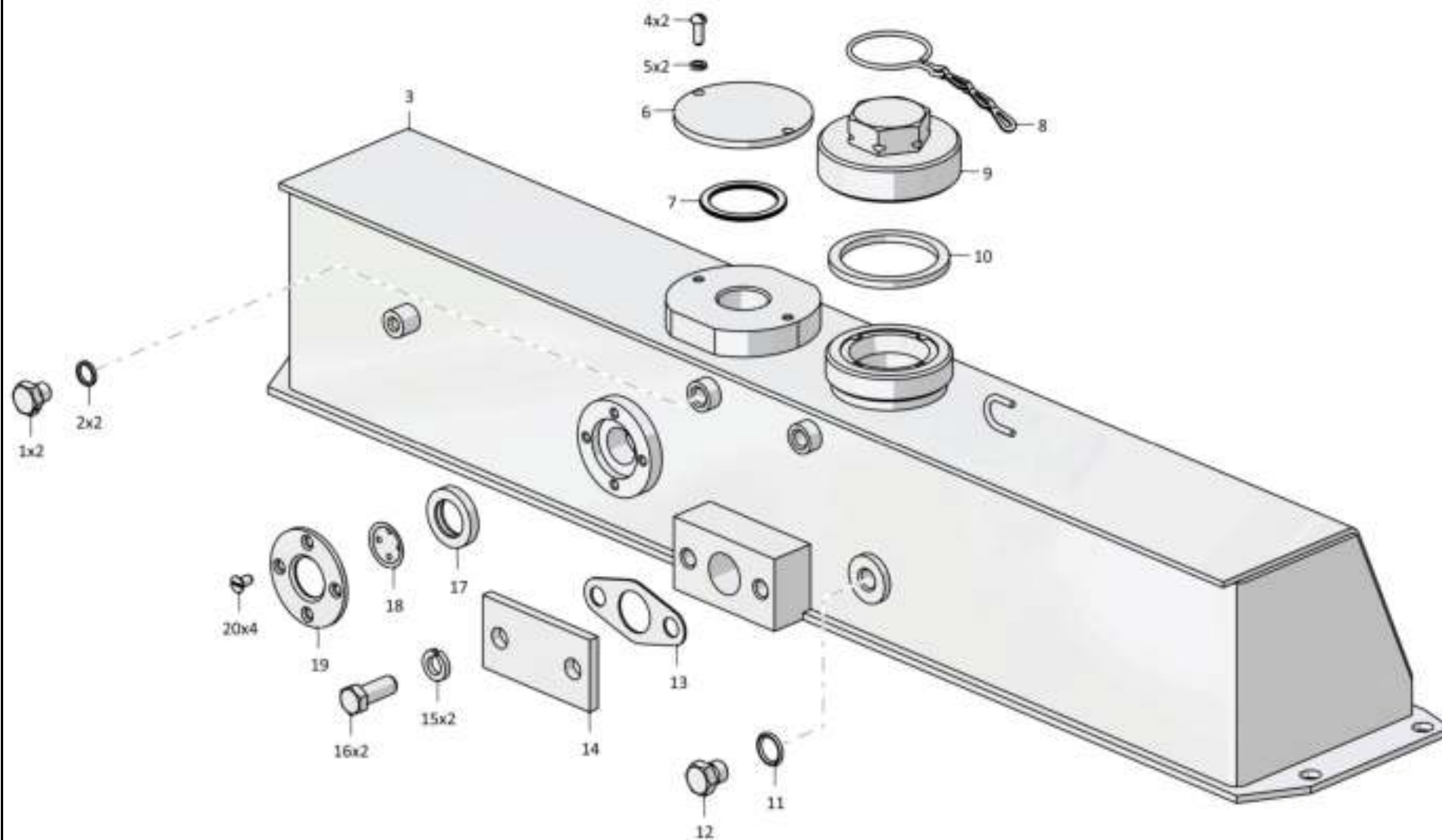
**1.6**
**2522-60-111СБ Бачок**  
**2522-60-111SB Tank**
**Рис./Fig. 1.6**Лист 2 из 2  
Sheet 2 of 2

Поз. Pos.	Обозначение Designation	Наименование Denomination		Кол-во на исполнение Quantity per unit	
				УХЛ / NF	Т
11	01000580080000	Кольцо 16x22 МН 4152-62	Ring 16x22 МН 4152-62	1	1
12	375435	Пробка	Plug	1	
12	375435-20	Пробка	Plug		1
13	700-40-6097	Прокладка	Gasket	1	
13	700-40-6097-20	Прокладка	Gasket		1
14	3506-60-71	Заглушка	End plug	1	
14	3506-60-71-20	Заглушка	End plug		1
15	01000310400100	Шайба 12.ОТ.65Г.019 ГОСТ 6402-70	Washer 12.ОТ.65Г.019 GOST 6402-70	2	
15	01000310400200	Шайба 12.ОТ.65Г.0221 ГОСТ 6402-70	Washer 12.ОТ.65Г.0221 GOST 6402-70		2
16	01000280565000	Болт М12х1,25-6gx30.88.35.019 ГОСТ 7796-70	Bolt M12x1,25-6gx30.88.35.019 GOST 7796-70	2	
16	01000280565200	Болт М12х1,25-6gx30.88.35.029 ГОСТ 7796-70	Bolt M12x1,25-6gx30.88.35.029 GOST 7796-70		2
17	400089	Уплотнение	Seal	1	1
18	46-26-957	Отражатель	Reflector	1	1
19	46-26-964	Крышка	Cover	1	
19	46-26-964-20	Крышка	Cover		1
20	01000351020000	Винт В.М6-6gx12.58.019 ГОСТ 17473-80	Screw В.М6-6gx12.58.019 GOST 17473-80	4	
20	01000351020200	Винт В.М6-6gx12.58.029 ГОСТ 17473-80	Screw В.М6-6gx12.58.029 GOST 17473-80		4

2522-60-111СБ Бачок / 2522-60-111SB Tank

2522-60-111СБ Бачок / 2522-60-111SB Tank

1-53



2522-60-111СБ Бачок / 2522-60-111SB Tank

1-54

**1.7**

**2522-05-1СБ Установка систем воздухоочистки и выпуска**  
**2522-05-1SB Air cleaning and exhaust systems mounting**

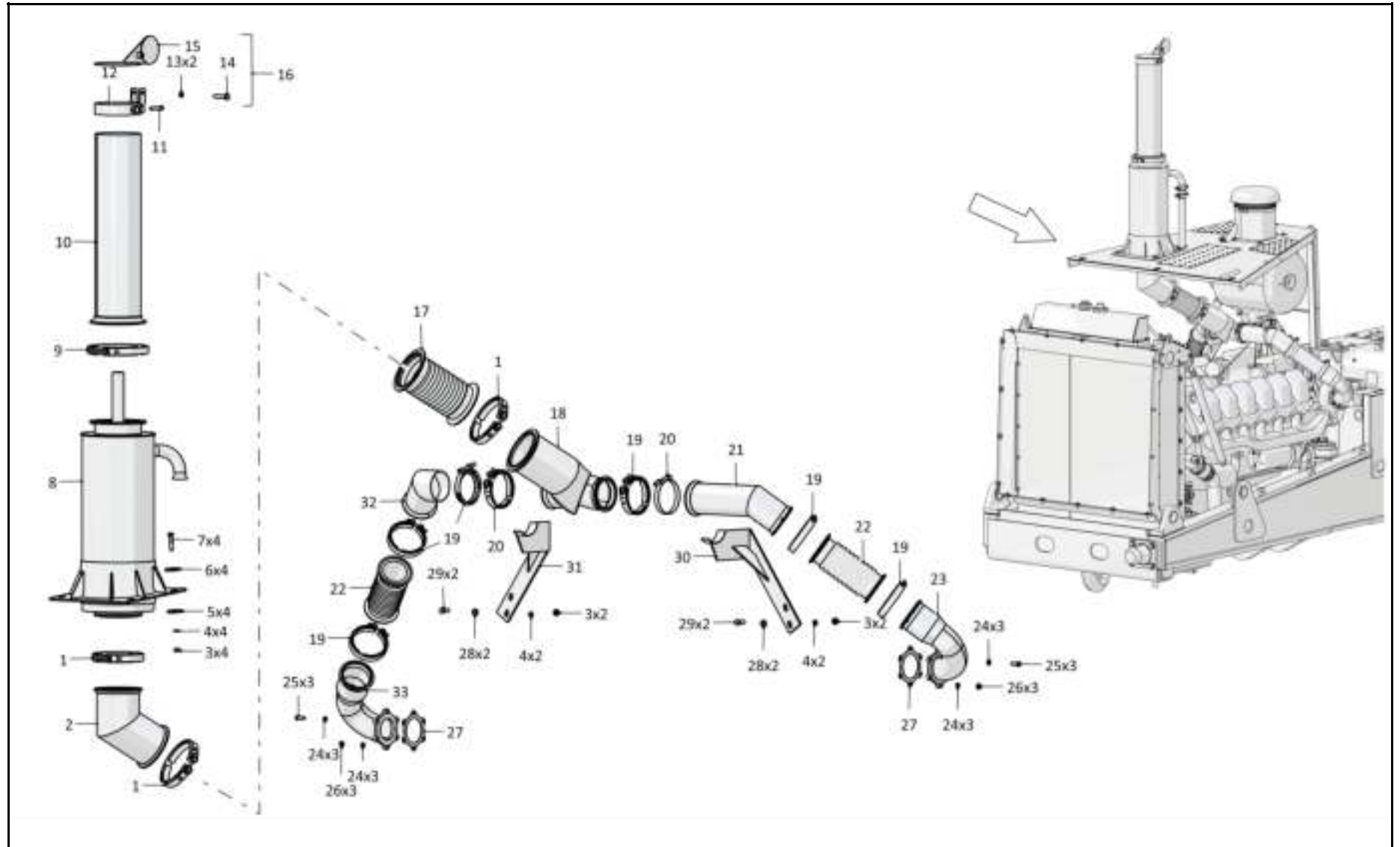
**Рис./Fig. 1.7**Лист 1 из 5  
Sheet 1 of 5

Поз. Pos.	Обозначение Designation	Наименование Denomination		Кол-во на исполнение Quantity per unit	
				УХЛ / NF	Т
	2522-05-1СБ(SB)	Установка систем воздухоочистки и выпуска	Air cleaning and exhaust systems mounting	х	
	2522-05-1-20СБ(SB)	Установка систем воздухоочистки и выпуска	Air cleaning and exhaust systems mounting		х
1	2506-05-50СБ(SB)	Хомут	Clamp	3	
1	2506-05-50-20СБ(SB)	Хомут	Clamp		3
2	2522-05-11СБ(SB)	Газовод	Gas duct	1	
2	2522-05-11-20СБ(SB)	Газовод	Gas duct		1
3		Гайка М12х1,25-6Н.6.019 ГОСТ 5915-70	Nut M12x1,25-6H.6.019 GOST 5915-70	8	
3		Гайка М12х1,25-6Н.6.029 ГОСТ 5915-70	Nut M12x1,25-6H.6.029 GOST 5915-70		8
4		Шайба 12ОТ 65Г 019 ГОСТ 6402-70	Washer 12OT 65G 019 GOST 6402-70	12	
4		Шайба 12ОТ 65Г 0221 ГОСТ 6402-70	Washer 12OT 65G 0221 GOST 6402-70		12
5		Шайба А 12.02.019 ГОСТ 6958-78	Washer A 12.02.019 GOST 6958-78	8	
5		Шайба А 12.02.0221 ГОСТ 6958-78	Washer A 12.02.0221 GOST 6958-78		8
6	315213	Шайба	Washer	4	
6	315213-20	Шайба	Washer		4
7		Болт М12х1,25-6gx55.88.019 ГОСТ 7795-70	Bolt M12x1,25-6gx55.88.019 GOST 7795-70	4	
7		Болт М12х1,25-6gx55.88.029 ГОСТ 7795-70	Bolt M12x1,25-6gx55.88.029 GOST 7795-70		4
8	4006-05-20-01СБ(SB)	Глушитель	Muffler	1	
8	4006-05-20-01-20СБ(SB)	Глушитель	Muffler		1
9	2506-05-50-01СБ(SB)	Хомут	Clamp	1	
9	2506-05-50-01-20СБ(SB)	Хомут	Clamp		1
10	2002-05-26СБ(SB)	Труба выпускная	Exhaust pipe	1	
10	2002-05-26-20СБ(SB)	Труба выпускная	Exhaust pipe		1
11	285230	Болт	Bolt	3	
11	285230-20	Болт	Bolt		3

2522-05-1СБ Установка систем воздухоочистки и выпуска  
2522-05-1SB Air cleaning and exhaust systems mounting

2522-05-1СБ Установка систем воздухоочистки и выпуска  
 2522-05-1SB Air cleaning and exhaust systems mounting

1-55



2522-05-1СБ Установка систем воздухоочистки и выпуска  
 2522-05-1SB Air cleaning and exhaust systems mounting

1-56

**1.7**

**2522-05-1СБ Установка систем воздухоочистки и выпуска**  
**2522-05-1SB Air cleaning and exhaust systems mounting**

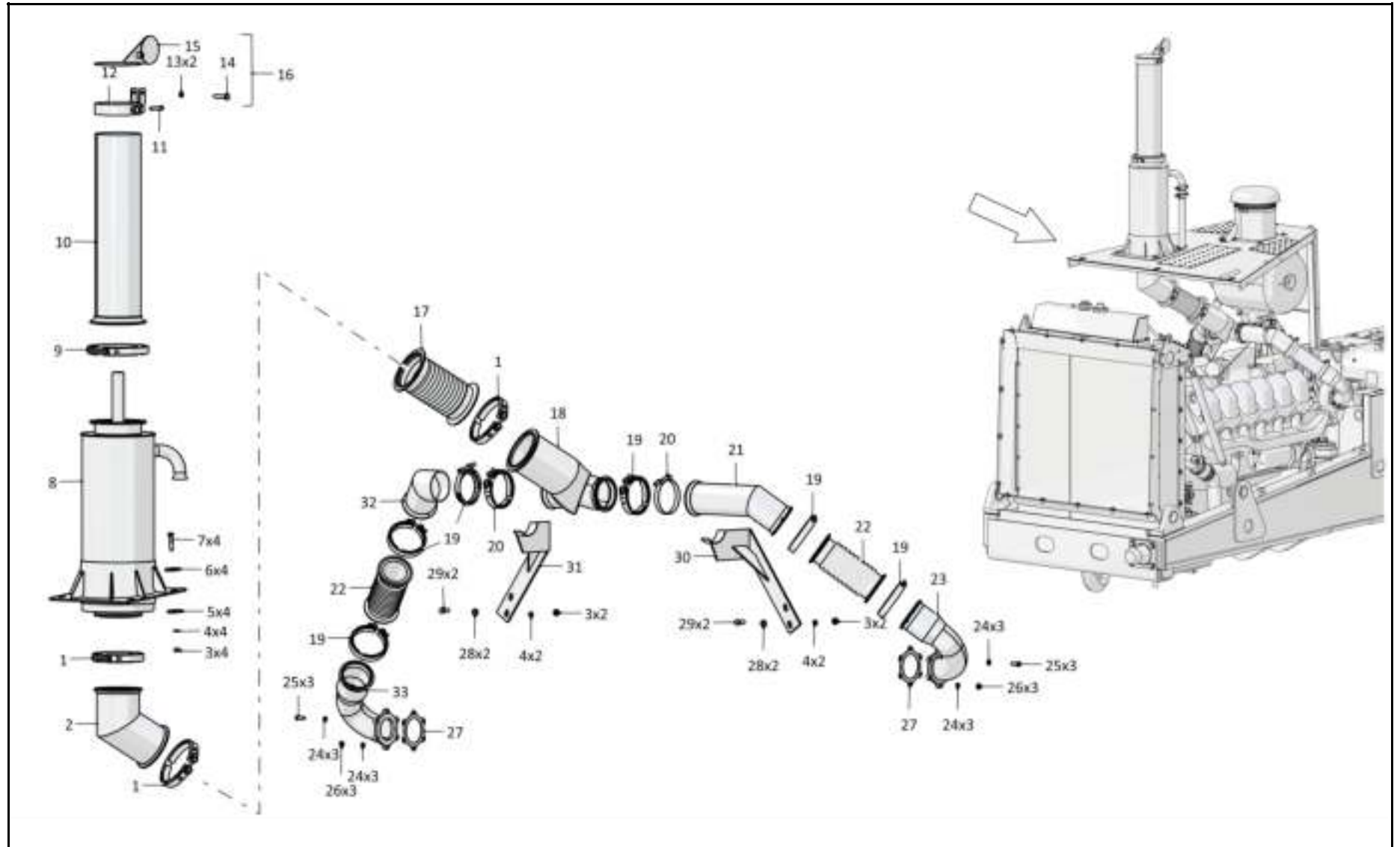
**Рис./Fig. 1.7**Лист 2 из 5  
Sheet 2 of 5

Поз. Pos.	Обозначение Designation	Наименование Denomination		Кол-во на исполнение Quantity per unit	
				УХЛ / NF	Т
12	1102-05-38-01СБ(SB)	Хомут	Clamp	1	
12	1102-05-38-01-20СБ(SB)	Хомут	Clamp		1
13	300220	Гайка М12х1,25-6Н.04.019 ГОСТ 15522-70	Nut M12x1,25-6H.04.019 GOST 15522-70	2	
13	300220-20	Гайка М12х1,25-6Н.04.019 прп."Щит" ГОСТ 15522-70	Nut M12x1,25-6H.04.019 прп."Щит" GOST 15522-70		2
14	0602-05-53К	Болт специальный	Special bolt	1	
14	0602-05-53-20К	Болт специальный	Special bolt		1
15	404-05-18СБ(SB)	Крышка	Cover	1	
15	404-05-18-20СБ(SB)	Крышка	Cover		1
16	1102-05-37-01СБ(SB)	Крышка с хомутом	Cover and clamp	1	
16	1102-05-37-01-20СБ(SB)	Крышка с хомутом	Cover and clamp		1
17		Компенсатор Н-D16127-0250-A-1 (допускается замена на Компенсатор SK.U100-0,1-28-7-2 или на Компенсатор 000.4859.843.000)	Compensator H-D16127-0250-A-1 (replacement to Compensator SK.U100-0,1-28-7-2 or to Compensator 000.4859.843.000 is allowed)	1	1
18	2522-05-12СБ(SB)	Газовод	Gas duct	1	
18	2522-05-12-20СБ(SB)	Газовод	Gas duct		1
19	1102-05-31СБ(SB)	Хомут	Clamp	6	
19	1102-05-31-20СБ(SB)	Хомут	Clamp		6
20	46-47-189-01СБ(SB)	Хомут	Clamp	2	
20	46-47-189-01-20СБ(SB)	Хомут	Clamp		2
21	3512-05-13-01СБ(SB)	Газовод	Gas duct	1	
21	3512-05-13-01-20СБ(SB)	Газовод	Gas duct		1
22		Компенсатор Н-D16103-0250-A-1 (допускается замена на Компенсатор SK.U80-0,1-28-7-2 или на Компенсатор 000.4859.786.000)	Compensator H-D16103-0250-A-1 (replacement to Compensator SK.U80-0,1-28-7-2 or to Compensator 000.4859.786.000 is allowed)	2	2

2522-05-1СБ Установка систем воздухоочистки и выпуска  
2522-05-1SB Air cleaning and exhaust systems mounting

2522-05-1СБ Установка систем воздухоочистки и выпуска  
 2522-05-1SB Air cleaning and exhaust systems mounting

1-57



2522-05-1СБ Установка систем воздухоочистки и выпуска  
 2522-05-1SB Air cleaning and exhaust systems mounting

1-58

**1.7**

**2522-05-1СБ Установка систем воздухоочистки и выпуска**  
**2522-05-1SB Air cleaning and exhaust systems mounting**

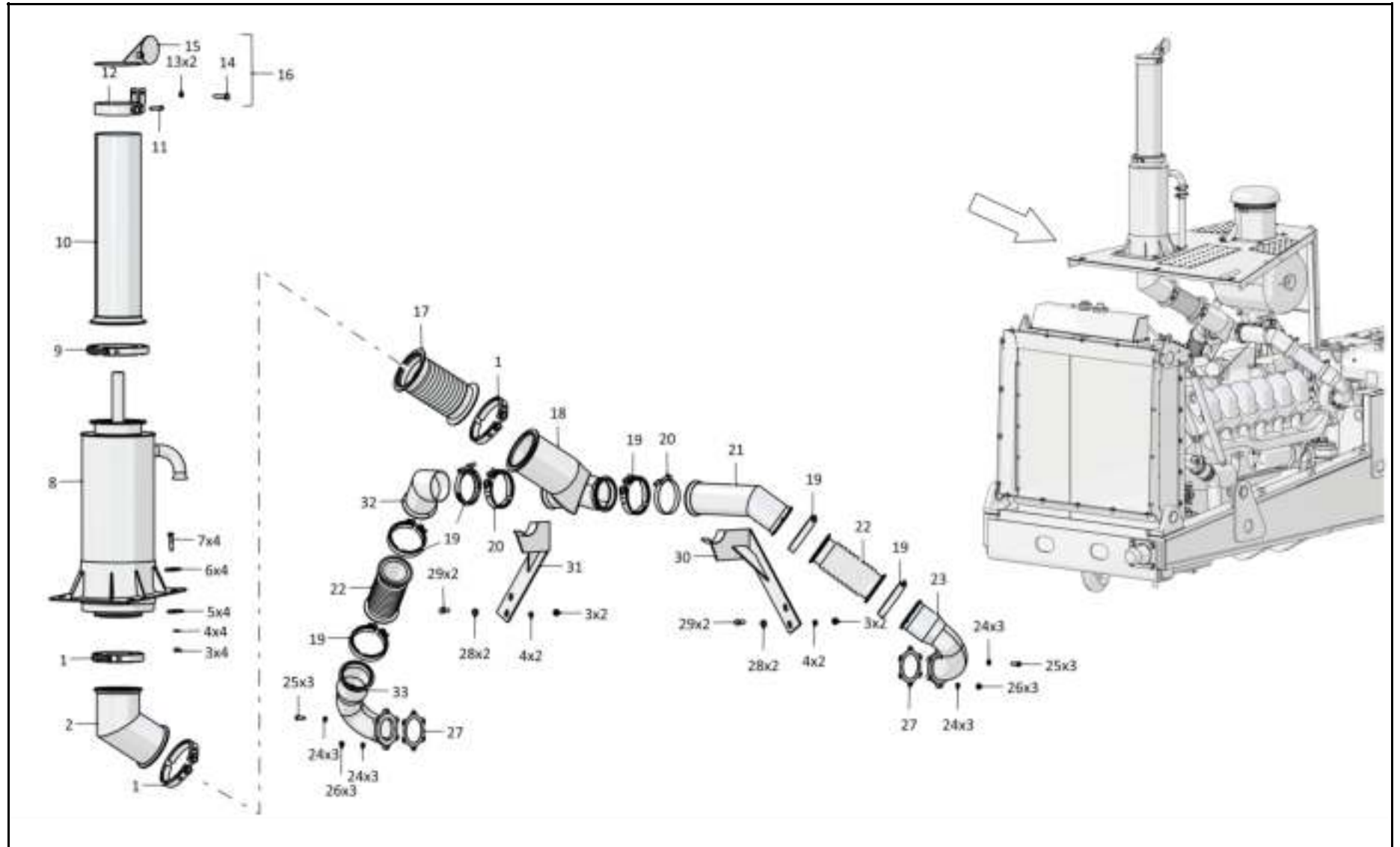
**Рис./Fig. 1.7**Лист 3 из 5  
Sheet 3 of 5

Поз. Pos.	Обозначение Designation	Наименование Denomination		Кол-во на исполнение Quantity per unit	
				УХЛ / NF	Т
23	3512-05-12-01СБ(SB)	Газовод	Gas duct	1	
23	3512-05-12-01-20СБ(SB)	Газовод	Gas duct		1
24		Шайба 100Т 65Г 019 ГОСТ 6402-70	Washer 100Т 65Г 019 GOST 6402-70	12	
24		Шайба 100Т 65Г 0221 ГОСТ 6402-70	Washer 100Т 65Г 0221 GOST 6402-70		12
25		Болт М10-6gx30.68.019 ГОСТ 7796-70	Bolt M10-6gx30.68.019 GOST 7796-70	6	
25		Болт М10-6gx30.68.029 ГОСТ 7796-70	Bolt M10-6gx30.68.029 GOST 7796-70		6
26		Гайка М10-6Н.6.019 ГОСТ 5915-70	Nut M10-6Н.6.019 GOST 5915-70	6	
26		Гайка М10-6Н.6.029 ГОСТ 5915-70	Nut M10-6Н.6.029 GOST 5915-70		6
27	850.1118260	Прокладка патрубка выпускного	Exhaust branch pipe gasket	2	2
28		Шайба А.12.01.10.019 ГОСТ 11371-78	Washer A.12.01.10.019 GOST 11371-78	4	
28		Шайба А.12.01.10.0221 ГОСТ 11371-78	Washer A.12.01.10.0221 GOST 11371-78		4
29		Болт М12x1,25-6gx35.88.019 ГОСТ 7796-70	Bolt M12x1,25-6gx35.88.019 GOST 7796-70	4	
29		Болт М12x1,25-6gx35.88.029 ГОСТ 7796-70	Bolt M12x1,25-6gx35.88.029 GOST 7796-70		4
30	3512-05-16-01СБ(SB)	Кронштейн	Bracket	1	
30	3512-05-16-01-20СБ(SB)	Кронштейн	Bracket		1
31	3512-05-16СБ(SB)	Кронштейн	Bracket	1	
31	3512-05-16-20СБ(SB)	Кронштейн	Bracket		1
32	3512-05-13СБ(SB)	Газовод	Gas duct	1	
32	3512-05-13-20СБ(SB)	Газовод	Gas duct		1
33	3512-05-12СБ(SB)	Газовод	Gas duct	1	
33	3512-05-12-20СБ(SB)	Газовод	Gas duct		1

2522-05-1СБ Установка систем воздухоочистки и выпуска  
2522-05-1SB Air cleaning and exhaust systems mounting

2522-05-1СБ Установка систем воздухоочистки и выпуска  
 2522-05-1SB Air cleaning and exhaust systems mounting

1-59



2522-05-1СБ Установка систем воздухоочистки и выпуска  
 2522-05-1SB Air cleaning and exhaust systems mounting



1-60

1.7

**2522-05-1СБ Установка систем воздухоочистки и выпуска**  
**2522-05-1SB Air cleaning and exhaust systems mounting**

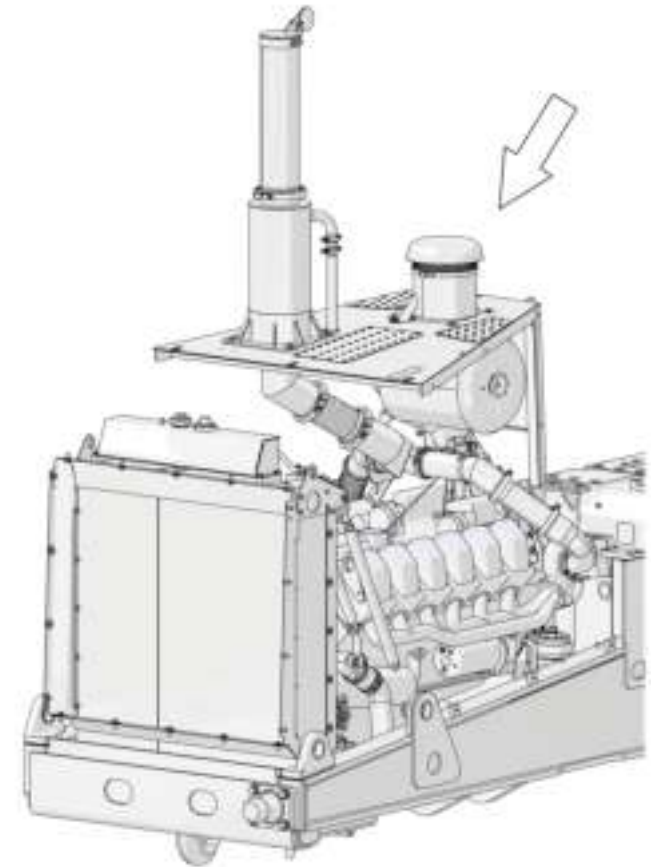
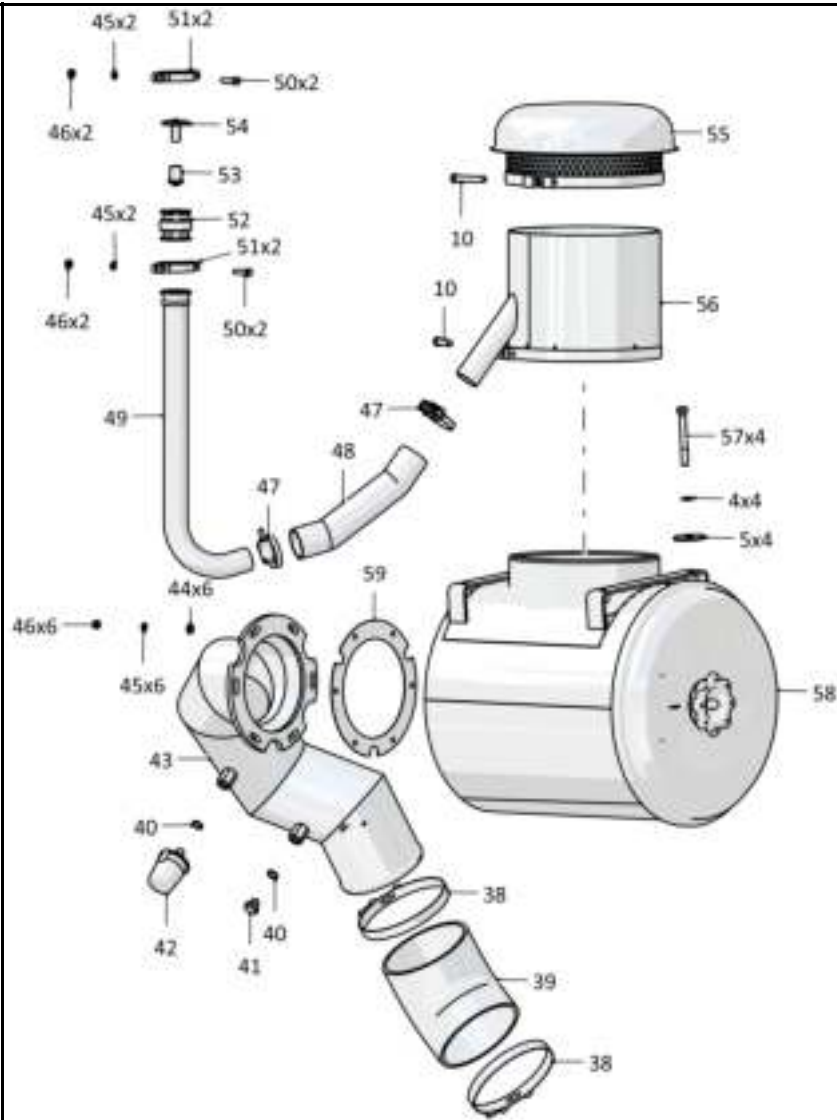
**Рис./Fig. 1.7**Лист 4 из 5  
Sheet 4 of 5

Поз. Pos.	Обозначение Designation	Наименование Denomination	Кол-во на исполнение Quantity per unit		
			УХЛ / NF	Т	
38		Хомут 3316662S (по контракту)	Clamp 3316662S (delivery under the contract)	2	2
39		Рукав 3316585S (по контракту)	Hose 3316585S (delivery under the contract)	1	1
40		Кольцо 14x20 МН 4152-62	Ring 14x20 МН 4152-62	2	2
41	375430	Пробка	Plug	2	
41	375430-20	Пробка	Plug		2
42		Датчик сигнализатора засоренности воздушного фильтра ДСФ-45 ТУ РБ 07513211003-94 (допускается замена на Датчик сигнализатора засоренности воздушного фильтра 13.3839600 ТУ 37.003.1025-80 совместно с Колпачок защитный 404-05-92)	Air filter clogging indicator ДСФ-45 ТУ РБ 07513211003-94 (replacement to Air filter clogging indicator 13.3839600 ТУ 37.003.1025-80 together with Protective cap 404-05-92 is allowed)	1	1
43	2522-05-10СБ(СВ)	Воздуховод	Air duct	1	
43	2522-05-10-20СБ(СВ)	Воздуховод	Air duct		1
44		Шайба А.8.02.019 ГОСТ 11371-78	Washer А.8.02.019 GOST 11371-78	6	
44		Шайба А.8.02.0221 ГОСТ 11371-78	Washer А.8.02.0221 GOST 11371-78		6
45		Шайба 8Т 65Г 019 ГОСТ 6402-70	Washer 8Т 65Г 019 GOST 6402-70	10	
45		Шайба 8Т 65Г 0221 ГОСТ 6402-70	Washer 8Т 65Г 0221 GOST 6402-70		10
46		Гайка М8-6Н.6.019 ГОСТ 5915-70	Nut М8-6Н.6.019 GOST 5915-70	10	
46		Гайка М8-6Н.6.029 ГОСТ 5915-70	Nut М8-6Н.6.029 GOST 5915-70		10
47	46-60-366СБ(СВ)	Хомут (допускается замена на Шланговый хомут DIN3017-AS40-60/12С7-W2)	Clamp (replacement to Hose clamp DIN3017-AS40-60/12С7-W2 is allowed)	2	
47	46-60-366-20СБ(СВ)	Хомут (допускается замена на Шланговый хомут DIN3017-AS40-60/12С7-W2)	Clamp (replacement to Hose clamp DIN3017-AS40-60/12С7-W2 is allowed)		2
48	461401-05	Рукав	Hose	1	
48	461401-05-20	Рукав	Hose		1

2522-05-1СБ Установка систем воздухоочистки и выпуска  
2522-05-1SB Air cleaning and exhaust systems mounting

2522-05-1СБ Установка систем воздухоочистки и выпуска  
 2522-05-1SB Air cleaning and exhaust systems mounting

1-61



2522-05-1СБ Установка систем воздухоочистки и выпуска  
 2522-05-1SB Air cleaning and exhaust systems mounting

1-62

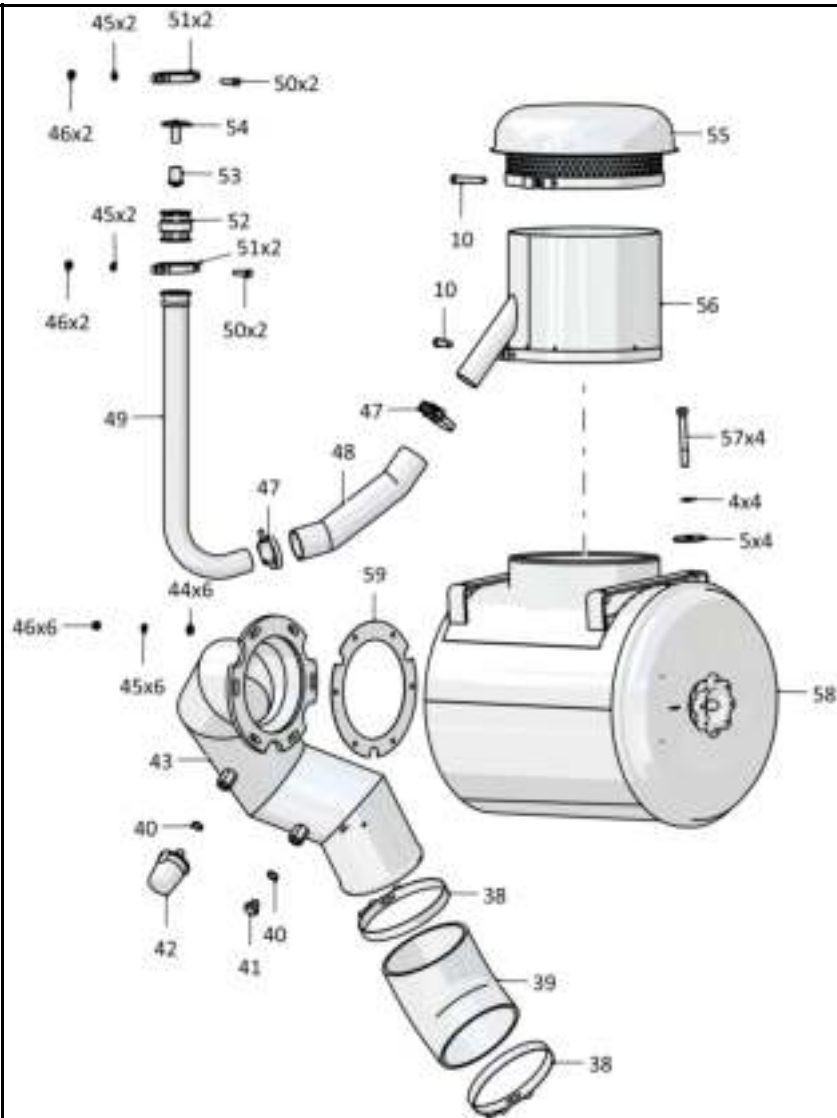
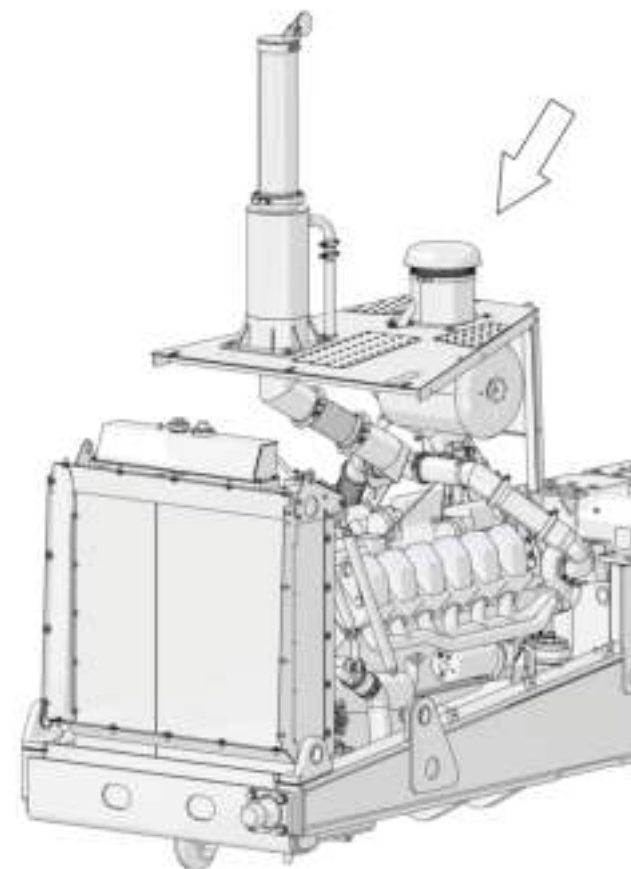
**1.7**

**2522-05-1СБ Установка систем воздухоочистки и выпуска**  
**2522-05-1SB Air cleaning and exhaust systems mounting**

**Рис./Fig. 1.7**Лист 5 из 5  
Sheet 5 of 5

Поз. Pos.	Обозначение Designation	Наименование Denomination		Кол-во на исполнение Quantity per unit	
				УХЛ / NF	Т
49	313506-05-22СБ(SB)	Труба	Pipe	1	
49	313506-05-22-20СБ(SB)	Труба	Pipe		1
50		Болт М8-6gx30.30.88.019 ГОСТ 7796-70	Bolt M8-6gx30.30.88.019 GOST 7796-70	4	
50		Болт М8-6gx30.30.88.029 ГОСТ 7796-70	Bolt M8-6gx30.30.88.029 GOST 7796-70		4
51	403-05-25	Хомут	Clamp	4	
51	403-05-25-20	Хомут	Clamp		4
52	0602-05-45К	Корпус	Housing	1	1
53	0602-05-46К	Клапан	Valve	1	1
54	0602-05-32СБ(SB)К	Направляющая	Guide	1	1
55	2504-05-17СБ(SB)	Воздухозаборник	Air intake	1	1
56	2504-05-16-01СБ(SB)	Воздухоочиститель циклонный	Cyclone air cleaner	1	
56	2504-05-16-01-20СБ(SB)	Воздухоочиститель циклонный	Cyclone air cleaner		1
57		Болт М12-6gx90.109.20Г2Р.019 ГОСТ 7795-70	Bolt M12-6gx90.109.20Г2Р.019 GOST 7795-70	4	
57		Болт М12-6gx90.109.20Г2Р.029 ГОСТ 7795-70	Bolt M12-6gx90.109.20Г2Р.029 GOST 7795-70		4
58	2506-05-51-01СБ(SB)	Воздухоочиститель	Air cleaner	1	
58	2506-05-51-01-20СБ(SB)	Воздухоочиститель	Air cleaner		1
59	450033	Прокладка	Gasket	1	
59	450033-20	Прокладка	Gasket		1

2522-05-1СБ Установка систем воздухоочистки и выпуска  
2522-05-1SB Air cleaning and exhaust systems mounting



2522-05-1СБ Установка систем воздухоочистки и выпуска  
2522-05-1SB Air cleaning and exhaust systems mounting

1-63

2522-05-1СБ Установка систем воздухоочистки и выпуска  
2522-05-1SB Air cleaning and exhaust systems mounting

1-64

**1.8**

**2506-05-51-01СБ Воздухоочиститель**  
**2506-05-51-01SB Air cleaner**

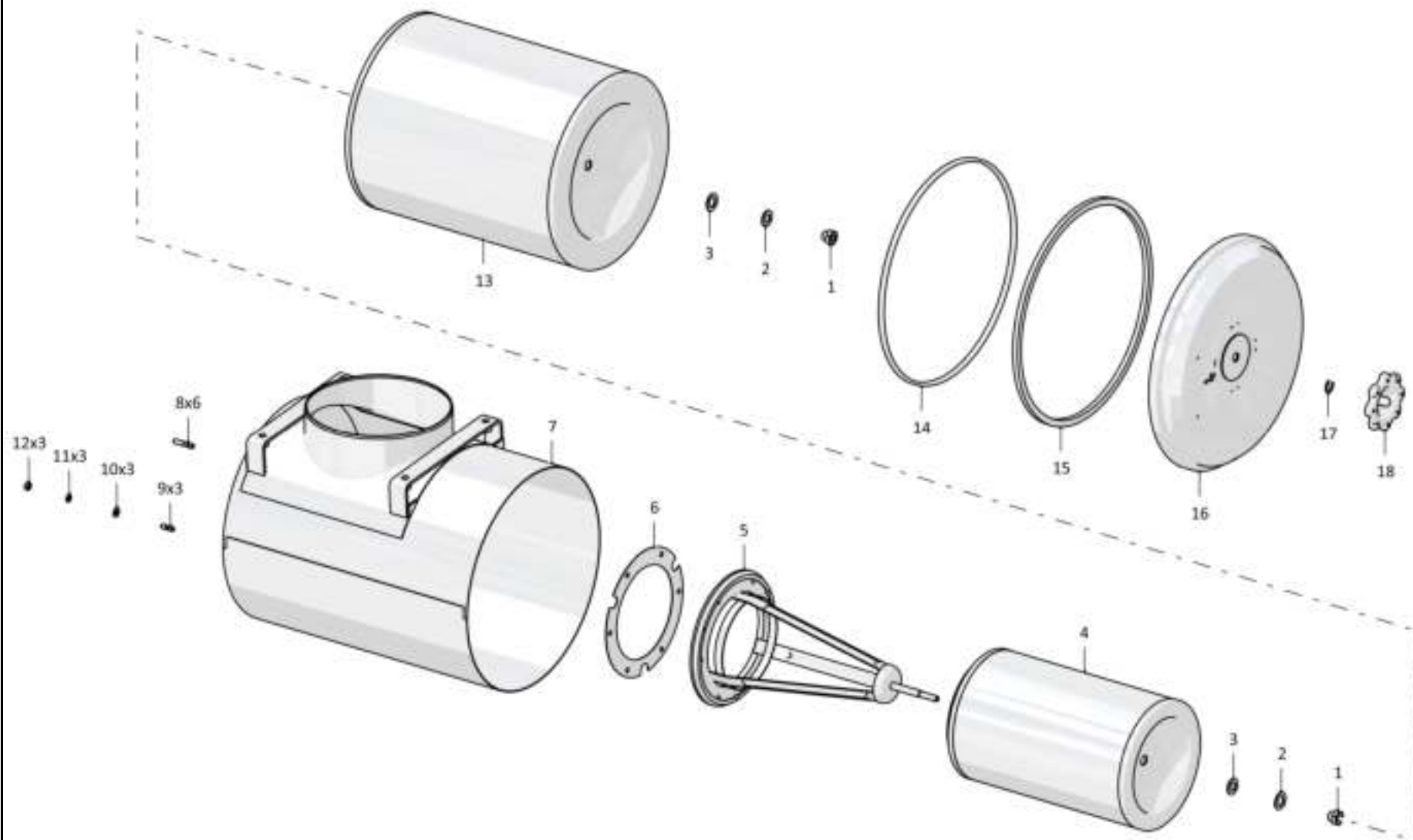
**Рис./Fig. 1.8**Лист 1 из 2  
Sheet 1 of 2

2506-05-51-01СБ Воздухоочиститель / 2506-05-51-01SB Air cleaner

Поз. Pos.	Обозначение Designation	Наименование Denomination		Кол-во на исполнение Quantity per unit	
				УХЛ / NF	Т
	2506-05-51-01СБ(SB)	Воздухоочиститель	Air cleaner		
	2506-05-51-01-20СБ(SB)	Воздухоочиститель	Air cleaner		
1	46-05-763	Гайка	Nut	2	
1	46-05-763-20	Гайка	Nut		2
2	46-05-764	Шайба	Washer	2	
2	46-05-764-20	Шайба	Washer		2
3	400222	Прокладка	Gasket	2	
3	400222-20	Прокладка	Gasket		2
4	475200000026	Элемент фильтрующий 2506-05-583.1109080 ТУ 4591.041.00232058-2000	Filtering element 2506-05-583.1109080 TU 4591.041.00232058-2000	1	
4	475200000027	Элемент фильтрующий 2506-05-583.1109080 Т2 ТУ 4591.041.00232058-2000	Filtering element 2506-05-583.1109080 T2 TU 4591.041.00232058-2000		1
5	2506-05-53СБ(SB)	Центратор	Centralizer	1	
5	2506-05-53-20СБ(SB)	Центратор	Centralizer		1
6	450033	Прокладка	Gasket	1	
6	450033-20	Прокладка	Gasket		1
7	2506-05-52-01СБ(SB)	Корпус	Housing	1	
7	2506-05-52-01-20СБ(SB)	Корпус	Housing		1
8	290130	Шпилька М8-3n/6gx32.66.013 ГОСТ 22034-76	Stud M8-3n/6gx32.66.013 GOST 22034-76	6	
8	290130-20	Шпилька М8-3n/6gx32.66.013 прп."Щит" ГОСТ 22034-76	Stud M8-3n/6gx32.66.013 прп."Щит" GOST 22034-76		6
9	290115	Шпилька М8-3n(3)/6gx16.66.013 ГОСТ 22034-76	Stud M8-3n(3)/6gx16.66.013 GOST 22034-76	3	
9	290115-20	Шпилька М8-3n(3)/6gx16.66.013 прп."Щит" ГОСТ 22034-76	Stud M8-3n(3)/6gx16.66.013 прп."Щит" GOST 22034-76		3

2506-05-51-01СБ Воздухоочиститель / 2506-05-51-01SB Air cleaner

1-65



2506-05-51-01СБ Воздухоочиститель / 2506-05-51-01SB Air cleaner

Рис./Fig. 1.8 Лист 1 из 2  
Sheet 1 of 2

1-66

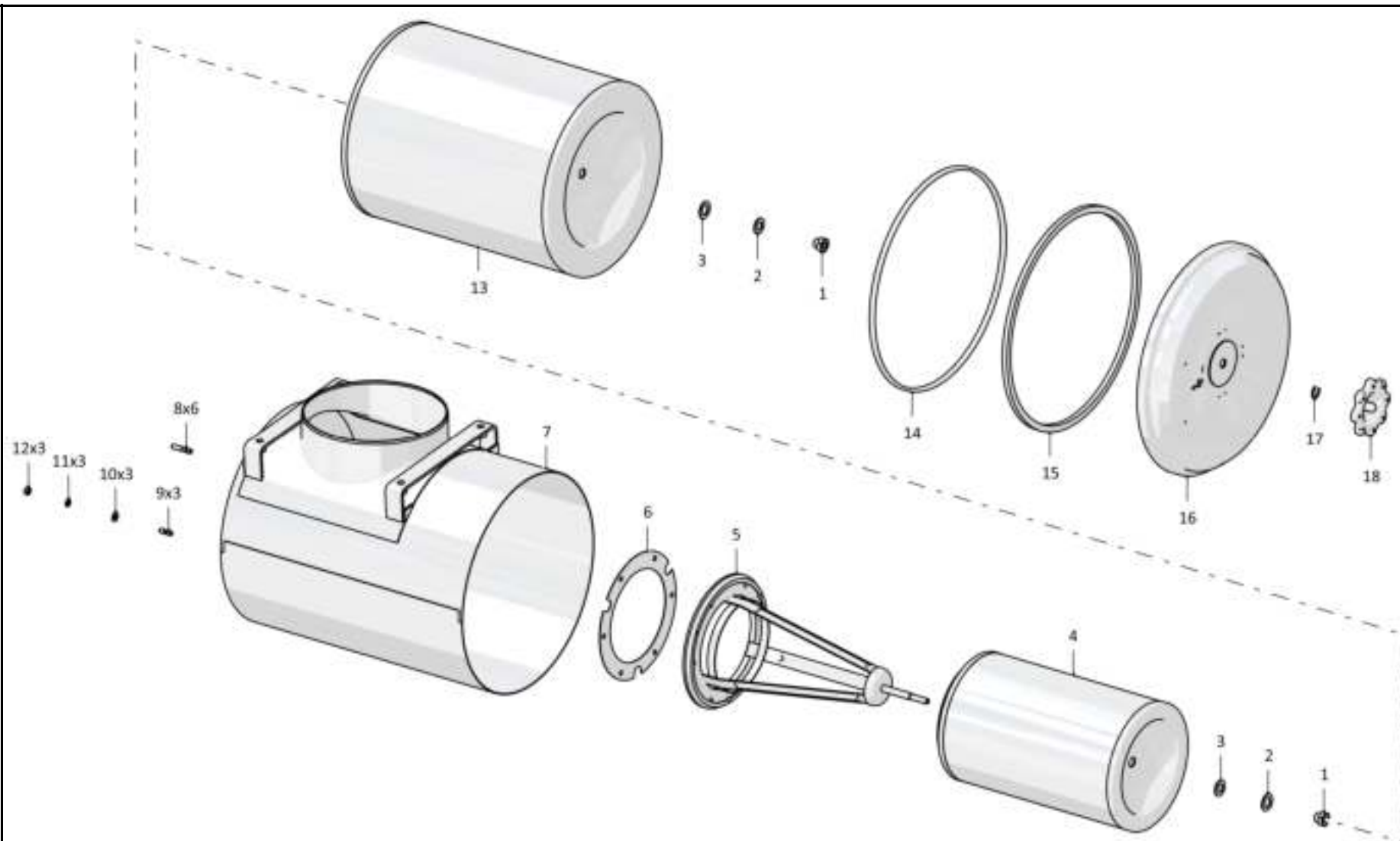
**1.8**

**2506-05-51-01СБ Воздухоочиститель**  
**2506-05-51-01SB Air cleaner**

**Рис./Fig. 1.8**Лист 2 из 2  
Sheet 2 of 2

2506-05-51-01СБ Воздухоочиститель / 2506-05-51-01SB Air cleaner

Поз. Pos.	Обозначение Designation	Наименование Denomination		Кол-во на исполнение Quantity per unit	
				УХЛ / NF	Т
10	1603060090/13	Шайба А.8.02.019 ГОСТ 11371-78	Washer А.8.02.019 GOST 11371-78	3	
10	1603060090/25	Шайба А.8.02.0221 ГОСТ 11371-78	Washer А.8.02.0221 GOST 11371-78		3
11	1603010110/13	Шайба 8Т 65Г 019 ГОСТ 6402-70	Washer 8Т 65Г 019 GOST 6402-70	3	
11	1603010110/25	Шайба 8Т 65Г 0221 ГОСТ 6402-70	Washer 8Т 65Г 0221 GOST 6402-70		3
12	1602050078/13	Гайка М8-6Н.6.019 ГОСТ 5915-70	Nut М8-6Н.6.019 GOST 5915-70	3	
12	1602050078/23	Гайка М8-6Н.6.029 ГОСТ 5915-70	Nut М8-6Н.6.029 GOST 5915-70		3
13	475200000028	Элемент фильтрующий 2506-05-584.1109080 ТУ 4591.041.00232058-2000	Filtering element 2506-05-584.1109080 TU 4591.041.00232058-2000	1	
13	475200000029	Элемент фильтрующий 2506-05-584.1109080 Т2 ТУ 4591.041.00232058-2000	Filtering element 2506-05-584.1109080 Т2 TU 4591.041.00232058-2000		1
14	46-05-774	Кант № 27	Edge № 27	1	1
15	400034-02	Прокладка	Gasket	1	1
16	46-05-351СБ(SB)	Крышка	Cover	1	
16	46-05-351-20СБ(SB)	Крышка	Cover		1
17	315185	Шайба	Washer	1	
17	315185-20	Шайба	Washer		1
18	46-05-366СБ(SB)	Ручка	Handle	1	1
	121000000023	Проволока 1,0-О-С ГОСТ 3282-74	Wire 1,0-О-С GOST 3282-74	0,35 м	0,35 м



2506-05-51-01СБ Воздухоочиститель / 2506-05-51-01SB Air cleaner



1-68

**1.9**

**2522-43-1СБ Установка системы подогрева**  
**2522-43-1SB Heating system mounting**

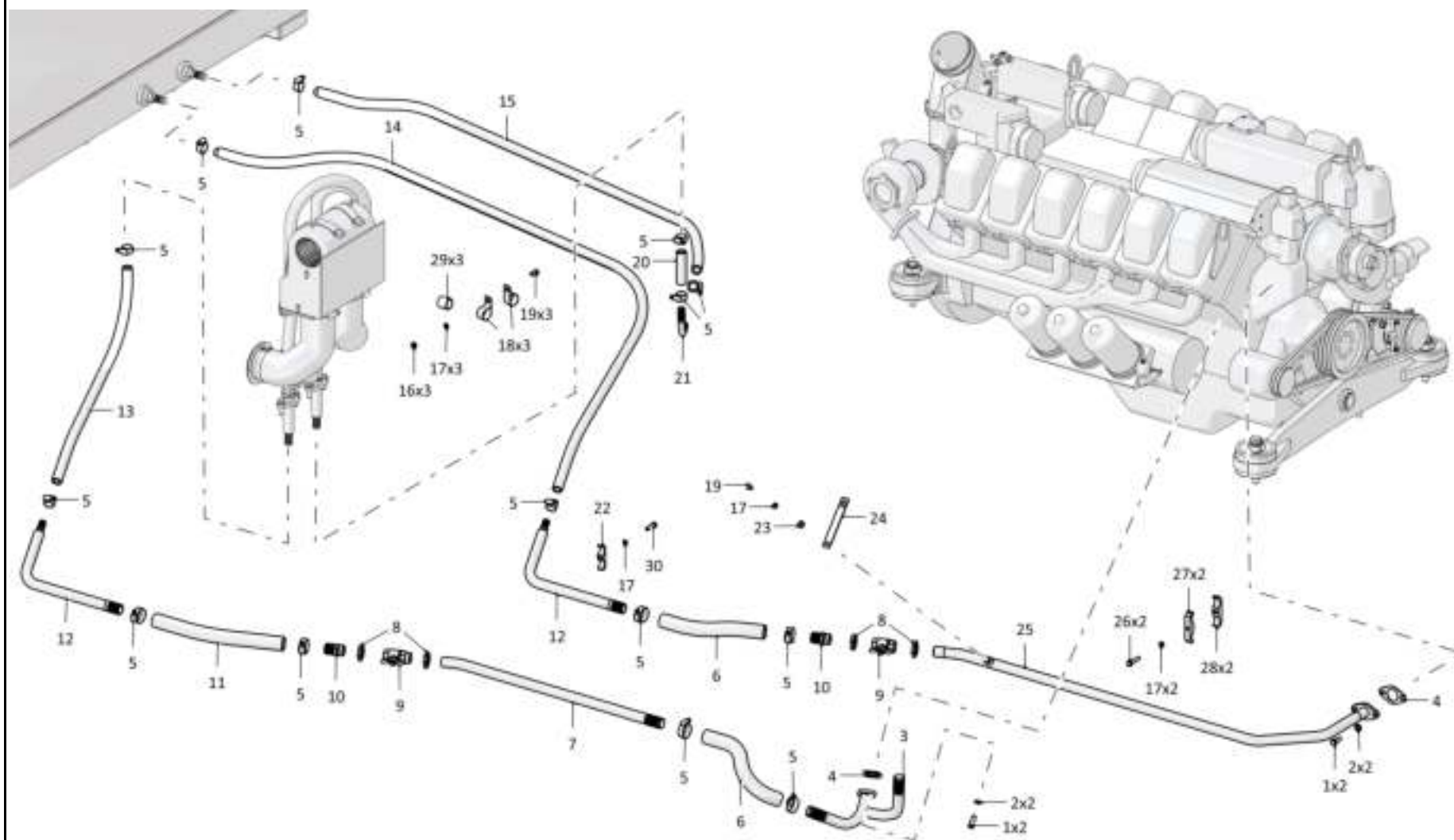
**Рис./Fig. 1.9**Лист 1 из 6  
Sheet 1 of 6

Поз. Pos.	Обозначение Designation	Наименование Denomination		Кол-во на исполнение Quantity per unit	
				УХЛ / NF	Т
	2522-43-1СБ(SB)	Установка системы подогрева	Heating system mounting	x	
	2522-43-1-20СБ(SB)	Установка системы подогрева	Heating system mounting		x
1		Болт М10х1,25-6гх25. (из комплекта двигателя ЯМЗ)	Bolt M10x1,25-6gx25. (from the engine JAMZ)	6	4
2		Шайба 100Т 65Г 019 ГОСТ 6402-70	Washer 100Т 65Г 019 GOST 6402-70	10	
2		Шайба 100Т 65Г 0221 ГОСТ 6402-70	Washer 100Т 65Г 0221 GOST 6402-70		6
3	2502-43-93СБ(SB)	Трубопровод	Pipeline	1	
4	403-60-209	Прокладка	Gasket	3	
4	403-60-209-20	Прокладка	Gasket		2
5		Шланговый хомут DIN3017-AS20-32/12С7-W2	Hose clamp DIN3017-AS20-32/12C7-W2	18	12
6	460901-11	Рукав	Hose	4	
6	460901-11-20	Рукав	Hose		1
7	2722-43-10СБ(SB)	Трубопровод	Pipeline	1	
7	2722-43-10-20СБ(SB)	Трубопровод	Pipeline		1
8	2502-60-31	Контргайка	Lock nut	4	
8	2502-60-31-20	Контргайка	Lock nut		4
9		Кран шаровой VALTEC BASE VT 217 3/4" (поставляется по договору)	Ball cock VALTEC BASE VT 217 3/4" (delivery under the contract)	2	2
10	2002-43-42	Наконечник	Tip	1	
10	2002-43-42-20	Наконечник	Tip		1
11	460901-13	Рукав (Ø25x35 L=445)	Hose (Ø25x35 L=445)	1	
11	460901-13-20	Рукав (Ø25x35 L=445)	Hose (Ø25x35 L=445)		1
12	2522-43-13СБ(SB)	Трубопровод	Pipeline	2	
12	2522-43-13-20СБ(SB)	Трубопровод	Pipeline		2
13	460601-27	Рукав (Ø16x25 L=650)	Hose (Ø16x25 L=650)	1	
13	460601-27-20	Рукав (Ø16x25 L=650)	Hose (Ø16x25 L=650)		2
14	460601-45	Рукав (Ø16x25 L=2200)	Hose (Ø16x25 L=2200)	1	
15	460601-41	Рукав (Ø16x25 L=1500)	Hose (Ø16x25 L=1500)	1	
15	460601-41-20	Рукав (Ø16x25 L=1500)	Hose (Ø16x25 L=1500)		1

2522-43-1СБ Установка системы подогрева  
2522-43-1SB Heating system mounting

2522-43-1СБ Установка системы подогрева  
 2522-43-1SB Heating system mounting

1-69



2522-43-1СБ Установка системы подогрева / 2522-43-1SB Heating system mounting

1-70

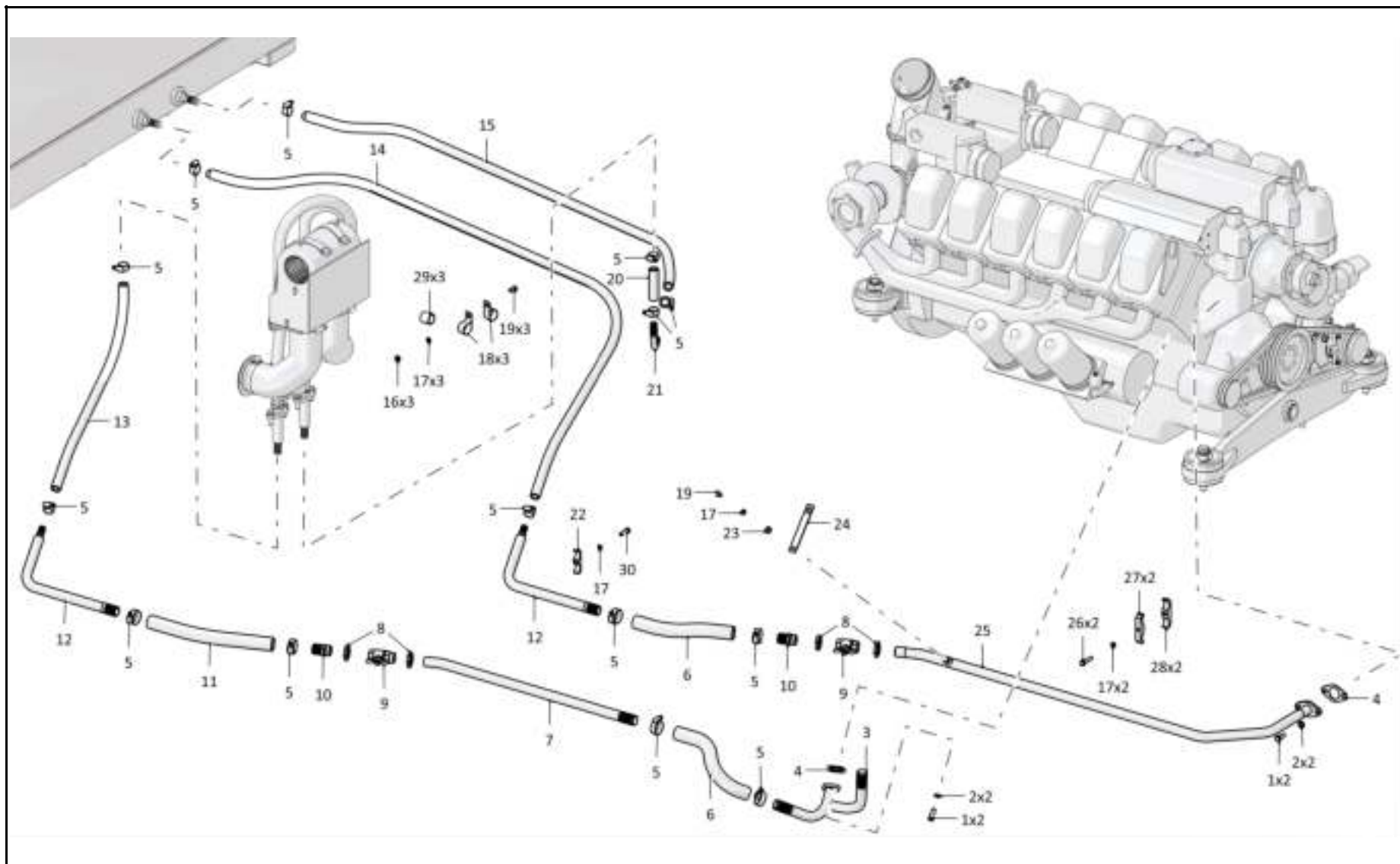
**1.9**

**2522-43-1СБ Установка системы подогрева**  
**2522-43-1SB Heating system mounting**

**Рис./Fig. 1.9**Лист 2 из 6  
Sheet 2 of 6

Поз. Pos.	Обозначение Designation	Наименование Denomination		Кол-во на исполнение Quantity per unit	
				УХЛ / NF	Т
16		Гайка М8-6Н.6 ГОСТ 5915-70	Nut M8-6H.6 GOST 5915-70	5	
17		Шайба 8Т 65Г 019 ГОСТ 6402-70	Washer 8T 65G 019 GOST 6402-70	30	
17		Шайба 8Т 65Г 0221 ГОСТ 6402-70	Washer 8T 65G 0221 GOST 6402-70		4
18	415320	Хомутик	Clip	6	
19		Болт М8-6gx16.88.019 ГОСТ 7796-70	Bolt M8-6gx16.88.019 GOST 7796-70	10	
19		Болт М8-6gx16.88.029 ГОСТ 7796-70	Bolt M8-6gx16.88.029 GOST 7796-70		1
20	460601-01	Рукав (Ø16x25 L=80)	Hose (Ø16x25 L=80)	1	
20	460601-01-20	Рукав (Ø16x25 L=80)	Hose (Ø16x25 L=80)		1
21	4002-43-15СБ(SB)	Трубопровод	Pipeline	1	
21	4002-43-15-20СБ(SB)	Трубопровод	Pipeline		1
22	2502-43-106	Прижим	Holdfast	1	
22	2502-43-106-20	Прижим	Holdfast		1
23		Шайба А.8.01.019 ГОСТ 11371-78	Washer A.8.01.019 GOST 11371-78	10	
23		Шайба А.8.01.0221 ГОСТ 11371-78	Washer A.8.01.0221 GOST 11371-78		1
24	2502-43-103	Пластина	Plate	1	
24	2502-43-103-20	Пластина	Plate		1
25	2722-43-11СБ(SB)	Трубопровод	Pipeline	1	
25	2722-43-11-20СБ(SB)	Трубопровод	Pipeline		1
26		Болт М8-6gx40.88.019 ГОСТ 7798-70	Bolt M8-6gx40.88.019 GOST 7798-70	2	
26		Болт М8-6gx40.88.029 ГОСТ 7798-70	Bolt M8-6gx40.88.029 GOST 7798-70		2
27	2722-43-2	Прижим	Holdfast	2	
27	2722-43-2-20	Прижим	Holdfast		2
28	2722-43-1	Бугель	Yoke	2	
28	2722-43-1-20	Бугель	Yoke		2
29	700-40-6684-14	Прокладка	Gasket	6	
30		Болт М8-6gx30.30.88.019 ГОСТ 7796-70	Bolt M8-6gx30.30.88.019 GOST 7796-70	1	
30		Болт М8-6gx30.30.88.029 ГОСТ 7796-70	Bolt M8-6gx30.30.88.029 GOST 7796-70		1

2522-43-1СБ Установка системы подогрева  
2522-43-1SB Heating system mounting



2522-43-1СБ Установка системы подогрева / 2522-43-1SB Heating system mounting

1-72

**1.9**

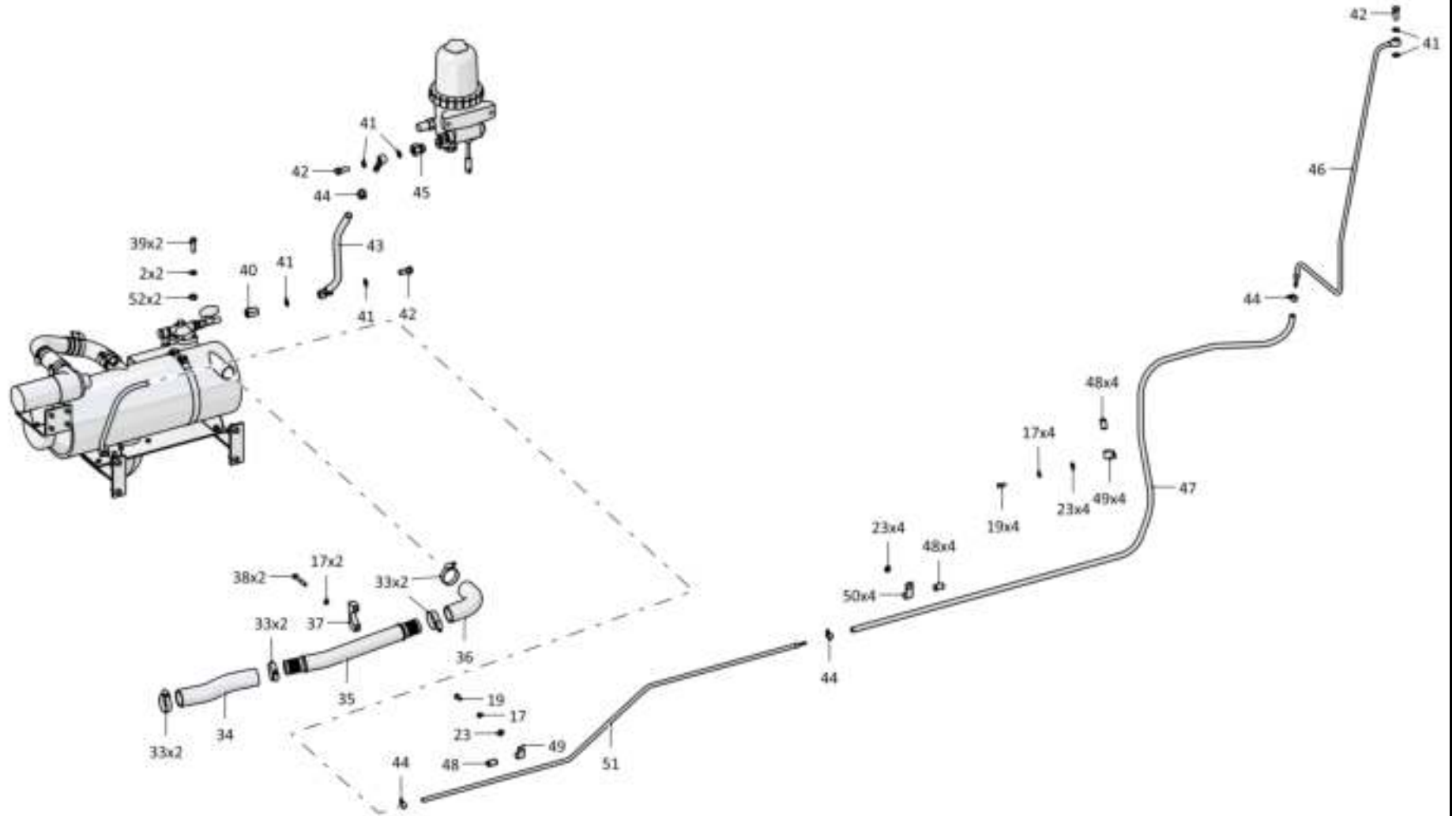
**2522-43-1СБ Установка системы подогрева**  
**2522-43-1SB Heating system mounting**

**Рис./Fig. 1.9**Лист 3 из 6  
Sheet 3 of 6

Поз. Pos.	Обозначение Designation	Наименование Denomination		Кол-во на исполнение Quantity per unit	
				УХЛ / NF	Т
33		Шланговый хомут DIN3017-AS40-60/12C7-W2	Hose clamp DIN3017-AS40-60/12C7-W2	14	
34	461301-02	Рукав (Ø38x49 L=345)	Hose (Ø38x49 L=345)	1	
35	2522-43-12СБ(SB)	Трубопровод	Pipeline	1	
36		Шланг радиатора подводящий 21-1303010 (поставляется по контракту)	Radiator supply hose 21-1303010 (delivery under the contract)	3	
37	3516-43-2	Прижим	Holdfast	1	
38		Болт М8-6gx55.88.40X.019 ГОСТ 7795-70	Bolt M8-6gx55.88.40X.019 GOST 7795-70	2	
39	1601020671/13	Болт М10-6gx35.109.20Г2Р.019 ГОСТ 7796-70	Bolt M10-6gx35.109.20Г2Р.019 GOST 7796-70	2	
40	2522-43-8	Переходник	Adapter	1	
41	46-43-313	Прокладка	Gasket	7	
42	700-41-2622	Болт зажимной	Clamping bolt	3	
43	2706-43-14СБ(SB)	Рукав	Hose	1	
44		Шланговый хомут DIN3017-AL12-22/9C7-W2	Hose clamp DIN3017-AL12-22/9C7-W2	4	
45	2002-43-136	Штуцер	Union	1	
46	3512-43-14СБ(SB)	Топливопровод	Fuel pipe	1	
47	460301-09	Рукав (Ø6x14 L=20000)	Hose (Ø6x14 L=20000)	1	
48	700-40-6684-05	Прокладка	Gasket	9	
49	700-41-2866	Хомутик	Clip	5	
50	700-41-3312	Хомутик	Clip	4	
51	2522-43-16СБ(SB)	Топливопровод	Fuel pipe	1	
52		Гайка М10-6Н.6.019 ГОСТ 5915-70	Nut M10-6H.6.019 GOST 5915-70	2	

2522-43-1СБ Установка системы подогрева  
2522-43-1SB Heating system mounting

2522-43-1СБ Установка системы подогрева  
 2522-43-1SB Heating system mounting



1-73

2522-43-1СБ Установка системы подогрева / 2522-43-1SB Heating system mounting

1-74

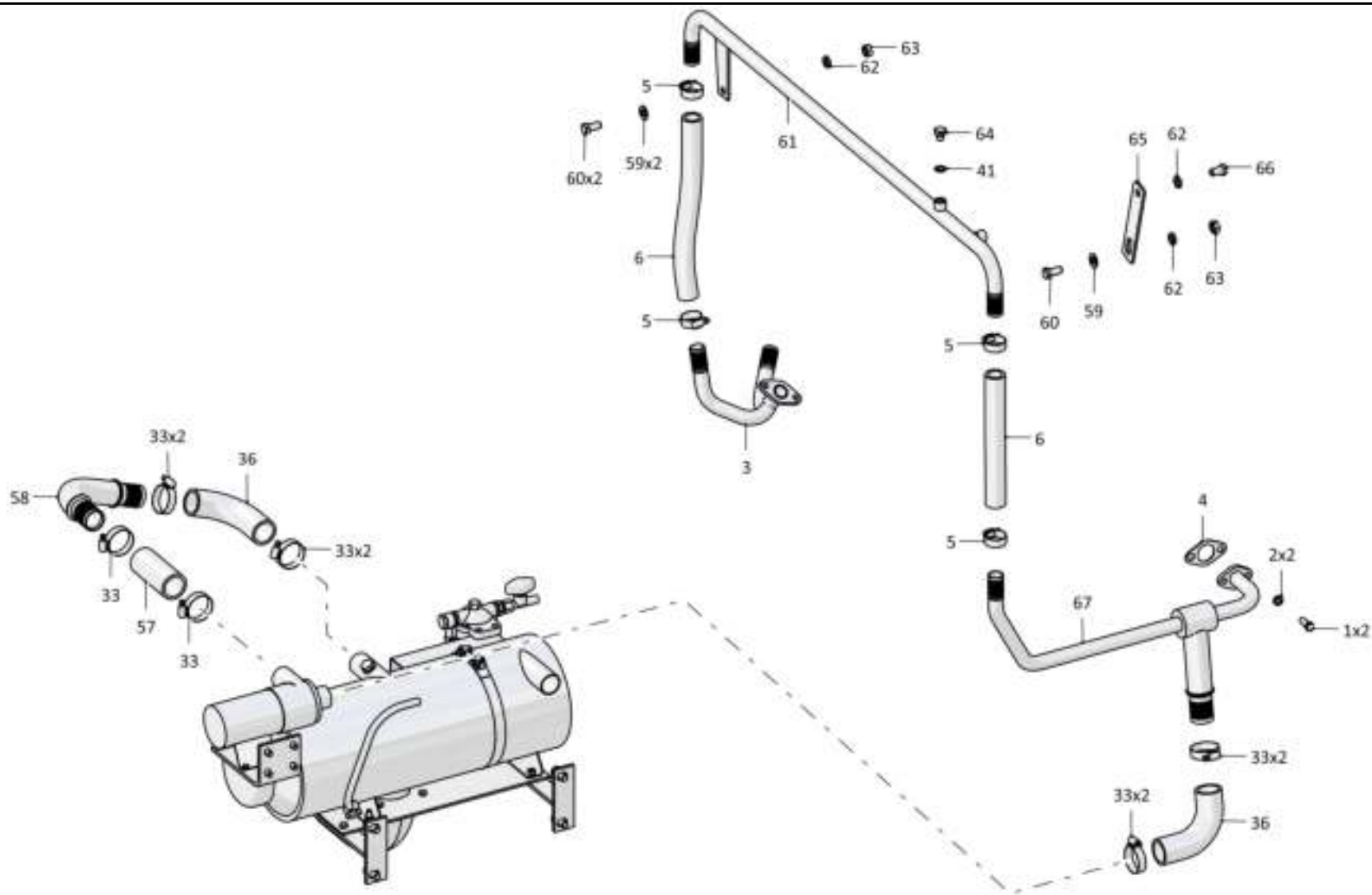
**1.9**

**2522-43-1СБ Установка системы подогрева**  
**2522-43-1SB Heating system mounting**

**Рис./Fig. 1.9**Лист 4 из 6  
Sheet 4 of 6

Поз. Pos.	Обозначение Designation	Наименование Denomination		Кол-во на исполнение Quantity per unit	
				УХЛ / NF	Т
57	461301-01	Рукав (Ø38x49 L=140)	Hose (Ø38x49 L=140)	1	
58	2522-43-14СБ(SB)	Трубопровод	Pipeline	1	
59		Шайба А.12.01.10.019 ГОСТ 11371-78	Washer А.12.01.10.019 GOST 11371-78	6	
60		Болт М12х1,25-6gx25.88.019 ГОСТ 7796-70	Bolt M12x1,25-6gx25.88.019 GOST 7796-70	6	
61	2502-43-82СБ(SB)	Трубопровод	Pipeline	1	
62		Шайба 12ОТ 65Г 019 ГОСТ 6402-70	Washer 12ОТ 65Г 019 GOST 6402-70	8	
63		Гайка М12-6Н.6.019 ГОСТ 5915-70	Nut M12-6Н.6.019 GOST 5915-70	2	
64	700-37-2077	Пробка	Plug	1	
65	2501-43-357	Пластина	Plate	1	
66		Болт М12х1,25-6gx20.58.019 ГОСТ 7796-70	Bolt M12x1,25-6gx20.58.019 GOST 7796-70	1	
67	2522-43-11СБ(SB)	Трубопровод	Pipeline	1	

2522-43-1СБ Установка системы подогрева  
2522-43-1SB Heating system mounting



2522-43-1СБ Установка системы подогрева / 2522-43-1SB Heating system mounting



1-76

**1.9**

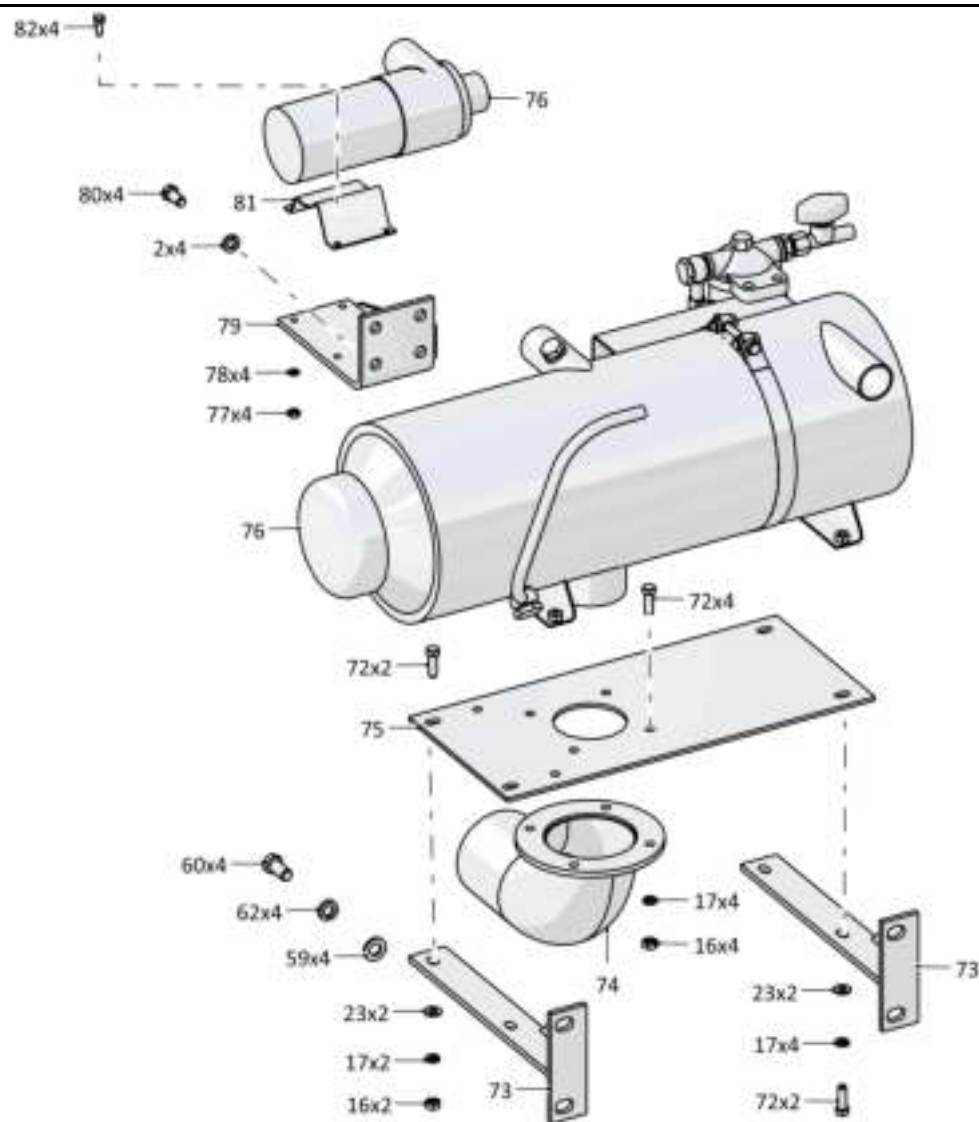
**2522-43-1СБ Установка системы подогрева**  
**2522-43-1SB Heating system mounting**

**Рис./Fig. 1.9**

Лист 5 из 6  
 Sheet 5 of 6

Поз. Pos.	Обозначение Designation	Наименование Denomination		Кол-во на исполнение Quantity per unit	
				УХЛ / NF	Т
72		Болт М8-6gx25.68.019 ГОСТ 7796-70	Bolt M8-6gx25.68.019 GOST 7796-70	10	
73	3516-43-11СБ(SB)	Кронштейн	Bracket	2	
74	2522-43-10СБ(SB)	Газовод	Gas duct	1	
75	2503-43-155	Плита	Plate	1	
76		Предпусковой подогреватель HYDRONIC 35L2 24V компакт 25.2600.05.0000 (поставляется по контракту)	Pre-heater HYDRONIC 35L2 24V compact 25.2600.05.0000 (delivery under the contract)	1	
77		Гайка М6-6Н.6.019 ГОСТ 5915-70	Nut M6-6H.6.019 GOST 5915-70	4	
78		Шайба 6Т 65Г 019 ГОСТ 6402-70	Washer 6T 65G 019 GOST 6402-70	4	
79	2522-43-15СБ(SB)	Кронштейн	Bracket	1	
80		Болт М10-6gx20.68.019 ГОСТ 7796-70	Bolt M10-6gx20.68.019 GOST 7796-70	4	
81		Кронштейн насоса 251371250001 (поставляется по контракту)	Pump bracket 251371250001 (delivery under the contract)	1	
82		Болт М6-6gx16.88.40X.019 ГОСТ 7798-70	Bolt M6-6gx16.88.40X.019 GOST 7798-70	4	

2522-43-1СБ Установка системы подогрева  
 2522-43-1SB Heating system mounting



2522-43-1СБ Установка системы подогрева / 2522-43-1SB Heating system mounting

1-78

**1.9**

**2522-43-1СБ Установка системы подогрева**  
**2522-43-1SB Heating system mounting**

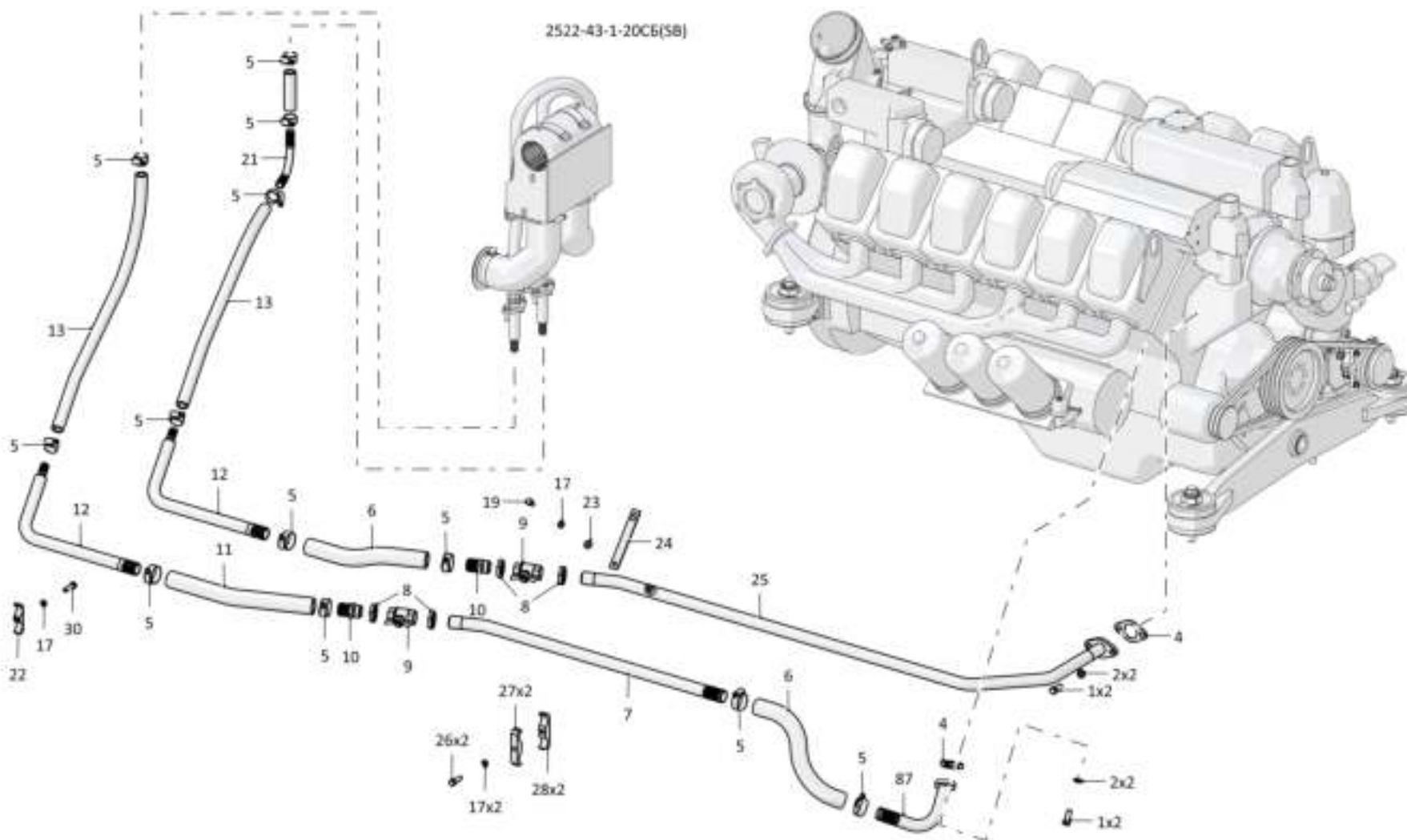
**Рис./Fig. 1.9**

Лист 6 из 6  
 Sheet 6 of 6

Поз. Pos.	Обозначение Designation	Наименование Denomination		Кол-во на исполнение Quantity per unit	
				УХЛ / NF	Т
87	313502-43-67СБ(SB)	Трубопровод	Pipeline		1

2522-43-1СБ Установка системы подогрева  
 2522-43-1SB Heating system mounting

2522-43-1СБ Установка системы подогрева  
 2522-43-1SB Heating system mounting



1-79

2522-43-1СБ Установка системы подогрева / 2522-43-1SB Heating system mounting

**РАЗДЕЛ 2**  
**Электрооборудование**

**SECTION 2**  
**Electric equipment**

**РАЗДЕЛ 2**  
**Электрооборудование**

**СОДЕРЖАНИЕ**

**SECTION 2**  
**Electric equipment**

**CONTENT**

2.1	3516-10-1-06СБ(СВ)/-08СБ(СВ)	Электрооборудование	Electric equipment	2-2
2.2	3516-10-11-06СБ(СВ)/-08СБ(СВ)	Электрооборудование на раме	Electric equipment on the frame	2-8
2.3	3516-10-17-06СБ(СВ)	Электрооборудование трансмиссии	Transmission electric equipment	2-14
2.4	4002-10-16-01СБ(СВ)	Контейнер АКБ	Storage batteries container	2-16
2.5	2522-10-12СБ(СВ)	Электрооборудование двигателя	Engine electric equipment	2-20
2.6	3516-10-13СБ(СВ)	Электрооборудование передней облицовки	Front facing electric equipment	2-24
2.7	3516-10-14СБ(СВ)	Электрооборудование топливного бака	Fuel tank electric equipment	2-26
2.8	4002-10-14-01СБ(СВ)	Электрооборудование крыши кабины	Cab roof electric equipment	2-30
2.9	4002-10-14-02СБ(СВ)	Электрооборудование крыши кабины	Cab roof electric equipment	2-36
2.10	4006-10-13-02СБ(СВ)	Электрооборудование пола кабины	Cab floor electric equipment	2-44
2.11	4006-10-201СБ(СВ)	Монтаж жгута в пульте управления трактором	Harness mounting In tractor control panel	2-50

2-2

2.1

### 3516-10-1-06СБ/-08СБ Электрооборудование 3516-10-1-06SB/-08SB Electric equipment

Рис./Fig. 2.1

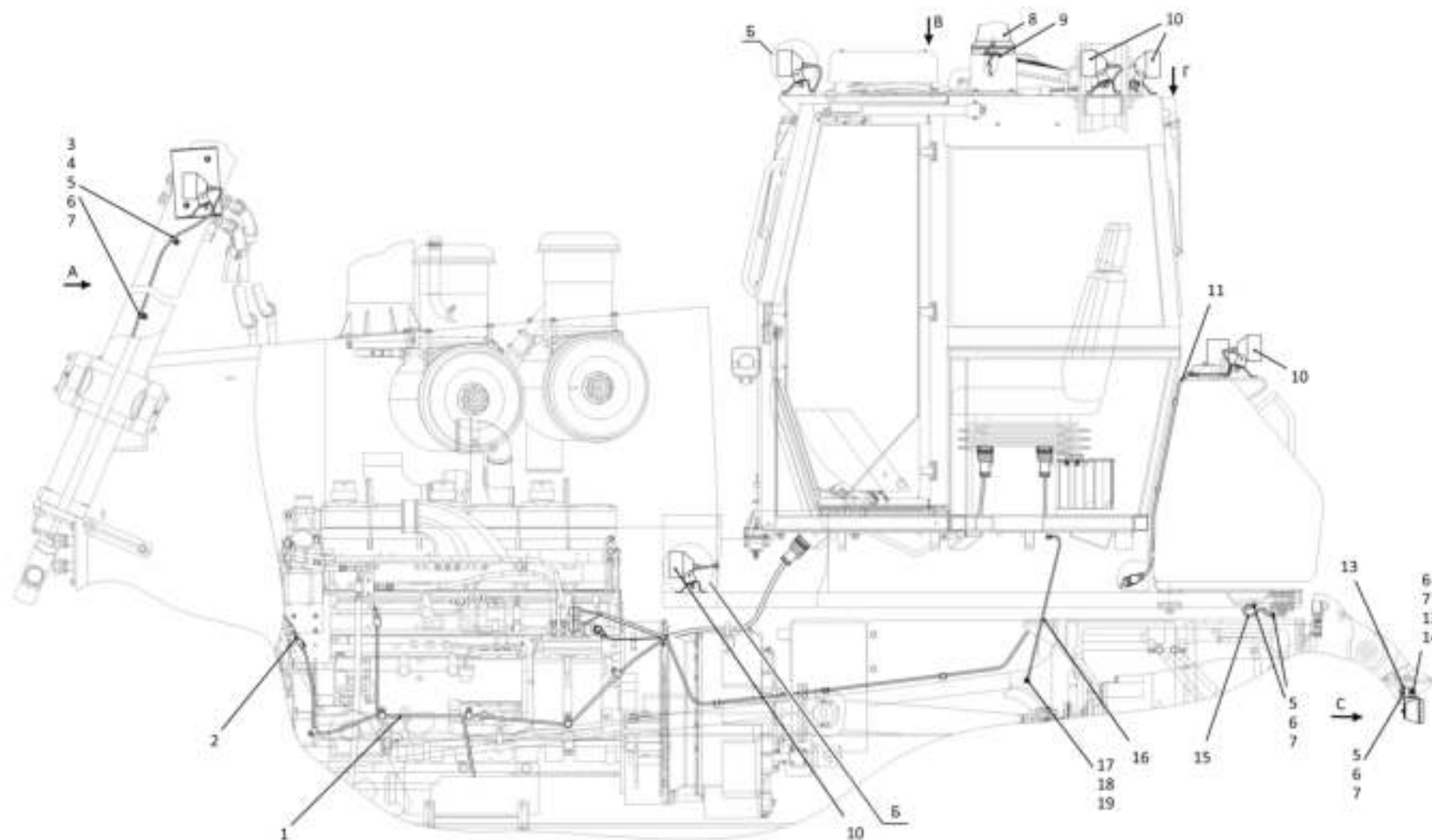
Лист 1 из 3  
Sheet 1 of 3

Поз. Pos.	Обозначение Designation	Наименование Denomination		Кол-во на исполнение Quantity per unit		
				УХЛ / NF	У / N	Т
	3516-10-1-06СБ(SB)	Электрооборудование*1	Electric equipment*1	x	x	
	3516-10-1-06-20СБ(SB)	Электрооборудование*1	Electric equipment*1			x
	3516-10-1-08СБ(SB)	Электрооборудование*2	Electric equipment*2	x	x	
	3516-10-1-08-20СБ(SB)	Электрооборудование*2	Electric equipment*2			x
1	3516-10-11-06СБ(SB)	Электрооборудование на раме*1	Electric equipment on the frame*1	1		
1	3516-10-11-06-10СБ(SB)	Электрооборудование на раме*1	Electric equipment on the frame*1		1	
1	3516-10-11-06-20СБ(SB)	Электрооборудование на раме*1	Electric equipment on the frame*1			1
1	3516-10-11-08СБ(SB)	Электрооборудование на раме*2	Electric equipment on the frame*2	1		
1	3516-10-11-08-10СБ(SB)	Электрооборудование на раме*2	Electric equipment on the frame*2		1	
1	3516-10-11-08-20СБ(SB)	Электрооборудование на раме*2	Electric equipment on the frame*2			1
2	3516-10-13СБ(SB)	Электрооборудование передней облицовки	Front facing electric equipment	1		
2	3516-10-13-10СБ(SB)	Электрооборудование передней облицовки	Front facing electric equipment		1	
2	3516-10-13-20СБ(SB)	Электрооборудование передней облицовки	Front facing electric equipment			1
3	700-40-6684-04	Прокладка	Gasket	4	4	4
4	700-41-3179	Хомутик	Clip	4	4	4
5		Болт М8-6gx16.88.019 ГОСТ 7796-70	Bolt M8-6gx16.88.019 GOST 7796-70	36	36	
5		Болт М8-6gx16.88.029 ГОСТ 7796-70	Bolt M8-6gx16.88.029 GOST 7796-70			36
6		Шайба 8Т 65Г 019 ГОСТ 6402-70	Washer 8Т 65Г 019 GOST 6402-70	38	38	
6		Шайба 8Т 65Г 0221 ГОСТ 6402-70	Washer 8Т 65Г 0221 GOST 6402-70			38
7		Шайба А.8.02.019 ГОСТ 11371-78	Washer А.8.02.019 GOST 11371-78	38	38	
7		Шайба А.8.02.0221 ГОСТ 11371-78	Washer А.8.02.0221 GOST 11371-78			38
8	311102-10-134СБ(SB)	Маяк импульсный И24-75	Beacon pulse И24-75	1	1	1

Примечание: \*1 - входит в 3516-10-1-06СБ  
\*2 - входит в 3516-10-1-08СБ

Note: \*1 - included into 3516-10-1-06SB  
\*2 - included into 3516-10-1-08SB

3516-10-1-06СБ/-08СБ Электрооборудование  
3516-10-1-06SB/-08SB Electric equipment



3516-10-1-06СБ/-08СБ Электрооборудование  
3516-10-1-06SB/-08SB Electric equipment

2-3

3516-10-1-06СБ/-08СБ Электрооборудование / 3516-10-1-06SB/-08SB Electric equipment

Рис./Fig. 2.1 Лист 1 из 3  
Sheet 1 of 3



2-4

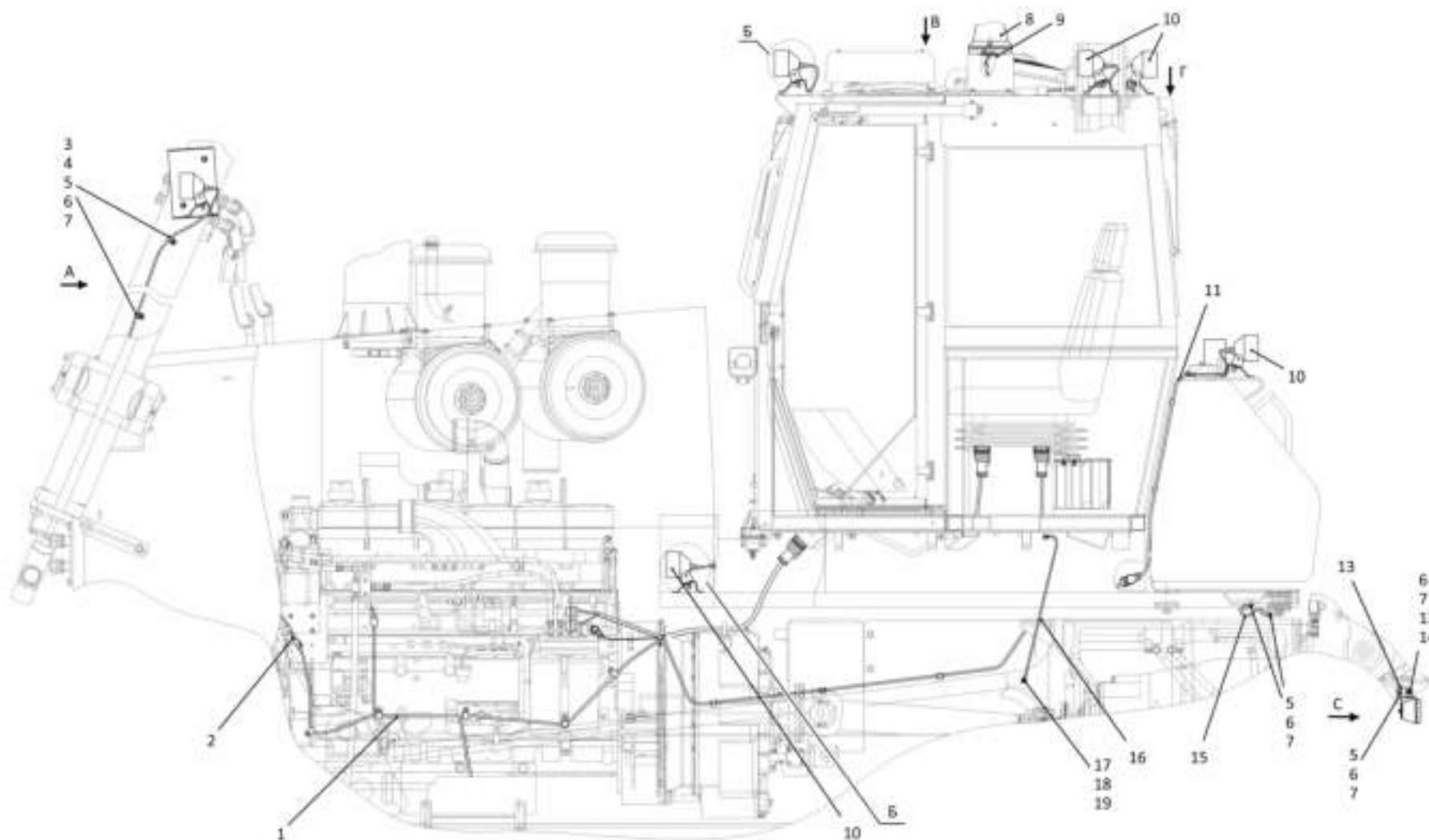
**2.1**

## 3516-10-1-06СБ/-08СБ Электрооборудование 3516-10-1-06SB/-08SB Electric equipment

**Рис./Fig. 2.1**Лист 2 из 3  
Sheet 2 of 3

Поз. Pos.	Обозначение Designation	Наименование Denomination		Кол-во на исполнение Quantity per unit		
				УХЛ / NF	У / N	Т
9	700-40-6695	Кольцо	Ring	1	1	1
10		Фара рабочая ближняя 1GA 997 506-147	Headlight worker near 1GA 997 506-147	7	7	7
11	3516-10-14СБ(SB)	Электрооборудование топливного бака	Fuel tank electric equipment	1		
11	3516-10-14-10СБ(SB)	Электрооборудование топливного бака	Fuel tank electric equipment		1	
11	3516-10-14-20СБ(SB)	Электрооборудование топливного бака	Fuel tank electric equipment			1
12	3516-10-1	Кронштейн	Bracket	1	1	
12	3516-10-1-20	Кронштейн	Bracket			1
13	3501-10-198СБ(SB)	Установка фары заднего хода	Backup lamp mounting	1	1	
13	3501-10-198-20СБ(SB)	Установка фары заднего хода	Backup lamp mounting			1
14		Болт М8-6gx35.35.88.019 ГОСТ 7796-70	Bolt M8-6gx35.35.88.019 GOST 7796-70	2	2	
14		Болт М8-6gx35.35.88.029 ГОСТ 7796-70	Bolt M8-6gx35.35.88.029 GOST 7796-70			2
15	2502-10-151-39СБ(SB)	Провод	Wire	1	1	
15	2502-10-151-39-20СБ(SB)	Провод	Wire			1
16	401-10-111СБ(SB)	Провод	Wire	1	1	
16	401-10-111-20СБ(SB)	Провод	Wire			1
17		Болт М12x1,25-6gx20.58.019 ГОСТ 7796-70	Bolt M12x1,25-6gx20.58.019 GOST 7796-70	6	6	
17		Болт М12x1,25-6gx20.58.029 ГОСТ 7796-70	Bolt M12x1,25-6gx20.58.029 GOST 7796-70			6
18		Шайба 12ОТ 65Г 019 ГОСТ 6402-70	Washer 12OT 65Г 019 GOST 6402-70	6	6	
18		Шайба 12ОТ 65Г 0221 ГОСТ 6402-70	Washer 12OT 65Г 0221 GOST 6402-70			6
19		Шайба А.12.01.10.019 ГОСТ 11371-78	Washer A.12.01.10.019 GOST 11371-78	8	8	
19		Шайба А.12.01.10.0221 ГОСТ 11371-78	Washer A.12.01.10.0221 GOST 11371-78			8

 3516-10-1-06СБ/-08СБ Электрооборудование  
3516-10-1-06SB/-08SB Electric equipment



3516-10-1-06СБ/-08СБ Электрооборудование  
3516-10-1-06SB/-08SB Electric equipment

2-5

3516-10-1-06СБ/-08СБ Электрооборудование / 3516-10-1-06SB/-08SB Electric equipment

Рис./Fig. 2.1 Лист 2 из 3  
Sheet 2 of 3

2-6

**2.1**

**3516-10-1-06СБ/-08СБ Электрооборудование**  
**3516-10-1-06SB/-08SB Electric equipment**

**Рис./Fig. 2.1**

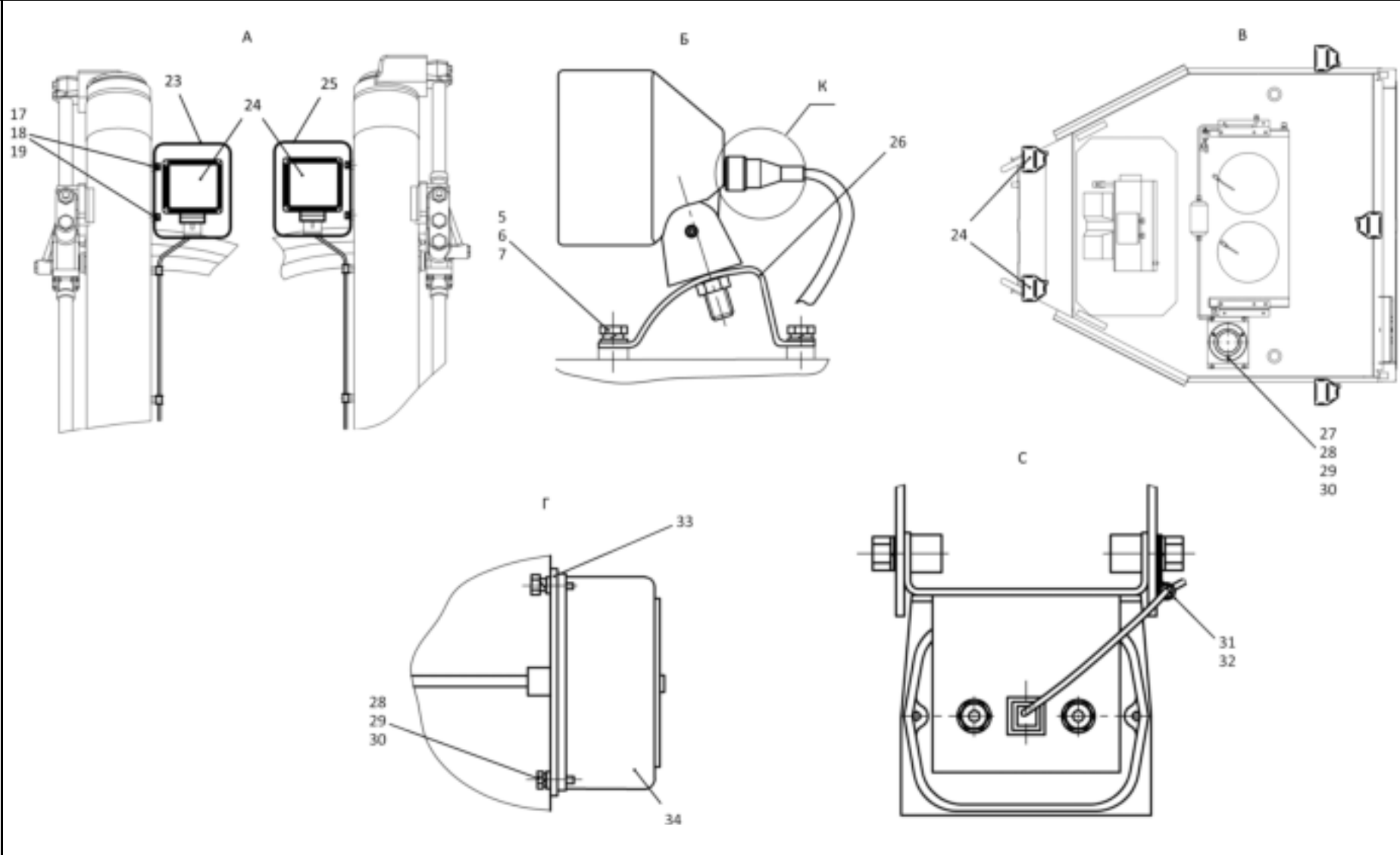
Лист 3 из 3  
 Sheet 3 of 3

Поз. Pos.	Обозначение Designation	Наименование Denomination		Кол-во на исполнение Quantity per unit		
				УХЛ / NF	У / N	Т
23	1106-10-169СБ(SB)	Кожух	Casing	1	1	
23	1106-10-169-20СБ(SB)	Кожух	Casing			1
24		Фара рабочая дальняя 1GA 996.506-347	Headlight the worker distant 1GA 996.506-347	4	4	4
25	1106-10-169-01СБ(SB)	Кожух	Casing	1	1	
25	1106-10-169-01-20СБ(SB)	Кожух	Casing			1
26	46-10-84	Кронштейн	Bracket	7	7	
26	46-10-84-20	Кронштейн	Bracket			1
27		Винт В.М6-6gx25.58.019 ГОСТ 17473-80	Screw В.М6-6gx25.58.019 GOST 17473-80	3	3	
27		Винт В.М6-6gx25.58.029 ГОСТ 17473-80	Screw В.М6-6gx25.58.029 GOST 17473-80			3
28		Гайка М6-6Н.6.019 ГОСТ 5915-70	Nut М6-6Н.6.019 GOST 5915-70	5	5	
28		Гайка М6-6Н.6.029 ГОСТ 5915-70	Nut М6-6Н.6.029 GOST 5915-70			5
29		Шайба 6Т 65Г 019 ГОСТ 6402-70	Washer 6Т 65Г 019 GOST 6402-70	5	5	
29		Шайба 6Т 65Г 0221 ГОСТ 6402-70	Washer 6Т 65Г 0221 GOST 6402-70			5
30	310110	Шайба А.6.01.08 кп.019 ГОСТ 11371-78	Washer А.6.01.08 кп.019 GOST 11371-78	5	5	
30	310110-20	Шайба А.6.01.08 кп.0121 прп."Щит" ГОСТ 11371-78	Washer А.6.01.08 кп.0121 прп."Щит" GOST 11371-78			5
31	415045	Хомутик	Clip	1	1	1
32	700-40-6684-08	Прокладка	Gasket	1	1	1
33	ТТ2501-10-8	Прокладка	Gasket	1	1	
33	ТТ2501-10-8-20	Прокладка	Gasket			1
34		Фонарь освещения номерного знака ФП-134Б ТУ 37.003.675-82	Number plate light ФП-134Б ТУ 37.003.675-82	1	1	1
		Проволока 1,0-О-С ГОСТ 3282-74	Wire 1,0-О-С GOST 3282-74	2 м	2 м	2 м

3516-10-1-06СБ/-08СБ Электрооборудование  
 3516-10-1-06SB/-08SB Electric equipment

3516-10-1-06СБ/-08СБ Электрооборудование  
3516-10-1-06SB/-08SB Electric equipment

2-7



3516-10-1-06СБ/-08СБ Электрооборудование / 3516-10-1-06SB/-08SB Electric equipment

2-8

**2.2**

## 3516-10-11-06СБ/-08СБ Электрооборудование на раме

## 3516-10-11-06SB/-08SB Electric equipment on the frame

**Рис./Fig. 2.2**Лист 1 из 3  
Sheet 1 of 3

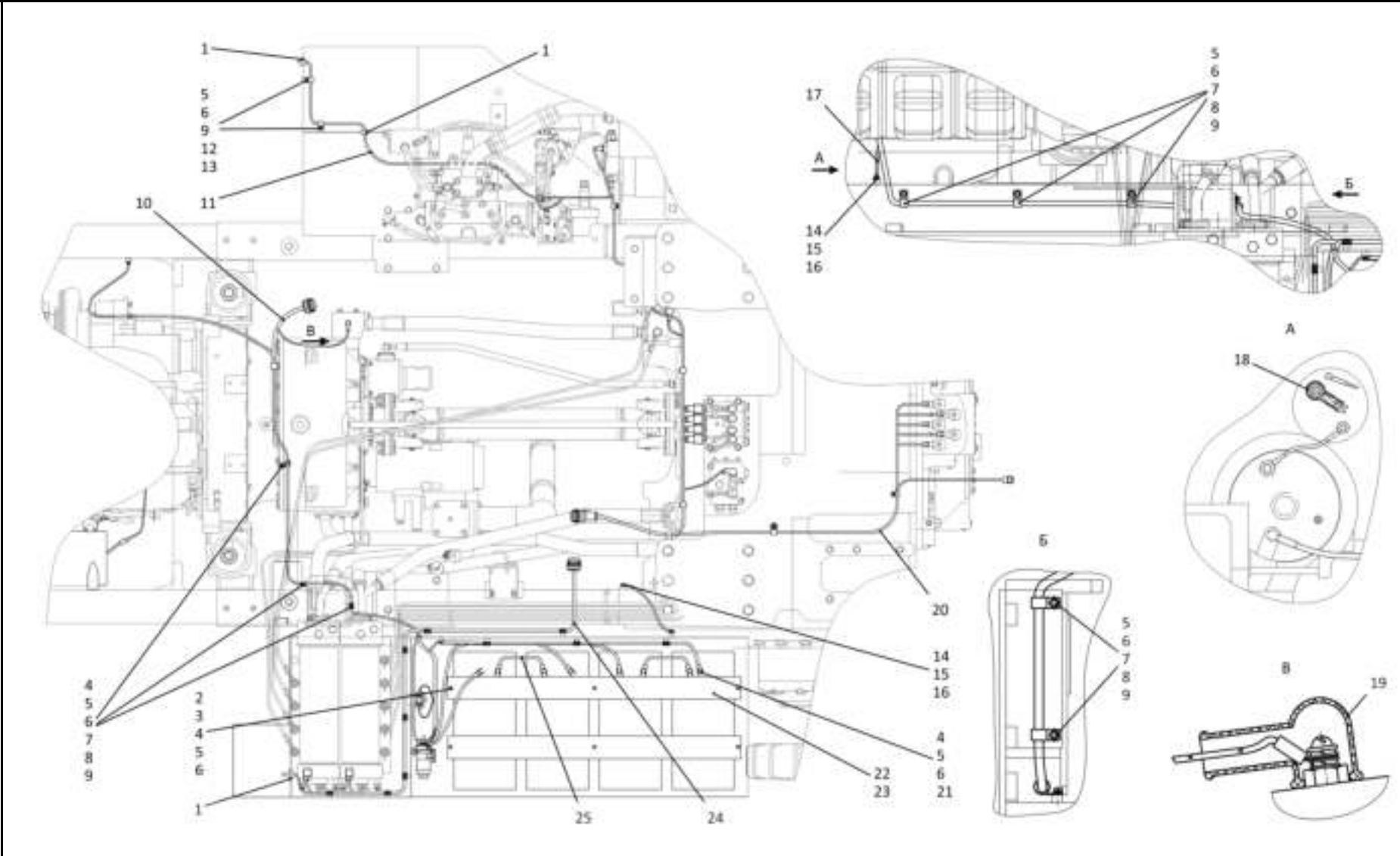
Поз. Pos.	Обозначение Designation	Наименование Denomination	Кол-во на исполнение Quantity per unit		
			УХЛ / NF	У / N	Т
	3516-10-11-06СБ(SB)	Электрооборудование на раме*1	Electric equipment on the frame*1		
	3516-10-11-06СБ(SB)	Электрооборудование на раме*1	Electric equipment on the frame*1		
	3516-10-11-08СБ(SB)	Электрооборудование на раме*2	Electric equipment on the frame*2		
	3516-10-11-08СБ(SB)	Электрооборудование на раме*2	Electric equipment on the frame*2		
1	700-40-6736	Кольцо	3	3	3
2	46-10-113	Стержень	6	6	
2	46-10-113	Стержень			6
3		Батарея аккумуляторная 6 СТ-190А ТУ 3481-008-46707808-2004 (допускается замена на Батарея 6СТ-190АПЗ совместно с Стержень 46-10-113-01)	Rechargeable battery 6 СТ-190А ТУ 3481-008-46707808-2004 (replacement to Battery 6СТ-190АПЗ together with Stem 46-10-113-01 is allowed)		
3		Батарея аккумуляторная 6 СТ-190А ТУ 3481-008-46707808-2004 (допускается замена на Батарея 6СТ-190АЛ3 (необслуживаемая) совместно с Стержень 46-10-113-01)	Rechargeable battery 6 СТ-190А ТУ 3481-008-46707808-2004 (replacement to Battery 6СТ-190АЛ3 (unattended) together with Stem 46-10-113-01 is allowed)		
3		Батарея аккумуляторная 6 СТ-190А ТУ 3481-008-46707808-2004 (допускается замена на Батарея 6СТ-190АЛ3 (необслуживаемая) совместно с Стержень 46-10-113-01-20)	Rechargeable battery 6 СТ-190А ТУ 3481-008-46707808-2004 (replacement to Battery 6СТ-190АЛ3 (unattended) together with Stem 46-10-113-01 is allowed)		
4		Гайка М8-6Н.6.019 ГОСТ 5915-70	22	22	
4		Гайка М8-6Н.6.029 ГОСТ 5915-70			22
5		Шайба 8Т 65Г 019 ГОСТ 6402-70	29	29	
5		Шайба 8Т 65Г 0221 ГОСТ 6402-70			29
6		Шайба А.8.02.019 ГОСТ 11371-78	29	29	
6		Шайба А.8.02.0221 ГОСТ 11371-78			29
7	415320	Хомутик	5	5	5
8	700-40-6684-02	Прокладка	5	5	5

Примечание: \*1 - входит в 3516-10-11-06СБ  
\*2 - входит в 3516-10-11-08СБ

Note: \*1 - included into 3516-10-11-06SB  
\*2 - included into 3516-10-11-08SB

 3516-10-11-06СБ/-08СБ Электрооборудование на раме  
 3516-10-11-06SB/-08SB Electric equipment on the frame

3516-10-11-06СБ/-08СБ Электрооборудование на раме  
3516-10-11-06SB/-08SB Electric equipment on the frame



2-9

3516-10-11-06СБ/-08СБ Электрооборудование на раме / 3516-10-11-06SB/-08SB Electric equipment on the frame

2-10

**2.2**

**3516-10-11-06СБ/-08СБ Электрооборудование на раме**  
**3516-10-11-06SB/-08SB Electric equipment on the frame**

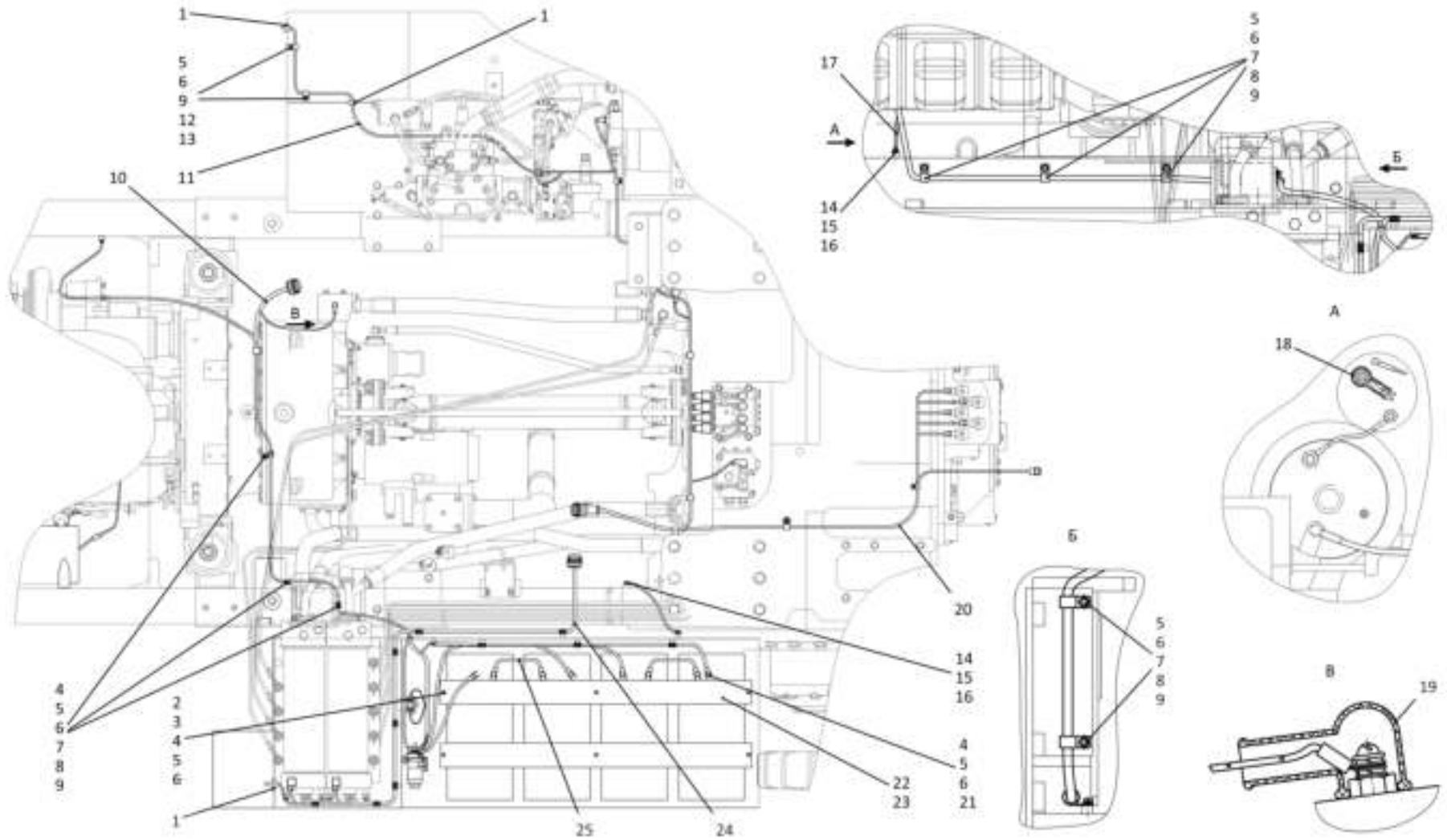
**Рис./Fig. 2.2**Лист 2 из 3  
Sheet 2 of 3

Поз. Pos.	Обозначение Designation	Наименование Denomination		Кол-во на исполнение Quantity per unit		
				УХЛ / NF	У / N	Т
9		Болт М8-6gx16.88.019 ГОСТ 7796-70	Bolt M8-6gx16.88.019 GOST 7796-70	7	7	
9		Болт М8-6gx16.88.029 ГОСТ 7796-70	Bolt M8-6gx16.88.029 GOST 7796-70			7
10	2522-10-12СБ(SB)	Электрооборудование двигателя	Engine electric equipment	1	1	
10	2522-10-12-20СБ(SB)	Электрооборудование двигателя	Engine electric equipment			1
11	4006-10-212СБ(SB)	Жгут фары	Headlight harness	1	1	
11	4006-10-212-20СБ(SB)	Жгут фары	Headlight harness			1
12	700-40-6684-07	Прокладка	Gasket	2	2	2
13	700-41-3310	Хомутик	Clip	2	2	2
14		Болт М12x1,25-6gx20.58.019 ГОСТ 7796-70	Bolt M12x1,25-6gx20.58.019 GOST 7796-70	2	2	
14		Болт М12x1,25-6gx20.58.029 ГОСТ 7796-70	Bolt M12x1,25-6gx20.58.029 GOST 7796-70			2
15		Шайба 12ОТ 65Г 019 ГОСТ 6402-70	Washer 12OT 65Г 019 GOST 6402-70	2	2	
15		Шайба 12ОТ 65Г 0221 ГОСТ 6402-70	Washer 12OT 65Г 0221 GOST 6402-70			2
16		Шайба А.12.01.10.019 ГОСТ 11371-78	Washer A.12.01.10.019 GOST 11371-78	2	2	
16		Шайба А.12.01.10.0221 ГОСТ 11371-78	Washer A.12.01.10.0221 GOST 11371-78			2
17	052326-10-115-09СБ(SB)	Провод	Wire	1	1	
17	052326-10-115-09СБ(SB)	Провод	Wire			1

3516-10-11-06СБ/-08СБ Электрооборудование на раме  
3516-10-11-06SB/-08SB Electric equipment on the frame

3516-10-11-06СБ/-08СБ Электрооборудование на раме  
 3516-10-11-06SB/-08SB Electric equipment on the frame

2-11



3516-10-11-06СБ/-08СБ Электрооборудование на раме / 3516-10-11-06SB/-08SB Electric equipment on the frame



2-12

**2.2**

**3516-10-11-06СБ/-08СБ Электрооборудование на раме**  
**3516-10-11-06SB/-08SB Electric equipment on the frame**

**Рис./Fig. 2.2**Лист 3 из 3  
Sheet 3 of 3

Поз. Pos.	Обозначение Designation	Наименование Denomination		Кол-во на исполнение Quantity per unit		
				УХЛ / NF	У / N	Т
18	700-40-5606	Наконечник	Tip	1	1	1
19	700-40-5607	Наконечник	Tip	1	1	1
20	3516-10-17-06СБ(SB)	Электрооборудование трансмиссии*1	Transmission electric equipment*1	1	1	
20	3516-10-17-06-20СБ(SB)	Электрооборудование трансмиссии*1	Transmission electric equipment*1			1
20	3516-10-17-08СБ(SB)	Электрооборудование трансмиссии*2	Transmission electric equipment*2	1	1	
20	3516-10-17-08-20СБ(SB)	Электрооборудование трансмиссии*2	Transmission electric equipment*2			1
21		Болт М8-6gx35.35.88.019 ГОСТ 7796-70	Bolt M8-6gx35.35.88.019 GOST 7796-70	8	8	
21		Болт М8-6gx35.35.88.029 ГОСТ 7796-70	Bolt M8-6gx35.35.88.029 GOST 7796-70			8
22	4002-10-5	Угольник	Angle-piece	2	2	
22	4002-10-5-20	Угольник	Angle-piece			2
23	1106-10-12	Пластина	Plate	8	8	
23	1106-10-12-20	Пластина	Plate			8
24	4002-10-16-01СБ(SB)	Контейнер АКБ	Storage batteries container	1	1	
24	4002-10-16-01-20СБ(SB)	Контейнер АКБ	Storage batteries container			1
25	1106-10-154СБ(SB)	Провод	Wire	2	2	2

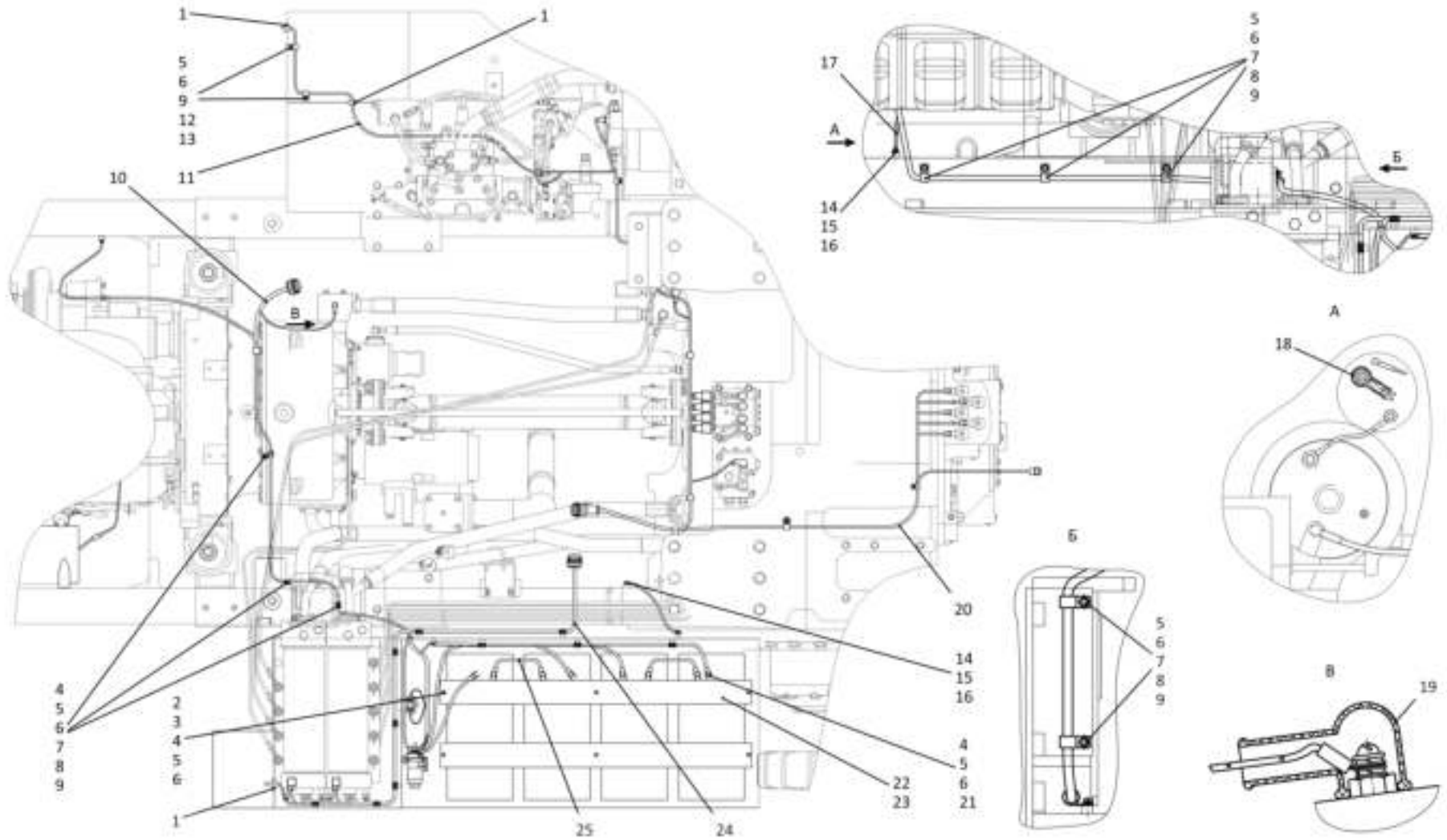
Примечание: \*1 - входит в 3516-10-11-06СБ  
 \*2 - входит в 3516-10-11-08СБ

Note: \*1 - included into 3516-10-11-06SB  
 \*2 - included into 3516-10-11-08SB

3516-10-11-06СБ/-08СБ Электрооборудование на раме  
3516-10-11-06SB/-08SB Electric equipment on the frame

3516-10-11-06СБ/-08СБ Электрооборудование на раме  
3516-10-11-06SB/-08SB Electric equipment on the frame

2-15



3516-10-11-06СБ/-08СБ Электрооборудование на раме / 3516-10-11-06SB/-08SB Electric equipment on the frame

2-14

**2.3**

**3516-10-17-06СБ/-08СБ Электрооборудование трансмиссии**  
**3516-10-17-06SB/-08SB Transmission electric equipment**

**Рис./Fig. 2.3**Лист 1 из 1  
Sheet 1 of 1

Поз. Pos.	Обозначение Designation	Наименование Denomination		Кол-во на исполнение Quantity per unit	
				УХЛ / NF	Т
	3516-10-17-06СБ(SB)	Электрооборудование трансмиссии*1	Transmission electric equipment*1	х	
	3516-10-17-06-20СБ(SB)	Электрооборудование трансмиссии*1	Transmission electric equipment*1		х
	3516-10-17-08СБ(SB)	Электрооборудование трансмиссии*1	Transmission electric equipment*2	х	
	3516-10-17-08-20СБ(SB)	Электрооборудование трансмиссии*1	Transmission electric equipment*2		х
1	3516-10-100СБ(SB)	Жгут Тр*1	Transmission harness*1	1	
1	3516-10-100-20СБ(SB)	Жгут Тр*1	Transmission harness*1		1
1	3516-10-100-02СБ(SB)	Жгут Тр*2	Transmission harness**2	1	
1	3516-10-100-02-20СБ(SB)	Жгут Тр*2	Transmission harness**2		1
2	700-41-2548	Хомутик	Clip	1	1
3		Болт М8-6gx16.88.019 ГОСТ 7796-70	Bolt M8-6gx16.88.019 GOST 7796-70	9	
3		Болт М8-6gx16.88.029 ГОСТ 7796-70	Bolt M8-6gx16.88.029 GOST 7796-70		9
4		Шайба 8Т 65Г 019 ГОСТ 6402-70	Washer 8Т 65Г 019 GOST 6402-70	9	
4		Шайба 8Т 65Г 0221 ГОСТ 6402-70	Washer 8Т 65Г 0221 GOST 6402-70		9
5		Шайба А.8.02.019 ГОСТ 11371-78	Washer А.8.02.019 GOST 11371-78	9	
5		Шайба А.8.02.0221 ГОСТ 11371-78	Washer А.8.02.0221 GOST 11371-78		9
6	415090	Хомутик	Clip	5	5
7	700-40-5607	Наконечник	Tip	1	1
8	ТТ2501-10-9	Шайба	Washer	1	1
9	700-40-5606	Наконечник	Tip	1	1
10	700-41-3179	Хомутик	Clip	3	3

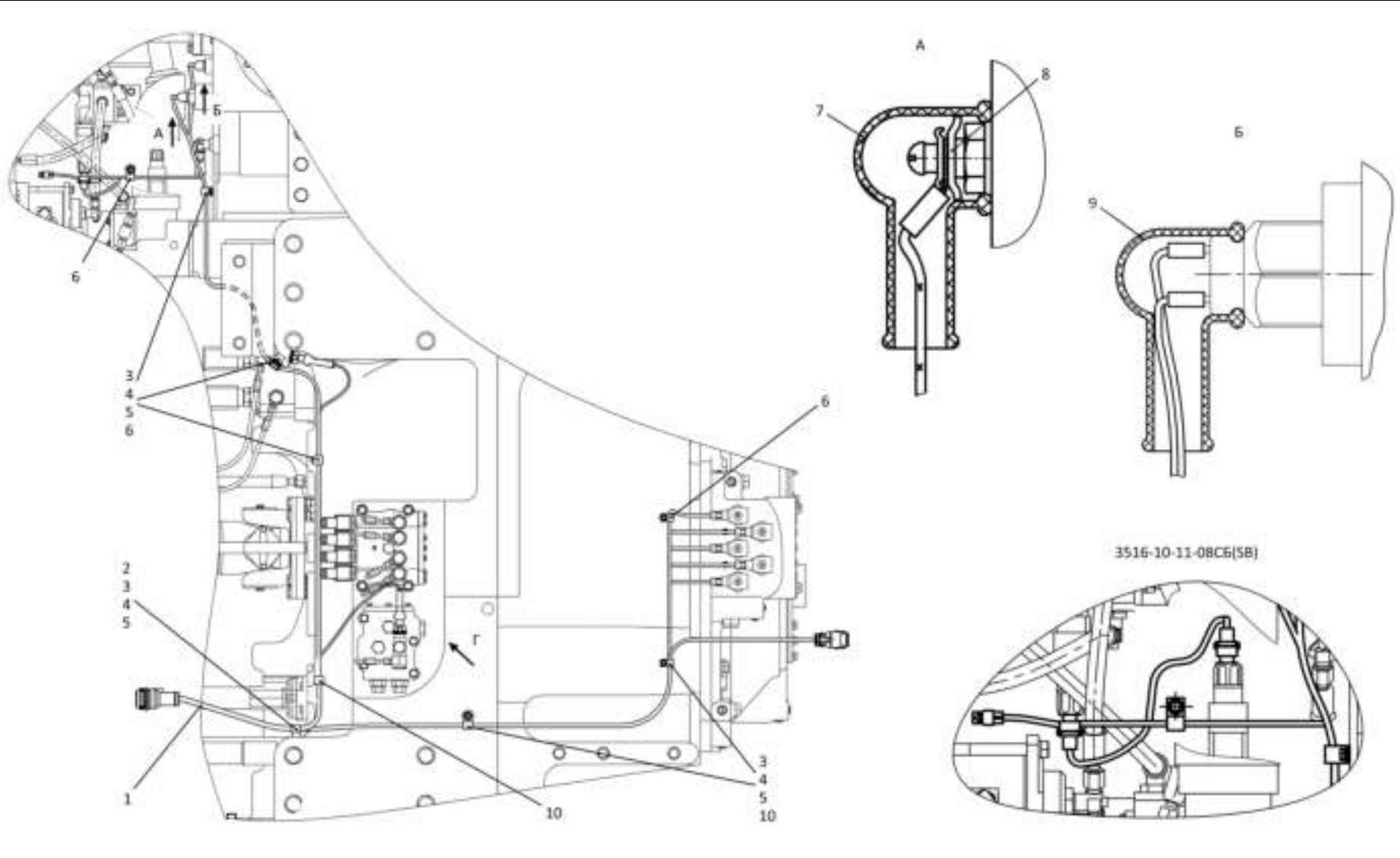
Примечание: \*1 - входит в 3516-10-17-06СБ  
\*2 - входит в 3516-10-17-08СБ

Note: \*1 - included into 3516-10-17-06SB  
\*2 - included into 3516-10-17-08SB

3516-10-17-06СБ/-08СБ Электрооборудование трансмиссии  
3516-10-17-06SB/-08SB Transmission electric equipment

3516-10-17-06СБ/-08СБ Электрооборудование трансмиссии  
3516-10-17-06SB/-08SB Transmission electric equipment

2-15



3516-10-17-06СБ/-08СБ Электрооборудование трансмиссии  
3516-10-17-06SB/-08SB Transmission electric equipment

2-16

**2.4**

**4002-10-16-01СБ Контейнер АКБ**  
**4002-10-16-01SB Storage batteries container**

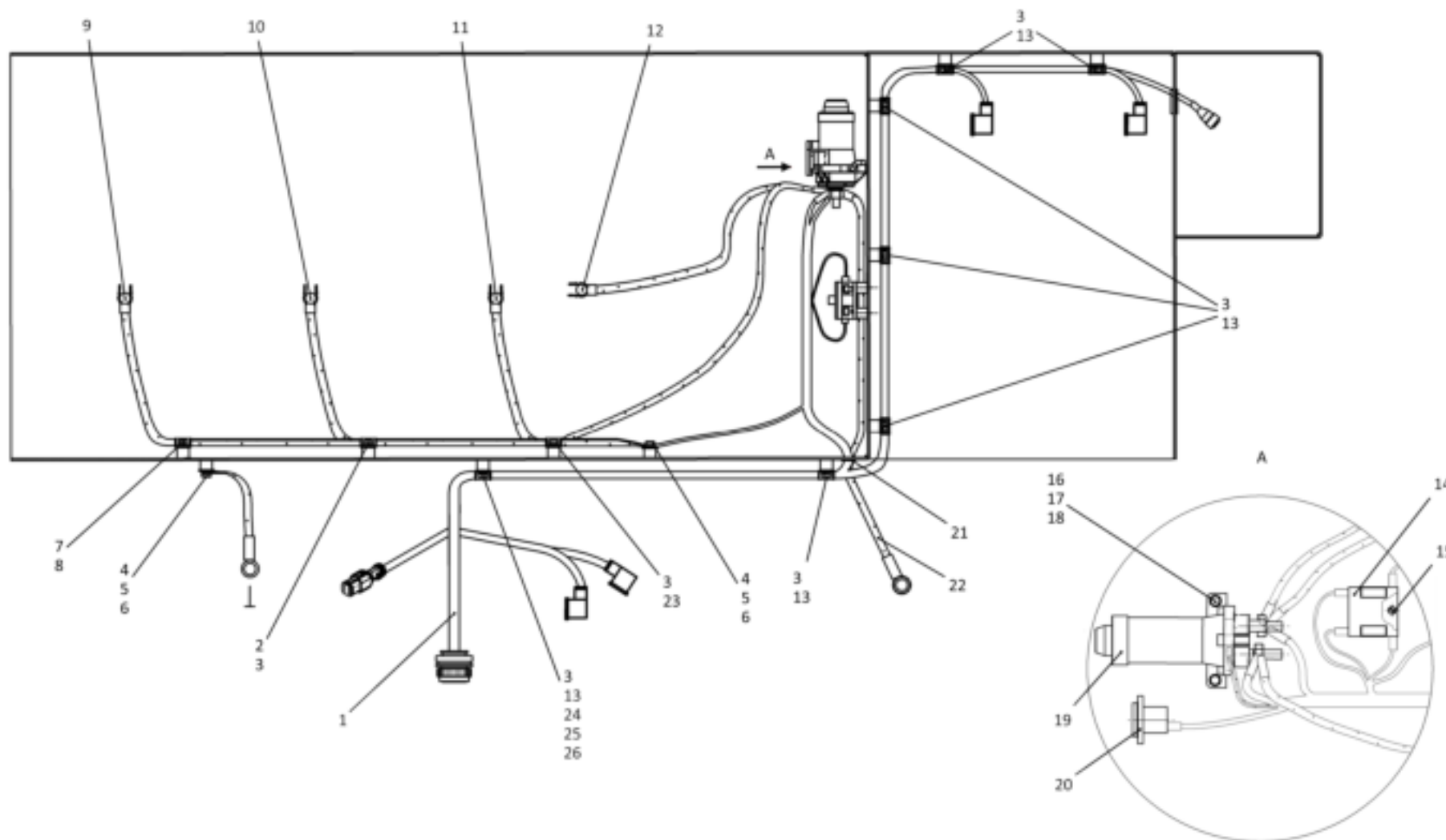
**Рис./Fig. 2.4**Лист 1 из 2  
Sheet 1 of 2

Поз. Pos.	Обозначение Designation	Наименование Denomination		Кол-во на исполнение Quantity per unit	
				УХЛ / NF	Т
	4002-10-16-01СБ(SB)	Контейнер АКБ	Storage batteries container	x	
	4002-10-16-01-20СБ(SB)	Контейнер АКБ	Storage batteries container		x
1	4006-10-125СБ(SB)	Жгут АКБ	Harness АКБ	1	
1	4006-10-125-20СБ(SB)	Жгут АКБ	Harness АКБ		1
2	415178	Хомутик	Clip	1	1
3	700-40-6684-03	Прокладка	Gasket	9	9
4		Болт М12х1,25-6gx20.58.019 ГОСТ 7796-70	Bolt M12x1,25-6gx20.58.019 GOST 7796-70	2	
4		Болт М12х1,25-6gx20.58.029 ГОСТ 7796-70	Bolt M12x1,25-6gx20.58.029 GOST 7796-70		2
5		Шайба 12ОТ 65Г 019 ГОСТ 6402-70	Washer 12OT 65G 019 GOST 6402-70	2	
5		Шайба 12ОТ 65Г 0221 ГОСТ 6402-70	Washer 12OT 65G 0221 GOST 6402-70		2
6		Шайба А.12.01.10.019 ГОСТ 11371-78	Washer A.12.01.10.019 GOST 11371-78	2	
6		Шайба А.12.01.10.0221 ГОСТ 11371-78	Washer A.12.01.10.0221 GOST 11371-78		2
7	700-41-2866	Хомутик	Clip	1	1
8	700-40-6684-04	Прокладка	Gasket	1	1
9	1106-10-155-12СБ(SB)	Провод	Wire	1	1
10	1106-10-155-07СБ(SB)	Провод	Wire	1	1
11	1106-10-155-17СБ(SB)	Провод	Wire	1	1
12	1106-10-155-02СБ(SB)	Провод	Wire	1	1
13	700-41-3307	Хомутик	Clip	7	7
14		Блок предохранителей БПР-2М9 Ф5.3722.005-11 (поставка ОАО "Копир")	Fuses block БПР-2М9 Ф5.3722.005-11 (delivery of JSC Kopyr)	1	1

4002-10-16-01СБ Контейнер АКБ / 4002-10-16-01SB Storage batteries container

4002-10-16-01СБ Контейнер АКБ / 4002-10-16-01SB Storage batteries container

2-17



4002-10-16-01СБ Контейнер АКБ / 4002-10-16-01SB Storage batteries container

2-18

**2.4**

**4002-10-16-01СБ Контейнер АКБ**  
**4002-10-16-01SB Storage batteries container**

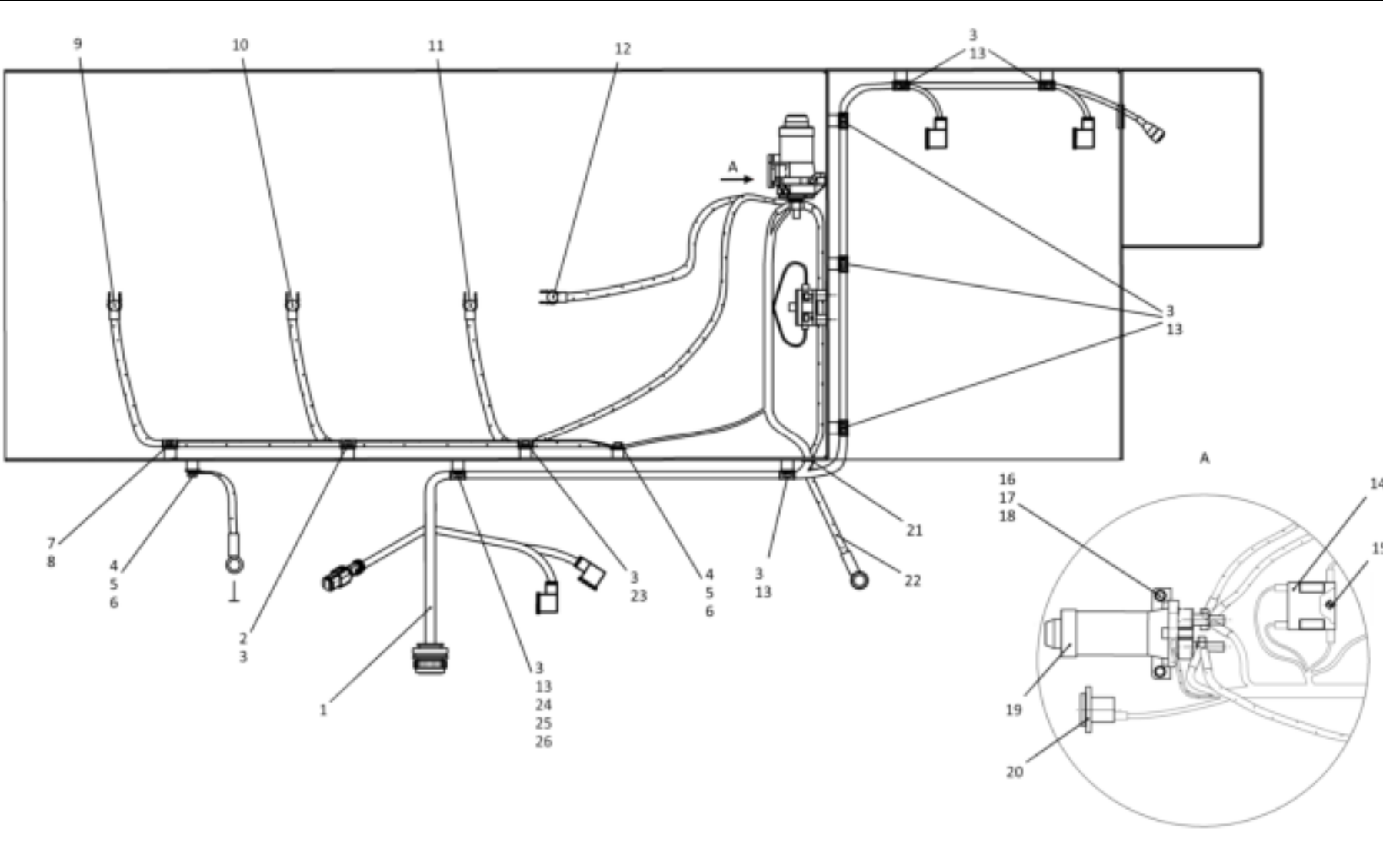
**Рис./Fig. 2.4**Лист 2 из 2  
Sheet 2 of 2

Поз. Pos.	Обозначение Designation	Наименование Denomination		Кол-во на исполнение Quantity per unit	
				УХЛ / NF	Т
15		Винт В.М6-6gx18.58.019 ГОСТ 17473-80	Screw В.М6-6gx18.58.019 GOST 17473-80	2	
15		Винт В.М6-6gx18.58.029 ГОСТ 17473-80	Screw В.М6-6gx18.58.029 GOST 17473-80		2
16		Болт М6-6gx20.68.019 ГОСТ 7798-70	Bolt М6-6gx20.68.019 GOST 7798-70	2	
16		Болт М6-6gx20.68.029 ГОСТ 7798-70	Bolt М6-6gx20.68.029 GOST 7798-70		2
17		Шайба 6Т 65Г 019 ГОСТ 6402-70	Washer 6Т 65Г 019 GOST 6402-70	2	
17		Шайба 6Т 65Г 0221 ГОСТ 6402-70	Washer 6Т 65Г 0221 GOST 6402-70		2
18	310110	Шайба А.6.01.08 кп.019 ГОСТ 11371-78	Washer А.6.01.08 кп.019 GOST 11371-78	2	
18	310110-20	Шайба А.6.01.08 кп.0121 прп."Щит" ГОСТ 11371-78	Washer А.6.01.08 кп.0121 прп."Щит" GOST 11371-78		2
19		Выключатель 1402.3737 исполнение о ТУ 37.003.1031-80	Switch 1402.3737 version o TU 37.003.1031-80	1	
19		Выключатель 1407.3737 исполнение т ТУ 37.003.574-74	Switch 1407.3737 version t TU 37.003.574-74		1
20		Розетка штепсельная ПС-500 (по договору)	Socket plug ПС-500 (under the contract)	1	1
21	700-40-3141	Кольцо	Ring	2	2
22	3506-10-123-02СБ(SB)	Провод "СТ"	Wire "СТ"	1	1
23	700-41-3187	Хомутик	Clip	1	1
24		Болт М8-6gx16.88.019 ГОСТ 7796-70	Bolt М8-6gx16.88.019 GOST 7796-70	10	
24		Болт М8-6gx16.88.029 ГОСТ 7796-70	Bolt М8-6gx16.88.029 GOST 7796-70		10
25		Шайба 8Т 65Г 019 ГОСТ 6402-70	Washer 8Т 65Г 019 GOST 6402-70	10	
25		Шайба 8Т 65Г 0221 ГОСТ 6402-70	Washer 8Т 65Г 0221 GOST 6402-70		10
26		Шайба А.8.02.019 ГОСТ 11371-78	Washer А.8.02.019 GOST 11371-78	10	
26		Шайба А.8.02.0221 ГОСТ 11371-78	Washer А.8.02.0221 GOST 11371-78		10

4002-10-16-01СБ Контейнер АКБ / 4002-10-16-01SB Storage batteries container

4002-10-16-01СБ Контейнер АКБ / 4002-10-16-01SB Storage batteries container

2-19



4002-10-16-01СБ Контейнер АКБ / 4002-10-16-01SB Storage batteries container



2-20

**2.5**

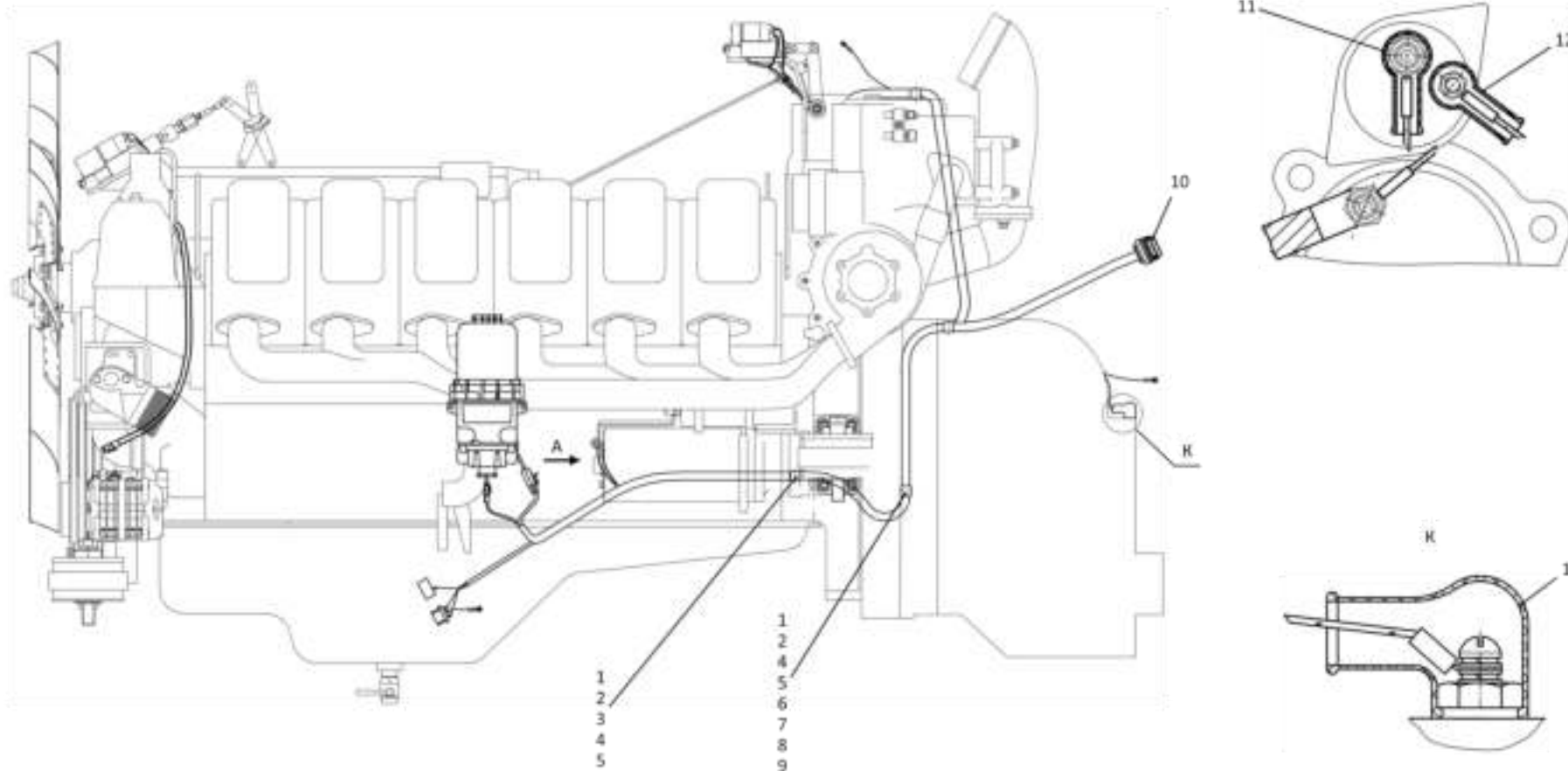
**2522-10-12СБ Электрооборудование двигателя**  
**2522-10-12SB Engine electric equipment**

**Рис./Fig. 2.5**Лист 1 из 2  
Sheet 1 of 2

Поз. Pos.	Обозначение Designation	Наименование Denomination		Кол-во на исполнение Quantity per unit	
				УХЛ / NF	Т
	2522-10-12СБ(SB)	Электрооборудование двигателя	Engine electric equipment	х	
	2522-10-12-20СБ(SB)	Электрооборудование двигателя	Engine electric equipment		х
1	700-41-3179	Хомутик	Clip	5	5
2		Болт М8-6gx16.88.019 ГОСТ 7796-70	Bolt M8-6gx16.88.019 GOST 7796-70	5	
2		Болт М8-6gx16.88.029 ГОСТ 7796-70	Bolt M8-6gx16.88.029 GOST 7796-70		5
3		Гайка М8-6Н.6.019 ГОСТ 5915-70	Nut M8-6H.6.019 GOST 5915-70	4	
3		Гайка М8-6Н.6.029 ГОСТ 5915-70	Nut M8-6H.6.029 GOST 5915-70		4
4		Шайба 8Т 65Г 019 ГОСТ 6402-70	Washer 8T 65G 019 GOST 6402-70	5	
4		Шайба 8Т 65Г 0221 ГОСТ 6402-70	Washer 8T 65G 0221 GOST 6402-70		5
5		Шайба А.8.02.019 ГОСТ 11371-78	Washer A.8.02.019 GOST 11371-78	5	
5		Шайба А.8.02.0221 ГОСТ 11371-78	Washer A.8.02.0221 GOST 11371-78		5
6	401-10-1	Угольник	Angle-piece	1	
6	401-10-1-20	Угольник	Angle-piece		1
7	305250	Гайка М16x1,5-6Н.12.40Х.019 ГОСТ 5915-70	Nut M16x1,5-6H.12.40X.019 GOST 5915-70	1	
7	305250-20	Гайка М16x1,5-6Н.12.40Х.019 прп."Щит" ГОСТ 5915-70	Nut M16x1,5-6H.12.40X.019 прп."Щит" GOST 5915-70		1
8		Шайба 16ОТ 65Г 019 ГОСТ 6402-70	Washer 16OT 65G 019 GOST 6402-70	1	
8		Шайба 16ОТ 65Г 0221 ГОСТ 6402-70	Washer 16OT 65G 0221 GOST 6402-70		1
9		Шайба А.16.02.019 ГОСТ 11371-78	Washer A.16.02.019 GOST 11371-78	1	
9		Шайба А.16.02.0221 ГОСТ 11371-78	Washer A.16.02.0221 GOST 11371-78		1
10	2502-10-101-03СБ(SB)	Жгут ДВС	Engine harness	1	
10	2502-10-101-03-20СБ(SB)	Жгут ДВС	Engine harness		1
11	700-40-5606	Наконечник	Tip	5	5
12	700-40-5607	Наконечник	Tip	2	2

2522-10-12СБ Электрооборудование Двигателя  
2522-10-12SB Engine electric equipment

2522-10-12СБ Электрооборудование Двигателя  
2522-10-12SB Engine electric equipment



2-21

2522-10-12СБ Электрооборудование двигателя / 2522-10-12SB Engine electric equipment

Рис./Fig. 2.5 Лист 1 из 2  
Sheet 1 of 2

2-22

**2.5**

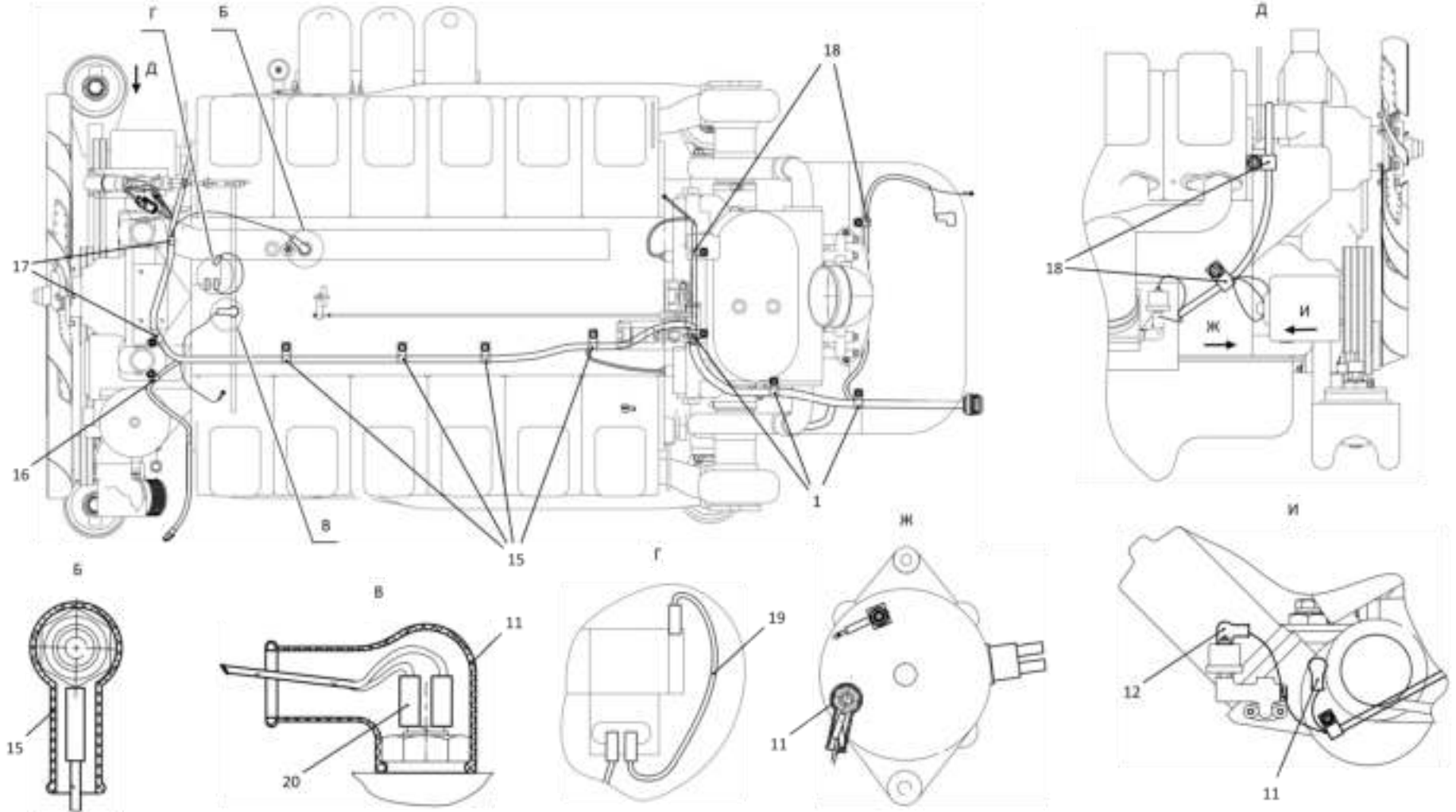
**2522-10-12СБ Электрооборудование двигателя**  
**2522-10-12SB Engine electric equipment**

**Рис./Fig. 2.5**

Лист 2 из 2  
 Sheet 2 of 2

Поз. Pos.	Обозначение Designation	Наименование Denomination		Кол-во на исполнение Quantity per unit	
				УХЛ / NF	Т
15	700-41-3312	Хомутик	Clip	4	4
16	415090	Хомутик	Clip	2	2
17	700-41-2866	Хомутик	Clip	2	2
18	415119	Хомутик	Clip	4	4
19	2001-10-110-30СБ(SB)	Провод	Wire	1	
19	2001-10-110-30-20СБ(SB)	Провод	Wire		1
20	2502-10-151-14СБ(SB)	Провод	Wire	1	
20	2502-10-151-14-20СБ(SB)	Провод	Wire		1

2522-10-12СБ Электрооборудование Двигателя  
 2522-10-12SB Engine electric equipment



2522-10-12СБ Электрооборудование двигателя / 2522-10-12SB Engine electric equipment

2-24

**2.6**

### 3516-10-13СБ Электрооборудование передней облицовки 3516-10-13SB Front facing electric equipment

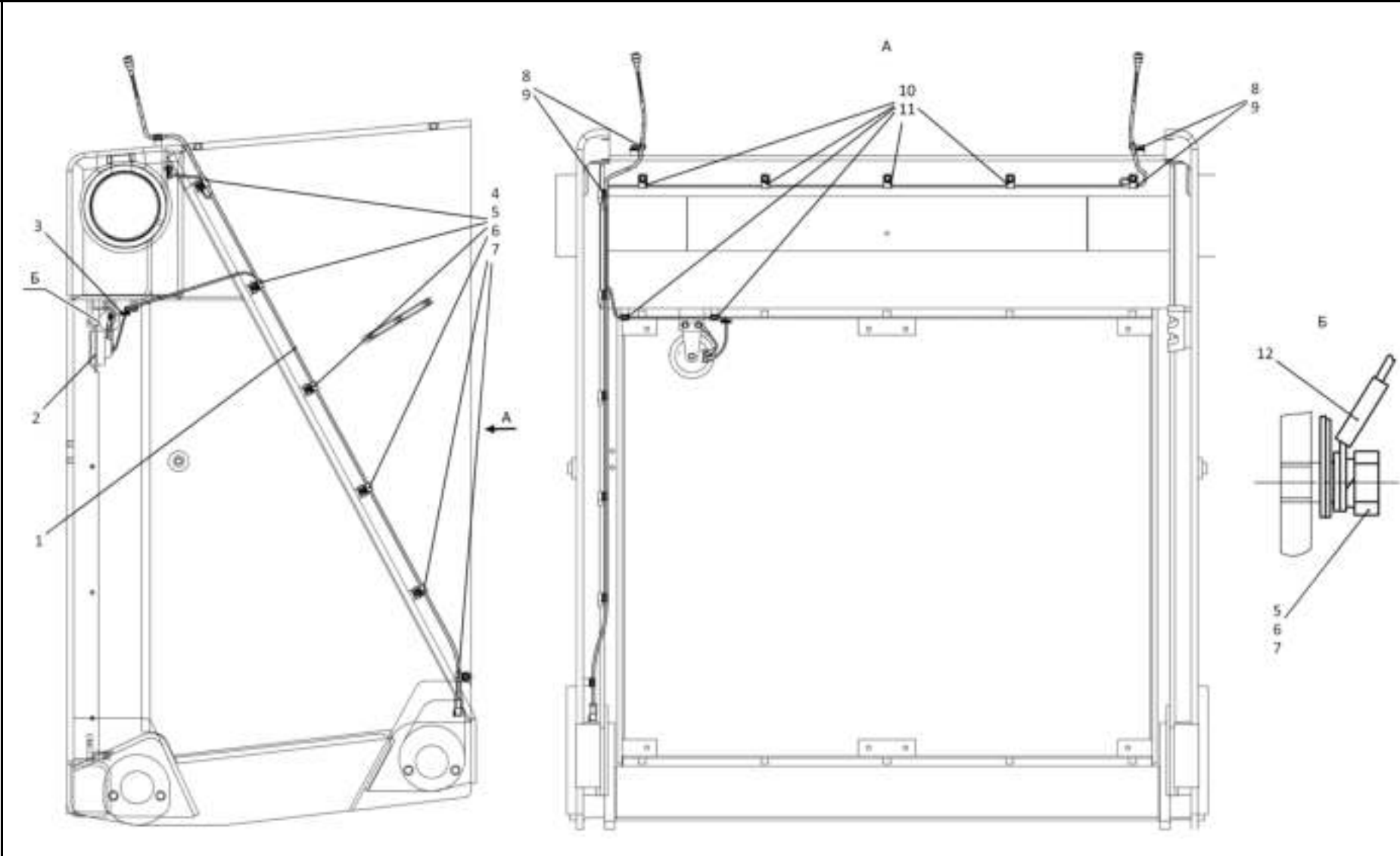
**Рис./Fig. 2.6**Лист 1 из 1  
Sheet 1 of 1

Поз. Pos.	Обозначение Designation	Наименование Denomination		Кол-во на исполнение Quantity per unit		
				УХЛ / NF	У / N	Т
	3516-10-13СБ(SB)	Электрооборудование передней облицовки	Front facing electric equipment	х		
	3516-10-13-10СБ(SB)	Электрооборудование передней облицовки	Front facing electric equipment		х	
	3516-10-13-20СБ(SB)	Электрооборудование передней облицовки	Front facing electric equipment			х
1	3516-10-111СБ(SB)	Жгут ПО	Front facing harness	1	1	
1	3516-10-111-20СБ(SB)	Жгут ПО	Front facing harness			1
2		Сигнал звуковой безрупорный С 314 ТУ 37.003.688-75	No horn sound signal С 314 ТУ 37.003.688-75	1		
2		Сигнал звуковой безрупорный С 314-Э ТУ 37.003.688-75	No horn sound signal С 314-Э ТУ 37.003.688-75		1	
2		Сигнал звуковой безрупорный С 314-Т ТУ 37.003.688-75	No horn sound signal С 314-Т ТУ 37.003.688-75			1
3	700-40-6695	Кольцо	Ring	1	1	1
4	415119	Хомутик	Clip	5	5	5
5		Болт М8-6gx16.88.019 ГОСТ 7796-70	Bolt M8-6gx16.88.019 GOST 7796-70	17	17	
5		Болт М8-6gx16.88.029 ГОСТ 7796-70	Bolt M8-6gx16.88.029 GOST 7796-70			17
6		Шайба 8Т 65Г 019 ГОСТ 6402-70	Washer 8Т 65Г 019 GOST 6402-70	17	17	
6		Шайба 8Т 65Г 0221 ГОСТ 6402-70	Washer 8Т 65Г 0221 GOST 6402-70			17
7		Шайба А.8.02.019 ГОСТ 11371-78	Washer А.8.02.019 GOST 11371-78	17	17	
7		Шайба А.8.02.0221 ГОСТ 11371-78	Washer А.8.02.0221 GOST 11371-78			17
8	700-40-6684-04	Прокладка	Gasket	4	4	4
9	700-41-3179	Хомутик	Clip	4	4	4
10	700-40-6684-07	Прокладка	Gasket	6	6	6
11	700-41-3310	Хомутик	Clip	6	6	6
12	2501-10-129-22СБ(SB)	Провод	Wire	1	1	
12	2501-10-129-22-20СБ(SB)	Провод	Wire			1

3516-10-13СБ Электрооборудование передней облицовки  
3516-10-13SB Front facing electric equipment

3516-10-13СБ Электрооборудование передней облицовки  
3516-10-13SB Front facing electric equipment

2-25



3516-10-13СБ Электрооборудование передней облицовки / 3516-10-13SB Front facing electric equipment

2-26

**2.7**

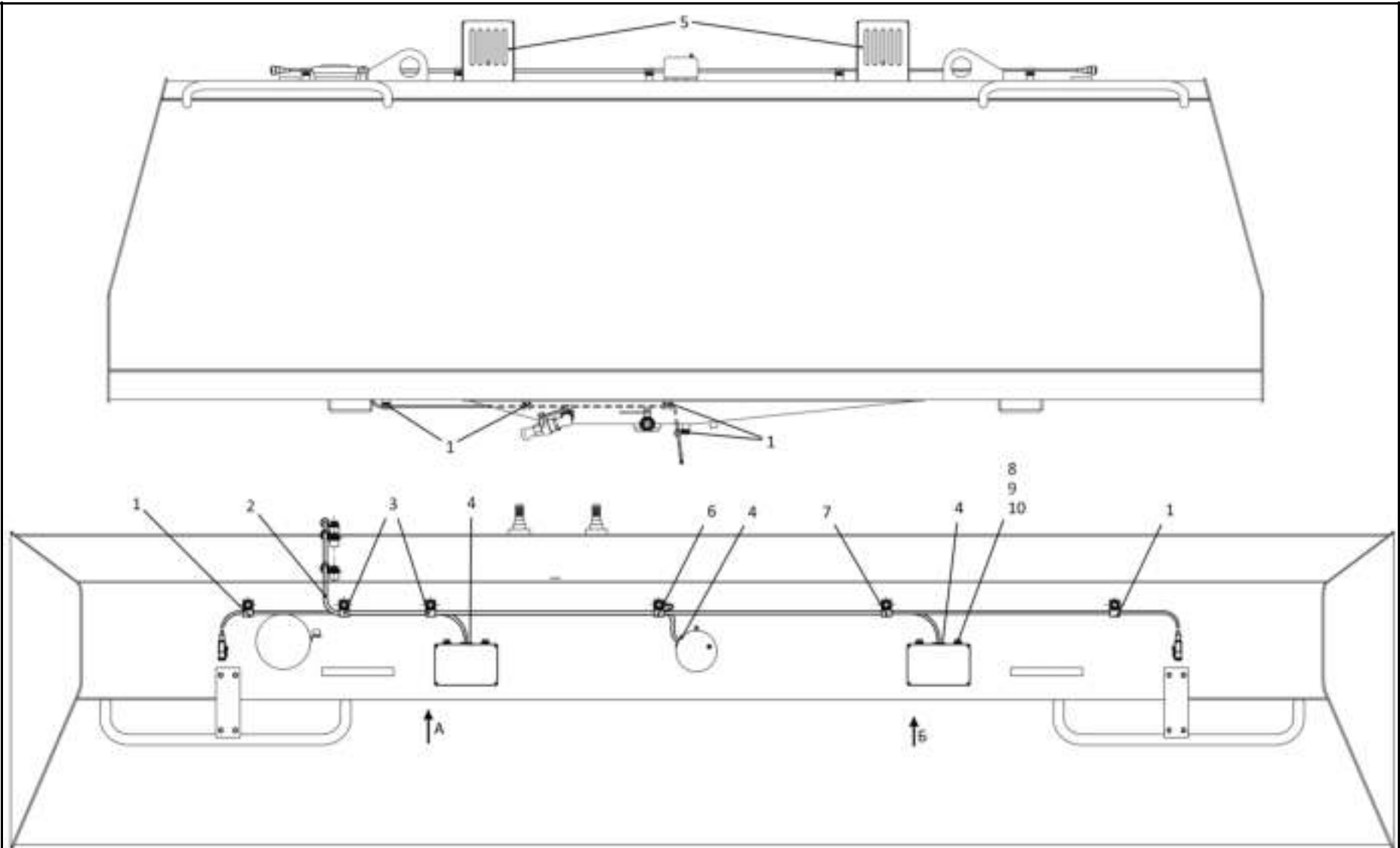
**3516-10-14СБ Электрооборудование топливного бака**  
**3516-10-14SB Fuel tank electric equipment**

**Рис./Fig. 2.7**Лист 1 из 2  
Sheet 1 of 2

Поз. Pos.	Обозначение Designation	Наименование Denomination		Кол-во на исполнение Quantity per unit		
				УХЛ / NF	У / N	Т
	3516-10-14СБ(SB)	Электрооборудование топливного бака	Fuel tank electric equipment	х		
	3516-10-14-10СБ(SB)	Электрооборудование топливного бака	Fuel tank electric equipment		х	
	3516-10-14-20СБ(SB)	Электрооборудование топливного бака	Fuel tank electric equipment			х
1	700-41-3310	Хомутик	Clip	6	6	6
2	3516-10-110СБ(SB)	Жгут ТБ	Fuel tank harness	1	1	
2	3516-10-110-20СБ(SB)	Жгут ТБ	Fuel tank harness			1
3	700-41-3179	Хомутик	Clip	5	5	5
4	700-40-6695	Кольцо	Ring	3	3	3
5	4002-10-13	Кожух	Casing	2	2	
5	4002-10-13-20	Кожух	Casing			2
6	415119	Хомутик	Clip	1	1	1
7	415090	Хомутик	Clip	1	1	1
8		Болт М8-6gx20.88.019 ГОСТ 7796-70	Bolt M8-6gx20.88.019 GOST 7796-70	4	4	
8		Болт М8-6gx20.88.029 ГОСТ 7796-70	Bolt M8-6gx20.88.029 GOST 7796-70			4
9		Шайба 8Т 65Г 019 ГОСТ 6402-70	Washer 8Т 65Г 019 GOST 6402-70	23	23	
9		Шайба 8Т 65Г 0221 ГОСТ 6402-70	Washer 8Т 65Г 0221 GOST 6402-70			23
10		Шайба А.8.02.019 ГОСТ 11371-78	Washer A.8.02.019 GOST 11371-78	23	23	
10		Шайба А.8.02.0221 ГОСТ 11371-78	Washer A.8.02.0221 GOST 11371-78			23

3516-10-14СБ Электрооборудование топливного бака  
3516-10-14SB Fuel tank electric equipment

3516-10-14СБ Электрооборудование топливного бака  
 3516-10-14SB Fuel tank electric equipment



2-27

3516-10-14СБ Электрооборудование топливного бака  
 3516-10-14SB Fuel tank electric equipment



2-28

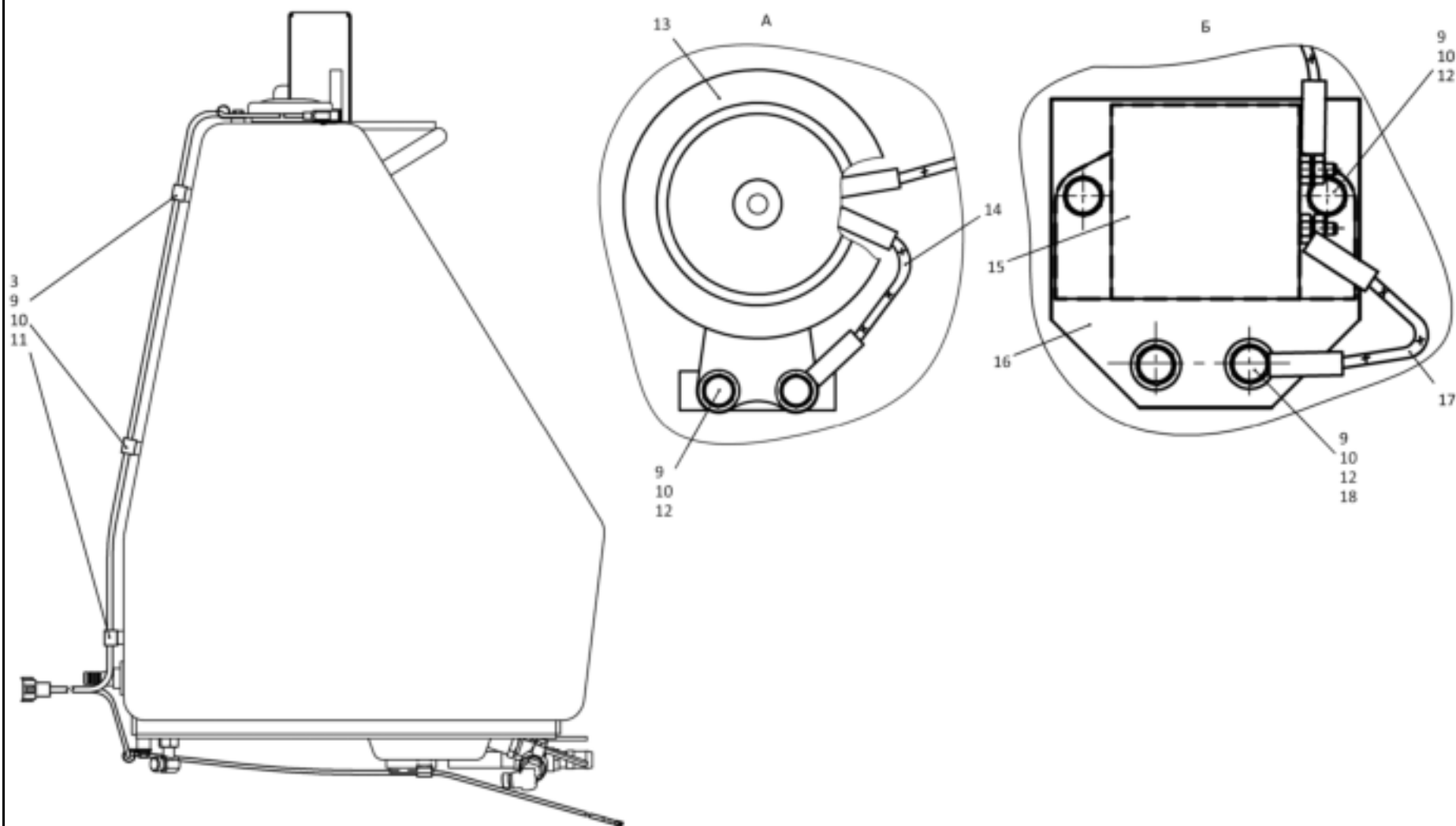
**2.7**

**3516-10-14СБ Электрооборудование топливного бака**  
**3516-10-14SB Fuel tank electric equipment**

**Рис./Fig. 2.7**Лист 2 из 2  
Sheet 2 of 2

Поз. Pos.	Обозначение Designation	Наименование Denomination	Кол-во на исполнение Quantity per unit			
			УХЛ / NF	У / N	Т	
12		Болт М8-6gx16.88.019 ГОСТ 7796-70	Bolt M8-6gx16.88.019 GOST 7796-70	19	19	
12		Болт М8-6gx16.88.029 ГОСТ 7796-70	Bolt M8-6gx16.88.029 GOST 7796-70			19
13		Сигнал звуковой безрупорный С 313 ТУ 37.003.688-75	No horn sound signal C 313 TU 37.003.688-75	1		
13		Сигнал звуковой безрупорный С 313-Э ТУ 37.003.688-75	No horn sound signal C 313-Э TU 37.003.688-75		1	
13		Сигнал звуковой безрупорный С 313-Т ТУ 37.003.688-75	No horn sound signal C 313-T TU 37.003.688-75			1
14	2501-10-129-22СБ(СВ)	Провод	Wire	1	1	
14	2501-10-129-22-20СБ(СВ)	Провод	Wire			1
15		Сигнал звуковой ELT248 ((24В), по контракту)	Beep sound ELT248 ((24В), under the contract)	1	1	1
16	1106-10-14	Пластина	Plate	1	1	
16	1106-10-14-20	Пластина	Plate			1
17	2502-10-151-12СБ(СВ)	Провод	Wire	1	1	
17	2502-10-151-12-20СБ(СВ)	Провод	Wire			1
18		Гайка М8-6Н.6.019 ГОСТ 5915-70	Nut M8-6H.6.019 GOST 5915-70	2	2	
18		Гайка М8-6Н.6.029 ГОСТ 5915-70	Nut M8-6H.6.029 GOST 5915-70			2

3516-10-14СБ Электрооборудование топливного бака  
3516-10-14SB Fuel tank electric equipment



3516-10-14СБ Электрооборудование топливного бака  
3516-10-14SB Fuel tank electric equipment

2-30

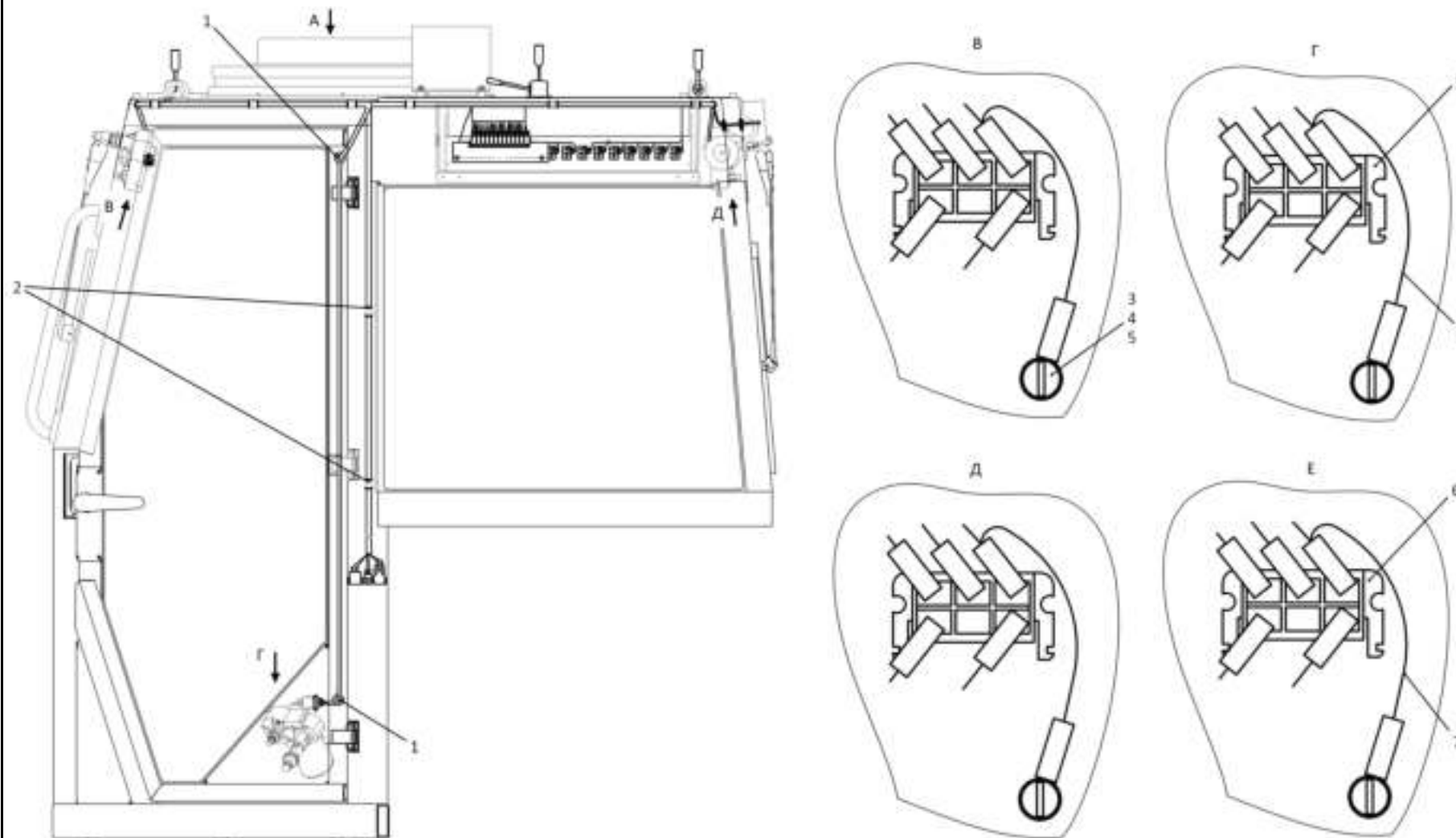
**2.8**

**4002-10-14-01СБ Электрооборудование крыши кабины**  
**4002-10-14-01SB Cab roof electric equipment**

**Рис./Fig. 2.8**Лист 1 из 3  
Sheet 1 of 3

Поз. Pos.	Обозначение Designation	Наименование Denomination		Кол-во на исполнение Quantity per unit	
				УХЛ / NF	Т
	4002-10-14-01СБ(SB)	Электрооборудование крыши кабины	Cab roof electric equipment	х	
	4002-10-14-01-20СБ(SB)	Электрооборудование крыши кабины	Cab roof electric equipment		х
1	700-40-6736	Кольцо	Ring	5	5
2	700-40-6684-05	Прокладка	Gasket	19	19
2		Шайба 6Т 65Г 019 ГОСТ 6402-70	Washer 6Т 65Г 019 GOST 6402-70	8	
2		Шайба 6Т 65Г 0221 ГОСТ 6402-70	Washer 6Т 65Г 0221 GOST 6402-70		8
3		Винт В.М6-6gx12.58.019 ГОСТ 17473-80	Screw В.М6-6gx12.58.019 GOST 17473-80	6	
3		Винт В.М6-6gx12.58.029 ГОСТ 17473-80	Screw В.М6-6gx12.58.029 GOST 17473-80		6
3	310110	Шайба А.6.01.08 кп.019 ГОСТ 11371-78	Washer А.6.01.08 кп.019 GOST 11371-78	8	
3	310110-20	Шайба А.6.01.08 кп.0121 прп."Щит" ГОСТ 11371-78	Washer А.6.01.08 кп.0121 прп."Щит" GOST 11371-78		8
6		Колодка гнездовая 602606 ОСТ 37.003.032-88	Female receptacle 602606 OST 37.003.032-88	2	2
7	404-10-180-51СБ(SB)	Провод	Wire	2	
7	404-10-180-51-20СБ(SB)	Провод	Wire		2

4002-10-14-01СБ Электрооборудование крыши кабины  
4002-10-14-01SB Cab roof electric equipment



4002-10-14-01СБ Электрооборудование крыши кабины / 4002-10-14-01SB Cab roof electric equipment

2-32

**2.8**

## 4002-10-14-01СБ Электрооборудование крыши кабины 4002-10-14-01SB Cab roof electric equipment

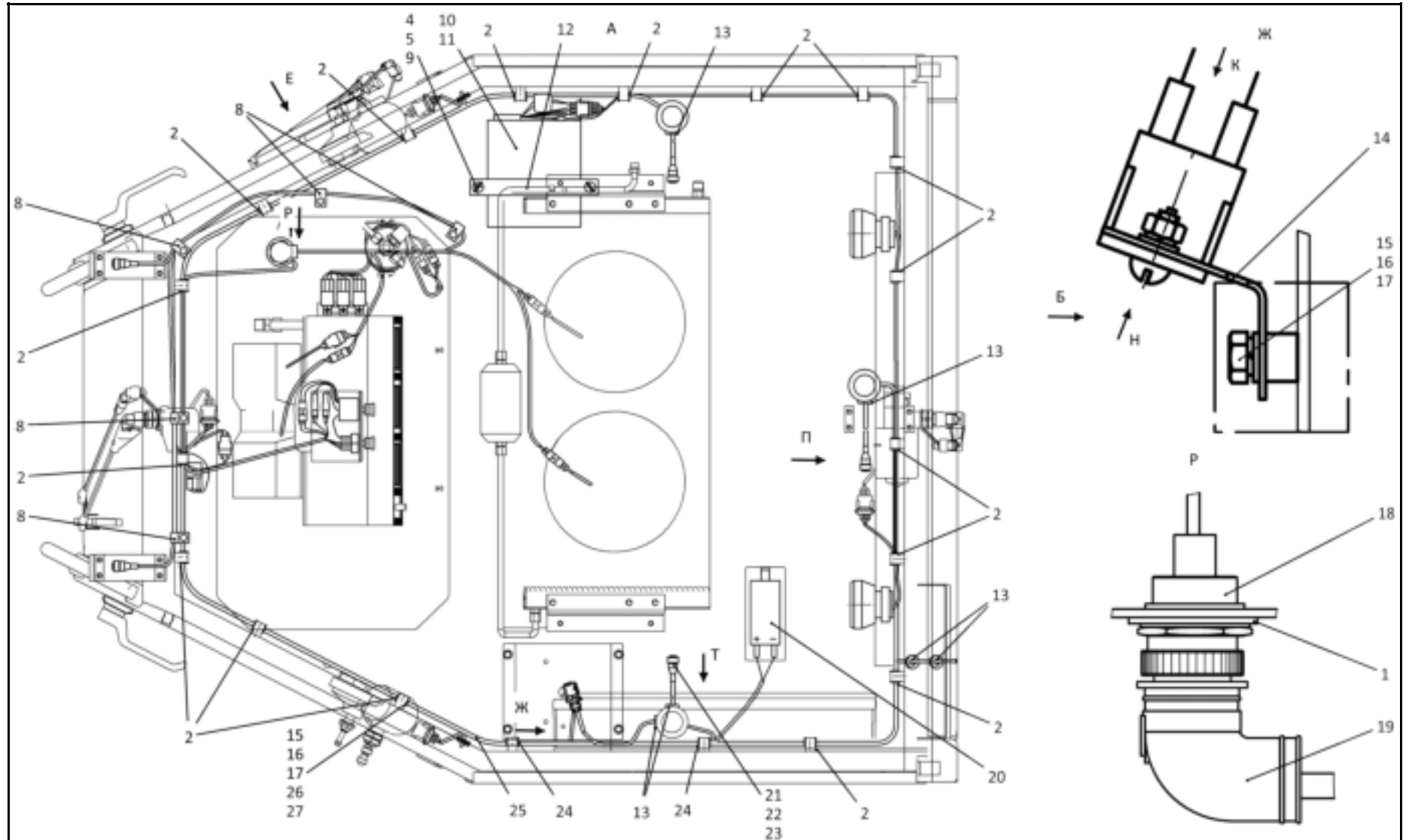
**Рис./Fig. 2.8**Лист 2 из 3  
Sheet 2 of 3

Поз. Pos.	Обозначение Designation	Наименование Denomination		Кол-во на исполнение Quantity per unit	
				УХЛ / NF	Т
8	415090	Хомутик	Clip	5	5
9		Винт В.М6-6gx22.58.019 ГОСТ 17473-80	Screw В.М6-6gx22.58.019 GOST 17473-80	2	
9		Винт В.М6-6gx22.58.029 ГОСТ 17473-80	Screw В.М6-6gx22.58.029 GOST 17473-80		2
10	1102-10-206СБ(SB)	Жгут	Harness	1	
10	1102-10-206-20СБ(SB)	Жгут	Harness		1
11		Магнитола HD-1013 (по договору)	Radio tape recorder HD-1013 (under the contract)	1	1
12	1102-10-183СБ(SB)	Скоба	Cramp	1	
12	1102-10-183-20СБ(SB)	Скоба	Cramp		1
13	700-40-6695	Кольцо	Ring	8	8
14	1102-10-22	Кронштейн	Bracket	1	
14	1102-10-22-20	Кронштейн	Bracket		1
15		Болт М8-6gx16.88.019 ГОСТ 7796-70	Bolt М8-6gx16.88.019 GOST 7796-70	1	
15		Болт М8-6gx16.88.029 ГОСТ 7796-70	Bolt М8-6gx16.88.029 GOST 7796-70		1
16		Шайба 8Т 65Г 019 ГОСТ 6402-70	Washer 8Т 65Г 019 GOST 6402-70	1	
16		Шайба 8Т 65Г 0221 ГОСТ 6402-70	Washer 8Т 65Г 0221 GOST 6402-70		1
17		Шайба А.8.02.019 ГОСТ 11371-78	Washer А.8.02.019 GOST 11371-78	2	
17		Шайба А.8.02.0221 ГОСТ 11371-78	Washer А.8.02.0221 GOST 11371-78		2
18	4002-10-131СБ(SB)	Жгут кондиционера 1	Conditioner harness 1	1	1
19	4002-10-132СБ(SB)	Жгут кондиционера 2	Conditioner harness 2	1	1
20		Светильник автотранспортный СИЕУ.453754.009-01 ТУ 4573-029-25616989-2004	Vehicle lamp СИЕУ.453754.009-01 ТУ 4573-029-25616989-2004	1	1
21		Корпус разъема DT 06-2S (по договору)	Connector body DT 06-2S (under the contract)	5	5
22		Фиксатор W2S (по договору)	Fixer W2S (under the contract)	5	5
23		Резиновый колпачок 994201-00 (из комплекта фары "Hella")	Rubber cap 994201-00 (from "Hella" headlight set)	2	2
24	700-40-6684-04	Прокладка	Gasket	2	2
25	4002-10-101-01СБ(SB)	Жгут крыши кабины	Cab roof harness	1	
25	4002-10-101-01-20СБ(SB)	Жгут крыши кабины	Cab roof harness		1
26	700-40-6684-02	Прокладка	Gasket	1	1
27	700-41-3187	Хомутик	Clip	1	1

4002-10-14-01СБ Электрооборудование крыши кабины  
4002-10-14-01SB Cab roof electric equipment

4002-10-14-01СБ Электрооборудование крыши кабины  
4002-10-14-01SB Cab roof electric equipment

2-35



4002-10-14-01СБ Электрооборудование крыши кабины / 4002-10-14-01SB Cab roof electric equipment

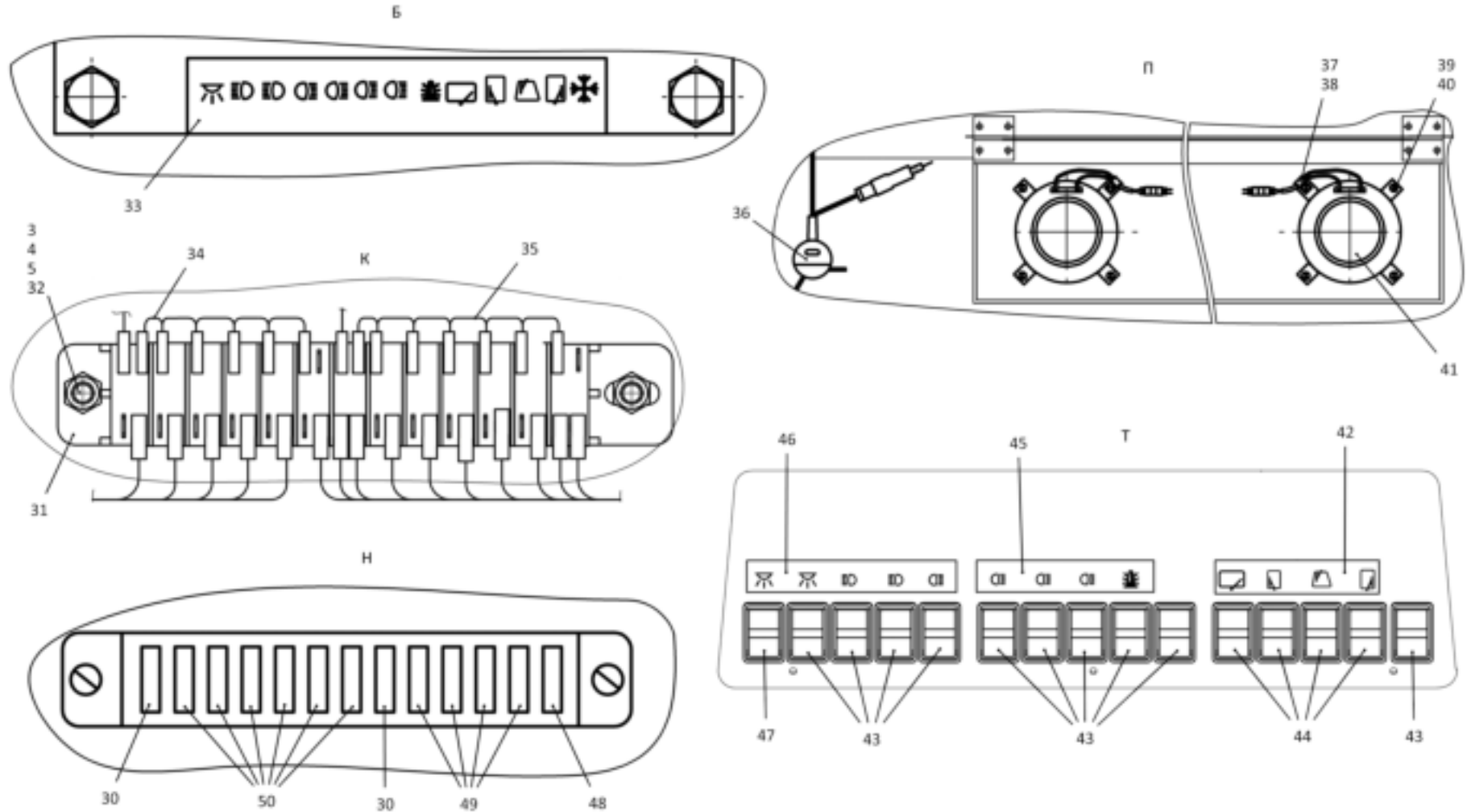
2-34

**2.8**

**4002-10-14-01СБ Электрооборудование крыши кабины**  
**4002-10-14-01SB Cab roof electric equipment**

**Рис./Fig. 2.8**Лист 3 из 3  
Sheet 3 of 34002-10-14-01СБ Электрооборудование крыши кабины  
4002-10-14-01SB Cab roof electric equipment

Поз. Pos.	Обозначение Designation	Наименование Denomination		Кол-во на исполнение Quantity per unit	
				УХЛ / NF	Т
30		Предохранитель 5А 35.3722 ТУ 37.469.013-95	Fuse 5A 35.3722 TU 37.469.013-95	2	2
31		Блок предохранителей БПР-13.01Ф54.811.000 ТУ	Fuses block БПР-13.01Ф54.811.000 ТУ	1	1
32		Гайка М6-6Н.6.019 ГОСТ 5915-70	Nut M6-6H.6.019 GOST 5915-70	2	
32		Гайка М6-6Н.6.029 ГОСТ 5915-70	Nut M6-6H.6.029 GOST 5915-70		2
33	420442-05	Табличка	Plate	1	1
34	1102-10-184-03СБ(SB)	Провод	Wire	1	
34	1102-10-184-03-20СБ(SB)	Провод	Wire		1
35	1102-10-184-02СБ(SB)	Провод	Wire	1	
35	1102-10-184-02-20СБ(SB)	Провод	Wire		1
36	1102-10-190СБ(SB)	Антенна	Antenna	1	
36	1102-10-190-20СБ(SB)	Антенна	Antenna		1
37	415045	Хомутик	Clip	2	2
38	700-40-6684-08	Прокладка	Gasket	2	2
39		Винт 2-4.2x25 (по договору)	Screw 2-4.2x25 (under the contract)	8	8
40		Гайка 292685-П2 (по договору)	Nut 292685-П2 (under the contract)	8	8
41	1102-10-189СБ(SB)	Система акустическая 15АС 1304А	Acoustic system 15AS 1304A	2	
41	1102-10-189-20СБ(SB)	Система акустическая 15АС 1304А	Acoustic system 15AS 1304A		2
42	420432-01	Табличка	Plate	1	1
43		Переключатель П147-02.17 ТУ 37.003.701-75	Switch П147-02.17 ТУ 37.003.701-75	10	10
44		Переключатель П150-07.28 ТУ 37.003.701-75	Switch П150-07.28 ТУ 37.003.701-75	4	4
45	420430	Табличка	Plate	1	1
46	420431-01	Табличка	Plate	1	1
47		Выключатель ВК343-03.43А ТУ 37.003.701-75	Switch ВК343-03.43А ТУ 37.003.701-75	1	1
48		Предохранитель 20А 354.3722 ТУ 37.469.013-95	Fuse 20A 354.3722 TU 37.469.013-95	1	1
49		Предохранитель 7,5А 351.3722 ТУ 37.469.013-95	Fuse 7,5A 351.3722 TU 37.469.013-95	4	4
50		Предохранитель 10А 352.3722 ТУ 37.469.013-95	Fuse 10A 352.3722 TU 37.469.013-95	6	6



4002-10-14-01СБ Электрооборудование крыши кабины / 4002-10-14-01SB Cab roof electric equipment



2-36

**2.9**

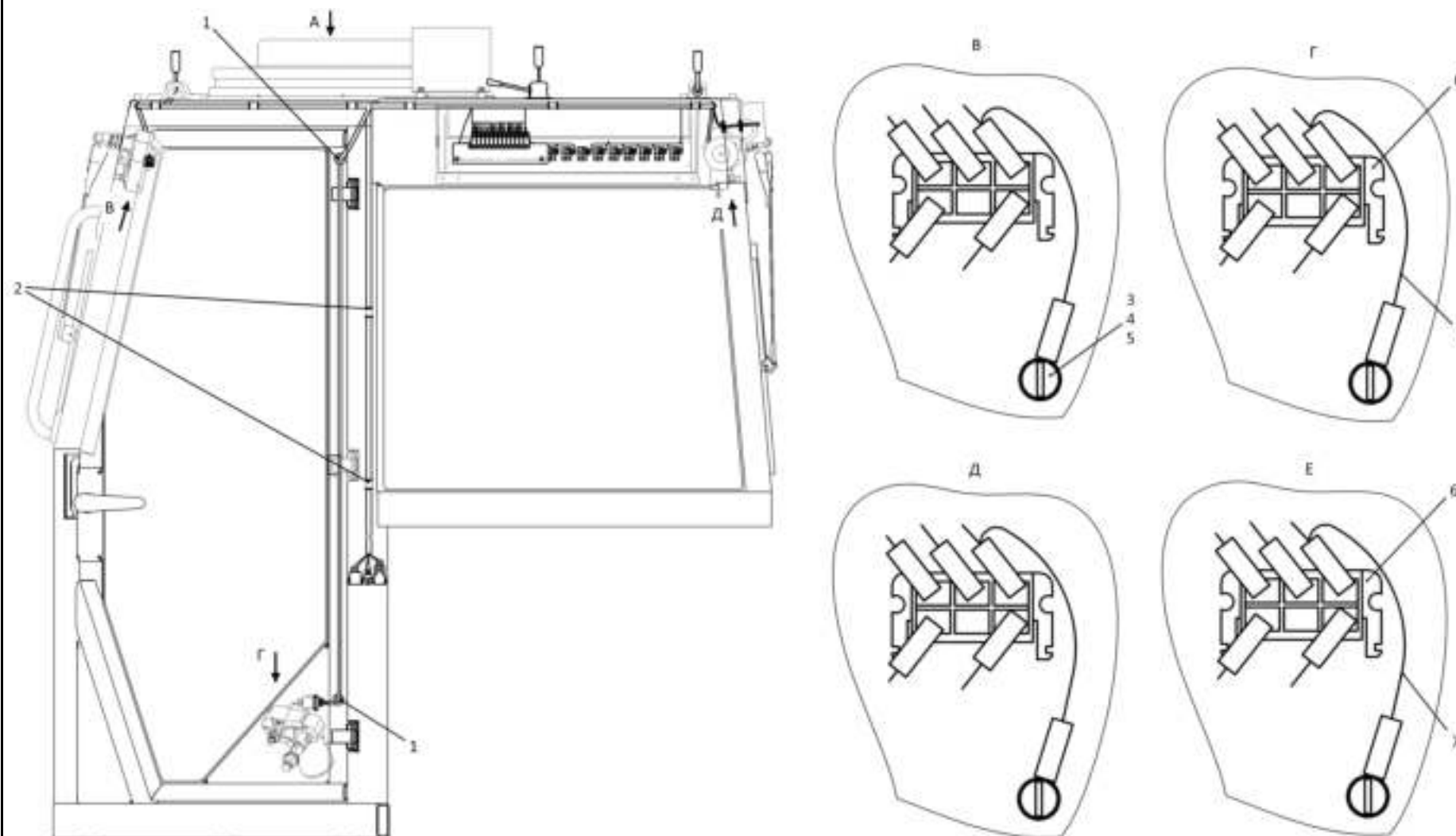
**4002-10-14-02СБ Электрооборудование крыши кабины**  
**4002-10-14-02SB Cab roof electric equipment**

**Рис./Fig. 2.9**Лист 1 из 4  
Sheet 1 of 4

Поз. Pos.	Обозначение Designation	Наименование Denomination		Кол-во на исполнение Quantity per unit	
				УХЛ / NF	Т
	4002-10-14-02СБ(SB)	Электрооборудование крыши кабины	Cab roof electric equipment	х	
	4002-10-14-02-20СБ(SB)	Электрооборудование крыши кабины	Cab roof electric equipment		х
1	700-40-6736	Кольцо	Ring	4	4
2	700-40-6684-05	Прокладка	Gasket	19	19
3		Винт В.М6-6gx12.58.019 ГОСТ 17473-80	Screw В.М6-6gx12.58.019 GOST 17473-80	7	
3		Винт В.М6-6gx12.58.029 ГОСТ 17473-80	Screw В.М6-6gx12.58.029 GOST 17473-80		7
4		Шайба 6Т 65Г 019 ГОСТ 6402-70	Washer 6Т 65Г 019 GOST 6402-70	11	
4		Шайба 6Т 65Г 0221 ГОСТ 6402-70	Washer 6Т 65Г 0221 GOST 6402-70		11
5	310110	Шайба А.6.01.08 кп.019 ГОСТ 11371-78	Washer А.6.01.08 кп.019 GOST 11371-78	11	
5	310110-20	Шайба А.6.01.08 кп.0121 прп."Щит" ГОСТ 11371-78	Washer А.6.01.08 кп.0121 прп."Щит" GOST 11371-78		11
6		Колодка гнездовая 602606 ОСТ 37.003.032-88	Female receptacle 602606 OST 37.003.032-88	2	2
7	404-10-180-51СБ(SB)	Провод	Wire	2	
7	404-10-180-51-20СБ(SB)	Провод	Wire		2

4002-10-14-02СБ Электрооборудование крыши кабины  
4002-10-14-02SB Cab roof electric equipment

4002-10-14-02СБ Электрооборудование крыши кабины  
4002-10-14-02SB Cab roof electric equipment



2-37

4002-10-14-02СБ Электрооборудование крыши кабины / 4002-10-14-02SB Cab roof electric equipment

2-38

**2.9**

**4002-10-14-02СБ Электрооборудование крыши кабины**  
**4002-10-14-02SB Cab roof electric equipment**

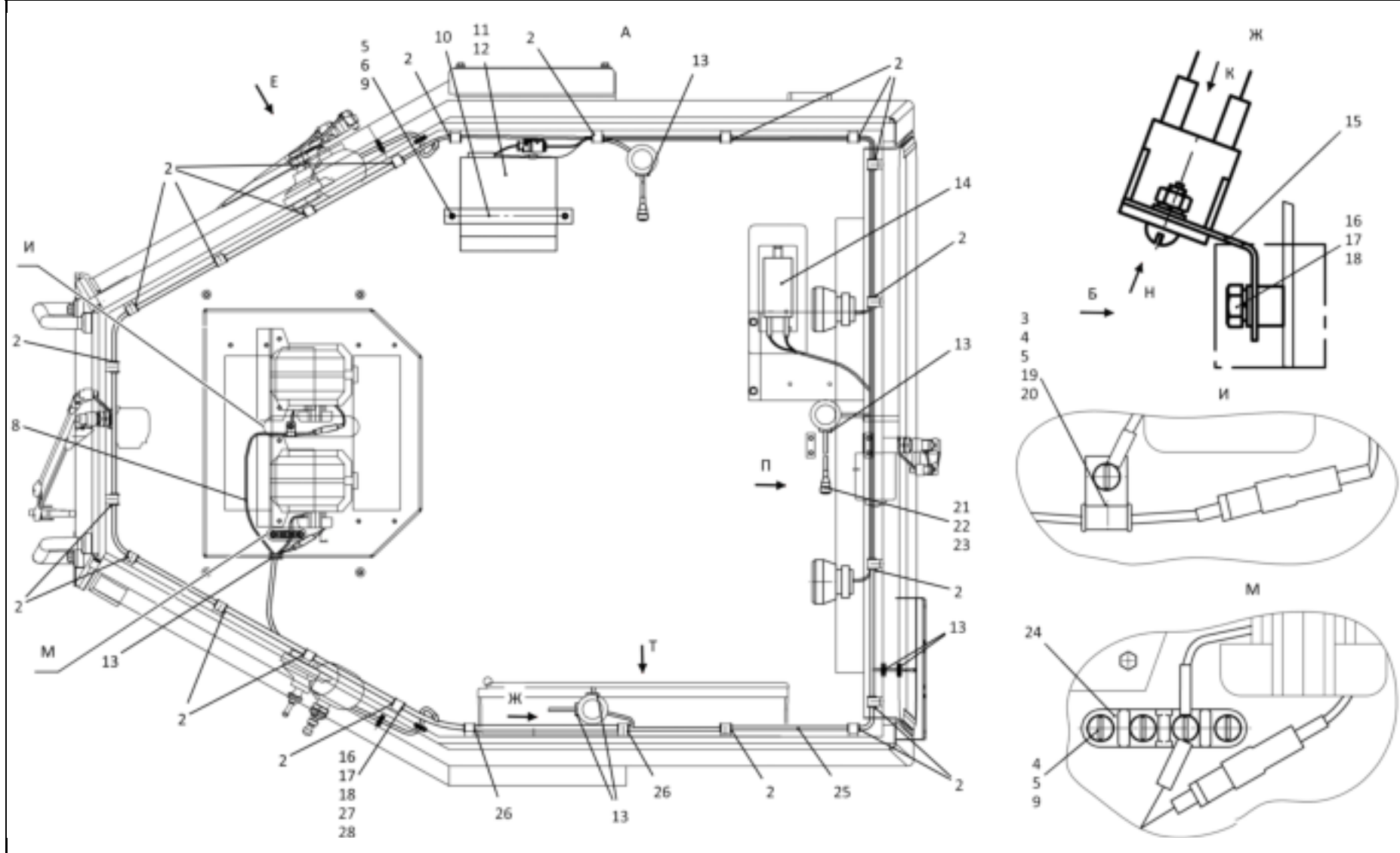
**Рис./Fig. 2.9**Лист 2 из 4  
Sheet 2 of 4

Поз. Pos.	Обозначение Designation	Наименование Denomination		Кол-во на исполнение Quantity per unit	
				УХЛ / NF	Т
8	1152-10-117СБ(SB)	Жгут	Harness	1	1
9		Винт В.М6-6gx22.58.019 ГОСТ 17473-80	Screw В.М6-6gx22.58.019 GOST 17473-80	4	
9		Винт В.М6-6gx22.58.029 ГОСТ 17473-80	Screw В.М6-6gx22.58.029 GOST 17473-80		4
10	1102-10-183СБ(SB)	Скоба	Cramp	1	
10	1102-10-183-20СБ(SB)	Скоба	Cramp		1
11	1102-10-206СБ(SB)	Жгут	Harness	1	
11	1102-10-206-20СБ(SB)	Жгут	Harness		1
12		Магнитола HD-1013 (по договору)	Radio tape recorder HD-1013 (under the contract)	1	1
13	700-40-6695	Кольцо	Ring	8	8
14		Светильник автотранспортный СИЕУ.453754.009-01 ТУ 4573-029-25616989-2004	Vehicle lamp СИЕУ.453754.009-01 ТУ 4573-029-25616989-2004	1	1
15	1102-10-22	Кронштейн	Bracket	1	
15	1102-10-22-20	Кронштейн	Bracket		1
16		Болт М8-6gx16.88.019 ГОСТ 7796-70	Bolt М8-6gx16.88.019 GOST 7796-70	1	
16		Болт М8-6gx16.88.029 ГОСТ 7796-70	Bolt М8-6gx16.88.029 GOST 7796-70		1

4002-10-14-02СБ Электрооборудование крыши кабины  
4002-10-14-02SB Cab roof electric equipment

4002-10-14-02СБ Электрооборудование крыши кабины / 4002-10-14-02SB Cab roof electric equipment

2-39



4002-10-14-02СБ Электрооборудование крыши кабины / 4002-10-14-02SB Cab roof electric equipment

2-40

**2.9**

**4002-10-14-02СБ Электрооборудование крыши кабины**  
**4002-10-14-02SB Cab roof electric equipment**

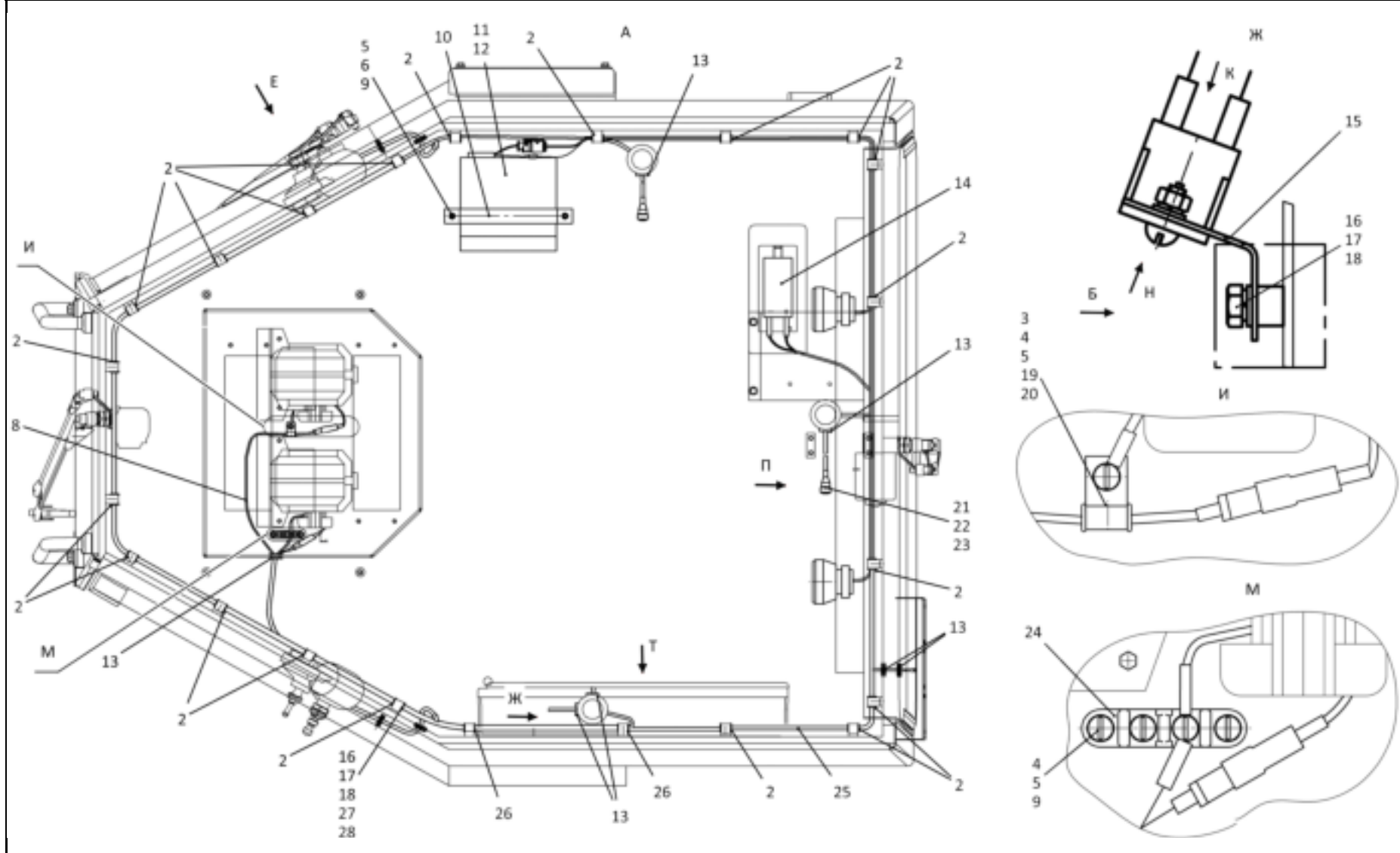
**Рис./Fig. 2.9**Лист 3 из 4  
Sheet 3 of 4

Поз. Pos.	Обозначение Designation	Наименование Denomination		Кол-во на исполнение Quantity per unit	
				УХЛ / NF	Т
17		Шайба 8Т 65Г 019 ГОСТ 6402-70	Washer 8Т 65Г 019 GOST 6402-70	1	
17		Шайба 8Т 65Г 0221 ГОСТ 6402-70	Washer 8Т 65Г 0221 GOST 6402-70		1
18		Шайба А.8.02.019 ГОСТ 11371-78	Washer А.8.02.019 GOST 11371-78	2	
18		Шайба А.8.02.0221 ГОСТ 11371-78	Washer А.8.02.0221 GOST 11371-78		2
19	415045	Хомутик	Clip	3	3
20	700-40-6684-08	Прокладка	Gasket	3	3
21		Корпус разъема DT 06-2S (по договору)	Connector body DT 06-2S (under the contract)	5	5
22		Фиксатор W2S (по договору)	Fixer W2S (under the contract)	5	5
23		Резиновый колпачок 994201-00 (из комплекта фары "Hella")	Rubber cap 994201-00 (from "Hella" headlight set)	2	2
24		Панель соединительная 14.3723. 000 ТУ 37.003.1358-93	Connection panel 14.3723. 000 TU 37.003.1358-93	1	1
25	4002-10-101-02СБ(SB)	Жгут крыши кабины	Cab roof harness	1	
25	4002-10-101-02-20СБ(SB)	Жгут крыши кабины	Cab roof harness		1
26	700-40-6684-04	Прокладка	Gasket	2	2
27	700-40-6684-02	Прокладка	Gasket	1	1
28	700-41-3187	Хомутик	Clip	1	1

4002-10-14-02СБ Электрооборудование крыши кабины  
4002-10-14-02SB Cab roof electric equipment

4002-10-14-02СБ Электрооборудование крыши кабины / 4002-10-14-02SB Cab roof electric equipment

2-41



4002-10-14-02СБ Электрооборудование крыши кабины / 4002-10-14-02SB Cab roof electric equipment

2-42

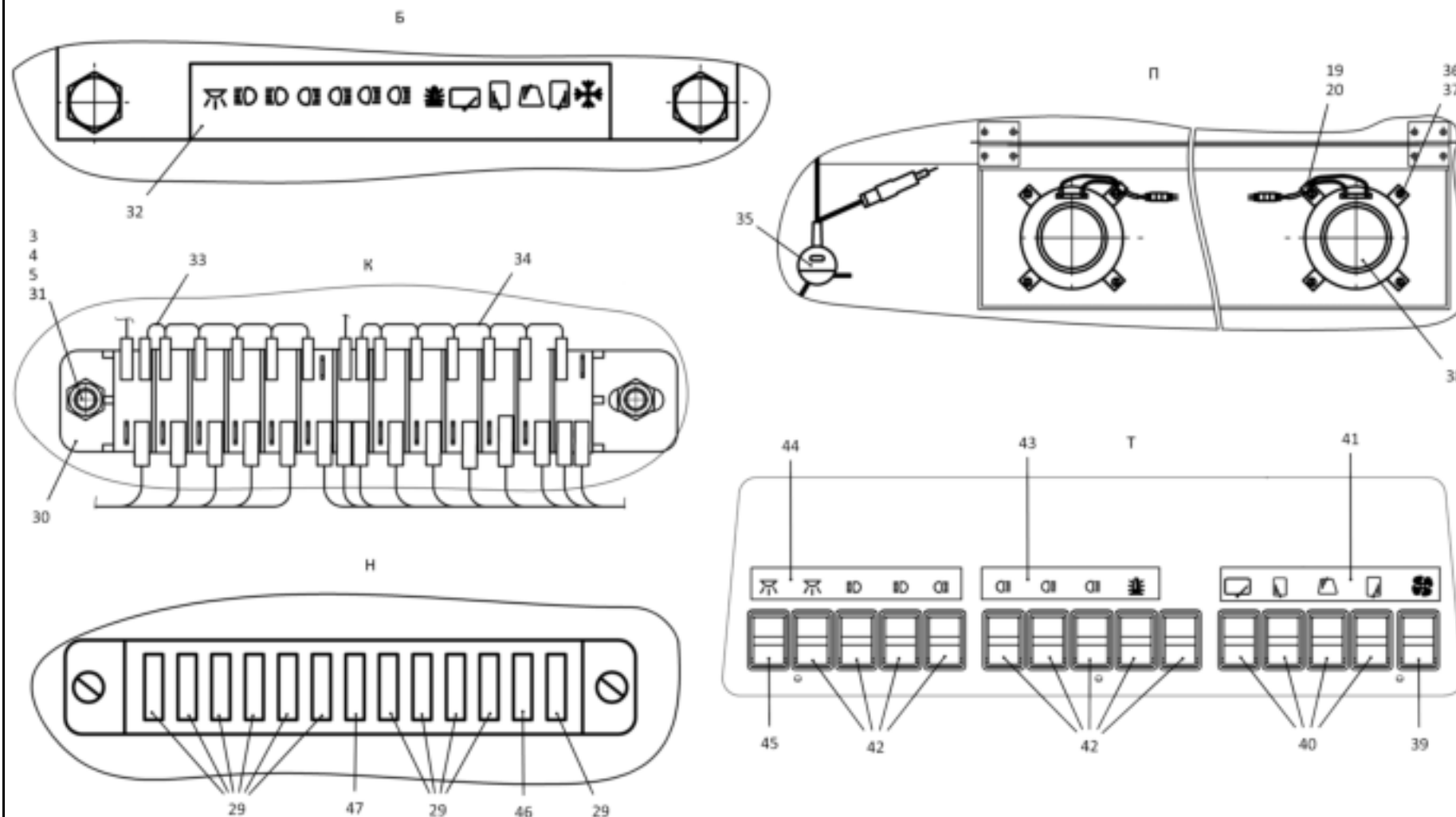
**2.9**

**4002-10-14-02СБ Электрооборудование крыши кабины**  
**4002-10-14-02SB Cab roof electric equipment**

**Рис./Fig. 2.9**Лист 4 из 4  
Sheet 4 of 4

Поз. Pos.	Обозначение Designation	Наименование Denomination		Кол-во на исполнение Quantity per unit	
				УХЛ / NF	Т
29		Предохранитель 10А 352.3722 ТУ 37.469.013-95	Fuse 10A 352.3722 TU 37.469.013-95	11	11
30		Блок предохранителей БПР-13.01Ф54.811.000 ТУ	Fuses block БПР-13.01Ф54.811.000 ТУ	1	1
31		Гайка М6-6Н.6.019 ГОСТ 5915-70	Nut M6-6H.6.019 GOST 5915-70	2	
31		Гайка М6-6Н.6.029 ГОСТ 5915-70	Nut M6-6H.6.029 GOST 5915-70		2
32	420442-01	Табличка	Plate	1	1
33	1102-10-184-03СБ(SB)	Провод	Wire	1	
33	1102-10-184-03-20СБ(SB)	Провод	Wire		1
34	1102-10-184-02СБ(SB)	Провод	Wire	1	
34	1102-10-184-02-20СБ(SB)	Провод	Wire		1
35	1102-10-190СБ(SB)	Антенна	Antenna	1	
35	1102-10-190-20СБ(SB)	Антенна	Antenna		1
36		Винт 2-4.2x25 (по договору)	Screw 2-4.2x25 (under the contract)	8	8
37		Гайка 292685-П2 (по договору)	Nut 292685-П2 (under the contract)	8	8
38	1102-10-189СБ(SB)	Система акустическая 15АС 1304А	Acoustic system 15AC 1304A	2	
38	1102-10-189-20СБ(SB)	Система акустическая 15АС 1304А	Acoustic system 15AC 1304A		2
39		Переключатель П147-04.11 ТУ 37.003.701-75	Switch П147-04.11 ТУ 37.003.701-75	1	1
40		Переключатель П150-07.28 ТУ 37.003.701-75	Switch П150-07.28 ТУ 37.003.701-75	4	4
41	420432	Табличка	Plate	1	1
42		Переключатель П147-02.17 ТУ 37.003.701-75	Switch П147-02.17 ТУ 37.003.701-75	9	9
43	420430	Табличка	Plate	1	1
44	420431-01	Табличка	Plate	1	1
45		Выключатель ВК343-03.43А ТУ 37.003.701-75	Switch ВК343-03.43А ТУ 37.003.701-75	1	1
46		Предохранитель 25А 355.3722 ТУ 37.469.013-95	Fuse 25A 355.3722 TU 37.469.013-95	1	1
47		Предохранитель 20А 354.3722 ТУ 37.469.013-95	Fuse 20A 354.3722 TU 37.469.013-95	1	1

4002-10-14-02СБ Электрооборудование крыши кабины  
4002-10-14-02SB Cab roof electric equipment



4002-10-14-02СБ Электрооборудование крыши кабины / 4002-10-14-02SB Cab roof electric equipment



2-44

**2.10**

**4006-10-13-02СБ Электрооборудование пола кабины**  
**4006-10-13-02SB Cab floor electric equipment**

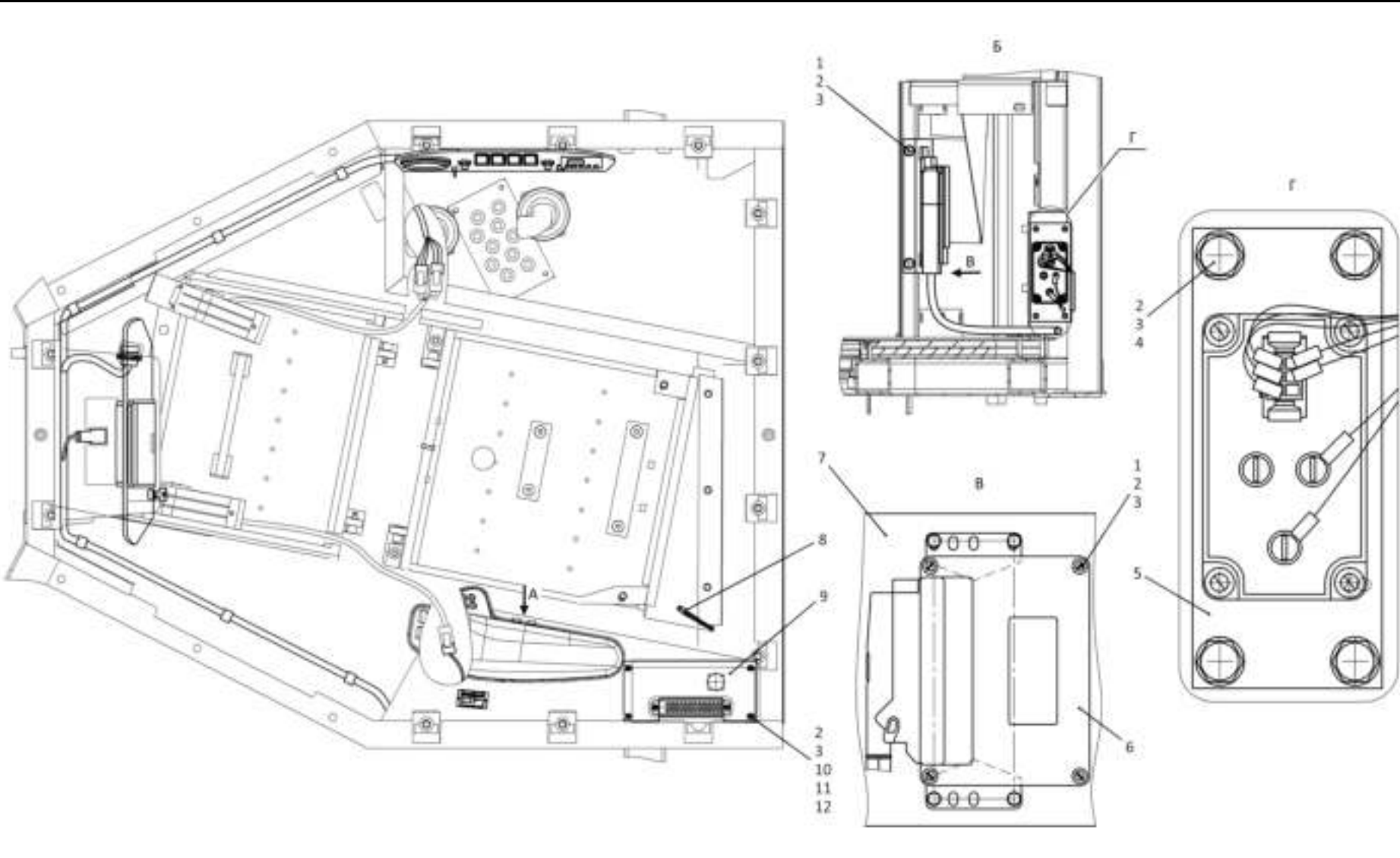
**Рис./Fig. 2.10**Лист 1 из 3  
Sheet 1 of 3

Поз. Pos.	Обозначение Designation	Наименование Denomination		Кол-во на исполнение Quantity per unit	
				УХЛ / NF	Т
	4006-10-13-02СБ(SB)	Электрооборудование пола кабины	Cab floor electric equipment	х	
	4006-10-13-02-20СБ(SB)	Электрооборудование пола кабины	Cab floor electric equipment		х
1		Болт М6-6gx20.68.019 ГОСТ 7798-70	Bolt M6-6gx20.68.019 GOST 7798-70	14	
1		Болт М6-6gx20.68.029 ГОСТ 7798-70	Bolt M6-6gx20.68.029 GOST 7798-70		14
2		Шайба 6Т 65Г 019 ГОСТ 6402-70	Washer 6Т 65Г 019 GOST 6402-70	28	
2		Шайба 6Т 65Г 0221 ГОСТ 6402-70	Washer 6Т 65Г 0221 GOST 6402-70		28
4		Болт М6-6gx16.88.40X.019 ГОСТ 7798-70	Bolt M6-6gx16.88.40X.019 GOST 7798-70	4	
4		Болт М6-6gx16.88.40X.029 ГОСТ 7798-70	Bolt M6-6gx16.88.40X.029 GOST 7798-70		4
5	4006-10-114СБ(SB)	Панель	Panel	1	
5	4006-10-114-20СБ(SB)	Панель	Panel		1
6		Контроллер управления движением трактора АНЖС.453615.001 (поставка ОАО "Элара")	Tractor motion control controller АНЖС.453615.001 (delivery of of Elara OJSC)	1	1
7	4006-10-130СБ(SB)	Плата	Board	1	
7	4006-10-130-20СБ(SB)	Плата	Board		1
8	1102-10-210СБ(SB)	Жгут	Harness	1	1
9	4006-10-116-01СБ(SB)	Блок предохранителей	Fuses block	1	
9	4006-10-116-01-20СБ(SB)	Блок предохранителей	Fuses block		1
10	2501-89-123СБ(SB)	Клипса	Clip	4	4
11		Винт В.М6-6gx12.58.019 ГОСТ 17473-80	Screw В.М6-6gx12.58.019 GOST 17473-80	4	
11		Винт В.М6-6gx12.58.029 ГОСТ 17473-80	Screw В.М6-6gx12.58.029 GOST 17473-80		4
12		Гайка М6-6Н.6.019 ГОСТ 5915-70	Nut M6-6H.6.019 GOST 5915-70	10	
12		Гайка М6-6Н.6.029 ГОСТ 5915-70	Nut M6-6H.6.029 GOST 5915-70		10

4006-10-13-02СБ Электрооборудование пола кабины  
4006-10-13-02SB Cab floor electric equipment

4006-10-13-02СБ Электрооборудование пола кабины  
4006-10-13-02SB Cab floor electric equipment

2-45



4006-10-13-02СБ Электрооборудование пола кабины / 4006-10-13-02SB Cab floor electric equipment

2-46

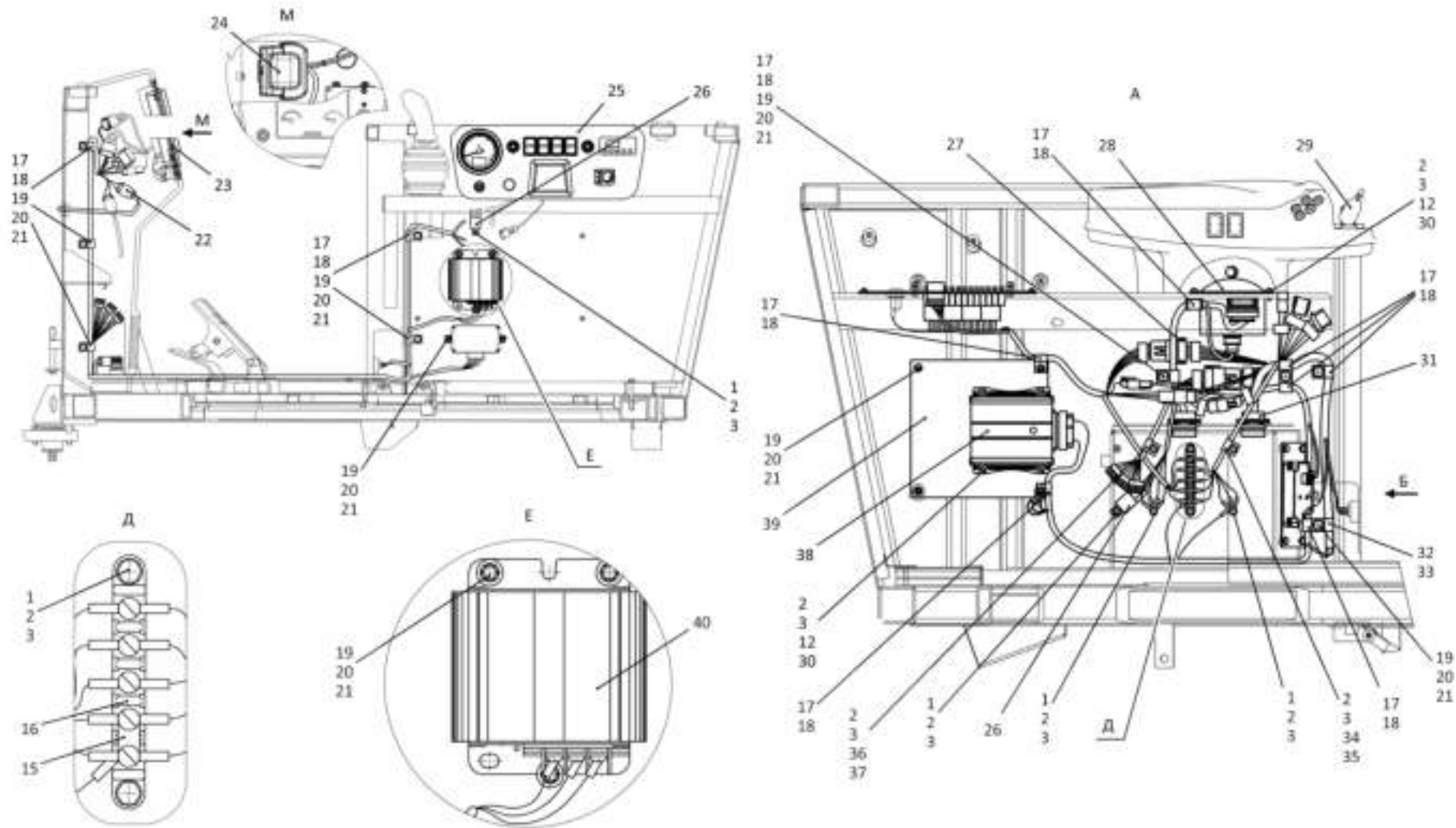
**2.10**

**4006-10-13-02СБ Электрооборудование пола кабины**  
**4006-10-13-02SB Cab floor electric equipment**

**Рис./Fig. 2.10**Лист 2 из 3  
Sheet 2 of 3

Поз. Pos.	Обозначение Designation	Наименование Denomination		Кол-во на исполнение Quantity per unit	
				УХЛ / NF	Т
15	2706-10-1	Шинка	Tie	1	
15	2706-10-1-20	Шинка	Tie		1
16		Панель соединительная 17.3723.000 ТУ 37.003.1358-93	Connection panel 17.3723.000 TU 37.003.1358-93	1	1
17	700-40-6684-03	Прокладка	Gasket	13	13
18	700-41-2548	Хомутик	Clip	13	13
19		Болт М8-6gx16.88.019 ГОСТ 7796-70	Bolt M8-6gx16.88.019 GOST 7796-70	16	
19		Болт М8-6gx16.88.029 ГОСТ 7796-70	Bolt M8-6gx16.88.029 GOST 7796-70		16
20		Шайба 8Т 65Г 019 ГОСТ 6402-70	Washer 8Т 65Г 019 GOST 6402-70	16	
20		Шайба 8Т 65Г 0221 ГОСТ 6402-70	Washer 8Т 65Г 0221 GOST 6402-70		16
21		Шайба А.8.02.019 ГОСТ 11371-78	Washer А.8.02.019 GOST 11371-78	16	
21		Шайба А.8.02.0221 ГОСТ 11371-78	Washer А.8.02.0221 GOST 11371-78		16
22	4002-10-116СБ(SB)	Жгут	Harness	1	
23	4006-10-111-02СБ(SB)	Щиток приборов 1	Dashboard 1	1	
23	4006-10-111-02-20СБ(SB)	Щиток приборов 1	Dashboard 1		1
24	1152-10-17-01СБ(SB)	Установка терминала абонентского	Terminal station mounting	1	
24	1152-10-17-01-20СБ(SB)	Установка терминала абонентского	Terminal station mounting		1
25	4006-10-105-01СБ(SB)	Щиток приборов 2	Dashboard 2	1	
25	4006-10-105-01-20СБ(SB)	Щиток приборов 2	Dashboard 2		1
26		Реле 753.3777 ТУ 37.469.093-2006	Relay 753.3777 TU 37.469.093-2006	3	3
27	2522-10-101СБ(SB)	Жгут	Harness	1	
27	2522-10-101-20СБ(SB)	Жгут	Harness		1
28		Рукоятка управления двигателем 422411.001.000 (поставка ООО "Геркон" г.Ковров)	Engine control handle 422411.001.000 (delivery of Herkon LLC in Kovrov)	1	1

4006-10-13-02СБ Электрооборудование пола кабины  
4006-10-13-02SB Cab floor electric equipment



4006-10-13-02СБ Электрооборудование пола кабины / 4006-10-13-02SB Cab floor electric equipment

2-48

**2.10**

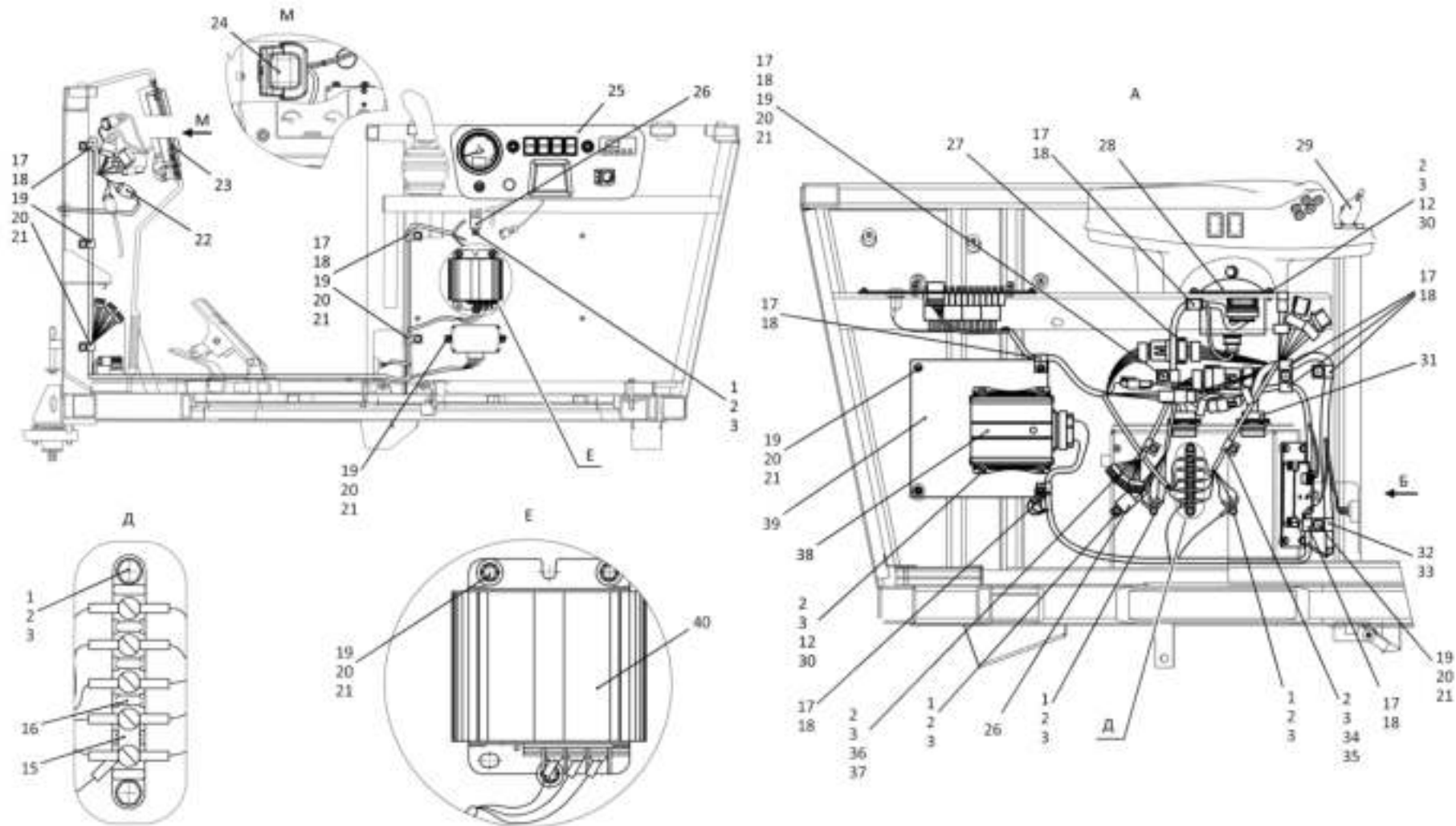
**4006-10-13-02СБ Электрооборудование пола кабины**  
**4006-10-13-02SB Cab floor electric equipment**

**Рис./Fig. 2.10**Лист 3 из 3  
Sheet 3 of 3

Поз. Pos.	Обозначение Designation	Наименование Denomination		Кол-во на исполнение Quantity per unit	
				УХЛ / NF	Т
29	4006-10-201СБ(SB)	Монтаж жгута в пульте управления трактором	Harness mounting In tractor control panel	1	
29	4006-10-201-20СБ(SB)	Монтаж жгута в пульте управления трактором	Harness mounting In tractor control panel		1
30		Винт В.М6-6gx16.58.019 ГОСТ 17473-80	Screw В.М6-6gx16.58.019 GOST 17473-80	6	
30		Винт В.М6-6gx16.58.029 ГОСТ 17473-80	Screw В.М6-6gx16.58.029 GOST 17473-80		6
31	2522-10-100СБ(SB)	Жгут	Harness	1	
31	2522-10-100-20СБ(SB)	Жгут	Harness		1
32	700-40-6684-02	Прокладка	Gasket	1	1
33	415355	Хомутик	Clip	1	1
34	700-40-6684-05	Прокладка	Gasket	1	1
35	700-41-2866	Хомутик	Clip	1	1
35	310110	Шайба А.6.01.08 кп.019 ГОСТ 11371-78	Washer А.6.01.08 кп.019 GOST 11371-78	28	
35	310110-20	Шайба А.6.01.08 кп.0121 прп."Щит" ГОСТ 11371-78	Washer А.6.01.08 кп.0121 прп."Щит" GOST 11371-78		28
36	700-40-6684-04	Прокладка	Gasket	1	1
37	700-41-3179	Хомутик	Clip	1	1
38		Блок управления оборотами СБУК500 (поставка г.Челябинск ООО НПП "Резонанс")	RPM control unit СБУК500 (supply of Chel-yabinsk LLC NPP Resonance)	1	1
39	4006-10-8	Плата	Board	1	
39	4006-10-8-20	Плата	Board		1
40		Преобразователь напряжения ПН24/12.5 РИВП.453741.008 ТУ	Voltage converter ПН24/12.5 РИВП.453741.008 ТУ	1	1

4006-10-13-02СБ Электрооборудование пола кабины  
4006-10-13-02SB Cab floor electric equipment

4006-10-13-02СБ Электрооборудование пола кабины  
4006-10-13-02SB Cab floor electric equipment



2-49

4006-10-13-02СБ Электрооборудование пола кабины / 4006-10-13-02SB Cab floor electric equipment

2-50

**2.11**

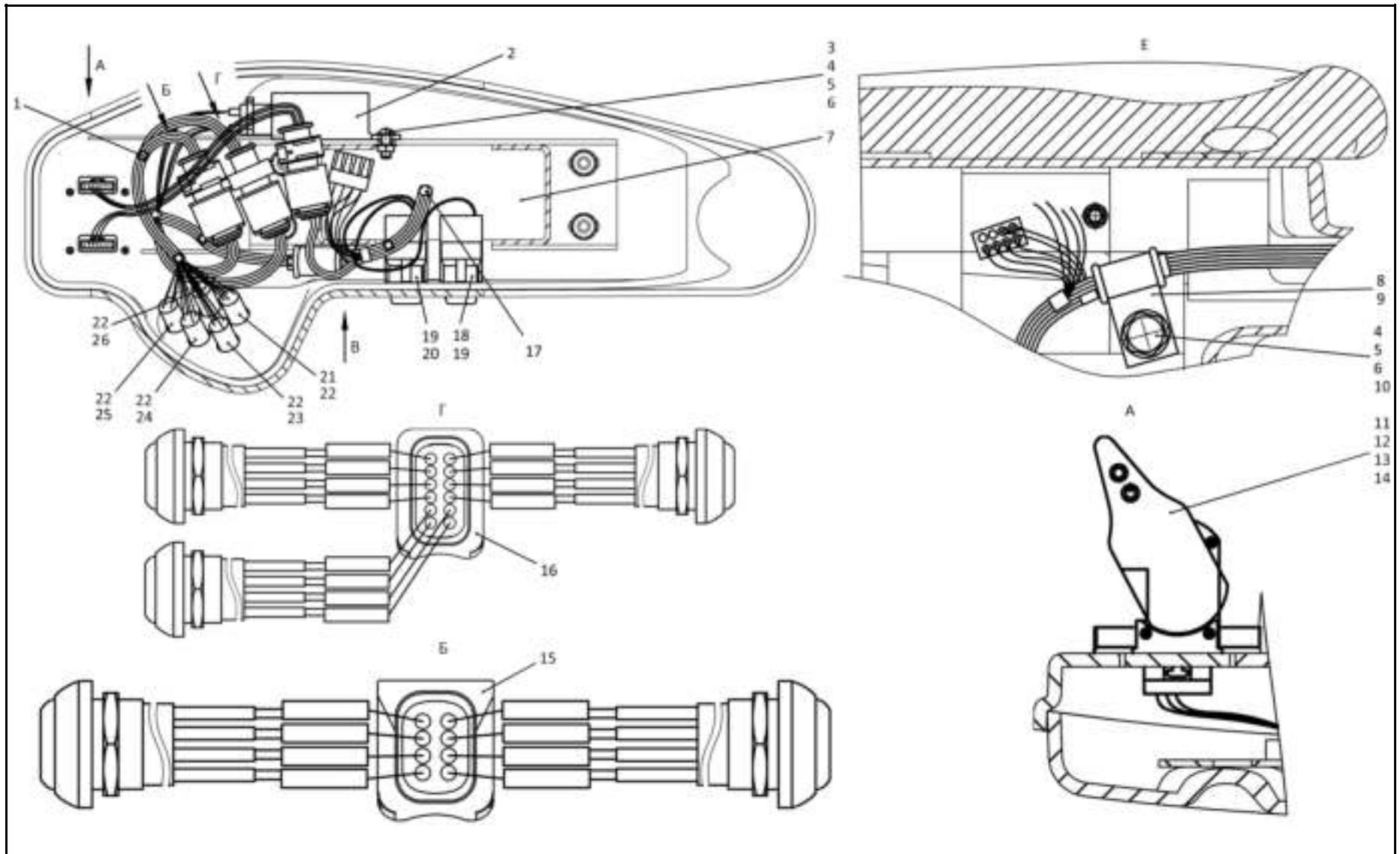
## 4006-10-201СБ Монтаж жгута в пульте управления трактором 4006-10-201SB Harness mounting In tractor control panel

**Рис./Fig. 2.11**Лист 1 из 2  
Sheet 1 of 2

Поз. Pos.	Обозначение Designation	Наименование Denomination		Кол-во на исполнение Quantity per unit	
				УХЛ / NF	Т
	4006-10-201СБ(SB)	Монтаж жгута в пульте управления трактором	Harness mounting In tractor control panel	х	
	4006-10-201-20СБ(SB)	Монтаж жгута в пульте управления трактором	Harness mounting In tractor control panel		х
1	45100	Хомут кабельный СТ-2,5х100	Cable clamp СТ-2,5х100	15	15
2		Блок монтажный БМ 02 (по контракту)	Assembly unit БМ 02 (under the contract)	1	1
3		Винт В.М6-6gx16.58.019 ГОСТ 17473-80	Screw В.М6-6gx16.58.019 GOST 17473-80	1	
3		Винт В.М6-6gx16.58.029 ГОСТ 17473-80	Screw В.М6-6gx16.58.029 GOST 17473-80		1
4		Гайка М6-6Н.6.019 ГОСТ 5915-70	Nut М6-6Н.6.019 GOST 5915-70	2	
4		Гайка М6-6Н.6.029 ГОСТ 5915-70	Nut М6-6Н.6.029 GOST 5915-70		2
5		Шайба 6Т 65Г 019 ГОСТ 6402-70	Washer 6Т 65Г 019 GOST 6402-70	2	
5		Шайба 6Т 65Г 0221 ГОСТ 6402-70	Washer 6Т 65Г 0221 GOST 6402-70		2
6	310110	Шайба А.6.01.08 кп.019 ГОСТ 11371-78	Washer А.6.01.08 кп.019 GOST 11371-78	4	
6	310110-20	Шайба А.6.01.08 кп.0121 прп."Щит" ГОСТ 11371-78	Washer А.6.01.08 кп.0121 прп."Щит" GOST 11371-78		4
7	1152-10-208СБ(SB)	Жгут пульта управления	Control panel harness	1	
7	1152-10-208-20СБ(SB)	Жгут пульта управления	Control panel harness		1
7		Пульт управления движением гусеничных тракторов-бульдозеров и крановых трубоукладчиков 4001-10-1ПУ-00 ТУ 4001.0001-2007	Tracked bulldozer tractors and crane pipe laying control panel 4001-10-1ПУ-00 TU 4001.0001-2007	1	1
8	700-40-6684-05	Прокладка	Gasket	1	1
9	700-41-2866	Хомутик	Clip	1	1
10		Болт М6-6gx16.88.40X.019 ГОСТ 7798-70	Bolt М6-6gx16.88.40X.019 GOST 7798-70	1	
10		Болт М6-6gx16.88.40X.029 ГОСТ 7798-70	Bolt М6-6gx16.88.40X.029 GOST 7798-70		1
11		Винт В.М3-6gx10.58.С.016 ГОСТ 17473-80	Screw В.М3-6gx10.58.С.016 GOST 17473-80	8	
11		Винт В.М3-6gx10.58.С.026 ГОСТ 17473-80	Screw В.М3-6gx10.58.С.026 GOST 17473-80		8

 4006-10-201СБ Монтаж жгута в пульте управления трактором  
 4006-10-201SB Harness mounting In tractor control panel

4006-10-201СБ Монтаж жгута в пульте управления трактором  
 4006-10-201SB Harness mounting in tractor control panel



2-51

4006-10-201СБ Монтаж жгута в пульте управления трактором  
 4006-10-201SB Harness mounting in tractor control panel



2-52

**2.11**

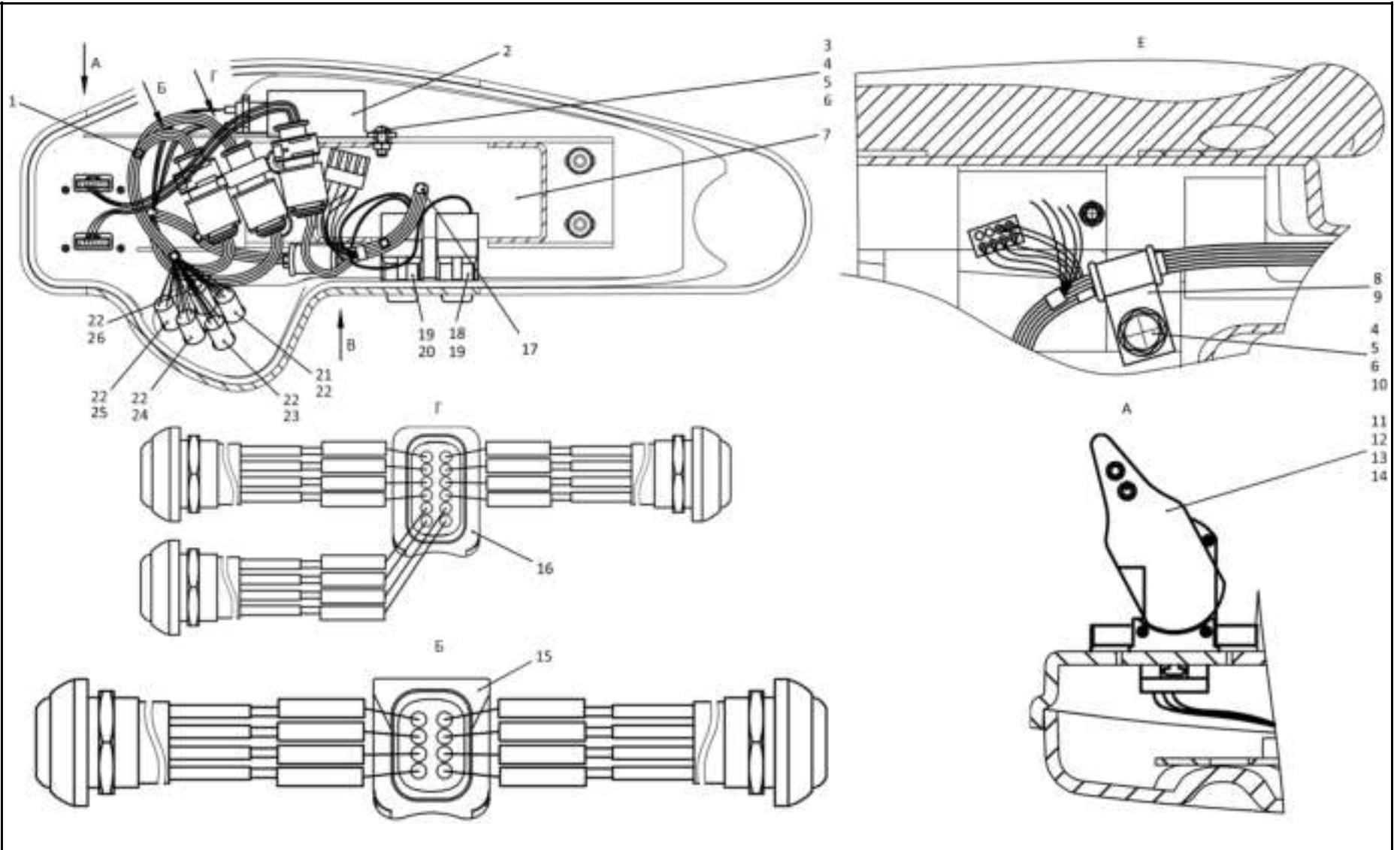
### 4006-10-201СБ Монтаж жгута в пульте управления трактором 4006-10-201SB Harness mounting In tractor control panel

**Рис./Fig. 2.11**Лист 2 из 2  
Sheet 2 of 2

Поз. Pos.	Обозначение Designation	Наименование Denomination		Кол-во на исполнение Quantity per unit	
				УХЛ / NF	Т
12		Шайба 3 65Г 019 ГОСТ 6402-70	Washer 3 65Г 019 GOST 6402-70	8	
12		Шайба 3 65Г 0221 ГОСТ 6402-70	Washer 3 65Г 0221 GOST 6402-70		8
13	310020	Шайба А.3.01.019 ГОСТ 11371-78	Washer А.3.01.019 GOST 11371-78	8	
13	310020-20	Шайба А.3.01.0121 прп."Щит" ГОСТ 11371-78	Washer А.3.01.0121 прп."Щит" GOST 11371-78		8
14		Джойстик JS-120-0008 (по контракту)	Joystick JS-120-0008 (under the contract)	2	2
15		Колодка штыревая 1-1564512-1	Block the pin 1-1564512-1	1	1
16		Колодка штыревая 1-1564414-1	Block the pin 1-1564414-1	1	1
18		Ф5.3709.011-199 переключатель клавишный ПКл.02.87.24.з.о Ф5.3709.011 ТУ	Ф5.3709.011-199 key switch ПКл.02.87.24.з.о Ф5.3709.011 ТУ	1	1
19		Панель КДПА.741347.007 (по договору)	Panel КДПА.741347.007 (under the contract)	2	2
20		Ф5.3709.011-184 переключатель клавишный ПКл.05.28.24.з.о Ф5.3709.011 ТУ	Ф5.3709.011-184 key switch ПКл.05.28.24.з.о Ф5.3709.011 ТУ	1	1
21	4006-10-202-03СБ(SB)	Выключатель кнопочный	Button switch	1	1
22		Колпачок U 5125 (по контракту)	Cap U 5125 (under the contract)	5	5
23	4006-10-202-01СБ(SB)	Выключатель кнопочный	Button switch	1	1
24	4006-10-202-02СБ(SB)	Выключатель кнопочный	Button switch	1	1
25	4006-10-202СБ(SB)	Выключатель кнопочный	Button switch	1	1
26	4006-10-202-04СБ(SB)	Выключатель кнопочный	Button switch	1	1

4006-10-201СБ Монтаж жгута в пульте управления трактором  
4006-10-201SB Harness mounting In tractor control panel

4006-10-201СБ Монтаж жгута в пульте управления трактором  
 4006-10-201SB Harness mounting In tractor control panel



4006-10-201СБ Монтаж жгута в пульте управления трактором  
 4006-10-201SB Harness mounting In tractor control panel

**РАЗДЕЛ 3**  
**Рама и ходовая система**

**SECTION 3**  
**Frame and running gear**

## **РАЗДЕЛ 3**

### **Рама и ходовая система**

## **СОДЕРЖАНИЕ**

## **SECTION 3**

### **Frame and running gear**

## **CONTENT**

3.1	2526-11-1-02СБ(СВ)	Рама	Frame	3-2
3.2	2502-11-62СБ(СВ)	Балка	Beam	3-6
3.3	2501-21-351СБ(СВ)/ -01СБ(СВ)	Система ходовая	Running system	3-8
3.4	2501-21-301СБ(СВ)/ -01СБ(СВ)	Система ходовая	Running system	3-14
3.5	2501-21-352СБ(СВ)/ -01СБ(СВ)	Тележка	Bogie	3-22
3.6	2501-21-353СБ(СВ)/ -01СБ(СВ)	Тележка	Bogie	3-30
3.7	2501-21-302СБ(СВ)/ -01СБ(СВ)	Тележка	Bogie	3-38
3.8	2501-21-303СБ(СВ)/ -01СБ(СВ)	Тележка	Bogie	3-50
3.9	2501-21-190СБ(СВ)	Шарнир	Hinge	3-62
3.10	2501-21-160СБ(СВ)	Колесо натяжное	Idler	3-64
3.11	2501-21-115СБ(СВ)	Каток поддерживающий	Carrier roller	3-66
3.12	2501-21-145СБ(СВ)/ -01СБ(СВ)	Каток опорный	Support roller	3-70
3.13	4001-21-117-02СБ (СВ)/-03СБ(СВ)	Механизм натяжения	Tension mechanism	3-72
3.14	2501-21-182СБ(СВ)	Механизм сдавания	Track release mechanism	3-76
3.15	2501-21-380СБ(СВ)/ -01СБ(СВ)	Каретка	Carriage	3-78
3.16	2501-64-3-06СБ(СВ)	Установка кожухов	Jacket mounting	3-82
3.17	ТЖ25-22-000	Гусеница	Track	3-86

3-2

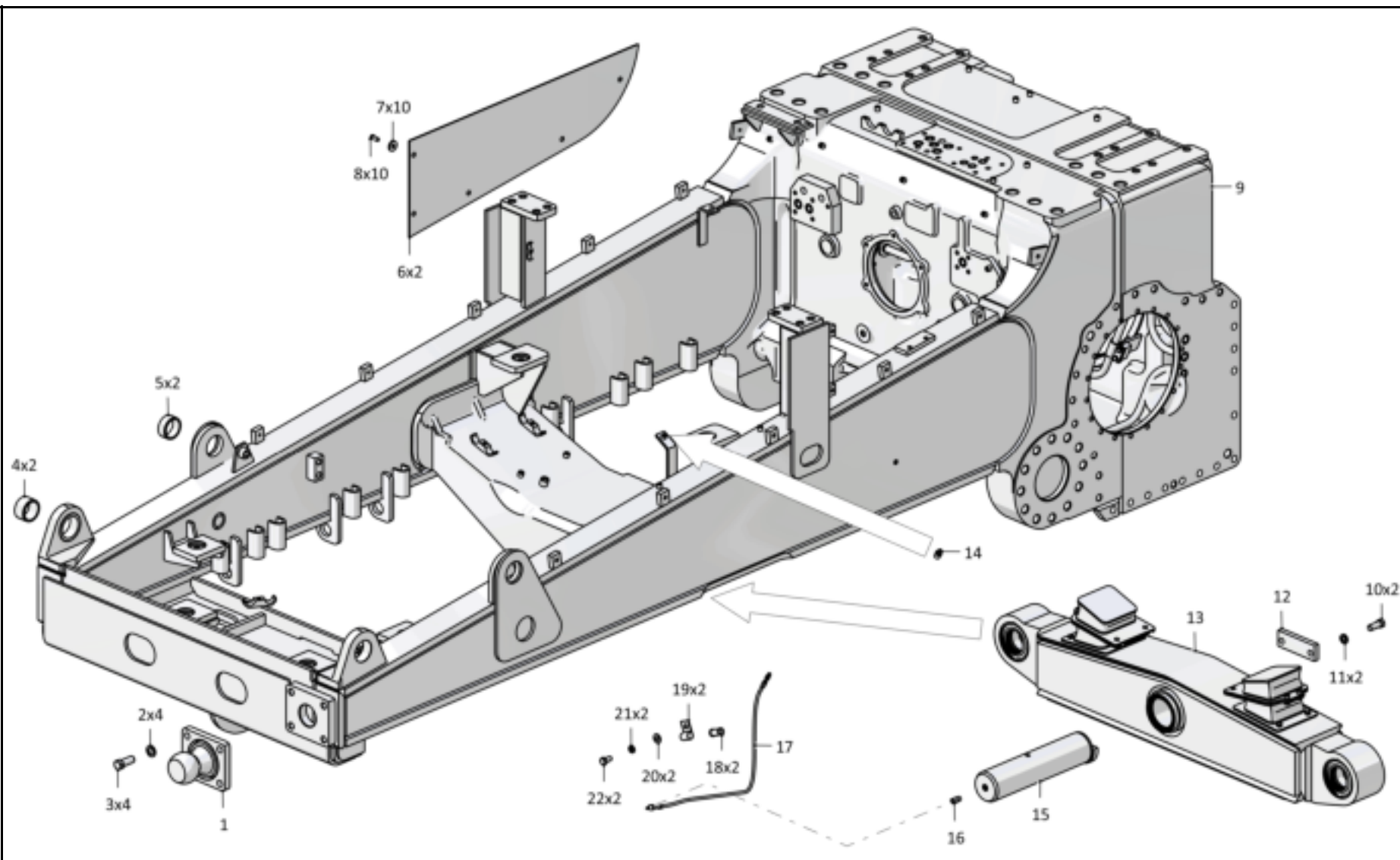
**3.1**
**2526-11-1-02СБ Рама**  
**2526-11-1-02SB Frame**
**Рис./Fig. 3.1**Лист 1 из 2  
Sheet 1 of 2

Поз. Pos.	Обозначение Designation	Наименование Denomination		Кол-во на исполнение Quantity per unit	
				ухл/шт	т
	2526-11-1-02СБ(СВ)	Рама	Frame	х	
	2526-11-1-02-20СБ(СВ)	Рама	Frame		х
1	2501-11-46СБ(СВ)	Опора	Support	1	
1	2501-11-46-20СБ(СВ)	Опора	Support		1
2	310335	Шляга	Washer	4	
2	310335-20	Шляга	Washer		4
3	200823-01	Болт М24х2 6хх60_09.40х.019 ГОСТ 7796-70	Bolt M24x2 6xх60_09.40x.019 ГОСТ 7796-70	4	
3	200823-01-20	Болт М24х2 6хх60_09.40х.019 поп. Шп* ГОСТ 7796-70	Bolt M24x2 6xх60_09.40x.019 поп. Шп* ГОСТ 7796-70		4
4	3501-35-243-01	Втулка	Bushing	2	2
5	3501-35-243	Втулка	Bushing	2	2
6	2526-11-23	Боковина	Side frame	2	
6	2526-11-23-20	Боковина	Side frame		2
7	310233	Шляга А.12х5.11.65Г.019 ГОСТ 6958-78	Washer A 12x5.11.65Г.019 ГОСТ 6958-78	10	
7	310233-20	Шляга А.12х5.11.65Г.0121 поп. Шп* ГОСТ 6958-78	Washer A 12x5.11.65Г.0121 поп. Шп* ГОСТ 6958-78		10
8		Болт М12х1.25 6хх23 98.019 ГОСТ 7796-70	Bolt M12x1.25 6xх23 98.019 ГОСТ 7796-70	10	
8		Болт М12х1.25 6хх23 98.029 ГОСТ 7796-70	Bolt M12x1.25 6xх23 98.029 ГОСТ 7796-70		10
9	2526-11-4-02СБ(СВ)	Корпус с ланжеронами	Body with langletons	1	
9	2526-11-4-02-20СБ(СВ)	Корпус с ланжеронами	Body with langletons		1
10		Болт М20х1,5 6хх50.100.20Г2Р.019 ГОСТ 7796-70	Bolt M20x1,5 6xх50.100.20Г2Р.019 ГОСТ 7796-70	2	
10		Болт М20х1,5 6хх50.100.20Г2Р.029 ГОСТ 7796-70	Bolt M20x1,5 6xх50.100.20Г2Р.029 ГОСТ 7796-70		2

2526-11-1-02СБ Рама / 2526-11-1-02SB Frame

2526-11-1-02СБ Рама / 2526-11-1-02SB Frame

3-3



2526-11-1-02СБ Рама / 2526-11-1-02SB Frame

Рис./Fig. 3.1 Лист 1 из 2  
Sheet 1 of 2

3-4

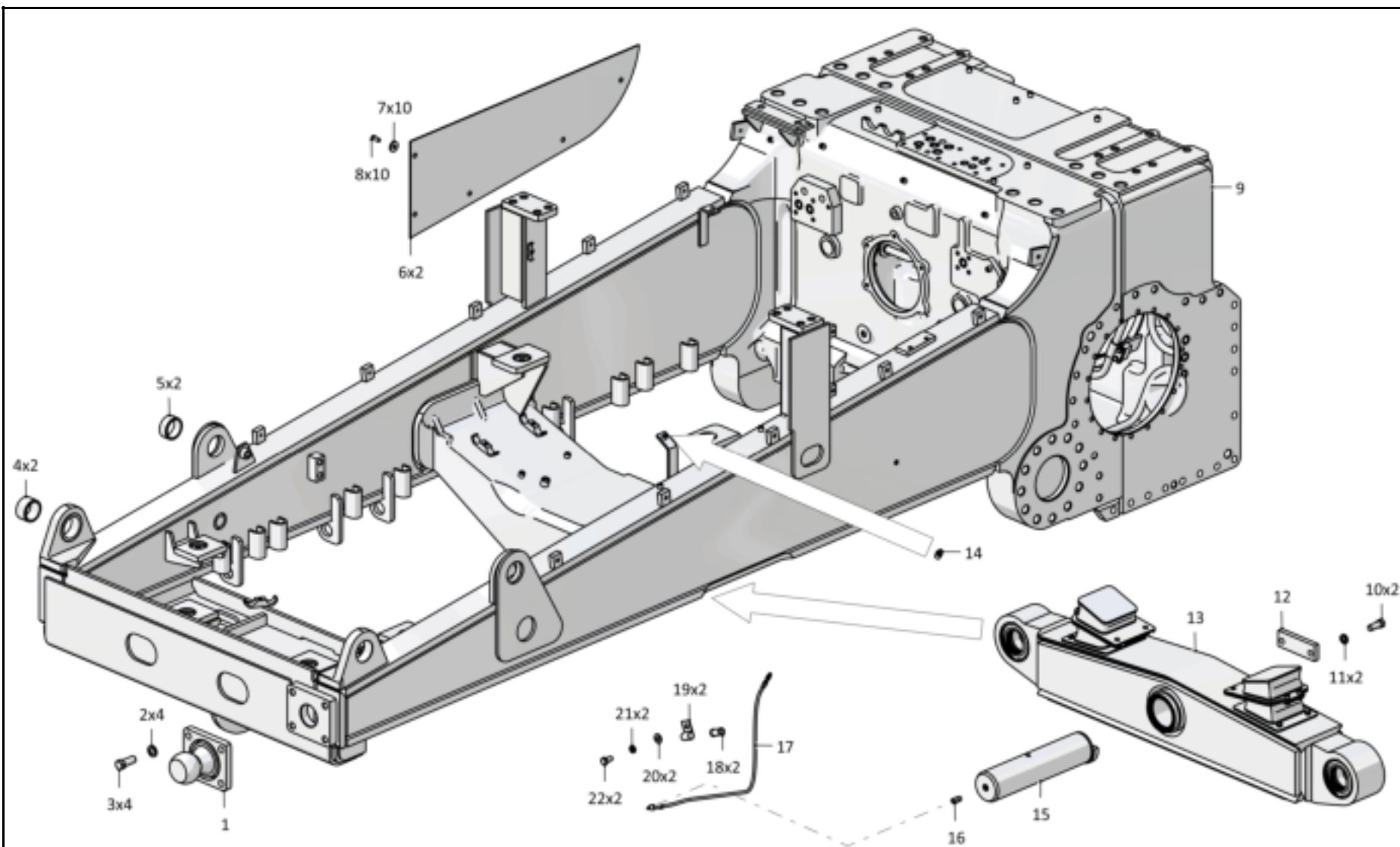
**3.1**
**2526-11-1-02СБ Рама**  
**2526-11-1-02SB Frame**
**Рис./Fig. 3.1**Лист 2 из 2  
Sheet 2 of 2

Поз. Pos.	Обозначение Designation	Наименование Denomination		Кол-во на исполнение Quantity per unit	
				УХЛ / HF	Т
1		Шайба 200Т 65Т 019 ГОСТ 6402-70	Washer 200Т 65Т 019 GOST 6402-70	2	
1		Шайба 200Т 65Т 0221 ГОСТ 6402-70	Washer 200Т 65Т 0221 GOST 6402-70		2
12	103-1 -187	Планка	Strip	1	
12	103-1 -187-20	Планка	Strip		1
13	2502-1 -02СБ;СБ;	Балка	Beam	1	
13	2502-1 -02-20С.5;СБ;	Балка	Beam		1
14		Масленка 1,2;1Ц6к. ГОСТ 19853-71	Oil cup 1,2Ц6к. GOST 19853-71	1	
14		Масленка 1,2.Кр.6.хр. ГОСТ 19853-71	Oil cup 1,2 Кр.6.хр. GOST 19853-71		1
15	2501-1 -280	Палец	Pin	1	1
16	1 01-1 -312	Штуцер	Union	1	1
17	1 01-1 -54-01С.5;СБ;	Рукав	Hose	1	1
18	700-13-06021-01	Прокладка	Gasket	2	2
19	115119	Хомутик	Clip	2	2
20		Шайба А 8.02.019 ГОСТ 11371-78	Washer А.8.02.019 GOST 11371-78	2	
20		Шайба А 8.02.0221 ГОСТ 11371-78	Washer А.8.02.0221 GOST 11371-78		2
21		Шайба 8Т 65Т 019 ГОСТ 6402-70	Washer 8Т 65Т 019 GOST 6402-70	2	
21		Шайба 8Т 65Т 0221 ГОСТ 6402-70	Washer 8Т 65Т 0221 GOST 6402-70		2
22		Болт М6-фгх 6.88.019 ГОСТ 7796-70	Bolt M6-фгх 6.88 019 GOST 7796-70	2	
22		Болт М6-фгх 6.88.0221 ГОСТ 7796-70	Bolt M6-фгх 6.88 0221 GOST 7796-70		2

2526-11-1-02СБ Рама / 2526-11-1-02SB Frame

2526-11-1-02СБ Рама / 2526-11-1-02SB Frame

3-5



2526-11-1-02СБ Рама / 2526-11-1-02SB Frame

Рис./Fig. 3.1 Лист 2 из 2  
Sheet 2 of 2



3-6

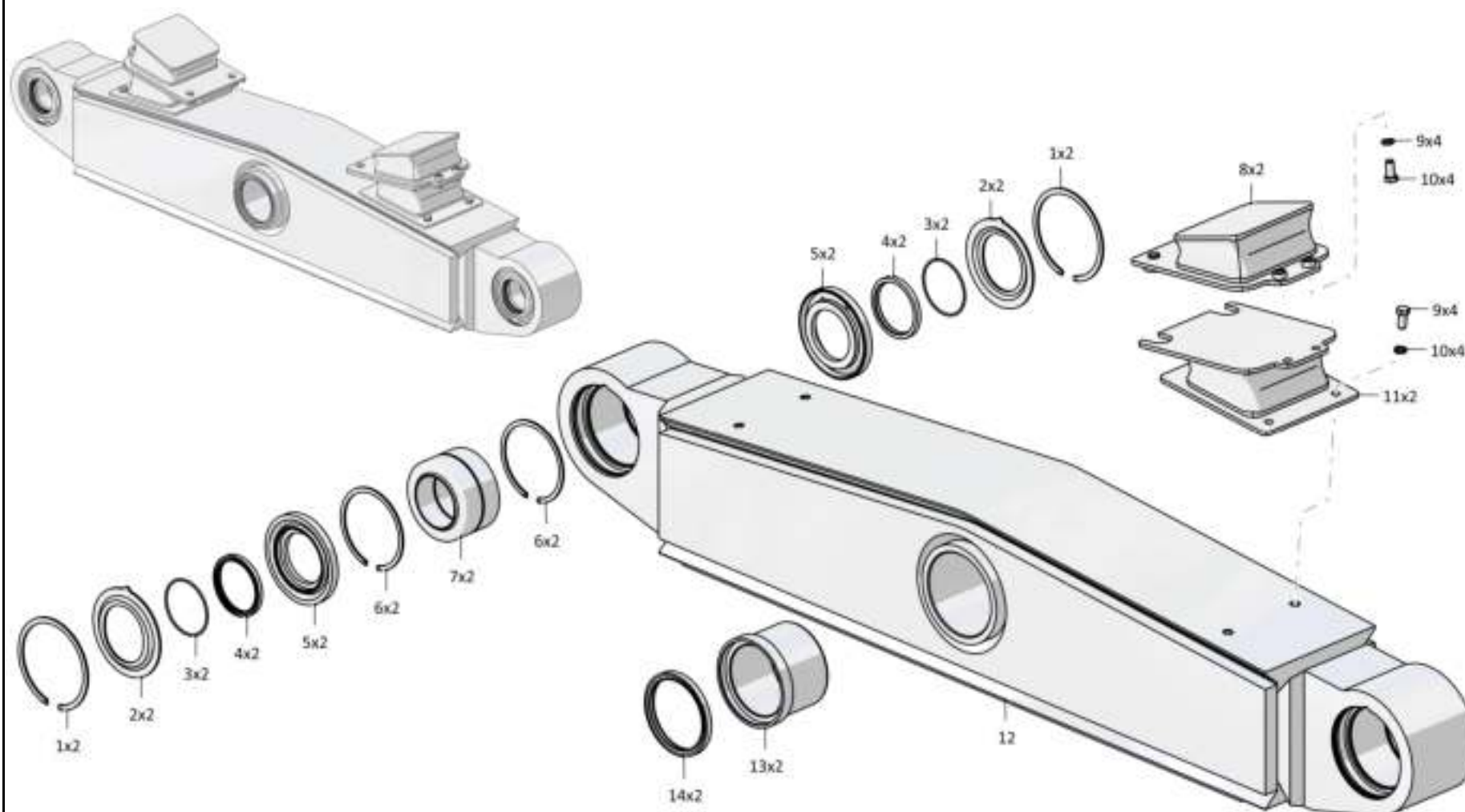
**3.2**
**2502-11-62СБ Балка**  
**2502-11-62SB Beam**
**Рис./Fig. 3.2**Лист 1 из 1  
Sheet 1 of 1

2502-11-62СБ Балка / 2502-11-62SB Beam

Поз. Pos.	Обозначение Designation	Наименование Denomination		Кол-во на исполнение Quantity per unit	
				ухл./шт	т
	2502-1 -62СБ;СБ;	Балка	Beam	х	
	2502-1 -62-20С.51СБ;	Балка	Beam		х
1	580836	Кольцо DIN GOST 13941-96	Ring DIN GOST 13941-96	✓	✓
2	ПМ2501-1 -5	Кольцо	Ring	✓	
2	ПМ2501-1 -5-20	Кольцо	Ring		✓
3		Кольцо 079-095-36-2-29336 ТУ 2531-307-001492/3-2008	Ring 079-095-36-2-29336 TU 2531-307-001492/3-2008	✓	✓
4	ПМ2501-1 -20С.51СБ;	Манжета	Collar	✓	✓
5	ПМ2501-1 -15СБ;СБ;	Манжета	Collar	✓	✓
6		Кольцо DIN 472 - 125 X 4	Ring DIN 472 - 125 X 4	✓	✓
7		Подшипник ИОЛ 80 ТУ 4649-020-05808824-2005	Bearing IOL 80 TU 4649-020-05808824-2005	2	2
9	2501-1 -36СБ;СБ;	Виброизолятор	Vibration isolator	2	2
9		Шайба 20Т 65Т 019 ГОСТ 6402-70	Washer 20Т 65Т 019 GOST 6402-70	9	
9		Шайба 20Т 65Т 0221 ГОСТ 6402-70	Washer 20Т 65Т 0221 GOST 6402-70		9
10		Болт М12х1,25-6гх25,88,029 ГОСТ 7796-70	Bolt M12x1,25-6gх25,88,029 GOST 7796-70		9
10		Болт М12х1,25-6гх25,88,019 ГОСТ 7796-70	Bolt M12x1,25-6gх25,88,019 GOST 7796-70	9	
11	2501-1 -36СБ;СБ;	Виброизолятор	Vibration isolator	2	2
12	2502-1 -61СБ;СБ;	Балка	Beam	1	
12	2502-1 -61-20С.51СБ;	Балка	Beam		1
13	2501-1 -222	Втулка	Bushing	2	2
14	3001-1 -33СБ;СБ;	Манжета	Collar	2	2

2502-11-62СБ Балка / 2502-11-62SB Beam

3-7



2502-11-62СБ Балка / 2502-11-62SB Beam

3-В

3.3

2501-21-351СБ/-01СБ Система ходовая  
2501-21-351SB/-01SB Running system

Рис./Fig. 3.3

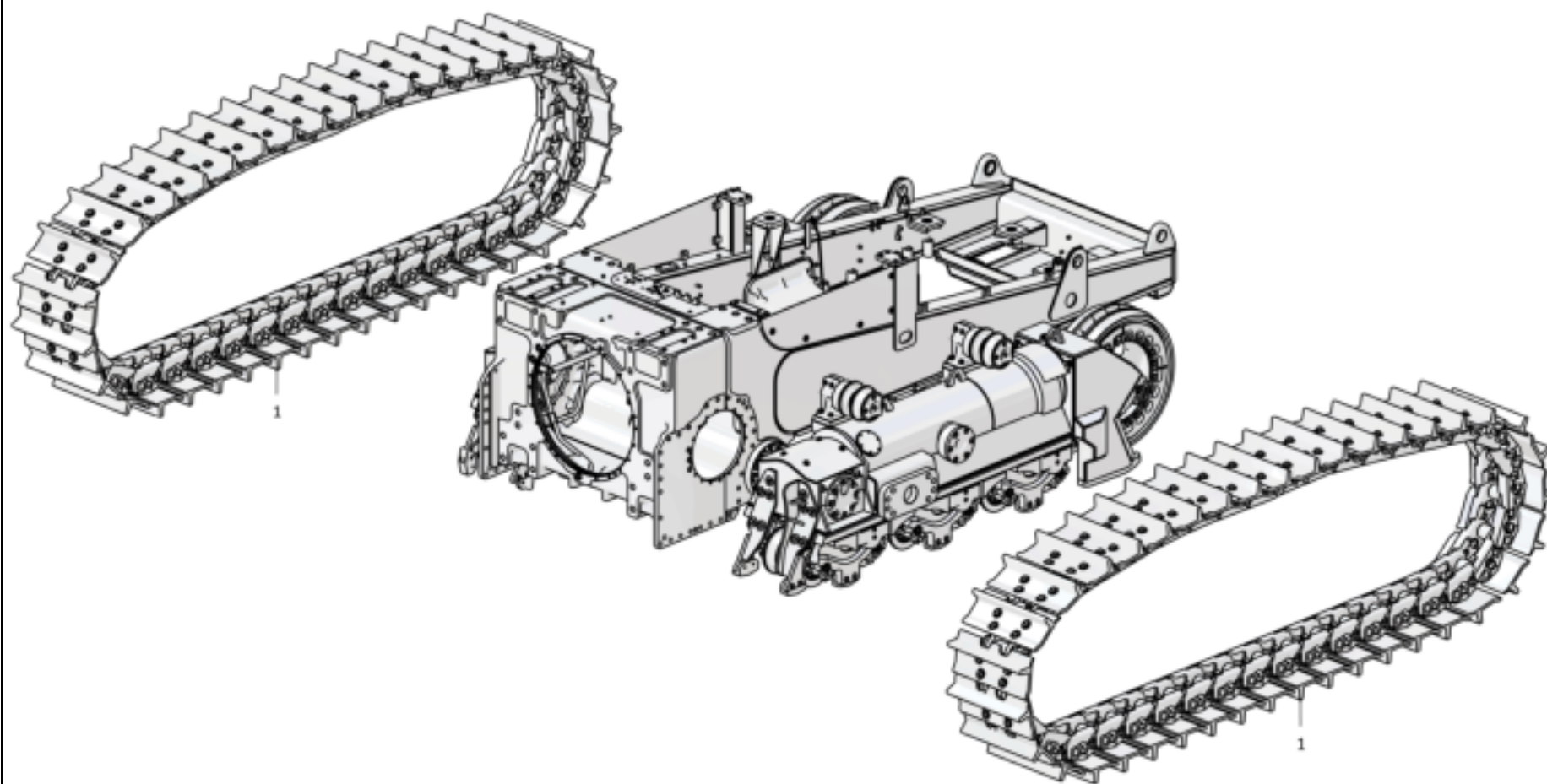
Лист 1 из 3  
Sheet 1 of 3

Поз. Pos.	Обозначение Designation	Наименование Denomination	Кол-во на исполнение Quantity per unit		
			УХЛ / HF	Т	
	2501-21-351С.51СБ;	Система ходовая <sup>1</sup>	Running system <sup>1</sup>	×	×
	2501-21-351-20С.51СБ;	Система ходовая <sup>1</sup>	Running system <sup>1</sup>	×	×
	2501-21-351-01С.51СБ;	Система ходовая <sup>2</sup>	Running system <sup>2</sup>	×	×
	2501-21-351-01-20С.51СБ;	Система ходовая <sup>2</sup>	Running system <sup>2</sup>	×	×
1	ТЖ25-22-000	Пусеница (допускается замена на ТЖ25-22-000-01 или на ТЖ25-22-000-10 или на ТЖ25-22-000-1 или на ТЖ25-22-000-20 или на ТЖ25-22-000-2 (комплектно))	Track (replacement to ТЖ25-22-000-01 or to ТЖ25-22-000-10 or to ТЖ25-22-000-1 or to ТЖ25-22-000-20 or to ТЖ25-22-000-2 is allowed (completely))	2	
1	ТЖ25-22-000.10	Пусеница (допускается замена на ТЖ25-22-000-01.10 или на ТЖ25-22-000-10.10 или на ТЖ25-22-000-1 / 0 или на ТЖ25-22-000-20.10 или на ТЖ25-22-000-2 / 1.0 (комплектно))	Track (replacement to ТЖ25-22-000-01.10 or to ТЖ25-22-000-10.10 or to ТЖ25-22-000-1 / 0 or to ТЖ25-22-000-20.10 or to ТЖ25-22-000-2 / 1.0 is allowed (completely))		2

Примечание: 1 - исключ. в 3.07.21.951СБ  
2 - исключ. в 3.07.21.951СБ

Note: 1 - includes Inc 2/01.21.951СБ  
2 - includes Inc 2/01.21.951СБ

2501-21-351СБ/-01СБ Система ходовая  
2501-21-351SB/-01SB Running system



2501-21-351СБ/-01СБ Система ходовая  
2501-21-351SB/-01SB Running system

3-9

2501-21-351СБ/-01СБ Система ходовая / 2501-21-351SB/-01SB Running system

Рис./Fig. 3.3 Лист 1 из 3  
Sheet 1 of 3

3-10

3.3

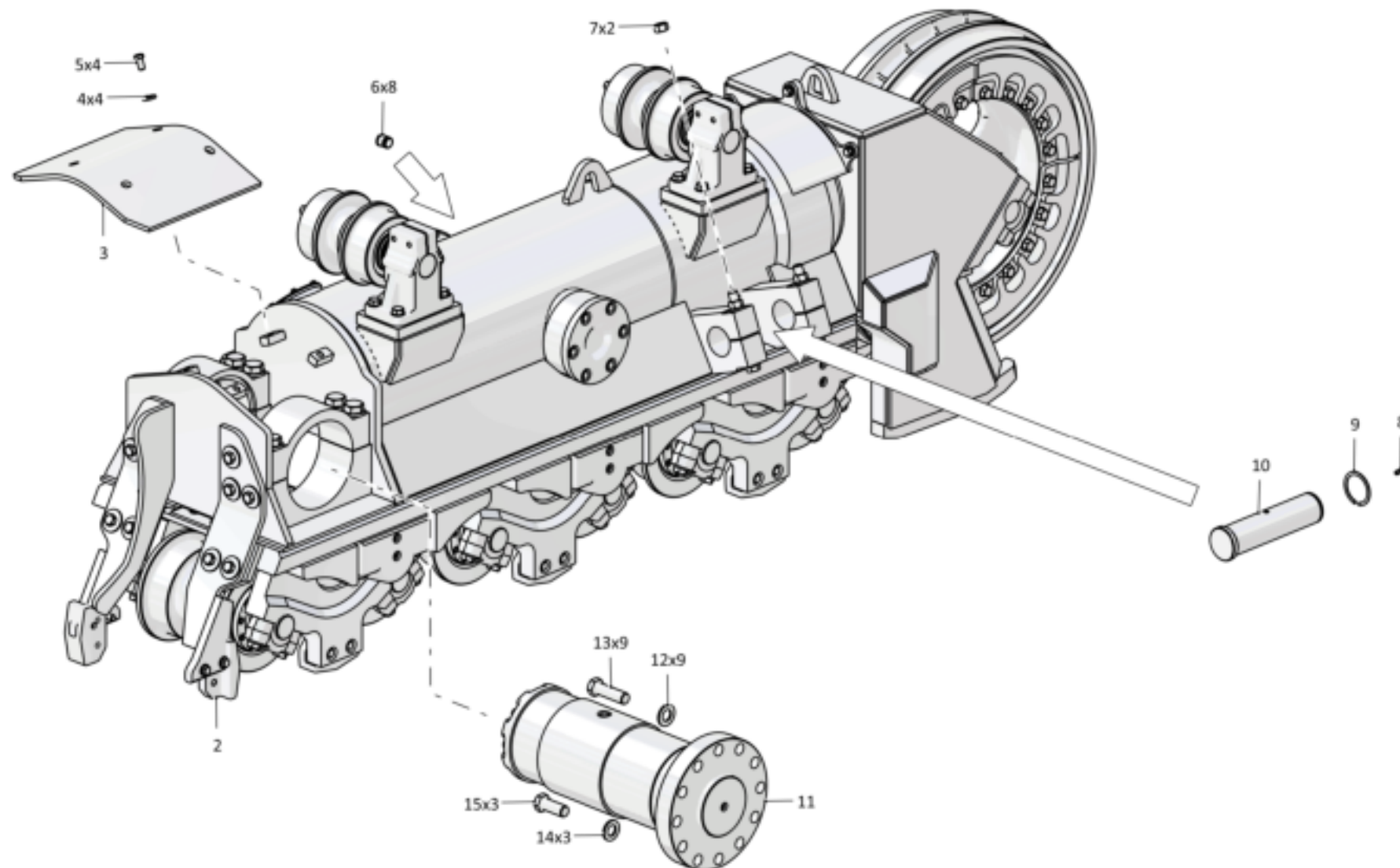
2501-21-351СБ/-01СБ Система ходовая  
2501-21-351SB/-01SB Running system

Рис./Fig. 3.3

Лист 2 из 3  
Sheet 2 of 3

Поз. Pos.	Обозначение Designation	Наименование Denomination		Кол-во на исполнение Quantity per unit	
				вх./in	т
2	2501-21-351СБ(СБ)	Тележка	Truck		
2	2501-21-351-20СБ(СБ)	Тележка	Truck		
2	2501-21-351-01С(СБ)	Тележка	Truck		
2	2501-21-351-01-20СБ(СБ)	Тележка	Truck		
3	2501-21-3543	Сопка	Casing	2	
3	2501-21-3543-20	Сопка	Casing		2
4	700-81-2209	Пластина	Washer	5	
4	700-81-2209-20	Пластина	Washer		5
5		Гайка М16х1,5-5gх30 1СВ 20Г2Ф 019 ГОСТ 7796-70	Nut. M16x1.5-5gх30 1CB 20G2F 019 GOST 7796-70	5	
5		Гайка М16х1,5-5gх30 1СВ 20Г2Ф 029 ГОСТ 7796-70	Nut. M16x1.5-5gх30 1CB 20G2F 029 GOST 7796-70		5
5	440001	Пружина	Spring	5	5
7	300350-01	Палец М74х2-8H12 019 ГОСТ 15521-70	Pin. M74x2-8H12 019 GOST 15521-70	4	
7	300350-20	Палец М74х2-8H12 019 пр. лев. ГОСТ 15521-70	Pin. M74x2-8H12 019 pr. le. GOST 15521-70		4
8		Муфта на 12 ПСх ГОСТ 19853-74	Coupling 12 - 6sp GOST 19853-74	2	
8		Муфта на 12 К, 6 сп ГОСТ 19853-74	Coupling 12 - 6,5 sp GOST 19853-74		2
9		Сальник Д18 471 - 80 X 2,5 - 9 хх	Ring D18 471 - 80 X 2.5 - 9xx	2	
9		Сальник Д18 471 - 80 X 2,5 - 9 хх - на ПЦМ	Ring D18 471 - 80 X 2.5 - 9xx - on PDM		2
9	2501-21-355	Ось	Axle	2	2
1	2501-21-300Т(СБ)	Палец	Pin	2	
1	2501-21-300-20СБ(СБ)	Палец	Pin		2
7	700-81-2522	Пластина	Washer	5	
7	700-81-2522-20	Пластина	Washer		5
3	250945	Гайка М30х2-8gх100 109 40X 019 ГОСТ 7795-70	Nut. M30x2-8gх100 109 40X 019 GOST 7795-70	5	
3	250945-20	Гайка М30х2-8gх100 109 40X 019 пр. лев. ГОСТ 7795-70	Nut. M30x2-8gх100 109 40X 019 pr. le. GOST 7795-70		5
4	315415	Пластина	Washer	5	
4	315415-20	Пластина	Washer		5
5	250927	Гайка	Nut	5	
5	250927-20	Гайка	Nut		5
Примечание: 1 - вход в 3.07.21.01.0101 2 - вход в 3.07.21.01.01.0102			Note: 1 - includes Inc 2/01.21.01.0101 2 - includes Inc 2/01.21.01.0102		

2501-21-351СБ/-01СБ Система ходовая  
2501-21-351SB/-01SB Running system



2501-21-351СБ/-01СБ Система ходовая  
2501-21-351SB/-01SB Running system

3-11

2501-21-351СБ/-01СБ Система ходовая / 2501-21-351SB/-01SB Running system

Рис./Fig. 3.3 Лист 2 из 3  
Sheet 2 of 3

3-12

**3.3**

**2501-21-351СБ/-01СБ Система ходовая**  
**2501-21-351SB/-01SB Running system**

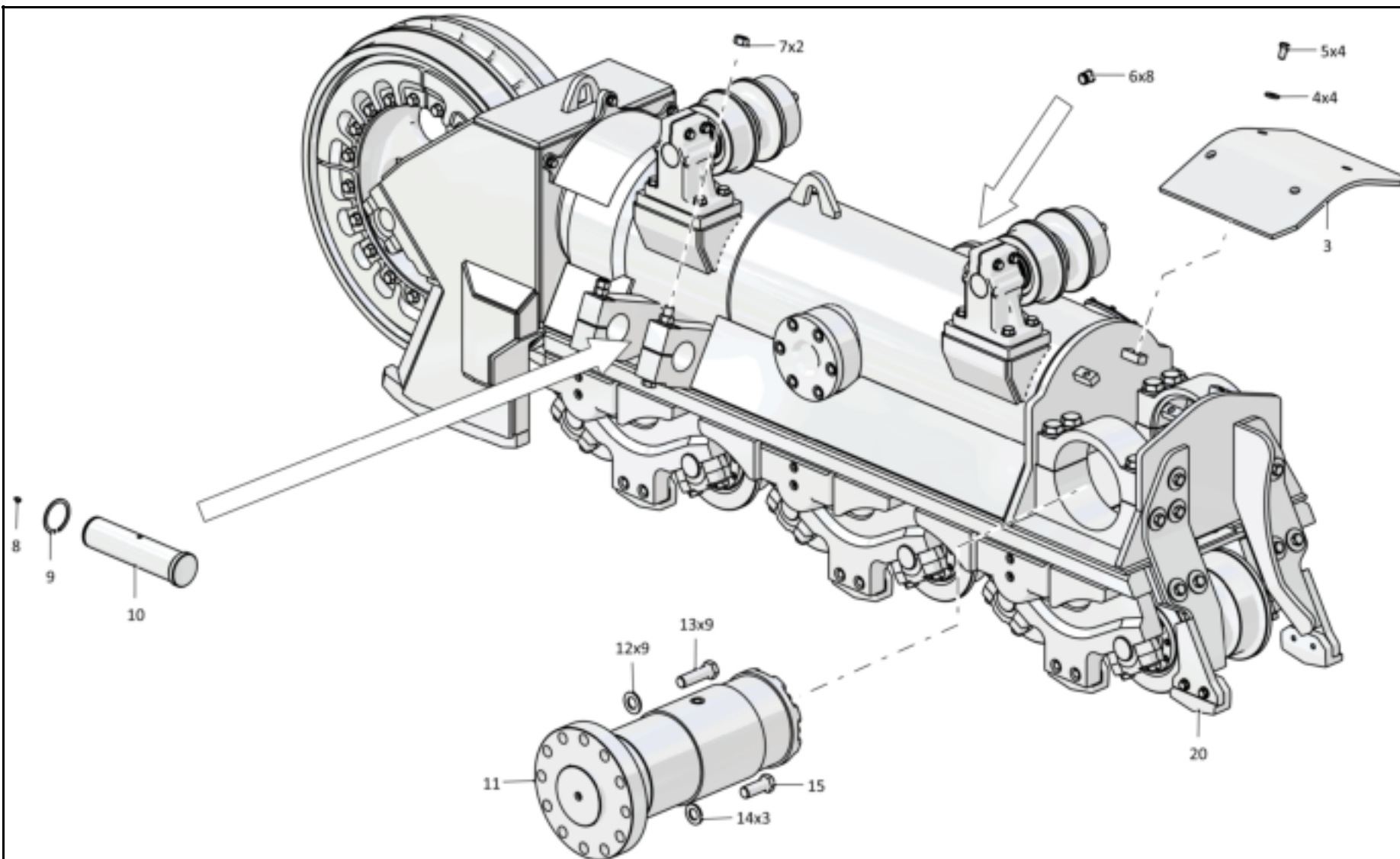
**Рис./Fig. 3.3**Лист 3 из 3  
Sheet 3 of 3

Поз. Pos.	Обозначение Designation	Наименование Denomination		Кол-во на исполнение Quantity per unit	
				УХТ, №	Т
20	2501-21-352С.51СБ;	Тележка <sup>1</sup>	Рог а <sup>1</sup>	1	
20	2501-21-352-20С.51СБ;	Тележка <sup>1</sup>	Рог а <sup>1</sup>		1
20	2501-21-352-01С.51СБ;	Тележка <sup>2</sup>	Рог а <sup>2</sup>	1	
20	2501-21-352-01-20С.51СБ;	Тележка <sup>2</sup>	Рог а <sup>2</sup>		1

2501-21-351СБ/-01СБ Система ходовая  
2501-21-351SB/-01SB Running system

Примечание: 1 - входит в 2501-21-01СБ  
 2 - входит в 2501-21-01СБ2

Note: 1 - includes into 2501-21-01СБ  
 2 - includes into 2501-21-01СБ2





3-14

**3.4**

**2501-21-301СБ/-01СБ Система ходовая**  
**2501-21-301SB/-01SB Running system**

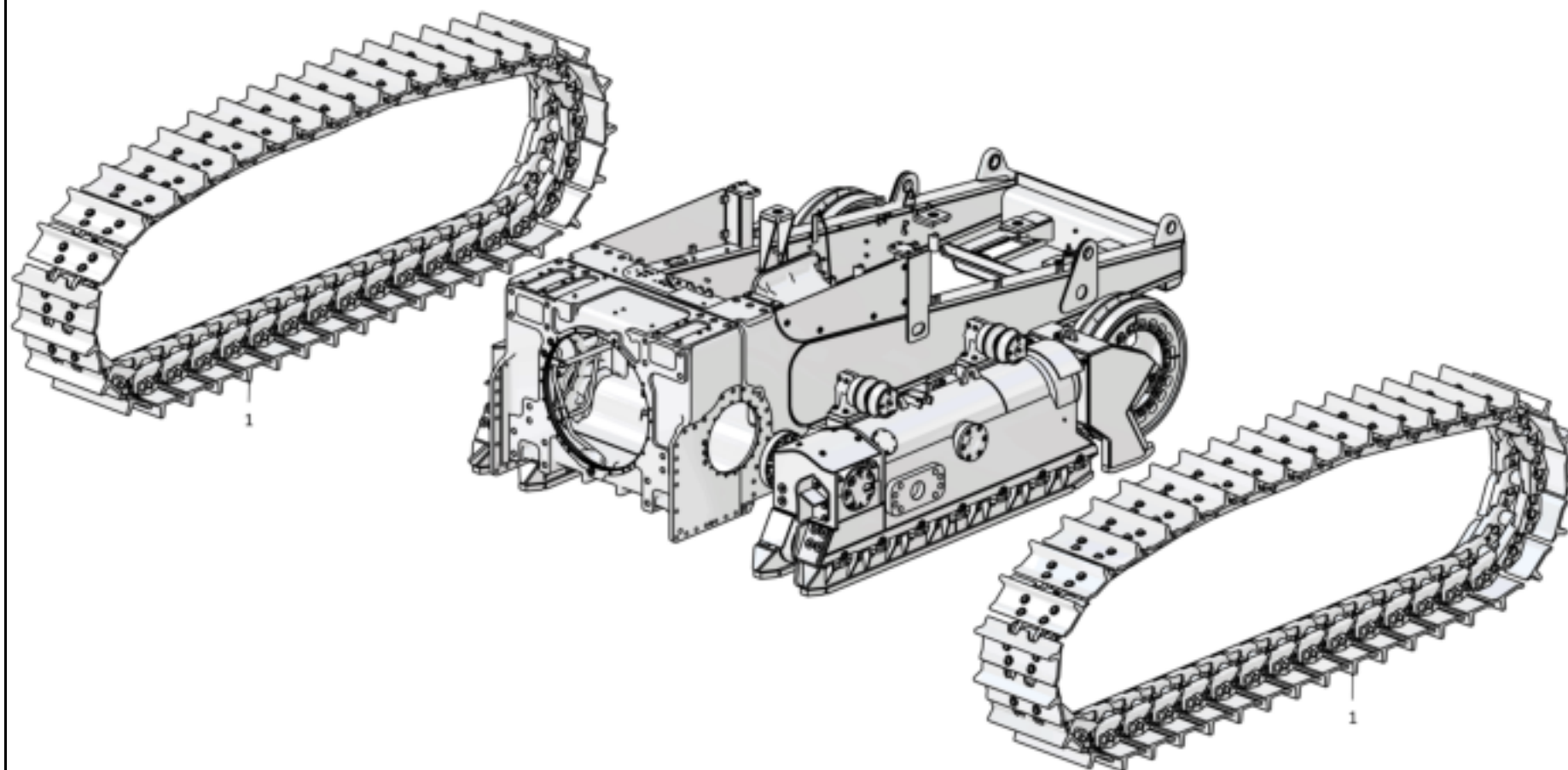
**Рис./Fig. 3.4**Лист 1 из 1  
Sheet 1 of 1

Поз. Pos.	Обозначение Designation	Наименование Denomination		Кол-во на исполнение Quantity per unit	
				УХТ, И*	Т
	2501-21-301СБ(СБ);	Система ходовая <sup>1</sup>	Running system <sup>1</sup>	×	×
	2501-21-301-20С.51СБ;	Система ходовая <sup>1</sup>	Running system <sup>1</sup>	×	×
	2501-21-301-01С.51СБ;	Система ходовая <sup>2</sup>	Running system <sup>2</sup>	×	×
	2501-21-301-01-20С.51СБ;	Система ходовая <sup>2</sup>	Running system <sup>2</sup>	×	×
1	ТЖ25-22-000	Гусеница (допускается замена на ТЖ25-22-000-01 или на ТЖ25-22-000-10 или на ТЖ25-22-000-1 или на ТЖ25-22-000-20 или на ТЖ25-22-000-2 <sup>1</sup> (комплектно))	Track (replacement to ТЖ25-22-000-01 or to ТЖ25-22-000-10 or to ТЖ25-22-000-1 or to ТЖ25-22-000-20 or to ТЖ25-22-000-2 <sup>1</sup> is allowed)	2	
1	ТЖ25-22-000.10	Гусеница (допускается замена на ТЖ25-22-000-01.10 или на ТЖ25-22-000-10.10 или на ТЖ25-22-000-1.10 или на ТЖ25-22-000-20.10 или на ТЖ25-22-000-2 <sup>1</sup> .10 (комплектно))	Track (replacement to ТЖ25-22-000-01.10 or to ТЖ25-22-000-10.10 or to ТЖ25-22-000-1.10 or to ТЖ25-22-000-20.10 or to ТЖ25-22-000-2 <sup>1</sup> .10 is allowed (completely))		2

Примечание: 1 - входит в 2501-21-01СБ;  
 2 - входит в 2501-21-01СБ.

Note: 1 - includes into 2501-21-01SB;  
 2 - includes into 2501-21-01SB.

 2501-21-301СБ/-01СБ Система ходовая  
 2501-21-301SB/-01SB Running system



2501-21-301СБ/-01СБ Система ходовая  
2501-21-301SB/-01SB Running system

3-15

2501-21-301СБ/-01СБ Система ходовая / 2501-21-301SB/-01SB Running system

Рис./Fig. 3/ Лист 1 из 1  
Sheet 1 of 1

3-16

**3.4**

### 2501-21-301СБ/-01СБ Система ходовая 2501-21-301SB/-01SB Running system

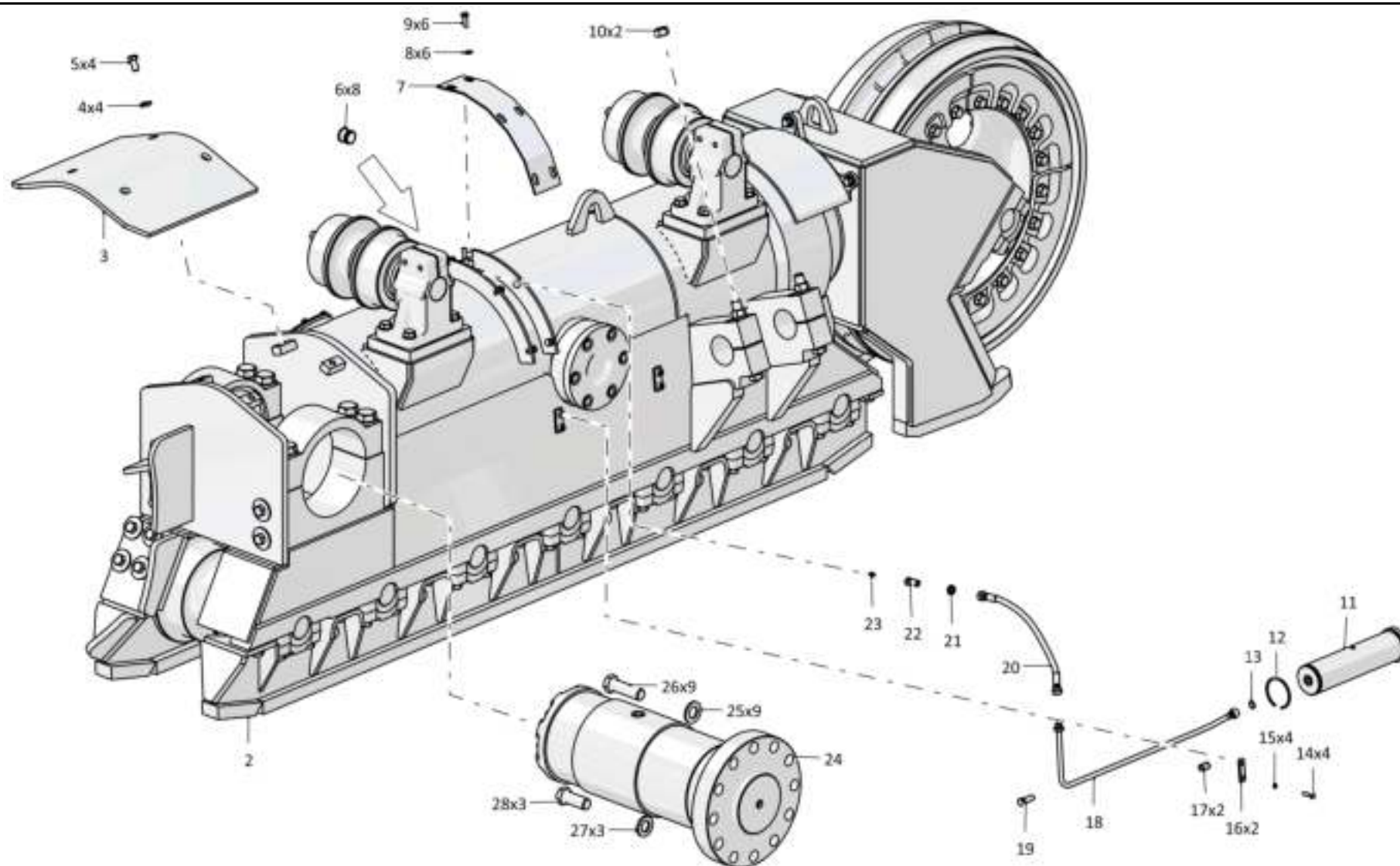
**Рис./Fig. 3.4**Лист 2 из 4  
Sheet 2 of 4

Поз. Pos.	Обозначение Designation	Наименование Denomination		Кол-во на исполнение Quantity per unit	
				шт./шт	Т
2	2502-21-303СД(50)	Телескоп	Bogie	1	
2	2502-21-303-20СД(50)	Телескоп	Bogie		1
2	2502-21-303-01СД(50)	Телескоп	Bogie	1	
2	2502-21-303-01-20СД(50)	Телескоп	Bogie		1
3	2502-21-543	Колеса	Wheel	2	
3	2502-21-543-20	Колеса	Wheel		2
4	700-30-220С	Шайба	Washer	8	
4	700-30-220С-20	Шайба	Washer		8
5		Болт M16x1,5-S <sub>2</sub> 30 L09.20Г2Р.019 ГОСТ 7796-70	Bolt M16x1,5-S <sub>2</sub> 30 L09.20Г2Р.019/GOST 7796-70	8	
5		Болт M16x1,5-S <sub>2</sub> 30 L09.20Г2Р.029 ГОСТ 7796-70	Bolt M16x1,5-S <sub>2</sub> 30 L09.20Г2Р.029/GOST 7796-70		8
6	700-10-50С8	Пружина	Spring	16	16
7	1201-22-208	Крышка	Cover	2	
7	1201-22-208-20	Крышка	Cover		2
8		Шайба А.20.02.019 ГОСТ 11371-70	Washer A.10.02.019/GOST 11371-70	12	
8		Шайба А.20.02.021 ГОСТ 11371-70	Washer A.10.02.021/GOST 11371-70		12
9		Болт M10-S <sub>2</sub> 25.10С.20Г2Р.019 ГОСТ 7796-70	Bolt M10-S <sub>2</sub> 25.10С.20Г2Р.019/GOST 7796-70	12	
9		Болт M10-S <sub>2</sub> 25.10С.20Г2Р.029 ГОСТ 7796-70	Bolt M10-S <sub>2</sub> 25.10С.20Г2Р.029/GOST 7796-70		12
10	500350-01	Гайка М24x2-8 L2.019 ГОСТ 15521-70	Nut M24x2-8 L2.019/GOST 15521-70	4	
10	500350-20	Гайка М24x2-8 L2.019 прм.Щ. ГОСТ 15521-70	Nut M24x2-8 L2.019 прм.Щ./ГОСТ 15521-70		4
11	2502-21-555-01	Ось	Axle	2	2
12		Кольцо DIN 475 - 80 x 2,5 - Ц.кр.	Ring DIN 471 - 80 x 2,5 - Ц.кр.	2	
12		Кольцо DIN 475 - 80 x 2,5 - Ц.кр.прм.Щ.	Ring DIN 471 - 80 x 2,5 - Ц.кр.прм.Щ.		2
13		Кольцо 17x20 М 4152-52	Ring 17x20 МН 4152-52	4	4
14		Болт M8-S <sub>2</sub> 30.50.88.019 ГОСТ 7796-70	Bolt M8-S <sub>2</sub> 30.50.88.019/GOST 7796-70	8	
14		Болт M8-S <sub>2</sub> 30.50.88.029 ГОСТ 7796-70	Bolt M8-S <sub>2</sub> 30.50.88.029/GOST 7796-70		8
15		Шайба 8Т.65Г.019 ГОСТ 6402-70	Washer 8Т.65Г.019/GOST 6402-70	8	
15		Шайба 8Т.65Г.021 ГОСТ 6402-70	Washer 8Т.65Г.021/GOST 6402-70		8

Примечание: 1 - входит в комплект поставки  
2 - входит в комплект поставки

Note: 1 - includes into the supply  
2 - includes into the supply

 2501-21-301СБ/-01СБ Система ходовая  
2501-21-301SB/-01SB Running system



2501-21-301CB/-01CB Система ходовая  
2501-21-301SB/-01SB Running system

3-17

2501-21-301CB/-01CB Система ходовая / 2501-21-301SB/-01SB Running system

Рис./Fig. 3/ Лист 2 из 4  
Sheet 2 of 4

3-18

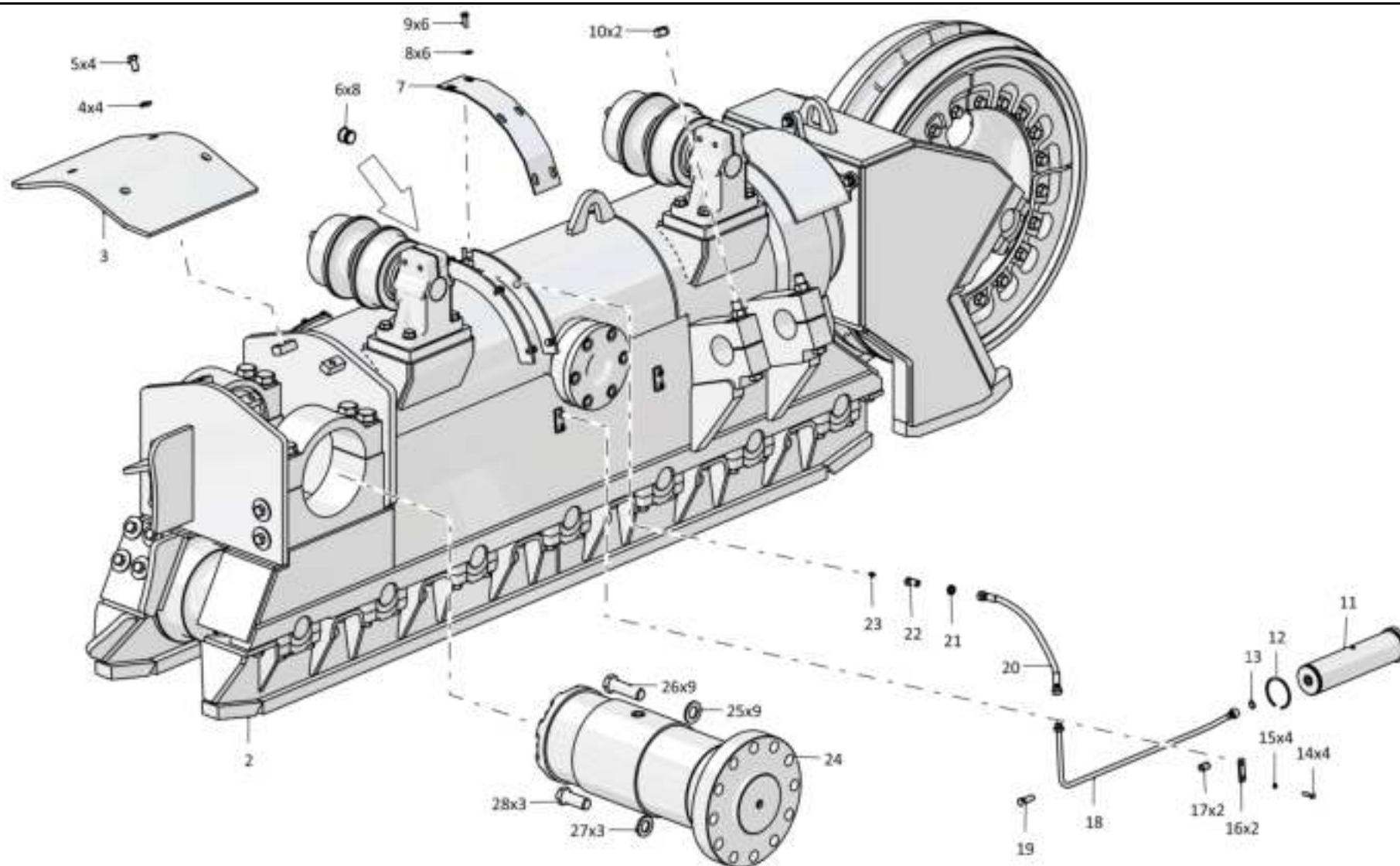
**3.4**

**2501-21-301СБ/-01СБ Система ходовая**  
**2501-21-301SB/-01SB Running system**

**Рис./Fig. 3.4**Лист 3 из 4  
Sheet 3 of 4

Поз. Pos.	Обозначение Designation	Наименование Denomination		Кол-во на исполнение Quantity per unit	
				вкл. в цп	т
5	4001 21 200	П. и с	Strip	4	
5	4001 21 200 20	П. и с	Strip		4
7	200 40 5884 06	Труба элект	Gasout	4	4
8	2501 21 3920.0531	Труба элект	Pipeline		
8	2501 21 392 200.0531	Труба элект	Pipeline		
9	415151 01	Тел. извл. элект	Clamp ring part.	2	
9	415151 01 20	Тел. извл. элект	Clamp ring part.		2
20		РВД 02 05 068А А05 068А А05 425 А 2 ТЛ 3148 002 57321647 2011	high pressure hose: 02 05 068А А05 068А А05 425 А 2 ТЛ 3148 002 57321647 2011	2	
20		РВД 02 05 068А А05 068А А05 425 А 3 ТЛ 3148 002 57321647 2011	high pressure hose: 02 05 068А А05 068А А05 425 А 3 ТЛ 3148 002 57321647 2011		2
21	300275	Труба М16х1,5 31104019 ГОСТ 15522 20	Нп. М16х1,5 31104019 ГОСТ 15522 20	2	
21	300275 20	Труба М16х1,5 31104019 ГОСТ 15522 20	Нп. М16х1,5 31104019 ГОСТ 15522 20		2
22	4001 21 209	II упер	Joint	2	
22	4001 21 209 20	II упер	Joint		2
23		Чашка 17 6,6 пр. ГОСТ 19853 74	Cup 17 6,6 pr. GOST 19853 74		2
23		Чашка 17 6 пр. ГОСТ 19853 74	Cup 17 6 pr. GOST 19853 74	2	
24	2501 21 300.0531	Линза	lense	2	
24	2501 21 30 200.0531	Линза	lense		2
25	200 31 2522	Валок	Washer	5	
25	200 31 2522 20	Валок	Washer		5
26	280945	Тел. М30х2 5х100 105 40х 019 ГОСТ 7795 20	Ball M30x2 5x100 105 40x 019 GOST 7795 20	5	
26	280945 20	Тел. М30х2 5х100 105 40х 019 ГОСТ 7795 20	Ball M30x2 5x100 105 40x 019 GOST 7795 20		5
27	315412	Валок	Washer	5	
27	315412 20	Валок	Washer		5
28	280927	Тел.	Ball	5	
28	280927 20	Тел.	Ball		5

2501-21-301СБ/-01СБ Система ходовая  
2501-21-301SB/-01SB Running system



2501-21-301CB/-01CB Система ходовая  
2501-21-301SB/-01SB Running system

3-19

2501-21-301CB/-01CB Система ходовая / 2501-21-301SB/-01SB Running system

Рис./Fig. 3/ Лист 3 из 3  
Sheet 3 of 3

3-20

**3.4**

**2501-21-301СБ/-01СБ Система ходовая**  
**2501-21-301SB/-01SB Running system**

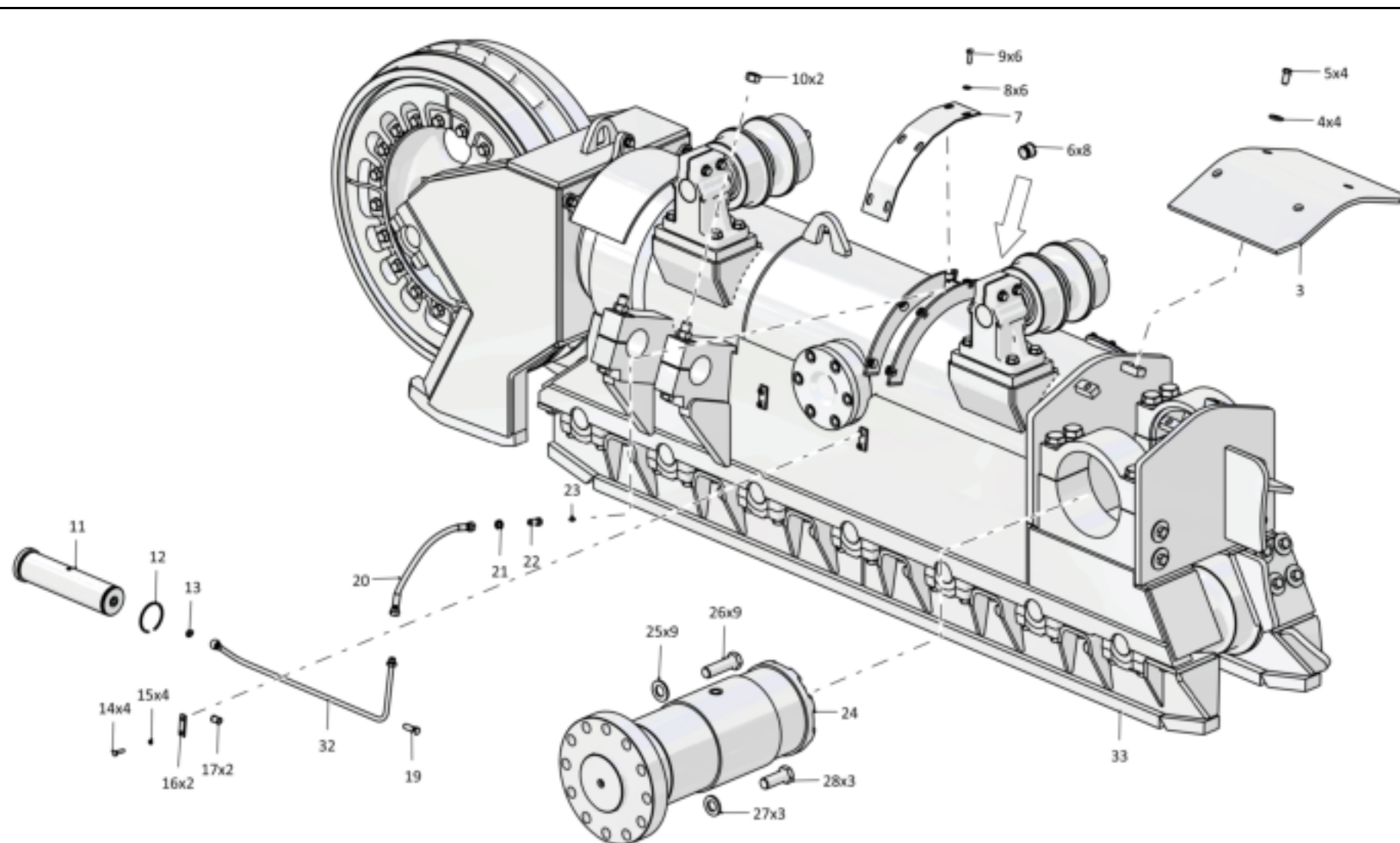
**Рис./Fig. 3.4**Лист / vs /  
Sheet / of /

Поз. Pos.	Обозначение Designation	Наименование Denomination		Кол-во на исполнение Quantity per unit	
				УХЛ / HF	Т
32	2501-21-302-01СБ(СБ);	Трубопровод	Pipeline	1	
32	2501-21-302-01-20СБ(СБ);	Трубопровод	Pipeline		1
33	2501-21-302СБ(СБ);	Тележка <sup>1</sup>	Roller <sup>1</sup>	1	
33	2501-21-302-20СБ(СБ);	Тележка <sup>1</sup>	Roller <sup>1</sup>		1
33	2501-21-302-01СБ(СБ);	Тележка <sup>1</sup>	Roller <sup>1</sup>	1	
33	2501-21-302-01-20СБ(СБ);	Тележка <sup>1</sup>	Roller <sup>1</sup>		1

Примечание:  входит в 2501-21-01СБ  
 входит в 2501-21-01СБ

Note:  includes into 2501-21-01SB  
 includes into 2501-21-01SB

2501-21-301СБ/-01СБ Система ходовая  
 2501-21-301SB/-01SB Running system



2501-21-301СБ/-01СБ Система ходовая  
2501-21-301SB/-01SB Running system

3-21

2501-21-301СБ/-01СБ Система ходовая / 2501-21-301SB/-01SB Running system

Рис./Fig. 3/ Лист / of /  
Sheet / of /



3-22

**3.5**

**2501-21-352СБ/-01СБ Тележка**  
**2501-21-352SB/-01SB Bogie**

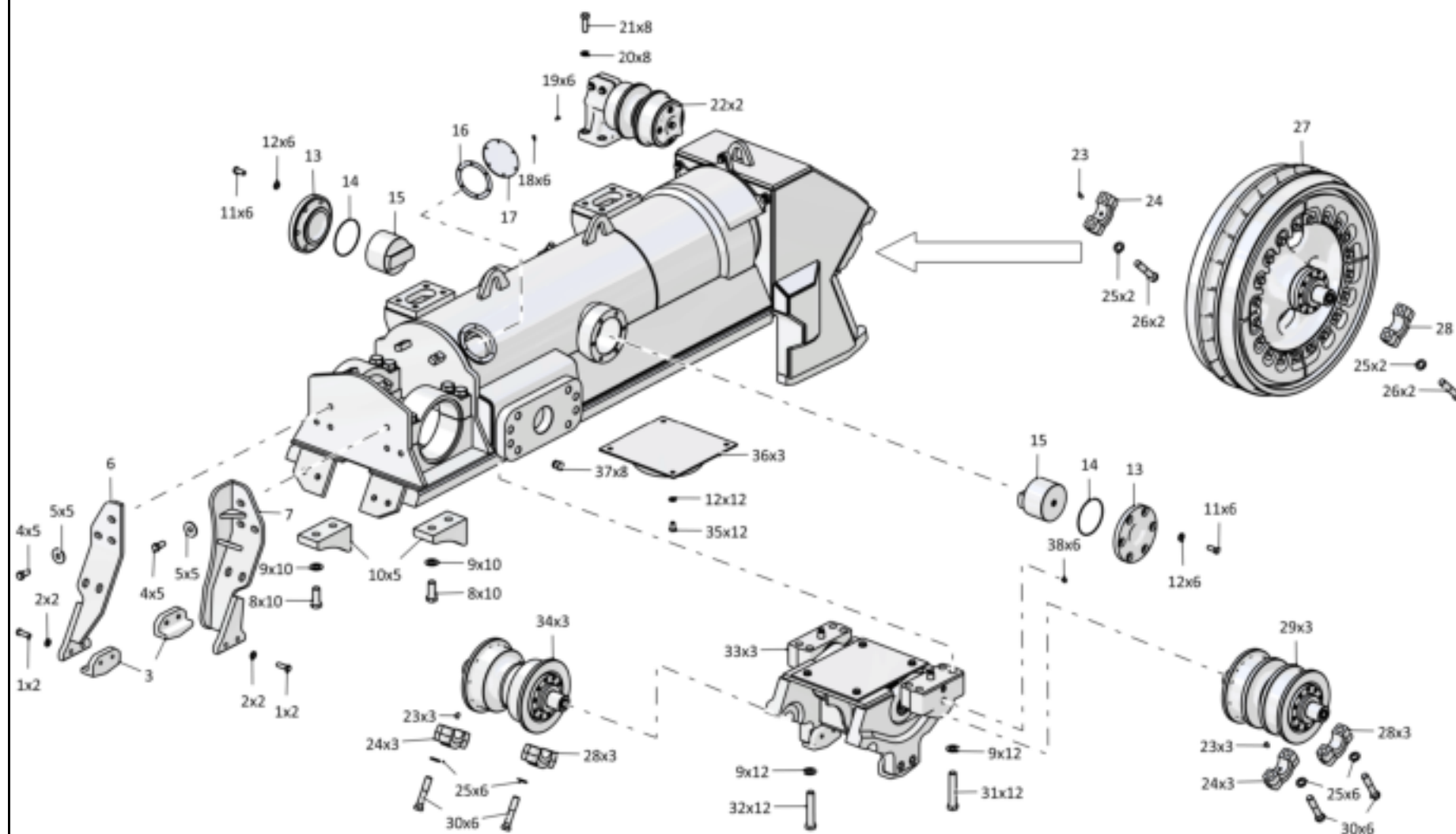
**Рис./Fig. 3.5**Лист 1 из 1  
Sheet 1 of 1

Поз. Pos.	Обозначение Designation	Наименование Denomination		Кол-во на исполнение Quantity per unit	
				УХЛ/UF	Т
	2501-21-352СБСМ	Тележка	Wagon	*	*
	2501-21-352-20СБСМ	Тележка	Wagon		*
	2501-21-352-01СБСМ	Тележка	Wagon	*	*
	2501-21-352-01-20СБСМ	Тележка	Wagon		*
		Гайка М16 Sg.50 109 20 72Р 019 ГОСТ 7796 70	Nut M16 Sg.50 109 20 72P 019 GOST 7796 70	4	
		Гайка М16 Sg.50 109 20 72Р 029 ГОСТ 7796 70	Nut M16 Sg.50 109 20 72P 029 GOST 7796 70		4
2	Т20-21-346	Шайба	Washer	4	4
3	Т20-21-338	Отбойник	impingement plate	2	2
4		Гайка М20х1,5 Sg.40 109 20 02F 019 ГОСТ 7796 70	Nut M20x1.5 Sg.40 109 20 02F 019 GOST 7796 70	0	
4		Гайка М20х1,5 Sg.40 109 20 02F 029 ГОСТ 7796 70	Nut M20x1.5 Sg.40 109 20 02F 029 GOST 7796 70		0
5		Шайба А 20 04 20 019 ГОСТ 6958 78	Washer А 20 04 20 019 GOST 6958 78	0	
5		Шайба А 20 04 20 029 ГОСТ 6958 78	Washer А 20 04 20 029 GOST 6958 78		0
5	2501-21-370-01СБСМ	Отбойник	impingement plate		
5	2501-21-370-01-20СБСМ	Отбойник	impingement plate		
7	2501-21-369-01СБСМ	Отбойник	impingement plate		
7	2501-21-369-01-20СБСМ	Отбойник	impingement plate		
8	280904-20	Гайка М27х2 Sg.65 109 40х 019 шП и ГОСТ 7796 70	Nut M27x2 Sg.65 109 40x 019 шП и GOST 7796 70		20
8	280904	Гайка М27х2 Sg.65 109 40х 019 ГОСТ 7796 70	Nut M27x2 Sg.65 109 40x 019 GOST 7796 70	20	
9	310408	Шайба А 27х4 11 65В 019 ГОСТ 11371 78	Washer А 27х4 11 65В 019 GOST 11371 78	44	
9	310408-20	Шайба А 27х4 11 65В 0121 шП и ГОСТ 11371 78	Washer А 27х4 11 65В 0121 шП и GOST 11371 78		44
0	3301-21-408	Отбойник	impingement plate	0	0
1		Гайка М16х1,5 Sg.38 109 20 72Р 019 ГОСТ 7796 70	Nut M16x1.5 Sg.38 109 20 72P 019 GOST 7796 70	5	
1		Гайка М16х1,5 Sg.38 109 20 72Р 029 ГОСТ 7796 70	Nut M16x1.5 Sg.38 109 20 72P 029 GOST 7796 70		5
Примечание: 1 - входит в 2501-21-029Б 2 - входит в 2501-21-029-01Б			Note: 1 - includes into 2501-21-029B 2 - includes into 2501-21-029-01B		

2501-21-352СБ/-01СБ Тележка / 2501-21-352SB/-01SB Bogie

2501-21-352CB/-01CB Телeжка / 2501-21-352SB/-01SB Bogie

3-23



2501-21-352CB/-01CB Телeжка / 2501-21-352SB/-01SB Bogie

Рис./Fig. 3.3 Лист 1 из 1  
Sheet 1 of 1

3-24

**3.5**

**2501-21-352СБ/-01СБ Тележка**  
**2501-21-352SB/-01SB Voëie**

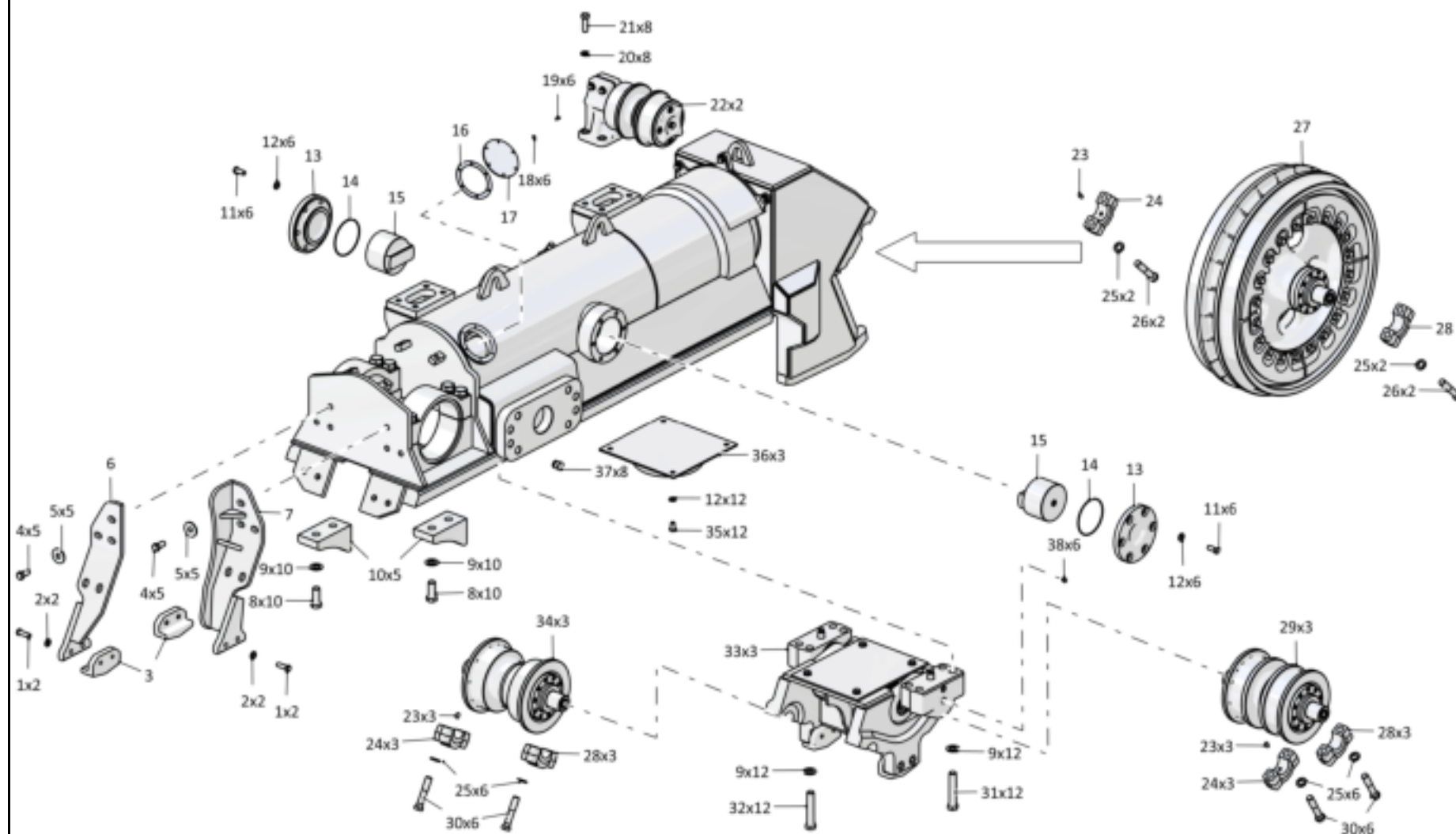
**Рис./Fig. 3.5**Лист 2 из 4  
Sheet 2 of 4

Поз. Pos.	Обозначение Designation	Наименование Denomination		Кол-во на исполнение Quantity per unit	
				ухЛ/НТ	Т
12	3'5271	Пайба	Washer	39	
12	3'5271-20	Пайба	Washer		39
13	4331-2'-65	Ковчка	Cover	2	2
14		Кольцо 145-150-36-2-29335 TU 2531-307-001492/5-2002	Ring 145-150-36-2-29335 TU 2531-307-001492/5-2002	2	2
15	3'5512-2'-55	Вкладыш	Bearing brass	2	2
16	450337	Прокладка	Gasket	1	
16	450337-20	Прокладка	Gasket		1
17	0901-2'-71	Ковчка	Cover	1	1
18		Пайба 8Т 65Г 019 ГОСТ 6402-70	Washer 8Т 65Г 019 GOST 6402-70	6	
18		Пайба 8Т 65Г 022 ГОСТ 6402-70	Washer 8Т 65Г 022 GOST 6402-70		6
19		Болт М6-6гх16,88.019 ГОСТ 7796-70	Bolt M6-6gх16.88 019 GOST 7796-70	6	
19		Болт М6-6гх16,88.029 ГОСТ 7796-70	Bolt M6-6gх16.88 029 GOST 7796-70		6
20	3'5317	Пайба	Washer	9	9
21		Болт М20х1,5-6гх60.109.20Г20.019 ГОСТ 7788-70	Bolt M20х1,5-6гх60.109.20Г20.019 GOST 7788-70	9	
21		Болт М20х1,5-6гх60.109.20Г20.029 ГОСТ 7788-70	Bolt M20х1,5-6гх60.109.20Г20.029 GOST 7788-70		9
22	2501-2'-150СБ(СБ)	Каток подерживающий	Carrier roller	2	
22	2501-2'-150-20СБ(СБ)	Каток подерживающий	Carrier roller		2
23	325362	Пружина	Spring	7	7
24	2501-2'-506-01	Ковчка	Cover	7	7
25	3'5355	Пайба	Washer	75	
25	3'5355-20	Пайба	Washer		75

2501-21-352СБ/-01СБ Тележка / 2501-21-352SB/-01SB Voëie

2501-21-352CB/-01CB Телeжка / 2501-21-352SB/-01SB Bogie

3-25



2501-21-352CB/-01CB Телeжка / 2501-21-352SB/-01SB Bogie

Рис./Fig. 3.5 Лист 2 из 4  
Sheet 2 of 4

3-26

**3.5**

## 2501-21-352СБ/-01СБ Тележка 2501-21-352SB/-01SB Voie

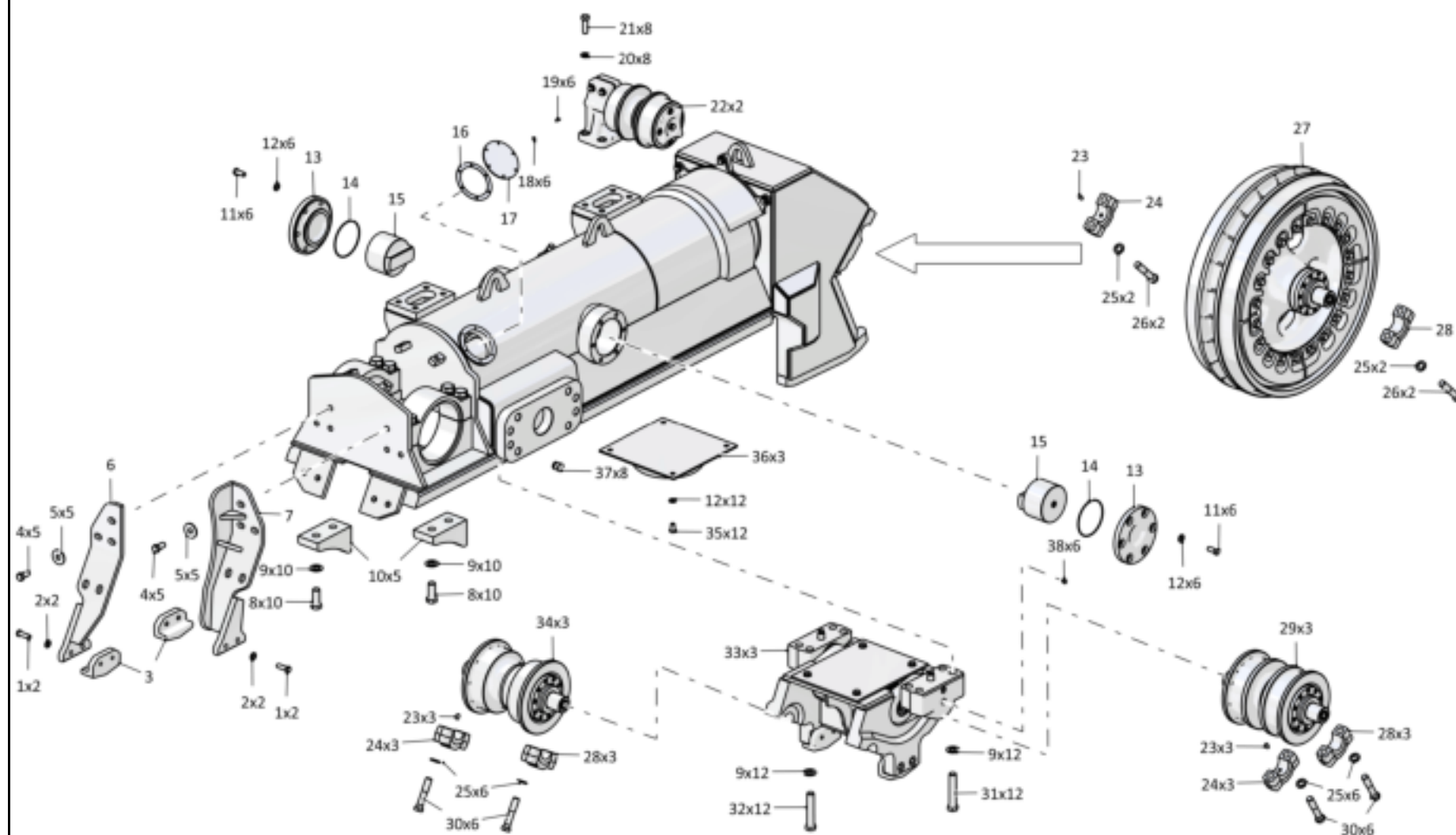
**Рис./Fig. 3.5**Лист 3 из 4  
Sheet 3 of 4

Поз. Pos.	Обозначение Designation	Наименование Denomination		Кол-во на исполнение Quantity per unit	
				УХЛ/UF	Т
26	780855	Гайка МР4х2 Sgх130 109 40X 019 ГОСТ 7795 70	Гайка МР4х2 Sgх130 109 40X 019 ГОСТ 7795 70	4	
26	780855 20	Гайка МР4х2 Sgх130 109 40X 019 up II/1 ГОСТ 7795 70	Гайка МР4х2 Sgх130 109 40X 019 up II/1 ГОСТ 7795 70		4
27	2501 21 50СБСМ	Саморез анкерный	Шпир		
27	2501 21 50 20СБСМ	Саморез анкерный	Шпир		
28	2501 21 506	Саморез	Саморез	7	7
29	2501 21 45СБСМ	Саморез анкерный	Шпир анкер	3	
29	2501 21 45 20СБСМ	Саморез анкерный	Шпир анкер		3
30	780853	Гайка МР4х2 Sgх120 109 40X 019 ГОСТ 7795 70	Гайка МР4х2 Sgх120 109 40X 019 ГОСТ 7795 70	24	
30	780853 20	Гайка МР4х2 Sgх120 109 40X 019 up II/1 ГОСТ 7795 70	Гайка МР4х2 Sgх120 109 40X 019 up II/1 ГОСТ 7795 70		24
31	780906 02	Гайка МР7х2 Sgх140 109 40X 019 ГОСТ 7796 70	Гайка МР7х2 Sgх140 109 40X 019 ГОСТ 7796 70	7	
31	780906 02 20	Гайка МР7х2 Sgх140 109 40X 019 up II/1 ГОСТ 7796 70	Гайка МР7х2 Sgх140 109 40X 019 up II/1 ГОСТ 7796 70		7
32	780906	Гайка МР7х2 Sgх125 109 40X 019 ГОСТ 7796 70	Гайка МР7х2 Sgх125 109 40X 019 ГОСТ 7796 70	7	
32	780906 20	Гайка МР7х2 Sgх125 109 40X 019 up II/1 ГОСТ 7796 70	Гайка МР7х2 Sgх125 109 40X 019 up II/1 ГОСТ 7796 70		7
33	2501 21 380 01СБСМ	Саморез	Саморез	3	
33	2501 21 380 01 20СБСМ	Саморез	Саморез		3
34	2501 21 45 01СБСМ	Саморез анкерный	Шпир анкер	3	
34	2501 21 45 01 20СБСМ	Саморез анкерный	Шпир анкер		3
35	780515	Гайка М16х1.5 Sgх25 88 019 ГОСТ 7796 70	Гайка М16х1.5 Sgх25 88 019 ГОСТ 7796 70	24	
35	780515 20	Гайка М16х1.5 Sgх25 88 019 up II/1 ГОСТ 7796 70	Гайка М16х1.5 Sgх25 88 019 up II/1 ГОСТ 7796 70		24
36	2501 21 356СБСМ	Амортизатор	Shock absorber	3	
36	2501 21 356 20СБСМ	Амортизатор	Shock absorber		3
37	440007	Пробка для колеса	Plug for wheel axle	8	8
38	5120 0040/13	Пробка ВГ 14 40х 019 ТУ 231 506 91	Plug VG 14 40х 019 TU 231 506 91	5	5

2501-21-352СБ/-01СБ Тележка / 2501-21-352SB/-01SB Voie

2501-21-352CB/-01CB Телажка / 2501-21-352SB/-01SB Bogie

3-27



2501-21-352CB/-01CB Телажка / 2501-21-352SB/-01SB Bogie

3-28

**3.5**

## 2501-21-352СБ/-01СБ Тележка 2501-21-352SB/-01SB Voie

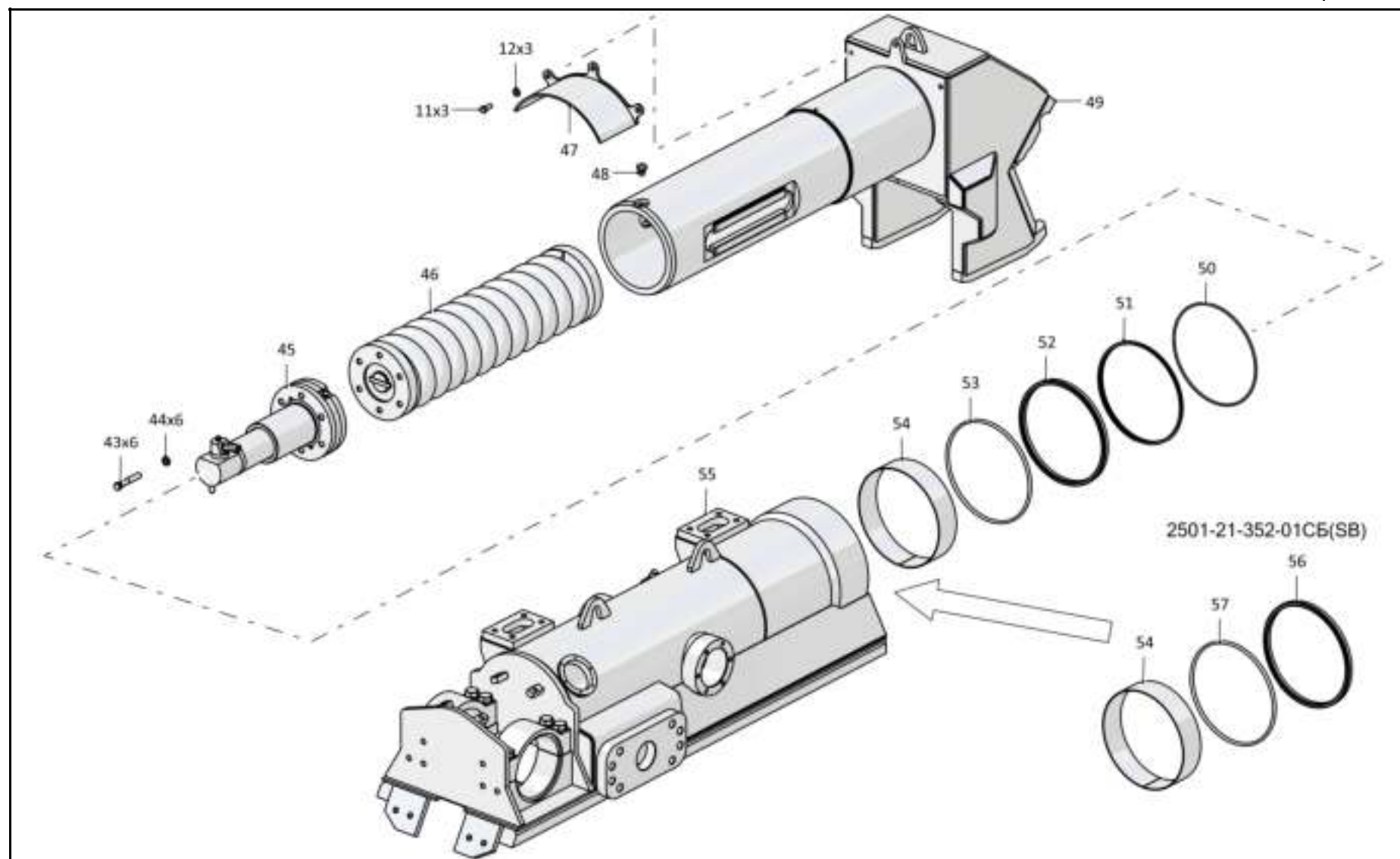
**Рис./Fig. 3.5**Лист / vs /  
Sheet / of /

Поз. Pos.	Обозначение Designation	Наименование Denomination	Кол-во на исполнение Quantity per unit		
			шт./шт	т	
43		Гайка МР6х 5 Sgх120 70/09 20ГРФ 019 ГОСТ 7795 70	Гайка МР6х1.5 Sgх120 70/09 20ГРФ 019 ГОСТ 7795 70	5	
43		Гайка МР6х 5 Sgх120 70/09 20ГРФ 029 ГОСТ 7795 70	Гайка МР6х1.5 Sgх120 70/09 20ГРФ 029 ГОСТ 7795 70		5
44		Шайба ГОСТ 657 019 ГОСТ 6402 70	Washer 2007 657 019 ГОСТ 6402 70	5	
44		Шайба ГОСТ 657 0221 ГОСТ 6402 70	Washer 2007 657 0221 ГОСТ 6402 70		5
45	4001 7/ 17 20С35А	Механизм сцепления	Transfer mechanism		
45	4001 7/ 17 03 20С35А	Механизм сцепления	Transfer mechanism		
46	2501 7/ 50С35А	Механизм сцепления	Transfer mechanism		
46	2501 7/ 50 20С35А	Механизм сцепления	Transfer mechanism		
47	4001 7/ 20С35А	Стойка	Crane		
47	4001 7/ 20 20С35А	Стойка	Crane		
48	501 7/ 227	Стойка	Support		
49	2501 7/ 352СБ5А	Ролик сцепления	Roller for frame		
49	2501 7/ 352 20С35А	Ролик сцепления	Roller for frame		
50	400493	Болтик упрямы	Pushing ring		
51	4001 7/ 57	Металл	Cast iron		
52	4001 7/ 53	Металл	Cast iron		
53	400494	Болтик упрямы	Pushing ring		
54	3501 7/ 59	Труба	Flushing		
55	2501 7/ 352СБ5А	Ролик сцепления	Roller for frame		
55	2501 7/ 352 20С35А	Ролик сцепления	Roller for frame		
55	2501 7/ 352 01С35А	Ролик сцепления	Roller for frame		
55	2501 7/ 352 01 20С35А	Ролик сцепления	Roller for frame		
56		Держатель с шпилькой WFG303850 Т4СТ WFG303850 Т4СТ (ORAR0048) N740 (ORAR00384 N740)*	Dir. holder with shoring WFG303850 Т4СТ WFG303850 Т4СТ (ORAR0048) N740 (ORAR00384 N740)*		
57		Стойка сцепления с шпилькой RSK 803850 Т4СТ (RSK803850 Т4СТ (ORAR0046) N740)*	Support frame with shoring RSK 803850 Т4СТ (RSK803850 Т4СТ (ORAR0046) N740)*		
Примечание: 1 - входит в комплект поставки 2 - входит в комплект поставки			Note: 1 - includes into the set 2 - includes into the set		

2501-21-352СБ/-01СБ Тележка / 2501-21-352SB/-01SB Voie

2501-21-352СБ/-01СБ Телeжка / 2501-21-352SB/-01SB Bogie

3-29



2501-21-352СБ/-01СБ Телeжка / 2501-21-352SB/-01SB Bogie

Лист / Sheet 45 / of /



3-30

**3.6**

**2501-21-353СБ/-01СБ Тележка**  
**2501-21-353SB/-01SB Bogie**

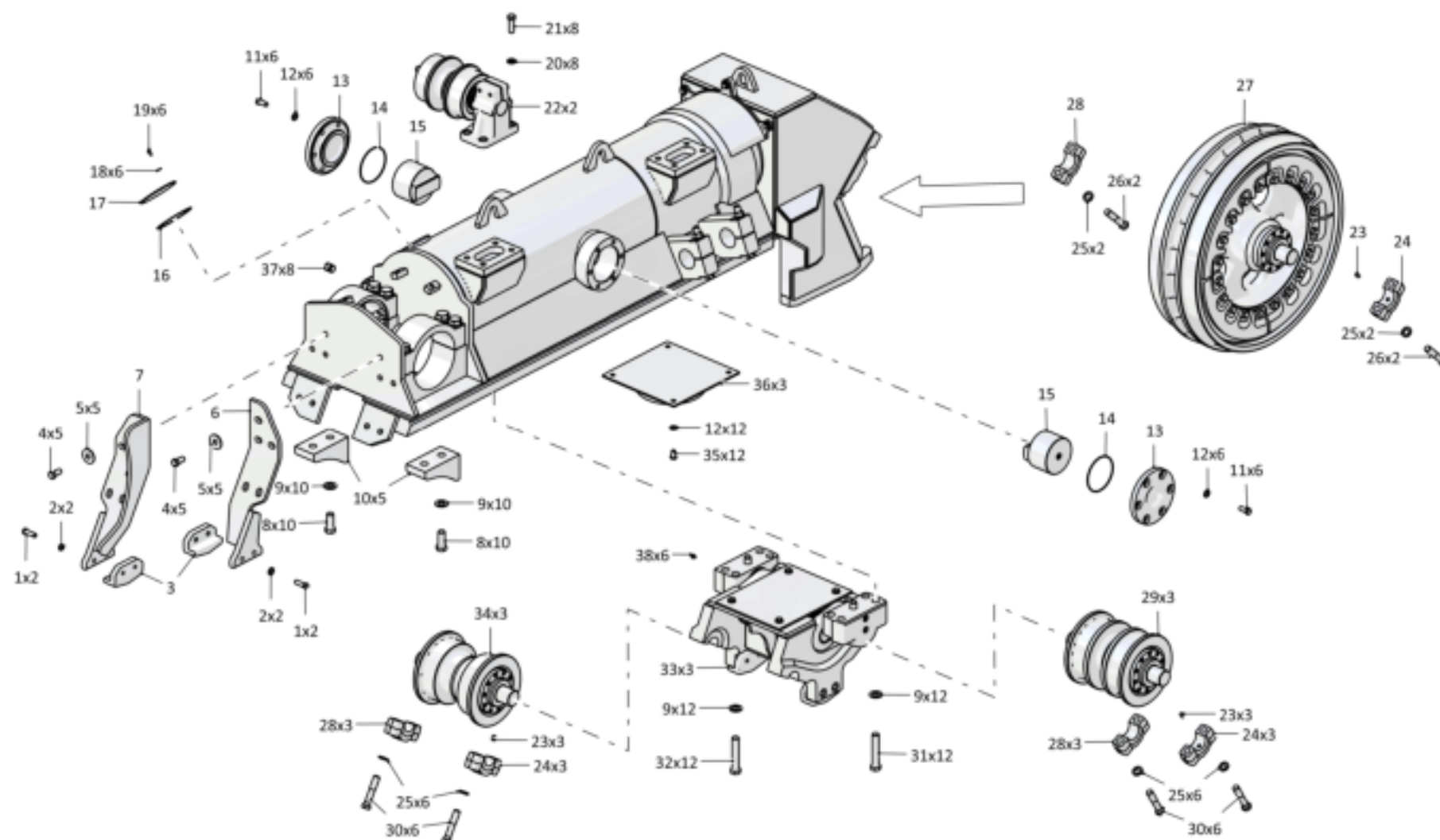
**Рис./Fig. 3.6**Лист 1 из 1  
Sheet 1 of 1

Поз. Pos.	Обозначение Designation	Наименование Denomination		Кол-во на исполнение Quantity per unit	
				УХЛ/UF	Т
	2501-21-353СБСМ	Телескоп	Telescope	*	
	2501-21-353-20СБСМ	Телескоп	Telescope		*
	2501-21-353-01СБСМ	Телескоп	Telescope	*	
	2501-21-353-01-20СБСМ	Телескоп	Telescope		*
		Гайка М16 Sg.50 109 20 72Р 019 ГОСТ 7796 70	Nut M16 Sg.50 109 20 72Р 019 GOST 7796 70	4	
		Гайка М16 Sg.50 109 20 72Р 029 ГОСТ 7796 70	Nut M16 Sg.50 109 20 72Р 029 GOST 7796 70		4
2	Т20-21-346	Шайба	Washer	4	4
3	Т20-21-338	Отбойник	impingement plate	2	2
4		Гайка М20х 5 Sg.40 109 20 72Р 019 ГОСТ 7796 70	Nut M20x1.5 Sg.40 109 20 72Р 019 GOST 7796 70	0	
4		Гайка М20х 5 Sg.40 109 20 72Р 029 ГОСТ 7796 70	Nut M20x1.5 Sg.40 109 20 72Р 029 GOST 7796 70		0
5		Шайба А 20 04 20 019 ГОСТ 6958 78	Washer А 20 04 20 019 GOST 6958 78	0	
5		Шайба А 20 04 20 029 ГОСТ 6958 78	Washer А 20 04 20 029 GOST 6958 78		0
5	2501-21-370СБСМ	Отбойник	impingement plate		
5	2501-21-370-20СБСМ	Отбойник	impingement plate		
7	2501-21-369СБСМ	Отбойник	impingement plate		
7	2501-21-369-20СБСМ	Отбойник	impingement plate		
8	280904 20	Гайка М27х2 Sg.65 109 40х 019 ш1 и ГОСТ 7796 70	Nut M27x2 Sg.65 109 40x 019 ш1 и GOST 7796 70		20
8	280904	Гайка М27х2 Sg.65 109 40х 019 ГОСТ 7796 70	Nut M27x2 Sg.65 109 40x 019 GOST 7796 70	20	
9	310408	Шайба А 27х4 11 658 019 ГОСТ 11371 78	Washer А 27х4 11 658 019 GOST 11371 78	44	
9	310408 20	Шайба А 27х4 11 658 0121 ш1 и ГОСТ 11371 78	Washer А 27х4 11 658 0121 ш1 и GOST 11371 78		44
0	3301-21-408	Отбойник	impingement plate	0	0
1		Гайка М16х 5 Sg.38 109 20 72Р 019 ГОСТ 7796 70	Nut M16x1.5 Sg.38 109 20 72Р 019 GOST 7796 70	5	
1		Гайка М16х 5 Sg.38 109 20 72Р 029 ГОСТ 7796 70	Nut M16x1.5 Sg.38 109 20 72Р 029 GOST 7796 70		5
Примечание: 1 - входит в ЗУП 21-04СБ 2 - входит в ЗУП 21-04СБ-20СБ			Note: 1 - includes into ZUP 21-04SB 2 - includes into ZUP 21-04SB-20SB		

2501-21-353СБ/-01СБ Тележка / 2501-21-353SB/-01SB Bogie

2501-21-353CB/-01CB Телешка / 2501-21-353SB/-01SB Bogie

3-31



2501-21-353CB/-01CB Телешка / 2501-21-353SB/-01SB Bogie

Рис./Fig. 3.6 Лист 1 из 1  
Sheet 1 of 1

3-32

**3.6**

**2501-21-353СБ/-01СБ Тележка**  
**2501-21-353SB/-01SB Bogie**

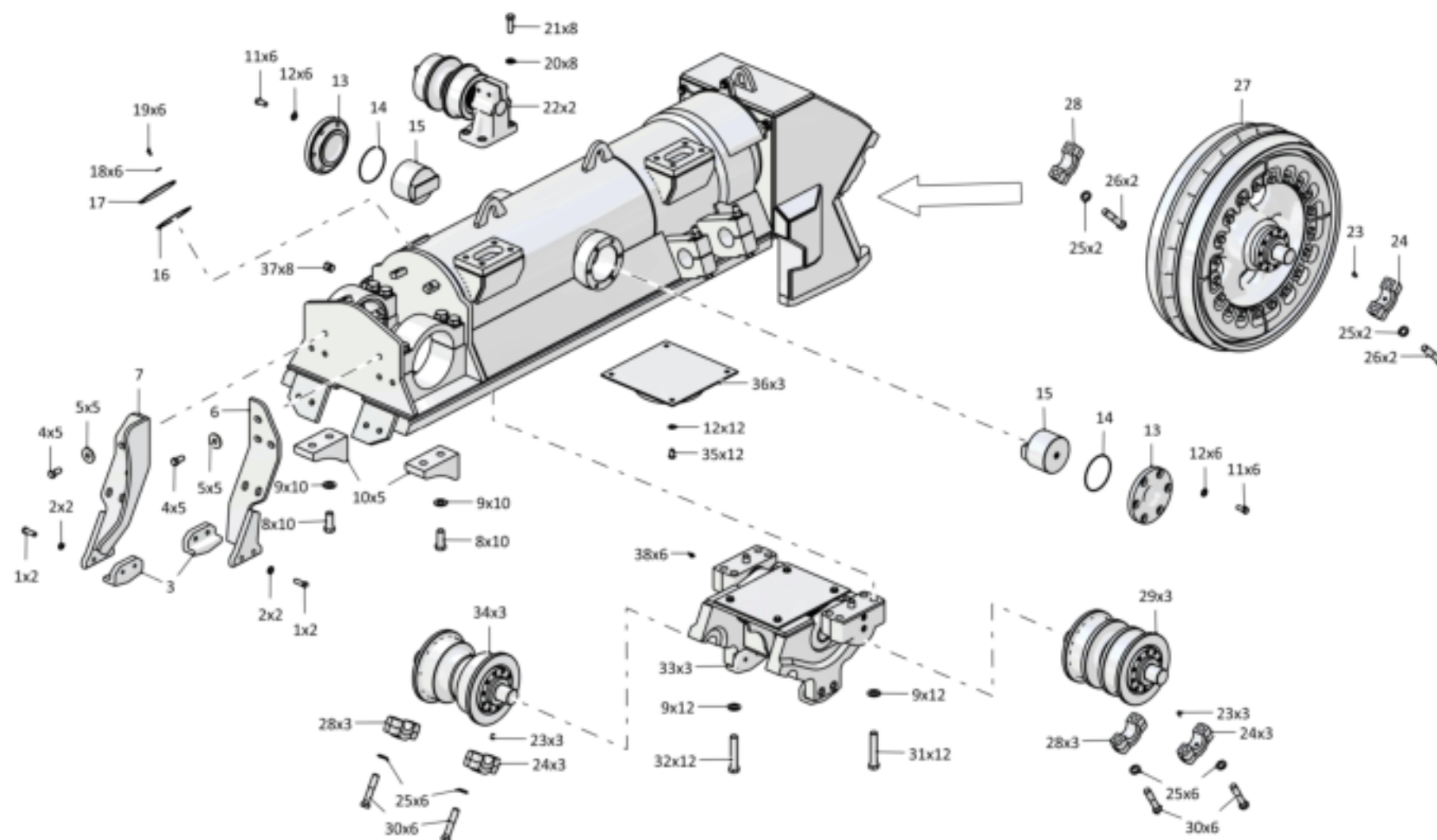
**Рис./Fig. 3.6**Лист 2 из 4  
Sheet 2 of 4

Поз. Pos.	Обозначение Designation	Наименование Denomination		Кол-во на исполнение Quantity per unit	
				ухЛ/НТ	Т
12	316271	Шля́па	Washer	30	
12	316271 20	Шля́па	Washer		30
13	4001 21 66	Кры́шка	Cover	2	2
14		Кольцо 145 150 36 ± 20335 TU 263_ 307 00149243 2008	Ring 145 150 36 ± 20335 TU 2631 307 00149243 2008	2	2
15	315312 21 55	Вкладыш	Bearing brass	2	2
16	460337	Прокладка	Casket	1	
16	460337 20	Прокладка	Casket		1
17	0901 21 71	Кры́шка	Cover	1	1
18		Шля́па 8Т 65Г 019 ГОСТ 6402 70	Washer 8T 65Г 019 ГОСТ 6402 70	6	
18		Шля́па 8Т 65Г 022 ГОСТ 6402 70	Washer 8T 65Г 022 ГОСТ 6402 70		6
19		Болт М8 6х16,89,019 ГОСТ 7796 70	Bolt M8 6x16.89.019 ГОСТ 7796 70	6	
19		Болт М8 6х16,89,029 ГОСТ 7796 70	Bolt M8 6x16.89.029 ГОСТ 7796 70		6
20	316317	Шля́па	Washer	9	9
21		Болт М8х1,5 6х16,09,20 2Р 019 ГОСТ 7796 70	Bolt M8x1,5 6x16.09.20 2P 019 ГОСТ 7796 70	9	
21		Болт М8х1,5 6х16,09,20 2Р 029 ГОСТ 7796 70	Bolt M8x1,5 6x16.09.20 2P 029 ГОСТ 7796 70		9
22	2501 21 113 СБ(СВ)	Каток поддерживающий	Carrier roller	2	
22	2501 21 113 200 СБ(СВ)	Каток поддерживающий	Carrier roller		2
23	325382	Штифт	Pin	7	7
24	2501 21 506 01	Кры́шка	Cover	7	7
25	316335	Шля́па	Washer	28	
25	316335 20	Шля́па	Washer		28

2501-21-353СБ/-01СБ Тележка / 2501-21-353SB/-01SB Bogie

2501-21-353CB/-01CB Телажка / 2501-21-353SB/-01SB Bogie

3-33



2501-21-353CB/-01CB Телажка / 2501-21-353SB/-01SB Bogie

Рис./Fig. 3.6 Лист 2 из 2  
Sheet 2 of 2

3-34

**3.6**

### 2501-21-353СБ/-01СБ Тележка 2501-21-353SB/-01SB Voie

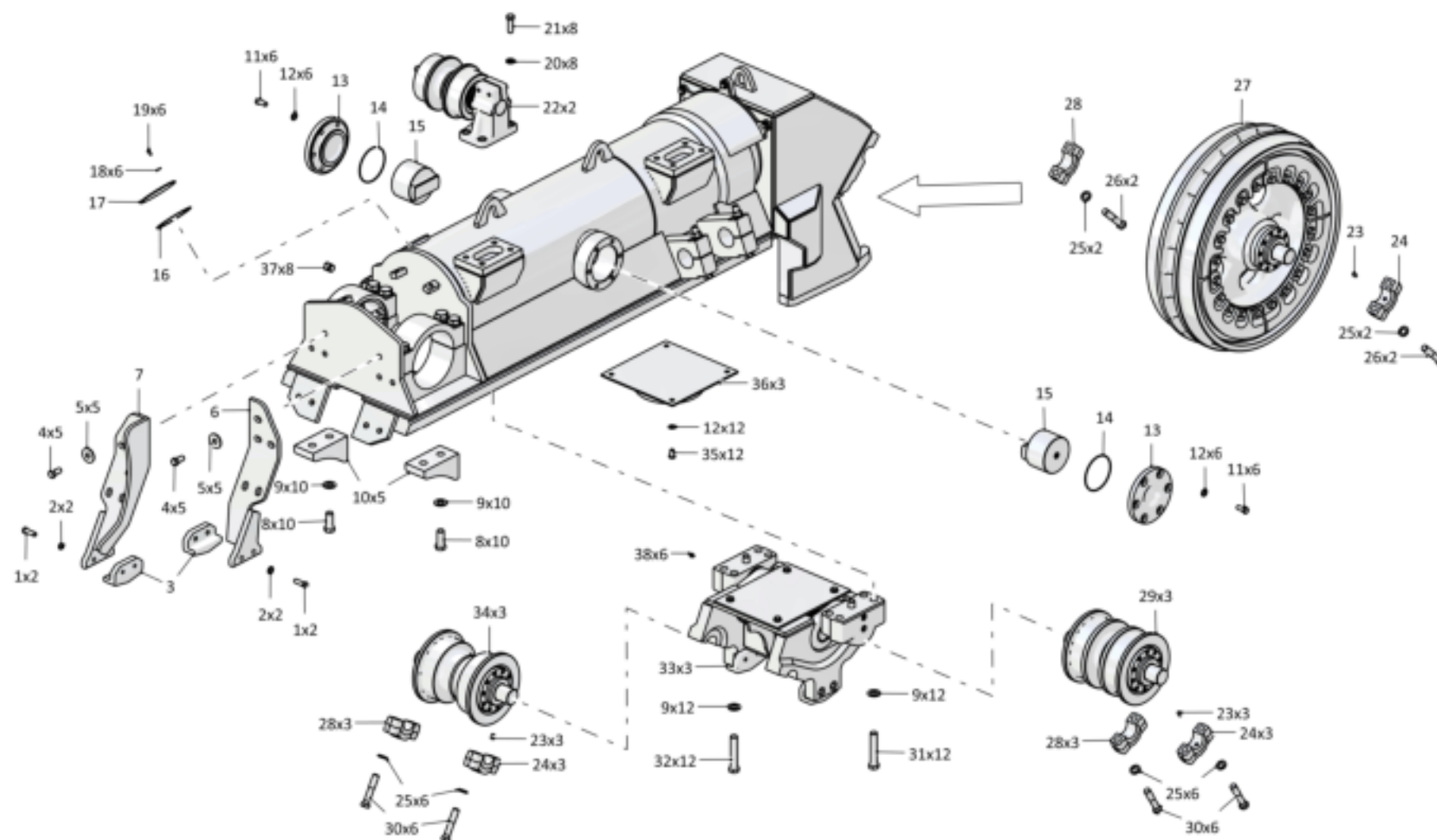
**Рис./Fig. 3.6**Лист 3 из 4  
Sheet 3 of 4

Поз. Pos.	Обозначение Designation	Наименование Denomination		Кол-во на исполнение Quantity per unit	
				шт./шт	Т
26	280855	Тел. МР4х2 Sgx130 109 40X 019 ГОСТ 7795 70	Тел. МР4х2 Sgx130 109 40X 019 ГОСТ 7795 70	4	
26	280855 70	Тел. МР4х2 Sgx130 109 40X 019 им. II, III ГОСТ 7795 70	Тел. МР4х2 Sgx130 109 40X 019 им. II, III ГОСТ 7795 70		4
27	2501 71 50СБСМ	Самост. ат-шлюс	Шлюс		
27	2501 71 50 70СБСМ	Самост. ат-шлюс	Шлюс		
28	2501 71 50Б	Самост.	Самост.	7	7
29	2501 71 45СБСМ	Самост. шлюс	Самост. шлюс	3	
29	2501 71 45 70СБСМ	Самост. шлюс	Самост. шлюс		3
30	280853	Тел. МР4х2 Sgx120 109 40X 019 ГОСТ 7795 70	Тел. МР4х2 Sgx120 109 40X 019 ГОСТ 7795 70	24	
30	280853 70	Тел. МР4х2 Sgx120 109 40X 019 им. II, III ГОСТ 7795 70	Тел. МР4х2 Sgx120 109 40X 019 им. II, III ГОСТ 7795 70		24
31	280906 02	Тел. МР7х2 Sgx140 109 40X 019 ГОСТ 7796 70	Тел. МР7х2 Sgx140 109 40X 019 ГОСТ 7796 70	7	
31	280906 02 70	Тел. МР7х2 Sgx140 109 40X 019 им. II, III ГОСТ 7796 70	Тел. МР7х2 Sgx140 109 40X 019 им. II, III ГОСТ 7796 70		7
32	280906	Тел. МР7х2 Sgx125 109 40X 019 ГОСТ 7796 70	Тел. МР7х2 Sgx125 109 40X 019 ГОСТ 7796 70	7	
32	280906 70	Тел. МР7х2 Sgx125 109 40X 019 им. II, III ГОСТ 7796 70	Тел. МР7х2 Sgx125 109 40X 019 им. II, III ГОСТ 7796 70		7
33	2501 71 380СБСМ	Самост.	Самост.	3	
33	2501 71 380 70СБСМ	Самост.	Самост.		3
34	2501 71 45 01СБСМ	Самост. шлюс	Самост. шлюс	3	
34	2501 71 45 01 70СБСМ	Самост. шлюс	Самост. шлюс		3
35	280515	Тел. М16х1,5 Sgx25 58 019 ГОСТ 7796 70	Тел. М16х1,5 Sgx25 58 019 ГОСТ 7796 70	24	
35	280515 70	Тел. М16х1,5 Sgx25 58 019 им. II, III ГОСТ 7796 70	Тел. М16х1,5 Sgx25 58 019 им. II, III ГОСТ 7796 70		24
36	2501 71 356СБСМ	Амортизатор	Shock absorber	3	
36	2501 71 356 70СБСМ	Амортизатор	Shock absorber		3
37	440707	Пробка. Гус. от колеса	Plug for wheel axle	8	8
38	5120 7040/13	Пробка. ВГ 1:4 40х 019 ТУ 231 506 91	Plug CG 1:4 40х 019 TU 231 506 91	5	5

2501-21-353СБ/-01СБ Тележка / 2501-21-353SB/-01SB Voie

2501-21-353CB/-01CB Телажка / 2501-21-353SB/-01SB Bogie

3-35



2501-21-353CB/-01CB Телажка / 2501-21-353SB/-01SB Bogie

Рис./Fig. 3.6 Лист 3 из 3  
Sheet 3 of 3

3-36

**3.6**

## 2501-21-353СБ/-01СБ Тележка 2501-21-353SB/-01SB Bogie

**Рис./Fig. 3.6**Лист / № /  
Sheet / of /

Поз. Pos.	Обозначение Designation	Наименование Denomination		Кол-во на исполнение Quantity per unit	
				УХЛ / HF	Т
43		Тел. м20х1,5-8х170 70 109 70 129 019 ГОСТ 7795-70	Тел. МР0х1,5-8х170 70 109 70 129 019 ГОСТ 7795-70	5	
43		Тел. м20х1,5-8х170 70 109 70 129 029 ГОСТ 7795-70	Тел. МР0х1,5-8х170 70 109 70 129 029 ГОСТ 7795-70		5
44		Пазы 200Т 65Т 019 ГОСТ 6402-70	Washer 200T 65T 019 ГОСТ 6402-70	5	
44		Пазы 200Т 65Т 021 ГОСТ 6402-70	Washer 200T 65T 021 ГОСТ 6402-70		5
45	400 -21- 17-02СБ(СБ)	Механизм сцепной	Truck coupler mechanism		
45	400 -21- 17-02-20СБ(СБ)	Механизм сцепной	Truck coupler mechanism		
46	2501-21- 60СБ(СБ)	Механизм сцепной	Truck coupler mechanism		
46	2501-21- 60-20СБ(СБ)	Механизм сцепной	Truck coupler mechanism		
47	400 -21- 70СБ(СБ)	Сопка	Casing		
47	400 -21- 70-20СБ(СБ)	Сопка	Casing		
48	501-21-227	Суппорт	Support		
49	2501-21-359СБ(СБ)	Рамка тележки 200Т АИ	Bag of trond frame		
49	2501-21-359-20СБ(СБ)	Рамка тележки 200Т АИ	Bag of trond frame		
50	400493	Самодержатель	Card holder		
51	400 -21-57	Мандри	Collar		
52	400 -21-58	Мандри	Collar		
53	400494	Самодержатель	Card holder		
54	2501-21-59	Пружина	Spring		
55	2501-21-351СБ(СБ)	Рамка тележки	Bag of trond		
55	2501-21-351-20СБ(СБ)	Рамка тележки	Bag of trond		
55	2501-21-351-010СБ(СБ)	Рамка тележки	Bag of trond		
55	2501-21-351-01-20СБ(СБ)	Рамка тележки	Bag of trond		
56		Деталь с муфта сцепления WFG303850-T46T WFG303850-T46 CBAPC046T	Detail with coupling WFG303850-T46T (WFG303850-T46 CBAPC046T)		
57		Самодержатель с муфта сцепления RSK 803850-T46T RSK803850-T46 CBAPC046T-NP46T	Self-holding assembly with coupling RSK 803850-T46T (RSK803850-T46 CBAPC046T-NP46T)		

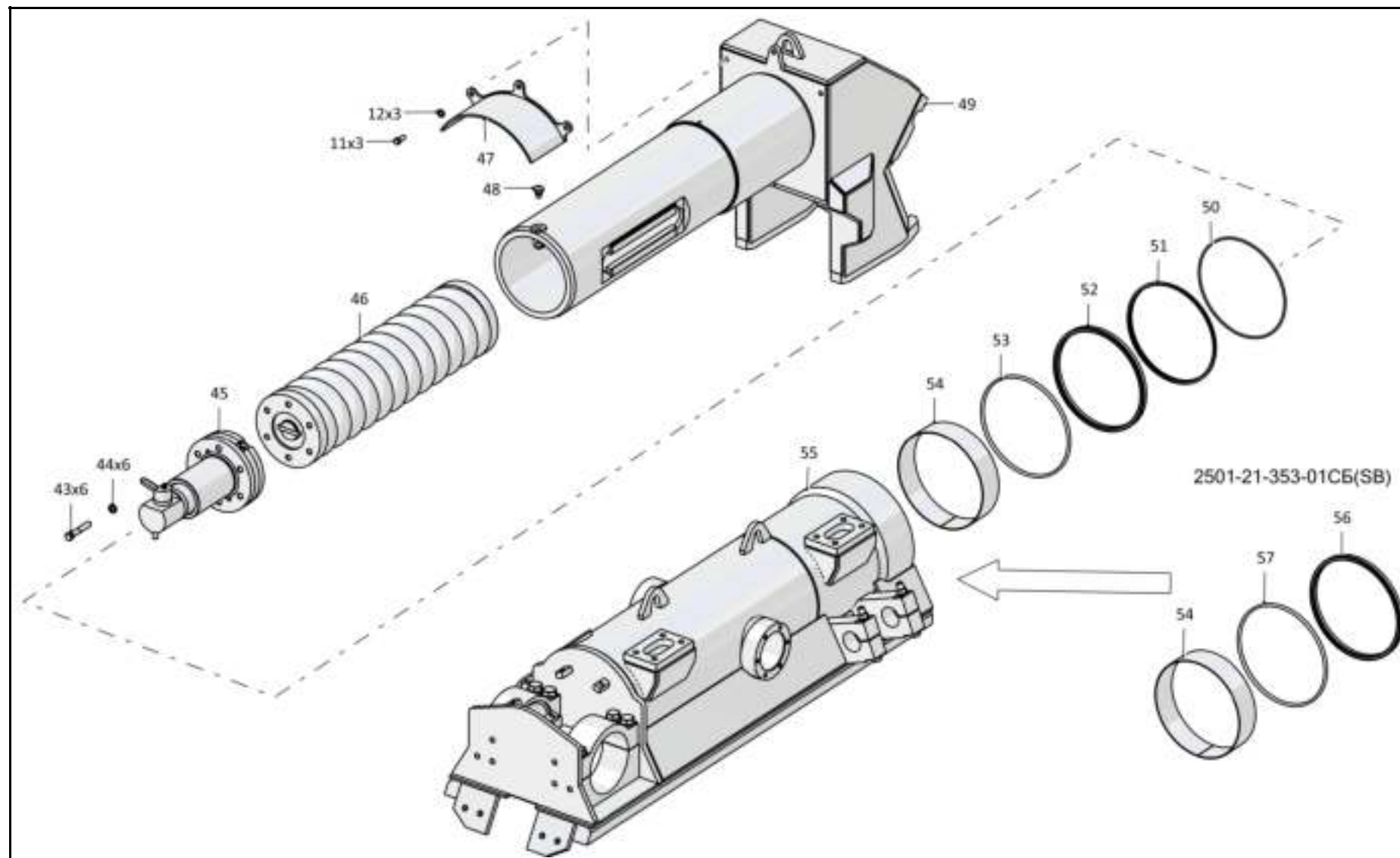
Примечание: 1 - вариант в 200Т АИ (УХЛ)  
2 - вариант в 200Т АИ (УХЛ ТИФ)

Note: 1 - includes item 2101-21-01498  
2 - includes item 2101-21-01498 ТИФ

2501-21-353СБ/-01СБ Тележка / 2501-21-353SB/-01SB Bogie

2501-21-353CB/-01CB Телажка / 2501-21-353SB/-01SB Bogie

3-37



2501-21-353CB/-01CB Телажка / 2501-21-353SB/-01SB Bogie

Лист / Sheet 45 / of /



3-38

**3.7**

**2501-21-302СБ/-01СБ Тележка**  
**2501-21-302SB/-01SB Bogie**

**Рис./Fig. 3.7**Лист 1 из 5  
Sheet 1 of 5

Поз. Pos.	Обозначение Designation	Наименование Denomination		Кол-во на исполнение Quantity per unit	
				УХЛ/UF	Т
	2501-21-302СБ(СБ);	Тележка <sup>1</sup>	Bogie <sup>1</sup>	×	
	2501-21-302-200.5(СБ);	Тележка <sup>1</sup>	Bogie <sup>1</sup>		×
	2501-21-302-010.5(СБ);	Тележка <sup>2</sup>	Bogie <sup>2</sup>	×	
	2501-21-302-01-200.5(СБ);	Тележка <sup>2</sup>	Bogie <sup>2</sup>		×
1		Болт М16х1,5-Брх38.109.207Р.019 ГОСТ 7785-70	Bolt M16x1.5-Brx38.109.207P.019 GOST 7785-70	15	
1		Болт М16х1,5-Брх38.109.207Р.029 ГОСТ 7785-70	Bolt M16x1.5-Brx38.109.207P.029 GOST 7785-70		15
2	315271	Пайфа	Washer	15	
2	315271-20	Пайфа	Washer		15
3	1001-21-05	Крышка	Cover	2	2
4		Кольцо 145-150-36-2-29535 ТУ 2531-307-001492/5-2002	Ring 145-150-36-2-29535 TU 2531-307-001492/5-2002	2	2
5	2501-21-510	Вкладыш	Bearing brass	2	2
6	110001	Прокладка (для зап. частей)	Gug (for spare parts)	9	9
7	150537	Прокладка	Gasket	1	
7	150537-20	Прокладка	Gasket		1
9	0901-21-71	Крышка	Cover	1	1

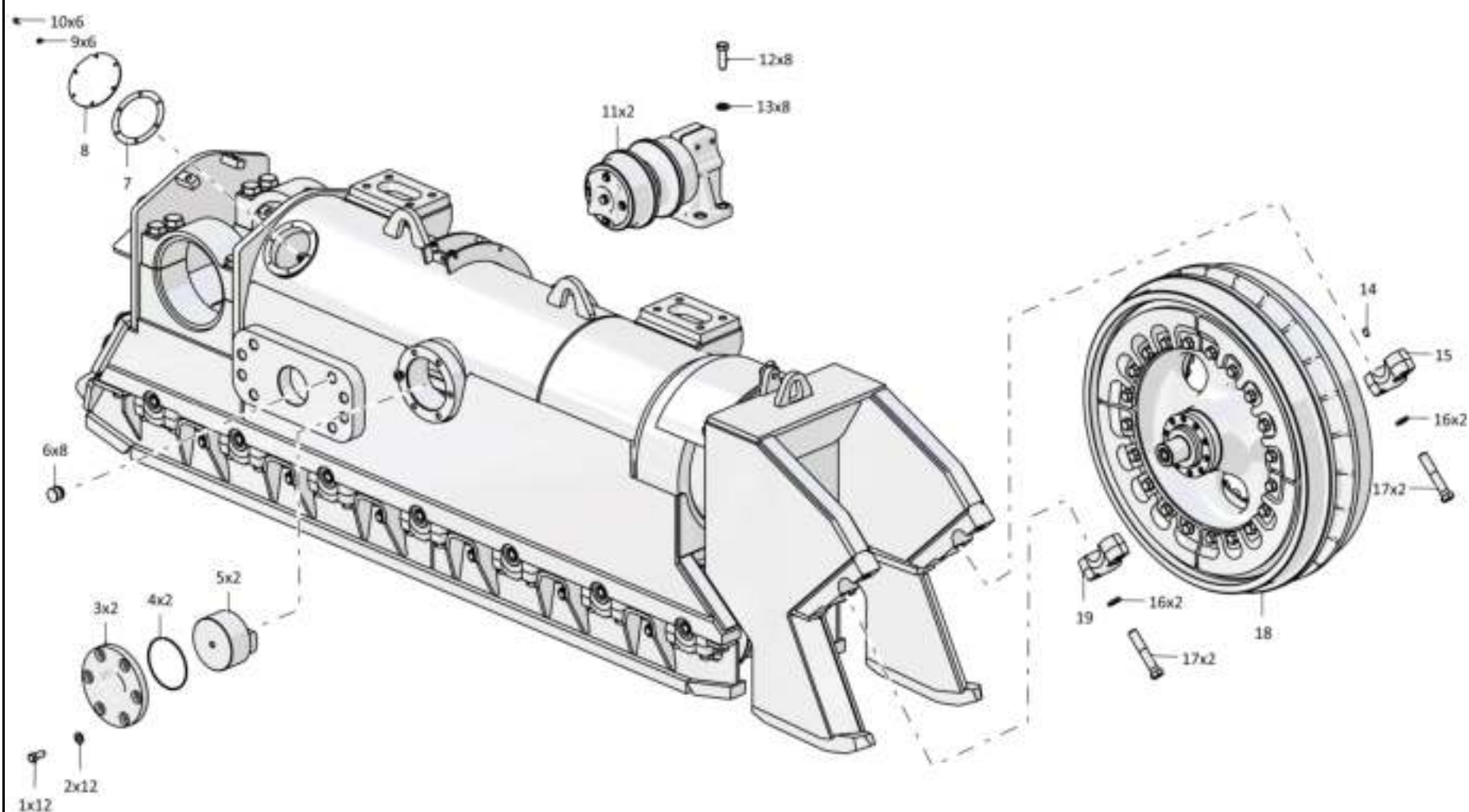
Примечание: 1 - входит в 2501-21-01СБ  
 2 - входит в 2501-21-01СБС

Note: 1 - includes into 2501-21-01SB  
 2 - includes into 2501-21-01SBС

2501-21-302СБ/-01СБ Тележка / 2501-21-302SB/-01SB Bogie

2501-21-302СБ/-01СБ Телeжка / 2501-21-302SB/-01SB Bogie

3-39



2501-21-302СБ/-01СБ Телeжка / 2501-21-302SB/-01SB Bogie

Рис./Fig. 3.7 Лист 1 из 1  
Sheet 1 of 1

З-40

**3.7**

**2501-21-302СБ/-01СБ Тележка**  
**2501-21-302SB/-01SB Bogie**

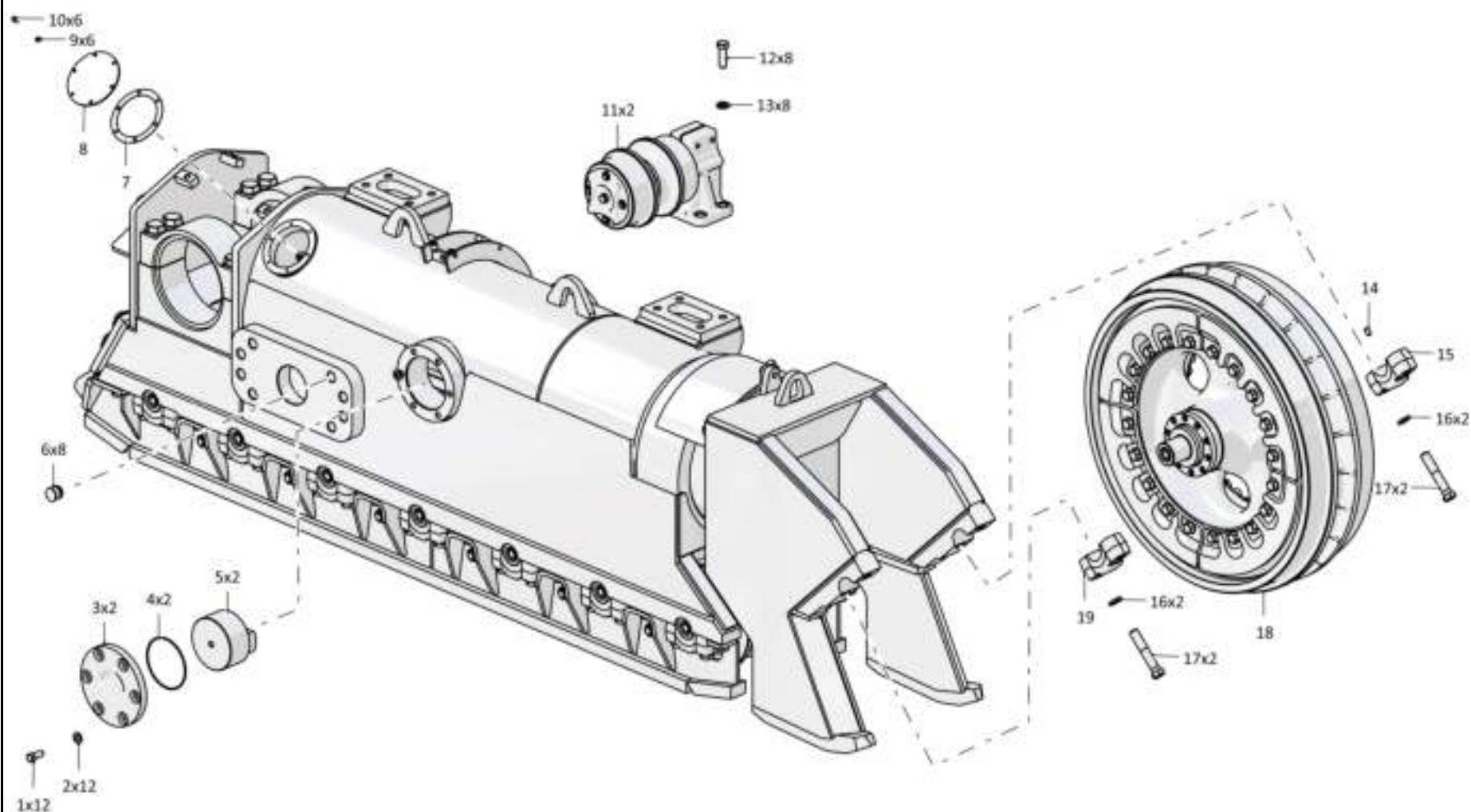
**Рис./Fig. 3.7**Лист 2 из 5  
Sheet 2 of 5

Поз. Pos.	Обозначение Designation	Наименование Denomination	Кол-во на исполнение Quantity per unit	
			ухл./шт	т
9		Пай6а 8Т 65Г 019 ГОСТ 6402-70	5	
9		Пай6а 8Т 65Г 021 ГОСТ 6402-70		5
10		Болт М6-фгх 6.88.019 ГОСТ 7796-70	5	
10		Болт М6-фгх 6.88.021 ГОСТ 7796-70		5
1	2501-21-1-50СБ(СБ);	Капок подерживающ. ций	2	
1	2501-21-1-5-20СБ(СБ);	Капок подерживающ. ций		2
12		Болт М20х1,5-фгх60.09.20ГР.019 ГОСТ 7785-70	10	
12		Болт М20х1,5-фгх60.09.20ГР.021 ГОСТ 7785-70		10
13	3'5317	Пай6а	9	
13	3'5317-20	Пай6а		9
14	325292	П Гифт	9	9
15	2501-21-506-01	Ковшак	9	9
16	3'5355	Пай6а	32	
16	3'5355-20	Пай6а		32
17	220665	Болт М21х2-фгх 30.109/0X.0 9 ГОСТ 7785-70	32	
17	220665-20	Болт М21х2-фгх 30.109/0X.0 9 прп.1 шт ГОСТ 7785-70		32
18	2501-21-160СБ(СБ);	Колесо натяжное	1	
18	2501-21-160-20СБ(СБ);	Колесо натяжное		1
19	2501-21-506	Ковшак	9	9

2501-21-302СБ/-01СБ Тележка / 2501-21-302SB/-01SB Bogie

2501-21-302СБ/-01СБ Телѣжка / 2501-21-302SB/-01SB Bogie

3-41



2501-21-302СБ/-01СБ Телѣжка / 2501-21-302SB/-01SB Bogie

Рис. 3.7 Лист 2 из 2  
Sheet 2 of 2

3-42

**3.7**

**2501-21-302СБ/-01СБ Тележка**  
**2501-21-302SB/-01SB Voie**

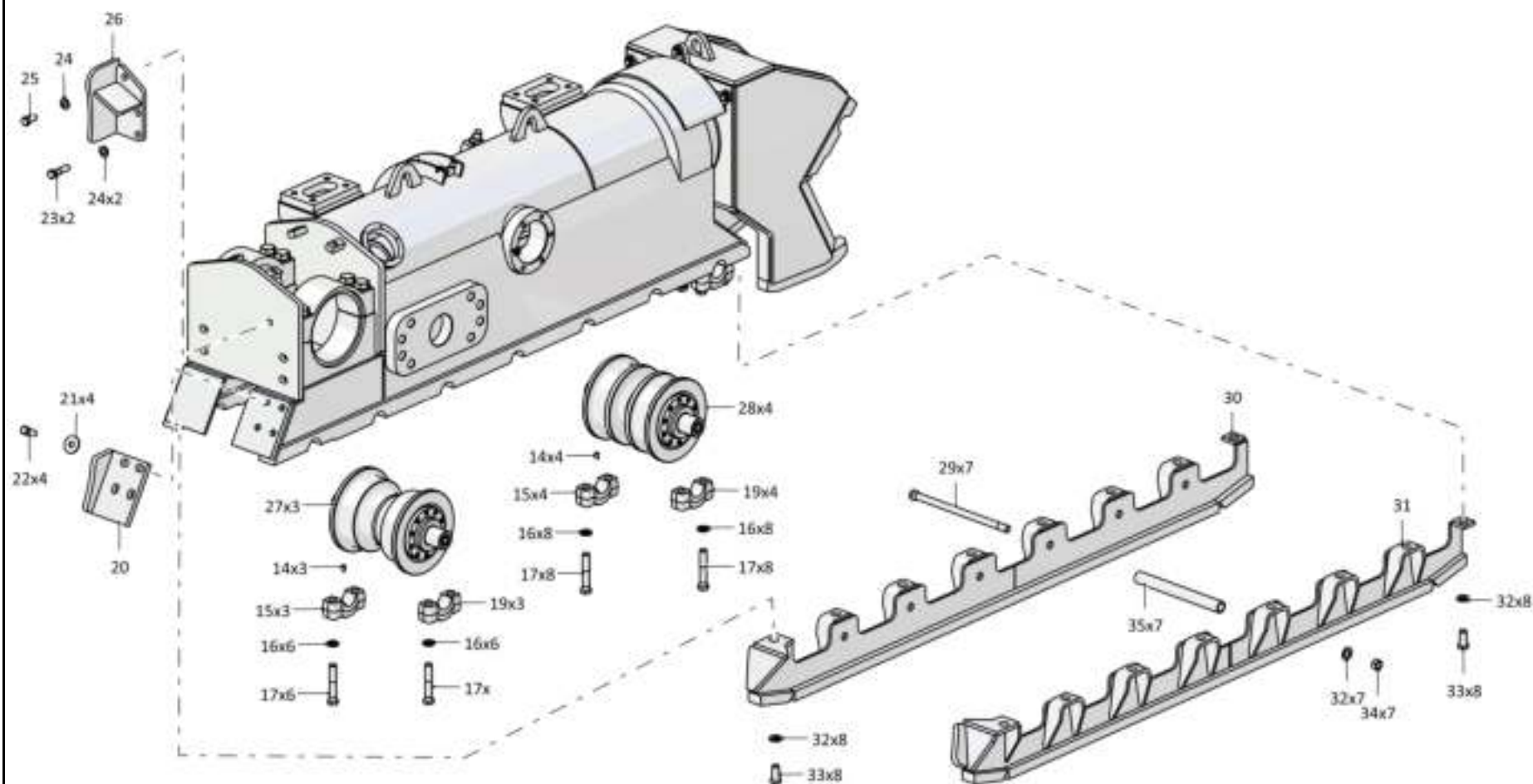
**Рис./Fig. 3.7**Лист 3 из 5  
Sheet 3 of 5

Поз. Pos.	Обозначение Designation	Наименование Denomination		Кол-во на исполнение Quantity per unit	
				ухл./шт	т
20	2501-21-331-01СБ(СБ);	Стойки:	Impingement plate	1	
20	2501-21-331-01-20СБ(СБ);	Стойки:	Impingement plate		1
21		Пайба А 20 04.20.019 ГОСТ 6958-78	Washer A 20.04.20.019 GOST 6958-78	5	
21		Пайба А 20 04.20.021 ГОСТ 6958-78	Washer A 20.04.20.021 GOST 6958-78		5
22		Болт М20х1,5-бгх50.109 207Р-019 ГОСТ 7795-70	Bolt M20x 1.5-бгх50.109 207Р-019 GOST 7795-70	2	
22		Болт М20х1,5-бгх50.109 207Р-029 ГОСТ 7795-70	Bolt M20x 1.5-бгх50.109 207Р-029 GOST 7795-70		2
23	220335	Болт М20х1,5-бгх75.109 40х 019 ГОСТ 7795-70	Bolt M20x 1.5-бгх75.109.40x 019 GOST 7795-70	2	
23	220335-20	Болт М20х1,5-бгх75.109 40х 019 прг.* 1 шт* ГОСТ 7795-70	Bolt M20x 1.5-бгх75.109.40x 019 прг.* 1 шт* GOST 7795-70		2
24	3105 0	Пайба А.20х/01.10.019 ГОСТ 11371-78	Washer A.20x/01.10.019 GOST 11371-78	3	
24	3105 0-20	Пайба А.20х/01.10.019 прг.* 1 шт* ГОСТ 11371-78	Washer A.20x/01.10.019 прг.* 1 шт* GOST 11371-78		3
25		Болт М20х1,5-бгх/0.109.20Г2 1019 ГОСТ 7795-70	Bolt M20x 1.5-бгх/0.109.20Г2 1019 GOST 7795-70	1	
25		Болт М20х1,5-бгх/0.109.20Г2 1029 ГОСТ 7795-70	Bolt M20x 1.5-бгх/0.109.20Г2 1029 GOST 7795-70		1
26	2501-21-90-01СБ(СБ);	Стойки:	Impingement plate	1	
26	2501-21-90-01-20СБ(СБ);	Стойки:	Impingement plate		1

2501-21-302СБ/-01СБ Тележка / 2501-21-302SB/-01SB Voie

2501-21-302СБ/-01СБ Телѣжка / 2501-21-302SB/-01SB Bogie

3-43



2501-21-302СБ/-01СБ Телѣжка / 2501-21-302SB/-01SB Bogie

Рис./Fig. 3.7 Лист 3 из 6  
Sheet 3 of 6

З-44

**3.7**

**2501-21-302СБ/-01СБ Тележка**  
**2501-21-302SB/-01SB Bogie**

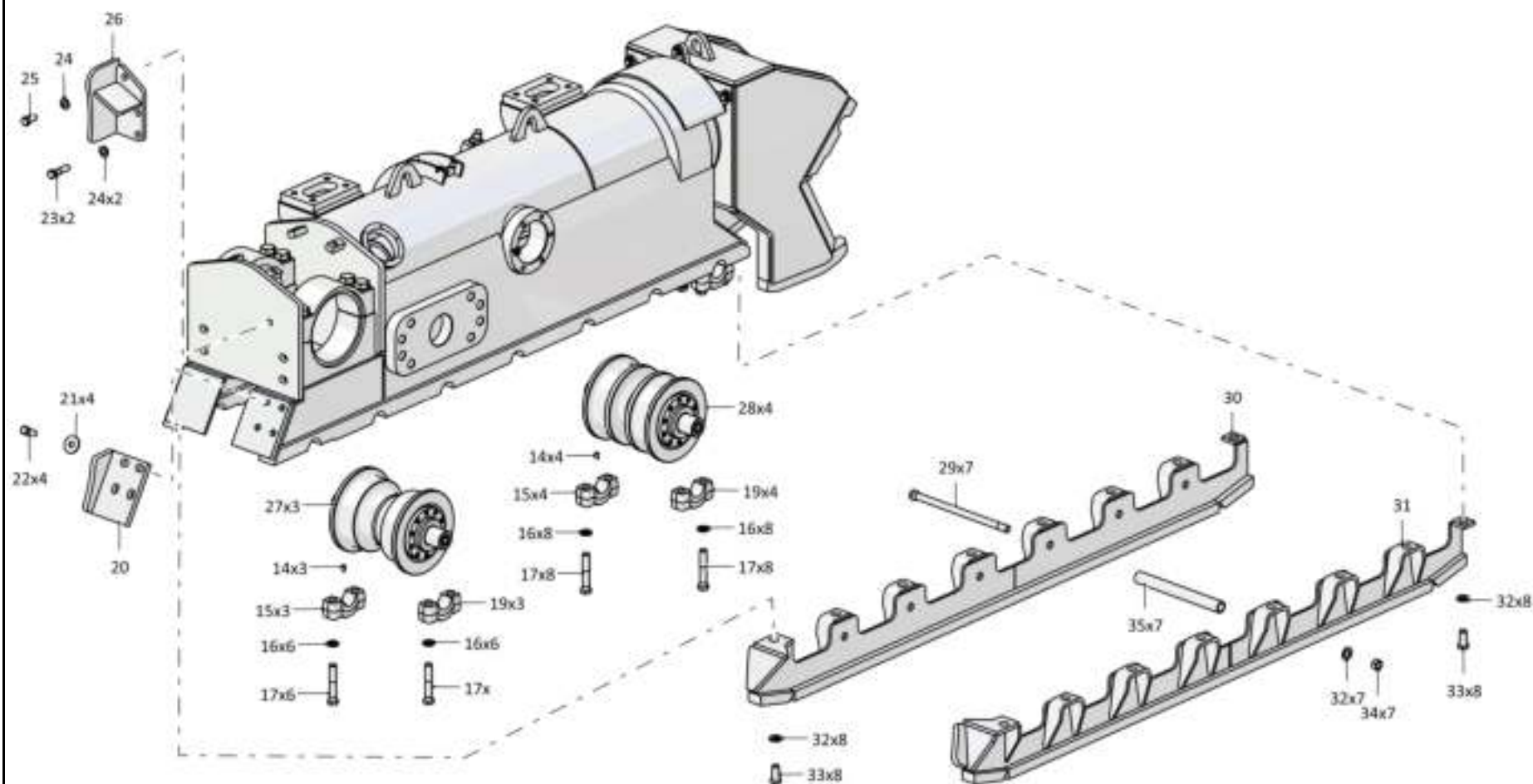
**Рис./Fig. 3.7**Лист / из 5  
Sheet / of 5

Поз. Pos.	Обозначение Designation	Наименование Denomination	Кол-во на исполнение Quantity per unit	
			ухл / шт	т
27	2501-21-145-01СБ(СБ);	Каток оловяный	3	
27	2501-21-145-01-20СБ(СБ);	Каток оловяный		3
28	2501-21-145СБ(СБ);	Каток оловяный	✓	
28	2501-21-145-20СБ(СБ);	Каток оловяный		✓
29	2001-21-270-01	Стяжка	5	
29	2001-21-270-01-20	Стяжка		5
30	2501-21-330-02СБ(СБ);	Щиток	1	
30	2501-21-330-02-20СБ(СБ);	Щиток		1
31	2501-21-330-01СБ(СБ);	Щиток	1	
31	2501-21-330-01-20СБ(СБ);	Щиток		1
32		Шайба А 24.02.019 ГОСТ 11371-78	22	
32		Шайба А 24.02.0221 ГОСТ 11371-78		22
33	280615	Болт М24х2-Брх50.109 40х 019 ГОСТ 7796-70	16	
33	280615-20	Болт М24х2-Брх50.109 40х 019 прп."Шт" ГОСТ 7796-70		16
34	300350-01	Гайка М24х2-БН.12.019 ГОСТ 15521-70	5	
34	300350-20	Гайка М24х2-БН.12.019 прп."Шт" ГОСТ 15521-70		5
35	2501-21-180	Втулка	5	5

2501-21-302СБ/-01СБ Тележка / 2501-21-302SB/-01SB Bogie

2501-21-302СБ/-01СБ Телѣжка / 2501-21-302SB/-01SB Bogie

3-45



2501-21-302СБ/-01СБ Телѣжка / 2501-21-302SB/-01SB Bogie

Рис./Fig. 3.7 Лист / Sheet 45 of 51



3-46

**3.7**

**2501-21-302СБ/-01СБ Тележка**  
**2501-21-302SB/-01SB Bogie**

**Рис./Fig. 3.7**Лист 5 из 6  
Sheet 5 of 6

Поз. Pos.	Обозначение Designation	Наименование Denomination		Кол-во на исполнение Quantity per unit	
				ухл./шт	т
<1	2501-21-334-01СБ; 51СБ;	Упор	Stop	1	
<1	2501-21-334-01-20СБ; 51СБ;	Упор	Stop		1
<2	2501-21-312СБ; 20СБ; 51СБ;	Рама тележки <sup>1</sup>	Bogie frame <sup>1</sup>	1	
<2	2501-21-312-20СБ; 51СБ;	Рама тележки <sup>1</sup>	Bogie frame <sup>1</sup>		1
<2	2501-21-312-01СБ; 51СБ;	Рама тележки <sup>2</sup>	Bogie frame <sup>2</sup>	1	
<2	2501-21-312-01-20СБ; 51СБ;	Рама тележки <sup>2</sup>	Bogie frame <sup>2</sup>		1
<3		Болт М20х1,5-6гх120-70. 09.20ГЭГ-019 ГОСТ 7795-70	Bolt M20x 1.5-6gx 120-70. 09.20GEG-019 GOST 7795-70	6	
<3		Болт М20х1,5-6гх120-70. 09.20ГЭГ-020 ГОСТ 7795-70	Bolt M20x 1.5-6gx 120-70. 09.20GEG-020 GOST 7795-70		6
<<		Пайфа 200Т 65Г 019 ГОСТ 6402-70	Washer 200Т 65Г 019 GOST 6402-70	6	
<<		Пайфа 200Т 65Г 020 ГОСТ 6402-70	Washer 200Т 65Г 020 GOST 6402-70		6
<5	<031-21-17-03СБ; 51СБ;	Механизм натяжения	Tension mechanism	1	
<5	<031-21-17-03-20СБ; 51СБ;	Механизм натяжения	Tension mechanism		1

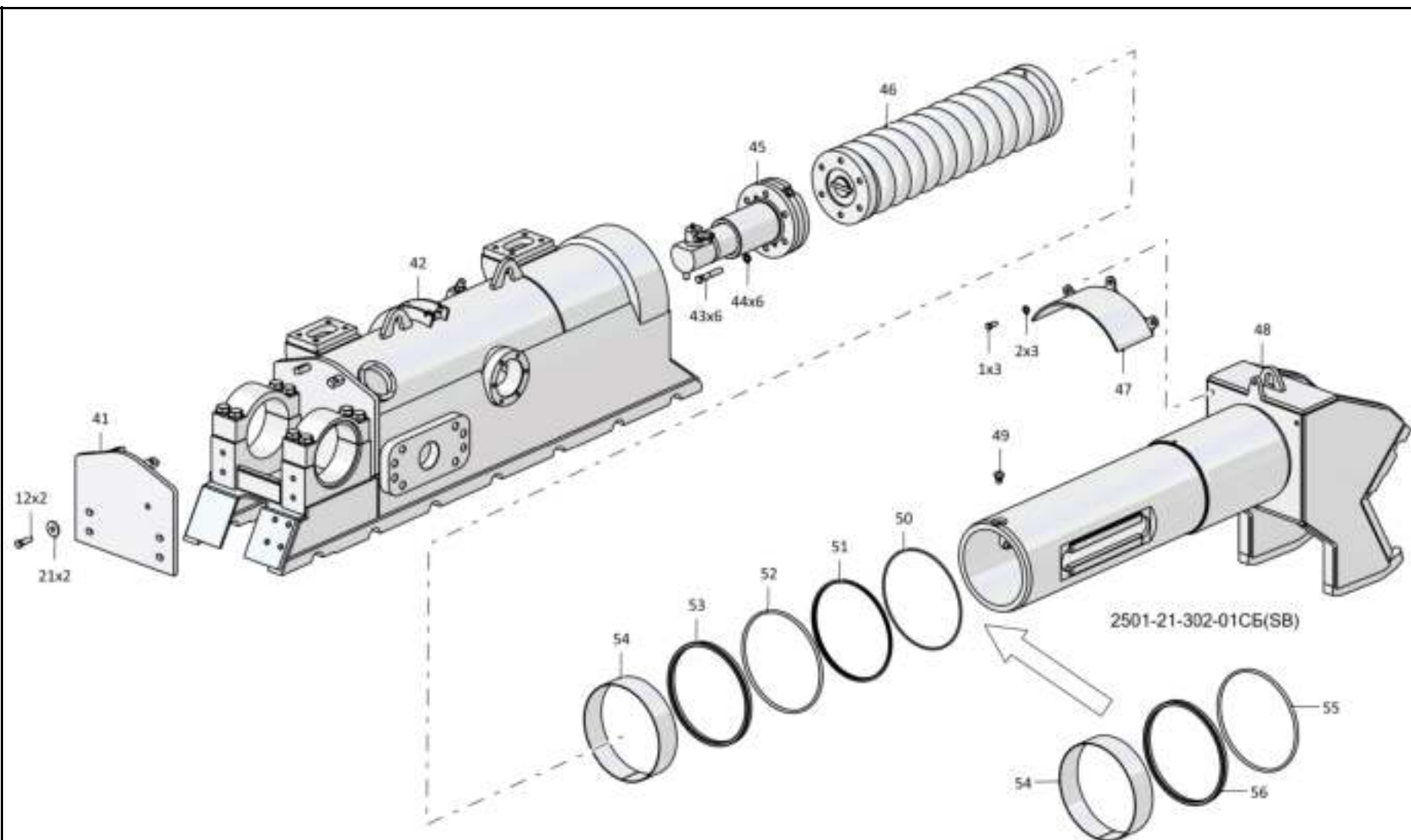
Примечание: <1 - входит в 2501-21-01СБ;  
 <2 - входит в 2501-21-01СБ/1СБ

Note: <1 - includes into 2501-21-01SB;  
 <2 - includes into 2501-21-01SB/1SB

2501-21-302СБ/-01СБ Тележка / 2501-21-302SB/-01SB Bogie

2501-21-302СБ/-01СБ Телeжка / 2501-21-302SB/-01SB Bogie

3-47



2501-21-302СБ/-01СБ Телeжка / 2501-21-302SB/-01SB Bogie

Рис./Fig. 3.7 Лист 5 из 6  
Sheet 5 of 6

3-48

**3.7**

**2501-21-302СБ/-01СБ Тележка**  
**2501-21-302SB/-01SB Bogie**

**Рис./Fig. 3.7**  
 Лист 6 из 6  
 Sheet 6 of 6

Поз. Pos.	Обозначение Designation	Наименование Denomination	Кол-во на исполнение Quantity per unit		
			УХЛ / HF	Т	
45	2501-21-182СБ;SB;	Механизм сдвигания	Track release mechanism	1	
46	2501-21-182-20С.5;SB;	Механизм сдвигания	Track release mechanism		1
47	4001-21-120СБ;SB;	Кожух	Casing	1	
47	4001-21-120-20С.5;SB;	Кожух	Casing		1
48	2501-21-309СБ;SB;	Рама тележки передняя	Bogie front frame	1	
48	2501-21-309-20С.5;SB;	Рама тележки передняя	Bogie front frame		1
49	1501-21-227	Стопор	Stopper	1	1
50	400193	Кольцо упругое <sup>1</sup>	Elastic ring <sup>1</sup>	1	1
51	4001-21-02	Манжета <sup>1</sup>	Collar <sup>1</sup>	1	1
52	400194	Кольцо упругое <sup>1</sup>	Elastic ring <sup>1</sup>	1	1
53	4001-21-03	Манжета <sup>1</sup>	Collar <sup>1</sup>	1	1
54	4001-21-30	Втулка	Bushing	1	1
55		Презе-ремчик с двумя кольцами WFG 303850-Т46Т WFG 303850- Т46+СВАР00461-К7Т40-СВАР00394- К7Т40 <sup>2</sup>	Dirt remover with two rings WFG303850- Т46Т WFG 303850-Т46+СВАР00461- К7Т40-СВАР00394-К7Т40 <sup>2</sup>	1	1
56		Комплект уплотнения в сборе BSK BSK903850-Т46Т BSK903850- Т46+СВАР00460-К7Т40 <sup>2</sup>	Seal kit assembly BSK 803850-Т46Т BSK903850-Т46+СВАР00460-К7Т40 <sup>2</sup>	1	1

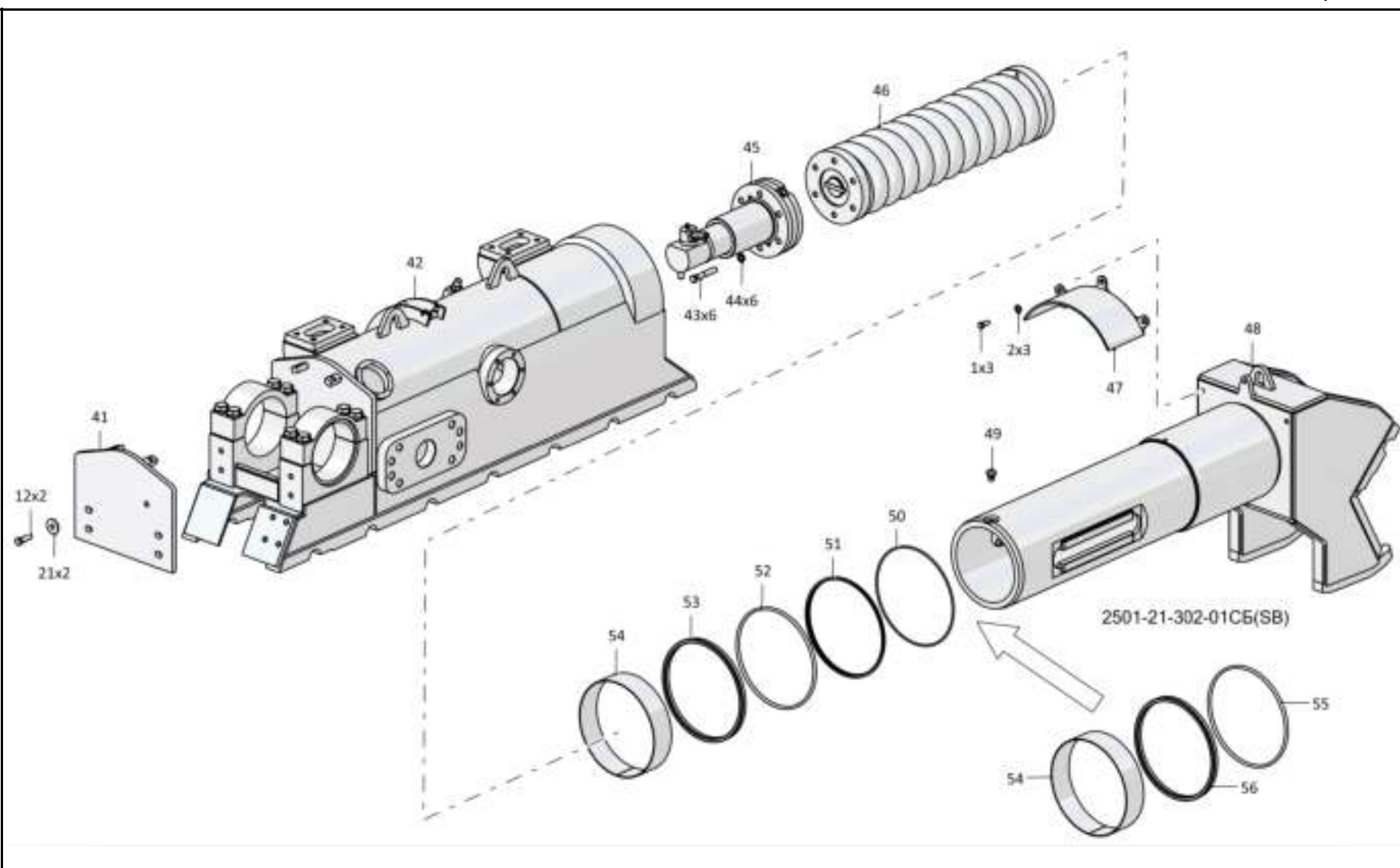
Примечание: 1 - входит в БДТ 21-01СБ  
 2 - входит в БДТ 21-01С.5СБ

Note: 1 - includes Item 21-01-01СБ  
 2 - includes Item 21-01-01С.5СБ

2501-21-302СБ/-01СБ Тележка / 2501-21-302SB/-01SB Bogie

2501-21-302СБ/-01СБ Телѣжка / 2501-21-302SB/-01SB Bogie

3-49



2501-21-302СБ/-01СБ Телѣжка / 2501-21-302SB/-01SB Bogie

Рис / Fig 3.7 Лист / of 45 /  
Sheet / of 61

3-50

**3.8**

**2501-21-303СБ/-01СБ Тележка**  
**2501-21-303SB/-01SB Bogie**

**Рис./Fig. 3.8**Лист 1 из 5  
Sheet 1 of 5

Поз. Pos.	Обозначение Designation	Наименование Denomination		Кол-во на исполнение Quantity per unit	
				УХЛ/UF	Т
	2501-21-303СБ(СБ);	Тележка <sup>1</sup>	Bogie <sup>1</sup>	×	
	2501-21-303-200.51СБ;	Тележка <sup>1</sup>	Bogie <sup>1</sup>		×
	2501-21-303-01С.51СБ;	Тележка <sup>2</sup>	Bogie <sup>2</sup>	×	
	2501-21-303-01-200.51СБ;	Тележка <sup>2</sup>	Bogie <sup>2</sup>		×
1		Болт М16х1,5-6gx38.109.207Р.019 ГОСТ 7795-70	Bolt M16x1,5-6gx38.109.207P.019 GOST 7795-70	15	
1		Болт М16х1,5-6gx38.109.207Р.029 ГОСТ 7795-70	Bolt M16x1,5-6gx38.109.207P.029 GOST 7795-70		15
2	3'5271	Пайфа	Washer	15	
2	3'5271-20	Пайфа	Washer		15
3	1031-21-05	Крышка	Cover	2	2
4		Кольцо 145-150-36-2-29535 ТУ 2531-307-001492/5-2002	Ring 145-150-36-2-29535 TU 2531-307-001492/5-2002	2	2
5	2501-21-510	Вкладыш	Bearing brass	2	2
6	110001	Прокладка (для зап. частей)	Gug (for spare parts)	9	9
7	150337	Прокладка	Gasket	1	
7	150337-20	Прокладка	Gasket		1
9	0901-21-71	Крышка	Cover	1	1

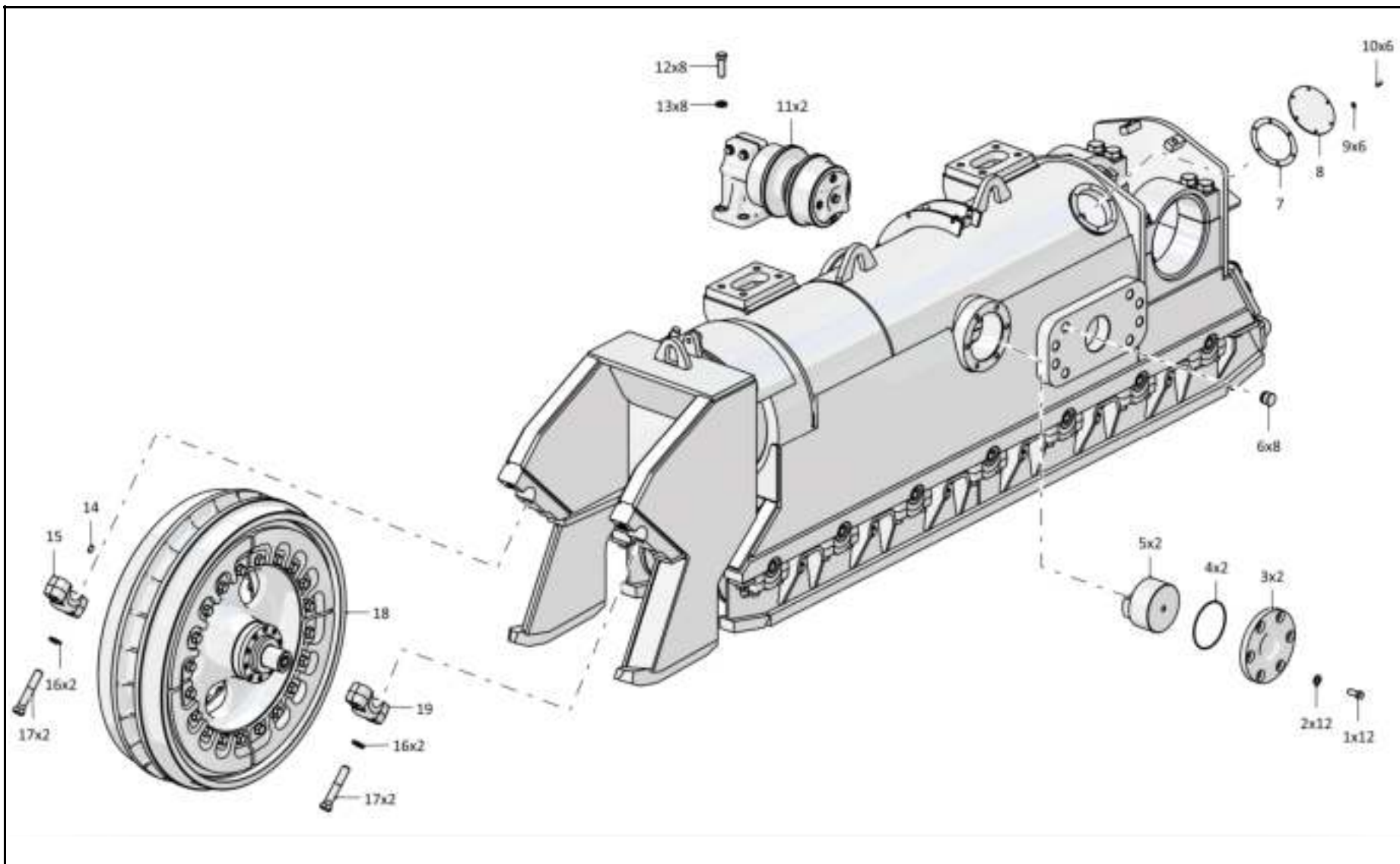
Примечание: 1 - входит в 2501-21-01СБ  
 2 - входит в 2501-21-01С ПСБ

Note: 1 - includes into 2501-21-01SB  
 2 - includes into 2501-21-01SB PСB

2501-21-303СБ/-01СБ Тележка / 2501-21-303SB/-01SB Bogie

2501-21-303СБ/-01СБ Телѣжка / 2501-21-303SB/-01SB Bogie

3-51



2501-21-303СБ/-01СБ Телѣжка / 2501-21-303SB/-01SB Bogie

3-52

**3.8**

**2501-21-303СБ/-01СБ Тележка**  
**2501-21-303SB/-01SB Bogie**

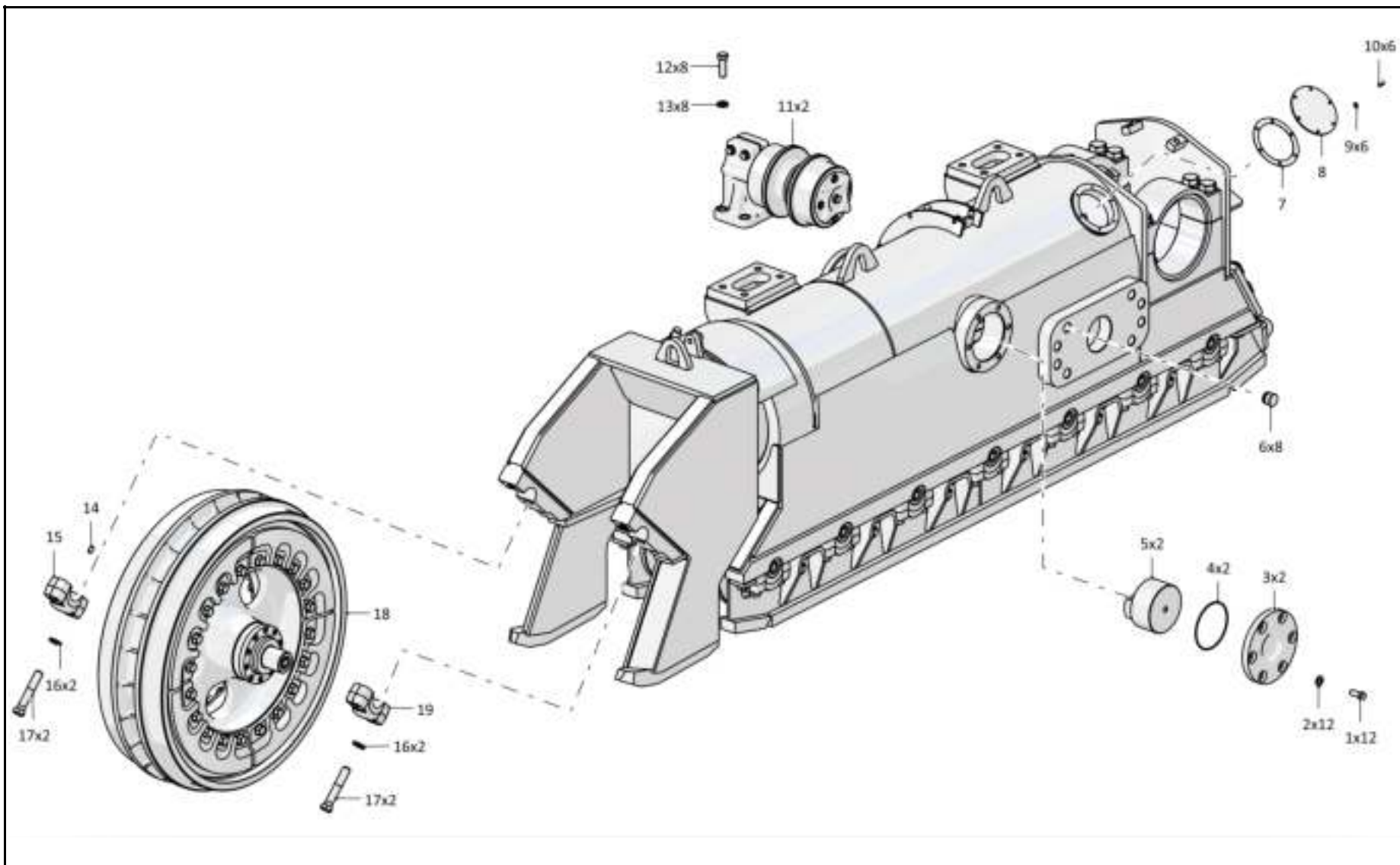
**Рис./Fig. 3.8**Лист 2 из 5  
Sheet 2 of 5

Поз. Pos.	Обозначение Designation	Наименование Denomination	Кол-во на исполнение Quantity per unit	
			ухл./шт	т
9		Пай6а 8Т 65Г 019 ГОСТ 6402-70	5	
9		Пай6а 8Т 65Г 021 ГОСТ 6402-70		5
10		Болт М6-фгх 6.88.019 ГОСТ 7796-70	5	
10		Болт М6-фгх 6.88.021 ГОСТ 7796-70		5
1	2501-21-150СБ;	Капок подерживающ. ций	2	
1	2501-21-15-20СБ;	Капок подерживающ. ций		2
12		Болт М20х1,5-фгх60.09.20ГР.019 ГОСТ 7785-70	10	
12		Болт М20х1,5-фгх60.09.20ГР.021 ГОСТ 7785-70		10
13	3'5317	Пай6а	9	
13	3'5317-20	Пай6а		9
14	325292	П Гифт	9	9
15	2501-21-506-01	Ковшак	9	9
16	3'5355	Пай6а	32	
16	3'5355-20	Пай6а		32
17	220665	Болт М24х2-фгх 30.109/0X.0 9 ГОСТ 7785-70	32	
17	220665-20	Болт М24х2-фгх 30.109/0X.0 9 прп.1 шт ГОСТ 7785-70		32
18	2501-21-160СБ;	Колесо натяжное	1	
18	2501-21-160-20СБ;	Колесо натяжное		1
19	2501-21-506	Ковшак	9	9

2501-21-303СБ/-01СБ Тележка / 2501-21-303SB/-01SB Bogie

2501-21-303СБ/-01СБ Телeжка / 2501-21-303SB/-01SB Bogie

3-53



2501-21-303СБ/-01СБ Телeжка / 2501-21-303SB/-01SB Bogie



3-54

**3.8**

**2501-21-303СБ/-01СБ Тележка**  
**2501-21-303SB/-01SB Voie**

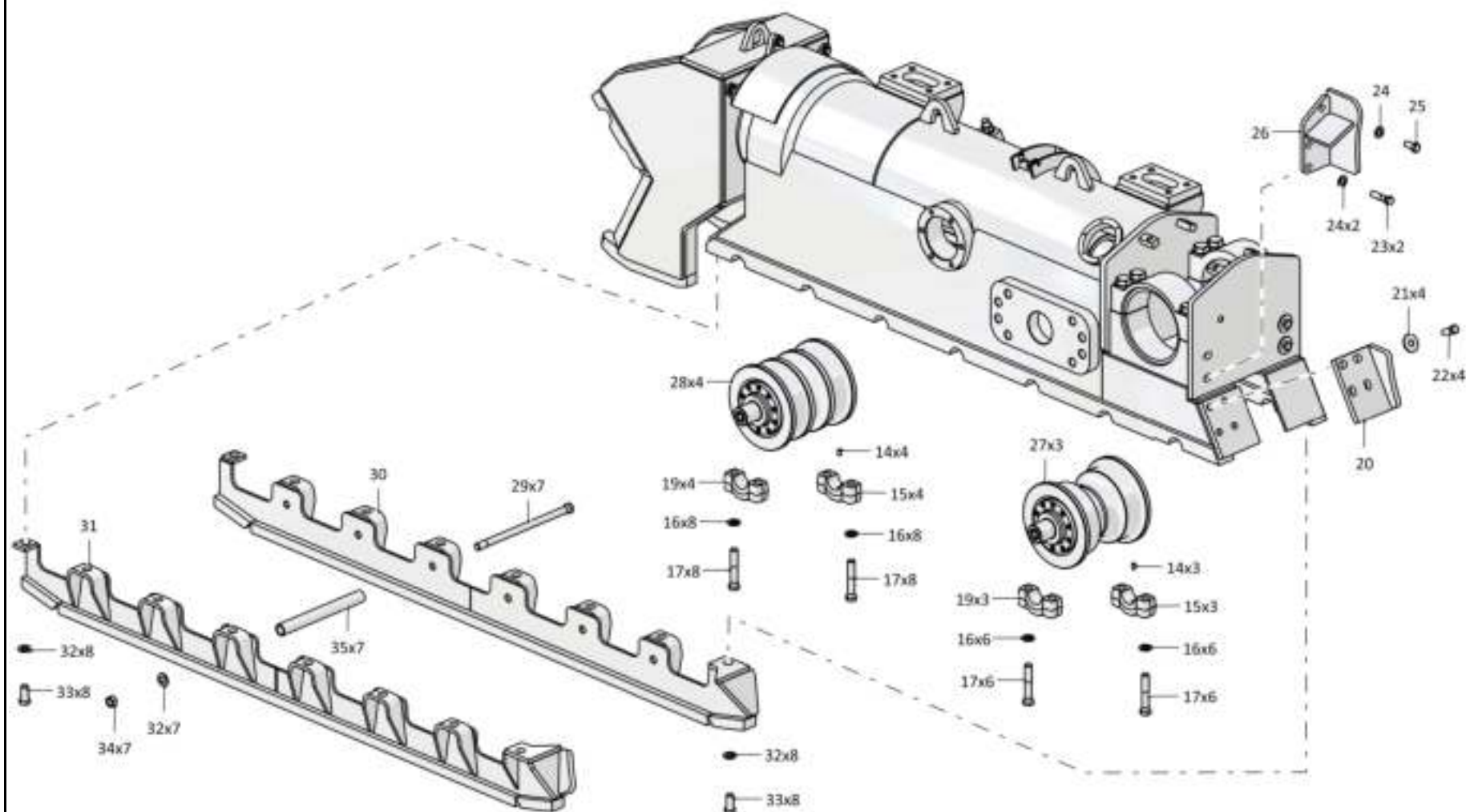
**Рис./Fig. 3.8**Лист 3 из 6  
Sheet 3 of 6

Поз. Pos.	Обозначение Designation	Наименование Denomination		Кол-во на исполнение Quantity per unit	
				ухл./шт	т
20	2501-21-331С.5(СБ);	Стбойник	Impingement plate	1	
20	2501-21-331-20С.5(СБ);	Стбойник	Impingement plate		1
21		Пай6в А 20 04.20.019 ГОСТ 6958-78	Washer A 20.04.20.019 GOST 6958-78	6	
21		Пай6в А 20 04.20.0221 ГОСТ 6958-78	Washer A 20.04.20.0221 GOST 6958-78		6
22		Болт М20х1,5-бгх50.109 207Р-019 ГОСТ 7795-70	Bolt M20x 1,5-бгх50.109 207Р-019 GOST 7795-70	✓	
22		Болт М20х1,5-бгх50.109 207Р-029 ГОСТ 7795-70	Bolt M20x 1,5-бгх50.109 207Р-029 GOST 7795-70		✓
23	220735	Болт М20х1,5-бгх75.109 40х 019 ГОСТ 7795-70	Bolt M20x 1,5-бгх75.109 40x 019 GOST 7795-70	2	
23	220735-20	Болт М20х1,5-бгх75.109 40х 019 прг.1 ит* ГОСТ 7795-70	Bolt M20x 1,5-бгх75.109 40x 019 прг.1 ит* GOST 7795-70		2
24	3105 0	Пай6в А.20х/01.10.019 ГОСТ 11371-78	Washer A.20x/01.10.019 GOST 11371-78	3	
24	3105 0-20	Пай6в А.20х/01.10.0191 прг.1 ит* ГОСТ 11371-78	Washer A.20x/01.10.0191 прг.1 ит* GOST 11371-78		3
25		Болт М20х1,5-бгх/0.109.20Г21019 ГОСТ 7795-70	Bolt M20x 1,5-бгх/0.109.20Г21019 GOST 7795-70	1	
25		Болт М20х1,5-бгх/0.109.20Г21029 ГОСТ 7795-70	Bolt M20x 1,5-бгх/0.109.20Г21029 GOST 7795-70		1
26	2501-21-30С.5(СБ);	Стбойник	Impingement plate	1	
26	2501-21-30-20С.5(СБ);	Стбойник	Impingement plate		1
27	2501-21-145-01С.5(СБ);	Каток осланья	Support roller	3	
27	2501-21-145-01-20С.5(СБ);	Каток осланья	Support roller		3

2501-21-303СБ/-01СБ Тележка / 2501-21-303SB/-01SB Voie

2501-21-303СБ/-01СБ Телѣжка / 2501-21-303SB/-01SB Bogie

3-55



2501-21-303СБ/-01СБ Телѣжка / 2501-21-303SB/-01SB Bogie

Рис./Fig. 3.8 Лист 3 из 6  
Sheet 3 of 6

3-56

**3.8**

**2501-21-303СБ/-01СБ Тележка**  
**2501-21-303SB/-01SB Bogie**

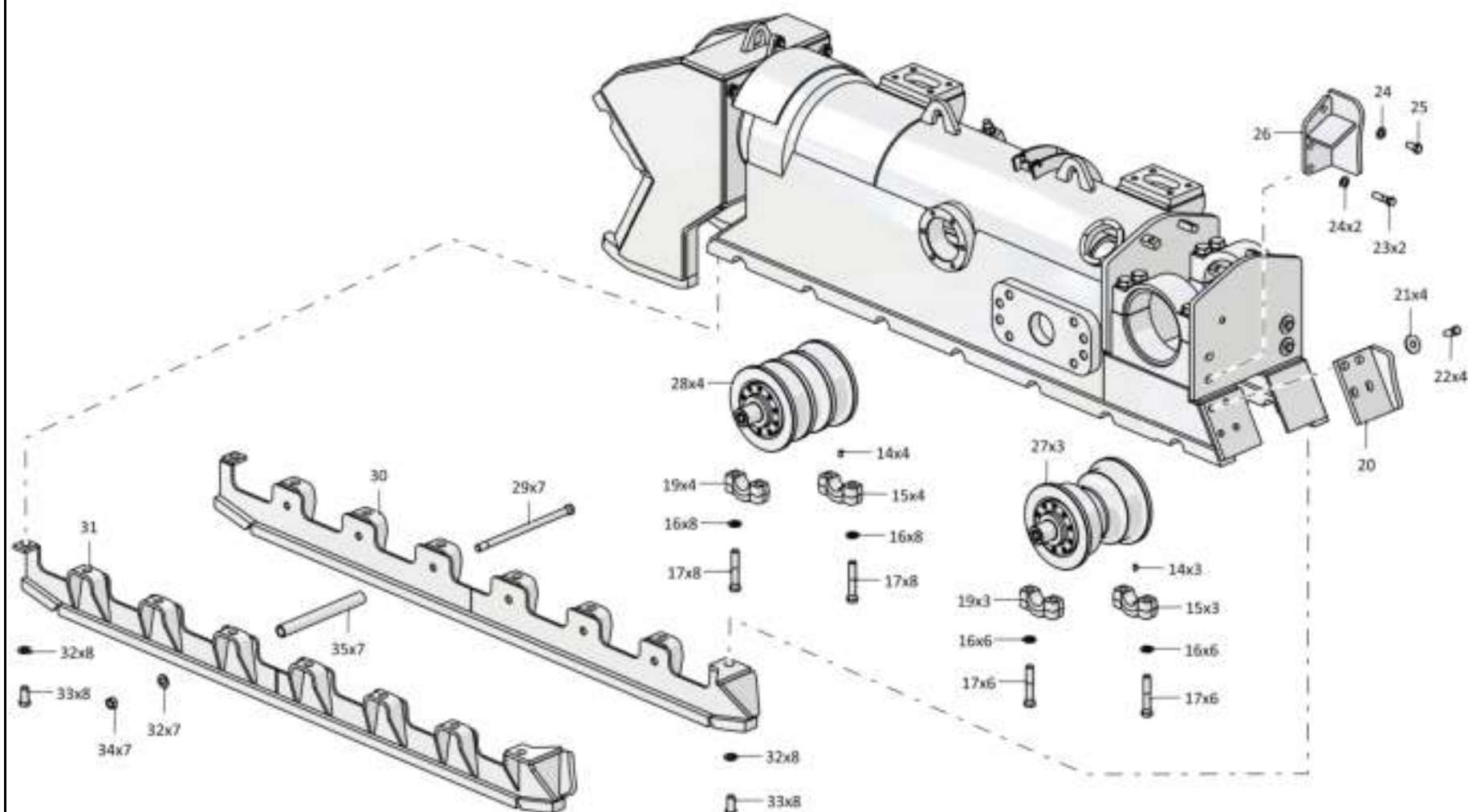
**Рис./Fig. 3.8**Лист / из 5  
Sheet / of 5

Поз. Pos.	Обозначение Designation	Наименование Denomination	Кол-во на исполнение Quantity per unit	
			ухл / шт	т
28	2501-21-145СБ(СБ);	Каток оловяный	/	
28	2501-21-145-20СБ(СБ);	Каток оловяный		/
29	2001-21-270-01	Станка	5	
29	2001-21-270-01-20	Станка		5
30	2501-21-330-03СБ(СБ);	Щиток	1	
30	2501-21-330-03-20СБ(СБ);	Щиток		1
31	2501-21-330СБ(СБ);	Щиток	1	
31	2501-21-330-20СБ(СБ);	Щиток		1
32		Шайба А 24.02.019 ГОСТ 11371-78	22	
32		Шайба А 24.02.021 ГОСТ 11371-78		22
33	280615	Болт М24х2-Брх50.109 40х 019 ГОСТ 7796-70	16	
33	280615-20	Болт М24х2-Брх50.109 40х 019 прг. "Цит"		16
34	300350-01	Гайка М24х2-БН.12.019 ГОСТ 15521-70	5	
34	300350-20	Гайка М24х2-БН.12.019 прг. "Цит" ГОСТ		5
35	2501-21-188	Втулка	5	5

2501-21-303СБ/-01СБ Тележка / 2501-21-303SB/-01SB Bogie

2501-21-303СБ/-01СБ Телѣжка / 2501-21-303SB/-01SB Bogie

3-57



2501-21-303СБ/-01СБ Телѣжка / 2501-21-303SB/-01SB Bogie

Рис./Fig. 3.8 Лист / Sheet 45 of 51

3-58

**3.8**

**2501-21-303СБ/-01СБ Тележка**  
**2501-21-303SB/-01SB Bogie**

**Рис./Fig. 3.8**Лист 5 из 6  
Sheet 5 of 6

Поз. Pos.	Обозначение Designation	Наименование Denomination		Кол-во на исполнение Quantity per unit	
				УХЛ/UF	Т
<1	2501-21-334СБ(СБ);	Упор	Stop	1	
<1	2501-21-334-20С.5(СБ);	Упор	Stop		1
<2	2501-21-311С.5(СБ);	Рама тележки <sup>1</sup>	Bogie frame <sup>1</sup>	1	
<2	2501-21-311-20С.5(СБ);	Рама тележки <sup>1</sup>	Bogie frame <sup>1</sup>		1
<2	2501-21-311-01С.5(СБ);	Рама тележки <sup>2</sup>	Bogie frame <sup>2</sup>	1	
<2	2501-21-311-01-20С.5(СБ);	Рама тележки <sup>2</sup>	Bogie frame <sup>2</sup>		1
<3		Болт М20х1,5-6гх/ 20 70. 09.20ГЭГ 019 ГОСТ 7795-70	Bolt M20x 1.5-6gx/ 20 70. 09.20GEG 019 GOST 7795-70	6	
<3		Болт М20х1,5-6гх/ 20 70. 09.20ГЭГ 020 ГОСТ 7795-70	Bolt M20x 1.5-6gx/ 20 70. 09.20GEG 020 GOST 7795-70		6
<4		Пай6а 200Т 65Г 019 ГОСТ 6402-70	Washer 200T 65T 019 GOST 6402-70	6	
<4		Пай6а 200Т 65Г 020 ГОСТ 6402-70	Washer 200T 65T 020 GOST 6402-70		6
<5	1001-21-1 7-02С.5(СБ);	Механизм натяжения	Tension mechanism	1	
<5	1001-21-1 7-02-20С.5(СБ);	Механизм натяжения	Tension mechanism		1

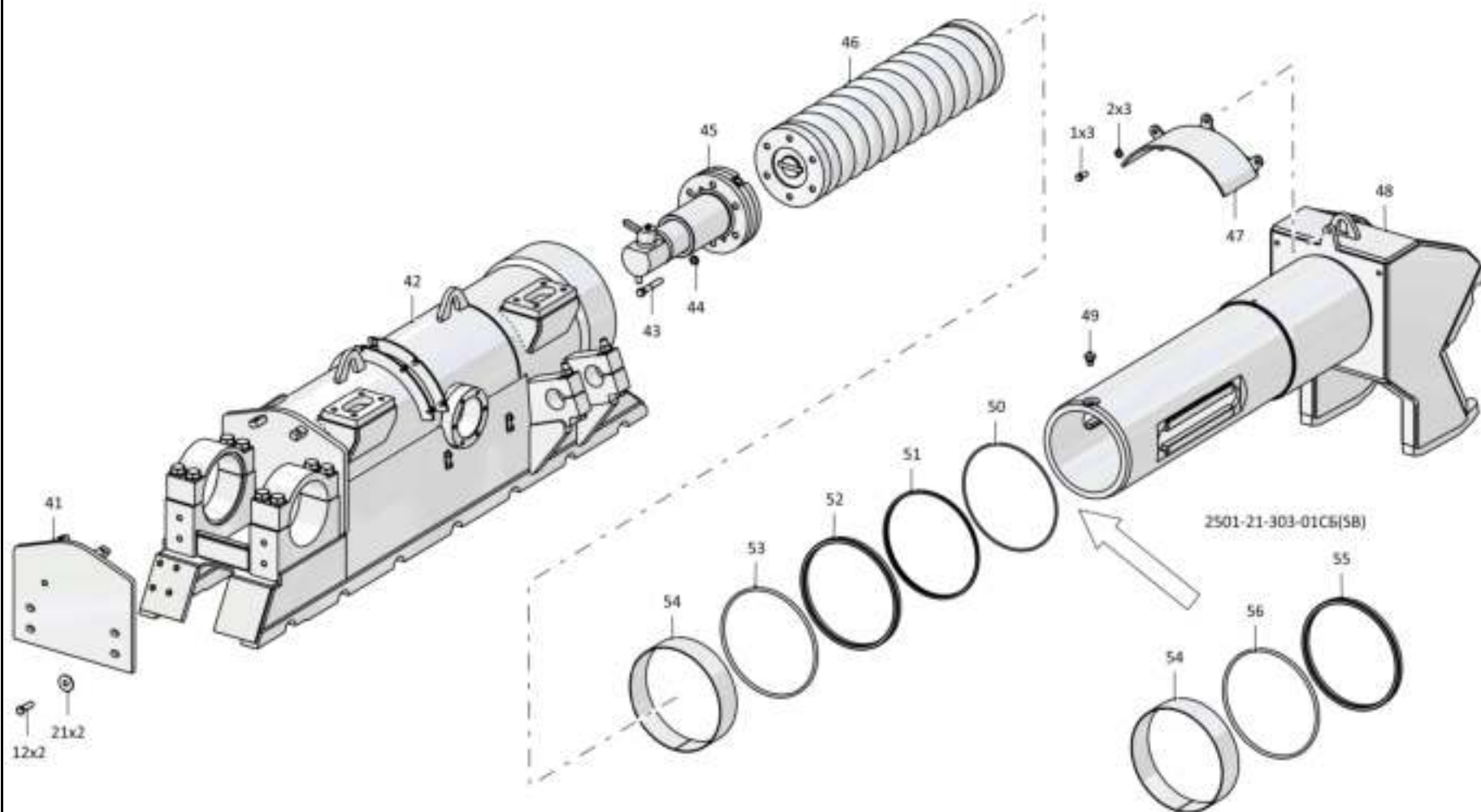
Примечание: 1 - входит в 2501-21-01СБ  
 2 - входит в 2501-21-01С.1СБ

Note: 1 - includes into 2501-21-01SB  
 2 - includes into 2501-21-01S.1SB

2501-21-303СБ/-01СБ Тележка / 2501-21-303SB/-01SB Bogie

2501-21-303CB/-01CB Телажка / 2501-21-303SB/-01SB Bogie

3-59



2501-21-303CB/-01CB Телажка / 2501-21-303SB/-01SB Bogie

Рис./Fig. 3.8 Лист 5 из 6  
Sheet 5 of 6

3-60

**3.8**

**2501-21-303СБ/-01СБ Тележка**  
**2501-21-303SB/-01SB Bogie**

**Рис./Fig. 3.8**Лист 6 из 6  
Sheet 6 of 6

Поз. Pos.	Обозначение Designation	Наименование Denomination	Кол-во на исполнение Quantity per unit		
			УХЛ/UF	Т	
46	2501-21-182СБ/СБ;	Механизм сдвигания	Track release mechanism	1	
46	2501-21-182-20С.51СБ;	Механизм сдвигания	Track release mechanism		1
47	4001-21-120СБ/СБ;	Кожух	Casing	1	
47	4001-21-120-20С.51СБ;	Кожух	Casing		1
48	2501-21-309СБ/СБ;	Рама тележки передняя	Bogie front frame	1	
48	2501-21-309-20С.51СБ;	Рама тележки передняя	Bogie front frame		1
49	1501-21-227	Стопор	Stopper	1	1
50	4001/93	Кольцо упругое <sup>1</sup>	Elastic ring <sup>1</sup>	1	1
51	4001-21-02	Манжета <sup>1</sup>	Collar <sup>1</sup>	1	1
52	4001/94	Кольцо упругое <sup>1</sup>	Elastic ring <sup>1</sup>	1	1
53	4001-21-03	Манжета <sup>1</sup>	Collar <sup>1</sup>	1	1
54	4001-21-99	Втулка	Bushing	1	1
55		Прямоугольник с двумя кольцами WFG 303850-Т16Т WFG 303850- Т16+СВАР00461-К7Т40-СВАР00397- К7Т40) <sup>2</sup>	Dirt remover with two rings WFG 303850- Т16Т WFG 303850-Т16+СВАР00461- К7Т40-СВАР00397-К7Т40) <sup>2</sup>	1	1
56		Комплект уплотнения в сборе BSK 903850-Т16Т BSK 903850- Т16+СВАР00460-К7Т40) <sup>2</sup>	Seal kit assembly BSK 903850-Т16Т BSK 903850-Т16+СВАР00460-К7Т40) <sup>2</sup>	1	1

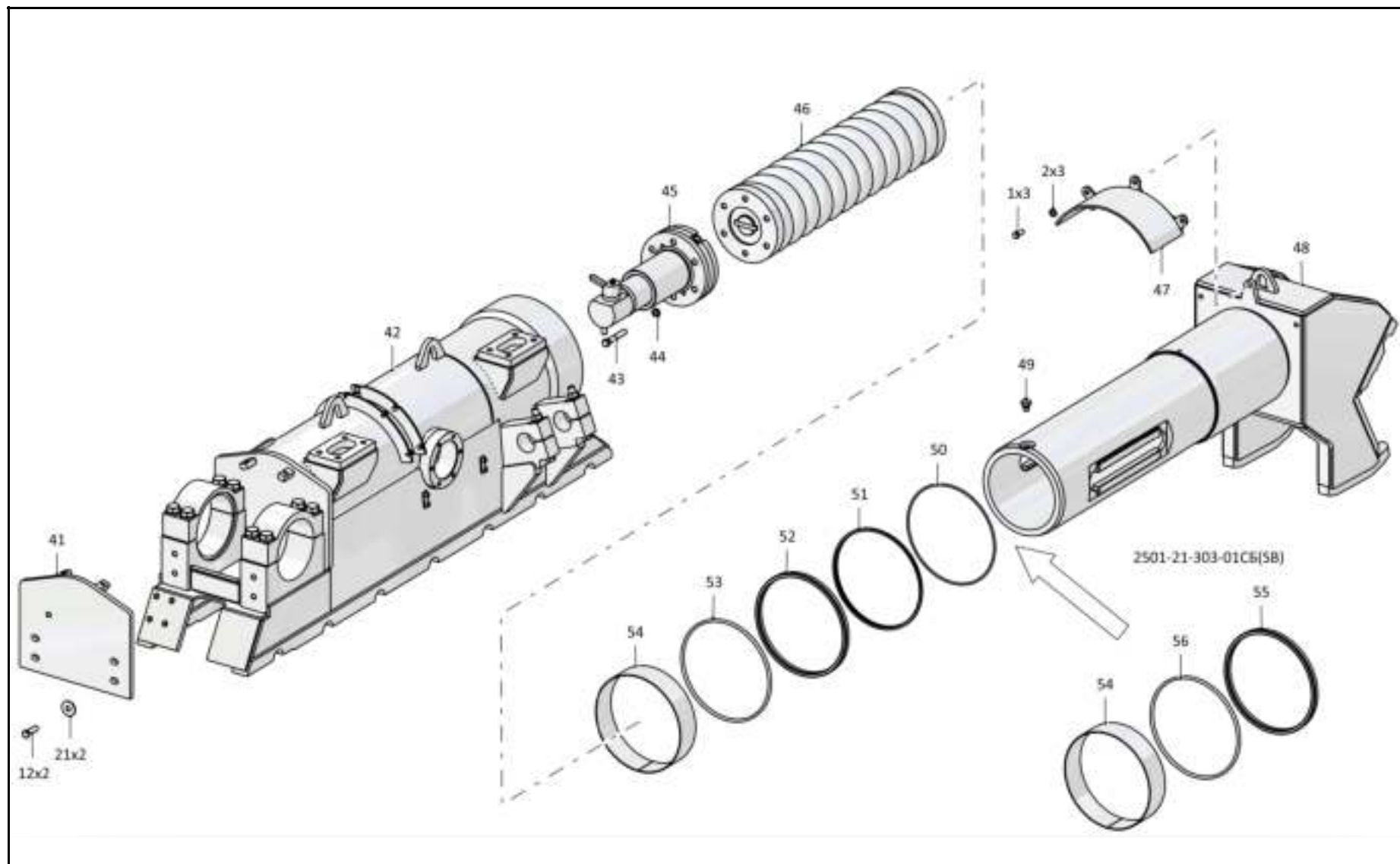
Примечание: 1 - входит в БДТ 21-01СБ  
 2 - входит в БДТ 21-01С.51СБ

Note: 1 - includes Item 2101-21-01СБ  
 2 - includes Item 2101-21-01С.51СБ

2501-21-303СБ/-01СБ Тележка / 2501-21-303SB/-01SB Bogie

2501-21-303CB/-01CB Телeжка / 2501-21-303SB/-01SB Bogie

3-61



2501-21-303CB/-01CB Телeжка / 2501-21-303SB/-01SB Bogie



3-62

**3.9**

### 2501-21-190СБ Шарнир 2501-21-190SB Hinge

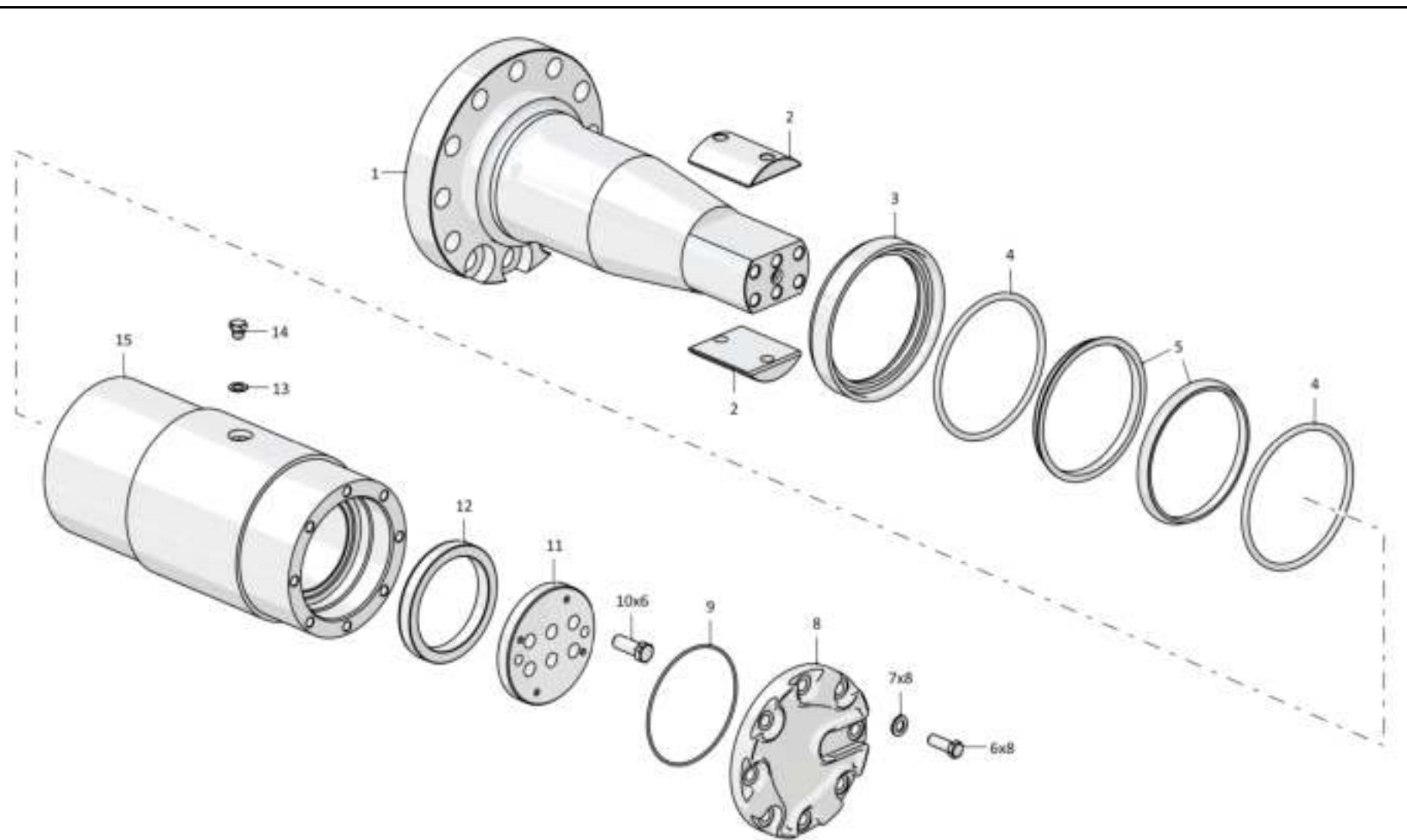
**Рис./Fig. 3.9**Лист 1 из 1  
Sheet 1 of 1

Поз. Pos.	Обозначение Designation	Наименование Denomination		Кол-во на исполнение Quantity per unit	
				УХЛ / HF	Т
	2501-21-190СБ(СБ);	Шарнир	Hinge	×	
	2501-21-190-20СБ(СБ);	Шарнир	Hinge		×
1	2501-21-500	Ось	Axle	1	1
2	ТМ2501-21-45	Вкладыш	Bearing brass	2	2
3	2501-21-193	Корпус уплотнения	Seal housing	1	1
4	100303	Кольцо упругое	Elastic ring	2	2
5	2501-21-196	Кольцо уплотнительное	O-ring	2	2
6	2805/4	Болт М16х1,5-6gx/5,100 / 6X,019 ГОСТ 7796-70	Bolt M16x1,5-6gx/5,100 / 6X,019 GOST 7796-70	9	
6	2805/4-20	Болт М16х1,5-6gx/5,100 / 6X,019	Bolt M16x1,5-6gx/5,100 / 6X,019 прг 11, кг		9
7	315271	Пайфа	Washer	9	
7	315271-20	Пайфа	Washer		9
9	2501-21-192	Крышка	Cover	1	1
9	25310000180	Кольцо 180-185-36-2-29335 Ту 2531-307-001492/5-2002	Ring 180-185-36-2-29335 TL 2531-307-001492/5-2002	1	1
10	280726	Болт	Bolt	6	6
11	ТМ2501-21-47	Фланец	Flange	1	1
12	2501-21-196	Кольцо	Ring	1	1
13	700-13-260-1	Прокладка	Gasket	1	1
14	3735/5	Гребка	Flug	1	
14	3735/5-20	Гребка	Flug		1
15	2501-21-290СБ(СБ);	Корпус (используется замена на Корпус 2501-21-290СБ)	Housing (replacement to Housing 2501-21-290СБ is allowed)	1	1
	121000000005	Проволока 2,0-0-0 ГОСТ 3282-71	Wire 2,0-0-0 GOST 3282-71	0,6 м	0,6 м

2501-21-190СБ Шарнир / 2501-21-190SB Hinge

2501-21-190СБ Шарнир / 2501-21-190SB Hinge

3-63



2501-21-190СБ Шарнир / 2501-21-190SB Hinge

3-64

**3.10**

### 2501-21-160СБ Колесо натяжное 2501-21-160SB Idler

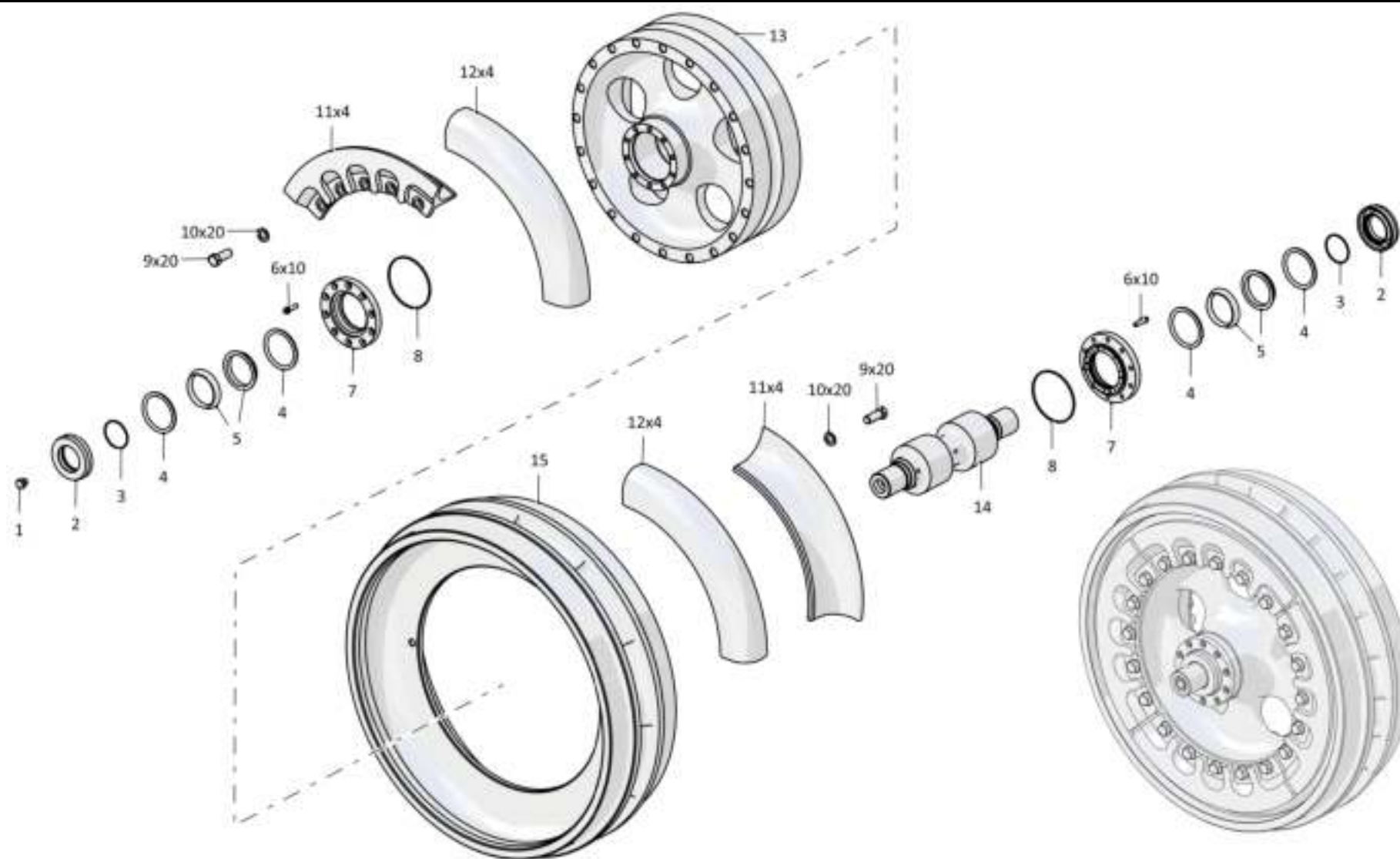
**Рис./Fig. 3.10**Лист 1 из 1  
Sheet 1 of 1

Поз. Pos.	Обозначение Designation	Наименование Denomination	Кол-во на исполнение Quantity per unit	
			УХЛ/UF	Т
	2501-21-5007(СБ)	Сальник на валу	*	*
	2501-21-5007(СБ)	Сальник на валу	*	*
	375509	Пробка		
	375509-20	Пробка		
2	Т25-21-309	Обложка	2	2
3		Сальник 070-075-25-2-29335 ТУ 2531-307-00149245-2008 (2 шт. должно быть установлено ком. с 070-075-25-2-29335 ТУ 2531-307-00149245-2008)	2	2
		Ring 070-075-25-2-29335 TU 2531-307-00149245-2008 (2 per replacement to Ring 070-075-25-2-29335 TU 2531-307-00149245-2008 - allowed)		
4	400212	Сальник уплотн.	4	4
5	2501-21-42	Сальник уплотн. для валов	4	4
5	2501-21-411	Палец	20	
5	2501-21-411-20	Палец		20
7	2501-21-2503(СБ)	Фланец	2	2
8		Сальник 130- 35-36-2-29335 ТУ 2531-307-00149245-2008 (2 шт. должно быть установлено ком. с 130- 35-36-2-29335 ТУ 2531-307-00149245-2008)	2	2
		Ring 130- 35-36-2-29335 TU 2531-307-00149245-2008 (2 per replacement to Ring 130- 35-36-2-29335 TU 2531-307-00149245-2008 - allowed)		
9		Палец М20х1,5-8qх50 109 ГОСТ 7796-70	40	
		Pin M20x1,5-8qх50 109 GOST 7796-70		
9		Палец М20х1,5-8qх50 109 ГОСТ 7796-70		40
		Pin M20x1,5-8qх50 109 GOST 7796-70		
0	315317	Палец	40	
		Pin		
0	315317-20	Палец		40
		Pin		
1	TM2501-21-34	Уплотнитель, диаметр 50 мм, диаметр у. сеп. 2501-21-51(СБ)	5 (5 шт., replacement to 5 pcs 2501-21-51 is allowed)	
		Seal (5 pcs., replacement to 5 pcs 2501-21-51-20SB is allowed)		
1	TM2501-21-34-20	Уплотнитель, диаметр 50 мм, диаметр у. сеп. 2501-21-51-20СБ)		5
		Seal (5 pcs., replacement to 5 pcs 2501-21-51-20SB is allowed)		
2	400404	Сальник уплотн.	5	5
		Pin		
3	TM2501-21-39(СБ)	Сальник		
		Pin		
3	TM2501-21-39-20(СБ)	Сальник		
		Pin		
4	2501-21-508	Сальник		
		Pin		
5	TM2501-21-33	Обод		
		Rim		
5	TM2501-21-33-20	Обод		
		Rim		

2501-21-160СБ Колесо натяжное / 2501-21-160SB Idler

2501-21-160СБ Колесо натяжное / 2501-21-160СВ Idler

3-65



2501-21-160СБ Колесо натяжное / 2501-21-160СВ Idler

3-66

**3.11**

**2501-21-115СБ Каток поддерживающий**  
**2501-21-115SB Carrier roller**

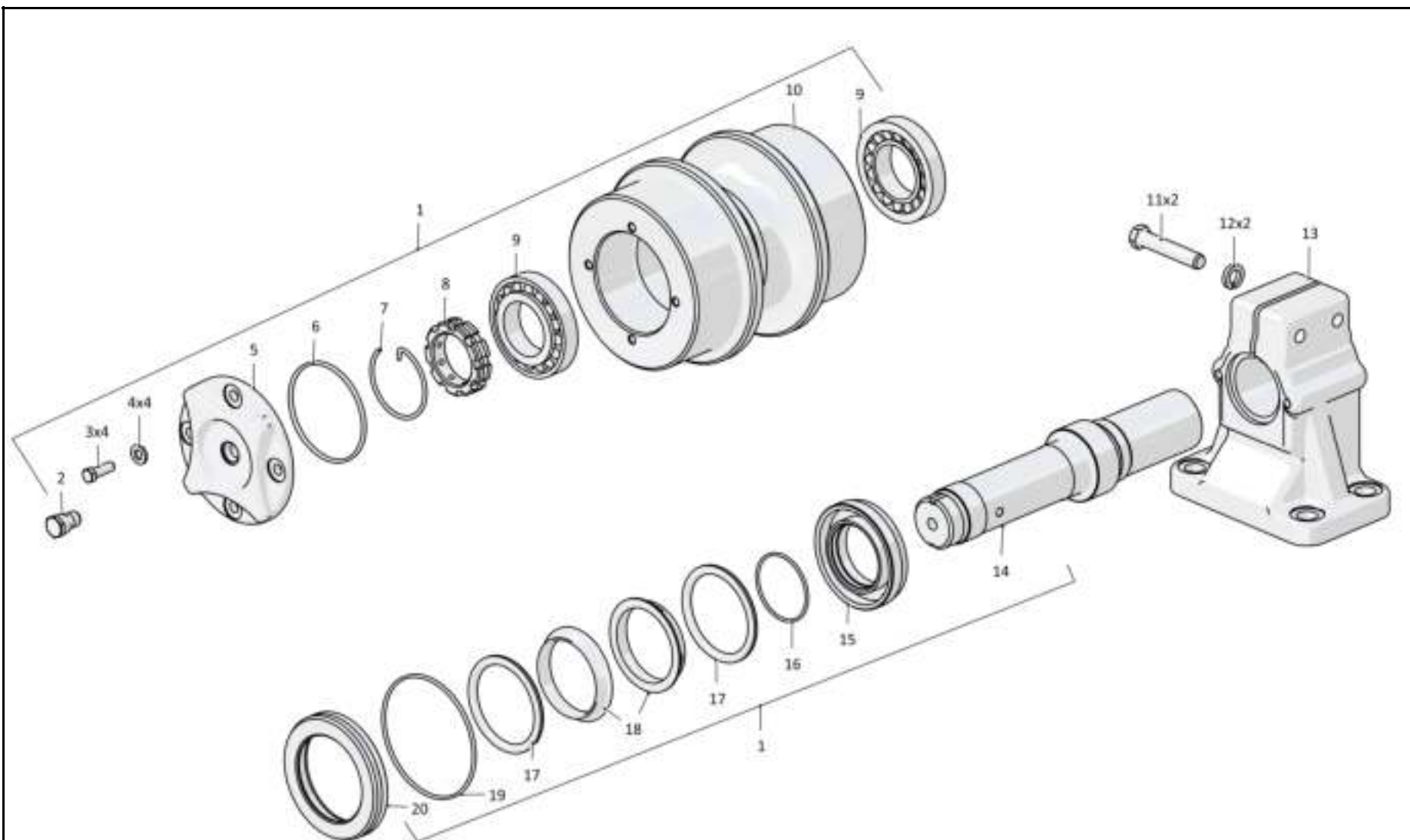
**Рис./Fig. 3.11**Лист 1 из 2  
Sheet 1 of 2

Поз. Pos.	Обозначение Designation	Наименование Denomination		Кол-во на исполнение Quantity per unit	
				УХЛ/UF	Т
	2501-21-1 5С.5(СБ)	Каток поддерживающий	Carrier roller	×	
	2501-21-1 5-20С.5(СБ)	Каток поддерживающий	Carrier roller		×
1	2501-21-21 5С.5(СБ)	Каток поддерживающий	Carrier roller	1	
1	2501-21-21 5-20С.5(СБ)	Каток поддерживающий	Carrier roller		1
2	375509	Гребка	Flug	1	
2	375509-20	Гребка	Flug		1
3		Болт М10-фгх30.68.019 ГОСТ 7796-70	Bolt M10-фгх30.68.019 GOST 7796-70	✓	
3		Болт М10-фгх30.68.029 ГОСТ 7796-70	Bolt M10-фгх30.68.029 GOST 7796-70		✓
✓	315185	Пайфа	Washer	✓	
✓	315185-20	Пайфа	Washer		✓
5	2501-21-603	Корытца	Cover	1	1
6		Кольцо 102-1 0-36-2-29335 ТУ 2531-307-00149245-2002	Ring 102-1 0-36-2-29335 TU 2531-307-00149245-2002	1	1
7	2501-21-125	Кольцо стопорное	Lock ring	1	1
9	2501-21-124	Гайка	Nut	1	1
9		Подшипник 7212А ТУ 37.006.162-99	Bearing 7212A ТУ 37.006.162-99	2	2

2501-21-115СБ Каток поддерживающий / 2501-21-115SB Carrier roller

2501-21-115СБ Каток поддерживающий / 2501-21-115SB Carrier roller

3-67



2501-21-115СБ Каток поддерживающий / 2501-21-115SB Carrier roller

3-68

**3.11**

### 2501-21-115СБ Каток поддерживающий 2501-21-115SB Carrier roller

Рис./Fig. 3.11

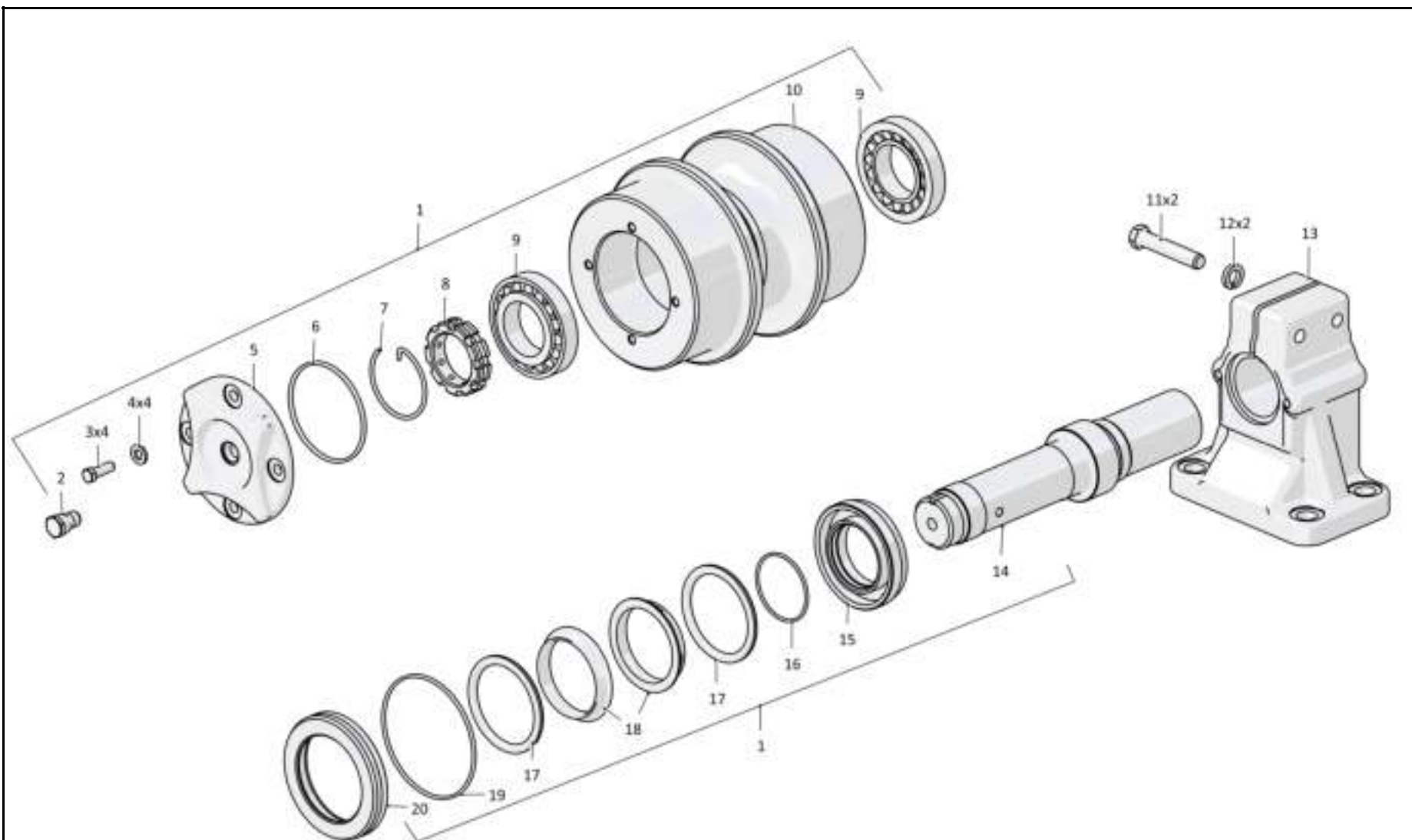
Лист 2 из 2  
Sheet 2 of 2

Поз. Pos.	Обозначение Designation	Наименование Denomination		Кол-во на исполнение Quantity per unit	
				ухл/шт	т
10	2501-21-315С.515Б;	Каток	Roller	1	
10	2501-21-315-20С.515Б;	Каток	Roller		1
1		Болт М16х1,5-6гх85 85.109.40х.019 ГОСТ 7796-70	Bolt M16x1,5-6gх85 85.109.40x.019 GOST 7796-70	2	
1		Болт М16х1,5-6гх85 85.109.40х.019 прг.1 тип ГОСТ 7796-70	Bolt M16x1,5-6gх85 85.109.40x.019 прг.1 тип GOST 7796-70		2
12		Пайфа 60Т 65Т 019 ГОСТ 6102-70	Washer 60Т 65Т 019 GOST 6102-70	2	
12		Пайфа 60Т 65Т 0291 ГОСТ 6102-70	Washer 60Т 65Т 0291 GOST 6102-70		2
13	2501-21-122	Опора	Support	1	1
14	2501-21-602	Ось	Axle	1	1
15	725-21-309	Крышка	Cover	1	1
16		Кольцо 070-075-25-2-3 ГОСТ 18899-75 (1 шт. допуск замена на Кольцо 070-075-25-2-29335 ТУ 2531-307-001492/5-2008)	Ring 070-075-25-2-3 GOST 18899-75 (1 pc. replacement to Ring 070-075-25-2-29335 TU 2531-307-001492/5-2008 is allowed)	1	1
17	1002/2	Кольцо упругое	Elastic ring	2	2
18	2501-21-142	Кольцо уплотнительное	O-ring	2	2
19		Кольцо 130-135-36-2-29335 ТУ 2531-307-001492/5-2008	Ring 130-135-36-2-29335 TU 2531-307-001492/5-2008	1	1
20	2501-21-120	Корпус уплотнения	Seal housing	1	1

2501-21-115СБ Каток поддерживающий / 2501-21-115SB Carrier roller

2501-21-115СБ Каток поддерживающий / 2501-21-115SB Carrier roller

3-69



2501-21-115СБ Каток поддерживающий / 2501-21-115SB Carrier roller



3-70

**3.12**

**2501-21-145СБ/-01СБ Каток опорный**  
**2501-21-145SB/-01SB Support roller**

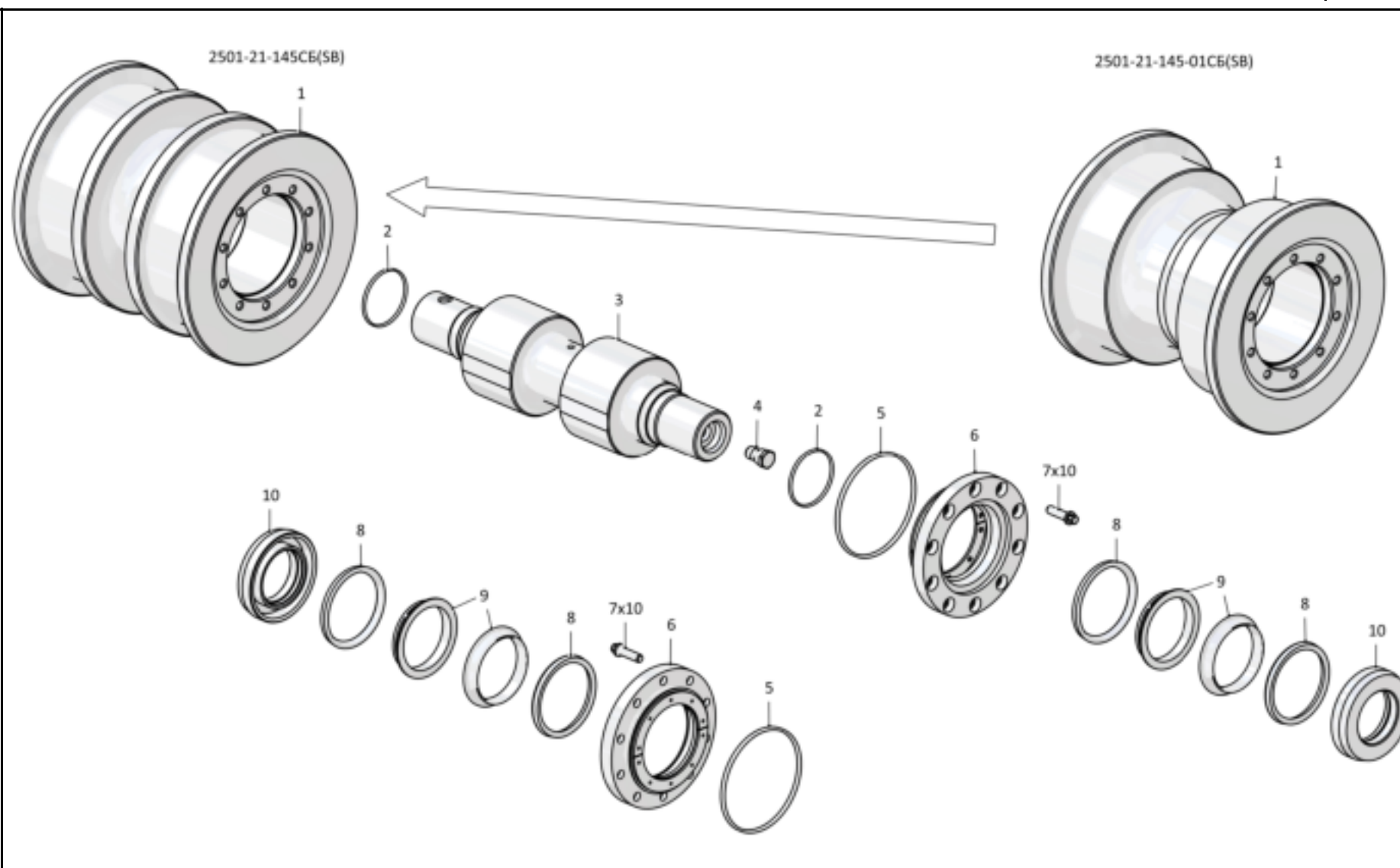
**Рис./Fig. 3.12**Лист 1 из 1  
Sheet 1 of 1

Поз. Pos.	Обозначение Designation	Наименование Denomination		Кол-во на исполнение Quantity per unit	
				УХЛ/UF	Т
	2501-21-145СБ(СБ);	Каток опорный А <sup>1</sup>	Support roller <sup>1</sup>	×	
	2501-21-145-20С.5(СБ);	Каток опорный А <sup>1</sup>	Support roller <sup>1</sup>		×
	2501-21-145-01С.5(СБ);	Каток опорный А <sup>2</sup>	Support roller <sup>2</sup>	×	
	2501-21-145-01-20С.5(СБ);	Каток опорный А <sup>2</sup>	Support roller <sup>2</sup>		×
1	2501-21-106С.5(СБ);	Каток <sup>1</sup>	Roller <sup>1</sup>	1	
1	2501-21-106-20С.5(СБ);	Каток <sup>1</sup>	Roller <sup>1</sup>		1
1	2501-21-106-01С.5(СБ);	Каток <sup>2</sup>	Roller <sup>2</sup>	1	
1	2501-21-106-01-20С.5(СБ);	Каток <sup>2</sup>	Roller <sup>2</sup>		1
2	2531 013001	Кольцо 070-075-25-2-3 ГОСТ 18829-75 (21 т. допуск, замена на Кольцо 070-075- 25-2-29335 ТУ 2531-307-00149245-2008)	Ring 070-075-25-2-3 GOST 18829-75 (2pc. replacement to Ring 070-075-25-2-29335 ТУ 2531-307-00149245-2008 is allowed)	2	2
3	2501-21-609	Ось	Axe	1	1
4	373509	Грэйка	Flug	1	
4	373509-20	Грэйка	Flug		1
5	25310010130	Кольцо 130-135-36-2-3 ГОСТ 18829-75 (21 т. допуск, замена на Кольцо 130-135-36 -2-29335 ТУ 2531-307-00149245-2008)	Ring 130-135-36-2-3 GOST 18829-75 (2pc. replacement to Ring 130-135-36-2-29335 ТУ 2531-307-00149245-2008 is allowed)	2	2
6	2501-21-75С.5(СБ);	Фланец	Flange	2	2
7	2501-21-41	Болт	Bolt	20	
7	2501-21-41-20	Болт	Bolt		20
9	43322	Кольцо упругое	Elastic ring	4	4
9	2501-21-142	Кольцо уплотнительное	O-ring	4	4
10	725-21-309	Крышка	Cover	2	2

Примечание: 1 - входит в 2501-21-011СБ  
 2 - входит в 2501-21-011СБ

Note: 1 - includes into 2501-21-011СБ  
 2 - includes into 2501-21-011СБ

2501-21-145СБ/-01СБ Каток опорный / 2501-21-145SB/-01SB Support roller



2501-21-145CB/-01CB Каток опорный / 2501-21-145SB/-01SB Support roller

3-71

2501-21-145CB/-01CB Каток опорный / 2501-21-145SB/-01SB Support roller

Рис./Fig. 3.12 Лист 1 из 1  
Sheet 1 of 1

3-72

**3.13**

**4001-21-117-02СБ/-03СБ Механизм натяжения**  
**4001-21-117-02SB/-03SB Tension mechanism**

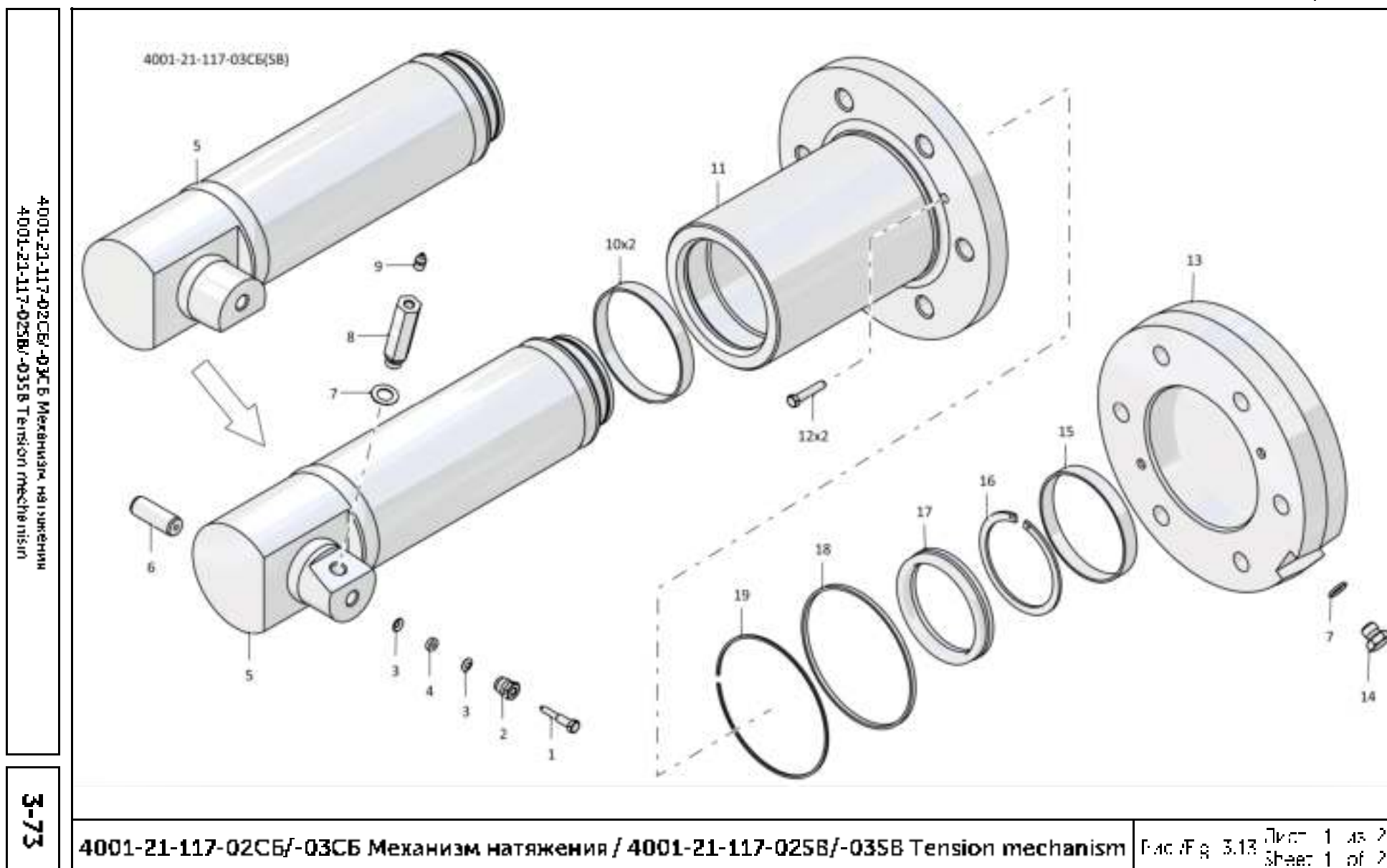
**Рис./Fig. 3.13**Лист 1 из 2  
Sheet 1 of 2

Поз. Pos.	Обозначение Designation	Наименование Denomination		Кол-во на исполнение Quantity per unit	
				вкл. в	т
	4001-21-117-02С.51СБ;	Механизм натяжения <sup>1</sup>	Tension mechanism <sup>1</sup>	х	
	4001-21-117-02-20С.51СБ;	Механизм натяжения <sup>1</sup>	Tension mechanism <sup>1</sup>		х
	4001-21-117-03С.51СБ;	Механизм натяжения <sup>2</sup>	Tension mechanism <sup>2</sup>	х	
	4001-21-117-03-20С.51СБ;	Механизм натяжения <sup>2</sup>	Tension mechanism <sup>2</sup>		х
1	45-21-756	Игла	Needle	1	
1	45-21-756-20	Игла	Needle		1
2	45-21-717	Гребёнка	Flug	1	
2	45-21-717-20	Гребёнка	Flug		1
3	45-21-718	Обойма	Cage	2	2
4	500192	Кольцо СТ 13-5-1 ГОСТ 288-72	Ring СТ 13-5-1 GOST 288-72	4	4
5	4001-21-260-02С.51СБ;	Пок <sup>1</sup>	Pod <sup>1</sup>	1	1
5	4001-21-260-03С.51СБ;	Пок <sup>2</sup>	Pod <sup>2</sup>		
6	1 01-21-135	Стопор	Stopper	1	1
7		Кольцо 16x22 МН / 50-52	Ring 16x22 MN 4152-02	2	2
9	1 01-21-130	Наконечник	Tip	1	
9	1 01-21-130-20	Наконечник	Tip		1
9		Масленка 1,2 Кл.бпр. ГОСТ 19853-71	Oil cup 1,2 Кл.бпр. GOST 19853-71	1	
9		Масленка 1,2 Кл.бпр. ГОСТ 19853-71	Oil cup 1,2 Кл.бпр. GOST 19853-71		1

Примечание: 1 - входит в 4001-21-117-02СБ;  
 2 - входит в 4001-21-117-03СБ

Note: 1 - includes into 4001-21-117-02SB  
 2 - includes into 4001-21-117-03SB

4001-21-117-02СБ/-03СБ Механизм натяжения  
 4001-21-117-02SB/-03SB Tension mechanism



3-74

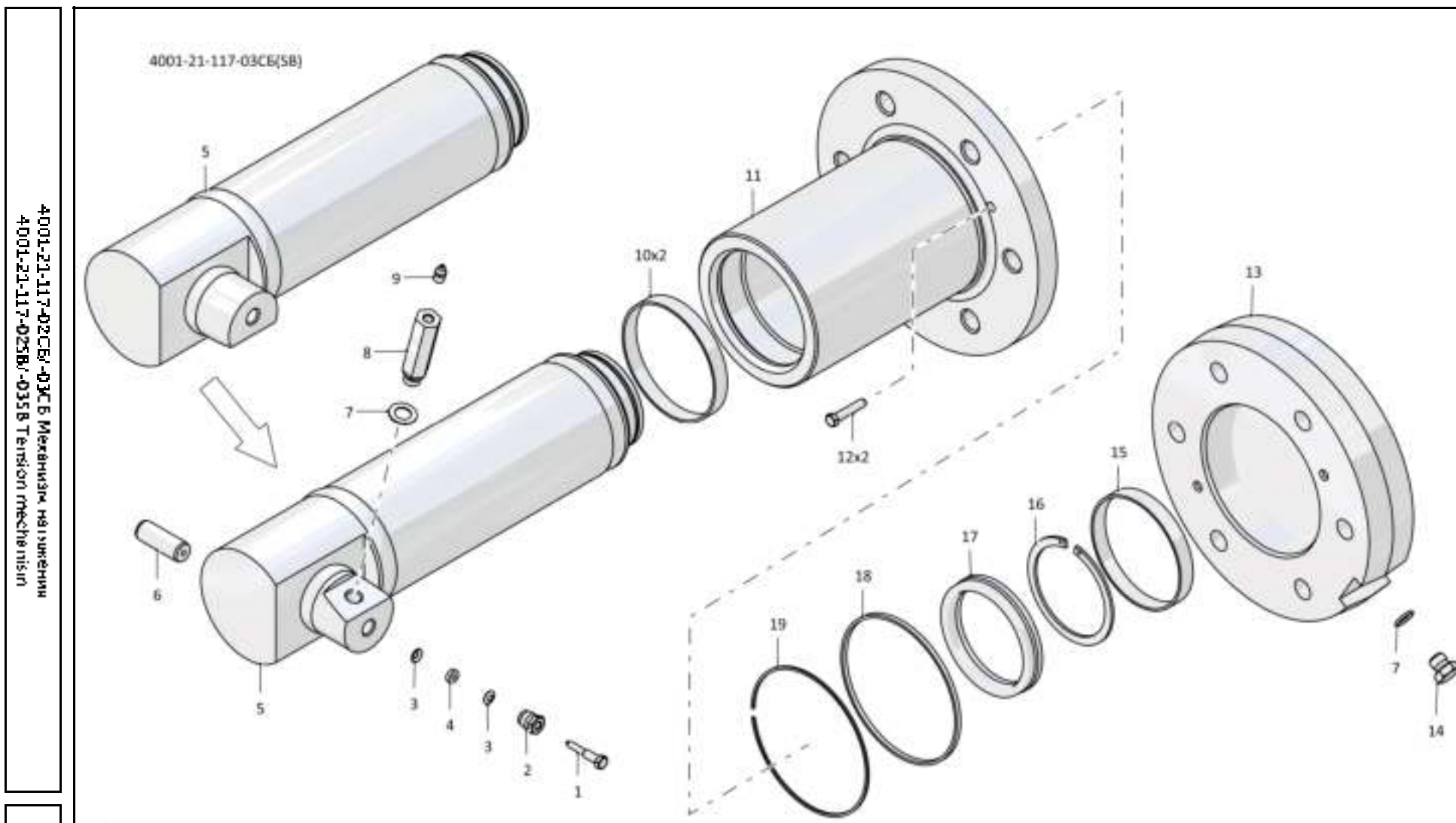
**3.13**

**4001-21-117-02СБ/-03СБ Механизм натяжения**  
**4001-21-117-02SB/-03SB Tension mechanism**

**Рис./Fig. 3.13**Лист 2 из 2  
Sheet 2 of 2

Поз. Pos.	Обозначение Designation	Наименование Denomination	Кол-во на исполнение Quantity per unit	
			вкл. в Т	Т
10		Кольцо опорное F20-120-125 ТУ 2290-003- 4877/562-2002 (Поставка ООО "Эконт"	Support ring F20-120-125 TU 2290-003- 4877/562-2002 (del. vary of LLC "Ekont"	
11	4001-21-265-01СБ3Б;	Цилиндр	Cylinder	
12		Болт М6-вгх40.86.0 9 ГОСТ 7798-70	Bolt M6-вгх40.86.0/9 GOST 7798-70	
12		Болт М6-вгх/0.88.02S ГОСТ 7798-70	Bolt M6-вгх/0.88.02S GOST 7798-70	
13	4001-21-120	Крышка	Cover	
14	373515	Гайка	Nut	
15		Кольцо F21T-120-15,7-2,5/5 ТУ 2290-003- 4877/562-2002 (Поставка ООО "Эконт"	Ring F21T-120-15,7-2,5/5 TU 2290-003- 4877/562-2002 (del. vary of LLC "Ekont"	
16	580760	Кольцо С100 ГОСТ 13840-96 (допускается замена на Кольцо DIN 471 - 100 X 5)	Ring С100 GOST 13840-96 (replacement to Ring DIN 471 - 100 X 5 is allowed)	
17		Манжета F32-100-1 ТУ 2290-003- 4877/562-2002 (Поставка ООО "Эконт"	Collar F32-100-1 TU 2290-003-4877/562- 2002 (del. vary of LLC "Ekont" c. Moscow)	
18		Кольцо 150-155-36-2-29335 ТУ 2531-307- 001492/5-2002	Ring 150-155-36-2-29335 TU 2531-307- 001492/5-2002	
19	4001-21-165	Пайфа	Washer	

4001-21-117-02СБ/-03СБ Механизм натяжения  
4001-21-117-02SB/-03SB Tension mechanism



4001-21-117-02СБ/-03СБ Механизм натяжения  
4001-21-117-025В/-035В Tension mechanism

3-75

4001-21-117-02СБ/-03СБ Механизм натяжения / 4001-21-117-025В/-035В Tension mechanism

3-76

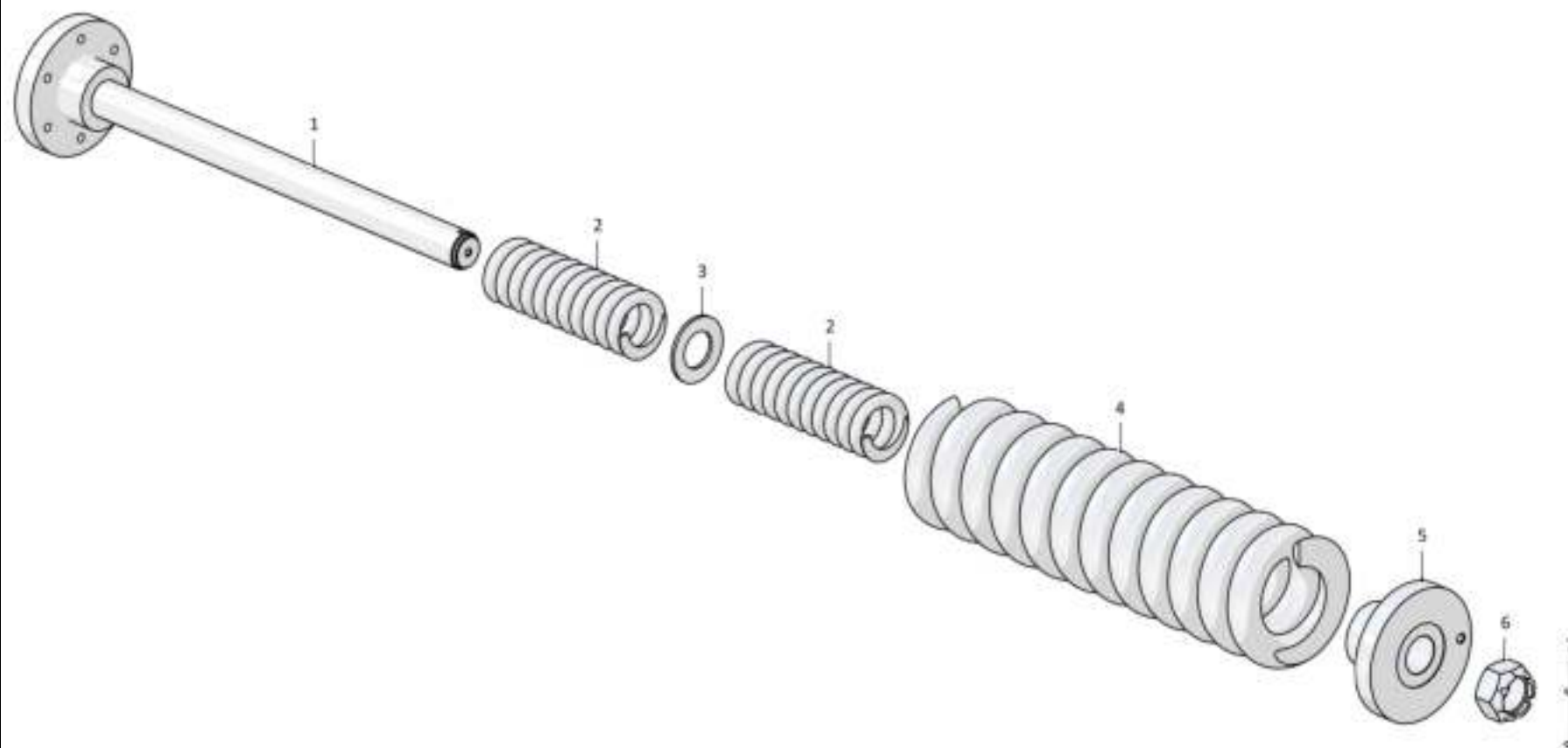
**3.14**

**2501-21-182СБ Механизм сдвигания**  
**2501-21-182SB Track release mechanism**

**Рис./Fig. 3.14**Лист 1 из 1  
Sheet 1 of 1

Поз. Pos.	Обозначение Designation	Наименование Denomination		Кол-во на исполнение Quantity per unit	
				УХЛ/UF	Т
	2501-21-182СБ(СБ);	Механизм сдвигания	Track release mechanism	x	
	2501-21-182-20СБ(СБ);	Механизм сдвигания	Track release mechanism		x
1	2501-21-230СБ(СБ);	Фланец	Flange	1	
1	2501-21-230-20СБ(СБ);	Фланец	Flange		1
2	2501-21-168	Гружина	Spring	2	
2	2501-21-168-20	Гружина	Spring		2
3	2501-21-196	Проставка	Spacer	1	1
✓	2501-21-632	Гружина (допускается замена на Гружина 2501-21-632К)	Spring (replacement to Spring 2501-21-632K is allowed)	1	
✓	2501-21-632-20	Гружина (допускается замена на Гружина 2501-21-632-20К)	Spring (replacement to Spring 2501-21-632-20K is allowed)		1
5	2501-21-128	Фланец	Flange	1	
5	2501-21-128-20	Фланец	Flange		1
6	2501-21-198	Гайка	Nut	1	1
7	2501-21-33	Стопор	Stopper	1	
7	2501-21-33-20	Стопор	Stopper		1

2501-21-182СБ Механизм сдвигания  
2501-21-182SB Track release mechanism



2501-21-182СБ Механизм сдвигания /  
2501-21-182SB Track release mechanism

3-77

2501-21-182СБ Механизм сдвигания / 2501-21-182SB Track release mechanism

Рис / Fig. 3.14 Лист 1 из 1  
Sheet 1 of 1



3-78

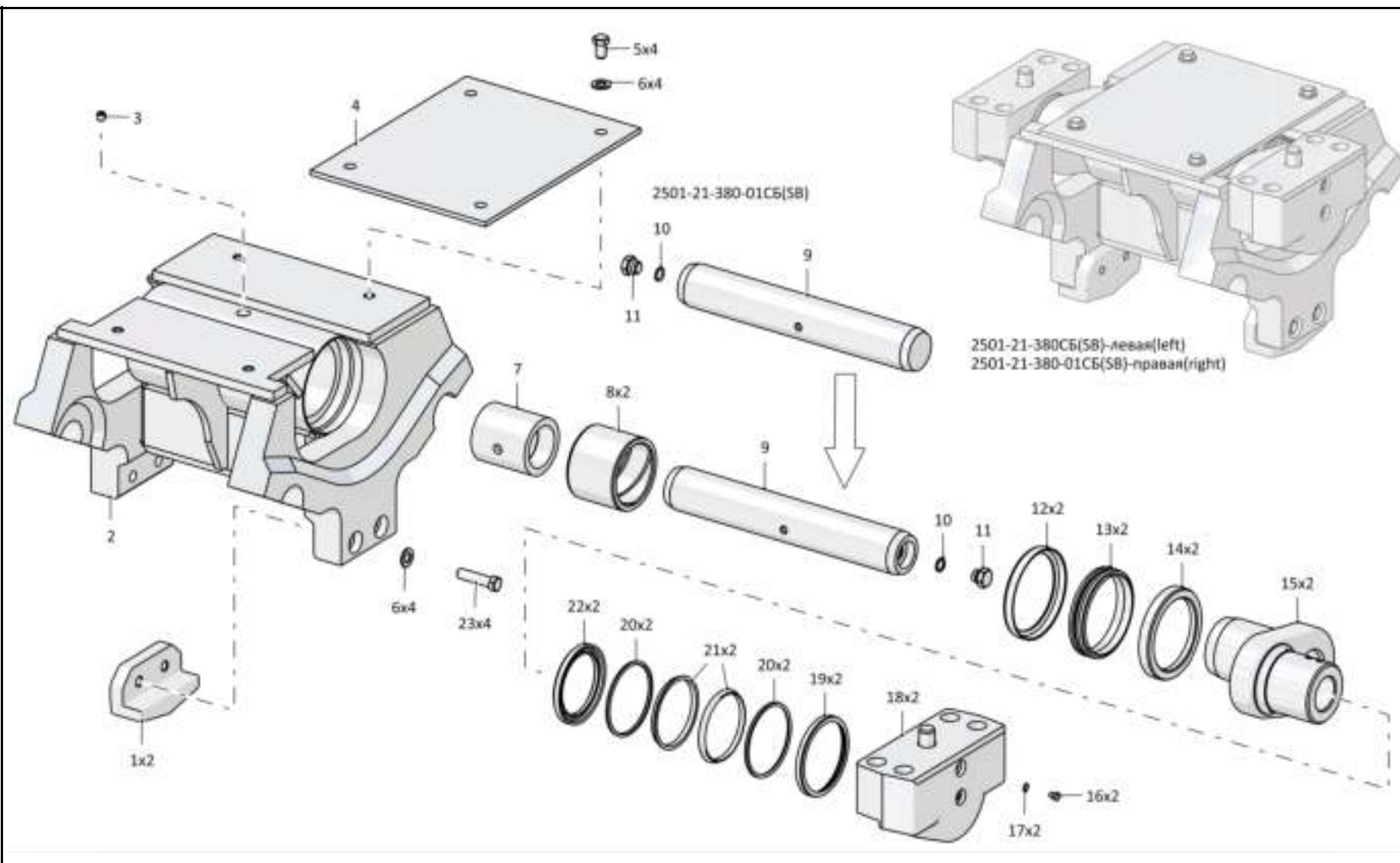
**3.15**
**2501-21-380СБ/-01СБ Каретка**  
**2501-21-380SB/-01SB Carriage**
**Рис./Fig. 3.15**Лист 1 из 2  
Sheet 1 of 2

Поз. Pos.	Обозначение Designation	Наименование Denomination		Кол-во на исполнение Quantity per unit	
				УХЛ/UF	Т
	2501-21-380СБ/СБ;	Каретка	Carriage	×	
	2501-21-380-20С.51СБ;	Каретка	Carriage		×
	2501-21-380-01С.51СБ;	Каретка	Carriage	×	
	2501-21-380-01-20С.51СБ;	Каретка	Carriage		×
1	2001-21-75	Отбойник	Impingement plate	2	2
2	2501-21-381С.Б/СБ;	Корпус	Housing	1	1
3	370960	Гайка 3-К* 1/4*20.019 ТУ 23.1506-91	Булг 3-К* 1/4*20.019 ТУ 23.1506-91	1	1
4	2501-21-569	Пластина	Plate	1	1
5	280516	Болт М16х1,5-Бгх25.88.019 ГОСТ 7796-70	Bolt M16x1,5-Бгх25.88.019 GOST 7796-70	4	
5	280516-20	Болт М16х1,5-Бгх25.88.019 при "Шиг" ГОСТ 7796-70	Bolt M16x1,5-Бгх25.88.019 при "Шиг" GOST 7796-70		4
6	315271	Пайба	Washer	9	
6	315271-20	Пайба	Washer		9
7	2501-21-711	Втулка	Bushing	1	1
9	3001-21-349	Втулка	Bushing	2	2
9	2501-21-710	Ось	Axle	1	1

2501-21-380СБ/-01СБ Каретка / 2501-21-380SB/-01SB Carriage

2501-21-380СБ/-01СБ Каретка / 2501-21-380SB/-01SB Carriage

3-79



2501-21-380СБ/-01СБ Каретка / 2501-21-380SB/-01SB Carriage

3-80

**3.15**

**2501-21-380СБ/-01СБ Каретка**  
**2501-21-380SB/-01SB Carriage**

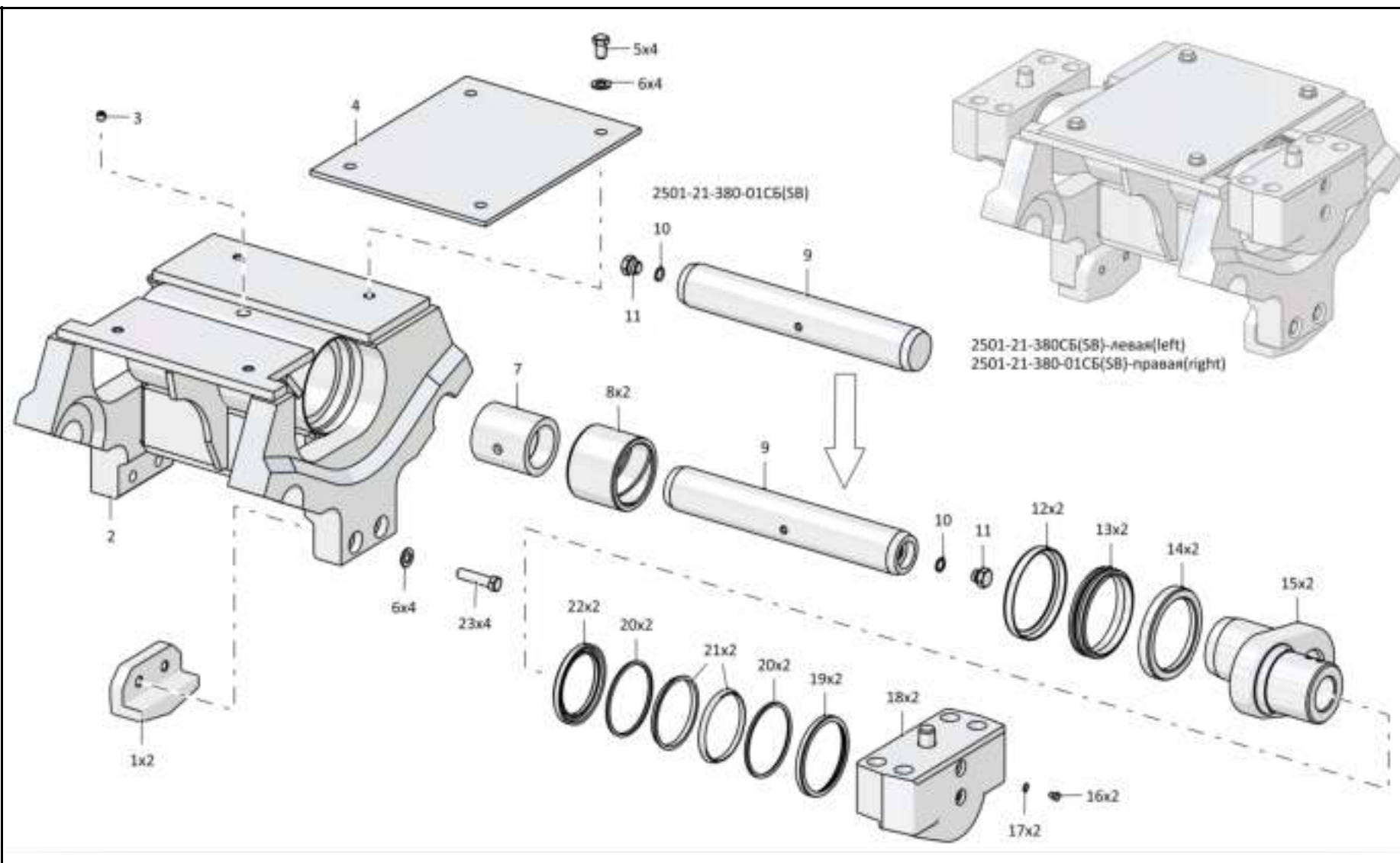
**Рис./Fig. 3.15**Лист 2 из 2  
Sheet 2 of 2

Поз. Pos.	Обозначение Designation	Наименование Denomination		Кол-во на исполнение Quantity per unit	
				ухл./шт	т
10		Кольцо 018-022-25-2-29335 ТУ 2531-307-001492/5-2002	Ring 018-022-25-2-29335 ТУ 2531-307-001492/5-2002	1	1
1	375025	Грелка	Plug	1	
1	375025-20	Грелка	Plug		1
12	3501-2'-341	Корпус уплотнения	Seal housing	2	2
13		Уплотнение 76.97Н-12Н.В60 "ГОСТ 75" арт. номер 1.00020080 (допускается замена на Кольцо уплотнительное 3501-2'-142 совместно с Кольцом упругое 3501-2'-143)	Seal 76.97Н-12Н.В60 "ГОСТ 75" art. number 1.00020080 (replacement to O-ring 3501-2'-142 together with Elastic ring 3501-2'-143 is allowed)	2	2
14	3501-2'-345	Корпус уплотнения	Seal housing	2	2
15	3501-2'-340-01	Полуось	Half shaft	2	2
16	375131	Грелка	Plug	2	
16	375131-20	Грелка	Plug		2
17		Кольцо 8х 2 МН 1152-02	Ring 8x2 MN 1152-02	2	2
18	2501-2'-322С.Б(СБ)	Стакан	Sleeve	2	2
19	200'-2'-3'4	Корпус уплотнения	Seal housing	2	2
20	103/75	Кольцо упругое	Elastic ring	✓	✓
21	200'-2'-3'5	Кольцо уплотнительное	O-ring	✓	✓
22	200'-2'-3'5	Корпус уплотнения	Seal housing	2	2
23		Болт М16х 1,5-6gx65 109/0X.019 ГОСТ 7795-70	Bolt M16x 1,5-6gx65 109/0X.019 GOST 7795-70	✓	
23		Болт М16х 1,5-6gx65 109/0X.028 ГОСТ 7795-70	Bolt M16x 1,5-6gx65 109/0X.028 GOST 7795-70		✓

2501-21-380СБ/-01СБ Каретка / 2501-21-380SB/-01SB Carriage

2501-21-380СБ/-01СБ Каретка / 2501-21-380SB/-01SB Carriage

3-81



2501-21-380СБ/-01СБ Каретка / 2501-21-380SB/-01SB Carriage

3-82

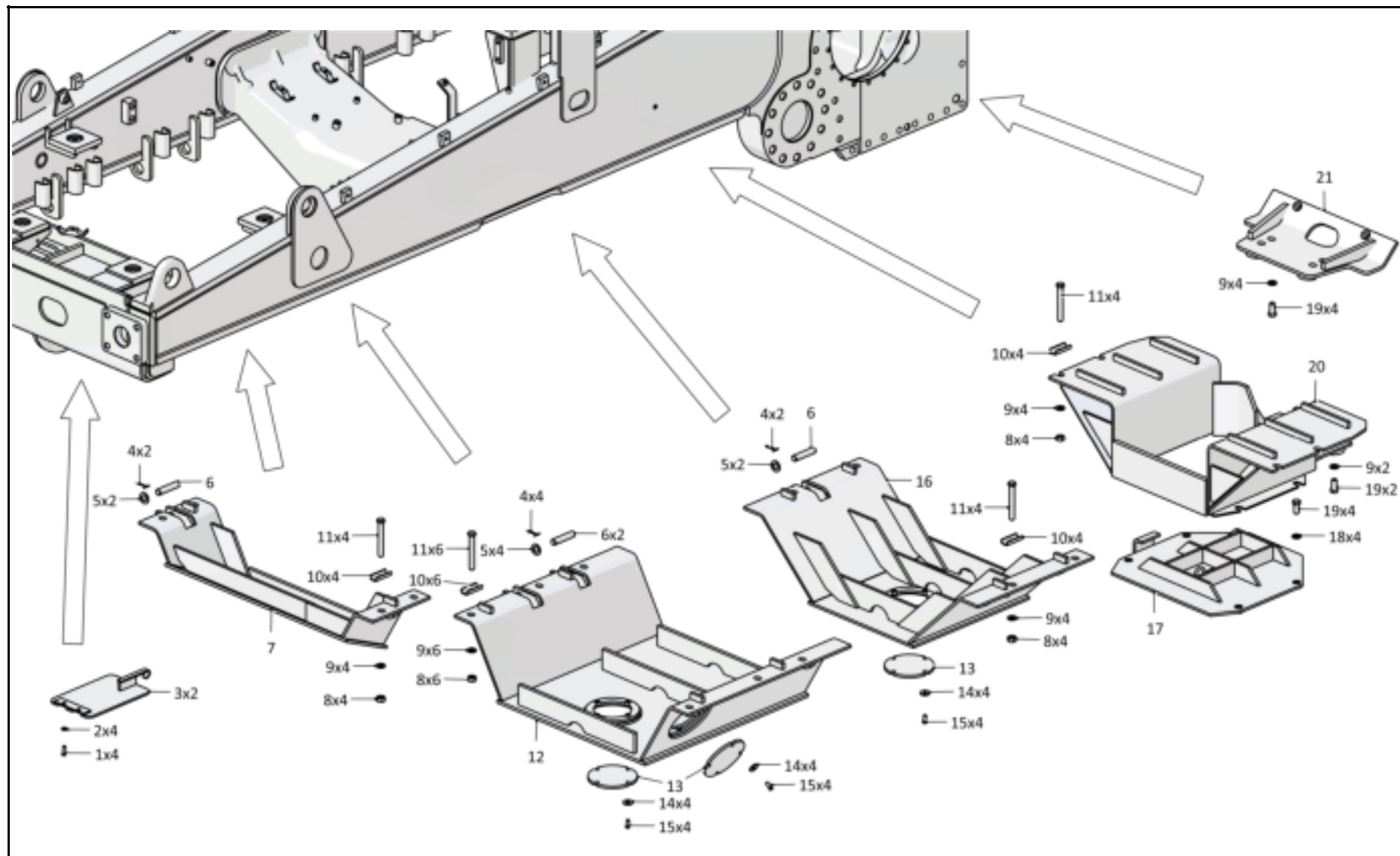
**3.16**

**2501-64-3-06СБ Установка кожухов**  
**2501-64-3-06SB Jacket mounting**

**Рис./Fig. 3.16**Лист 1 из 2  
Sheet 1 of 2

Поз. Pos.	Обозначение Designation	Наименование Denomination		Кол-во на исполнение Quantity per unit	
				ухл./шт	т
	2501-64-3-06СБ;SB;	Установка кожухов	Jacket mounting	×	×
1	2203/7	Болт М12х1,25 - Брх30.109.10х.019 ГОСТ 7796-70	Bolt M12x1,25 - Брх30.109.10х.019 GOST 7796-70	✓	
1	2203/7-20	Болт М12х1,25 - Брх30.109.10х.019 прг.* I ит* ГОСТ 7796-70	Bolt M12x1,25 - Брх30.109.10х.019 прг.* I ит* GOST 7796-70		✓
2		Пайёв 20Т 65Т 019 ГОСТ 6402-70	Washer 20Т 65Т 019 GOST 6402-70	✓	
3	103-64-16СБ;SB;	Ковчк	Cover	2	
3	103-64-16-20СБ;SB;	Ковчк	Cover		2
4		Плинт 5х50.019 ГОСТ 397-79	Cotter pin 5x50.019 GOST 397-79	9	9
5		Пайёв А 24.02.019 ГОСТ 11371-78	Washer А 24.02.019 GOST 11371-78	9	
5		Пайёв А 24.02.0221 ГОСТ 11371-78	Washer А 24.02.0221 GOST 11371-78		9
6	103-64-26	Ось	Axe	✓	✓
7	2501-64-3-06СБ;SB;	Кожух	Casing	1	
7	2501-64-3-06СБ;SB;	Кожух	Casing		1
9	300310	Гайка М20х1,5-ВН / 2,40х.019 ГОСТ 5915-70	Nut M20x1,5-VN / 2,40x.019 GOST 5915-70	18	
9	300310-20	Гайка М20х1,5-ВН / 2,40х.019 прг.* I ит* ГОСТ 5915-70	Nut M20x1,5-VN / 2,40x.019 прг.* I ит* GOST 5915-70		18
9	315317	Пайёв	Washer	24	24
10	2501-64-101	Скоба	Stamp	18	
10	2501-64-101-20	Скоба	Stamp		18

2501-64-3-06СБ Установка кожухов / 2501-64-3-06SB Jacket mounting



2501-64-3-06СБ Установка кожухов / 2501-64-3-06SB Jacket mounting

З-84

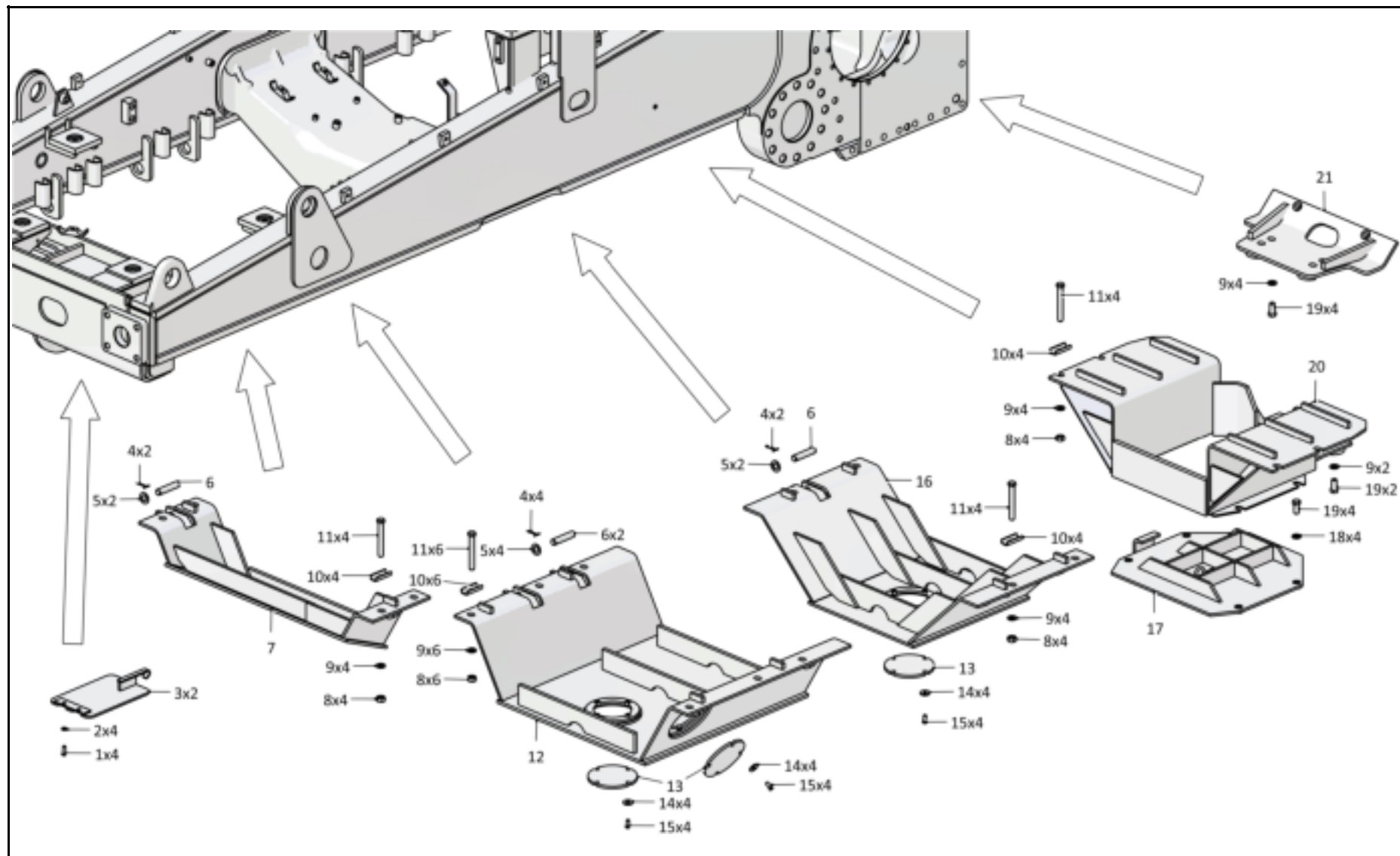
**3.16**

**2501-64-3-06СБ Установка кожухов**  
**2501-64-3-06SB Jacket mounting**

**Рис./Fig. 3.16**Лист 2 из 2  
Sheet 2 of 2

Поз. Pos.	Обозначение Designation	Наименование Denomination		Кол-во на исполнение Quantity per unit	
				ухл./шт	т
1	285786	Болт	Bolt	18	
1	285786-20	Болт	Bolt		18
12	2501-64-22-00С.5СБ;	Кожух	Casing	1	
12	2501-64-22-00-20С.5СБ;	Кожух	Casing		1
13	46-64-66-01	Крышка	Cover	3	
13	46-64-66-01-20	Крышка	Cover		3
14	310235	Пайба А 2х5,11,55Г.019 ГОСТ 6958-78	Washer A 12x5,11,55Г.019 GOST 6958-78	12	
14	310235-20	Пайба А 2х5,11,55Г.0121 пар. Шп* ГОСТ 6958-78	Washer A 12x5,11,55Г.0121 пар. Шп* GOST 6958-78		12
15		Болт М12х1,25-6гх25,88,019 ГОСТ 7796-70	Bolt M12x1,25-6gх25,88,019 GOST 7796-70	12	
15		Болт М12х1,25-6гх25,88,029 ГОСТ 7796-70	Bolt M12x1,25-6gх25,88,029 GOST 7796-70		12
16	2501-64-32СБ;СБ;	Кожух	Casing	1	
16	2501-64-32-20С.5СБ;	Кожух	Casing		1
17	2501-64-29СБ;СБ;	Крышка	Cover	1	
17	2501-64-29-20С.5СБ;	Крышка	Cover		1
18		Пайба А.20х1,01,10,019 ГОСТ 11371-78	Washer A.20x1,01,10,019 GOST 11371-78	✓	
18		Пайба А.20х1,01,10,0121 пар. Шп* ГОСТ 11371-78	Washer A.20x1,01,10,0121 пар. Шп* GOST 11371-78		✓
19		Болт М20х1,5-6гх0,109,20Г21,018 ГОСТ 7796-70	Bolt M20x1,5-6gх0,109,20Г21,018 GOST 7796-70	10	
19		Болт М20х1,5-6гх0,109,20Г21,029 ГОСТ 7796-70	Bolt M20x1,5-6gх0,109,20Г21,029 GOST 7796-70		10
20	2501-64-28СБ;СБ;	Кожух	Casing	1	
20	2501-64-28-20С.5СБ;	Кожух	Casing		1
21	2501-64-33СБ;СБ;	Днище	Bottom	1	
21	2501-64-33-20С.5СБ;	Днище	Bottom		1

2501-64-3-06СБ Установка кожухов / 2501-64-3-06SB Jacket mounting



2501-64-3-06СБ Установка кожухов / 2501-64-3-06SB Jacket mounting



3-86

**3.17**

**ТЖ25-22-000 Гусеница**  
**ТЖ25-22-000 Track**

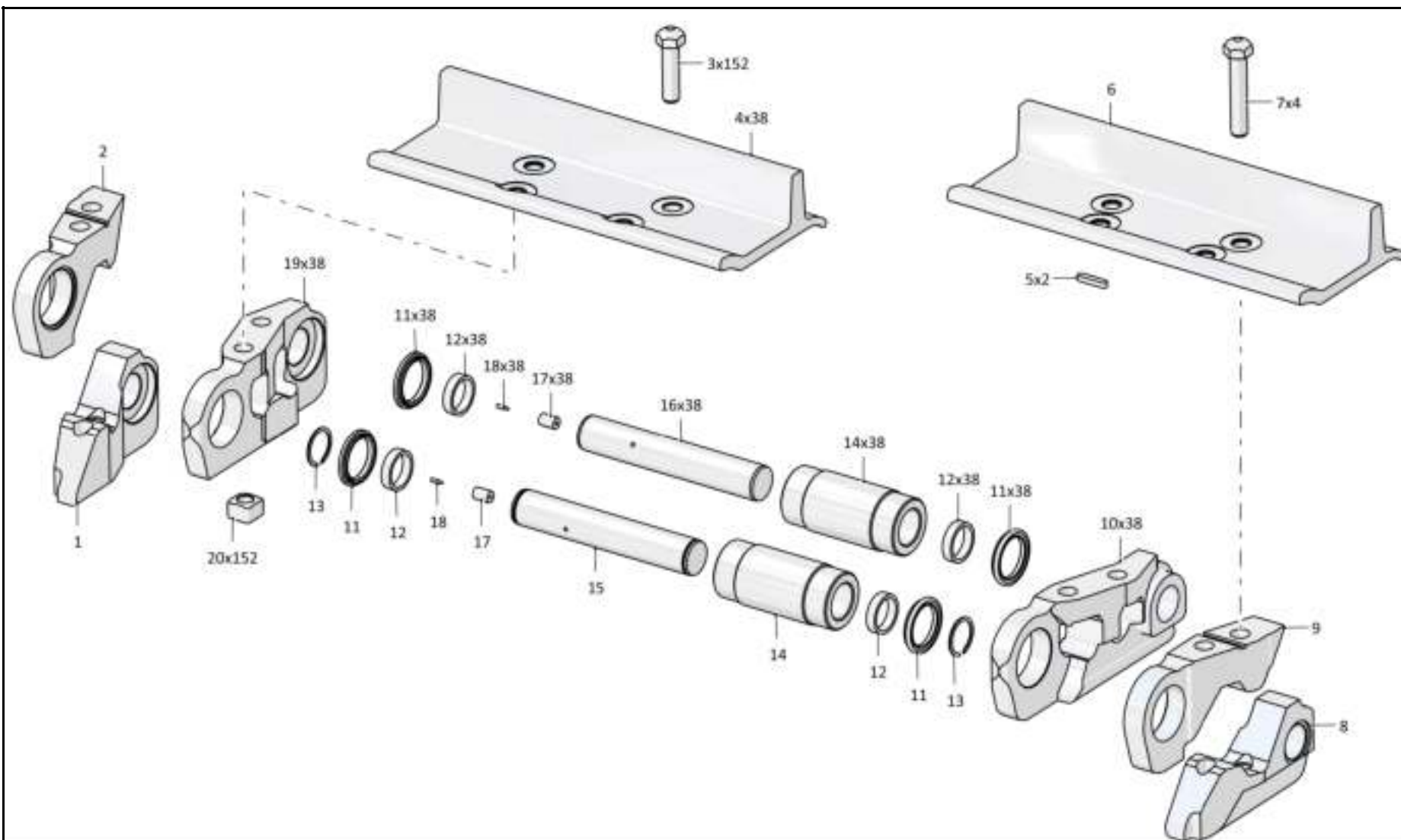
**Рис./Fig. 3.17**Лист 1 из 1  
Sheet 1 of 1

Поз. Pos.	Обозначение Designation	Наименование Denomination		Кол-во на исполнение Quantity per unit	
				ухл./шт	т
	ТЖ25-22-000	Гусеница	Track	×	×
1	ТЖ25-22-002	Полузвено	Half-link	1	1
2	ТЖ25-22-003	Полузвено	Half-link	1	1
3	С240-22-003	Болт	Bolt	152	152
4	ТЖ25-22-004	Вашиак	Shoe	32	32
5	700-34-2062	Шпанка 2-10x8x50 ГОСТ 23560-78	Dowe 2-10x8x50 GOST 23560-78	2	2
6	ТЖ25-22-004-01	Вашиак замыкающий	Shoe closing	1	1
7	ТЖ25-22-005	Болт замыкающий	Bolt closing	✓	✓
8	ТЖ25-22-002-01	Полузвено	Half-link	1	1
9	ТЖ25-22-003-01	Полузвено	Half-link	1	1
10	ТЖ25-22-001	Звено	Link	32	32
11	ТЖ25-22-300	Уплотнение (допускается замена на Уплотнение WC513.KI DOSE)	Seal (replacement to Seal WC513.KI DOSE is allowed)	78	78
12	ТЖ25-22-01	Втулка распорная	Spacer bushing	78	78
13	585465	Кольцо упорное	Thrust ring	2	2
14	ТЖ25-22-009	Втулка	Bushing	39	39
15	ТЖ25-22-012	Галец замыкающий	End pin	1	1
16	ТЖ25-22-010	Галец	Pin	32	32
17	403128	Гребёнка	Flug	39	39
18	Г-22-10-02	Заглушка	End plug	39	39
19	ТЖ25-22-001-01	Звено	Link	32	32
20	С240-22-004V	Гайка	Nut	152	152

ТЖ25-22-000 Гусеница / ТЖ25-22-000 Track

ТЖ25-22-000 Гусеница / ТЖ25-22-000 Track

3-87



ТЖ25-22-000 Гусеница / ТЖ25-22-000 Track

Рис./Fig. 3.17 Лист 1 из 1  
Sheet 1 of 1

**РАЗДЕЛ 4**  
**Трансмиссия**

**SECTION 4**  
**Transmission**

**РАЗДЕЛ 4**  
**Трансмиссия**  
**СОДЕРЖАНИЕ**  
**SECTION 4**  
**Transmission**  
**CONTENT**

4.1	2526-16-1-01СБ(СВ)	Установка трансмиссии	Transmission mounting	4-2
4.2	2502-12-18-01СБ(СВ)	Блок трансмиссии	Transmission unit	4-30
4.3	2502-12-19-01СБ(СВ)	Коробка передач с системой гидроуправления	Gearbox with hydraulic control system	4-32
4.4	2502-12-20СБ(СВ)	Коробка передач планетарная	Planetary gearbox	4-38
4.5	2501-12-121СБ(СВ)	Водило	Carrier	4-48
4.6	2501-12-123СБ(СВ)	Водило	Carrier	4-50
4.7	2501-12-153СБ(СВ)	Водило	Carrier	4-52
4.8	313512-12-100СБ(СВ)	Бустер	Booster	4-54
4.9	1101-15-8СБ(СВ)/-01СБ(СВ)	Клапан	Valve	4-56
4.10	1101-15-18СБ(СВ)/-01СБ(СВ)	Клапан	Valve	4-58
4.11	4001-15-5СБ(СВ)	Клапан	Valve	4-60
4.12	313512-12-12СБ(СВ)	Передача главная	Main gear	4-62
4.13	2501-19-11СБ(СВ)	Передача бортовая	Final drive	4-72
4.14	2501-19-114СБ(СВ)	Водило	Carrier	4-82
4.15	2501-18-19СБ(СВ)	Фрикцион бортовой и тормоз остановочный	Steering clutch and stopping brake	4-84
4.16	4001-14-2-01СБ(СВ)	Гидротрансформатор с редуктором привода насосов	Torque converter with the pump drive reduction gear	4-90
4.17	4001-15-8СБ(СВ)/-01СБ(СВ)/-03СБ(СВ)	Клапан	Valve	4-106
4.18	4001-15-9-01СБ(СВ)	Клапан	Valve	4-108
4.19	1101-16-112СБ(СВ)	Клапан	Valve	4-110
4.20	4001-15-7СБ(СВ)	Клапан предохранительный	Safety valve	4-112
4.21	4001-15-10СБ(СВ)	Фильтр	Filter	4-114
4.22	4001-15-106СБ(СВ)	Клапан	Valve	4-118
4.23	4001-15-12-01СБ(СВ)	Клапан	Valve	4-120
4.24	4001-16-10СБ(СВ)	Заборник	Intake	4-124
4.25	4016-16-70-02СБ(СВ)	Заборник	Intake	4-126
4.26	313512-15-1СБ(СВ)	Блок управления	Control unit	4-128
4.27	313512-15-2СБ(СВ)	Клапан	Valve	4-130
4.28	313512-15-4СБ(СВ)	Клапан	Valve	4-132

4-2

4.1

**2526-16-1-01СБ Установка трансмиссии**  
**2526-16-1-01SB Transmission mounting**

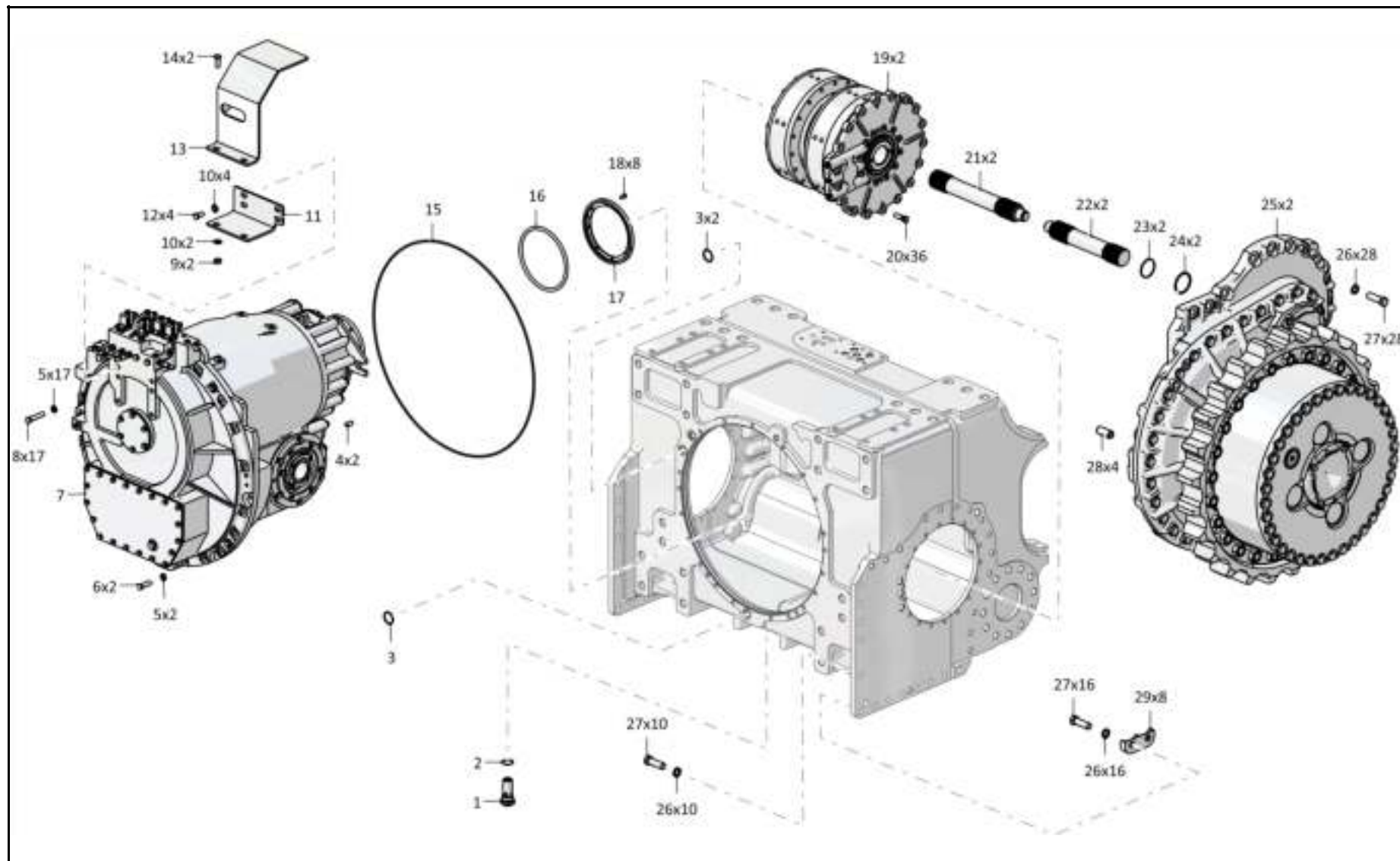
**Рис./Fig. 4.1**Лист 1 из 14  
Sheet 1 of 14

Поз. Pos.	Обозначение Designation	Наименование Denomination	Кол-во на исполнение Quantity per unit	
			УХЛ / NF	T
	2526-16-1-01СБ(SB)	Установка трансмиссии	x	
	2526-16-1-01СБ(SB)	Установка трансмиссии		x
1	1101-16-112СБ(SB)	Клапан	1	
1	1101-16-112-20СБ(SB)	Клапан		1
2		Кольцо 040-045-30-2-29335 ТУ 2531-307-00149245-2008	1	1
3		Кольцо 042-050-46-2-29335 ТУ 2531-307-00149245-2008	5	5
4	325463	Штифт	2	2
5		Шайба 160Т 65Г 019 ГОСТ 6402-70*1	21	
5		Шайба 160Т 65Г 0221 ГОСТ 6402-70*1		21
5		Шайба 160Т 65Г 019 ГОСТ 6402-70*2	25	
5		Шайба 160Т 65Г 0221 ГОСТ 6402-70*2		25
6		Болт М16х1,5-6gx50.109.20Г2Р.019 ГОСТ 7796-70	2	
6	1601022471/23	Болт М16х1,5-6gx50.109.20Г2Р.029 ГОСТ 7796-70		2
7	2502-12-18-01СБ(SB)	Блок трансмиссии	1	
7	2502-12-18-01-20СБ(SB)	Блок трансмиссии		1
8		Болт М16х1,5-6gx75.109.20Г2Р.019 ГОСТ 7795-70	17	
8		Болт М16х1,5-6gx75.109.20Г2Р.029 ГОСТ 7795-70		17
9		Гайка М16х1,5-6Н.6.019 ГОСТ 5915-70	4	
9		Гайка М16х1,5-6Н.6.029 ГОСТ 5915-70		4
10		Шайба А.16.02.019 ГОСТ 11371-78	6	
10		Шайба А.16.02.0221 ГОСТ 11371-78		6
11	2526-16-6	Уголок	1	1
12		Болт М16х1,5-6gx30.109.20Г2Р.019 ГОСТ 7796-70	4	
12		Болт М16х1,5-6gx30.109.20Г2Р.029 ГОСТ 7796-70		4
13	2526-16-14СБ(SB)	Кожух	1	
13	2526-16-14-20СБ(SB)	Кожух		1

Примечание: \*1 - с насосом Jihostroj  
 \*2 - с насосом DAVID BROWN

Note: \*1 - with Jihostroj pump  
 \*2 - with DAVID BROWN pump

2526-16-1-01СБ Установка трансмиссии / 2526-16-1-01SB Transmission mounting



2526-16-1-01СБ Установка трансмиссии / 2526-16-1-01SB Transmission mounting

4-4

**4.1**

**2526-16-1-01СБ Установка трансмиссии**  
**2526-16-1-01SB Transmission mounting**

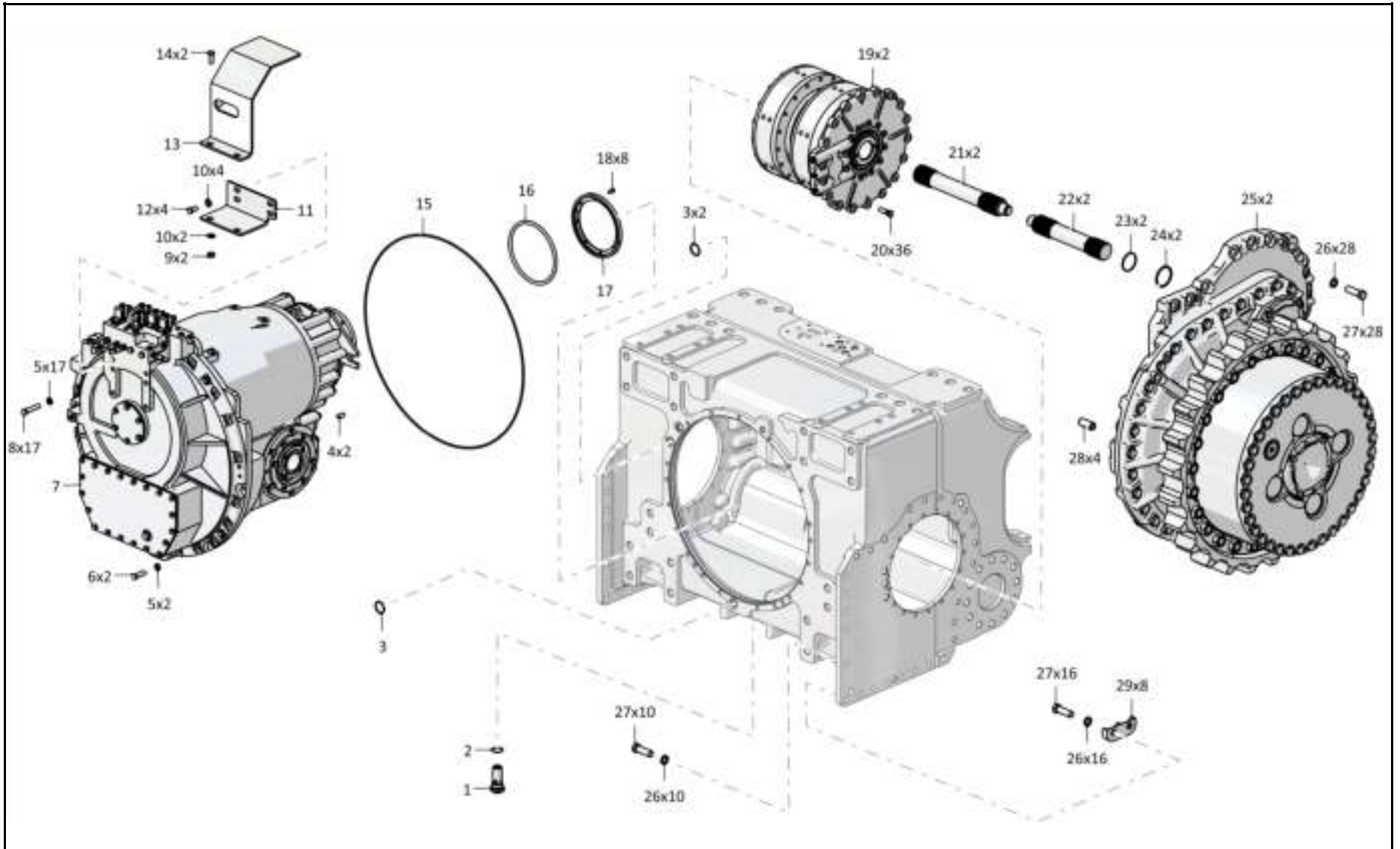
**Рис./Fig. 4.1**Лист 2 из 14  
Sheet 2 of 14

Поз. Pos.	Обозначение Designation	Наименование Denomination		Кол-во на исполнение Quantity per unit	
				УХЛ / NF	Т
14		Болт М16х1,5-6gx38.109.20Г2Р.019 ГОСТ 7796-70	Bolt M16x1,5-6gx38.109.20Г2Р.019 GOST 7796-70	2	
14		Болт М16х1,5-6gx38.109.20Г2Р.029 ГОСТ 7796-70	Bolt M16x1,5-6gx38.109.20Г2Р.029 GOST 7796-70		2
15	400468-44	Кольцо	Ring	1	1
16	400461	Кольцо	Ring	1	1
17	4001-12-69	Кольцо	Ring	1	1
18	285221	Болт	Bolt	8	
18	285221-20	Болт	Bolt		8
19	2501-18-19СБ(SB)	Фрикцион бортовой и тормоз остановочный	Steering clutch and stopping brake	2	2
20	285555-01	Болт	Bolt	36	36
21	2501-12-135-01СБ(SB)	Торсион	Torsion	2	2
22	2501-12-135СБ(SB)	Торсион	Torsion	2	2
23		Кольцо 069-075-36-2-29335 ТУ 2531-307-00149245-2008	Ring 069-075-36-2-29335 TU 2531-307-00149245-2008	2	2
24	580676	Кольцо С80 ГОСТ 13941-86	Ring C80 GOST 13941-86	2	2
25	2501-19-11СБ(SB)	Передача бортовая	Final drive	2	
25	2501-19-11-20СБ(SB)	Передача бортовая	Final drive		2
26		Шайба 24Т 65Г 019 ГОСТ 6402-70	Washer 24Т 65Г 019 GOST 6402-70	54	
26		Шайба 24Т 65Г 0221 ГОСТ 6402-70	Washer 24Т 65Г 0221 GOST 6402-70		54
27	280835	Болт М24х2-6gx75.109.40Х.019 ГОСТ 7796-70	Bolt M24x2-6gx75.109.40Х.019 GOST 7796-70	54	
27	280835-20	Болт М24х2-6gx75.109.40Х.019 прп."Щит" ГОСТ 7796-70	Bolt M24x2-6gx75.109.40Х.019 прп."Щит" GOST 7796-70		54
28	325580	Штифт	Pin	4	4
29	2501-16-20	Планка	Strip	8	
29	2501-16-20-20	Планка	Strip		8

2526-16-1-01СБ Установка трансмиссии / 2526-16-1-01SB Transmission mounting

2526-16-1-01СБ Установка трансмиссии / 2526-16-1-01SB Transmission mounting

4-5



2526-16-1-01СБ Установка трансмиссии / 2526-16-1-01SB Transmission mounting



4-6

**4.1**

## 2526-16-1-01СБ Установка трансмиссии 2526-16-1-01SB Transmission mounting

**Рис./Fig. 4.1**Лист 3 из 14  
Sheet 3 of 14

Поз. Pos.	Обозначение Designation	Наименование Denomination		Кол-во на исполнение Quantity per unit	
				УХЛ / NF	Т
33		Болт М12х1,25-6gx30.88.019 ГОСТ 7796-70	Bolt M12x1,25-6gx30.88.019 GOST 7796-70	12	
33		Болт М12х1,25-6gx30.88.029 ГОСТ 7796-70	Bolt M12x1,25-6gx30.88.029 GOST 7796-70		12
34		Шайба 120Т 65Г 019 ГОСТ 6402-70*1	Washer 120Т 65Г 019 GOST 6402-70*1	124	
34		Шайба 120Т 65Г 0221 ГОСТ 6402-70*1	Washer 120Т 65Г 0221 GOST 6402-70*1		124
34		Шайба 120Т 65Г 019 ГОСТ 6402-70*2	Washer 120Т 65Г 019 GOST 6402-70*2	116	
34		Шайба 120Т 65Г 0221 ГОСТ 6402-70*2	Washer 120Т 65Г 0221 GOST 6402-70*2		116
35	4001-16-39СБ(SB)	Кожух	Casing	2	
35	4001-16-39-20СБ(SB)	Кожух	Casing		2
36		Гайка М14х1,5-6Н.8.01 ОСТ 37.001.109-96 (допускается замена на Гайка самоконтрящаяся М14х1,5(8)ОЦ DIN985)	Nut M14x1,5-6H.8.01 OСТ 37.001.109-96 (replacement to Self-locking nut M14x1,5(8)OЦ DIN985 is allowed)	16	16
37	315220	Шайба	Washer	16	
37	315220-20	Шайба	Washer		16
38		Вал карданный 81-4250010-90 (поставка ОАО "БЕЛКАРД")	Cardan shaft 81-4250010-90 (delivery of "BELKARD" OJSC)	1	1
39	4001-16-35	Болт специальный	Special bolt	16	
39	4001-16-35-20	Болт специальный	Special bolt		16
40		Болт М12-6gx30.88.40X.019 ГОСТ 7796-70	Bolt M12-6gx30.88.40X.019 GOST 7796-70	16	
40		Болт М12-6gx30.88.40X.029 ГОСТ 7796-70	Bolt M12-6gx30.88.40X.029 GOST 7796-70		16
41		Болт М12х1,25-6gx45.109.20Г2Р.019 ГОСТ 7796-70	Bolt M12x1,25-6gx45.109.20Г2Р.019 GOST 7796-70	17	
41		Болт М12х1,25-6gx45.109.20Г2Р.029 ГОСТ 7796-70	Bolt M12x1,25-6gx45.109.20Г2Р.029 GOST 7796-70		17
42	4001-14-2-01СБ(SB)	Гидротрансформатор с редуктором привода насосов	Torque converter with the pump drive reduction gear	1	
42	4001-14-2-01-20СБ(SB)	Гидротрансформатор с редуктором привода насосов	Torque converter with the pump drive reduction gear		1
43	3502-20-4	Винт	Screw	16	
43	3502-20-4-20	Винт	Screw		16

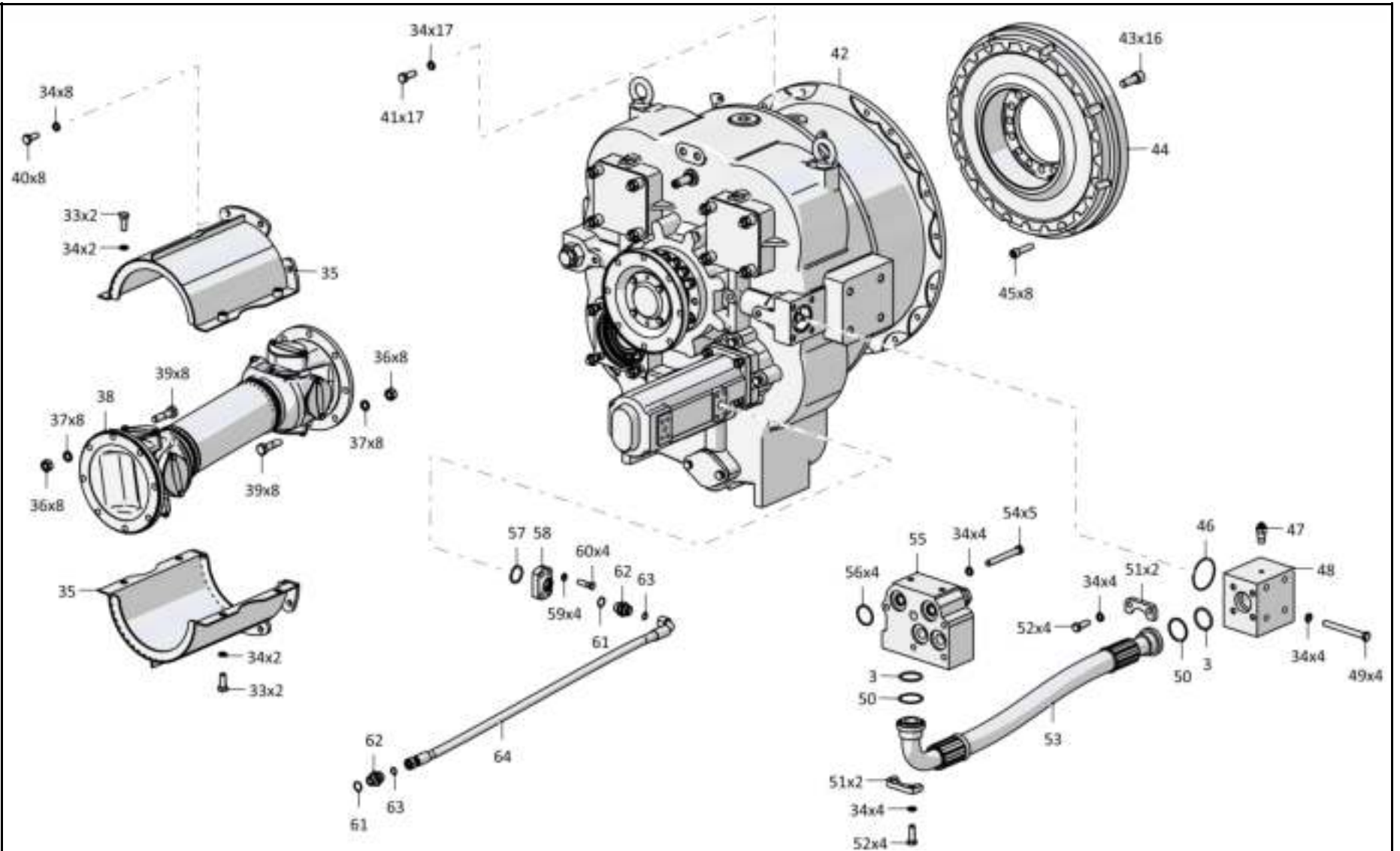
Примечание: \*1 - с насосом Jihostroj  
\*2 - с насосом DAVID BROWN

Note: \*1 - with Jihostroj pump  
\*2 - with DAVID BROWN pump

2526-16-1-01СБ Установка трансмиссии / 2526-16-1-01SB Transmission mounting

2526-16-1-01СБ Установка трансмиссии / 2526-16-1-01SB Transmission mounting

4-7



2526-16-1-01СБ Установка трансмиссии / 2526-16-1-01SB Transmission mounting

4-8

4.1

## 2526-16-1-01СБ Установка трансмиссии 2526-16-1-01SB Transmission mounting

**Рис./Fig. 4.1**Лист 4 из 14  
Sheet 4 of 14

Поз. Pos.	Обозначение Designation	Наименование Denomination		Кол-во на исполнение Quantity per unit	
				УХЛ / NF	T
44		Муфта упругая "Centa" CM-5000-SCB-14-64958 (допускается замена на Муфта LMD-Y-850-250 (ЛМД 0439СБ) совместно с Шайба 2502-20-18)	Elastic coupling "Centa" CM-5000-SCB-14-64958 (replacement to Coupling LMD-Y-850-250 (LMD 0439SB) together with Washer 2502-20-18 is allowed)	1	
44		Муфта упругая "Centa" CM-5000-SCB-14-64958 (допускается замена на Муфта LMD-Y-850-250 (ЛМД 0439СБ) совместно с Шайба 2502-20-18-20)	Elastic coupling "Centa" CM-5000-SCB-14-64958 (replacement to Coupling LMD-Y-850-250 (LMD 0439SB) together with Washer 2502-20-18-20 is allowed)		1
45	3502-20-3	Винт	Screw	8	
45	3502-20-3-20	Винт	Screw		8
46		Кольцо 066-071-30-2-29335 ТУ 2531-307-00149245-2008	Ring 066-071-30-2-29335 TU 2531-307-00149245-2008	2	2
47		Датчик ТМ100-В ТУ 37.003.800-77	Sensor TM100-B TU 37.003.800-77	1	
47		Датчик ТМ100-ВТ ТУ 37.003.800-77	Sensor TM100-BT TU 37.003.800-77		1
48	4001-16-24	Тройник	T-piece	1	1
49	283393	Болт 3М12-6gx115.109.40X.019 ГОСТ 7796-70	Bolt 3M12-6gx115.109.40X.019 GOST 7796-70	4	
49	283393-20	Болт 3М12-6gx115.109.40X.019 прп."Щит" ГОСТ 7796-70	Bolt 3M12-6gx115.109.40X.019 прп."Щит" GOST 7796-70		4
50	440005	Шайба защитная	Protective washer	2	2
51	2501-12-154	Фланец	Flange	4	
51	2501-12-154-20	Фланец	Flange		4
52		Болт М12-6gx35.35.88.019 ГОСТ 7796-70 <sup>*1</sup>	Bolt M12-6gx35.35.88.019 GOST 7796-70 <sup>*1</sup>	44	
52		Болт М12-6gx35.35.88.029 ГОСТ 7796-70 <sup>*1</sup>	Bolt M12-6gx35.35.88.029 GOST 7796-70 <sup>*1</sup>		44
52		Болт М12-6gx35.35.88.019 ГОСТ 7796-70 <sup>*2</sup>	Bolt M12-6gx35.35.88.019 GOST 7796-70 <sup>*2</sup>	36	
52		Болт М12-6gx35.35.88.029 ГОСТ 7796-70 <sup>*2</sup>	Bolt M12-6gx35.35.88.029 GOST 7796-70 <sup>*2</sup>		36
53		РВД 09.20.006А.Е08.006G.Е08.800.А-2 ТУ 22.19.30.138-028-93554567-2017	High pressure hose 09.20.006A.E08.006G.E08.800.A-2 TU 22.19.30.138-028-93554567-2017	1	
53		РВД 09.20.006А.Е08.006G.Е08.800.А-3 ТУ 22.19.30.138-028-93554567-2017	High pressure hose 09.20.006A.E08.006G.E08.800.A-3 TU 22.19.30.138-028-93554567-2017		1

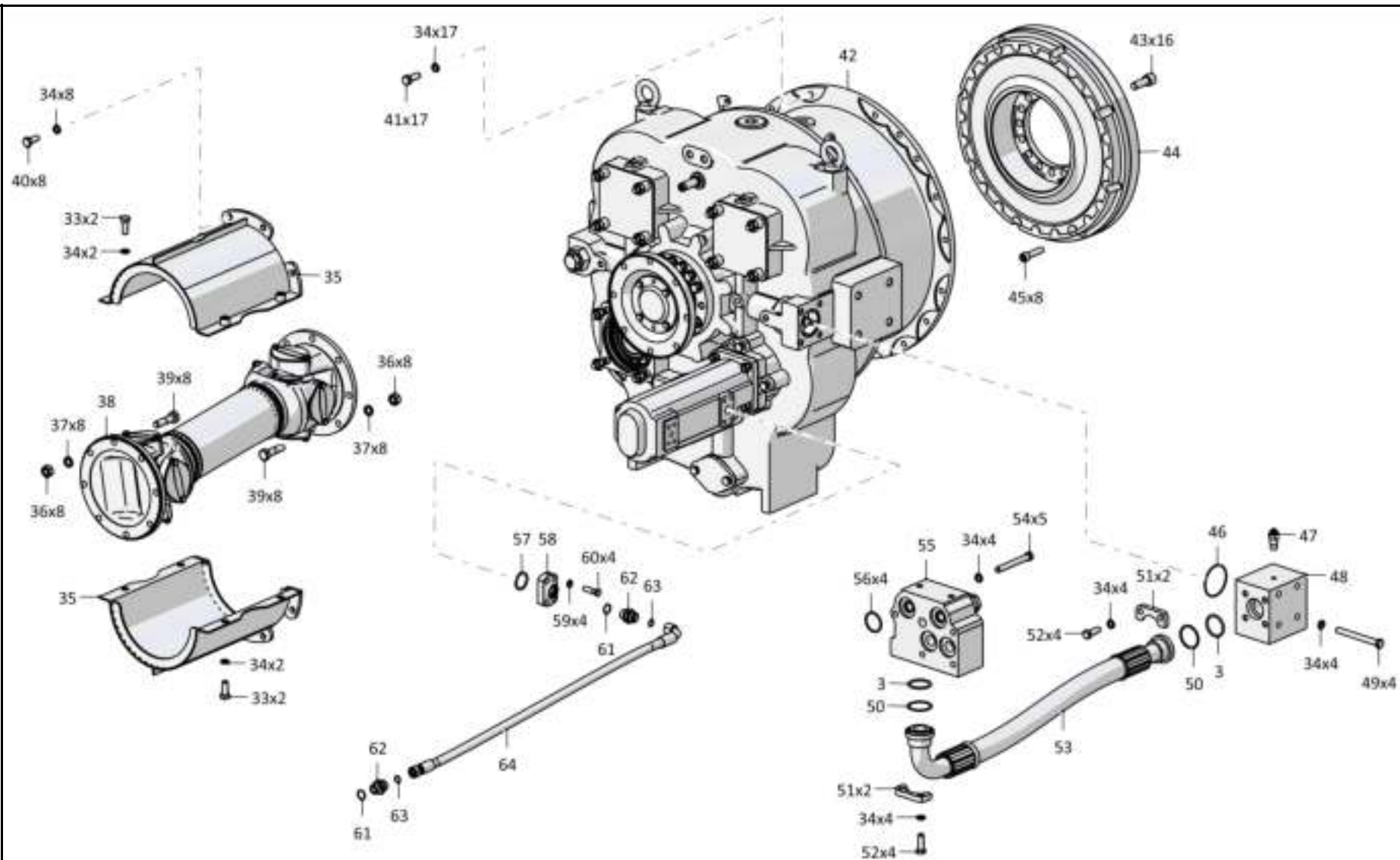
Примечание: \*1 - с насосом Jihostroj  
\*2 - с насосом DAVID BROWN

Note: \*1 - with Jihostroj pump  
\*2 - with DAVID BROWN pump

2526-16-1-01СБ Установка трансмиссии / 2526-16-1-01SB Transmission mounting

2526-16-1-01СБ Установка трансмиссии / 2526-16-1-01SB Transmission mounting

4-9



2526-16-1-01СБ Установка трансмиссии / 2526-16-1-01SB Transmission mounting

4-10

**4.1**

**2526-16-1-01СБ Установка трансмиссии**  
**2526-16-1-01SB Transmission mounting**

**Рис./Fig. 4.1**Лист 5 из 14  
Sheet 5 of 14

Поз. Pos.	Обозначение Designation	Наименование Denomination		Кол-во на исполнение Quantity per unit	
				УХЛ / NF	T
54	281389	Болт М12-6gx100.109.40X.019 ГОСТ 7796-70	Bolt M12-6gx100.109.40X.019 GOST 7796-70	5	
54	281389-20	Болт М12-6gx100.109.40X.019 прп."Щит" ГОСТ 7796-70	Bolt M12-6gx100.109.40X.019 прп."Щит" GOST 7796-70		5
55	4001-15-7СБ(SB)	Клапан предохранительный	Safety valve	1	
55	4001-15-7-20СБ(SB)	Клапан предохранительный	Safety valve		1
56		Кольцо 039-045-36-2-29335 ТУ 2531-307-00149245-2008	Ring 039-045-36-2-29335 TU 2531-307-00149245-2008	4	4
57		Кольцо 032-038-36-2-29335 ТУ 2531-307-00149245-2008	Ring 032-038-36-2-29335 TU 2531-307-00149245-2008	14	14
58	2022-16-3	Фланец	Flange	1	
58	2022-16-3-20	Фланец	Flange		1
59		Шайба 100Т 65Г 019 ГОСТ 6402-70	Washer 100Т 65Г 019 GOST 6402-70	4	
59		Шайба 100Т 65Г 0221 ГОСТ 6402-70	Washer 100Т 65Г 0221 GOST 6402-70		4
60		Болт М10-6gx35.109.20Г2Р.019 ГОСТ 7796-70	Bolt M10-6gx35.109.20Г2Р.019 GOST 7796-70	4	
60		Болт М10-6gx35.109.20Г2Р.029 ГОСТ 7796-70	Bolt M10-6gx35.109.20Г2Р.029 GOST 7796-70		4
61		Кольцо 018-022-25-2-29335 ТУ 2531-307-00149245-2008	Ring 018-022-25-2-29335 TU 2531-307-00149245-2008	24	24
62	T.03.08.15L-M20x1,5M	Штуцер	Union	2	
62	T.03.08.15L-M20x1,5-20M	Штуцер	Union		2
63		Кольцо 012-016-25-2-29335 ТУ 2531-307-00149245-2008	Ring 012-016-25-2-29335 TU 2531-307-00149245-2008	3	3
64		РВД 04.64.068A.A08.068G.A08.860.A-2 ТУ 3148-002-67321647-2011	High pressure hose 04.64.068A.A08.068G.A08.860.A-2 TU 3148-002-67321647-2011	1	
64		РВД 04.64.068A.A08.068G.A08.860.A-3 ТУ 3148-002-67321647-2011	High pressure hose 04.64.068A.A08.068G.A08.860.A-3 TU 3148-002-67321647-2011		1

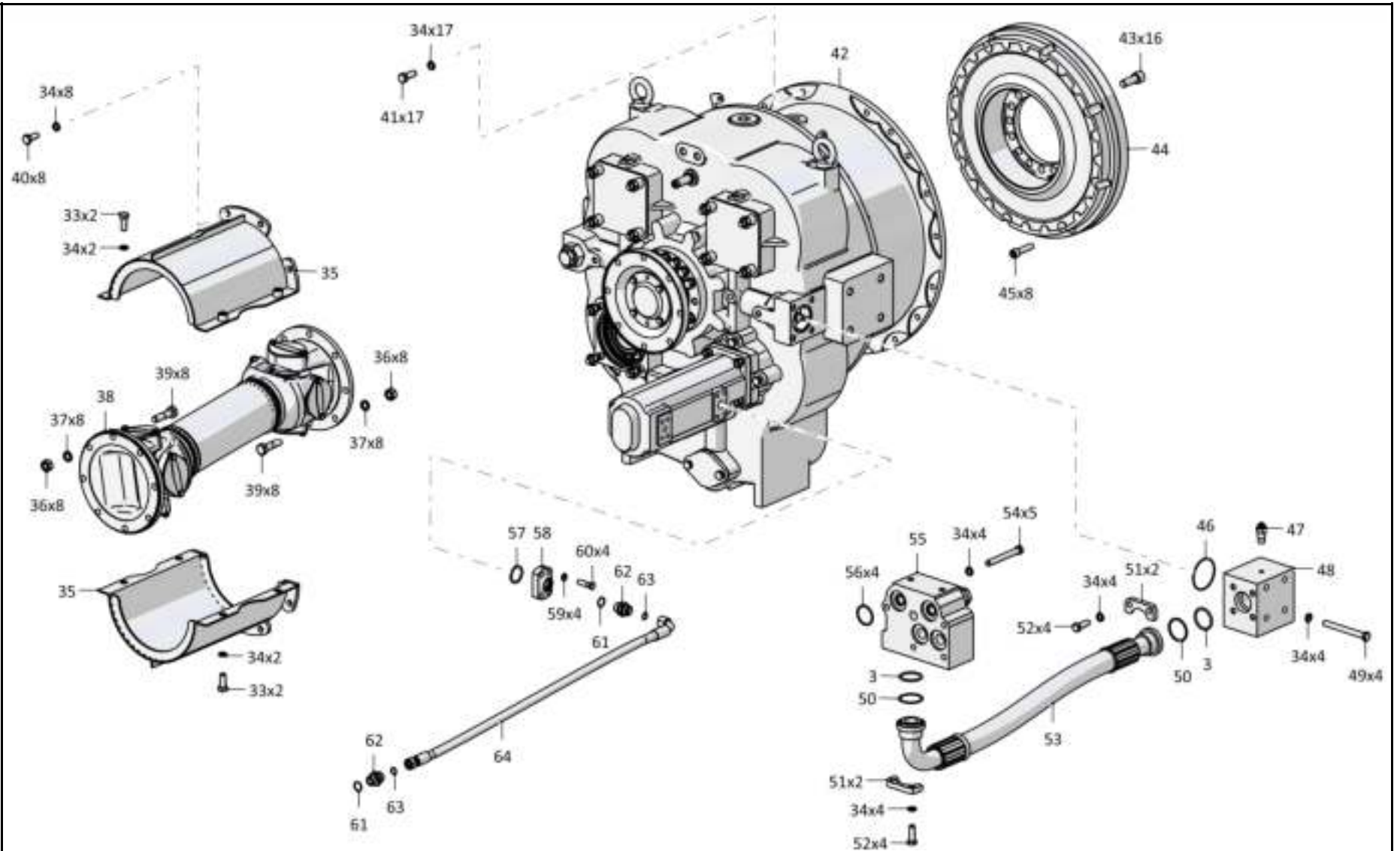
Примечание: \*1 - с насосом Jihostroj  
\*2 - с насосом DAVID BROWN

Note: \*1 - with Jihostroj pump  
\*2 - with DAVID BROWN pump

2526-16-1-01СБ Установка трансмиссии / 2526-16-1-01SB Transmission mounting

2526-16-1-01СБ Установка трансмиссии / 2526-16-1-01SB Transmission mounting

4-11



2526-16-1-01СБ Установка трансмиссии / 2526-16-1-01SB Transmission mounting

4-12

**4.1**

## 2526-16-1-01СБ Установка трансмиссии 2526-16-1-01SB Transmission mounting

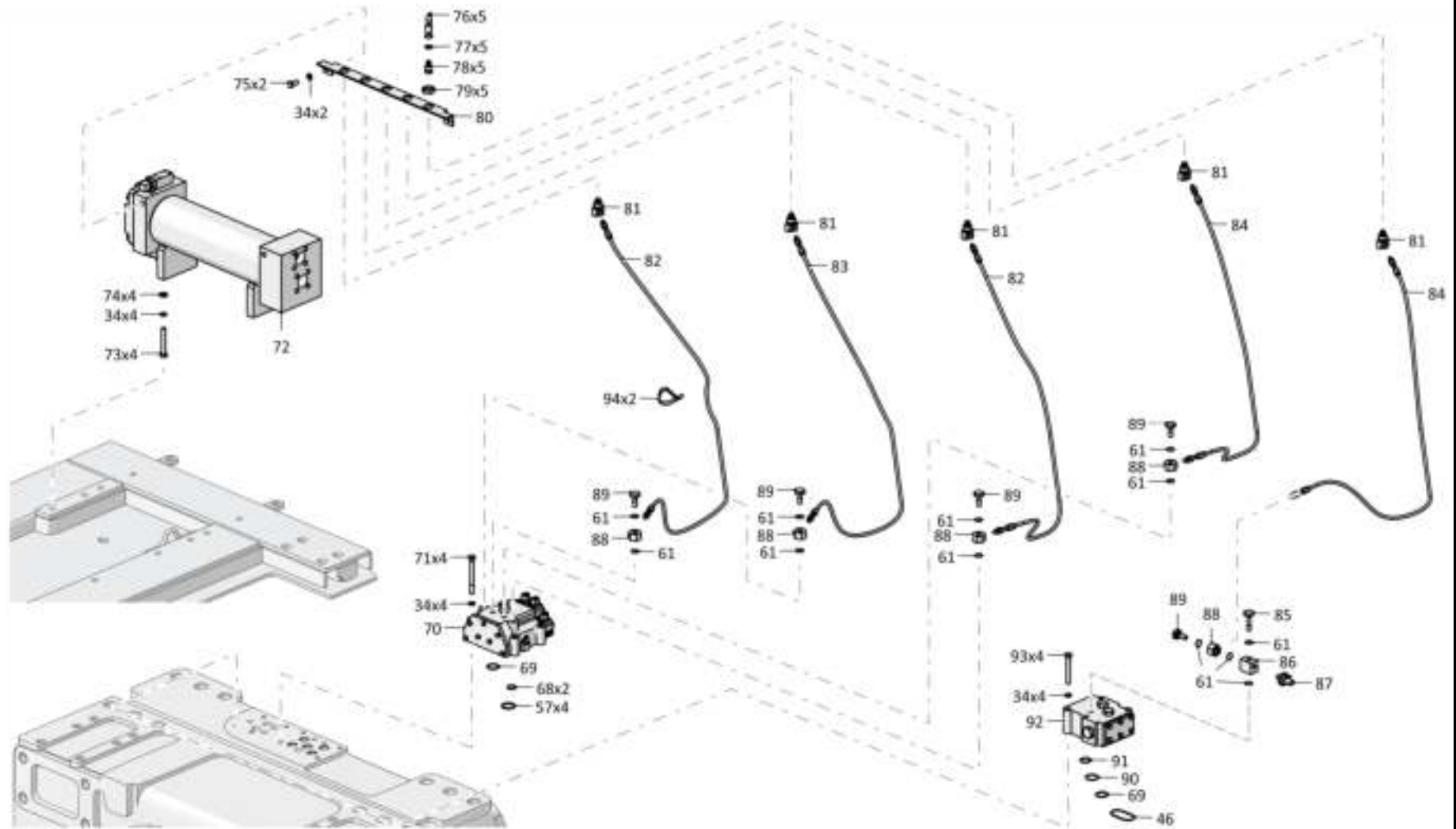
**Рис./Fig. 4.1**Лист 6 из 14  
Sheet 6 of 14

Поз. Pos.	Обозначение Designation	Наименование Denomination		Кол-во на исполнение Quantity per unit	
				УХЛ / NF	T
68		Кольцо 022-026-25-2-29335 ТУ 2531-307-00149245-2008	Ring 022-026-25-2-29335 ТУ 2531-307-00149245-2008	2	2
69		Кольцо 030-035-30-2-ИРП-1314-1 ГОСТ 18829-73/ТУ 38.005.204-84	Ring 030-035-30-2-ИРП-1314-1 GOST 18829-73/TU 38.005.204-84	2	2
70	313512-15-1СБ(SB)	Блок управления	Control unit	1	
70	313512-15-1-20СБ(SB)	Блок управления	Control unit		1
71	281391	Болт М12-6gx110.109.40X.019 ГОСТ 7795-70	Bolt M12-6gx110.109.40X.019 GOST 7795-70	4	
71	281391-20	Болт М12-6gx110.109.40X.019 прп."Щит" ГОСТ 7795-70	Bolt M12-6gx110.109.40X.019 прп."Щит" GOST 7795-70		4
72	4001-15-10СБ(SB)	Фильтр	Filter	2	
72	4001-15-10-20СБ(SB)	Фильтр	Filter		2
73		Болт М12-6gx80.88.40X.019 ГОСТ 7795-70	Bolt M12-6gx80.88.40X.019 GOST 7795-70	8	
73		Болт М12-6gx80.88.40X.029 ГОСТ 7795-70	Bolt M12-6gx80.88.40X.029 GOST 7795-70		8
74		Шайба А.12.01.10.019 ГОСТ 11371-78	Washer A.12.01.10.019 GOST 11371-78	10	
74		Шайба А.12.01.10.0221 ГОСТ 11371-78	Washer A.12.01.10.0221 GOST 11371-78		10
75		Болт М12-6gx25.88.019 ГОСТ 7796-70	Bolt M12-6gx25.88.019 GOST 7796-70	4	
75		Болт М12-6gx25.88.029 ГОСТ 7796-70	Bolt M12-6gx25.88.029 GOST 7796-70		4
76		Вилка резиновая МБШ 14/35-12 МБШ 14/35-00ГЧ (поставка ЗАО "НППЖД Гидравлика и технология")	Rubber plug МБШ 14/35-12 МБШ 14/35-00ГЧ (delivery of CJSC "NPPZD Hydraulics and Technology")	9	9
77		Кольцо уплотнительное торцевое комбинированное USIT 1/4" МБШ 14/35-00ГЧ (поставка ЗАО "НППЖД Гидравлика и технология")	Combined end sealing ring USIT 1/4" МБШ 14/35-00ГЧ (delivery of CJSC "NPPZD Hydraulics and Technology")	9	9
78		Вилка МБШ 14/35-02 МБШ 14/35-00ГЧ (поставка ЗАО "НППЖД Гидравлика и технология")	Plug МБШ 14/35-02 МБШ 14/35-00ГЧ (delivery of CJSC "NPPZD Hydraulics and Technology")	9	9

2526-16-1-01СБ Установка трансмиссии / 2526-16-1-01SB Transmission mounting

2526-16-1-01СБ Установка трансмиссии / 2526-16-1-01SB Transmission mounting

4-13



2526-16-1-01СБ Установка трансмиссии / 2526-16-1-01SB Transmission mounting



4-14

**4.1**

## 2526-16-1-01СБ Установка трансмиссии 2526-16-1-01SB Transmission mounting

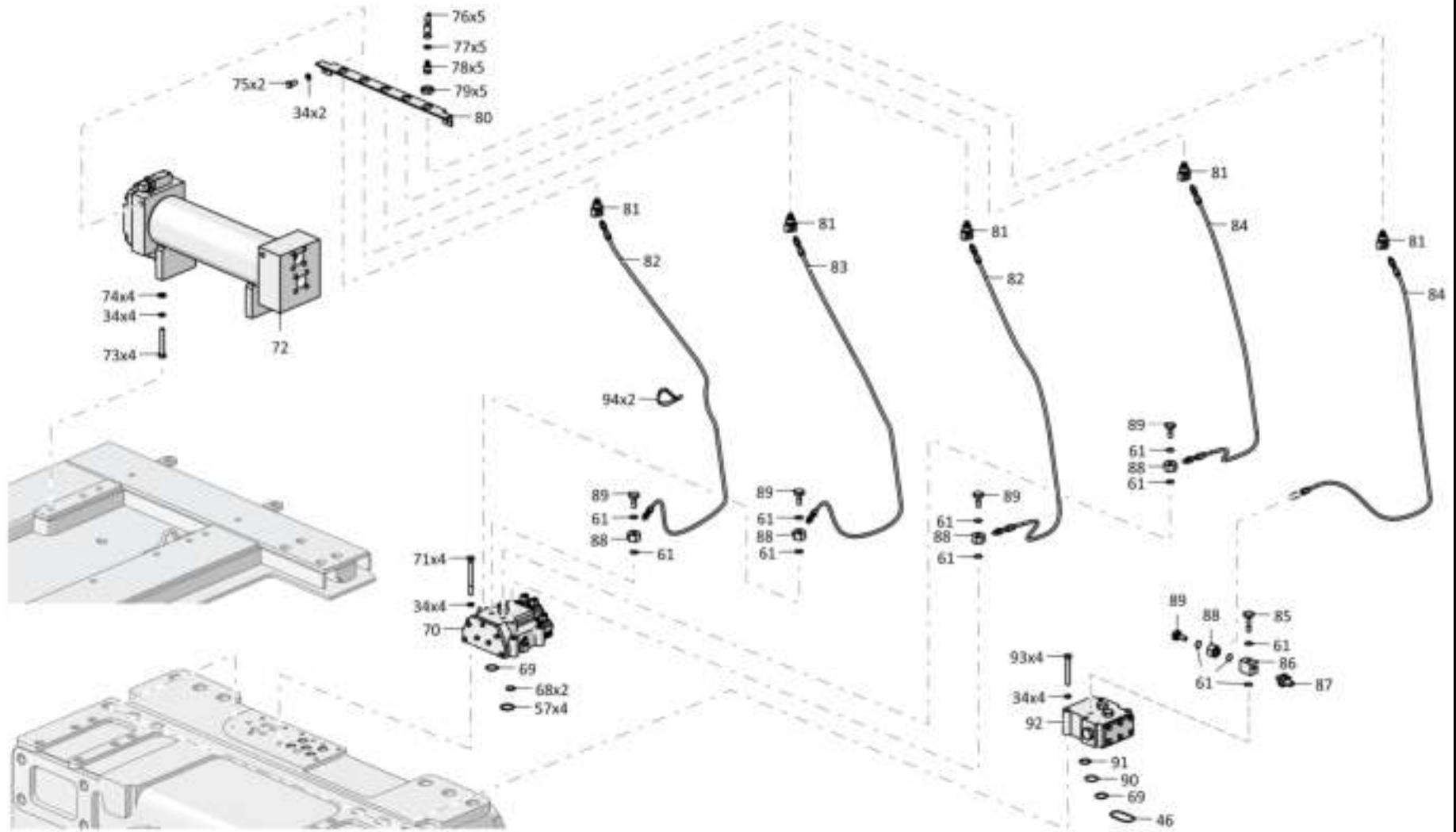
**Рис./Fig. 4.1**Лист 7 из 14  
Sheet 7 of 14

Поз. Pos.	Обозначение Designation	Наименование Denomination		Кол-во на исполнение Quantity per unit	
				УХЛ / NF	Т
79	300365	Гайка М24х2-6Н.04.019 ГОСТ 15522-70	Nut M24x2-6H.04.019 GOST 15522-70	9	
79	300365-20	Гайка М24х2-6Н.04.019 прп."Щит" ГОСТ 15522-70	Nut M24x2-6H.04.019 прп."Щит" GOST 15522-70		9
80	4001-16-27	Планка	Strip	2	2
81	4001-16-28	Муфта	Coupling	9	9
82	1101-15-24-11СБ(SB)	Рукав для замера давления	Pressure measuring hose	3	3
83	1101-15-24-07СБ(SB)	Рукав для замера давления	Pressure measuring hose	1	1
84	1101-15-24-06СБ(SB)	Рукав для замера давления	Pressure measuring hose	2	2
85	2501-20-8-01	Болт зажимной	Clamping bolt	2	
85	2501-20-8-01-20	Болт зажимной	Clamping bolt		2
86	1101-15-52	Переходник	Adapter	2	
86	1101-15-52-20	Переходник	Adapter		2
87		Датчик давления 6072.3829-01*0,1-0,3*К1/4 ("ЭМИ")	Pressure pickup 6072.3829-01*0,1-0,3*К1/4 ("ЭМИ")	2	2
88	1101-15-40	Угольник	Angle-piece	9	
88	1101-15-40-20	Угольник	Angle-piece		9
89	2501-20-8	Болт зажимной	Clamping bolt	9	
89	2501-20-8-20	Болт зажимной	Clamping bolt		9
90		Кольцо 034-038-25-2-29335 ТУ 2531-307-00149245-2008	Ring 034-038-25-2-29335 TU 2531-307-00149245-2008	1	1
91		Кольцо 026-032-36-2-29335 ТУ 2531-307-00149245-2008	Ring 026-032-36-2-29335 TU 2531-307-00149245-2008	2	2
92	4001-15-12-01СБ(SB)	Клапан	Valve	1	
92	4001-15-12-01-20СБ(SB)	Клапан	Valve		1
93	280383-01	Болт М12-6gx85.109.40X.019 ГОСТ 7796-70	Bolt M12-6gx85.109.40X.019 GOST 7796-70	12	
93	280383-01-20	Болт М12-6gx85.109.40X.019 прп."Щит" ГОСТ 7796-70	Bolt M12-6gx85.109.40X.019 прп."Щит" GOST 7796-70		12
94		Стяжка SF-200 (допускается замена на Стяжка неоткрывающаяся с фиксатором ALT-200 (поставка ООО"Универсал-Сервис"))	Brace rod SF-200 (replacement to Unopened brace with retainer ALT-200 (delivery of "Universal-Service" LLC) is allowed)	8	8

2526-16-1-01СБ Установка трансмиссии / 2526-16-1-01SB Transmission mounting

2526-16-1-01СБ Установка трансмиссии / 2526-16-1-01SB Transmission mounting

4-15



2526-16-1-01СБ Установка трансмиссии / 2526-16-1-01SB Transmission mounting

4-16

**4.1**

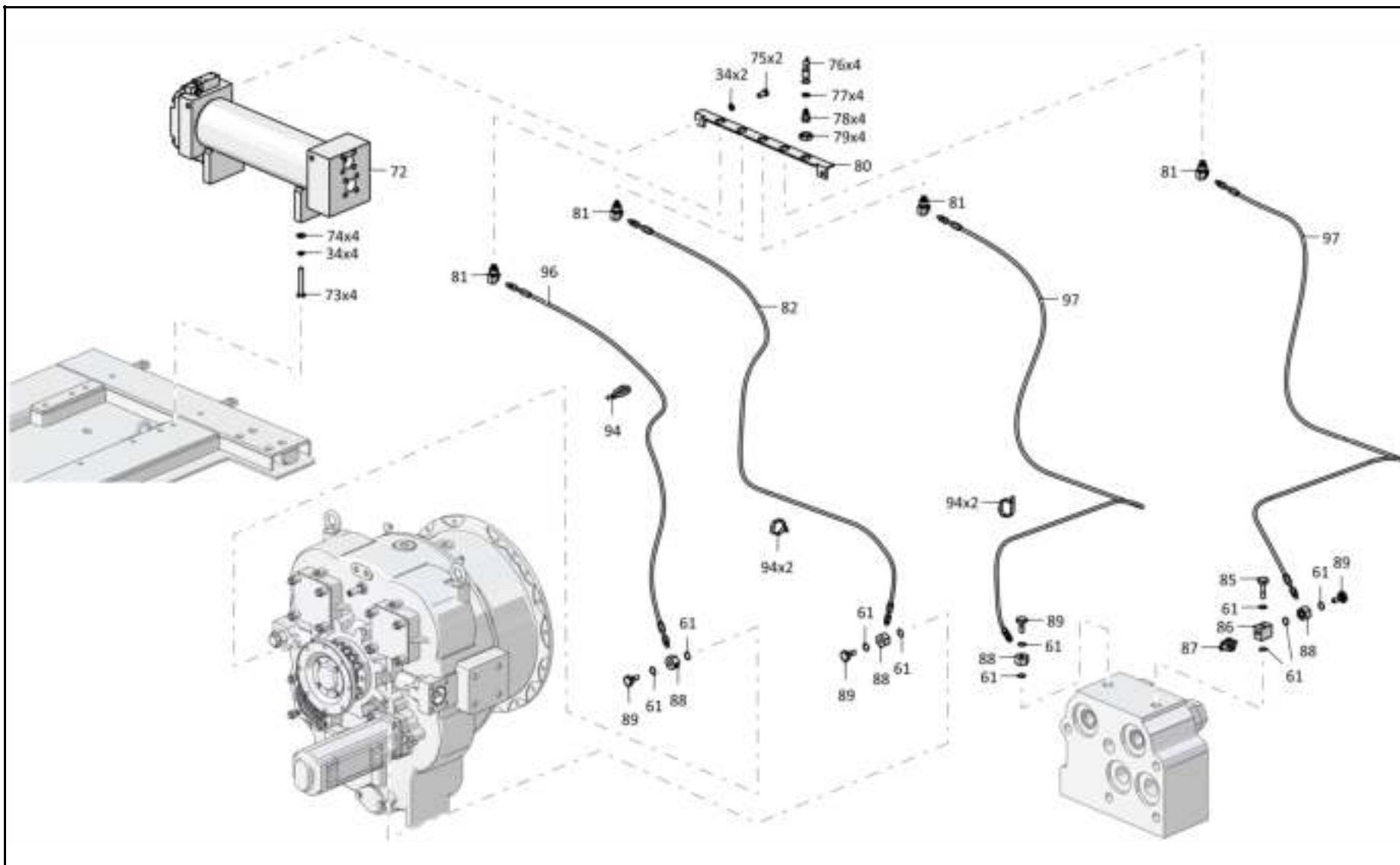
**2526-16-1-01СБ Установка трансмиссии**  
**2526-16-1-01SB Transmission mounting**

**Рис./Fig. 4.1**

Лист 8 из 14  
 Sheet 8 of 14

Поз. Pos.	Обозначение Designation	Наименование Denomination		Кол-во на исполнение Quantity per unit	
				УХЛ / NF	Т
96	1101-15-24-05СБ(SB)	Рукав для замера давления	Pressure measuring hose	1	1
97	1101-15-24-13СБ(SB)	Рукав для замера давления	Pressure measuring hose	2	2

2526-16-1-01СБ Установка трансмиссии / 2526-16-1-01SB Transmission mounting



2526-16-1-01СБ Установка трансмиссии / 2526-16-1-01SB Transmission mounting

4-18

**4.1**

**2526-16-1-01СБ Установка трансмиссии**  
**2526-16-1-01SB Transmission mounting**

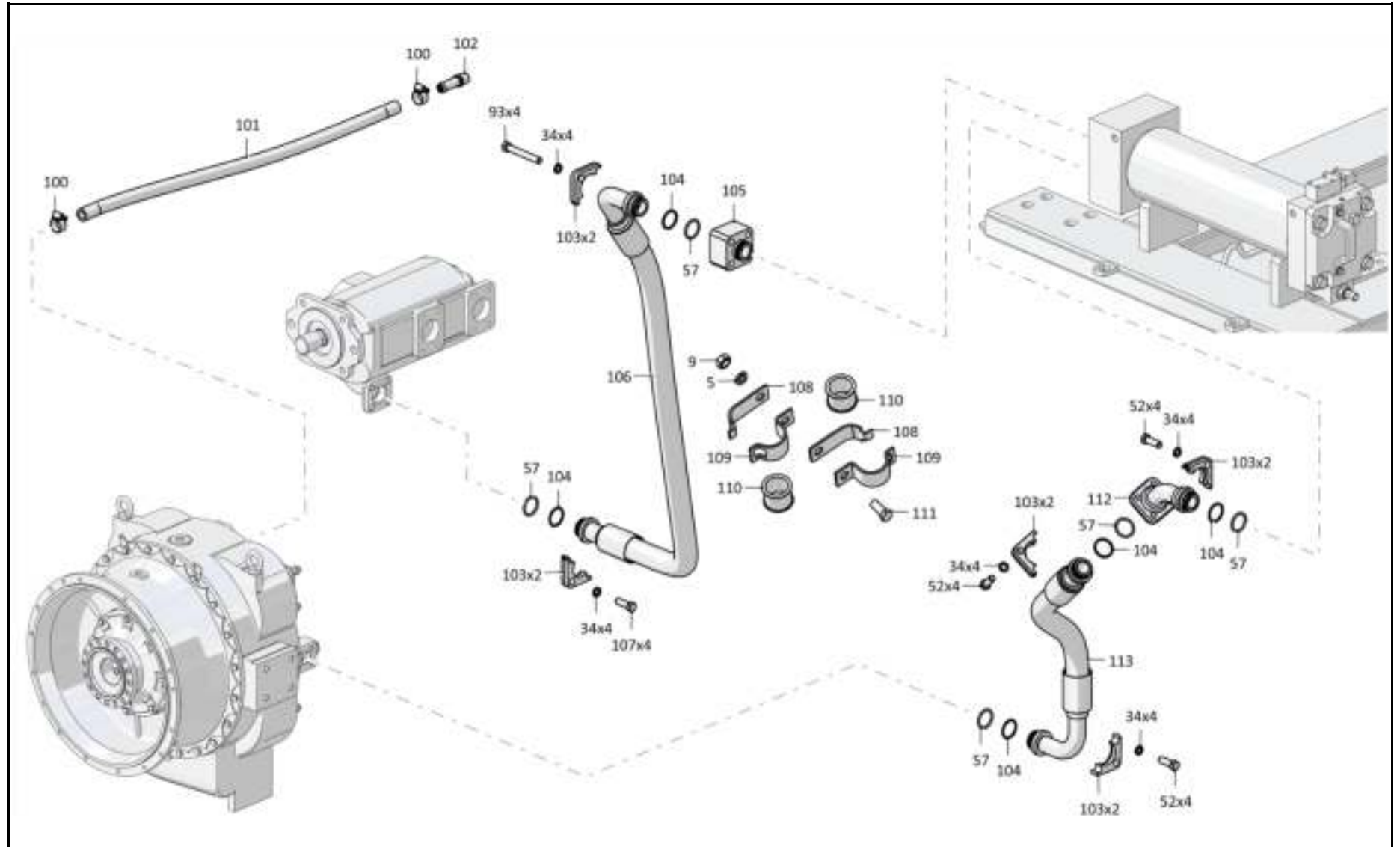
**Рис./Fig. 4.1**Лист 9 из 14  
Sheet 9 of 14

Поз. Pos.	Обозначение Designation	Наименование Denomination		Кол-во на исполнение Quantity per unit	
				УХЛ / NF	Т
100		Шланговый хомут DIN3017-AS20-32/12С7-W2	Hose clamp DIN3017-AS20-32/12С7-W2	2	2
101	460601-34	Рукав	Hose	1	
101	460601-34-20	Рукав	Hose		1
102	403-16-109СБ(SB)	Штуцер	Union	1	
102	403-16-109-20СБ(SB)	Штуцер	Union		1
103	2501-26-83	Фланец	Flange	16	
103	2501-26-83-20	Фланец	Flange		16
104	440038	Кольцо защитное	Protective ring	8	8
105	4001-16-3	Проставка	Spacer	2	2
106		РВД 08.25.006А.Е04.006D.Е04.1450.А-2 ТУ 22.19.30.136-028-93554567-2017	High pressure hose 08.25.006А.Е04.006D.Е04.1450.А-2 ТУ 22.19.30.136-028-93554567-2017	1	
106		РВД 08.25.006А.Е04.006D.Е04.1450.А-3 ТУ 22.19.30.136-028-93554567-2017	High pressure hose 08.25.006А.Е04.006D.Е04.1450.А-3 ТУ 22.19.30.136-028-93554567-2017		1
107		Болт М12х1,25-6gx35.88.019 ГОСТ 7796-70	Bolt M12x1,25-6gx35.88.019 GOST 7796-70	8	
107		Болт М12х1,25-6gx35.88.029 ГОСТ 7796-70	Bolt M12x1,25-6gx35.88.029 GOST 7796-70		8
108	2501-26-221	Планка	Strip	4	
108	2501-26-221-20	Планка	Strip		4
109	2501-26-220	Скоба	Cramp	4	
109	2501-26-220-20	Скоба	Cramp		4
110	400354	Втулка	Bushing	4	4
111		Болт М16х1,5-6gx35.88.019 ГОСТ 7796-70	Bolt M16x1,5-6gx35.88.019 GOST 7796-70	2	
111		Болт М16х1,5-6gx35.88.029 ГОСТ 7796-70	Bolt M16x1,5-6gx35.88.029 GOST 7796-70		2
112	3506-26-16-01СБ(SB)	Трубопровод	Pipeline	1	
112	3506-26-16-01-20СБ(SB)	Трубопровод	Pipeline		1
113		РВД 08.25.006А.Е04.006G.Е04.700.А-2 ТУ 22.19.30.136-028-93554567-2017	High pressure hose 08.25.006А.Е04.006G.Е04.700.А-2 ТУ 22.19.30.136-028-93554567-2017	1	
113		РВД 08.25.006А.Е04.006G.Е04.700.А-3 ТУ 22.19.30.136-028-93554567-2017	High pressure hose 08.25.006А.Е04.006G.Е04.700.А-3 ТУ 22.19.30.136-028-93554567-2017		1

2526-16-1-01СБ Установка трансмиссии / 2526-16-1-01SB Transmission mounting

2526-16-1-01СБ Установка трансмиссии / 2526-16-1-01SB Transmission mounting

4-19



2526-16-1-01СБ Установка трансмиссии / 2526-16-1-01SB Transmission mounting

4-20

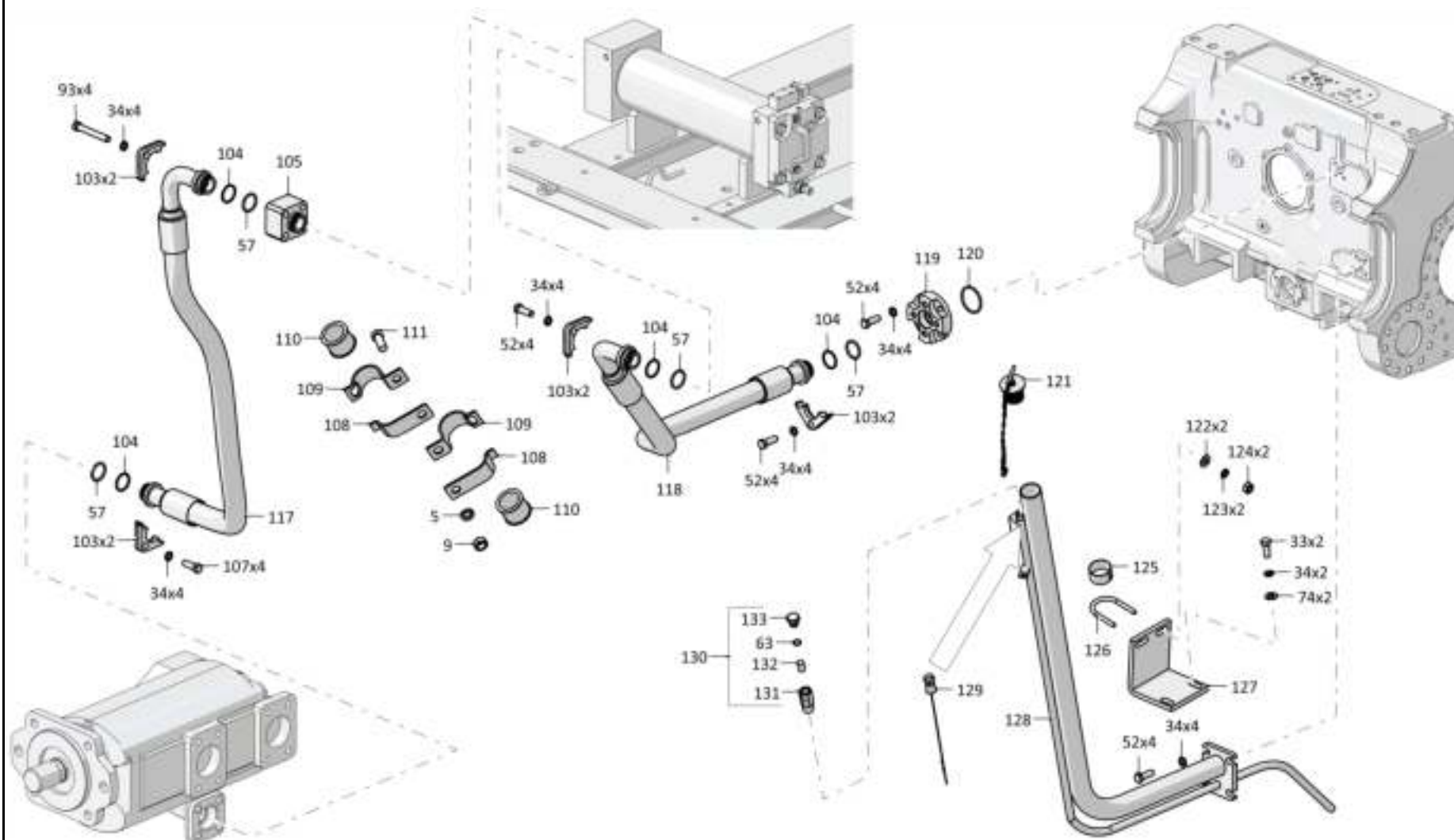
**4.1**

**2526-16-1-01СБ Установка трансмиссии**  
**2526-16-1-01SB Transmission mounting**

**Рис./Fig. 4.1**Лист 10 из 14  
Sheet 10 of 14

Поз. Pos.	Обозначение Designation	Наименование Denomination	Кол-во на исполнение Quantity per unit		
			УХЛ / NF	Т	
117		РВД 08.25.006А.Е04.006D.Е04.1500.А-2 ТУ 22.19.30.136-028-93554567-2017	High pressure hose 08.25.006А.Е04.006D.Е04.1500.А-2 ТУ 22.19.30.136-028-93554567-2017	1	
117		РВД 08.25.006А.Е04.006D.Е04.1500.А-3 ТУ 22.19.30.136-028-93554567-2017	High pressure hose 08.25.006А.Е04.006D.Е04.1500.А-3 ТУ 22.19.30.136-028-93554567-2017		1
118		РВД 08.25.006А.Е04.006D.Е04.1300.А-2 ТУ 22.19.30.138-028-93554567-2017	High pressure hose 08.25.006А.Е04.006D.Е04.1300.А-2 ТУ 22.19.30.138-028-93554567-2017	1	
118		РВД 08.25.006А.Е04.006D.Е04.1300.А-3 ТУ 22.19.30.138-028-93554567-2017	High pressure hose 08.25.006А.Е04.006D.Е04.1300.А-3 ТУ 22.19.30.138-028-93554567-2017		1
119	3501-16-28	Фланец	Flange	1	1
120		Кольцо 049-055-36-2-29335 ТУ 2531-307- 00149245-2008	Ring 049-055-36-2-29335 ТУ 2531-307- 00149245-2008	3	3
121	2501-15-124СБ(SB)	Пробка	Plug	1	1
122		Шайба А.8.02.019 ГОСТ 11371-78	Washer А.8.02.019 GOST 11371-78	2	
122		Шайба А.8.02.0221 ГОСТ 11371-78	Washer А.8.02.0221 GOST 11371-78		2
123		Шайба 8Т 65Г 019 ГОСТ 6402-70	Washer 8Т 65Г 019 GOST 6402-70	2	
123		Шайба 8Т 65Г 0221 ГОСТ 6402-70	Washer 8Т 65Г 0221 GOST 6402-70		2

2526-16-1-01СБ Установка трансмиссии / 2526-16-1-01SB Transmission mounting



2526-16-1-01СБ Установка трансмиссии / 2526-16-1-01SB Transmission mounting



4-22

**4.1**

**2526-16-1-01СБ Установка трансмиссии**  
**2526-16-1-01SB Transmission mounting**

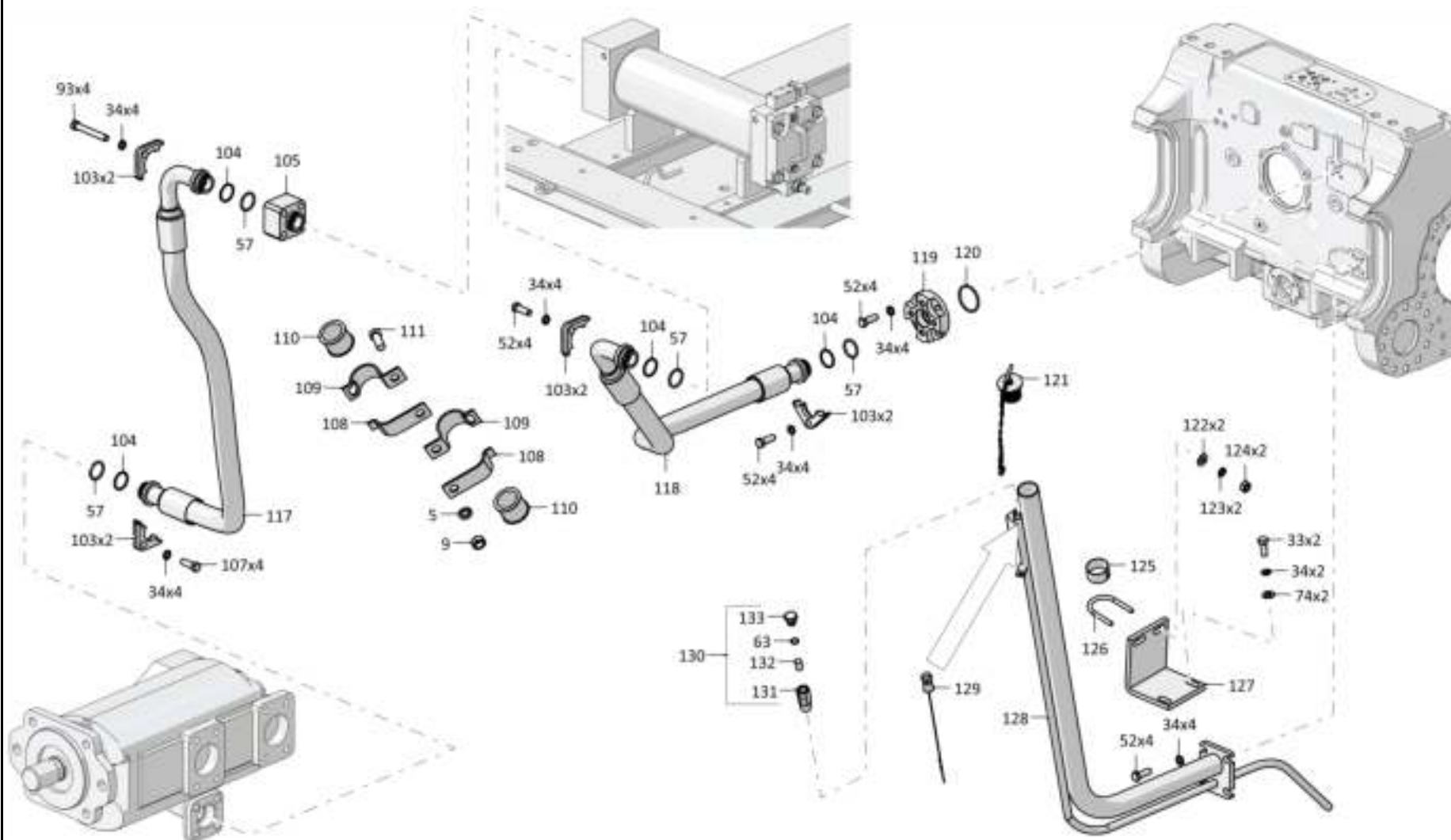
**Рис./Fig. 4.1**Лист 11 из 14  
Sheet 11 of 14

Поз. Pos.	Обозначение Designation	Наименование Denomination	Кол-во на исполнение Quantity per unit		
			УХЛ / NF	T	
124		Гайка М8-6Н.6.019 ГОСТ 5915-70	Nut M8-6H.6.019 GOST 5915-70	2	
124		Гайка М8-6Н.6.029 ГОСТ 5915-70	Nut M8-6H.6.029 GOST 5915-70		2
125	2501-12-170	Пластина (пластина 2Н-1-МБС-С1-2/Т-III-2-80 ГОСТ 7338-90 (13±2 x 20±2), 0,0052 кг)	Plate (plate 2H-1-МБС-С1-2/Т-III-2-80 GOST 7338-90 (13±2 x 20±2), 0,0052 kg)	1	1
126	2501-15-107	Хомут	Clamp	1	
126	2501-15-107-20	Хомут	Clamp		1
127	4001-16-26-01	Кронштейн	Bracket	1	
127	4001-16-26-01-20	Кронштейн	Bracket		1
128	2526-16-12СБ(SB)	Горловина	Filler neck	1	
128	2526-16-12-20СБ(SB)	Горловина	Filler neck		1
129	3501-16-102-01СБ(SB)	Линейка	Dipstick	1	1
130	46-14-141СБ(SB)	Сапун	Breather	1	
130	46-14-141-20СБ(SB)	Сапун	Breather		1
131	46-14-107	Корпус	Housing	1	
131	46-14-107-20	Корпус	Housing		1
132	837856000001	Ткань арт.64 КС ГОСТ 4403-91 (допускается замена на Ткань арт.61КС,67К,70К ГОСТ 4403-91)	Fabric арт.64 КС GOST 4403-91 (replacement to Fabric арт.61КС,67К,70К GOST 4403-91 is allowed)	0,03 м <sup>2</sup>	0,03 м <sup>2</sup>
133	375516	Пробка	Plug	1	
133	375516-20	Пробка	Plug		1

2526-16-1-01СБ Установка трансмиссии / 2526-16-1-01SB Transmission mounting

2526-16-1-01СБ Установка трансмиссии / 2526-16-1-01SB Transmission mounting

4-23



2526-16-1-01СБ Установка трансмиссии / 2526-16-1-01SB Transmission mounting

4-24

**4.1**

**2526-16-1-01СБ Установка трансмиссии**  
**2526-16-1-01SB Transmission mounting**

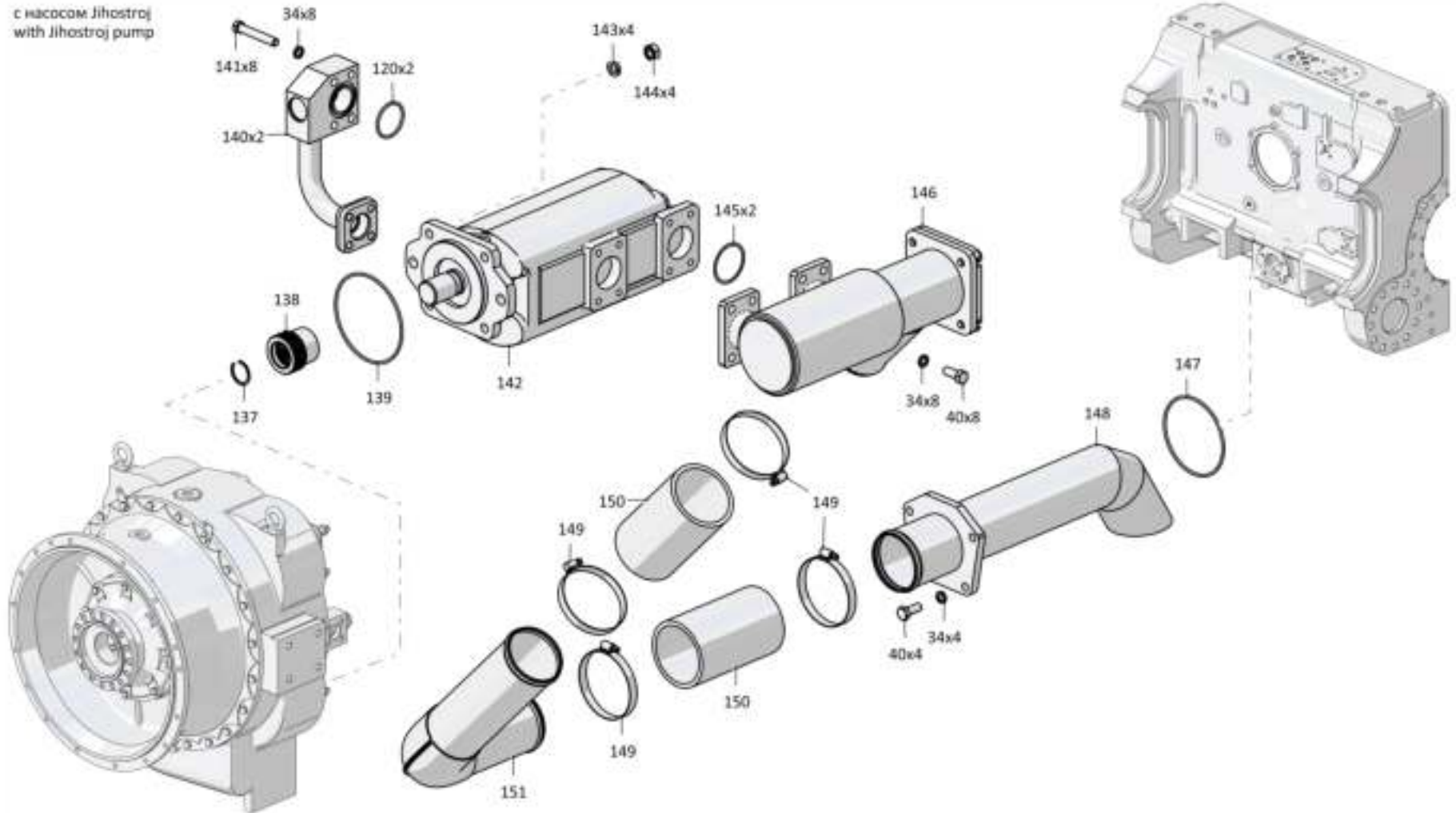
**Рис./Fig. 4.1**Лист 12 из 14  
Sheet 12 of 14

Поз. Pos.	Обозначение Designation	Наименование Denomination		Кол-во на исполнение Quantity per unit	
				УХЛ / NF	Т
137		Кольцо С36 ГОСТ 13941-86	Ring C36 GOST 13941-86	1	1
138	4001-16-23	Муфта	Coupling	1	1
139		Кольцо 135-140-36-2-29335 ТУ 2531-307-00149245-2008	Ring 135-140-36-2-29335 TU 2531-307-00149245-2008	1	1
140	4001-16-29СБ(SB)	Трубопровод	Pipeline	2	
140	4001-16-29-20СБ(SB)	Трубопровод	Pipeline		2
141	280366	Болт М12-6gx75.109.40X.019 ГОСТ 7796-70	Bolt M12-6gx75.109.40X.019 GOST 7796-70	8	
141	280366-20	Болт М12-6gx75.109.40X.019 прп."Щит" ГОСТ 7796-70	Bolt M12-6gx75.109.40X.019 прп."Щит" GOST 7796-70		8
142		Насос GHD2-150/110L-S06D29-SE06E05/E06E05-N.060P (поставка Jihostroj, допускается замена на Насос J171552 (поставка "DAVID BROWN"))*1	Pump GHD2-150/110L-S06D29-SE06E05/E06E05-N.060P (delivery of Jihostroj, replacement to Pump J171552 (delivery of "DAVID BROWN") is allowed)*1	1	1
143		Шайба 14OT 65Г 019 ГОСТ 6402-70	Washer 14OT 65Г 019 GOST 6402-70	4	
143		Шайба 14OT 65Г 0221 ГОСТ 6402-70	Washer 14OT 65Г 0221 GOST 6402-70		4
144	300252	Гайка М14x1,5-6H.12.40X.019 ГОСТ 5915-70	Nut M14x1,5-6H.12.40X.019 GOST 5915-70	4	
144	300252-20	Гайка М14x1,5-6H.12.40X.019 прп."Щит" ГОСТ 5915-70	Nut M14x1,5-6H.12.40X.019 прп."Щит" GOST 5915-70		4

2526-16-1-01СБ Установка трансмиссии / 2526-16-1-01SB Transmission mounting

2526-16-1-01СБ Установка трансмиссии / 2526-16-1-01SB Transmission mounting

4-25



2526-16-1-01СБ Установка трансмиссии / 2526-16-1-01SB Transmission mounting

4-26

**4.1**

**2526-16-1-01СБ Установка трансмиссии**  
**2526-16-1-01SB Transmission mounting**

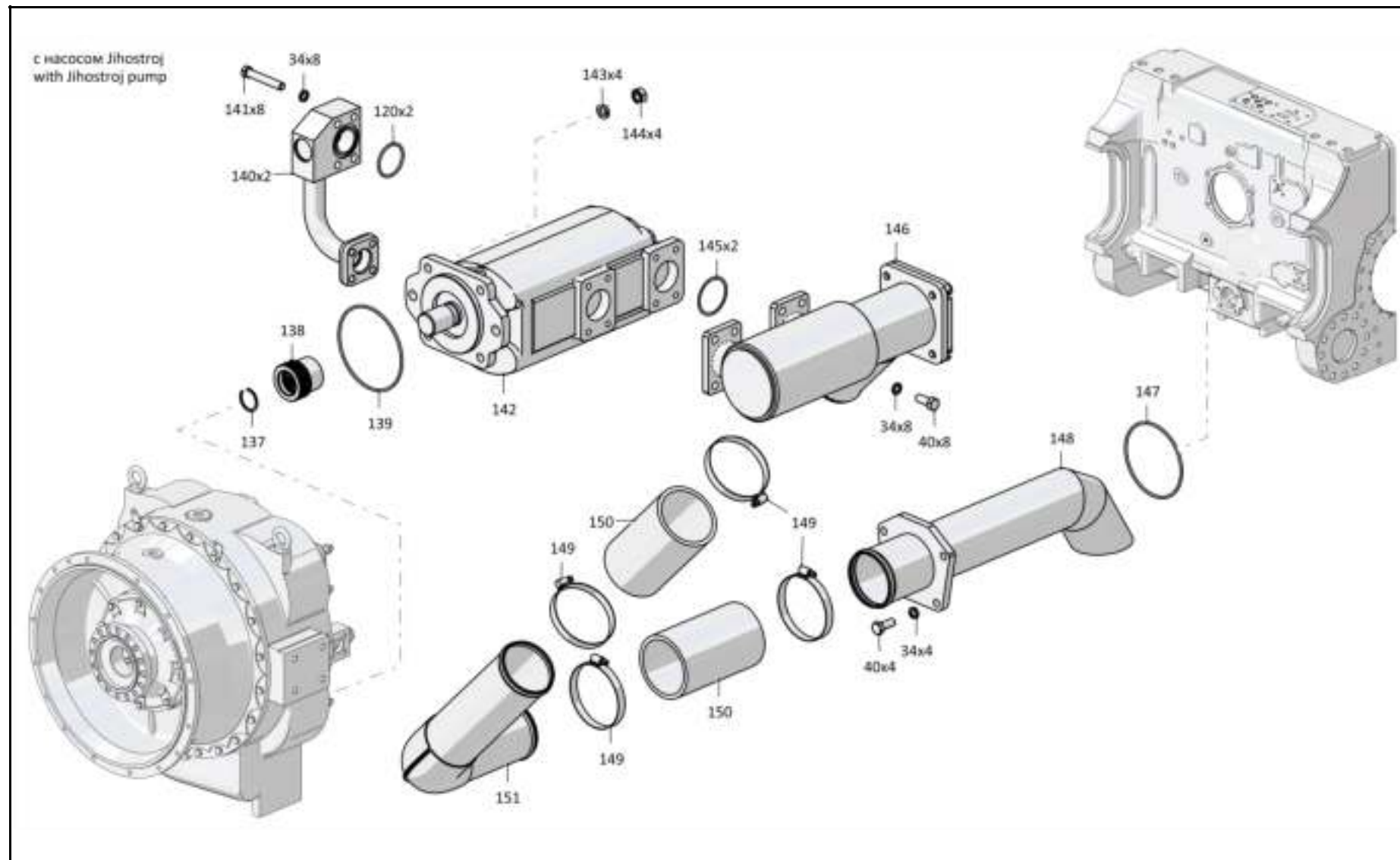
**Рис./Fig. 4.1**Лист 13 из 14  
Sheet 13 of 14

Поз. Pos.	Обозначение Designation	Наименование Denomination		Кол-во на исполнение Quantity per unit	
				УХЛ / NF	T
145		Кольцо 058-063-30-2-3 ГОСТ 18829-73*1	Ring 058-063-30-2-3 GOST 18829-73*1	2	2
146	4001-16-70-02СБ(SB)	Заборник*1	Intake*1	1	
146	4001-16-70-02-20СБ(SB)	Заборник*1	Intake*1		1
147		Кольцо 118-124-36-2-29335 ТУ 2531-307-00149245-2008	Ring 118-124-36-2-29335 TU 2531-307-00149245-2008	1	1
148	3516-16-13СБ(SB)	Трубопровод*1	Pipeline*1	1	
148	3516-16-13-20СБ(SB)	Трубопровод*1	Pipeline*1		1
149		Шланговый хомут DIN3017-AS100-120/12С7-W2	Hose clamp DIN3017-AS100-120/12С7-W2	4	4
150	461901-09	Рукав	Hose	2	
150	461901-09-20	Рукав	Hose		2
151	4016-16-104-01СБ(SB)	Трубопровод*1	Pipeline*1	1	
151	4016-16-104-01-20СБ(SB)	Трубопровод*1	Pipeline*1		1

Примечание: \*1 - с насосом Jihostroj  
 \*2 - с насосом DAVID BROWN

Note: \*1 - with Jihostroj pump  
 \*2 - with DAVID BROWN pump

2526-16-1-01СБ Установка трансмиссии / 2526-16-1-01SB Transmission mounting



2526-16-1-01СБ Установка трансмиссии / 2526-16-1-01SB Transmission mounting

4-28

**4.1**

## 2526-16-1-01СБ Установка трансмиссии 2526-16-1-01SB Transmission mounting

**Рис./Fig. 4.1**Лист 14 из 14  
Sheet 14 of 14

Поз. Pos.	Обозначение Designation	Наименование Denomination		Кол-во на исполнение Quantity per unit	
				УХЛ / NF	Т
155		Насос J171552 (поставка "DAVID BROWN", допускается замена на Насос GHD2-150/110L-S06D29-SE06E05/E06E05-N.060P (поставка Jihostroj))* <sup>2</sup>	Pump J171552 (delivery of "DAVID BROWN", replacement to Pump GHD2-150/110L-S06D29-SE06E05/E06E05-N.060P (delivery of Jihostroj) is allowed))* <sup>2</sup>	1	1
156		Кольцо 094-100-36-2-29335 ТУ 2531-307-00149245-2008* <sup>2</sup>	Ring 094-100-36-2-29335 ТУ 2531-307-00149245-2008* <sup>2</sup>	1	1
157	4001-16-10СБ(SB)	Заборник* <sup>2</sup>	Intake* <sup>2</sup>	1	
157	4001-16-10-20СБ(SB)	Заборник* <sup>2</sup>	Intake* <sup>2</sup>		1
158		Кольцо 105-115-58-2-29335 ТУ 2531-307-00149245-2008* <sup>2</sup>	Ring 105-115-58-2-29335 ТУ 2531-307-00149245-2008* <sup>2</sup>	1	1
159	4001-16-13-01СБ(SB)	Фланец* <sup>2</sup>	Flange* <sup>2</sup>	1	
159	4001-16-13-01-20СБ(SB)	Фланец* <sup>2</sup>	Flange* <sup>2</sup>		1
160	313512-16-6	Труба* <sup>2</sup>	Pipe* <sup>2</sup>	1	
160	313512-16-6-20	Труба* <sup>2</sup>	Pipe* <sup>2</sup>		1
161	2526-16-10СБ(SB)	Трубопровод* <sup>2</sup>	Pipeline* <sup>2</sup>	1	
161	2526-16-10-20СБ(SB)	Трубопровод* <sup>2</sup>	Pipeline* <sup>2</sup>		1
162	280551-03	Болт М16-6gx150.109.40X.019 ГОСТ 7796-70* <sup>2</sup>	Bolt M16-6gx150.109.40X.019 GOST 7796-70* <sup>2</sup>	2	
162	280551-03-20	Болт М16-6gx150.109.40X.019 прп."Щит" ГОСТ 7796-70* <sup>2</sup>	Bolt M16-6gx150.109.40X.019 прп."Щит" GOST 7796-70* <sup>2</sup>		2
163	280573	Болт М16-6gx120.109.40X.019 ГОСТ 7795-70* <sup>2</sup>	Bolt M16-6gx120.109.40X.019 GOST 7795-70* <sup>2</sup>	2	
163	280573-20	Болт М16-6gx120.109.40X.019 прп."Щит" ГОСТ 7795-70* <sup>2</sup>	Bolt M16-6gx120.109.40X.019 прп."Щит" GOST 7795-70* <sup>2</sup>		2
		Проволока КО 1,6 ГОСТ 792-67	Wire КО 1,6 GOST 792-67	6 м	6 м

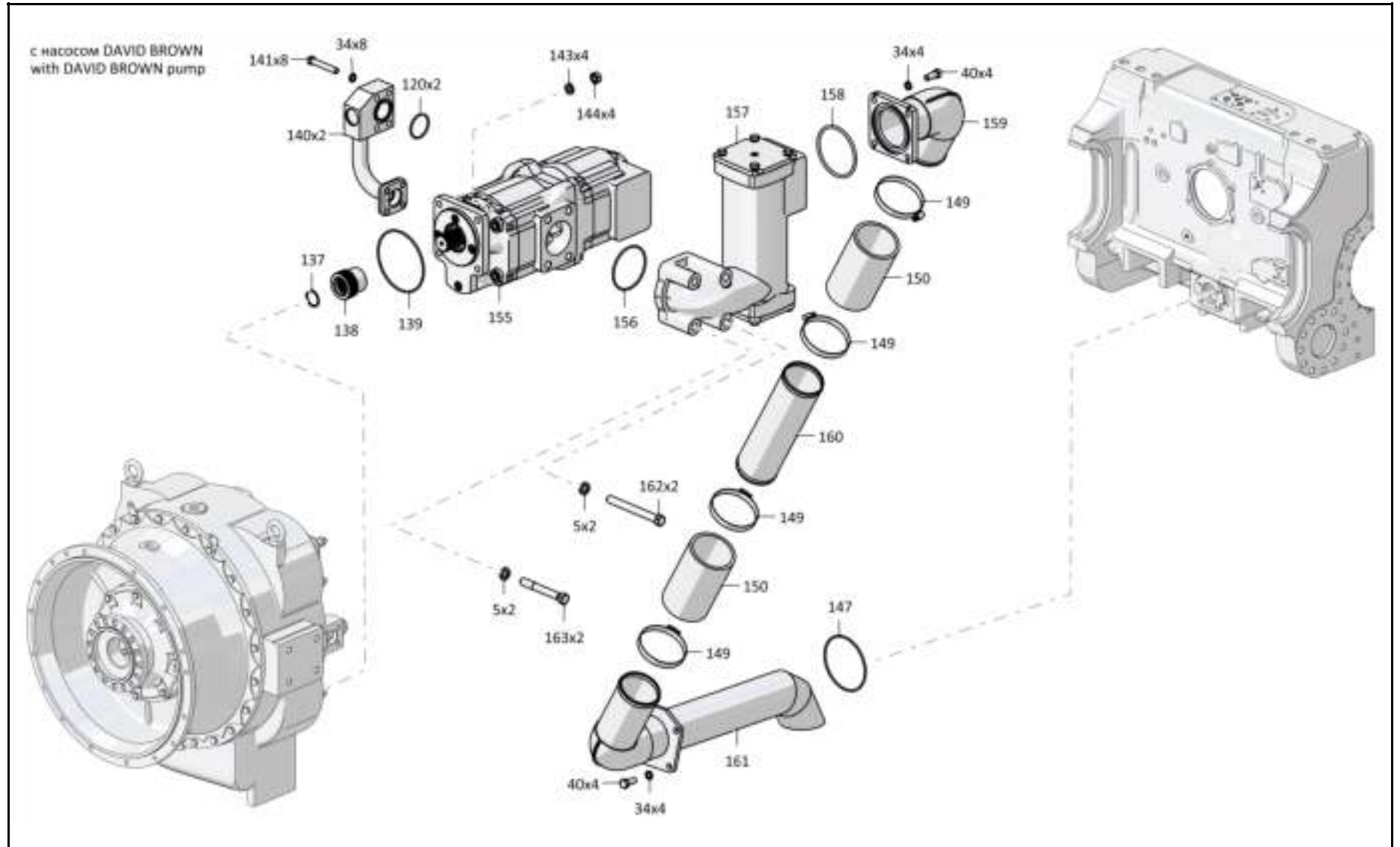
Примечание: \*1 - с насосом Jihostroj  
\*2 - с насосом DAVID BROWN

Note: \*1 - with Jihostroj pump  
\*2 - with DAVID BROWN pump

2526-16-1-01СБ Установка трансмиссии / 2526-16-1-01SB Transmission mounting

2526-16-1-01СБ Установка трансмиссии / 2526-16-1-01SB Transmission mounting

4-29



2526-16-1-01СБ Установка трансмиссии / 2526-16-1-01SB Transmission mounting



4-30

**4.2**

**2502-12-18-01СБ Блок трансмиссии**  
**2502-12-18-01SB Transmission unit**

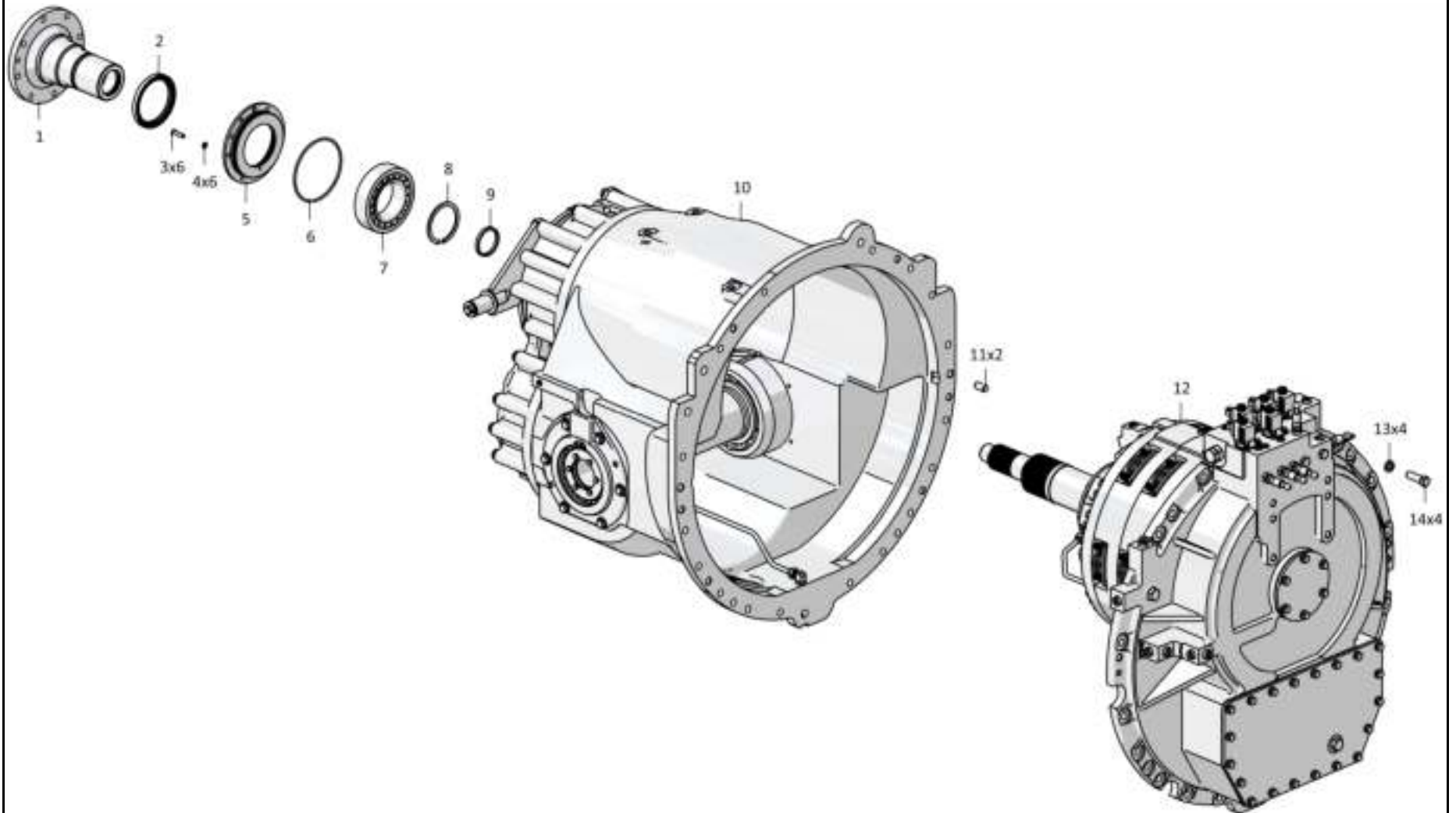
**Рис./Fig. 4.2**Лист 1 из 1  
Sheet 1 of 1

Поз. Pos.	Обозначение Designation	Наименование Denomination		Кол-во на исполнение Quantity per unit	
				УХЛ / NF	Т
	2502-12-18-01СБ(SB)	Блок трансмиссии	Transmission unit	x	
	2502-12-18-01-20СБ(SB)	Блок трансмиссии	Transmission unit		x
1	313512-12-106СБ(SB)	Фланец	Flange	1	1
2	253131900009	Манжета DIN3760 BAFUDSLX7 105x130x12-72 NBR902	Collar DIN3760 BAFUDSLX7 105x130x12-72 NBR902	1	1
3	01000280320000	Болт М8-6gx25.68.019 ГОСТ 7796-70	Bolt M8-6gx25.68.019 GOST 7796-70	6	
3	01000280320200	Болт М8-6gx25.68.029 ГОСТ 7796-70	Bolt M8-6gx25.68.029 GOST 7796-70		6
4	01000310250100	Шайба 8Т.65Г.019 ГОСТ 6402-70	Washer 8Т.65Г.019 GOST 6402-70	6	
4	01000310250200	Шайба 8Т.65Г.0221 ГОСТ 6402-70	Washer 8Т.65Г.0221 GOST 6402-70		6
5	4001-12-67	Крышка	Cover	1	1
6	253111000046	Кольцо 150-160-46-2-ИРП1314-1 ГОСТ 18829-73/ ТУ38.005.204-84	Ring 150-160-46-2-ИРП1314-1 GOST 18829-73/ TU 38.005.204-84	1	1
7	462114100004	Подшипник 3518Н ГОСТ 5721-75 (допускается замена на Подшипник 22218MBW33 462114900004)	Bearing 3518H GOST 5721-75 (replacement to Bearing 22218MBW33 462114900004 is allowed)	1	1
8		Кольцо С90 ГОСТ 13940-86	Ring C90 GOST 13940-86	1	1
9	253110000060	Кольцо 060-070-58-2-29335 ТУ 2531-307-00149245-2008	Ring 060-070-58-2-29335 TU 2531-307-00149245-2008	1	1
10	313512-12-12СБ(SB)	Передача главная	Main gear	1	1
11	325463	Штифт	Pin	2	2
12	2502-12-19-01СБ(SB)	Коробка передач с гидроуправлением	Gearbox with hydraulic control	1	
12	2502-12-19-01-20СБ(SB)	Коробка передач с гидроуправлением	Gearbox with hydraulic control		1
13	01000310460100	Шайба 16.ОТ.65Г.019 ГОСТ 6402-70	Washer 16.ОТ.65Г.019 GOST 6402-70	4	
13	01000310460200	Шайба 16.ОТ.65Г.0221 ГОСТ 6402-70	Washer 16.ОТ.65Г.0221 GOST 6402-70		4
14	280550	Болт М16x1,5-6gx50.109.40X.019 ГОСТ 7796-70	Bolt M16x1,5-6gx50.109.40X.019 GOST 7796-70	4	
14	280550-20	Болт М16x1,5-6gx50.109.40X.019 прп."Щит" ГОСТ 7796-70	Bolt M16x1,5-6gx50.109.40X.019 прп."Щит" GOST 7796-70		4

2502-12-18-01СБ Блок трансмиссии / 2502-12-18-01SB Transmission unit

2502-12-18-01СБ Блок трансмиссии / 2502-12-18-01SB Transmission unit

4-31



2502-12-18-01СБ Блок трансмиссии / 2502-12-18-01SB Transmission unit

4-32

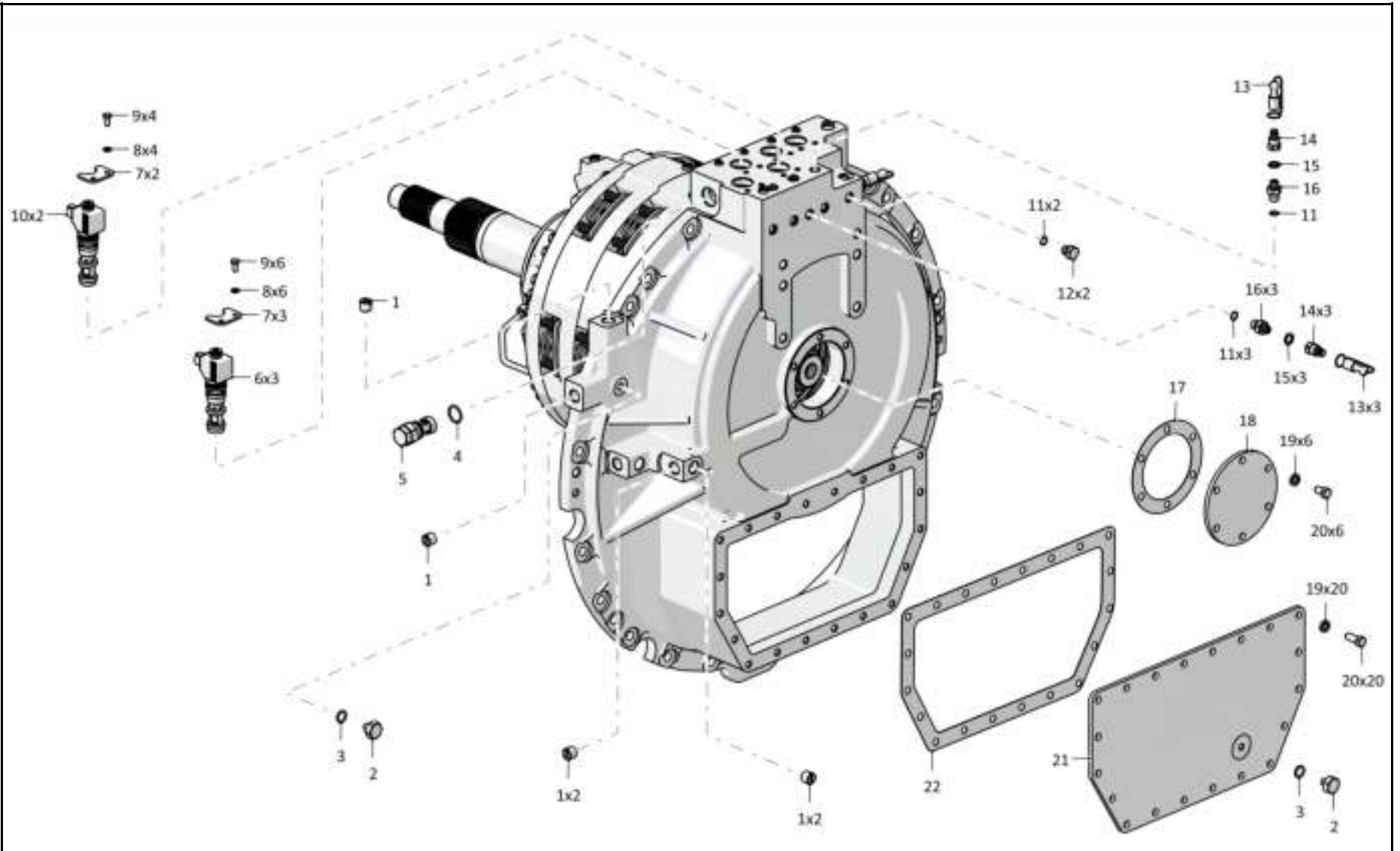
**4.3**
**2502-12-19-01СБ Коробка передач с системой гидроуправления**  
**2502-12-19-01SB Gearbox with hydraulic control system**
**Рис./Fig. 4.3**Лист 1 из 3  
Sheet 1 of 3

Поз. Pos.	Обозначение Designation	Наименование Denomination	Кол-во на исполнение Quantity per unit		
			УХЛ / NF	T	
	2502-12-19-01СБ(SB)	Коробка передач с системой гидроуправления	Gearbox with hydraulic control system	x	
	2502-12-19-01-20СБ(SB)	Коробка передач с системой гидроуправления	Gearbox with hydraulic control system		x
1	370650	Пробка 3-КГ 1/2".40X.019 ТУ 23.1.506-91	Plug 3-КГ 1/2".40X.019 ТУ 23.1.506-91	9	
1	370650-20	Пробка 3-КГ 1/2".40X.019 прп."Щит" ТУ 23.1.506-91	Plug 3-КГ 1/2".40X.019 прп."Щит" ТУ 23.1.506-91		9
2	375331	Пробка	Plug	2	
2	375331-20	Пробка	Plug		2
3		Кольцо 018-022-25-2-29335 ТУ 2531-307-00149245-2008	Ring 018-022-25-2-29335 ТУ 2531-307-00149245-2008	2	2
4		Кольцо 026-032-36-2-29335 ТУ 2531-307-00149245-2008	Ring 026-032-36-2-29335 ТУ 2531-307-00149245-2008	1	1
5	4001-15-5СБ(SB)	Клапан	Valve	1	
5	4001-15-5-20СБ(SB)	Клапан	Valve		1
6	1101-15-8СБ(SB)	Клапан	Valve	3	
6	1101-15-8-20СБ(SB)	Клапан	Valve		3
7	0901-12-40	Планка	Strip	5	5
8		Шайба 8Т 65Г 019 ГОСТ 6402-70	Washer 8Т 65Г 019 GOST 6402-70	10	
8		Шайба 8Т 65Г 0221 ГОСТ 6402-70	Washer 8Т 65Г 0221 GOST 6402-70		10
9		Болт М8-6gx20.88.019 ГОСТ 7796-70	Bolt M8-6gx20.88.019 GOST 7796-70	10	
9		Болт М8-6gx20.88.029 ГОСТ 7796-70	Bolt M8-6gx20.88.029 GOST 7796-70		10
10	1101-15-8-01СБ(SB)	Клапан	Valve	2	
10	1101-15-8-01-20СБ(SB)	Клапан	Valve		2

2502-12-19-01СБ Коробка передач с системой гидроуправления  
2502-12-19-01SB Gearbox with hydraulic control system

2502-12-19-01СБ Коробка передач с системой гидроуправления  
 2502-12-19-01SB Gearbox with hydraulic control system

4-33



2502-12-19-01СБ Коробка передач с системой гидроуправления  
 2502-12-19-01SB Gearbox with hydraulic control system

4-34

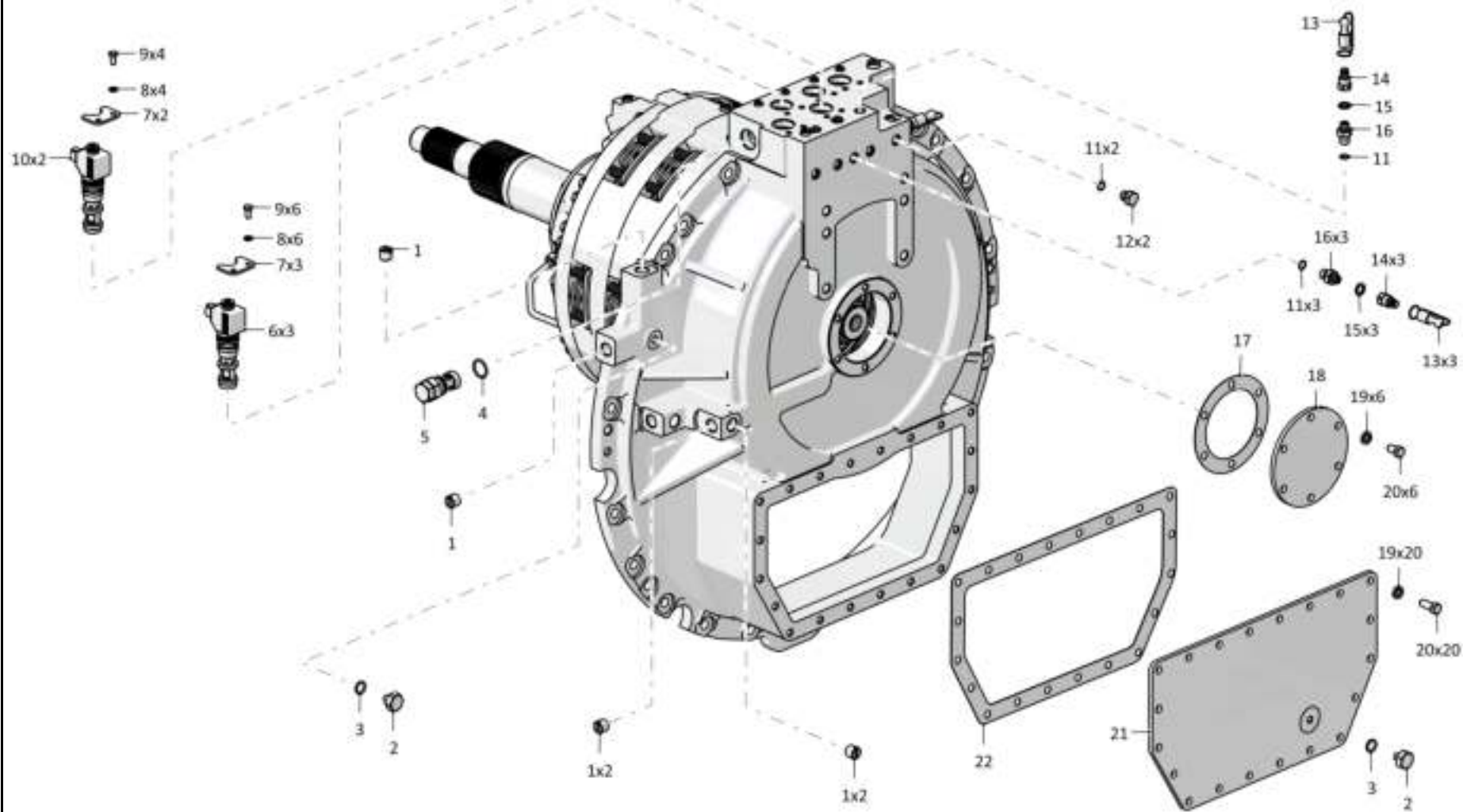
**4.3**

**2502-12-19-01СБ Коробка передач с системой гидроуправления**  
**2502-12-19-01SB Gearbox with hydraulic control system**

**Рис./Fig. 4.3**Лист 2 из 3  
Sheet 2 of 3

Поз. Pos.	Обозначение Designation	Наименование Denomination		Кол-во на исполнение Quantity per unit	
				УХЛ / NF	T
11		Кольцо 012-016-25-2-29335 ТУ 2531-307-00149245-2008	Ring 012-016-25-2-29335 ТУ 2531-307-00149245-2008	7	7
12	375516	Пробка	Plug	2	
12	375516-20	Пробка	Plug		2
13		Вилка резиновая МБШ 14/35-12 МБШ 14/35-00ГЧ	Rubber plug МБШ 14/35-12 МБШ 14/35-00ГЧ	5	5
14		Вилка МБШ 14/35-02 МБШ 14/35-00ГЧ	Plug МБШ 14/35-02 МБШ 14/35-00ГЧ	5	5
15		Кольцо уплотнительное торцевое комбинированное USIT 1/4" МБШ 14/35-00ГЧ	Combined end sealing ring USIT 1/4" МБШ 14/35-00ГЧ	5	5
16	313512-12-37	Переходник	Adapter	5	
16	313512-12-37-20	Переходник	Adapter		5
17	450272	Прокладка	Gasket	1	
17	450272-20	Прокладка	Gasket		1
18	2001-12-74	Крышка	Cover	1	1
19		Шайба 120Т 65Г 0221 ГОСТ 6402-70 (используется при транспортировке, хранении и поставке в запчасть)	Washer 120Т 65Г 0221 GOST 6402-70 (used in transportation, storage and delivery of supply of parts)		26
19		Шайба 120Т 65Г 019 ГОСТ 6402-70 (используется при транспортировке, хранении и поставке в запчасть)	Washer 120Т 65Г 019 GOST 6402-70 (used in transportation, storage and delivery of supply of parts)	26	
20		Болт М12-6gx30.88.40X.019 ГОСТ 7796-70	Bolt M12-6gx30.88.40X.019 GOST 7796-70	26	
20		Болт М12-6gx30.88.40X.029 ГОСТ 7796-70	Bolt M12-6gx30.88.40X.029 GOST 7796-70		26
21	313512-12-107-01СБ(SB)	Крышка	Cover	1	1
22	450141	Прокладка	Gasket	1	
22	450141-20	Прокладка	Gasket		1

2502-12-19-01СБ Коробка передач с системой гидроуправления  
2502-12-19-01SB Gearbox with hydraulic control system



2502-12-19-01СБ Коробка передач с системой гидроуправления  
2502-12-19-01SB Gearbox with hydraulic control system

4-36

**4.3**

**2502-12-19-01СБ Коробка передач с системой гидроуправления**  
**2502-12-19-01SB Gearbox with hydraulic control system**

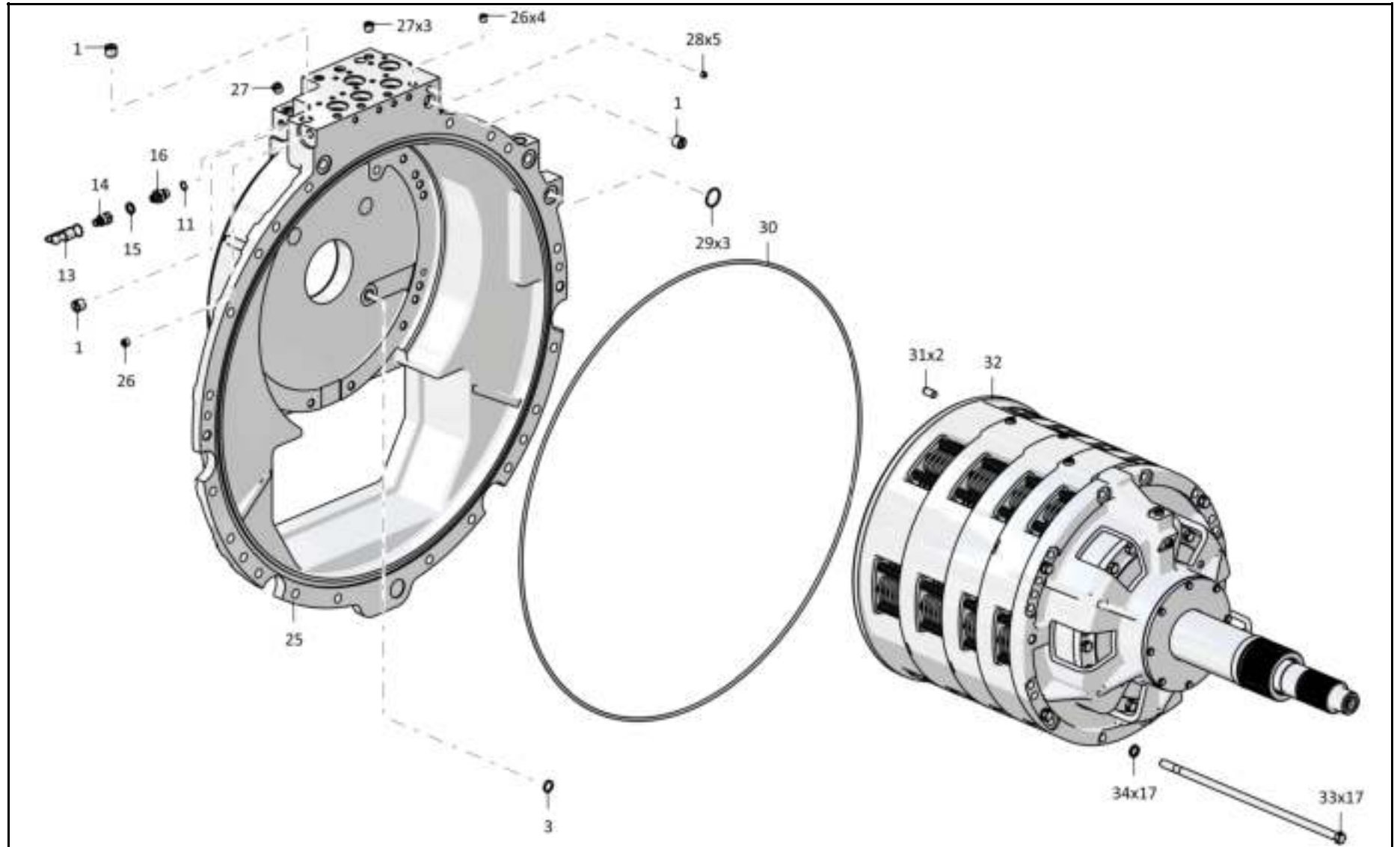
**Рис./Fig. 4.3**Лист 3 из 3  
Sheet 3 of 3

Поз. Pos.	Обозначение Designation	Наименование Denomination		Кол-во на исполнение Quantity per unit	
				УХЛ / NF	T
25	2502-12-10	Корпус	Housing	1	1
26	370260	Пробка 3-КГ 1/4".20.019 ТУ 23.1.506-91	Plug 3-КГ 1/4".20.019 TU 23.1.506-91	5	
26	370260	Пробка 3-КГ 1/4".20.019 ТУ 23.1.506-91	Plug 3-КГ 1/4".20.019 TU 23.1.506-91		5
27	700-37-2171	Пробка 3-КГ 3/8".45.019 ТУ 23.1.506-91	Plug 3-КГ 3/8".45.019 TU 23.1.506-91	4	
27	700-37-2171-20	Пробка 3-КГ 3/8".45.019 прп."Щит" ТУ 23.1.506-91	Plug 3-КГ 3/8".45.019 прп."Щит" TU 23.1.506-91		4
28	370150-08	Пробка 3-КГ 1/8".40.089 ТУ 23.1.506-91	Plug 3-КГ 1/8".40.089 TU 23.1.506-91	5	5
29		Кольцо 030-035-30-2-ИРП-1314-1 ГОСТ 18829-73/ТУ 38.005.204-84	Ring 030-035-30-2-ИРП-1314-1 GOST 18829-73/TU 38.005.204-84	3	3
30	400468-35	Кольцо	Ring	1	1
31	325383	Штифт	Pin	2	2
32	2502-12-20СБ(SB)	Коробка передач планетарная	Planetary gearbox	1	1
33	0602-12-30-03	Болт специальный	Special bolt	17	17
34	315220	Шайба	Washer	17	17
		Проволока КО 1,6 ГОСТ 792-67	Wire КО 1,6 GOST 792-67	2 м	2 м

2502-12-19-01СБ Коробка передач с системой гидроуправления  
2502-12-19-01SB Gearbox with hydraulic control system

2502-12-19-01СБ Коробка передач с системой гидроуправления  
 2502-12-19-01SB Gearbox with hydraulic control system

4-37



2502-12-19-01СБ Коробка передач с системой гидроуправления  
 2502-12-19-01SB Gearbox with hydraulic control system



4-38

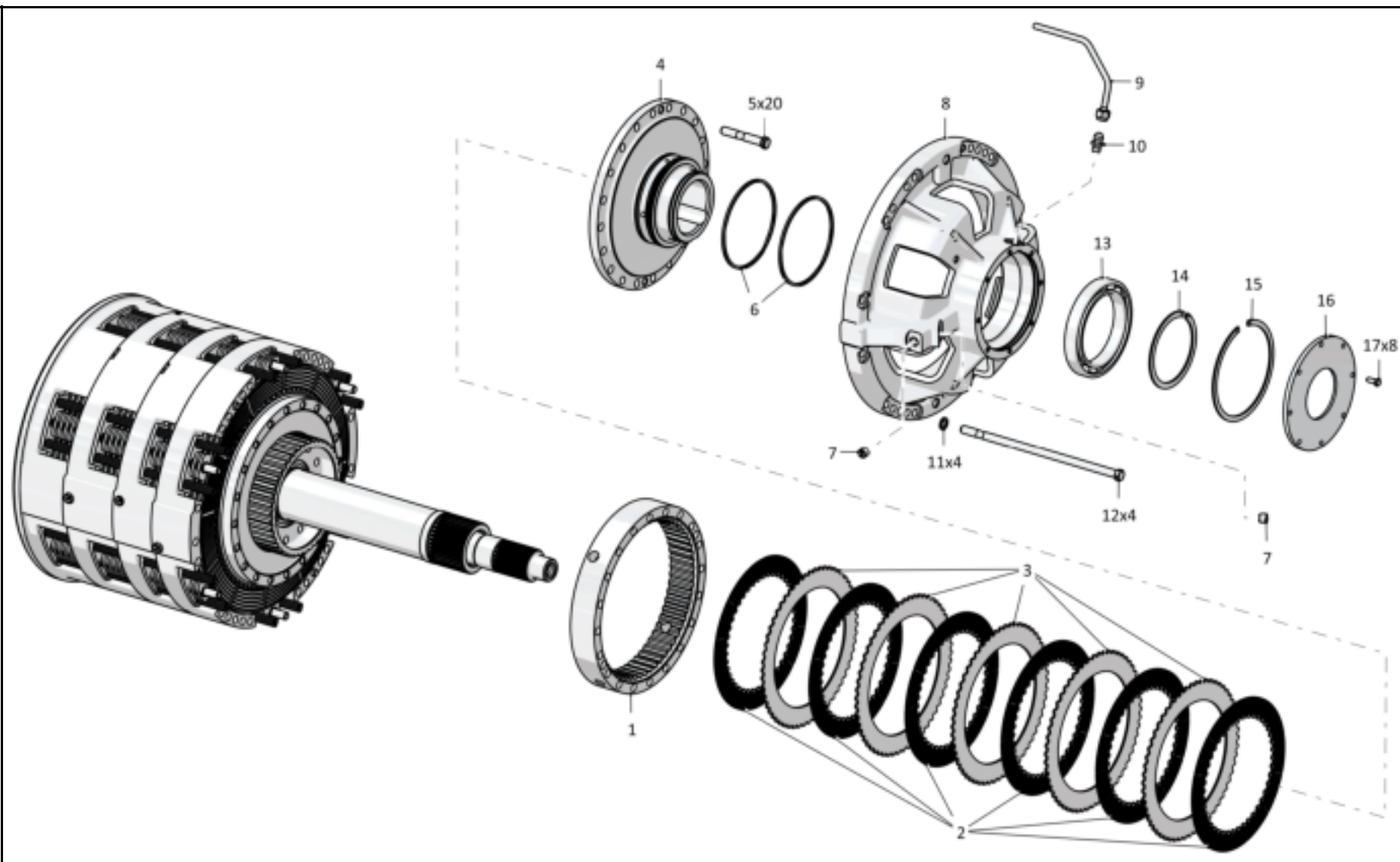
**4.4**

**2502-12-20СБ Коробка передач планетарная**  
**2502-12-20SB Planetary gearbox**

**Рис./Fig. 4.4**Лист 1 из 5  
Sheet 1 of 5

Поз. Pos.	Обозначение Designation	Наименование Denomination		Кол-во на исполнение Quantity per unit
				УХЛ / NF
	2502-12-20СБ(SB)	Коробка передач планетарная	Planetary gearbox	x
1	2501-12-228	Барабан	Drum	1
2	2501-12-125СБ(SB)	Диск	Disk	6
3	2501-12-37	Диск	Disk	5
4	313512-12-100СБ(SB)	Бустер	Booster	1
5	285517	Болт	Bolt	20
6	1101-18-120-05	Кольцо уплотнительное	O-ring	2
7	700-37-2171	Пробка 3-КГ 3/8".45.019 ТУ 23.1.506-91	Plug 3-КГ 3/8".45.019 TU 23.1.506-91	5
8	2502-12-5	Корпус	Housing	1
9	2502-12-101СБ(SB)	Труба	Pipe	1
10	2501-12-222-01	Штуцер	Union	1
11	315220	Шайба	Washer	4
12	2501-12-218-06	Болт специальный	Special bolt	4
13		Подшипник 6-1000926Л ГОСТ 8338-75	Bearing 6-1000926Л GOST 8338-75	2
14	580820	Кольцо С130 ГОСТ 13940-86	Ring C130 GOST 13940-86	2
15	580880	Кольцо С180 ГОСТ 13941-86	Ring C180 GOST 13941-86	2
16	2501-12-225	Крышка	Cover	1
17	285130	Болт	Bolt	8

2502-12-20СБ Коробка передач планетарная / 2502-12-20SB Planetary gearbox



2502-12-20СБ Коробка передач планетарная / 2502-12-20SB Planetary gearbox

4-40

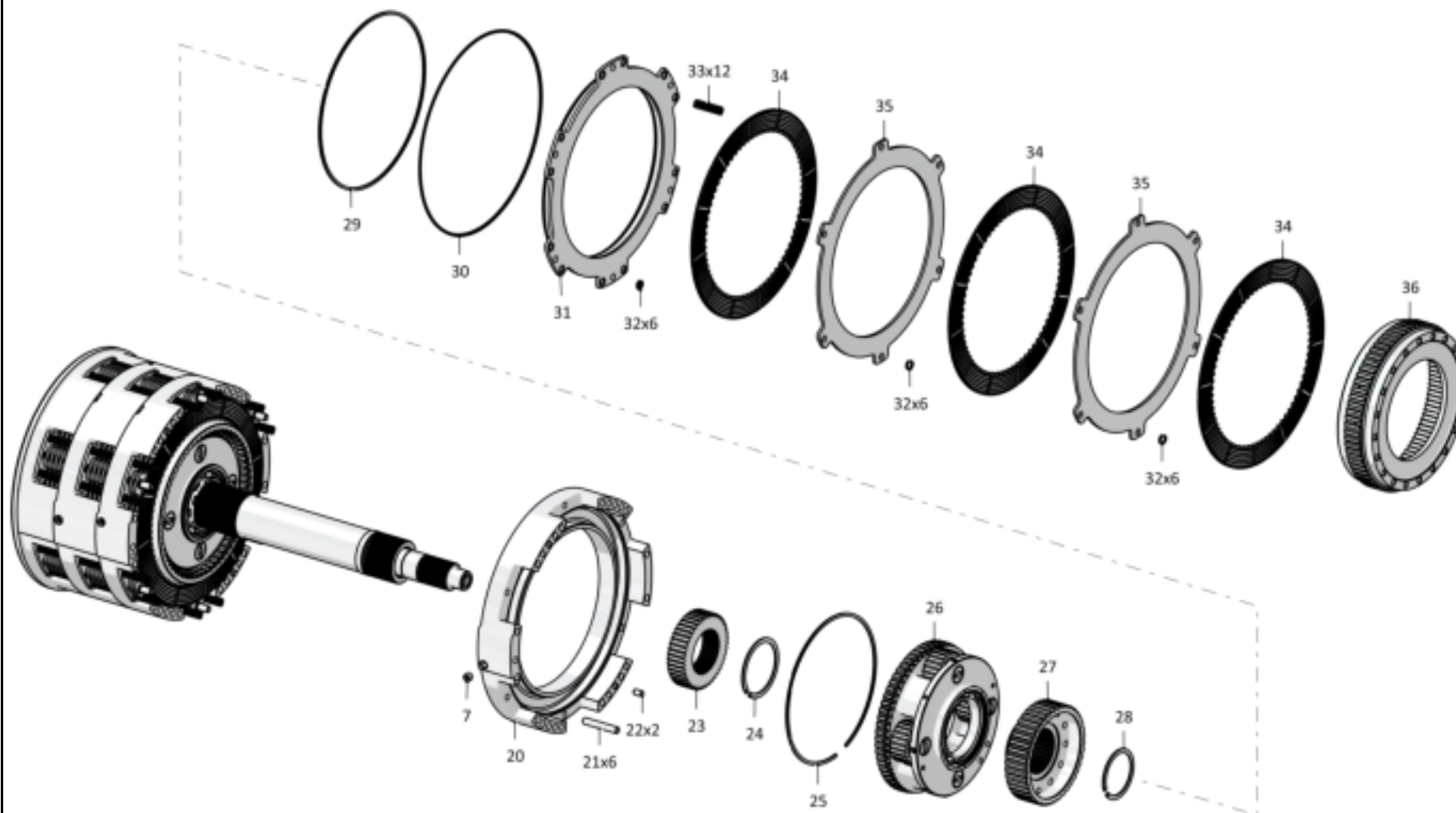
**4.4**

**2502-12-20СБ Коробка передач планетарная**  
**2502-12-20SB Planetary gearbox**

**Рис./Fig. 4.4**Лист 2 из 5  
Sheet 2 of 5

Поз. Pos.	Обозначение Designation	Наименование Denomination		Кол-во на исполнение Quantity per unit
				УХЛ / NF
20	2502-12-4	Корпус	Housing	1
21	475460-01	Палец	Pin	12
22	325383	Штифт	Pin	8
23	2501-12-63	Шестерня	Gear	1
24	580814	Кольцо С120 ГОСТ 13940-86	Ring C120 GOST 13940-86	1
25	585960-01	Кольцо	Ring	1
26	2501-12-121СБ(SB)	Водило	Carrier	1
27	2501-12-56	Барабан	Drum	1
28	580760	Кольцо С100 ГОСТ 13940-86	Ring C100 GOST 13940-86	1
29	606-12-11-14	Кольцо уплотнительное (покупка)	O-ring (purchase)	3
30	606-12-10-09	Кольцо уплотнительное (покупка)	O-ring (purchase)	4
31	313512-12-17	Поршень	Piston	3
32	380027	Пружина	Spring	90
33	700-38-2646-01	Пружина	Spring	48
34	2501-12-124СБ(SB)	Диск	Disk	16
35	2501-12-231	Диск	Disk	12
36	313512-12-35	Шестерня	Gear	1

2502-12-20СБ Коробка передач планетарная / 2502-12-20SB Planetary gearbox



2502-12-20СБ Коробка передач планетарная / 2502-12-20SB Planetary gearbox

4-42

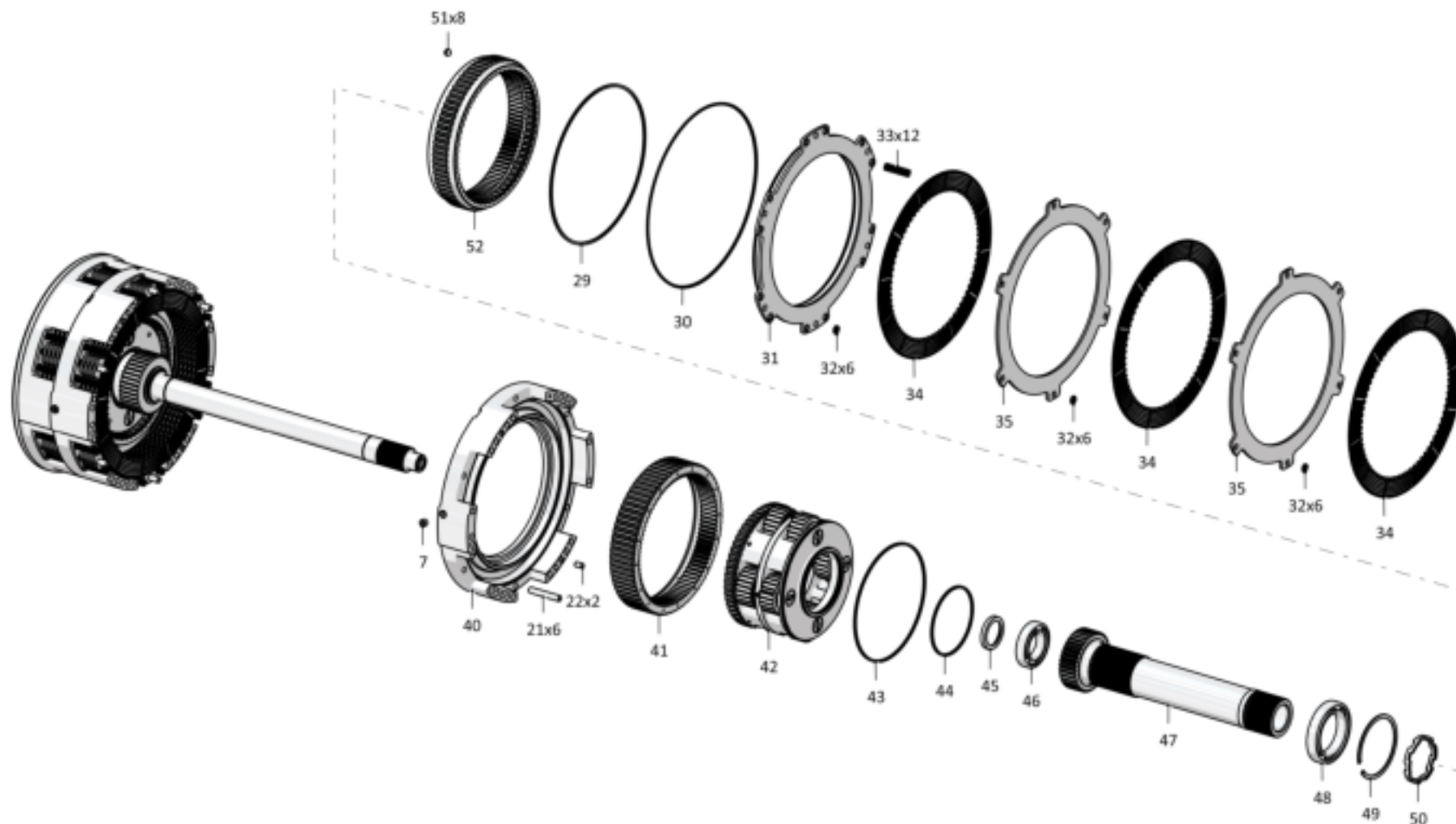
**4.4**

**2502-12-20СБ Коробка передач планетарная**  
**2502-12-20SB Planetary gearbox**

**Рис./Fig. 4.4**Лист 3 из 5  
Sheet 3 of 5

Поз. Pos.	Обозначение Designation	Наименование Denomination		Кол-во на исполнение Quantity per unit
				УХЛ / NF
40	2502-12-3	Корпус	Housing	1
41	2501-12-187	Шестерня	Gear	1
42	2501-12-153СБ(SB)	Водило	Carrier	1
43	2501-12-181-17	Кольцо уплотнительное	O-ring	1
44	2501-12-181-01	Кольцо уплотнительное	O-ring	1
45	2501-12-209	Кольцо	Ring	1
46		Подшипник 212 ГОСТ 8338-75	Bearing 212 GOST 8338-75	2
47	2501-12-149СБ(SB)	Вал	Shaft	1
48		Подшипник 120 ГОСТ 8338-75	Bearing 120 GOST 8338-75	1
49	580850	Кольцо С150 Ц9.хр. ГОСТ 13941-86	Ring С150 Ц9.хр. GOST 13941-86	1
50	2501-12-183	Кольцо	Ring	1
51		Шарик Б8-100 ГОСТ 3722-81	Ball Б8-100 GOST 3722-81	8
52	2501-12-188	Шестерня	Gear	1

2502-12-20СБ Коробка передач планетарная / 2502-12-20SB Planetary gearbox



2502-12-20СБ Коробка передач планетарная / 2502-12-20SB Planetary gearbox

4-44

**4.4**

**2502-12-20СБ Коробка передач планетарная**  
**2502-12-20SB Planetary gearbox**

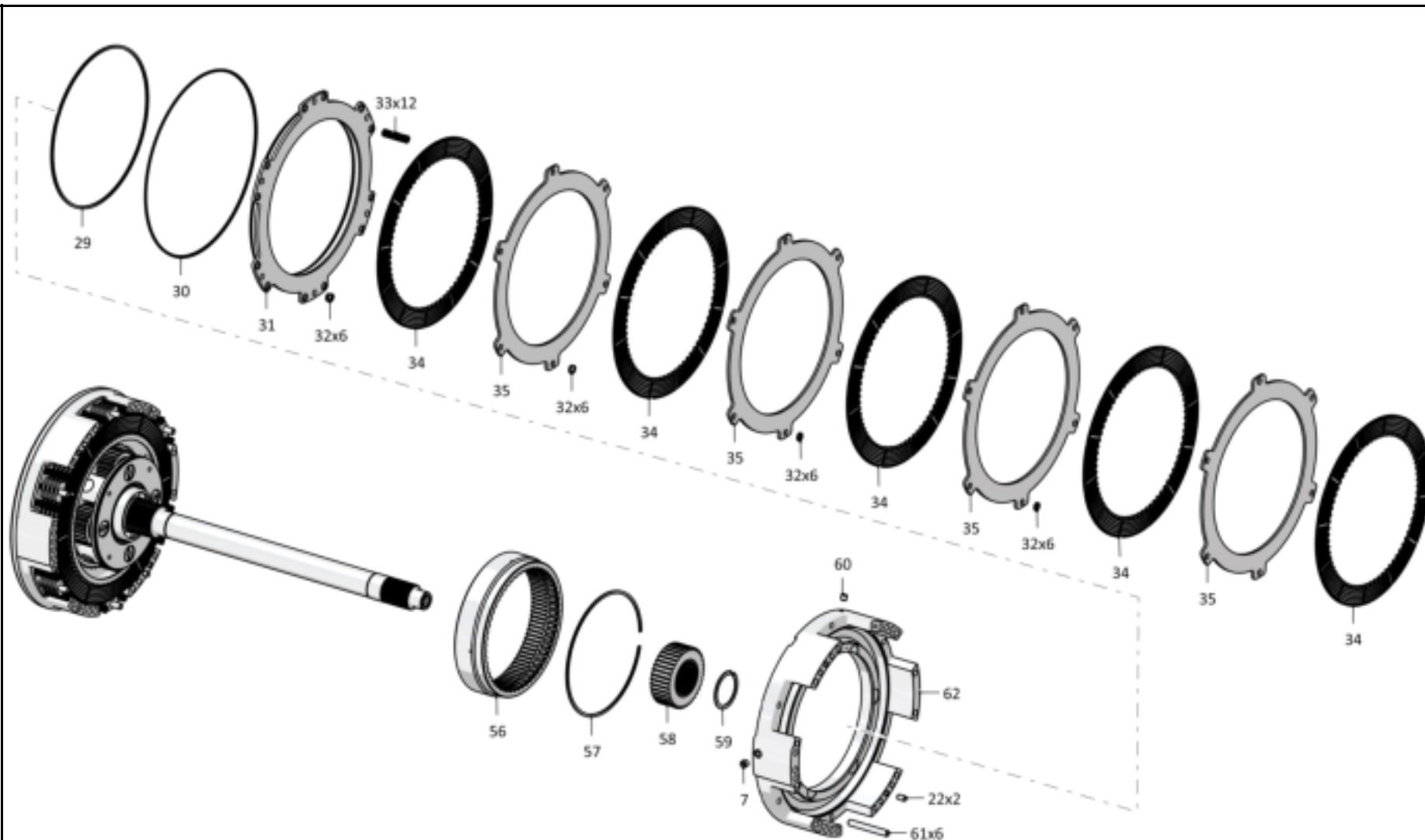
**Рис./Fig. 4.4**Лист 4 из 5  
Sheet 4 of 5

Поз. Pos.	Обозначение Designation	Наименование Denomination		Кол-во на исполнение Quantity per unit
				УХЛ / NF
56	2501-12-61	Шестерня	Gear	1
57	585960	Кольцо	Ring	1
58	2501-12-208	Шестерня	Gear	1
59	700-58-2122	Кольцо С80 ГОСТ 13940-86	Ring С80 GOST 13940-86	1
60	370150-08	Пробка 3-КГ 1/8".40.089 ТУ 23.1.506-91	Plug 3-КГ 1/8".40.089 TU 23.1.506-91	1
61	475460-04	Палец	Pin	12
62	2502-12-2	Корпус	Housing	1

2502-12-20СБ Коробка передач планетарная / 2502-12-20SB Planetary gearbox

2502-12-20СБ Коробка передач планетарная / 2502-12-20SB Planetary gearbox

4-45



2502-12-20СБ Коробка передач планетарная / 2502-12-20SB Planetary gearbox



4-46

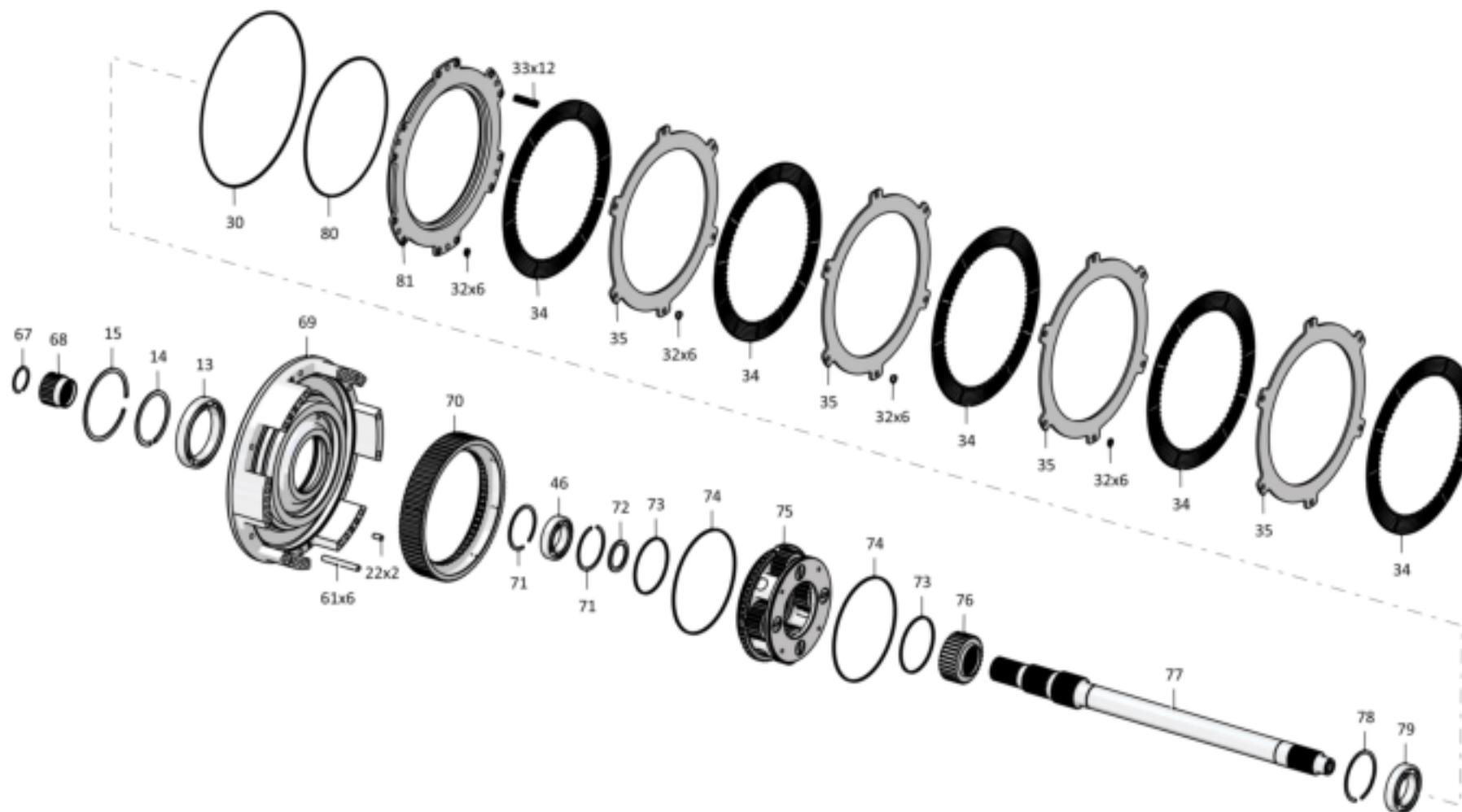
**4.4**

**2502-12-20СБ Коробка передач планетарная**  
**2502-12-20SB Planetary gearbox**

**Рис./Fig. 4.4**Лист 5 из 5  
Sheet 5 of 5

Поз. Pos.	Обозначение Designation	Наименование Denomination		Кол-во на исполнение Quantity per unit
				УХЛ / NF
67	580609	Кольцо С60 ГОСТ 13940-86	Ring С60 GOST 13940-86	1
68	313512-12-30	Муфта	Coupling	1
69	2502-12-1	Корпус	Housing	1
70	2502-12-6	Барабан	Drum	1
71	580810	Кольцо С110 ГОСТ 13941-86	Ring С110 GOST 13941-86	2
72	2501-12-87	Кольцо	Ring	1
73	2501-12-181	Кольцо уплотнительное	O-ring	2
74	2501-12-181-16	Кольцо уплотнительное	O-ring	2
75	2501-12-123СБ(SB)	Водило	Carrier	1
76	2501-12-65	Шестерня	Gear	1
77	313512-12-9	Вал	Shaft	1
78	580818	Кольцо С125 ГОСТ 13941-86	Ring С125 GOST 13941-86	1
79		Подшипник 6-214К ГОСТ 8338-75	Bearing 6-214K GOST 8338-75	1
80	606-12-11-12	Кольцо уплотнительное (покупка)	O-ring (purchase)	1
81	313512-12-18	Поршень	Piston	1
		Проволока КО 1,6 ГОСТ 792-67	Wire КО 1,6 GOST 792-67	2 м

2502-12-20СБ Коробка передач планетарная / 2502-12-20SB Planetary gearbox



2502-12-20СБ Коробка передач планетарная / 2502-12-20SB Planetary gearbox

4-48

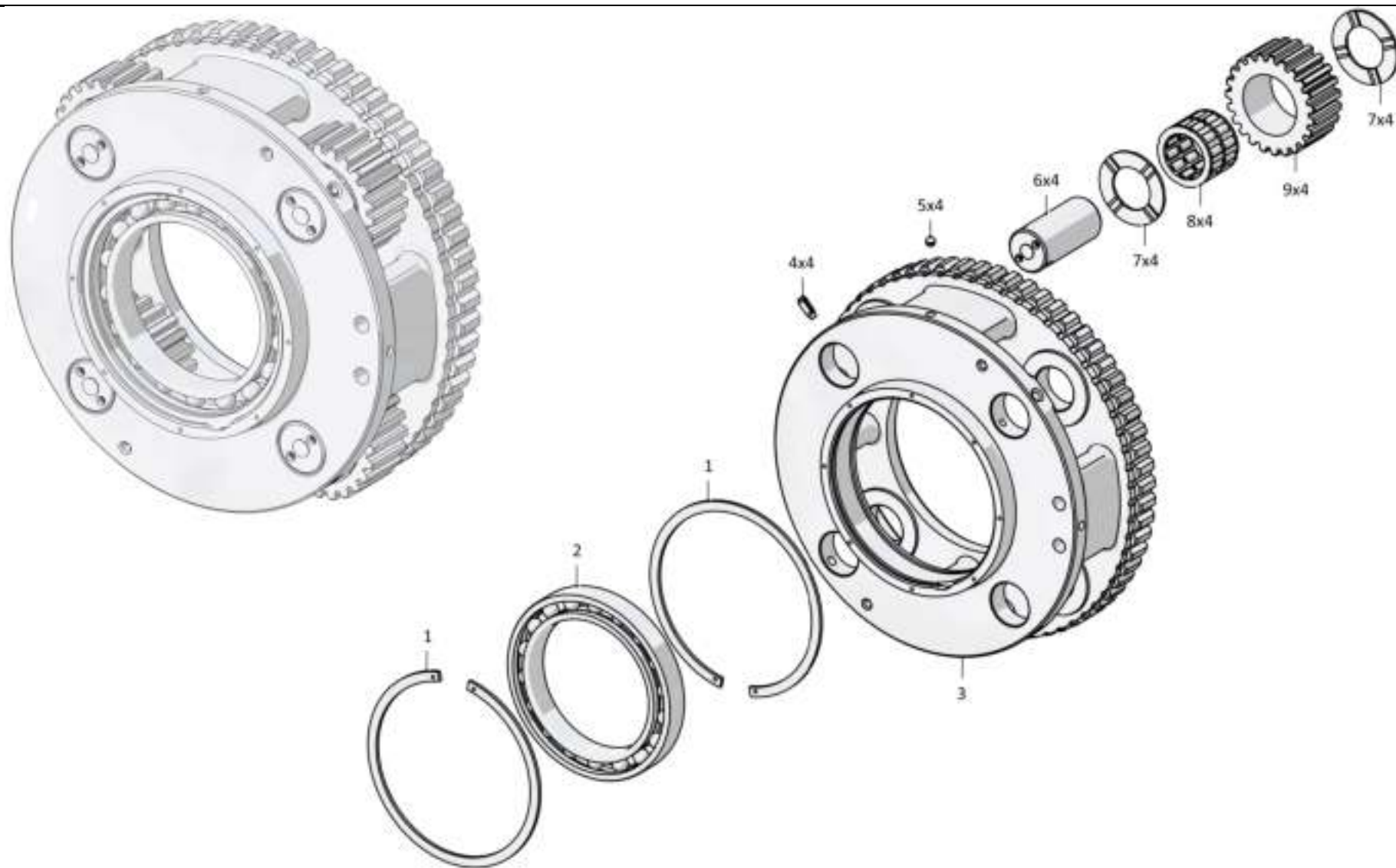
**4.5**
**2501-12-121СБ Водило**  
**2501-12-121SB Carrier**
**Рис./Fig. 4.5**Лист 1 из 1  
Sheet 1 of 1

Поз. Pos.	Обозначение Designation	Наименование Denomination		Кол-во на исполнение Quantity per unit	
				УХЛ / NF	T
	2501-12-121СБ(SB)	Водило	Carrier	x	
	2501-12-121-20СБ(SB)	Водило	Carrier		x
1	580865	Кольцо С165 ГОСТ 13941-86	Ring С165 GOST 13941-86	2	2
2		Подшипник 1000924Д ГОСТ 8338-75 (допускается замена на Подшипник 1000924 ГОСТ 8338-75)	Bearing 1000924Д GOST 8338-75 (replacement tot Bearing 1000924 GOST 8338-75 is allowed)	1	1
3	2501-12-48	Водило	Carrier	1	1
4	2001-12-111СБ(SB)	Штифт	Pin	4	4
5		Шарик Б8-100 ГОСТ 3722-81	Ball Б8-100 GOST 3722-81	4	4
6	2501-12-68	Ось	Axle	4	4
7	2501-12-160	Кольцо упорное	Thrust ring	8	8
8		Подшипник 6-252908Л (допускается заме- на на Подшипник 6-252908Д)	Bearing 6-252908Л (replacement to Bearing 6-252908Д is allowed)	4	
8		Подшипник 6-252908Л	Bearing 6-252908Л		4
9	2501-12-66	Сателлит	Satellite	4	4

2501-12-121СБ Водило / 2501-12-121SB Carrier

2501-12-121СБ Водило / 2501-12-121SB Carrier

4-49



2501-12-121СБ Водило / 2501-12-121SB Carrier

4-50

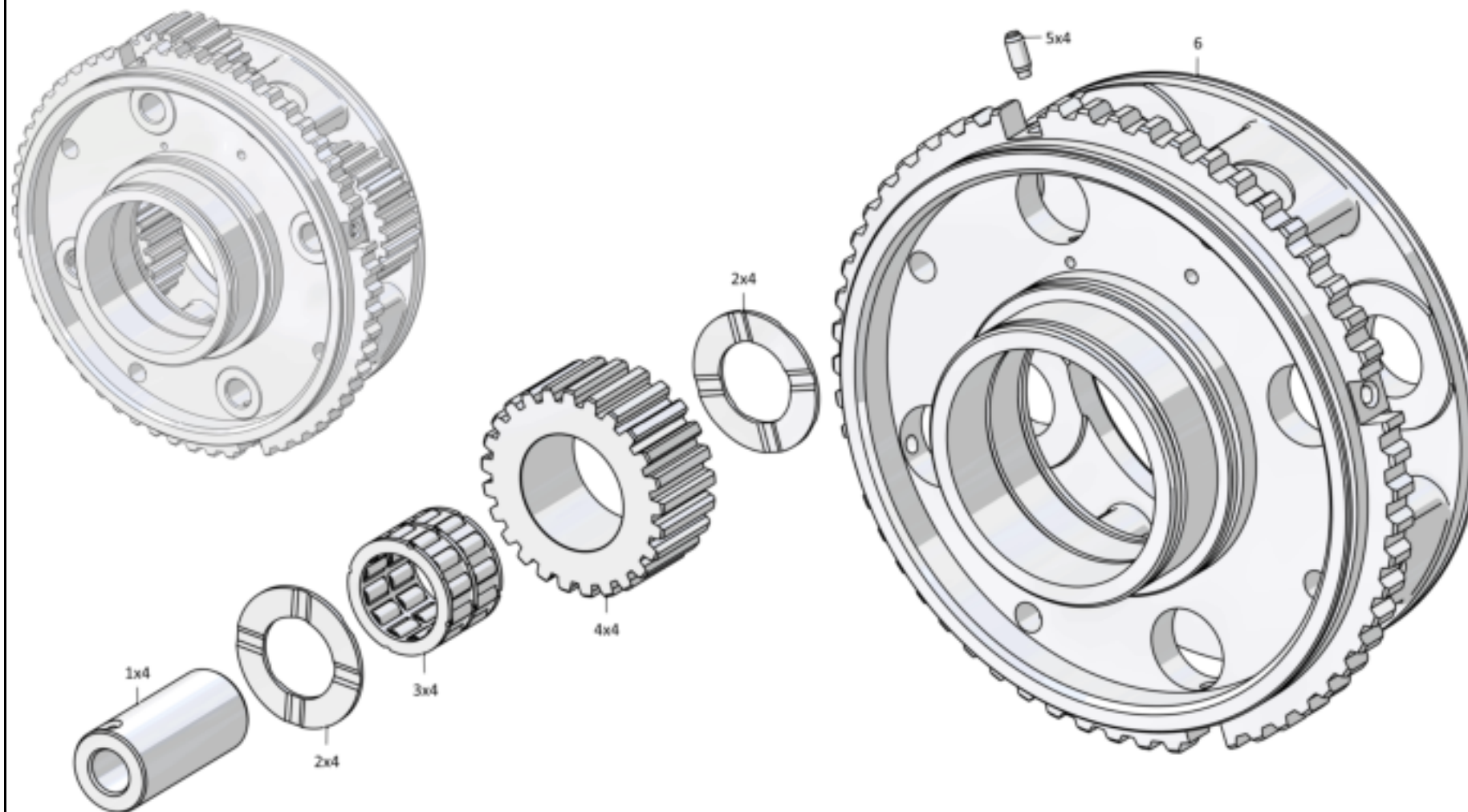
**4.6**
**2501-12-123СБ Водило**  
**2501-12-123SB Carrier**
**Рис./Fig. 4.6**Лист 1 из 1  
Sheet 1 of 1

Поз. Pos.	Обозначение Designation	Наименование Denomination		Кол-во на исполнение Quantity per unit	
				УХЛ / NF	T
	2501-12-123СБ(SB)	Водило	Carrier	x	
	2501-12-123-20СБ(SB)	Водило	Carrier		x
1	2501-12-70	Ось	Axle	4	4
2	2501-12-160	Кольцо упорное	Thrust ring	8	8
3		Подшипник 6-252908Л (допускается замена на Подшипник 6-252908Д)	Bearing 6-252908Л (replacement to Bearing 6-252908Д is allowed)	4	
3		Подшипник 6-252908Л	Bearing 6-252908Л		4
4	2501-12-67	Сателлит	Satellite	4	4
5	2001-12-111СБ(SB)	Штифт	Pin	4	4
6	2501-12-50	Водило	Carrier	1	1

2501-12-123СБ Водило / 2501-12-123SB Carrier

2501-12-123СБ Водило / 2501-12-123SB Carrier

4-51



2501-12-123СБ Водило / 2501-12-123SB Carrier

4-52

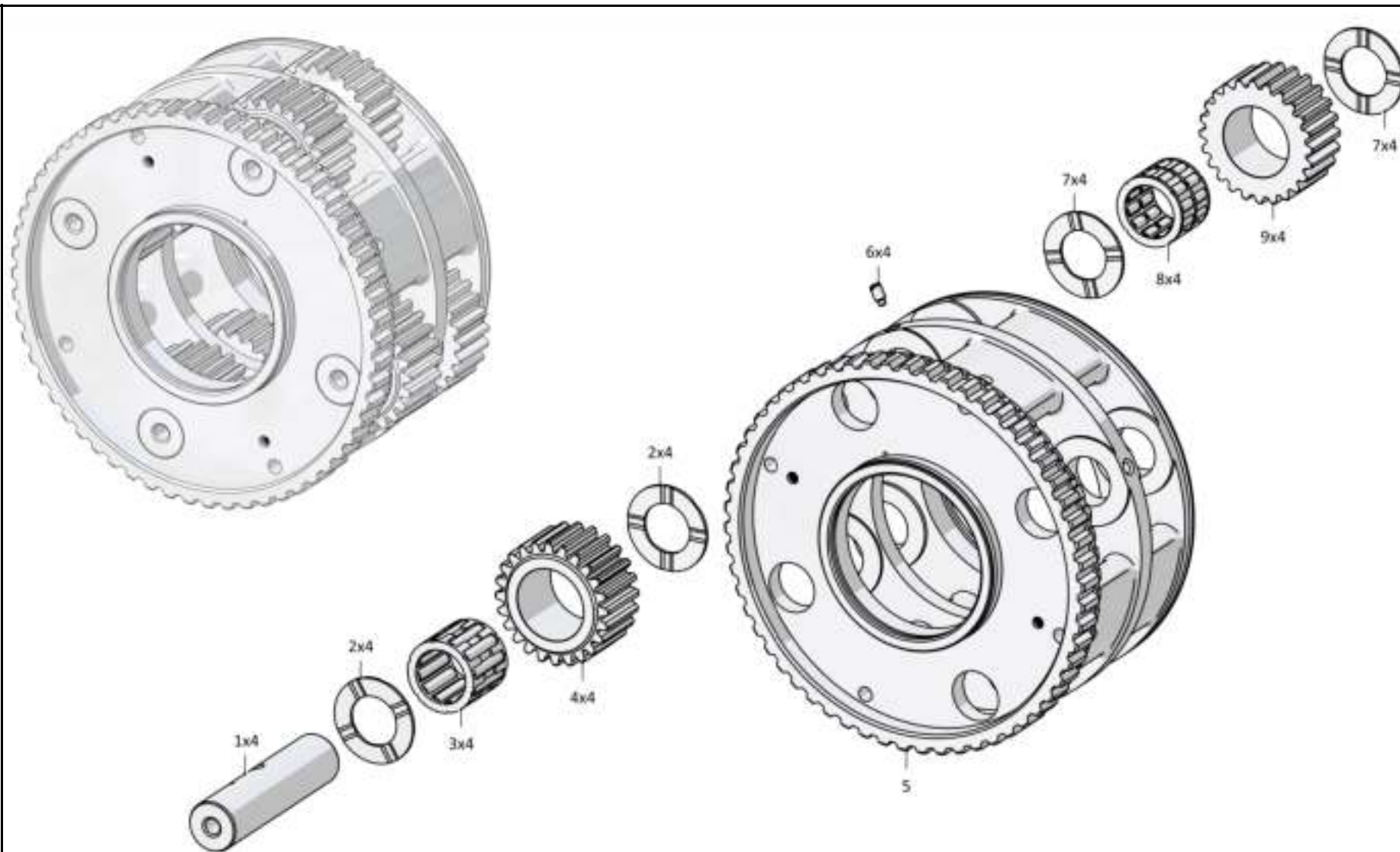
**4.7**
**2501-12-153СБ Водило**  
**2501-12-153SB Carrier**
**Рис./Fig. 4.7**Лист 1 из 1  
Sheet 1 of 1

Поз. Pos.	Обозначение Designation	Наименование Denomination		Кол-во на исполнение Quantity per unit
				УХЛ / NF
	2501-12-153СБ(SB)	Водило	Carrier	х
1	2501-12-189	Ось	Axle	4
2	2501-12-160-01	Кольцо упорное	Thrust ring	8
3		Подшипник 252808Л	Bearing 252808Л	4
4	2501-12-185	Сателлит	Satellite	4
5	2501-12-206	Водило	Carrier	1
6	2001-12-111СБ(SB)	Штифт	Pin	4
7	2501-12-160	Кольцо упорное	Thrust ring	8
8		Подшипник 6-252908Л	Bearing 6-252908Л	4
9	2501-12-184	Сателлит	Satellite	4

2501-12-153СБ Водило / 2501-12-153SB Carrier

2501-12-153СБ Водило / 2501-12-153SB Carrier

4-53



2501-12-153СБ Водило / 2501-12-153SB Carrier



4-54

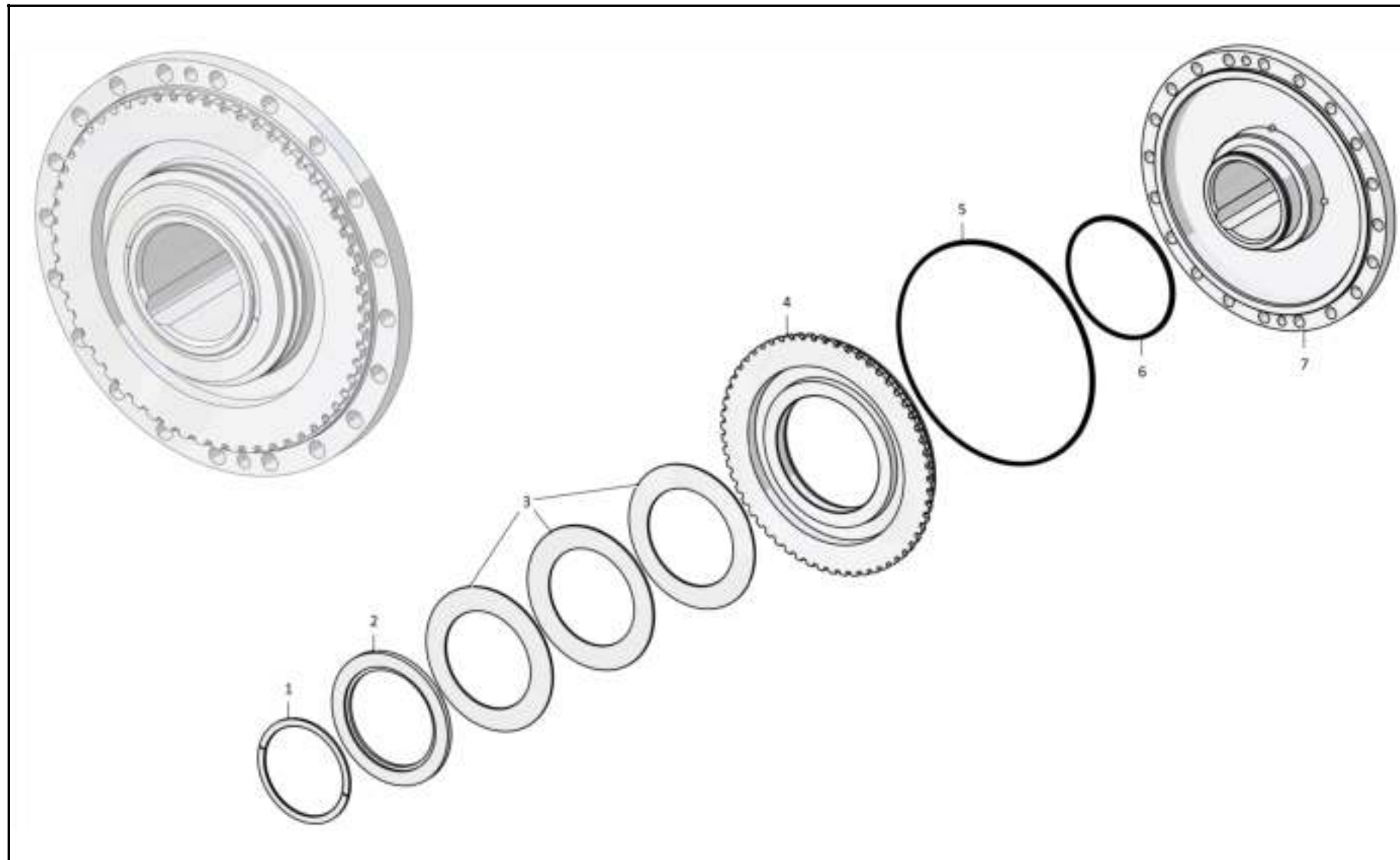
**4.8**
**313512-12-100СБ Бустер**  
**313512-12-100SB Booster**
**Рис./Fig. 4.8**Лист 1 из 1  
Sheet 1 of 1

Поз. Pos.	Обозначение Designation	Наименование Denomination		Кол-во на исполнение Quantity per unit	
				УХЛ / NF	Т
	313512-12-100СБ(SB)	Бустер	Booster	х	
	313512-12-100-20СБ(SB)	Бустер	Booster		х
1	2501-12-77	Кольцо	Ring	1	1
2	2501-12-72	Кольцо	Ring	1	1
3	2501-12-71	Тарелка	Plate	3	3
4	313512-12-19	Поршень	Piston	1	1
5	606-12-10-05	Кольцо уплотнительное (покупка)	O-ring (purchase)	1	1
6	606-12-11-03	Кольцо уплотнительное (покупка)	O-ring (purchase)	1	1
7	313512-12-36	Корпус	Housing	1	
7	313512-12-36-01	Корпус	Housing		1

313512-12-100СБ Бустер / 313512-12-100SB Booster

313512-12-100СБ Бустер / 313512-12-100SB Booster

4-55



313512-12-100СБ Бустер / 313512-12-100SB Booster

4-56

**4.9**
**1101-15-8СБ/-01СБ Клапан**  
**1101-15-8SB/-01SB Valve**
**Рис./Fig. 4.9**Лист 1 из 1  
Sheet 1 of 1

Поз. Pos.	Обозначение Designation	Наименование Denomination		Кол-во на исполнение Quantity per unit	
				УХЛ / NF	Т
	1101-15-8СБ(SB)	Клапан*1	Valve*1	х	
	1101-15-8-20СБ(SB)	Клапан*1	Valve*1		х
	1101-15-8-01СБ(SB)	Клапан*2	Valve*2	х	
	1101-15-8-01-20СБ(SB)	Клапан*2	Valve*2		х
1		Электромагнит ST292243 (поставка "ITALMAGNETI")	Electromagnet ST292243 (delivery of "ITALMAGNETI")	1	1
2	1101-15-18СБ(SB)	Клапан*1	Valve*1	1	
2	1101-15-18-20СБ(SB)	Клапан*1	Valve*1		1
2	1101-15-18-01СБ(SB)	Клапан*2	Valve*2	1	
2	1101-15-18-01-20СБ(SB)	Клапан*2	Valve*2		1
3		Кольцо 030-036-36-2 ТЕР-10 ГОСТ 9833-73/ТУ 2539-021-46521402-2007	Ring 030-036-36-2 ТЕР-10 GOST 9833-73/ TU 2539-021-46521402-2007	1	1
4		Кольцо 028-034-36 (ГНИ 75) ТУ 2539-002-49247031-2011	Ring 028-034-36 (ГНИ 75) TU 2539-002-49247031-2011	1	1
5		Кольцо 027-032-30-2-29335 ТУ 2531-307-00149245-2008	Ring 027-032-30-2-29335 TU 2531-307-00149245-2008	1	1
6		Кольцо 025-030-30-2-29335 ТУ 2531-307-00149245-2008	Ring 025-030-30-2-29335 TU 2531-307-00149245-2008	1	1

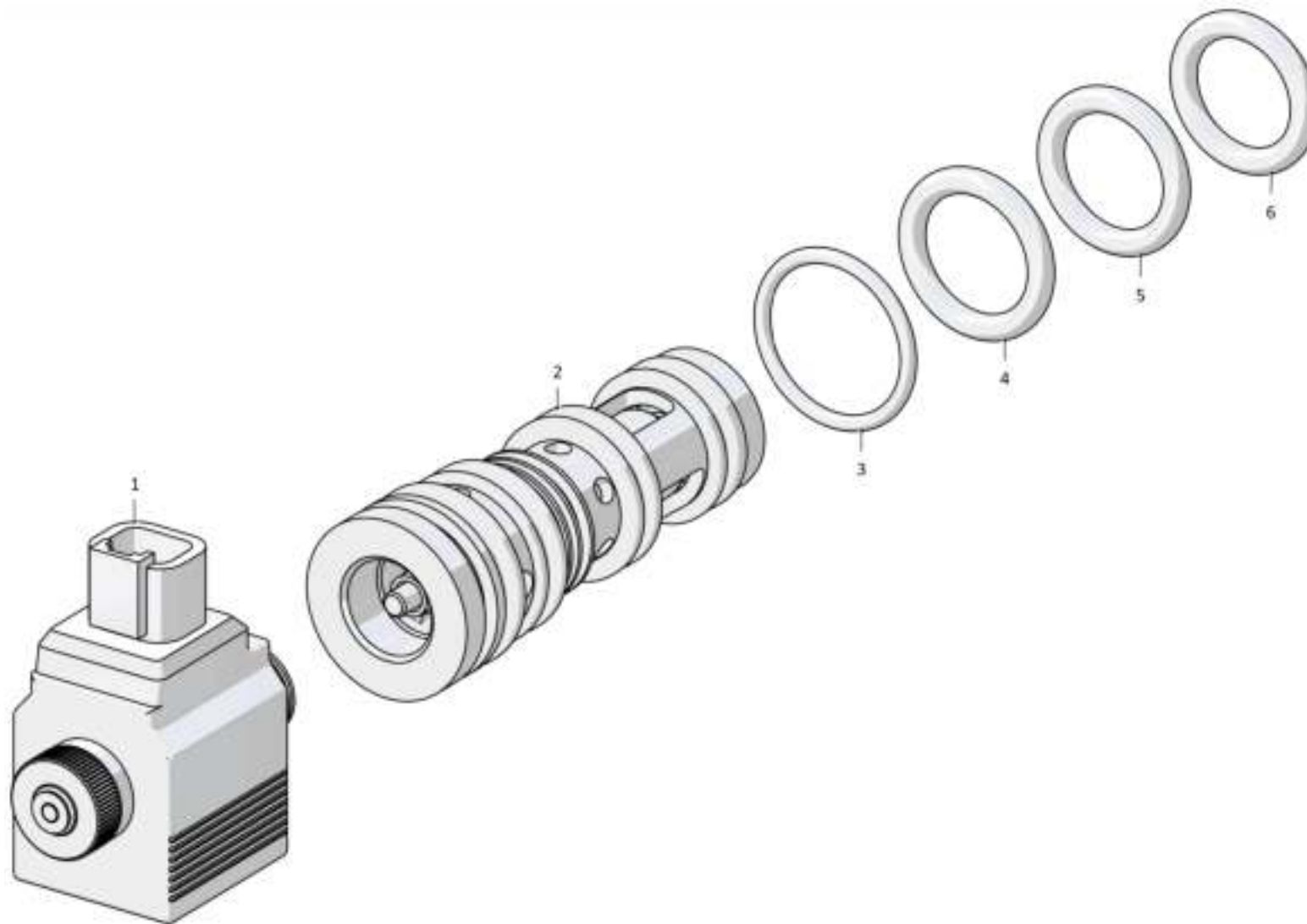
Примечание: \*1 - входит в 1101-15-8СБ  
\*2 - входит в 1101-15-8-01СБ

Note: \*1 - included into 1101-15-8SB  
\*2 - included into 1101-15-8-01SB

1101-15-8СБ/-01СБ Клапан / 1101-15-8SB/-01SB Valve

1101-15-8СБ/-01СБ Клапан / 1101-15-8SB/-01SB Valve

4-57



**1101-15-8СБ/-01СБ Клапан / 1101-15-8SB/-01SB Valve**

4-58

**4.10**

**1101-15-18СБ/-01СБ Клапан**  
**1101-15-18SB/-01SB Valve**

**Рис./Fig. 4.10**Лист 1 из 1  
Sheet 1 of 1

Поз. Pos.	Обозначение Designation	Наименование Denomination		Кол-во на исполнение Quantity per unit	
				УХЛ / NF	Т
	1101-15-18СБ(SB)	Клапан*1	Valve*1	х	
	1101-15-18-20СБ(SB)	Клапан*1	Valve*1		х
	1101-15-18-01СБ(SB)	Клапан*2	Valve*2	х	
	1101-15-18-01-20СБ(SB)	Клапан*2	Valve*2		х
1	606-15-32	Пробка	Plug	1	
1	606-15-32-20	Пробка	Plug		1
2	606-15-38	Плунжер	Plunger	1	1
3	606-15-7СБ(SB)	Клапан*2	Valve*2	1	1
4	606-15-36	Корпус плунжера	Plunger housing	1	1
5	606-15-43	Шайба (наибольшее количество)	Washer (largest number)	4	4
6	385047	Пружина	Spring	1	1
7		Шарик Б6-200 ГОСТ 3722-81	Ball Б6-200 ГGOST 3722-81	1	1
8	606-15-34	Седло	Seat	1	1
9	606-15-41	Игла*2	Needle*2	1	1
10	606-15-31	Втулка	Bushing	1	1
11	606-15-30	Игла*1	Needle*	1	1
12	606-15-29	Седло*1	Seat*1	1	1
12	606-15-29-02	Седло*2	Seat*2	1	1
13	1101-15-27	Корпус	Housing	1	1
14	606-15-33	Штифт	Pin	1	1
15	606-15-42	Сетка	Mesh	1	1
16	606-15-28	Золотник	Spool	1	1
17	606-15-43-01	Шайба (наибольшее количество)	Washer (largest number)	4	4
18	385085	Пружина	Spring	1	1
		Проволока 0,6-О-С ГОСТ 3282-74	Wire 0,6-О-С GOST 3282-74	0,25 м	0,25 м

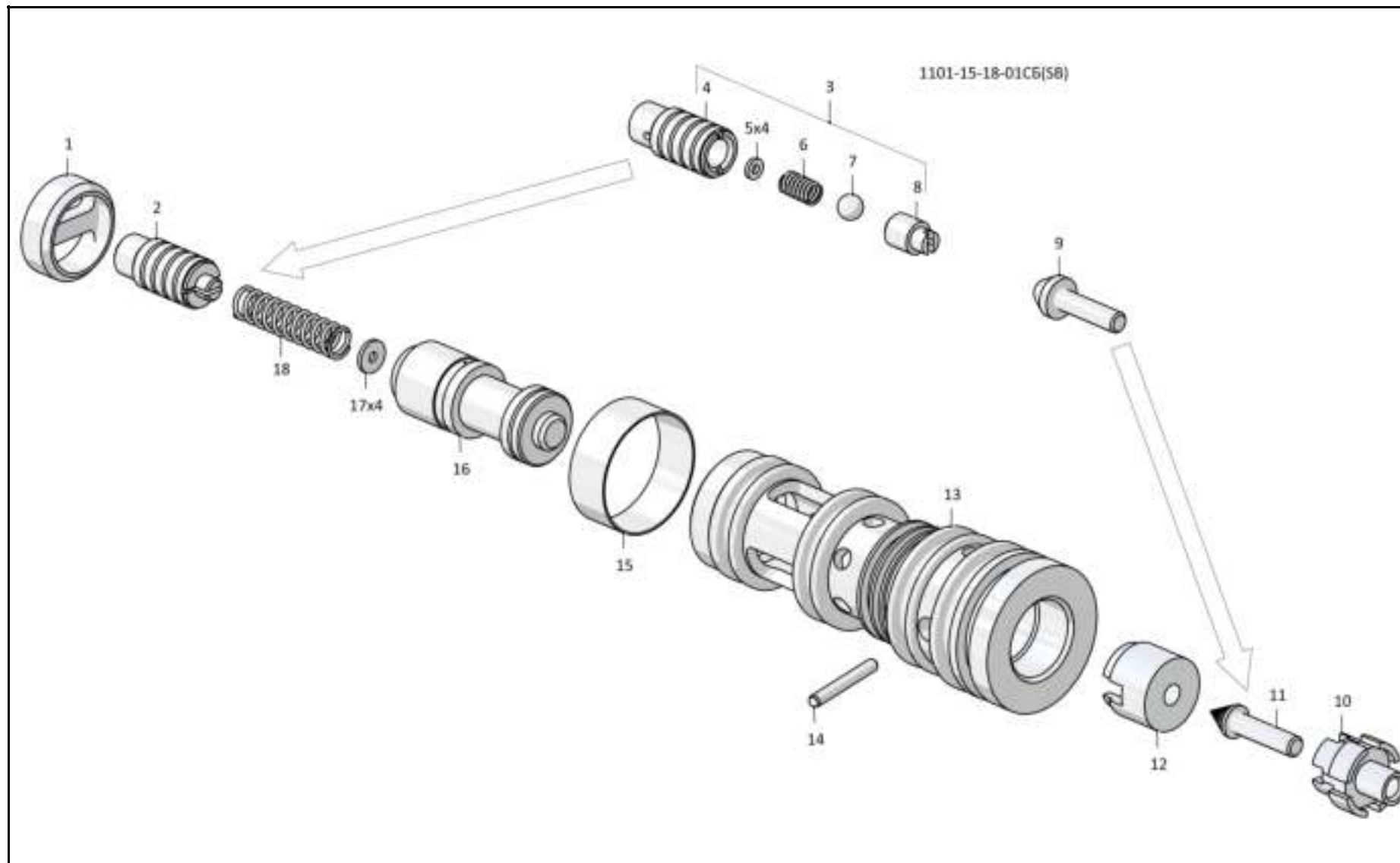
Примечание: \*1 - входит в 1101-15-18СБ  
\*2 - входит в 1101-15-18-01СБ

Note: \*1 - included into 1101-15-18SB  
\*2 - included into 1101-15-18-01SB

1101-15-18СБ/-01СБ Клапан / 1101-15-18SB/-01SB Valve

1101-15-18СБ/-01СБ Клапан / 1101-15-18SB/-01SB Valve

4-59



1101-15-18СБ/-01СБ Клапан / 1101-15-18SB/-01SB Valve

4-60

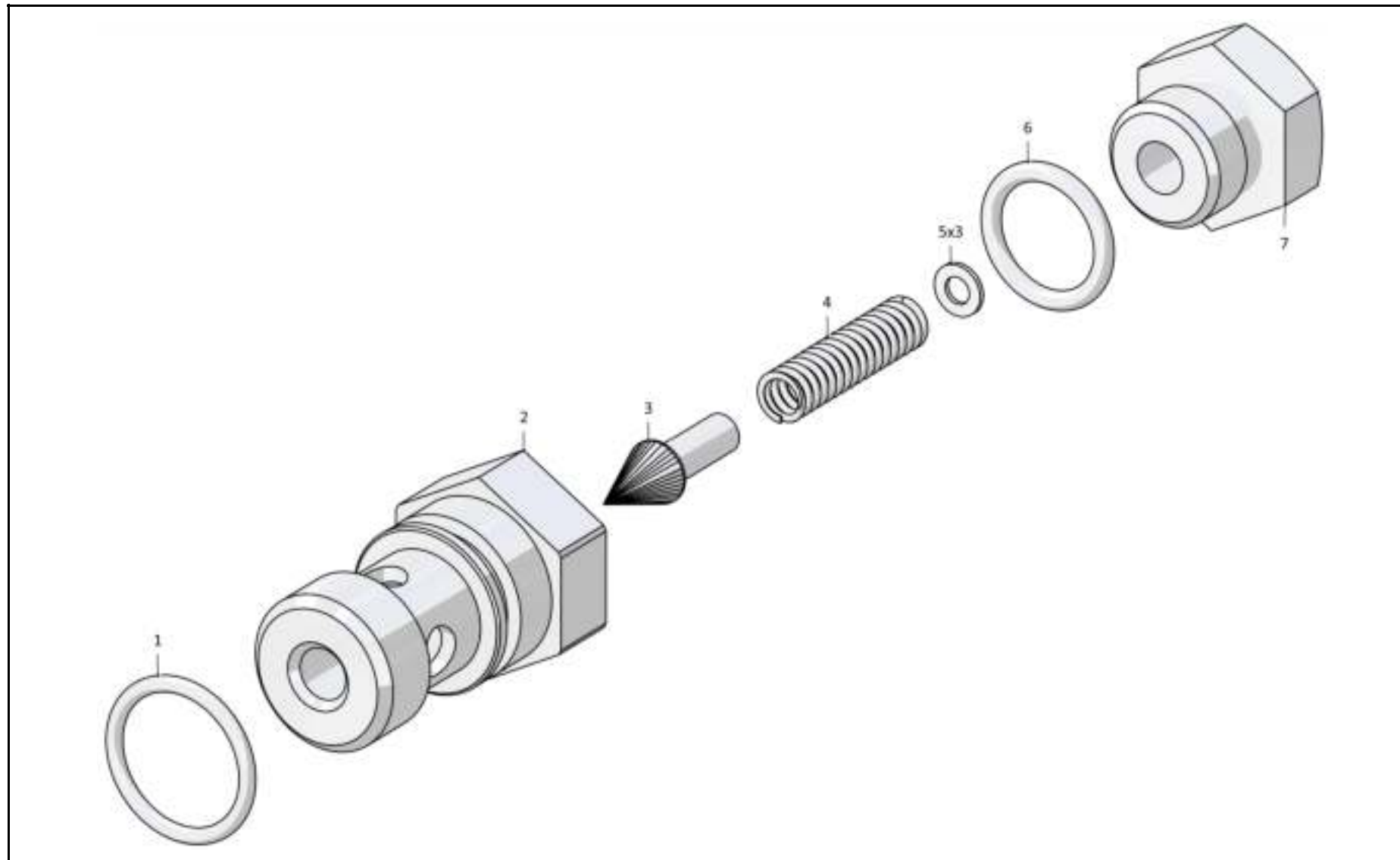
**4.11**
**4001-15-5СБ Клапан**  
**4001-15-5SB Valve**
**Рис./Fig. 4.11**Лист 1 из 1  
Sheet 1 of 1

Поз. Pos.	Обозначение Designation	Наименование Denomination		Кол-во на исполнение Quantity per unit	
				УХЛ / NF	Т
	4001-15-5СБ(SB)	Клапан	Valve	х	
	4001-15-5-20СБ(SB)	Клапан	Valve		х
1	01000580542000	Кольцо 026-032-36-2-51-1668 ТУ 2531-260-00149245-00	Ring 026-032-36-2-51-1668 TU 2531-260-00149245-00	1	1
2	4001-15-56	Корпус	Housing	1	
2	4001-15-56-20	Корпус	Housing		1
3	1501-15-46	Клапан	Valve	1	1
4	385159-01	Пружина	Spring	1	1
5	310080	Шайба 5.01.10.019 ГОСТ 11371-78 (наибольшее количество)	Washer 5.01.10.019 GOST 11371-78 (largest number)	3	
5	310080-20	Шайба 5.01.10.0121 прп."Щит" ГОСТ 11371-78 (наибольшее количество)	Washer 5.01.10.0121 прп."Щит" GOST 11371-78 (largest number)		3
6	01000580492000	Кольцо 021-027-36-2-51-1668 ТУ 2531-260-00149245-00	Ring 021-027-36-2-51-1668 TU 2531-260-00149245-00	1	1
7	375714-01	Пробка	Plug	1	
7	375714-01-20	Пробка	Plug		1

4001-15-5СБ Клапан / 4001-15-5SB Valve

4001-15-5СБ Клапан / 4001-15-5SB Valve

4-61



4001-15-5СБ Клапан / 4001-15-5SB Valve



4-62

**4.12**

**313512-12-12СБ Передача главная**  
**313512-12-12SB Main gear**

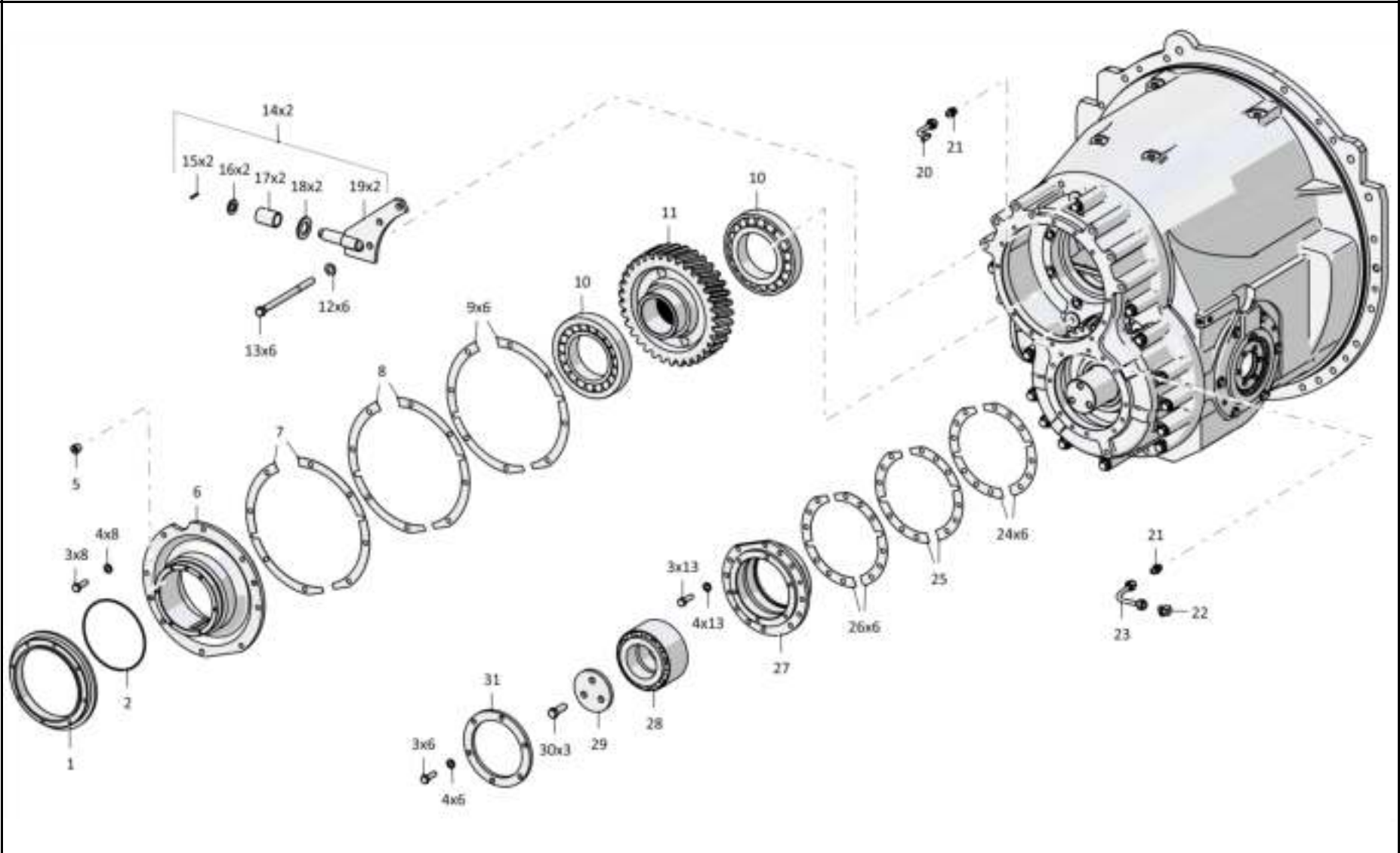
**Рис./Fig. 4.12**Лист 1 из 5  
Sheet 1 of 5

Поз. Pos.	Обозначение Designation	Наименование Denomination		Кол-во на исполнение Quantity per unit
				УХЛ / NF
	313512-12-12СБ(SB)	Передача главная	Main gear	x
1	4001-12-68	Проставка	Spacer	1
2		Кольцо 185-190-36-2-3 ГОСТ 18829-73	Ring 185-190-36-2-3 GOST 18829-73	1
3		Болт М12-6gx40.109.40X.019 ГОСТ 7796-70	Bolt M12-6gx40.109.40X.019 GOST 7796-70	44
4	310225	Шайба	Washer	44
5	370150-08	Пробка 3-КГ 1/8".40.089 ТУ 23.1.506-91	Plug 3-КГ 1/8".40.089 TU 23.1.506-91	1
6	313512-12-22	Стакан	Sleeve	1
7	2501-12-112-02	Прокладка (наибольшее количество)	Gasket (largest number)	2
8	2501-12-112-01	Прокладка (наибольшее количество)	Gasket (largest number)	2
9	2501-12-112	Прокладка (наибольшее количество)	Gasket (largest number)	6
10		Подшипник 7224А ТУ 37.006.162-89	Bearing 7224A TU 37.006.162-89	2
11	2501-12-106	Шестерня	Gear	1
12	315271	Шайба	Washer	21
13	285586	Болт	Bolt	6
14	2501-12-140СБ(SB)	Кронштейн	Bracket	2
15		Шплинт 4x25.019 ГОСТ 397-79	Cotter pin 4x25.019 GOST 397-79	1

313512-12-12СБ Передача главная / 313512-12-12SB Main gear

313512-12-12СБ Передача главная / 313512-12-12SB Main gear

4-63



313512-12-12СБ Передача главная / 313512-12-12SB Main gear

4-64

**4.12**

**313512-12-12СБ Передача главная**  
**313512-12-12SB Main gear**

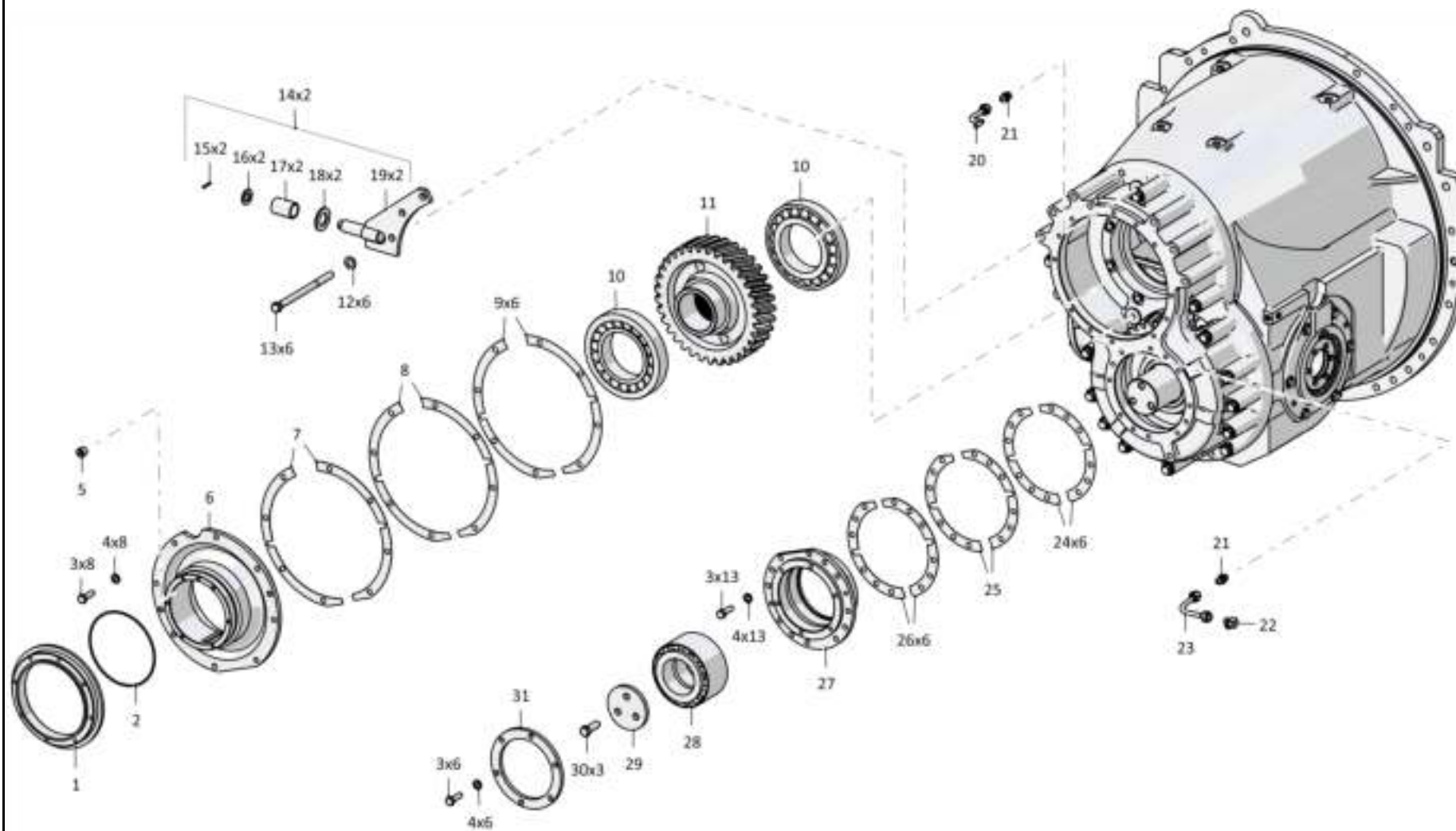
**Рис./Fig. 4.12**Лист 2 из 5  
Sheet 2 of 5

Поз. Pos.	Обозначение Designation	Наименование Denomination		Кол-во на исполнение Quantity per unit
				УХЛ / NF
16	310310	Шайба 20x4.01.10.019 ГОСТ 11371-78	Washer 20x4.01.10.019 GOST 11371-78	1
17	2501-12-155	Втулка	Bushing	1
18	315394	Шайба	Washer	1
19	2501-12-139СБ(SB)	Пластина	Plate	1
20	2501-12-131СБ(SB)	Труба	Pipe	1
21	2501-12-222	Штуцер	Union	3
22	2501-12-216	Угольник концевой	End angle-piece	2
23	2501-12-130СБ(SB)	Труба	Pipe	1
24	2501-12-115-02	Прокладка (наибольшее количество)	Gasket (largest number)	6
25	2501-12-115-01	Прокладка (наибольшее количество)	Gasket (largest number)	2
26	2501-12-115	Прокладка (наибольшее количество)	Gasket (largest number)	6
27	2501-12-103	Стакан	Sleeve	1
28		Подшипник 97518A1 ГОСТ 6364-78	Bearing 97518A1 GOST 6364-78	1
29	2501-12-114	Крышка	Cover	1
30	280545	Болт 3М16x1,5-6gx45.109.40X.019 ГОСТ 7796-70	Bolt 3M16x1,5-6gx45.109.40X.019 GOST 7796-70	3
31	2501-12-113	Крышка	Cover	1

313512-12-12СБ Передача главная / 313512-12-12SB Main gear

313512-12-12СБ Передача главная / 313512-12-12SB Main gear

4-65



313512-12-12СБ Передача главная / 313512-12-12SB Main gear

Рис./Fig. 4.12 Лист 2 из 5  
Sheet 2 of 5

4-66

**4.12**

**313512-12-12СБ Передача главная**  
**313512-12-12SB Main gear**

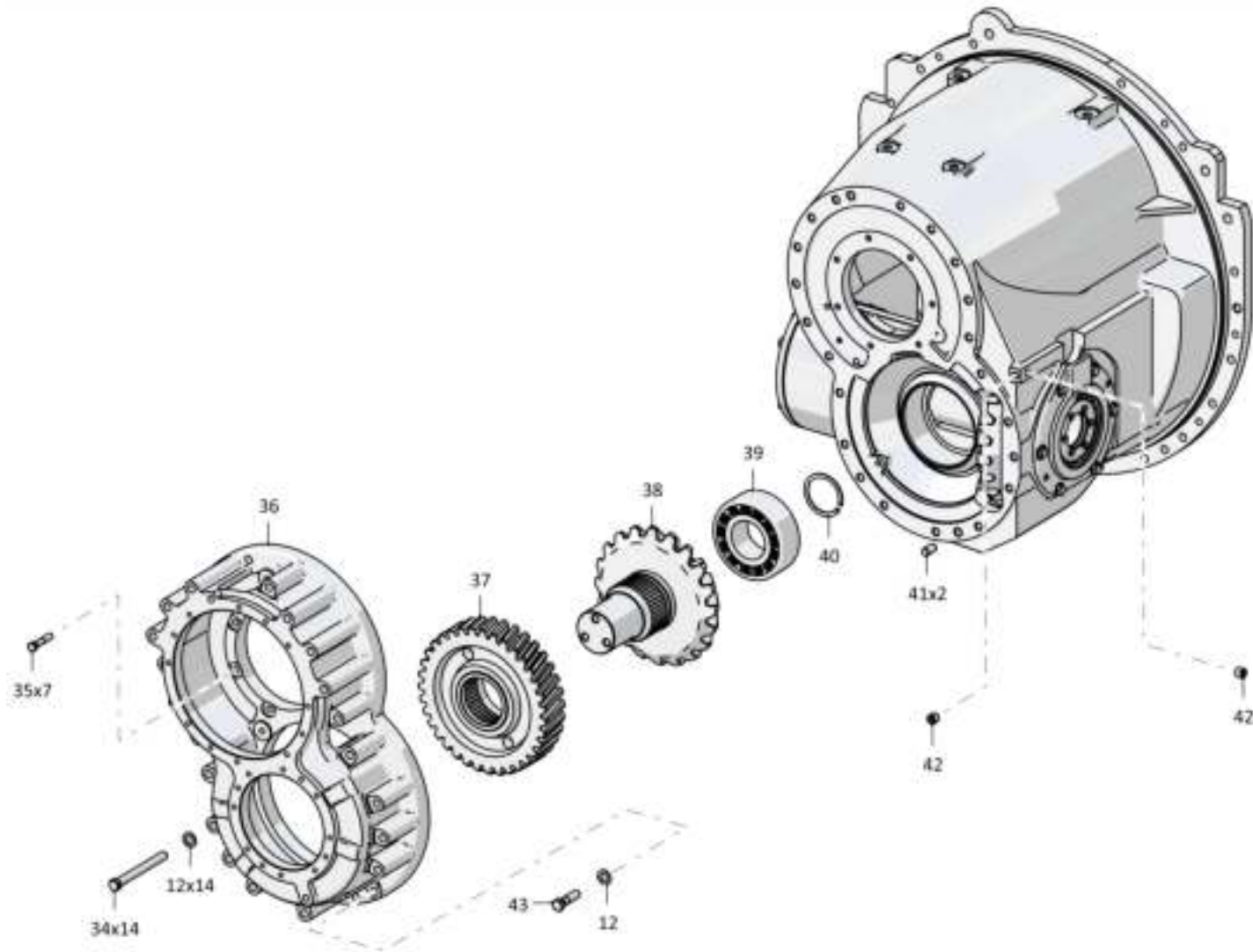
**Рис./Fig. 4.12**Лист 3 из 5  
Sheet 3 of 5

Поз. Pos.	Обозначение Designation	Наименование Denomination		Кол-во на исполнение Quantity per unit
				УХЛ / NF
34	285585	Болт	Bolt	14
35		Болт М12-6gx60.58.019 ГОСТ 7795-70	Bolt M12-6gx60.58.019 GOST 7795-70	7
36	2501-12-101	Корпус	Housing	1
37	2501-12-129СБ(SB)	Шестерня	Gear	1
38	2501-12-108	Шестерня	Gear	1
39		Подшипник 53616Н ГОСТ 5721-75 (допускается замена на Подшипник 22316W33)	Bearing 53616H GOST 5721-75 (replacement to Bearing 22316W33 is allowed)	1
40		Кольцо DIN 471 - 80 X 2,5 - Ц9.хр.	Ring DIN 471 - 80 X 2,5 - Ц9.хр.	1
41	325463	Штифт	Pin	2
42	370260	Пробка 3-КГ 1/4".20.019 ТУ 23.1.506-91	Plug 3-КГ 1/4".20.019 TU 23.1.506-91	2
43		Болт М16x1,5-6gx60.88.019 ГОСТ 7795-70	Bolt M16x1,5-6gx60.88.019 GOST 7795-70	1

313512-12-12СБ Передача главная / 313512-12-12SB Main gear

313512-12-12СБ Передача главная / 313512-12-12SB Main gear

4-67



313512-12-12СБ Передача главная / 313512-12-12SB Main gear

Рис./Fig. 4.12 Лист 3 из 5  
Sheet 3 of 5

4-68

**4.12**

**313512-12-12СБ Передача главная**  
**313512-12-12SB Main gear**

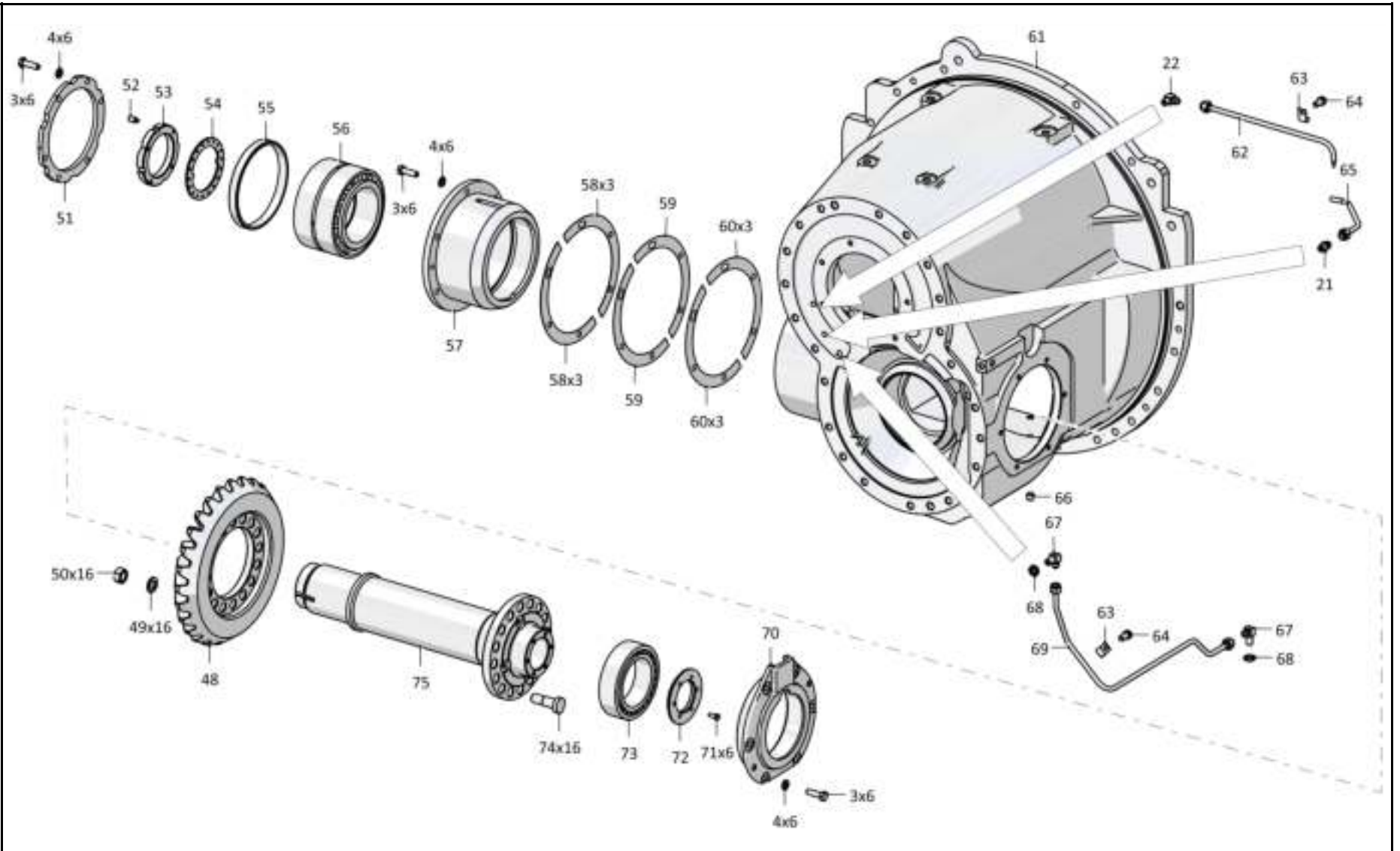
**Рис./Fig. 4.12**Лист 4 из 5  
Sheet 4 of 5

Поз. Pos.	Обозначение Designation	Наименование Denomination		Кол-во на исполнение Quantity per unit
				УХЛ / NF
48	2501-12-109	Шестерня	Gear	1
49	315317	Шайба	Washer	16
50	300310	Гайка М20х1,5-6Н.12.40Х.019 ГОСТ 5915-70	Nut M20x1,5-6H.12.40X.019 GOST 5915-70	16
51	313512-12-29	Крышка	Cover	1
52	350520	Винт М8-6gx16.33Н.019 ГОСТ 1478-93	Screw M8-6gx16.33H.019 GOST 1478-93	1
53	2501-12-117	Гайка	Nut	1
54	2501-12-116	Пластина	Plate	1
55	313512-12-28	Втулка	Bushing	1
56		Подшипник 97522А ГОСТ 6364-78	Bearing 97522A GOST 6364-78	1
57	313512-12-24	Стакан	Sleeve	1
58	2501-12-120-02	Прокладка (наибольшее количество)	Gasket (largest number)	6
59	2501-12-120-01	Прокладка (наибольшее количество)	Gasket (largest number)	2
60	2501-12-120	Прокладка (наибольшее количество)	Gasket (largest number)	6
61	313512-12-20	Корпус	Housing	1

313512-12-12СБ Передача главная / 313512-12-12SB Main gear

313512-12-12СБ Передача главная / 313512-12-12SB Main gear

4-69



313512-12-12СБ Передача главная / 313512-12-12SB Main gear



4-70

**4.12**

**313512-12-12СБ Передача главная**  
**313512-12-12SB Main gear**

**Рис./Fig. 4.12**

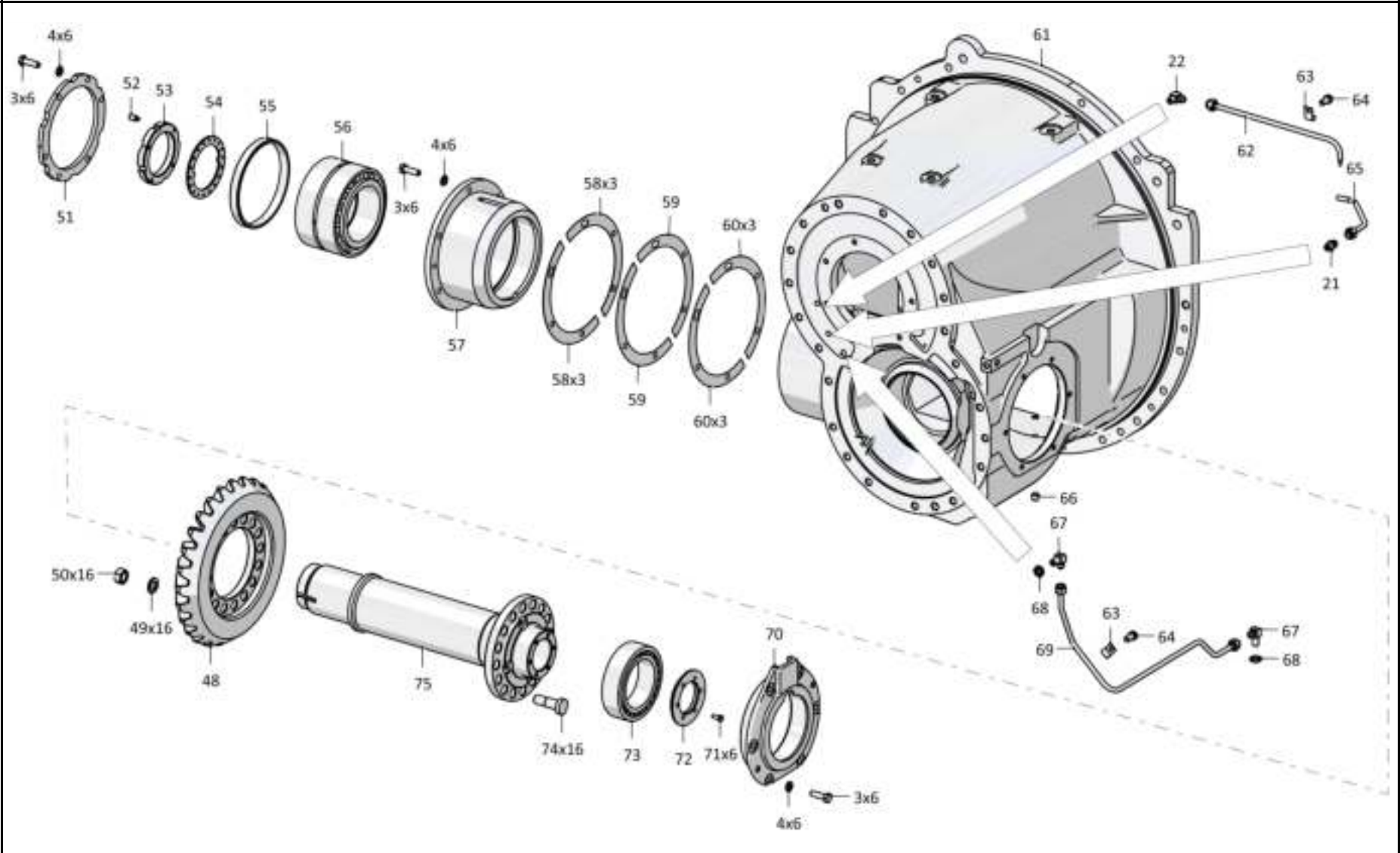
Лист 5 из 5  
 Sheet 5 of 5

Поз. Pos.	Обозначение Designation	Наименование Denomination		Кол-во на исполнение Quantity per unit
				УХЛ / NF
62	2501-12-133СБ(SB)	Труба	Pipe	1
63	415090	Хомутик	Clip	2
64	285120	Болт	Bolt	2
65	2501-12-134СБ(SB)	Труба	Pipe	1
66	700-37-2171	Пробка 3-КГ 3/8".45.019 ТУ 23.1.506-91	Plug 3-КГ 3/8".45.019 ТУ 23.1.506-91	1
67	2501-12-216-01	Угольник концевой	End angle-piece	2
68	300250	Гайка М14х1,5-6Н.05.40Х.019 ГОСТ 5916-70	Nut M14x1,5-6H.05.40X.019 GOST 5916-70	2
69	2501-12-160СБ(SB)	Труба	Pipe	1
70	313512-12-23	Стакан	Sleeve	1
71	285130	Болт	Bolt	6
72	313512-12-27	Крышка	Cover	1
73		Подшипник 3003122 ГОСТ 5721-75 (допускается замена на Подшипник 23022MBW33)	Bearing 3003122 GOST 5721-75 (replacement to Bearing 23022MBW33 is allowed)	1
74	2501-12-122	Болт специальный	Special bolt	16
75	313512-12-25	Ступица	Hub	1
		Проволока 1,0-О-С ГОСТ 3282-74	Wire 1,0-О-С GOST 3282-74	1,5 м
		Проволока КО 1,6 ГОСТ 792-67	Wire КО 1,6 GOST 792-67	1 м

313512-12-12СБ Передача главная / 313512-12-12SB Main gear

313512-12-12СБ Передача главная / 313512-12-12SB Main gear

4-71



313512-12-12СБ Передача главная / 313512-12-12SB Main gear

4-72

**4.13**

**2501-19-11СБ Передача бортовая**  
**2501-19-11SB Final drive**

**Рис./Fig. 4.13**

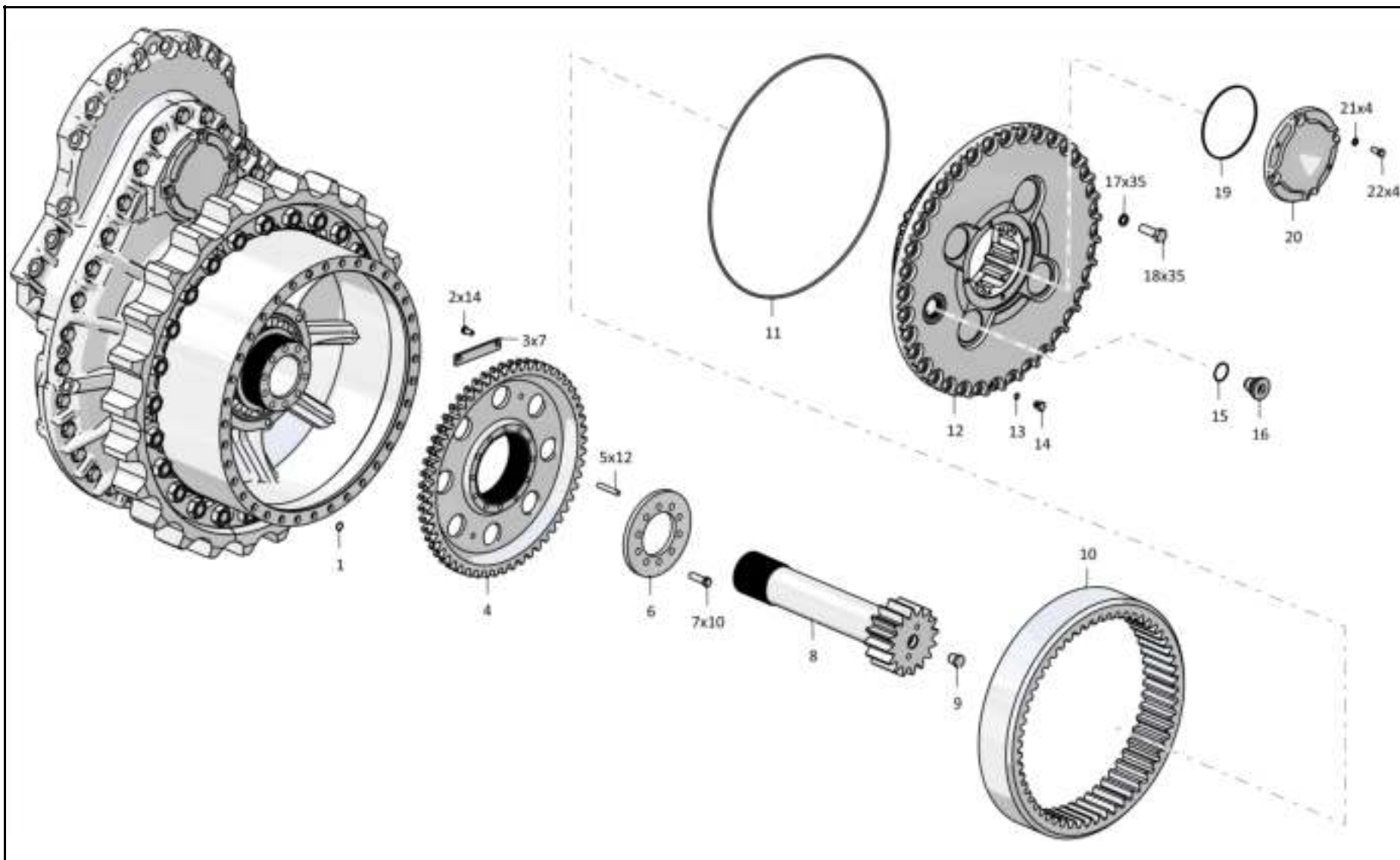
Лист 1 из 5  
 Sheet 1 of 5

Поз. Pos.	Обозначение Designation	Наименование Denomination		Кол-во на исполнение Quantity per unit	
				УХЛ / NF	Т
	2501-19-11СБ(SB)	Передача бортовая	Final drive	x	
	2501-19-11-20СБ(SB)	Передача бортовая	Final drive		x
1		Кольцо 018-022-25-2-29335 ТУ 2531-307-00149245-2008	Ring 018-022-25-2-29335 TU 2531-307-00149245-2008	1	1
2	285330	Болт	Bolt	22	22
3	2501-19-84	Планка	Strip	7	7
4	2501-19-60	Муфта	Coupling	1	1
5	2501-19-68	Палец	Pin	12	12
6	2501-19-69	Шайба	Washer	1	1
7	285556	Болт	Bolt	10	10
8	2501-19-57	Шестерня	Gear	1	1
9	2501-19-28	Пята	Pivot	1	1
10	2501-19-83	Шестерня	Gear	1	1
11	400468-27	Кольцо	Ring	1	1
12	2501-19-114СБ(SB)	Водило	Carrier	1	
12	2501-19-114-20СБ(SB)	Водило	Carrier		1

2501-19-11СБ Передача бортовая / 2501-19-11SB Final drive

2501-19-11СБ Передатка бортовая / 2501-19-11SB Final drive

4-73



2501-19-11СБ Передатка бортовая / 2501-19-11SB Final drive

Рис./Fig. 4.13 Лист 1 из 5  
Sheet 1 of 5

4-74

**4.13**

**2501-19-11СБ Передача бортовая**  
**2501-19-11SB Final drive**

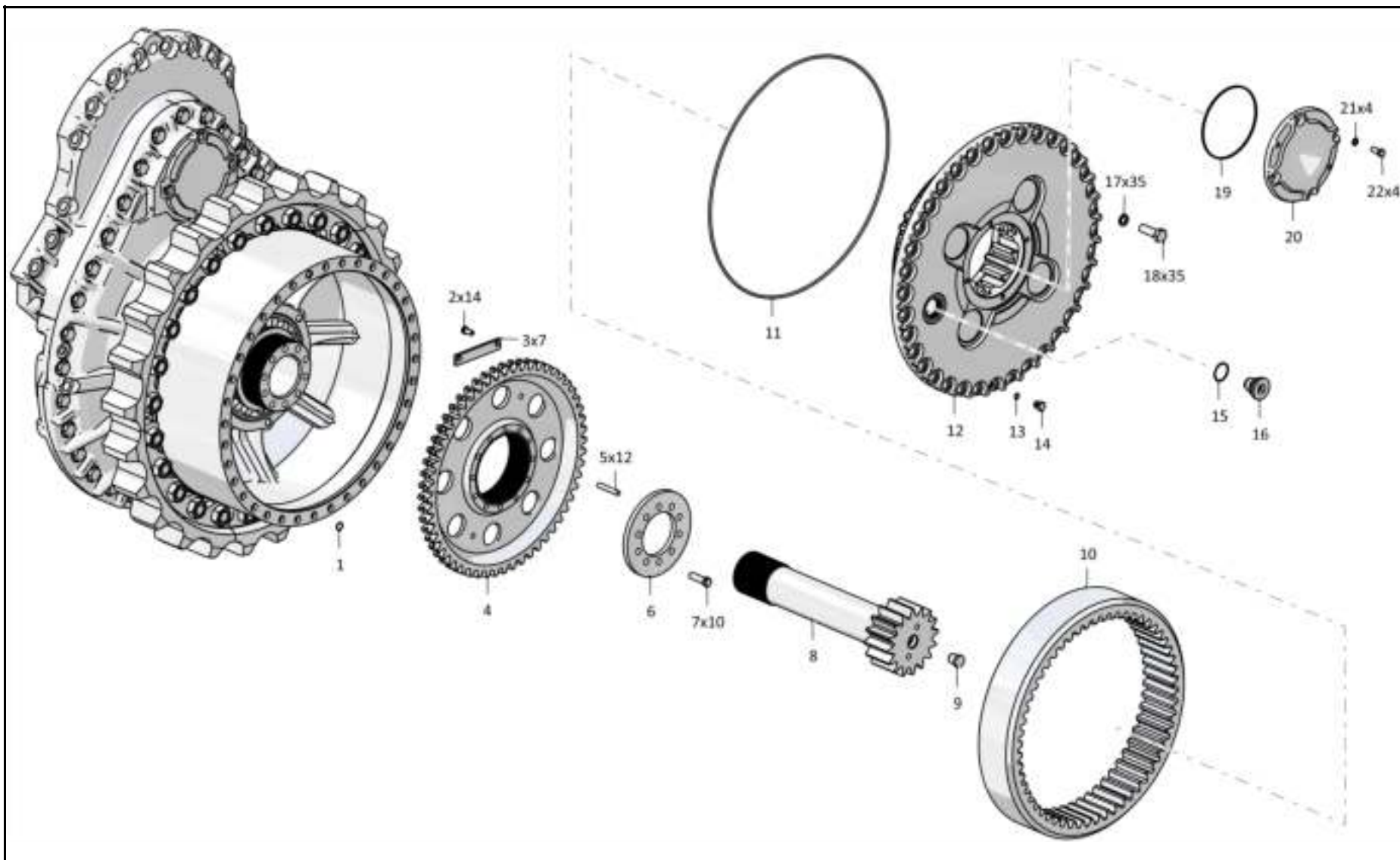
**Рис./Fig. 4.13**Лист 2 из 5  
Sheet 2 of 5

Поз. Pos.	Обозначение Designation	Наименование Denomination		Кол-во на исполнение Quantity per unit	
				УХЛ / NF	Т
13		Кольцо 012-016-25-2-29335 ТУ 2531-307-00149245-2008	Ring 012-016-25-2-29335 TU 2531-307-00149245-2008	5	5
14	375516	Пробка	Plug	3	
14	375516-20	Пробка	Plug		3
15		Кольцо 045-050-30-2-29335 ТУ 2531-307-00149245-2008	Ring 045-050-30-2-29335 TU 2531-307-00149245-2008	1	1
16	2501-19-113СБ(SB)	Пробка магнитная	Magnet plug	1	1
17		Шайба 200Т 65Г 019 ГОСТ 6402-70	Washer 200Т 65Г 019 GOST 6402-70	67	
17		Шайба 200Т 65Г 0221 ГОСТ 6402-70	Washer 200Т 65Г 0221 GOST 6402-70		67
18	1601022921/13	Болт М20х1,5-6gx60.109.20Г2Р.019 ГОСТ 7796-70	Bolt M20x1,5-6gx60.109.20Г2Р.019 GOST 7796-70	67	
18	1601022921/23	Болт М20х1,5-6gx60.109.20Г2Р.029 ГОСТ 7796-70	Bolt M20x1,5-6gx60.109.20Г2Р.029 GOST 7796-70		67
19		Кольцо 190-195-36-2-29335 ТУ 2531-307-00149245-2008	Ring 190-195-36-2-29335 TU 2531-307-00149245-2008	1	1
20	3501-19-29	Крышка	Cover	1	
20	3501-19-29-20	Крышка	Cover		1
21		Шайба 120Т 65Г 019 ГОСТ 6402-70	Washer 120Т 65Г 019 GOST 6402-70	8	
21		Шайба 120Т 65Г 0221 ГОСТ 6402-70	Washer 120Т 65Г 0221 GOST 6402-70		8
22		Болт М12-6gx30.88.40Х.019 ГОСТ 7796-70	Bolt M12-6gx30.88.40Х.019 GOST 7796-70	8	
22		Болт М12-6gx30.68.029 ГОСТ 7796-70	Bolt M12-6gx30.68.029 GOST 7796-70		8

2501-19-11СБ Передача бортовая / 2501-19-11SB Final drive

2501-19-11СБ Передатка бортовая / 2501-19-11SB Final drive

4-75



2501-19-11СБ Передатка бортовая / 2501-19-11SB Final drive

Рис./Fig. 4.13 Лист 2 из 5  
Sheet 2 of 5

4-76

**4.13**

**2501-19-11СБ Передача бортовая**  
**2501-19-11SB Final drive**

**Рис./Fig. 4.13**

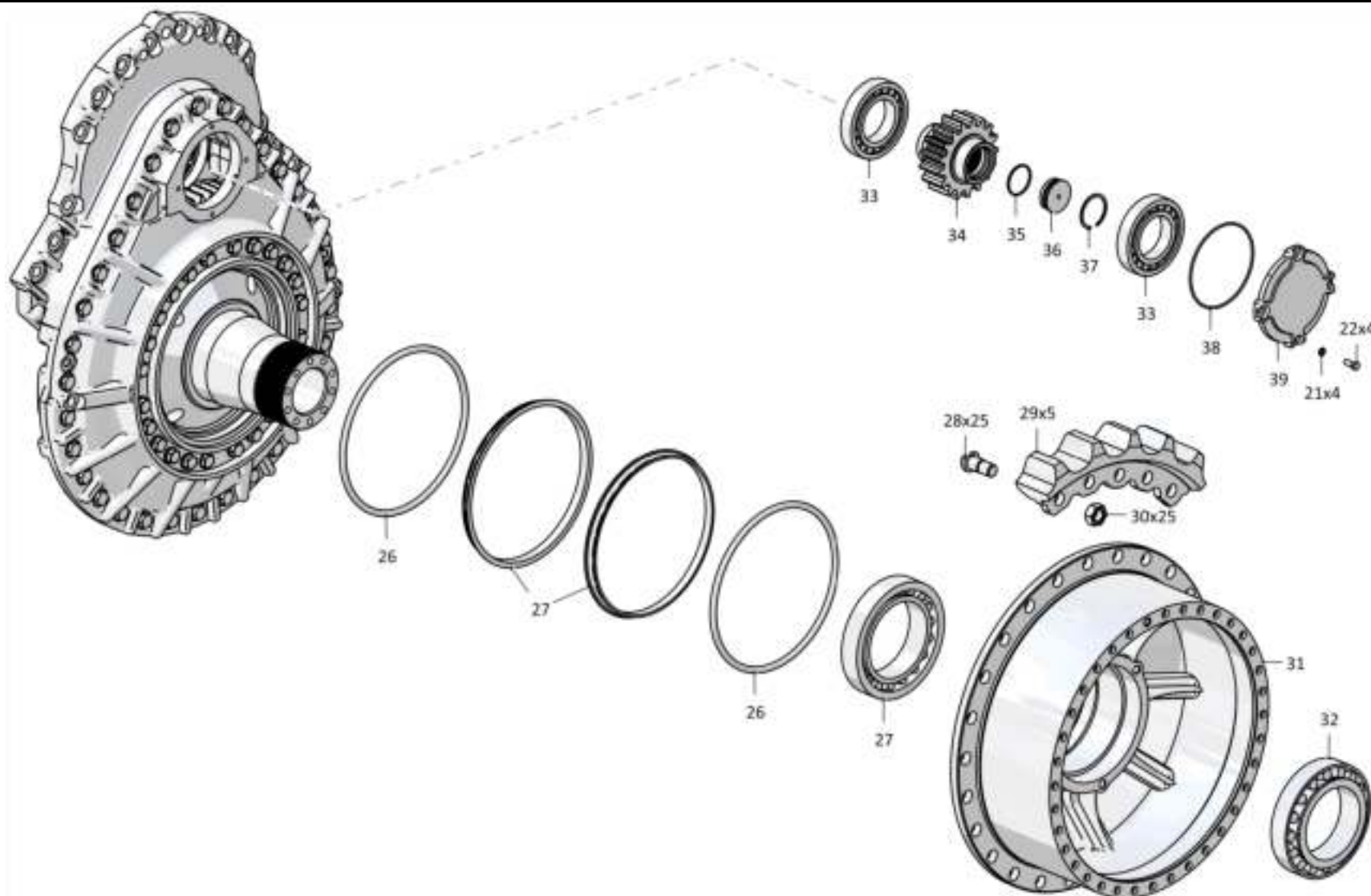
Лист 3 из 5  
 Sheet 3 of 5

Поз. Pos.	Обозначение Designation	Наименование Denomination		Кол-во на исполнение Quantity per unit	
				УХЛ / NF	Т
26	2501-19-40	Кольцо упругое (допускается замена на Уплотнение торцевое TLDOA3850-2LT07, совместно с Кольцо 2501-19-12)	Elastic ring (replacement to Face seal TLDOA3850-2LT07 is allowed, together with Ring 2501-19-12)	2	2
27	2501-19-12	Кольцо (допускается замена на Уплотнение торцевое TLDOA3850-2LT07, совместно с Кольцо упругое 2501-19-40)	Ring (replacement to Face seal TLDOA3850-2LT07 is allowed, together with Elastic ring 2501-19-40)	2	2
27		Подшипник 2007944M ТУ 37.006.162-89	Bearing 2007944M TU 37.006.162-89	1	1
28	2501-19-80-03	Болт	Bolt	25	
28	2501-19-80-03-20	Болт	Bolt		25
29	2501-19-75	Сектор зубчатый	Gear sector	5	5
30	300411	Гайка М30х2-6Н.12.40Х.019 ГОСТ 5915-70	Nut M30x2-6H.12.40X.019 GOST 5915-70	25	
30	300411-20	Гайка М30х2-6Н.12.40Х.019 прп."Щит" ГОСТ 5915-70	Nut M30x2-6H.12.40X.019 прп."Щит" GOST 5915-70		25
31	2501-19-79	Ступица	Hub	1	
31	2501-19-79-20	Ступица	Hub		1
32		Подшипник 2007138M ТУ 37.006.162-89	Bearing 2007138M TU 37.006.162-89	1	1
33		Подшипник 42221Л ГОСТ 8328-75	Bearing 42221Л GOST 8328-75	2	2
34	2501-19-54	Шестерня	Gear	1	1
35		Кольцо 069-075-36-2-29335 ТУ 2531-307-00149245-2008 (устанавливать при поставке узла в запчасти)	Ring 069-075-36-2-29335 TU 2531-307-00149245-2008 (installed at the node in the supply of parts)	1	1
36	2501-19-63	Крышка	Cover	1	1
37	580676	Кольцо С80 ГОСТ 13941-86 (устанавливать при поставке узла в запчасти)	Ring C80 GOST 13941-86 (installed at the node in the supply of parts)	1	1
38		Кольцо 205-215-46-2-3 ГОСТ 18829-73	Ring 205-215-46-2-3 GOST 18829-73	2	2
39	2501-19-62	Крышка	Cover	1	
39	2501-19-62-20	Крышка	Cover		1

2501-19-11СБ Передача бортовая / 2501-19-11SB Final drive

2501-19-11СБ Передатка бортовая / 2501-19-11SB Final drive

4-77



2501-19-11СБ Передатка бортовая / 2501-19-11SB Final drive



4-78

**4.13**

**2501-19-11СБ Передача бортовая**  
**2501-19-11SB Final drive**

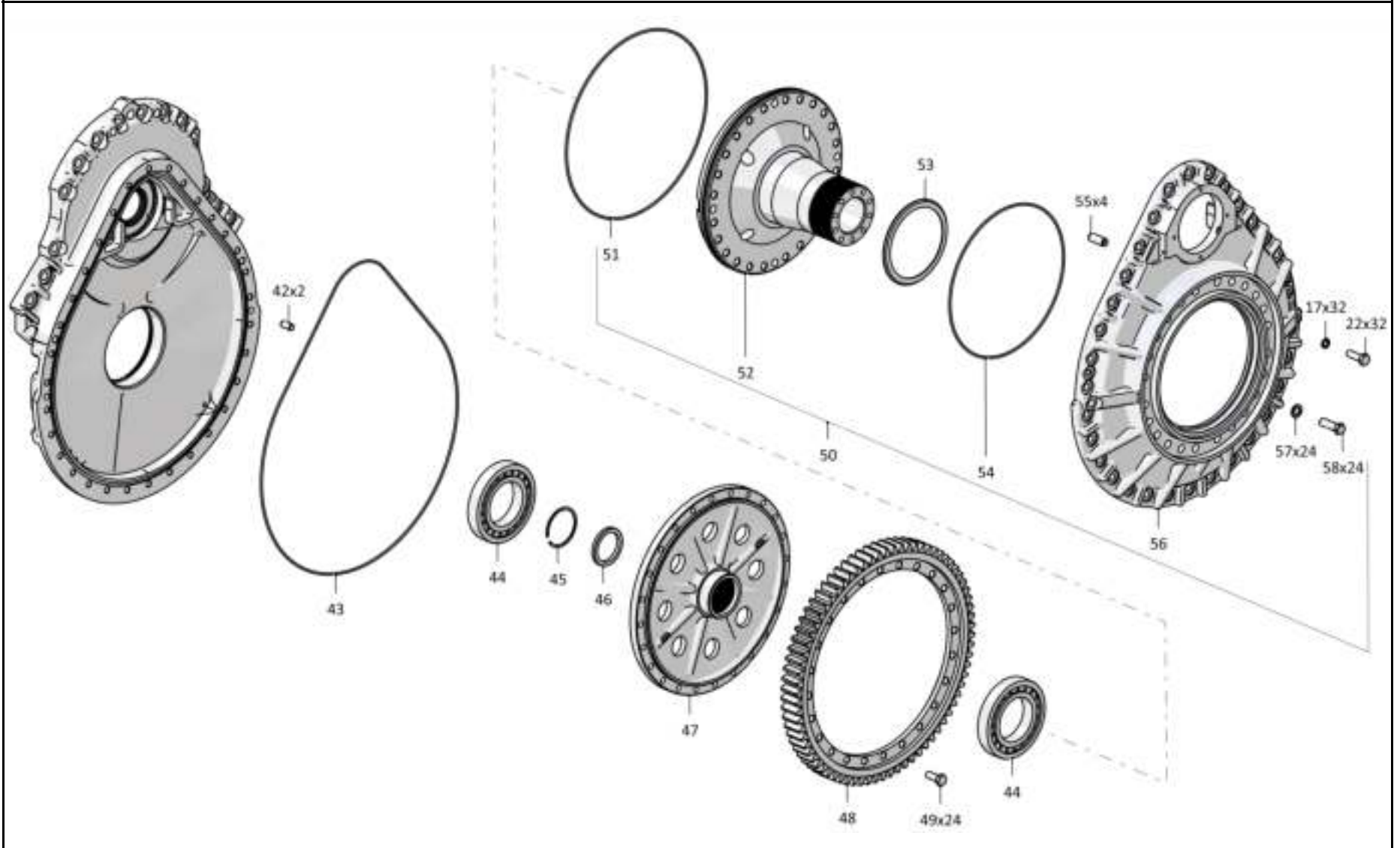
**Рис./Fig. 4.13**Лист 4 из 5  
Sheet 4 of 5

Поз. Pos.	Обозначение Designation	Наименование Denomination		Кол-во на исполнение Quantity per unit	
				УХЛ / NF	Т
42	700-32-2158	Штифт	Pin	2	2
43	400468-37	Кольцо	Ring	1	1
44		Подшипник 12228М ГОСТ 8328-75	Bearing 12228M GOST 8328-75	2	2
45	700-58-2092	Кольцо С120 ГОСТ 13941-86	Ring C120 GOST 13941-86	1	1
46	2501-19-64	Втулка	Bushing	1	1
47	2501-19-82	Ступица	Hub	1	1
48	2501-19-81	Шестерня	Gear	1	1
49	1601022871/13	Болт М20х1,5-6gx50.109.20Г2Р.019 ГОСТ 7796-70	Bolt M20x1,5-6gx50.109.20Г2Р.019 GOST 7796-70	24	24
50	ТТ2501-19-100СБ(СВ)	Корпус	Housing	1	
50	ТТ2501-19-100-20СБ(СВ)	Корпус	Housing		1
51	400468-21	Кольцо	Ring	1	1
52	2501-19-91	Ступица	Hub	1	1
53	ТТ2501-19-4	Кольцо упорное	Thrust ring	1	1
54	01000580891000	Кольцо 480-490-58-2-3 ГОСТ 18829-73 (допускается замена на Кольцо 400468-11)	Ring 480-490-58-2-3 GOST 18829-73 (replacement to Ring 400468-11 is allowed)	1	1
55	700-32-2180-01	Штифт	Pin	4	4
56	ТТ2501-19-2	Корпус	Housing	1	
56	ТТ2501-19-2-20	Корпус	Housing		1
57	315355	Шайба	Washer	24	
57	315355-20	Шайба	Washer		24
58	280830	Болт М24х2-6gx70.109.40Х.019 ГОСТ 7796-70	Bolt M24x2-6gx70.109.40X.019 GOST 7796-70	24	
58	280830-20	Болт М24х2-6gx70.109.40Х.019 прп."Щит" ГОСТ 7796-70	Bolt M24x2-6gx70.109.40X.019 прп."Щит" GOST 7796-70		24

2501-19-11СБ Передача бортовая / 2501-19-11SB Final drive

2501-19-11СБ Передатка бортовая / 2501-19-11SB Final drive

4-79



2501-19-11СБ Передатка бортовая / 2501-19-11SB Final drive

4-80

**4.13**

**2501-19-11СБ Передача бортовая**  
**2501-19-11SB Final drive**

**Рис./Fig. 4.13**

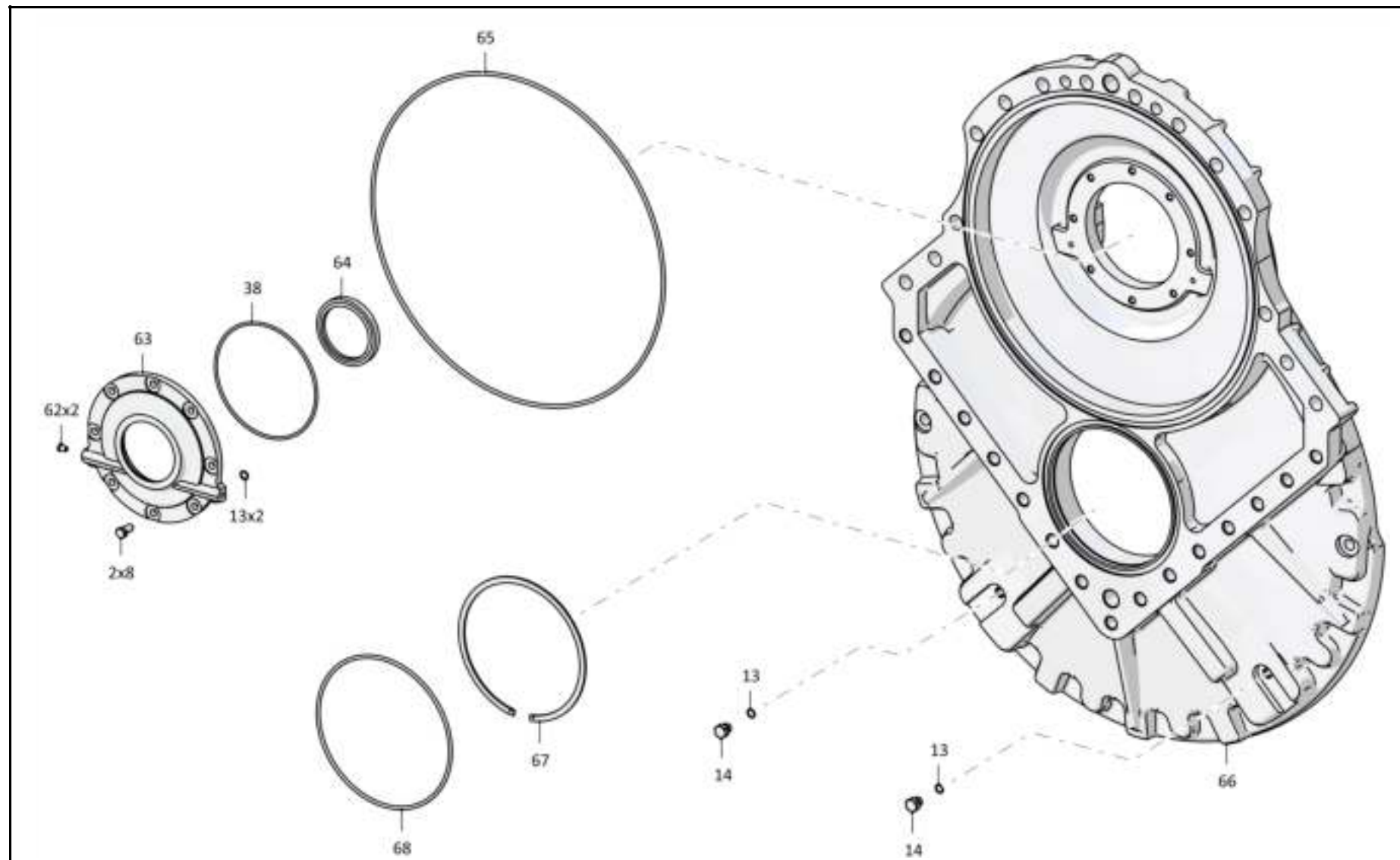
Лист 5 из 5  
 Sheet 5 of 5

Поз. Pos.	Обозначение Designation	Наименование Denomination		Кол-во на исполнение Quantity per unit	
				УХЛ / NF	Т
62		Кольцо 270-280-58-2-3 ГОСТ 18829-73	Ring 270-280-58-2-3 GOST 18829-73	1	1
63	2501-19-61	Крышка	Cover	1	1
64		Манжета DIN3760 BABSL 95x120x12-72 NBR902	Collar DIN3760 BABSL 95x120x12-72 NBR902	1	1
65	400468-22	Кольцо	Ring	1	1
66	2501-19-50	Корпус	Housing	1	
66	2501-19-50-20	Корпус	Housing		1
67	580930	Кольцо С250 ГОСТ 13941-86	Ring С250 GOST 13941-86	1	1
68	370140-08	Пробка КГ 1/8".20.089 ТУ 23.1.506-91	Plug КГ 1/8".20.089 ТУ 23.1.506-91	2	2
		Проволока КО 1,6 ГОСТ 792-67	Wire КО 1,6 GOST 792-67	3,2 м	3,2 м

2501-19-11СБ Передача бортовая / 2501-19-11SB Final drive

2501-19-11СБ Передача бортоваая / 2501-19-11SB Final drive

4-81



2501-19-11СБ Передача бортоваая / 2501-19-11SB Final drive

4-82

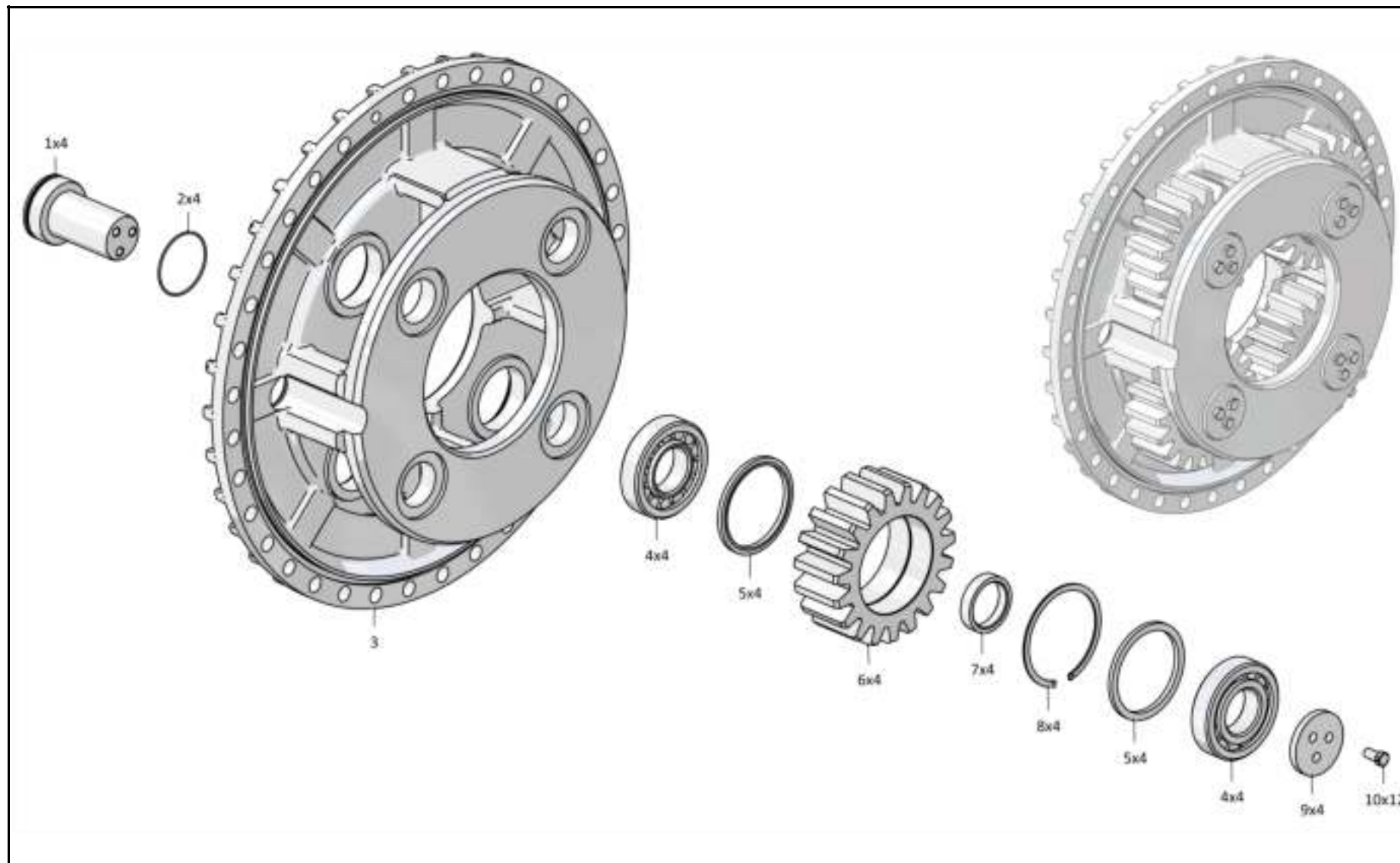
**4.14**
**2501-19-114СБ Водило**  
**2501-19-114SB Carrier**
**Рис./Fig. 4.14**Лист 1 из 1  
Sheet 1 of 1

Поз. Pos.	Обозначение Designation	Наименование Denomination		Кол-во на исполнение Quantity per unit	
				УХЛ / NF	Т
	2501-19-114СБ(SB)	Водило	Carrier	х	
	2501-19-114-20СБ(SB)	Водило	Carrier		х
1	2501-19-65	Ось	Axle	4	4
2		Кольцо 080-085-30-2-29335 ТУ 2531-307-00149245-2008	Ring 080-085-30-2-29335 TU 2531-307-00149245-2008	4	4
3	2501-19-53	Водило	Carrier	1	
3	2501-19-53-20	Водило	Carrier		1
4		Подшипник 42312ЛМ ГОСТ 8328-75	Bearing 42312ЛМ GOST 8328-75	8	8
5	2501-19-76	Кольцо	Ring	8	8
6	2501-19-58	Сателлит	Satellite	4	4
7	2501-19-74	Втулка	Bushing	4	4
8	580821	Кольцо С130 ГОСТ 13941-86	Ring C130 GOST 13941-86	4	4
9	2501-19-66	Шайба	Washer	4	4
10	285330	Болт	Bolt	12	12
		Проволока КО 1,6 ГОСТ 792-67	Wire КО 1,6 GOST 792-67	0,8 м	0,8 м

2501-19-114СБ Водило / 2501-19-114SB Carrier

2501-19-114СБ Водило / 2501-19-114SB Carrier

4-83



2501-19-114СБ Водило / 2501-19-114SB Carrier

4-84

**4.15**

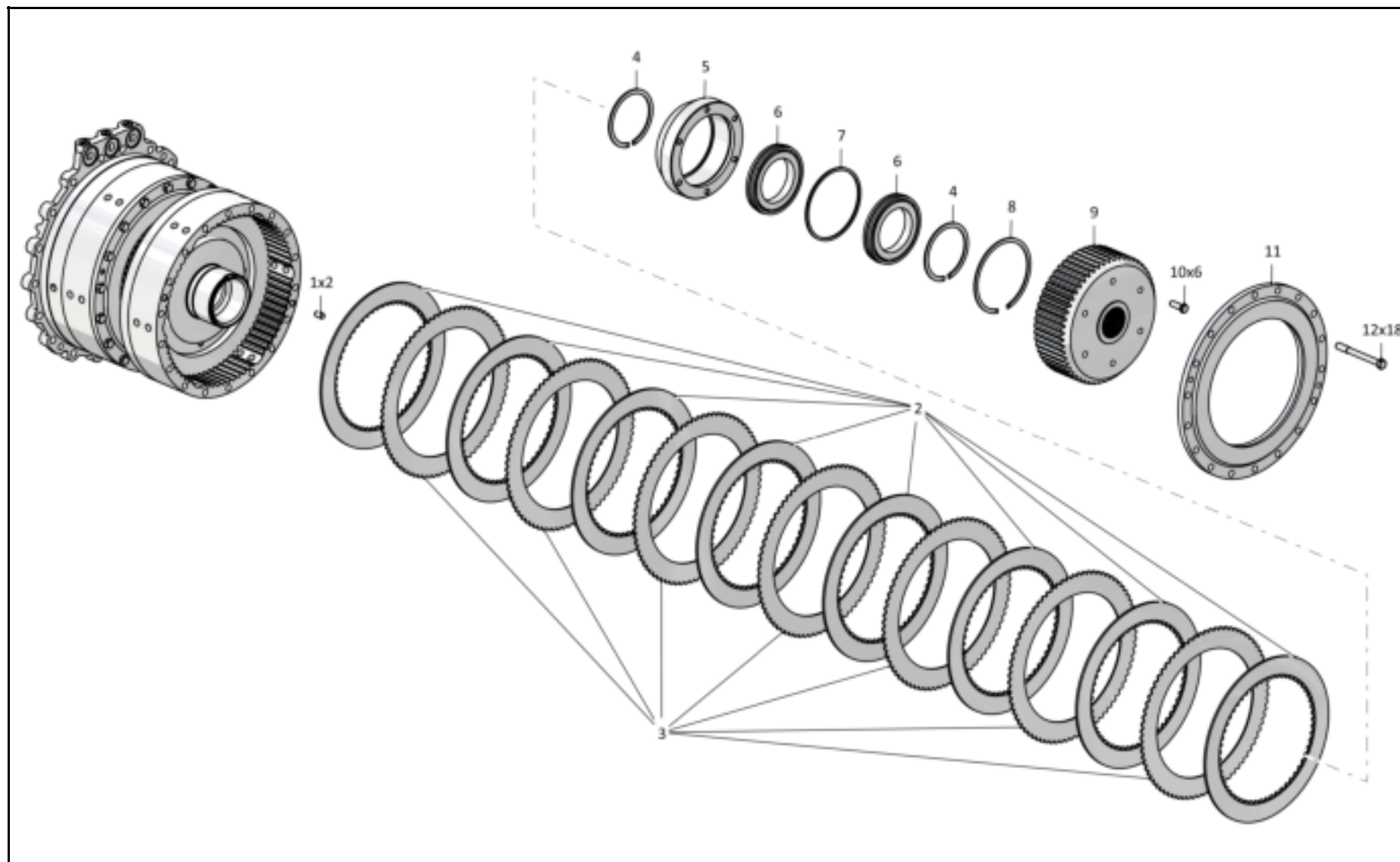
**2501-18-19СБ Фрикцион бортовой и тормоз остановочный**  
**2501-18-19SB Steering clutch and stopping brake**

**Рис./Fig. 4.15**Лист 1 из 3  
Sheet 1 of 3

Поз. Pos.	Обозначение Designation	Наименование Denomination		Кол-во на исполнение Quantity per unit
				УХЛ / NF
	2501-18-19СБ(SB)	Фрикцион бортовой и тормоз остановочный	Steering clutch and stopping brake	х
1	325382	Штифт	Pin	4
2	2501-18-103СБ(SB)	Диск	Disk	8
3	2501-18-31	Диск	Disk	7
4	580814	Кольцо С120 ГОСТ 13940-86	Ring C120 GOST 13940-86	3
5	2501-18-71	Обойма	Cage	1
6		Подшипник 1000924 ГОСТ 8338-75	Bearing 1000924 GOST 8338-75	3
7	2501-18-72	Кольцо	Ring	1
8	580865	Кольцо С165 ГОСТ 13941-86	Ring C165 GOST 13941-86	1
9	2501-18-69	Барабан	Drum	1
10	280359-01	Болт 3М12-6gx35.109.40X.019 ГОСТ 7796-70	Bolt 3M12-6gx35.109.40X.019 GOST 7796-70	12
11	2501-18-54	Крышка	Cover	2
12	285517-01	Болт	Bolt	36

2501-18-19СБ Фрикцион бортовой и тормоз остановочный  
2501-18-19SB Steering clutch and stopping brake

2501-18-19СБ Фрикцион бортовой и тормоз остановочный  
2501-18-19SB Steering clutch and stopping brake



4-85

2501-18-19СБ Фрикцион бортовой и тормоз остановочный  
2501-18-19SB Steering clutch and stopping brake

Рис./Fig. 4.15 Лист 1 из 3  
Sheet 1 of 3



4-86

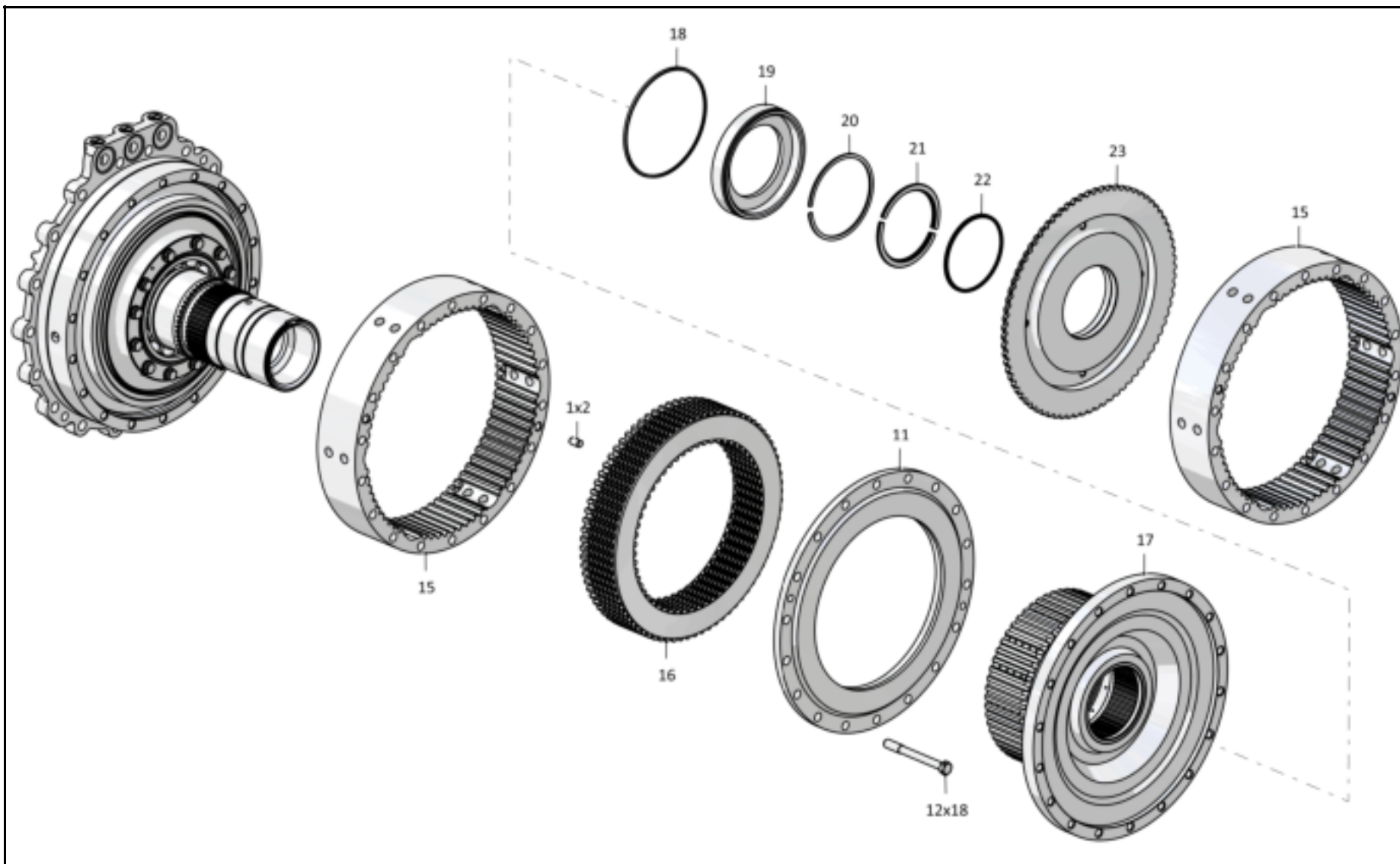
**4.15**

**2501-18-19СБ Фрикцион бортовой и тормоз остановочный**  
**2501-18-19SB Steering clutch and stopping brake**

**Рис./Fig. 4.15**Лист 2 из 3  
Sheet 2 of 3

Поз. Pos.	Обозначение Designation	Наименование Denomination		Кол-во на исполнение Quantity per unit
				УХЛ / NF
15	2501-18-90	Барабан	Drum	2
16	2501-18-111СБ(SB)	Пакет дисков	Gear pack	1
17	2501-18-110СБ(SB)	Барабан	Drum	1
18	606-12-10-15	Кольцо уплотнительное	O-ring	1
19	2501-18-82	Упор	Stop	1
20	580834	Кольцо С140 ГОСТ 13940-86	Ring C140 GOST 13940-86	1
21	2501-18-83	Кольцо	Ring	1
22	606-12-11-15	Кольцо уплотнительное	O-ring	1
23	2501-18-81	Поршень	Piston	1

2501-18-19СБ Фрикцион бортовой и тормоз остановочный  
2501-18-19SB Steering clutch and stopping brake



2501-18-19СБ Фрикцион бортовой и тормоз остановочный  
2501-18-19SB Steering clutch and stopping brake

4-88

**4.15**

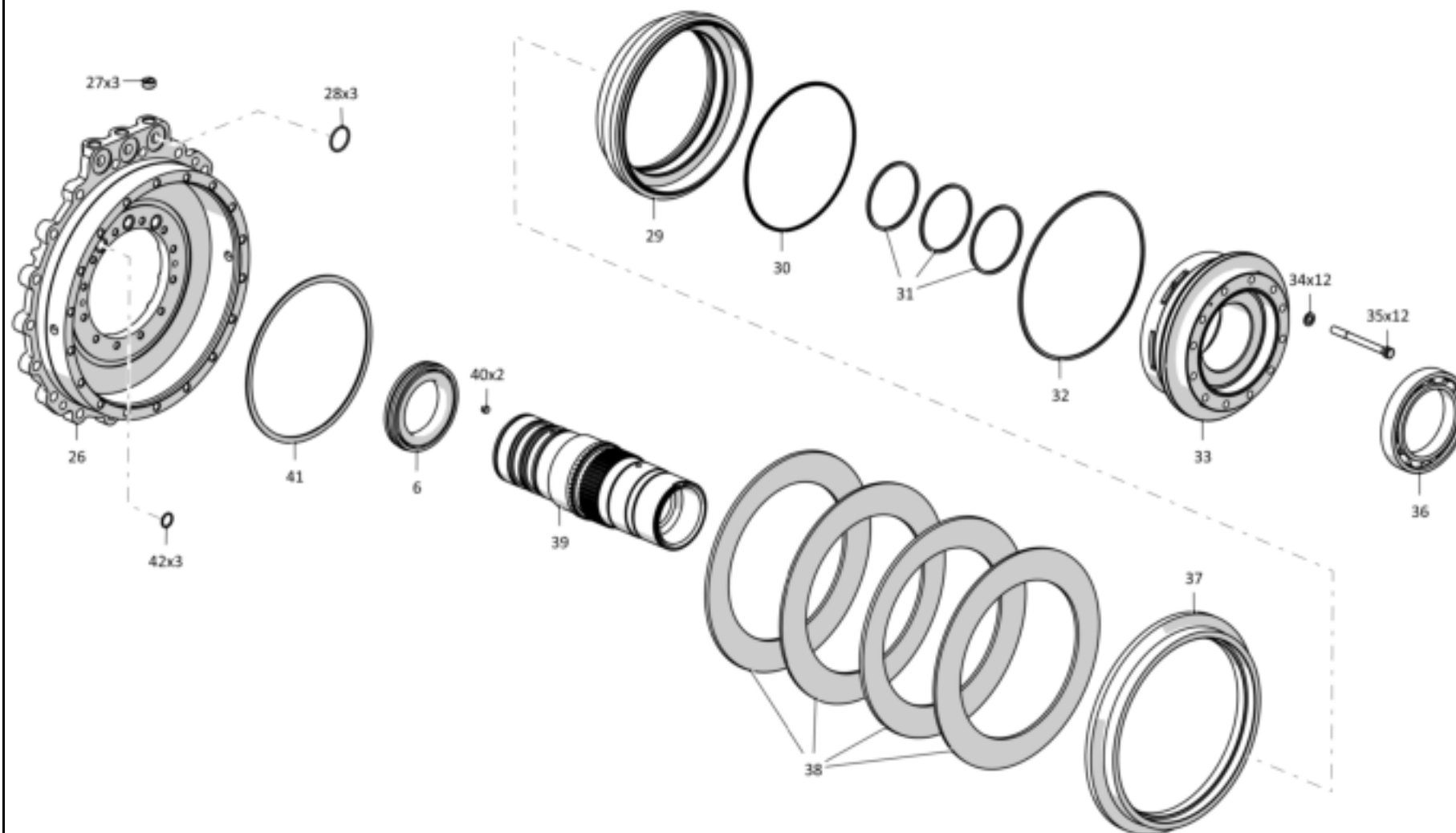
**2501-18-19СБ Фрикцион бортовой и тормоз остановочный**  
**2501-18-19SB Steering clutch and stopping brake**

**Рис./Fig. 4.15**Лист 3 из 3  
Sheet 3 of 3

Поз. Pos.	Обозначение Designation	Наименование Denomination		Кол-во на исполнение Quantity per unit
				УХЛ / NF
26	2501-18-33-01	Корпус	Housing	1
27	375631	Пробка	Plug	3
28		Кольцо 039-045-36-2-29335 ТУ 2531-307-00149245-2008	Ring 039-045-36-2-29335 TU 2531-307-00149245-2008	3
29	2501-18-86	Поршень	Piston	1
30	606-12-11-18	Кольцо уплотнительное	O-ring	1
31	1101-18-120-02	Кольцо уплотнительное	O-ring	3
32	606-12-10-16	Кольцо уплотнительное	O-ring	1
33	2501-18-85	Ступица	Hub	1
34	310225	Шайба	Washer	12
35	280392	Болт 3М12-6gx130.109.40X.019 ГОСТ 7795-70	Bolt 3M12-6gx130.109.40X.019 GOST 7795-70	12
36		Подшипник 124 ГОСТ 8338-75	Bearing 124 GOST 8338-75	1
37	2501-18-64	Кольцо нажимное	Pressure ring	1
38	2501-18-28	Тарелка	Plate	4
39	2501-18-80	Вал	Shaft	1
40	700-32-2074	Штифт	Pin	2
41	2501-18-62	Кольцо	Ring	1
42		Кольцо 022-026-25-2-29335 ТУ 2531-307-00149245-2008	Ring 022-026-25-2-29335 TU 2531-307-00149245-2008	3
		Проволока 1,6-О-С ГОСТ 3282-74	Wire CO 1,6-O-C GOST 3282-74	4

2501-18-19СБ Фрикцион бортовой и тормоз остановочный  
2501-18-19SB Steering clutch and stopping brake

2501-18-19СБ Фрикцион бортовой и тормоз остановочный  
2501-18-19SB Steering clutch and stopping brake



4-89

2501-18-19СБ Фрикцион бортовой и тормоз остановочный  
2501-18-19SB Steering clutch and stopping brake

Рис./Fig. 4.15 Лист 3 из 3  
Sheet 3 of 3

4-90

**4.16**

**4001-14-2-01СБ Гидротрансформатор с редуктором привода насосов**  
**4001-14-2-01SB Torque converter with the pump drive reduction gear**

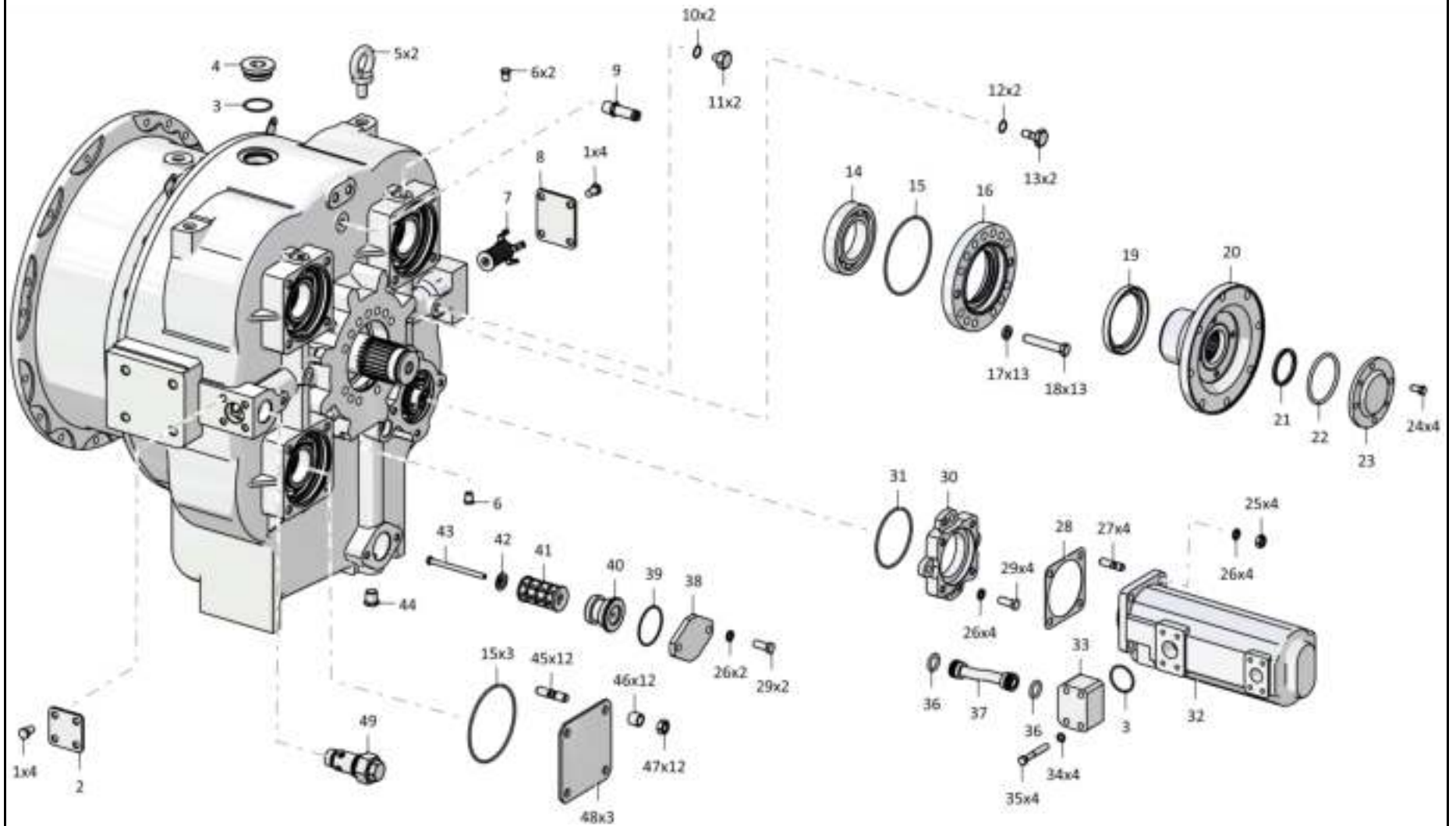
**Рис./Fig. 4.16**Лист 1 из 8  
Sheet 1 of 8

Поз. Pos.	Обозначение Designation	Наименование Denomination		Кол-во на исполнение Quantity per unit	
				УХЛ / NF	Т
	4001-14-2-01СБ(SB)	Гидротрансформатор с редуктором привода насосов	Torque converter with the pump drive reduction gear	x	
	4001-14-2-01-20СБ(SB)	Гидротрансформатор с редуктором привода насосов	Torque converter with the pump drive reduction gear		x
1		Болт М12-6gx20.88.019 ГОСТ 7796-70 (используется при транспортировке, хранении и поставке в запчасть)	Bolt M12-6gx20.88.019 GOST 7796-70 (used in transportation, storage and delivery of supply of parts)	8	
1		Болт М12-6gx20.88.029 ГОСТ 7796-70 (используется при транспортировке, хранении и поставке в запчасть)	Bolt M12-6gx20.88.029 GOST 7796-70 (used in transportation, storage and delivery of supply of parts)		8
2	4001-14-37	Крышка (используется при транспортировке, хранении и поставке в запчасть)	Cover (used in transportation, storage and delivery of supply of parts)	1	1
3		Кольцо 045-050-30-2-29335 ТУ 2531-307-00149245-2008	Ring 045-050-30-2-29335 TU 2531-307-00149245-2008	2	2
4	700-37-2140	Пробка	Plug	1	
4	700-37-2140-20	Пробка	Plug		1
5	280590	Рым-болт М16.019 ГОСТ 4751-73	Eye-Bolt M16.019 GOST 4751-73	2	
5	280590-20	Рым-болт М16.019 прп."Щит" ГОСТ 4751-73	Eye-Bolt M16.019 прп."Щит" GOST 4751-73		2
6	370250-08	Пробка КГ 1/4".40X.019 ТУ 23.1.506-91	Plug КГ 1/4".40X.019 TU 23.1.506-91	3	3
7	4001-15-9-01СБ(SB)	Клапан	Valve	1	1
8	4001-14-31	Крышка (используется при транспортировке, хранении и поставке в запчасть)	Cover (used in transportation, storage and delivery of supply of parts)	1	1
9	403-16-109СБ(SB)	Штуцер	Union	1	
9	403-16-109-20СБ(SB)	Штуцер	Union		1
10		Кольцо 018-022-25-2-29335 ТУ 2531-307-00149245-2008 (используется при транспортировке, хранении и поставке в запчасть)	Ring 018-022-25-2-29335 TU 2531-307-00149245-2008 (used in transportation, storage and delivery of supply of parts)	4	4

4001-14-2-01СБ Гидротрансформатор с редуктором привода насосов  
4001-14-2-01SB Torque converter with the pump drive reduction gear

4001-14-2-01СБ Гидротрансформатор с редуктором привода насосов  
4001-14-2-01SB Torque converter with the pump drive reduction gear

4-91



4001-14-2-01СБ Гидротрансформатор с редуктором привода насосов  
4001-14-2-01SB Torque converter with the pump drive reduction gear

4-92

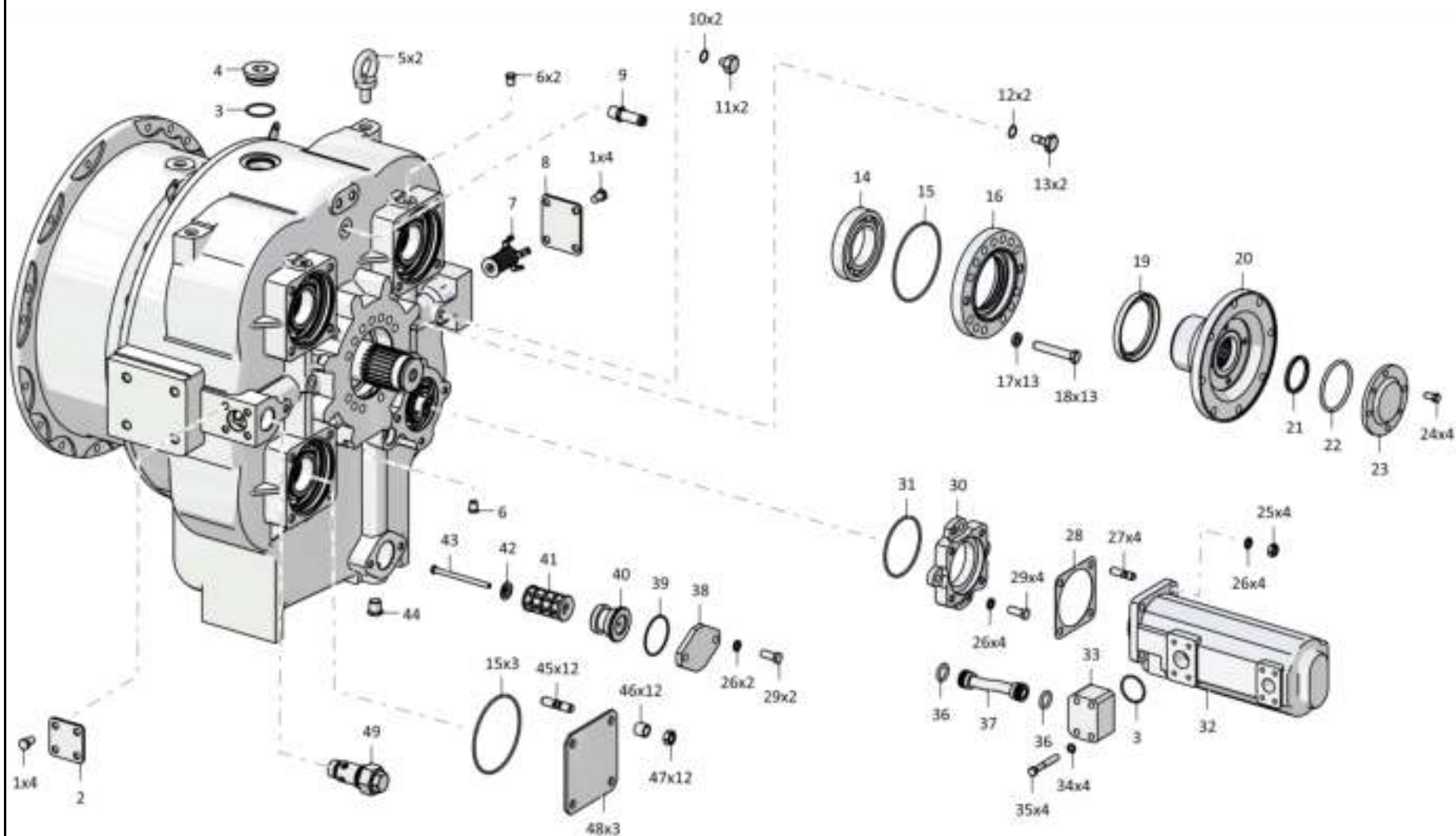
**4.16**
**4001-14-2-01СБ Гидротрансформатор с редуктором привода насосов**  
**4001-14-2-01SB Torque converter with the pump drive reduction gear**
**Рис./Fig. 4.16**Лист 2 из 8  
Sheet 2 of 8

Поз. Pos.	Обозначение Designation	Наименование Denomination		Кол-во на исполнение Quantity per unit	
				УХЛ / NF	Т
11	375331	Пробка (используется при транспортировке, хранении и поставке в запчасть)	Plug (used in transportation, storage and delivery of supply of parts)	2	
11	375331-20	Пробка (используется при транспортировке, хранении и поставке в запчасть)	Plug (used in transportation, storage and delivery of supply of parts)		2
12		Кольцо 022-028-36-2-29335 ТУ 2531-307-00149245-2008	Ring 022-028-36-2-29335 ТУ 2531-307-00149245-2008	2	2
13	2501-20-8-02	Болт зажимной	Clamping bolt	2	
13	2501-20-8-02-20	Болт зажимной	Clamping bolt		2
14		Подшипник 6-214К ГОСТ 8338-75	Bearing 6-214K GOST 8338-75	1	1
15		Кольцо 135-140-36-2-29335 ТУ 2531-307-00149245-2008	Ring 135-140-36-2-29335 ТУ 2531-307-00149245-2008	5	5
16	4001-14-5	Крышка	Cover	1	1
17		Шайба 140Т 65Г 019 ГОСТ 6402-70	Washer 140Т 65Г 019 GOST 6402-70	13	
17		Шайба 140Т 65Г 0221 ГОСТ 6402-70	Washer 140Т 65Г 0221 GOST 6402-70		13
18	280507-03	Болт М14х1,5-6gx80.109.40X.019 ГОСТ 7796-70	Bolt M14x1,5-6gx80.109.40X.019 GOST 7796-70	13	
18	280507-03-20	Болт М14х1,5-6gx80.109.40X.019 прп."Щит" ГОСТ 7796-70	Bolt M14x1,5-6gx80.109.40X.019 прп."Щит" GOST 7796-70		13
19		Манжета DIN3760 BABSL 95x120x12-72 NBR902	Collar DIN3760 BABSL 95x120x12-72 NBR902	1	1
20	4001-14-13СБ(SB)	Фланец	Flange	1	1
21	4001-14-19	Кольцо	Ring	1	1
22		Кольцо 080-090-58-2-29335 ТУ 2531-307-00149245-2008	Ring 080-090-58-2-29335 ТУ 2531-307-00149245-2008	1	1
23	4001-14-20	Крышка	Cover	1	1
24	285221	Болт	Bolt	4	4
25		Гайка М12х1,25-6Н.6.019 ГОСТ 5915-70	Nut M12x1,25-6H.6.019 GOST 5915-70	4	
25		Гайка М12х1,25-6Н.6.029 ГОСТ 5915-70	Nut M12x1,25-6H.6.029 GOST 5915-70		4
26		Шайба 120Т 65Г 019 ГОСТ 6402-70	Washer 120Т 65Г 019 GOST 6402-70	30	
26		Шайба 120Т 65Г 0221 ГОСТ 6402-70	Washer 120Т 65Г 0221 GOST 6402-70		30

4001-14-2-01СБ Гидротрансформатор с редуктором привода насосов  
4001-14-2-01SB Torque converter with the pump drive reduction gear

4001-14-2-01СБ Гидротрансформатор с редуктором привода насосов  
4001-14-2-01SB Torque converter with the pump drive reduction gear

4-93



4001-14-2-01СБ Гидротрансформатор с редуктором привода насосов  
4001-14-2-01SB Torque converter with the pump drive reduction gear



4-94

**4.16**

**4001-14-2-01СБ Гидротрансформатор с редуктором привода насосов**  
**4001-14-2-01SB Torque converter with the pump drive reduction gear**

**Рис./Fig. 4.16**

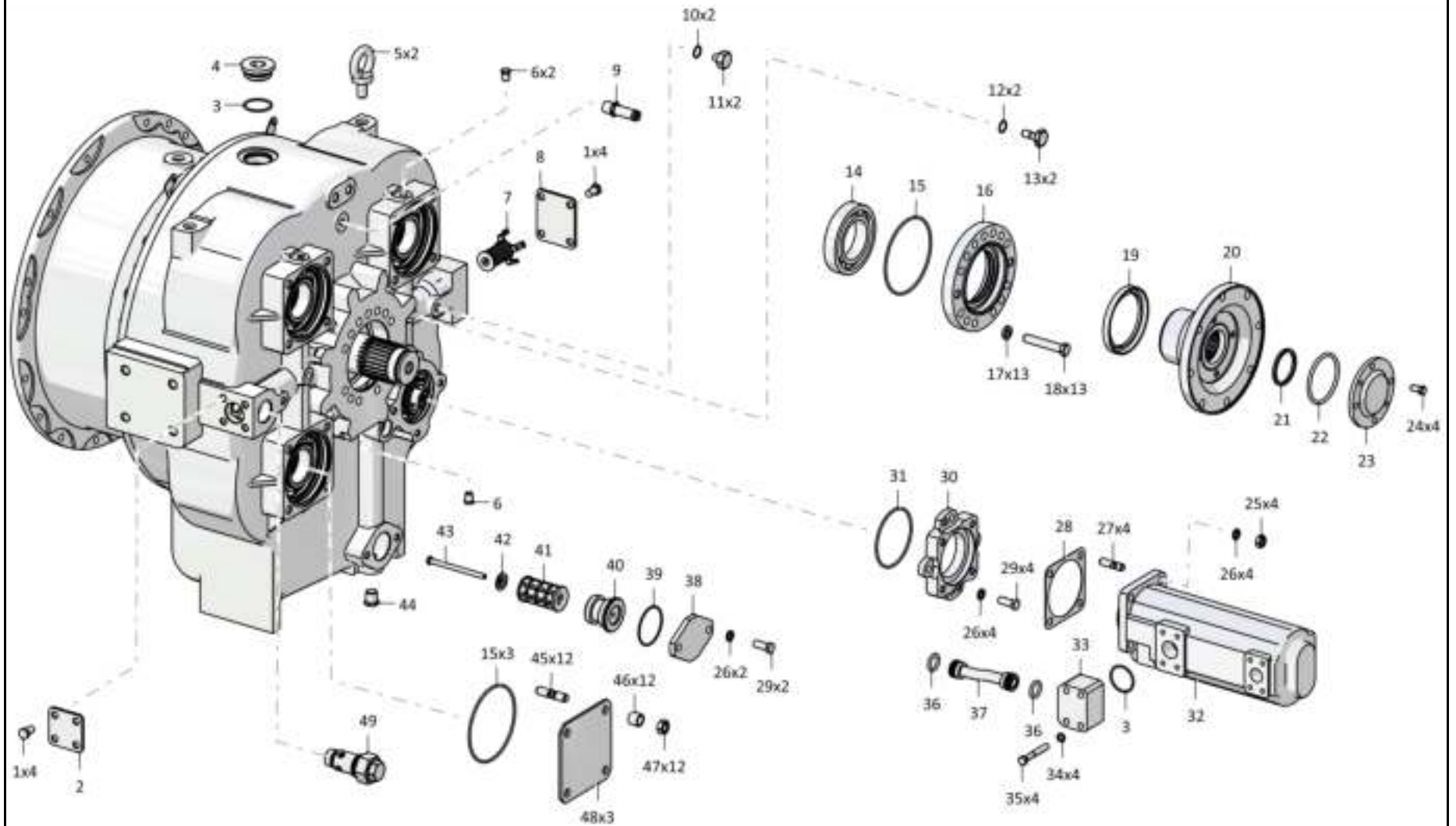
Лист 3 из 8  
 Sheet 3 of 8

Поз. Pos.	Обозначение Designation	Наименование Denomination		Кол-во на исполнение Quantity per unit	
				УХЛ / NF	Т
27	290326	Шпилька М12х1,75-3н/1,25-6gx32.66.013 ГОСТ 22034-76	Stud M12x1,75-3n/1,25-6gx32.66.013 GOST 22034-76	4	
27	290326-20	Шпилька М12х1,75-3н/1,25-6gx32.66.013 прп."Щит" ГОСТ 22034-76	Stud M12x1,75-3n/1,25-6gx32.66.013 прп."Щит" GOST 22034-76		4
28	450357	Прокладка	Gasket	1	
28	450357-20	Прокладка	Gasket		1
29		Болт М12-6gx30.88.40X.019 ГОСТ 7796-70	Bolt M12-6gx30.88.40X.019 GOST 7796-70	6	
29		Болт М12-6gx30.88.40X.029 ГОСТ 7796-70	Bolt M12-6gx30.88.40X.029 GOST 7796-70		6
30	2022-14-1	Крышка	Cover	1	1
31		Кольцо 104-110-36-2-29335 ТУ 2531-307-00149245-2008	Ring 104-110-36-2-29335 TU 2531-307-00149245-2008	1	1
32		Насос GHD1-34/T3-8L-S05D04-SE04E02/ K01K01-N.038 (поставка "Jihostroj", допускается замена на Насос 171585 (поставка "David Brawn") совместно с Фланец 2022-14-2-01 и Втулка 2001-14-58-05)	Pump GHD1-34/T3-8L-S05D04-SE04E02/ K01K01-N.038 (delivery of "Jihostroj", replacement to Pump 171585 (delivery of "David Brawn") together with Flange 2022-14-2-01 and Bushing 2001-14-58-05 is allowed)	1	1
33	2022-14-2	Фланец	Flange	1	1
34		Шайба 100Т 65Г 019 ГОСТ 6402-70	Washer 100Т 65Г 019 GOST 6402-70	4	
34		Шайба 100Т 65Г 0221 ГОСТ 6402-70	Washer 100Т 65Г 0221 GOST 6402-70		4
35		Болт М10-6gx70.55.88.019 ГОСТ 7795-70	Bolt M10-6gx70.55.88.019 GOST 7795-70	4	
35		Болт М10-6gx70.55.88.029 ГОСТ 7795-70	Bolt M10-6gx70.55.88.029 GOST 7795-70		4
36		Кольцо 025-030-30-2-29335 ТУ 2531-307-00149245-2008	Ring 025-030-30-2-29335 TU 2531-307-00149245-2008	2	2
37	4001-14-16СБ(SB)	Труба	Pipe	1	1

4001-14-2-01СБ Гидротрансформатор с редуктором привода насосов  
 4001-14-2-01SB Torque converter with the pump drive reduction gear

4001-14-2-01СБ Гидротрансформатор с редуктором привода насосов  
4001-14-2-01SB Torque converter with the pump drive reduction gear

4-95



4001-14-2-01СБ Гидротрансформатор с редуктором привода насосов  
4001-14-2-01SB Torque converter with the pump drive reduction gear

4-96

**4.16**

**4001-14-2-01СБ Гидротрансформатор с редуктором привода насосов**  
**4001-14-2-01SB Torque converter with the pump drive reduction gear**

**Рис./Fig. 4.16**

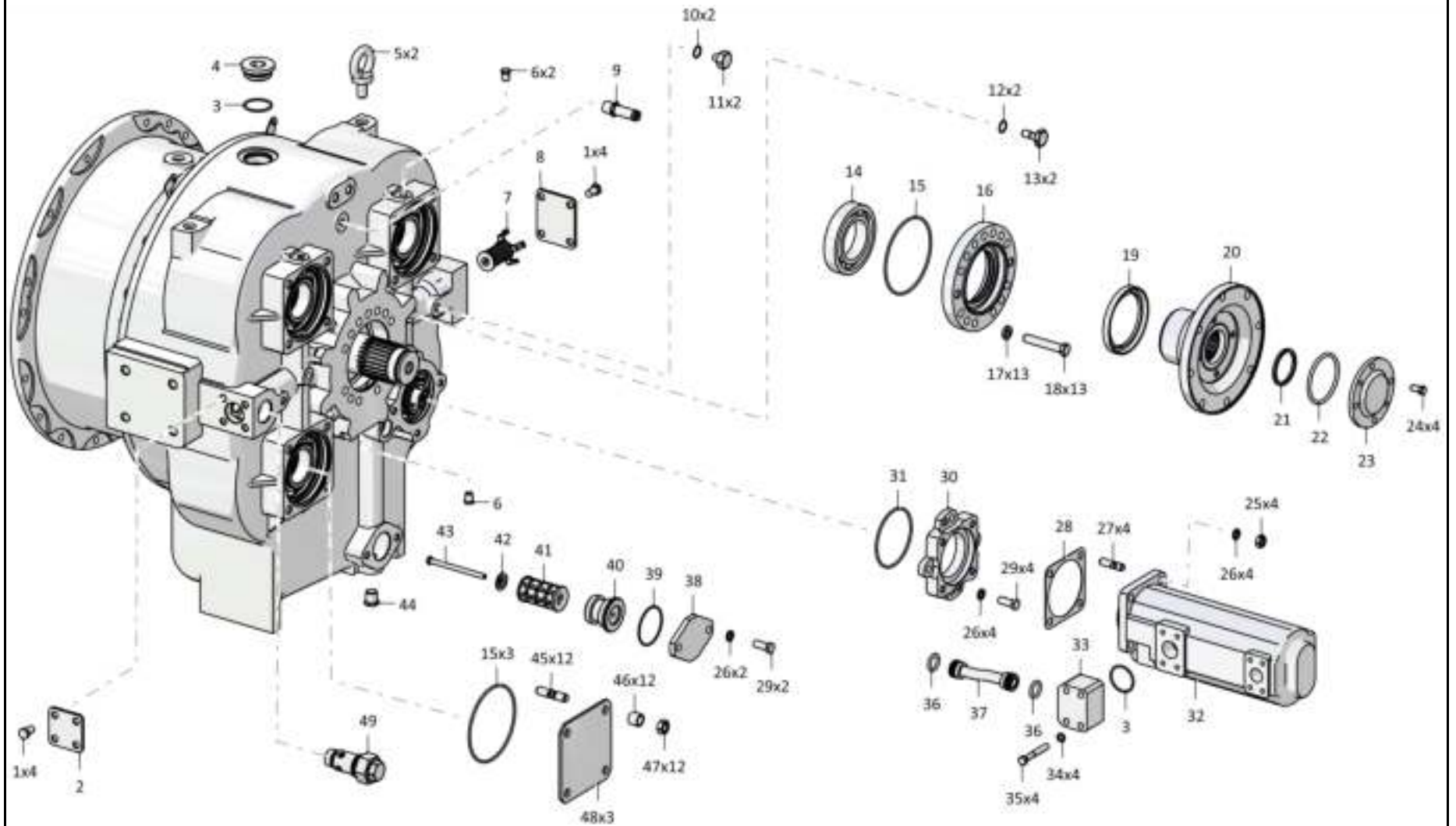
Лист 4 из 8  
 Sheet 4 of 8

Поз. Pos.	Обозначение Designation	Наименование Denomination		Кол-во на исполнение Quantity per unit	
				УХЛ / NF	Т
38	2001-14-27	Крышка	Cover	1	1
39		Кольцо 066-071-30-2-29335 ТУ 2531-307-00149245-2008	Ring 066-071-30-2-29335 TU 2531-307-00149245-2008	2	2
40	2001-14-49	Втулка	Bushing	1	1
41	312501-90-24СБ(SB)	Маслозаборник	Oil-trap	1	1
42	2001-14-37	Втулка	Bushing	1	1
43	280187	Болт М8-6gx115.109.40X.019 ГОСТ 7796-70	Bolt M8-6gx115.109.40X.019 GOST 7796-70	1	1
44	370640-10	Пробка КГ 1/2".40X.016 ТУ 23.1.506-91	Plug КГ 1/2".40X.016 TU 23.1.506-91	1	1
45	295410	Шпилька	Stud	12	
45	295410-20	Шпилька	Stud		12
46	25-14-161	Втулка (используется при транспортировке, хранении и поставке в запчасть)	Bushing (used in transportation, storage and delivery of supply of parts)	12	12
47	300252	Гайка М14х1,5-6Н.12.40X.019 ГОСТ 5915-70 (используется при транспортировке, хранении и поставке в запчасть)	Nut M14x1,5-6H.12.40X.019 GOST 5915-70 (used in transportation, storage and delivery of supply of parts)	12	
47	300252-20	Гайка М14х1,5-6Н.12.40X.019 прп."Щит" ГОСТ 5915-70 (используется при транспортировке, хранении и поставке в запчасть)	Nut M14x1,5-6H.12.40X.019 прп."Щит" GOST 5915-70 (used in transportation, storage and delivery of supply of parts)		12
48	4001-14-25	Крышка (используется при транспортировке, хранении и поставке в запчасть)	Cover (used in transportation, storage and delivery of supply of parts)	3	3
49	4001-15-8СБ(SB)	Клапан	Valve	1	
49	4001-15-8-20СБ(SB)	Клапан	Valve		1

4001-14-2-01СБ Гидротрансформатор с редуктором привода насосов  
 4001-14-2-01SB Torque converter with the pump drive reduction gear

4001-14-2-01СБ Гидротрансформатор с редуктором привода насосов  
4001-14-2-01SB Torque converter with the pump drive reduction gear

4-97



4001-14-2-01СБ Гидротрансформатор с редуктором привода насосов  
4001-14-2-01SB Torque converter with the pump drive reduction gear

4-98

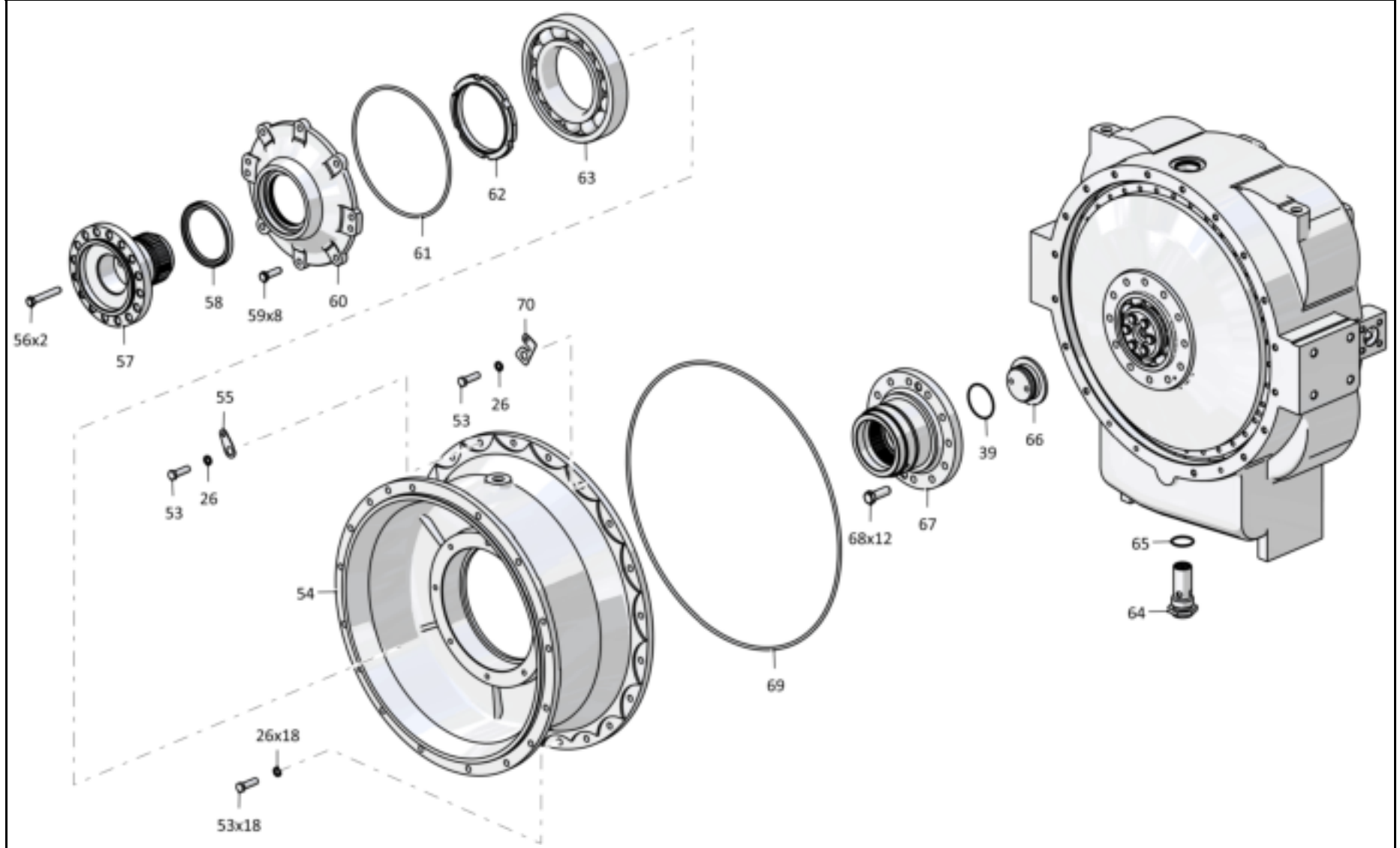
**4.16**
**4001-14-2-01СБ Гидротрансформатор с редуктором привода насосов**  
**4001-14-2-01SB Torque converter with the pump drive reduction gear**
**Рис./Fig. 4.16**Лист 5 из 8  
Sheet 5 of 8

Поз. Pos.	Обозначение Designation	Наименование Denomination		Кол-во на исполнение Quantity per unit	
				УХЛ / NF	Т
53		Болт М12-6gx40.109.40X.019 ГОСТ 7796-70	Bolt M12-6gx40.109.40X.019 GOST 7796-70	20	
53		Болт М12-6gx40.109.40X.029 ГОСТ 7796-70	Bolt M12-6gx40.109.40X.029 GOST 7796-70		20
54	4002-14-2	Корпус	Housing	1	
54	4002-14-2-20	Корпус	Housing		1
55	400-10-8	Планка	Strip	1	
55	400-10-8-20	Планка	Strip		1
56	280366	Болт М12-6gx75.109.40X.019 ГОСТ 7796-70	Bolt M12-6gx75.109.40X.019 GOST 7796-70	2	
56	280366-20	Болт М12-6gx75.109.40X.019 прп."Щит" ГОСТ 7796-70	Bolt M12-6gx75.109.40X.019 прп."Щит" GOST 7796-70		2
57	4002-14-4	Фланец	Flange	1	1
58		Манжета DIN3760 BAFUDSLX7 105x130x12-72 NBR902	Collar DIN3760 BAFUDSLX7 105x130x12-72 NBR902	1	1
59	280351	Болт 3М12-6gx40.109.40X.019 ГОСТ 7796-70	Bolt 3M12-6gx40.109.40X.019 GOST 7796-70	8	
59	280351-20	Болт 3М12-6gx40.109.40X.019 прп."Щит" ГОСТ 7796-70	Bolt 3M12-6gx40.109.40X.019 прп."Щит" GOST 7796-70		8
60	4002-14-15	Крышка	Cover	1	1
61		Кольцо 260-270-58-2-3 ГОСТ 18829-73	Ring 260-270-58-2-3 GOST 18829-73	1	1
62	4001-14-21	Гайка шлицевая	Slotted nut	1	1
63		Подшипник 5-176228ДТ2 ГОСТ 8995-75	Bearing 5-176228ДТ2 GOST 8995-75	1	1
64	1101-16-112СБ(SB)	Клапан	Valve	1	
64	1101-16-112-20СБ(SB)	Клапан	Valve		1
65		Кольцо 040-045-30-2-29335 ТУ 2531-307-00149245-2008	Ring 040-045-30-2-29335 TU 2531-307-00149245-2008	1	1
66	4002-14-5	Крышка	Cover	1	1
67	4002-14-10СБ(SB)	Фланец	Flange	1	1
68	280545	Болт 3М16x1,5-6gx45.109.40X.019 ГОСТ 7796-70	Bolt 3M16x1,5-6gx45.109.40X.019 GOST 7796-70	12	
68	280545-20	Болт 3М16x1,5-6gx45.109.40X.019 прп."Щит" ГОСТ 7796-70	Bolt 3M16x1,5-6gx45.109.40X.019 прп."Щит" GOST 7796-70		12
69	400468-45	Кольцо	Ring	1	1
70	401-10-1	Угольник	Angle-piece	1	
70	401-10-1-20	Угольник	Angle-piece		1

4001-14-2-01СБ Гидротрансформатор с редуктором привода насосов  
4001-14-2-01SB Torque converter with the pump drive reduction gear

4001-14-2-01СБ Гидротрансформатор с редуктором привода насосов  
4001-14-2-01SB Torque converter with the pump drive reduction gear

4-99



4001-14-2-01СБ Гидротрансформатор с редуктором привода насосов  
4001-14-2-01SB Torque converter with the pump drive reduction gear

4-100

**4.16**

**4001-14-2-01СБ Гидротрансформатор с редуктором привода насосов**  
**4001-14-2-01SB Torque converter with the pump drive reduction gear**

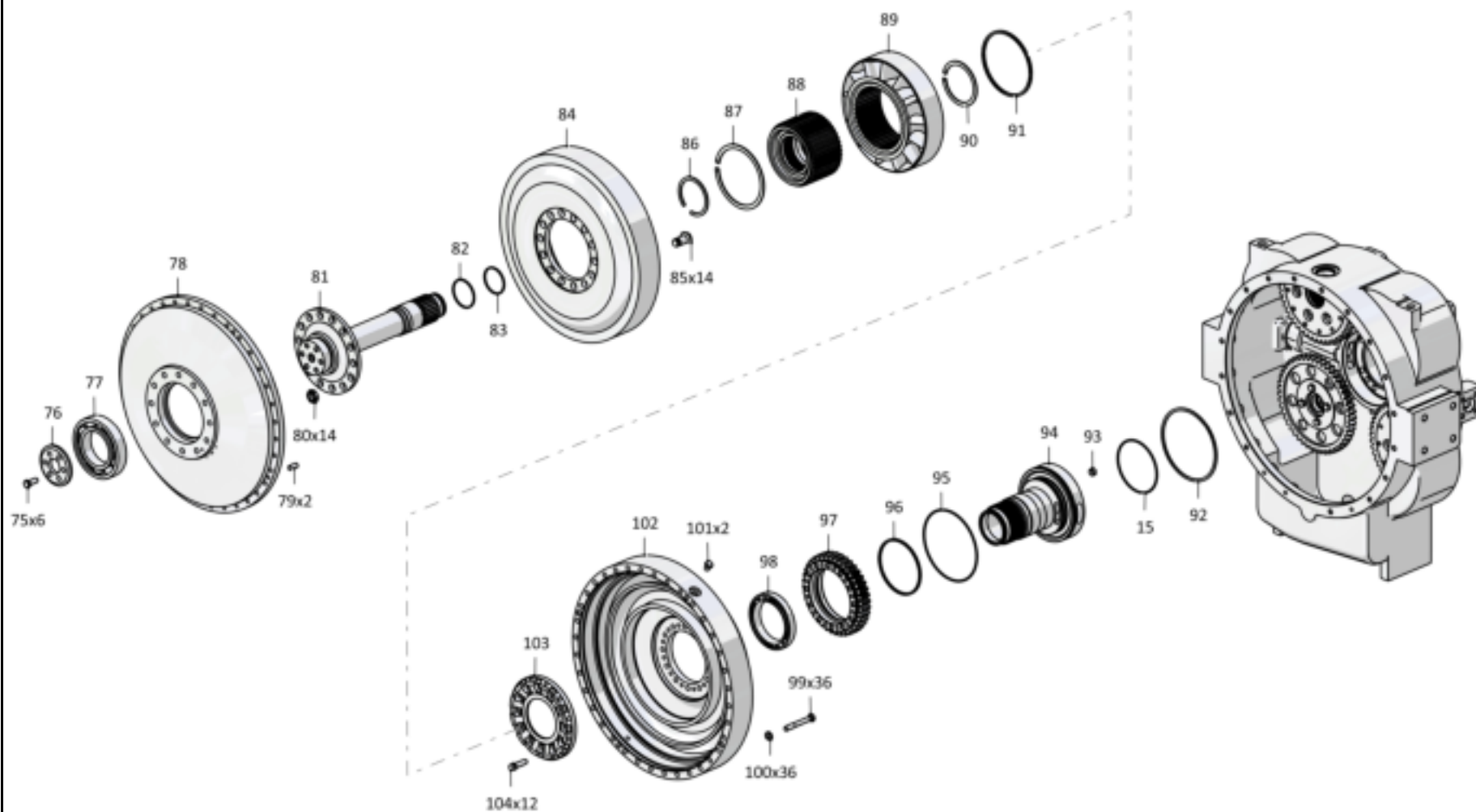
**Рис./Fig. 4.16**Лист 6 из 8  
Sheet 6 of 8

Поз. Pos.	Обозначение Designation	Наименование Denomination		Кол-во на исполнение Quantity per unit	
				УХЛ / NF	Т
75	280339	Болт 3М12-6gx30.109.40X.019 ГОСТ 7796-70	Bolt 3M12-6gx30.109.40X.019 GOST 7796-70	6	
75	280339-20	Болт 3М12-6gx30.109.40X.019 прп."Щит" ГОСТ 7796-70	Bolt 3M12-6gx30.109.40X.019 прп."Щит" GOST 7796-70		6
76	4001-14-22	Крышка	Cover	1	1
77		Подшипник 6-176218Л ГОСТ 8995-75	Bearing 6-176218Л GOST 8995-75	1	1
78	4001-14-12СБ(SB)	Фланец	Flange	1	1
79	325383	Штифт	Pin	2	2
80	300325	Гайка М20х1,5-6Н.05.40X.019 ГОСТ 5916-70	Nut M20x1,5-6H.05.40X.019 GOST 5916-70	14	
80	300325-20	Гайка М20х1,5-6Н.05.40X.019 прп."Щит" ГОСТ 5916-70	Nut M20x1,5-6H.05.40X.019 прп."Щит" GOST 5916-70		14
81	4001-14-7	Вал турбины	Turbine shaft	1	1
82	2001-14-70-02	Кольцо уплотнительное	O-ring	1	1
83	2001-14-70-01	Кольцо уплотнительное	O-ring	1	1
84	25-14-85	Колесо турбинное	Turbine wheel	1	1
85	700-28-2375	Болт специальный	Special bolt	14	14
86		Кольцо DIN 471 - 90 X 3	Ring DIN 471 - 90 X 3	1	1
87	580855	Кольцо С155 ГОСТ 13940-86	Ring C155 GOST 13940-86	1	1
88	4001-14-11СБ(SB)	Муфта	Coupling	1	1
89	25-14-86-01	Колесо реактора	Reactor wheel	1	1
90	700-58-2356	Кольцо С105 ГОСТ 13940-86	Ring C105 GOST 13940-86	1	1
91	25-14-144	Кольцо	Ring	1	1
92		Кольцо 190-195-36-2-29335 ТУ 2531-307- 00149245-2008	Ring 190-195-36-2-29335 TU 2531-307- 00149245-2008	1	1

4001-14-2-01СБ Гидротрансформатор с редуктором привода насосов  
4001-14-2-01SB Torque converter with the pump drive reduction gear

4001-14-2-01СБ Гидротрансформатор с редуктором привода насосов  
4001-14-2-01SB Torque converter with the pump drive reduction gear

4-101



4001-14-2-01СБ Гидротрансформатор с редуктором привода насосов  
4001-14-2-01SB Torque converter with the pump drive reduction gear



4-102

**4.16**

**4001-14-2-01СБ Гидротрансформатор с редуктором привода насосов**  
**4001-14-2-01SB Torque converter with the pump drive reduction gear**

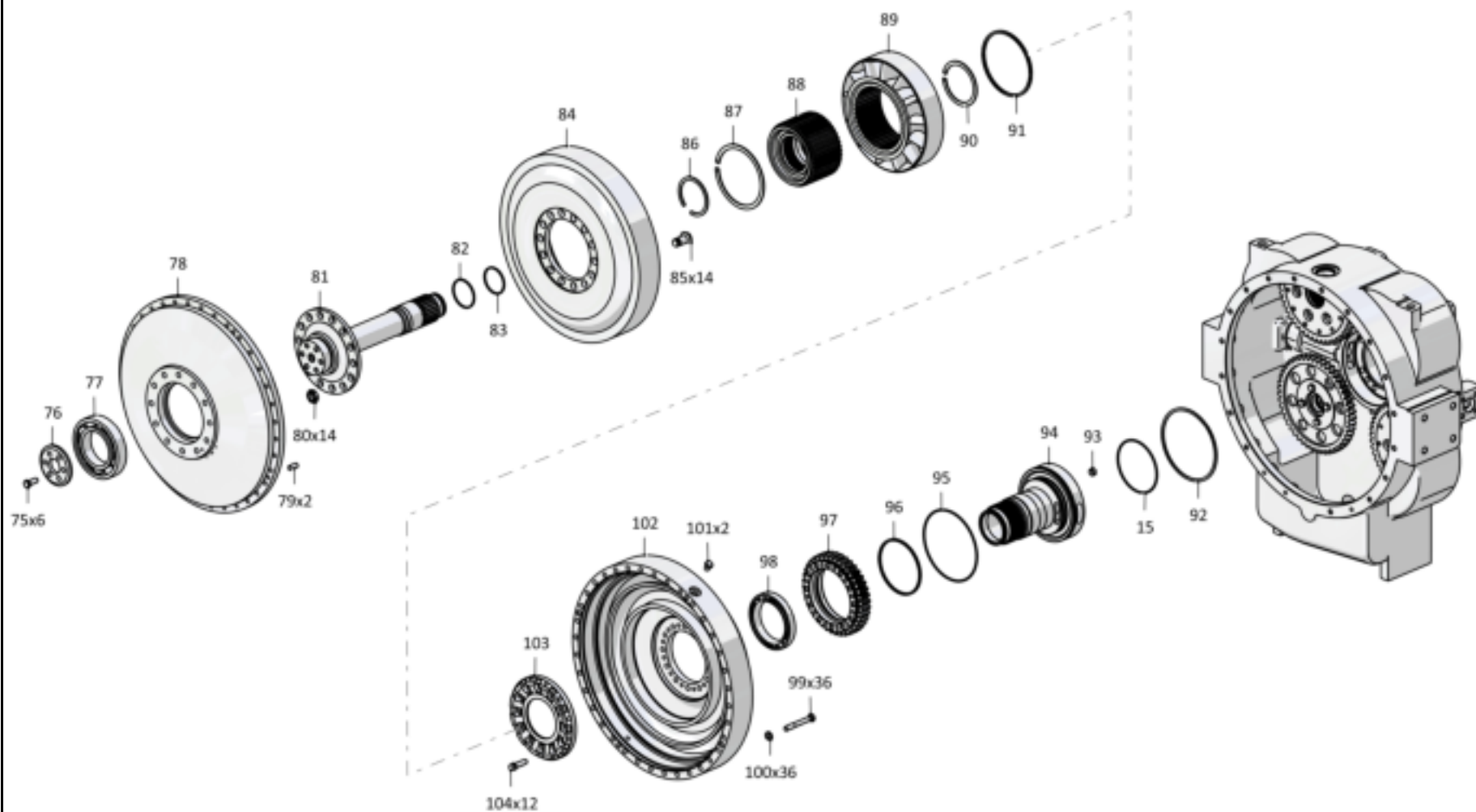
**Рис./Fig. 4.16**Лист 7 из 8  
Sheet 7 of 8

Поз. Pos.	Обозначение Designation	Наименование Denomination		Кол-во на исполнение Quantity per unit	
				УХЛ / NF	Т
93	4001-14-33	Пробка	Plug	1	1
94	4001-14-6	Ось реактора	Stator axle	1	1
95		Кольцо 185-190-36-2-3 ГОСТ 18829-73	Ring 185-190-36-2-3 GOST 18829-73	1	1
96	1101-18-120-04	Кольцо уплотнительное	O-ring	1	1
97	4001-14-11	Шестерня	Gear	1	1
98		Подшипник 1000921А ГОСТ 8338-75	Bearing 1000921A GOST 8338-75	1	1
99		Болт М12-6gx90.109.20Г2Р.019 ГОСТ 7795-70	Bolt M12-6gx90.109.20Г2Р.019 GOST 7795-70	36	
99		Болт М12-6gx90.109.20Г2Р.029 ГОСТ 7795-70	Bolt M12-6gx90.109.20Г2Р.029 GOST 7795-70		36
100	310225	Шайба	Washer	36	
100	310225-20	Шайба	Washer		36
101	375332	Пробка	Plug	2	
101	375332-20	Пробка	Plug		2
102	4001-14-3	Колесо насосное	Pump wheel	1	1
103	4001-14-10	Коллектор	Collector	1	1
104	3501-21-85-01	Болт	Bolt	12	12

4001-14-2-01СБ Гидротрансформатор с редуктором привода насосов  
4001-14-2-01SB Torque converter with the pump drive reduction gear

4001-14-2-01СБ Гидротрансформатор с редуктором привода насосов  
4001-14-2-01SB Torque converter with the pump drive reduction gear

4-103



4001-14-2-01СБ Гидротрансформатор с редуктором привода насосов  
4001-14-2-01SB Torque converter with the pump drive reduction gear

4-104

**4.16**

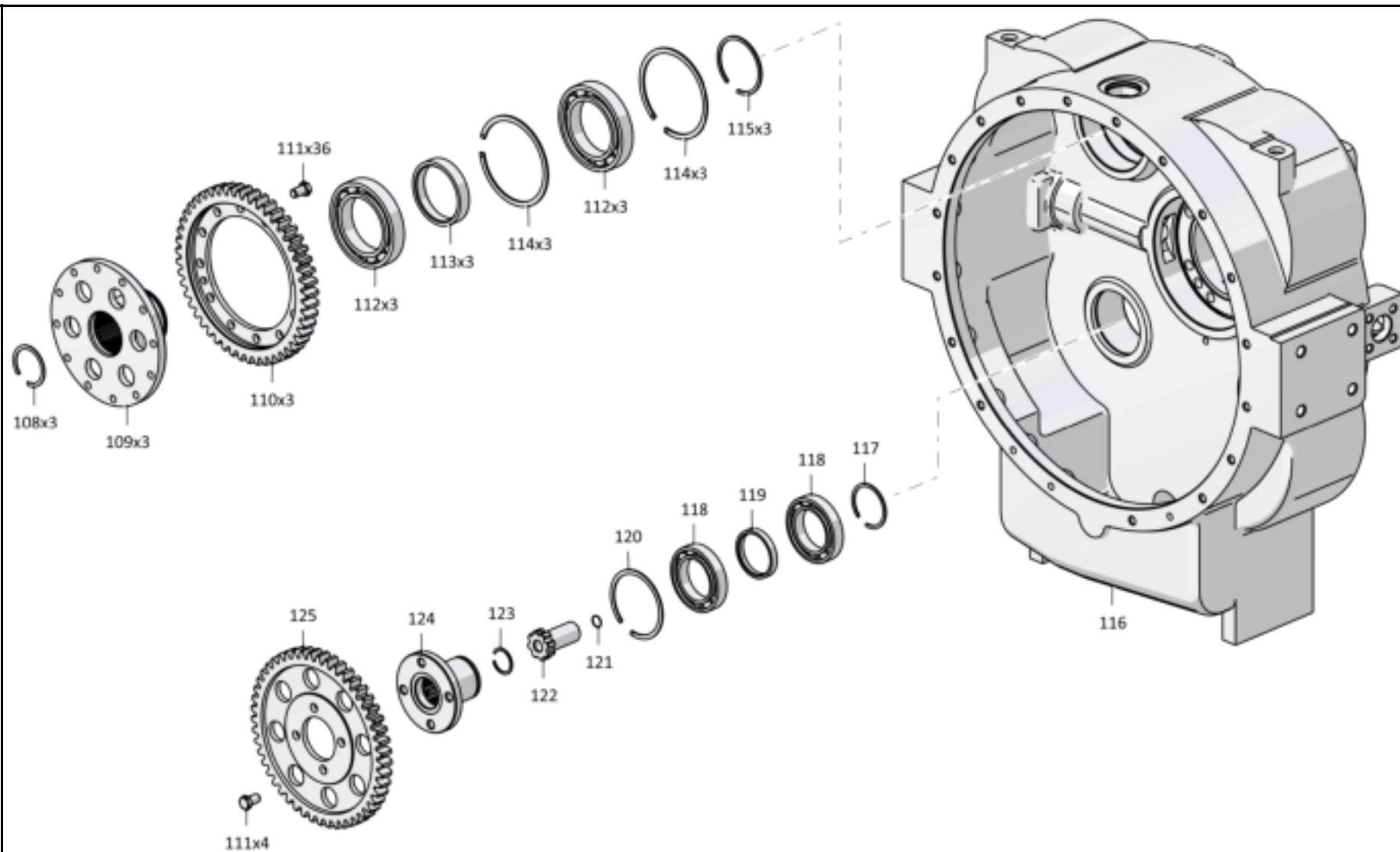
**4001-14-2-01СБ Гидротрансформатор с редуктором привода насосов**  
**4001-14-2-01SB Torque converter with the pump drive reduction gear**

**Рис./Fig. 4.16**

Лист 8 из 8  
 Sheet 8 of 8

Поз. Pos.	Обозначение Designation	Наименование Denomination		Кол-во на исполнение Quantity per unit	
				УХЛ / NF	Т
108	580560	Кольцо С56 ГОСТ 13941-86	Ring C56 GOST 13941-86	3	3
109	4001-14-23	Ступица	Hub	3	3
110	4001-14-12	Шестерня	Gear	3	3
111	285320	Болт	Bolt	40	40
112		Подшипник 116А ГОСТ 8338-75	Bearing 116A GOST 8338-75	6	6
113	4001-14-24	Кольцо	Ring	3	3
114	580818	Кольцо С125 ГОСТ 13941-86	Ring C125 GOST 13941-86	6	6
115		Кольцо DIN 471 - 80 X 2,5 - Ц9.хр.	Ring DIN 471 - 80 X 2,5 - Ц9.хр.	3	3
116	4001-14-40-01	Корпус	Housing	1	
116	4001-14-40-01-20	Корпус	Housing		1
117		Кольцо DIN 471 - 60 X 2 - Ц9.хр.	Ring DIN 471 - 60 X 2 - Ц9.хр.	1	1
118		Подшипник 112 ГОСТ 8338-75	Bearing 112 GOST 8338-75	2	2
119	2001-14-40	Кольцо	Ring	1	1
120	580721	Кольцо С95 ГОСТ 13941-86	Ring C95 GOST 13941-86	1	1
121		Кольцо DIN 472 - 16 X 1	Ring DIN 472 - 16 X 1	1	1
122	2022-14-3	Муфта	Coupling	1	1
123		Кольцо С36 ГОСТ 13941-86	Ring C36 GOST 13941-86	1	1
124	2001-14-22	Фланец	Flange	1	1
125	4001-14-13	Шестерня	Gear	1	1
		Проволока КО 1,6 ГОСТ 792-67	Wire КО 1,6 GOST 792-67	1,5 м	1,5 м

4001-14-2-01СБ Гидротрансформатор с редуктором привода насосов  
 4001-14-2-01SB Torque converter with the pump drive reduction gear



4001-14-2-01СБ Гидротрансформатор с редуктором привода насосов  
4001-14-2-01SB Torque converter with the pump drive reduction gear

4-106

**4.17**

**4001-15-8СБ/-01СБ/-03СБ Клапан**  
**4001-15-8SB/-01SB/-03SB Valve**

**Рис./Fig. 4.17**

Лист 1 из 1  
 Sheet 1 of 1

Поз. Pos.	Обозначение Designation	Наименование Denomination		Кол-во на исполнение Quantity per unit	
				УХЛ / NF	Т
	4001-15-8СБ(SB)	Клапан <sup>*1</sup>	Valve <sup>*1</sup>	х	
	4001-15-8-20СБ(SB)	Клапан <sup>*1</sup>	Valve <sup>*1</sup>		х
	4001-15-8-01СБ(SB)	Клапан <sup>*2</sup>	Valve <sup>*2</sup>	х	
	4001-15-8-01-20СБ(SB)	Клапан <sup>*2</sup>	Valve <sup>*2</sup>		х
	4001-15-8-03СБ(SB)	Клапан <sup>*3</sup>	Valve <sup>*3</sup>	х	
	4001-15-8-03-20СБ(SB)	Клапан <sup>*3</sup>	Valve <sup>*3</sup>		х
1	253110010034	Кольцо 034-040-36-2-29335 ТУ 2531-307-00149245-2008	Ring 034-040-36-2-29335 TU 2531-307-00149245-2008	1	1
2	4001-15-41	Корпус <sup>*1</sup>	Housing <sup>*1</sup>	1	
2	4001-15-41-20	Корпус <sup>*1</sup>	Housing <sup>*1</sup>		1
2	4001-15-41-01	Корпус <sup>*2,*3</sup>	Housing <sup>*2,*3</sup>	1	
2	4001-15-41-01-20	Корпус <sup>*2,*3</sup>	Housing <sup>*2,*3</sup>		1
3	4001-15-42	Клапан <sup>*1</sup>	Valve <sup>*1</sup>	1	1
3	4001-15-42-01	Клапан <sup>*2</sup>	Valve <sup>*2</sup>	1	1
3	4001-15-42-03	Клапан <sup>*3</sup>	Valve <sup>*3</sup>	1	1
4	385274-01	Пружина	Spring	1	1
5	315145	Шайба (наибольшее количество)	Washer (largest number)	5	5
6	253110000021	Кольцо 021-027-36-2-29335 ТУ 2531-307-00149245-2008 <sup>*1</sup>	Ring 021-027-36-2-29335 TU 2531-307-00149245-2008 <sup>*1</sup>	1	1
6	253110000026	Кольцо 026-032-36-2-29335 ТУ 2531-307-00149245-2008 <sup>*2,*3</sup>	Ring 026-032-36-2-29335 TU 2531-307-00149245-2008 <sup>*2,*3</sup>	1	1
7	375714	Пробка <sup>*1</sup>	Plug <sup>*1</sup>	1	
7	375714-20	Пробка <sup>*1</sup>	Plug <sup>*1</sup>		1
7	4001-15-45	Пробка <sup>*2,*3</sup>	Plug <sup>*2,*3</sup>	1	
7	4001-15-45-20	Пробка <sup>*2,*3</sup>	Plug <sup>*2,*3</sup>		1

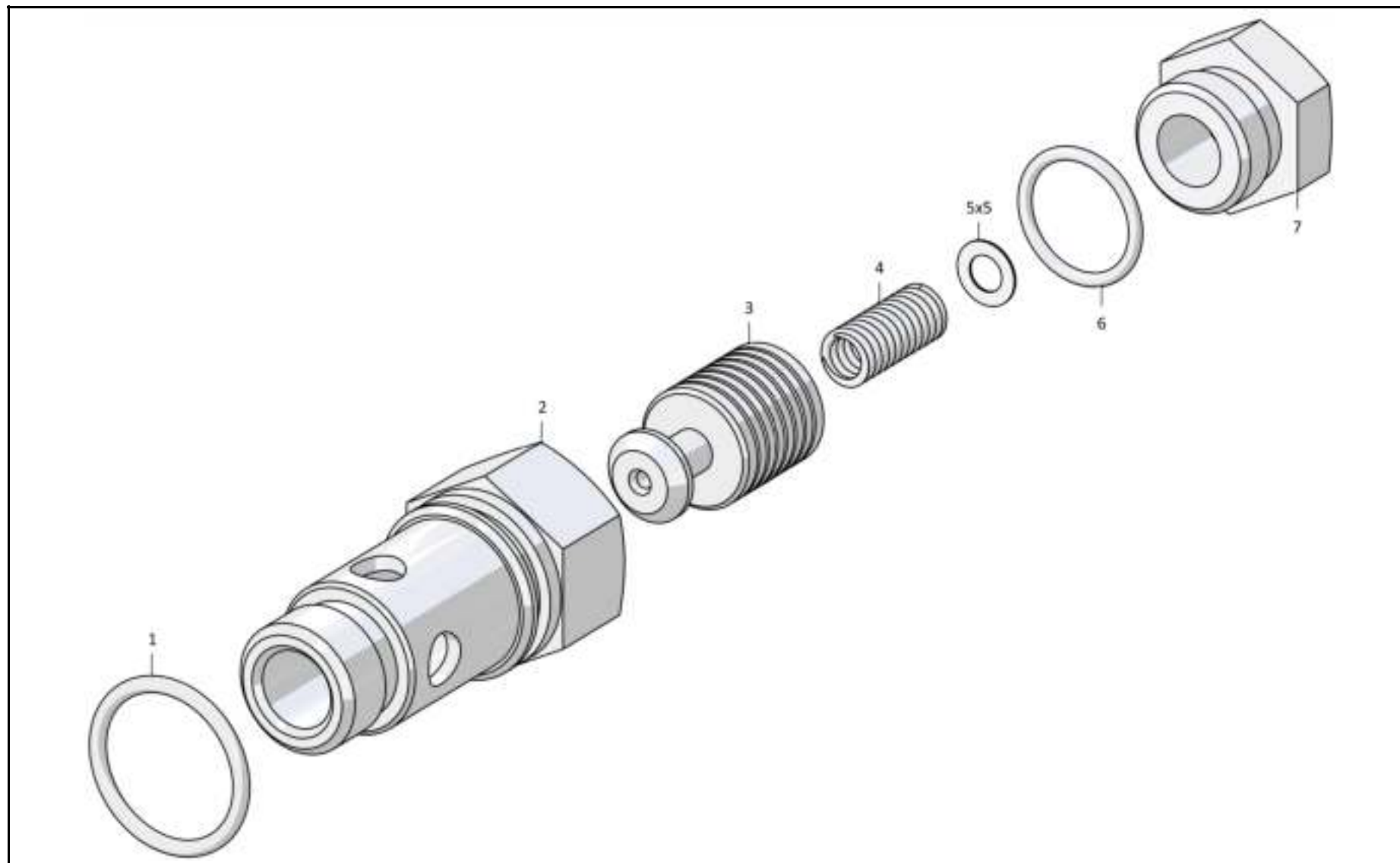
Примечание: \*1 - входит в 4001-15-8СБ  
 \*2 - входит в 4001-15-8-01СБ  
 \*3 - входит в 4001-15-8-03СБ

Note: \*1 - included into 4001-15-8SB  
 \*2 - included into 4001-15-8-01SB  
 \*3 - included into 4001-15-8-03SB

4001-15-8СБ/-01СБ/-03СБ Клапан / 4001-15-8SB/-01SB/-03SB Valve

4001-15-8СБ/-01СБ/-03СБ Клапан / 4001-15-8SB/-01SB/-03SB Valve

4-107



4001-15-8СБ/-01СБ/-03СБ Клапан / 4001-15-8SB/-01SB/-03SB Valve

Рис./Fig. 4.17 Лист 1 из 1  
Sheet 1 of 1

4-108

**4.18**

**4001-15-9-01СБ Клапан**  
**4001-15-9-01SB Valve**

**Рис./Fig. 4.18**

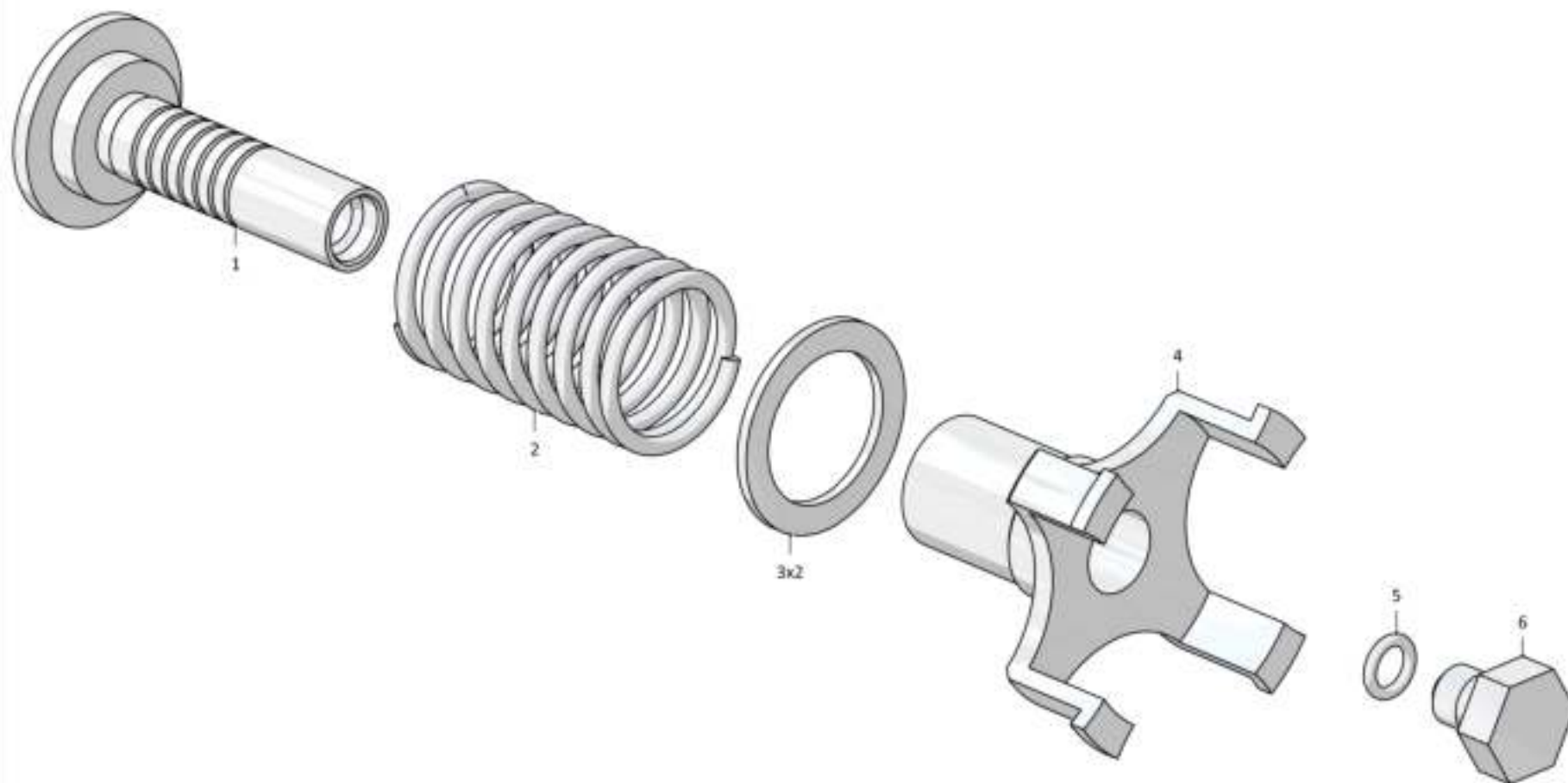
Лист 1 из 1  
 Sheet 1 of 1

Поз. Pos.	Обозначение Designation	Наименование Denomination		Кол-во на исполнение Quantity per unit
				УХЛ / NF
	4001-15-9-01СБ(SB)	Клапан	Valve	x
1	4001-15-48	Клапан	Valve	1
2	700-38-2338	Пружина	Spring	1
3	4001-15-54	Кольцо (наибольшее количество)	Ring (largest number)	2
4	4001-15-47-01	Корпус	Housing	1
5		Кольцо 007-011-25-2-51-1668 ТУ 2531-260-00149245-00	Ring 007-011-25-2-51-1668 TU 2531-260-00149245-00	1
6	4001-15-50	Винт	Screw	1

4001-15-9-01СБ Клапан / 4001-15-9-01SB Valve

4001-15-9-01СБ Клапан / 4001-15-9-01SB Valve

4-109



4001-15-9-01СБ Клапан / 4001-15-9-01SB Valve



4-110

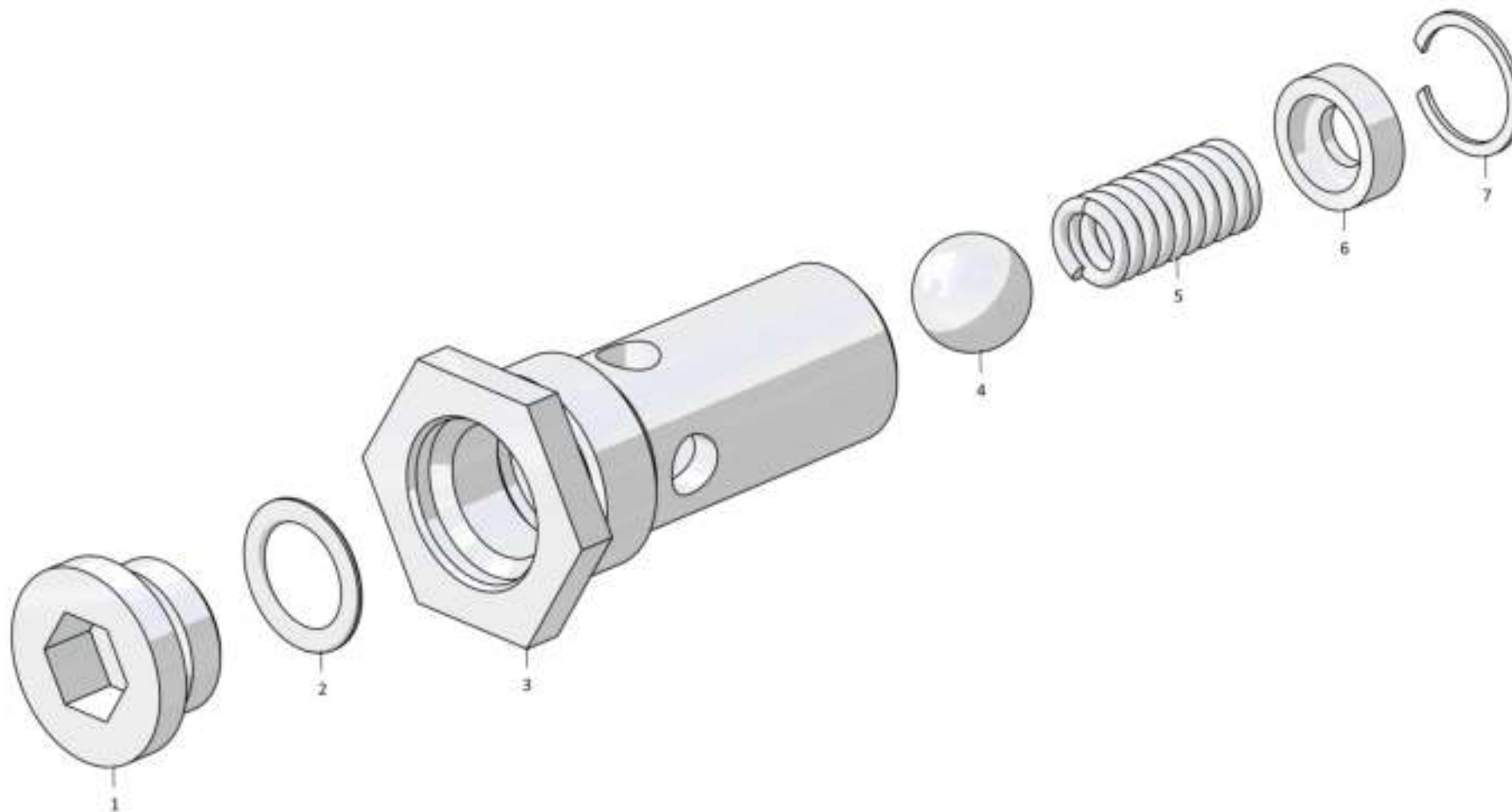
**4.19**
**1101-16-112СБ Клапан**  
**1101-16-112SB Valve**
**Рис./Fig. 4.19**Лист 1 из 1  
Sheet 1 of 1

Поз. Pos.	Обозначение Designation	Наименование Denomination		Кол-во на исполнение Quantity per unit	
				УХЛ / NF	Т
	1101-16-112СБ(SB)	Клапан	Valve	х	
	1101-16-112-20СБ(SB)	Клапан	Valve		х
1	375920	Пробка	Plug	1	
1	375920-20	Пробка	Plug		1
2		Кольцо 026-032-36-2-29335 ТУ 2531-307-00149245-2008	Ring 026-032-36-2-29335 TU 2531-307-00149245-2008	1	1
3	1101-16-32	Корпус	Housing	1	1
4		Шарик Б22,225-200 ГОСТ 3722-81	Ball Б22,225-200 GOST 3722-81	1	1
5	385479	Пружина	Spring	1	1
6	1101-16-33	Втулка	Bushing	1	1
7		Кольцо DIN 472 - 26 X 1,2	Ring DIN 472 - 26 X 1,2	1	1

1101-16-112СБ Клапан / 1101-16-112SB Valve

1101-16-112СБ Клапан / 1101-16-112SB Valve

4-111



1101-16-112СБ Клапан / 1101-16-112SB Valve

4-112

**4.20**

**4001-15-7СБ Клапан предохранительный**  
**4001-15-7SB Safety valve**

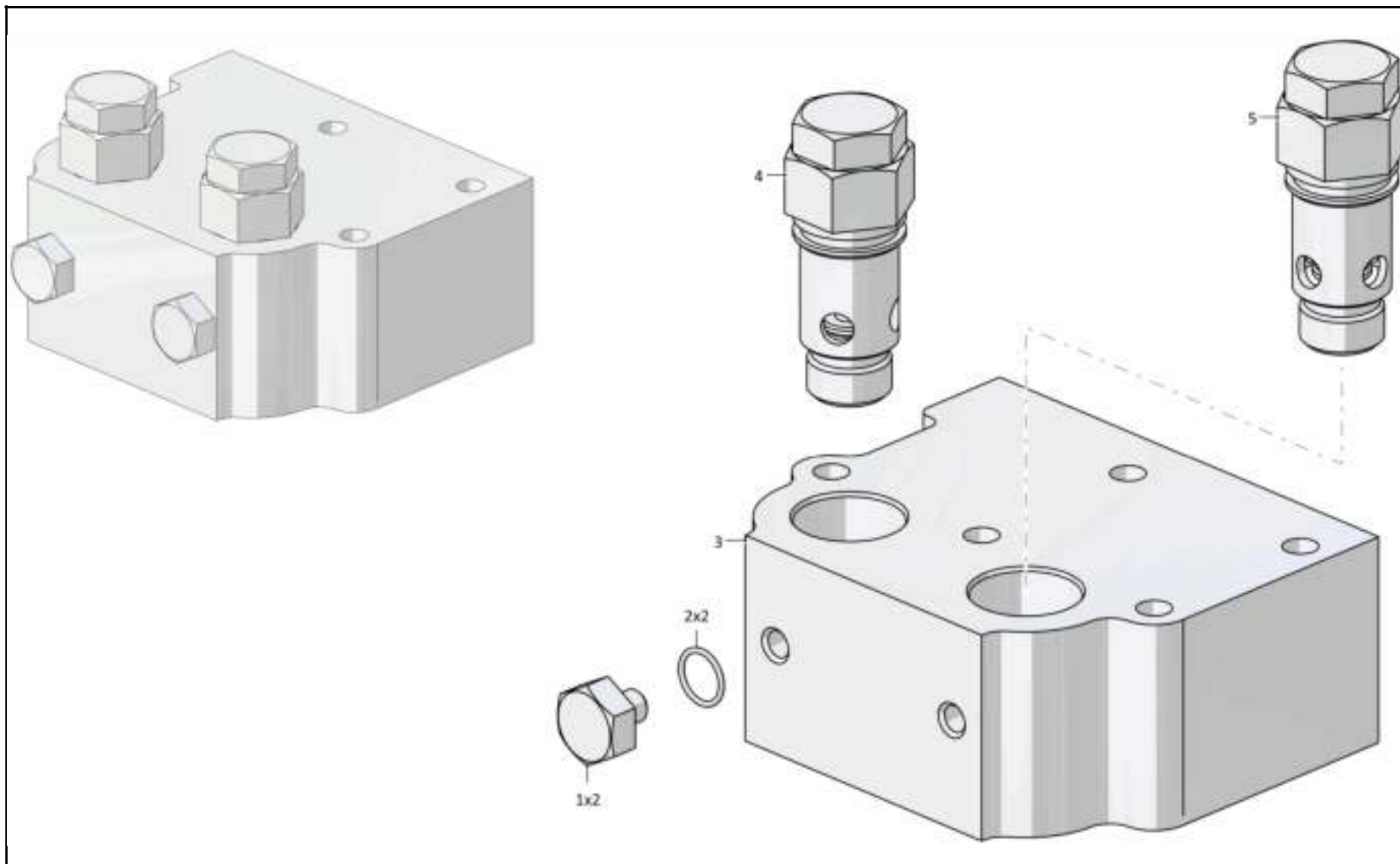
**Рис./Fig. 4.20**Лист 1 из 1  
Sheet 1 of 1

Поз. Pos.	Обозначение Designation	Наименование Denomination		Кол-во на исполнение Quantity per unit	
				УХЛ / NF	Т
	4001-15-7СБ(SB)	Клапан предохранительный	Safety valve	x	
	4001-15-7-20СБ(SB)	Клапан предохранительный	Safety valve		x
1	375331	Пробка	Plug	2	
1	375331-20	Пробка	Plug		2
2	01000580474000	Кольцо 018-022-25-2-51-1668 ТУ 2531-260-00149245-00	Ring 018-022-25-2-51-1668 TU 2531-260-00149245-00	2	2
3	4001-15-30	Корпус	Housing	1	
3	4001-15-30-20	Корпус	Housing		1
4	4001-15-8-01СБ(SB)	Клапан	Valve	1	
4	4001-15-8-01-20СБ(SB)	Клапан	Valve		1
5	4001-15-8-03СБ(SB)	Клапан	Valve	1	
5	4001-15-8-03-20СБ(SB)	Клапан	Valve		1

4001-15-7СБ Клапан предохранительный / 4001-15-7SB Safety valve

4001-15-7СБ Клапан предохранительный / 4001-15-7SB Safety valve

4-113



4001-15-7СБ Клапан предохранительный / 4001-15-7SB Safety valve

Рис./Fig. 4.20 Лист 1 из 1  
Sheet 1 of 1

4-114

**4.21**

**4001-15-10СБ Фильтр**  
**4001-15-10SB Filter**

**Рис./Fig. 4.21**

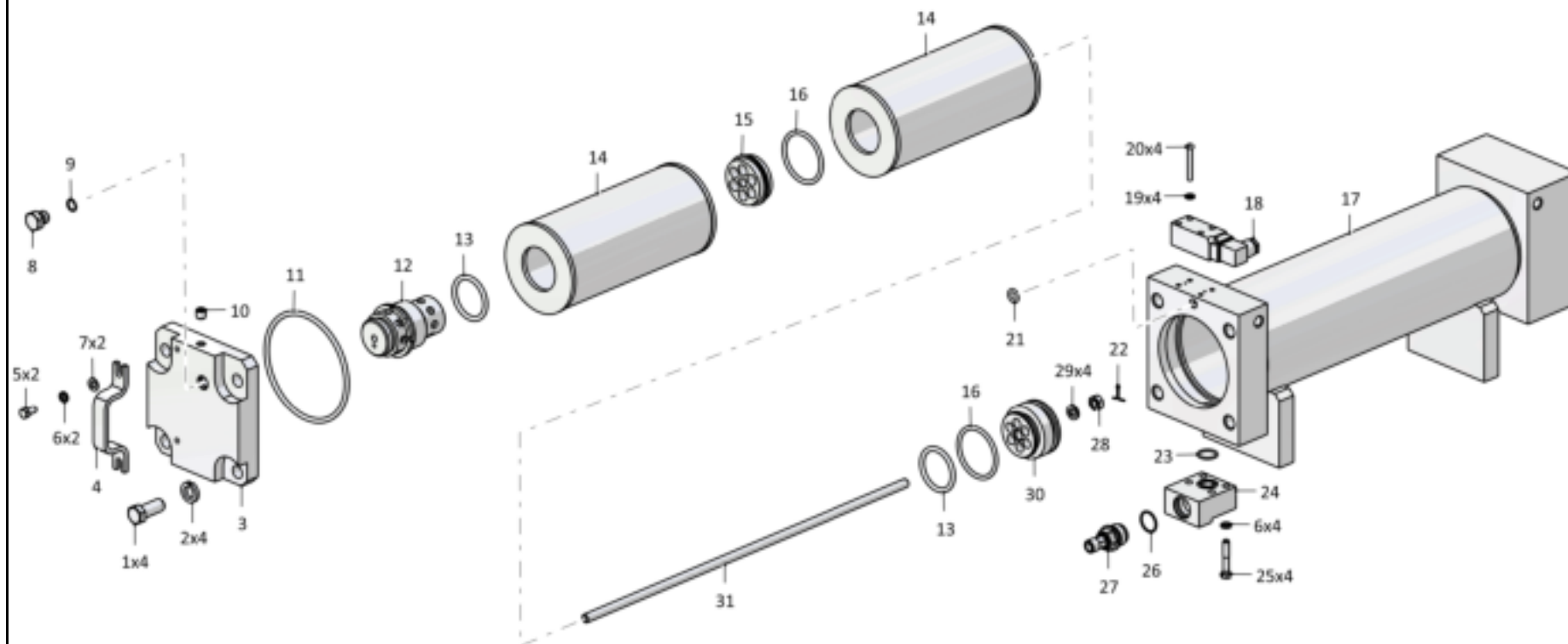
Лист 1 из 2  
Sheet 1 of 2

4001-15-10СБ Фильтр / 4001-15-10SB Filter

Поз. Pos.	Обозначение Designation	Наименование Denomination		Кол-во на исполнение Quantity per unit	
				УХЛ / NF	Т
	4001-15-10СБ(СВ)	Фильтр	Filter	x	
	4001-15-10-20СБ(СВ)	Фильтр	Filter		x
1	1601022311/13	Болт М16х1,5-6gx38.109.20Г2Р.019 ГОСТ 7796-70	Bolt M16x1,5-6gx38.109.20Г2Р.019 GOST 7796-70	4	
1	1601022311/23	Болт М16х1,5-6gx38.109.20Г2Р.029 ГОСТ 7796-70	Bolt M16x1,5-6gx38.109.20Г2Р.029 GOST 7796-70		4
2		Шайба 16ОТ 65Г 019 ГОСТ 6402-70	Washer 16ОТ 65Г 019 GOST 6402-70	4	
2		Шайба 16ОТ 65Г 0221 ГОСТ 6402-70	Washer 16ОТ 65Г 0221 GOST 6402-70		4
3	4001-15-84	Крышка	Cover	1	1
4	4001-15-96	Рукоятка	Handle	1	1
5		Болт М8-6gx16.88.019 ГОСТ 7796-70	Bolt M8-6gx16.88.019 GOST 7796-70	2	
5		Болт М8-6gx16.88.029 ГОСТ 7796-70	Bolt M8-6gx16.88.029 GOST 7796-70		2
6		Шайба 8Т 65Г 019 ГОСТ 6402-70	Washer 8Т 65Г 019 GOST 6402-70	6	
6		Шайба 8Т 65Г 0221 ГОСТ 6402-70	Washer 8Т 65Г 0221 GOST 6402-70		6
7	310150	Шайба 8.01.08кп.019 ГОСТ 11371-78	Washer 8.01.08кп.019 GOST 11371-78	2	
7	310150-20	Шайба 8.01.08 кп.0121 прп."Щит" ГОСТ 11371-78	Washer 8.01.08 кп.0121 прп."Щит" GOST 11371-78		2
8	375516	Пробка	Plug	1	
8	375516-20	Пробка	Plug		1
9		Кольцо 012-016-25-2-29335 ТУ 2531-307-00149245-2008	Ring 012-016-25-2-29335 TU 2531-307-00149245-2008	1	1
10	370150-08	Пробка 3-КГ 1/8".40.089 ТУ 23.1.506-91	Plug 3-КГ 1/8".40.089 TU 23.1.506-91	1	1
11		Кольцо 135-145-58-2-29335 ТУ 2531-307-00149245-2008	Ring 135-145-58-2-29335 TU 2531-307-00149245-2008	1	1
12	4001-15-106СБ(СВ)	Клапан	Valve	1	1
13		Кольцо 050-060-58-2-29335 ТУ 2531-307-00149245-2008	Ring 050-060-58-2-29335 TU 2531-307-00149245-2008	2	2
14		Элемент фильтрующий ЭФМ 021.1012040 ТУ 3117.008.00232058-97 (допускается замена на Элемент фильтрующий ЕЕ 5020 С (25.01.15.25) ТУ 4591-55620847-01-2014 (ООО "ПК Евроэлемент"))	Filtering element ЭФМ 021.1012040 ТУ 3117.008.00232058-97 (replacement to Filtering element ЕЕ 5020 С (25.01.15.25) ТУ 4591-55620847-01-2014 (LLC "PK Euroelement") is allowed)	2	

4001-15-10СБ Фильтр / 4001-15-10SB Filter

4-115



4001-15-10СБ Фильтр / 4001-15-10SB Filter

4-116

**4.21**

**4001-15-10СБ Фильтр**  
**4001-15-10SB Filter**

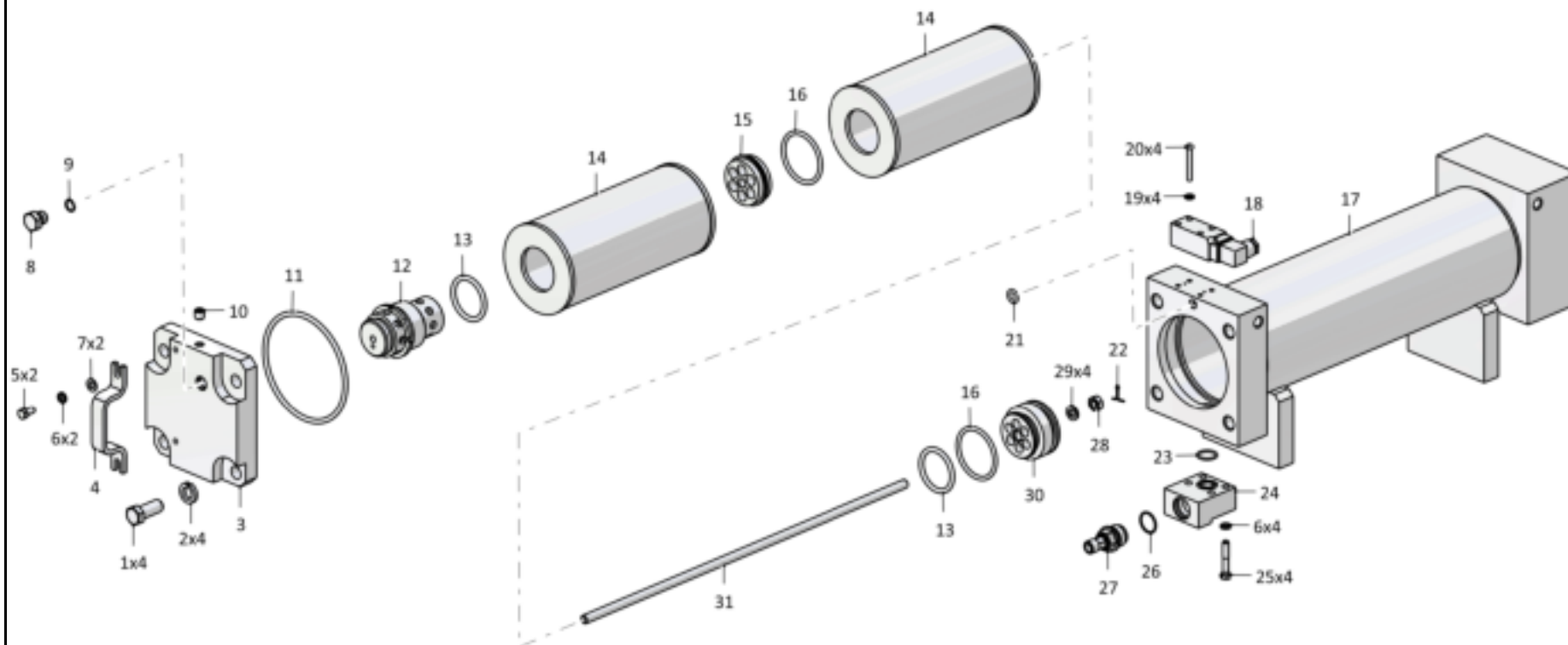
**Рис./Fig. 4.21**Лист 2 из 2  
Sheet 2 of 2

4001-15-10СБ Фильтр / 4001-15-10SB Filter

Поз. Pos.	Обозначение Designation	Наименование Denomination		Кол-во на исполнение Quantity per unit	
				УХЛ / NF	Т
14		Элемент фильтрующий ЭФМ 021.1012040Т2 ТУ 3117.008.00232058-97 (допускается замена на Элемент фильтрующий ЕЕ 5020 С (25.01.15.25) ТУ 4591-55620847-01-2014 (ООО "ПК Евроэлемент"))	Filtering element ЭФМ 021.1012040Т2 ТУ 3117.008.00232058-97 (replacement to Filtering element EE 5020 C (25.01.15.25) TU 4591-55620847-01-2014 (LLC "PK Euroelement") is allowed)		2
15	4001-15-87	Проставка	Spacer	1	1
16		Кольцо 060-070-58-2-29335 ТУ 2531-307-00149245-2008	Ring 060-070-58-2-29335 TU 2531-307-00149245-2008	2	2
17	4001-15-103СБ(SB)	Корпус	Housing	1	1
18		Индикатор загрязнения DG 041-32 (поставка "ARGO")	Indicator of pollution DG 041-32 (delivery of "ARGO")	1	1
19		Шайба 4 65Г 019 ГОСТ 6402-70	Washer 4 65Г 019 GOST 6402-70	4	
19		Шайба 4 65Г 0221 ГОСТ 6402-70	Washer 4 65Г 0221 GOST 6402-70		4
20		Винт М4х30 DIN 912-8.8 (поставка совместно с датчиком загрязненности, допускается замена на Винт В.М4-6gx30.66.05 )	Screw M4x30 DIN 912-8.8 (delivery together with indicator of pollution, replacement to Screw В.М4-6gx30.66.05 is allowed)	4	4
21		Кольцо 007-011-25-2-29335 ТУ 2531-307-00149245-2008	Ring 007-011-25-2-29335 TU 2531-307-00149245-2008	1	1
22		Шплинт 2x20.019 ГОСТ 397-79	Cotter pin 2x20.019 GOST 397-79	1	1
23		Кольцо 022-026-25-2-29335 ТУ 2531-307-00149245-2008	Ring 022-026-25-2-29335 TU 2531-307-00149245-2008	1	1
24	4001-15-102	Фланец	Flange	1	1
25		Болт М8-6gx45.30.88.019 ГОСТ 7795-70	Bolt M8-6gx45.30.88.019 GOST 7795-70	4	
25		Болт М8-6gx45.30.88.029 ГОСТ 7795-70	Bolt M8-6gx45.30.88.029 GOST 7795-70		4
26		Кольцо 024-028-25-2-29335 ТУ 2531-307-00149245-2008	Ring 024-028-25-2-29335 TU 2531-307-00149245-2008	1	1
27	A64.23.000СБ(SB)	Пробка сливная	Drain plug	1	1
28		Гайка М10-6Н.6.019 ГОСТ 5915-70	Nut M10-6H.6.019 GOST 5915-70	1	1
29	310180	Шайба А 10.01.08 кп.019 ГОСТ 10450-78 (наибольшее количество)	Washer A 10.01.08 кп.019 GOST 10450-78 (largest number)	4	4
30	4001-15-92	Втулка	Bushing	1	1
31	4001-15-86	Стержень	Stem	1	1

4001-15-10СБ Фильтр / 4001-15-10SB Filter

4-117



4001-15-10СБ Фильтр / 4001-15-10SB Filter



4-118

**4.22**

**4001-15-106СБ Клапан**  
**4001-15-106SB Valve**

**Рис./Fig. 4.22**

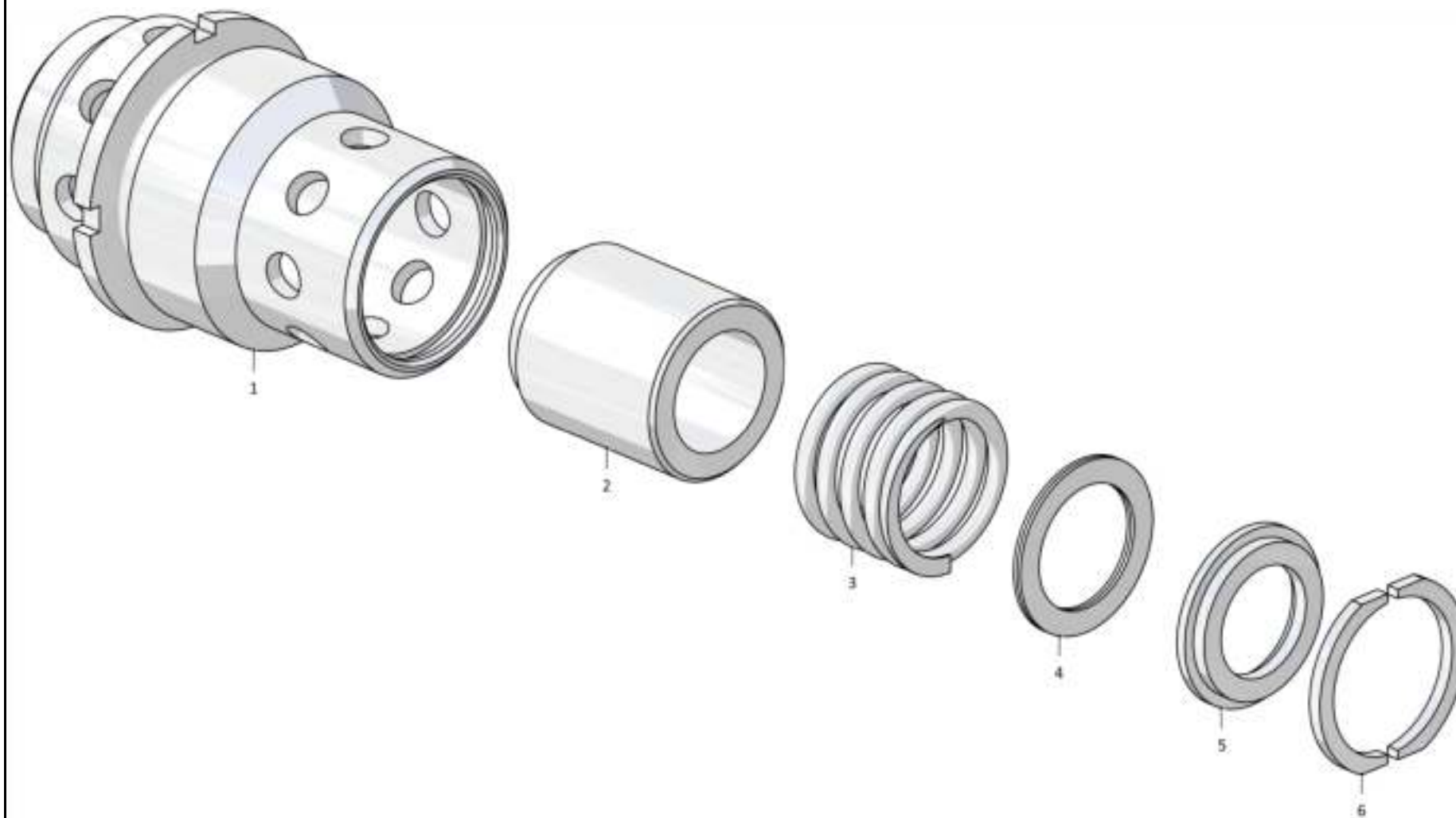
Лист 1 из 1  
 Sheet 1 of 1

Поз. Pos.	Обозначение Designation	Наименование Denomination		Кол-во на исполнение Quantity per unit
				УХЛ / NF
	4001-15-106СБ(SB)	Клапан	Valve	x
1	4001-15-125	Корпус	Housing	1
2	4001-15-126	Клапан	Valve	1
3	385667	Пружина	Spring	1
4	4001-15-129	Кольцо (наибольшее количество)	Ring (largest number)	3
5	4001-15-127	Упор	Stop	1
6	4001-15-128	Кольцо	Ring	1

4001-15-106СБ Клапан / 4001-15-106SB Valve

4001-15-106СБ Клапан / 4001-15-106SB Valve

4-119



4001-15-106СБ Клапан / 4001-15-106SB Valve

Рис./Fig. 4.22 Лист 1 из 1  
Sheet 1 of 1

4-120

**4.23**

**4001-15-12-01SB Клапан**  
**4001-15-12-01СБ Valve**

**Рис./Fig. 4.23**

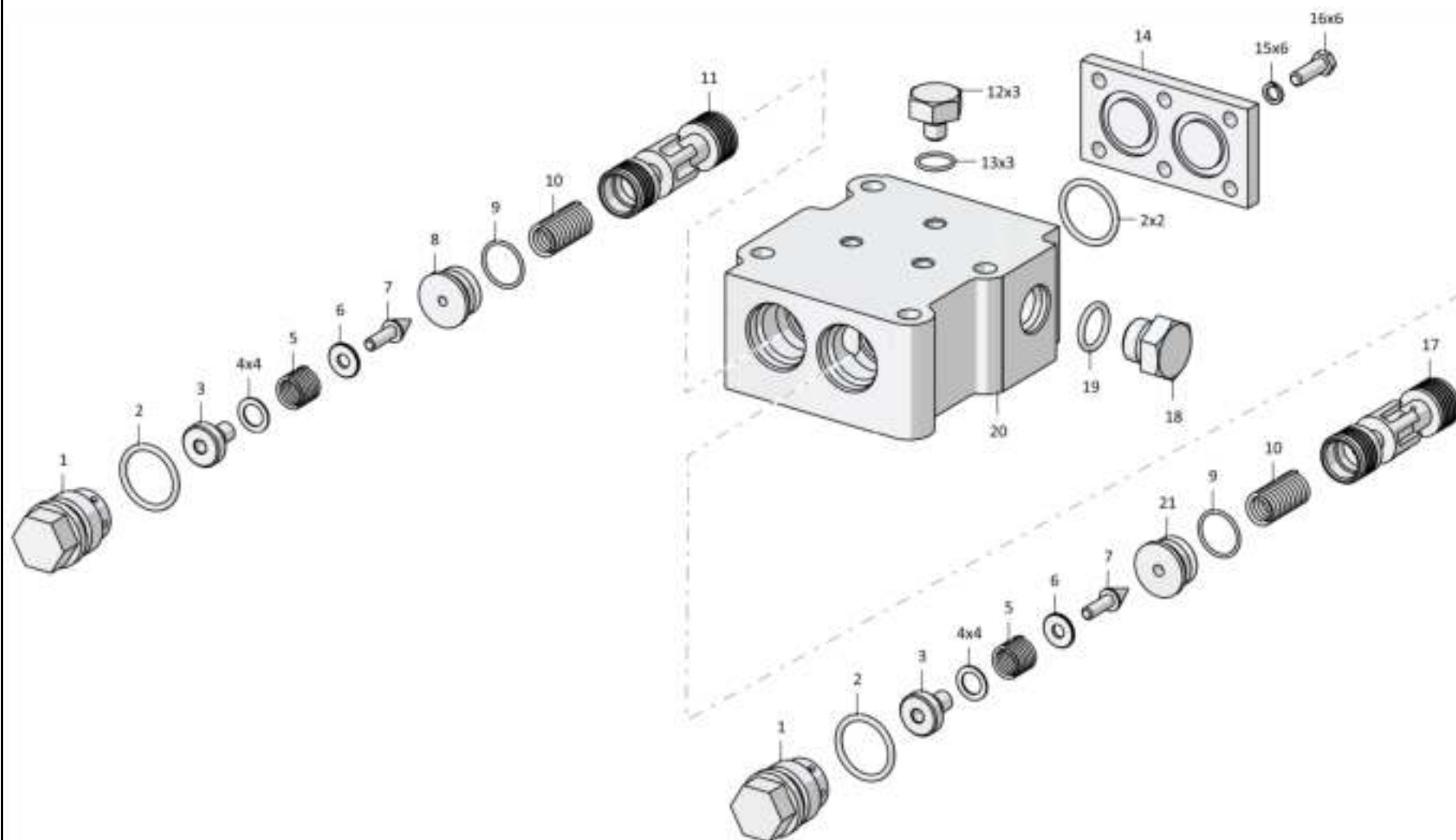
Лист 1 из 2  
 Sheet 1 of 2

Поз. Pos.	Обозначение Designation	Наименование Denomination		Кол-во на исполнение Quantity per unit	
				УХЛ / NF	Т
	4001-15-12-01СБ(SB)	Клапан	Valve	х	
	4001-15-12-01-20СБ(SB)	Клапан	Valve		х
1	0901-15-54	Пробка	Plug	2	
1	0901-15-54-20	Пробка	Plug		2
2	01000580590000	Кольцо 032-038-36-2-51-1668 ТУ 2531-260-00149245-00	Ring 032-038-36-2-51-1668 TU 2531-260-00149245-00	4	4
3	0901-15-55	Втулка	Bushing	2	2
4	315204	Шайба (наибольшее количество)	Washer (largest number)	8	8
5	385285-01	Пружина	Spring	2	2
6	0901-15-52	Кольцо	Ring	2	2
7	1501-15-46	Клапан	Valve	2	2
8	0602-15-150К	Дроссель	Throttle	1	1
9	01000580510000	Кольцо 024-028-25-2-29335 ТУ 2531-307-00149245-2008	Ring 024-028-25-2-29335 TU 2531-307-00149245-2008	2	2
10	385365-01	Пружина	Spring	2	2

4001-15-12-01SB Клапан / 4001-15-12-01СБ Valve

4001-15-12-01SB Клапан / 4001-15-12-01CB Valve

4-121



4001-15-12-01SB Клапан / 4001-15-12-01CB Valve

Рис./Fig. 4.23 Лист 1 из 2  
Sheet 1 of 2

4-122

**4.23**

**4001-15-12-01SB Клапан**  
**4001-15-12-01CB Valve**

**Рис./Fig. 4.23**

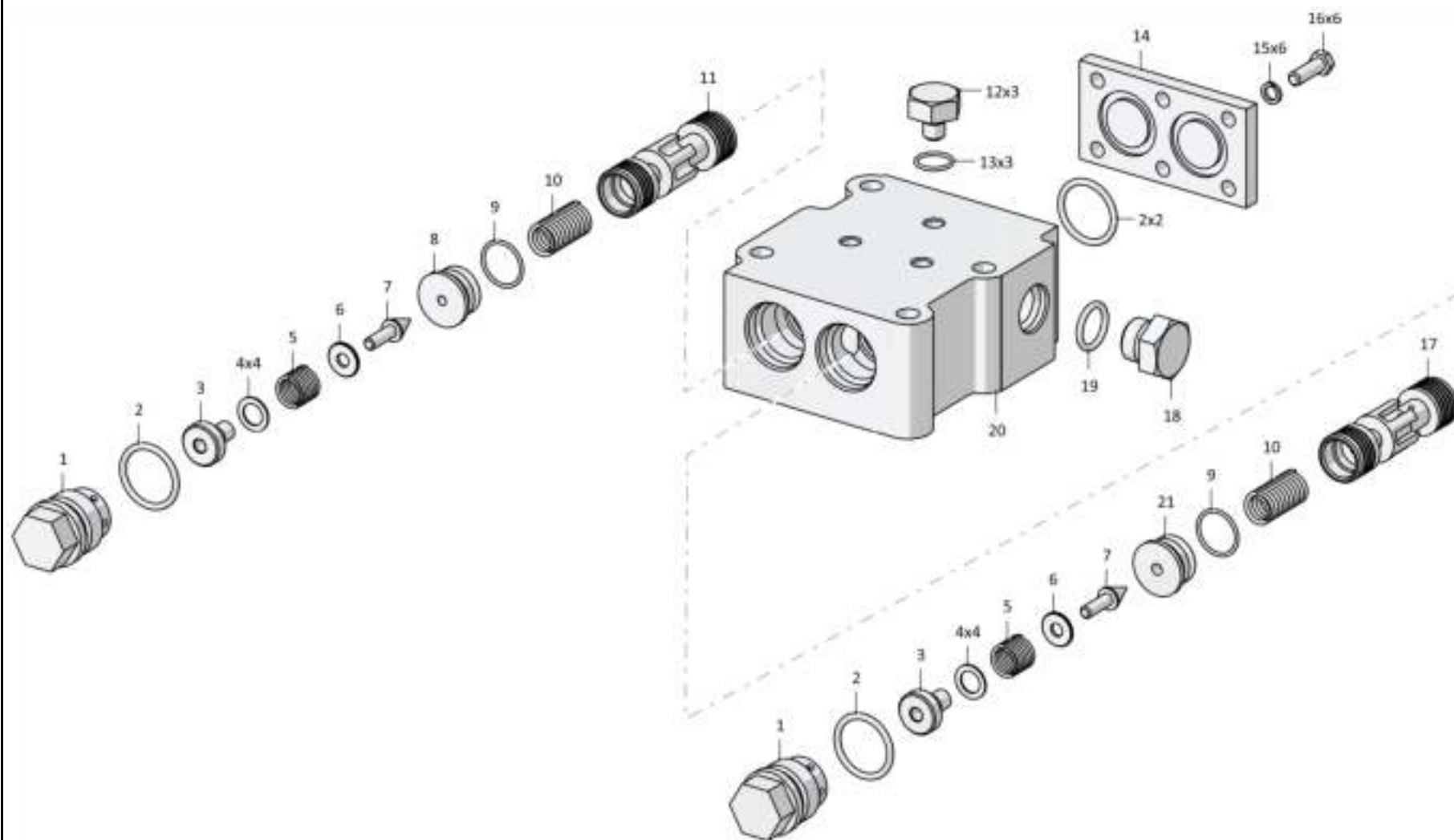
Лист 2 из 2  
 Sheet 2 of 2

Поз. Pos.	Обозначение Designation	Наименование Denomination		Кол-во на исполнение Quantity per unit	
				УХЛ / NF	T
11	0901-15-46	Золотник	Spool	1	1
12	375331	Пробка	Plug	3	
12	375331-20	Пробка	Plug		3
13	01000580474000	Кольцо 018-022-25-2-51-1668 ТУ 2531-260-00149245-00	Ring 018-022-25-2-51-1668 TU 2531-260-00149245-00	3	3
14	0901-15-49	Крышка	Cover	1	1
15	01000310250100	Шайба 8Т.65Г.019 ГОСТ 6402-70	Washer 8Т.65Г.019 GOST 6402-70	6	
15	01000310250200	Шайба 8Т.65Г.0221 ГОСТ 6402-70	Washer 8Т.65Г.0221 GOST 6402-70		6
16	01000280320000	Болт М8-6gx25.58.019 ГОСТ 7796-70	Bolt M8-6gx25.58.019 GOST 7796-70	6	
16	01000280320200	Болт М8-6gx25.58.029 ГОСТ 7796-70	Bolt M8-6gx25.58.029 GOST 7796-70		6
17	0901-15-47	Золотник	Spool	1	1
18	375714-03	Пробка	Plug	1	1
19	01000580492000	Кольцо 021-027-36-2-51-1668 ТУ 2531-260-00149245-00	Ring 021-027-36-2-51-1668 TU 2531-260-00149245-00	1	1
20	313512-15-22	Корпус	Housing	1	
20	313512-15-22-20	Корпус	Housing		1
21	0602-15-150-02К	Дроссель	Throttle	1	1

4001-15-12-01SB Клапан / 4001-15-12-01CB Valve

4001-15-12-01SB Клапан / 4001-15-12-01CB Valve

4-123



4001-15-12-01SB Клапан / 4001-15-12-01CB Valve

Рис./Fig. 4.23 Лист 2 из 2  
Sheet 2 of 2

4-124

**4.24**

**4001-16-10СБ Заборник**  
**4001-16-10SB Intake**

**Рис./Fig. 4.24**

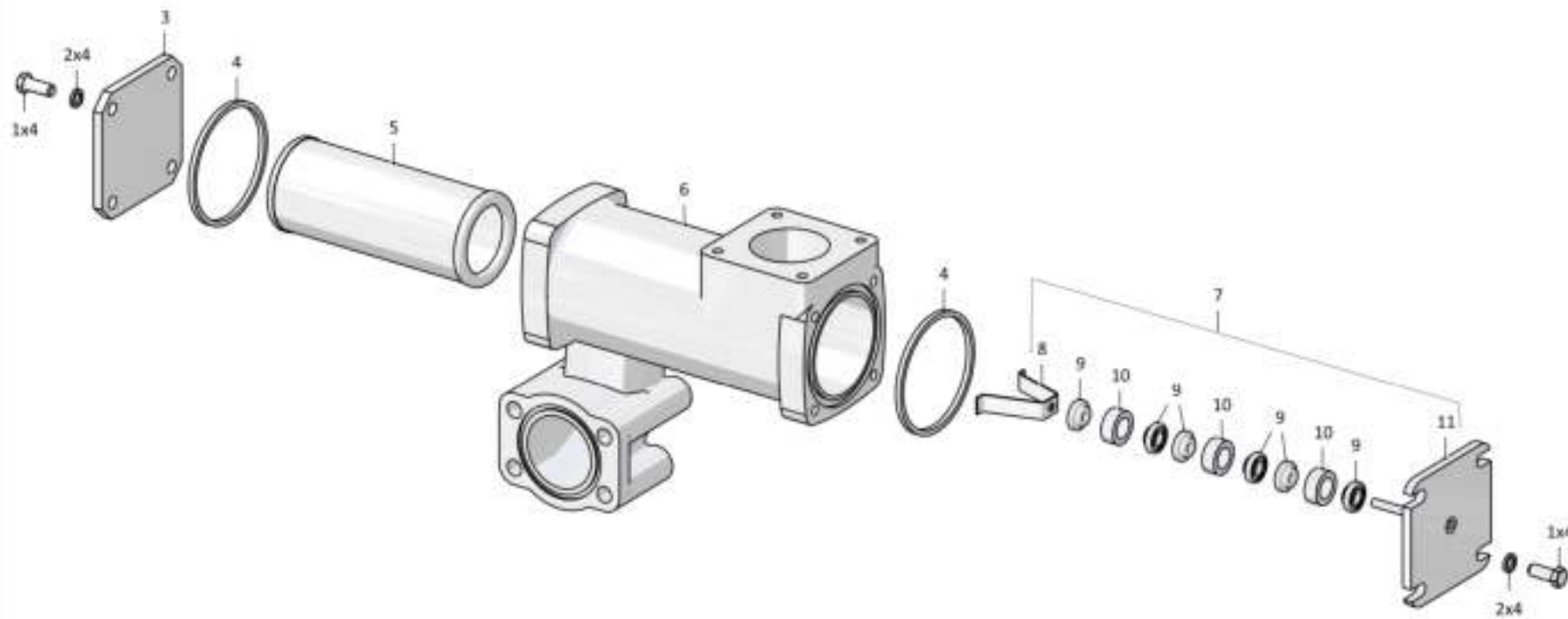
Лист 1 из 1  
Sheet 1 of 1

Поз. Pos.	Обозначение Designation	Наименование Denomination		Кол-во на исполнение Quantity per unit	
				УХЛ / NF	Т
	4001-16-10СБ(SB)	Заборник	Intake	x	
	4001-16-10-20СБ(SB)	Заборник	Intake		x
1	1601021250/13	Болт М12-6gx30.88.40X.019 ГОСТ 7796-70	Bolt M12-6gx30.88.40X.019 GOST 7796-70	8	
1	1601021250/23	Болт М12-6gx30.88.40X.029 ГОСТ 7796-70	Bolt M12-6gx30.88.40X.029 GOST 7796-70		8
2	1603010160/13	Шайба 12ОТ 65Г 019 ГОСТ 6402-70	Washer 12OT 65Г 019 GOST 6402-70	8	
2	1603010160/25	Шайба 12ОТ 65Г 0221 ГОСТ 6402-70	Washer 12OT 65Г 0221 GOST 6402-70		8
3	4001-16-5	Крышка	Cover	1	1
4	253110010115	Кольцо 115-125-58-2-29335 ТУ 2531-307-00149245-2008	Ring 115-125-58-2-29335 TU 2531-307-00149245-2008	2	2
5	4001-16-12СБ(SB)	Фильтр	Filter	1	1
6	4001-16-1	Корпус	Housing	1	1
7	4001-16-11СБ(SB)	Крышка	Cover	1	1
8	4001-16-6	Упор	Stop	1	1
9	2501-16-2	Втулка	Bushing	6	6
10	2501-16-3	Магнит	Magnet	3	3
11	2001-16-104СБ(SB)	Крышка	Cover	1	1

4001-16-10СБ Заборник / 4001-16-10SB Intake

4001-16-10СБ Заборник / 4001-16-10SB Intake

4-125



4001-16-10СБ Заборник / 4001-16-10SB Intake

Рис./Fig. 4.24 Лист 1 из 1  
Sheet 1 of 1



4-126

**4.25**

**4016-16-70-02СБ Заборник**  
**4016-16-70-02SB Intake**

**Рис./Fig. 4.25**

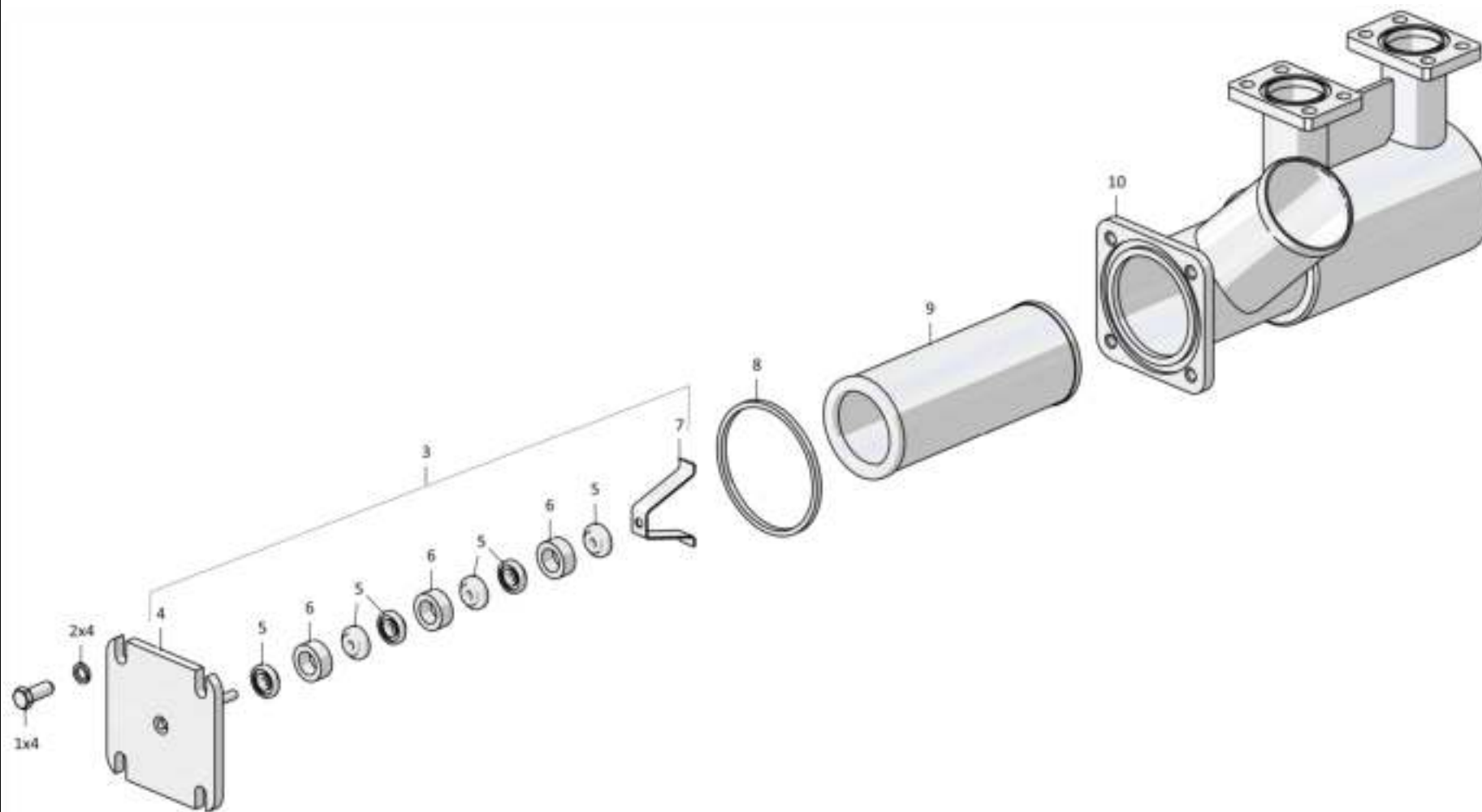
Лист 1 из 1  
Sheet 1 of 1

Поз. Pos.	Обозначение Designation	Наименование Denomination		Кол-во на исполнение Quantity per unit	
				УХЛ / NF	Т
	4016-16-70-02СБ(SB)	Заборник	Intake	x	
	4016-16-70-02-20СБ(SB)	Заборник	Intake		x
1		Болт М12-6gx30.88.40X.019 ГОСТ 7796-70	Bolt M12-6gx30.88.40X.019 GOST 7796-70	4	
1		Болт М12-6gx30.88.40X.029 ГОСТ 7796-70	Bolt M12-6gx30.88.40X.029 GOST 7796-70		4
2		Шайба 12ОТ 65Г 019 ГОСТ 6402-70	Washer 12OT 65G 019 GOST 6402-70	4	
2		Шайба 12ОТ 65Г 0221 ГОСТ 6402-70	Washer 12OT 65G 0221 GOST 6402-70		4
3	4001-16-11-01СБ(SB)	Крышка	Cover	1	1
4	2001-16-104СБ(SB)	Крышка	Cover	1	1
5	2501-16-2	Втулка	Bushing	6	6
6	2501-16-3	Магнит	Magnet	3	3
7	4001-16-6	Упор	Stop	1	1
8		Кольцо 115-125-58-2-29335 ТУ 2531-307-00149245-2008	Ring 115-125-58-2-29335 TU 2531-307-00149245-2008	1	1
9	4001-16-12СБ(SB)	Фильтр	Filter	1	1
10	4001-16-71-02СБ(SB)	Корпус	Housing	1	1

4016-16-70-02СБ Заборник / 4016-16-70-02SB Intake

4016-16-70-02СБ Заборник / 4016-16-70-02SB Intake

4-127



4016-16-70-02СБ Заборник / 4016-16-70-02SB Intake

4-128

**4.26**

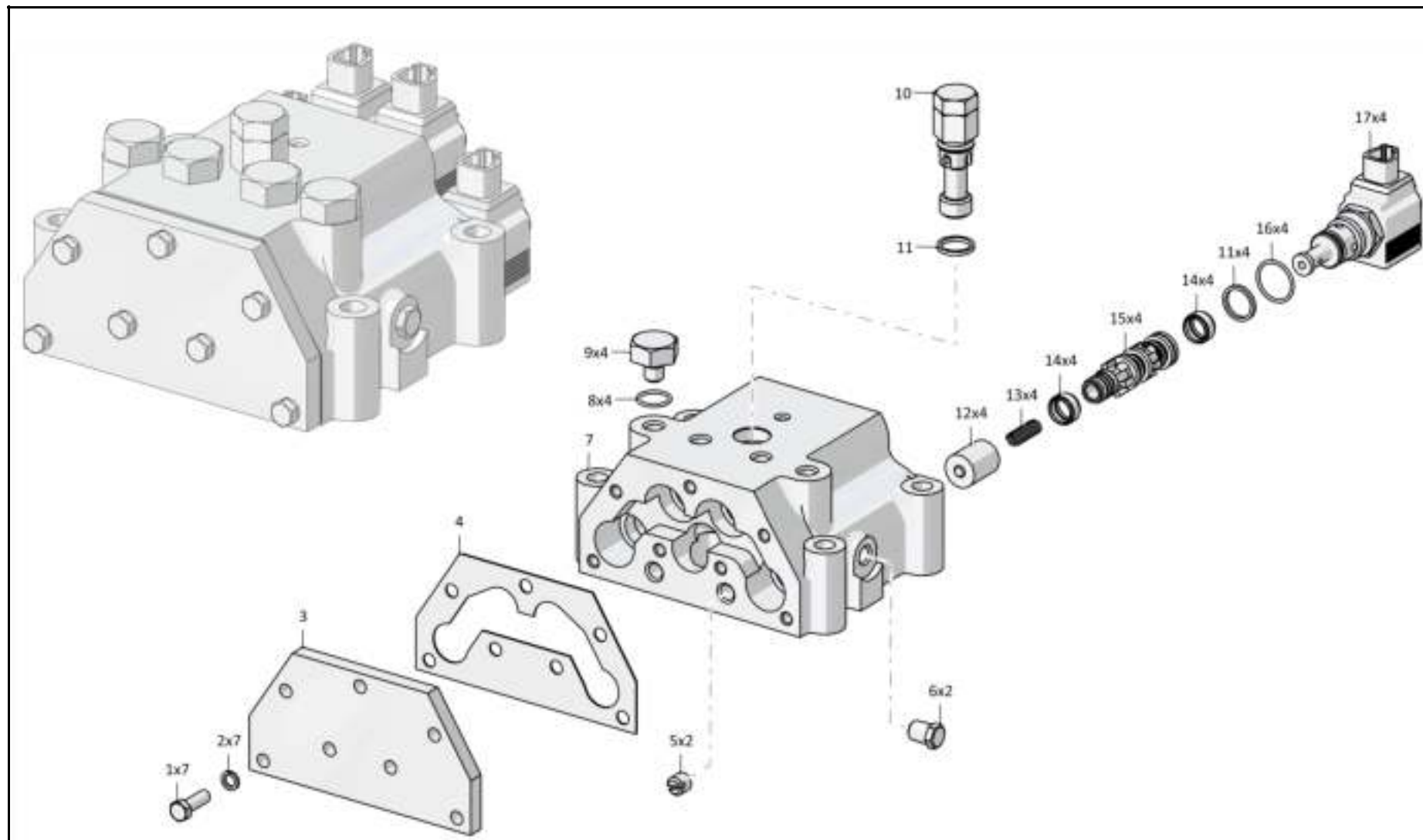
**313512-15-1СБ Блок управления**  
**313512-15-1SB Control unit**

**Рис./Fig. 4.26**

Лист 1 из 1  
 Sheet 1 of 1

Поз. Pos.	Обозначение Designation	Наименование Denomination	Кол-во на исполнение Quantity per unit		
			УХЛ / NF	Т	
	313512-15-1СБ(SB)	Блок управления	Control unit	x	
	313512-15-1-20СБ(SB)	Блок управления	Control unit		x
1		Болт М8-6gx25.68.019 ГОСТ 7796-70	Bolt M8-6gx25.68.019 GOST 7796-70	7	
1		Болт М8-6gx25.68.029 ГОСТ 7796-70	Bolt M8-6gx25.68.029 GOST 7796-70		7
2		Шайба 8Т 65Г 019 ГОСТ 6402-70	Washer 8T 65G 019 GOST 6402-70	7	
2		Шайба 8Т 65Г 0221 ГОСТ 6402-70	Washer 8T 65G 0221 GOST 6402-70		7
3	313512-15-6	Крышка	Cover	1	1
4	450349	Прокладка	Gasket	1	
4	450349-20	Прокладка	Gasket		1
5	700-37-2182-01	Пробка	Plug	2	2
6	370250-08	Пробка КГ 1/4".40X.089 ТУ 23.1.506-91	Plug КГ 1/4".40X.089 TU 23.1.506-91	2	2
7	313512-15-1	Корпус	Housing	1	
7	313512-15-1-20	Корпус	Housing		1
8		Кольцо 018-022-25-2-29335 ТУ 2531-307-00149245-2008	Ring 018-022-25-2-29335 TU 2531-307-00149245-2008	4	4
9	375331	Пробка	Plug	4	
9	375331-20	Пробка	Plug		4
10	313512-15-4СБ(SB)	Клапан	Valve	1	
10	313512-15-4-20СБ(SB)	Клапан	Valve		1
11		Кольцо 019-023-25-2-29335 ТУ 2531-307-00149245-2008	Ring 019-023-25-2-29335 TU 2531-307-00149245-2008	5	5
12	313512-15-5	Поршень	Piston	4	4
13	385111	Пружина	Spring	4	4
14	313512-15-9	Сетка (сетка полутампаковая 0355Н ГОСТ 6613-86 76+2x11-1)	Mesh (semi-tombac mesh 0355H GOST 6613-86 76+2x11-1)	8	8
15	313512-15-3	Золотник	Spool	4	4
16		Кольцо 024-028-25-2-29335 ТУ 2531-307-00149245-2008	Ring 024-028-25-2-29335 TU 2531-307-00149245-2008	4	4
17	313512-15-2СБ(SB)	Клапан	Valve	4	
17	313512-15-2-20СБ(SB)	Клапан	Valve		4
		Проволока 0,6-О-С ГОСТ 3282-74	Wire 0,6-О-С GOST 3282-74	2,6 м	2,6 м

313512-15-1СБ Блок управления / 313512-15-1SB Control unit



313512-15-1СБ Блок управления / 313512-15-1SB Control unit

4-130

**4.27**

**313512-15-2СБ Клапан**  
**313512-15-2SB Valve**

**Рис./Fig. 4.27**

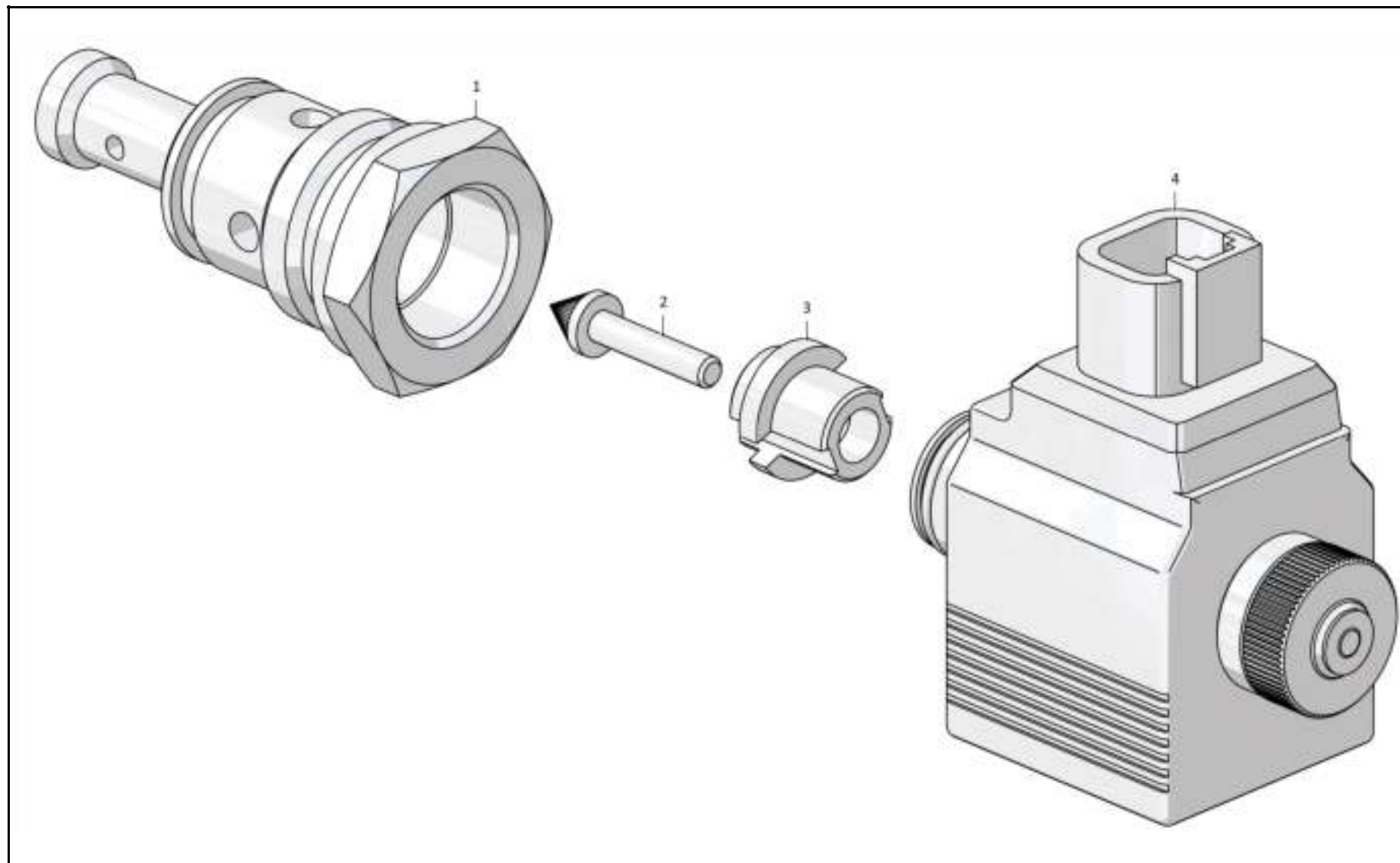
Лист 1 из 1  
Sheet 1 of 1

Поз. Pos.	Обозначение Designation	Наименование Denomination		Кол-во на исполнение Quantity per unit	
				УХЛ / NF	Т
	313512-15-2СБ(SB)	Клапан	Valve	x	
	313512-15-2-20СБ(SB)	Клапан	Valve		x
1	313512-15-60	Корпус (допускается замена на Корпус 313512-15-15 совместно с Дроссель 313512-15-18 и Кольцо 010-014-25-2-3 ГОСТ 18829-73)	Housing (replacement to Housing 313512-15-15 together with Throttle 313512-15-18 and Ring 010-014-25-2-3 GOST 18829-73 is allowed)	1	
1	313512-15-60-20	Корпус (допускается замена на Корпус 313512-15-15-20 совместно с Дроссель 313512-15-18 и Кольцо 010-014-25-2-3 ГОСТ 18829-73)	Housing (replacement to Housing 313512-15-15-20 together with Throttle 313512-15-18 and Ring 010-014-25-2-3 GOST 18829-73 is allowed)		1
2	313512-15-16	Клапан	Valve	1	1
3	313512-15-17	Втулка	Bushing	1	1
4		Электромагнит ST292243	Electromagnet ST292243	1	1

313512-15-2СБ Клапан / 313512-15-2SB Valve

313512-15-2СБ Клапан / 313512-15-2SB Valve

4-131



**313512-15-2СБ Клапан / 313512-15-2SB Valve**

4-132

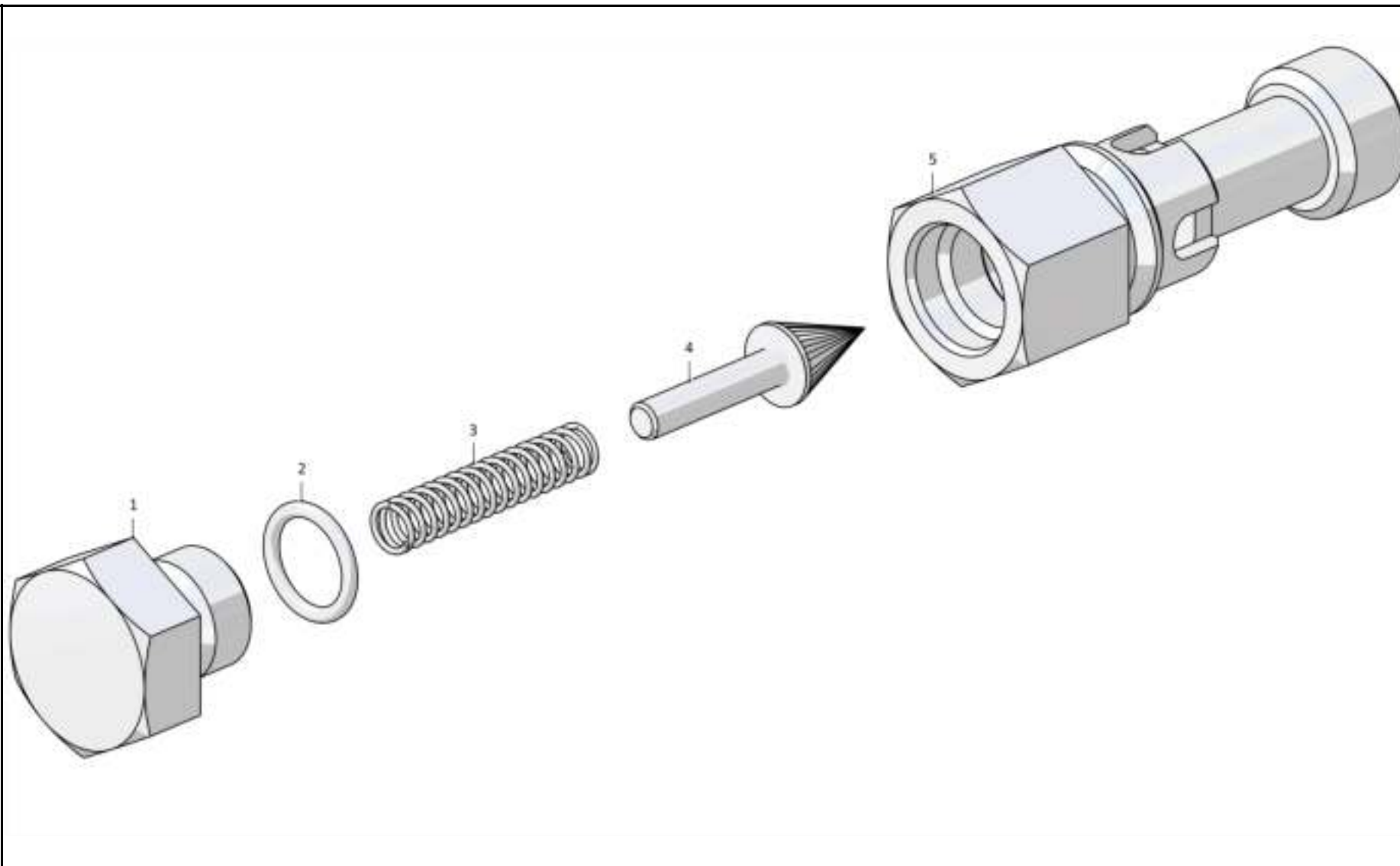
**4.28**
**313512-15-4СБ Клапан**  
**313512-15-4SB Valve**
**Рис./Fig. 4.28**Лист 1 из 1  
Sheet 1 of 1

Поз. Pos.	Обозначение Designation	Наименование Denomination		Кол-во на исполнение Quantity per unit	
				УХЛ / NF	Т
	313512-15-4СБ(SB)	Клапан	Valve	х	
	313512-15-4-20СБ(SB)	Клапан	Valve		х
1	313512-15-10	Пробка	Plug	1	
1	313512-15-10-20	Пробка	Plug		1
2	01000580432000	Кольцо 012-016-25-2-51-1668 ТУ 2531-260-00149245-00	Ring 012-016-25-2-51-1668 TU 2531-260-00149245-00	1	1
3	385048	Пружина	Spring	1	1
4	313512-15-8	Клапан	Valve	1	1
5	313512-15-7	Корпус	Housing	1	
5	313512-15-7-20	Корпус	Housing		1

313512-15-4СБ Клапан / 313512-15-4SB Valve

313512-15-4СБ Клапан / 313512-15-4SB Valve

4-133



**313512-15-4СБ Клапан / 313512-15-4SB Valve**



## **РАЗДЕЛ 5**

**Гидросистема управления  
навесным оборудованием**

## **SECTION 5**

**Attached equipment hydraulic  
control system**

## РАЗДЕЛ 5

Гидросистема управления навесным оборудованием

### СОДЕРЖАНИЕ

## SECTION 5

Attached equipment hydraulic control system

### CONTENT

5.1	2526-26-1СБ(SB)	Установка гидросистемы	Hydraulic system mounting	5-2
5.2	2526-26-1-01СБ(SB)	Установка гидросистемы	Hydraulic system mounting	5-26
5.3	2526-26-1-02СБ(SB)	Установка гидросистемы	Hydraulic system mounting	5-44
5.4	2526-26-1-03СБ(SB)	Установка гидросистемы	Hydraulic system mounting	5-68
5.5	2526-26-17СБ(SB)/-02СБ(SB)/-03СБ(SB)/-04СБ(SB)	Пульт управления	Control console	5-88
5.6	4001-26-40СБ(SB)	Бак гидросистемы	Hydraulic system tank	5-96
5.7	3516-26-7-01СБ(SB)	Клапан	Valve	5-100
5.8	3516-26-8СБ(SB)	Клапан	Valve	5-102
5.9	0901-26-25СБ(SB)	Клапан	Valve	5-106
5.10	312001-94-27СБ(SB)	Клапан	Valve	5-108
5.11	4001-26-30СБ(SB)	Распределитель	Distributor	5-110
5.12	4001-26-31-01СБ(SB)	Блок клапанов	Valve unit	5-120
5.13	3501-26-62-01СБ(SB)	Распределитель секционный	Sectional distributor	5-122
5.14	3501-26-65СБ(SB)	Пилот управления	Pilot control	5-128
5.15	2522-26-10СБ(SB)	Установка гидроцилиндров	Hydraulic cylinders mounting	5-130
5.16	2522-26-10-02СБ(SB)	Установка гидроцилиндров	Hydraulic cylinders mounting	5-142
5.17	2501-26-1000-02СБ(SB)/-05СБ(SB)	Гидроцилиндр Ø140	Hydraulic cylinder Ø140	5-160
5.18	2501-26-1020СБ(SB)	Блок клапанов	Valve unit	5-170
5.19	3516-26-12-01СБ(SB)	Клапан	Valve	5-172

5-2

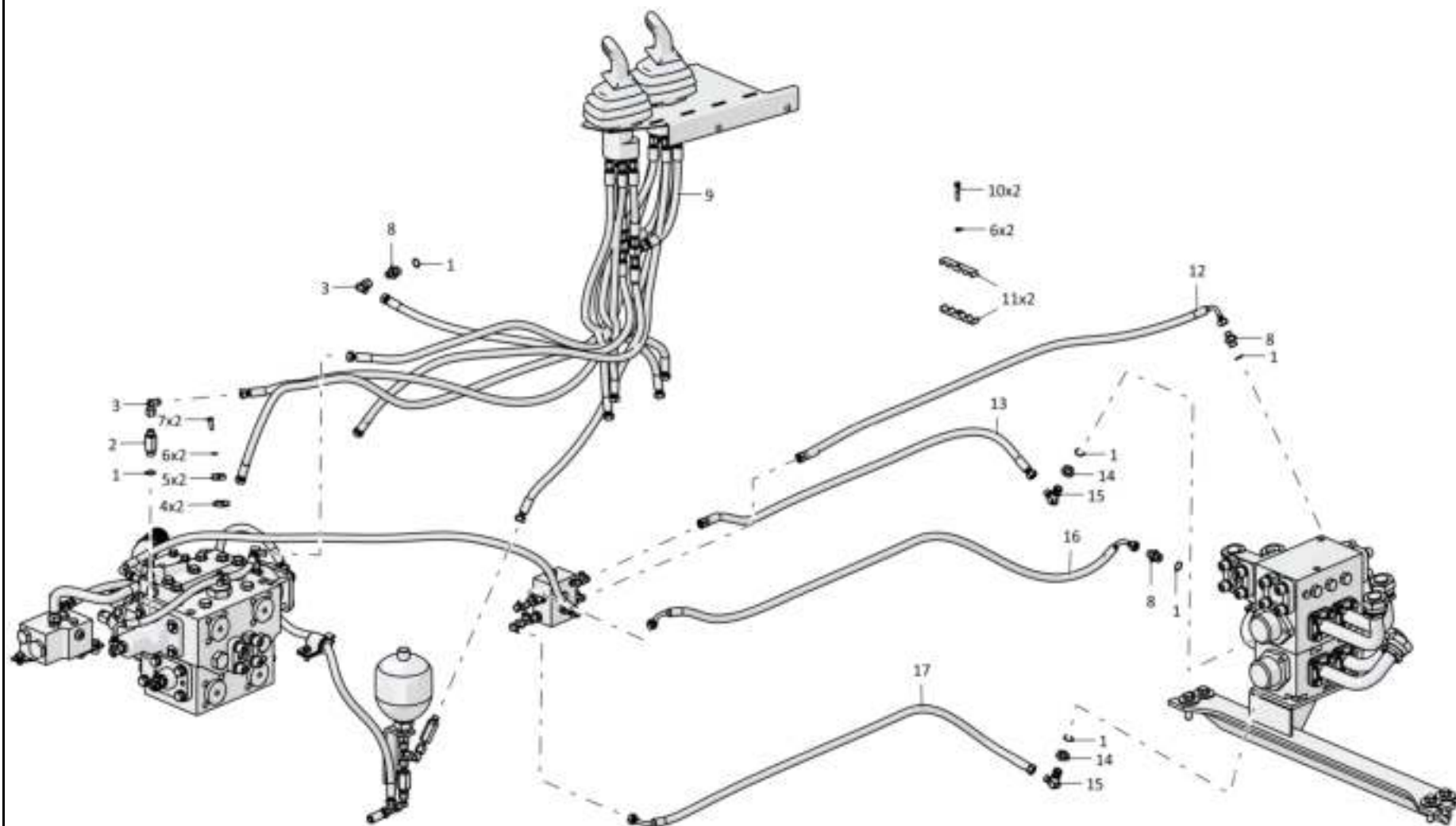
**5.1**

**2526-26-1СБ Установка гидросистемы**  
**2526-26-1SB Hydraulic system mounting**

**Рис./Fig. 5.1**Лист 1 из 12  
Sheet 1 of 12

Поз. Pos.	Обозначение Designation	Наименование Denomination		Кол-во на исполнение Quantity per unit	
				УХЛ / NF	Т
	2526-26-1СБ(SB)	Установка гидросистемы	Hydraulic system mounting	х	
	2526-26-1-20СБ(SB)	Установка гидросистемы	Hydraulic system mounting		х
1		Кольцо 018-022-25-2-29335 ТУ 2531-307-00149245-2008	Ring 018-022-25-2-29335 TU 2531-307-00149245-2008	29	29
2	T.03.08a.10L-M20x1,5M	Штуцер	Union	1	
2	T.03.08a.10L-M20x1,5-20M	Штуцер	Union		1
3		Угольник Т.07.06.10L-10ЛСБ ТУ 3148-001-67321647-2011	Angle-piece Т.07.06.10L-10LSB TU 3148-001-67321647-2011	7	7
4	0602-28-141K	Бугель	Yoke	2	
4	0602-28-141-20K	Бугель	Yoke		2
5	0602-28-138K	Бугель	Yoke	2	
5	0602-28-138-20K	Бугель	Yoke		2
6		Шайба 8Т 65Г 019 ГОСТ 6402-70	Washer 8Т 65Г 019 GOST 6402-70	17	
6		Шайба 8Т 65Г 0221 ГОСТ 6402-70	Washer 8Т 65Г 0221 GOST 6402-70		17
7		Болт М8-6gx25.68.019 ГОСТ 7796-70	Bolt М8-6gx25.68.019 GOST 7796-70	5	
7		Болт М8-6gx25.68.029 ГОСТ 7796-70	Bolt М8-6gx25.68.029 GOST 7796-70		5
8	T.03.08.10L-M20x1,5M	Штуцер	Union	8	
8	T.03.08.10L-M20x1,5-20M	Штуцер	Union		8
9	2526-26-17СБ(SB)	Пульт управления	Control console	1	
9	2526-26-17-20СБ(SB)	Пульт управления	Control console		1
10		Болт М8-6gx40.58.019 ГОСТ 7795-70	Bolt М8-6gx40.58.019 GOST 7795-70	2	
10		Болт М8-6gx40.58.029 ГОСТ 7795-70	Bolt М8-6gx40.58.029 GOST 7795-70		2

2526-26-1СБ Установка гидросистемы  
2526-26-1SB Hydraulic system mounting



5-4

**5.1**

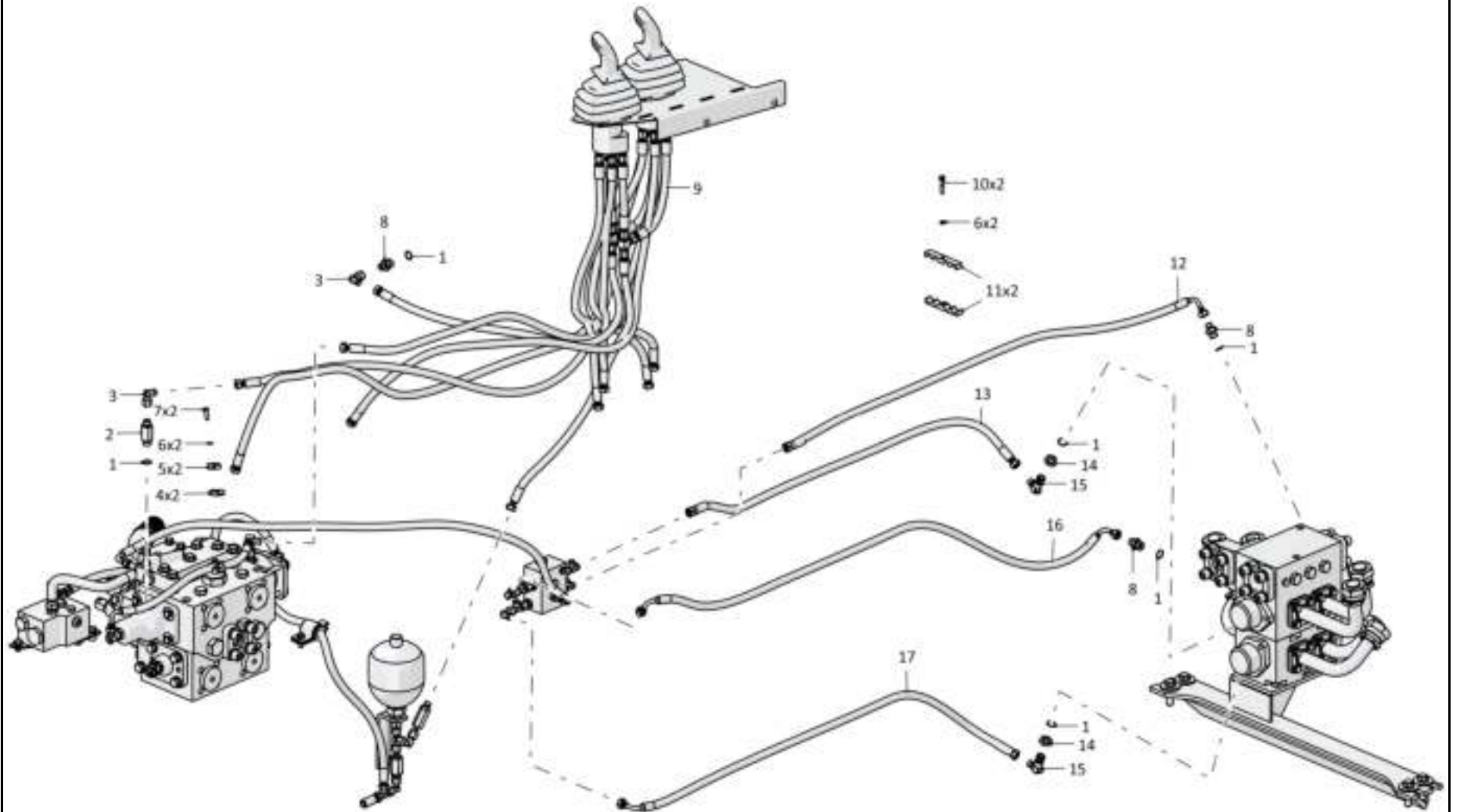
**2526-26-1СБ Установка гидросистемы**  
**2526-26-1SB Hydraulic system mounting**

**Рис./Fig. 5.1**Лист 2 из 12  
Sheet 2 of 12

Поз. Pos.	Обозначение Designation	Наименование Denomination		Кол-во на исполнение Quantity per unit	
				УХЛ / NF	Т
11	0602-28-105К	Бугель	Yoke	6	6
12		РВД 02.85.068А.А05.068G.А05.1750.А-2 ТУ 3148-002-67321647-2011	High pressure hose 02.85.068А.А05.068G.А05.1750.А-2 ТУ 3148-002-67321647-2011	1	
12		РВД 02.85.068А.А05.068G.А05.1750.А-3 ТУ 3148-002-67321647-2011	High pressure hose 02.85.068А.А05.068G.А05.1750.А-3 ТУ 3148-002-67321647-2011		1
13		РВД 02.85.068А.А05.068А.А05.1220.А-2- С800 ТУ 22.19.30.136-028-93554567-2017	High pressure hose 02.85.068А.А05.068А.А05.1220.А-2-С800 ТУ 22.19.30.136-028-93554567-2017	1	
13		РВД 02.85.068А.А05.068А.А05.1220.А-3- С800 ТУ 22.19.30.136-028-93554567-2017	High pressure hose 02.85.068А.А05.068А.А05.1220.А-3-С800 ТУ 22.19.30.136-028-93554567-2017		1
14	Н.036.23.022	Контргайка	Lock nut	8	
14	Н.036.23.022-01	Контргайка	Lock nut		8
15	311102-26-569-02	Угольник поворотный	Turn angle-piece	8	
15	311102-26-569-02-20	Угольник поворотный	Turn angle-piece		8
16		РВД 02.85.068G.А05.068G.А05.1750.А-2 ТУ 3148-002-67321647-2011	High pressure hose 02.85.068G.А05.068G.А05.1750.А-2 ТУ 3148-002-67321647-2011	1	
16		РВД 02.85.068G.А05.068G.А05.1750.А-3 ТУ 3148-002-67321647-2011	High pressure hose 02.85.068G.А05.068G.А05.1750.А-3 ТУ 3148-002-67321647-2011		1
17		РВД 02.85.068А.А05.068G.А05.1410.А-2 ТУ 22.19.30.136-028-93554567-2017	High pressure hose 02.85.068А.А05.068G.А05.1410.А-2 ТУ 22.19.30.136-028-93554567-2017	1	
17		РВД 02.85.068А.А05.068G.А05.1410.А-3 ТУ 22.19.30.136-028-93554567-2017	High pressure hose 02.85.068А.А05.068G.А05.1410.А-3 ТУ 22.19.30.136-028-93554567-2017		1

2526-26-1СБ Установка гидросистемы  
2526-26-1SB Hydraulic system mounting

2526-26-1СБ Установка гидросистемы  
2526-26-1SB Hydraulic system mounting



5-5

2526-26-1СБ Установка гидросистемы / 2526-26-1SB Hydraulic system mounting

Рис./Fig. 5.1 Лист 2 из 12  
Sheet 2 of 12

5-6

**5.1**

**2526-26-1СБ Установка гидросистемы**  
**2526-26-1SB Hydraulic system mounting**

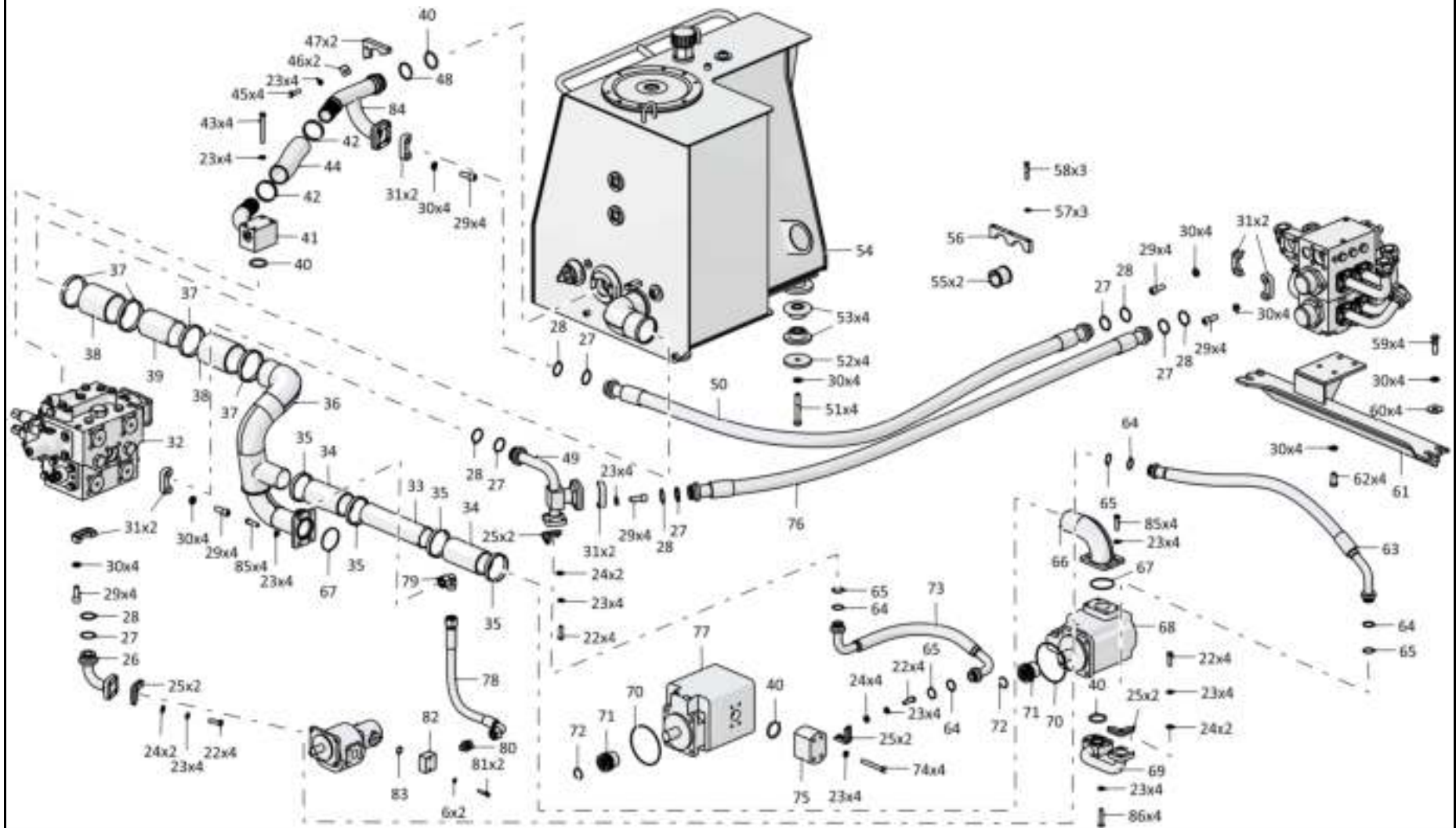
**Рис./Fig. 5.1**

Лист 3 из 12  
 Sheet 3 of 12

Поз. Pos.	Обозначение Designation	Наименование Denomination		Кол-во на исполнение Quantity per unit	
				УХЛ / NF	Т
22		Болт М12х1,25-6gx35.88.019 ГОСТ 7796-70	Bolt M12x1,25-6gx35.88.019 GOST 7796-70	44	
22		Болт М12х1,25-6gx35.88.029 ГОСТ 7796-70	Bolt M12x1,25-6gx35.88.029 GOST 7796-70		44
23		Шайба 12ОТ 65Г 019 ГОСТ 6402-70	Washer 12ОТ 65Г 019 GOST 6402-70	109	
23		Шайба 12ОТ 65Г 0221 ГОСТ 6402-70	Washer 12ОТ 65Г 0221 GOST 6402-70		109
24		Шайба А.12.01.10.019 ГОСТ 11371-78	Washer A.12.01.10.019 GOST 11371-78	40	
24		Шайба А.12.01.10.0221 ГОСТ 11371-78	Washer A.12.01.10.0221 GOST 11371-78		40
25	2501-26-83	Фланец	Flange	24	
25	2501-26-83-20	Фланец	Flange		24
26	2526-26-13СБ(SB)	Трубопровод	Pipeline	1	
26	2526-26-13-20СБ(SB)	Трубопровод	Pipeline		1
27	440005	Шайба защитная	Protective washer	12	12
28		Кольцо 042-050-46-2-29335 ТУ 2531-307-00149245-2008	Ring 042-050-46-2-29335 TU 2531-307-00149245-2008	12	12
29	3502-20-4	Винт	Screw	30	
29	3502-20-4-20	Винт	Screw		30
30		Шайба 16ОТ 65Г 019 ГОСТ 6402-70	Washer 16ОТ 65Г 019 GOST 6402-70	26	
30		Шайба 16ОТ 65Г 0221 ГОСТ 6402-70	Washer 16ОТ 65Г 0221 GOST 6402-70		26
31	46-26-280	Фланец	Flange	18	
31	46-26-280-20	Фланец	Flange		18
32	4001-26-30СБ(SB)	Распределитель	Distributor	1	
32	4001-26-30-20СБ(SB)	Распределитель	Distributor		1

2526-26-1СБ Установка гидросистемы  
 2526-26-1SB Hydraulic system mounting

2526-26-1СБ Установка гидросистемы  
2526-26-1SB Hydraulic system mounting



5-7

2526-26-1СБ Установка гидросистемы / 2526-26-1SB Hydraulic system mounting



5-8

**5.1**

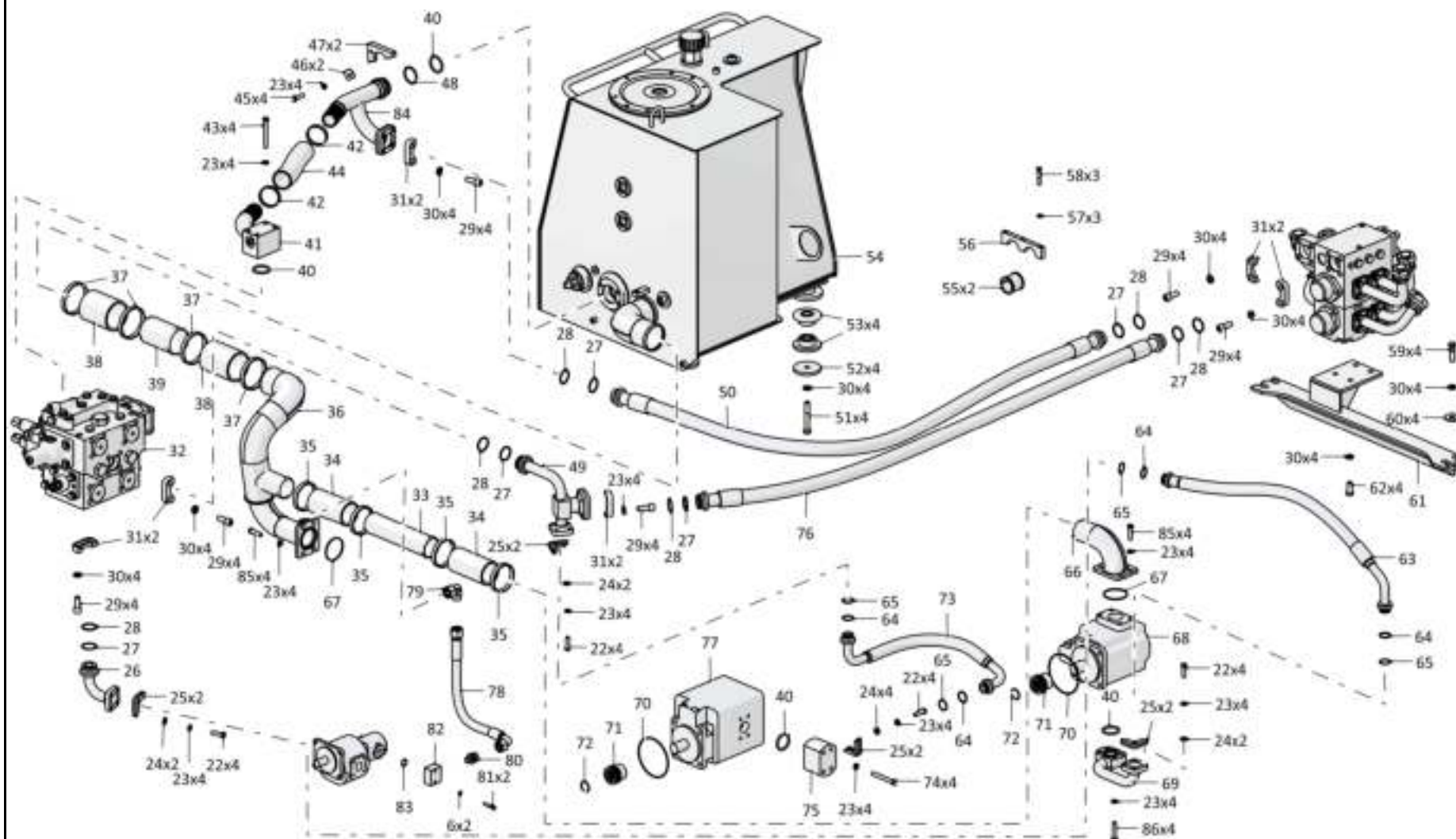
**2526-26-1СБ Установка гидросистемы**  
**2526-26-1SB Hydraulic system mounting**

**Рис./Fig. 5.1**Лист 4 из 12  
Sheet 4 of 12

Поз. Pos.	Обозначение Designation	Наименование Denomination		Кол-во на исполнение Quantity per unit	
				УХЛ / NF	Т
33	4001-26-44-04	Труба (допускается замена совместно с Насос QHD2-100L-S06D29-SE07E05-N.057, Насос QHD2-150L-S06D29-SE07E05-N.057 на Труба 4001-26-44-01 совместно с Насос S1A6097T51A1L1HA, Насос S1A6155-171551-1A)	Pipe (replacement to Pipe 4001-26-44-01 together with Pump S1A6097T51A1L1HA, Pump S1A6155-171551-1A together with Pump QHD2-100L-S06D29-SE07E05-N.057, Pump QHD2-150L-S06D29-SE07E05-N.057 is allowed)	1	
33	4001-26-44-04-20	Труба (допускается замена совместно с Насос QHD2-100L-S06D29-SE07E05-N.057, Насос QHD2-150L-S06D29-SE07E05-N.057 на Труба 4001-26-44-01-20 совместно с Насос S1A6097T51A1L1HA, Насос S1A6155-171551-1A)	Pipe (replacement to Pipe 4001-26-44-01 together with Pump S1A6097T51A1L1HA, Pump S1A6155-171551-1A together with Pump QHD2-100L-S06D29-SE07E05-N.057, Pump QHD2-150L-S06D29-SE07E05-N.057 is allowed)		1
34	461701	Рукав	Hose	2	
34	461701-20	Рукав	Hose		2
35		Шланговый хомут DIN3017-AS50-70/12C7-W2	Hose clamp DIN3017-AS50-70/12C7-W2	4	4
36	2526-26-4СБ(SB)	Трубопровод	Pipeline	1	
36	2526-26-4-20СБ(SB)	Трубопровод	Pipeline		1
37		Шланговый хомут DIN3017-AS100-120/12C7-W2	Hose clamp DIN3017-AS100-120/12C7-W2	4	4
38	461901-05	Рукав	Hose	2	
38	461901-05-20	Рукав	Hose		2
39	2526-26-8	Труба	Pipe	1	
39	2526-26-8-20	Труба	Pipe		1
40		Кольцо 050-060-58-2-29335 ТУ 2531-307-00149245-2008	Ring 050-060-58-2-29335 ТУ 2531-307-00149245-2008	4	4
41	4001-26-26СБ(SB)	Трубопровод	Pipeline	1	
41	4001-26-26-20СБ(SB)	Трубопровод	Pipeline		1
42	5001-26-130-02СБ(SB)	Хомут	Clamp	4	
42	5001-26-130-02-20СБ(SB)	Хомут	Clamp		4
43	280389	Болт 3М12х1,25-6gx100.109.40X.019 ГОСТ 7796-70	Bolt 3М12х1,25-6gx100.109.40X.019 GOST 7796-70	4	
43	280389-20	Болт 3М12х1,25-6gx100.109.40X.019 прп."Щит" ГОСТ 7796-70	Bolt 3М12х1,25-6gx100.109.40X.019 прп."Щит" GOST 7796-70		4

2526-26-1СБ Установка гидросистемы  
2526-26-1SB Hydraulic system mounting

2526-26-1СБ Установка гидросистемы  
2526-26-1SB Hydraulic system mounting



5-9

2526-26-1СБ Установка гидросистемы / 2526-26-1SB Hydraulic system mounting

Рис./Fig. 5.1 Лист 4 из 12  
Sheet 4 of 12

5-10

**5.1**

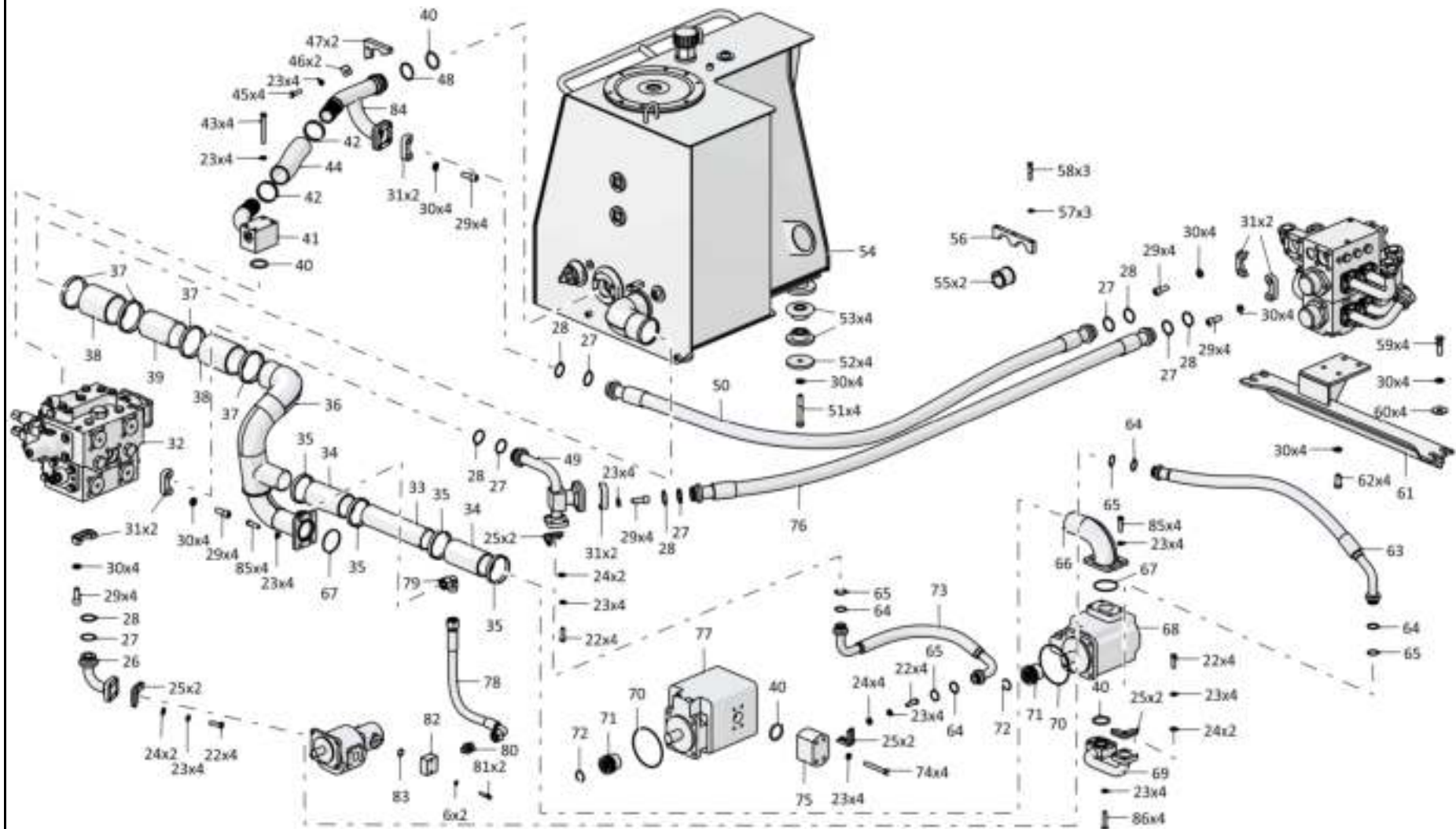
**2526-26-1СБ Установка гидросистемы**  
**2526-26-1SB Hydraulic system mounting**

**Рис./Fig. 5.1**Лист 5 из 12  
Sheet 5 of 12

Поз. Pos.	Обозначение Designation	Наименование Denomination		Кол-во на исполнение Quantity per unit	
				УХЛ / NF	T
44	1101-26-121-06	Рукав	Hose	1	
44	1101-26-121-06-20	Рукав	Hose		1
45		Болт М12х1,25-6gx40.40.88.019 ГОСТ 7796-70	Bolt M12x1,25-6gx40.40.88.019 GOST 7796-70	4	
45		Болт М12х1,25-6gx40.40.88.029 ГОСТ 7796-70	Bolt M12x1,25-6gx40.40.88.029 GOST 7796-70		4
46	46-11-476	Шайба	Washer	2	
46	46-11-476-20	Шайба	Washer		2
47	2501-26-362	Фланец	Flange	2	
47	2501-26-362-20	Фланец	Flange		2
48	700-40-5117	Шайба защитная 60x50	Protective washer 60x50	1	1
49	2526-26-7СБ(SB)	Трубопровод	Pipeline	1	
49	2526-26-7-20СБ(SB)	Трубопровод	Pipeline		1
50		РВД 08.84.006А.Е08.006А.Е08.2100.А-2 ТУ 22.19.30.136-028-93554567-2017	High pressure hose 08.84.006А.Е08.006А.Е08.2100.А-2 ТУ 22.19.30.136-028-93554567-2017	1	
50		РВД 08.84.006А.Е08.006А.Е08.2100.А-3 ТУ 22.19.30.136-028-93554567-2017	High pressure hose 08.84.006А.Е08.006А.Е08.2100.А-3 ТУ 22.19.30.136-028-93554567-2017		1
51		Болт М16х1,5-6gx105.88.019 ГОСТ 7795-70	Bolt M16x1,5-6gx105.88.019 GOST 7795-70	6	
51		Болт М16х1,5-6gx105.88.029 ГОСТ 7795-70	Bolt M16x1,5-6gx105.88.029 GOST 7795-70		6
52	1101-25-36	Накладка	Strap	4	4
53	2501-25-37СБ(SB)	Амортизатор	Shock absorber	8	8
54	4001-26-40СБ(SB)	Бак гидросистемы	Hydraulic system tank	1	
54	4001-26-40-20СБ(SB)	Бак гидросистемы	Hydraulic system tank		1
55	400354-04	Втулка	Bushing	2	2
56	404-26-58	Планка	Strip	1	
56	404-26-58-20	Планка	Strip		1

2526-26-1СБ Установка гидросистемы  
2526-26-1SB Hydraulic system mounting

2526-26-1СБ Установка гидросистемы  
2526-26-1SB Hydraulic system mounting



Б-11

2526-26-1СБ Установка гидросистемы / 2526-26-1SB Hydraulic system mounting

5-12

**5.1**

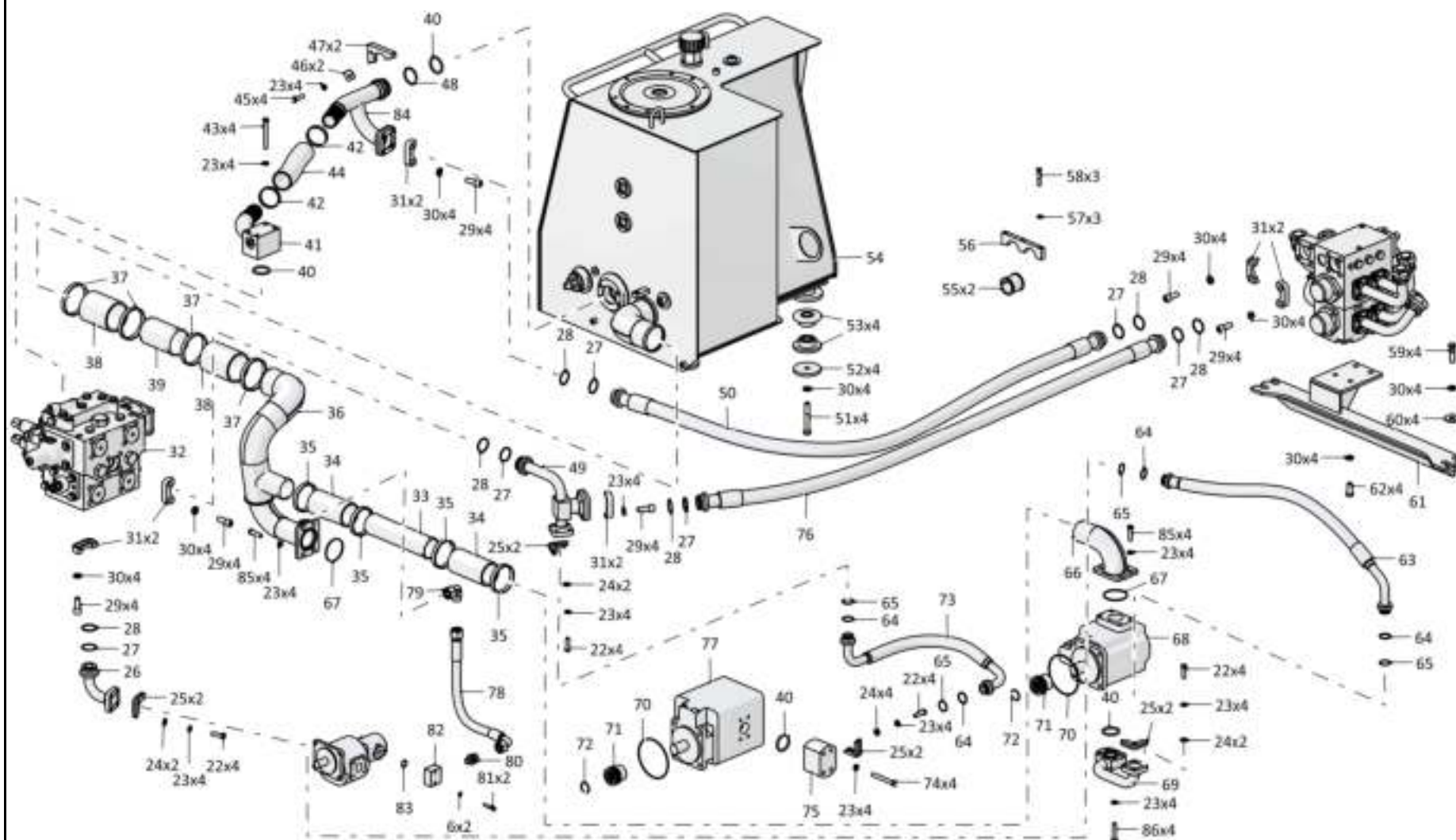
**2526-26-1СБ Установка гидросистемы**  
**2526-26-1SB Hydraulic system mounting**

**Рис./Fig. 5.1**Лист 6 из 12  
Sheet 6 of 12

Поз. Pos.	Обозначение Designation	Наименование Denomination		Кол-во на исполнение Quantity per unit	
				УХЛ / NF	Т
57		Шайба 100Т 65Г 019 ГОСТ 6402-70	Washer 100Т 65Г 019 GOST 6402-70	6	
57		Шайба 100Т 65Г 0221 ГОСТ 6402-70	Washer 100Т 65Г 0221 GOST 6402-70		6
58		Болт М10-6gx55.68.019 ГОСТ 7795-70	Bolt M10-6gx55.68.019 GOST 7795-70	3	
58		Болт М10-6gx55.68.029 ГОСТ 7795-70	Bolt M10-6gx55.68.029 GOST 7795-70		3
59		Болт М16x1,5-6gx38.109.20Г2Р.019 ГОСТ 7796-70	Bolt M16x1,5-6gx38.109.20Г2Р.019 GOST 7796-70	8	
59		Болт М16x1,5-6gx38.109.20Г2Р.029 ГОСТ 7796-70	Bolt M16x1,5-6gx38.109.20Г2Р.029 GOST 7796-70		8
60	315280	Шайба	Washer	4	
60	315280-20	Шайба	Washer		4
61	2526-26-5СБ(SB)	Кронштейн	Bracket	1	
61	2526-26-5-20СБ(SB)	Кронштейн	Bracket		1
62		Болт М16x1,5-6gx35.88.019 ГОСТ 7796-70	Bolt M16x1,5-6gx35.88.019 GOST 7796-70	12	
62		Болт М16x1,5-6gx35.88.029 ГОСТ 7796-70	Bolt M16x1,5-6gx35.88.029 GOST 7796-70		12
63		РВД 07.112.006А.Е04.006Е.Е04.1160.А-2 ТУ 22.19.30.136-028-93554567-2017	High pressure hose 07.112.006А.Е04.006Е.Е04.1160.А-2 ТУ 22.19.30.136-028-93554567-2017	1	
63		РВД 07.112.006А.Е04.006Е.Е04.1160.А-3 ТУ 22.19.30.136-028-93554567-2017	High pressure hose 07.112.006А.Е04.006Е.Е04.1160.А-3 ТУ 22.19.30.136-028-93554567-2017		1
64		Кольцо 032-038-36-2-29335 ТУ 2531-307-00149245-2008	Ring 032-038-36-2-29335 ТУ 2531-307-00149245-2008	17	17
65	440038	Кольцо защитное	Protective ring	17	17
66	4001-26-24СБ(SB)	Трубопровод	Pipeline	1	
66	4001-26-24-20СБ(SB)	Трубопровод	Pipeline		1
67		Кольцо 075-080-25-2-3 ГОСТ 18829-73	Ring 075-080-25-2-3 GOST 18829-73	2	2
68		Насос QHD2-100L-S06D29-SE07E05-N.057 (допускается замена совместно с Насос QHD2-150L-S06D29-SE07E05-N.057, Труба 4001-26-44-04 на Насос S1A6097T51A1 L1HA совместно с Насос S1A6155-171551-1A, Труба 4001-26-44-01)	Pump QHD2-100L-S06D29-SE07E05-N.057 (together with Pump QHD2-150L-S06D29-SE07E05-N.057, Pump 4001-26-44-04 replacement to Pump S1A6097T51A1L1HA together with Pump S1A6155-171551-1A, Pump 4001-26-44-01 is allowed)	1	1

2526-26-1СБ Установка гидросистемы  
2526-26-1SB Hydraulic system mounting

2526-26-1СБ Установка гидросистемы  
2526-26-1SB Hydraulic system mounting



5-13

2526-26-1СБ Установка гидросистемы / 2526-26-1SB Hydraulic system mounting

5-14

**5.1**

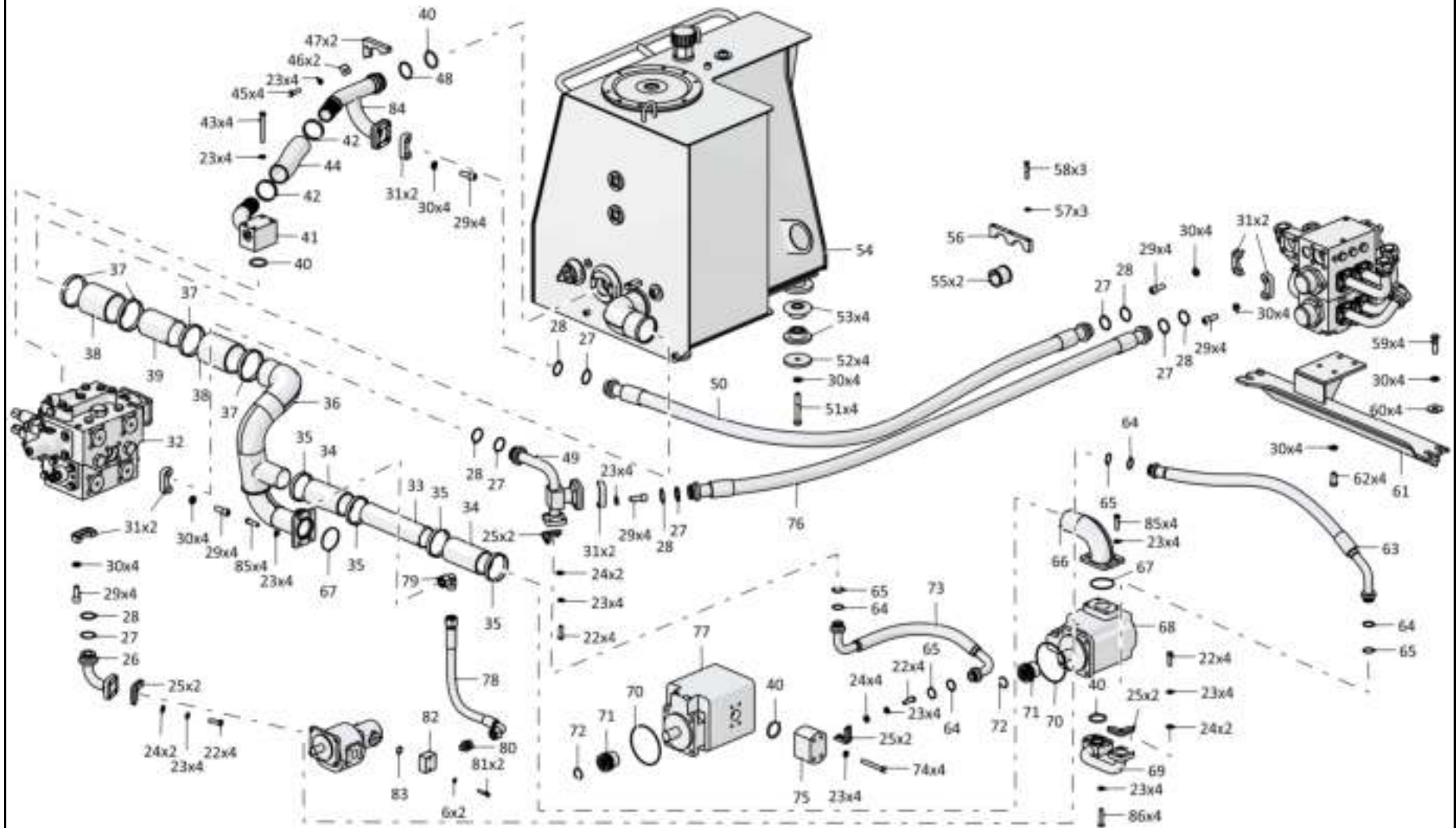
**2526-26-1СБ Установка гидросистемы**  
**2526-26-1SB Hydraulic system mounting**

**Рис./Fig. 5.1**Лист 7 из 12  
Sheet 7 of 12

Поз. Pos.	Обозначение Designation	Наименование Denomination		Кол-во на исполнение Quantity per unit	
				УХЛ / NF	T
69	2526-26-8СБ(SB)	Трубопровод	Pipeline	1	
69	2526-26-8-20СБ(SB)	Трубопровод	Pipeline		1
70		Кольцо 135-140-36-2-29335 ТУ 2531-307-00149245-2008	Ring 135-140-36-2-29335 TU 2531-307-00149245-2008	2	2
71	4001-16-23	Муфта	Coupling	2	2
72		Кольцо С36 ГОСТ 13941-86	Ring S36 GOST 13941-86	2	2
73		РВД 07.112.006G.E04.006G.E04.820.M-2 ТУ 22.19.30.136-028-93554567-2017	High pressure hose 07.112.006G.E04.006G.E04.820.M-2 TU 22.19.30.136-028-93554567-2017	1	
73		РВД 07.112.006G.E04.006G.E04.820.M-3 ТУ 22.19.30.136-028-93554567-2017	High pressure hose 07.112.006G.E04.006G.E04.820.M-3 TU 22.19.30.136-028-93554567-2017		1
74	281389	Болт М12-6gx100.109.40X.019 ГОСТ 7796-70	Bolt M12-6gx100.109.40X.019 GOST 7796-70	4	
74	281389-20	Болт М12-6gx100.109.40X.019 прп."Щит" ГОСТ 7796-70	Bolt M12-6gx100.109.40X.019 прп."Щит" GOST 7796-70		4
75	4001-26-32	Фланец	Flange	2	
75	4001-26-32-20	Фланец	Flange		2
76		РВД 08.84.006A.E08.006A.E08.2000.A-2 ТУ 22.19.30.136-028-93554567-2017	High pressure hose 08.84.006A.E08.006A.E08.2000.A-2 TU 22.19.30.136-028-93554567-2017	1	
76		РВД 08.84.006A.E08.006A.E08.2000.A-3 ТУ 22.19.30.136-028-93554567-2017	High pressure hose 08.84.006A.E08.006A.E08.2000.A-3 TU 22.19.30.136-028-93554567-2017		1
77		Насос QHD2-150L-S06D29-SE07E05-N.057 (допускается замена совместно с Насос QHD2-100L-S06D29-SE07E05-N.057, Труба 4001-26-44-04 на Насос S1A6155-171551-1A совместно с Насос S1A6097T51A1L1HA, Труба 4001-26-44-01)	Pump QHD2-150L-S06D29-SE07E05-N.057 (together with Pump QHD2-100L-S06D29-SE07E05-N.057, Pump 4001-26-44-04 replacement to Pump S1A6155-171551-1A together with Pump S1A6097T51A1L1HA, Pump 4001-26-44-01 is allowed)	1	1

2526-26-1СБ Установка гидросистемы  
2526-26-1SB Hydraulic system mounting

2526-26-1СБ Установка гидросистемы  
2526-26-1SB Hydraulic system mounting



5-15

2526-26-1СБ Установка гидросистемы / 2526-26-1SB Hydraulic system mounting



5-16

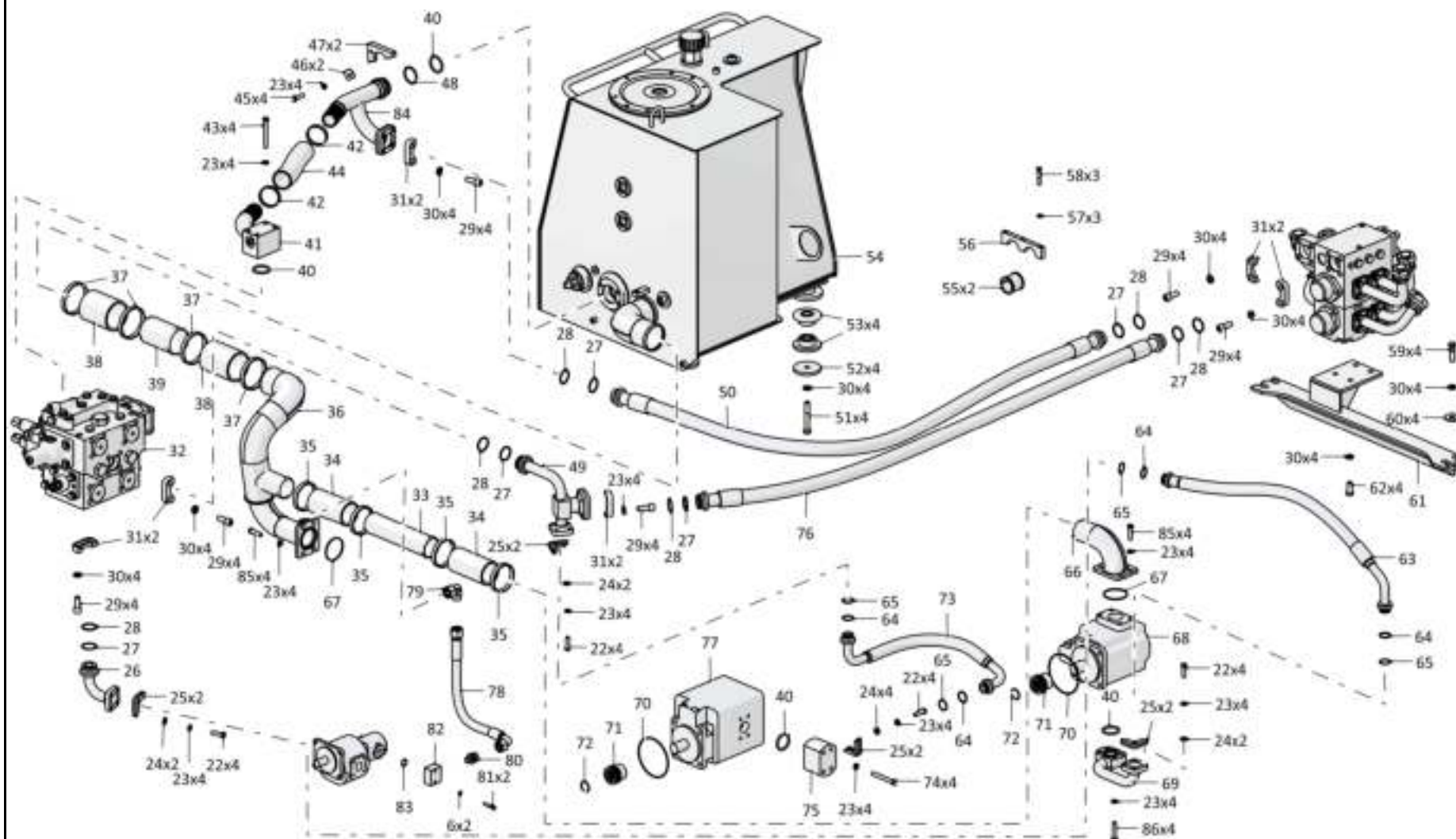
**5.1**

**2526-26-1СБ Установка гидросистемы**  
**2526-26-1SB Hydraulic system mounting**

**Рис./Fig. 5.1**Лист 8 из 12  
Sheet 8 of 122526-26-1СБ Установка гидросистемы  
2526-26-1SB Hydraulic system mounting

Поз. Pos.	Обозначение Designation	Наименование Denomination		Кол-во на исполнение Quantity per unit	
				УХЛ / NF	Т
78		РВД 05.140.036А.А14.036G.А14.520.А-2 ТУ 22.19.30.136-028-93554567-2017	High pressure hose 05.140.036A.A14.036G.A14.520.A-2 TU 22.19.30.136-028-93554567-2017	1	
78		РВД 05.140.036А.А14.036G.А14.520.А-3 ТУ 22.19.30.136-028-93554567-2017	High pressure hose 05.140.036A.A14.036G.A14.520.A-3 TU 22.19.30.136-028-93554567-2017		1
79		Угольник Т.07.06.20S-20СБ ТУ 3148-001- 67321647-2011	Angle-piece Т.07.06.20S-20SSB ТУ 3148-001- 67321647-2011	1	1
80	Т.03.08.20S-M20x1,5M	Штуцер	Union	1	
80	Т.03.08.20S-M20x1,5-20M	Штуцер	Union		1
81		Болт М8-6gx45.30.88.019 ГОСТ 7795-70	Bolt M8-6gx45.30.88.019 GOST 7795-70	4	
81		Болт М8-6gx45.30.88.029 ГОСТ 7795-70	Bolt M8-6gx45.30.88.029 GOST 7795-70		4
82	1101-26-238	Фланец	Flange	2	
82	1101-26-238-20	Фланец	Flange		2
83		Кольцо 020-025-30-2-29335 ТУ 2531-307- 00149245-2008	Ring 020-025-30-2-29335 ТУ 2531-307- 00149245-2008	2	2
84	4001-26-28СБ(SB)	Трубопровод	Pipeline	1	
84	4001-26-28-20СБ(SB)	Трубопровод	Pipeline		1
85	280361-01	Болт М12-6gx45.109.40X.019 ГОСТ 7796-70	Bolt M12-6gx45.109.40X.019 GOST 7796-70	8	
85	280361-01-20	Болт М12-6gx45.109.40X.019 прп."Щит" ГОСТ 7796-70	Bolt M12-6gx45.109.40X.019 прп."Щит" GOST 7796-70		8
86		Болт М12-6gx55.109.20Г2Р.019 ГОСТ 7796-70	Bolt M12-6gx55.109.20Г2Р.019 GOST 7796-70	4	
86		Болт М12-6gx55.109.20Г2Р.029 ГОСТ 7796-70	Bolt M12-6gx55.109.20Г2Р.029 GOST 7796-70		4

2526-26-1СБ Установка гидросистемы  
2526-26-1SB Hydraulic system mounting



5-17

2526-26-1СБ Установка гидросистемы / 2526-26-1SB Hydraulic system mounting

5-18

**5.1**

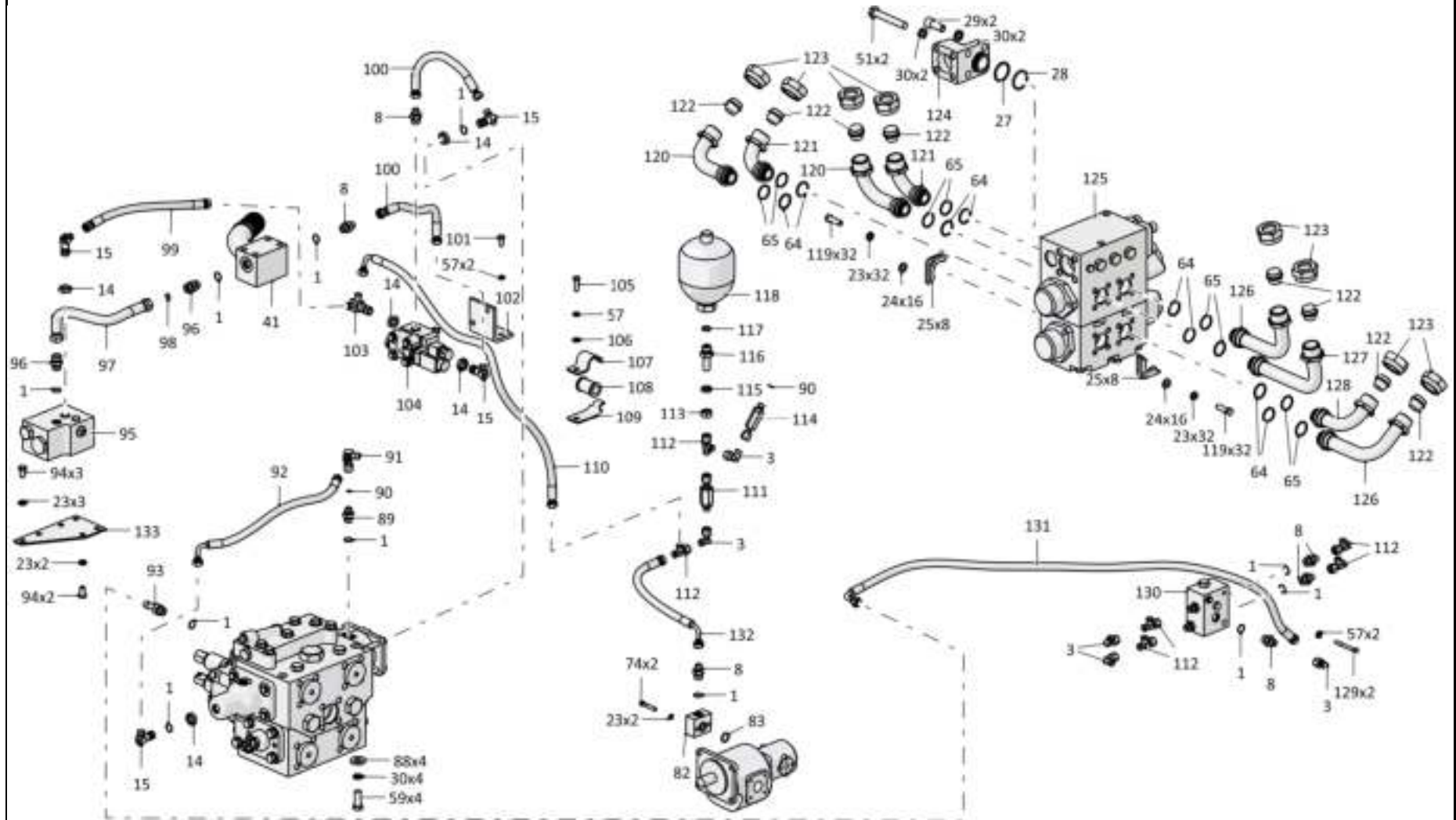
**2526-26-1СБ Установка гидросистемы**  
**2526-26-1SB Hydraulic system mounting**

**Рис./Fig. 5.1**Лист 9 из 12  
Sheet 9 of 12

Поз. Pos.	Обозначение Designation	Наименование Denomination		Кол-во на исполнение Quantity per unit	
				УХЛ / NF	Т
88	700-31-2209	Шайба	Washer	4	
88	700-31-2209-20	Шайба	Washer		4
89	311102-26-566	Штуцер ввертной	Screwed union	1	
89	311102-26-566-20	Штуцер ввертной	Screwed union		1
90		Кольцо 008-010-14-2-29335 ТУ 2531-307-00149245-2008	Ring 008-010-14-2-29335 TU 2531-307-00149245-2008	2	2
91	3516-26-33СБ(SB)	Тройник	T-piece	1	
91	3516-26-33-20СБ(SB)	Тройник	T-piece		1
92		РВД 02.85.068А.А05.068G.А05.570.А-2 ТУ 22.19.30.136-028-93554567-2017	High pressure hose 02.85.068А.А05.068G.А05.570.А-2 ТУ 22.19.30.136-028-93554567-2017	1	
92		РВД 02.85.068А.А05.068G.А05.570.А-3 ТУ 22.19.30.136-028-93554567-2017	High pressure hose 02.85.068А.А05.068G.А05.570.А-3 ТУ 22.19.30.136-028-93554567-2017		1
93	Т.03.08с.10L-M20x1,5M	Штуцер	Union	1	
93	Т.03.08с.10L-M20x1,5-20M	Штуцер	Union		1
94		Болт М12х1,25-6gx20.58.019 ГОСТ 7796-70	Bolt M12x1,25-6gx20.58.019 GOST 7796-70	6	
94		Болт М12х1,25-6gx20.58.029 ГОСТ 7796-70	Bolt M12x1,25-6gx20.58.029 GOST 7796-70		6
95	0901-26-25СБ(SB)	Клапан	Valve	1	
95	0901-26-25-20СБ(SB)	Клапан	Valve		1
96	Т.03.08.15L-M20x1,5M	Штуцер	Union	2	
96	Т.03.08.15L-M20x1,5-20M	Штуцер	Union		2
97		РВД 04.64.068А.А08.068А.А08.400.А-2 ТУ 3148-002-67321647-2011	High pressure hose 04.64.068А.А08.068А.А08.400.А-2 ТУ 3148- 002-67321647-2011	1	
97		РВД 04.64.068А.А08.068А.А08.400.А-3 ТУ 3148-002-67321647-2011	High pressure hose 04.64.068А.А08.068А.А08.400.А-3 ТУ 3148- 002-67321647-2011		1

2526-26-1СБ Установка гидросистемы  
2526-26-1SB Hydraulic system mounting

2526-26-1СБ Установка гидросистемы  
2526-26-1SB Hydraulic system mounting



5-19

2526-26-1СБ Установка гидросистемы / 2526-26-1SB Hydraulic system mounting

5-20

**5.1**

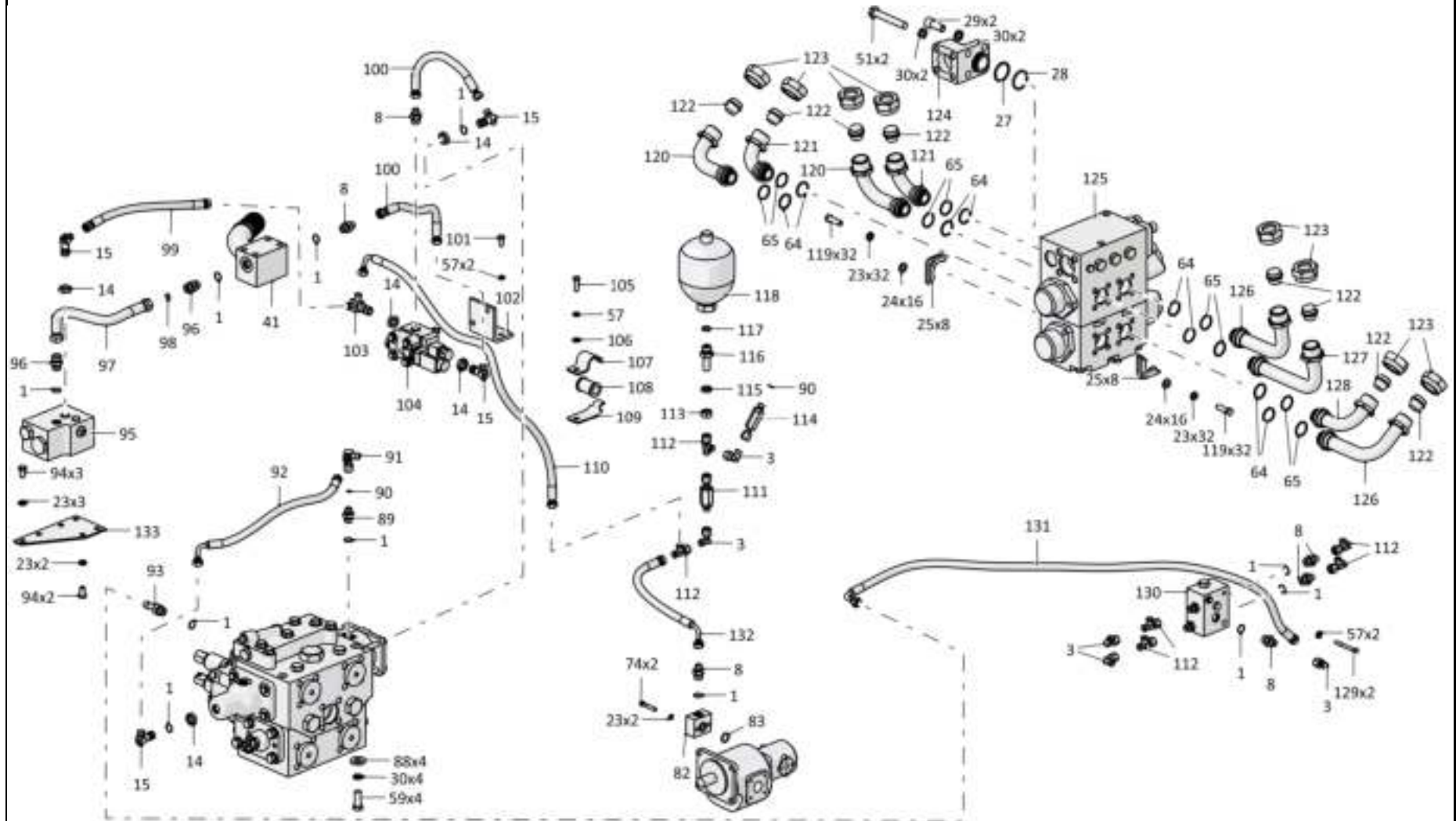
**2526-26-1СБ Установка гидросистемы**  
**2526-26-1SB Hydraulic system mounting**

**Рис./Fig. 5.1**Лист 10 из 12  
Sheet 10 of 12

Поз. Pos.	Обозначение Designation	Наименование Denomination		Кол-во на исполнение Quantity per unit	
				УХЛ / NF	Т
98		Кольцо 012-016-25-2-29335 ТУ 2531-307-00149245-2008	Ring 012-016-25-2-29335 ТУ 2531-307-00149245-2008	2	2
99		РВД 02.85.068А.А05.068А.А05.520.А-2 ТУ 22.19.30.136-028-93554567-2017	High pressure hose 02.85.068А.А05.068А.А05.520.А-2 ТУ 22.19.30.136-028-93554567-2017	1	
99		РВД 02.85.068А.А05.068А.А05.520.А-3 ТУ 22.19.30.136-028-93554567-2017	High pressure hose 02.85.068А.А05.068А.А05.520.А-3 ТУ 22.19.30.136-028-93554567-2017		1
100		РВД 02.85.068А.А05.068А.А05.370.А-2 ТУ 3148-002-67321647-2011	High pressure hose 02.85.068А.А05.068А.А05.370.А-2 ТУ 3148-002-67321647-2011	2	
100		РВД 02.85.068А.А05.068А.А05.370.А-3 ТУ 3148-002-67321647-2011	High pressure hose 02.85.068А.А05.068А.А05.370.А-3 ТУ 3148-002-67321647-2011		2
101		Болт М10-6gx30.68.019 ГОСТ 7796-70	Bolt M10-6gx30.68.019 GOST 7796-70	1	
101		Болт М10-6gx30.68.029 ГОСТ 7796-70	Bolt M10-6gx30.68.029 GOST 7796-70		1
102		Болт М10-6gx20.68.019 ГОСТ 7796-70	Bolt M10-6gx20.68.019 GOST 7796-70	2	
102		Болт М10-6gx20.68.029 ГОСТ 7796-70	Bolt M10-6gx20.68.029 GOST 7796-70		2
103	3516-26-34СБ(СВ)	Тройник	T-piece	1	
103	3516-26-34-20СБ(СВ)	Тройник	T-piece		1
104	3516-26-8СБ(СВ)	Клапан	Valve	1	
104	3516-26-8-20СБ(СВ)	Клапан	Valve		1
105	3516-26-6	Кронштейн	Bracket	1	
105	3516-26-6-20	Кронштейн	Bracket		1
106		Шайба А.10.02.019 ГОСТ 11371-78	Washer А.10.02.019 GOST 11371-78	1	
106		Шайба А.10.02.0221 ГОСТ 11371-78	Washer А.10.02.0221 GOST 11371-78		1
107	2501-26-216	Скоба	Cramp	2	
107	2501-26-216-20	Скоба	Cramp		2
108	400354-02	Втулка	Bushing	1	1

2526-26-1СБ Установка гидросистемы  
2526-26-1SB Hydraulic system mounting

2526-26-1СБ Установка гидросистемы  
2526-26-1SB Hydraulic system mounting



5-21

2526-26-1СБ Установка гидросистемы / 2526-26-1SB Hydraulic system mounting

5-22

**5.1**

**2526-26-1СБ Установка гидросистемы**  
**2526-26-1SB Hydraulic system mounting**

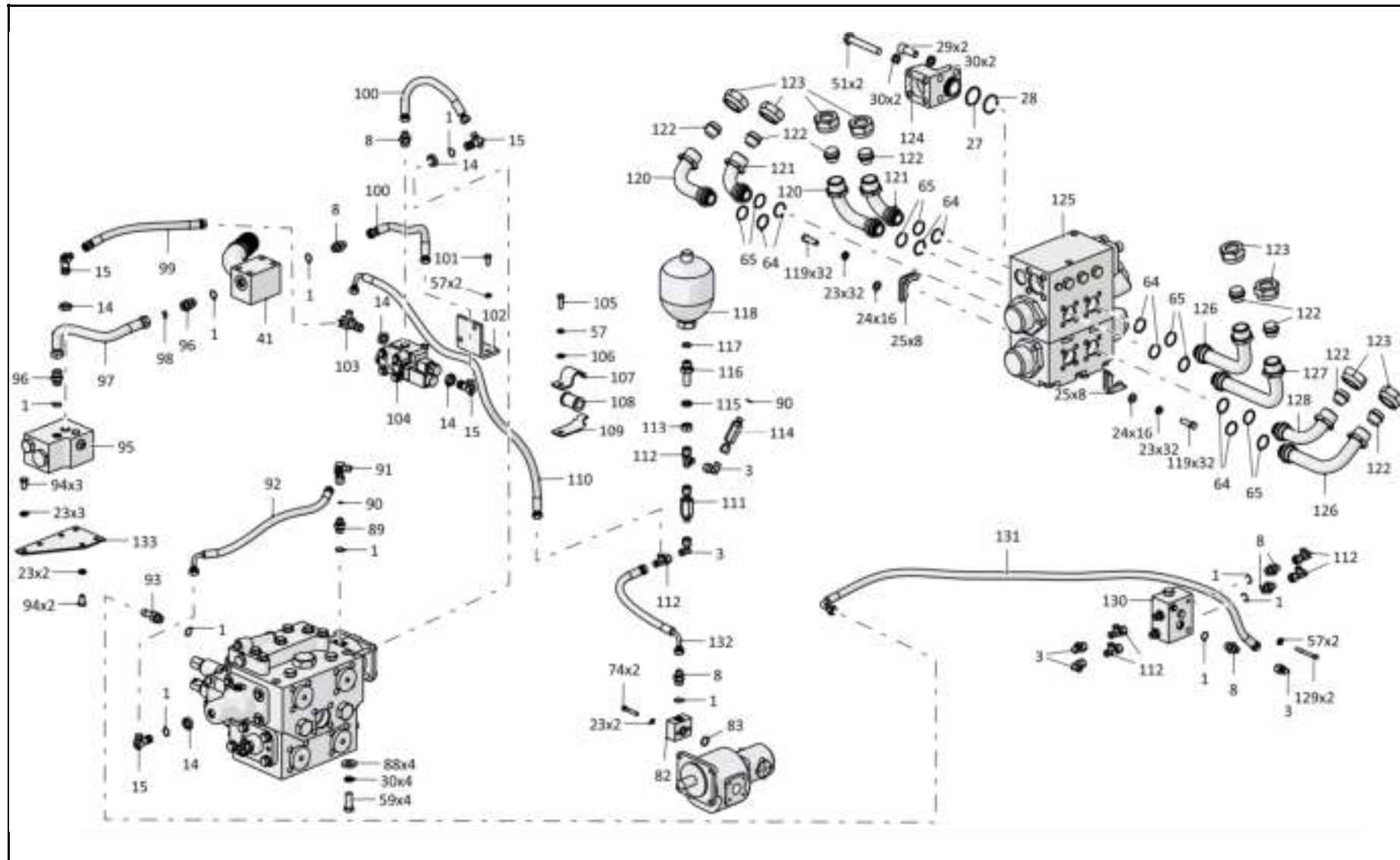
**Рис./Fig. 5.1**Лист 11 из 12  
Sheet 11 of 12

Поз. Pos.	Обозначение Designation	Наименование Denomination	Кол-во на исполнение Quantity per unit		
			УХЛ / NF	Т	
110		РВД 02.85.068А.А05.068G.А05.1110.А-2 ТУ 3148-002-67321647-2011	High pressure hose 02.85.068А.А05.068G.А05.1110.А-2 ТУ 3148-002-67321647-2011	1	
110		РВД 02.85.068А.А05.068G.А05.1110.А-3 ТУ 3148-002-67321647-2011	High pressure hose 02.85.068А.А05.068G.А05.1110.А-3 ТУ 3148-002-67321647-2011		1
111	3516-26-7-01СБ(SB)	Клапан	Valve	1	
111	3516-26-7-01-20СБ(SB)	Клапан	Valve		1
112		Тройник Т.05.04.10L-10L-10ЛСБ ТУ 3148-001-67321647-2011	T-piece Т.05.04.10L-10L-10LSB ТУ 3148-001-67321647-2011	6	6
113		Гайка М16Н.8.05 ГОСТ 5915-70	Nut М16Н.8.05 GOST 5915-70	1	1
114	1101-26-82-01СБ(SB)	Фильтр	Filter	1	
114	1101-26-82-01-20СБ(SB)	Фильтр	Filter		1
115	2022-26-16	Шайба специальная	Special washer	1	1
116	2022-26-13-01	Штуцер ввертной	Screwed union	1	
116	2022-26-13-01-20	Штуцер ввертной	Screwed union		1
117		Кольцо 019-023-25-2-29335 ТУ 2531-307-00149245-2008	Ring 019-023-25-2-29335 ТУ 2531-307-00149245-2008	1	1
118		Гидроаккумулятор HAD1-200-1X/50G04C-1E111-BA	Hydroaccumulator HAD1-200-1X/50G04C-1E111-BA	1	1
119		Болт М12-6gx40.40.88.019 ГОСТ 7796-70	Bolt М12-6gx40.40.88.019 GOST 7796-70	35	
119		Болт М12-6gx40.40.88.029 ГОСТ 7796-70	Bolt М12-6gx40.40.88.029 GOST 7796-70		35
120	3501-26-192-03СБ(SB)	Трубопровод	Pipeline	2	
120	3501-26-192-03-20СБ(SB)	Трубопровод	Pipeline		2
121	3501-26-192-06СБ(SB)	Трубопровод	Pipeline	2	
121	3501-26-192-06-20СБ(SB)	Трубопровод	Pipeline		2
122	404-26-91	Заглушка (оборотный фонд)	End plug (revolving fund)	8	
122	404-26-91-20	Заглушка (оборотный фонд)	End plug (revolving fund)		8

2526-26-1СБ Установка гидросистемы  
2526-26-1SB Hydraulic system mounting

2526-26-1СБ Установка гидросистемы  
2526-26-1SB Hydraulic system mounting

5-23



2526-26-1СБ Установка гидросистемы / 2526-26-1SB Hydraulic system mounting



5-24

**5.1**

**2526-26-1СБ Установка гидросистемы**  
**2526-26-1SB Hydraulic system mounting**

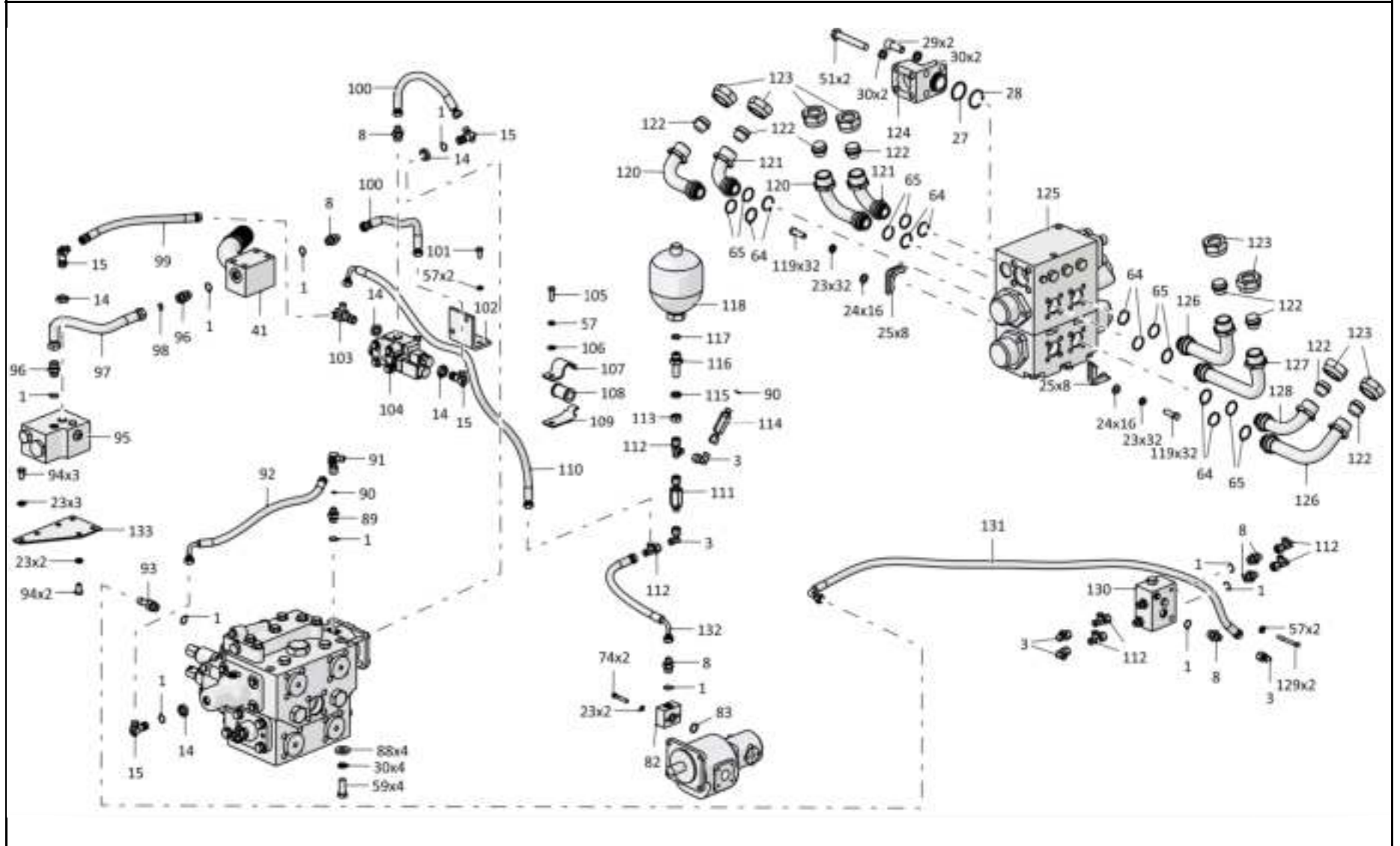
**Рис./Fig. 5.1**Лист 12 из 12  
Sheet 12 of 12

Поз. Pos.	Обозначение Designation	Наименование Denomination	Кол-во на исполнение Quantity per unit	
			УХЛ / NF	Т
123	700-41-3204	Гайка накидная (оборотный фонд)	8	
123	700-41-3204-20	Гайка накидная (оборотный фонд)		8
124	2501-26-99	Корпус	1	
124	2501-26-99-20	Корпус		1
125	3501-26-62-01СБ(SB)	Распределитель секционный	1	
125	3501-26-62-01-20СБ(SB)	Распределитель секционный		1
126	3501-26-192-01СБ(SB)	Трубопровод	2	
126	3501-26-192-01-20СБ(SB)	Трубопровод		2
127	3501-26-192-02СБ(SB)	Трубопровод	1	
127	3501-26-192-02-20СБ(SB)	Трубопровод		1
128	3501-26-192-04СБ(SB)	Трубопровод	1	
128	3501-26-192-04-20СБ(SB)	Трубопровод		1
129		Болт М8-6gx70.58.019 ГОСТ 7795-70	2	
129		Болт М8-6gx70.58.029 ГОСТ 7795-70		2
130	4001-26-31-01СБ(SB)	Блок клапанов	1	
130	4001-26-31-01-20СБ(SB)	Блок клапанов		1
131		РВД 02.85.068A.A05.068G.A05.1380.A-2 ТУ 3148-002-67321647-2011	1	
131		РВД 02.85.068A.A05.068G.A05.1380.A-3 ТУ 3148-002-67321647-2011		1
132		РВД 02.85.068A.A05.068G.A05.510.A-2 ТУ 3148-002-67321647-2011	1	
132		РВД 02.85.068A.A05.068G.A05.510.A-3 ТУ 3148-002-67321647-2011		1
133	4001-26-49	Планка	1	
133	4001-26-49-20	Планка		1

2526-26-1СБ Установка гидросистемы  
2526-26-1SB Hydraulic system mounting

2526-26-1СБ Установка гидросистемы / 2526-26-1SB Hydraulic system mounting

5-25



2526-26-1СБ Установка гидросистемы / 2526-26-1SB Hydraulic system mounting

5-26

**5.2**

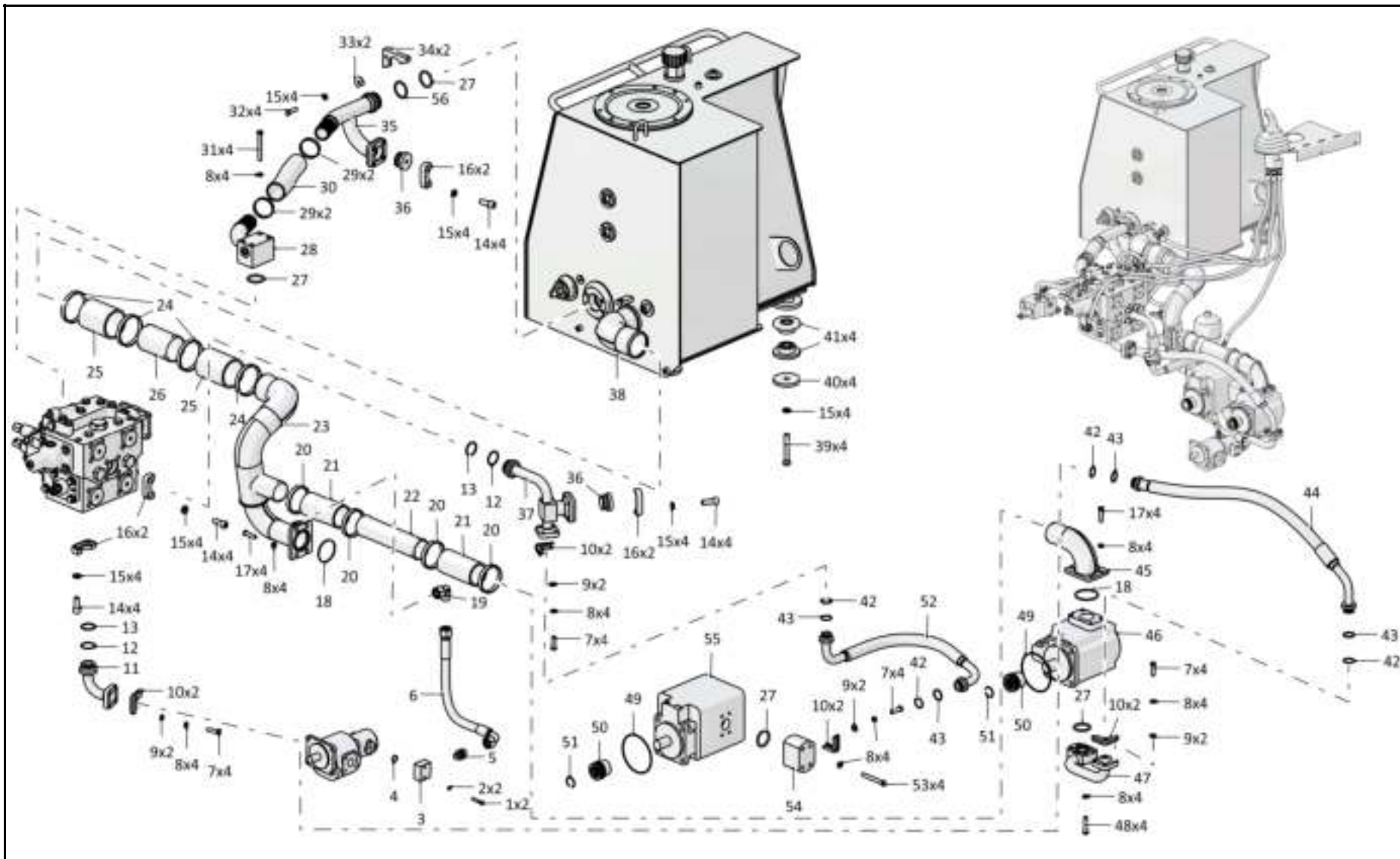
**2526-26-1-01СБ Установка гидросистемы**  
**2526-26-1-01SB Hydraulic system mounting**

**Рис./Fig. 5.2**Лист 1 из 9  
Sheet 1 of 9

Поз. Pos.	Обозначение Designation	Наименование Denomination		Кол-во на исполнение Quantity per unit	
				УХЛ / NF	Т
	2526-26-1-01СБ(SB)	Установка гидросистемы	Hydraulic system mounting	x	
	2526-26-1-01-20СБ(SB)	Установка гидросистемы	Hydraulic system mounting		x
1		Болт М8-6gx45.30.88.019 ГОСТ 7795-70	Bolt M8-6gx45.30.88.019 GOST 7795-70	4	
1		Болт М8-6gx45.30.88.029 ГОСТ 7795-70	Bolt M8-6gx45.30.88.029 GOST 7795-70		4
2		Шайба 8Т 65Г 019 ГОСТ 6402-70	Washer 8Т 65Г 019 GOST 6402-70	15	
2		Шайба 8Т 65Г 0221 ГОСТ 6402-70	Washer 8Т 65Г 0221 GOST 6402-70		15
3	1101-26-238	Фланец	Flange	2	
3	1101-26-238-20	Фланец	Flange		2
4		Кольцо 020-025-30-2-29335 ТУ 2531-307-00149245-2008	Ring 020-025-30-2-29335 TU 2531-307-00149245-2008	2	2
5	Т.03.08.20S-M20x1,5M	Штуцер	Union	1	
5	Т.03.08.20S-M20x1,5-20M	Штуцер	Union		1
6		РВД 05.140.036A.A14.036G.A14.520.A-2 ТУ 22.19.30.136-028-93554567-2017	High pressure hose 05.140.036A.A14.036G.A14.520.A-2 TU 22.19.30.136-028-93554567-2017	1	
6		РВД 05.140.036A.A14.036G.A14.520.A-3 ТУ 22.19.30.136-028-93554567-2017	High pressure hose 05.140.036A.A14.036G.A14.520.A-3 TU 22.19.30.136-028-93554567-2017		1
7		Болт М12x1,25-6gx35.88.019 ГОСТ 7796-70	Bolt M12x1,25-6gx35.88.019 GOST 7796-70	44	
7		Болт М12x1,25-6gx35.88.029 ГОСТ 7796-70	Bolt M12x1,25-6gx35.88.029 GOST 7796-70		44
8		Шайба 12ОТ 65Г 019 ГОСТ 6402-70	Washer 12ОТ 65Г 019 GOST 6402-70	74	
8		Шайба 12ОТ 65Г 0221 ГОСТ 6402-70	Washer 12ОТ 65Г 0221 GOST 6402-70		74
9		Шайба А.12.01.10.019 ГОСТ 11371-78	Washer A.12.01.10.019 GOST 11371-78	40	
9		Шайба А.12.01.10.0221 ГОСТ 11371-78	Washer A.12.01.10.0221 GOST 11371-78		40
10	2501-26-83	Фланец	Flange	8	
10	2501-26-83-20	Фланец	Flange		8
11	2526-26-13СБ(SB)	Трубопровод	Pipeline	1	
11	2526-26-13-20СБ(SB)	Трубопровод	Pipeline		1

2526-26-1-01СБ Установка гидросистемы  
2526-26-1-01SB Hydraulic system mounting

2526-26-1-01СБ Установка гидросистемы  
2526-26-1-01SB Hydraulic system mounting



5-27

2526-26-1-01СБ Установка гидросистемы / 2526-26-1-01SB Hydraulic system mounting

Рис./Fig. 5.2 Лист 1 из 9  
Sheet 1 of 9

5-28

**5.2**

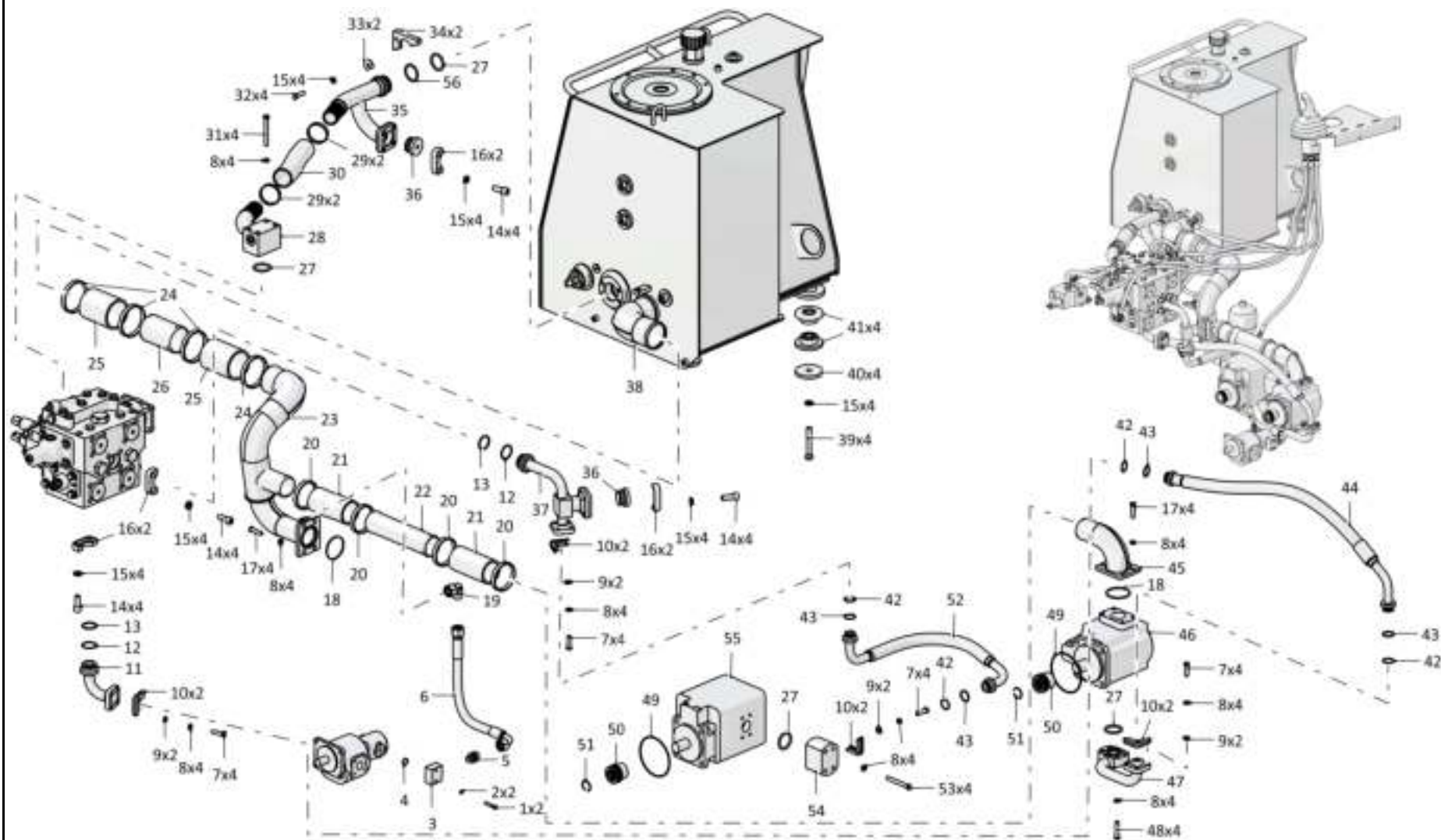
**2526-26-1-01СБ Установка гидросистемы**  
**2526-26-1-01SB Hydraulic system mounting**

**Рис./Fig. 5.2**Лист 2 из 9  
Sheet 2 of 9

Поз. Pos.	Обозначение Designation	Наименование Denomination		Кол-во на исполнение Quantity per unit	
				УХЛ / NF	Т
12	440005	Шайба защитная	Protective washer	2	2
13		Кольцо 042-050-46-2-29335 ТУ 2531-307-00149245-2008	Ring 042-050-46-2-29335 TU 2531-307-00149245-2008	12	12
14	3502-20-4	Винт	Screw	22	
14	3502-20-4-20	Винт	Screw		22
15		Шайба 160Т 65Г 019 ГОСТ 6402-70	Washer 160Т 65Г 019 GOST 6402-70	16	
15		Шайба 160Т 65Г 0221 ГОСТ 6402-70	Washer 160Т 65Г 0221 GOST 6402-70		16
16	46-26-280	Фланец	Flange	26	
16	46-26-280-20	Фланец	Flange		26
17	280361-01	Болт М12-6gx45.109.40X.019 ГОСТ 7796-70	Bolt M12-6gx45.109.40X.019 GOST 7796-70	8	
17	280361-01-20	Болт М12-6gx45.109.40X.019 прп."Щит" ГОСТ 7796-70	Bolt M12-6gx45.109.40X.019 прп."Щит" GOST 7796-70		8
18		Кольцо 075-080-25-2-3 ГОСТ 18829-73	Ring 075-080-25-2-3 GOST 18829-73	2	2
19		Угольник Т.07.06.20S-20СБ ТУ 3148-001-67321647-2011	Angle-piece Т.07.06.20S-20SSB TU 3148-001-67321647-2011	1	1
20		Шланговый хомут DIN3017-AS50-70/12C7-W2	Hose clamp DIN3017-AS50-70/12C7-W2	4	4
21	461701	Рукав	Hose	2	
21	461701-20	Рукав	Hose		2
22	4001-26-44-04	Труба (допускается замена совместно с Насос QHD2-100L-S06D29-SE07E05-N.057, Насос QHD2-150L-S06D29-SE07E05-N.057 на Труба 4001-26-44-01 совместно с Насос S1A6097T51A1L1HA, Насос S1A6155-171551-1A)	Pipe (replacement to Pipe 4001-26-44-01 together with Pump S1A6097T51A1L1HA, Pump S1A6155-171551-1A together with Pump QHD2-100L-S06D29-SE07E05-N.057, Pump QHD2-150L-S06D29-SE07E05-N.057 is allowed)	1	
22	4001-26-44-04-20	Труба (допускается замена совместно с Насос QHD2-100L-S06D29-SE07E05-N.057, Насос QHD2-150L-S06D29-SE07E05-N.057 на Труба 4001-26-44-01-20 совместно с Насос S1A6097T51A1L1HA, Насос S1A6155-171551-1A)	Pipe (replacement to Pipe 4001-26-44-01 together with Pump S1A6097T51A1L1HA, Pump S1A6155-171551-1A together with Pump QHD2-100L-S06D29-SE07E05-N.057, Pump QHD2-150L-S06D29-SE07E05-N.057 is allowed)		1
23	2526-26-4СБ(SB)	Трубопровод	Pipeline	1	
23	2526-26-4-20СБ(SB)	Трубопровод	Pipeline		1

2526-26-1-01СБ Установка гидросистемы  
2526-26-1-01SB Hydraulic system mounting

2526-26-1-01СБ Установка гидросистемы  
2526-26-1-01SB Hydraulic system mounting



5-29

2526-26-1-01СБ Установка гидросистемы / 2526-26-1-01SB Hydraulic system mounting

Рис./Fig. 5.2 Лист 2 из 9  
Sheet 2 of 9

5-30

**5.2**

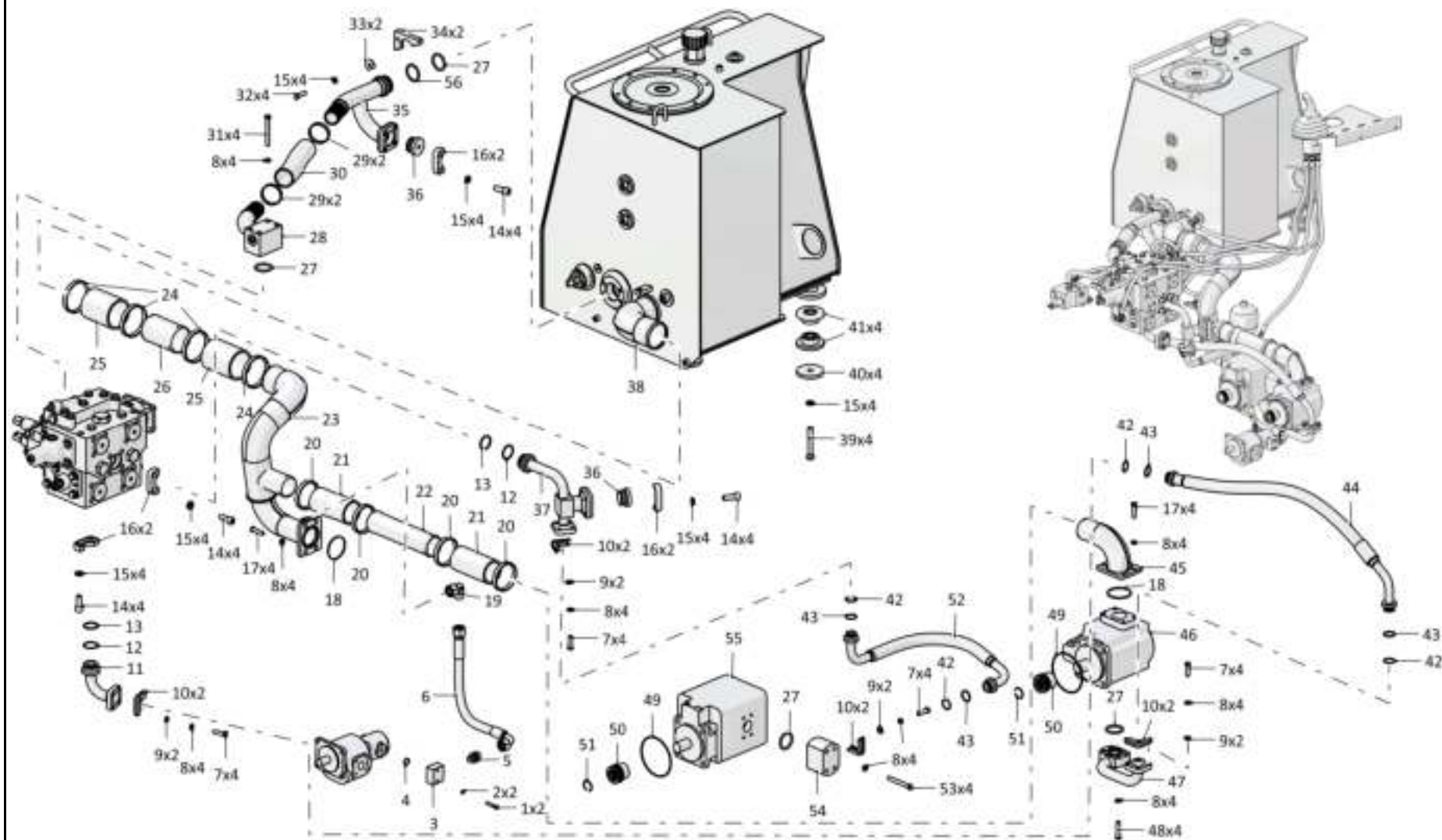
**2526-26-1-01СБ Установка гидросистемы**  
**2526-26-1-01SB Hydraulic system mounting**

**Рис./Fig. 5.2**Лист 3 из 9  
Sheet 3 of 9

Поз. Pos.	Обозначение Designation	Наименование Denomination		Кол-во на исполнение Quantity per unit	
				УХЛ / NF	Т
24		Шланговый хомут DIN3017-AS100-120/12С7- W2	Hose clamp DIN3017-AS100-120/12С7- W2	4	4
25	461901-05	Рукав	Hose	2	
25	461901-05-20	Рукав	Hose		2
26	2526-26-8	Труба	Pipe	1	
26	2526-26-8-20	Труба	Pipe		1
27		Кольцо 050-060-58-2-29335 ТУ 2531-307- 00149245-2008	Ring 050-060-58-2-29335 ТУ 2531-307- 00149245-2008	4	4
28	4001-26-26СБ(SB)	Трубопровод	Pipeline	1	
28	4001-26-26-20СБ(SB)	Трубопровод	Pipeline		1
29	5001-26-130-02СБ(SB)	Хомут	Clamp	4	
29	5001-26-130-02-20СБ(SB)	Хомут	Clamp		4
30	1101-26-121-06	Рукав	Hose	1	
30	1101-26-121-06-20	Рукав	Hose		1
31	280389	Болт 3М12х1,25-6gx100.109.40X.019 ГОСТ 7796-70	Bolt 3М12х1,25-6gx100.109.40X.019 GOST 7796-70	4	
31	280389-20	Болт 3М12х1,25-6gx100.109.40X.019 прп."Щит" ГОСТ 7796-70	Bolt 3М12х1,25-6gx100.109.40X.019 прп."Щит" GOST 7796-70		4
32		Болт М12х1,25-6gx40.40.88.019 ГОСТ 7796- 70	Bolt М12х1,25-6gx40.40.88.019 GOST 7796-70	4	
32		Болт М12х1,25-6gx40.40.88.029 ГОСТ 7796- 70	Bolt М12х1,25-6gx40.40.88.029 GOST 7796-70		4
33	46-11-476	Шайба	Washer	2	
33	46-11-476-20	Шайба	Washer		2
34	2501-26-362	Фланец	Flange	2	
34	2501-26-362-20	Фланец	Flange		2
35	4001-26-28СБ(SB)	Трубопровод	Pipeline	1	
35	4001-26-28-20СБ(SB)	Трубопровод	Pipeline		1

2526-26-1-01СБ Установка гидросистемы  
2526-26-1-01SB Hydraulic system mounting

2526-26-1-01СБ Установка гидросистемы  
2526-26-1-01SB Hydraulic system mounting



5-31

2526-26-1-01СБ Установка гидросистемы / 2526-26-1-01SB Hydraulic system mounting

Рис./Fig. 5.2 Лист 3 из 9  
Sheet 3 of 9



5-32

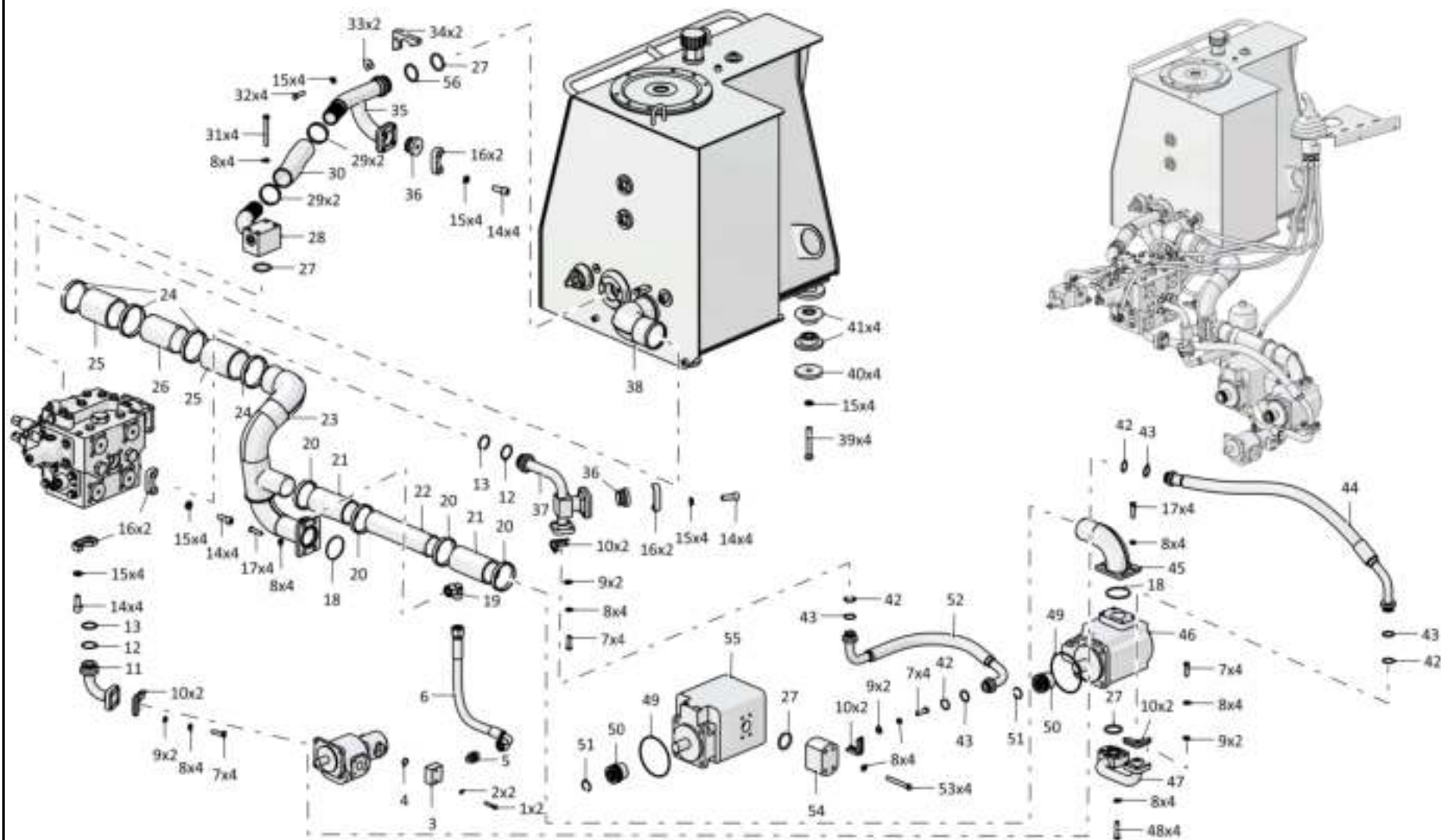
**5.2**

**2526-26-1-01СБ Установка гидросистемы**  
**2526-26-1-01SB Hydraulic system mounting**

**Рис./Fig. 5.2**Лист 4 из 9  
Sheet 4 of 92526-26-1-01СБ Установка гидросистемы  
2526-26-1-01SB Hydraulic system mounting

Поз. Pos.	Обозначение Designation	Наименование Denomination		Кол-во на исполнение Quantity per unit	
				УХЛ / NF	T
36	25-26-207	Заглушка	End plug	4	
36	25-26-207-20	Заглушка	End plug		4
37	2526-26-7СБ(SB)	Трубопровод	Pipeline	1	
37	2526-26-7-20СБ(SB)	Трубопровод	Pipeline		1
38	4001-26-40СБ(SB)	Бак гидросистемы	Hydraulic system tank	1	
38	4001-26-40-20СБ(SB)	Бак гидросистемы	Hydraulic system tank		1
39		Болт М16х1,5-6gx105.88.019 ГОСТ 7795-70	Bolt M16x1,5-6gx105.88.019 GOST 7795-70	4	
39		Болт М16х1,5-6gx105.88.029 ГОСТ 7795-70	Bolt M16x1,5-6gx105.88.029 GOST 7795-70		4
40	1101-25-36	Накладка	Strap	4	4
41	2501-25-37СБ(SB)	Амортизатор	Shock absorber	8	8
42	440038	Кольцо защитное	Protective ring	17	17
43		Кольцо 032-038-36-2-29335 ТУ 2531-307-00149245-2008	Ring 032-038-36-2-29335 TU 2531-307-00149245-2008	17	17
44		РВД 07.112.006А.Е04.006Е.Е04.1160.А-2 ТУ 22.19.30.136-028-93554567-2017	High pressure hose 07.112.006А.Е04.006Е.Е04.1160.А-2 ТУ 22.19.30.136-028-93554567-2017	1	
44		РВД 07.112.006А.Е04.006Е.Е04.1160.А-3 ТУ 22.19.30.136-028-93554567-2017	High pressure hose 07.112.006А.Е04.006Е.Е04.1160.А-3 ТУ 22.19.30.136-028-93554567-2017		1
45	4001-26-24СБ(SB)	Трубопровод	Pipeline	1	
45	4001-26-24-20СБ(SB)	Трубопровод	Pipeline		1
46		Насос QHD2-100L-S06D29-SE07E05-N.057 (допускается замена совместно с Насос QHD2-150L-S06D29-SE07E05-N.057, Труба 4001-26-44-04 на Насос S1A6097T51A1 L1HA совместно с Насос S1A6155-171551-1A, Труба 4001-26-44-01)	Pump QHD2-100L-S06D29-SE07E05-N.057 (together with Pump QHD2-150L-S06D29-SE07E05-N.057, Pump 4001-26-44-04 replacement to Pump S1A6097T51A1L1HA together with Pump S1A6155-171551-1A, Pump 4001-26-44-01 is allowed)	1	1

2526-26-1-01СБ Установка гидросистемы  
2526-26-1-01SB Hydraulic system mounting



5-33

2526-26-1-01СБ Установка гидросистемы / 2526-26-1-01SB Hydraulic system mounting

Рис./Fig. 5.2 Лист 4 из 9  
Sheet 4 of 9

5-34

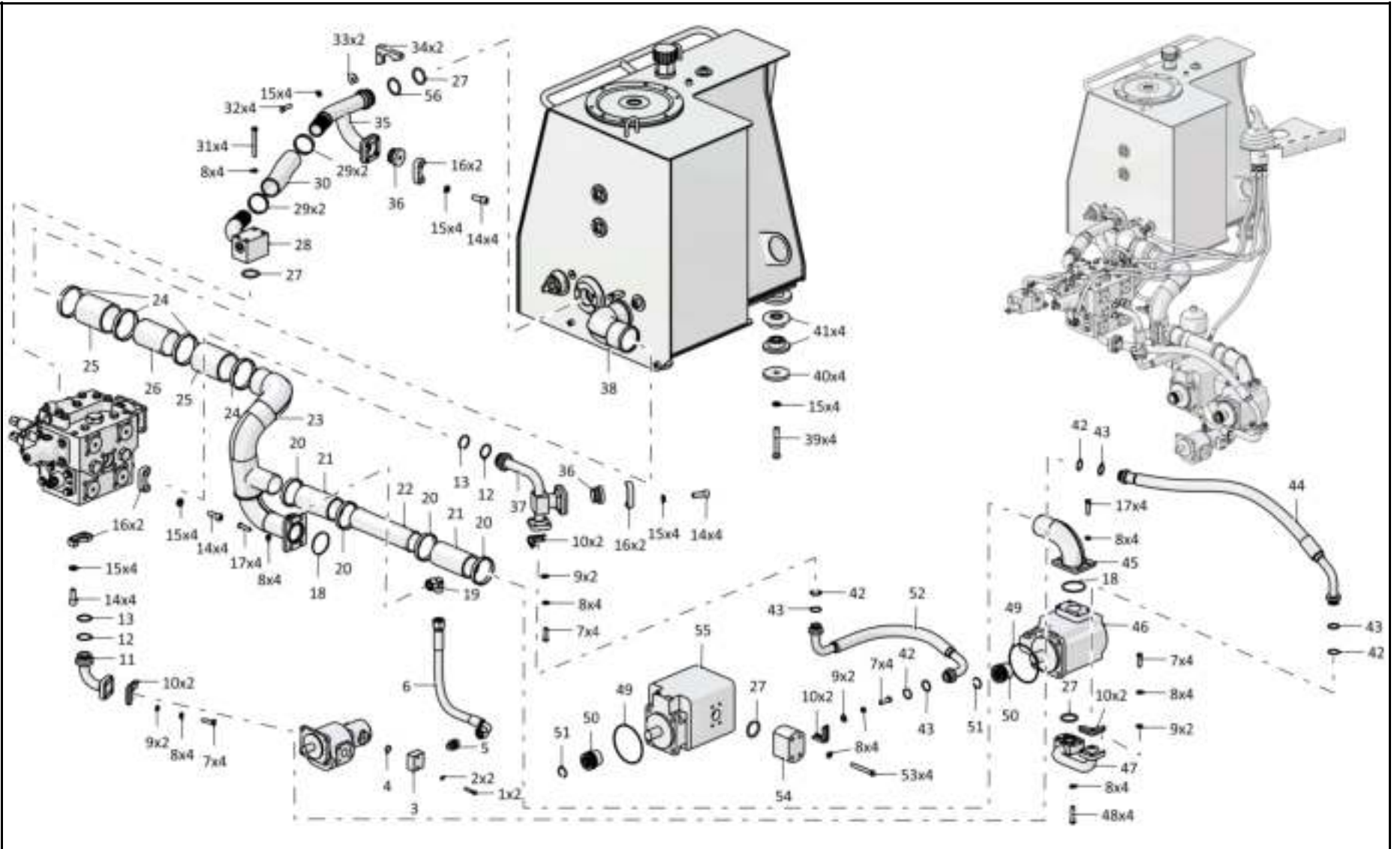
**5.2**

**2526-26-1-01СБ Установка гидросистемы**  
**2526-26-1-01SB Hydraulic system mounting**

**Рис./Fig. 5.2**Лист 5 из 9  
Sheet 5 of 92526-26-1-01СБ Установка гидросистемы  
2526-26-1-01SB Hydraulic system mounting

Поз. Pos.	Обозначение Designation	Наименование Denomination		Кол-во на исполнение Quantity per unit	
				УХЛ / NF	T
47	2526-26-8СБ(SB)	Трубопровод	Pipeline	1	
47	2526-26-8-20СБ(SB)	Трубопровод	Pipeline		1
48		Болт М12-6gx55.109.20Г2Р.019 ГОСТ 7796-70	Bolt M12-6gx55.109.20Г2Р.019 GOST 7796-70	4	
48		Болт М12-6gx55.109.20Г2Р.029 ГОСТ 7796-70	Bolt M12-6gx55.109.20Г2Р.029 GOST 7796-70		4
49		Кольцо 135-140-36-2-29335 ТУ 2531-307-00149245-2008	Ring 135-140-36-2-29335 TU 2531-307-00149245-2008	2	2
50	4001-16-23	Муфта	Coupling	2	2
51		Кольцо С36 ГОСТ 13941-86	Ring S36 GOST 13941-86	2	2
52		РВД 07.112.006G.E04.006G.E04.820.M-2 ТУ 22.19.30.136-028-93554567-2017	High pressure hose 07.112.006G.E04.006G.E04.820.M-2 TU 22.19.30.136-028-93554567-2017	1	
52		РВД 07.112.006G.E04.006G.E04.820.M-3 ТУ 22.19.30.136-028-93554567-2017	High pressure hose 07.112.006G.E04.006G.E04.820.M-3 TU 22.19.30.136-028-93554567-2017		1
53	281389	Болт М12-6gx100.109.40X.019 ГОСТ 7796-70	Bolt M12-6gx100.109.40X.019 GOST 7796-70	4	
53	281389-20	Болт М12-6gx100.109.40X.019 прп."Щит" ГОСТ 7796-70	Bolt M12-6gx100.109.40X.019 прп."Щит" GOST 7796-70		4
54	4001-26-32	Фланец	Flange	2	
54	4001-26-32-20	Фланец	Flange		2
55		Насос QHD2-150L-S06D29-SE07E05-N.057 (допускается замена совместно с Насос QHD2-100L-S06D29-SE07E05-N.057, Труба 4001-26-44-04 на Насос S1A6155-171551-1A совместно с Насос S1A6097T51A1L1HA, Труба 4001-26-44-01)	Pump QHD2-150L-S06D29-SE07E05-N.057 (together with Pump QHD2-100L-S06D29-SE07E05-N.057, Pump 4001-26-44-04 replacement to Pump S1A6155-171551-1A together with Pump S1A6097T51A1L1HA, Pump 4001-26-44-01 is allowed)	1	1
56	700-40-5117	Шайба защитная 60x50	Protective washer 60x50	1	1

2526-26-1-01СБ Установка гидросистемы  
2526-26-1-01SB Hydraulic system mounting



5-35

2526-26-1-01СБ Установка гидросистемы / 2526-26-1-01SB Hydraulic system mounting

5-36

**5.2**

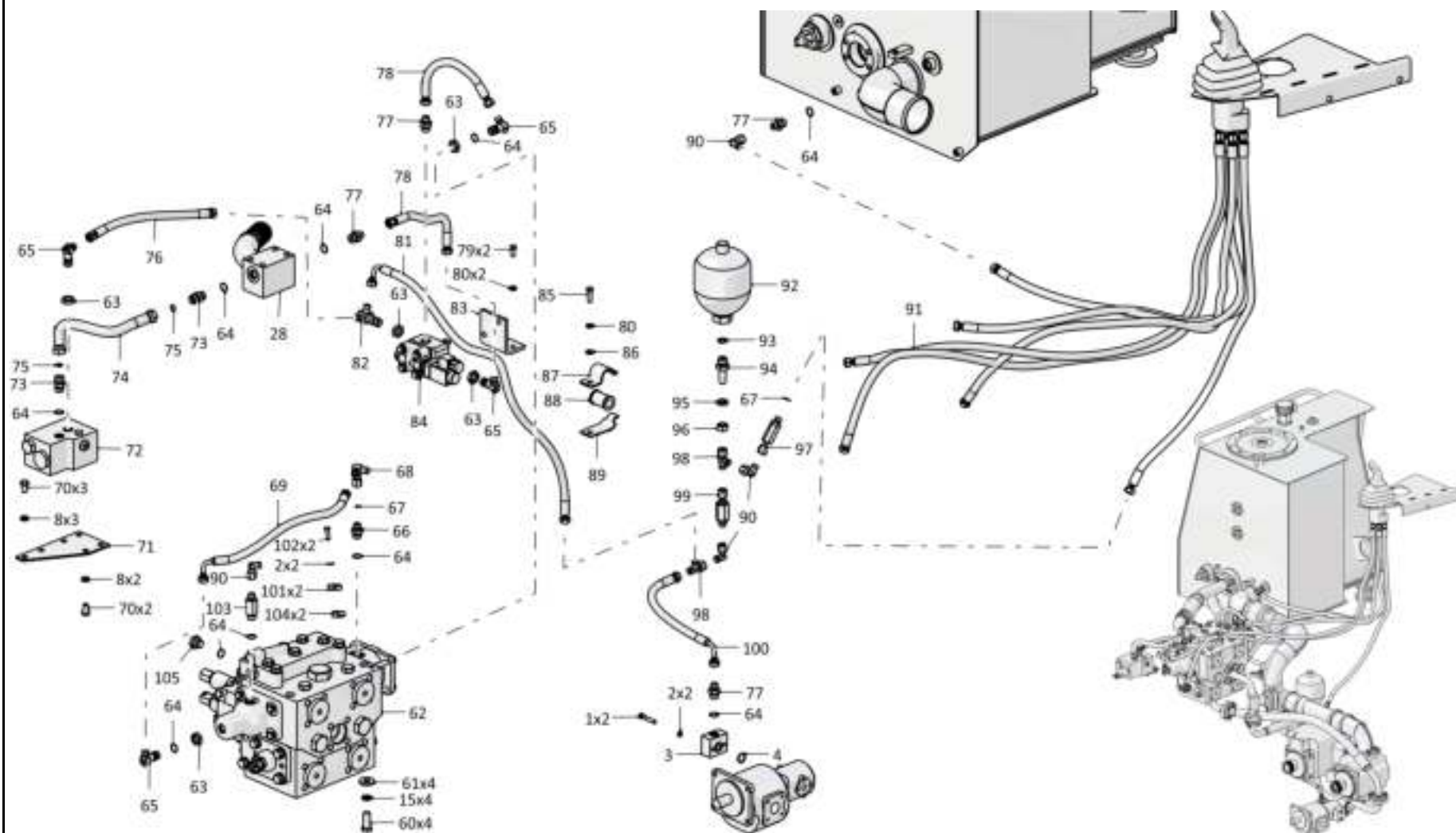
**2526-26-1-01СБ Установка гидросистемы**  
**2526-26-1-01SB Hydraulic system mounting**

**Рис./Fig. 5.2**Лист 6 из 9  
Sheet 6 of 9

Поз. Pos.	Обозначение Designation	Наименование Denomination		Кол-во на исполнение Quantity per unit	
				УХЛ / NF	T
60		Болт М16х1,5-6gx38.109.20Г2Р.019 ГОСТ 7796-70	Bolt M16x1,5-6gx38.109.20Г2Р.019 GOST 7796-70	4	
60		Болт М16х1,5-6gx38.109.20Г2Р.029 ГОСТ 7796-70	Bolt M16x1,5-6gx38.109.20Г2Р.029 GOST 7796-70		4
61	700-31-2209	Шайба	Washer	4	
61	700-31-2209-20	Шайба	Washer		4
62	4001-26-30СБ(SB)	Распределитель	Distributor	1	
62	4001-26-30-20СБ(SB)	Распределитель	Distributor		1
63	H.036.23.022	Контргайка	Lock nut	8	
63	H.036.23.022-01	Контргайка	Lock nut		8
64		Кольцо 018-022-25-2-29335 ТУ 2531-307-00149245-2008	Ring 018-022-25-2-29335 TU 2531-307-00149245-2008	29	29
65	311102-26-569-02	Угольник поворотный	Turn angle-piece	6	
65	311102-26-569-02-20	Угольник поворотный	Turn angle-piece		6
66	311102-26-566	Штуцер ввертной	Screwed union	1	
66	311102-26-566-20	Штуцер ввертной	Screwed union		1
67		Кольцо 008-010-14-2-29335 ТУ 2531-307-00149245-2008	Ring 008-010-14-2-29335 TU 2531-307-00149245-2008	2	2
68	3516-26-33СБ(SB)	Тройник	T-piece	1	
68	3516-26-33-20СБ(SB)	Тройник	T-piece		1
69		РВД 02.85.068А.А05.068G.А05.570.А-2 ТУ 22.19.30.136-028-93554567-2017	High pressure hose 02.85.068А.А05.068G.А05.570.А-2 ТУ 22.19.30.136-028-93554567-2017	1	
69		РВД 02.85.068А.А05.068G.А05.570.А-3 ТУ 22.19.30.136-028-93554567-2017	High pressure hose 02.85.068А.А05.068G.А05.570.А-3 ТУ 22.19.30.136-028-93554567-2017		1
70		Болт М12х1,25-6gx20.58.019 ГОСТ 7796-70	Bolt M12x1,25-6gx20.58.019 GOST 7796-70	6	
70		Болт М12х1,25-6gx20.58.029 ГОСТ 7796-70	Bolt M12x1,25-6gx20.58.029 GOST 7796-70		6

2526-26-1-01СБ Установка гидросистемы  
2526-26-1-01SB Hydraulic system mounting

2526-26-1-01СБ Установка гидросистемы  
2526-26-1-01SB Hydraulic system mounting



5-37

2526-26-1-01СБ Установка гидросистемы / 2526-26-1-01SB Hydraulic system mounting

5-38

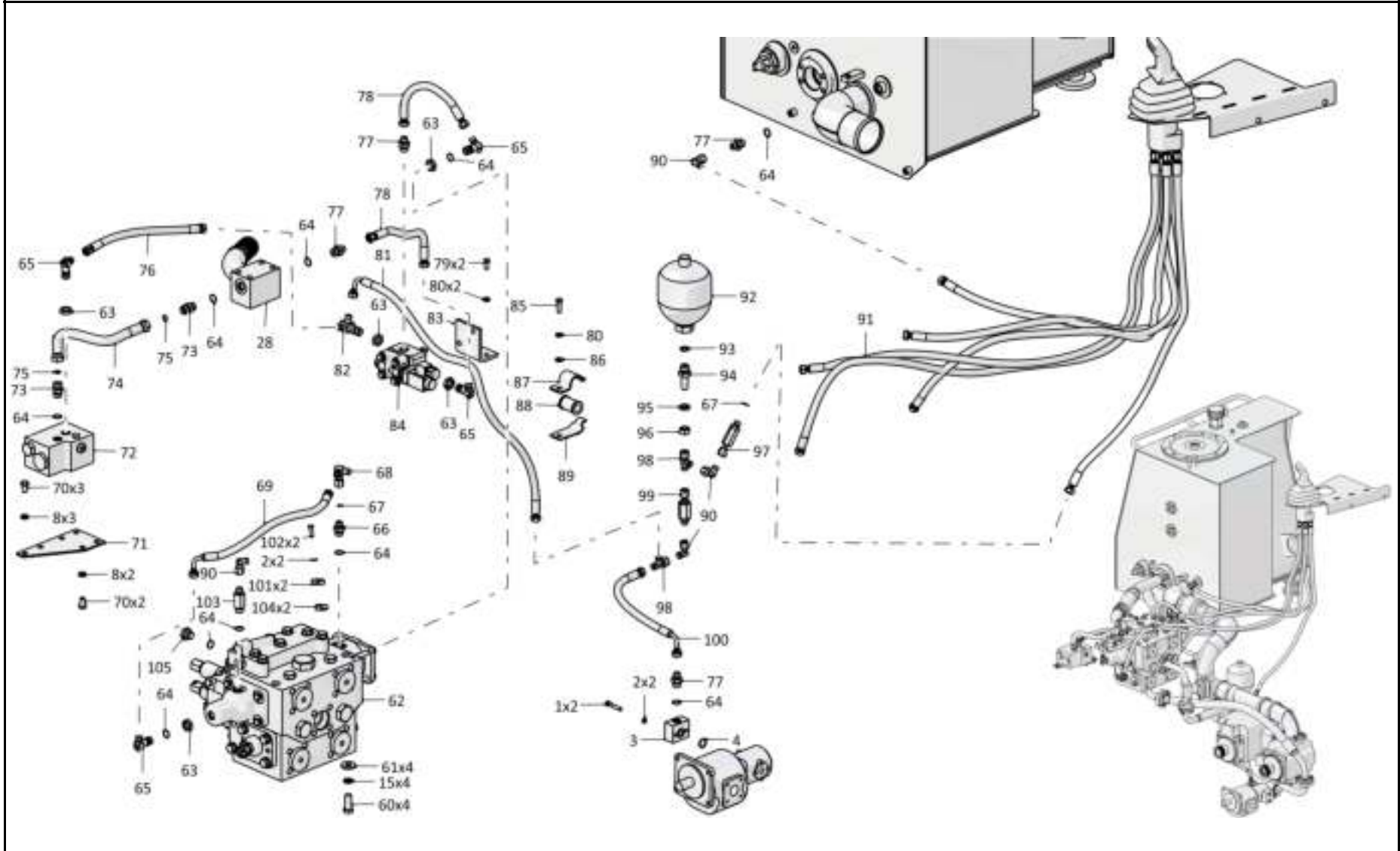
**5.2**

**2526-26-1-01СБ Установка гидросистемы**  
**2526-26-1-01SB Hydraulic system mounting**

**Рис./Fig. 5.2**Лист 7 из 9  
Sheet 7 of 9

Поз. Pos.	Обозначение Designation	Наименование Denomination		Кол-во на исполнение Quantity per unit	
				УХЛ / NF	T
71	4001-26-49	Планка	Strip	1	
71	4001-26-49-20	Планка	Strip		1
72	0901-26-25СБ(SB)	Клапан	Valve	1	
72	0901-26-25-20СБ(SB)	Клапан	Valve		1
73	T.03.08.15L-M20x1,5M	Штуцер	Union	2	
73	T.03.08.15L-M20x1,5-20M	Штуцер	Union		2
74		РВД 04.64.068A.A08.068A.A08.400.A-2 ТУ 3148-002-67321647-2011	High pressure hose 04.64.068A.A08.068A.A08.400.A-2 TU 3148-002-67321647-2011	1	
74		РВД 04.64.068A.A08.068A.A08.400.A-3 ТУ 3148-002-67321647-2011	High pressure hose 04.64.068A.A08.068A.A08.400.A-3 TU 3148-002-67321647-2011		1
75		Кольцо 012-016-25-2-29335 ТУ 2531-307-00149245-2008	Ring 012-016-25-2-29335 TU 2531-307-00149245-2008	2	2
76		РВД 02.85.068A.A05.068A.A05.520.A-2 ТУ 22.19.30.136-028-93554567-2017	High pressure hose 02.85.068A.A05.068A.A05.520.A-2 TU 22.19.30.136-028-93554567-2017	1	
76		РВД 02.85.068A.A05.068A.A05.520.A-3 ТУ 22.19.30.136-028-93554567-2017	High pressure hose 02.85.068A.A05.068A.A05.520.A-3 TU 22.19.30.136-028-93554567-2017		1
77	T.03.08.10L-M20x1,5M	Штуцер	Union	8	
77	T.03.08.10L-M20x1,5-20M	Штуцер	Union		8
78		РВД 02.85.068A.A05.068A.A05.370.A-2 ТУ 3148-002-67321647-2011	High pressure hose 02.85.068A.A05.068A.A05.370.A-2 TU 3148-002-67321647-2011	2	
78		РВД 02.85.068A.A05.068A.A05.370.A-3 ТУ 3148-002-67321647-2011	High pressure hose 02.85.068A.A05.068A.A05.370.A-3 TU 3148-002-67321647-2011		2
79		Болт М10-6gx20.68.019 ГОСТ 7796-70	Bolt M10-6gx20.68.019 GOST 7796-70	2	
79		Болт М10-6gx20.68.029 ГОСТ 7796-70	Bolt M10-6gx20.68.029 GOST 7796-70		2

2526-26-1-01СБ Установка гидросистемы  
2526-26-1-01SB Hydraulic system mounting





5-40

**5.2**

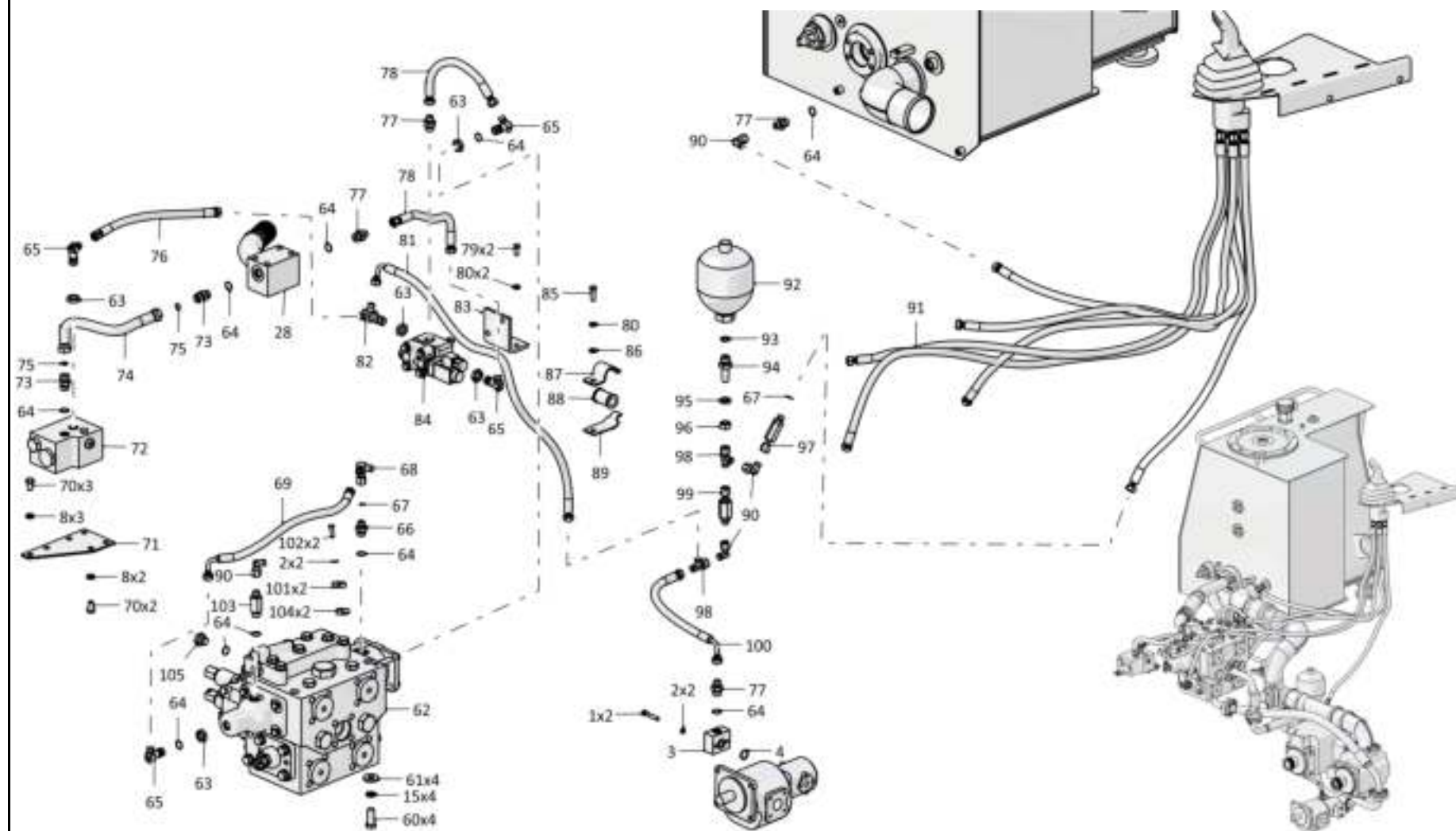
**2526-26-1-01СБ Установка гидросистемы**  
**2526-26-1-01SB Hydraulic system mounting**

**Рис./Fig. 5.2**Лист 8 из 9  
Sheet 8 of 9

Поз. Pos.	Обозначение Designation	Наименование Denomination	Кол-во на исполнение Quantity per unit	
			УХЛ / NF	Т
80		Шайба 100Т 65Г 019 ГОСТ 6402-70	3	
80		Шайба 100Т 65Г 0221 ГОСТ 6402-70		3
81		РВД 02.85.068А.А05.068G.А05.1110.А-2 ТУ 3148-002-67321647-2011	1	
81		РВД 02.85.068А.А05.068G.А05.1110.А-3 ТУ 3148-002-67321647-2011		1
82	3516-26-34СБ(SB)	Тройник	1	
82	3516-26-34-20СБ(SB)	Тройник		1
83	3516-26-6	Кронштейн	1	
83	3516-26-6-20	Кронштейн		1
84	3516-26-8СБ(SB)	Клапан	1	
84	3516-26-8-20СБ(SB)	Клапан		1
85		Болт М10-6gx30.68.019 ГОСТ 7796-70	1	
85		Болт М10-6gx30.68.029 ГОСТ 7796-70		1
86		Шайба А.10.02.019 ГОСТ 11371-78	1	
86		Шайба А.10.02.0221 ГОСТ 11371-78		1
87	2501-26-216	Скоба	1	
87	2501-26-216-20	Скоба		1
88	400354-02	Втулка	1	1
89	2501-26-217	Планка	1	
89	2501-26-217-20	Планка		1
90		Угольник Т.07.06.10L-10ЛСБ ТУ 3148-001-67321647-2011	7	7
91	2526-26-17-03СБ(SB)	Пульт управления	1	
91	2526-26-17-03-20СБ(SB)	Пульт управления		1
92		Гидроаккумулятор HAD1-200-1X/50G04C-1E111-BA	1	1

2526-26-1-01СБ Установка гидросистемы  
2526-26-1-01SB Hydraulic system mounting

2526-26-1-01СБ Установка гидросистемы  
2526-26-1-01SB Hydraulic system mounting



5-41

2526-26-1-01СБ Установка гидросистемы / 2526-26-1-01SB Hydraulic system mounting

5-42

**5.2**

**2526-26-1-01СБ Установка гидросистемы**  
**2526-26-1-01SB Hydraulic system mounting**

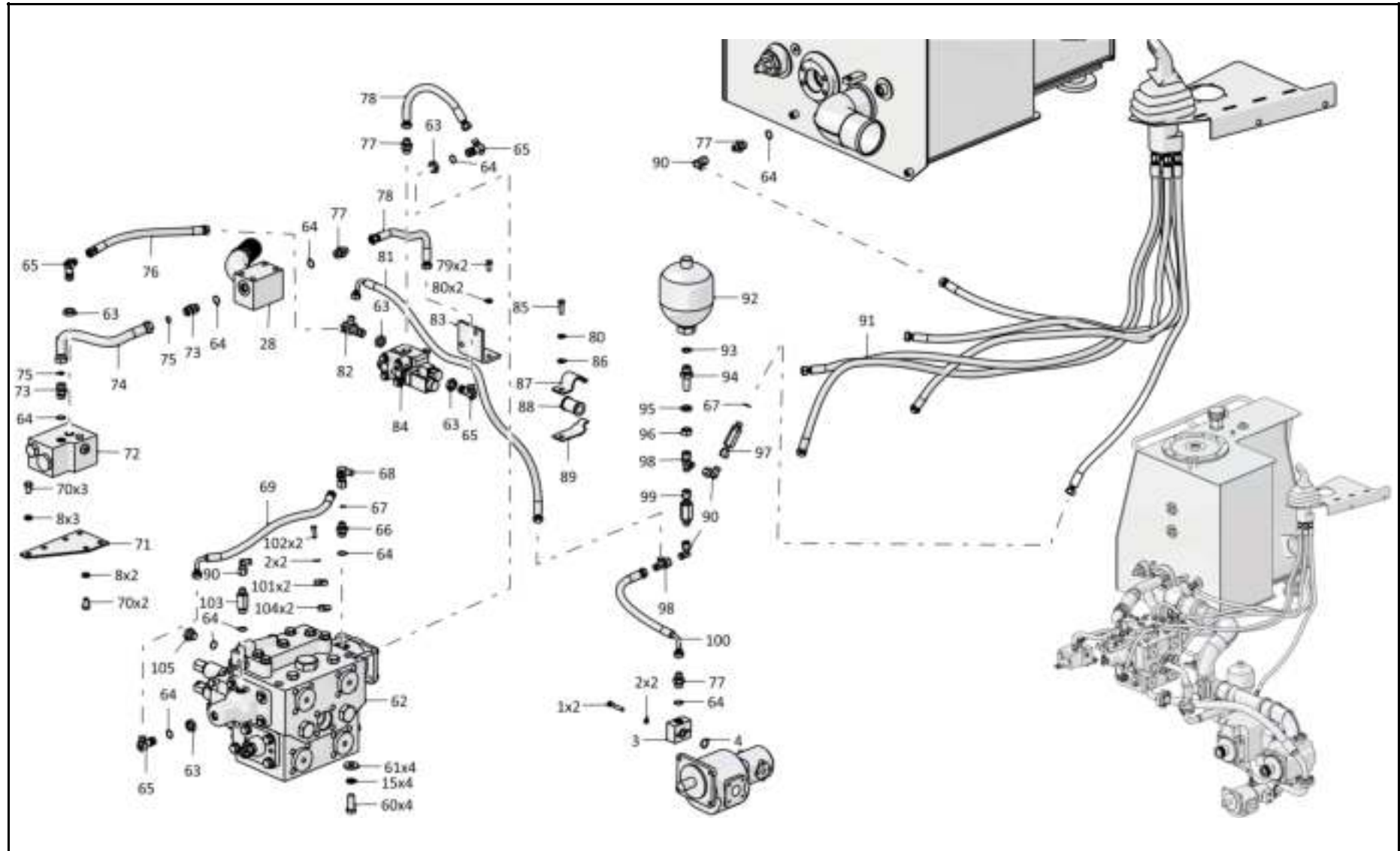
**Рис./Fig. 5.2**Лист 9 из 9  
Sheet 9 of 9

Поз. Pos.	Обозначение Designation	Наименование Denomination		Кол-во на исполнение Quantity per unit	
				УХЛ / NF	Т
93		Кольцо 019-023-25-2-29335 ТУ 2531-307-00149245-2008	Ring 019-023-25-2-29335 TU 2531-307-00149245-2008	1	1
94	2022-26-13-01	Штуцер ввертной	Screwed union	1	
94	2022-26-13-01-20	Штуцер ввертной	Screwed union		1
95	2022-26-16	Шайба специальная	Special washer	1	1
96		Гайка М16Н.8.05 ГОСТ 5915-70	Nut M16H.8.05 GOST 5915-70	1	1
97	1101-26-82-01СБ(SB)	Фильтр	Filter	1	
97	1101-26-82-01-20СБ(SB)	Фильтр	Filter		1
98		Тройник Т.05.04.10L-10L-10LCБ ТУ 3148-001-67321647-2011	T-piece T.05.04.10L-10L-10LSB TU 3148-001-67321647-2011	6	6
99	3516-26-7-01СБ(SB)	Клапан	Valve	1	
99	3516-26-7-01-20СБ(SB)	Клапан	Valve		1
100		РВД 02.85.068A.A05.068G.A05.510.A-2 ТУ 3148-002-67321647-2011	High pressure hose 02.85.068A.A05.068G.A05.510.A-2 TU 3148-002-67321647-2011	1	
100		РВД 02.85.068A.A05.068G.A05.510.A-3 ТУ 3148-002-67321647-2011	High pressure hose 02.85.068A.A05.068G.A05.510.A-3 TU 3148-002-67321647-2011		1
101	0602-28-138K	Бугель	Yoke	2	
101	0602-28-138-20K	Бугель	Yoke		2
102		Болт М8-6gx25.68.019 ГОСТ 7796-70	Bolt M8-6gx25.68.019 GOST 7796-70	5	
102		Болт М8-6gx25.68.029 ГОСТ 7796-70	Bolt M8-6gx25.68.029 GOST 7796-70		5
103	Т.03.08а.10L-М20х1,5М	Штуцер	Union	1	
103	Т.03.08а.10L-М20х1,5-20М	Штуцер	Union		1
104	0602-28-141K	Бугель	Yoke	2	
104	0602-28-141-20K	Бугель	Yoke		2
105	375625	Пробка	Plug	1	
105	375625-20	Пробка	Plug		1

2526-26-1-01СБ Установка гидросистемы  
2526-26-1-01SB Hydraulic system mounting

2526-26-1-01СБ Установка гидросистемы  
2526-26-1-01SB Hydraulic system mounting

5-43



2526-26-1-01СБ Установка гидросистемы / 2526-26-1-01SB Hydraulic system mounting

5-44

**5.3**

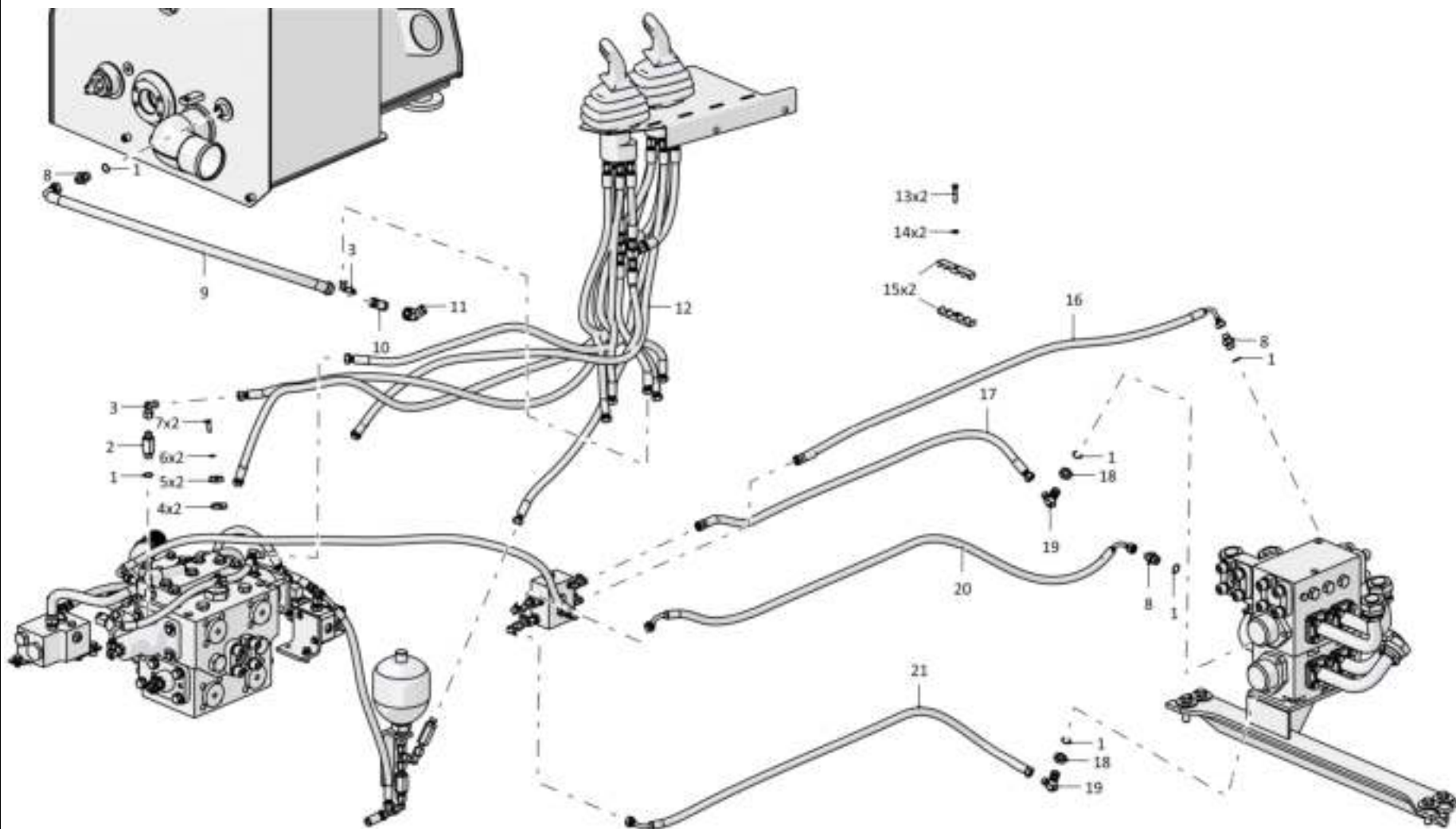
**2526-26-1-02СБ Установка гидросистемы**  
**2526-26-1-02SB Hydraulic system mounting**

**Рис./Fig. 5.3**Лист 1 из 12  
Sheet 1 of 12

Поз. Pos.	Обозначение Designation	Наименование Denomination	Кол-во на исполнение Quantity per unit		
			УХЛ / NF	Т	
	2526-26-1-02СБ(SB)	Установка гидросистемы	Hydraulic system mounting	x	
	2526-26-1-02-20СБ(SB)	Установка гидросистемы	Hydraulic system mounting		x
1		Кольцо 018-022-25-2-29335 ТУ 2531-307-00149245-2008	Ring 018-022-25-2-29335 TU 2531-307-00149245-2008	29	29
2	T.03.08a.10L-M20x1,5M	Штуцер	Union	1	
2	T.03.08a.10L-M20x1,5-20M	Штуцер	Union		1
3		Угольник Т.07.06.10L-10LCБ ТУ 3148-001-67321647-2011	Angle-piece Т.07.06.10L-10LSB TU 3148-001-67321647-2011	7	7
4	0602-28-141K	Бугель	Yoke	2	
4	0602-28-141-20K	Бугель	Yoke		2
5	0602-28-138K	Бугель	Yoke	2	
5	0602-28-138-20K	Бугель	Yoke		2
6		Шайба 8Т 65Г 019 ГОСТ 6402-70	Washer 8Т 65Г 019 GOST 6402-70	17	
6		Шайба 8Т 65Г 0221 ГОСТ 6402-70	Washer 8Т 65Г 0221 GOST 6402-70		17
7		Болт М8-6gx25.68.019 ГОСТ 7796-70	Bolt M8-6gx25.68.019 GOST 7796-70	5	
7		Болт М8-6gx25.68.029 ГОСТ 7796-70	Bolt M8-6gx25.68.029 GOST 7796-70		5
8	T.03.08.10L-M20x1,5M	Штуцер	Union	9	
8	T.03.08.10L-M20x1,5-20M	Штуцер	Union		9
9		РВД 04.64.068A.A08.068G.A08.830.A-2 ТУ 22.19.30.136-028-93554567-2017	High pressure hose 04.64.068A.A08.068G.A08.830.A-2 TU 22.19.30.136-028-93554567-2017	1	
9		РВД 04.64.068A.A08.068G.A08.830.A-3 ТУ 22.19.30.136-028-93554567-2017	High pressure hose 04.64.068A.A08.068G.A08.830.A-3 TU 22.19.30.136-028-93554567-2017		1
10		Тройник Т.05.02.15L-10L-15LCБ ТУ 3148-001-67321647-2011	T-piece Т.05.02.15L-10L-15LSB TU 3148-001-67321647-2011	1	1
11		Угольник Т.07.06.15L-15LCБ ТУ 3148-001-67321647-2011	Angle-piece Т.07.06.15L-15LSB TU 3148-001-67321647-2011	1	1
12	2526-26-17-02СБСБ(SB)	Пульт управления	Control console	1	
12	2526-26-17-02-20СБСБ(SB)	Пульт управления	Control console		1
13		Болт М8-6gx40.58.019 ГОСТ 7795-70	Bolt M8-6gx40.58.019 GOST 7795-70	2	

2526-26-1-02СБ Установка гидросистемы  
2526-26-1-02SB Hydraulic system mounting

2526-26-1-02СБ Установка гидросистемы  
2526-26-1-02SB Hydraulic system mounting



5-45

2526-26-1-02СБ Установка гидросистемы / 2526-26-1-02SB Hydraulic system mounting

5-46

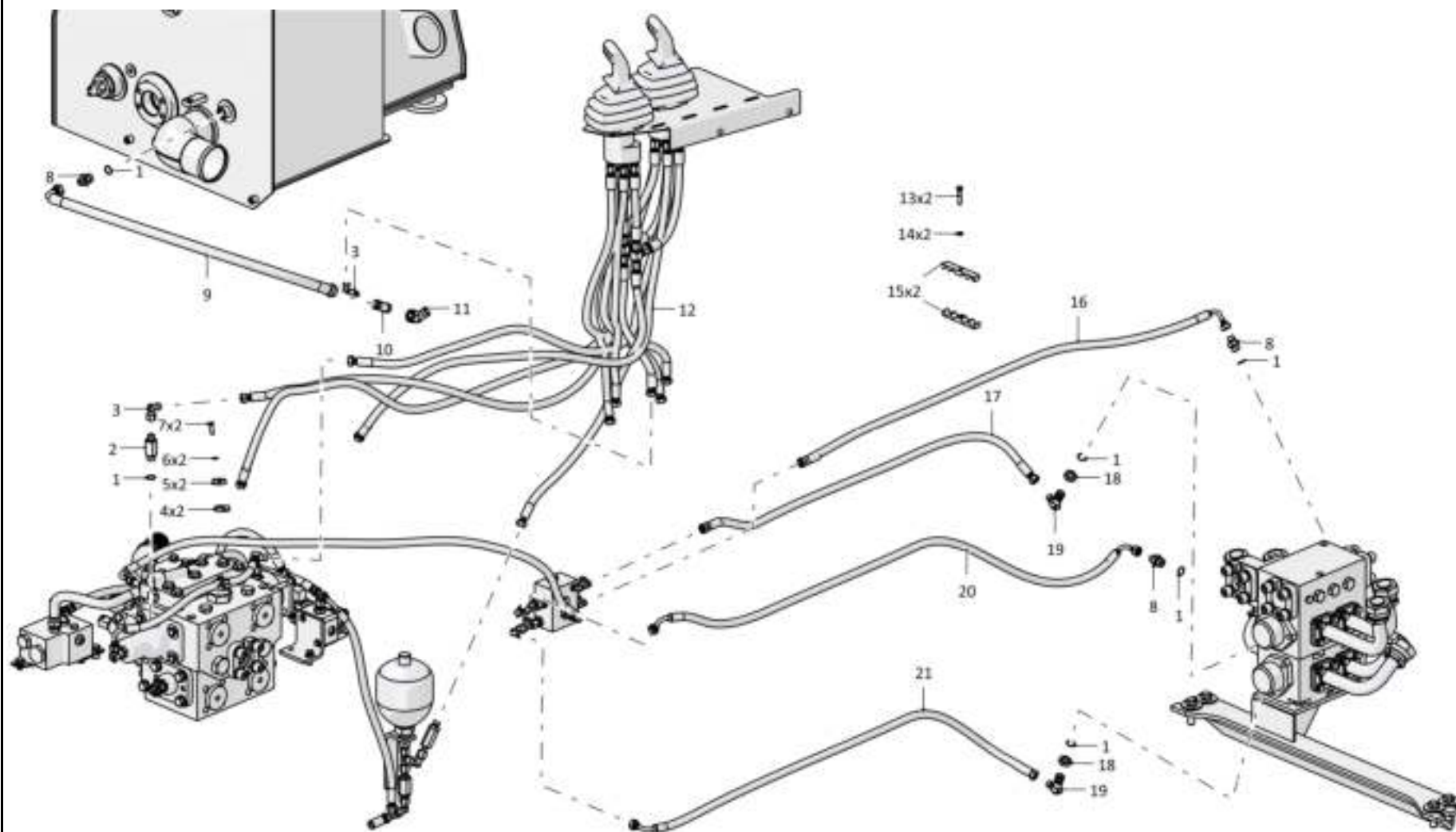
**5.3**

**2526-26-1-02СБ Установка гидросистемы**  
**2526-26-1-02SB Hydraulic system mounting**

**Рис./Fig. 5.3**Лист 2 из 12  
Sheet 2 of 12

Поз. Pos.	Обозначение Designation	Наименование Denomination	Кол-во на исполнение Quantity per unit	
			УХЛ / NF	Т
13		Болт М8-6gx40.58.029 ГОСТ 7795-70		2
14		Шайба 100Т 65Г 019 ГОСТ 6402-70	8	
14		Шайба 100Т 65Г 0221 ГОСТ 6402-70		8
15	0602-28-105К	Бугель	6	6
16		РВД 02.85.068А.А05.068G.А05.1750.А-2 ТУ 3148-002-67321647-2011	1	
16		РВД 02.85.068А.А05.068G.А05.1750.А-3 ТУ 3148-002-67321647-2011		1
17		РВД 02.85.068А.А05.068А.А05.1220.А-2-С800 ТУ 22.19.30.136-028-93554567-2017	1	
17		РВД 02.85.068А.А05.068А.А05.1220.А-3-С800 ТУ 22.19.30.136-028-93554567-2017		1
18	H.036.23.022	Контргайка	8	
18	H.036.23.022-01	Контргайка		8
19	311102-26-569-02	Угольник поворотный	8	
19	311102-26-569-02-20	Угольник поворотный		8
20		РВД 02.85.068G.А05.068G.А05.1750.А-2 ТУ 3148-002-67321647-2011	1	
20		РВД 02.85.068G.А05.068G.А05.1750.А-3 ТУ 3148-002-67321647-2011		1
21		РВД 02.85.068А.А05.068G.А05.1410.А-2 ТУ 22.19.30.136-028-93554567-2017	1	
21		РВД 02.85.068А.А05.068G.А05.1410.А-3 ТУ 22.19.30.136-028-93554567-2017		1

2526-26-1-02СБ Установка гидросистемы  
2526-26-1-02SB Hydraulic system mounting



2526-26-1-02СБ Установка гидросистемы / 2526-26-1-02SB Hydraulic system mounting



5-48

**5.3**

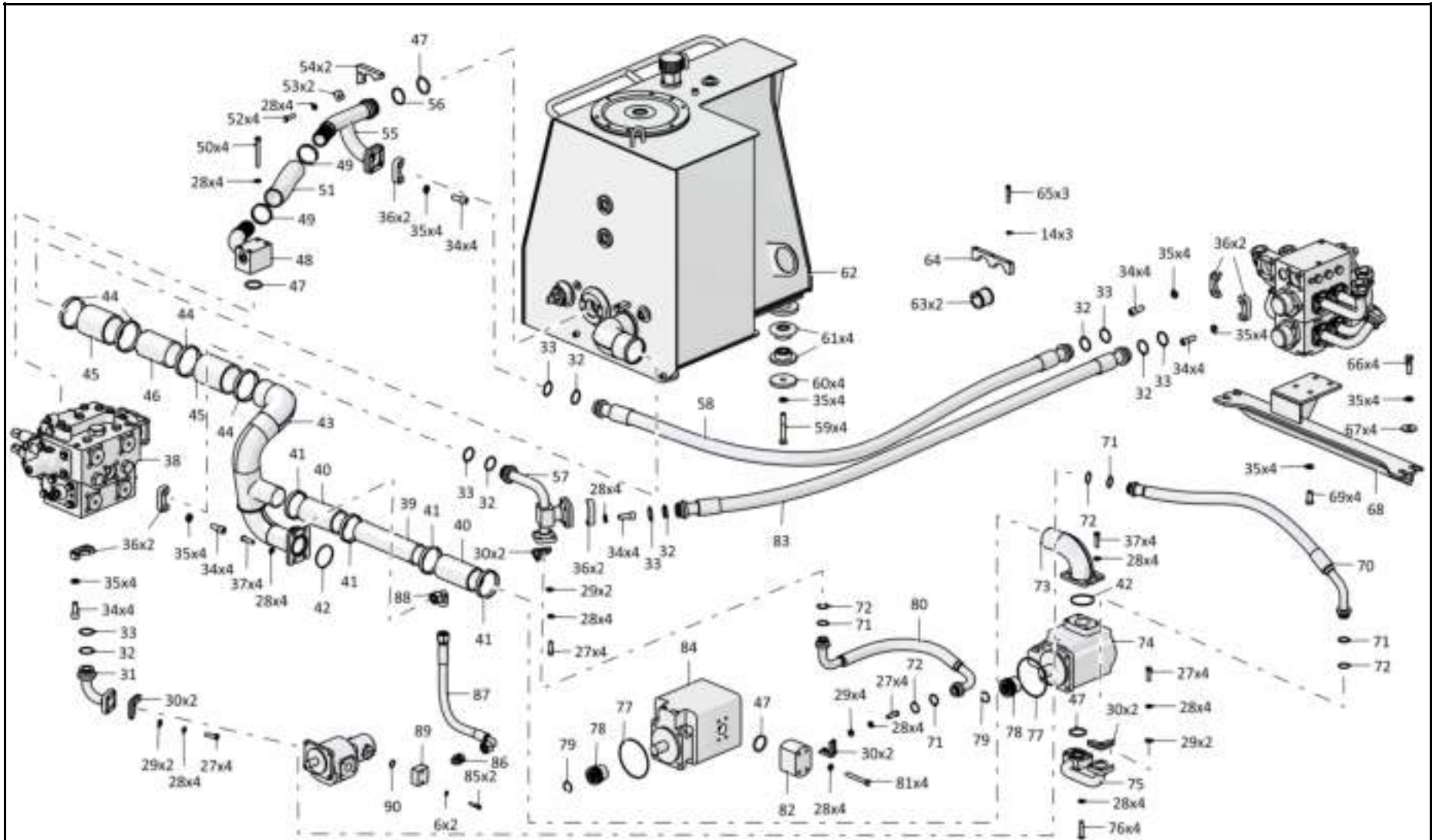
**2526-26-1-02СБ Установка гидросистемы**  
**2526-26-1-02SB Hydraulic system mounting**

**Рис./Fig. 5.3**Лист 3 из 12  
Sheet 3 of 12

Поз. Pos.	Обозначение Designation	Наименование Denomination		Кол-во на исполнение Quantity per unit	
				УХЛ / NF	T
27		Болт М12х1,25-6gx35.88.019 ГОСТ 7796-70	Bolt M12x1,25-6gx35.88.019 GOST 7796-70	44	
27		Болт М12х1,25-6gx35.88.029 ГОСТ 7796-70	Bolt M12x1,25-6gx35.88.029 GOST 7796-70		44
28		Шайба 12ОТ 65Г 019 ГОСТ 6402-70	Washer 12OT 65G 019 GOST 6402-70	109	
28		Шайба 12ОТ 65Г 0221 ГОСТ 6402-70	Washer 12OT 65G 0221 GOST 6402-70		109
29		Шайба А.12.01.10.019 ГОСТ 11371-78	Washer A.12.01.10.019 GOST 11371-78	40	
29		Шайба А.12.01.10.0221 ГОСТ 11371-78	Washer A.12.01.10.0221 GOST 11371-78		40
30	2501-26-83	Фланец	Flange	24	
30	2501-26-83-20	Фланец	Flange		24
31	2526-26-13СБ(SB)	Трубопровод	Pipeline	1	
31	2526-26-13-20СБ(SB)	Трубопровод	Pipeline		1
32	440005	Шайба защитная	Protective washer	12	12
33		Кольцо 042-050-46-2-29335 ТУ 2531-307-00149245-2008	Ring 042-050-46-2-29335 TU 2531-307-00149245-2008	12	12
34	3502-20-4	Винт	Screw	30	
34	3502-20-4-20	Винт	Screw		30
35		Шайба 16ОТ 65Г 019 ГОСТ 6402-70	Washer 16OT 65G 019 GOST 6402-70	26	
35		Шайба 16ОТ 65Г 0221 ГОСТ 6402-70	Washer 16OT 65G 0221 GOST 6402-70		26
36	46-26-280	Фланец	Flange	18	
36	46-26-280-20	Фланец	Flange		18
37	280361-01	Болт М12-6gx45.109.40X.019 ГОСТ 7796-70	Bolt M12-6gx45.109.40X.019 GOST 7796-70	8	
37	280361-01-20	Болт М12-6gx45.109.40X.019 прп."Щит" ГОСТ 7796-70	Bolt M12-6gx45.109.40X.019 прп."Щит" GOST 7796-70		8

2526-26-1-02СБ Установка гидросистемы  
2526-26-1-02SB Hydraulic system mounting

2526-26-1-02СБ Установка гидросистемы  
2526-26-1-02SB Hydraulic system mounting



5-49

2526-26-1-02СБ Установка гидросистемы / 2526-26-1-02SB Hydraulic system mounting

5-50

**5.3**

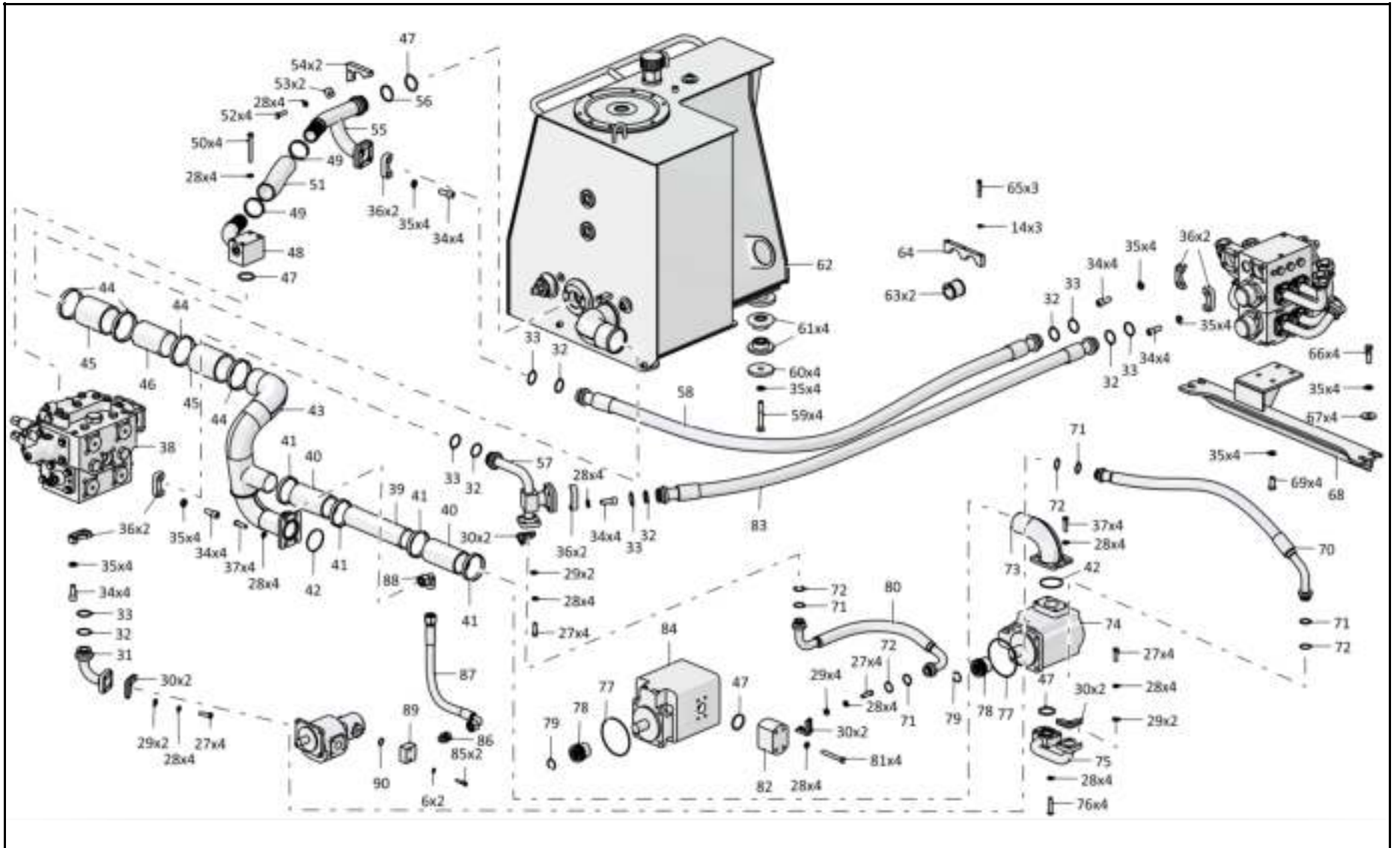
**2526-26-1-02СБ Установка гидросистемы**  
**2526-26-1-02SB Hydraulic system mounting**

**Рис./Fig. 5.3**Лист 4 из 12  
Sheet 4 of 12

Поз. Pos.	Обозначение Designation	Наименование Denomination		Кол-во на исполнение Quantity per unit	
				УХЛ / NF	T
38	4001-26-30СБ(SB)	Распределитель	Distributor	1	
38	4001-26-30-20СБ(SB)	Распределитель	Distributor		1
39	4001-26-44-04	Труба (допускается замена совместно с Насос QHD2-100L-S06D29-SE07E05-N.057, Насос QHD2-150L-S06D29-SE07E05-N.057 на Труба 4001-26-44-01 совместно с Насос S1A6097T51A1L1HA, Насос S1A6155-171551-1A)	Pipe (replacement to Pipe 4001-26-44-01 together with Pump S1A6097T51A1L1HA, Pump S1A6155-171551-1A together with Pump QHD2-100L-S06D29-SE07E05-N.057, Pump QHD2-150L-S06D29-SE07E05-N.057 is allowed)	1	
39	4001-26-44-04-20	Труба (допускается замена совместно с Насос QHD2-100L-S06D29-SE07E05-N.057, Насос QHD2-150L-S06D29-SE07E05-N.057 на Труба 4001-26-44-01-20 совместно с Насос S1A6097T51A1L1HA, Насос S1A6155-171551-1A)	Pipe (replacement to Pipe 4001-26-44-01 together with Pump S1A6097T51A1L1HA, Pump S1A6155-171551-1A together with Pump QHD2-100L-S06D29-SE07E05-N.057, Pump QHD2-150L-S06D29-SE07E05-N.057 is allowed)		1
40	461701	Рукав	Hose	2	
40	461701-20	Рукав	Hose		2
41		Шланговый хомут DIN3017-AS50-70/12C7-W2	Hose clamp DIN3017-AS50-70/12C7-W2	4	4
42		Кольцо 075-080-25-2-3 ГОСТ 18829-73	Ring 075-080-25-2-3 GOST 18829-73	2	2
43	2526-26-4СБ(SB)	Трубопровод	Pipeline	1	
43	2526-26-4-20СБ(SB)	Трубопровод	Pipeline		1
44		Шланговый хомут DIN3017-AS100-120/12C7-W2	Hose clamp DIN3017-AS100-120/12C7-W2	4	4
45	461901-05	Рукав	Hose	2	
45	461901-05-20	Рукав	Hose		2

2526-26-1-02СБ Установка гидросистемы  
2526-26-1-02SB Hydraulic system mounting

2526-26-1-02СБ Установка гидросистемы  
2526-26-1-02SB Hydraulic system mounting



5-51

2526-26-1-02СБ Установка гидросистемы / 2526-26-1-02SB Hydraulic system mounting

5-52

**5.3**

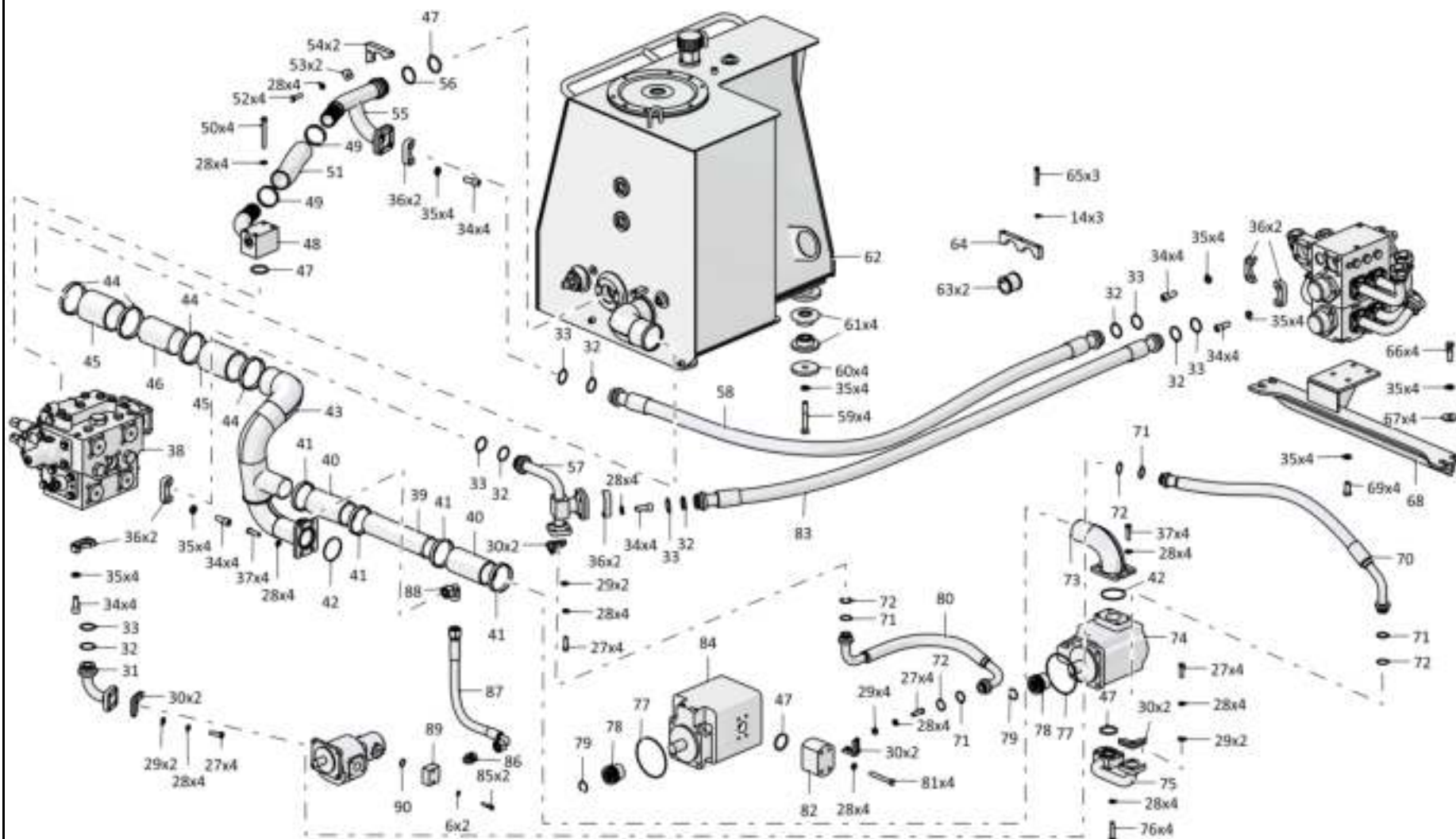
**2526-26-1-02СБ Установка гидросистемы**  
**2526-26-1-02SB Hydraulic system mounting**

**Рис./Fig. 5.3**Лист 5 из 12  
Sheet 5 of 12

Поз. Pos.	Обозначение Designation	Наименование Denomination		Кол-во на исполнение Quantity per unit	
				УХЛ / NF	T
46	2526-26-8	Труба	Pipe	1	
46	2526-26-8-20	Труба	Pipe		1
47		Кольцо 050-060-58-2-29335 ТУ 2531-307-00149245-2008	Ring 050-060-58-2-29335 TU 2531-307-00149245-2008	4	4
48	4001-26-26СБ(SB)	Трубопровод	Pipeline	1	
48	4001-26-26-20СБ(SB)	Трубопровод	Pipeline		1
49	5001-26-130-02СБ(SB)	Хомут	Clamp	4	
49	5001-26-130-02-20СБ(SB)	Хомут	Clamp		4
50	280389	Болт 3М12х1,25-6gx100.109.40X.019 ГОСТ 7796-70	Bolt 3M12x1,25-6gx100.109.40X.019 GOST 7796-70	4	
50	280389-20	Болт 3М12х1,25-6gx100.109.40X.019 прп. "Щит" ГОСТ 7796-70	Bolt 3M12x1,25-6gx100.109.40X.019 прп. "Щит" GOST 7796-70		4
51	1101-26-121-06	Рукав	Hose	1	
51	1101-26-121-06-20	Рукав	Hose		1
52		Болт М12х1,25-6gx40.40.88.019 ГОСТ 7796-70	Bolt M12x1,25-6gx40.40.88.019 GOST 7796-70	4	
52		Болт М12х1,25-6gx40.40.88.029 ГОСТ 7796-70	Bolt M12x1,25-6gx40.40.88.029 GOST 7796-70		4
53	46-11-476	Шайба	Washer	2	
53	46-11-476-20	Шайба	Washer		2
54	2501-26-362	Фланец	Flange	2	
54	2501-26-362-20	Фланец	Flange		2
55	4001-26-28СБ(SB)	Трубопровод	Pipeline	1	
55	4001-26-28-20СБ(SB)	Трубопровод	Pipeline		1
56	700-40-5117	Шайба защитная 60x50	Protective washer 60x50	1	1
57	2526-26-7СБ(SB)	Трубопровод	Pipeline	1	
57	2526-26-7-20СБ(SB)	Трубопровод	Pipeline		1
58		РВД 08.84.006А.Е08.006А.Е08.2100.А-2 ТУ 22.19.30.136-028-93554567-2017	High pressure hose 08.84.006A.E08.006A.E08.2100.A-2 TU 22.19.30.136-028-93554567-2017	1	
58		РВД 08.84.006А.Е08.006А.Е08.2100.А-3 ТУ 22.19.30.136-028-93554567-2017	High pressure hose 08.84.006A.E08.006A.E08.2100.A-3 TU 22.19.30.136-028-93554567-2017		1

2526-26-1-02СБ Установка гидросистемы  
2526-26-1-02SB Hydraulic system mounting

2526-26-1-02СБ Установка гидросистемы / 2526-26-1-02SB Hydraulic system mounting



5-53

2526-26-1-02СБ Установка гидросистемы / 2526-26-1-02SB Hydraulic system mounting

Рис./Fig. 5.3 Лист 5 из 12  
Sheet 5 of 12

5-54

**5.3**

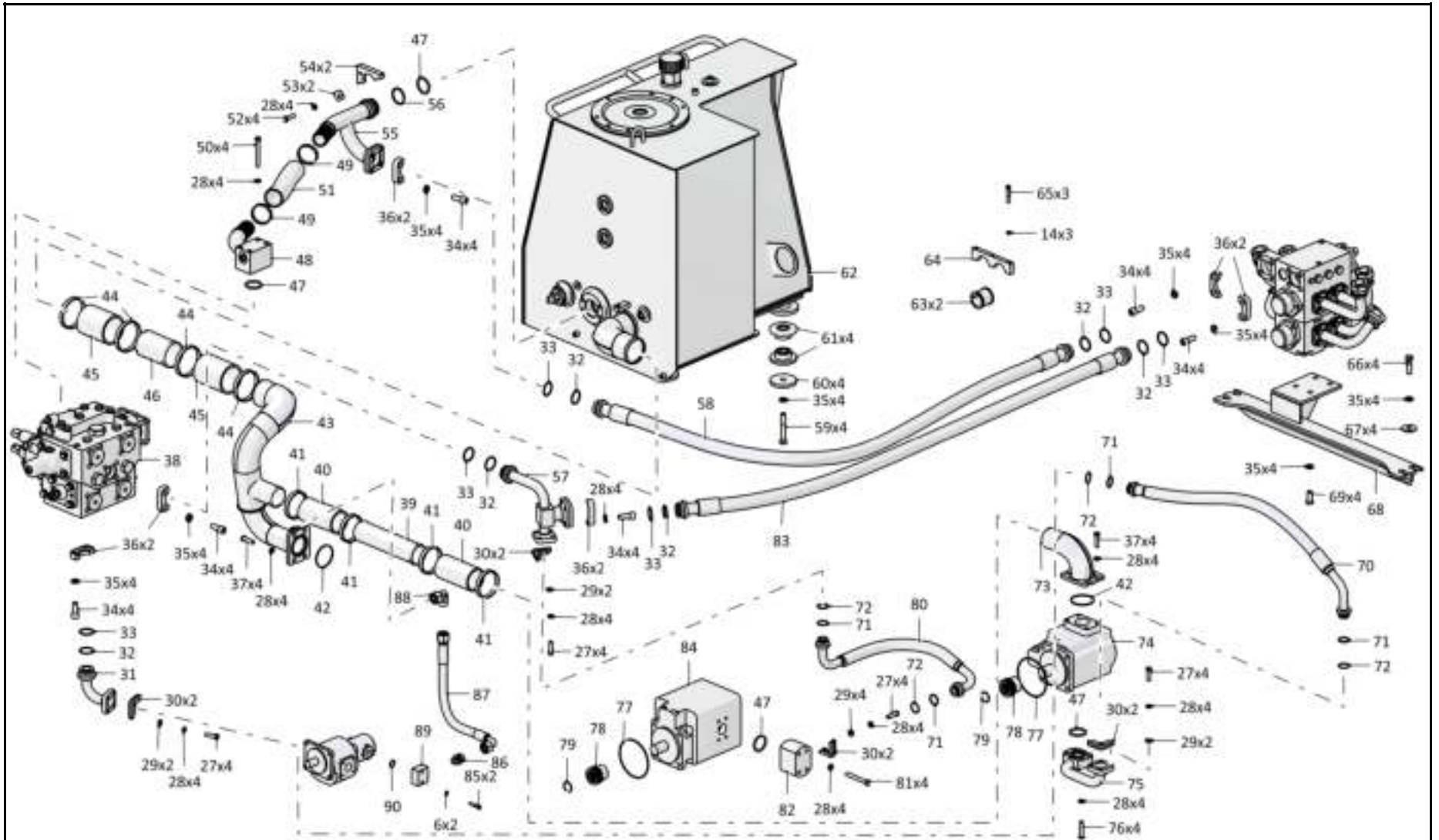
**2526-26-1-02СБ Установка гидросистемы**  
**2526-26-1-02SB Hydraulic system mounting**

**Рис./Fig. 5.3**Лист 6 из 12  
Sheet 6 of 12

Поз. Pos.	Обозначение Designation	Наименование Denomination		Кол-во на исполнение Quantity per unit	
				УХЛ / NF	Т
59		Болт М16х1,5-6gx105.88.019 ГОСТ 7795-70	Bolt M16x1,5-6gx105.88.019 GOST 7795-70	6	
59		Болт М16х1,5-6gx105.88.029 ГОСТ 7795-70	Bolt M16x1,5-6gx105.88.029 GOST 7795-70		6
60	1101-25-36	Накладка	Strap	4	4
61	2501-25-37СБ(SB)	Амортизатор	Shock absorber	8	8
62	4001-26-40СБ(SB)	Бак гидросистемы	Hydraulic system tank	1	
62	4001-26-40-20СБ(SB)	Бак гидросистемы	Hydraulic system tank		1
63	400354-04	Втулка	Bushing	2	2
64	404-26-58	Планка	Strip	1	
64	404-26-58-20	Планка	Strip		1
65		Болт М10-6gx55.68.019 ГОСТ 7795-70	Bolt M10-6gx55.68.019 GOST 7795-70	3	
65		Болт М10-6gx55.68.029 ГОСТ 7795-70	Bolt M10-6gx55.68.029 GOST 7795-70		3
66		Болт М16х1,5-6gx38.109.20Г2Р.019 ГОСТ 7796-70	Bolt M16x1,5-6gx38.109.20Г2Р.019 GOST 7796-70	8	
66		Болт М16х1,5-6gx38.109.20Г2Р.029 ГОСТ 7796-70	Bolt M16x1,5-6gx38.109.20Г2Р.029 GOST 7796-70		8
67	315280	Шайба	Washer	4	
67	315280-20	Шайба	Washer		4
68	2526-26-5СБ(SB)	Кронштейн	Bracket	1	
68	2526-26-5-20СБ(SB)	Кронштейн	Bracket		1
69		Болт М16х1,5-6gx35.88.019 ГОСТ 7796-70	Bolt M16x1,5-6gx35.88.019 GOST 7796-70	12	
69		Болт М16х1,5-6gx35.88.029 ГОСТ 7796-70	Bolt M16x1,5-6gx35.88.029 GOST 7796-70		12
70		РВД 07.112.006А.Е04.006Е.Е04.1160.А-2 ТУ 22.19.30.136-028-93554567-2017	High pressure hose 07.112.006А.Е04.006Е.Е04.1160.А-2 ТУ 22.19.30.136-028-93554567-2017	1	
70		РВД 07.112.006А.Е04.006Е.Е04.1160.А-3 ТУ 22.19.30.136-028-93554567-2017	High pressure hose 07.112.006А.Е04.006Е.Е04.1160.А-3 ТУ 22.19.30.136-028-93554567-2017		1

2526-26-1-02СБ Установка гидросистемы  
2526-26-1-02SB Hydraulic system mounting

2526-26-1-02СБ Установка гидросистемы  
2526-26-1-02SB Hydraulic system mounting



5-55

2526-26-1-02СБ Установка гидросистемы / 2526-26-1-02SB Hydraulic system mounting



5-56

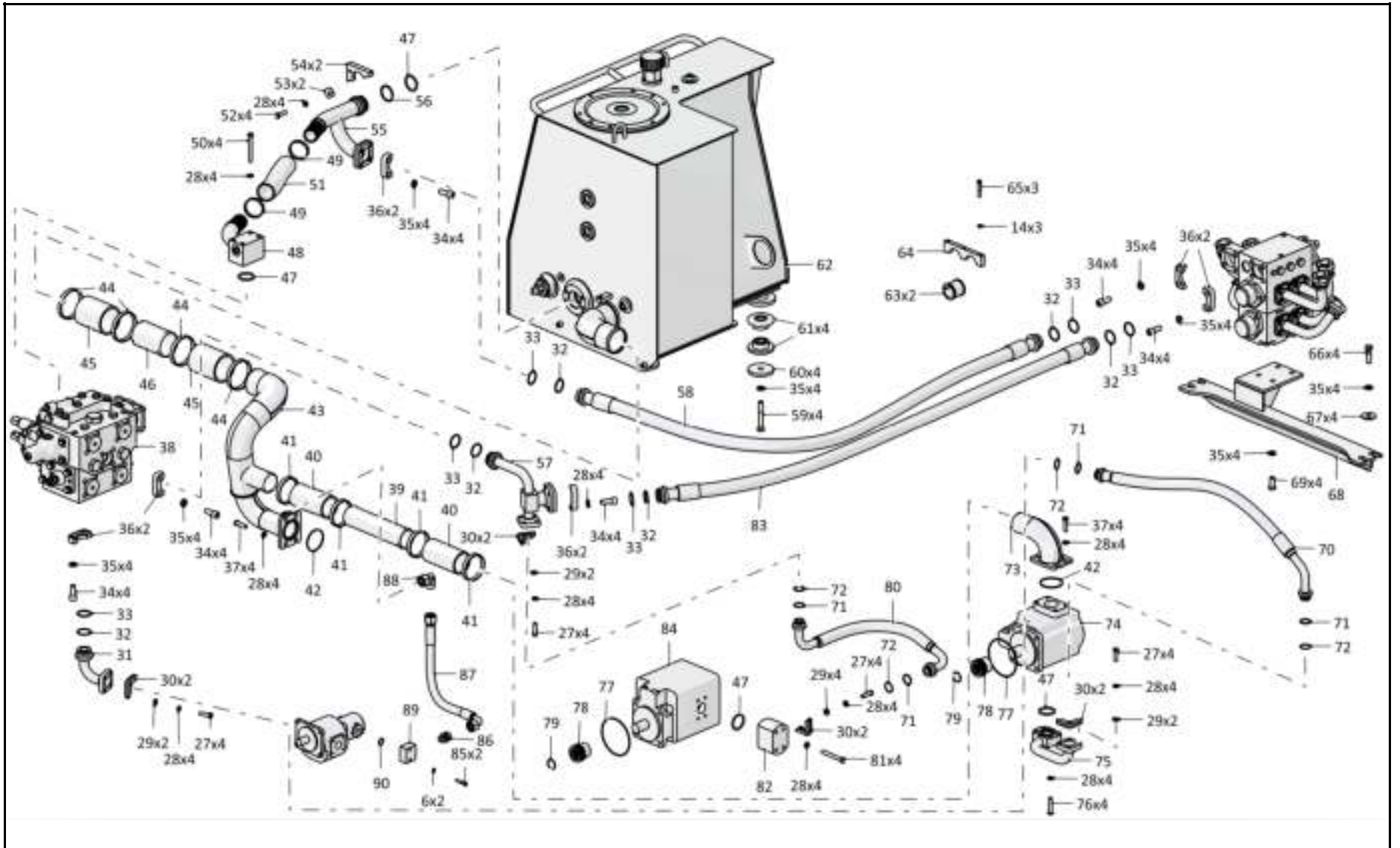
**5.3**

**2526-26-1-02СБ Установка гидросистемы**  
**2526-26-1-02SB Hydraulic system mounting**

**Рис./Fig. 5.3**Лист 7 из 12  
Sheet 7 of 122526-26-1-02СБ Установка гидросистемы  
2526-26-1-02SB Hydraulic system mounting

Поз. Pos.	Обозначение Designation	Наименование Denomination		Кол-во на исполнение Quantity per unit	
				УХЛ / NF	Т
71		Кольцо 032-038-36-2-29335 ТУ 2531-307-00149245-2008	Ring 032-038-36-2-29335 TU 2531-307-00149245-2008	17	17
72	440038	Кольцо защитное	Protective ring	17	17
73	4001-26-24СБ(SB)	Трубопровод	Pipeline	1	
73	4001-26-24-20СБ(SB)	Трубопровод	Pipeline		1
74		Насос QHD2-100L-S06D29-SE07E05-N.057 (допускается замена совместно с Насос QHD2-150L-S06D29-SE07E05-N.057, Труба 4001-26-44-04 на Насос S1A6097T51A1 L1HA совместно с Насос S1A6155-171551-1A, Труба 4001-26-44-01)	Pump QHD2-100L-S06D29-SE07E05-N.057 (together with Pump QHD2-150L-S06D29-SE07E05-N.057, Pump 4001-26-44-04 replacement to Pump S1A6097T51A1L1HA together with Pump S1A6155-171551-1A, Pump 4001-26-44-01 is allowed)	1	1
75	2526-26-8СБ(SB)	Трубопровод	Pipeline	1	
75	2526-26-8-20СБ(SB)	Трубопровод	Pipeline		1
76		Болт М12-6gx55.109.20Г2Р.019 ГОСТ 7796-70	Bolt M12-6gx55.109.20Г2Р.019 GOST 7796-70	4	
76		Болт М12-6gx55.109.20Г2Р.029 ГОСТ 7796-70	Bolt M12-6gx55.109.20Г2Р.029 GOST 7796-70		4
77		Кольцо 135-140-36-2-29335 ТУ 2531-307-00149245-2008	Ring 135-140-36-2-29335 TU 2531-307-00149245-2008	2	2
78	4001-16-23	Муфта	Coupling	2	2
79		Кольцо С36 ГОСТ 13941-86	Ring S36 GOST 13941-86	2	2
80		РВД 07.112.006G.E04.006G.E04.820.M-2 ТУ 22.19.30.136-028-93554567-2017	High pressure hose 07.112.006G.E04.006G.E04.820.M-2 TU 22.19.30.136-028-93554567-2017	1	
80		РВД 07.112.006G.E04.006G.E04.820.M-3 ТУ 22.19.30.136-028-93554567-2017	High pressure hose 07.112.006G.E04.006G.E04.820.M-3 TU 22.19.30.136-028-93554567-2017		1
81	281389	Болт М12-6gx100.109.40X.019 ГОСТ 7796-70	Bolt M12-6gx100.109.40X.019 GOST 7796-70	4	
81	281389-20	Болт М12-6gx100.109.40X.019 прп."Щит" ГОСТ 7796-70	Bolt M12-6gx100.109.40X.019 прп."Щит" GOST 7796-70		4

2526-26-1-02СБ Установка гидросистемы  
2526-26-1-02SB Hydraulic system mounting



5-57

2526-26-1-02СБ Установка гидросистемы / 2526-26-1-02SB Hydraulic system mounting

5-58

**5.3**

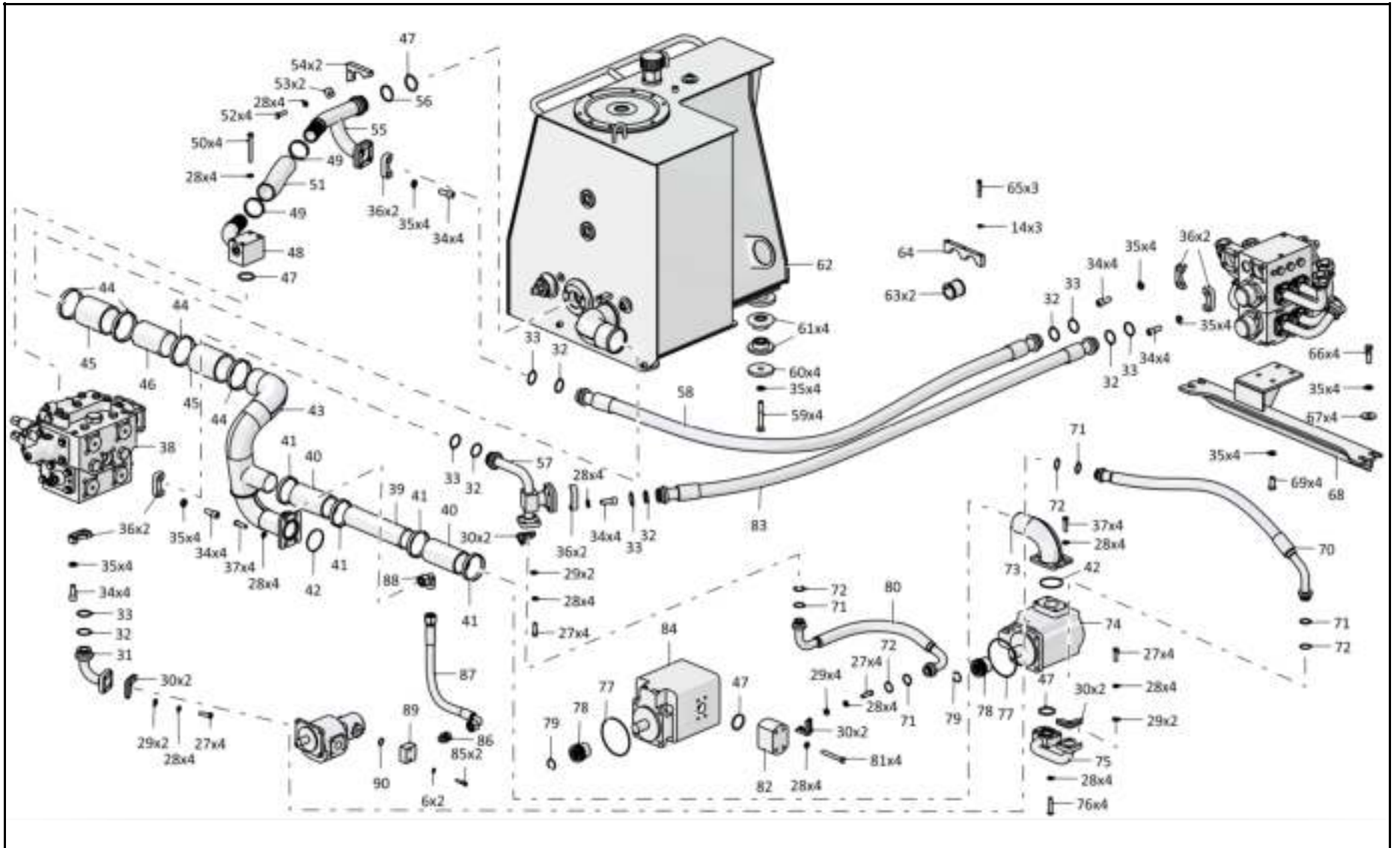
**2526-26-1-02СБ Установка гидросистемы**  
**2526-26-1-02SB Hydraulic system mounting**

**Рис./Fig. 5.3**Лист 8 из 12  
Sheet 8 of 12

Поз. Pos.	Обозначение Designation	Наименование Denomination		Кол-во на исполнение Quantity per unit	
				УХЛ / NF	Т
82	4001-26-32	Фланец	Flange	2	
82	4001-26-32-20	Фланец	Flange		2
83		РВД 08.84.006А.Е08.006А.Е08.2000.А-2 ТУ 22.19.30.136-028-93554567-2017	High pressure hose 08.84.006А.Е08.006А.Е08.2000.А-2 ТУ 22.19.30.136-028-93554567-2017	1	
83		РВД 08.84.006А.Е08.006А.Е08.2000.А-3 ТУ 22.19.30.136-028-93554567-2017	High pressure hose 08.84.006А.Е08.006А.Е08.2000.А-3 ТУ 22.19.30.136-028-93554567-2017		1
84		Насос QHD2-150L-S06D29-SE07E05-N.057 (допускается замена совместно с Насос QHD2-100L-S06D29-SE07E05-N.057, Труба 4001-26-44-04 на Насос S1A6155-171551-1А совместно с Насос S1A6097Т51А1L1НА, Труба 4001-26-44-01)	Pump QHD2-150L-S06D29-SE07E05-N.057 (together with Pump QHD2-100L-S06D29-SE07E05-N.057, Pump 4001-26-44-04 replacement to Pump S1A6155-171551-1A together with Pump S1A6097T51A1L1NA, Pump 4001-26-44-01 is allowed)	1	1
85		Болт М8-6gx45.30.88.019 ГОСТ 7795-70	Bolt M8-6gx45.30.88.019 GOST 7795-70	4	
85		Болт М8-6gx45.30.88.029 ГОСТ 7795-70	Bolt M8-6gx45.30.88.029 GOST 7795-70		4
86	Т.03.08.20S-M20x1,5M	Штуцер	Union	1	
86	Т.03.08.20S-M20x1,5-20M	Штуцер	Union		1
87		РВД 05.140.036А.А14.036G.А14.520.А-2 ТУ 22.19.30.136-028-93554567-2017	High pressure hose 05.140.036А.А14.036G.А14.520.А-2 ТУ 22.19.30.136-028-93554567-2017	1	
87		РВД 05.140.036А.А14.036G.А14.520.А-3 ТУ 22.19.30.136-028-93554567-2017	High pressure hose 05.140.036А.А14.036G.А14.520.А-3 ТУ 22.19.30.136-028-93554567-2017		1
88		Угольник Т.07.06.20S-20СБ ТУ 3148-001-67321647-2011	Angle-piece Т.07.06.20S-20SSB ТУ 3148-001-67321647-2011	1	1
89	1101-26-238	Фланец	Flange	2	
89	1101-26-238-20	Фланец	Flange		2
90		Кольцо 020-025-30-2-29335 ТУ 2531-307-00149245-2008	Ring 020-025-30-2-29335 ТУ 2531-307-00149245-2008	2	2

2526-26-1-02СБ Установка гидросистемы  
2526-26-1-02SB Hydraulic system mounting

2526-26-1-02СБ Установка гидросистемы  
2526-26-1-02SB Hydraulic system mounting



5-59

2526-26-1-02СБ Установка гидросистемы / 2526-26-1-02SB Hydraulic system mounting

5-60

**5.3**

**2526-26-1-02СБ Установка гидросистемы**  
**2526-26-1-02SB Hydraulic system mounting**

**Рис./Fig. 5.3**Лист 9 из 12  
Sheet 9 of 12

Поз. Pos.	Обозначение Designation	Наименование Denomination		Кол-во на исполнение Quantity per unit	
				УХЛ / NF	Т
95	700-31-2209	Шайба	Washer	4	
95	700-31-2209-20	Шайба	Washer		4
96	T.03.08с.10L-M20x1,5M	Штуцер	Union	1	
96	T.03.08с.10L-M20x1,5-20M	Штуцер	Union		1
97		Болт M12x1,25-6gx20.58.019 ГОСТ 7796-70	Bolt M12x1,25-6gx20.58.019 GOST 7796-70	6	
97		Болт M12x1,25-6gx20.58.029 ГОСТ 7796-70	Bolt M12x1,25-6gx20.58.029 GOST 7796-70		6
98	4001-26-49	Планка	Strip	1	
98	4001-26-49-20	Планка	Strip		1
99		РВД 02.85.068A.A05.068G.A05.570.A-2 ТУ 22.19.30.136-028-93554567-2017	High pressure hose 02.85.068A.A05.068G.A05.570.A-2 TU 22.19.30.136-028-93554567-2017	1	
99		РВД 02.85.068A.A05.068G.A05.570.A-3 ТУ 22.19.30.136-028-93554567-2017	High pressure hose 02.85.068A.A05.068G.A05.570.A-3 TU 22.19.30.136-028-93554567-2017		1
100	311102-26-566	Штуцер ввертной	Screwed union	1	
100	311102-26-566-20	Штуцер ввертной	Screwed union		1
101		Кольцо 008-010-14-2-29335 ТУ 2531-307- 00149245-2008	Ring 008-010-14-2-29335 TU 2531-307- 00149245-2008	2	2
102	3516-26-33СБ(SB)	Тройник	T-piece	1	
102	3516-26-33-20СБ(SB)	Тройник	T-piece		1
103	0901-26-25СБ(SB)	Клапан	Valve	1	
103	0901-26-25-20СБ(SB)	Клапан	Valve		1
104	T.03.08.15L-M20x1,5M	Штуцер	Union	3	
104	T.03.08.15L-M20x1,5-20M	Штуцер	Union		3
105		РВД 04.64.068A.A08.068A.A08.400.A-2 ТУ 3148-002-67321647-2011	High pressure hose 04.64.068A.A08.068A.A08.400.A-2 TU 3148- 002-67321647-2011	1	
105		РВД 04.64.068A.A08.068A.A08.400.A-3 ТУ 3148-002-67321647-2011	High pressure hose 04.64.068A.A08.068A.A08.400.A-3 TU 3148- 002-67321647-2011		1

2526-26-1-02СБ Установка гидросистемы  
2526-26-1-02SB Hydraulic system mounting



5-62

**5.3**

**2526-26-1-02СБ Установка гидросистемы**  
**2526-26-1-02SB Hydraulic system mounting**

**Рис./Fig. 5.3**Лист 10 из 12  
Sheet 10 of 12
 2526-26-1-02СБ Установка гидросистемы  
 2526-26-1-02SB Hydraulic system mounting

Поз. Pos.	Обозначение Designation	Наименование Denomination		Кол-во на исполнение Quantity per unit	
				УХЛ / NF	T
106		РВД 02.85.068A.A05.068A.A05.520.A-2 ТУ 22.19.30.136-028-93554567-2017	High pressure hose 02.85.068A.A05.068A.A05.520.A-2 TU 22.19.30.136-028-93554567-2017	1	
106		РВД 02.85.068A.A05.068A.A05.520.A-3 ТУ 22.19.30.136-028-93554567-2017	High pressure hose 02.85.068A.A05.068A.A05.520.A-3 TU 22.19.30.136-028-93554567-2017		1
107	3516-26-8СБ(SB)	Клапан	Valve	1	
107	3516-26-8-20СБ(SB)	Клапан	Valve		1
108	3516-26-6	Кронштейн	Bracket	2	
108	3516-26-6-20	Кронштейн	Bracket		2
109		Болт М10-6gx20.68.019 ГОСТ 7796-70	Bolt M10-6gx20.68.019 GOST 7796-70	4	
109		Болт М10-6gx20.68.029 ГОСТ 7796-70	Bolt M10-6gx20.68.029 GOST 7796-70		4
110		Тройник Т.05.04.10L-10L-10LCБ ТУ 3148-001-67321647-2011	T-piece T.05.04.10L-10L-10LSB TU 3148-001-67321647-2011	6	6
111		РВД 02.85.068A.A05.068A.A05.370.A-2 ТУ 3148-002-67321647-2011	High pressure hose 02.85.068A.A05.068A.A05.370.A-2 TU 3148-002-67321647-2011	2	
111		РВД 02.85.068A.A05.068A.A05.370.A-3 ТУ 3148-002-67321647-2011	High pressure hose 02.85.068A.A05.068A.A05.370.A-3 TU 3148-002-67321647-2011		2
112		РВД 02.85.068A.A05.068G.A05.590.A-2 ТУ 3148-002-67321647-2011	High pressure hose 02.85.068A.A05.068G.A05.590.A-2 TU 3148-002-67321647-2011	1	
112		РВД 02.85.068A.A05.068G.A05.590.A-3 ТУ 3148-002-67321647-2011	High pressure hose 02.85.068A.A05.068G.A05.590.A-3 TU 3148-002-67321647-2011		1
113		РВД 02.85.068A.A05.068G.A05.430.A-2 ТУ 3148-002-67321647-2011	High pressure hose 02.85.068A.A05.068G.A05.430.A-2 TU 3148-002-67321647-2011	1	
113		РВД 02.85.068A.A05.068G.A05.430.A-3 ТУ 3148-002-67321647-2011	High pressure hose 02.85.068A.A05.068G.A05.430.A-3 TU 3148-002-67321647-2011		1





5-64

**5.3**

**2526-26-1-02СБ Установка гидросистемы**  
**2526-26-1-02SB Hydraulic system mounting**

**Рис./Fig. 5.3**Лист 11 из 12  
Sheet 11 of 12

Поз. Pos.	Обозначение Designation	Наименование Denomination		Кол-во на исполнение Quantity per unit	
				УХЛ / NF	T
114	700-41-3204	Гайка накидная (оборотный фонд)	Cap nut (revolving fund)	8	
114	700-41-3204-20	Гайка накидная (оборотный фонд)	Cap nut (revolving fund)		8
115	404-26-91	Заглушка (оборотный фонд)	End plug (revolving fund)	8	
115	404-26-91-20	Заглушка (оборотный фонд)	End plug (revolving fund)		8
116	3501-26-192-03СБ(SB)	Трубопровод	Pipeline	2	
116	3501-26-192-03-20СБ(SB)	Трубопровод	Pipeline		2
117	3501-26-192-06СБ(SB)	Трубопровод	Pipeline	2	
117	3501-26-192-06-20СБ(SB)	Трубопровод	Pipeline		2
118		Болт М12-6gx40.40.88.019 ГОСТ 7796-70	Bolt M12-6gx40.40.88.019 GOST 7796-70	35	
118		Болт М12-6gx40.40.88.029 ГОСТ 7796-70	Bolt M12-6gx40.40.88.029 GOST 7796-70		35
119	2501-26-99	Корпус	Housing	1	
119	2501-26-99-20	Корпус	Housing		1
120	3501-26-62-01СБ(SB)	Распределитель секционный	Sectional distributor	1	
120	3501-26-62-01-20СБ(SB)	Распределитель секционный	Sectional distributor		1
121	3501-26-192-01СБ(SB)	Трубопровод	Pipeline	2	
121	3501-26-192-01-20СБ(SB)	Трубопровод	Pipeline		2
122	3501-26-192-02СБ(SB)	Трубопровод	Pipeline	1	
122	3501-26-192-02-20СБ(SB)	Трубопровод	Pipeline		1
123	3501-26-192-04СБ(SB)	Трубопровод	Pipeline	1	
123	3501-26-192-04-20СБ(SB)	Трубопровод	Pipeline		1
124		Болт М8-6gx70.58.019 ГОСТ 7795-70	Bolt M8-6gx70.58.019 GOST 7795-70	2	
124		Болт М8-6gx70.58.029 ГОСТ 7795-70	Bolt M8-6gx70.58.029 GOST 7795-70		2
125	4001-26-31-01СБ(SB)	Блок клапанов	Valve unit	1	
125	4001-26-31-01-20СБ(SB)	Блок клапанов	Valve unit		1
126		РВД 02.85.068A.A05.068G.A05.1380.A-2 ТУ 3148-002-67321647-2011	High pressure hose 02.85.068A.A05.068G.A05.1380.A-2 TU 3148-002-67321647-2011	1	
126		РВД 02.85.068A.A05.068G.A05.1380.A-3 ТУ 3148-002-67321647-2011	High pressure hose 02.85.068A.A05.068G.A05.1380.A-3 TU 3148-002-67321647-2011		1

2526-26-1-02СБ Установка гидросистемы  
2526-26-1-02SB Hydraulic system mounting



5-66

**5.3**

**2526-26-1-02СБ Установка гидросистемы**  
**2526-26-1-02SB Hydraulic system mounting**

**Рис./Fig. 5.3**Лист 12 из 12  
Sheet 12 of 12

Поз. Pos.	Обозначение Designation	Наименование Denomination	Кол-во на исполнение Quantity per unit		
			УХЛ / NF	T	
127		РВД 02.85.068А.А05.068G.А05.510.А-2 ТУ 3148-002-67321647-2011	High pressure hose 02.85.068А.А05.068G.А05.510.А-2 ТУ 3148-002-67321647-2011	1	
127		РВД 02.85.068А.А05.068G.А05.510.А-3 ТУ 3148-002-67321647-2011	High pressure hose 02.85.068А.А05.068G.А05.510.А-3 ТУ 3148-002-67321647-2011		1
128	3516-26-7-01СБ(SB)	Клапан	Valve	1	
128	3516-26-7-01-20СБ(SB)	Клапан	Valve		1
129	1101-26-82-01СБ(SB)	Фильтр	Filter	1	
129	1101-26-82-01-20СБ(SB)	Фильтр	Filter		1
130		Гайка М16Н.8.05 ГОСТ 5915-70	Nut М16Н.8.05 GOST 5915-70	1	1
131	2022-26-16	Шайба специальная	Special washer	1	1
132	2022-26-13-01	Штуцер ввертной	Screwed union	1	
132	2022-26-13-01-20	Штуцер ввертной	Screwed union		1
133		Кольцо 019-023-25-2-29335 ТУ 2531-307-00149245-2008	Ring 019-023-25-2-29335 ТУ 2531-307-00149245-2008	1	1
134		Гидроаккумулятор HAD1-200-1X/50G04C-1E111-BA	Hydroaccumulator HAD1-200-1X/50G04C-1E111-BA	1	1
135		РВД 02.85.068А.А05.068А.А05.765.А-2 ТУ 3148-002-67321647-2011	High pressure hose 02.85.068А.А05.068А.А05.765.А-2 ТУ 3148-002-67321647-2011	1	
135		РВД 02.85.068А.А05.068А.А05.765.А-3 ТУ 3148-002-67321647-2011	High pressure hose 02.85.068А.А05.068А.А05.765.А-3 ТУ 3148-002-67321647-2011		1
136		Тройник Т.05.06.10L-10L-10LCБ ТУ 3148-001-67321647-2011	T-piece Т.05.06.10L-10L-10LSB ТУ 3148-001-67321647-2011	1	1
137	312001-94-27СБ(SB)	Клапан	Valve	1	
137	312001-94-27-20СБ(SB)	Клапан	Valve		1
138	3516-26-34СБ(SB)	Тройник	T-piece	1	
138	3516-26-34-20СБ(SB)	Тройник	T-piece		1

2526-26-1-02СБ Установка гидросистемы  
2526-26-1-02SB Hydraulic system mounting



5-68

**5.4**

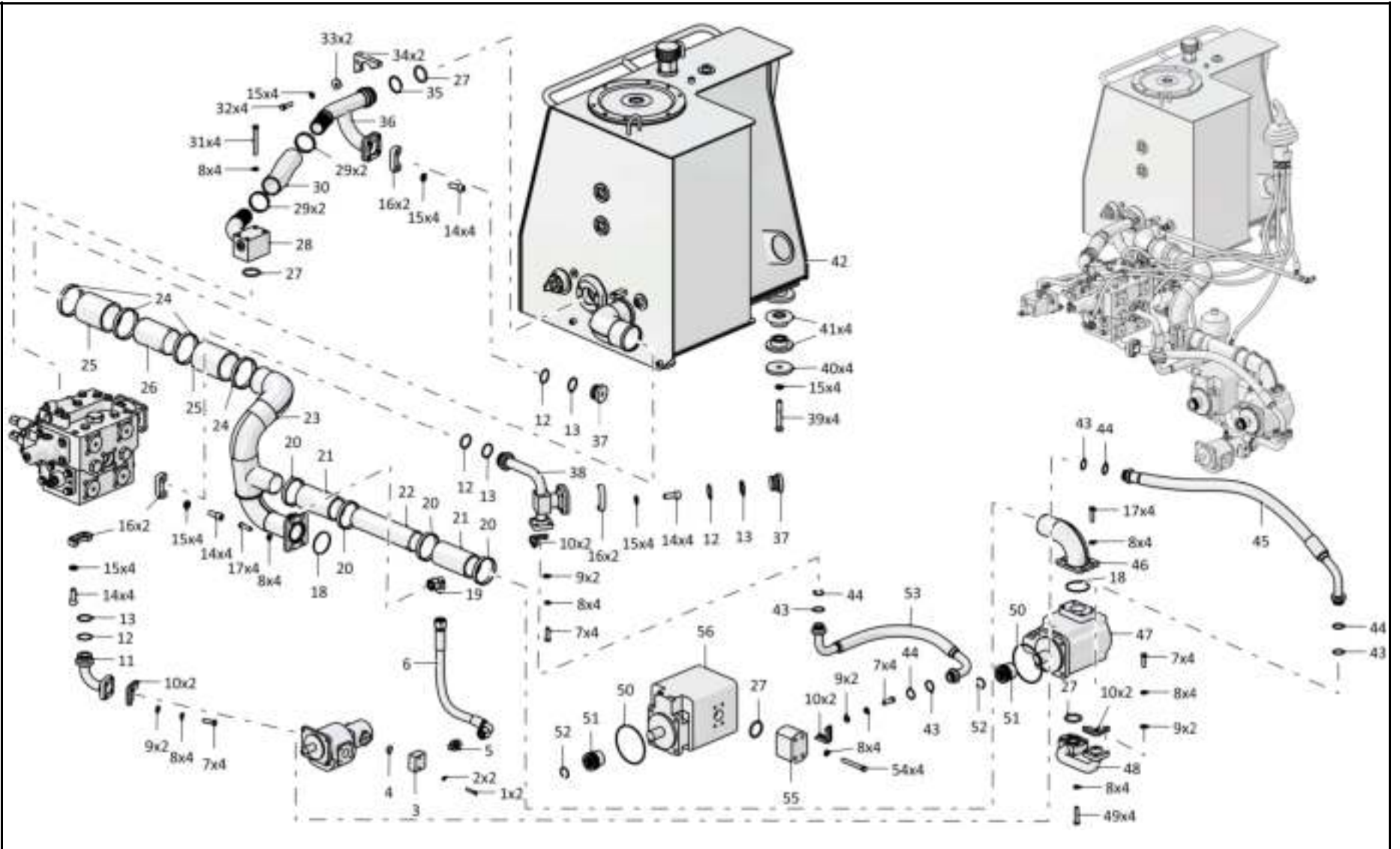
**2526-26-1-03СБ Установка гидросистемы**  
**2526-26-1-03SB Hydraulic system mounting**

**Рис./Fig. 5.4**Лист 1 из 10  
Sheet 1 of 10

Поз. Pos.	Обозначение Designation	Наименование Denomination		Кол-во на исполнение Quantity per unit	
				УХЛ / NF	Т
	2526-26-1-03СБ(SB)	Установка гидросистемы	Hydraulic system mounting	х	
	2526-26-1-03-20СБ(SB)	Установка гидросистемы	Hydraulic system mounting		х
1		Болт М8-6gx45.30.88.019 ГОСТ 7795-70	Bolt M8-6gx45.30.88.019 GOST 7795-70	4	
1		Болт М8-6gx45.30.88.029 ГОСТ 7795-70	Bolt M8-6gx45.30.88.029 GOST 7795-70		4
2		Шайба 8Т 65Г 019 ГОСТ 6402-70	Washer 8Т 65Г 019 GOST 6402-70	15	
2		Шайба 8Т 65Г 0221 ГОСТ 6402-70	Washer 8Т 65Г 0221 GOST 6402-70		15
3	1101-26-238	Фланец	Flange	2	
3	1101-26-238-20	Фланец	Flange		2
4		Кольцо 020-025-30-2-29335 ТУ 2531-307-00149245-2008	Ring 020-025-30-2-29335 TU 2531-307-00149245-2008	2	2
5	Т.03.08.20S-M20x1,5M	Штуцер	Union	1	
5	Т.03.08.20S-M20x1,5-20M	Штуцер	Union		1
6		РВД 05.140.036А.А14.036G.А14.520.А-2 ТУ 22.19.30.136-028-93554567-2017	High pressure hose 05.140.036А.А14.036G.А14.520.А-2 ТУ 22.19.30.136-028-93554567-2017	1	
6		РВД 05.140.036А.А14.036G.А14.520.А-3 ТУ 22.19.30.136-028-93554567-2017	High pressure hose 05.140.036А.А14.036G.А14.520.А-3 ТУ 22.19.30.136-028-93554567-2017		1
7		Болт М12x1,25-6gx35.88.019 ГОСТ 7796-70	Bolt M12x1,25-6gx35.88.019 GOST 7796-70	44	
7		Болт М12x1,25-6gx35.88.029 ГОСТ 7796-70	Bolt M12x1,25-6gx35.88.029 GOST 7796-70		44
8		Шайба 12ОТ 65Г 019 ГОСТ 6402-70	Washer 12ОТ 65Г 019 GOST 6402-70	74	
8		Шайба 12ОТ 65Г 0221 ГОСТ 6402-70	Washer 12ОТ 65Г 0221 GOST 6402-70		74
9		Шайба А.12.01.10.019 ГОСТ 11371-78	Washer А.12.01.10.019 GOST 11371-78	40	
9		Шайба А.12.01.10.0221 ГОСТ 11371-78	Washer А.12.01.10.0221 GOST 11371-78		40
10	2501-26-83	Фланец	Flange	8	
10	2501-26-83-20	Фланец	Flange		8

2526-26-1-03СБ Установка гидросистемы  
2526-26-1-03SB Hydraulic system mounting

2526-26-1-03СБ Установка гидросистемы  
2526-26-1-03SB Hydraulic system mounting



5-69

2526-26-1-03СБ Установка гидросистемы / 2526-26-1-03SB Hydraulic system mounting

5-70

**5.4**

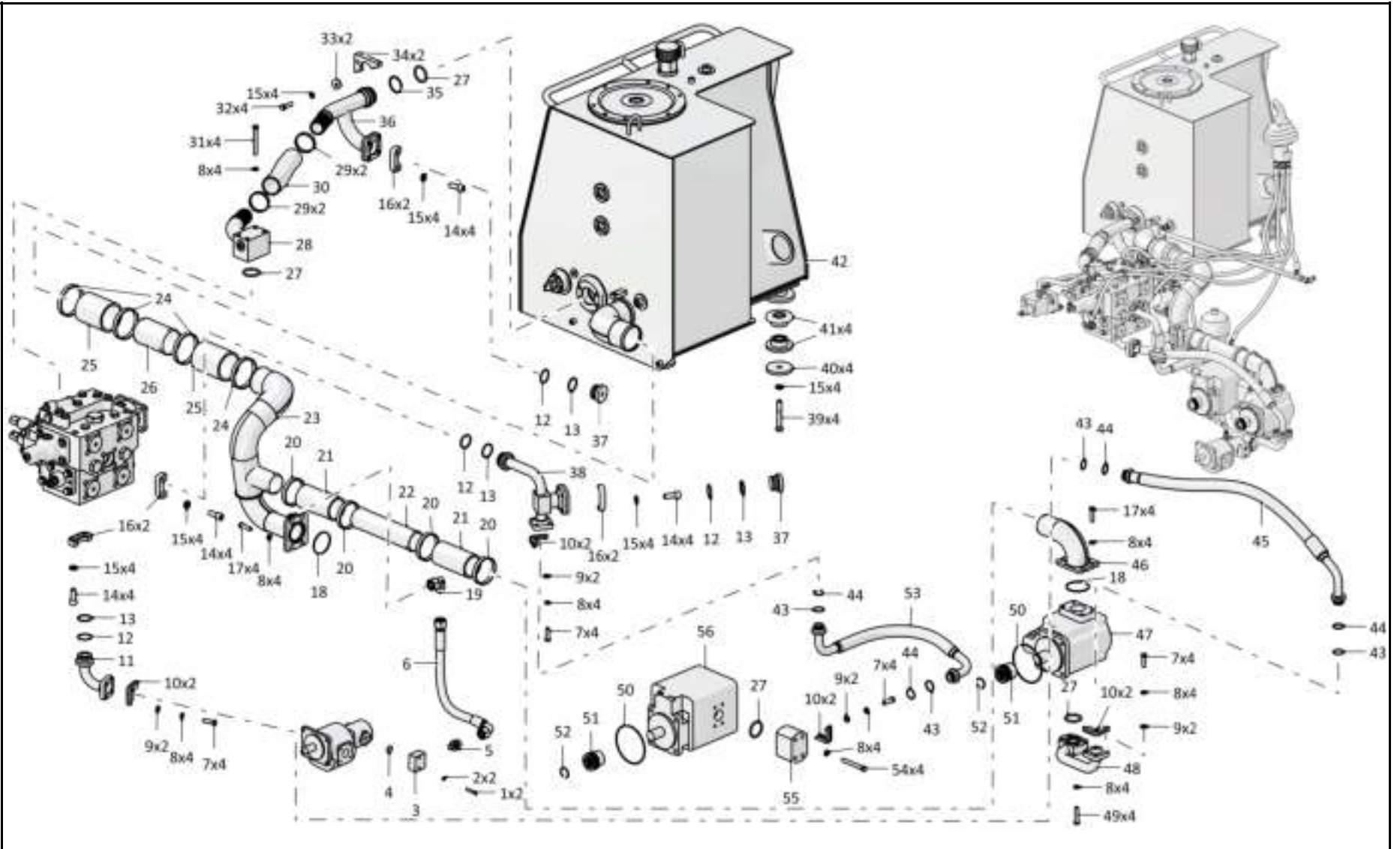
**2526-26-1-03СБ Установка гидросистемы**  
**2526-26-1-03SB Hydraulic system mounting**

**Рис./Fig. 5.4**Лист 2 из 10  
Sheet 2 of 10

Поз. Pos.	Обозначение Designation	Наименование Denomination		Кол-во на исполнение Quantity per unit	
				УХЛ / NF	T
11	2526-26-13СБ(SB)	Трубопровод	Pipeline	1	
11	2526-26-13-20СБ(SB)	Трубопровод	Pipeline		1
12	440005	Шайба защитная	Protective washer	2	2
13		Кольцо 042-050-46-2-29335 ТУ 2531-307-00149245-2008	Ring 042-050-46-2-29335 TU 2531-307-00149245-2008	12	12
14	3502-20-4	Винт	Screw	22	
14	3502-20-4-20	Винт	Screw		22
15		Шайба 160Т 65Г 019 ГОСТ 6402-70	Washer 160Т 65Г 019 GOST 6402-70	16	
15		Шайба 160Т 65Г 0221 ГОСТ 6402-70	Washer 160Т 65Г 0221 GOST 6402-70		16
16	46-26-280	Фланец	Flange	26	
16	46-26-280-20	Фланец	Flange		26
17	280361-01	Болт М12-6gx45.109.40X.019 ГОСТ 7796-70	Bolt M12-6gx45.109.40X.019 GOST 7796-70	8	
17	280361-01-20	Болт М12-6gx45.109.40X.019 прп."Щит" ГОСТ 7796-70	Bolt M12-6gx45.109.40X.019 прп."Щит" GOST 7796-70		8
18		Кольцо 075-080-25-2-3 ГОСТ 18829-73	Ring 075-080-25-2-3 GOST 18829-73	2	2
19		Угольник Т.07.06.20S-20СБ ТУ 3148-001-67321647-2011	Angle-piece Т.07.06.20S-20SSB TU 3148-001-67321647-2011	1	1
20		Шланговый хомут DIN3017-AS50-70/12С7-W2	Hose clamp DIN3017-AS50-70/12C7-W2	4	4
21	461701	Рукав	Hose	2	
21	461701-20	Рукав	Hose		2
22	4001-26-44-04	Труба (допускается замена совместно с Насос QHD2-100L-S06D29-SE07E05-N.057, Насос QHD2-150L-S06D29-SE07E05-N.057 на Труба 4001-26-44-01 совместно с Насос S1A6097T51A1L1HA, Насос S1A6155-171551-1A)	Pipe (replacement to Pipe 4001-26-44-01 together with Pump S1A6097T51A1L1HA, Pump S1A6155-171551-1A together with Pump QHD2-100L-S06D29-SE07E05-N.057, Pump QHD2-150L-S06D29-SE07E05-N.057 is allowed)	1	
22	4001-26-44-04-20	Труба (допускается замена совместно с Насос QHD2-100L-S06D29-SE07E05-N.057, Насос QHD2-150L-S06D29-SE07E05-N.057 на Труба 4001-26-44-01-20 совместно с Насос S1A6097T51A1L1HA, Насос S1A6155-171551-1A)	Pipe (replacement to Pipe 4001-26-44-01 together with Pump S1A6097T51A1L1HA, Pump S1A6155-171551-1A together with Pump QHD2-100L-S06D29-SE07E05-N.057, Pump QHD2-150L-S06D29-SE07E05-N.057 is allowed)		1

2526-26-1-03СБ Установка гидросистемы  
2526-26-1-03SB Hydraulic system mounting

2526-26-1-03СБ Установка гидросистемы  
2526-26-1-03SB Hydraulic system mounting



5-71

2526-26-1-03СБ Установка гидросистемы / 2526-26-1-03SB Hydraulic system mounting



5-72

**5.4**

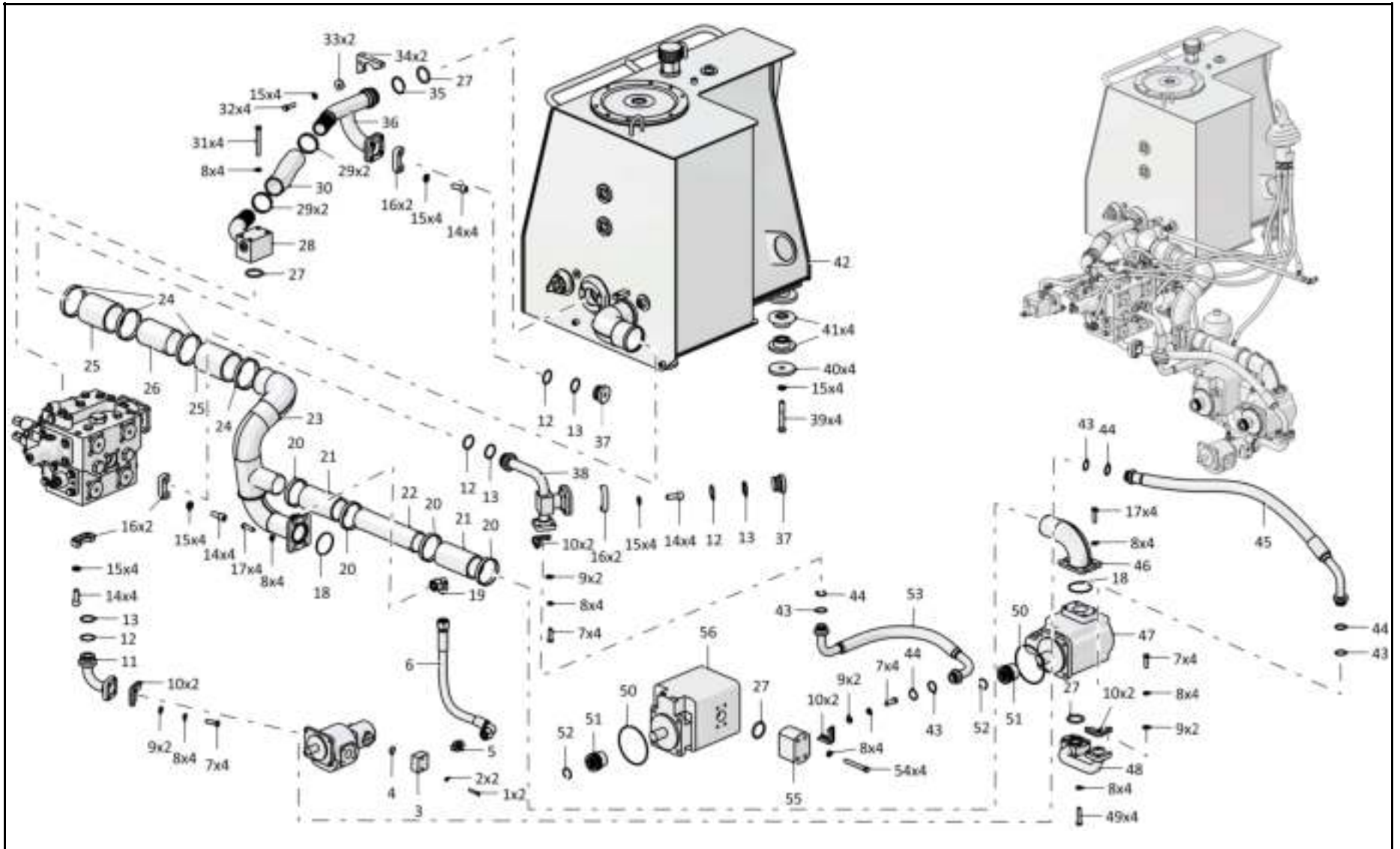
**2526-26-1-03СБ Установка гидросистемы**  
**2526-26-1-03SB Hydraulic system mounting**

**Рис./Fig. 5.4**Лист 3 из 10  
Sheet 3 of 10

Поз. Pos.	Обозначение Designation	Наименование Denomination		Кол-во на исполнение Quantity per unit	
				УХЛ / NF	T
23	2526-26-4СБ(SB)	Трубопровод	Pipeline	1	
23	2526-26-4-20СБ(SB)	Трубопровод	Pipeline		1
24		Шланговый хомут DIN3017-AS100-120/12C7-W2	Hose clamp DIN3017-AS100-120/12C7-W2	4	4
25	461901-05	Рукав	Hose	2	
25	461901-05-20	Рукав	Hose		2
26	2526-26-8	Труба	Pipe	1	
26	2526-26-8-20	Труба	Pipe		1
27		Кольцо 050-060-58-2-29335 ТУ 2531-307-00149245-2008	Ring 050-060-58-2-29335 TU 2531-307-00149245-2008	4	4
28	4001-26-26СБ(SB)	Трубопровод	Pipeline	1	
28	4001-26-26-20СБ(SB)	Трубопровод	Pipeline		1
29	5001-26-130-02СБ(SB)	Хомут	Clamp	4	
29	5001-26-130-02-20СБ(SB)	Хомут	Clamp		4
30	1101-26-121-06	Рукав	Hose	1	
30	1101-26-121-06-20	Рукав	Hose		1
31	280389	Болт 3М12х1,25-6gx100.109.40X.019 ГОСТ 7796-70	Bolt 3M12x1,25-6gx100.109.40X.019 GOST 7796-70	4	
31	280389-20	Болт 3М12х1,25-6gx100.109.40X.019 прп."Щит" ГОСТ 7796-70	Bolt 3M12x1,25-6gx100.109.40X.019 прп."Щит" GOST 7796-70		4
32		Болт М12х1,25-6gx40.40.88.019 ГОСТ 7796-70	Bolt M12x1,25-6gx40.40.88.019 GOST 7796-70	4	
32		Болт М12х1,25-6gx40.40.88.029 ГОСТ 7796-70	Bolt M12x1,25-6gx40.40.88.029 GOST 7796-70		4
33	46-11-476	Шайба	Washer	2	
33	46-11-476-20	Шайба	Washer		2
34	2501-26-362	Фланец	Flange	2	
34	2501-26-362-20	Фланец	Flange		2

2526-26-1-03СБ Установка гидросистемы  
2526-26-1-03SB Hydraulic system mounting

2526-26-1-03СБ Установка гидросистемы  
2526-26-1-03SB Hydraulic system mounting



5-73

2526-26-1-03СБ Установка гидросистемы / 2526-26-1-03SB Hydraulic system mounting

5-74

**5.4**

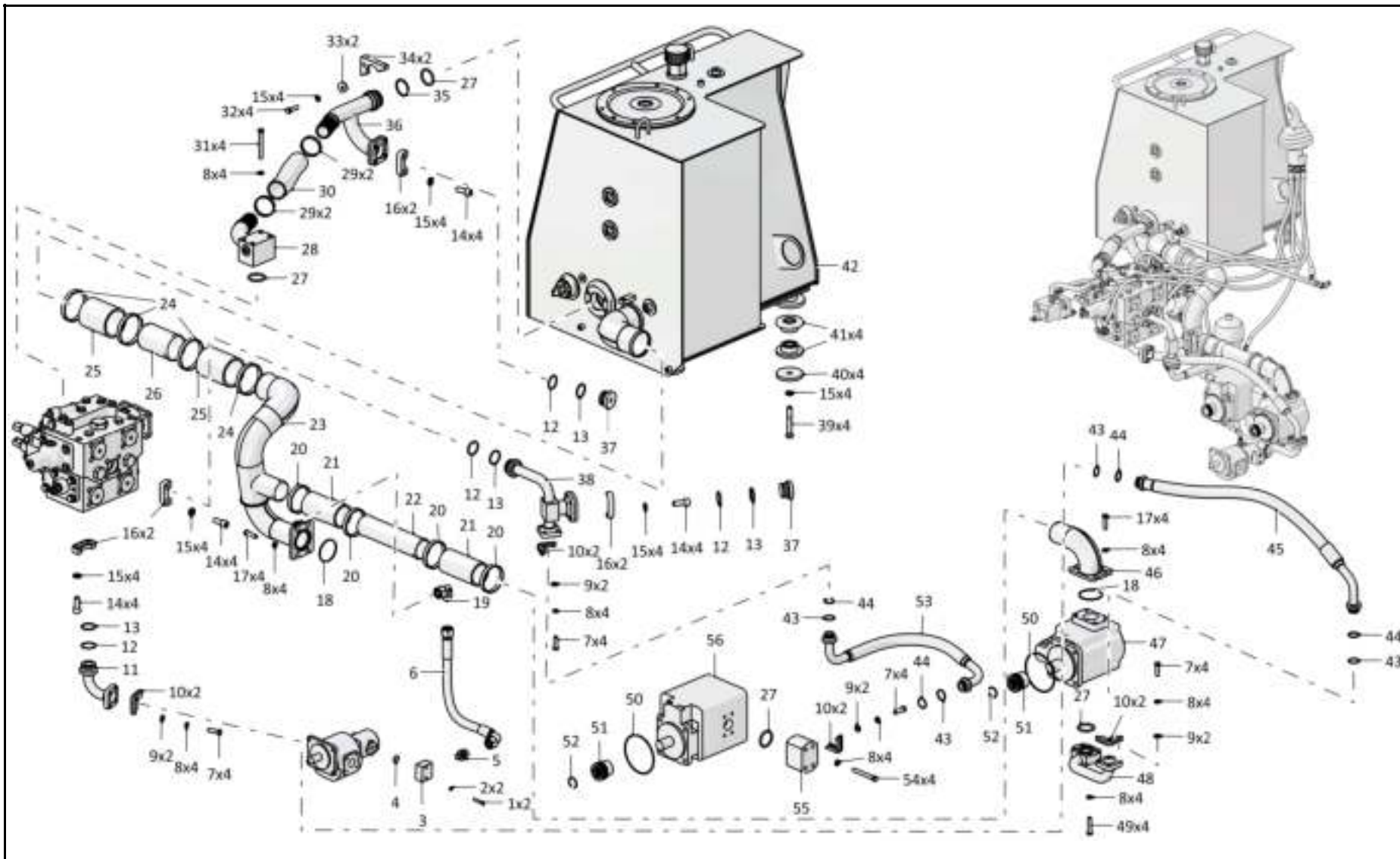
**2526-26-1-03СБ Установка гидросистемы**  
**2526-26-1-03SB Hydraulic system mounting**

**Рис./Fig. 5.4**Лист 4 из 10  
Sheet 4 of 10

Поз. Pos.	Обозначение Designation	Наименование Denomination		Кол-во на исполнение Quantity per unit	
				УХЛ / NF	Т
35	700-40-5117	Шайба защитная 60x50	Protective washer 60x50	1	1
36	4001-26-28СБ(SB)	Трубопровод	Pipeline	1	
36	4001-26-28-20СБ(SB)	Трубопровод	Pipeline		1
37	25-26-207	Заглушка	End plug	2	
37	25-26-207-20	Заглушка	End plug		2
38	2526-26-7СБ(SB)	Трубопровод	Pipeline	1	
38	2526-26-7-20СБ(SB)	Трубопровод	Pipeline		1
39		Болт М16х1,5-6gx105.88.019 ГОСТ 7795-70	Bolt M16x1,5-6gx105.88.019 GOST 7795-70	4	
39		Болт М16х1,5-6gx105.88.029 ГОСТ 7795-70	Bolt M16x1,5-6gx105.88.029 GOST 7795-70		4
40	1101-25-36	Накладка	Strap	4	4
41	2501-25-37СБ(SB)	Амортизатор	Shock absorber	8	8
42	4001-26-40СБ(SB)	Бак гидросистемы	Hydraulic system tank	1	
42	4001-26-40-20СБ(SB)	Бак гидросистемы	Hydraulic system tank		1
43	440038	Кольцо защитное	Protective ring	17	17
44		Кольцо 032-038-36-2-29335 ТУ 2531-307-00149245-2008	Ring 032-038-36-2-29335 TU 2531-307-00149245-2008	17	17
45		РВД 07.112.006А.Е04.006Е.Е04.1160.А-2 ТУ 22.19.30.136-028-93554567-2017	High pressure hose 07.112.006А.Е04.006Е.Е04.1160.А-2 ТУ 22.19.30.136-028-93554567-2017	1	
45		РВД 07.112.006А.Е04.006Е.Е04.1160.А-3 ТУ 22.19.30.136-028-93554567-2017	High pressure hose 07.112.006А.Е04.006Е.Е04.1160.А-3 ТУ 22.19.30.136-028-93554567-2017		1
46	4001-26-24СБ(SB)	Трубопровод	Pipeline	1	
46	4001-26-24-20СБ(SB)	Трубопровод	Pipeline		1
47		Насос QHD2-100L-S06D29-SE07E05-N.057 (допускается замена совместно с Насос QHD2-150L-S06D29-SE07E05-N.057, Труба 4001-26-44-04 на Насос S1A6097T51A1L1HA совместно с Насос S1A6155-171551-1A, Труба 4001-26-44-01)	Pump QHD2-100L-S06D29-SE07E05-N.057 (together with Pump QHD2-150L-S06D29-SE07E05-N.057, Pump 4001-26-44-04 replacement to Pump S1A6097T51A1L1HA together with Pump S1A6155-171551-1A, Pump 4001-26-44-01 is allowed)	1	1

2526-26-1-03СБ Установка гидросистемы  
2526-26-1-03SB Hydraulic system mounting

2526-26-1-03СБ Установка гидросистемы  
2526-26-1-03SB Hydraulic system mounting



5-75

2526-26-1-03СБ Установка гидросистемы / 2526-26-1-03SB Hydraulic system mounting

5-76

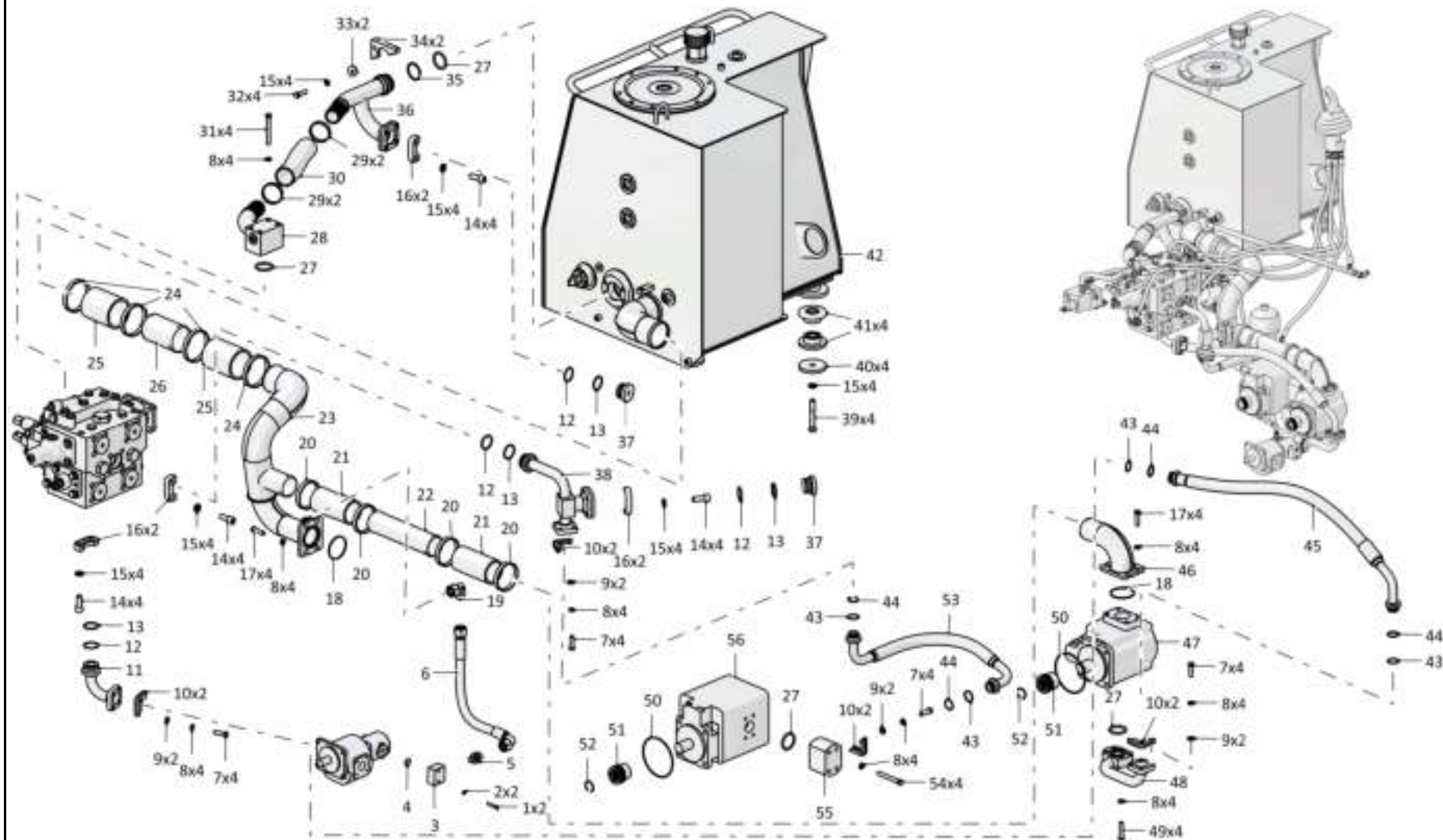
**5.4**

**2526-26-1-03СБ Установка гидросистемы**  
**2526-26-1-03SB Hydraulic system mounting**

**Рис./Fig. 5.4**Лист 5 из 10  
Sheet 5 of 10

Поз. Pos.	Обозначение Designation	Наименование Denomination		Кол-во на исполнение Quantity per unit	
				УХЛ / NF	T
48	2526-26-8СБ(SB)	Трубопровод	Pipeline	1	
48	2526-26-8-20СБ(SB)	Трубопровод	Pipeline		1
49		Болт М12-6gx55.109.20Г2Р.019 ГОСТ 7796-70	Bolt M12-6gx55.109.20Г2Р.019 GOST 7796-70	4	
49		Болт М12-6gx55.109.20Г2Р.029 ГОСТ 7796-70	Bolt M12-6gx55.109.20Г2Р.029 GOST 7796-70		4
50		Кольцо 135-140-36-2-29335 ТУ 2531-307-00149245-2008	Ring 135-140-36-2-29335 TU 2531-307-00149245-2008	2	2
51	4001-16-23	Муфта	Coupling	2	2
52		Кольцо С36 ГОСТ 13941-86	Ring S36 GOST 13941-86	2	2
53		РВД 07.112.006G.E04.006G.E04.820.M-2 ТУ 22.19.30.136-028-93554567-2017	High pressure hose 07.112.006G.E04.006G.E04.820.M-2 TU 22.19.30.136-028-93554567-2017	1	
53		РВД 07.112.006G.E04.006G.E04.820.M-3 ТУ 22.19.30.136-028-93554567-2017	High pressure hose 07.112.006G.E04.006G.E04.820.M-3 TU 22.19.30.136-028-93554567-2017		1
54	281389	Болт М12-6gx100.109.40X.019 ГОСТ 7796-70	Bolt M12-6gx100.109.40X.019 GOST 7796-70	4	
54	281389-20	Болт М12-6gx100.109.40X.019 прп."Щит" ГОСТ 7796-70	Bolt M12-6gx100.109.40X.019 прп."Щит" GOST 7796-70		4
55	4001-26-32	Фланец	Flange	2	
55	4001-26-32-20	Фланец	Flange		2
56		Насос QHD2-150L-S06D29-SE07E05-N.057 (допускается замена совместно с Насос QHD2-100L-S06D29-SE07E05-N.057, Труба 4001-26-44-04 на Насос S1A6155-171551-1A совместно с Насос S1A6097T51A1L1HA, Труба 4001-26-44-01)	Pump QHD2-150L-S06D29-SE07E05-N.057 (together with Pump QHD2-100L-S06D29-SE07E05-N.057, Pump 4001-26-44-04 replacement to Pump S1A6155-171551-1A together with Pump S1A6097T51A1L1HA, Pump 4001-26-44-01 is allowed)	1	1
62		Болт М16x1,5-6gx38.109.20Г2Р.019 ГОСТ 7796-70	Bolt M16x1,5-6gx38.109.20Г2Р.019 GOST 7796-70	4	
62		Болт М16x1,5-6gx38.109.20Г2Р.029 ГОСТ 7796-70	Bolt M16x1,5-6gx38.109.20Г2Р.029 GOST 7796-70		4

2526-26-1-03СБ Установка гидросистемы  
2526-26-1-03SB Hydraulic system mounting



5-78

**5.4**

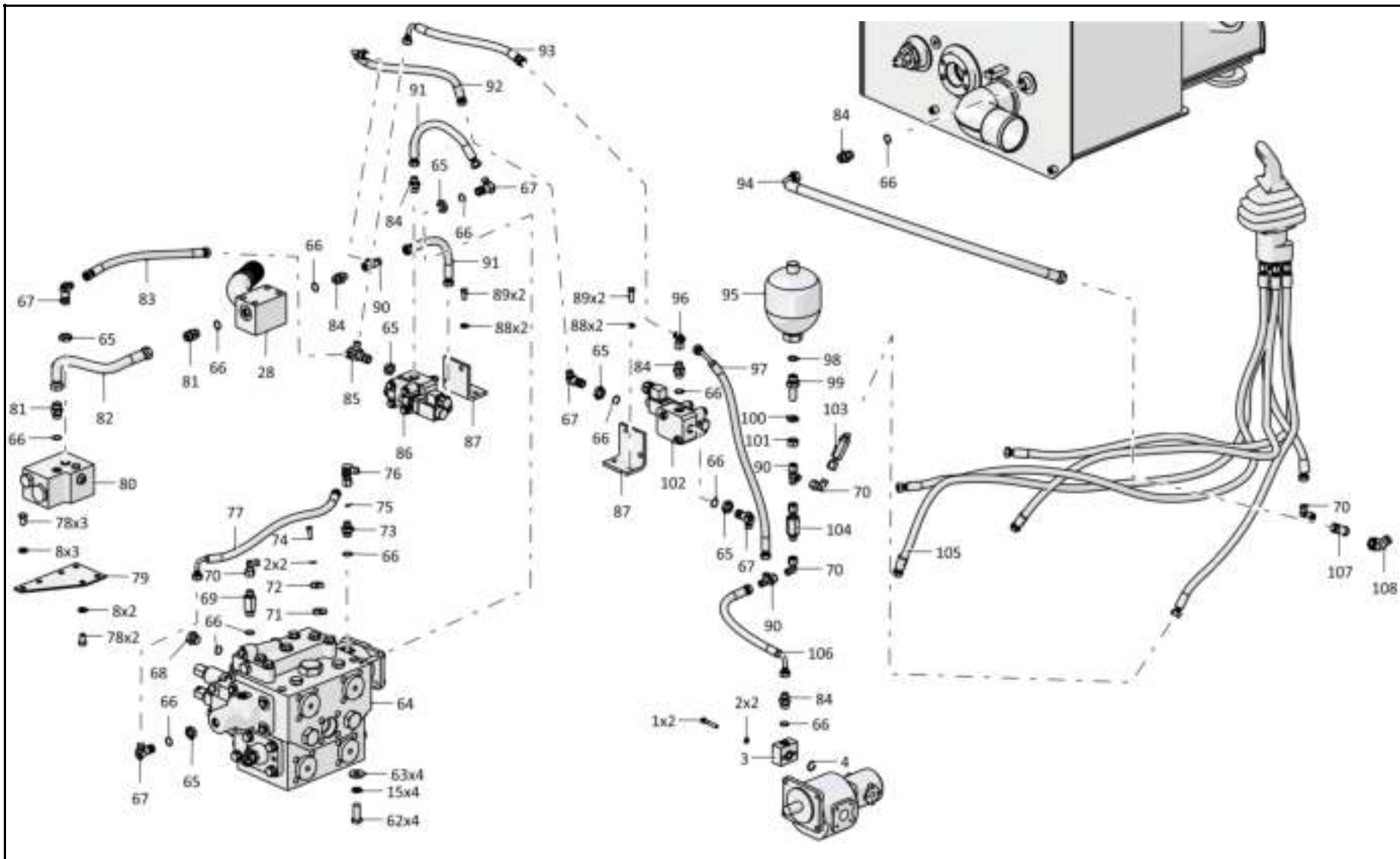
**2526-26-1-03СБ Установка гидросистемы**  
**2526-26-1-03SB Hydraulic system mounting**

**Рис./Fig. 5.4**Лист 6 из 10  
Sheet 6 of 10

Поз. Pos.	Обозначение Designation	Наименование Denomination		Кол-во на исполнение Quantity per unit	
				УХЛ / NF	Т
63	700-31-2209	Шайба	Washer	4	
63	700-31-2209-20	Шайба	Washer		4
64	4001-26-30СБ(SB)	Распределитель	Distributor	1	
64	4001-26-30-20СБ(SB)	Распределитель	Distributor		1
65	H.036.23.022	Контргайка	Lock nut	8	
65	H.036.23.022-01	Контргайка	Lock nut		8
66		Кольцо 018-022-25-2-29335 ТУ 2531-307-00149245-2008	Ring 018-022-25-2-29335 TU 2531-307-00149245-2008	29	29
67	311102-26-569-02	Угольник поворотный	Turn angle-piece	8	
67	311102-26-569-02-20	Угольник поворотный	Turn angle-piece		8
68	375625	Пробка	Plug	1	
68	375625-20	Пробка	Plug		1
69	T.03.08a.10L-M20x1,5M	Штуцер	Union	1	
69	T.03.08a.10L-M20x1,5-20M	Штуцер	Union		1
70		Угольник Т.07.06.10L-10LCБ ТУ 3148-001-67321647-2011	Angle-piece T.07.06.10L-10LSB TU 3148-001-67321647-2011	7	7
71	0602-28-141K	Бугель	Yoke	2	
71	0602-28-141-20K	Бугель	Yoke		2
72	0602-28-138K	Бугель	Yoke	2	
72	0602-28-138-20K	Бугель	Yoke		2
73	311102-26-566	Штуцер ввертной	Screwed union	1	
73	311102-26-566-20	Штуцер ввертной	Screwed union		1
74		Болт М8-6gx25.68.019 ГОСТ 7796-70	Bolt M8-6gx25.68.019 GOST 7796-70	5	
74		Болт М8-6gx25.68.029 ГОСТ 7796-70	Bolt M8-6gx25.68.029 GOST 7796-70		5
75		Кольцо 008-010-14-2-29335 ТУ 2531-307-00149245-2008	Ring 008-010-14-2-29335 TU 2531-307-00149245-2008	2	2
76	3516-26-33СБ(SB)	Тройник	T-piece	1	
76	3516-26-33-20СБ(SB)	Тройник	T-piece		1

2526-26-1-03СБ Установка гидросистемы  
2526-26-1-03SB Hydraulic system mounting

2526-26-1-03СБ Установка гидросистемы  
2526-26-1-03SB Hydraulic system mounting



5-79

2526-26-1-03СБ Установка гидросистемы / 2526-26-1-03SB Hydraulic system mounting



5-80

**5.4**

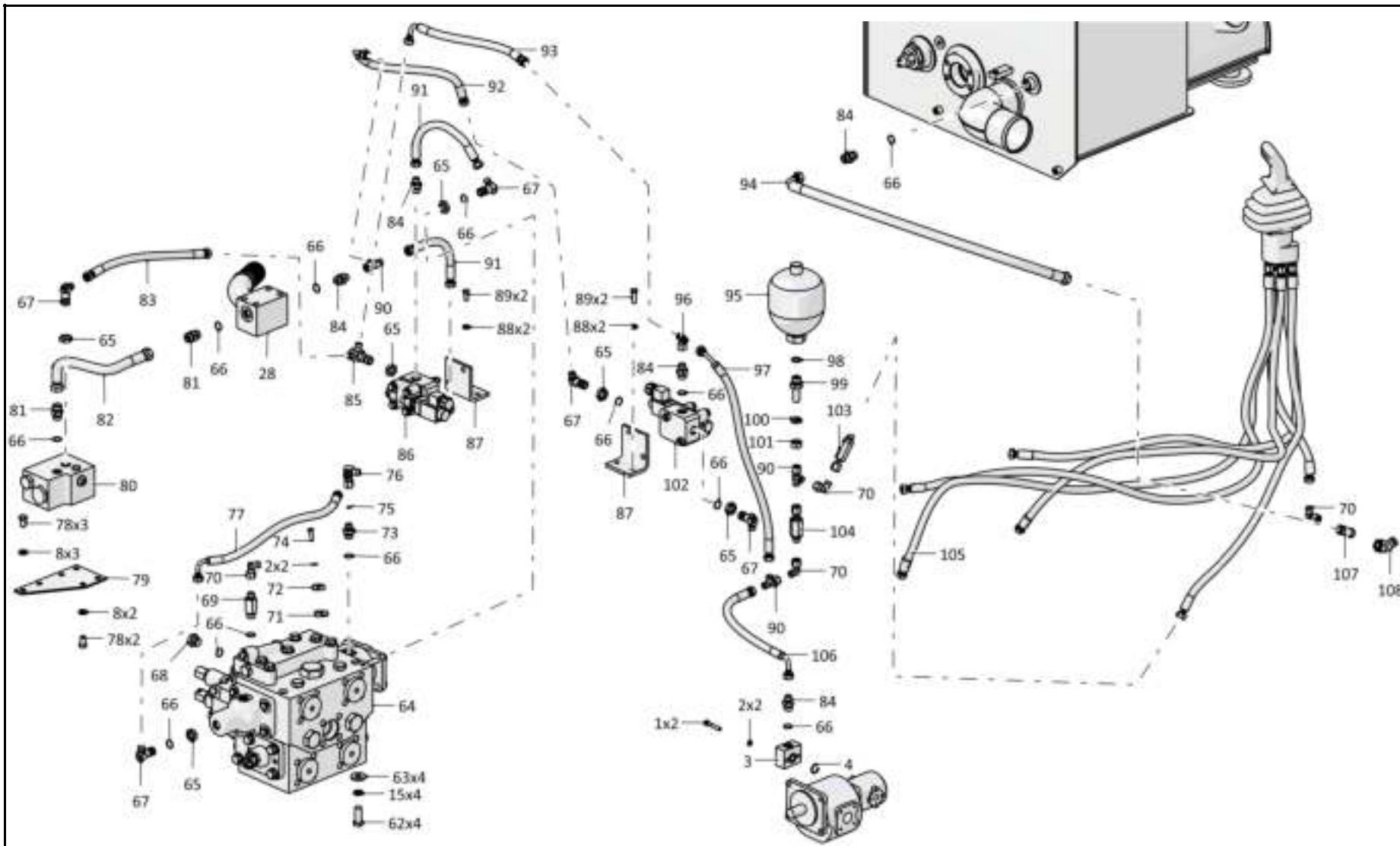
**2526-26-1-03СБ Установка гидросистемы**  
**2526-26-1-03SB Hydraulic system mounting**

**Рис./Fig. 5.4**Лист 7 из 10  
Sheet 7 of 10

Поз. Pos.	Обозначение Designation	Наименование Denomination	Кол-во на исполнение Quantity per unit		
			УХЛ / NF	Т	
77		РВД 02.85.068А.А05.068G.А05.570.А-2 ТУ 22.19.30.136-028-93554567-2017	High pressure hose 02.85.068А.А05.068G.А05.570.А-2 ТУ 22.19.30.136-028-93554567-2017	1	
77		РВД 02.85.068А.А05.068G.А05.570.А-3 ТУ 22.19.30.136-028-93554567-2017	High pressure hose 02.85.068А.А05.068G.А05.570.А-3 ТУ 22.19.30.136-028-93554567-2017		1
78		Болт М12х1,25-6gx20.58.019 ГОСТ 7796-70	Bolt M12x1,25-6gx20.58.019 GOST 7796-70	6	
78		Болт М12х1,25-6gx20.58.029 ГОСТ 7796-70	Bolt M12x1,25-6gx20.58.029 GOST 7796-70		6
79	4001-26-49	Планка	Strip	1	
79	4001-26-49-20	Планка	Strip		1
80	0901-26-25СБ(SB)	Клапан	Valve	1	
80	0901-26-25-20СБ(SB)	Клапан	Valve		1
81	Т.03.08.15L-M20x1,5M	Штуцер	Union	3	
81	Т.03.08.15L-M20x1,5-20M	Штуцер	Union		3
82		РВД 04.64.068А.А08.068А.А08.400.А-2 ТУ 3148-002-67321647-2011	High pressure hose 04.64.068А.А08.068А.А08.400.А-2 ТУ 3148 -002-67321647-2011	1	
82		РВД 04.64.068А.А08.068А.А08.400.А-3 ТУ 3148-002-67321647-2011	High pressure hose 04.64.068А.А08.068А.А08.400.А-3 ТУ 3148 -002-67321647-2011		1
83		РВД 02.85.068А.А05.068А.А05.520.А-2 ТУ 22.19.30.136-028-93554567-2017	High pressure hose 02.85.068А.А05.068А.А05.520.А-2 ТУ 22.19.30.136-028-93554567-2017	1	
83		РВД 02.85.068А.А05.068А.А05.520.А-3 ТУ 22.19.30.136-028-93554567-2017	High pressure hose 02.85.068А.А05.068А.А05.520.А-3 ТУ 22.19.30.136-028-93554567-2017		1

2526-26-1-03СБ Установка гидросистемы  
2526-26-1-03SB Hydraulic system mounting

2526-26-1-03СБ Установка гидросистемы  
2526-26-1-03SB Hydraulic system mounting



5-81

2526-26-1-03СБ Установка гидросистемы / 2526-26-1-03SB Hydraulic system mounting

5-82

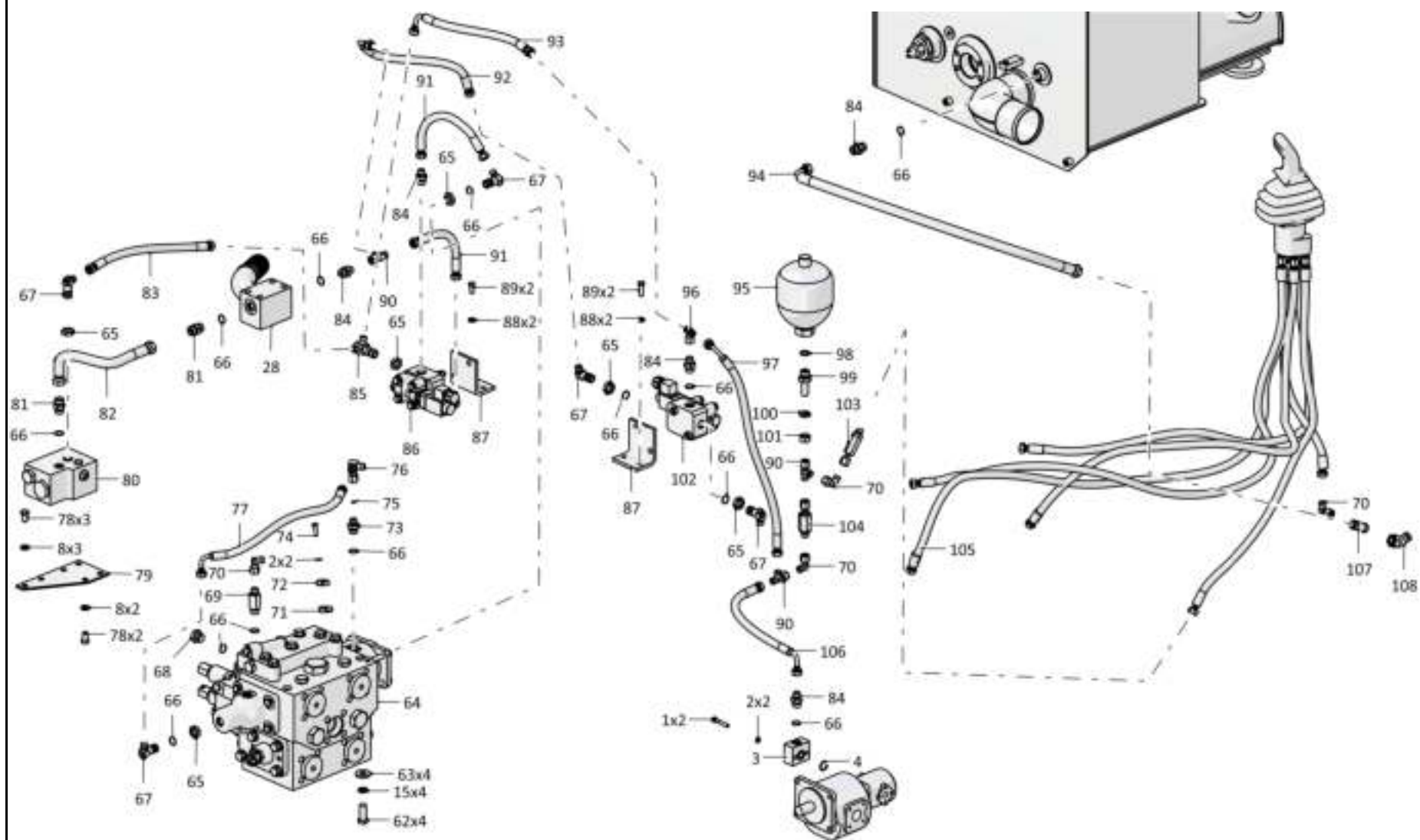
**5.4**

**2526-26-1-03СБ Установка гидросистемы**  
**2526-26-1-03SB Hydraulic system mounting**

**Рис./Fig. 5.4**Лист 8 из 10  
Sheet 8 of 10

Поз. Pos.	Обозначение Designation	Наименование Denomination		Кол-во на исполнение Quantity per unit	
				УХЛ / NF	T
84	T.03.08.10L-M20x1,5M	Штуцер	Union	9	
84	T.03.08.10L-M20x1,5-20M	Штуцер	Union		9
85	3516-26-34СБ(SB)	Тройник	T-piece	1	
85	3516-26-34-20СБ(SB)	Тройник	T-piece		1
86	3516-26-8СБ(SB)	Клапан	Valve	1	
86	3516-26-8-20СБ(SB)	Клапан	Valve		1
87	3516-26-6	Кронштейн	Bracket	2	
87	3516-26-6-20	Кронштейн	Bracket		2
88		Шайба 100Т 65Г 019 ГОСТ 6402-70	Washer 100Т 65Г 019 GOST 6402-70	5	
88		Шайба 100Т 65Г 0221 ГОСТ 6402-70	Washer 100Т 65Г 0221 GOST 6402-70		5
89		Болт М10-6gx20.68.019 ГОСТ 7796-70	Bolt M10-6gx20.68.019 GOST 7796-70	4	
89		Болт М10-6gx20.68.029 ГОСТ 7796-70	Bolt M10-6gx20.68.029 GOST 7796-70		4
90		Тройник Т.05.04.10L-10L-10ЛСБ ТУ 3148-001-67321647-2011	T-piece Т.05.04.10L-10L-10LSB TU 3148-001-67321647-2011	6	6
91		РВД 02.85.068А.А05.068А.А05.370.А-2 ТУ 3148-002-67321647-2011	High pressure hose 02.85.068А.А05.068А.А05.370.А-2 ТУ 3148-002-67321647-2011	2	
91		РВД 02.85.068А.А05.068А.А05.370.А-3 ТУ 3148-002-67321647-2011	High pressure hose 02.85.068А.А05.068А.А05.370.А-3 ТУ 3148-002-67321647-2011		2

2526-26-1-03СБ Установка гидросистемы  
2526-26-1-03SB Hydraulic system mounting



5-84

**5.4**

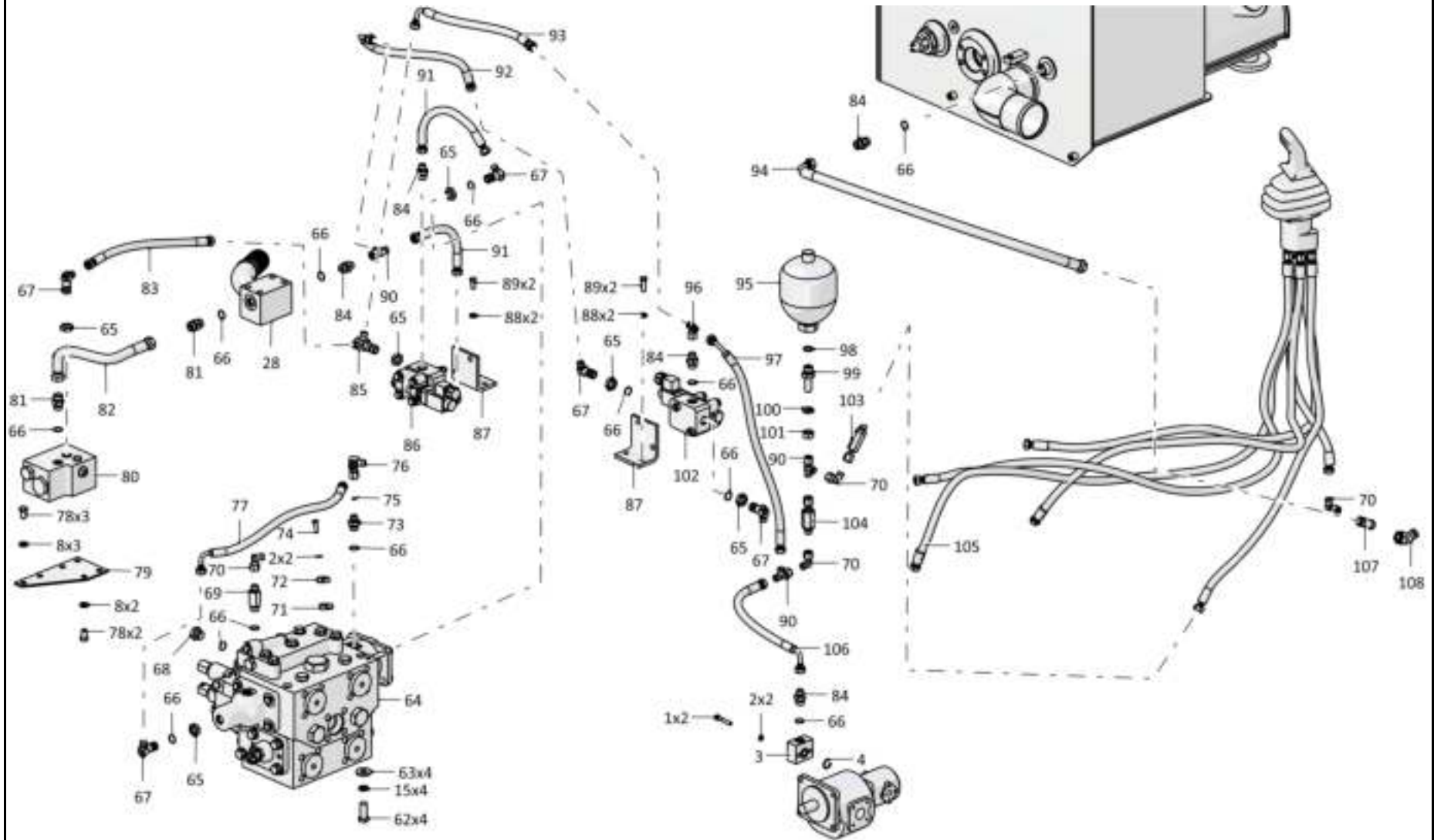
**2526-26-1-03СБ Установка гидросистемы**  
**2526-26-1-03SB Hydraulic system mounting**

**Рис./Fig. 5.4**Лист 9 из 10  
Sheet 9 of 10

Поз. Pos.	Обозначение Designation	Наименование Denomination	Кол-во на исполнение Quantity per unit	
			УХЛ / NF	Т
92	РВД 02.85.068А.А05.068G.А05.590.А-3 ТУ 3148-002-67321647-2011	High pressure hose 02.85.068А.А05.068G.А05.590.А-3 ТУ 3148-002-67321647-2011		1
92	РВД 02.85.068А.А05.068G.А05.590.А-2 ТУ 3148-002-67321647-2011	High pressure hose 02.85.068А.А05.068G.А05.590.А-2 ТУ 3148-002-67321647-2011	1	
93	РВД 02.85.068А.А05.068G.А05.430.А-2 ТУ 3148-002-67321647-2011	High pressure hose 02.85.068А.А05.068G.А05.430.А-2 ТУ 3148-002-67321647-2011	1	
93	РВД 02.85.068А.А05.068G.А05.430.А-3 ТУ 3148-002-67321647-2011	High pressure hose 02.85.068А.А05.068G.А05.430.А-3 ТУ 3148-002-67321647-2011		1
94	РВД 04.64.068А.А08.068G.А08.830.А-2 ТУ 22.19.30.136-028-93554567-2017	High pressure hose 04.64.068А.А08.068G.А08.830.А-2 ТУ 22.19.30.136-028-93554567-2017	1	
94	РВД 04.64.068А.А08.068G.А08.830.А-3 ТУ 22.19.30.136-028-93554567-2017	High pressure hose 04.64.068А.А08.068G.А08.830.А-3 ТУ 22.19.30.136-028-93554567-2017		1
95	Гидроаккумулятор HAD1-200-1X/50G04C-1E111-BA	Hydroaccumulator HAD1-200-1X/50G04C-1E111-BA	1	1
96	Тройник Т.05.06.10L-10L-10LCБ ТУ 3148-001-67321647-2011	T-piece Т.05.06.10L-10L-10LSB ТУ 3148-001-67321647-2011	1	1
97	РВД 02.85.068А.А05.068А.А05.765.А-2 ТУ 3148-002-67321647-2011	High pressure hose 02.85.068А.А05.068А.А05.765.А-2 ТУ 3148-002-67321647-2011	1	
97	РВД 02.85.068А.А05.068А.А05.765.А-3 ТУ 3148-002-67321647-2011	High pressure hose 02.85.068А.А05.068А.А05.765.А-3 ТУ 3148-002-67321647-2011		1

2526-26-1-03СБ Установка гидросистемы  
2526-26-1-03SB Hydraulic system mounting

2526-26-1-03СБ Установка гидросистемы  
2526-26-1-03SB Hydraulic system mounting



5-85

2526-26-1-03СБ Установка гидросистемы / 2526-26-1-03SB Hydraulic system mounting

5-86

**5.4**

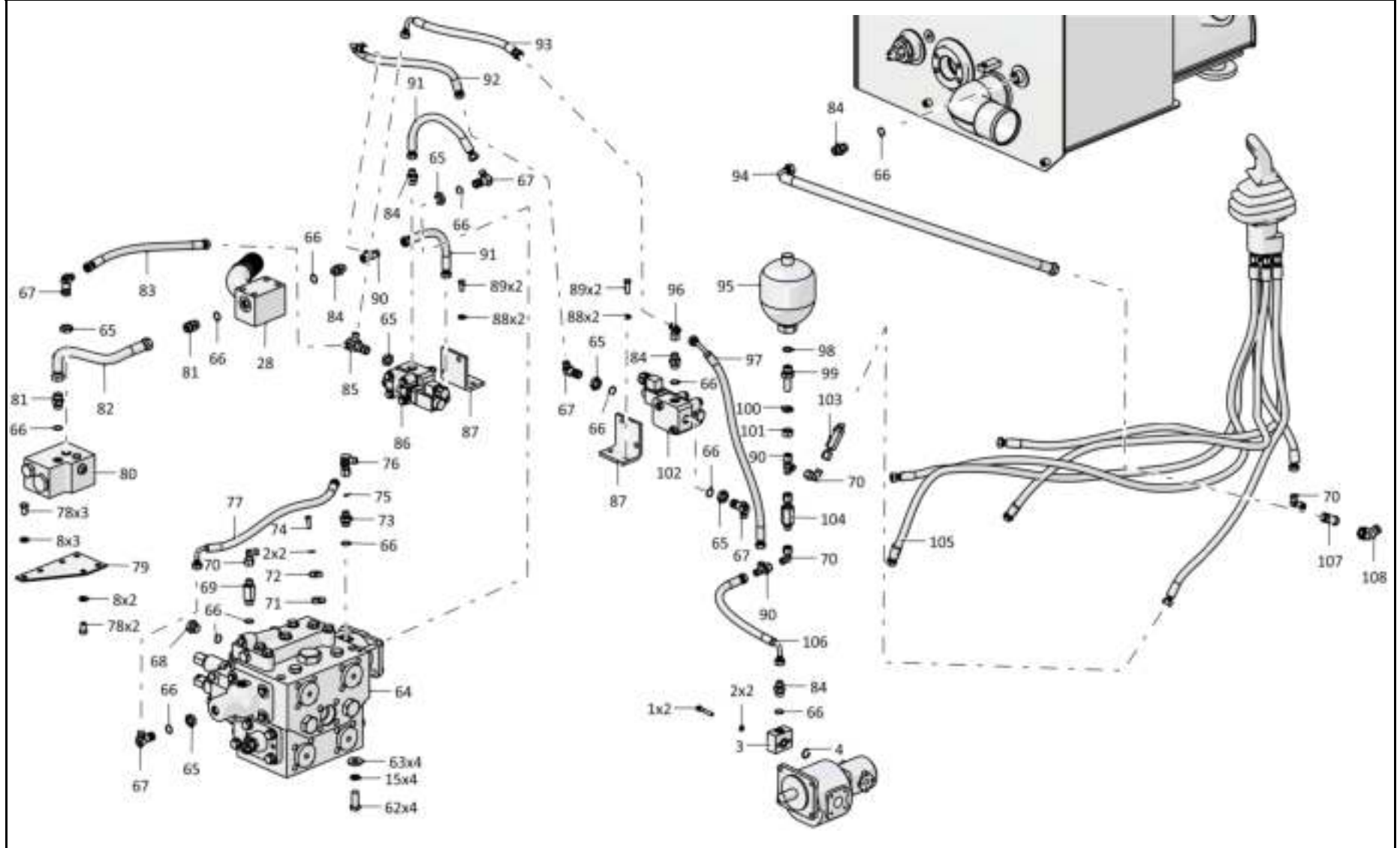
**2526-26-1-03СБ Установка гидросистемы**  
**2526-26-1-03SB Hydraulic system mounting**

**Рис./Fig. 5.4**Лист 10 из 10  
Sheet 10 of 10

Поз. Pos.	Обозначение Designation	Наименование Denomination		Кол-во на исполнение Quantity per unit	
				УХЛ / NF	T
98		Кольцо 019-023-25-2-29335 ТУ 2531-307-00149245-2008	Ring 019-023-25-2-29335 TU 2531-307-00149245-2008	1	1
99	2022-26-13-01	Штуцер ввертной	Screwed union	1	
99	2022-26-13-01-20	Штуцер ввертной	Screwed union		1
100	2022-26-16	Шайба специальная	Special washer	1	1
101		Гайка М16Н.8.05 ГОСТ 5915-70	Nut M16H.8.05 GOST 5915-70	1	1
102	312001-94-27СБ(SB)	Клапан	Valve	1	
102	312001-94-27-20СБ(SB)	Клапан	Valve		1
103	1101-26-82-01СБ(SB)	Фильтр	Filter	1	
103	1101-26-82-01-20СБ(SB)	Фильтр	Filter		1
104	3516-26-7-01СБ(SB)	Клапан	Valve	1	
104	3516-26-7-01-20СБ(SB)	Клапан	Valve		1
105	2526-26-17-04СБ(SB)	Пульт управления	Control console	1	
105	2526-26-17-04-20СБ(SB)	Пульт управления	Control console		1
106		РВД 02.85.068А.А05.068G.А05.510.А-2 ТУ 3148-002-67321647-2011	High pressure hose 02.85.068А.А05.068G.А05.510.А-2 ТУ 3148-002-67321647-2011	1	
106		РВД 02.85.068А.А05.068G.А05.510.А-3 ТУ 3148-002-67321647-2011	High pressure hose 02.85.068А.А05.068G.А05.510.А-3 ТУ 3148-002-67321647-2011		1
107		Тройник Т.05.02.15L-10L-15ЛСБ ТУ 3148-001-67321647-2011	T-piece Т.05.02.15L-10L-15LSB ТУ 3148-001-67321647-2011	1	1
108		Угольник Т.07.06.15L-15ЛСБ ТУ 3148-001-67321647-2011	Angle-piece Т.07.06.15L-15LSB ТУ 3148-001-67321647-2011	1	1

2526-26-1-03СБ Установка гидросистемы  
2526-26-1-03SB Hydraulic system mounting

2526-26-1-03СБ Установка гидросистемы  
2526-26-1-03SB Hydraulic system mounting



5-87

2526-26-1-03СБ Установка гидросистемы / 2526-26-1-03SB Hydraulic system mounting



5-88

**5.5**

**2526-26-17СБ/-02СБ/-03СБ/-04СБ Пульт управления**  
**2526-26-17SB/-02SB/-03SB/-04SB Control console**

**Рис./Fig. 5.5**Лист 1 из 4  
Sheet 1 of 4

Поз. Pos.	Обозначение Designation	Наименование Denomination		Кол-во на исполнение Quantity per unit	
				УХЛ / NF	T
	2526-26-17СБ(SB)	Пульт управления*1	Control console*1	x	
	2526-26-17-20СБ(SB)	Пульт управления*1	Control console*1		x
	2526-26-17-02СБ(SB)	Пульт управления*2	Control console*2	x	
	2526-26-17-02-20СБ(SB)	Пульт управления*2	Control console*2		x
	2526-26-17-03СБ(SB)	Пульт управления*3	Control console*3	x	
	2526-26-17-03-20СБ(SB)	Пульт управления*3	Control console*3		x
	2526-26-17-04СБ(SB)	Пульт управления*4	Control console*4	x	
	2526-26-17-04-20СБ(SB)	Пульт управления*4	Control console*4		x
1		РВД 02.85.068А.А05.068А.А05.1120.А-2 ТУ 3148-002-67321647-2011*1,*2	High pressure hose 02.85.068А.А05.068А.А05.1120.А-2 ТУ 3148-002-67321647-2011*1,*2	1	
1		РВД 02.85.068А.А05.068А.А05.1120.А-3 ТУ 3148-002-67321647-2011*1,*2	High pressure hose 02.85.068А.А05.068А.А05.1120.А-3 ТУ 3148-002-67321647-2011*1,*2		1
2		РВД 02.85.068А.А05.068А.А05.1060.А-2 ТУ 3148-002-67321647-2011*1,*2	High pressure hose 02.85.068А.А05.068А.А05.1060.А-2 ТУ 3148-002-67321647-2011*1,*2	1	
2		РВД 02.85.068А.А05.068А.А05.1060.А-3 ТУ 3148-002-67321647-2011*1,*2	High pressure hose 02.85.068А.А05.068А.А05.1060.А-3 ТУ 3148-002-67321647-2011*1,*2		1
3		РВД 02.85.068А.А05.068А.А05.2060.А-2 ТУ 3148-002-67321647-2011	High pressure hose 02.85.068А.А05.068А.А05.2060.А-2 ТУ 3148-002-67321647-2011	1	
3		РВД 02.85.068А.А05.068А.А05.2060.А-3 ТУ 3148-002-67321647-2011	High pressure hose 02.85.068А.А05.068А.А05.2060.А-3 ТУ 3148-002-67321647-2011		1

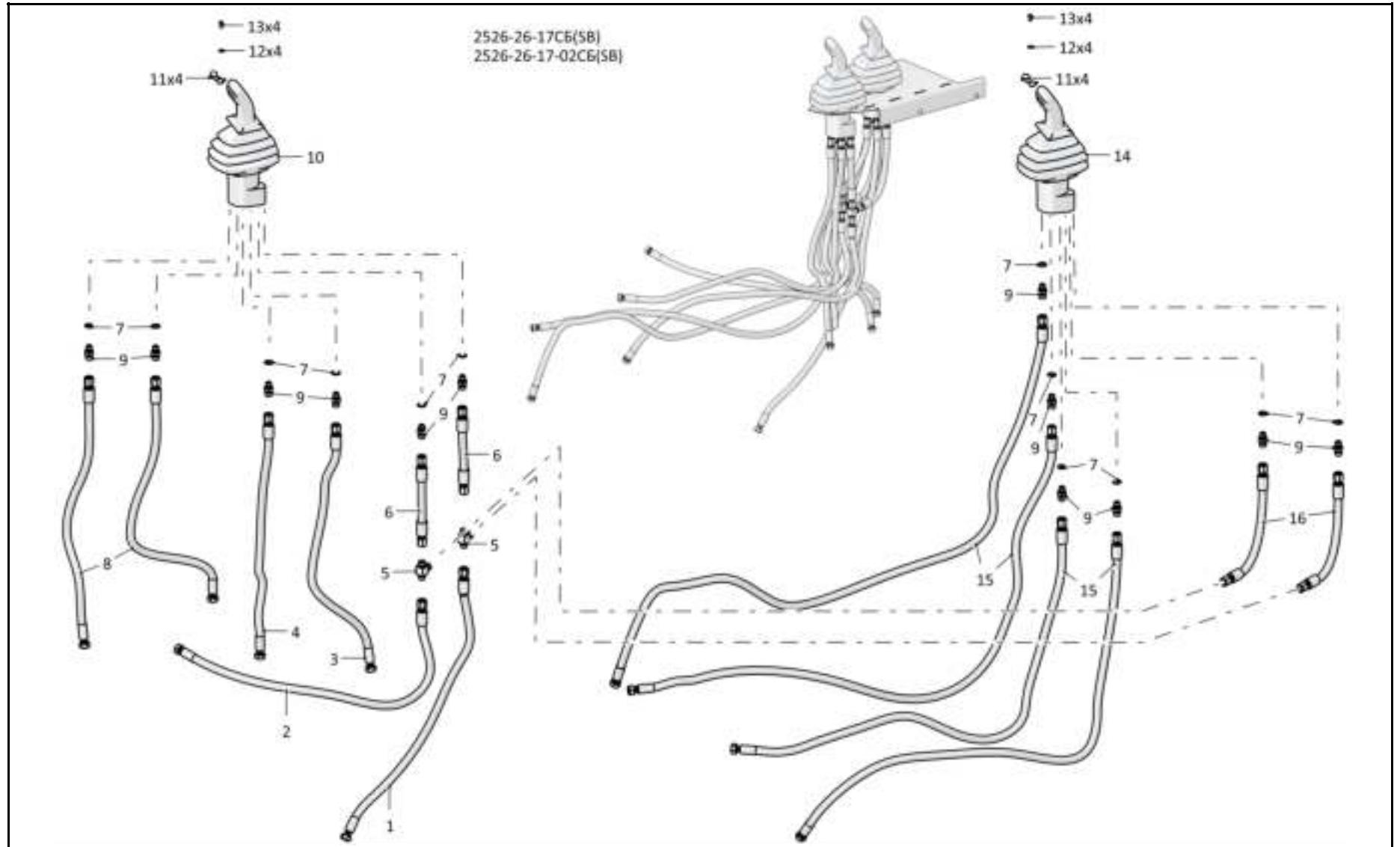
Примечание: \*1 - входит в 2526-26-17СБ  
 \*2 - входит в 2526-26-17-02СБ  
 \*3 - входит в 2526-26-17-03СБ  
 \*4 - входит в 2526-26-17-04СБ

Note: \*1 - included into 2526-26-17SB  
 \*2 - included into 2526-26-17-02SB  
 \*3 - included into 2526-26-17-03SB  
 \*4 - included into 2526-26-17-04SB

2526-26-17СБ/-02СБ/-03СБ/-04СБ Пульт управления  
2526-26-17SB/-02SB/-03SB/-04SB Control console

2526-26-17СБ/-02СБ/-03СБ/-04СБ Пульт управления  
 2526-26-17SB/-02SB/-03SB/-04SB Control console

5-89



2526-26-17СБ/-02СБ/-03СБ/-04СБ Пульт управления  
 2526-26-17SB/-02SB/-03SB/-04SB Control console

5-90

**5.5**

**2526-26-17СБ/-02СБ/-03СБ/-04СБ Пульт управления**  
**2526-26-17SB/-02SB/-03SB/-04SB Control console**

**Рис./Fig. 5.5**Лист 2 из 4  
Sheet 2 of 4

Поз. Pos.	Обозначение Designation	Наименование Denomination	Кол-во на исполнение Quantity per unit		
			УХЛ / NF	T	
4		РВД 02.85.068A.A05.068A.A05.1820.A-2 ТУ 3148-002-67321647-2011	High pressure hose 02.85.068A.A05.068A.A05.1820.A-2 TU 3148-002-67321647-2011	1	
4		РВД 02.85.068A.A05.068A.A05.1820.A-3 ТУ 3148-002-67321647-2011	High pressure hose 02.85.068A.A05.068A.A05.1820.A-3 TU 3148-002-67321647-2011		1
5		Тройник Т.05.01.10L-10L-10L ТУ 3148-001-67321647-2011 <sup>*1,*2</sup>	T-piece Т.05.01.10L-10L-10L TU 3148-001-67321647-2011 <sup>*1,*2</sup>	2	2
6		РВД 02.85.068A.A05.068A.A05.250.A-2 ТУ 22.19.30.136-028-93554567-2017 <sup>*1,*2</sup>	High pressure hose 02.85.068A.A05.068A.A05.250.A-2 TU 22.19.30.136-028-93554567-2017 <sup>*1,*2</sup>	2	
6		РВД 02.85.068A.A05.068A.A05.250.A-3 ТУ 22.19.30.136-028-93554567-2017 <sup>*1,*2</sup>	High pressure hose 02.85.068A.A05.068A.A05.250.A-3 TU 22.19.30.136-028-93554567-2017 <sup>*1,*2</sup>		2
7	0602-28-136К	Шайба специальная <sup>*1,*2</sup>	Special washer <sup>*1,*2</sup>	12	12
7	0602-28-136К	Шайба специальная <sup>*3,*4</sup>	Special washer <sup>*3,*4</sup>	6	6
8		РВД 02.85.068A.A05.068A.A05.2210.A-2 ТУ 22.19.30.136-028-93554567-2017	High pressure hose 02.85.068A.A05.068A.A05.2210.A-2 TU 22.19.30.136-028-93554567-2017	2	
8		РВД 02.85.068A.A05.068A.A05.2210.A-3 ТУ 22.19.30.136-028-93554567-2017	High pressure hose 02.85.068A.A05.068A.A05.2210.A-3 TU 22.19.30.136-028-93554567-2017		2
9	Т.03.01.10L-G1/4M	Штуцер <sup>*1,*2</sup>	Union <sup>*1,*2</sup>	12	
9	Т.03.01.10L-G1/4-20M	Штуцер <sup>*1,*2</sup>	Union <sup>*1,*2</sup>		12
9	Т.03.01.10L-G1/4M	Штуцер <sup>*3,*4</sup>	Union <sup>*3,*4</sup>	6	
9	Т.03.01.10L-G1/4-20M	Штуцер <sup>*3,*4</sup>	Union <sup>*3,*4</sup>		6

Примечание: \*1 - входит в 2526-26-17СБ  
\*2 - входит в 2526-26-17-02СБ  
\*3 - входит в 2526-26-17-03СБ  
\*4 - входит в 2526-26-17-04СБ

Note: \*1 - included into 2526-26-17SB  
\*2 - included into 2526-26-17-02SB  
\*3 - included into 2526-26-17-03SB  
\*4 - included into 2526-26-17-04SB

2526-26-17СБ/-02СБ/-03СБ/-04СБ Пульт управления  
2526-26-17SB/-02SB/-03SB/-04SB Control console



5-92

**5.5**

**2526-26-17СБ/-02СБ/-03СБ/-04СБ Пульт управления**  
**2526-26-17SB/-02SB/-03SB/-04SB Control console**

**Рис./Fig. 5.5**Лист 3 из 4  
Sheet 3 of 4

Поз. Pos.	Обозначение Designation	Наименование Denomination		Кол-во на исполнение Quantity per unit	
				УХЛ / NF	Т
10	1106-10-146СБ(SB)	Блок управления	Control unit	1	1
11	3516-26-26	Планка <sup>*1,*2</sup>	Strip <sup>*1,*2</sup>	8	
11	3516-26-26-20	Планка <sup>*1,*2</sup>	Strip <sup>*1,*2</sup>		8
11	3516-26-26	Планка <sup>*3,*4</sup>	Strip <sup>*3,*4</sup>	4	
11	3516-26-26-20	Планка <sup>*3,*4</sup>	Strip <sup>*3,*4</sup>		4
12		Шайба 6Т 65Г 019 ГОСТ 6402-70 <sup>*1,*2</sup>	Washer 6Т 65Г 019 GOST 6402-70 <sup>*1,*2</sup>	8	
12		Шайба 6Т 65Г 0221 ГОСТ 6402-70 <sup>*1,*2</sup>	Washer 6Т 65Г 0221 GOST 6402-70 <sup>*1,*2</sup>		8
12		Шайба 6Т 65Г 019 ГОСТ 6402-70 <sup>*3,*4</sup>	Washer 6Т 65Г 019 GOST 6402-70 <sup>*3,*4</sup>	4	
12		Шайба 6Т 65Г 0221 ГОСТ 6402-70 <sup>*3,*4</sup>	Washer 6Т 65Г 0221 GOST 6402-70 <sup>*3,*4</sup>		4
13		Болт М6-6gx12.88.019 ГОСТ 7798-70 <sup>*1,*2</sup>	Bolt М6-6gx12.88.019 GOST 7798-70 <sup>*1,*2</sup>	8	
13		Болт М6-6gx12.88.029 ГОСТ 7798-70 <sup>*1,*2</sup>	Bolt М6-6gx12.88.029 GOST 7798-70 <sup>*1,*2</sup>		8
13		Болт М6-6gx12.88.019 ГОСТ 7798-70 <sup>*3,*4</sup>	Bolt М6-6gx12.88.019 GOST 7798-70 <sup>*3,*4</sup>	4	
13		Болт М6-6gx12.88.029 ГОСТ 7798-70 <sup>*3,*4</sup>	Bolt М6-6gx12.88.029 GOST 7798-70 <sup>*3,*4</sup>		4
14		Клапан 4ТН6Е70-1Х/ТТ43МО1 <sup>*1,*2</sup> (По контракту)	Valve 4ТН6Е70-1Х/ТТ43МО1 <sup>*1,*2</sup> (under the contract)	1	1
15		РВД 02.85.068А.А05.068А.А05.1260.А-2 ТУ 3148-002-67321647-2011 <sup>*1,*2</sup>	High pressure hose 02.85.068А.А05.068А.А05.1260.А-2 ТУ 3148-002-67321647-2011 <sup>*1,*2</sup>	4	
15		РВД 02.85.068А.А05.068А.А05.1260.А-3 ТУ 3148-002-67321647-2011 <sup>*1,*2</sup>	High pressure hose 02.85.068А.А05.068А.А05.1260.А-3 ТУ 3148-002-67321647-2011 <sup>*1,*2</sup>		4
16		РВД 02.85.068А.А05.068А.А05.370.А-2 ТУ 3148-002-67321647-2011 <sup>*1,*2</sup>	High pressure hose 02.85.068А.А05.068А.А05.370.А-2 ТУ 3148-002-67321647-2011 <sup>*1,*2</sup>	2	
16		РВД 02.85.068А.А05.068А.А05.370.А-3 ТУ 3148-002-67321647-2011 <sup>*1,*2</sup>	High pressure hose 02.85.068А.А05.068А.А05.370.А-3 ТУ 3148-002-67321647-2011 <sup>*1,*2</sup>		2

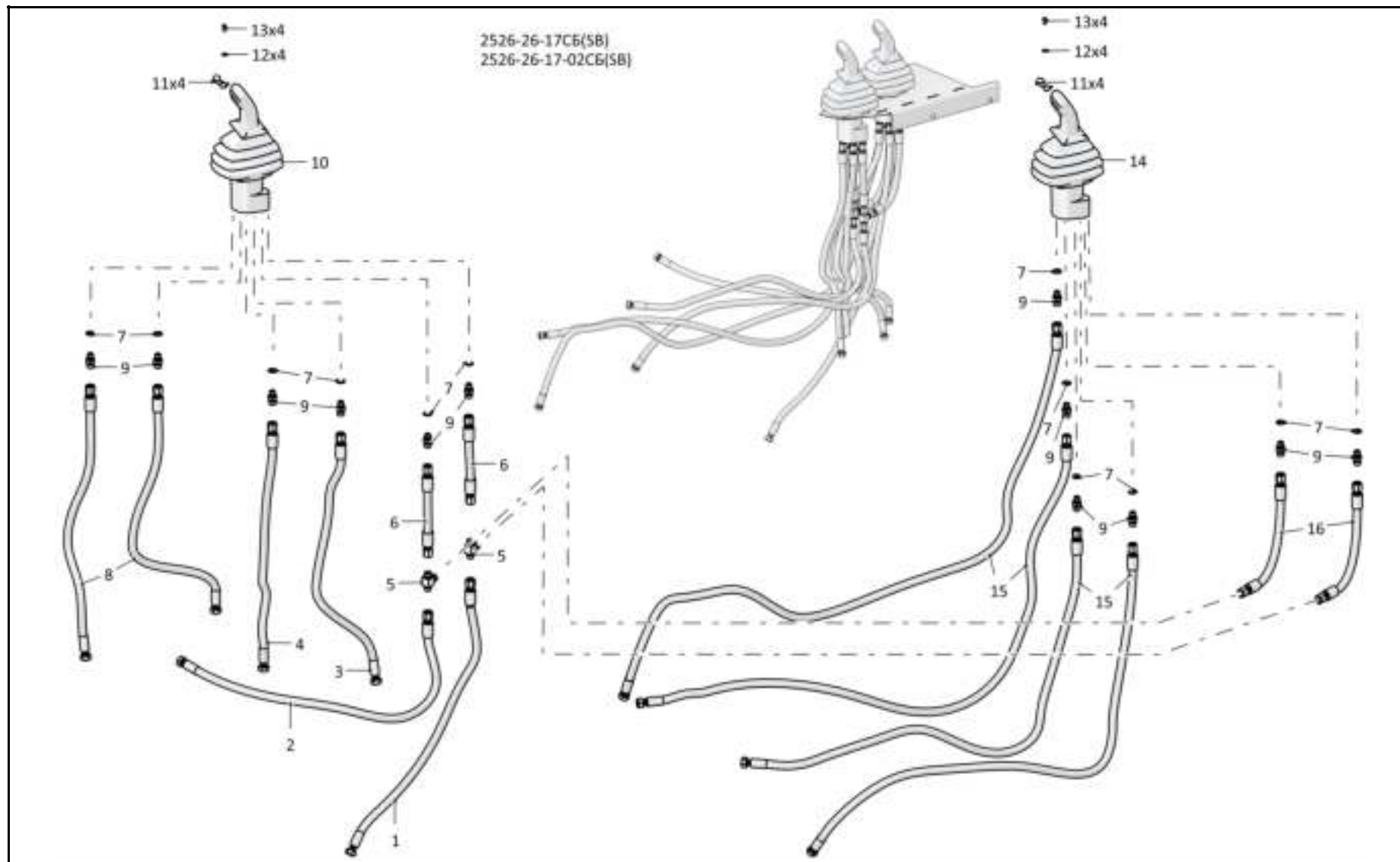
**Примечание:** \*1 - входит в 2526-26-17СБ  
\*2 - входит в 2526-26-17-02СБ  
\*3 - входит в 2526-26-17-03СБ  
\*4 - входит в 2526-26-17-04СБ

**Note:** \*1 - included into 2526-26-17SB  
\*2 - included into 2526-26-17-02SB  
\*3 - included into 2526-26-17-03SB  
\*4 - included into 2526-26-17-04SB

2526-26-17СБ/-02СБ/-03СБ/-04СБ Пульт управления  
2526-26-17SB/-02SB/-03SB/-04SB Control console

2526-26-17СБ/-02СБ/-03СБ/-04СБ Пульт управления  
 2526-26-17SB/-02SB/-03SB/-04SB Control console

5-93



2526-26-17СБ/-02СБ/-03СБ/-04СБ Пульт управления  
 2526-26-17SB/-02SB/-03SB/-04SB Control console

5-94

**5.5**

**2526-26-17СБ/-02СБ/-03СБ/-04СБ Пульт управления**  
**2526-26-17SB/-02SB/-03SB/-04SB Control console**

**Рис./Fig. 5.5**Лист 4 из 4  
Sheet 4 of 4

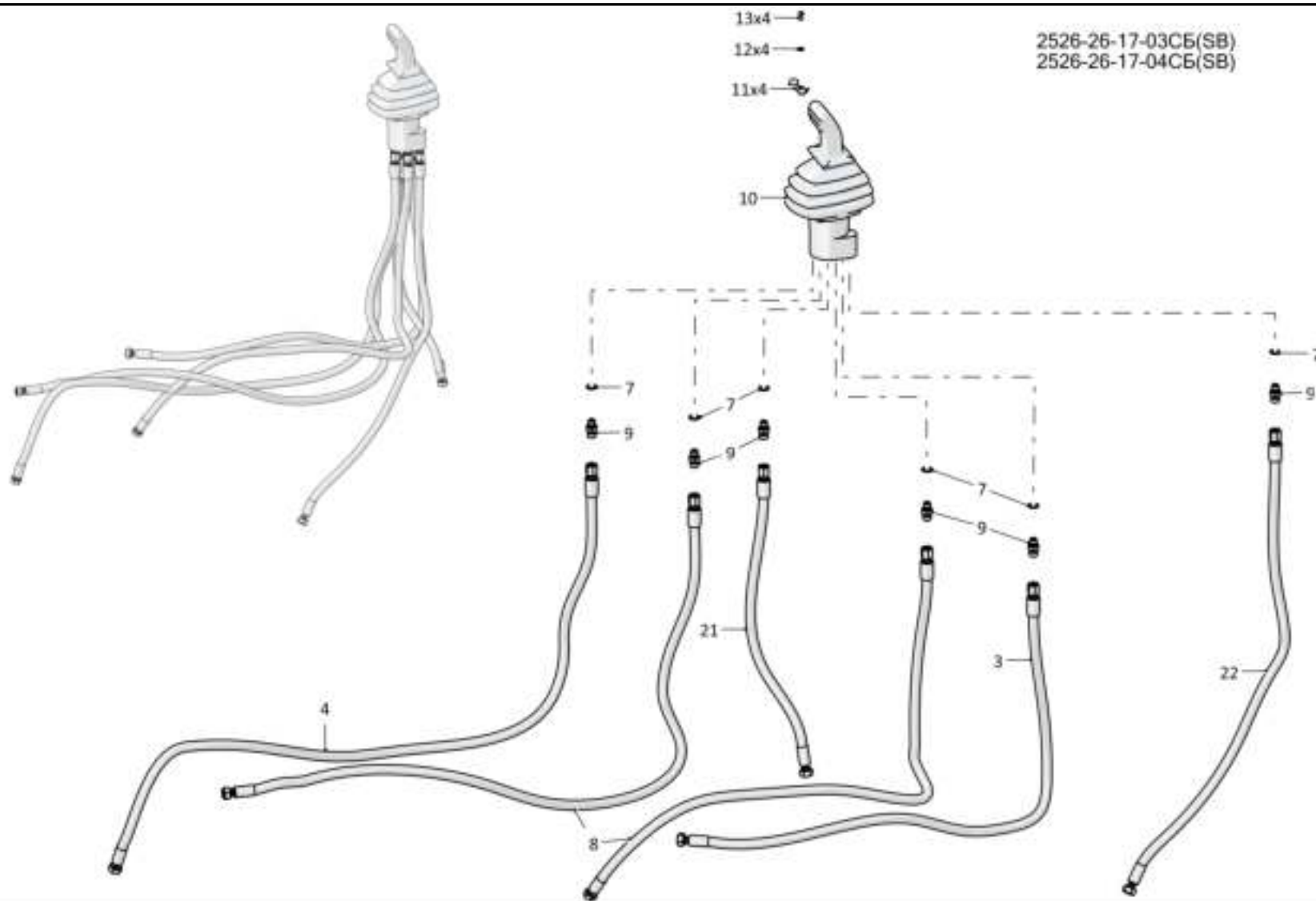
Поз. Pos.	Обозначение Designation	Наименование Denomination	Кол-во на исполнение Quantity per unit	
			УХЛ / NF	T
21	РВД 02.85.068А.А05.068А.А05.1685.А-2 ТУ 22.19.30.136-028-93554567-2017*3	High pressure hose 02.85.068А.А05.068А.А05.1685.А-2 ТУ 22.19.30.136-028-93554567-2017*3	1	
21	РВД 02.85.068А.А05.068А.А05.1685.А-3 ТУ 22.19.30.136-028-93554567-2017*3	High pressure hose 02.85.068А.А05.068А.А05.1685.А-3 ТУ 22.19.30.136-028-93554567-2017*3		1
21	РВД 02.85.068А.А05.068А.А05.615.А-2 ТУ 3148 -002-67321647-2011*4	High pressure hose 02.85.068А.А05.068А.А05.615.А-2 ТУ 3148-002 -67321647-2011*4	1	
21	РВД 02.85.068А.А05.068А.А05.615.А-3 ТУ 3148 -002-67321647-2011*4	High pressure hose 02.85.068А.А05.068А.А05.615.А-3 ТУ 3148-002 -67321647-2011*4		1
22	РВД 02.85.068А.А05.068А.А05.1660.А-2 ТУ 22.19.30.136-028-93554567-2017*3,*4	High pressure hose 02.85.068А.А05.068А.А05.1660.А-2 ТУ 22.19.30.136-028-93554567-2017*3,*4	1	
22	РВД 02.85.068А.А05.068А.А05.1660.А-3 ТУ 22.19.30.136-028-93554567-2017*3,*4	High pressure hose 02.85.068А.А05.068А.А05.1660.А-3 ТУ 22.19.30.136-028-93554567-2017*3,*4		1
	Хомут кабельный 7,6x300 черный артикул УНН32-D076-300-100*1,*2	Cable clamp 7,6x300 black art. УНН32-D076- 300-100*1,*2	5	5
	Лента склеивающая ЛТ-50 ТУ 6-17-626-79	Adhesive tape ЛТ-50 ТУ 6-17-626-79	2,1 м	2,1 м

Примечание: \*1 - входит в 2526-26-17СБ  
 \*2 - входит в 2526-26-17-02СБ  
 \*3 - входит в 2526-26-17-03СБ  
 \*4 - входит в 2526-26-17-04СБ

Note: \*1 - included into 2526-26-17SB  
 \*2 - included into 2526-26-17-02SB  
 \*3 - included into 2526-26-17-03SB  
 \*4 - included into 2526-26-17-04SB

2526-26-17СБ/-02СБ/-03СБ/-04СБ Пульт управления  
2526-26-17SB/-02SB/-03SB/-04SB Control console

2526-26-17СБ/-02СБ/-03СБ/-04СБ Пульт управления  
 2526-26-17SB/-02SB/-03SB/-04SB Control console



2526-26-17-03СБ(СВ)  
 2526-26-17-04СБ(СВ)

2526-26-17СБ/-02СБ/-03СБ/-04СБ Пульт управления  
 2526-26-17SB/-02SB/-03SB/-04SB Control console



5-96

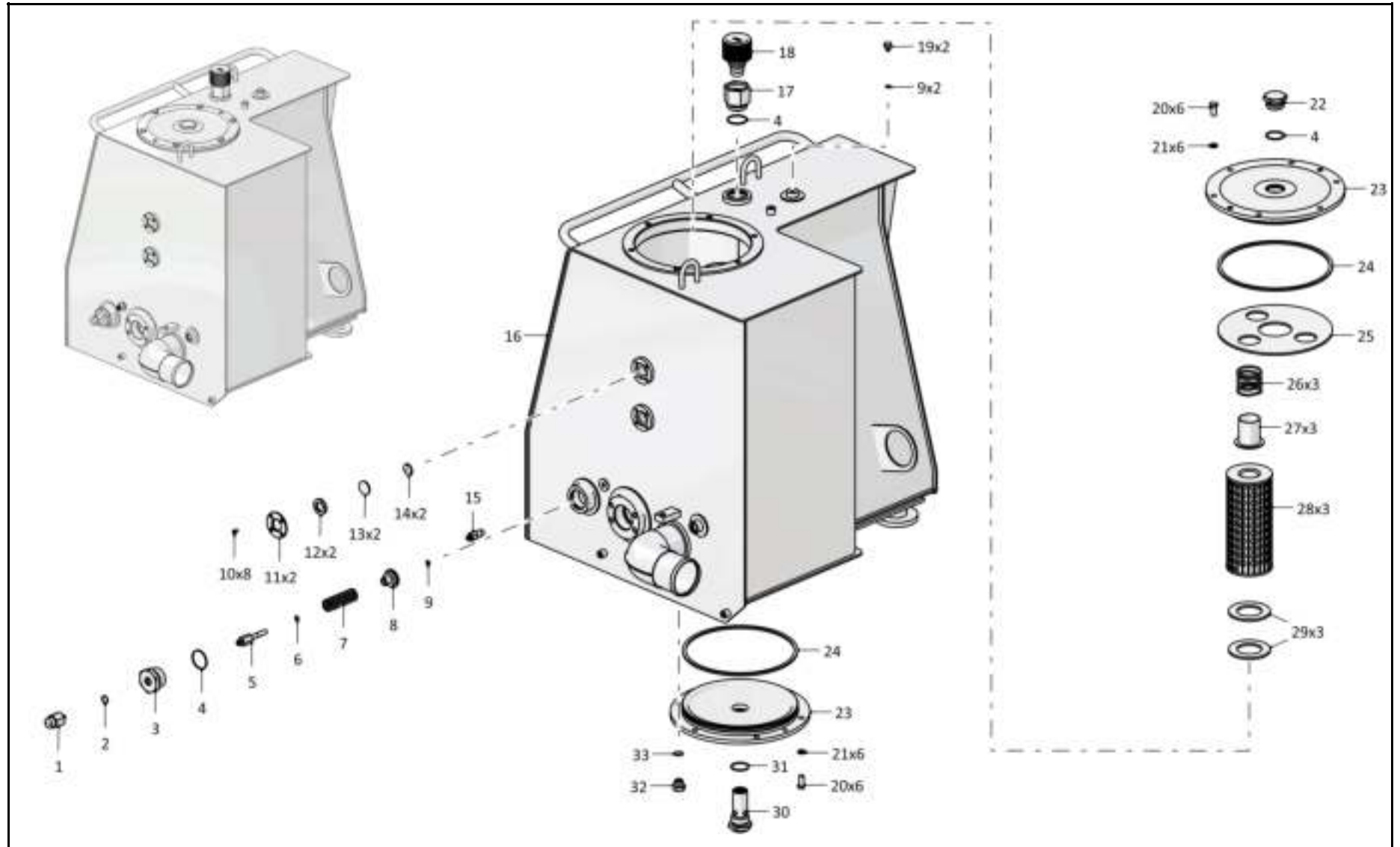
**5.6**

**4001-26-40СБ Бак гидросистемы**  
**4001-26-40SB Hydraulic system tank**

**Рис./Fig. 5.6**Лист 1 из 2  
Sheet 1 of 2

Поз. Pos.	Обозначение Designation	Наименование Denomination		Кол-во на исполнение Quantity per unit	
				УХЛ / NF	Т
	4001-26-40СБ(SB)	Бак гидросистемы	Hydraulic system tank	x	
	4001-26-40-20СБ(SB)	Бак гидросистемы	Hydraulic system tank		x
1		Индикатор загрязнения DG 813-05	Indicator of pollution DG 813-05	1	1
2		Кольцо 016-020-25-2-29335 ТУ 2531-307-00149245-2008	Ring 016-020-25-2-29335 TU 2531-307-00149245-2008	1	1
3	4001-26-69	Крышка	Cover	1	1
4		Кольцо 045-050-30-2-29335 ТУ 2531-307-00149245-2008	Ring 045-050-30-2-29335 TU 2531-307-00149245-2008	2	2
5	4001-26-68	Направляющая	Guide	1	1
6		Кольцо 009-012-19-2-3 ГОСТ 18829-73	Ring 009-012-19-2-3 GOST 18829-73	1	1
7	385669	Пружина	Spring	1	1
8	4001-26-67	Клапан	Valve	1	1
9		Кольцо 007-011-25-2-29335 ТУ 2531-307-00149245-2008	Ring 007-011-25-2-29335 TU 2531-307-00149245-2008	3	3
10		Винт В.М6-6gx12.58.019 ГОСТ 17475-80	Screw В.М6-6gx12.58.019 GOST 17475-80	8	
10		Винт В.М6-6gx12.58.029 ГОСТ 17475-80	Screw В.М6-6gx12.58.029 GOST 17475-80		8
11	46-26-964	Крышка	Cover	2	
11	46-26-964-20	Крышка	Cover		2
12	400089	Уплотнение	Seal	2	2
13	46-26-1317	Стекло	Glass	2	2
14	46-26-957	Отражатель	Reflector	2	2
15		Датчик сигнализатора температуры ТМ111-09 ТУ 37.003.569-90	Temperature indicator pickup ТМ111-09 ТУ 37.003.569-90	1	1
16	4001-26-41СБ(SB)	Бак	Tank	1	1
17	4001-26-70	Переходник	Adapter	1	
17	4001-26-70-20	Переходник	Adapter		1

4001-26-40СБ Бак гидросистемы / 4001-26-40SB Hydraulic system tank



4001-26-40СБ Бак гидросистемы / 4001-26-40SB Hydraulic system tank

5-98

**5.6**

**4001-26-40СБ Бак гидросистемы**  
**4001-26-40SB Hydraulic system tank**

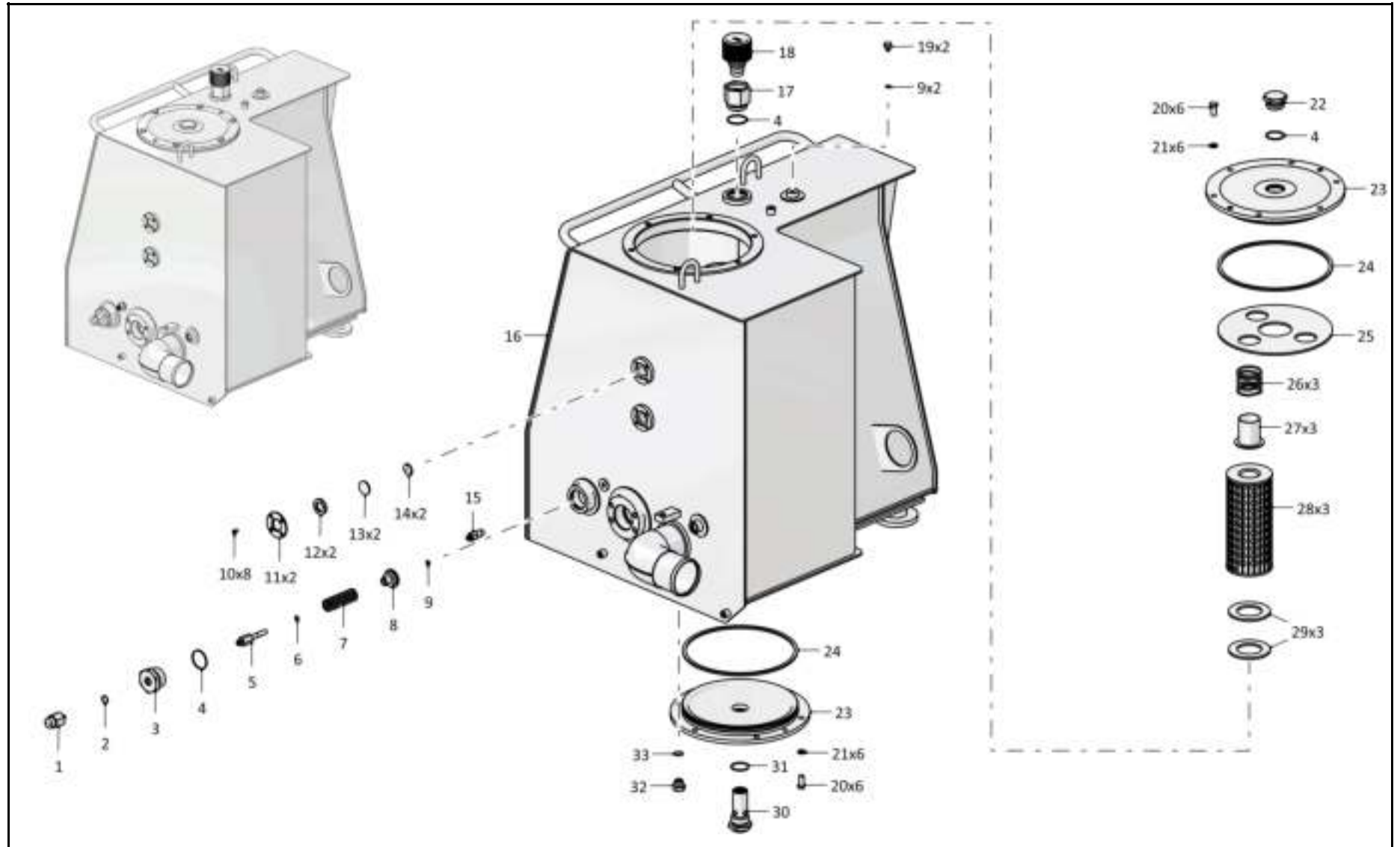
**Рис./Fig. 5.6**Лист 2 из 2  
Sheet 2 of 2

4001-26-40СБ Бак гидросистемы / 4001-26-40SB Hydraulic system tank

Поз. Pos.	Обозначение Designation	Наименование Denomination		Кол-во на исполнение Quantity per unit	
				УХЛ / NF	Т
18		Сапун L1.0807-51 (фирма "ARGO")	Breather L1.0807-51 (firm "ARGO")	1	1
19	375245	Пробка	Plug	2	
19	375245-20	Пробка	Plug		2
20		Болт M12x1,25-6gx25.88.019 ГОСТ 7796-70	Bolt M12x1,25-6gx25.88.019 GOST 7796-70	12	
20		Болт M12x1,25-6gx25.88.029 ГОСТ 7796-70	Bolt M12x1,25-6gx25.88.029 GOST 7796-70		12
21		Шайба 12ОТ 65Г 019 ГОСТ 6402-70	Washer 12ОТ 65Г 019 GOST 6402-70	12	
21		Шайба 12ОТ 65Г 0221 ГОСТ 6402-70	Washer 12ОТ 65Г 0221 GOST 6402-70		12
22	375970	Пробка	Plug	1	
22	375970-20	Пробка	Plug		1
23	2501-26-178	Крышка	Cover	2	
23	2501-26-178-20	Крышка	Cover		2
24		Кольцо 270-280-58-2-3 ГОСТ 18829-73	Ring 270-280-58-2-3 GOST 18829-73	2	2
25	3501-26-14	Проставка	Spacer	1	1
26	700-38-2332	Пружина	Spring	3	3
27	3501-26-105СБ(SB)	Стакан	Sleeve	3	3
28		Элемент фильтрующий ЭФМ 020.10 12040 ТУ 3117.008.00232058-97 (допускается замена на Элемент фильтрующий ЕЕ 5021 С (25.01.15.125) ТУ 4591-55620847-01-2014)	Filtering element ЭФМ 020.10 12040 ТУ 3117.008.00232058-97 (replacement to Filtering element ЕЕ 5021 С (25.01.15.125) ТУ 4591-55620847-01-2014 is allowed)	3	3
29	400380	Прокладка	Gasket	6	
29	400380-20	Прокладка	Gasket		6
30	1101-16-112СБ(SB)	Клапан	Valve	1	
30	1101-16-112-20СБ(SB)	Клапан	Valve		1
31		Кольцо 040-045-30-2-29335 ТУ 2531-307-00149245-2008	Ring 040-045-30-2-29335 ТУ 2531-307-00149245-2008	2	2
32	375625	Пробка	Plug	1	
32	375625-20	Пробка	Plug		1
33		Кольцо 018-022-25-2-29335 ТУ 2531-307-00149245-2008	Ring 018-022-25-2-29335 ТУ 2531-307-00149245-2008	1	1

4001-26-40СБ Бак гидросистемы / 4001-26-40SB Hydraulic system tank

5-99



4001-26-40СБ Бак гидросистемы / 4001-26-40SB Hydraulic system tank

5-100

**5.7**

**3516-26-7-01СБ Клапан**  
**3516-26-7-01SB Valve**

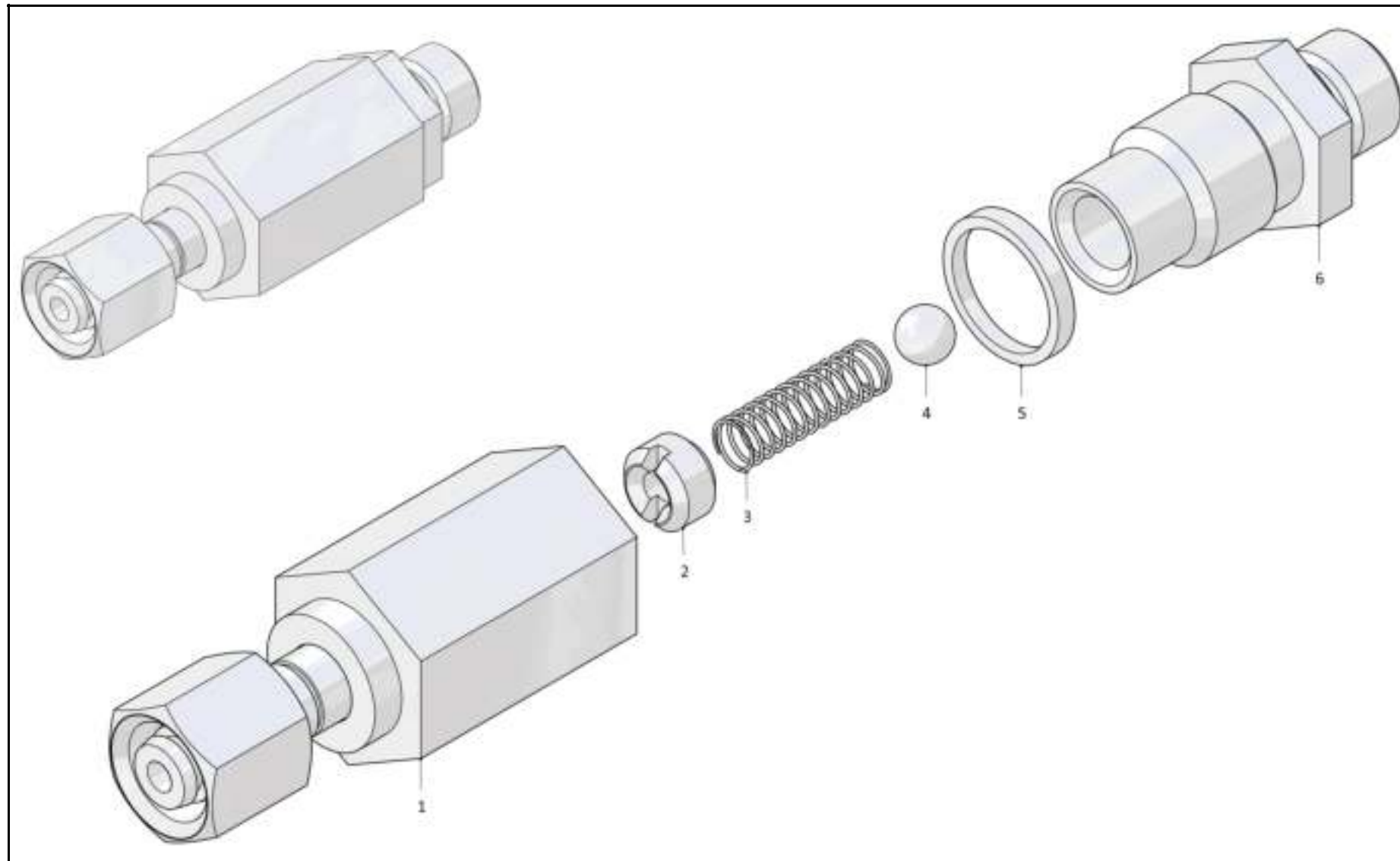
**Рис./Fig. 5.7**Лист 1 из 1  
Sheet 1 of 1

Поз. Pos.	Обозначение Designation	Наименование Denomination		Кол-во на исполнение Quantity per unit	
				УХЛ / NF	T
	3516-26-7-01СБ(SB)	Клапан	Valve	x	
	3516-26-7-01-20СБ(SB)	Клапан	Valve		x
1	3516-26-9-01СБ(SB)	Корпус	Housing	1	
1	3516-26-9-01-20СБ(SB)	Корпус	Housing		1
2	0602-28-121К	Винт	Screw	1	
2	0602-28-121-20К	Винт	Screw		1
3	385040	Пружина	Spring	1	1
4		Шарик Б8-100 ГОСТ 3722-81	Ball Б8-100 GOST 3722-81	1	1
5		Кольцо 018-022-25-2-29335 ТУ 2531-307-00149245-2008	Ring 018-022-25-2-29335 TU 2531-307-00149245-2008	1	1
6	3516-26-9-01	Штуцер	Union	1	
6	3516-26-9-01-20	Штуцер	Union		1

3516-26-7-01СБ Клапан / 3516-26-7-01SB Valve

3516-26-7-01СБ Клапан / 3516-26-7-01SB Valve

5-101



3516-26-7-01СБ Клапан / 3516-26-7-01SB Valve

5-102

**5.8**

### 3516-26-8СБ Клапан 3516-26-8SB Valve

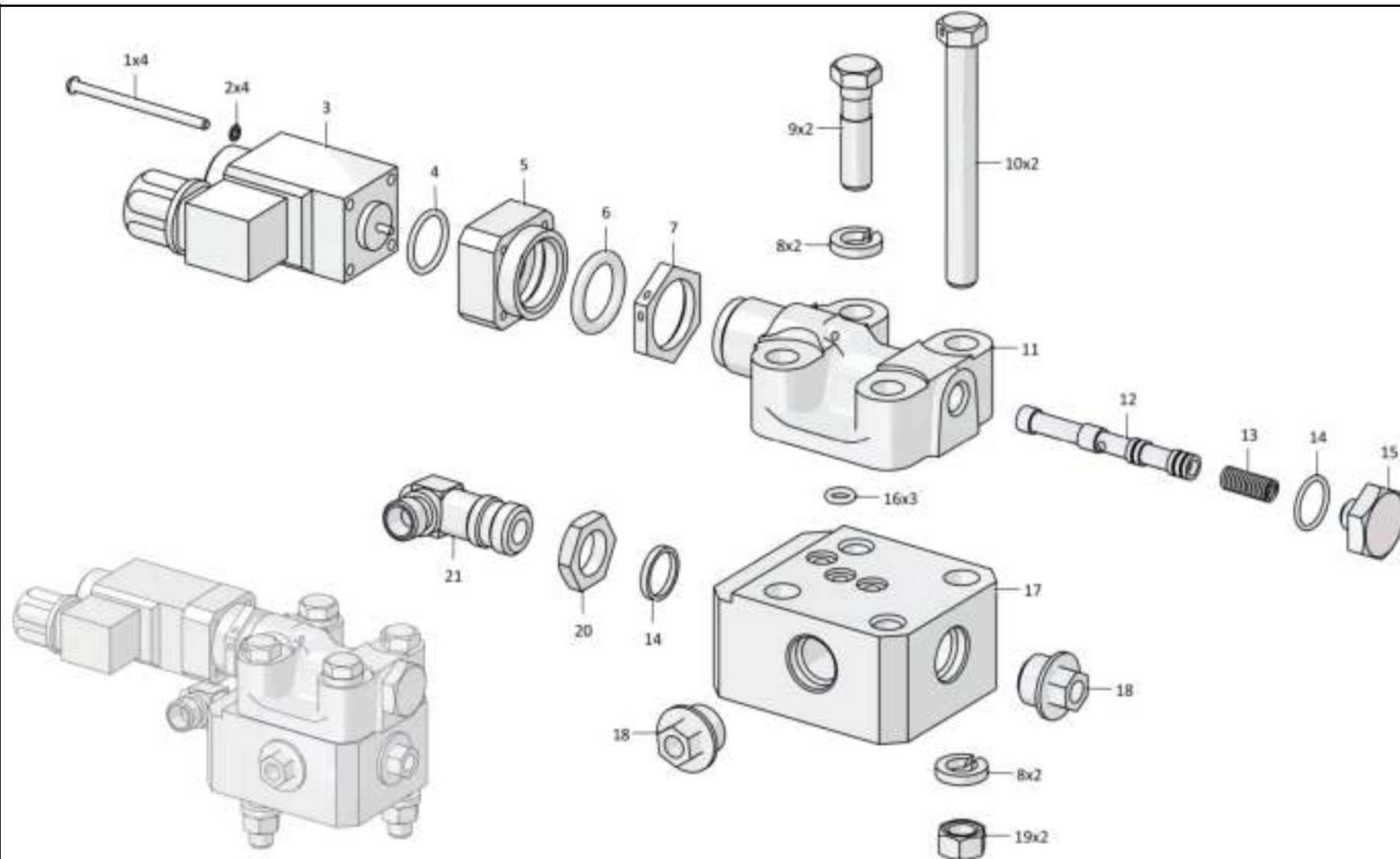
**Рис./Fig. 5.8**Лист 1 из 2  
Sheet 1 of 2

Поз. Pos.	Обозначение Designation	Наименование Denomination		Кол-во на исполнение Quantity per unit	
				УХЛ / NF	T
	3516-26-8СБ(SB)	Клапан	Valve	x	
	3516-26-8-20СБ(SB)	Клапан	Valve		x
1		Винт М4х63 (из комплекта Привода КВМ36М-ААГ-Г24-03-УХЛ1 ТУ 4144-007-00221712-2002)	Screw M4x63 (from drive set KBM36M-ААГ-Г24-03-УХЛ1 ТУ 4144-007-00221712-2002)	4	4
2		Шайба 4 65Г 019 ГОСТ 6402-70	Washer 4 65Г 019 GOST 6402-70	4	
2		Шайба 4 65Г 0221 ГОСТ 6402-70	Washer 4 65Г 0221 GOST 6402-70		4
3		Привод КВМ36М-ААГ-Г24-03-УХЛ1 ТУ 4144-007-00221712-2002 (Поставляется с винтом М4х63 (4 шт.))	Drive KBM36M-ААГ-Г24-03-УХЛ1 ТУ 4144-007-00221712-2002 (supplied with screw M4x63 (4 pcs.))	1	1
4		Кольцо 022-026-25-2-29335 ТУ 2531-307-00149245-2008	Ring 022-026-25-2-29335 ТУ 2531-307-00149245-2008	1	1
5	1146-26-8	Переходник	Adapter	1	
5	1146-26-8-20	Переходник	Adapter		1
6		Кольцо 027-032-30-2-29335 ТУ 2531-307-00149245-2008	Ring 027-032-30-2-29335 ТУ 2531-307-00149245-2008	1	1
7	415316	Контргайка	Lock nut	1	
7	415316-20	Контргайка	Lock nut		1
8		Шайба 120Т 65Г 019 ГОСТ 6402-70	Washer 120Т 65Г 019 GOST 6402-70	4	
8		Шайба 120Т 65Г 0221 ГОСТ 6402-71	Washer 120Т 65Г 0221 GOST 6402-71		4
9	1601021501/13	Болт М12х1,25-6gx45.109.20Г2Р.019 ГОСТ 7796-70	Bolt M12x1,25-6gx45.109.20Г2Р.019 GOST 7796-70	2	
9	1601021501/23	Болт М12х1,25-6gx45.109.20Г2Р.029 ГОСТ 7796-70	Bolt M12x1,25-6gx45.109.20Г2Р.029 GOST 7796-70		2

3516-26-8СБ Клапан / 3516-26-8SB Valve

3516-26-8СБ Клапан / 3516-26-8SB Valve

5-103



3516-26-8СБ Клапан / 3516-26-8SB Valve



5-104

**5.8**

### 3516-26-8СБ Клапан 3516-26-8SB Valve

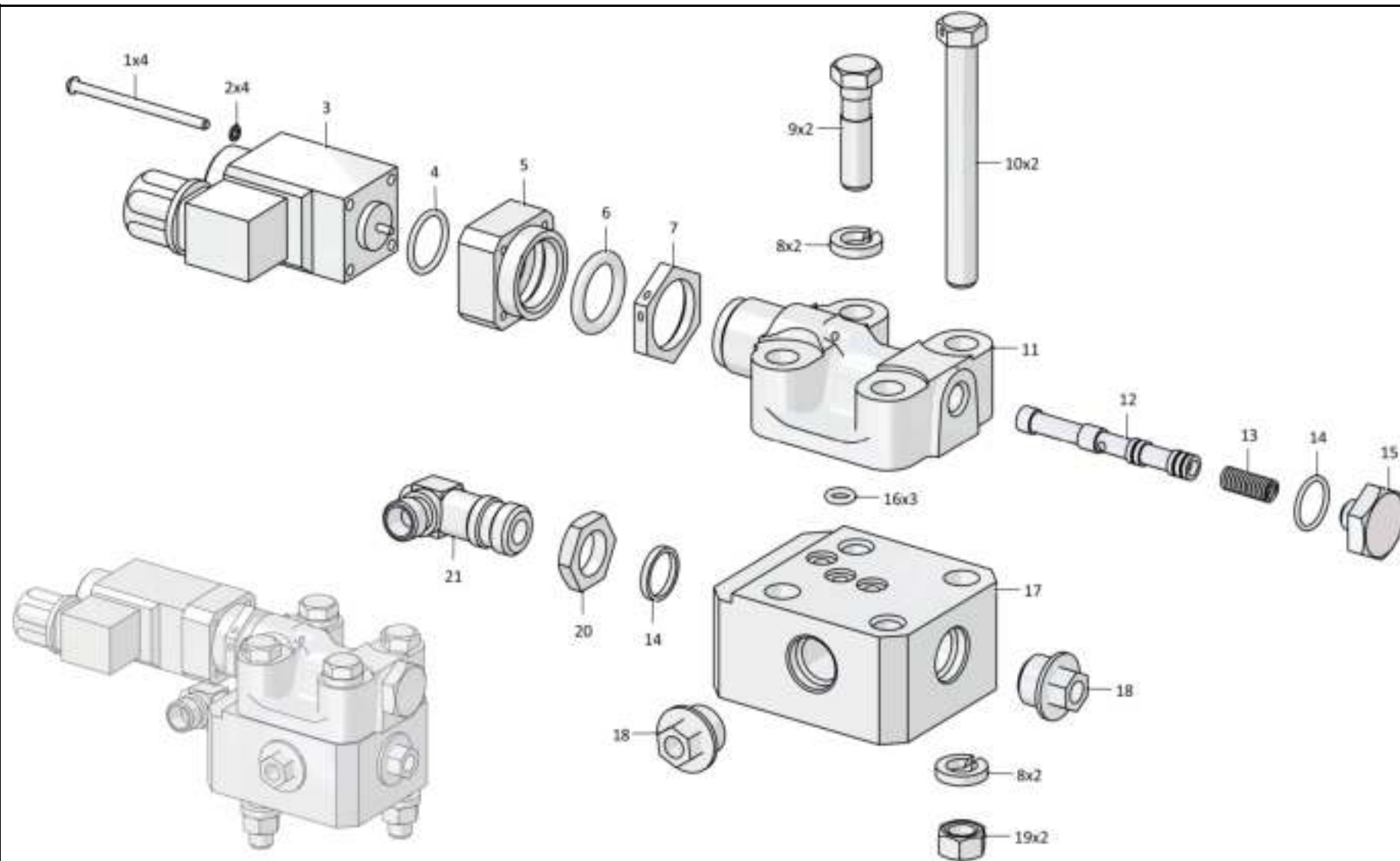
**Рис./Fig. 5.8**Лист 2 из 2  
Sheet 2 of 2

Поз. Pos.	Обозначение Designation	Наименование Denomination		Кол-во на исполнение Quantity per unit	
				УХЛ / NF	Т
10	282388	Болт М12х1,25-6gx95.109.40X.019 ГОСТ 7811-70	Bolt M12x1,25-6gx95.109.40X.019 GOST 7811-70	2	
10	282388-20	Болт М12х1,25-6gx95.109.40X.019 прп."Щит" ГОСТ 7811-70	Bolt M12x1,25-6gx95.109.40X.019 прп."Щит" GOST 7811-70		2
11	3501-26-256	Корпус пилота	Housing of the pilot	1	
11	3501-26-256-20	Корпус пилота	Housing of the pilot		1
12	0602-26-12К	Золотник пилота	Pilot spool	1	1
13	385092-01	Пружина	Spring	1	1
14		Кольцо 018-022-25-2-29335 ТУ 2531-307-00149245-2008	Ring 018-022-25-2-29335 TU 2531-307-00149245-2008	2	2
15	375321	Пробка	Plug	1	
15	375321-20	Пробка	Plug		1
16		Кольцо 007-011-25-2-29335 ТУ 2531-307-00149245-2008	Ring 007-011-25-2-29335 TU 2531-307-00149245-2008	3	3
17	0602-26-13К	Корпус	Housing	1	1
18	440057	Заглушка	End plug	2	2
19	300215	Гайка М12х1,25-6Н.6 ГОСТ 15521-70	Nut M12x1,25-6H.6 GOST 15521-70	2	2
20	Н.036.23.022	Контргайка	Lock nut	1	
20	Н.036.23.022-01	Контргайка	Lock nut		1
21	311102-26-569	Угольник поворотный	Turn angle-piece	1	
21	311102-26-569-20	Угольник поворотный	Turn angle-piece		1
	2001-80-4	Пломба свинцовая (При самостоятельной поставке)	Lead seal (self-delivery)	1	1
		Проволока 0.8-0-С ГОСТ 3282-74 (При самостоятельной поставке)	Wire 0.8-0-С GOST 3282-74 (self-delivery)	0,3 м	0,3 м

3516-26-8СБ Клапан / 3516-26-8SB Valve

3516-26-8СБ Клапан / 3516-26-8SB Valve

5-105



3516-26-8СБ Клапан / 3516-26-8SB Valve

5-106

**5.9**

**0901-26-25СБ Клапан**  
**0901-26-25SB Valve**

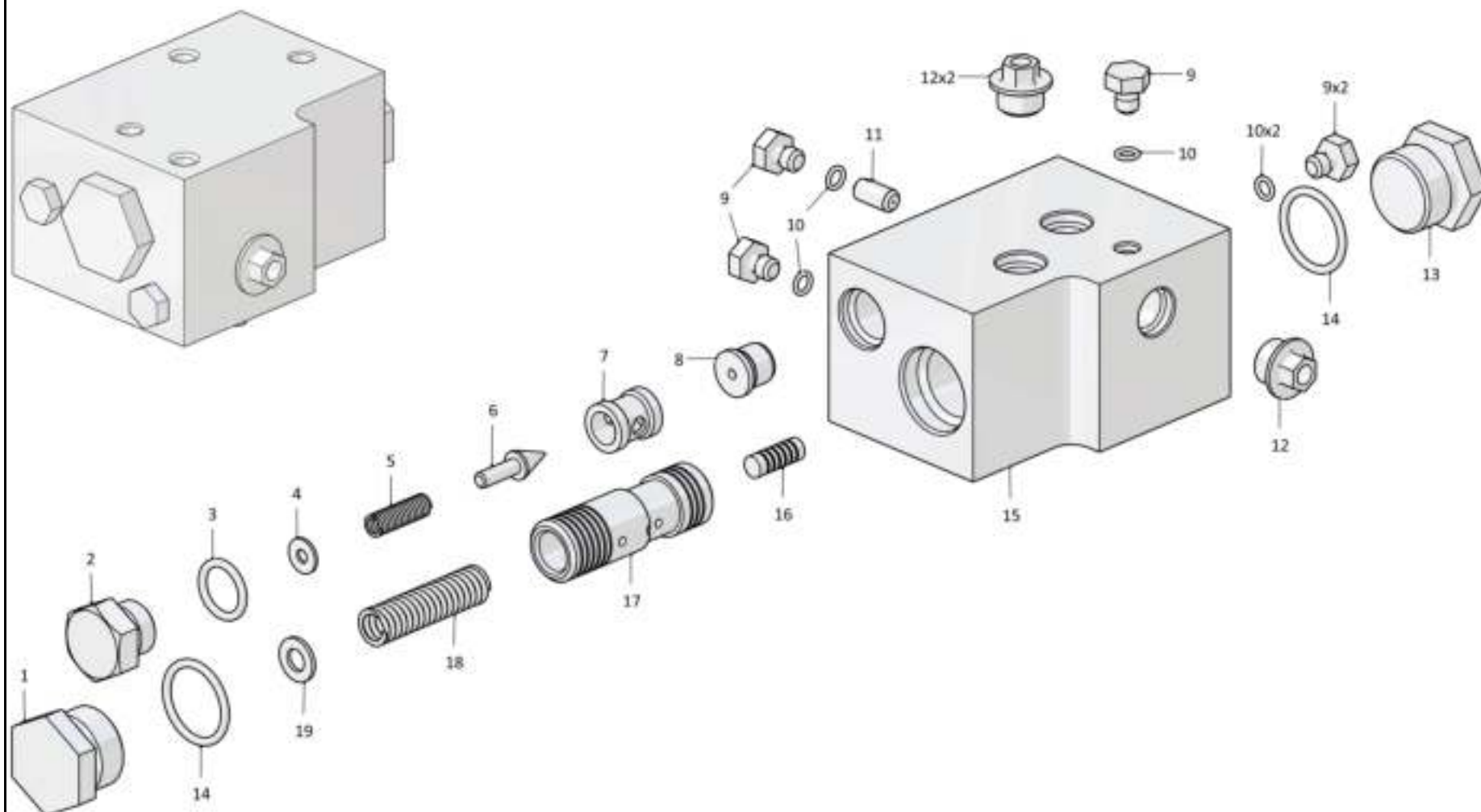
**Рис./Fig. 5.9**Лист 1 из 1  
Sheet 1 of 1

Поз. Pos.	Обозначение Designation	Наименование Denomination		Кол-во на исполнение Quantity per unit	
				УХЛ / NF	T
	0901-26-25СБ(SB)	Клапан	Valve	x	
	0901-26-25-20СБ(SB)	Клапан	Valve		x
1	375950	Пробка	Plug	1	1
2	375714-02	Пробка	Plug	1	
2	375714-02-20	Пробка	Plug		1
3		Кольцо 021-027-36-2-29335 ТУ 2531-307-00149245-2008	Ring 021-027-36-2-29335 TU 2531-307-00149245-2008	1	1
4	315090	Шайба (наибольшее количество)	Washer (largest number)	2	2
5	385159-01	Пружина	Spring	1	1
6	1501-15-46	Клапан	Valve	1	1
7	0901-26-39	Втулка	Bushing	1	1
8	0901-26-38	Втулка	Bushing	1	1
9	375245	Пробка	Plug	5	
9	375245-20	Пробка	Plug		5
10		Кольцо 007-011-25-2-29335 ТУ 2531-307-00149245-2008	Ring 007-011-25-2-29335 TU 2531-307-00149245-2008	5	5
11	0901-26-44	Дроссель	Throttle	1	1
12	440057	Заглушка	End plug	3	3
13	375950-01	Пробка	Plug	1	1
14		Кольцо 032-038-36-2-29335 ТУ 2531-307-00149245-2008	Ring 032-038-36-2-29335 TU 2531-307-00149245-2008	2	2
15	0901-26-1	Корпус	Housing	1	1
16	312501-26-167	Плунжер	Plunger	1	1
17	3501-26-22	Золотник	Spool	1	1
18	385275-01	Пружина	Spring	1	1
19		Шайба А.10.02.019 ГОСТ 11371-78 (наибольшее количество)	Washer A.10.02.019 GOST 11371-78 (largest number)	4	
19		Шайба А.10.02.0221 ГОСТ 11371-78 (наибольшее количество)	Washer A.10.02.0221 GOST 11371-78 (largest number)		4

0901-26-25СБ Клапан / 0901-26-25SB Valve

0901-26-25СБ Клапан / 0901-26-25SB Valve

5-107



0901-26-25СБ Клапан / 0901-26-25SB Valve

5-108

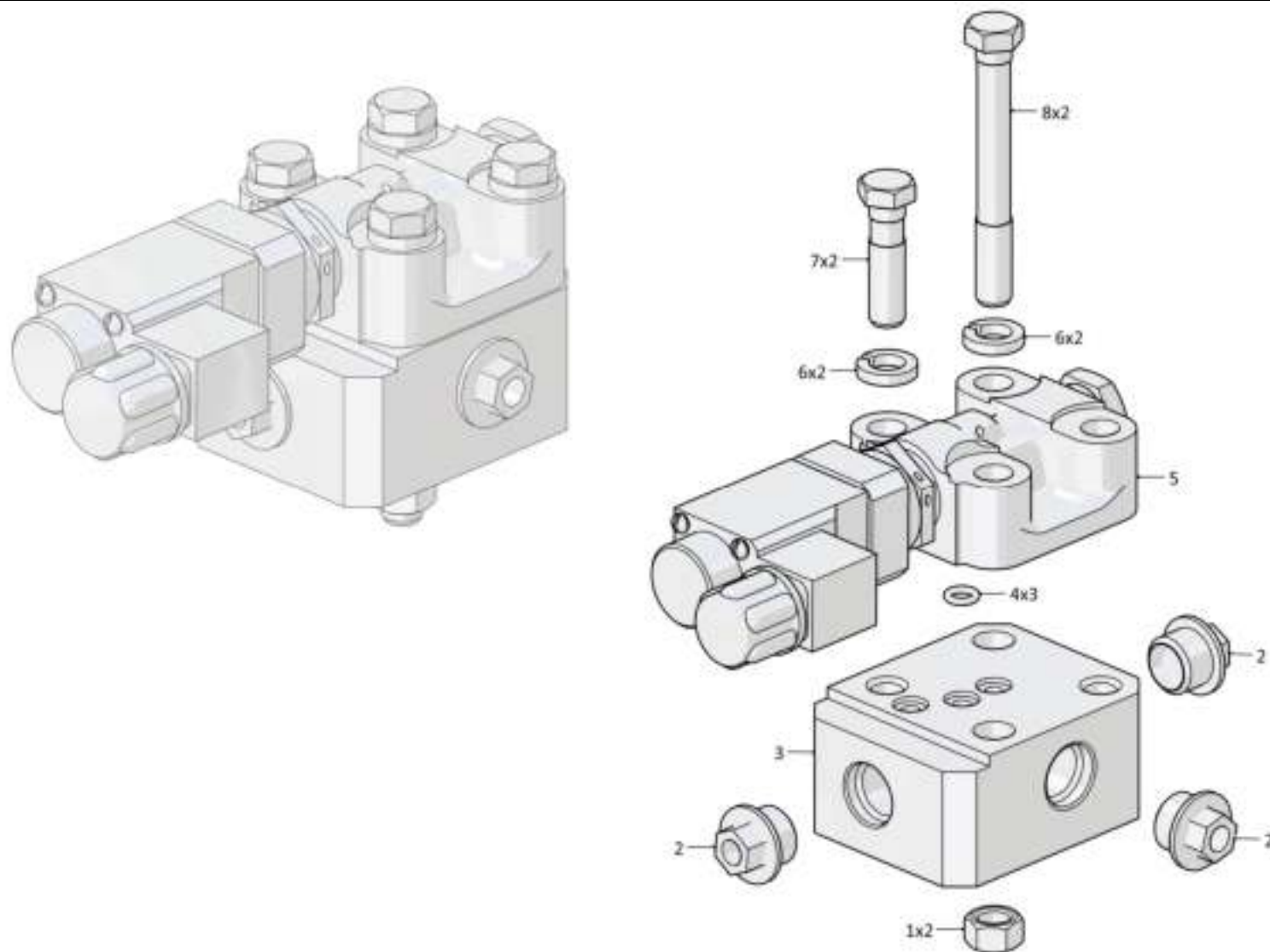
**5.10**
**312001-94-27СБ Клапан**  
**312001-94-27SB Valve**
**Рис./Fig. 5.10**Лист 1 из 1  
Sheet 1 of 1

Поз. Pos.	Обозначение Designation	Наименование Denomination		Кол-во на исполнение Quantity per unit	
				УХЛ / NF	T
	312001-94-27СБ(SB)	Клапан	Valve	x	
	312001-94-27-20СБ(SB)	Клапан	Valve		x
1	300215-01	Гайка М12х1,25-6Н.6.019 ГОСТ 15521-70	Nut M12x1,25-6H.6.019 GOST 15521-70	2	
1	300215-20	Гайка М12х1,25-6Н.6.019 прп."Щит" ГОСТ 15521-70	Nut M12x1,25-6H.6.019 прп."Щит" GOST 15521-70		2
2	440057	Заглушка	End plug	3	
2	440057-20	Заглушка	End plug		3
3	0602-26-13К	Корпус	Housing	1	1
4	253110000007	Кольцо 007-011-25-2-29335 ТУ 2531-307-00149245-2008	Ring 007-011-25-2-29335 TU 2531-307-00149245-2008	3	3
5	3501-26-65СБ(SB)	Пилот управления	Pilot control	1	
5	3501-26-65-20СБ(SB)	Пилот управления	Pilot control		1
6	1000310400100	Шайба 12.ОТ.65Г.019 ГОСТ 6402-70	Washer 12.ОТ.65Г.019 GOST 6402-70	4	
6	1000310400200	Шайба 12.ОТ.65Г.0221 ГОСТ 6402-70	Washer 12.ОТ.65Г.0221 GOST 6402-70		4
7	280361	Болт М12х1,25-6gx45.109.40X.019 ГОСТ 7796-70	Bolt M12x1,25-6gx45.109.40X.019 GOST 7796-70	2	
7	280361-20	Болт М12х1,25-6gx45.109.40X.019 прп."Щит" ГОСТ 7796-70	Bolt M12x1,25-6gx45.109.40X.019 прп."Щит" GOST 7796-70		2
8	282388	Болт М12х1,25-6gx95.109.40X.019 ГОСТ 7811-70	Bolt M12x1,25-6gx95.109.40X.019 GOST 7811-70	2	
8	282388-20	Болт М12х1,25-6gx95.109.40X.019 прп."Щит" ГОСТ 7811-70	Bolt M12x1,25-6gx95.109.40X.019 прп."Щит" GOST 7811-70		2

312001-94-27СБ Клапан / 312001-94-27SB Valve

312001-94-27СБ Клапан / 312001-94-27SB Valve

5-109



312001-94-27СБ Клапан / 312001-94-27SB Valve

5-110

**5.11**

### 4001-26-30СБ Распределитель 4001-26-30SB Distributor

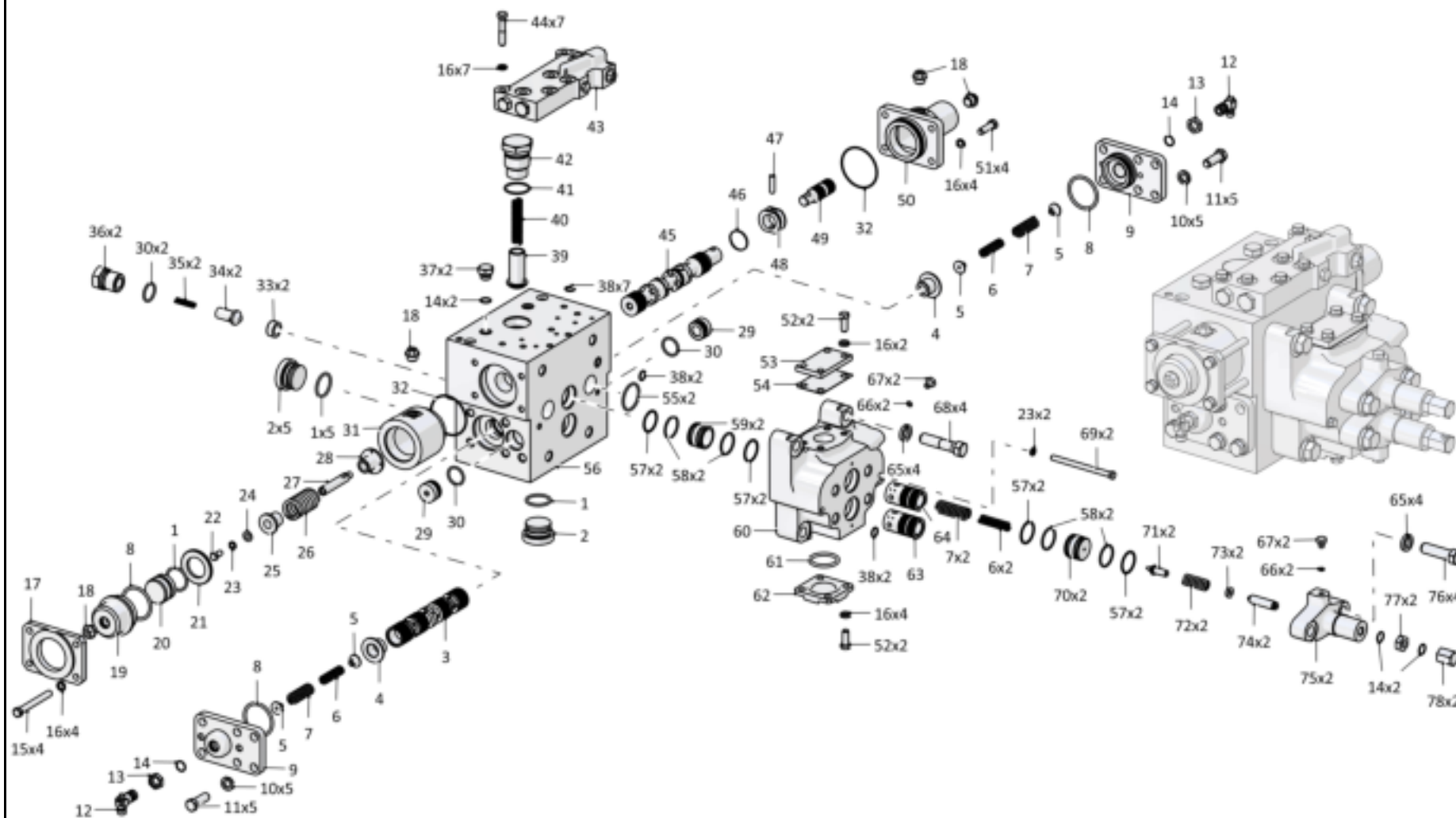
**Рис./Fig. 5.11**Лист 1 из 5  
Sheet 1 of 5

Поз. Pos.	Обозначение Designation	Наименование Denomination		Кол-во на исполнение Quantity per unit	
				УХЛ / NF	T
	4001-26-30СБ(SB)	Распределитель	Distributor	x	
	4001-26-30-20СБ(SB)	Распределитель	Distributor		x
1		Кольцо 042-050-46-2-29335 ТУ 2531-307-00149245-2008	Ring 042-050-46-2-29335 TU 2531-307-00149245-2008	8	8
2	25-26-207	Заглушка	End plug	6	
2	25-26-207-20	Заглушка	End plug		6
3	3501-26-138	Золотник	Spool	1	1
4	3501-26-153-01	Втулка	Bushing	2	2
5	4001-26-53	Втулка	Bushing	4	4
6	385275-01	Пружина	Spring	3	3
7	385578-01	Пружина	Spring	4	4
8		Кольцо 060-070-58-2-29335 ТУ 2531-307-00149245-2008	Ring 060-070-58-2-29335 TU 2531-307-00149245-2008	3	3
9	3501-26-125-01	Крышка	Cover	2	
9	3501-26-125-01-20	Крышка	Cover		2
10		Шайба 160Т 65Г 019 ГОСТ 6402-70	Washer 160Т 65Г 019 GOST 6402-70	12	
10		Шайба 160Т 65Г 0221 ГОСТ 6402-70	Washer 160Т 65Г 0221 GOST 6402-70		12
11		Болт М16-6gx45.45.88.019 ГОСТ 7796-70	Bolt M16-6gx45.45.88.019 GOST 7796-70	10	
11		Болт М16-6gx45.45.88.029 ГОСТ 7796-70	Bolt M16-6gx45.45.88.029 GOST 7796-70		10
12	311102-26-569	Угольник поворотный	Turn angle-piece	2	
12	311102-26-569-20	Угольник поворотный	Turn angle-piece		2

4001-26-30СБ Распределитель / 4001-26-30SB Distributor

4001-26-30СБ Распределитель / 4001-26-30SB Distributor

5-111



4001-26-30СБ Распределитель / 4001-26-30SB Distributor



5-112

**5.11**

### 4001-26-30СБ Распределитель 4001-26-30SB Distributor

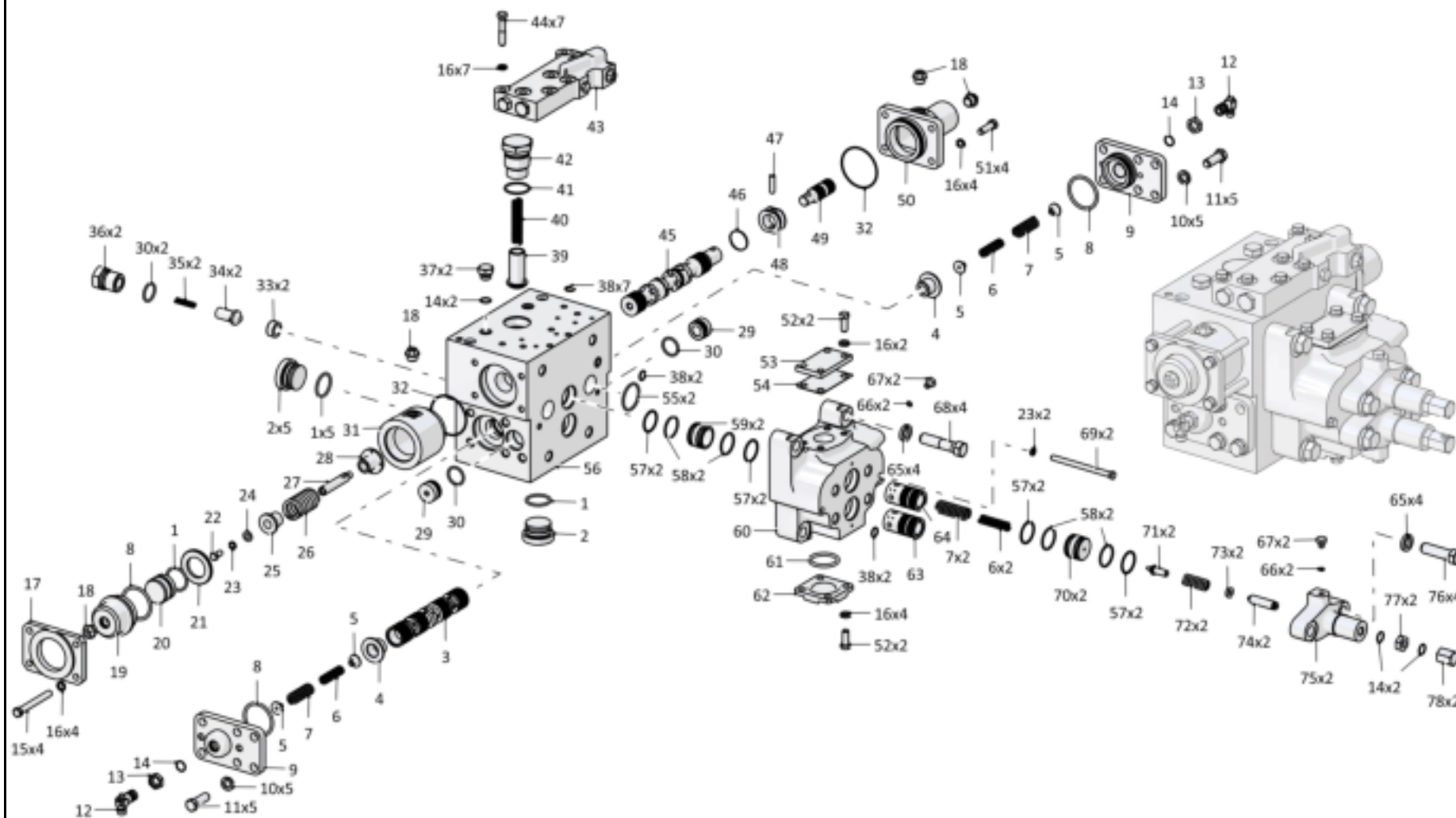
**Рис./Fig. 5.11**Лист 2 из 5  
Sheet 2 of 5

Поз. Pos.	Обозначение Designation	Наименование Denomination		Кол-во на исполнение Quantity per unit	
				УХЛ / NF	T
13	H.036.23.022	Контргайка	Lock nut	2	
13	H.036.23.022-01	Контргайка	Lock nut		2
14		Кольцо 018-022-25-2-29335 ТУ 2531-307-00149245-2008	Ring 018-022-25-2-29335 TU 2531-307-00149245-2008	8	8
15		Болт М12-6gx110.109.40X.019 ГОСТ 7795-70	Bolt M12-6gx110.109.40X.019 GOST 7795-70	4	
15		Болт М12-6gx110.109.40X.019 прп."Щит" ГОСТ 7795-70	Bolt M12-6gx110.109.40X.019 прп."Щит" GOST 7795-70		4
16		Шайба 120Т 65Г 019 ГОСТ 6402-70	Washer 120Т 65Г 019 GOST 6402-70	21	
16		Шайба 120Т 65Г 0221 ГОСТ 6402-70	Washer 120Т 65Г 0221 GOST 6402-70		21
17	4001-26-7	Фланец	Flange	1	1
18	440057	Заглушка (оборотный фонд)	End plug (revolving fund)	4	
18	440057-20	Заглушка (оборотный фонд)	End plug (revolving fund)		4
19	4001-26-6	Крышка	Cover	1	1
20	0602-26-11К	Поршень	Piston	1	1
21	4001-26-12	Кольцо	Ring	1	1
22		Болт М10-6gx20.68.019 ГОСТ 7796-70	Bolt M10-6gx20.68.019 GOST 7796-70	1	1
23		Шайба 100Т 65Г 019 ГОСТ 6402-70	Washer 100Т 65Г 019 GOST 6402-70	3	
23		Шайба 100Т 65Г 0221 ГОСТ 6402-70	Washer 100Т 65Г 0221 GOST 6402-70		3
24		Шайба А.10.02.019 ГОСТ 11371-78	Washer A.10.02.019 GOST 11371-78	1	
24		Шайба А.10.02.0221 ГОСТ 11371-78	Washer A.10.02.0221 GOST 11371-78		1
25	4001-26-10	Втулка	Bushing	1	1

4001-26-30СБ Распределитель / 4001-26-30SB Distributor

4001-26-30СБ Распределитель / 4001-26-30SB Distributor

5-113



4001-26-30СБ Распределитель / 4001-26-30SB Distributor

5-114

**5.11**

### 4001-26-30СБ Распределитель 4001-26-30SB Distributor

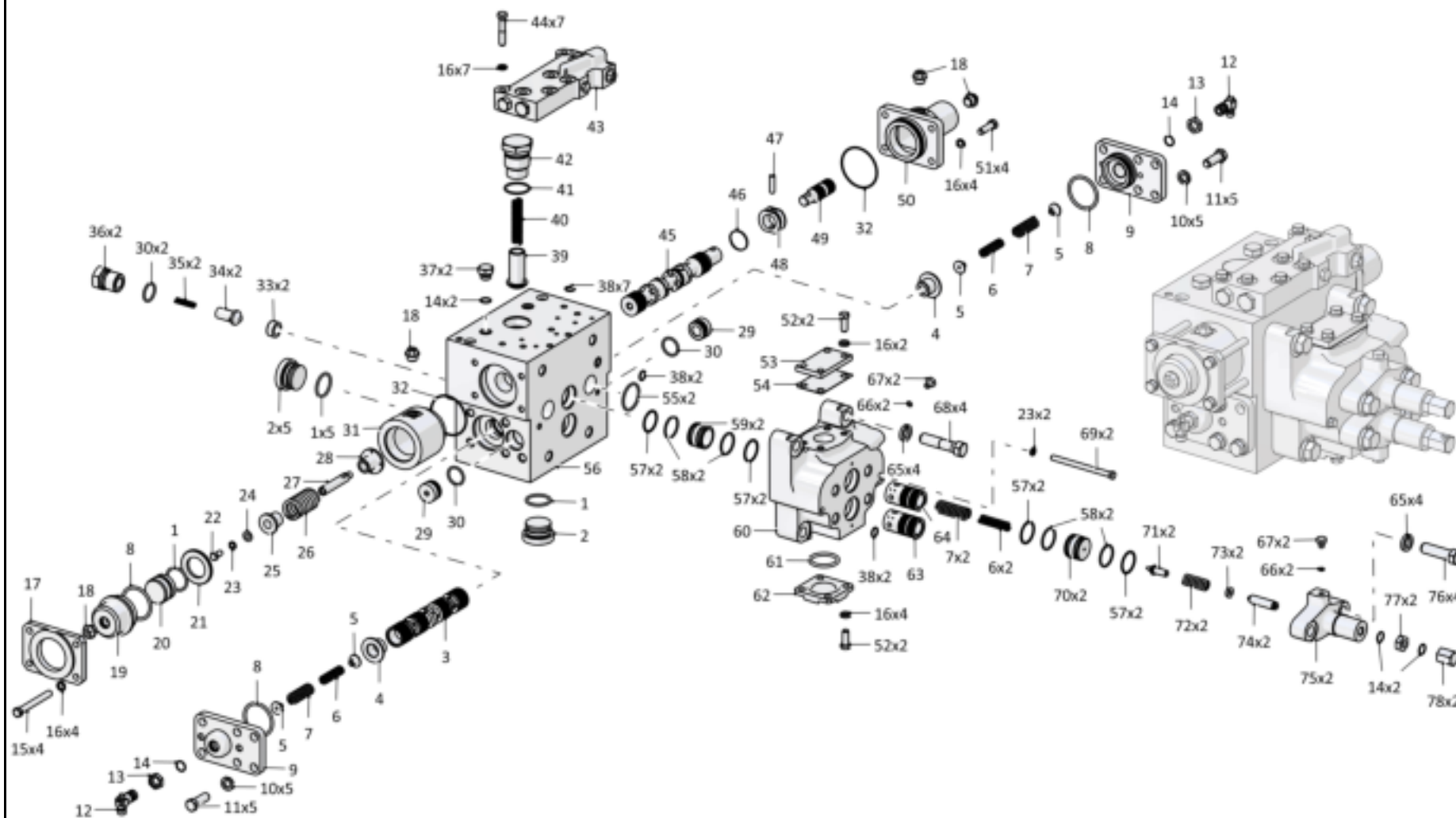
**Рис./Fig. 5.11**Лист 3 из 5  
Sheet 3 of 5

Поз. Pos.	Обозначение Designation	Наименование Denomination		Кол-во на исполнение Quantity per unit	
				УХЛ / NF	Т
26	385750-01	Пружина	Spring	1	1
27	4001-26-8	Хвостовик	Shank	1	1
28	4001-26-9	Втулка	Bushing	1	1
29	3501-26-181	Заглушка	End plug	2	2
30		Кольцо 032-038-36-2-29335 ТУ 2531-307-00149245-2008	Ring 032-038-36-2-29335 TU 2531-307-00149245-2008	4	4
31	4001-26-5	Стакан	Sleeve	1	1
32		Кольцо 080-085-30-2-29335 ТУ 2531-307-00149245-2008	Ring 080-085-30-2-29335 TU 2531-307-00149245-2008	2	2
33	3501-26-150	Седло	Seat	2	2
34	3501-26-152	Клапан	Valve	2	2
35	385055	Пружина	Spring	2	2
36	3501-26-151	Направляющая клапана	Valve guide	2	
36	3501-26-151-20	Направляющая клапана	Valve guide		2
37	375625	Пробка	Plug	2	
37	375625-20	Пробка	Plug		2
38		Кольцо 016-020-25-2-29335 ТУ 2531-307-00149245-2008	Ring 016-020-25-2-29335 TU 2531-307-00149245-2008	11	11
39	3501-26-158	Клапан	Valve	1	1
40	385221-01	Пружина	Spring	1	1
41		Кольцо 045-050-30-2-29335 ТУ 2531-307-00149245-2008	Ring 045-050-30-2-29335 TU 2531-307-00149245-2008	1	1
42	3501-26-157	Пробка	Plug	1	1
43	3501-26-150СБ(SB)	Клапан	Valve	1	
43	3501-26-150-20СБ(SB)	Клапан	Valve		1
44		Болт М12-6gx60.58.019 ГОСТ 7795-70	Bolt M12-6gx60.58.019 GOST 7795-70	7	
44		Болт М12-6gx60.58.029 ГОСТ 7795-70	Bolt M12-6gx60.58.029 GOST 7795-70		7
45	4001-26-3	Золотник	Spool	1	1

4001-26-30СБ Распределитель / 4001-26-30SB Distributor

4001-26-30СБ Распределитель / 4001-26-30SB Distributor

5-115



4001-26-30СБ Распределитель / 4001-26-30SB Distributor

5-116

**5.11**

### 4001-26-30СБ Распределитель 4001-26-30SB Distributor

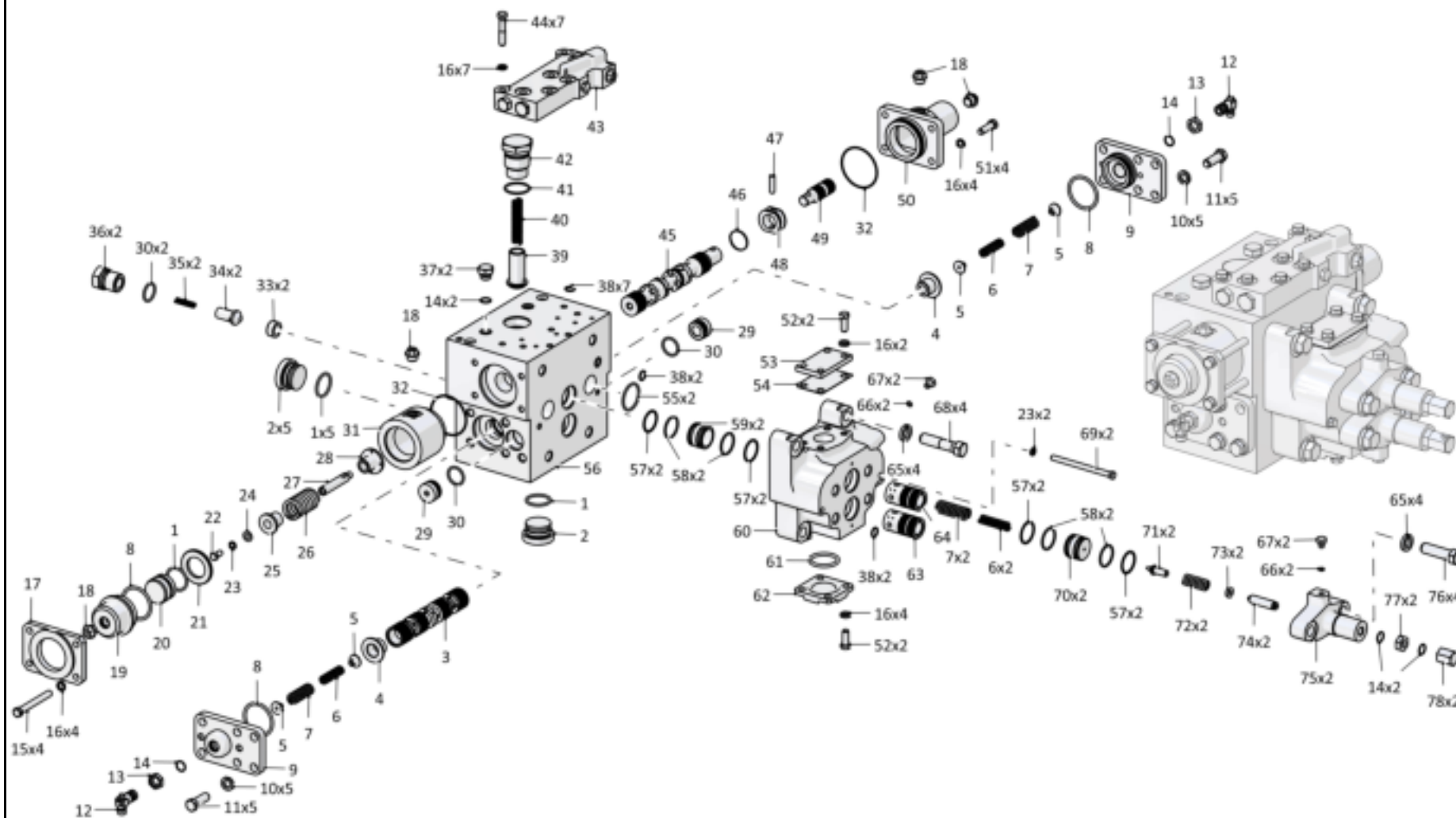
**Рис./Fig. 5.11**Лист 4 из 5  
Sheet 4 of 5

Поз. Pos.	Обозначение Designation	Наименование Denomination		Кол-во на исполнение Quantity per unit	
				УХЛ / NF	Т
46	4001-26-11	Кольцо	Ring	1	1
47	475227	Палец	Pin	1	1
48	4001-26-4	Кольцо	Ring	1	1
49	4001-26-2	Плунжер	Plunger	1	1
50	4001-26-1	Крышка	Cover	1	
50	4001-26-1-20	Крышка	Cover		1
51		Болт М12-6gx40.40.88.019 ГОСТ 7796-70	Bolt M12-6gx40.40.88.019 GOST 7796-70	8	
51		Болт М12-6gx40.40.88.029 ГОСТ 7796-70	Bolt M12-6gx40.40.88.029 GOST 7796-70		8
52		Болт М12x1,25-6gx30.88.019 ГОСТ 7796-70	Bolt M12x1,25-6gx30.88.019 GOST 7796-70	6	
52		Болт М12x1,25-6gx30.88.029 ГОСТ 7796-70	Bolt M12x1,25-6gx30.88.029 GOST 7796-70		6
53	3501-26-250	Крышка	Cover	1	1
54	3501-26-251	Прокладка	Gasket	1	
54	3501-26-251-20	Прокладка	Gasket		1
55		Кольцо 049-055-36-2-29335 ТУ 2531-307-00149245-2008	Ring 049-055-36-2-29335 TU 2531-307-00149245-2008	2	2
56	3501-26-121-01	Корпус распределителя	Body with side members	1	
56	3501-26-121-01-20	Корпус распределителя	Body with side members		1
57	700-40-6307	Шайба защитная	Protective washer	8	8
58		Кольцо 039-045-36-2-29335 ТУ 2531-307-00149245-2008	Ring 039-045-36-2-29335 TU 2531-307-00149245-2008	8	8
59	46-26-646	Втулка	Bushing	2	2
60	3501-26-122-01	Корпус	Housing	1	
60	3501-26-122-01-20	Корпус	Housing		1
61		Кольцо 050-060-58-2-29335 ТУ 2531-307-00149245-2008	Ring 050-060-58-2-29335 TU 2531-307-00149245-2008	1	1
62	4001-26-13	Крышка	Cover	1	1
63	3501-26-140	Клапан	Valve	1	1
64	3501-26-139	Клапан	Valve	1	1

4001-26-30СБ Распределитель / 4001-26-30SB Distributor

4001-26-30СБ Распределитель / 4001-26-30SB Distributor

5-117



4001-26-30СБ Распределитель / 4001-26-30SB Distributor

5-118

**5.11**

### 4001-26-30СБ Распределитель 4001-26-30SB Distributor

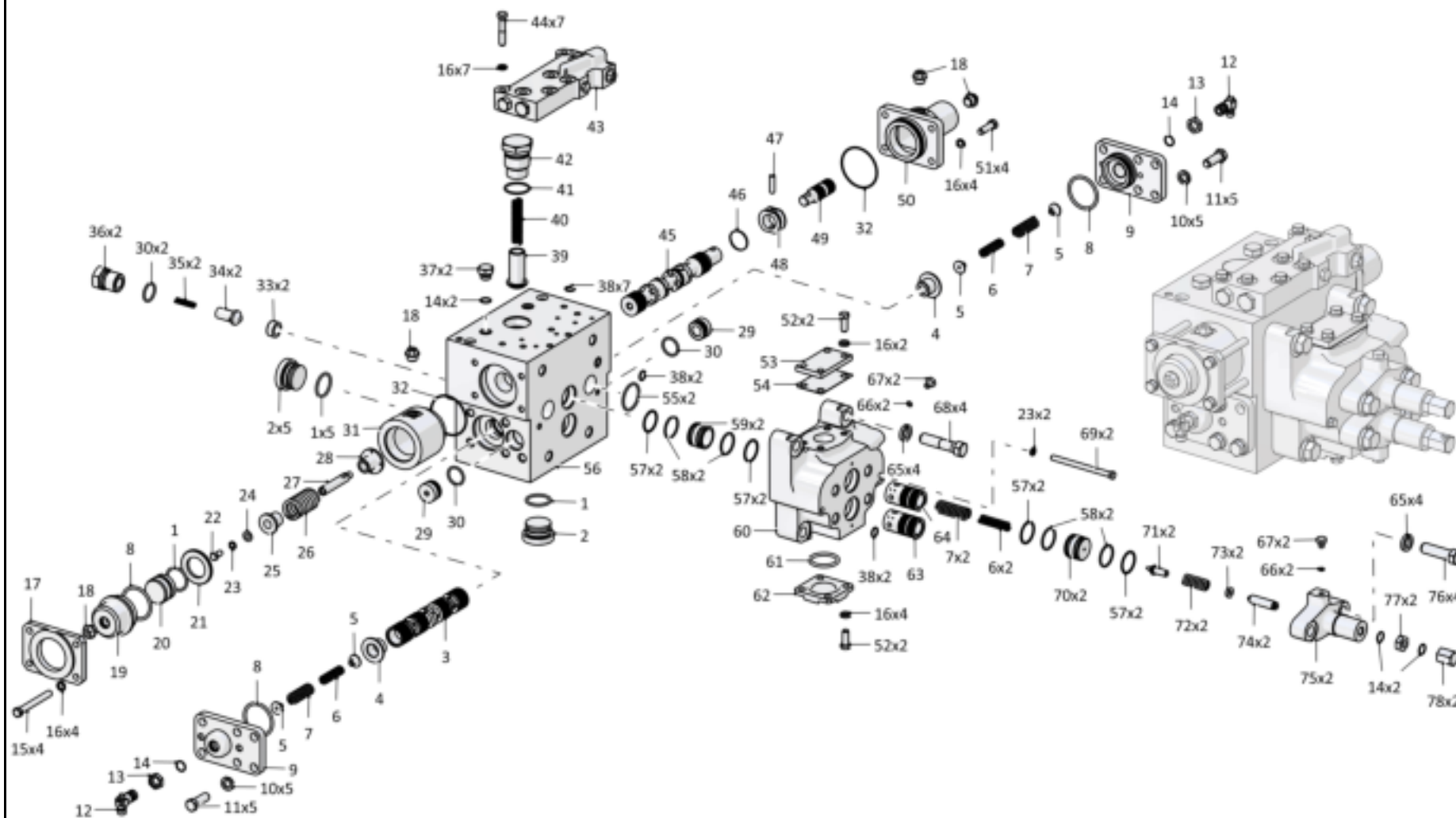
**Рис./Fig. 5.11**Лист 5 из 5  
Sheet 5 of 5

4001-26-30СБ Распределитель / 4001-26-30SB Distributor

Поз. Pos.	Обозначение Designation	Наименование Denomination		Кол-во на исполнение Quantity per unit	
				УХЛ / NF	Т
65		Шайба 200Т 65Г 019 ГОСТ 6402-70	Washer 200Т 65Г 019 GOST 6402-70	8	
65		Шайба 200Т 65Г 0221 ГОСТ 6402-70	Washer 200Т 65Г 0221 GOST 6402-70		8
66		Кольцо 007-011-25-2-29335 ТУ 2531-307-00149245-2008	Ring 007-011-25-2-29335 ТУ 2531-307-00149245-2008	4	4
67	375245	Пробка	Plug	4	
67	375245-20	Пробка	Plug		4
68		Болт М20-6gx85.109.20Г2Р.019 ГОСТ 7795-70	Bolt M20-6gx85.109.20Г2Р.019 GOST 7795-70	4	
68		Болт М20-6gx85.109.20Г2Р.029 ГОСТ 7795-70	Bolt M20-6gx85.109.20Г2Р.029 GOST 7795-70		4
69	280295	Болт М10-6gx140.109.40Х.019 ГОСТ 7796-70	Bolt M10-6gx140.109.40Х.019 GOST 7796-70	2	
69	280295-20	Болт М10-6gx140.109.40Х.019 прп."Щит" ГОСТ 7796-70	Bolt M10-6gx140.109.40Х.019 прп."Щит" GOST 7796-70		2
70	3501-26-156	Втулка	Bushing	2	2
71	2001-26-170	Клапан предохранительный	Safety valve	2	2
72	385577-01	Пружина предохранительного клапана	Safety valve spring	2	2
73	25-59-597	Упор	Stop	2	
73	25-59-597-20	Упор	Stop		2
74	3501-26-160	Винт регулировочный	Adjusting screw	2	2
75	3501-26-123	Корпус	Housing	2	
75	3501-26-123-20	Корпус	Housing		2
76	280733	Болт М20-6gx70.109.40Х.019 ГОСТ 7795-70	Bolt M20-6gx70.109.40Х.019 GOST 7795-70	4	
76	280733-20	Болт М20-6gx70.109.40Х.019 прп."Щит" ГОСТ 7795-70	Bolt M20-6gx70.109.40Х.019 прп."Щит" GOST 7795-70		4
77	3501-26-162	Контргайка	Lock nut	2	
77	3501-26-162-20	Контргайка	Lock nut		2
78	3501-26-163	Колпачок	Cap	2	
78	3501-26-163-20	Колпачок	Cap		2
	2001-80-4	Пломба свинцовая	Lead seal	1	1
		Проволока 1,0-О-С ГОСТ 3282-74	Wire 1,0-О-С GOST 3282-74	0,2 м	0,2 м

4001-26-30СБ Распределитель / 4001-26-30SB Distributor

5-119



4001-26-30СБ Распределитель / 4001-26-30SB Distributor



5-120

**5.12**

**4001-26-31-01СБ Блок клапанов**  
**4001-26-31-01SB Valve unit**

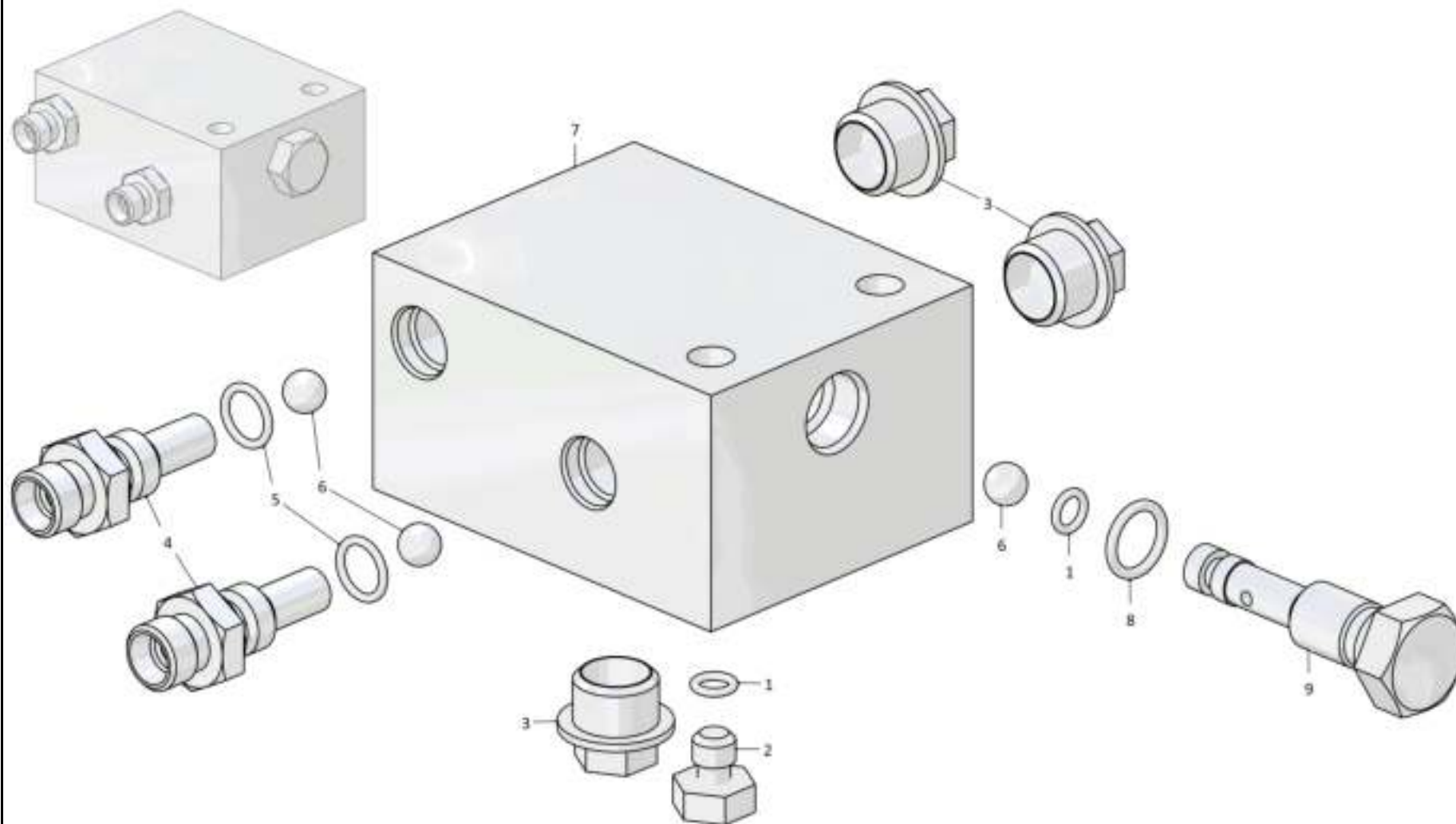
**Рис./Fig. 5.12**Лист 1 из 1  
Sheet 1 of 1

Поз. Pos.	Обозначение Designation	Наименование Denomination		Кол-во на исполнение Quantity per unit	
				УХЛ / NF	T
	4001-26-31-01СБ(SB)	Блок клапанов	Valve unit	x	
	4001-26-31-01-20СБ(SB)	Блок клапанов	Valve unit		x
1		Кольцо 007-011-25-2-29335 ТУ 2531-307-00149245-2008	Ring 007-011-25-2-29335 ТУ 2531-307-00149245-2008	2	2
2	375245	Пробка	Plug	1	
2	375245-20	Пробка	Plug		1
3	440057	Заглушка (оборотный фонд)	End plug (revolving fund)	4	4
4	1146-26-7-01	Направляющая	Guide	2	2
5		Кольцо 012-016-25-2-29335 ТУ 2531-307-00149245-2008	Ring 012-016-25-2-29335 ТУ 2531-307-00149245-2008	2	2
6		Шарик Б10-100 ГОСТ 3722-81	Ball Б10-100 GOST 3722-81	3	3
7	4001-26-14	Корпус	Housing	1	1
8		Кольцо 014-018-25-2-29335 ТУ 2531-307-00149245-2008	Ring 014-018-25-2-29335 ТУ 2531-307-00149245-2008	1	1
9	2001-26-149	Направляющая	Guide	1	1

4001-26-31-01СБ Блок клапанов / 4001-26-31-01SB Valve unit

4001-26-31-01СБ Блок клапанов / 4001-26-31-01SB Valve unit

5-121



4001-26-31-01СБ Блок клапанов / 4001-26-31-01SB Valve unit

Рис./Fig. 5.12 Лист 1 из 1  
Sheet 1 of 1

5-122

**5.13**

**3501-26-62-01СБ Распределитель секционный**  
**3501-26-62-01SB Sectional distributor**

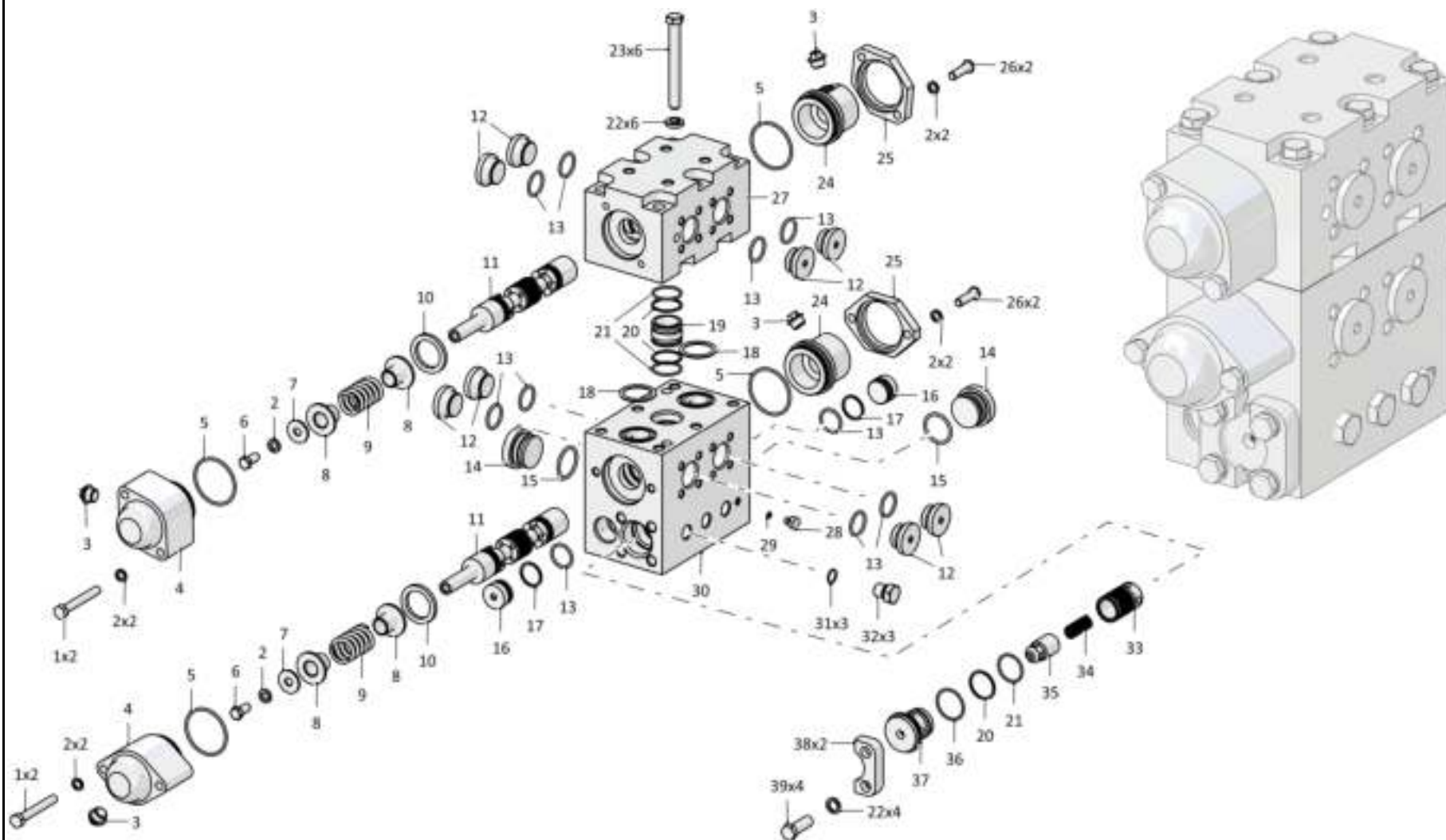
**Рис./Fig. 5.13**Лист 1 из 3  
Sheet 1 of 3

Поз. Pos.	Обозначение Designation	Наименование Denomination		Кол-во на исполнение Quantity per unit	
				УХЛ / NF	T
	3501-26-62-01СБ(SB)	Распределитель секционный	Sectional distributor	x	
	3501-26-62-01-20СБ(SB)	Распределитель секционный	Sectional distributor		x
1		Болт М12-6gx90.109.20Г2Р.019 ГОСТ 7795-70	Bolt M12-6gx90.109.20Г2Р.019 GOST 7795-70	4	
1		Болт М12-6gx90.109.20Г2Р.029 ГОСТ 7795-70	Bolt M12-6gx90.109.20Г2Р.029 GOST 7795-70		4
2		Шайба 12ОТ 65Г 019 ГОСТ 6402-70	Washer 12ОТ 65Г 019 GOST 6402-70	10	
2		Шайба 12ОТ 65Г 0221 ГОСТ 6402-70	Washer 12ОТ 65Г 0221 GOST 6402-70		10
3	440057	Заглушка	End plug	4	
3	440057-20	Заглушка	End plug		4
4	3501-26-118-01	Крышка	Cover	2	
4	3501-26-118-01-20	Крышка	Cover		2
5		Кольцо 069-075-36-2-29335 ТУ 2531-307-00149245-2008	Ring 069-075-36-2-29335 TU 2531-307-00149245-2008	4	4
6		Болт М12x1,25-6gx30.88.019 ГОСТ 7796-70	Bolt M12x1,25-6gx30.88.019 GOST 7796-70	2	
6		Болт М12x1,25-6gx30.88.029 ГОСТ 7796-70	Bolt M12x1,25-6gx30.88.029 GOST 7796-70		2
7		Шайба А 12.02.019 ГОСТ 6958-78	Washer А 12.02.019 GOST 6958-78	2	
7		Шайба А 12.02.0221 ГОСТ 6958-78	Washer А 12.02.0221 GOST 6958-78		2
8	4001-26-54	Втулка	Bushing	4	4
9	385750-01	Пружина	Spring	2	2
10	3501-26-182-01	Втулка	Bushing	2	2
11	4001-26-55	Золотник	Spool	2	2
12	2501-26-150	Заглушка	End plug	8	8
13		Кольцо 032-038-36-2-29335 ТУ 2531-307-00149245-2008	Ring 032-038-36-2-29335 TU 2531-307-00149245-2008	10	10

3501-26-62-01СБ Распределитель секционный  
3501-26-62-01SB Sectional distributor

3501-26-62-01СБ Распределитель секционный  
3501-26-62-01SB Sectional distributor

5-123



3501-26-62-01СБ Распределитель секционный / 3501-26-62-01SB Sectional distributor

5-124

**5.13**

**3501-26-62-01СБ Распределитель секционный**  
**3501-26-62-01SB Sectional distributor**

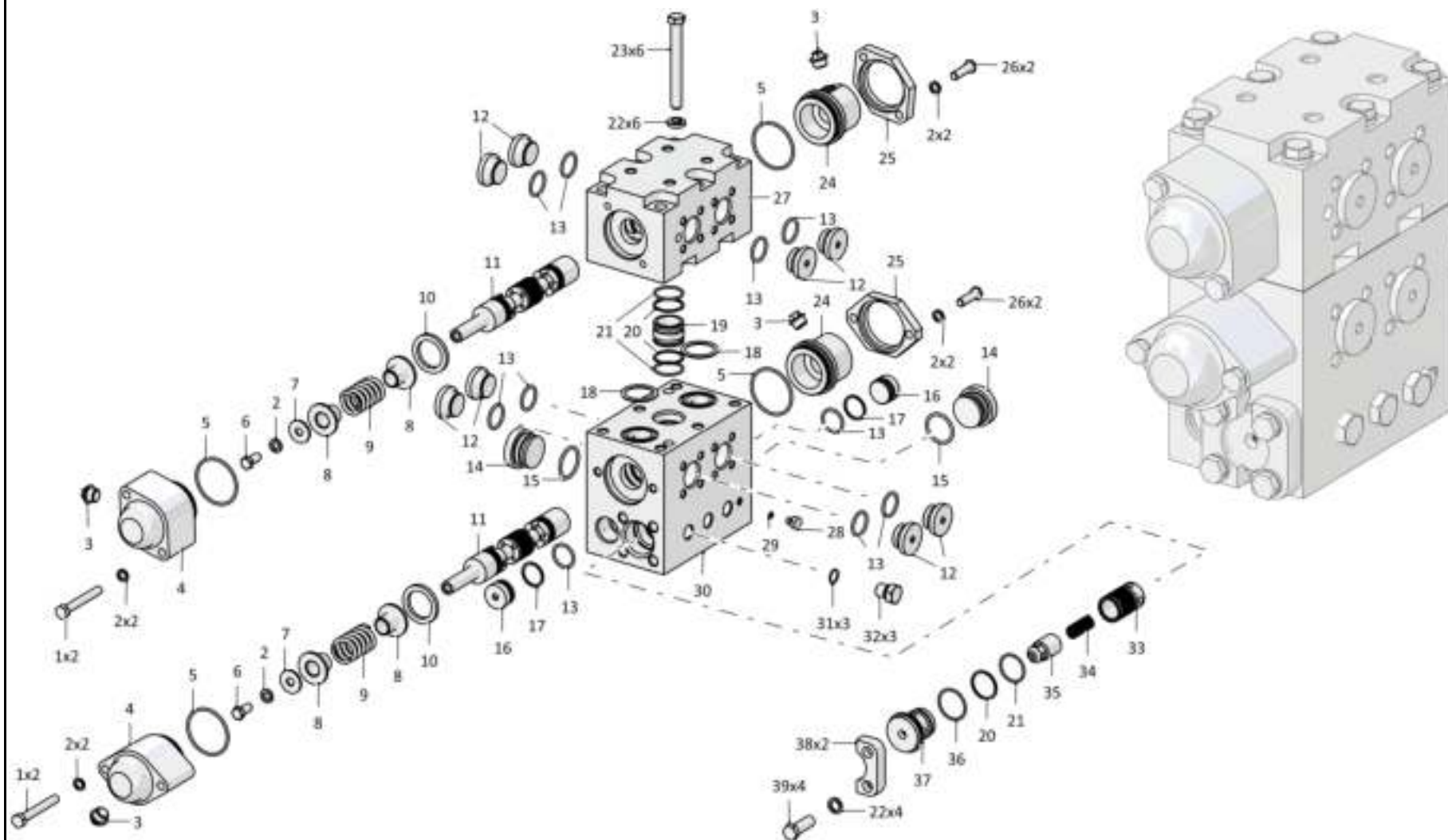
**Рис./Fig. 5.13**Лист 2 из 3  
Sheet 2 of 3

Поз. Pos.	Обозначение Designation	Наименование Denomination		Кол-во на исполнение Quantity per unit	
				УХЛ / NF	Т
14	25-26-207	Заглушка	End plug	2	2
15		Кольцо 042-050-46-2-29335 ТУ 2531-307-00149245-2008	Ring 042-050-46-2-29335 ТУ 2531-307-00149245-2008	2	2
16	3501-26-181	Заглушка	End plug	2	2
17	440038	Кольцо защитное	Protective ring	2	2
18		Кольцо 049-055-36-2-29335 ТУ 2531-307-00149245-2008	Ring 049-055-36-2-29335 ТУ 2531-307-00149245-2008	2	2
19	46-26-646	Втулка	Bushing	1	1
20	700-40-6307	Шайба защитная	Protective washer	3	3
21		Кольцо 039-045-36-2-29335 ТУ 2531-307-00149245-2008	Ring 039-045-36-2-29335 ТУ 2531-307-00149245-2008	3	3
22		Шайба 160Т 65Г 019 ГОСТ 6402-70	Washer 160Т 65Г 019 GOST 6402-70	10	
22		Шайба 160Т 65Г 0221 ГОСТ 6402-70	Washer 160Т 65Г 0221 GOST 6402-70		10
23	280578	Болт М16-6gx140.109.40X.019 ГОСТ 7795-70	Bolt M16-6gx140.109.40X.019 GOST 7795-70	6	
23	280578-20	Болт М16-6gx140.109.40X.019 прп. "Щит" ГОСТ 7795-70	Bolt M16-6gx140.109.40X.019 прп. "Щит" GOST 7795-70		6
24	4001-26-30	Крышка	Cover	2	2
25	4001-26-31	Фланец	Flange	2	
25	4001-26-31-20	Фланец	Flange		2
26		Болт М12-6gx40.40.88.019 ГОСТ 7796-70	Bolt M12-6gx40.40.88.019 GOST 7796-70	4	
26		Болт М12-6gx40.40.88.029 ГОСТ 7796-70	Bolt M12-6gx40.40.88.029 GOST 7796-70		4
27	3501-26-119-02	Корпус	Housing	1	
27	3501-26-119-02-20	Корпус	Housing		1

3501-26-62-01СБ Распределитель секционный  
3501-26-62-01SB Sectional distributor

3501-26-62-01СБ Распределитель секционный  
3501-26-62-01SB Sectional distributor

5-125



3501-26-62-01СБ Распределитель секционный / 3501-26-62-01SB Sectional distributor

5-126

**5.13**

**3501-26-62-01СБ Распределитель секционный**  
**3501-26-62-01SB Sectional distributor**

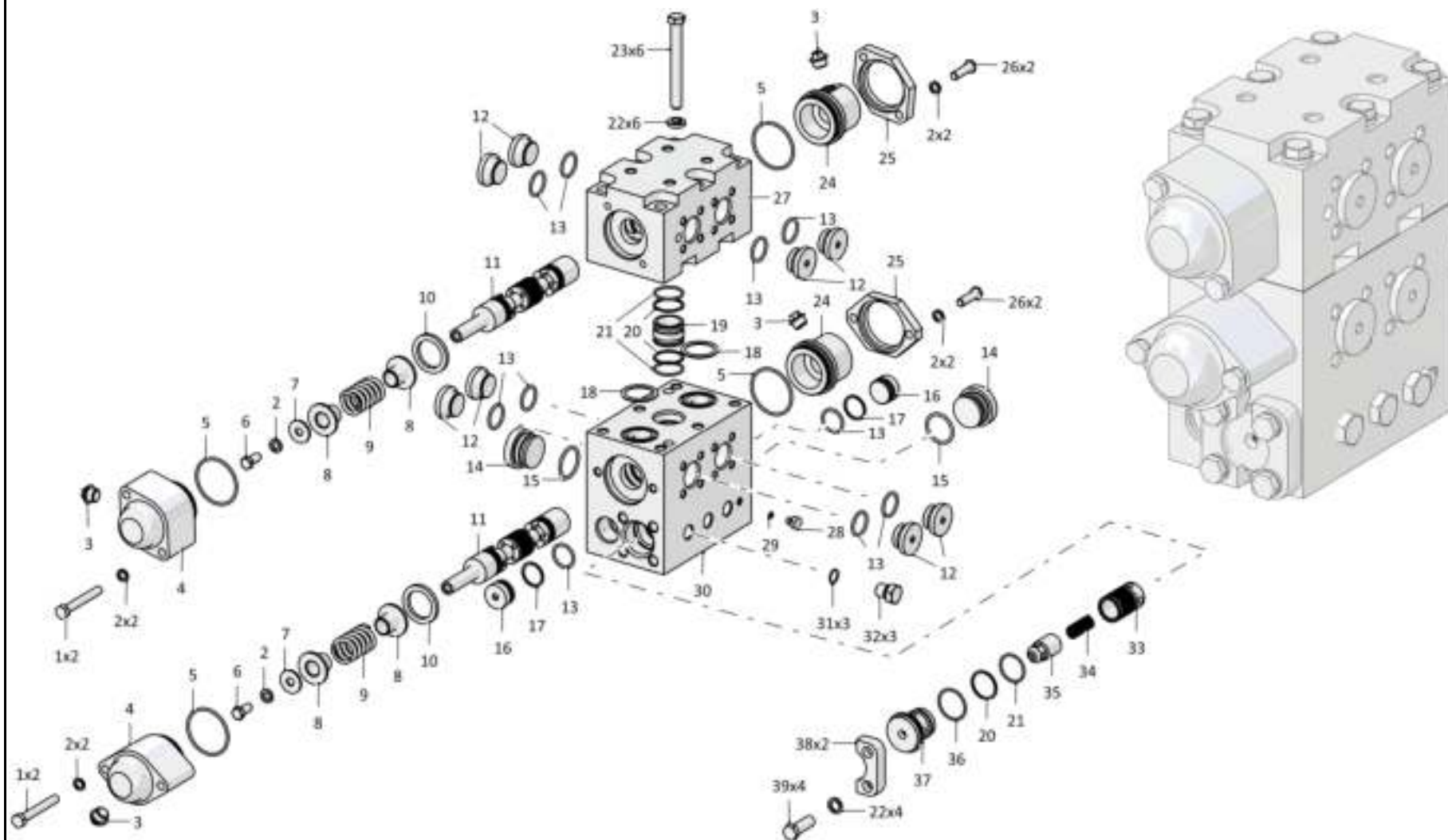
**Рис./Fig. 5.13**Лист 3 из 3  
Sheet 3 of 3

Поз. Pos.	Обозначение Designation	Наименование Denomination		Кол-во на исполнение Quantity per unit	
				УХЛ / NF	T
28	375245	Пробка	Plug	1	
28	375245-20	Пробка	Plug		1
29		Кольцо 007-011-25-2-29335 ТУ 2531-307-00149245-2008	Ring 007-011-25-2-29335 TU 2531-307-00149245-2008	1	1
30	3501-26-120	Корпус	Housing	1	
30	3501-26-120-20	Корпус	Housing		1
31		Кольцо 018-022-25-2-29335 ТУ 2531-307-00149245-2008	Ring 018-022-25-2-29335 TU 2531-307-00149245-2008	3	3
32	375625-02	Пробка	Plug	3	
32	375625-02-20	Пробка	Plug		3
33	3501-26-176	Клапан	Valve	1	1
34	700-38-2094-01	Пружина	Spring	1	1
35	3501-26-174	Клапан	Valve	1	1
36		Кольцо 045-050-30-2-29335 ТУ 2531-307-00149245-2008	Ring 045-050-30-2-29335 TU 2531-307-00149245-2008	1	1
37	3501-26-175	Заглушка	End plug	1	
37	3501-26-175-20	Заглушка	End plug		1
38	46-26-280	Фланец	Flange	2	
38	46-26-280-20	Фланец	Flange		2
39		Болт М16х1,5-6gx45.109.20Г2Р.019 ГОСТ 7796-70	Bolt M16x1,5-6gx45.109.20Г2Р.019 GOST 7796-70	4	
39		Болт М16х1,5-6gx45.109.20Г2Р.029 ГОСТ 7796-70	Bolt M16x1,5-6gx45.109.20Г2Р.029 GOST 7796-70		4

3501-26-62-01СБ Распределитель секционный  
3501-26-62-01SB Sectional distributor

3501-26-62-01СБ Распределитель секционный  
3501-26-62-01SB Sectional distributor

5-127



3501-26-62-01СБ Распределитель секционный / 3501-26-62-01SB Sectional distributor



5-128

**5.14**

### 3501-26-65СБ Пилот управления 3501-26-65SB Pilot control

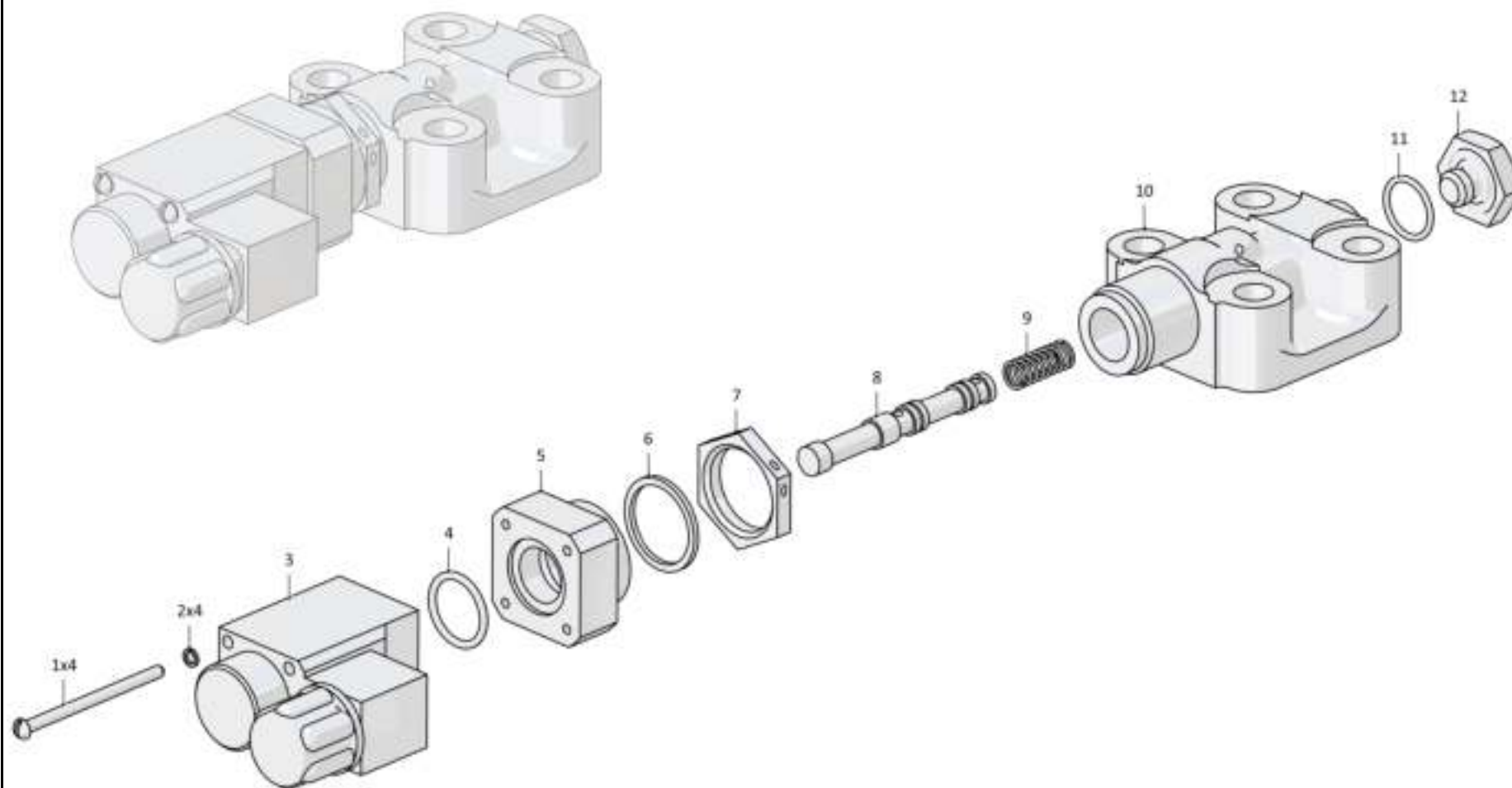
**Рис./Fig. 5.14**Лист 1 из 1  
Sheet 1 of 1

Поз. Pos.	Обозначение Designation	Наименование Denomination		Кол-во на исполнение Quantity per unit	
				УХЛ / NF	Т
	3501-26-65СБ(SB)	Пилот управления	Pilot control	х	
	3501-26-65-20СБ(SB)	Пилот управления	Pilot control		х
1		Винт М4х63	Screw M4x63	4	4
2		Шайба 4 65Г 019 ГОСТ 6402-70	Washer 4 65Г 019 GOST 6402-70	4	
2		Шайба 4 65Г 0221 ГОСТ 6402-70	Washer 4 65Г 0221 GOST 6402-70		4
3		Привод КВМ36М-ААГ-Г24-03-УХЛ1 ТУ 4144-007-00221712-2002 (поставляется с винтом М4х63 (4 шт.))	Drive КВМ36М-ААГ-Г24-03-УХЛ1 ТУ 4144-007-00221712-2002 (supplied with screw M4x63 (4 pcs.))	1	1
4		Кольцо 022-026-25-2-29335 ТУ 2531-307-00149245-2008	Ring 022-026-25-2-29335 ТУ 2531-307-00149245-2008	1	1
5	1146-26-8	Переходник	Adapter	1	
5	1146-26-8-20	Переходник	Adapter		1
6		Кольцо 027-032-30-2-29335 ТУ 2531-307-00149245-2008	Ring 027-032-30-2-29335 ТУ 2531-307-00149245-2008	1	1
7	415316	Контргайка	Lock nut	1	
7	415316-20	Контргайка	Lock nut		1
8	3501-26-257	Золотник пилота	Pilot spool	1	1
8	0602-26-12К	Золотник пилота	Pilot spool		
9	385092-01	Пружина	Spring	1	1
10	3501-26-256	Корпус пилота	Housing of the pilot	1	
10	3501-26-256-20	Корпус пилота	Housing of the pilot		1
11		Кольцо 018-022-25-2-29335 ТУ 2531-307-00149245-2008	Ring 018-022-25-2-29335 ТУ 2531-307-00149245-2008	1	1
12	375321	Пробка	Plug	1	
12	375321-20	Пробка	Plug		1
		Пломба 10/6,5 ТУ 32 ЦТBP-04-89 (при самостоятельной поставке)	Lead 10/6,5 ТУ 32 ЦТBP-04-89 (self-delivery)	1	1
		Проволока 1,0-О-С ГОСТ 3282-74 (при самостоятельной поставке)	Wire 1,0-О-С GOST 3282-74 (self-delivery)	0,3 м	0,3 м

3501-26-65СБ Пилот управления / 3501-26-65SB Pilot control

3501-26-65СБ Пилот управления / 3501-26-65SB Pilot control

5-129



3501-26-65СБ Пилот управления / 3501-26-65SB Pilot control

Рис./Fig. 5.14 Лист 1 из 1  
Sheet 1 of 1

5-130

**5.15**

**2522-26-10СБ Установка гидроцилиндров**  
**2522-26-10SB Hydraulic cylinders mounting**

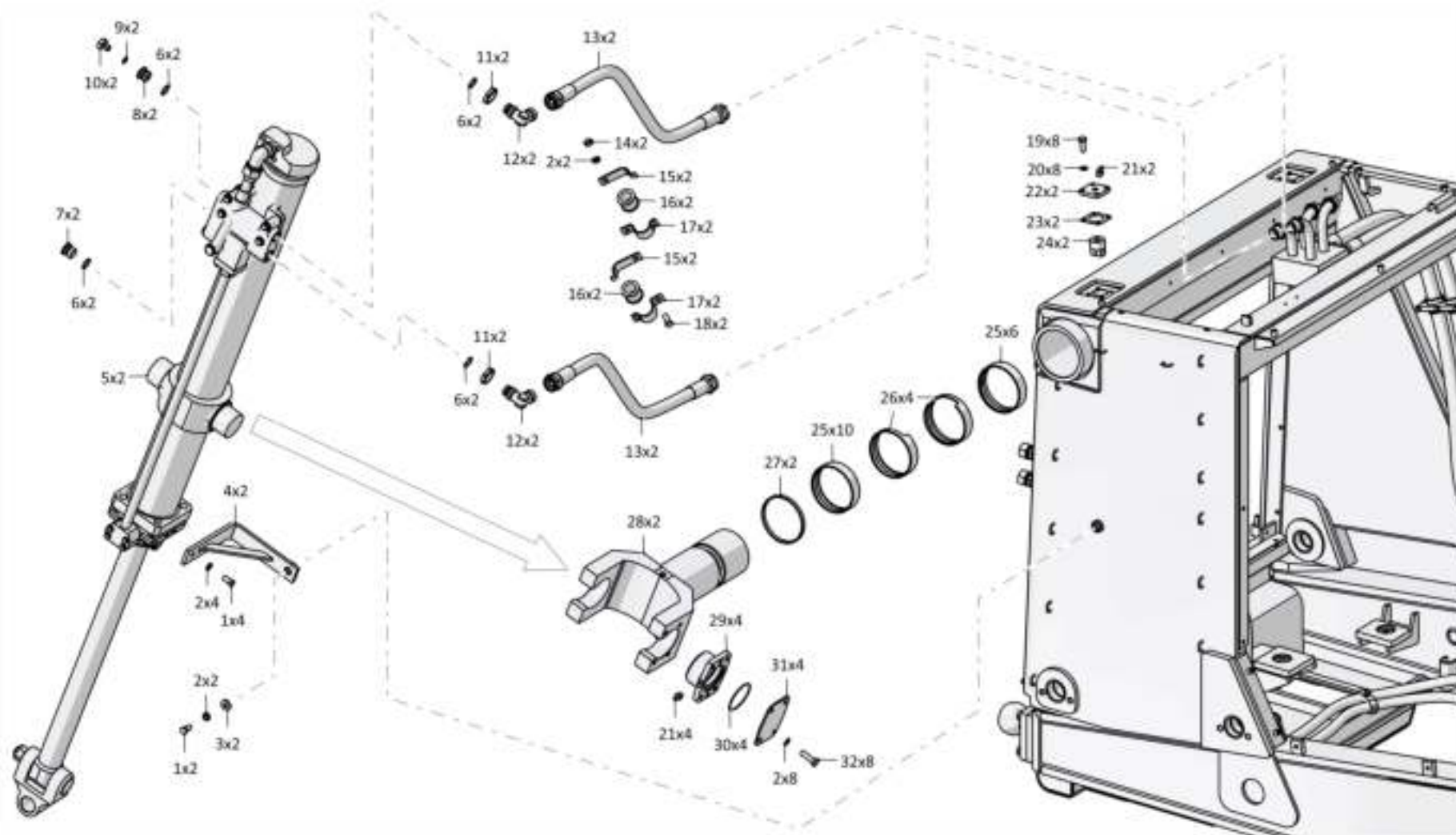
**Рис./Fig. 5.15**Лист 1 из 6  
Sheet 1 of 6

Поз. Pos.	Обозначение Designation	Наименование Denomination		Кол-во на исполнение Quantity per unit	
				УХЛ / NF	Т
	2522-26-10СБ(SB)	Установка гидроцилиндров	Hydraulic cylinders mounting	х	
	2522-26-10-20СБ(SB)	Установка гидроцилиндров	Hydraulic cylinders mounting		х
1		Болт М16х1,5-6gx30.109.20Г2Р.019 ГОСТ 7796-70	Bolt M16x1,5-6gx30.109.20Г2Р.019 GOST 7796-70	6	
1		Болт М16х1,5-6gx30.109.20Г2Р.029 ГОСТ 7796-70	Bolt M16x1,5-6gx30.109.20Г2Р.029 GOST 7796-70		6
2		Шайба 16ОТ 65Г 019 ГОСТ 6402-70	Washer 16ОТ 65Г 019 GOST 6402-70	34	
2		Шайба 16ОТ 65Г 0221 ГОСТ 6402-70	Washer 16ОТ 65Г 0221 GOST 6402-70		34
3	700-31-2209	Шайба	Washer	2	
3	700-31-2209-20	Шайба	Washer		2
4	4001-26-32СБ(SB)	Кронштейн	Bracket	2	
4	4001-26-32-20СБ(SB)	Кронштейн	Bracket		2
5	2501-26-1000-05СБ(SB)	Гидроцилиндр Ø140 (допускается замена на Гидроцилиндр Ø140 2501-26-100-02СБ)	Hydraulic cylinder Ø140 (replacement to Hydraulic cylinder Ø140 2501-26-100-02SB is allowed)	2	
5	2501-26-1000-05-20СБ(SB)	Гидроцилиндр Ø140 (допускается замена на Гидроцилиндр Ø140 2501-26-100-02-20СБ)	Hydraulic cylinder Ø140 (replacement to Hydraulic cylinder Ø140 2501-26-100-02-20SB is allowed)		2
6		Кольцо 032-038-36-2-29335 ТУ 2531-307-00149245-2008	Ring 032-038-36-2-29335 ТУ 2531-307-00149245-2008	8	8
7	18-26-560	Пробка	Plug	2	
7	18-26-560-20	Пробка	Plug		2
8	375240	Пробка	Plug	2	
8	375240-20	Пробка	Plug		2
9		Кольцо 007-011-25-2-29335 ТУ 2531-307-00149245-2008	Ring 007-011-25-2-29335 ТУ 2531-307-00149245-2008	2	2
10	375245	Пробка	Plug	2	
10	375245-20	Пробка	Plug		2

2522-26-10СБ Установка гидроцилиндров  
2522-26-10SB Hydraulic cylinders mounting

2522-26-10СБ Установка гидроцилиндров  
2522-26-10SB Hydraulic cylinders mounting

5-131



2522-26-10СБ Установка гидроцилиндров  
2522-26-10SB Hydraulic cylinders mounting

5-132

**5.15**

**2522-26-10СБ Установка гидроцилиндров**  
**2522-26-10SB Hydraulic cylinders mounting**

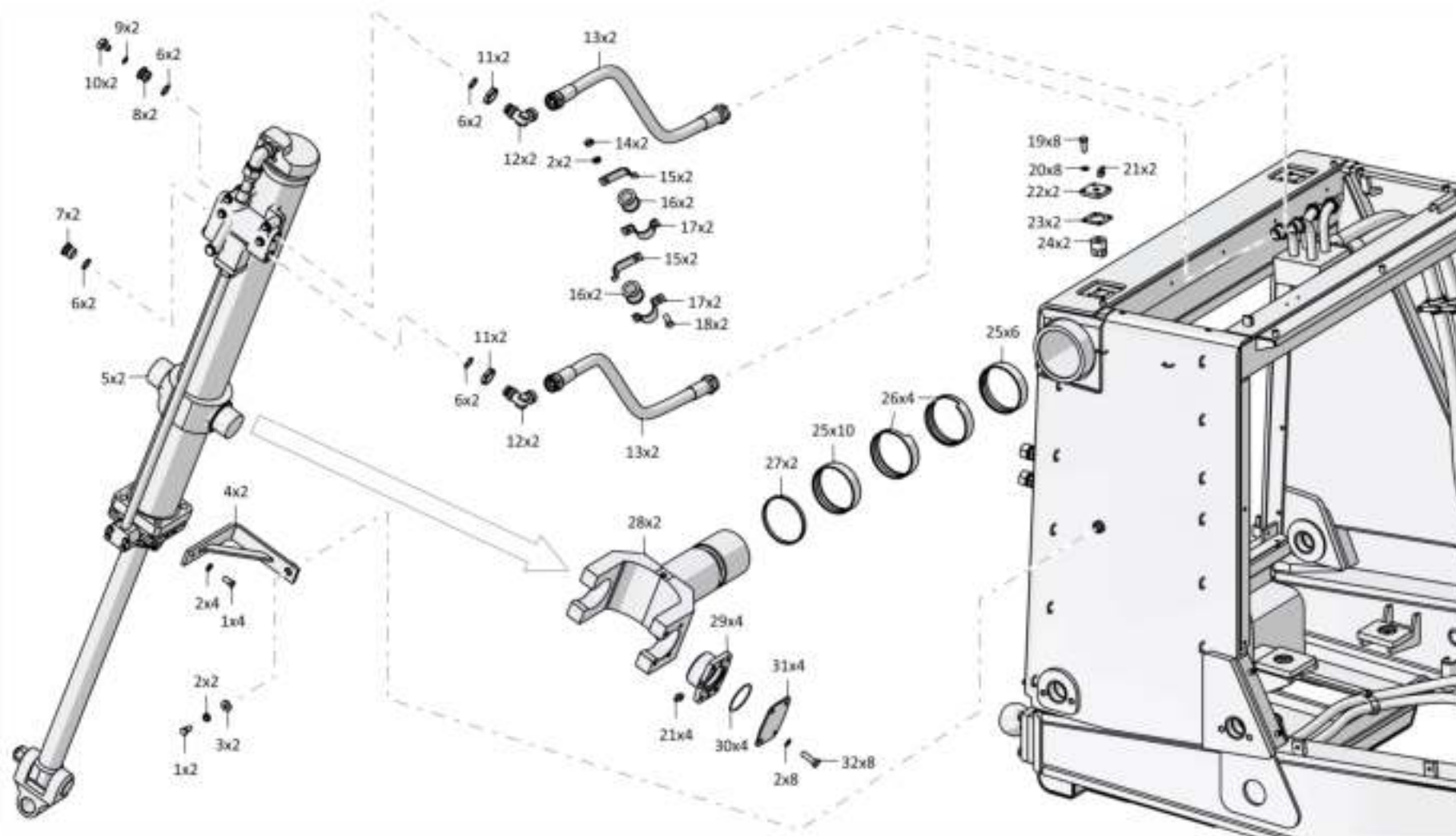
**Рис./Fig. 5.15**Лист 2 из 6  
Sheet 2 of 6

Поз. Pos.	Обозначение Designation	Наименование Denomination		Кол-во на исполнение Quantity per unit	
				УХЛ / NF	Т
11	415431	Контргайка	Lock nut	4	
11	415431-20	Контргайка	Lock nut		4
12	46-26-1212	Угольник	Angle-piece	4	
12	46-26-1212-20	Угольник	Angle-piece		4
13		РВД 07.112.036А.А23.036А.А23.1100.А-2 ТУ 22.19.30.136-028-93554567-2017	High pressure hose 07.112.036А.А23.036А.А23.1100.А-2 ТУ 22.19.30.136-028-93554567-2017	4	
13		РВД 07.112.036А.А23.036А.А23.1100.А-3 ТУ 22.19.30.136-028-93554567-2017	High pressure hose 07.112.036А.А23.036А.А23.1100.А-3 ТУ 22.19.30.136-028-93554567-2017		4
14		Гайка М16х1,5-6Н.6.019 ГОСТ 5915-70	Nut M16x1,5-6H.6.019 GOST 5915-70	4	
14		Гайка М16х1,5-6Н.6.029 ГОСТ 5915-70	Nut M16x1,5-6H.6.029 GOST 5915-70		4
15	2501-26-221	Планка	Strip	6	
15	2501-26-221-20	Планка	Strip		6
16	400354-03	Втулка	Bushing	4	4
17	2501-26-220	Скоба	Cramp	6	
17	2501-26-220-20	Скоба	Cramp		6
18		Болт М16х1,5-6gx35.88.019 ГОСТ 7796-70	Bolt M16x1,5-6gx35.88.019 GOST 7796-70	4	
18		Болт М16х1,5-6gx35.88.029 ГОСТ 7796-70	Bolt M16x1,5-6gx35.88.029 GOST 7796-70		4
19		Болт М12х1,25-6gx30.88.019 ГОСТ 7796-70	Bolt M12x1,25-6gx30.88.019 GOST 7796-70	13	
19		Болт М12х1,25-6gx30.88.029 ГОСТ 7796-70	Bolt M12x1,25-6gx30.88.029 GOST 7796-70		13
20		Шайба 12ОТ 65Г 019 ГОСТ 6402-70	Washer 12ОТ 65Г 019 GOST 6402-70	18	
20		Шайба 12ОТ 65Г 0221 ГОСТ 6402-70	Washer 12ОТ 65Г 0221 GOST 6402-70		18

2522-26-10СБ Установка гидроцилиндров  
2522-26-10SB Hydraulic cylinders mounting

2522-26-10СБ Установка гидроцилиндров  
2522-26-10SB Hydraulic cylinders mounting

5-133



2522-26-10СБ Установка гидроцилиндров  
2522-26-10SB Hydraulic cylinders mounting

5-134

**5.15**

**2522-26-10СБ Установка гидроцилиндров**  
**2522-26-10SB Hydraulic cylinders mounting**

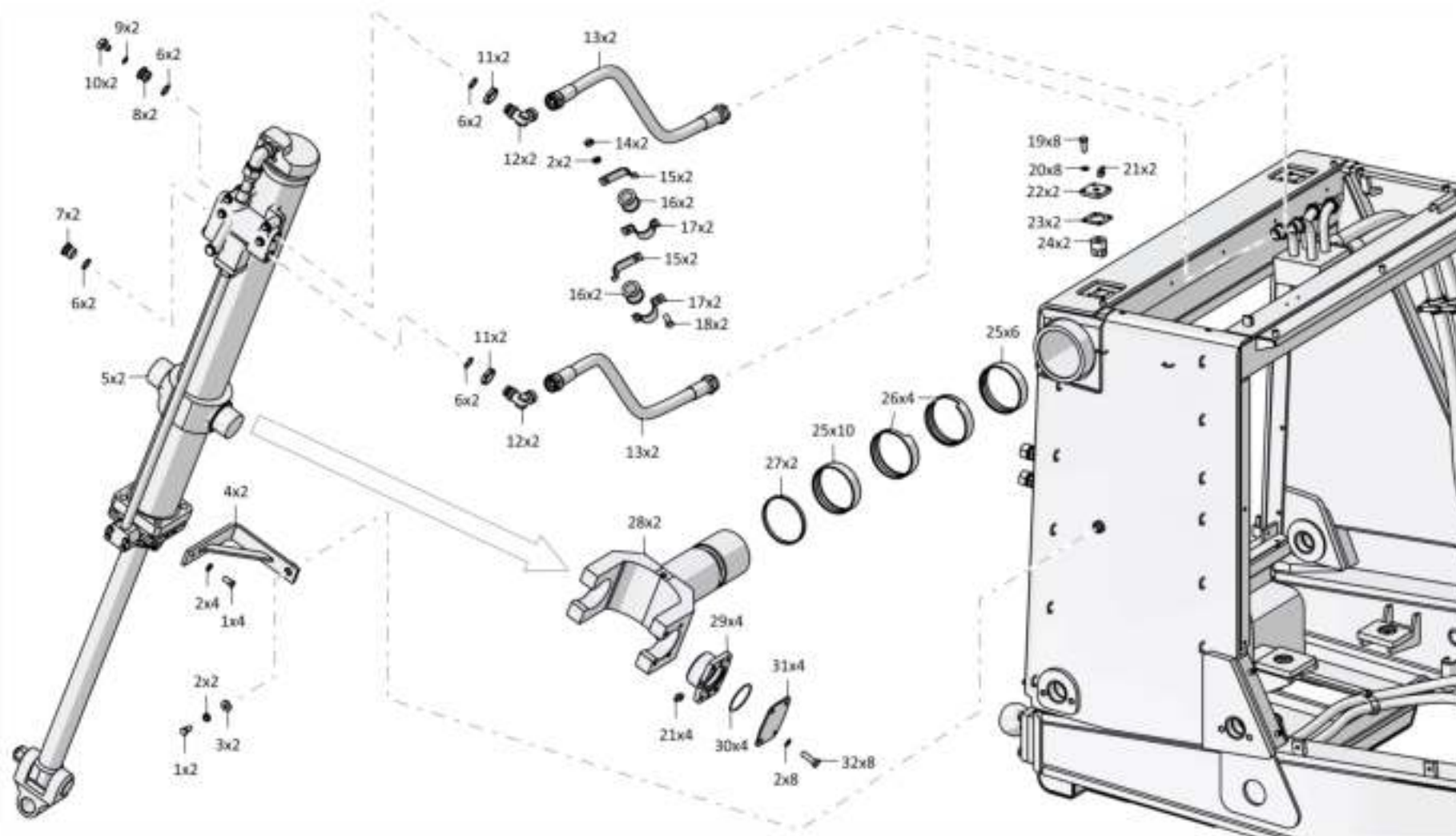
**Рис./Fig. 5.15**Лист 3 из 6  
Sheet 3 of 6

Поз. Pos.	Обозначение Designation	Наименование Denomination		Кол-во на исполнение Quantity per unit	
				УХЛ / NF	T
21		Масленка 1.2.Ц6хр. ГОСТ 19853-74	Oil cup 1.2.Ц6хр. GOST 19853-74	6	
21		Масленка 1.2.Кд6.хр ГОСТ 19853-74	Oil cup 1.2.Кд6.хр GOST 19853-74		6
22	46-26-659	Крышка	Cover	2	
22	46-26-659-20	Крышка	Cover		2
23	700-40-6563	Прокладка	Gasket	2	
23	700-40-6563-20	Прокладка	Gasket		2
24	46-26-654	Стопор	Stopper	2	2
25	3501-26-285	Втулка опорная	Bushing support	16	16
26	3501-26-286	Втулка опорная	Bushing support	4	4
27	3501-26-300	Кольцо	Ring	2	2
28	2501-26-284СБ(SB)	Ось	Axle	2	
28	2501-26-284-20СБ(SB)	Ось	Axle		2
29	4001-26-84	Крышка	Cover	4	4
30		Кольцо 104-110-36-2-29335 ТУ 2531-307-00149245-2008	Ring 104-110-36-2-29335 TU 2531-307-00149245-2008	4	4
31	4001-26-85	Планка	Strip	4	
31	4001-26-85-20	Планка	Strip		4
32		Болт М16-6gx55.88.019 ГОСТ 7796-70	Bolt M16-6gx55.88.019 GOST 7796-70	16	
32		Болт М16-6gx55.88.029 ГОСТ 7796-70	Bolt M16-6gx55.88.029 GOST 7796-70		16

2522-26-10СБ Установка гидроцилиндров  
2522-26-10SB Hydraulic cylinders mounting

2522-26-10СБ Установка гидроцилиндров  
2522-26-10SB Hydraulic cylinders mounting

5-135



2522-26-10СБ Установка гидроцилиндров  
2522-26-10SB Hydraulic cylinders mounting



5-136

**5.15**

**2522-26-10СБ Установка гидроцилиндров**  
**2522-26-10SB Hydraulic cylinders mounting**

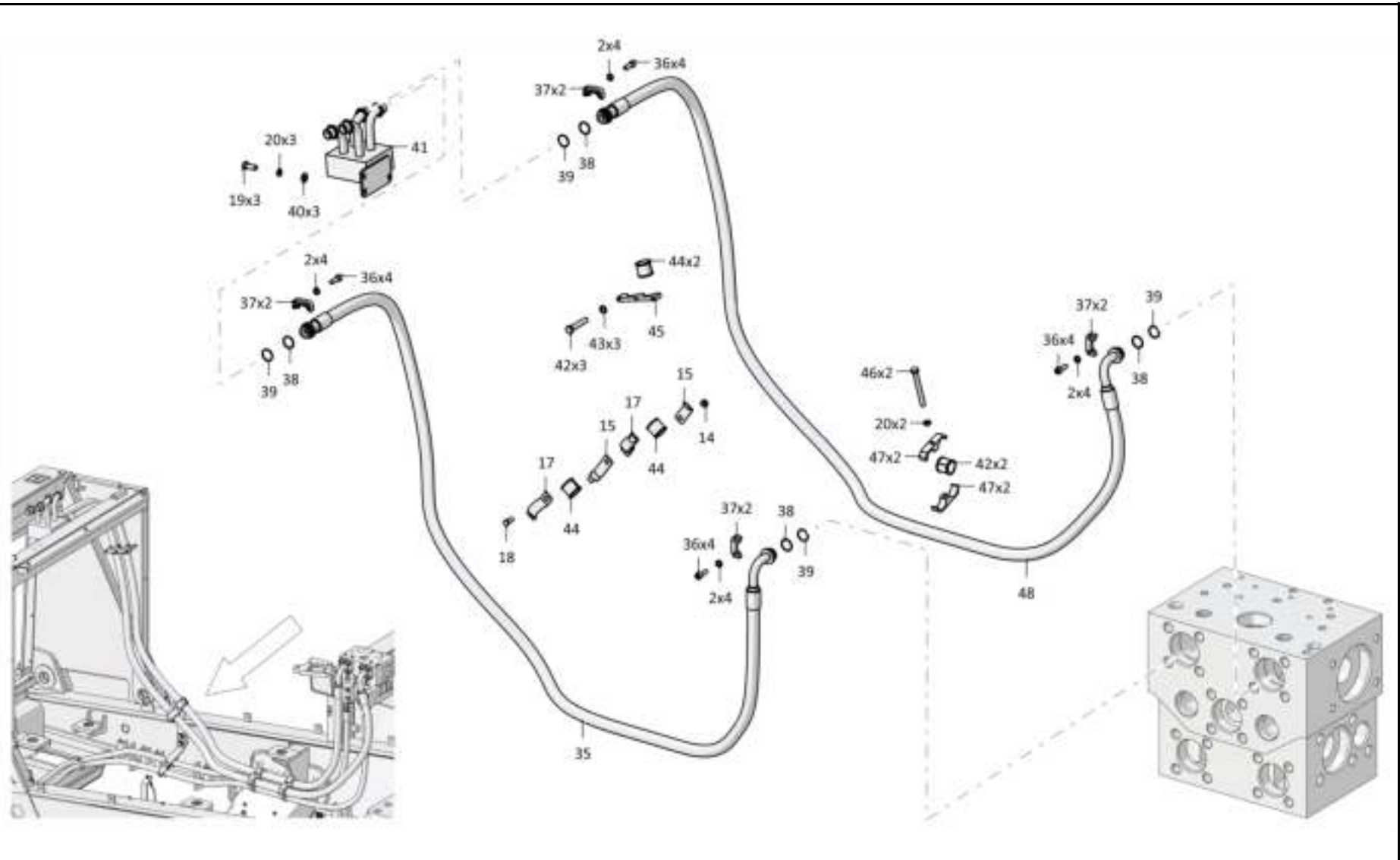
**Рис./Fig. 5.15**Лист 4 из 6  
Sheet 4 of 6

Поз. Pos.	Обозначение Designation	Наименование Denomination		Кол-во на исполнение Quantity per unit	
				УХЛ / NF	T
35		РВД 08.84.006А.Е08.006G.Е08.4100.А-2 ТУ 22.19.30.136-028-93554567-2017	High pressure hose 08.84.006А.Е08.006G.Е08.4100.А-2 ТУ 22.19.30.136-028-93554567-2017	1	
35		РВД 08.84.006А.Е08.006G.Е08.4100.А-3 ТУ 22.19.30.136-028-93554567-2017	High pressure hose 08.84.006А.Е08.006G.Е08.4100.А-3 ТУ 22.19.30.136-028-93554567-2017		1
36	3502-20-4	Винт	Screw	16	
36	3502-20-4-20	Винт	Screw		16
37	46-26-280	Фланец	Flange	8	
37	46-26-280-20	Фланец	Flange		8
38	440038	Кольцо защитное	Protective ring	6	6
39		Кольцо 042-050-46-2-29335 ТУ 2531-307-00149245-2008	Ring 042-050-46-2-29335 ТУ 2531-307-00149245-2008	6	6
40		Шайба А.12.01.10.019 ГОСТ 11371-78	Washer А.12.01.10.019 GOST 11371-78	3	
40		Шайба А.12.01.10.0221 ГОСТ 11371-78	Washer А.12.01.10.0221 GOST 11371-78		3
41	3516-26-17СБ(СВ)	Коллектор	Collector	1	
41	3516-26-17-20СБ(СВ)	Коллектор	Collector		1
42		Болт М10-6gx55.68.019 ГОСТ 7795-70	Bolt М10-6gx55.68.019 GOST 7795-70	3	
42		Болт М10-6gx55.68.029 ГОСТ 7795-70	Bolt М10-6gx55.68.029 GOST 7795-70		3
43		Шайба 10ОТ 65Г 019 ГОСТ 6402-70	Washer 10ОТ 65Г 019 GOST 6402-70	19	
43		Шайба 10ОТ 65Г 0221 ГОСТ 6402-70	Washer 10ОТ 65Г 0221 GOST 6402-70		19
44	400354-04	Втулка	Bushing	8	8
45	404-26-58	Планка	Strip	1	
45	404-26-58-20	Планка	Strip		1
46	282392	Болт 3М12x1,25-6gx115.58.019 ГОСТ 7796-70	Bolt 3М12x1,25-6gx115.58.019 GOST 7796-70	2	
46	282392-20	Болт 3М12x1,25-6gx115.58.019 прп."Щит" ГОСТ 7796-70	Bolt 3М12x1,25-6gx115.58.019 прп."Щит" GOST 7796-70		2
47	2501-98-581	Бугель	Yoke	4	
47	2501-98-581-20	Бугель	Yoke		4
48		РВД 08.84.006А.Е08.006G.Е08.4500.А-2 ТУ 22.19.30.136-028-93554567-2017	High pressure hose 08.84.006А.Е08.006G.Е08.4500.А-2 ТУ 22.19.30.136-028-93554567-2017	1	
48		РВД 08.84.006А.Е08.006G.Е08.4500.А-3 ТУ 22.19.30.136-028-93554567-2017	High pressure hose 08.84.006А.Е08.006G.Е08.4500.А-3 ТУ 22.19.30.136-028-93554567-2017		1

2522-26-10СБ Установка гидроцилиндров  
2522-26-10SB Hydraulic cylinders mounting

2522-26-10СБ Установка гидроцилиндров  
2522-26-10SB Hydraulic cylinders mounting

5-137



2522-26-10СБ Установка гидроцилиндров  
2522-26-10SB Hydraulic cylinders mounting

5-138

**5.15**

**2522-26-10СБ Установка гидроцилиндров**  
**2522-26-10SB Hydraulic cylinders mounting**

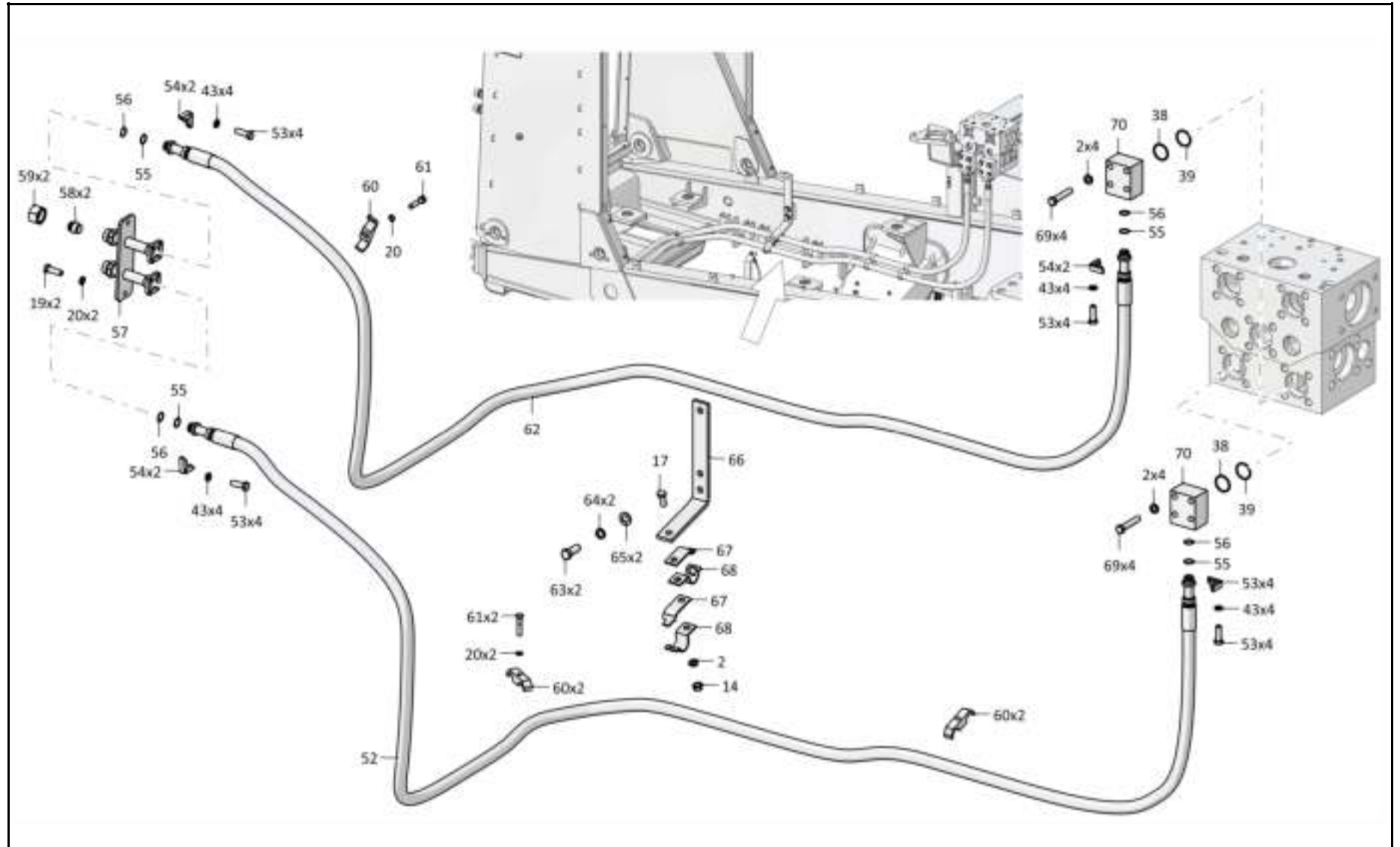
**Рис./Fig. 5.15**Лист 5 из 6  
Sheet 5 of 6

Поз. Pos.	Обозначение Designation	Наименование Denomination		Кол-во на исполнение Quantity per unit	
				УХЛ / NF	Т
52		РВД 06.140.006А.Е02.006А.Е02.4900.А-2 ТУ 22.19.30.136-028-93554567-2017	High pressure hose 06.140.006А.Е02.006А.Е02.4900.А-2 ТУ 22.19.30.136-028-93554567-2017	1	
52		РВД 06.140.006А.Е02.006А.Е02.4900.А-3 ТУ 22.19.30.136-028-93554567-2017	High pressure hose 06.140.006А.Е02.006А.Е02.4900.А-3 ТУ 22.19.30.136-028-93554567-2017		1
53		Болт М10-6gx30.68.019 ГОСТ 7796-70	Bolt M10-6gx30.68.019 GOST 7796-70	16	
53		Болт М10-6gx30.68.029 ГОСТ 7796-70	Bolt M10-6gx30.68.029 GOST 7796-70		16
54	2001-26-125	Фланец	Flange	8	
54	2001-26-125-20	Фланец	Flange		8
55	2001-26-193	Кольцо защитное	Protective ring	4	4
56		Кольцо 022-028-36-2-29335 ТУ 2531-307- 00149245-2008	Ring 022-028-36-2-29335 ТУ 2531-307-00149245- 2008	4	4
57	2522-26-6СБ(SB)	Трубопровод	Pipeline	1	
57	2522-26-6-20СБ(SB)	Трубопровод	Pipeline		1
58		Заглушка Т.10.03-25СБ ТУ 3148-001- 67321647-2011	End plug Т.10.03-25СБ ТУ 3148-001-67321647- 2011	2	2
59		Гайка накидная Т.02.25S ТУ 3148-001- 67321647-2011	Cap nut Т.02.25S ТУ 3148-001-67321647-2011	2	2
60	2601-28-60	Бугель	Yoke	5	
60	2601-28-60-20	Бугель	Yoke		5
61		Болт М12x1,25-6gx55.109.20Г2Р.019 ГОСТ 7795-70	Bolt M12x1,25-6gx55.109.20Г2Р.019 GOST 7795-70	3	
61		Болт М12x1,25-6gx55.109.20Г2Р.029 ГОСТ 7795-70	Bolt M12x1,25-6gx55.109.20Г2Р.029 GOST 7795-70		3

2522-26-10СБ Установка гидроцилиндров  
2522-26-10SB Hydraulic cylinders mounting

2522-26-10СБ Установка гидроцилиндров  
2522-26-10SB Hydraulic cylinders mounting

5-139



2522-26-10СБ Установка гидроцилиндров  
2522-26-10SB Hydraulic cylinders mounting

5-140

**5.15**

**2522-26-10СБ Установка гидроцилиндров**  
**2522-26-10SB Hydraulic cylinders mounting**

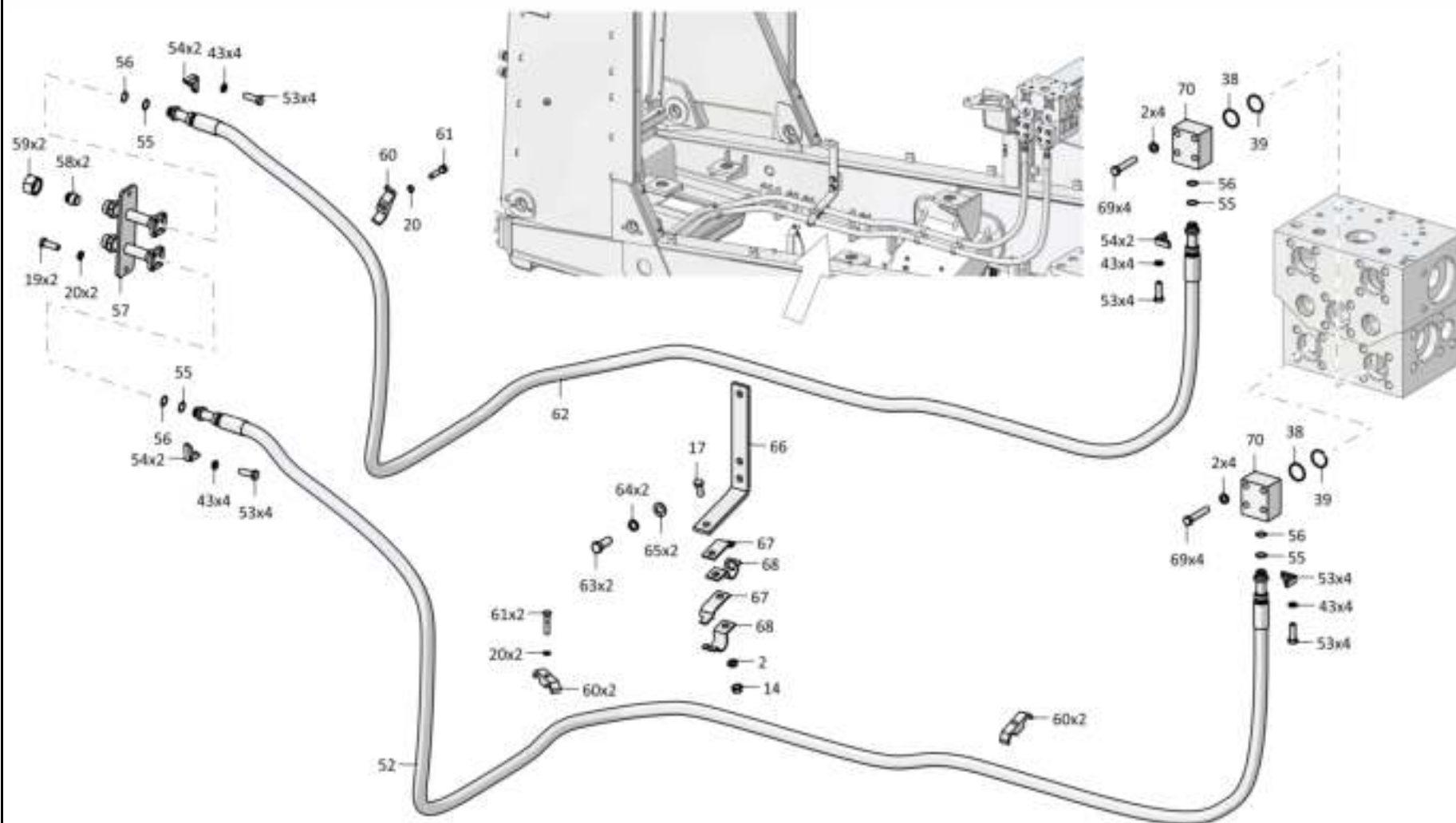
**Рис./Fig. 5.15**Лист 6 из 6  
Sheet 6 of 6

Поз. Pos.	Обозначение Designation	Наименование Denomination	Кол-во на исполнение Quantity per unit		
			УХЛ / NF	T	
62		РВД 06.140.006А.Е02.006А.Е02.5000.А-2 ТУ 22.19.30.136-028-93554567-2017	High pressure hose 06.140.006А.Е02.006А.Е02.5000.А-2 ТУ 22.19.30.136-028-93554567-2017	1	
62		РВД 06.140.006А.Е02.006А.Е02.5000.А-3 ТУ 22.19.30.136-028-93554567-2017	High pressure hose 06.140.006А.Е02.006А.Е02.5000.А-3 ТУ 22.19.30.136-028-93554567-2017		1
63		Болт М20х1,5-6gx50.109.20Г2Р.019 ГОСТ 7796-70	Bolt M20x1,5-6gx50.109.20Г2Р.019 GOST 7796-70	2	
63		Болт М20х1,5-6gx50.109.20Г2Р.029 ГОСТ 7796-70	Bolt M20x1,5-6gx50.109.20Г2Р.029 GOST 7796-70		2
64		Шайба 200Т 65Г 019 ГОСТ 6402-70	Washer 200Т 65Г 019 GOST 6402-70	2	
64		Шайба 200Т 65Г 0221 ГОСТ 6402-70	Washer 200Т 65Г 0221 GOST 6402-70		2
65	310310	Шайба А.20х4.01.10.019 ГОСТ 11371-78	Washer А.20х4.01.10.019 GOST 11371-78	2	
65	310310-20	Шайба А.20х4.01.10.0121 прп."Щит" ГОСТ 11371-78	Washer А.20х4.01.10.0121 прп."Щит" GOST 11371- 78		2
66	2506-26-3	Кронштейн	Bracket	1	
66	2506-26-3-20	Кронштейн	Bracket		1
67	2501-26-301	Планка	Strip	2	
67	2501-26-301-20	Планка	Strip		2
68	2501-26-300	Скоба	Cramp	2	
68	2501-26-300-20	Скоба	Cramp		2
69	280566	Болт М16х1,5-6gx85.85.109.40Х.019 ГОСТ 7796-70	Bolt M16x1,5-6gx85.85.109.40Х.019 GOST 7796-70	8	
69	280566-20	Болт М16х1,5-6gx85.85.109.40Х.019 прп."Щит" ГОСТ 7796-70	Bolt M16x1,5-6gx85.85.109.40Х.019 прп."Щит" GOST 7796-70		8
70	2526-26-13	Фланец	Flange	2	
70	2526-26-13-20	Фланец	Flange		2

2522-26-10СБ Установка гидроцилиндров  
2522-26-10SB Hydraulic cylinders mounting

2522-26-10СБ Установка гидроцилиндров  
2522-26-10SB Hydraulic cylinders mounting

5-141



2522-26-10СБ Установка гидроцилиндров  
2522-26-10SB Hydraulic cylinders mounting

5-142

**5.16**

**2522-26-10-02СБ Установка гидроцилиндров**  
**2522-26-10-02SB Hydraulic cylinders mounting**

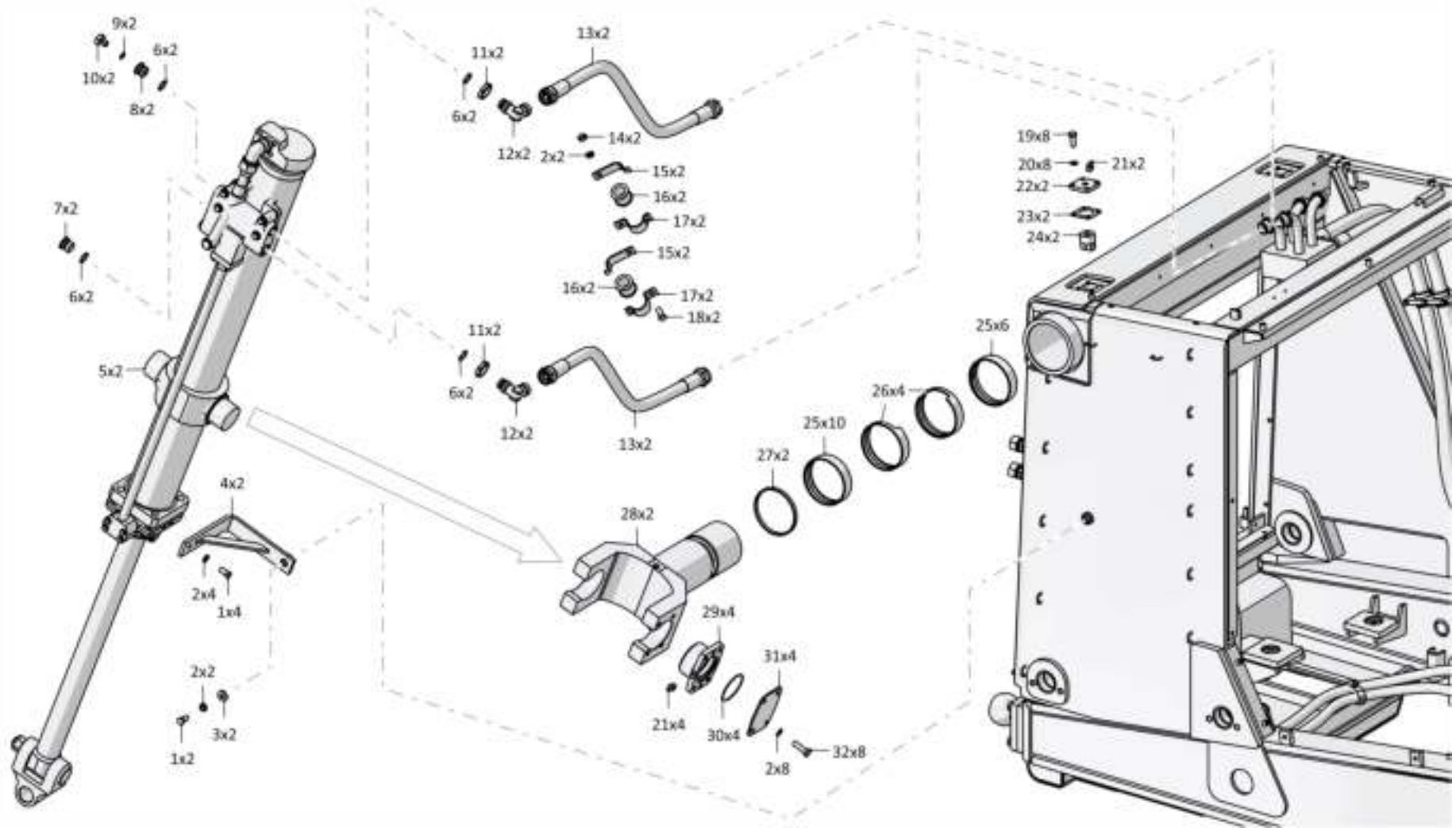
**Рис./Fig. 5.16**Лист 1 из 9  
Sheet 1 of 9

Поз. Pos.	Обозначение Designation	Наименование Denomination	Кол-во на исполнение Quantity per unit		
			УХЛ / NF	Т	
	2522-26-10-02СБ(SB)	Установка гидроцилиндров	Hydraulic cylinders mounting	x	
	2522-26-10-02-20СБ(SB)	Установка гидроцилиндров	Hydraulic cylinders mounting		x
1		Болт М16х1,5-6gx30.109.20Г2Р.019 ГОСТ 7796-70	Bolt M16x1,5-6gx30.109.20Г2Р.019 GOST 7796-70	6	
1		Болт М16х1,5-6gx30.109.20Г2Р.029 ГОСТ 7796-70	Bolt M16x1,5-6gx30.109.20Г2Р.029 GOST 7796-70		6
2		Шайба 16ОТ 65Г 019 ГОСТ 6402-70	Washer 16ОТ 65Г 019 GOST 6402-70	34	
2		Шайба 16ОТ 65Г 0221 ГОСТ 6402-70	Washer 16ОТ 65Г 0221 GOST 6402-70		34
3	700-31-2209	Шайба	Washer	2	
3	700-31-2209-20	Шайба	Washer		2
4	4001-26-32СБ(SB)	Кронштейн	Bracket	2	
4	4001-26-32-20СБ(SB)	Кронштейн	Bracket		2
5	2501-26-1000-05СБ(SB)	Гидроцилиндр Ø140 (допускается замена на Гидроцилиндр Ø140 2501-26-1000-02СБ)	Hydraulic cylinder Ø140 (replacement to Hydraulic cylinder Ø140 2501-26-1000-02SB is allowed)	2	
5	2501-26-1000-05-20СБ(SB)	Гидроцилиндр Ø140 (допускается замена на Гидроцилиндр Ø140 2501-26-1000-02-20СБ)	Hydraulic cylinder Ø140 (replacement to Hydraulic cylinder Ø140 2501-26-1000-02-20SB is allowed)		2
5		РВД 08.84.006А.Е08.006G.Е08.4100.А-3 ТУ 22.19.30.136-028-93554567-2017	High pressure hose 08.84.006А.Е08.006G.Е08.4100.А-3 ТУ 22.19.30.136-028-93554567-2017		1
6		Кольцо 032-038-36-2-29335 ТУ 2531-307-00149245-2008	Ring 032-038-36-2-29335 ТУ 2531-307-00149245-2008	8	8
7	18-26-560	Пробка	Plug	2	
7	18-26-560-20	Пробка	Plug		2
8	375240	Пробка	Plug	2	
8	375240-20	Пробка	Plug		2
9		Кольцо 007-011-25-2-29335 ТУ 2531-307-00149245-2008	Ring 007-011-25-2-29335 ТУ 2531-307-00149245-2008	2	2
10	375245	Пробка	Plug	2	
10	375245-20	Пробка	Plug		2

2522-26-10-02СБ Установка гидроцилиндров  
2522-26-10-02SB Hydraulic cylinders mounting

2522-26-10-02СБ Установка гидроцилиндров  
2522-26-10-02SB Hydraulic cylinders mounting

5-143



2522-26-10-02СБ Установка гидроцилиндров  
2522-26-10-02SB Hydraulic cylinders mounting



5-144

**5.16**

**2522-26-10-02СБ Установка гидроцилиндров**  
**2522-26-10-02SB Hydraulic cylinders mounting**

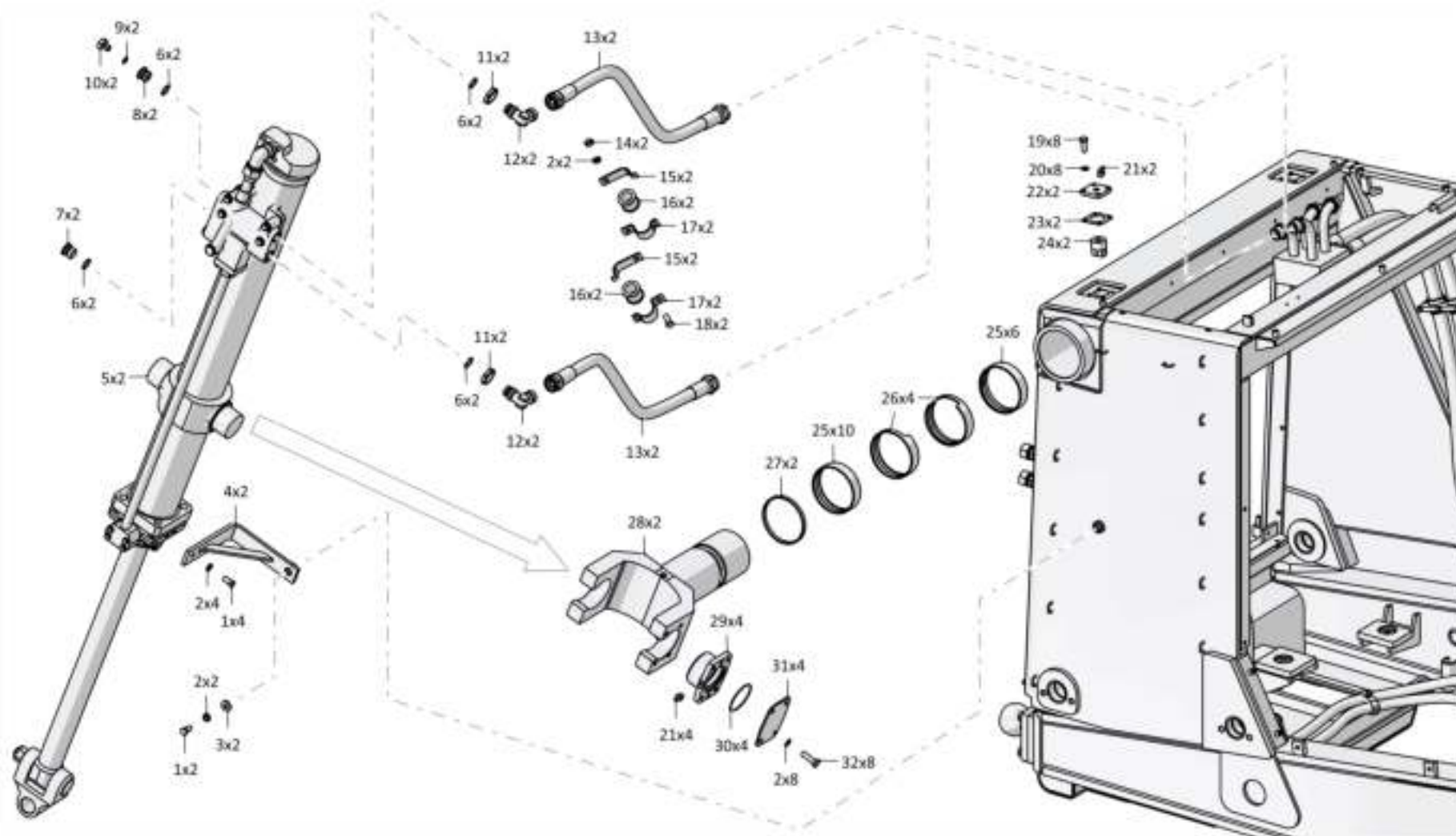
**Рис./Fig. 5.16**Лист 2 из 9  
Sheet 2 of 9

Поз. Pos.	Обозначение Designation	Наименование Denomination		Кол-во на исполнение Quantity per unit	
				УХЛ / NF	T
11	415431	Контргайка	Lock nut	4	
11	415431-20	Контргайка	Lock nut		4
12	46-26-1212	Угольник	Angle-piece	4	
12	46-26-1212-20	Угольник	Angle-piece		4
13		РВД 07.112.036А.А23.036А.А23.1100.А-2 ТУ 22.19.30.136-028-93554567-2017	High pressure hose 07.112.036А.А23.036А.А23.1100.А-2 ТУ 22.19.30.136-028-93554567-2017	4	
13		РВД 07.112.036А.А23.036А.А23.1100.А-3 ТУ 22.19.30.136-028-93554567-2017	High pressure hose 07.112.036А.А23.036А.А23.1100.А-3 ТУ 22.19.30.136-028-93554567-2017		4
14		Гайка М16х1,5-6Н.6.019 ГОСТ 5915-70	Nut M16x1,5-6Н.6.019 GOST 5915-70	4	
14		Гайка М16х1,5-6Н.6.029 ГОСТ 5915-70	Nut M16x1,5-6Н.6.029 GOST 5915-70		4
15	2501-26-221	Планка	Strip	6	
15	2501-26-221-20	Планка	Strip		6
16	400354-03	Втулка	Bushing	4	4
17	2501-26-220	Скоба	Cramp	6	
17	2501-26-220-20	Скоба	Cramp		6
18		Болт М16х1,5-6gx35.88.019 ГОСТ 7796-70	Bolt M16x1,5-6gx35.88.019 GOST 7796-70	4	
18		Болт М16х1,5-6gx35.88.029 ГОСТ 7796-70	Bolt M16x1,5-6gx35.88.029 GOST 7796-70		4
19		Болт М12х1,25-6gx30.88.019 ГОСТ 7796-70	Bolt M12x1,25-6gx30.88.019 GOST 7796-70	13	
19		Болт М12х1,25-6gx30.88.029 ГОСТ 7796-70	Bolt M12x1,25-6gx30.88.029 GOST 7796-70		13
20		Шайба 12ОТ 65Г 019 ГОСТ 6402-70	Washer 12ОТ 65Г 019 GOST 6402-70	21	
20		Шайба 12ОТ 65Г 0221 ГОСТ 6402-70	Washer 12ОТ 65Г 0221 GOST 6402-70		21

2522-26-10-02СБ Установка гидроцилиндров  
2522-26-10-02SB Hydraulic cylinders mounting

2522-26-10-02СБ Установка гидроцилиндров  
2522-26-10-02SB Hydraulic cylinders mounting

5-145



2522-26-10-02СБ Установка гидроцилиндров  
2522-26-10-02SB Hydraulic cylinders mounting

5-146

**5.16**

**2522-26-10-02СБ Установка гидроцилиндров**  
**2522-26-10-02SB Hydraulic cylinders mounting**

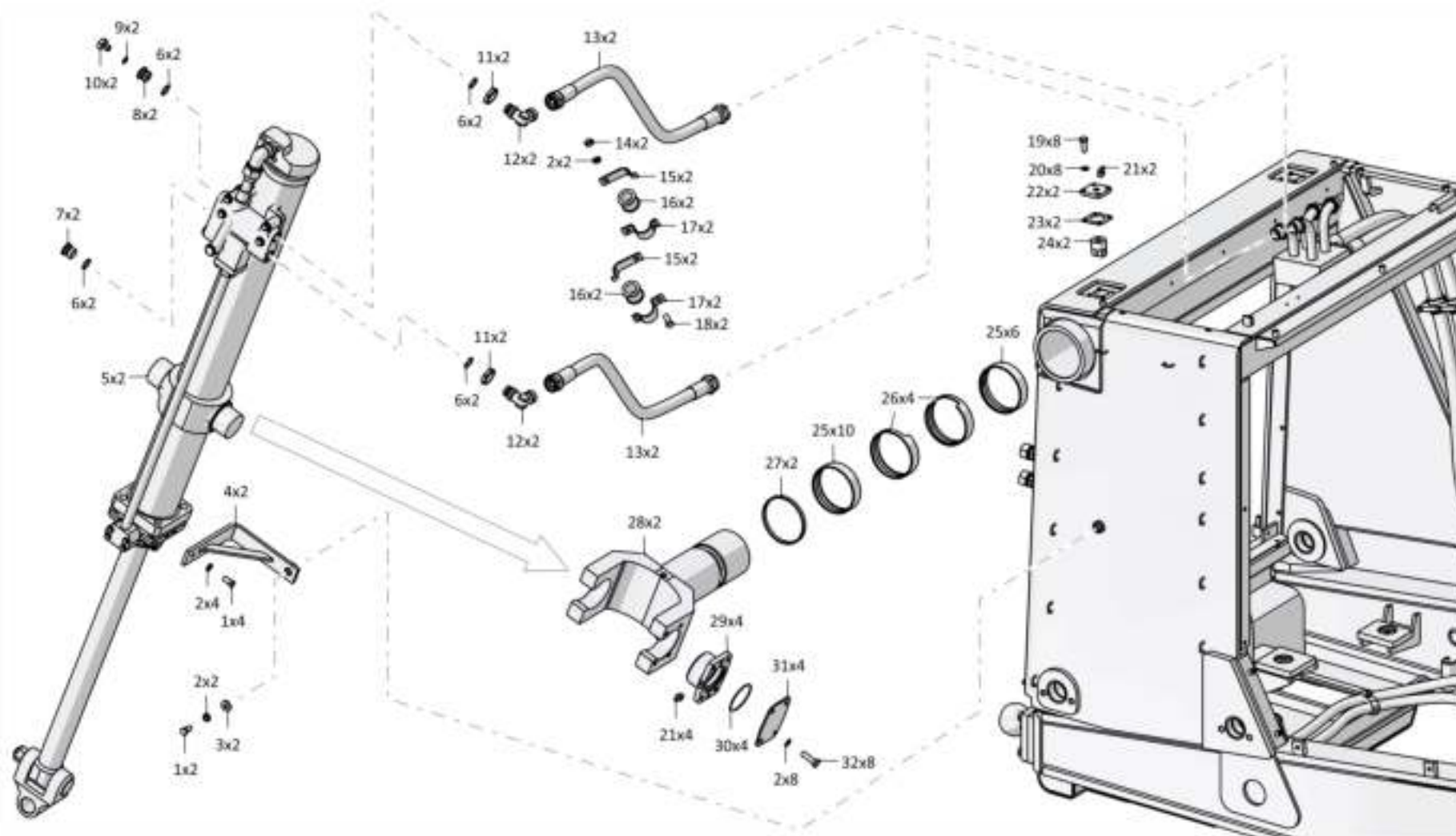
**Рис./Fig. 5.16**Лист 3 из 9  
Sheet 3 of 9

Поз. Pos.	Обозначение Designation	Наименование Denomination		Кол-во на исполнение Quantity per unit	
				УХЛ / NF	T
21		Масленка 1.2.Ц6хр. ГОСТ 19853-74	Oil cup 1.2.Ц6хр. GOST 19853-74	6	
21		Масленка 1.2.Кдб.хр ГОСТ 19853-74	Oil cup 1.2.Кдб.хр GOST 19853-74		6
22	46-26-659	Крышка	Cover	2	
22	46-26-659-20	Крышка	Cover		2
23	700-40-6563	Прокладка	Gasket	2	
23	700-40-6563-20	Прокладка	Gasket		2
24	46-26-654	Стопор	Stopper	2	2
25	3501-26-285	Втулка опорная	Bushing support	16	16
26	3501-26-286	Втулка опорная	Bushing support	4	4
27	3501-26-300	Кольцо	Ring	2	2
28	2501-26-284СБ(SB)	Ось	Axle	2	
28	2501-26-284-20СБ(SB)	Ось	Axle		2
29	4001-26-84	Крышка	Cover	4	4
30		Кольцо 104-110-36-2-29335 ТУ 2531-307-00149245-2008	Ring 104-110-36-2-29335 TU 2531-307-00149245-2008	4	4
31	4001-26-85	Планка	Strip	4	
31	4001-26-85-20	Планка	Strip		4
32		Болт М16-6gx55.88.019 ГОСТ 7796-70	Bolt M16-6gx55.88.019 GOST 7796-70	16	
32		Болт М16-6gx55.88.029 ГОСТ 7796-70	Bolt M16-6gx55.88.029 GOST 7796-70		16

2522-26-10-02СБ Установка гидроцилиндров  
2522-26-10-02SB Hydraulic cylinders mounting

2522-26-10-02СБ Установка гидроцилиндров  
2522-26-10-02SB Hydraulic cylinders mounting

5-147



2522-26-10-02СБ Установка гидроцилиндров  
2522-26-10-02SB Hydraulic cylinders mounting

5-148

**5.16**

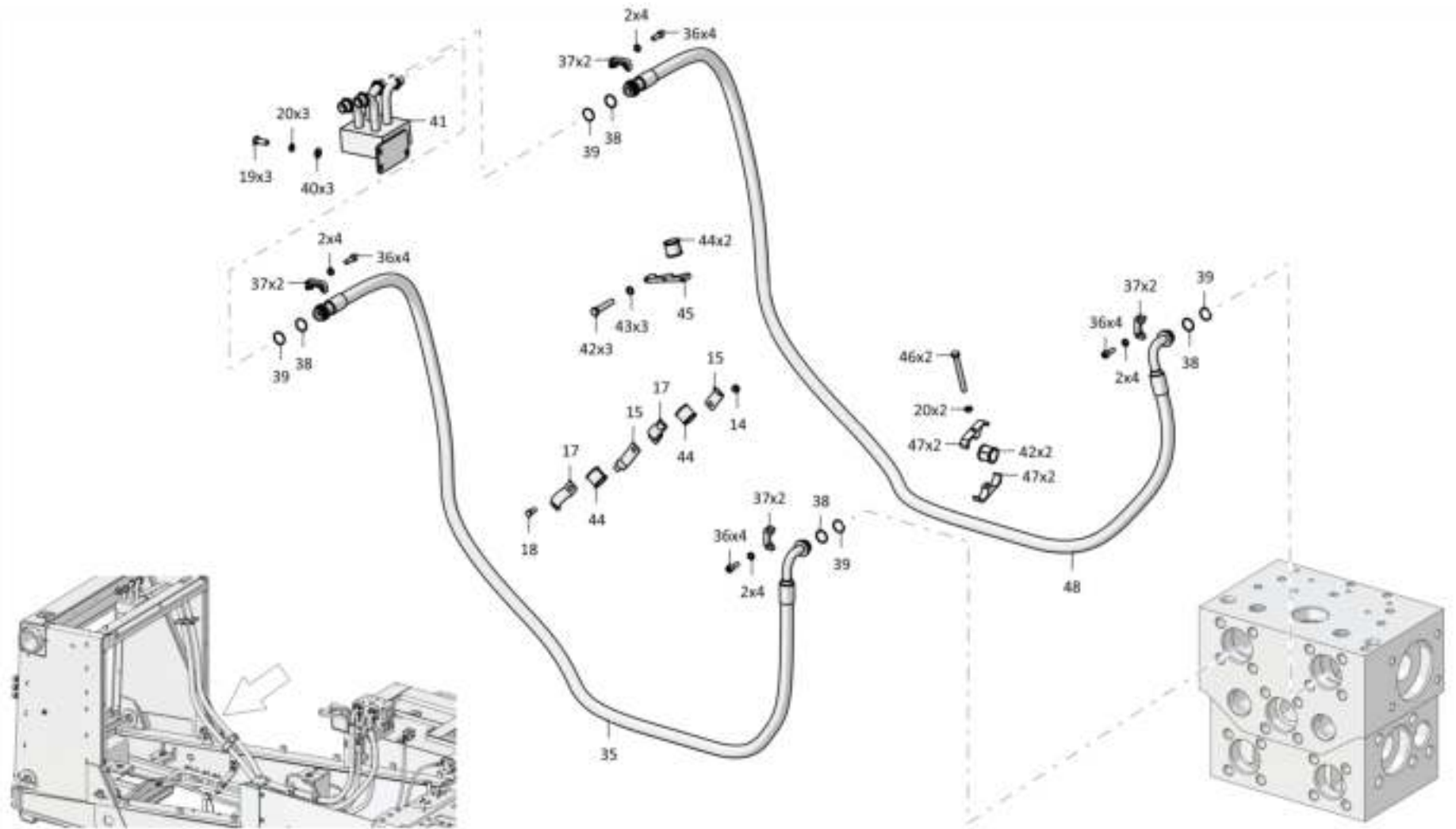
**2522-26-10-02СБ Установка гидроцилиндров**  
**2522-26-10-02SB Hydraulic cylinders mounting**

**Рис./Fig. 5.16**Лист 4 из 9  
Sheet 4 of 9

Поз. Pos.	Обозначение Designation	Наименование Denomination		Кол-во на исполнение Quantity per unit	
				УХЛ / NF	Т
35		РВД 08.84.006А.Е08.006G.Е08.4100.А-2 ТУ 22.19.30.136-028-93554567-2017	High pressure hose 08.84.006А.Е08.006G.Е08.4100.А-2 ТУ 22.19.30.136-028-93554567-2017	1	
36	3502-20-4	Винт	Screw	16	
36	3502-20-4-20	Винт	Screw		16
37	46-26-280	Фланец	Flange	8	
37	46-26-280-20	Фланец	Flange		8
38	440038	Кольцо защитное	Protective ring	6	6
39		Кольцо 042-050-46-2-29335 ТУ 2531-307-00149245-2008	Ring 042-050-46-2-29335 ТУ 2531-307-00149245-2008	6	6
40		Шайба А.12.01.10.019 ГОСТ 11371-78	Washer А.12.01.10.019 GOST 11371-78	3	
40		Шайба А.12.01.10.0221 ГОСТ 11371-78	Washer А.12.01.10.0221 GOST 11371-78		3
41	3516-26-17СБ(СВ)	Коллектор	Collector	1	
41	3516-26-17-20СБ(СВ)	Коллектор	Collector		1
42		Болт М10-6gx55.68.019 ГОСТ 7795-70	Bolt М10-6gx55.68.019 GOST 7795-70	3	
42		Болт М10-6gx55.68.029 ГОСТ 7795-70	Bolt М10-6gx55.68.029 GOST 7795-70		3
43		Шайба 100Т 65Г 019 ГОСТ 6402-70	Washer 100Т 65Г 019 GOST 6402-70	41	
43		Шайба 100Т 65Г 0221 ГОСТ 6402-70	Washer 100Т 65Г 0221 GOST 6402-70		41
44	400354-04	Втулка	Bushing	8	8
45	404-26-58	Планка	Strip	1	
45	404-26-58-20	Планка	Strip		1
46	282392	Болт 3М12x1,25-6gx115.58.019 ГОСТ 7796-70	Bolt 3М12x1,25-6gx115.58.019 GOST 7796-70	2	
46	282392-20	Болт 3М12x1,25-6gx115.58.019 прп."Щит" ГОСТ 7796-70	Bolt 3М12x1,25-6gx115.58.019 прп."Щит" GOST 7796-70		2
47	2501-98-581	Бугель	Yoke	4	
47	2501-98-581-20	Бугель	Yoke		4
48		РВД 08.84.006А.Е08.006G.Е08.4500.А-2 ТУ 22.19.30.136-028-93554567-2017	High pressure hose 08.84.006А.Е08.006G.Е08.4500.А-2 ТУ 22.19.30.136-028-93554567-2017	1	
48		РВД 08.84.006А.Е08.006G.Е08.4500.А-3 ТУ 22.19.30.136-028-93554567-2017	High pressure hose 08.84.006А.Е08.006G.Е08.4500.А-3 ТУ 22.19.30.136-028-93554567-2017		1

2522-26-10-02СБ Установка гидроцилиндров  
2522-26-10-02SB Hydraulic cylinders mounting

2522-26-10-02СБ Установка гидроцилиндров  
2522-26-10-02SB Hydraulic cylinders mounting



2522-26-10-02СБ Установка гидроцилиндров  
2522-26-10-02SB Hydraulic cylinders mounting

5-150

**5.16**

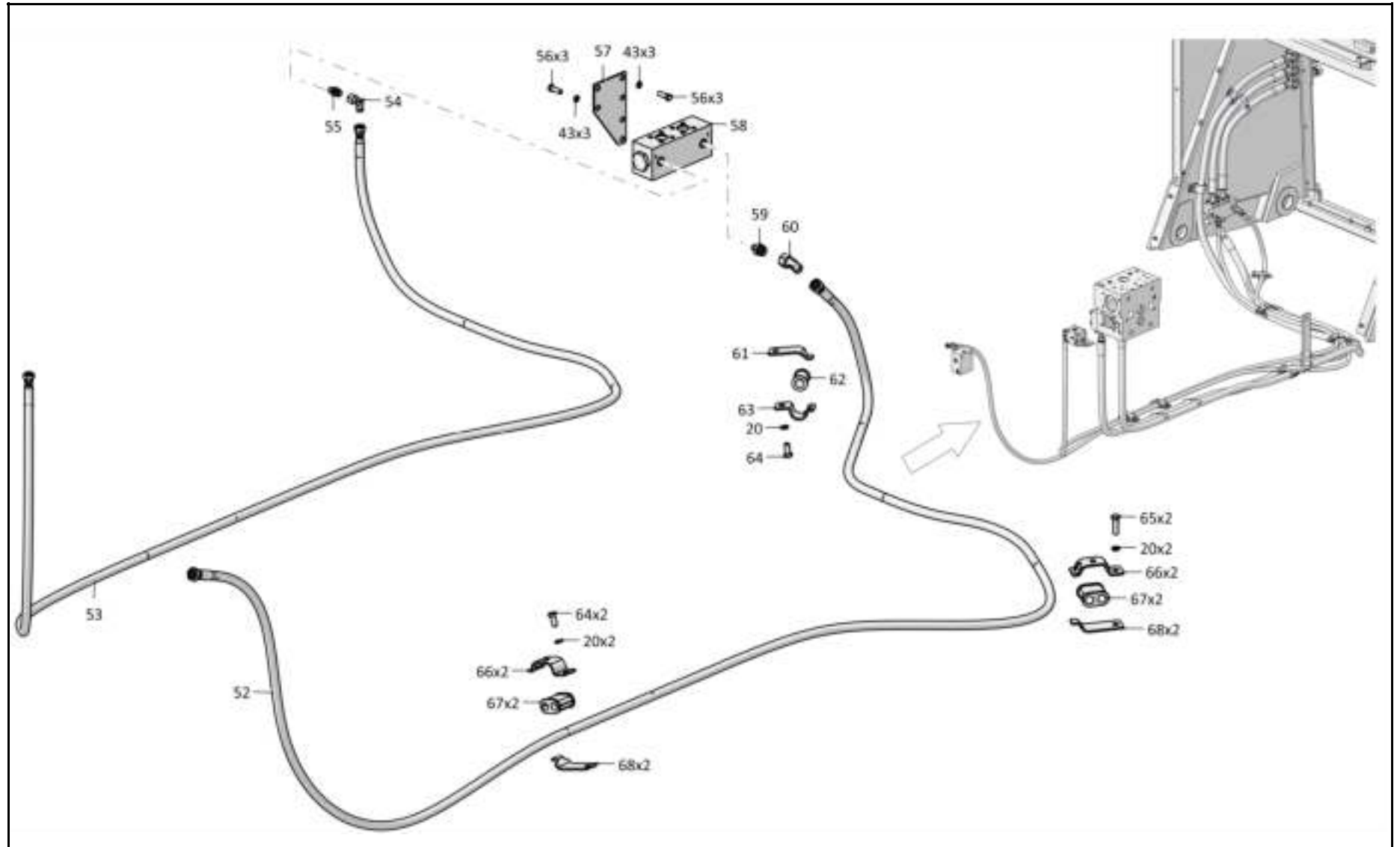
**2522-26-10-02СБ Установка гидроцилиндров**  
**2522-26-10-02SB Hydraulic cylinders mounting**

**Рис./Fig. 5.16**Лист 5 из 9  
Sheet 5 of 9

Поз. Pos.	Обозначение Designation	Наименование Denomination	Кол-во на исполнение Quantity per unit		
			УХЛ / NF	T	
52		РВД 02.85.068А.А05.068А.А05.4000.А-2 ТУ 22.19.30.136-028-93554567-2017	High pressure hose 02.85.068А.А05.068А.А05.4000.А-2 TU 22.19.30.136-028-93554567-2017	1	
52		РВД 02.85.068А.А05.068А.А05.4000.А-3 ТУ 22.19.30.136-028-93554567-2017	High pressure hose 02.85.068А.А05.068А.А05.4000.А-3 TU 22.19.30.136-028-93554567-2017		1
53		РВД 04.64.068А.А08.068А.А08.4850.А-2 ТУ 22.19.30.136-028-93554567-2017	High pressure hose 04.64.068А.А08.068А.А08.4850.А-2 TU 22.19.30.136-028-93554567-2017	1	
53		РВД 04.64.068А.А08.068А.А08.4850.А-3 ТУ 22.19.30.136-028-93554567-2017	High pressure hose 04.64.068А.А08.068А.А08.4850.А-3 TU 22.19.30.136-028-93554567-2017		1
54		Угольник Т.07.06.10L-10LCБ ТУ 3148-001-67321647-2011	Angle-piece Т.07.06.10L-10LSB TU 3148-001-67321647-2011	1	1
55		Штуцер Т.03.01.10L-G1/4СБ ТУ 3148-001-67321647-2011	Union Т.03.01.10L-G1/4SB TU 3148-001-67321647-2011	1	1
56		Болт М10-6gx20.68.019 ГОСТ 7796-70	Bolt M10-6gx20.68.019 GOST 7796-70	6	
56		Болт М10-6gx20.68.029 ГОСТ 7796-70	Bolt M10-6gx20.68.029 GOST 7796-70		6
57	3516-26-23	Планка	Strip	1	
57	3516-26-23-20	Планка	Strip		1
58	3516-26-12-01СБ(SB)	Клапан	Valve	1	
58	3516-26-12-01-20СБ(SB)	Клапан	Valve		1

2522-26-10-02СБ Установка гидроцилиндров  
2522-26-10-02SB Hydraulic cylinders mounting

2522-26-10-02СБ Установка гидроцилиндров  
2522-26-10-02SB Hydraulic cylinders mounting



2522-26-10-02СБ Установка гидроцилиндров  
2522-26-10-02SB Hydraulic cylinders mounting

5-151



5-152

**5.16**

**2522-26-10-02СБ Установка гидроцилиндров**  
**2522-26-10-02SB Hydraulic cylinders mounting**

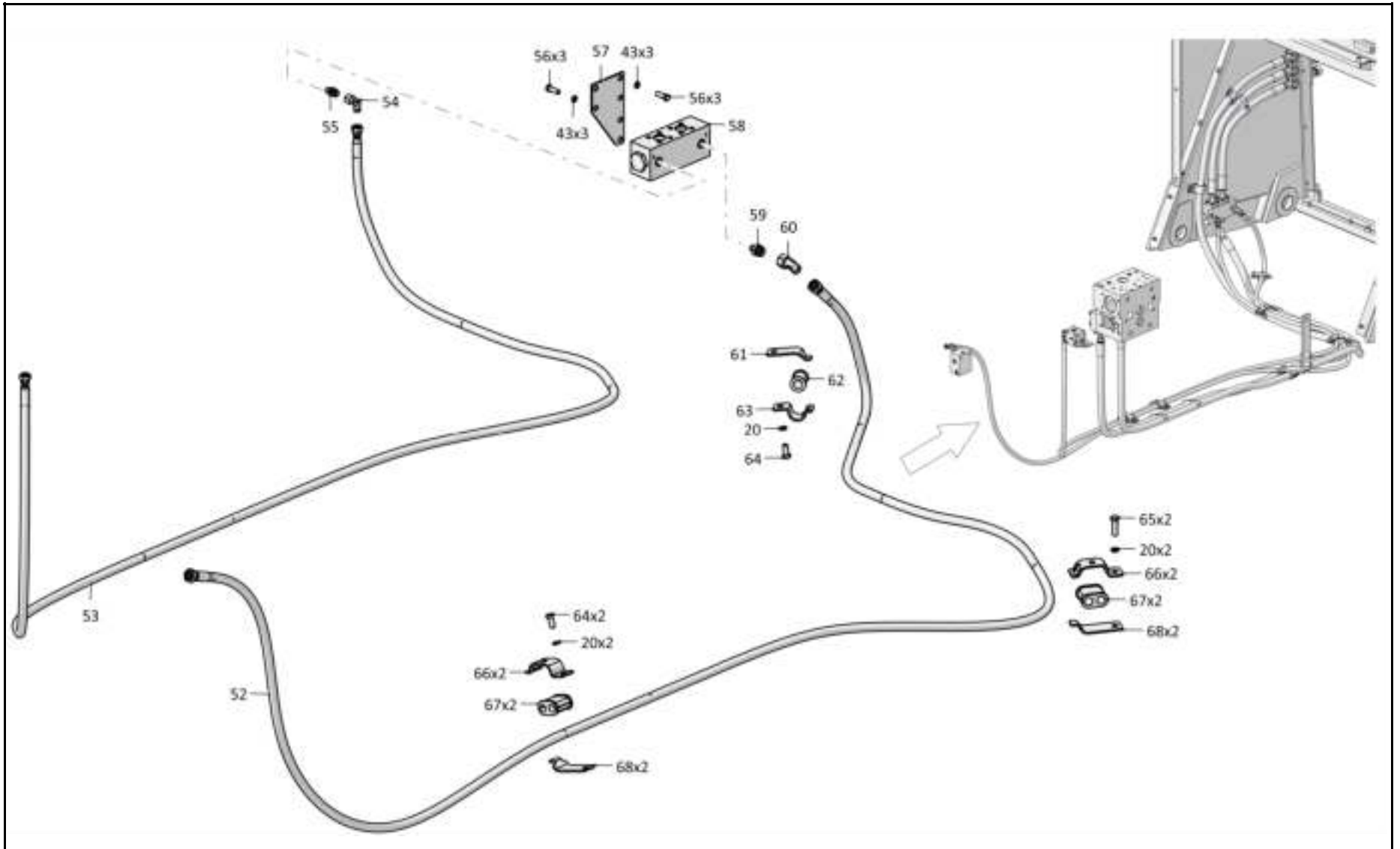
**Рис./Fig. 5.16**Лист 6 из 9  
Sheet 6 of 9

Поз. Pos.	Обозначение Designation	Наименование Denomination		Кол-во на исполнение Quantity per unit	
				УХЛ / NF	Т
59		Штуцер Т.03.01.15L-G1/4СБ ТУ 3148-001-67321647-2011	Union Т.03.01.15L-G1/4SB ТУ 3148-001-67321647-2011	1	1
60		Угольник Т.07.06.15L-15LCБ ТУ 3148-001-67321647-2011	Angle-piece Т.07.06.15L-15LSB ТУ 3148-001-67321647-2011	1	1
61	2501-26-217	Планка	Strip	1	
61	2501-26-217-20	Планка	Strip		1
62	400354-02	Втулка	Bushing	1	1
63	2501-26-216	Скоба	Cramp	1	
63	2501-26-216-20	Скоба	Cramp		1
64		Болт М12х1,25-6gx25.88.019 ГОСТ 7796-70	Bolt М12х1,25-6gx25.88.019 GOST 7796-70	3	
64		Болт М12х1,25-6gx25.88.029 ГОСТ 7796-70	Bolt М12х1,25-6gx25.88.029 GOST 7796-70		3
65		Болт М12х1,25-6gx40.40.88.019 ГОСТ 7796-70	Bolt М12х1,25-6gx40.40.88.019 GOST 7796-70	2	
65		Болт М12х1,25-6gx40.40.88.029 ГОСТ 7796-70	Bolt М12х1,25-6gx40.40.88.029 GOST 7796-70		2
66	5001-26-44	Скоба	Cramp	4	
66	5001-26-44-20	Скоба	Cramp		4
67	400402-01	Втулка	Bushing	4	4
68	5001-26-43	Планка	Strip	4	
68	5001-26-43-20	Планка	Strip		4

2522-26-10-02СБ Установка гидроцилиндров  
2522-26-10-02SB Hydraulic cylinders mounting

2522-26-10-02СБ Установка гидроцилиндров  
2522-26-10-02SB Hydraulic cylinders mounting

5-153



2522-26-10-02СБ Установка гидроцилиндров  
2522-26-10-02SB Hydraulic cylinders mounting

5-154

**5.16**

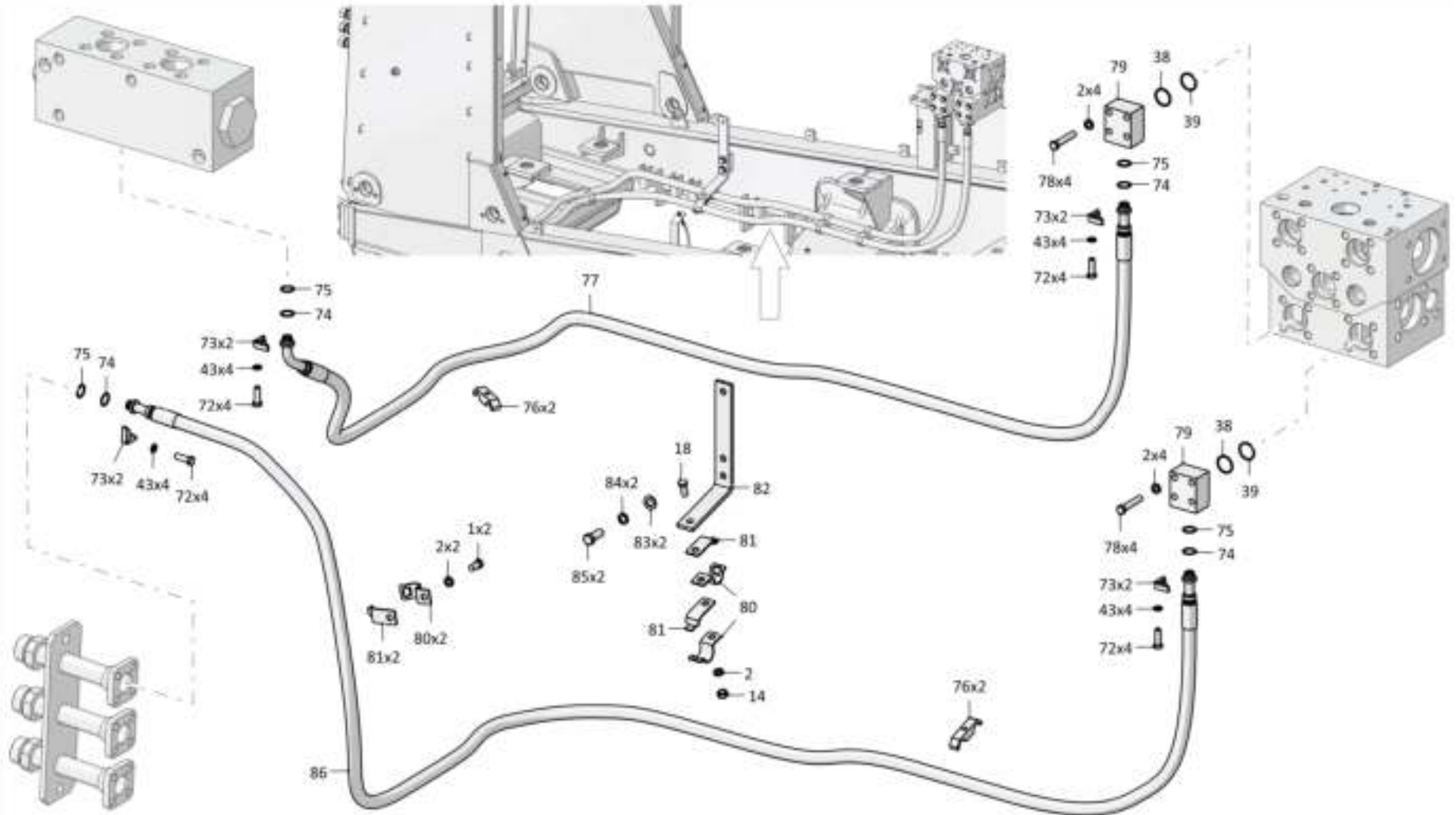
**2522-26-10-02СБ Установка гидроцилиндров**  
**2522-26-10-02SB Hydraulic cylinders mounting**

**Рис./Fig. 5.16**Лист 7 из 9  
Sheet 7 of 9

Поз. Pos.	Обозначение Designation	Наименование Denomination		Кол-во на исполнение Quantity per unit	
				УХЛ / NF	Т
72		Болт М10-6gx30.68.019 ГОСТ 7796-70	Bolt M10-6gx30.68.019 GOST 7796-70	32	
72		Болт М10-6gx30.68.029 ГОСТ 7796-70	Bolt M10-6gx30.68.029 GOST 7796-70		32
73	2001-26-125	Фланец	Flange	16	
73	2001-26-125-20	Фланец	Flange		16
74	2001-26-193	Кольцо защитное	Protective ring	8	8
75		Кольцо 022-028-36-2-29335 ТУ 2531-307-00149245-2008	Ring 022-028-36-2-29335 TU 2531-307-00149245-2008	8	8
76	2601-28-60	Бугель	Yoke	5	
76	2601-28-60-20	Бугель	Yoke		5
77		РВД 06.140.006А.Е02.006Е.Е02.3950.А-2 ТУ 22.19.30.136-028-93554567-2017	High pressure hose 06.140.006А.Е02.006Е.Е02.3950.А-2 ТУ 22.19.30.136-028-93554567-2017	1	
77		РВД 06.140.006А.Е02.006Е.Е02.3950.А-3 ТУ 22.19.30.136-028-93554567-2017	High pressure hose 06.140.006А.Е02.006Е.Е02.3950.А-3 ТУ 22.19.30.136-028-93554567-2017		1
78	280566	Болт М16x1,5-6gx85.85.109.40Х.019 ГОСТ 7796-70	Bolt M16x1,5-6gx85.85.109.40Х.019 GOST 7796-70	8	
78	280566-20	Болт М16x1,5-6gx85.85.109.40Х.019 прп."Щит" ГОСТ 7796-70	Bolt M16x1,5-6gx85.85.109.40Х.019 прп."Щит" GOST 7796-70		8
79	2526-26-13	Фланец	Flange	2	
79	2526-26-13-20	Фланец	Flange		2

2522-26-10-02СБ Установка гидроцилиндров  
2522-26-10-02SB Hydraulic cylinders mounting

2522-26-10-02СБ Установка гидроцилиндров  
2522-26-10-02SB Hydraulic cylinders mounting



2522-26-10-02СБ Установка гидроцилиндров  
2522-26-10-02SB Hydraulic cylinders mounting

5-155

5-156

**5.16**

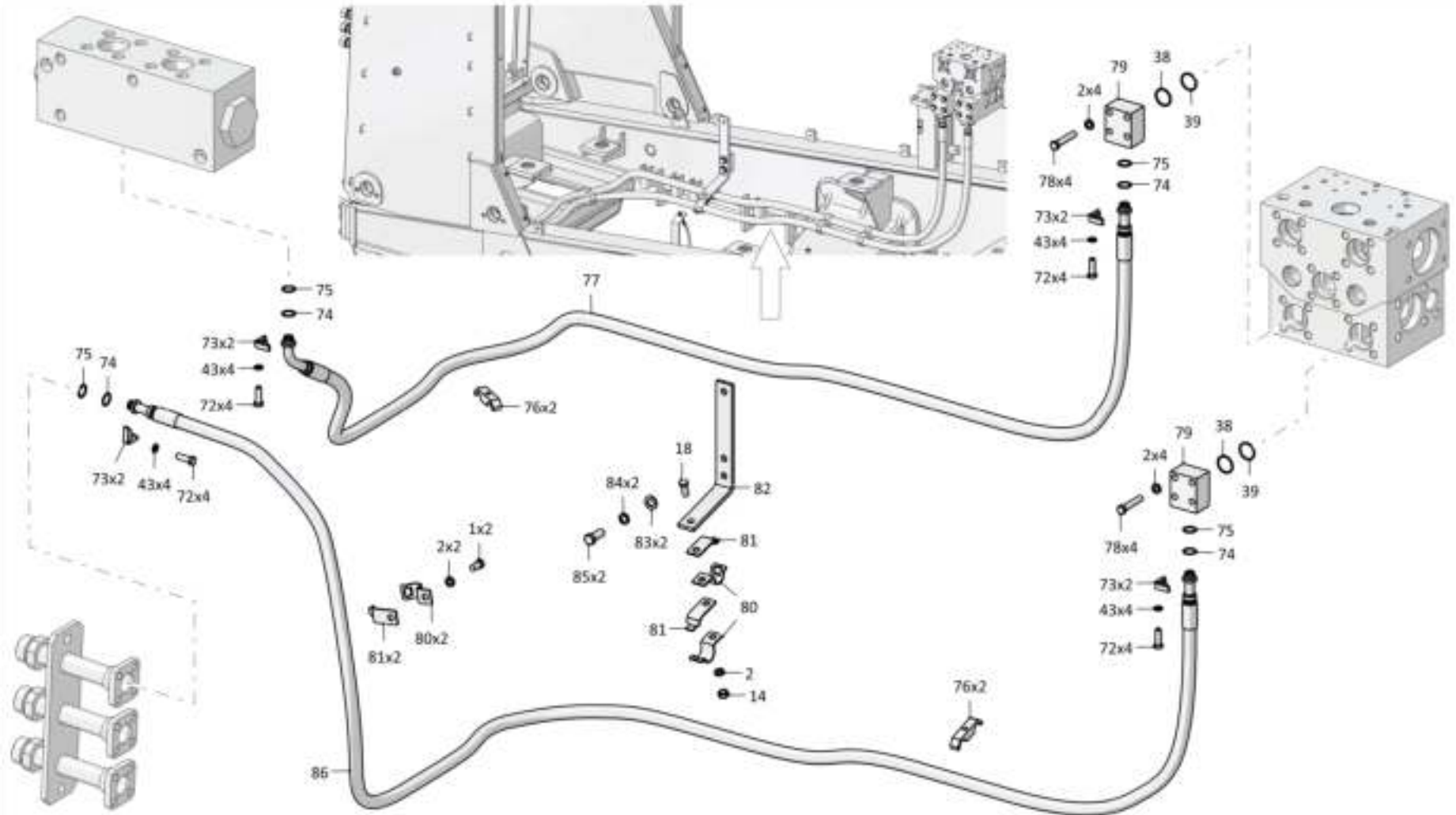
**2522-26-10-02СБ Установка гидроцилиндров**  
**2522-26-10-02SB Hydraulic cylinders mounting**

**Рис./Fig. 5.16**Лист 8 из 9  
Sheet 8 of 9

Поз. Pos.	Обозначение Designation	Наименование Denomination		Кол-во на исполнение Quantity per unit	
				УХЛ / NF	T
80	2501-26-300	Скоба	Cramp	4	
80	2501-26-300-20	Скоба	Cramp		4
81	2501-26-301	Планка	Strip	4	
81	2501-26-301-20	Планка	Strip		4
82	2506-26-3	Кронштейн	Bracket	1	
82	2506-26-3-20	Кронштейн	Bracket		1
83	310310	Шайба А.20x4.01.10.019 ГОСТ 11371-78	Washer A.20x4.01.10.019 GOST 11371-78	2	
83	310310-20	Шайба А.20x4.01.10.0121 прп."Щит" ГОСТ 11371-78	Washer A.20x4.01.10.0121 прп."Щит" GOST 11371-78		2
84		Шайба 200Т 65Г 019 ГОСТ 6402-70	Washer 200Т 65Г 019 GOST 6402-70	2	
84		Шайба 200Т 65Г 0221 ГОСТ 6402-70	Washer 200Т 65Г 0221 GOST 6402-70		2
85		Болт М20x1,5-6gx50.109.20Г2Р.019 ГОСТ 7796-70	Bolt M20x1,5-6gx50.109.20Г2Р.019 GOST 7796-70	2	
85		Болт М20x1,5-6gx50.109.20Г2Р.029 ГОСТ 7796-70	Bolt M20x1,5-6gx50.109.20Г2Р.029 GOST 7796-70		2
86		РВД 06.140.006А.Е02.006А.Е02.5150.А-2 ТУ 22.19.30.136-028-93554567-2017	High pressure hose 06.140.006А.Е02.006А.Е02.5150.А-2 ТУ 22.19.30.136-028-93554567-2017	1	
86		РВД 06.140.006А.Е02.006А.Е02.5150.А-3 ТУ 22.19.30.136-028-93554567-2017	High pressure hose 06.140.006А.Е02.006А.Е02.5150.А-3 ТУ 22.19.30.136-028-93554567-2017		1

2522-26-10-02СБ Установка гидроцилиндров  
2522-26-10-02SB Hydraulic cylinders mounting

2522-26-10-02СБ Установка гидроцилиндров  
2522-26-10-02SB Hydraulic cylinders mounting



2522-26-10-02СБ Установка гидроцилиндров  
2522-26-10-02SB Hydraulic cylinders mounting

5-158

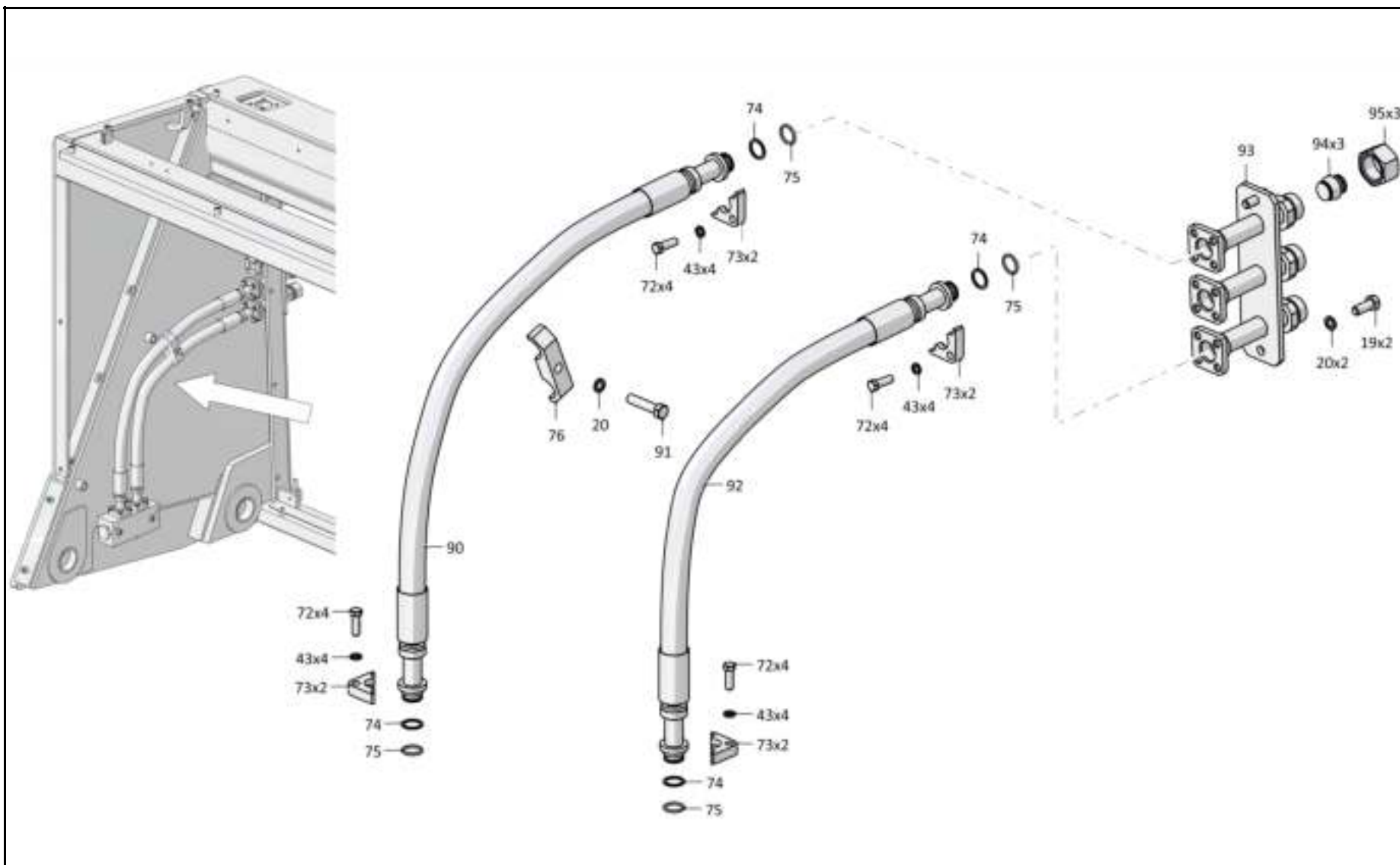
**5.16**

**2522-26-10-02СБ Установка гидроцилиндров**  
**2522-26-10-02SB Hydraulic cylinders mounting**

**Рис./Fig. 5.16**Лист 9 из 9  
Sheet 9 of 9

Поз. Pos.	Обозначение Designation	Наименование Denomination	Кол-во на исполнение Quantity per unit		
			УХЛ / NF	Т	
90		РВД 06.140.006А.Е02.006А.Е02.1000.А-2 ТУ 22.19.30.136-028-93554567-2017	High pressure hose 06.140.006А.Е02.006А.Е02.1000.А-2 ТУ 22.19.30.136-028-93554567-2017	1	
90		РВД 06.140.006А.Е02.006А.Е02.1000.А-3 ТУ 22.19.30.136-028-93554567-2017	High pressure hose 06.140.006А.Е02.006А.Е02.1000.А-3 ТУ 22.19.30.136-028-93554567-2017		1
91		Болт М12х1,25-6х55.109.20Г2Р.019 ГОСТ 7795-70	Bolt M12x1,25-6x55.109.20Г2Р.019 GOST 7795-70	1	
91		Болт М12х1,25-6х55.109.20Г2Р.029 ГОСТ 7795-70	Bolt M12x1,25-6x55.109.20Г2Р.029 GOST 7795-70		1
92		РВД 06.140.006А.Е02.006А.Е02.900.А-2 ТУ 22.19.30.136-028-93554567-2017	High pressure hose 06.140.006А.Е02.006А.Е02.900.А-2 ТУ 22.19.30.136-028-93554567-2017	1	
92		РВД 06.140.006А.Е02.006А.Е02.900.А-3 ТУ 22.19.30.136-028-93554567-2017	High pressure hose 06.140.006А.Е02.006А.Е02.900.А-3 ТУ 22.19.30.136-028-93554567-2017		1
93	2522-26-5СБ(SB)	Трубопровод	Pipeline	1	
93	2522-26-5-20СБ(SB)	Трубопровод	Pipeline		1
94		Заглушка Т.10.03-25СБ ТУ 3148-001- 67321647-2011	End plug Т.10.03-25SSB ТУ 3148-001- 67321647-2011	3	3
95		Гайка накидная Т.02.25S ТУ 3148-001- 67321647-2011	Cap nut Т.02.25S ТУ 3148-001-67321647-2011	3	3

2522-26-10-02СБ Установка гидроцилиндров  
2522-26-10-02SB Hydraulic cylinders mounting



2522-26-10-02СБ Установка гидроцилиндров  
2522-26-10-02SB Hydraulic cylinders mounting



5-160

**5.17**

**2501-26-1000-02СБ/-05СБ Гидроцилиндр Ø140**  
**2501-26-1000-02SB/-05SB Hydraulic cylinder Ø140**

**Рис./Fig. 5.17**Лист 1 из 5  
Sheet 1 of 5

Поз. Pos.	Обозначение Designation	Наименование Denomination		Кол-во на исполнение Quantity per unit	
				УХЛ / NF	Т
	2501-26-1000-05СБ(SB)	Гидроцилиндр Ø140	Hydraulic cylinder Ø140	x	
	2501-26-1000-05-20СБ(SB)	Гидроцилиндр Ø140	Hydraulic cylinder Ø140		x
	2501-26-1000-02СБ(SB)	Гидроцилиндр Ø140*	Hydraulic cylinder Ø140*	x	
	2501-26-1000-02-20СБ(SB)	Гидроцилиндр Ø140*	Hydraulic cylinder Ø140*		x
1	4001-26-505	Проушина	Lug	1	1
2		Шплинт 6,3x71.019 ГОСТ 397-79	Cotter pin 6,3x71.019 GOST 397-79	1	1
3	300431	Гайка М30x2-6Н.8.019 ГОСТ 5918-73	Nut M30x2-6H.8.019 GOST 5918-73	1	
3	300431-20	Гайка М30x2-6Н.8.019 прп."Щит" ГОСТ 5918-73	Nut M30x2-6H.8.019 прп."Щит" GOST 5918-73		1
4	2501-26-1107	Кольцо	Ring	2	
4	2501-26-1107-20	Кольцо	Ring		2
5		Кольцо 032-038-36-2-29335 ТУ 2531-307-00149245-2008	Ring 032-038-36-2-29335 TU 2531-307-00149245-2008	1	1
6	2501-98-550	Кольцо защитное	Protective ring	1	1
7	2501-26-1005-02СБ(SB)	Трубопровод	Pipeline	1	
7	2501-26-1005-02-20СБ(SB)	Трубопровод	Pipeline		1
8		Шайба 12 65Г 019 ГОСТ 6402-70	Washer 12 65Г 019 GOST 6402-70	4	
8		Шайба 12 65Г 0221 ГОСТ 6402-70	Washer 12 65Г 0221 GOST 6402-70		4
8		Шайба 12 65Г 019 ГОСТ 6402-70*	Washer 12 65Г 019 GOST 6402-70*	8	
8		Шайба 12 65Г 0221 ГОСТ 6402-70*	Washer 12 65Г 0221 GOST 6402-70*		8

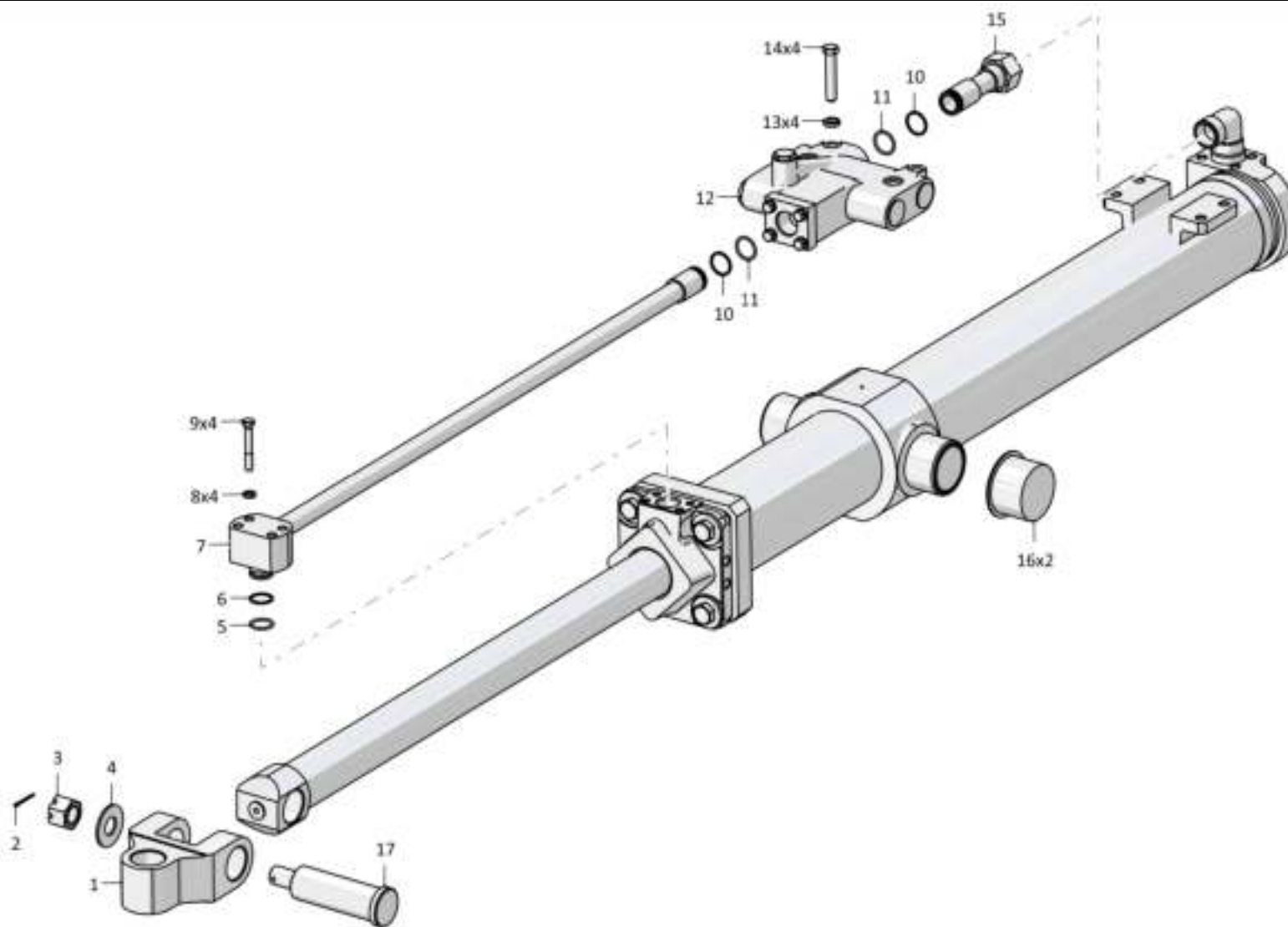
Примечание: \* - входит в 2501-26-1000-02СБ

Note: \* - included into 2501-26-1000-02SB

 2501-26-1000-02СБ/-05СБ Гидроцилиндр Ø140  
 2501-26-1000-02SB/-05SB Hydraulic cylinder Ø140

2501-26-1000-02СБ/-05СБ Гидроцилиндр Ø140  
 2501-26-1000-02SB/-05SB Hydraulic cylinder Ø140

5-161



2501-26-1000-02СБ/-05СБ Гидроцилиндр Ø140  
 2501-26-1000-02SB/-05SB Hydraulic cylinder Ø140

5-162

**5.17**

**2501-26-1000-02СБ/-05СБ Гидроцилиндр Ø140**  
**2501-26-1000-02SB/-05SB Hydraulic cylinder Ø140**

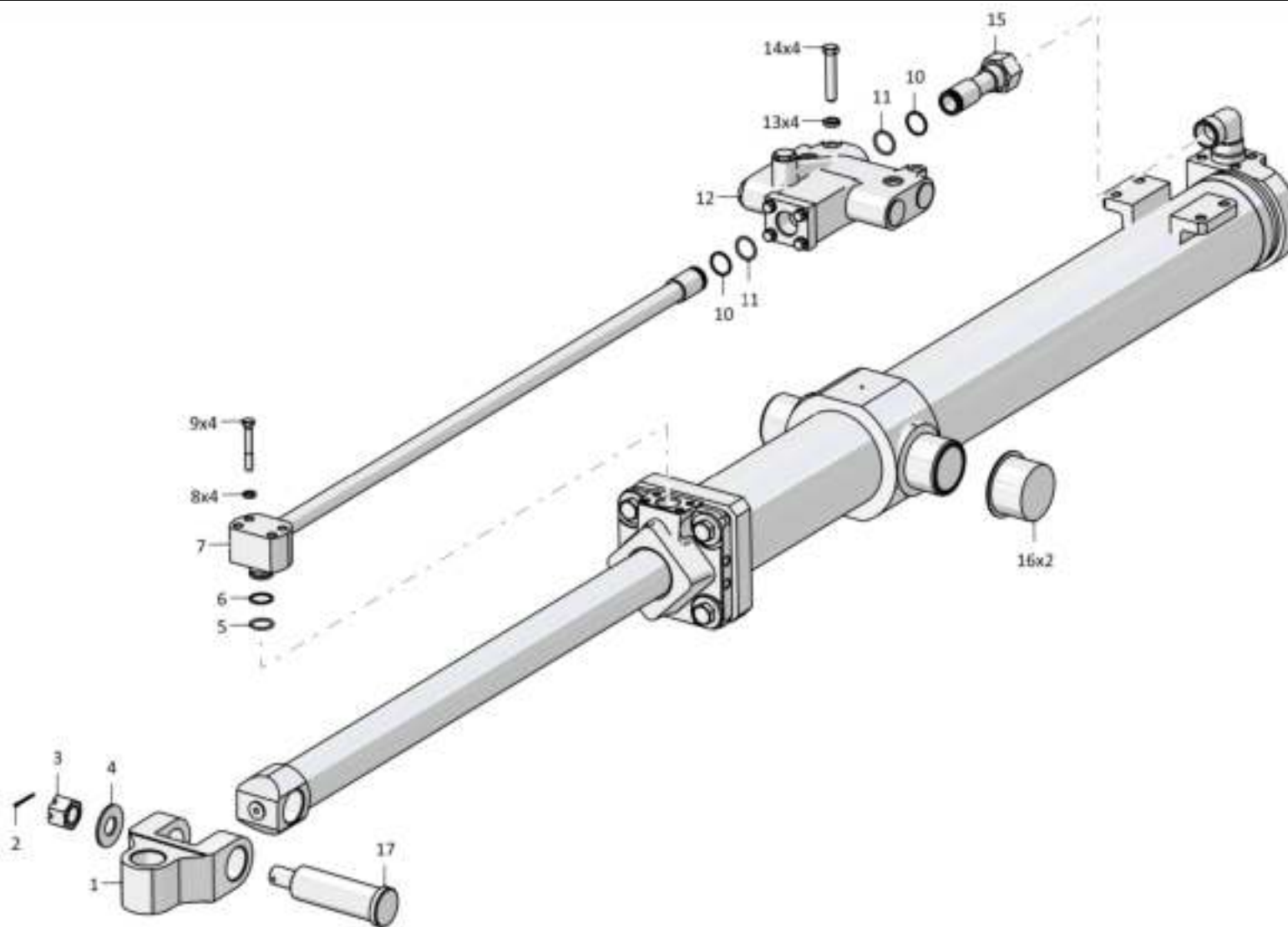
**Рис./Fig. 5.17**Лист 2 из 5  
Sheet 2 of 5

Поз. Pos.	Обозначение Designation	Наименование Denomination		Кол-во на исполнение Quantity per unit	
				УХЛ / NF	Т
9		Болт М12х1,25-6gx80.109.20Г2Р.019 ГОСТ 7795-70	Bolt M12x1,25-6gx80.109.20Г2Р.019 GOST 7795-70	4	
9		Болт М12х1,25-6gx80.109.20Г2Р.029 ГОСТ 7795-70	Bolt M12x1,25-6gx80.109.20Г2Р.029 GOST 7795-70		4
10	2601-26-25	Шайба защитная	Protective washer	4	4
11		Кольцо 034-040-36-2-29335 ТУ 2531-307-00149245-2008	Ring 034-040-36-2-29335 TU 2531-307-00149245-2008	4	4
12	2501-26-1020СБ(SB)	Блок клапанов	Valve unit	1	
12	2501-26-1020-20СБ(SB)	Блок клапанов	Valve unit		1
13		Шайба 16ОТ 65Г 019 ГОСТ 6402-70	Washer 16ОТ 65Г 019 GOST 6402-70	4	
13		Шайба 16ОТ 65Г 0221 ГОСТ 6402-70	Washer 16ОТ 65Г 0221 GOST 6402-70		4
14	280566	Болт М16х1,5-6gx85.85.109.40X.019 ГОСТ 7796-70	Bolt M16x1,5-6gx85.85.109.40X.019 GOST 7796-70	4	
14	280566-20	Болт М16х1,5-6gx85.85.109.40X.019 прп."Щит" ГОСТ 7796-70	Bolt M16x1,5-6gx85.85.109.40X.019 прп."Щит" GOST 7796-70		4
15	2501-26-1004-01СБ(SB)	Трубопровод	Pipeline	1	
15	2501-26-1004-01-20СБ(SB)	Трубопровод	Pipeline		1
16	46-26-1515	Заглушка	End plug	2	2
17	2501-26-1106	Палец	Pin	1	1

2501-26-1000-02СБ/-05СБ Гидроцилиндр Ø140  
2501-26-1000-02SB/-05SB Hydraulic cylinder Ø140

2501-26-1000-02СБ/-05СБ Гидроцилиндр Ø140  
 2501-26-1000-02SB/-05SB Hydraulic cylinder Ø140

5-163



2501-26-1000-02СБ/-05СБ Гидроцилиндр Ø140  
 2501-26-1000-02SB/-05SB Hydraulic cylinder Ø140

5-164

**5.17**

**2501-26-1000-02СБ/-05СБ Гидроцилиндр Ø140**  
**2501-26-1000-02SB/-05SB Hydraulic cylinder Ø140**

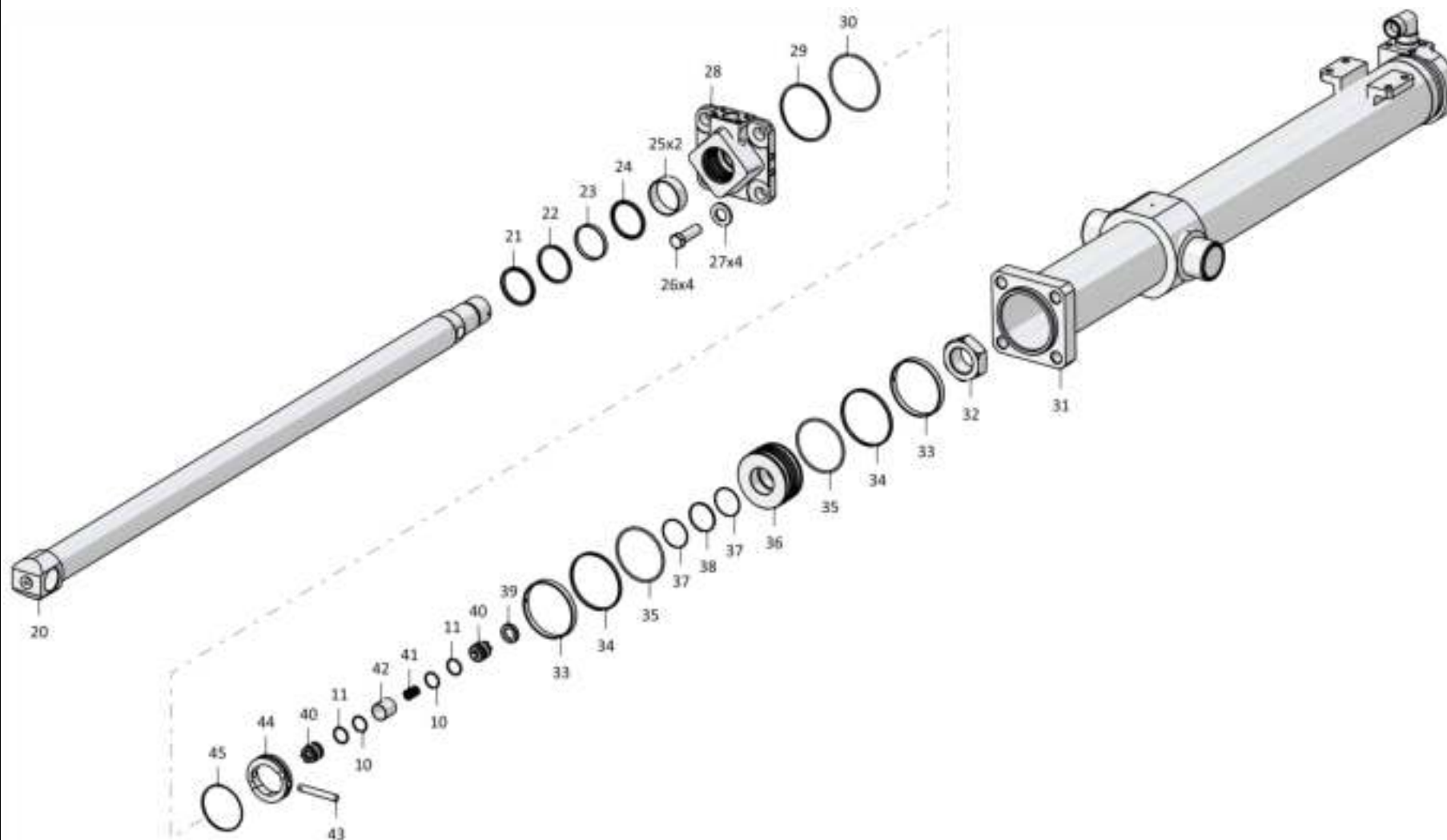
**Рис./Fig. 5.17**Лист 3 из 5  
Sheet 3 of 5

Поз. Pos.	Обозначение Designation	Наименование Denomination		Кол-во на исполнение Quantity per unit	
				УХЛ / NF	Т
20	46-26-1573-05	Шток	Rod	1	
20	46-26-1573-05-20	Шток	Rod		1
21		Грязесъемник WE5200800-M12T	Dirt remover WE5200800-M12T	1	1
22		Комплект уплотнений в сборе RSK300800-T46T	Seal kit assembly RSK300800-T46T	1	1
23		Направляющее кольцо GR6900800-C380	Guide ring GR6900800-C380	1	1
24		Комплект уплотнений в сборе RR1300800-Z54T	Seal kit assembly RR1300800-Z54T	1	1
25		Направляющее кольцо GR7400800-C380	Guide ring GR7400800-C380	2	2
26	280935	Болт М30х2-6gx90.109.40X.019 ГОСТ 7795-70	Bolt M30x2-6gx90.109.40X.019 GOST 7795-70	4	
26	280935-20	Болт М30х2-6gx90.109.40X.019 прп."Щит" ГОСТ 7795-70	Bolt M30x2-6gx90.109.40X.019 прп."Щит" GOST 7795-70		4
27	315412	Шайба	Washer	4	
27	315412-20	Шайба	Washer		4
28	2501-26-1169-01	Крышка	Cover	1	1
29	2601-28-10	Кольцо защитное	Protective ring	1	1
30		Кольцо 130-140-58-2-ИРП-1314-1 ГОСТ 18829-73/ТУ 38.005.204-84	Ring 130-140-58-2-ИРП-1314-1 GOST 18829-73/TU 38.005.204-84	1	1
31	2501-26-1009-02СБ(SB)	Корпус	Housing	1	1
32	2501-98-588-01	Гайка	Nut	1	1

2501-26-1000-02СБ/-05СБ Гидроцилиндр Ø140  
2501-26-1000-02SB/-05SB Hydraulic cylinder Ø140

2501-26-1000-02СБ/-05СБ Гидроцилиндр Ø140  
2501-26-1000-02SB/-05SB Hydraulic cylinder Ø140

5-165



2501-26-1000-02СБ/-05СБ Гидроцилиндр Ø140  
2501-26-1000-02SB/-05SB Hydraulic cylinder Ø140

5-166

**5.17**

**2501-26-1000-02СБ/-05СБ Гидроцилиндр Ø140**  
**2501-26-1000-02SB/-05SB Hydraulic cylinder Ø140**

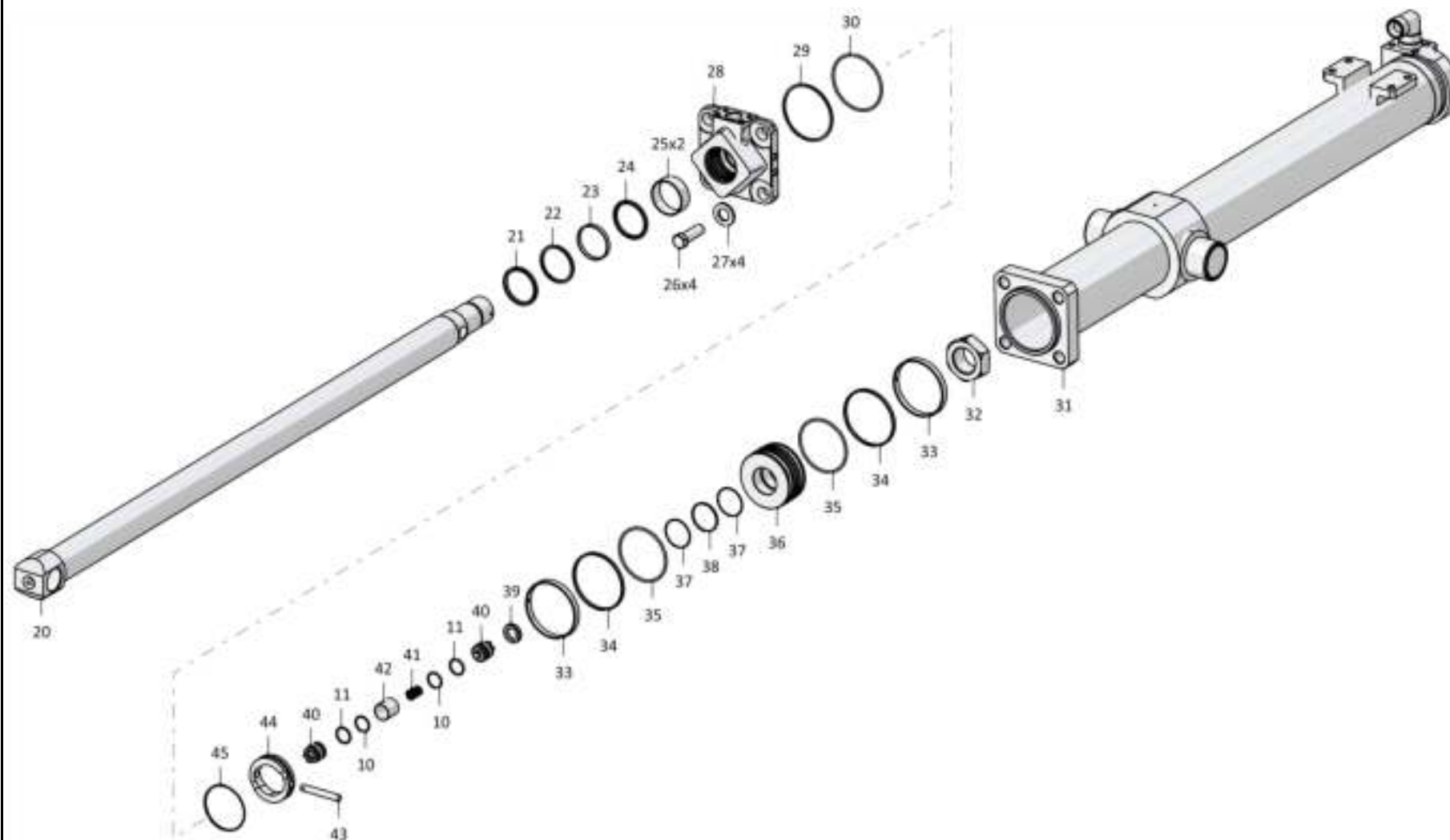
**Рис./Fig. 5.17**Лист 4 из 5  
Sheet 4 of 5

Поз. Pos.	Обозначение Designation	Наименование Denomination		Кол-во на исполнение Quantity per unit	
				УХЛ / NF	T
33	312501-26-184	Втулка опорная (допускается замена на Кольцо E21T-140-15-3,5 ТУ 2290-004-48774662-2002)	Bushing support (replacement to Ring E21T-140-15-3,5 TU 2290-004-48774662-2002 is allowed)	2	2
34	312501-26-185	Кольцо уплотнительное	O-ring	2	2
35		Кольцо 125-135-58-2-29335 ТУ 2531-307-00149245-2008	Ring 125-135-58-2-29335 TU 2531-307-00149245-2008	2	2
36	2602-28-94	Поршень	Piston	1	1
37	410602-95-77К	Кольцо защитное	Protective ring	2	2
38		Кольцо 066-071-30-2-29335 ТУ 2531-307-00149245-2008	Ring 066-071-30-2-29335 TU 2531-307-00149245-2008	1	1
39	2601-26-9	Заглушка	End plug	1	1
40	46-26-631СБ(SB)	Клапан	Valve	2	2
41	38327	Пружина	Spring	1	1
42	525540	Проставка	Spacer	1	1
43	2601-26-8	Палец	Pin	1	1
44	2601-26-6	Втулка	Bushing	1	1
45	585760	Кольцо	Ring	1	1

2501-26-1000-02СБ/-05СБ Гидроцилиндр Ø140  
2501-26-1000-02SB/-05SB Hydraulic cylinder Ø140

2501-26-1000-02СБ/-05СБ Гидроцилиндр Ø140  
 2501-26-1000-02SB/-05SB Hydraulic cylinder Ø140

5-167



2501-26-1000-02СБ/-05СБ Гидроцилиндр Ø140  
 2501-26-1000-02SB/-05SB Hydraulic cylinder Ø140



5-168

**5.17**

**2501-26-1000-02СБ/-05СБ Гидроцилиндр Ø140**  
**2501-26-1000-02SB/-05SB Hydraulic cylinder Ø140**

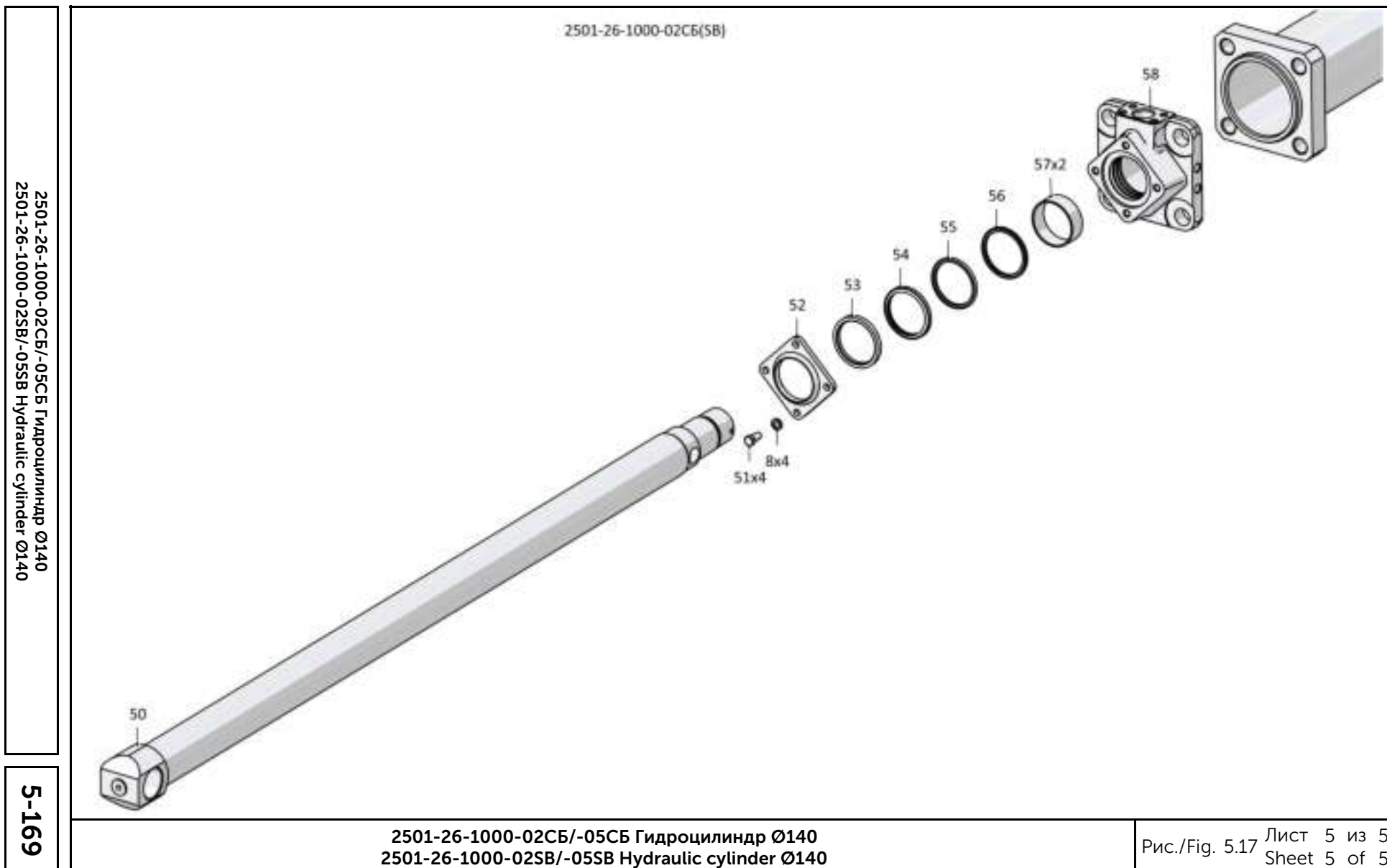
**Рис./Fig. 5.17**Лист 5 из 5  
Sheet 5 of 5

Поз. Pos.	Обозначение Designation	Наименование Denomination		Кол-во на исполнение Quantity per unit	
				УХЛ / NF	Т
50	46-26-1573-01	Шток*	Rod*	1	
50	46-26-1573-01-20	Шток*	Rod*		1
51		Болт М12х1,25-6gx25.88.019 ГОСТ 7796-70*	Bolt M12x1,25-6gx25.88.019 GOST 7796-70*	4	
51		Болт М12х1,25-6gx25.88.029 ГОСТ 7796-70*	Bolt M12x1,25-6gx25.88.029 GOST 7796-70*		4
52	2001-26-557-01	Скребок*	Scraper*	1	1
53	2501-93-506-01СБ(SB)	Грязесъемник 3-д ГОСТ 24811-81*	Dirt remover 3-d GOST 24811-81*	1	1
54		Грязесъемник E50-A-080-5 ТУ 2290-005-48774662-2002*	Dirt remover E50-A-080-5 TU 2290-005-48774662-2002*	1	1
55		Уплотнение E09-080-5 ТУ 2290-001-48774662-2000*	Seal E09-080-5 TU 2290-001-48774662-2000*	1	1
56		Уплотнение E01-080-5 ТУ 2290-001-48774662-2000*	Seal E01-080-5 TU 2290-001-48774662-2000*	1	1
57		Кольцо опорно-направляющее штоковое E22Т-080-30-3,0 ТУ 2290-004-48774662-2002*	Rod guide ring E22Т-080-30-3,0 TU 2290-004-48774662-2002*	2	2
58	2501-26-1164-01	Крышка*	Cover*	1	1

Примечание: \* - входит в 2501-26-1000-02СБ

Note: \* - included into 2501-26-1000-02SB

2501-26-1000-02СБ/-05СБ Гидроцилиндр Ø140  
2501-26-1000-02SB/-05SB Hydraulic cylinder Ø140



2501-26-1000-02СБ/-05СБ Гидроцилиндр Ø140  
2501-26-1000-02SB/-05SB Hydraulic cylinder Ø140

5-169

5-170

**5.18**

**2501-26-1020СБ Блок клапанов**  
**2501-26-1020SB Valve unit**

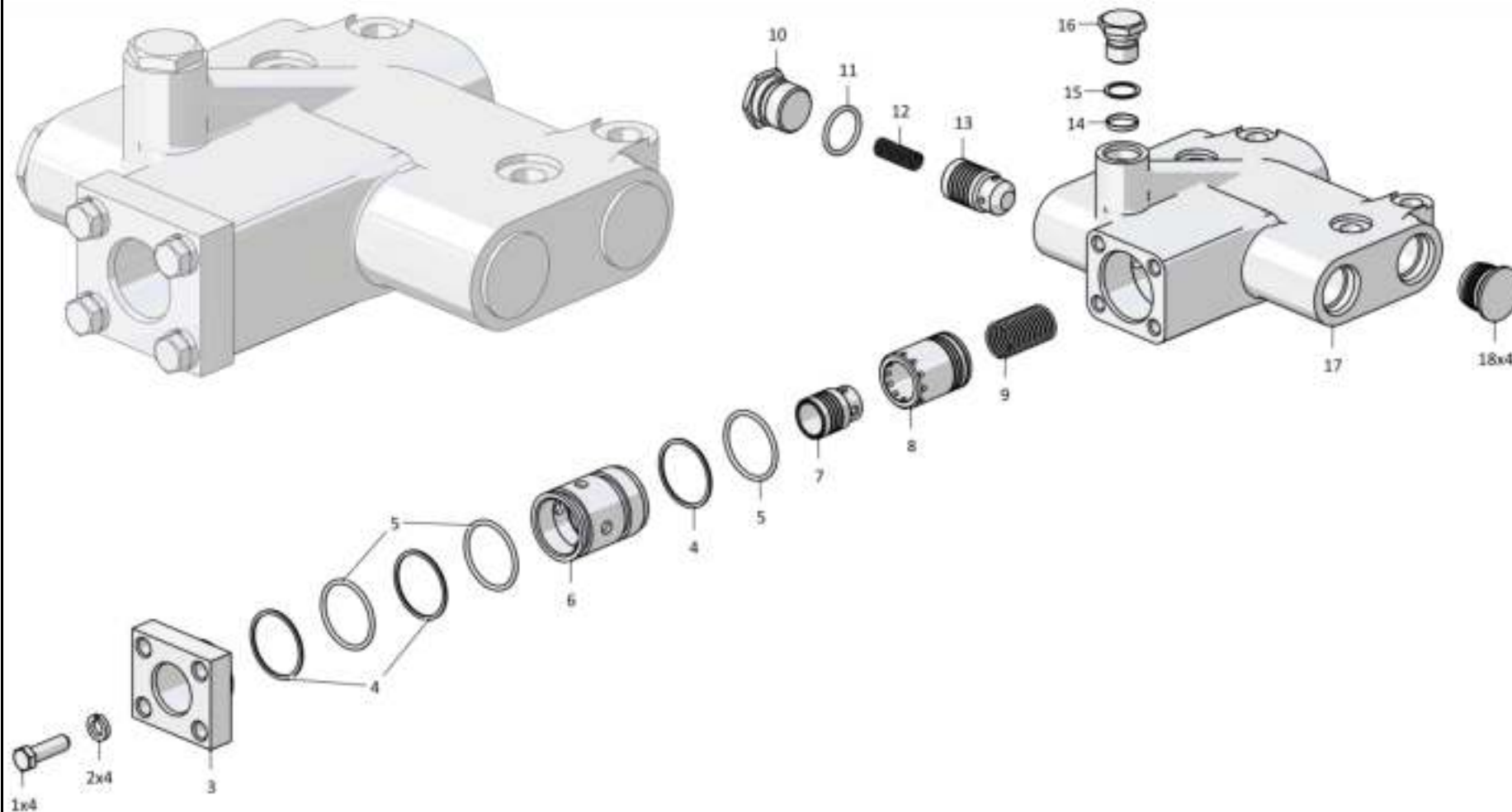
**Рис./Fig. 5.18**Лист 1 из 1  
Sheet 1 of 1

Поз. Pos.	Обозначение Designation	Наименование Denomination		Кол-во на исполнение Quantity per unit	
				УХЛ / NF	Т
	2501-26-1020СБ(SB)	Блок клапанов	Valve unit	x	
	2501-26-1020-20СБ(SB)	Блок клапанов	Valve unit		x
1		Болт М12-6gx40.40.88.019 ГОСТ 7796-70	Bolt M12-6gx40.40.88.019 GOST 7796-70	4	
1		Болт М12-6gx40.40.88.029 ГОСТ 7796-70	Bolt M12-6gx40.40.88.029 GOST 7796-70		4
2		Шайба 12ОТ 65Г 019 ГОСТ 6402-70	Washer 12ОТ 65Г 019 GOST 6402-70	4	
2		Шайба 12ОТ 65Г 0221 ГОСТ 6402-70	Washer 12ОТ 65Г 0221 GOST 6402-70		4
3	2501-26-1154	Фланец	Flange	1	1
4	2501-26-1158	Шайба защитная	Protective washer	3	3
5		Кольцо 049-055-36-2-29335 ТУ 2531-307-00149245-2008	Ring 049-055-36-2-29335 TU 2531-307-00149245-2008	3	3
6	2501-26-1151	Гильза	Гильза	1	1
7	2501-26-1153	Клапан	Valve	1	1
8	2501-26-1152	Золотник	Spool	1	1
9	385581-01	Пружина	Spring	1	1
10	18-26-560	Пробка	Plug	1	
10	18-26-560-20	Пробка	Plug		1
11		Кольцо 032-038-36-2-29335 ТУ 2531-307-00149245-2008	Ring 032-038-36-2-29335 TU 2531-307-00149245-2008	1	1
12	38499	Пружина	Spring	1	1
13	2501-26-1155	Клапан	Valve	1	1
14		Кольцо 021-027-36-2-29335 ТУ 2531-307-00149245-2008	Ring 021-027-36-2-29335 TU 2531-307-00149245-2008	1	1
15	2501-26-1157	Шайба защитная	Protective washer	1	1
16	2501-26-1156	Пробка	Plug	1	
16	2501-26-1156-20	Пробка	Plug		1
17	2501-26-1150	Корпус	Housing	1	1
18	700-40-4992	Заглушка	End plug	4	4

2501-26-1020СБ Блок клапанов / 2501-26-1020SB Valve unit

2501-26-1020СБ Блок клапанов / 2501-26-1020SB Valve unit

5-171



2501-26-1020СБ Блок клапанов / 2501-26-1020SB Valve unit

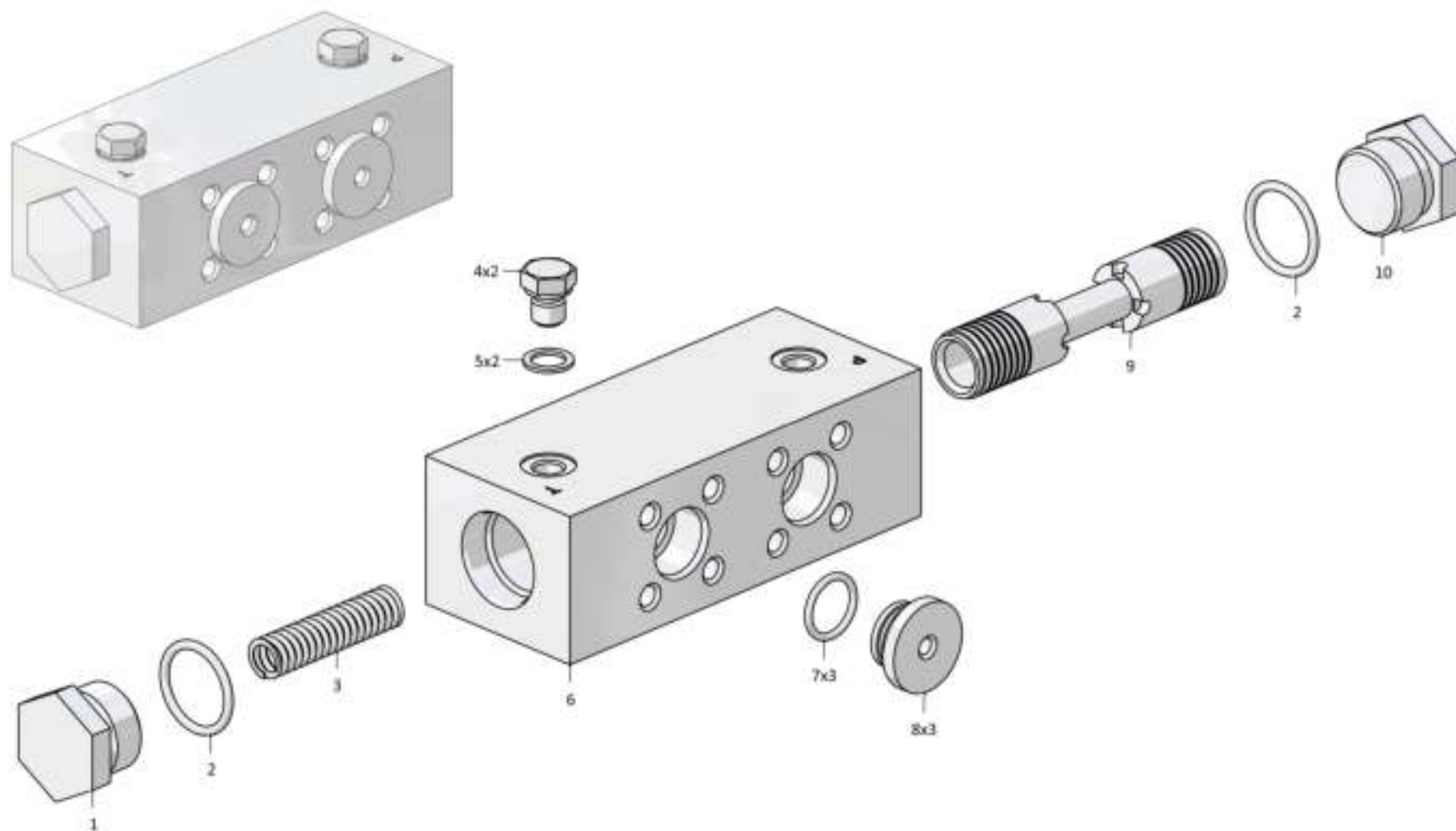
5-172

**5.19**
**3516-26-12-01СБ Клапан**  
**3516-26-12-01SB Valve**
**Рис./Fig. 5.19**Лист 1 из 1  
Sheet 1 of 1

Поз. Pos.	Обозначение Designation	Наименование Denomination		Кол-во на исполнение Quantity per unit	
				УХЛ / NF	T
	3516-26-12-01СБ(SB)	Клапан	Valve	x	
	3516-26-12-01-20СБ(SB)	Клапан	Valve		x
1	375950	Пробка	Plug	1	1
2		Кольцо 032-038-36-2-29335 ТУ 2531-307-00149245-2008	Ring 032-038-36-2-29335 TU 2531-307-00149245-2008	2	2
3	385275	Пружина	Spring	1	1
4	1101-26-206	Заглушка	End plug	2	
4	1101-26-206-20	Заглушка	End plug		2
6	3516-26-13-01	Корпус	Housing	1	1
7		Кольцо 022-028-36-2-29335 ТУ 2531-307-00149245-2008	Ring 022-028-36-2-29335 TU 2531-307-00149245-2008	3	3
8	2001-26-190	Заглушка	End plug	3	3
8	0602-28-136К	Шайба специальная	Special washer	2	2
9	3516-26-14	Золотник	Spool	1	1
10	375950-01	Пробка	Plug	1	1

3516-26-12-01СБ Клапан  
3516-26-12-01SB Valve

3516-26-12-01СБ Клапан  
3516-26-12-01SB Valve



5-173

**3516-26-12-01СБ Клапан / 3516-26-12-01SB Valve**

Рис./Fig. 5.19 Лист 1 из 1  
Sheet 1 of 1

**РАЗДЕЛ 6**  
**Кабина,**  
**управление трактором,**  
**внешнее оформление**

**SECTION 6**  
**Cab, tractor steering,**  
**external styling**

## РАЗДЕЛ 6

### КАБИНА,УПРАВЛЕНИЕ ТРАКТОРОМ,ВНЕШНЕЕ ОФОРМЛЕНИЕ

### СОДЕРЖАНИЕ

### SECTION 6

### Cab, tractor steering, external styling

### CONTENT

6.1	4001-111-13СБ(СВ)/-14СБ(СВ)	Кабина	Cab	6-2
6.2	4001-111-27СБ(СВ)/-28СБ(СВ)	Кабина	Cab	6-12
6.3	4001-59-1СБ(СВ)/-01СБ(СВ)	Кабина	Cab	6-22
6.4	4001-24-1-02СБ(СВ)	Пол	Floor	6-36
6.5	2501-23-1СБ(СВ)	Установка сиденья	Seat mounting	6-44
6.6	312001-57-2СБ(СВ)	Установка вентиляторов кабины	Cab fans mounting	6-46
6.7	4001-13-2СБ(СВ)	Управление трактором	Tractor steering	6-50
6.8	4001-13-111СБ(СВ)	Мостик	Bridge	6-56
6.9	4001-13-50-01СБ(СВ)	Привод управления	Steering drive	6-60
6.10	4001-13-101СБ(СВ)	Мостик	Bridge	6-68
6.11	4001-13-110СБ(СВ)	Мостик	Bridge	6-72
6.12	4001-13-115СБ(СВ)	Мостик	Bridge	6-74
6.13	3501-13-230СБ(СВ)	Мостик	Bridge	6-76
6.14	3501-13-253-01СБ(СВ)	Сектор	Segment	6-78
6.15	3501-13-255-01СБ(СВ)	Педадь	Pedal	6-80
6.16	4001-24-222СБ(СВ)	Установка опор кабины	Supports of the cab mounting	6-82
6.17	4001-47-1СБ(СВ)	Установка зависимого отопителя кабины	Cab heater mounting	6-86
6.18	4001-53-1-02СБ(СВ)	Установка независимого отопителя кабины	Cab independent heater mounting	6-88
6.19	1101-48-2-04СБ(СВ)	Установка кондиционера	Conditioner mounting	6-96
6.20	2526-55-1СБ(СВ)	Облицовка	Facing	6-102
6.21	4001-61-1СБ(СВ)	Установка защиты кабины	Cab protection mounting	6-116
6.22	2501-59-500-01СБ(СВ)	Комплект решеток	Set of grill	6-120



6-2

**6.1**

**4001-111-13СБ/-14СБ Кабина**  
**4001-111-13SB/-14SB Cab**

**Рис./Fig. 6.1**Лист 1 из 5  
Sheet 1 of 5

Поз. Pos.	Обозначение Designation	Наименование Denomination		Кол-во на исполнение Quantity per unit	
				УХЛ / NF	Т
	4001-111-13СБ(SB)	Кабина*1	Cab*1	x	
	4001-111-13-20СБ(SB)	Кабина*1	Cab*1		x
	4001-111-14СБ(SB)	Кабина*2	Cab*2	x	
	4001-111-14-20СБ(SB)	Кабина*2	Cab*2		x
1	4001-13-2СБ(SB)	Управление трактором	Tractor steering	1	
1	4001-13-2-20СБ(SB)	Управление трактором	Tractor steering		1
2	2501-89-212	Шайба	Washer	11	11
3		Шайба 6Т 65Г 019 ГОСТ 6402-70	Washer 6Т 65Г 019 GOST 6402-70	23	
3		Шайба 6Т 65Г 0221 ГОСТ 6402-70	Washer 6Т 65Г 0221 GOST 6402-70		2
4		Болт М6-6gx20.68.019 ГОСТ 7798-70	Bolt M6-6gx20.68.019 GOST 7798-70	27	
4		Болт М6-6gx20.68.029 ГОСТ 7798-70	Bolt M6-6gx20.68.029 GOST 7798-70		27
5		Болт М10-6gx30.68.019 ГОСТ 7796-70	Bolt M10-6gx30.68.019 GOST 7796-70	4	
5		Болт М10-6gx30.68.029 ГОСТ 7796-70	Bolt M10-6gx30.68.029 GOST 7796-70		4
6		Шайба 10ОТ 65Г 019 ГОСТ 6402-70	Washer 10ОТ 65Г 019 GOST 6402-70	4	
6		Шайба 10ОТ 65Г 0221 ГОСТ 6402-70	Washer 10ОТ 65Г 0221 GOST 6402-70		4
7		Шайба А.10.02.019 ГОСТ 11371-78	Washer A.10.02.019 GOST 11371-78	4	
7		Шайба А.10.02.0221 ГОСТ 11371-78	Washer A.10.02.0221 GOST 11371-78		4
8	2501-23-1СБ(SB)	Установка сиденья	Seat mounting	1	
8	2501-23-1-20СБ(SB)	Установка сиденья	Seat mounting		1

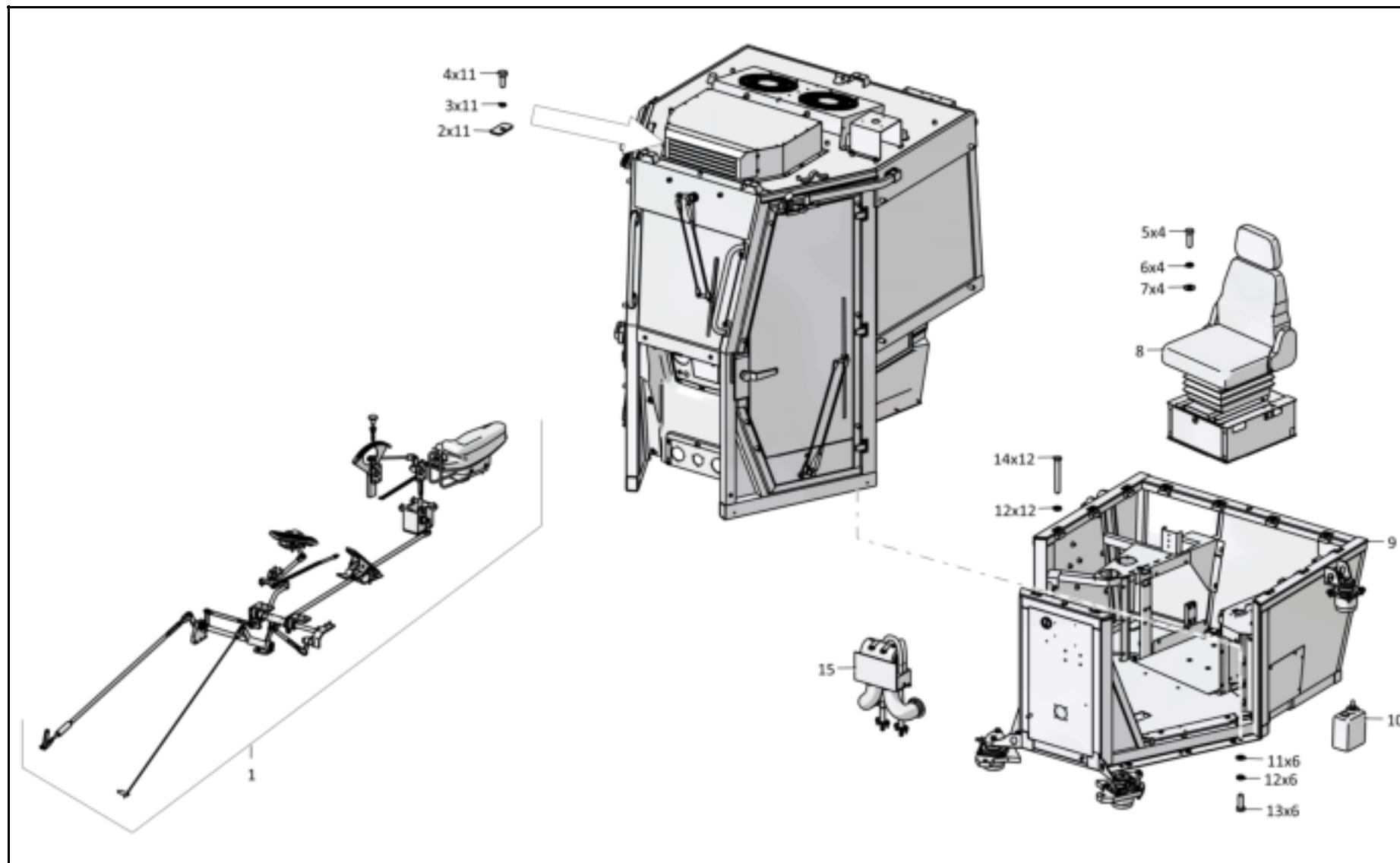
Примечание: \*1 - входит в 4001-111-13СБ  
\*2 - входит в 4001-111-14СБ

Note: \*1 - included into 4001-111-13SB  
\*2 - included into 4001-111-14SB

4001-111-13СБ/-14СБ Кабина / 4001-111-13SB/-14SB Cab

4001-111-13СБ/-14СБ Кабина / 4001-111-13SB/-14SB Cab

6-3



4001-111-13СБ/-14СБ Кабина / 4001-111-13SB/-14SB Cab

6-4

**6.1**

**4001-111-13СБ/-14СБ Кабина**  
**4001-111-13SB/-14SB Cab**

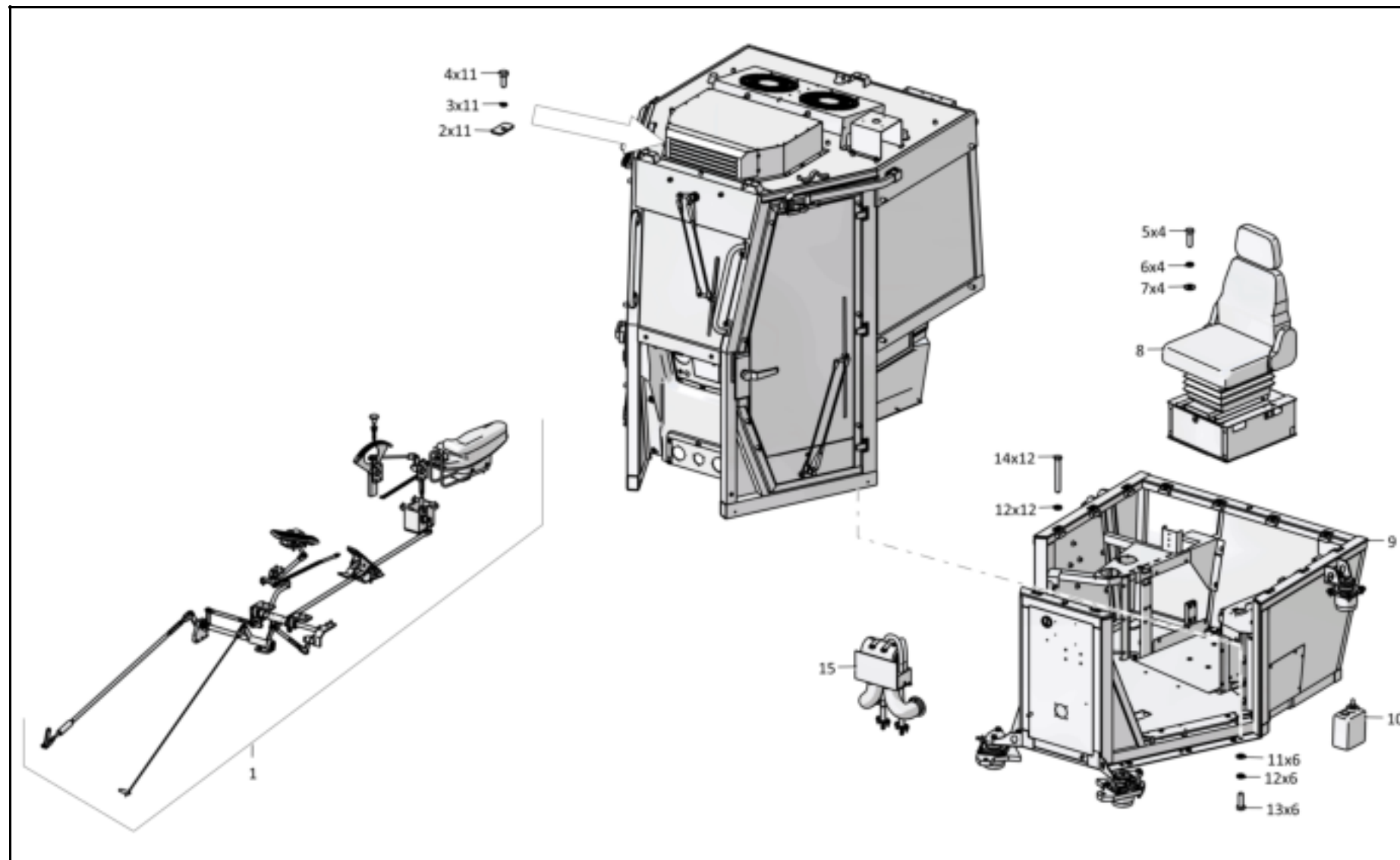
**Рис./Fig. 6.1**Лист 2 из 5  
Sheet 2 of 5

4001-111-13СБ/-14СБ Кабина / 4001-111-13SB/-14SB Cab

Поз. Pos.	Обозначение Designation	Наименование Denomination		Кол-во на исполнение Quantity per unit	
				УХЛ / NF	Т
9	4001-24-1-02СБ(SB)	Пол	Floor	1	
9	4001-24-1-02-20СБ(SB)	Пол	Floor		1
10		Комплект стеклоомывателя СО-3 (по договору)	Glass washer KIT CO-3 (under the contract)	1	1
11		Шайба А.16.02.019 ГОСТ 11371-78	Washer A.16.02.019 GOST 11371-78	6	
11		Шайба А.16.02.0221 ГОСТ 11371-78	Washer A.16.02.0221 GOST 11371-78		6
12		Шайба 16ОТ 65Г 019 ГОСТ 6402-70	Washer 16ОТ 65Г 019 GOST 6402-70	18	
12		Шайба 16ОТ 65Г 0221 ГОСТ 6402-70	Washer 16ОТ 65Г 0221 GOST 6402-70		18
13		Болт М16х1,5-6гх45.109.20Г2Р.019 ГОСТ 7796-70	Bolt M16x1,5-6gx45.109.20Г2Р.019 GOST 7796-70	6	
13		Болт М16х1,5-6гх45.109.20Г2Р.029 ГОСТ 7796-70	Bolt M16x1,5-6gx45.109.20Г2Р.029 GOST 7796-70		6
14		Болт М16х1,5-6г х120.109.20Г2Р.019 ГОСТ 7795-70	Bolt M16x1,5-6g x120.109.20Г2Р.019 GOST 7795-70	12	
14		Болт М16х1,5-6г х120.109.20Г2Р.029 ГОСТ 7795-70	Bolt M16x1,5-6g x120.109.20Г2Р.029 GOST 7795-70		12
15	4001-47-1СБ(SB)	Установка зависимого отопителя кабины	Cab heater mounting	1	1

4001-111-13СБ/-14СБ Кабина / 4001-111-13SB/-14SB Cab

6-5



4001-111-13СБ/-14СБ Кабина / 4001-111-13SB/-14SB Cab

Рис./Fig. 6.1 Лист 2 из 5  
Sheet 2 of 5

6-6

**6.1**

**4001-111-13СБ/-14СБ Кабина**  
**4001-111-13SB/-14SB Cab**

**Рис./Fig. 6.1**

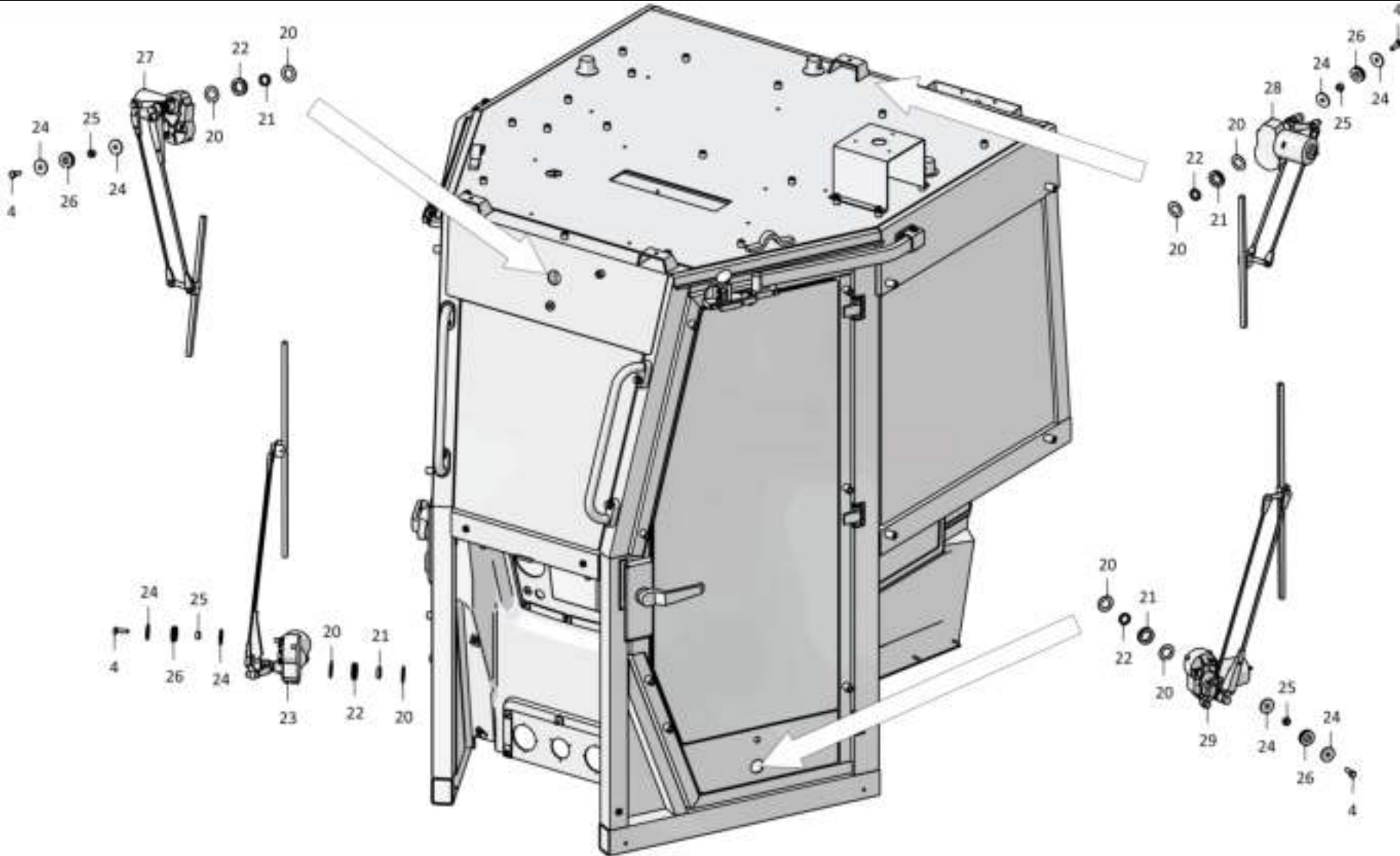
Лист 3 из 5  
 Sheet 3 of 5

4001-111-13СБ/-14СБ Кабина / 4001-111-13SB/-14SB Cab

Поз. Pos.	Обозначение Designation	Наименование Denomination		Кол-во на исполнение Quantity per unit	
				УХЛ / NF	T
20	315390	Шайба	Washer	8	
20	315390-20	Шайба	Washer		8
21	2501-59-242	Втулка	Bushing	4	4
22	700-40-3141	Кольцо	Ring	4	4
23		Стеклоочиститель YXYG 131-01 (по договору)	Windscreen wiper YXYG 131-01 (under the contract)	1	1
24	2501-59-243	Шайба	Washer	8	8
25	2501-59-241	Втулка	Bushing	4	4
26	700-40-6695	Кольцо	Ring	4	4
27		Стеклоочиститель YXYG 004 (по договору)	Windscreen wiper YXYG 004 (under the contract)	1	1
28		Стеклоочиститель YXYG 005 (по договору)	Windscreen wiper YXYG 005 (under the contract)	1	1
29		Стеклоочиститель YXYG 131 (по договору)	Windscreen wiper YXYG 131 (under the contract)	1	1

4001-111-13СБ/-14СБ Кабина / 4001-111-13СВ/-14СВ Cab

6-7



4001-111-13СБ/-14СБ Кабина / 4001-111-13СВ/-14СВ Cab

6-8

**6.1**

**4001-111-13СБ/-14СБ Кабина**  
**4001-111-13SB/-14SB Cab**

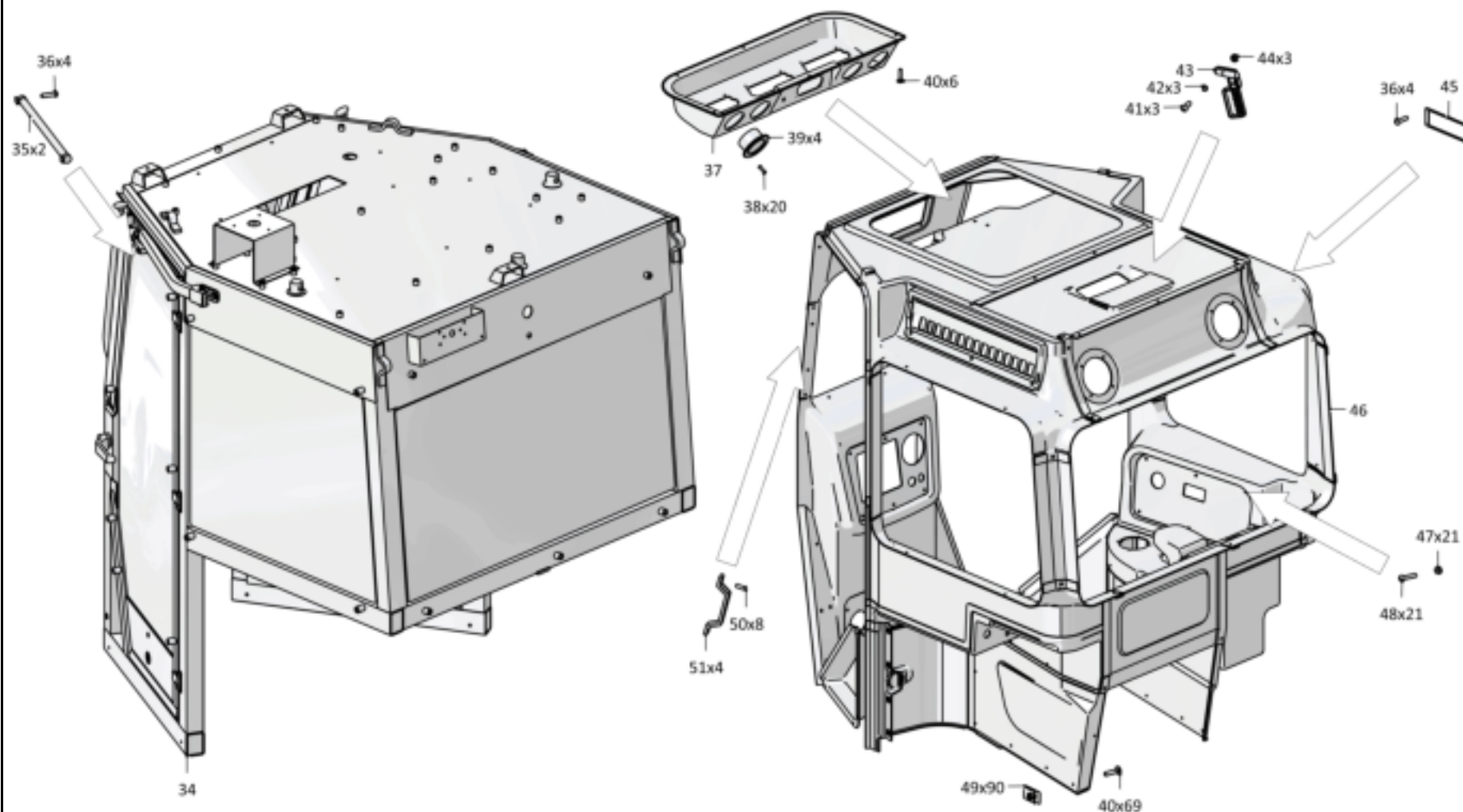
**Рис./Fig. 6.1**Лист 4 из 5  
Sheet 4 of 5

4001-111-13СБ/-14СБ Кабина / 4001-111-13SB/-14SB Cab

Поз. Pos.	Обозначение Designation	Наименование Denomination		Кол-во на исполнение Quantity per unit	
				УХЛ / NF	Т
34	4001-59-1СБ(SB)	Кабина	Cab	1	
34	4001-59-1-20СБ(SB)	Кабина	Cab		1
35		Шторка солнцезащитная СШ 500	Blind sun-protection СШ 500	2	2
36		Винт 4x16 ОСТ 37.001.187-81	Screw 4x16 OST 37.001.187-81	8	8
37		Облицовка блока вентиляции 511-89-4МК-51	Facing of the block of ventilation 511-89-4МК-51	1	1
38		Заклепка 3120-32-08 (покупка)	Rivet 3120-32-08 (purchase)	20	20
39		Внутрисалонная вентиляционная решётка 35-3007 (по контракту)	Intra saloon louver 35-3007 (under the contract)	4	4
40	355440	Винт	Screw	75	75
41		Винт В.М5-6gx16.58.016 ГОСТ 17473-80	Screw В.М5-6gx16.58.016 GOST 17473-80	3	
41		Винт В.М5-6gx16.58.026 ГОСТ 17473-80	Screw В.М5-6gx16.58.026 GOST 17473-80		3
42		Шайба 5 65Г 019 ГОСТ 6402-70	Washer 5 65Г 019 GOST 6402-70	7	
42		Шайба 5 65Г 0221 ГОСТ 6402-70	Washer 5 65Г 0221 GOST 6402-70		7
43		Молоток DS/B (по договору)	Hammer DS/B (under the contract)	1	1
44		Гайка М5-6Н.6.016 ГОСТ 5927-70	Nut М5-6Н.6.016 GOST 5927-70	3	
44		Гайка М5-6Н.6.026 ГОСТ 5927-70	Nut М5-6Н.6.026 GOST 5927-70		3
45	0901-89-2	Пластина	Plate	1	1

4001-111-13СБ/-14СБ Кабина / 4001-111-13SB/-14SB Cab

6-9



4001-111-13СБ/-14СБ Кабина / 4001-111-13SB/-14SB Cab



6-10

**6.1**

### 4001-111-13СБ/-14СБ Кабина 4001-111-13SB/-14SB Cab

**Рис./Fig. 6.1**Лист 5 из 5  
Sheet 5 of 5

Поз. Pos.	Обозначение Designation	Наименование Denomination	Кол-во на исполнение Quantity per unit	
			УХЛ / NF	T
46		Машинокомплект интерьера универсальной кабины 4001-89-1МК ТУ 4001.0002-2007	1	1
47		Гайка 292685-П2 (по договору)	21	21
48		Винт 2-4.2x25 (по договору)	21	21
49	2501-89-123СБ(SB)	Клипса	90	90
50		Винт В.М6-6gx16.58.019 ГОСТ 17473-80	8	
50		Винт В.М6-6gx16.58.029 ГОСТ 17473-80		8
51		Поручень 3302-8202200	4	4
	4001-89-10-11СБ(SB)	Установка табличек*1	1	
	4001-89-10-11-20СБ(SB)	Установка табличек*1		1
	4001-89-10-12СБ(SB)	Установка табличек*2	1	
	4001-89-10-12-20СБ(SB)	Установка табличек*2		1
	4002-10-14-01СБ(SB)	Электрооборудование крыши кабины	1	
	4002-10-14-01-20СБ(SB)	Электрооборудование крыши кабины		1
	4006-10-13-02СБ(SB)	Электрооборудование пола кабины	1	
	4006-10-13-02-20СБ(SB)	Электрооборудование пола кабины		1
		Герметик Абрис-Ш8 ТУ 5772-003-43008408-99	2,3 м	2,3 м

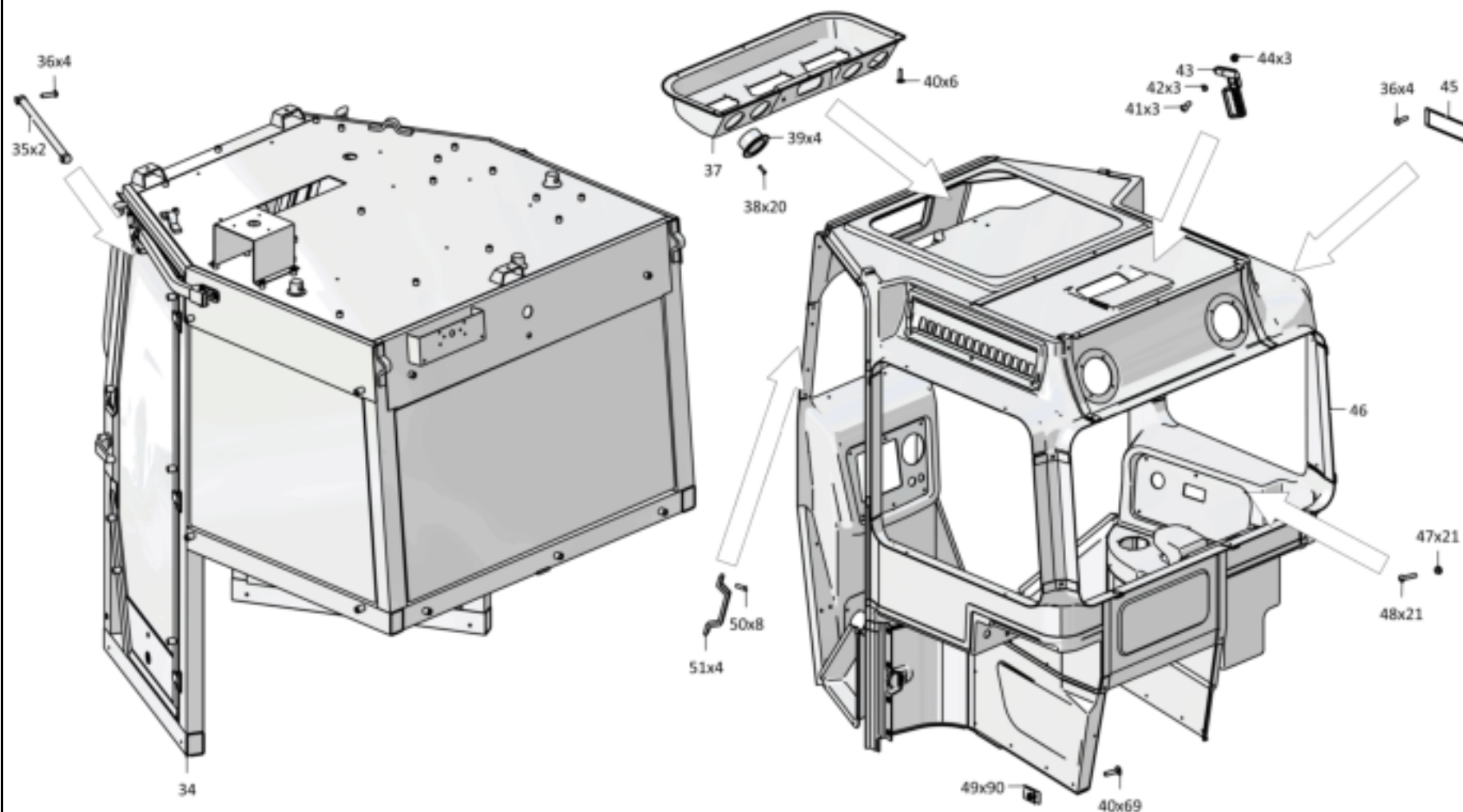
Примечание: \*1 - входит в 4001-111-13СБ  
\*2 - входит в 4001-111-14СБ

Note: \*1 - included into 4001-111-13SB  
\*2 - included into 4001-111-14SB

4001-111-13СБ/-14СБ Кабина / 4001-111-13SB/-14SB Cab

4001-111-13СБ/-14СБ Кабина / 4001-111-13SB/-14SB Cab

6-11



4001-111-13СБ/-14СБ Кабина / 4001-111-13SB/-14SB Cab

6-12

**6.2**

**4001-111-27СБ/-28СБ Кабина**  
**4001-111-27SB/-28SB Cab**

**Рис./Fig. 6.2**Лист 1 из 5  
Sheet 1 of 5

Поз. Pos.	Обозначение Designation	Наименование Denomination		Кол-во на исполнение Quantity per unit	
				УЛ / NF	Т
	4001-111-27СБ(SB)	Кабина <sup>*1</sup>	Cab <sup>*1</sup>	x	
	4001-111-27-20СБ(SB)	Кабина <sup>*1</sup>	Cab <sup>*1</sup>		x
	4001-111-28СБ(SB)	Кабина <sup>*2</sup>	Cab <sup>*2</sup>	x	
	4001-111-28-20СБ(SB)	Кабина <sup>*2</sup>	Cab <sup>*2</sup>		x
1	4001-13-2СБ(SB)	Управление трактором	Tractor steering	1	
1	4001-13-2-20СБ(SB)	Управление трактором	Tractor steering		1
2	312001-57-2СБ(SB)	Установка вентиляторов кабины	Cab fans mounting	1	
2	312001-57-2-20СБ(SB)	Установка вентиляторов кабины	Cab fans mounting		1
3		Болт М10-6gx30.68.019 ГОСТ 7796-70	Bolt M10-6gx30.68.019 GOST 7796-70	4	
3		Болт М10-6gx30.68.029 ГОСТ 7796-70	Bolt M10-6gx30.68.029 GOST 7796-70		4
4		Шайба 10ОТ 65Г 019 ГОСТ 6402-70	Washer 10ОТ 65Г 019 GOST 6402-70	4	
4		Шайба 10ОТ 65Г 0221 ГОСТ 6402-70	Washer 10ОТ 65Г 0221 GOST 6402-70		4
5		Шайба А.10.02.019 ГОСТ 11371-78	Washer A.10.02.019 GOST 11371-78	4	
5		Шайба А.10.02.0221 ГОСТ 11371-78	Washer A.10.02.0221 GOST 11371-78		4
6	2501-23-1СБ(SB)	Установка сиденья	Seat mounting	1	
6	2501-23-1-20СБ(SB)	Установка сиденья	Seat mounting		1

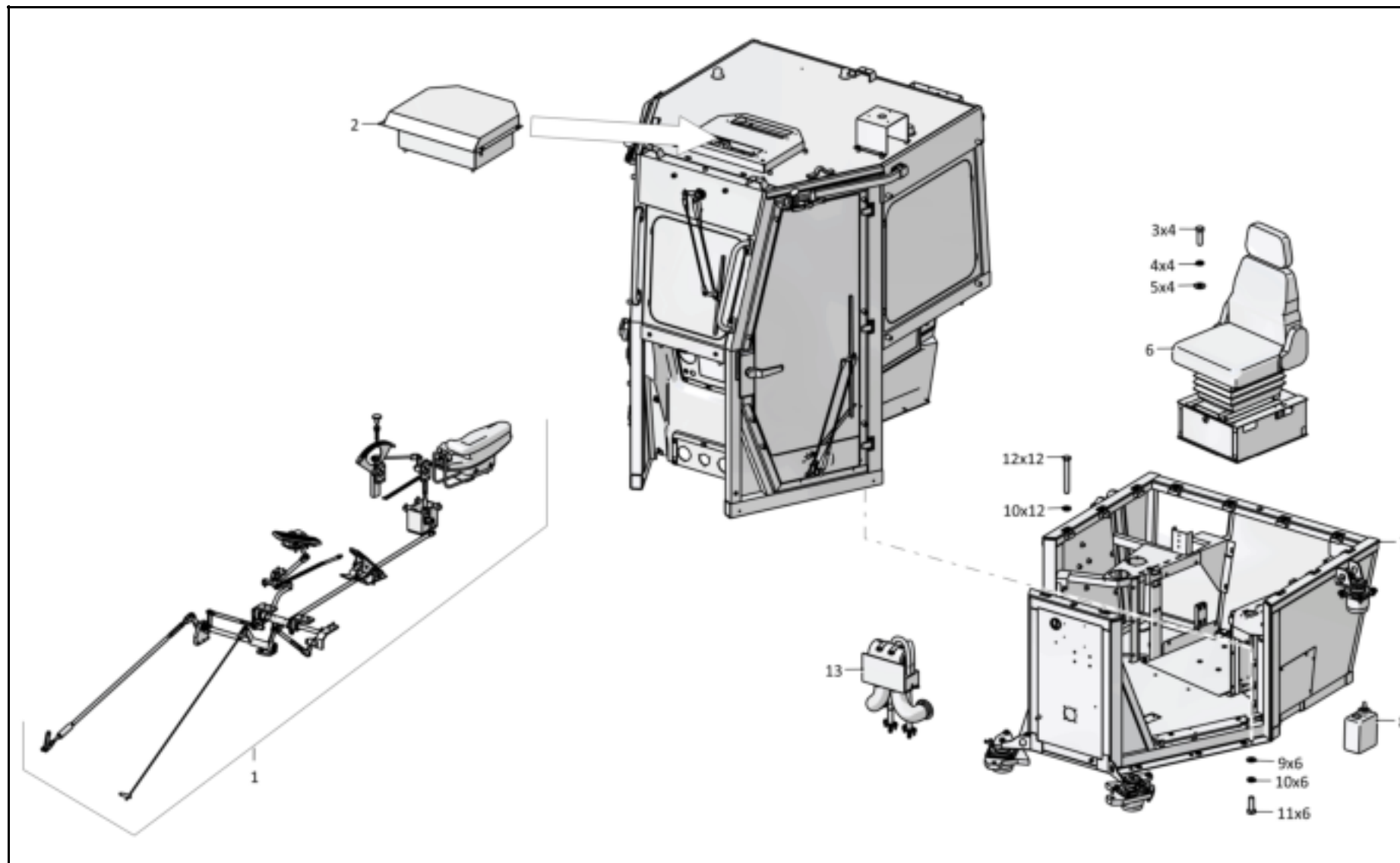
Примечание: \*1 - входит в 4001-111-27СБ  
\*2 - входит в 4001-111-28СБ

Note: \*1 - included into 4001-111-27SB  
\*2 - included into 4001-111-28SB

4001-111-27СБ/-28СБ Кабина / 4001-111-27SB/-28SB Cab

4001-111-27СБ/-28СБ Кабина / 4001-111-27SB/-28SB Cab

6-13



4001-111-27СБ/-28СБ Кабина / 4001-111-27SB/-28SB Cab

6-14

**6.2**

**4001-111-27СБ/-28СБ Кабина**  
**4001-111-27SB/-28SB Cab**

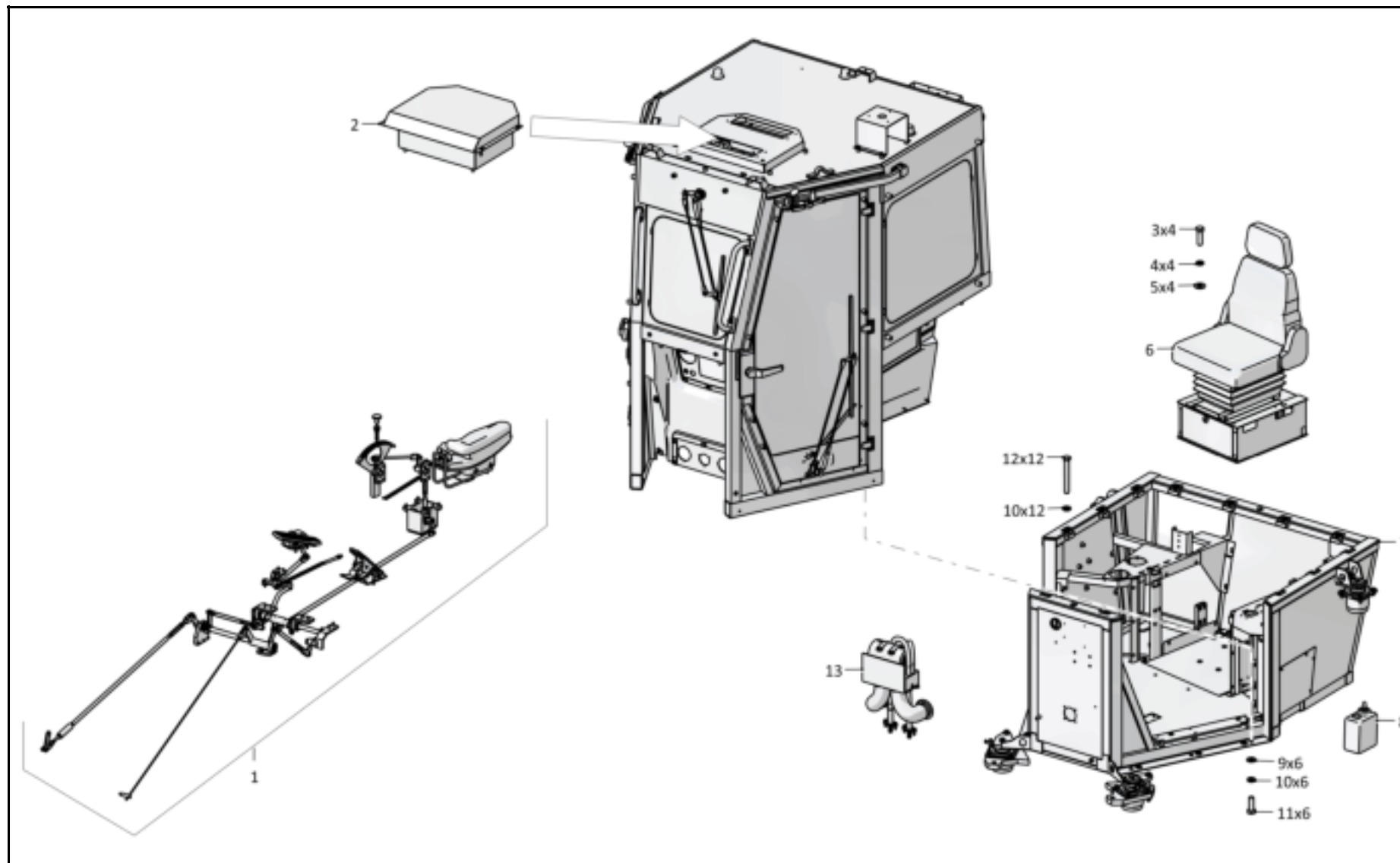
**Рис./Fig. 6.2**Лист 2 из 5  
Sheet 2 of 5

4001-111-27СБ/-28СБ Кабина / 4001-111-27SB/-28SB Cab

Поз. Pos.	Обозначение Designation	Наименование Denomination		Кол-во на исполнение Quantity per unit	
				УХЛ / NF	Т
7	4001-24-1-02СБ(SB)	Пол	Floor	1	
7	4001-24-1-02-20СБ(SB)	Пол	Floor		1
8		Комплект стеклоомывателя СО-3 (по до- говору)	Glass washer KIT CO-3 (under the contract)	1	1
9		Шайба А.16.02.019 ГОСТ 11371-78	Washer A.16.02.019 GOST 11371-78	6	
9		Шайба А.16.02.0221 ГОСТ 11371-78	Washer A.16.02.0221 GOST 11371-78		6
10		Шайба 16ОТ 65Г 019 ГОСТ 6402-70	Washer 16ОТ 65Г 019 GOST 6402-70	18	
10		Шайба 16ОТ 65Г 0221 ГОСТ 6402-70	Washer 16ОТ 65Г 0221 GOST 6402-70		18
11		Болт М16х1,5-6gx45.109.20Г2Р.019 ГОСТ 7796-70	Bolt M16x1,5-6gx45.109.20Г2Р.019 GOST 7796-70	6	
11		Болт М16х1,5-6gx45.109.20Г2Р.029 ГОСТ 7796-70	Bolt M16x1,5-6gx45.109.20Г2Р.029 GOST 7796-70		6
12		Болт М16х1,5-6г x120.109.20Г2Р.019 ГОСТ 7795-70	Bolt M16x1,5-6g x120.109.20Г2Р.019 GOST 7795-70	12	
12		Болт М16х1,5-6г x120.109.20Г2Р.029 ГОСТ 7795-70	Bolt M16x1,5-6g x120.109.20Г2Р.029 GOST 7795-70		12
13	4001-47-1СБ(SB)	Установка зависимого отопителя кабины	Cab heater mounting	1	1

4001-111-27СБ/-28СБ Кабина / 4001-111-27SB/-28SB Cab

6-15



4001-111-27СБ/-28СБ Кабина / 4001-111-27SB/-28SB Cab

6-16

**6.2**

**4001-111-27СБ/-28СБ Кабина**  
**4001-111-27SB/-28SB Cab**

**Рис./Fig. 6.2**

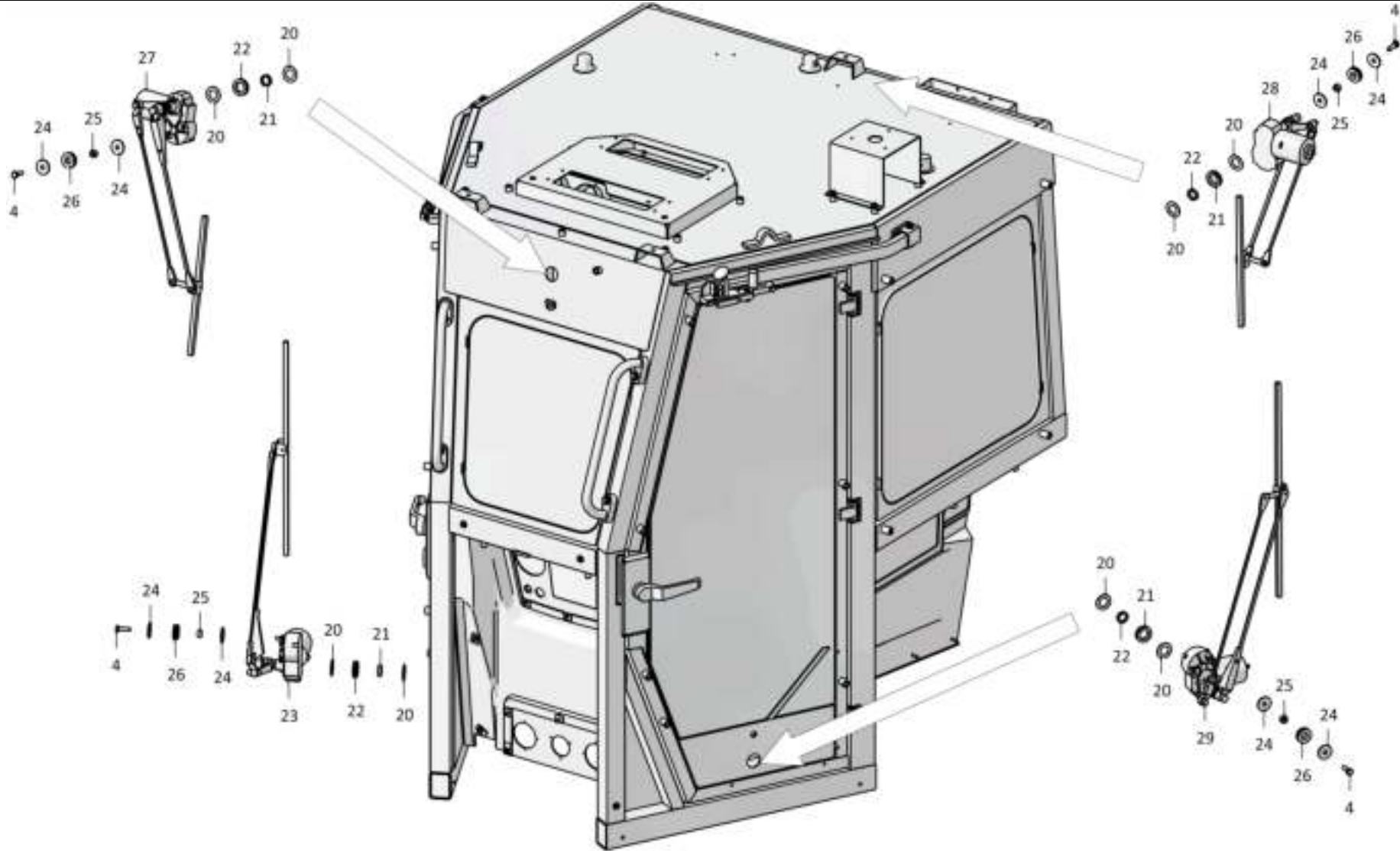
Лист 3 из 5  
 Sheet 3 of 5

4001-111-27СБ/-28СБ Кабина / 4001-111-27SB/-28SB Cab

Поз. Pos.	Обозначение Designation	Наименование Denomination		Кол-во на исполнение Quantity per unit	
				УХЛ / NF	T
20	315390	Шайба	Washer	8	
20	315390-20	Шайба	Washer		8
21	2501-59-242	Втулка	Bushing	4	4
22	700-40-3141	Кольцо	Ring	4	4
23		Стеклоочиститель YXYG 131-01 (по договору)	Windscreen wiper YXYG 131-01 (under the contract)	1	1
24	2501-59-243	Шайба	Washer	8	8
25	2501-59-241	Втулка	Bushing	4	4
26	700-40-6695	Кольцо	Ring	4	4
27		Стеклоочиститель YXYG 004 (по договору)	Windscreen wiper YXYG 004 (under the contract)	1	1
28		Стеклоочиститель YXYG 005 (по договору)	Windscreen wiper YXYG 005 (under the contract)	1	1
29		Стеклоочиститель YXYG 131 (по договору)	Windscreen wiper YXYG 131 (under the contract)	1	1

4001-111-27СБ/-28СБ Кабина / 4001-111-27SB/-28SB Cab

6-17



4001-111-27СБ/-28СБ Кабина / 4001-111-27SB/-28SB Cab



6-18

**6.2**

**4001-111-27СБ/-28СБ Кабина**  
**4001-111-27SB/-28SB Cab**

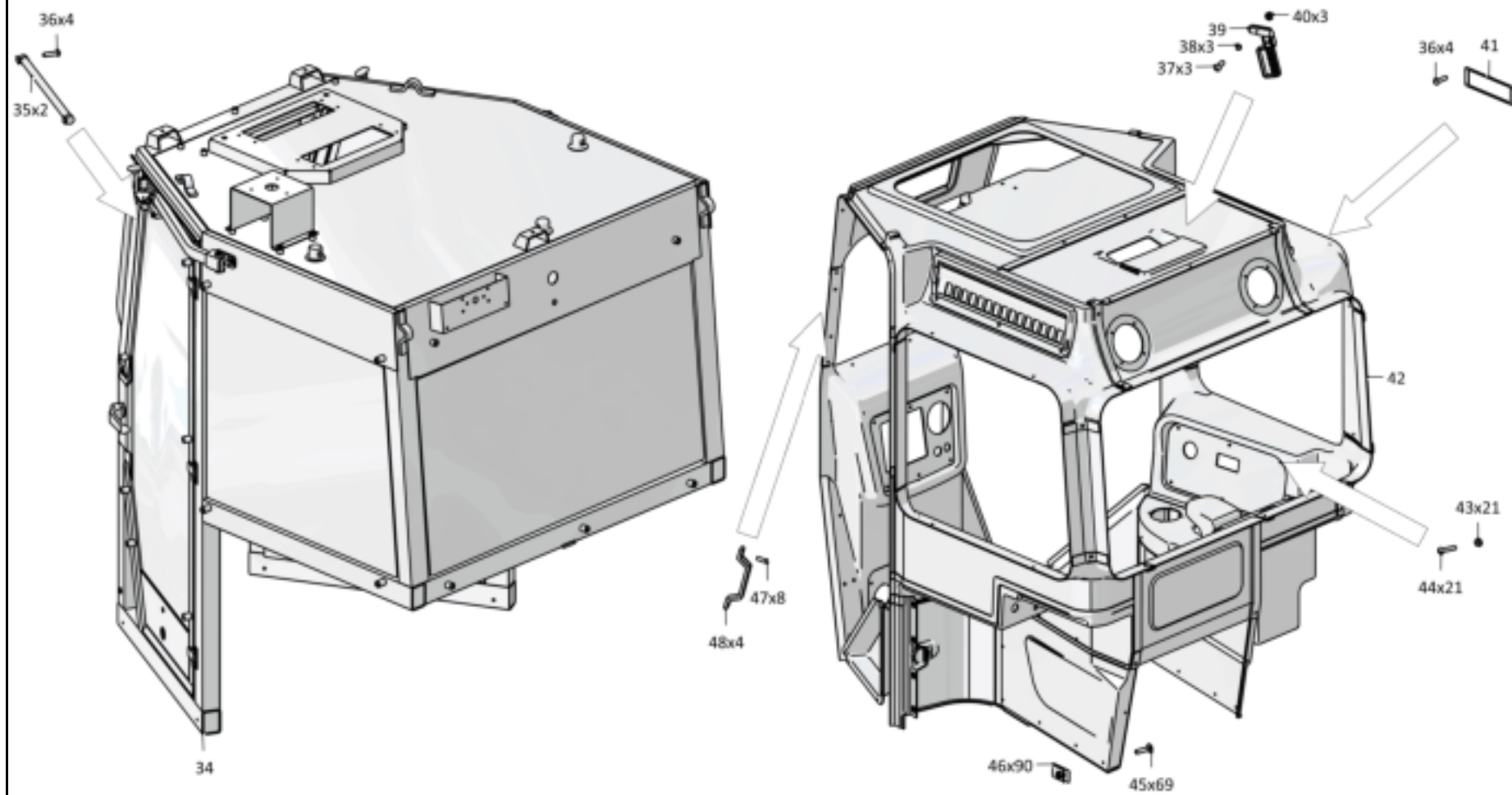
**Рис./Fig. 6.2**Лист 4 из 5  
Sheet 4 of 5

4001-111-27СБ/-28СБ Кабина / 4001-111-27SB/-28SB Cab

Поз. Pos.	Обозначение Designation	Наименование Denomination		Кол-во на исполнение Quantity per unit	
				УХЛ / NF	Т
34	4001-59-1-01СБ(SB)	Кабина	Cab	1	
34	4001-59-1-01-20СБ(SB)	Кабина	Cab		1
35		Шторка солнцезащитная СШ 500	Blind sun-protection СШ 500	2	2
36		Винт 4x16 ОСТ 37.001.187-81	Screw 4x16 OST 37.001.187-81	8	8
37		Винт В.М5-6gx16.58.016 ГОСТ 17473-80	Screw В.М5-6gx16.58.016 GOST 17473-80	3	
37		Винт В.М5-6gx16.58.026 ГОСТ 17473-80	Screw В.М5-6gx16.58.026 GOST 17473-80		3
38		Шайба 5 65Г 019 ГОСТ 6402-70	Washer 5 65Г 019 GOST 6402-70	7	
38		Шайба 5 65Г 0221 ГОСТ 6402-70	Washer 5 65Г 0221 GOST 6402-70		7
39		Молоток DS/B (по договору)	Hammer DS/B (under the contract)	1	1
40		Гайка М5-6Н.6.016 ГОСТ 5927-70	Nut М5-6Н.6.016 GOST 5927-70	3	
40		Гайка М5-6Н.6.026 ГОСТ 5927-70	Nut М5-6Н.6.026 GOST 5927-70		3
41	0901-89-2	Пластина	Plate	1	1
42		Машинокомплект интерьера универсальной кабины 4001-89-1МК ТУ 4001.0002-2007	Universal cab interior machine set 4001-89-1МК ТУ 4001.0002-2007	1	1
43		Гайка 292685-П2 (по договору)	Nut 292685-П2 (under the contract)	21	21
44		Винт 2-4.2x25 (по договору)	Screw 2-4.2x25 (under the contract)	21	21

4001-111-27СБ/-28СБ Кабина / 4001-111-27SB/-28SB Cab

6-19



4001-111-27СБ/-28СБ Кабина / 4001-111-27SB/-28SB Cab

6-20

**6.2**

**4001-111-27СБ/-28СБ Кабина**  
**4001-111-27SB/-28SB Cab**

**Рис./Fig. 6.2**Лист 5 из 5  
Sheet 5 of 5

Поз. Pos.	Обозначение Designation	Наименование Denomination		Кол-во на исполнение Quantity per unit	
				УХЛ / NF	Т
45	355440	Винт	Screw	52	52
46	2501-89-123СБ(SB)	Клипса	Clip	90	90
47		Винт В.М6-6gx16.58.019 ГОСТ 17473-80	Screw В.М6-6gx16.58.019 GOST 17473-80	8	
47		Винт В.М6-6gx16.58.029 ГОСТ 17473-80	Screw В.М6-6gx16.58.029 GOST 17473-80		8
48		Поручень 3302-8202200	Handrail 3302-8202200	4	4
	4001-89-10-11СБ(SB)	Установка табличек*1	Installation of plates*1	1	
	4001-89-10-11-20СБ(SB)	Установка табличек*1	Installation of plates*1		1
	4001-89-10-12СБ(SB)	Установка табличек*2	Installation of plates*2	1	
	4001-89-10-12-20СБ(SB)	Установка табличек*2	Installation of plates*2		1
	4002-10-14-02СБ(SB)	Электрооборудование крыши кабины	Cab roof electric equipment	1	
	4002-10-14-02-20СБ(SB)	Электрооборудование крыши кабины	Cab roof electric equipment		1
	4006-10-13-02СБ(SB)	Электрооборудование пола кабины	Cab floor electric equipment	1	
	4006-10-13-02-20СБ(SB)	Электрооборудование пола кабины	Cab floor electric equipment		1
		Герметик Абрис-Ш8 ТУ 5772-003-43008408-99	Sealant Абрис-Ш8 ТУ 5772-003-43008408-99	0,7 м	0,7 м

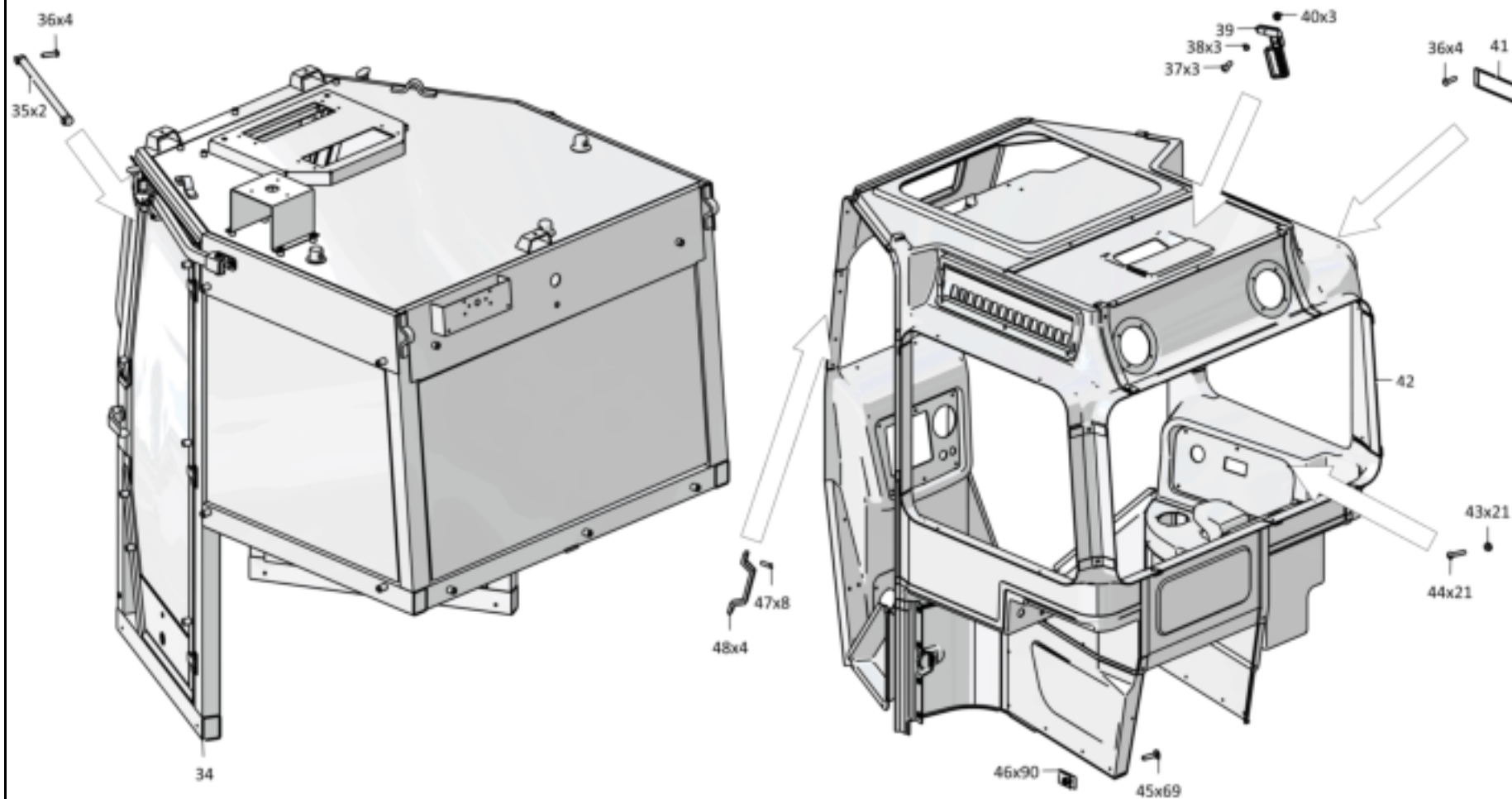
Примечание: \*1 - входит в 4001-111-27СБ  
 \*2 - входит в 4001-111-28СБ

Note: \*1 - included into 4001-111-27SB  
 \*2 - included into 4001-111-28SB

4001-111-27СБ/-28СБ Кабина / 4001-111-27SB/-28SB Cab

4001-111-27СБ/-28СБ Кабина / 4001-111-27SB/-28SB Cab

6-21



4001-111-27СБ/-28СБ Кабина / 4001-111-27SB/-28SB Cab

Рис./Fig. 6.2 Лист 5 из 5  
Sheet 5 of 5

6-22

**6.3**

**4001-59-1СБ/-01СБ Кабина**  
**4001-59-1SB/-01SB Cab**

**Рис./Fig. 6.3**Лист 1 из 7  
Sheet 1 of 7

Поз. Pos.	Обозначение Designation	Наименование Denomination		Кол-во на исполнение Quantity per unit	
				УХЛ / NF	Т
	4001-59-1СБ(SB)	Кабина*1	Cab*1	x	
	4001-59-1-20СБ(SB)	Кабина*1	Cab*1		x
	4001-59-1-01СБ(SB)	Кабина*2	Cab*2	x	
	4001-59-1-01-20СБ(SB)	Кабина*2	Cab*2		x
1		Блок оконный левый RFL-1 (по договору)	Left window block RFL-1 (under the contract)	1	1
2		Стеклопакет 4001-59-116СБ СПО 5/3-9-5/3 ТУ 5913-206-05524989-2001	Multiple glass unit 4001-59-116SB СПО 5/3-9-5/3 TU 5913-206-05524989-2001	1	1
3		Стеклопакет 4001-59-115СБ СПО 5/3-9-5/3 ТУ 5913-206-05524989-2001	Multiple glass unit 4001-59-115SB СПО 5/3-9-5/3 TU 5913-206-05524989-2001	1	1
4		Стеклопакет 4001-59-114СБ СПО 5/3-9-5/3 ТУ 5913-206-05524989-2001	Multiple glass unit 4001-59-114SB СПО 5/3-9-5/3 TU 5913-206-05524989-2001	1	1
5		Болт М12х1,25-6gx20.58.019 ГОСТ 7796-70	Bolt M12x1,25-6gx20.58.019 GOST 7796-70	4	
5		Болт М12х1,25-6gx20.58.029 ГОСТ 7796-70	Bolt M12x1,25-6gx20.58.029 GOST 7796-70		4
6		Шайба 12ОТ 65Г 019 ГОСТ 6402-70	Washer 12OT 65G 019 GOST 6402-70	4	
6		Шайба 12ОТ 65Г 0221 ГОСТ 6402-70	Washer 12OT 65G 0221 GOST 6402-70		4
7		Шайба А.12.01.10.019 ГОСТ 11371-78	Washer A.12.01.10.019 GOST 11371-78	4	
7		Шайба А.12.01.10.0221 ГОСТ 11371-78	Washer A.12.01.10.0221 GOST 11371-78		4
8	4001-59-113СБ(SB)	Поручень	Handrail	2	2

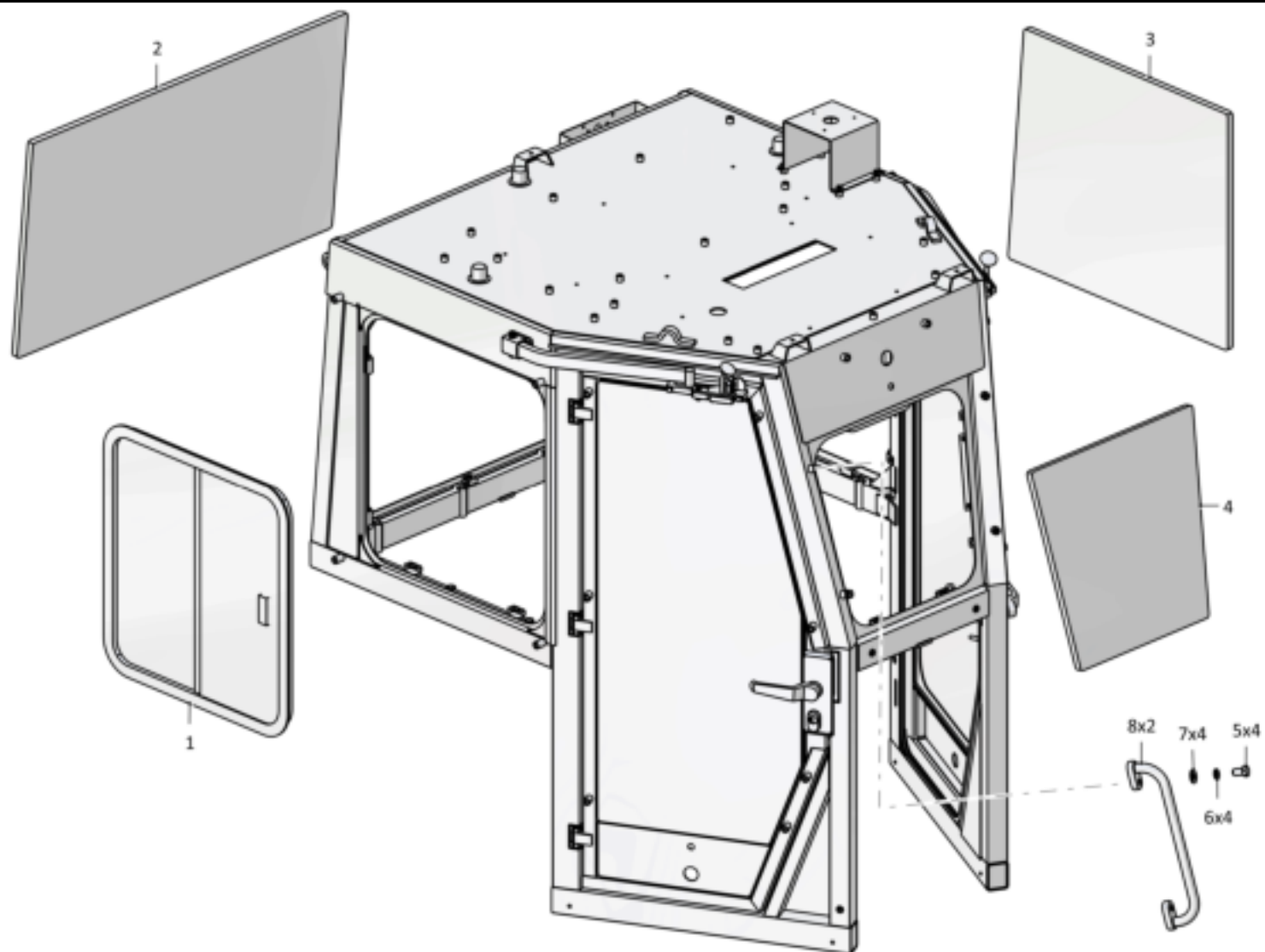
Примечание: \*1 - входит в 4001-59-1СБ  
\*2 - входит в 4001-59-1-01СБ

Note: \*1 - included into 4001-59-1SB  
\*2 - included into 4001-59-1-01SB

4001-59-1СБ/-01СБ Кабина / 4001-59-1SB/-01SB Cab

4001-59-1СБ/-01СБ Кабина / 4001-59-1SB/-01SB Cab

6-23



4001-59-1СБ/-01СБ Кабина / 4001-59-1SB/-01SB Cab

Рис./Fig. 6.3 Лист 1 из 7  
Sheet 1 of 7

6-24

**6.3**

**4001-59-1СБ/-01СБ Кабина**  
**4001-59-1SB/-01SB Cab**

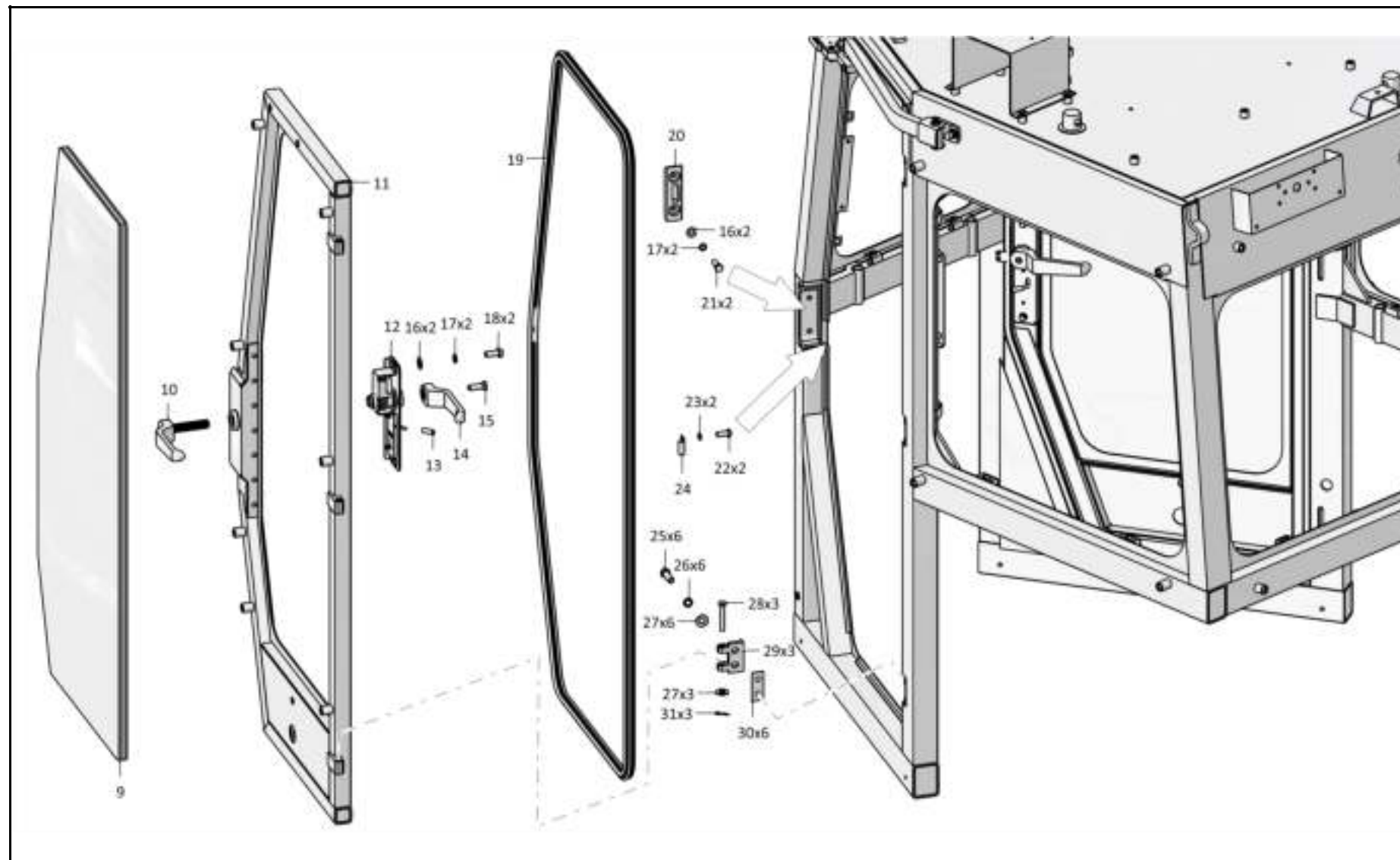
**Рис./Fig. 6.3**Лист 2 из 7  
Sheet 2 of 7

Поз. Pos.	Обозначение Designation	Наименование Denomination		Кол-во на исполнение Quantity per unit	
				УХЛ / NF	Т
9		Стеклопакет 4001-59-117-01СБ СПО 5/3-9-5/3 ГОСТ 32568-2013	Multiple glass unit 4001-59-117-01SB СПО 5/3-9-5/3 GOST 32568-2013	1	1
10	2501-59-134СБ(SB)	Ручка	Handle	2	
10	2501-59-134-20СБ(SB)	Ручка	Handle		2
11	4001-59-107СБ(SB)	Дверь	Door	1	1
12		Замок левый А1.2501-59-26 ТУ 4980-001- 05786040-2005	Left lock A1.2501-59-26 TU 4980-001- 05786040-2005	1	1
13	2501-59-101	Ручка	Handle	2	2
14	2501-59-135СБ(SB)	Ручка	Handle	2	
14	2501-59-135-20СБ(SB)	Ручка	Handle		2
15		Винт А1.2501-59-102	Screw A1.2501-59-102	2	2
16		Шайба А.8.02.019 ГОСТ 11371-78	Washer A.8.02.019 GOST 11371-78	11	
16		Шайба А.8.02.0221 ГОСТ 11371-78	Washer A.8.02.0221 GOST 11371-78		11
17		Шайба 8Т 65Г 019 ГОСТ 6402-70	Washer 8Т 65Г 019 GOST 6402-70	16	
17		Шайба 8Т 65Г 0221 ГОСТ 6402-70	Washer 8Т 65Г 0221 GOST 6402-70		16
18		Болт М8-6gx20.88.019 ГОСТ 7796-70	Bolt M8-6gx20.88.019 GOST 7796-70	8	
18		Болт М8-6gx20.88.029 ГОСТ 7796-70	Bolt M8-6gx20.88.029 GOST 7796-70		8
19		Уплотнитель 450/6107802Р ТУ 38.105.1884-89	Seal 450/6107802P TU 38.105.1884-89	8,5 м	8,5 м
20		Планка А1.2501-59-103	Strip A1.2501-59-103	2	2
21		Болт М8-6gx25.68.019 ГОСТ 7796-70	Bolt M8-6gx25.68.019 GOST 7796-70	4	
21		Болт М8-6gx25.68.029 ГОСТ 7796-70	Bolt M8-6gx25.68.029 GOST 7796-70		4

4001-59-1СБ/-01СБ Кабина / 4001-59-1SB/-01SB Cab

4001-59-1СБ/-01СБ Кабина / 4001-59-1SB/-01SB Cab

6-25



4001-59-1СБ/-01СБ Кабина / 4001-59-1SB/-01SB Cab

Рис./Fig. 6.3 Лист 2 из 7  
Sheet 2 of 7



6-26

**6.3**

**4001-59-1СБ/-01СБ Кабина**  
**4001-59-1SB/-01SB Cab**

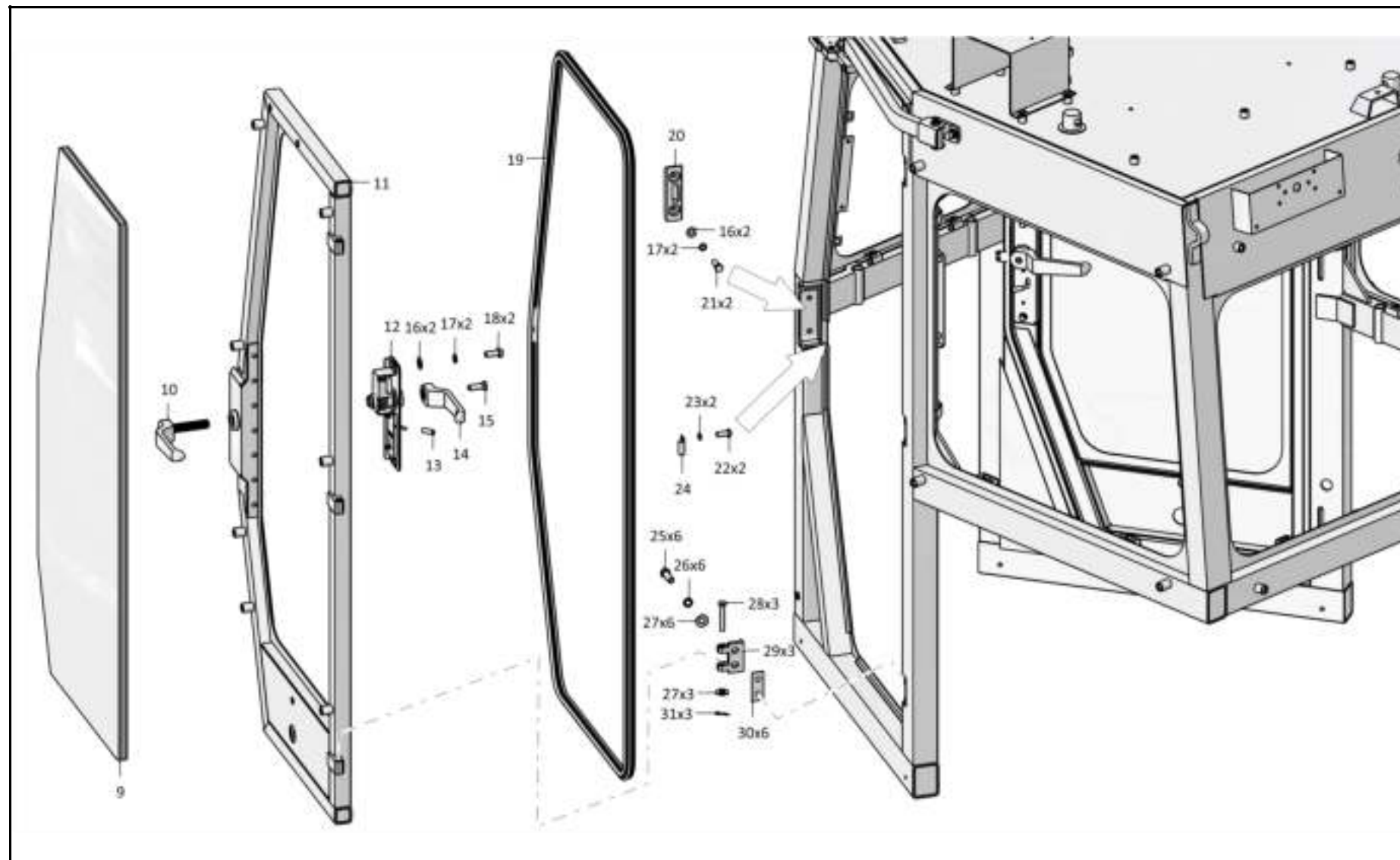
**Рис./Fig. 6.3**Лист 3 из 7  
Sheet 3 of 7

Поз. Pos.	Обозначение Designation	Наименование Denomination		Кол-во на исполнение Quantity per unit	
				УЛ / NF	Т
22		Винт В.М4-6gx10.58.С.016 ГОСТ 17473-80	Screw В.М4-6gx10.58.С.016 GOST 17473-80	4	
22		Винт В.М4-6gx10.58.С.026 ГОСТ 17473-80	Screw В.М4-6gx10.58.С.026 GOST 17473-80		4
23		Шайба 4 65Г 019 ГОСТ 6402-70	Washer 4 65Г 019 GOST 6402-70	4	
23		Шайба 4 65Г 0221 ГОСТ 6402-70	Washer 4 65Г 0221 GOST 6402-70		4
24	4001-59-66	Зажим	Holdfrast	2	2
25		Болт М10-6gx30.68.019 ГОСТ 7796-70	Bolt М10-6gx30.68.019 GOST 7796-70	17	
25		Болт М10-6gx30.68.029 ГОСТ 7796-70	Bolt М10-6gx30.68.029 GOST 7796-70		17
26		Шайба 100Т 65Г 019 ГОСТ 6402-70	Washer 100Т 65Г 019 GOST 6402-70	21	
26		Шайба 100Т 65Г 0221 ГОСТ 6402-70	Washer 100Т 65Г 0221 GOST 6402-70		21
27		Шайба А.10.02.019 ГОСТ 11371-78	Washer А.10.02.019 GOST 11371-78	18	
27		Шайба А.10.02.0221 ГОСТ 11371-78	Washer А.10.02.0221 GOST 11371-78		18
28	4001-59-69	Ось	Axle	6	
28	4001-59-69-20	Ось	Axle		6
29	4001-59-71	Створка	Flap	6	
29	4001-59-71-20	Створка	Flap		6
30	4001-59-73	Пластина	Plate	12	
30	4001-59-73-20	Пластина	Plate		12
31		Шплинт 2,5x14.019 ГОСТ 397-79	Cotter pin 2,5x14.019 GOST 397-79	6	6

4001-59-1СБ/-01СБ Кабина / 4001-59-1SB/-01SB Cab

4001-59-1СБ/-01СБ Кабина / 4001-59-1SB/-01SB Cab

6-27



4001-59-1СБ/-01СБ Кабина / 4001-59-1SB/-01SB Cab

Рис./Fig. 6.3 Лист 3 из 7  
Sheet 3 of 7

6-28

**6.3**

**4001-59-1СБ/-01СБ Кабина**  
**4001-59-1SB/-01SB Cab**

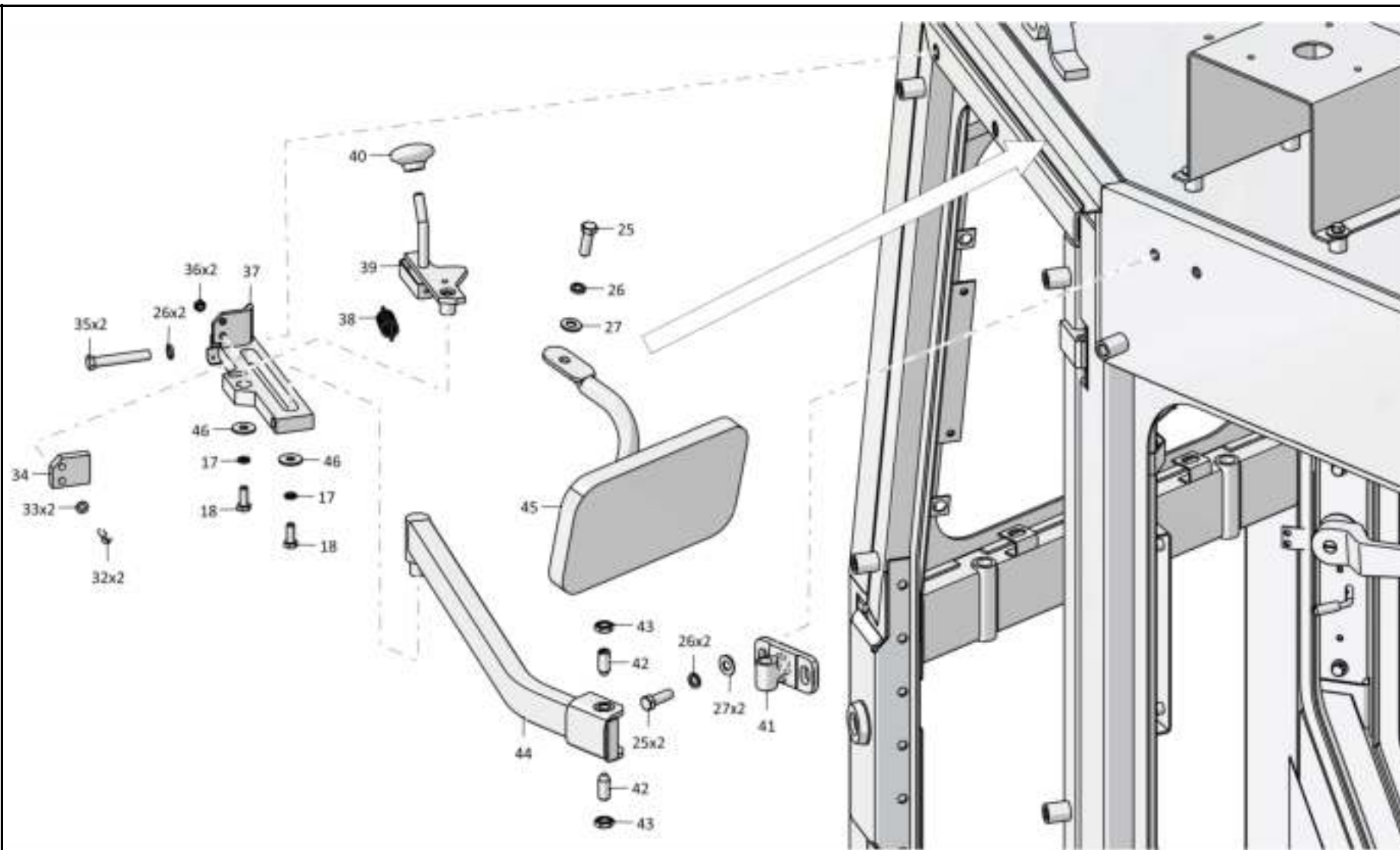
**Рис./Fig. 6.3**Лист 4 из 7  
Sheet 4 of 7

Поз. Pos.	Обозначение Designation	Наименование Denomination		Кол-во на исполнение Quantity per unit	
				УХЛ / NF	Т
32		Винт В.М6-6gx22.58.019 ГОСТ 17473-80	Screw В.М6-6gx22.58.019 GOST 17473-80	4	
32		Винт В.М6-6gx22.58.029 ГОСТ 17473-80	Screw В.М6-6gx22.58.029 GOST 17473-80		4
33	310110	Шайба А.6.01.08 кп.019 ГОСТ 11371-78	Washer А.6.01.08 кп.019 GOST 11371-78	4	
33	310110-20	Шайба А.6.01.08 кп.0121 прп."Щит" ГОСТ 11371-78	Washer А.6.01.08 кп.0121 прп."Щит" GOST 11371-78		4
34	2501-59-186	Пластина	Plate	2	2
35		Болт М10-6gx60.88.019 ГОСТ 7795-70	Bolt М10-6gx60.88.019 GOST 7795-70	4	
35		Болт М10-6gx60.88.029 ГОСТ 7795-70	Bolt М10-6gx60.88.029 GOST 7795-70		4
36		Гайка М6-6Н.6.019 ГОСТ 5915-70	Nut М6-6Н.6.019 GOST 5915-70	4	
36		Гайка М6-6Н.6.029 ГОСТ 5915-70	Nut М6-6Н.6.029 GOST 5915-70		4
37	2501-59-158-01СБ(SB)	Направляющая	Guide	1	
37	2501-59-158-01-20СБ(SB)	Направляющая	Guide		1
38	385284-01	Пружина	Spring	2	
38	385284-20	Пружина	Spring		2
39	2501-59-160-01СБ(SB)	Фиксатор	Fixer	1	
39	2501-59-160-01-20СБ(SB)	Фиксатор	Fixer		1
40	ТТ2501-23-2	Ручка	Handle	2	2
41	2501-59-296	Опора	Support	2	
41	2501-59-296-20	Опора	Support		2
42	2501-59-185	Винт	Screw	4	
42	2501-59-185-20	Винт	Screw		4
43	300220	Гайка М12x1,25-6Н.04.019 ГОСТ 15522-70	Nut М12x1,25-6Н.04.019 GOST 15522-70	4	
43	300220-20	Гайка М12x1,25-6Н.04.019 прп."Щит" ГОСТ 15522-70	Nut М12x1,25-6Н.04.019 прп."Щит" GOST 15522-70		4
44	4001-59-118СБ(SB)	Балка	Beam	1	1
45		Зеркало салонное ИТ2.235.039	Saloon mirror ИТ2.235.039	1	1
46		Шайба А 8.02.019 ГОСТ 6958-78	Washer А 8.02.019 GOST 6958-78	8	
46		Шайба А 8.02.0221 ГОСТ 6958-78	Washer А 8.02.0221 GOST 6958-78		8

4001-59-1СБ/-01СБ Кабина / 4001-59-1SB/-01SB Cab

4001-59-1СБ/-01СБ Кабина / 4001-59-1SB/-01SB Cab

6-29



4001-59-1СБ/-01СБ Кабина / 4001-59-1SB/-01SB Cab

6-30

**6.3**

**4001-59-1СБ/-01СБ Кабина**  
**4001-59-1SB/-01SB Cab**

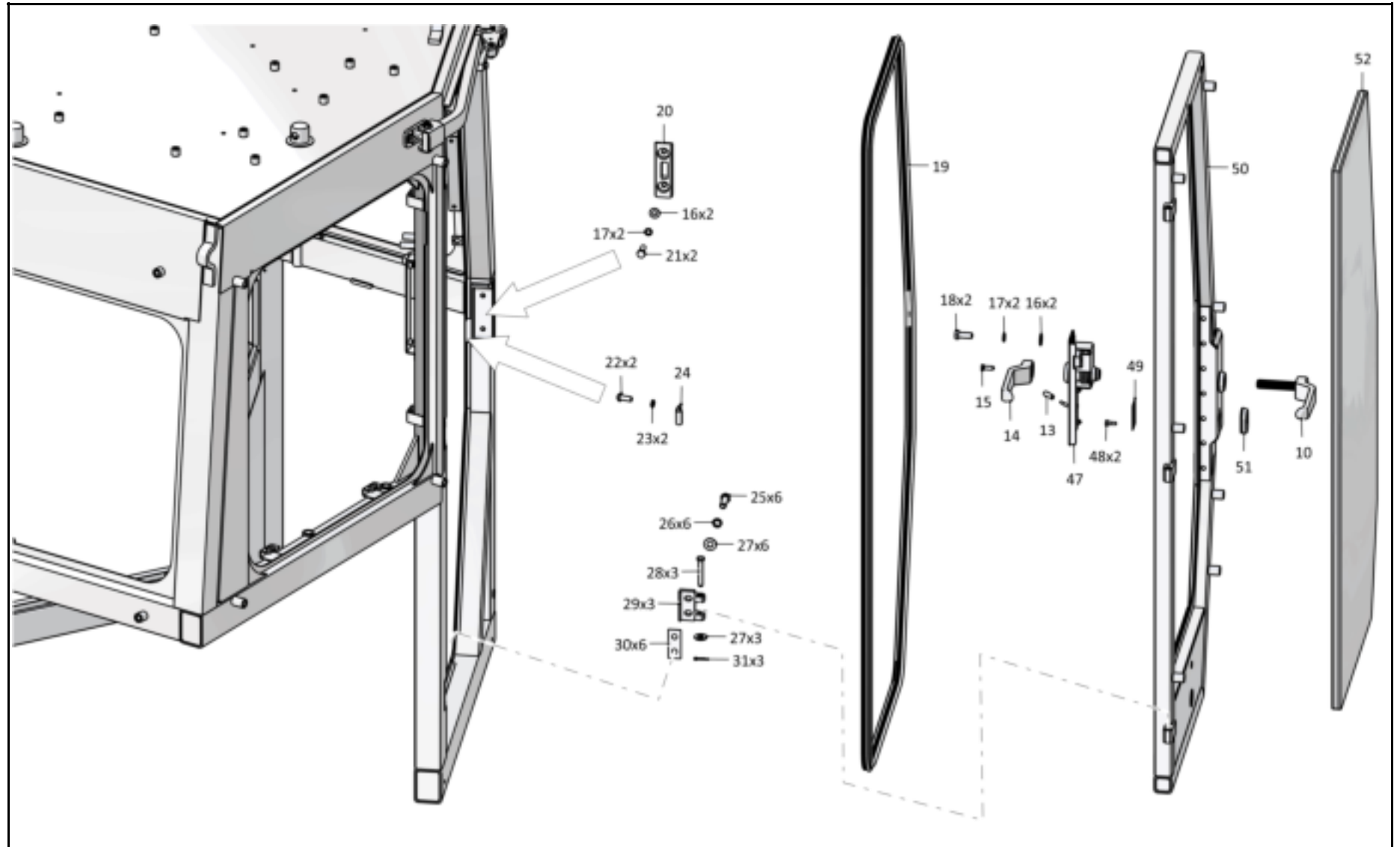
**Рис./Fig. 6.3**Лист 5 из 7  
Sheet 5 of 7

Поз. Pos.	Обозначение Designation	Наименование Denomination		Кол-во на исполнение Quantity per unit	
				УХЛ / NF	Т
47		Замок правый А1.2501-59-25 ТУ 4980-001-05786040-2005 (в комплекте с ключами)	Right lock A1.2501-59-25 TU 4980-001-05786040-2005 (complete with keys)	1	1
48		Винт МЦ8-9.00.04 (поставка с замком А1.2501-59-25)	Screw МЦ8-9.00.04 (delivered together with lock A1.2501-59-25)	2	2
49		Пластина пружинная МЦ8-9.00.03 (поставка с замком А1.2501-59-25)	Spring plate МЦ8-9.00.03 (delivered together with lock A1.2501-59-25)	1	1
50	4001-59-108СБ(SB)	Дверь	Door	1	1
51		Накладка МЦ8-9.00.02 (поставка с замком А1.2501-59-25)	Strap МЦ8-9.00.02 (delivered together with lock A1.2501-59-25)	1	1
52		Стеклопакет 4001-59-117СБ СПО 5/3-9-5/3 ТУ 5913-206-05524989-2001	Multiple glass unit 4001-59-117SB СПО 5/3-9-5/3 TU 5913-206-05524989-2001	1	1

4001-59-1СБ/-01СБ Кабина / 4001-59-1SB/-01SB Cab

4001-59-1СБ/-01СБ Кабина / 4001-59-1SB/-01SB Cab

6-31

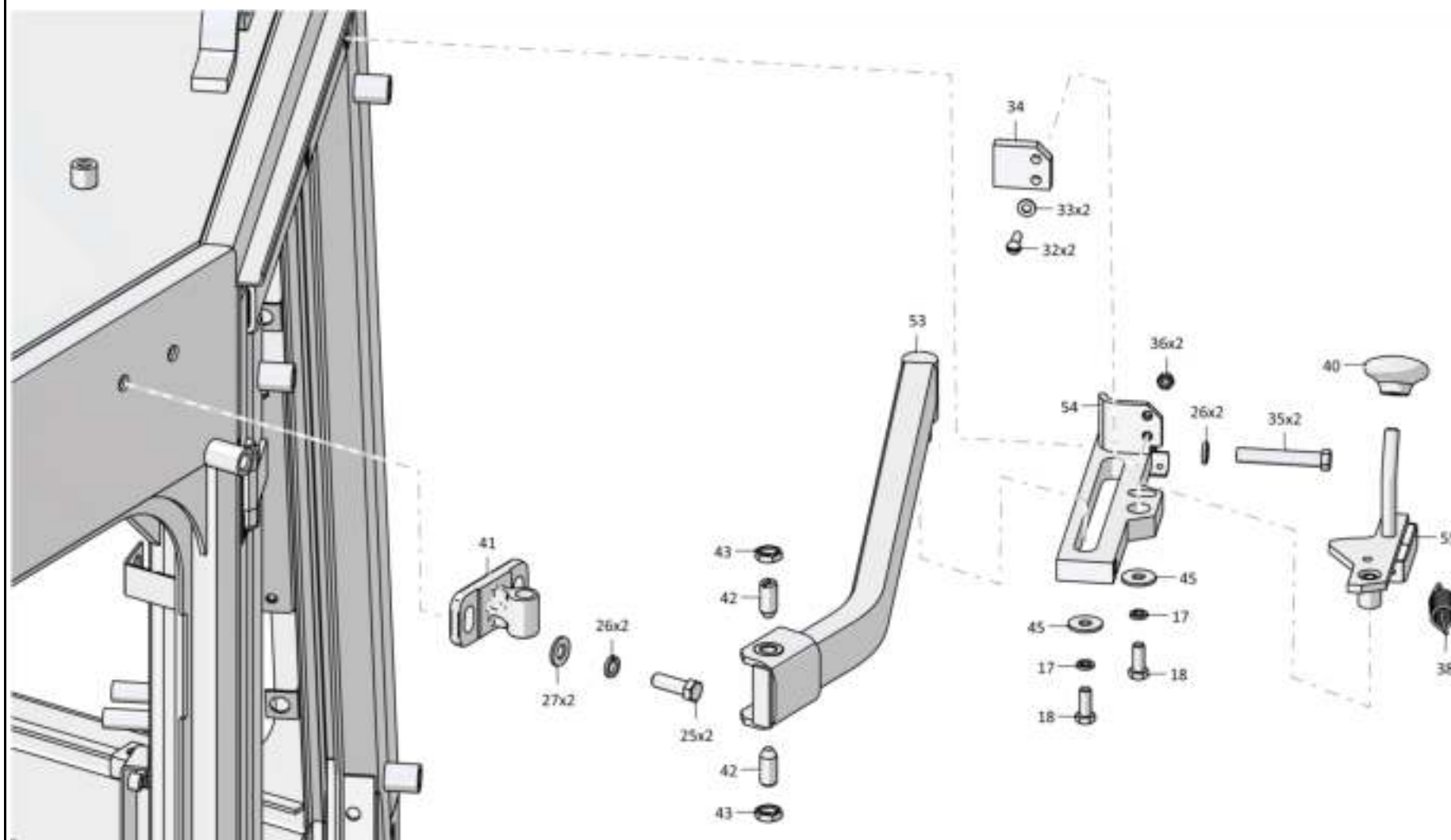


4001-59-1СБ/-01СБ Кабина / 4001-59-1SB/-01SB Cab

6-32	<b>6.3</b>	<b>4001-59-1СБ/-01СБ Кабина</b> <b>4001-59-1SB/-01SB Cab</b>			<b>Рис./Fig. 6.3</b>	
					Лист 6 из 7 Sheet 6 of 7	
4001-59-1СБ/-01СБ Кабина / 4001-59-1SB/-01SB Cab	Поз. Pos.	Обозначение Designation	Наименование Denomination		Кол-во на исполнение Quantity per unit	
					УХЛ / NF	Т
	53	4001-59-118-01СБ(SB)	Балка	Beam	1	1
	54	2501-59-158СБ(SB)	Направляющая	Guide	1	
	54	2501-59-158-20СБ(SB)	Направляющая	Guide		1
	55	2501-59-160СБ(SB)	Фиксатор	Fixer	1	
55	2501-59-160-20СБ(SB)	Фиксатор	Fixer		1	

4001-59-1СБ/-01СБ Кабина / 4001-59-1SB/-01SB Cab

6-33



4001-59-1СБ/-01СБ Кабина / 4001-59-1SB/-01SB Cab

Рис./Fig. 6.3 Лист 6 из 7  
Sheet 6 of 7



6-34

**6.3**

**4001-59-1СБ/-01СБ Кабина**  
**4001-59-1SB/-01SB Cab**

**Рис./Fig. 6.3**Лист 7 из 7  
Sheet 7 of 7

Поз. Pos.	Обозначение Designation	Наименование Denomination		Кол-во на исполнение Quantity per unit	
				УХЛ / NF	T
56	4001-59-101СБ(SB)	Каркас*1	Framework*1	1	1
56	4001-59-101-01СБ(SB)	Каркас*2	Framework*2	1	1
57	2501-59-280	Кронштейн	Bracket	1	1
58		Болт М8-6gx16.88.019 ГОСТ 7796-70	Bolt M8-6gx16.88.019 GOST 7796-70	4	
58		Болт М8-6gx16.88.029 ГОСТ 7796-70	Bolt M8-6gx16.88.029 GOST 7796-70		4
		Клей Dinitrol 500 Швеция (по контракту)	Glue Dinitrol 500 Sweden (under the contract)	4 кг (kg)	4 кг (kg)
		Герметик шовный "Dinitrol" 410UV (Швеция)	Sutural sealant "Dinitrol" 410UV (Sweden)	1 кг (kg)	1 кг (kg)

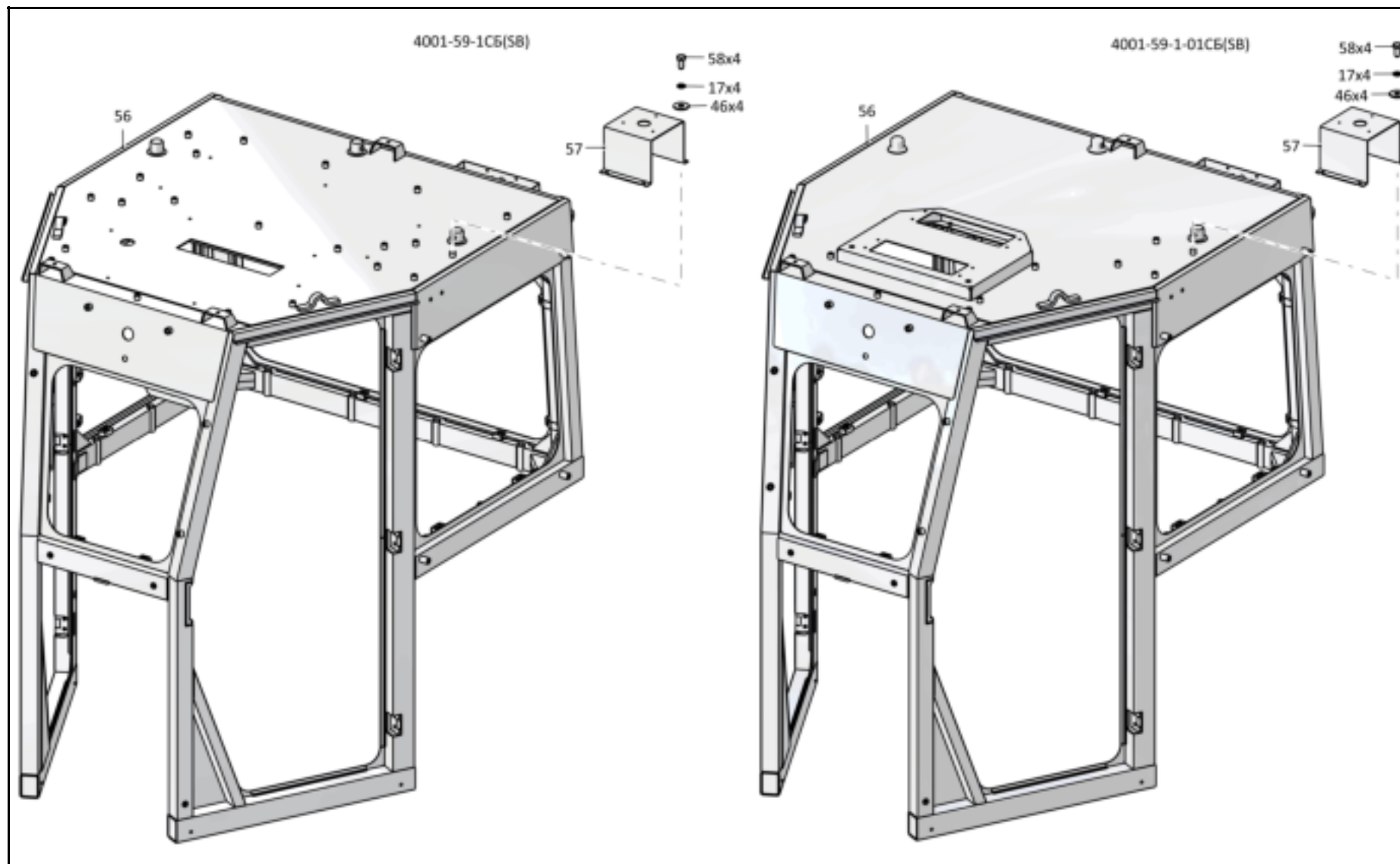
Примечание: \*1 - входит в 4001-59-1СБ  
\*2 - входит в 4001-59-1-01СБ

Note: \*1 - included into 4001-59-1SB  
\*2 - included into 4001-59-1-01SB

4001-59-1СБ/-01СБ Кабина / 4001-59-1SB/-01SB Cab

4001-59-1СБ/-01СБ Кабина / 4001-59-1SB/-01SB Cab

6-35



4001-59-1СБ/-01СБ Кабина / 4001-59-1SB/-01SB Cab

6-36

**6.4**

**4001-24-1-02СБ Пол**  
**4001-24-1-02SB Floor**

**Рис./Fig. 6.4**

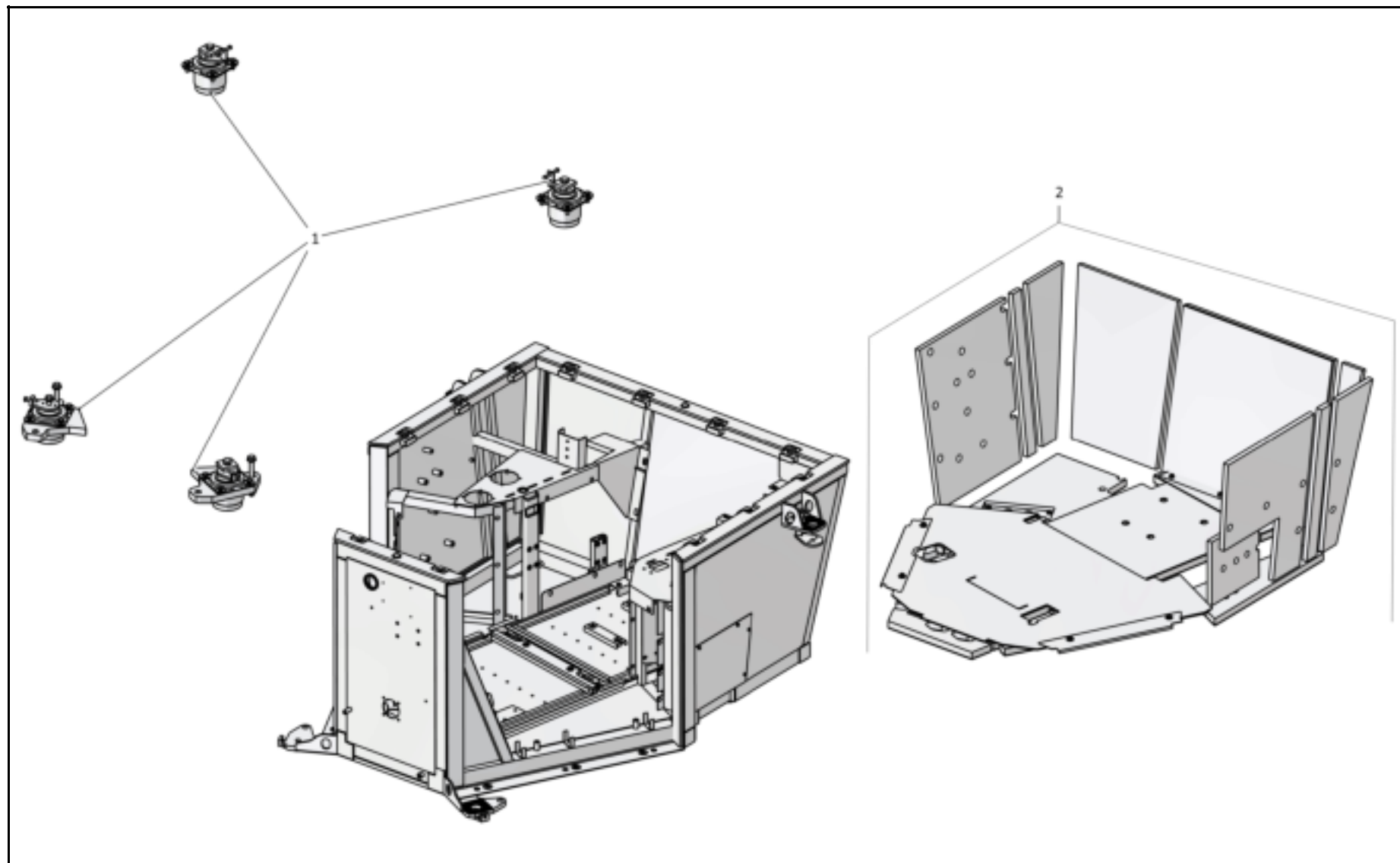
Лист 1 из 4  
 Sheet 1 of 4

Поз. Pos.	Обозначение Designation	Наименование Denomination		Кол-во на исполнение Quantity per unit	
				УХЛ / NF	Т
	4001-24-1-02СБ(SB)	Пол	Floor	х	
	4001-24-1-02-20СБ(SB)	Пол	Floor		х
1	4001-24-222СБ(SB)	Установка опор кабины	Supports of the cab mounting	1	
1	4001-24-222-20СБ(SB)	Установка опор кабины	Supports of the cab mounting		1
2	4001-24-220-01СБ(SB)	Установка комплекта теплошумоизоляции кабины	Cabin heatnoise isolation set mounting	1	
2	4001-24-220-01-20СБ(SB)	Установка комплекта теплошумоизоляции кабины	Cabin heatnoise isolation set mounting		1

4001-24-1-02СБ Пол / 4001-24-1-02SB Floor

4001-24-1-02СБ Пол / 4001-24-1-02SB Floor

6-37



4001-24-1-02СБ Пол / 4001-24-1-02SB Floor

6-38

**6.4**

**4001-24-1-02СБ Пол**  
**4001-24-1-02SB Floor**

**Рис./Fig. 6.4**

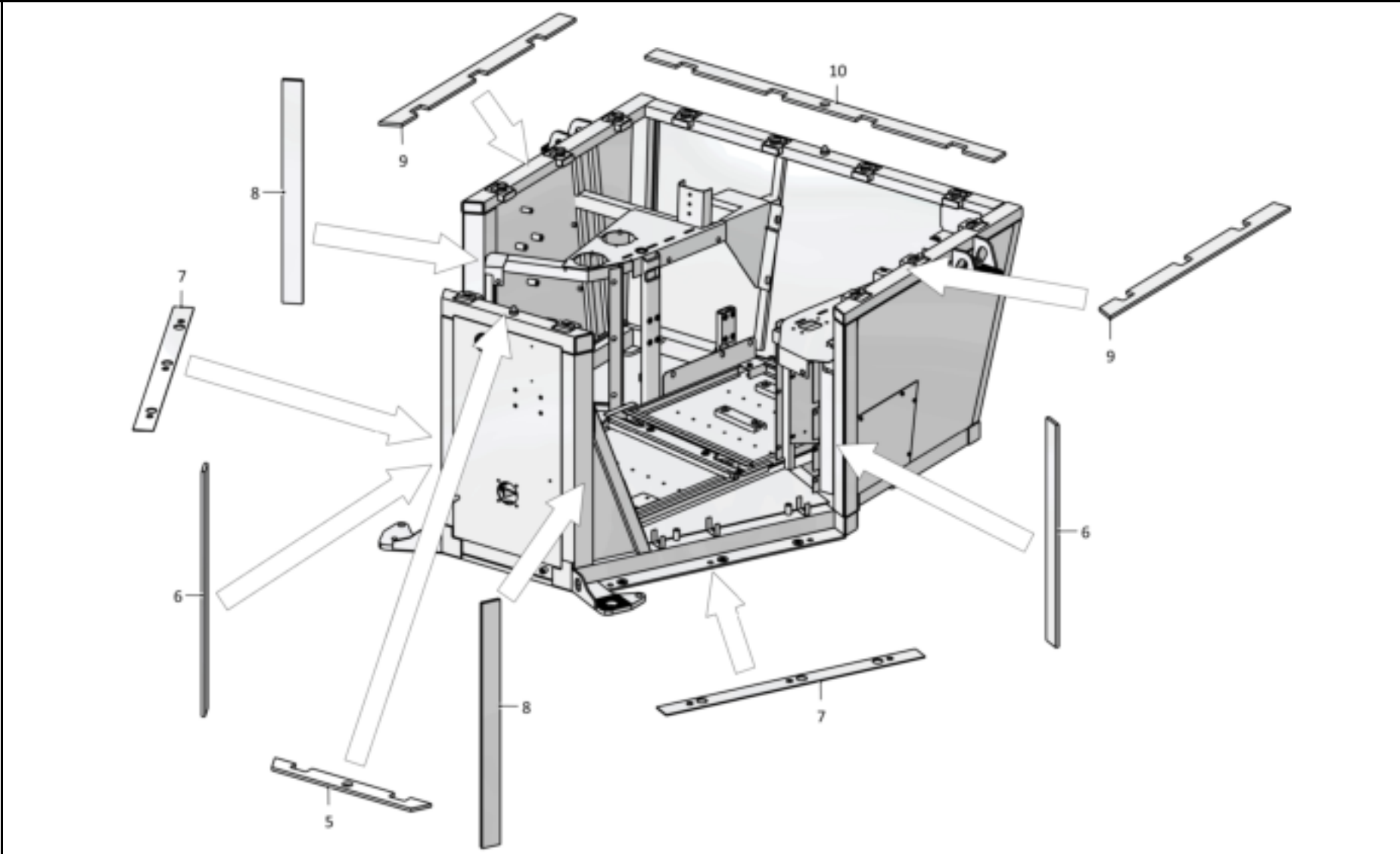
Лист 2 из 4  
 Sheet 2 of 4

Поз. Pos.	Обозначение Designation	Наименование Denomination		Кол-во на исполнение Quantity per unit	
				УХЛ / NF	Т
5	4001-24-67	Уплотнение	Seal	1	1
6	4001-24-66	Уплотнение	Seal	2	2
7	4001-24-65	Уплотнение	Seal	2	
7	4001-24-65-20	Уплотнение	Seal		2
8	4001-24-66-01	Уплотнение	Seal	2	2
9	4001-24-64	Уплотнение	Seal	2	2

4001-24-1-02СБ Пол / 4001-24-1-02SB Floor

4001-24-1-02СБ Пол / 4001-24-1-02SB Floor

6-39



4001-24-1-02СБ Пол / 4001-24-1-02SB Floor

6-40

**6.4**

**4001-24-1-02СБ Пол**  
**4001-24-1-02SB Floor**

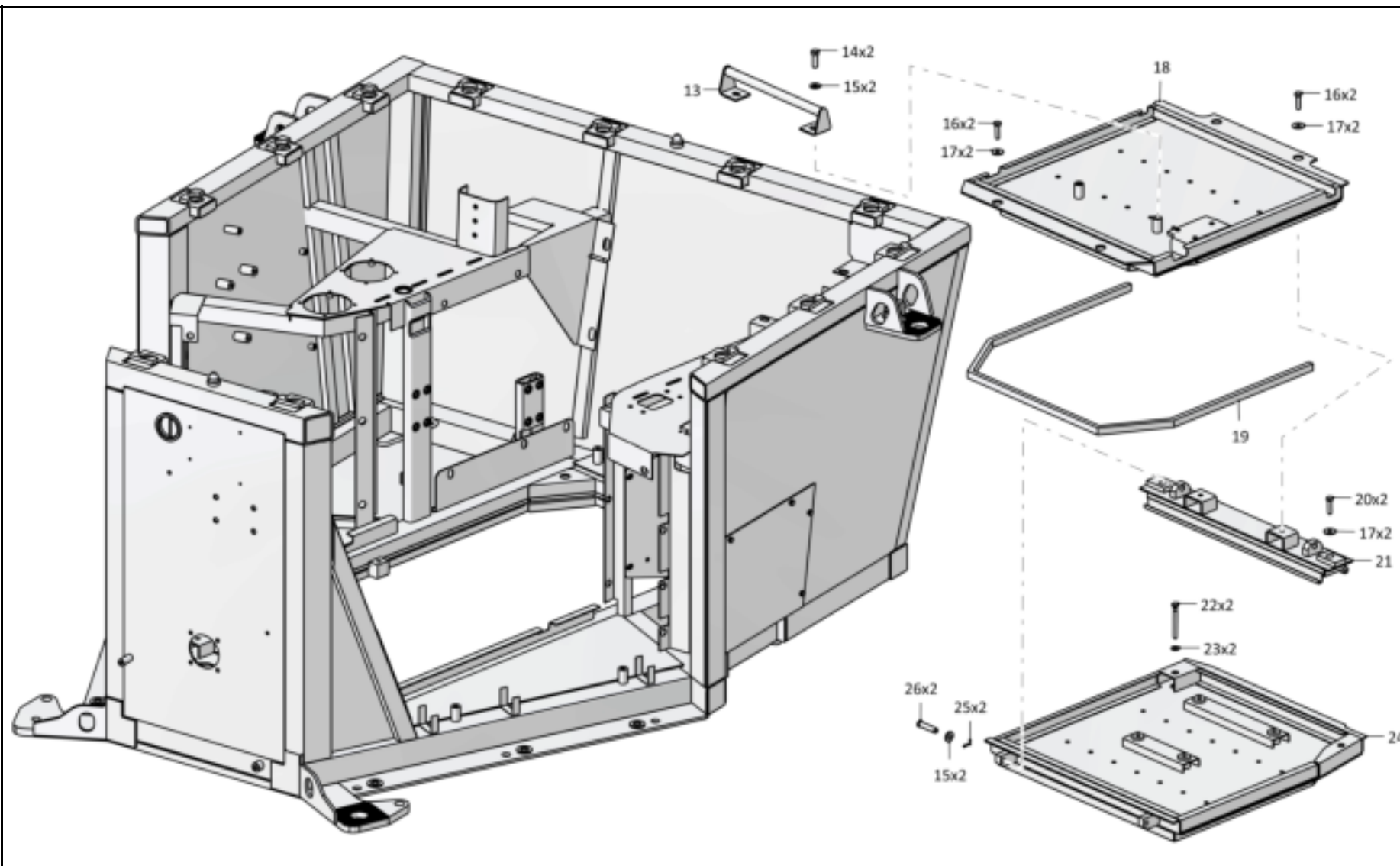
**Рис./Fig. 6.4**Лист 3 из 4  
Sheet 3 of 4

4001-24-1-02СБ Пол / 4001-24-1-02SB Floor

Поз. Pos.	Обозначение Designation	Наименование Denomination		Кол-во на исполнение Quantity per unit	
				УХЛ / NF	Т
13	4001-24-110СБ(SB)	Опора	Support	1	
13	4001-24-110-20СБ(SB)	Опора	Support		1
14		Болт М10-6gx30.68.019 ГОСТ 7796-70	Bolt M10-6gx30.68.019 GOST 7796-70	2	
14		Болт М10-6gx30.68.029 ГОСТ 7796-70	Bolt M10-6gx30.68.029 GOST 7796-70		2
15		Шайба А.10.02.019 ГОСТ 11371-78	Washer A.10.02.019 GOST 11371-78	4	
15		Шайба А.10.02.0221 ГОСТ 11371-78	Washer A.10.02.0221 GOST 11371-78		4
16		Болт М8-6gx30.30.88.019 ГОСТ 7796-70	Bolt M8-6gx30.30.88.019 GOST 7796-70	4	
16		Болт М8-6gx30.30.88.029 ГОСТ 7796-70	Bolt M8-6gx30.30.88.029 GOST 7796-70		4
17		Шайба А 8.02.019 ГОСТ 6958-78	Washer A 8.02.019 GOST 6958-78	6	
17		Шайба А 8.02.0221 ГОСТ 6958-78	Washer A 8.02.0221 GOST 6958-78		6
18	4001-24-111-01СБ(SB)	Крышка	Cover	1	
18	4001-24-111-01-20СБ(SB)	Крышка	Cover		1
19	0901-24-86-01	Уплотнение	Seal	1	1
20		Болт М8-6gx50.68.019 ГОСТ 7795-70	Bolt M8-6gx50.68.019 GOST 7795-70	2	
20		Болт М8-6gx50.68.029 ГОСТ 7795-70	Bolt M8-6gx50.68.029 GOST 7795-70		2
21	4001-24-117СБ(SB)	Балка	Beam	1	
21	4001-24-117-20СБ(SB)	Балка	Beam		1
22		Болт М8-6gx70.58.019 ГОСТ 7795-70	Bolt M8-6gx70.58.019 GOST 7795-70	2	
22		Болт М8-6gx70.58.029 ГОСТ 7795-70	Bolt M8-6gx70.58.029 GOST 7795-70		2
23		Шайба А.8.02.019 ГОСТ 11371-78	Washer A.8.02.019 GOST 11371-78	2	
23		Шайба А.8.02.0221 ГОСТ 11371-78	Washer A.8.02.0221 GOST 11371-78		2
24	3501-24-135СБ(SB)	Крышка	Cover	1	
24	3501-24-135-20СБ(SB)	Крышка	Cover		1
25		Шплинт 3,2x14.019 ГОСТ 397-79	Cotter pin 3,2x14.019 GOST 397-79	2	2
26	470230	Ось 6-10в12x45.2.43...53 Ц9.хр. ГОСТ 9650-80	Axle 6-10в12x45.2.43...53 Ц9.хр. GOST 9650-80	2	
26	470230-20	Ось 6-10в12x45.2.43...53 Ц21.хр.прп."Щит" ГОСТ 9650-80	Axle 6-10в12x45.2.43...53 Ц21.хр.прп."Щит" GOST 9650-80		2

4001-24-1-02СБ Пол / 4001-24-1-02SB Floor

6-41



4001-24-1-02СБ Пол / 4001-24-1-02SB Floor

Рис./Fig. 6.4 Лист 3 из 4  
Sheet 3 of 4



6-42

**6.4**

**4001-24-1-02СБ Пол**  
**4001-24-1-02SB Floor**

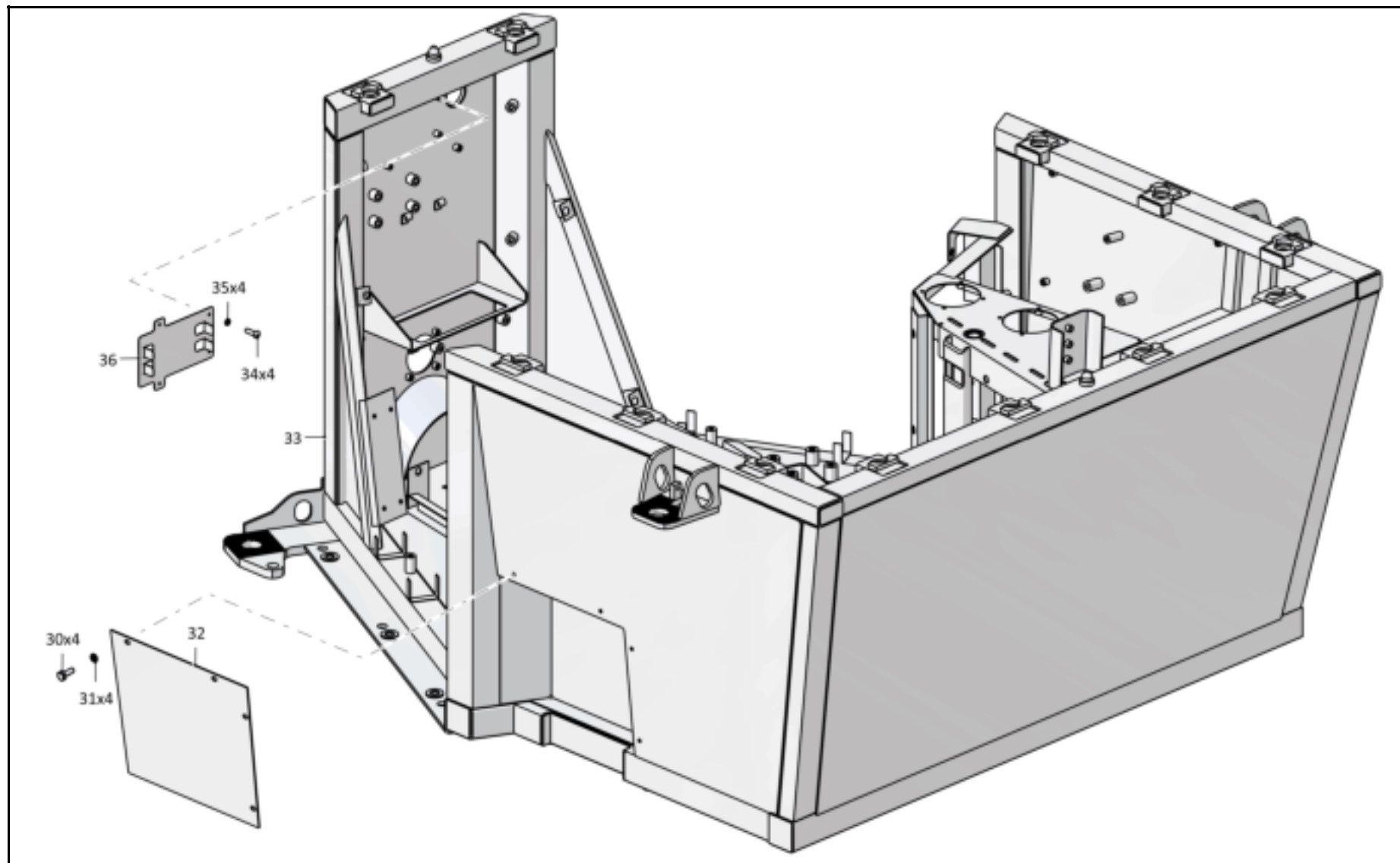
**Рис./Fig. 6.4**Лист 4 из 4  
Sheet 4 of 4

Поз. Pos.	Обозначение Designation	Наименование Denomination		Кол-во на исполнение Quantity per unit	
				УХЛ / NF	Т
30		Болт М6-6gx16.88.40X.019 ГОСТ 7798-70	Bolt M6-6gx16.88.40X.019 GOST 7798-70	4	
30		Болт М6-6gx16.88.40X.029 ГОСТ 7798-70	Bolt M6-6gx16.88.40X.029 GOST 7798-70		4
31		Шайба 6Т 65Г 019 ГОСТ 6402-70	Washer 6Т 65Г 019 GOST 6402-70	4	
31		Шайба 6Т 65Г 0221 ГОСТ 6402-70	Washer 6Т 65Г 0221 GOST 6402-70		4
32	4001-24-75	Крышка	Cover	1	
32	4001-24-75-20	Крышка	Cover		1
33	4001-24-101-02СБ(SB)	Каркас	Framework	1	
33	4001-24-101-02-20СБ(SB)	Каркас	Framework		1
34		Винт В.М4-6gx12.58.С.016 ГОСТ 17473-80	Screw В.М4-6gx12.58.С.016 GOST 17473-80	4	
34		Винт В.М4-6gx12.58.С.026 ГОСТ 17473-80	Screw В.М4-6gx12.58.С.026 GOST 17473-80		4
35		Шайба 4 65Г 019 ГОСТ 6402-70	Washer 4 65Г 019 GOST 6402-70	4	
35		Шайба 4 65Г 0221 ГОСТ 6402-70	Washer 4 65Г 0221 GOST 6402-70		4
36	0901-24-130	Пластина	Plate	1	
36	0901-24-130-20	Пластина	Plate		1

4001-24-1-02СБ Пол / 4001-24-1-02SB Floor

4001-24-1-02СБ Пол / 4001-24-1-02SB Floor

6-43



4001-24-1-02СБ Пол / 4001-24-1-02SB Floor

6-44

**6.5**

**2501-23-1СБ Установка сиденья**  
**2501-23-1SB Seat mounting**

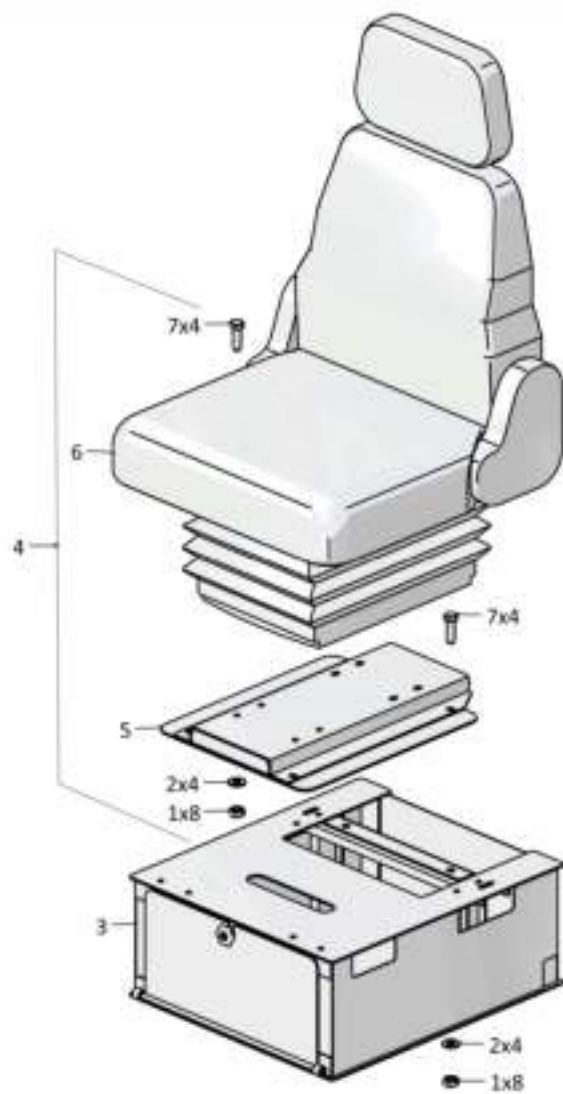
**Рис./Fig. 6.5**Лист 1 из 1  
Sheet 1 of 1

Поз. Pos.	Обозначение Designation	Наименование Denomination		Кол-во на исполнение Quantity per unit	
				УХЛ / NF	Т
	2501-23-1СБ(SB)	Установка сиденья	Seat mounting	x	
	2501-23-1-20СБ(SB)	Установка сиденья	Seat mounting		x
1		Гайка М8-6Н.6.019 ГОСТ 5915-70	Nut M8-6H.6.019 GOST 5915-70	16	
1		Гайка М8-6Н.6.029 ГОСТ 5915-70	Nut M8-6H.6.029 GOST 5915-70		16
2	1603060090/13	Шайба А.8.02.019 ГОСТ 11371-78	Washer A.8.02.019 GOST 11371-78	8	
2	1603060090/25	Шайба А.8.02.0221 ГОСТ 11371-78	Washer A.8.02.0221 GOST 11371-78		8
3	2501-23-101СБ(SB)	Каркас переходной	Transient framework	1	1
4	1101-23-113СБ(SB)	Сиденье с переходником	Seat with adapter	1	
4	1101-23-113-20СБ(SB)	Сиденье с переходником	Seat with adapter		1
5	1101-23-112СБ(SB)	Подставка	Support	1	1
6		Сиденье оператора FSTCB/80Ha (по договору)	Operator's seat FSTCB/80Ha (under the contract)	1	
6		Сиденье оператора FSC2CAB/80Ha (по договору, с подлокотником)	Operator's seat FSC2CAB/80Ha (under the contract, with armrest)		1
7		Болт М8-6gx25.68.019 ГОСТ 7796-70	Bolt M8-6gx25.68.019 GOST 7796-70	8	
7		Болт М8-6gx25.68.029 ГОСТ 7796-70	Bolt M8-6gx25.68.029 GOST 7796-70		8

2501-23-1СБ Установка сиденья / 2501-23-1SB Seat mounting

2501-23-1СБ Установка сиденья / 2501-23-1SB Seat mounting

6-45



2501-23-1СБ Установка сиденья / 2501-23-1SB Seat mounting

Рис./Fig. 6.5 Лист 1 из 1  
Sheet 1 of 1

6-46

**6.6**

### 312001-57-2СБ Установка вентиляторов кабины 312001-57-2SB Cab fans mounting

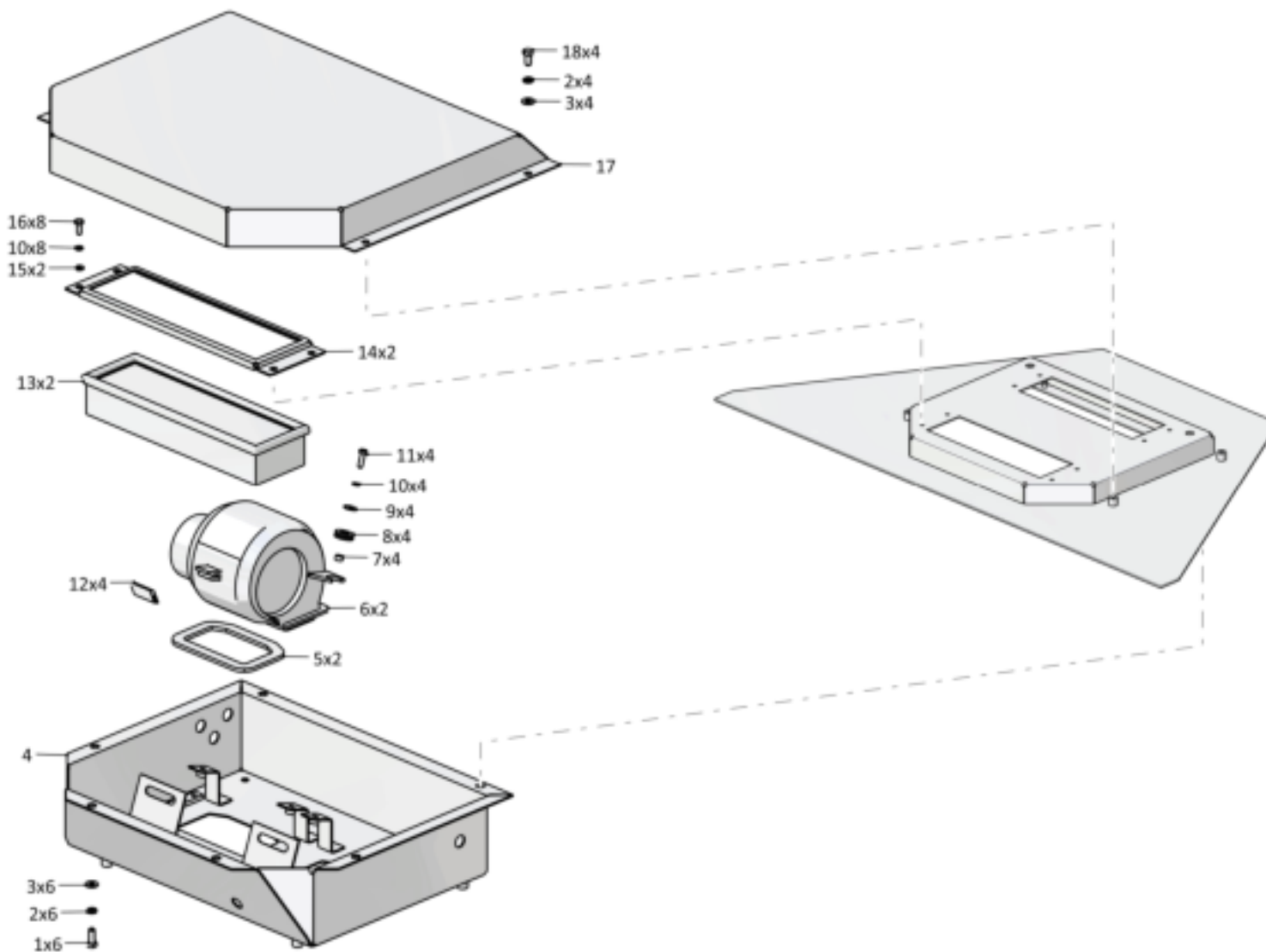
**Рис./Fig. 6.6**Лист 1 из 2  
Sheet 1 of 2

Поз. Pos.	Обозначение Designation	Наименование Denomination		Кол-во на исполнение Quantity per unit	
				УХЛ / NF	Т
	312001-57-2СБ(SB)	Установка вентиляторов кабины	Cab fans mounting	х	
	312001-57-2-20СБ(SB)	Установка вентиляторов кабины	Cab fans mounting		х
1		Болт М8-6gx20.88.019 ГОСТ 7796-70	Bolt M8-6gx20.88.019 GOST 7796-70	6	
1		Болт М8-6gx20.88.029 ГОСТ 7796-70	Bolt M8-6gx20.88.029 GOST 7796-70		6
2		Шайба 8Т 65Г 019 ГОСТ 6402-70	Washer 8Т 65Г 019 GOST 6402-70	10	
2		Шайба 8Т 65Г 0221 ГОСТ 6402-70	Washer 8Т 65Г 0221 GOST 6402-70		10
3	1603060090/13	Шайба А.8.02.019 ГОСТ 11371-78	Washer А.8.02.019 GOST 11371-78	10	
3	310150-20	Шайба 8.01.08 кп.0121прп."Щит" ГОСТ 11371-78	Washer 8.01.08 кп.0121прп."Щит" GOST 11371-78		10
4	312001-57-101СБ(SB)	Основание	Basis	1	1
5	2501-57-82	Прокладка (пенополиуретан высокоупругий для мебельной и автомобильной промышленности "Владипур"Б-35, Лист 10x1000x2000 ТУ 2254-211-00244147-2001 (400±5x15±2, 0,0024 кг)	Gasket (highly elastic polyurethane foam for furniture and automotive industry Vladipur B-35, sheet 10x1000x2000 TU 2254-211-00244147-2001 (400±5x15±2, 0,0024 kg)	2	2
6		Вентилятор отопителя 42.3780 ТУ 37.459.281-2004	Heater fan 42.3780 TU 37.459.281-2004	2	2
7	46-57-62	Втулка	Bushing	4	
7	46-57-62-20	Втулка	Bushing		4
8	700-40-6695	Кольцо	Ring	4	4
9	310120	Шайба А 6.01.08 кп.019 ГОСТ 6958-78	Washer А 6.01.08 кп.019 GOST 6958-78	4	
9	310120-20	Шайба А 6.01.08 кп.0121прп."Щит" ГОСТ 6958-78	Washer А 6.01.08 кп.0121прп."Щит" GOST 6958-78		4

312001-57-2СБ Установка вентиляторов кабины  
312001-57-2SB Cab fans mounting

312001-57-2СБ Установка вентиляторов кабины  
312001-57-2SB Cab fans mounting

6-47



312001-57-2СБ Установка вентиляторов кабины / 312001-57-2SB Cab fans mounting

6-48

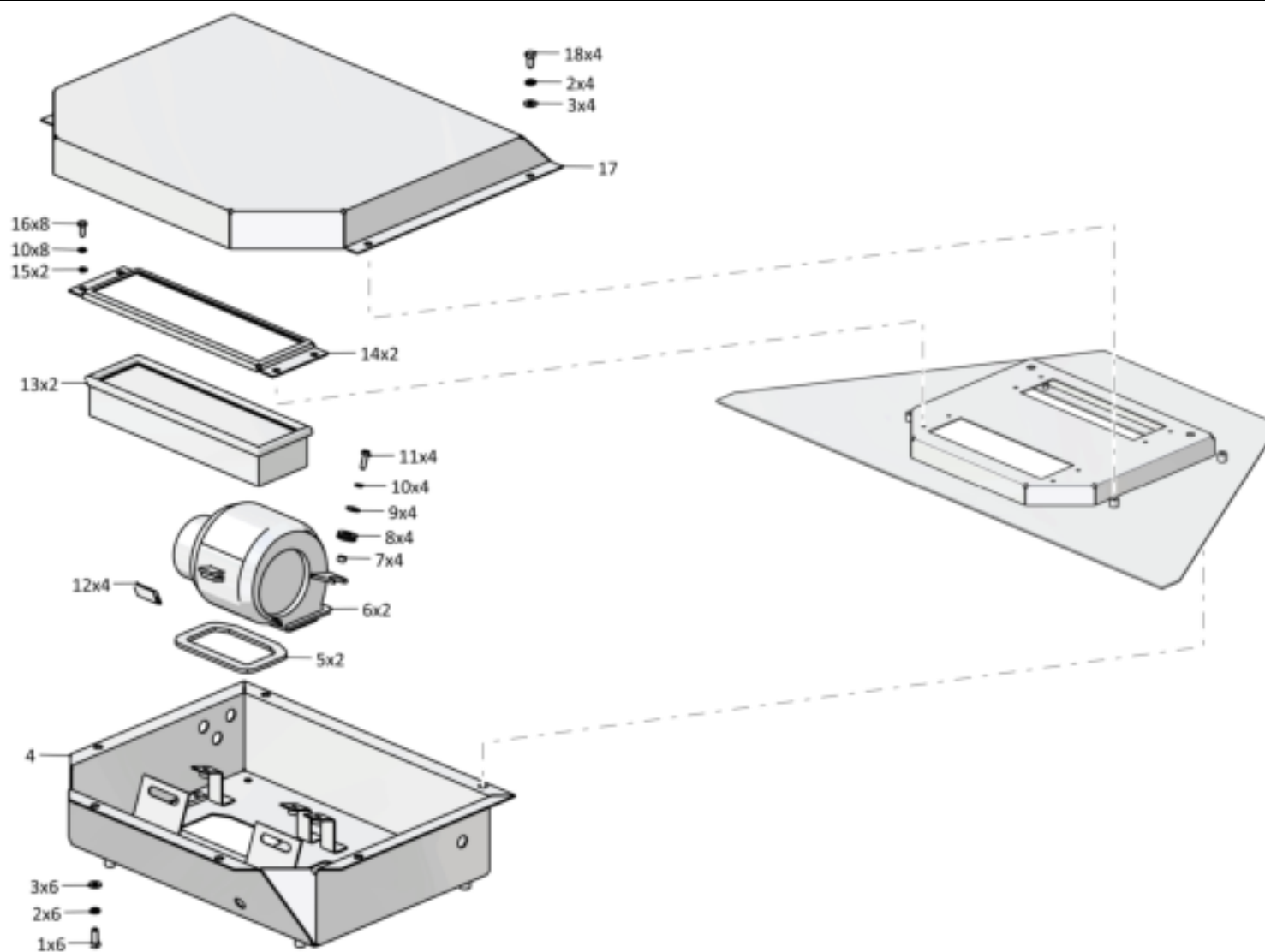
**6.6**

**312001-57-2СБ Установка вентиляторов кабины**  
**312001-57-2SB Cab fans mounting**

**Рис./Fig. 6.6**Лист 2 из 2  
Sheet 2 of 2

Поз. Pos.	Обозначение Designation	Наименование Denomination		Кол-во на исполнение Quantity per unit	
				УХЛ / NF	Т
10		Шайба 6Т 65Г 019 ГОСТ 6402-70	Washer 6Т 65Г 019 GOST 6402-70	12	
10		Шайба 6Т 65Г 0221 ГОСТ 6402-70	Washer 6Т 65Г 0221 GOST 6402-70		12
11		Болт М6-6gx20.68.019 ГОСТ 7798-70	Bolt M6-6gx20.68.019 GOST 7798-70	4	
11		Болт М6-6gx20.68.029 ГОСТ 7798-70	Bolt M6-6gx20.68.029 GOST 7798-70		4
12	700-40-6955-04	Уплотнение	Seal	4	4
13	476100000002	Элемент фильтрующий воздушного фильтра 12.1109.08 0 ТУ 4591.014.00232058-98	Air filter filtering element 12.1109.08 0 TU 4591.014.00232058-98	2	2
14	312001-57-3	Рамка	Frame	2	
14	312001-57-3-20	Рамка	Frame		2
15	310110	Шайба А.6.01.08 кп.019 ГОСТ 11371-78	Washer А.6.01.08 кп.019 GOST 11371-78	8	
15	310110-20	Шайба А.6.01.08 кп.0121прп."Щит" ГОСТ 11371-78	Washer А.6.01.08 кп.0121прп."Щит" GOST 11371 -78		8
16		Болт М6-6gx16.88.40X.019 ГОСТ 7798-70	Bolt M6-6gx16.88.40X.019 GOST 7798-70	8	
16		Болт М6-6gx16.88.40X.029 ГОСТ 7798-70	Bolt M6-6gx16.88.40X.029 GOST 7798-70		8
17	312001-57-2	Крышка	Cover	1	
17	312001-57-2-20	Крышка	Cover		1
18		Болт М8-6gx16.88.019 ГОСТ 7796-70	Bolt M8-6gx16.88.019 GOST 7796-70	4	
18		Болт М8-6gx16.88.029 ГОСТ 7796-70	Bolt M8-6gx16.88.029 GOST 7796-70		4

312001-57-2СБ Установка вентиляторов кабины  
312001-57-2SB Cab fans mounting



312001-57-2СБ Установка вентиляторов кабины / 312001-57-2SB Cab fans mounting



6-50

**6.7**

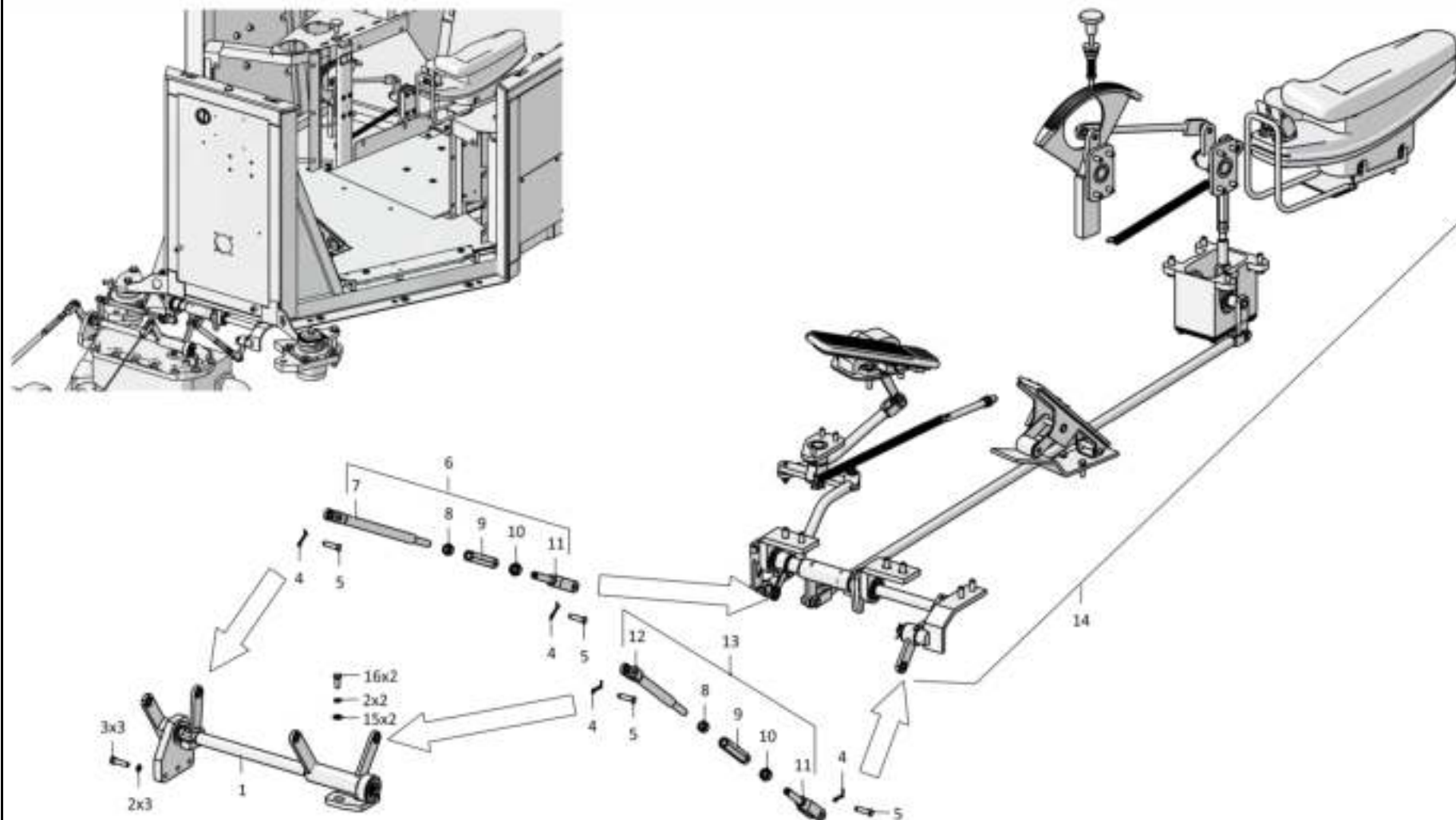
### 4001-13-2СБ Управление трактором 4001-13-2SB Tractor steering

**Рис./Fig. 6.7**Лист 1 из 3  
Sheet 1 of 3

Поз. Pos.	Обозначение Designation	Наименование Denomination		Кол-во на исполнение Quantity per unit	
				УХЛ / NF	Т
	4001-13-2СБ(SB)	Управление трактором	Tractor steering	х	
	4001-13-2-20СБ(SB)	Управление трактором	Tractor steering		х
1	4001-13-111СБ(SB)	Мостик	Bridge	1	
1	4001-13-111-20СБ(SB)	Мостик	Bridge		1
2		Шайба 8Т 65Г 019 ГОСТ 6402-70	Washer 8Т 65Г 019 GOST 6402-70	5	
2		Шайба 8Т 65Г 0221 ГОСТ 6402-70	Washer 8Т 65Г 0221 GOST 6402-70		5
3		Болт М8-6gx30.30.88.019 ГОСТ 7796-70	Bolt М8-6gx30.30.88.019 GOST 7796-70	3	
3		Болт М8-6gx30.30.88.029 ГОСТ 7796-70	Bolt М8-6gx30.30.88.029 GOST 7796-70		3
4		Шплинт 3,2x14.019 ГОСТ 397-79	Cotter pin 3,2x14.019 GOST 397-79	7	7
5	404-13-269	Ось	Axle	6	
5	404-13-269-20	Ось	Axle		6
6	3502-13-12-01СБ(SB)	Тяга	Tie-rod	1	1
7	3502-13-11-01СБ(SB)	Тяга	Tie-rod	1	1
8	300215-01	Гайка М12x1,25-6Н.6.019 ГОСТ 15521-70	Nut М12x1,25-6Н.6.019 GOST 15521-70	3	
8	300215-20	Гайка М12x1,25-6Н.6.019 прп."Щит" ГОСТ 15521-70	Nut М12x1,25-6Н.6.019 прп."Щит" GOST 15521-70		3

 4001-13-2СБ Управление трактором  
4001-13-2SB Tractor steering

4001-13-2СБ Управление трактором  
4001-13-2SB Tractor steering



6-51

4001-13-2СБ Управление трактором / 4001-13-2SB Tractor steering

Рис./Fig. 6.7 Лист 1 из 3  
Sheet 1 of 3

6-52

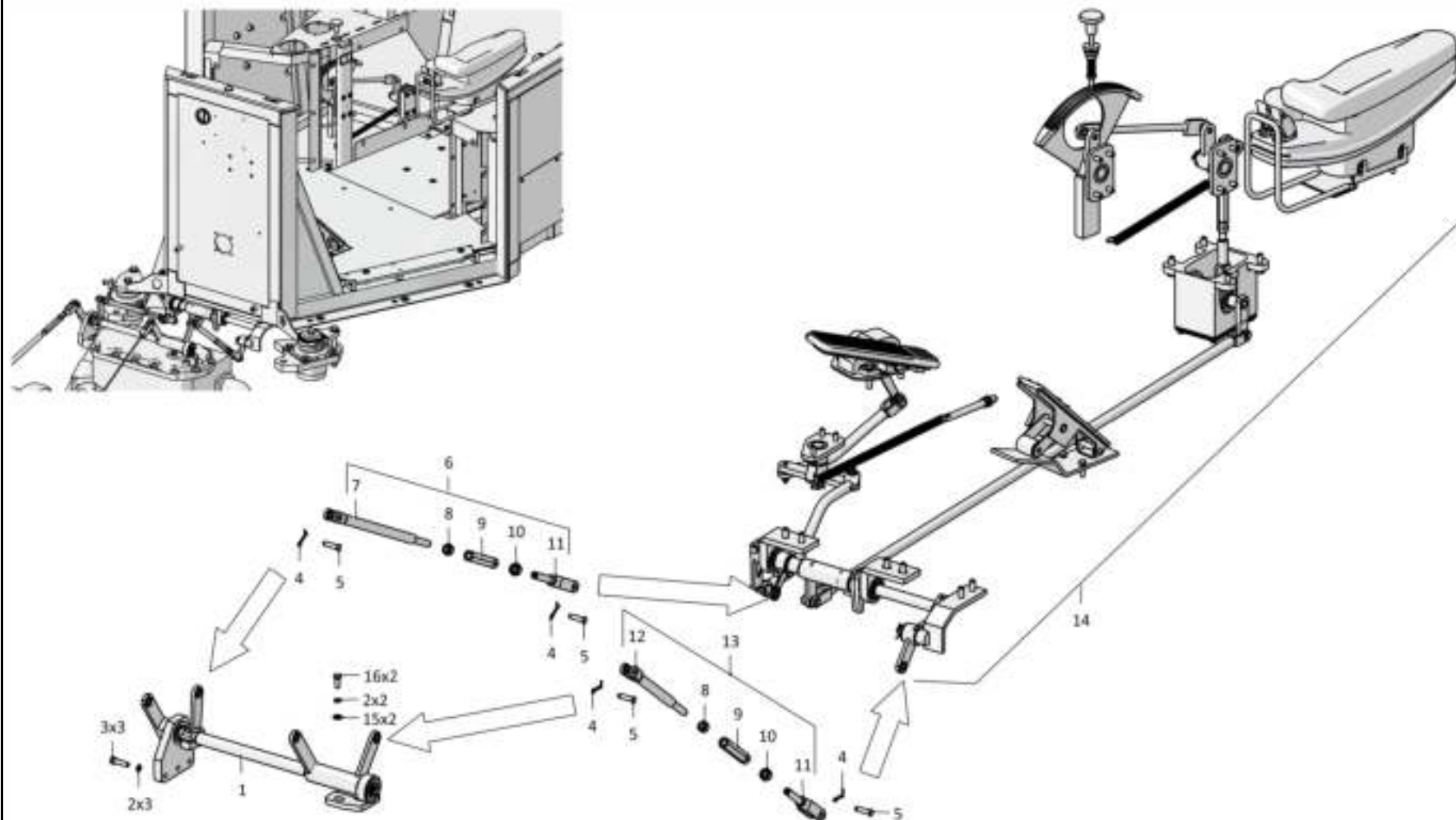
**6.7**

### 4001-13-2СБ Управление трактором 4001-13-2SB Tractor steering

**Рис./Fig. 6.7**Лист 2 из 3  
Sheet 2 of 3

Поз. Pos.	Обозначение Designation	Наименование Denomination		Кол-во на исполнение Quantity per unit	
				УХЛ / NF	Т
9	46-13-143	Стяжка	Brace rod	3	
9	46-13-143-20	Стяжка	Brace rod		3
9	3502-13-18-20	Вилка	Plug		1
10	300210	Гайка М12х1,25LH-6H.8.019 ГОСТ 5915-70	Nut M12x1,25LH-6H.8.019 GOST 5915-70	3	
10	300210-20	Гайка М12х1,25LH-6H.8.019 прп."Щит" ГОСТ 5915-70	Nut M12x1,25LH-6H.8.019 прп."Щит" GOST 5915-70		3
11	404-13-282СБ(SB)	Вилка	Plug	3	
11	404-13-282-20СБ(SB)	Вилка	Plug		3
12	3502-13-11-02СБ(SB)	Тяга	Tie-rod	1	
13	3502-13-12-02СБ(SB)	Тяга	Tie-rod	1	1
14	4001-13-50-01СБ(SB)	Привод управления	Steering drive	1	
14	4001-13-50-01-20СБ(SB)	Привод управления	Steering drive		1
15		Шайба А 8.02.019 ГОСТ 6958-78	Washer A 8.02.019 GOST 6958-78	2	
15		Шайба А 8.02.0221 ГОСТ 6958-78	Washer A 8.02.0221 GOST 6958-78		2
16		Болт М8-6gx20.68.019 ГОСТ 7796-70	Bolt M8-6gx20.68.019 GOST 7796-70	2	
16		Болт М8-6gx20.68.029 ГОСТ 7796-70	Bolt M8-6gx20.68.029 GOST 7796-70		2

 4001-13-2СБ Управление трактором  
4001-13-2SB Tractor steering



6-54

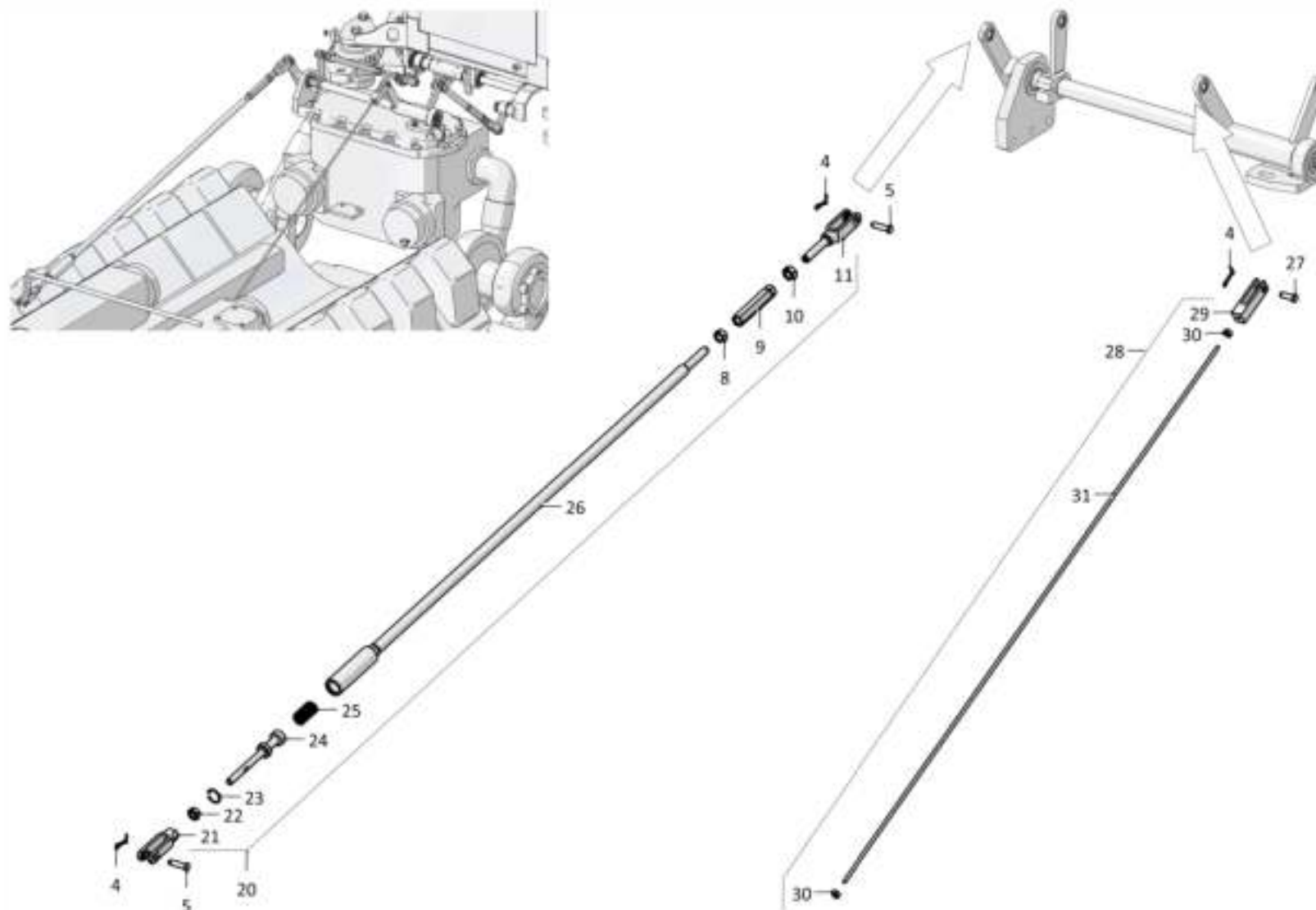
**6.7**

### 4001-13-2СБ Управление трактором 4001-13-2SB Tractor steering

**Рис./Fig. 6.7**Лист 3 из 3  
Sheet 3 of 3

Поз. Pos.	Обозначение Designation	Наименование Denomination		Кол-во на исполнение Quantity per unit	
				УХЛ / NF	Т
20	4001-13-113СБ(SB)	Тяга	Tie-rod	1	
20	4001-13-113-20СБ(SB)	Тяга	Tie-rod		1
21	2501-13-109-03	Вилка	Plug	1	1
22		Гайка М10-6Н.6.019 ГОСТ 5915-70	Nut M10-6H.6.019 GOST 5915-70	1	
22		Гайка М10-6Н.6.029 ГОСТ 5915-70	Nut M10-6H.6.029 GOST 5915-70		1
23	580220	Кольцо С22 ГОСТ 13943-86	Ring C22 GOST 13943-86	1	1
24	2001-13-87	Толкатель	Push rod	1	1
25	385219-05	Пружина	Spring	1	1
26	4001-13-112СБ(SB)	Тяга	Tie-rod	1	1
27	404-13-269-02	Ось	Axle	1	
27	404-13-269-02-20	Ось	Axle		1
28	3502-13-30-04СБ(SB)	Тяга	Tie-rod	1	
28	3502-13-30-04-20СБ(SB)	Тяга	Tie-rod		1
29	3502-13-18	Вилка	Plug	1	
30		Гайка М5-6Н.6.016 ГОСТ 5927-70	Nut M5-6H.6.016 GOST 5927-70	2	
30		Гайка М5-6Н.6.026 ГОСТ 5927-70	Nut M5-6H.6.026 GOST 5927-70		2
31	3502-13-19	Тяга	Tie-rod	1	
31	3502-13-19-20	Тяга	Tie-rod		1

4001-13-2СБ Управление трактором  
4001-13-2SB Tractor steering



4001-13-2СБ Управление трактором  
4001-13-2SB Tractor steering

6-55

4001-13-2СБ Управление трактором / 4001-13-2SB Tractor steering

Рис./Fig. 6.7 Лист 3 из 3  
Sheet 3 of 3

6-56

**6.8**

**4001-13-111СБ Мостик**  
**4001-13-111SB Bridge**

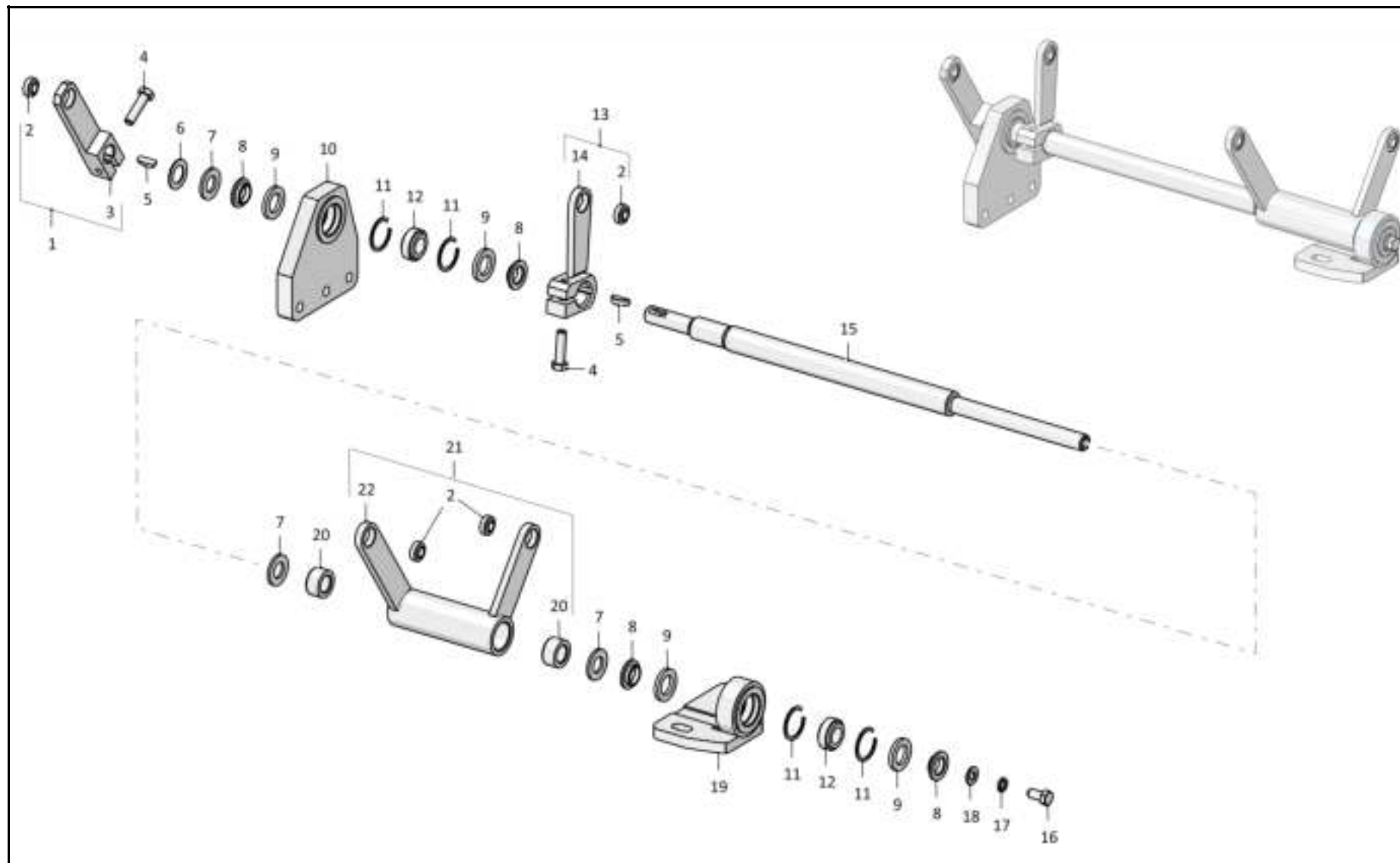
**Рис./Fig. 6.8**Лист 1 из 2  
Sheet 1 of 2

Поз. Pos.	Обозначение Designation	Наименование Denomination		Кол-во на исполнение Quantity per unit	
				УХЛ / NF	Т
	4001-13-111СБ(SB)	Мостик	Bridge	х	
	4001-13-111-20СБ(SB)	Мостик	Bridge		х
1	4001-13-114СБ(SB)	Рычаг	Lever	1	1
2		Подшипник ШП 8 ТУ 4649-020-05808824-2005	Bearing ШП 8 TU 4649-020-05808824-2005	4	4
3	4001-13-14	Рычаг	Lever	1	
3	4001-13-14-20	Рычаг	Lever		1
4		Болт М8-6gx30.68.019 ГОСТ 7796-70	Bolt M8-6gx30.68.019 GOST 7796-70	2	
4		Болт М8-6gx30.68.029 ГОСТ 7796-70	Bolt M8-6gx30.68.029 GOST 7796-70		2
5	340350	Шпонка 5x7,5 ГОСТ 24071-97	Dowel 5x7,5 GOST 24071-97	2	2
6	310280	Шайба А 16x1.01.10.019 ГОСТ 10450-78	Washer A 16x1.01.10.019 GOST 10450-78	1	
6	310280-20	Шайба А 16x1.01.10.0121 прп."Щит" ГОСТ 10450-78	Washer A 16x1.01.10.0121 прп."Щит" GOST 10450-78		1
7		Шайба А.14.02.019 ГОСТ 11371-78	Washer A.14.02.019 GOST 11371-78	3	
7		Шайба А.14.02.0221 ГОСТ 11371-78	Washer A.14.02.0221 GOST 11371-78		3
8	2501-13-137	Втулка	Bushing	4	
8	2501-13-137-20	Втулка	Bushing		4
9	500093-01	Кольцо СП29-18-3,5 ТУ 17РСФСР35-7755-84	Ring СП29-18-3,5 TU 17РСФСР35-7755-84	4	4

4001-13-111СБ Мостик / 4001-13-111SB Bridge

4001-13-111СБ Мостик / 4001-13-111SB Bridge

6-57



4001-13-111СБ Мостик / 4001-13-111SB Bridge



6-58

**6.8**

**4001-13-111СБ Мостик**  
**4001-13-111SB Bridge**

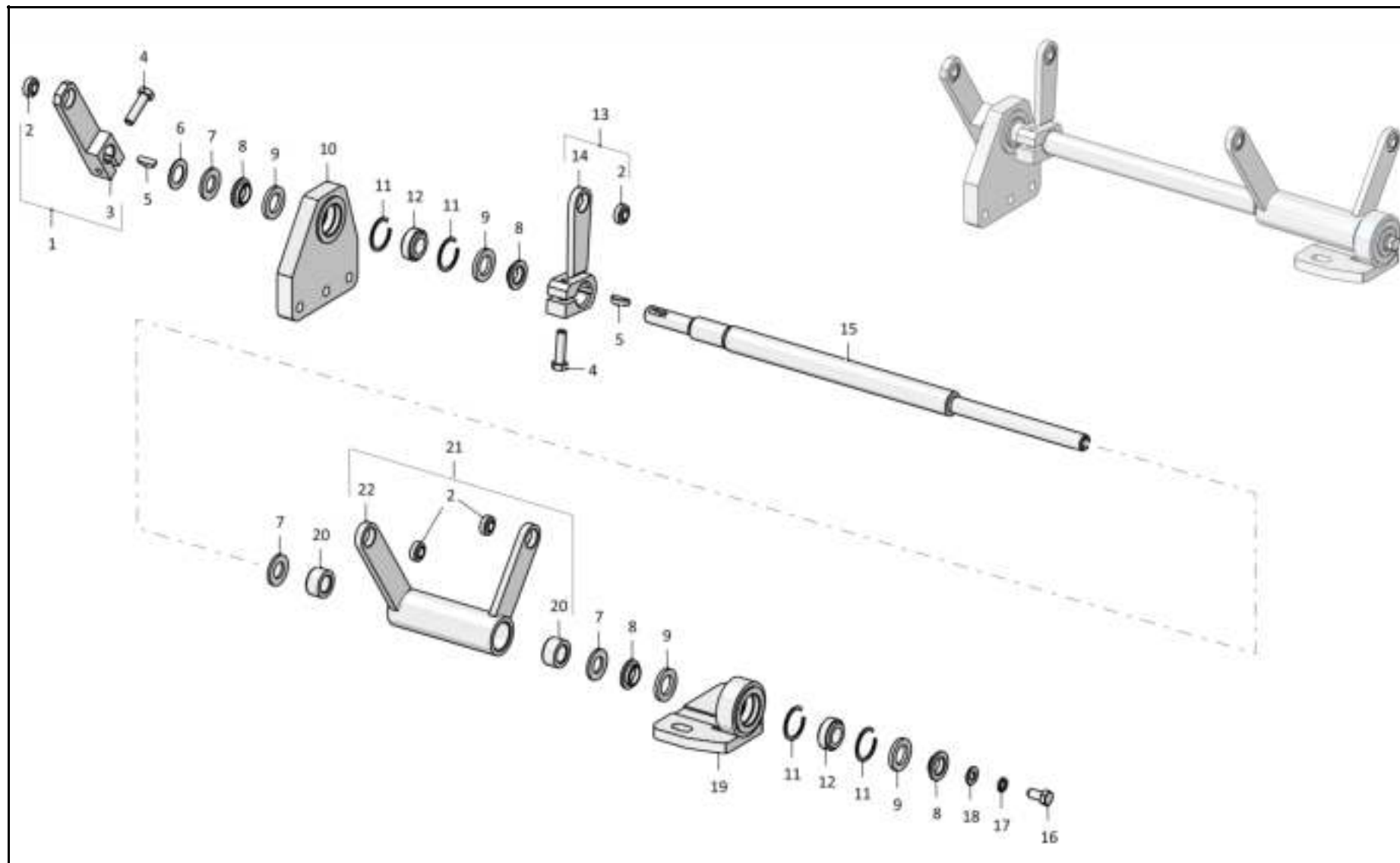
**Рис./Fig. 6.8**Лист 2 из 2  
Sheet 2 of 2

Поз. Pos.	Обозначение Designation	Наименование Denomination		Кол-во на исполнение Quantity per unit	
				УХЛ / NF	Т
10	4001-13-107СБ(SB)	Опора	Support	1	1
11	580272	Кольцо С28 ГОСТ 13941-86	Ring C28 GOST 13941-86	4	4
12		Подшипник ШП 15 ТУ 4649-020-05808824-2005	Bearing ШП 15 TU 4649-020-05808824-2005	2	2
13	4001-13-103СБ(SB)	Рычаг	Lever	1	1
14	4001-13-102СБ(SB)	Рычаг	Lever	1	1
15	4001-13-11	Валик	Roller	1	1
16		Болт М8-6gx16.88.019 ГОСТ 7796-70	Bolt M8-6gx16.88.019 GOST 7796-70	1	
16		Болт М8-6gx16.88.029 ГОСТ 7796-70	Bolt M8-6gx16.88.029 GOST 7796-70		1
17		Шайба 8Т 65Г 019 ГОСТ 6402-70	Washer 8Т 65Г 019 GOST 6402-70	1	
17		Шайба 8Т 65Г 0221 ГОСТ 6402-70	Washer 8Т 65Г 0221 GOST 6402-70		1
18		Шайба А 8.01.019 ГОСТ 6958-78	Washer А 8.01.019 GOST 6958-78	1	
18		Шайба А 8.01.029 ГОСТ 6958-78	Washer А 8.01.029 GOST 6958-78		1
19	4001-13-123СБ(SB)	Опора	Support	1	1
20	2501-13-267	Втулка	Bushing	2	2
21	4001-13-121СБ(SB)	Рычаг	Lever	1	1
22	4001-13-120СБ(SB)	Рычаг	Lever	1	1

4001-13-111СБ Мостик / 4001-13-111SB Bridge

4001-13-111СБ Мостик / 4001-13-111SB Bridge

6-59



4001-13-111СБ Мостик / 4001-13-111SB Bridge

6-60

**6.9**

**4001-13-50-01СБ Привод управления**  
**4001-13-50-01SB Steering drive**

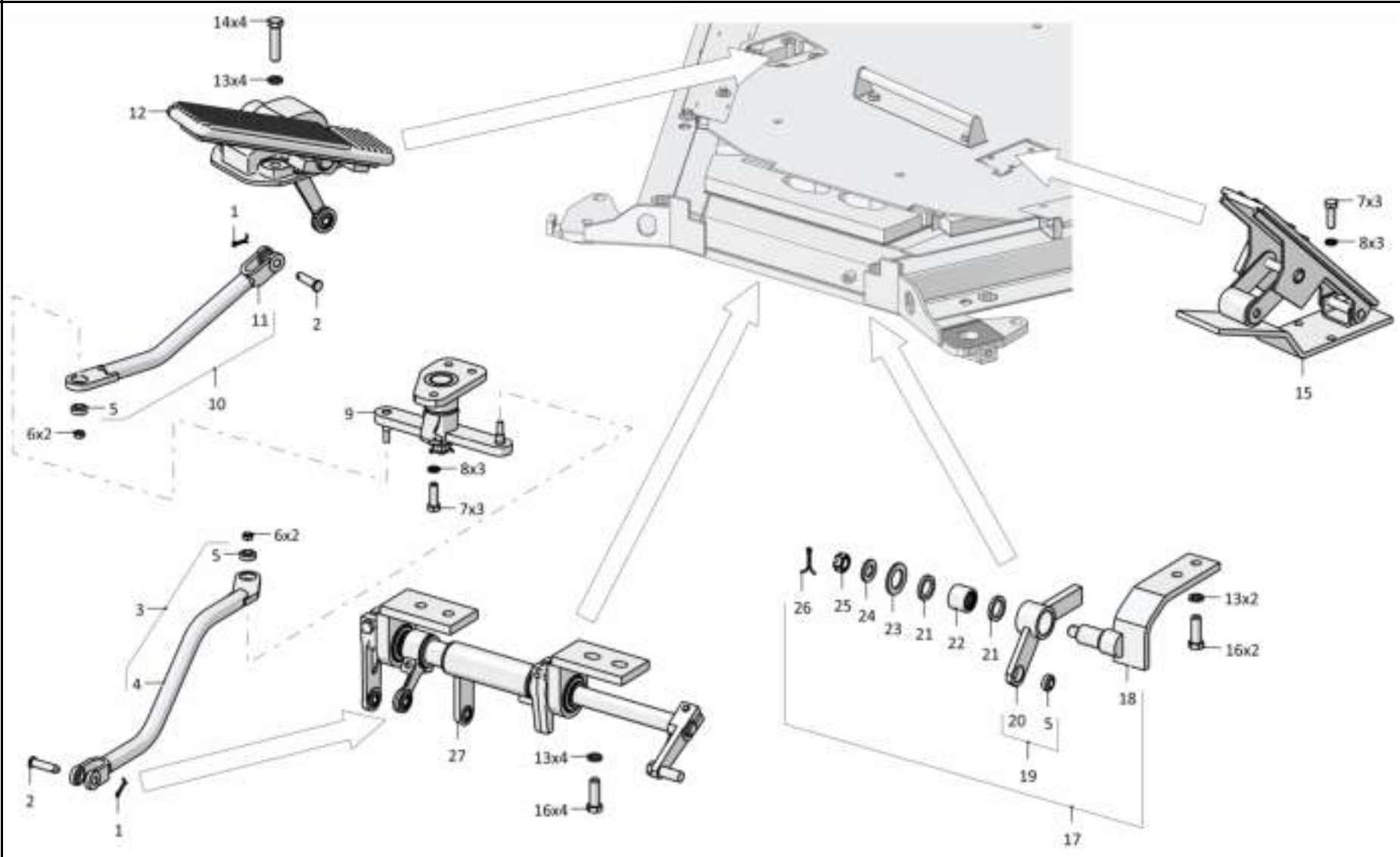
**Рис./Fig. 6.9**Лист 1 из 4  
Sheet 1 of 4

4001-13-50-01СБ Привод управления / 4001-13-50-01SB Steering drive

Поз. Pos.	Обозначение Designation	Наименование Denomination		Кол-во на исполнение Quantity per unit	
				УХЛ / NF	Т
	4001-13-50-01СБ(SB)	Привод управления	Steering drive	x	
	4001-13-50-01-20СБ(SB)	Привод управления	Steering drive		x
1		Шплинт 3,2x14.019 ГОСТ 397-79	Cotter pin 3,2x14.019 GOST 397-79	5	5
2	404-13-269	Ось	Axle	5	
2	404-13-269-20	Ось	Axle		5
3	4001-13-117СБ(SB)	Тяга	Tie-rod	1	1
4	4001-13-116СБ(SB)	Тяга	Tie-rod	1	1
5		Подшипник ШП 8 ТУ 4649-020-05808824-2005	Bearing ШП 8 TU 4649-020-05808824-2005	4	4
6		Гайка М6-6Н.6.019 ГОСТ 5915-70	Nut M6-6H.6.019 GOST 5915-70	10	
6		Гайка М6-6Н.6.029 ГОСТ 5915-70	Nut M6-6H.6.029 GOST 5915-70		10
7		Болт М8-6gx25.68.019 ГОСТ 7796-70	Bolt M8-6gx25.68.019 GOST 7796-70	17	
7		Болт М8-6gx25.68.029 ГОСТ 7796-70	Bolt M8-6gx25.68.029 GOST 7796-70		17
8		Шайба 8Т 65Г 019 ГОСТ 6402-70	Washer 8T 65G 019 GOST 6402-70	21	
8		Шайба 8Т 65Г 0221 ГОСТ 6402-70	Washer 8T 65G 0221 GOST 6402-70		21
9	4001-13-110СБ(SB)	Мостик	Bridge	1	
9	4001-13-110-20СБ(SB)	Мостик	Bridge		1
10	4001-13-109СБ(SB)	Тяга	Tie-rod	1	1
11	4001-13-108СБ(SB)	Тяга	Tie-rod	1	1
12	3501-13-255-01СБ(SB)	Педаль	Pedal	1	
12	3501-13-255-01-20СБ(SB)	Педаль	Pedal		1

4001-13-50-01СБ Привод управления / 4001-13-50-01SB Steering drive

6-61



4001-13-50-01СБ Привод управления / 4001-13-50-01SB Steering drive

6-62

**6.9**

### 4001-13-50-01СБ Привод управления 4001-13-50-01SB Steering drive

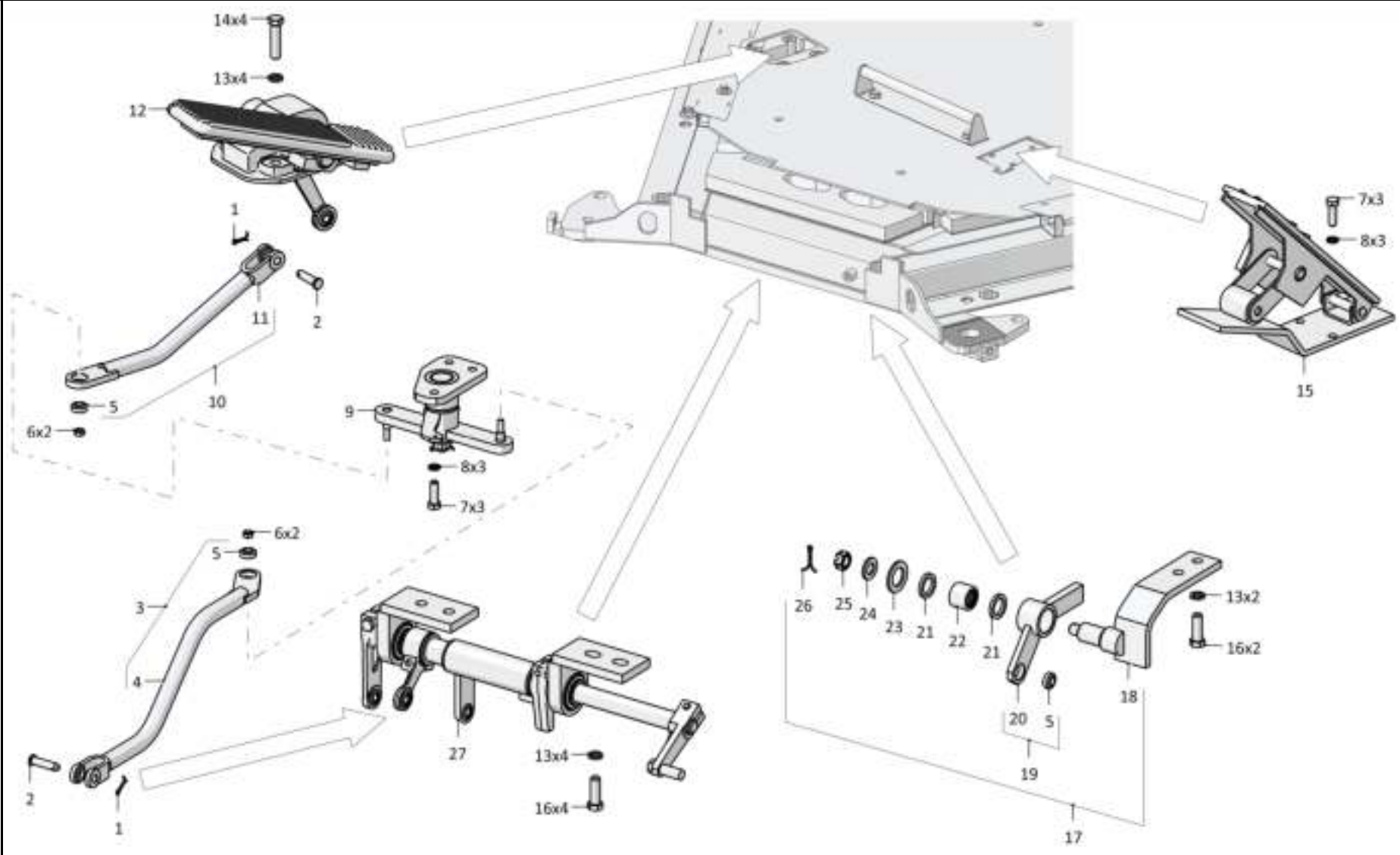
**Рис./Fig. 6.9**Лист 2 из 4  
Sheet 2 of 4

Поз. Pos.	Обозначение Designation	Наименование Denomination		Кол-во на исполнение Quantity per unit	
				УХЛ / NF	Т
13		Шайба 100Т 65Г 019 ГОСТ 6402-70	Washer 100Т 65Г 019 GOST 6402-70	14	
13		Шайба 100Т 65Г 0221 ГОСТ 6402-70	Washer 100Т 65Г 0221 GOST 6402-70		14
14		Болт М10-6gx40.40.109.20Г2Р.019 ГОСТ 7796-70	Bolt M10-6gx40.40.109.20Г2Р.019 GOST 7796-70	4	
14		Болт М10-6gx40.40.109.20Г2Р.029 ГОСТ 7796-70	Bolt M10-6gx40.40.109.20Г2Р.029 GOST 7796-70		4
15		Педаль тормоза КЕРА 14161 (по договору, допускается замена на Педаль электронная RDP48)	Brake pedal КЕРА 14161 (under the contract, replacement to Electronic pedal RDP48 is allowed)	1	1
16		Болт М10-6gx30.68.019 ГОСТ 7796-70	Bolt M10-6gx30.68.019 GOST 7796-70	10	
16		Болт М10-6gx30.68.029 ГОСТ 7796-70	Bolt M10-6gx30.68.029 GOST 7796-70		10
17	3502-13-23-01СБ(SB)	Кронштейн	Bracket	1	1
18	3502-13-22-01СБ(SB)	Кронштейн	Bracket	1	1
19	3502-13-17СБ(SB)	Рычаг	Lever	1	1
20	3502-13-14СБ(SB)	Рычаг	Lever	1	1
21	500093	Кольцо СП26,5-19-3,5 ТУ 17РСФСР35-7755-84	Ring СП26,5-19-3,5 ТУ 17РСФСР35-7755-84	2	2
22		Подшипник 942/20 ГОСТ 4060-78	Bearing 942/20 GOST 4060-78	1	1
23	310330	Шайба А 20.02.019 ГОСТ 10450-78	Washer А 20.02.019 GOST 10450-78	2	2
24		Шайба А.12.01.10.019 ГОСТ 11371-78	Washer А.12.01.10.019 GOST 11371-78	1	1
25	300230	Гайка М12х1,25-6Н.04.019 ГОСТ 5935-73	Nut M12x1,25-6Н.04.019 GOST 5935-73	1	1
26		Шплинт 3,2x25.019 ГОСТ 397-79	Cotter pin 3,2x25.019 GOST 397-79	1	1
27	4001-13-101СБ(SB)	Мостик	Bridge	1	
27	4001-13-101-20СБ(SB)	Мостик	Bridge		1

4001-13-50-01СБ Привод управления / 4001-13-50-01SB Steering drive

4001-13-50-01СБ Привод управления / 4001-13-50-01SB Steering drive

6-63



4001-13-50-01СБ Привод управления / 4001-13-50-01SB Steering drive

6-64

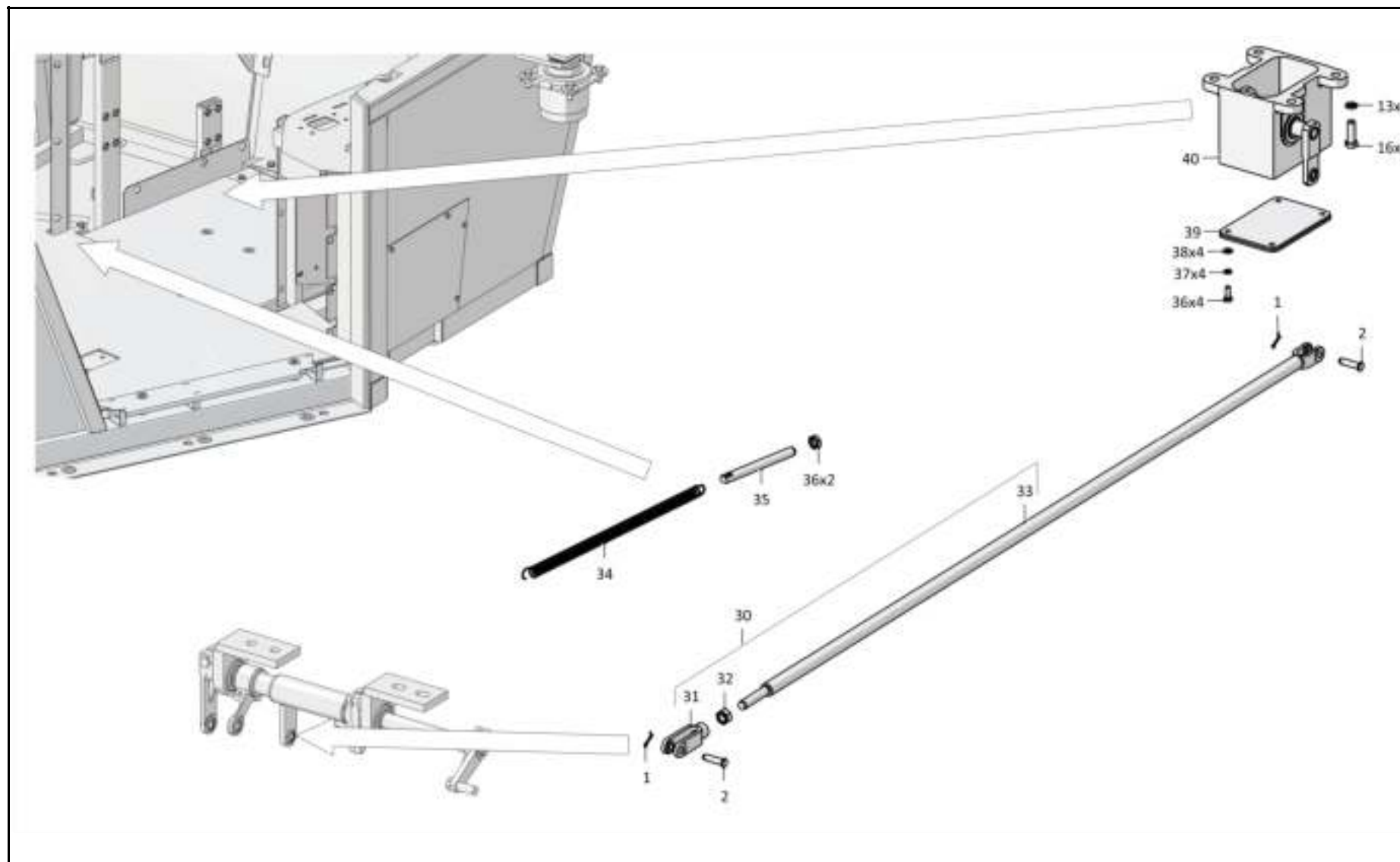
**6.9**

### 4001-13-50-01СБ Привод управления 4001-13-50-01SB Steering drive

**Рис./Fig. 6.9**Лист 3 из 4  
Sheet 3 of 4

4001-13-50-01СБ Привод управления / 4001-13-50-01SB Steering drive

Поз. Pos.	Обозначение Designation	Наименование Denomination		Кол-во на исполнение Quantity per unit	
				УХЛ / NF	Т
30	4001-13-119СБ(SB)	Тяга	Tie-rod	1	
30	4001-13-119-20СБ(SB)	Тяга	Tie-rod		1
31	2501-13-109	Вилка (допускается замена на Вилка 2501-13-218)	Plug (replacement to Plug 2501-13-218 is allowed)	1	1
32	300215-01	Гайка М12х1,25-6Н.6.019 ГОСТ 15521-70	Nut M12x1,25-6H.6.019 GOST 15521-70	1	
32	300215-20	Гайка М12х1,25-6Н.6.019 прп."Щит" ГОСТ 15521-70	Nut M12x1,25-6H.6.019 прп."Щит" GOST 15521-70		1
33	4001-13-118СБ(SB)	Тяга	Tie-rod	1	1
34	700-38-2742-01	Пружина	Spring	1	
34	700-38-2742-20	Пружина	Spring		1
35	2501-13-96	Растяжка	Stretching	1	
35	2501-13-96-20	Растяжка	Stretching		1
36		Болт М6-6gx16.88.40X.019 ГОСТ 7798-70	Bolt M6-6gx16.88.40X.019 GOST 7798-70	4	
36		Болт М6-6gx16.88.40X.029 ГОСТ 7798-70	Bolt M6-6gx16.88.40X.029 GOST 7798-70		4
36	300220	Гайка М12х1,25-6Н.04.019 ГОСТ 15522-70	Nut M12x1,25-6H.04.019 GOST 15522-70	2	
36	300220-20	Гайка М12х1,25-6Н.04.019 прп."Щит" ГОСТ 15522-70	Nut M12x1,25-6H.04.019 прп."Щит" GOST 15522-70		2
37		Шайба 6Т 65Г 019 ГОСТ 6402-70	Washer 6T 65G 019 GOST 6402-70	4	
37		Шайба 6Т 65Г 0221 ГОСТ 6402-70	Washer 6T 65G 0221 GOST 6402-70		4
38	310110	Шайба А.6.01.08 кп.019 ГОСТ 11371-78	Washer A.6.01.08 кп.019 GOST 11371-78	4	
38	310110-20	Шайба А.6.01.08 кп.0121 прп."Щит" ГОСТ 11371-78	Washer A.6.01.08 кп.0121 прп."Щит" GOST 11371-78		4
39	ТТ2501-13-189СБ(SB)	Крышка	Cover	1	1
40	3501-13-230СБ(SB)	Мостик	Bridge	1	
40	3501-13-230-20СБ(SB)	Мостик	Bridge		1



4001-13-50-01СБ Привод управления / 4001-13-50-01SB Steering drive



6-66

**6.9**

### 4001-13-50-01СБ Привод управления 4001-13-50-01SB Steering drive

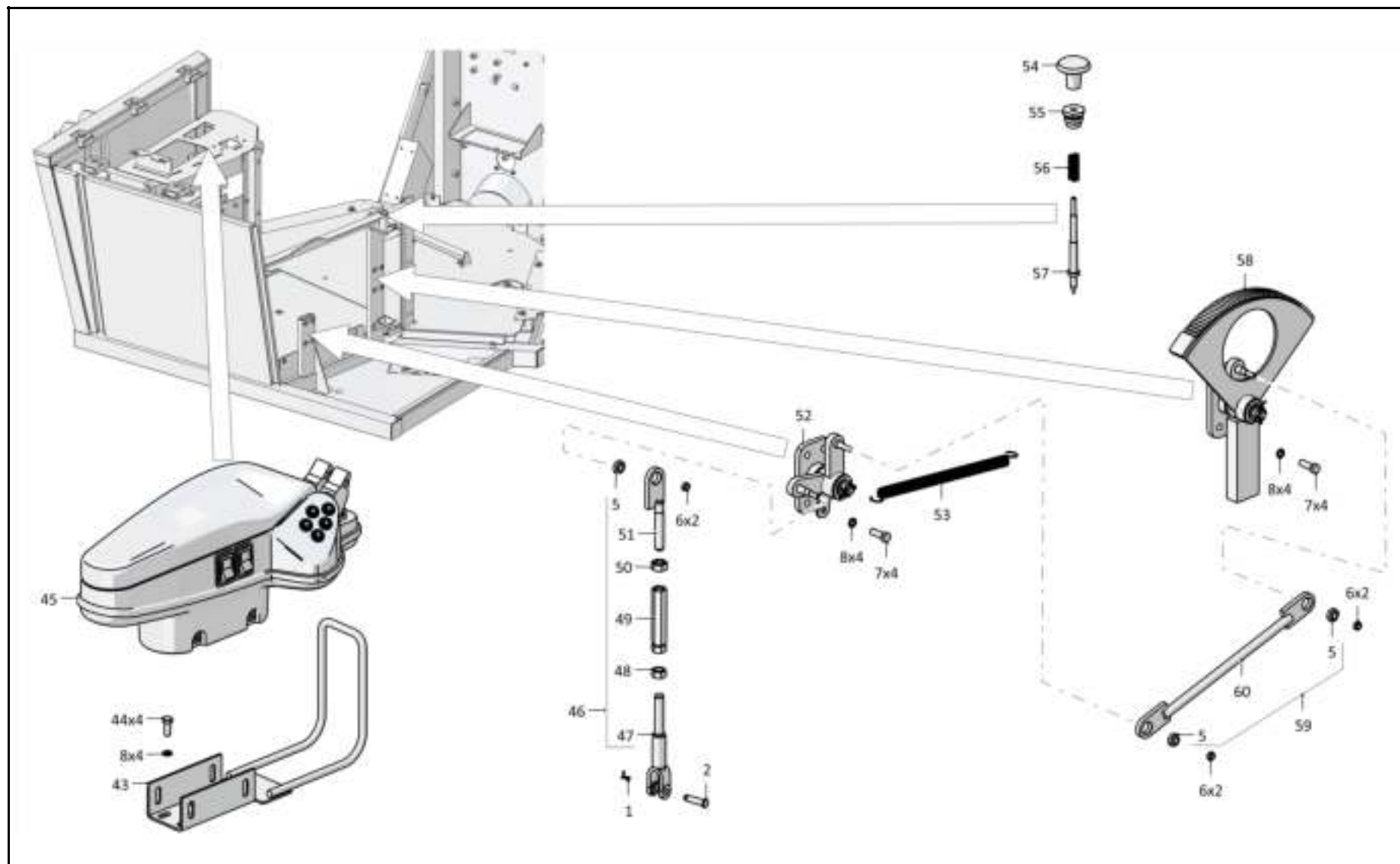
**Рис./Fig. 6.9**Лист 4 из 4  
Sheet 4 of 4

Поз. Pos.	Обозначение Designation	Наименование Denomination		Кол-во на исполнение Quantity per unit	
				УХЛ / NF	Т
43	3502-13-40СБ(SB)	Кронштейн	Bracket	1	1
44		Болт М8-6gx20.88.019 ГОСТ 7796-70	Bolt M8-6gx20.88.019 GOST 7796-70	4	
44		Болт М8-6gx20.88.029 ГОСТ 7796-70	Bolt M8-6gx20.88.029 GOST 7796-70		4
45	4006-10-201СБ(SB)	Монтаж жгута в пульте управления трактором	Harness mounting In tractor control panel	1	
45	4006-10-201-20СБ(SB)	Монтаж жгута в пульте управления трактором	Harness mounting In tractor control panel		1
46	3501-13-214-01СБ(SB)	Тяга	Tie-rod	1	1
47	3501-13-125СБ(SB)	Тяга	Tie-rod	1	1
48	300215-01	Гайка М12x1,25-6Н.6.019 ГОСТ 15521-70	Nut M12x1,25-6H.6.019 GOST 15521-70	1	1
49	46-13-143	Стяжка	Brace rod	1	1
50	300210	Гайка М12x1,25LH-6Н.8.019 ГОСТ 5915-70	Nut M12x1,25LH-6H.8.019 GOST 5915-70	1	1
51	3501-13-123СБ(SB)	Рычаг	Lever	1	1
52	4001-13-115СБ(SB)	Мостик	Bridge	1	
52	4001-13-115-20СБ(SB)	Мостик	Bridge		1
53	700-38-2552-01	Пружина	Spring	1	
53	700-38-2552-20	Пружина	Spring		1
54	2501-13-309СБ(SB)	Рукоятка	Handle	1	1
55	3501-13-128	Корпус	Housing	1	1
56	700-38-2563	Пружина	Spring	1	
56	700-38-2563-20	Пружина	Spring		1
57	3501-13-183	Фиксатор	Fixer	1	1
58	3501-13-253-01СБ(SB)	Сектор	Segment	1	
58	3501-13-253-01-20СБ(SB)	Сектор	Segment		1
59	3501-13-218-01СБ(SB)	Тяга	Tie-rod	1	1
60	3501-13-217СБ(SB)	Тяга	Tie-rod	1	
60	3501-13-217-01СБ(SB)	Тяга	Tie-rod		1

4001-13-50-01СБ Привод управления / 4001-13-50-01SB Steering drive

4001-13-50-01СБ Привод управления / 4001-13-50-01SB Steering drive

6-67



4001-13-50-01СБ Привод управления / 4001-13-50-01SB Steering drive

6-68

**6.10**

**4001-13-101СБ Мостик**  
**4001-13-101SB Bridge**

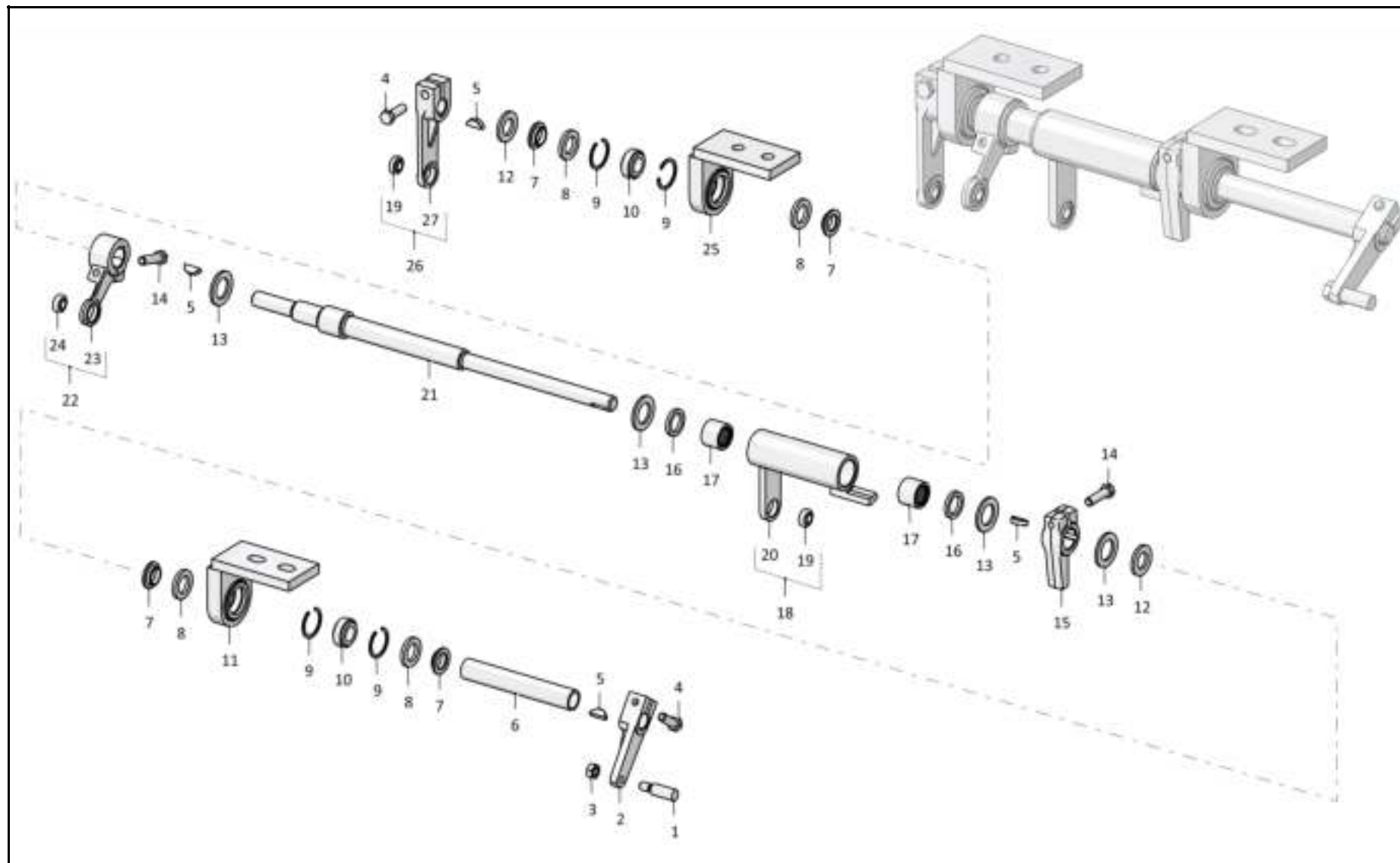
**Рис./Fig. 6.10**Лист 1 из 2  
Sheet 1 of 2

Поз. Pos.	Обозначение Designation	Наименование Denomination		Кол-во на исполнение Quantity per unit	
				УХЛ / NF	Т
	4001-13-101СБ(SB)	Мостик	Bridge	х	
	4001-13-101-20СБ(SB)	Мостик	Bridge		х
1	3502-13-22	Палец	Pin	1	1
2	1102-13-10	Рычаг	Lever	1	1
3		Гайка М8-6Н.6.019 ГОСТ 5915-70	Nut M8-6H.6.019 GOST 5915-70	1	
3		Гайка М8-6Н.6.029 ГОСТ 5915-70	Nut M8-6H.6.029 GOST 5915-70		1
4		Болт М8-6gx25.68.019 ГОСТ 7796-70	Bolt M8-6gx25.68.019 GOST 7796-70	2	
4		Болт М8-6gx25.68.029 ГОСТ 7796-70	Bolt M8-6gx25.68.029 GOST 7796-70		2
5	340350	Шпонка 5x7,5 ГОСТ 24071-97	Dowel 5x7,5 GOST 24071-97	4	4
6	3502-13-5-01	Проставка	Spacer	1	1
7	2501-13-137	Втулка	Bushing	4	4
8	500093-01	Кольцо СП29-18-3,5 ТУ 17РСФСР35-7755-84	Ring СП29-18-3,5 ТУ 17РСФСР35-7755-84	4	
8	500093-01-20	Кольцо СП29-18-3,5 ТУ 17РСФСР35-7755-84	Ring СП29-18-3,5 ТУ 17РСФСР35-7755-84		4
9	580272	Кольцо С28 ГОСТ 13941-86	Ring С28 GOST 13941-86	4	4
10		Подшипник 942/40 ГОСТ 4060-78	Bearing 942/40 GOST 4060-78	2	2
11	2501-13-246-03СБ(SB)	Кронштейн	Bracket	1	1
12		Шайба А.16.02.019 ГОСТ 11371-78	Washer A.16.02.019 GOST 11371-78	2	
12		Шайба А.16.02.0221 ГОСТ 11371-78	Washer A.16.02.0221 GOST 11371-78		2
13	310330	Шайба А 20.02.019 ГОСТ 10450-78	Washer А 20.02.019 GOST 10450-78	4	
13	310330-20	Шайба А 20.02.0121 прп."Щит" ГОСТ 10450-78	Washer А 20.02.0121 прп."Щит" GOST 10450-78		4

4001-13-101СБ Мостик / 4001-13-101SB Bridge

4001-13-101СБ Мостик / 4001-13-101SB Bridge

6-69



4001-13-101СБ Мостик / 4001-13-101SB Bridge

6-70

**6.10**

**4001-13-101СБ Мостик**  
**4001-13-101SB Bridge**

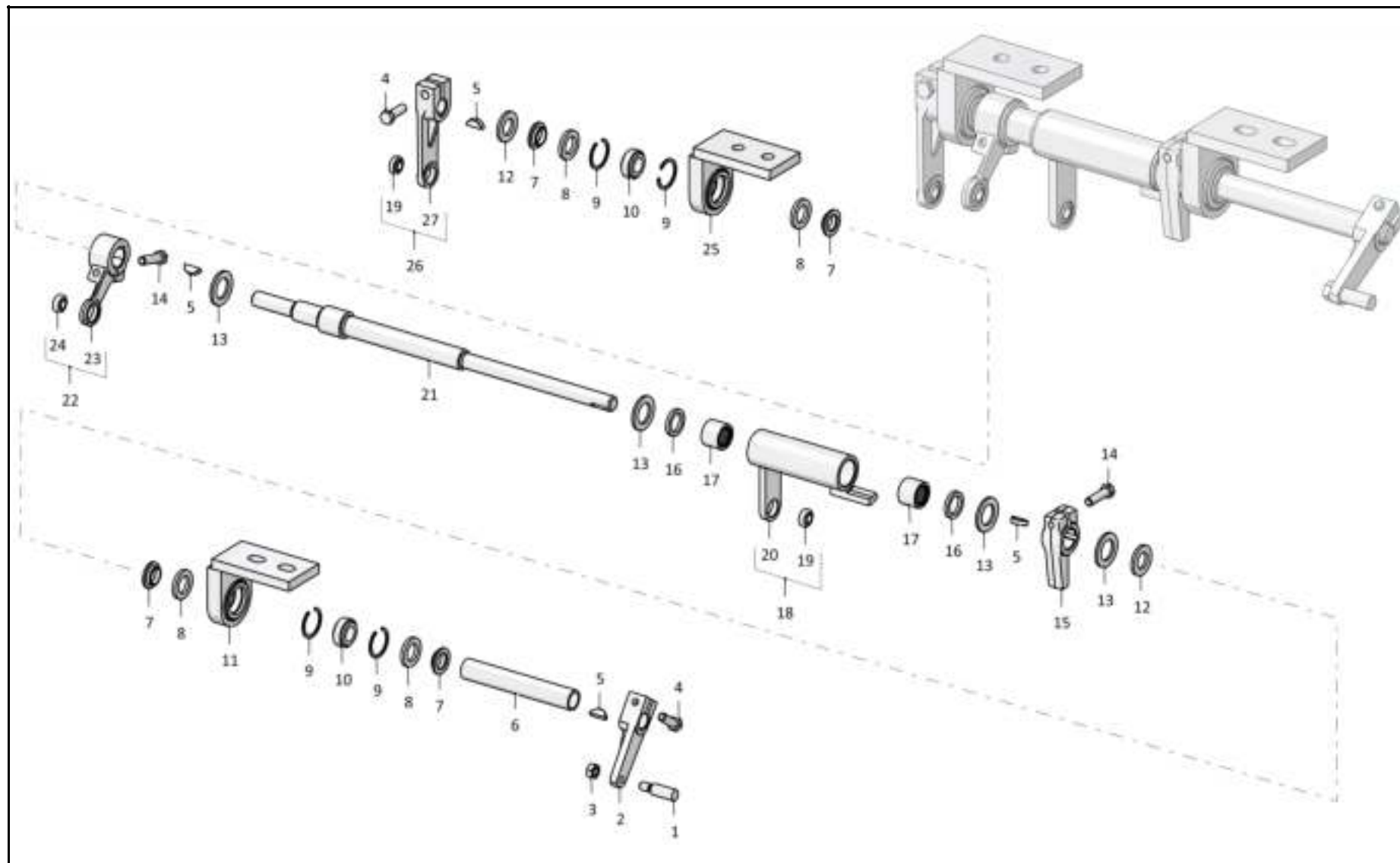
**Рис./Fig. 6.10**Лист 2 из 2  
Sheet 2 of 2

Поз. Pos.	Обозначение Designation	Наименование Denomination		Кол-во на исполнение Quantity per unit	
				УХЛ / NF	Т
14		Болт М8-6gx30.68.019 ГОСТ 7796-70	Bolt M8-6gx30.68.019 GOST 7796-70	2	
14		Болт М8-6gx30.68.029 ГОСТ 7796-70	Bolt M8-6gx30.68.029 GOST 7796-70		2
15	2501-13-181	Рычаг	Lever	1	1
16	500093	Кольцо СП26,5-19-3,5 ТУ 17РСФСР35-7755-84	Ring СП26,5-19-3,5 TU 17РСФСР35-7755-84	2	
16	500093-20	Кольцо СП-26.5-19-3.5 ТУ 17 РСФСР-7755-84	Ring СП-26.5-19-3.5 TU 17 РСФСР-7755-84		2
17		Подшипник ШП 15 ТУ 4649-020-05808824-2005	Bearing ШП 15 TU 4649-020-05808824-2005	2	2
18	3501-13-155СБ(SB)	Рычаг	Lever	1	1
19		Подшипник ШП8 -ТУ 4649-020-05808824-2005	Bearing ШП8 -TU 4649-020-05808824-2005	2	2
20	3501-13-154СБ(SB)	Рычаг	Lever	1	1
21	4001-13-1	Валик	Roller	1	1
22	2501-13-232СБ(SB)	Рычаг	Lever	1	
22	2501-13-232-20СБ(SB)	Рычаг	Lever		1
23	2501-13-202	Рычаг	Lever	1	
23	2501-13-202-20	Рычаг	Lever		1
24	464911000004	Подшипник ШП8 ТУ 37.553.130-90	Bearing ШП8 TU 37.553.130-90	1	1
25	2501-13-246-04СБ(SB)	Кронштейн	Bracket	1	1
26	404-13-181-02СБ(SB)	Рычаг	Lever	1	1
27	404-13-8502	Рычаг	Lever	1	
27	404-13-8502-20	Рычаг	Lever		1

4001-13-101СБ Мостик / 4001-13-101SB Bridge

4001-13-101СБ Мостик / 4001-13-101SB Bridge

6-71



4001-13-101СБ Мостик / 4001-13-101SB Bridge

6-72

**6.11**

**4001-13-110СБ Мостик**  
**4001-13-110SB Bridge**

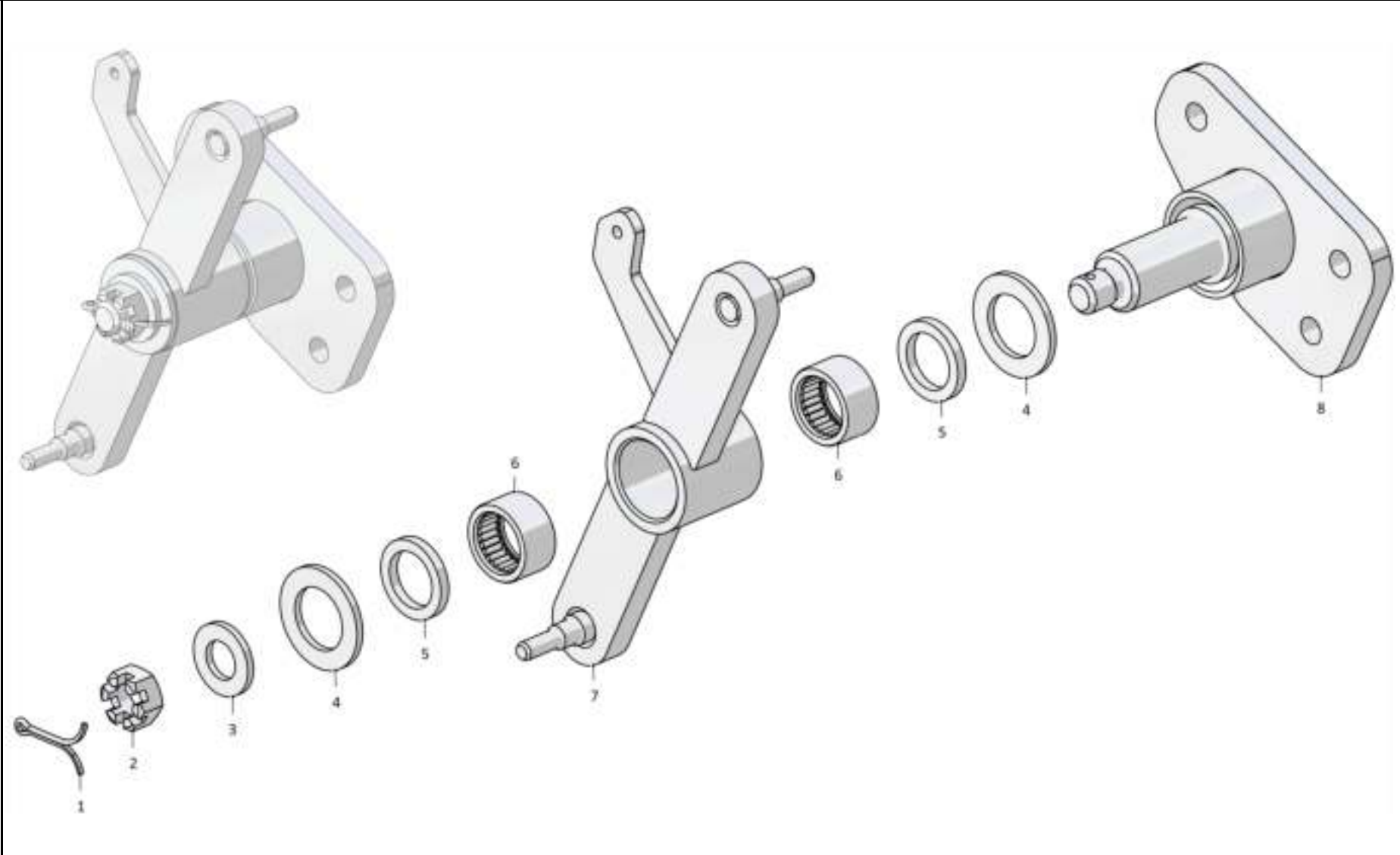
**Рис./Fig. 6.11**Лист 1 из 1  
Sheet 1 of 1

Поз. Pos.	Обозначение Designation	Наименование Denomination		Кол-во на исполнение Quantity per unit	
				УХЛ / NF	Т
	4001-13-110СБ(SB)	Мостик	Bridge	х	
	4001-13-110-20СБ(SB)	Мостик	Bridge		х
1		Шплинт 3,2x25.019 ГОСТ 397-79	Cotter pin 3,2x25.019 GOST 397-79	1	1
2	300230	Гайка М12х1,25-6Н.04.019 ГОСТ 5935-73	Nut M12x1,25-6H.04.019 GOST 5935-73	1	
2	300230-20	Гайка М12х1,25-6Н.04.019 прп."Щит" ГОСТ 5935-73	Nut M12x1,25-6H.04.019 прп."Щит" GOST 5935-73		1
3		Шайба А.12.01.10.019 ГОСТ 11371-78	Washer A.12.01.10.019 GOST 11371-78	1	
3		Шайба А.12.01.10.0221 ГОСТ 11371-78	Washer A.12.01.10.0221 GOST 11371-78		1
4	310330	Шайба А 20.02.019 ГОСТ 10450-78	Washer A 20.02.019 GOST 10450-78	2	
4	310330-20	Шайба А 20.02.0121 прп."Щит" ГОСТ 10450-78	Washer A 20.02.0121 прп."Щит" GOST 10450-78		2
5	500093	Кольцо СП26,5-19-3,5 ТУ 17РСФСР35-7755-84	Ring СП26,5-19-3,5 TU 17РСФСР35-7755-84	2	2
6		Подшипник 941/20 ГОСТ 4060-78	Bearing 941/20 GOST 4060-78	2	2
7	4001-13-104СБ(SB)	Мостик	Bridge	1	1
8	4001-13-105СБ(SB)	Опора	Support	1	1

4001-13-110СБ Мостик / 4001-13-110SB Bridge

4001-13-110СБ Мостик / 4001-13-110SB Bridge

6-73



4001-13-110СБ Мостик / 4001-13-110SB Bridge



6-74

**6.12**

**4001-13-115СБ Мостик**  
**4001-13-115SB Bridge**

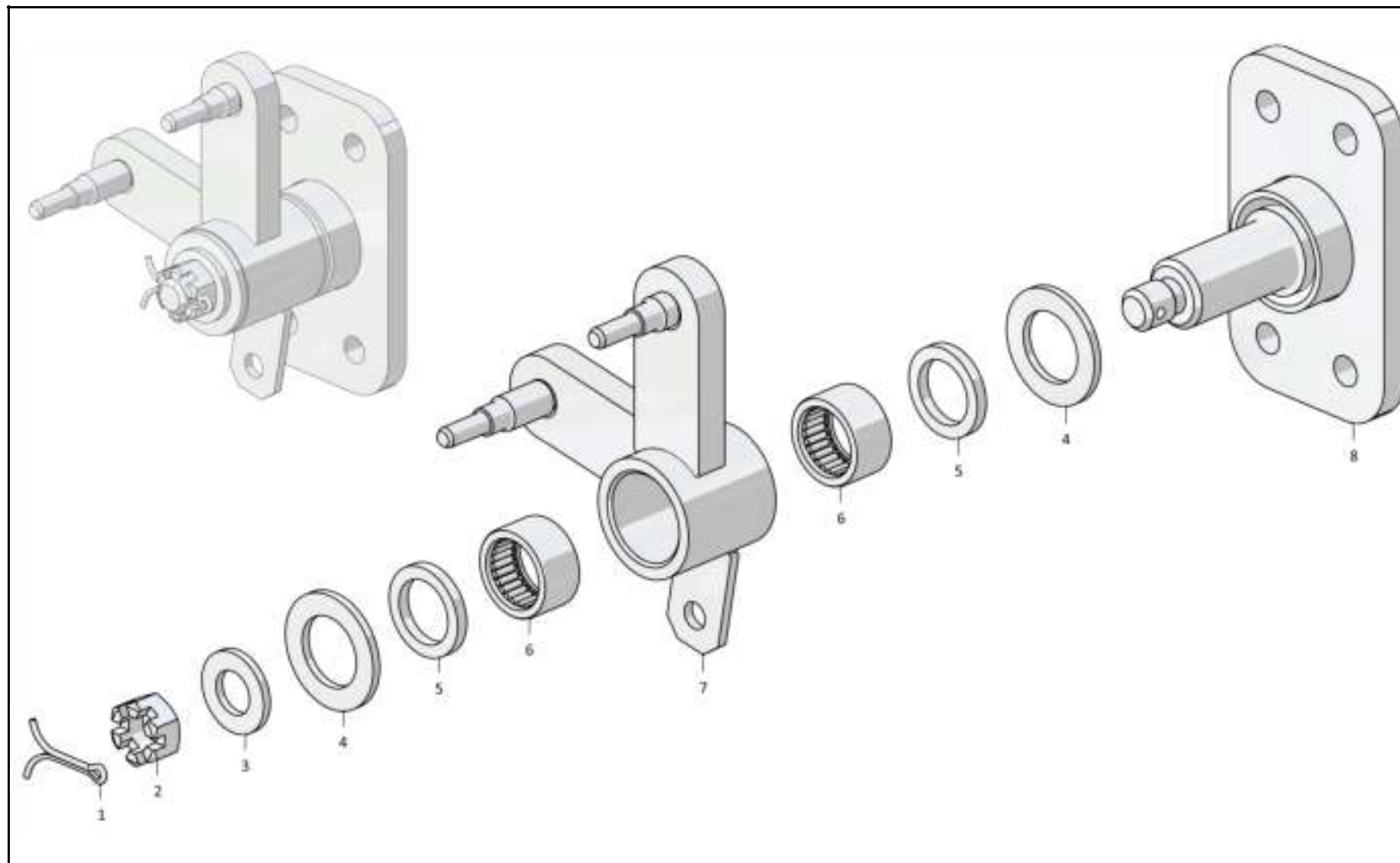
**Рис./Fig. 6.12**Лист 1 из 1  
Sheet 1 of 1

Поз. Pos.	Обозначение Designation	Наименование Denomination		Кол-во на исполнение Quantity per unit	
				УХЛ / NF	Т
	4001-13-115СБ(SB)	Мостик	Bridge	х	
	4001-13-115-20СБ(SB)	Мостик	Bridge		х
1		Шплинт 3,2x25.019 ГОСТ 397-79	Cotter pin 3,2x25.019 GOST 397-79	1	1
2	300230	Гайка М12х1,25-6Н.04.019 ГОСТ 5935-73	Nut M12x1,25-6H.04.019 GOST 5935-73	1	
2	300230-20	Гайка М12х1,25-6Н.04.019 прп."Щит" ГОСТ 5935-73	Nut M12x1,25-6H.04.019 прп."Щит" GOST 5935-73		1
3		Шайба А.12.01.10.019 ГОСТ 11371-78	Washer A.12.01.10.019 GOST 11371-78	1	
3		Шайба А.12.01.10.0221 ГОСТ 11371-78	Washer A.12.01.10.0221 GOST 11371-78		1
4	310330	Шайба А 20.02.019 ГОСТ 10450-78	Washer A 20.02.019 GOST 10450-78	2	
4	310330-20	Шайба А 20.02.0121 прп."Щит" ГОСТ 10450-78	Washer A 20.02.0121 прп."Щит" GOST 10450-78		2
5	500093	Кольцо СП26,5-19-3,5 ТУ 17РСФСР35-7755-84	Ring СП26,5-19-3,5 TU 17РСФСР35-7755-84	2	2
6		Подшипник 941/20 ГОСТ 4060-78	Bearing 941/20 GOST 4060-78	2	2
7	3501-13-208-01СБ(SB)	Мостик	Bridge	1	1
8	3501-13-203-02СБ(SB)	Кронштейн	Bracket	1	1

4001-13-115SB Мостик / 4001-13-115SB Bridge

4001-13-115СБ Мостик / 4001-13-115SB Bridge

6-75



4001-13-115СБ Мостик / 4001-13-115SB Bridge

6-76

**6.13**

### 3501-13-230СБ Мостик 3501-13-230SB Bridge

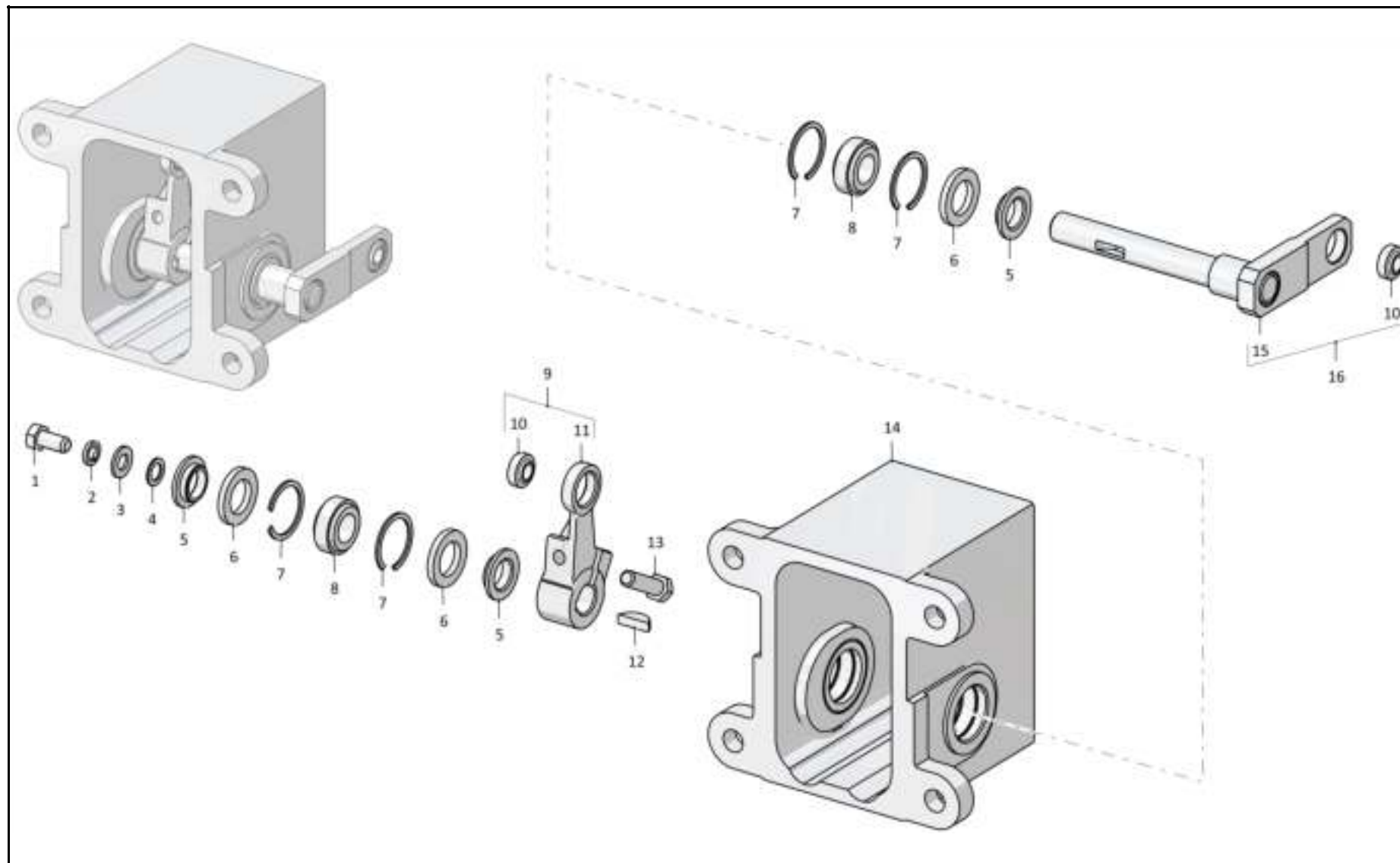
**Рис./Fig. 6.13**Лист 1 из 1  
Sheet 1 of 1

Поз. Pos.	Обозначение Designation	Наименование Denomination		Кол-во на исполнение Quantity per unit	
				УХЛ / NF	Т
	3501-13-230СБ(SB)	Мостик	Bridge	х	
	3501-13-230-20СБ(SB)	Мостик	Bridge		х
1		Болт М8-6gx16.88.019 ГОСТ 7796-70	Bolt M8-6gx16.88.019 GOST 7796-70	1	
1		Болт М8-6gx16.88.029 ГОСТ 7796-70	Bolt M8-6gx16.88.029 GOST 7796-70		1
2		Шайба 8Т 65Г 019 ГОСТ 6402-70	Washer 8Т 65Г 019 GOST 6402-70	1	
2		Шайба 8Т 65Г 0221 ГОСТ 6402-70	Washer 8Т 65Г 0221 GOST 6402-70		1
3		Шайба А 8.02.019 ГОСТ 6958-78	Washer A 8.02.019 GOST 6958-78	1	
3		Шайба А 8.02.0221 ГОСТ 6958-78	Washer A 8.02.0221 GOST 6958-78		1
4	2501-13-170	Шайба (наибольшее количество)	Washer (largest number)	2	
4	2501-13-170-20	Шайба (наибольшее количество)	Washer (largest number)		2
5	2501-13-137	Втулка	Bushing	3	3
6	500093-01	Кольцо СП29-18-3,5 ТУ 17РСФСР35-7755-84	Ring СП29-18-3,5 ТУ 17РСФСР35-7755-84	3	3
7	580272	Кольцо С28 ГОСТ 13941-86	Ring C28 GOST 13941-86	4	4
8		Подшипник ШП 15 ТУ 4649-020-05808824-2005	Bearing ШП 15 ТУ 4649-020-05808824-2005	2	2
9	2501-13-182СБ(SB)	Рычаг	Lever	1	
9	2501-13-182-20СБ(SB)	Рычаг	Lever		1
10		Подшипник ШП 8 ТУ 4649-020-05808824-2005	Bearing ШП 8 ТУ 4649-020-05808824-2005	2	2
11	ТТ2501-13-183СБ(SB)	Рычаг	Lever	1	
11	ТТ2501-13-183-20СБ(SB)	Рычаг	Lever		1
12	340350	Шпонка 5x7,5 ГОСТ 24071-97	Dowel 5x7,5 GOST 24071-97	1	1
13		Болт М8-6gx30.30.88.019 ГОСТ 7796-70	Bolt M8-6gx30.30.88.019 GOST 7796-70	1	
13		Болт М8-6gx30.30.88.029 ГОСТ 7796-70	Bolt M8-6gx30.30.88.029 GOST 7796-70		1
14	405-13-146СБ(SB)	Корпус (допускается замена на Корпус 405-13-65-01)	Housing (replacement to Housing 405-13-65-01 is allowed)	1	
14	405-13-146-20СБ(SB)	Корпус (допускается замена на Корпус 405-13-65-01-20)	Housing (replacement to Housing 405-13-65-01-20 is allowed)		1
15	3501-13-228СБ(SB)	Валик	Roller	1	
15	3501-13-228-01СБ(SB)	Валик	Roller		1
16	3501-13-229СБ(SB)	Валик	Roller	1	1

3501-13-230СБ Мостик / 3501-13-230SB Bridge

3501-13-230СБ Мостик / 3501-13-230SB Bridge

6-77



3501-13-230СБ Мостик / 3501-13-230SB Bridge

6-78

**6.14**

**3501-13-253-01СБ Сектор**  
**3501-13-253-01SB Segment**

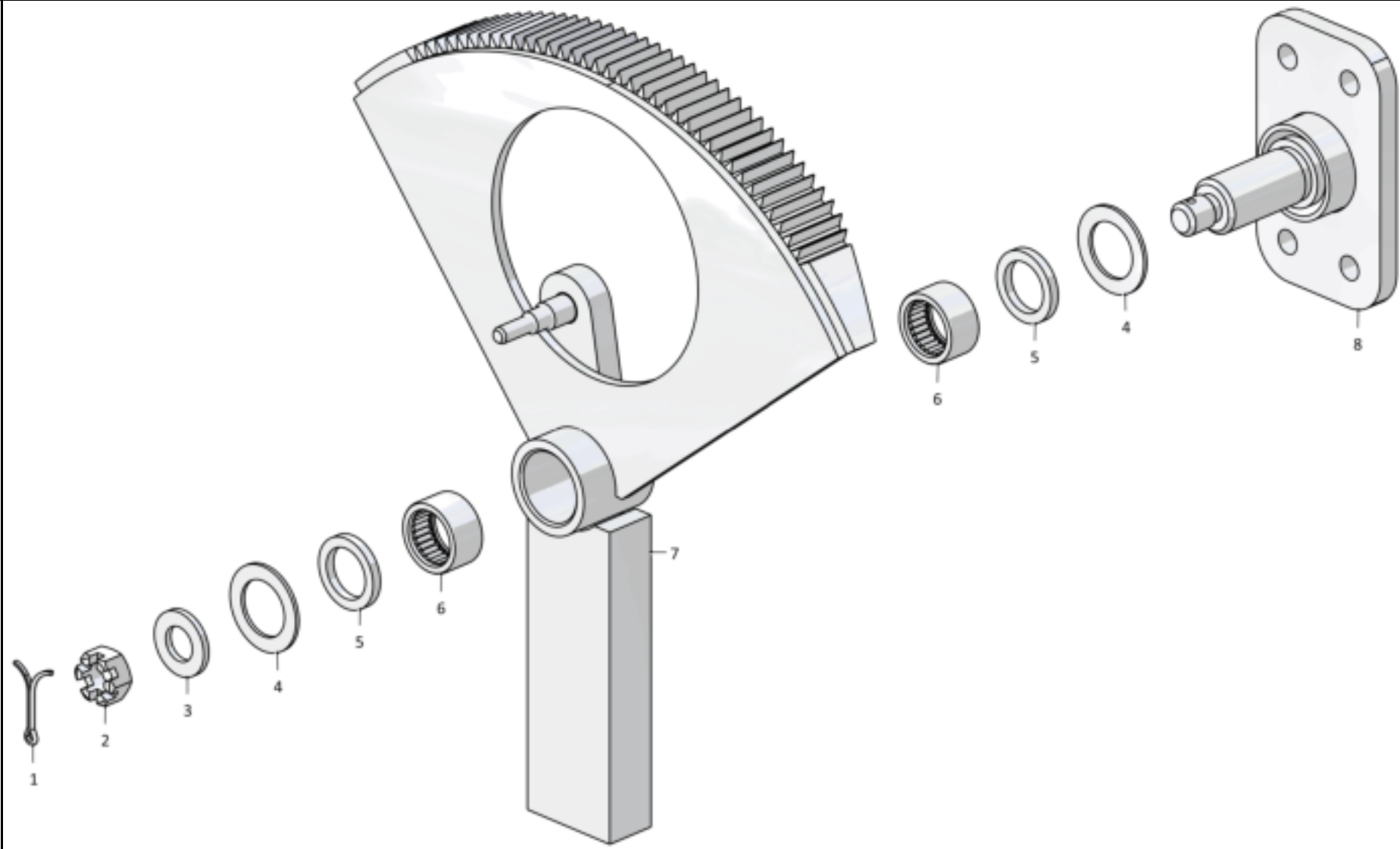
**Рис./Fig. 6.14**Лист 1 из 1  
Sheet 1 of 1

Поз. Pos.	Обозначение Designation	Наименование Denomination		Кол-во на исполнение Quantity per unit	
				УХЛ / NF	Т
	3501-13-253-01СБ(SB)	Сектор	Segment	x	
	3501-13-253-01-20СБ(SB)	Сектор	Segment		x
1		Шплинт 3,2x25.019 ГОСТ 397-79	Cotter pin 3,2x25.019 GOST 397-79	1	1
2	300230	Гайка М12х1,25-6Н.04.019 ГОСТ 5935-73	Nut M12x1,25-6H.04.019 GOST 5935-73	1	
2	300230-20	Гайка М12х1,25-6Н.04.019 прп."Щит" ГОСТ 5935-73	Nut M12x1,25-6H.04.019 прп."Щит" GOST 5935-73		1
3		Шайба А.12.01.10.019 ГОСТ 11371-78	Washer A.12.01.10.019 GOST 11371-78	1	
3		Шайба А.12.01.10.0221 ГОСТ 11371-78	Washer A.12.01.10.0221 GOST 11371-78		1
4	315318	Шайба	Washer	2	
4	315318-20	Шайба	Washer		2
5	500093	Кольцо СП26,5-19-3,5 ТУ 17РСФСР35-7755-84	Ring СП26,5-19-3,5 TU 17РСФСР35-7755-84	2	2
6		Подшипник СК 202614Е1С17 ГОСТ 4060-78	Bearing СК 202614Е1С17 GOST 4060-78	2	2
7	3501-13-239СБ(SB)	Сектор	Segment	1	
7	3501-13-239-20СБ(SB)	Сектор	Segment		1
8	3501-13-203-01СБ(SB)	Кронштейн	Bracket	1	
8	3501-13-203-01-20СБ(SB)	Кронштейн	Bracket		1

3501-13-253-01СБ Сектор / 3501-13-253-01SB Segment

3501-13-253-01СБ Сектор / 3501-13-253-01SB Segment

6-79



3501-13-253-01СБ Сектор / 3501-13-253-01SB Segment

6-80

**6.15**

**3501-13-255-01СБ Педаль**  
**3501-13-255-01SB Pedal**

**Рис./Fig. 6.15**

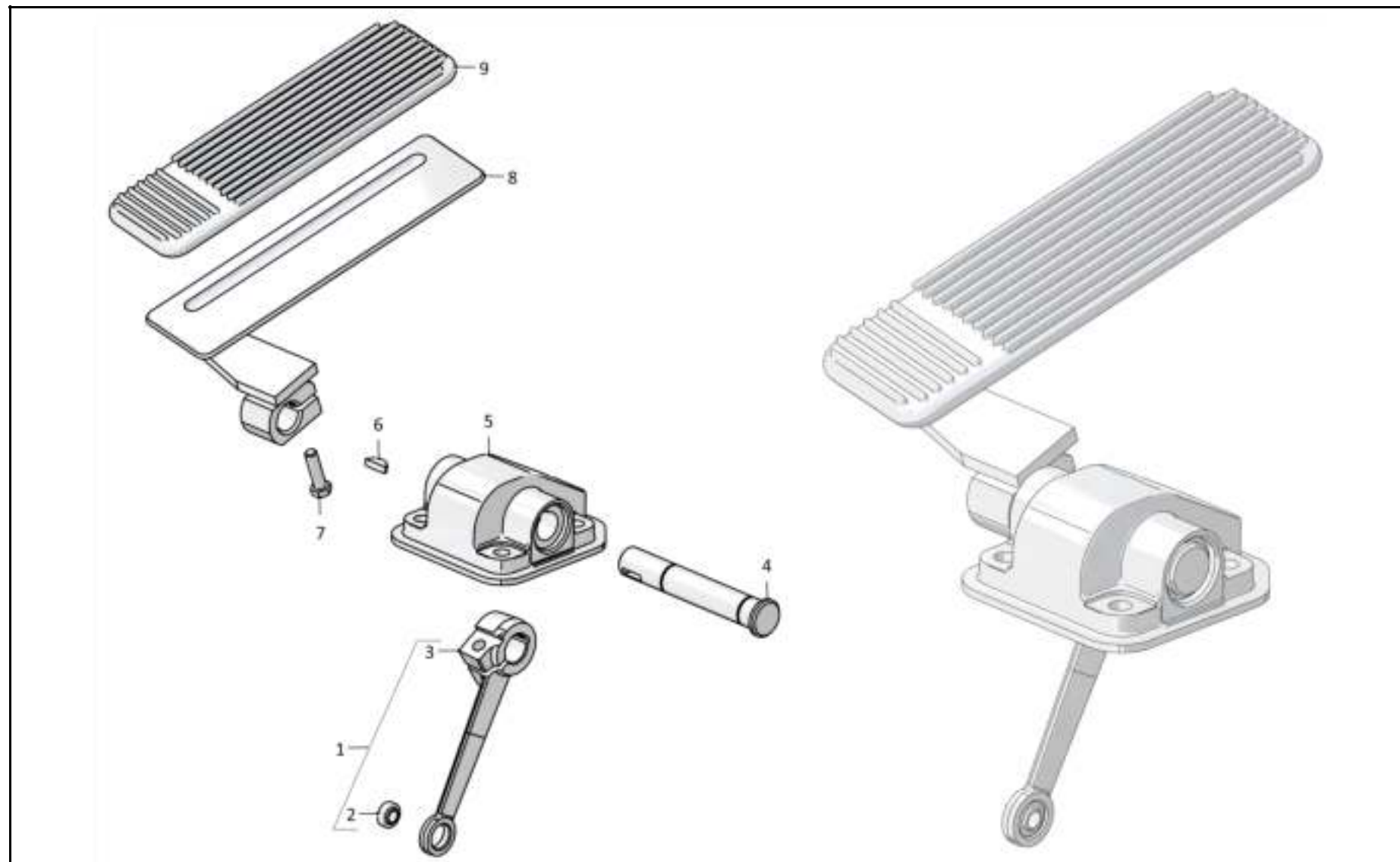
Лист 1 из 1  
 Sheet 1 of 1

Поз. Pos.	Обозначение Designation	Наименование Denomination		Кол-во на исполнение Quantity per unit	
				УХЛ / NF	T
	3501-13-255-01СБ(SB)	Педаль	Pedal	x	
	3501-13-255-01-20СБ(SB)	Педаль	Pedal		x
1	3501-13-158СБ(SB)	Рычаг	Lever	1	1
2		Подшипник ШП8-ТУ 4649-020-05808824-2005	Bearing ШП8-ТУ 4649-020-05808824-2005	1	1
3	2501-13-290	Рычаг	Lever	1	1
4	3501-13-173-01	Валик	Roller	1	1
5	2501-13-312СБ(SB)	Корпус	Housing	1	1
6	340350	Шпонка 5x7,5 ГОСТ 24071-97	Dowel 5x7,5 GOST 24071-97	2	2
7	01000280341000	Болт М8-6gx30.30.88.019 ГОСТ 7796-70	Bolt M8-6gx30.30.88.019 GOST 7796-70	2	
7	01000280341200	Болт М8-6gx30.30.88.029 ГОСТ 7796-70	Bolt M8-6gx30.30.88.029 GOST 7796-70		2
8	3501-13-254СБ(SB)	Педаль	Pedal	1	
8	3501-13-254-20СБ(SB)	Педаль	Pedal		1
9	700-40-4200	Накладка педали	Pedal pad	1	1

3501-13-255-01СБ Педаль / 3501-13-255-01SB Pedal

3501-13-255-01СБ Педаль / 3501-13-255-01SB Pedal

6-81



3501-13-255-01СБ Педаль / 3501-13-255-01SB Pedal



6-82

**6.16**

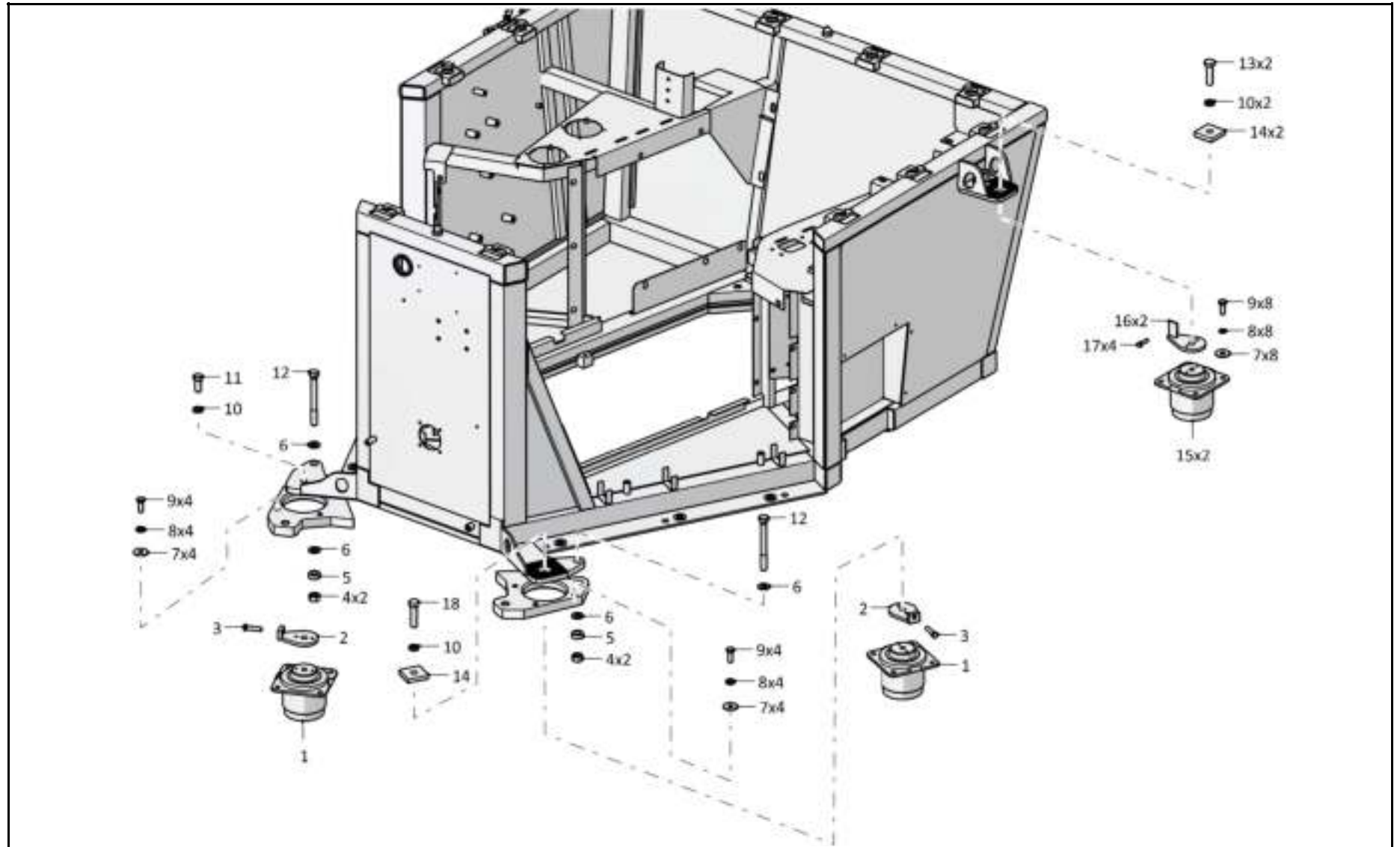
**4001-24-222СБ Установка опор кабины**  
**4001-24-222SB Supports of the cab mounting**

**Рис./Fig. 6.16**Лист 1 из 2  
Sheet 1 of 2

Поз. Pos.	Обозначение Designation	Наименование Denomination		Кол-во на исполнение Quantity per unit	
				УХЛ / NF	Т
	4001-24-222СБ(SB)	Установка опор кабины	Supports of the cab mounting	x	
	4001-24-222-20СБ(SB)	Установка опор кабины	Supports of the cab mounting		x
1		Гидравлическая опора VL 036 18706 55NR511 арт. 49039037 (по договору, опора передняя)	Hydraulic support VL 036 18706 55NR511 art. 49039037 (under the contract, front support)	2	2
2	0901-24-125-01СБ(SB)	Проставка	Spacer	2	2
3		Болт М10-6gx40.40.109.20Г2Р.019 ГОСТ 7796-70	Bolt M10-6gx40.40.109.20Г2Р.019 GOST 7796-70	2	
3		Болт М10-6gx40.40.109.20Г2Р.029 ГОСТ 7796-70	Bolt M10-6gx40.40.109.20Г2Р.029 GOST 7796-70		2
4	300268	Гайка М16-6Н.12.40Х.019 ГОСТ 5915-70	Nut M16-6H.12.40X.019 GOST 5915-70	4	
4	300268-20	Гайка М16-6Н.12.40Х.019 прп."Щит" ГОСТ 5915-70	Nut M16-6H.12.40X.019 прп."Щит" GOST 5915-70		4
5	0901-24-81	Прокладка	Gasket	2	2
6		Шайба А.16.02.019 ГОСТ 11371-78	Washer A.16.02.019 GOST 11371-78	4	
6		Шайба А.16.02.0221 ГОСТ 11371-78	Washer A.16.02.0221 GOST 11371-78		4
7		Шайба А.12.01.10.019 ГОСТ 11371-78	Washer A.12.01.10.019 GOST 11371-78	16	
7		Шайба А.12.01.10.0221 ГОСТ 11371-78	Washer A.12.01.10.0221 GOST 11371-78		16
8		Шайба 12ОТ 65Г 019 ГОСТ 6402-70	Washer 12ОТ 65Г 019 GOST 6402-70	16	
8		Шайба 12ОТ 65Г 0221 ГОСТ 6402-70	Washer 12ОТ 65Г 0221 GOST 6402-70		16

4001-24-222СБ Установка опор кабины  
4001-24-222SB Supports of the cab mounting

4001-24-222СБ Установка опор кабины  
4001-24-222SB Supports of the cab mounting



6-83

4001-24-222СБ Установка опор кабины / 4001-24-222SB Supports of the cab mounting

6-84

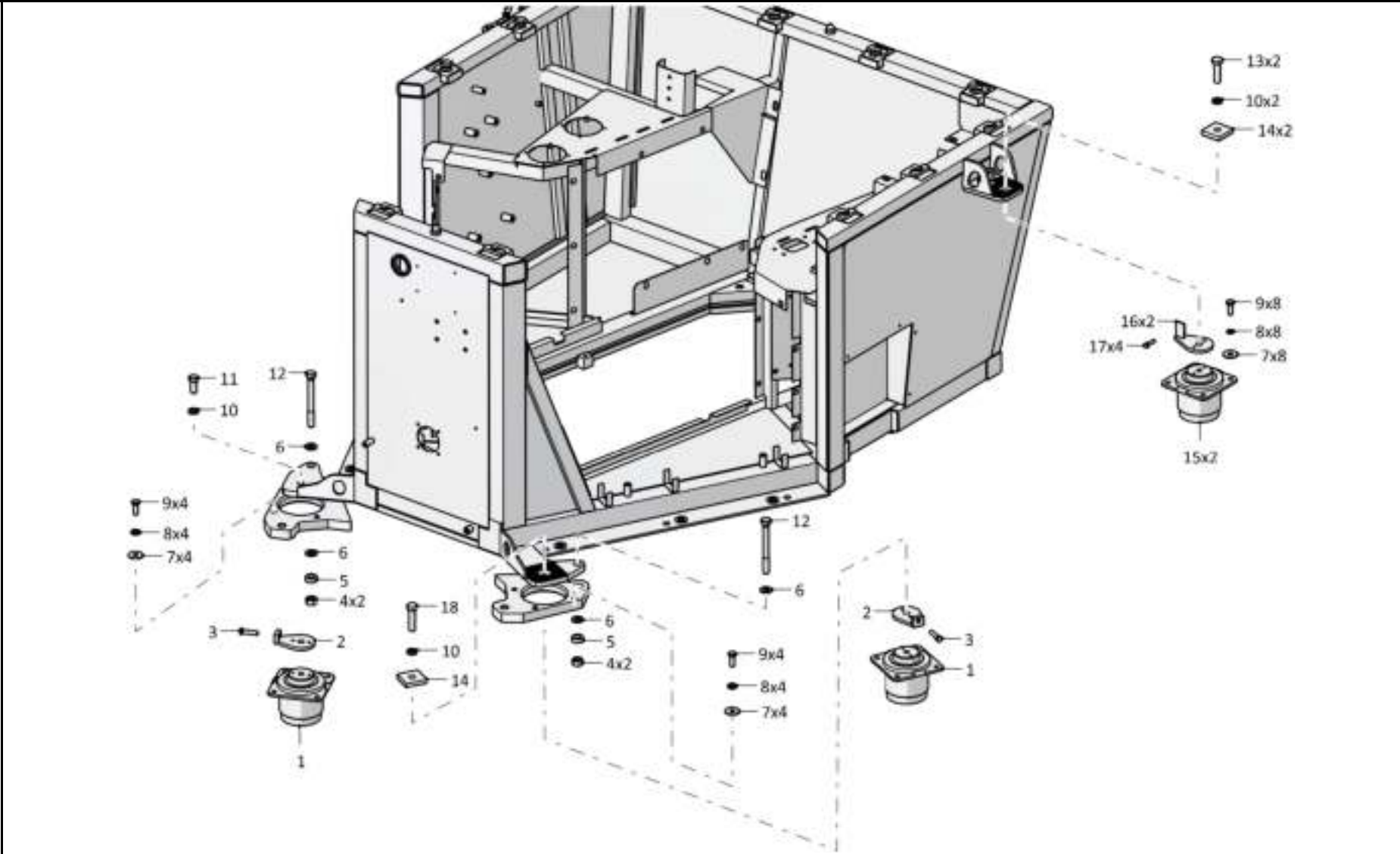
**6.16**

**4001-24-222СБ Установка опор кабины**  
**4001-24-222SB Supports of the cab mounting**

**Рис./Fig. 6.16**Лист 2 из 2  
Sheet 2 of 24001-24-222СБ Установка опор кабины  
4001-24-222SB Supports of the cab mounting

Поз. Pos.	Обозначение Designation	Наименование Denomination		Кол-во на исполнение Quantity per unit	
				УХЛ / NF	Т
9		Болт М12х1,25-6gx30.88.019 ГОСТ 7796-70	Bolt M12x1,25-6gx30.88.019 GOST 7796-70	16	
9		Болт М12х1,25-6gx30.88.029 ГОСТ 7796-70	Bolt M12x1,25-6gx30.88.029 GOST 7796-70		16
10		Шайба 16ОТ 65Г 019 ГОСТ 6402-70	Washer 16OT 65G 019 GOST 6402-70	4	
10		Шайба 16ОТ 65Г 0221 ГОСТ 6402-70	Washer 16OT 65G 0221 GOST 6402-70		4
11		Болт М16-6gx45.45.88.019 ГОСТ 7796-70	Bolt M16-6gx45.45.88.019 GOST 7796-70	1	
11		Болт М16-6gx45.45.88.029 ГОСТ 7796-70	Bolt M16-6gx45.45.88.029 GOST 7796-70		1
12	280573	Болт М16-6gx120.109.40X.019 ГОСТ 7795-70	Bolt M16-6gx120.109.40X.019 GOST 7795-70	2	
12	280573-20	Болт М16-6gx120.109.40X.019 прп."Щит" ГОСТ 7795-70	Bolt M16-6gx120.109.40X.019 прп."Щит" GOST 7795-70		2
13		Болт М16-6gx60.109.20Г2Р.019 ГОСТ 7798-70	Bolt M16-6gx60.109.20Г2Р.019 GOST 7798-70	2	
13		Болт М16-6gx60.109.20Г2Р.029 ГОСТ 7798-70	Bolt M16-6gx60.109.20Г2Р.029 GOST 7798-70		2
14	2501-24-150-01	Пластина	Plate	3	
14	2501-24-150-01-20	Пластина	Plate		3
15		Гидравлическая опора VL 036 18706 60NR511 арт. 49039038 (по договору, опора задняя)	Hydraulic support VL 036 18706 60NR511 art. 49039038 (under the contract, back support)	2	2
16	4001-24-126-01СБ(SB)	Проставка	Spacer	2	2
17		Болт М8-6gx30.30.88.019 ГОСТ 7796-70	Bolt M8-6gx30.30.88.019 GOST 7796-70	4	
17		Болт М8-6gx30.30.88.029 ГОСТ 7796-70	Bolt M8-6gx30.30.88.029 GOST 7796-70		4
18		Болт М16-6gx55.88.019 ГОСТ 7796-70	Bolt M16-6gx55.88.019 GOST 7796-70	1	
18		Болт М16-6gx55.88.029 ГОСТ 7796-70	Bolt M16-6gx55.88.029 GOST 7796-70		1

4001-24-222СБ Установка опор кабины  
4001-24-222SB Supports of the cab mounting



6-85

4001-24-222СБ Установка опор кабины / 4001-24-222SB Supports of the cab mounting

6-86

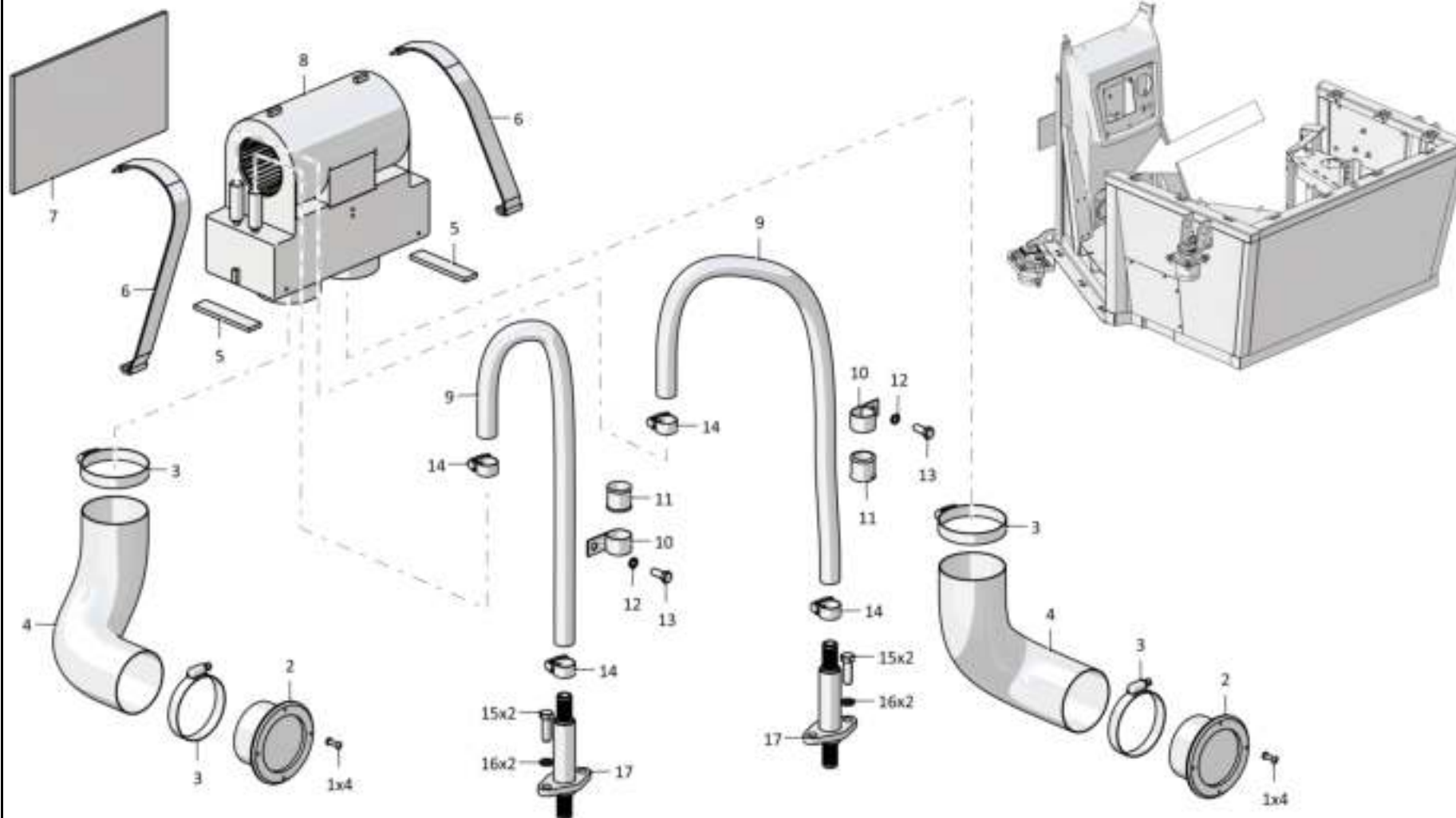
**6.17**

### 4001-47-1СБ Установка зависимого отопителя кабины 4001-47-1SB Cab heater mounting

**Рис./Fig. 6.17**Лист 1 из 1  
Sheet 1 of 1

Поз. Pos.	Обозначение Designation	Наименование Denomination		Кол-во на исполнение Quantity per unit	
				УХЛ / NF	Т
	4001-47-1СБ(SB)	Установка зависимого отопителя кабины	Cab heater mounting	х	
1		Заклепка 3120-32-08 (покупка KRAFTOOL1/EGmbHTilsiter Strabe 4a)	Rivet 3120-32-08 (purchase KRAFTOOL1/EGmbHTilsiter Strabe 4a)	8	
2		Дефлектор RD 100.75 ((334-220-0022) по контракту, допускается замена на Дефлектор 4001-47-11СБ)	Deflector RD 100.75 ((334-220-0022) under the contract, replacement to Deflector 4001-47-11SB is allowed)	2	
3		Шланговый хомут DIN3017-AS70-90/12С7-W2	Hose clamp DIN3017-AS70-90/12C7-W2	4	
4		22.2174.02.5000.0A воздуховод D=75 мм	22.2174.02.5000.0A air duct D=75 мм	0,5 м	
5	400492	Прокладка (пластина пористая техническая с двумя пленками I-5x670x680 прессовая ТУ 38105867-90 (90±3 x 20±3), 0,005 кг)	Gasket (plate porous I-5x670x680 press, technical with two films TU 38 105867-90 TU 38105867-90 (90±3 x 20±3), 0,005 kg)	2	
6		Ремень 2105-1311090 (по контракту)	Belt 2105-1311090 (under the contract)	2	
7	400491	Прокладка (пластина пористая техническая с двумя пленками I-5x670x680 прессовая ТУ 38105867-90 (250±3 x 170±3), 0,11 кг)	Gasket (plate porous I-5x670x680 press, technical with two films TU 38105867-90 (250±3 x 170±3), 0,11 kg)	1	
8		Дополнительный отопитель "Xeros 4200" 24В 22.2282.11.0251.0G (по контракту)	Additional heater "Xeros 4200" 24В 22.2282.11.0251.0G (under the contract)	1	
9	460601-28	Рукав (Ø16x25, l=700)	Hose (Ø16x25, l=700)	2	
10	700-41-2548	Хомутик	Clip	2	
11	700-40-6684-14	Прокладка	Gasket	2	
12		Шайба 8Т 65Г 019 ГОСТ 6402-70	Washer 8T 65G 019 GOST 6402-70	2	
13		Болт М8-6gx20.88.019 ГОСТ 7796-70	Bolt M8-6gx20.88.019 GOST 7796-70	2	
14		Шланговый хомут DIN3017-AS20-32/12С7-W2	Hose clamp DIN3017-AS20-32/12C7-W2	4	
15		Болт М10-6gx30.68.019 ГОСТ 7796-70	Bolt M10-6gx30.68.019 GOST 7796-70	4	
16		Шайба 10Т 65Г 019 ГОСТ 6402-70	Washer 10T 65G 019 GOST 6402-70	4	
17	4001-47-10СБ(SB)	Трубопровод	Pipeline	2	

4001-47-1СБ Установка зависимого отопителя кабины  
4001-47-1SB Cab heater mounting



6-88

**6.18**

**4001-53-1-02СБ Установка независимого отопителя кабины**  
**4001-53-1-02SB Cab independent heater mounting**

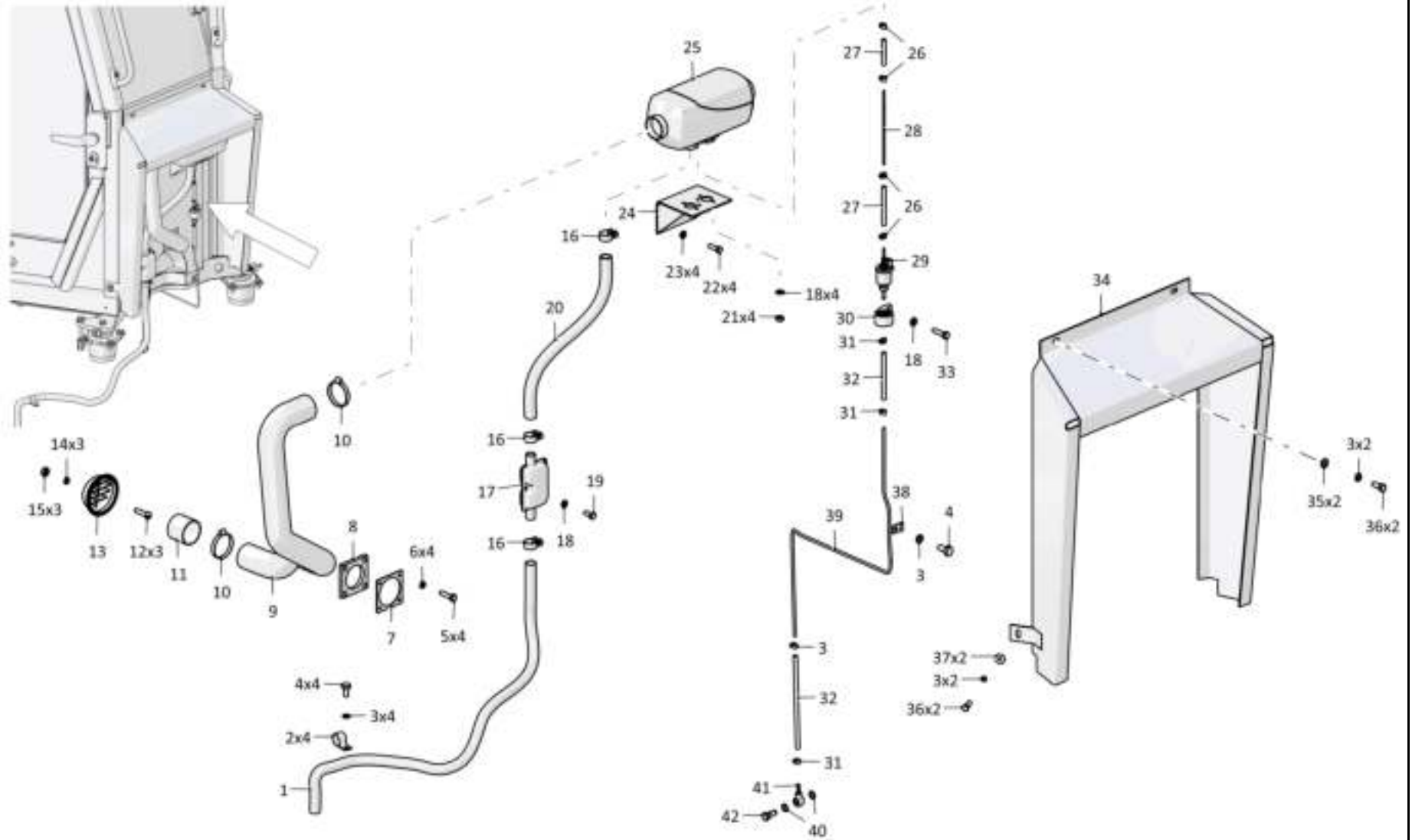
**Рис./Fig. 6.18**Лист 1 из 4  
Sheet 1 of 4

Поз. Pos.	Обозначение Designation	Наименование Denomination		Кол-во на исполнение Quantity per unit	
				УХЛ / NF	T
	4001-53-1-02СБ(SB)	Установка независимого отопителя кабины	Cab independent heater mounting	x	
	4001-53-1-02-20СБ(SB)	Установка независимого отопителя кабины	Cab independent heater mounting		x
1		Труба выхлопная гибкая d=24 мм (из комплекта отопителя AIRTRONIC D2 24в)	Flexible exhaust pipe d=24 мм (from AIRTRONIC D2 24v heater set)	1	
2	700-41-3307	Хомутик	Clip	4	
3		Шайба 8Т 65Г 019 ГОСТ 6402-70	Washer 8T 65G 019 GOST 6402-70	11	
3		Шайба 8Т 65Г 0221 ГОСТ 6402-70	Washer 8T 65G 0221 GOST 6402-70		11
4		Болт М8-6gx16.88.019 ГОСТ 7796-70	Bolt M8-6gx16.88.019 GOST 7796-70	5	
5		Болт М6-6gx25.58.019 ГОСТ 7798-70	Bolt M6-6gx25.58.019 GOST 7798-70	4	
5		Болт М6-6gx25.58.029 ГОСТ 7798-70	Bolt M6-6gx25.58.029 GOST 7798-70		4
6		Шайба 6Т 65Г 019 ГОСТ 6402-70	Washer 6T 65G 019 GOST 6402-70	4	
6		Шайба 6Т 65Г 0221 ГОСТ 6402-70	Washer 6T 65G 0221 GOST 6402-70		4
7	400497	Прокладка	Gasket	1	
8	4001-53-3	Фланец	Flange	1	
9		Труба гибкая d=60 мм (из комплекта отопителя AIRTRONIC D2 24в)	Flexible pipe d=60 мм (from AIRTRONIC D2 24v heater set)	1	
10		Хомут стяжной червячный D=50-70 мм (из комплекта отопителя AIRTRONIC D2 24в)	Brace worm clamp D=50-70 мм (from AIRTRONIC D2 24v heater set)	2	
11		Фланец (из комплекта отопителя AIRTRONIC D2 24в)	Flange (from AIRTRONIC D2 24v heater set)	1	
12		Винт В.М4-6gx16.58.С.016 ГОСТ 17473-80	Screw В.М4-6gx16.58.С.016 GOST 17473-80	3	
12		Винт В.М4-6gx16.58.С.026 ГОСТ 17473-80	Screw В.М4-6gx16.58.С.026 GOST 17473-80		3

4001-53-1-02СБ Установка независимого отопителя кабины  
4001-53-1-02SB Cab independent heater mounting

4001-53-1-02СБ Установка независимого отопителя кабины  
 4001-53-1-02SB Cab independent heater mounting

6-89



4001-53-1-02СБ Установка независимого отопителя кабины  
 4001-53-1-02SB Cab independent heater mounting



6-90

**6.18**

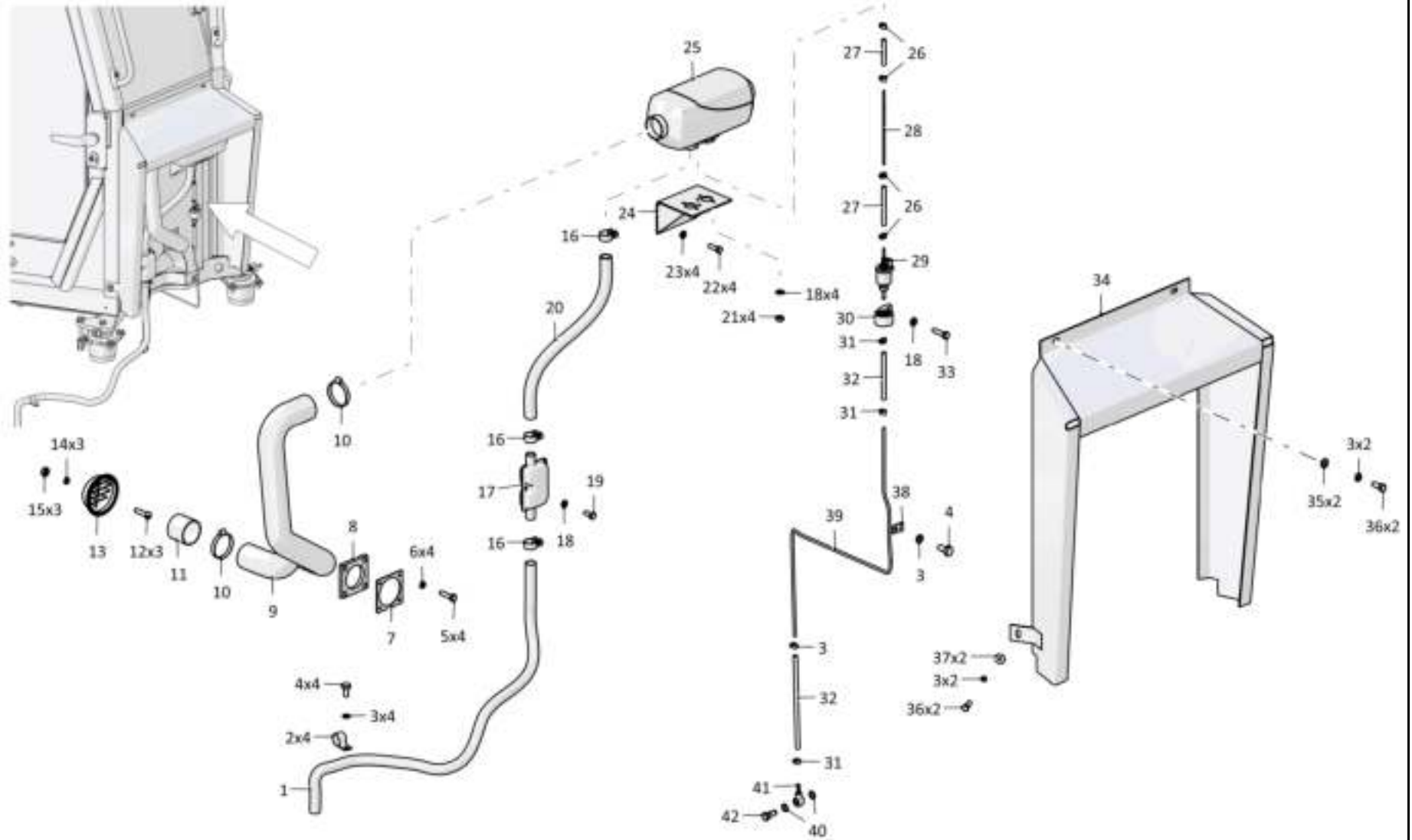
**4001-53-1-02СБ Установка независимого отопителя кабины**  
**4001-53-1-02SB Cab independent heater mounting**

**Рис./Fig. 6.18**Лист 2 из 4  
Sheet 2 of 4

Поз. Pos.	Обозначение Designation	Наименование Denomination		Кол-во на исполнение Quantity per unit	
				УХЛ / NF	Т
13		Дефлектор (из комплекта отопителя AIRTRONIC D2 24в)	Deflector (from AIRTRONIC D2 24в heater set)	1	
14		Шайба 4 65Г 019 ГОСТ 6402-70	Washer 4 65Г 019 GOST 6402-70	3	
14		Шайба 4 65Г 0221 ГОСТ 6402-70	Washer 4 65Г 0221 GOST 6402-70		3
15		Гайка М4-6Н.6.016 ГОСТ 5927-70	Nut M4-6Н.6.016 GOST 5927-70	3	
15		Гайка М4-6Н.6.026 ГОСТ 5927-70	Nut M4-6Н.6.026 GOST 5927-70		3
16		Хомут выхлоп (из комплекта отопителя AIRTRONIC D2 24в)	Exhaust clamp (from AIRTRONIC D2 24в heater set)	3	
17		Глушитель (из комплекта отопителя AIRTRONIC D2 24в)	Muffler (from AIRTRONIC D2 24в heater set)	1	
18		Шайба d=6,5 мм (из комплекта отопителя AIRTRONIC D2 24в)	Washer d=6,5 мм (from AIRTRONIC D2 24в heater set)	6	
19		Болт М6х12 (из комплекта отопителя AIRTRONIC D2 24в)	Bolt M6x12 (from AIRTRONIC D2 24в heater set)	1	
20		Труба выхлопная гибкая 36061550 (по контракту, l=500 мм)	Flexible exhaust pipe 36061550 (under the contract, l=500 мм)	1	
21		Гайка М6 (из комплекта отопителя AIRTRONIC D2 24в)	Nut M6 (from AIRTRONIC D2 24в heater set)	4	
22		Болт М10-6gx30.68.019 ГОСТ 7796-70	Bolt M10-6gx30.68.019 GOST 7796-70	4	
22		Болт М10-6gx30.68.029 ГОСТ 7796-70	Bolt M10-6gx30.68.029 GOST 7796-70		4
23		Шайба 100Т 65Г 019 ГОСТ 6402-70	Washer 100Т 65Г 019 GOST 6402-70	4	
24	4001-53-50СБ(SB)	Кронштейн	Bracket	1	
25		Воздушный отопитель AIRTRONIC D2 24в с монтажным комплектом 25 2676 05 00 00 (по контракту)	Air heater AIRTRONIC D2 24в with the assembly kit 25 2676 05 00 00 (under the contract)	1	

4001-53-1-02СБ Установка независимого отопителя кабины  
4001-53-1-02SB Cab independent heater mounting

4001-53-1-02СБ Установка независимого отопителя кабины  
 4001-53-1-02SB Cab independent heater mounting



4001-53-1-02СБ Установка независимого отопителя кабины  
 4001-53-1-02SB Cab independent heater mounting

6-92

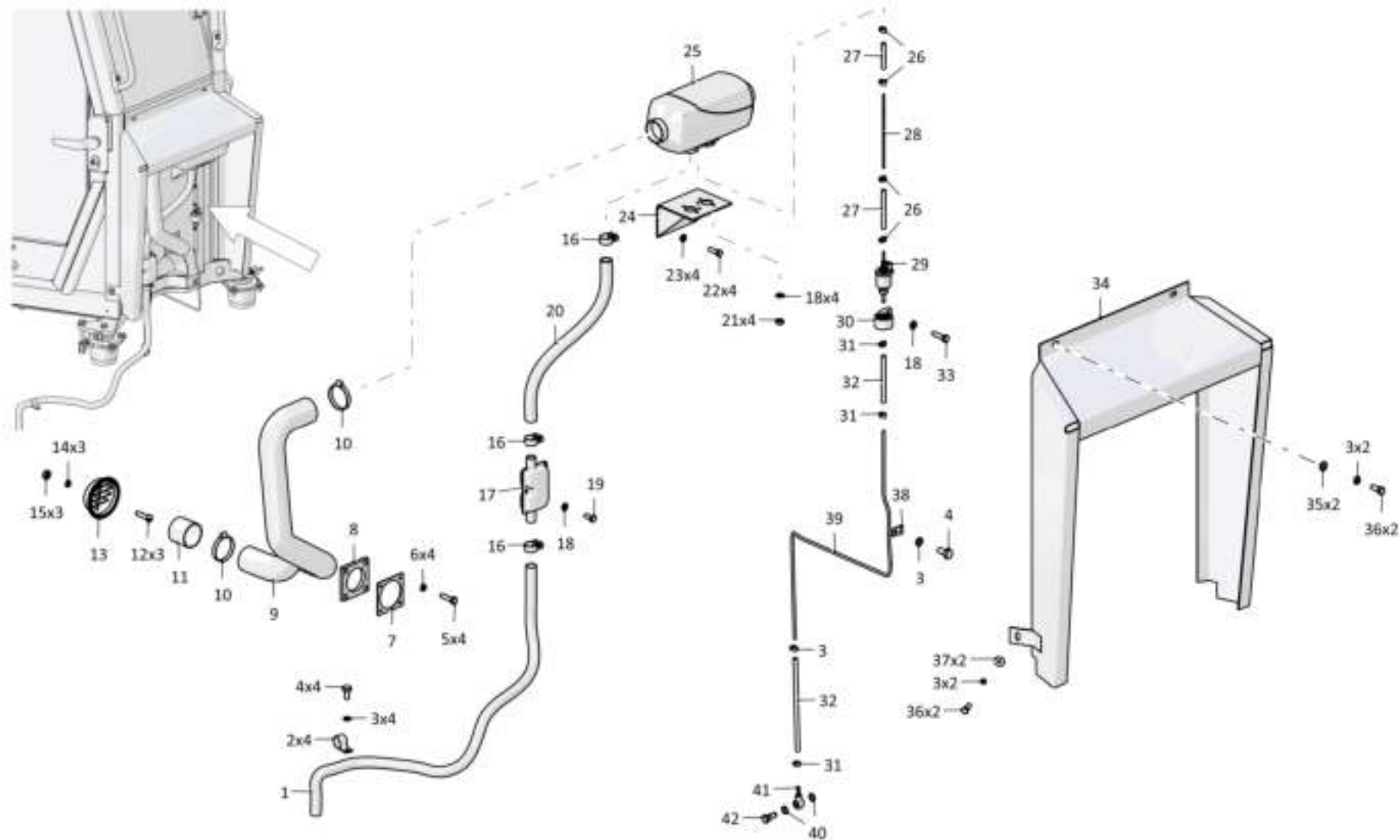
**6.18**

### 4001-53-1-02СБ Установка независимого отопителя кабины 4001-53-1-02SB Cab independent heater mounting

**Рис./Fig. 6.18**Лист 3 из 4  
Sheet 3 of 4

Поз. Pos.	Обозначение Designation	Наименование Denomination		Кол-во на исполнение Quantity per unit	
				УХЛ / NF	Т
26		Хомут топливный-9 мм (из комплекта отопителя AIRTRONIC D2 24в)	Fuel clamp-9 мм (from AIRTRONIC D2 24в heater set)	4	
27		Рукав 3,5х9,5 (из комплекта отопителя AIRTRONIC D2 24в)	Hose 3,5х9,5 (from AIRTRONIC D2 24в heater set)	2	
28		Трубка пластиковая 4х1,25 (из комплекта отопителя AIRTRONIC D2 24в)	Plastic tube 4х1,25 (from AIRTRONIC D2 24в heater set)	1	
29		Насос топливный (из комплекта отопителя AIRTRONIC D2 24в)	Fuel pump (from AIRTRONIC D2 24в heater set)	1	
30		Держатель насоса (из комплекта отопителя AIRTRONIC D2 24в)	Pump holder (from AIRTRONIC D2 24в heater set)	1	
31		Хомут топливный-11 мм (из комплекта отопителя AIRTRONIC D2 24в)	Fuel clamp-11 мм (from AIRTRONIC D2 24в heater set)	4	
32		Рукав 5х3 (из комплекта отопителя AIRTRONIC D2 24в)	Hose 5х3 (from AIRTRONIC D2 24в heater set)	2	
33		Болт М6х30 (из комплекта отопителя AIRTRONIC D2 24в)	Bolt M6х30 (from AIRTRONIC D2 24в heater set)	1	
34	4001-53-54СБ(SB)	Кожух	Casing	1	1
35		Шайба А.8.02.019 ГОСТ 11371-78	Washer A.8.02.019 GOST 11371-78	2	
35		Шайба А.8.02.0221 ГОСТ 11371-78	Washer A.8.02.0221 GOST 11371-78		2
36		Болт М8-6gx25.88.019 ГОСТ 7796-70	Bolt M8-6gx25.88.019 GOST 7796-70	6	
36		Болт М8-6gx25.88.029 ГОСТ 7796-70	Bolt M8-6gx25.88.029 GOST 7796-70		6
37		Шайба А 8.02.019 ГОСТ 6958-78	Washer A 8.02.019 GOST 6958-78	2	
37		Шайба А 8.02.0221 ГОСТ 6958-78	Washer A 8.02.0221 GOST 6958-78		2
38	415045	Хомутик	Clip	1	
39		Трубка пластиковая 6х2 (из комплекта отопителя AIRTRONIC D2 24в)	Plastic tube 6х2 (from AIRTRONIC D2 24в heater set)	1	
40	46-43-313	Прокладка	Gasket	2	
41	2001-53-71СБ(SB)	Штуцер	Union	1	
42	415125	Болт зажимной	Clamping bolt	1	

4001-53-1-02СБ Установка независимого отопителя кабины  
4001-53-1-02SB Cab independent heater mounting



4001-53-1-02СБ Установка независимого отопителя кабины  
4001-53-1-02SB Cab independent heater mounting

6-94

**6.18**

**4001-53-1-02СБ Установка независимого отопителя кабины**  
**4001-53-1-02SB Cab independent heater mounting**

**Рис./Fig. 6.18**

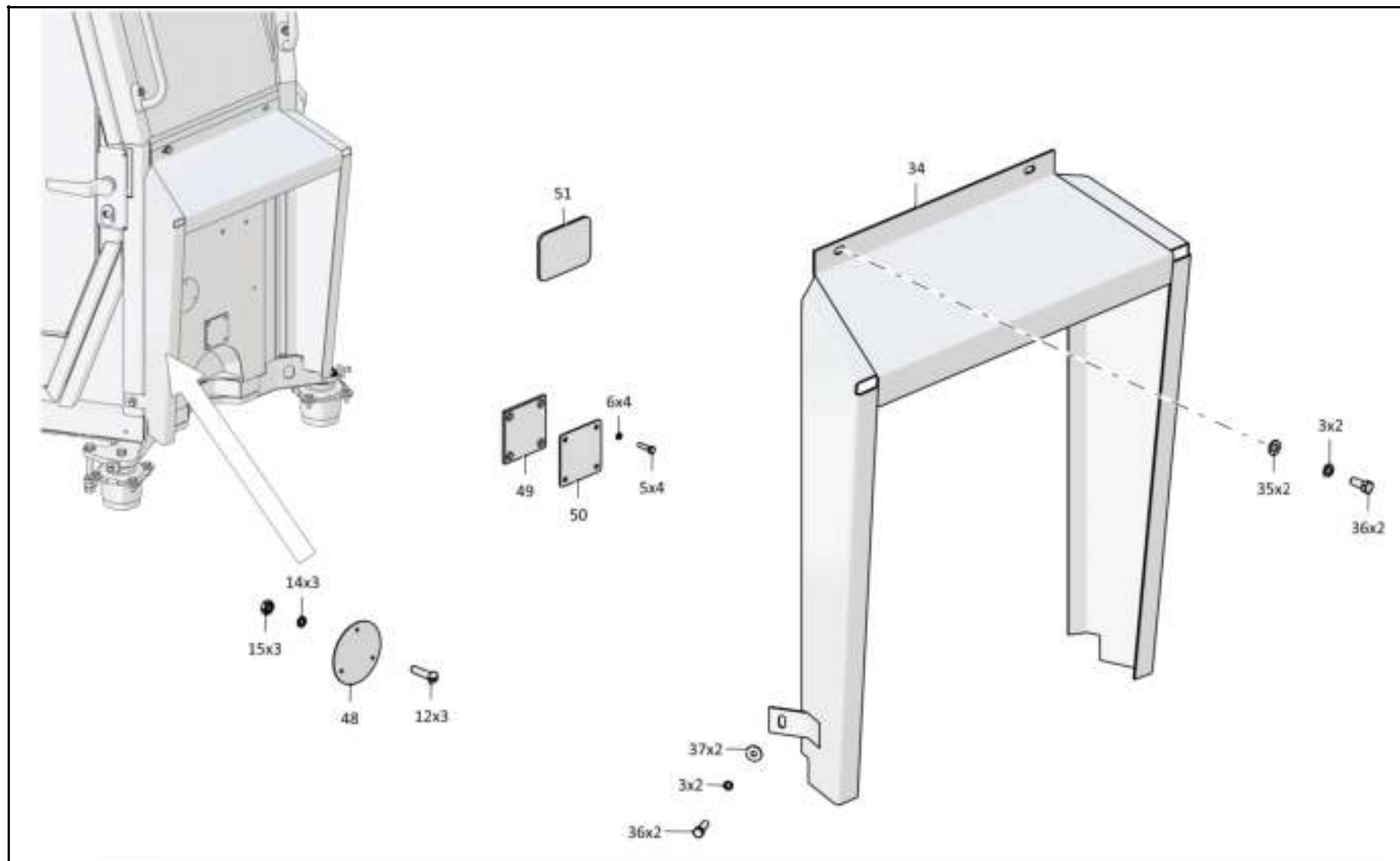
Лист 4 из 4  
 Sheet 4 of 4

Поз. Pos.	Обозначение Designation	Наименование Denomination		Кол-во на исполнение Quantity per unit	
				УХЛ / NF	Т
48	4001-53-12	Крышка	Cover		1
49	400497-01	Прокладка	Gasket		1
50	4001-24-81	Крышка	Cover		1
51	3501-26-239	Заглушка	End plug		1

4001-53-1-02СБ Установка независимого отопителя кабины  
 4001-53-1-02SB Cab independent heater mounting

4001-53-1-02СБ Установка независимого отопителя кабины  
4001-53-1-02SB Cab independent heater mounting

6-95



4001-53-1-02СБ Установка независимого отопителя кабины  
4001-53-1-02SB Cab independent heater mounting

Рис./Fig. 6.18 Лист 4 из 4  
Sheet 4 of 4

6-96

**6.19**

**1101-48-2-04СБ Установка кондиционера**  
**1101-48-2-04SB Conditioner mounting**

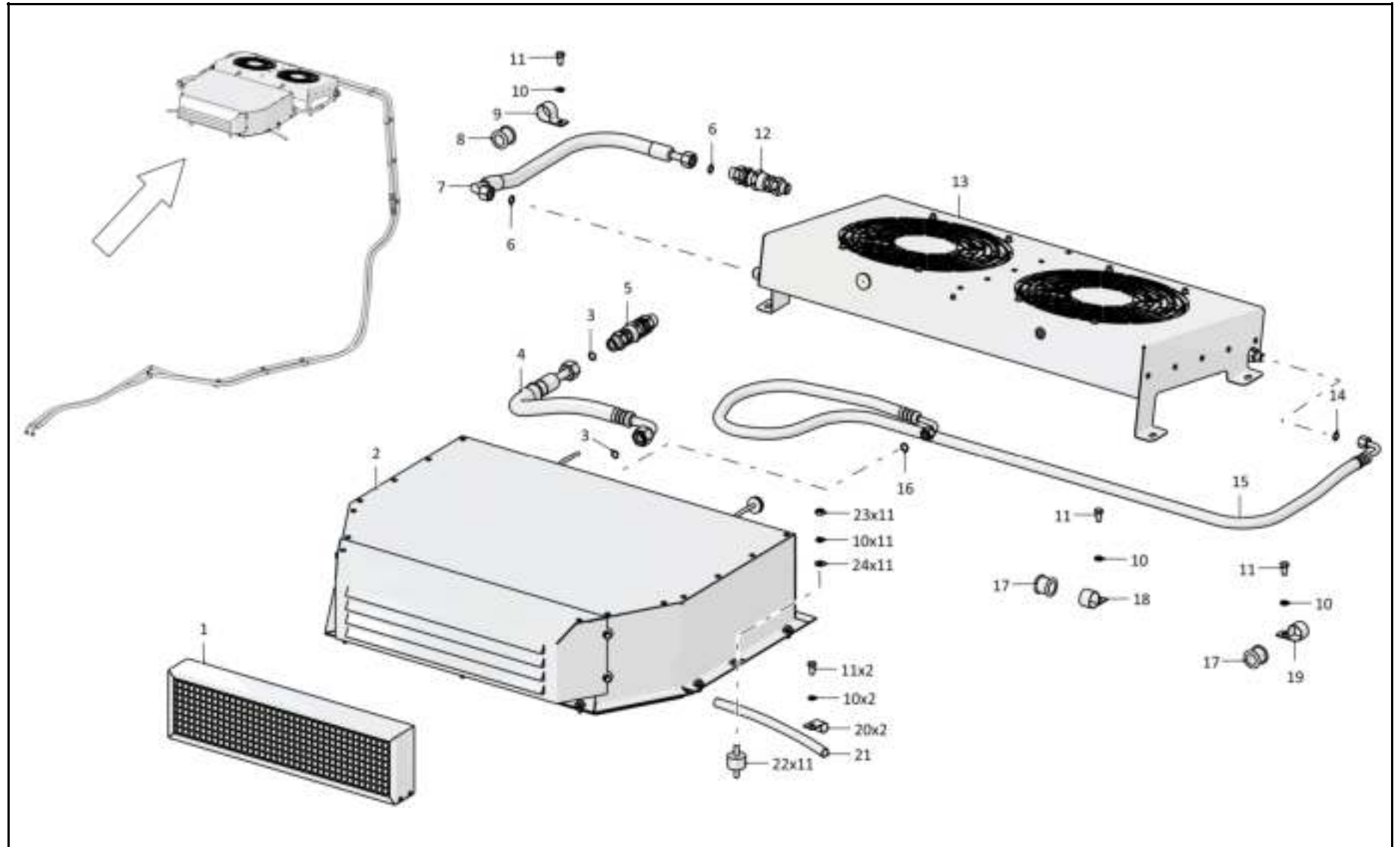
**Рис./Fig. 6.19**Лист 1 из 3  
Sheet 1 of 3

Поз. Pos.	Обозначение Designation	Наименование Denomination		Кол-во на исполнение Quantity per unit	
				УХЛ / NF	Т
	1101-48-2-04СБ(SB)	Установка кондиционера	Conditioner mounting	x	
1		Фильтр в сборе 08-310320-00	Filter Assembly 08-310320-00	1	
2	03-310010-00	Испарительный блок в сборе (из комплекта кондиционера "Август-23БС-ТГ-122М2")	Evaporation unit in assembly (from the "Avgust-23BS-TG-122M2" conditioner set)	1	
3	08-003503-00	Кольцо уплотнительное 7/8 (из комплекта кондиционера "Август-23БС-ТГ-122М2")	Sealing ring 7/8 (from the "Avgust-23BS-TG-122M2" conditioner set)	2	
4	05-310024-10	Хладопровод испарительный блок-муфта (из комплекта кондиционера "Август-23БС-ТГ-122М2")	Refrigerant pipe ((evaporation unit - coupling) from the "Avgust-23BS-TG-122M2" conditioner set)	1	
5	10-130108-00	Муфта 7/8" с переходником в сборе (из комплекта кондиционера "Август-23БС-ТГ-122М2")	Coupling 7/8" with adapter in assembly (from the "Avgust-23BS-TG-122M2" conditioner set)	1	
6	08-003502-00	Кольцо уплотнительное 3/4 (из комплекта кондиционера "Август-23БС-ТГ-122М2")	Sealing ring 3/4 (from the "Avgust-23BS-TG-122M2" conditioner set)	2	
7	05-310021-10	Хладопровод муфта-конденсатор (из комплекта кондиционера "Август-23БС-ТГ-122М2")	Refrigerant pipe ((coupling-condenser) from the "Avgust-23BS-TG-122M2" conditioner set)	1	
8	700-40-6684-14	Прокладка	Gasket	2	
9	700-41-2548	Хомутик	Clip	3	
10		Шайба 8Т 65Г 0221 ГОСТ 6402-70	Washer 8Т 65Г 0221 GOST 6402-70	34	
11		Болт М8-6gx16.88.029 ГОСТ 7796-70	Bolt M8-6gx16.88.029 GOST 7796-70	23	
12	10-130105-00	Муфта 3/4" с переходником в сборе (из комплекта кондиционера "Август-23БС-ТГ-122М2")	Coupling 3/4" with adapter in assembly (from the "Avgust-23BS-TG-122M2" conditioner set)	1	

1101-48-2-04СБ Установка кондиционера  
1101-48-2-04SB Conditioner mounting

1101-48-2-04СБ Установка кондиционера  
1101-48-2-04SB Conditioner mounting

6-97



1101-48-2-04СБ Установка кондиционера / 1101-48-2-04SB Conditioner mounting



6-98

**6.19**

**1101-48-2-04СБ Установка кондиционера**  
**1101-48-2-04SB Conditioner mounting**

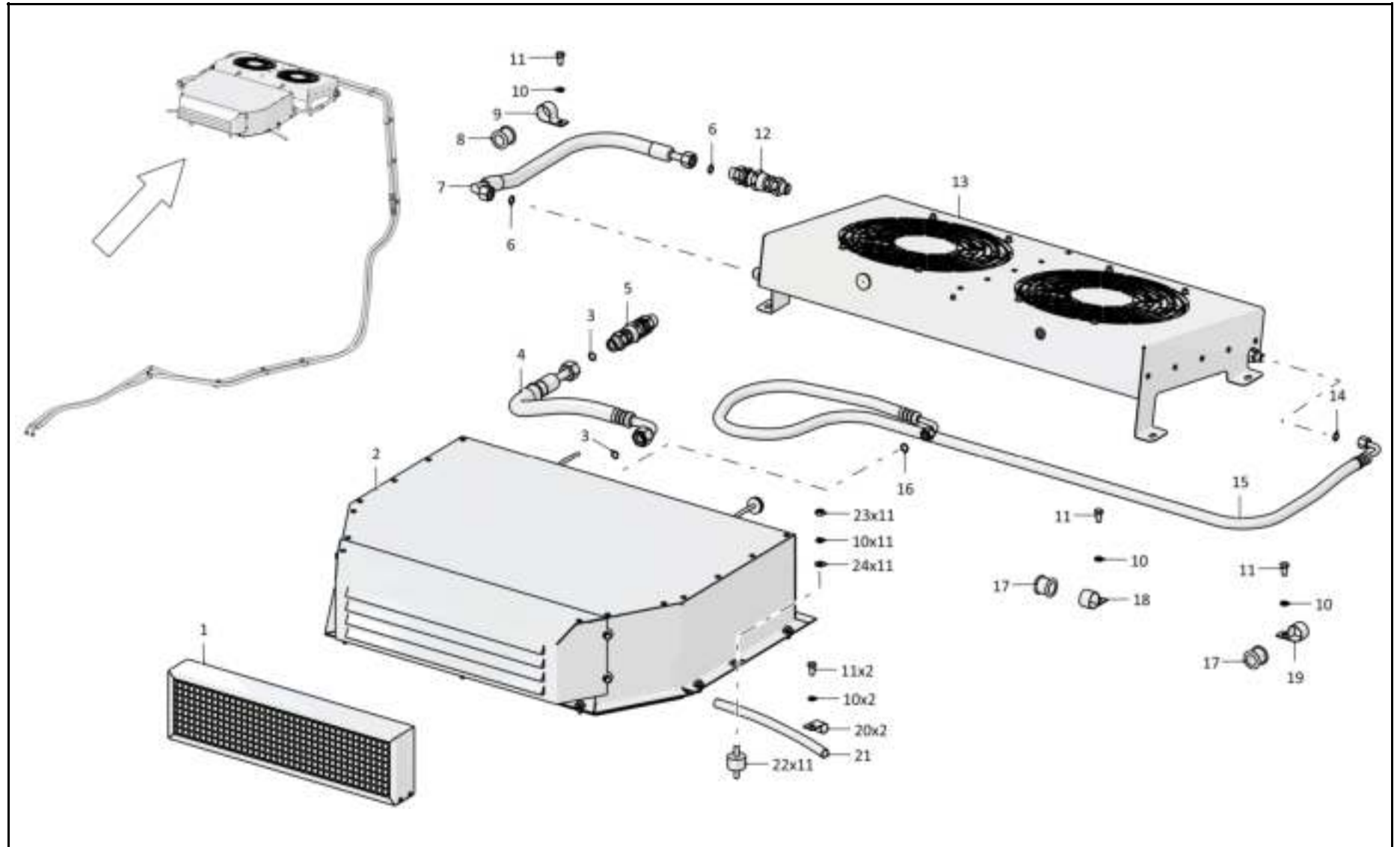
**Рис./Fig. 6.19**Лист 2 из 3  
Sheet 2 of 3

Поз. Pos.	Обозначение Designation	Наименование Denomination		Кол-во на исполнение Quantity per unit	
				УХЛ / NF	Т
13	02-310020-00	Конденсатор в сборе с кожухом (из комплекта кондиционера "Август-23БС-ТГ-122М2")	Condenser in assembly with casing (from the "Avgust-23BS-TG-122M2" conditioner set)	1	
14	08-002562-00	Кольцо уплотнительное 9/16 (из комплекта кондиционера "Август-23БС-ТГ-122М2")	Sealing ring 9/16 (from the "Avgust-23BS-TG-122M2" conditioner set)	1	
15	05-310022-10	Хладопровод конденсатор-испарительный блок (из комплекта кондиционера "Август-23БС-ТГ-122М2")	Ladonerot condenser-evaporator unit (from the "Avgust-23BS-TG-122M2" conditioner set)	1	
16	08-003501-00	Кольцо уплотнительное 5/8 (из комплекта кондиционера "Август-23БС-ТГ-122М2")	Sealing ring 5/8 (from the "Avgust-23BS-TG-122M2" conditioner set)	1	
17	700-40-6684-04	Прокладка (наибольшее количество)	Gasket (largest number)	36	
18	700-41-3307	Хомутик (наибольшее количество)	Clip (largest number)	35	
19	700-41-3307-01	Хомутик	Clip	1	
20	700-41-2866	Хомутик	Clip	2	
21	08-000013-00	Трубка силиконовая 12x1,5	Silicone tube 12x1,5	1	
22	21-013020-00	Виброопора 30.20.А	Damping support 30.20.A	11	
23		Гайка М8-6Н.6.029 ГОСТ 5915-70	Nut M8-6H.6.029 GOST 5915-70	11	
24		Шайба А.8.01.0221 ГОСТ 11371-78	Washer A.8.01.0221 GOST 11371-78	15	

1101-48-2-04СБ Установка кондиционера  
1101-48-2-04SB Conditioner mounting

1101-48-2-04СБ Установка кондиционера  
1101-48-2-04SB Conditioner mounting

6-99



1101-48-2-04СБ Установка кондиционера / 1101-48-2-04SB Conditioner mounting

6-100

**6.19**

**1101-48-2-04СБ Установка кондиционера**  
**1101-48-2-04SB Conditioner mounting**

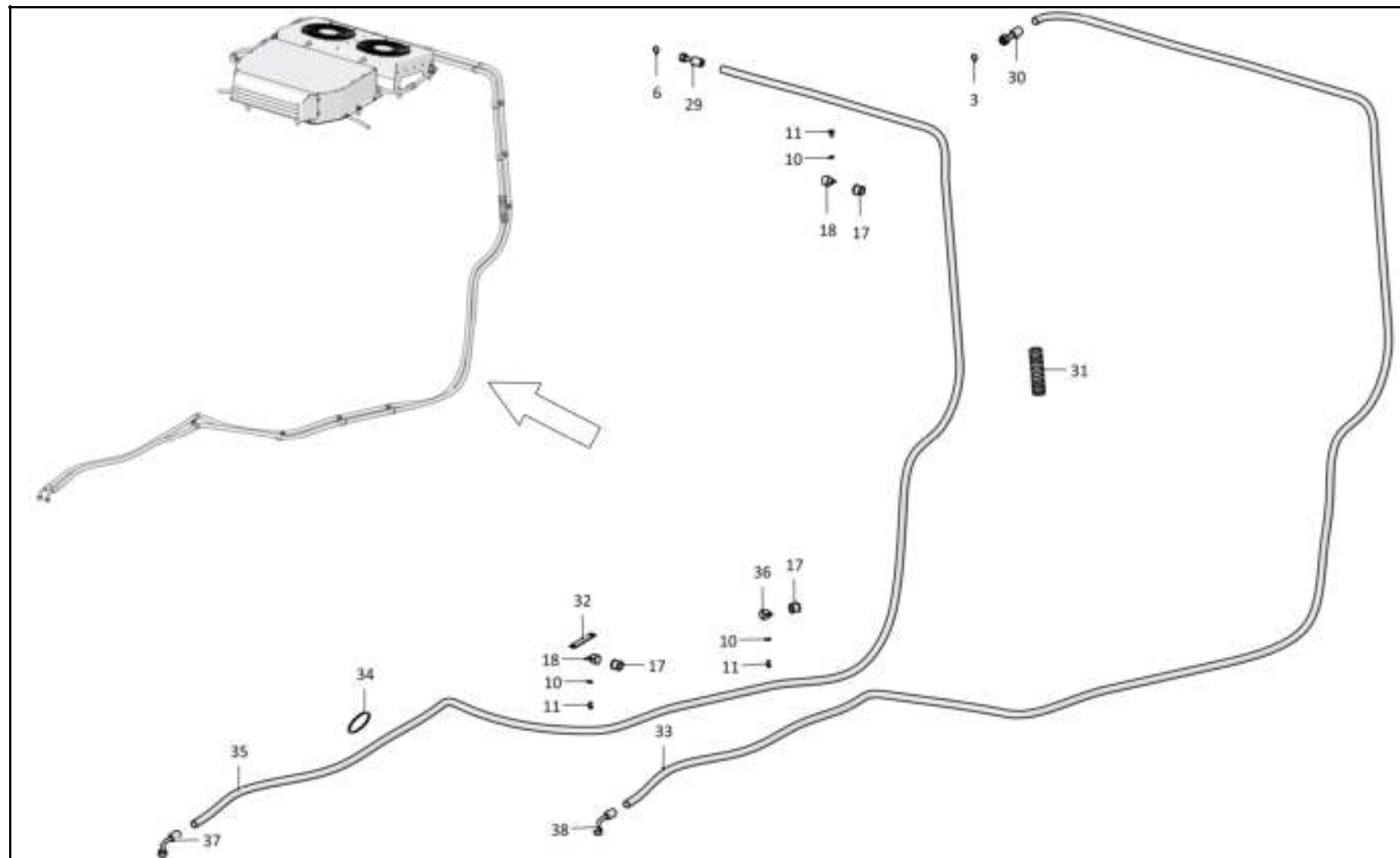
**Рис./Fig. 6.19**Лист 3 из 3  
Sheet 3 of 3

Поз. Pos.	Обозначение Designation	Наименование Denomination		Кол-во на исполнение Quantity per unit	
				УХЛ / NF	Т
29	10-311302-00	Фитинг 3/4, 180 (из комплекта кондиционера "Август-23БС-ТГ-122М2")	Fitting 3/4,180 (from the "Avgust-23BS-TG-122M2" conditioner set)	1	
30	10-311303-00	Фитинг 7/8, 180 (из комплекта кондиционера "Август-23БС-ТГ-122М2")	Fitting 7/8, 180 (from the "Avgust-23BS-TG-122M2" conditioner set)	1	
31		Трубка гофрированная 25/19,8 ТУ 2248-002-57224340-2005	Corrugated pipe 25/19,8 TU 2248-002-57224340-2005	2,2 м	
32	1101-48-2	Планка	Strip	4	
33	13-004890-10	Рукав хладостойкий №10 (из комплекта кондиционера "Август-23БС-ТГ-122М2")	Cold-resistant sleeve №10 (from the "Avgust-23BS-TG-122M2" conditioner set)	1	
34		Стяжка SF-200	Brace rod SF-200	4	
35	13-004890-08	Рукав хладостойкий №8 (из комплекта кондиционера "Август-23БС-ТГ-122М2")	Cold-resistant sleeve №8 (from the "Avgust-23BS-TG-122M2" conditioner set)	1	
36	700-41-3185	Хомутик (наибольшее количество)	Clip (largest number)	15	
37	10-311322-03	Фитинг 3/4, 90, ЗП (из комплекта кондиционера "Август-23БС-ТГ-122М2")	Fitting 3/4, 90, ZP (from the "Avgust-23BS-TG-122M2" conditioner set)	1	
38	10-311323-03	Фитинг 7/8, 90, ЗП (из комплекта кондиционера "Август-23БС-ТГ-122М2")	Fitting 7/8, 90, ZP (from the "Avgust-23BS-TG-122M2" conditioner set)	1	
		Кондиционер "Август-23БС-ТГ-122М2"	Conditioner "Avgust-23BS-TG-122M2"	1	
		Герметик Абрис-Б ТУ 2513-001-43008408-98	Sealant Outline-B TU 2513-001-43008408-98	0,7 кг (kg)	

1101-48-2-04СБ Установка кондиционера  
1101-48-2-04SB Conditioner mounting

1101-48-2-04СБ Установка кондиционера  
1101-48-2-04SB Conditioner mounting

6-101



1101-48-2-04СБ Установка кондиционера / 1101-48-2-04SB Conditioner mounting

6-102

**6.20**

**2526-55-1СБ Облицовка**  
**2526-55-1SB Facing**

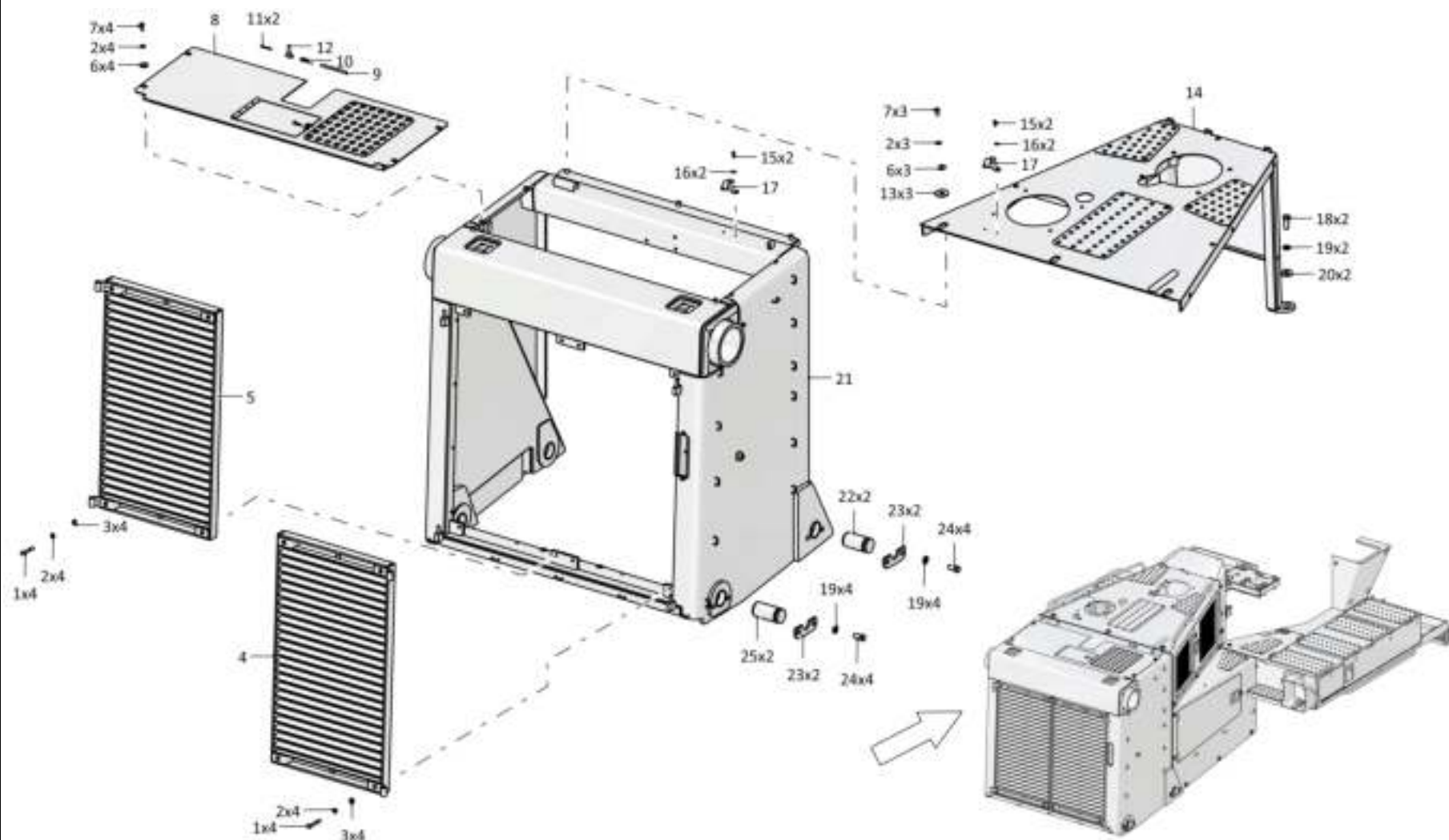
**Рис./Fig.6.20**Лист 1 из 7  
Sheet 1 of 7

Поз. Pos.	Обозначение Designation	Наименование Denomination		Кол-во на исполнение Quantity per unit	
				УХЛ / NF	Т
	2526-55-1СБ(SB)	Облицовка	Facing	x	
	2526-55-1-20СБ(SB)	Облицовка	Facing		x
1	1601010731/13	Болт М12х1,25-6gx80.109.20Г2Р.019 ГОСТ 7795-70	Bolt M12x1,25-6gx80.109.20Г2Р.019 GOST 7795-70	14	
1	1601010731/23	Болт М12х1,25-6gx80.109.20Г2Р.029 ГОСТ 7795-70	Bolt M12x1,25-6gx80.109.20Г2Р.029 GOST 7795-70		14
2		Шайба 12ОТ 65Г 019 ГОСТ 6402-70	Washer 12ОТ 65Г 019 GOST 6402-70	69	
2		Шайба 12ОТ 65Г 0221 ГОСТ 6402-70	Washer 12ОТ 65Г 0221 GOST 6402-70		69
3		Шайба А.12.01.10.019 ГОСТ 11371-78	Washer A.12.01.10.019 GOST 11371-78	23	
3		Шайба А.12.01.10.0221 ГОСТ 11371-78	Washer A.12.01.10.0221 GOST 11371-78		23
4	3516-55-26СБ(SB)	Решетка	Grid	1	1
5	3516-55-26-01СБ(SB)	Решетка	Grid	1	1
6		Шайба А 12.02.019 ГОСТ 6958-78	Washer A 12.02.019 GOST 6958-78	41	
6		Шайба А 12.02.0221 ГОСТ 6958-78	Washer A 12.02.0221 GOST 6958-78		41
7		Болт М12х1,25-6gx25.88.019 ГОСТ 7796-70	Bolt M12x1,25-6gx25.88.019 GOST 7796-70	25	
7		Болт М12х1,25-6gx25.88.029 ГОСТ 7796-70	Bolt M12x1,25-6gx25.88.029 GOST 7796-70		25
8	2526-55-13СБ(SB)	Крышка	Cover	1	
8	2526-55-13-20СБ(SB)	Крышка	Cover		1
9	2501-55-215	Стержень	Stem	9	9
10	700-38-2563	Пружина	Spring	9	
10	700-38-2563-20	Пружина	Spring		9
11		Шплинт 4x25.019 ГОСТ 397-79	Cotter pin 4x25.019 GOST 397-79	18	18
12	2501-55-169СБ(SB)	Ручка	Handle	5	5

2526-55-1СБ Облицовка / 2526-55-1SB Facing

2526-55-1СБ Облицовка / 2526-55-1SB Facing

6-103



2526-55-1СБ Облицовка / 2526-55-1SB Facing

6-104

**6.20**

## 2526-55-1СБ Облицовка 2526-55-1SB Facing

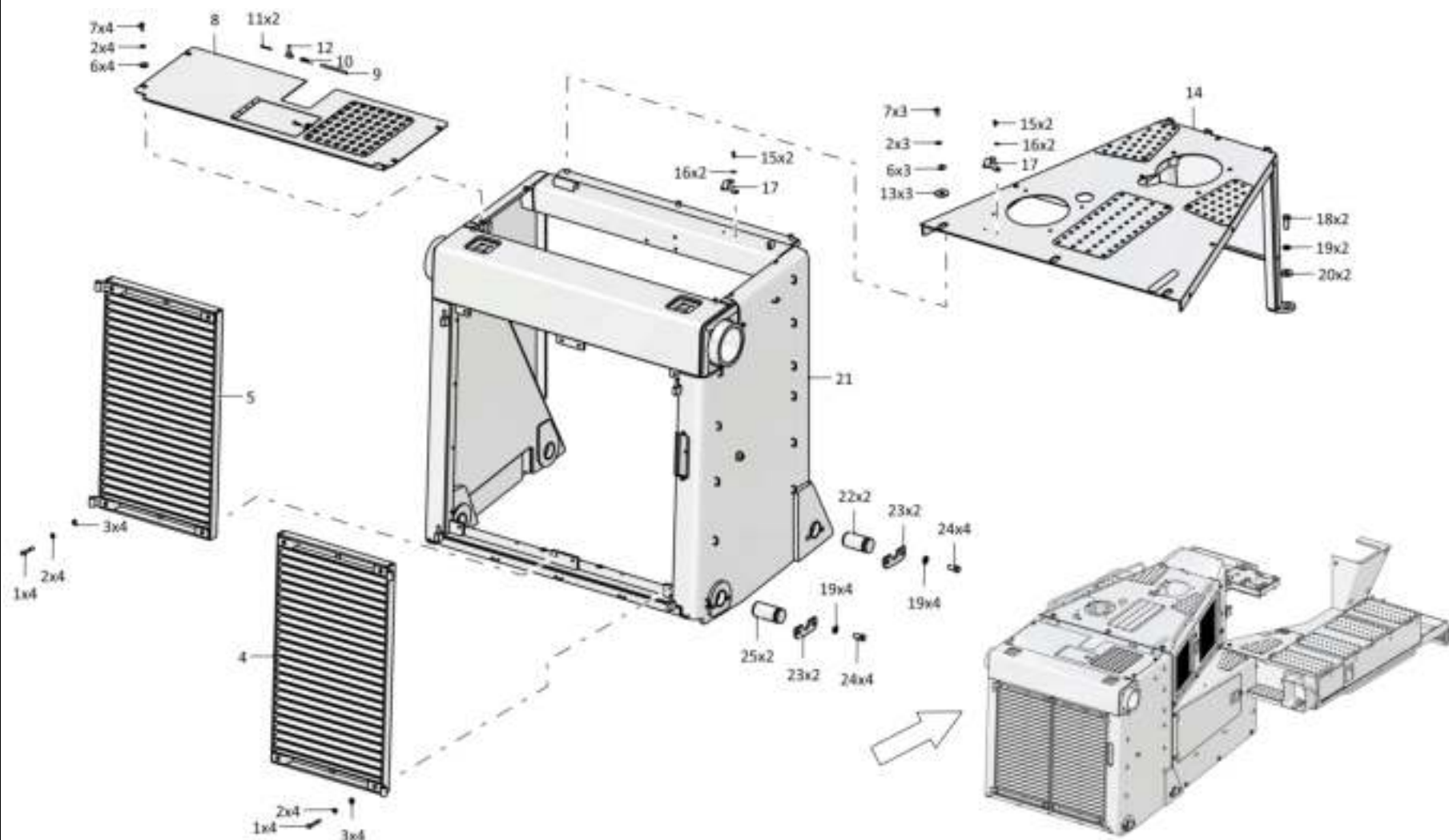
**Рис./Fig. 6.20**Лист 2 из 7  
Sheet 2 of 7

Поз. Pos.	Обозначение Designation	Наименование Denomination		Кол-во на исполнение Quantity per unit	
				УХЛ / NF	Т
13		Шайба А 20.04.20.019 ГОСТ 6958-78	Washer A 20.04.20.019 GOST 6958-78	3	
13		Шайба А 20.04.20.0221 ГОСТ 6958-78	Washer A 20.04.20.0221 GOST 6958-78		3
14	2526-55-12СБ(SB)	Капот	Hood	1	
14	2526-55-12-20СБ(SB)	Капот	Hood		1
15		Болт М8-6gx20.88.019 ГОСТ 7796-70	Bolt M8-6gx20.88.019 GOST 7796-70	48	
15		Болт М8-6gx20.88.029 ГОСТ 7796-70	Bolt M8-6gx20.88.029 GOST 7796-70		32
16		Шайба 8Т 65Г 019 ГОСТ 6402-70	Washer 8Т 65Г 019 GOST 6402-70	48	
16		Шайба 8Т 65Г 0221 ГОСТ 6402-70	Washer 8Т 65Г 0221 GOST 6402-70		32
17		Клипса: 78.46.327	Клипса: 78.46.327	2	
17		Клипса: 78.46.327-20	Клипса: 78.46.327-20		2
18	1601022871/13	Болт М20х1,5-6gx50.109.20Г2Р.019 ГОСТ 7796-70	Bolt M20x1,5-6gx50.109.20Г2Р.019 GOST 7796-70	2	
18	1601022871/23	Болт М20х1,5-6gx50.109.20Г2Р.029 ГОСТ 7796-70	Bolt M20x1,5-6gx50.109.20Г2Р.029 GOST 7796-70		2
19		Шайба 200Т 65Г 019 ГОСТ 6402-70	Washer 200Т 65Г 019 GOST 6402-70	10	
19		Шайба 200Т 65Г 0221 ГОСТ 6402-70	Washer 200Т 65Г 0221 GOST 6402-70		10
20	2526-55-53	Шайба	Washer	2	
20	2526-55-53-20	Шайба	Washer		2
21	2526-55-10СБ(SB)	Корпус	Housing	1	
21	2526-55-10-20СБ(SB)	Корпус	Housing		1
22	3501-55-239-01	Палец (допускается замена на Палец 3501-55-239-02)	Pin (replacement to Pin 3501-55-239-02 is allowed)	2	
22	3501-55-239-01-20	Палец (допускается замена на Палец 3501-55-239-02-20)	Pin (replacement to Pin 3501-55-239-02-20 is allowed)		2
23	3501-55-255	Упор	Stop	4	
23	3501-55-255-20	Упор	Stop		4
24	1601022811/13	Болт М20х1,5-6gx40.109.20Г2Р.019 ГОСТ 7796-70	Bolt M20x1,5-6gx40.109.20Г2Р.019 GOST 7796-70	8	
24	1601022811/23	Болт М20х1,5-6gx40.109.20Г2Р.029 ГОСТ 7796-70	Bolt M20x1,5-6gx40.109.20Г2Р.029 GOST 7796-70		8
25	3501-55-239	Палец	Pin	2	
25	3501-55-239-20	Палец	Pin		2

2526-55-1СБ Облицовка / 2526-55-1SB Facing

2526-55-1СБ Облицовка / 2526-55-1SB Facing

6-105



2526-55-1СБ Облицовка / 2526-55-1SB Facing



6-106

**6.20**

**2526-55-1СБ Облицовка**  
**2526-55-1SB Facing**

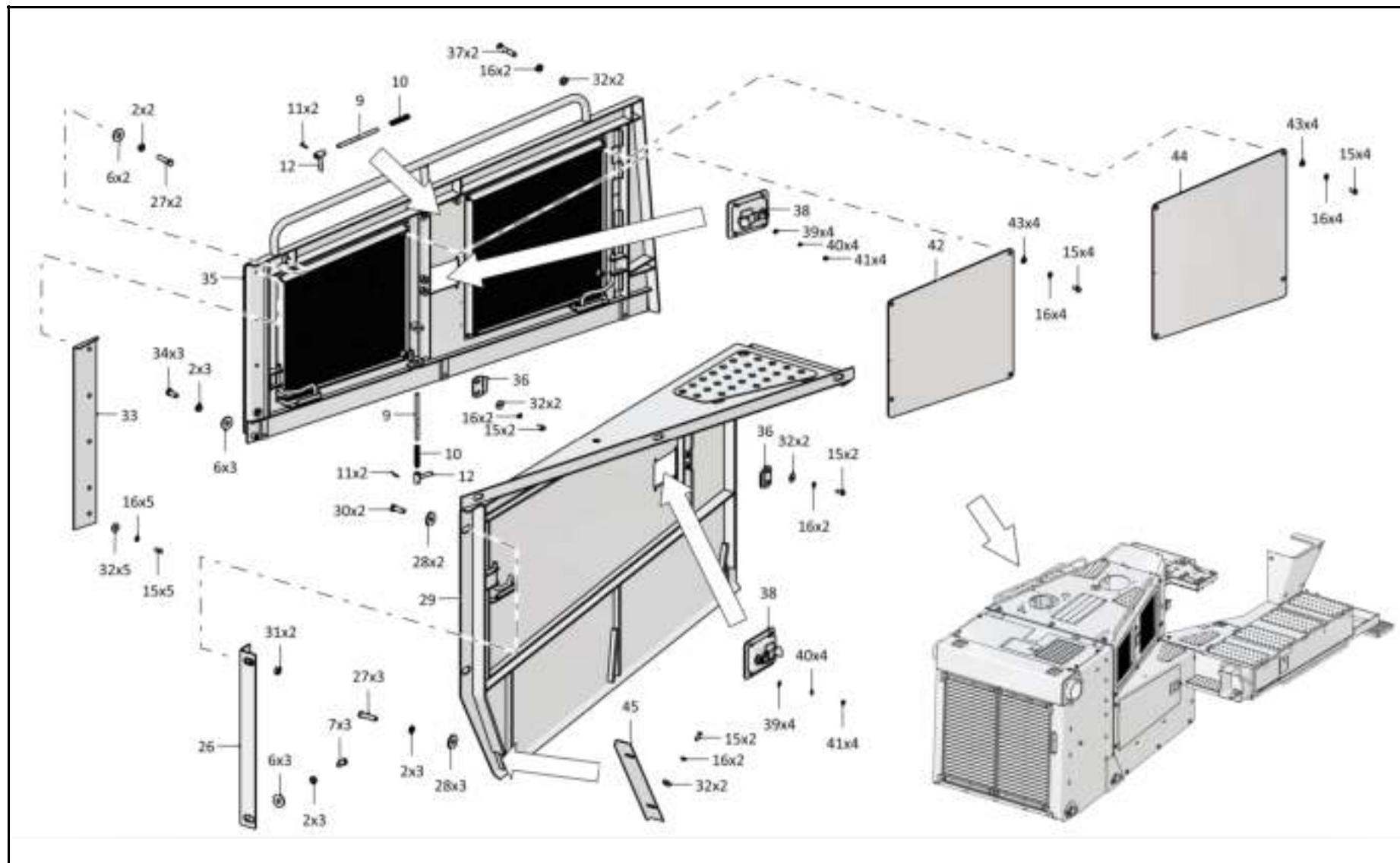
**Рис./Fig. 6.20**Лист 3 из 7  
Sheet 3 of 7

Поз. Pos.	Обозначение Designation	Наименование Denomination		Кол-во на исполнение Quantity per unit	
				УХЛ / NF	Т
26	2526-55-18СБ(SB)	Уголок	Angle bar	2	2
27		Болт М12х1,25-6gx50.88.019 ГОСТ 7796-70	Bolt M12x1,25-6gx50.88.019 GOST 7796-70	10	
27		Болт М12х1,25-6gx50.88.029 ГОСТ 7796-70	Bolt M12x1,25-6gx50.88.029 GOST 7796-70		10
28	315211	Шайба	Washer	10	
28	315211-20	Шайба	Washer		10
29	2526-55-17-01СБ(SB)	Боковина	Side frame	1	1
30		Болт М12х1,25-6gx35.109.20Г2Р.019 ГОСТ 7796-70	Bolt M12x1,25-6gx35.109.20Г2Р.019 GOST 7796-70	12	
30		Болт М12х1,25-6gx35.109.20Г2Р.029 ГОСТ 7796-70	Bolt M12x1,25-6gx35.109.20Г2Р.029 GOST 7796-70		12
31		Гайка М12х1,25-6Н.6.019 ГОСТ 5915-70	Nut M12x1,25-6Н.6.019 GOST 5915-70	5	
31		Гайка М12х1,25-6Н.6.029 ГОСТ 5915-70	Nut M12x1,25-6Н.6.029 GOST 5915-70		5
32		Шайба А 8.02.019 ГОСТ 6958-78	Washer A 8.02.019 GOST 6958-78	30	
32		Шайба А 8.02.0221 ГОСТ 6958-78	Washer A 8.02.0221 GOST 6958-78		30
33	2526-55-47	Прокладка	Gasket	2	
33	2526-55-47-20	Прокладка	Gasket		2
34	280342	Болт М12х1,25 - 6gx30.109.40X.019 ГОСТ 7796-70	Bolt M12x1,25 - 6gx30.109.40X.019 GOST 7796-70	7	
34	280342-20	Болт М12х1,25 - 6gx30.109.40X.019 прп."Щит" ГОСТ 7796-70	Bolt M12x1,25 - 6gx30.109.40X.019 прп."Щит" GOST 7796-70		7

2526-55-1СБ Облицовка / 2526-55-1SB Facing

2526-55-1СБ Облицовка / 2526-55-1SB Facing

6-107



2526-55-1СБ Облицовка / 2526-55-1SB Facing

6-108

**6.20**

**2526-55-1СБ Облицовка**  
**2526-55-1SB Facing**

**Рис./Fig. 6.20**Лист 4 из 7  
Sheet 4 of 7

Поз. Pos.	Обозначение Designation	Наименование Denomination		Кол-во на исполнение Quantity per unit	
				УХЛ / NF	Т
35	2526-55-15-01СБ(SB)	Боковина	Side frame	1	1
36	2726-55-94	Упор	Stop	4	
36	2726-55-94-20	Упор	Stop		4
37		Болт М12х1,25-6gx65.58.019 ГОСТ 7795-70	Bolt M12x1,25-6gx65.58.019 GOST 7795-70	4	
37		Болт М12х1,25-6gx65.58.029 ГОСТ 7795-70	Bolt M12x1,25-6gx65.58.029 GOST 7795-70		4
38		Замок "MESAN" 016-6-2-03 1P 65 (по договору)	Lock "MESAN" 016-6-2-03 1P 65 (under the contract)	4	4
39	310110	Шайба А.6.01.08 кп.019 ГОСТ 11371-78	Washer A.6.01.08 кп.019 GOST 11371-78	16	
39	310110-20	Шайба А.6.01.08 кп.0121прп."Щит" ГОСТ 11371-78	Washer A.6.01.08 кп.0121 прп."Щит" GOST 11371-78		16
40		Шайба 6Т 65Г 019 ГОСТ 6402-70	Washer 6Т 65Г 019 GOST 6402-70	16	
40		Шайба 6Т 65Г 0221 ГОСТ 6402-70	Washer 6Т 65Г 0221 GOST 6402-70		16
41		Гайка М6-6Н.6.019 ГОСТ 5915-70	Nut M6-6Н.6.019 GOST 5915-70	16	
41		Гайка М6-6Н.6.029 ГОСТ 5915-70	Nut M6-6Н.6.029 GOST 5915-70		16
42	2526-55-109	Крышка	Cover	2	
43		Шайба А.8.02.019 ГОСТ 11371-78	Washer A.8.02.019 GOST 11371-78	16	
44	2526-55-110	Крышка	Cover	2	
45	2526-55-46	Уголок	Angle bar	2	2

2526-55-1СБ Облицовка / 2526-55-1SB Facing



6-110

**6.20**

**2526-55-1СБ Облицовка**  
**2526-55-1SB Facing**

**Рис./Fig. 6.20**

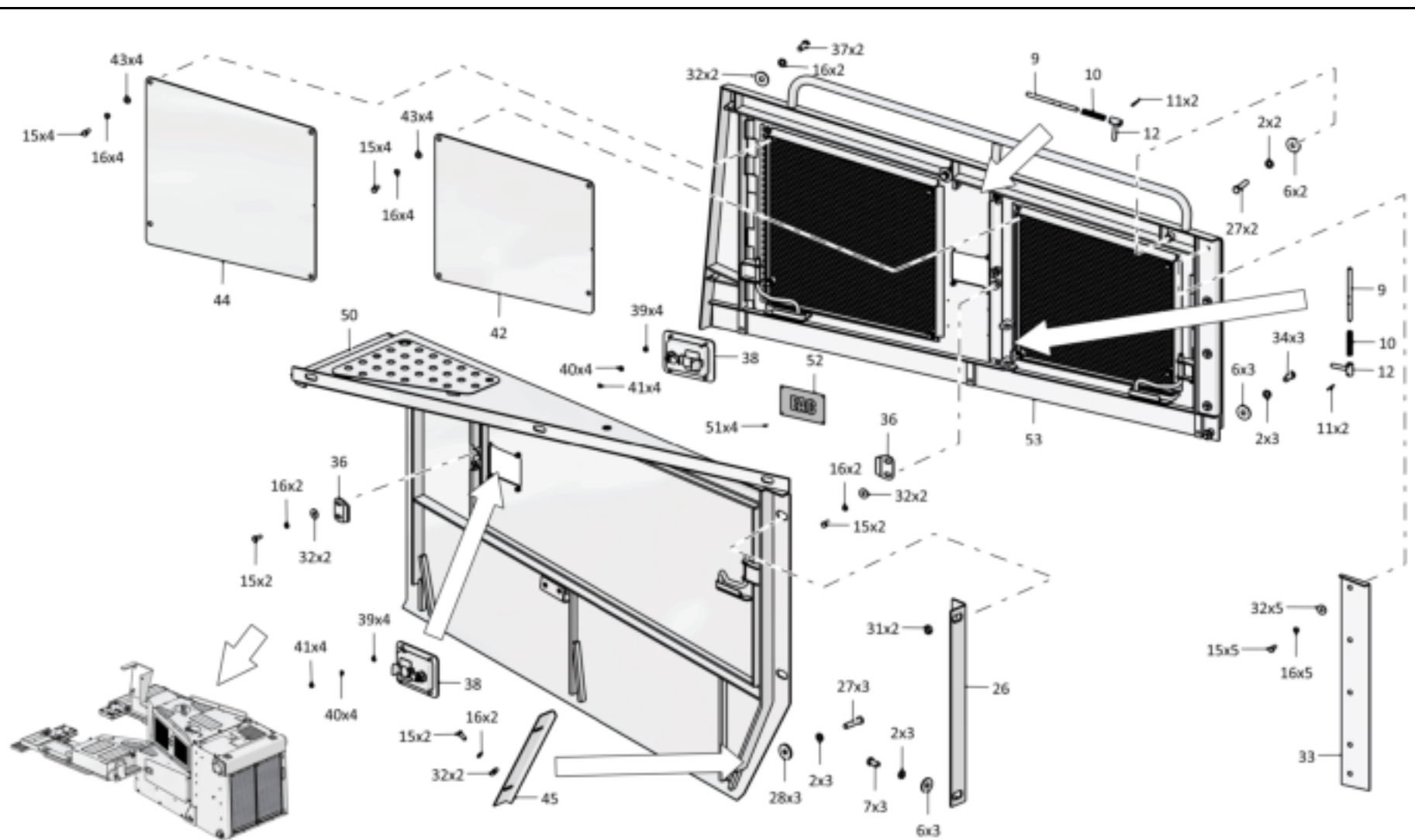
Лист 5 из 7  
 Sheet 5 of 7

Поз. Pos.	Обозначение Designation	Наименование Denomination		Кол-во на исполнение Quantity per unit	
				УХЛ / NF	Т
50	2526-55-17СБ(SB)	Боковина	Side frame	1	1
51		Заклепка 3120-32-06 (Покупные OMAX; STAYER; MATRIX)	Rivet 3120-32-06 (purchase OMAX; STAYER; MATRIX)	4	4
52	420900	Табличка 125x80 ГОСТ 12971-67	Plate 125x80 GOST 12971-67	1	1
53	2526-55-15СБ(SB)	Боковина	Side frame	1	1

2526-55-1СБ Облицовка / 2526-55-1SB Facing

2526-55-1СБ Облицовка / 2526-55-1SB Facing

6-111



2526-55-1СБ Облицовка / 2526-55-1SB Facing

6-112

**6.20**

## 2526-55-1СБ Облицовка 2526-55-1SB Facing

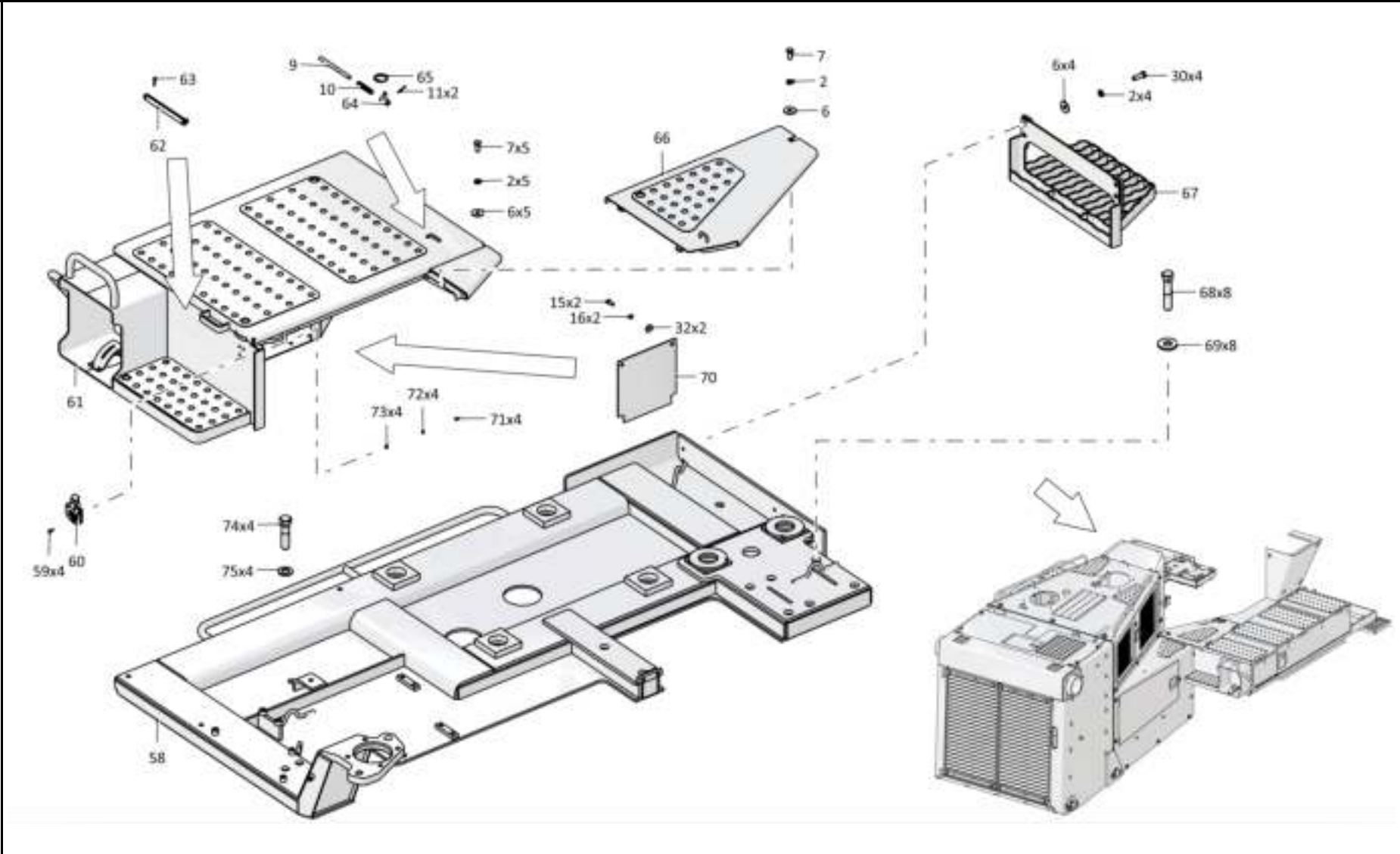
**Рис./Fig. 6.20**Лист 6 из 7  
Sheet 6 of 7

2526-55-1СБ Облицовка / 2526-55-1SB Facing

Поз. Pos.	Обозначение Designation	Наименование Denomination		Кол-во на исполнение Quantity per unit	
				УХЛ / NF	Т
58	2526-55-16СБ(SB)	Крыло	Wing	1	1
59		Винт В.М5-6gx16.58.016 ГОСТ 17473-80	Screw В.М5-6gx16.58.016 GOST 17473-80	20	
59		Винт В.М5-6gx16.58.026 ГОСТ 17473-80	Screw В.М5-6gx16.58.026 GOST 17473-80		20
60		Замок К5-2813-07 (Поставка по контракту)	Lock К5-2813-07 (delivery under the contract)	5	5
61	3516-55-21СБ(SB)	Кожух	Casing	1	1
62	3526-55-31СБ(SB)	Упор	Stop	4	4
63		Шплинт 2x14.019 ГОСТ 397-79	Cotter pin 2x14.019 GOST 397-79	4	4
64	2501-55-170СБ(SB)	Ручка	Handle	4	4
65	46-43-105-01	Кольцо	Ring	4	
65	46-43-105-10	Кольцо	Ring		4
66	2526-55-23СБ(SB)	Крышка	Cover	1	1
67	3526-55-41-01СБ(SB)	Площадка	Platform	1	1
68	280850	Болт М24x2-6gx110.109.40X.019 ГОСТ 7795-70	Bolt М24x2-6gx110.109.40X.019 GOST 7795-70	14	
68	280850-20	Болт М24x2-6gx110.109.40X.019 прп."Щит" ГОСТ 7795-70	Bolt М24x2-6gx110.109.40X.019 прп."Щит" GOST 7795-70		14
69	2526-55-65	Шайба	Washer	14	
69	2526-55-65-20	Шайба	Washer		14
70	4002-55-26СБ(SB)	Крышка	Cover	1	1
71		Гайка М5-6Н.6.016 ГОСТ 5927-70	Nut М5-6Н.6.016 GOST 5927-70	20	
71		Гайка М5-6Н.6.026 ГОСТ 5927-70	Nut М5-6Н.6.026 GOST 5927-70		20
72		Шайба 5 65Г 019 ГОСТ 6402-70	Washer 5 65Г 019 GOST 6402-70	20	
72		Шайба 5 65Г 0221 ГОСТ 6402-70	Washer 5 65Г 0221 GOST 6402-70		20
73		Шайба А.5.01.10.019 ГОСТ 11371-78	Washer А.5.01.10.019 GOST 11371-78	20	
73		Шайба А.5.01.10.0121 прп."Щит" ГОСТ 11371-78	Washer А.5.01.10.0121 прп."Щит" GOST 11371-78		20
74	280840	Болт М24x2-6gx90.109.40X.019 ГОСТ 7795-70	Bolt М24x2-6gx90.109.40X.019 GOST 7795-70	8	
74	280840-20	Болт М24x2-6gx90.109.40X.019 прп."Щит" ГОСТ 7795-70	Bolt М24x2-6gx90.109.40X.019 прп."Щит" GOST 7795-70		8
75		Шайба А.24.02.019 ГОСТ 11371-78	Washer А.24.02.019 GOST 11371-78	8	
75		Шайба А.24.02.0221 ГОСТ 11371-78	Washer А.24.02.0221 GOST 11371-78		8

2526-55-1СБ Облицовка / 2526-55-1SB Facing

6-113



2526-55-1СБ Облицовка / 2526-55-1SB Facing



6-114

**6.20**

**2526-55-1СБ Облицовка**  
**2526-55-1SB Facing**

**Рис./Fig. 6.20**

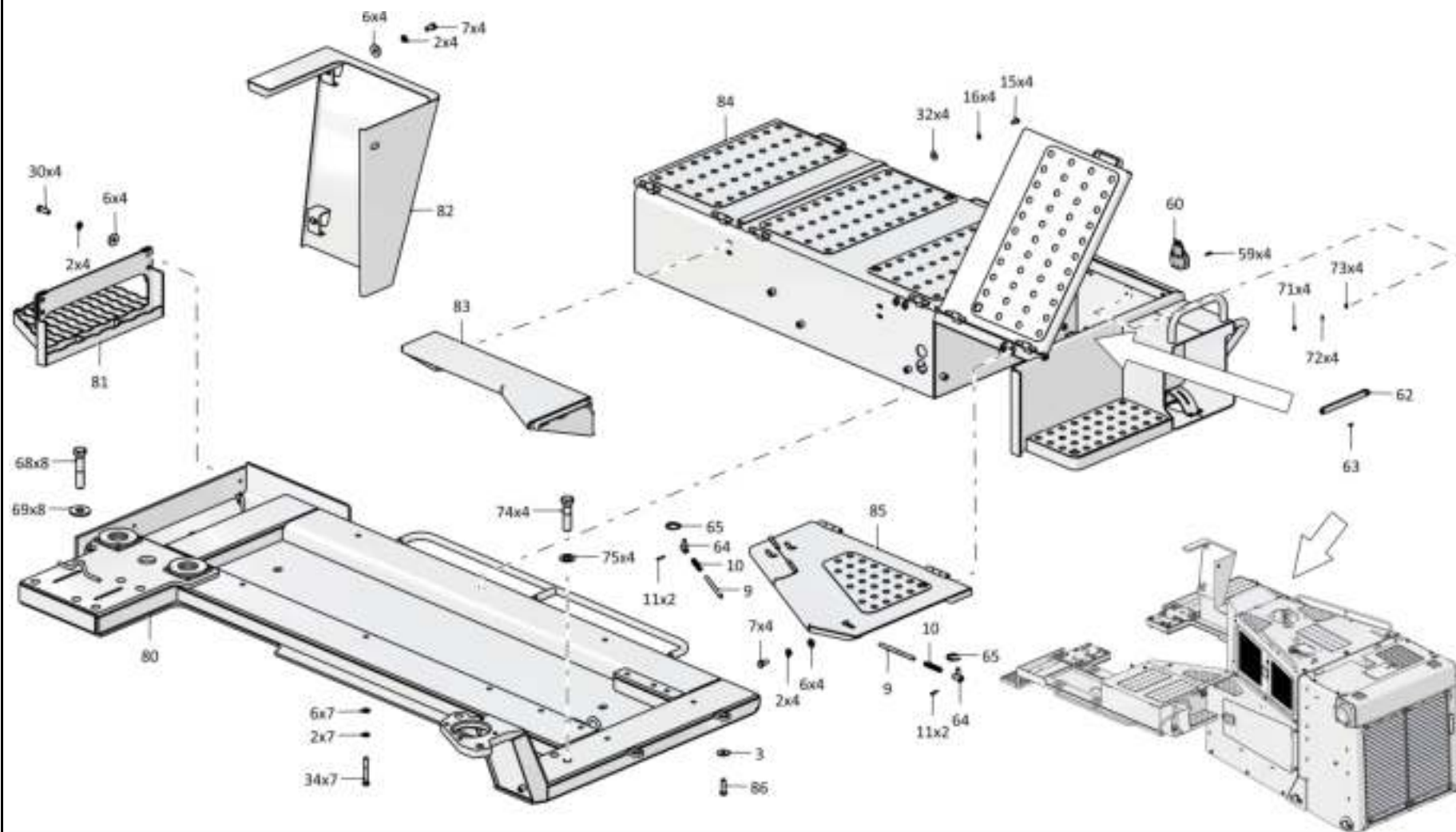
Лист 7 из 7  
Sheet 7 of 7

Поз. Pos.	Обозначение Designation	Наименование Denomination		Кол-во на исполнение Quantity per unit	
				УХЛ / NF	Т
80	2526-55-16-01СБ(SB)	Крыло	Wing	1	1
81	3526-55-41СБ(SB)	Площадка	Platform	1	1
82	2526-55-20СБ(SB)	Кожух	Casing	1	1
83	3516-55-30СБ(SB)	Кожух	Casing	1	1
84	3516-55-22СБ(SB)	Контейнер	Container	1	1
85	3516-55-29СБ(SB)	Крышка	Cover	1	1
86		Болт М12х1,25-6gx40.40.88.019 ГОСТ 7796-70	Bolt M12x1,25-6gx40.40.88.019 GOST 7796-70	1	
86		Болт М12х1,25-6gx40.40.88.029 ГОСТ 7796-70	Bolt M12x1,25-6gx40.40.88.029 GOST 7796-70		1
	2526-56-1СБ(SB)	Изоляция теплошумовая	Insulation teposcolula	1	
	2526-56-1-20СБ(SB)	Изоляция теплошумовая	Insulation teposcolula		1

2526-55-1СБ Облицовка / 2526-55-1SB Facing

2526-55-1СБ Облицовка / 2526-55-1SB Facing

6-115



2526-55-1СБ Облицовка / 2526-55-1SB Facing

6-116

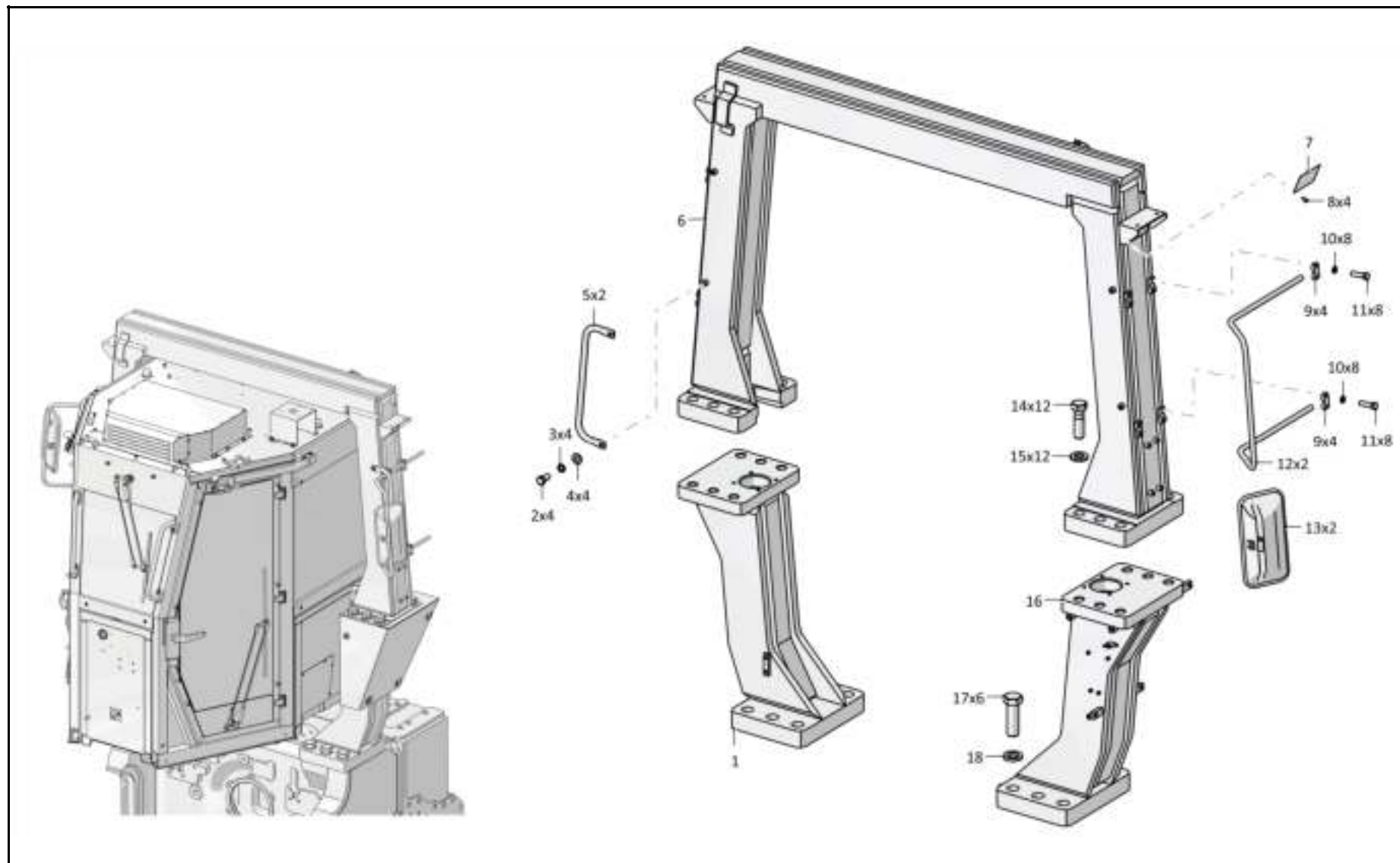
**6.21**

**4001-61-1СБ Установка защиты кабины**  
**4001-61-1SB Cab protection mounting**

**Рис./Fig. 6.21**Лист 1 из 2  
Sheet 1 of 2

Поз. Pos.	Обозначение Designation	Наименование Denomination		Кол-во на исполнение Quantity per unit	
				УХЛ / NF	Т
	4001-61-1СБ(SB)	Установка защиты кабины	Cab protection mounting	х	
	4001-61-1-20СБ(SB)	Установка защиты кабины	Cab protection mounting		х
1	4001-61-101СБ(SB)	Опора	Support	1	
1	4001-61-101-20СБ(SB)	Опора	Support		1
2		Болт М12х1,25-6gx25.88.019 ГОСТ 7796-70	Bolt M12x1,25-6gx25.88.019 GOST 7796-70	4	
2		Болт М12х1,25-6gx25.88.029 ГОСТ 7796-70	Bolt M12x1,25-6gx25.88.029 GOST 7796-70		4
3		Шайба 12ОТ 65Г 019 ГОСТ 6402-70	Washer 12OT 65G 019 GOST 6402-70	4	
3		Шайба 12ОТ 65Г 0221 ГОСТ 6402-70	Washer 12OT 65G 0221 GOST 6402-70		4
4		Шайба А.12.01.10.019 ГОСТ 11371-78	Washer A.12.01.10.019 GOST 11371-78	4	
4		Шайба А.12.01.10.0221 ГОСТ 11371-78	Washer A.12.01.10.0221 GOST 11371-78		4
5	401-61-44	Поручень	Handrail	2	
5	401-61-44-20	Поручень	Handrail		2
6	4001-61-102СБ(SB)	Рама	Frame	1	
6	4001-61-102-20СБ(SB)	Рама	Frame		1
7	420305	Табличка	Plate	1	
7	420305-20	Табличка	Plate		1
8		Заклепка 3120-32-06 (покупной)	Rivet 3120-32-06 (purchase)	4	4

4001-61-1СБ Установка защиты кабины  
4001-61-1SB Cab protection mounting



4001-61-1СБ Установка защиты кабины / 4001-61-1SB Cab protection mounting

6-118

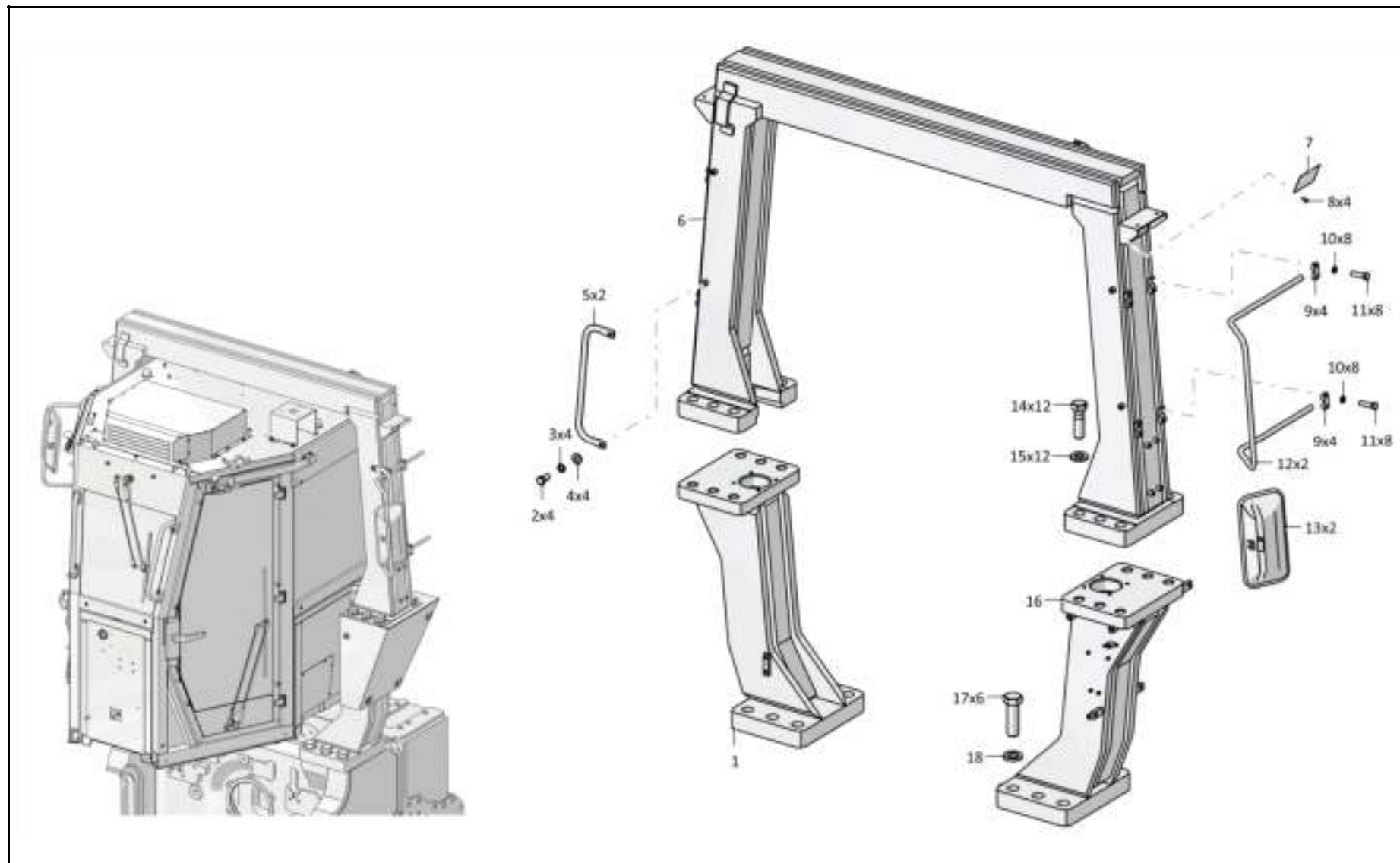
**6.21**

### 4001-61-1СБ Установка защиты кабины 4001-61-1SB Cab protection mounting

**Рис./Fig. 6.21**Лист 2 из 2  
Sheet 2 of 2

Поз. Pos.	Обозначение Designation	Наименование Denomination		Кол-во на исполнение Quantity per unit	
				УХЛ / NF	Т
9	2501-61-80-01	Бугель	Yoke	8	
9	2501-61-80-01-20	Бугель	Yoke		8
10		Шайба 8Т 65Г 019 ГОСТ 6402-70	Washer 8Т 65Г 019 GOST 6402-70	16	
10		Шайба 8Т 65Г 0221 ГОСТ 6402-70	Washer 8Т 65Г 0221 GOST 6402-70		16
11		Болт М8-6gx30.30.88.019 ГОСТ 7796-70	Bolt M8-6gx30.30.88.019 GOST 7796-70	16	
11		Болт М8-6gx30.30.88.029 ГОСТ 7796-70	Bolt M8-6gx30.30.88.029 GOST 7796-70		16
12	2501-61-79-01	Кронштейн	Bracket	2	2
13		Зеркало мод. 53205 (покупной)	Mirror mod. 53205 (purchase)	2	2
14	280971	Болт М36х3-6gx115.109.40Х.019 ГОСТ 7795-70	Bolt M36x3-6gx115.109.40X.019 GOST 7795-70	12	
14	280971-20	Болт М36х3-6gx115.109.40Х.019 прп."Щит" ГОСТ 7795-70	Bolt M36x3-6gx115.109.40X.019 прп."Щит" GOST 7795-70		12
15	315435	Шайба	Washer	12	
15	315435-20	Шайба	Washer		12
16	4001-61-101-01СБ(SB)	Опора	Support	1	
16	4001-61-101-01-20СБ(SB)	Опора	Support		1
17	280990-01	Болт М42х3-6gx130.70.109.40Х 019 ГОСТ 7796-70	Bolt M42x3-6gx130.70.109.40X 019 GOST 7796-70	12	
17	280990-01-20	Болт М42х3-6gx130.70.109.40Х 019 прп."Щит" ГОСТ 7796-70	Bolt M42x3-6gx130.70.109.40X 019 прп."Щит" GOST 7796-70		12
18	315441	Шайба	Washer	12	
18	315441-20	Шайба	Washer		12

4001-61-1СБ Установка защиты кабины  
4001-61-1SB Cab protection mounting



4001-61-1СБ Установка защиты кабины / 4001-61-1SB Cab protection mounting

6-120

**6.22**

**2501-59-500-01СБ Комплект решеток**  
**2501-59-500-01SB Set of grill**

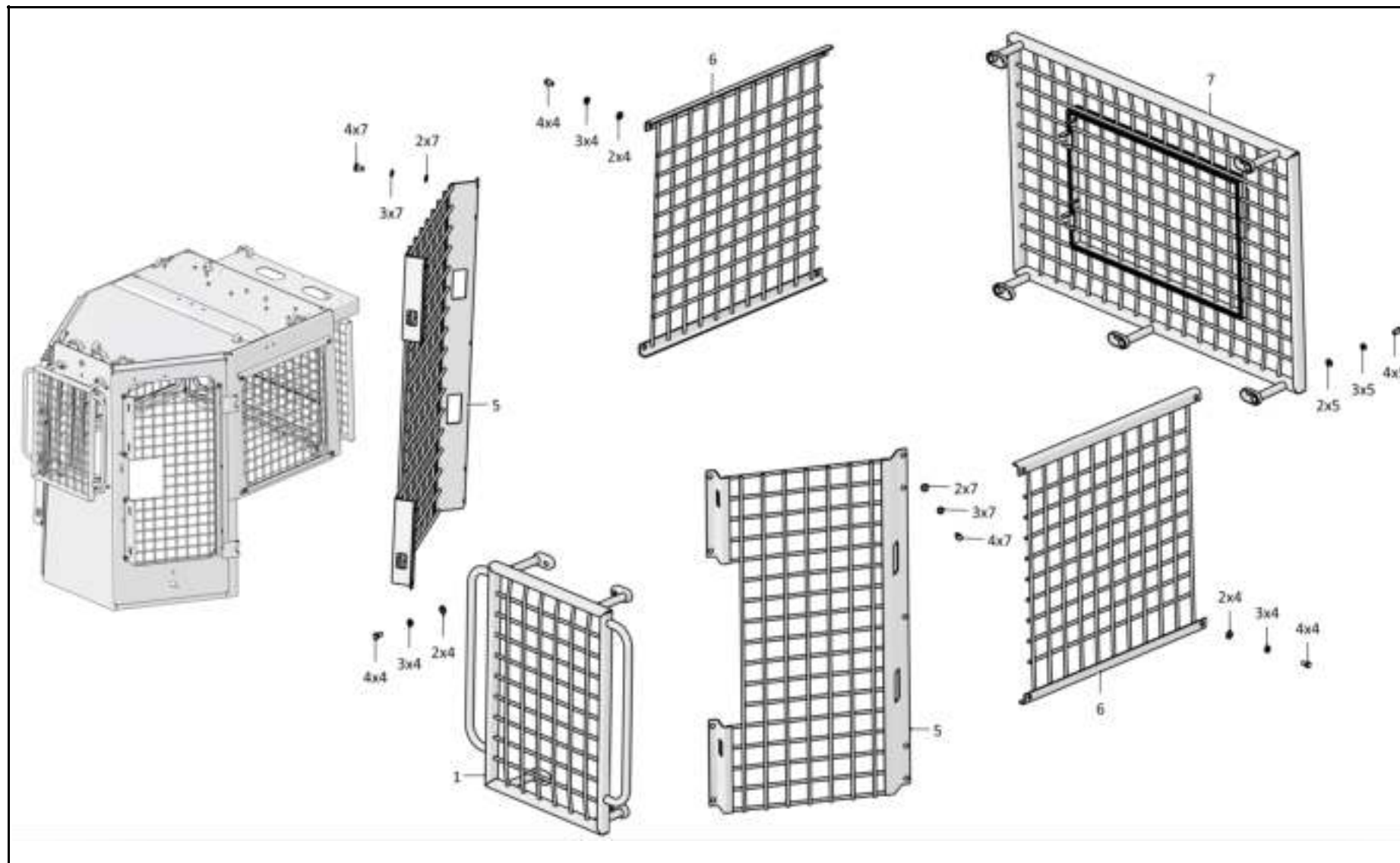
**Рис./Fig. 6.22**Лист 1 из 1  
Sheet 1 of 1

Поз. Pos.	Обозначение Designation	Наименование Denomination		Кол-во на исполнение Quantity per unit	
				УХЛ / NF	Т
	2501-59-500-01СБ(SB)	Комплект решеток	Set of grill	x	
	2501-59-500-01-20СБ(SB)	Комплект решеток	Set of grill		x
1	2501-59-191СБ(SB)	Решетка передняя	Front grill	1	1
2		Шайба А.12.01.10.019 ГОСТ 11371-78	Washer A.12.01.10.019 GOST 11371-78	31	
2		Шайба А.12.01.10.0221 ГОСТ 11371-78	Washer A.12.01.10.0221 GOST 11371-78		31
3		Шайба 12ОТ 65Г 019 ГОСТ 6402-70	Washer 12ОТ 65Г 019 GOST 6402-70	31	
3		Шайба 12ОТ 65Г 0221 ГОСТ 6402-70	Washer 12ОТ 65Г 0221 GOST 6402-70		31
4		Болт М12х1,25-6gx20.58.019 ГОСТ 7796-70	Bolt M12x1,25-6gx20.58.019 GOST 7796-70	31	
4		Болт М12х1,25-6gx20.58.029 ГОСТ 7796-70	Bolt M12x1,25-6gx20.58.029 GOST 7796-70		31
5	2501-59-216СБ(SB)	Решетка двери	Door grill	2	2
6	2501-59-185СБ(SB)	Решетка боковая	Side grill	2	2
7	2501-59-183СБ(SB)	Решетка задняя	Rear grill	1	1

2501-59-500-01СБ Комплект решеток / 2501-59-500-01SB Set of grill

2501-59-500-01СБ Комплект решеток / 2501-59-500-01SB Set of grill

6-121



2501-59-500-01СБ Комплект решеток / 2501-59-500-01SB Set of grill



**РАЗДЕЛ 7**  
**Навесное оборудование**

**SECTION 7**  
**Attached equipment**

# РАЗДЕЛ 7

## Навесное оборудование

### СОДЕРЖАНИЕ

# SECTION 7

## Attached equipment

### CONTENT

7.1	012526-93-1СБ(SB)	Оборудование бульдозерное полусферическое	Bulldozer hemispherical equipment	7-2
7.2	012526-93-1-01СБ(SB)	Оборудование бульдозерное полусферическое	Bulldozer hemispherical equipment	7-6
7.3	012526-93-20СБ(SB)	Отвал	Blade	7-10
7.4	012526-93-20-01СБ(SB)	Отвал	Blade	7-14
7.5	012526-93-508СБ(SB)	Гидросистема бульдозерного оборудования	Bulldozer equipment hydraulic system	7-18
7.6	012526-93-506СБ(SB)	Гидросистема бульдозерного оборудования	Bulldozer equipment hydraulic system	7-22
7.7	013516-93-518-01СБ(SB)	Гидрораскос Ø220	Hydraulic brace Ø220	7-30
7.8	013516-93-524-01СБ(SB)	Гидрораскос Ø200	Hydraulic brace Ø200	7-36
7.9	013516-93-526СБ(SB)	Гидрозамок	Pilot controlled check valve	7-42
7.10	012526-92-1СБ(SB)	Оборудование бульдозерное сферическое	Bulldozer equipment, spherical	7-46
7.11	012526-92-1-01СБ(SB)	Оборудование бульдозерное сферическое	Bulldozer equipment, spherical	7-50
7.12	012526-92-20СБ(SB)	Отвал	Blade	7-54
7.13	012526-92-20-01СБ(SB)	Отвал	Blade	7-58
7.14	2501-98-1-01СБ(SB)	Оборудование рыхлительное	Ripper equipment	7-62
7.15	2501-97-1-01СБ(SB)	Оборудование рыхлительное	Ripper equipment	7-66
7.16	2526-98-500СБ(SB)	Гидросистема рыхлительного оборудования	Ripper equipment hydraulic system	7-70
7.17	2501-98-521-04СБ(SB)/-05СБ(SB)	Гидроцилиндр	Hydraulic cylinder	7-78
7.18	2501-98-522-02СБ(SB)/-04СБ(SB)	Гидроцилиндр	Hydraulic cylinder	7-84
7.19	2501-98-180СБ(SB)	Зуб	Tooth	7-90
7.20	2501-51-1СБ(SB)	Установка прицепного устройства	Hitch mounting	7-92
7.21	2501-65-1СБ(SB)	Установка щитка	Installation of the shield	7-94

7-2

**7.1**

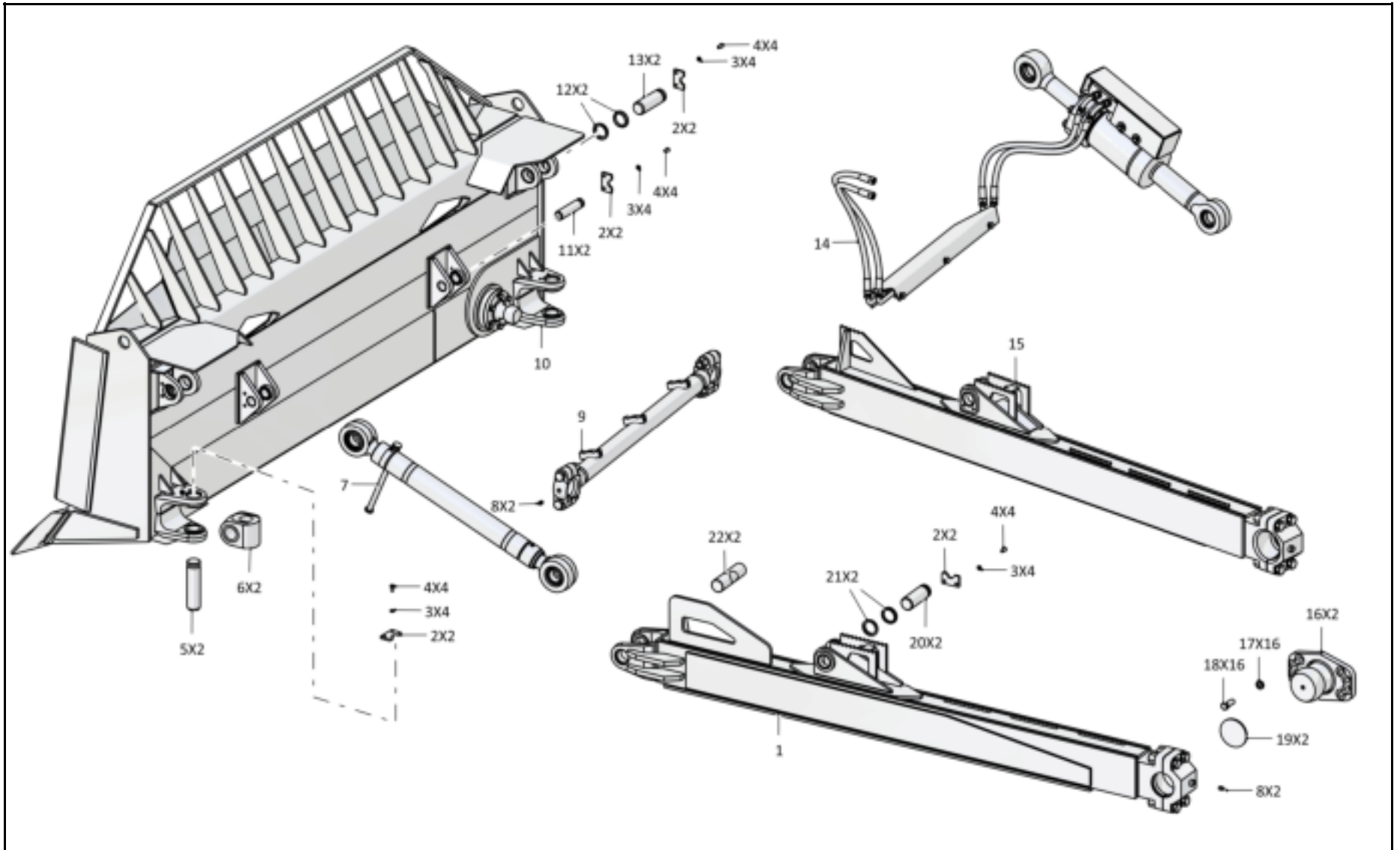
**012526-93-1СБ Оборудование бульдозерное полусферическое**  
**012526-93-1SB Bulldozer hemispherical equipment**

**Рис./Fig. 7.1**Лист 1 из 2  
Sheet 1 of 2

Поз. Pos.	Обозначение Designation	Наименование Denomination		Кол-во на исполнение Quantity per unit	
				УХЛ / NF	Т
	012526-93-1СБ(SB)	Оборудование бульдозерное полусферическое	Bulldozer hemispherical equipment	х	
	012526-93-1-20СБ(SB)	Оборудование бульдозерное полусферическое	Bulldozer hemispherical equipment		х
1	012526-93-100СБ(SB)	Брус толкающий	Pushing bar	1	
1	012526-93-100-20СБ(SB)	Брус толкающий	Pushing bar		1
2	TM2501-92-11	Ригель	Cross-bar	8	
2	TM2501-92-11-20	Ригель	Cross-bar		8
3		Шайба 16ОТ 65Г 019 ГОСТ 6402-70	Washer 16ОТ 65Г 019 GOST 6402-70	16	
3		Шайба 16ОТ 65Г 0221 ГОСТ 6402-70	Washer 16ОТ 65Г 0221 GOST 6402-70		16
4		Болт М16-6gx30.109.20Г2Р.019 ГОСТ 7796-70	Bolt M16-6gx30.109.20Г2Р.019 GOST 7796-70	16	
4		Болт М16-6gx30.109.20Г2Р.029 ГОСТ 7796-70	Bolt M16-6gx30.109.20Г2Р.029 GOST 7796-70		16
5	TM2501-92-1-01	Палец	Pin	2	2
6	TM2501-92-3	Крестовина	Spider	2	
6	TM2501-92-3-20	Крестовина	Spider		2
7	TM2501-92-220СБ(SB)	Раскос винтовой	Screw brace	1	
7	TM2501-92-220-20СБ(SB)	Раскос винтовой	Screw brace		1
8		Масленка 1.2.Ц6хр. ГОСТ 19853-74	Oil cup 1.2.Ц6хр. GOST 19853-74	2	
8		Масленка 1.2.Кд6.хр ГОСТ 19853-74	Oil cup 1.2.Кд6.хр GOST 19853-74		2
9	TM2501-92-260-01СБ(SB)	Штанга	Spar	1	
9	TM2501-92-260-01-20СБ(SB)	Штанга	Spar		1
10	012526-93-20СБ(SB)	Отвал	Blade	1	
10	012526-93-20-20СБ(SB)	Отвал	Blade		1

012526-93-1СБ Оборудование бульдозерное полусферическое  
012526-93-1SB Bulldozer hemispherical equipment

012526-93-1СБ Оборудование бульдозерное полусферическое  
012526-93-1SB Bulldozer hemispherical equipment



7-3

012526-93-1СБ Оборудование бульдозерное полусферическое  
012526-93-1SB Bulldozer hemispherical equipment

7-4

**7.1**

**012526-93-1СБ Оборудование бульдозерное полусферическое**  
**012526-93-1SB Bulldozer hemispherical equipment**

**Рис./Fig. 7.1**Лист 2 из 2  
Sheet 2 of 2

Поз. Pos.	Обозначение Designation	Наименование Denomination		Кол-во на исполнение Quantity per unit	
				УХЛ / NF	Т
11	TM2501-92-10	Палец	Pin	2	2
12	TM2501-92-5-02	Кольцо	Ring	4	
12	TM2501-92-5-02-20	Кольцо	Ring		4
13	TM2501-92-15	Палец	Pin	2	2
14	012526-93-508СБ(SB)	Гидросистема бульдозерного оборудования	Bulldozer equipment hydraulic system	1	
14	012526-93-508-20СБ(SB)	Гидросистема бульдозерного оборудования	Bulldozer equipment hydraulic system		1
15	012526-93-100-01СБ(SB)	Брус толкающий	Pushing bar	1	
15	012526-93-100-01-20СБ(SB)	Брус толкающий	Pushing bar		1
16	2501-92-280СБ(SB)	Опора	Support	2	
16	2501-92-280-20СБ(SB)	Опора	Support		2
17	2501-93-4	Шайба	Washer	16	
17	2501-93-4-20	Шайба	Washer		16
18	280927	Болт	Bolt	16	
18	280927-20	Болт	Bolt		16
19	TM2501-92-172	Заглушка	End plug	2	2
20	TM2501-92-1	Палец	Pin	2	2
21	TM2501-92-5	Кольцо	Ring	4	
21	TM2501-92-5-20	Кольцо	Ring		4
22	TM2501-92-2	Ось	Axle	2	2

012526-93-1СБ Оборудование бульдозерное полусферическое  
012526-93-1SB Bulldozer hemispherical equipment



7-6

**7.2**

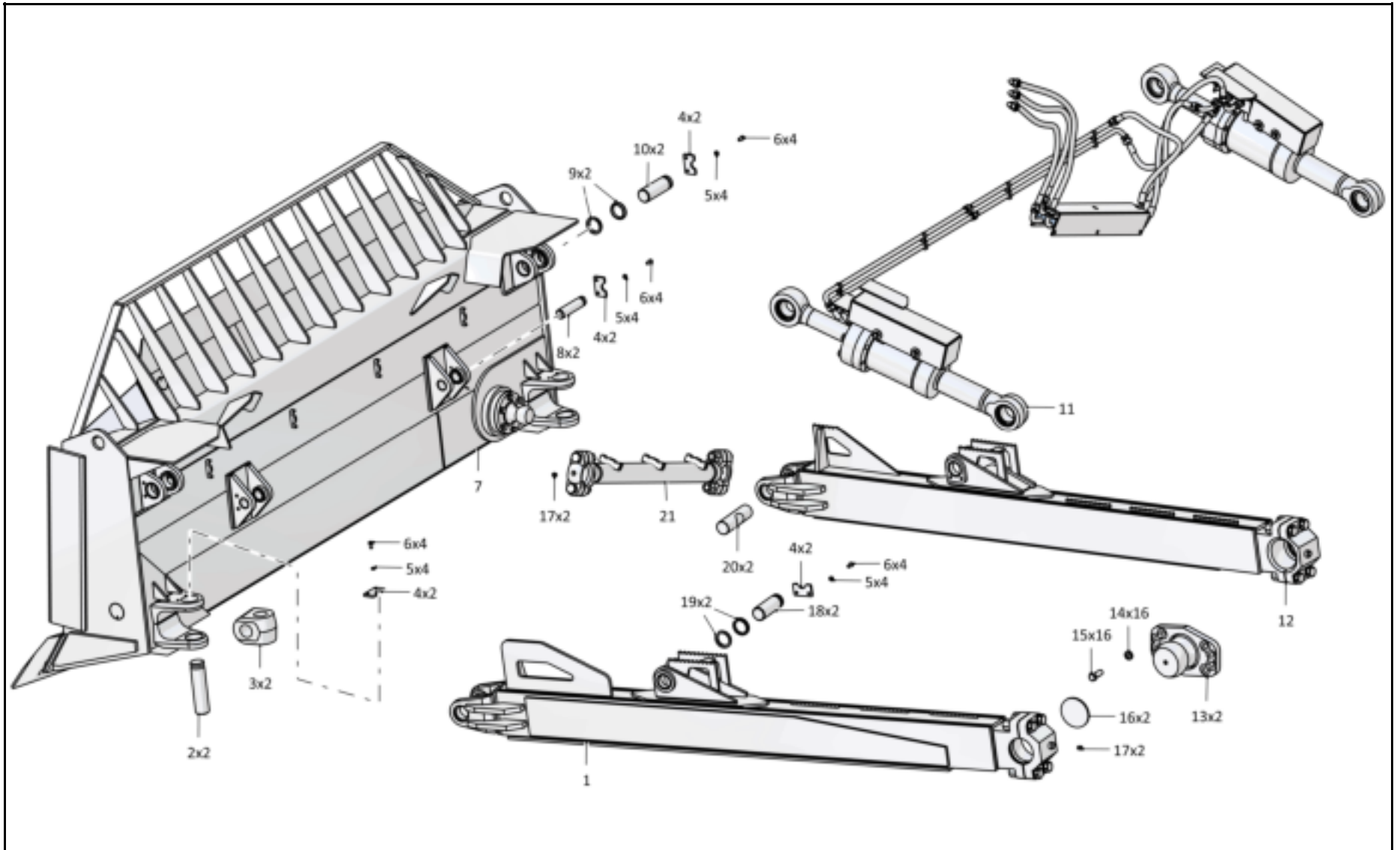
**012526-93-1-01СБ Оборудование бульдозерное полусферическое**  
**012526-93-1-01SB Bulldozer hemispherical equipment**

**Рис./Fig. 7.2**Лист 1 из 2  
Sheet 1 of 2

Поз. Pos.	Обозначение Designation	Наименование Denomination		Кол-во на исполнение Quantity per unit	
				УХЛ / NF	Т
	012526-93-1-01СБ(СВ)	Оборудование бульдозерное полусферическое	Bulldozer hemispherical equipment	х	
	012526-93-1-01-20СБ(СВ)	Оборудование бульдозерное полусферическое	Bulldozer hemispherical equipment		х
1	012526-93-100СБ(СВ)	Брус толкающий	Pushing bar	1	
1	012526-93-100-20СБ(СВ)	Брус толкающий	Pushing bar		1
2	ТМ2501-92-1-01	Палец	Pin	2	2
3	ТМ2501-92-3	Крестовина	Spider	2	
3	ТМ2501-92-3-20	Крестовина	Spider		2
4	ТМ2501-92-11	Ригель	Cross-bar	8	
4	ТМ2501-92-11-20	Ригель	Cross-bar		8
5		Шайба 16ОТ 65Г 019 ГОСТ 6402-70	Washer 16ОТ 65Г 019 GOST 6402-70	16	
5		Шайба 16ОТ 65Г 0221 ГОСТ 6402-70	Washer 16ОТ 65Г 0221 GOST 6402-70		16
6		Болт М16-6gx30.109.20Г2Р.019 ГОСТ 7796-70	Bolt M16-6gx30.109.20Г2Р.019 GOST 7796-70	16	
6		Болт М16-6gx30.109.20Г2Р.029 ГОСТ 7796-70	Bolt M16-6gx30.109.20Г2Р.029 GOST 7796-70		16
7	012526-93-20-01СБ(СВ)	Отвал	Blade	1	
7	012526-93-20-01-20СБ(СВ)	Отвал	Blade		1
8	ТМ2501-92-10	Палец	Pin	2	2
9	ТМ2501-92-5-02	Кольцо	Ring	4	
9	ТМ2501-92-5-02-20	Кольцо	Ring		4
10	ТМ2501-92-15	Палец	Pin	2	2

012526-93-1-01СБ Оборудование бульдозерное полусферическое  
012526-93-1-01SB Bulldozer hemispherical equipment

012526-93-1-01СБ Оборудование бульдозерное полусферическое  
012526-93-1-01SB Bulldozer hemispherical equipment



012526-93-1-01СБ Оборудование бульдозерное полусферическое  
012526-93-1-01SB Bulldozer hemispherical equipment



7-8

**7.2**

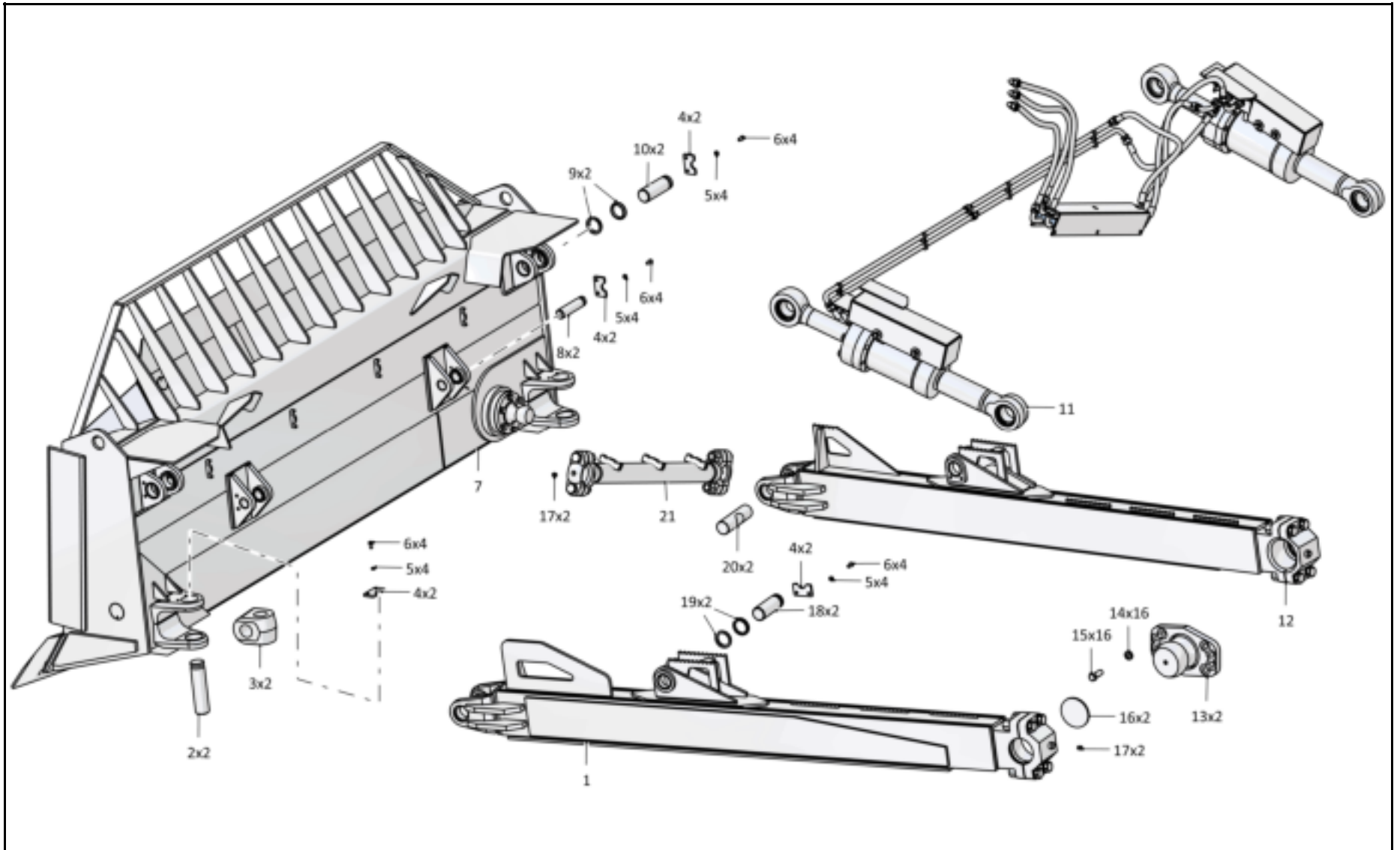
**012526-93-1-01СБ Оборудование бульдозерное полусферическое**  
**012526-93-1-01SB Bulldozer hemispherical equipment**

**Рис./Fig. 7.2**Лист 2 из 2  
Sheet 2 of 2

Поз. Pos.	Обозначение Designation	Наименование Denomination		Кол-во на исполнение Quantity per unit	
				УХЛ / NF	Т
11	012526-93-506СБ(SB)	Гидросистема бульдозерного оборудования	Bulldozer equipment hydraulic system	1	
11	012526-93-506-20СБ(SB)	Гидросистема бульдозерного оборудования	Bulldozer equipment hydraulic system		1
12	012526-93-100-01СБ(SB)	Брус толкающий	Pushing bar	1	
12	012526-93-100-01-20СБ(SB)	Брус толкающий	Pushing bar		1
13	2501-92-280СБ(SB)	Опора	Support	2	
13	2501-92-280-20СБ(SB)	Опора	Support		2
14	2501-93-4	Шайба	Washer	16	
14	2501-93-4-20	Шайба	Washer		16
15	280927	Болт	Bolt	16	
15	280927-20	Болт	Bolt		16
16	TM2501-92-172	Заглушка	End plug	2	2
17		Масленка 1.2.Ц6хр. ГОСТ 19853-74	Oil cup 1.2.Ц6хр. GOST 19853-74	2	
17		Масленка 1.2.Кд6.хр ГОСТ 19853-74	Oil cup 1.2.Кд6.хр GOST 19853-74		2
18	TM2501-92-1	Палец	Pin	2	2
19	TM2501-92-5	Кольцо	Ring	4	
19	TM2501-92-5-20	Кольцо	Ring		4
20	TM2501-92-2	Ось	Axle	2	2
21	TM2501-92-260-01СБ(SB)	Штанга	Spar	1	
21	TM2501-92-260-01-20СБ(SB)	Штанга	Spar		1

012526-93-1-01СБ Оборудование бульдозерное полусферическое  
012526-93-1-01SB Bulldozer hemispherical equipment

012526-93-1-01СБ Оборудование бульдозерное полусферическое  
012526-93-1-01SB Bulldozer hemispherical equipment



7-9

012526-93-1-01СБ Оборудование бульдозерное полусферическое  
012526-93-1-01SB Bulldozer hemispherical equipment

7-10

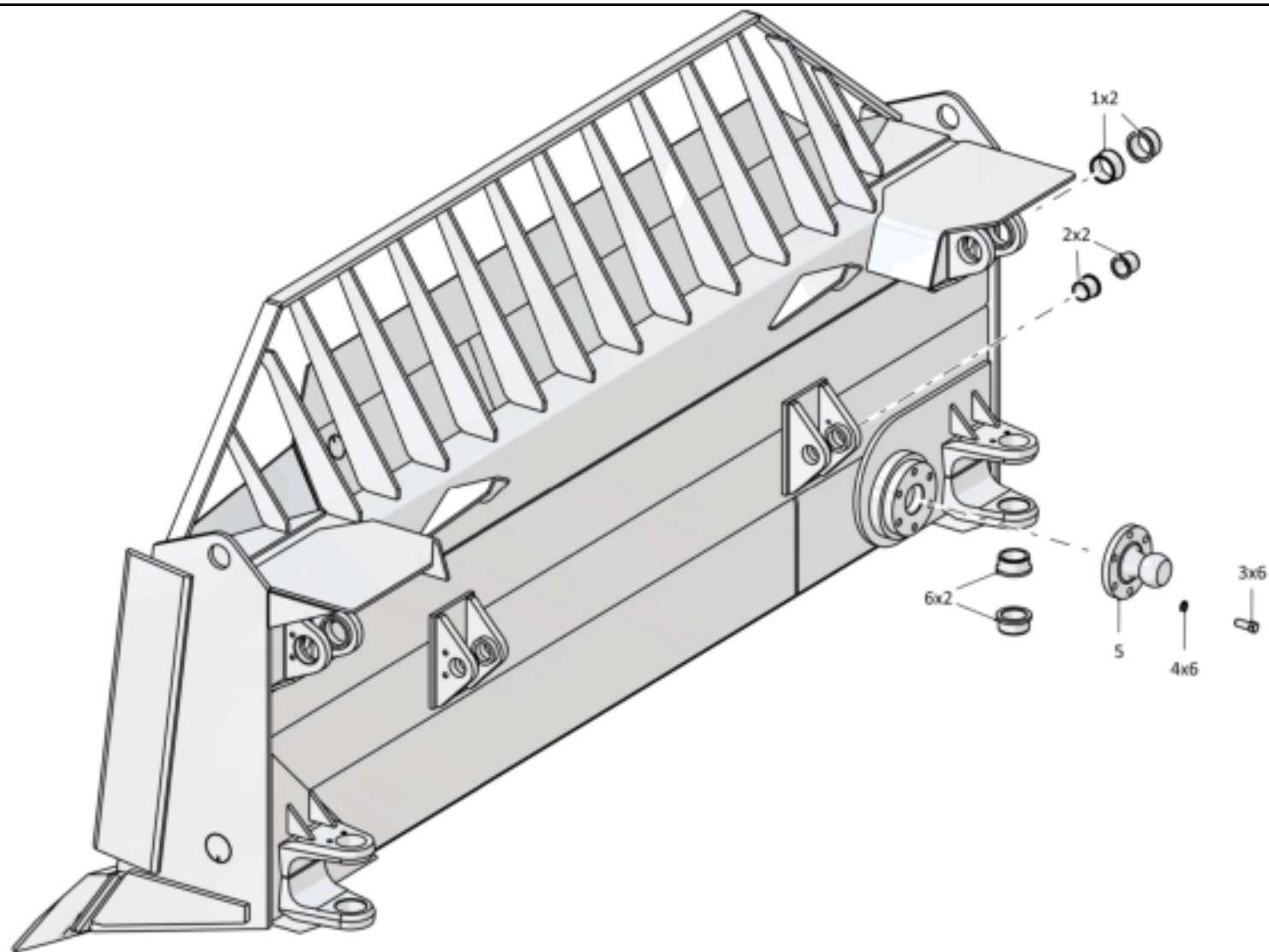
**7.3**
**012526-93-20СБ Отвал**  
**012526-93-20SB Blade**
**Рис./Fig. 7.3**Лист 1 из 2  
Sheet 1 of 2

Поз. Pos.	Обозначение Designation	Наименование Denomination		Кол-во на исполнение Quantity per unit	
				УХЛ / NF	Т
	012526-93-20СБ(SB)	Отвал	Blade	х	х
1	3501-93-362	Втулка	Bushing	4	4
2	3501-93-93	Втулка	Bushing	4	4
3	280823	Болт 3М24х2-6gx60.109.40X.019 ГОСТ 7796-70	Bolt 3М24х2-6gx60.109.40X.019 GOST 7796-70	6	
3	280823-20	Болт 3М24х2-6gx60.109.40X.019 прп."Щит" ГОСТ 7796-70	Bolt 3М24х2-6gx60.109.40X.019 прп."Щит" GOST 7796-70		6
4		Шайба 24Т 65Г 019 ГОСТ 6402-70	Washer 24Т 65Г 019 GOST 6402-70	6	
4		Шайба 24Т 65Г 0221 ГОСТ 6402-70	Washer 24Т 65Г 0221 GOST 6402-70		6
5	2501-93-100СБ(SB)	Опора	Support	1	
5	2501-93-100-20СБ(SB)	Опора	Support		1
6	ТМ2501-92-51	Втулка	Bushing	4	4

012526-93-20СБ Отвал / 012526-93-20SB Blade

012526-93-20СБ Отвал / 012526-93-20SB Blade

7-11



**012526-93-20СБ Отвал / 012526-93-20SB Blade**

7-12

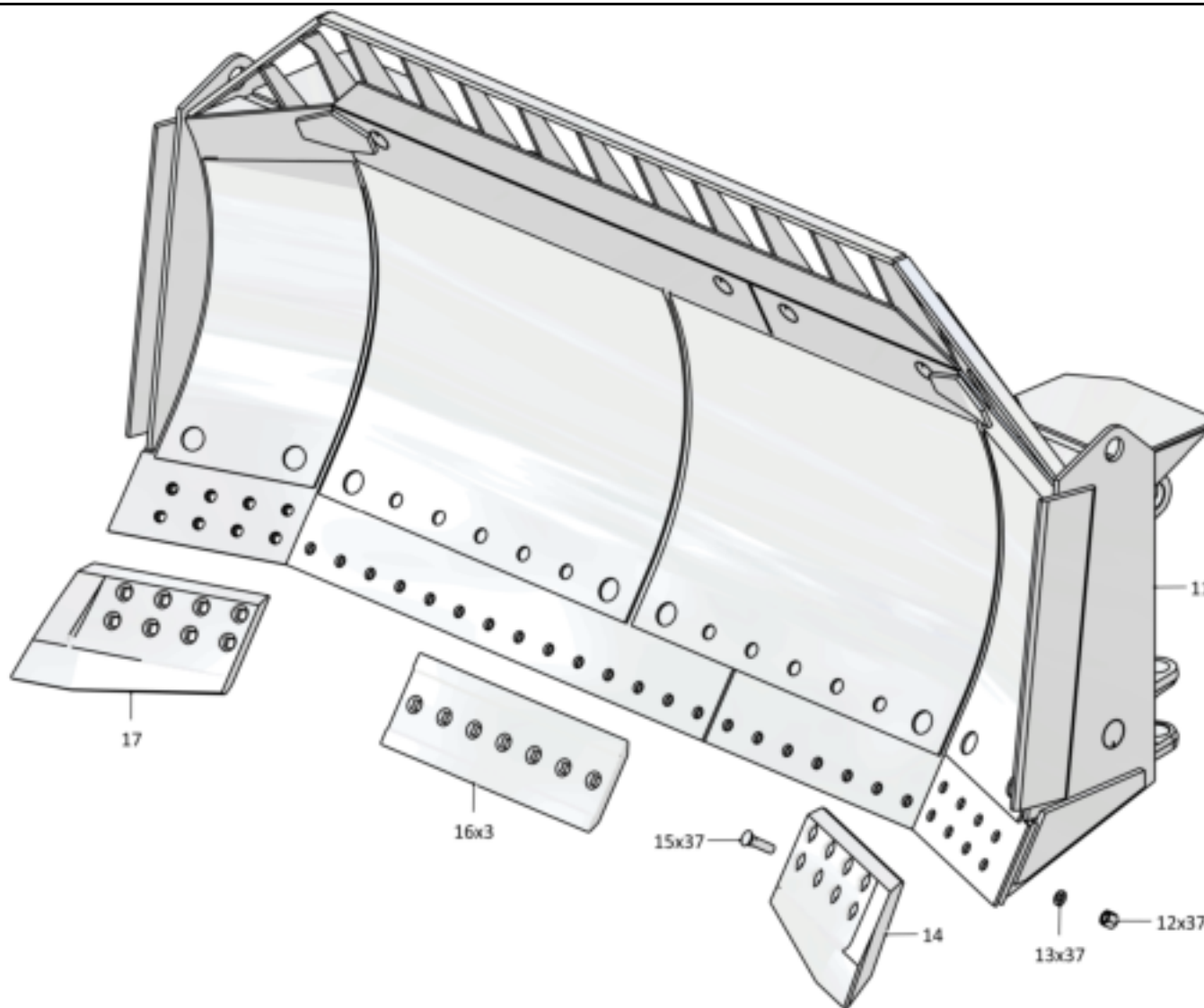
**7.3**
**012526-93-20СБ Отвал**  
**012526-93-20SB Blade**
**Рис./Fig. 7.3**Лист 2 из 2  
Sheet 2 of 2

Поз. Pos.	Обозначение Designation	Наименование Denomination		Кол-во на исполнение Quantity per unit	
				УХЛ / NF	Т
11	012526-93-30СБ(SB)	Отвал	Blade	1	
11	012526-93-30-20СБ(SB)	Отвал	Blade		1
12	300415-01	Гайка	Nut	37	
12	300415-01-20	Гайка	Nut		37
13	2501-93-4	Шайба	Washer	37	
13	2501-93-4-20	Шайба	Washer		37
14	3501-93-22	Нож угловой	Angle-cutter	1	
14	3501-93-22-20	Нож угловой	Angle-cutter		1
15	46-93-21	Болт	Bolt	37	
15	46-93-21-20	Болт	Bolt		37
16	3501-93-25-01	Нож средний (Допускается замена на Нож средний 46-93-22-01)	Middle cutter (replacement to Middle cutter 46-93-22-01 is allowed)	3	
16	3501-93-25-01-20	Нож средний (Допускается замена на Нож средний 46-93-22-01-20)	Middle cutter (replacement to Middle cutter 46-93-22-01-20 is allowed)		3
17	3501-93-22-01	Нож угловой	Angle-cutter	1	
17	3501-93-22-01-20	Нож угловой	Angle-cutter		1

012526-93-20СБ Отвал / 012526-93-20SB Blade

012526-93-20СБ Отвал / 012526-93-20SB Blade

7-13



012526-93-20СБ Отвал / 012526-93-20SB Blade

7-14

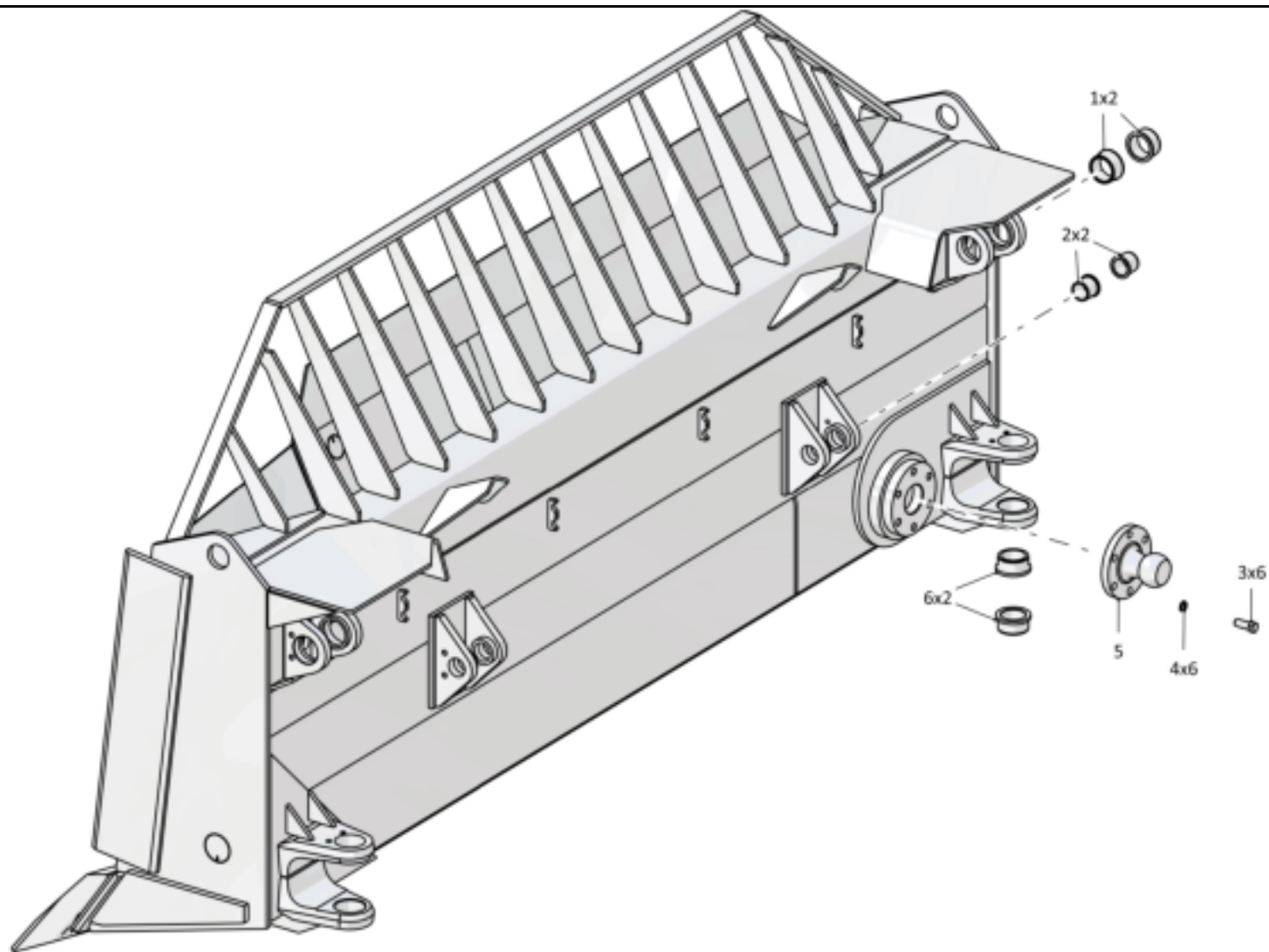
**7.4**
**012526-93-20-01СБ Отвал**  
**012526-93-20-01SB Blade**
**Рис./Fig. 7.4**Лист 1 из 2  
Sheet 1 of 2

Поз. Pos.	Обозначение Designation	Наименование Denomination		Кол-во на исполнение Quantity per unit	
				УХЛ / NF	Т
	012526-93-20-01СБ(SB)	Отвал	Blade	х	х
1	3501-93-362	Втулка	Bushing	4	4
2	3501-93-93	Втулка	Bushing	4	4
3	280823	Болт 3М24х2-6gx60.109.40X.019 ГОСТ 7796-70	Bolt 3М24х2-6gx60.109.40X.019 GOST 7796-70	6	
3	280823-20	Болт 3М24х2-6gx60.109.40X.019 прп."Щит" ГОСТ 7796-70	Bolt 3М24х2-6gx60.109.40X.019 прп."Щит" GOST 7796-70		6
4		Шайба 24Т 65Г 019 ГОСТ 6402-70	Washer 24Т 65Г 019 GOST 6402-70	6	
4		Шайба 24Т 65Г 0221 ГОСТ 6402-70	Washer 24Т 65Г 0221 GOST 6402-70		6
5	2501-93-100СБ(SB)	Опора	Support	1	
5	2501-93-100-20СБ(SB)	Опора	Support		1
6	ТМ2501-92-51	Втулка	Bushing	4	4

012526-93-20-01СБ Отвал / 012526-93-20-01SB Blade

012526-93-20-01СБ Отвал / 012526-93-20-01SB Blade

7-15



012526-93-20-01СБ Отвал / 012526-93-20-01SB Blade



7-16

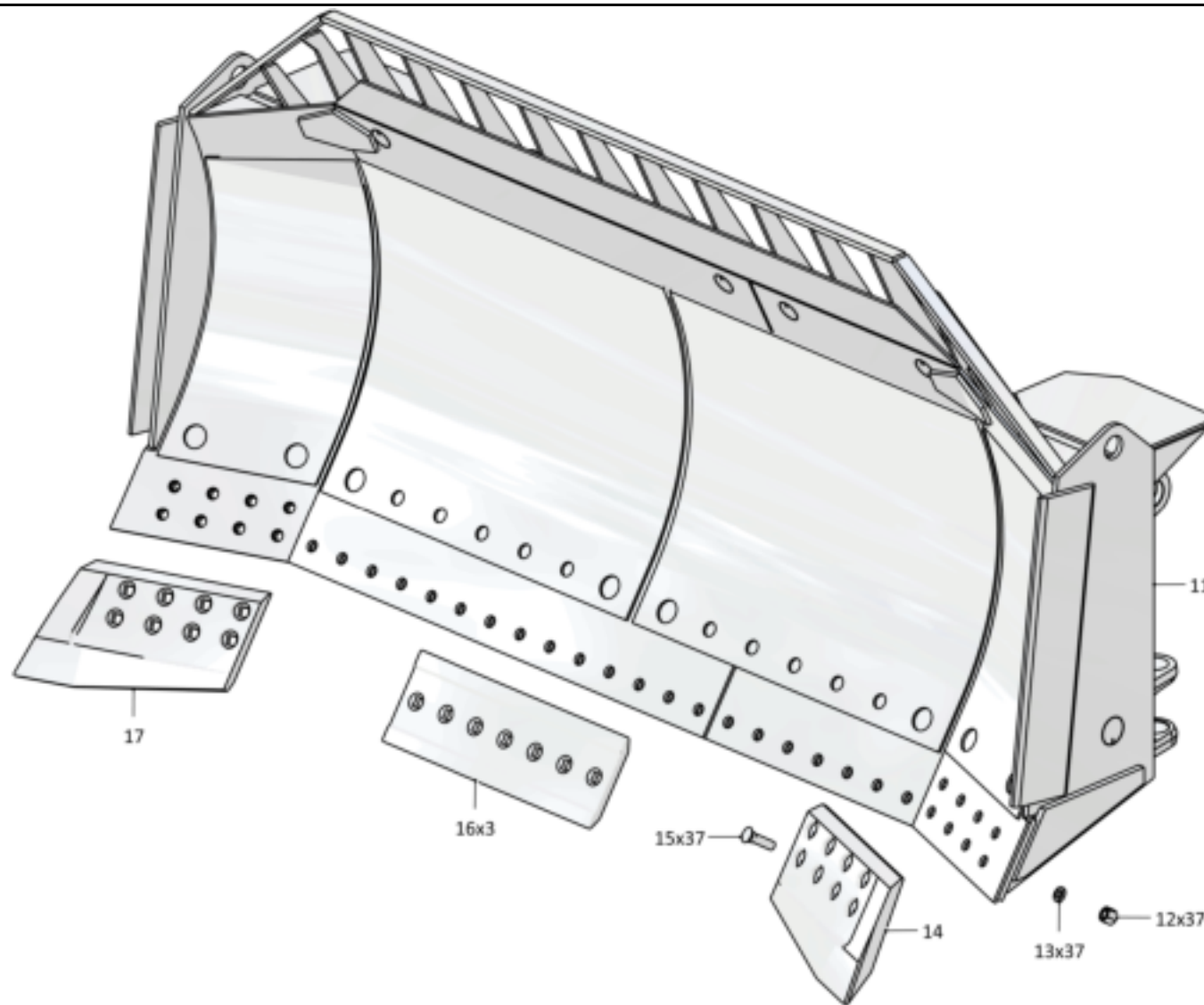
**7.4**
**012526-93-20-01СБ Отвал**  
**012526-93-20-01SB Blade**
**Рис./Fig. 7.4**Лист 2 из 2  
Sheet 2 of 2

Поз. Pos.	Обозначение Designation	Наименование Denomination		Кол-во на исполнение Quantity per unit	
				УХЛ / NF	Т
11	012526-93-30-01СБ(SB)	Отвал	Blade	1	
11	012526-93-30-01-20СБ(SB)	Отвал	Blade		1
12	300415-01	Гайка	Nut	37	
12	300415-01-20	Гайка	Nut		37
13	2501-93-4	Шайба	Washer	37	
13	2501-93-4-20	Шайба	Washer		37
14	3501-93-22	Нож угловой	Angle-cutter	1	
14	3501-93-22-20	Нож угловой	Angle-cutter		1
15	46-93-21	Болт	Bolt	37	
15	46-93-21-20	Болт	Bolt		37
16	3501-93-25-01	Нож средний (Допускается замена на Нож средний 46-93-22-01)	Middle cutter (replacement to Middle cutter 46-93-22-01 is allowed)	3	
16	3501-93-25-01-20	Нож средний (Допускается замена на Нож средний 46-93-22-01-20)	Middle cutter (replacement to Middle cutter 46-93-22-01-20 is allowed)		3
17	3501-93-22-01	Нож угловой	Angle-cutter	1	
17	3501-93-22-01-20	Нож угловой	Angle-cutter		1

012526-93-20-01СБ Отвал / 012526-93-20-01SB Blade

012526-93-20-01СБ Отвал / 012526-93-20-01SB Blade

7-17



012526-93-20-01СБ Отвал / 012526-93-20-01SB Blade

7-18

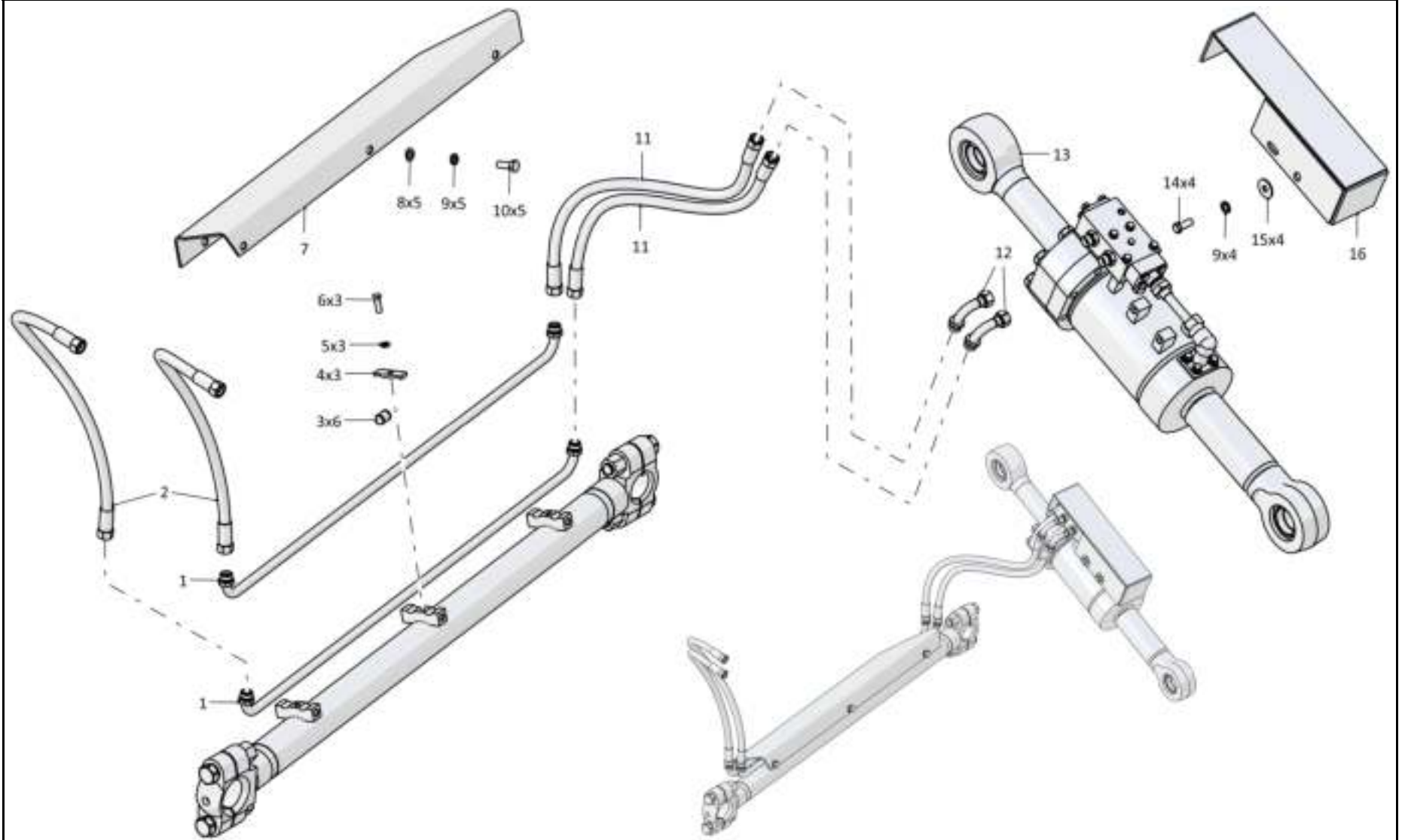
**7.5**

**012526-93-508СБ Гидросистема бульдозерного оборудования**  
**012526-93-508SB Bulldozer equipment hydraulic system**

**Рис./Fig. 7.5**Лист 1 из 2  
Sheet 1 of 2

Поз. Pos.	Обозначение Designation	Наименование Denomination		Кол-во на исполнение Quantity per unit	
				УХЛ / NF	Т
	012526-93-508СБ(SB)	Гидросистема бульдозерного оборудования	Bulldozer equipment hydraulic system	х	
	012526-93-508-20СБ(SB)	Гидросистема бульдозерного оборудования	Bulldozer equipment hydraulic system		х
1	012526-93-504СБ(SB)	Трубопровод	Pipeline	2	
1	012526-93-504-20СБ(SB)	Трубопровод	Pipeline		2
2		РВД 06.140.036А.А18.036G.А18.1220.А-2-С ТУ 22.19.30.136-028-93554567-2017	High pressure hose 06.140.036А.А18.036G.А18.1220.А-2-С ТУ 22.19.30.136-028-93554567-2017	2	
2		РВД 06.140.036А.А18.036G.А18.1220.А-3-С ТУ 22.19.30.136-028-93554567-2017	High pressure hose 06.140.036А.А18.036G.А18.1220.А-3-С ТУ 22.19.30.136-028-93554567-2017		2
3	2501-93-548	Прокладка	Gasket	6	
3	2501-93-548-20	Прокладка	Gasket		6
4	2501-93-547	Планка	Strip	3	
4	2501-93-547-20	Планка	Strip		3
5		Шайба 16ОТ 65Г 019 ГОСТ 6402-70	Washer 16ОТ 65Г 019 GOST 6402-70	3	
5		Шайба 16ОТ 65Г 0221 ГОСТ 6402-70	Washer 16ОТ 65Г 0221 GOST 6402-70		3
6		Болт М16-6gx55.88.019 ГОСТ 7796-70	Bolt M16-6gx55.88.019 GOST 7796-70	3	
6		Болт М16-6gx55.88.029 ГОСТ 7796-70	Bolt M16-6gx55.88.029 GOST 7796-70		3
7	2501-93-546	Кожух	Casing	1	
7	2501-93-546-20	Кожух	Casing		1

012526-93-508СБ Гидросистема бульдозерного оборудования  
012526-93-508SB Bulldozer equipment hydraulic system



012526-93-508СБ Гидросистема бульдозерного оборудования  
012526-93-508SB Bulldozer equipment hydraulic system

7-20

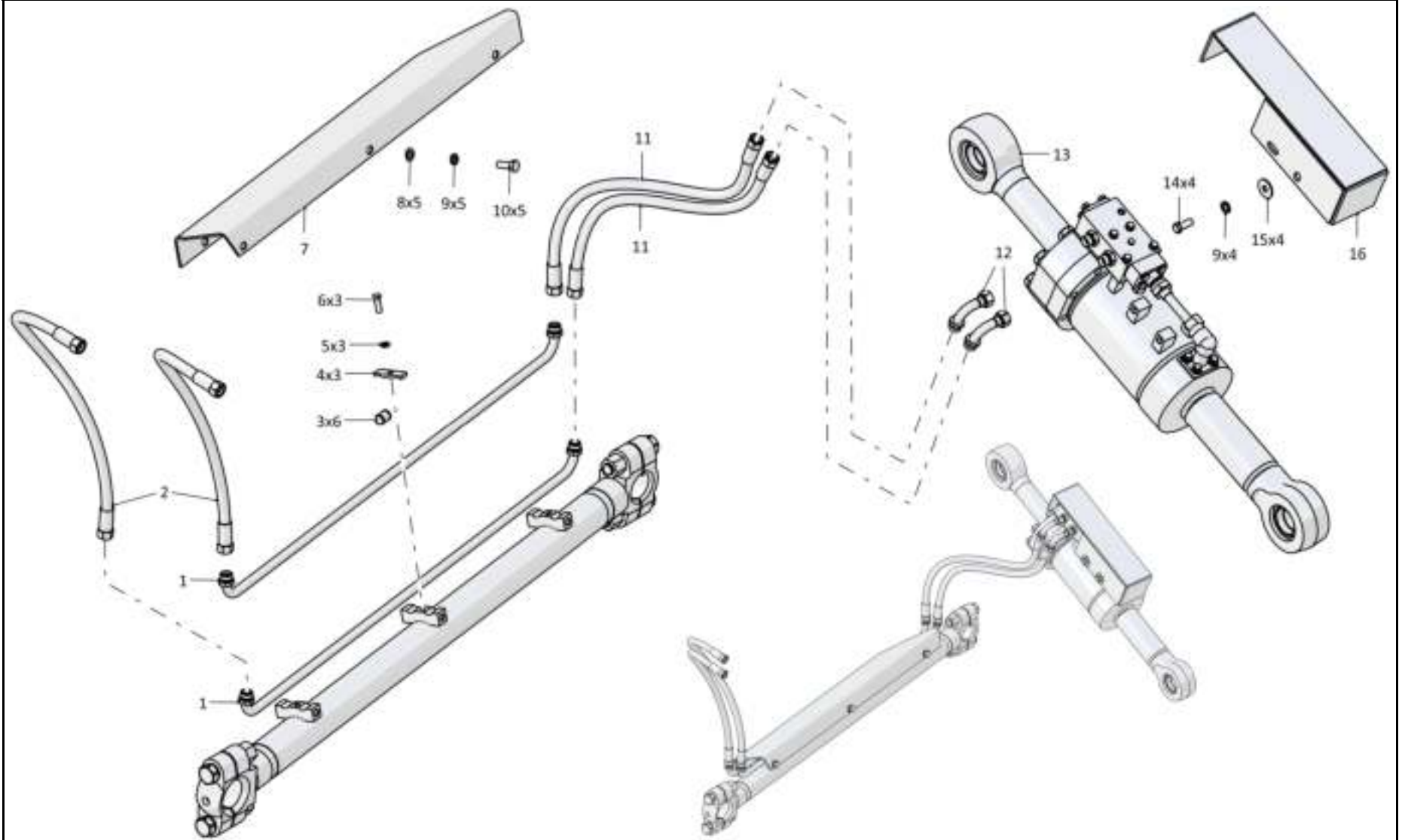
**7.5**

**012526-93-508СБ Гидросистема бульдозерного оборудования**  
**012526-93-508SB Bulldozer equipment hydraulic system**

**Рис./Fig. 7.5**Лист 2 из 2  
Sheet 2 of 2

Поз. Pos.	Обозначение Designation	Наименование Denomination		Кол-во на исполнение Quantity per unit	
				УХЛ / NF	Т
8	310310	Шайба А.20x4.01.10.019 ГОСТ 11371-78	Washer A.20x4.01.10.019 GOST 11371-78	5	
8	310310-20	Шайба А.20x4.01.10.0121 прп."Щит" ГОСТ 11371-78	Washer A.20x4.01.10.0121 прп."Щит" GOST 11371-78		5
9		Шайба 200Т 65Г 019 ГОСТ 6402-70	Washer 200Т 65Г 019 GOST 6402-70	9	
9		Шайба 200Т 65Г 0221 ГОСТ 6402-70	Washer 200Т 65Г 0221 GOST 6402-70		9
10		Болт М20-6gx45.58.019 ГОСТ 7796-70	Bolt M20-6gx45.58.019 GOST 7796-70	5	
10		Болт М20-6gx45.58.029 ГОСТ 7796-70	Bolt M20-6gx45.58.029 GOST 7796-70		5
11		РВД 06.140.036А.А18.036А.А18.1120.А-2-С ТУ 3148-002-67321647-2011	High pressure hose 06.140.036А.А18.036А.А18.1120.А-2-С ТУ 3148-002-67321647-2011	2	
11		РВД 06.140.036А.А18.036А.А18.1120.А-3-С ТУ 3148-002-67321647-2011	High pressure hose 06.140.036А.А18.036А.А18.1120.А-3-С ТУ 3148-002-67321647-2011		2
12	012526-93-505-01СБ(СВ)	Трубопровод	Pipeline	2	
12	012526-93-505-01-20СБ(СВ)	Трубопровод	Pipeline		2
13	3501-93-502-01СБ(СВ)	Гидрораскос	Hydraulic brace	1	
13	3501-93-502-01-20СБ(СВ)	Гидрораскос	Hydraulic brace		1
14		Болт М20x1,5-6gx50.109.20Г2Р.019 ГОСТ 7796-70	Bolt M20x1,5-6gx50.109.20Г2Р.019 GOST 7796-70	4	
14		Болт М20x1,5-6gx50.109.20Г2Р.029 ГОСТ 7796-70	Bolt M20x1,5-6gx50.109.20Г2Р.029 GOST 7796-70		4
15		Шайба А 20.04.20.019 ГОСТ 6958-78	Washer A 20.04.20.019 GOST 6958-78	4	
15		Шайба А 20.04.20.0221 ГОСТ 6958-78	Washer A 20.04.20.0221 GOST 6958-78		4
16	3501-93-509-01СБ(СВ)	Кожух	Casing	1	
16	3501-93-509-01-20СБ(СВ)	Кожух	Casing		1

012526-93-508СБ Гидросистема бульдозерного оборудования  
012526-93-508SB Bulldozer equipment hydraulic system



012526-93-508СБ Гидросистема бульдозерного оборудования  
012526-93-508SB Bulldozer equipment hydraulic system

7-22

**7.6**

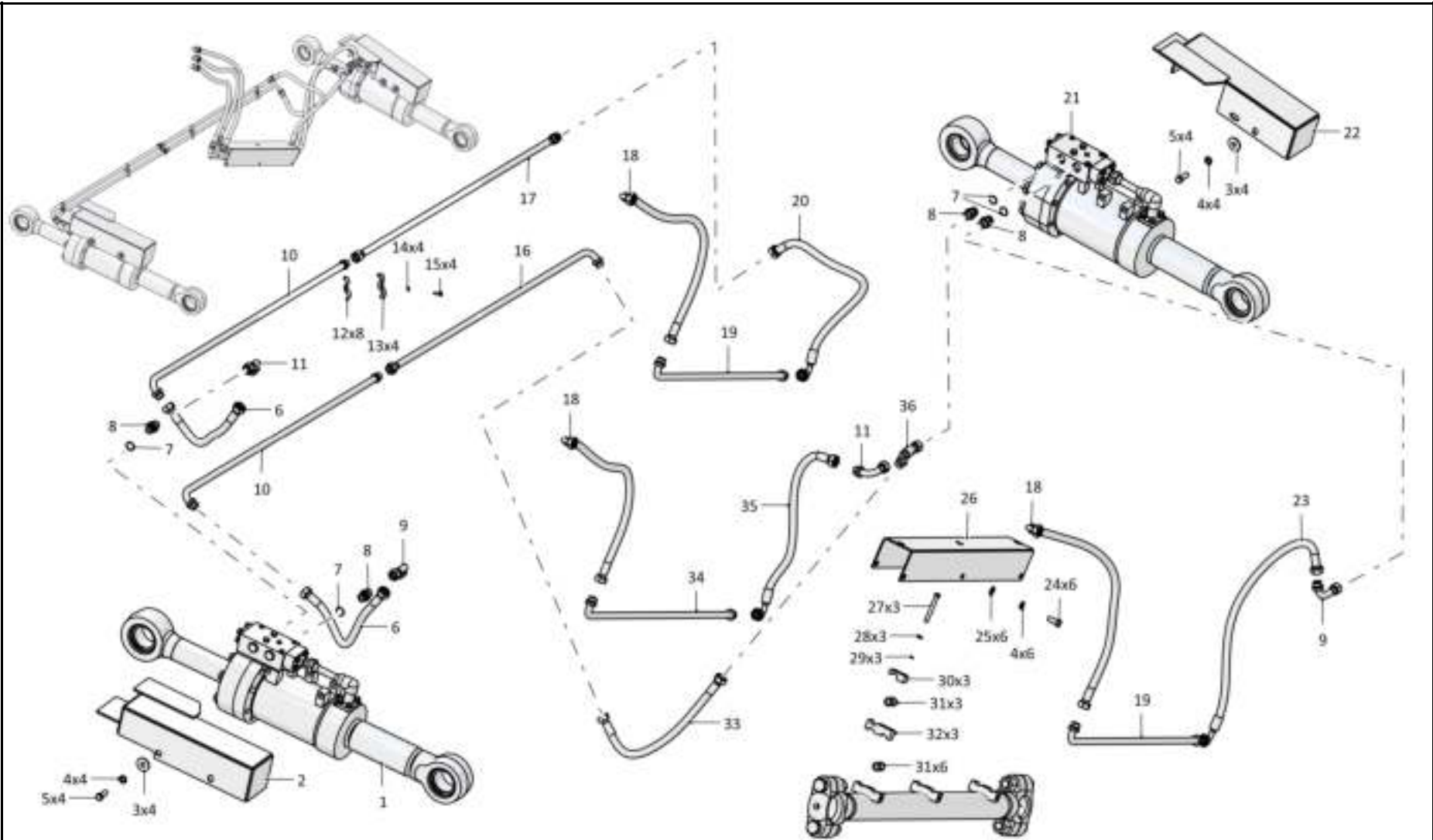
**012526-93-506СБ Гидросистема бульдозерного оборудования**  
**012526-93-506SB Bulldozer equipment hydraulic system**

**Рис./Fig. 7.6**Лист 1 из 4  
Sheet 1 of 4

Поз. Pos.	Обозначение Designation	Наименование Denomination		Кол-во на исполнение Quantity per unit	
				УХЛ / NF	Т
	012526-93-506СБ(SB)	Гидросистема бульдозерного оборудования	Bulldozer equipment hydraulic system	х	
	012526-93-506-20СБ(SB)	Гидросистема бульдозерного оборудования	Bulldozer equipment hydraulic system		х
1	013516-93-524-01СБ(SB)	Гидрораскос Ø200	Hydraulic brace Ø200	1	
1	013516-93-524-01-20СБ(SB)	Гидрораскос Ø200	Hydraulic brace Ø200		1
2	013516-93-525-04СБ(SB)	Кожух	Casing	1	
2	013516-93-525-04-20СБ(SB)	Кожух	Casing		1
3		Шайба А 20.04.20.019 ГОСТ 6958-78	Washer А 20.04.20.019 GOST 6958-78	8	
3		Шайба А 20.04.20.0221 ГОСТ 6958-78	Washer А 20.04.20.0221 GOST 6958-78		8
4		Шайба 200Т 65Г 019 ГОСТ 6402-70	Washer 200Т 65Г 019 GOST 6402-70	14	
4		Шайба 200Т 65Г 0221 ГОСТ 6402-70	Washer 200Т 65Г 0221 GOST 6402-70		14
5		Болт М20х1,5-6gx50.109.20Г2Р.019 ГОСТ 7796-70	Bolt М20х1,5-6gx50.109.20Г2Р.019 GOST 7796-70	8	
5		Болт М20х1,5-6gx50.109.20Г2Р.029 ГОСТ 7796-70	Bolt М20х1,5-6gx50.109.20Г2Р.029 GOST 7796-70		8
6		РВД 06.140.036А.А18.036А.А18.1005.А-2-С ТУ 3148-002-67321647-2011	High pressure hose 06.140.036А.А18.036А.А18.1005.А-2-С ТУ 3148-002-67321647-2011	2	
6		РВД 06.140.036А.А18.036А.А18.1005.А-3-С ТУ 3148-002-67321647-2011	High pressure hose 06.140.036А.А18.036А.А18.1005.А-3-С ТУ 3148-002-67321647-2011		2
7		Кольцо 032-038-36-2-29335 ТУ 2531-307-00149245-2008	Ring 032-038-36-2-29335 ТУ 2531-307-00149245-2008	4	4
8	012526-93-501	Штуцер ввертной	Screwed union	4	
8	012526-93-501-20	Штуцер ввертной	Screwed union		4
9	012526-93-505СБ(SB)	Трубопровод	Pipeline	2	
9	012526-93-505-20СБ(SB)	Трубопровод	Pipeline		2

012526-93-506СБ Гидросистема бульдозерного оборудования  
012526-93-506SB Bulldozer equipment hydraulic system

012526-93-506СБ Гидросистема бульдозерного оборудования  
 012526-93-506SB Bulldozer equipment hydraulic system



7-23

012526-93-506СБ Гидросистема бульдозерного оборудования  
 012526-93-506SB Bulldozer equipment hydraulic system



7-24

**7.6**

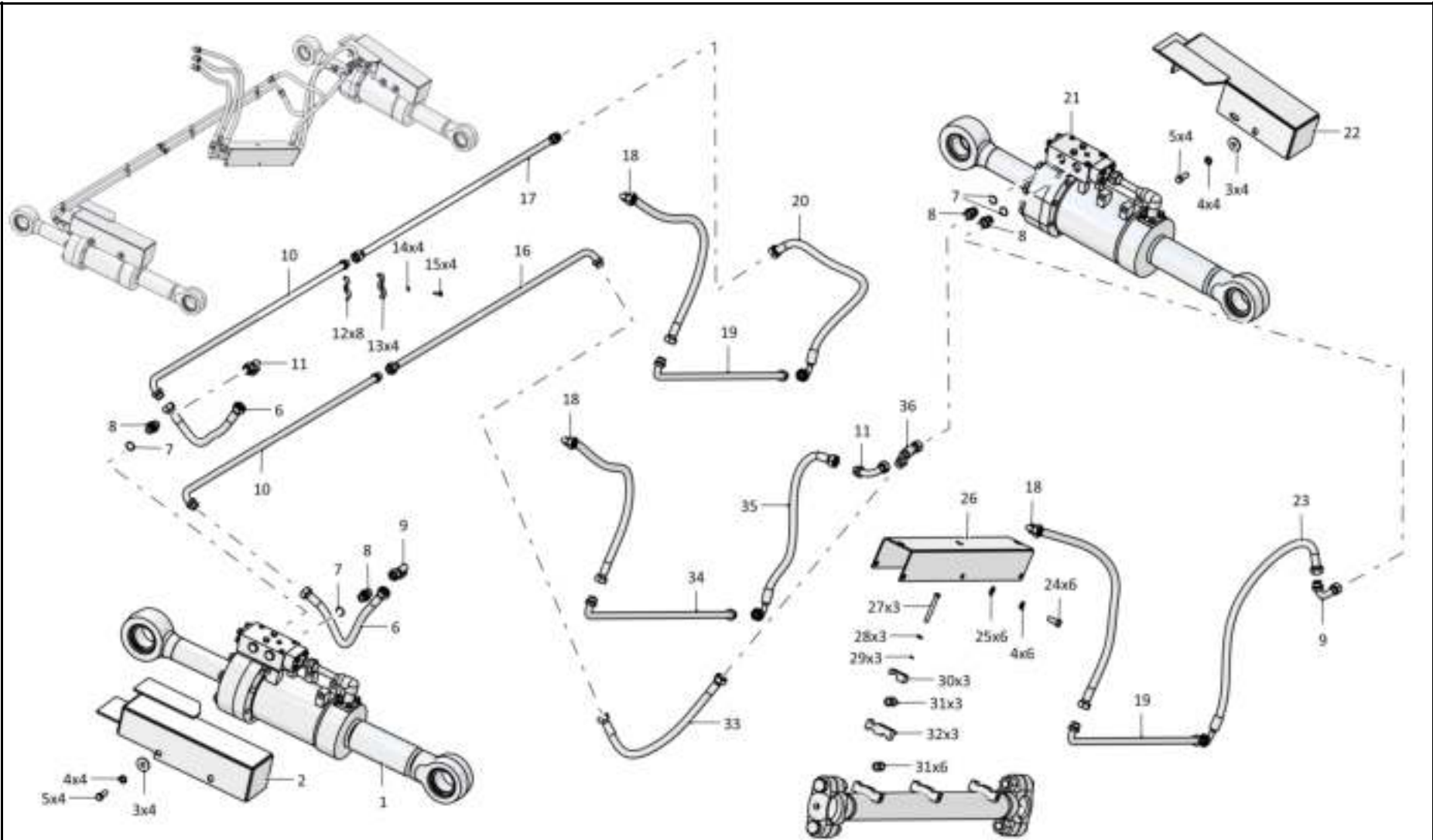
**012526-93-506СБ Гидросистема бульдозерного оборудования**  
**012526-93-506SB Bulldozer equipment hydraulic system**

**Рис./Fig. 7.6**Лист 2 из 4  
Sheet 2 of 4

Поз. Pos.	Обозначение Designation	Наименование Denomination		Кол-во на исполнение Quantity per unit	
				УХЛ / NF	Т
10	012526-93-511-01СБ(SB)	Трубопровод	Pipeline	2	
10	012526-93-511-01-20СБ(SB)	Трубопровод	Pipeline		2
11	012526-93-505-01СБ(SB)	Трубопровод	Pipeline	2	
11	012526-93-505-01-20СБ(SB)	Трубопровод	Pipeline		2
12	312501-26-155	Прокладка	Gasket	8	
12	312501-26-155-20	Прокладка	Gasket		8
13	312501-26-141	Бугель	Yoke	4	
13	312501-26-141-20	Бугель	Yoke		4
14		Шайба 8Т 65Г 019 ГОСТ 6402-70	Washer 8Т 65Г 019 GOST 6402-70	4	
14		Шайба 8Т 65Г 0221 ГОСТ 6402-70	Washer 8Т 65Г 0221 GOST 6402-70		4
15		Болт М8-6gx35.35.88.019 ГОСТ 7796-70	Bolt M8-6gx35.35.88.019 GOST 7796-70	4	
15		Болт М8-6gx35.35.88.029 ГОСТ 7796-70	Bolt M8-6gx35.35.88.029 GOST 7796-70		4
16	012526-93-509-02СБ(SB)	Трубопровод	Pipeline	1	
16	012526-93-509-02-20СБ(SB)	Трубопровод	Pipeline		1
17	012526-93-509-01СБ(SB)	Трубопровод	Pipeline	1	
17	012526-93-509-01-20СБ(SB)	Трубопровод	Pipeline		1
18		РВД 06.140.036А.А18.036G.А18.1250.А-2-С ТУ 3148-002-67321647-2011	High pressure hose 06.140.036А.А18.036G.А18.1250.А-2-С ТУ 3148-002-67321647-2011	3	
18		РВД 06.140.036А.А18.036G.А18.1250.А-3-С ТУ 3148-002-67321647-2011	High pressure hose 06.140.036А.А18.036G.А18.1250.А-3-С ТУ 3148-002-67321647-2011		3
19	012526-93-510-04СБ(SB)	Трубопровод	Pipeline	2	
19	012526-93-510-04-20СБ(SB)	Трубопровод	Pipeline		2

012526-93-506СБ Гидросистема бульдозерного оборудования  
012526-93-506SB Bulldozer equipment hydraulic system

012526-93-506СБ Гидросистема бульдозерного оборудования  
 012526-93-506SB Bulldozer equipment hydraulic system



7-25

012526-93-506СБ Гидросистема бульдозерного оборудования  
 012526-93-506SB Bulldozer equipment hydraulic system

7-26

**7.6**

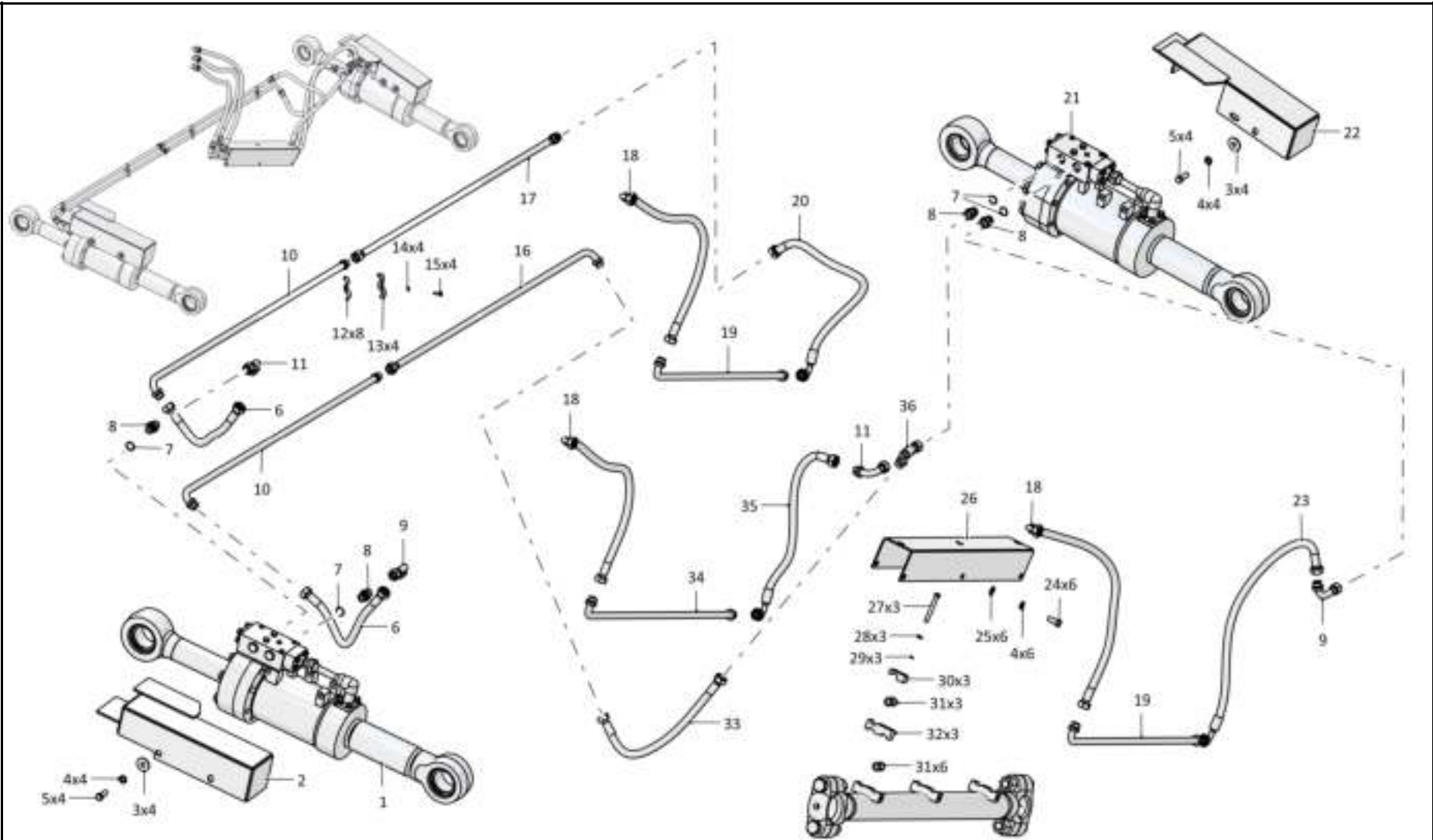
**012526-93-506СБ Гидросистема бульдозерного оборудования**  
**012526-93-506SB Bulldozer equipment hydraulic system**

**Рис./Fig. 7.6**Лист 3 из 4  
Sheet 3 of 4

Поз. Pos.	Обозначение Designation	Наименование Denomination	Кол-во на исполнение Quantity per unit		
			УХЛ / NF	Т	
20		РВД 06.140.036A.A18.036G.A18.1070.A-2-С ТУ 3148-002-67321647-2011	High pressure hose 06.140.036A.A18.036G.A18.1070.A-2-С ТУ 3148-002-67321647-2011	1	
20		РВД 06.140.036A.A18.036G.A18.1070.A-3-С ТУ 3148-002-67321647-2011	High pressure hose 06.140.036A.A18.036G.A18.1070.A-3-С ТУ 3148-002-67321647-2011		1
21	013516-93-518-01СБ(SB)	Гидрораскос Ø220	Hydraulic brace Ø220	1	
21	013516-93-518-01-20СБ(SB)	Гидрораскос Ø220	Hydraulic brace Ø220		1
22	013516-93-525-05СБ(SB)	Кожух	Casing	1	
22	013516-93-525-05-20СБ(SB)	Кожух	Casing		1
23		РВД 06.140.036A.A18.036G.A18.1170.A-2-С ТУ 3148-002-67321647-2011	High pressure hose 06.140.036A.A18.036G.A18.1170.A-2-С ТУ 3148-002-67321647-2011	1	
23		РВД 06.140.036A.A18.036G.A18.1170.A-3-С ТУ 3148-002-67321647-2011	High pressure hose 06.140.036A.A18.036G.A18.1170.A-3-С ТУ 3148-002-67321647-2011		1
24		Болт М20-6gx45.58.019 ГОСТ 7796-70	Bolt M20-6gx45.58.019 GOST 7796-70	6	
24		Болт М20-6gx45.58.029 ГОСТ 7796-70	Bolt M20-6gx45.58.029 GOST 7796-70		6
25	310310	Шайба А.20x4.01.10.019 ГОСТ 11371-78	Washer A.20x4.01.10.019 GOST 11371-78	6	
25	310310-20	Шайба А.20x4.01.10.0121прп."Щит" ГОСТ 11371-78	Washer A.20x4.01.10.0121 прп."Щит" GOST 11371-78		6
26	012526-93-502СБ(SB)	Кожух	Casing	1	
26	012526-93-502-20СБ(SB)	Кожух	Casing		1
27	280573	Болт М16-6gx120.109.40X.019 ГОСТ 7795-70	Bolt M16-6gx120.109.40X.019 GOST 7795-70	3	
27	280573-20	Болт М16-6gx120.109.40X.019 прп."Щит" ГОСТ 7795-70	Bolt M16-6gx120.109.40X.019 прп."Щит" GOST 7795-70		3

012526-93-506СБ Гидросистема бульдозерного оборудования  
012526-93-506SB Bulldozer equipment hydraulic system

012526-93-506СБ Гидросистема бульдозерного оборудования  
 012526-93-506SB Bulldozer equipment hydraulic system



7-27

012526-93-506СБ Гидросистема бульдозерного оборудования  
 012526-93-506SB Bulldozer equipment hydraulic system

7-28

**7.6**

**012526-93-506СБ Гидросистема бульдозерного оборудования**  
**012526-93-506SB Bulldozer equipment hydraulic system**

**Рис./Fig. 7.6**Лист 4 из 4  
Sheet 4 of 4

Поз. Pos.	Обозначение Designation	Наименование Denomination	Кол-во на исполнение Quantity per unit	
			УХЛ / NF	Т
28		Шайба 160Т 65Г 019 ГОСТ 6402-70	3	
28		Шайба 160Т 65Г 0221 ГОСТ 6402-70		3
29	310280	Шайба А 16х1.01.10.019 ГОСТ 10450-78	3	
29	310280-20	Шайба А 16х1.01.10.0121 прп."Щит" ГОСТ 10450-78		3
30	012526-93-505	Бугель	3	
30	012526-93-505-20	Бугель		3
31	400354-02	Втулка	9	9
32	012526-93-504	Бугель	3	
32	012526-93-504-20	Бугель		3
33		РВД 06.140.036А.А18.036А.А18.1105.А-2-С ТУ 3148-002-67321647-2011	1	
33		РВД 06.140.036А.А18.036А.А18.1105.А-3-С ТУ 3148-002-67321647-2011		1
34	012526-93-510-03СБ(SB)	Трубопровод	1	
34	012526-93-510-03-20СБ(SB)	Трубопровод		1
35		РВД 06.140.036А.А18.036Г.А18.1300.А-2-С ТУ 3148-002-67321647-2011	1	
35		РВД 06.140.036А.А18.036Г.А18.1300.А-3-С ТУ 3148-002-67321647-2011		1
36	012526-93-513СБ(SB)	Тройник	1	
36	012526-93-513-20СБ(SB)	Тройник		1

012526-93-506СБ Гидросистема бульдозерного оборудования  
012526-93-506SB Bulldozer equipment hydraulic system



7-30

**7.7**

**013516-93-518-01СБ Гидрораскос Ø220**  
**013516-93-518-01SB Hydraulic brace Ø220**

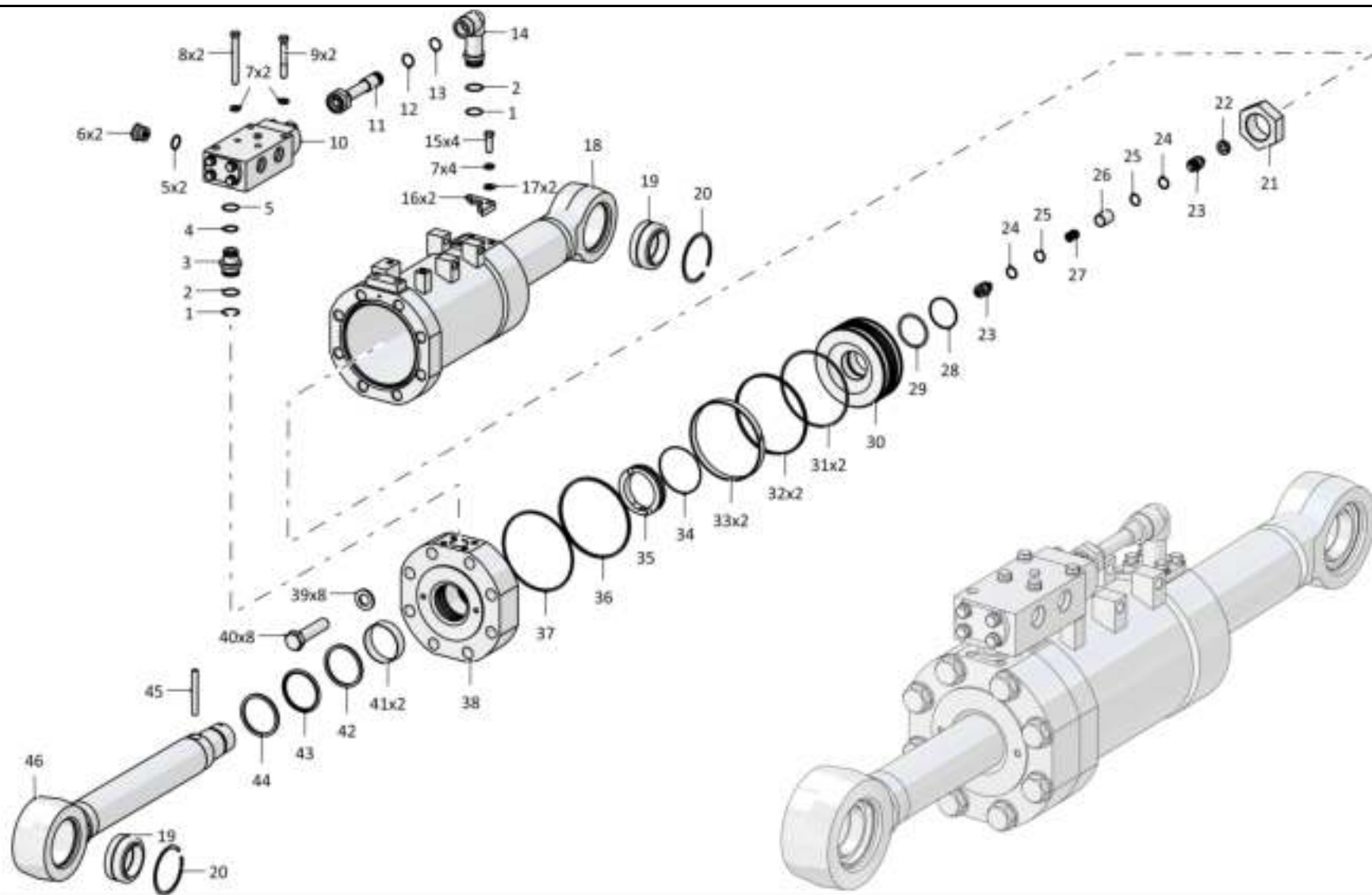
**Рис./Fig. 7.7**Лист 1 из 3  
Sheet 1 of 3

Поз. Pos.	Обозначение Designation	Наименование Denomination		Кол-во на исполнение Quantity per unit	
				УХЛ / NF	Т
	013516-93-518-01СБ(SB)	Гидрораскос Ø220	Hydraulic brace Ø220	х	
	013516-93-518-01-20СБ(SB)	Гидрораскос Ø220	Hydraulic brace Ø220		х
1	700-40-6307	Шайба защитная	Protective washer	2	2
2		Кольцо 039-045-36-2-29335 ТУ 2531-307-00149245-2008	Ring 039-045-36-2-29335 TU 2531-307-00149245-2008	2	2
3	3501-93-603	Втулка	Bushing	1	
3	3501-93-603-20	Втулка	Bushing		1
4	2501-98-550	Кольцо защитное	Protective ring	1	1
5		Кольцо 032-038-36-2-29335 ТУ 2531-307-00149245-2008	Ring 032-038-36-2-29335 TU 2531-307-00149245-2008	5	5
6	375952	Пробка (2шт. оборотный фонд)	Plug (2pcs. revolving fund)	4	
6	375952-20	Пробка (2шт. оборотный фонд)	Plug (2pcs. revolving fund)		4
7		Шайба 16ОТ 65Г 019 ГОСТ 6402-70	Washer 16OT 65G 019 GOST 6402-70	8	
7		Шайба 16ОТ 65Г 0221 ГОСТ 6402-70	Washer 16OT 65G 0221 GOST 6402-70		8
8	285582	Болт	Bolt	2	
8	285582-20	Болт	Bolt		2
9		Болт М16х1,5-6gx105.88.019 ГОСТ 7795-70	Bolt M16x1,5-6gx105.88.019 GOST 7795-70	2	
9		Болт М16х1,5-6gx105.88.029 ГОСТ 7795-70	Bolt M16x1,5-6gx105.88.029 GOST 7795-70		2
10	013516-93-526СБ(SB)	Гидрозамок	Pilot controlled check valve	1	
10	013516-93-526-20СБ(SB)	Гидрозамок	Pilot controlled check valve		1
11	3501-93-507-03СБ(SB)	Трубопровод	Pipeline	1	
11	3501-93-507-03-20СБ(SB)	Трубопровод	Pipeline		1
12		Кольцо 030-035-30-2-ИРП-1314-1 ГОСТ 18829-73/ТУ 38.005.204-84	Ring 030-035-30-2-ИРП-1314-1 GOST 18829-73/TU 38.005.204-84	2	2
13	3501-93-648	Кольцо защитное	Protective ring	2	2
14	3501-93-602	Угольник	Angle-piece	1	
14	3501-93-602-20	Угольник	Angle-piece		1
15		Болт М16х1,5-6gx45.109.20Г2Р.019 ГОСТ 7796-70	Bolt M16x1,5-6gx45.109.20Г2Р.019 GOST 7796-70	4	
15		Болт М16х1,5-6gx45.109.20Г2Р.029 ГОСТ 7796-70	Bolt M16x1,5-6gx45.109.20Г2Р.029 GOST 7796-70		4

013516-93-518-01СБ Гидрораскос Ø220  
013516-93-518-01SB Hydraulic brace Ø220

013516-93-518-01СБ Гидрораскос Ø220  
013516-93-518-01SB Hydraulic brace Ø220

7-31



013516-93-518-01СБ Гидрораскос Ø220  
013516-93-518-01SB Hydraulic brace Ø220



7-32

**7.7**

**013516-93-518-01СБ Гидрораскос Ø220**  
**013516-93-518-01SB Hydraulic brace Ø220**

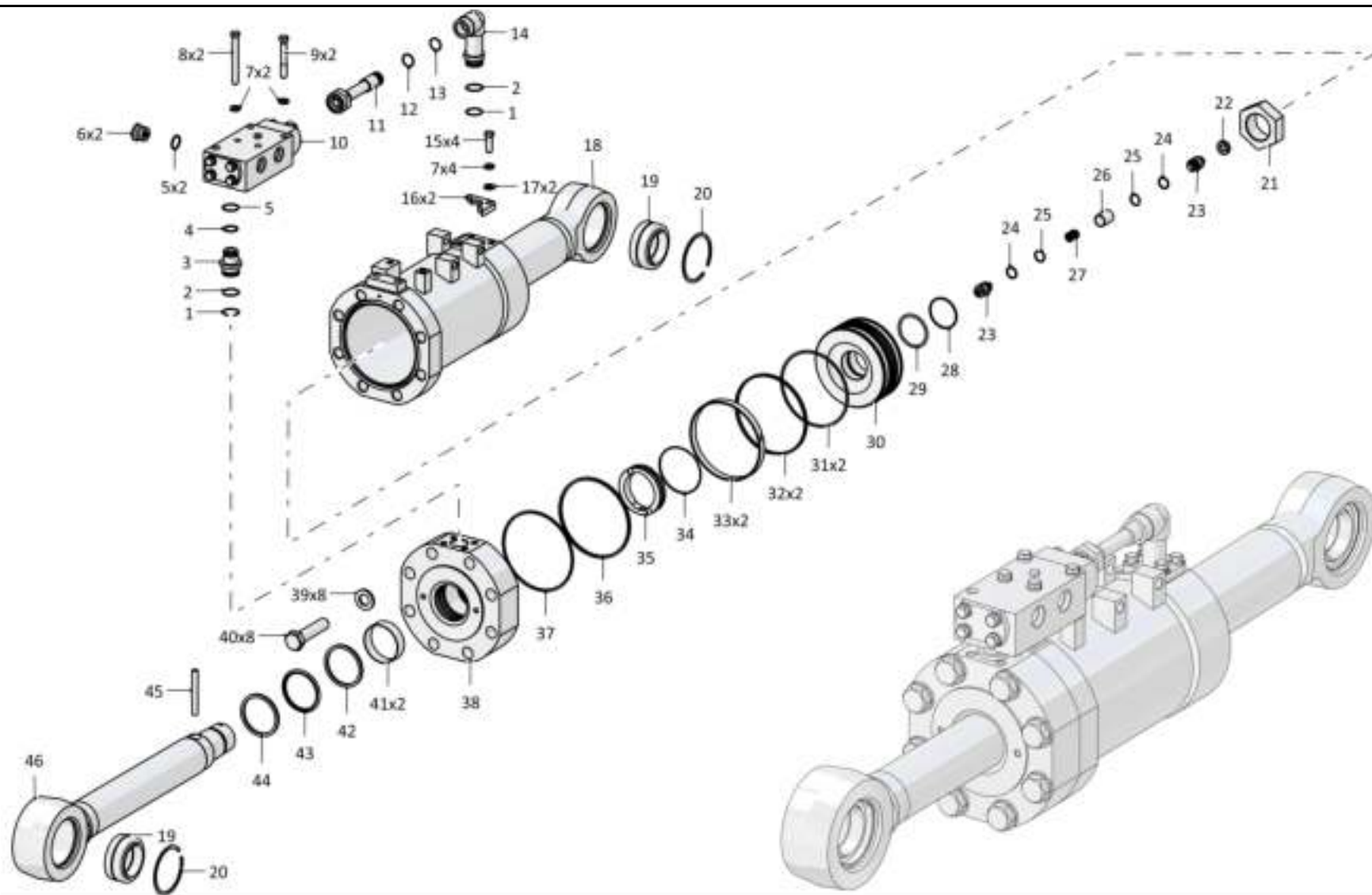
**Рис./Fig. 7.7**Лист 2 из 3  
Sheet 2 of 3

Поз. Pos.	Обозначение Designation	Наименование Denomination		Кол-во на исполнение Quantity per unit	
				УХЛ / NF	Т
16	46-98-557	Фланец	Flange	2	
16	46-98-557-20	Фланец	Flange		2
17		Шайба А.16.02.019 ГОСТ 11371-78	Washer А.16.02.019 GOST 11371-78	2	
17		Шайба А.16.02.0221 ГОСТ 11371-78	Washer А.16.02.0221 GOST 11371-78		2
18	013516-93-520-01СБ(SB)	Корпус	Housing	1	1
19		Подшипник ШСЛ 80 ТУ 4649-020-05808824-2005	Bearing ШСЛ 80 TU 4649-020-05808824-2005	2	2
20		Кольцо DIN 472 - 125 X 4	Ring DIN 472 - 125 X 4	2	2
21	013516-93-536	Гайка	Nut	1	1
22	1501-26-622	Заглушка	End plug	1	1
23	1501-26-507СБ(SB)	Клапан	Valve	2	2
24	46-93-607-01	Кольцо защитное	Protective ring	2	2
25		Кольцо 026-032-36-2-29335 ТУ 2531-307-00149245-2008	Ring 026-032-36-2-29335 TU 2531-307-00149245-2008	2	2
26	1501-26-623	Проставка	Spacer	1	1
27	38327	Пружина	Spring	1	1
28	2501-93-549	Кольцо защитное	Protective ring	2	2
29		Кольцо 079-085-36-2-29335 ТУ 2531-307-00149245-2008	Ring 079-085-36-2-29335 TU 2531-307-00149245-2008	1	1
30	013516-93-532	Поршень	Piston	1	1

013516-93-518-01СБ Гидрораскос Ø220  
013516-93-518-01SB Hydraulic brace Ø220

013516-93-518-01СБ Гидрораскос Ø220  
013516-93-518-01SB Hydraulic brace Ø220

7-33



013516-93-518-01СБ Гидрораскос Ø220  
013516-93-518-01SB Hydraulic brace Ø220

7-34

**7.7**

**013516-93-518-01СБ Гидрораскос Ø220**  
**013516-93-518-01SB Hydraulic brace Ø220**

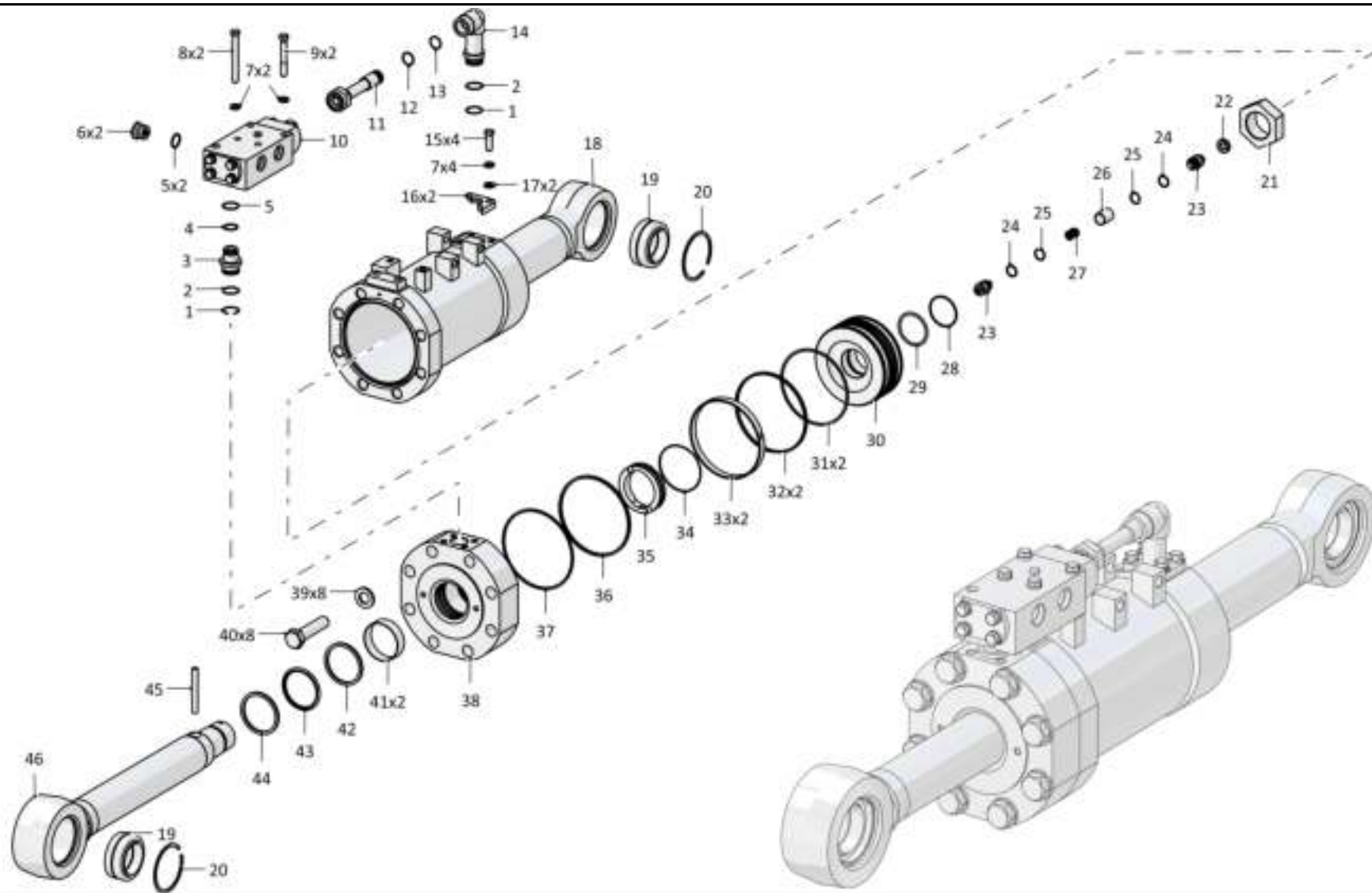
**Рис./Fig. 7.7**Лист 3 из 3  
Sheet 3 of 3

Поз. Pos.	Обозначение Designation	Наименование Denomination		Кол-во на исполнение Quantity per unit	
				УХЛ / NF	Т
31		Кольцо 200-210-58-2-29335 ТУ 2531-307-00149245-2008	Ring 200-210-58-2-29335 TU 2531-307-00149245-2008	2	2
32	2501-93-514-01	Кольцо уплотнительное	O-ring	2	2
33	2501-93-513-01	Втулка опорная	Bushing support	2	2
34	013516-93-550	Кольцо	Ring	1	1
35	013516-93-534	Втулка	Bushing	1	1
36		Кольцо 210-220-58-2-29335 ТУ 2531-307-00149245-2008	Ring 210-220-58-2-29335 TU 2531-307-00149245-2008	1	1
37	2501-93-508	Кольцо защитное	Protective ring	1	1
38	014001-98-506	Крышка	Cover	1	1
39	315412	Шайба	Washer	8	
39	315412-20	Шайба	Washer		8
40	280960	Болт М30х2-6gx130.109.40X.019 ГОСТ 7795-70	Bolt M30x2-6gx130.109.40X.019 GOST 7795-70	8	
40	280960-20	Болт М30х2-6gx130.109.40X.019 прп."Щит" ГОСТ 7795-70	Bolt M30x2-6gx130.109.40X.019 прп."Щит" GOST 7795-70		8
41		Кольцо E22Т-100-30-3,0 ТУ 2290-004-48774662-2002	Ring E22Т-100-30-3,0 TU 2290-004-48774662-2002	2	2
42		Уплотнение E01-100-5 ТУ 2290-001-48774662-2000	Seal E01-100-5 TU 2290-001-48774662-2000	1	1
43		Уплотнение E09-100-5 ТУ 2290-001-48774662-2000	Seal E09-100-5 TU 2290-001-48774662-2000	1	1
44		Грязесъемник E50-A-100-12 ТУ 2290-005-48774662-2002	Dirt remover E50-A-100-12 TU 2290-005-48774662-2002	1	1
45	013516-93-533	Палец	Pin	1	1
46	013516-93-530	Шток	Rod	1	
46	013516-93-530-20	Шток	Rod		1

013516-93-518-01СБ Гидрораскос Ø220  
013516-93-518-01SB Hydraulic brace Ø220

013516-93-518-01СБ Гидрораскос Ø220  
013516-93-518-01SB Hydraulic brace Ø220

7-35



013516-93-518-01СБ Гидрораскос Ø220  
013516-93-518-01SB Hydraulic brace Ø220

7-36

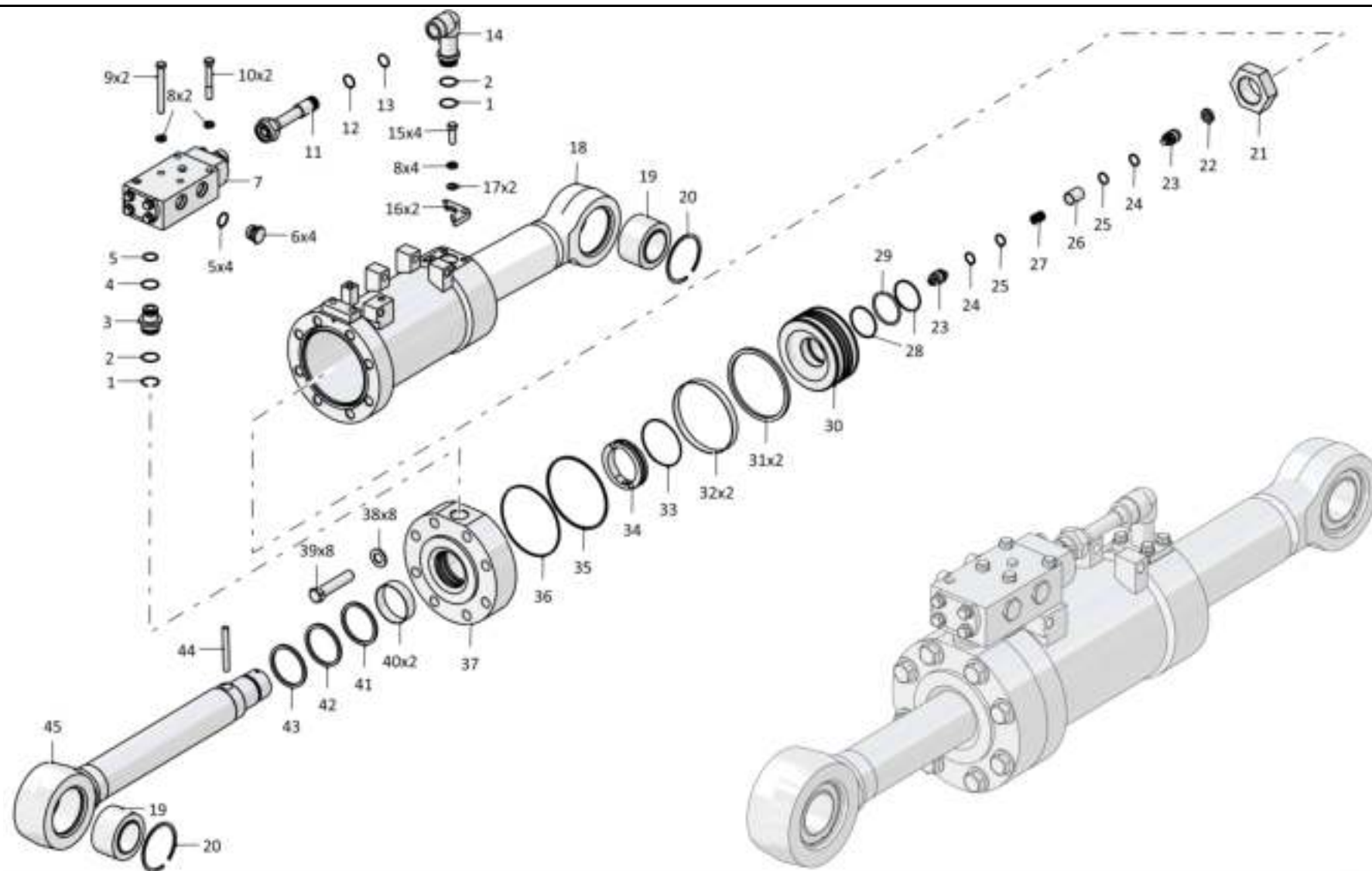
**7.8**

**013516-93-524-01СБ Гидрораскос Ø220**  
**013516-93-524-01SB Hydraulic brace Ø220**

**Рис./Fig. 7.8**Лист 1 из 3  
Sheet 1 of 3

Поз. Pos.	Обозначение Designation	Наименование Denomination		Кол-во на исполнение Quantity per unit	
				УХЛ / NF	Т
	013516-93-524-01СБ(SB)	Гидрораскос Ø200	Hydraulic brace Ø200	х	
	013516-93-524-01-20СБ(SB)	Гидрораскос Ø200	Hydraulic brace Ø200		х
1		Кольцо 039-045-36-2-29335 ТУ 2531-307-00149245-2008	Ring 039-045-36-2-29335 TU 2531-307-00149245-2008	2	2
2	700-40-6307	Шайба защитная	Protective washer	2	2
3	3501-93-603	Втулка	Bushing	1	
3	3501-93-603-20	Втулка	Bushing		1
4	2501-98-550	Кольцо защитное	Protective ring	1	1
5		Кольцо 032-038-36-2-29335 ТУ 2531-307-00149245-2008	Ring 032-038-36-2-29335 TU 2531-307-00149245-2008	5	5
6	375952	Пробка (2 шт. оборотный фонд)	Plug (2 pcs. revolving fund)	4	
6	375952-20	Пробка (2 шт. оборотный фонд)	Plug (2 pcs. revolving fund)		4
7	013516-93-526СБ(SB)	Гидрозамок	Pilot controlled check valve	1	
7	013516-93-526-20СБ(SB)	Гидрозамок	Pilot controlled check valve		1
8		Шайба 16ОТ 65Г 019 ГОСТ 6402-70	Washer 16OT 65G 019 GOST 6402-70	8	
8		Шайба 16ОТ 65Г 0221 ГОСТ 6402-70	Washer 16OT 65G 0221 GOST 6402-70		8
9	285582	Болт	Bolt	2	
9	285582-20	Болт	Bolt		2
10		Болт М16х1,5-6gx105.88.019 ГОСТ 7795-70	Bolt M16x1,5-6gx105.88.019 GOST 7795-70	2	
10		Болт М16х1,5-6gx105.88.029 ГОСТ 7795-70	Bolt M16x1,5-6gx105.88.029 GOST 7795-70		2
11	3501-93-507-03СБ(SB)	Трубопровод	Pipeline	1	
11	3501-93-507-03-20СБ(SB)	Трубопровод	Pipeline		1
12		Кольцо 030-035-30-2-ИРП-1314-1 ГОСТ 18829-73/ТУ 38.005.204-84	Ring 030-035-30-2-ИРП-1314-1 GOST 18829-73/TU 38.005.204-84	2	2
13	3501-93-648	Кольцо защитное	Protective ring	2	2
14	3501-93-602	Угольник	Angle-piece	1	
14	3501-93-602-20	Угольник	Angle-piece		1

013516-93-524-01СБ Гидрораскос Ø220  
013516-93-524-01SB Hydraulic brace Ø220



013516-93-524-01СБ Гидрораскос Ø220  
013516-93-524-01SB Hydraulic brace Ø220

7-37

013516-93-524-01СБ Гидрораскос Ø220  
013516-93-524-01SB Hydraulic brace Ø220

Рис./Fig. 7.8 Лист 1 из 3  
Sheet 1 of 3

7-38

**7.8**

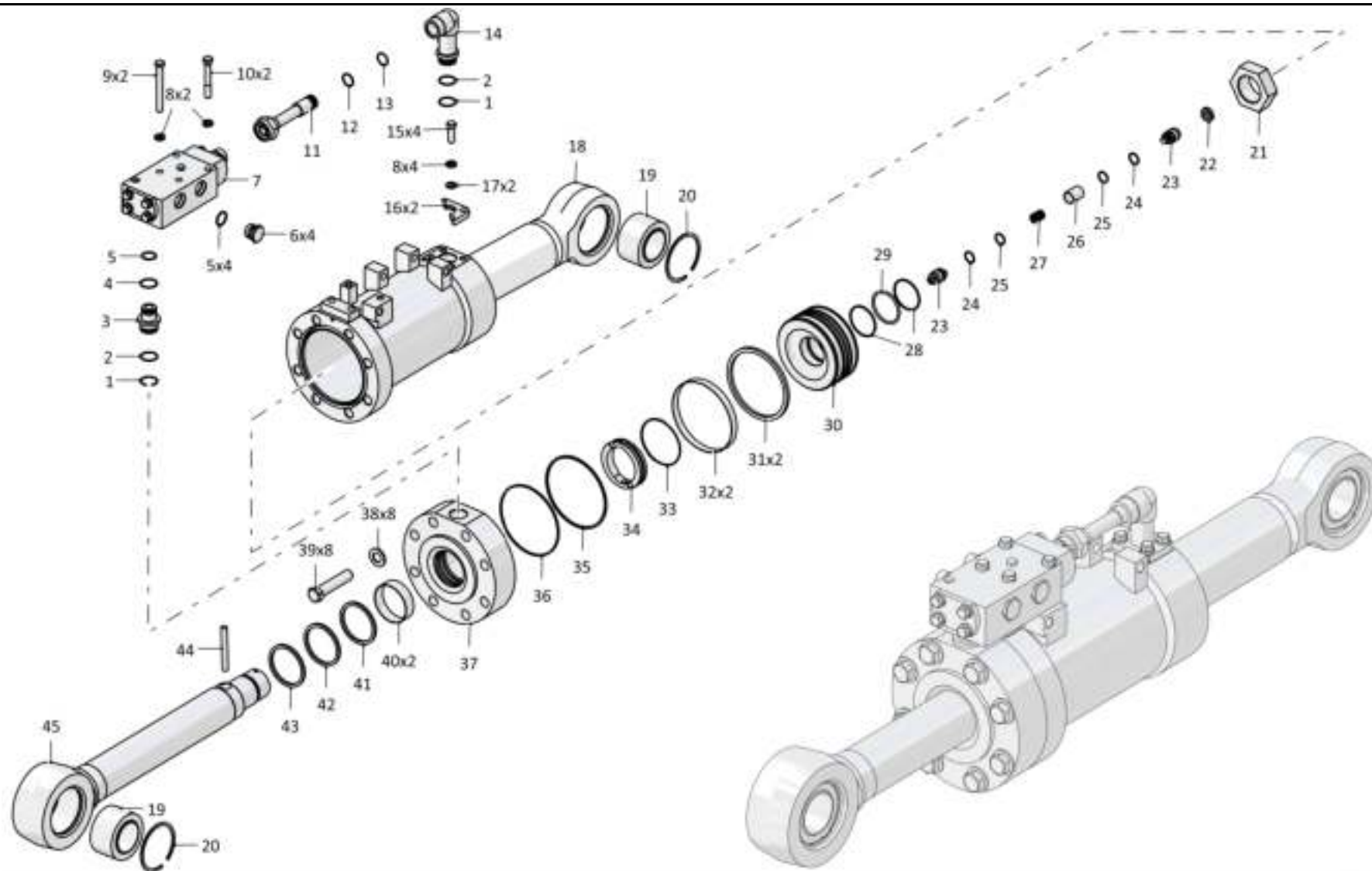
**013516-93-524-01СБ Гидрораскос Ø220**  
**013516-93-524-01SB Hydraulic brace Ø220**

**Рис./Fig. 7.8**Лист 2 из 3  
Sheet 2 of 3

Поз. Pos.	Обозначение Designation	Наименование Denomination		Кол-во на исполнение Quantity per unit	
				УХЛ / NF	Т
15		Болт М16х1,5-6gx45.109.20Г2Р.019 ГОСТ 7796-70	Bolt M16x1,5-6gx45.109.20Г2Р.019 GOST 7796-70	4	
15		Болт М16х1,5-6gx45.109.20Г2Р.029 ГОСТ 7796-70	Bolt M16x1,5-6gx45.109.20Г2Р.029 GOST 7796-70		4
16	46-98-557	Фланец	Flange	2	
16	46-98-557-20	Фланец	Flange		2
17		Шайба А.16.02.019 ГОСТ 11371-78	Washer A.16.02.019 GOST 11371-78	2	
17		Шайба А.16.02.0221 ГОСТ 11371-78	Washer A.16.02.0221 GOST 11371-78		2
18	013516-93-523СБ(SB)	Корпус	Housing	1	1
19		Подшипник ШСЛ 80 ТУ 4649-020-05808824-2005	Bearing ШСЛ 80 TU 4649-020-05808824-2005	2	2
20		Кольцо DIN 472 - 125 X 4	Ring DIN 472 - 125 X 4	2	2
21	013516-93-536	Гайка	Nut	1	1
22	1501-26-622	Заглушка	End plug	1	1
23	1501-26-507СБ(SB)	Клапан	Valve	2	2
24	46-93-607-01	Кольцо защитное	Protective ring	2	2
25		Кольцо 026-032-36-2-29335 ТУ 2531-307-00149245-2008	Ring 026-032-36-2-29335 TU 2531-307-00149245-2008	2	2
26	1501-26-623	Проставка	Spacer	1	1
27	38327	Пружина	Spring	1	1
28	2501-93-549	Кольцо защитное	Protective ring	2	2
29		Кольцо 079-085-36-2-29335 ТУ 2531-307-00149245-2008	Ring 079-085-36-2-29335 TU 2531-307-00149245-2008	1	1
30	013516-93-538	Поршень	Piston	1	1

013516-93-524-01СБ Гидрораскос Ø220  
013516-93-524-01SB Hydraulic brace Ø220

013516-93-524-01СБ Гидрораскос Ø220  
 013516-93-524-01SB Hydraulic brace Ø220



7-39

013516-93-524-01СБ Гидрораскос Ø220  
 013516-93-524-01SB Hydraulic brace Ø220



7-40

**7.8**

**013516-93-524-01СБ Гидрораскос Ø220**  
**013516-93-524-01SB Hydraulic brace Ø220**

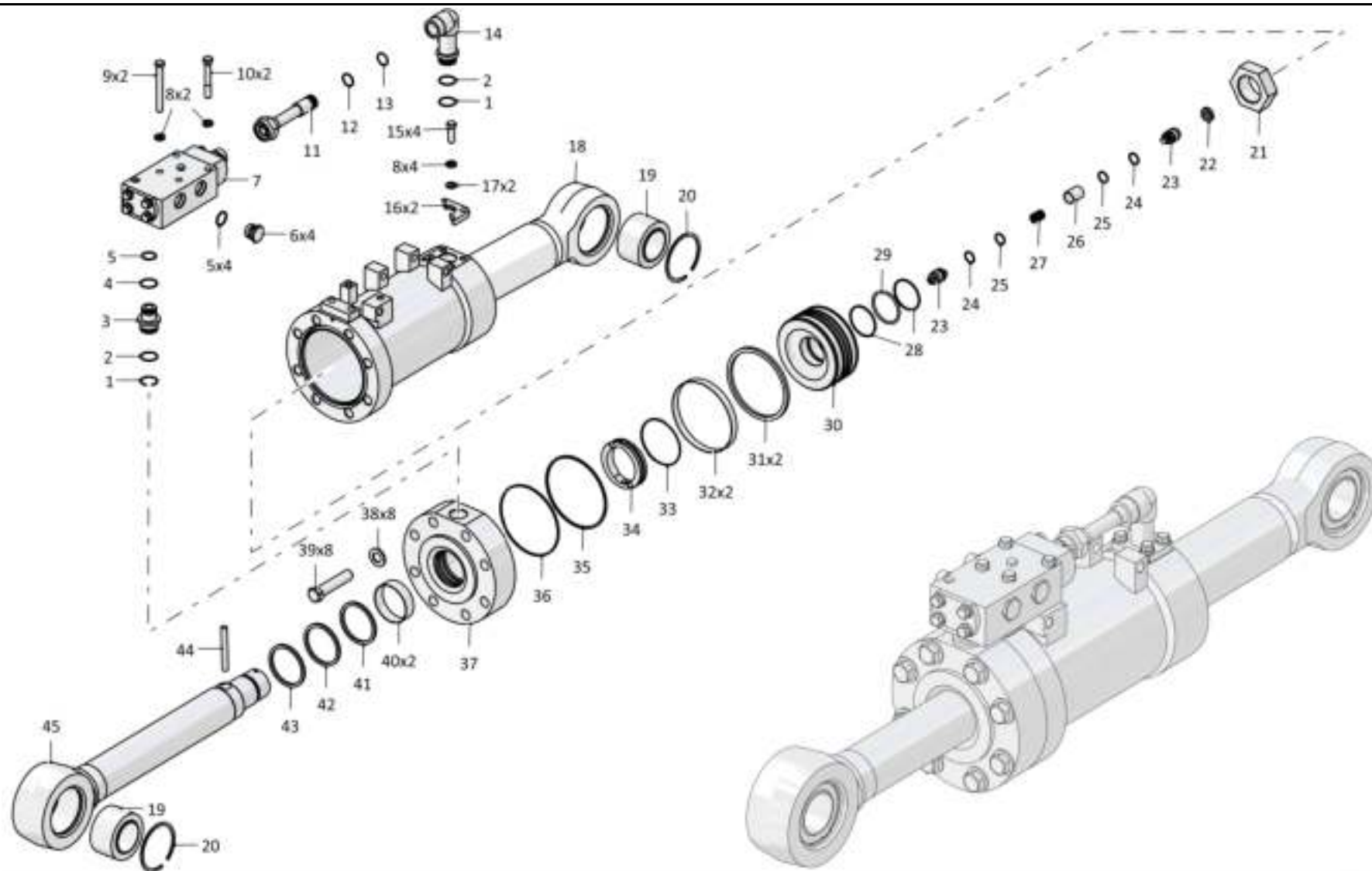
**Рис./Fig. 7.8**Лист 3 из 3  
Sheet 3 of 3

Поз. Pos.	Обозначение Designation	Наименование Denomination		Кол-во на исполнение Quantity per unit	
				УХЛ / NF	Т
31		Уплотнение E15M-200-5 ТУ 2290-001-48774662-2000	Seal E15M-200-5 TU 2290-001-48774662-2000	2	2
32		Кольцо E21T-200-20-2,5 ТУ 2290-004-48774662-2002	Ring E21T-200-20-2,5 TU 2290-004-48774662-2002	2	2
33	013516-93-550	Кольцо	Ring	1	1
34	013516-93-534	Втулка	Bushing	1	1
35	013516-93-546	Кольцо защитное	Protective ring	1	1
36		Кольцо 190-200-58-2-29335 ТУ 2531-307-00149245-2008	Ring 190-200-58-2-29335 TU 2531-307-00149245-2008	1	1
37	013516-93-545	Крышка	Cover	1	1
38	310408	Шайба А.27x4.11.65Г.019 ГОСТ 11371-78	Washer A.27x4.11.65Г.019 GOST 11371-78	8	
38	310408-20	Шайба А.27x4.11.65Г.0121 прп."Щит" ГОСТ 11371-78	Washer A.27x4.11.65Г.0121 прп."Щит" GOST 11371-78		8
39	280906	Болт М27x2-6gx125.109.40X.019 ГОСТ 7796-70	Bolt M27x2-6gx125.109.40X.019 GOST 7796-70	8	
39	280906-20	Болт М27x2-6gx125.109.40X.019 прп."Щит" ГОСТ 7796-70	Bolt M27x2-6gx125.109.40X.019 прп."Щит" GOST 7796-70		8
40		Кольцо E22T-100-30-3,0 ТУ 2290-004-48774662-2002	Ring E22T-100-30-3,0 TU 2290-004-48774662-2002	2	2
41		Уплотнение E01-100-5 ТУ 2290-001-48774662-2000	Seal E01-100-5 TU 2290-001-48774662-2000	1	1
42		Уплотнение E09-100-5 ТУ 2290-001-48774662-2000	Seal E09-100-5 TU 2290-001-48774662-2000	1	1
43		Грязесъемник E50-A-100-12 ТУ 2290-005-48774662-2002	Dirt remover E50-A-100-12 TU 2290-005-48774662-2002	1	1
44	013516-93-533	Палец	Pin	1	1
45	013516-93-530	Шток	Rod	1	
45	013516-93-530-20	Шток	Rod		1

013516-93-524-01СБ Гидрораскос Ø220  
013516-93-524-01SB Hydraulic brace Ø220

013516-93-524-01СБ Гидрораскос Ø220  
 013516-93-524-01SB Hydraulic brace Ø220

7-41



013516-93-524-01СБ Гидрораскос Ø220  
 013516-93-524-01SB Hydraulic brace Ø220

7-42

**7.9**

**013516-93-526СБ Гидрозамок**  
**013516-93-526SB Pilot controlled check valve**

**Рис./Fig. 7.9**Лист 1 из 2  
Sheet 1 of 2

Поз. Pos.	Обозначение Designation	Наименование Denomination		Кол-во на исполнение Quantity per unit	
				УХЛ / NF	Т
	013516-93-526СБ(SB)	Гидрозамок	Pilot controlled check valve	x	
	013516-93-526-20СБ(SB)	Гидрозамок	Pilot controlled check valve		x
1	2501-93-573	Поршень	Piston	1	1
2	2501-93-581	Кольцо защитное	Protective ring	2	2
3	1000580590000	Кольцо 032-038-36-2-51-1668 ТУ 2531-260-00149245-00	Ring 032-038-36-2-51-1668 TU 2531-260-00149245-00	1	1
4	2501-93-577	Толкатель	Push rod	2	2
5	2501-93-572	Седло	Seat	2	2
6	440005	Шайба защитная	Protective washer	4	4
7	1000580642000	Кольцо 042-050-46-2-51-1668 ТУ 2531-260-00149245-00	Ring 042-050-46-2-51-1668 TU 2531-260-00149245-00	4	4
8	1000390039000	Шарик 26,988-40 ГОСТ 3722-81	Ball 26,988-40 GOST 3722-81	2	2
9	2501-93-574	Вкладыш	Bearing brass	2	2
10	385582	Пружина	Spring	2	2
11	3501-93-612	Крышка	Cover	1	
11	3501-93-612-20	Крышка	Cover		1
12	1000310460100	Шайба 16.ОТ.65Г.019 ГОСТ 6402-70	Washer 16.ОТ.65Г.019 GOST 6402-70	8	
12	1000310460200	Шайба 16.ОТ.65Г.0221 ГОСТ 6402-70	Washer 16.ОТ.65Г.0221 GOST 6402-70		8
13	280544	Болт М16х1,5-6gx45.109.40X.019 ГОСТ 7796-70	Bolt M16x1,5-6gx45.109.40X.019 GOST 7796-70	4	
13	280544-20	Болт М16х1,5-6gx45.109.40X.019 прп."Щит" ГОСТ 7796-70	Bolt M16x1,5-6gx45.109.40X.019 прп."Щит" GOST 7796-70		4

013516-93-526СБ Гидрозамок / 013516-93-526SB Pilot controlled check valve



7-44

**7.9**

**013516-93-526СБ Гидрозамок**  
**013516-93-526SB Pilot controlled check valve**

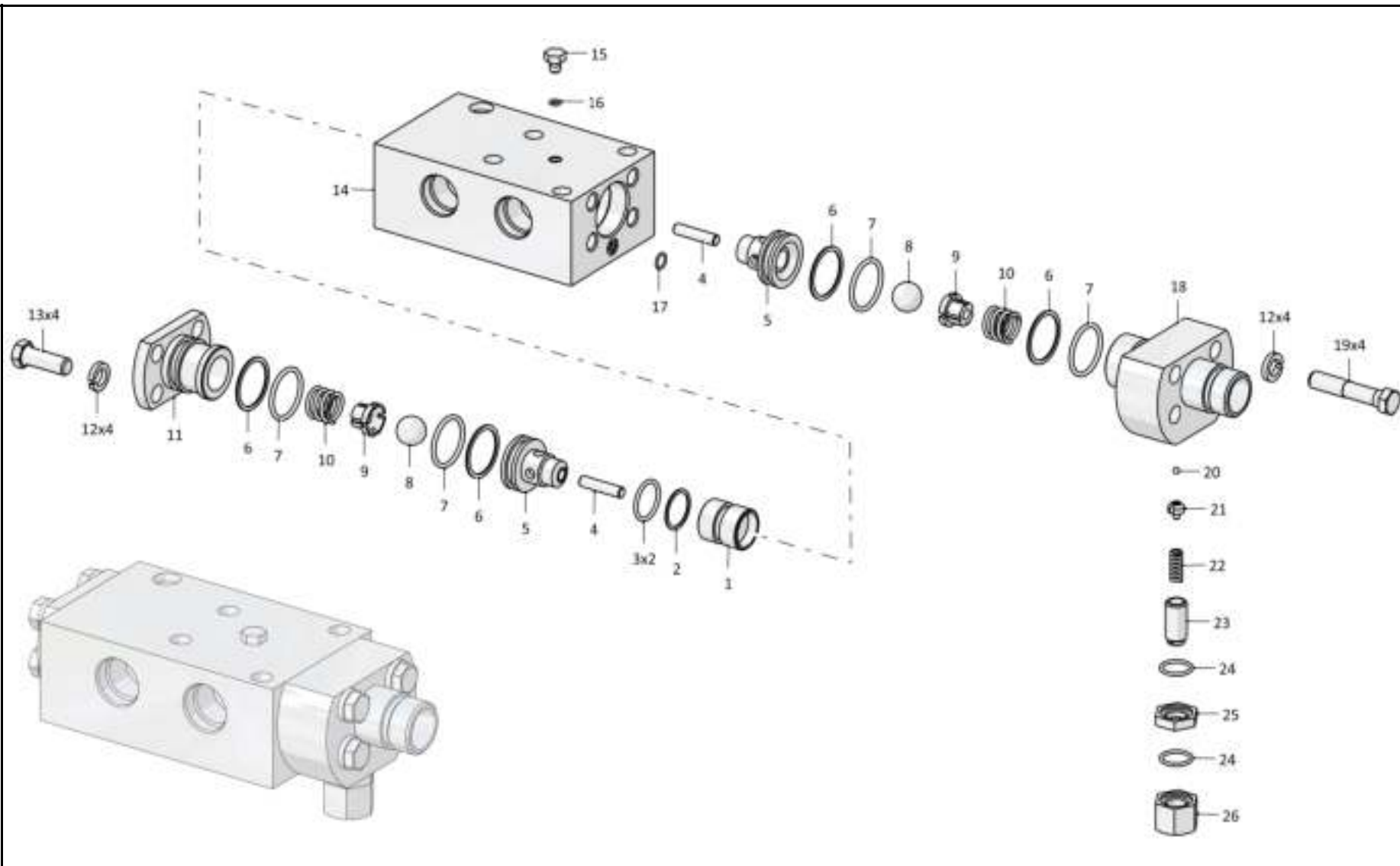
**Рис./Fig. 7.9**Лист 2 из 2  
Sheet 2 of 2

Поз. Pos.	Обозначение Designation	Наименование Denomination		Кол-во на исполнение Quantity per unit	
				УХЛ / NF	Т
14	013516-93-547	Корпус	Housing	1	1
15	375245	Пробка	Plug	1	
15	375245-20	Пробка	Plug		1
16	1000580420000	Кольцо 007-011-25-2-51-1668 ТУ 2531-260-00149245-00	Ring 007-011-25-2-51-1668 TU 2531-260-00149245-00	1	1
17	1000580432000	Кольцо 012-016-25-2-51-1668 ТУ2531-260-00149245-00	Ring 012-016-25-2-51-1668 TU 2531-260-00149245-00	1	1
18	3501-93-611	Крышка	Cover	1	
18	3501-93-611-20	Крышка	Cover		1
19	1000280953000	Болт М16х1,5-6gx80.88.35.019 ГОСТ 7795-70	Bolt M16x1,5-6gx80.88.35.019 GOST 7795-70	4	
19	1000280953200	Болт М16х1,5-6gx80.88.35.029 ГОСТ 7795-70	Bolt M16x1,5-6gx80.88.35.029 GOST 7795-70		4
20	469117000000	Шарик 5,953-40 ГОСТ 3722-81	Ball 5,953-40 GOST 3722-81	1	1
21	2501-93-575	Направляющая	Guide	1	1
22	385350	Пружина	Spring	1	
22	385350-20	Пружина	Spring		1
23	3501-93-614	Винт регулировочный	Adjusting screw	1	
23	3501-93-614-20	Винт регулировочный	Adjusting screw		1
24	253110000001	Кольцо 025-030-30-2-51-1668 ТУ 2531-260-00149245-00	Ring 025-030-30-2-51-1668 TU 2531-260-00149245-00	2	2
25	3501-93-615	Контргайка	Lock nut	1	
25	3501-93-615-20	Контргайка	Lock nut		1
26	3501-93-613	Колпачок	Cap	1	
26	3501-93-613-20	Колпачок	Cap		1

013516-93-526СБ Гидрозамок / 013516-93-526SB Pilot controlled check valve

013516-93-526СБ Гидрозамок / 013516-93-526SB Pilot controlled check valve

7-45



013516-93-526СБ Гидрозамок / 013516-93-526SB Pilot controlled check valve

7-46

**7.10**

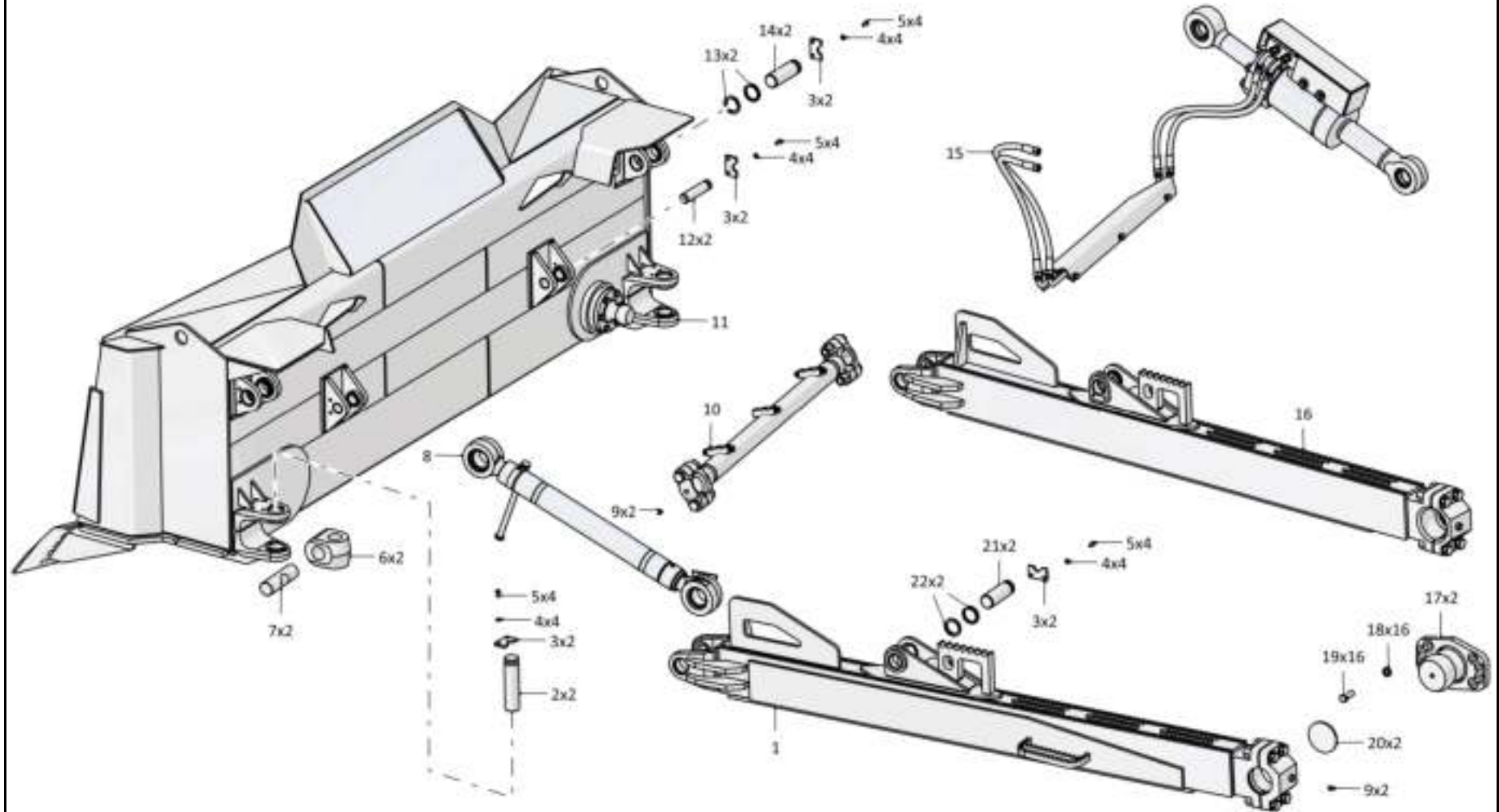
**012526-92-1СБ Оборудование бульдозерное сферическое**  
**012526-92-1SB Bulldozer equipment, spherical**

**Рис./Fig. 7.10**Лист 1 из 2  
Sheet 1 of 2

Поз. Pos.	Обозначение Designation	Наименование Denomination		Кол-во на исполнение Quantity per unit	
				УХЛ / NF	Т
	012526-92-1СБ(SB)	Оборудование бульдозерное сферическое	Bulldozer equipment, spherical	х	
	012526-92-1-20СБ(SB)	Оборудование бульдозерное сферическое	Bulldozer equipment, spherical		х
1	012526-93-100СБ(SB)	Брус толкающий	Pushing bar	1	
1	012526-93-100-20СБ(SB)	Брус толкающий	Pushing bar		1
2	ТМ2501-92-1-01	Палец	Pin	2	2
3	ТМ2501-92-11	Ригель	Cross-bar	8	
3	ТМ2501-92-11-20	Ригель	Cross-bar		8
4		Шайба 16ОТ 65Г 019 ГОСТ 6402-70	Washer 16OT 65G 019 GOST 6402-70	16	
4		Шайба 16ОТ 65Г 0221 ГОСТ 6402-70	Washer 16OT 65G 0221 GOST 6402-70		16
5		Болт М16-6gx30.109.20Г2Р.019 ГОСТ 7796-70	Bolt M16-6gx30.109.20G2P.019 GOST 7796-70	16	
5		Болт М16-6gx30.109.20Г2Р.029 ГОСТ 7796-70	Bolt M16-6gx30.109.20G2P.029 GOST 7796-70		16
6	ТМ2501-92-3	Крестовина	Spider	2	
6	ТМ2501-92-3-20	Крестовина	Spider		2
7	ТМ2501-92-2	Ось	Axle	2	2
8	ТМ2501-92-220СБ(SB)	Раскос винтовой	Screw brace	1	
8	ТМ2501-92-220-20СБ(SB)	Раскос винтовой	Screw brace		1
9		Масленка 1.2.Ц6хр. ГОСТ 19853-74	Oil cup 1.2.Ц6хр. GOST 19853-74	2	
9		Масленка 1.2.Кд6.хр ГОСТ 19853-74	Oil cup 1.2.Кд6.хр GOST 19853-74		2
10	ТМ2501-92-260-01СБ(SB)	Штанга	Spar	1	
10	ТМ2501-92-260-01-20СБ(SB)	Штанга	Spar		1

012526-92-1СБ Оборудование бульдозерное сферическое  
012526-92-1SB Bulldozer equipment, spherical

012526-92-1СБ Оборудование бульдозерное сферическое  
012526-92-1SB Bulldozer equipment, spherical



012526-92-1СБ Оборудование бульдозерное сферическое  
012526-92-1SB Bulldozer equipment, spherical



7-48

**7.10**

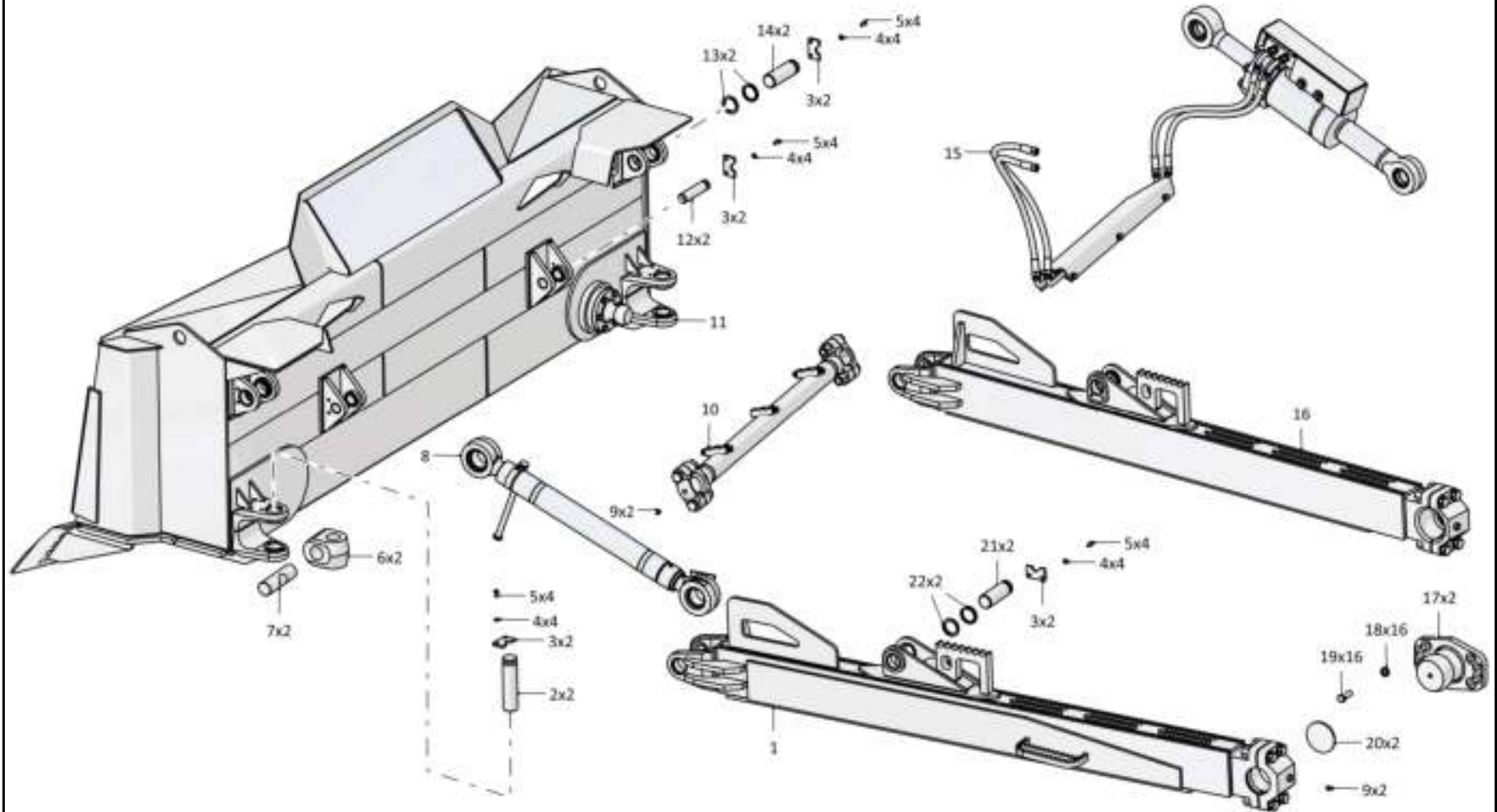
**012526-92-1СБ Оборудование бульдозерное сферическое**  
**012526-92-1SB Bulldozer equipment, spherical**

**Рис./Fig. 7.10**Лист 2 из 2  
Sheet 2 of 2

Поз. Pos.	Обозначение Designation	Наименование Denomination		Кол-во на исполнение Quantity per unit	
				УХЛ / NF	Т
11	012526-92-20СБ(SB)	Отвал	Blade	1	
11	012526-92-20-20СБ(SB)	Отвал	Blade		1
12	TM2501-92-10	Палец	Pin	2	2
13	TM2501-92-5	Кольцо	Ring	4	
13	TM2501-92-5-20	Кольцо	Ring		4
14	TM2501-92-15	Палец	Pin	2	2
15	012526-93-508СБ(SB)	Гидросистема бульдозерного оборудования	Bulldozer equipment hydraulic system	1	
15	012526-93-508-20СБ(SB)	Гидросистема бульдозерного оборудования	Bulldozer equipment hydraulic system		1
16	012526-93-100-01СБ(SB)	Брус толкающий	Pushing bar	1	
16	012526-93-100-01-20СБ(SB)	Брус толкающий	Pushing bar		1
17	2501-92-280СБ(SB)	Опора	Support	2	
17	2501-92-280-20СБ(SB)	Опора	Support		2
18	2501-93-4	Шайба	Washer	16	
18	2501-93-4-20	Шайба	Washer		16
19	280927	Болт	Bolt	16	
19	280927-20	Болт	Bolt		16
20	TM2501-92-172	Заглушка	End plug	2	2
21	TM2501-92-1	Палец	Pin	2	2
22	TM2501-92-5-02	Кольцо	Ring	4	
22	TM2501-92-5-02-20	Кольцо	Ring		4

012526-92-1СБ Оборудование бульдозерное сферическое  
012526-92-1SB Bulldozer equipment, spherical

012526-92-1СБ Оборудование бульдозерное сферическое  
012526-92-1SB Bulldozer equipment, spherical



7-49

012526-92-1СБ Оборудование бульдозерное сферическое  
012526-92-1SB Bulldozer equipment, spherical

7-50

**7.11**

**012526-92-1-01СБ Оборудование бульдозерное сферическое**  
**012526-92-1-01SB Bulldozer equipment, spherical**

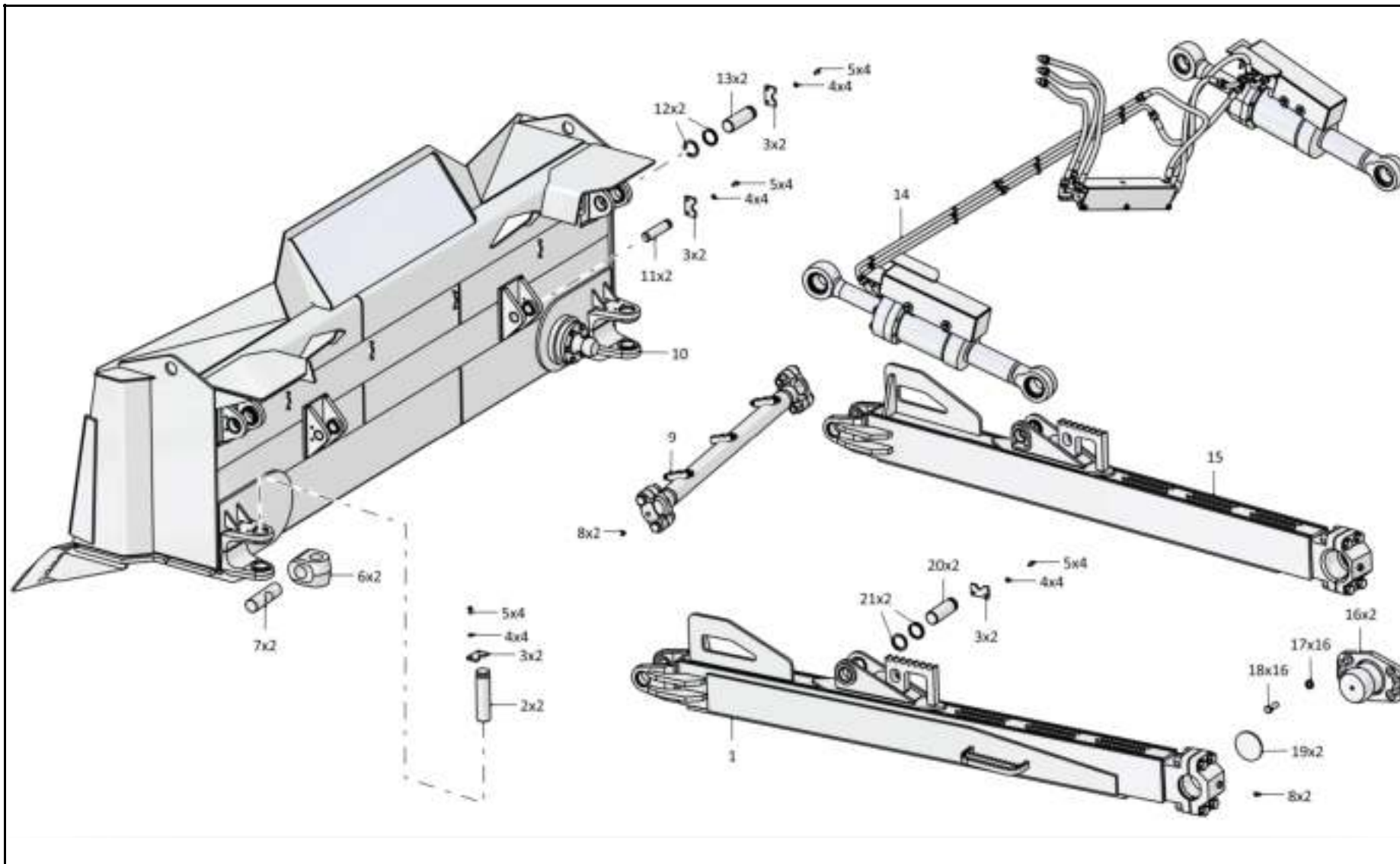
**Рис./Fig. 7.11**Лист 1 из 2  
Sheet 1 of 2

Поз. Pos.	Обозначение Designation	Наименование Denomination		Кол-во на исполнение Quantity per unit	
				УХЛ / NF	Т
	012526-92-1-01СБ(SB)	Оборудование бульдозерное сферическое	Bulldozer equipment, spherical	х	
	012526-92-1-01-20СБ(SB)	Оборудование бульдозерное сферическое	Bulldozer equipment, spherical		х
1	012526-93-100СБ(SB)	Брус толкающий	Pushing bar	1	
1	012526-93-100-20СБ(SB)	Брус толкающий	Pushing bar		1
2	ТМ2501-92-1-01	Палец	Pin	2	2
3	ТМ2501-92-11	Ригель	Cross-bar	8	
3	ТМ2501-92-11-20	Ригель	Cross-bar		8
4		Шайба 16ОТ 65Г 019 ГОСТ 6402-70	Washer 16ОТ 65Г 019 GOST 6402-70	16	
4		Шайба 16ОТ 65Г 0221 ГОСТ 6402-70	Washer 16ОТ 65Г 0221 GOST 6402-70		16
5		Болт М16-6gx30.109.20Г2Р.019 ГОСТ 7796-70	Bolt M16-6gx30.109.20Г2Р.019 GOST 7796-70	16	
5		Болт М16-6gx30.109.20Г2Р.029 ГОСТ 7796-70	Bolt M16-6gx30.109.20Г2Р.029 GOST 7796-70		16
6	ТМ2501-92-3	Крестовина	Spider	2	
6	ТМ2501-92-3-20	Крестовина	Spider		2
7	ТМ2501-92-2	Ось	Axle	2	2
8		Масленка 1.2.Ц6хр. ГОСТ 19853-74	Oil cup 1.2.Ц6хр. GOST 19853-74	2	
8		Масленка 1.2.Кд6.хр ГОСТ 19853-74	Oil cup 1.2.Кд6.хр GOST 19853-74		2
9	ТМ2501-92-260-01СБ(SB)	Штанга	Spar	1	
9	ТМ2501-92-260-01-20СБ(SB)	Штанга	Spar		1
10	012526-92-20-01СБ(SB)	Отвал	Blade	1	
10	012526-92-20-01-20СБ(SB)	Отвал	Blade		1

012526-92-1-01СБ Оборудование бульдозерное сферическое  
012526-92-1-01SB Bulldozer equipment, spherical

012526-92-1-01СБ Оборудование бульдозерное сферическое  
012526-92-1-01SB Bulldozer equipment, spherical

7-51



012526-92-1-01СБ Оборудование бульдозерное сферическое  
012526-92-1-01SB Bulldozer equipment, spherical

7-52

**7.11**

**012526-92-1-01СБ Оборудование бульдозерное сферическое**  
**012526-92-1-01SB Bulldozer equipment, spherical**

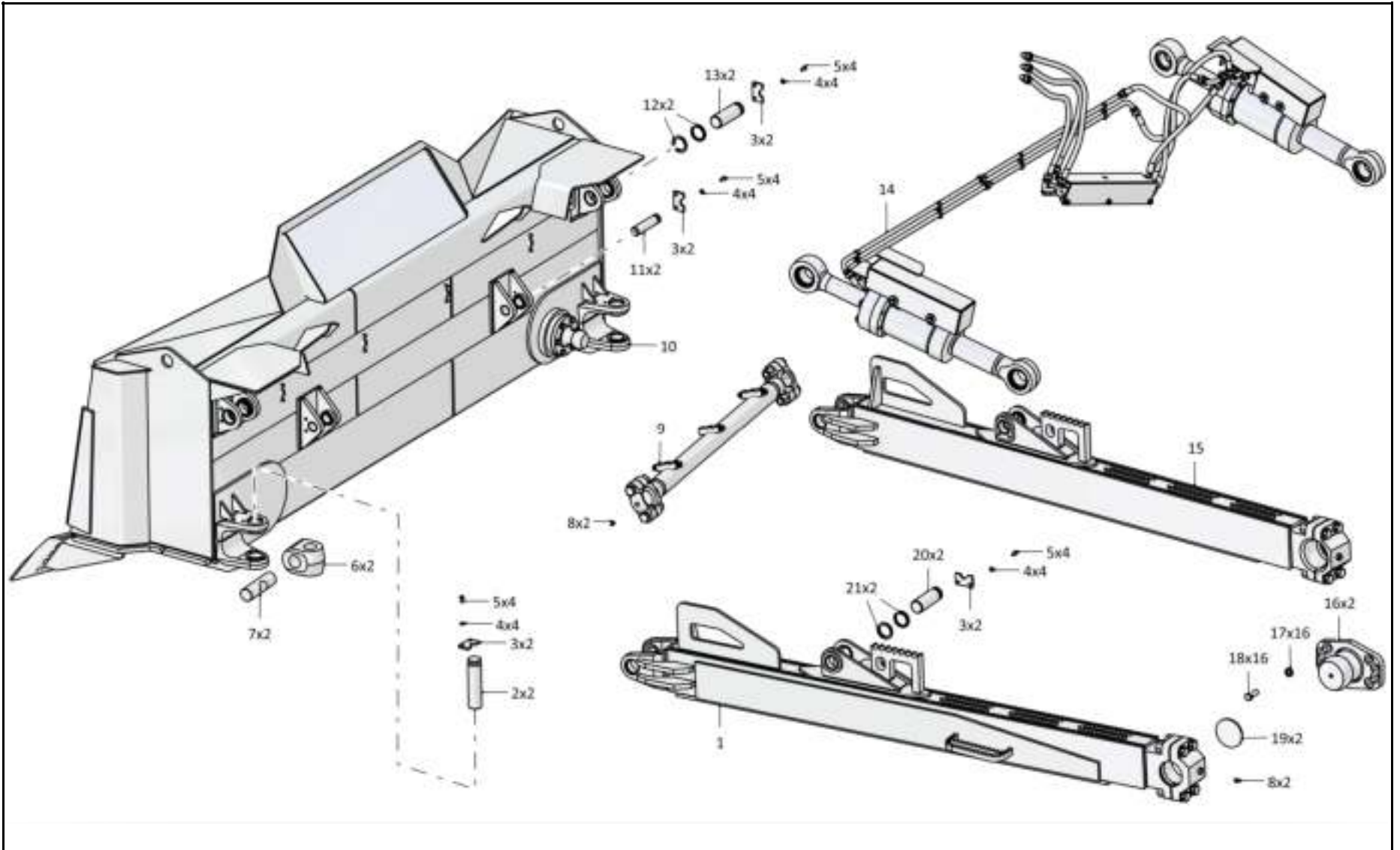
**Рис./Fig. 7.11**Лист 2 из 2  
Sheet 2 of 2

Поз. Pos.	Обозначение Designation	Наименование Denomination		Кол-во на исполнение Quantity per unit	
				УХЛ / NF	Т
11	TM2501-92-10	Палец	Pin	2	2
12	TM2501-92-5	Кольцо	Ring	4	
12	TM2501-92-5-20	Кольцо	Ring		4
13	TM2501-92-15	Палец	Pin	2	2
14	012526-93-506СБ(SB)	Гидросистема бульдозерного оборудования	Bulldozer equipment hydraulic system	1	
14	012526-93-506-20СБ(SB)	Гидросистема бульдозерного оборудования	Bulldozer equipment hydraulic system		1
15	012526-93-100-01СБ(SB)	Брус толкающий	Pushing bar	1	
15	012526-93-100-01-20СБ(SB)	Брус толкающий	Pushing bar		1
16	2501-92-280СБ(SB)	Опора	Support	2	
16	2501-92-280-20СБ(SB)	Опора	Support		2
17	2501-93-4	Шайба	Washer	16	
17	2501-93-4-20	Шайба	Washer		16
18	280927	Болт	Bolt	16	
18	280927-20	Болт	Bolt		16
19	TM2501-92-172	Заглушка	End plug	2	2
20	TM2501-92-1	Палец	Pin	2	2
21	TM2501-92-5-02	Кольцо	Ring	4	
21	TM2501-92-5-02-20	Кольцо	Ring		4

012526-92-1-01СБ Оборудование бульдозерное сферическое  
012526-92-1-01SB Bulldozer equipment, spherical

012526-92-1-01СБ Оборудование бульдозерное сферическое  
012526-92-1-01SB Bulldozer equipment, spherical

7-53



012526-92-1-01СБ Оборудование бульдозерное сферическое  
012526-92-1-01SB Bulldozer equipment, spherical

7-54

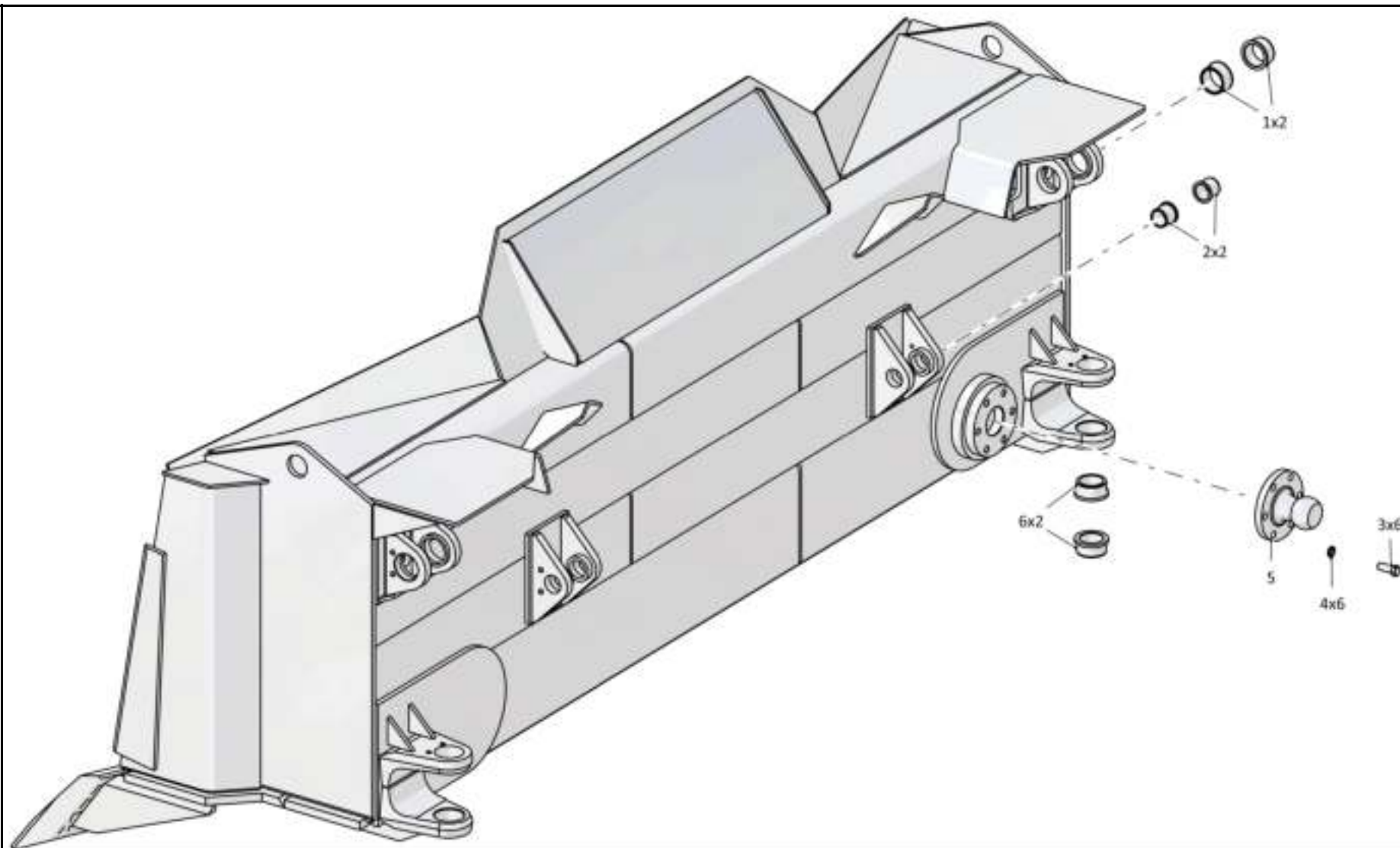
**7.12**
**012526-92-20СБ Отвал**  
**012526-92-20SB Blade**
**Рис./Fig. 7.12**Лист 1 из 2  
Sheet 1 of 2

Поз. Pos.	Обозначение Designation	Наименование Denomination		Кол-во на исполнение Quantity per unit	
				УХЛ / NF	Т
	012526-92-20СБ(SB)	Отвал	Blade	х	х
1	3501-93-362	Втулка	Bushing	4	4
2	3501-93-93	Втулка	Bushing	4	4
3	280823	Болт 3М24х2-6gx60.109.40X.019 ГОСТ 7796-70	Bolt 3M24x2-6gx60.109.40X.019 GOST 7796-70	6	
3	280823-20	Болт 3М24х2-6gx60.109.40X.019 прп."Щит" ГОСТ 7796-70	Bolt 3M24x2-6gx60.109.40X.019 прп."Щит" GOST 7796-70		6
4		Шайба 24Т 65Г 019 ГОСТ 6402-70	Washer 24T 65G 019 GOST 6402-70	6	
4		Шайба 24Т 65Г 0221 ГОСТ 6402-70	Washer 24T 65G 0221 GOST 6402-70		6
5	2501-93-100СБ(SB)	Опора	Support	1	
5	2501-93-100-20СБ(SB)	Опора	Support		1
6	ТМ2501-92-51	Втулка	Bushing	4	4

012526-92-20СБ Отвал / 012526-92-20SB Blade

012526-92-20СБ Отвал / 012526-92-20SB Blade

7-55



**012526-92-20СБ Отвал / 012526-92-20SB Blade**

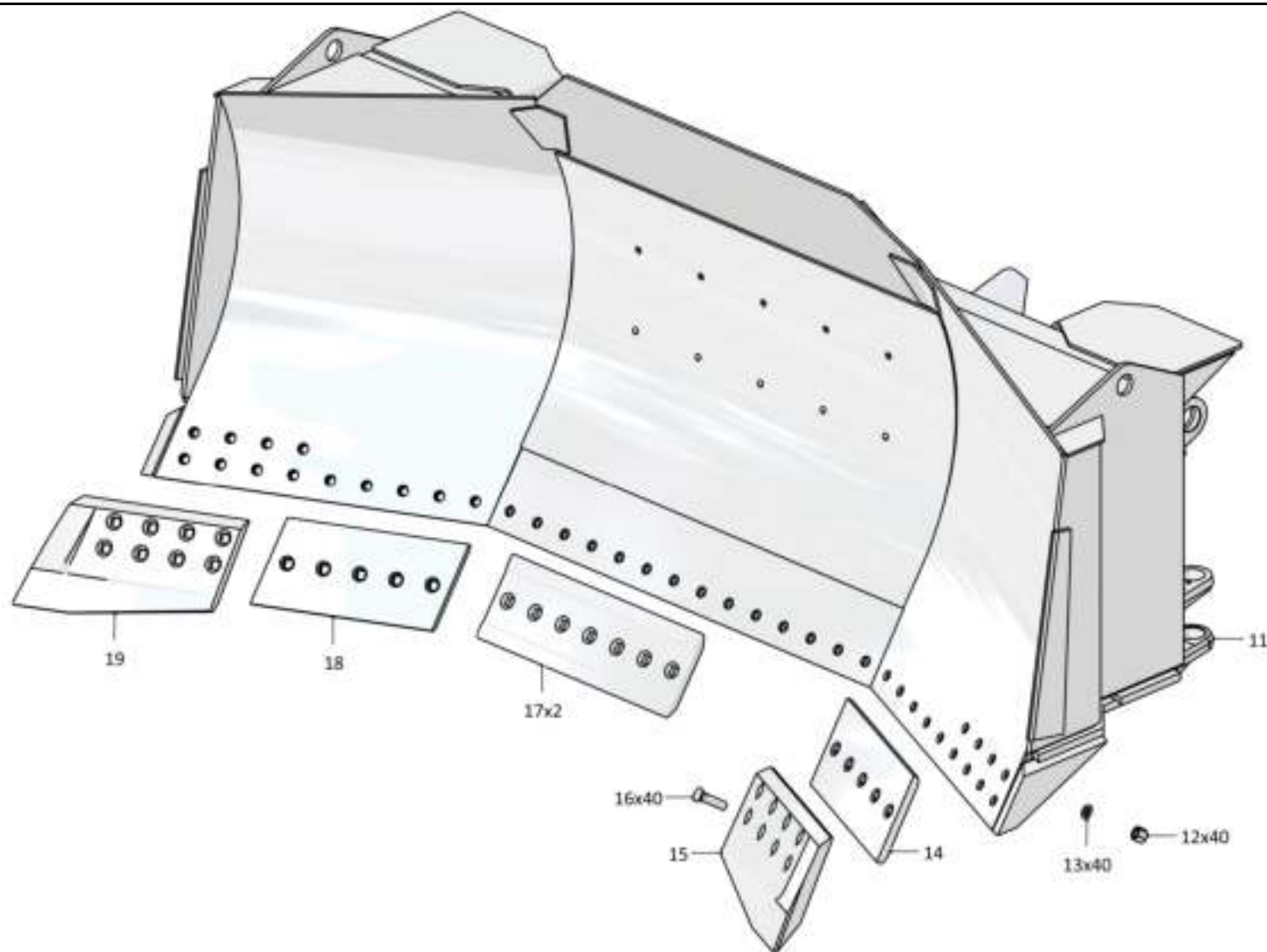


7-56

**7.12**
**012526-92-20СБ Отвал**  
**012526-92-20SB Blade**
**Рис./Fig. 7.12**Лист 2 из 2  
Sheet 2 of 2

Поз. Pos.	Обозначение Designation	Наименование Denomination		Кол-во на исполнение Quantity per unit	
				УХЛ / NF	Т
11	012526-92-30СБ(SB)	Отвал	Blade	1	
11	012526-92-30-20СБ(SB)	Отвал	Blade		1
12	300415-01	Гайка	Nut	40	
12	300415-01-20	Гайка	Nut		40
13	2501-93-4	Шайба	Washer	40	
13	2501-93-4-20	Шайба	Washer		40
14	2501-92-21-01	Нож боковой	Lateral cutter	1	
14	2501-92-21-01-20	Нож боковой	Lateral cutter		1
15	3501-93-22	Нож угловой	Angle-cutter	1	
15	3501-93-22-20	Нож угловой	Angle-cutter		1
16	46-93-21-01	Болт	Bolt	40	
16	46-93-21-01-20	Болт	Bolt		40
17	46-93-22-01	Нож средний (допускается замена на Нож средний 3501-93-25-01)	Middle cutter (replacement to Middle cutter 3501-93-25-01 is allowed)	2	
17	46-93-22-01-20	Нож средний (допускается замена на Нож средний 3501-93-25-01-20)	Middle cutter (replacement to Middle cutter 3501-93-25-01-20 is allowed)		2
18	2501-92-21	Нож боковой	Lateral cutter	1	
18	2501-92-21-20	Нож боковой	Lateral cutter		1
19	3501-93-22-01	Нож угловой	Angle-cutter	1	
19	3501-93-22-01	Нож угловой	Angle-cutter		1

012526-92-20СБ Отвал / 012526-92-20SB Blade



012526-92-20СБ Отвал / 012526-92-20SB Blade

7-57

012526-92-20СБ Отвал / 012526-92-20SB Blade

Рис./Fig. 7.12 Лист 2 из 2  
Sheet 2 of 2

7-58

**7.13**

**012526-92-20-01СБ Отвал**  
**012526-92-20-01SB Blade**

**Рис./Fig. 7.13**

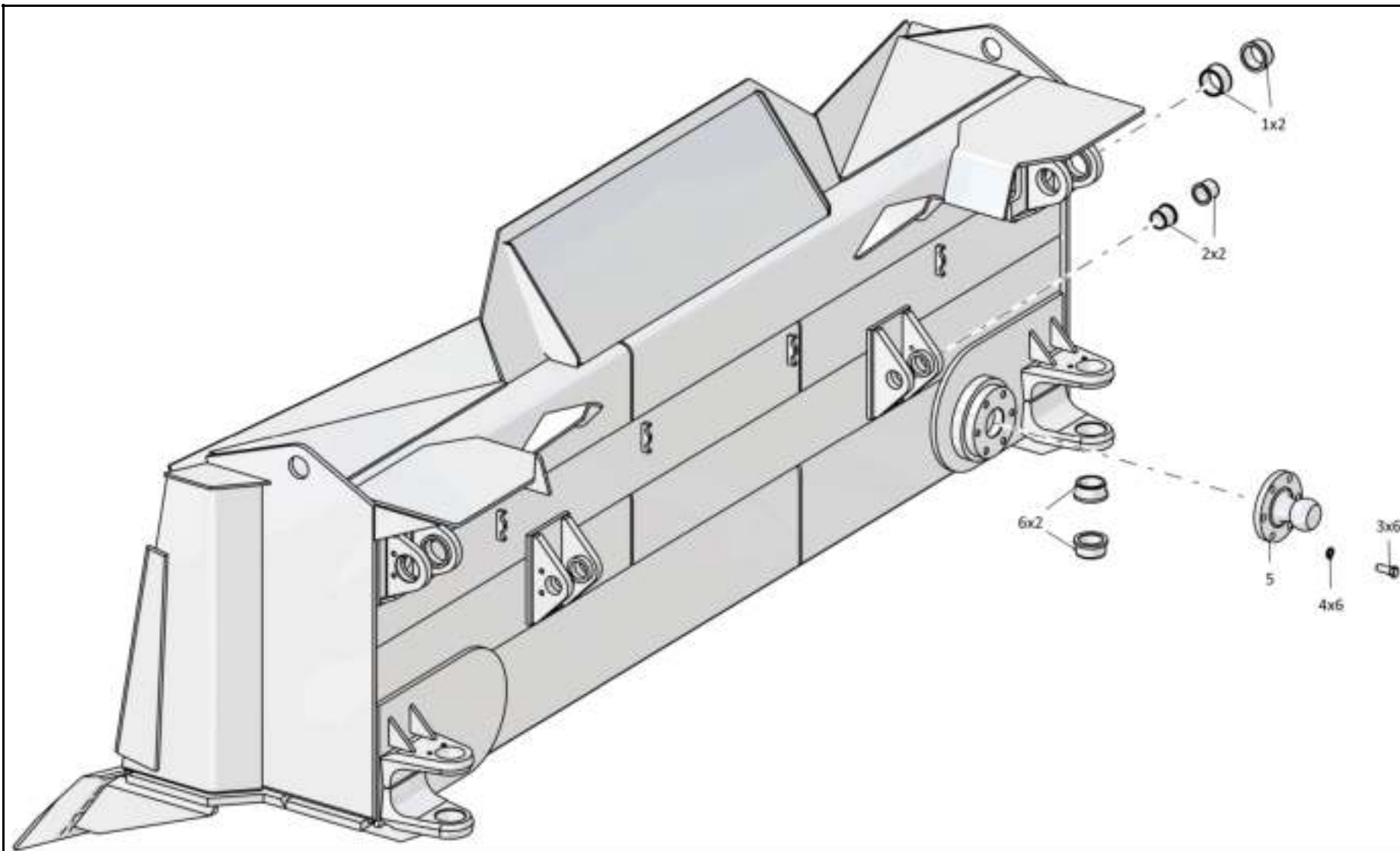
Лист 1 из 2  
 Sheet 1 of 2

Поз. Pos.	Обозначение Designation	Наименование Denomination		Кол-во на исполнение Quantity per unit	
				УХЛ / NF	Т
	012526-92-20-01СБ(SB)	Отвал	Blade	х	х
1	3501-93-362	Втулка	Bushing	4	4
2	3501-93-93	Втулка	Bushing	4	4
3	280823	Болт 3М24х2-6gx60.109.40X.019 ГОСТ 7796-70	Bolt 3M24x2-6gx60.109.40X.019 GOST 7796-70	6	
3	280823-20	Болт 3М24х2-6gx60.109.40X.019 прп."Щит" ГОСТ 7796-70	Bolt 3M24x2-6gx60.109.40X.019 прп."Щит" GOST 7796-70		6
4		Шайба 24Т 65Г 019 ГОСТ 6402-70	Washer 24T 65G 019 GOST 6402-70	6	
4		Шайба 24Т 65Г 0221 ГОСТ 6402-70	Washer 24T 65G 0221 GOST 6402-70		6
5	2501-93-100СБ(SB)	Опора	Support	1	
5	2501-93-100-20СБ(SB)	Опора	Support		1
6	ТМ2501-92-51	Втулка	Bushing	4	4

012526-92-20-01СБ Отвал / 012526-92-20-01SB Blade

012526-92-20-01СБ Отвал / 012526-92-20-01SB Blade

7-59



012526-92-20-01СБ Отвал / 012526-92-20-01SB Blade

7-60

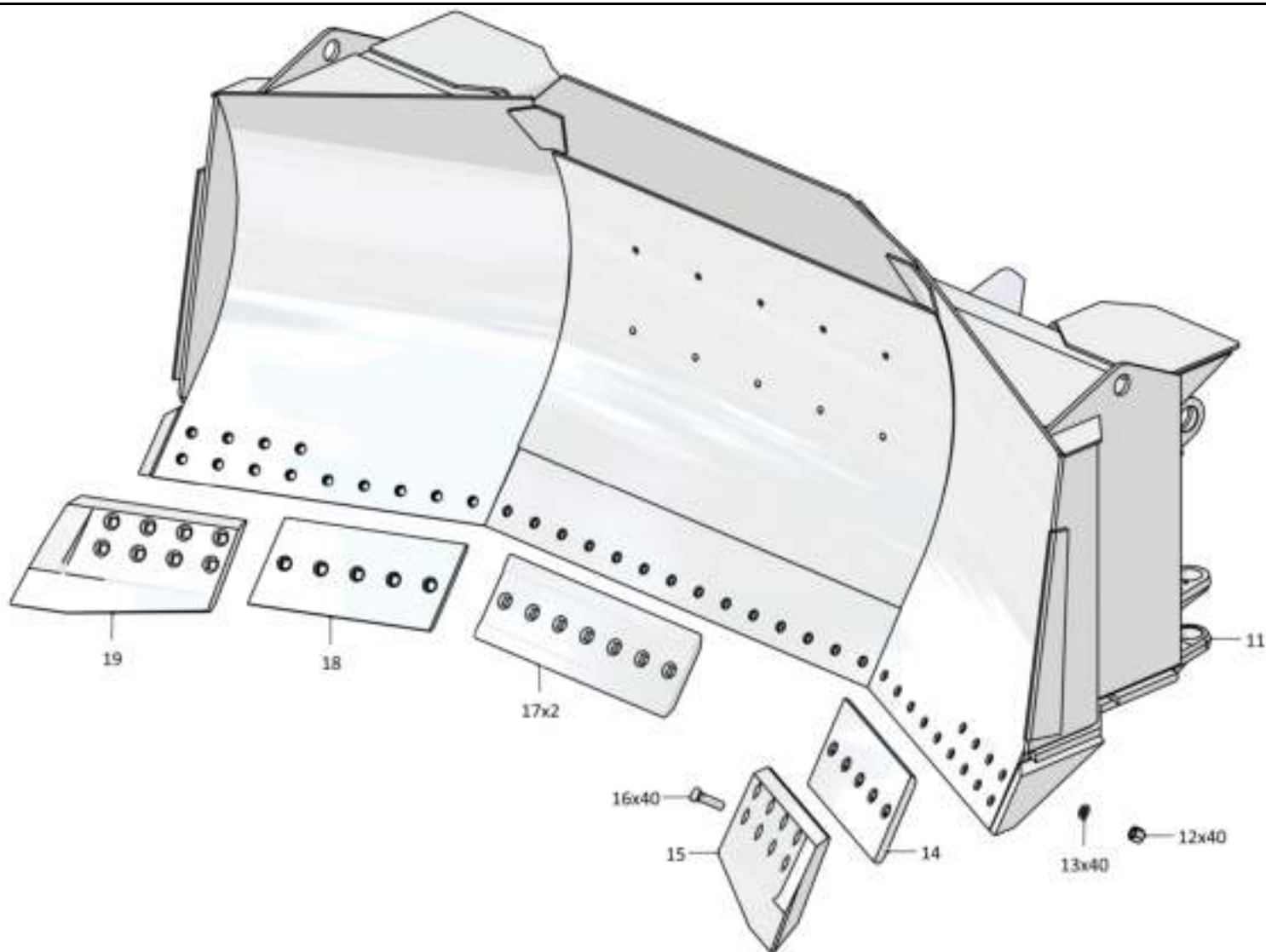
**7.13**
**012526-92-20-01СБ Отвал**  
**012526-92-20-01SB Blade**
**Рис./Fig. 7.13**Лист 2 из 2  
Sheet 2 of 2

Поз. Pos.	Обозначение Designation	Наименование Denomination		Кол-во на исполнение Quantity per unit	
				УХЛ / NF	Т
11	012526-92-30-01СБ(SB)	Отвал	Blade	1	
11	012526-92-30-01-20СБ(SB)	Отвал	Blade		1
12	300415-01	Гайка	Nut	40	
12	300415-01-20	Гайка	Nut		40
13	2501-93-4	Шайба	Washer	40	
13	2501-93-4-20	Шайба	Washer		40
14	2501-92-21-01	Нож боковой	Lateral cutter	1	
14	2501-92-21-01-20	Нож боковой	Lateral cutter		1
15	3501-93-22	Нож угловой	Angle-cutter	1	
15	3501-93-22-20	Нож угловой	Angle-cutter		1
16	46-93-21-01	Болт	Bolt	40	
16	46-93-21-01-20	Болт	Bolt		40
17	46-93-22-01	Нож средний (допускается замена на Нож средний 3501-93-25-01)	Middle cutter (replacement to Middle cutter 3501-93-25-01 is allowed)	2	
17	46-93-22-01-20	Нож средний (допускается замена на Нож средний 3501-93-25-01-20)	Middle cutter (replacement to Middle cutter 3501-93-25-01-20 is allowed)		2
18	2501-92-21	Нож боковой	Lateral cutter	1	
18	2501-92-21-20	Нож боковой	Lateral cutter		1
19	3501-93-22-01	Нож угловой	Angle-cutter	1	
19	3501-93-22-01	Нож угловой	Angle-cutter		1

012526-92-20-01СБ Отвал / 012526-92-20-01SB Blade

012526-92-20-01СБ Отвал / 012526-92-20-01SB Blade

7-61



012526-92-20-01СБ Отвал / 012526-92-20-01SB Blade

Рис./Fig. 7.13 Лист 2 из 2  
Sheet 2 of 2

7-62

**7.14**

**2501-98-1-01СБ Оборудование рыхлительное**  
**2501-98-1-01SB Ripper equipment**

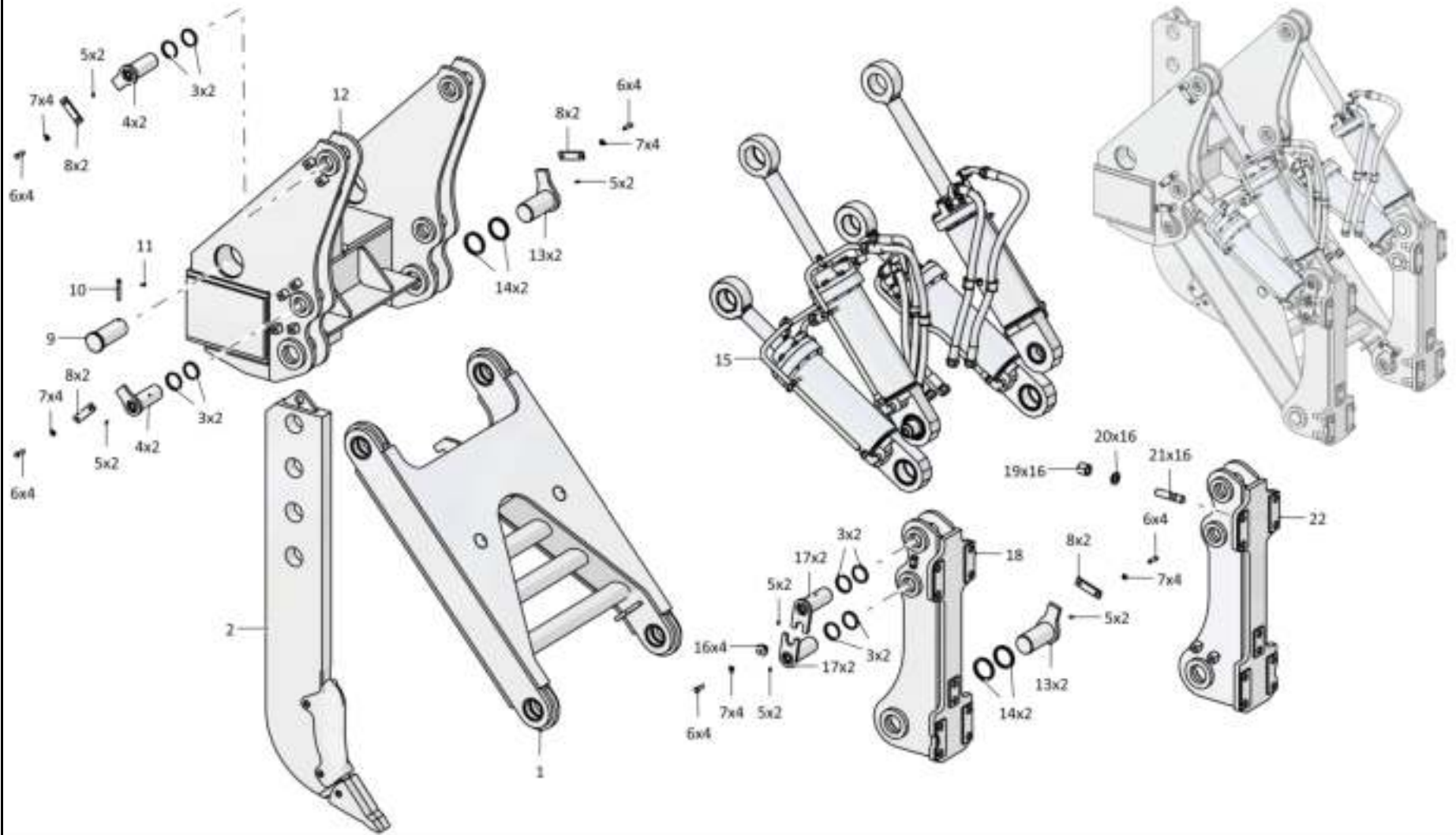
**Рис./Fig. 7.14**Лист 1 из 2  
Sheet 1 of 2

Поз. Pos.	Обозначение Designation	Наименование Denomination		Кол-во на исполнение Quantity per unit	
				УХЛ / NF	Т
	2501-98-1-01СБ(SB)	Оборудование рыхлительное	Ripper equipment	x	
	2501-98-1-01-20СБ(SB)	Оборудование рыхлительное	Ripper equipment		x
1	2501-98-70СБ(SB)	Тяга	Tie-rod	1	
1	2501-98-70-20СБ(SB)	Тяга	Tie-rod		1
2	2501-98-180СБ(SB)	Зуб	Tooth	1	
2	2501-98-180-20СБ(SB)	Зуб	Tooth		1
3	2501-98-9	Кольцо	Ring	16	16
4	012001-97-30-03СБ(SB)	Палец	Pin	4	4
5		Масленка 1.2.Ц6хр. ГОСТ 19853-74	Oil cup 1.2.Ц6хр. GOST 19853-74	12	
5		Масленка 1.2.Кд6.хр ГОСТ 19853-74	Oil cup 1.2.Кд6.хр GOST 19853-74		12
6		Болт М16-6gx55.88.019 ГОСТ 7796-70	Bolt M16-6gx55.88.019 GOST 7796-70	20	
6		Болт М16-6gx55.88.029 ГОСТ 7796-70	Bolt M16-6gx55.88.029 GOST 7796-70		20
7		Шайба 16ОТ 65Г 019 ГОСТ 6402-70	Washer 16ОТ 65Г 019 GOST 6402-70	20	
7		Шайба 16ОТ 65Г 0221 ГОСТ 6402-70	Washer 16ОТ 65Г 0221 GOST 6402-70		20
8	46-98-2	Планка	Strip	8	
8	46-98-2-20	Планка	Strip		8
9	2501-97-8	Ось	Axle	1	1
10	2501-97-9	Штифт	Pin	1	1
11		Шплинт 4x25.019 ГОСТ 397-79	Cotter pin 4x25.019 GOST 397-79	1	1

2501-98-1-01СБ Оборудование рыхлительное  
2501-98-1-01SB Ripper equipment

2501-98-1-01СБ Оборудование рыхлительное  
2501-98-1-01SB Ripper equipment

7-63



2501-98-1-01СБ Оборудование рыхлительное / 2501-98-1-01SB Ripper equipment



7-64

**7.14**

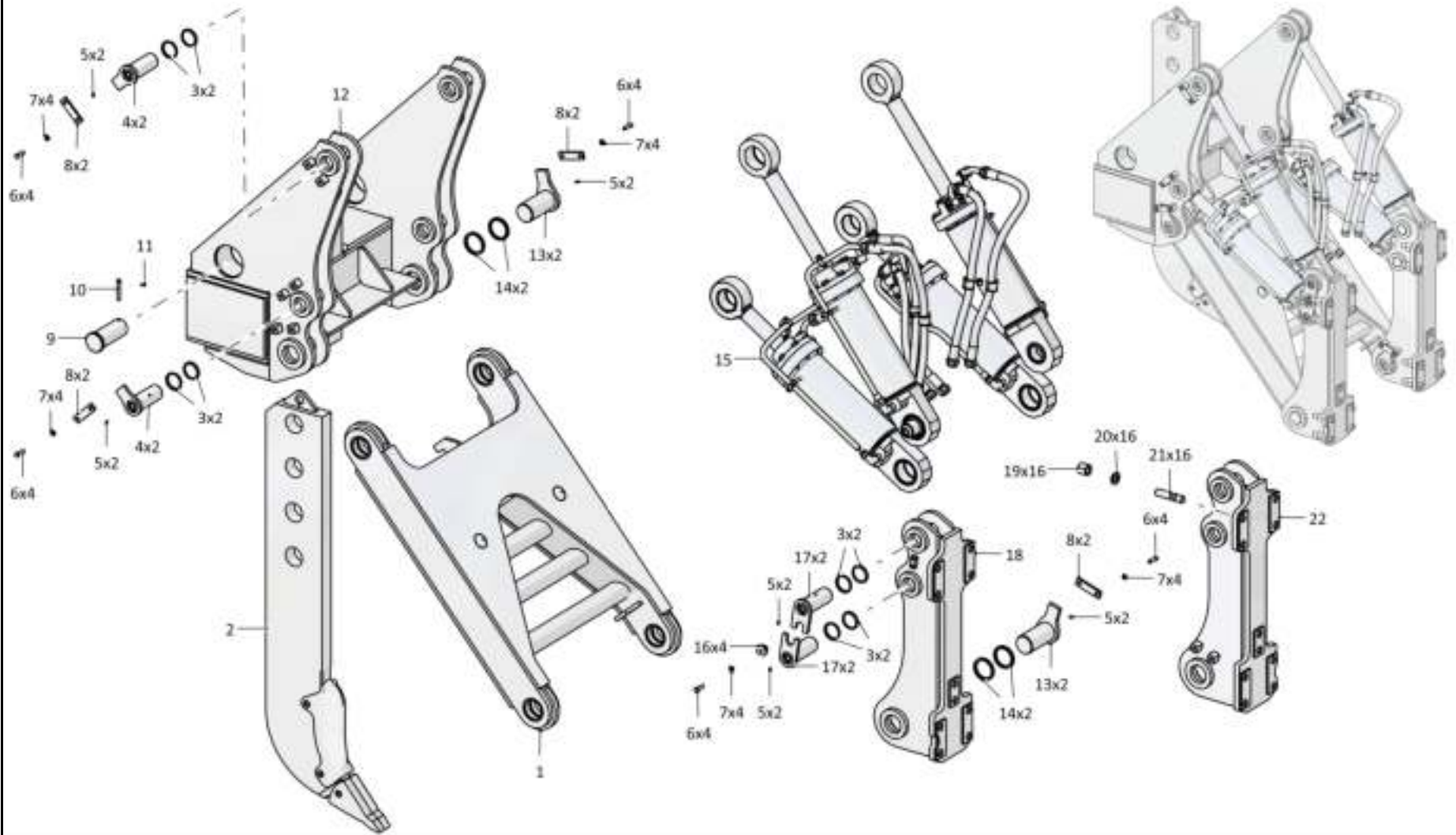
## 2501-98-1-01СБ Оборудование рыхлительное 2501-98-1-01SB Ripper equipment

**Рис./Fig. 7.14**Лист 2 из 2  
Sheet 2 of 2

Поз. Pos.	Обозначение Designation	Наименование Denomination		Кол-во на исполнение Quantity per unit	
				УХЛ / NF	Т
12	2501-98-300СБ(SB)	Балка рабочая	Working beam	1	
12	2501-98-300-20СБ(SB)	Балка рабочая	Working beam		1
13	2501-98-21СБ(SB)	Палец	Pin	4	
13	2501-98-21-20СБ(SB)	Палец	Pin		4
14	2501-21-69СБ(SB)	Манжета	Collar	8	8
15	2526-98-500СБ(SB)	Гидросистема рыхлительного оборудования	Ripper equipment hydraulic system	1	
15	2526-98-500-20СБ(SB)	Гидросистема рыхлительного оборудования	Ripper equipment hydraulic system		1
16	2501-98-11	Втулка	Bushing	4	
16	2501-98-11-20	Втулка	Bushing		4
17	2501-98-30СБ(SB)	Ось	Axle	4	4
18	2501-98-40-03СБ(SB)	Кронштейн	Bracket	1	
18	2501-98-40-03-20СБ(SB)	Кронштейн	Bracket		1
19	TM2501-92-24	Гайка	Nut	20	20
20	315435	Шайба	Washer	20	
20	315435-20	Шайба	Washer		20
21	290930	Шпилька М36х3-3n/6gx105.109.40X.013 ГОСТ 22034-76	Stud M36x3-3n/6gx105.109.40X.013 GOST 22034-76	20	
21	290930-20	Шпилька М36х3-3n/6gx105.109.40X.013 прп."Щит" ГОСТ 22034-76	Stud M36x3-3n/6gx105.109.40X.013 прп."Щит" GOST 22034-76		20
22	2501-98-40-02СБ(SB)	Кронштейн	Bracket	1	
22	2501-98-40-02-20СБ(SB)	Кронштейн	Bracket		1
		Смазка Литол-24 ГОСТ 21150-87	Lubrication Litol-24 GOST 21150-87	0,3 КГ (kg)	0,3 КГ (kg)

 2501-98-1-01СБ Оборудование рыхлительное  
2501-98-1-01SB Ripper equipment

2501-98-1-01СБ Оборудование рыхлительное  
2501-98-1-01SB Ripper equipment



7-65

2501-98-1-01СБ Оборудование рыхлительное / 2501-98-1-01SB Ripper equipment

Рис./Fig. 7.14 Лист 2 из 2  
Sheet 2 of 2

7-66

**7.15**

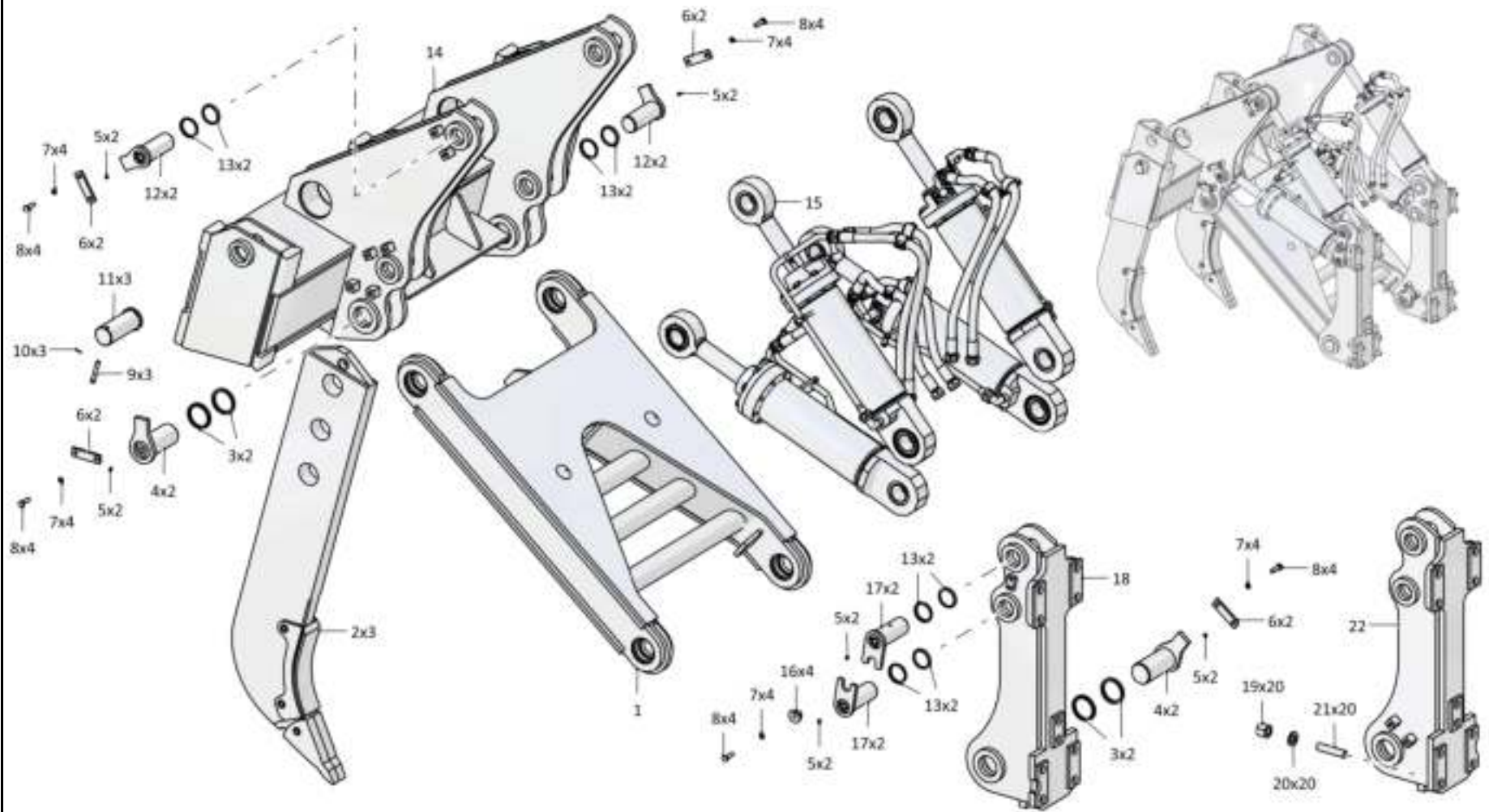
## 2501-97-1-01СБ Оборудование рыхлительное 2501-97-1-01SB Ripper equipment

**Рис./Fig. 7.15**Лист 1 из 2  
Sheet 1 of 2

Поз. Pos.	Обозначение Designation	Наименование Denomination		Кол-во на исполнение Quantity per unit	
				УХЛ / NF	Т
	2501-97-1-01СБ(SB)	Оборудование рыхлительное	Ripper equipment	х	
	2501-97-1-01-20СБ(SB)	Оборудование рыхлительное	Ripper equipment		х
1	2501-98-70СБ(SB)	Тяга	Tie-rod	1	
1	2501-98-70-20СБ(SB)	Тяга	Tie-rod		1
2	2501-98-180СБ(SB)	Зуб	Tooth	3	
2	2501-98-180-20СБ(SB)	Зуб	Tooth		3
3	2501-21-69СБ(SB)	Манжета	Collar	8	8
4	2501-98-21СБ(SB)	Палец	Pin	4	
4	2501-98-21-20СБ(SB)	Палец	Pin		4
5		Масленка 1.2.Ц6хр. ГОСТ 19853-74	Oil cup 1.2.Ц6хр. GOST 19853-74	12	
5		Масленка 1.2.Кдб.хр ГОСТ 19853-74	Oil cup 1.2.Кдб.хр GOST 19853-74		12
6	46-98-2	Планка	Strip	8	
6	46-98-2-20	Планка	Strip		8
7		Шайба 16ОТ 65Г 019 ГОСТ 6402-70	Washer 16ОТ 65Г 019 GOST 6402-70	20	
7		Шайба 16ОТ 65Г 0221 ГОСТ 6402-70	Washer 16ОТ 65Г 0221 GOST 6402-70		20
8		Болт М16-6gx55.88.019 ГОСТ 7796-70	Bolt M16-6gx55.88.019 GOST 7796-70	20	
8		Болт М16-6gx55.88.029 ГОСТ 7796-70	Bolt M16-6gx55.88.029 GOST 7796-70		20
9	2501-97-9	Штифт	Pin	3	3
10		Шплинт 4x25.019 ГОСТ 397-79	Cotter pin 4x25.019 GOST 397-79	3	3
11	2501-97-8	Ось	Axle	3	3

 2501-97-1-01СБ Оборудование рыхлительное  
 2501-97-1-01SB Ripper equipment

2501-97-1-01СБ Оборудование рыхлительное  
2501-97-1-01SB Ripper equipment



7-67

2501-97-1-01СБ Оборудование рыхлительное / 2501-97-1-01SB Ripper equipment

Рис./Fig. 7.15 Лист 1 из 2  
Sheet 1 of 2

7-68

**7.15**

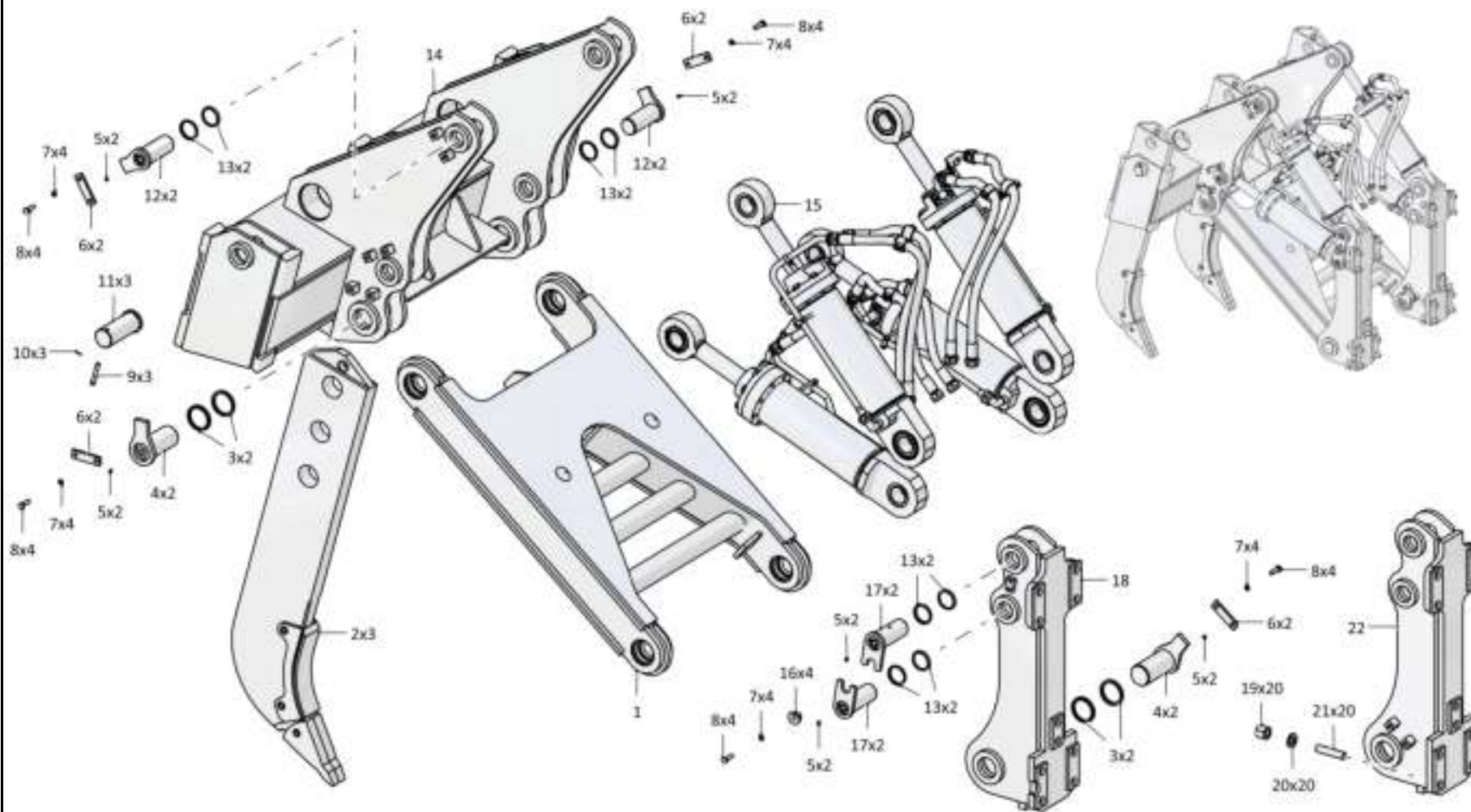
## 2501-97-1-01СБ Оборудование рыхлительное 2501-97-1-01SB Ripper equipment

**Рис./Fig. 7.15**Лист 2 из 2  
Sheet 2 of 2

Поз. Pos.	Обозначение Designation	Наименование Denomination		Кол-во на исполнение Quantity per unit	
				УХЛ / NF	Т
12	012001-97-30-03СБ(SB)	Палец	Pin	4	4
13	2501-98-9	Кольцо	Ring	16	16
14	2501-97-300СБ(SB)	Балка рабочая	Working beam	1	
14	2501-97-300-20СБ(SB)	Балка рабочая	Working beam		1
15	2526-98-500СБ(SB)	Гидросистема рыхлительного оборудования	Ripper equipment hydraulic system	1	
15	2526-98-500-20СБ(SB)	Гидросистема рыхлительного оборудования	Ripper equipment hydraulic system		1
16	2501-98-11	Втулка	Bushing	4	
16	2501-98-11-20	Втулка	Bushing		4
17	2501-98-30СБ(SB)	Ось	Axle	4	4
18	2501-98-40-03СБ(SB)	Кронштейн	Bracket	1	
18	2501-98-40-03-20СБ(SB)	Кронштейн	Bracket		1
19	ТМ2501-92-24	Гайка	Nut	20	20
20	315435	Шайба	Washer	20	
20	315435-20	Шайба	Washer		20
21	290930	Шпилька М36х3-3п/6gx105.109.40X.013 ГОСТ 22034-76	Stud М36х3-3п/6gx105.109.40X.013 GOST 22034-76	20	
21	290930-20	Шпилька М36х3-3п/6gx105.109.40X.013 прп."Щит" ГОСТ 22034-76	Stud М36х3-3п/6gx105.109.40X.013 прп."Щит" GOST 22034-76		20
22	2501-98-40-02СБ(SB)	Кронштейн	Bracket	1	
22	2501-98-40-02-20СБ(SB)	Кронштейн	Bracket		1
		Смазка Литол-24 ГОСТ 21150-87	Lubrication Litol-24 GOST 21150-87	0,3 КГ (KG)	0,3 КГ (KG)

 2501-97-1-01СБ Оборудование рыхлительное  
2501-97-1-01SB Ripper equipment

2501-97-1-01СБ Оборудование рыхлительное  
2501-97-1-01SB Ripper equipment



7-69

2501-97-1-01СБ Оборудование рыхлительное / 2501-97-1-01SB Ripper equipment

Рис./Fig. 7.15 Лист 2 из 2  
Sheet 2 of 2

7-70

**7.16**

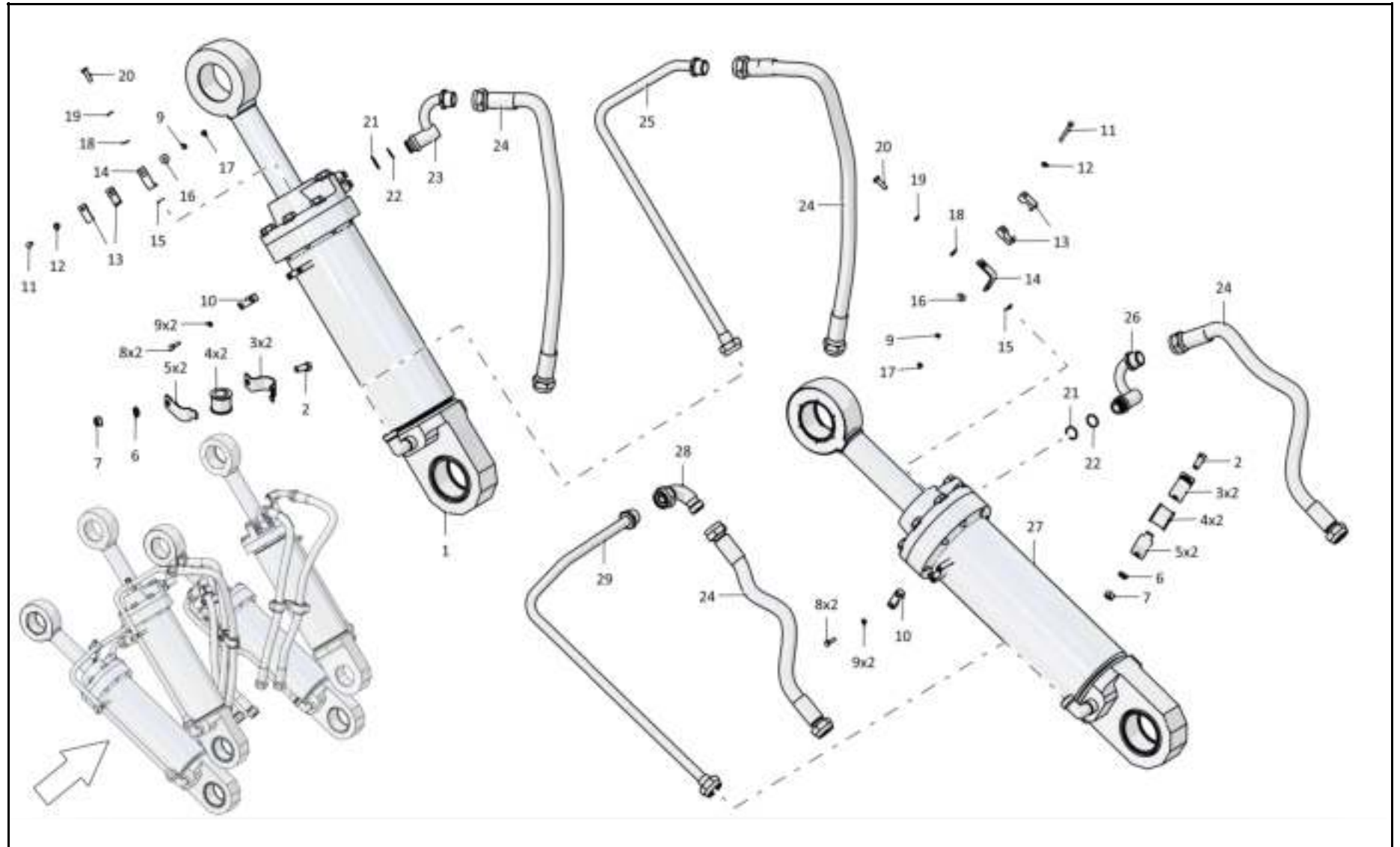
**2526-98-500СБ Гидросистема рыхлительного оборудования**  
**2526-98-500SB Ripper equipment hydraulic system**

**Рис./Fig. 7.16**Лист 1 из 4  
Sheet 1 of 4
 2526-98-500СБ Гидросистема рыхлительного оборудования  
 2526-98-500SB Ripper equipment hydraulic system

Поз. Pos.	Обозначение Designation	Наименование Denomination		Кол-во на исполнение Quantity per unit	
				УХЛ / NF	Т
	2526-98-500СБ(СВ)	Гидросистема рыхлительного оборудования	Ripper equipment hydraulic system	х	
	2526-98-500-20СБ(СВ)	Гидросистема рыхлительного оборудования	Ripper equipment hydraulic system		х
1	2501-98-521-05СБ(СВ)	Гидроцилиндр (допускается замена на Гидроцилиндр 2501-98-521-14СБ)	Hydraulic cylinder (replacement to Hydraulic cylinder 2501-98-521-14SB is allowed)	1	
1	2501-98-521-05-20СБ(СВ)	Гидроцилиндр (допускается замена на Гидроцилиндр 2501-98-521-14-20СБ)	Hydraulic cylinder (replacement to Hydraulic cylinder 2501-98-521-14-20SB is allowed)		1
2		Болт М16х1,5-6гх30.109.20Г2Р.019 ГОСТ 7796-70	Bolt M16x1,5-6gx30.10920Г2Р.019 GOST 7796-70	4	
2		Болт М16х1,5-6гх30.109.20Г2Р.029 ГОСТ 7796-70	Bolt M16x1,5-6gx30.10920Г2Р.029 GOST 7796-70		4
3	2501-26-220	Скоба	Cramp	8	
3	2501-26-220-20	Скоба	Cramp		8
3	2501-98-543-01-20СБ(СВ)	Трубопровод	Pipeline		1
4	400354-03	Втулка	Bushing	8	8
5	2501-26-221	Планка	Strip	8	
5	2501-26-221-20	Планка	Strip		8
6		Шайба 16ОТ 65Г 019 ГОСТ 6402-70	Washer 16ОТ 65Г 019 GOST 6402-70	4	
6		Шайба 16ОТ 65Г 0221 ГОСТ 6402-70	Washer 16ОТ 65Г 0221 GOST 6402-70		4
7		Гайка М16х1,5-6Н.6.019 ГОСТ 5915-70	Nut M16x1,5-6H.6.019 GOST 5915-70	4	
7		Гайка М16х1,5-6Н.6.029 ГОСТ 5915-70	Nut M16x1,5-6H.6.029 GOST 5915-70		4
8		Болт М8-6гх40.58.019 ГОСТ 7795-70	Bolt M8-6gx40.58.019 GOST 7795-70	8	
8		Болт М8-6гх40.58.029 ГОСТ 7795-70	Bolt M8-6gx40.58.029 GOST 7795-70		8
9		Шайба 8Т 65Г 019 ГОСТ 6402-70	Washer 8Т 65Г 019 GOST 6402-70	11	
9		Шайба 8Т 65Г 0221 ГОСТ 6402-70	Washer 8Т 65Г 0221 GOST 6402-70		11

2526-98-500СБ Гидросистема рыхлительного оборудования  
 2526-98-500SB Ripper equipment hydraulic system

7-71



2526-98-500СБ Гидросистема рыхлительного оборудования  
 2526-98-500SB Ripper equipment hydraulic system



7-72

**7.16**

**2526-98-500СБ Гидросистема рыхлительного оборудования**  
**2526-98-500SB Ripper equipment hydraulic system**

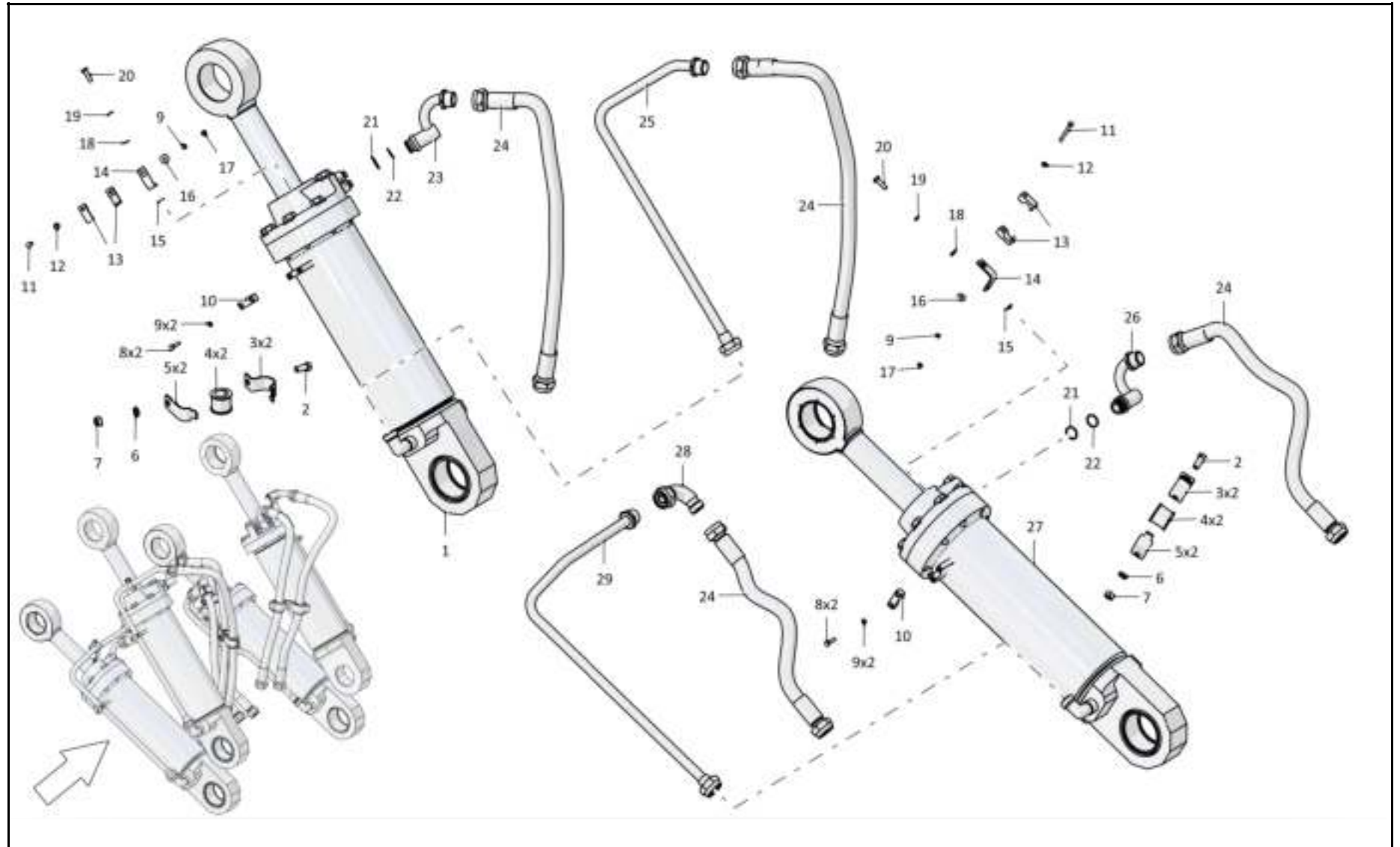
**Рис./Fig. 7.16**Лист 2 из 4  
Sheet 2 of 4

Поз. Pos.	Обозначение Designation	Наименование Denomination		Кол-во на исполнение Quantity per unit	
				УХЛ / NF	Т
10	2501-98-501	Бугель	Yoke	4	
10	2501-98-501-20	Бугель	Yoke		4
11		Болт М8-6gx70.58.019 ГОСТ 7795-70	Bolt M8-6gx70.58.019 GOST 7795-70	3	
11		Болт М8-6gx70.58.029 ГОСТ 7795-70	Bolt M8-6gx70.58.029 GOST 7795-70		3
12		Шайба А.8.02.019 ГОСТ 11371-78	Washer A.8.02.019 GOST 11371-78	3	
12		Шайба А.8.02.0221 ГОСТ 11371-78	Washer A.8.02.0221 GOST 11371-78		3
13	2501-98-593	Бугель	Yoke	6	
13	2501-98-593-20	Бугель	Yoke		6
14	2501-98-595	Кронштейн	Bracket	3	
14	2501-98-595-20	Кронштейн	Bracket		3
15		Шайба А.10.02.019 ГОСТ 11371-78 (Подбор)	Washer A.10.02.019 GOST 11371-78 (recruiting)	6	
15		Шайба А.10.02.0221 ГОСТ 11371-78 (Подбор)	Washer A.10.02.0221 GOST 11371-78 (recruiting)		6
16		Шайба А 8.02.019 ГОСТ 6958-78	Washer A 8.02.019 GOST 6958-78	3	
16		Шайба А 8.02.0221 ГОСТ 6958-78	Washer A 8.02.0221 GOST 6958-78		3
17		Гайка М8-6Н.6.019 ГОСТ 5915-70	Nut M8-6H.6.019 GOST 5915-70	3	
17		Гайка М8-6Н.6.029 ГОСТ 5915-70	Nut M8-6H.6.029 GOST 5915-70		3
18	310180	Шайба А 10.01.08 кп.019 ГОСТ 10450-78	Washer A 10.01.08 кп.019 GOST 10450-78	3	
18	310180-20	Шайба А 10.01.08 кп.0121 прп."Щит" ГОСТ 10450-78	Washer A 10.01.08 кп.0121 прп."Щит" GOST 10450-78		3
19		Шайба 100Т 65Г 019 ГОСТ 6402-70	Washer 100Т 65Г 019 GOST 6402-70	3	
19		Шайба 100Т 65Г 0221 ГОСТ 6402-70	Washer 100Т 65Г 0221 GOST 6402-70		3
20		Болт М10-6gx35.109.20Г2Р.019 ГОСТ 7796-70	Bolt M10-6gx35.10920Г2Р.019 GOST 7796-70	3	
20		Болт М10-6gx35.109.20Г2Р.029 ГОСТ 7796-70	Bolt M10-6gx35.10920Г2Р.029 GOST 7796-70		3

2526-98-500СБ Гидросистема рыхлительного оборудования  
2526-98-500SB Ripper equipment hydraulic system

2526-98-500СБ Гидросистема рыхлительного оборудования  
 2526-98-500SB Ripper equipment hydraulic system

7-73



2526-98-500СБ Гидросистема рыхлительного оборудования  
 2526-98-500SB Ripper equipment hydraulic system

7-74

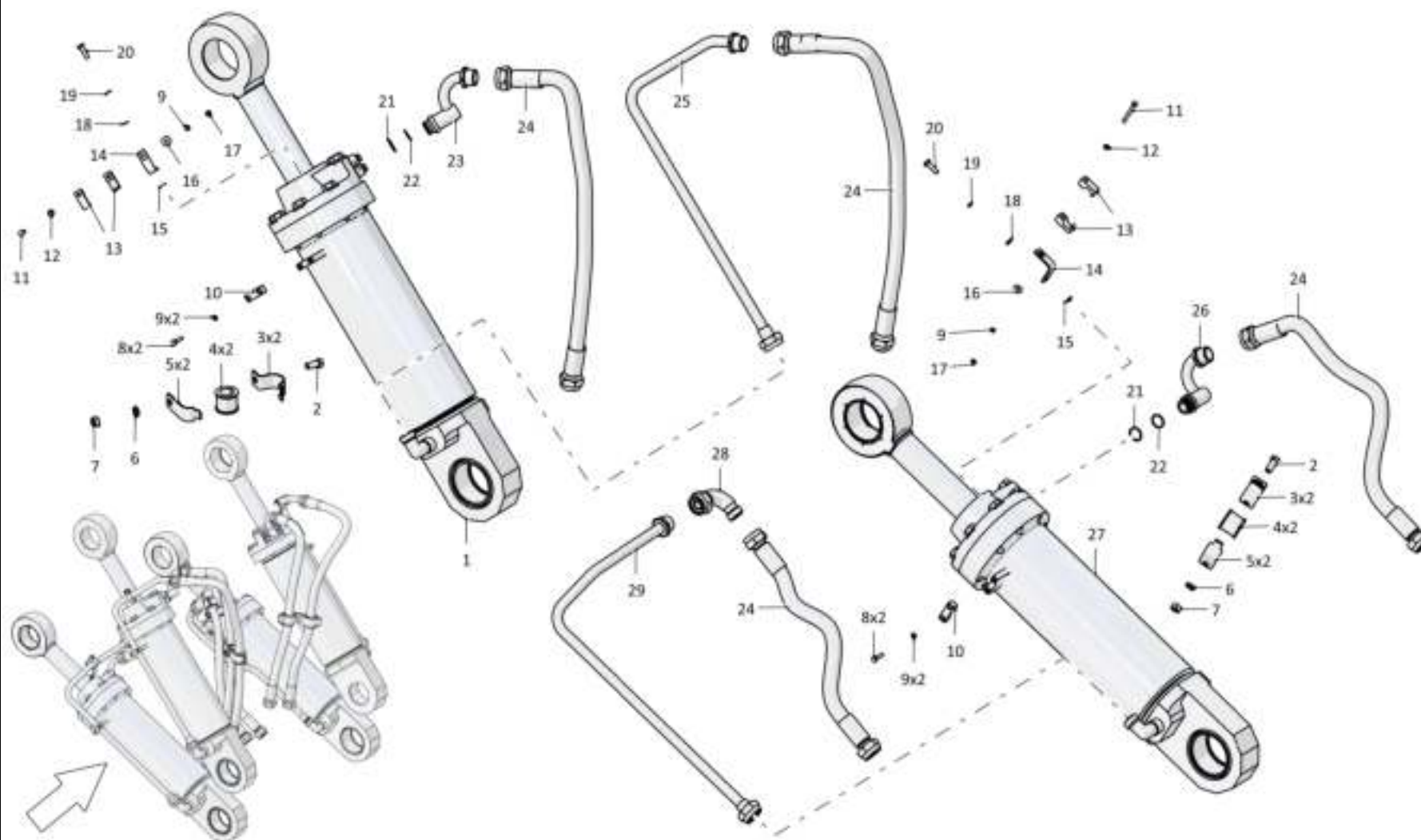
**7.16**

**2526-98-500СБ Гидросистема рыхлительного оборудования**  
**2526-98-500SB Ripper equipment hydraulic system**

**Рис./Fig. 7.16**Лист 3 из 4  
Sheet 3 of 4

Поз. Pos.	Обозначение Designation	Наименование Denomination		Кол-во на исполнение Quantity per unit	
				УХЛ / NF	Т
21		Кольцо 032-038-36-2-29335 ТУ 2531-307-00149245-2008	Ring 032-038-36-2-29335 ТУ 2531-307-00149245-2008	4	4
22	2501-98-550	Кольцо защитное	Protective ring	4	4
23	2501-98-543-01СБ(SB)	Трубопровод	Pipeline	1	
24		РВД 07.112.036А.А23.036А.А23.1250-А-2 ТУ 3148-002-67321647-2011 (допускается замена на Рукав Ø25 700-46-2112-08СБ)	High pressure hose 07.112.036А.А23.036А.А23.1250-А-2 ТУ 3148-002-67321647-2011 (replacement to Hose Ø25 700-46-2112-08SB is allowed)	8	
24		РВД 07.112.036А.А23.036А.А23.1250-А-3 ТУ 3148-002-67321647-2011 (допускается замена на Рукав Ø25 700-46-2112-08-20СБ)	High pressure hose 07.112.036А.А23.036А.А23.1250-А-3 ТУ 3148-002-67321647-2011 (replacement to Hose Ø25 700-46-2112-08-20SB is allowed)		8
25	2501-98-541-01СБ(SB)	Трубопровод	Pipeline	1	
25	2501-98-541-01-20СБ(SB)	Трубопровод	Pipeline		1
26	2501-98-543-03СБ(SB)	Трубопровод	Pipeline	1	
26	2501-98-543-03-20СБ(SB)	Трубопровод	Pipeline		1
27	2501-98-522-04СБ(SB)	Гидроцилиндр (допускается замена на Гидроцилиндр 2501-98-522-11СБ)	Hydraulic cylinder (replacement to Hydraulic cylinder 2501-98-522-11SB is allowed)	1	
27	2501-98-522-04-20СБ(SB)	Гидроцилиндр (допускается замена на Гидроцилиндр 2501-98-522-11-20СБ)	Hydraulic cylinder (replacement to Hydraulic cylinder 2501-98-522-11-20SB is allowed)		1
28	4001-26-21СБ(SB)	Угольник	Angle-piece	1	
28	4001-26-21-20СБ(SB)	Угольник	Angle-piece		1
29	2526-98-511СБ(SB)	Трубопровод	Pipeline	1	
29	2526-98-511-20СБ(SB)	Трубопровод	Pipeline		1

2526-98-500СБ Гидросистема рыхлительного оборудования  
2526-98-500SB Ripper equipment hydraulic system



2526-98-500СБ Гидросистема рыхлительного оборудования  
2526-98-500SB Ripper equipment hydraulic system

7-76

**7.16**

**2526-98-500СБ Гидросистема рыхлительного оборудования**  
**2526-98-500SB Ripper equipment hydraulic system**

**Рис./Fig. 7.16**Лист 4 из 4  
Sheet 4 of 4

Поз. Pos.	Обозначение Designation	Наименование Denomination		Кол-во на исполнение Quantity per unit	
				УХЛ / NF	Т
34	2501-98-542СБ(SB)	Трубопровод	Pipeline	1	
34	2501-98-542-20СБ(SB)	Трубопровод	Pipeline		1
35	2501-98-543-02СБ(SB)	Трубопровод	Pipeline	1	
35	2501-98-543-02-20СБ(SB)	Трубопровод	Pipeline		1
36	2501-98-522-02СБ(SB)	Гидроцилиндр (допускается замена на Гидроцилиндр 2501-98-522-08СБ)	Hydraulic cylinder (replacement to Hydraulic cylinder 2501-98-522-08SB is allowed)	1	
36	2501-98-522-02-20СБ(SB)	Гидроцилиндр (допускается замена на Гидроцилиндр 2501-98-522-08-20СБ)	Hydraulic cylinder (replacement to Hydraulic cylinder 2501-98-522-08-20SB is allowed)		1
37	2501-98-543СБ(SB)	Трубопровод	Pipeline	1	
37	2501-98-543-20СБ(SB)	Трубопровод	Pipeline		1
38	2501-98-521-04СБ(SB)	Гидроцилиндр (допускается замена на Гидроцилиндр 2501-98-521-13СБ)	Hydraulic cylinder (replacement to Hydraulic cylinder 2501-98-521-13SB is allowed)	1	
38	2501-98-521-04-20СБ(SB)	Гидроцилиндр (допускается замена на Гидроцилиндр 2501-98-521-13-20СБ)	Hydraulic cylinder (replacement to Hydraulic cylinder 2501-98-521-13-20SB is allowed)		1
39	2501-98-541СБ(SB)	Трубопровод	Pipeline	1	
39	2501-98-541-20СБ(SB)	Трубопровод	Pipeline		1

2526-98-500СБ Гидросистема рыхлительного оборудования  
2526-98-500SB Ripper equipment hydraulic system



7-78

**7.17**

**2501-98-521-04СБ/-05СБ Гидроцилиндр**  
**2501-98-521-04SB/-05SB Hydraulic cylinder**

**Рис./Fig. 7.17**Лист 1 из 3  
Sheet 1 of 3

Поз. Pos.	Обозначение Designation	Наименование Denomination		Кол-во на исполнение Quantity per unit	
				УХЛ / NF	Т
	2501-98-521-04СБ(SB)	Гидроцилиндр*1	Hydraulic cylinder*1	x	
	2501-98-521-04-20СБ(SB)	Гидроцилиндр*1	Hydraulic cylinder*1		x
	2501-98-521-05СБ(SB)	Гидроцилиндр*2	Hydraulic cylinder*2	x	
	2501-98-521-05-20СБ(SB)	Гидроцилиндр*2	Hydraulic cylinder*2		x
1	280830	Болт М24х2-6gx70.109.40X.019 ГОСТ 7796-70	Bolt M24x2-6gx70.109.40X.019 GOST 7796-70	6	
1	280830-20	Болт М24х2-6gx70.109.40X.019 прп."Щит" ГОСТ 7796-70	Bolt M24x2-6gx70.109.40X.019 прп."Щит" GOST 7796-70		6
2		Шайба 24Т 65Г 019 ГОСТ 6402-70	Washer 24Т 65Г 019 GOST 6402-70	8	
2		Шайба 24Т 65Г 0221 ГОСТ 6402-70	Washer 24Т 65Г 0221 GOST 6402-70		8
3	280865	Болт М24х2-6gx130.109.40X.019 ГОСТ 7795-70	Bolt M24x2-6gx130.109.40X.019 GOST 7795-70	2	
3	280865-20	Болт М24х2-6gx130.109.40X.019 прп."Щит" ГОСТ 7795-70	Bolt M24x2-6gx130.109.40X.019 прп."Щит" GOST 7795-70		2
4		Болт М12х1,25-6gx40.40.88.019 ГОСТ 7796-70	Bolt M12x1,25-6gx40.40.88.019 GOST 7796-70	4	
4		Болт М12х1,25-6gx40.40.88.029 ГОСТ 7796-70	Bolt M12x1,25-6gx40.40.88.029 GOST 7796-70		4
5		Шайба 12 65Г 019 ГОСТ 6402-70	Washer 12 65Г 019 GOST 6402-70	4	
5		Шайба 12 65Г 0221 ГОСТ 6402-70	Washer 12 65Г 0221 GOST 6402-70		4
6	2501-98-533	Фланец	Flange	2	
6	2501-98-533-20	Фланец	Flange		2
7	2501-26-150	Заглушка	End plug	1	
7	2501-26-150-20	Заглушка	End plug		1
8	2501-98-550	Кольцо защитное	Protective ring	1	1

Примечание: \*1 - входит в 2501-98-521-04СБ  
\*2 - входит в 2501-98-521-05СБ

Note: \*1 - included into 2501-98-521-04SB  
\*2 - included into 2501-98-521-05SB

2501-98-521-04СБ/-05СБ Гидроцилиндр  
2501-98-521-04SB/-05SB Hydraulic cylinder





7-80

**7.17**

**2501-98-521-04СБ/-05СБ Гидроцилиндр**  
**2501-98-521-04SB/-05SB Hydraulic cylinder**

**Рис./Fig. 7.17**Лист 2 из 3  
Sheet 2 of 3

Поз. Pos.	Обозначение Designation	Наименование Denomination		Кол-во на исполнение Quantity per unit	
				УХЛ / NF	Т
9		Кольцо 032-038-36-2-29335 ТУ 2531-307-00149245-2008	Ring 032-038-36-2-29335 ТУ 2531-307-00149245-2008	1	1
10	2501-98-599-01	Крышка	Cover	1	1
11	2501-98-564	Кольцо защитное	Protective ring	1	1
12		Кольцо 170-180-58-2-29335 ТУ 2531-307-00149245-2008	Ring 170-180-58-2-29335 ТУ 2531-307-00149245-2008	1	1
13	2501-98-529-04СБ(SB)	Корпус*1	Housing*1	1	1
13	2501-98-529-05СБ(SB)	Корпус*2	Housing*2	1	1
14		Подшипник ШСЛ 80 ГОСТ 3635-78	Bearing ШСЛ 80 GOST 3635-78	2	2
15	700-41-3204	Гайка накидная (Оборотный фонд)	Cap nut (revolving fund)	1	
15	700-41-3204-20	Гайка накидная (Оборотный фонд)	Cap nut (revolving fund)		1
16	404-26-91	Заглушка (Оборотный фонд)	End plug (revolving fund)	1	
16	404-26-91-20	Заглушка (Оборотный фонд)	End plug (revolving fund)		1
17	312501-26-198	Кольцо	Ring	2	2
18		Кольцо опорно-направляющее штоковое E22Т-080-30-3,0 ТУ 2290-004-48774662-2002	Rod guide ring E22Т-080-30-3,0 ТУ 2290-004-48774662-2002	2	2
19		Уплотнение E01-080-5 ТУ 2290-001-48774662-2000	Seal E01-080-5 ТУ 2290-001-48774662-2000	1	1

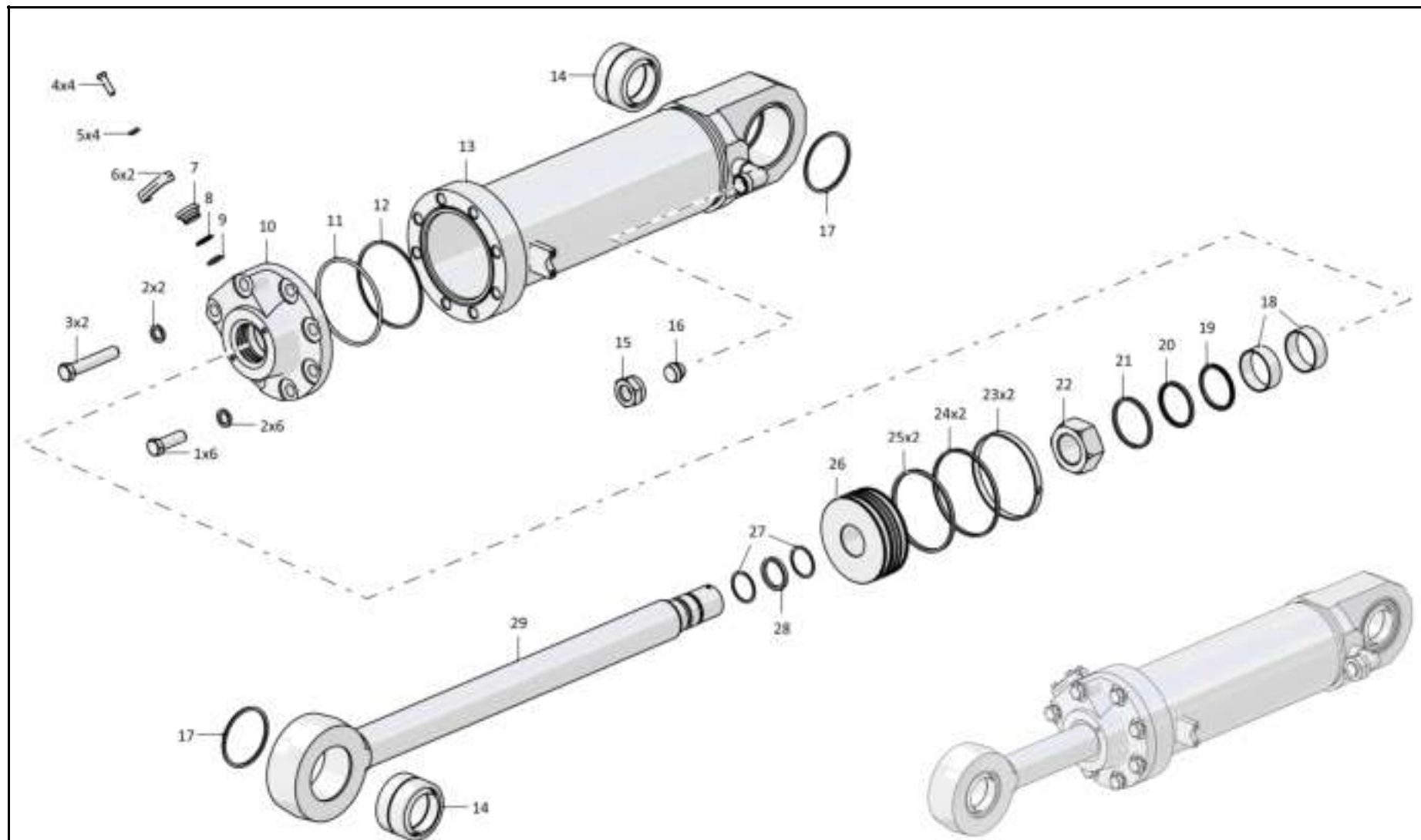
Примечание: \*1 - входит в 2501-98-521-04СБ  
 \*2 - входит в 2501-98-521-05СБ

Note: \*1 - included into 2501-98-521-04SB  
 \*2 - included into 2501-98-521-05SB

2501-98-521-04СБ/-05СБ Гидроцилиндр  
2501-98-521-04SB/-05SB Hydraulic cylinder

2501-98-521-04СБ/-05СБ Гидроцилиндры  
2501-98-521-04SB/-05SB Hydraulic cylinder

7-81



2501-98-521-04СБ/-05СБ Гидроцилиндр / 2501-98-521-04SB/-05SB Hydraulic cylinder

Рис./Fig. 7.17 Лист 2 из 3  
Sheet 2 of 3

7-82

**7.17**

**2501-98-521-04СБ/-05СБ Гидроцилиндр**  
**2501-98-521-04SB/-05SB Hydraulic cylinder**

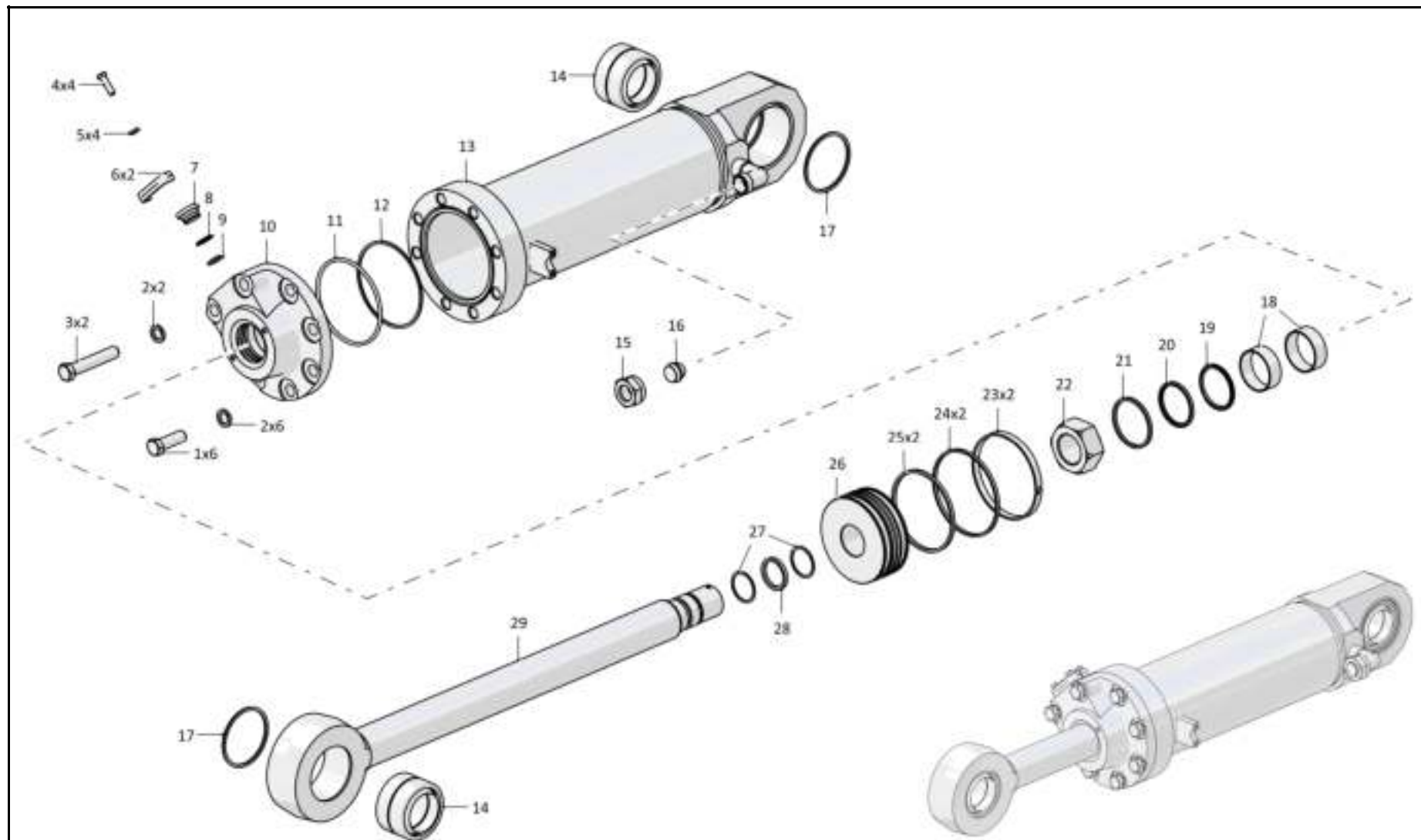
**Рис./Fig. 7.17**Лист 3 из 3  
Sheet 3 of 3

Поз. Pos.	Обозначение Designation	Наименование Denomination		Кол-во на исполнение Quantity per unit	
				УХЛ / NF	Т
20		Уплотнение E09-080-5 ТУ 2290-001-48774662-2000	Seal E09-080-5 TU 2290-001-48774662-2000	1	1
21		Грязесъемник E50-A-080-5 ТУ 2290-005-48774662-2002	Dirt remover E50-A-080-5 TU 2290-005-48774662-2002	1	1
22	2501-98-588	Гайка	Nut	1	1
23	2501-93-513	Втулка опорная (допускается замена на Кольцо опорно-направляющее поршневое E21T-180-15-4,0 ТУ 2290-004-48774662-2002)	Bushing support (replacement to Piston support and guide ring E21T-180-15-4,0 TU 2290-004-48774662-2002 is allowed)	2	2
24	2501-93-514	Кольцо уплотнительное	O-ring	2	2
25		Кольцо 160-170-58-2-29335 ТУ 2531-307-00149245-2008	Ring 160-170-58-2-29335 TU 2531-307-00149245-2008	2	2
26	2501-98-563	Поршень	Piston	1	1
27	2501-98-534	Кольцо защитное	Protective ring	2	2
28		Кольцо 055-065-58-2-29335 ТУ 2531-307-00149245-2008	Ring 055-065-58-2-29335 TU 2531-307-00149245-2008	1	1
29	2501-98-560-04	Шток	Rod	1	
29	2501-98-560-04-20	Шток	Rod		1

2501-98-521-04СБ/-05СБ Гидроцилиндр  
2501-98-521-04SB/-05SB Hydraulic cylinder

2501-98-521-04СБ/-05СБ Гидроцилиндры  
2501-98-521-04SB/-05SB Hydraulic cylinder

7-83



2501-98-521-04СБ/-05СБ Гидроцилиндр / 2501-98-521-04SB/-05SB Hydraulic cylinder

7-84

**7.18**

**2501-98-522-02СБ/-04СБ Гидроцилиндр**  
**2501-98-522-02SB/-04SB Hydraulic cylinder**

**Рис./Fig. 7.18**Лист 1 из 3  
Sheet 1 of 3

Поз. Pos.	Обозначение Designation	Наименование Denomination		Кол-во на исполнение Quantity per unit	
				УХЛ / NF	Т
	2501-98-522-02СБ(SB)	Гидроцилиндр*1	Hydraulic cylinder*1	х	
	2501-98-522-02-20СБ(SB)	Гидроцилиндр*1	Hydraulic cylinder*1		х
	2501-98-522-04СБ(SB)	Гидроцилиндр*2	Hydraulic cylinder*2	х	
	2501-98-522-04-20СБ(SB)	Гидроцилиндр*2	Hydraulic cylinder*2		х
1	312501-26-198	Кольцо	Ring	2	2
2		Подшипник ШСЛ 80 ГОСТ 3635-78	Bearing ШСЛ 80 GOST 3635-78	2	2
3	2501-98-560-04	Шток	Rod	1	
3	2501-98-560-04-20	Шток	Rod		1
4	2501-98-534	Кольцо защитное	Protective ring	2	2
5		Кольцо 055-065-58-2-29335 ТУ 2531-307-00149245-2008	Ring 055-065-58-2-29335 TU 2531-307-00149245-2008	1	1
6	2501-98-563	Поршень	Piston	1	1
7		Кольцо 160-170-58-2-29335 ТУ 2531-307-00149245-2008	Ring 160-170-58-2-29335 TU 2531-307-00149245-2008	2	2
8	2501-93-514	Кольцо уплотнительное	O-ring	2	2
9	2501-93-513	Втулка опорная (допускается замена на Кольцо опорно-направляющее поршневое E21T-180-15-4,0 ТУ 2290-004-48774662-2002)	Bushing support (replacement to Piston support and guide ring E21T-180-15-4,0 TU 2290-004-48774662-2002 is allowed)	2	2
10	2501-98-588	Гайка	Nut	1	1

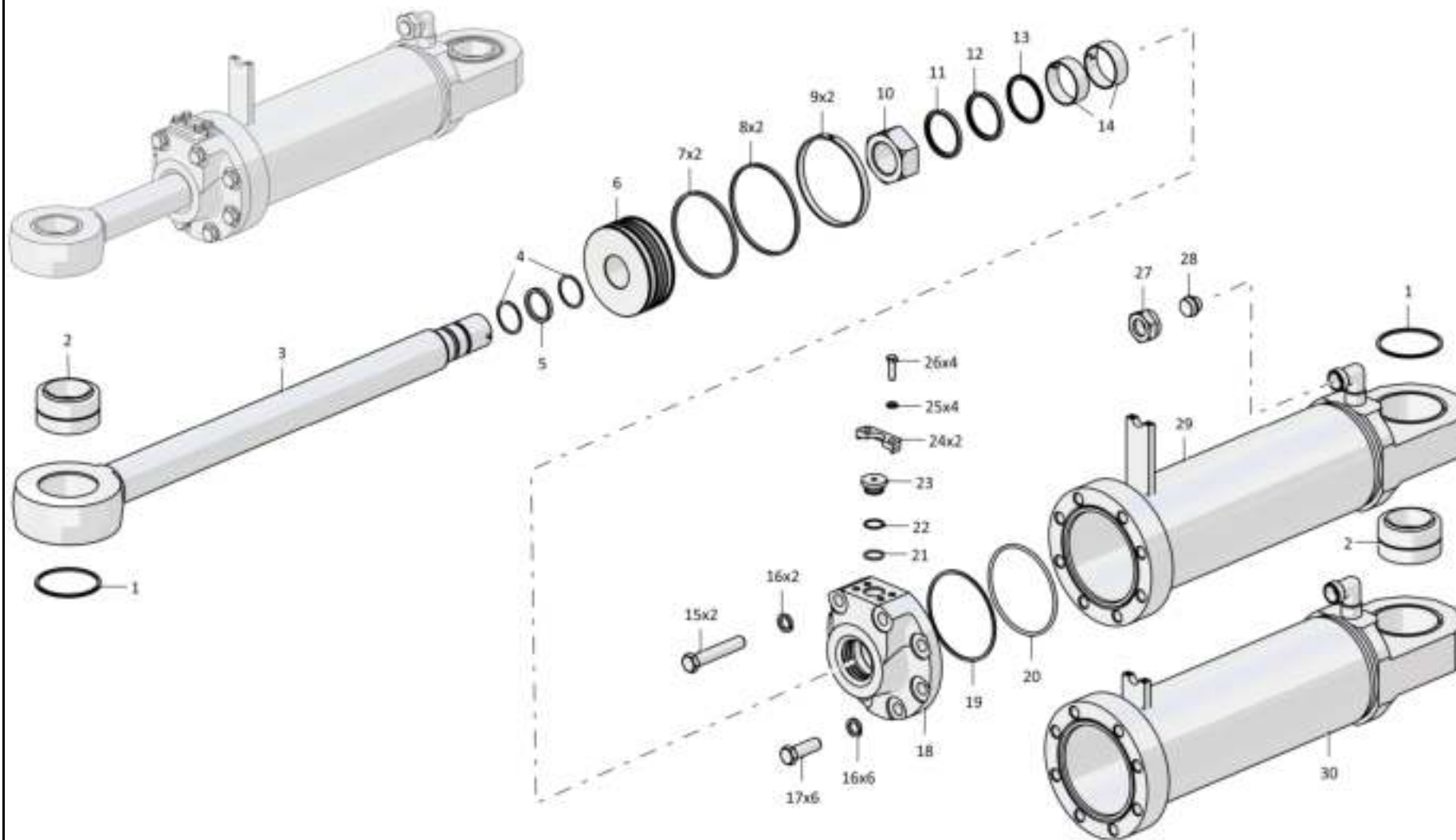
Примечание: \*1 - входит в 2501-98-522-02СБ  
\*2 - входит в 2501-98-522-04СБ

Note: \*1 - included into 2501-98-522-02SB  
\*2 - included into 2501-98-522-04SB

2501-98-522-02СБ/-04СБ Гидроцилиндр  
2501-98-522-02SB/-04SB Hydraulic cylinder

2501-98-522-02СБ/-04СБ Гидроцилиндр  
2501-98-522-02SB/-04SB Hydraulic cylinder

7-85



2501-98-522-02СБ/-04СБ Гидроцилиндр / 2501-98-522-02SB/-04SB Hydraulic cylinder

Рис./Fig. 7.18 Лист 1 из 3  
Sheet 1 of 3

7-86

**7.18**

**2501-98-522-02СБ/-04СБ Гидроцилиндр**  
**2501-98-522-02SB/-04SB Hydraulic cylinder**

**Рис./Fig. 7.18**Лист 2 из 3  
Sheet 2 of 3

Поз. Pos.	Обозначение Designation	Наименование Denomination		Кол-во на исполнение Quantity per unit	
				УХЛ / NF	Т
11		Грязесъемник E50-A-080-5 ТУ 2290-005-48774662-2002	Dirt remover E50-A-080-5 TU 2290-005-48774662-2002	1	1
12		Уплотнение E09-080-5 ТУ 2290-001-48774662-2000	Seal E09-080-5 TU 2290-001-48774662-2000	1	1
13		Уплотнение E01-080-5 ТУ 2290-001-48774662-2000	Seal E01-080-5 TU 2290-001-48774662-2000	1	1
14		Кольцо опорно-направляющее штоковое E22Т-080-30-3,0 ТУ 2290-004-48774662-2002	Rod guide ring E22Т-080-30-3,0 TU 2290-004-48774662-2002	2	2
15	280865	Болт M24x2-6gx130.109.40X.019 ГОСТ 7795-70	Bolt M24x2-6gx130.109.40X.019 GOST 7795-70	2	
15	280865-20	Болт M24x2-6gx130.109.40X.019 прп."Щит" ГОСТ 7795-70	Bolt M24x2-6gx130.109.40X.019 прп."Щит" GOST 7795-70		2
16		Шайба 24Т 65Г 019 ГОСТ 6402-70	Washer 24Т 65Г 019 GOST 6402-70	8	
16		Шайба 24Т 65Г 0221 ГОСТ 6402-70	Washer 24Т 65Г 0221 GOST 6402-70		8
17	280830	Болт M24x2-6gx70.109.40X.019 ГОСТ 7796-70	Bolt M24x2-6gx70.109.40X.019 GOST 7796-70	6	
17	280830-20	Болт M24x2-6gx70.109.40X.019 прп."Щит" ГОСТ 7796-70	Bolt M24x2-6gx70.109.40X.019 прп."Щит" GOST 7796-70		6
18	2501-98-599	Крышка*1	Cover*1	1	1
18	2501-98-599-01	Крышка*2	Cover*2	1	1
19	2501-98-564	Кольцо защитное	Protective ring	1	1
20		Кольцо 170-180-58-2-29335 ТУ 2531-307-00149245-2008	Ring 170-180-58-2-29335 TU 2531-307-00149245-2008	1	1

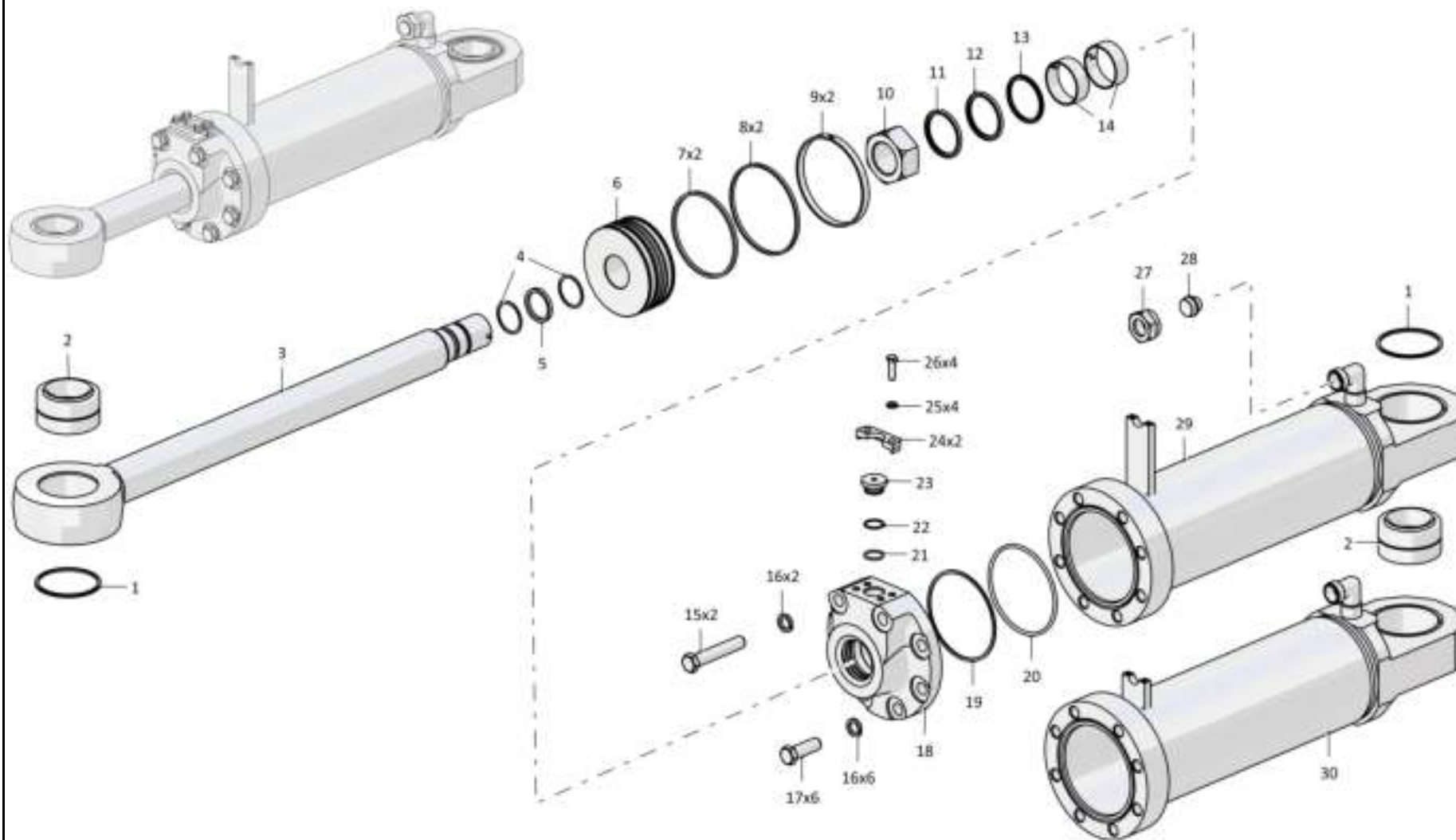
Примечание: \*1 - входит в 2501-98-522-02СБ  
\*2 - входит в 2501-98-522-04СБ

Note: \*1 - included into 2501-98-522-02SB  
\*2 - included into 2501-98-522-04SB

2501-98-522-02СБ/-04СБ Гидроцилиндр  
2501-98-522-02SB/-04SB Hydraulic cylinder

2501-98-522-02СБ/-04СБ Гидроцилиндр  
2501-98-522-02SB/-04SB Hydraulic cylinder

7-87



2501-98-522-02СБ/-04СБ Гидроцилиндр / 2501-98-522-02SB/-04SB Hydraulic cylinder



7-88

**7.18**

**2501-98-522-02СБ/-04СБ Гидроцилиндр**  
**2501-98-522-02SB/-04SB Hydraulic cylinder**

**Рис./Fig. 7.18**Лист 3 из 3  
Sheet 3 of 3

Поз. Pos.	Обозначение Designation	Наименование Denomination		Кол-во на исполнение Quantity per unit	
				УХЛ / NF	Т
21		Кольцо 032-038-36-2-29335 ТУ 2531-307-00149245-2008	Ring 032-038-36-2-29335 TU 2531-307-00149245-2008	1	1
22	2501-98-550	Кольцо защитное* <sup>2</sup>	Protective ring* <sup>2</sup>	1	1
23	2501-26-150	Заглушка* (оборотный фонд)	End plug* (revolving fund)	1	
23	2501-26-150-20	Заглушка* (оборотный фонд)	End plug* (revolving fund)		1
24	2501-98-533	Фланец	Flange	2	
24	2501-98-533-20	Фланец	Flange		2
25		Шайба 12 65Г 019 ГОСТ 6402-70	Washer 12 65Г 019 GOST 6402-70	4	
25		Шайба 12 65Г 0221 ГОСТ 6402-70	Washer 12 65Г 0221 GOST 6402-70		4
26		Болт М12х1,25-6gx40.40.88.019 ГОСТ 7796-70	Bolt M12x1,25-6gx40.40.88.019 GOST 7796-70	4	
26		Болт М12х1,25-6gx40.40.88.029 ГОСТ 7796-70	Bolt M12x1,25-6gx40.40.88.029 GOST 7796-70		4
27	700-41-3204	Гайка накидная (оборотный фонд)	Cap nut (revolving fund)	2	
27	700-41-3204-20	Гайка накидная (оборотный фонд)	Cap nut (revolving fund)		2
28	404-26-91	Заглушка (оборотный фонд)	End plug (revolving fund)	2	
28	404-26-91-20	Заглушка (оборотный фонд)	End plug (revolving fund)		2
29	2501-98-530-01СБ(SB)	Корпус* <sup>1</sup>	Housing* <sup>1</sup>	1	1
30	2501-98-530-02СБ(SB)	Корпус* <sup>2</sup>	Housing* <sup>2</sup>	1	1

Примечание: \*1 - входит в 2501-98-522-02СБ  
\*2 - входит в 2501-98-522-04СБ

Note: \*1 - included into 2501-98-522-02SB  
\*2 - included into 2501-98-522-04SB

2501-98-522-02СБ/-04СБ Гидроцилиндр  
2501-98-522-02SB/-04SB Hydraulic cylinder



7-90

**7.19**

**2501-98-180СБ Зуб**  
**2501-98-180SB Tooth**

**Рис./Fig. 7.19**

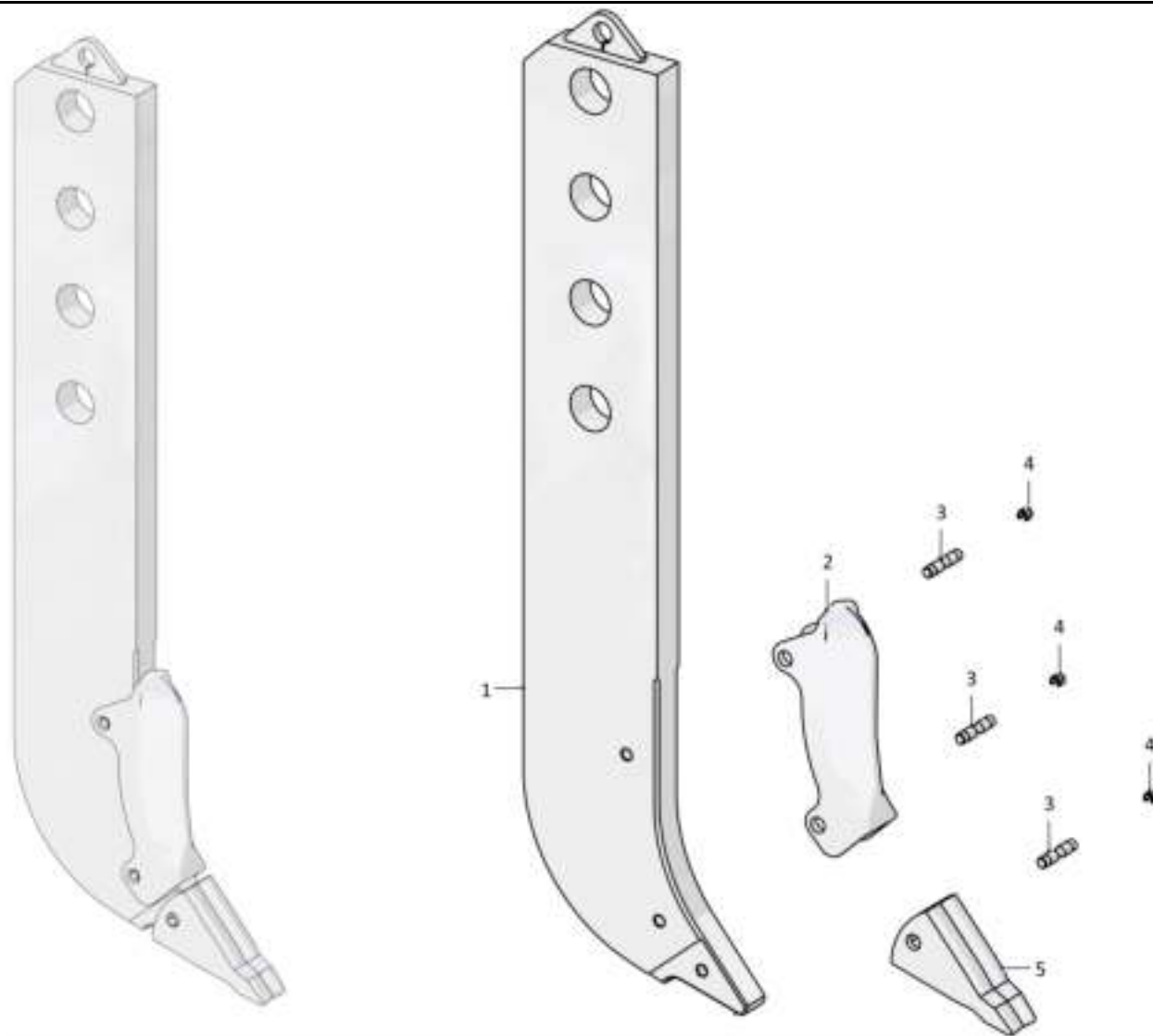
Лист 1 из 1  
 Sheet 1 of 1

Поз. Pos.	Обозначение Designation	Наименование Denomination		Кол-во на исполнение Quantity per unit	
				УХЛ / NF	Т
	2501-98-180СБ(SB)	Зуб	Tooth	х	
	2501-98-180-20СБ(SB)	Зуб	Tooth		х
1	2501-98-240СБ(SB)	Стойка	Post	1	
1	2501-98-240-20СБ(SB)	Стойка	Post		1
2	2501-98-188	Накладка	Strap	1	
2	2501-98-188-20	Накладка	Strap		1
3	46-98-184	Палец	Pin	3	
3	46-98-184-20	Палец	Pin		3
4	46-98-185	Кольцо	Ring	3	
4	46-98-185-20	Кольцо	Ring		3
5	2501-98-190СБ(SB)	Наконечник (допускается замена на Наконечник 46-98-187)	Tip (replacement to Tip 46-98-187 is allowed)	1	
5	2501-98-190-20СБ(SB)	Наконечник (допускается замена на Наконечник 46-98-187-20)	Tip (replacement to Tip 46-98-187-20 is allowed)		1

2501-98-180СБ Зуб / 2501-98-180SB Tooth

2501-98-180СБ 3у6 / 2501-98-180SB Tooth

7-91



2501-98-180СБ 3у6 / 2501-98-180SB Tooth

7-92

**7.20**

**2501-51-1СБ Установка прицепного устройства**  
**2501-51-1SB Hitch mounting**

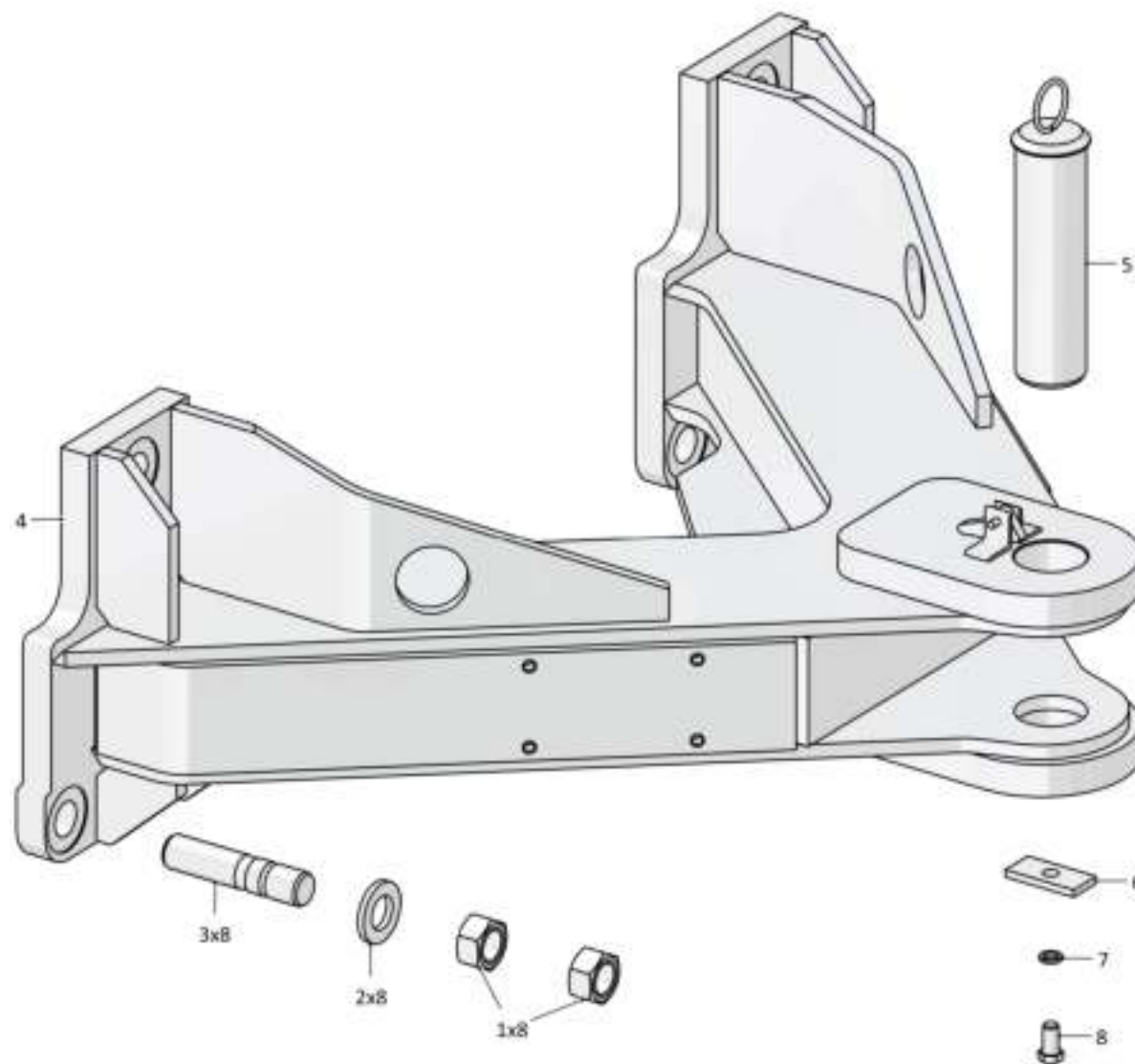
**Рис./Fig. 7.20**Лист 1 из 1  
Sheet 1 of 1

Поз. Pos.	Обозначение Designation	Наименование Denomination		Кол-во на исполнение Quantity per unit	
				УХЛ / NF	Т
	2501-51-1СБ(SB)	Установка прицепного устройства	Hitch mounting	x	
	2501-51-1-20СБ(SB)	Установка прицепного устройства	Hitch mounting		x
1	300470	Гайка М36х3-6Н.8.019 ГОСТ 15521-70	Nut M36x3-6H.8.019 GOST 15521-70	16	
1	300470-20	Гайка М36х3-6Н.8.019 прп."Щит" ГОСТ 15521-70	Nut M36x3-6H.8.019 прп."Щит" GOST 15521-70		16
2	315435	Шайба	Washer	8	
2	315435-20	Шайба	Washer		8
3	290930	Шпилька М36х3-3н/6gx105.109.40X.013 ГОСТ 22034-76	Stud M36x3-3n/6gx105.109.40X.013 GOST 22034-76	8	
3	290930-20	Шпилька М36х3-3н/6gx105.109.40X.013 прп."Щит" ГОСТ 22034-76	Stud M36x3-3n/6gx105.109.40X.013 прп."Щит" GOST 22034-76		8
4	3501-51-11-01СБ(SB)	Балка	Beam	1	
4	3501-51-11-01-20СБ(SB)	Балка	Beam		1
5	405-51-16-01СБ(SB)	Палец	Pin	1	
5	405-51-16-01-20СБ(SB)	Палец	Pin		1
6	2501-51-19	Планка	Strip	1	1
7	1603010220/13	Шайба 16ОТ 65Г 019 ГОСТ 6402-70	Washer 16OT 65G 019 GOST 6402-70	1	
7	1603010220/25	Шайба 16ОТ 65Г 0221 ГОСТ 6402-70	Washer 16OT 65G 0221 GOST 6402-70		1
8	1601022201/13	Болт М16-6gx30.109.20Г2Р.019 ГОСТ 7796-70	Bolt M16-6gx30.109.20G2P.019 GOST 7796-70	1	
8	1601022201/23	Болт М16-6gx30.109.20Г2Р.029 ГОСТ 7796-70	Bolt M16-6gx30.109.20G2P.029 GOST 7796-70		1

2501-51-1СБ Установка прицепного устройства / 2501-51-1SB Hitch mounting

2501-51-1СБ Установка прицепного устройства / 2501-51-1SB Hitch mounting

7-93



2501-51-1СБ Установка прицепного устройства / 2501-51-1SB Hitch mounting

7-94

**7.21**

**2501-65-1СБ Установка щитка**  
**2501-65-1SB Installation of the shield**

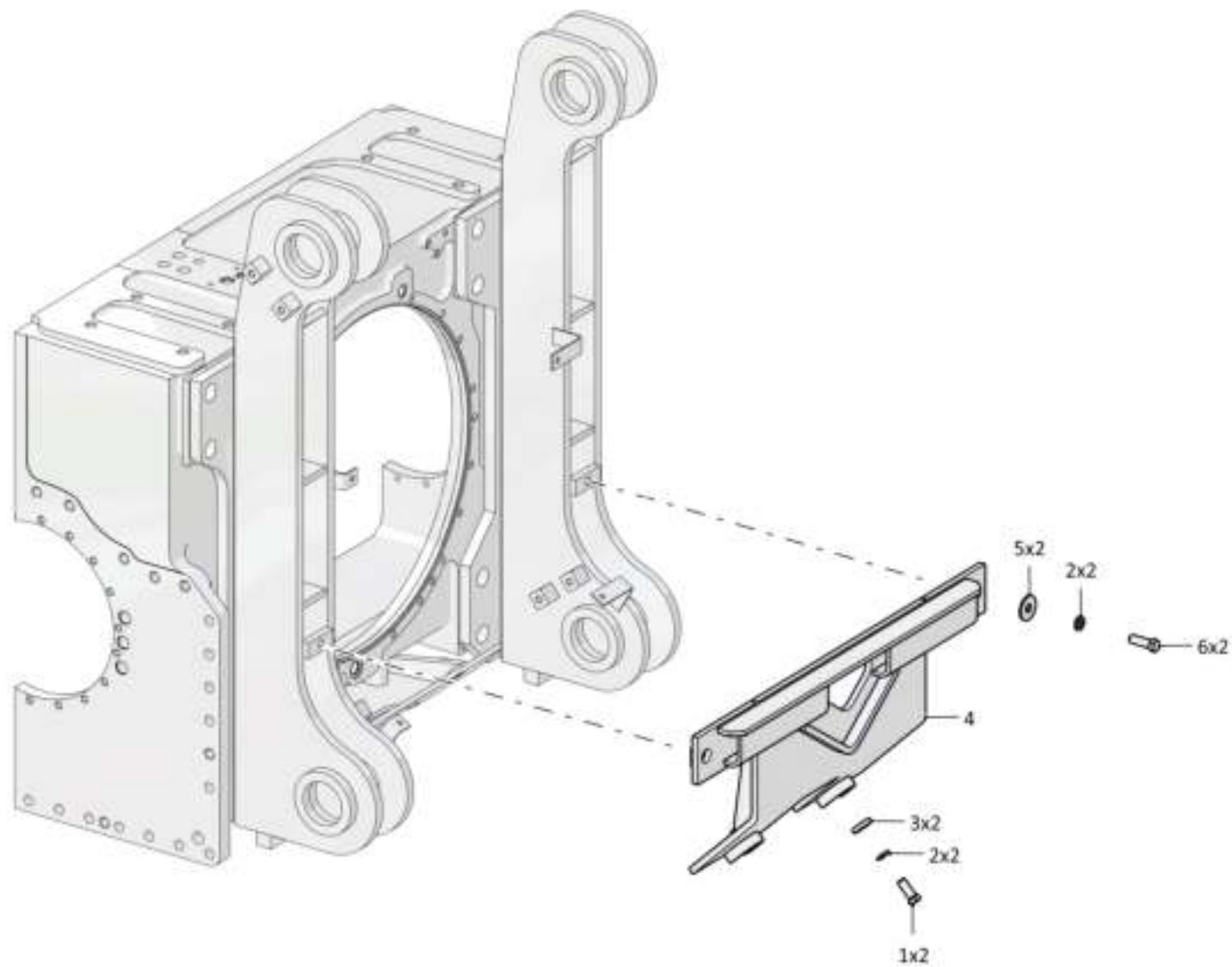
**Рис./Fig. 7.21**Лист 1 из 1  
Sheet 1 of 1

Поз. Pos.	Обозначение Designation	Наименование Denomination		Кол-во на исполнение Quantity per unit	
				УХЛ / NF	Т
	2501-65-1СБ(SB)	Установка щитка	Installation of the shield	x	
	2501-65-1-20СБ(SB)	Установка щитка	Installation of the shield		x
1	1601022871/13	Болт М20х1,5-6гх50.109.20Г2Р.019 ГОСТ 7796-70	Bolt M20x1,5-6gx50.109.20Г2Р.019 GOST 7796-70	2	
1	1601022871/23	Болт М20х1,5-6гх50.109.20Г2Р.029 ГОСТ 7796-70	Bolt M20x1,5-6gx50.109.20Г2Р.029 GOST 7796-70		2
2		Шайба 200Т 65Г 019 ГОСТ 6402-70	Washer 200Т 65Г 019 GOST 6402-70	4	
2		Шайба 200Т 65Г 0221 ГОСТ 6402-70	Washer 200Т 65Г 0221 GOST 6402-70		4
3	2501-93-4-01	Шайба	Washer	2	
3	2501-93-4-01-20	Шайба	Washer		2
4	2501-65-10СБ(SB)	Щиток	Shield	1	
4	2501-65-10-20СБ(SB)	Щиток	Shield		1
5	1603020170/13	Шайба А 20.04.20.019 ГОСТ 6958-78	Washer А 20.04.20.019 GOST 6958-78	2	
5	1603020170/25	Шайба А 20.04.20.0221 ГОСТ 6958-78	Washer А 20.04.20.0221 GOST 6958-78		2
6	1601022921/13	Болт М20х1,5-6гх60.109.20Г2Р.019 ГОСТ 7796-70	Bolt M20x1,5-6gx60.109.20Г2Р.019 GOST 7796-70	2	
6	1601022921/23	Болт М20х1,5-6гх60.109.20Г2Р.029 ГОСТ 7796-70	Bolt M20x1,5-6gx60.109.20Г2Р.029 GOST 7796-70		2

2501-65-1СБ Установка щитка / 2501-65-1SB Installation of the shield

2501-65-1СБ Установка щитка / 2501-65-1SB Installation of the shield

7-95



2501-65-1СБ Установка щитка / 2501-65-1SB Installation of the shield

Рис./Fig. 7.21 Лист 1 из 1  
Sheet 1 of 1