



ПУБЛИЧНОЕ АКЦИОНЕРНОЕ ОБЩЕСТВО
«ЧЕБОКСАРСКИЙ ЗАВОД
ПРОМЫШЛЕННЫХ ТРАКТОРОВ»



PUBLIC JOINT STOCK COMPANY
PROMTRACTOR

БУЛЬДОЗЕР

T-20.02K

КАТАЛОГ ДЕТАЛЕЙ И СБОРОЧНЫХ ЕДИНИЦ

9500.012026 КДС

T-20.02K

BULLDOZER

CATALOG PARTS AND ASSEMBLY UNITS

9500.012026 KDS



2019



ПУБЛИЧНОЕ АКЦИОНЕРНОЕ ОБЩЕСТВО
**«ЧЕБОКСАРСКИЙ ЗАВОД
ПРОМЫШЛЕННЫХ ТРАКТОРОВ»**

428028, Россия, г. Чебоксары,
пр. Тракторостроителей, 101
тел.: +7 (8352) 30-76-78
+7 (8352) 30-46-20
факс. +7 (8352) 30-45-41
+7 (8352) 63-37-81
e-mail: prt@promtractor.ru
www.promtractor.ru

Каталог деталей и сборочных единиц бульдозера Т-20.02К разработан в соответствии с конструкторской документацией ПАО «ПРОМТРАКТОР» по состоянию на Апрель 2019 г.

Разработка, оформление, иллюстрации, дизайн
ООО «Сервис Промышленных Машин» (г. Чебоксары), 2019.

Каталог деталей и сборочных единиц бульдозера Т-20.02К является справочным пособием для составления заявок и расчета запасных частей, предназначен для работников предприятий и хозяйств, занимающихся эксплуатацией и ремонтом бульдозеров Т-20.02К. Каталог содержит развернутые спецификации сборочных единиц и деталей, сгруппированных по конструктивному и функциональному признакам.



ПРЕДУПРЕЖДЕНИЕ!

Все права защищены. Данный каталог разработан ООО «Сервис Промышленных Машин», охраняется законом об авторском праве. Никакая часть данного издания или все издание не может быть переиздано, воспроизведено, передано, переписано, сохранено в информационно-поисковой системе или базе данных, переведено на любой язык, любыми средствами без письменного разрешения разработчика – издателя – ООО «Сервис Промышленных Машин» и ПАО «ПРОМТРАКТОР».

В связи с постоянной работой по совершенствованию бульдозеров Т-20.02К повышающей его надежность и улучшающей условия эксплуатации, в конструкцию могут быть внесены изменения, не отраженные в настоящем издании.



PUBLIC JOINT STOCK COMPANY
PROMTRACTOR

428028, Russia, Cheboksary,
Traktorstroiteley Ave, 101
Phone: + 7 (8352) 30-76-78
+7 (8352) 30-46-20
Fax: +7 (8352) 30-45-41
+7 (8352) 63-37-81
e-mail: prt@promtractor.ru
www.promtractor.ru

The catalog of details and Assembly units of the bulldozer T-20.02K is developed according to construction documentation of PJSC "Promtractor" as of April 2019.

Development, design, illustration of "Service of Industrial Machines" LCC (Cheboksary), 2019.

The catalog parts and assembly units is a reference manual for calculating and making orders for spare parts. It is intended for workers of industrial enterprises and business organizations dealing with operation and repair of bulldozer T-20.02K. The catalog comprises detailed specifications of assembly units and parts grouped according to design and functional criteria.



NOTIFICATION!

All rights reserved. This catalog is developed by LLC Service of Industrial Cars, is protected by the copyright law. No part of this publication or the entire publication may be republished, reproduced, transmitted, copied, stored in an information retrieval system or database, translated into any language, by any means without the written permission of the publisher-Service of Industrial Machines LLC and "Promtractor" PJSC.

In connection with constant improvement of bulldozer T-20.02K which increases reliability and conditions of maintenance, certain changes introduced in the construction might not be reflected in the given catalog issue.



428028, Россия, Чувашская Республика,
г. Чебоксары, пр. Тракторостроителей, 107
Тел./факс: 8 (8352) 30-40-53, 63-62-33
e-mail: spmcall@tplants.com
www.service-im.ru

Телефоны бесплатной горячей линии:
8 (800) 100-13-31 (Россия)
8 (906) 1331-100 (Россия)
8 (8000) 807-717 (Казахстан)

ТЕХНИЧЕСКОЕ ОБСЛУЖИВАНИЕ И РЕМОНТ

ООО «Сервис Промышленных Машин» - специализированная сервисная компания, оказывающая полный комплекс услуг по гарантийному и постгарантийному обслуживанию и ремонту техники ЧЕТРА.

Комплекс услуг, оказываемых компанией, направлен на поддержание парка техники Потребителя в работоспособном состоянии, без простоев, что достигается благодаря высочайшему уровню сервиса, выполняемого квалифицированным персоналом.

Качеству услуг, предоставляемых ООО «Сервис Промышленных Машин», доверяют более 150 компаний, эксплуатирующих технику ЧЕТРА. Это стало возможным благодаря следующим очевидным преимуществам компании:

- Предоставление специалистами бесплатных консультаций по вопросам обслуживания техники и подбора необходимых запасных частей.
- Наличие филиалов компании в различных регионах Российской Федерации.
- Проведение сервисного обслуживания техники ЧЕТРА высококвалифицированными специалистами, прошедшими необходимое обучение, имеющими опыт работы, в т. ч. на заводах-изготовителях техники.
- Наличие развитой материально-технической базы и возможности использования производственных мощностей заводов-изготовителей техники ЧЕТРА.
- Проведение ремонта любой сложности и любой техники.
- Наличие прямых договоров поставки запасных частей с заводами-изготовителями техники ЧЕТРА.
- Проведение мониторинга эксплуатации техники ЧЕТРА на каждом этапе жизненного цикла

ЗАПАСНЫЕ ЧАСТИ

ООО «Сервис Промышленных Машин» - надежный поставщик оригинальных запасных частей, комплектующих и расходных материалов для всего модельного ряда техники ЧЕТРА, а также двигателей ЯМЗ.

Являясь официальным дилером ООО «ЧЕТРА», авторизованным сервисным центром ПАО «Автодизель», мы тщательно следим за качеством поставляемой продукции, предоставляем гарантию на весь ассортимент поставляемых запасных частей, предлагаем ТОЛЬКО ОРИГИНАЛЬНЫЕ запчасти по самым выгодным ценам и в короткие сроки!

РАЗРАБОТКА РЕМОНТНОЙ И ЭКСПЛУАТАЦИОННОЙ ДОКУМЕНТАЦИИ

ООО «Сервис Промышленных Машин» имеет значительный опыт в разработке ремонтной, эксплуатационной документации и учебно-методических материалов.

Мы предлагаем следующие услуги :

- разработка каталогов деталей и сборочных единиц (полиграфическое исполнение);
- разработка интерактивных 3D-каталогов деталей и сборочных единиц;
- разработка руководств по ремонту (полиграфическое исполнение);
- разработка интерактивных 3D-руководств по сборке/разборке;
- разработка технических иллюстраций;
- разработка учебно-методических материалов;
- услуги по 3D-моделированию.



428028, Russia, Chuvash Republic,
Cheboksary, tractorostroiteley, 107
Phone / Fax: 8 (8352) 30-40-53, 63-62-33
e-mail: spmcall@tplants.com
www.service-im.ru
Free hotline phones:
8 (800) 100-13-31 (Russia)
8 (906) 1331-100 (Russia)
8 (8000) 807-717 (Kazakhstan)

SERVICE MAINTENANCE AND REPAIR

INDUSTRIAL MACHINES SERVICE, LLC - specialized service company which provide a full range of services for warranty, post-warranty maintenance and repairing of CHETRA machines.

The range of services, provided by our company, aimed to support Customer`s machinery park in efficient condition without downtime. This is achieved through the highest level of service executing by the skilled employees.

Quality of services provided by INDUSTRIAL MACHINES SERVICE, LLC is trusted by more than 150 companies who exploit the CHETRA machines. It became possible because of the following advantages of our company:

- Free consultations concerning the maintenance of CHETRA machines and assistance with selection of required spare parts;
- Branches of company in different regions of Russian Federation;
- Providing of service maintenance by high-experience employees, passed the necessary education programs and practiced on manufacturing plants;
- Presence of developed material and technical base. Ability to use the production capacities of CHETRA manufacturing plants
- Repairing works of any complexity with any types of CHETRA machines;
- Permanent monitoring of CHETRA machines during the the each stage of their life-cycle.

SPARE PARTS

INDUSTRIAL MACHINES SERVICE, LLC – reliable supplier of original spare parts, units and expendable materials for all types of CHETRA machines, and for YAMZ engines also.

Being the official dealer of CHETRA LLC, the authorized service center of AVTODIZEL PJSC, we are carefully watching the quality of products. Also we always ready to offer ORIGINAL spare parts at the best prices with official guarantee and short supplying time.

CREATING OF TECHNICAL DOCUMENTATION

"Service of Industrial Machines" LLC has considerable experience in development of the service, operational and technical documentation.

We are ready to offer the following services:

- development of interactive 3D catalogs of spare parts and assembly units;
- development of interactive 3D technical manuals with full description of repair, maintenance and disassembly of the equipment;
- development of printed catalogs of spare parts and assembly units;
- development and creating -of- repair and maintenance documentation;
- development of tutorial and technical posters;
- development of technical illustrations.
- 3D modeling services

Правила пользования каталогом

В данный каталог включены все сборочные единицы и детали бульдозера Т-20.02К за исключением деталей, которые входят в неразъемные соединения, изготавливаемые с помощью сварки, пайки, клепки и т.д.

Каталог состоит из семи разделов.

Каждый раздел имеет свою нумерацию страниц и рисунков. Первая цифра указывает на номер раздела, вторая - на номер страницы или рисунка.

Сборочные единицы и детали бульдозера расположены в зависимости от их конструктивных и функциональных признаков по группам, имеющим номер и наименование.

Каждая группа представлена в каталоге развернутыми спецификациями и рисунками. Каждый рисунок имеет свою спецификацию. В спецификации перечислены сборочные единицы и детали, входящие в группу, с указанием позиций, по которым следует найти изображение детали на рисунке и наоборот – по позиции на рисунке определить номер детали в спецификации. Здесь же указаны сведения о количестве деталей и сборочных единиц, входящих в группу для климатических исполнений УХЛ (умеренно холодный) и Т (тропический).

Сборочные единицы и детали бульдозера обозначены в каталоге следующим образом:

Сборочные единицы и детали, заимствованные с других машин (тракторов и автомо-

XXXXXX	-	XX	-	XXXX	-	XX	-	XX		
Базовая модель изделия		Группа		Порядковый номер		Конструктивное исполнение		Климатическое исполнение		Код документа

билей), и стандартизованные изделия имеют обозначение и наименование, присвоенные им на заводах-изготовителях, и помещены в спецификации соответствующих групп.

При составлении заказов необходимо правильно указать обозначение и наименование сборочной единицы и детали, используя рисунки и спецификации, без каких либо изменений и сокращений. Также укажите заводской номер бульдозера.

На момент публикации каталога перечисленные в нем номера деталей и сборочных единиц соответствовали документации, действующей на заводе-изготовителе. Постоянное совершенствование конструкции бульдозеров – наша политика, поэтому конструкция отдельных узлов и деталей может отличаться от помещенных в данном каталоге.

Rules for using the catalog

The catalog comprises T-20.02K bulldozer parts and component units and their attached equipment except those parts included in non-detachable units manufactured by means of welding, soldering, riveting and so on.

The catalog of parts and component units consists of 7 sections.

Each section has its own pages and drawings numbering. The first digit shows the section number, the second indicates the page or the drawing number.

All bulldozer component units and parts are arranged according to their structural and functional features in groups, each having its own number and designation.

Every group is represented by detailed specifications and drawings. Every drawing has its own specification. Component units and parts included into the group with position indication are listed in the specification. According to the positions you should find the part view in the drawing (or vice versa – according to the drawing position determine the part number in the specification). Component units and parts designation within the group (drawing) is given in the ascending order for the following versions: NF for temperate climate, and T for tropic version. Information concerning the number of parts and component units is also given here.

The bulldozer component units and parts are denoted in the catalog as follows:

XXXXXX	-	XX	-	XXXX	-	XX	-	XX		
Product baseline		Group		Serial number		Embodiment		Climatic version		Document code

Component units and parts adopted from other vehicles (tractors and automobiles), as well as standardized products, have denominations and designations given to them by the manufacturer, and they are included into the appropriate group specification.

When ordering, you should specify properly component unit and part denotation and designation using drawings and specifications, without any changes and abbreviations. When ordering, it is also necessary to indicate the tractor serial number.

At the moment of catalog publication all the enumerated component unit and part numbers are valid. Continuing improvement and advancement of bulldozer design is our policy, thus individual parts and units design can differ from those given in the catalog.

Содержание Content

Раздел 1 Установка двигателя и систем его обеспечения Section 1 Engine and its supplying systems installation

1.1	2026-01-1СБ(СВ)/-01СБ(СВ)	Установка двигателя QSM11 "Cummins"	Engine mounting QSM11 "Cummins"	1-2
1.2	312001-20-2 СБ(СВ)	Муфта упругая	Elastic coupling	1-12
1.3	2026-05-1СБ(СВ)	Установка систем воздухоочистки и выпуска	Air cleaning and exhaust systems mounting	1-14
1.4	2504-05-15-01СБ(СВ)	Воздухоочиститель	Air cleaner	1-20
1.5	2026-25-1СБ(СВ)	Установка топливного бака	Fuel tank mounting	1-24
1.6	2006-25-10-01СБ(СВ)	Бак топливный	Fuel tank	1-30
1.7	2026-43-1СБ(СВ)	Установка системы подогрева	Heating system mounting	1-34
1.8	3516-05-31СБ(СВ)	Установка газоотвода	Gas outlet mounting	1-44
1.9	2026-60-1СБ(СВ)	Система охлаждения	Cooling system	1-46
1.10	2026-60-100СБ(СВ)	Установка радиаторная	Radiator set	1-56

Раздел 2 Электрооборудование Section 2 Electric equipment

2.1	1526-10-1-03СБ(СВ)/-04СБ(СВ)	Электрооборудование	Electric equipment	2-2
2.2	1526-10-1-13СБ(СВ)/-14СБ(СВ)	Электрооборудование	Electric equipment	2-8
2.3	1526-10-11-01СБ(СВ)	Установка электрооборудования на раме	Electric equipment mounting on the frame	2-14
2.4	1526-10-11-07СБ(СВ)	Установка электрооборудования на раме	Electric equipment mounting on the frame	2-18
2.5	1152-10-24-08СБ(СВ)/-09СБ(СВ)	Электрооборудование пола кабины	Cab floor electric equipment	2-22
2.6	1526-10-13СБ(СВ)	Электрооборудование передней облицовки	Front facing electric equipment	2-30
2.7	2001-10-13-02СБ(СВ)	Электрооборудование топливного бака	Fuel tank electric equipment	2-32
2.8	1526-10-15СБ(СВ)/-02СБ(СВ)	Электрооборудование трансмиссии	Transmission electric equipment	2-36
2.9	1526-10-17СБ(СВ)/-02СБ(СВ)	Электрооборудование контейнера АКБ	Storage battery container electric equipment	2-38
2.10	1526-10-18СБ(СВ)	Электрооборудование контейнера отопителя	Heater container electric equipment	2-40
2.11	2026-10-12СБ(СВ)	Электрооборудование двигателя	Diesel engine electric equipment	2-42
2.12	1152-10-18СБ(СВ)	Электрооборудование крыши кабины	Cab roof electric equipment	2-46
2.13	1152-10-18-01СБ(СВ)	Электрооборудование крыши кабины	Cab roof electric equipment	2-52

2.14	1152-10-17СБ(СВ)	Установка терминала абонентского	Terminal station mounting	2-60
2.15	313516-10-24СБ(СВ)	Электрооборудование лебедки	Winch electric equipment	2-62
2.16	4006-10-201СБ(СВ)	Монтаж жгута в пульте управления трактором	Harness mounting In tractor control panel	2-64
2.17	1102-10-165СБ(СВ)/-01СБ(СВ)	Щиток выключателей	Switch panel	2-66
Раздел 3 Рама и ходовая система Section 3 Frame and running gear				
3.1	2022-11-1-02СБ(СВ)	Рама	Frame	3-2
3.2	2001-11-9СБ(СВ)	Балка	Beam	3-4
3.3	2001-21-201-01СБ(СВ)/-02СБ(СВ)	Система ходовая полужесткая	Semi-rigid running system	3-6
3.4	2001-21-202-01СБ(СВ)/-02СБ(СВ)	Тележка	Bogie	3-14
3.5	2001-21-203-01СБ(СВ)/-02СБ(СВ)	Тележка	Bogie	3-20
3.6	2001-21-43СБ(СВ)	Колесо натяжное	Idler	3-26
3.7	2001-21-33СБ(СВ)	Механизм сдавания	Track release mechanism	3-28
3.8	2001-21-40-02СБ(СВ)/-03СБ(СВ)	Каток	Roller	3-30
3.9	1101-21-43-02СБ(СВ)/-03СБ(СВ)	Механизм натяжения	Tension mechanism	3-32
3.10	2001-22-1-02СБ(СВ)	Гусеница	Track	3-34
3.11	2001-21-15СБ(СВ)	Каток поддерживающий	Carrier roller	3-38
3.12	2001-21-128СБ(СВ)	Шарнир	Hinge	3-40
3.13	2022-64-1-01СБ(СВ)	Установка кожухов	Jacket mounting	3-42
Раздел 4 Трансмиссия Section 4 Transmission				
4.1	2022-16-1-01СБ(СВ)	Установка трансмиссии	Transmission mounting	4-2
4.2	1522-16-1-05СБ(СВ)	Установка трансмиссии	Transmission mounting	4-18
4.3	2001-19-1СБ(СВ)	Передача бортовая, фрикцион и тормоз	Final drive, friction clutch and brake	4-34
4.4	2001-19-10СБ(СВ)	Передача бортовая	Final drive	4-36
4.5	2001-19-101СБ(СВ)	Водило	Carrier	4-42
4.6	2001-12-17СБ(СВ)	Блок трансмиссии	Transmission unit	4-44
4.7	2001-12-18СБ(СВ)	Передача главная	Main gear	4-46
4.8	2001-12-19СБ(СВ)	Коробка передач с системой гидроуправления	Gearbox with hydraulic control system	4-50
4.9	2001-12-15СБ(СВ)	Коробка передач планетарная	Planetary gearbox	4-54
4.10	2001-12-102СБ(СВ)	Водило	Carrier	4-64
4.11	2001-12-103СБ(СВ)	Водило	Carrier	4-66

4.12	2001-12-118СБ(SB)	Водило	Carrier	4-68
4.13	2001-12-121СБ(SB)	Бустер	Booster	4-70
4.14	2022-14-1СБ(SB)	Гидротрансформатор с редуктором привода насосов	Torque converter with pump drive reduction gear	4-72
4.15	2022-14-1-01СБ(SB)	Гидротрансформатор с редуктором привода насосов	Torque converter with pump drive reduction gear	4-86
4.16	2001-18-12СБ(SB)	Фрикцион бортовой и тормоз остановочный	Steering clutch and stopping brake	4-98
4.17	2501-15-138-01СБ(SB)	Клапан	Valve	4-104
4.18	606-15-8СБ(SB)/-02СБ(SB)	Клапан	Valve	4-106
4.19	2001-14-17СБ(SB)	Клапан	Valve	4-108
4.20	4001-15-5СБ(SB)	Клапан	Valve	4-110
4.21	4001-15-12-03СБ(SB)	Клапан	Valve	4-112
4.22	1101-16-112СБ(SB)	Клапан	Valve	4-114
4.23	313512-15-1СБ(SB)	Блок управления	Control unit	4-116
4.24	312001-15-16СБ(SB)	Фильтр	Filter	4-118
4.25	312001-15-15СБ(SB)	Крышка	Cover	4-120
4.26	313512-15-2СБ(SB)	Клапан	Valve	4-122
4.27	313512-15-4СБ(SB)	Клапан	Valve	4-124
4.28	2022-16-100СБ(SB)	Заборник	Intake	4-126
Раздел 5 Гидросистема управления навесным оборудованием Section 5 Attached equipment control hydraulic system				
5.1	2022-26-4-01СБ(SB)	Установка гидросистемы	Hydraulic system mounting	5-2
5.2	1522-26-1-05СБ(SB)/-06СБ(SB)	Установка гидросистемы	Hydraulic system mounting	5-18
5.3	1522-26-15СБ(SB)	Установка распределителя	Distributor mounting	5-36
5.4	2001-26-30СБ(SB)/-01СБ(SB)	Бак гидросистемы	Hydraulic system tank	5-42
5.5	1101-16-112СБ(SB)	Клапан	Valve	5-46
5.6	2026-26-10СБ(SB)	Установка гидроцилиндров	Hydraulic cylinders mounting	5-48
5.7	2026-26-10-01СБ(SB)	Установка гидроцилиндров	Hydraulic cylinders mounting	5-58
5.8	2001-26-514-03СБ(SB)	Гидроцилиндр Ø125	Hydraulic cylinder Ø125	5-72
5.9	2001-26-514-04СБ(SB)/-05СБ(SB)	Гидроцилиндр Ø125	Hydraulic cylinder Ø125	5-76
Раздел 6 Кабина, управление трактором, внешнее оформление Section 6 Cab, tractor steering, external styling				
6.1	1502-211-60СБ(SB)/-61СБ(SB)/-62СБ(SB)	Кабина	Cab	6-2
6.2	1502-211-63СБ(SB)/-64СБ(SB)/-65СБ(SB)	Кабина	Cab	6-4

6.3	1502-211-66СБ(СВ)/-67СБ(СВ)/-68СБ(СВ)	Кабина	Cab	6-6
6.4	1101-110-75СБ(СВ)	Кабина	Cab	6-8
6.5	1101-110-76СБ(СВ)	Кабина	Cab	6-20
6.6	1101-110-77СБ(СВ)	Кабина	Cab	6-32
6.7	2501-59-2СБ(СВ)	Кабина	Cab	6-44
6.8	2501-59-2-01СБ(СВ)	Кабина	Cab	6-52
6.9	2501-59-2-02СБ(СВ)	Кабина	Cab	6-62
6.10	1502-24-1-02СБ(СВ)	Пол	Floor	6-74
6.11	1502-24-1-03СБ(СВ)	Пол	Floor	6-82
6.12	1506-13-1СБ(СВ)	Управление трактором	Tractor steering	6-90
6.13	1502-24-222СБ(СВ)	Установка опор кабины	Supports of the cab mounting	6-92
6.14	2501-23-2СБ(СВ)	Установка сиденья	Seat mounting	6-94
6.15	0901-46-1-01СБ(СВ)	Установка климатическая	Climatic installation	6-96
6.16	0901-46-10СБ(СВ)	Установка испарительно-отопительного блока	Evaporation and heating block mounting	6-106
6.17	0901-47-3-01СБ(СВ)	Установка зависимого отопителя кабины	Cab heater mounting	6-110
6.18	0901-57-1СБ(СВ)	Установка вентиляционная	Ventilation system	6-114
6.19	0901-57-1-01СБ(СВ)	Установка вентиляционная	Ventilation system	6-118
6.20	0901-38-1-01СБ(СВ)	Установки стеклоомывателей кабины	Windscreen washers of the cabin mounting	6-120
6.21	2001-55-2-02СБ(СВ)	Облицовка	Facing	6-126
6.22	0901-48-1-01СБ(СВ)	Установка кондиционера	Conditioner mounting	6-138
6.23	2001-53-3-01СБ(СВ)	Установка отопителя кабины	Cab heater mounting	6-142
6.24	2001-61-1СБ(СВ)	Установка защиты кабины	Cab protection mounting	6-152
6.25	2501-59-500СБ(СВ)	Комплект решеток	Set of grill	6-156

**Раздел 7 Навесное оборудование
Section 7 Attached equipment**

7.1	012026-93-1-01СБ(СВ)	Оборудование бульдозерное полусферическое	Hemispherical dozer equipment	7-2
7.2	012026-93-20СБ(СВ)	Отвал	Blade	7-6
7.3	012001-93-500-03СБ(СВ)	Гидросистема бульдозерного оборудования	Dozer equipment hydraulic system	7-10
7.4	011501-93-502СБ(СВ)/-01СБ(СВ)/-04СБ(СВ)	Гидрораскос Ø160	Hydraulic brace Ø160	7-14
7.5	011501-93-508СБ(СВ)	Гидрозамок	Pilot controlled check valve	7-18
7.6	012001-97-1-02СБ(СВ)	Оборудование рыхлительное	Ripper equipment	7-22
7.7	012001-97-120СБ(СВ)	Зуб	Tooth	7-24
7.8	012001-97-500СБ(СВ)	Гидросистема рыхлительного оборудования	Ripper equipment hydraulic system	7-26

7.9	011501-97-502-02СБ(СВ)/ -05СБ(СВ)/-11СБ(СВ)	Гидроцилиндр Ø160	Hydraulic cylinder Ø160	7-30
7.10	012001-98-1-02СБ(СВ)	Оборудование рыхлительное	Ripper equipment	7-34
7.11	012001-98-120СБ(СВ)	Зуб	Tooth	7-36
7.12	2022-51-1СБ(СВ)	Установка прицепного устройства	Hitch mounting	7-38
7.13	1501-96-2-01СБ(СВ)	Агрегат тяговый	Tractive unit	7-40
7.14	1501-96-10-03СБ(СВ)	Лебедка	Winch	7-48
7.15	1501-96-101СБ(СВ)	Водило	Carrier	7-56
7.16	1501-96-103СБ(СВ)	Механизм планетарный	Planetary train	7-58
7.17	3501-96-103СБ(СВ)	Бустер	Booster	7-60
7.18	313512-26-16СБ(СВ)	Клапан	Valve	7-62
7.19	012026-92-1-01СБ(СВ)	Оборудование бульдозерное сферическое	Bulldozer equipment, spherical	7-64
7.20	012001-93-500-03СБ(СВ)	Гидросистема бульдозерно- го оборудования	Bulldozer equipment hy- draulic system	7-68
7.21	012026-92-20СБ(СВ)	Отвал	Blade	7-72
7.22	012026-94-1-01СБ(СВ)	Оборудование бульдозерное сферическое	Bulldozer equipment, spherical	7-76
7.23	011501-93-180СБ(СВ)	Раскос винтовой	Screw brace	7-80

РАЗДЕЛ 1

Установка двигателя и систем его обеспечения

SECTION 1

Engine and its supplying systems installation

РАЗДЕЛ 1

Установка двигателя и систем его обеспечения

СОДЕРЖАНИЕ

SECTION 1

Engine and its supplying systems installation

CONTENT

1.1	2026-01-1СБ(SB)/- 01СБ(SB)	Установка двигателя QSM11 "Cummins"	Engine mounting QSM11 "Cummins"	1-2
1.2	312001-20-2 СБ(SB)	Муфта упругая	Elastic coupling	1-12
1.3	2026-05-1СБ(SB)	Установка систем воздухо- очистки и выпуска	Air cleaning and ex- haust systems mount- ing	1-14
1.4	2504-05-15-01СБ(SB)	Воздухоочиститель	Air cleaner	1-20
1.5	2026-25-1СБ(SB)	Установка топливного бака	Fuel tank mounting	1-24
1.6	2006-25-10-01СБ(SB)	Бак топливный	Fuel tank	1-30
1.7	2026-43-1СБ(SB)	Установка системы подо- грева	Heating system mount- ing	1-34
1.8	3516-05-31СБ(SB)	Установка газоотвода	Gas outlet mounting	1-44
1.9	2026-60-1СБ(SB)	Система охлаждения	Cooling system	1-46
1.10	2026-60-100СБ(SB)	Установка радиаторная	Radiator set	1-56

1-2

1.1

2026-01-1СБ/-01СБ Установка двигателя QSM11 "Cummins"
2026-01-1SB/-01SB Engine mounting QSM11 "Cummins"

Рис./Fig. 1.1

Лист 1 из 5
Sheet 1 of 5

Поз. Pos.	Обозначение Designation	Наименование Denomination	Кол-во на исполнение Quantity per unit		
			УХЛ / NF	Т	
	2026-01-1СБ(SB)	Установка двигателя QSM11 "Cummins"	Engine mounting QSM11 "Cummins"	x	
	2026-01-1-20СБ(SB)	Установка двигателя QSM11 "Cummins"	Engine mounting QSM11 "Cummins"		x
	2026-01-1-01СБ(SB)	Установка двигателя QSM11 "Cummins"	Engine mounting QSM11 "Cummins"	x	
	2026-01-1-01-20СБ(SB)	Установка двигателя QSM11 "Cummins"	Engine mounting QSM11 "Cummins"		x
1		Элемент фильтрующий WF2076 (из комплекта монтажных частей двигателя QSM11)	Filtering element WF2076 (from the engine assembly parts set QSM11)	1	1
2		Датчик ТМ100-В ТУ 37.003.800-77	Sensor TM100-V TU 37.003.800-77	1	
2		Датчик ТМ100-ВТ ТУ 37.003.800-77	Sensor TM100-VT TU 37.003.800-77		1
3	1106-01-13	Переходник	Adapter	1	
3	1106-01-13-20	Переходник	Adapter		1
4		Двигатель QSM11 "Cummins" по спецификации № PN QM11-T20.02	Engine QSM11 "Cummins" by specification № PN QM11-T20.02	1	1
5	2026-01-103СБ(SB)	Проставка	Spacer	1	-
6		Шайба 12 ГОСТ 6402-70	Washer 12 GOST 6402-70	3	-
7	280393	Болт М12-6gx120 ГОСТ 7796-70	Bolt M12-6gx120 GOST 7796-70	3	-
8		Ремень 3290142 (из комплекта монтажных частей двигателя QSM11)	Belt 3290142 (from the engine assembly parts set QSM11)	1	1
9		Муфта привода вентилятора LA1.2.0397Y (из комплекта монтажных частей двигателя QSM11)	Fan drive coupling LA1.2.0397Y (from the engine assembly parts set QSM11)	1	-
10		Крыльчатка вентилятора (толкающая) 148.049 (081102-НВ) (из комплекта монтажных частей двигателя QSM11. Допускается замена на Крыльчатка вентилятора (тянущая) 148.048 (020003452))	Fan impeller (pushing) 148.049 (081102-NV) (from the engine assembly parts set QSM11. Replacement to Fan impeller (dragging) 148.048 (020003452) is allowed)	1	1
11		Шайба 8 ГОСТ 6402-70	Washer 8 GOST 6402-70	6	6
12		Болт М8-6gx16 ГОСТ 7796-70*	Bolt M8-6gx16 GOST 7796-70*	6	-

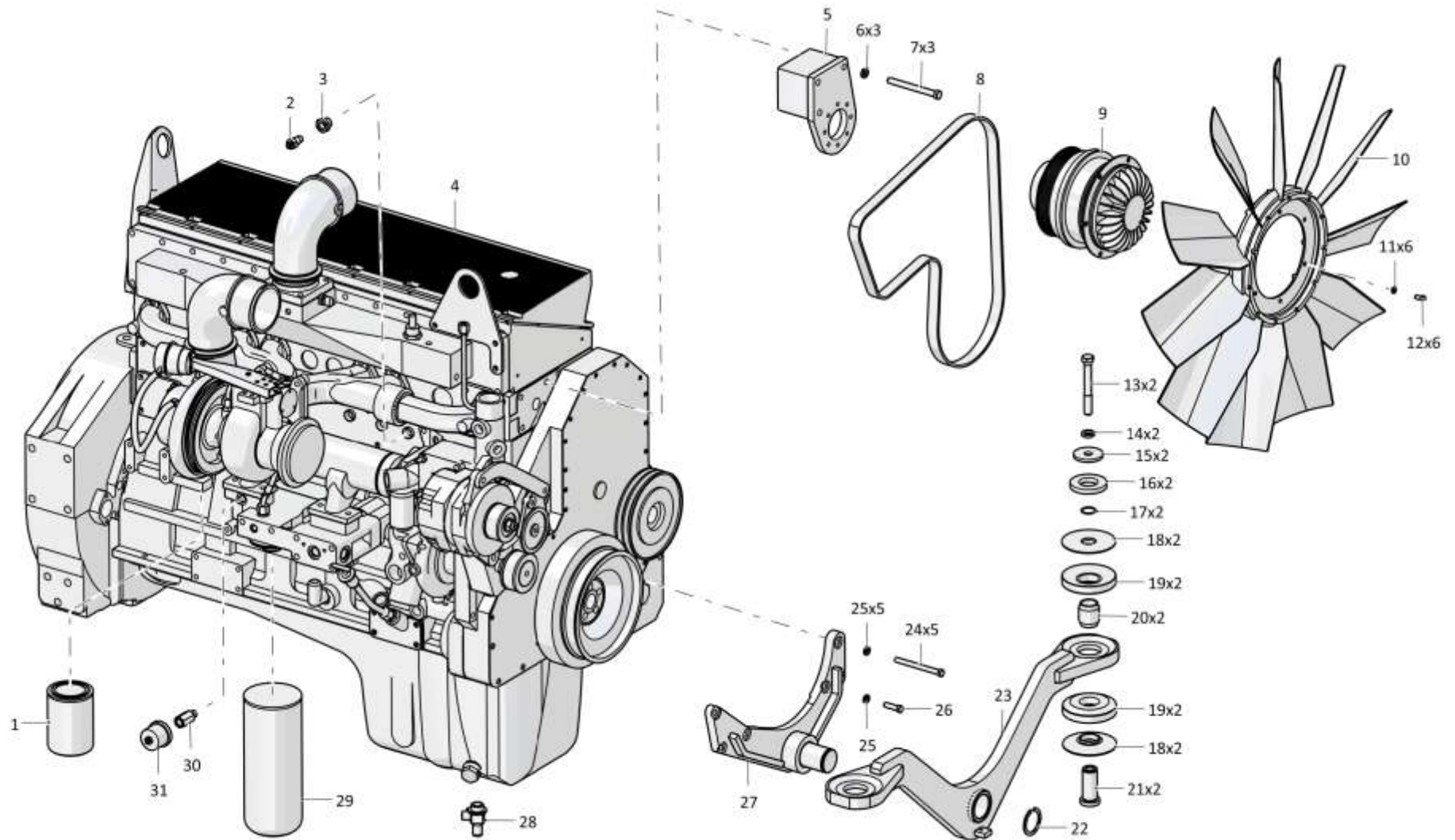
Примечание: * - с кондиционером
** - без кондиционера

Note: * - with a conditioner
** - without a conditioner

2026-01-1СБ/-01СБ Установка двигателя QSM11 "Cummins"
2026-01-1SB/-01SB Engine mounting QSM11 "Cummins"

2026-01-1СБ/-01СБ Установка двигателя QSM11 "Cummins"
 2026-01-1SB/-01SB Engine mounting QSM11 "Cummins"

1-3



2026-01-1СБ/-01СБ Установка двигателя QSM11 "Cummins" / 2026-01-1SB/-01SB Engine mounting QSM11 "Cummins"

1-4

1.1

2026-01-1СБ/-01СБ Установка двигателя QSM11 "Cummins"
2026-01-1SB/-01SB Engine mounting QSM11 "Cummins"

Рис./Fig. 1.1

Лист 2 из 5
Sheet 2 of 5

Поз. Pos.	Обозначение Designation	Наименование Denomination		Кол-во на исполнение Quantity per unit	
				УХЛ / NF	Т
13		Болт М16х1,5-6gx120 ГОСТ 7795-70	Bolt M16x1,5-6gx120 GOST 7795-70	4	4
14		Шайба 16 ГОСТ 6402-70	Washer 16 GOST 6402-70	4	4
15	0602-01-29К	Шайба специальная	Special washer	4	
15	0602-01-29-20К	Шайба специальная	Special washer		4
16	0602-24-88П(Р)	Кольцо	Ring	4	
16	0602-24-88-20П(Р)	Кольцо	Ring		4
17	0602-24-86П(Р)	Проставка	Spacer	4	
17	0602-24-86-20П(Р)	Проставка	Spacer		4
18	0602-24-48П(Р)	Прижим	Holdfast	8	
18	0602-24-48-20П(Р)	Прижим	Holdfast		8
19	0602-24-49П(Р)	Втулка	Bushing	4	
19	0602-24-49-20П(Р)	Втулка	Bushing		4
20	400449	Амортизатор	Shock absorber	8	8
21	0602-24-90-01П(Р)	Палец	Pin	4	
21	0602-24-90-01-20П(Р)	Палец	Pin		4
22		Кольцо DIN 471 - 50 X 2	Ring DIN 471 - 50 X 2	1	1
23	2026-01-101СБ(СВ)	Опора передняя	Front support	1	
23	2026-01-101-20СБ(СВ)	Опора передняя	Front support		1
24	280293-02	Болт М10-6gx110 ГОСТ 7796-70	Bolt M10-6gx110 GOST 7796-70	5	
24	280293-02-20	Болт М10-6gx110 ГОСТ 7796-70	Bolt M10-6gx110 GOST 7796-70		5
25		Шайба 10 ГОСТ 6402-70*	Washer 10 GOST 6402-70*	25	31
25		Шайба 10 ГОСТ 6402-70**	Washer 10 GOST 6402-70**	18	24
26		Болт М10-6gx35 ГОСТ 7796-70	Bolt M10-6gx35 GOST 7796-70	1	1
27	616-01-102СБ(СВ)	Кронштейн передней опоры	Front support bracket	1	
27	616-01-102-20СБ(СВ)	Кронштейн передней опоры	Front support bracket		1
28		Кран для слива 3328520 (из комплекта монтажных частей двигателя QSM11)	Drain cock 3328520 (from the engine assembly parts set QSM11)	1	1
29		Фильтр масляный LF14000MX NN (из комплекта монтажных частей двигателя QSM11)	Oil filter LF14000MX NN (from the engine assembly parts set QSM11)	1	1
30	2026-01-8	Переходник	Adapter	1	
30	2026-01-8-20	Переходник	Adapter		1
31		Датчик давления ДД-10-02 ТУ РБ 600417525.009-2000	Pressure pickup DD-10-02 TU RB 600417525.009-2000	1	1

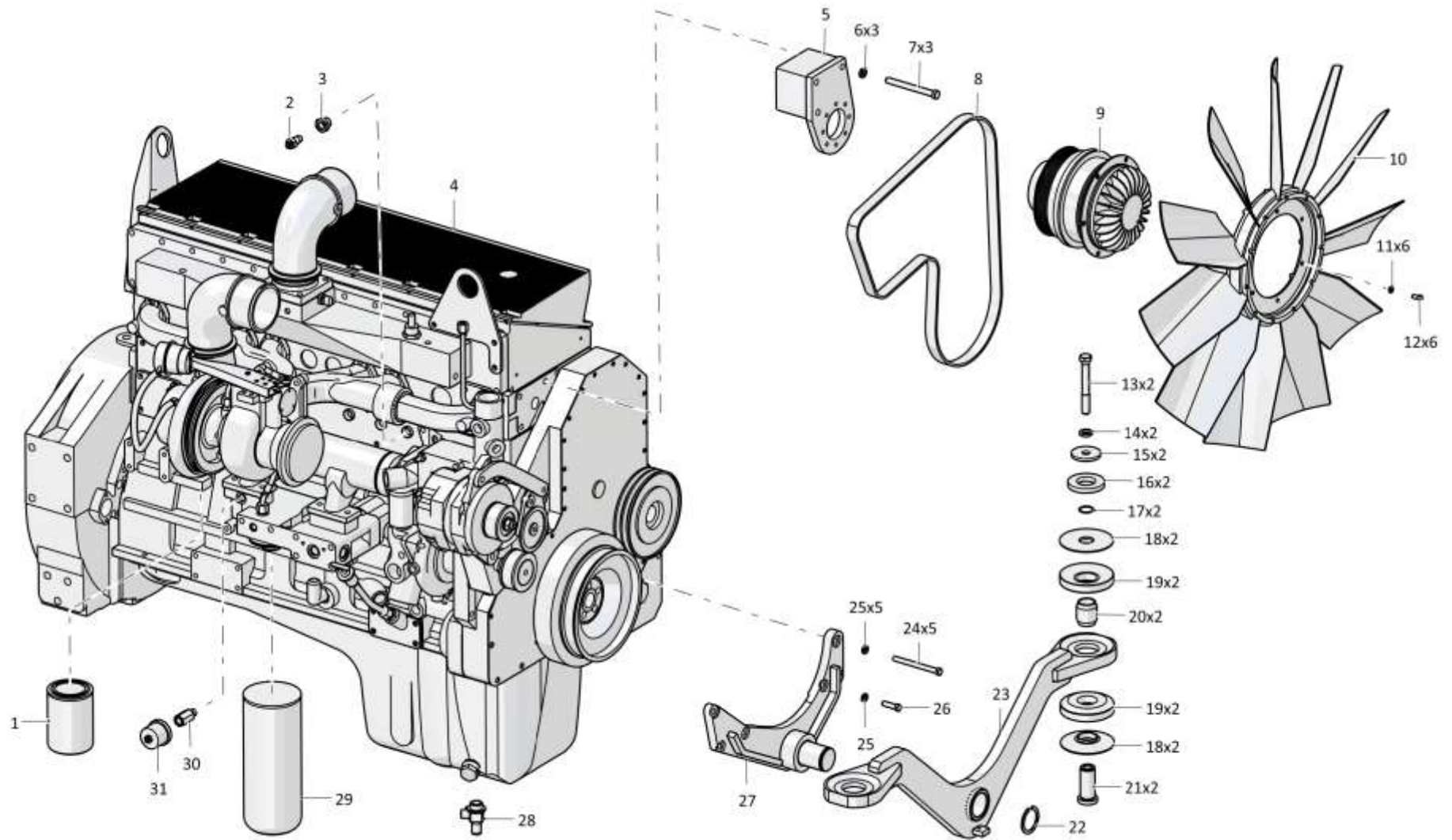
Примечание: * - с кондиционером
** - без кондиционера

Note: * - with a conditioner
** - without a conditioner

2026-01-1СБ/-01СБ Установка двигателя QSM11 "Cummins"
2026-01-1SB/-01SB Engine mounting QSM11 "Cummins"

2026-01-1СБ/-01СБ Установка двигателя QSM11 "Cummins"
 2026-01-1SB/-01SB Engine mounting QSM11 "Cummins"

1-5



2026-01-1СБ/-01СБ Установка двигателя QSM11 "Cummins" / 2026-01-1SB/-01SB Engine mounting QSM11 "Cummins"

1-6

1.1

2026-01-1СБ/-01СБ Установка двигателя QSM11 "Cummins"
2026-01-1SB/-01SB Engine mounting QSM11 "Cummins"

Рис./Fig. 1.1Лист 3 из 5
Sheet 3 of 5

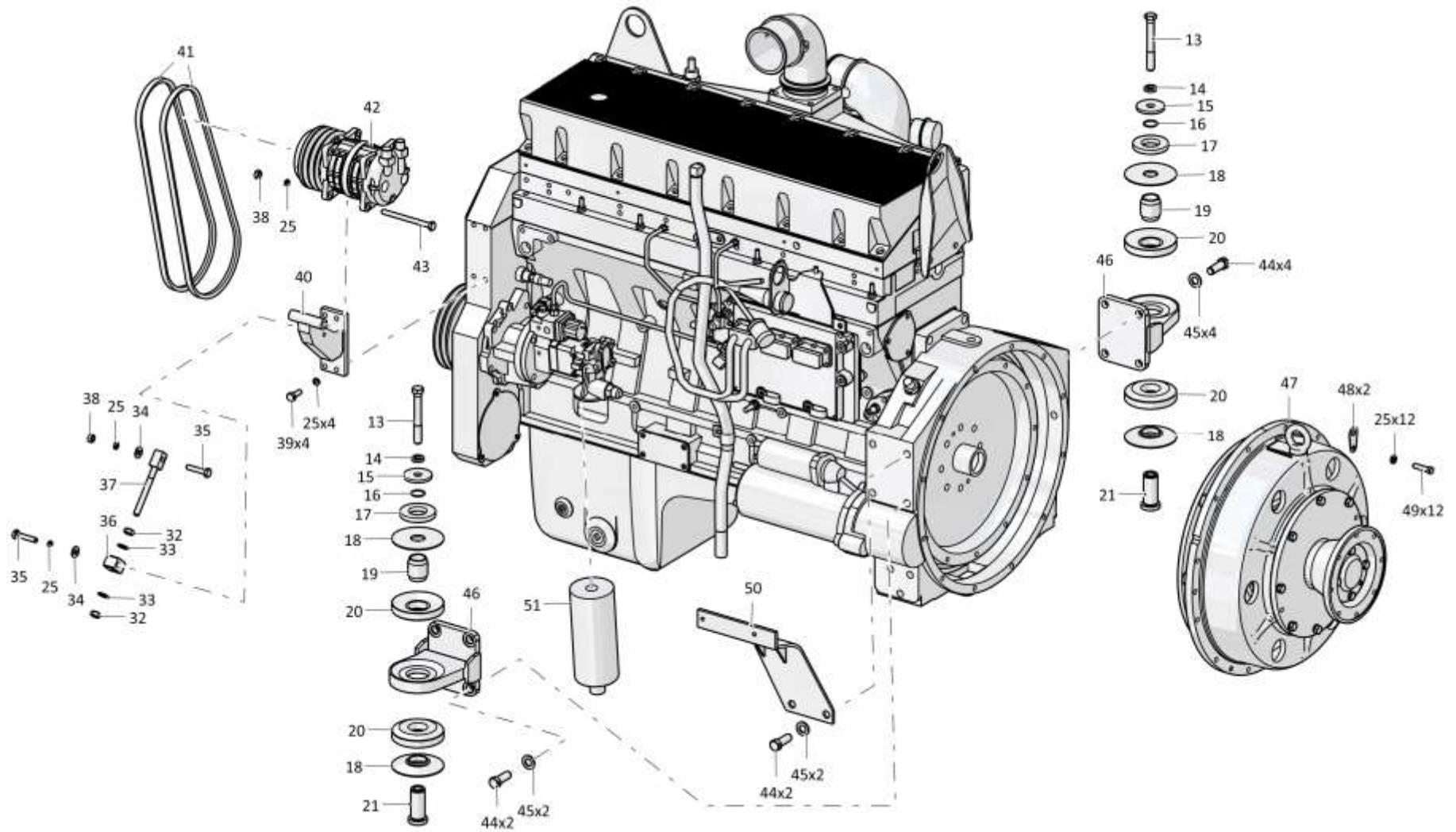
Поз. Pos.	Обозначение Designation	Наименование Denomination		Кол-во на исполнение Quantity per unit	
				УХЛ / NF	T
32		Гайка M12x1,25 ГОСТ 5915-70*	Nut M12x1,25 GOST 5915-70*	2	2
33		Шайба А.12 ГОСТ 11371-78*	Washer A.12 GOST 11371-78*	2	2
34		Шайба А.10 ГОСТ 11371-78*	Washer A.10 GOST 11371-78*	2	8
34		Шайба А.10 ГОСТ 11371-78**	Washer A.10 GOST 11371-78**	-	6
35	280260-01	Болт М10-6gx50 ГОСТ 7796-70*	Bolt M10-6gx50 GOST 7796-70*	2	
35	280260-01-20	Болт М10-6gx50 ГОСТ 7796-70*	Bolt M10-6gx50 GOST 7796-70*		2
36	052326-01-22	Кулиса*	Link*	1	
36	052326-01-22-20	Кулиса*	Link*		1
37	052326-01-17СБ(SB)	Винт регулировочный*	Adjusting screw*	1	
37	052326-01-17-20СБ(SB)	Винт регулировочный*	Adjusting screw*		1
38		Гайка М10 ГОСТ 5915-70*	Nut M10 GOST 5915-70*	2	2
39	280240	Болт 3М10-6gx30 ГОСТ 7796-70*	Bolt 3M10-6gx30 GOST 7796-70*	4	
39	280240-20	Болт 3М10-6gx30 ГОСТ 7796-70*	Bolt 3M10-6gx30 GOST 7796-70*		4
40	2026-01-104СБ(SB)	Кронштейн компрессора*	Bracket compressor*	1	
40	2026-01-104-20СБ(SB)	Кронштейн компрессора*	Bracket compressor*		1
41		Ремень А-1250.III ГОСТ 1284.1-89*	Belt A-1250.III GOST 1284.1-89*	2	
41		Ремень А-1250.III Т.IV-1-130 ГОСТ 1284.1-89*	Belt A-1250.III Т.IV-1-130 GOST 1284.1-89*		2

Примечание: * - с кондиционером
 ** - без кондиционера

Note: * - with a conditioner
 ** - without a conditioner

2026-01-1СБ/-01СБ Установка двигателя QSM11 "Cummins"
 2026-01-1SB/-01SB Engine mounting QSM11 "Cummins"

2026-01-1СБ/-01СБ Установка двигателя QSM11 "Cummins"
 2026-01-1SB/-01SB Engine mounting QSM11 "Cummins"



1-7

2026-01-1СБ/-01СБ Установка двигателя QSM11 "Cummins" / 2026-01-1SB/-01SB Engine mounting QSM11 "Cummins"

1-8

1.1

2026-01-1СБ/-01СБ Установка двигателя QSM11 "Cummins"
2026-01-1SB/-01SB Engine mounting QSM11 "Cummins"

Рис./Fig. 1.1Лист 4 из 5
Sheet 4 of 5

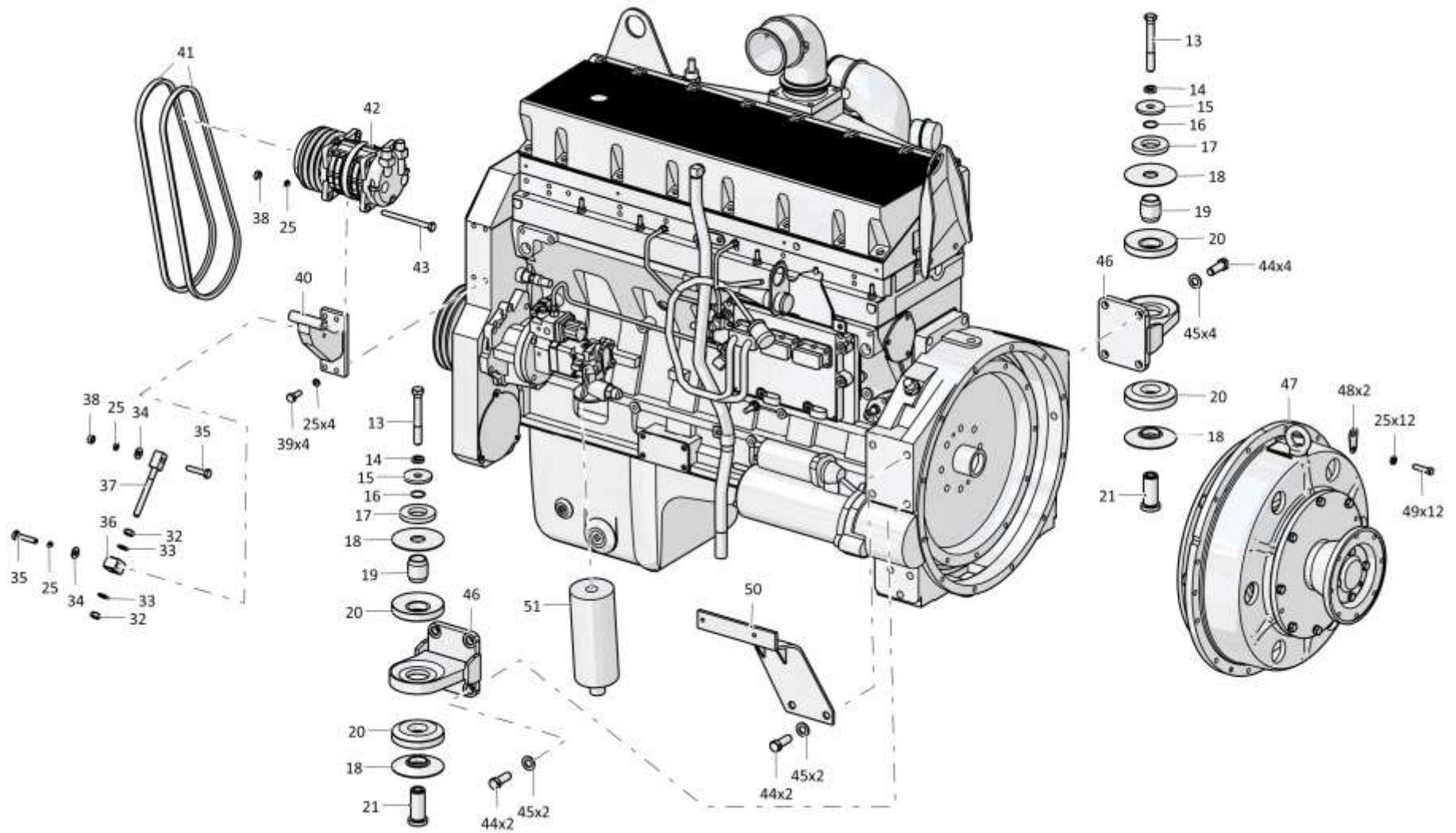
Поз. Pos.	Обозначение Designation	Наименование Denomination		Кол-во на исполнение Quantity per unit	
				УХЛ / NF	T
42	311102-10-130СБ(SB)	Компрессор кондиционера*	Conditioner compressor*	1	
42	311102-10-130-20СБ(SB)	Компрессор кондиционера*	Conditioner compressor*		1
43		Болт М10-6gx125 ГОСТ 7796-70*	Bolt M10-6gx125 GOST 7796-70*	1	1
44	280543	Болт 3М16-6gx45 ГОСТ 7796-70	Bolt 3M16-6gx45 GOST 7796-70	8	
44	280543-20	Болт 3М16-6gx45 ГОСТ 7796-70	Bolt 3M16-6gx45 GOST 7796-70		8
45	315271	Шайба	Washer	8	
45	315271-20	Шайба	Washer		8
46	2006-01-113СБ(SB)	Опора задняя	Rear support	2	
46	2006-01-113-20СБ(SB)	Опора задняя	Rear support		2
47	312001-20-2СБ(SB)	Муфта упругая	Elastic coupling	1	
47	312001-20-2-20СБ(SB)	Муфта упругая	Elastic coupling		1
48	2501-10-10	Планка	Strip	2	
48	2501-10-10-20	Планка	Strip		2
49		Болт М10-6gx40 ГОСТ 7796-70	Bolt M10-6gx40 GOST 7796-70	12	12
50	2026-25-11СБ(SB)	Кронштейн	Bracket	1	
50	2026-25-11-20СБ(SB)	Кронштейн	Bracket		1
51		Элемент фильтрующий FS1000 (из комплекта монтажных частей двигателя QSM11)	Filtering element FS1000 (from the engine assembly parts set QSM11)	1	1

Примечание: * - с кондиционером
 ** - без кондиционера

Note: * - with a conditioner
 ** - without a conditioner

2026-01-1СБ/-01СБ Установка двигателя QSM11 "Cummins"
 2026-01-1SB/-01SB Engine mounting QSM11 "Cummins"

2026-01-1СБ/-01СБ Установка двигателя QSM11 "Cummins"
 2026-01-1SB/-01SB Engine mounting QSM11 "Cummins"



1-9

2026-01-1СБ/-01СБ Установка двигателя QSM11 "Cummins" / 2026-01-1SB/-01SB Engine mounting QSM11 "Cummins"

1-10

1.1

2026-01-1СБ/-01СБ Установка двигателя QSM11 "Cummins"
2026-01-1SB/-01SB Engine mounting QSM11 "Cummins"

Рис./Fig. 1.1

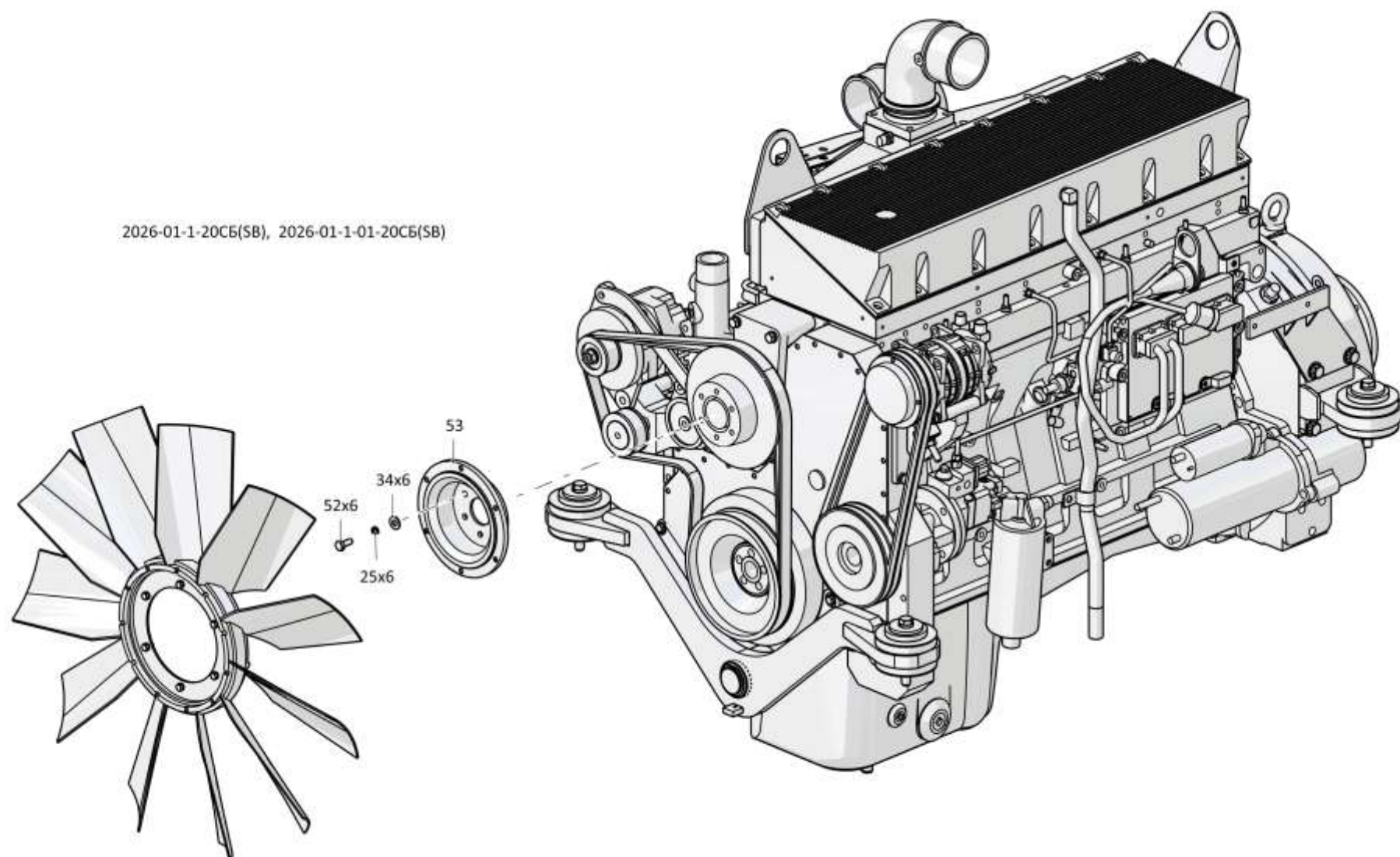
Лист 5 из 5
 Sheet 5 of 5

Поз. Pos.	Обозначение Designation	Наименование Denomination		Кол-во на исполнение Quantity per unit	
				УХЛ / NF	T
52	285002-03-20	Болт**	Bolt**	-	6
53	616-01-8-20	Проставка	Spacer	-	1
		Проволока 1,6-0-С ГОСТ 3282-74	Wire 1,6-0-S GOST 3282-74	2,7 м	2,7 м

2026-01-1СБ/-01СБ Установка двигателя QSM11 "Cummins"
 2026-01-1SB/-01SB Engine mounting QSM11 "Cummins"

Примечание: * - с кондиционером
 ** - без кондиционера

Note: * - with a conditioner
 ** - without a conditioner



2026-01-1СБ/-01СБ Установка двигателя QSM11 "Cummins" / 2026-01-1SB/-01SB Engine mounting QSM11 "Cummins"

1-12

1.2

312001-20-2 Муфта упругая 312001-20-2SB Elastic coupling

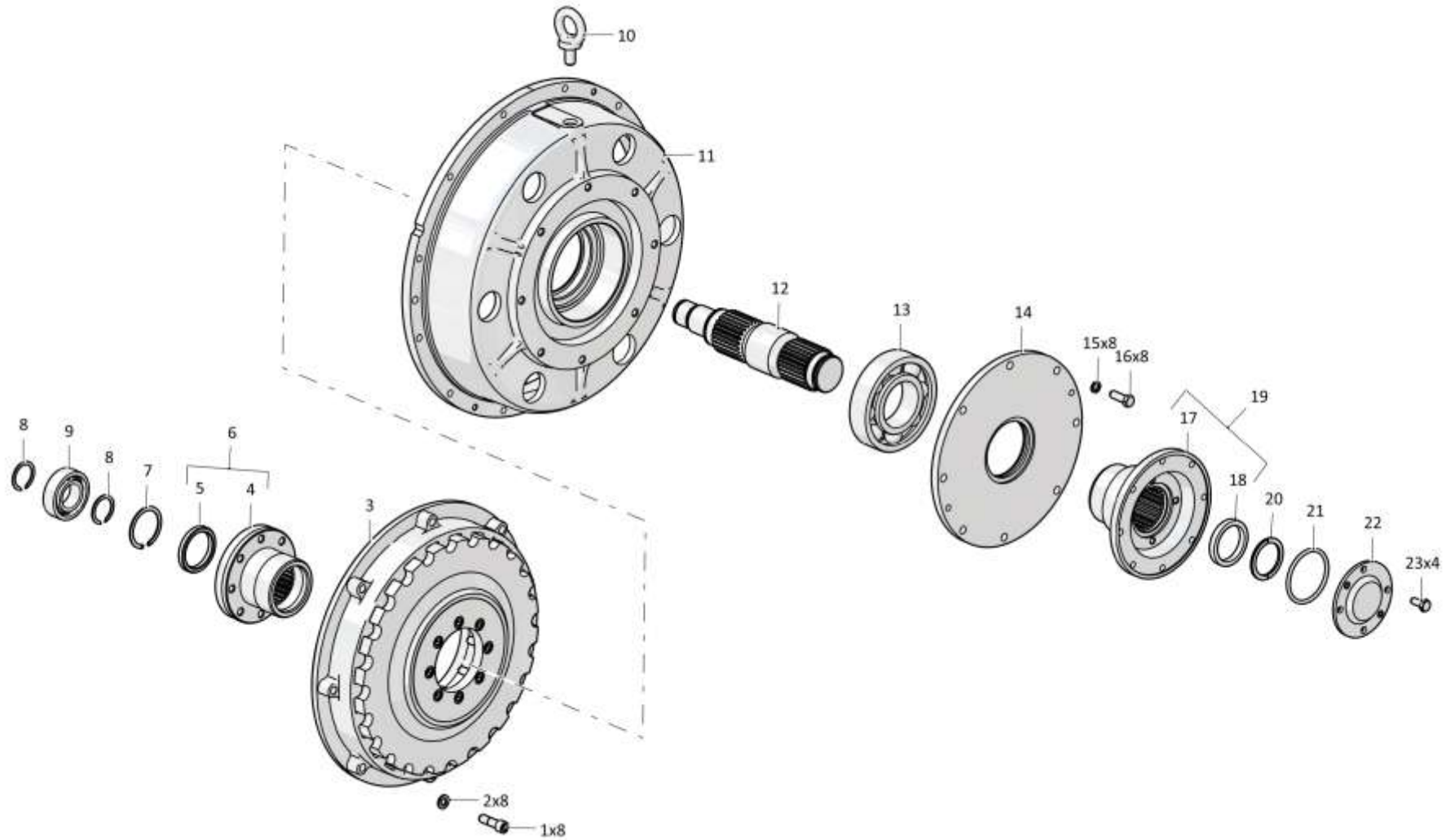
Рис./Fig. 1.2Лист 1 из 1
Sheet 1 of 1

312001-20-2 Муфта упругая / 312001-20-2SB Elastic coupling

Поз. Pos.	Обозначение Designation	Наименование Denomination		Кол-во на исполнение Quantity per unit	
				УХЛ / NF	T
	312001-20-2СБ(SB)	Муфта упругая	Elastic coupling	x	
	312001-20-2-20СБ(SB)	Муфта упругая	Elastic coupling		x
1	2506-20-9-01	Винт (с муфтой "ЛМД")	Screw (with coupling "LMD")	8	
1	2506-20-9-01-20	Винт (с муфтой "ЛМД")	Screw (with coupling "LMD")		8
2	310225	Шайба (с муфтой "ЛМД")	Washer (with coupling "LMD")	8	
2	310225-20	Шайба (с муфтой "ЛМД")	Washer (with coupling "LMD")		8
3		Муфта LMD-С-113 ЛМД 0496 (допускается замена на Муфта упругая "Centa" CM-2400-14-65381)	Coupling LMD-С-113 LMD 0496 (replacement to Elastic coupling "Centa" CM-2400-14-65381 is allowed)	1	1
4	1102-20-11	Ступица	Hub	1	1
5	2001-20-7	Втулка	Bushing	1	1
6	1102-20-102СБ(SB)	Ступица	Hub	1	1
7		Кольцо DIN 471 - 60 X 2	Ring DIN 471 - 60 X 2	1	1
8	580404	Кольцо С40 ГОСТ 13940-86	Ring S40 GOST 13940-86	2	2
9		Подшипник 180508 ГОСТ 8882-75	Bearing 180508 GOST 8882-75	1	1
10	280590	Рым-болт М16 ГОСТ 4751-73	Eye-Bolt M16 GOST 4751-73	1	
10	280590-20	Рым-болт М16 ГОСТ 4751-73	Eye-Bolt M16 GOST 4751-73		1
11	312001-20-4	Корпус	Housing	1	
11	312001-20-4-20	Корпус	Housing		1
12	312001-20-5	Вал	Shaft	1	1
13		Подшипник 180315 ГОСТ 8882-75	Bearing 180315 GOST 8882-75	1	1
14	2002-20-10	Крышка	Cover	1	
14	2002-20-10-20	Крышка	Cover		1
15		Шайба 120Т ГОСТ 6402-70	Washer 120T GOST 6402-70	8	8
16		Болт М12-6gx35 ГОСТ 7796-70	Bolt M12-6gx35 GOST 7796-70	8	8
17	2001-20-6	Фланец	Flange	1	1
18	2001-20-7	Втулка	Bushing	1	1
19	2001-20-101СБ(SB)	Фланец	Flange	1	1
20	2001-20-10	Кольцо	Ring	2	2
21		Кольцо 080-090-58-2-29335 ТУ 2531-307-00149245-2008	Ring 080-090-58-2-29335 TU 2531-307-00149245-2008	1	1
22	2001-20-9	Крышка	Cover	1	1
23	280231	Болт 3М10-6gx25 ГОСТ 7796-70	Bolt 3M10-6gx25 GOST 7796-70	4	
23	280231-20	Болт 3М10-6gx25 ГОСТ 7796-70	Bolt 3M10-6gx25 GOST 7796-70		4
		Проволока 1,6-0-С ГОСТ 3282-74	Wire 1,6-0-S GOST 3282-74	2 м	2 м

312001-20-2 Муфта упругая / 312001-20-2SB Elastic coupling

1-13



312001-20-2СБ Муфта упругая / 312001-20-2SB Elastic coupling

Рис./Fig. 1.2 Лист 1 из 1
Sheet 1 of 1

1-14

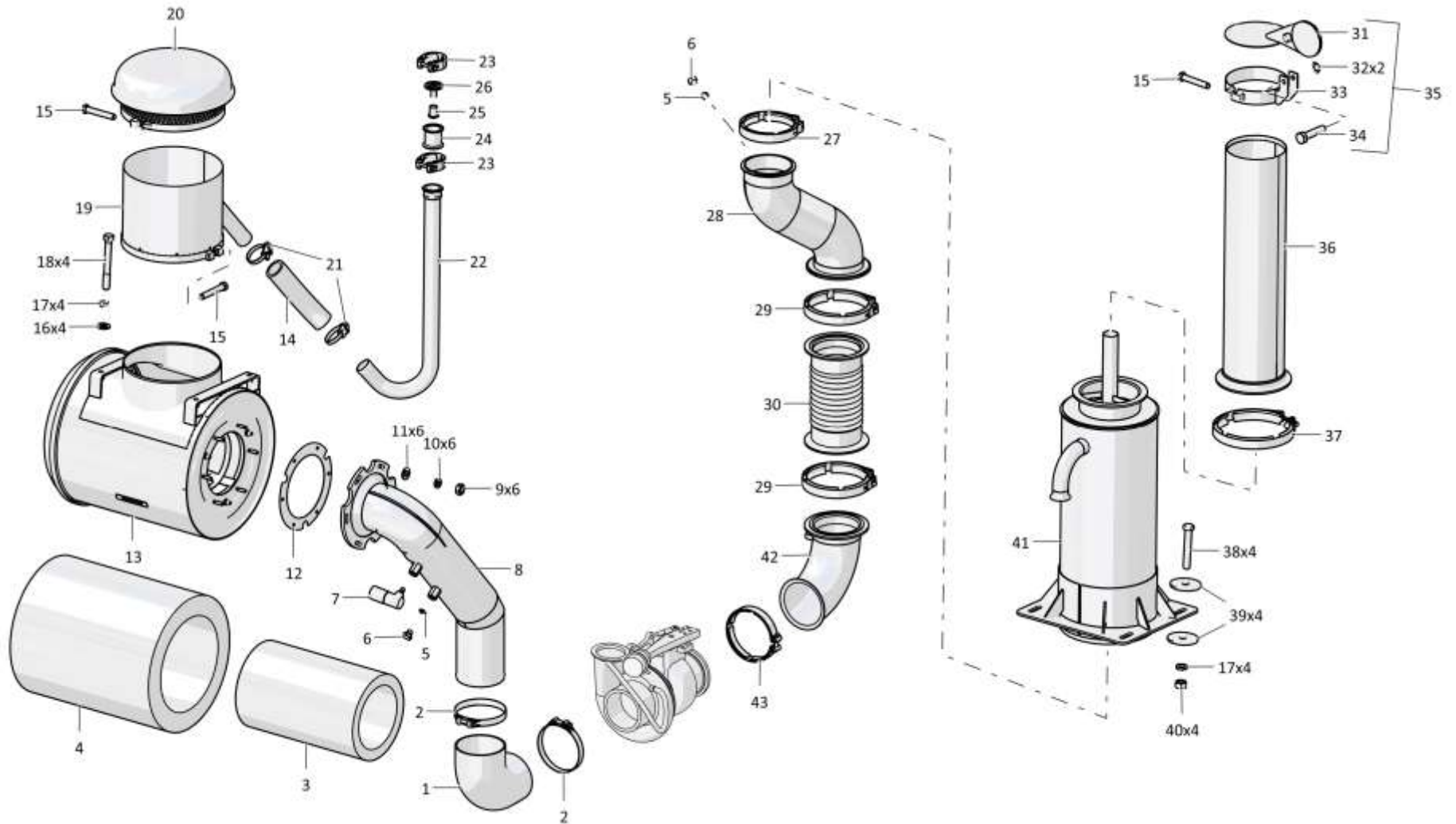
1.3

2026-05-1СБ Установка систем воздухоочистки и выпуска 2026-05-1SB Air cleaning and exhaust systems mounting

Рис./Fig. 1.3Лист 1 из 3
Sheet 1 of 3

Поз. Pos.	Обозначение Designation	Наименование Denomination		Кол-во на исполнение Quantity per unit	
				УХЛ / NF	T
	2026-05-1СБ(SB)	Установка систем воздухоочистки и выпуска	Air cleaning and exhaust systems mounting	x	
	2026-05-1-20СБ(SB)	Установка систем воздухоочистки и выпуска	Air cleaning and exhaust systems mounting		x
1		Рукав СА2041 (из комплекта двигателя)	Hose CA2041 (from the engine set)	1	1
2		Хомут СА 2041 (из комплекта двигателя)	Clamp CA 2041 (from the engine set)	2	2
3		Элемент фильтрующий Т330.1109560-01 ТУ 4591.041.00232058-2000 (допускается замена на элемент фильтрующий ЕЕ 1016-01 (330-1109560-01) ТУ 4591-55620847-01-2014)	Filtering element T330.1109560-01 TU 4591.041.00232058-2000 (replacement to Filtering element EE 1016-01 (330-1109560-01) TU 4591-55620847-01-2014 is allowed)	1	
3		Элемент фильтрующий Т330.1109560-01Т2 ТУ 4591.041.00232058-2000	Filtering element T330.1109560-01T2 TU 4591.041.00232058-2000		1
4		Элемент фильтрующий Т330.1109560-02 ТУ 4591.041.00232058-2000 (допускается замена на элемент фильтрующий ЕЕ 1016 (330-1109560) ТУ 4591-55620847-01-2014)	Filtering element T330.1109560-02 TU 4591.041.00232058-2000 (replacement to Filtering element EE 1016 (330-1109560) TU 4591-55620847-01-2014 is allowed)	1	
4		Элемент фильтрующий Т330.1109560-02Т2 ТУ 4591.041.00232058-2000	Filtering element T330.1109560-02T2 TU 4591.041.00232058-2000		1
5		Кольцо 14x20 МН 4152-62	Ring 14x20 MN 4152-62	4	4
6	375430	Пробка	Plug	4	
6	375430-20	Пробка	Plug		4
7		Датчик сигнализатора засоренности воздушного фильтра ДСФ-55 ТУ РБ 07513211.003-94	Air filter clogging indicator FCI-55 TU RB 07513211.003-94	1	1
8	2026-05-24СБ(SB)	Воздуховод	Air duct	1	
8	2026-05-24-20СБ(SB)	Воздуховод	Air duct		1
9		Гайка М8 ГОСТ 5915-70	Nut M8 GOST 5915-70	6	6
10		Шайба 8Т ГОСТ 6402-70	Washer 8T GOST 6402-70	6	6
11		Шайба А.8 ГОСТ 11371-78	Washer A.8 GOST 11371-78	6	6
12	450033	Прокладка	Gasket	1	
12	450033-20	Прокладка	Gasket		1
13	2504-05-15-01СБ(SB)	Воздухоочиститель	Air cleaner	1	
13	2504-05-15-01-20СБ(SB)	Воздухоочиститель	Air cleaner		1
14	461401-04	Рукав	Hose	1	
14	461401-04-20	Рукав	Hose		1
15	285230	Болт	Bolt	3	
15	285230-20	Болт	Bolt		3

2026-05-1СБ Установка систем воздухоочистки и выпуска
2026-05-1SB Air cleaning and exhaust systems mounting



2026-05-1СБ Установка систем воздухоочистки и выпуска / 2026-05-1SB Air cleaning and exhaust systems

1-16

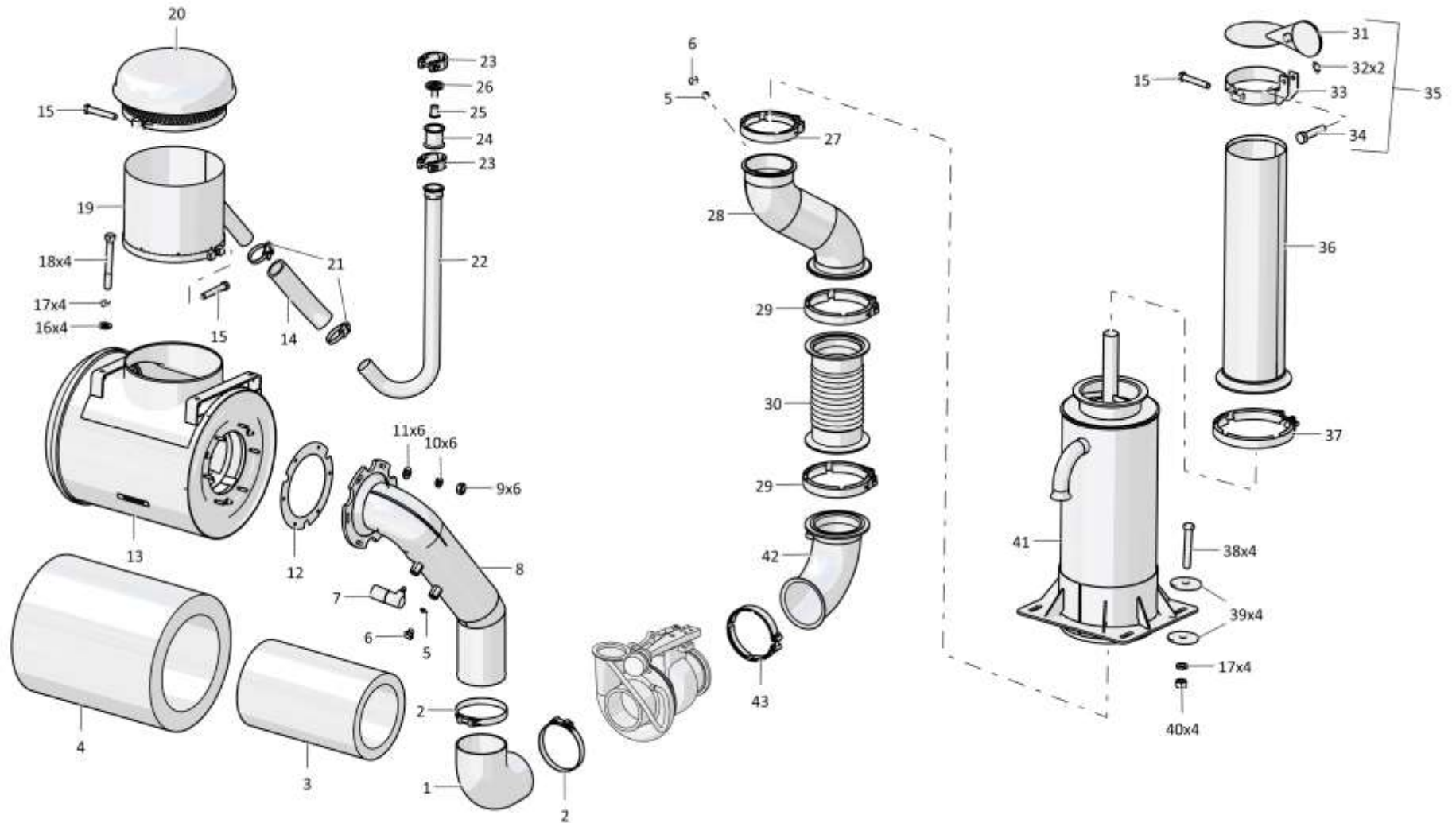
1.3

2026-05-1СБ Установка систем воздухоочистки и выпуска
2026-05-1SB Air cleaning and exhaust systems mounting

Рис./Fig. 1.3Лист 2 из 3
Sheet 2 of 3

Поз. Pos.	Обозначение Designation	Наименование Denomination		Кол-во на исполнение Quantity per unit	
				УХЛ / NF	Т
16	1603060170/13	Шайба А.12 ГОСТ 11371-78	Washer A.12 GOST 11371-78	4	
16	1603060170/25	Шайба А.12 ГОСТ 11371-78	Washer A.12 GOST 11371-78		4
17		Шайба 120Т ГОСТ 6402-70	Washer 120Т GOST 6402-70	8	8
18	282388	Болт М12х1,25-6гх95 ГОСТ 7811-70	Bolt M12x1,25-6gx95 GOST 7811-70	4	
18	282388-20	Болт М12х1,25-6гх95 ГОСТ 7811-70	Bolt M12x1,25-6gx95 GOST 7811-70		4
19	2504-05-16-01СБ(SB)	Воздухоочиститель циклонный	Cyclone air cleaner	1	
19	2504-05-16-01-20СБ(SB)	Воздухоочиститель циклонный	Cyclone air cleaner		1
20	2504-05-17СБ(SB)	Воздухозаборник	Air intake	1	1
21	46-60-366СБ(SB)	Хомут (допускается замена на Шланговый хомут DIN3017-AS40-60/12C7-W2)	Clamp (replacement to Hose clamp DIN3017-AS40-60/12C7-W2 is allowed)	2	
21	46-60-366-20СБ(SB)	Хомут (допускается замена на Шланговый хомут DIN3017-AS40-60/12C7-W2)	Clamp (replacement to Hose clamp DIN3017-AS40-60/12C7-W2 is allowed)		2
22	2026-05-27СБ(SB)	Труба	Pipe	1	
22	2026-05-27-20СБ(SB)	Труба	Pipe		1
23	1102-05-52СБ(SB)	Хомут	Clamp	2	
23	1102-05-52-20СБ(SB)	Хомут	Clamp		2
24	0602-05-45К	Корпус	Housing	1	1
25	0602-05-46К	Клапан	Valve	1	1
26	0602-05-32СБК(SBK)	Направляющая	Guide	1	1
27	1102-05-31-01СБ(SB)	Хомут	Clamp	1	
27	1102-05-31-01-20СБ(SB)	Хомут	Clamp		1
28	2026-05-23СБ(SB)	Газовод	Gas duct	1	
28	2026-05-23-20СБ(SB)	Газовод	Gas duct		1
29	2506-05-50СБ(SB)	Хомут	Clamp	2	
29	2506-05-50-20СБ(SB)	Хомут	Clamp		2
30		Компенсатор Н-D16127-0250-A-1 (допускается замена на Компенсатор SK.U100-0,1-28-7-2 или Компенсатор 000.4859.843.000)	Compensator H-D16127-0250-A-1 (replacement to Compensator SK.U100-0,1-28-7-2 or Compensator 000.4859.843.000 is allowed)	1	1

2026-05-1СБ Установка систем воздухоочистки и выпуска
2026-05-1SB Air cleaning and exhaust systems mounting



2026-05-1СБ Установка систем воздухоочистки и выпуска / 2026-05-1SB Air cleaning and exhaust systems

1-18

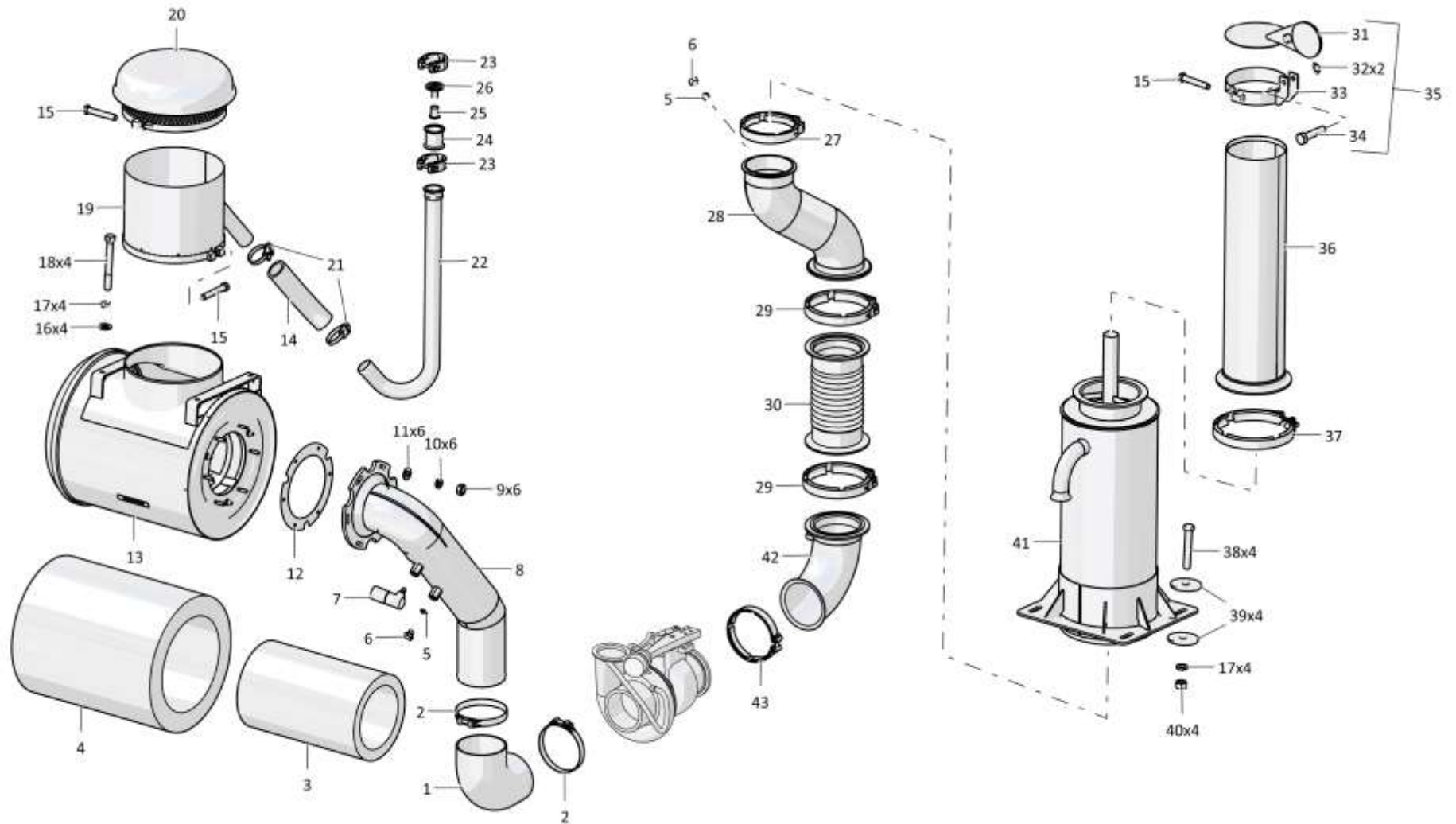
1.3

2026-05-1СБ Установка систем воздухоочистки и выпуска
2026-05-1SB Air cleaning and exhaust systems mounting

Рис./Fig. 1.3Лист 3 из 3
Sheet 3 of 3

Поз. Pos.	Обозначение Designation	Наименование Denomination		Кол-во на исполнение Quantity per unit	
				УХЛ / NF	Т
31	404-05-18СБ(SB)	Крышка	Cover	1	
31	404-05-18-20СБ(SB)	Крышка	Cover		1
32	300220	Гайка M12x1,25 ГОСТ 15522-70	Nut M12x1,25 GOST 15522-70	2	
32	300220-20	Гайка M12x1,25 ГОСТ 15522-70	Nut M12x1,25 GOST 15522-70		2
33	1102-05-38-01СБ(SB)	Хомут	Clamp	1	
33	1102-05-38-01-20СБ(SB)	Хомут	Clamp		1
34	0602-05-53К	Болт специальный	Special bolt	1	
34	0602-05-53-20К	Болт специальный	Special bolt		1
35	1102-05-37-01СБ(SB)	Крышка с хомутом	Cover and clamp	1	
35	1102-05-37-01-20СБ(SB)	Крышка с хомутом	Cover and clamp		1
36	2002-05-26СБ(SB)	Труба выпускная	Exhaust pipe	1	
36	2002-05-26-20СБ(SB)	Труба выпускная	Exhaust pipe		1
37	2506-05-50-01СБ(SB)	Хомут	Clamp	1	
37	2506-05-50-01-20СБ(SB)	Хомут	Clamp		1
38	280366	Болт M12-6gx75 ГОСТ 7796-70	Bolt M12-6gx75 GOST 7796-70	4	
38	280366-20	Болт M12-6gx75 ГОСТ 7796-70	Bolt M12-6gx75 GOST 7796-70		4
39	315213	Шайба	Washer	8	
39	315213-20	Шайба	Washer		8
40		Гайка M12 ГОСТ 5915-70	Nut M12 GOST 5915-70	4	4
41	2506-05-29СБ(SB)	Глушитель	Muffler	1	
41	2506-05-29-20СБ(SB)	Глушитель	Muffler		1
42	2026-05-22СБ(SB)	Газовод	Gas duct	1	
42	2026-05-22-20СБ(SB)	Газовод	Gas duct		1
43		Хомут XS 2021 (из комплекта двигателя)	Clamp XS 2021 (from the engine set)	1	1

2026-05-1СБ Установка систем воздухоочистки и выпуска
2026-05-1SB Air cleaning and exhaust systems mounting



2026-05-1СБ Установка систем воздухоочистки и выпуска / 2026-05-1SB Air cleaning and exhaust systems

1-20

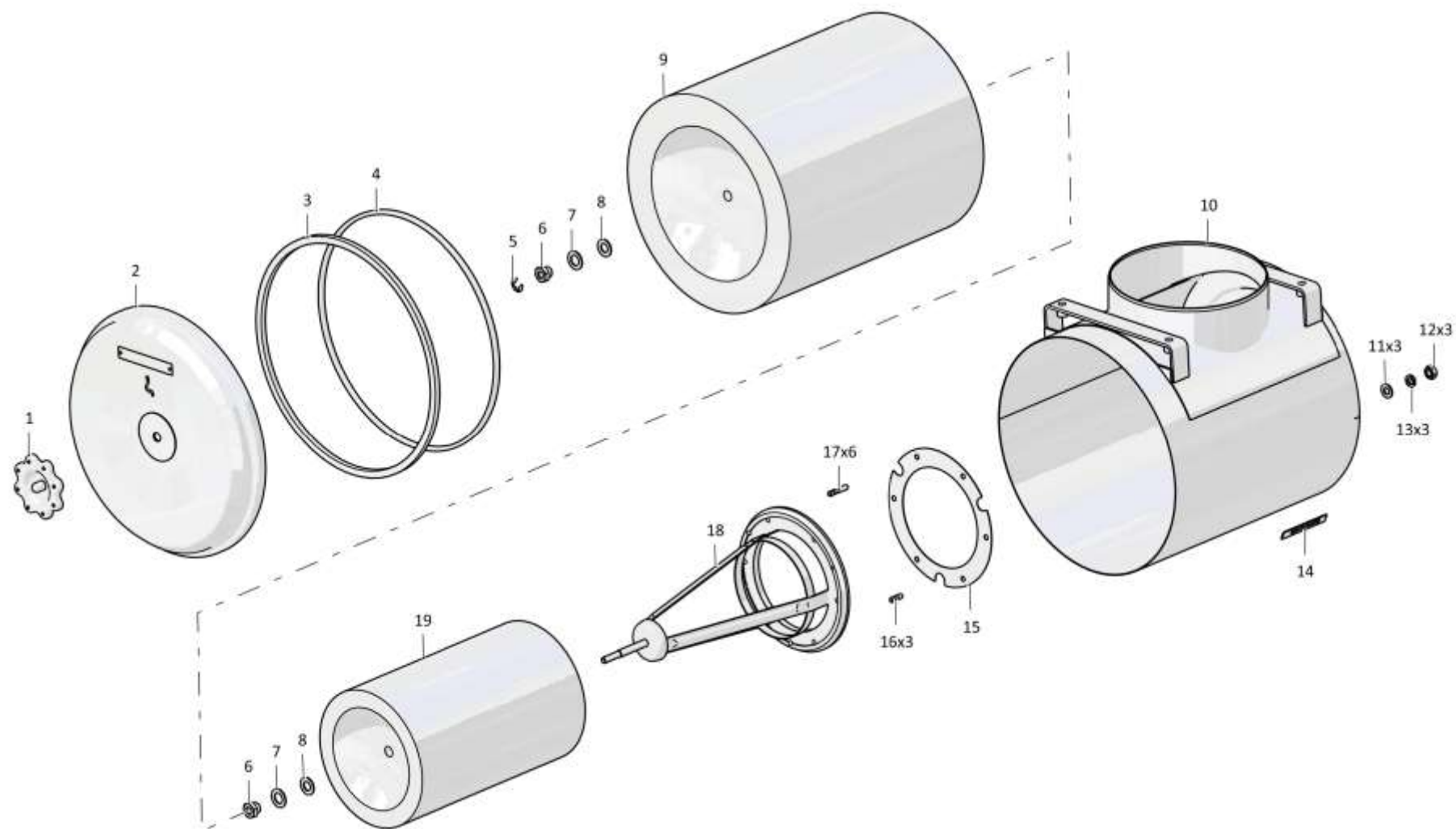
1.4

2504-05-15-01СБ Воздухоочиститель
2504-05-15-01SB Air cleaner

Рис./Fig. 1.4Лист 1 из 2
Sheet 1 of 2

Поз. Pos.	Обозначение Designation	Наименование Denomination		Кол-во на исполнение Quantity per unit	
				УХЛ / NF	T
	2504-05-15-01СБ(SB)	Воздухоочиститель	Air cleaner	x	
	2504-05-15-01-20СБ(SB)	Воздухоочиститель	Air cleaner		x
1	46-05-366СБ(SB)	Ручка	Handle	1	1
2	46-05-351СБ(SB)	Крышка	Cover	1	
2	46-05-351-20СБ(SB)	Крышка	Cover		1
3	400034-02	Прокладка	Gasket	1	1
4	46-05-774	Кант № 27	Edge № 27	1	1
5	315185	Шайба	Washer	1	
5	315185-20	Шайба	Washer		1
6	46-05-763	Гайка	Nut	2	
6	46-05-763-20	Гайка	Nut		2
7	46-05-764	Шайба	Washer	2	
7	46-05-764-20	Шайба	Washer		2
8	400222	Прокладка	Gasket	2	
8	400222-20	Прокладка	Gasket		2
9		Элемент фильтрующий Т330.1109560-02 ТУ 4591.041.00232058-2000 (допускается замена на Элемент фильтрующий ЕЕ 1016 (330-1109560) ТУ 4591-55620847-01-2014)	Filtering element T330.1109560-02 TU 4591.041.00232058-2000 (replacement to Filtering element EE 1016 (330-1109560) TU 4591-55620847-01-2014 is allowed)	1	
9		Элемент фильтрующий Т330.1109560-02Т2 ТУ 4591.041.00232058-2000 (допускается замена на Элемент фильтрующий ЕЕ 1016 (330-1109560) ТУ 4591-55620847-01-2014)	Filtering element T330.1109560-02T2 TU 4591.041.00232058-2000 (replacement to Filtering element EE 1016 (330-1109560) TU 4591-55620847-01-2014 is allowed)		1

2504-05-15-01СБ Воздухоочиститель / 2504-05-15-01SB Air cleaner



2504-05-15-01СБ Воздухоочиститель / 2504-05-15-01SB Air cleaner

1-22

1.4

2504-05-15-01СБ Воздухоочиститель
2504-05-15-01SB Air cleaner

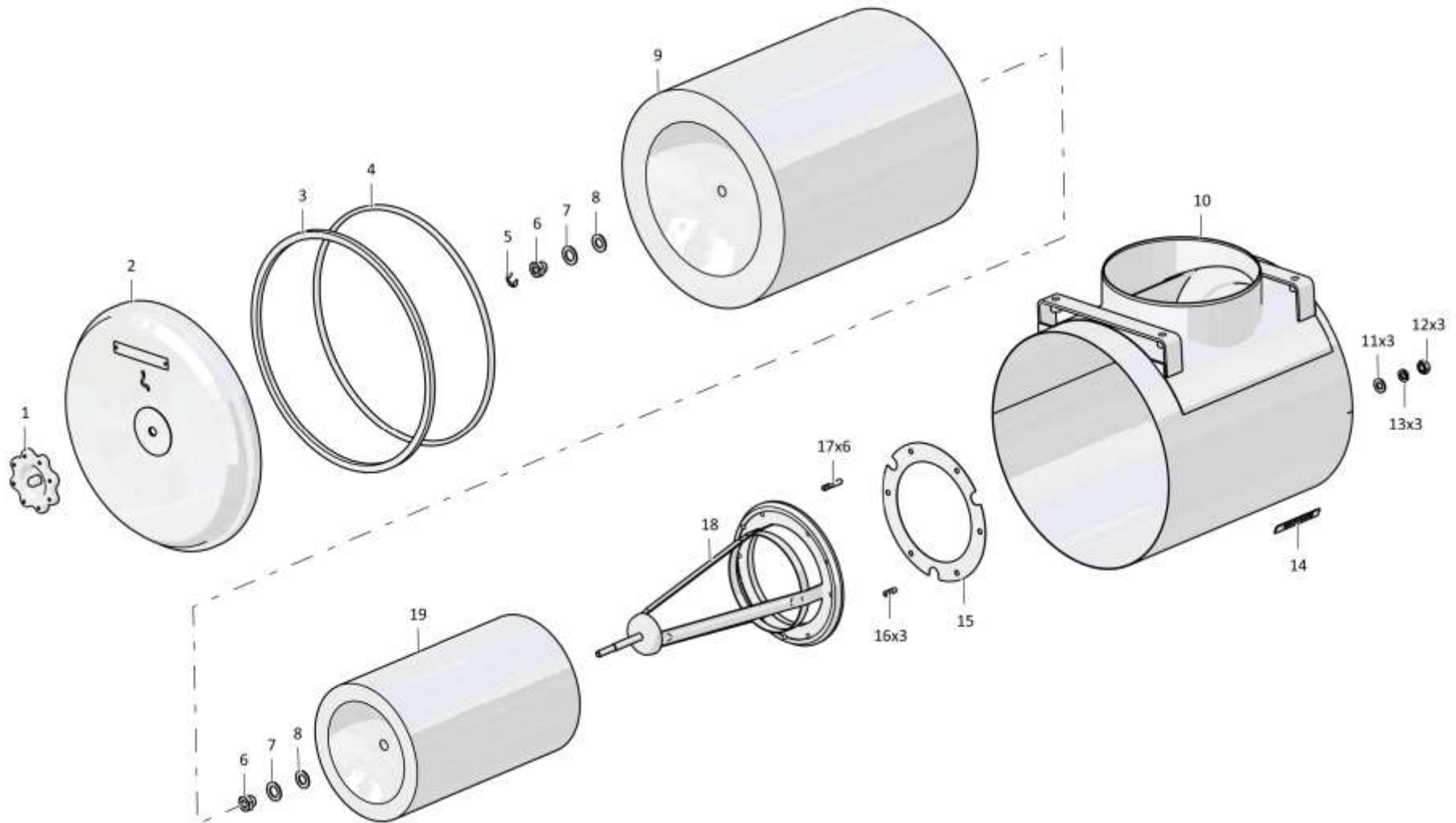
Рис./Fig. 1.4Лист 2 из 2
Sheet 2 of 2

2504-05-15-01СБ Воздухоочиститель / 2504-05-15-01SB Air cleaner

Поз. Pos.	Обозначение Designation	Наименование Denomination		Кол-во на исполнение Quantity per unit	
				УХЛ / NF	T
10	2504-05-30СБ(SB)	Корпус	Housing	1	
10	2504-05-30-20СБ(SB)	Корпус	Housing		1
11		Шайба А.8 ГОСТ 11371-78	Washer A.8 GOST 11371-78	3	3
12		Гайка М8 ГОСТ 5915-70	Nut M8 GOST 5915-70	3	3
13		Шайба 8Т ГОСТ 6402-70	Washer 8T GOST 6402-70	3	3
14	420578	Табличка	Plate	1	
14	420578-20	Табличка	Plate		1
15	450033	Прокладка	Gasket	1	
15	450033-20	Прокладка	Gasket		1
16	290115	Шпилька М8-3n(3)/6gx16 ГОСТ 22034-76	Stud M8-3n(3)/6gx16 GOST 22034-76	3	
16	290115-20	Шпилька М8-3n(3)/6gx16 ГОСТ 22034-76	Stud M8-3n(3)/6gx16 GOST 22034-76		3
17	290130	Шпилька М8-3n/6gx32 ГОСТ 22034-76	Stud M8-3n/6gx32 GOST 22034-76	6	
17	290130-20	Шпилька М8-3n/6gx32 ГОСТ 22034-76	Stud M8-3n/6gx32 GOST 22034-76		6
18	46-05-355СБ(SB)	Центратор	Centralizer	1	1
19		Элемент фильтрующий Т330.1109560-01 ТУ 4591.041.00232058-2000 (допускается замена на Элемент фильтрующий ЕЕ 1016-01 (330-1109560-01) ТУ 4591-55620847-01-2014)	Filtering element T330.1109560-01 TU 4591.041.00232058-2000 (replacement to Filtering element EE 1016-01 (330-1109560-01) TU 4591-55620847-01-2014 is allowed)	1	
19		Элемент фильтрующий Т330.1109560-01Т2 ТУ 4591.041.00232058-2000 (допускается замена на Элемент фильтрующий ЕЕ 1016-01 (330-1109560-01) ТУ 4591-55620847-01-2014)	Filtering element T330.1109560-01T2 TU 4591.041.00232058-2000 (replacement to Filtering element EE 1016-01 (330-1109560-01) TU 4591-55620847-01-2014 is allowed)		1
	2001-80-4	Пломба свинцовая	Lead seal	1	1
		Проволока 1,0-О-С ГОСТ 3282-74	Wire 1,0-О-S GOST 3282-74	0,35 м	0,35 м

2504-05-15-01СБ Воздухоочиститель / 2504-05-15-01SB Air cleaner

1-23



2504-05-15-01СБ Воздухоочиститель / 2504-05-15-01SB Air cleaner

1-24

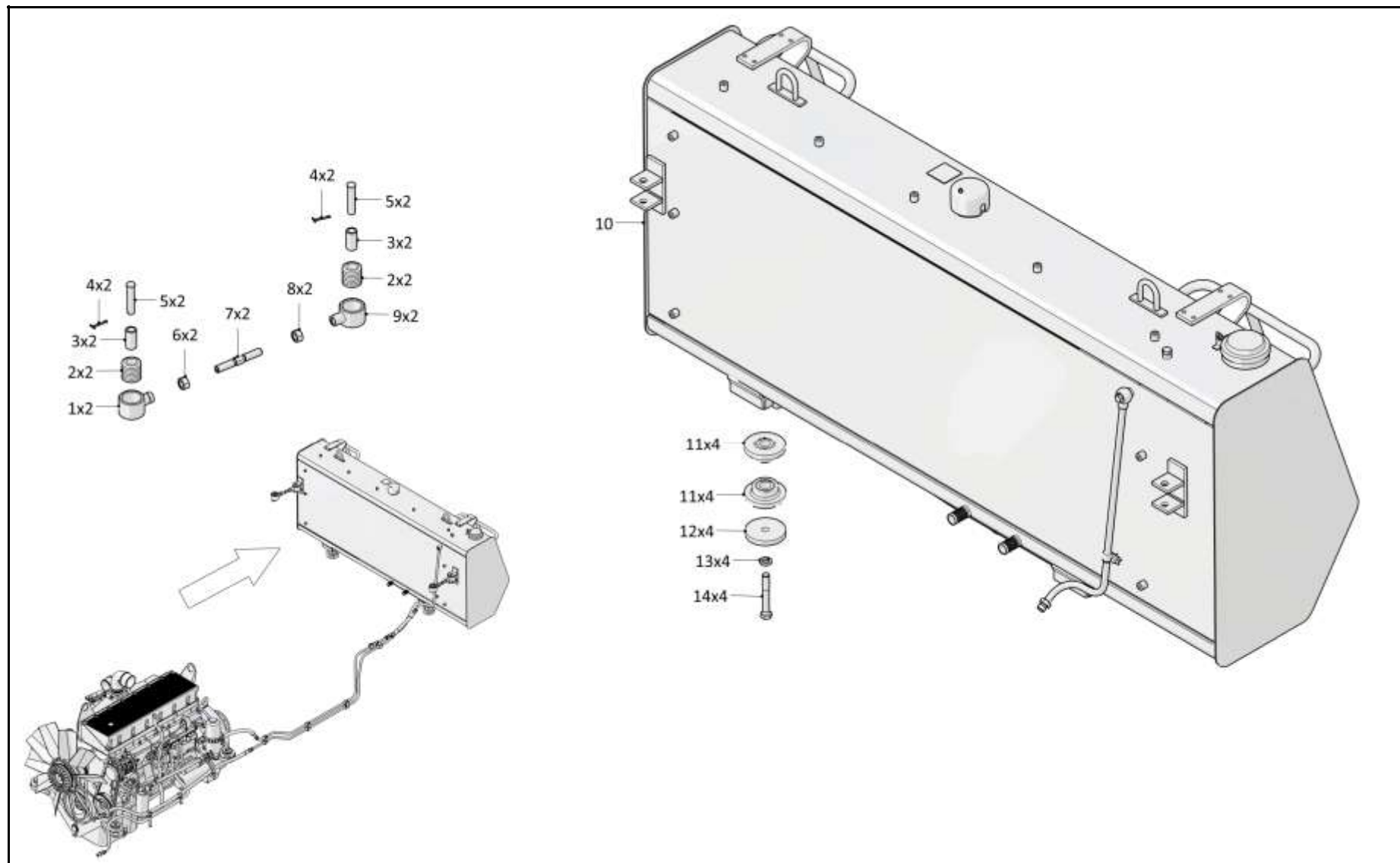
1.5

2026-25-1СБ Установка топливного бака
2026-25-1SB Fuel tank mounting

Рис./Fig. 1.5Лист 1 из 3
Sheet 1 of 3

Поз. Pos.	Обозначение Designation	Наименование Denomination		Кол-во на исполнение Quantity per unit	
				УХЛ / NF	Т
	2026-25-1СБ(SB)	Установка топливного бака	Fuel tank mounting	x	
	2026-25-1-20СБ(SB)	Установка топливного бака	Fuel tank mounting		x
1	2501-25-33-01СБ(SB)	Втулка	Bushing	2	
1	2501-25-33-01-20СБ(SB)	Втулка	Bushing		2
2	400093	Втулка	Bushing	4	4
3	2501-25-108	Втулка	Bushing	4	
3	2501-25-108-20	Втулка	Bushing		4
4		Шплинт 4x40 ГОСТ 397-79	Cotter pin 4x40 GOST 397-79	4	4
5	470570	Ось 6-16f9x75 ГОСТ 9650-80	Axle 6-16f9x75 GOST 9650-80	4	4
6	300265	Гайка M16x1,5LH ГОСТ 5915-70	Nut M16x1,5LH GOST 5915-70	2	
6	300265-20	Гайка M16x1,5LH ГОСТ 5915-70	Nut M16x1,5LH GOST 5915-70		2
7	2001-25-27	Стержень	Stem	2	
7	2001-25-27-20	Стержень	Stem		2
8		Гайка M16x1,5 ГОСТ 5915-70	Nut M16x1,5 GOST 5915-70	2	2
9	2501-25-33СБ(SB)	Втулка	Bushing	2	
9	2501-25-33-20СБ(SB)	Втулка	Bushing		2
10	2006-25-10-01СБ(SB)	Бак топливный	Fuel tank	1	
10	2006-25-10-01-20СБ(SB)	Бак топливный	Fuel tank		1
11	2501-25-37СБ(SB)	Амортизатор	Shock absorber	8	8
12	1101-25-36	Накладка	Strap	4	4
13		Шайба 16ОТ ГОСТ 6402-70	Washer 16OT GOST 6402-70	4	4
14		Болт M16x1,5-6gx105 ГОСТ 7795-70	Bolt M16x1,5-6gx105 GOST 7795-70	4	4

2026-25-1СБ Установка топливного бака / 2026-25-1SB Fuel tank mounting



2026-25-1СБ Установка топливного бака / 2026-25-1SB Fuel tank mounting

1-26

1.5

2026-25-1СБ Установка топливного бака
2026-25-1SB Fuel tank mounting

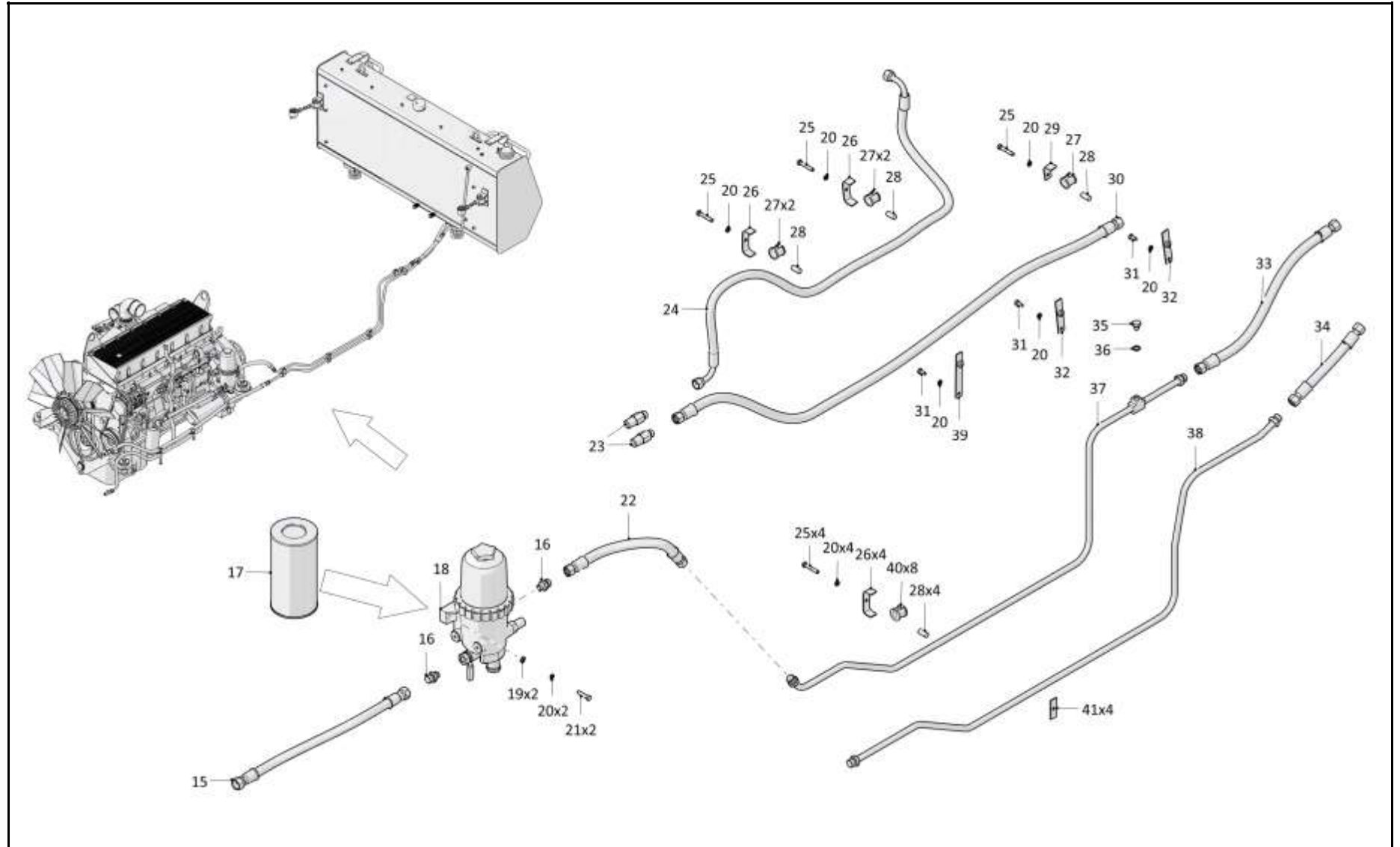
Рис./Fig. 1.5Лист 2 из 3
Sheet 2 of 3

Поз. Pos.	Обозначение Designation	Наименование Denomination		Кол-во на исполнение Quantity per unit	
				УХЛ / NF	Т
15		РВД 04.64.068А.А06..020А.С10.520.А-2 ТУ 22.19.30.136-028-93554567-2017	High pressure hose 04.64.068А.А06..020А.С10.520.А-2 ТУ 22.19.30.136-028-93554567-2017	1	
15		РВД 04.64.068А.А06..020А.С10.520.А-3 ТУ 22.19.30.136-028-93554567-2017	High pressure hose 04.64.068А.А06..020А.С10.520.А-3 ТУ 22.19.30.136-028-93554567-2017		1
16	Т.03.01.12L-M16x1,5СБМ(SBM)	Штуцер (допускается замена на Штуцер Т.03.01.12L-M16x1.5СБ ТУ 3148-001-67321647-2011)	Union (replacement to Union Т.03.01.12L-M16x1.5SB ТУ 3148-001-67321647-2011 is allowed)	2	
16	Т.03.01.12L-M16x1,5-20СБМ(SBM)	Штуцер (допускается замена на Штуцер Т.03.01.12L-M16x1.5СБ ТУ 3148-001-67321647-2011)	Union (replacement to Union Т.03.01.12L-M16x1.5SB ТУ 3148-001-67321647-2011 is allowed)		2
17		Элемент фильтрующий FS19785	Filtering element FS19785	1	1
18		Фильтр топливный FH23605M (из комплекта двигателя QSM11)	Fuel filter FH23605M (from an engine set QSM11)	1	1
19		Шайба А.8 ГОСТ 11371-78	Washer А.8 GOST 11371-78	2	2
20		Шайба 8Т ГОСТ 6402-70	Washer 8Т GOST 6402-70	12	12
21		Болт М8-6gx35 ГОСТ 7796-70	Bolt М8-6gx35 GOST 7796-70	2	2
22		РВД 04.64.068А.А06.068А.А06.365.А-2 ТУ 22.19.30.136-028-93554567-2017	High pressure hose 04.64.068А.А06.068А.А06.365.А-2 ТУ 22.19.30.136-028-93554567-2017	1	
22		РВД 04.64.068А.А06..068А.А06.365.А-3 ТУ 22.19.30.136-028-93554567-2017	High pressure hose 04.64.068А.А06..068А.А06.365.А-3 ТУ 22.19.30.136-028-93554567-2017		1
23	2026-25-6	Переходник	Adapter	2	
23	2026-25-6-20	Переходник	Adapter		2
24		РВД 04.64.068G.А06..020G.С08.1380.Ј-2 ТУ 22.19.30.136-028-93554567-2017	High pressure hose 04.64.068G.А06..020G.С08.1380.Ј-2 ТУ 22.19.30.136-028-93554567-2017	1	
24		РВД 04.64.068G.А06..020G.С08.1380.Ј-3 ТУ 22.19.30.136-028-93554567-2017	High pressure hose 04.64.068G.А06..020G.С08.1380.Ј-3 ТУ 22.19.30.136-028-93554567-2017		1
25		Болт М8-6gx45 ГОСТ 7795-70	Bolt М8-6gx45 GOST 7795-70	7	7
26	1102-25-12	Накладка	Strap	6	
26	1102-25-12-20	Накладка	Strap		6
27	400478-01	Втулка	Bushing	8	8
28	1102-25-16	Втулка	Bushing	7	
28	1102-25-16-20	Втулка	Bushing		7

2026-25-1СБ Установка топливного бака / 2026-25-1SB Fuel tank mounting

2026-25-1СБ Установка топливного бака / 2026-25-1SB Fuel tank

1-27



2026-25-1СБ Установка топливного бака / 2026-25-1SB Fuel tank mounting

1-28

1.5

2026-25-1СБ Установка топливного бака
2026-25-1SB Fuel tank mounting

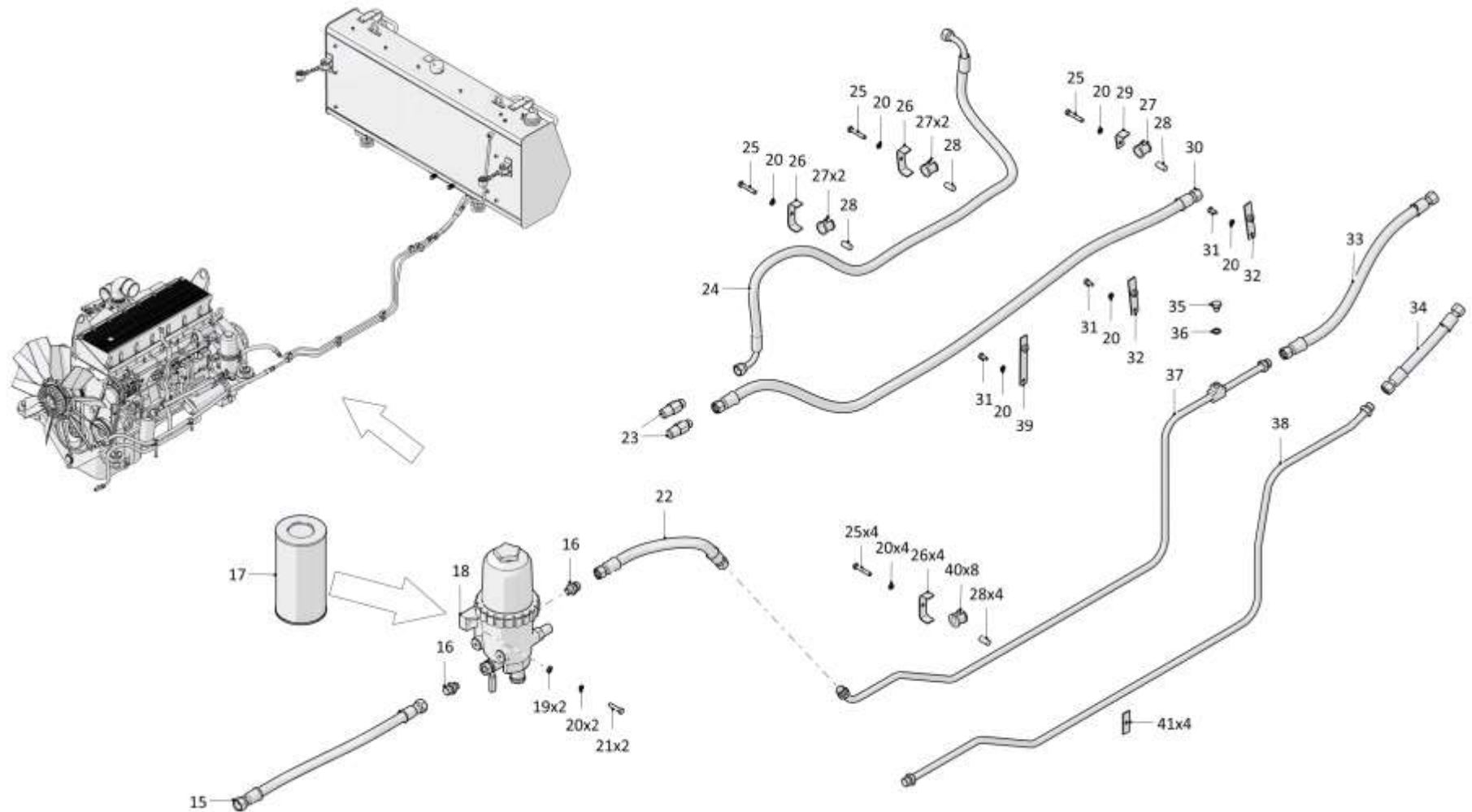
Рис./Fig. 1.5Лист 3 из 3
Sheet 3 of 3

Поз. Pos.	Обозначение Designation	Наименование Denomination		Кол-во на исполнение Quantity per unit	
				УХЛ / NF	Т
29	1102-25-14	Накладка	Strap	1	
29	1102-25-14-20	Накладка	Strap		1
30		РВД 04.64.068А.А06.068А.А06.1600.А-2 ТУ 3148-002-67321647-2011	High pressure hose 04.64.068А.А06.068А.А06.1600.А-2 ТУ 3148-002-67321647-2011	1	
30		РВД 04.64.068А.А06.068А.А06.1600.А-3 ТУ 3148-002-67321647-2011	High pressure hose 04.64.068А.А06.068А.А06.1600.А-3 ТУ 3148-002-67321647-2011		1
31		Болт М8-6gx16 ГОСТ 7796-70	Bolt M8-6gx16 GOST 7796-70	3	3
32	ТТ2501-25-36СБ(СВ)	Кронштейн	Bracket	2	
32	ТТ2501-25-36-20СБ(СВ)	Кронштейн	Bracket		2
33		РВД 04.64.068А.А06.068А.А06.650.А-2 ТУ 3148-002-67321647-2011	High pressure hose 04.64.068А.А06.068А.А06.650.А-2 ТУ 3148-002-67321647-2011	1	
33		РВД 04.64.068А.А06.068А.А06.650.А-3 ТУ 3148-002-67321647-2011	High pressure hose 04.64.068А.А06.068А.А06.650.А-3 ТУ 3148-002-67321647-2011		1
34		РВД 04.64.068А.А06.068А.А06.265.А-2 ТУ 3148-002-67321647-2011	High pressure hose 04.64.068А.А06.068А.А06.265.А-2 ТУ 3148-002-67321647-2011	1	
34		РВД 04.64.068А.А06.068А.А06.265.А-3 ТУ 3148-002-67321647-2011	High pressure hose 04.64.068А.А06.068А.А06.265.А-3 ТУ 3148-002-67321647-2011		1
35	700-37-2077-20	Пробка	Plug		1
36	46-43-313	Прокладка (допускается замена на Кольцо 12x16 МН 4152-62)	Gasket (replacement to Ring 12x16 MN 4152-62 is allowed)		1
37	2026-25-16СБ(СВ)	Трубопровод	Pipeline	1	
37	2026-25-16-20СБ(СВ)	Трубопровод	Pipeline		1
38	2026-25-15СБ(СВ)	Трубопровод	Pipeline	1	
38	2026-25-15-20СБ(СВ)	Трубопровод	Pipeline		1
39	ТТ2501-25-36-01СБ(СВ)	Кронштейн	Bracket	1	
39	ТТ2501-25-36-01-20СБ(СВ)	Кронштейн	Bracket		1
40	1102-25-13	Пластина	Plate	4	
40	1102-25-13-20	Пластина	Plate		4
41	400478	Втулка	Bushing	8	8
	2001-80-4	Пломба свинцовая	Lead seal	2	2
		Проволока 1,0-О-С ГОСТ 3282-74	Wire 1,0-О-С GOST 3282-74	0,7 м	0,7 м

2026-25-1СБ Установка топливного бака / 2026-25-1SB Fuel tank mounting

2026-25-1СБ Установка топливного бака / 2026-25-1SB Fuel tank mounting

1-29



2026-25-1СБ Установка топливного бака / 2026-25-1SB Fuel tank mounting

1-30

1.6

2006-25-10-01СБ Бак топливный
2006-25-10-01СБ Fuel tank

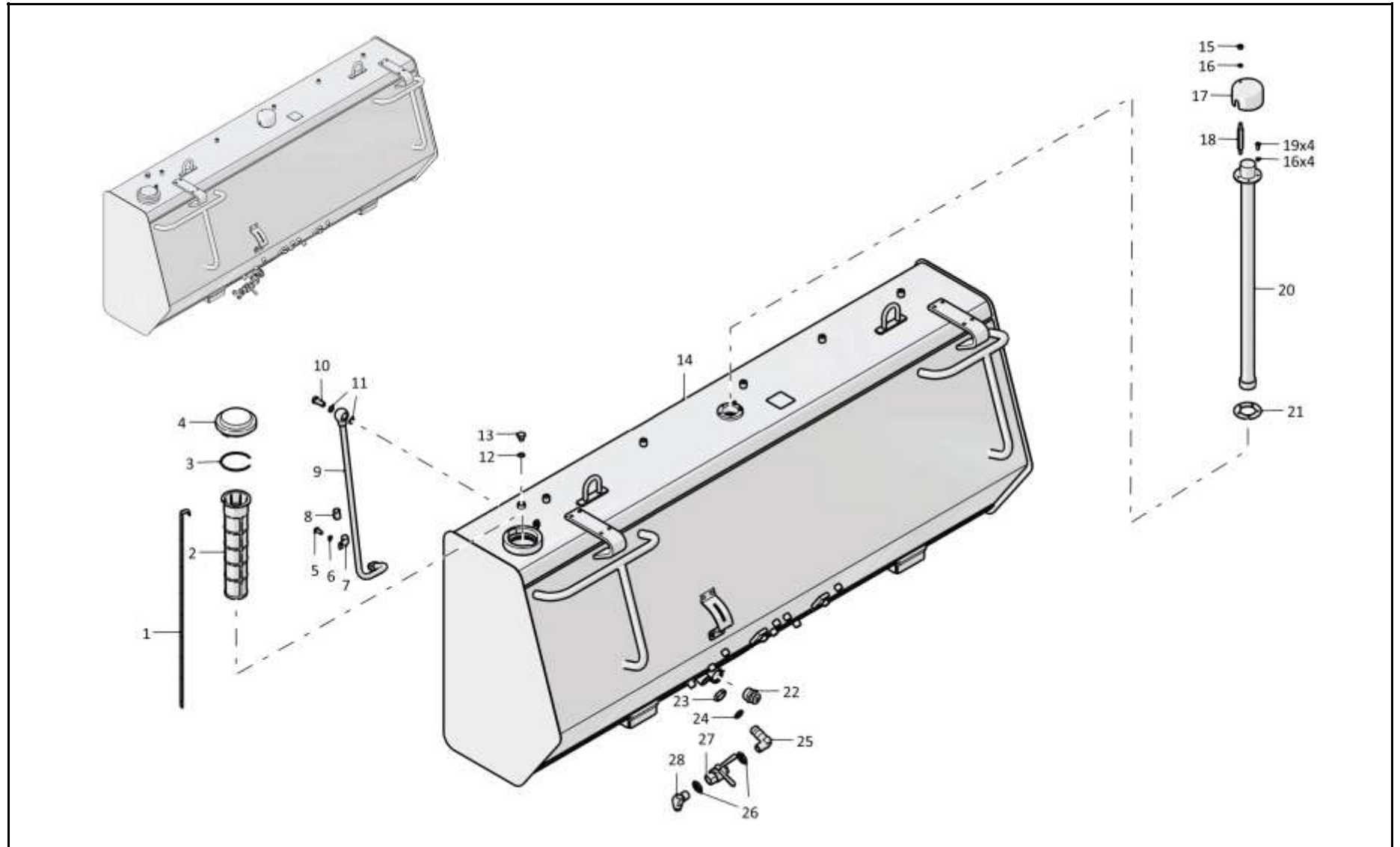
Рис./Fig. 1.6Лист 1 из 2
Sheet 1 of 2

Поз. Pos.	Обозначение Designation	Наименование Denomination		Кол-во на исполнение Quantity per unit	
				УХЛ / NF	T
	2006-25-10-01СБ(SB)	Бак топливный	Fuel tank	x	
	2006-25-10-01-20СБ(SB)	Бак топливный	Fuel tank		x
1	2001-25-18	Линейка мерная	Measuring rule	1	1
2	46-25-295СБ(SB)	Фильтр	Filter	1	1
3	404-25-87	Кольцо пружинное	Snap ring	1	
3	404-25-87-20	Кольцо пружинное	Snap ring		1
4		Пробка полуоборотная 55.100-1103010	Plug semi-reverse 55.100-1103010		
5		Болт М8-6gx16 ГОСТ 7796-70	Bolt M8-6gx16 GOST 7796-70	1	1
6		Шайба 8Т ГОСТ 6402-70	Washer 8T GOST 6402-70	1	1
7	700-41-2866	Хомутик	Clip	1	1
8	700-40-6684-06	Прокладка	Gasket	1	1
9	2026-25-17СБ(SB)	Трубопровод	Pipeline	1	
9	2026-25-17-20СБ(SB)	Трубопровод	Pipeline		1
10	700-41-3129	Болт зажимной	Clamping bolt	1	
10	700-41-3129-20	Болт зажимной	Clamping bolt		1
11		Кольцо 20x26 МН 4152-62	Ring 20x26 MN 4152-62	2	2
12		Кольцо 12x16 МН 4152-62	Ring 12x16 MN 4152-62	1	1
13	700-37-2077	Пробка	Plug	1	
13	700-37-2077-20	Пробка	Plug		1
14	2001-25-20-01СБ(SB)	Бак топливный	Fuel tank	1	
14	2001-25-20-01-20СБ(SB)	Бак топливный	Fuel tank		1
15		Гайка М5 ГОСТ 5927-70	Nut M5 GOST 5927-70	1	1
16		Шайба 5 ГОСТ 6402-70	Washer 5 GOST 6402-70	5	5
17	2501-25-96	Колпачок	Cap	1	
17	2501-25-96-20	Колпачок	Cap		1

2006-25-10-01СБ Бак топливный / 2006-25-10-01СБ Fuel tank

2006-25-10-01СБ Бак топливный / 2006-25-10-01СБ Fuel tank

1-31



2006-25-10-01СБ Бак топливный / 2006-25-10-01СБ Fuel tank

1-32

1.6

2006-25-10-01СБ Бак топливный
2006-25-10-01СБ Fuel tank

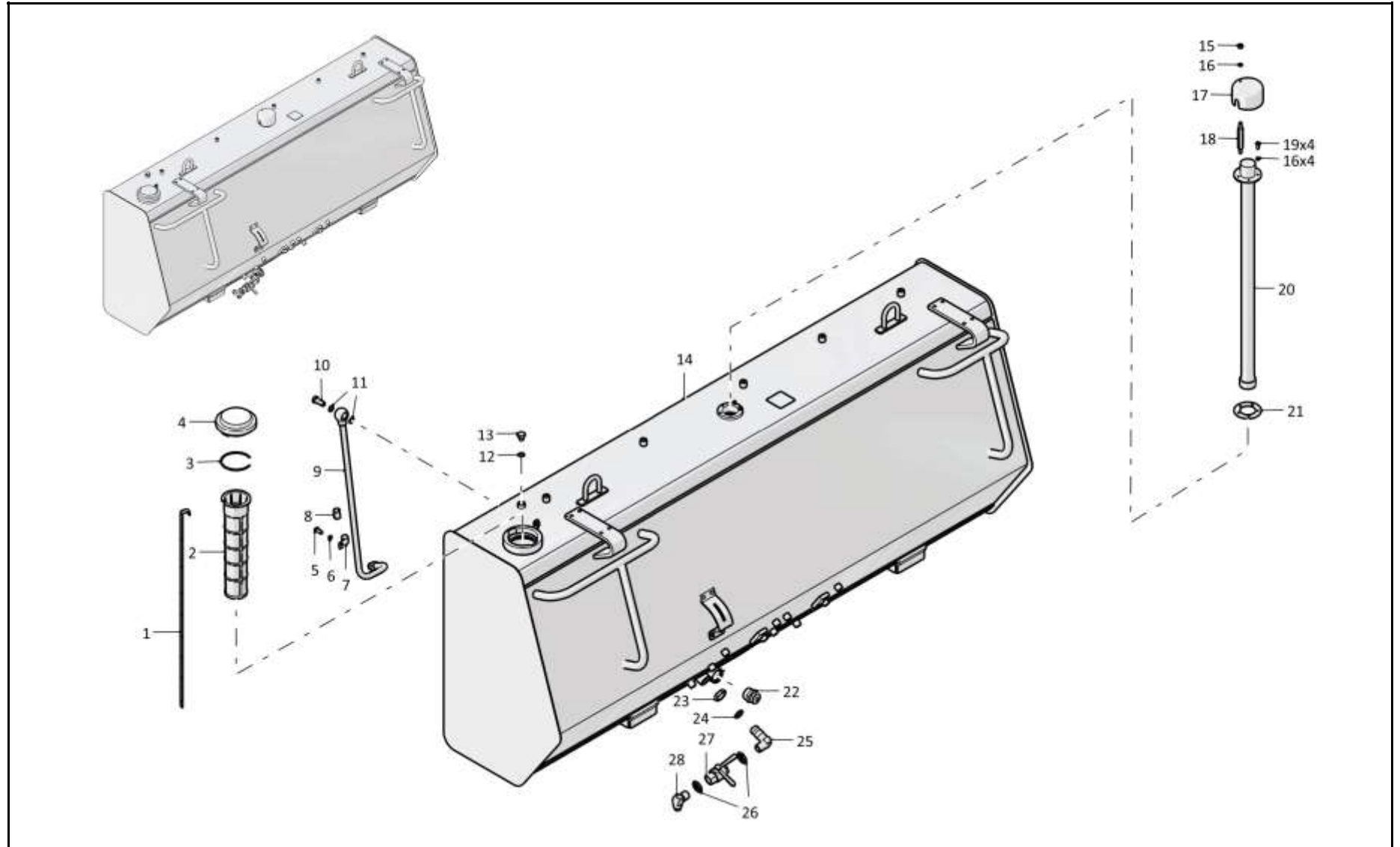
Рис./Fig. 1.6Лист 2 из 2
Sheet 2 of 2

Поз. Pos.	Обозначение Designation	Наименование Denomination		Кол-во на исполнение Quantity per unit	
				УХЛ / NF	T
18	2501-25-97	Шпилька	Stud	1	
18	2501-25-97-20	Шпилька	Stud		1
19		Винт В.М5-6gx12 ГОСТ 17475-80	Screw В.М5-6gx12 GOST 17475-80	4	4
20		Устройство контроля уровня топлива УКУТ А-20 407622.013.000ПС (покупка, по договору)	Fuel level indicator sensor UKUT A-20 407622.013.000PS (purchase, under the contract)	1	1
21	400503	Прокладка	Gasket	1	
21	400503-20	Прокладка	Gasket		1
22		Клапан слива 85130О (по договору)	Dump valve 85130O (under the contract)	1	1
23	H.036.23.072	Контргайка	Lock nut	1	
23	H.036.23.072-01	Контргайка	Lock nut		1
24		Кольцо 021-027-36-2-29335 ТУ 2531-307-00149245-2008	Ring 021-027-36-2-29335 TU 2531-307-00149245-2008	1	1
25	1101-25-6	Угольник ввертной	Threaded angle-piece	1	
25	1101-25-6-20	Угольник ввертной	Threaded angle-piece		1
26	1101-25-35	Контргайка	Lock nut	2	
26	1101-25-35-20	Контргайка	Lock nut		2
27		Кран шаровой VALTEC BASE VT 217 1/2" (по договору)	Ball cock VALTEC BASE VT 217 1/2" (under the contract)	1	1
28	0902-25-53	Угольник ввертной	Threaded angle-piece	1	
28	0902-25-53-20	Угольник ввертной	Threaded angle-piece		1

2006-25-10-01СБ Бак топливный / 2006-25-10-01СБ Fuel tank

2006-25-10-01СБ Бак топливный / 2006-25-10-01СБ Fuel tank

1-35



2006-25-10-01СБ Бак топливный / 2006-25-10-01СБ Fuel tank

1-34

1.7

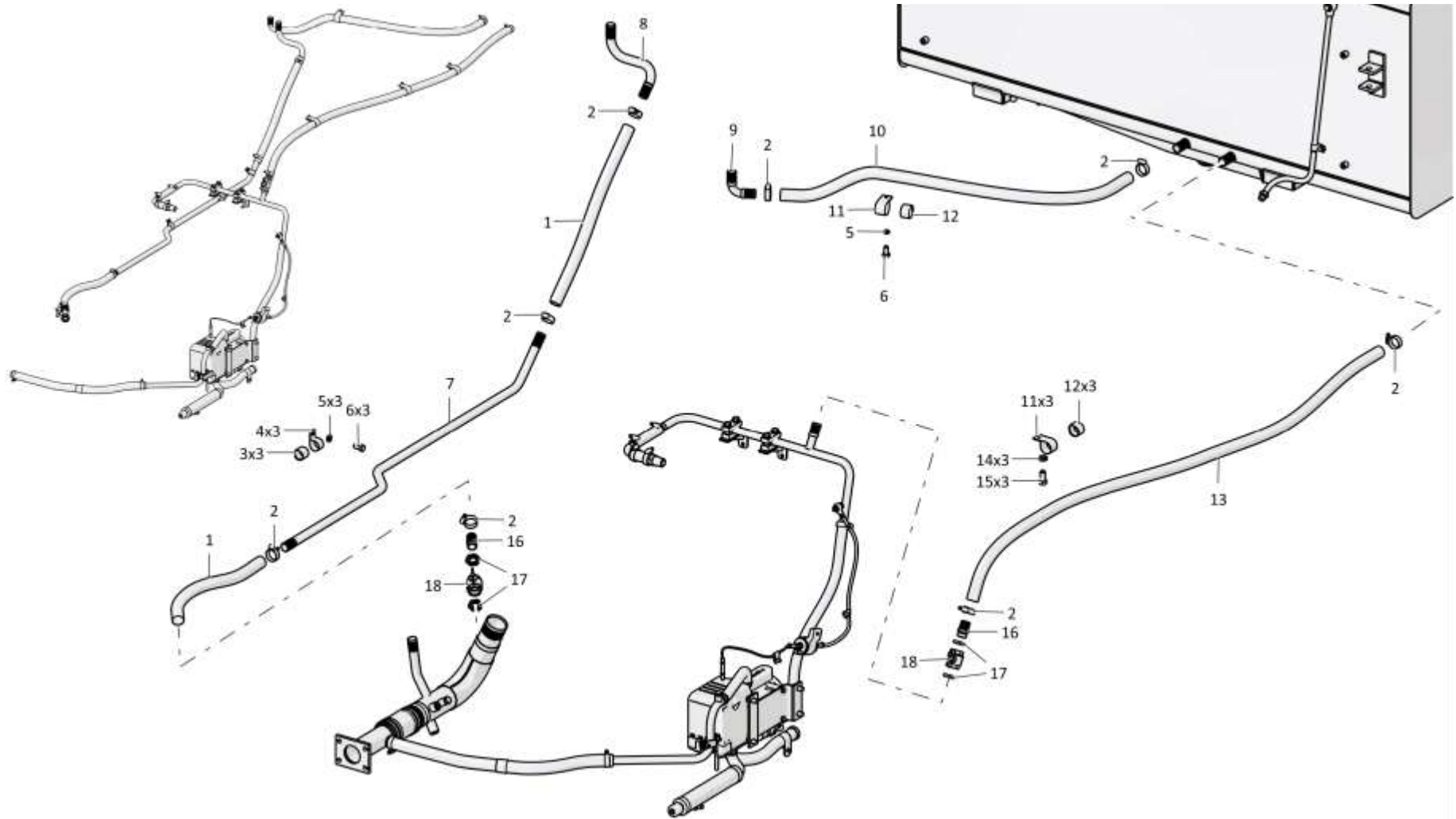
2026-43-1СБ Установка системы подогрева
2026-43-1SB Heating system mounting

Рис./Fig. 1.7

Лист 1 из 5
 Sheet 1 of 5

Поз. Pos.	Обозначение Designation	Наименование Denomination		Кол-во на исполнение Quantity per unit	
				УХЛ / NF	T
	2026-43-1СБ(SB)	Установка системы подогрева	Heating system mounting	x	
	2026-43-1-20СБ(SB)	Установка системы подогрева	Heating system mounting		x
1	460901-14	Рукав (Ø25x35 L=600 мм)	Hose (Ø25x35 L=600 мм)	2	
1	460901-14-20	Рукав (Ø25x35 L=600 мм)	Hose (Ø25x35 L=600 мм)		2
2		Шланговый хомут DIN3017-AS30-45/12C7-W2	Hose clamp DIN3017-AS30-45/12C7-W2	12	8
3	700-40-6684-03	Прокладка	Gasket	3	3
4	700-41-2548	Хомутик	Clip	3	3
5		Шайба 8Т ГОСТ 6402-70	Washer 8T GOST 6402-70	13	5
6		Болт М8-6gx16 ГОСТ 7796-70	Bolt M8-6gx16 GOST 7796-70	6	
7	2002-43-130	Труба	Pipe	1	
7	2002-43-130-20	Труба	Pipe		1
8	2002-43-128	Труба	Pipe	1	
8	2002-43-128-20	Труба	Pipe		2
9	2502-43-90СБ(SB)	Переходник	Adapter	1	
10	460901-19	Рукав (Ø25x35 L=1150 мм)	Hose (Ø25x35 L=1150 мм)	1	
11	415355	Хомутик	Clip	5	2
12	700-40-6684	Прокладка	Gasket	5	2
13	460901-25	Рукав (Ø25x35 L=2150 мм)	Hose (Ø25x35 L=2150 мм)	1	
13	460901-20	Рукав (Ø25x35 L=2150 мм)	Hose (Ø25x35 L=2150 мм)		1
14		Шайба 10Т ГОСТ 6402-70	Washer 10T GOST 6402-70	5	
15		Болт М10-6gx20 ГОСТ 7796-70	Bolt M10-6gx20 GOST 7796-70	3	
16	2002-43-42	Наконечник	Tip	2	
16	2002-43-42-20	Наконечник	Tip		1
17	2502-60-31	Контргайка	Lock nut	4	
17	2502-60-31-20	Контргайка	Lock nut		4
18		Кран шаровой VALTEC BASE VT 217 3/4" (по контракту)	Ball cock VALTEC BASE VT 217 3/4" (under the contract)	2	2

2026-43-1СБ Установка системы подогрева / 2026-43-1SB Heating system mounting



2026-43-1СБ Установка системы подогрева / 2026-43-1SB Heating system mounting

1-36

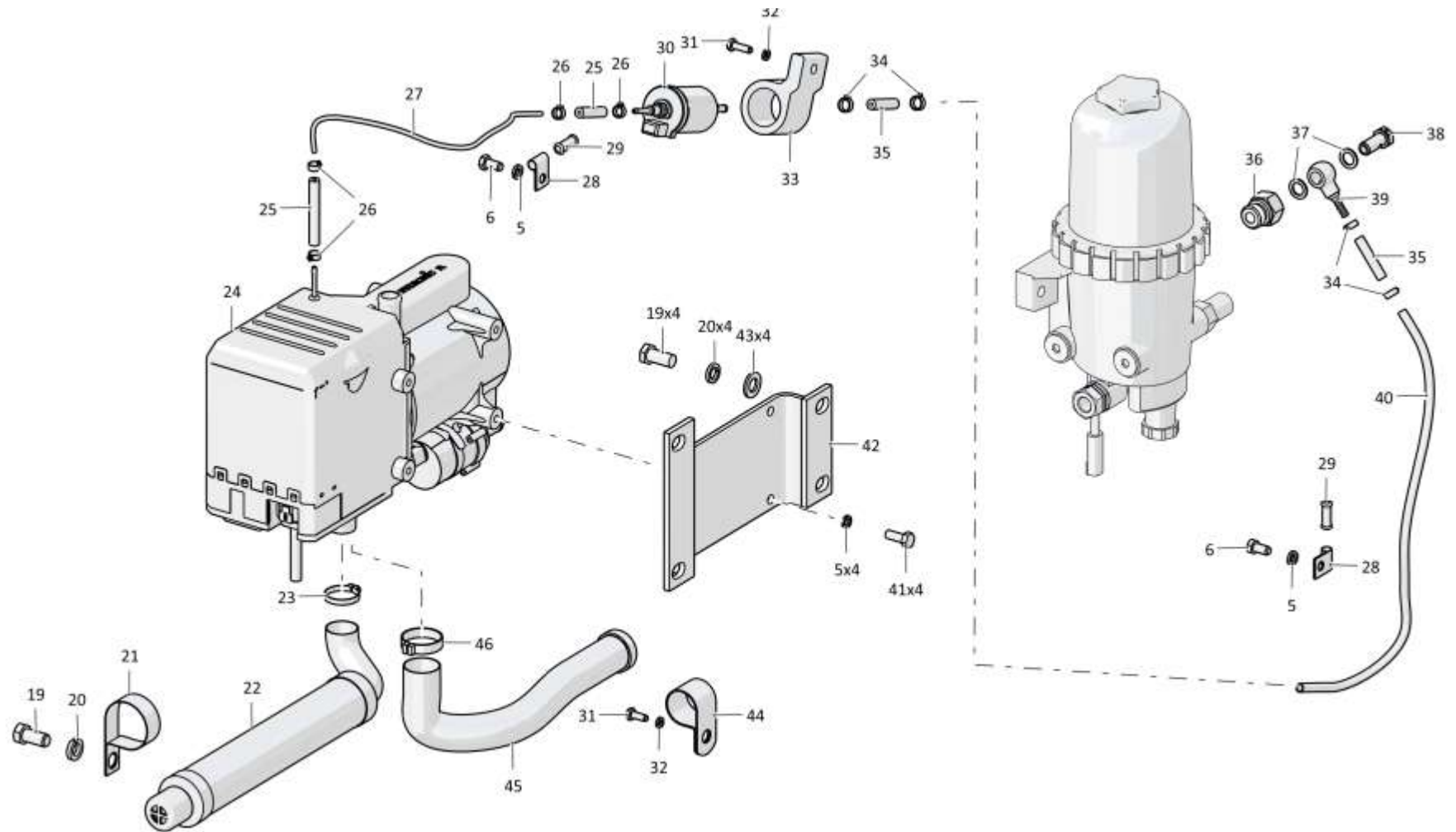
1.7

2026-43-1СБ Установка системы подогрева
2026-43-1SB Heating system mounting

Рис./Fig. 1.7Лист 2 из 5
Sheet 2 of 5

Поз. Pos.	Обозначение Designation	Наименование Denomination		Кол-во на исполнение Quantity per unit	
				УХЛ / NF	Т
19		Болт М12х1,25-6gx25 ГОСТ 7796-70	Bolt M12x1,25-6gx25 GOST 7796-70	5	
20		Шайба 120Т ГОСТ 6402-70	Washer 120Т GOST 6402-70	9	
21	1107-43-10	Хомут	Clamp	1	
22		Глушитель на подаче воздуха в камеру сгорания (из монтажного комплекта 252435800000 0)	Muffler on air intake into the combustion chamber (from the mounting set 252435800000 0)	1	
23		Хомут для жидкостных шлангов 20-32 (из монтажного комплекта 252435800000 0)	Hose clamp for liquid hoses 20-32 (from the mounting set 252435800000 0)	5	
24		Подогреватель "HYDRONIC M-II D12" 252473050000 0 (по контракту)	Heater "HYDRONIC M-II D12" 252473050000 0 (under the contract)	1	
25		Шланг топливный Ø3,5x9,5 (из монтажного комплекта 252435800000 0)	Fuel hose Ø3,5x9,5 (from the mounting set 252435800000 0)	2	
26		Хомут топливопровода Ø9 (из монтажного комплекта 252435800000 0)	Fuel line clamp Ø9 (from the mounting set 252435800000 0)	4	
27		Трубка топливная 4x1 (из монтажного комплекта 252435800000 0)	Level tube 4x1 (from the mounting set 252435800000 0)	1	
28	700-41-3310	Хомутик	Clip	2	
29	700-40-6684-16	Прокладка	Gasket	2	
30		Насос топливный (из комплекта подогревателя HYDRONIC M-II D12)	Fuel pump (from the heater HYDRONIC M-II D12 set)		
31		Болт М6х16 (из монтажного комплекта 252435800000 0)	Bolt M6x16 (from the mounting set 252435800000 0)	2	
32		Шайба пружинная М6 (из монтажного комплекта 252435800000 0)	Spring washer M6 (from the mounting set 252435800000 0)	2	

2026-43-1СБ Установка системы подогрева / 2026-43-1SB Heating system mounting



2026-43-1СБ Установка системы подогрева / 2026-43-1SB Heating system mounting

1-38

1.7

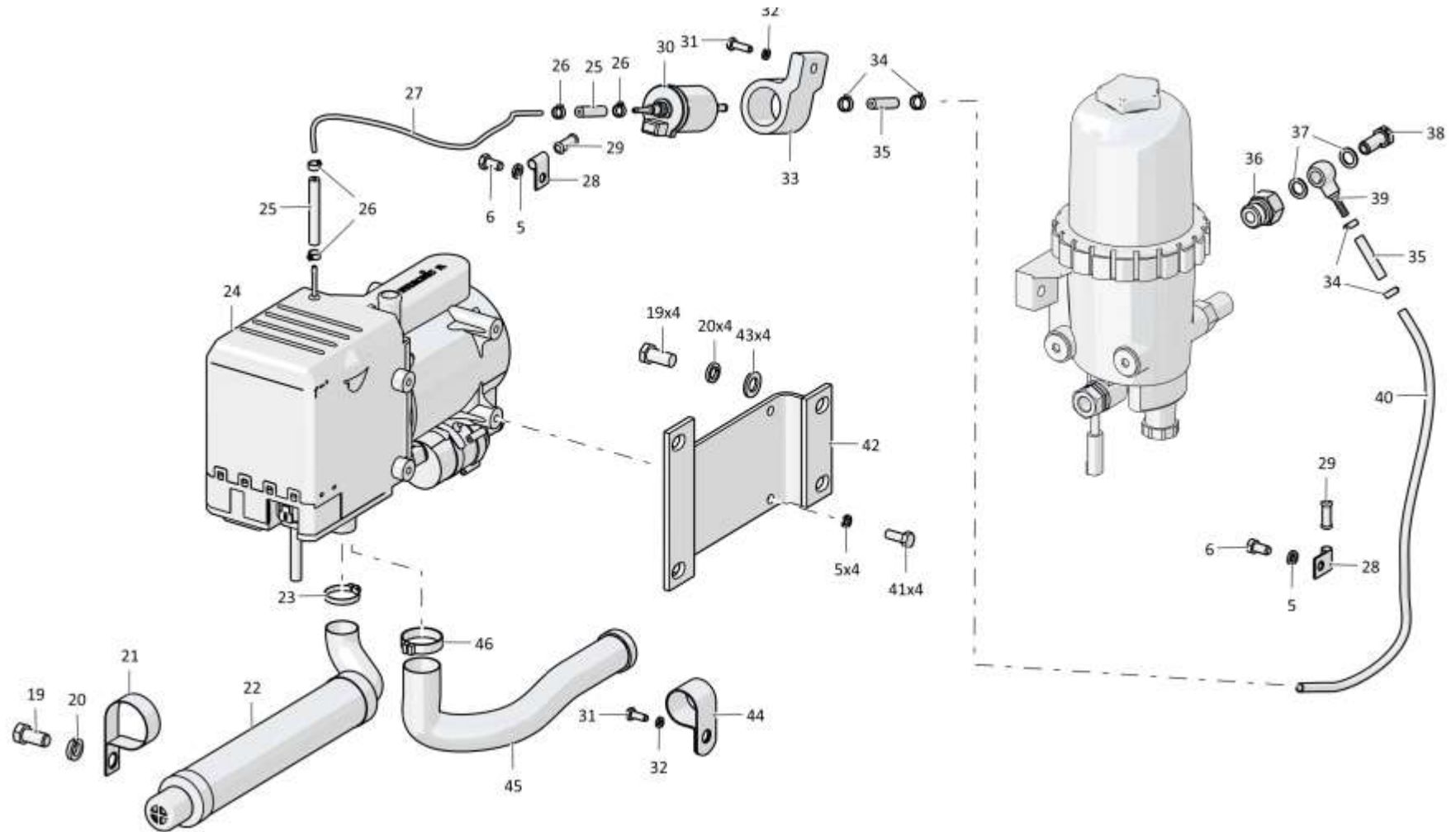
2026-43-1СБ Установка системы подогрева
2026-43-1SB Heating system mounting

Рис./Fig. 1.7

Лист 3 из 5
Sheet 3 of 5

Поз. Pos.	Обозначение Designation	Наименование Denomination		Кол-во на исполнение Quantity per unit	
				УХЛ / NF	Т
33		Кронштейн топливного насоса (из монтажного комплекта 252435800000 0)	Fuel pump bracket (from the mounting set 252435800000 0)	1	
34		Хомут топливопровода Ø11 (из монтажного комплекта 252435800000 0)	Fuel line clamp Ø11 (from the mounting set 252435800000 0)	4	
35		Шланг топливный Ø5x11 (из монтажного комплекта 252435800000 0)	Fuel hose Ø5x11 (from the mounting set 252435800000 0)	2	
36	2002-43-136	Штуцер	Union	1	
37	46-43-313	Прокладка	Gasket	3	
38	700-41-2622	Болт зажимной	Clamping bolt	1	
39	2001-53-71СБ(SB)	Штуцер	Union	1	
40		Трубка топливная 6x1 (из монтажного комплекта 252435800000 0)	Level tube 6x1 (from the mounting set 252435800000 0)	1	
41		Болт М8-6gx20 ГОСТ 7796-70	Bolt M8-6gx20 GOST 7796-70	4	3
42	1146-43-34СБ(SB)	Кронштейн	Bracket	1	
43		Шайба А.12 ГОСТ 11371-78	Washer A.12 GOST 11371-78	4	
44		Хомут поддерживающий для выхлопа (из монтажного комплекта 252435800000 0)	Supporting clamp for exhaust (from the mounting set 252435800000 0)	1	
45		Металлорукав выхлопной (из монтажного комплекта 252435800000 0)	Exhaust metal hose (from the mounting set 252435800000 0)	1	
46		Хомут для выхлопной системы 30-33 (из монтажного комплекта 252435800000 0)	Exhaust system clamp 30-33 (from the mounting set 252435800000 0)	1	

2026-43-1СБ Установка системы подогрева / 2026-43-1SB Heating system mounting



2026-43-1СБ Установка системы подогрева / 2026-43-1SB Heating system mounting

1-40

1.7

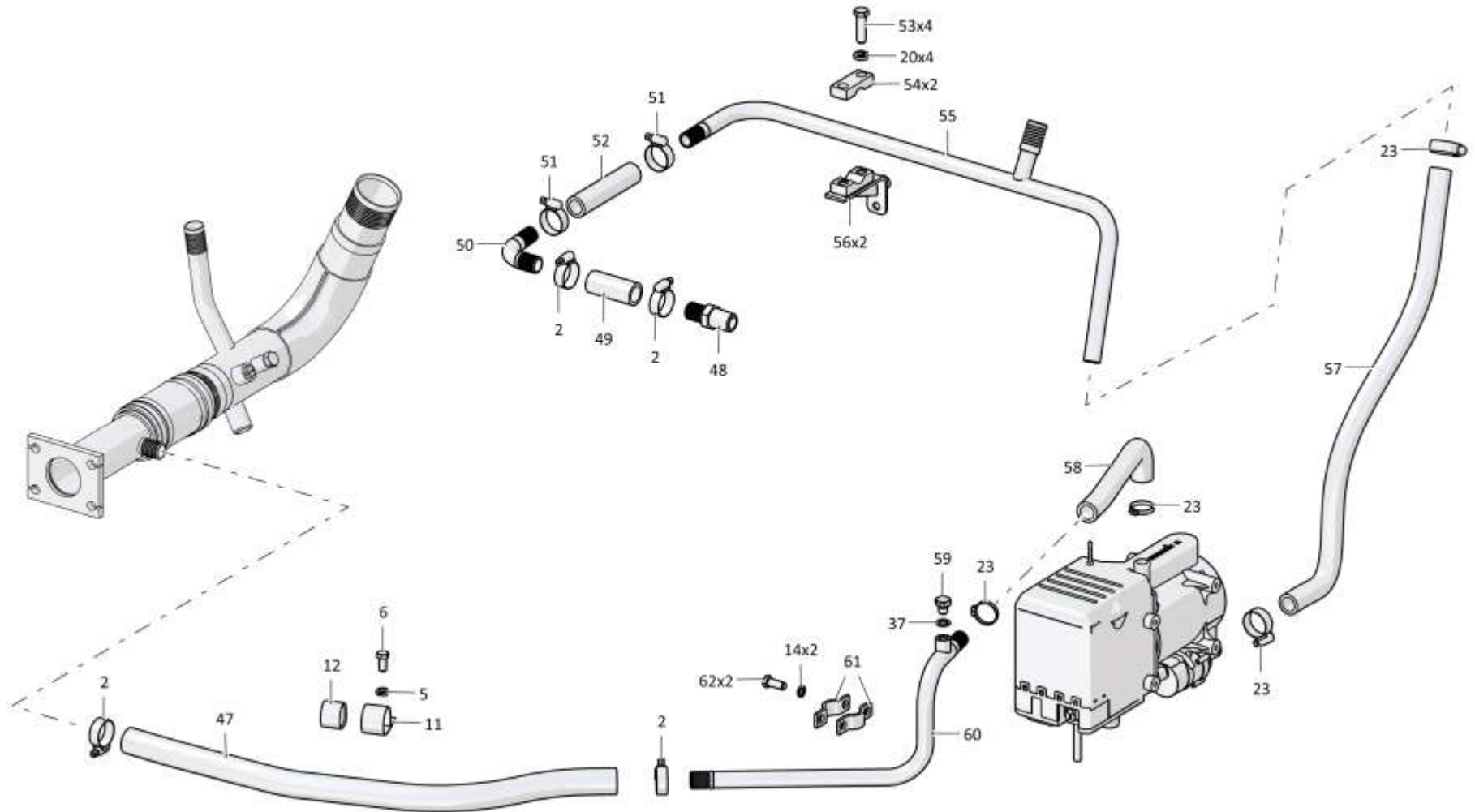
2026-43-1СБ Установка системы подогрева
2026-43-1SB Heating system mounting

Рис./Fig. 1.7

Лист 4 из 5
 Sheet 4 of 5

2026-43-1СБ Установка системы подогрева / 2026-43-1SB Heating system mounting

Поз. Pos.	Обозначение Designation	Наименование Denomination		Кол-во на исполнение Quantity per unit	
				УХЛ / NF	Т
47	460801-05	Рукав (Ø22x30.5 L=1000 мм)	Hose (Ø22x30.5 L=1000 мм)	1	
48	1146-43-20-03	Переходник	Adapter	1	
49	460801-04	Рукав (Ø22x30.5 L=80 мм)	Hose (Ø22x30.5 L=80 мм)	1	
50	1146-43-32СБ(SB)	Трубопровод	Pipeline	1	
51		Шланговый хомут DIN3017-AS20-32/12C7-W2	Hose clamp DIN3017-AS20-32/12C7-W2	2	
52		Патрубок формованный Ø20x29 (из монтажного комплекта 252435800000 0 L=130 мм)	The branch pipe is molded Ø20x29 (from the mounting set 252435800000 0 L=130 мм)	1	
53		Болт М12x1,25-6gx40 ГОСТ 7796-70	Bolt M12x1,25-6gx40 GOST 7796-70	4	
54	2502-43-79	Прижим	Holdfast	2	
55	2026-43-11СБ(SB)	Трубопровод	Pipeline	1	
56	606-43-13СБ(SB)	Кронштейн	Bracket	2	
57		Патрубок формованный Ø20x29 (из монтажного комплекта 252435800000 0 L=630 мм)	The branch pipe is molded Ø20x29 (from the mounting set 252435800000 0 L=630 мм)	1	
58		Патрубок формованный Ø20x29 (из монтажного комплекта 252435800000 0)	The branch pipe is molded Ø20x29 (from the mounting set 252435800000 0)	1	
59	700-37-2077	Пробка	Plug	1	
60	2026-43-10СБ(SB)	Трубопровод	Pipeline	1	
61	2002-43-133	Прижим	Holdfast	2	
62	1601020551/13	Болт М10-6gx25 ГОСТ 7796-70	Bolt M10-6gx25 GOST 7796-70	2	



2026-43-1СБ Установка системы подогрева / 2026-43-1SB Heating system mounting

1-42

1.7

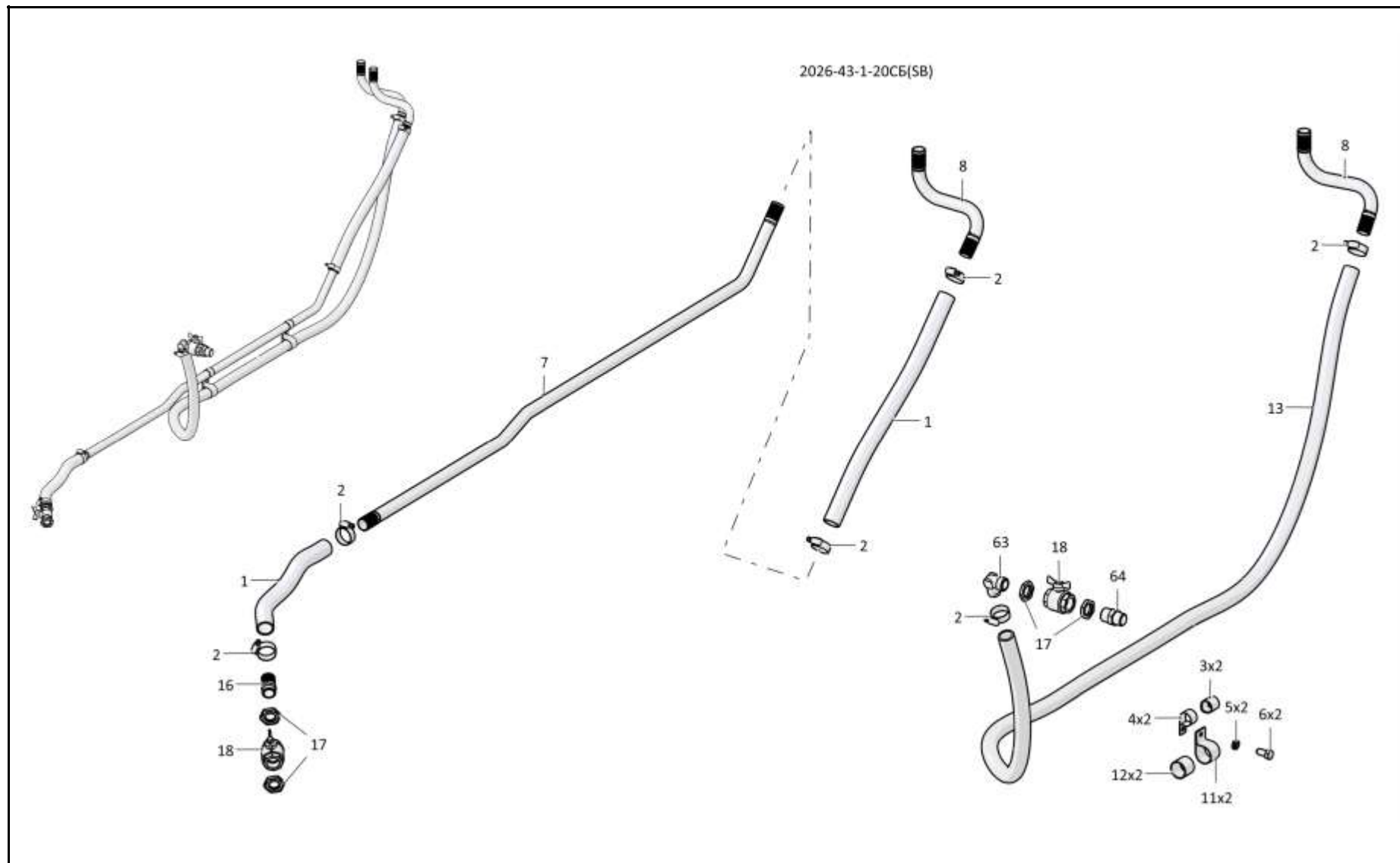
2026-43-1СБ Установка системы подогрева
2026-43-1SB Heating system mounting

Рис./Fig. 1.7

Лист 5 из 5
 Sheet 5 of 5

Поз. Pos.	Обозначение Designation	Наименование Denomination		Кол-во на исполнение Quantity per unit	
				УХЛ / NF	Т
63	2002-60-82-20	Угольник концевой	End angle-piece		1
64	616-43-8-01-20	Переходник	Adapter		1

2026-43-1СБ Установка системы подогрева / 2026-43-1SB Heating system mounting



2026-43-1СБ Установка системы подогрева / 2026-43-1SB Heating system mounting

1-44

1.8

3516-05-31СБ Установка газоотвода
3516-05-31SB Gas outlet mounting

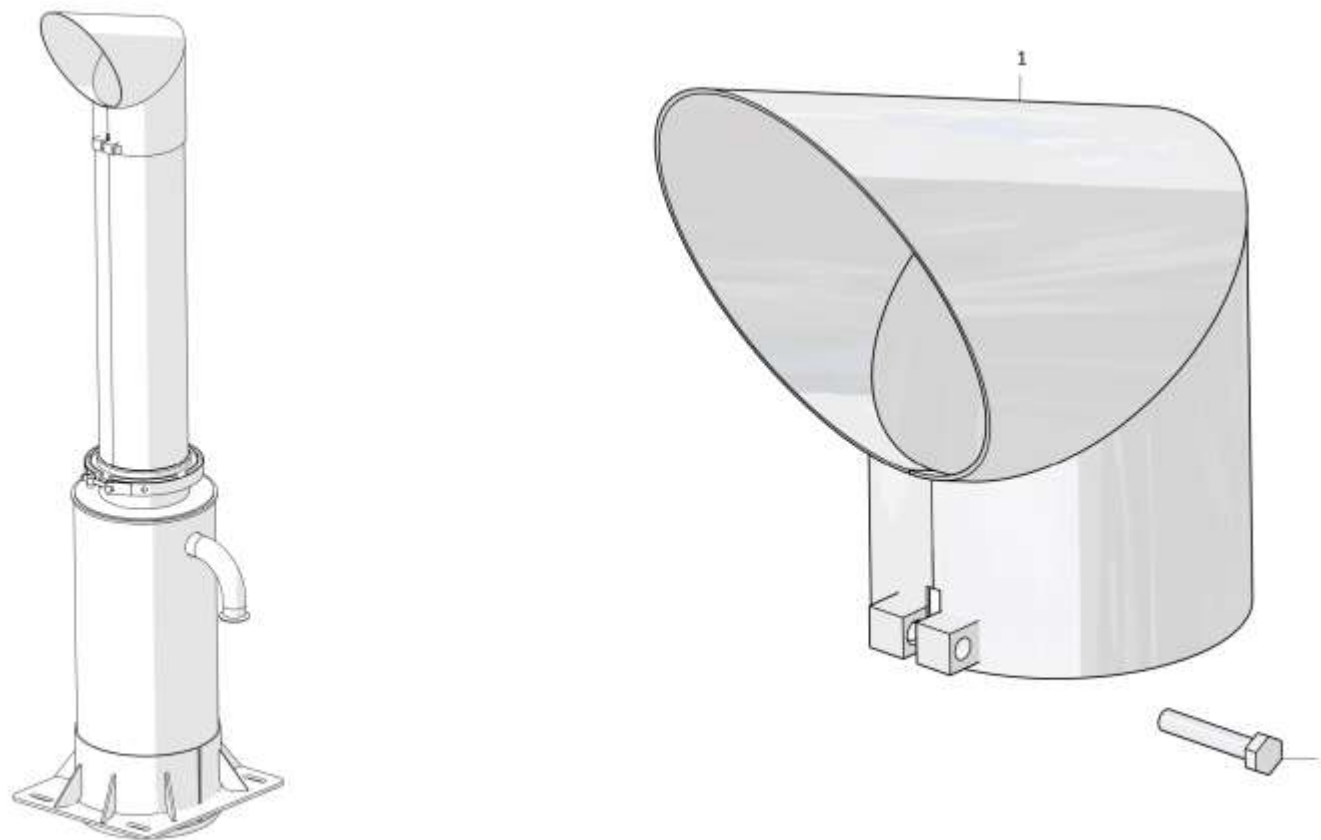
Рис./Fig. 1.8Лист 1 из 1
Sheet 1 of 1

Поз. Pos.	Обозначение Designation	Наименование Denomination		Кол-во на исполнение Quantity per unit	
				УХЛ / NF	Т
	3516-05-31СБ(SB)	Установка газоотвода	Gas outlet mounting	х	х
1	2506-05-56СБ(SB)	Газоотвод	Gas outlet	1	
1	2506-05-56-20СБ(SB)	Газоотвод	Gas outlet		1
2		Болт М10-6х55 ГОСТ 7795-70	Bolt M10-6х55 GOST 7795-70	1	1

3516-05-31СБ Установка газоотвода / 3516-05-31SB Gas outlet mounting

3516-05-31СБ Установка газоотвода / 3516-05-31SB Gas outlet mounting

1-45



3516-05-31СБ Установка газоотвода / 3516-05-31SB Gas outlet mounting

Рис./Fig. 1.8 Лист 1 из 1
Sheet 1 of 1

1-46

1.9

2026-60-1СБ Система охлаждения
2026-60-1SB Cooling system

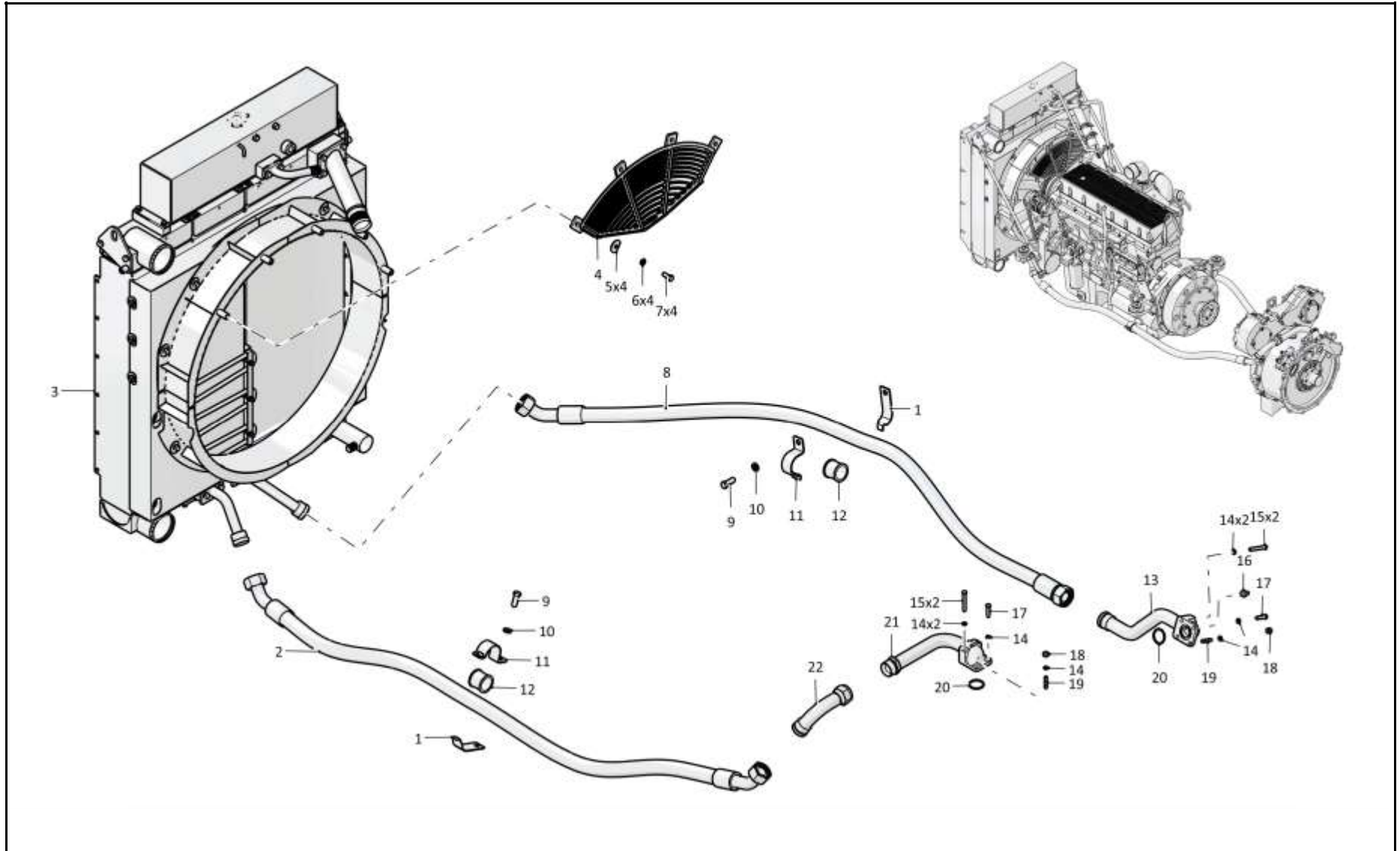
Рис./Fig. 1.9Лист 1 из 5
Sheet 1 of 5

Поз. Pos.	Обозначение Designation	Наименование Denomination	Кол-во на исполнение Quantity per unit		
			УХЛ / NF	Т	
	2026-60-1СБ(СВ)	Система охлаждения	Cooling system	х	
	2026-60-1-20СБ(СВ)	Система охлаждения	Cooling system		х
1	5001-26-97	Планка	Strip	2	
1	5001-26-97-20	Планка	Strip		2
2		РВД 09.20.068D.A29.068D.A29.2620.A-2 ТУ 22.19.30.136-028-93554567-2017	High pressure hose 09.20.068D.A29.068D.A29.2620.A-2 TU 22.19.30.136-028-93554567-2017	1	
2		РВД 09.20.068D.A29.068D.A29.2620.A-3 ТУ 22.19.30.136-028-93554567-2017	High pressure hose 09.20.068D.A29.068D.A29.2620.A-3 TU 22.19.30.136-028-93554567-2017		1
3	2026-60-100СБ(СВ)	Установка радиаторная	Radiator set	1	
3	2026-60-100-20СБ(СВ)	Установка радиаторная	Radiator set		1
4	1506-60-116СБ(СВ)	Ограждение	Guard	1	
4	1506-60-116-20СБ(СВ)	Ограждение	Guard		1
5	46-11-476	Шайба	Washer	24	
5	46-11-476-20	Шайба	Washer		24
6		Шайба 12ОТ ГОСТ 6402-70	Washer 12OT GOST 6402-70	24	24
7		Болт М12х1,25-6gx35 ГОСТ 7796-70	Bolt M12x1,25-6gx35 GOST 7796-70	12	12
8		РВД 09.20.068A.A29.068D.A29.2320.A-2 ТУ 22.19.30.136-028-93554567-2017	High pressure hose 09.20.068A.A29.068D.A29.2320.A-2 TU 22.19.30.136-028-93554567-2017	1	
8		РВД 09.20.068A.A29.068D.A29.2320.A-3 ТУ 22.19.30.136-028-93554567-2017	High pressure hose 09.20.068A.A29.068D.A29.2320.A-3 TU 22.19.30.136-028-93554567-2017		1
9		Болт М16х1,5-6gx40 ГОСТ 7796-70	Bolt M16x1,5-6gx40 GOST 7796-70	2	2
10		Шайба 16ОТ ГОСТ 6402-70	Washer 16OT GOST 6402-70	2	2

2026-60-1СБ Система охлаждения / 2026-60-1SB Cooling system

2026-60-1СБ Система охлаждения / 2026-60-1SB Cooling system

1-47



2026-60-1СБ Система охлаждения / 2026-60-1SB Cooling system

1-48

1.9

2026-60-1СБ Система охлаждения
2026-60-1SB Cooling system

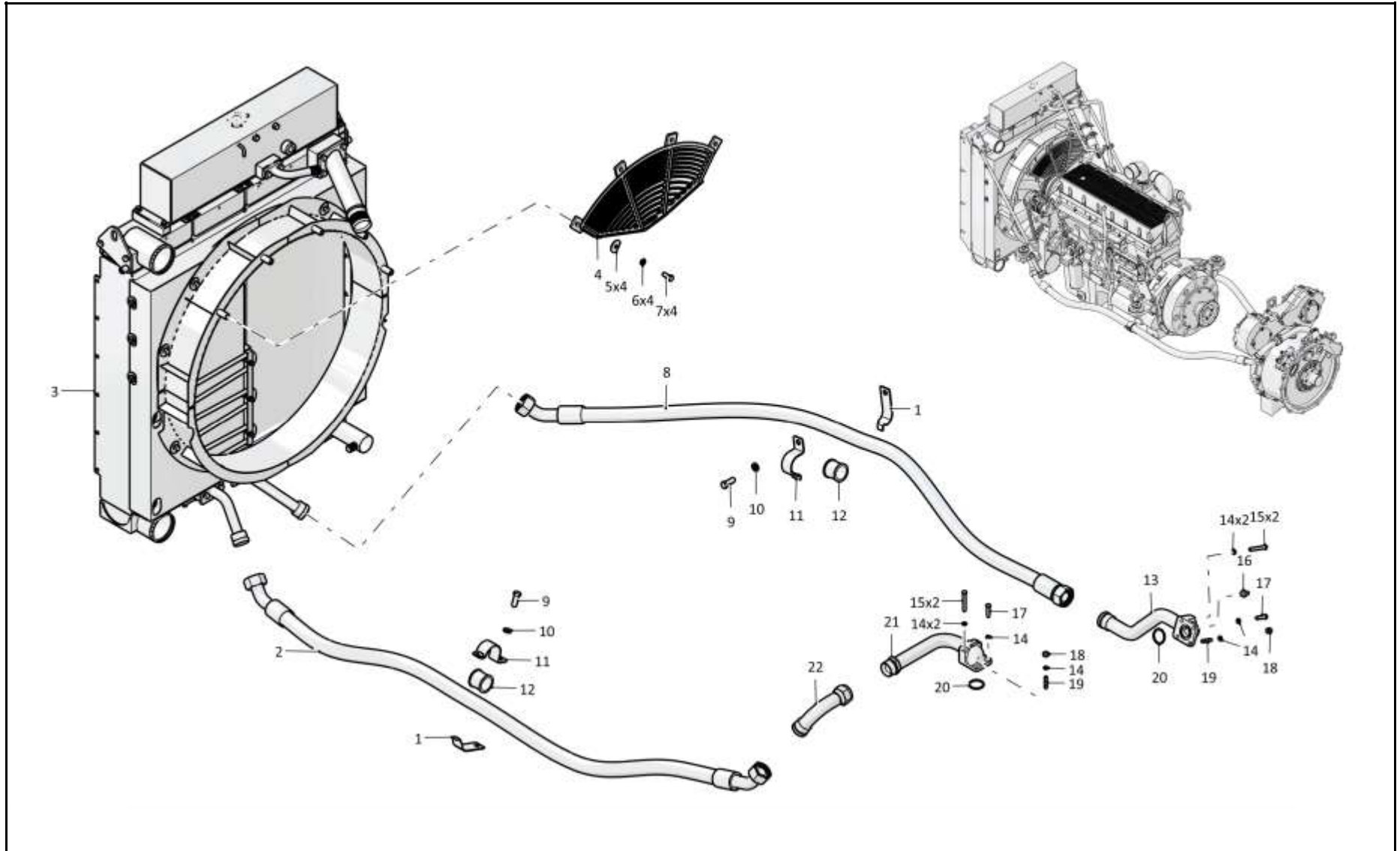
Рис./Fig. 1.9Лист 2 из 5
Sheet 2 of 5

Поз. Pos.	Обозначение Designation	Наименование Denomination		Кол-во на исполнение Quantity per unit	
				УХЛ / NF	T
11	5001-26-96	Скоба	Cramp	2	
11	5001-26-96-20	Скоба	Cramp		2
12	400354-04	Втулка	Bushing	2	2
13	1526-60-117СБ(SB)	Патрубок	Branch pipe	1	
13	1526-60-117-20СБ(SB)	Патрубок	Branch pipe		1
14		Шайба 10ОТ ГОСТ 6402-70	Washer 10ОТ GOST 6402-70	8	8
15		Болт М10-6gx70 ГОСТ 7795-70	Bolt M10-6gx70 GOST 7795-70	4	4
16		Датчик ТМ100-В ТУ 37.003.800-77	Sensor TM100-V TU 37.003.800-77	1	
16		Датчик ТМ100-ВТ ТУ 37.003.800-77	Sensor TM100-VT TU 37.003.800-77		1
17		Болт М10-6gx40 ГОСТ 7796-70	Bolt M10-6gx40 GOST 7796-70	2	2
18		Гайка М10 ГОСТ 5915-70	Nut M10 GOST 5915-70	2	2
19	295220	Шпилька	Stud	2	
19	295220-20	Шпилька	Stud		2
20		Кольцо 042-050-46-2-29335 ТУ 2531-307-00149245-2008	Ring 042-050-46-2-29335 TU 2531-307-00149245-2008	2	2
21	2002-60-128СБ(SB)	Патрубок	Branch pipe	1	
21	2002-60-128-20СБ(SB)	Патрубок	Branch pipe		1
22	1526-60-118СБ(SB)	Патрубок	Branch pipe	1	
22	1526-60-118-20СБ(SB)	Патрубок	Branch pipe		1

2026-60-1СБ Система охлаждения / 2026-60-1SB Cooling system

2026-60-1СБ Система охлаждения / 2026-60-1SB Cooling system

1-49



2026-60-1СБ Система охлаждения / 2026-60-1SB Cooling system

1-50

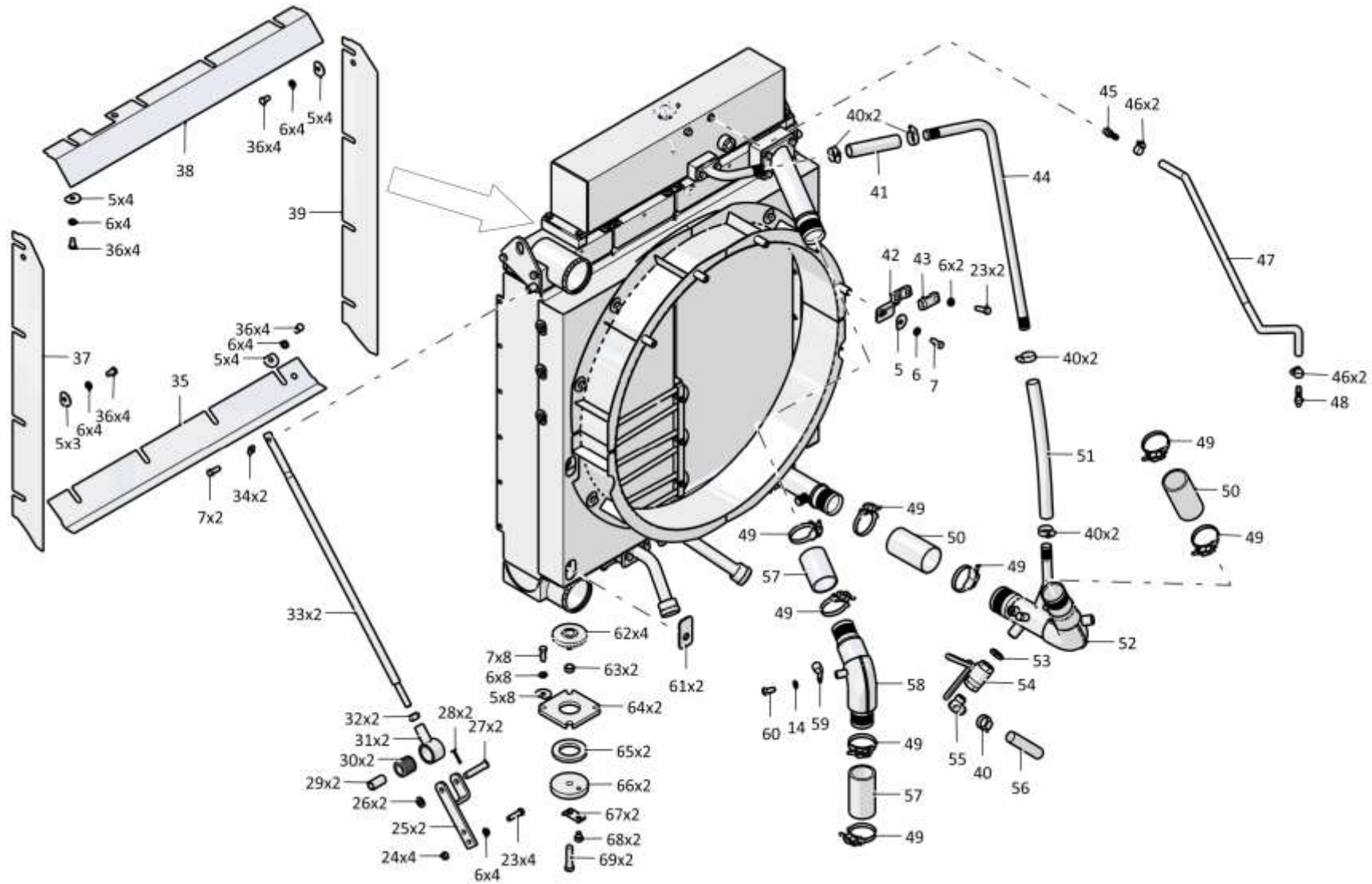
1.9

2026-60-1СБ Система охлаждения
2026-60-1SB Cooling system

Рис./Fig. 1.9Лист 3 из 5
Sheet 3 of 5

Поз. Pos.	Обозначение Designation	Наименование Denomination		Кол-во на исполнение Quantity per unit	
				УХЛ / NF	T
23		Болт М12х1,25-6gx40 ГОСТ 7796-70	Bolt M12x1,25-6gx40 GOST 7796-70	10	10
24	300215-01	Гайка М12х1,25 ГОСТ 15521-70	Nut M12x1,25 GOST 15521-70	4	
24	300215-20	Гайка М12х1,25 ГОСТ 15521-70	Nut M12x1,25 GOST 15521-70		4
25	2002-60-133-01СБ(SB)	Кронштейн	Bracket	2	
25	2002-60-133-01-20СБ(SB)	Кронштейн	Bracket		2
26		Шайба А.16 ГОСТ 11371-78	Washer A.16 GOST 11371-78	2	2
27	470570	Ось 6-16f9x75 ГОСТ 9650-80	Axle 6-16f9x75 GOST 9650-80	2	2
28		Шплинт 4x40 ГОСТ 397-79	Cotter pin 4x40 GOST 397-79	2	2
29	2501-25-108	Втулка	Bushing	2	
29	2501-25-108-20	Втулка	Bushing		2
30	400093	Втулка	Bushing	2	2
31	2001-60-103СБ(SB)	Втулка	Bushing	2	
31	2001-60-103-20СБ(SB)	Втулка	Bushing		2
32		Гайка М16х1,5 ГОСТ 5916-70	Nut M16x1,5 GOST 5916-70	2	2
33	2002-60-120-08СБ(SB)	Стяжка	Brace rod	2	
33	2002-60-120-08-20СБ(SB)	Стяжка	Brace rod		2
34	700-31-2242	Шайба стопорная	Lock washer	2	
34	700-31-2242-20	Шайба стопорная	Lock washer		2
35	2026-60-21	Щиток	Shield	1	
35	2026-60-21-20	Щиток	Shield		1
36		Болт М12-6gx20 ГОСТ 7796-70	Bolt M12-6gx20 GOST 7796-70	12	12
37	2026-60-18	Щиток	Shield	1	
37	2026-60-18-20	Щиток	Shield		1
38	2026-60-16	Щиток	Shield	1	
38	2026-60-16-20	Щиток	Shield		1
39	2026-60-18-01	Щиток	Shield	1	
39	2026-60-18-01-20	Щиток	Shield		1

2026-60-1СБ Система охлаждения / 2026-60-1SB Cooling system



2026-60-1СБ Система охлаждения / 2026-60-1SB Cooling system

1-52

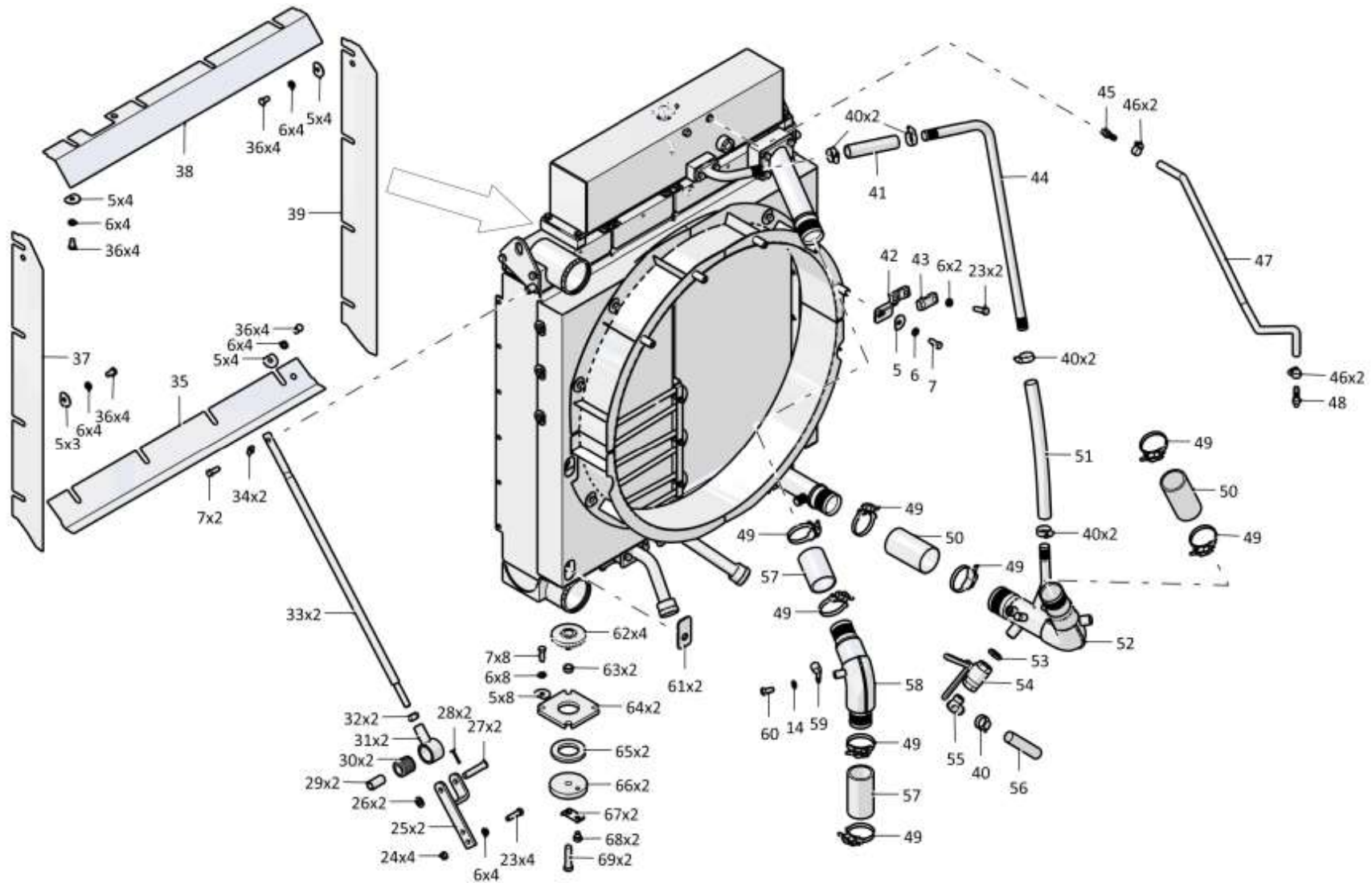
1.9

2026-60-1СБ Система охлаждения
2026-60-1SB Cooling system

Рис./Fig. 1.9Лист 4 из 5
Sheet 4 of 5

Поз. Pos.	Обозначение Designation	Наименование Denomination		Кол-во на исполнение Quantity per unit	
				УХЛ / NF	T
40		Шланговый хомут DIN3017-AS30-45/12С7-W2	Hose clamp DIN3017-AS30-45/12С7-W2	9	9
41	460901-04	Рукав	Hose	1	
41	460901-04-20	Рукав	Hose		1
42	2026-60-113СБ(SB)	Кронштейн	Bracket	1	
42	2026-60-113-20СБ(SB)	Кронштейн	Bracket		1
43	2502-43-79	Прижим	Holdfast	1	
43	2502-43-79-20	Прижим	Holdfast		1
44	2026-60-12	Труба	Pipe	1	
44	2026-60-12-20	Труба	Pipe		1
45	2502-43-123	Переходник	Adapter	1	
45	2502-43-123-20	Переходник	Adapter		1
46		Шланговый хомут DIN3017-AS20-32/12С7-W2	Hose clamp DIN3017-AS20-32/12С7-W2	4	4
47	460501-09	Рукав	Hose	1	
47	460501-09-20	Рукав	Hose		1
48	2006-60-108-01СБ(SB)	Штуцер	Union	1	
48	2006-60-108-01-20СБ(SB)	Штуцер	Union		1
49		Хомут 43828-Е	Clamp 43828-E	8	8
50		Патрубок водяной 67369 (из установочного комплекта двигателя "Cummins" QSM 11)	Water branch pipe 67369 (from the "Cummins" QSM 11 engine mounting kit)	2	2
51	460901-12	Рукав	Hose	1	
51	460901-12-20	Рукав	Hose		1
52	2026-60-105СБ(SB)	Трубопровод	Pipeline	1	
52	2026-60-105-20СБ(SB)	Трубопровод	Pipeline		1
53	2502-60-31	Контргайка	Lock nut	1	
53	2502-60-31-20	Контргайка	Lock nut		1
54		Кран шаровой VALTEC BASE VT 217 3/4" (по договору)	Ball cock VALTEC BASE VT 217 3/4" (under the contract)	1	1
55	2002-60-82	Угольник концевой	End angle-piece	1	
55	2002-60-82-20	Угольник концевой	End angle-piece		1

2026-60-1СБ Система охлаждения / 2026-60-1SB Cooling system



2026-60-1СБ Система охлаждения / 2026-60-1SB Cooling system

1-54

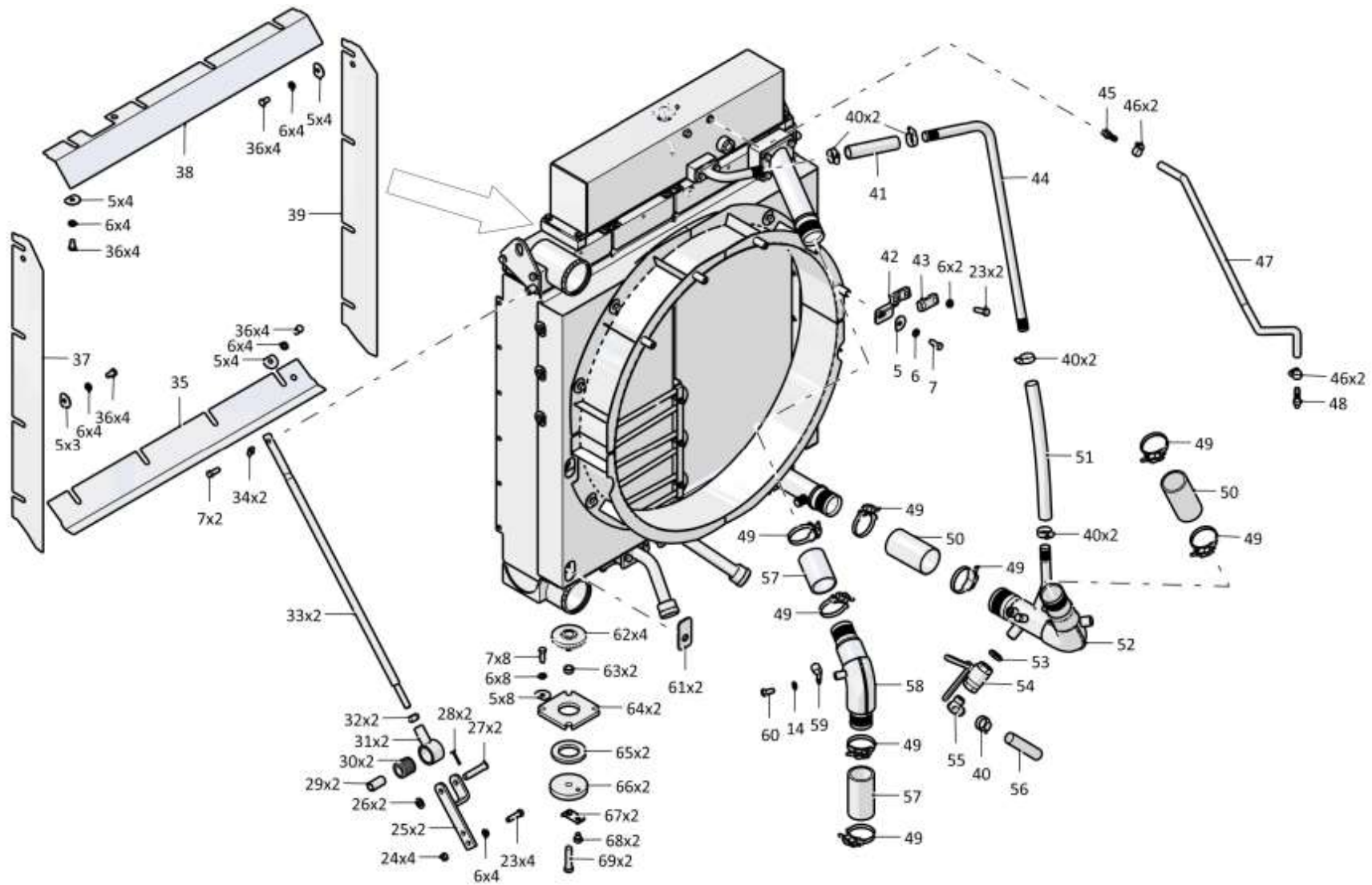
1.9

2026-60-1СБ Система охлаждения
2026-60-1SB Cooling system

Рис./Fig. 1.9Лист 5 из 5
Sheet 5 of 5

Поз. Pos.	Обозначение Designation	Наименование Denomination		Кол-во на исполнение Quantity per unit	
				УХЛ / NF	T
56	460901-14	Рукав	Hose	1	
56	460901-14-20	Рукав	Hose		1
57		Патрубок водяной 3282820 (из установочного комплекта двигателя "Cummins" QSM 11)	Water branch pipe 3282820 (from the "Cummins" QSM 11 engine mounting kit)	1	1
58	2026-60-104СБ(SB)	Трубопровод	Pipeline	1	
58	2026-60-104-20СБ(SB)	Трубопровод	Pipeline		1
59	415204	Хомутик	Clip	1	
59	415204-20	Хомутик	Clip		1
60		Болт M12x1,25-6gx25 ГОСТ 7796-70	Bolt M12x1,25-6gx25 GOST 7796-70	6	6
61	2026-60-22	Прокладка	Gasket	2	2
62	2501-25-37СБ(SB)	Амортизатор	Shock absorber	2	2
63	2002-60-30	Втулка	Bushing	2	
63	2002-60-30-20	Втулка	Bushing		2
64	2001-60-101	Пластина	Plate	2	
64	2001-60-101-20	Пластина	Plate		2
65	2001-60-96	Амортизатор	Shock absorber	2	
65	2001-60-96-20	Амортизатор	Shock absorber		2
66	2001-60-97	Шайба	Washer	2	
66	2001-60-97-20	Шайба	Washer		2
67	2001-60-95	Пластина	Plate	2	
67	2001-60-95-20	Пластина	Plate		2
68	285315	Болт	Bolt	2	
68	285315-20	Болт	Bolt		2
69		Болт M16x1,5-6gx65 ГОСТ 7796-70	Bolt M16x1,5-6gx65 GOST 7796-70	2	2
	2001-80-4	Пломба свинцовая	Lead seal	1	1
		Проволока 1,0-О-С ГОСТ 3282-74	Wire 1,0-О-S GOST 3282-74	0,5 м	0,5 м

2026-60-1СБ Система охлаждения / 2026-60-1SB Cooling system



2026-60-1СБ Система охлаждения / 2026-60-1SB Cooling system

1-56

1.10

2026-60-100СБ Установка радиаторная
2026-60-100SB Radiator set

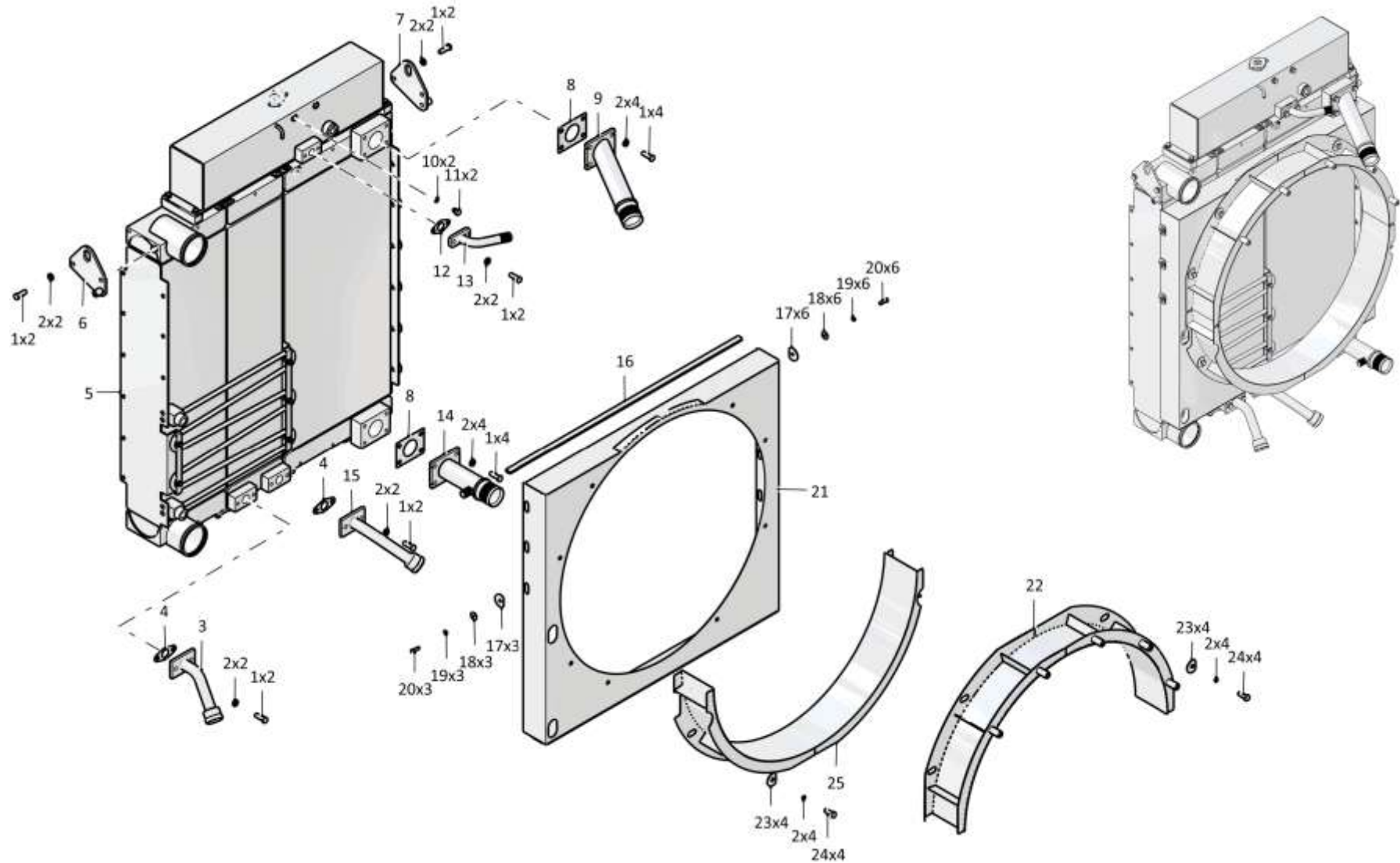
Рис./Fig. 1.10Лист 1 из 2
Sheet 1 of 2

Поз. Pos.	Обозначение Designation	Наименование Denomination		Кол-во на исполнение Quantity per unit	
				УХЛ / NF	Т
	2026-60-100СБ(SB)	Установка радиаторная	Radiator set	x	
	2026-60-100-20СБ(SB)	Установка радиаторная	Radiator set		x
1		Болт М12-6gx35 ГОСТ 7796-70	Bolt M12-6gx35 GOST 7796-70	18	18
2		Шайба 12ОТ ГОСТ 6402-70	Washer 12OT GOST 6402-70	36	36
3	2026-60-114СБ(SB)	Патрубок	Branch pipe	1	
3	2026-60-114-20СБ(SB)	Патрубок	Branch pipe		1
4	700-40-6097	Прокладка	Gasket	2	
4	700-40-6097-20	Прокладка	Gasket		2
5		Блок радиаторов 1133.018.0000 (допускается замена на Радиатор БЭ 2001-60.380К.1301.0000 Германия (AKG))	Radiator block 1133.018.0000 (replacement to Radiator BE 2001-60.380K.1301.0000 Germany (AKG) is allowed)	1	1
6	1506-60-110-03СБ(SB)	Кронштейн	Bracket	1	
6	1506-60-110-03-20СБ(SB)	Кронштейн	Bracket		1
7	1506-60-110-02СБ(SB)	Кронштейн	Bracket	1	
7	1506-60-110-02-20СБ(SB)	Кронштейн	Bracket		1
8	450303	Прокладка	Gasket	2	
8	450303-20	Прокладка	Gasket		2
9	2026-60-112СБ(SB)	Трубопровод	Pipeline	1	
9	2026-60-112-20СБ(SB)	Трубопровод	Pipeline		1
10		Кольцо 12x16 МН 4152-62	Ring 12x16 MN 4152-62	2	2
11	375332	Пробка	Plug	2	
11	375332-20	Пробка	Plug		2

2026-60-100СБ Установка радиаторная / 2026-60-100SB Radiator set

2026-60-100СБ Установка радиаторная / 2026-60-100SB Radiator set

1-57



2026-60-100СБ Установка радиаторная / 2026-60-100SB Radiator set

1-58

1.10

2026-60-100СБ Установка радиаторная
2026-60-100SB Radiator set

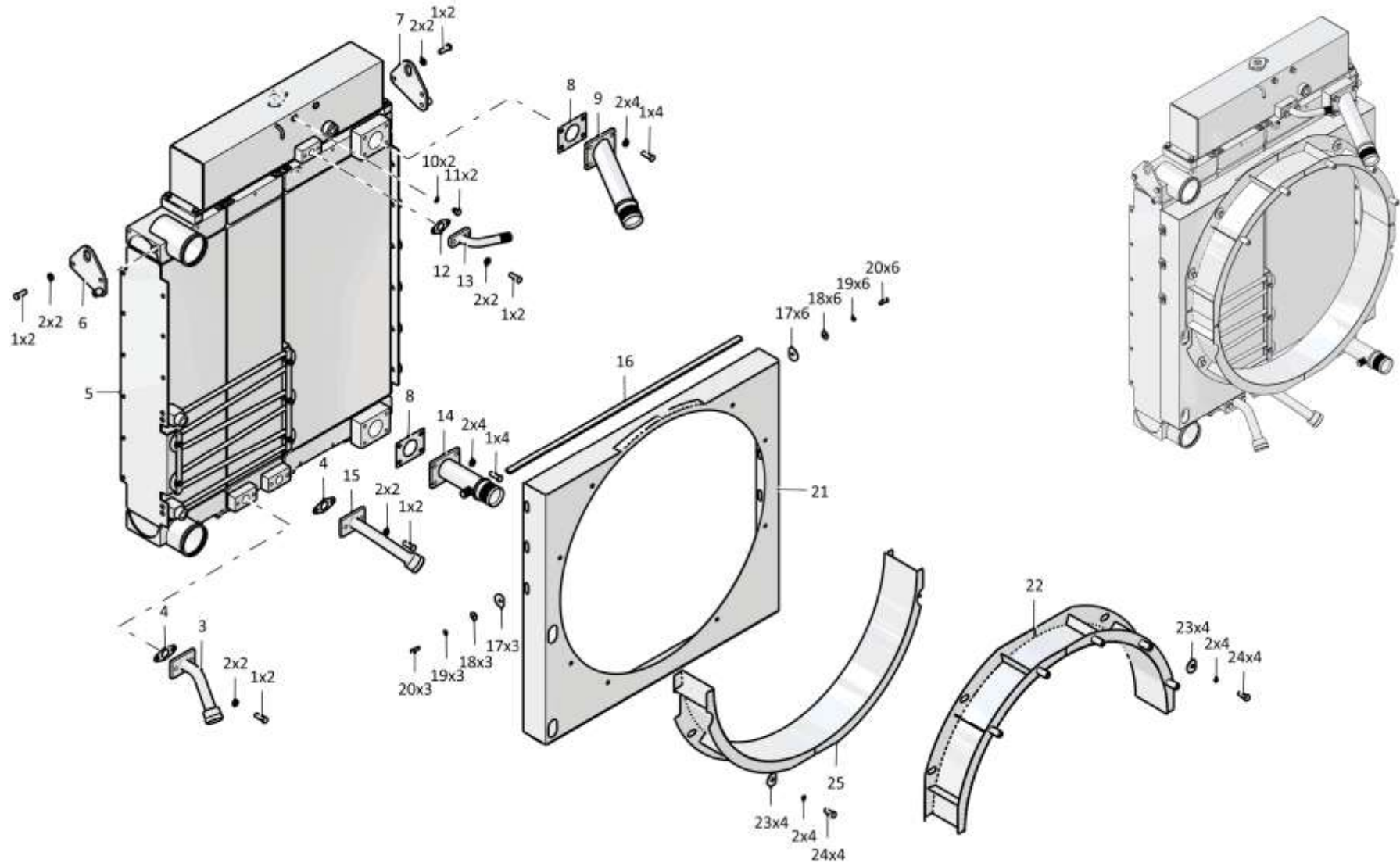
Рис./Fig. 1.10Лист 2 из 2
Sheet 2 of 2

Поз. Pos.	Обозначение Designation	Наименование Denomination		Кол-во на исполнение Quantity per unit	
				УХЛ / NF	Т
12	450133-02	Прокладка	Gasket	1	
12	450133-02-20	Прокладка	Gasket		1
13	1106-60-124-03СБ(SB)	Патрубок	Branch pipe	1	
13	1106-60-124-03-20СБ	Патрубок	Branch pipe		1
14	2026-60-106СБ(SB)	Патрубок	Branch pipe	1	
14	2026-60-106-20СБ(SB)	Патрубок	Branch pipe		1
15	1526-60-120СБ(SB)	Патрубок	Branch pipe	1	
15	1526-60-120-20СБ(SB)	Патрубок	Branch pipe		1
16		Профиль АКГ №8065.059.0000 (по договору)	Профиль АКГ №8065.059.0000 (under the contract)	1,94 м	1,94 м
17	46-11-476-01	Шайба	Washer	9	
17	46-11-476-01-20	Шайба	Washer		9
18		Шайба А 8 ГОСТ 6958-78	Washer A 8 GOST 6958-78	9	9
19		Шайба 8Т ГОСТ 6402-70	Washer 8T GOST 6402-70	9	9
20		Болт М8-6gx25 ГОСТ 7796-70	Bolt M8-6gx25 GOST 7796-70	9	9
21	2026-60-101СБ(SB)	Кожух	Casing	1	1
22	2026-60-109СБ(SB)	Кожух	Casing	1	1
23	46-11-476	Шайба	Washer	8	
23	46-11-476-20	Шайба	Washer		8
24		Болт М12х1,25-6gx30 ГОСТ 7796-70	Bolt M12x1,25-6gx30 GOST 7796-70	8	8
25	2026-60-108СБ(SB)	Кожух	Casing	1	1

2026-60-100СБ Установка радиаторная / 2026-60-100SB Radiator set

2026-60-100СБ Установка радиаторная / 2026-60-100SB Radiator set

1-59



2026-60-100СБ Установка радиаторная / 2026-60-100SB Radiator set

РАЗДЕЛ 2
Электрооборудование

SECTION 2
Electric equipment

РАЗДЕЛ 2

Электрооборудование

СОДЕРЖАНИЕ

SECTION 2

Electric equipment

CONTENT

2.1	1526-10-1-03СБ(СВ)/-04СБ(СВ)	Электрооборудование	Electric equipment	2-2
2.2	1526-10-1-13СБ(СВ)/-14СБ(СВ)	Электрооборудование	Electric equipment	2-8
2.3	1526-10-11-01СБ(СВ)	Установка электрооборудования на раме	Electric equipment mounting on the frame	2-14
2.4	1526-10-11-07СБ(СВ)	Установка электрооборудования на раме	Electric equipment mounting on the frame	2-18
2.5	1152-10-24-08СБ(СВ)/-09СБ(СВ)	Электрооборудование пола кабины	Cab floor electric equipment	2-22
2.6	1526-10-13СБ(СВ)	Электрооборудование передней облицовки	Front facing electric equipment	2-30
2.7	2001-10-13-02СБ(СВ)	Электрооборудование топливного бака	Fuel tank electric equipment	2-32
2.8	1526-10-15СБ(СВ)/-02СБ(СВ)	Электрооборудование трансмиссии	Transmission electric equipment	2-36
2.9	1526-10-17СБ(СВ)/-02СБ(СВ)	Электрооборудование контейнера АКБ	Storage battery container electric equipment	2-38
2.10	1526-10-18СБ(СВ)	Электрооборудование контейнера отопителя	Heater container electric equipment	2-40
2.11	2026-10-12СБ(СВ)	Электрооборудование двигателя	Diesel engine electric equipment	2-42
2.12	1152-10-18СБ(СВ)	Электрооборудование крыши кабины	Cab roof electric equipment	2-46
2.13	1152-10-18-01СБ(СВ)	Электрооборудование крыши кабины	Cab roof electric equipment	2-52
2.14	1152-10-17СБ(СВ)	Установка терминала абонентского	Terminal station mounting	2-60
2.15	313516-10-24СБ(СВ)	Электрооборудование лебедки	Winch electric equipment	2-62
2.16	4006-10-201СБ(СВ)	Монтаж жгута в пульте управления трактором	Harness mounting In tractor control panel	2-64
2.17	1102-10-165СБ(СВ)/-01СБ(СВ)	Щиток выключателей	Switch panel	2-66

2-2

2.1

1526-10-1-03СБ/-04СБ Электрооборудование
1526-10-1-03SB/-04SB Electric equipment

Рис./Fig. 2.1

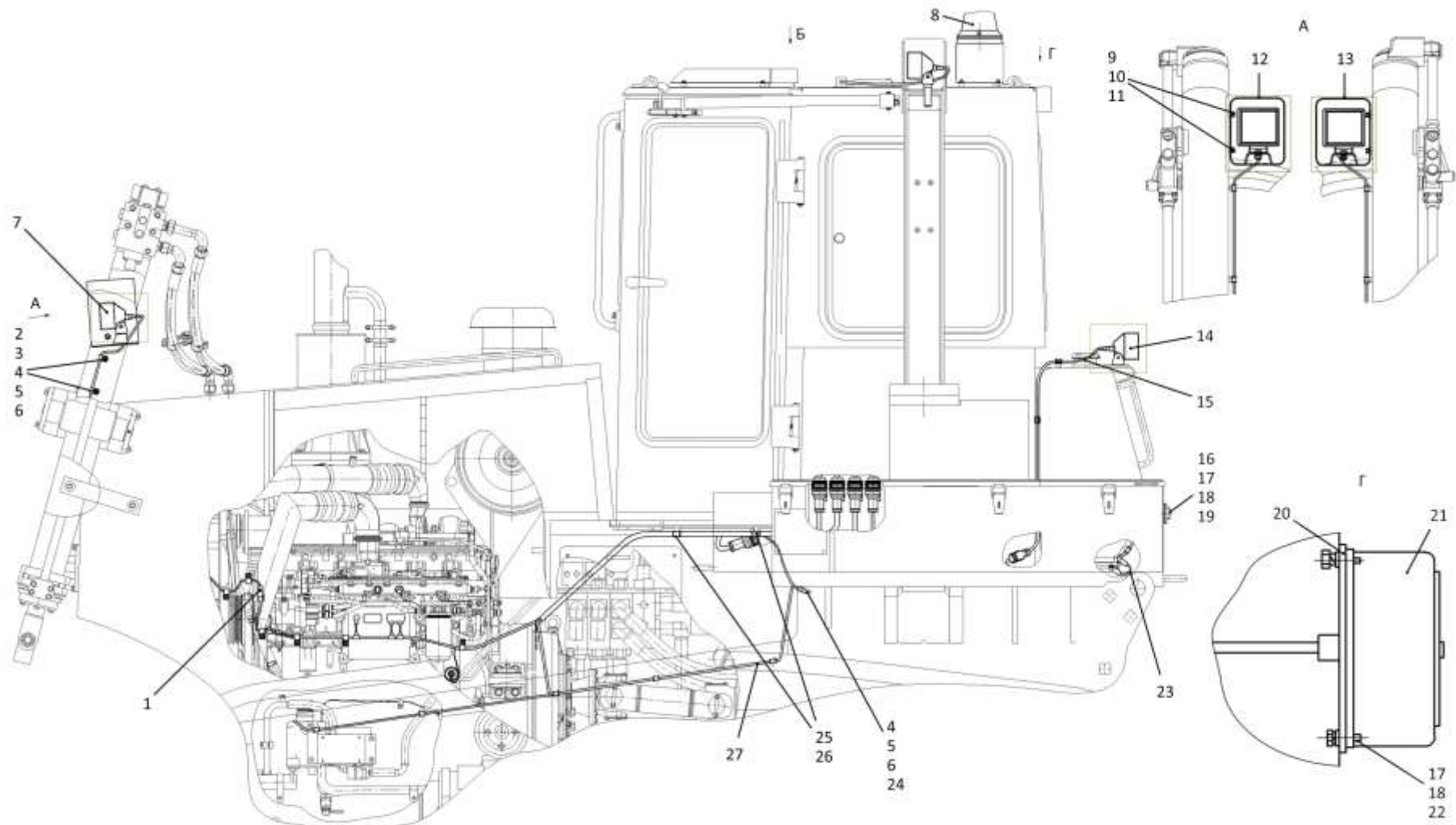
Лист 1 из 3
 Sheet 1 of 3

Поз. Pos.	Обозначение Designation	Наименование Denomination		Кол-во на исполнение Quantity per unit		
				УХЛ / NF	У / N	Т
	1526-10-1-03СБ(SB)	Электрооборудование*	Electric equipment*	x	x	
	1526-10-1-03-20СБ(SB)	Электрооборудование*	Electric equipment*			x
	1526-10-1-04СБ(SB)	Электрооборудование**	Electric equipment**	x	x	
	1526-10-1-04-20СБ(SB)	Электрооборудование**	Electric equipment**			x
1	1526-10-13СБ(SB)	Электрооборудование передней облицовки	Front facing electric equipment	1		
1	1526-10-13-10СБ(SB)	Электрооборудование передней облицовки	Front facing electric equipment		1	
1	1526-10-13-20СБ(SB)	Электрооборудование передней облицовки	Front facing electric equipment			1
2	700-40-6684-04	Прокладка	Gasket	4	4	4
3	700-41-3179	Хомутик	Clip	4	4	4
4		Болт М8-6gx16 ГОСТ 7796-70	Bolt M8-6gx16 GOST 7796-70	12	12	12
5		Шайба 8Т ГОСТ 6402-70	Washer 8T GOST 6402-70	12	12	12
6		Шайба А.8 ГОСТ 11371-78	Washer A.8 GOST 11371-78	12	12	12
7		Фара рабочая дальняя 1GA 997.506-021	Headlight the worker distant 1GA 997.506-021	4	4	4
8	311102-10-134СБ(SB)	Маяк импульсный И24-75	Beacon pulse I24-75	1	1	1
9		Болт М12х1,25-6gx20 ГОСТ 7796-70	Bolt M12x1,25-6gx20 GOST 7796-70	4	4	4
10		Шайба 12ОТ ГОСТ 6402-70	Washer 12OT GOST 6402-70	4	4	4
11		Шайба А.12 ГОСТ 11371-78	Washer A.12 GOST 11371-78	4	4	4

Примечание: * - с бульдозерно-рыхлительным оборудованием
 ** - с лебедкой

Note: * - with dozer-ripper equipment
 ** - with winch

1526-10-1-03СБ/-04СБ Электрооборудование / 1526-10-1-03SB/-04SB Electric equipment



1526-10-1-03СБ/-04СБ Электрооборудование / 1526-10-1-03SB/-04SB Electric equipment

2-4

2.1

1526-10-1-03СБ/-04СБ Электрооборудование
1526-10-1-03SB/-04SB Electric equipment

Рис./Fig. 2.1

Лист 2 из 3
 Sheet 2 of 3

Поз. Pos.	Обозначение Designation	Наименование Denomination		Кол-во на исполнение Quantity per unit		
				УХЛ / NF	У / N	Т
12	1106-10-169СБ(SB)	Кожух	Casing	1	1	
12	1106-10-169-20СБ(SB)	Кожух	Casing			1
13	1106-10-169-01СБ(SB)	Кожух	Casing	1	1	
13	1106-10-169-01-20СБ(SB)	Кожух	Casing			1
14		Фара рабочая ближняя 1GA 007.506-007	Headlight worker near 1GA 007.506-007	2	2	2
15	2001-10-13-02СБ(SB)	Электрооборудование топливного бака	Fuel tank electric equipment	1		
15	2001-10-13-02-10СБ(SB)	Электрооборудование топливного бака	Fuel tank electric equipment		1	
15	2001-10-13-02-20СБ(SB)	Электрооборудование топливного бака	Fuel tank electric equipment			1
16		Винт В.М6-6gx12 ГОСТ 17473-80	Screw В.М6-6gx12 GOST 17473-80	4	4	4
17		Шайба 6Т ГОСТ 6402-70	Washer 6T GOST 6402-70	9	9	9
18	310110	Шайба А.6 ГОСТ 11371-78	Washer А.6 GOST 11371-78	9	9	
18	310110-20	Шайба А.6 ГОСТ 11371-78	Washer А.6 GOST 11371-78			9
19		Световозвращатель ФП 310 Е-О ТУ 37.003.079-80	Cat's eye FP 310 E-O TU 37.003.079-80	2	2	2
20	ТТ2501-10-8	Прокладка	Gasket	1	1	
20	ТТ2501-10-8-20	Прокладка	Gasket			1
21		Фонарь освещения номерного знака ФП-134Б ТУ 37.003.675-82	Number plate light FP-134B TU 37.003.675-82	1	1	1
22		Гайка М6 ГОСТ 5915-70	Nut M6 GOST 5915-70	5	5	5
23	2502-10-151-40СБ(SB)	Провод	Wire	1	1	
23	2502-10-151-40-20СБ(SB)	Провод	Wire			1
24	2502-10-151-46СБ(SB)	Провод	Wire	1	1	
24	2502-10-151-46-20СБ(SB)	Провод	Wire			1
25	700-40-6684-02	Прокладка	Gasket	2	2	2
26	700-41-2548	Хомутик	Clip	2	2	2
27	1526-10-11-01СБ(SB)	Электрооборудование на раме	Electric equipment on the frame	1		
27	1526-10-11-01-10СБ(SB)	Электрооборудование на раме	Electric equipment on the frame		1	
27	1526-10-11-01-20СБ(SB)	Электрооборудование на раме	Electric equipment on the frame			1

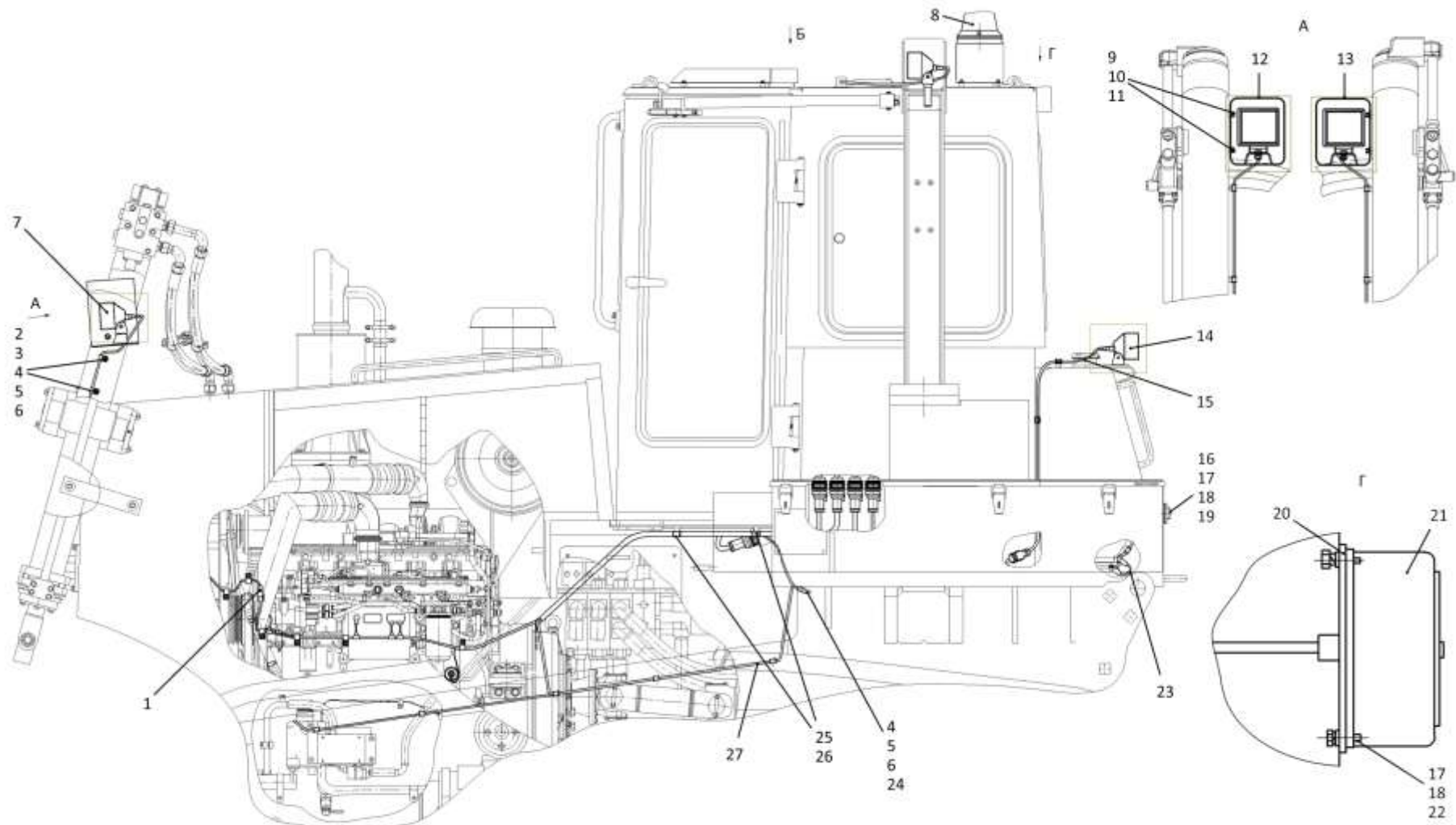
Примечание: * - с бульдозерно-рыхлительным оборудованием
 ** - с лебедкой

Note: * - with dozer-ripper equipment
 ** - with winch

1526-10-1-03СБ/-04СБ Электрооборудование / 1526-10-1-03SB/-04SB Electric equipment

1526-10-1-03СБ/-04СБ Электрооборудование / 1526-10-1-03SB/-04SB Electric equipment

2-5



1526-10-1-03СБ/-04СБ Электрооборудование / 1526-10-1-03SB/-04SB Electric equipment

2-6

2.1

1526-10-1-03СБ/-04СБ Электрооборудование
1526-10-1-03SB/-04SB Electric equipment

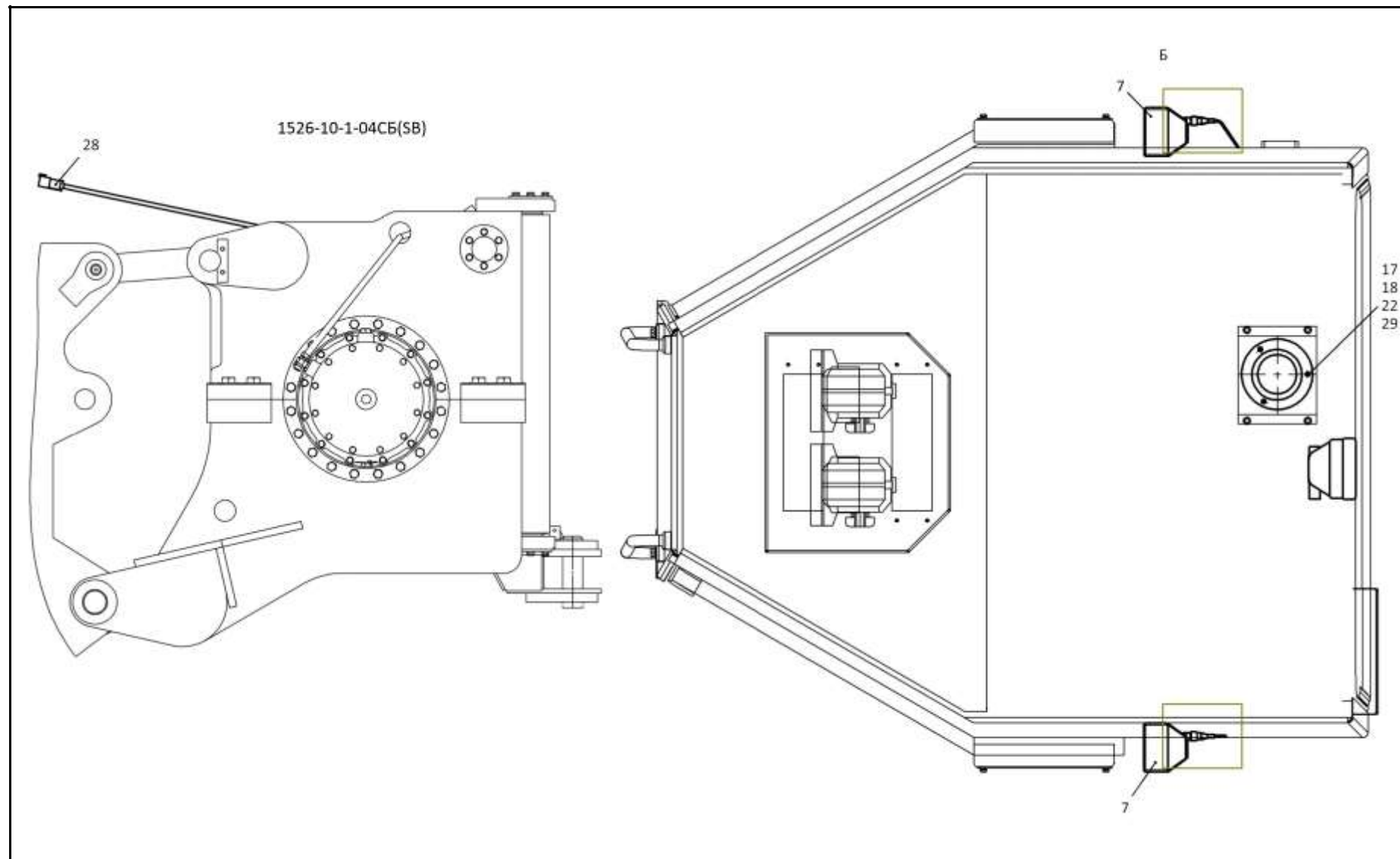
Рис./Fig. 2.1Лист 3 из 3
Sheet 3 of 3

Поз. Pos.	Обозначение Designation	Наименование Denomination		Кол-во на исполнение Quantity per unit		
				УХЛ / NF	У / N	Т
28	313516-10-24СБ(SB)	Электрооборудование лебедки**	Winch electric equipment**	1	1	
28	313516-10-24-20СБ(SB)	Электрооборудование лебедки**	Winch electric equipment**			1
29		Винт В.М6-6gx25 ГОСТ 17473-80	Screw В.М6-6gx25 GOST 17473-80	3	3	3
		Проволока 1,0-О-С ГОСТ 3282-74	Wire 1,0-О-S GOST 3282-74	2 м	2 м	2 м

1526-10-1-03СБ/-04СБ Электрооборудование / 1526-10-1-03SB/-04SB Electric equipment

Примечание: * - с бульдозерно-рыхлительным оборудованием
 ** - с лебедкой

Note: * - with dozer-ripper equipment
 ** - with winch



2-8

2.2

1526-10-1-13СБ/-14СБ Электрооборудование
1526-10-1-13SB/-14SB Electric equipment

Рис./Fig. 2.2

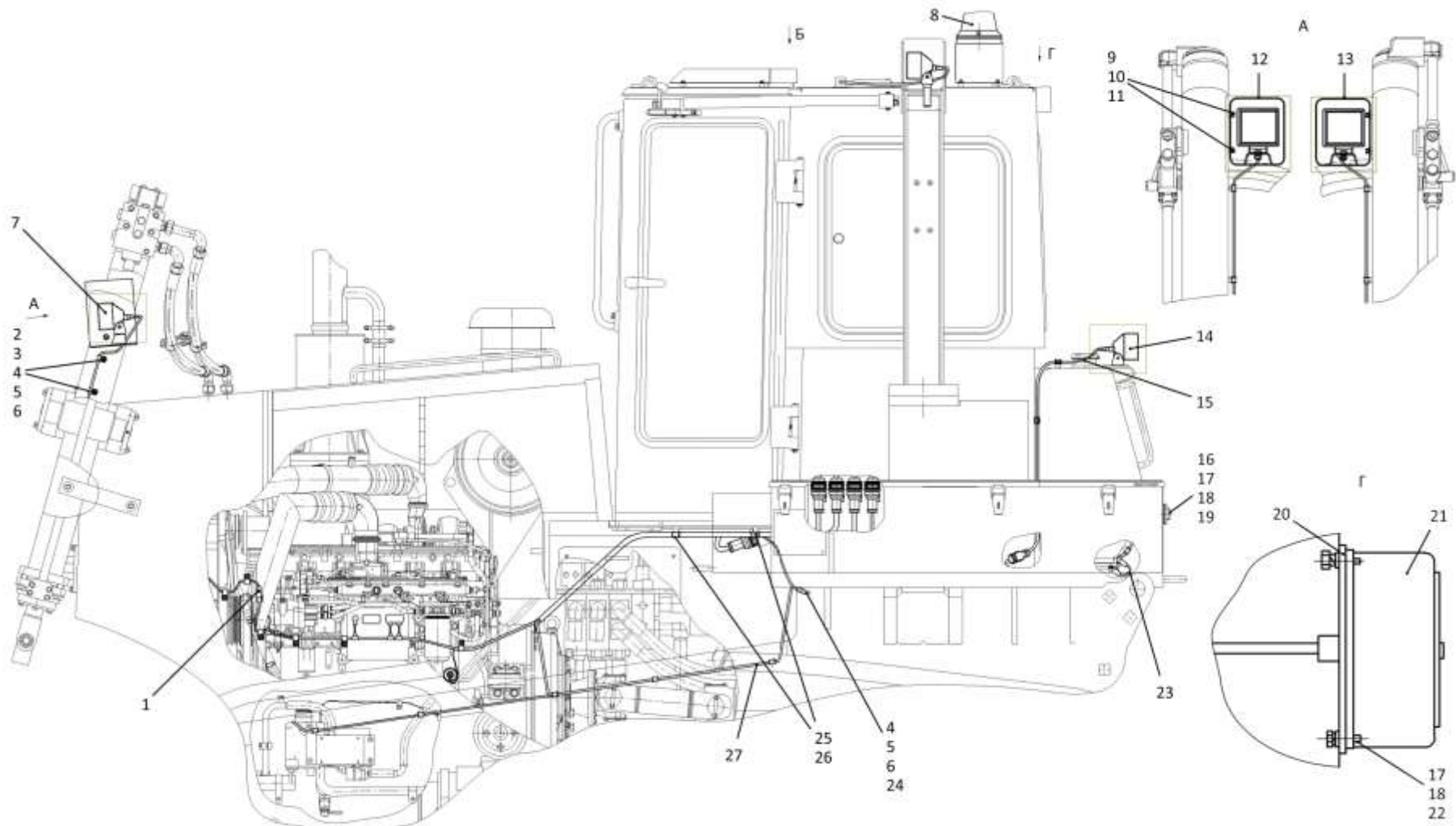
Лист 1 из 3
 Sheet 1 of 3

Поз. Pos.	Обозначение Designation	Наименование Denomination		Кол-во на исполнение Quantity per unit	
				УХЛ / NF	Т
	1526-10-1-13СБ(SB)	Электрооборудование*	Electric equipment*	x	
	1526-10-1-13-20СБ(SB)	Электрооборудование*	Electric equipment*		x
	1526-10-1-14СБ(SB)	Электрооборудование**	Electric equipment**	x	
	1526-10-1-14-20СБ(SB)	Электрооборудование**	Electric equipment**		x
1	1526-10-13СБ(SB)	Электрооборудование передней облицовки	Front facing electric equipment	1	
1	1526-10-13-20СБ(SB)	Электрооборудование передней облицовки	Front facing electric equipment		1
2	700-40-6684-04	Прокладка	Gasket	4	1
3	700-41-3179	Хомутик	Clip	4	4
4		Болт М8-6gx16 ГОСТ 7796-70	Bolt M8-6gx16 GOST 7796-70	12	4
5		Шайба 8Т ГОСТ 6402-70	Washer 8T GOST 6402-70	12	12
6		Шайба А.8 ГОСТ 11371-78	Washer A.8 GOST 11371-78	12	12
7		Фара рабочая дальняя 1GA 997.506-021	Headlight the worker distant 1GA 997.506-021	4	12
8	311102-10-134СБ(SB)	Маяк импульсный И24-75	Beacon pulse I24-75	1	4
9		Болт М12x1,25-6gx20 ГОСТ 7796-70	Bolt M12x1,25-6gx20 GOST 7796-70	4	1
10		Шайба 12ОТ ГОСТ 6402-70	Washer 12OT GOST 6402-70	4	4
11		Шайба А.12 ГОСТ 11371-78	Washer A.12 GOST 11371-78	4	4
12	1106-10-169СБ(SB)	Кожух	Casing	1	
12	1106-10-169-20СБ(SB)	Кожух	Casing		1

Примечание: * - с бульдозерно-рыхлительным оборудованием
 ** - с лебедкой

Note: * - with dozer-ripper equipment
 ** - with winch

1526-10-1-13СБ/-14СБ Электрооборудование / 1526-10-1-13SB/-14SB Electric equipment



2-10

2.2

1526-10-1-13СБ/-14СБ Электрооборудование
1526-10-1-13SB/-14SB Electric equipment

Рис./Fig. 2.2

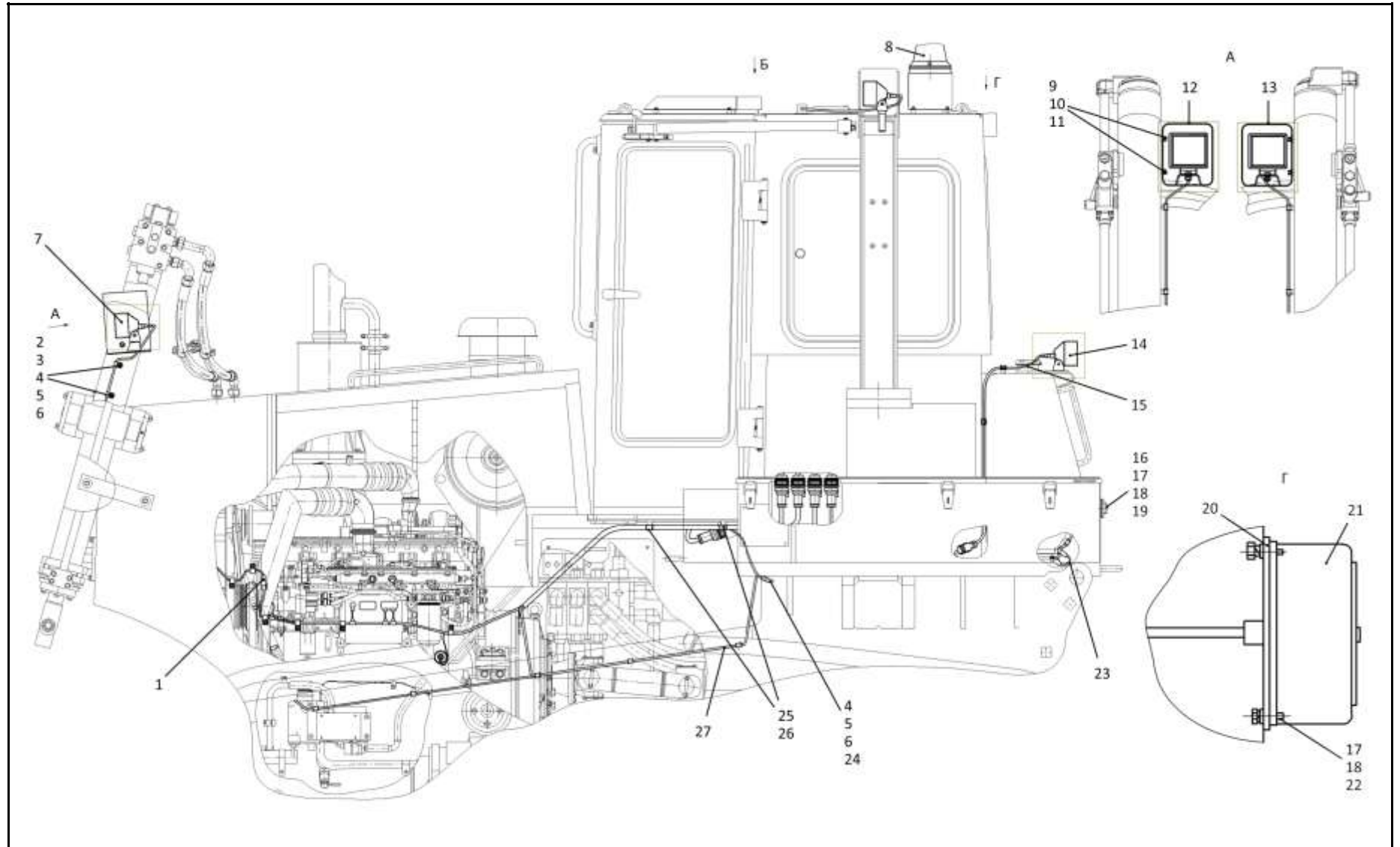
Лист 2 из 3
 Sheet 2 of 3

Поз. Pos.	Обозначение Designation	Наименование Denomination		Кол-во на исполнение Quantity per unit	
				УХЛ / NF	Т
13	1106-10-169-01СБ(SB)	Кожух	Casing	1	
13	1106-10-169-01-20СБ(SB)	Кожух	Casing		1
14		Фара рабочая ближняя 1GA 007.506-007	Headlight worker near 1GA 007.506-007	2	2
15	2001-10-13-02СБ(SB)	Электрооборудование топливного бака	Fuel tank electric equipment	1	
15	2001-10-13-02-20СБ(SB)	Электрооборудование топливного бака	Fuel tank electric equipment		1
16		Винт В.М6-6gx12 ГОСТ 17473-80	Screw В.М6-6gx12 GOST 17473-80	4	4
17		Шайба 6Т ГОСТ 6402-70	Washer 6T GOST 6402-70	9	9
18	310110	Шайба А.6 ГОСТ 11371-78	Washer А.6 GOST 11371-78	9	
18	310110-20	Шайба А.6 ГОСТ 11371-78	Washer А.6 GOST 11371-78		9
19		Световозвращатель ФП 310 Е-О ТУ 37.003.079-80	Cat's eye FP 310 E-O TU 37.003.079-80	2	2
20	ТТ2501-10-8	Прокладка	Gasket	1	
20	ТТ2501-10-8-20	Прокладка	Gasket		1
21		Фонарь освещения номерного знака ФП-134Б ТУ 37.003.675-82	Number plate light FP-134B TU 37.003.675-82	1	1
22		Гайка М6 ГОСТ 5915-70	Nut M6 GOST 5915-70	5	5
23	2502-10-151-40СБ(SB)	Провод	Wire	1	
23	2502-10-151-40-20СБ(SB)	Провод	Wire		1
24	2502-10-151-46СБ(SB)	Провод	Wire	1	
24	2502-10-151-46-20СБ(SB)	Провод	Wire		1
25	700-40-6684-02	Прокладка	Gasket	2	2
26	700-41-2548	Хомутик	Clip	2	2
27	1526-10-11-07СБ(SB)	Электрооборудование на раме	Electric equipment on the frame	1	
27	1526-10-11-07-20СБ(SB)	Электрооборудование на раме	Electric equipment on the frame		1

Примечание: * - с бульдозерно-рыхлительным оборудованием
 ** - с лебедкой

Note: * - with dozer-ripper equipment
 ** - with winch

1526-10-1-13СБ/-14СБ Электрооборудование / 1526-10-1-13SB/-14SB Electric equipment



1526-10-1-13СБ/-14СБ Электрооборудование / 1526-10-1-13SB/-14SB Electric equipment

2-12

2.2

1526-10-1-13СБ/-14СБ Электрооборудование
1526-10-1-13SB/-14SB Electric equipment

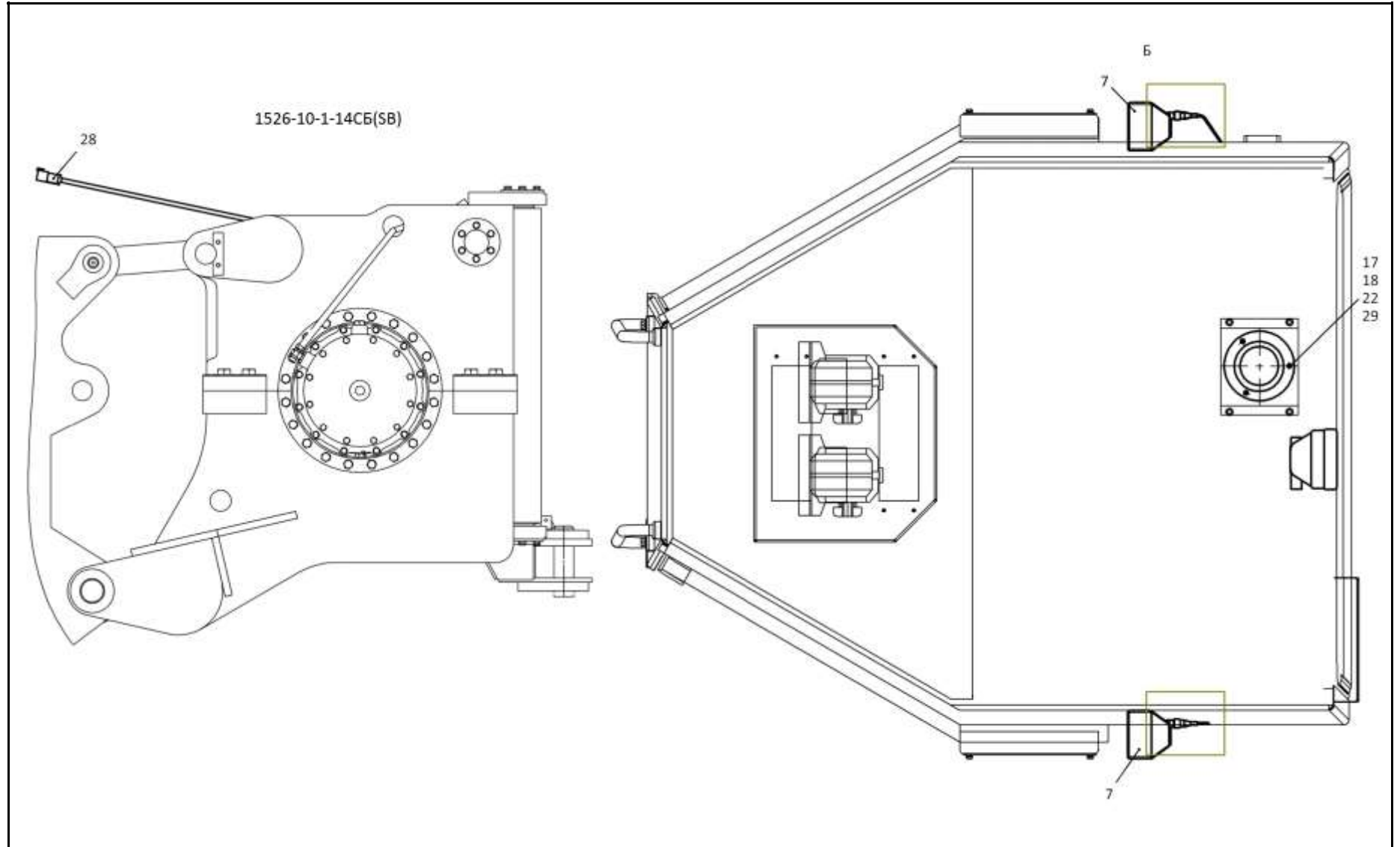
Рис./Fig. 2.2Лист 3 из 3
Sheet 3 of 3

Поз. Pos.	Обозначение Designation	Наименование Denomination		Кол-во на исполнение Quantity per unit	
				УХЛ / NF	Т
28	313516-10-24СБ(SB)	Электрооборудование лебедки**	Winch electric equipment**	1	
28	313516-10-24-20СБ(SB)	Электрооборудование лебедки**	Winch electric equipment**		1
29		Винт В.М6-6gx25 ГОСТ 17473-80	Screw В.М6-6gx25 GOST 17473-80	3	3
		Проволока 1,0-О-С ГОСТ 3282-74	Wire 1,0-О-S GOST 3282-74	2 м	2 м

1526-10-1-13СБ/-14СБ Электрооборудование / 1526-10-1-13SB/-14SB Electric equipment

Примечание: * - с бульдозерно-рыхлительным оборудованием
 ** - с лебедкой

Note: * - with dozer-ripper equipment
 ** - with winch



1526-10-1-13СБ/-14СБ Электрооборудование / 1526-10-1-13SB/-14SB Electric equipment

2-14

2.3

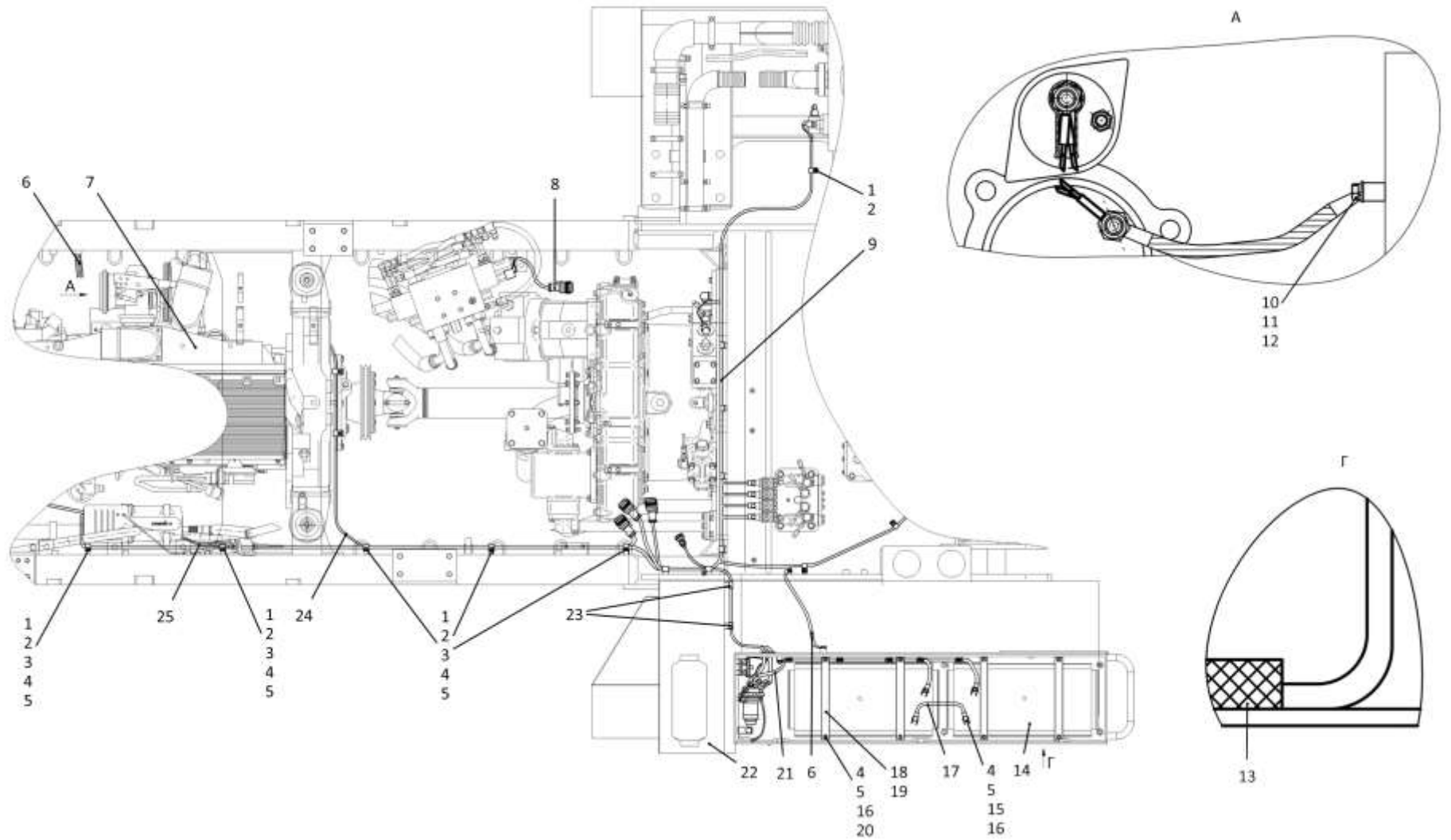
1526-10-11-01СБ Электрооборудование на раме
1526-10-11-01SB Electric equipment on the frame

Рис./Fig. 2.3

Лист 1 из 2
 Sheet 1 of 2

Поз. Pos.	Обозначение Designation	Наименование Denomination		Кол-во на исполнение Quantity per unit		
				УХЛ / NF	У / N	Т
	1526-10-11-01СБ(SB)	Электрооборудование на раме	Electric equipment on the frame	х	х	
	1526-10-11-01-20СБ(SB)	Электрооборудование на раме	Electric equipment on the frame			х
1	415119	Хомутик	Clip	8	8	6
2	700-40-6684-06	Прокладка	Gasket	9	9	7
3		Болт М8-6gx16 ГОСТ 7796-70	Bolt M8-6gx16 GOST 7796-70	11	11	9
4		Шайба 8Т ГОСТ 6402-70	Washer 8T GOST 6402-70	23	23	21
5		Шайба А.8 ГОСТ 11371-78	Washer A.8 GOST 11371-78	23	23	21
6	401-10-111-01СБ(SB)	Провод	Wire	2	2	
6	401-10-111-01-20СБ(SB)	Провод	Wire			2
7	2026-10-12СБ(SB)	Электрооборудование двигателя	Engine electric equipment	1	1	
7	2026-10-12-20СБ(SB)	Электрооборудование двигателя	Engine electric equipment			1
8	1526-10-112СБ(SB)	Жгут НО	Harness NO	1	1	
8	1526-10-112-20СБ(SB)	Жгут НО	Harness NO			1
9	1526-10-15-02СБ(SB)	Электрооборудование трансмиссии	Transmission electric equipment	1	1	
9	1526-10-15-02-20СБ(SB)	Электрооборудование трансмиссии	Transmission electric equipment			1
10		Болт М12x1,25-6gx20 ГОСТ 7796-70	Bolt M12x1,25-6gx20 GOST 7796-70	3	3	3
11		Шайба 12ОТ ГОСТ 6402-70	Washer 12OT GOST 6402-70	3	3	3
12		Шайба А.12 ГОСТ 11371-78	Washer A.12 GOST 11371-78	3	3	3

1526-10-11-01СБ Электрооборудование на раме
 1526-10-11-01SB Electric equipment on the frame



1526-10-11-01СБ Электрооборудование на раме
1526-10-11-01SB Electric equipment on the frame

2-15

1526-10-11-01СБ Электрооборудование на раме / 1526-10-11-01SB Electric equipment on the frame

2-16

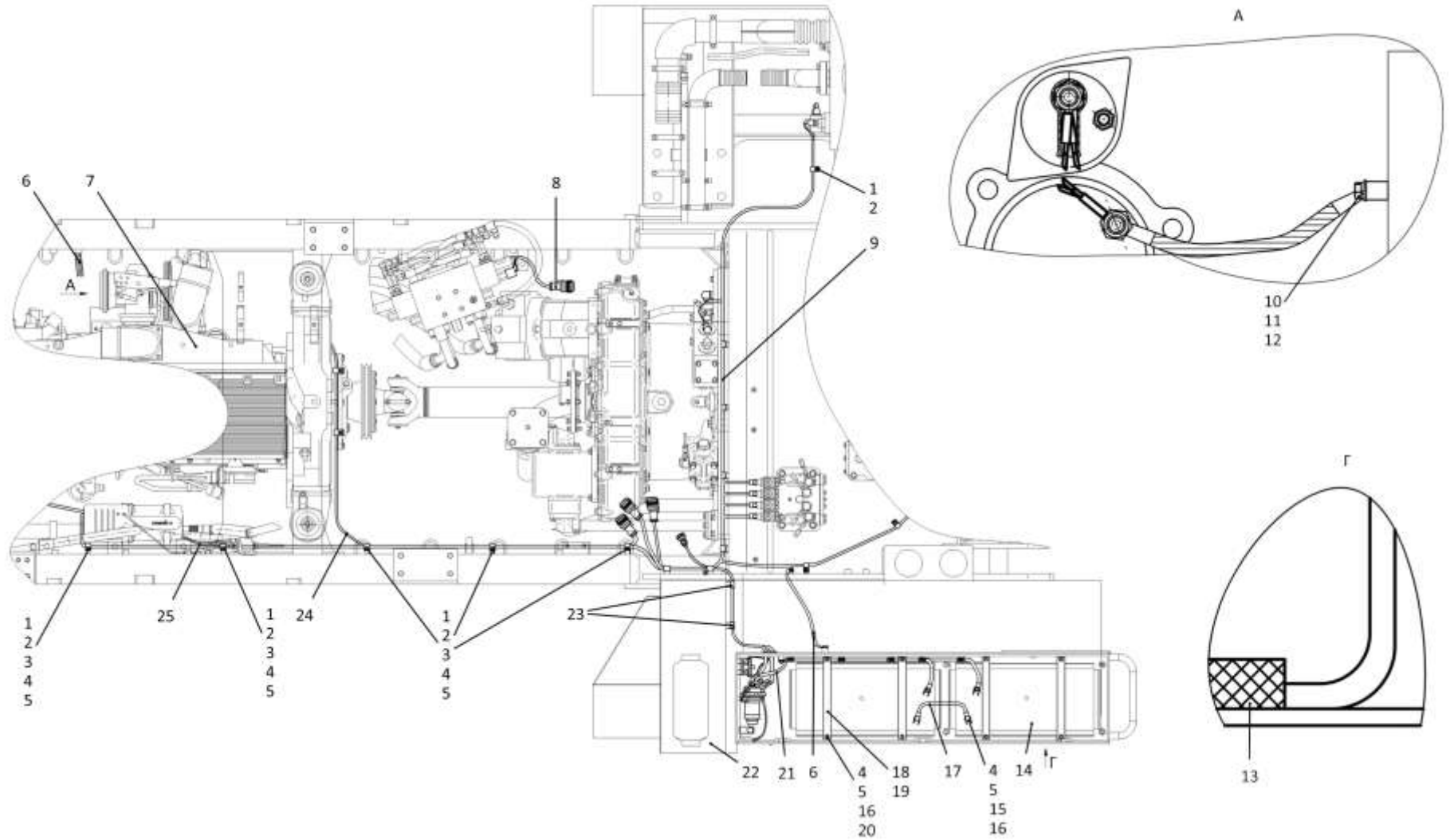
2.3

1526-10-11-01СБ Электрооборудование на раме
1526-10-11-01SB Electric equipment on the frame

Рис./Fig. 2.3Лист 2 из 2
Sheet 2 of 2

Поз. Pos.	Обозначение Designation	Наименование Denomination	Кол-во на исполнение Quantity per unit			
			УХЛ / NF	У / N	Т	
13	400218-01	Прокладка	Gasket	2	2	
13	400218-01-20	Прокладка	Gasket			2
14		Батарея 6СТ-190АЛ3 ((необслуживаемая) совместно с Стержень 46-10-113(-20), допускается замена на Батарея 6СТ-190АП3 совместно с Стержень 46-10-113-01(-20))	Battery 6ST-190AL3 ((maintenance-free) together with Stem 46-10-113(-20), replacement to Battery 6ST-190AP3 together with Stem 46-10-113-01(-20) is allowed)	2	2	2
15		Болт М8-6gx35 ГОСТ 7796-70	Bolt M8-6gx35 GOST 7796-70	4	4	4
16		Гайка М8 ГОСТ 5915-70	Nut M8 GOST 5915-70	20	20	20
17	1106-10-154СБ(SB)	Провод	Wire	1	1	1
18	2001-10-7	Угольник	Angle-piece	4	4	
18	2001-10-7-20	Угольник	Angle-piece			4
19	1106-10-12	Пластина	Plate	4	4	
19	1106-10-12-20	Пластина	Plate			4
20	46-10-113	Стержень (совместно с Батарея 6СТ-190АЛ3 (необслуживаемая), допускается замена на Стержень 46-10-113-01 совместно с Батарея 6СТ-190АП3)	Stem (together with Battery 6ST-190AL3 (maintenance-free), replacement to Stem 46-10-113-01 together with Battery 6ST-190AP3 is allowed)	8	8	
20	46-10-113-20	Стержень (совместно с Батарея 6СТ-190АЛ3 (необслуживаемая), допускается замена на Стержень 46-10-113-01-20 совместно с Батарея 6СТ-190АП3)	Stem (together with Battery 6ST-190AL3 (maintenance-free), replacement to Stem 46-10-113-01-20 together with Battery 6ST-190AP3 is allowed)			8
21	1526-10-17СБ(SB)	Электрооборудование контейнера АКБ	Storage battery container electric equipment	1	1	
21	1526-10-17-20СБ(SB)	Электрооборудование контейнера АКБ	Storage battery container electric equipment			1
22	1526-10-18-01СБ(SB)	Электрооборудование контейнера отопителя	Heater container electric equipment	1	1	
23	700-41-2548	Хомутик	Clip	2	2	2
24	2702-10-131-12СБ(SB)	Провод	Wire	1	1	
24	2702-10-131-12-20СБ(SB)	Провод	Wire			1
25	0902-10-112СБ(SB)	Жгут	Harness	1	1	

1526-10-11-01СБ Электрооборудование на раме
1526-10-11-01SB Electric equipment on the frame



1526-10-11-01СБ Электрооборудование на раме
1526-10-11-01SB Electric equipment on the frame

2-17

1526-10-11-01СБ Электрооборудование на раме / 1526-10-11-01SB Electric equipment on the frame

Рис./Fig. 2.3 Лист 2 из 2
Sheet 2 of 2

2-18

2.4

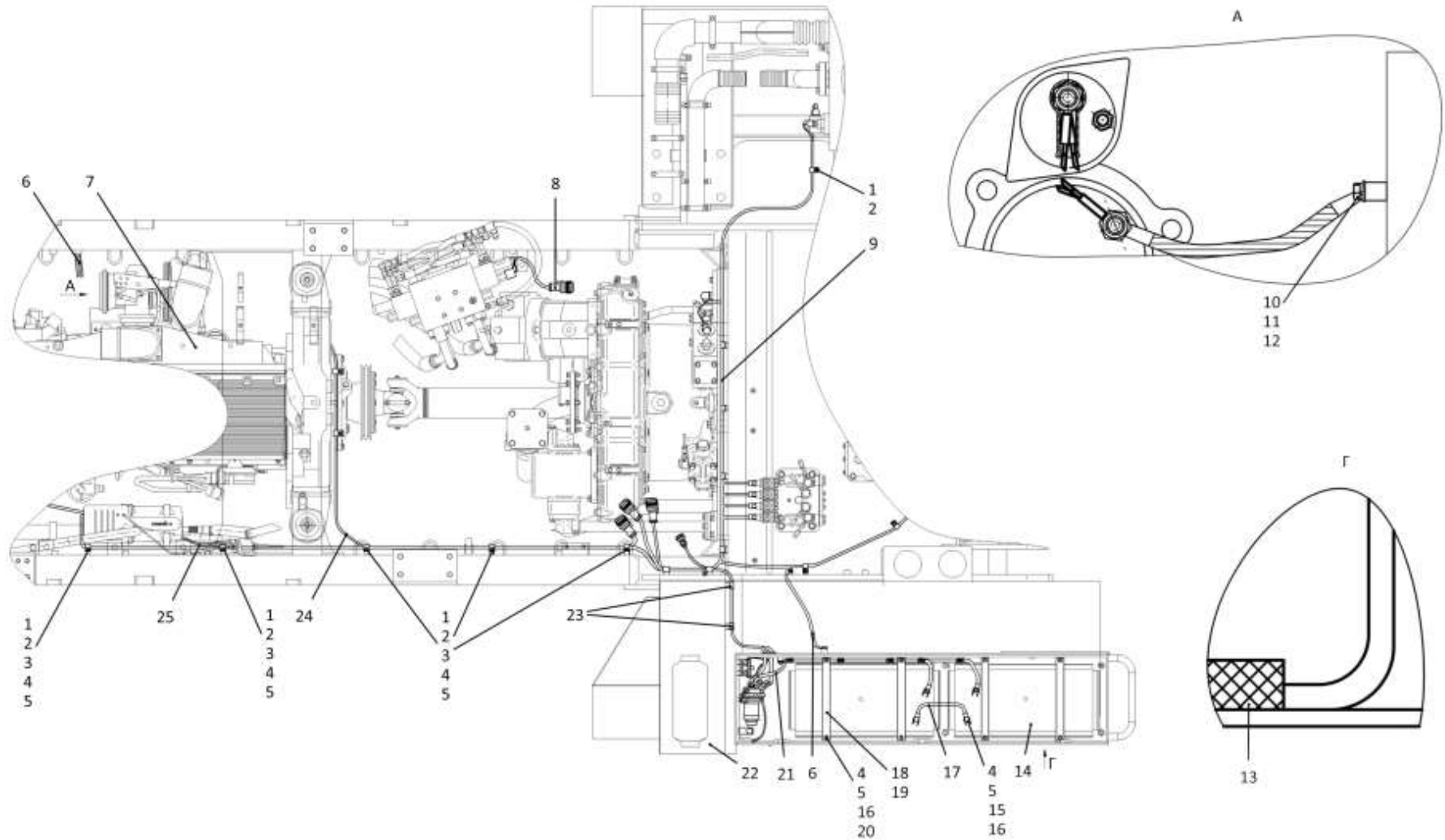
1526-10-11-07СБ Электрооборудование на раме
1526-10-11-07SB Electric equipment on the frame

Рис./Fig. 2.4

Лист 1 из 2
 Sheet 1 of 2

Поз. Pos.	Обозначение Designation	Наименование Denomination		Кол-во на исполнение Quantity per unit	
				УХЛ / NF	Т
	1526-10-11-07СБ(SB)	Электрооборудование на раме	Electric equipment on the frame	х	
	1526-10-11-07-20СБ(SB)	Электрооборудование на раме	Electric equipment on the frame		х
1	415119	Хомутик	Clip	8	6
2	700-40-6684-06	Прокладка	Gasket	9	7
3		Болт М8-6gx16 ГОСТ 7796-70	Bolt M8-6gx16 GOST 7796-70	11	9
4		Шайба 8Т ГОСТ 6402-70	Washer 8T GOST 6402-70	23	21
5		Шайба А.8 ГОСТ 11371-78	Washer A.8 GOST 11371-78	23	21
6	401-10-111-01СБ(SB)	Провод	Wire	2	
6	401-10-111-01-20СБ(SB)	Провод	Wire		2
7	2026-10-12СБ(SB)	Электрооборудование двигателя	Engine electric equipment	1	
7	2026-10-12-20СБ(SB)	Электрооборудование двигателя	Engine electric equipment		1
8	1526-10-112СБ(SB)	Жгут НО	Harness NO	1	
8	1526-10-112-20СБ(SB)	Жгут НО	Harness NO		1
9	1526-10-15СБ(SB)	Электрооборудование трансмиссии	Transmission electric equipment	1	
9	1526-10-15-20СБ(SB)	Электрооборудование трансмиссии	Transmission electric equipment		1
10		Болт М12x1,25-6gx20 ГОСТ 7796-70	Bolt M12x1,25-6gx20 GOST 7796-70	3	3
11		Шайба 12ОТ ГОСТ 6402-70	Washer 12OT GOST 6402-70	3	3
12		Шайба А.12 ГОСТ 11371-78	Washer A.12 GOST 11371-78	3	3

1526-10-11-07СБ Электрооборудование на раме
 1526-10-11-07SB Electric equipment on the frame



1526-10-11-07СБ Электрооборудование на раме
1526-10-11-07SB Electric equipment on the frame

2-19

1526-10-11-07СБ Электрооборудование на раме / 1526-10-11-07SB Electric equipment on the frame

2-20

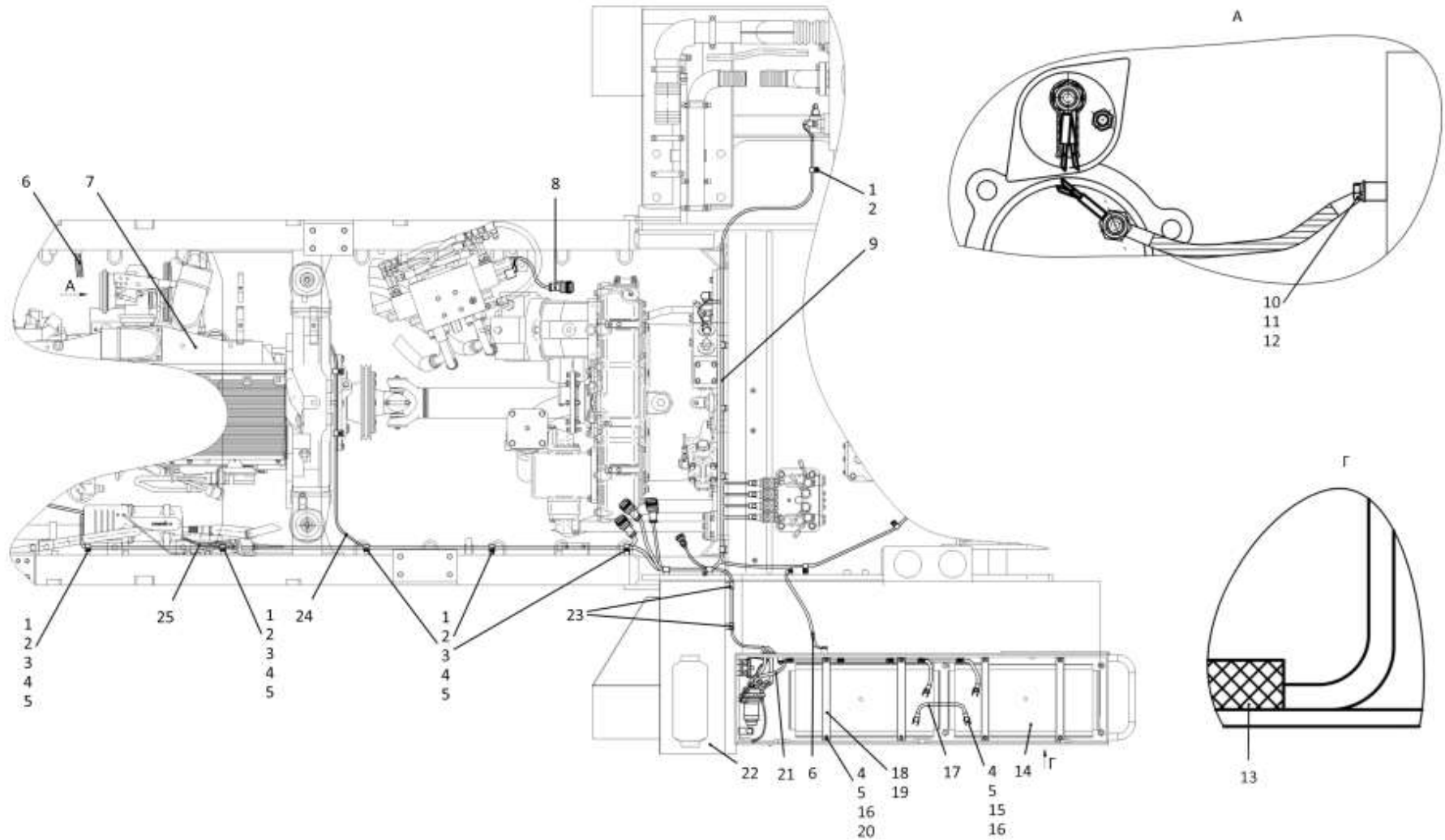
2.4

1526-10-11-07СБ Электрооборудование на раме
1526-10-11-07SB Electric equipment on the frame

Рис./Fig. 2.4Лист 2 из 2
Sheet 2 of 2

Поз. Pos.	Обозначение Designation	Наименование Denomination		Кол-во на исполнение Quantity per unit	
				УХЛ / NF	Т
13	400218-01	Прокладка	Gasket	2	
13	400218-01-20	Прокладка	Gasket		2
14		Батарея 6СТ-190АЛ3 ((необслуживаемая) совместно с Стержень 46-10-113(-20), допускается замена на Батарея 6СТ-190АП3 совместно с Стержень 46-10-113-01(-20))	Battery 6ST-190AL3 ((maintenance-free) together with Stem 46-10-113(-20), replacement to Battery 6ST-190AP3 together with Stem 46-10-113-01(-20) is allowed)	2	2
15		Болт М8-6gx35 ГОСТ 7796-70	Bolt M8-6gx35 GOST 7796-70	4	4
16		Гайка М8 ГОСТ 5915-70	Nut M8 GOST 5915-70	20	20
17	1106-10-154СБ(SB)	Провод	Wire	1	1
18	2001-10-7	Угольник	Angle-piece	4	
18	2001-10-7-20	Угольник	Angle-piece		4
19	1106-10-12	Пластина	Plate	4	
19	1106-10-12-20	Пластина	Plate		4
20	46-10-113	Стержень (совместно с Батарея 6СТ-190АЛ3 (необслуживаемая), допускается замена на Стержень 46-10-113-01 совместно с Батарея 6СТ-190АП3)	Stem (together with Battery 6ST-190AL3 (maintenance-free), replacement to Stem 46-10-113-01 together with Battery 6ST-190AP3 is allowed)	8	
20	46-10-113-20	Стержень (совместно с Батарея 6СТ-190АЛ3 (необслуживаемая), допускается замена на Стержень 46-10-113-01-20 совместно с Батарея 6СТ-190АП3)	Stem (together with Battery 6ST-190AL3 (maintenance-free), replacement to Stem 46-10-113-01-20 together with Battery 6ST-190AP3 is allowed)		8
21	1526-10-17-02СБ(SB)	Электрооборудование контейнера АКБ	Storage battery container electric equipment	1	
21	1526-10-17-02-20СБ(SB)	Электрооборудование контейнера АКБ	Storage battery container electric equipment		1
22	1526-10-18-01СБ(SB)	Электрооборудование контейнера отопителя	Heater container electric equipment	1	
23	700-41-2548	Хомутик	Clip	2	2
24	2702-10-131-12СБ(SB)	Провод	Wire	1	
24	2702-10-131-12-20СБ(SB)	Провод	Wire		1
25	0902-10-112СБ(SB)	Жгут	Harness	1	

1526-10-11-07СБ Электрооборудование на раме
1526-10-11-07SB Electric equipment on the frame



1526-10-11-07СБ Электрооборудование на раме
1526-10-11-07SB Electric equipment on the frame

2-21

1526-10-11-07СБ Электрооборудование на раме / 1526-10-11-07SB Electric equipment on the frame

2-22

2.5

1152-10-24-08СБ/-09СБ Электрооборудование пола кабины
1152-10-24-08SB/-09SB Cab floor electric equipment

Рис./Fig. 2.5Лист 1 из 4
Sheet 1 of 4

Поз. Pos.	Обозначение Designation	Наименование Denomination		Кол-во на исполнение Quantity per unit	
				УХЛ / NF	Т
	1152-10-24-08СБ(SB)	Электрооборудование пола кабины*	Cab floor electric equipment*	х	
	1152-10-24-08-20СБ(SB)	Электрооборудование пола кабины*	Cab floor electric equipment*		х
	1152-10-24-09СБ(SB)	Электрооборудование пола кабины**	Cab floor electric equipment**	х	
	1152-10-24-09-20СБ(SB)	Электрооборудование пола кабины**	Cab floor electric equipment**		х
1		Easy Start Timer 22 1000 34 1500 (из комплекта подогревателя "HYDRONIC M-II D12" 29 3300 05 00 00)	Easy Start Timer 22 1000 34 1500 (from "HYDRONIC M-II D12" 29 3300 05 00 00 heater set)	1	
2		Винт В.М6-6gx16 ГОСТ 17473-80	Screw В.М6-6gx16 GOST 17473-80	2	2
3	310110	Шайба А.6 ГОСТ 11371-78	Washer A.6 GOST 11371-78	16	
3	310110-20	Шайба А.6 ГОСТ 11371-78	Washer A.6 GOST 11371-78		16
4	1102-10-210СБ(SB)	Жгут	Harness	1	1
5	700-40-6684-06	Прокладка	Gasket	4	4
6	700-41-2866	Хомутик	Clip	4	4
7		Болт М8-6gx16 ГОСТ 7796-70	Bolt М8-6gx16 GOST 7796-70	13	13
8		Шайба 8Т ГОСТ 6402-70	Washer 8Т GOST 6402-70	13	13
9		Шайба А.8 ГОСТ 11371-78	Washer A.8 GOST 11371-78	13	13
10	700-40-6684-03	Прокладка	Gasket	3	3
11	415320	Хомутик	Clip	3	3
12		Винт В.М6-6gx30 ГОСТ 17473-80	Screw В.М6-6gx30 GOST 17473-80	4	4
13		Контроллер RC28-14/30 (поставка Bosch Rexroth)	Controller RC28-14/30 (delivery of Bosch Rexroth)	1	1
14		Рукоятка управления двигателем 422411.001.000 (поставка ООО "Геркон")	Engine control handle 422411.001.000 (delivery of LLC "Gerkon")	1	1
15	1152-10-207СБ(SB)	Монтаж жгута в пульте управления тракто-	Harness mounting In tractor control panel	1	
15	1152-10-207-20СБ(SB)	Монтаж жгута в пульте управления тракто-	Harness mounting In tractor control panel		1

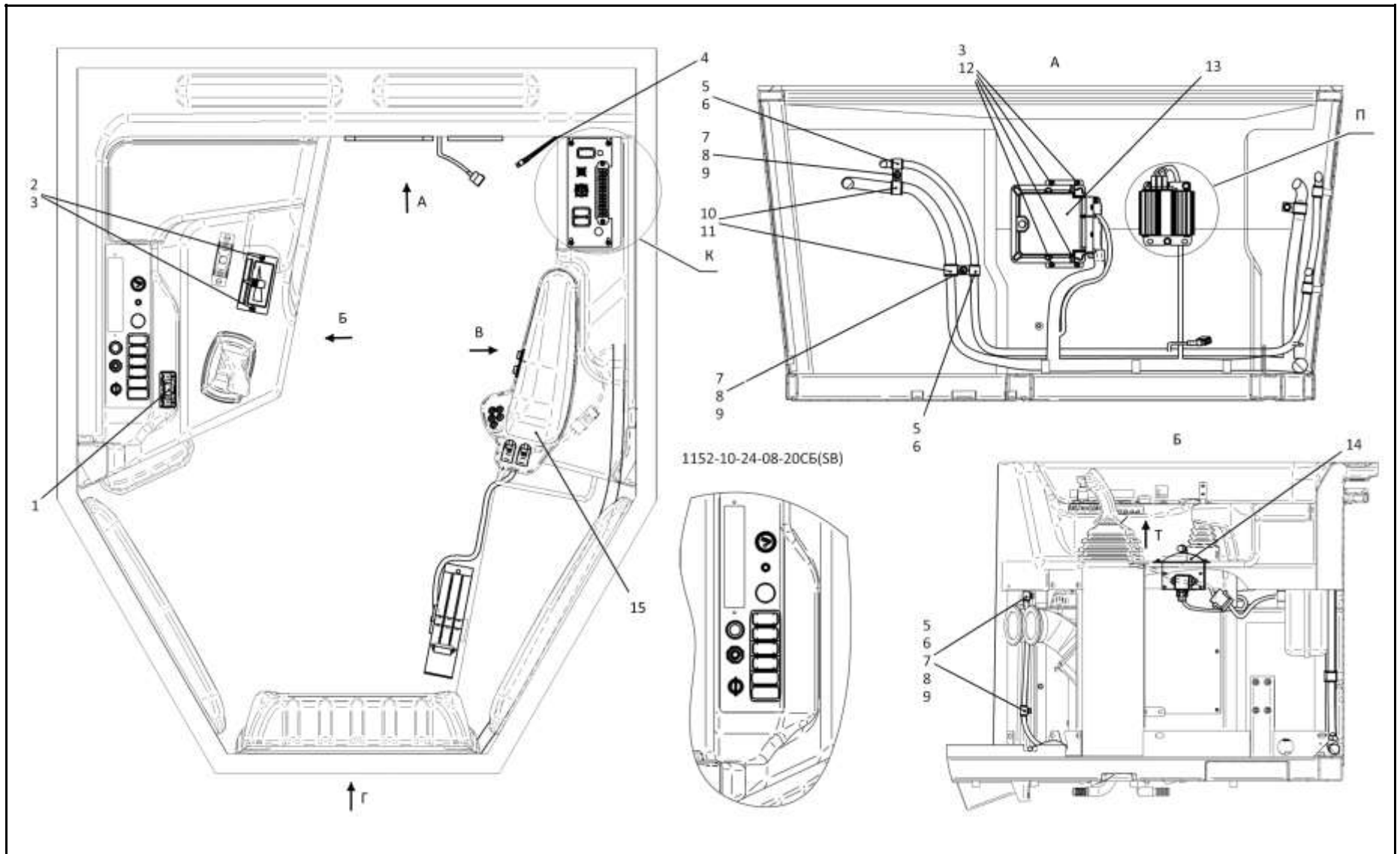
Примечание: * - входит в 1152-10-24-08СБ
 ** - входит в 1152-10-24-09СБ

Note: * included into - 1152-10-24-08SB
 ** included into- 1152-10-24-09SB

1152-10-24-08СБ/-09СБ Электрооборудование пола кабины
1152-10-24-08SB/-09SB Cab floor electric equipment

1152-10-24-08СБ/-09СБ Электрооборудование пола кабины
 1152-10-24-08SB/-09SB Cab floor electric equipment

2-23



1152-10-24-08СБ/-09СБ Электрооборудование пола кабины / 1152-10-24-08SB/-09SB Cab floor electric equipment

2-24

2.5

1152-10-24-08СБ/-09СБ Электрооборудование пола кабины
1152-10-24-08SB/-09SB Cab floor electric equipment

Рис./Fig. 2.5Лист 2 из 4
Sheet 2 of 4

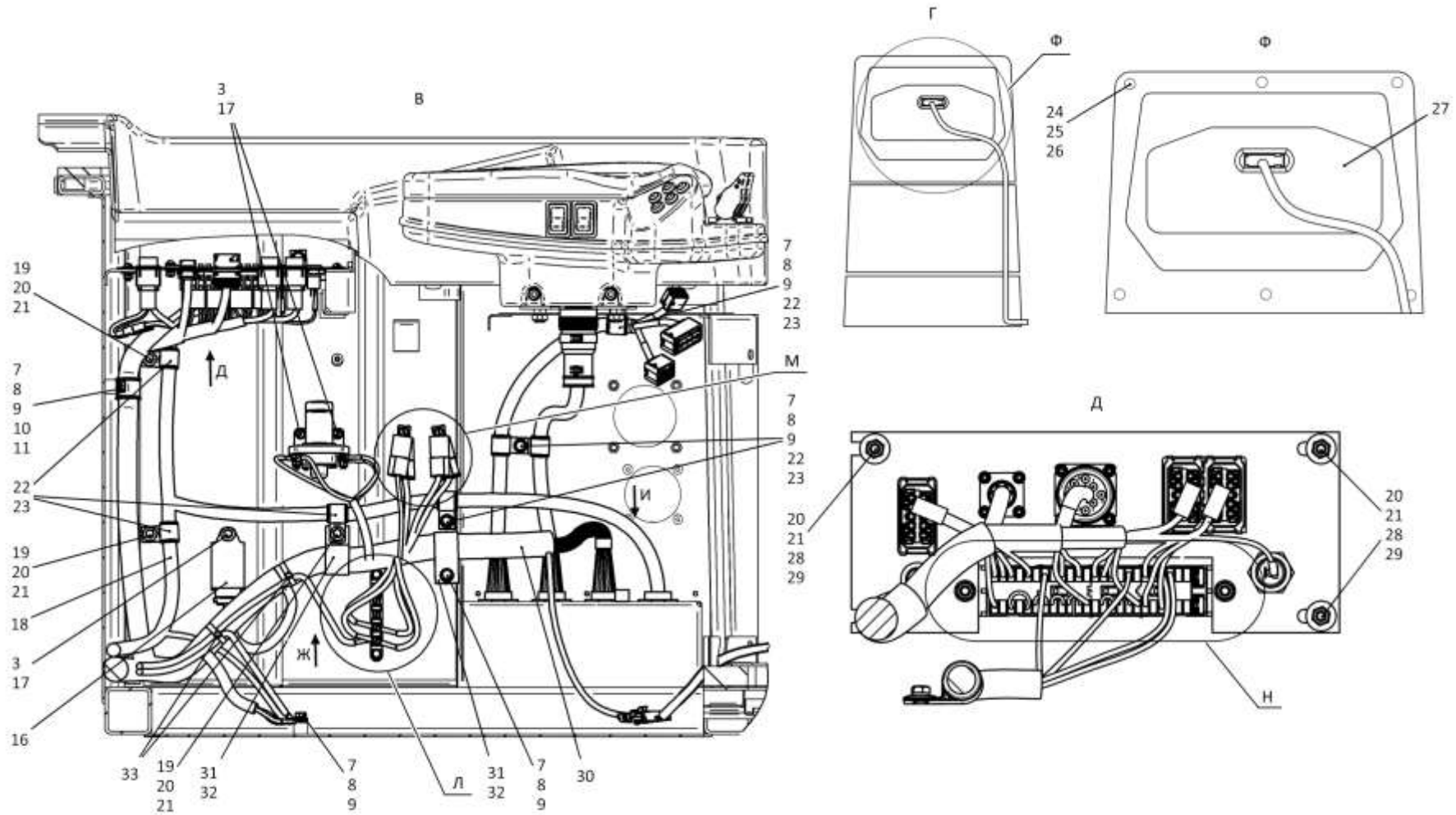
Поз. Pos.	Обозначение Designation	Наименование Denomination		Кол-во на исполнение Quantity per unit	
				УХЛ / NF	Т
16		Блок монтажный БМ 02	Assembly unit BM 02	1	1
17		Винт В.М6-6gx12 ГОСТ 17473-80	Screw B.M6-6gx12 GOST 17473-80	9	9
18	1152-10-204СБ(SB)	Жгут отопительный пола кабины*	Cab floor heating harness*	1	
18	1152-10-204-02СБ (SB)	Жгут отопительный пола кабины*	Cab floor heating harness*		1
18	1152-10-204-01СБ (SB)	Жгут отопительный пола кабины**	Cab floor heating harness**	1	
19		Болт М6-6gx16 ГОСТ 7798-70	Bolt M6-6gx16 GOST 7798-70	3	3
20		Шайба 6Т ГОСТ 6402-70	Washer 6T GOST 6402-70	10	10
21	310120	Шайба А 6 ГОСТ 6958-78	Washer A 6 GOST 6958-78	7	
21	310120-20	Шайба А 6 ГОСТ 6958-78	Washer A 6 GOST 6958-78		7
22	700-40-6684-04	Прокладка	Gasket	6	6
23	700-41-3307	Хомутик	Clip	6	6
24		Гайка М5 ГОСТ 5927-70	Nut M5 GOST 5927-70	6	6
25		Шайба 5 ГОСТ 6402-70	Washer 5 GOST 6402-70	6	6
26	310080	Шайба А.5 ГОСТ 11371-78	Washer A.5 GOST 11371-78	6	
26	310080-20	Шайба А.5 ГОСТ 11371-78	Washer A.5 GOST 11371-78		6
27		Панель приборная ПП-04 ЮГИШ.453895.001-03ТУ (поставка ФГУП НПО Автоматики Екатеринбург)	Connecting panel PP-04 YuGISh.453895.001-03TU (delivery of FGUP NPO Automatic Yekaterinburg)	1	1
28		Винт В.М6-6gx18 ГОСТ 17473-80	Screw B.M6-6gx18 GOST 17473-80	6	6
29		Гайка М6 ГОСТ 5915-70	Nut M6 GOST 5915-70	6	6
30	1526-10-210СБ(SB)	Жгут пола кабины	Cab floor harness	1	1
31	700-40-6684	Прокладка	Gasket	2	2
32	415355	Хомутик	Clip	2	2
33		Хомут кабельный СТ-4,8x200 (по договору)	Cable clamp CT-4,8x200 (under the contract)	2	2

Примечание: * - входит в 1152-10-24-08СБ
 ** - входит в 1152-10-24-09СБ

Note: * included into - 1152-10-24-08SB
 ** included into- 1152-10-24-09SB

1152-10-24-08СБ/-09СБ Электрооборудование пола кабины
1152-10-24-08SB/-09SB Cab floor electric equipment

1152-10-24-08СБ/-09СБ Электрооборудование пола кабины
 1152-10-24-08SB/-09SB Cab floor electric equipment



2-25

1152-10-24-08СБ/-09СБ Электрооборудование пола кабины / 1152-10-24-08SB/-09SB Cab floor electric equipment

2-26

2.5

1152-10-24-08СБ/-09СБ Электрооборудование пола кабины
1152-10-24-08SB/-09SB Cab floor electric equipment

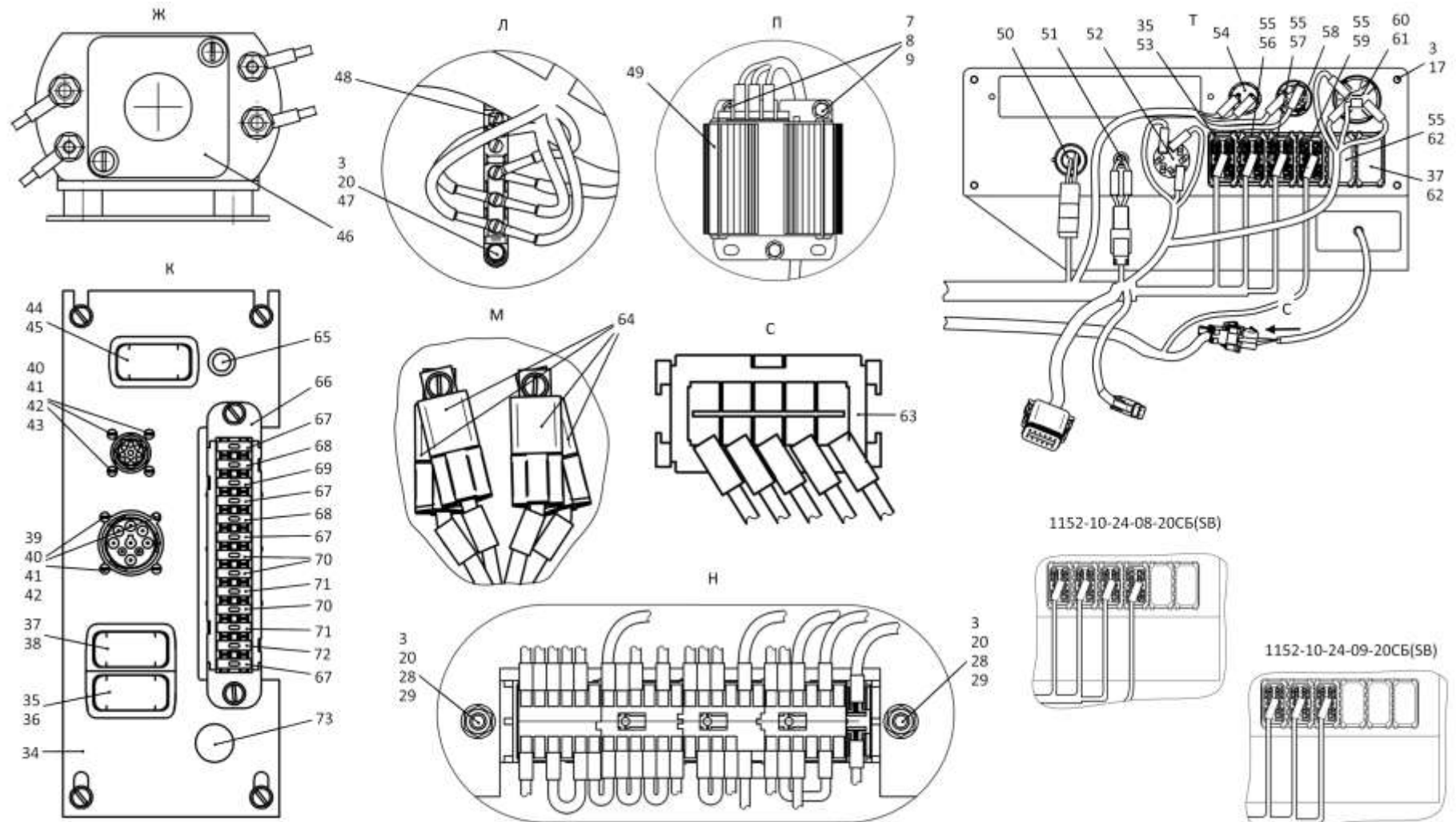
Рис./Fig. 2.5Лист 3 из 4
Sheet 3 of 4

Поз. Pos.	Обозначение Designation	Наименование Denomination		Кол-во на исполнение Quantity per unit	
				УХЛ / NF	Т
34	1152-10-7	Панель	Panel	1	1
35		Панель правая КДПА.741347.008 (по договору)	Right panel KDPA.741347.008 (under the contract)	2	2
36		Ф5.3709.011-42 переключатель клавишный ПКл.13.29.24.о.к Ф5.3709.011 ТУ (по договору)	F5.3709.011-42 keyboard switch PKL.13.29.24.o.k F5.3709.011 TU (under the contract)	1	1
37		Панель левая КДПА.741347.010 (по договору)	Left panel KDPA.741347.010 (under the contract)	2	2
38		Ф5.3709.011-208 переключатель клавишный ПКл.15.31.24.з.о Ф5.3709.011 ТУ (по договору)	F5.3709.011-208 keyboard switch PKL.15.31.24.z.o F5.3709.011 TU (under the contract)	1	1
39		Винт В.М3-6gx10 ГОСТ 17473-80	Screw В.М3-6gx10 GOST 17473-80	4	4
40		Гайка М3 ГОСТ 5927-70	Nut M3 GOST 5927-70	8	8
41		Шайба 3 ГОСТ 6402-70	Washer 3 GOST 6402-70	8	8
42	310020	Шайба А.3 ГОСТ 11371-78	Washer A.3 GOST 11371-78	8	
42	310020-20	Шайба А.3 ГОСТ 11371-78	Washer A.3 GOST 11371-78		8
43		Винт В.М3-6gx12 ГОСТ 17475-80	Screw В.М3-6gx12 GOST 17475-80	4	4
44		Панель КДПА.741347.007 (по договору)	Panel KDPA.741347.007 (under the contract)	1	1
45		Ф5.3709.011-174 переключатель клавишный ПКл.01.87.24.з.о Ф5.3709.011 ТУ (по договору)	F5.3709.011-174 keyboard switch PKL.01.87.24.z.o F5.3709.011 TU (under the contract)	1	1
46		Контактор КТ-127- УХЛ ТУ 37.003.573-74	Contactor KT-127-UHL TU 37.003.573-74	1	
46		Контактор КТ-127- Т ТУ 37.003.573-74	Contactor KT-127- T TU 37.003.573-74		1
47		Болт М6-6gx20 ГОСТ 7798-70	Bolt M6-6gx20 GOST 7798-70	2	2
48		Панель соединительная 17.3723.000 ТУ 37.003.1358-93	Connection panel 17.3723.000 TU 37.003.1358-93	1	1
49		Преобразователь напряжения ПН24/12.5 РИВП.453741.008 ТУ	Voltage converter PN24/12.5 RIVP.453741.008 TU	1	1
50		Прикуриватель 11.3725 ТУ 37.003.1172-83	Cigarette lighter 11.3725 TU 37.003.1172-83	1	1
51		Тревожная кнопка D-304	Alarm button D-304	1	1
52		Выключатель аварийной сигнализации 245.3710-01 ТУ 37.469.019-96	Alarm signal switch 245.3710-01 TU 37.469.019-96	1	1
53		Ф5.3709.011-165 переключатель клавишный ПКл.01.82.24.з.о Ф5.3709.011 ТУ (по договору)	F5.3709.011-165 keyboard switch PKL.01.82.24.z.o F5.3709.011 TU (under the contract)	1	1
54		Выключатель кнопочный Ф5.3710.000 Ф5.3710 000 ТУ	Button switch F5.3710.000 F5.3710 000 TU	1	1
55		Панель средняя КДПА.741347.009 (по договору)	Central panel KDPA.741347.009 (under the contract)	4	4

Примечание: * - входит в 1152-10-24-08СБ
 ** - входит в 1152-10-24-09СБ

Note: * included into - 1152-10-24-08SB
 ** included into- 1152-10-24-09SB

1152-10-24-08СБ/-09СБ Электрооборудование пола кабины
1152-10-24-08SB/-09SB Cab floor electric equipment



1152-10-24-08СБ/-09СБ Электрооборудование пола кабины / 1152-10-24-08SB/-09SB Cab floor electric equipment

2-28

2.5

1152-10-24-08СБ/-09СБ Электрооборудование пола кабины
1152-10-24-08SB/-09SB Cab floor electric equipment

Рис./Fig. 2.5

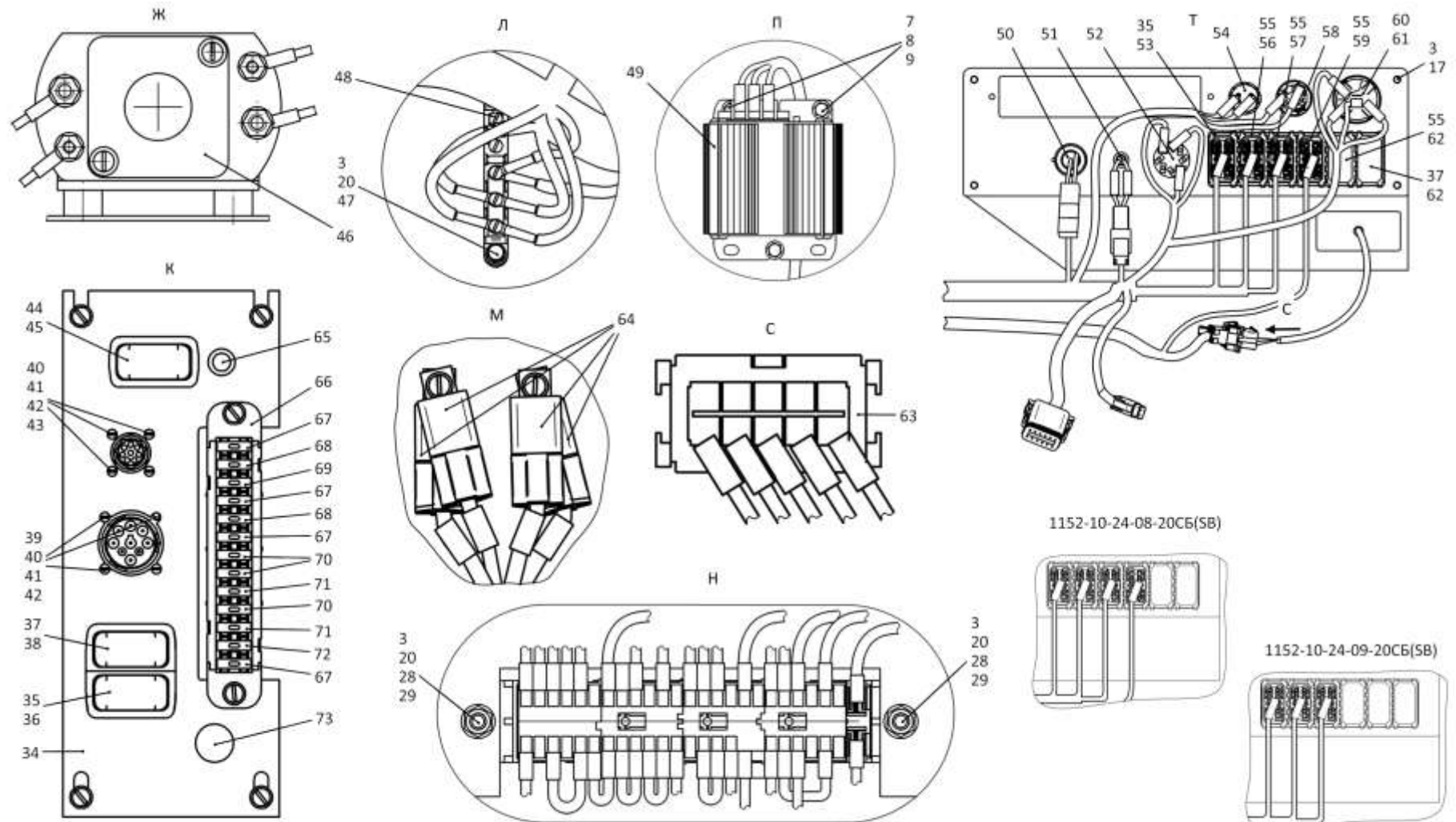
Лист 4 из 4
 Sheet 4 of 4

1152-10-24-08СБ/-09СБ Электрооборудование пола кабины
 1152-10-24-08SB/-09SB Cab floor electric equipment

Поз. Pos.	Обозначение Designation	Наименование Denomination		Кол-во на исполнение Quantity per unit	
				УХЛ / NF	Т
56		Ф5.3709.011-144 переключатель клавишный ПКл.02.34.24.з.о Ф5.3709.011 ТУ (по договору)	F5.3709.011-144 keyboard switch PKL.02.34.24.z.o F5.3709.011 TU (under the contract)	1	1
57		Ф5.3709.011-482 переключатель клавишный ПКл.02.210.24.з.о. Ф5.3709.011ТУ (по договору)	F5.3709.011-482 keyboard switch PKL.02.210.24.z.o. F5.3709.011TU (under the contract)	1	1
58		Выключатель кнопочный 11.3704.000-01 ТУ 37.003.710-80	Button switch 11.3704.000-01 TU 37.003.710-80	1	1
59		Ф5.3709.011-211 переключатель клавишный ПКл.20.25.24.з.о Ф5.3709.011 ТУ	F5.3709.011-211 keyboard switch PKL.20.25.24.z.o F5.3709.011 TU	1	1
60		Выключатель стартера и приборов ВК353 ТУ 37.003.529-77	Starter and instrument switch VK353 TU 37.003.529-77	1	
60		Выключатель стартера и приборов ВК353-Т ТУ 37.003.529-77	Starter and instrument switch VK353-T TU 37.003.529-77		1
61		Гайка 157.000	Nut 157.000	1	1
62		Ф5.3709.011 заглушка ПКл.00.00 Ф5.3709.011 ТУ (по договору)	F5.3709.011 end plug PKL.00.00 F5.3709.011 TU (under the contract)	2	2
63		Колодка ((для Easy Start Timer) из комплекта подогревателя "HYDRONIC M-II D12" 29 3300 05 00 00)	Socket ((for Easy Start Timer) from "HYDRONIC M-II D12" 29 3300 05 00 00 heater set)	1	
64		Реле 753.3777 ТУ 37.469.093-2006	Relay 753.3777 TU 37.469.093-2006	4	4
65	4006-10-207СБ(SB)	Лампа диагностики	Diagnostic lamp	1	1
66		Блок предохранителей 41.372200-09 ТУ 37.469.027-98	Fuses block 41.372200-09 TU 37.469.027-98	1	1
67		Предохранитель 5А 35.3722 ТУ 37.469.013-95	Fuse 5A 35.3722 TU 37.469.013-95	5	4
68		Предохранитель 7,5А 351.3722 ТУ 37.469.013-95	Fuse 7,5A 351.3722 TU 37.469.013-95	2	2
69		Предохранитель 10А 352.3722 ТУ 37.469.013-95	Fuse 10A 352.3722 TU 37.469.013-95	1	1
70		Предохранитель 20А 354.3722 ТУ 37.469.013-95	Fuse 20A 354.3722 TU 37.469.013-95	2	3
71		Предохранитель 15А 353.3722 ТУ 37.469.013-95	Fuse 15A 353.3722 TU 37.469.013-95	2	
72		Предохранитель 25А 355.3722 ТУ 37.469.013-95	Fuse 25A 355.3722 TU 37.469.013-95	1	1
73		Розетка штепсельная ПС-500 (по договору)	Socket plug PS-500 (under the contract)	1	1

Примечание: * - входит в 1152-10-24-08СБ
 ** - входит в 1152-10-24-09СБ

Note: * included into - 1152-10-24-08SB
 ** included into- 1152-10-24-09SB



1152-10-24-08СБ/-09СБ Электрооборудование пола кабины / 1152-10-24-08SB/-09SB Cab floor electric equipment

2-30

2.6

1526-10-13СБ Электрооборудование передней облицовки
1526-10-13SB Front facing electric equipment

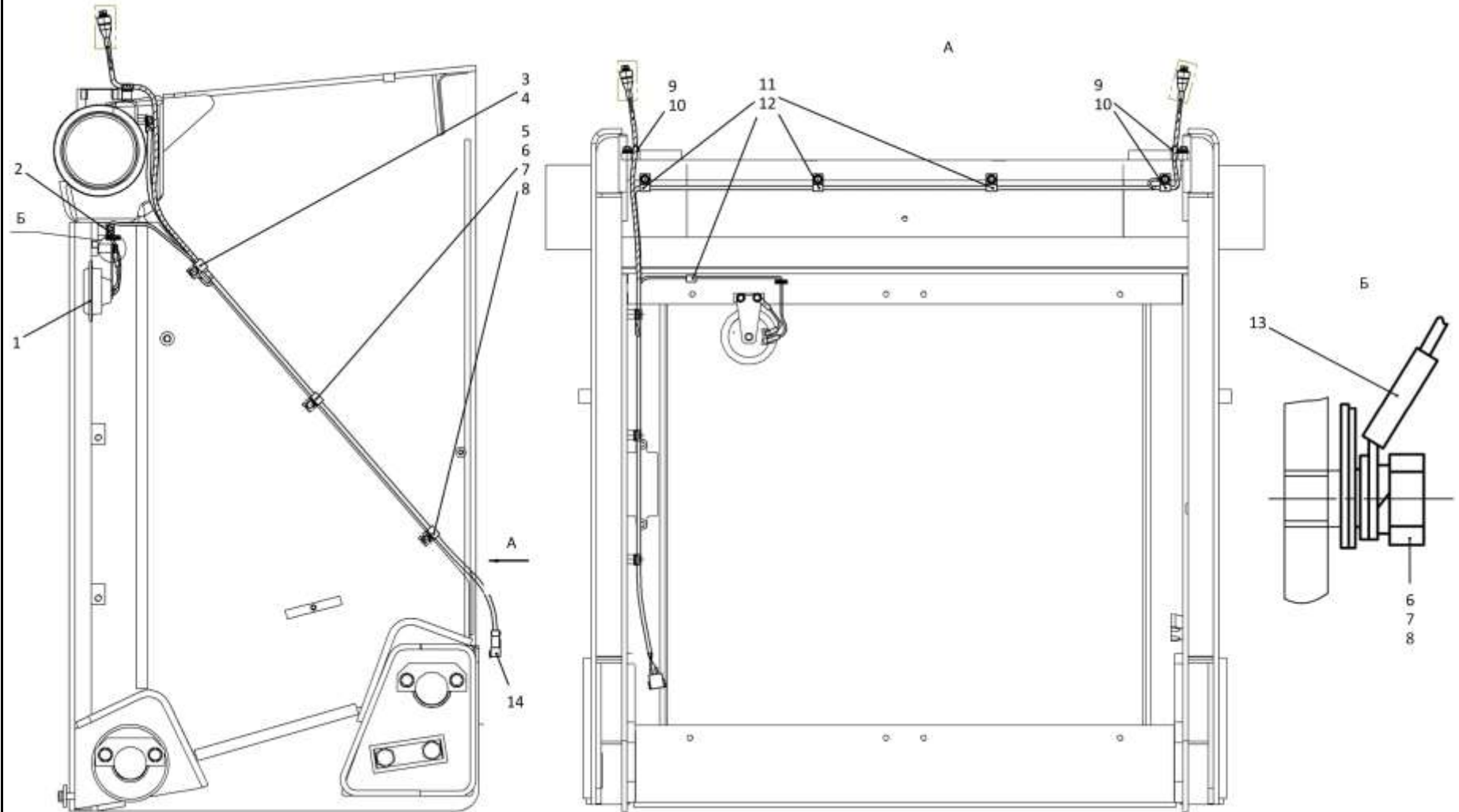
Рис./Fig. 2.6Лист 1 из 1
Sheet 1 of 1

Поз. Pos.	Обозначение Designation	Наименование Denomination		Кол-во на исполнение Quantity per unit		
				УХЛ / NF	У / N	Т
	1526-10-13СБ(SB)	Электрооборудование передней облицовки	Front facing electric equipment	х	х	х
1	00460105871000	Сигнал звуковой безрупорный С 314 ТУ 37.003.688-75	No horn sound signal S 314 TU 37.003.688-75	1		
1	00460105871100	Сигнал звуковой безрупорный С 314-Э ТУ 37.003.688-75	No horn sound signal S 314-E TU 37.003.688-75		1	
1	00460105871200	Сигнал звуковой безрупорный С 314-Т ТУ 37.003.688-75	No horn sound signal S 314-T TU 37.003.688-75			1
2	700-40-6695	Кольцо	Ring	1	1	1
3	415178	Хомутик	Clip	1	1	1
4	700-40-6684-03	Прокладка	Gasket	1	1	1
5	415119	Хомутик	Clip	2	2	2
6		Болт М8-6gx16 ГОСТ 7796-70	Bolt M8-6gx16 GOST 7796-70	12	12	12
7		Шайба 8Т ГОСТ 6402-70	Washer 8T GOST 6402-70	12	12	12
8		Шайба А.8 ГОСТ 11371-78	Washer A.8 GOST 11371-78	12	12	12
9	700-40-6684-04	Прокладка	Gasket	3	3	3
10	700-41-3179	Хомутик	Clip	3	3	3
11	700-40-6684-07	Прокладка	Gasket	4	4	4
12	700-41-3310	Хомутик	Clip	4	4	4
13	2501-10-129-22СБ(SB)	Провод	Wire	1	1	
13	2501-10-129-22-20СБ(SB)	Провод	Wire			1
14	1526-10-111СБ(SB)	Жгут ПО	Harness PO	1	1	
14	1526-10-111-20СБ(SB)	Жгут ПО	Harness PO			1

1526-10-13СБ Электрооборудование передней облицовки
1526-10-13SB Front facing electric equipment

1526-10-13СБ Электрооборудование передней облицовки
1526-10-13SB Front facing electric equipment

2-31



1526-10-13СБ Электрооборудование передней облицовки / 1526-10-13SB Front facing electric equipment

Рис./Fig. 2.6 Лист 1 из 1
Sheet 1 of 1

2-32

2.7

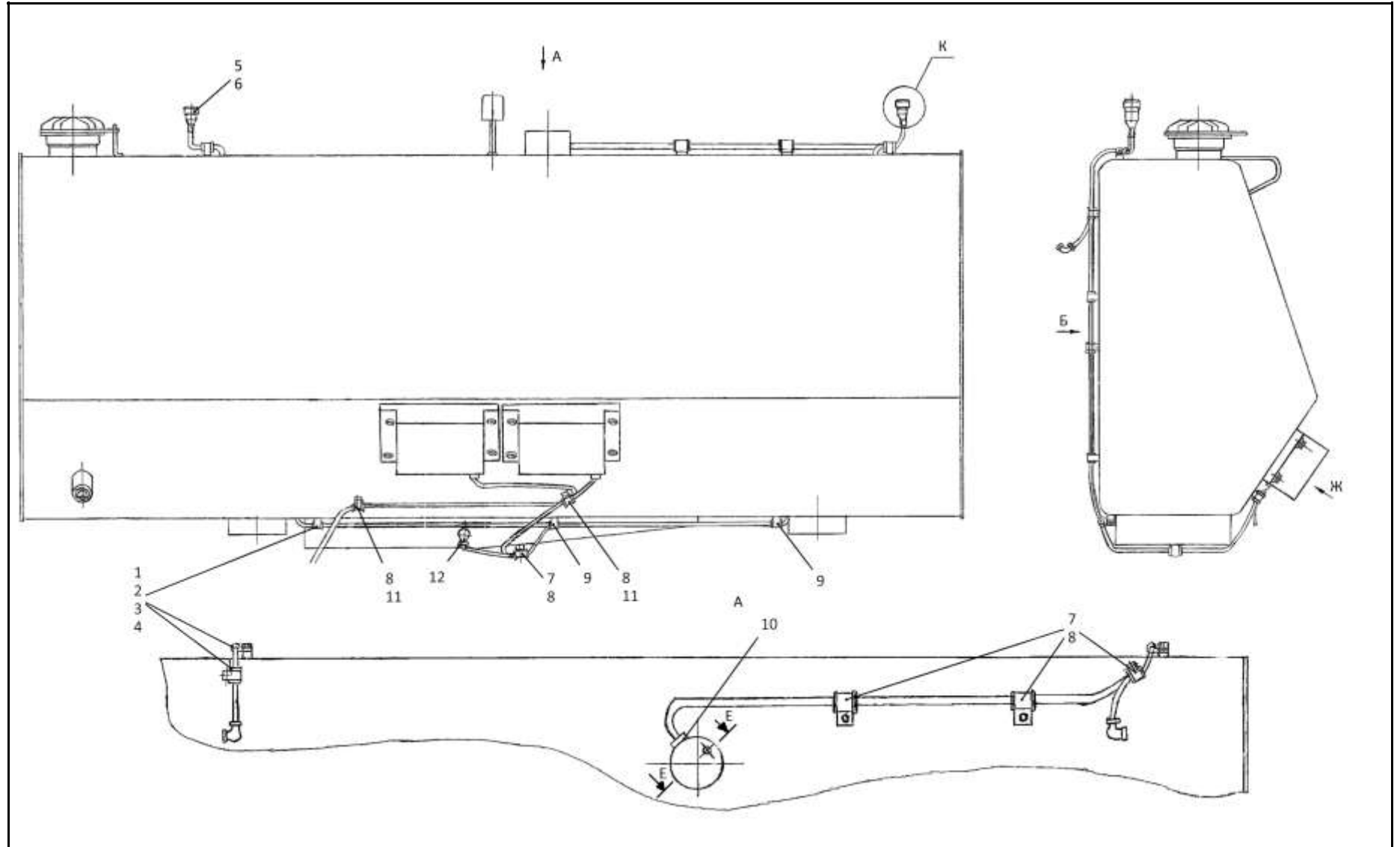
2001-10-13-02СБ Электрооборудование топливного бака
2001-10-13-02SB Fuel tank electric equipment

Рис./Fig. 2.7Лист 1 из 2
Sheet 1 of 2

Поз. Pos.	Обозначение Designation	Наименование Denomination		Кол-во на исполнение Quantity per unit		
				УХЛ / NF	У / N	T
	2001-10-13-02СБ(SB)	Электрооборудование топливного бака	Fuel tank electric equipment	х	х	х
1	700-41-3310	Хомутик	Clip	4	4	4
2		Болт М8-6gx16 ГОСТ 7796-70	Bolt M8-6gx16 GOST 7796-70	21	21	21
3		Шайба 8Т ГОСТ 6402-70	Washer 8T GOST 6402-70	29	29	29
4		Шайба А.8 ГОСТ 11371-78	Washer A.8 GOST 11371-78	29	29	29
5	4573739003	Колодка гнездовая 602602 ОСТ 37.003.032-88	Female receptacle 602602 OST 37.003.032-88	2	2	2
6		Крышка разъёма 9GH993984001	Cover connector 9GH993984001	2	2	2
7	415119	Хомутик	Clip	5	5	5
8	700-40-6684-06	Прокладка	Gasket	2	2	2
9	700-41-2866	Хомутик	Clip	5	5	5
10	700-40-6695	Кольцо	Ring	3	3	3
11	415090	Хомутик	Clip	2	2	2
12	700-40-5607	Наконечник	Tip	1	1	1

2001-10-13-02СБ Электрооборудование топливного бака
2001-10-13-02SB Fuel tank electric equipment

2001-10-13-02СБ Электрооборудование топливного бака
 2001-10-13-02SB Fuel tank electric equipment



2-35

2001-10-13-02СБ Электрооборудование топливного бака / 2001-10-13-02SB Fuel tank electric equipment

Рис./Fig. 2.7 Лист 1 из 2
 Sheet 1 of 2

2-34

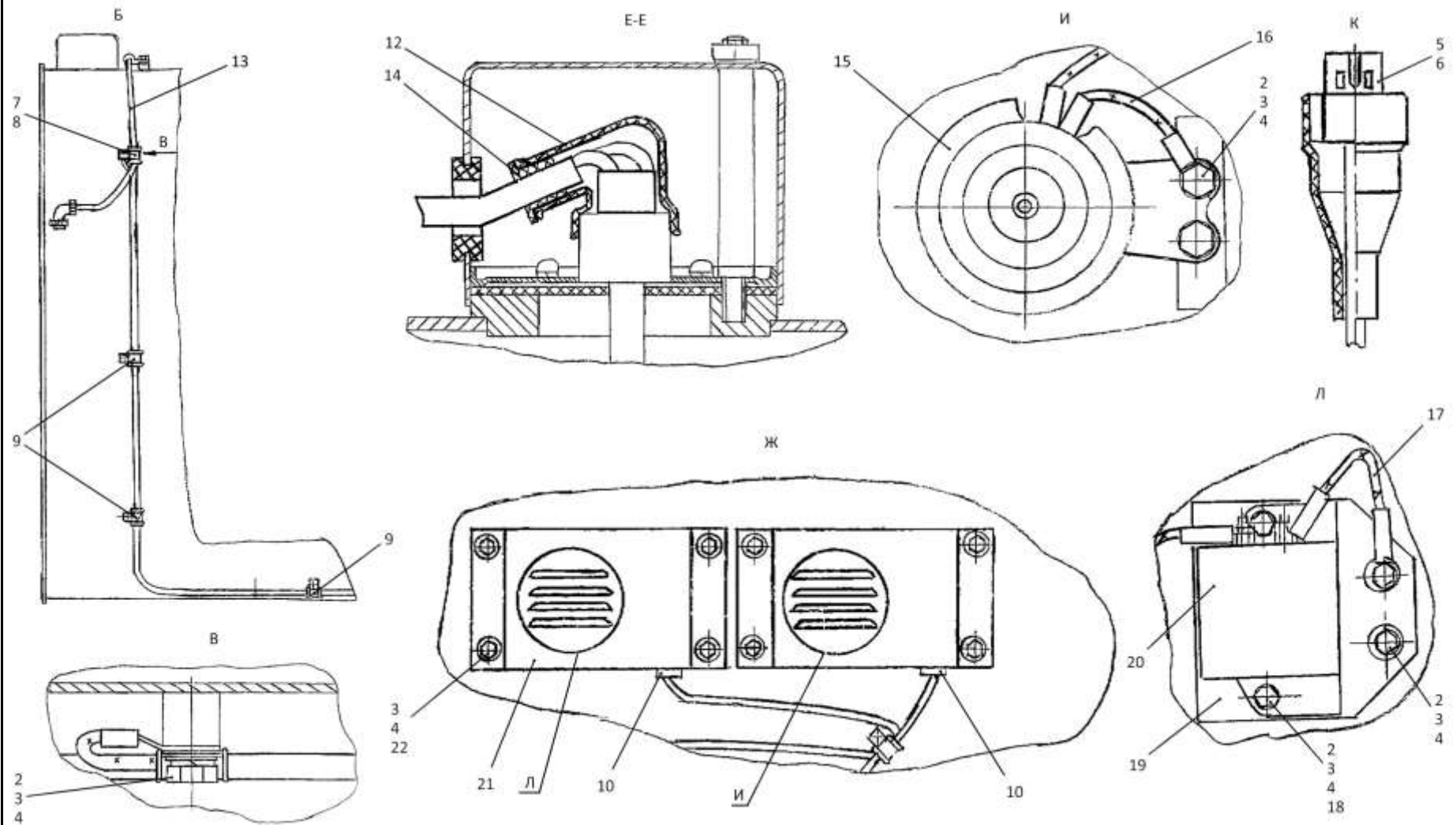
2.7

2001-10-13-02СБ Электрооборудование топливного бака
2001-10-13-02SB Fuel tank electric equipment

Рис./Fig. 2.7Лист 2 из 2
Sheet 2 of 2

Поз. Pos.	Обозначение Designation	Наименование Denomination		Кол-во на исполнение Quantity per unit		
				УХЛ / NF	У / N	T
13	1526-10-115СБ(SB)	Жгут ТБ	Harness TB	1	1	
13	1526-10-115-20СБ(SB)	Жгут ТБ	Harness TB			1
14	400444	Заглушка	End plug	1	1	1
15		Сигнал звуковой безрупорный С 313 ТУ 37.003.688-75	No horn sound signal S 313 TU 37.003.688-75	1		
15		Сигнал звуковой безрупорный С 313-Э ТУ 37.003.688-75	No horn sound signal S 313-E TU 37.003.688-75		1	
15		Сигнал звуковой безрупорный С 313-Т ТУ 37.003.688-75	No horn sound signal S 313-T TU 37.003.688-75			1
16	2501-10-129-22СБ(SB)	Провод	Wire	1	1	
16	2501-10-129-22-20СБ(SB)	Провод	Wire			1
17	2502-10-151-12СБ(SB)	Провод	Wire	1	1	
17	2502-10-151-12-20СБ(SB)	Провод	Wire			1
18		Гайка М8 ГОСТ 5915-70	Nut M8 GOST 5915-70	2	2	2
19	1106-10-14	Пластина	Plate	1	1	
19	1106-10-14-20	Пластина	Plate			1
20		Сигнал звуковой ELT248 ((24В) по контракту))	Beep sound ELT248 ((24V) under the contract))	1	1	1
21	3501-10-15	Кожух защитный	Protective casing	2	2	
21	3501-10-15-20	Кожух защитный	Protective casing			2
22		Болт М8-6gx20 ГОСТ 7796-70	Bolt M8-6gx20 GOST 7796-70	8	8	8

2001-10-13-02СБ Электрооборудование топливного бака
2001-10-13-02SB Fuel tank electric equipment



2-36

2.8

1526-10-15СБ/-02СБ Электрооборудование трансмиссии
1526-10-15SB/-02SB Transmission electric equipment

Рис./Fig. 2.8Лист 1 из 1
Sheet 1 of 1

Поз. Pos.	Обозначение Designation	Наименование Denomination		Кол-во на исполнение Quantity per unit	
				УХЛ / NF	Т
	1526-10-15СБ(SB)	Электрооборудование трансмиссии*	Transmission electric equipment*	х	х
	1526-10-15-02СБ(SB)	Электрооборудование трансмиссии**	Transmission electric equipment**	х	х
1	700-41-3179	Хомутик	Clip	5	5
2		Болт М8-6gx16 ГОСТ 7796-70	Bolt M8-6gx16 GOST 7796-70	9	9
3		Шайба 8Т ГОСТ 6402-70	Washer 8T GOST 6402-70	9	9
4		Шайба А.8 ГОСТ 11371-78	Washer A.8 GOST 11371-78	9	9
5	1526-10-104СБ(SB)	Жгут Тр*	Harness Tr*	1	
5	1526-10-104-20СБ(SB)	Жгут Тр*	Harness Tr*		1
5	1502-10-200СБ(SB)	Жгут Тр**	Harness Tr**	1	
5	1502-10-200-20СБ(SB)	Жгут Тр**	Harness Tr**		1
6	415119	Хомутик	Clip	1	1
7	415090	Хомутик	Clip	3	3
8	700-40-5607	Наконечник	Tip	2	2
9	ТТ2501-10-9	Шайба	Washer	1	1
10	700-40-5606	Наконечник	Tip	1	1
11		Колпачок 79004-Р (поставка Honeywell International Inc")	Cap 79004-P (delivery of Honeywell International Inc")	1	1

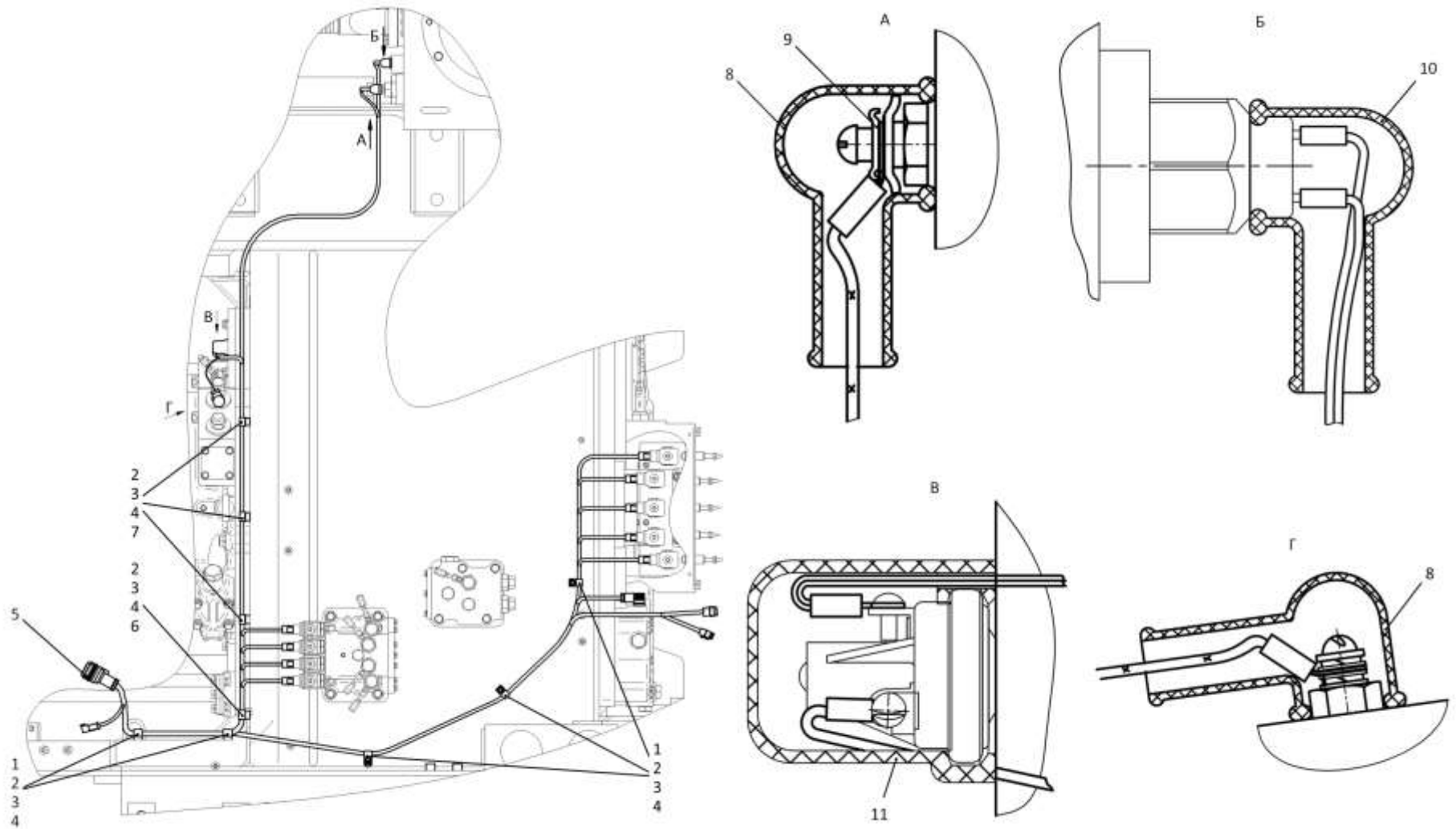
Примечание: * - Гессол-Лайн
 ** - Bosch Rexroth

Note: * - Gessol-Line
 * - Bosch Rexroth

1526-10-15СБ/-02СБ Электрооборудование трансмиссии
1526-10-15SB/-02SB Transmission electric equipment

1526-10-15СБ/ 02СБ Электрооборудование трансмиссии
 1526-10-15SB/ 02SB Transmission electric equipment

2-37



1526-10-15СБ/ 02СБ Электрооборудование трансмиссии / 1526-10-15SB/ 02SB Transmission electric equipment

2-38

2.9

1526-10-17СБ/-02СБ Электрооборудование контейнера АКБ
1526-10-17SB/-02SB Storage battery container electric equipment

Рис./Fig. 2.9

Лист 1 из 1
 Sheet 1 of 1

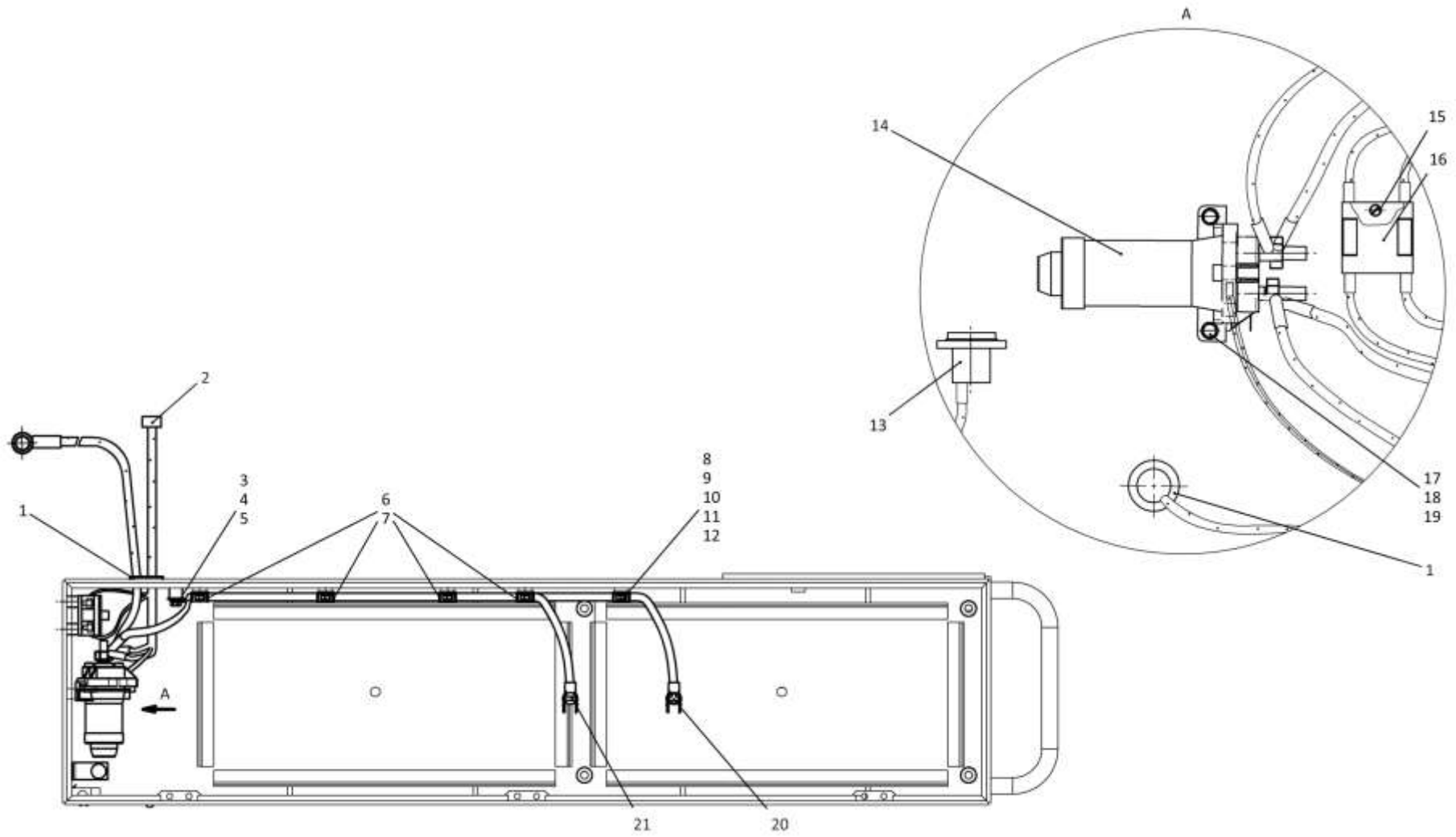
Поз. Pos.	Обозначение Designation	Наименование Denomination		Кол-во на исполнение Quantity per unit	
				УХЛ / NF	Т
	1526-10-17СБ(SB)	Электрооборудование контейнера АКБ	Storage battery container electric equipment	x	x
	1526-10-17-02СБ(SB)	Электрооборудование контейнера АКБ	Storage battery container electric equipment	x	x
1	700-40-3141	Кольцо	Ring	3	3
2	1526-10-125СБ(SB)	Жгут АКБ*	Storage battery container harness*	1	
2	1526-10-125-20СБ(SB)	Жгут АКБ*	Storage battery container harness*		1
2	1526-10-125-02СБ(SB)	Жгут АКБ**	Storage battery container harness**	1	
2	1526-10-125-02-20СБ(SB)	Жгут АКБ**	Storage battery container harness**		1
3		Болт М12х1,25-6gx20 ГОСТ 7796-70	Bolt M12x1,25-6gx20 GOST 7796-70	1	1
4		Шайба 120Т ГОСТ 6402-70	Washer 120T GOST 6402-70	1	1
5		Шайба А.12 ГОСТ 11371-78	Washer A.12 GOST 11371-78	1	1
6	700-41-3187	Хомутик	Clip	3	3
7	700-40-6684	Прокладка	Gasket	3	3
8	700-41-3179	Хомутик	Clip	1	1
9	700-40-6684-04	Прокладка	Gasket	1	1
10		Болт М8-6gx16 ГОСТ 7796-70	Bolt M8-6gx16 GOST 7796-70	4	4
11		Шайба 8Т ГОСТ 6402-70	Washer 8T GOST 6402-70	4	4
12		Шайба А.8 ГОСТ 11371-78	Washer A.8 GOST 11371-78	4	4
13		Розетка штепсельная ПС-500 (по договору)	Socket plug PS-500 (under the contract)	1	1
14		Выключатель 1402.3737 исполнение о ТУ 37.003.1031-80	Switch 1402.3737 modification o TU 37.003.1031-80	1	
14		Выключатель 1407.3737 исполнение т ТУ 37.003.574-74	Switch 1407.3737 modification t TU 37.003.574-74		1
15		Винт В.М6-6gx18 ГОСТ 17473-80	Screw B.M6-6gx18 GOST 17473-80	2	2
16		Блок предохранителей БПР-2МЗ Ф5.3722.005-05 (по договору)	Fuses block BPR-2MZ F5.3722.005-05 (under the contract)	1	1
17		Болт М6-6gx20 ГОСТ 7798-70	Bolt M6-6gx20 GOST 7798-70	2	2
18		Шайба 6Т ГОСТ 6402-70	Washer 6T GOST 6402-70	2	2
19	310110	Шайба А.6 ГОСТ 11371-78	Washer A.6 GOST 11371-78	2	
19	310110-20	Шайба А.6 ГОСТ 11371-78	Washer A.6 GOST 11371-78		2
20	1106-10-155СБ(SB)	Провод	Wire	1	1
21	1106-10-155-14СБ(SB)	Провод	Wire	1	1

Примечание: * - входит в 1526-10-17СБ
 ** - входит в 1526-10-17-02СБ

Note: * - included into 1526-10-17SB
 ** - included into 1526-10-17-02SB

1526-10-17СБ/-02СБ Электрооборудование контейнера АКБ
 1526-10-17SB/-02SB Storage battery container electric equipment

1526-10-17СБ/ 02СБ Электрооборудование контейнера АКБ
 1526-10-17SB/ -02SB Storage battery container electric equipment



2-39

1526-10-17СБ/ 02СБ Электрооборудование контейнера АКБ / 1526-10-17SB/ -02SB Storage battery container electric equipment

2-40

2.10

1526-10-18СБ Электрооборудование контейнера отопителя
1526-10-18SB Heater container electric equipment

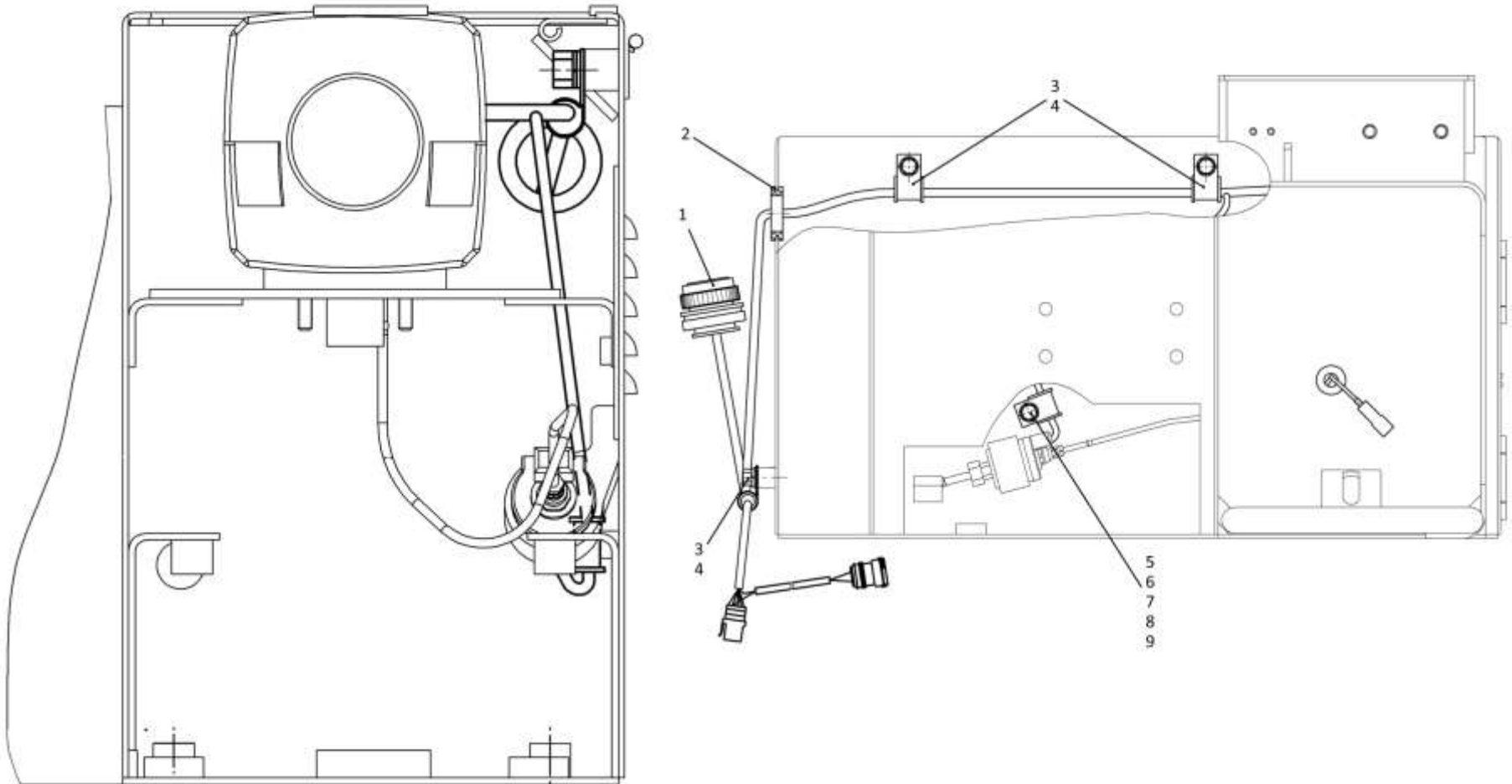
Рис./Fig. 2.10

Лист 1 из 1
 Sheet 1 of 1

Поз. Pos.	Обозначение Designation	Наименование Denomination		Кол-во на исполнение Quantity per unit	
				УХЛ / NF	Т
	1526-10-18СБ(SB)	Электрооборудование контейнера отопителя	Heater container electric equipment	х	-
1	1526-10-113-01СБ(SB)	Жгут	Harness	1	-
2	700-40-3141	Кольцо	Ring	1	-
3	700-40-6684-04	Прокладка	Gasket	3	-
4	700-41-3179	Хомутик	Clip	3	-
5	700-40-6684-07	Прокладка	Gasket	1	-
6	700-41-3310	Хомутик	Clip	1	-
7		Болт М8-6gx16 ГОСТ 7796-70	Bolt M8-6gx16 GOST 7796-70	5	-
8		Шайба 8Т ГОСТ 6402-70	Washer 8T GOST 6402-70	5	-
9		Шайба А.8 ГОСТ 11371-78	Washer A.8 GOST 11371-78	5	-

1526-10-18СБ Электрооборудование контейнера отопителя
 1526-10-18SB Heater container electric equipment

1526-10-18СБ Электрооборудование контейнера отопителя
 1526-10-18SB Heater container electric equipment



2-41

1526-10-18СБ Электрооборудование контейнера отопителя
 1526-10-18SB Heater container electric equipment

2-42

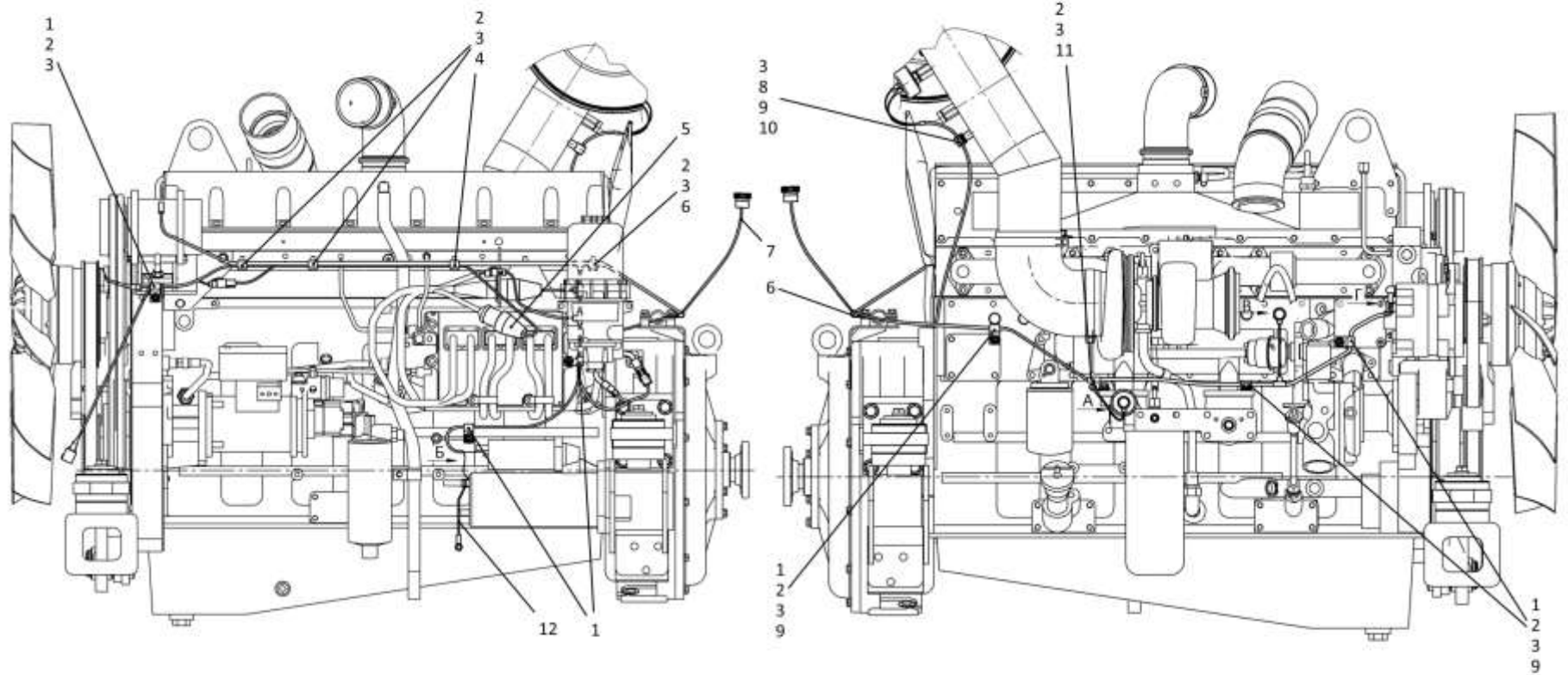
2.11

2026-10-12СБ Электрооборудование двигателя
2026-10-12SB Engine electric equipment

Рис./Fig. 2.11Лист 1 из 2
Sheet 1 of 2

Поз. Pos.	Обозначение Designation	Наименование Denomination		Кол-во на исполнение Quantity per unit	
				УХЛ / NF	Т
	2026-10-12СБ(SB)	Электрооборудование двигателя	Engine electric equipment	х	х
1	700-41-2866	Хомутик	Clip	6	6
2		Гайка М8 ГОСТ 5915-70	Nut M8 GOST 5915-70	9	9
3		Шайба 8Т ГОСТ 6402-70	Washer 8T GOST 6402-70	10	10
4	415131	Хомутик	Clip	3	3
5	2506-10-108-01СБ(SB)	Жгут	Harness	1	
5	2506-10-108-01-20СБ(SB)	Жгут	Harness		1
6	700-41-3267	Хомутик	Clip	2	2
7	2026-10-100СБ(SB)	Жгут ДВС	Harness DVS	1	
7	2026-10-100-20СБ(SB)	Жгут ДВС	Harness DVS		1
8	415119	Хомутик	Clip	1	1
9		Шайба А.8 ГОСТ 11371-78	Washer A.8 GOST 11371-78	10	10
10		Болт М8-6gx20 ГОСТ 7796-70	Bolt M8-6gx20 GOST 7796-70	1	1
11	700-41-3310	Хомутик	Clip	1	1
12	401-10-111-02СБ(SB)	Провод	Wire	1	
12	401-10-111-02-20СБ(SB)	Провод	Wire		1

2026-10-12СБ Электрооборудование Двигателя
 2026-10-12SB Engine electric equipment



2026-10-12СБ Электрооборудование двигателя
2026-10-12SB Engine electric equipment

2-43

2026-10-12СБ Электрооборудование двигателя / 2026-10-12SB Engine electric equipment

Рис./Fig. 2.11 Лист 1 из 2
Sheet 1 of 2

2-44

2.11

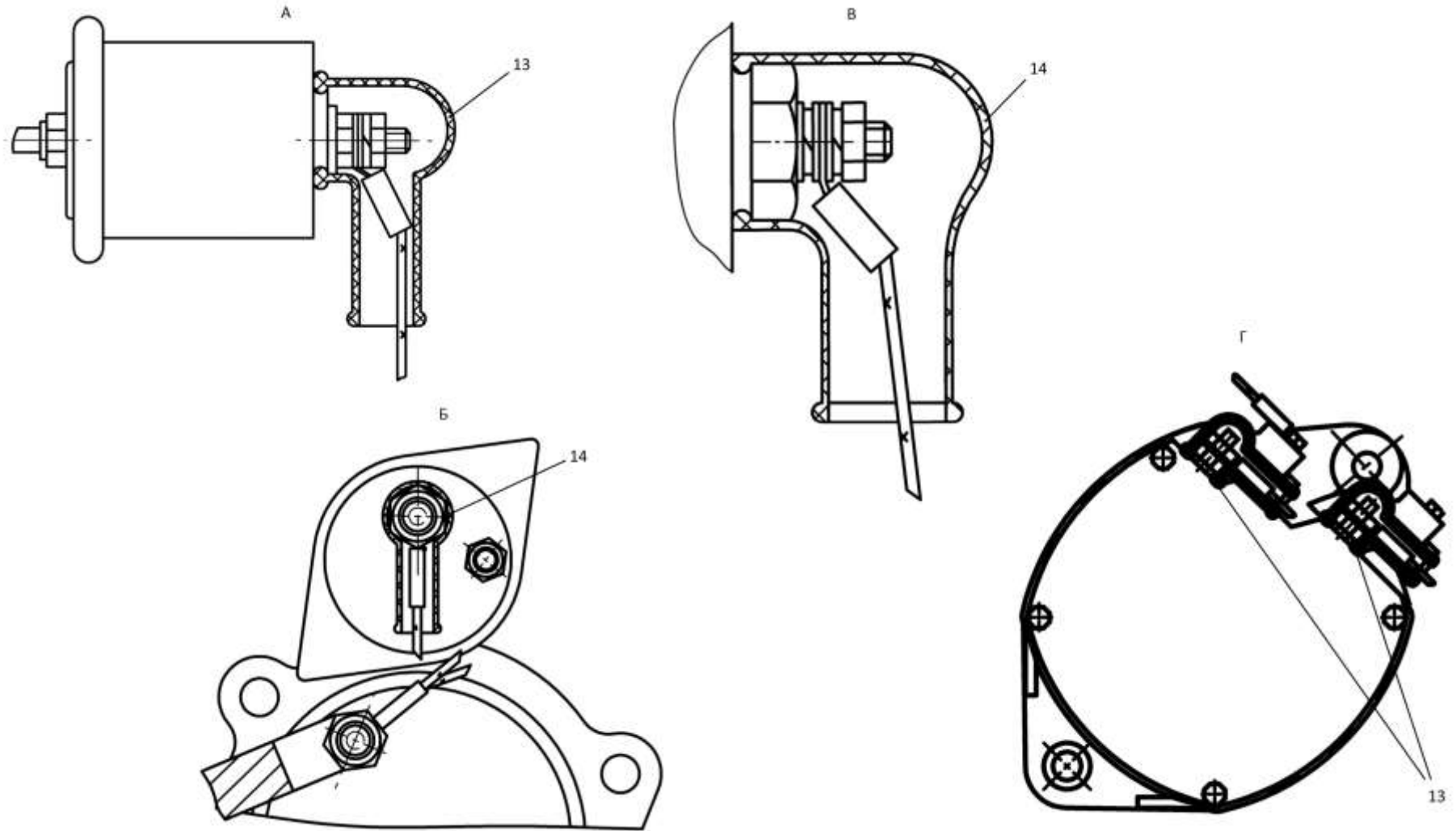
2026-10-12СБ Электрооборудование двигателя
2026-10-12SB Engine electric equipment

Рис./Fig. 2.11

Лист 2 из 2
 Sheet 2 of 2

Поз. Pos.	Обозначение Designation	Наименование Denomination		Кол-во на исполнение Quantity per unit	
				УХЛ / NF	Т
13	700-40-5607	Наконечник	Тip	3	3
14	700-40-5606	Наконечник	Тip	2	2

2026-10-12СБ Электрооборудование Двигателя
 2026-10-12SB Engine electric equipment



2026-10-12СБ Электрооборудование двигателя
2026-10-12SB Engine electric equipment

2-45

2026-10-12СБ Электрооборудование двигателя / 2026-10-12SB Engine electric equipment

Рис./Fig. 2.11 Лист 2 из 2
Sheet 2 of 2

2-46

2.12

1152-10-18СБ Электрооборудование крыши кабины
1152-10-18SB Cab roof electric equipment

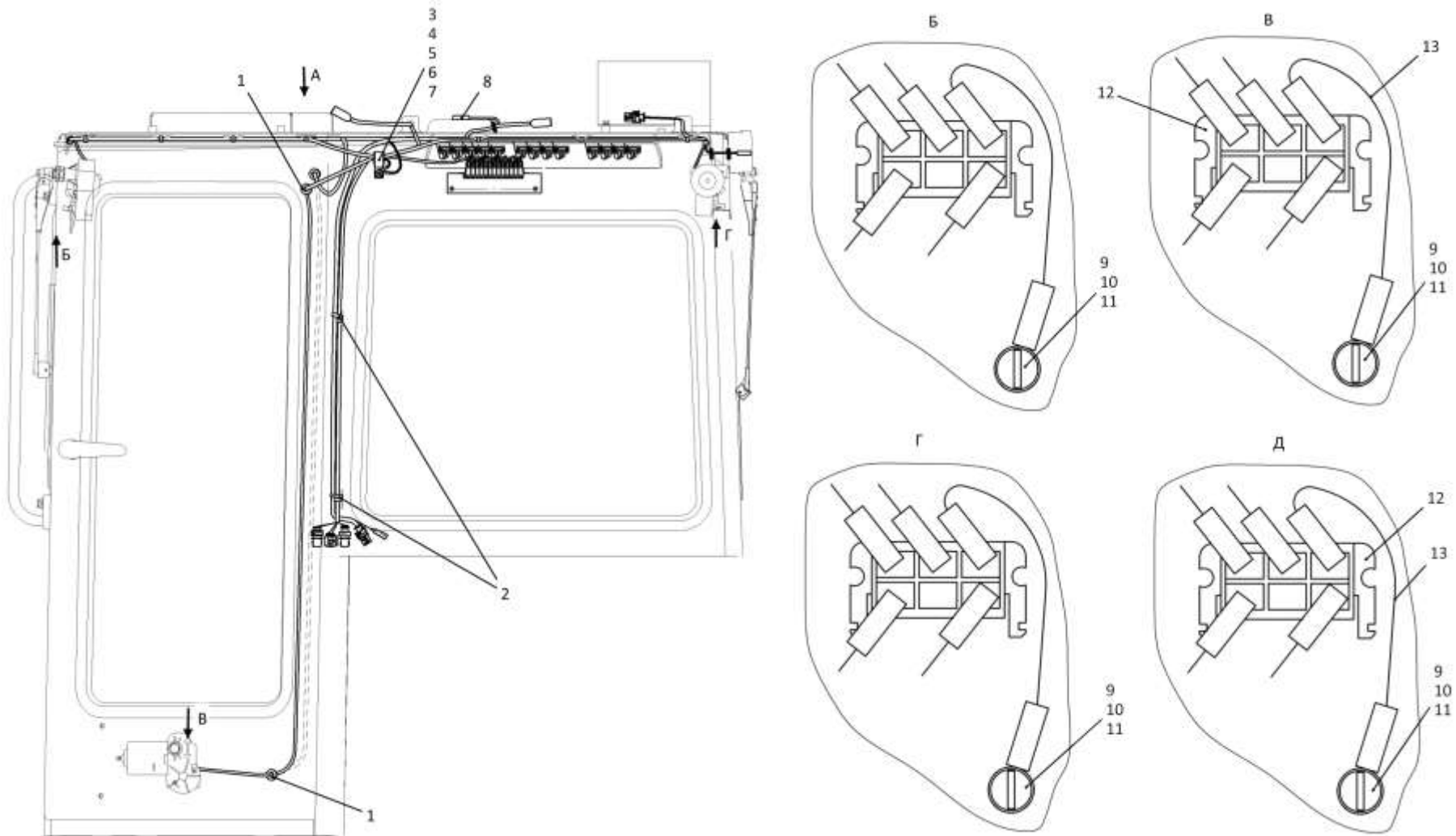
Рис./Fig. 2.12Лист 1 из 3
Sheet 1 of 3

Поз. Pos.	Обозначение Designation	Наименование Denomination		Кол-во на исполнение Quantity per unit	
				УХЛ / NF	Т
	1152-10-18СБ(SB)	Электрооборудование крыши кабины	Cab roof electric equipment	х	
	1152-10-18-20СБ(SB)	Электрооборудование крыши кабины	Cab roof electric equipment		х
1	700-40-6736	Кольцо	Ring	4	4
2		Хомут кабельный СТ-4,8x200	Cable clamp ST-4,8x200	48	48
3	700-40-6684-02	Прокладка	Gasket	1	1
4	700-41-3187	Хомутик	Clip	1	1
5		Болт М8-6gx16 ГОСТ 7796-70	Bolt M8-6gx16 GOST 7796-70	3	3
6		Шайба 8Т ГОСТ 6402-70	Washer 8T GOST 6402-70	3	3
7		Шайба А.8 ГОСТ 11371-78	Washer A.8 GOST 11371-78	3	3
8	1152-10-17СБ(SB)	Установка терминала абонентского	Terminal station mounting	1	
8	1152-10-17-20СБ(SB)	Установка терминала абонентского	Terminal station mounting		1
9		Винт В.М6-6gx12 ГОСТ 17473-80	Screw B.M6-6gx12 GOST 17473-80	8	8
10		Шайба 6Т ГОСТ 6402-70	Washer 6T GOST 6402-70	11	11
11	310110	Шайба А.6 ГОСТ 11371-78	Washer A.6 GOST 11371-78	11	
11	310110-20	Шайба А.6 ГОСТ 11371-78	Washer A.6 GOST 11371-78		11
12		Колодка гнездовая 602606 ОСТ 37.003.032-88	Female receptacle 602606 OST 37.003.032-88	2	2
13	404-10-180-51СБ(SB)	Провод	Wire	2	
13	404-10-180-51-20СБ(SB)	Провод	Wire		2

1152-10-18СБ Электрооборудование крыши кабины
1152-10-18SB Cab roof electric equipment

1152-10-18СБ Электрооборудование крыши кабины
 1152-10-18SB Cab roof electric equipment

2-47



1152-10-18СБ Электрооборудование крыши кабины / 1152-10-18SB Cab roof electric equipment

2-48

2.12

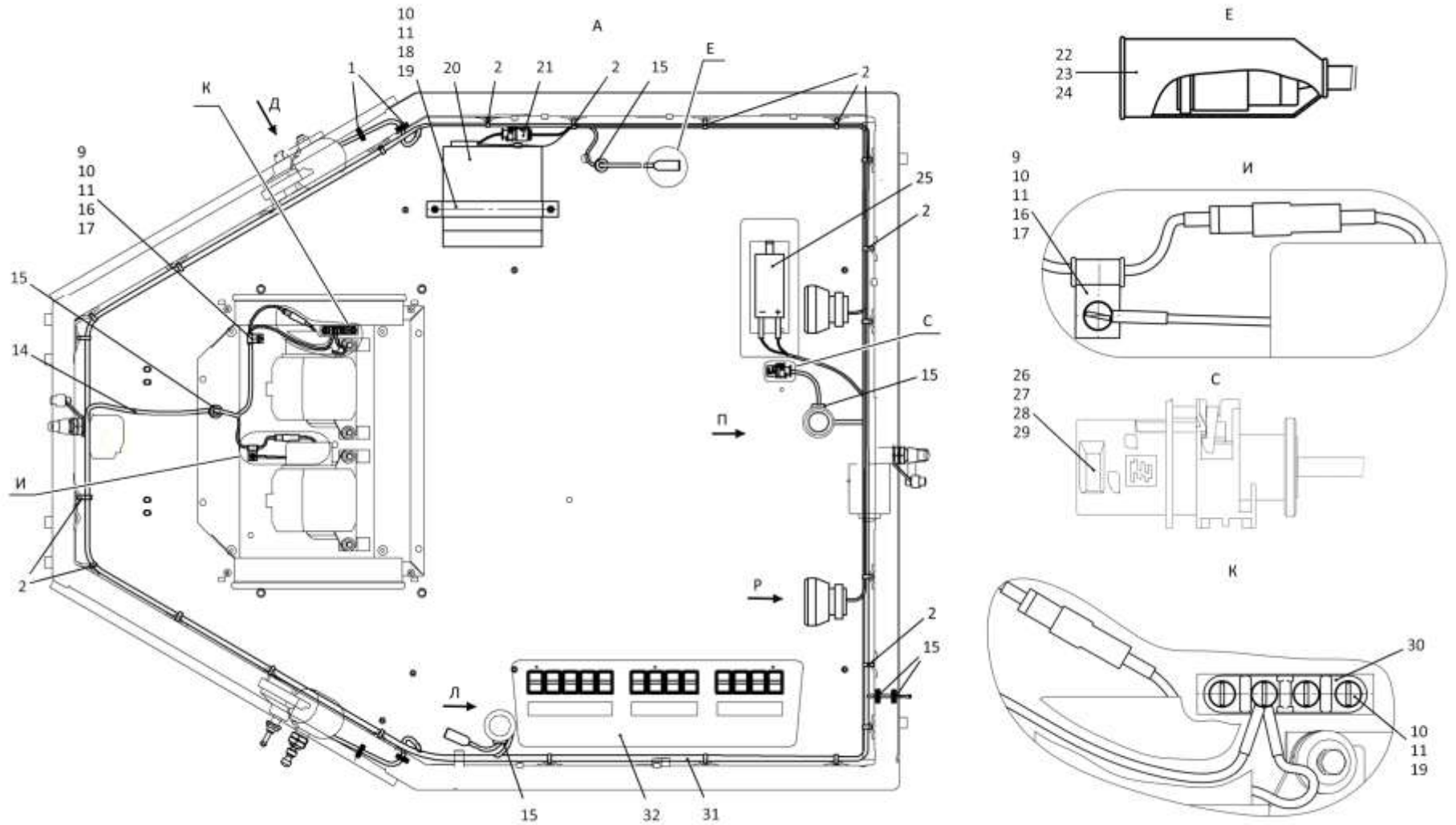
1152-10-18СБ Электрооборудование крыши кабины
1152-10-18SB Cab roof electric equipment

Рис./Fig. 2.12Лист 2 из 3
Sheet 2 of 3

Поз. Pos.	Обозначение Designation	Наименование Denomination		Кол-во на исполнение Quantity per unit	
				УХЛ / NF	Т
14	1152-10-206СБ(SB)	Жгут вентиляторов	Fan harness	1	1
15	700-40-6695	Кольцо	Ring	6	6
16	415045	Хомутик	Clip	2	2
17	700-40-6684-08	Прокладка	Gasket	3	3
18	1102-10-183СБ(SB)	Скоба	Cramp	1	
18	1102-10-183-20СБ(SB)	Скоба	Cramp		1
19		Винт В.М6-6gx22 ГОСТ 17473-80	Screw В.М6-6gx22 GOST 17473-80	4	4
20		Магнитола HD-1013 (по договору)	Radio tape recorder HD-1013 (under the contract)	1	1
21	1152-10-121СБ(SB)	Жгут	Harness	1	1
22		Корпус разъема DT 06-2S (по договору)	Connector body DT 06-2S (under the contract)	3	3
23		Фиксатор W2S (по договору)	Fixer W2S (under the contract)	3	3
24		Резиновый колпачок 994201-00 (из комплекта фары HEL-	Rubber cap 994201-00 (from HELLA lamp set)	2	2
25		Светильник автотранспортный СИЕУ.453754.009-01 ТУ	Vehicle lamp SIEU.453754.009-01 TU 4573-029-	1	1
26		Адаптер 0-1670150-1 (по договору, допускается замена на Адаптер 1011-255-0205 ((DT 06-2S) по договору))	Adapter 0-1670150-1 (under the contract, replacement to Adapter 1011-255-0205 ((DT 06-2S) under the contract) is allowed)	1	1
27		Заглушка 0-0963531-1	End plug 0-0963531-1	1	1
28		Колодка гнездовая 1-1418448-1 (по договору, допускается замена на Корпус разъема DT 06-2S (по договору))	Female receptacle 1-1418448-1 (under the contract, replacement to Connector body DT 06-2S (under the contract) is allowed)	1	1
29		Уплотнитель 0-0964972-1 (по договору)	Seal 0-0964972-1 (under the contract)	2	2
30		Панель соединительная 14.3723. 000 ТУ 37.003.1358-93	Connection panel 14.3723. 000 TU 37.003.1358-	1	1
31	1152-10-205СБ(SB)	Жгут крыши кабины	Cab roof harness	1	
31	1152-10-205-20СБ(SB)	Жгут крыши кабины	Cab roof harness		1
32	1152-10-165СБ(SB)	Щиток выключателей	Switch board	1	1

1152-10-18СБ Электрооборудование крыши кабины
1152-10-18SB Cab roof electric equipment

1152-10-18СБ Электрооборудование крыши кабины
1152-10-18SB Cab roof electric equipment



2-49

1152-10-18СБ Электрооборудование крыши кабины / 1152-10-18SB Cab roof electric equipment

2-50

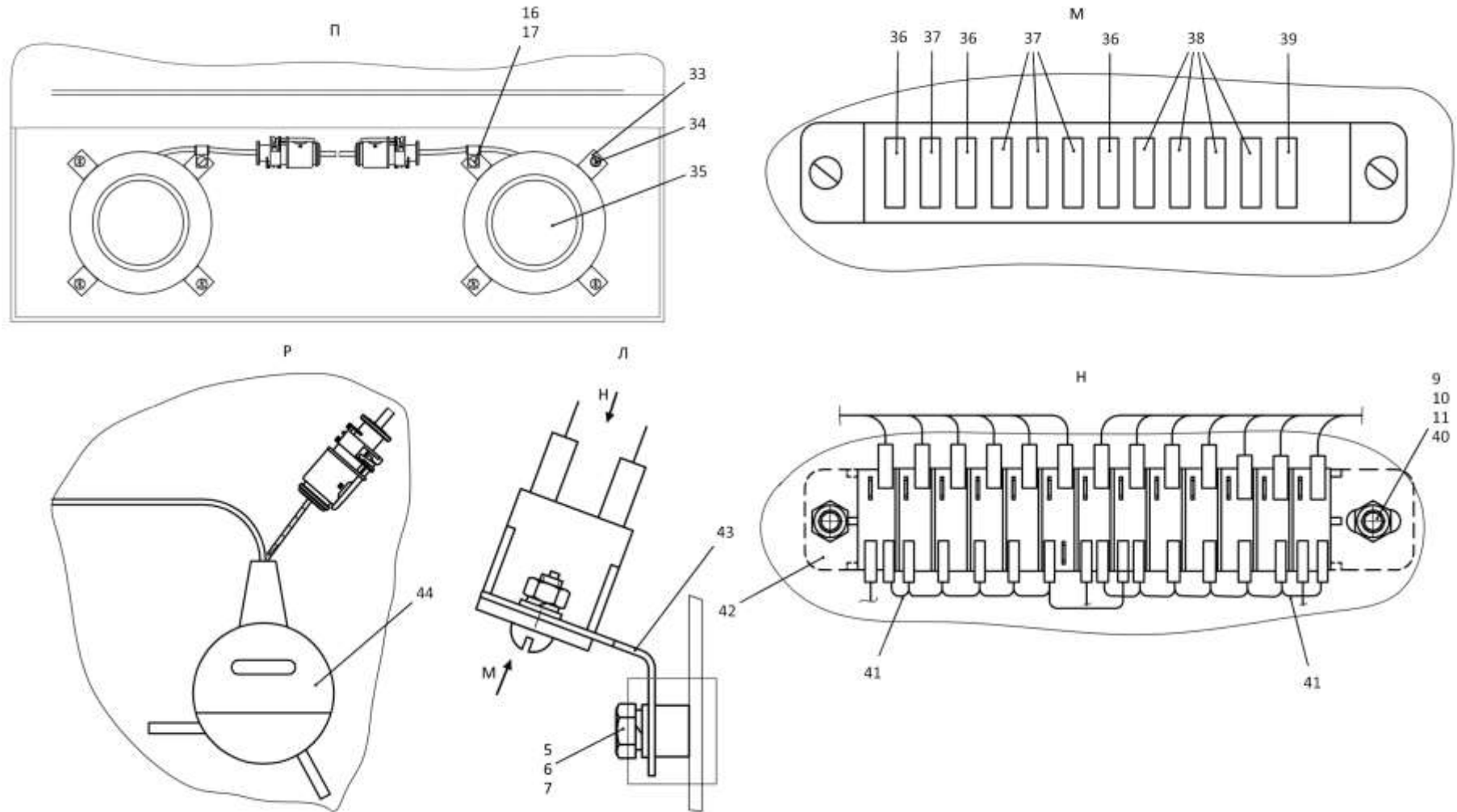
2.12

1152-10-18СБ Электрооборудование крыши кабины
1152-10-18SB Cab roof electric equipment

Рис./Fig. 2.12Лист 3 из 3
Sheet 3 of 3

Поз. Pos.	Обозначение Designation	Наименование Denomination		Кол-во на исполнение Quantity per unit	
				УХЛ / NF	Т
33		Гайка 292685-П2 (по договору)	Nut 292685-P2 (under the contract)	8	8
34		Винт 2-4.2x25 (по договору)	Screw 2-4.2x25 (under the contract)	8	8
35	1152-10-122СБ(SB)	Система акустическая 15АС 1304А	Acoustic system 15AS 1304A	2	2
36		Предохранитель 5А 35.3722 ТУ 37.469.013-95	Fuse 5А 35.3722 ТУ 37.469.013-95	3	3
37		Предохранитель 10А 352.3722 ТУ 37.469.013-95	Fuse 10А 352.3722 ТУ 37.469.013-95	4	4
38		Предохранитель 7,5А 351.3722 ТУ 37.469.013-95	Fuse 7,5А 351.3722 ТУ 37.469.013-95	4	4
39		Предохранитель 20А 354.3722 ТУ 37.469.013-95	Fuse 20А 354.3722 ТУ 37.469.013-95	1	1
40		Гайка М6 ГОСТ 5915-70	Nut M6 GOST 5915-70	2	2
41	1152-10-119СБ(SB)	Перемычка	Crossing point	2	2
42	4573731694	Блок предохранителей 41.372200-09 ТУ 37.469.027-98	Fuses block 41.372200-09 ТУ 37.469.027-98	1	1
43	1102-10-22	Кронштейн	Bracket	1	
43	1102-10-22-20	Кронштейн	Bracket		1
44	1152-10-123СБ(SB)	Антенна	Antenna	1	1

1152-10-18СБ Электрооборудование крыши кабины
1152-10-18SB Cab roof electric equipment



2-52

2.13

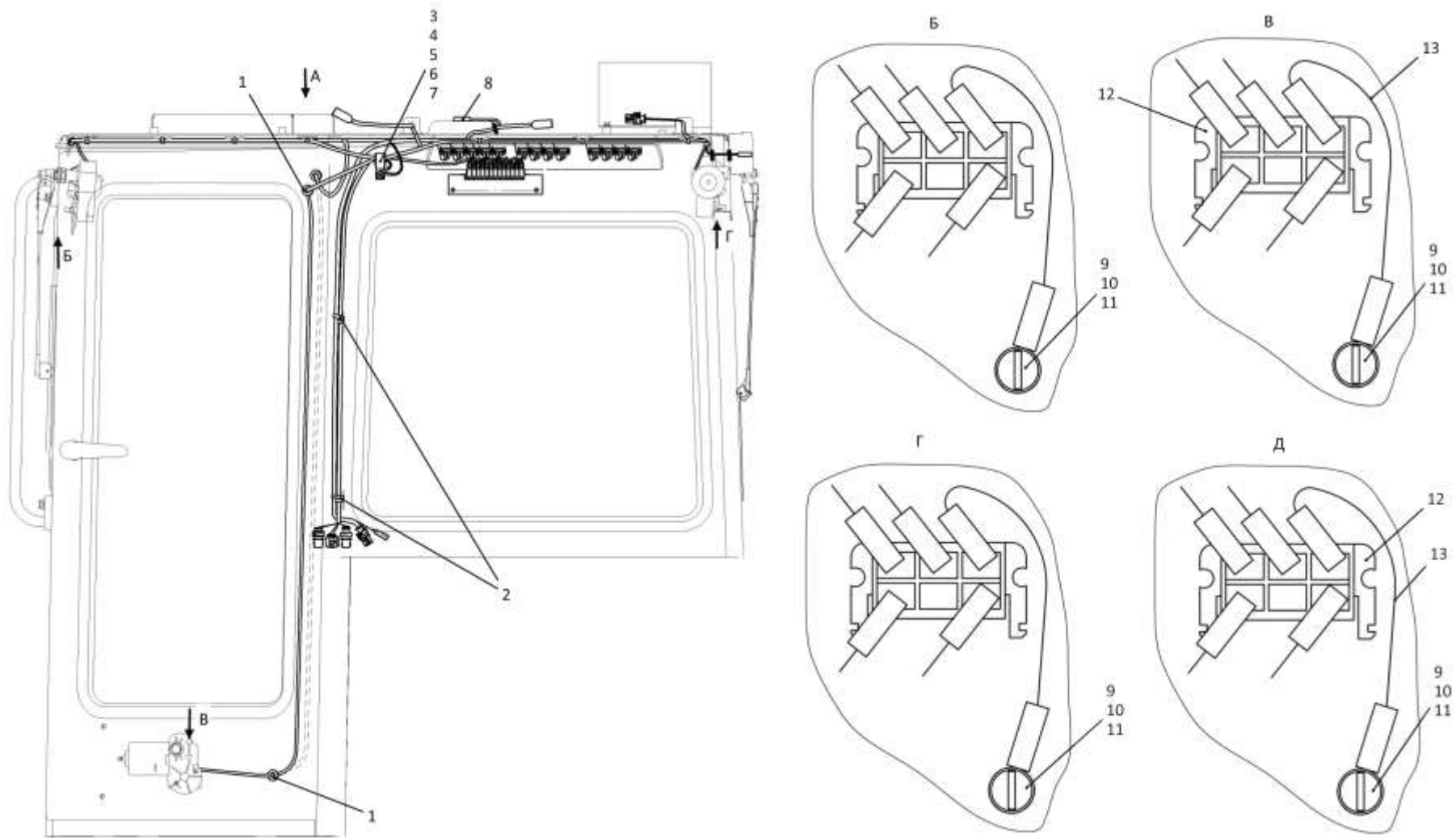
1152-10-18-01СБ Электрооборудование крыши кабины
1152-10-18-01SB Cab roof electric equipment

Рис./Fig. 2.13Лист 1 из 4
Sheet 1 of 4

Поз. Pos.	Обозначение Designation	Наименование Denomination		Кол-во на исполнение Quantity per unit	
				УХЛ / NF	Т
	1152-10-18-01СБ(SB)	Электрооборудование крыши кабины	Cab roof electric equipment	x	
	1152-10-18-01-20СБ(SB)	Электрооборудование крыши кабины	Cab roof electric equipment		x
1	700-40-6736	Кольцо	Ring	5	5
2		Хомут кабельный СТ-4,8x200	Cable clamp ST-4,8x200	48	48
3	700-40-6684-02	Прокладка	Gasket	1	1
4	700-41-3187	Хомутик	Clip	1	1
5		Болт М8-6gx16 ГОСТ 7796-70	Bolt M8-6gx16 GOST 7796-70	3	3
6		Шайба 8Т ГОСТ 6402-70	Washer 8T GOST 6402-70	5	5
7		Шайба А.8 ГОСТ 11371-78	Washer A.8 GOST 11371-78	5	5
8	1152-10-17СБ(SB)	Установка терминала абонентского	Terminal station mounting	1	
8	1152-10-17-20СБ(SB)	Установка терминала абонентского	Terminal station mounting		1
9		Винт В.М6-6gx12 ГОСТ 17473-80	Screw B.M6-6gx12 GOST 17473-80	10	10
10		Шайба 6Т ГОСТ 6402-70	Washer 6T GOST 6402-70	9	9
11	310110	Шайба А.6 ГОСТ 11371-78	Washer A.6 GOST 11371-78	9	
11	310110-20	Шайба А.6 ГОСТ 11371-78	Washer A.6 GOST 11371-78		9
12		Колодка гнездовая 602606 ОСТ 37.003.032-88	Female receptacle 602606 OST 37.003.032-88	2	2
13	404-10-180-51СБ(SB)	Провод	Wire	2	
13	404-10-180-51-20СБ(SB)	Провод	Wire		2

1152-10-18-01СБ Электрооборудование крыши кабины
1152-10-18-01SB Cab roof electric equipment

1152-10-18-01СБ Электрооборудование крыши кабины
 1152-10-18-01SB Cab roof electric equipment



2-53

1152-10-18-01СБ Электрооборудование крыши кабины / 1152-10-18-01SB Cab roof electric equipment

2-54

2.13

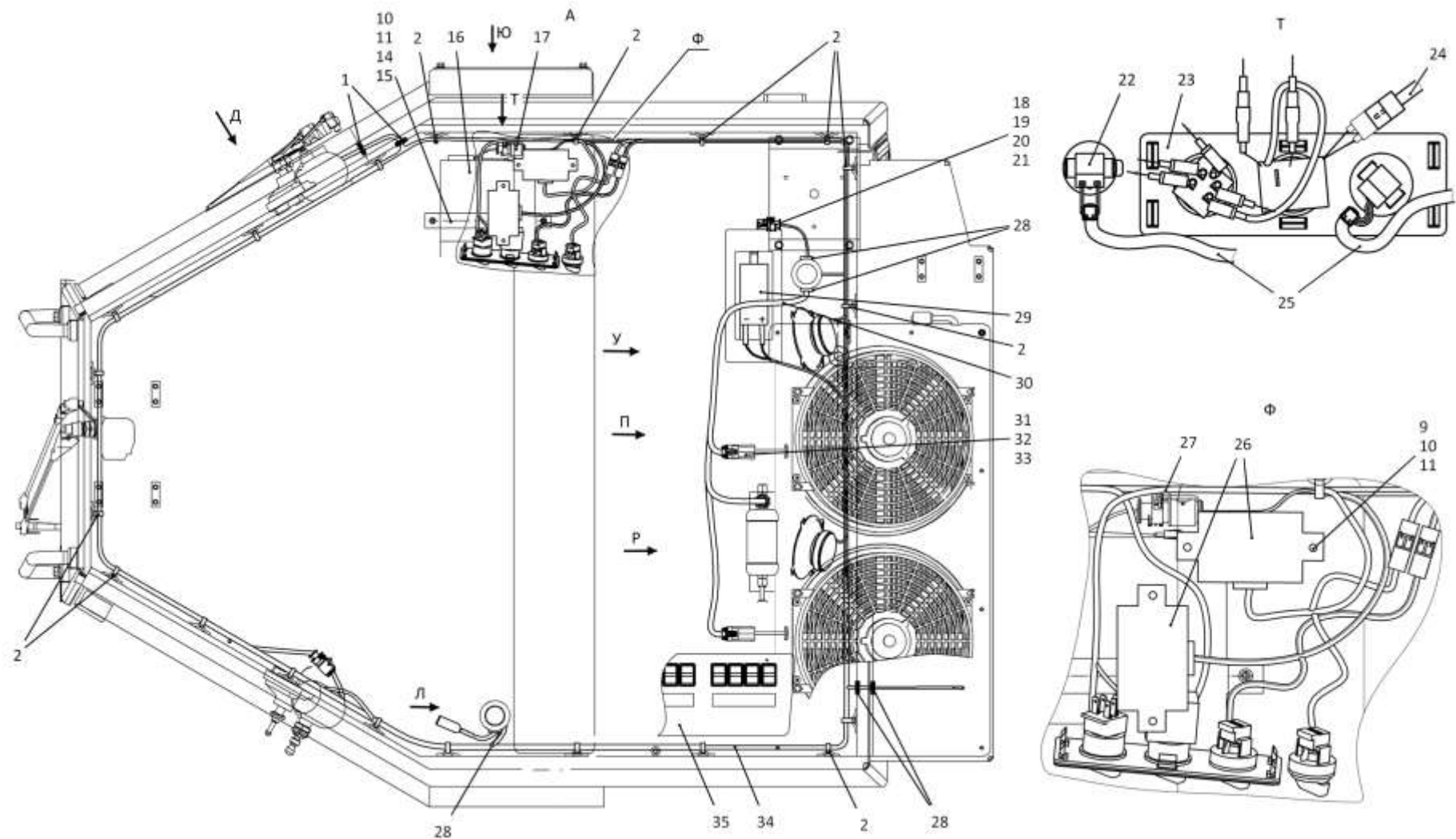
1152-10-18-01СБ Электрооборудование крыши кабины
1152-10-18-01SB Cab roof electric equipment

Рис./Fig. 2.13Лист 2 из 4
Sheet 2 of 4

Поз. Pos.	Обозначение Designation	Наименование Denomination		Кол-во на исполнение Quantity per unit	
				УХЛ / NF	Т
14	1102-10-183СБ(SB)	Скоба	Cramp	1	
14	1102-10-183-20СБ(SB)	Скоба	Cramp		1
15		Винт В.М6-6gx22 ГОСТ 17473-80	Screw В.М6-6gx22 GOST 17473-80	2	2
16		Магнитола HD-1013 (по договору)	Radio tape recorder HD-1013 (under the contract)	1	1
17	1152-10-121СБ(SB)	Жгут	Harness	1	1
18		Адаптер 0-1670150-1 (по договору, допускается замена на Адаптер 1011-255-0205 ((DT 06-2S) по договору))	Adapter 0-1670150-1 (under the contract, replacement to Adapter 1011-255-0205 ((DT 06-2S) under the contract) is allowed)	1	1
19		Заглушка 0-0963531-1	End plug 0-0963531-1	1	1
20		Колодка гнездовая 1-1418448-1 (по договору, допускается замена на Корпус разъема DT 06-2S (по договору))	Female receptacle 1-1418448-1 (under the contract, replacement to Connector body DT 06-2S (under the contract) is allowed)	1	1
21		Уплотнитель 0-0964972-1 (по договору)	Seal 0-0964972-1 (under the contract)	2	2
22		Задатчик температуры 09-812807-00 (по договору)	Temperature control point adjustment 09-812807-00 (under the contract)	1	1
23		Блок управления в сборе 18-001808-00 (по договору)	Control unit assembled 18-001808-00 (under the contract)	1	1
24		Жгут датчика температуры 07-313500-00 (по договору)	Temperature sensor harness 07-313500-00 (under the contract)	1	1
25		Жгут проводов моторедуктора 07-310000-00 (по договору)	Motor-reducer wire harness 07-310000-00 (under the contract)	2	2
26		Блок управления климатической системой 18-011186-00 (по договору)	Control unit of a climatic system 18-011186-00 (under the contract)	2	2
27	1152-10-209СБ(SB)	Жгут кондиционера 1	Conditioner harness 1	1	1
28	700-40-6695	Кольцо	Ring	7	7
29		Светильник автотранспортный С1ЕU.453754.009-01 ТУ 4573-029-25616989-2004	Vehicle lamp S1EU.453754.009-01 TU 4573-029-25616989-2004	1	1
30	1152-10-210СБ(SB)	Жгут кондиционера 2	Conditioner harness 2	1	1
31		Корпус разъема DT 06-2S	Connector body DT 06-2S	3	3
32		Фиксатор W2S (по договору)	Fixer W2S (under the contract)	3	3
33		Резиновый колпачок 994201-00 (из комплекта фары HELLA)	Rubber cap 994201-00 (from HELLA lamp set)	2	2
34	1152-10-205СБ(SB)	Жгут крыши кабины	Cab roof harness	1	
34	1152-10-205-20СБ(SB)	Жгут крыши кабины	Cab roof harness		1
35	1152-10-165-01СБ(SB)	Щиток выключателей	Switch board	1	1

1152-10-18-01СБ Электрооборудование крыши кабины
1152-10-18-01SB Cab roof electric equipment

1152-10-18-01СБ Электрооборудование крыши кабины
 1152-10-18-01SB Cab roof electric equipment



2-55

1152-10-18-01СБ Электрооборудование крыши кабины / 1152-10-18-01SB Cab roof electric equipment

2-56

2.13

1152-10-18-01СБ Электрооборудование крыши кабины
1152-10-18-01SB Cab roof electric equipment

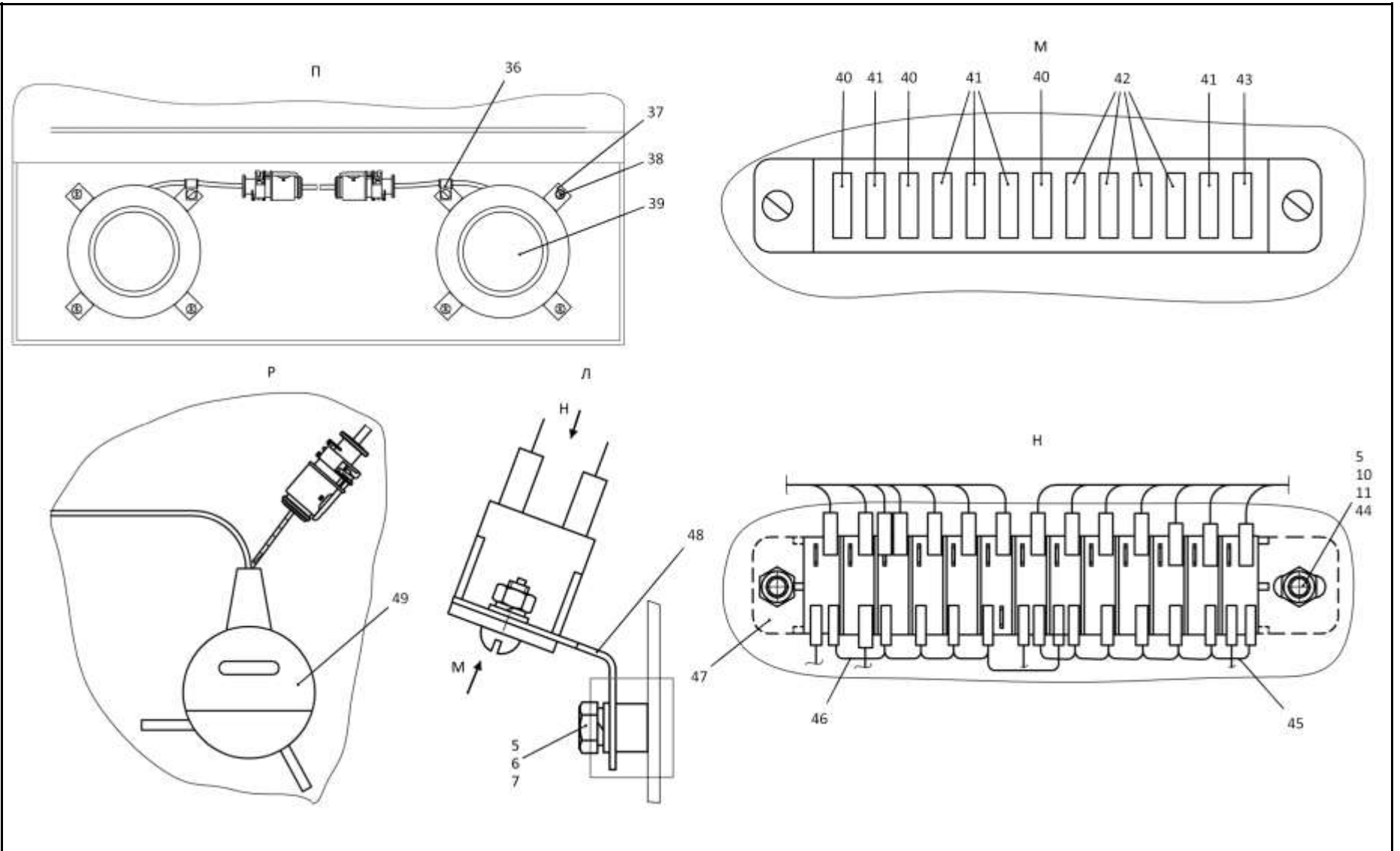
Рис./Fig. 2.13Лист 3 из 4
Sheet 3 of 4

Поз. Pos.	Обозначение Designation	Наименование Denomination		Кол-во на исполнение Quantity per unit	
				УХЛ / NF	Т
36	700-40-6684-08	Прокладка	Gasket	2	2
37		Гайка 292685-П2 (по договору)	Nut 292685-P2 (under the contract)	8	8
38		Винт 2-4.2x25 (по договору)	Screw 2-4.2x25 (under the contract)	8	8
39	1152-10-122СБ(SB)	Система акустическая 15АС 1304А	Acoustic system 15AS 1304A	2	2
40		Предохранитель 5А 35.3722 ТУ 37.469.013-95	Fuse 5A 35.3722 TU 37.469.013-95	3	3
41		Предохранитель 10А 352.3722 ТУ 37.469.013-95	Fuse 10A 352.3722 TU 37.469.013-95	5	5
42		Предохранитель 7,5А 351.3722 ТУ 37.469.013-95	Fuse 7,5A 351.3722 TU 37.469.013-95	4	4
43		Предохранитель 20А 354.3722 ТУ 37.469.013-95	Fuse 20A 354.3722 TU 37.469.013-95	1	1
44		Гайка М6 ГОСТ 5915-70	Nut M6 GOST 5915-70	2	2
45	1152-10-119СБ(SB)	Перемычка	Crossing point	1	1
46	1152-10-129СБ(SB)	Перемычка	Crossing point	1	1
47	4573731694	Блок предохранителей 41.372200-09 ТУ 37.469.027-98	Fuses block 41.372200-09 TU 37.469.027-98	1	1
48	1102-10-22	Кронштейн	Bracket	1	
48	1102-10-22-20	Кронштейн	Bracket		1
49	1152-10-123СБ(SB)	Антенна	Antenna	1	1

1152-10-18-01СБ Электрооборудование крыши кабины
1152-10-18-01SB Cab roof electric equipment

1152-10-18-01СБ Электрооборудование крыши кабины
 1152-10-18-01SB Cab roof electric equipment

2-57



1152-10-18-01СБ Электрооборудование крыши кабины / 1152-10-18-01SB Cab roof electric equipment

2-58

2.13

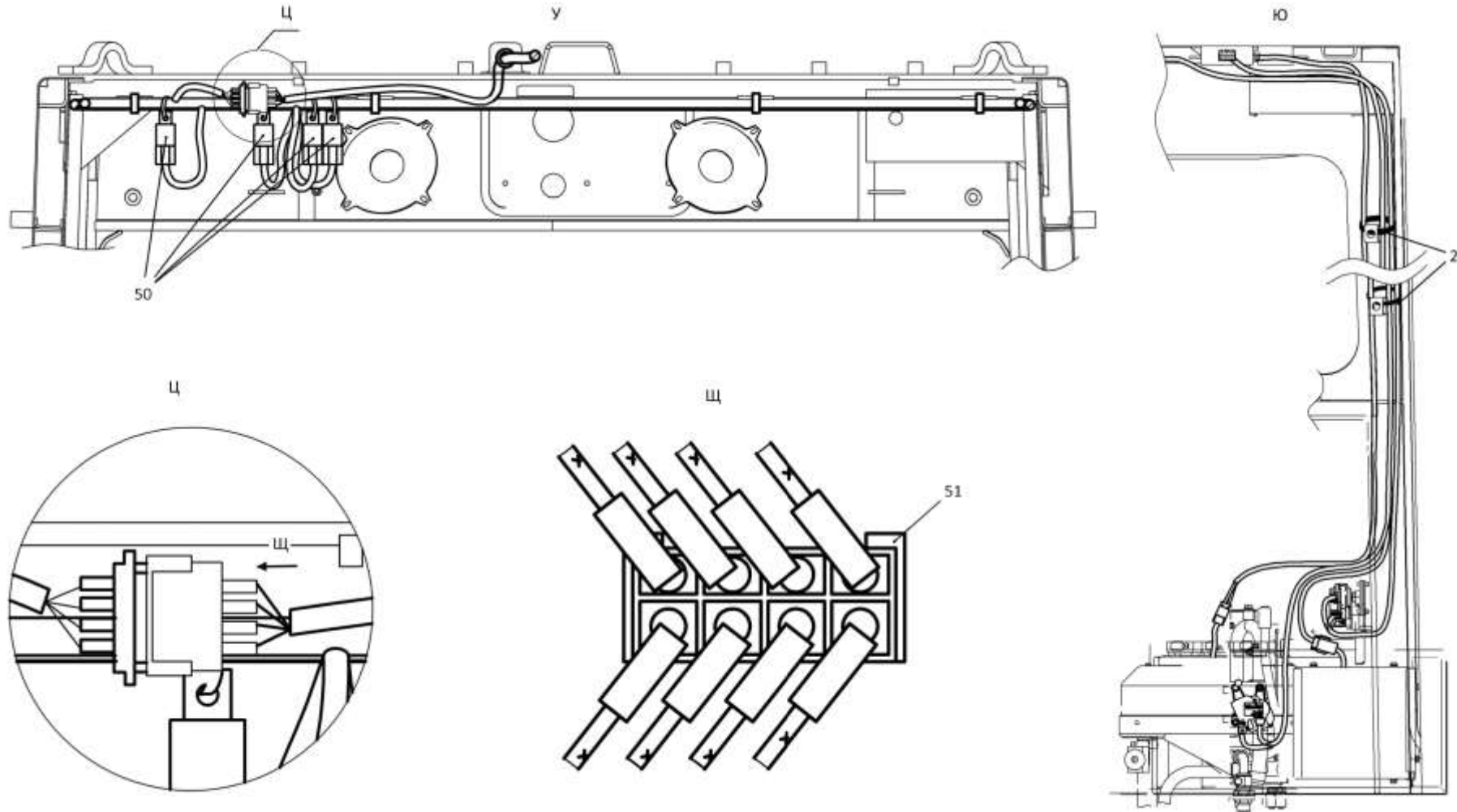
1152-10-18-01СБ Электрооборудование крыши кабины
1152-10-18-01SB Cab roof electric equipment

Рис./Fig. 2.13

Лист 4 из 4
 Sheet 4 of 4

Поз. Pos.	Обозначение Designation	Наименование Denomination		Кол-во на исполнение Quantity per unit	
				УХЛ / NF	Т
50	4573749172	Реле 753.3777-40 ТУ 37.469.093-2006	Relay 753.3777-40 ТУ 37.469.093-2006	4	4
51		Колодка штыревая 502608 ОСТ 37.003.032-88	Block the pin 502608 OST 37.003.032-88	1	1

1152-10-18-01СБ Электрооборудование крыши кабины
 1152-10-18-01SB Cab roof electric equipment



1152-10-18-01СБ Электрооборудование крыши кабины
1152-10-18-01SB Cab roof electric equipment

2-59

1152-10-18-01СБ Электрооборудование крыши кабины / 1152-10-18-01SB Cab roof electric equipment

Рис./Fig. 2.13 Лист 4 из 4
Sheet 4 of 4

2-60

2.14

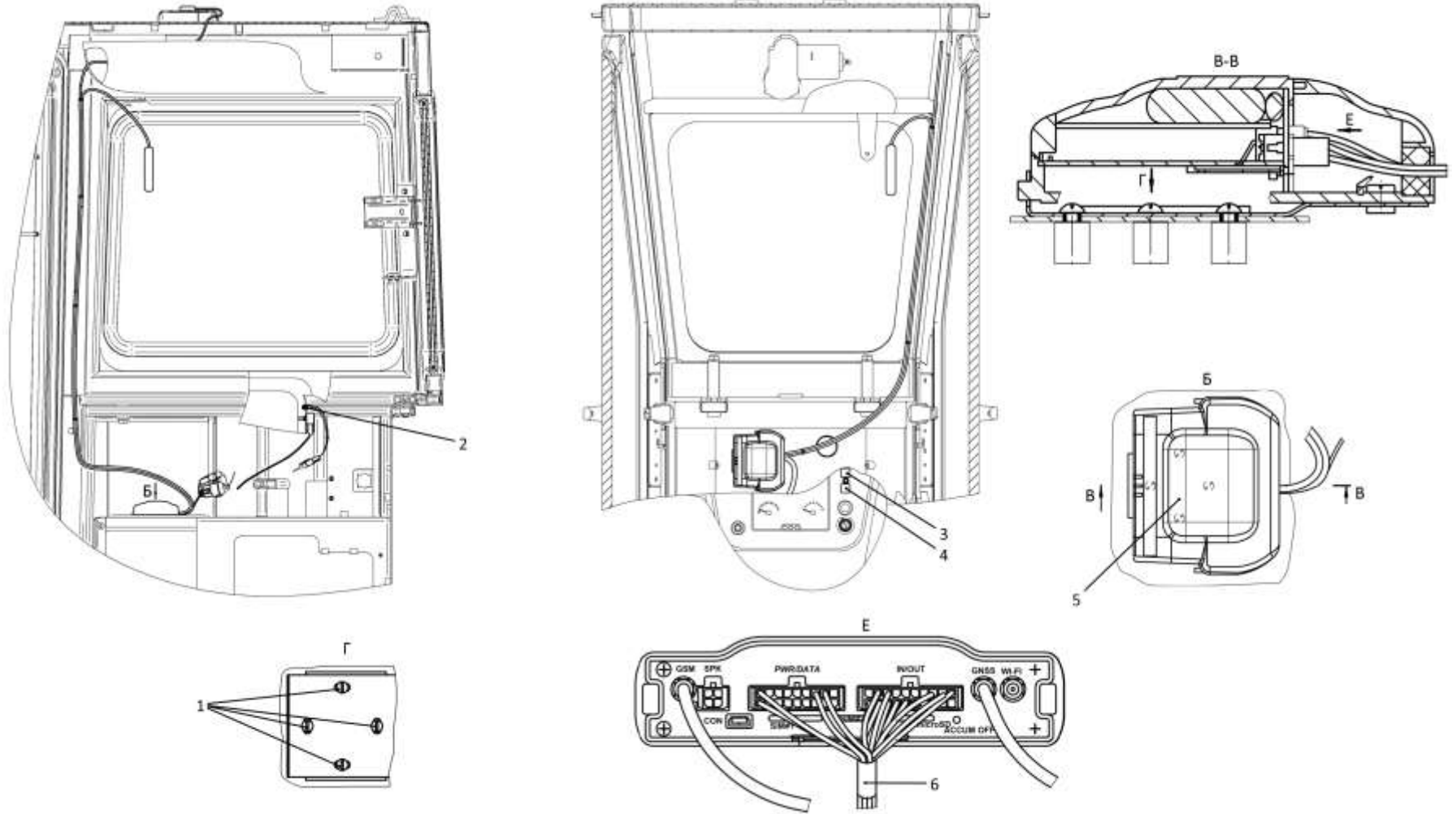
1152-10-17СБ Установка терминала абонентского
1152-10-17SB Terminal station mounting

Рис./Fig. 2.14Лист 1 из 1
Sheet 1 of 1

Поз. Pos.	Обозначение Designation	Наименование Denomination		Кол-во на исполнение Quantity per unit	
				УХЛ / NF	Т
	1152-10-17СБ(SB)	Установка терминала абонентского	Terminal station mounting	х	х
1		Винт В.М4-6gx12 ГОСТ 17473-80	Screw В.М4-6gx12 GOST 17473-80	4	4
2	1152-10-128СБ(SB)	Тревожная кнопка	Alarm button	1	1
3	420622	Табличка	Plate	1	1
4	420621	Табличка	Plate	1	1
5		Терминал абонентский GSM/ГЛОНАСС/GPS STA-BLINER 108 БДЛА 464468.001	Terminal station GSM/GLONASS/GPS STA-BLINER 108 BDLA 464468.001	1	1
6	1152-10-127СБ(SB)	Жгут	Harness	1	1

1152-10-17СБ Установка терминала абонентского
1152-10-17SB Terminal station mounting

1152-10-17СБ Установка терминала абонентского
1152-10-17SB Terminal station mounting



2-61

1152-10-17СБ Установка терминала абонентского / 1152-10-17SB Terminal station mounting

Рис./Fig. 2.14 Лист 1 из 1
Sheet 1 of 1

2-62

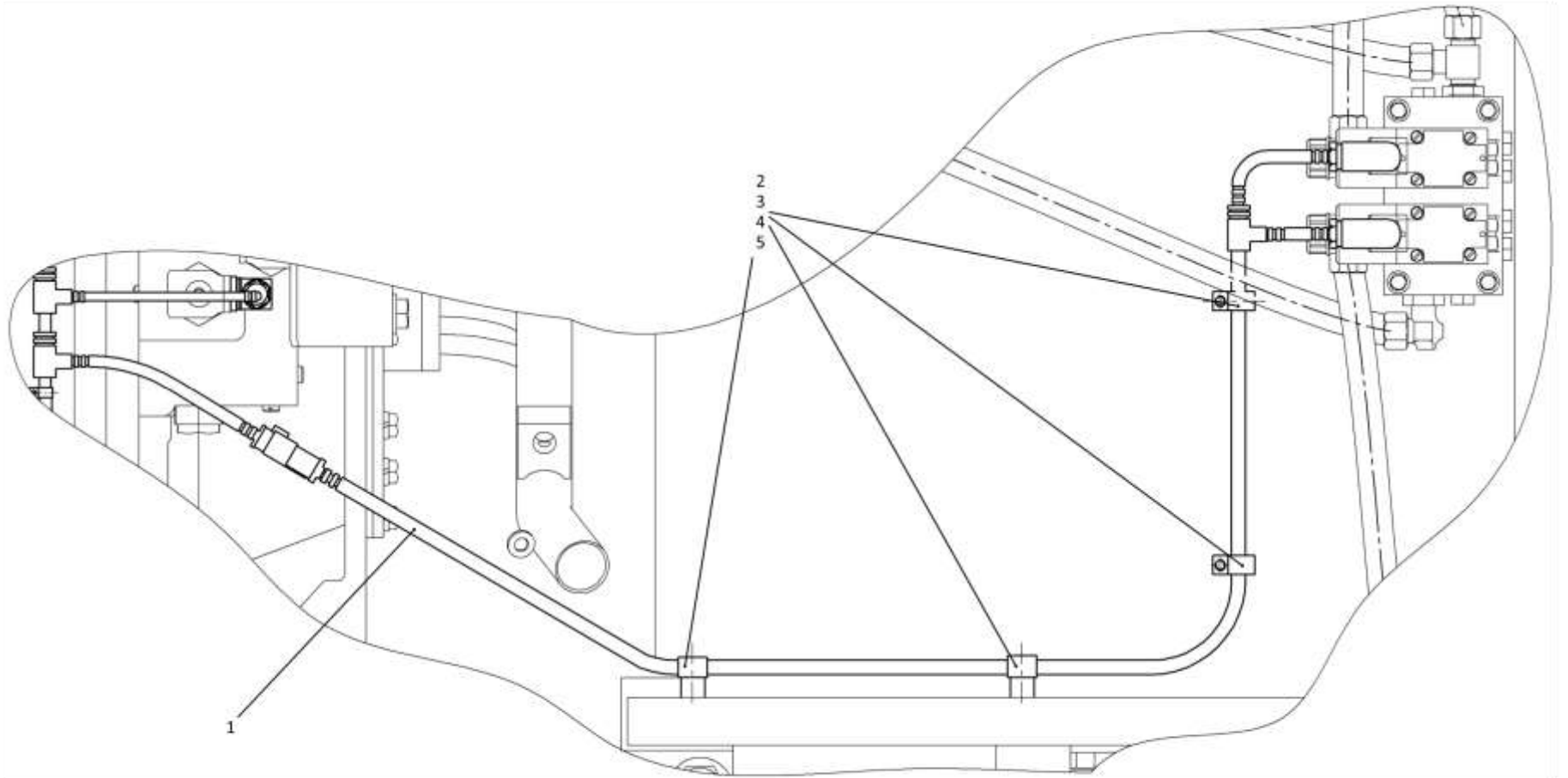
2.15

313516-10-24СБ Электрооборудование лебедки
313516-10-24SB Winch electric equipment

Рис./Fig. 2.15Лист 1 из 1
Sheet 1 of 1

Поз. Pos.	Обозначение Designation	Наименование Denomination		Кол-во на исполнение Quantity per unit	
				УХЛ / NF	Т
	313516-10-24СБ(SB)	Электрооборудование лебедки	Winch electric equipment	х	х
1	313516-10-132СБ(SB)	Жгут	Harness	1	
1	313516-10-132-20СБ(SB)	Жгут	Harness		1
2	415090	Хомутик	Clip	4	4
3		Болт М8-6gx16 ГОСТ 7796-70	Bolt M8-6gx16 GOST 7796-70	4	4
4		Шайба 8Т ГОСТ 6402-70	Washer 8T GOST 6402-70	4	4
5		Шайба А8 ГОСТ 11371-78	Washer A8 GOST 11371-78	4	4

313516-10-24СБ Электрооборудование лебедки
313516-10-24SB Winch electric equipment



313516-10-24СБ Электрооборудование лебедки
313516-10-24SB Winch electric equipment

2-63

313516-10-24СБ Электрооборудование лебедки / 313516-10-24SB Winch electric equipment

Рис./Fig. 2.15 Лист 1 из 1
Sheet 1 of 1

2-64

2.16

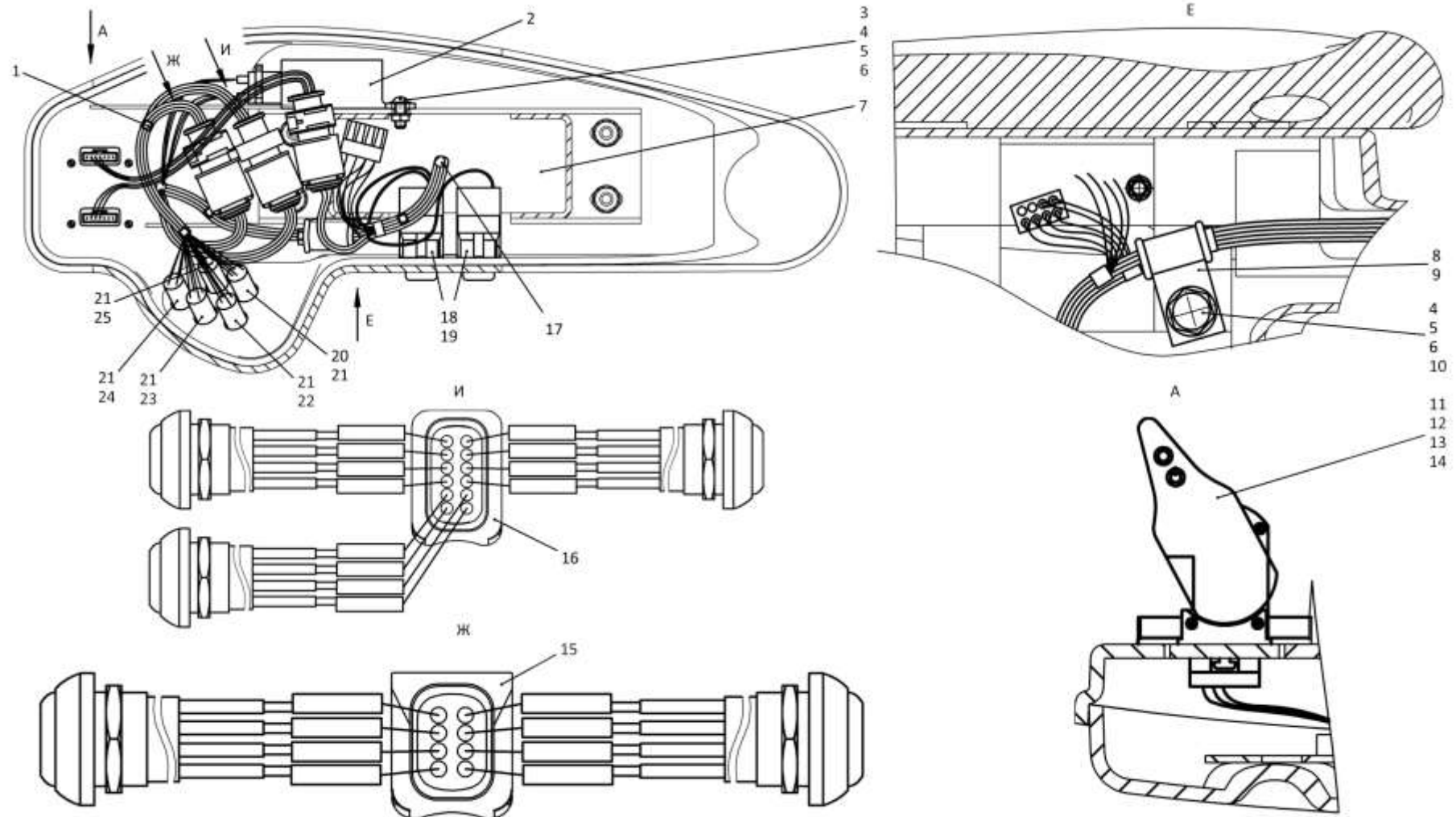
4006-10-201СБ Монтаж жгута в пульте управления трактором 4006-10-201SB Harness mounting In tractor control panel

Рис./Fig. 2.16Лист 1 из 1
Sheet 1 of 1

Поз. Pos.	Обозначение Designation	Наименование Denomination		Кол-во на исполнение Quantity per unit	
				УХЛ / NF	Т
	4006-10-201СБ(SB)	Монтаж жгута в пульте управления трактором	Harness mounting In tractor control panel	x	x
1	45100	Хомут кабельный СТ-2,5х100	Cable clamp ST-2,5x100	15	15
2		Блок монтажный БМ 02	Assembly unit BM 02	1	1
3		Винт В.М6-6gx16 ГОСТ 17473-80	Screw B.M6-6gx16 GOST 17473-80	1	1
4		Гайка М6 ГОСТ 5915-70	Nut M6 GOST 5915-70	2	2
5		Шайба 6Т ГОСТ 6402-70	Washer 6T GOST 6402-70	2	2
6	310110	Шайба А.6 ГОСТ 11371-78	Washer A.6 GOST 11371-78	4	
6	310110-20	Шайба А.6 ГОСТ 11371-78	Washer A.6 GOST 11371-78		4
7		Пульт управления движением гусеничных тракторов-бульдозеров и крановых трубоукладчиков 4001-10-1ПУ-00 ТУ 4001.0001-2007	Track dozer tractors and crane pipelayers movement control panel 4001-10-1PU-00 TU 4001.0001-2007	1	1
8	700-40-6684-05	Прокладка	Gasket	1	1
9	700-41-2866	Хомутик	Clip	1	1
10		Болт М6-6gx16 ГОСТ 7798-70	Bolt M6-6gx16 GOST 7798-70	1	1
11		Винт В.М3-6gx10 ГОСТ 17473-80	Screw B.M3-6gx10 GOST 17473-80	8	8
12		Шайба 3 ГОСТ 6402-70	Washer 3 GOST 6402-70	8	8
13	310020	Шайба А.3 ГОСТ 11371-78	Washer A.3 GOST 11371-78	8	
13	310020-20	Шайба А.3 ГОСТ 11371-78	Washer A.3 GOST 11371-78		8
14		Джойстик JS-120-0008 (по контракту)	Joystick JS-120-0008 (under the contract)	1	1
15		Колодка штыревая 1-1564512-1	Block the pin 1-1564512-1	1	1
16		Колодка штыревая 1-1564414-1	Block the pin 1-1564414-1	1	1
17	4006-10-200СБ(SB)	Жгут	Harness	1	
17	4006-10-200-20СБ(SB)	Жгут	Harness		1
18		Переключатель П147-02.17 ТУ 37.003.701-75	Switch P147-02.17 TU 37.003.701-75	2	2
19		Рамка выключателей 60. 3710116-08	Switch frame 60. 3710116-08	2	2
20	4006-10-202-03СБ(SB)	Выключатель кнопочный	Button switch	1	1
21		Колпачок U 5125 (по контракту)	Cap U 5125 (under the contract)	5	5
22	4006-10-202-01СБ(SB)	Выключатель кнопочный	Button switch	1	1
23	4006-10-202-02СБ(SB)	Выключатель кнопочный	Button switch	1	1
24	4006-10-202СБ(SB)	Выключатель кнопочный	Button switch	1	1
25	4006-10-202-04СБ(SB)	Выключатель кнопочный	Button switch	1	1

4006-10-201СБ Монтаж жгута в пульте управления трактором
4006-10-201SB Harness mounting In tractor control panel

4006-10-201СБ Монтаж жгута в пульте управления трактором
 4006-10-201SB Harness mounting In tractor control panel



2-65

4006-10-201СБ Монтаж жгута в пульте управления трактором
 4006-10-201SB Harness mounting In tractor control panel

2-66

2.17

1102-10-165СБ/-01СБ Щиток выключателей
1102-10-165SB/-01SB Switches panel

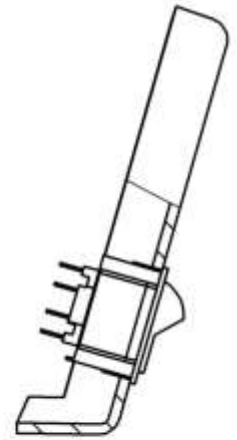
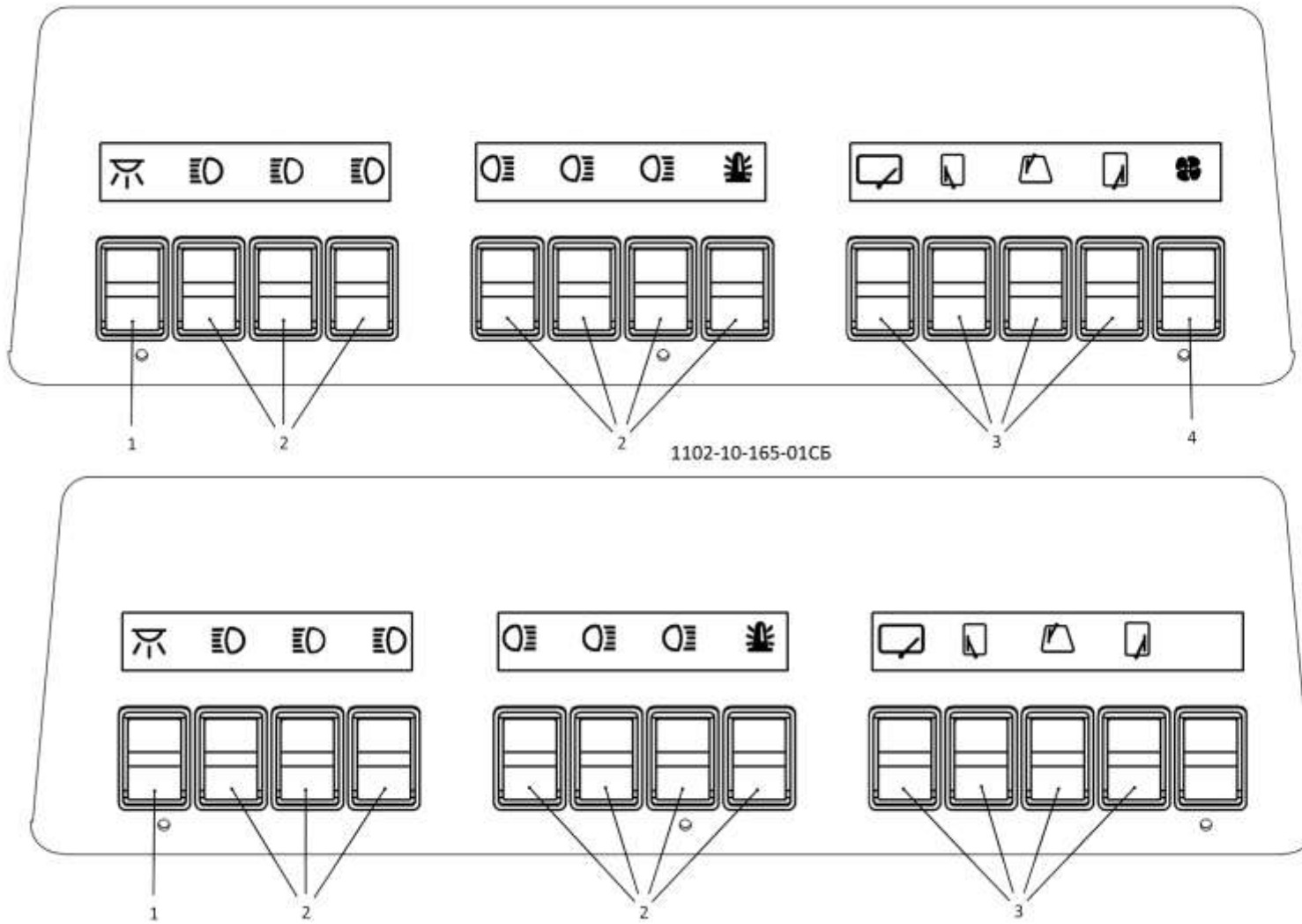
Рис./Fig. 2.17Лист 1 из 1
Sheet 1 of 1

Поз. Pos.	Обозначение Designation	Наименование Denomination		Кол-во на исполнение Quantity per unit	
				УХЛ / NF	Т
	1102-10-165СБ(SB)	Щиток выключателей*	Switches panel*	х	-
	1102-10-165-01СБ(SB)	Щиток выключателей**	Switches panel**	х	-
1		Выключатель ВК343-03.43А ТУ 37.003.701-75	Switch VK343-03.43A TU 37.003.701-75	1	-
2		Переключатель П147-02.03 ТУ 37.003.701-75	Switch P147-02.03 TU 37.003.701-75	7	-
3		Переключатель П150-07.28 ТУ 37.003.701-75	Switch P150-07.28 TU 37.003.701-75	4	-
4		Переключатель П147-04.11 ТУ 37.003.701-75*	Switch P147-04.11 TU 37.003.701-75*	1	-

1102-10-165СБ/-01СБ Щиток выключателей / 1102-10-165SB/-01SB Switches panel

Примечание: * - на тракторе установлены вентиляторы
 ** - на тракторе установлен кондиционер

Note: * - fans are mounted in the tractor
 ** - conditioner is mounted in the tractor



1102-10-165СБ/-01СБ Щиток выключателей / 1102-10-165SB/-01SB Switches panel

РАЗДЕЛ 3
Рама и ходовая система

SECTION 3
Frame and running gear

РАЗДЕЛ 3

Рама и ходовая система

СОДЕРЖАНИЕ

SECTION 3

Frame and running gear

CONTENT

3.1	2022-11-1-02СБ(СВ)	Рама	Frame	3-2
3.2	2001-11-9СБ(СВ)	Балка	Beam	3-4
3.3	2001-21-201-01СБ (СВ)/-02СБ(СВ)	Система ходовая полужесткая	Semi-rigid running system	3-6
3.4	2001-21-202-01СБ (СВ)/-02СБ(СВ)	Тележка	Bogie	3-14
3.5	2001-21-203-01СБ (СВ)/-02СБ(СВ)	Тележка	Bogie	3-20
3.6	2001-21-43СБ(СВ)	Колесо натяжное	Idler	3-26
3.7	2001-21-33СБ(СВ)	Механизм сдавания	Track release mechanism	3-28
3.8	2001-21-40-02СБ(СВ)/ -03СБ(СВ)	Каток	Roller	3-30
3.9	1101-21-43-02СБ(СВ)/ 03СБ(СВ)	Механизм натяжения	Tension mechanism	3-32
3.10	2001-22-1-02СБ(СВ)	Гусеница	Track	3-34
3.11	2001-21-15СБ(СВ)	Каток поддерживающий	Carrier roller	3-38
3.12	2001-21-128СБ(СВ)	Шарнир	Hinge	3-40
3.13	2022-64-1-01СБ(СВ)	Установка кожухов	Jacket mounting	3-42

3-2

3.1

2022-11-1-02СБ Рама
2022-11-1-02SB Frame

Рис./Fig. 3.1

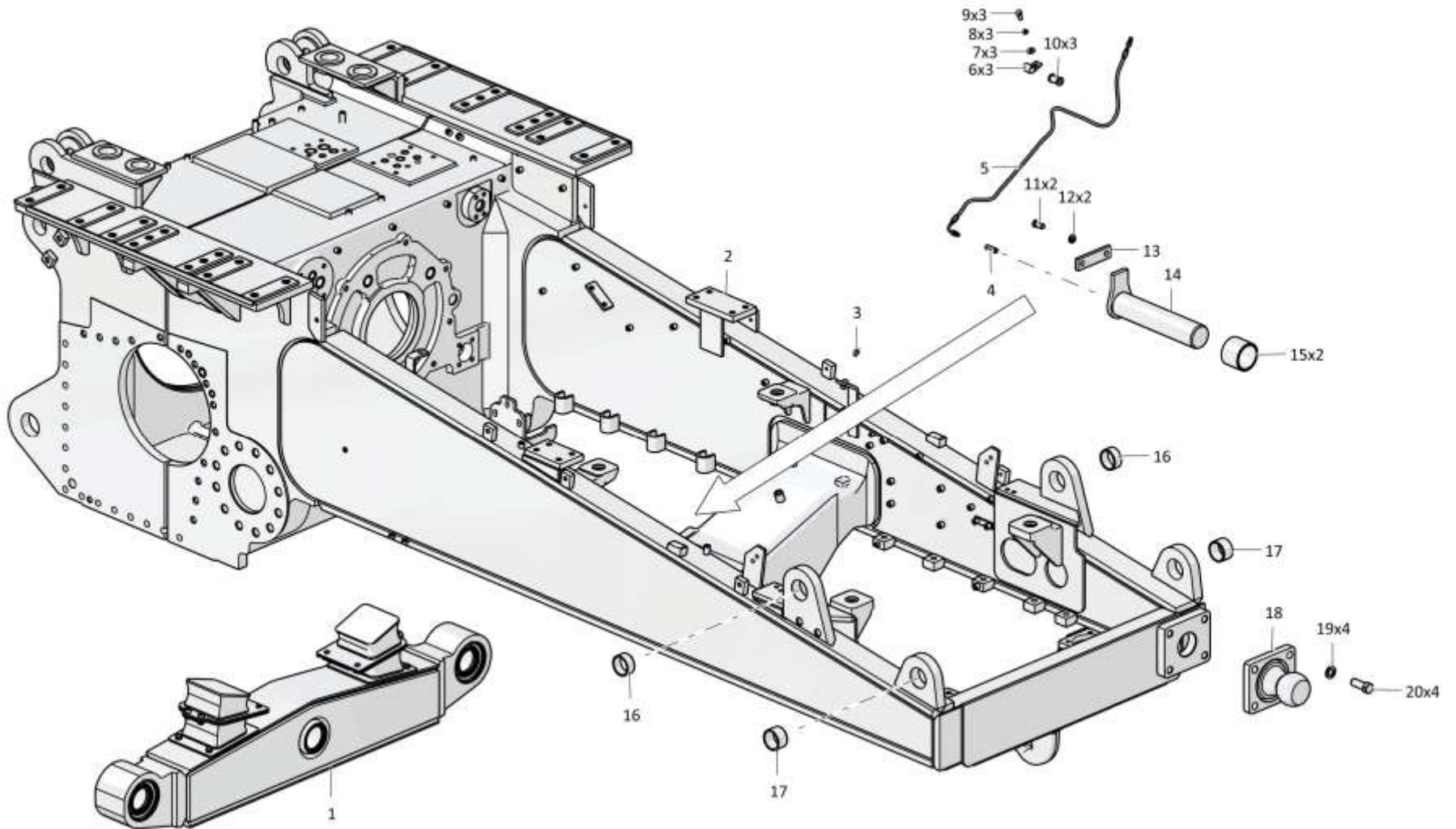
Лист 1 из 1
 Sheet 1 of 1

Поз. Pos.	Обозначение Designation	Наименование Denomination		Кол-во на исполнение Quantity per unit	
				УХЛ / NF	Т
	2022-11-1-02СБ(SB)	Рама	Frame	х	
	2022-11-1-02-20СБ(SB)	Рама	Frame		х
1	2001-11-9СБ(SB)	Балка	Beam	1	
1	2001-11-9-20СБ(SB)	Балка	Beam		1
2	2022-11-4-02СБ(SB)	Корпус с лонжеронами	Body with longerons	1	
2	2022-11-4-02-20СБ(SB)	Корпус с лонжеронами	Body with longerons		1
3		Масленка 1.2.Ц6хр. ГОСТ 19853-74	Oil cup 1.2.C6hr. GOST 19853-74	1	
3		Масленка 1.2.Кд6хр ГОСТ 19853-74	Oil cup 1.2.Kd6hr. GOST 19853-74		1
4	014001-98-5	Штуцер	Union	1	1
5	1101-11-54-01СБ(SB)	Рукав	Hose	1	1
6	415119	Хомутик	Clip	3	3
7		Шайба А.8.02 ГОСТ 11371-78	Washer А.8.02 GOST 11371-78	3	3
8		Шайба 8Т ГОСТ 6402-70	Washer 8T GOST 6402-70	3	3
9		Болт М8-6gx16 ГОСТ 7796-70	Bolt M8-6gx16 GOST 7796-70	3	3
10	700-40-6684-04	Прокладка	Gasket	3	3
11	1601022201/13	Болт М16-6gx30 ГОСТ 7796-70	Bolt M16-6gx30 GOST 7796-70	2	2
12		Шайба 16ОТ ГОСТ 6402-70	Washer 16OT GOST 6402-70	2	2
13	46-98-2	Планка	Strip	1	1
14	1101-11-24-02СБ(SB)	Палец	Pin	1	1
15	0602-11-102-01К	Втулка	Bushing	2	2
16	403-55-346-01	Втулка	Bushing	2	2
17	403-11-182	Втулка	Bushing	2	2
18	2501-11-46СБ(SB)	Опора	Support	1	
18	2501-11-46-20СБ(SB)	Опора	Support		1
19	315355	Шайба	Washer	4	4
20	280823-01	Болт М24x2-6gx60 ГОСТ 7796-70	Bolt M24x2-6gx60 GOST 7796-70	4	
20	280823-01-20	Болт М24x2-6gx60 ГОСТ 7796-70	Bolt M24x2-6gx60 GOST 7796-70		4

2022-11-1-02СБ Рама / 2022-11-1-02SB Frame

2022-11-1-02СБ Рама / 2022-11-1-02SB Frame

3-3



2022-11-1-02СБ Рама / 2022-11-1-02SB Frame

3-4

3.2

2001-11-9СБ Балка
2001-11-9SB Beam

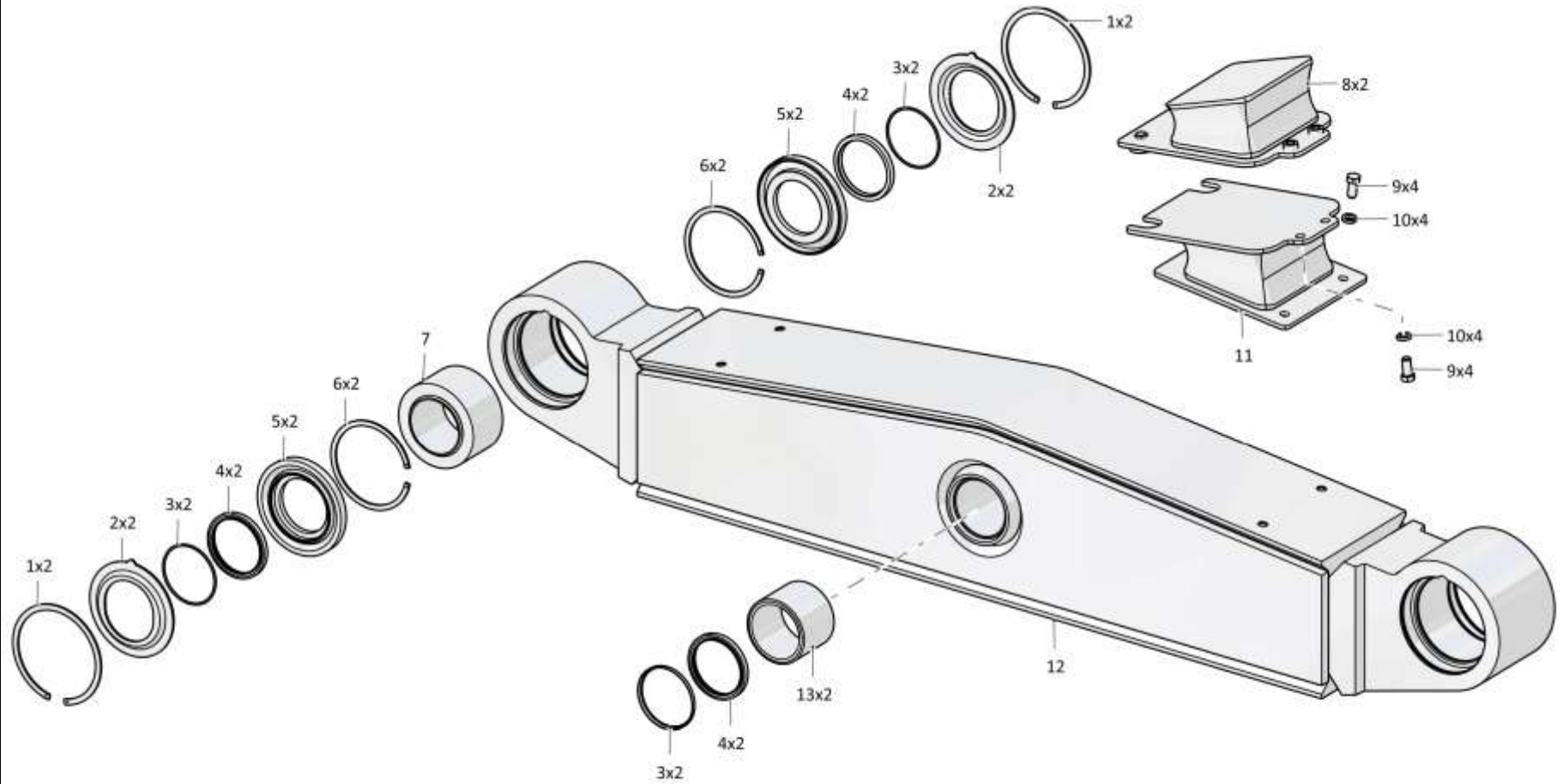
Рис./Fig. 3.2Лист 1 из 1
Sheet 1 of 1

Поз. Pos.	Обозначение Designation	Наименование Denomination		Кол-во на исполнение Quantity per unit	
				УХЛ / NF	Т
	2001-11-9СБ(SB)	Балка	Beam	х	
	2001-11-9-20СБ(SB)	Балка	Beam		х
1	580836	Кольцо С140 ГОСТ 13941-86	Ring S140 GOST 13941-86	4	4
2	TM2501-11-5	Кольцо	Ring	4	
2	TM2501-11-5-20	Кольцо	Ring		4
3		Кольцо 079-085-36-2-29335 ТУ 2531-307-00149245-2008	Ring 079-085-36-2-29335 TU 2531-307-00149245-2008	6	6
4	TM2501-11-20СБ(SB)	Манжета	Collar	6	6
5	TM2501-11-15СБ(SB)	Манжета	Collar	4	4
6		Кольцо DIN 472 - 125 X 4	Ring DIN 472 - 125 X 4	4	4
7		Подшипник ШСЛ 70 ТУ 4649-020-05808824-2005	Bearing ShSL 70 TU 4649-020-05808824-2005	2	2
8	2001-11-12СБ(SB)	Виброизолятор	Vibration isolator	2	2
9		Болт М12х1,25-6gx25 ГОСТ 7796-70	Bolt M12x1,25-6gx25 GOST 7796-70	8	8
10		Шайба 12 ГОСТ 6402-70	Washer 12 GOST 6402-70	8	8
11	2001-11-13СБ(SB)	Виброизолятор	Vibration isolator	2	2
12	2001-11-10СБ(SB)	Балка	Beam	1	
12	2001-11-10-20СБ(SB)	Балка	Beam		1
13	0602-11-102-01К	Втулка	Bushing	2	2

2001-11-9СБ Балка / 2001-11-9SB Beam

2001-11-9СБ Балка / 2001-11-9SB Beam

3-5



2001-11-9СБ Балка / 2001-11-9SB Beam

3-6

3.3

2001-21-201-01СБ/-02СБ Система ходовая полужесткая
2001-21-201-01SB/-02SB Semi-rigid running system

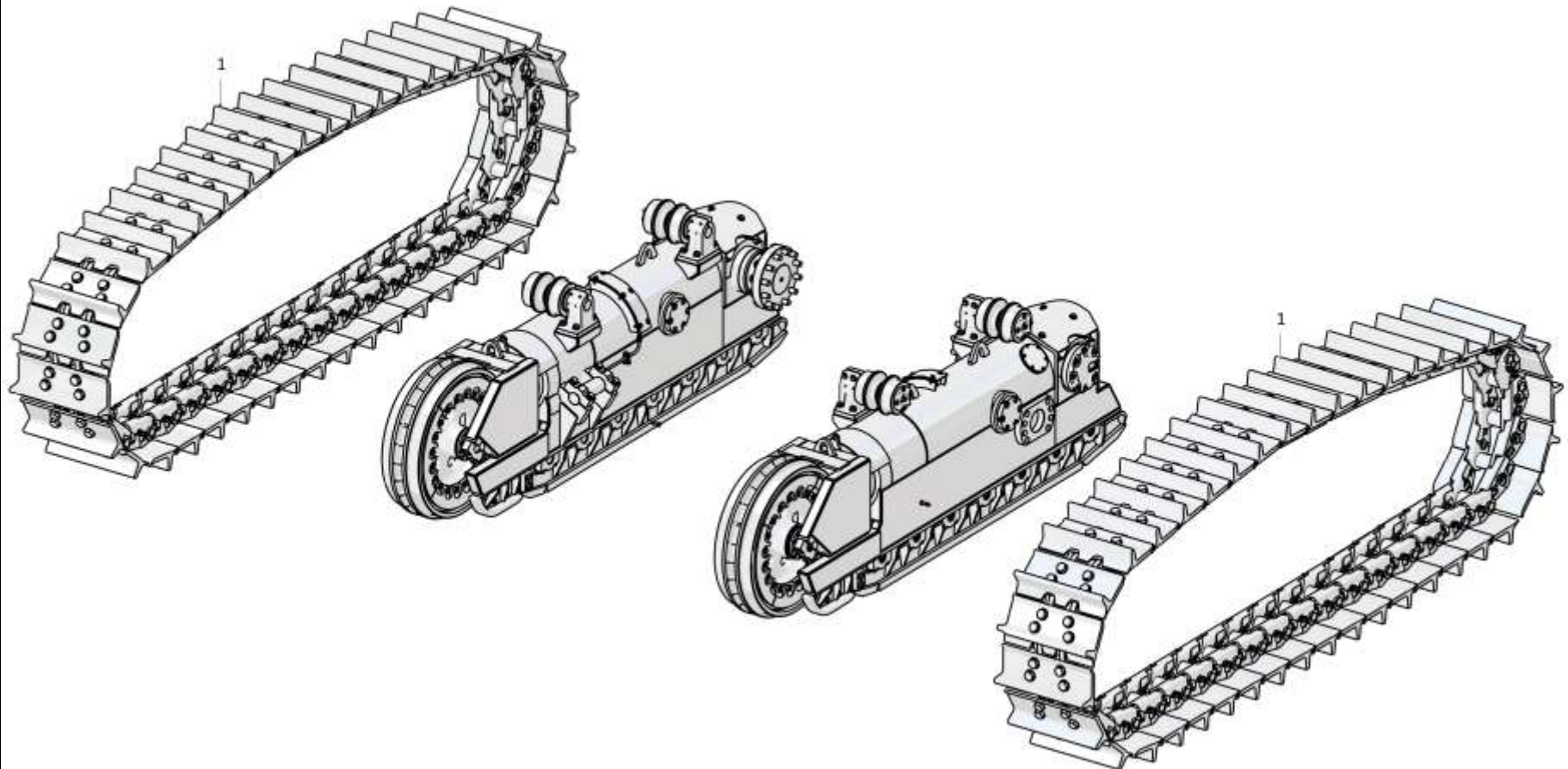
Рис./Fig. 3.3Лист 1 из 4
Sheet 1 of 4

Поз. Pos.	Обозначение Designation	Наименование Denomination		Кол-во на исполнение Quantity per unit	
				УХЛ / NF	Т
	2001-21-201-01СБ(SB)	Система ходовая полужесткая (для запчастей на трактор выпуска до 01.12.2011)*	Semi-rigid running system (for spare parts on the tractor to release 01.12.2011)*	x	x
	2001-21-201-02СБ(SB)	Система ходовая полужесткая**	Semi-rigid running system**	x	x
1	2001-22-1-02СБ(SB)	Гусеница (допускается замена на Гусеница 2001-22-1-04СБ, Гусеница 2001-22-1-06СБ или Гусеница 2001-22-1СБ)	Caterpillar (replacement to Caterpillar 2001-22-1-04SB, Caterpillar 2001-22-1-06SB или Caterpillar 2001-22-1SB)	2	2

2001-21-201-01СБ/-02СБ Система ходовая полужесткая
2001-21-201-01SB/-02SB Semi-rigid running system

Примечание: * - входит в 2001-21-201-01СБ
 ** - входит в 2001-21-201-02СБ

Note: * - included into 2001-21-201-01SB
 ** - included into 2001-21-201-02SB



2001-21-201-01СБ/-02СБ Система ходовая полужесткая
2001-21-201-01SB/-02SB Semi-rigid running system

3-7

2001-21-201-01СБ/-02СБ Система ходовая полужесткая / 2001-21-201-01SB/-02SB Semi-rigid running system

Рис./Fig. 3.3 Лист 1 из 4
Sheet 1 of 4

3-8

3.3

2001-21-201-01СБ/-02СБ Система ходовая полужесткая
2001-21-201-01SB/-02SB Semi-rigid running system

Рис./Fig. 3.3Лист 2 из 4
Sheet 2 of 4

Поз. Pos.	Обозначение Designation	Наименование Denomination		Кол-во на исполнение Quantity per unit	
				УХЛ / NF	Т
2	2001-21-202-01СБ(SB)	Тележка*	Bogie*	1	
2	2001-21-202-01-20СБ(SB)	Тележка*	Bogie*		1
2	2001-21-202-02СБ(SB)	Тележка**	Bogie**	1	
2	2001-21-202-02-20СБ(SB)	Тележка**	Bogie**		1
3	4001-21-209	Штуцер	Union	2	
3	4001-21-209-20	Штуцер	Union		2
4		Масленка 1.2.Ц6хр. ГОСТ 19853-74	Oil cup 1.2.C6hr. GOST 19853-74	2	2
5		Шайба А.10 ГОСТ 11371-78	Washer A.10 GOST 11371-78	12	12
6		Болт М10-6gx25 ГОСТ 7796-70	Bolt M10-6gx25 GOST 7796-70	12	12
7	4001-21-208	Крышка	Cover	2	
7	4001-21-208-20	Крышка	Cover		2
8	2001-21-289	Кожух	Casing	2	
8	2001-21-289-20	Кожух	Casing		2
9		Болт М16x1,5-6gx30 ГОСТ 7796-70	Bolt M16x1,5-6gx30 GOST 7796-70	8	8
10	700-31-2209	Шайба	Washer	8	
10	700-31-2209-20	Шайба	Washer		8
11	300275	Гайка М16x1.5 ГОСТ 15522-70	Nut M16x1.5 GOST 15522-70	2	
11	300275-20	Гайка М16x1.5 ГОСТ 15522-70	Nut M16x1.5 GOST 15522-70		2
12		РВД 02.85.068А.А05.068А.А05.430.А-2 ТУ 3148-002-67321647-2011	High pressure hose 02.85.068А.А05.068А.А05.430.А-2 ТУ 3148-002-67321647-2011	2	
12		РВД 02.85.068А.А05.068А.А05.430.А-3 ТУ 3148-002-67321647-2011	High pressure hose 02.85.068А.А05.068А.А05.430.А-3 ТУ 3148-002-67321647-2011		2

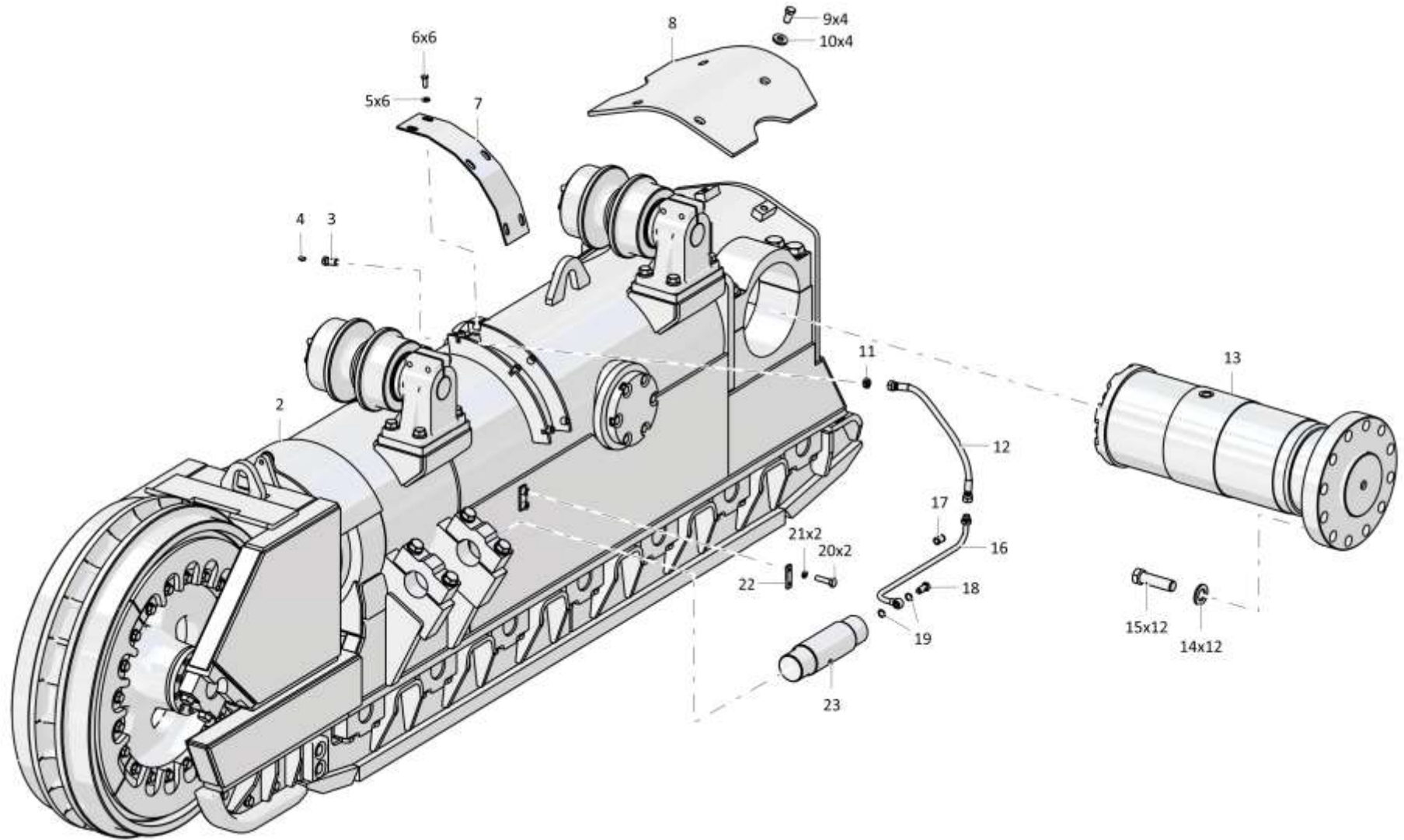
Примечание: * - входит в 2001-21-201-01СБ
 ** - входит в 2001-21-201-02СБ

Note: * - included into 2001-21-201-01SB
 ** - included into 2001-21-201-02SB

 2001-21-201-01СБ/-02СБ Система ходовая полужесткая
 2001-21-201-01SB/-02SB Semi-rigid running system

2001-21-201-01СБ/-02СБ Система ходовая полужесткая
 2001-21-201-01SB/-02SB Semi-rigid running system

3-9



2001-21-201-01СБ/-02СБ Система ходовая полужесткая / 2001-21-201-01SB/-02SB Semi-rigid running system

3-10

3.3

2001-21-201-01СБ/-02СБ Система ходовая полужесткая
2001-21-201-01SB/-02SB Semi-rigid running system

Рис./Fig. 3.3Лист 3 из 4
Sheet 3 of 4

Поз. Pos.	Обозначение Designation	Наименование Denomination		Кол-во на исполнение Quantity per unit	
				УХЛ / NF	Т
13	2001-21-128СБ(SB)	Шарнир	Hinge	2	
13	2001-21-128-20СБ(SB)	Шарнир	Hinge		2
14	315394	Шайба	Washer	24	
14	315394-20	Шайба	Washer		24
15	280907	Болт М27х2-6gx95 ГОСТ 7796-70	Bolt M27x2-6gx95 GOST 7796-70	24	
15	280907-20	Болт М27х2-6gx95 ГОСТ 7796-70	Bolt M27x2-6gx95 GOST 7796-70		24
16	2001-21-255-01СБ(SB)	Трубопровод	Pipeline	1	
16	2001-21-255-01-20СБ(SB)	Трубопровод	Pipeline		1
17	700-40-6684-06	Прокладка	Gasket	2	2
18	415151	Болт зажимной	Clamping bolt	2	
18	415151-20	Болт зажимной	Clamping bolt		2
19		Кольцо 14x20 МН 4152-62	Ring 14x20 MN 4152-62	4	4
20		Болт М8-6gx30 ГОСТ 7796-70	Bolt M8-6gx30 GOST 7796-70	4	4
21		Шайба 8Т ГОСТ 6402-70	Washer 8Т GOST 6402-70	4	4
22	4001-21-200	Планка	Strip	2	
22	4001-21-200-20	Планка	Strip		2
23	2001-21-177	Ось	Axle	2	2

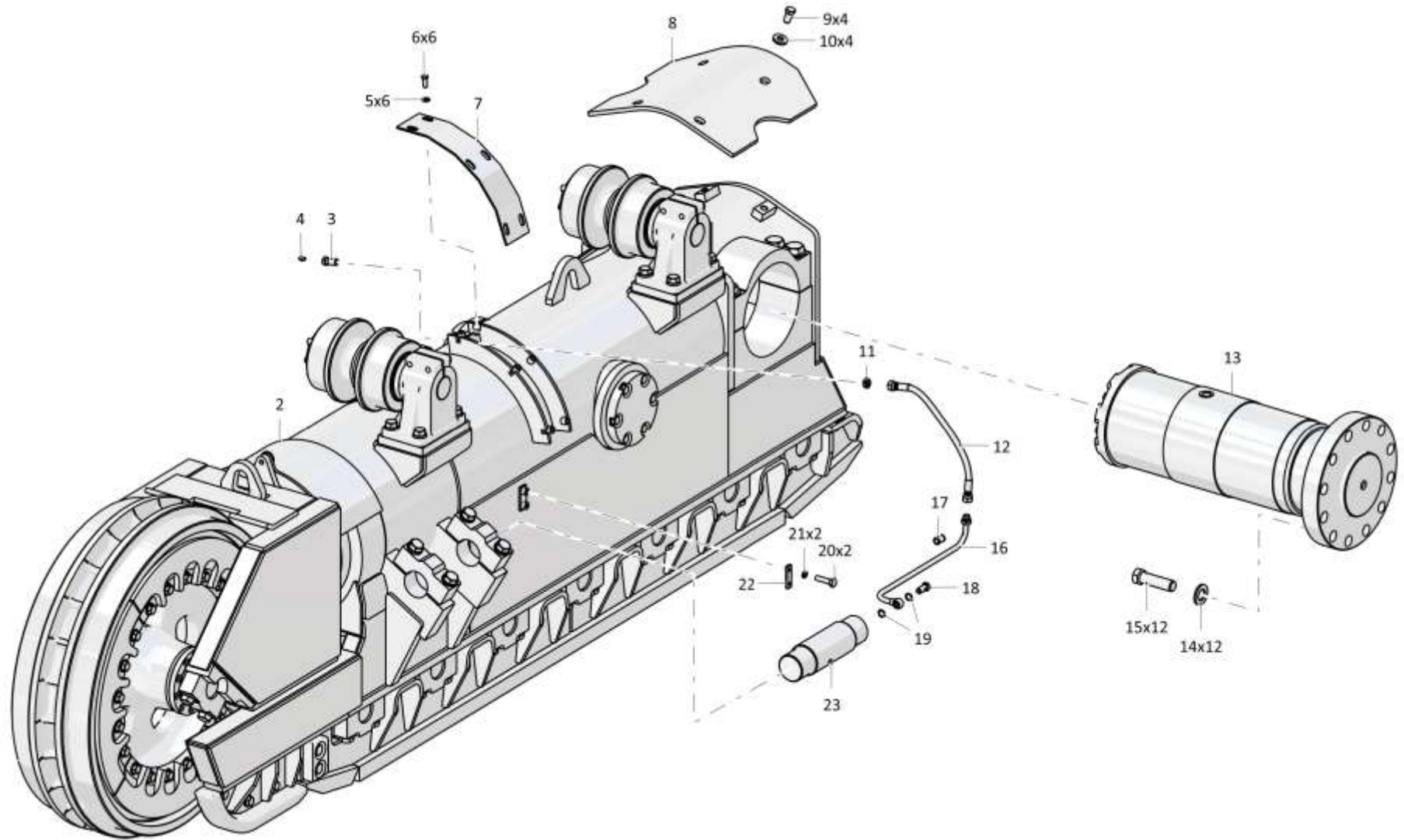
Примечание: * - входит в 2001-21-201-01СБ
 ** - входит в 2001-21-201-02СБ

Note: * - included into 2001-21-201-01SB
 ** - included into 2001-21-201-02SB

2001-21-201-01СБ/-02СБ Система ходовая полужесткая
 2001-21-201-01SB/-02SB Semi-rigid running system

2001-21-201-01СБ/-02СБ Система ходовая полужесткая
 2001-21-201-01SB/-02SB Semi-rigid running system

3-11



2001-21-201-01СБ/-02СБ Система ходовая полужесткая / 2001-21-201-01SB/-02SB Semi-rigid running system

3-12

3.3

2001-21-201-01СБ/-02СБ Система ходовая полужесткая
2001-21-201-01SB/-02SB Semi-rigid running system

Рис./Fig. 3.3Лист 4 из 4
Sheet 4 of 4

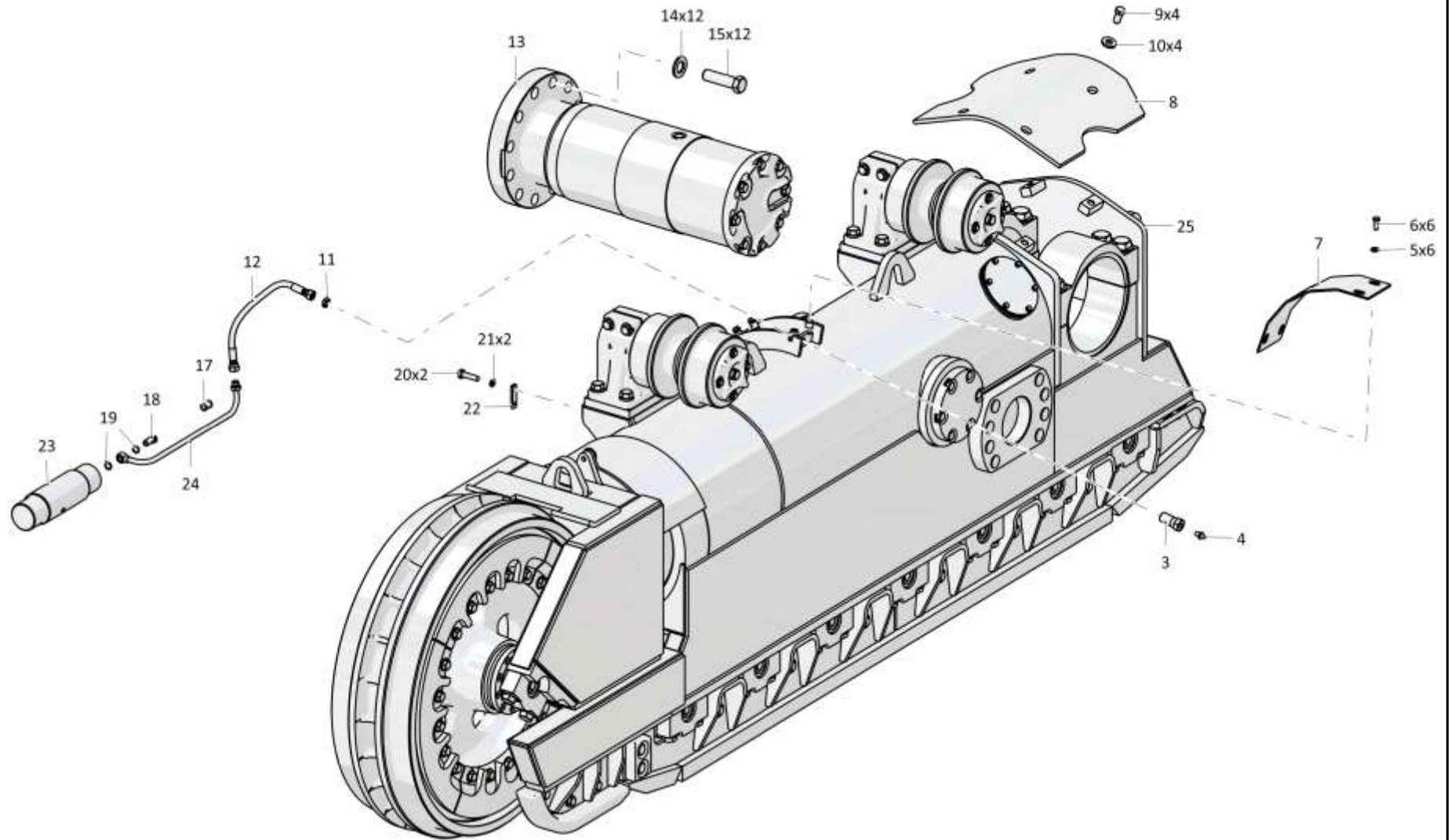
Поз. Pos.	Обозначение Designation	Наименование Denomination		Кол-во на исполнение Quantity per unit	
				УХЛ / NF	Т
24	2001-21-255СБ(SB)	Трубопровод	Pipeline	1	
24	2001-21-255-20СБ(SB)	Трубопровод	Pipeline		1
25	2001-21-203-01СБ(SB)	Тележка*	Bogie*	1	
25	2001-21-203-01-20СБ(SB)	Тележка*	Bogie*		1
25	2001-21-203-02СБ(SB)	Тележка**	Bogie**	1	
25	2001-21-203-02-20СБ(SB)	Тележка**	Bogie**		1

Примечание: * - входит в 2001-21-201-01СБ
 ** - входит в 2001-21-201-02СБ

Note: * - included into 2001-21-201-01SB
 ** - included into 2001-21-201-02SB

2001-21-201-01СБ/-02СБ Система ходовая полужесткая
 2001-21-201-01SB/-02SB Semi-rigid running system

2001-21-201-01СБ/-02СБ Система ходовая полужесткая
 2001-21-201-01SB/-02SB Semi-rigid running system



3-13

3-14

3.4

2001-21-202-01СБ/-02СБ Тележка
2001-21-202-01SB/-02SB Bogie

Рис./Fig. 3.4Лист 1 из 3
Sheet 1 of 3

Поз. Pos.	Обозначение Designation	Наименование Denomination		Кол-во на исполнение Quantity per unit	
				УХЛ / NF	Т
	2001-21-202-01СБ(SB)	Тележка*	Bogie*	x	
	2001-21-202-01-20СБ(SB)	Тележка*	Bogie*		x
	2001-21-202-02СБ(SB)	Тележка**	Bogie**	x	
	2001-21-202-02-20СБ(SB)	Тележка**	Bogie**		x
1		Болт М16-6gx45 ГОСТ 7796-70	Bolt M16-6gx45 GOST 7796-70	2	2
2		Шайба 16 ГОСТ 6402-70	Washer 16 GOST 6402-70	2	2
3	2001-21-229-01СБ(SB)	Отбойник	Impingement plate	1	
3	2001-21-229-01-20СБ(SB)	Отбойник	Impingement plate		1
4	2001-21-68-01	Вкладыш	Bearing brass	2	2
5		Кольцо 122-130-46-2-29335 ТУ 2531-307-00149245-2008	Ring 122-130-46-2-29335 TU 2531-307-00149245-2008	2	2
6	2001-21-65	Крышка	Cover	2	2
7	315271	Шайба	Washer	18	
7	315271-20	Шайба	Washer		18
8		Болт М16x1,5-6gx38 ГОСТ 7796-70	Bolt M16x1,5-6gx38 GOST 7796-70	14	14
9	450337	Прокладка	Gasket	1	
9	450337-20	Прокладка	Gasket		1
10	0901-21-71	Крышка	Cover	1	1
11		Шайба 8Т ГОСТ 6402-70	Washer 8T GOST 6402-70	6	6
12		Болт М8-6gx16 ГОСТ 7796-70	Bolt M8-6gx16 GOST 7796-70	6	6
13		Болт М16-6gx30 ГОСТ 7796-70	Bolt M16-6gx30 GOST 7796-70	6	6
14	1101-21-97	Отбойник	Impingement plate	1	
14	1101-21-97-20	Отбойник	Impingement plate		1
15	2001-21-15СБ(SB)	Каток поддерживающий	Carrier roller	2	
15	2001-21-15-20СБ(SB)	Каток поддерживающий	Carrier roller		2
16		Шайба 200Т ГОСТ 6402-70	Washer 200T GOST 6402-70	14	14
17		Болт М20x1,5-6gx60 ГОСТ 7796-70	Bolt M20x1,5-6gx60 GOST 7796-70	8	8
18	2001-21-57	Крышка	Cover	1	
18	2001-21-57-20	Крышка	Cover		1
19	315355	Шайба	Washer	32	
19	315355-20	Шайба	Washer		32

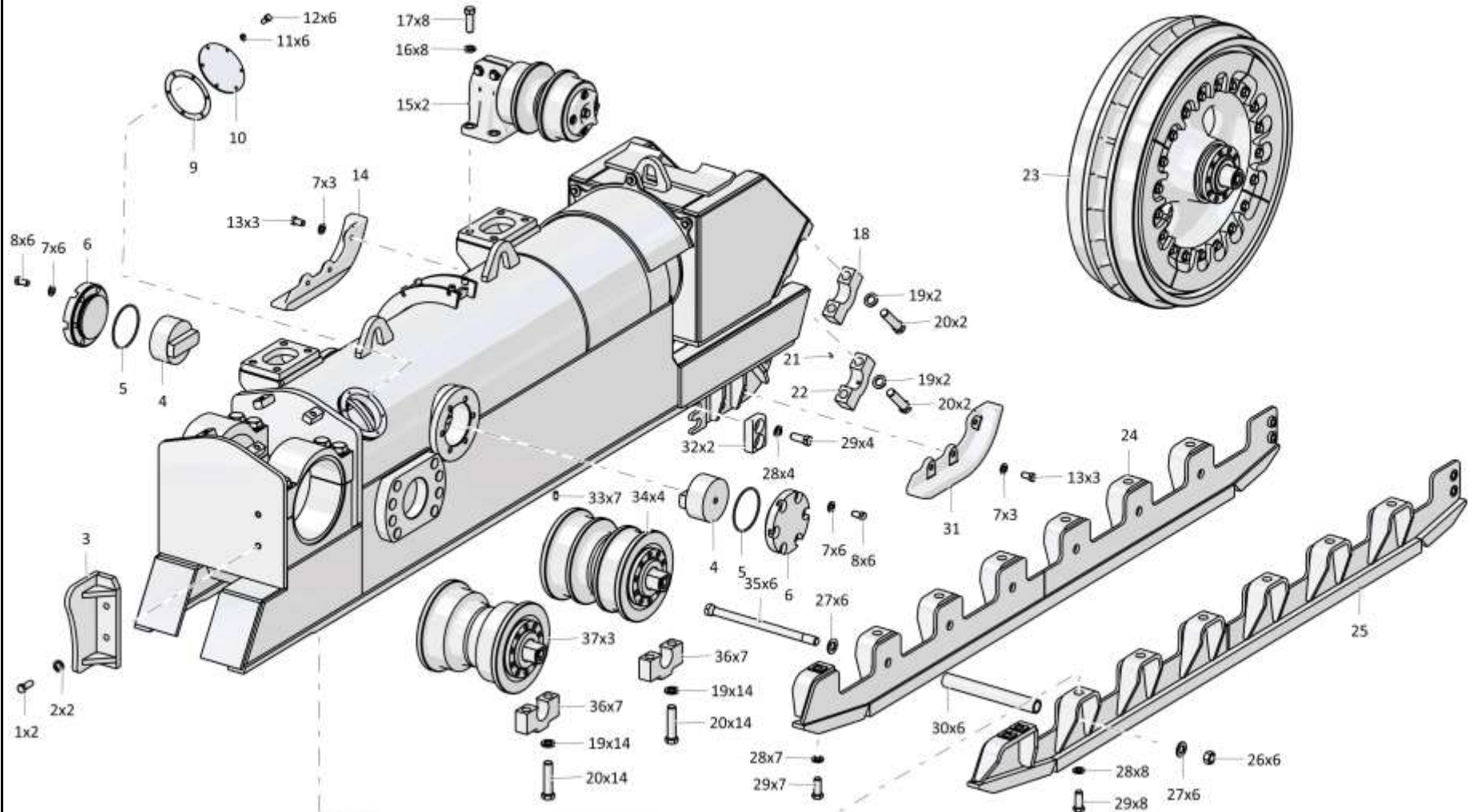
Примечание: * - входит в 2001-21-202-01СБ
 ** - входит в 2001-21-202-02СБ

Note: * - included into 2001-21-202-01SB
 ** - included into 2001-21-202-02SB

2001-21-202-01СБ/-02СБ Тележка / 2001-21-202-01SB/-02SB Bogie

2001-21-202-01СБ/-02СБ Телёжка / 2001-21-202-01SB/-02SB Bogie

3-15



2001-21-202-01СБ/-02СБ Телёжка / 2001-21-202-01SB/-02SB Bogie

3-16

3.4

2001-21-202-01СБ/-02СБ Тележка
2001-21-202-01SB/-02SB Bogie

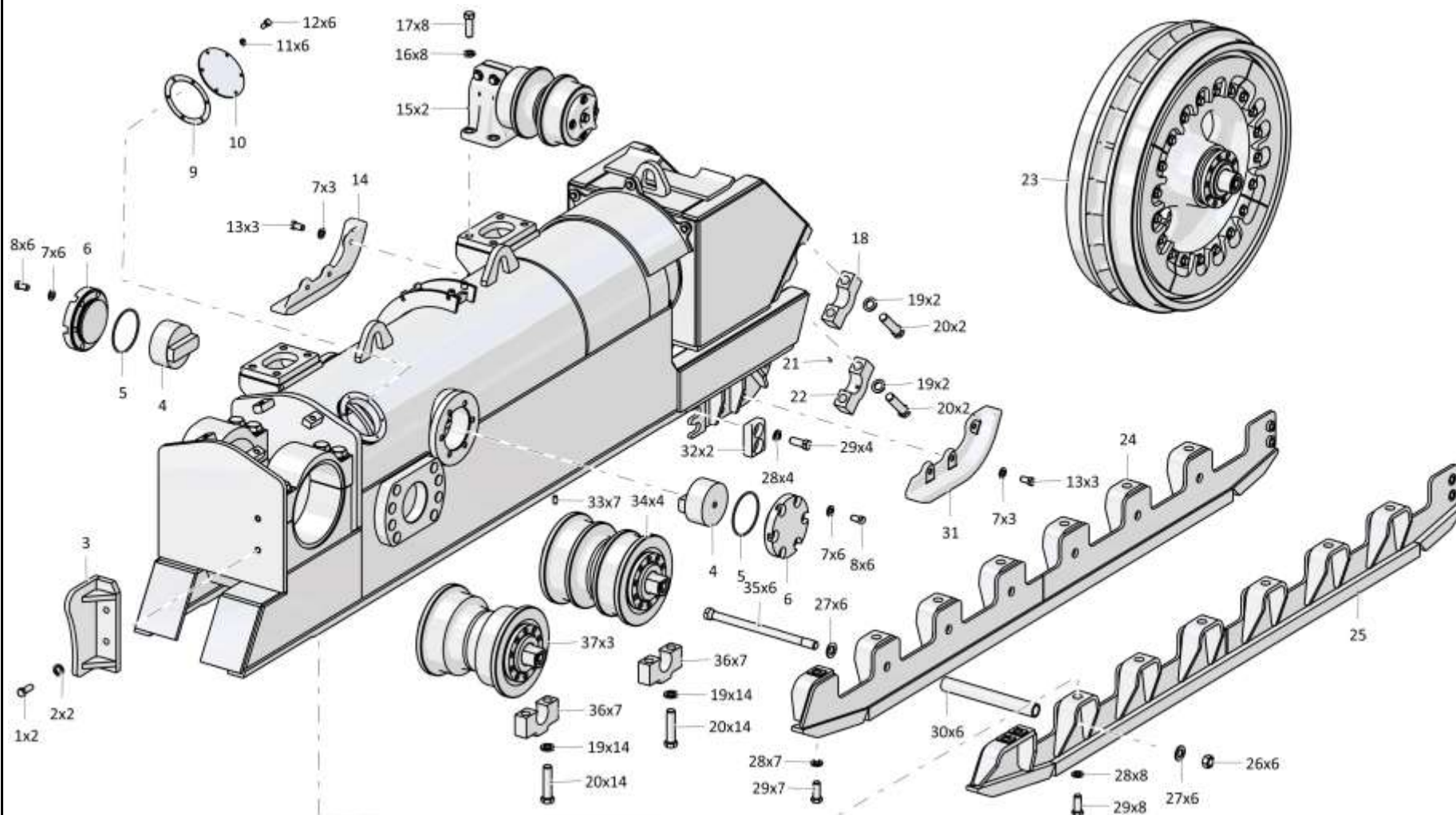
Рис./Fig. 3.4Лист 2 из 3
Sheet 2 of 3

Поз. Pos.	Обозначение Designation	Наименование Denomination		Кол-во на исполнение Quantity per unit	
				УХЛ / NF	Т
20	280845	Болт М24х2-6gx100 ГОСТ 7795-70	Bolt M24x2-6gx100 GOST 7795-70	32	
20	280845-20	Болт М24х2-6gx100 ГОСТ 7795-70	Bolt M24x2-6gx100 GOST 7795-70		32
21	320260	Штифт	Pin	1	1
22	2001-21-55	Крышка	Cover	1	
22	2001-21-55-20	Крышка	Cover		1
23	2001-21-43СБ(SB)	Колесо натяжное	Idler	1	
23	2001-21-43-20СБ(SB)	Колесо натяжное	Idler		1
24	2001-21-232СБ(SB)	Щиток	Shield	1	
24	2001-21-232-20СБ(SB)	Щиток	Shield		1
25	2001-21-231-01СБ(SB)	Щиток	Shield	1	
25	2001-21-231-01-20СБ(SB)	Щиток	Shield		1
26	300350-01	Гайка М24х2 ГОСТ 15521-70	Nut M24x2 GOST 15521-70	6	6
27		Шайба А.24 ГОСТ 11371-78	Washer A.24 GOST 11371-78	12	12
28	315317	Шайба	Washer	19	
28	315317-20	Шайба	Washer		19
29		Болт М20-6gx50 ГОСТ 7795-70	Bolt M20-6gx50 GOST 7795-70	19	19
30	2001-21-210	Втулка	Bushing	6	
30	2001-21-210-20	Втулка	Bushing		6
31	1101-21-96	Отбойник	Impingement plate	1	
31	1101-21-96-20	Отбойник	Impingement plate		1
32	2001-21-245	Накладка	Strap	2	
32	2001-21-245-20	Накладка	Strap		2
33	325381	Штифт	Pin	7	7
34	2001-21-40-02СБ(SB)	Каток опорный	Support roller	4	
34	2001-21-40-02-20СБ(SB)	Каток опорный	Support roller		4
35	2001-21-270	Стяжка	Brace rod	6	
35	2001-21-270-20	Стяжка	Brace rod		6
36	312001-21-25	Крышка	Cover	14	14
37	2001-21-40-03СБ(SB)	Каток опорный	Support roller	3	
37	2001-21-40-03-20СБ(SB)	Каток опорный	Support roller		3

Примечание: * - входит в 2001-21-202-01СБ
 ** - входит в 2001-21-202-02СБ

Note: * - included into 2001-21-202-01SB
 ** - included into 2001-21-202-02SB

2001-21-202-01СБ/-02СБ Тележка / 2001-21-202-01SB/-02SB Bogie



2001-21-202-01СБ/-02СБ Телёжка / 2001-21-202-01СВ/-02СВ Bogie

3-18

3.4

2001-21-202-01СБ/-02СБ Тележка
2001-21-202-01SB/-02SB Bogie

Рис./Fig. 3.4Лист 3 из 3
Sheet 3 of 3

Поз. Pos.	Обозначение Designation	Наименование Denomination		Кол-во на исполнение Quantity per unit	
				УХЛ / NF	Т
38	2001-21-33СБ(SB)	Механизм сдвигания	Track release mechanism	1	
38	2001-21-33-20СБ(SB)	Механизм сдвигания	Track release mechanism		1
39	1501-21-227	Стопор	Stopper	1	1
40	2001-21-122СБ(SB)	Кожух	Casing	1	
40	2001-21-122-20СБ(SB)	Кожух	Casing		1
41		Болт М12-6gx20 ГОСТ 7796-70	Bolt M12-6gx20 GOST 7796-70	3	3
42		Шайба А 12 ГОСТ 6958-78	Washer A 12 GOST 6958-78	3	3
43	2001-21-9СБ(SB)	Рама тележки передняя	Bogie front frame	1	
43	2001-21-9-20СБ(SB)	Рама тележки передняя	Bogie front frame		1
44	1101-21-43-03СБ(SB)	Механизм натяжения	Tension mechanism	1	
44	1101-21-43-03-20СБ(SB)	Механизм натяжения	Tension mechanism		1
45		Болт М20х1,5-6gx120 ГОСТ 7795-70	Bolt M20x1,5-6gx120 GOST 7795-70	6	6
46	400488	Кольцо упругое*	Elastic ring*	1	1
47	2001-21-164	Манжета*	Collar*	1	1
48	2001-21-63	Манжета*	Collar*	1	1
49	400498	Кольцо упругое*	Elastic ring*	1	1
50	2001-21-99	Втулка	Bushing	1	1
51		Грязесъемник WEG303400-E46+ORAR00457-N7T40+ORAR00383-N7022**	Dirt remover WEG303400-E46+ORAR00457-N7T40+ORAR00383-N7022**	1	1
52		Комплект уплотнений в сборе RSK803400-T46+ORAR00457-N7T40**	Seal kit assembly RSK803400-T46+ORAR00457-N7T40**	1	1
53	2001-21-112-01СБ(SB)	Рама тележки*	Bogie frame*	1	
53	2001-21-112-01-20СБ(SB)	Рама тележки*	Bogie frame*		1
53	2001-21-112-02СБ(SB)	Рама тележки**	Bogie frame**	1	
53	2001-21-112-02-20СБ(SB)	Рама тележки**	Bogie frame**		1
54	440001	Пробка (для запасных частей)	Plug (for spare parts)	8	8

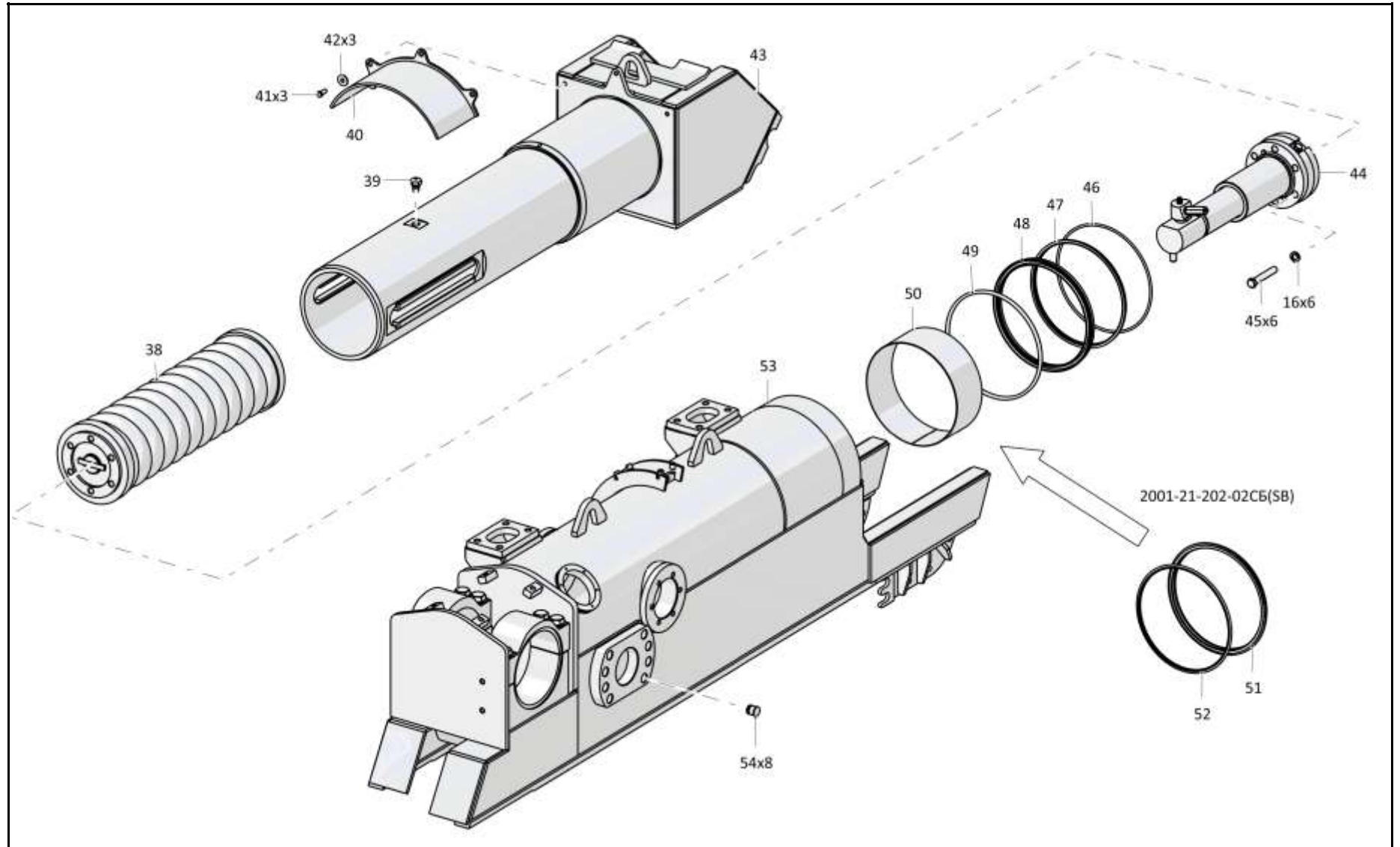
Примечание: * - входит в 2001-21-202-01СБ
 ** - входит в 2001-21-202-02СБ

Note: * - included into 2001-21-202-01SB
 ** - included into 2001-21-202-02SB

2001-21-202-01СБ/-02СБ Тележка / 2001-21-202-01SB/-02SB Bogie

2001-21-202-01СБ/-02СБ Телѣжка / 2001-21-202-01СВ/-02СВ Bogie

3-19



2001-21-202-01СБ/-02СБ Телѣжка / 2001-21-202-01СВ/-02СВ Bogie

3-20

3.5

2001-21-203-01СБ/-02СБ Тележка
2001-21-203-01SB/-02SB Bogie

Рис./Fig. 3.5Лист 1 из 3
Sheet 1 of 3

Поз. Pos.	Обозначение Designation	Наименование Denomination		Кол-во на исполнение Quantity per unit	
				УХЛ / NF	Т
	2001-21-203-01СБ(SB)	Тележка*	Bogie*	x	
	2001-21-203-01-20СБ(SB)	Тележка*	Bogie*		x
	2001-21-203-02СБ(SB)	Тележка**	Bogie**	x	
	2001-21-203-02-20СБ(SB)	Тележка**	Bogie**		x
1		Болт М16-6gx45 ГОСТ 7796-70	Bolt M16-6gx45 GOST 7796-70	2	2
2		Шайба 16ОТ ГОСТ 6402-70	Washer 16OT GOST 6402-70	2	2
3	2001-21-229СБ(SB)	Отбойник	Impingement plate	1	
3	2001-21-229-20СБ(SB)	Отбойник	Impingement plate		1
4	2001-21-68-01	Вкладыш	Bearing brass	2	2
5		Кольцо 122-130-46-2-29335 ТУ 2531-307-00149245-2008	Ring 122-130-46-2-29335 TU 2531-307-00149245-2008	2	2
6	2001-21-65	Крышка	Cover	2	2
7	315271	Шайба	Washer	18	
7	315271-20	Шайба	Washer		18
8		Болт М16x1,5-6gx38 ГОСТ 7796-70	Bolt M16x1,5-6gx38 GOST 7796-70	14	14
9	450337	Прокладка	Gasket	1	
9	450337-20	Прокладка	Gasket		1
10	0901-21-71	Крышка	Cover	1	1
11		Шайба 8Т ГОСТ 6402-70	Washer 8T GOST 6402-70	6	6
12		Болт М8-6gx16 ГОСТ 7796-70	Bolt M8-6gx16 GOST 7796-70	6	6
13		Болт М16-6gx30 ГОСТ 7796-70	Bolt M16-6gx30 GOST 7796-70	6	6
14	1101-21-97	Отбойник	Impingement plate	1	
14	1101-21-97-20	Отбойник	Impingement plate		1
15		Шайба 20ОТ ГОСТ 6402-70	Washer 20OT GOST 6402-70	14	14
16		Болт М20x1,5-6gx60 ГОСТ 7796-70	Bolt M20x1,5-6gx60 GOST 7796-70	8	8
17	2001-21-15СБ(SB)	Каток поддерживающий	Carrier roller	2	
17	2001-21-15-20СБ(SB)	Каток поддерживающий	Carrier roller		2
18	320260	Штифт	Pin	1	1
19	2001-21-55	Крышка	Cover	1	
19	2001-21-55-20	Крышка	Cover		1

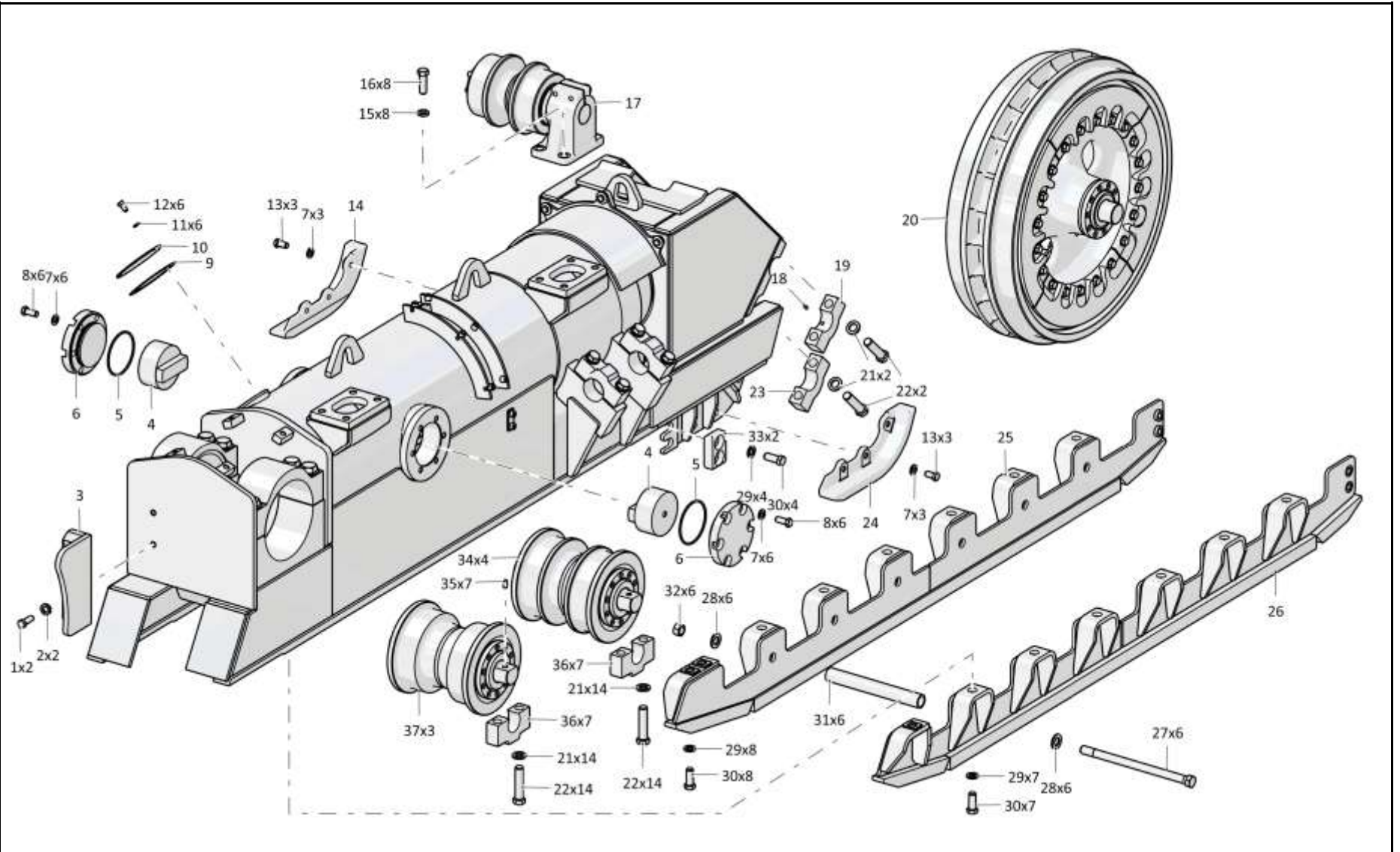
Примечание: * - входит в 2001-21-203-01СБ
 ** - входит в 2001-21-203-02СБ

Note: * - included into 2001-21-203-01SB
 ** - included into 2001-21-203-02SB

2001-21-203-01СБ/-02СБ Тележка / 2001-21-203-01SB/-02SB Bogie

2001-21-203-01СБ/-02СБ Телёжка / 2001-21-203-01SB/-02SB Bogie

3-21



2001-21-203-01СБ/-02СБ Телёжка / 2001-21-203-01SB/-02SB Bogie

3-22

3.5

2001-21-203-01СБ/-02СБ Тележка
2001-21-203-01SB/-02SB Bogie

Рис./Fig. 3.5Лист 2 из 3
Sheet 2 of 3

Поз. Pos.	Обозначение Designation	Наименование Denomination		Кол-во на исполнение Quantity per unit	
				УХЛ / NF	Т
20	2001-21-43СБ(SB)	Колесо натяжное	Idler	1	
20	2001-21-43-20СБ(SB)	Колесо натяжное	Idler		1
21	315355	Шайба	Washer	32	
21	315355-20	Шайба	Washer		32
22	280845	Болт М24х2-6gx100 ГОСТ 7795-70	Bolt M24x2-6gx100 GOST 7795-70	32	
22	280845-20	Болт М24х2-6gx100 ГОСТ 7795-70	Bolt M24x2-6gx100 GOST 7795-70		32
23	2001-21-57	Крышка	Cover	1	
23	2001-21-57-20	Крышка	Cover		1
24	1101-21-96	Отбойник	Impingement plate	1	
24	1101-21-96-20	Отбойник	Impingement plate		1
25	2001-21-231СБ(SB)	Щиток	Shield	1	
25	2001-21-231-20СБ(SB)	Щиток	Shield		1
26	2001-21-232-01СБ(SB)	Щиток	Shield	1	
26	2001-21-232-01-20СБ(SB)	Щиток	Shield		1
27	2001-21-270	Стяжка	Brace rod	6	
27	2001-21-270-20	Стяжка	Brace rod		6
28		Шайба А.24 ГОСТ 11371-78	Washer A.24 GOST 11371-78	12	12
29	315317	Шайба	Washer	19	
29	315317-20	Шайба	Washer		19
30		Болт М20-6gx50 ГОСТ 7795-70	Bolt M20-6gx50 GOST 7795-70	19	19
31	2001-21-210	Втулка	Bushing	6	
31	2001-21-210-20	Втулка	Bushing		6
32	300350-01	Гайка М24х2 ГОСТ 15521-70	Nut M24x2 GOST 15521-70	6	6
33	2001-21-245	Накладка	Strap	2	
33	2001-21-245-20	Накладка	Strap		2
34	2001-21-40-02СБ(SB)	Каток опорный	Support roller	4	
34	2001-21-40-02-20СБ(SB)	Каток опорный	Support roller		4
35	325381	Штифт	Pin	7	7
36	312001-21-25	Крышка	Cover	14	14
37	2001-21-40-03СБ(SB)	Каток опорный	Support roller	3	
37	2001-21-40-03-20СБ(SB)	Каток опорный	Support roller		3

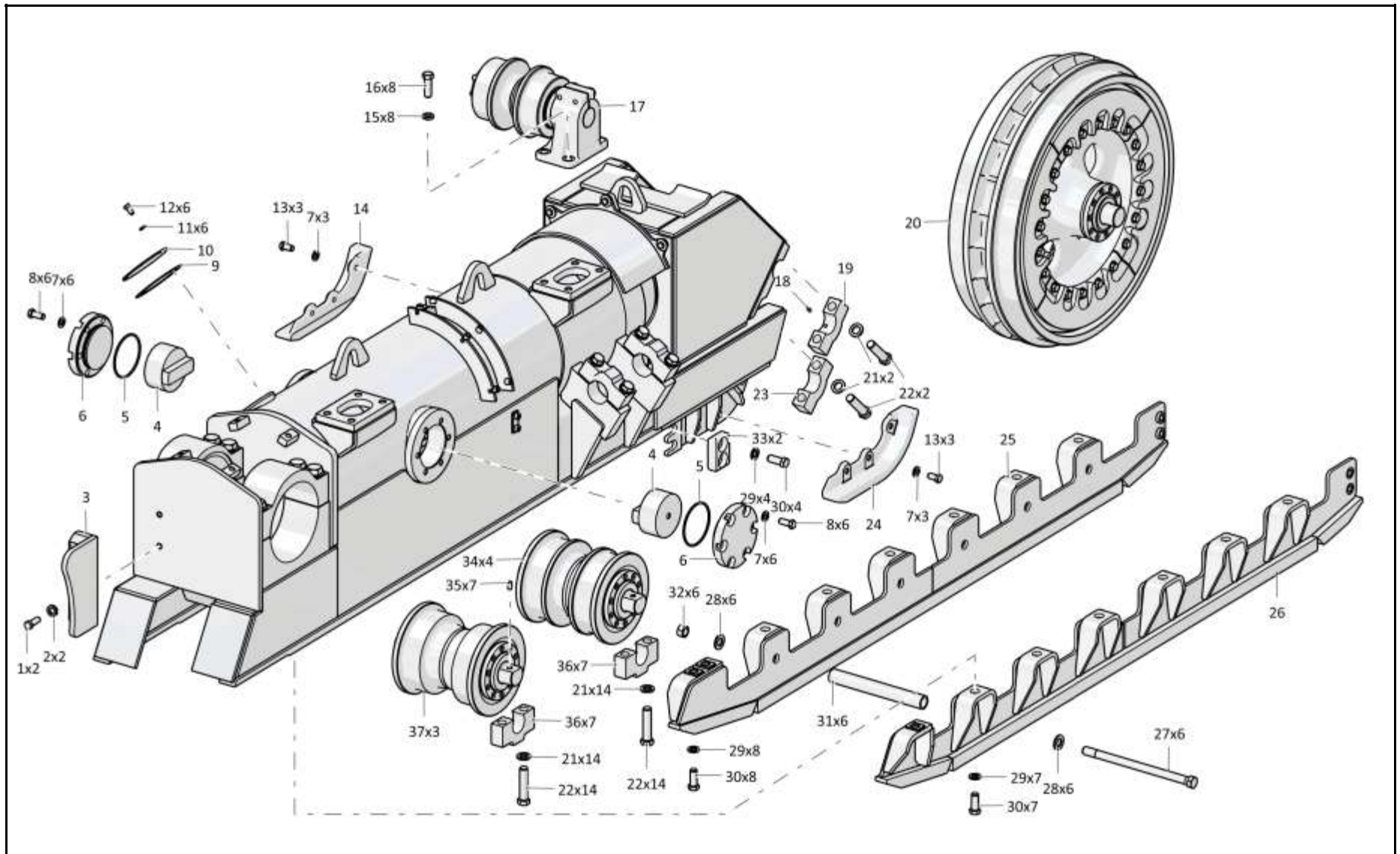
Примечание: * - входит в 2001-21-203-01СБ
 ** - входит в 2001-21-203-02СБ

Note: * - included into 2001-21-203-01SB
 ** - included into 2001-21-203-02SB

2001-21-203-01СБ/-02СБ Тележка / 2001-21-203-01SB/-02SB Bogie

2001-21-203-01СБ/-02СБ Телѣжка / 2001-21-203-01SB/-02SB Bogie

3-23



2001-21-203-01СБ/-02СБ Телѣжка / 2001-21-203-01SB/-02SB Bogie

3-24

3.5

2001-21-203-01СБ/-02СБ Тележка
2001-21-203-01SB/-02SB Bogie

Рис./Fig. 3.5Лист 3 из 3
Sheet 3 of 3

Поз. Pos.	Обозначение Designation	Наименование Denomination		Кол-во на исполнение Quantity per unit	
				УХЛ / NF	Т
38	2001-21-33СБ(SB)	Механизм сдвигания	Track release mechanism	1	
38	2001-21-33-20СБ(SB)	Механизм сдвигания	Track release mechanism		1
39	1501-21-227	Стопор	Stopper	1	1
40	2001-21-122СБ(SB)	Кожух	Casing	1	
40	2001-21-122-20СБ(SB)	Кожух	Casing		1
41		Болт М12-6gx20 ГОСТ 7796-70	Bolt M12-6gx20 GOST 7796-70	3	3
42		Шайба А 12 ГОСТ 6958-78	Washer A 12 GOST 6958-78	3	3
43	2001-21-9СБ(SB)	Рама тележки передняя	Bogie front frame	1	
43	2001-21-9-20СБ(SB)	Рама тележки передняя	Bogie front frame		1
44	1101-21-43-02СБ(SB)	Механизм натяжения	Tension mechanism	1	
44	1101-21-43-02-20СБ(SB)	Механизм натяжения	Tension mechanism		1
45		Болт М20х1,5-6gx120 ГОСТ 7795-70	Bolt M20x1,5-6gx120 GOST 7795-70	6	6
46	400488	Кольцо упругое*	Elastic ring*	1	1
47	2001-21-164	Манжета*	Collar*	1	1
48	2001-21-63	Манжета*	Collar*	1	1
49	400498	Кольцо упругое*	Elastic ring*	1	1
50	2001-21-99	Втулка	Bushing	1	1
51		Грязесъемник WEG303400-E46+ORAR00457-N7T40+ORAR00383-N7022**	Dirt remover WEG303400-E46+ORAR00457-N7T40+ORAR00383-N7022**	1	1
52		Комплект уплотнений в сборе RSK803400-T46+ORAR00457-N7T40**	Seal kit assembly RSK803400-T46+ORAR00457-N7T40**	1	1
53	2001-21-111-01СБ(SB)	Рама тележки*	Bogie frame*	1	
53	2001-21-111-01-20СБ(SB)	Рама тележки*	Bogie frame*		1
53	2001-21-111-02СБ(SB)	Рама тележки**	Bogie frame**	1	
53	2001-21-111-02-20СБ(SB)	Рама тележки**	Bogie frame**		1
54	440001	Пробка (для запасных частей)	Plug (for spare parts)	8	8

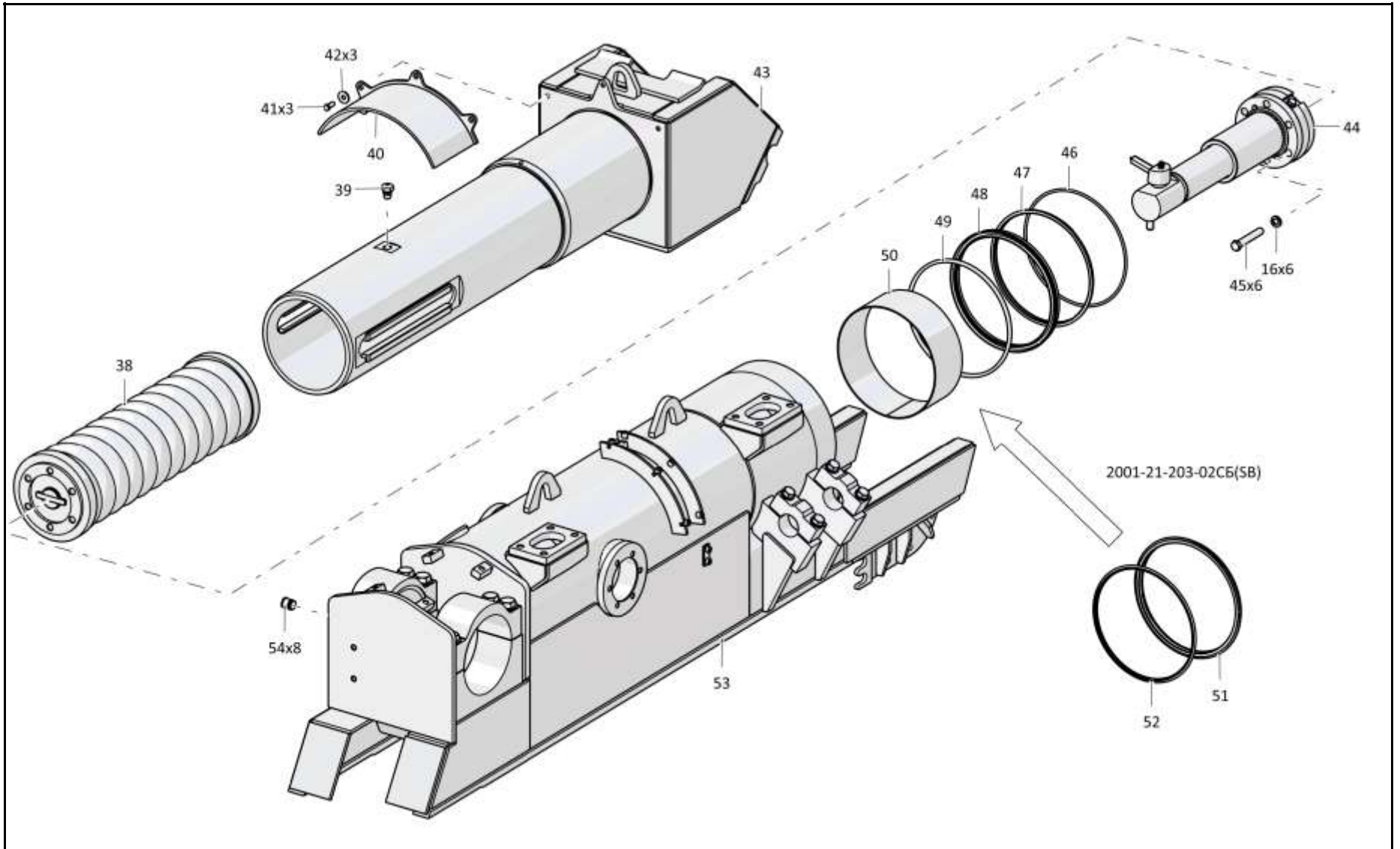
Примечание: * - входит в 2001-21-203-01СБ
 ** - входит в 2001-21-203-02СБ

Note: * - included into 2001-21-203-01SB
 ** - included into 2001-21-203-02SB

2001-21-203-01СБ/-02СБ Тележка / 2001-21-203-01SB/-02SB Bogie

2001-21-203-01СБ/-02СБ Теләжка / 2001-21-203-01СВ/-02СВ Bogie

3-25



2001-21-203-01СБ/-02СБ Теләжка / 2001-21-203-01СВ/-02СВ Bogie

3-26

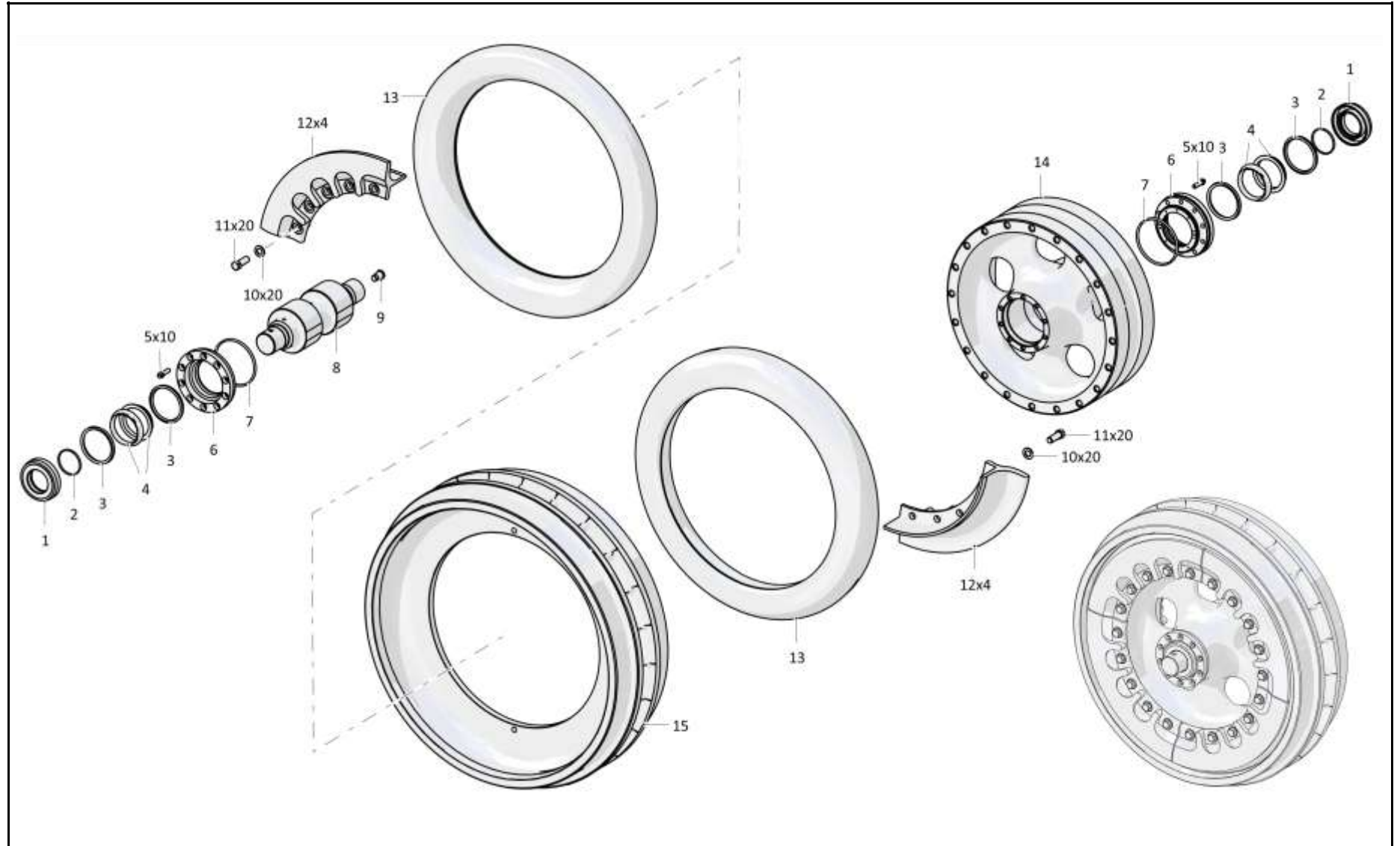
3.6

2001-21-43СБ Колесо натяжное
2001-21-43SB Idler

Рис./Fig. 3.6Лист 1 из 1
Sheet 1 of 1

Поз. Pos.	Обозначение Designation	Наименование Denomination		Кол-во на исполнение Quantity per unit	
				УХЛ / NF	Т
	2001-21-43СБ(SB)	Колесо натяжное	Idler	х	
	2001-21-43-20СБ(SB)	Колесо натяжное	Idler		х
1	2001-21-264	Крышка	Cover	2	2
2		Кольцо 066-071-30-2-29335 ТУ 2531-307-00149245-2008	Ring 066-071-30-2-29335 TU 2531-307-00149245-2008	2	2
3	400212	Кольцо упругое	Elastic ring	4	4
4	2501-21-142	Кольцо уплотнительное	O-ring	4	4
5	2501-21-411	Болт	Bolt	20	
5	2501-21-411-20	Болт	Bolt		20
6	2001-21-75СБ(SB)	Фланец	Flange	2	2
7		Кольцо 122-130-46-2-29335 ТУ 2531-307-00149245-2008	Ring 122-130-46-2-29335 TU 2531-307-00149245-2008	2	2
8	2001-21-265	Ось	Axle	1	1
9	375509	Пробка	Plug	1	
9	375509-20	Пробка	Plug		1
10	315271	Шайба	Washer	40	
10	315271-20	Шайба	Washer		40
11		Болт М16х1,5-6gx45 ГОСТ 7796-70	Bolt M16x1,5-6gx45 GOST 7796-70	40	40
12	2001-21-115	Упор	Stop	8	
12	2001-21-115-20	Упор	Stop		8
13	400441	Сектор упругий	Elastic sector	8	8
14	2001-21-44СБ(SB)	Ступица	Hub	1	
14	2001-21-44-20СБ(SB)	Ступица	Hub		1
15	2001-21-114	Обод	Rim	1	
15	2001-21-114-20	Обод	Rim		1

2001-21-43СБ Колесо натяжное / 2001-21-43SB Idler



2001-21-43СБ Колесо натяжное / 2001-21-43SB Idler

3-28

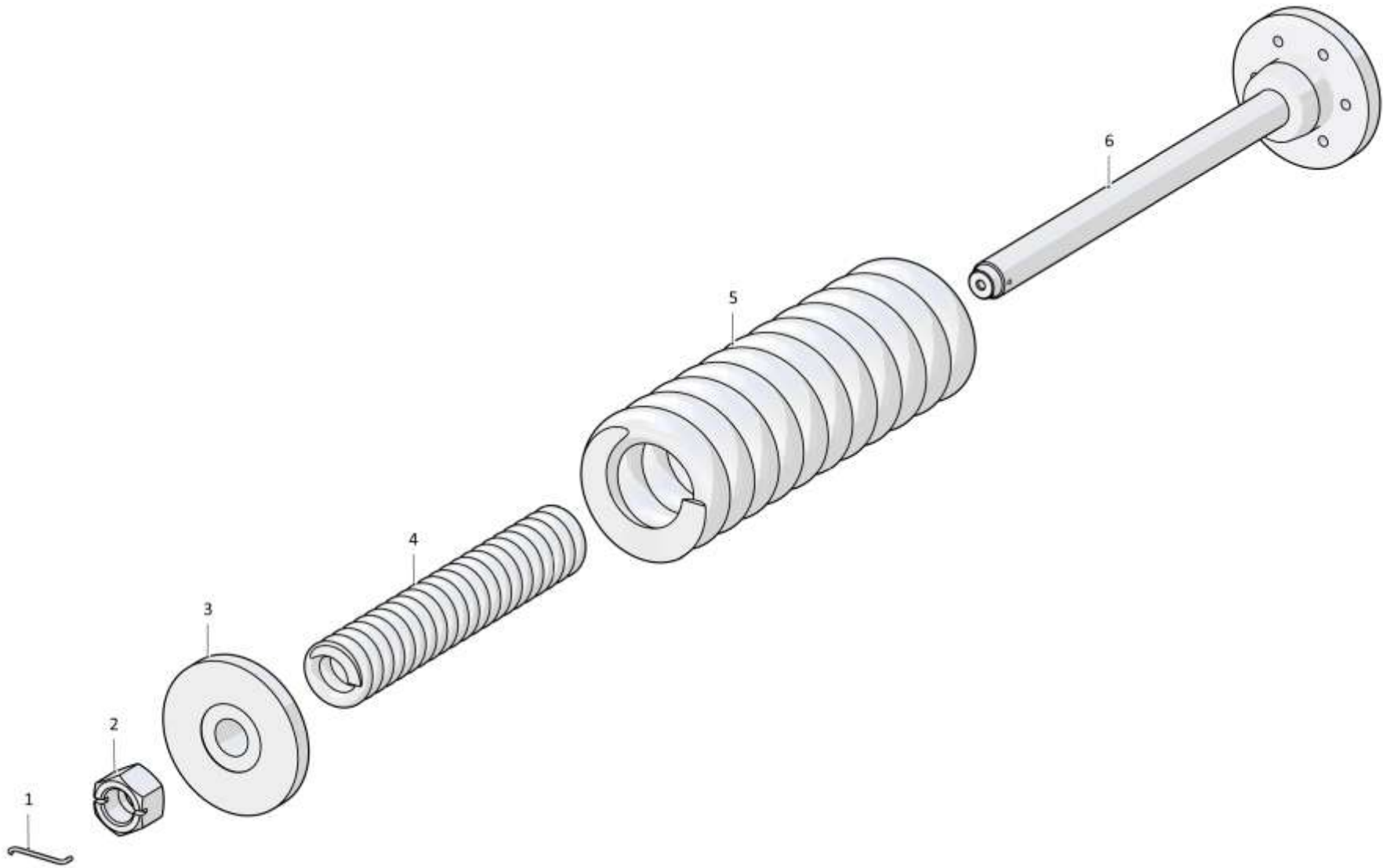
3.7

2001-21-33СБ Механизм сдвигания
2001-21-33SB Track release mechanism

Рис./Fig. 3.7Лист 1 из 1
Sheet 1 of 1

Поз. Pos.	Обозначение Designation	Наименование Denomination		Кол-во на исполнение Quantity per unit	
				УХЛ / NF	Т
	2001-21-33СБ(SB)	Механизм сдвигания	Track release mechanism	x	x
1	2001-21-131	Стопор	Stopper	1	1
2	2001-21-170	Гайка специальная	Special nut	1	
2	2001-21-170-20	Гайка специальная	Special nut		1
3	2001-21-183	Фланец	Flange	1	
3	2001-21-183-20	Фланец	Flange		1
4	2001-21-133	Пружина (допускается замена на Пружина 2001-21-133К)	Spring (replacement to Spring 2001-21-133K is allowed)	1	
4	2001-21-133-20	Пружина (допускается замена на Пружина 2001-21-133-20К)	Spring (replacement to Spring 2001-21-133-20K is allowed)		1
5	2001-21-132	Пружина (допускается замена на Пружина 2001-21-132К)	Spring (replacement to Spring 2001-21-132K is allowed)	1	
5	2001-21-132-20	Пружина (допускается замена на Пружина 2001-21-132-20К)	Spring (replacement to Spring 2001-21-132-20K is allowed)		1
6	2001-21-74СБ(SB)	Фланец	Flange	1	
6	2001-21-74-20СБ(SB)	Фланец	Flange		1

2001-21-33СБ Механизм сдвигания / 2001-21-33SB Track release mechanism



2001-21-33СБ Механизм сдвигания / 2001-21-33SB Track release mechanism

3-30

3.8

2001-21-40-02СБ/-03СБ Каток
2001-21-40-02SB/-03SB Roller

Рис./Fig. 3.8

Лист 1 из 1
 Sheet 1 of 1

Поз. Pos.	Обозначение Designation	Наименование Denomination		Кол-во на исполнение Quantity per unit	
				УХЛ / NF	Т
	2001-21-40-02СБ(SB)	Каток*	Roller*	х	
	2001-21-40-02-20СБ(SB)	Каток*	Roller*		х
	2001-21-40-03СБ(SB)	Каток**	Roller**	х	
	2001-21-40-03-20СБ(SB)	Каток**	Roller**		х
1	2001-21-264	Крышка	Cover	2	2
2		Кольцо 066-071-30-2-29335 ТУ 2531-307-	Ring 066-071-30-2-29335 ТУ 2531-307-	2	2
3	400212	Кольцо упругое	Elastic ring	4	4
4	2501-21-142	Кольцо уплотнительное	O-ring	4	4
5	2501-21-411	Болт	Bolt	20	
5	2501-21-411-20	Болт	Bolt		20
6	2001-21-75СБ(SB)	Фланец	Flange	2	2
7		Кольцо 122-130-46-2-29335 ТУ 2531-307-	Ring 122-130-46-2-29335 ТУ 2531-307-	2	2
8	375509	Пробка	Plug	1	
8	375509-20	Пробка	Plug		1
9	2001-21-266	Ось	Axle	1	1
10	2001-21-55СБ(SB)	Каток*	Roller*	1	
10	2001-21-55-20СБ(SB)	Каток*	Roller*		1
10	2001-21-55-01СБ(SB)	Каток**	Roller**	1	
10	2001-21-55-01-20СБ(SB)	Каток**	Roller**		1

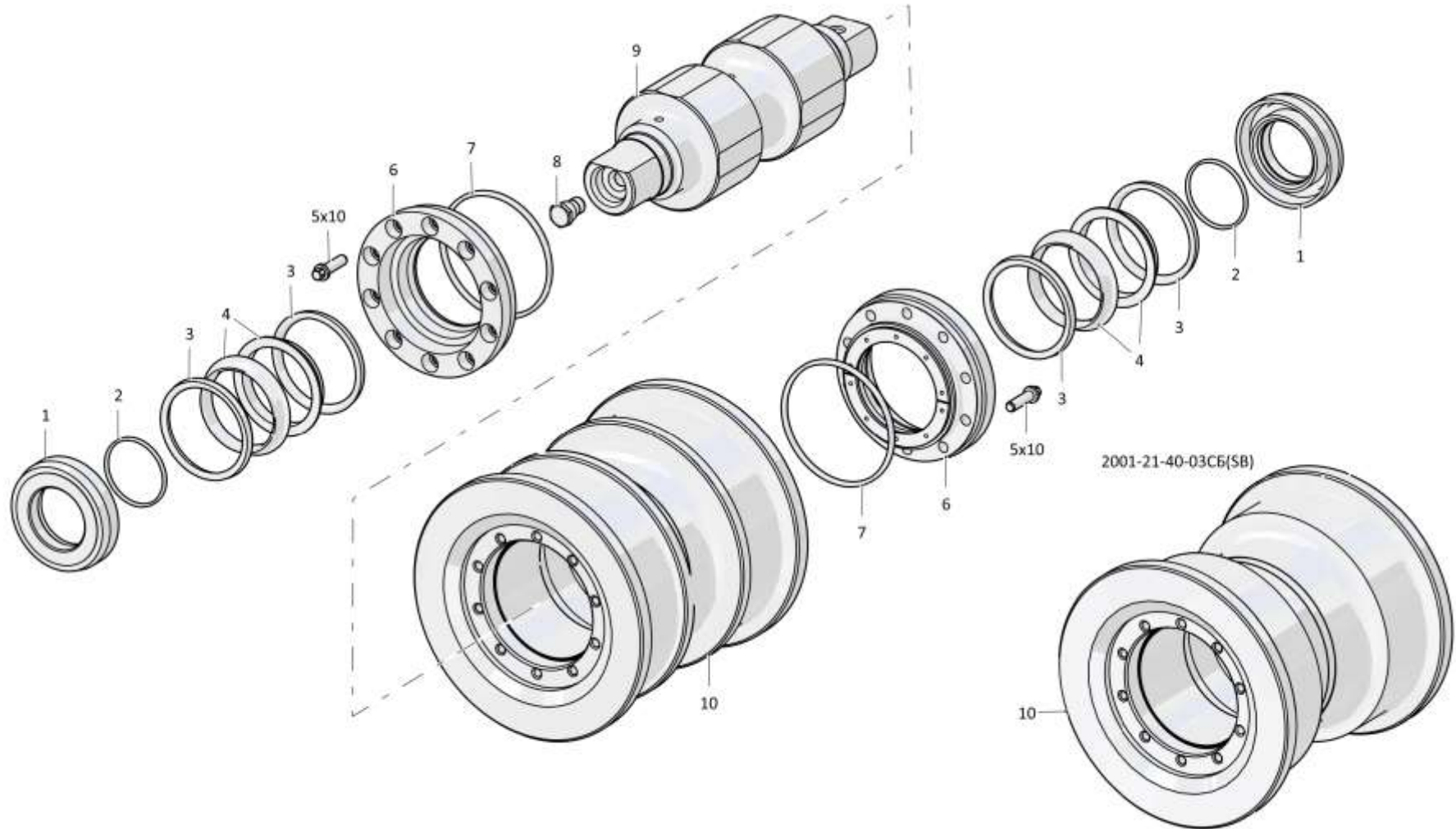
Примечание: * - входит в 2001-21-40-02СБ
 ** - входит в 2001-21-40-03СБ

Note: * - included into 2001-21-40-02SB
 ** - included into 2001-21-40-03SB

2001-21-40-02СБ/-03СБ Каток / 2001-21-40-02SB/-03SB Roller

2001-21-40-02СБ/-03СБ Каток / 2001-21-40-02SB/-03SB Roller

3-31



2001-21-40-02СБ/-03СБ Каток / 2001-21-40-02SB/-03SB Roller

3-32

3.9

1101-21-43-02СБ/-03СБ Механизм натяжения
1101-21-43-02SB/-03SB Tension mechanism

Рис./Fig. 3.9

Лист 1 из 1
Sheet 1 of 1

Поз. Pos.	Обозначение Designation	Наименование Denomination		Кол-во на исполнение Quantity per unit	
				УХЛ / NF	Т
	1101-21-43-02СБ(SB)	Механизм натяжения*	Tension mechanism*	x	
	1101-21-43-02-20СБ(SB)	Механизм натяжения*	Tension mechanism*		x
	1101-21-43-03СБ(SB)	Механизм натяжения**	Tension mechanism**	x	
	1101-21-43-03-20СБ(SB)	Механизм натяжения**	Tension mechanism**		x
1	1101-21-133	Стопор	Stopper	1	1
2		Кольцо 16x22 МН 4152-62	Ring 16x22 MN 4152-62	2	2
3	1101-21-136	Наконечник	Tip	1	
3	1101-21-136-20	Наконечник	Tip		1
4		Масленка 1.2.Ц6хр. ГОСТ 19853-74	Oil cup 1.2.C6hr. GOST 19853-74	1	
4		Масленка 1.2.Кд6.хр ГОСТ 19853-74	Oil cup 1.2.Kd6.hr GOST 19853-74		1
5	46-21-718	Обойма	Cage	2	2
6	500192	Кольцо СТ 13-5-4 ГОСТ 288-72	Ring ST 13-5-4 GOST 288-72	4	4
7	46-21-717	Пробка	Plug	1	
7	46-21-717-20	Пробка	Plug		1
8	46-21-756	Игла	Needle	1	1
9	1101-21-46-02СБ(SB)	Шток*	Rod*	1	1
9	1101-21-46-03СБ(SB)	Шток**	Rod**	1	1
10		Кольцо E20-100-105 ТУ 2290-004-48774662-2002	Ring E20-100-105 TU 2290-004-48774662-2002	2	2
11	1101-21-66СБ(SB)	Цилиндр	Cylinder	1	1
12		Болт М8-6gx35 ГОСТ 7796-70	Bolt M8-6gx35 GOST 7796-70	2	2
13	2001-21-126	Крышка	Cover	1	1
14	375515	Пробка	Plug	1	
14	375515-20	Пробка	Plug		1
15		Кольцо 115-125-58-2-29335 ТУ 2531-307-00149245-2008	Ring 115-125-58-2-29335 TU 2531-307-00149245-2008	1	1
16	700-40-4360	Шайба	Washer	1	1
17	700-58-2122	Кольцо С80 ГОСТ 13940-86 (допускается замена на Кольцо DIN 471 - 80 X 2,5)	Ring S80 GOST 13940-86 (replacement to Ring DIN 471 - 80 X 2,5 is allowed)	1	1
18		Манжета E32-080 ТУ 2290-003-48774662-2002	Collar E32-080 TU 2290-003-48774662-2002	1	1
19		Кольцо E20-095-100 ТУ 2290-004-48774662-2002	Ring E20-095-100 TU 2290-004-48774662-2002	1	1

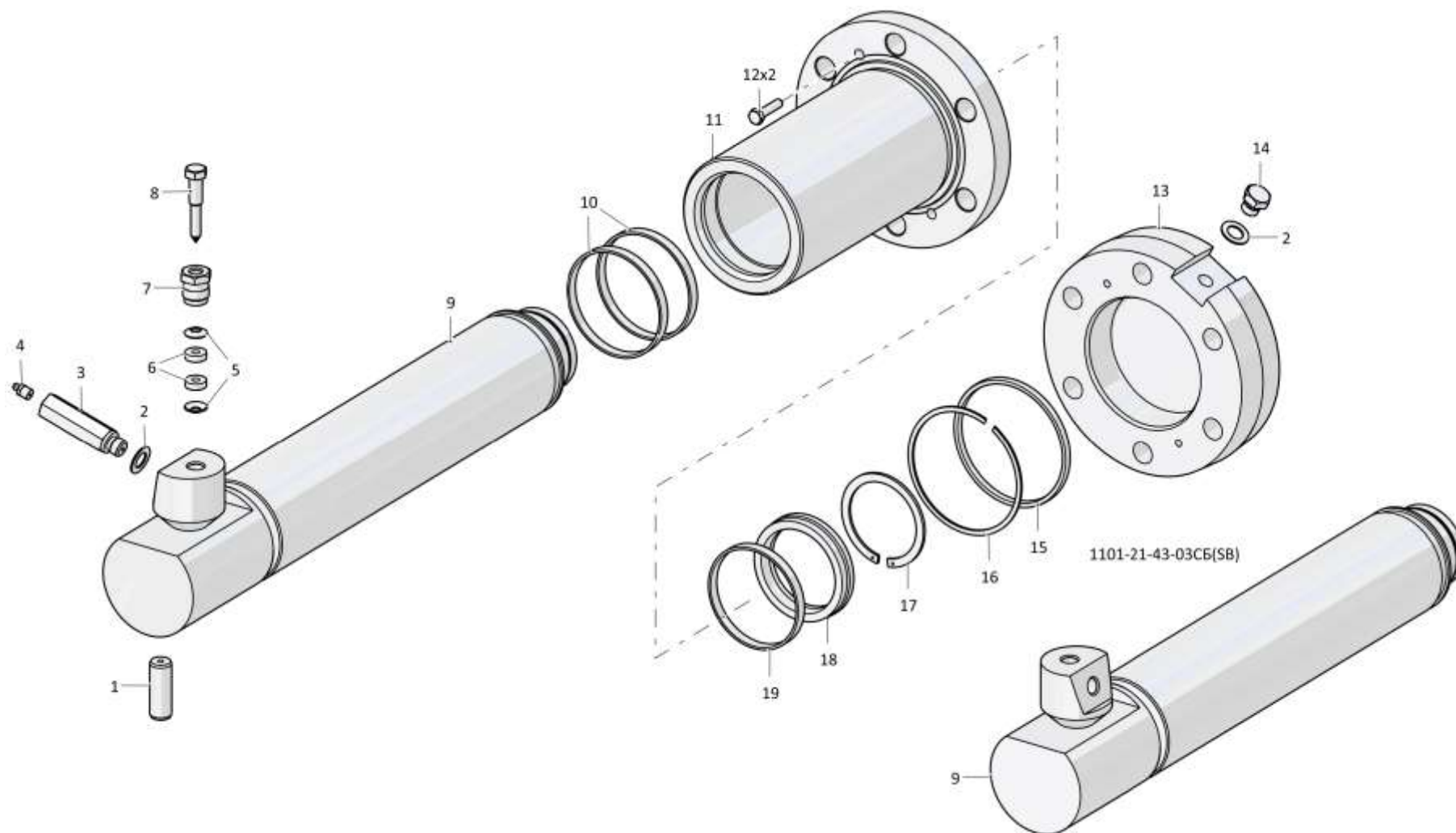
Примечание: * - входит в 1101-21-43-02СБ
** - входит в 1101-21-43-03СБ

Note: * - included into 1101-21-43-02SB
** - included into 1101-21-43-03SB

1101-21-43-02СБ/-03СБ Механизм натяжения
1101-21-43-02SB/-03SB Tension mechanism

1101-21-43-02СБ/-03СБ Механизм натяжения
1101-21-43-02SB/-03SB Tension mechanism

3-33



1101-21-43-02СБ/-03СБ Механизм натяжения / 1101-21-43-02SB/-03SB Tension mechanism

Рис./Fig. 3.9 Лист 1 из 1
Sheet 1 of 1

3-34

3.10

2001-22-1СБ/-02СБ/-04СБ/-06СБ Гусеница
2001-22-1SB/-02SB/-04SB/-06SB Track

Рис./Fig. 3.10Лист 1 из 2
Sheet 1 of 2

Поз. Pos.	Обозначение Designation	Наименование Denomination		Кол-во на исполнение Quantity per unit	
				УХЛ / NF	Т
	2001-22-1-02СБ(SB)	Гусеница (допускается замена на Гусеница 2001-22-1-04СБ, Гусеница 2001-22-1-	Track (replacement to Track 2001-22-1-04SB, Track 2001-22-1-06SB or Track 2001-	x	x
1	580448	Кольцо С48 ГОСТ 13940-46	Ring S48 GOST 13940-46	2	2
2	2001-22-26	Полузвено	Half-link	1	1
3	2001-22-27	Полузвено	Half-link	1	1
4	2001-22-19СБ(SB)	Звено замыкающее	Master link	1	1
5	700-34-2062	Шпонка 2-10x8x50 ГОСТ 23360-78	Dowel 2-10x8x50 GOST 23360-78	2	2
6	700-28-2351	Болт	Bolt	156	156
7	700-30-2249KN	Гайка (допускается замена на Гайка 700-	Nut (replacement to Nut 700-30-2249I or	156	156
8	2001-22-5	Башмак	Shoe	39	39
8	2001-22-7С	Башмак*	Shoe*	39	39
8	2001-22-7Д	Башмак**	Shoe**	39	39
8	2001-22-3	Башмак***	Shoe***	39	39
9	2001-22-6	Башмак	Shoe	1	1
9	312001-22-7С-01	Башмак*	Shoe*	1	1
9	312001-22-7Д-01	Башмак**	Shoe**	1	1
9	2001-22-3-01	Башмак***	Shoe***	1	1
10	28 5860	Болт	Bolt	4	4
11	2001-22-29	Полузвено	Half-link	1	1
12	2001-22-28	Полузвено	Half-link	1	1
13	2001-22-18СБ(SB)	Звено замыкающее	Master link	1	1
14	2001-22-12	Палец замыкающий	End pin	1	1

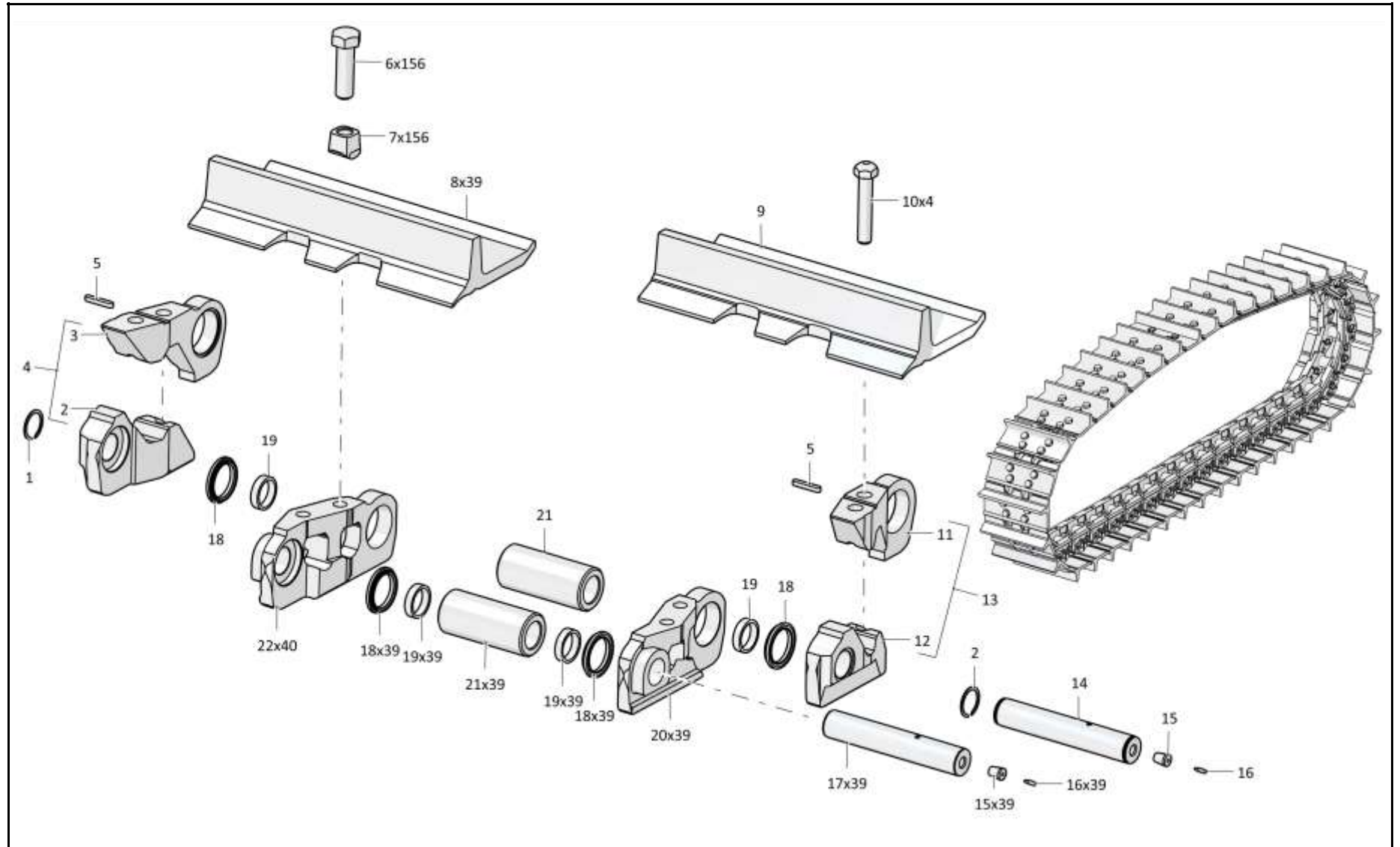
Примечание: * - входит в 2001-22-1-04СБ
 ** - входит в 2001-22-1-06СБ
 *** - входит в 2001-22-1СБ

Note: * - included into 2001-22-1-04SB
 ** - included into 2001-22-1-06SB
 *** - included into 2001-22-1SB

2001-22-1СБ/-02СБ/-04СБ/-06СБ Гусеница
2001-22-1SB/-02SB/-04SB/-06SB Track

2001-22-1СБ/-02СБ/-04СБ/-06СБ Гусеница
2001-22-1SB/-02SB/-04SB/-06SB Track

3-35



2001-22-1СБ/-02СБ/-04СБ/-06СБ Гусеница / 2001-22-1SB/-02SB/-04SB/-06SB Track

3-36

3.10

2001-22-1СБ/-02СБ/-04СБ/-06СБ Гусеница
2001-22-1SB/-02SB/-04SB/-06SB Track

Рис./Fig. 3.10Лист 2 из 2
Sheet 2 of 2

Поз. Pos.	Обозначение Designation	Наименование Denomination		Кол-во на исполнение Quantity per unit	
				УХЛ / NF	Т
15	400128	Пробка	Plug	40	40
16	440017	Заглушка	End plug	40	40
17	2001-22-10	Палец	Pin	39	39
18	2501-22-100СБ(SB)	Уплотнение	Seal	80	80
19	2501-22-11	Втулка распорная	Spacer bushing	80	80
20	2001-22-1	Звено	Link	39	39
21	2001-22-9	Втулка	Bushing	40	40
22	2001-22-2	Звено	Link	39	39
	П-22-101-02	Заглушка	End plug	4	4
	5710-0004	Ярлык	label	1	1
		Проволока 1,0-Ч-1 ГОСТ 3282-74	Wire 1,0-Ch-1 GOST 3282-74	0,25 м	0,25 м

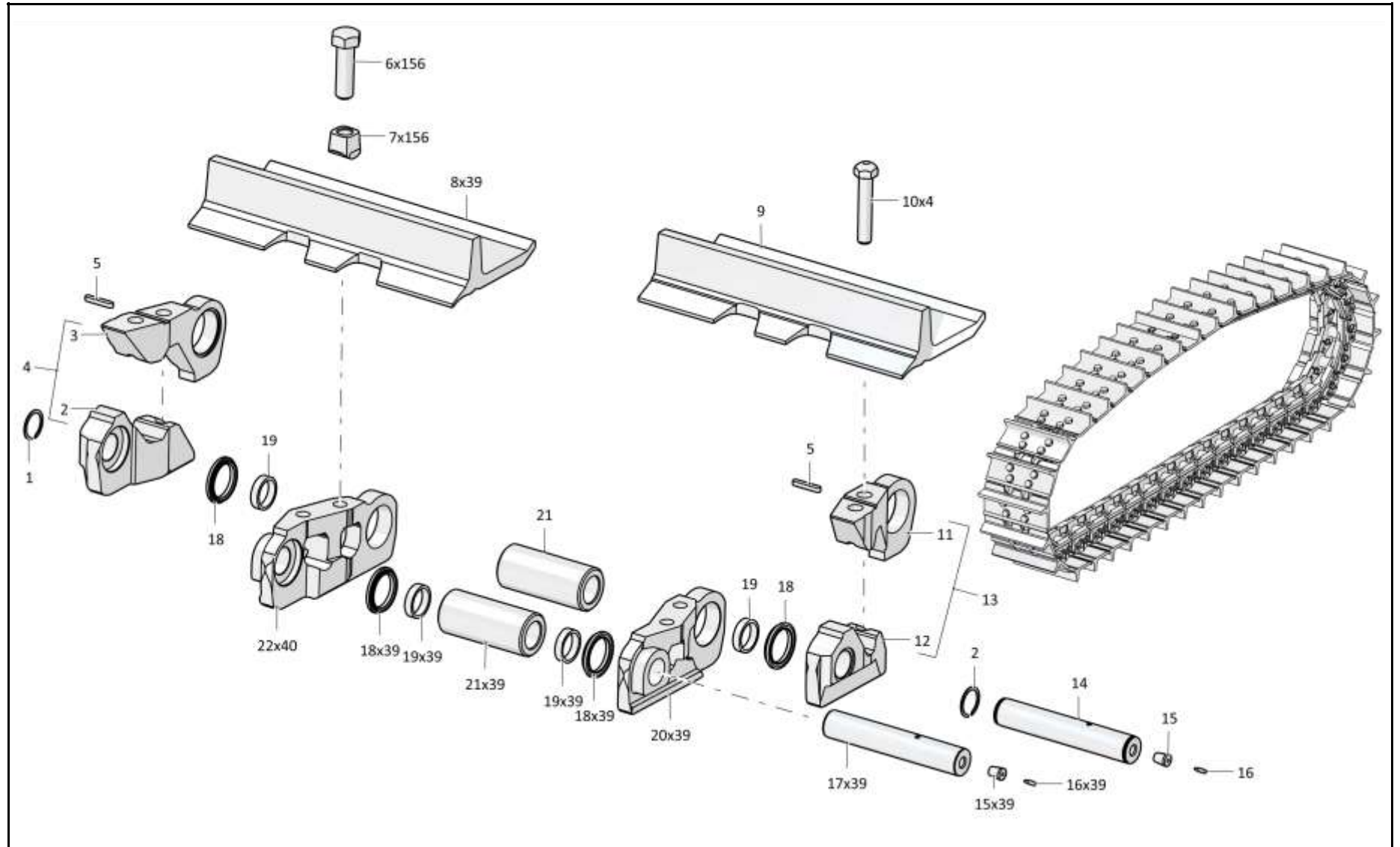
Примечание: * - входит в 2001-22-1-04СБ
 ** - входит в 2001-22-1-06СБ
 *** - входит в 2001-22-1СБ

Note: * - included into 2001-22-1-04SB
 ** - included into 2001-22-1-06SB
 *** - included into 2001-22-1SB

2001-22-1СБ/-02СБ/-04СБ/-06СБ Гусеница
2001-22-1SB/-02SB/-04SB/-06SB Track

2001-22-1СБ/-02СБ/-04СБ/-06СБ Гусеница
2001-22-1SB/-02SB/-04SB/-06SB Track

3-37



2001-22-1СБ/-02СБ/-04СБ/-06СБ Гусеница / 2001-22-1SB/-02SB/-04SB/-06SB Track

3-38

3.11

2001-21-15СБ Каток поддерживающий
2001-21-15SB Carrier roller

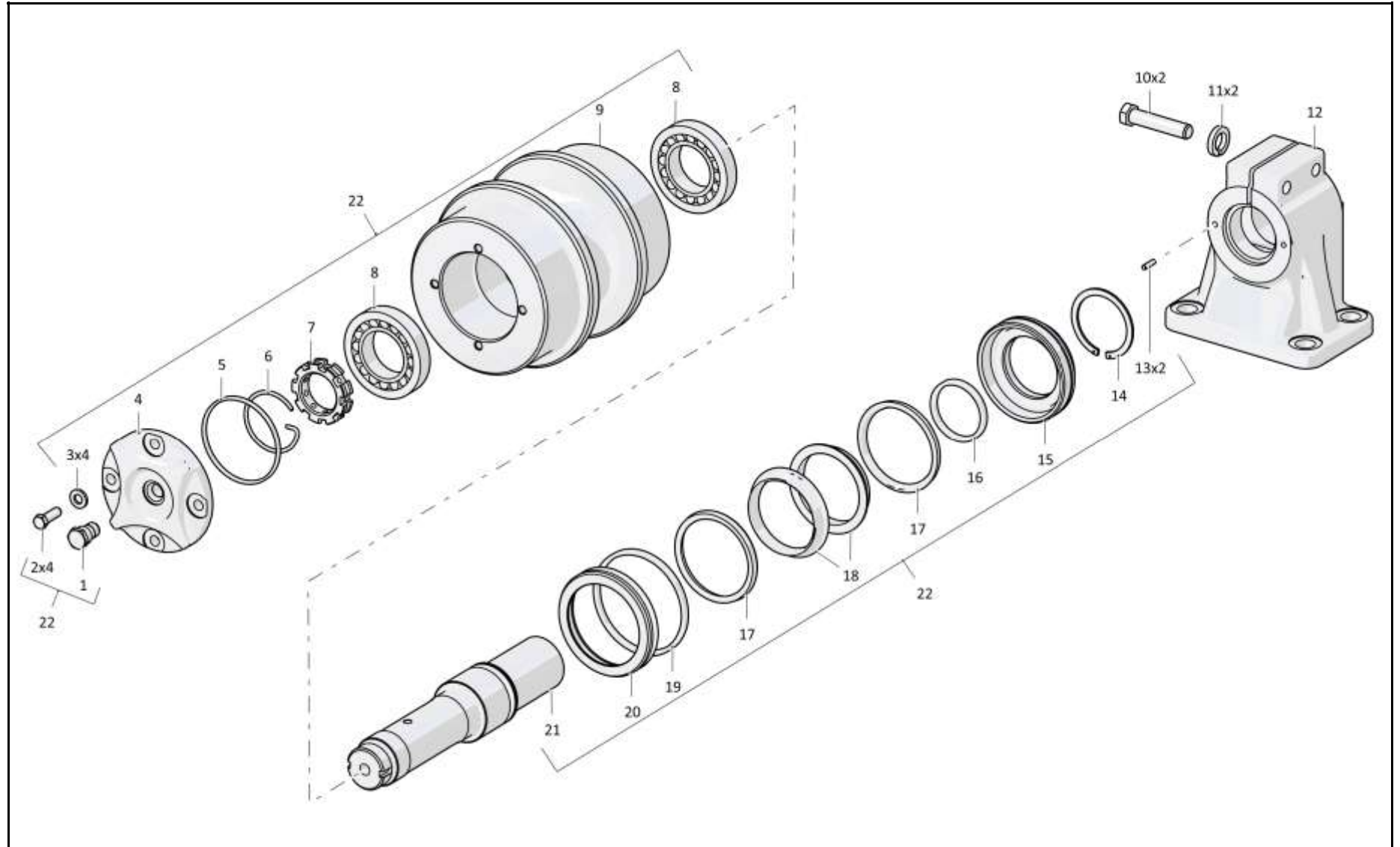
Рис./Fig. 3.11Лист 1 из 1
Sheet 1 of 1

Поз. Pos.	Обозначение Designation	Наименование Denomination		Кол-во на исполнение Quantity per unit	
				УХЛ / NF	Т
	2001-21-15СБ(SB)	Каток поддерживающий	Carrier roller	x	
	2001-21-15-20СБ(SB)	Каток поддерживающий	Carrier roller		x
1	375509	Пробка	Plug	1	
1	375509-20	Пробка	Plug		1
2		Болт М10-6gx30 ГОСТ 7796-70	Bolt M10-6gx30 GOST 7796-70	4	4
3	315186	Шайба	Washer	4	
3	315186-20	Шайба	Washer		4
4	2001-21-123	Крышка	Cover	1	1
5		Кольцо 094-100-36-2-29335 ТУ 2531-307-00149245-2008	Ring 094-100-36-2-29335 TU 2531-307-00149245-2008	1	1
6	2001-21-125	Кольцо стопорное	Lock ring	1	1
7	2001-21-124	Гайка	Nut	1	1
8		Подшипник 7211А ТУ 37.006.162-89	Bearing 7211A TU 37.006.162-89	2	2
9	2001-21-54СБ(SB)	Каток	Roller	1	
9	2001-21-54-20СБ(SB)	Каток	Roller		1
10		Болт М16x1,5-6gx75 ГОСТ 7795-70	Bolt M16x1,5-6gx75 GOST 7795-70	2	2
11		Шайба 16ОТ ГОСТ 6402-70	Washer 16OT GOST 6402-70	2	2
12	2001-21-122	Опора	Support	1	1
13	325180	Штифт	Pin	2	2
14	400212	Кольцо упругое	Elastic ring	2	2
14	580670	Кольцо С70 ГОСТ 13940-86 (допускается замена на Кольцо DIN 471 - 70 X 2,5)	Ring S70 GOST 13940-86 (replacement to Ring DIN 471 - 70 X 2,5 is allowed)	1	1
15	2001-21-121	Крышка	Cover	1	1
16		Кольцо 060-070-58-2-29335 ТУ 2531-307-00149245-2008	Ring 060-070-58-2-29335 TU 2531-307-00149245-2008	1	1
18	2501-21-142	Кольцо уплотнительное	O-ring	2	2
19		Кольцо 110-120-58-2-29335 ТУ 2531-307-00149245-2008	Ring 110-120-58-2-29335 TU 2531-307-00149245-2008	1	1
20	2001-21-120	Корпус уплотнения	Seal housing	1	1
21	2001-21-119	Ось	Axle	1	1
22	2001-21-115СБ(SB)	Каток поддерживающий	Carrier roller	1	
22	2001-21-115-20СБ(SB)	Каток поддерживающий	Carrier roller		1

2001-21-15СБ Каток поддерживающий / 2001-21-15SB Carrier roller

2001-21-15СБ Каток поддерживающий / 2001-21-15SB Carrier roller

3-39



2001-21-15СБ Каток поддерживающий / 2001-21-15SB Carrier roller

3-40

3.12

2001-21-128СБ Шарнир
2001-21-128SB Hinge

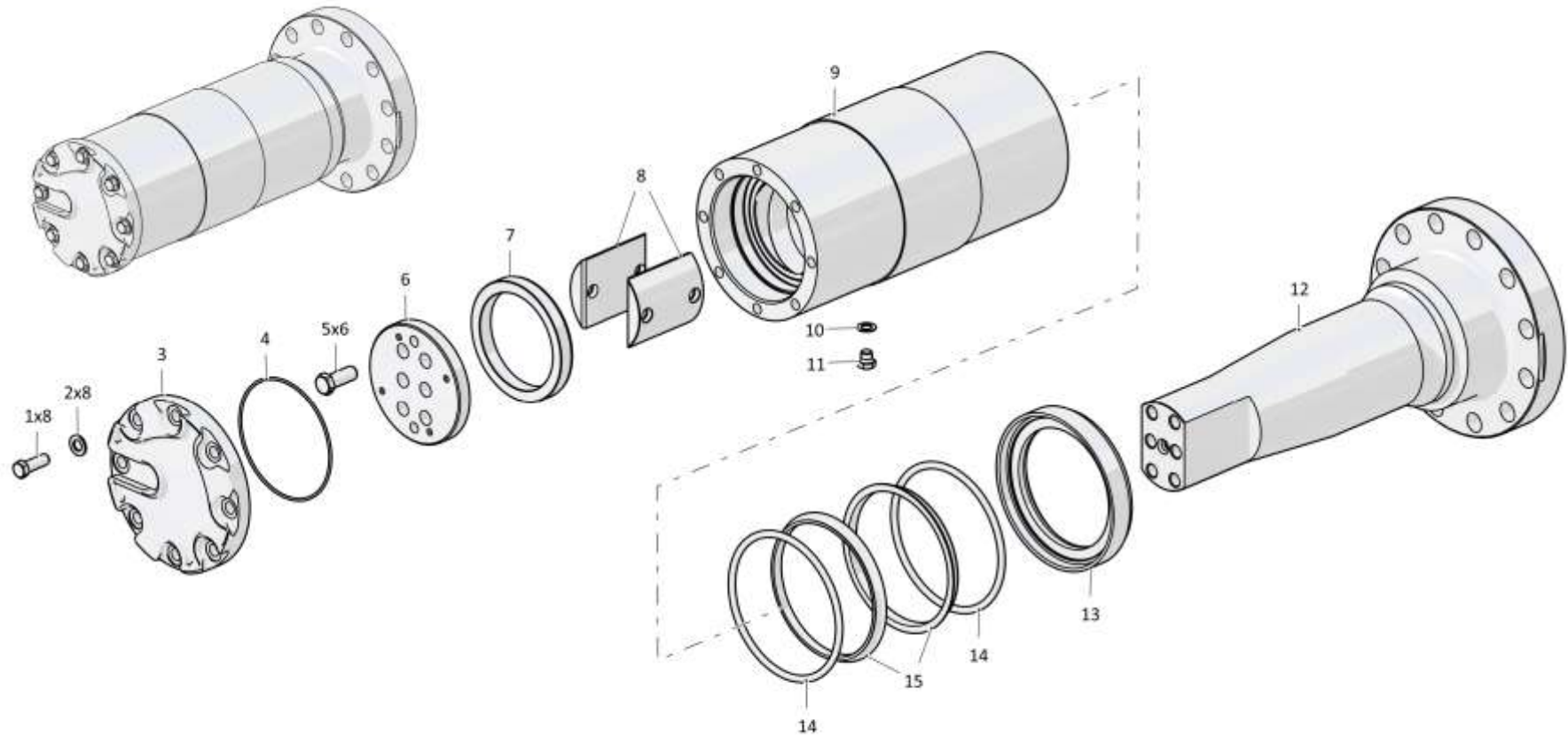
Рис./Fig. 3.12Лист 1 из 1
Sheet 1 of 1

Поз. Pos.	Обозначение Designation	Наименование Denomination		Кол-во на исполнение Quantity per unit	
				УХЛ / NF	Т
	2001-21-128СБ(SB)	Шарнир	Hinge	x	
	2001-21-128-20СБ(SB)	Шарнир	Hinge		x
1	1601022436/13	Болт М16х1,5-6gx45 ГОСТ 7796-70	Bolt M16x1,5-6gx45 GOST 7796-70	8	
1	1601022436/23	Болт М16х1,5-6gx45 ГОСТ 7796-70	Bolt M16x1,5-6gx45 GOST 7796-70		8
2	315271	Шайба	Washer	8	
2	315271-20	Шайба	Washer		8
3	2501-21-192	Крышка	Cover	1	1
4	253110000180	Кольцо 180-185-36-2-29335 ТУ 2531-307-00149245-2008	Ring 180-185-36-2-29335 TU 2531-307-00149245-2008	1	1
5	280726	Болт	Bolt	6	6
6	ТМ2501-21-47	Фланец	Flange	1	1
7	2501-21-196	Кольцо	Ring	1	1
8	ТМ2501-21-46	Вкладыш	Bearing brass	2	2
9	2001-21-119СБ(SB)	Корпус (допускается замена на Корпус 2001-21-120СБ)	Housing (replacement Housing 2001-21-120SB is allowed)	1	1
10	700-40-260-11	Прокладка	Gasket	1	1
11	375515	Пробка	Plug	1	
11	375515-20	Пробка	Plug		1
12	2001-21-320	Ось	Axle	1	1
13	2001-21-153	Корпус уплотнения	Seal housing	1	1
14	400323	Кольцо упругое	Elastic ring	2	2
15	2501-21-198	Кольцо уплотнительное	O-ring	2	2
	121000000005	Проволока 2,0-О-С ГОСТ 3282-74	Wire 2,0-О-S GOST 3282-74	0,6 м	0,6 м

2001-21-128СБ Шарнир / 2001-21-128SB Hinge

2001-21-128СБ Шарнир / 2001-21-128SB Hinge

З-41



2001-21-128СБ Шарнир / 2001-21-128SB Hinge

3-42

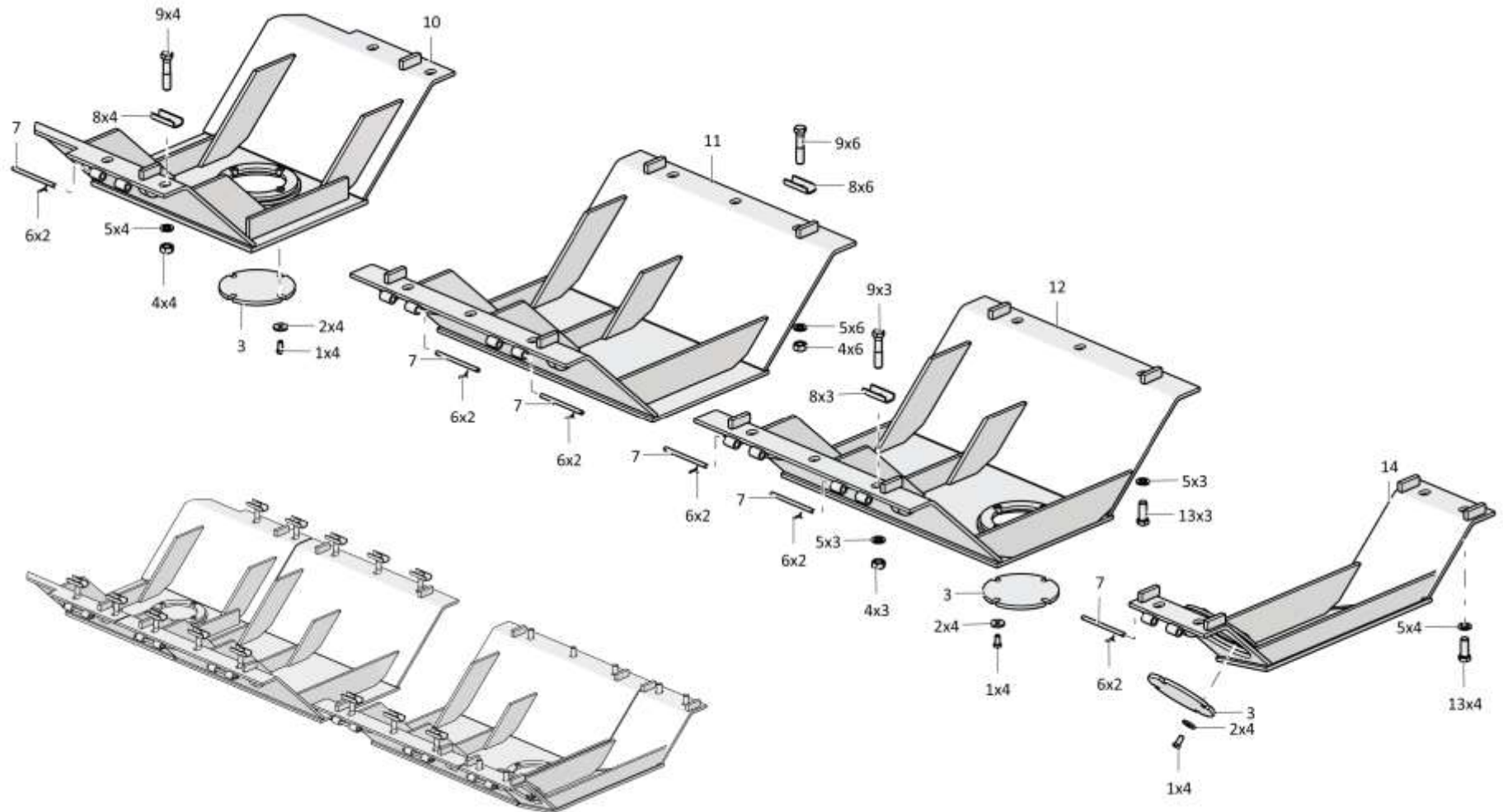
3.13

2022-64-1-01СБ Установка кожухов
2022-64-1-01SB Jacket mounting

Рис./Fig. 3.13Лист 1 из 1
Sheet 1 of 1

Поз. Pos.	Обозначение Designation	Наименование Denomination		Кол-во на исполнение Quantity per unit	
				УХЛ / NF	Т
	2022-64-1-01СБ(SB)	Установка кожухов	Jacket mounting	х	х
1		Болт М12х1,25-6gx25 ГОСТ 7796-70	Bolt M12x1,25-6gx25 GOST 7796-70	12	12
2	310235	Шайба А 12х5 ГОСТ 6958-78	Washer A 12x5 GOST 6958-78	12	
2	310235-20	Шайба А 12х5 ГОСТ 6958-78	Washer A 12x5 GOST 6958-78		12
3	46-64-66-01	Крышка	Cover	3	
3	46-64-66-01-20	Крышка	Cover		3
4	300310	Гайка М20х1,5 ГОСТ 5915-70	Nut M20x1,5 GOST 5915-70	13	
4	300310-20	Гайка М20х1,5 ГОСТ 5915-70	Nut M20x1,5 GOST 5915-70		13
5	315317	Шайба	Washer	20	20
6		Шплинт 3,2х25 ГОСТ 397-79	Cotter pin 3,2x25 GOST 397-79	12	12
7	475240	Ось	Axle	6	
7	475240-20	Ось	Axle		6
8	2501-64-121	Скоба	Cramp	13	
8	2501-64-121-20	Скоба	Cramp		13
9	280746	Болт М20х1,5-6gx90 ГОСТ 7795-70	Bolt M20x1,5-6gx90 GOST 7795-70	13	
9	280746-20	Болт М20х1,5-6gx90 ГОСТ 7795-70	Bolt M20x1,5-6gx90 GOST 7795-70		13
10	2022-64-11СБ(SB)	Кожух	Casing	1	
10	2022-64-11-20СБ(SB)	Кожух	Casing		1
11	2001-64-11СБ(SB)	Кожух	Casing	1	
11	2001-64-11-20СБ(SB)	Кожух	Casing		1
12	2001-64-11-01СБ(SB)	Кожух	Casing	1	
12	2001-64-11-01-20СБ(SB)	Кожух	Casing		1
13		Болт М20х1,5-6gx50 ГОСТ 7796-70	Bolt M20x1,5-6gx50 GOST 7796-70	7	7
14	2001-64-10СБ(SB)	Кожух	Casing	1	
14	2001-64-10-20СБ(SB)	Кожух	Casing		1

2022-64-1-01СБ Установка кожухов / 2022-64-1-01SB Jacket mounting



2022-64-1-01СБ Установка кожухов / 2022-64-1-01SB Jacket mounting

РАЗДЕЛ 4
Трансмиссия

SECTION 4
Transmission

РАЗДЕЛ 4
Трансмиссия
СОДЕРЖАНИЕ
SECTION 4
Transmission
CONTENT

4.1	2022-16-1-01СБ(СВ)	Установка трансмиссии	Transmission mounting	4-2
4.2	1522-16-1-05СБ(СВ)	Установка трансмиссии	Transmission mounting	4-18
4.3	2001-19-1СБ(СВ)	Передача бортовая, фрикцион и тормоз	Final drive, friction clutch and brake	4-34
4.4	2001-19-10СБ(СВ)	Передача бортовая	Final drive	4-36
4.5	2001-19-101СБ(СВ)	Водило	Carrier	4-42
4.6	2001-12-17СБ(СВ)	Блок трансмиссии	Transmission unit	4-44
4.7	2001-12-18СБ(СВ)	Передача главная	Main gear	4-46
4.8	2001-12-19СБ(СВ)	Коробка передач с системой гидроуправления	Gearbox with hydraulic control system	4-50
4.9	2001-12-15СБ(СВ)	Коробка передач планетарная	Planetary gearbox	4-54
4.10	2001-12-102СБ(СВ)	Водило	Carrier	4-64
4.11	2001-12-103СБ(СВ)	Водило	Carrier	4-66
4.12	2001-12-118СБ(СВ)	Водило	Carrier	4-68
4.13	2001-12-121СБ(СВ)	Бустер	Booster	4-70
4.14	2022-14-1СБ(СВ)	Гидротрансформатор с редуктором привода насосов	Torque converter with pump drive reduction gear	4-72
4.15	2022-14-1-01СБ(СВ)	Гидротрансформатор с редуктором привода насосов	Torque converter with pump drive reduction gear	4-86
4.16	2001-18-12СБ(СВ)	Фрикцион бортовой и тормоз остановочный	Steering clutch and stopping brake	4-98
4.17	2501-15-138-01СБ(СВ)	Клапан	Valve	4-104
4.18	606-15-8СБ(СВ)/-02СБ(СВ)	Клапан	Valve	4-106
4.19	2001-14-17СБ(СВ)	Клапан	Valve	4-108
4.20	4001-15-5СБ(СВ)	Клапан	Valve	4-110
4.21	4001-15-12-03СБ(СВ)	Клапан	Valve	4-112
4.22	1101-16-112СБ(СВ)	Клапан	Valve	4-114
4.23	313512-15-1СБ(СВ)	Блок управления	Control unit	4-116
4.24	312001-15-16СБ(СВ)	Фильтр	Filter	4-118
4.25	312001-15-15СБ(СВ)	Крышка	Cover	4-120
4.26	313512-15-2СБ(СВ)	Клапан	Valve	4-122
4.27	313512-15-4СБ(СВ)	Клапан	Valve	4-124
4.28	2022-16-100СБ(СВ)	Заборник	Intake	4-126

4-2

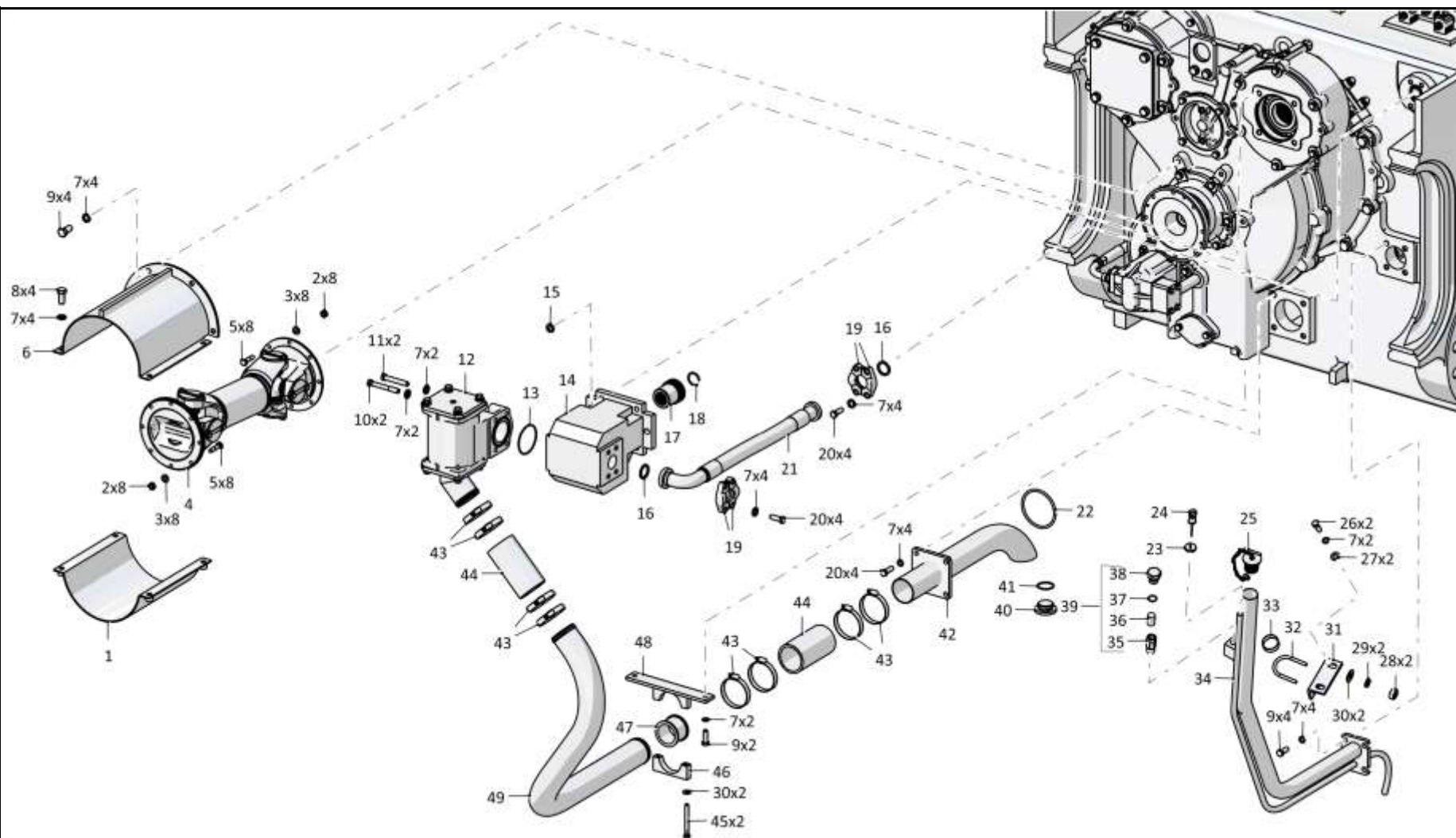
4.1

2022-16-1-01СБ Установка трансмиссии
2022-16-1-01SB Transmission mounting

Рис./Fig. 4.1Лист 1 из 8
Sheet 1 of 8

Поз. Pos.	Обозначение Designation	Наименование Denomination	Кол-во на исполнение Quantity per unit		
			УХЛ / NF	Т	
	2022-16-1-01СБ(SB)	Установка трансмиссии	Transmission mounting	x	x
1	2001-16-109СБ(SB)	Кожух	Casing	1	
1	2001-16-109-20СБ(SB)	Кожух	Casing		1
2		Гайка М10х1,25 ГОСТ 37.001.109-96 (допускается замена на Гайка самоконтрящаяся М10х1,25 DIN985)	Nut M10x1,25 OST 37.001.109-96 (replacement to Self-locking nut M10x1,25 DIN985 is allowed)	16	16
3	315186	Шайба	Washer	16	
3	315186-20	Шайба	Washer		16
4		Вал карданный 2001-49-1-01 (поставка ОАО "Белкард")	Cardan shaft 2001-49-1-01 (delivery of JSC "BelCard")	1	1
5	2001-16-44	Болт специальный	Special bolt	16	
5	2001-16-44-20	Болт специальный	Special bolt		16
6	2001-16-108СБ(SB)	Кожух	Casing	1	
6	2001-16-108-20СБ(SB)	Кожух	Casing		1
7		Шайба 12ОТ ГОСТ 6402-70	Washer 12OT GOST 6402-70	55	55
8		Болт М12-6gx25 ГОСТ 7796-70	Bolt M12-6gx25 GOST 7796-70	4	4
9		Болт М12-6gx30 ГОСТ 7796-70	Bolt M12-6gx30 GOST 7796-70	6	6
10		Болт М12-6gx90 ГОСТ 7795-70	Bolt M12-6gx90 GOST 7795-70	7	7
11	280366	Болт М12-6gx75 ГОСТ 7796-70	Bolt M12-6gx75 GOST 7796-70	2	
11	280366-20	Болт М12-6gx75 ГОСТ 7796-70	Bolt M12-6gx75 GOST 7796-70		2
12	2022-16-100СБ(SB)	Заборник	Intake	1	
12	2022-16-100-20СБ(SB)	Заборник	Intake		1
13		Кольцо 075-080-30-2-2 ГОСТ 18829-73	Ring 075-080-30-2-2 GOST 18829-73	1	1
14		Насос QHD2-150L-S06D29-SE07E05-N.086P (применяется совместно с Труба 2022-16-10 ,допускается замена на Насос S1A6155-171551-1A (поставка "David Brown") совместно с Труба 2022-16-2)	Pump QHD2-150L-S06D29-SE07E05-N.086P (is used together with Pipe 2022-16-10 ,replacement to Pump S1A6155-171551-1A (delivery of "David Brown") together with Pipe 2022-16-2 is allowed)	1	
14		Насос QHD2-150L-S06D29-SE07E05-N.086P (применяется совместно с Труба 2022-16-10-20 ,допускается замена на Насос S1A6155-171551-1A (поставка "David Brown") совместно с Труба 2022-16-2-20)	Pump QHD2-150L-S06D29-SE07E05-N.086P (is used together with Pipe 2022-16-10-20 ,replacement to Pump S1A6155-171551-1A (delivery of "David Brown") together with Pipe 2022-16-2-20 is allowed)		1
15		Шайба 14ОТ ГОСТ 6402-70	Washer 14OT GOST 6402-70	4	4

2022-16-1-01СБ Установка трансмиссии / 2022-16-1-01SB Transmission mounting



2022-16-1-01СБ Установка трансмиссии / 2022-16-1-01SB Transmission mounting

4-4

4.1

2022-16-1-01СБ Установка трансмиссии
2022-16-1-01SB Transmission mounting

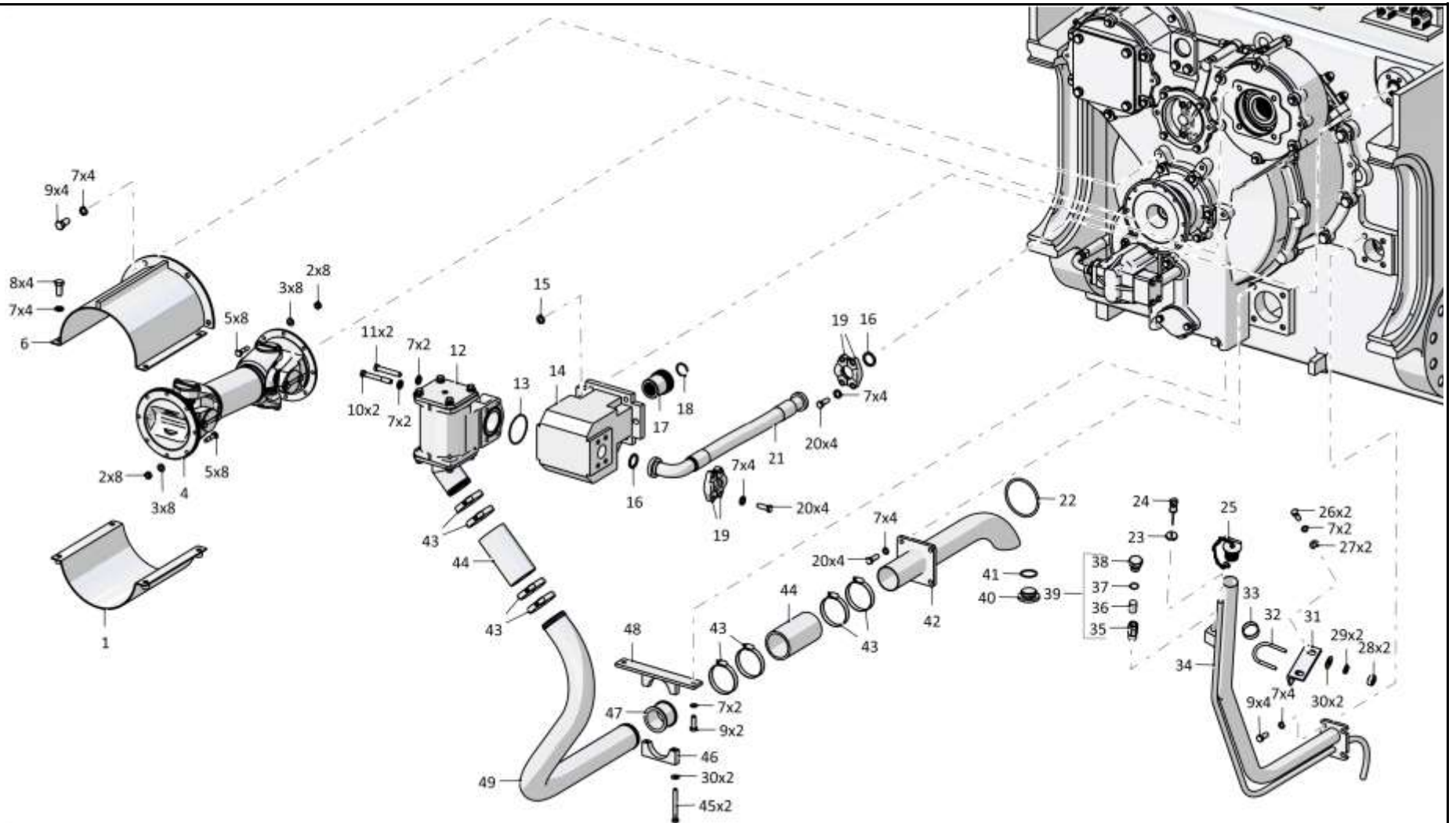
Рис./Fig. 4.1Лист 2 из 8
Sheet 2 of 8

Поз. Pos.	Обозначение Designation	Наименование Denomination		Кол-во на исполнение Quantity per unit	
				УХЛ / NF	Т
16		Кольцо SF ORING 40	Ring SF ORING 40	2	2
17	2001-26-305	Муфта	Coupling	1	1
18		Кольцо С36 ГОСТ 13941-86	Ring S36 GOST 13941-86	1	1
19		Комплект полуфланцев 1 1/2" SAE 3000 psi	Set of semi-flanges 1 1/2" SAE 3000 psi	2	2
20		Болт М12-6gx35 ГОСТ 7796-70	Bolt M12-6gx35 GOST 7796-70	22	22
21		РВД 08.25.005G.E10.005A.E10.600.A-2 ТУ 22.19.30.136-028-93554567-2017	High pressure hose 08.25.005G.E10.005A.E10.600.A-2 TU 22.19.30.136-028-93554567-2017	1	
21		РВД 08.25.005G.E10.005A.E10.600.A-3 ТУ 22.19.30.136-028-93554567-2017	High pressure hose 08.25.005G.E10.005A.E10.600.A-3 TU 22.19.30.136-028-93554567-2017		1
22		Кольцо 100-110-58-2-ИРП-1314-1 ГОСТ 18829-73/ТУ 38.005.204-84	Ring 100-110-58-2-IRP-1314-1 GOST 18829-73/TU 38.005.204-84	1	1
23	700-40-6575	Прокладка	Gasket	1	1
24	3501-16-102-07СБ(СВ)	Линейка	Dipstick	1	1
25	2501-15-124СБ(СВ)	Пробка	Plug	1	
25	2501-15-124-20СБ(СВ)	Пробка	Plug		1
26		Болт М12х1,25-6gx25 ГОСТ 7796-70	Bolt M12x1,25-6gx25 GOST 7796-70	10	10
27		Шайба А 12 ГОСТ 6958-78	Washer A 12 GOST 6958-78	2	2
28		Гайка М8 ГОСТ 5915-70	Nut M8 GOST 5915-70	2	2
29		Шайба 8Т ГОСТ 6402-70	Washer 8T GOST 6402-70	2	2
30		Шайба А 8 ГОСТ 6958-78	Washer A 8 GOST 6958-78	2	2
31	2001-16-15	Кронштейн	Bracket	1	
31	2001-16-15-20	Кронштейн	Bracket		1
32	2501-15-107	Хомут	Clamp	1	
32	2501-15-107-20	Хомут	Clamp		1
33	2501-12-170	Пластина (пластина 2Н-1-МБС-С1-2/Т-III-2-80 ГОСТ 7338-90 (13±2 x 20±2) 0.0052 кг)	Plate (plate 2N-1-MBS-S1-2/T-III-2-80 GOST 7338-90 (13±2 x 20±2) 0.0052 kg)		1
33	700-40-6684-01	Прокладка (0.0093 кг)	Gasket (0.0093 kg)	1	
34	2001-16-105СБ(СВ)	Горловина	Filler neck	1	
34	2001-16-105-20СБ(СВ)	Горловина	Filler neck		1
35	46-14-107	Корпус	Housing	1	
35	46-14-107-20	Корпус	Housing		1

2022-16-1-01СБ Установка трансмиссии / 2022-16-1-01SB Transmission mounting

2022-16-1-01СБ Установка трансмиссии / 2022-16-1-01SB Transmission mounting

4-5



2022-16-1-01СБ Установка трансмиссии / 2022-16-1-01SB Transmission mounting

4-6

4.1

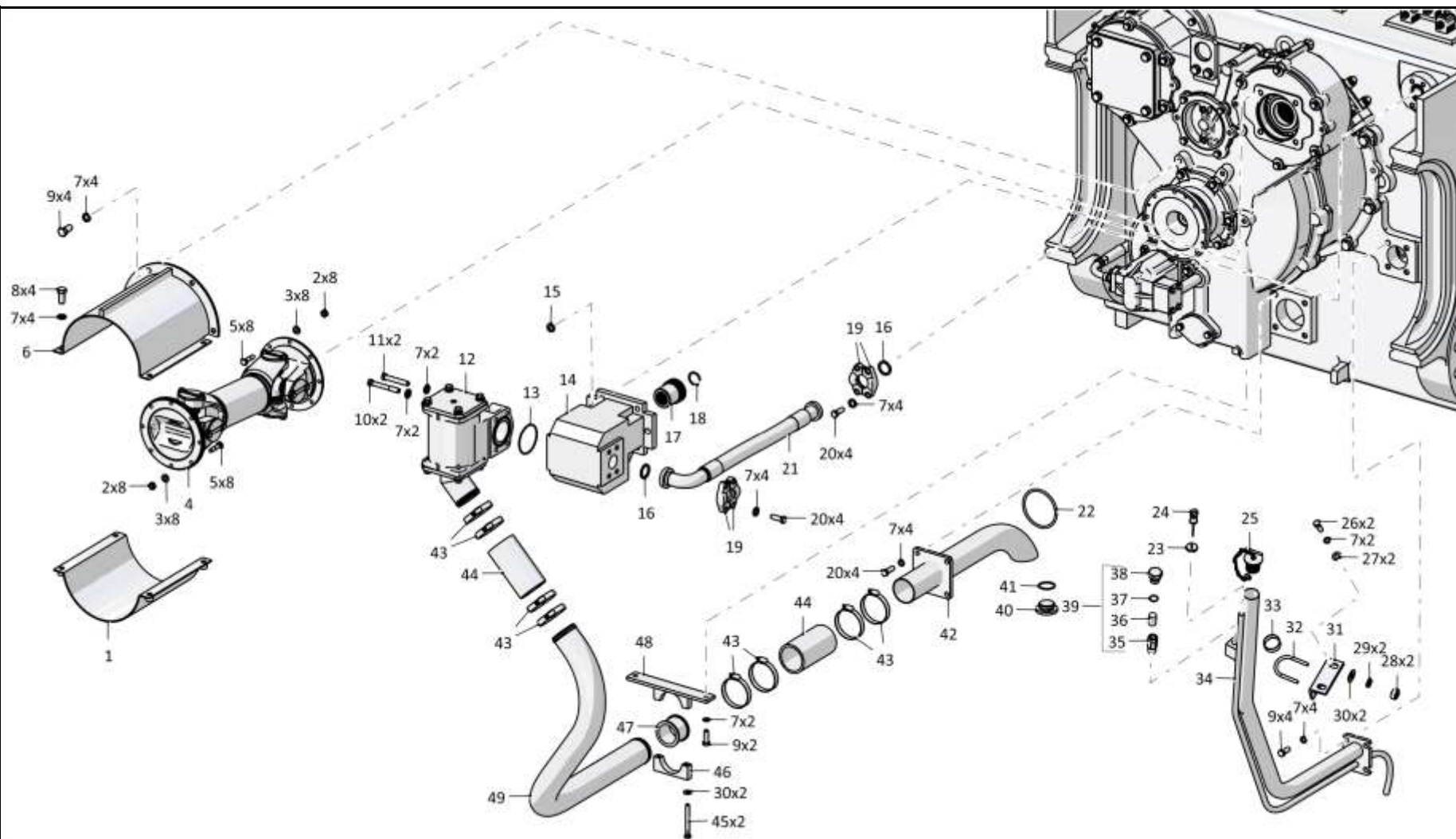
**2022-16-1-01СБ Установка трансмиссии
2022-16-1-01SB Transmission mounting**

Рис./Fig. 4.1

Лист 3 из 8
Sheet 3 of 8

2022-16-1-01СБ Установка трансмиссии / 2022-16-1-01SB Transmission mounting

Поз. Pos.	Обозначение Designation	Наименование Denomination		Кол-во на исполнение Quantity per unit	
				УХЛ / NF	T
36	837856000001	Ткань арт.64 КС ГОСТ 4403-91 (допускается замена на Ткань арт.61КС,67К,70К ГОСТ 4403-91)	Fabric art.64 KS GOST 4403-91 (replacement to Fabric art.61KS,67K,70K GOST 4403-91 is allowed)	0,03 м²	0,03 м²
37	1000580432000	Кольцо 012-016-25-2-51-1668 ТУ 2531-260-00149245-00	Ring 012-016-25-2-51-1668 ТУ 2531-260-00149245-00	1	1
38	375516	Пробка	Plug	1	
38	375516-20	Пробка	Plug		1
39	46-14-141СБ(СВ)	Сапун	Breather	1	
39	46-14-141-20СБ(СВ)	Сапун	Breather		1
40	375969	Пробка	Plug	1	
40	375969-20	Пробка	Plug		1
41		Кольцо 040-045-30-2-29335 ТУ 2531-307-00149245-2008	Ring 040-045-30-2-29335 ТУ 2531-307-00149245-2008	2	2
42	2001-16-100-01СБ(СВ)	Трубопровод	Pipeline	1	
42	2001-16-100-01-20СБ(СВ)	Трубопровод	Pipeline		1
43		Шланговый хомут DIN3017-AS70-90/12С7-W2	Hose clamp DIN3017-AS70-90/12С7-W2	8	8
44	461701-04	Рукав	Hose	2	2
45		Болт М8-6gx70 ГОСТ 7795-70	Bolt M8-6gx70 GOST 7795-70	2	2
46	312501-94-105	Бугель	Yoke	1	
46	312501-94-105-20	Бугель	Yoke		1
47	400040	Уплотнение (пластина 2Н-1-ТМКШ-С2-3 ГОСТ 7338-90 (55±2x215±3) 0.102 кг)	Seal (plate 2N-1-ТМКШ-С2-3 GOST 7338-90 (55±2x215±3) 0.102 kg)	1	1
48	2001-16-101СБ(СВ)	Опора	Support	1	
48	2001-16-101-20СБ(СВ)	Опора	Support		1
49	2022-16-10	Труба (применяется совместно с Насос QHD2-150L-S06D29-SE07E05-N.086P ,допускается замена на Труба 2022-16-2 совместно с Насос S1A6155-171551-1A (поставка "David Brown"))	Pipe (is used together with Pump QHD2-150L-S06D29-SE07E05-N.086P ,replacement to Pipe 2022-16-2 together with Pump S1A6155-171551-1A (delivery of "David Brown") is allowed)	1	
49	2022-16-10-20	Труба (применяется совместно с Насос QHD2-150L-S06D29-SE07E05-N.086P ,допускается замена на Труба 2022-16-2-20 совместно с Насос S1A6155-171551-1A (поставка "David Brown"))	Pipe (is used together with Pump QHD2-150L-S06D29-SE07E05-N.086P ,replacement to Pipe 2022-16-2-20 together with Pump S1A6155-171551-1A (delivery of "David Brown") is allowed)		1



2022-16-1-01СБ Установка трансмиссии / 2022-16-1-01SB Transmission mounting

4-8

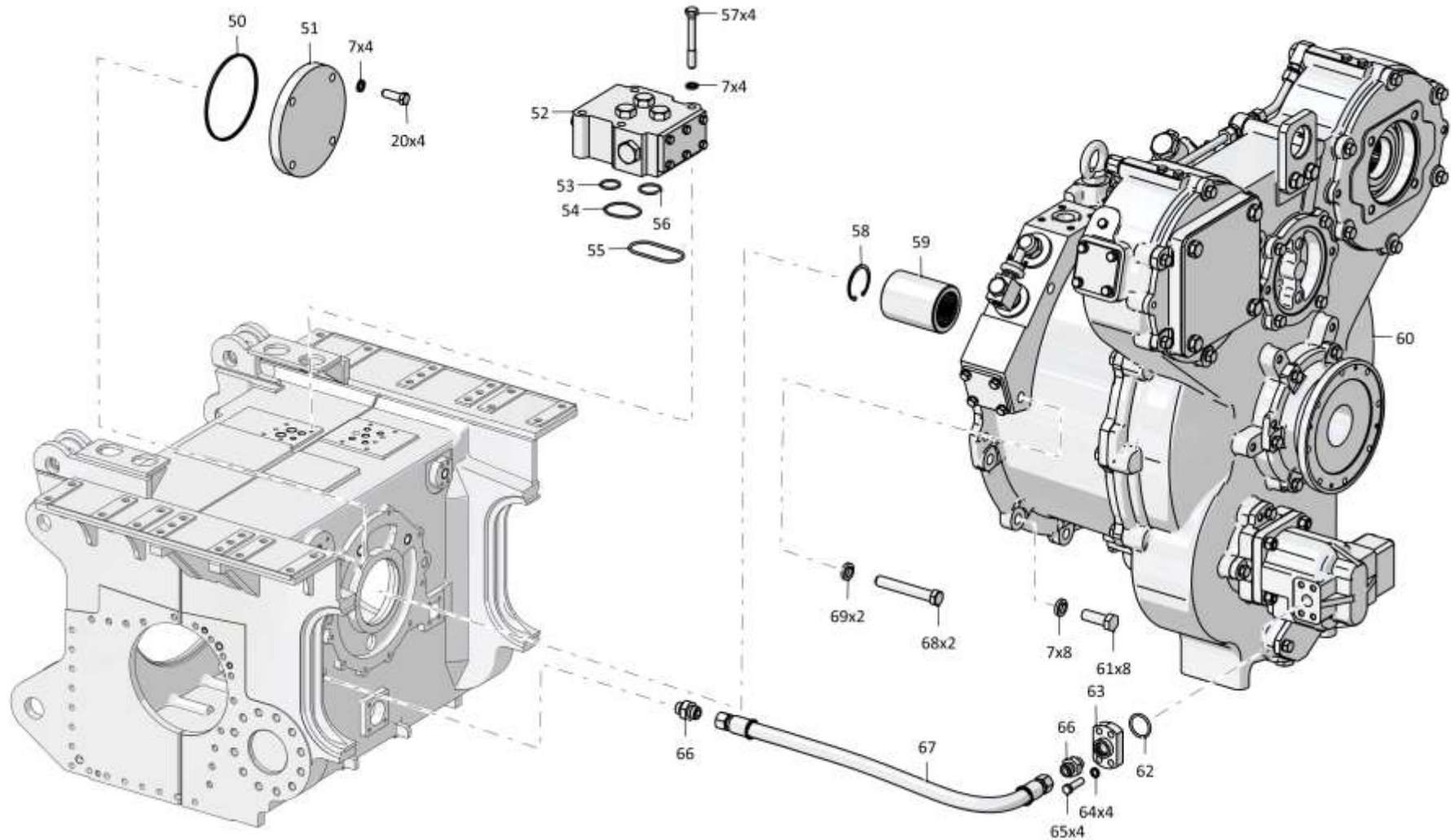
4.1

2022-16-1-01СБ Установка трансмиссии
2022-16-1-01SB Transmission mounting

Рис./Fig. 4.1Лист 4 из 8
Sheet 4 of 8

Поз. Pos.	Обозначение Designation	Наименование Denomination		Кол-во на исполнение Quantity per unit	
				УХЛ / NF	Т
50		Кольцо 130-135-36-2-29335 ТУ 2531-307-00149245-2008	Ring 130-135-36-2-29335 ТУ 2531-307-00149245-2008	1	1
51	2001-16-29	Крышка	Cover	1	
51	2001-16-29-20	Крышка	Cover		1
52	4001-15-12-03СБ(СВ)	Клапан	Valve	1	
52	4001-15-12-03-20СБ(СВ)	Клапан	Valve		1
53		Кольцо 026-032-36-2-29335 ТУ 2531-307-00149245-2008	Ring 026-032-36-2-29335 ТУ 2531-307-00149245-2008	1	1
54		Кольцо 050-055-30-2-29335 ТУ 2531-307-00149245-2008	Ring 050-055-30-2-29335 ТУ 2531-307-00149245-2008	1	1
55		Кольцо 075-081-36-2-ИРП-1314-1 ГОСТ 18829-73/ТУ 38.005.204-84	Ring 075-081-36-2-ИРП-1314-1 GOST 18829-73/ТУ 38.005.204-84	1	1
57		Болт М12-6gx90 ГОСТ 7795-70	Bolt M12-6gx90 GOST 7795-70	4	4
58	580515	Кольцо С52 ГОСТ 13943-86	Ring S52 GOST 13943-86	1	1
59	2001-16-28	Муфта	Coupling	1	1
60	2022-14-1СБ(СВ)	Гидротрансформатор с редуктором привода насосов	Torque converter with the pump drive reduction gear	1	
60	2022-14-1-20СБ(СВ)	Гидротрансформатор с редуктором привода насосов	Torque converter with the pump drive reduction gear		1
61		Болт М16x1,5-6gx45 ГОСТ 7796-70	Bolt M16x1,5-6gx45 GOST 7796-70	8	8
62		Кольцо 032-038-36-2-29335 ТУ 2531-307-00149245-2008	Ring 032-038-36-2-29335 ТУ 2531-307-00149245-2008	8	8
63	2022-16-3	Фланец	Flange	1	
63	2022-16-3-20	Фланец	Flange		1
64		Шайба 10ОТ ГОСТ 6402-70	Washer 10ОТ GOST 6402-70	10	10
65		Болт М10-6gx35 ГОСТ 7796-70	Bolt M10-6gx35 GOST 7796-70	4	4
66		Штуцер Т.03.08.12L-М20x1,5СБ ТУ 3148-001-67321647-2011	Union T.03.08.12L-М20x1,5СБ ТУ 3148-001-67321647-2011	2	2
67		РВД 04.74.068G.A06.068A.A06.600.A-2 ТУ 22.19.30.136-028-93554567-2017	High pressure hose 04.74.068G.A06.068A.A06.600.A-2 ТУ 22.19.30.136-028-93554567-2017	1	
67		РВД 04.74.068G.A06.068A.A06.600.A-3 ТУ 22.19.30.136-028-93554567-2017	High pressure hose 04.74.068G.A06.068A.A06.600.A-3 ТУ 22.19.30.136-028-93554567-2017		1
68		Болт М16x1,5-6gx105 ГОСТ 7795-70	Bolt M16x1,5-6gx105 GOST 7795-70	2	2
69		Шайба 16ОТ ГОСТ 6402-70	Washer 16ОТ GOST 6402-70	29	29

2022-16-1-01СБ Установка трансмиссии / 2022-16-1-01SB Transmission mounting



2022-16-1-01СБ Установка трансмиссии / 2022-16-1-01SB Transmission mounting

4-10

4.1

2022-16-1-01СБ Установка трансмиссии
2022-16-1-01SB Transmission mounting

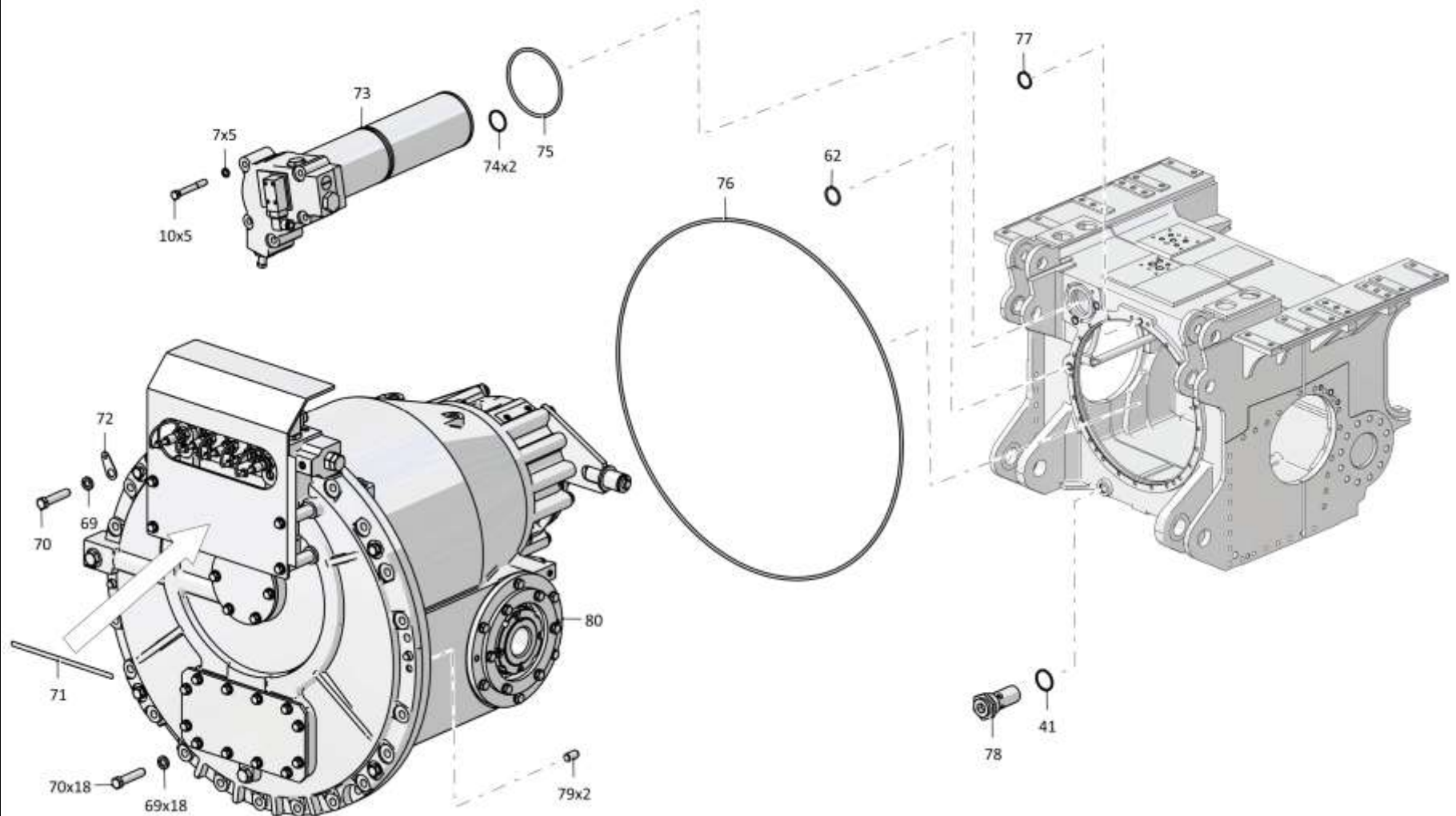
Рис./Fig. 4.1Лист 5 из 8
Sheet 5 of 8

Поз. Pos.	Обозначение Designation	Наименование Denomination		Кол-во на исполнение Quantity per unit	
				УХЛ / NF	Т
70		Болт М16х1,5-6х75 ГОСТ 7795-70	Bolt M16x1,5-6x75 GOST 7795-70	19	19
71	420506	Табличка	Plate	1	1
72	400-10-8	Планка	Strip	1	
72	400-10-8-20	Планка	Strip		1
73	312001-15-16СБ(SB)	Фильтр	Filter	1	
73	312001-15-16-20СБ(SB)	Фильтр	Filter		1
74		Кольцо 039-045-36-2-29335 ТУ 2531-307-00149245-2008	Ring 039-045-36-2-29335 TU 2531-307-00149245-2008	3	3
75		Кольцо 135-145-58-2-29335 ТУ 2531-307-00149245-2008	Ring 135-145-58-2-29335 TU 2531-307-00149245-2008	1	1
76	400468-32	Кольцо	Ring	1	1
77		Кольцо 030-035-30-2-ИРП-1314-1 ГОСТ 18829-73/ТУ 38.005.204-84	Ring 030-035-30-2-ИРП-1314-1 GOST 18829-73/TU 38.005.204-84	3	3
78	1101-16-112СБ(SB)	Клапан	Valve	1	
78	1101-16-112-20СБ(SB)	Клапан	Valve		1
79	325463	Штифт	Pin	2	2
80	2001-12-17СБ(SB)	Блок трансмиссии	Transmission unit	1	
80	2001-12-17-20СБ(SB)	Блок трансмиссии	Transmission unit		1

2022-16-1-01СБ Установка трансмиссии / 2022-16-1-01SB Transmission mounting

2022-16-1-01СБ Установка трансмиссии / 2022-16-1-01SB Transmission mounting

4-11



2022-16-1-01СБ Установка трансмиссии / 2022-16-1-01SB Transmission mounting

4-12

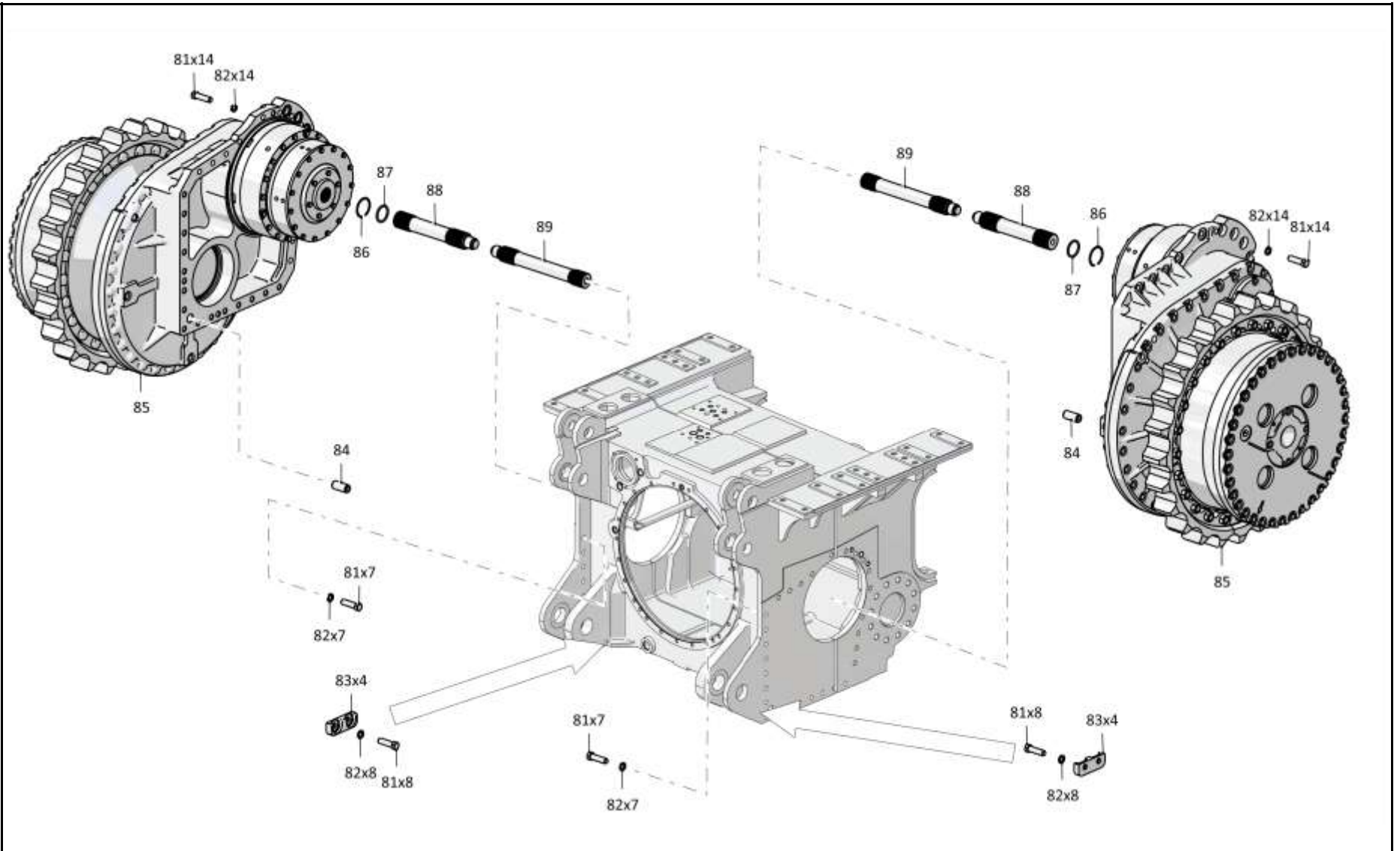
4.1

2022-16-1-01СБ Установка трансмиссии
2022-16-1-01SB Transmission mounting

Рис./Fig. 4.1Лист 6 из 8
Sheet 6 of 8

Поз. Pos.	Обозначение Designation	Наименование Denomination		Кол-во на исполнение Quantity per unit	
				УХЛ / NF	T
81	280733	Болт М20-6gx70 ГОСТ 7795-70	Bolt M20-6gx70 GOST 7795-70	56	
81	280733-20	Болт М20-6gx70 ГОСТ 7795-70	Bolt M20-6gx70 GOST 7795-70		56
82		Шайба 200Т ГОСТ 6402-70	Washer 200Т GOST 6402-70	58	58
83	2001-16-43	Планка	Strip	8	
83	2001-16-43-20	Планка	Strip		8
84	325580	Штифт	Pin	2	2
85	2001-19-1СБ(SB)	Передача бортовая, фрикцион и тормоз	Final drive, steering clutch and brake	2	
85	2001-19-1-20СБ(SB)	Передача бортовая, фрикцион и тормоз	Final drive, steering clutch and brake		2
86	580665	Кольцо С70 ГОСТ 13941-86	Ring S70 GOST 13941-86	2	2
87		Кольцо 050-060-58-2-29335 ТУ 2531-307-00149245-2008	Ring 050-060-58-2-29335 TU 2531-307-00149245-2008	2	2
88	2001-16-111СБ(SB)	Торсион	Torsion	2	2
89	2001-16-110СБ(SB)	Торсион	Torsion	2	2

2022-16-1-01СБ Установка трансмиссии / 2022-16-1-01SB Transmission mounting



2022-16-1-01СБ Установка трансмиссии / 2022-16-1-01SB Transmission mounting

4-14

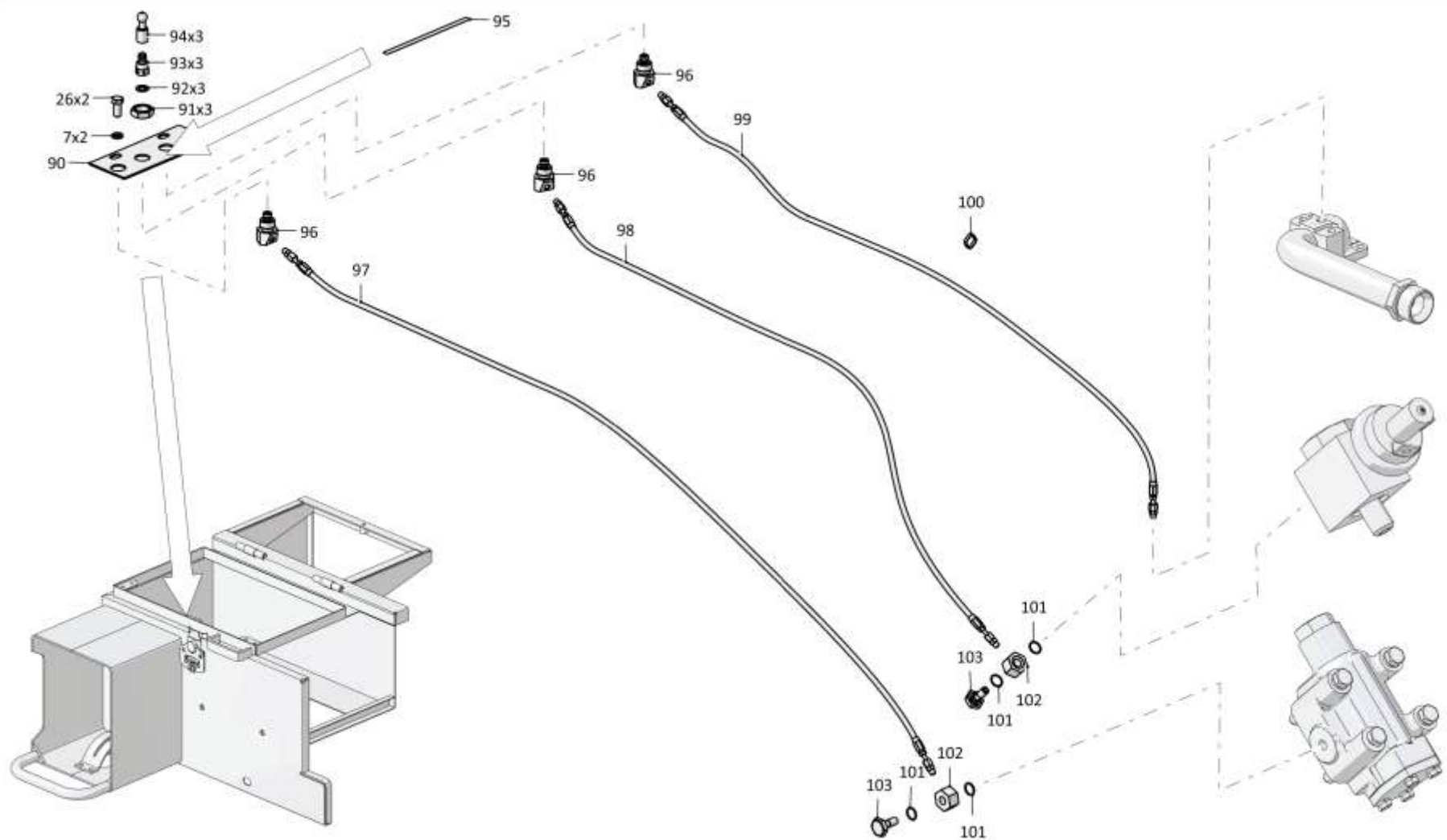
4.1

2022-16-1-01СБ Установка трансмиссии
2022-16-1-01SB Transmission mounting

Рис./Fig. 4.1Лист 7 из 8
Sheet 7 of 8

Поз. Pos.	Обозначение Designation	Наименование Denomination		Кол-во на исполнение Quantity per unit	
				УХЛ / NF	Т
90	2001-16-50	Планка	Strip	2	2
91		Гайка М24х2 ГОСТ 15522-70	Nut M24x2 GOST 15522-70	7	7
92		Кольцо уплотнительное торцевое комбинированное USIT 1/4" МБШ 14/35-00ГЧ	Combined end sealing ring USIT 1/4" MBSH 14/35-00GCh	7	7
93		Вилка МБШ 14/35-02 МБШ 14/35-00ГЧ (поставка ЗАО "НППЖД "Гидравлика и технология")	Plug MBSH 14/35-02 MBSH 14/35-00Gch (delivery of CJS "NPPZhD "Hydraulics and technology")	7	7
94		Вилка резиновая МБШ 14/35-12 МБШ 14/35-00ГЧ	Rubber plug MBSH 14/35-12 MBSH 14/35-00GCh	7	7
95	420508	Табличка	Plate	1	1
96	4001-16-28	Муфта	Coupling	7	7
97	1101-15-24-06СБ(SB)	Рукав для замера давления	Pressure measuring hose	3	3
98	1101-15-24-04СБ(SB)	Рукав для замера давления	Pressure measuring hose	1	1
99	1101-15-24-05СБ(SB)	Рукав для замера давления	Pressure measuring hose	1	1
100		Стяжка неоткрывающаяся с фиксатором ALT-200 (поставка ООО "Универсал-Сервис", допускается замена на Стяжка SF-200)	Fixed brace with stop ALT-200 (delivery of LLC "Universal-Service", replacement to Brace rod SF-200 is allowed)	2	2
101		Кольцо 018-022-25-2-29335 ТУ 2531-307-00149245-2008	Ring 018-022-25-2-29335 TU 2531-307-00149245-2008	18	18
102	1101-15-40	Угольник	Angle-piece	6	
102	1101-15-40-20	Угольник	Angle-piece		6
103	2501-20-8	Болт зажимной	Clamping bolt	6	
103	2501-20-8-20	Болт зажимной	Clamping bolt		6

2022-16-1-01СБ Установка трансмиссии / 2022-16-1-01SB Transmission mounting



2022-16-1-01СБ Установка трансмиссии / 2022-16-1-01SB Transmission mounting

4-16

4.1

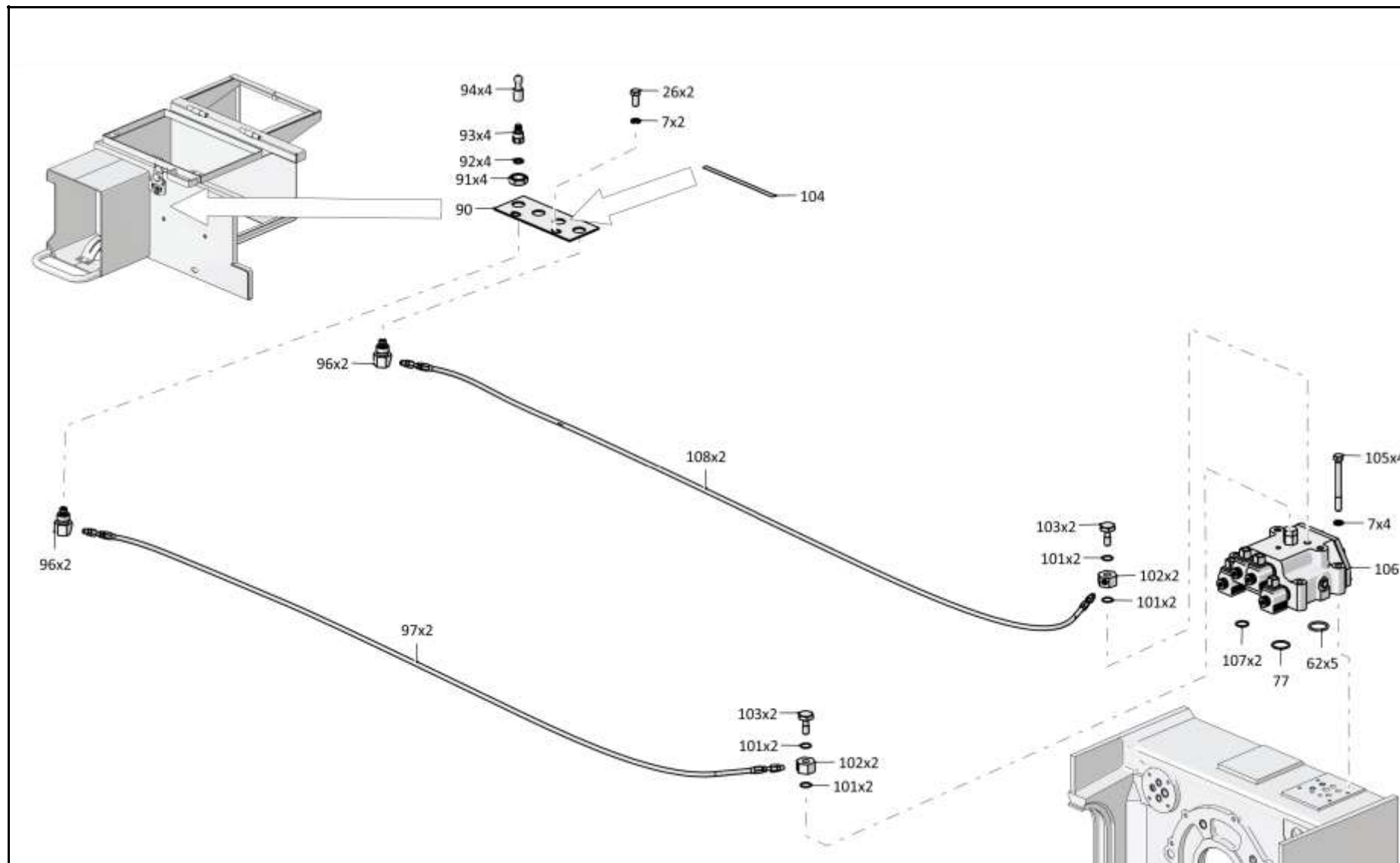
2022-16-1-01СБ Установка трансмиссии
2022-16-1-01SB Transmission mounting

Рис./Fig. 4.1

Лист 8 из 8
 Sheet 8 of 8

Поз. Pos.	Обозначение Designation	Наименование Denomination		Кол-во на исполнение Quantity per unit	
				УХЛ / NF	T
104	420507	Табличка	Plate	1	1
105	281391	Болт М12-6gx110 ГОСТ 7795-70	Bolt M12-6gx110 GOST 7795-70	4	
105	281391-20	Болт М12-6gx110 ГОСТ 7795-70	Bolt M12-6gx110 GOST 7795-70		4
106	313512-15-1СБ(SB)	Блок управления	Control unit	1	
106	313512-15-1-20СБ(SB)	Блок управления	Control unit		1
107		Кольцо 022-026-25-2-29335 ТУ 2531-307-00149245-2008	Ring 022-026-25-2-29335 TU 2531-307-00149245-2008	2	2
108	1101-15-24-09СБ(SB)	Рукав для замера давления	Pressure measuring hose	2	2

2022-16-1-01СБ Установка трансмиссии / 2022-16-1-01SB Transmission mounting



2022-16-1-01СБ Установка трансмиссии / 2022-16-1-01SB Transmission mounting

4-18

4.2

1522-16-1-05СБ Установка трансмиссии 1522-16-1-05SB Transmission mounting

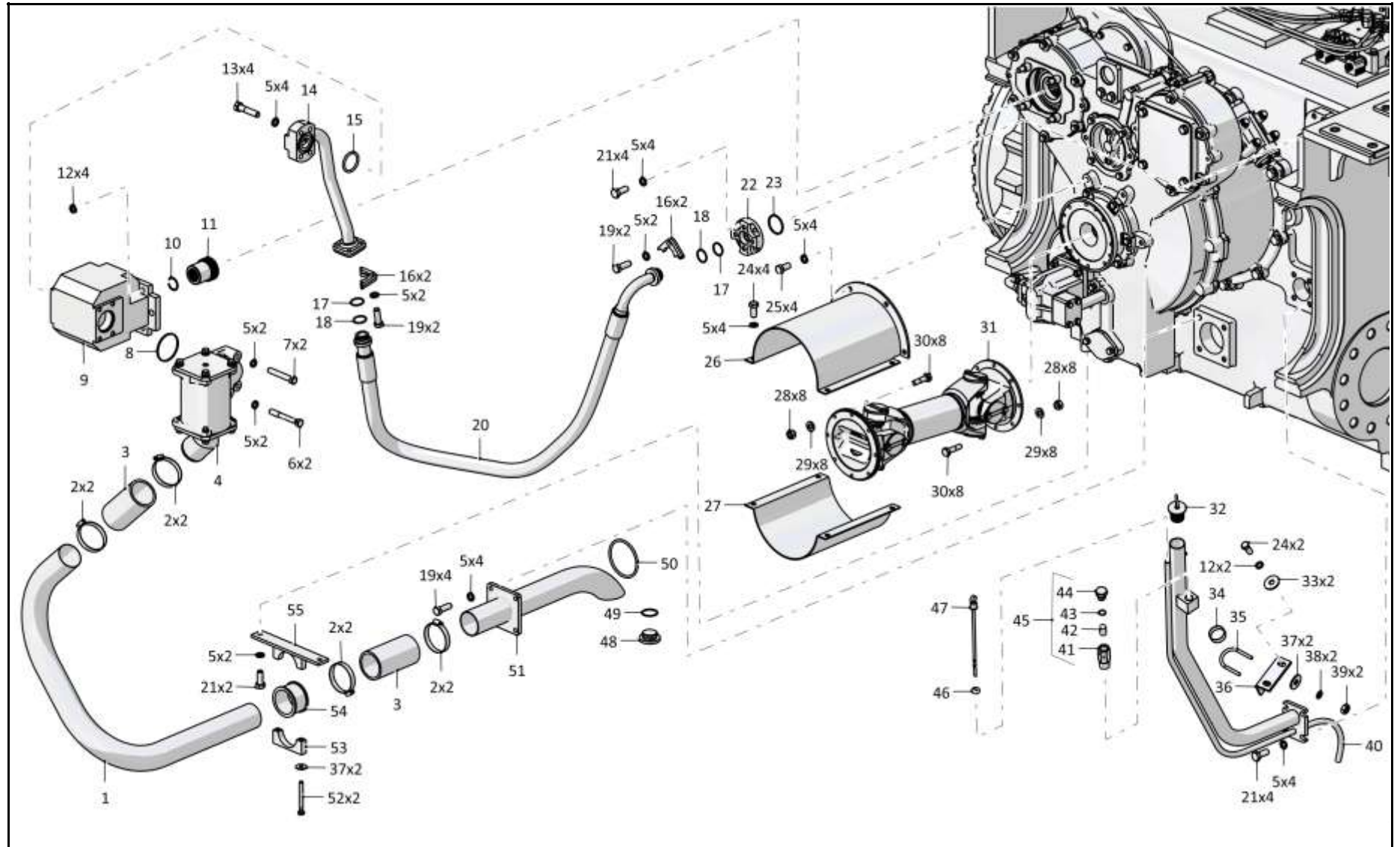
Рис./Fig. 4.2Лист 1 из 8
Sheet 1 of 8

Поз. Pos.	Обозначение Designation	Наименование Denomination		Кол-во на исполнение Quantity per unit	
				УХЛ / NF	Т
	1522-16-1-05СБ(SB)	Установка трансмиссии	Transmission mounting	x	x
1	1522-16-10	Труба (применяется совместно с Насос QHD2-150L-S06D29-SE07E05-N.086P (поставка Jihoshtrou), допускается замена на Труба 1522-16-1 совместно с Насос S1A6155-171551-1A (поставка "DAVID BRAWN"))	Pipe (is used together with Pump QHD2-150L-S06D29-SE07E05-N.086P (delivery of Jihoshtrou), replacement to Pipe 1522-16-1 together with Pump S1A6155-171551-1A (delivery of "DAVID BRAWN") is allowed)	1	
1	1522-16-10-20	Труба (применяется совместно с Насос QHD2-150L-S06D29-SE07E05-N.086P (поставка Jihoshtrou), допускается замена на Труба 1522-16-1-20 совместно с Насос S1A6155-171551-1A (поставка "DAVID BRAWN"))	Pipe (is used together with Pump QHD2-150L-S06D29-SE07E05-N.086P (delivery of Jihoshtrou), replacement to Pipe 1522-16-1-20 together with Pump S1A6155-171551-1A (delivery of "DAVID BRAWN") is allowed)		1
2		Шланговый хомут DIN3017-AS70-90/12C7-W2	Hose clamp DIN3017-AS70-90/12C7-W2	8	8
3	461701-04	Рукав	Hose	2	2
4	2022-16-100-01СБ(SB)	Заборник	Intake	1	
4	2022-16-100-01-20СБ(SB)	Заборник	Intake		1
5		Шайба 120Т ГОСТ 6402-70	Washer 120T GOST 6402-70	59	59
6		Болт М12-6gx90 ГОСТ 7795-70	Bolt M12-6gx90 GOST 7795-70	7	7
7	280366	Болт М12-6gx75 ГОСТ 7796-70	Bolt M12-6gx75 GOST 7796-70	2	
7	280366-20	Болт М12-6gx75 ГОСТ 7796-70	Bolt M12-6gx75 GOST 7796-70		2
8		Кольцо 075-080-30-2-2 ГОСТ 18829-73	Ring 075-080-30-2-2 GOST 18829-73	1	1
9		Насос QHD2-150L-S06D29-SE07E05-N.086P ((поставка Jihoshtrou) применяется совместно с Труба 1522-16-10, допускается замена на Насос S1A6155-171551-1A (поставка "DAVID BRAWN") совместно с Труба 1522-16-1)	Pump QHD2-150L-S06D29-SE07E05-N.086P ((delivery of Jihoshtrou) used together with Pipe 1522-16-10, replacement to Pump S1A6155-171551-1A (delivery of "DAVID BRAWN") together with Pipe 1522-16-1 is allowed)	1	
9		Насос QHD2-150L-S06D29-SE07E05-N.086P ((поставка Jihoshtrou) применяется совместно с Труба 1522-16-10-20, допускается замена на Насос S1A6155-171551-1A (поставка "DAVID BRAWN") совместно с Труба 1522-16-1-20)	Pump QHD2-150L-S06D29-SE07E05-N.086P ((delivery of Jihoshtrou) used together with Pipe 1522-16-10, replacement to Pump S1A6155-171551-1A (delivery of "DAVID BRAWN") together with Pipe 1522-16-1-20 is allowed)		1
10		Кольцо С36 ГОСТ 13941-86	Ring S36 GOST 13941-86	1	1
11	2001-26-305	Муфта	Coupling	1	1
12		Шайба 140Т ГОСТ 6402-70	Washer 140T GOST 6402-70	4	4
13		Болт М12-6gx55 ГОСТ 7796-70	Bolt M12-6gx55 GOST 7796-70	4	4

 1522-16-1-05СБ Установка трансмиссии
1522-16-1-05SB Transmission mounting

1522-16-1-05СБ Установка трансмиссии
1522-16-1-05SB Transmission mounting

4-19



1522-16-1-05СБ Установка трансмиссии / 1522-16-1-05SB Transmission mounting

4-20

4.2

1522-16-1-05СБ Установка трансмиссии
1522-16-1-05SB Transmission mounting

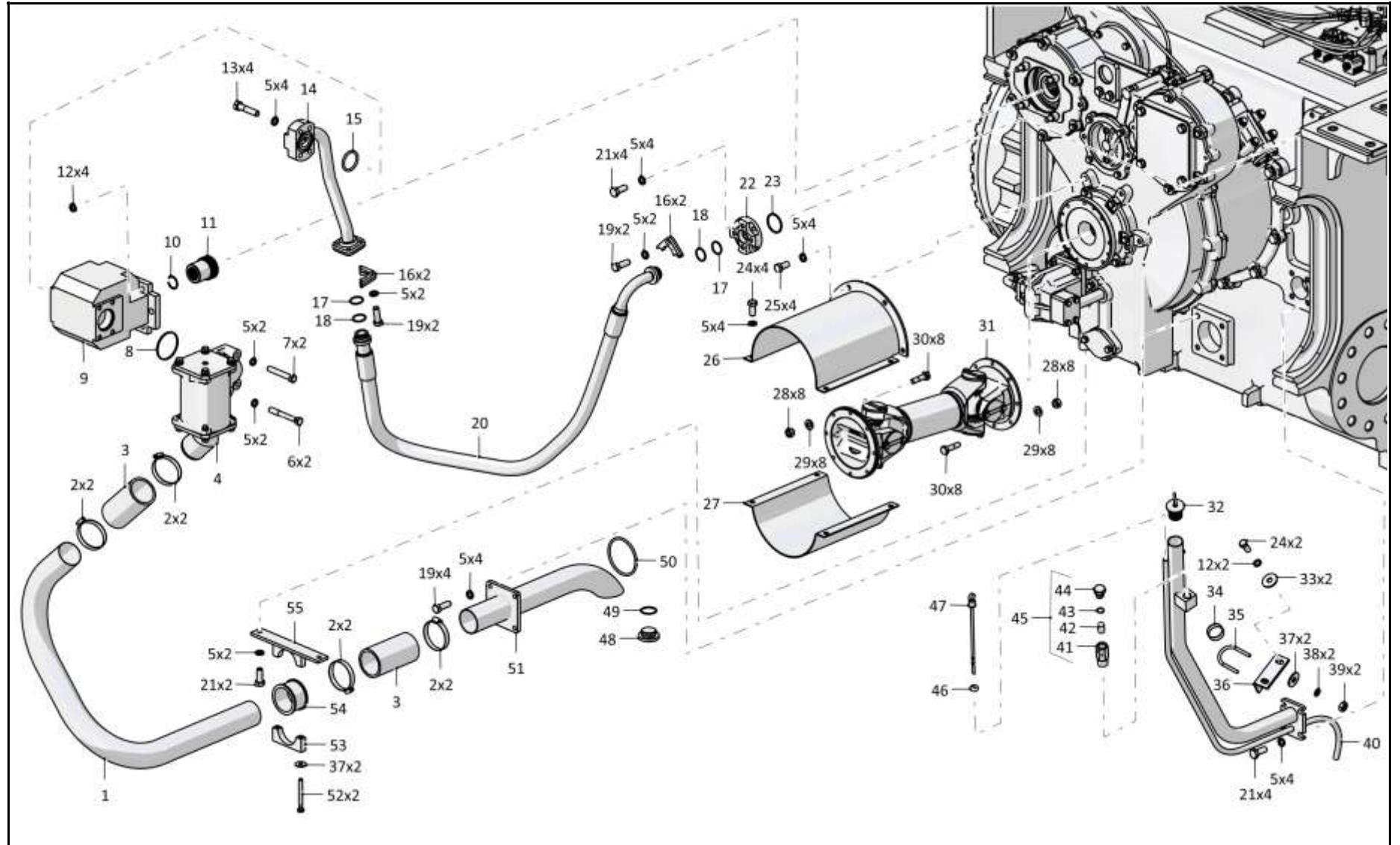
Рис./Fig. 4.2Лист 2 из 8
Sheet 2 of 8

Поз. Pos.	Обозначение Designation	Наименование Denomination		Кол-во на исполнение Quantity per unit	
				УХЛ / NF	Т
14	1522-16-10СБ(SB)	Трубопровод	Pipeline	1	
14	1522-16-10-20СБ(SB)	Трубопровод	Pipeline		1
15		Кольцо 050-060-58-2-29335 ТУ 2531-307-00149245-2008	Ring 050-060-58-2-29335 TU 2531-307-00149245-2008	3	3
16	2501-26-83	Фланец	Flange	4	
16	2501-26-83-20	Фланец	Flange		4
17		Кольцо 032-038-36-2-29335 ТУ 2531-307-00149245-2008	Ring 032-038-36-2-29335 TU 2531-307-00149245-2008	9	9
18	440038	Кольцо защитное	Protective ring	2	2
19		Болт М12-6gx35 ГОСТ 7796-70	Bolt M12-6gx35 GOST 7796-70	20	20
20	3501-26-177-06СБ(SB)	Рукав Ø25	Hose Ø25	1	
20	3501-26-177-06-20СБ(SB)	Рукав Ø25	Hose Ø25		1
21		Болт М12-6gx30 ГОСТ 7796-70	Bolt M12-6gx30 GOST 7796-70	6	6
22	3501-16-28	Фланец	Flange	1	
22	3501-16-28-20	Фланец	Flange		1
23		Кольцо 049-055-36-2-29335 ТУ 2531-307-00149245-2008	Ring 049-055-36-2-29335 TU 2531-307-00149245-2008	1	1
24		Болт М12x1,25-6gx25 ГОСТ 7796-70	Bolt M12x1,25-6gx25 GOST 7796-70	10	10
25		Болт М12-6gx25 ГОСТ 7796-70	Bolt M12-6gx25 GOST 7796-70	4	4
26	2001-16-108СБ(SB)	Кожух	Casing	1	
26	2001-16-108-20СБ(SB)	Кожух	Casing		1
27	2001-16-109СБ(SB)	Кожух	Casing	1	
27	2001-16-109-20СБ(SB)	Кожух	Casing		1
28		Гайка М10x1,25 ОСТ 37.001.109-96 (допускается замена на Гайка самоконтрящаяся М10x1,25 DIN985)	Nut M10x1,25 OST 37.001.109-96 (replacement to Self-locking nut M10x1,25 DIN985 is allowed)	16	16
29	315186	Шайба	Washer	16	
29	315186-20	Шайба	Washer		16
30	2001-16-44	Болт специальный	Special bolt	16	
30	2001-16-44-20	Болт специальный	Special bolt		16
31		Вал карданный 2001-49-1-01 (поставка ОАО "Белкард")	Cardan shaft 2001-49-1-01 (delivery of JSC "Belkard")	1	1
32	2501-15-124СБ(SB)	Пробка	Plug	1	
32	2501-15-124-20СБ(SB)	Пробка	Plug		1
33		Шайба А 12 ГОСТ 6958-78	Washer А 12 GOST 6958-78	2	2
34	2501-12-170	Пластина (пластина 2Н-1-МБС-С1-2/Т-III-2-80 ГОСТ 7338-90 (13±2 x 20±2) 0.0052 кг)	Plate (plate 2Н-1-МБС-С1-2/Т-III-2-80 GOST 7338-90 (13±2 x 20±2) 0.0052 kg)		1
34	700-40-6684-01	Прокладка (0.0093 кг)	Gasket (0.0093 kg)	1	

1522-16-1-05СБ Установка трансмиссии
1522-16-1-05SB Transmission mounting

1522-16-1-05СБ Установка трансмиссии
1522-16-1-05SB Transmission mounting

4-21



1522-16-1-05СБ Установка трансмиссии / 1522-16-1-05SB Transmission mounting

4-22

4.2

**1522-16-1-05СБ Установка трансмиссии
1522-16-1-05SB Transmission mounting**

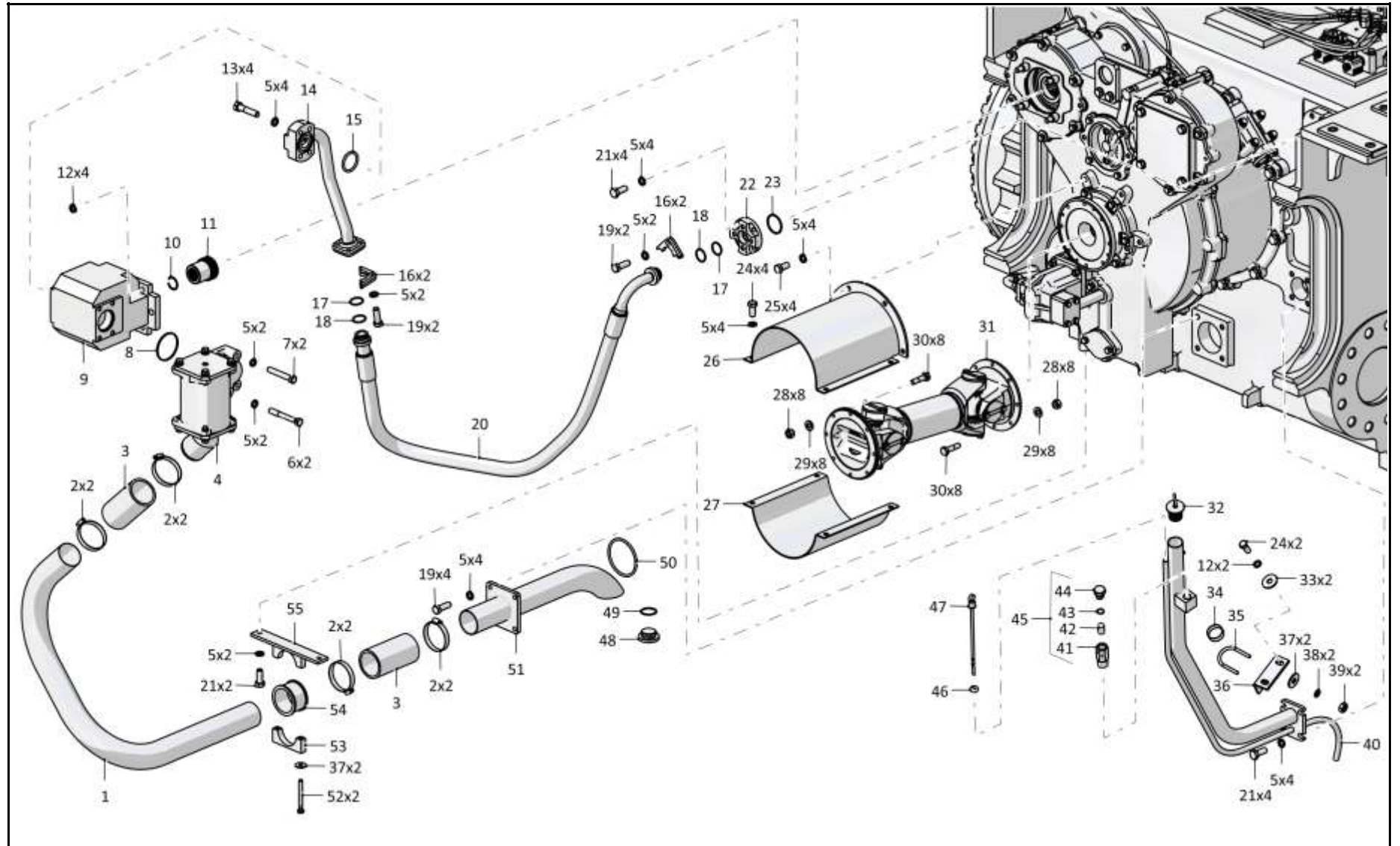
Рис./Fig. 4.2

Лист 3 из 8
Sheet 3 of 8

Поз. Pos.	Обозначение Designation	Наименование Denomination		Кол-во на исполнение Quantity per unit	
				УХЛ / NF	T
35	2501-15-107	Хомут	Clamp	1	
35	2501-15-107-20	Хомут	Clamp		1
36	2001-16-15	Кронштейн	Bracket	1	
36	2001-16-15-20	Кронштейн	Bracket		1
37		Шайба А 8 ГОСТ 6958-78	Washer A 8 GOST 6958-78	2	2
38		Шайба 8Т ГОСТ 6402-70	Washer 8T GOST 6402-70	2	2
39		Гайка М8 ГОСТ 5915-70	Nut M8 GOST 5915-70	2	2
40	2001-16-105СБ(SB)	Горловина	Filler neck	1	
40	2001-16-105-20СБ(SB)	Горловина	Filler neck		1
41	46-14-107	Корпус	Housing	1	
41	46-14-107-20	Корпус	Housing		1
42	837856000001	Ткань арт.64 КС ГОСТ 4403-91 (допускается замена на ткань арт.61КС,67К,70К ГОСТ 4403-91)	Fabric art.64 KS GOST 4403-91 (replacement to Fabric art.61KS,67K,70K GOST 4403-91 is allowed)	0,03 м ²	0,03 м ²
43	01000580432000	Кольцо 012-016-25-2-51-1668 ТУ 2531-260-00149245-00	Ring 012-016-25-2-51-1668 TU 2531-260-00149245-00	1	1
44	375516	Пробка	Plug	1	
44	375516-20	Пробка	Plug		1
45	46-14-141СБ(SB)	Сапун	Breather	1	
45	46-14-141-20СБ(SB)	Сапун	Breather		1
46	700-40-6575	Прокладка	Gasket	1	1
47	3501-16-102-07СБ(SB)	Линейка	Dipstick	1	1
48	375969	Пробка	Plug	1	
48	375969-20	Пробка	Plug		1
49		Кольцо 040-045-30-2-29335 ТУ 2531-307-00149245-2008	Ring 040-045-30-2-29335 TU 2531-307-00149245-2008	2	2
50		Кольцо 100-110-58-2-ИРП-1314-1 ГОСТ 18829-73/ТУ 38.005.204-84	Ring 100-110-58-2-IRP-1314-1 GOST 18829-73/TU 38.005.204-84	1	1
51	2001-16-100-01СБ(SB)	Трубопровод	Pipeline	1	
51	2001-16-100-01-20СБ(SB)	Трубопровод	Pipeline		1
52		Болт М8-6gx70 ГОСТ 7795-70	Bolt M8-6gx70 GOST 7795-70	2	2
53	312501-94-105	Бугель	Yoke	1	
53	312501-94-105-20	Бугель	Yoke		1
54	400040	Уплотнение (пластина 2Н-I ТКМШЦ-С2-3 ГОСТ 7338-90 (55±2x215±3)) пластина 2Н-1-ТМКШЦ-С2-3 ГОСТ 7338-90 (55±2x215±3) 0.102 кг)	Seal (plate 2H-I TKMSh-S2-3 GOST 7338-90 (55±2x215±3)) plate 2N-1-TMKSh-S2-3 GOST 7338-90 (55±2x215±3) 0.102 kg)	1	1
55	2001-16-101СБ(SB)	Опора	Support	1	
55	2001-16-101-20СБ(SB)	Опора	Support		1

1522-16-1-05СБ Установка трансмиссии
1522-16-1-05SB Transmission mounting

1522-16-1-05СБ Установка трансмиссии
1522-16-1-05SB Transmission mounting



4-23

1522-16-1-05СБ Установка трансмиссии / 1522-16-1-05SB Transmission mounting

4-24

4.2

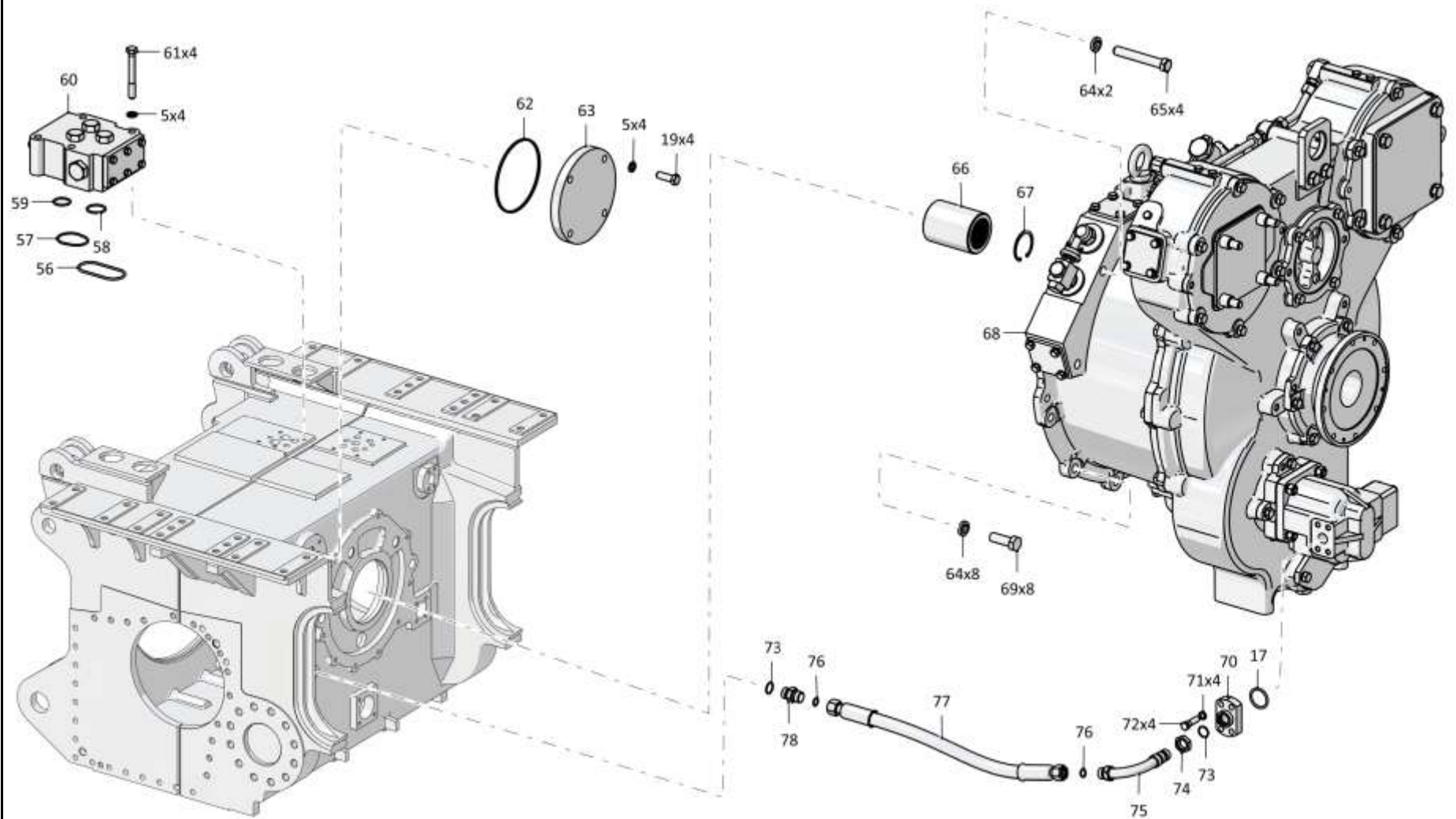
1522-16-1-05СБ Установка трансмиссии 1522-16-1-05SB Transmission mounting

Рис./Fig. 4.2Лист 4 из 8
Sheet 4 of 8

Поз. Pos.	Обозначение Designation	Наименование Denomination		Кол-во на исполнение Quantity per unit	
				УХЛ / NF	Т
56		Кольцо 075-081-36-2-ИРП-1314-1 ГОСТ 18829-73/TU 38.005.204-84	Ring 075-081-36-2-IRP-1314-1 GOST 18829-73/TU 38.005.204-84	1	1
57		Кольцо 050-055-30-2-29335 ТУ 2531-307-00149245-2008	Ring 050-055-30-2-29335 TU 2531-307-00149245-2008	1	1
58		Кольцо 030-035-30-2-ИРП-1314-1 ГОСТ 18829-73/TU 38.005.204-84	Ring 030-035-30-2-IRP-1314-1 GOST 18829-73/TU 38.005.204-84	3	3
59		Кольцо 026-032-36-2-29335 ТУ 2531-307-00149245-2008	Ring 026-032-36-2-29335 TU 2531-307-00149245-2008	1	1
60	4001-15-12-03СБ(SB)	Клапан	Valve	1	
60	4001-15-12-03-20СБ(SB)	Клапан	Valve		1
61		Болт М12-6gx90 ГОСТ 7795-70	Bolt M12-6gx90 GOST 7795-70	4	4
62		Кольцо 130-135-36-2-29335 ТУ 2531-307-00149245-2008	Ring 130-135-36-2-29335 TU 2531-307-00149245-2008	1	1
63	2001-16-29	Крышка	Cover	1	
63	2001-16-29-20	Крышка	Cover		1
64		Шайба 160Т ГОСТ 6402-70	Washer 160T GOST 6402-70	29	29
65		Болт М16x1,5-6gx105 ГОСТ 7795-70	Bolt M16x1,5-6gx105 GOST 7795-70	2	2
66	2001-16-28	Муфта	Coupling	1	1
67	580515	Кольцо С52 ГОСТ 13943-86	Ring S52 GOST 13943-86	1	1
68	2022-14-1-01СБ(SB)	Гидротрансформатор с редуктором привода насосов	Torque converter with the pump drive reduction gear	1	
68	2022-14-1-01-20СБ(SB)	Гидротрансформатор с редуктором привода насосов	Torque converter with the pump drive reduction gear		1
69		Болт М16x1,5-6gx45 ГОСТ 7796-70	Bolt M16x1,5-6gx45 GOST 7796-70	8	8
70	2022-16-3	Фланец	Flange	1	
70	2022-16-3-20	Фланец	Flange		1
71		Шайба 10 ГОСТ 6402-70	Washer 10 GOST 6402-70	10	10
72		Болт М10-6gx35 ГОСТ 7796-70	Bolt M10-6gx35 GOST 7796-70	4	4
73		Кольцо 018-022-25-2-29335 ТУ 2531-307-00149245-2008	Ring 018-022-25-2-29335 TU 2531-307-00149245-2008	14	14
74	Н.036.23.022	Контргайка	Lock nut	1	
74	Н.036.23.022-01	Контргайка	Lock nut		1
75	3501-26-209СБ(SB)	Трубопровод	Pipeline	1	
75	3501-26-209-20СБ(SB)	Трубопровод	Pipeline		1
76		Кольцо 012-016-25-2-29335 ТУ 2531-307-00149245-2008	Ring 012-016-25-2-29335 TU 2531-307-00149245-2008	2	2
77	404-26-213-24СБ(SB)	Рукав	Hose	1	
77	404-26-213-24-20СБ(SB)	Рукав	Hose		1
78	5001-26-78	Штуцер ввертной	Screwed union	1	
78	5001-26-78-20	Штуцер ввертной	Screwed union		1

 1522-16-1-05СБ Установка трансмиссии
1522-16-1-05SB Transmission mounting

1522-16-1-05СБ Установка трансмиссии
1522-16-1-05SB Transmission mounting



4-25

1522-16-1-05СБ Установка трансмиссии / 1522-16-1-05SB Transmission mounting

4-26

4.2

1522-16-1-05СБ Установка трансмиссии
1522-16-1-05SB Transmission mounting

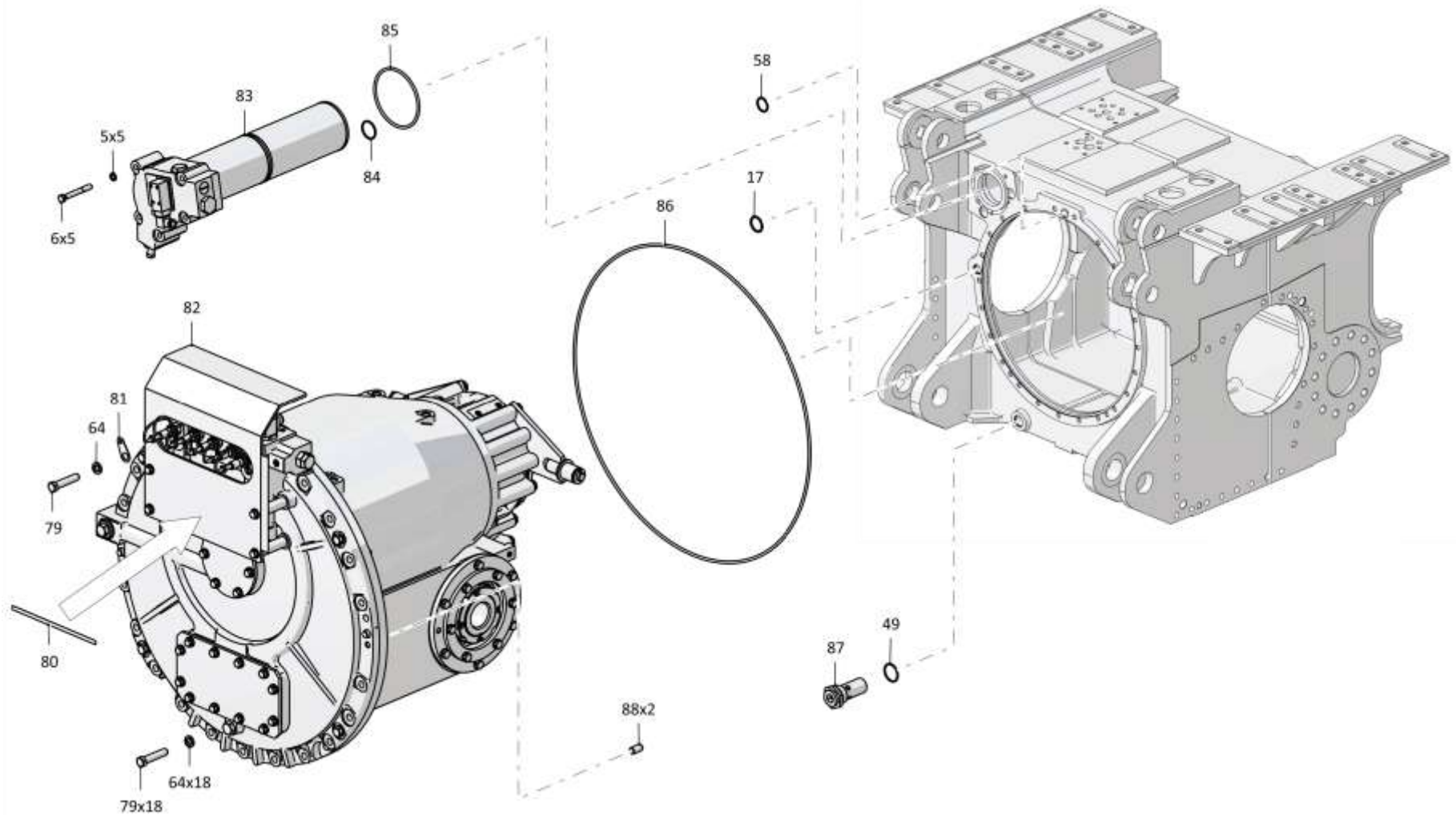
Рис./Fig. 4.2Лист 5 из 8
Sheet 5 of 8

Поз. Pos.	Обозначение Designation	Наименование Denomination		Кол-во на исполнение Quantity per unit	
				УХЛ / NF	Т
79		Болт М16х1,5-6gx75 ГОСТ 7795-70	Bolt M16x1,5-6gx75 GOST 7795-70	19	19
80	420506	Табличка	Plate	1	1
81	400-10-8	Планка	Strip	1	
81	400-10-8-20	Планка	Strip		1
82	2001-12-17СБ(SB)	Блок трансмиссии	Transmission unit	1	
82	2001-12-17-20СБ(SB)	Блок трансмиссии	Transmission unit		1
83	312001-15-16СБ(SB)	Фильтр	Filter	1	
83	312001-15-16-20СБ(SB)	Фильтр	Filter		1
84		Кольцо 039-045-36-2-29335 ТУ 2531-307-00149245-2008	Ring 039-045-36-2-29335 TU 2531-307-00149245-2008	3	3
85		Кольцо 135-145-58-2-29335 ТУ 2531-307-00149245-2008	Ring 135-145-58-2-29335 TU 2531-307-00149245-2008	1	1
86	400468-32	Кольцо	Ring	1	1
87	1101-16-112СБ(SB)	Клапан	Valve	1	
87	1101-16-112-20СБ(SB)	Клапан	Valve		1
88	325463	Штифт	Pin	2	2

1522-16-1-05СБ Установка трансмиссии
1522-16-1-05SB Transmission mounting

1522-16-1-05СБ Установка трансмиссии
1522-16-1-05SB Transmission mounting

4-27



1522-16-1-05СБ Установка трансмиссии / 1522-16-1-05SB Transmission mounting

4-28

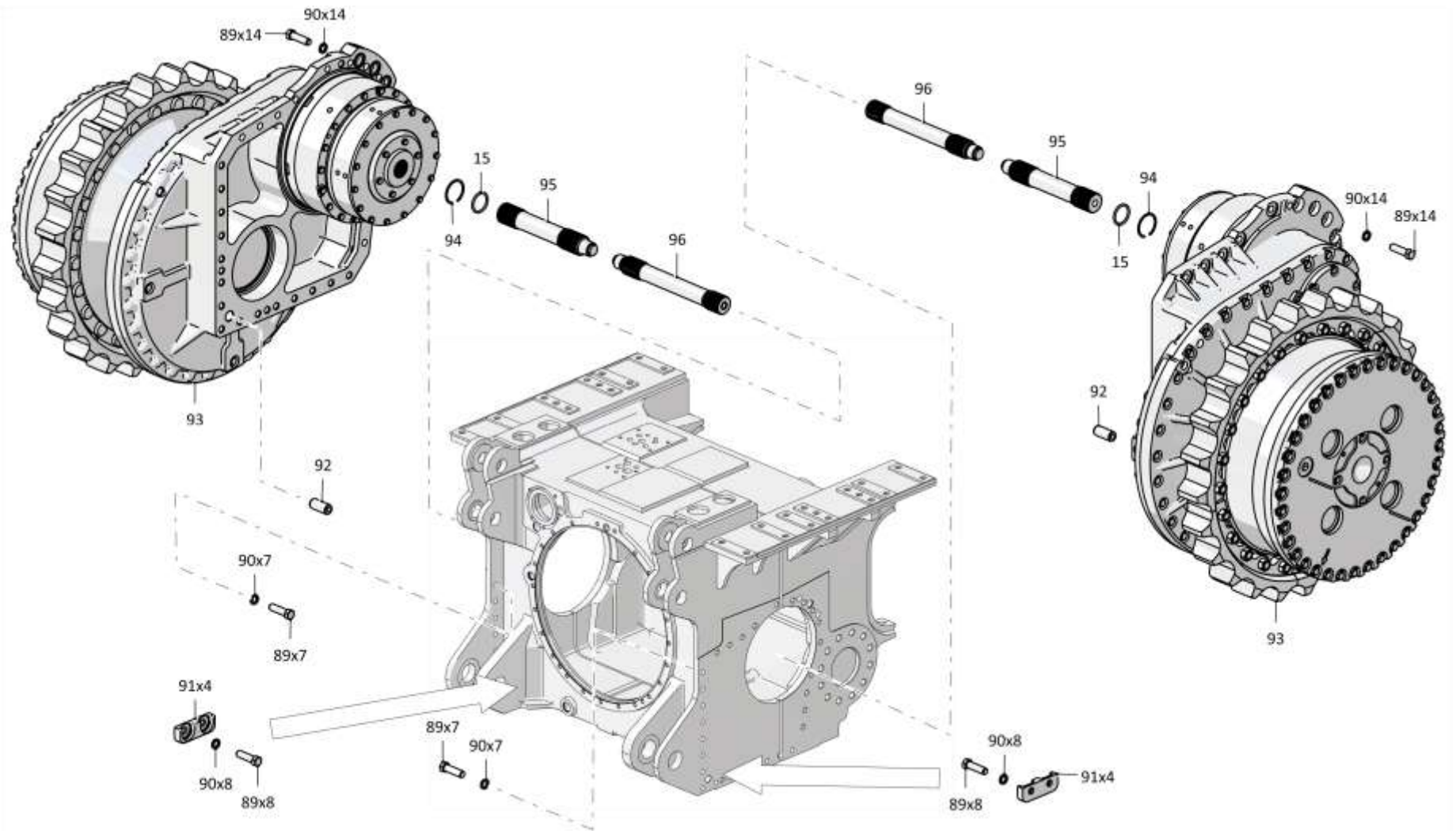
4.2

1522-16-1-05СБ Установка трансмиссии
1522-16-1-05SB Transmission mounting

Рис./Fig. 4.2Лист 6 из 8
Sheet 6 of 8

Поз. Pos.	Обозначение Designation	Наименование Denomination		Кол-во на исполнение Quantity per unit	
				УХЛ / NF	Т
89	280733	Болт М20-6gx70 ГОСТ 7795-70	Bolt M20-6gx70 GOST 7795-70	56	
89	280733-20	Болт М20-6gx70 ГОСТ 7795-70	Bolt M20-6gx70 GOST 7795-70		56
90		Шайба 200Т ГОСТ 6402-70	Washer 200Т GOST 6402-70	58	58
91	2001-16-43	Планка	Strip	8	
91	2001-16-43-20	Планка	Strip		8
92	325580	Штифт	Pin	2	2
93	2001-19-1СБ(SB)	Передача бортовая, фрикцион и тормоз	Final drive, steering clutch and brake	2	
93	2001-19-1-20СБ(SB)	Передача бортовая, фрикцион и тормоз	Final drive, steering clutch and brake		2
94	580665	Кольцо С70 ГОСТ 13941-86	Ring S70 GOST 13941-86	2	2
95	2001-16-111СБ(SB)	Торсион	Torsion	2	2
96	2001-16-110СБ(SB)	Торсион	Torsion	2	2

1522-16-1-05СБ Установка трансмиссии
1522-16-1-05SB Transmission mounting



4-30

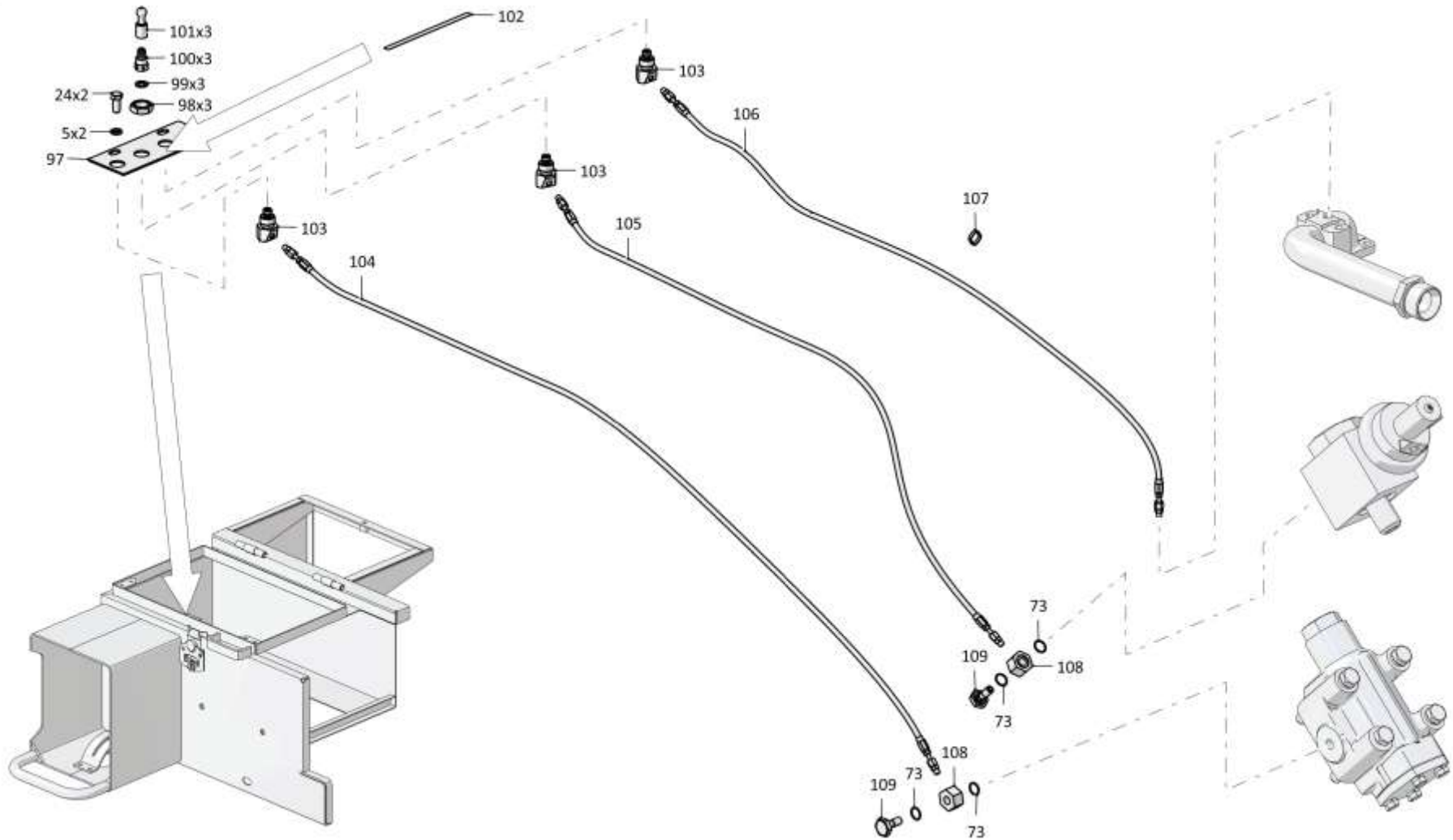
4.2

1522-16-1-05СБ Установка трансмиссии
1522-16-1-05SB Transmission mounting

Рис./Fig. 4.2Лист 7 из 8
Sheet 7 of 8

Поз. Pos.	Обозначение Designation	Наименование Denomination		Кол-во на исполнение Quantity per unit	
				УХЛ / NF	Т
97	2001-16-50	Планка	Strip	2	2
98		Гайка М24х2 ГОСТ 15522-70	Nut M24x2 GOST 15522-70	7	7
99		Кольцо уплотнительное торцевое комбинированное USIT 1/4" МБШ 14/35-00ГЧ (поставка ЗАО"НППЖД Гидравлика и технология")	Combined end sealing ring USIT 1/4" MBSH 14/35-00GCh (delivery of CJS "NPPZhD "Hydraulics and technology")	7	7
100		Вилка МБШ 14/35-02 МБШ 14/35-00ГЧ (поставка ЗАО"НППЖД Гидравлика и технология")	Plug MBSH 14/35-02 MBSH 14/35-00GCh (delivery of CJS "NPPZhD "Hydraulics and technology")	7	7
101		Вилка резиновая МБШ 14/35-12 МБШ 14/35-00ГЧ (поставка ЗАО"НППЖД Гидравлика и технология")	Rubber plug MBSH 14/35-12 MBSH 14/35-00GCh (delivery of CJS "NPPZhD "Hydraulics and technology")	7	7
102	420508	Табличка	Plate	1	1
103	4001-16-28	Муфта	Coupling	7	7
104	1101-15-24-06СБ(SB)	Рукав для замера давления	Pressure measuring hose	3	3
105	1101-15-24-04СБ(SB)	Рукав для замера давления	Pressure measuring hose	1	1
106	1101-15-24-05СБ(SB)	Рукав для замера давления	Pressure measuring hose	1	1
107		Стяжка неоткрывающаяся с фиксатором ALT-200 (поставка ООО "Универсал-сервис" ,допускается замена на Стяжка SF-200))	Fixed brace with stop ALT-200 (delivery of LLC "Universal-Service ,replacement to Brace rod SF-200 is allowed))	2	2
108	1101-15-40	Угольник	Angle-piece	6	
108	1101-15-40-20	Угольник	Angle-piece		6
109	2501-20-8	Болт зажимной	Clamping bolt	6	
109	2501-20-8-20	Болт зажимной	Clamping bolt		6

1522-16-1-05СБ Установка трансмиссии
1522-16-1-05SB Transmission mounting



1522-16-1-05СБ Установка трансмиссии
1522-16-1-05SB Transmission mounting

4-31

1522-16-1-05СБ Установка трансмиссии / 1522-16-1-05SB Transmission mounting

4-32

4.2

1522-16-1-05СБ Установка трансмиссии
1522-16-1-05SB Transmission mounting

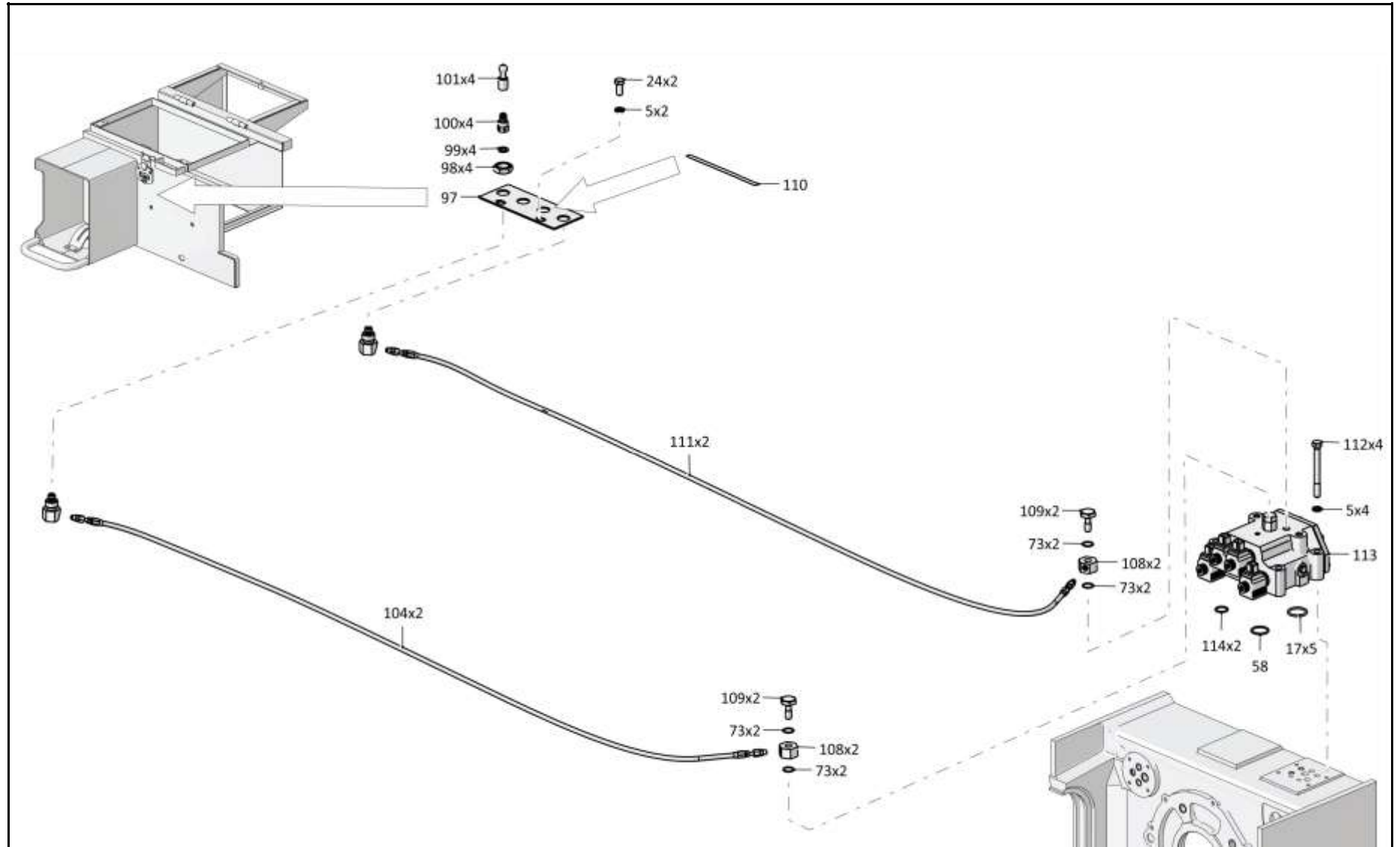
Рис./Fig. 4.2Лист 8 из 8
Sheet 8 of 8

Поз. Pos.	Обозначение Designation	Наименование Denomination		Кол-во на исполнение Quantity per unit	
				УХЛ / NF	Т
110	420507	Табличка	Plate	1	1
111	1101-15-24-09СБ(SB)	Рукав для замера давления	Pressure measuring hose	2	2
112	281391	Болт М12-6gx110 ГОСТ 7795-70	Bolt M12-6gx110 GOST 7795-70	4	
112	281391-20	Болт М12-6gx110 ГОСТ 7795-70	Bolt M12-6gx110 GOST 7795-70		4
113	313512-15-1СБ(SB)	Блок управления	Control unit	1	
113	313512-15-1-20СБ(SB)	Блок управления	Control unit		1
114		Кольцо 022-026-25-2-29335 ТУ 2531-307-00149245-2008	Ring 022-026-25-2-29335 TU 2531-307-00149245-2008	2	2

1522-16-1-05СБ Установка трансмиссии
1522-16-1-05SB Transmission mounting

1522-16-1-05СБ Установка трансмиссии
1522-16-1-05SB Transmission mounting

4-33



1522-16-1-05СБ Установка трансмиссии / 1522-16-1-05SB Transmission mounting

4-34

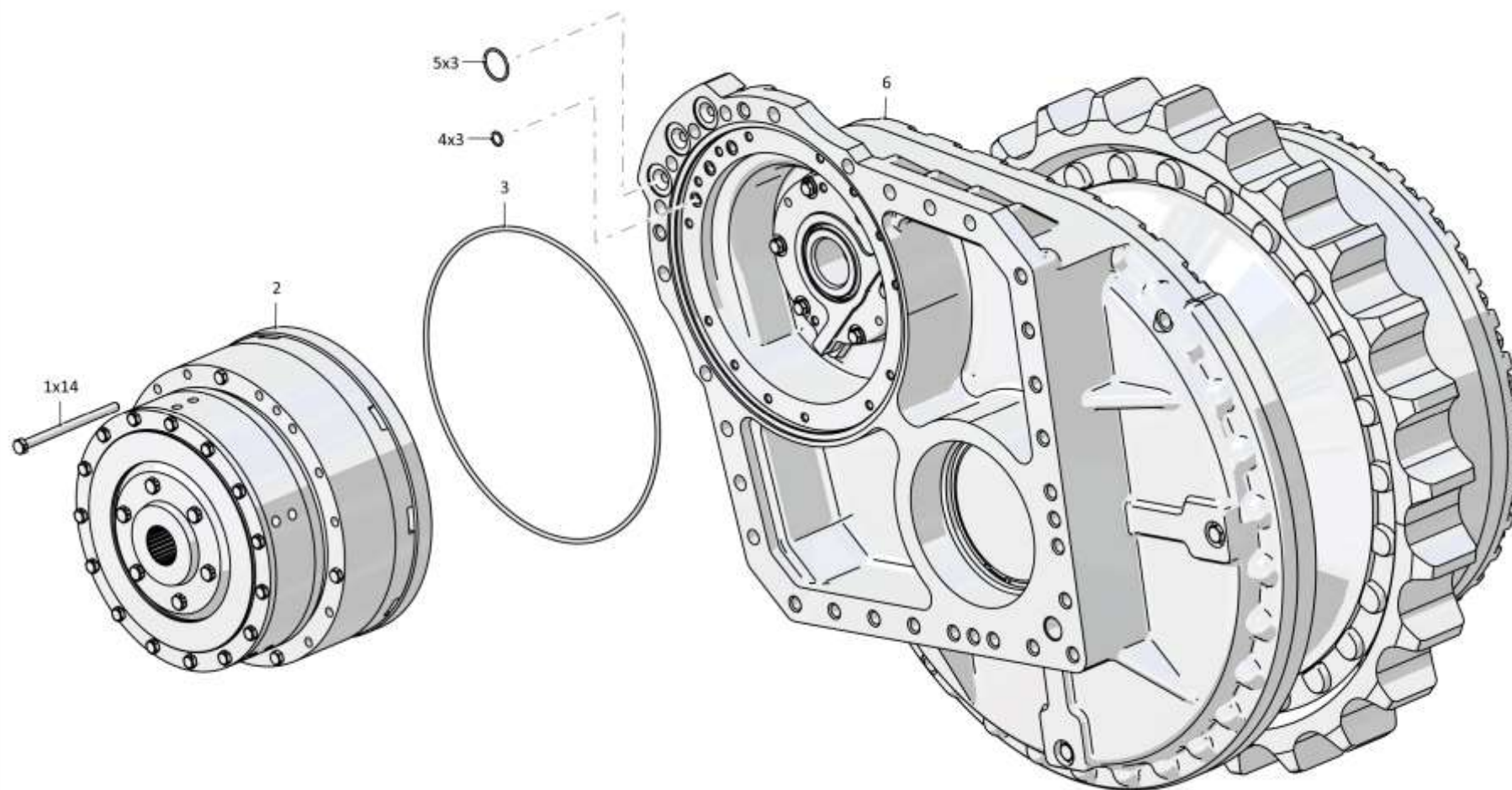
4.3

2001-19-1СБ Передача бортовая, фрикцион и тормоз
2001-19-1SB Final drive, steering clutch and brake

Рис./Fig. 4.3Лист 1 из 1
Sheet 1 of 1

Поз. Pos.	Обозначение Designation	Наименование Denomination		Кол-во на исполнение Quantity per unit	
				УХЛ / NF	Т
	2001-19-1СБ(SB)	Передача бортовая, фрикцион и тормоз	Final drive, steering clutch and brake	х	
	2001-19-1-20СБ(SB)	Передача бортовая, фрикцион и тормоз	Final drive, steering clutch and brake		х
1	285396	Болт	Bolt	14	14
2	2001-18-12СБ(SB)	Фрикцион бортовой и тормоз остановочный	Steering clutch and stopping brake	1	1
3	400468-08	Кольцо (допускается замена на Кольцо 430-440-58-2-3 ГОСТ 18829-73)	Ring (replacement to Ring 430-440-58-2-3 GOST 18829-73 is allowed)	1	1
4	01000580460000	Кольцо 016-020-25-2-51-1668 ТУ 2531-260-00149245-00	Ring 016-020-25-2-51-1668 TU 2531-260-00149245-00	3	3
5	01000580624000	Кольцо 039-045-36-2-51-1668 ТУ 2531-260-00149245-00	Ring 039-045-36-2-51-1668 TU 2531-260-00149245-00	3	3
6	2001-19-10СБ(SB)	Передача бортовая	Final drive	1	
6	2001-19-10-20СБ(SB)	Передача бортовая	Final drive		1
		Проволока 1,6-0-С ГОСТ 3282-74	Wire 1,6-0-S GOST 3282-74	1,5 м	1,5 м

2001-19-1СБ Передача бортовая, фрикцион и тормоз
2001-19-1SB Final drive, steering clutch and brake



4-36

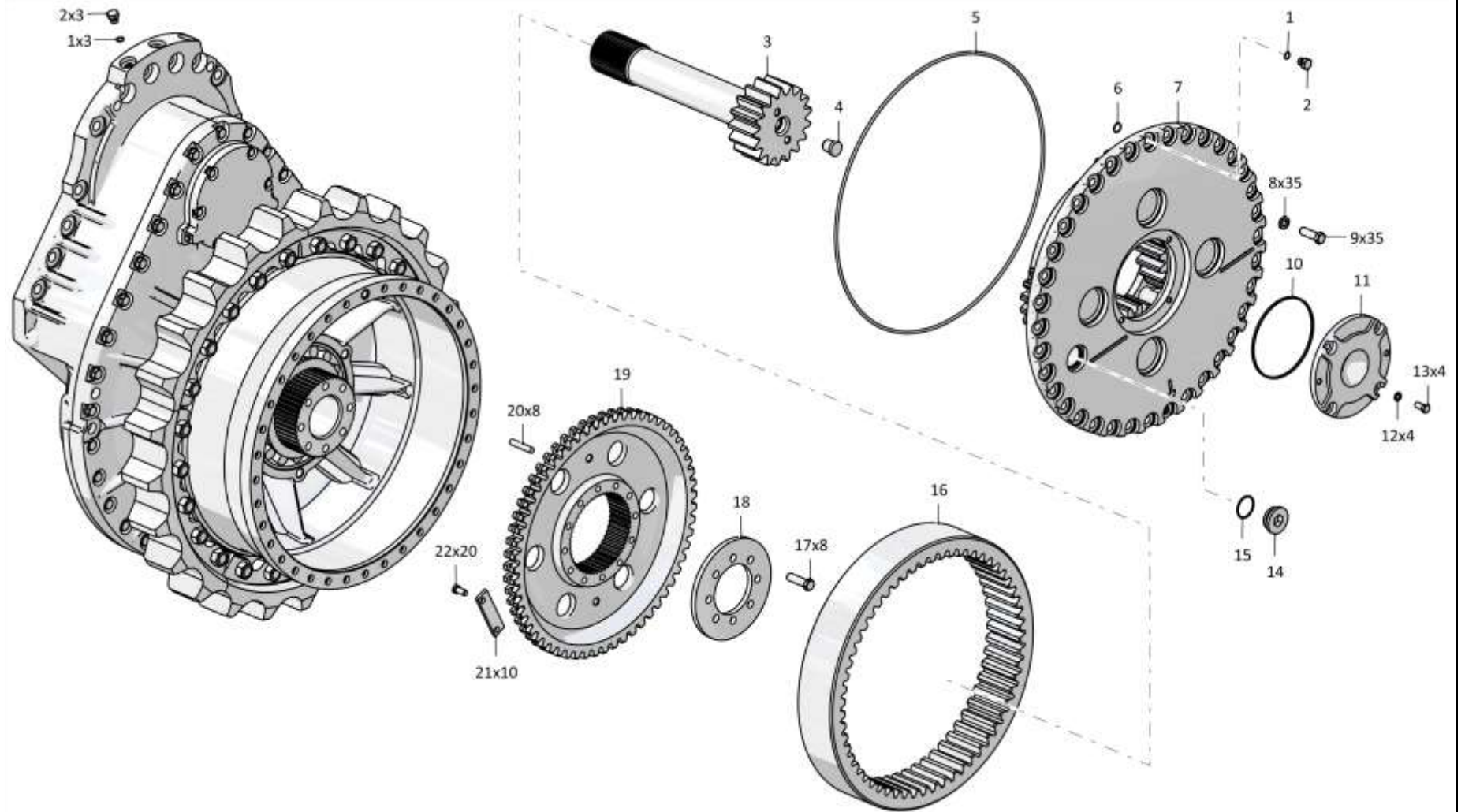
4.4

2001-19-10СБ Передача бортовая 2001-19-10SB Final drive

Рис./Fig. 4.4Лист 1 из 3
Sheet 1 of 3

Поз. Pos.	Обозначение Designation	Наименование Denomination		Кол-во на исполнение Quantity per unit	
				УХЛ / NF	T
	2001-19-10СБ(SB)	Передача бортовая	Final drive	x	
	2001-19-10-20СБ(SB)	Передача бортовая	Final drive		x
1		Кольцо 012-016-25-2-29335 ТУ 2531-307-00149245-2008	Ring 012-016-25-2-29335 ТУ 2531-307-00149245-2008	10	10
2	375516	Пробка	Plug	6	
2	375516-20	Пробка	Plug		6
3	2001-19-9	Шестерня	Gear	1	1
4	2501-19-28	Пята	Pivot	1	1
5	400468-25	Кольцо	Ring	1	1
6		Кольцо 018-022-25-2-29335 ТУ 2531-307-00149245-2008	Ring 018-022-25-2-29335 ТУ 2531-307-00149245-2008	1	1
7	2001-19-101СБ(SB)	Водило	Carrier	1	
7	2001-19-101-20СБ(SB)	Водило	Carrier		1
8		Шайба 160Т ГОСТ 6402-70	Washer 160Т GOST 6402-70	67	67
9		Болт М16х1,5-6gx50 ГОСТ 7796-70	Bolt M16x1,5-6gx50 GOST 7796-70	67	67
10		Кольцо 175-180-36-2-29335 ТУ 2531-307-00149245-2008	Ring 175-180-36-2-29335 ТУ 2531-307-00149245-2008	1	1
11	2001-19-15	Крышка	Cover	1	
11	2001-19-15-20	Крышка	Cover		1
12		Шайба 120Т ГОСТ 6402-70	Washer 120Т GOST 6402-70	10	10
13		Болт М12-6gx25 ГОСТ 7796-70	Bolt M12-6gx25 GOST 7796-70	10	10
14	700-37-2140	Пробка	Plug	1	
14	700-37-2140-20	Пробка	Plug		1
15		Кольцо 045-050-30-2-29335 ТУ 2531-307-00149245-2008	Ring 045-050-30-2-29335 ТУ 2531-307-00149245-2008	1	1
16	2001-19-11	Шестерня	Gear	1	1
17	285556	Болт	Bolt	8	8
18	2001-19-23	Шайба	Washer	1	1
19	2001-19-12	Муфта	Coupling	1	1
20	2001-19-21	Палец	Pin	12	12
21	2001-19-24	Планка	Strip	10	10
22	285330	Болт	Bolt	26	26

2001-19-10СБ Передача бортовая / 2001-19-10SB Final drive



2001-19-10СБ Передача бортовая / 2001-19-10SB Final drive

4-38

4.4

2001-19-10СБ Передача бортовая 2001-19-10SB Final drive

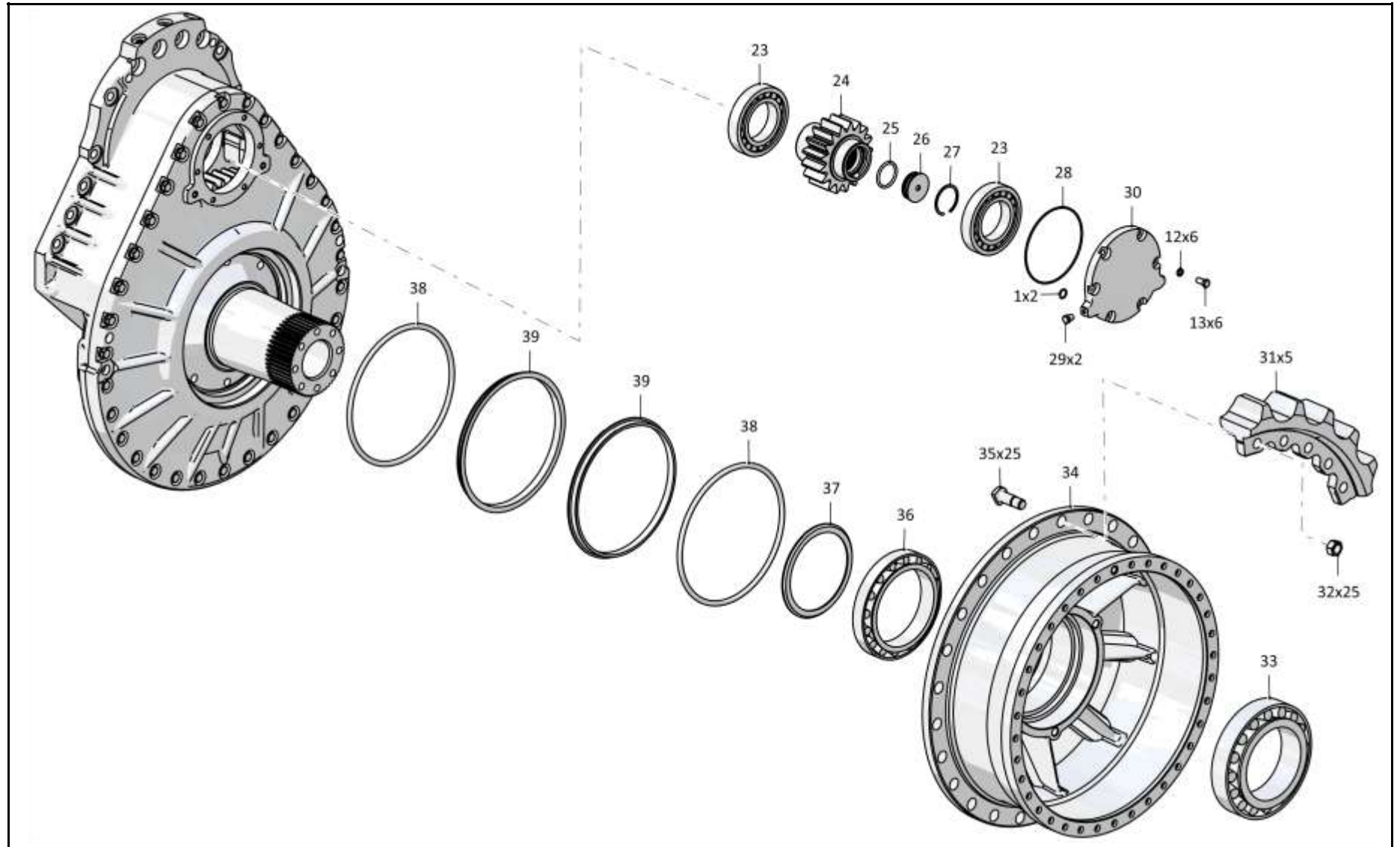
Рис./Fig. 4.4Лист 2 из 3
Sheet 2 of 3

Поз. Pos.	Обозначение Designation	Наименование Denomination		Кол-во на исполнение Quantity per unit	
				УХЛ / NF	Т
23		Подшипник 42219Д1Т ГОСТ 8328-75	Bearing 42219D1T GOST 8328-75	2	2
24	2001-19-6	Шестерня	Gear	1	1
25		Кольцо 055-065-58-2-29335 ТУ 2531-307-00149245-2008 (устанавливать при поставке узла в запчасти)	Ring 055-065-58-2-29335 TU 2531-307-00149245-2008 (installed at the node in the supply of parts)	1	1
26	2001-19-16	Крышка	Cover	1	1
27	580665	Кольцо С70 ГОСТ 13941-86 (устанавливать при поставке узла в запчасти)	Ring S70 GOST 13941-86 (installed at the node in the supply of parts)		
28		Кольцо 185-190-36-2-3 ГОСТ 18829-73	Ring 185-190-36-2-3 GOST 18829-73	2	2
29	370140-08	Пробка КГ 1/8" ТУ 23.1.506-91	Plug KG 1/8" TU 23.1.506-91	4	4
30	2001-19-26	Крышка	Cover	1	
30	2001-19-26-20	Крышка	Cover		1
31	2001-19-14	Сектор зубчатый	Gear sector	5	5
32	300350-01	Гайка М24х2 ГОСТ 15521-70	Nut M24x2 GOST 15521-70	25	25
33		Подшипник 2007136М ТУ 37.006.162-89	Bearing 2007136M TU 37.006.162-89	1	1
34	2001-19-4	Ступица	Hub	1	
34	2001-19-4-20	Ступица	Hub		1
35	2001-19-30	Болт	Bolt	25	
35	2001-19-30-20	Болт	Bolt		25
36		Подшипник 2007938 ТУ 37.006.162-89	Bearing 2007938 TU 37.006.162-89	1	1
37	2001-19-22	Кольцо упорное	Thrust ring	1	1
38	400439	Кольцо упругое	Elastic ring	2	2
39	2001-19-28	Кольцо	Ring	2	2

2001-19-10СБ Передача бортовая / 2001-19-10SB Final drive

2001-19-10СБ Передача бортовая / 2001-19-10SB Final drive

4-39



2001-19-10СБ Передача бортовая / 2001-19-10SB Final drive

4-40

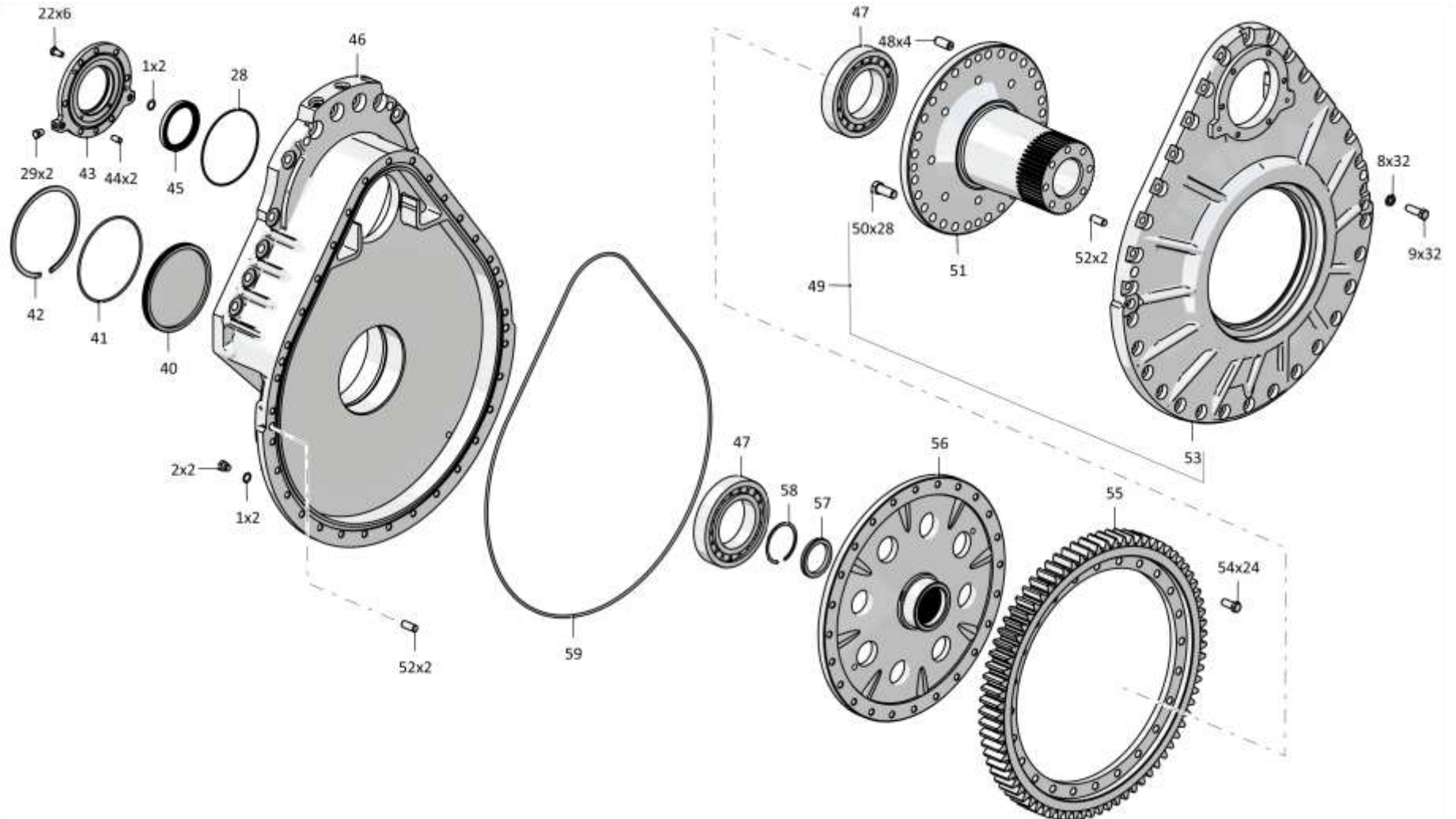
4.4

2001-19-10СБ Передача бортовая 2001-19-10SB Final drive

Рис./Fig. 4.4Лист 3 из 3
Sheet 3 of 3

Поз. Pos.	Обозначение Designation	Наименование Denomination		Кол-во на исполнение Quantity per unit	
				УХЛ / NF	Т
40	2001-19-27	Крышка	Cover	1	1
41		Кольцо 205-215-46-2-3 ГОСТ 18829-73	Ring 205-215-46-2-3 GOST 18829-73	1	1
42	700-58-2139	Кольцо С215 ГОСТ 13941-86	Ring S215 GOST 13941-86	1	1
43	2001-19-25	Крышка	Cover	1	1
44	325383	Штифт	Pin	2	2
45		Манжета DIN3760 BABSL 95x120x12-72 NBR902	Collar DIN3760 BABSL 95x120x12-72 NBR902	1	1
46	2001-19-1	Корпус	Housing	1	
46	2001-19-1-20	Корпус	Housing		1
47		Подшипник 42224Л ГОСТ 8328-75 (допускается замена на Подшипник NJ224)	Bearing 42224L GOST 8328-75 (replacement to Bearing NJ224 is allowed)	2	2
48	700-32-2177	Штифт	Pin	4	4
49	2001-19-100СБ(SB)	Корпус	Housing	1	
49	2001-19-100-20СБ(SB)	Корпус	Housing		1
50	280725	Болт М20х1,5-6gx50 ГОСТ 7796-70	Bolt M20x1,5-6gx50 GOST 7796-70	28	28
51	2001-19-3	Ступица	Hub	1	1
52	320450	Штифт	Pin	4	4
53	2001-19-2	Корпус	Housing	1	
53	2001-19-2-20	Корпус	Housing		1
54		Болт М16х1,5-6gx38 ГОСТ 7796-70	Bolt M16x1,5-6gx38 GOST 7796-70	24	24
55	2001-19-7	Шестерня	Gear	1	1
56	2001-19-8	Ступица	Hub	1	1
57	2001-19-17	Кольцо упорное	Thrust ring	1	1
58	580721	Кольцо С95 ГОСТ 13941-86	Ring S95 GOST 13941-86	1	1
59	400468-33	Кольцо	Ring	1	1
		Проволока КО 1,6 ГОСТ 792-67	Wire КО 1,6 GOST 792-67	2,2 м	2,2 м

2001-19-10СБ Передача бортовая / 2001-19-10SB Final drive



2001-19-10СБ Передача бортовая / 2001-19-10SB Final drive

4-42

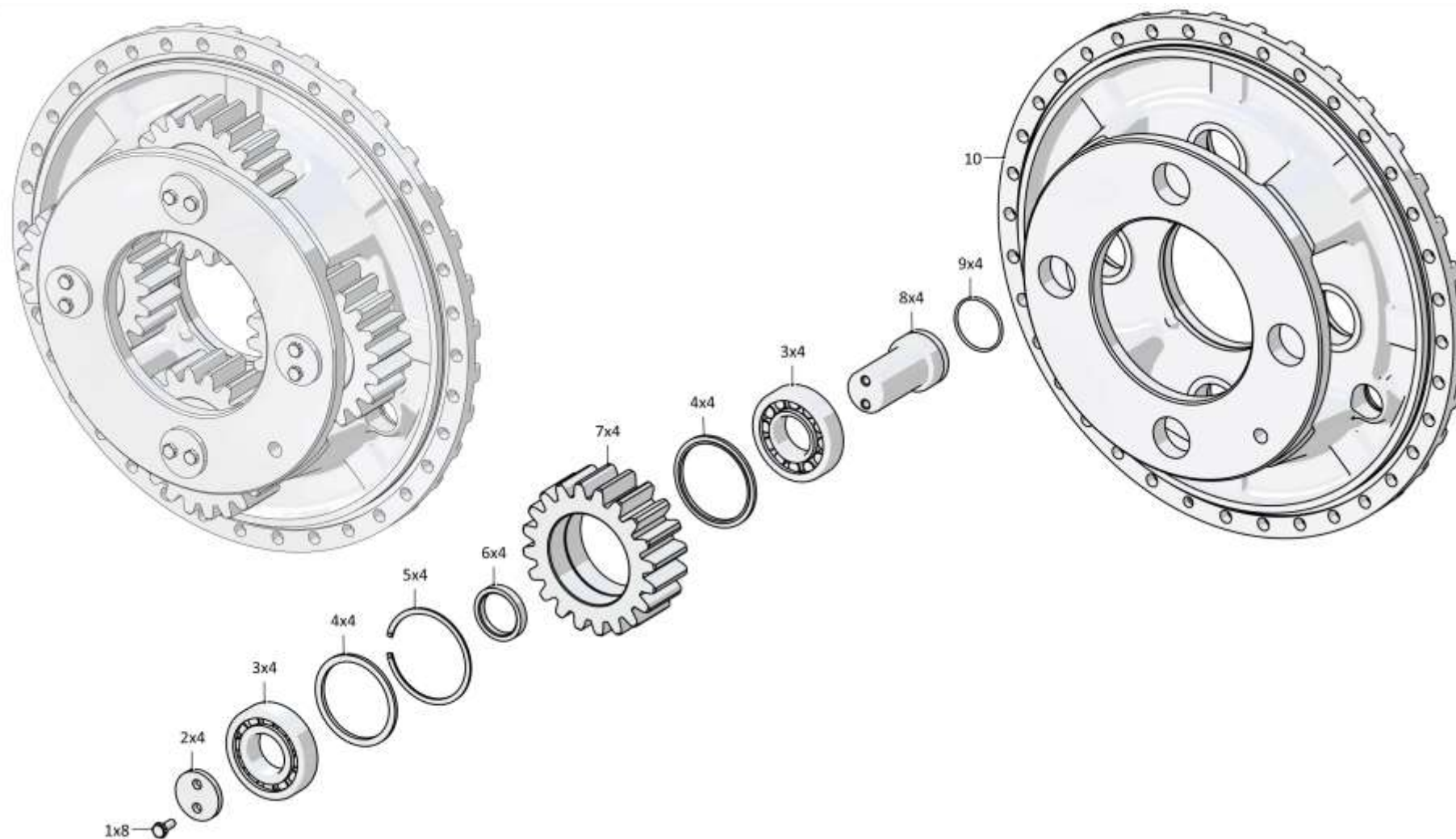
4.5
2001-19-101СБ Водило
2001-19-101SB Carrier
Рис./Fig. 4.5Лист 1 из 1
Sheet 1 of 1

Поз. Pos.	Обозначение Designation	Наименование Denomination		Кол-во на исполнение Quantity per unit	
				УХЛ / NF	T
	2001-19-101СБ(SB)	Водило	Carrier	x	
	2001-19-101-20СБ(SB)	Водило	Carrier		x
1	280231	Болт 3М10-6gx25 ГОСТ 7796-70	Bolt 3M10-6gx25 GOST 7796-70	8	8
2	2001-19-19	Шайба	Washer	4	4
3		Подшипник 42311KM ГОСТ 8328-75	Bearing 42311KM GOST 8328-75	8	8
4	2001-19-20	Кольцо	Ring	8	8
5	700-58-2092	Кольцо С120 ГОСТ 13941-86	Ring S120 GOST 13941-86	4	4
6	2001-19-18	Втулка	Bushing	4	4
7	2001-19-10	Сателлит	Satellite	4	4
8	2001-19-13	Ось	Axle	4	4
9		Кольцо 066-071-30-2-29335 ТУ 2531-307-00149245-2008	Ring 066-071-30-2-29335 TU 2531-307-00149245-2008	4	4
10	2001-19-5	Водило	Carrier	1	
10	2001-19-5-20	Водило	Carrier		1
		Проволока КО 1,6 ГОСТ 792-67	Wire КО 1,6 GOST 792-67	0,8 м	0,8 м

2001-19-101СБ Водило / 2001-19-101SB Carrier

2001-19-101СБ Водило / 2001-19-101SB Carrier

4-43



2001-19-101СБ Водило / 2001-19-101SB Carrier

Рис./Fig. 4.5 Лист 1 из 1
Sheet 1 of 1

4-44

4.6

2001-12-17СБ Блок трансмиссии
2001-12-17SB Transmission unit

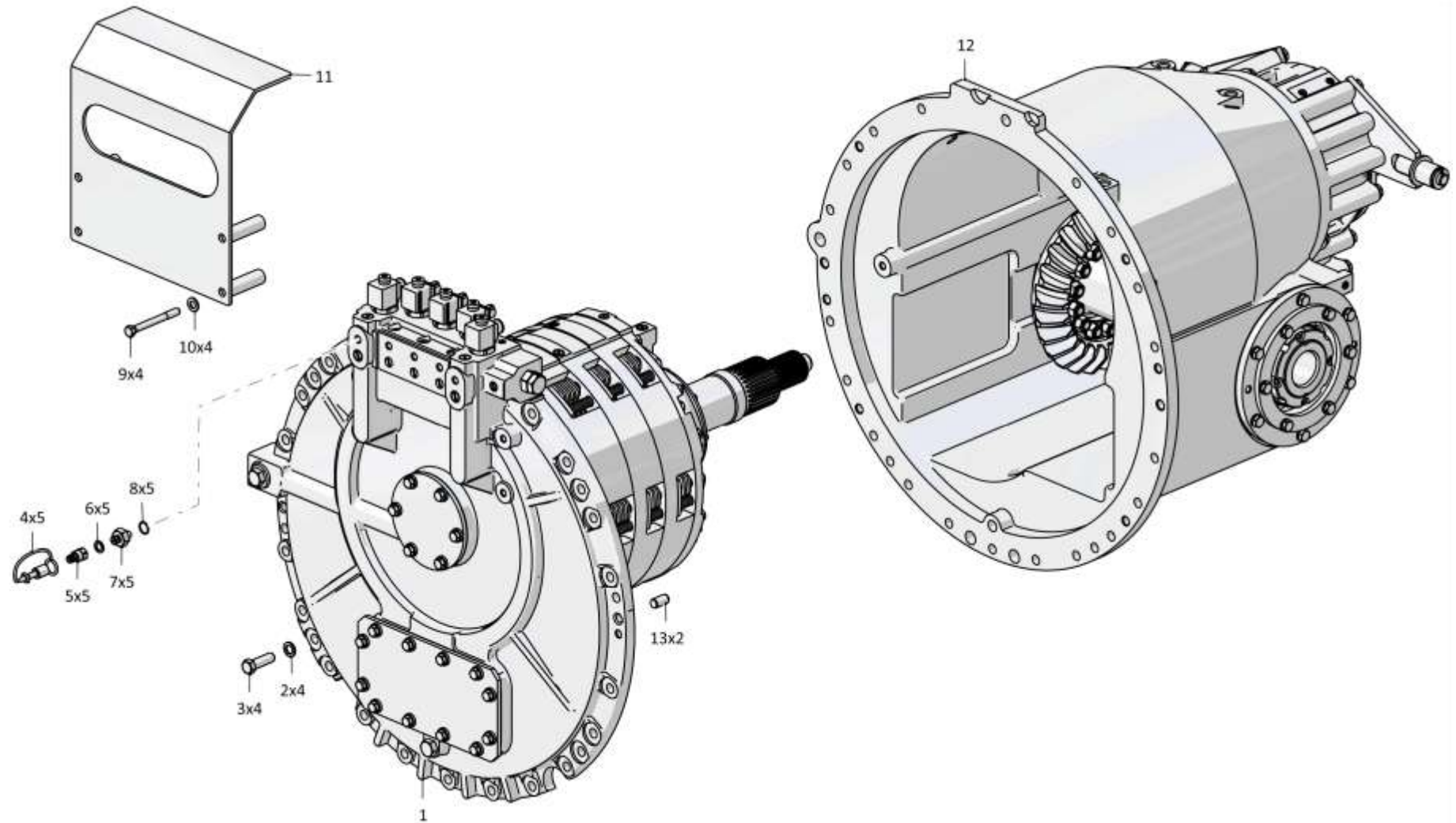
Рис./Fig. 4.6Лист 1 из 1
Sheet 1 of 1

Поз. Pos.	Обозначение Designation	Наименование Denomination		Кол-во на исполнение Quantity per unit	
				УХЛ / NF	T
	2001-12-17СБ(SB)	Блок трансмиссии	Transmission unit	x	
	2001-12-17-20СБ(SB)	Блок трансмиссии	Transmission unit		x
1	2001-12-19СБ(SB)	Коробка передач с системой гидроуправления	Gearbox with hydraulic control system	1	
1	2001-12-19-20СБ(SB)	Коробка передач с системой гидроуправления	Gearbox with hydraulic control system		1
2		Шайба 160Т ГОСТ 6402-70	Washer 160Т GOST 6402-70	4	4
3		Болт М16х1,5-6gx50 ГОСТ 7796-70	Bolt M16x1,5-6gx50 GOST 7796-70	4	4
4		Вилка резиновая МБШ 14/35-12 МБШ 14/35-00ГЧ	Rubber plug MBSH 14/35-12 MBSH 14/35-00GCH	5	5
5		Вилка МБШ 14/35-02 МБШ 14/35-00ГЧ	Plug MBSH 14/35-02 MBSH 14/35-00GCH	5	5
6		Кольцо уплотнительное торцевое комбинированное USIT 1/4" МБШ 14/35-00ГЧ	Combined end sealing ring USIT 1/4" MBSH 14/35-00GCH	5	5
7	2001-12-111	Переходник	Adapter	5	
7	2001-12-111-20	Переходник	Adapter		5
8	253110000018	Кольцо 018-022-25-2-29335 ТУ 2531-307-00149245-2008	Ring 018-022-25-2-29335 TU 2531-307-00149245-2008	5	5
9	281391	Болт М12-6gx110 ГОСТ 7795-70	Bolt M12-6gx110 GOST 7795-70	4	
9	281391-20	Болт М12-6gx110 ГОСТ 7795-70	Bolt M12-6gx110 GOST 7795-70		4
10		Шайба А.12 ГОСТ 11371-78	Washer A.12 GOST 11371-78	4	4
11	2001-12-120СБ(SB)	Кожух	Casing	1	
11	2001-12-120-20СБ(SB)	Кожух	Casing		1
12	2001-12-18СБ(SB)	Передача главная	Main gear	1	1
13	325463	Штифт	Pin	2	2

2001-12-17СБ Блок трансмиссии / 2001-12-17SB Transmission unit

2001-12-17СБ Блок трансмиссии / 2001-12-17SB Transmission unit

4-45



2001-12-17СБ Блок трансмиссии / 2001-12-17SB Transmission unit

4-46

4.7

2001-12-18СБ Передача главная
2001-12-18SB Main gear

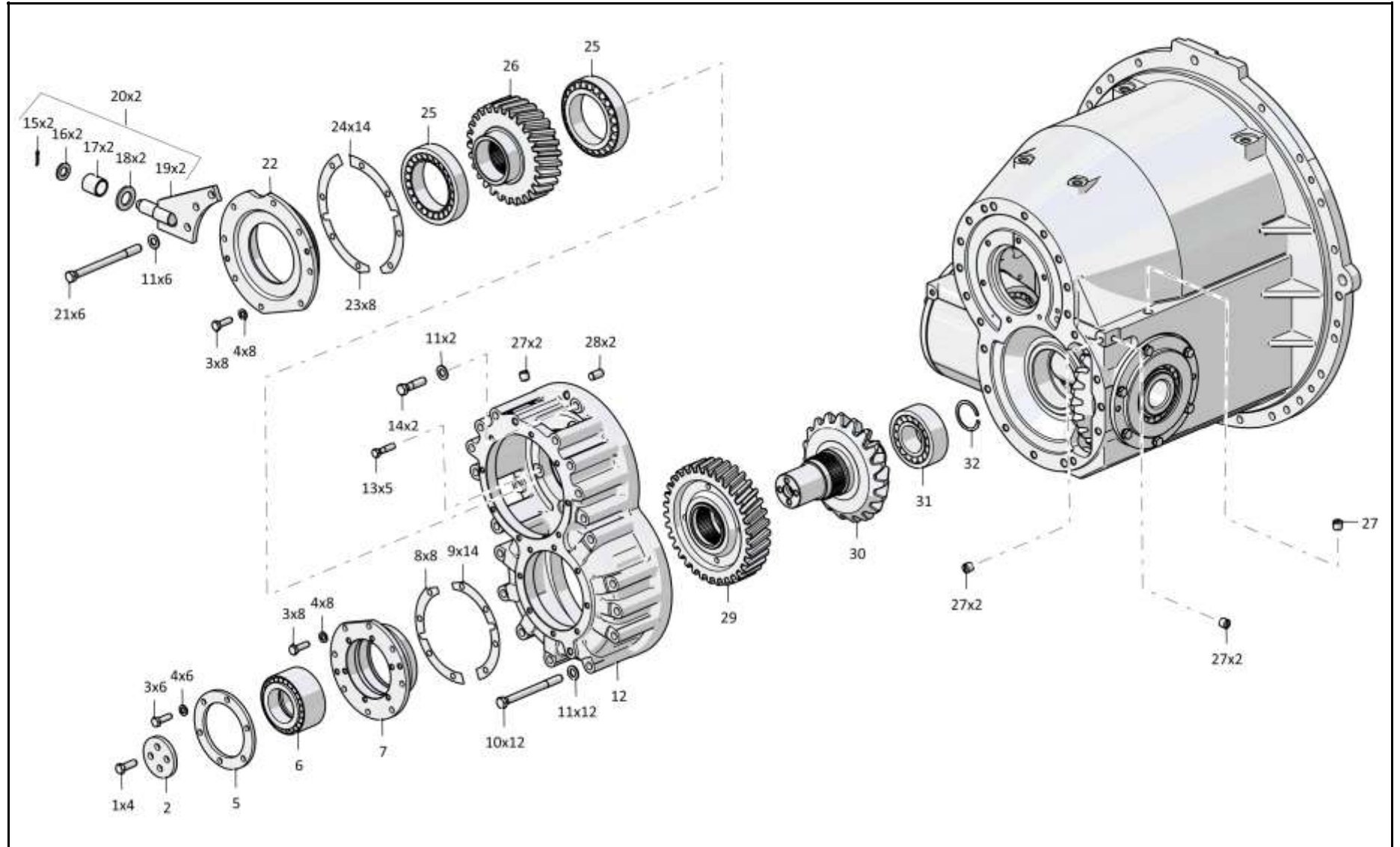
Рис./Fig. 4.7Лист 1 из 2
Sheet 1 of 2

Поз. Pos.	Обозначение Designation	Наименование Denomination		Кол-во на исполнение Quantity per unit
				УХЛ / NF
	2001-12-18СБ(SB)	Передача главная	Main gear	x
1	280516-01	Болт 3М14х1,5-6gx40 ГОСТ 7796-70	Bolt 3M14x1,5-6gx40 GOST 7796-70	4
2	2001-12-63	Крышка	Cover	1
3		Болт М12-6gx40 ГОСТ 7796-70	Bolt M12-6gx40 GOST 7796-70	40
4	310225	Шайба	Washer	40
5	2001-12-89	Пластина	Plate	1
6		Подшипник 97515 ГОСТ 6364-78	Bearing 97515 GOST 6364-78	1
7	2001-12-87	Стакан	Sleeve	1
8	2001-12-69	Прокладка (наибольшее количество)	Gasket (largest number)	8
9	2001-12-69-01	Прокладка (наибольшее количество)	Gasket (largest number)	14
10	280580	Болт М16х1,5-6gx170 ГОСТ 7795-70	Bolt M16x1,5-6gx170 GOST 7795-70	12
11	315271	Шайба	Washer	34
12	2001-12-51	Корпус	Housing	1
13	280364	Болт М12-6gx50 ГОСТ 7795-70	Bolt M12-6gx50 GOST 7795-70	5
14		Болт М16х1,5-6gx60 ГОСТ 7795-70	Bolt M16x1,5-6gx60 GOST 7795-70	2
15		Шплинт 4x25 ГОСТ 397-79	Cotter pin 4x25 GOST 397-79	1
16	310310	Шайба 20x4 ГОСТ 11371-78	Washer 20x4 GOST 11371-78	1
17	2501-12-155-01	Втулка	Bushing	1
18	315394	Шайба	Washer	1
19	2001-12-107СБ(SB)	Пластина	Plate	1
20	2001-12-108СБ(SB)	Кронштейн	Bracket	2
21	280587	Болт М16х1,5-6gx200 ГОСТ 7795-70	Bolt M16x1,5-6gx200 GOST 7795-70	6
22	2001-12-58	Стакан	Sleeve	1
23	2001-12-68	Прокладка (наибольшее количество)	Gasket (largest number)	8
24	2001-12-68-01	Прокладка (наибольшее количество)	Gasket (largest number)	14
25		Подшипник 6-2007122А ТУ 37.006.162-89	Bearing 6-2007122A TU 37.006.162-89	2
26	2001-12-81	Шестерня	Gear	1
27	370260	Пробка 3-КГ 1/4" ТУ 23.1.506-91	Plug 3-KG 1/4" TU 23.1.506-91	7
28	325463	Штифт	Pin	2
29	2001-12-119СБ(SB)	Шестерня	Gear	1
30	2001-12-88	Шестерня	Gear	1
31		Подшипник 53612Н ГОСТ 24696-81 (допускается замена на Подшипник 22312W33)	Bearing 53612H GOST 24696-81 (replacement to Bearing 22312W33 is allowed)	1
32		Кольцо DIN 471 - 60 X 2	Ring DIN 471 - 60 X 2	1

2001-12-18СБ Передача главная / 2001-12-18SB Main gear

2001-12-18СБ Передача главная / 2001-12-18SB Main gear

4-47



2001-12-18СБ Передача главная / 2001-12-18SB Main gear

4-48

4.7

2001-12-18СБ Передача главная
2001-12-18SB Main gear

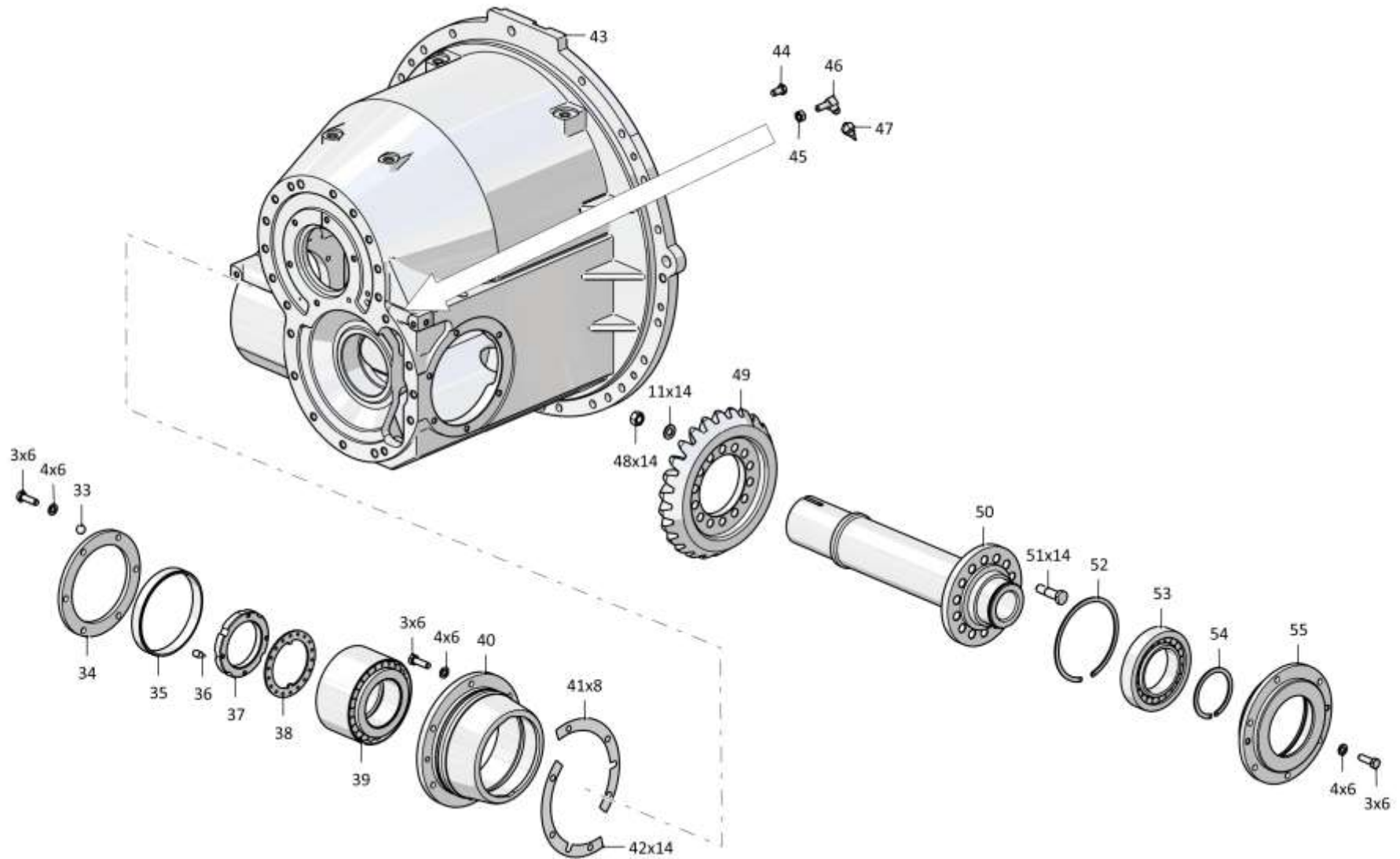
Рис./Fig. 4.7Лист 2 из 2
Sheet 2 of 2

Поз. Pos.	Обозначение Designation	Наименование Denomination		Кол-во на исполнение Quantity per unit
				УХЛ / NF
33		Шарик Б6-200 ГОСТ 3722-81	Ball B6-200 GOST 3722-81	1
34	2001-12-65	Пластина	Plate	1
35	2001-12-66	Втулка	Bushing	1
36	350520	Винт М8-6gx16 ГОСТ 1478-93	Screw M8-6gx16 GOST 1478-93	1
37	2501-12-117	Гайка	Nut	1
38	2501-12-116	Пластина	Plate	1
39		Подшипник 97520AU1 ГОСТ 6364-78	Bearing 97520AU1 GOST 6364-78	1
40	2001-12-61	Стакан	Sleeve	1
41	2001-12-70	Прокладка (наибольшее количество)	Gasket (largest number)	8
42	2001-12-70-01	Прокладка (наибольшее количество)	Gasket (largest number)	14
43	2001-12-95	Корпус	Housing	1
44	285120	Болт	Bolt	1
45		Гайка М12 ГОСТ 5915-70	Nut M12 GOST 5915-70	1
46	415148	Угольник концевой	End angle-piece	1
47	2001-12-110СБ(SB)	Труба	Pipe	1
48	305250	Гайка М16x1,5 ГОСТ 5915-70	Nut M16x1,5 GOST 5915-70	14
49	2001-12-56	Шестерня	Gear	1
50	2001-12-57	Ступица	Hub	1
51	2001-12-67	Болт	Bolt	14
52	700-58-2064	Кольцо С170 ГОСТ 13941-86	Ring S170 GOST 13941-86	1
53		Подшипник 32219 ГОСТ 8328-75	Bearing 32219 GOST 8328-75	1
54		Кольцо DIN 471 - 95 X 3	Ring DIN 471 - 95 X 3	1
55	2001-12-60	Стакан	Sleeve	1
		Проволока 1,0-О-С ГОСТ 3282-74	Wire 1,0-О-S GOST 3282-74	0,8 м
		Проволока КО 1,6 ГОСТ 792-67	Wire КО 1,6 GOST 792-67	0,2 м

2001-12-18СБ Передача главная / 2001-12-18SB Main gear

2001-12-18СБ Передача главная / 2001-12-18SB Main gear

4-49



2001-12-18СБ Передача главная / 2001-12-18SB Main gear

4-50

4.8

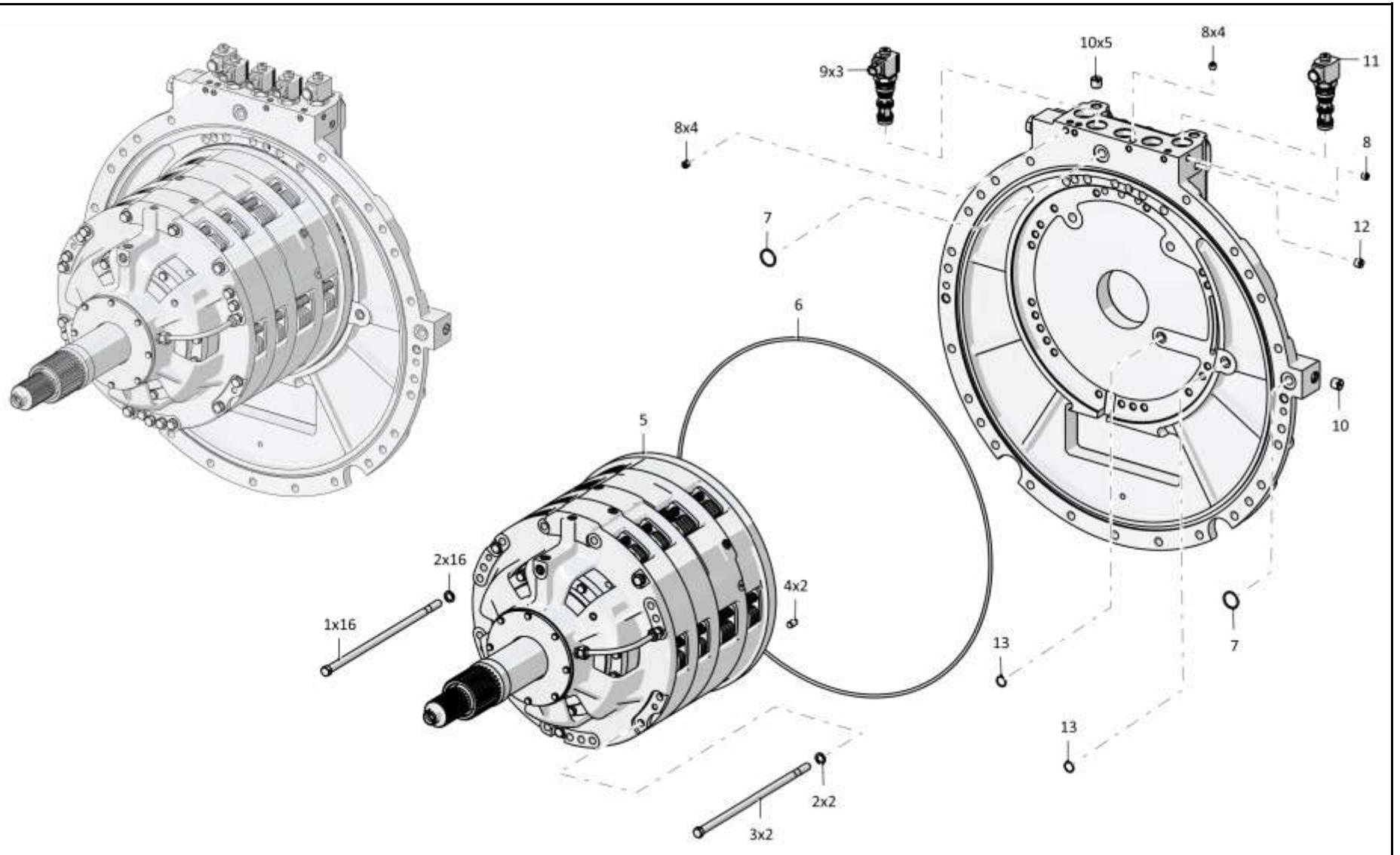
2001-12-19СБ Коробка передач с системой гидроуправления
2001-12-19SB Gearbox with hydraulic control system

Рис./Fig. 4.8Лист 1 из 2
Sheet 1 of 2

Поз. Pos.	Обозначение Designation	Наименование Denomination		Кол-во на исполнение Quantity per unit	
				УХЛ / NF	Т
	2001-12-19СБ(SB)	Коробка передач с системой гидроуправления	Gearbox with hydraulic control system	х	
	2001-12-19-20СБ(SB)	Коробка передач с системой гидроуправления	Gearbox with hydraulic control system		х
1	2501-12-218-05	Болт специальный	Special bolt	16	16
2	315220	Шайба	Washer	18	18
3	2501-12-218-02	Болт специальный	Special bolt	2	2
4	325382	Штифт	Pin	2	2
5	2001-12-15СБ(SB)	Коробка передач планетарная	Planetary gearbox	1	1
6	400468-31	Кольцо	Ring	1	1
7		Кольцо 030-035-30-2-ИРП-1314-1 ГОСТ 18829-73 / ТУ 38.005.204-84	Ring 030-035-30-2-IRP-1314-1 GOST 18829-73 / TU 38.005.204-84	2	2
8	370260	Пробка 3-КГ 1/4" ТУ 23.1.506-91	Plug 3-KG 1/4" TU 23.1.506-91	9	9
9	606-15-8СБ(SB)	Клапан	Valve	3	
9	606-15-8-20СБ(SB)	Клапан	Valve		3
10	370650	Пробка 3-КГ 1/2" ТУ 23.1.506-91	Plug 3-KG 1/2" TU 23.1.506-91	5	
10	370650-20	Пробка 3-КГ 1/2" ТУ 23.1.506-91	Plug 3-KG 1/2" TU 23.1.506-91		5
11	606-15-8-02СБ(SB)	Клапан	Valve	2	
11	606-15-8-02-20СБ(SB)	Клапан	Valve		2
12	700-37-2171	Пробка 3-КГ 3/8" ТУ 23.1.506-91	Plug 3-KG 3/8" TU 23.1.506-91	8	
12	700-37-2171-20	Пробка 3-КГ 3/8" ТУ 23.1.506-91	Plug 3-KG 3/8" TU 23.1.506-91		8
13		Кольцо 018-022-25-2-29335 ТУ 2531-307-00149245-2008	Ring 018-022-25-2-29335 TU 2531-307-00149245-2008	9	9

2001-12-19СБ Коробка передач с системой гидроуправления
2001-12-19SB Gearbox with hydraulic control system

2001-12-19СБ Коробка передач с системой гидроуправления
 2001-12-19SB Gearbox with hydraulic control system



4-51

2001-12-19СБ Коробка передач с системой гидроуправления / 2001-12-19SB Gearbox with hydraulic control system

4-52

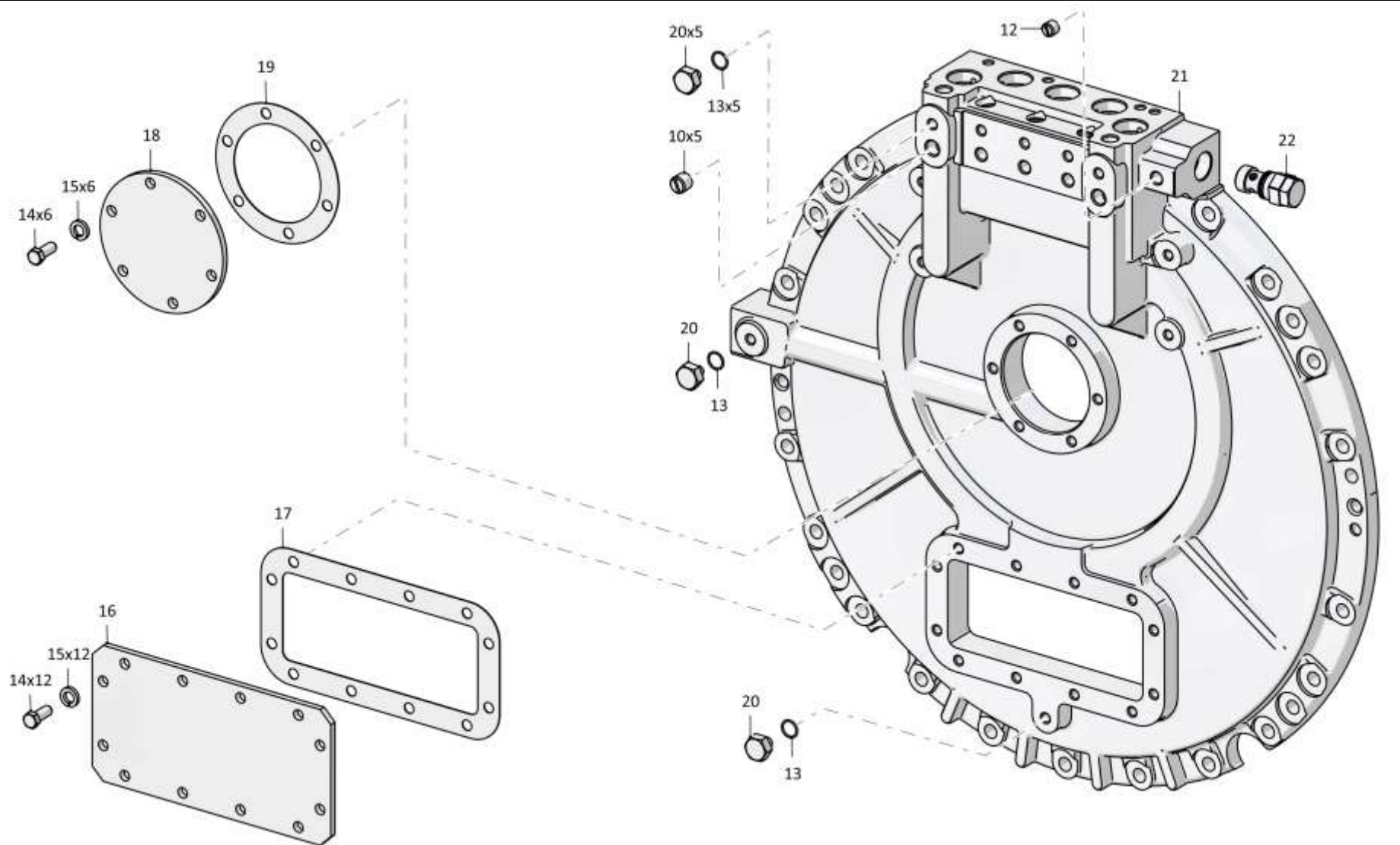
4.8

2001-12-19СБ Коробка передач с системой гидроуправления
2001-12-19SB Gearbox with hydraulic control system

Рис./Fig. 4.8Лист 2 из 2
Sheet 2 of 2

Поз. Pos.	Обозначение Designation	Наименование Denomination		Кол-во на исполнение Quantity per unit	
				УХЛ / NF	Т
14		Болт М12-6gx30 ГОСТ 7796-70	Bolt M12-6gx30 GOST 7796-70	18	18
15		Шайба 140Т ГОСТ 6402-70	Washer 140Т GOST 6402-70	18	18
16	2001-12-75	Крышка	Cover	1	1
17	450271	Прокладка	Gasket	1	
17	450271-20	Прокладка	Gasket		1
18	2001-12-74	Крышка	Cover	1	1
19	450272	Прокладка	Gasket	1	
19	450272-20	Прокладка	Gasket		1
20	375331	Пробка	Plug	7	
20	375331-20	Пробка	Plug		7
21	2001-12-100	Корпус	Housing	1	
21	2001-12-100-20	Корпус	Housing		1
22	4001-15-5СБ(SB)	Клапан	Valve	1	
22	4001-15-5-20СБ(SB)	Клапан	Valve		1
		Проволока 1,0-О-С ГОСТ 3282-74	Wire 1,0-О-S GOST 3282-74	1,5 м	1,5 м

2001-12-19СБ Коробка передач с системой гидроуправления
2001-12-19SB Gearbox with hydraulic control system



2001-12-19СБ Коробка передач с системой гидроуправления
2001-12-19SB Gearbox with hydraulic control system

4-53

2001-12-19СБ Коробка передач с системой гидроуправления / 2001-12-19SB Gearbox with hydraulic control system

Рис./Fig. 4.8 Лист 2 из 2
Sheet 2 of 2

4-54

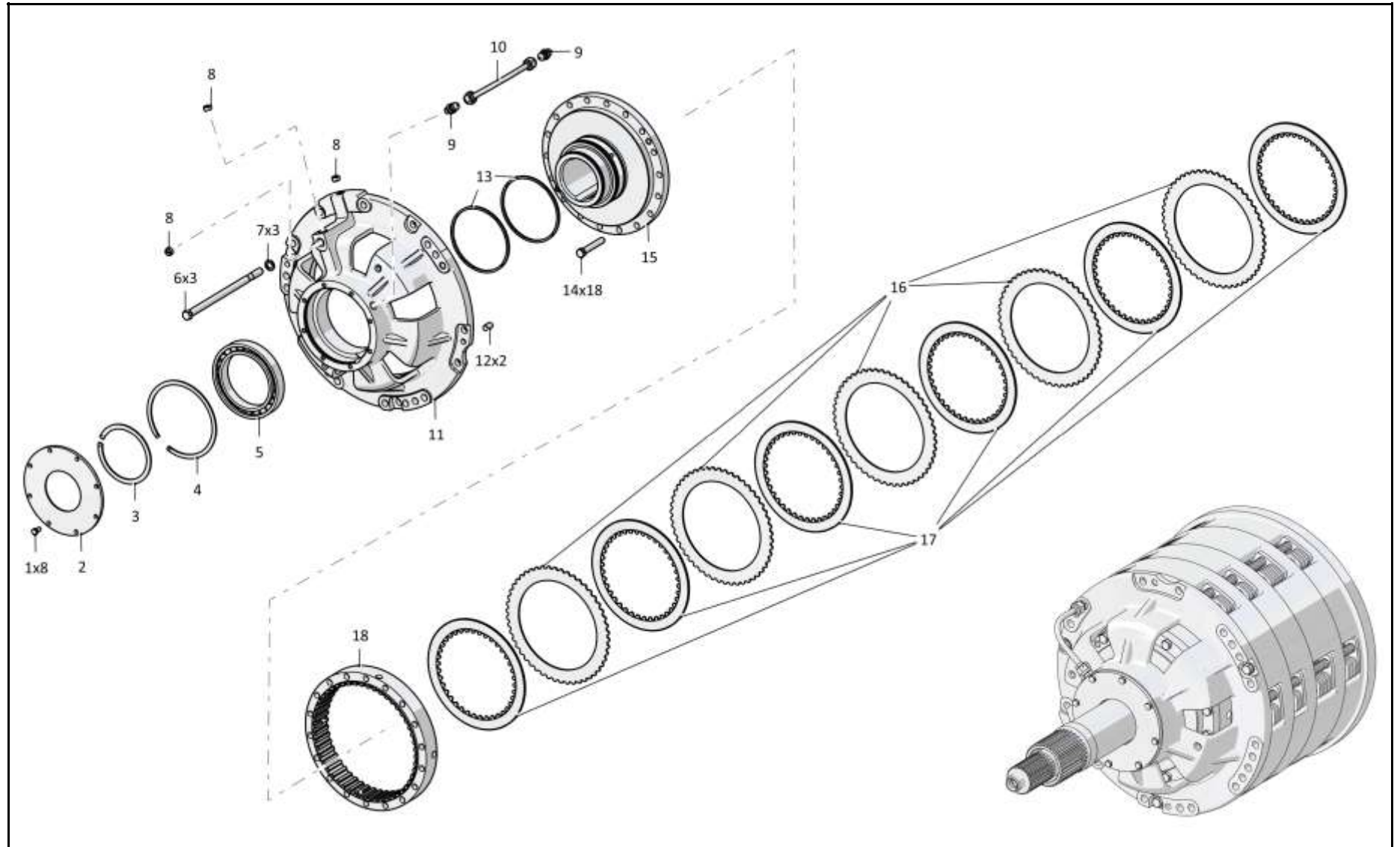
4.9

2001-12-15СБ Коробка передач планетарная
2001-12-15SB Planetary gearbox

Рис./Fig. 4.9Лист 1 из 5
Sheet 1 of 5

Поз. Pos.	Обозначение Designation	Наименование Denomination		Кол-во на исполнение Quantity per unit
				УХЛ / NF
	2001-12-15СБ(SB)	Коробка передач планетарная	Planetary gearbox	x
1	285120	Болт	Bolt	8
2	2001-12-85	Крышка	Cover	1
3	580814	Кольцо С120 ГОСТ 13940-86	Ring S120 GOST 13940-86	2
4	580865	Кольцо С165 ГОСТ 13941-86	Ring S165 GOST 13941-86	2
5		Подшипник 1000924Д ГОСТ 8338-75 (допускается замена на Подшипник 1000924 ГОСТ 8338-75)	Bearing 1000924D GOST 8338-75 (replacement to Bearing 1000924 GOST 8338-75 is allowed)	2
6	2501-12-218-03	Болт специальный	Special bolt	4
7	315220	Шайба	Washer	4
8	2501-12-249	Пробка	Plug	6
9	2501-12-222-01	Штуцер	Union	2
10	2001-12-116СБ(SB)	Труба	Pipe	1
11	2001-12-205	Корпус	Housing	1
12	325382	Штифт	Pin	8
13	2001-12-40	Кольцо уплотнительное	O-ring	2
14	280382	Болт 3М12-6gx75 ГОСТ 7796-70	Bolt 3M12-6gx75 GOST 7796-70	18
15	2001-12-121СБ(SB)	Бустер	Booster	1
16	2001-12-35	Диск	Disk	5
17	2001-12-104СБ(SB)	Диск	Disk	6
18	2001-12-16	Барабан	Drum	1

2001-12-15СБ Коробка передач планетарная / 2001-12-15SB Planetary gearbox



2001-12-15СБ Коробка передач планетарная / 2001-12-15SB Planetary gearbox

4-56

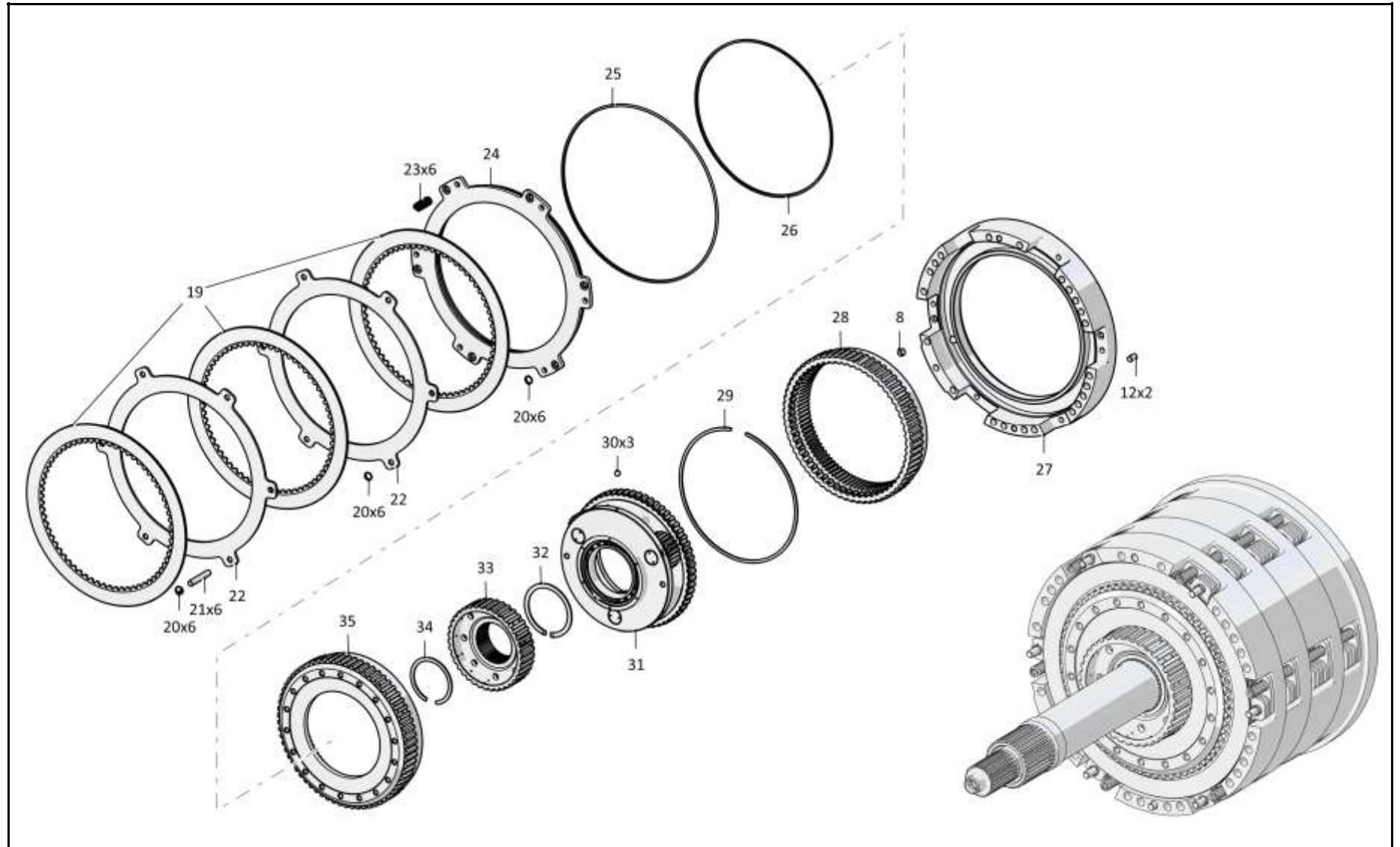
4.9

2001-12-15СБ Коробка передач планетарная
2001-12-15SB Planetary gearbox

Рис./Fig. 4.9Лист 2 из 5
Sheet 2 of 5

2001-12-15СБ Коробка передач планетарная / 2001-12-15SB Planetary gearbox

Поз. Pos.	Обозначение Designation	Наименование Denomination		Кол-во на исполнение Quantity per unit
				УХЛ / NF
19	2001-12-105СБ(SB)	Диск	Disk	15
20	380027	Пружина	Spring	90
21	475340-01	Палец	Pin	12
22	2001-12-36	Диск	Disk	11
23	385479-01	Пружина	Spring	12
24	2001-12-109	Поршень	Piston	1
25	606-12-10-08	Кольцо уплотнительное (покупка)	O-ring (purchase)	4
26	606-12-11-12	Кольцо уплотнительное (покупка)	O-ring (purchase)	2
27	2001-12-204	Корпус	Housing	1
28	2001-12-19	Шестерня	Gear	1
29	585950-01	Кольцо	Ring	1
30		Шарик Б6-200 ГОСТ 3722-81	Ball B6-200 GOST 3722-81	4
31	2001-12-118СБ(SB)	Водило	Carrier	1
32	580805	Кольцо С110 ГОСТ 13940-86	Ring S110 GOST 13940-86	1
33	2001-12-45	Барабан	Drum	1
34		Кольцо DIN 471 - 95 X 3	Ring DIN 471 - 95 X 3	1
35	2001-12-15	Шестерня	Gear	1



2001-12-15СБ Коробка передач планетарная / 2001-12-15SB Planetary gearbox

4-58

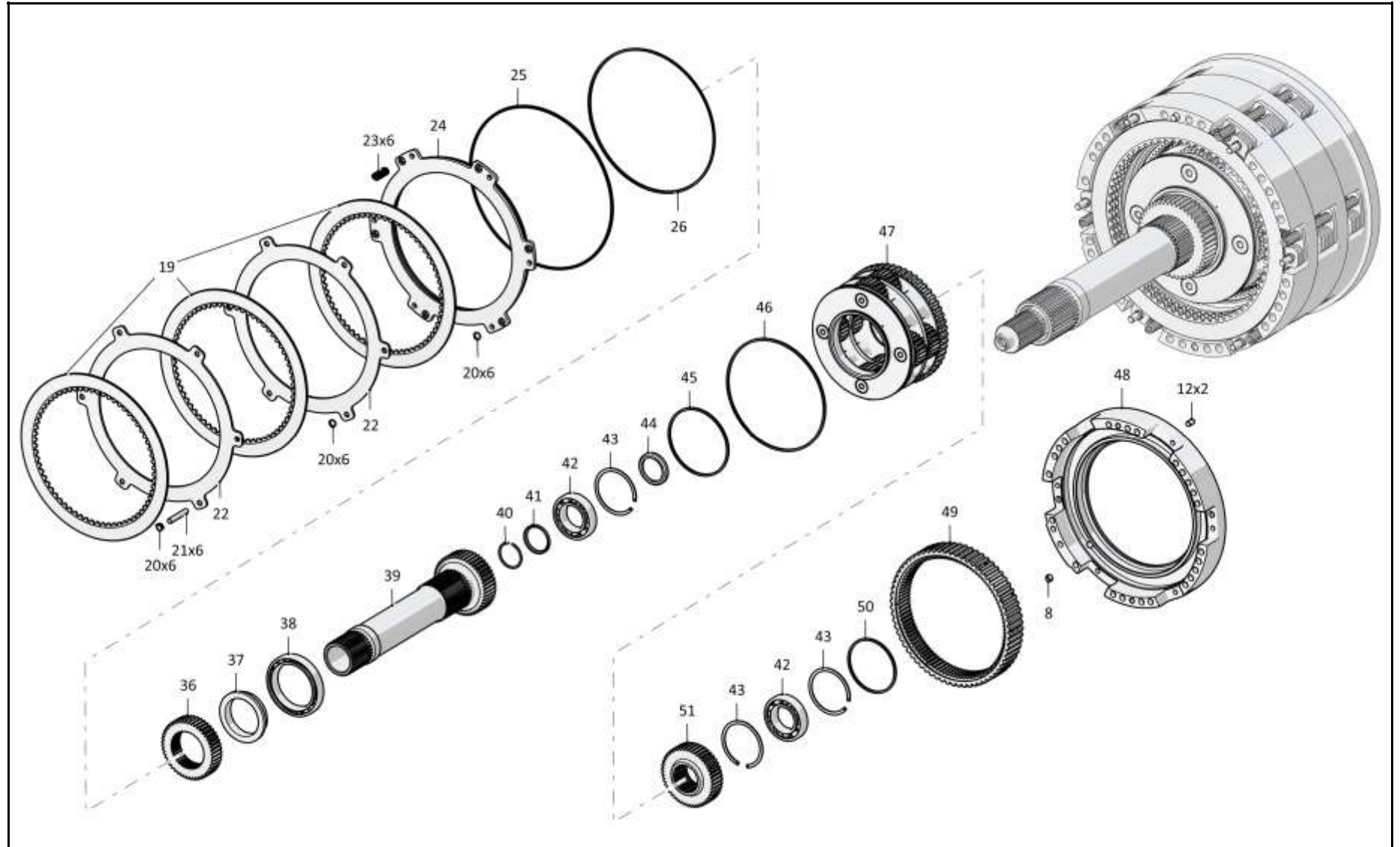
4.9

2001-12-15СБ Коробка передач планетарная
2001-12-15SB Planetary gearbox

Рис./Fig. 4.9Лист 3 из 5
Sheet 3 of 5

Поз. Pos.	Обозначение Designation	Наименование Denomination		Кол-во на исполнение Quantity per unit
				УХЛ / NF
36	2001-12-23	Шестерня	Gear	1
37	2001-12-31	Втулка	Bushing	1
38		Подшипник 6-1000922Л ГОСТ 8338-75 (допускается замена на Подшипник 61922.МА.Р6Q6(Р5Q5) или Подшипник 1000922 ГОСТ 8338-75)	Bearing 6-1000922L GOST 8338-75 (replacement to Bearing 61922.МА.Р6Q6 (P5Q5) or Bearing 1000922 GOST 8338-75 is allowed)	1
39	2001-12-112СБ(SB)	Вал	Shaft	1
40	2001-12-113	Кольцо запорное	Closing ring	1
41	2001-12-112	Кольцо	Ring	1
42		Подшипник 76-212А ГОСТ 8338-75	Bearing 76-212A GOST 8338-75	2
43	580810	Кольцо С110 ГОСТ 13941-86	Ring S110 GOST 13941-86	3
44	2001-12-99	Кольцо упорное	Thrust ring	1
45	2501-12-181-01	Кольцо уплотнительное	O-ring	1
46	2501-12-181-04	Кольцо уплотнительное	O-ring	1
47	2001-12-102СБ(SB)	Водило	Carrier	1
48	2001-12-103	Корпус	Housing	1
49	2001-12-20	Шестерня	Gear	1
50	2501-12-181-36	Кольцо уплотнительное	O-ring	2
51	2001-12-24	Шестерня	Gear	1

2001-12-15СБ Коробка передач планетарная / 2001-12-15SB Planetary gearbox



2001-12-15СБ Коробка передач планетарная / 2001-12-15SB Planetary gearbox

4-60

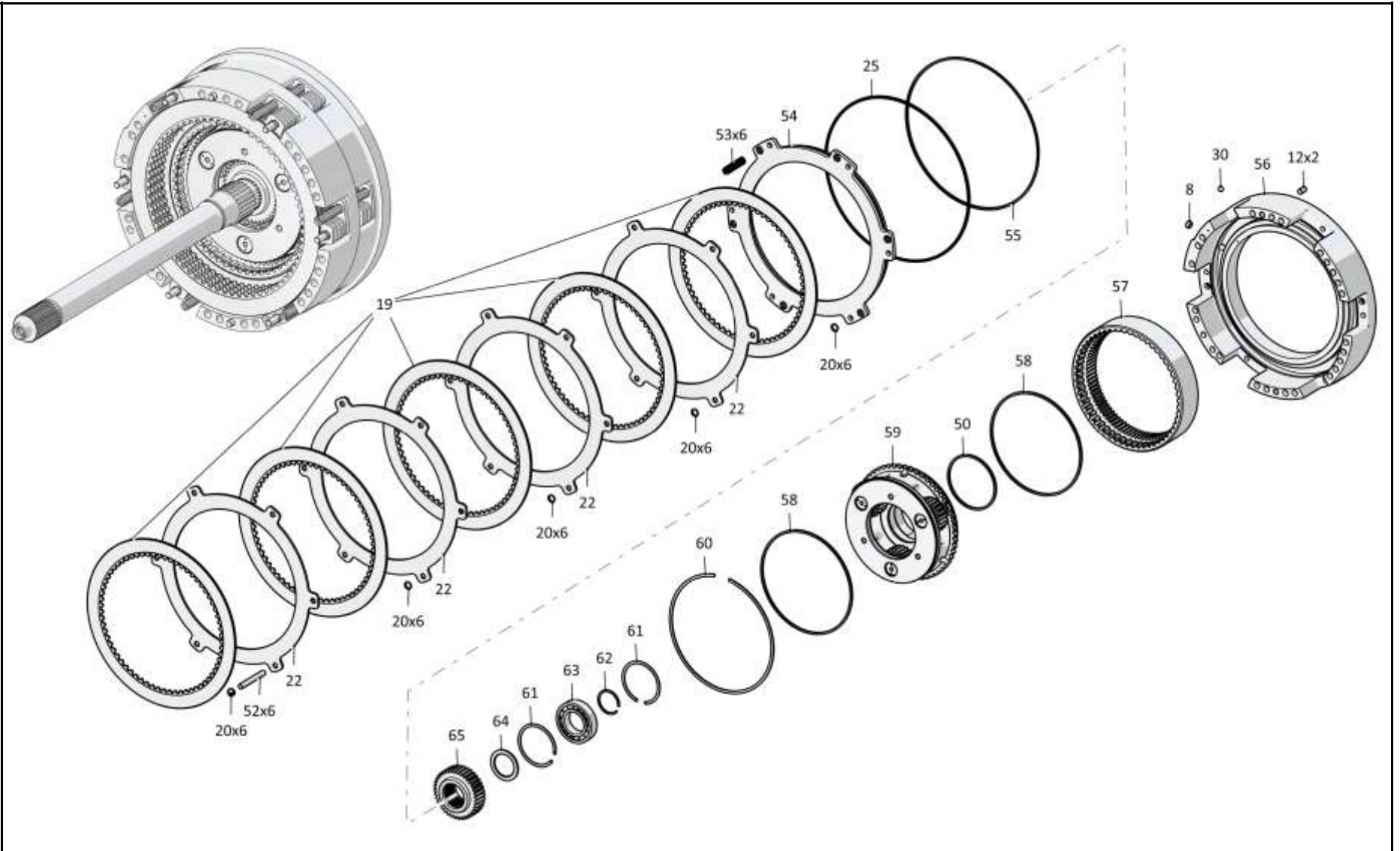
4.9

2001-12-15СБ Коробка передач планетарная
2001-12-15SB Planetary gearbox

Рис./Fig. 4.9Лист 4 из 5
Sheet 4 of 5

Поз. Pos.	Обозначение Designation	Наименование Denomination		Кол-во на исполнение Quantity per unit
				УХЛ / NF
52	475350	Палец	Pin	12
53	700-38-2646-01	Пружина	Spring	12
54	2001-12-108	Поршень	Piston	1
55	606-12-11-13	Кольцо уплотнительное (покупка)	O-ring (purchase)	1
56	2001-12-102	Корпус	Housing	1
57	2001-12-22	Шестерня	Gear	1
58	2501-12-181-03	Кольцо уплотнительное	O-ring	2
59	2001-12-103СБ(SB)	Водило	Carrier	1
60	585950	Кольцо	Ring	1
61	580765	Кольцо С100 ГОСТ 13941-86	Ring S100 GOST 13941-86	2
62		Кольцо DIN 471 - 55 X 2	Ring DIN 471 - 55 X 2	1
63		Подшипник 211А ГОСТ 8338-75	Bearing 211A GOST 8338-75	1
64	2001-12-32	Кольцо	Ring	1
65	2001-12-25	Шестерня	Gear	1

2001-12-15СБ Коробка передач планетарная / 2001-12-15SB Planetary gearbox



2001-12-15СБ Коробка передач планетарная / 2001-12-15SB Planetary gearbox

4-62

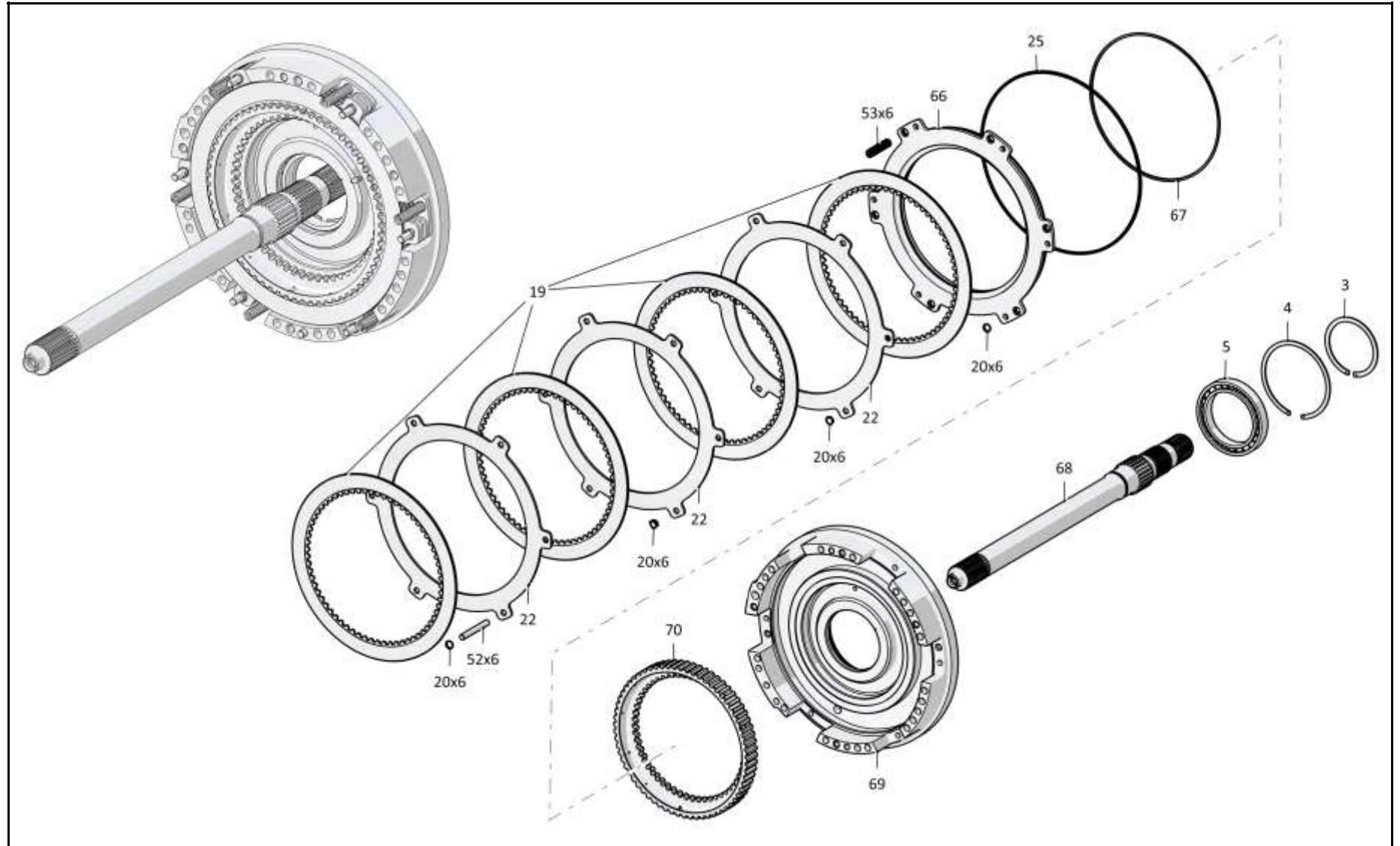
4.9

2001-12-15СБ Коробка передач планетарная
2001-12-15SB Planetary gearbox

Рис./Fig. 4.9Лист 5 из 5
Sheet 5 of 5

Поз. Pos.	Обозначение Designation	Наименование Denomination		Кол-во на исполнение Quantity per unit
				УХЛ / NF
66	2001-12-110	Поршень	Piston	1
67	606-12-11-11	Кольцо уплотнительное (покупка)	O-ring (purchase)	1
68	2001-12-98	Вал	Shaft	1
69	2001-12-101	Корпус	Housing	1
70	2001-12-21	Барабан	Drum	1
		Проволока КО 1,6 ГОСТ 792-67	Wire КО 1,6 GOST 792-67	1,3 м

2001-12-15СБ Коробка передач планетарная / 2001-12-15SB Planetary gearbox



2001-12-15СБ Коробка передач планетарная / 2001-12-15SB Planetary gearbox

4-64

4.10

2001-12-102СБ Водило
2001-12-102SB Carrier

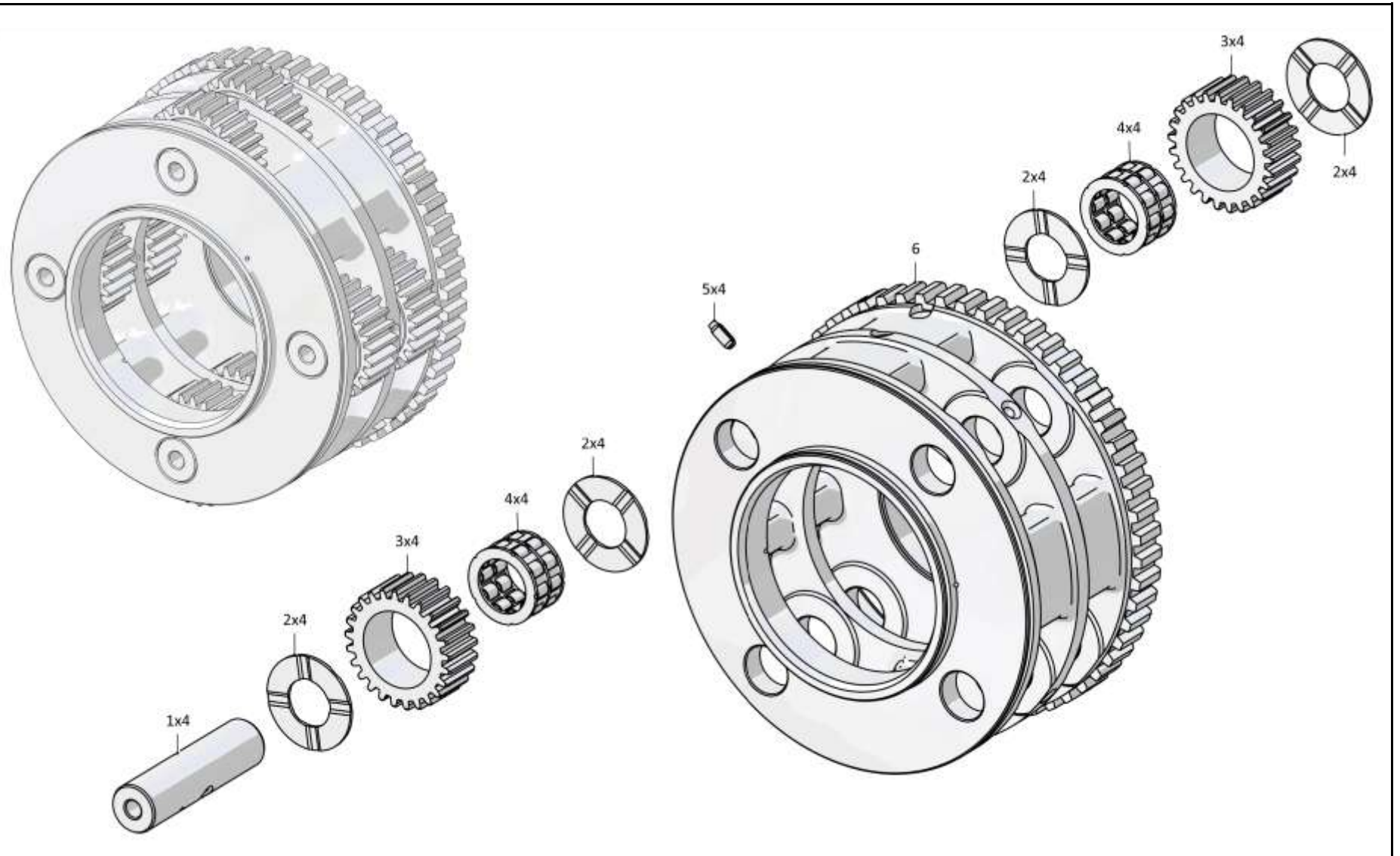
Рис./Fig. 4.10Лист 1 из 1
Sheet 1 of 1

Поз. Pos.	Обозначение Designation	Наименование Denomination		Кол-во на исполнение Quantity per unit
				УХЛ / NF
	2001-12-102СБ(SB)	Водило	Carrier	х
1	2001-12-29	Ось	Axle	4
2	2001-12-27	Кольцо упорное	Thrust ring	16
3	2001-12-26	Сателлит	Satellite	8
4		Подшипник 6-252807Л	Bearing 6-252807L	8
5	2001-12-111СБ(SB)	Штифт	Pin	4
6	2001-12-46	Водило	Carrier	1

2001-12-102СБ Водило / 2001-12-102SB Carrier

2001-12-102СБ Водило / 2001-12-102SB Carrier

4-65



2001-12-102СБ Водило / 2001-12-102SB Carrier

4-66

4.11

2001-12-103СБ Водило
2001-12-103SB Carrier

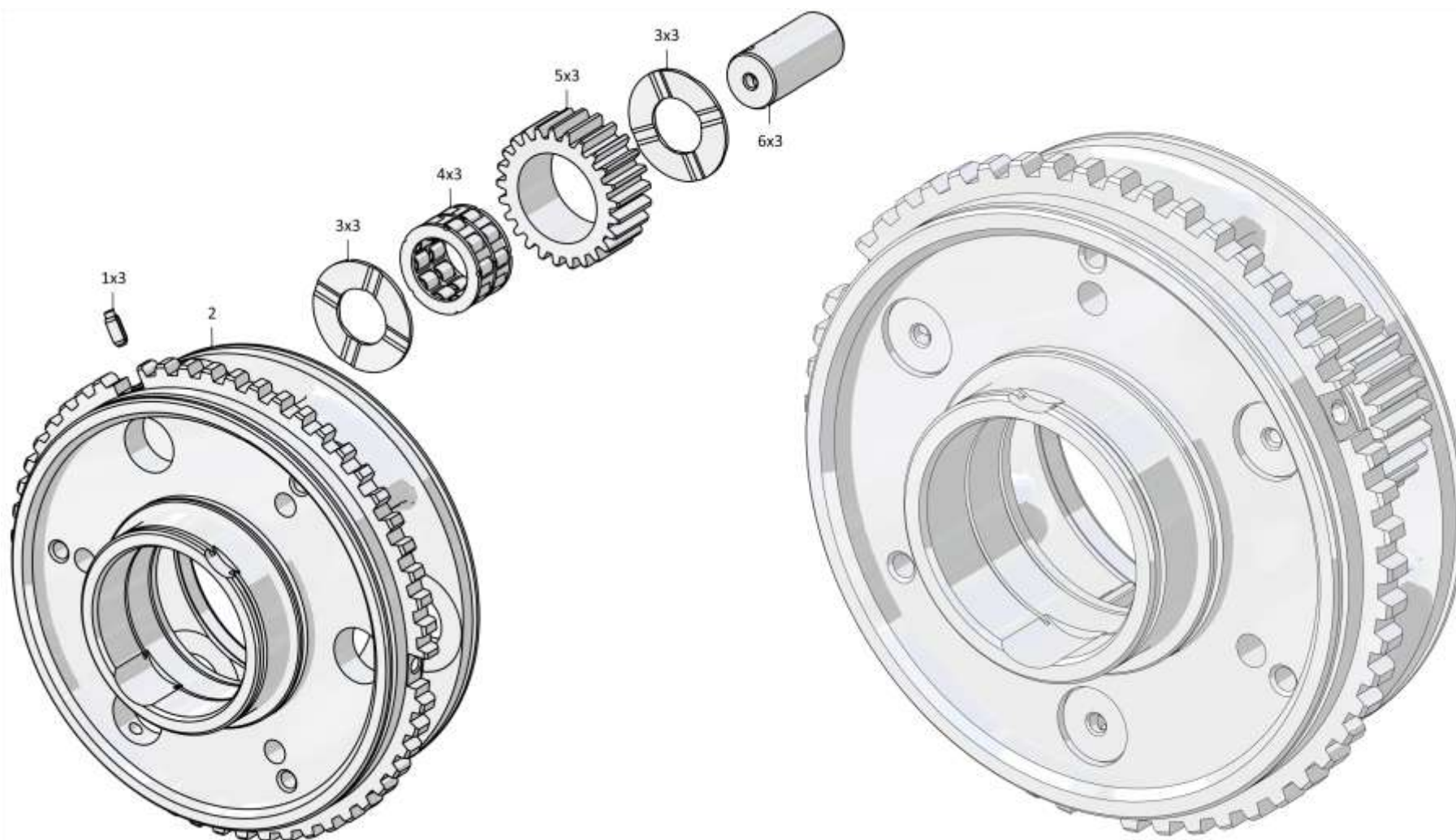
Рис./Fig. 4.11Лист 1 из 1
Sheet 1 of 1

Поз. Pos.	Обозначение Designation	Наименование Denomination		Кол-во на исполнение Quantity per unit
				УХЛ / NF
	2001-12-103СБ(SB)	Водило	Carrier	х
1	2001-12-111СБ(SB)	Штифт	Pin	3
2	2001-12-9	Водило	Carrier	1
3	2001-12-27	Кольцо упорное	Thrust ring	6
4		Подшипник 6-252807Л	Bearing 6-252807L	3
5	2001-12-26	Сателлит	Satellite	3
6	2001-12-30	Ось	Axle	3

2001-12-103СБ Водило / 2001-12-103SB Carrier

2001-12-103СБ Водило / 2001-12-103SB Carrier

4-67



2001-12-103СБ Водило / 2001-12-103SB Carrier

4-68

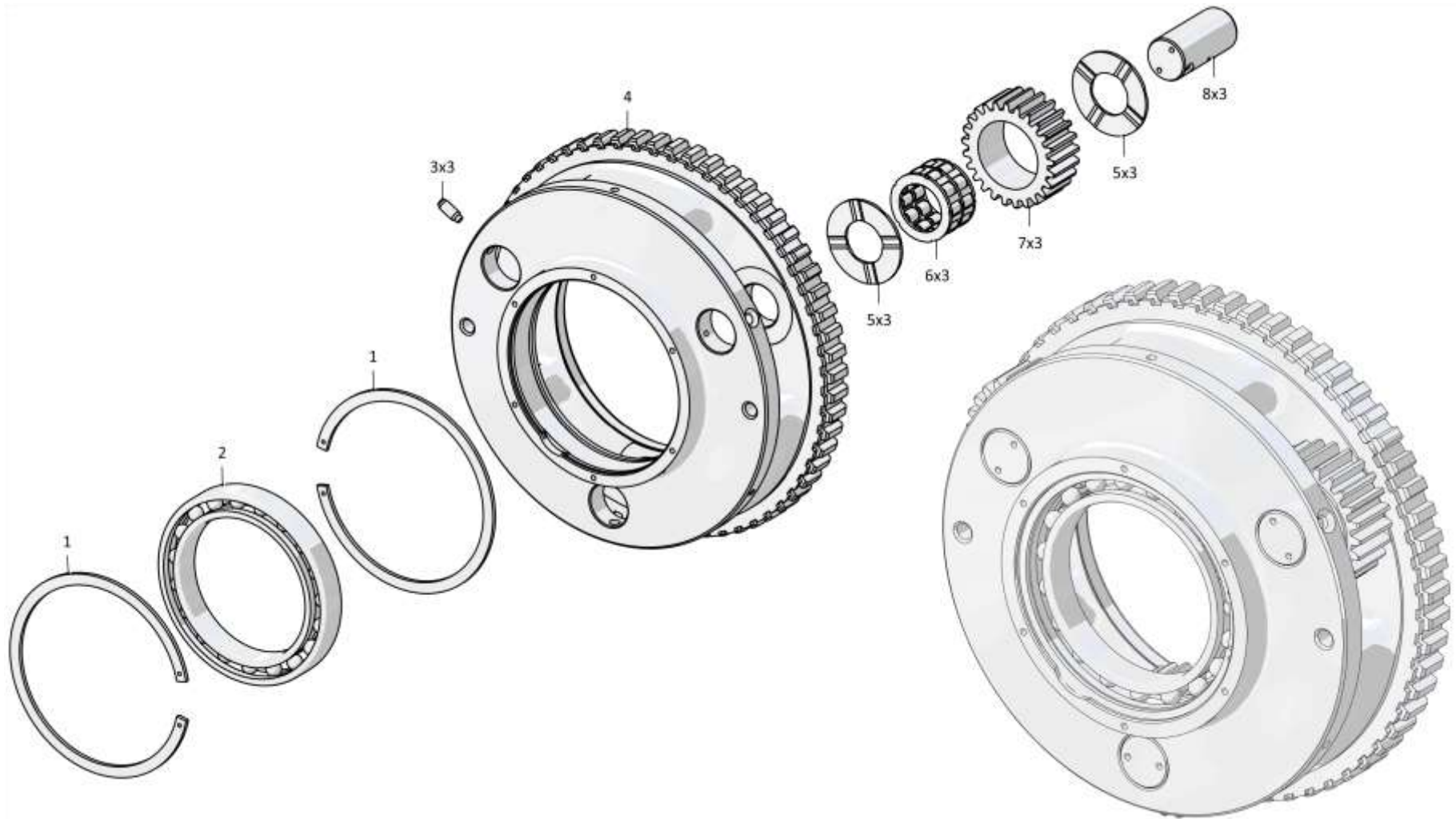
4.12

2001-12-118СБ Водило
2001-12-118SB Carrier

Рис./Fig. 4.12Лист 1 из 1
Sheet 1 of 1

Поз. Pos.	Обозначение Designation	Наименование Denomination		Кол-во на исполнение Quantity per unit
				УХЛ / NF
	2001-12-118СБ(SB)	Водило	Carrier	x
1	580850	Кольцо С150 ГОСТ 13941-86	Ring S150 GOST 13941-86	2
2		Подшипник 6-1000922Л ГОСТ 8338-75 (допускается замена на Подшипник 61922.МА.Р6Q6(Р5Q5) или Подшипник 1000922 ГОСТ 8338-75)	Bearing 6-1000922L GOST 8338-75 (replacement to Bearing 61922.МА.Р6Q6 (P5Q5) or Bearing 1000922 GOST 8338-75 is allowed)	1
3	2001-12-111СБ(SB)	Штифт	Pin	3
4	2001-12-44	Водило	Carrier	1
5	2001-12-27	Кольцо упорное	Thrust ring	6
6		Подшипник 6-252807Л	Bearing 6-252807L	3
7	2001-12-26	Сателлит	Satellite	3
8	2001-12-28	Ось	Axle	3

2001-12-118СБ Водило / 2001-12-118SB Carrier



2001-12-118СБ Водило / 2001-12-118SB Carrier

4-70

4.13

2001-12-121СБ Бустер
2001-12-121SB Booster

Рис./Fig. 4.13

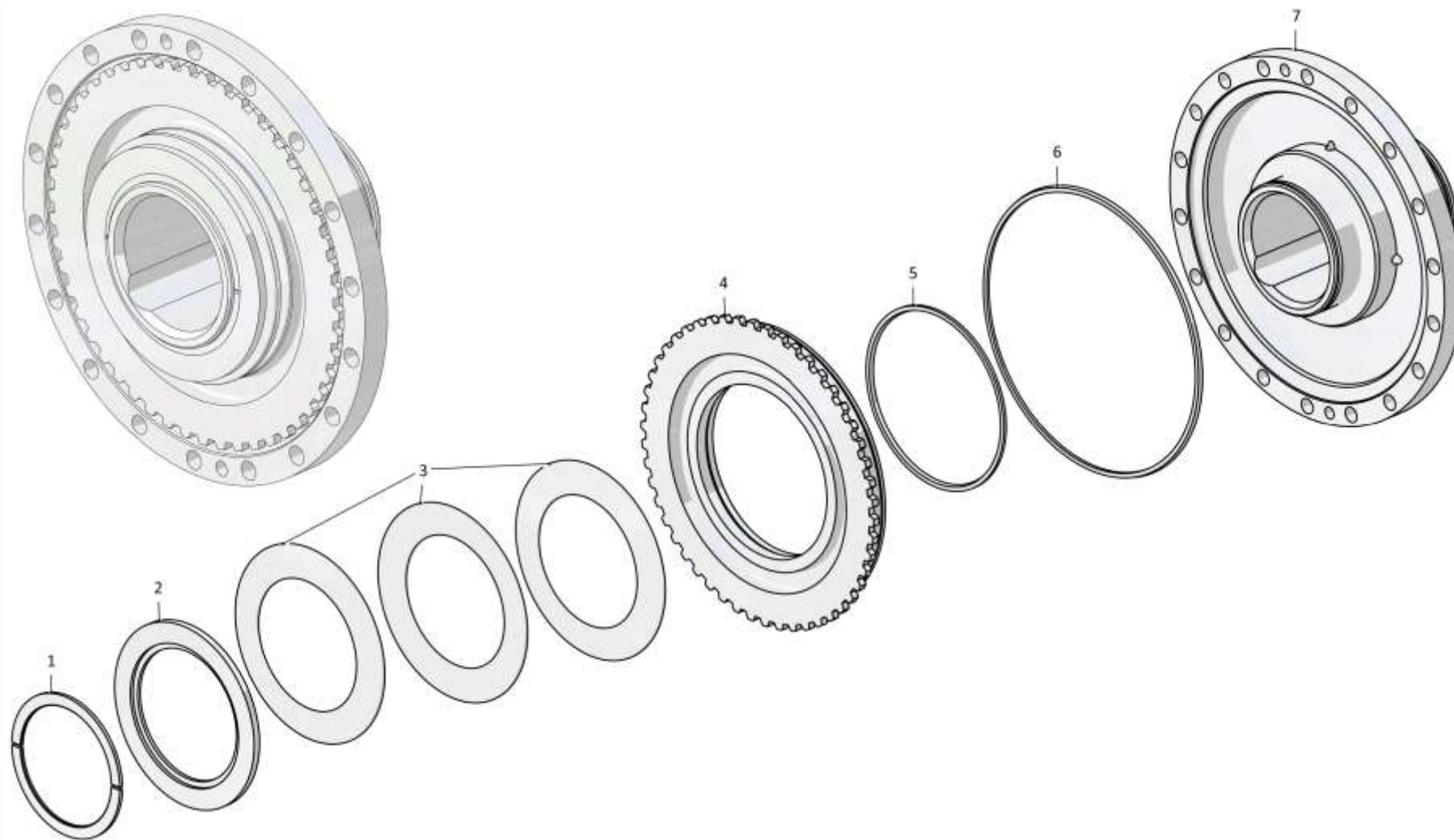
Лист 1 из 1
 Sheet 1 of 1

Поз. Pos.	Обозначение Designation	Наименование Denomination		Кол-во на исполнение Quantity per unit
				УХЛ / NF
	2001-12-121СБ(SB)	Бустер	Booster	х
1	2001-12-33	Кольцо	Ring	1
2	2001-12-34	Кольцо	Ring	1
3	2001-12-37	Тарелка	Plate	3
4	2001-12-107	Поршень	Piston	1
5	606-12-11-03	Кольцо уплотнительное (покупка)	O-ring (purchase)	1
6	606-12-10-07	Кольцо уплотнительное (покупка)	O-ring (purchase)	1
7	2001-12-106	Корпус	Housing	1

2001-12-121СБ Бустер / 2001-12-121SB Booster

2001-12-121СБ Бустер / 2001-12-121SB Booster

4-71



2001-12-121СБ Бустер / 2001-12-121SB Booster

4-72

4.14

**2022-14-1СБ Гидротрансформатор с редуктором привода насосов
2022-14-1SB Torque converter with the pump drive reduction gear**

Рис./Fig. 4.14

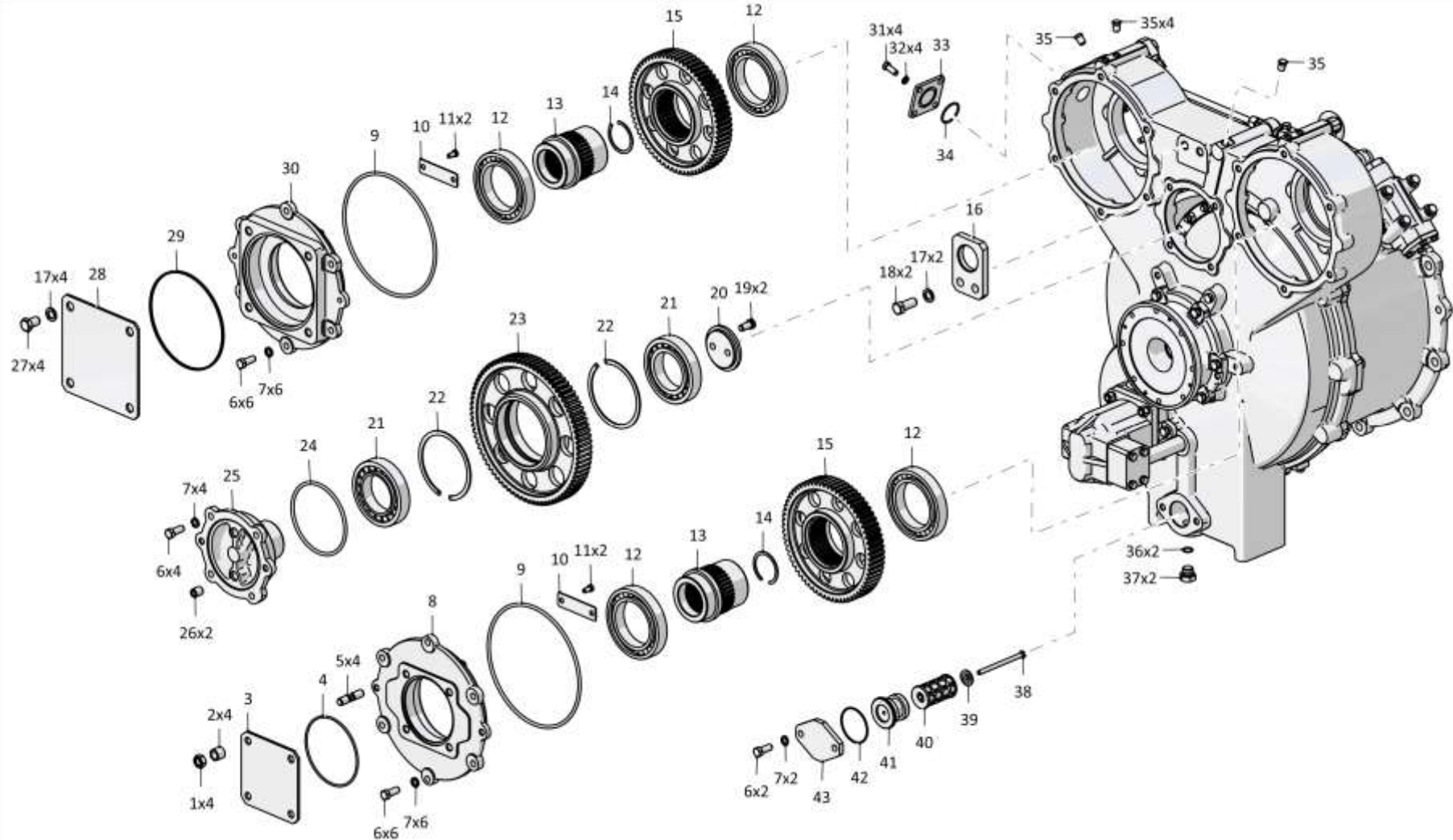
Лист 1 из 7
Sheet 1 of 7

Поз. Pos.	Обозначение Designation	Наименование Denomination		Кол-во на исполнение Quantity per unit	
				УХЛ / NF	Т
	2022-14-1СБ(СВ)	Гидротрансформатор с редуктором привода насосов	Torque converter with the pump drive reduction gear	х	
	2022-14-1-20СБ(СВ)	Гидротрансформатор с редуктором привода насосов	Torque converter with the pump drive reduction gear		х
1	300252	Гайка М14х1,5 ГОСТ 5915-70	Nut M14x1,5 GOST 5915-70	4	
1	300252-20	Гайка М14х1,5 ГОСТ 5915-70	Nut M14x1,5 GOST 5915-70		4
2	25-14-161	Втулка (использовать для транспортировки, хранения и поставки в запчасти)	Bushing (to use for transportation, storage and delivery to spare parts)	4	4
3	4001-14-25	Крышка (использовать для транспортировки, хранения и поставки в запчасти)	Cover (to use for transportation, storage and delivery to spare parts)	1	1
4		Кольцо 135-140-36-2-29335 ТУ 2531-307-00149245-2008	Ring 135-140-36-2-29335 TU 2531-307-00149245-2008	1	1
5	295410	Шпилька	Stud	4	
5	295410-20	Шпилька	Stud		4
6		Болт М12-6gx30 ГОСТ 7796-70	Bolt M12-6gx30 GOST 7796-70	22	22
7		Шайба 12ОТ ГОСТ 6402-70	Washer 12OT GOST 6402-70	44	44
8	2001-14-83	Крышка	Cover	1	1
9		Кольцо 240-250-58-2-3 ГОСТ 18829-73	Ring 240-250-58-2-3 GOST 18829-73	2	2
10	2001-14-39	Планка	Strip	2	2
11	285120	Болт	Bolt	4	4
12		Подшипник 118 ГОСТ 8338-75 (допускается замена на Подшипник 118Л ГОСТ 8338-75)	Bearing 118 GOST 8338-75 (replacement to Bearing 118L GOST 8338-75 is allowed)	4	4
13	2001-14-53	Вал	Shaft	2	2
14	700-58-2088	Кольцо С60 ГОСТ 13941-86	Ring S60 GOST 13941-86	2	2
15	2001-14-16СБ(СВ)	Шестерня	Gear	2	2
16	2001-14-34	Кронштейн	Bracket	1	1
17		Шайба 16ОТ ГОСТ 6402-70 (4 штуки использовать для транспортировки, хранения и поставки в запчасти)	Washer 16OT GOST 6402-70 (to use 4 pieces for transportation, storage and delivery to spare parts)	16	16
18		Болт М16х1,5-6gx38 ГОСТ 7796-70	Bolt M16x1,5-6gx38 GOST 7796-70	12	12
19	285330	Болт	Bolt	6	6

2022-14-1СБ Гидротрансформатор с редуктором привода насосов
2022-14-1SB Torque converter with the pump drive reduction gear

2022-14-1СБ Гидротрансформатор с редуктором привода насосов
 2022-14-1SB Torque converter with the pump drive reduction gear

4-73



2022-14-1СБ Гидротрансформатор с редуктором привода насосов
 2022-14-1SB Torque converter with the pump drive reduction gear

4-74

4.14

2022-14-1СБ Гидротрансформатор с редуктором привода насосов
2022-14-1SB Torque converter with the pump drive reduction gear

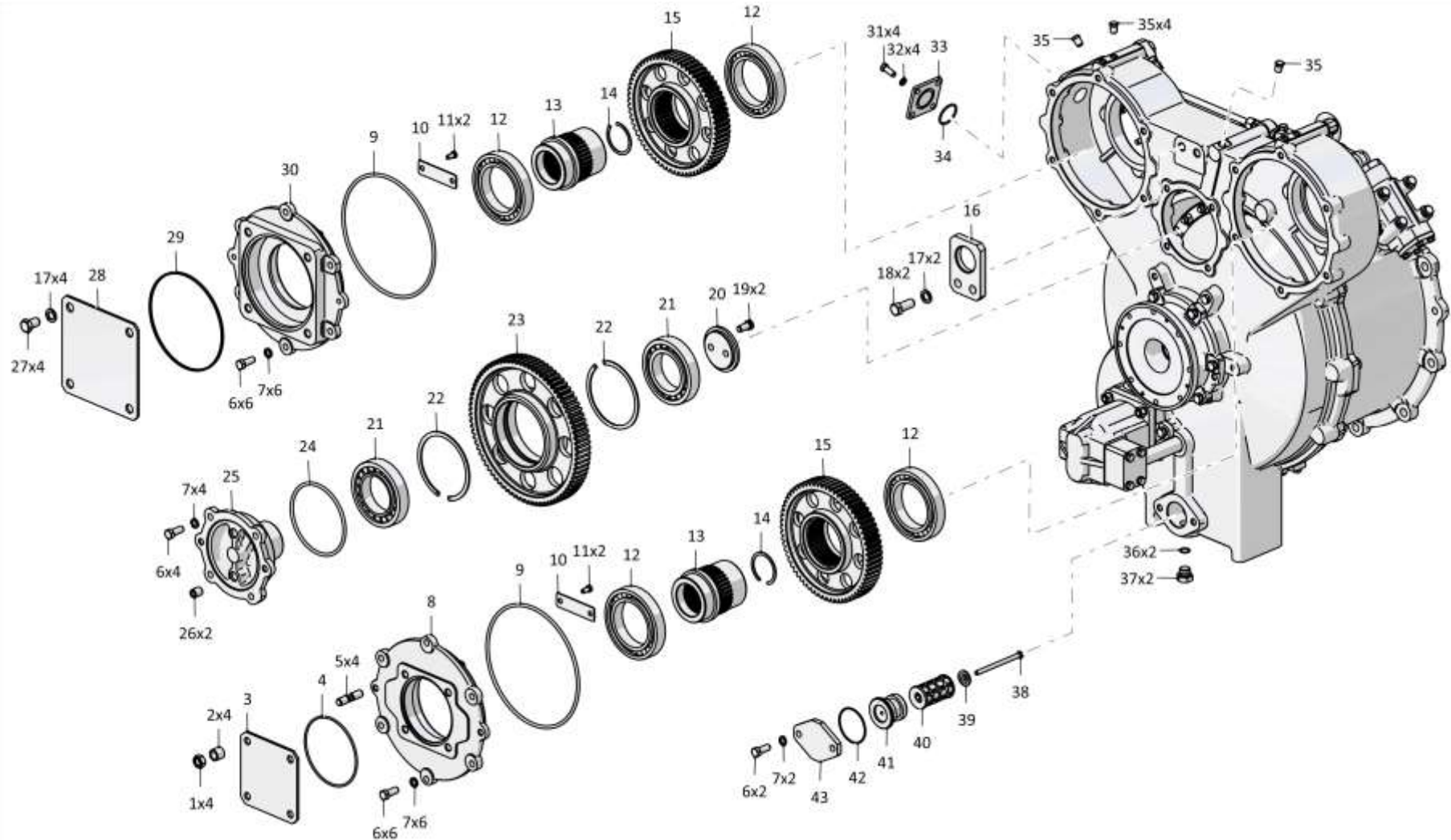
Рис./Fig. 4.14Лист 2 из 7
Sheet 2 of 7

Поз. Pos.	Обозначение Designation	Наименование Denomination	Кол-во на исполнение Quantity per unit		
			УХЛ / NF	Т	
20	2001-14-31	Крышка	Cover	1	1
21		Подшипник 42215KM ГОСТ 8328-75	Bearing 42215KM GOST 8328-75	2	2
22	580821	Кольцо С130 ГОСТ 13941-86	Ring S130 GOST 13941-86	2	2
23	2001-14-18	Шестерня	Gear	1	1
24		Кольцо 135-145-58-2-29335 ТУ 2531-307-00149245-2008	Ring 135-145-58-2-29335 TU 2531-307-00149245-2008	1	1
25	2001-14-7	Крышка	Cover	1	1
26	2001-14-42	Заглушка	End plug	2	2
27	280515	Болт М16х1,5-6х25 ГОСТ 7796-70 (использовать для транспортировки, хранения и поставки в запчастях)	Bolt M16x1,5-6gx25 GOST 7796-70 (to use for transportation, storage and delivery to spare parts)	4	
27	280515-20	Болт М16х1,5-6х25 ГОСТ 7796-70 (использовать для транспортировки, хранения и поставки в запчастях)	Bolt M16x1,5-6gx25 GOST 7796-70 (to use for transportation, storage and delivery to spare parts)		4
28	2001-14-55	Крышка (использовать для транспортировки, хранения и поставки в запчастях)	Cover (to use for transportation, storage and delivery to spare parts)	1	1
29		Кольцо 190-195-36-2-29335 ТУ 2531-307-00149245-2008	Ring 190-195-36-2-29335 TU 2531-307-00149245-2008	2	2
30	312001-14-1	Крышка	Cover	1	1
31		Болт М10-6х25 ГОСТ 7796-70 (2 штуки использовать для транспортировки, хранения и поставки в запчастях)	Bolt M10-6gx25 GOST 7796-70 (to use 2 pieces for transportation, storage and delivery to spare parts)	14	14
32		Шайба 100Т ГОСТ 6402-70 (22 штуки использовать для транспортировки, хранения и поставки в запчастях)	Washer 100T GOST 6402-70 (to use 22 pieces for transportation, storage and delivery to spare parts)	22	22
33	2001-14-30	Крышка (использовать для транспортировки, хранения и поставки в запчастях)	Cover (to use for transportation, storage and delivery to spare parts)	3	3
34		Кольцо 039-045-36-2-29335 ТУ 2531-307-00149245-2008	Ring 039-045-36-2-29335 TU 2531-307-00149245-2008	3	3
35	370250-08	Пробка КГ 1/4" ТУ 23.1.506-91	Plug KG 1/4" TU 23.1.506-91	7	7
36		Кольцо 016-020-25-2-29335 ТУ 2531-307-00149245-2008	Ring 016-020-25-2-29335 TU 2531-307-00149245-2008	2	2
37	375625	Пробка	Plug	2	
37	375625-20	Пробка	Plug		2
38	280187	Болт М8-6х115 ГОСТ 7796-70	Bolt M8-6gx115 GOST 7796-70	1	1
39	2001-14-37	Втулка	Bushing	1	1
40	312501-90-24СБ(СВ)	Маслозаборник	Oil-trap	1	1
41	2001-14-49	Втулка	Bushing	1	1
42		Кольцо 066-071-30-2-29335 ТУ 2531-307-00149245-2008	Ring 066-071-30-2-29335 TU 2531-307-00149245-2008	1	1
43	2001-14-27	Крышка	Cover	1	1

2022-14-1СБ Гидротрансформатор с редуктором привода насосов
2022-14-1SB Torque converter with the pump drive reduction gear

2022-14-1СБ Гидротрансформатор с редуктором привода насосов
 2022-14-1SB Torque converter with the pump drive reduction gear

4-75



2022-14-1СБ Гидротрансформатор с редуктором привода насосов
 2022-14-1SB Torque converter with the pump drive reduction gear

4-76

4.14

2022-14-1СБ Гидротрансформатор с редуктором привода насосов
2022-14-1SB Torque converter with the pump drive reduction gear

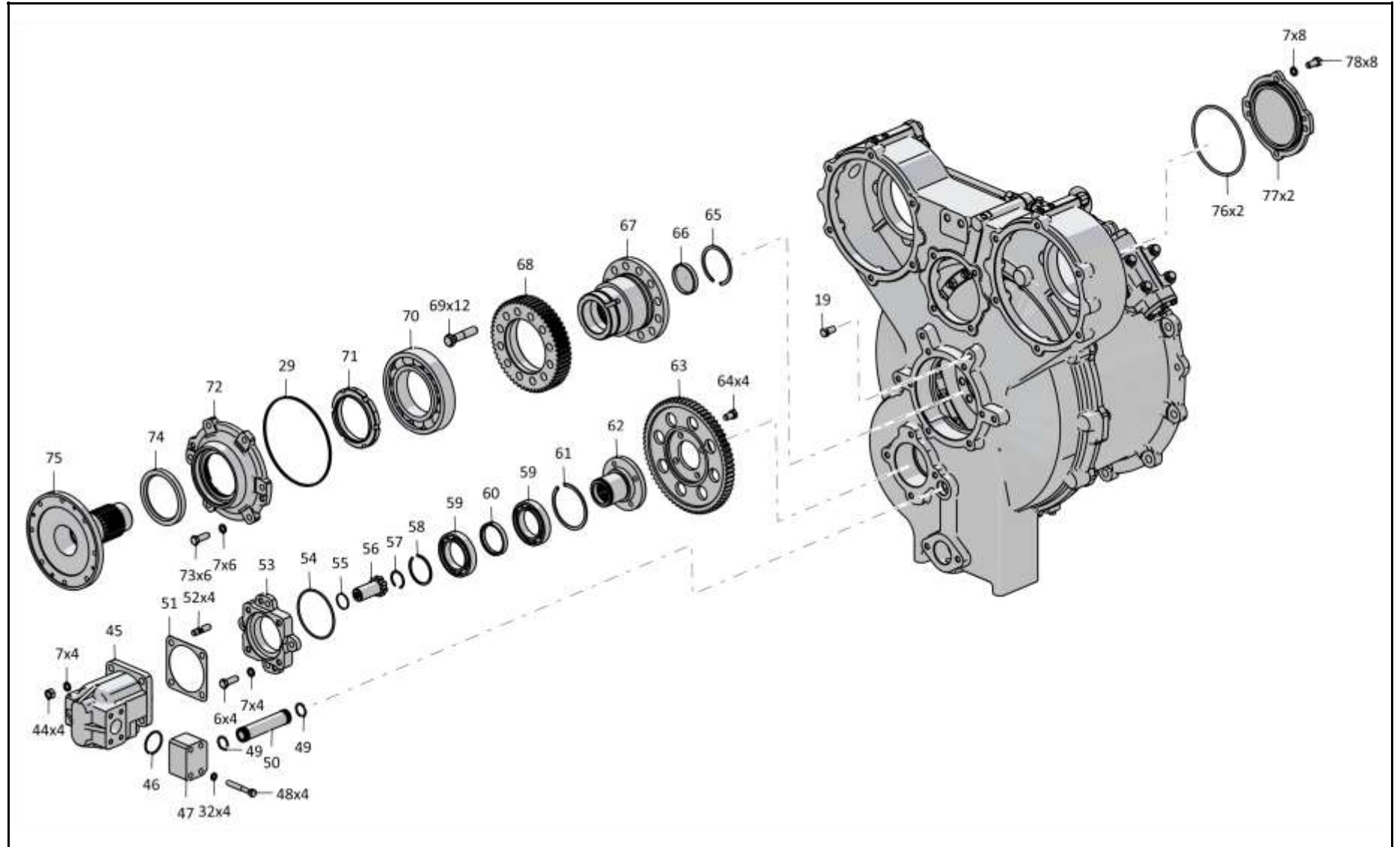
Рис./Fig. 4.14Лист 3 из 7
Sheet 3 of 7

Поз. Pos.	Обозначение Designation	Наименование Denomination		Кол-во на исполнение Quantity per unit	
				УХЛ / NF	Т
44		Гайка М12х1,25 ГОСТ 5915-70	Nut M12x1,25 GOST 5915-70	28	28
45		Насос GPHD1-30R-S05D04-SE04E02-N ((поставка "Hidrodrive Ltd.") допускается замена на Насос R1A4032A31A1F1BC (поставка "David Brown"))	Pump GPHD1-30R-S05D04-SE04E02-N ((delivery of "Hidrodrive Ltd.") replacement to Pump R1A4032A31A1F1BC (delivery of "David Brown") is allowed)	1	1
46		Кольцо 045-050-30-2-29335 ТУ 2531-307-00149245-2008	Ring 045-050-30-2-29335 TU 2531-307-00149245-2008	3	3
47	2022-14-2	Фланец	Flange	1	1
48		Болт М10-6gx70 ГОСТ 7795-70	Bolt M10-6gx70 GOST 7795-70	4	4
49		Кольцо 025-030-30-2-29335 ТУ 2531-307-00149245-2008	Ring 025-030-30-2-29335 TU 2531-307-00149245-2008	2	2
50	2001-14-58-03	Втулка	Bushing	1	1
51	450357	Прокладка	Gasket	1	1
52	290326	Шпилька М12х1,75-3n/1,25-6gx32 ГОСТ 22034-76	Stud M12x1,75-3n/1,25-6gx32 GOST 22034-76	4	
52	290326-20	Шпилька М12х1,75-3n/1,25-6gx32 ГОСТ 22034-76	Stud M12x1,75-3n/1,25-6gx32 GOST 22034-76		4
53	2022-14-1	Крышка	Cover	1	1
54		Кольцо 104-110-36-2-29335 ТУ 2531-307-00149245-2008	Ring 104-110-36-2-29335 TU 2531-307-00149245-2008	1	1
55		Кольцо DIN 472 - 16 X 1	Ring DIN 472 - 16 X 1	1	1
56	2022-14-3	Муфта	Coupling	1	1
57		Кольцо С36 ГОСТ 13941-86	Ring S36 GOST 13941-86	1	1
58		Кольцо DIN 471 - 60 X 2	Ring DIN 471 - 60 X 2	1	1
59		Подшипник 112 ГОСТ 8338-75	Bearing 112 GOST 8338-75	2	2

2022-14-1СБ Гидротрансформатор с редуктором привода насосов
2022-14-1SB Torque converter with the pump drive reduction gear

2022-14-1СБ Гидротрансформатор с редуктором привода насосов
 2022-14-1SB Torque converter with the pump drive reduction gear

4-77



2022-14-1СБ Гидротрансформатор с редуктором привода насосов
 2022-14-1SB Torque converter with the pump drive reduction gear

4-78

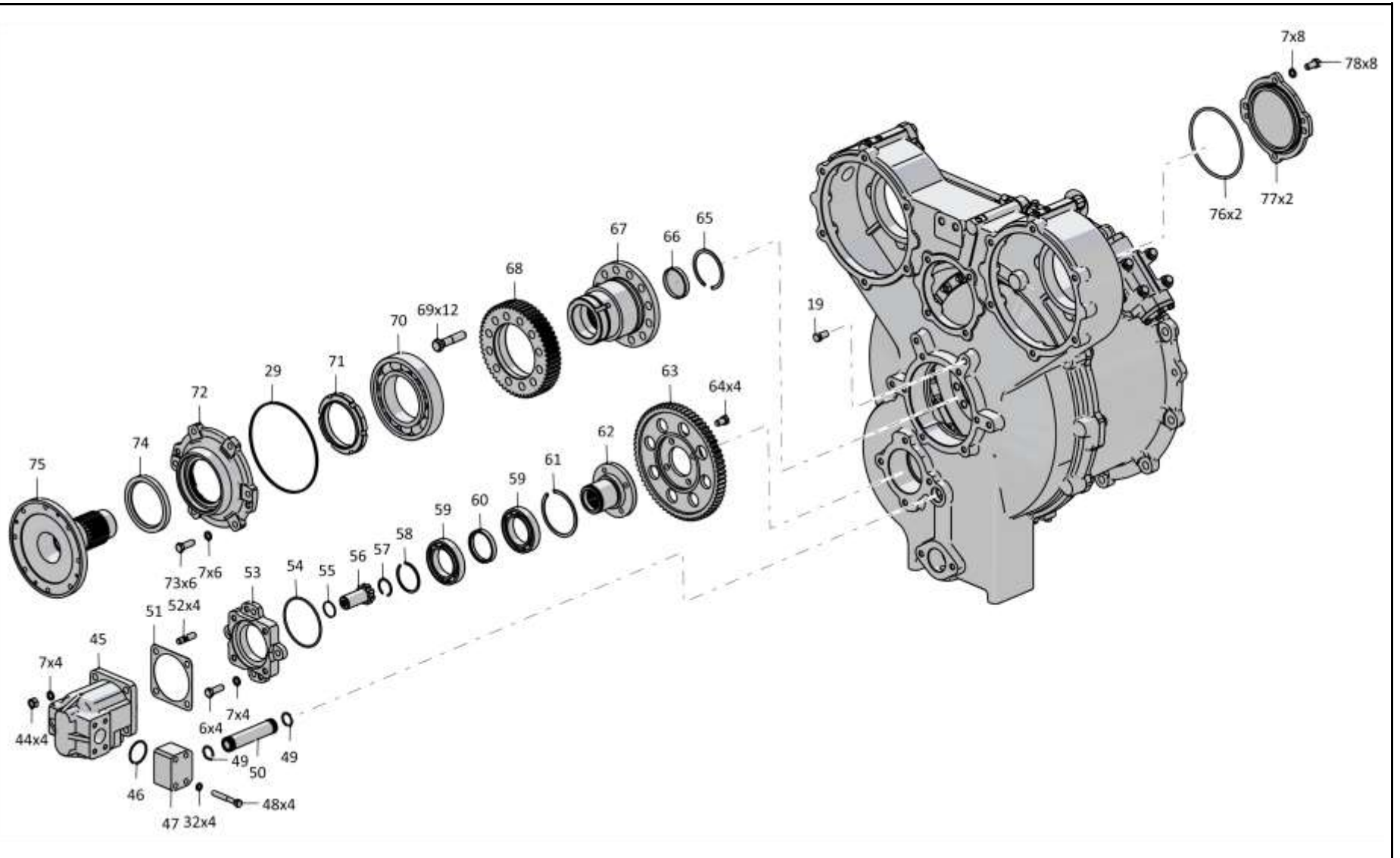
4.14

2022-14-1СБ Гидротрансформатор с редуктором привода насосов
2022-14-1SB Torque converter with the pump drive reduction gear

Рис./Fig. 4.14Лист 4 из 7
Sheet 4 of 7

Поз. Pos.	Обозначение Designation	Наименование Denomination		Кол-во на исполнение Quantity per unit	
				УХЛ / NF	Т
60	2001-14-40	Кольцо	Ring	1	1
61	580721	Кольцо С95 ГОСТ 13941-86	Ring S95 GOST 13941-86	1	1
62	2001-14-22	Фланец	Flange	1	1
63	2001-14-20	Шестерня	Gear	1	1
64	285320	Болт	Bolt	4	4
65	580676	Кольцо С80 ГОСТ 13941-86	Ring S80 GOST 13941-86	1	1
66	1101-14-37	Заглушка	End plug	1	1
67	2001-14-18СБ(SB)	Ступица	Hub	1	1
68	2001-14-17	Шестерня	Gear	1	1
69	280561	Болт 3М16x1,5 -6gx70 ГОСТ 7795-70	Bolt 3M16x1,5 -6gx70 GOST 7795-70	12	12
70		Подшипник 6-176220БТ ГОСТ 8995-75	Bearing 6-176220BT GOST 8995-75	1	1
71	2001-14-85	Гайка шлицевая	Slotted nut	1	1
72	2001-14-76	Крышка	Cover	1	1
73		Болт М12-6gx35 ГОСТ 7796-70	Bolt M12-6gx35 GOST 7796-70	6	6
74		Манжета DIN3760 BABSL 95x120x12-72 NBR902	Collar DIN3760 BABSL 95x120x12-72 NBR902	1	1
75	2001-14-15	Фланец	Flange	1	1
76		Кольцо 150-155-36-2-29335 ТУ 2531-307-00149245-2008	Ring 150-155-36-2-29335 TU 2531-307-00149245-2008	2	2
77	2001-14-26	Крышка	Cover	2	2
78		Болт М12-6gx25 ГОСТ 7796-70	Bolt M12-6gx25 GOST 7796-70	8	8

2022-14-1СБ Гидротрансформатор с редуктором привода насосов
2022-14-1SB Torque converter with the pump drive reduction gear



4-80

4.14

2022-14-1СБ Гидротрансформатор с редуктором привода насосов
2022-14-1SB Torque converter with the pump drive reduction gear

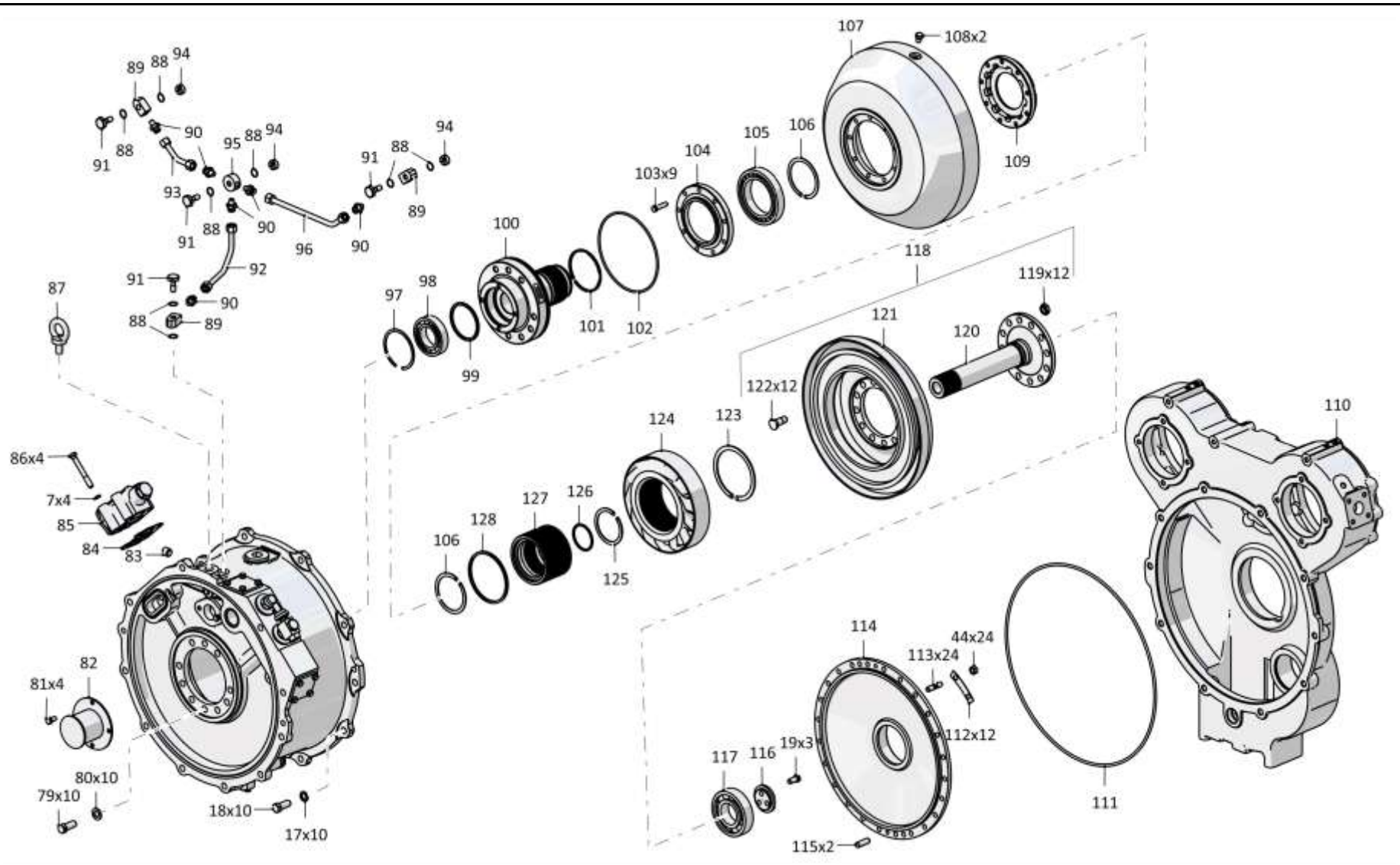
Рис./Fig. 4.14Лист 5 из 7
Sheet 5 of 7

Поз. Pos.	Обозначение Designation	Наименование Denomination		Кол-во на исполнение Quantity per unit	
				УХЛ / NF	Т
80	315271	Шайба	Washer	10	10
81		Болт М10-6gx20 ГОСТ 7796-70 (использовать для транспортировки, хранения и поставки в запчасти)	Bolt M10-6gx20 GOST 7796-70 (to use for transportation, storage and delivery to spare parts)	4	4
82	2001-14-22СБ(SB)	Крышка (использовать для транспортировки, хранения и поставки в запчасти)	Cover (to use for transportation, storage and delivery to spare parts)	1	1
83	370260	Пробка 3-КГ 1/4" ТУ 23.1.506-91	Plug 3-KG 1/4" TU 23.1.506-91	1	1
84	700-40-5336	Прокладка	Gasket	1	
84	700-40-5336-20	Прокладка	Gasket		1
85	2501-15-138-01СБ(SB)	Клапан	Valve	1	
85	2501-15-138-01-20СБ(SB)	Клапан	Valve		1
86		Болт М12-6gx90 ГОСТ 7795-70	Bolt M12-6gx90 GOST 7795-70	4	4
87	280590	Рым-болт М16 ГОСТ 4751-73	Eye-Bolt M16 GOST 4751-73	1	
87	280590-20	Рым-болт М16 ГОСТ 4751-73	Eye-Bolt M16 GOST 4751-73		1
88		Кольцо 018-022-25-2-29335 ТУ 2531-307-00149245-2008	Ring 018-022-25-2-29335 TU 2531-307-00149245-2008	11	11
89	2501-20-58	Угольник	Angle-piece	3	3
90		Штуцер Т.03.03.12L-K1/4 ТУ 3148-001-67321647-2011	Union T.03.03.12L-K1/4 TU 3148-001-67321647-2011	6	6
91	2701-12-45	Болт зажимной	Clamping bolt	4	
91	2701-12-45-20	Болт зажимной	Clamping bolt		4
92	2022-14-17СБ(SB)	Труба	Pipe	1	1
93	2022-14-15СБ(SB)	Труба	Pipe	1	1
94	2001-14-46	Пробка	Plug	3	3
95	2501-20-57-01	Угольник	Angle-piece	1	1
96	2022-14-16СБ(SB)	Труба	Pipe	1	1
97	580765	Кольцо С100 ГОСТ 13941-86	Ring S100 GOST 13941-86	1	1
98		Подшипник 211А ГОСТ 8338-75	Bearing 211A GOST 8338-75	1	1
99	2001-14-38	Кольцо	Ring	1	1
100	2001-14-19СБ(SB)	Ось реактора	Stator axle	1	1
101	2001-18-28	Кольцо уплотнительное	O-ring	1	1
102		Кольцо 205-215-46-2-3 ГОСТ 18829-73	Ring 205-215-46-2-3 GOST 18829-73	1	1

2022-14-1СБ Гидротрансформатор с редуктором привода насосов
2022-14-1SB Torque converter with the pump drive reduction gear

2022-14-1СБ Гидротрансформатор с редуктором привода насосов
2022-14-1SB Torque converter with the pump drive reduction gear

4-81



2022-14-1СБ Гидротрансформатор с редуктором привода насосов
2022-14-1SB Torque converter with the pump drive reduction gear

4.14

2022-14-1СБ Гидротрансформатор с редуктором привода насосов
2022-14-1SB Torque converter with the pump drive reduction gear

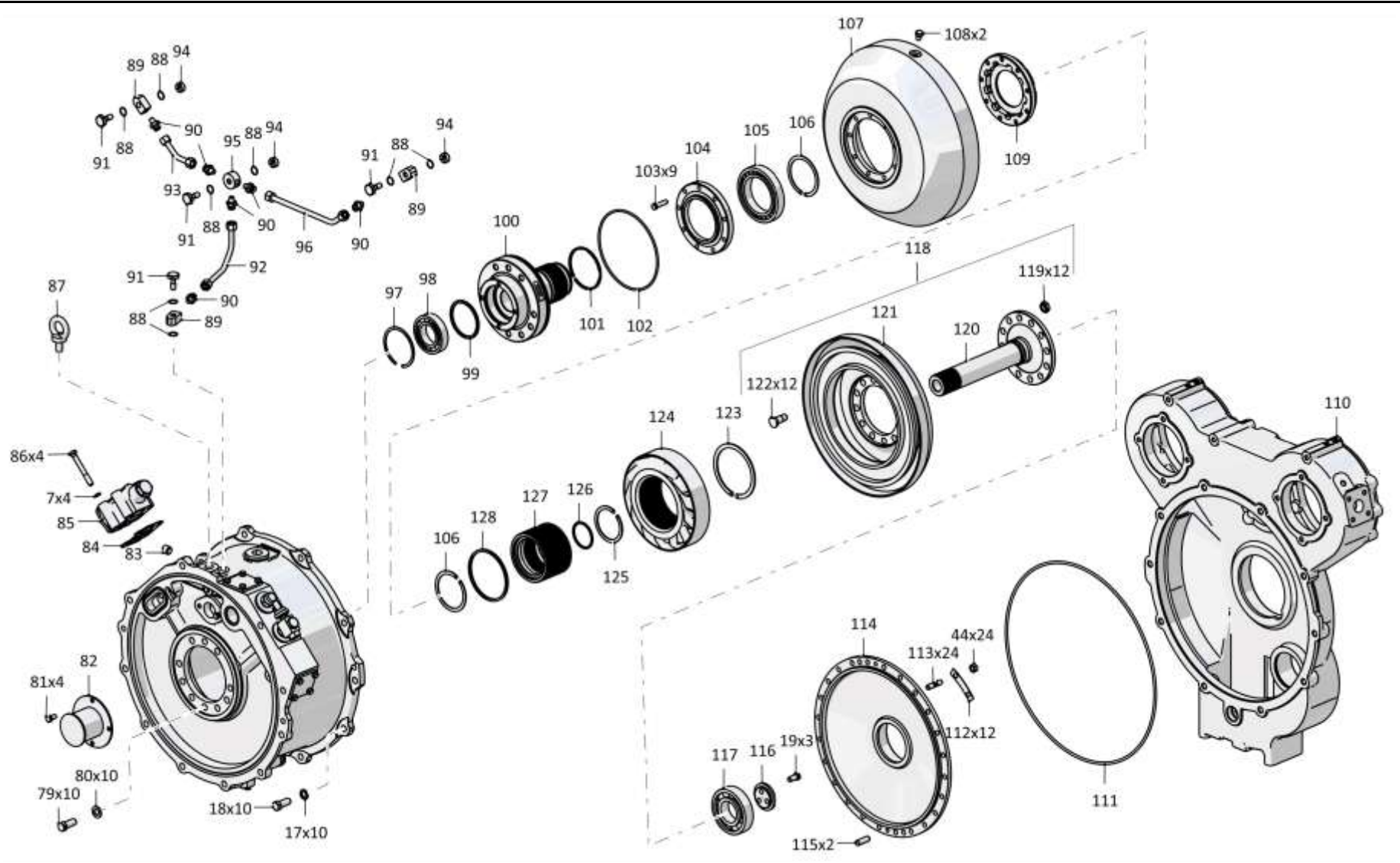
Рис./Fig. 4.14

Лист 6 из 7
Sheet 6 of 7

Поз. Pos.	Обозначение Designation	Наименование Denomination		Кол-во на исполнение Quantity per unit	
				УХЛ / NF	Т
103	280252	Болт 3М10-6gx40 ГОСТ 7796-70	Bolt 3M10-6gx40 GOST 7796-70	9	
103	280252-20	Болт 3М10-6gx40 ГОСТ 7796-70	Bolt 3M10-6gx40 GOST 7796-70		9
104	2001-14-11	Стакан	Sleeve	1	1
105		Подшипник 6-32119Л ГОСТ 8328-75	Bearing 6-32119L GOST 8328-75	1	1
106	585720	Кольцо	Ring	2	2
107	2001-14-50	Колесо насосное	Pump wheel	1	1
108	375332	Пробка	Plug	2	2
109	2001-14-10	Коллектор	Collector	1	1
110	2001-14-2	Корпус	Housing	1	
110	2001-14-2-20	Корпус	Housing		1
111	400468-15	Кольцо	Ring	2	2
112	315215-01	Пластина стопорная	Locking plate	12	12
113	290320	Шпилька М12х1,75-3n/1,25-6gx25 ГОСТ 22038-76	Stud M12x1,75-3n/1,25-6gx25 GOST 22038-76	24	24
114	2001-14-15СБ(SB)	Корпус	Housing	1	1
115	32355	Штифт	Pin	2	2
116	2001-14-33	Крышка	Cover	1	1
117		Подшипник 6-176311Л ГОСТ 8995-75	Bearing 6-176311L GOST 8995-75	1	1
118	2001-14-21СБ(SB)	Колесо турбинное	Turbine wheel	1	1
119	305267	Гайка	Nut	12	12
120	2001-14-68	Вал турбины	Turbine shaft	1	1
121	2001-14-4	Колесо турбинное	Turbine wheel	1	1
122	2001-14-59	Болт специальный	Special bolt	12	12
123	580820	Кольцо С130 ГОСТ 13940-86	Ring S130 GOST 13940-86	1	1
124	2001-14-5	Колесо реактора	Reactor wheel	1	1
125	580679	Кольцо С85 ГОСТ 13940-86	Ring S85 GOST 13940-86	1	1
126	2001-14-70	Кольцо уплотнительное	O-ring	1	1
127	2001-14-20СБ(SB)	Муфта	Coupling	1	1
128	2001-14-45	Кольцо	Ring	1	1

2022-14-1СБ Гидротрансформатор с редуктором привода насосов
 2022-14-1SB Torque converter with the pump drive reduction gear

4-83



2022-14-1СБ Гидротрансформатор с редуктором привода насосов
 2022-14-1SB Torque converter with the pump drive reduction gear

4-84

4.14

2022-14-1СБ Гидротрансформатор с редуктором привода насосов
2022-14-1SB Torque converter with the pump drive reduction gear

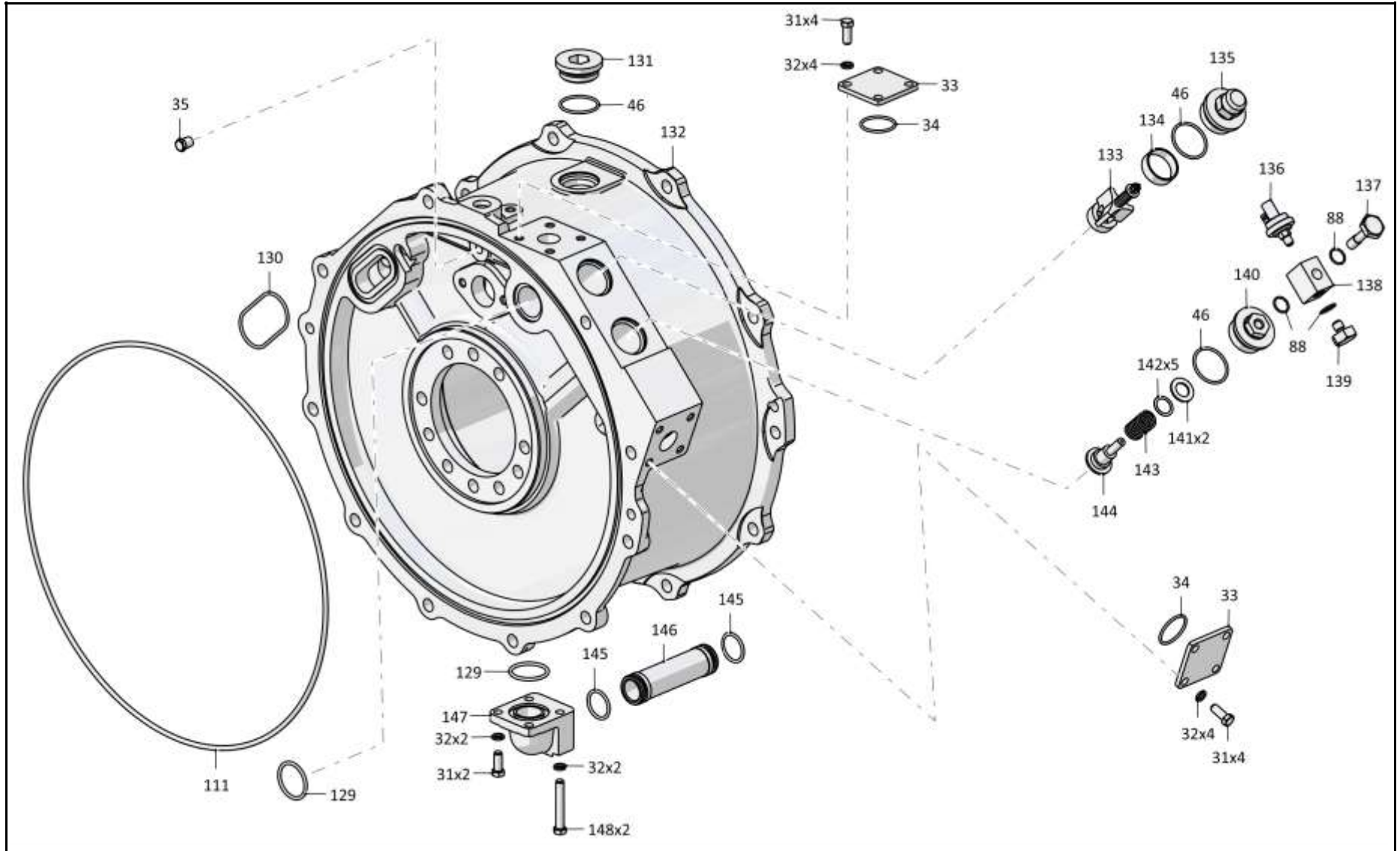
Рис./Fig. 4.14Лист 7 из 7
Sheet 7 of 7

Поз. Pos.	Обозначение Designation	Наименование Denomination		Кол-во на исполнение Quantity per unit	
				УХЛ / NF	Т
129		Кольцо 042-050-46-2-29335 ТУ 2531-307-00149245-2008	Ring 042-050-46-2-29335 ТУ 2531-307-00149245-2008	2	2
130		Кольцо 079-085-36-2-29335 ТУ 2531-307-00149245-2008	Ring 079-085-36-2-29335 ТУ 2531-307-00149245-2008	1	1
131	700-37-2140	Пробка	Plug	1	
131	700-37-2140-20	Пробка	Plug		1
132	2001-14-1	Корпус	Housing	1	
132	2001-14-1-20	Корпус	Housing		1
133	2001-14-17СБ(SB)	Клапан	Valve	1	1
134	2001-14-41	Втулка	Bushing	1	1
135	2001-14-60	Крышка	Cover	1	1
136		Датчик давления 76061 (Honeywell)	Pressure pickup 76061 (Honeywell)	1	1
137	2501-20-8-01	Болт зажимной	Clamping bolt	1	
137	2501-20-8-01-20	Болт зажимной	Clamping bolt		1
138	1101-15-52-01	Переходник	Adapter	1	
138	1101-15-52-01-20	Переходник	Adapter		1
139	375331	Пробка	Plug	1	
139	375331-20	Пробка	Plug		1
140	2501-14-59	Пробка	Plug	1	1
141	46-05-764	Шайба (наибольшее количество для регулировки)	Washer (the largest amount to adjust)	2	2
142	47-59-205	Кольцо (наибольшее количество для регулировки)	Ring (the largest amount to adjust)	5	5
143	38327	Пружина	Spring	1	1
144	2501-14-58	Втулка	Bushing	1	1
145		Кольцо 032-038-36-2-29335 ТУ 2531-307-00149245-2008	Ring 032-038-36-2-29335 ТУ 2531-307-00149245-2008	2	2
146	2001-14-48	Втулка	Bushing	1	1
147	2001-14-16	Фланец	Flange	1	1
148	280285	Болт М10-6gx65 ГОСТ 7796-70	Bolt M10-6gx65 GOST 7796-70	2	
148	280285-20	Болт М10-6gx65 ГОСТ 7796-70	Bolt M10-6gx65 GOST 7796-70		2
		Проволока КО 1,6 ГОСТ 792-67	Wire КО 1,6 GOST 792-67	3 м	3 м
		Смазка ЦИАТИМ-201 ГОСТ 6267-74	Lubricant tsiatim-201 GOST 6267-74	0,007 кг(kg)	0,007 кг(kg)

2022-14-1СБ Гидротрансформатор с редуктором привода насосов
2022-14-1SB Torque converter with the pump drive reduction gear

2022-14-1СБ Гидротрансформатор с редуктором привода насосов
2022-14-1SB Torque converter with the pump drive reduction gear

4-85



2022-14-1СБ Гидротрансформатор с редуктором привода насосов
2022-14-1SB Torque converter with the pump drive reduction gear

4-86

4.15

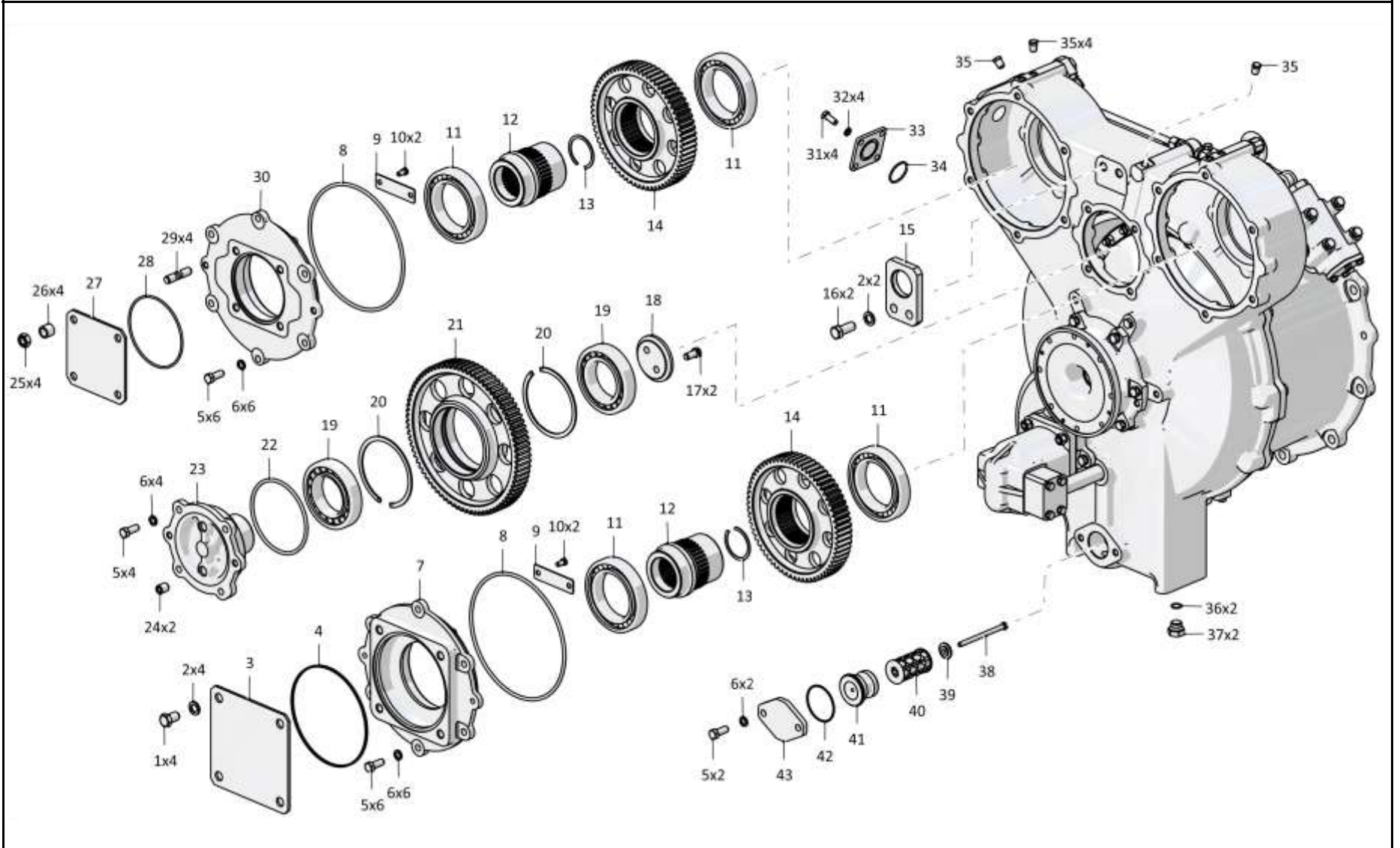
2022-14-1-01СБ Гидротрансформатор с редуктором привода насосов
2022-14-1-01SB Torque converter with the pump drive reduction gear

Рис./Fig. 4.15Лист 1 из 6
Sheet 1 of 6

Поз. Pos.	Обозначение Designation	Наименование Denomination	Кол-во на исполнение Quantity per unit	
			УХЛ / NF	Т
	2022-14-1-01СБ(СВ)	Гидротрансформатор с редуктором привода насосов	Torque converter with the pump drive reduction gear	
	2022-14-1-01-20СБ(СВ)	Гидротрансформатор с редуктором привода насосов	Torque converter with the pump drive reduction gear	
1	280515	Болт М16х1,5-6х25 ГОСТ 7796-70 (используется при транспортировке и хранении)	4	
1	280515-20	Болт М16х1,5-6х25 ГОСТ 7796-70 (используется при транспортировке и хранении)		4
2		Шайба 160Т ГОСТ 6402-70	16	16
3	2001-14-55	Крышка (используется при транспортировке и хранении)	1	1
4		Кольцо 190-195-36-2-29335 ТУ 2531-307-00149245-2008	2	2
5		Болт М12-6х30 ГОСТ 7796-70	22	22
6		Шайба 120Т ГОСТ 6402-70	44	44
7	312001-14-1	Крышка	1	1
8		Кольцо 240-250-58-2-3 ГОСТ 18829-73	2	2
9	2001-14-39	Планка	2	2
10	285120	Болт	4	4
11		Подшипник 118 ГОСТ 8338-75 (допускается замена на Подшипник 118Л ГОСТ 8338-75)	4	4
12	2001-14-53	Вал	2	2
13	700-58-2088	Кольцо С60 ГОСТ 13941-86	2	2
14	2001-14-16СБ(СВ)	Шестерня	2	2
15	2001-14-34	Кронштейн	1	1
16		Болт М16х1,5-6х38 ГОСТ 7796-70	12	12
17	285330	Болт	6	6
18	2001-14-31	Крышка	1	1
19		Подшипник 42215КМ ГОСТ 8328-75	2	2
20	580821	Кольцо С130 ГОСТ 13941-86	2	2
21	2001-14-18	Шестерня	1	1
22		Кольцо 135-145-58-2-29335 ТУ 2531-307-00149245-2008	1	1
23	2001-14-7	Крышка	1	1
24	2001-14-42	Заглушка	2	2

2022-14-1-01СБ Гидротрансформатор с редуктором привода насосов
2022-14-1-01SB Torque converter with the pump drive reduction gear

2022-14-1-01СБ Гидротрансформатор с редуктором привода насосов
 2022-14-1-01SB Torque converter with the pump drive reduction gear



4-87

2022-14-1-01СБ Гидротрансформатор с редуктором привода насосов
 2022-14-1-01SB Torque converter with the pump drive reduction gear

4-88

4.15

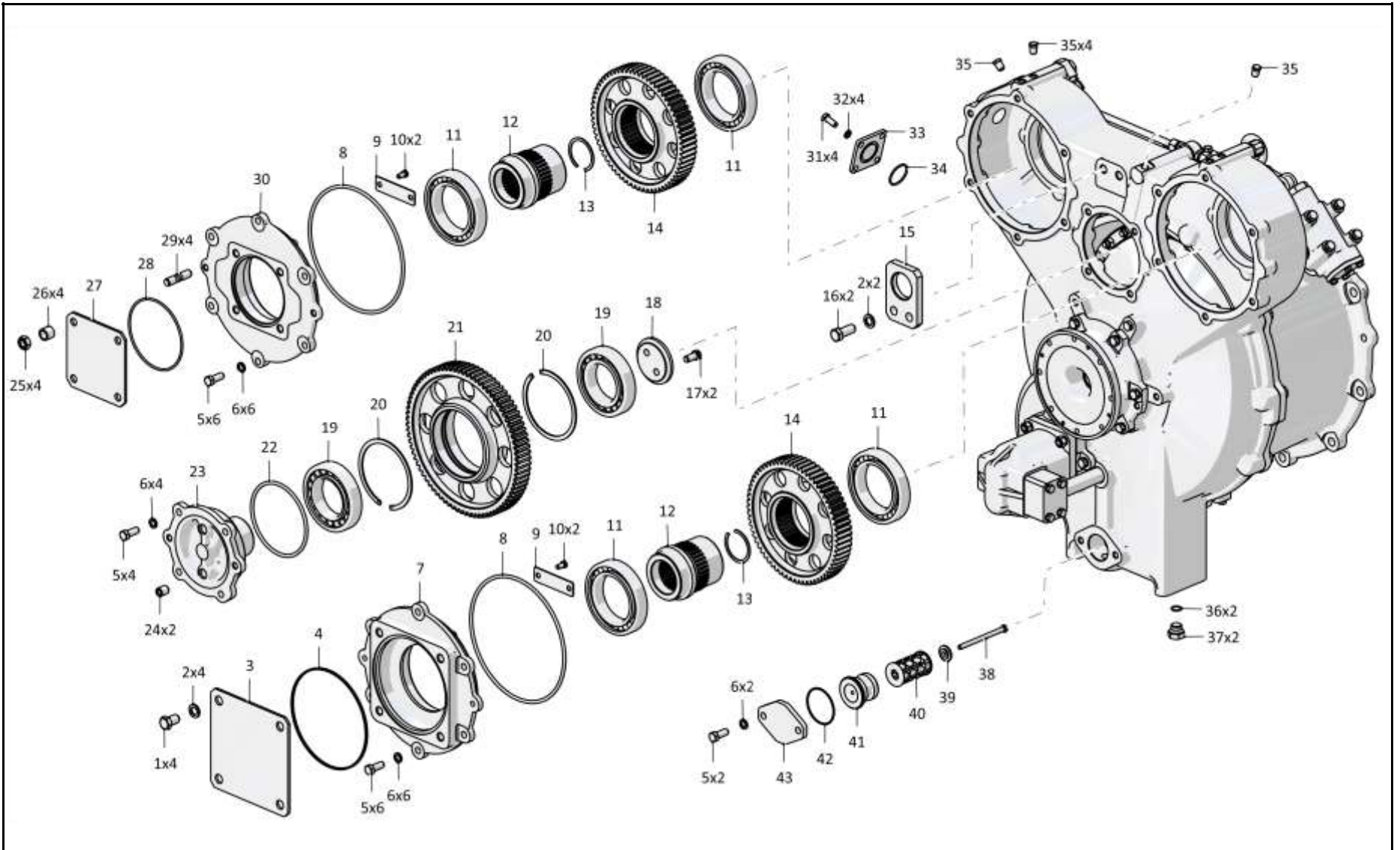
2022-14-1-01СБ Гидротрансформатор с редуктором привода насосов
2022-14-1-01SB Torque converter with the pump drive reduction gear

Рис./Fig. 4.15Лист 2 из 6
Sheet 2 of 6

Поз. Pos.	Обозначение Designation	Наименование Denomination		Кол-во на исполнение Quantity per unit	
				УХЛ / NF	Т
25	300252	Гайка М14х1,5 ГОСТ 5915-70	Nut M14x1,5 GOST 5915-70	4	
25	300252-20	Гайка М14х1,5 ГОСТ 5915-70	Nut M14x1,5 GOST 5915-70		4
26	25-14-161	Втулка (используется при транспортировке и хранении)	Bushing (used when transported or stored)	4	4
27	4001-14-25	Крышка (используется при транспортировке и хранении)	Cover (used when transported or stored)	1	1
28		Кольцо 135-140-36-2-29335 ТУ 2531-307-00149245-2008	Ring 135-140-36-2-29335 TU 2531-307-00149245-2008	1	1
29	295410	Шпилька	Stud	4	
29	295410-20	Шпилька	Stud		4
30	2001-14-83	Крышка	Cover	1	1
31		Болт М10-6gx25 ГОСТ 7796-70	Bolt M10-6gx25 GOST 7796-70	14	14
32		Шайба 100Т ГОСТ 6402-70	Washer 100T GOST 6402-70	22	22
33	2001-14-30	Крышка (используется при транспортировке и хранении)	Cover (used when transported or stored)	3	3
34		Кольцо 039-045-36-2-29335 ТУ 2531-307-00149245-2008	Ring 039-045-36-2-29335 TU 2531-307-00149245-2008	3	3
35	370250-08	Пробка КГ 1/4" ТУ 23.1.506-91	Plug KG 1/4" TU 23.1.506-91	7	7
36		Кольцо 016-020-25-2-29335 ТУ 2531-307-00149245-2008	Ring 016-020-25-2-29335 TU 2531-307-00149245-2008	2	2
37	375625	Пробка	Plug	2	
37	375625-20	Пробка	Plug		2
38	280187	Болт М8-6gx115 ГОСТ 7796-70	Bolt M8-6gx115 GOST 7796-70	1	1
39	2001-14-37	Втулка	Bushing	1	1
40	312501-90-24СБ(SB)	Маслозаборник	Oil-trap	1	1
41	2001-14-49	Втулка	Bushing	1	1
42		Кольцо 066-071-30-2-29335 ТУ 2531-307-00149245-2008	Ring 066-071-30-2-29335 TU 2531-307-00149245-2008	1	1
43	2001-14-27	Крышка	Cover	1	1

2022-14-1-01СБ Гидротрансформатор с редуктором привода насосов
2022-14-1-01SB Torque converter with the pump drive reduction gear

2022-14-1-01СБ Гидротрансформатор с редуктором привода насосов
 2022-14-1-01SB Torque converter with the pump drive reduction gear



4-89

2022-14-1-01СБ Гидротрансформатор с редуктором привода насосов
 2022-14-1-01SB Torque converter with the pump drive reduction gear

Рис./Fig. 4.15 Лист 2 из 6
 Sheet 2 of 6

4-90

4.15

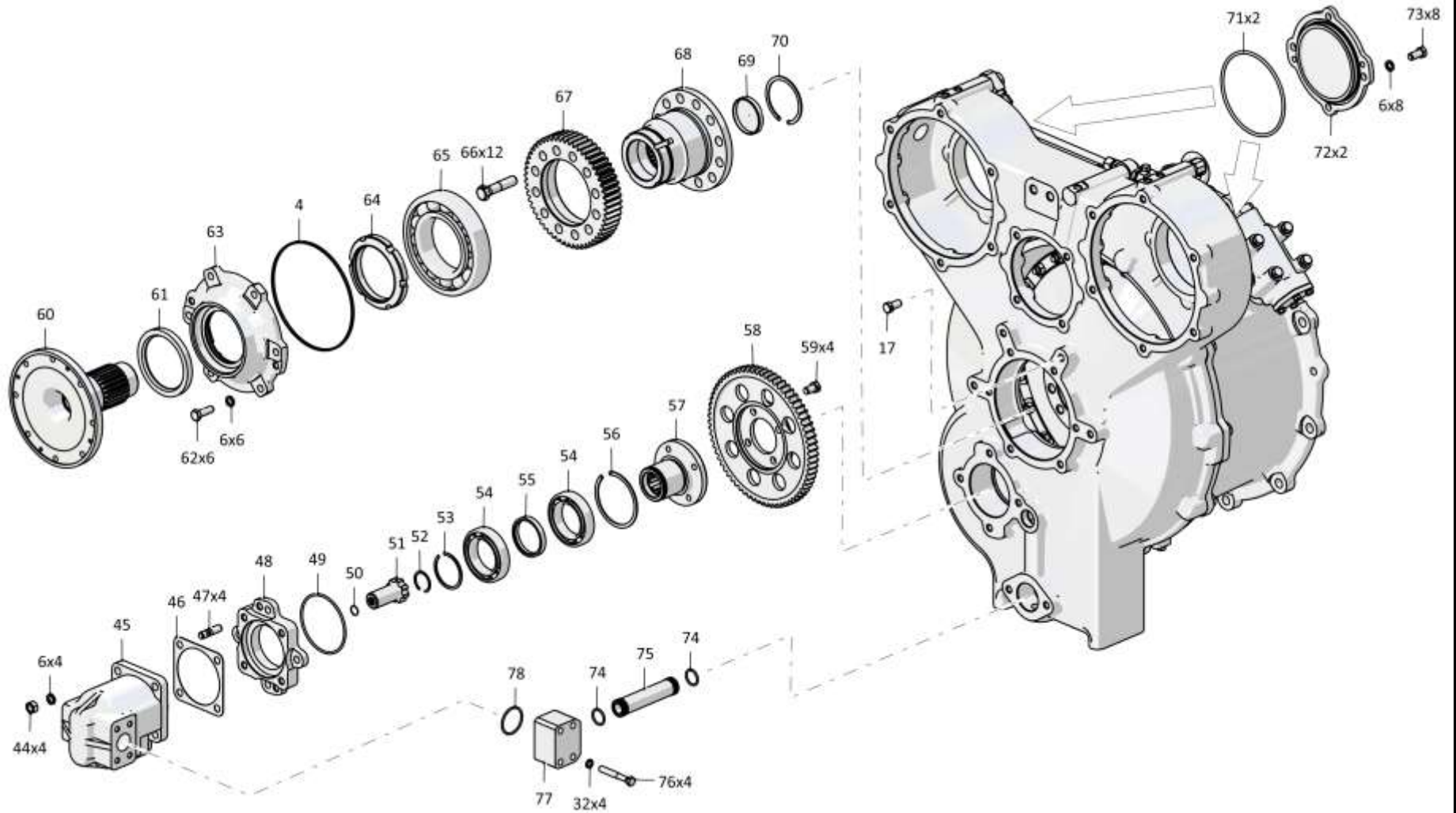
2022-14-1-01СБ Гидротрансформатор с редуктором привода насосов
2022-14-1-01SB Torque converter with the pump drive reduction gear

Рис./Fig. 4.15Лист 3 из 6
Sheet 3 of 6

Поз. Pos.	Обозначение Designation	Наименование Denomination		Кол-во на исполнение Quantity per unit	
				УХЛ / NF	Т
44		Гайка М12х1,25 ГОСТ 5915-70	Nut M12x1,25 GOST 5915-70	28	28
45		Насос GPHD1-30R-S05D04-SE04E02-N ((поставка "Hidrodrive Ltd.") допускается замена на Насос R1A4032A31A1F1BC (поставка "David Brown"))	Pump GPHD1-30R-S05D04-SE04E02-N ((delivery of "Hidrodrive Ltd.") replacement to Pump R1A4032A31A1F1BC (delivery of "David Brown") is allowed)	1	1
46	450357	Прокладка	Gasket	1	1
47	290326	Шпилька М12х1,75-3п/1,25-6gx32 ГОСТ 22034-76	Stud M12x1,75-3n/1,25-6gx32 GOST 22034-76	4	
47	290326-20	Шпилька М12х1,75-3п/1,25-6gx32 ГОСТ 22034-76	Stud M12x1,75-3n/1,25-6gx32 GOST 22034-76		4
48	2022-14-1	Крышка	Cover	1	1
49		Кольцо 104-110-36-2-29335 ТУ 2531-307-00149245-2008	Ring 104-110-36-2-29335 TU 2531-307-00149245-2008	1	1
50		Кольцо DIN 472 - 16 X 1	Ring DIN 472 - 16 X 1	1	1
51	2022-14-3	Муфта	Coupling	1	1
52		Кольцо С36 ГОСТ 13941-86	Ring S36 GOST 13941-86	1	1
53		Кольцо DIN 471 - 60 X 2	Ring DIN 471 - 60 X 2	1	1
54		Подшипник 112 ГОСТ 8338-75	Bearing 112 GOST 8338-75	2	2
55	2001-14-40	Кольцо	Ring	1	1
56	580721	Кольцо С95 ГОСТ 13941-86	Ring S95 GOST 13941-86	1	1
57	2001-14-22	Фланец	Flange	1	1
58	2001-14-20	Шестерня	Gear	1	1
59	285320	Болт	Bolt	4	4
60	2001-14-15	Фланец	Flange	1	1
61		Манжета DIN3760 BABSL 95x120x12-72 NBR902	Collar DIN3760 BABSL 95x120x12-72 NBR902	1	1
62		Болт М12-6gx35 ГОСТ 7796-70	Bolt M12-6gx35 GOST 7796-70	6	6
63	2001-14-76	Крышка	Cover	1	1
64	2001-14-85	Гайка шлицевая	Slotted nut	1	1
65		Подшипник 6-176220БТ ГОСТ 8995-75	Bearing 6-176220BT GOST 8995-75	1	1
66	280561	Болт 3М16х1,5 -6gx70 ГОСТ 7795-70	Bolt 3M16x1,5 -6gx70 GOST 7795-70	12	12
67	2001-14-17	Шестерня	Gear	1	1
68	2001-14-18СБ(SB)	Ступица	Hub	1	1
69	1101-14-37	Заглушка	End plug	1	1
70	580676	Кольцо С80 ГОСТ 13941-86	Ring S80 GOST 13941-86	1	1
71		Кольцо 150-155-36-2-29335 ТУ 2531-307-00149245-2008	Ring 150-155-36-2-29335 TU 2531-307-00149245-2008	2	2
72	2001-14-26	Крышка	Cover	2	2
73		Болт М12-6gx25 ГОСТ 7796-70	Bolt M12-6gx25 GOST 7796-70	8	8
74		Кольцо 025-030-30-2-29335 ТУ 2531-307-00149245-2008	Ring 025-030-30-2-29335 TU 2531-307-00149245-2008	2	2
75	2001-14-58-03	Втулка	Bushing	1	1
76		Болт М10-6gx70 ГОСТ 7795-70	Bolt M10-6gx70 GOST 7795-70	4	4
77	2022-14-2	Фланец	Flange	1	1
78		Кольцо 045-050-30-2-29335 ТУ 2531-307-00149245-2008	Ring 045-050-30-2-29335 TU 2531-307-00149245-2008	3	3

2022-14-1-01СБ Гидротрансформатор с редуктором привода насосов
2022-14-1-01SB Torque converter with the pump drive reduction gear

2022-14-1-01СБ Гидротрансформатор с редуктором привода насосов
 2022-14-1-01SB Torque converter with the pump drive reduction gear



4-91

2022-14-1-01СБ Гидротрансформатор с редуктором привода насосов
 2022-14-1-01SB Torque converter with the pump drive reduction gear

4-92

4.15

2022-14-1-01СБ Гидротрансформатор с редуктором привода насосов
2022-14-1-01SB Torque converter with the pump drive reduction gear

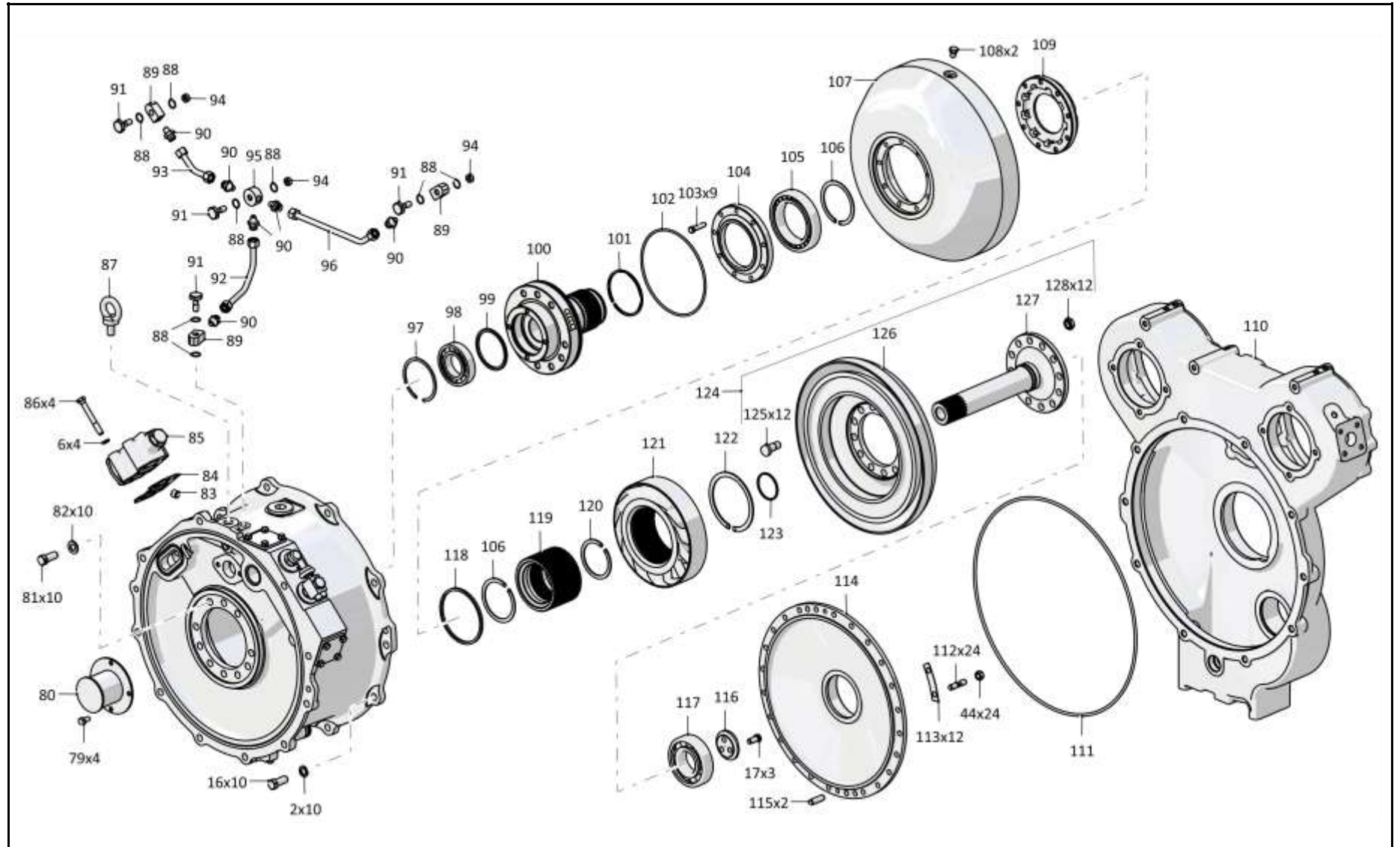
Рис./Fig. 4.15Лист 4 из 6
Sheet 4 of 6

Поз. Pos.	Обозначение Designation	Наименование Denomination		Кол-во на исполнение Quantity per unit	
				УХЛ / NF	Т
79		Болт М10-6gx20 ГОСТ 7796-70 (используется при транспортировке и хранении)	Bolt M10-6gx20 GOST 7796-70 (used when transported or stored)	4	4
80	2001-14-22СБ(СВ)	Крышка (используется при транспортировке и хранении)	Cover (used when transported or stored)	1	1
81	285535	Болт	Bolt	10	10
82	315271	Шайба	Washer	10	10
83	370260	Пробка 3-КГ 1/4" ТУ 23.1.506-91	Plug 3-KG 1/4" TU 23.1.506-91	1	1
84	700-40-5336	Прокладка	Gasket	1	
84	700-40-5336-20	Прокладка	Gasket		1
85	2501-15-138-01СБ(СВ)	Клапан	Valve	1	
85	2501-15-138-01-20СБ(СВ)	Клапан	Valve		1
86		Болт М12-6gx90 ГОСТ 7795-70	Bolt M12-6gx90 GOST 7795-70	4	4
87	280590	Рым-болт М16 ГОСТ 4751-73	Eye-Bolt M16 GOST 4751-73	1	
87	280590-20	Рым-болт М16 ГОСТ 4751-73	Eye-Bolt M16 GOST 4751-73		1
88		Кольцо 018-022-25-2-29335 ТУ 2531-307-00149245-2008	Ring 018-022-25-2-29335 TU 2531-307-00149245-2008	11	11
89	2501-20-58	Угольник	Angle-piece	3	3
90		Штуцер Т.03.03.12L-K1/4 ТУ 3148-001-67321647-2011	Union T.03.03.12L-K1/4 TU 3148-001-67321647-2011	6	6
91	2701-12-45	Болт зажимной	Clamping bolt	4	
91	2701-12-45-20	Болт зажимной	Clamping bolt		4
92	2022-14-17СБ(СВ)	Труба	Pipe	1	1
93	2022-14-15СБ(СВ)	Труба	Pipe	1	1
94	2001-14-46	Пробка	Plug	3	3
95	2501-20-57-01	Угольник	Angle-piece	1	1
96	2022-14-16СБ(СВ)	Труба	Pipe	1	1
97	580765	Кольцо С100 ГОСТ 13941-86	Ring S100 GOST 13941-86	1	1
98		Подшипник 211А ГОСТ 8338-75	Bearing 211A GOST 8338-75	1	1
99	2001-14-38	Кольцо	Ring	1	1
100	2001-14-19СБ(СВ)	Ось реактора	Stator axle	1	1
101	2001-18-28	Кольцо уплотнительное	O-ring	1	1
102		Кольцо 205-215-46-2-3 ГОСТ 18829-73	Ring 205-215-46-2-3 GOST 18829-73	1	1
103	280252	Болт 3М10-6gx40 ГОСТ 7796-70	Bolt 3M10-6gx40 GOST 7796-70	9	
103	280252-20	Болт 3М10-6gx40 ГОСТ 7796-70	Bolt 3M10-6gx40 GOST 7796-70		9

2022-14-1-01СБ Гидротрансформатор с редуктором привода насосов
2022-14-1-01SB Torque converter with the pump drive reduction gear

2022-14-1-01СБ Гидротрансформатор с редуктором привода насосов
 2022-14-1-01SB Torque converter with the pump drive reduction gear

4-93



2022-14-1-01СБ Гидротрансформатор с редуктором привода насосов
 2022-14-1-01SB Torque converter with the pump drive reduction gear

4-94

4.15

2022-14-1-01СБ Гидротрансформатор с редуктором привода насосов
2022-14-1-01SB Torque converter with the pump drive reduction gear

Рис./Fig. 4.15

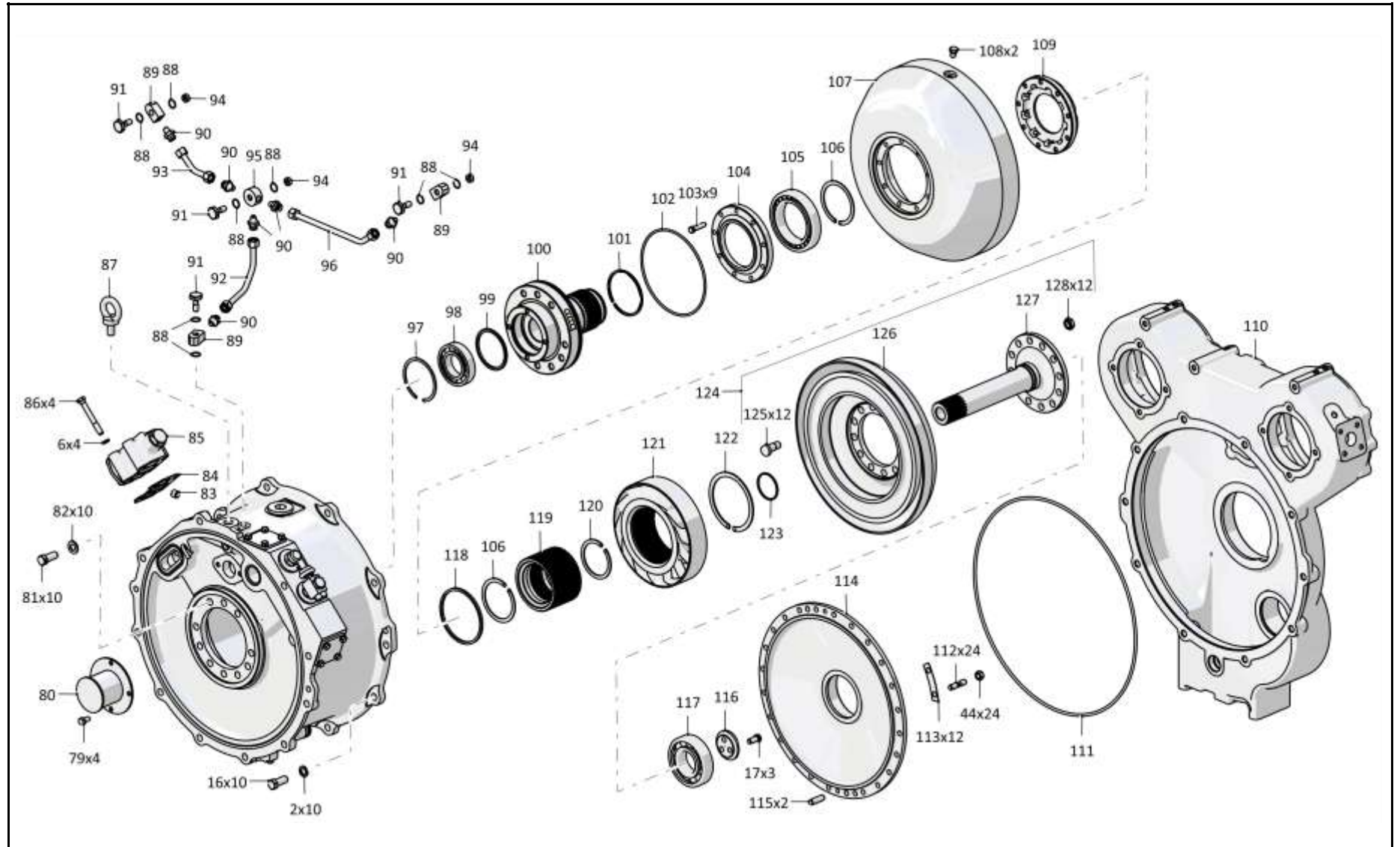
Лист 5 из 6
 Sheet 5 of 6

Поз. Pos.	Обозначение Designation	Наименование Denomination		Кол-во на исполнение Quantity per unit	
				УХЛ / NF	Т
104	2001-14-11	Стакан	Sleeve	1	1
105		Подшипник 6-32119Л ГОСТ 8328-75	Bearing 6-32119L GOST 8328-75	1	1
106	585720	Кольцо	Ring	2	2
107	2001-14-50	Колесо насосное	Pump wheel	1	1
108	375332	Пробка	Plug	2	2
109	2001-14-10	Коллектор	Collector	1	1
110	2001-14-2	Корпус	Housing	1	
110	2001-14-2-20	Корпус	Housing		1
111	400468-15	Кольцо	Ring	2	2
112	290320	Шпилька М12х1,75-3n/1,25-6gx25 ГОСТ 22038-76	Stud M12x1,75-3n/1,25-6gx25 GOST 22038-76	24	24
113	315215-01	Пластина стопорная	Locking plate	12	12
114	2001-14-15СБ(SB)	Корпус	Housing	1	1
115	32355	Штифт	Pin	2	2
116	2001-14-33	Крышка	Cover	1	1
117		Подшипник 6-176311Л ГОСТ 8995-75	Bearing 6-176311L GOST 8995-75	1	1
118	2001-14-45	Кольцо	Ring	1	1
119	2001-14-20СБ(SB)	Муфта	Coupling	1	1
120	580679	Кольцо С85 ГОСТ 13940-86	Ring S85 GOST 13940-86	1	1
121	2001-14-5	Колесо реактора	Reactor wheel	1	1
122	580820	Кольцо С130 ГОСТ 13940-86	Ring S130 GOST 13940-86	1	1
123	2001-14-70	Кольцо уплотнительное	O-ring	1	1
124	2001-14-21СБ(SB)	Колесо турбинное	Turbine wheel	1	1
125	2001-14-59	Болт специальный	Special bolt	12	12
126	2001-14-4	Колесо турбинное	Turbine wheel	1	1
127	2001-14-68	Вал турбины	Turbine shaft	1	1
128	305267	Гайка	Nut	12	12

2022-14-1-01СБ Гидротрансформатор с редуктором привода насосов
 2022-14-1-01SB Torque converter with the pump drive reduction gear

2022-14-1-01СБ Гидротрансформатор с редуктором привода насосов
 2022-14-1-01SB Torque converter with the pump drive reduction gear

4-95



2022-14-1-01СБ Гидротрансформатор с редуктором привода насосов
 2022-14-1-01SB Torque converter with the pump drive reduction gear

4-96

4.15

2022-14-1-01СБ Гидротрансформатор с редуктором привода насосов
2022-14-1-01SB Torque converter with the pump drive reduction gear

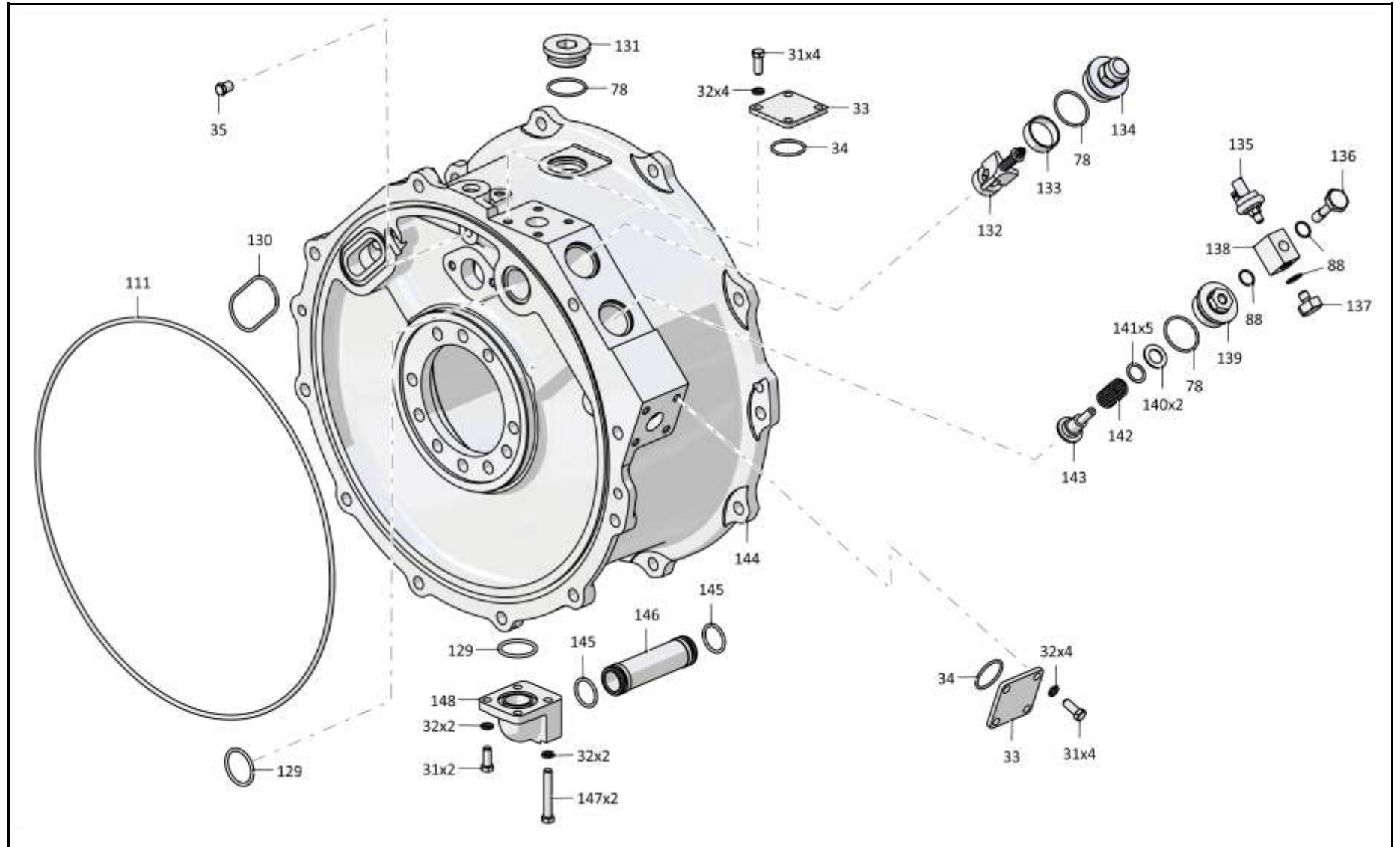
Рис./Fig. 4.15Лист 6 из 6
Sheet 6 of 6

Поз. Pos.	Обозначение Designation	Наименование Denomination		Кол-во на исполнение Quantity per unit	
				УХЛ / NF	Т
129		Кольцо 042-050-46-2-29335 ТУ 2531-307-00149245-2008	Ring 042-050-46-2-29335 ТУ 2531-307-00149245-2008	2	2
130		Кольцо 079-085-36-2-29335 ТУ 2531-307-00149245-2008	Ring 079-085-36-2-29335 ТУ 2531-307-00149245-2008	1	1
131	700-37-2140	Пробка	Plug	1	
131	700-37-2140-20	Пробка	Plug		1
132	2001-14-17СБ(SB)	Клапан	Valve	1	1
133	2001-14-41	Втулка	Bushing	1	1
134	2001-14-60	Крышка	Cover	1	1
135		Датчик давления 76061 (Honeywell)	Pressure pickup 76061 (Honeywell)	1	1
136	2501-20-8-01	Болт зажимной	Clamping bolt	1	
136	2501-20-8-01-20	Болт зажимной	Clamping bolt		1
137	375331	Пробка	Plug	1	
137	375331-20	Пробка	Plug		1
138	1101-15-52-01	Переходник	Adapter	1	
138	1101-15-52-01-20	Переходник	Adapter		1
139	2501-14-59	Пробка	Plug	1	1
140	46-05-764	Шайба (наибольшее количество)	Washer (largest number)	2	2
141	47-59-205	Кольцо (наибольшее количество)	Ring (largest number)	5	5
142	38327	Пружина	Spring	1	1
143	2501-14-58	Втулка	Bushing	1	1
144	2001-14-1	Корпус	Housing	1	
144	2001-14-1-20	Корпус	Housing		1
145		Кольцо 032-038-36-2-29335 ТУ 2531-307-00149245-2008	Ring 032-038-36-2-29335 ТУ 2531-307-00149245-2008	2	2
146	2001-14-48	Втулка	Bushing	1	1
147	280285	Болт М10-6gx65 ГОСТ 7796-70	Bolt M10-6gx65 GOST 7796-70	2	
147	280285-20	Болт М10-6gx65ГОСТ 7796-70	Bolt M10-6gx65GOST 7796-70		2
148	2001-14-16	Фланец	Flange	1	1
		Проволока КО 1,6 ГОСТ 792-67	Wire КО 1,6 GOST 792-67	3 м	3 м
		Смазка ЦИАТИМ-201 ГОСТ 6267-74	Lubricant tsiatim-201 GOST 6267-74	0,007 кг (kg)	0,007 кг (kg)

2022-14-1-01СБ Гидротрансформатор с редуктором привода насосов
2022-14-1-01SB Torque converter with the pump drive reduction gear

2022-14-1-01СБ Гидротрансформатор с редуктором привода насосов
 2022-14-1-01SB Torque converter with the pump drive reduction gear

4-97



2022-14-1-01СБ Гидротрансформатор с редуктором привода насосов
 2022-14-1-01SB Torque converter with the pump drive reduction gear

4-98

4.16

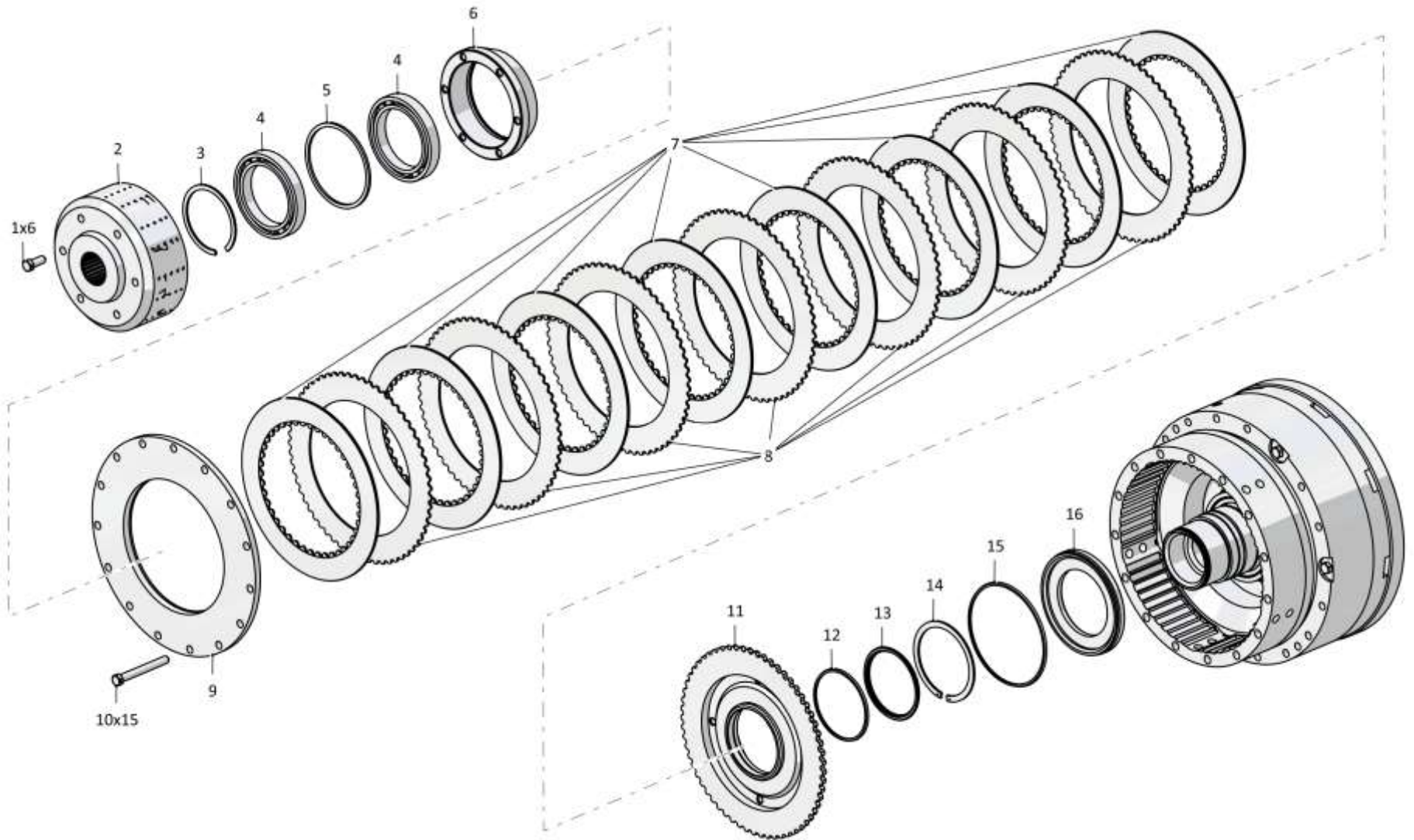
2001-18-12СБ Фрикцион бортовой и тормоз остановочный
2001-18-12SB Steering clutch and stopping brake

Рис./Fig. 4.16Лист 1 из 3
Sheet 1 of 3

Поз. Pos.	Обозначение Designation	Наименование Denomination		Кол-во на исполнение Quantity per unit
				УХЛ / NF
	2001-18-12СБ(SB)	Фрикцион бортовой и тормоз остановочный	Steering clutch and stopping brake	х
1	280339	Болт 3М12-6gx30 ГОСТ 7796-70	Bolt 3М12-6gx30 GOST 7796-70	6
2	2001-18-9	Барабан	Drum	1
3		Кольцо DIN 471 - 100x3	Ring DIN 471 - 100x3	1
4		Подшипник 1000920 ГОСТ 8338-75	Bearing 1000920 GOST 8338-75	2
5	2001-18-21	Кольцо	Ring	1
6	2001-18-15	Обойма	Cage	1
7	2001-18-100СБ(SB)	Диск	Disk	16
8	2001-18-7	Диск	Disk	14
9	2001-18-14	Крышка	Cover	1
10	280391	Болт 3М12x1,25-6gx105 ГОСТ 7796-70	Bolt 3М12x1,25-6gx105 GOST 7796-70	15
11	2001-18-37	Поршень	Piston	1
12	606-12-11-17	Кольцо уплотнительное	O-ring	1
13	2001-18-12	Кольцо	Ring	1
14	580814	Кольцо С120 ГОСТ 13940-86	Ring S120 GOST 13940-86	1
15	606-12-10-13	Кольцо уплотнительное	O-ring	1
16	2001-18-38	Кольцо	Ring	1

2001-18-12СБ Фрикцион бортовой и тормоз остановочный
2001-18-12SB Steering clutch and stopping brake

2001-18-12СБ Фрикцион бортовой и тормоз остановочный
 2001-18-12SB Steering clutch and stopping brake



4-99

2001-18-12СБ Фрикцион бортовой и тормоз остановочный
 2001-18-12SB Steering clutch and stopping brake

4-100

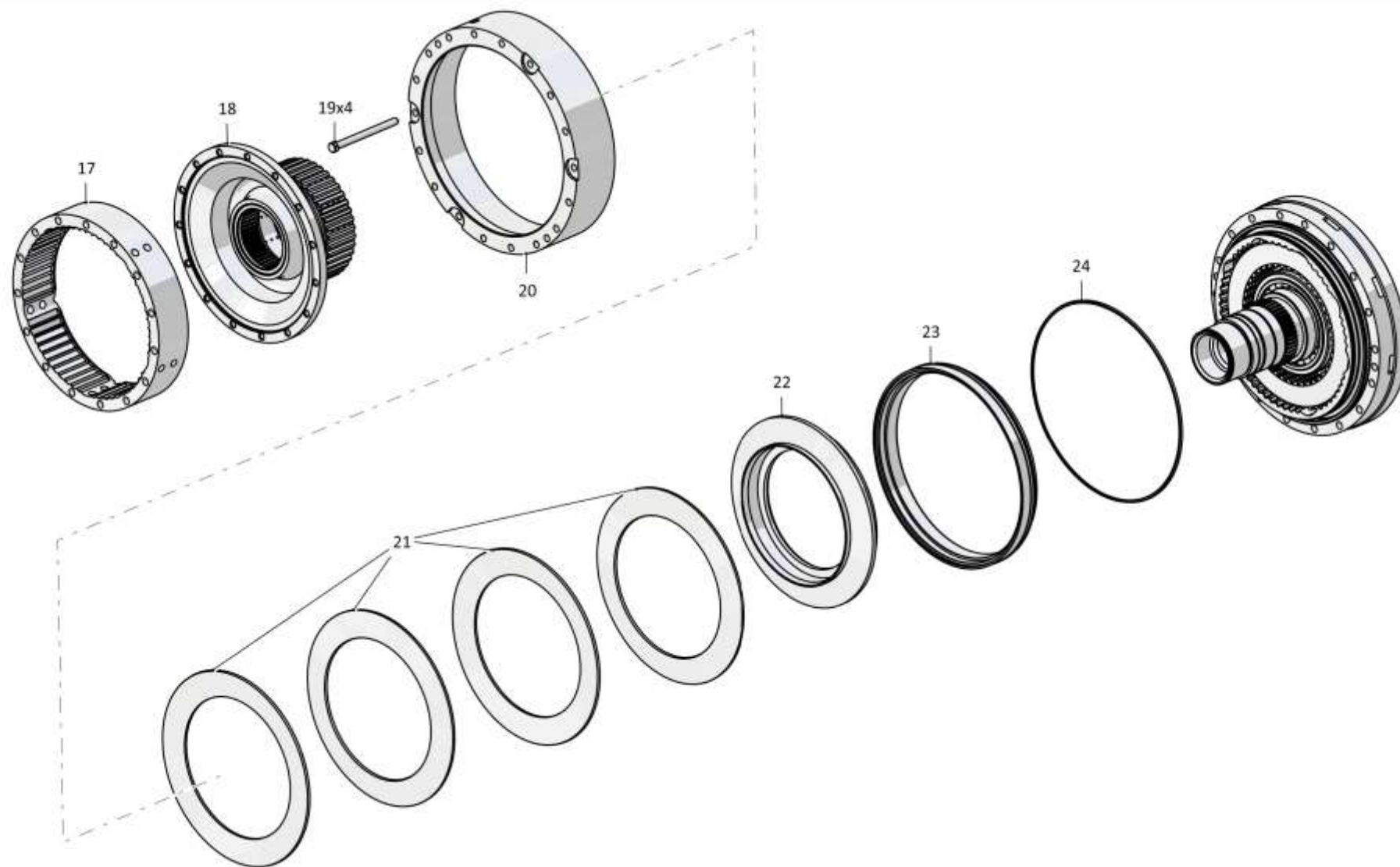
4.16

2001-18-12СБ Фрикцион бортовой и тормоз остановочный
2001-18-12SB Steering clutch and stopping brake

Рис./Fig. 4.16Лист 2 из 3
Sheet 2 of 3

Поз. Pos.	Обозначение Designation	Наименование Denomination		Кол-во на исполнение Quantity per unit
				УХЛ / NF
17	2001-18-8	Барабан	Drum	1
18	2001-18-103СБ(SB)	Барабан	Drum	1
19	285389	Болт	Bolt	4
20	2001-18-6	Барабан	Drum	1
21	312501-90-133	Тарелка	Plate	4
22	2001-18-5	Диск нажимной	Thrust disk	1
23	2001-18-36	Поршень	Piston	1
24	606-12-10-12	Кольцо уплотнительное	O-ring	1

2001-18-12СБ Фрикцион бортовой и тормоз остановочный
2001-18-12SB Steering clutch and stopping brake



2001-18-12СБ Фрикцион бортовой и тормоз остановочный
2001-18-12SB Steering clutch and stopping brake

4-102

4.16

2001-18-12СБ Фрикцион бортовой и тормоз остановочный
2001-18-12SB Steering clutch and stopping brake

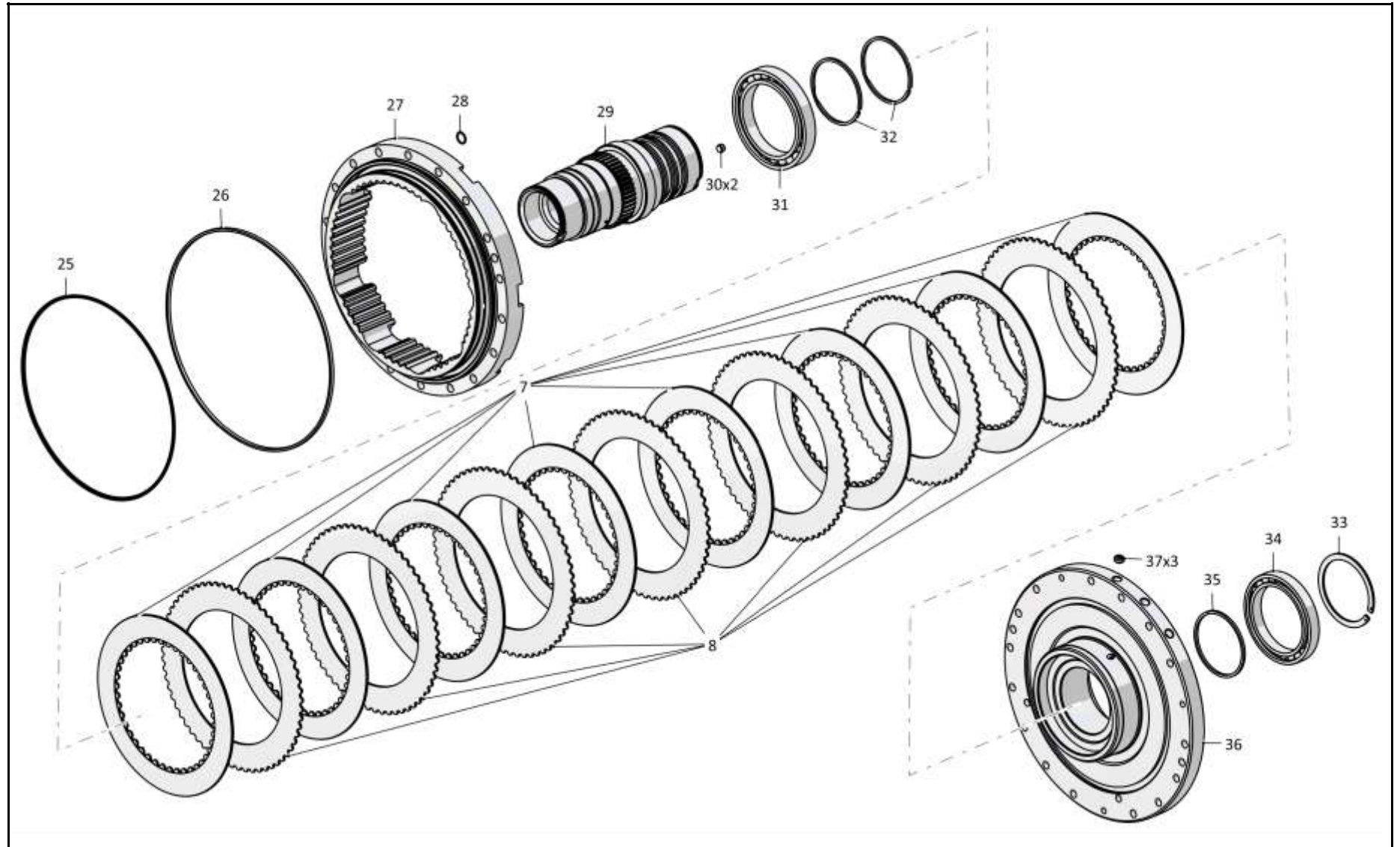
Рис./Fig. 4.16Лист 3 из 3
Sheet 3 of 3

Поз. Pos.	Обозначение Designation	Наименование Denomination		Кол-во на исполнение Quantity per unit
				УХЛ / NF
25	606-12-10-14	Кольцо уплотнительное	O-ring	1
26		Кольцо 360-370-58-2-3 ГОСТ 18829-73	Ring 360-370-58-2-3 GOST 18829-73	1
27	2001-18-35	Проставка	Spacer	1
28		Кольцо 016-020-25-2-29335 ТУ 2531-307-00149245-2008	Ring 016-020-25-2-29335 TU 2531-307-00149245-2008	1
29	2001-18-39	Вал	Shaft	1
30	700-32-2074	Штифт	Pin	2
31		Подшипник 1000924 ГОСТ 8338-75	Bearing 1000924 GOST 8338-75	1
32	2001-18-28	Кольцо уплотнительное	O-ring	2
33	580805	Кольцо С110 ГОСТ 13940-86	Ring S110 GOST 13940-86	1
34		Подшипник 1000922Л ГОСТ 8338-75	Bearing 1000922L GOST 8338-75	1
35	2501-12-181-22	Кольцо уплотнительное	O-ring	1
36	2001-18-33	Корпус	Housing	1
37	700-37-2071	Пробка	Plug	3
		Проволока КС 1,6 ГОСТ 792-67	Wire KS 1,6 GOST 792-67	2 м

2001-18-12СБ Фрикцион бортовой и тормоз остановочный
2001-18-12SB Steering clutch and stopping brake

2001-18-12СБ Фрикцион бортовой и тормоз остановочный
2001-18-12SB Steering clutch and stopping brake

4-103



2001-18-12СБ Фрикцион бортовой и тормоз остановочный
2001-18-12SB Steering clutch and stopping brake

4-104

4.17

2501-15-138-01СБ Клапан
2501-15-138-01SB Valve

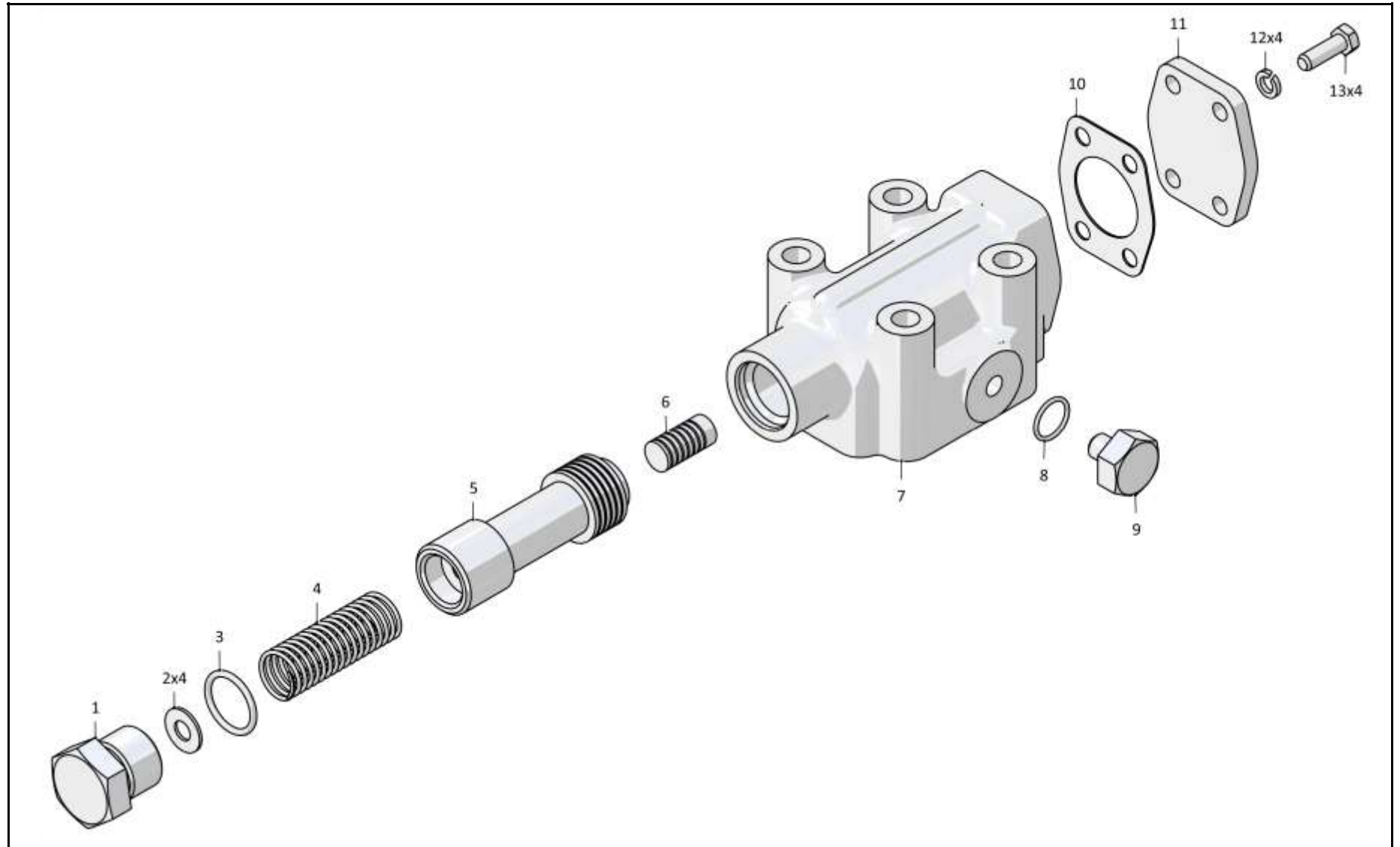
Рис./Fig. 4.17Лист 1 из 1
Sheet 1 of 1

Поз. Pos.	Обозначение Designation	Наименование Denomination		Кол-во на исполнение Quantity per unit	
				УХЛ / NF	T
	2501-15-138-01СБ(SB)	Клапан	Valve	x	
	2501-15-138-01-20СБ(SB)	Клапан	Valve		x
1	2501-15-127-01	Пробка	Plug	1	1
2	315180	Шайба (допускается замена на Шайба 315180-01, наибольшее количество)	Washer (replacement to Washer 315180-01 is allowed, largest number)	4	4
3		Кольцо 026-032-36-2-51-1668 ТУ 2531-260-00149245-00	Ring 026-032-36-2-51-1668 TU 2531-260-00149245-00	1	1
4	385487-01	Пружина	Spring	1	1
5	2501-15-125	Золотник	Spool	1	1
6	47-15-19	Клапан	Valve	1	1
7	2501-15-122	Корпус	Housing	1	
7	2501-15-122-20	Корпус	Housing		1
8		Кольцо 018-022-25-2-51-1668 ТУ 2531-260-00149245-00	Ring 018-022-25-2-51-1668 TU 2531-260-00149245-00	1	1
9	375331	Пробка	Plug	1	
9	375331-20	Пробка	Plug		1
10	450161	Прокладка	Gasket	1	1
11	405-15-35	Крышка	Cover	1	1
12		Шайба 8Т ГОСТ 6402-70	Washer 8T GOST 6402-70	4	4
13		Болт М8-6gx20 ГОСТ 7796-70	Bolt M8-6gx20 GOST 7796-70	4	4

2501-15-138-01СБ Клапан / 501-15-138-01SB Valve

2501-15-138-01СБ Клапан / 501-15-138-01SB Valve

4-105



2501-15-138-01СБ Клапан/ 501-15-138-01SB Valve

4-106

4.18

606-15-8СБ/-02СБ Клапан
606-15-8SB/-02SB Valve

Рис./Fig. 4.18Лист 1 из 1
Sheet 1 of 1

Поз. Pos.	Обозначение Designation	Наименование Denomination		Кол-во на исполнение Quantity per unit	
				УХЛ / NF	Т
	606-15-8СБ(SB)	Клапан	Valve	x	
	606-15-8-20СБ(SB)	Клапан	Valve		x
	606-15-8-02СБ(SB)	Клапан	Valve	x	
	606-15-8-02-20СБ(SB)	Клапан	Valve		x
1	606-15-32	Пробка	Plug	1	
1	606-15-32-20	Пробка	Plug		1
2	606-15-38	Плунжер* ¹	Plunger* ¹	1	1
2	606-15-7СБ(SB)	Клапан* ²	Valve* ²	1	1
3	385085	Пружина	Spring	1	1
4	606-15-43-01	Шайба (наибольшее количество)	Washer (largest number)	4	4
5	606-15-28	Золотник	Spool	1	1
6		Кольцо 025-030-30-2-29335 ТУ 2531-307-00149245-2008	Ring 025-030-30-2-29335 TU 2531-307-00149245-2008	1	1
7		Кольцо 027-032-30-2-29335 ТУ 2531-307-00149245-2008	Ring 027-032-30-2-29335 TU 2531-307-00149245-2008	1	1
8	606-15-42	Сетка (сетка полutomпакoвая 0355 Н ГОСТ 6613-86)	Grid (semi-tombac mesh 0355N GOST 6613-86)	1	1
9		Кольцо 034-038-25-2-29335 ТУ 2531-307-00149245-2008	Ring 034-038-25-2-29335 TU 2531-307-00149245-2008	1	1
10		Электромагнит С36G024DC P01 (поставка "ITALMAGNETI")	Electromagnet C36G024DC P01 (delivery of "ITALMAGNETI")	1	1
11	606-15-31	Втулка	Bushing	1	1
12	606-15-30	Игла* ¹	Needle* ¹	1	1
12	606-15-41	Игла* ²	Needle* ²	1	1
13	606-15-29	Седло* ¹	Seat* ¹	1	1
13	606-15-29-02	Седло* ²	Seat* ²	1	1
14	606-15-33	Штифт	Pin	1	1
15	606-15-27	Корпус	Housing	1	
15	606-15-27-20	Корпус	Housing		1
		Проволока 0,6-О-С ГОСТ 3282-74	Wire 0,6-O-S GOST 3282-74	0,25 м	0,25 м

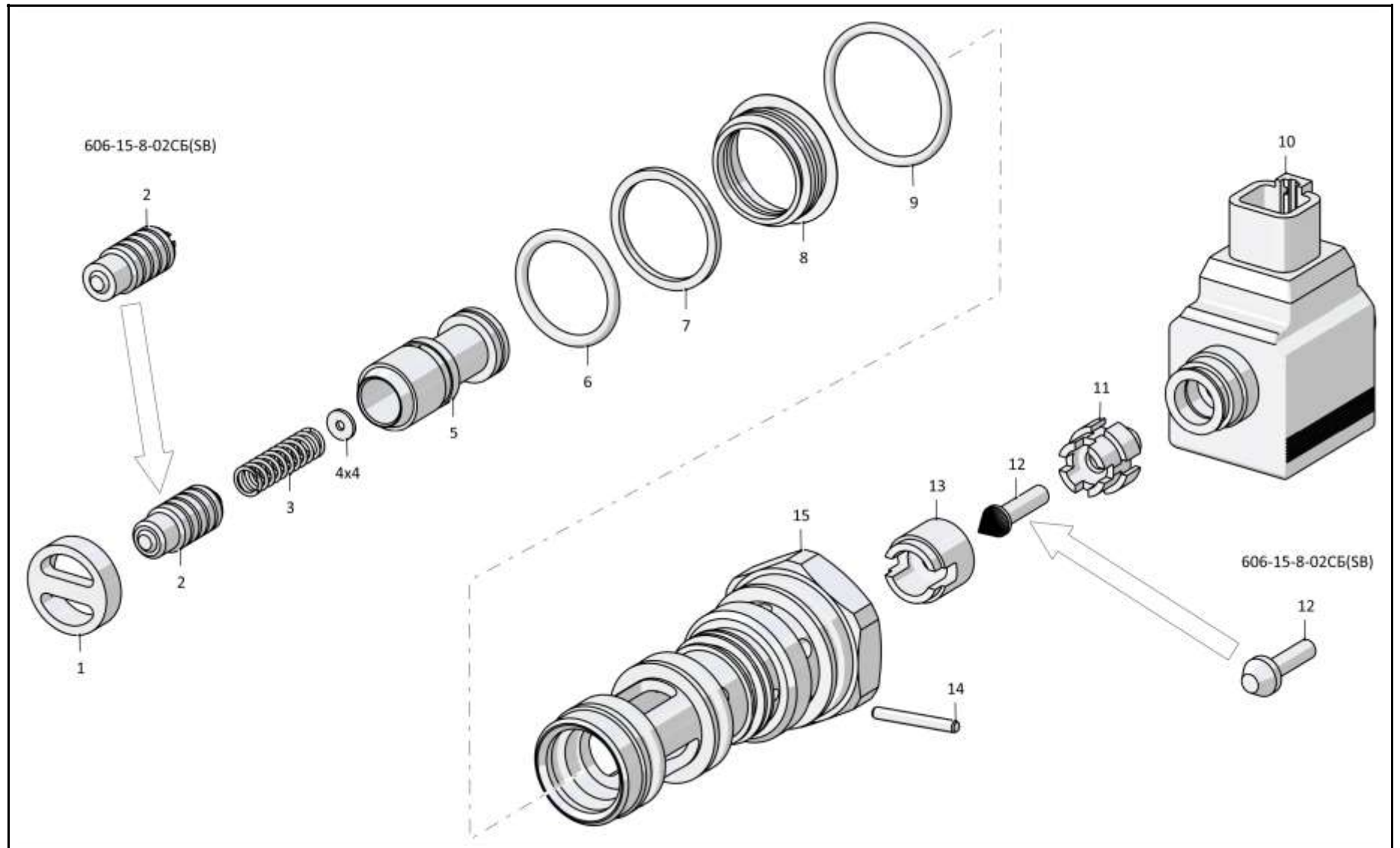
Примечание: *1 - входит в 606-15-8СБ
*2 - входит в 606-15-8-02СБ

Note: *1 - included into 606-15-8SB
*2 - included into 606-15-8-02SB

606-15-8СБ/-02СБ Клапан / 606-15-8SB/-02SB Valve

606-15-8СБ/-02СБ Клапан / 606-15-8SB/-02SB Valve

4-107



606-15-8СБ/-02СБ Клапан / 606-15-8SB/-02SB Valve

4-108

4.19

2001-14-17СБ Клапан
2001-14-17SB Valve

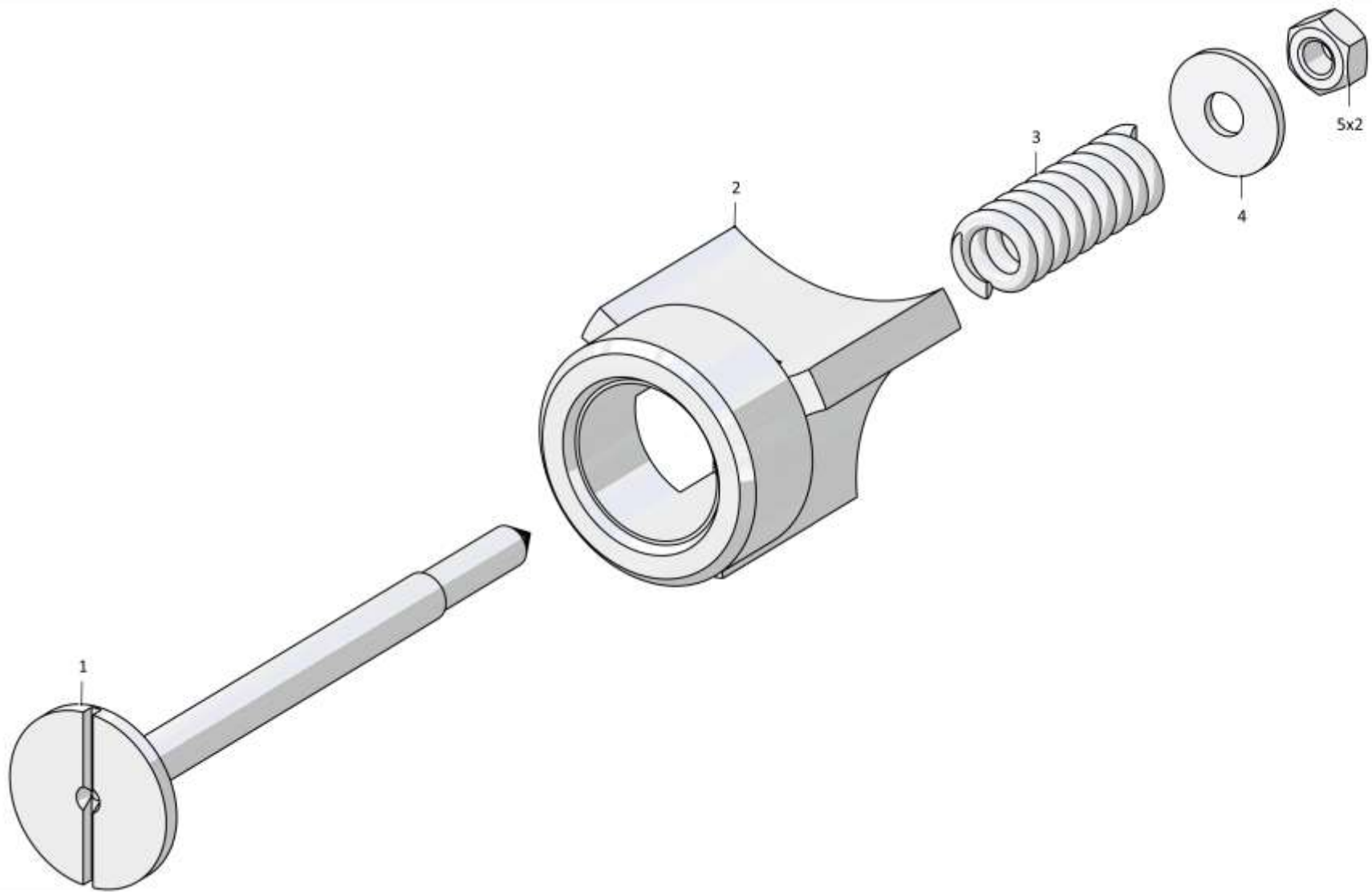
Рис./Fig. 4.19Лист 1 из 1
Sheet 1 of 1

Поз. Pos.	Обозначение Designation	Наименование Denomination		Кол-во на исполнение Quantity per unit
				УХЛ / NF
	2001-14-17СБ(SB)	Клапан	Valve	x
1	46-60-298-02	Клапан	Valve	1
2	2701-15-1	Корпус	Housing	1
3	385420	Пружина	Spring	1
4	310120	Шайба 6 ГОСТ 6958-78	Washer 6 GOST 6958-78	1
5		Гайка М6 ГОСТ 5915-70	Nut M6 GOST 5915-70	2

2001-14-17СБ Клапан / 2001-14-17SB Valve

2001-14-17СБ Клапан / 2001-14-17SB Valve

4-109



2001-14-17СБ Клапан / 2001-14-17SB Valve

4-110

4.20

4001-15-5СБ Клапан
4001-15-5SB Valve

Рис./Fig. 4.20

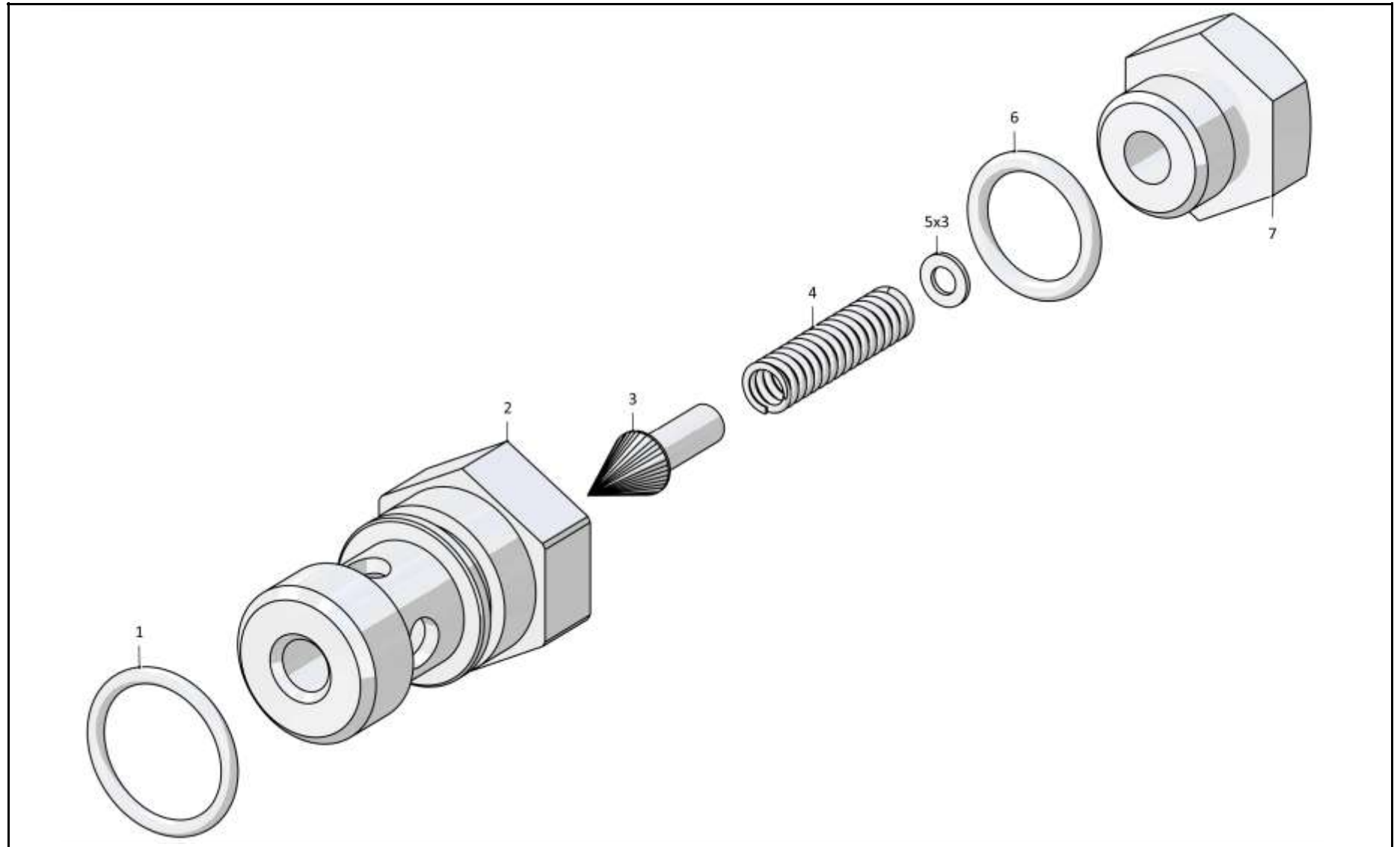
Лист 1 из 1
Sheet 1 of 1

Поз. Pos.	Обозначение Designation	Наименование Denomination		Кол-во на исполнение Quantity per unit	
				УХЛ / NF	T
	4001-15-5СБ(SB)	Клапан	Valve	x	
	4001-15-5-20СБ(SB)	Клапан	Valve		x
1		Кольцо 026-032-36-2-51-1668 ТУ 2531-260-00149245-00	Ring 026-032-36-2-51-1668 ТУ 2531-260-00149245-00	1	1
2	4001-15-56	Корпус	Housing	1	
2	4001-15-56-20	Корпус	Housing		1
3	1501-15-46	Клапан	Valve	1	1
4	385159-01	Пружина	Spring	1	1
5	310080	Шайба 5 ГОСТ 11371-78	Washer 5 GOST 11371-78	3	
5	310080-20	Шайба 5 ГОСТ 11371-78	Washer 5 GOST 11371-78		3
6		Кольцо 021-027-36-2-51-1668 ТУ 2531-260-00149245-00	Ring 021-027-36-2-51-1668 ТУ 2531-260-00149245-00	1	1
7	375714-01	Пробка	Plug	1	
7	375714-01 -20	Пробка	Plug		1

4001-15-5СБ Клапан / 4001-15-5SB Valve

4001-15-5СБ Клапан / 4001-15-5SB Valve

4-111



4001-15-5СБ Клапан / 4001-15-5SB Valve

4-112

4.21

4001-15-12-03СБ Клапан
4001-15-12-03SB Valve

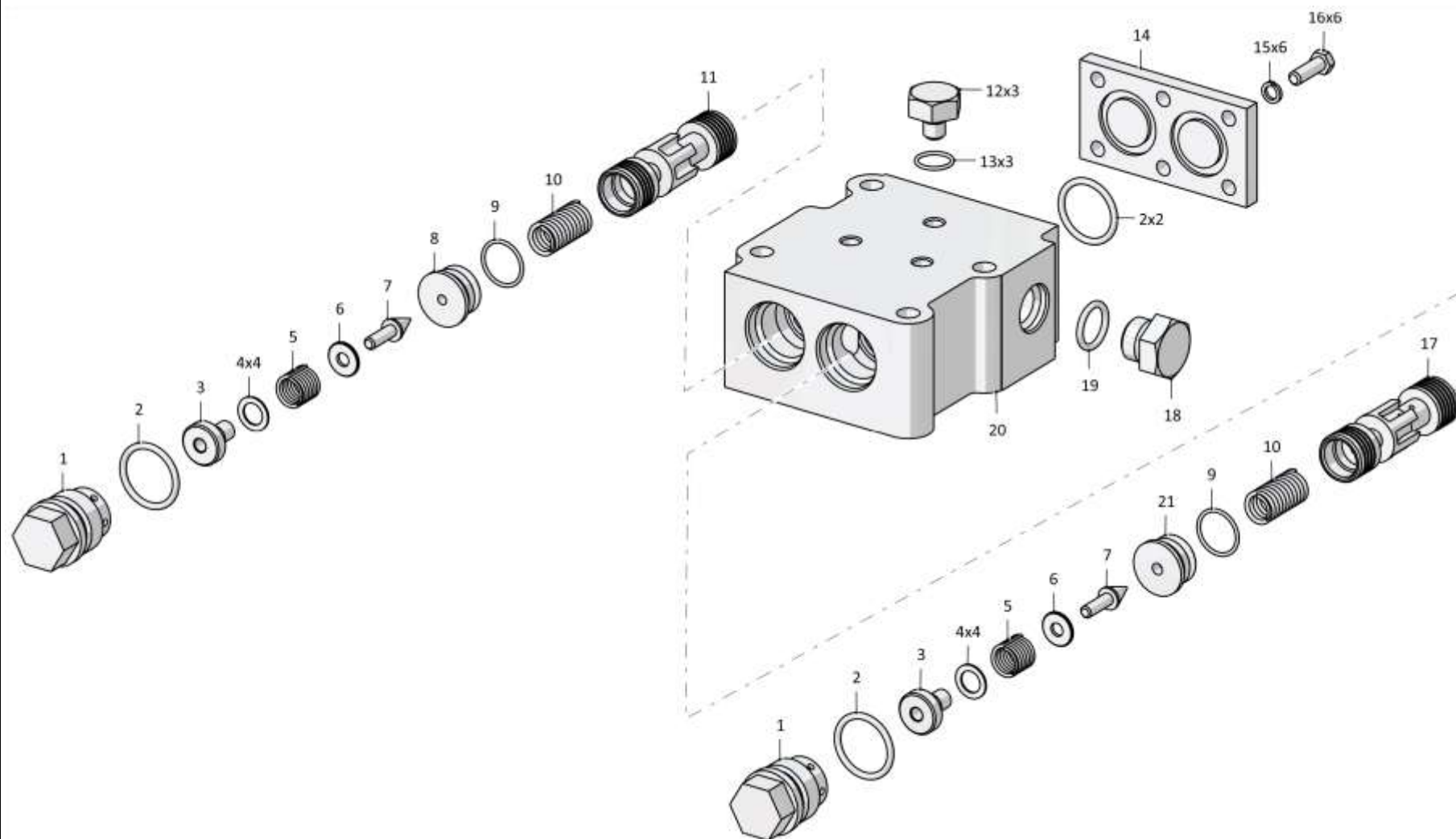
Рис./Fig. 4.21Лист 1 из 1
Sheet 1 of 1

Поз. Pos.	Обозначение Designation	Наименование Denomination		Кол-во на исполнение Quantity per unit	
				УХЛ / NF	Т
	4001-15-12-03СБ(SB)	Клапан	Valve	x	
	4001-15-12-03-20СБ(SB)	Клапан	Valve		x
1	0901-15-54	Пробка	Plug	2	
1	0901-15-54-20	Пробка	Plug		2
2		Кольцо 032-038-36-2-51-1668 ТУ 2531-260-00149245-00	Ring 032-038-36-2-51-1668 TU 2531-260-00149245-00	4	4
3	0901-15-55	Втулка	Bushing	2	2
4	315204	Шайба (наибольшее количество)	Washer (largest number)	8	8
5	385285-01	Пружина	Spring	2	2
6	0901-15-52	Кольцо	Ring	2	2
7	1501-15-46	Клапан	Valve	2	2
8	0602-15-150К	Дроссель	Throttle	1	1
9		Кольцо 024-028-25-2-51-1668 ТУ 2531-260-00149245-00	Ring 024-028-25-2-51-1668 TU 2531-260-00149245-00	2	2
10	385365-01	Пружина	Spring	2	2
11	0901-15-46	Золотник	Spool	1	1
12	375331	Пробка	Plug	3	
12	375331-20	Пробка	Plug		3
13		Кольцо 018-022-25-2-51-1668 ТУ 2531-260-00149245-00	Ring 018-022-25-2-51-1668 TU 2531-260-00149245-00	3	3
14	0901-15-49	Крышка	Cover	1	1
15		Шайба 8Т ГОСТ 6402-70	Washer 8T GOST 6402-70	6	6
16		Болт М8-6х25 ГОСТ 7796-70	Bolt M8-6x25 GOST 7796-70	6	6
17	0901-15-47	Золотник	Spool	1	1
18	375714-03	Пробка	Plug	1	1
19		Кольцо 021-027-36-2-51-1668 ТУ 2531-260-00149245-00	Ring 021-027-36-2-51-1668 TU 2531-260-00149245-00	1	1
20	313512-15-22-01	Корпус	Housing	1	
20	313512-15-22-01-20	Корпус	Housing		1
21	0602-15-150-02К	Дроссель	Throttle	1	1

4001-15-12-03СБ Клапан / 4001-15-12-03SB Valve

4001-15-12-03СБ Клапан / 4001-15-12-03SB Valve

4-113



4001-15-12-03СБ Клапан / 4001-15-12-03SB Valve

4-114

4.22

1101-16-112СБ Клапан
1101-16-112SB Valve

Рис./Fig. 4.22

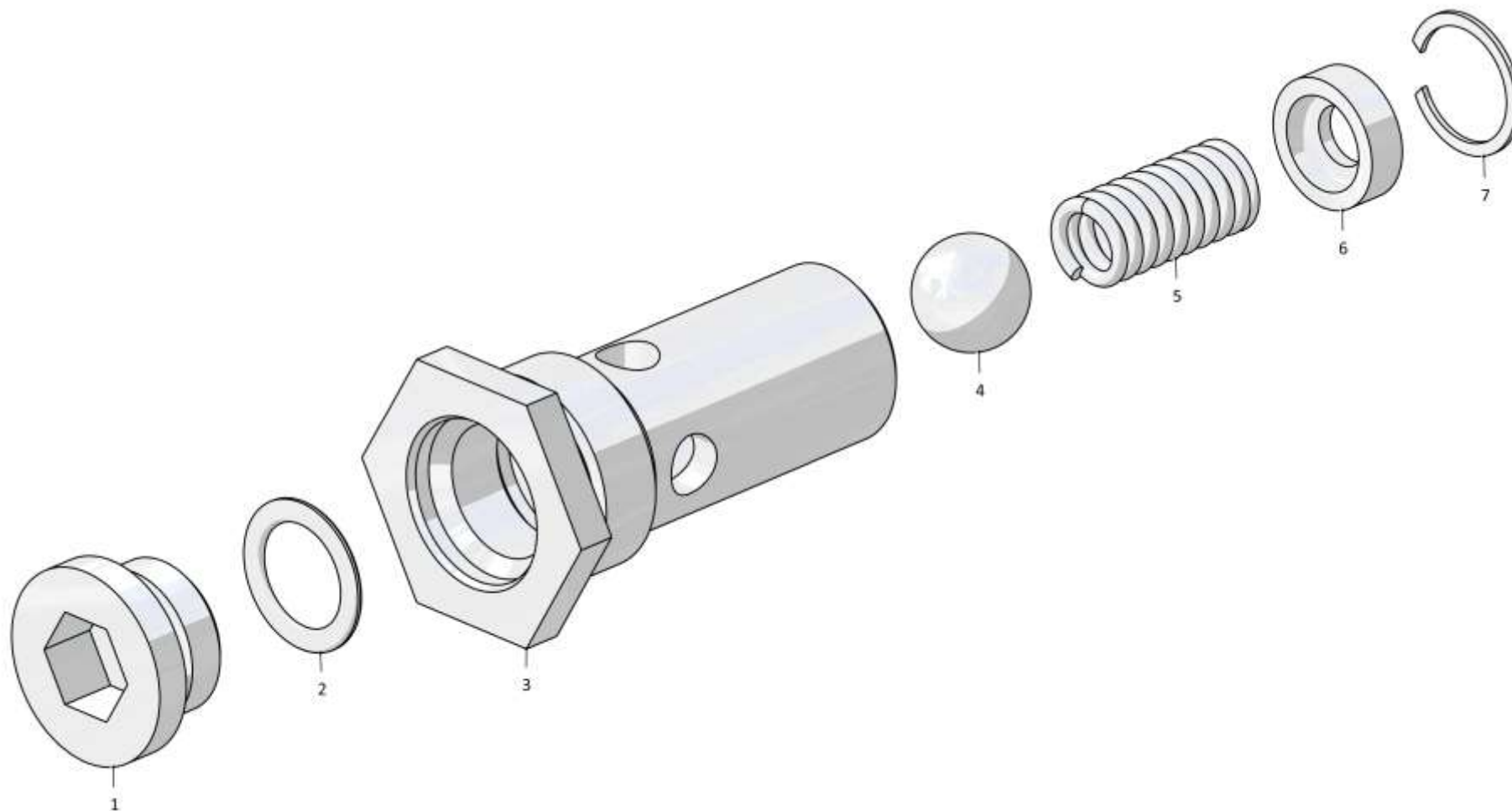
Лист 1 из 1
 Sheet 1 of 1

Поз. Pos.	Обозначение Designation	Наименование Denomination		Кол-во на исполнение Quantity per unit	
				УХЛ / NF	T
	1101-16-112СБ(SB)	Клапан	Valve	x	
	1101-16-112-20СБ(SB)	Клапан	Valve		x
1	375920	Пробка	Plug	1	
1	375920-20	Пробка	Plug		1
2		Кольцо 026-032-36-2-29335 ТУ 2531-307-00149245-2008	Ring 026-032-36-2-29335 TU 2531-307-00149245-2008	1	1
3	1101-16-32	Корпус	Housing	1	1
4		Шарик Б22,225-200 ГОСТ 3722-81	Ball B22,225-200 GOST 3722-81	1	1
5	385479	Пружина	Spring	1	1
6	1101-16-33	Втулка	Bushing	1	1
7		Кольцо DIN 472 - 26 X 1,2	Ring DIN 472 - 26 X 1,2	1	1

1101-16-112СБ Клапан / 1101-16-112SB Valve

1101-16-112СБ Клапан / 1101-16-112SB Valve

4-115



1101-16-112СБ Клапан / 1101-16-112SB Valve

4-116

4.23

313512-15-1СБ Блок управления 313512-15-1SB Control unit

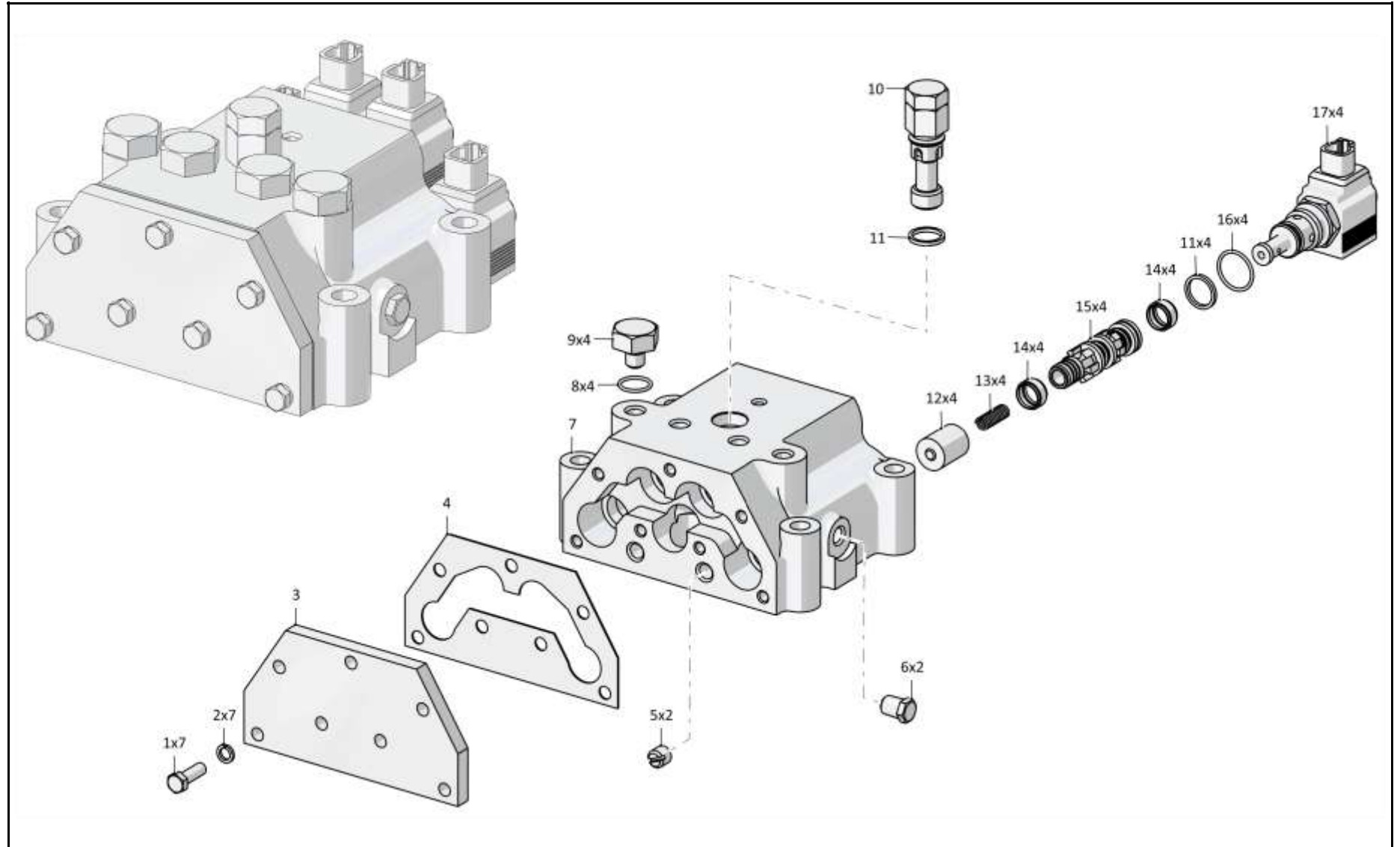
Рис./Fig. 4.23Лист 1 из 1
Sheet 1 of 1

Поз. Pos.	Обозначение Designation	Наименование Denomination		Кол-во на исполнение Quantity per unit	
				УХЛ / NF	Т
	313512-15-1СБ(SB)	Блок управления	Control unit	x	
	313512-15-1-20СБ(SB)	Блок управления	Control unit		x
1		Болт М8-6gx25 ГОСТ 7796-70	Bolt M8-6gx25 GOST 7796-70	7	7
2		Шайба 8Т ГОСТ 6402-70	Washer 8T GOST 6402-70	7	7
3	313512-15-6	Крышка	Cover	1	1
4	450349	Прокладка	Gasket	1	
4	450349-20	Прокладка	Gasket		1
5	700-37-2182-01	Пробка	Plug	2	2
6	370250-08	Пробка КГ 1/4" ТУ 23.1.506-91	Plug KG 1/4" TU 23.1.506-91	2	2
7	313512-15-1	Корпус	Housing	1	
7	313512-15-1-20	Корпус	Housing		1
8		Кольцо 018-022-25-2-29335 ТУ 2531-307-00149245-2008	Ring 018-022-25-2-29335 TU 2531-307-00149245-2008	4	4
9	375331	Пробка	Plug	4	
9	375331-20	Пробка	Plug		4
10	313512-15-4СБ(SB)	Клапан	Valve	1	
10	313512-15-4-20СБ(SB)	Клапан	Valve)	1
11		Кольцо 019-023-25-2-29335 ТУ 2531-307-00149245-2008	Ring 019-023-25-2-29335 TU 2531-307-00149245-2008	5	5
12	313512-15-5	Поршень	Piston	4	4
13	385111	Пружина	Spring	4	4
14	313512-15-9	Сетка (сетка полутампаковая 0355Н ГОСТ 6613-86 76+2x11-1), 0.0007 кг)	Grid (semi-tombac mesh 0355N GOST 6613-86 76+2x11-1), 0.0007 kg)	8	8
15	313512-15-3	Золотник	Spool	4	4
16		Кольцо 024-028-25-2-29335 ТУ 2531-307-00149245-2008	Ring 024-028-25-2-29335 TU 2531-307-00149245-2008	4	4
17	313512-15-2-20СБ(SB)	Клапан	Valve		4
17	313512-15-2СБ(SB)	Клапан	Valve	4	
		Проволока 0,6-О-С ГОСТ 3282-74	Wire 0,6-О-S GOST 3282-74	2,6 м	2,6 м

313512-15-1СБ Блок управления / 313512-15-1SB Control unit

313512-15-1СБ Блок управления / 313512-15-1SB Control unit

4-117



313512-15-1СБ Блок управления / 313512-15-1SB Control unit

4-118

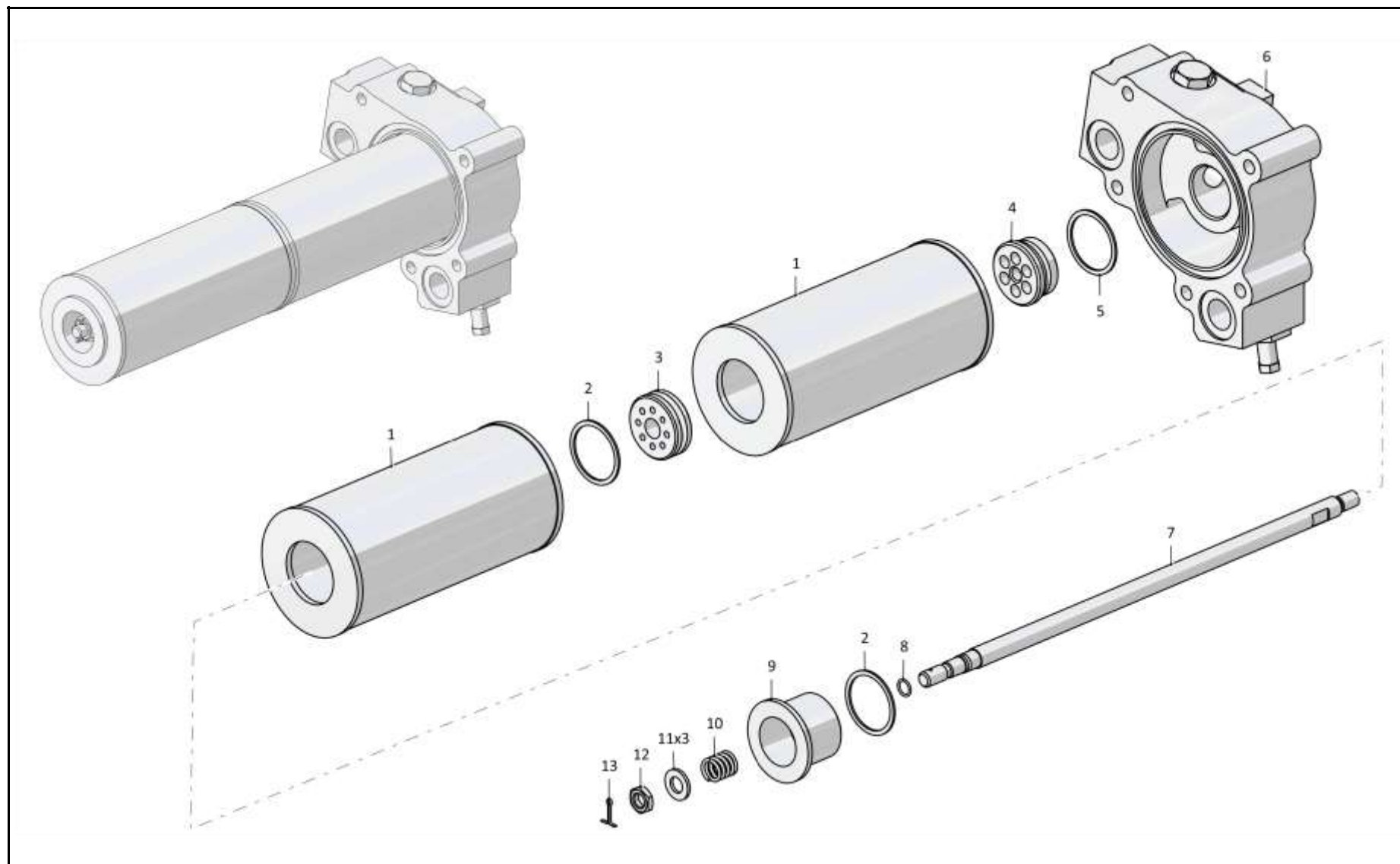
4.24

312001-15-16СБ Фильтр 312001-15-16SB Filter

Рис./Fig. 4.24Лист 1 из 1
Sheet 1 of 1

Поз. Pos.	Обозначение Designation	Наименование Denomination		Кол-во на исполнение Quantity per unit	
				УХЛ / NF	T
	312001-15-16СБ(SB)	Фильтр	Filter	x	
	312001-15-16-20СБ(SB)	Фильтр	Filter		x
1		Элемент фильтрующий ЭФМ 021.1012040 ТУ 3117.008.00232058-97	Filtering element EFM 021.1012040 TU 3117.008.00232058-97	2	
1		Элемент фильтрующий ЭФМ 021.1012040Т2 ТУ 3117.008.00232058-97	Filtering element EFM 021.1012040Т2 TU 3117.008.00232058-97		2
2		Кольцо 050-060-58-2-29335 ТУ 2531-307-00149245-2008	Ring 050-060-58-2-29335 TU 2531-307-00149245-2008	2	2
3	312001-15-18	Втулка	Bushing	1	1
4	312001-15-5	Втулка	Bushing	1	1
5		Кольцо 055-065-58-2-29335 ТУ 2531-307-00149245-2008	Ring 055-065-58-2-29335 TU 2531-307-00149245-2008	1	1
6	312001-15-15-20СБ(SB)	Крышка	Cover		1
6	312001-15-15СБ(SB)	Крышка	Cover	1	
7	312001-15-7	Стержень	Stem	1	1
8		Кольцо 012-016-25-2-29335 ТУ 2531-307-00149245-2008	Ring 012-016-25-2-29335 TU 2531-307-00149245-2008	1	1
9	312001-15-8	Чашка	Bowl	1	1
10	385486	Пружина	Spring	1	1
11		Шайба А.14 ГОСТ 11371-78 (наибольшее количество)	Washer A.14 GOST 11371-78 (largest number)	3	3
12	300250	Гайка М14х1,5 ГОСТ 5916-70	Nut M14x1,5 GOST 5916-70	1	1
13		Шплинт 3.2x25 ГОСТ 397-79	Cotter pin 3.2x25 GOST 397-79	1	1

312001-15-16СБ Фильтр / 312001-15-16SB Filter



312001-15-16СБ Фильтр / 312001-15-16SB Filter

4-120

4.25

312001-15-15СБ Крышка 312001-15-15SB Cover

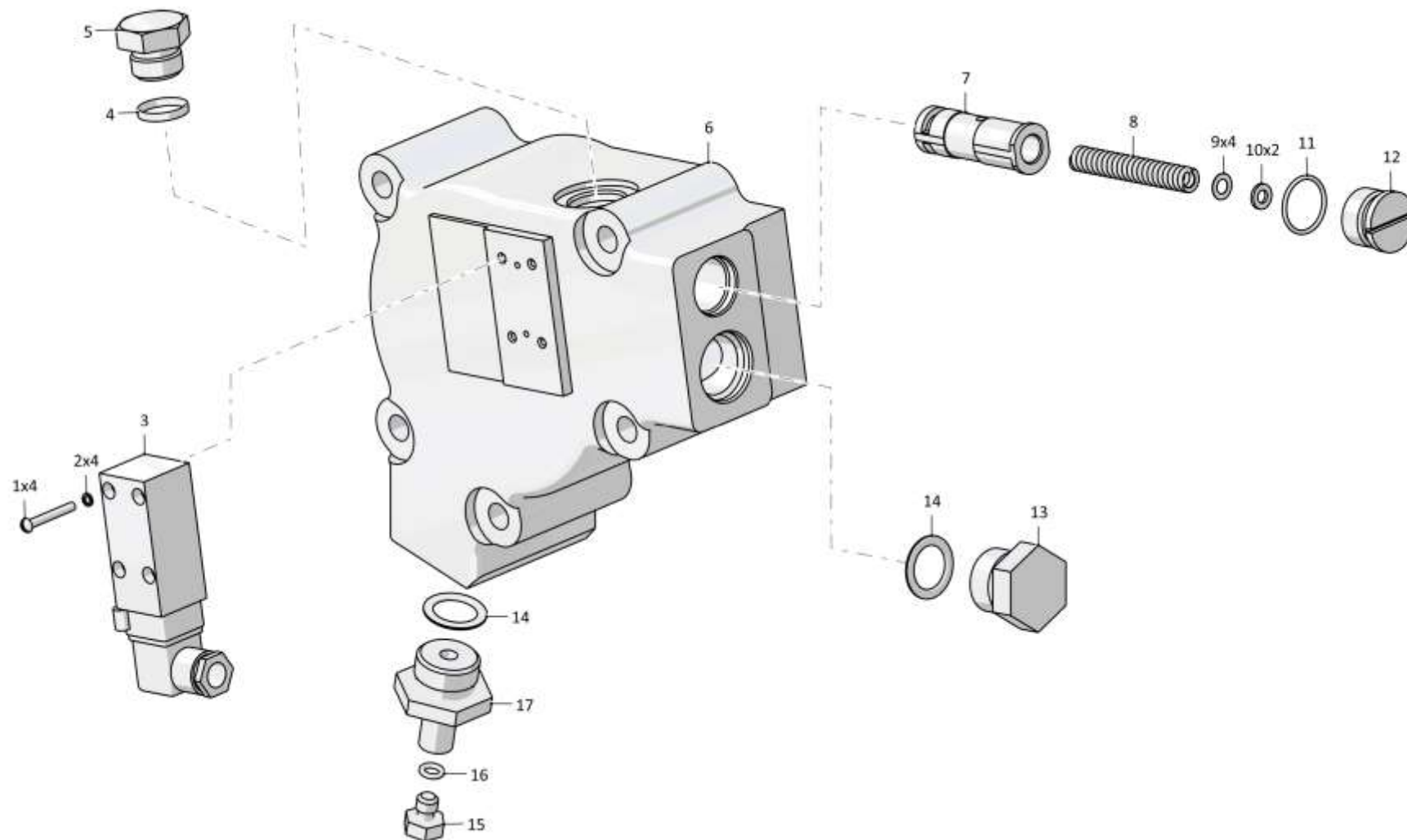
Рис./Fig. 4.25Лист 1 из 1
Sheet 1 of 1

Поз. Pos.	Обозначение Designation	Наименование Denomination		Кол-во на исполнение Quantity per unit	
				УХЛ / NF	T
	312001-15-15СБ(СВ)	Крышка	Cover	x	
	312001-15-15-20СБ(СВ)	Крышка	Cover		x
1		Винт М4х30 DIN 912-8.8 ((покупка) допускается замена на Винт В.М4-6gx30 ГОСТ 17473-80)	Screw M4x30 DIN 912-8.8 ((purchase) replacement to Screw В.М4-6gx30 GOST 17473-80 is allowed)	4	4
2		Шайба 4 ГОСТ 6402-70	Washer 4 GOST 6402-70	4	4
3		Индикатор загрязнения DG 041-32	Indicator of pollution DG 041-32	1	1
4		Кольцо 021-027-36-2-29335 ТУ 2531-307-00149245-2008	Ring 021-027-36-2-29335 TU 2531-307-00149245-2008	1	1
5	375714-03	Пробка	Plug	1	
5	375714-03-20	Пробка	Plug		1
6	312001-15-29	Крышка	Cover	1	
6	312001-15-29-20	Крышка	Cover		1
7	1101-15-93	Клапан	Valve	1	1
8	385349	Пружина	Spring	1	1
9	315120	Шайба (наибольшее количество)	Washer (largest number)	4	4
10		Шайба А 6 ГОСТ 6958-78 (наибольшее количество)	Washer A 6 GOST 6958-78 (largest number)		2
10		Шайба А.6 ГОСТ 11371-78 (наибольшее количество)	Washer A.6 GOST 11371-78 (largest number)	2	
11		Кольцо 024-028-25-2-29335 ТУ 2531-307-00149245-2008	Ring 024-028-25-2-29335 TU 2531-307-00149245-2008	1	1
12	1101-15-91	Пробка	Plug	1	
12	1101-15-91-20	Пробка	Plug		1
13	375941	Пробка	Plug	1	
13	375941-20	Пробка	Plug		1
14		Кольцо 026-032-36-2-29335 ТУ 2531-307-00149245-2008	Ring 026-032-36-2-29335 TU 2531-307-00149245-2008	2	2
15	375245	Пробка	Plug	1	
15	375245-20	Пробка	Plug		1
16		Кольцо 007-011-25-2-29335 ТУ 2531-307-00149245-2008	Ring 007-011-25-2-29335 TU 2531-307-00149245-2008	1	1
17	312001-15-28	Пробка сливная	Drain plug	1	1
		Аксессуары DG020.1710	Accessories DG020.1710	1	1

312001-15-15СБ Крышка / 312001-15-15SB Cover

312001-15-15СБ Крышка / 312001-15-15SB Cover

4-121



312001-15-15СБ Крышка / 312001-15-15SB Cover

4-122

4.26

313512-15-2СБ Клапан
313512-15-2SB Valve

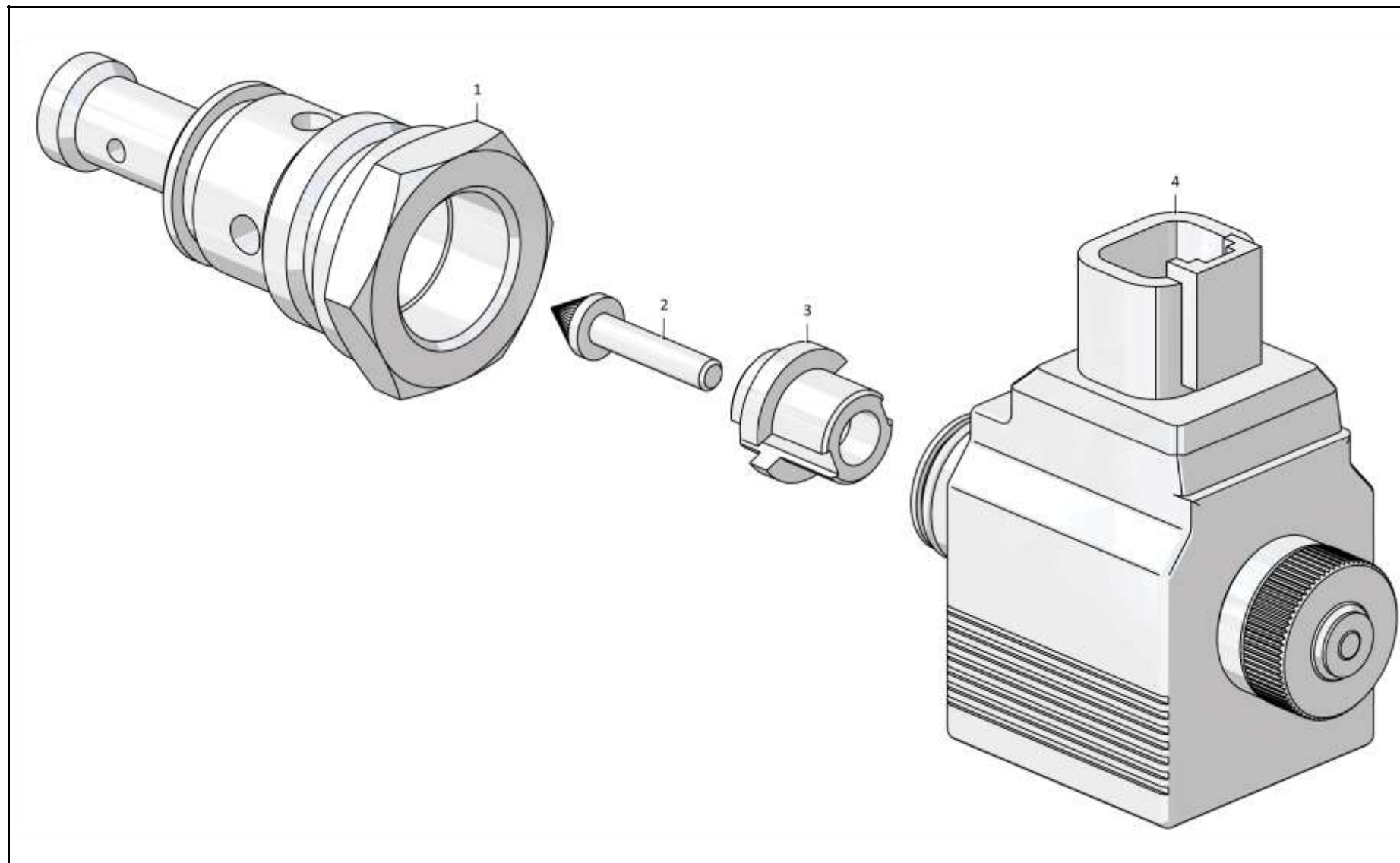
Рис./Fig. 4.26Лист 1 из 1
Sheet 1 of 1

Поз. Pos.	Обозначение Designation	Наименование Denomination		Кол-во на исполнение Quantity per unit	
				УХЛ / NF	T
	313512-15-2СБ(SB)	Клапан	Valve	x	
	313512-15-2-20СБ(SB)	Клапан	Valve		x
1	313512-15-60	Корпус (допускается замена на Корпус 313512-15-15 совместно с Дроссель 313512-15-18 и Кольцо 010-014-25-2-3 ГОСТ 18829-73)	Housing (replacement to Housing 313512-15-15 together with Throttle 313512-15-18 and Ring 010-014-25-2-3 GOST 18829-73 is allowed)	1	
1	313512-15-60-20	Корпус (допускается замена на Корпус 313512-15-15-20 совместно с Дроссель 313512-15-18 и Кольцо 010-014-25-2-3 ГОСТ 18829-73)	Housing (replacement to Housing 313512-15-15-20 together with Throttle 313512-15-18 and Ring 010-014-25-2-3 GOST 18829-73 is allowed)		1
2	313512-15-16	Клапан	Valve	1	1
3	313512-15-17	Втулка	Bushing	1	1
4		Электромагнит С36G024DC P01	Electromagnet C36G024DC P01	1	1

313512-15-2СБ Клапан / 313512-15-2SB Valve

313512-15-2СБ Клапан / 313512-15-2SB Valve

4-123



313512-15-2СБ Клапан / 313512-15-2SB Valve

4-124

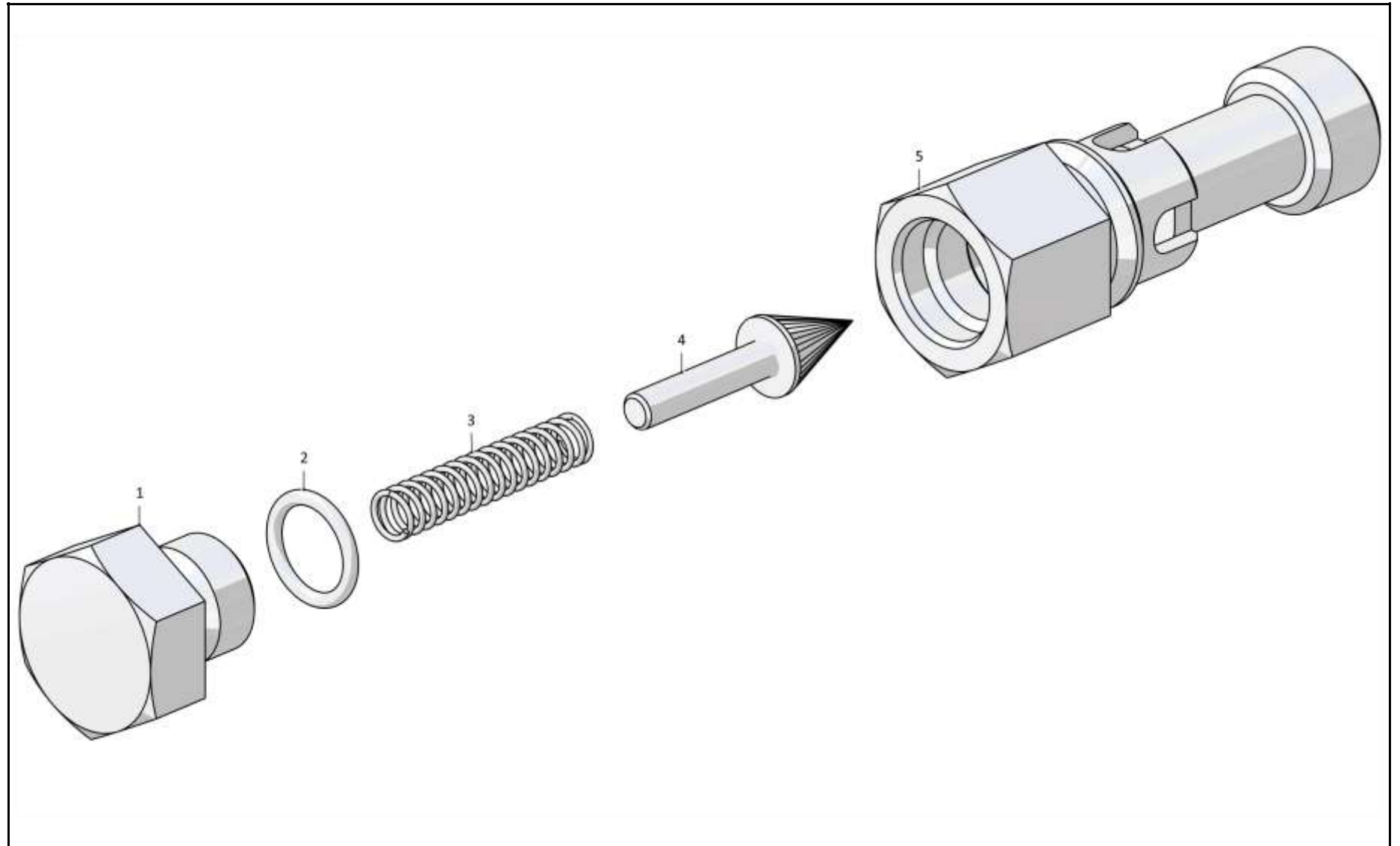
4.27
313512-15-4СБ Клапан
313512-15-4SB Valve
Рис./Fig. 4.27Лист 1 из 1
Sheet 1 of 1

Поз. Pos.	Обозначение Designation	Наименование Denomination		Кол-во на исполнение Quantity per unit	
				УХЛ / NF	T
	313512-15-4СБ(SB)	Клапан	Valve	x	
	313512-15-4-20СБ(SB)	Клапан	Valve		x
1	313512-15-10	Пробка	Plug	1	
1	313512-15-10-20	Пробка	Plug		1
2		Кольцо 012-016-25-2-51-1668 ТУ 2531-260-00149245-00	Ring 012-016-25-2-51-1668 TU 2531-260-00149245-00	1	1
3	385048	Пружина	Spring	1	1
4	313512-15-8	Клапан	Valve	1	1
5	313512-15-7	Корпус	Housing	1	
5	313512-15-7-20	Корпус	Housing		1

313512-15-4СБ Клапан / 313512-15-4SB Valve

313512-15-4СБ Клапан / 313512-15-4SB Valve

4-125



313512-15-4СБ Клапан / 313512-15-4SB Valve

4-126

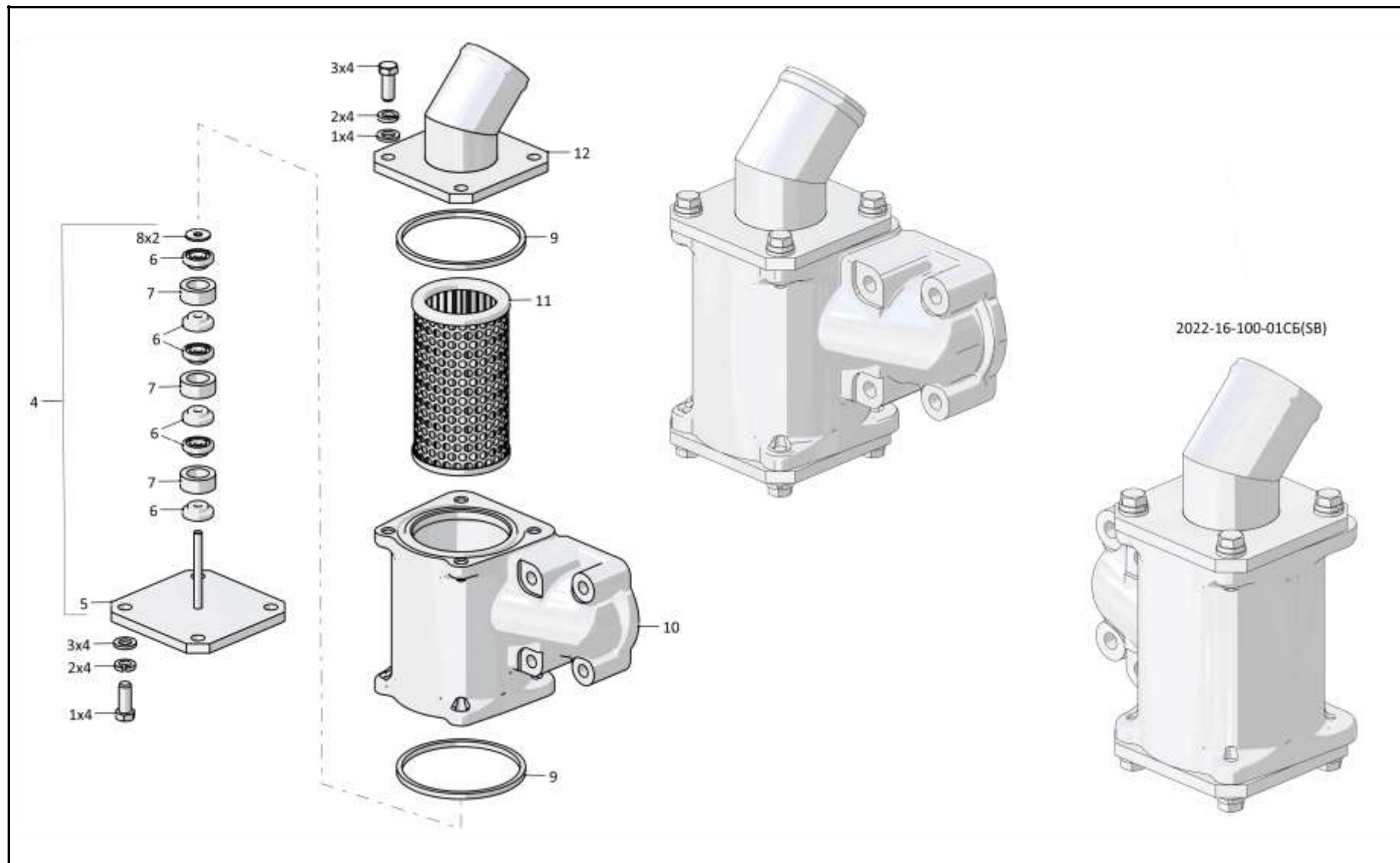
4.28

2022-16-100СБ Заборник
2022-16-100SB Intake

Рис./Fig. 4.28Лист 1 из 1
Sheet 1 of 1

Поз. Pos.	Обозначение Designation	Наименование Denomination		Кол-во на исполнение Quantity per unit	
				УХЛ / NF	Т
	2022-16-100СБ(SB)	Заборник	Intake	х	х
1		Болт М12-6gx30 ГОСТ 7796-70	Bolt M12-6gx30 GOST 7796-70	8	8
2		Шайба 120Т ГОСТ 6402-70	Washer 120Т GOST 6402-70	8	8
3	310225	Шайба	Washer	8	
3	310225-20	Шайба	Washer		8
4	2001-16-103СБ(SB)	Крышка	Cover	1	
4	2001-16-103-20СБ(SB)	Крышка	Cover		1
5	2001-16-104СБ(SB)	Крышка	Cover	1	
5	2001-16-104-20СБ(SB)	Крышка	Cover		1
6	2501-16-2	Втулка	Bushing	6	6
7	2501-16-3	Магнит	Магнит	3	3
8	310140-05	Шайба А8 ГОСТ 6958-78 (наибольшее количество)	Washer A8 GOST 6958-78 (largest number)	2	2
9	253110010115	Кольцо 115-125-58-2-29335 ТУ 2531-307-00149245-2008	Ring 115-125-58-2-29335 TU 2531-307-00149245-2008	2	2
10	2022-16-1	Заборник	Intake	1	
10	2022-16-1-20	Заборник	Intake		1
11	312001-16-101СБ(SB)	Фильтр	Filter	1	1
12	2001-16-102СБ(SB)	Фланец	Flange	1	
12	2001-16-102-20СБ(SB)	Фланец	Flange		1

2022-16-100СБ Заборник / 2022-16-100SB Intake



2022-16-100СБ Заборник / 2022-16-100SB Intake

РАЗДЕЛ 5

Гидросистема управления навесным оборудованием

SECTION 5

Attached equipment hydraulic control system

РАЗДЕЛ 5

Гидросистема управления навесным оборудованием

СОДЕРЖАНИЕ

SECTION 5

Attached equipment hydraulic control system

CONTENT

5.1	2022-26-4-01СБ(SB)	Установка гидросистемы	Hydraulic system mounting	5-2
5.2	1522-26-1-05СБ(SB)/-06СБ(SB)	Установка гидросистемы	Hydraulic system mounting	5-18
5.3	1522-26-15СБ(SB)	Установка распределителя	Distributor mounting	5-36
5.4	2001-26-30СБ(SB)/-01СБ(SB)	Бак гидросистемы	Hydraulic system tank	5-42
5.5	1101-16-112СБ(SB)	Клапан	Valve	5-46
5.6	2026-26-10СБ(SB)	Установка гидроцилиндров	Hydraulic cylinders mounting	5-48
5.7	2026-26-10-01СБ(SB)	Установка гидроцилиндров	Hydraulic cylinders mounting	5-58
5.8	2001-26-514-03СБ(SB)	Гидроцилиндр Ø125	Hydraulic cylinder Ø125	5-72
5.9	2001-26-514-04СБ(SB)/-05СБ(SB)	Гидроцилиндр Ø125	Hydraulic cylinder Ø125	5-76

5-2

5.1

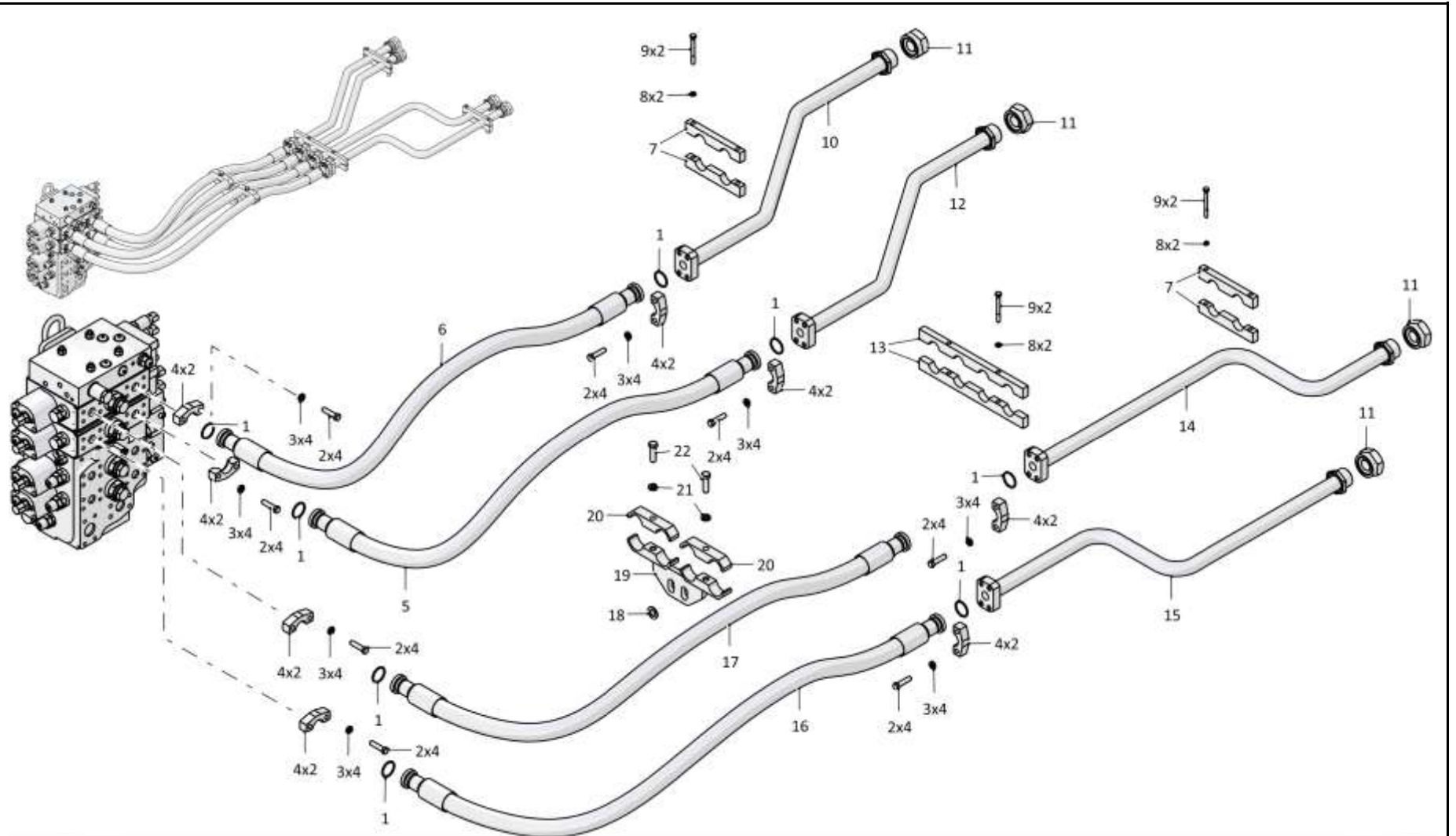
2022-26-4-01СБ Установка гидросистемы
2022-26-4-01SB Hydraulic system mounting

Рис./Fig. 5.1Лист 1 из 8
Sheet 1 of 8

Поз. Pos.	Обозначение Designation	Наименование Denomination		Кол-во на исполнение Quantity per unit	
				УХЛ / NF	T
	2022-26-4-01СБ(SB)	Установка гидросистемы	Hydraulic system mounting	x	
	2022-26-4-01-20СБ(SB)	Установка гидросистемы	Hydraulic system mounting		x
1		Кольцо 025-031-36-2-3 ГОСТ 9833-73	Ring 025-031-36-2-3 GOST 9833-73	8	8
2	052301-26-80-01	Винт	Screw	40	
2	052301-26-80-01-20	Винт	Screw		40
3		Шайба 100Т ГОСТ 6402-70	Washer 100Т GOST 6402-70	44	44
4	313512-26-537	Фланец	Flange	20	
4	313512-26-537-20	Фланец	Flange		20
5		РВД 07.112.005А.Е05.005А.Е05.1340.А-2 ТУ 22.19.30.136-028-93554567-2017	High pressure hose 07.112.005А.Е05.005А.Е05.1340.А-2 ТУ 22.19.30.136-028-93554567-2017	1	
5		РВД 07.112.005А.Е05.005А.Е05.1340.А-3 ТУ 22.19.30.136-028-93554567-2017	High pressure hose 07.112.005А.Е05.005А.Е05.1340.А-3 ТУ 22.19.30.136-028-93554567-2017		1
6		РВД 07.112.005А.Е05.005А.Е05.1320.А-2 ТУ 22.19.30.136-028-93554567-2017	High pressure hose 07.112.005А.Е05.005А.Е05.1320.А-2 ТУ 22.19.30.136-028-93554567-2017	1	
6		РВД 07.112.005А.Е05.005А.Е05.1320.А-3 ТУ 22.19.30.136-028-93554567-2017	High pressure hose 07.112.005А.Е05.005А.Е05.1320.А-3 ТУ 22.19.30.136-028-93554567-2017		1
7	2001-26-313	Бугель	Yoke	4	
7	2001-26-313-20	Бугель	Yoke		4
8		Шайба 8Т ГОСТ 6402-70	Washer 8Т GOST 6402-70	19	19
9		Болт М8-6gx70 ГОСТ 7795-70	Bolt M8-6gx70 GOST 7795-70	14	14
10	2022-26-21СБ(SB)	Трубопровод	Pipeline	1	
10	2022-26-21-20СБ(SB)	Трубопровод	Pipeline		1
11	404-26-149СБ(SB)	Заглушка	End plug	4	
11	404-26-149-20СБ(SB)	Заглушка	End plug		4

2022-26-4-01СБ Установка гидросистемы
2022-26-4-01SB Hydraulic system mounting

2022-26-4-01СБ Установка гидросистемы / 2022-26-4-01SB Hydraulic system mounting



5-3

2022-26-4-01СБ Установка гидросистемы / 2022-26-4-01SB Hydraulic system mounting

Рис./Fig. 5.1 Лист 1 из 8
Sheet 1 of 8

5-4

5.1

2022-26-4-01СБ Установка гидросистемы
2022-26-4-01SB Hydraulic system mounting

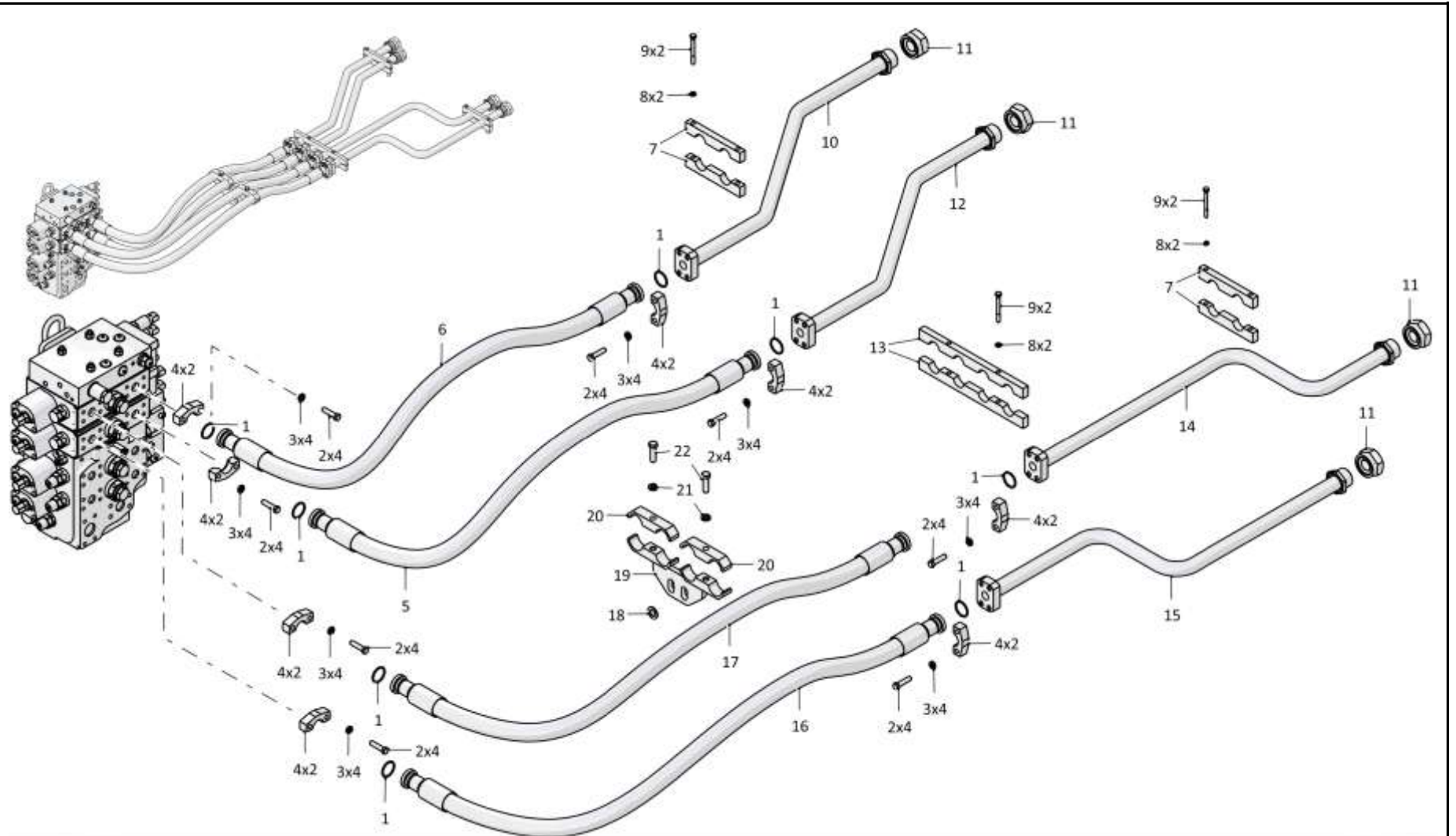
Рис./Fig. 5.1

Лист 2 из 8
 Sheet 2 of 8

Поз. Pos.	Обозначение Designation	Наименование Denomination		Кол-во на исполнение Quantity per unit	
				УХЛ / NF	Т
12	2022-26-21-01СБ(СВ)	Трубопровод	Pipeline	1	
12	2022-26-21-01-20СБ(СВ)	Трубопровод	Pipeline		1
13	2001-26-312	Бугель	Yoke	2	
13	2001-26-312-20	Бугель	Yoke		2
14	2022-26-22СБ(СВ)	Трубопровод	Pipeline	1	
14	2022-26-22-20СБ(СВ)	Трубопровод	Pipeline		1
15	2022-26-22-01СБ(СВ)	Трубопровод	Pipeline	1	
15	2022-26-22-01-20СБ(СВ)	Трубопровод	Pipeline		1
16		РВД 07.112.005А.Е05.005А.Е05.1550.А-2 ТУ 22.19.30.136-028-93554567-2017	High pressure hose 07.112.005А.Е05.005А.Е05.1550.А-2 ТУ 22.19.30.136-028-93554567-2017	1	
16		РВД 07.112.005А.Е05.005А.Е05.1550.А-3 ТУ 22.19.30.136-028-93554567-2017	High pressure hose 07.112.005А.Е05.005А.Е05.1550.А-3 ТУ 22.19.30.136-028-93554567-2017		1
17		РВД 07.112.005А.Е05.005А.Е05.1480.А-2 ТУ 22.19.30.136-028-93554567-2017	High pressure hose 07.112.005А.Е05.005А.Е05.1480.А-2 ТУ 22.19.30.136-028-93554567-2017	1	
17		РВД 07.112.005А.Е05.005А.Е05.1480.А-3 ТУ 22.19.30.136-028-93554567-2017	High pressure hose 07.112.005А.Е05.005А.Е05.1480.А-3 ТУ 22.19.30.136-028-93554567-2017		1
18		Шайба А.16 ГОСТ 11371-78	Washer А.16 GOST 11371-78	1	1
19	2001-26-99СБ(СВ)	Кронштейн	Bracket	1	
19	2001-26-99-20СБ(СВ)	Кронштейн	Bracket		1
20	2501-98-596	Бугель	Yoke	2	
20	2501-98-596-20	Бугель	Yoke		2
21		Шайба 120Т ГОСТ 6402-70	Washer 120Т GOST 6402-70	24	24
22		Болт М12-6gx40 ГОСТ 7796-70	Bolt М12-6gx40 GOST 7796-70	6	6

2022-26-4-01СБ Установка гидросистемы
 2022-26-4-01SB Hydraulic system mounting

2022-26-4-01СБ Установка гидросистемы / 2022-26-4-01SB Hydraulic system mounting



5-5

2022-26-4-01СБ Установка гидросистемы / 2022-26-4-01SB Hydraulic system mounting

Рис./Fig. 5.1 Лист 2 из 8
Sheet 2 of 8

5-6

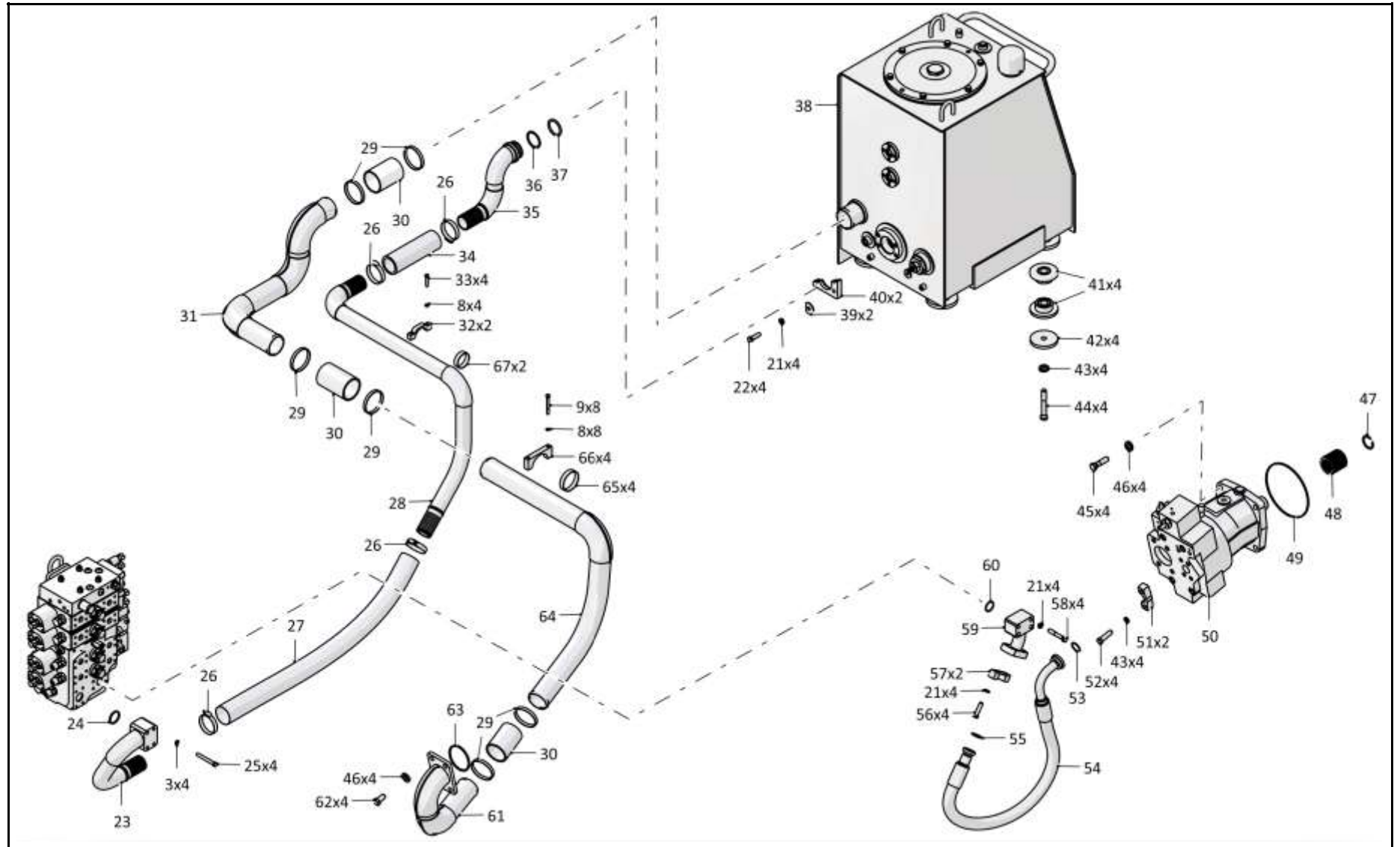
5.1

2022-26-4-01СБ Установка гидросистемы
2022-26-4-01SB Hydraulic system mounting

Рис./Fig. 5.1Лист 3 из 8
Sheet 3 of 8

Поз. Pos.	Обозначение Designation	Наименование Denomination		Кол-во на исполнение Quantity per unit	
				УХЛ / NF	Т
23	2022-26-17СБ(SB)	Трубопровод	Pipeline	1	
23	2022-26-17-20СБ(SB)	Трубопровод	Pipeline		1
24		Кольцо 038-046-46-2-29335 ТУ 2531-307-00149245-2008	Ring 038-046-46-2-29335 TU 2531-307-00149245-2008	1	1
25	280290	Болт М10-6gx80 ГОСТ 7796-70	Bolt M10-6gx80 GOST 7796-70	4	
25	280290-20	Болт М10-6gx80 ГОСТ 7796-70	Bolt M10-6gx80 GOST 7796-70		4
26	5001-26-130-02СБ(SB)	Хомут (допускается замена на Шланговый хомут DIN3017-AS50-70/12С7-W2)	Clamp (replacement to Hose clamp DIN3017-AS50-70/12C7-W2 is allowed)	8	
26	5001-26-130-02-20СБ(SB)	Хомут (допускается замена на Шланговый хомут DIN3017-AS50-70/12С7-W2)	Clamp (replacement to Hose clamp DIN3017-AS50-70/12C7-W2 is allowed)		8
27	1101-26-121-24	Рукав	Hose	1	
27	1101-26-121-24-20	Рукав	Hose		1
28	2022-26-31СБ(SB)	Трубопровод	Pipeline	1	
28	2022-26-31-20СБ(SB)	Трубопровод	Pipeline		1
29	5001-26-130СБ(SB)	Хомут (допускается замена на Шланговый хомут DIN3017-AS70-90/12С7-W2)	Clamp (replacement to Hose clamp DIN3017-AS70-90/12C7-W2 is allowed)	16	
29	5001-26-130-20СБ(SB)	Хомут (допускается замена на Шланговый хомут DIN3017-AS70-90/12С7-W2)	Clamp (replacement to Hose clamp DIN3017-AS70-90/12C7-W2 is allowed)		16
30	461701	Рукав	Hose	4	
30	461701-20	Рукав	Hose		4
31	2001-26-43СБ(SB)	Трубопровод	Pipeline	1	
31	2001-26-43-20СБ(SB)	Трубопровод	Pipeline		1
32	5001-26-215	Бугель	Yoke	2	
32	5001-26-215-20	Бугель	Yoke		2
33		Болт М8-6gx40 ГОСТ 7798-70	Bolt M8-6gx40 GOST 7798-70	4	4
34	1101-26-121-14	Рукав	Hose	1	
34	1101-26-121-14-20	Рукав	Hose		1
35	2001-26-91СБ(SB)	Трубопровод	Pipeline	1	
35	2001-26-91-20СБ(SB)	Трубопровод	Pipeline		1

2022-26-4-01СБ Установка гидросистемы
2022-26-4-01SB Hydraulic system mounting



2022-26-4-01СБ Установка гидросистемы / 2022-26-4-01SB Hydraulic system mounting

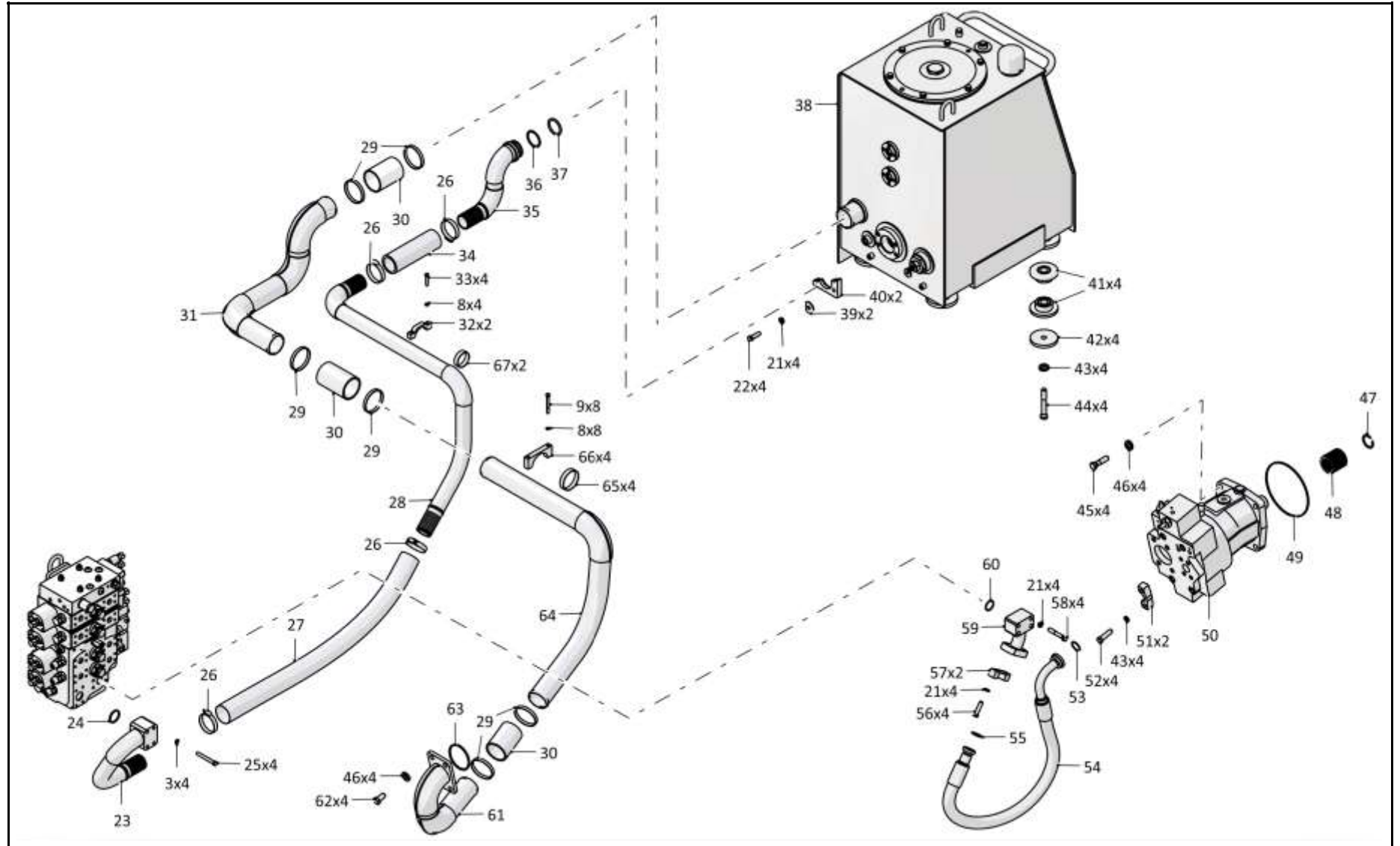
5-8

5.1

2022-26-4-01СБ Установка гидросистемы
2022-26-4-01SB Hydraulic system mounting

Рис./Fig. 5.1Лист 4 из 8
Sheet 4 of 82022-26-4-01СБ Установка гидросистемы
2022-26-4-01SB Hydraulic system mounting

Поз. Pos.	Обозначение Designation	Наименование Denomination		Кол-во на исполнение Quantity per unit	
				УХЛ / NF	Т
36	700-40-5117	Шайба защитная 60x50	Protective washer 60x50	1	1
37		Кольцо 050-060-58-2-29335 ТУ 2531-307-00149245-2008	Ring 050-060-58-2-29335 TU 2531-307-00149245-2008	1	1
38	2001-26-30СБ(SB)	Бак гидросистемы	Hydraulic system tank	1	
38	2001-26-30-20СБ(SB)	Бак гидросистемы	Hydraulic system tank		1
39	46-11-476	Шайба	Washer	2	
39	46-11-476-20	Шайба	Washer		2
40	2501-26-362	Фланец	Flange	2	
40	2501-26-362-20	Фланец	Flange		2
41	2501-25-37СБ(SB)	Амортизатор	Shock absorber	8	8
42	1101-25-36	Накладка	Strap	4	4
43		Шайба 14ОТ ГОСТ 6402-70	Washer 14OT GOST 6402-70	4	4
44		Болт М16х1,5-6gx105 ГОСТ 7795-70	Bolt M16x1,5-6gx105 GOST 7795-70	4	4
45		Болт М16х1,5-6gx60 ГОСТ 7795-70	Bolt M16x1,5-6gx60 GOST 7795-70	4	4
46		Шайба 16ОТ ГОСТ 6402-70	Washer 16OT GOST 6402-70	12	12
47	580421	Кольцо С42 ГОСТ 13941-86	Ring C42 GOST 13941-86	1	1
48	2022-26-15	Муфта	Coupling	1	1
49		Кольцо 190-195-36-2-29335 ТУ 2531-307-00149245-2008	Ring 190-195-36-2-29335 TU 2531-307-00149245-2008	1	1
50	1522-26-25	Насос	Pump	1	1
51	312022-26-52	Фланец	Flange	2	
51	312022-26-52-20	Фланец	Flange		2
52	052301-26-82-01	Винт	Screw	4	
52	052301-26-82-01-20	Винт	Screw		4
53		Кольцо 038-044-36-2-3 ГОСТ 9833-73/ГОСТ 18829-73	Ring 038-044-36-2-3 GOST 9833-73/GOST 18829-73	1	1
54		РВД 07.112.005А.Е07.005G.Е09.1240.А-2 ТУ 22.19.30.136-028-93554567-2017	High pressure hose 07.112.005A.E07.005G.E09.1240.A-2 TU 22.19.30.136-028-93554567-2017	1	
54		РВД 07.112.005А.Е07.005G.Е09.1240.А-3 ТУ 22.19.30.136-028-93554567-2017	High pressure hose 07.112.005A.E07.005G.E09.1240.A-3 TU 22.19.30.136-028-93554567-2017		1



2022-26-4-01СБ Установка гидросистемы / 2022-26-4-01SB Hydraulic system mounting

5-10

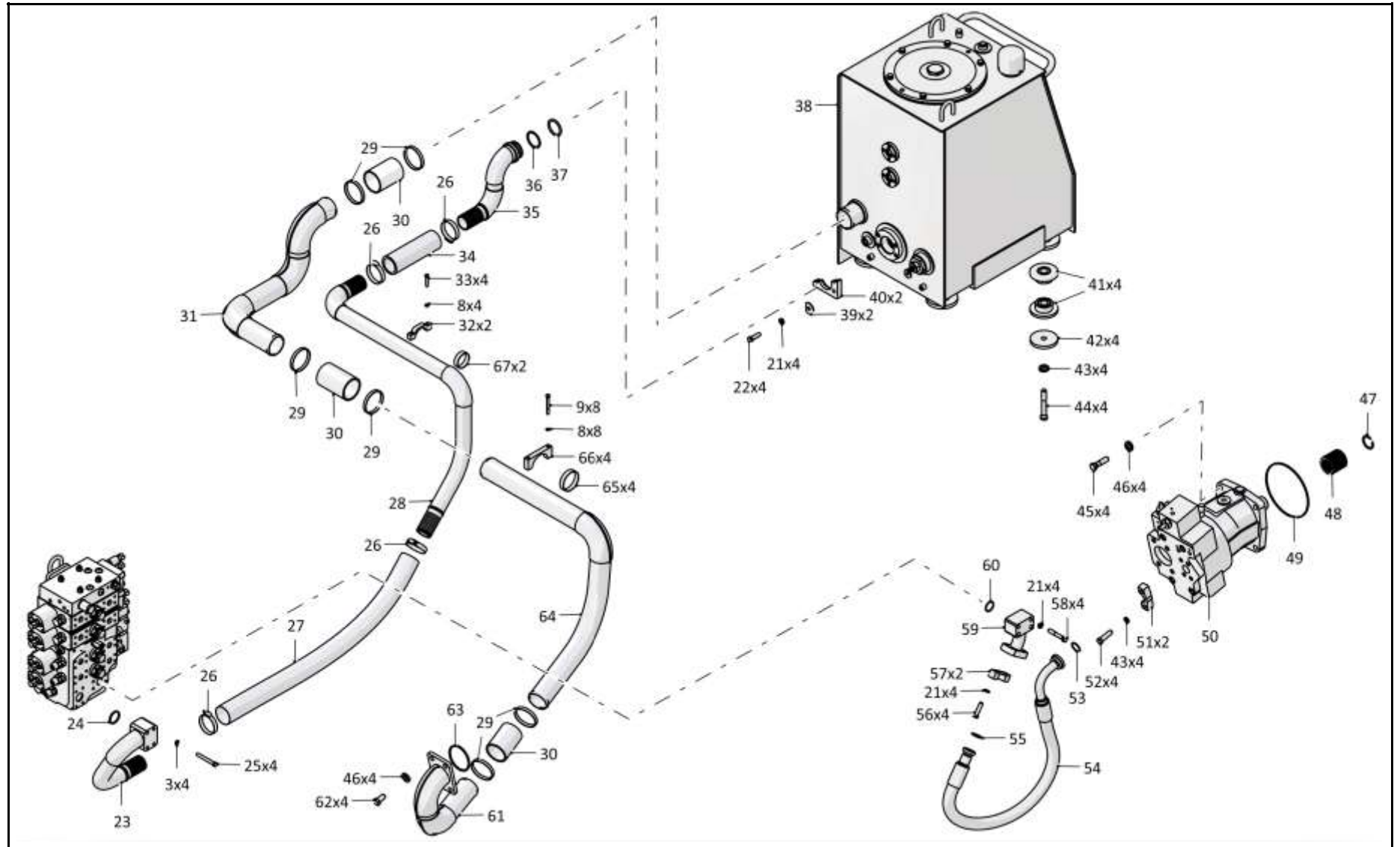
5.1

2022-26-4-01СБ Установка гидросистемы
2022-26-4-01SB Hydraulic system mounting

Рис./Fig. 5.1Лист 5 из 8
Sheet 5 of 8

Поз. Pos.	Обозначение Designation	Наименование Denomination		Кол-во на исполнение Quantity per unit	
				УХЛ / NF	Т
55		Кольцо 034-040-36-2-2 ГОСТ 9833-73	Ring 034-040-36-2-2 GOST 9833-73	1	1
56	052301-26-81	Винт	Screw	4	
56	052301-26-81-20	Винт	Screw		4
57	313512-26-536	Фланец	Flange	2	
57	313512-26-536-20	Фланец	Flange		2
58		Болт М12-6gx70 ГОСТ 7795-70	Bolt M12-6gx70 GOST 7795-70	4	4
59	2022-26-18СБ(SB)	Трубопровод	Pipeline	1	
59	2022-26-18-20СБ(SB)	Трубопровод	Pipeline		1
60		Кольцо 032-038-36-2-29335 ТУ 2531-307-00149245-2008	Ring 032-038-36-2-29335 TU 2531-307-00149245-2008	1	1
61	2022-26-16СБ(SB)	Трубопровод	Pipeline	1	
61	2022-26-16-20СБ(SB)	Трубопровод	Pipeline		1
62		Болт М16x1,5-6gx30 ГОСТ 7796-70	Bolt M16x1,5-6gx30 GOST 7796-70	4	4
63		Кольцо 088-095-46-2-29335 ТУ 2531-307-00149245-2008	Ring 088-095-46-2-29335 TU 2531-307-00149245-2008	1	1
64	2022-26-30СБ(SB)	Трубопровод	Pipeline	1	
64	2022-26-30-20СБ(SB)	Трубопровод	Pipeline		1
65	700-40-6684	Прокладка	Gasket	2	2
66	312501-94-105	Бугель	Yoke	4	
66	312501-94-105-20	Бугель	Yoke		4
67	700-40-6684-01	Прокладка	Gasket	4	4

2022-26-4-01СБ Установка гидросистемы
2022-26-4-01SB Hydraulic system mounting



2022-26-4-01СБ Установка гидросистемы / 2022-26-4-01SB Hydraulic system mounting

5-12

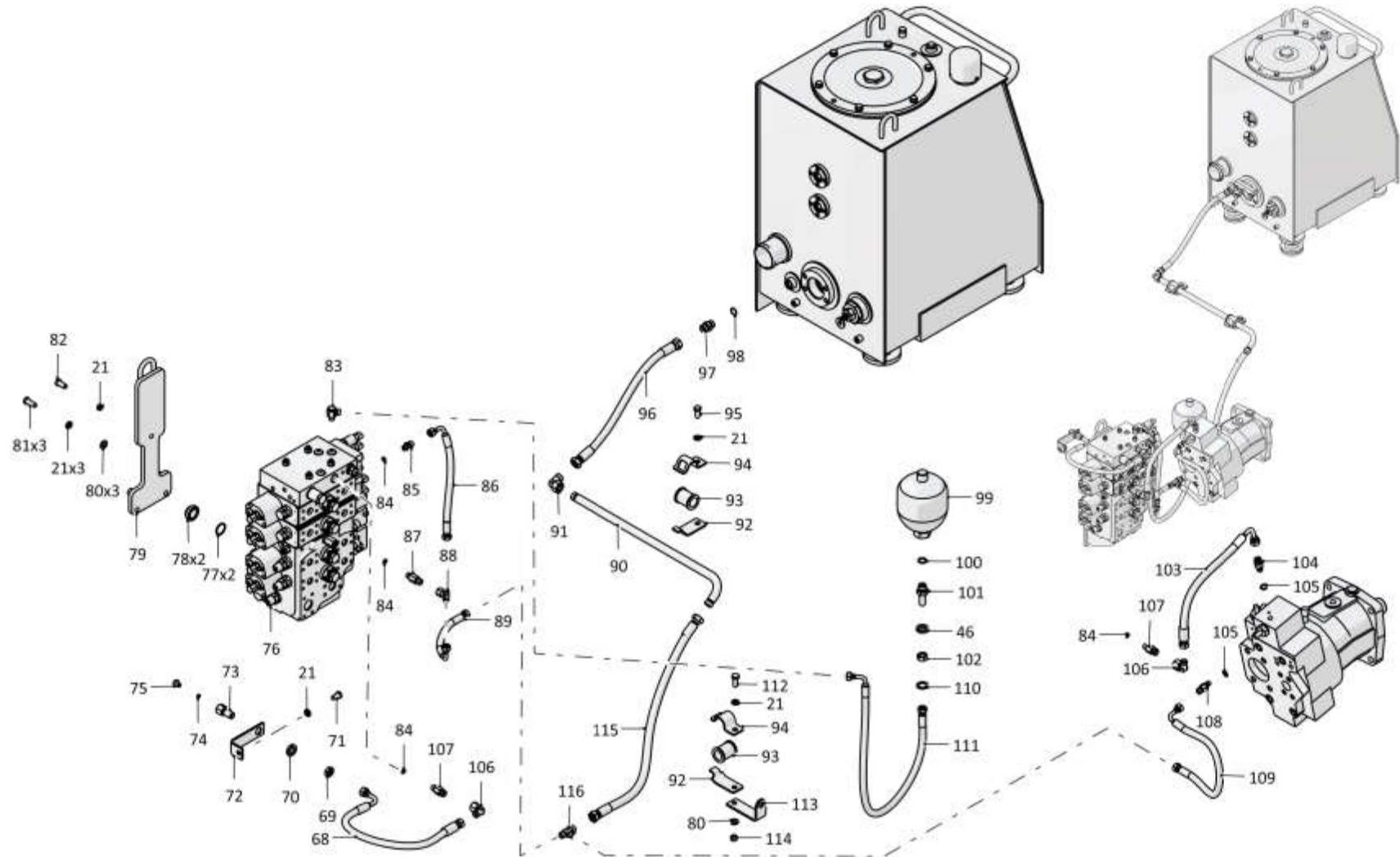
5.1

2022-26-4-01СБ Установка гидросистемы
2022-26-4-01SB Hydraulic system mounting

Рис./Fig. 5.1Лист 6 из 8
Sheet 6 of 8

Поз. Pos.	Обозначение Designation	Наименование Denomination	Кол-во на исполнение Quantity per unit		
			УХЛ / NF	T	
68		РВД 02.140.036А.А06.036G.А06.570.А-2 ТУ 22.19.30.136-028-93554567-2017	High pressure hose 02.140.036A.A06.036G.A06.570.A-2 TU 22.19.30.136-028-93554567-2017	1	
68		РВД 02.140.036А.А06.036G.А06.570.А-3 ТУ 22.19.30.136-028-93554567-2017	High pressure hose 02.140.036A.A06.036G.A06.570.A-3 TU 22.19.30.136-028-93554567-2017		1
69	T.68.012-M18x1,5M	Контргайка	Lock nut	1	
69	T.68.012-M18x1,5-20M	Контргайка	Lock nut		1
70		Шайба 200Т ГОСТ 6402-70	Washer 200T GOST 6402-70	1	1
71		Болт М12х1,25-6gx20 ГОСТ 7796-70	Bolt M12x1,25-6gx20 GOST 7796-70	4	4
72	1101-26-191-01	Планка	Strip	1	
72	1101-26-191-01-20	Планка	Strip		1
73	T.06.11.10S-M10M	Переходник	Adapter	1	
73	T.06.11.10S-M10-20M	Переходник	Adapter		1
74		Кольцо 007-011-25-2-29335 ТУ 2531-307-00149245-2008	Ring 007-011-25-2-29335 TU 2531-307-00149245-2008	1	1
75	375245	Пробка	Plug	1	
75	375245-20	Пробка	Plug		1
76		Гидрораспределитель М6-1522-30/4М6-22W RA54871750 арт. R901416153	Hydraulic valve M6-1522-30/4M6-22W RA54871750 art. R901416153	1	1
77		Кольцо 030-035-30-2-ИРП-1314-1 ГОСТ 18829-73/ТУ 38.005.204-84	Ring 030-035-30-2-IRP-1314-1 GOST 18829-73/TU 38.005.204-84	2	2
78	313512-26-31	Заглушка	End plug	2	
78	313512-26-31-20	Заглушка	End plug		2
79	2022-26-61СБ(СВ)	Кронштейн	Bracket	1	
79	2022-26-61-20СБ(СВ)	Кронштейн	Bracket		1
80		Шайба А.12 ГОСТ 11371-78	Washer A.12 GOST 11371-78	4	4
81		Болт М12х1,25-6gx30 ГОСТ 7796-70	Bolt M12x1,25-6gx30 GOST 7796-70	3	3
82		Болт М12-6gx25 ГОСТ 7796-70	Bolt M12-6gx25 GOST 7796-70	3	3
83		Угольник поворотный Т.08.01.10L-M14x1,5СБ ТУ 3148-001-67321647-2011	Turn angle-piece T.08.01.10L-M14x1,5SB TU 3148-001-67321647-2011	1	1
84		Кольцо 010-014-25-2-3 ГОСТ 18829-73	Ring 010-014-25-2-3 GOST 18829-73	4	4
85	T.03.08.10L-M14x1,5M	Штуцер	Union	2	
85	T.03.08.10L-M14x1,5-20M	Штуцер	Union		2

2022-26-4-01СБ Установка гидросистемы
2022-26-4-01SB Hydraulic system mounting



2022-26-4-01СБ Установка гидросистемы / 2022-26-4-01SB Hydraulic system mounting

5-14

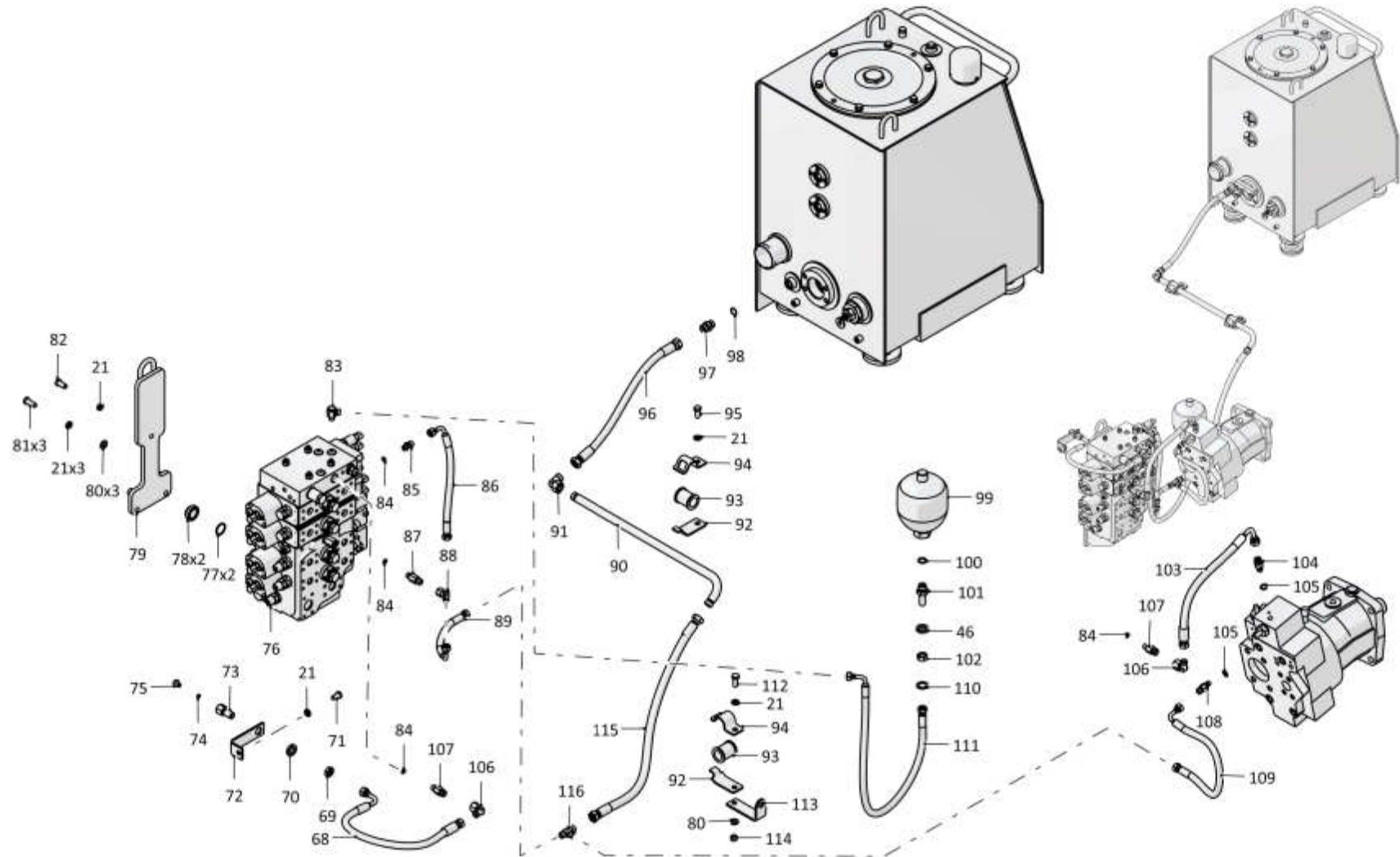
5.1

2022-26-4-01СБ Установка гидросистемы
2022-26-4-01SB Hydraulic system mounting

Рис./Fig. 5.1Лист 7 из 8
Sheet 7 of 8

Поз. Pos.	Обозначение Designation	Наименование Denomination		Кол-во на исполнение Quantity per unit	
				УХЛ / NF	Т
86		РВД 02.85.068А.А05.068G.А05.330.А-2 ТУ 3148-002-67321647-2011	High pressure hose 02.85.068А.А05.068G.А05.330.А-2 ТУ 3148-002-67321647-2011	1	
86		РВД 02.85.068А.А05.068G.А05.330.А-3 ТУ 3148-002-67321647-2011	High pressure hose 02.85.068А.А05.068G.А05.330.А-3 ТУ 3148-002-67321647-2011		1
87	Т.03.08а.10L-M14x1,5М	Штуцер	Union	1	
87	Т.03.08а.10L-M14x1,5-20М	Штуцер	Union		1
88		Тройник Т.05.06.10L-10L-10ЛСБ ТУ 3148-001-67321647-2011	T-piece Т.05.06.10L-10L-10ЛSB ТУ 3148-001-67321647-2011	1	1
89		РВД 02.85.068А.А05.068G.А05.220.А-2 ТУ 3148-002-67321647-2011	High pressure hose 02.85.068А.А05.068G.А05.220.А-2 ТУ 3148-002-67321647-2011	1	
89		РВД 02.85.068А.А05.068G.А05.220.А-3 ТУ 3148-002-67321647-2011	High pressure hose 02.85.068А.А05.068G.А05.220.А-3 ТУ 3148-002-67321647-2011		1
90	1522-26-24СБ(SB)	Трубопровод	Pipeline	1	
90	1522-26-24-20СБ(SB)	Трубопровод	Pipeline		1
91		Угольник Т.07.06.15L-15ЛСБ ТУ 3148-001-67321647-2011	Angle-piece Т.07.06.15L-15ЛSB ТУ 3148-001-67321647-2011	1	1
92	2501-26-217	Планка	Strip	3	
92	2501-26-217-20	Планка	Strip		3
93	400354-05	Втулка	Bushing	3	3
94	2501-26-216	Скоба	Cramp	3	
94	2501-26-216-20	Скоба	Cramp		3
95		Болт М12х1,25-6gx25 ГОСТ 7796-70	Bolt М12х1,25-6gx25 GOST 7796-70	3	3
96		РВД 04.64.068А.А08.068А.А08.530.А-2 ТУ 22.19.30.136-028-93554567-2017	High pressure hose 04.64.068А.А08.068А.А08.530.А-2 ТУ 22.19.30.136-028-93554567-2017	1	
96		РВД 04.64.068А.А08.068А.А08.530.А-3 ТУ 22.19.30.136-028-93554567-2017	High pressure hose 04.64.068А.А08.068А.А08.530.А-3 ТУ 22.19.30.136-028-93554567-2017		1
97	Т.03.08.15L-M20x1,5М	Штуцер	Union	1	
97	Т.03.08.15L-M20x1,5-20М	Штуцер	Union		1
98		Кольцо 018-022-25-2-29335 ТУ 2531-307-00149245-2008	Ring 018-022-25-2-29335 ТУ 2531-307-00149245-2008	1	1
99		Гидроаккумулятор HAD1-200-1X/50G04C-1E111-BA	Hydroaccumulator HAD1-200-1X/50G04C-1E111-BA	1	1
100		Кольцо 019-023-25-2-29335 ТУ 2531-307-00149245-2008	Ring 019-023-25-2-29335 ТУ 2531-307-00149245-2008	1	1

2022-26-4-01СБ Установка гидросистемы
2022-26-4-01SB Hydraulic system mounting



2022-26-4-01СБ Установка гидросистемы / 2022-26-4-01SB Hydraulic system mounting

5-16

5.1

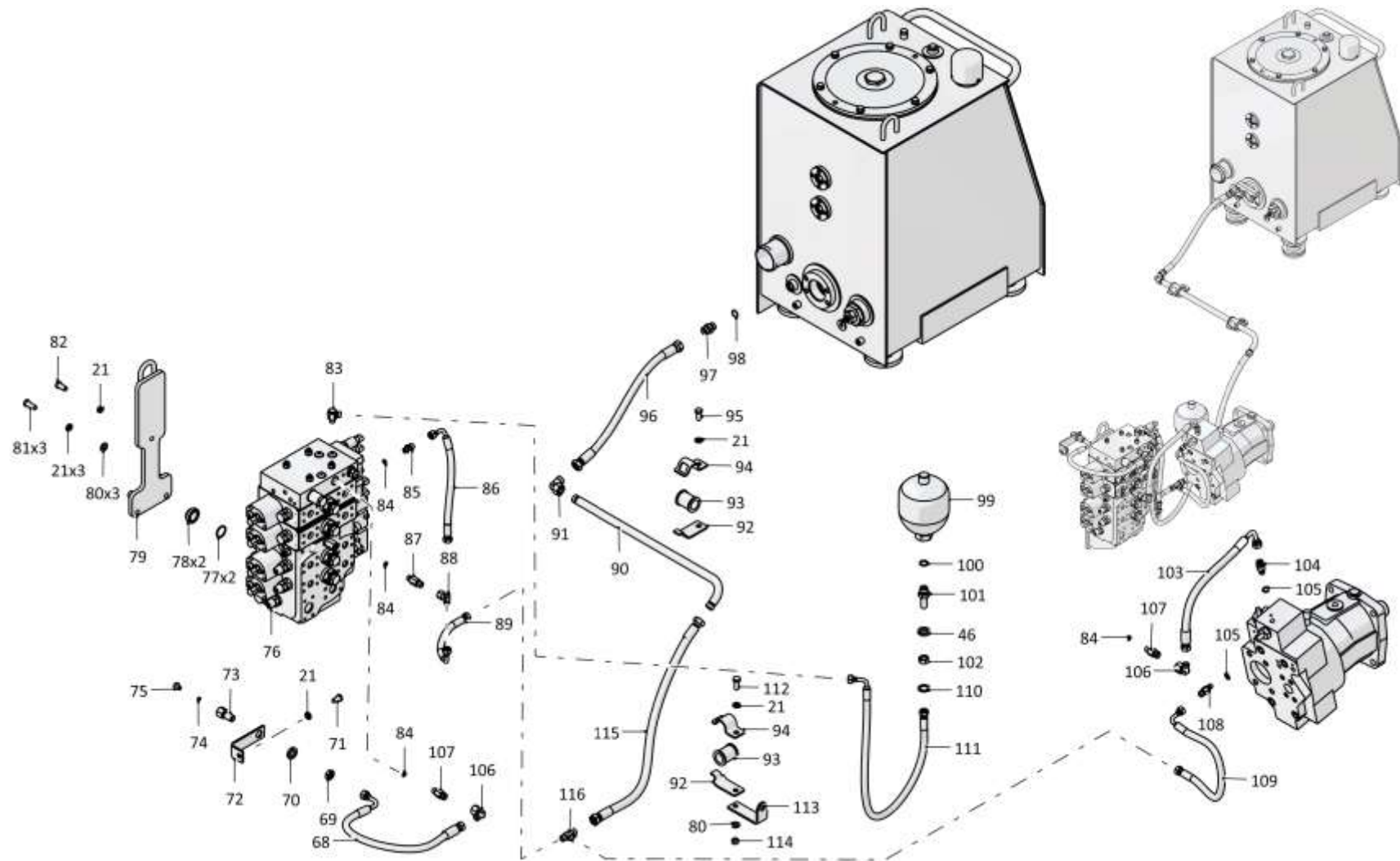
**2022-26-4-01СБ Установка гидросистемы
2022-26-4-01SB Hydraulic system mounting**

Рис./Fig. 5.1

Лист 8 из 8
Sheet 8 of 8

2022-26-4-01СБ Установка гидросистемы
2022-26-4-01SB Hydraulic system mounting

Поз. Pos.	Обозначение Designation	Наименование Denomination		Кол-во на исполнение Quantity per unit	
				УХЛ / NF	T
101	2022-26-13-01	Штуцер ввертной	Screwed union	1	
101	2022-26-13-01-20	Штуцер ввертной	Screwed union		1
102		Гайка М16х1,5 ГОСТ 5915-70	Nut M16x1,5 GOST 5915-70	1	1
103		РВД 02.148.036А.А06.036G.А06.450.А-2 ТУ 3148-002-67321647-2011	High pressure hose 02.148.036A.A06.036G.A06.450.A-2 TU 3148-002-67321647-2011	1	
103		РВД 02.148.036А.А06.036G.А06.450.А-3 ТУ 3148-002-67321647-2011	High pressure hose 02.148.036A.A06.036G.A06.450.A-3 TU 3148-002-67321647-2011		1
104	Т.03.01а.10S-M14x1,5M	Штуцер	Union	1	
104	Т.03.01а.10S-M14x1,5-20M	Штуцер	Union		1
105	0602-28-136K	Шайба специальная	Special washer	2	2
106		Угольник Т.07.06.10S-10СБ ТУ 3148-001-67321647-2011	Angle-piece Т.07.06.10S-10SSB TU 3148-001-67321647-2011	2	2
107	Т.03.08.10S-M14x1,5-01M	Штуцер	Union	2	
107	Т.03.08.10S-M14x1,5-01-20M	Штуцер	Union		2
108	Т.03.01а.10L-M12x1,5M	Штуцер	Union	1	
108	Т.03.01а.10L-M12x1,5-20M	Штуцер	Union		1
109		РВД 02.85.068А.А05.068G.А05.640.А-2 ТУ 3148-002-67321647-2011	High pressure hose 02.85.068A.A05.068G.A05.640.A-2 TU 3148-002-67321647-2011	1	
109		РВД 02.85.068А.А05.068G.А05.640.А-3 ТУ 3148-002-67321647-2011	High pressure hose 02.85.068A.A05.068G.A05.640.A-3 TU 3148-002-67321647-2011		1
110	2022-26-16	Шайба специальная	Special washer	1	
110	2022-26-16-20	Шайба специальная	Special washer		1
111		РВД 02.85.068А.А05.068G.А05.950.А-2 ТУ 3148-002-67321647-2011	High pressure hose 02.85.068A.A05.068G.A05.950.A-2 TU 3148-002-67321647-2011	1	
111		РВД 02.85.068А.А05.068G.А05.950.А-3 ТУ 3148-002-67321647-2011	High pressure hose 02.85.068A.A05.068G.A05.950.A-3 TU 3148-002-67321647-2011		1
112		Болт М12-6gx30 ГОСТ 7796-70	Bolt M12-6gx30 GOST 7796-70	1	1
113	312001-94-7	Опора	Support	1	
113	312001-94-7-20	Опора	Support		1
114	300215	Гайка М12х1,25 ГОСТ 15521-70	Nut M12x1,25 GOST 15521-70	1	1
115		РВД 04.64.068А.А08.068А.А08.680.А-2 ТУ 3148-002-67321647-2011	High pressure hose 04.64.068A.A08.068A.A08.680.A-2 TU 3148-002-67321647-2011	1	
115		РВД 04.64.068А.А08.068А.А08.680.А-3 ТУ 3148-002-67321647-2011	High pressure hose 04.64.068A.A08.068A.A08.680.A-3 TU 3148-002-67321647-2011		1
116		Тройник Т.05.02.15L-10L-10LCБ ТУ 3148-001-67321647-2011	T-piece Т.05.02.15L-10L-10LSB TU 3148-001-67321647-2011	1	1



2022-26-4-01СБ Установка гидросистемы / 2022-26-4-01SB Hydraulic system mounting

5-18

5.2

1522-26-1-05СБ/ -06СБ Установка гидросистемы
1522-26-1-05SB/ -06SB Hydraulic system mounting

Рис./Fig. 5.2Лист 1 из 9
Sheet 1 of 9

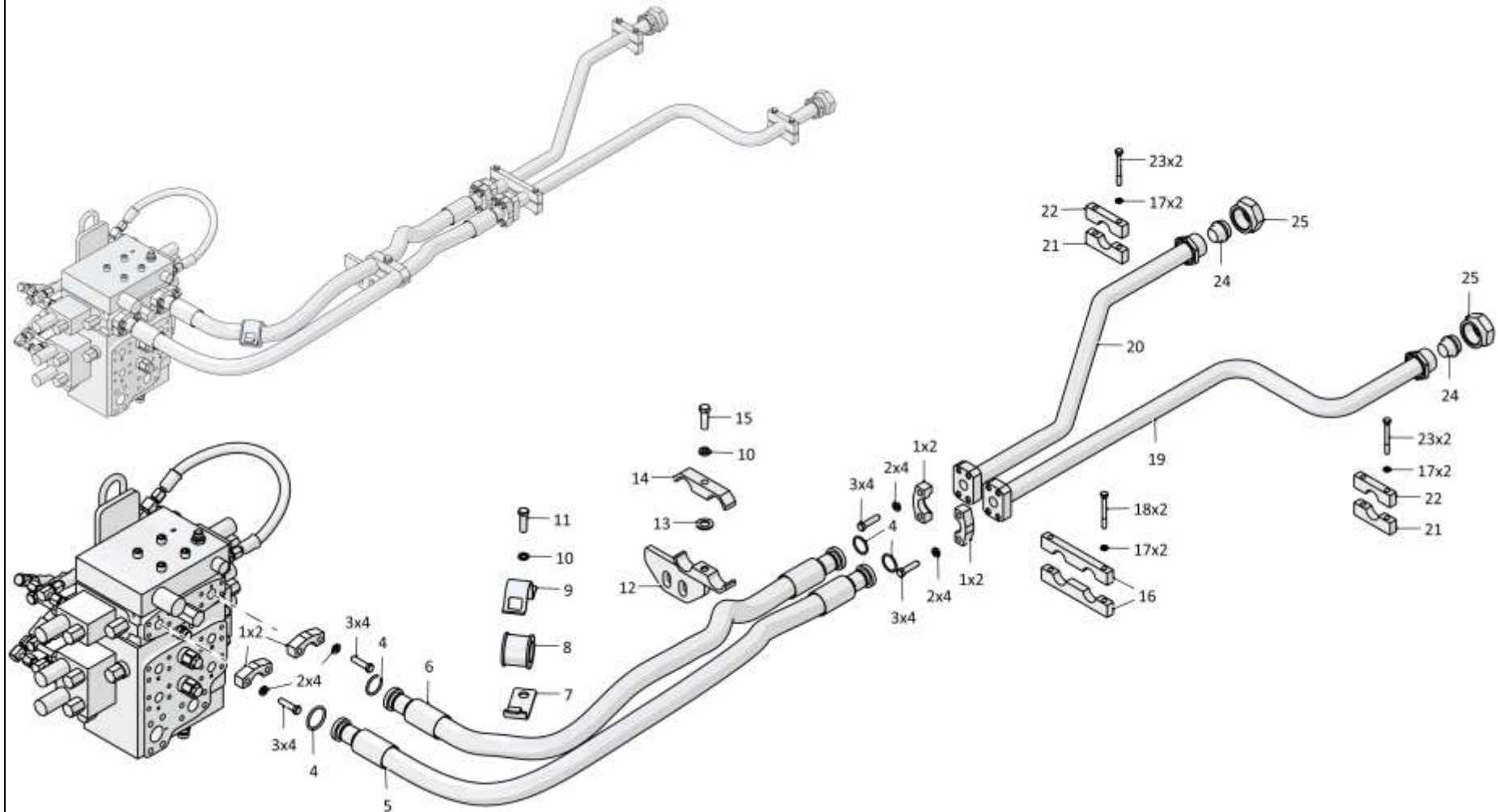
Поз. Pos.	Обозначение Designation	Наименование Denomination		Кол-во на исполнение Quantity per unit	
				УХЛ / NF	Т
	1522-26-1-05СБ(SB)	Установка гидросистемы*	Hydraulic system mounting*	x	
	1522-26-1-05-20СБ(SB)	Установка гидросистемы*	Hydraulic system mounting*		x
	1522-26-1-06СБ(SB)	Установка гидросистемы**	Hydraulic system mounting**	x	
	1522-26-1-06-20СБ(SB)	Установка гидросистемы**	Hydraulic system mounting**		x
1	313512-26-537	Фланец*	Flange*	8	
1	313512-26-537-20	Фланец*	Flange*		8
1	313512-26-537	Фланец**	Flange**	4	
1	313512-26-537-20	Фланец**	Flange**		4
2		Шайба 100Т ГОСТ 6402-70	Washer 100Т GOST 6402-70	20	20
3		Болт М10-6gx40 ГОСТ 7796-70*	Bolt M10-6gx40 GOST 7796-70*	16	16
3		Болт М10-6gx40 ГОСТ 7796-70**	Bolt M10-6gx40 GOST 7796-70**	17	17
4		Кольцо 030-035-30-2-ИРП-1314-1 ГОСТ 18829-73/ТУ 38.005.204-84	Ring 030-035-30-2-ИРП-1314-1 GOST 18829-73/TU 38.005.204-84	2	2
5	2022-26-543-03СБ(SB)	Рукав Ø 25*	Hose Ø 25*	1	
5	2022-26-543-03-20СБ(SB)	Рукав Ø 25*	Hose Ø 25*		1
6	2022-26-543-02СБ(SB)	Рукав Ø 25*	Hose Ø 25*	1	
6	2022-26-543-02-20СБ(SB)	Рукав Ø 25*	Hose Ø 25*		1
7	2501-26-221	Планка*	Strip*	1	
7	2501-26-221-20	Планка*	Strip*		1
8	400354-03	Втулка*	Bushing*	1	1
9	2501-26-220	Скоба*	Cramp*	1	
9	2501-26-220-20	Скоба*	Cramp*		1
10		Шайба 120Т ГОСТ 6402-70*	Washer 120Т GOST 6402-70**	21	21
10		Шайба 120Т ГОСТ 6402-70**	Washer 120Т GOST 6402-70**	20	20

Примечание: * - входит в 1522-26-1-05СБ
 ** - входит в 1522-26-1-06СБ

Note: * - included into 1522-26-1-05SB
 ** - included into 1522-26-1-06SB

1522-26-1-05СБ/ -06СБ Установка гидросистемы
1522-26-1-05SB/ -06SB Hydraulic system mounting

1522-26-1-05СБ/-06СБ Установка гидросистемы
1522-26-1-05SB/-06SB Hydraulic system mounting



5-19

1522-26-1-05СБ/-06СБ Установка гидросистемы / 1522-26-1-05SB/-06SB Hydraulic system mounting

Рис./Fig. 5.2 Лист 1 из 9
Sheet 1 of 9

5-20

5.2

1522-26-1-05СБ/-06СБ Установка гидросистемы
1522-26-1-05SB/-06SB Hydraulic system mounting

Рис./Fig. 5.2Лист 2 из 9
Sheet 2 of 9

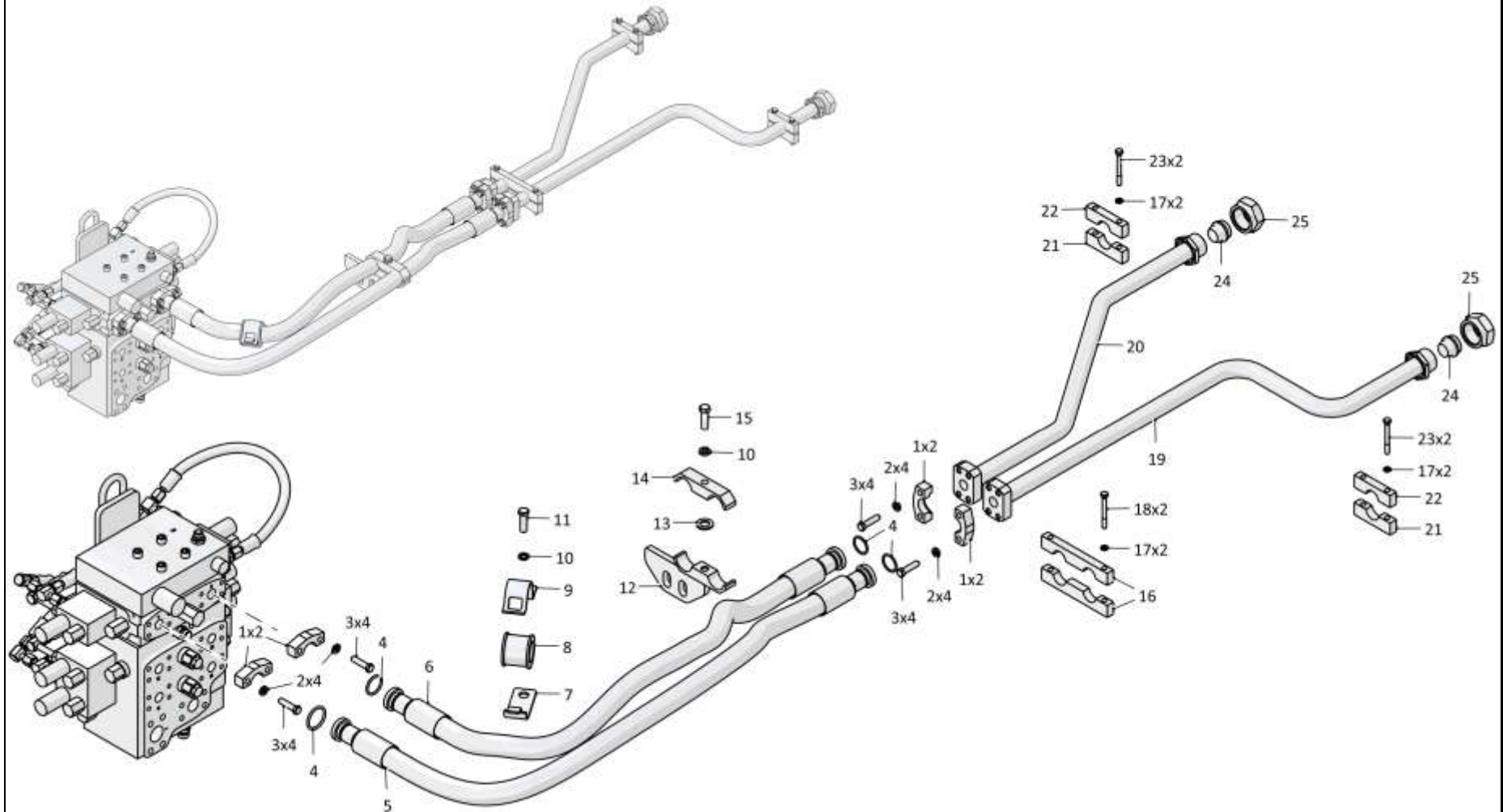
Поз. Pos.	Обозначение Designation	Наименование Denomination		Кол-во на исполнение Quantity per unit	
				УХЛ / NF	Т
11		Болт М12-6gx40 ГОСТ 7796-70*	Bolt M12-6gx40 GOST 7796-70*	1	1
12	2001-26-99-01СБ(SB)	Кронштейн	Bracket	1	
12	2001-26-99-01-20СБ(SB)	Кронштейн	Bracket		1
13		Шайба А.16 ГОСТ 11371-78	Washer A.16 GOST 11371-78	1	1
14	2501-98-596	Бугель*	Yoke*	1	
14	2501-98-596-20	Бугель*	Yoke*		1
15		Болт М12x1,25-6gx40 ГОСТ 7796-70	Bolt M12x1,25-6gx40 GOST 7796-70	5	5
16	2001-26-313	Бугель*	Yoke*	2	
16	2001-26-313-20	Бугель*	Yoke*		2
17		Шайба 8Т ГОСТ 6402-70*	Washer 8T GOST 6402-70*	18	18
17		Шайба 8Т ГОСТ 6402-70**	Washer 8T GOST 6402-70**	12	12
18		Болт М8-6gx70 ГОСТ 7795-70*	Bolt M8-6gx70 GOST 7795-70*	10	10
18		Болт М8-6gx70 ГОСТ 7795-70**	Bolt M8-6gx70 GOST 7795-70**	8	8
19	2022-26-22СБ(SB)	Трубопровод*	Pipeline*	1	
19	2022-26-22-20СБ(SB)	Трубопровод*	Pipeline*		1
20	2022-26-21-01СБ(SB)	Трубопровод*	Pipeline*	1	
20	2022-26-21-01-20СБ(SB)	Трубопровод*	Pipeline*		1
21	1501-26-20-01	Бугель*	Yoke*	2	
21	1501-26-20-01-20	Бугель*	Yoke*		2
22	1501-26-20	Бугель*	Yoke*	2	
22	1501-26-20-20	Бугель*	Yoke*		2
23	280170	Болт М8-6gx90 ГОСТ 7796-70*	Bolt M8-6gx90 GOST 7796-70*	4	4
24	404-26-91	Заглушка*	End plug*	2	
24	404-26-91-20	Заглушка*	End plug*		2
25	700-41-3204	Гайка накидная*	Cap nut*	2	
25	700-41-3204-20	Гайка накидная*	Cap nut*		2

Примечание: * - входит в 1522-26-1-05СБ
 ** - входит в 1522-26-1-06СБ

Note: * - included into 1522-26-1-05SB
 ** - included into 1522-26-1-06SB

1522-26-1-05СБ/-06СБ Установка гидросистемы
1522-26-1-05SB/-06SB Hydraulic system mounting

1522-26-1-05СБ/-06СБ Установка гидросистемы
1522-26-1-05SB/-06SB Hydraulic system mounting



5-21

1522-26-1-05СБ/-06СБ Установка гидросистемы / 1522-26-1-05SB/-06SB Hydraulic system mounting

Рис./Fig. 5.2 Лист 2 из 9
Sheet 2 of 9

5-22

5.2

1522-26-1-05СБ/-06СБ Установка гидросистемы
1522-26-1-05SB/-06SB Hydraulic system mounting

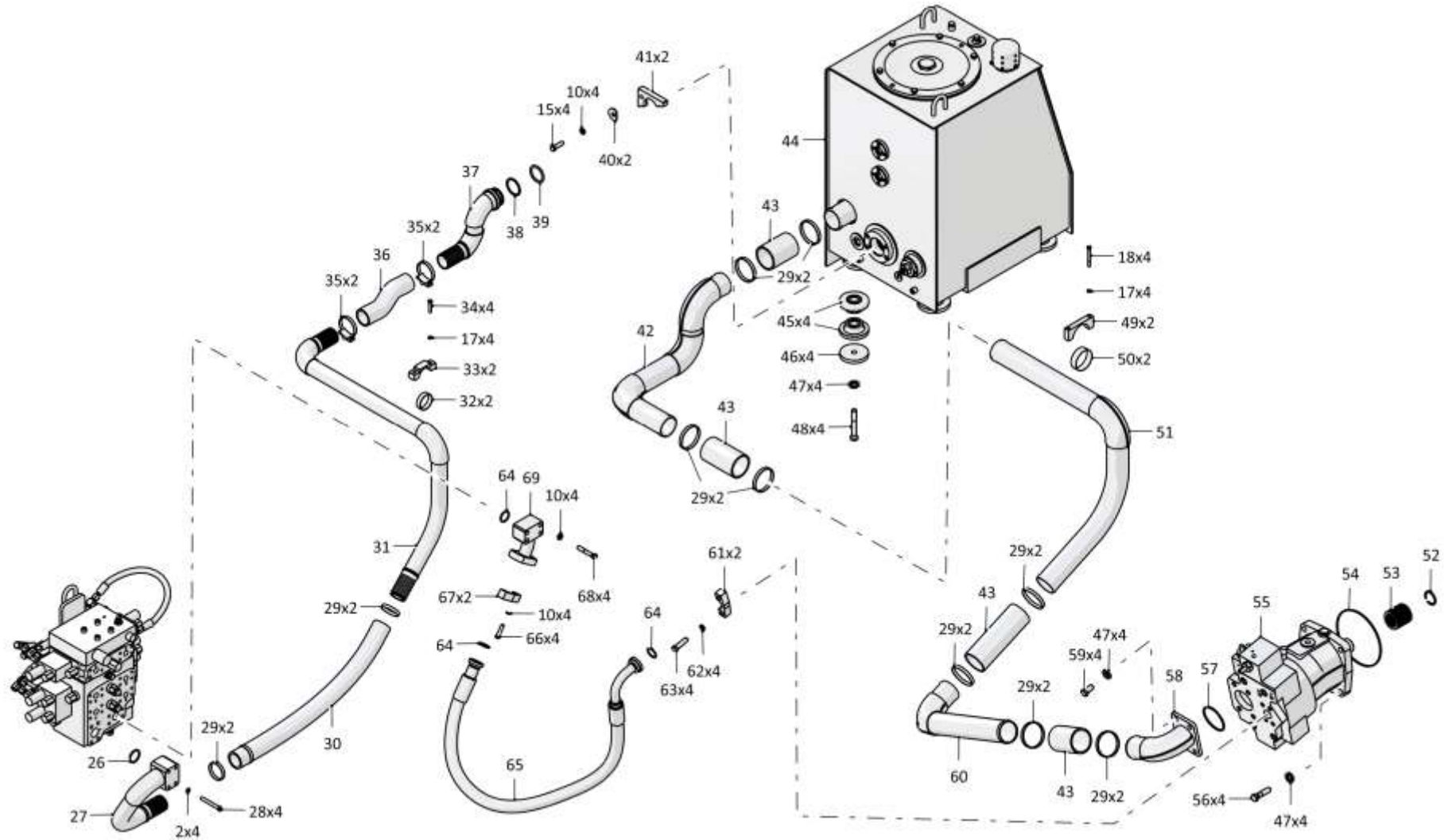
Рис./Fig. 5.2Лист 3 из 9
Sheet 3 of 9

Поз. Pos.	Обозначение Designation	Наименование Denomination		Кол-во на исполнение Quantity per unit	
				УХЛ / NF	Т
26		Кольцо 038-046-46-2-29335 ТУ 2531-307-00149245-2008	Ring 038-046-46-2-29335 TU 2531-307-00149245-	1	1
27	2022-26-17СБ(СВ)	Трубопровод	Pipeline	1	
27	2022-26-17-20СБ(СВ)	Трубопровод	Pipeline		1
28	280290	Болт М10-6gx80 ГОСТ 7796-70	Bolt M10-6gx80 GOST 7796-70	4	
28	280290-20	Болт М10-6gx80 ГОСТ 7796-70	Bolt M10-6gx80 GOST 7796-70		4
29	5001-26-130СБ(СВ)	Хомут (допускается замена на Шланговый хомут DIN3017-AS70-90/12С7-W2)	Clamp (replacement to Hose clamp DIN3017-AS70-90/12C7-W2 is allowed)	16	
29	5001-26-130-20СБ(СВ)	Хомут (допускается замена на Шланговый хомут DIN3017-AS70-90/12С7-W2)	Clamp (replacement to Hose clamp DIN3017-AS70-90/12C7-W2 is allowed)		16
30	1101-26-121-15	Рукав	Hose	1	
30	1101-26-121-15-20	Рукав	Hose		1
31	2022-26-31СБ(СВ)	Трубопровод	Pipeline	1	
31	2022-26-31-20СБ(СВ)	Трубопровод	Pipeline		1
32	700-40-6684	Прокладка	Gasket	2	2
33	5001-26-215	Бугель	Yoke	2	
33	5001-26-215-20	Бугель	Yoke		2
34		Болт М8-6gx40 ГОСТ 7798-70	Bolt M8-6gx40 GOST 7798-70	4	4
35	5001-26-130-02СБ(СВ)	Хомут (допускается замена на Шланговый хомут DIN3017-AS50-70/12С7-W2)	Clamp (replacement to Hose clamp DIN3017-AS50-70/12C7-W2 is allowed)	8	
35	5001-26-130-02-20СБ(СВ)	Хомут (допускается замена на Шланговый хомут DIN3017-AS50-70/12С7-W2)	Clamp (replacement to Hose clamp DIN3017-AS50-70/12C7-W2 is allowed)		8
36	1101-26-121-14	Рукав	Hose	1	
36	1101-26-121-14-20	Рукав	Hose		1
37	2001-26-91СБ(СВ)	Трубопровод	Pipeline	1	
37	2001-26-91-20СБ(СВ)	Трубопровод	Pipeline		1
38	700-40-5117	Шайба защитная 60x50	Protective washer 60x50	1	1
39		Кольцо 050-060-58-2-29335 ТУ 2531-307-00149245-2008	Ring 050-060-58-2-29335 TU 2531-307-00149245-	1	1

1522-26-1-05СБ/-06СБ Установка гидросистемы
1522-26-1-05SB/-06SB Hydraulic system mounting

1522-26-1-05СБ/-06СБ Установка гидросистемы
1522-26-1-05SB/-06SB Hydraulic system mounting

5-23



1522-26-1-05СБ/-06СБ Установка гидросистемы / 1522-26-1-05SB/-06SB Hydraulic system mounting

5-24

5.2

1522-26-1-05СБ/-06СБ Установка гидросистемы
1522-26-1-05SB/-06SB Hydraulic system mounting

Рис./Fig. 5.2Лист 4 из 9
Sheet 4 of 9

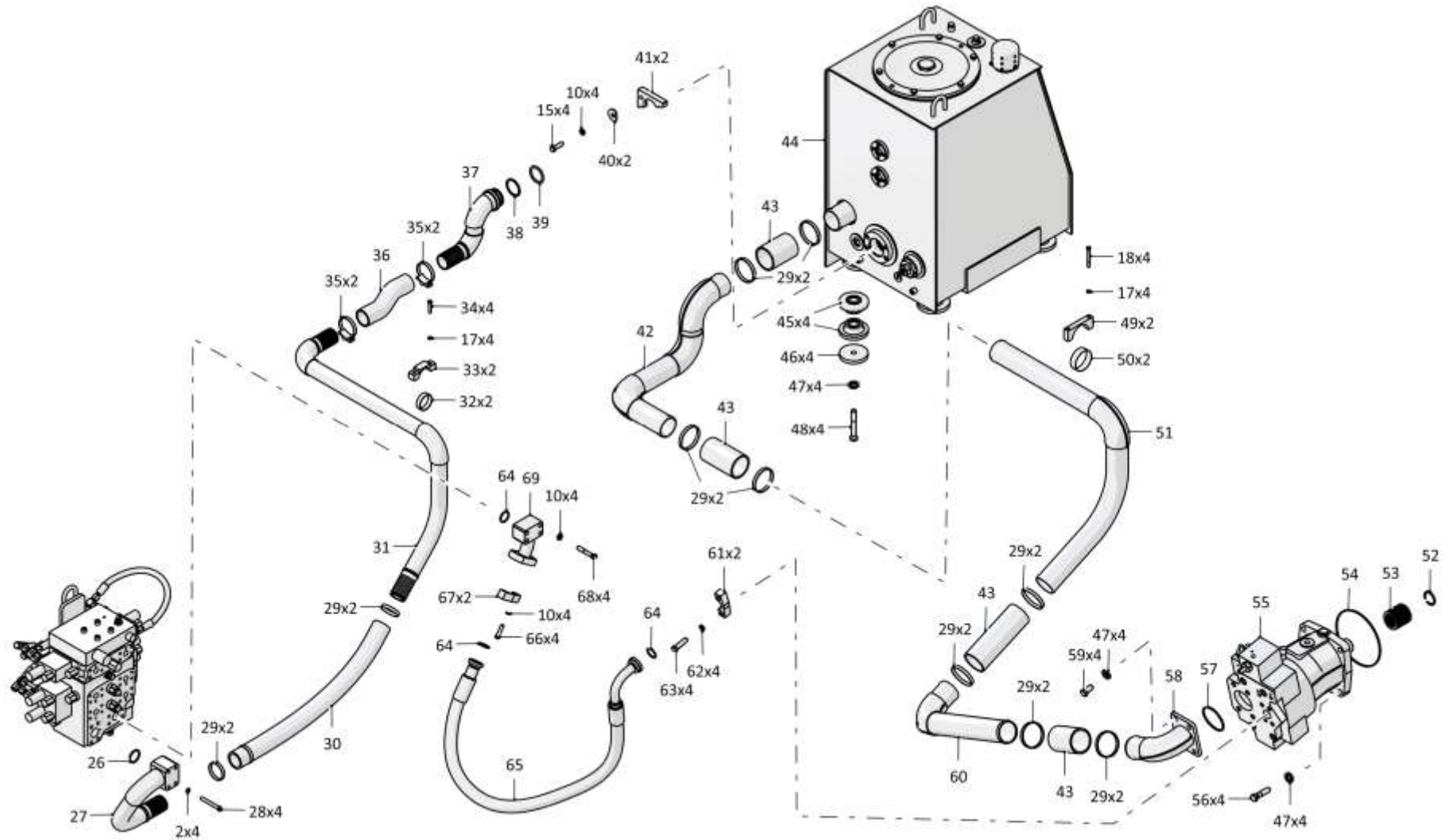
Поз. Pos.	Обозначение Designation	Наименование Denomination		Кол-во на исполнение Quantity per unit	
				УХЛ / NF	T
40	46-11-476	Шайба	Washer	2	
40	46-11-476-20	Шайба	Washer		2
41	2501-26-362	Фланец	Flange	2	
41	2501-26-362-20	Фланец	Flange		2
42	2001-26-43СБ(SB)	Трубопровод	Pipeline	1	
42	2001-26-43-20СБ(SB)	Трубопровод	Pipeline		1
43	461701	Рукав	Hose	4	
43	461701-20	Рукав	Hose		4
44	2001-26-30СБ(SB)	Бак гидросистемы**	Hydraulic system tank**	1	
44	2001-26-30-20СБ(SB)	Бак гидросистемы**	Hydraulic system tank**		1
44	2001-26-30-01СБ(SB)	Бак гидросистемы*	Hydraulic system tank*	1	
44	2001-26-30-01-20СБ(SB)	Бак гидросистемы*	Hydraulic system tank*		1
45	2501-25-37СБ(SB)	Амортизатор	Shock absorber	8	8
46	1101-25-36	Накладка	Strap	4	4
47		Шайба 16ОТ ГОСТ 6402-70	Washer 16OT GOST 6402-70	13	13
48		Болт М16х1,5-6gx105 ГОСТ 7795-70	Bolt M16x1,5-6gx105 GOST 7795-70	4	4
49	312501-94-105	Бугель	Yoke	4	
49	312501-94-105-20	Бугель	Yoke		4
50	700-40-6684-01	Прокладка	Gasket	4	4
51	1522-26-18СБ(SB)	Трубопровод	Pipeline	1	
51	1522-26-18-20СБ(SB)	Трубопровод	Pipeline		1
52	580421	Кольцо С42 ГОСТ 13941-86	Ring S42 GOST 13941-86	1	1
53	2022-26-15	Муфта	Coupling	1	1
54		Кольцо 190-195-36-2-29335 ТУ 2531-307-00149245-2008	Ring 190-195-36-2-29335 TU 2531-307-00149245-2008	1	1

Примечание: * - входит в 1522-26-1-05СБ
 ** - входит в 1522-26-1-06СБ

Note: * - included into 1522-26-1-05SB
 ** - included into 1522-26-1-06SB

1522-26-1-05СБ/-06СБ Установка гидросистемы
1522-26-1-05SB/-06SB Hydraulic system mounting

1522-26-1-05СБ/-06СБ Установка гидросистемы
 1522-26-1-05SB/-06SB Hydraulic system mounting



5-25

1522-26-1-05СБ/-06СБ Установка гидросистемы / 1522-26-1-05SB/-06SB Hydraulic system mounting

Рис./Fig. 5.2 Лист 4 из 9
 Sheet 4 of 9

5-26

5.2

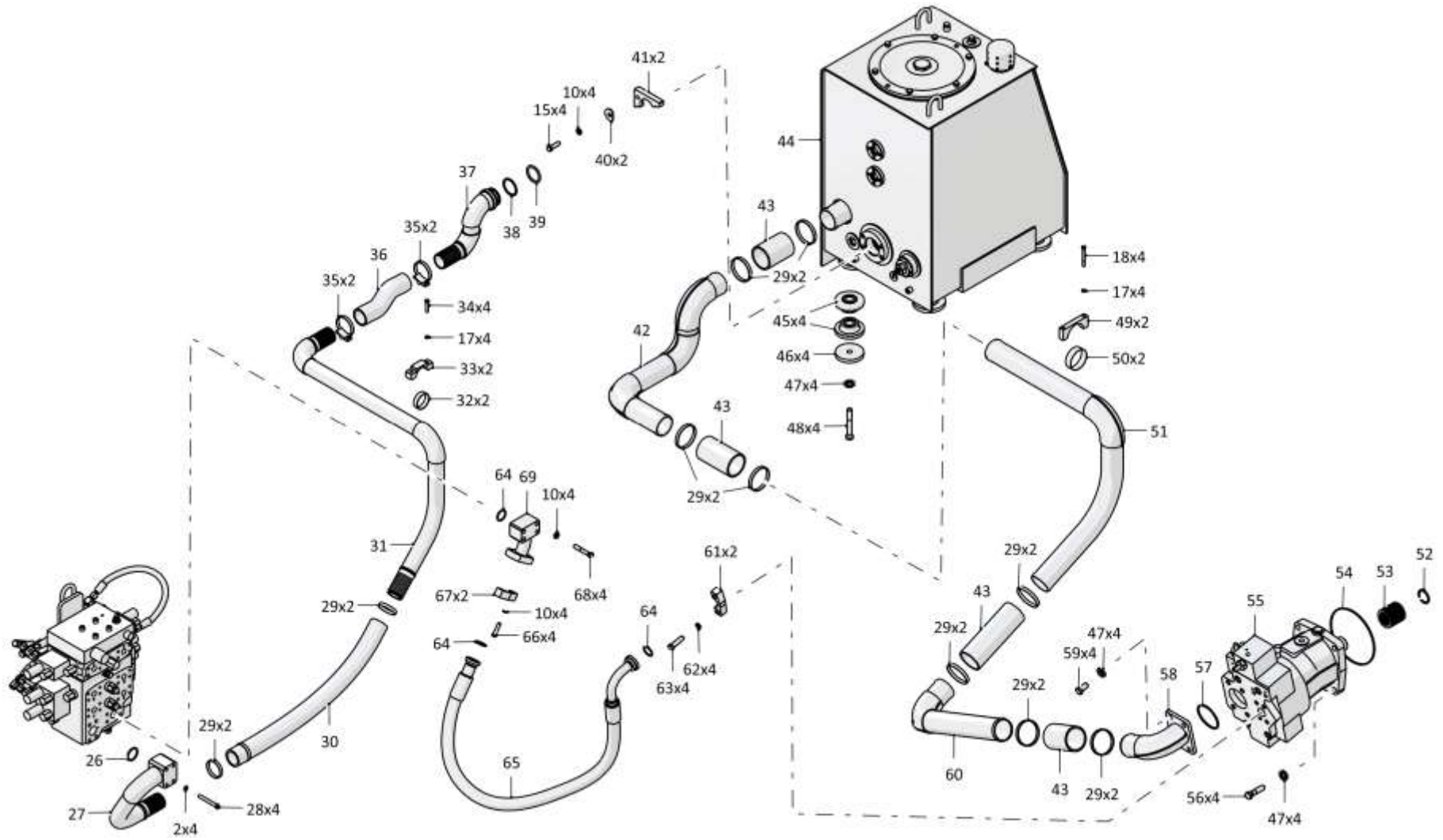
1522-26-1-05СБ/-06СБ Установка гидросистемы
1522-26-1-05SB/-06SB Hydraulic system mounting

Рис./Fig. 5.2Лист 5 из 9
Sheet 5 of 9

Поз. Pos.	Обозначение Designation	Наименование Denomination		Кол-во на исполнение Quantity per unit	
				УХЛ / NF	Т
55	1522-26-25	Насос	Pump	1	1
56		Болт М16х1,5-6gx60 ГОСТ 7795-70	Bolt M16x1,5-6gx60 GOST 7795-70	4	4
57		Кольцо 088-095-46-2-29335 ТУ 2531-307-00149245-2008	Ring 088-095-46-2-29335 TU 2531-307-00149245-2008	1	1
58	1522-26-17СБ(SB)	Трубопровод	Pipeline	1	
58	1522-26-17-20СБ(SB)	Трубопровод	Pipeline		1
59		Болт М16х1,5-6gx30 ГОСТ 7796-70	Bolt M16x1,5-6gx30 GOST 7796-70	4	4
60	2001-26-78-04СБ(SB)	Трубопровод	Pipeline	1	
60	2001-26-78-04-20СБ(SB)	Трубопровод	Pipeline		1
61	313512-26-535	Фланец	Flange	2	
61	313512-26-535-20	Фланец	Flange		2
62		Шайба 140Т ГОСТ 6402-70	Washer 140Т GOST 6402-70	4	4
63		Болт М14-6gx50 ГОСТ 7796-70	Bolt M14-6gx50 GOST 7796-70	4	4
64		Кольцо 032-038-36-2-29335 ТУ 2531-307-00149245-2008	Ring 032-038-36-2-29335 TU 2531-307-00149245-2008	3	3
65	313512-26-530-01СБ(SB)	Рукав Ø 25	Hose Ø 25	1	
65	313512-26-530-01-20СБ(SB)	Рукав Ø 25	Hose Ø 25		1
66	280359	Болт 3М12-6gx45 ГОСТ 7796-70	Bolt 3M12-6gx45 GOST 7796-70	4	
66	280359-20	Болт 3М12-6gx45 ГОСТ 7796-70	Bolt 3M12-6gx45 GOST 7796-70		4
67	313512-26-536	Фланец	Flange	2	
67	313512-26-536-20	Фланец	Flange		2
68		Болт М12-6gx70 ГОСТ 7795-70	Bolt M12-6gx70 GOST 7795-70	4	4
69	2022-26-18СБ(SB)	Трубопровод	Pipeline	1	
69	2022-26-18-20СБ(SB)	Трубопровод	Pipeline		1

1522-26-1-05СБ/-06СБ Установка гидросистемы
1522-26-1-05SB/-06SB Hydraulic system mounting

1522-26-1-05СБ/-06СБ Установка гидросистемы
 1522-26-1-05SB/-06SB Hydraulic system mounting



5-27

1522-26-1-05СБ/-06СБ Установка гидросистемы / 1522-26-1-05SB/-06SB Hydraulic system mounting

5-28

5.2

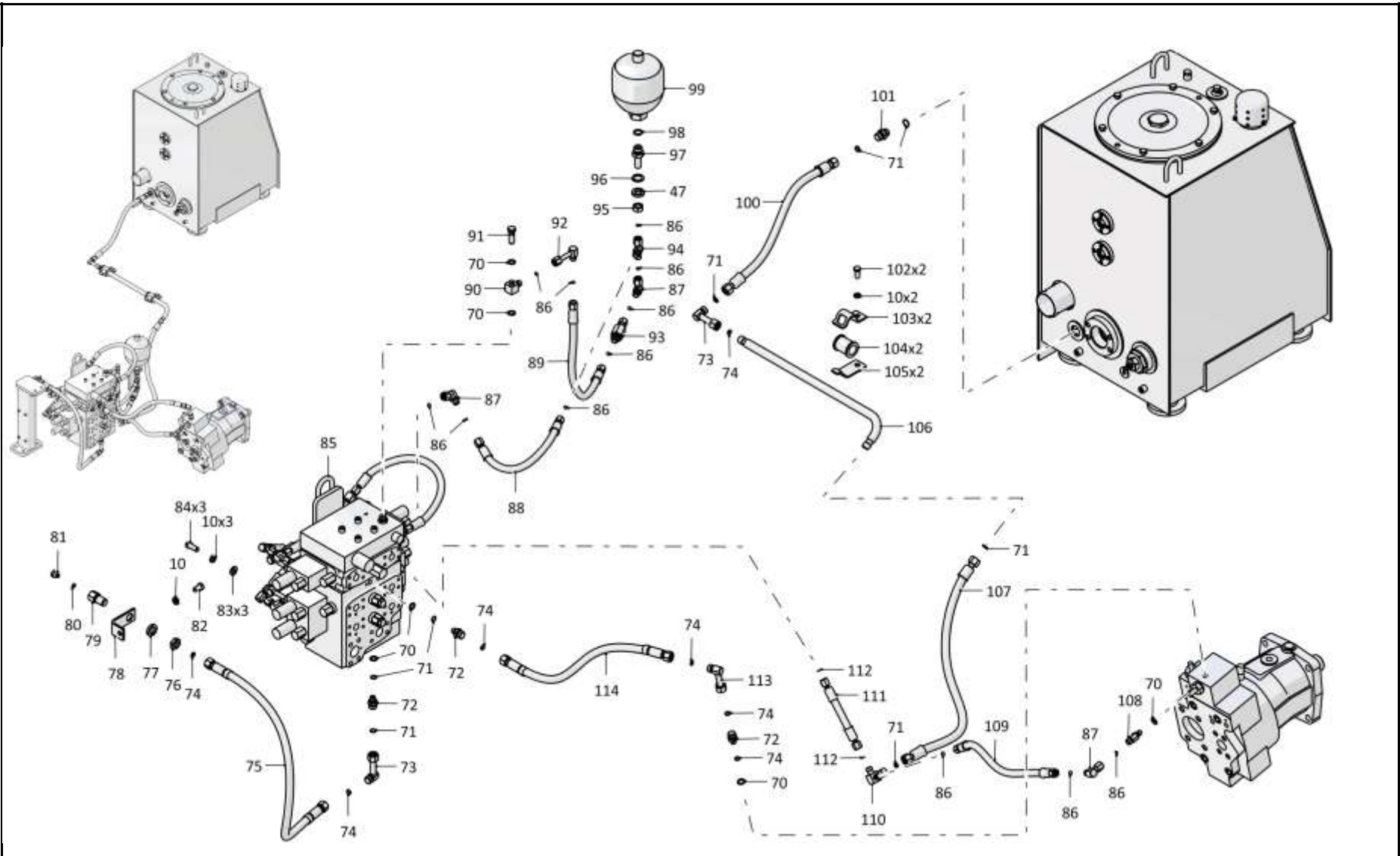
1522-26-1-05СБ/-06СБ Установка гидросистемы
1522-26-1-05SB/-06SB Hydraulic system mounting

Рис./Fig. 5.2Лист 6 из 9
Sheet 6 of 9

Поз. Pos.	Обозначение Designation	Наименование Denomination		Кол-во на исполнение Quantity per unit	
				УХЛ / NF	Т
70	0602-28-136К	Шайба специальная	Special washer	6	6
71		Кольцо 012-016-25-2-29335 ТУ 2531-307-00149245-2008	Ring 012-016-25-2-29335 TU 2531-307-00149245-2008	4	4
72	313512-26-26-01	Штуцер ввертной	Screwed union	3	
72	313512-26-26-01-20	Штуцер ввертной	Screwed union		3
73	0602-28-25-01СБК(SBK)	Угольник	Angle-piece	2	
73	0602-28-25-01-20СБК(SBK)	Угольник	Angle-piece		2
74		Кольцо 010-014-25-2-3 ГОСТ 18829-73	Ring 010-014-25-2-3 GOST 18829-73	8	8
75	0602-28-22-06СБК(SBK)	Рукав Ø8	Hose Ø8	1	
75	0602-28-22-06-20СБК(SBK)	Рукав Ø8	Hose Ø8		1
76	H.036.23.022	Контргайка	Lock nut	8	
76	H.036.23.022-01	Контргайка	Lock nut		8
77		Шайба 200Т ГОСТ 6402-70	Washer 200T GOST 6402-70	1	1
78	1101-26-191	Планка	Strip	1	
78	1101-26-191-20	Планка	Strip		1
79	1101-26-187	Переходник	Adapter	1	
79	1101-26-187-20	Переходник	Adapter		1
80		Кольцо 007-011-25-2-29335 ТУ 2531-307-00149245-2008	Ring 007-011-25-2-29335 TU 2531-307-00149245-2008	1	1
81	375245	Пробка	Plug	1	
81	375245-20	Пробка	Plug		1
82		Болт М12х1,25-6gx20 ГОСТ 7796-70	Bolt M12x1,25-6gx20 GOST 7796-70	4	4
83		Шайба А.12 ГОСТ 11371-78	Washer A.12 GOST 11371-78	3	3
84		Болт М12х1,25-6gx30 ГОСТ 7796-70	Bolt M12x1,25-6gx30 GOST 7796-70	3	3
85	1522-26-15СБ(SB)	Установка распределителя	Distributor mounting	1	
85	1522-26-15-20СБ(SB)	Установка распределителя	Distributor mounting		1
86		Кольцо 008-010-14-2-29335 ТУ 2531-307-00149245-2008	Ring 008-010-14-2-29335 TU 2531-307-00149245-2008	26	26
87	311102-26-514-02СБ(SB)	Угольник	Angle-piece	3	
87	311102-26-514-02-20СБ(SB)	Угольник	Angle-piece		3

1522-26-1-05СБ/-06СБ Установка гидросистемы
1522-26-1-05SB/-06SB Hydraulic system mounting

1522-26-1-05СБ/-06СБ Установка гидросистемы
 1522-26-1-05SB/-06SB Hydraulic system mounting



5-29

1522-26-1-05СБ/-06СБ Установка гидросистемы / 1522-26-1-05SB/-06SB Hydraulic system mounting

5-30

5.2

1522-26-1-05СБ/-06СБ Установка гидросистемы
1522-26-1-05SB/-06SB Hydraulic system mounting

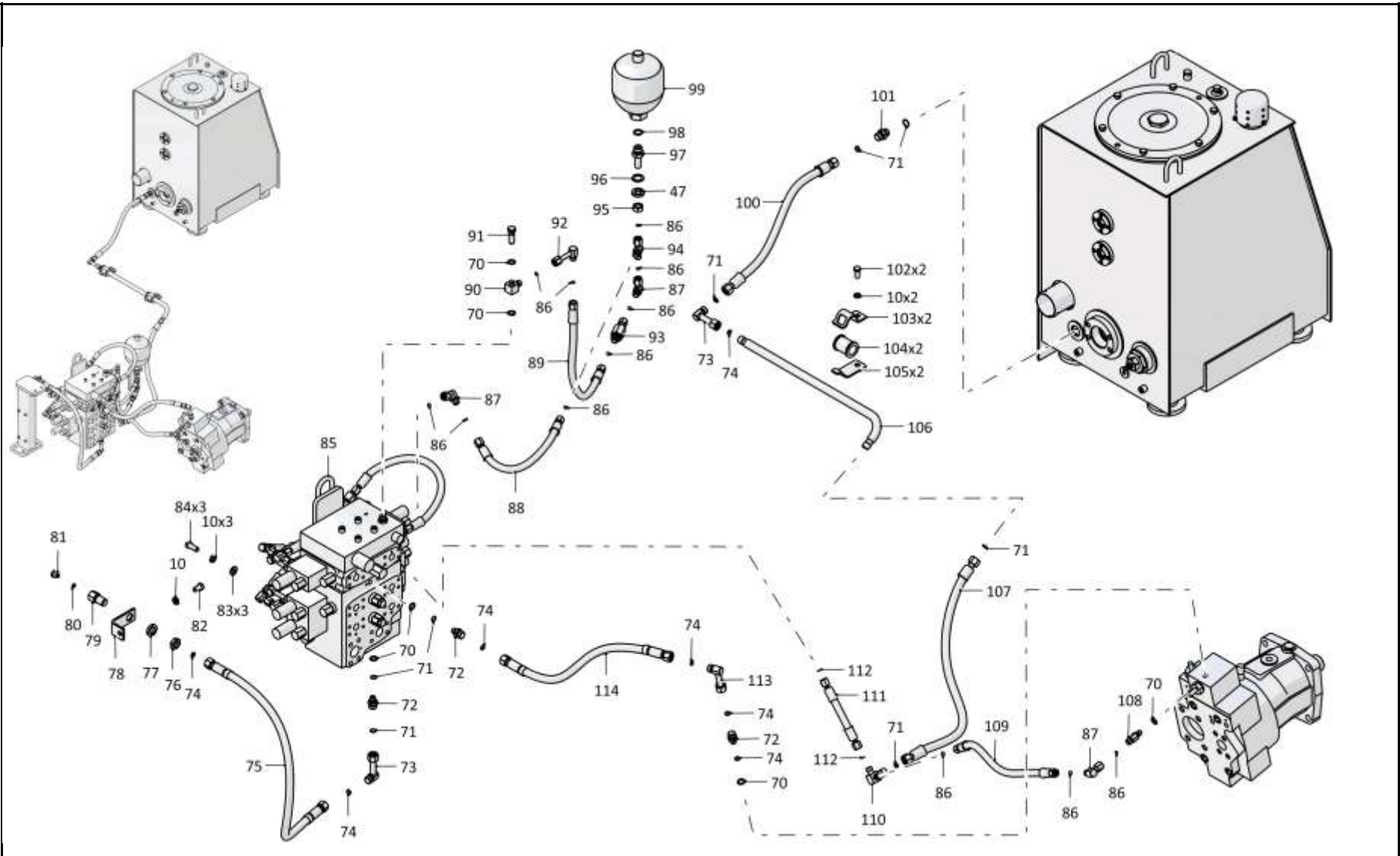
Рис./Fig. 5.2Лист 7 из 9
Sheet 7 of 9

Поз. Pos.	Обозначение Designation	Наименование Denomination		Кол-во на исполнение Quantity per unit	
				УХЛ / NF	T
88	311102-26-517-52СБ(SB)	Рукав Ø8	Hose Ø8	1	
88	311102-26-517-52-20СБ(SB)	Рукав Ø8	Hose Ø8		1
89	311102-26-517-50СБ(SB)	Рукав Ø8	Hose Ø8	1	
89	311102-26-517-50-20СБ(SB)	Рукав Ø8	Hose Ø8		1
90	2022-26-36СБ(SB)	Тройник	T-piece	1	
90	2022-26-36-20СБ(SB)	Тройник	T-piece		1
91	415151-01	Болт зажимной	Clamping bolt	1	
91	415151-01-20	Болт зажимной	Clamping bolt		1
92	311102-26-514-03СБ(SB)	Угольник	Angle-piece	1	
92	311102-26-514-03-20СБ(SB)	Угольник	Angle-piece		1
93	3516-26-7СБ(SB)	Клапан	Valve	1	
93	3516-26-7-20СБ(SB)	Клапан	Valve		1
94	311102-26-523СБ(SB)	Тройник	T-piece	1	
94	311102-26-523-20СБ(SB)	Тройник	T-piece		1
95		Гайка M16x1,5 ГОСТ 5915-70	Nut M16x1,5 GOST 5915-70	1	1
96	2022-26-16	Шайба специальная	Special washer	1	
96	2022-26-16-20	Шайба специальная	Special washer		1
97	2022-26-13	Штуцер ввертной	Screwed union	1	
97	2022-26-13-20	Штуцер ввертной	Screwed union		1
98		Кольцо 019-023-25-2-29335 ТУ 2531-307-00149245-2008	Ring 019-023-25-2-29335 TU 2531-307-00149245-2008	1	1
99		Гидроаккумулятор HAD1-200-1X/50G04C-1E111-BA	Hydroaccumulator HAD1-200-1X/50G04C-1E111-BA	1	1
100	404-26-213-33СБ(SB)	Рукав	Hose	1	
100	404-26-213-33-20СБ(SB)	Рукав	Hose		1
101	5001-26-78	Штуцер ввертной	Screwed union	1	
101	5001-26-78-20	Штуцер ввертной	Screwed union		1

1522-26-1-05СБ/-06СБ Установка гидросистемы
1522-26-1-05SB/-06SB Hydraulic system mounting

1522-26-1-05СБ/-06СБ Установка гидросистемы
 1522-26-1-05SB/-06SB Hydraulic system mounting

5-31



1522-26-1-05СБ/-06СБ Установка гидросистемы / 1522-26-1-05SB/-06SB Hydraulic system mounting

5-32

5.2

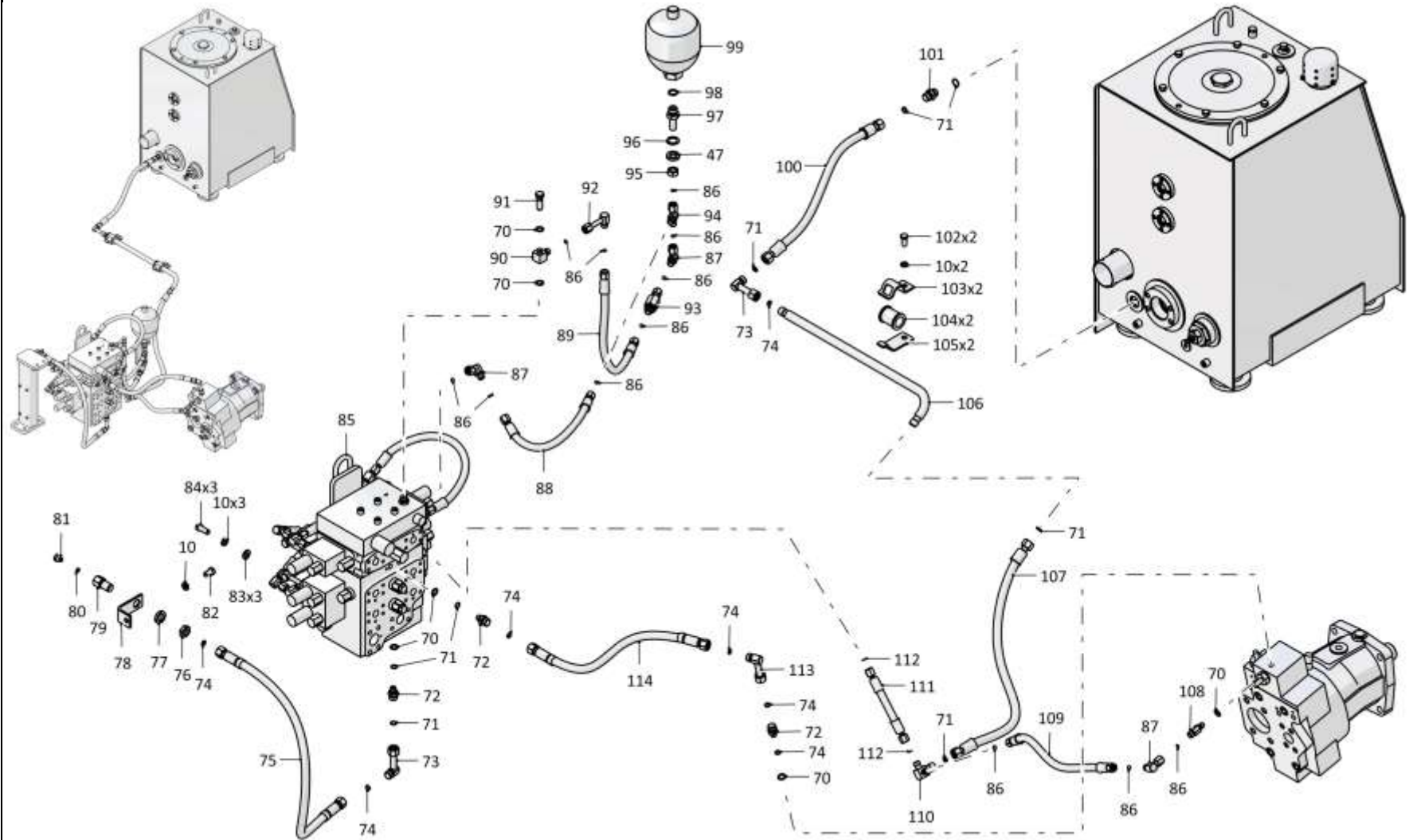
1522-26-1-05СБ/-06СБ Установка гидросистемы
1522-26-1-05SB/-06SB Hydraulic system mounting

Рис./Fig. 5.2Лист 8 из 9
Sheet 8 of 9

Поз. Pos.	Обозначение Designation	Наименование Denomination		Кол-во на исполнение Quantity per unit	
				УХЛ / NF	Т
102		Болт М12х1,25-6gx25 ГОСТ 7796-70	Bolt M12x1,25-6gx25 GOST 7796-70	2	2
103	2501-26-216	Скоба	Cramp	2	
103	2501-26-216-20	Скоба	Cramp		2
104	400354-05	Втулка	Bushing	2	2
105	2501-26-217	Планка	Strip	2	
105	2501-26-217-20	Планка	Strip		2
106	2022-26-20СБ(SB)	Трубопровод	Pipeline	1	
106	2022-26-20-20СБ(SB)	Трубопровод	Pipeline		1
107	404-26-213-11СБ(SB)	Рукав	Hose	1	
107	404-26-213-11-20СБ(SB)	Рукав	Hose		1
108	313512-26-25	Штуцер	Union	1	
108	313512-26-25-20	Штуцер	Union		1
109	311102-26-517-34СБ(SB)	Рукав Ø8	Hose Ø8	1	
109	311102-26-517-34-20СБ(SB)	Рукав Ø8	Hose Ø8		1
110	2022-26-25СБ(SB)	Тройник	T-piece	1	
110	2022-26-25-20СБ(SB)	Тройник	T-piece		1
111	311102-26-517-49СБ(SB)	Рукав Ø8	Hose Ø8	1	
111	311102-26-517-49-20СБ(SB)	Рукав Ø8	Hose Ø8		1
112		Кольцо 018-022-25-2-29335 ТУ 2531-307-00149245-2008	Ring 018-022-25-2-29335 TU 2531-307-00149245-2008	6	6
113	0602-28-25СБК(SBK)	Угольник	Angle-piece	1	
113	0602-28-25-20СБК(SBK)	Угольник	Angle-piece		1
114	0602-28-22СБК(SBK)	Рукав Ø8	Hose Ø8	1	
114	0602-28-22-20СБК(SBK)	Рукав Ø8	Hose Ø8		1

1522-26-1-05СБ/-06СБ Установка гидросистемы
1522-26-1-05SB/-06SB Hydraulic system mounting

1522-26-1-05СБ/-06СБ Установка гидросистемы
1522-26-1-05SB/-06SB Hydraulic system mounting



5-33

1522-26-1-05СБ/-06СБ Установка гидросистемы / 1522-26-1-05SB/-06SB Hydraulic system mounting

5-34

5.2

1522-26-1-05СБ/-06СБ Установка гидросистемы
1522-26-1-05SB/-06SB Hydraulic system mounting

Рис./Fig. 5.2

Лист 9 из 9
 Sheet 9 of 9

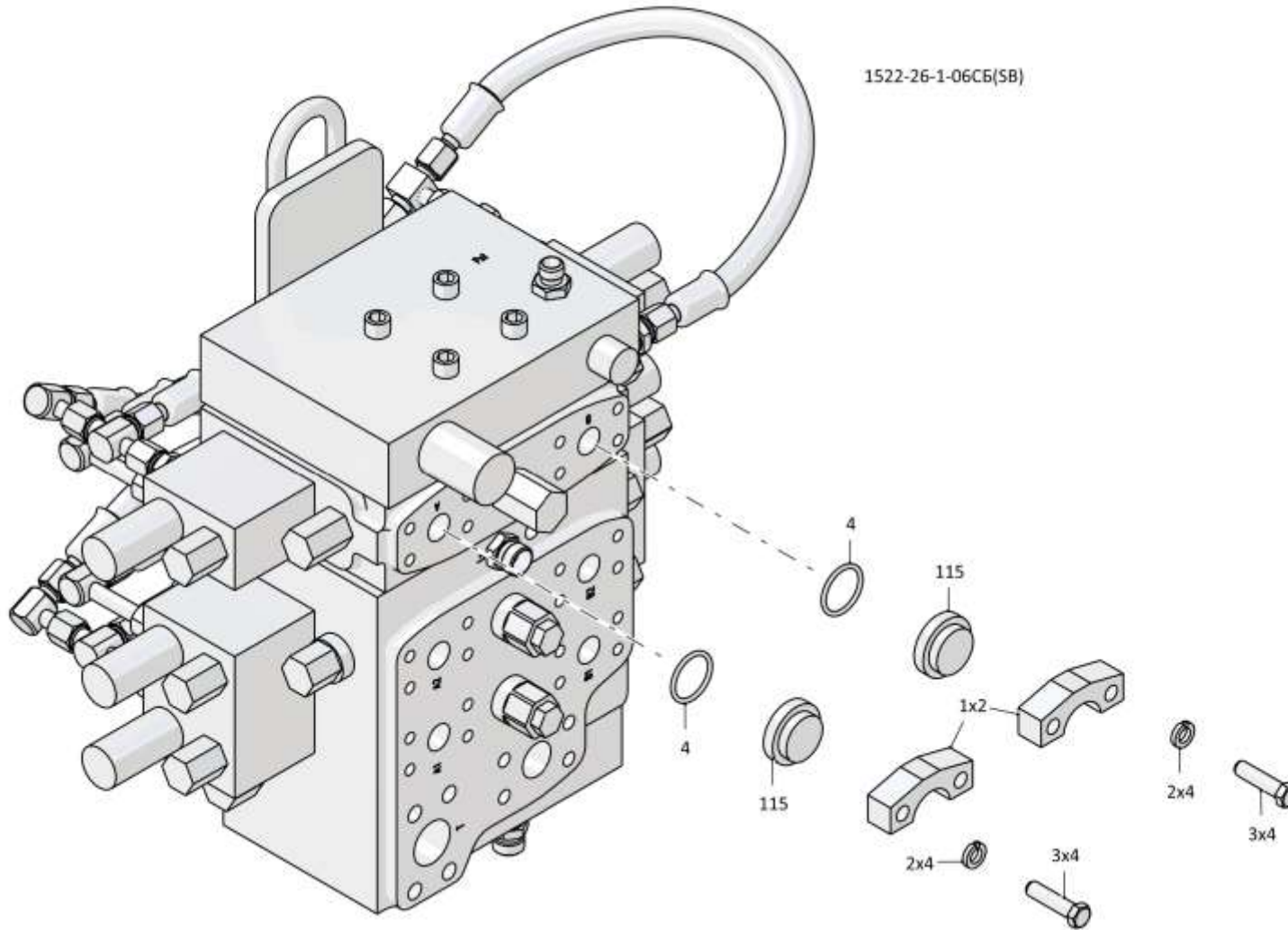
Поз. Pos.	Обозначение Designation	Наименование Denomination		Кол-во на исполнение Quantity per unit	
				УХЛ / NF	T
115	313512-26-31	Заглушка**	End plug**	2	
115	313512-26-31-20	Заглушка**	End plug**		2

1522-26-1-05СБ/-06СБ Установка гидросистемы
 1522-26-1-05SB/-06SB Hydraulic system mounting

Примечание: * - входит в 1522-26-1-05СБ
 ** - входит в 1522-26-1-06СБ

Note: * - included into 1522-26-1-05SB
 ** - included into 1522-26-1-06SB

1522-26-1-05СБ/-06СБ Установка гидросистемы
 1522-26-1-05SB/-06SB Hydraulic system mounting



5-35

1522-26-1-05СБ/-06СБ Установка гидросистемы / 1522-26-1-05SB/-06SB Hydraulic system mounting

Рис./Fig. 5.2 Лист 9 из 9
 Sheet 9 of 9

5-36

5.3

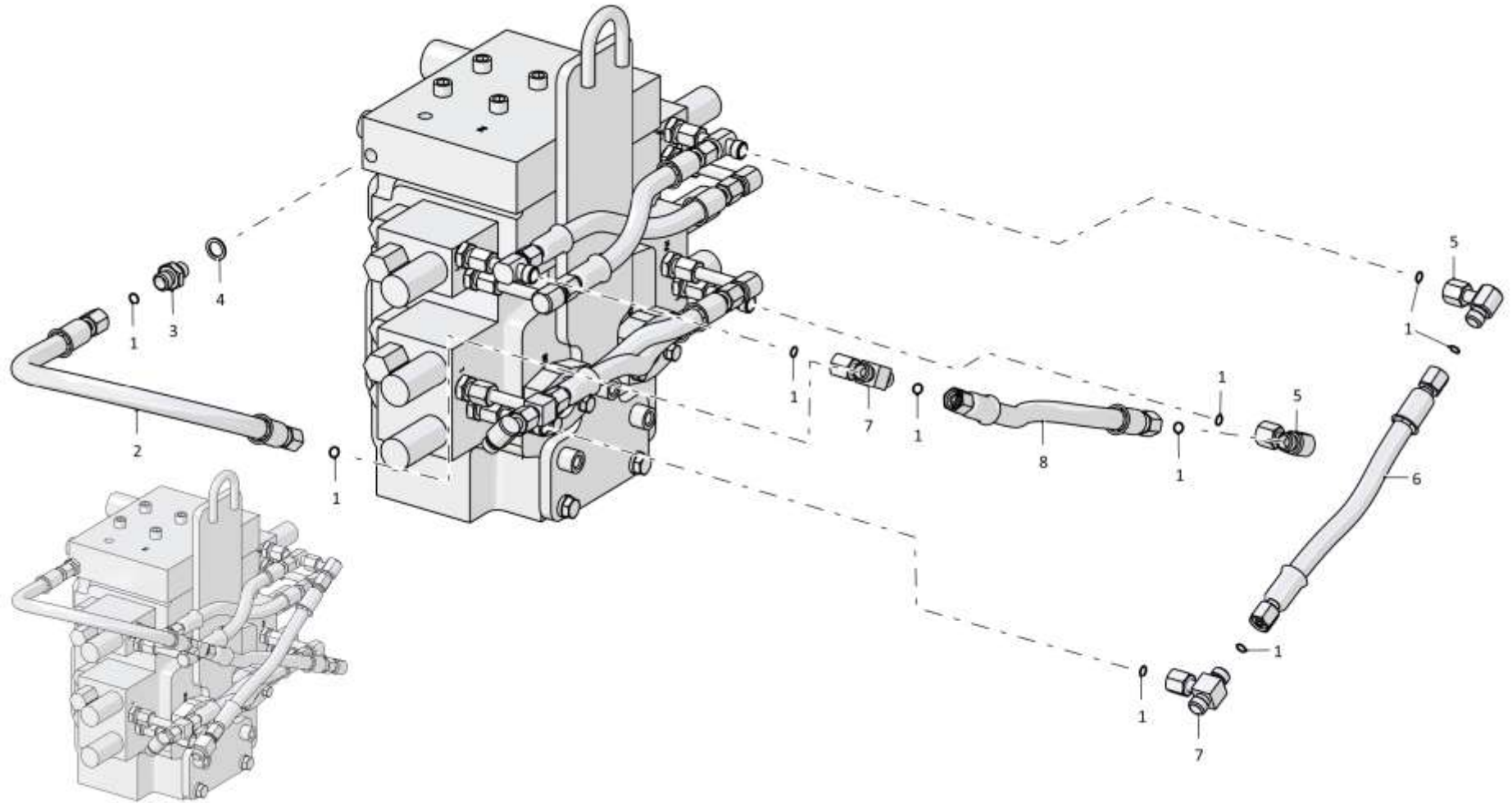
1522-26-15СБ Установка распределителя
1522-26-15SB Distributor mounting

Рис./Fig. 5.3Лист 1 из 3
Sheet 1 of 3

Поз. Pos.	Обозначение Designation	Наименование Denomination		Кол-во на исполнение Quantity per unit	
				УХЛ / NF	T
	1522-26-15СБ(SB)	Установка распределителя	Distributor mounting	x	
	1522-26-15-20СБ(SB)	Установка распределителя	Distributor mounting		x
1	253110000008	Кольцо 008-010-14-2-29335 ТУ 2531-307-00149245-2008	Ring 008-010-14-2-29335 TU 2531-307-00149245-2008	26	26
2	311102-26-517-41СБ(SB)	Рукав Ø8	Hose Ø8	1	
2	311102-26-517-41-20СБ(SB)	Рукав Ø8	Hose Ø8		1
3	313512-26-26	Штуцер ввертной	Screwed union	9	
3	313512-26-26-20	Штуцер ввертной	Screwed union		9
4	0602-28-136К	Шайба специальная	Special washer	9	9
5	311102-26-514-02СБ(SB)	Угольник	Angle-piece	3	
5	311102-26-514-02-20СБ(SB)	Угольник	Angle-piece		3
6	311102-26-517-51СБ(SB)	Рукав Ø8	Hose Ø8	1	
6	311102-26-517-51-20СБ(SB)	Рукав Ø8	Hose Ø8		1
7	311102-26-528СБ(SB)	Тройник	T-piece	2	
7	311102-26-528-20СБ(SB)	Тройник	T-piece		2
8	311102-26-517-52СБ(SB)	Рукав Ø8	Hose Ø8	1	
8	311102-26-517-52-20СБ(SB)	Рукав Ø8	Hose Ø8		1

1522-26-15СБ Установка распределителя
1522-26-15SB Distributor mounting

1522-26-15СБ Установка распределителя
1522-26-15SB Distributor mounting



5-37

1522-26-15СБ Установка распределителя / 1522-26-15SB Distributor mounting

5-38

5.3

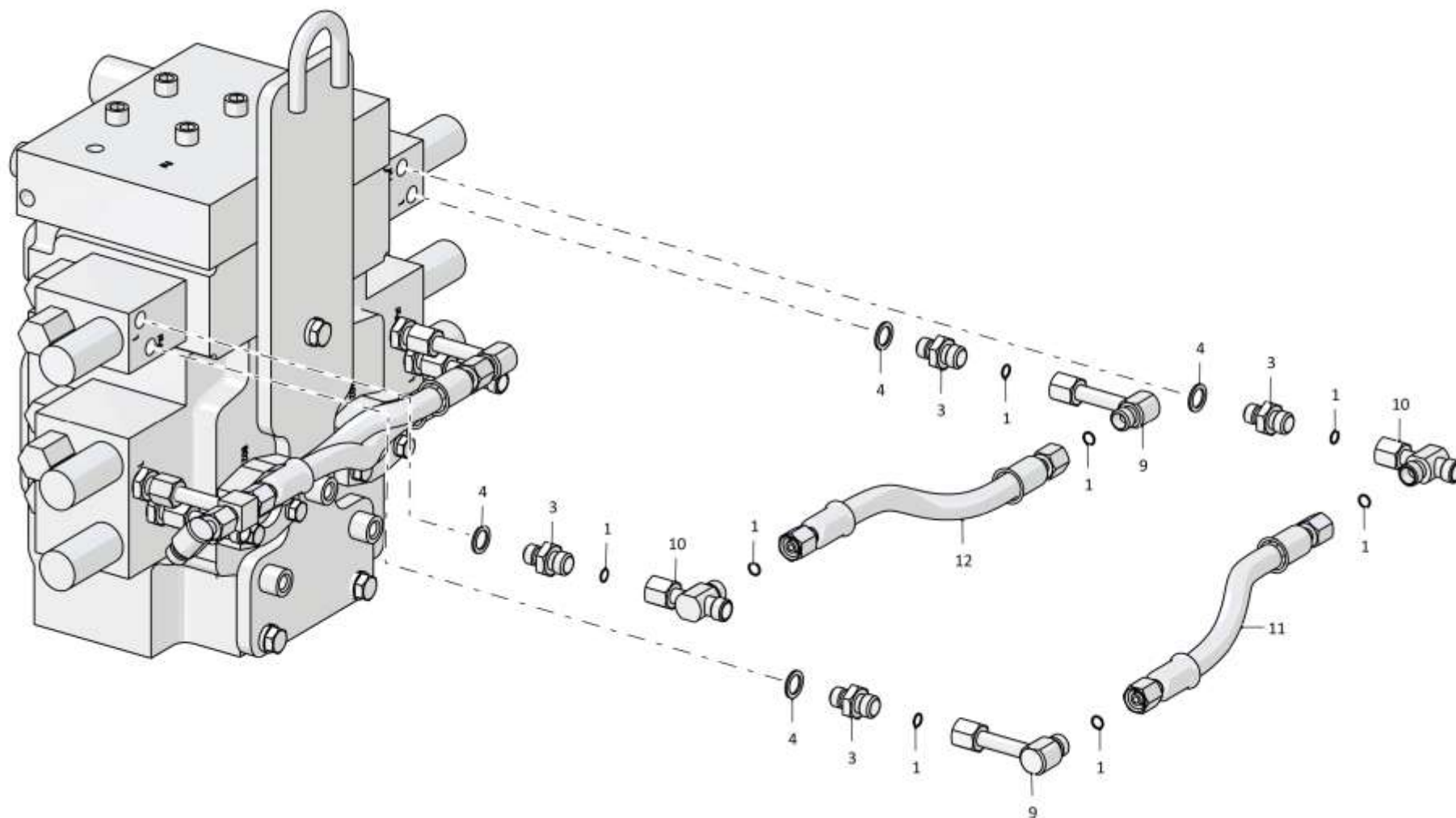
1522-26-15СБ Установка распределителя
1522-26-15SB Distributor mounting

Рис./Fig. 5.3Лист 2 из 3
Sheet 2 of 3

Поз. Pos.	Обозначение Designation	Наименование Denomination		Кол-во на исполнение Quantity per unit	
				УХЛ / NF	T
9	311102-26-514-03СБ(SB)	Угольник	Angle-piece	3	
9	311102-26-514-03-20СБ(SB)	Угольник	Angle-piece		3
10	311102-26-523СБ(SB)	Тройник	T-piece	4	
10	311102-26-523-20СБ(SB)	Тройник	T-piece		4
11	311102-26-517-47СБ(SB)	Рукав Ø8	Hose Ø8	2	
11	311102-26-517-47-20СБ(SB)	Рукав Ø8	Hose Ø8		2
12	311102-26-517-36СБ(SB)	Рукав Ø8	Hose Ø8	2	
12	311102-26-517-36-20СБ(SB)	Рукав Ø8	Hose Ø8		2

1522-26-15СБ Установка распределителя
 1522-26-15SB Distributor mounting

1522-26-15СБ Установка распределителя
1522-26-15SB Distributor mounting



5-39

1522-26-15СБ Установка распределителя / 1522-26-15SB Distributor mounting

Рис./Fig. 5.3 Лист 2 из 3
Sheet 2 of 3

5-40

5.3

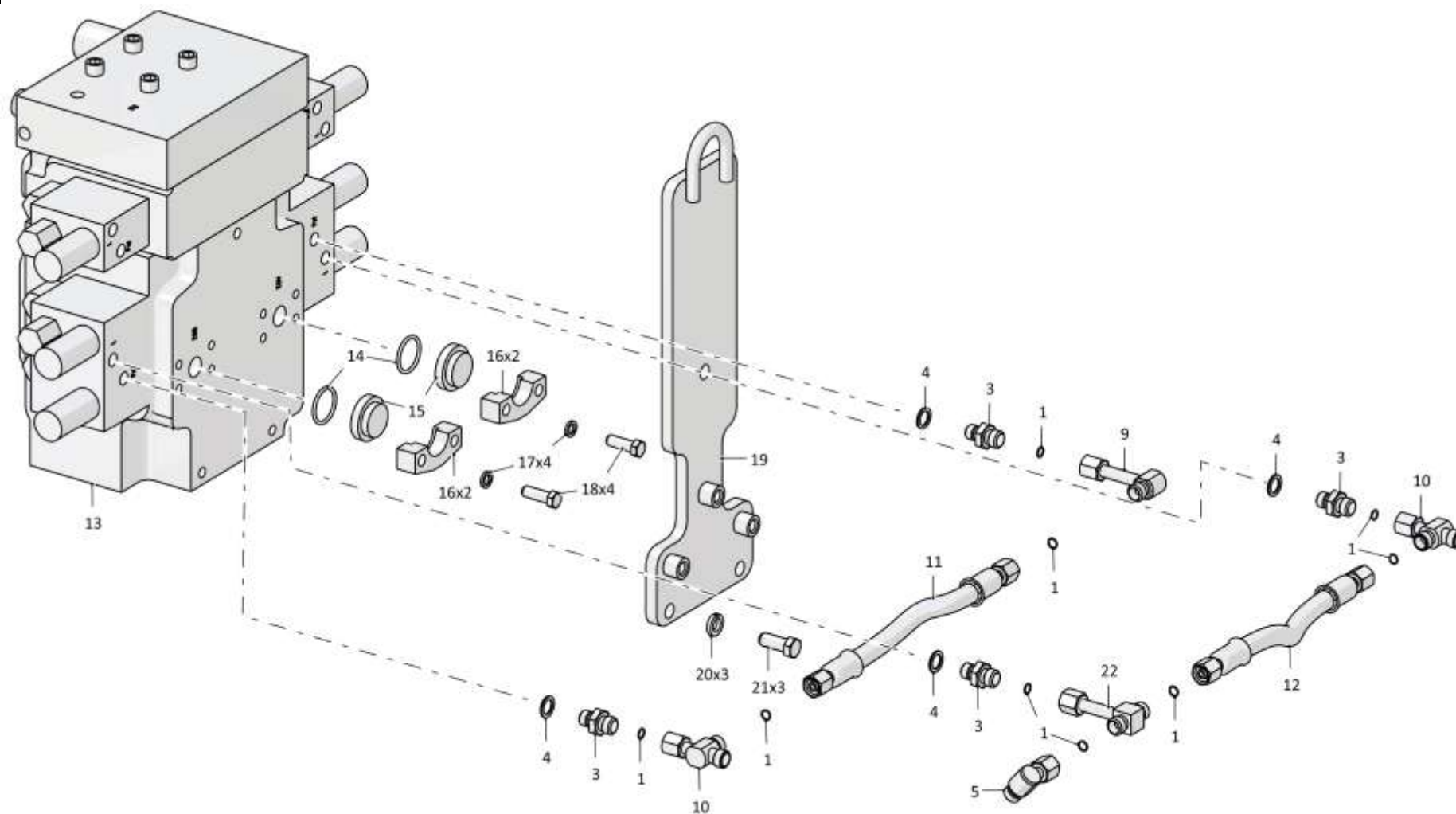
1522-26-15СБ Установка распределителя
1522-26-15SB Distributor mounting

Рис./Fig. 5.3Лист 3 из 3
Sheet 3 of 3

Поз. Pos.	Обозначение Designation	Наименование Denomination	Кол-во на исполнение Quantity per unit	
			УХЛ / NF	Т
13	R901186711	Гидрораспределитель М6-1338-00/3М6-22М2J+2WYV11	1	1
14	01000580581000	Кольцо 030-035-30-2-ИРП-1314-1 ГОСТ 18829-73/ТУ 38.005.204-84	2	2
15	313512-26-31	Заглушка	2	
15	313512-26-31-20	Заглушка		2
16	313512-26-537	Фланец	4	
16	313512-26-537-20	Фланец		4
17	1603010131/13	Шайба 100Т ГОСТ 6402-70	8	
17	1603010131/25	Шайба 100Т ГОСТ 6402-70		8
18	280250	Болт М10-6gx40 ГОСТ 7796-70	8	
18	280250-20	Болт М10-6gx40 ГОСТ 7796-70		8
19	2022-26-23СБ(SB)	Кронштейн	1	
19	2022-26-23-20СБ(SB)	Кронштейн		1
20	1603010160/13	Шайба 120Т ГОСТ 6402-70	3	
20	1603010160/25	Шайба 120Т ГОСТ 6402-70		3
21	1601021170/13	Болт М12-6gx25 ГОСТ 7796-70	3	
21	1601021170/23	Болт М12-6gx25 ГОСТ 7796-70		3
22	311102-26-528-01СБ(SB)	Тройник	1	
22	311102-26-528-01-20СБ(SB)	Тройник		1

1522-26-15СБ Установка распределителя
1522-26-15SB Distributor mounting

1522-26-15СБ Установка распределителя
1522-26-15SB Distributor mounting



5-41

1522-26-15СБ Установка распределителя / 1522-26-15SB Distributor mounting

Рис./Fig. 5.3 Лист 3 из 3
Sheet 3 of 3

5-42

5.4

2001-26-30СБ/-01СБ Бак гидросистемы
2001-26-30SB/-01SB Hydraulic system tank

Рис./Fig. 5.4Лист 1 из 2
Sheet 1 of 2

Поз. Pos.	Обозначение Designation	Наименование Denomination		Кол-во на исполнение Quantity per unit	
				УХЛ / NF	T
	2001-26-30СБ(SB)	Бак гидросистемы*	Hydraulic system tank*	x	
	2001-26-30-20СБ(SB)	Бак гидросистемы*	Hydraulic system tank*		x
	2001-26-30-01СБ(SB)	Бак гидросистемы**	Hydraulic system tank**	x	
	2001-26-30-01-20СБ(SB)	Бак гидросистемы**	Hydraulic system tank**		x
1		Индикатор загрязнения DG 813-05 (Фирма "ARGO")	Indicator of pollution DG 813-05 (Firm "ARGO")	1	1
2		Кольцо 016-020-25-2-29335 ТУ 2531-307-00149245-2008	Ring 016-020-25-2-29335 TU 2531-307-00149245-2008	1	1
3	4001-26-69	Крышка	Cover	1	1
4		Кольцо 045-050-30-2-29335 ТУ 2531-307-00149245-2008	Ring 045-050-30-2-29335 TU 2531-307-00149245-2008	2	2
5	4001-26-68	Направляющая	Guide	1	1
6		Кольцо 009-012-19-2-3 ГОСТ 18829-73	Ring 009-012-19-2-3 GOST 18829-73	1	1
7	385669	Пружина	Spring	1	1
8	4001-26-67	Клапан	Valve	1	1
9		Кольцо 007-011-25-2-29335 ТУ 2531-307-00149245-2008	Ring 007-011-25-2-29335 TU 2531-307-00149245-2008	3	3
10		Винт В.М6-6gx12 ГОСТ 17475-80	Screw В.М6-6gx12 GOST 17475-80	8	8
11	46-26-964	Крышка	Cover	2	
11	46-26-964-20	Крышка	Cover		2
12	400089	Уплотнение	Seal	2	2
13	46-26-1317	Стекло	Glass	2	2
14	46-26-957	Отражатель	Reflector	2	2
15	2001-26-31СБ(SB)	Бак*	Tank*	1	
15	2001-26-31-20СБ(SB)	Бак*	Tank*		1
15	2001-26-31-01СБ(SB)	Бак**	Tank**	1	
15	2001-26-31-01-20СБ(SB)	Бак**	Tank**		1
16	375245	Пробка	Plug	2	

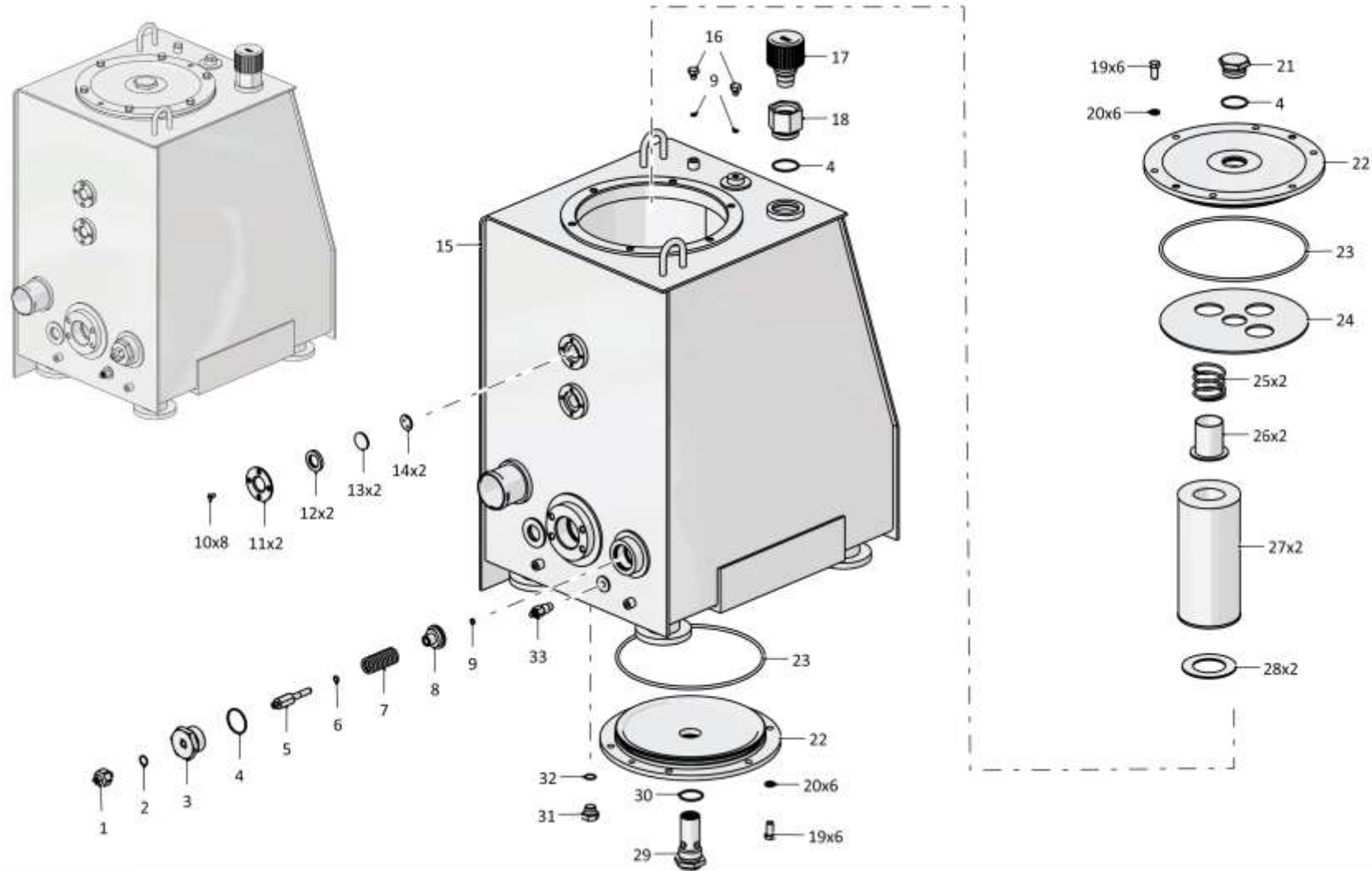
Примечание: * - входит в 2001-26-30СБ
 ** - входит в 2001-26-30-01СБ

Note: * - included into 2001-26-30SB
 ** - included into 2001-26-30-01SB

2001-26-30СБ/-01СБ Бак гидросистемы
 2001-26-30SB/-01SB Hydraulic system tank

2001-26-30СБ/-01СБ Бак гидросистемы
2001-26-30SB/-01SB Hydraulic system tank

5-43



2001-26-30СБ/-01СБ Бак гидросистемы / 2001-26-30SB/-01SB Hydraulic system tank

5-44

5.4

**2001-26-30СБ/-01СБ Бак гидросистемы
2001-26-30SB/-01SB Hydraulic system tank**

Рис./Fig. 5.4

Лист 2 из 2
Sheet 2 of 2

Поз. Pos.	Обозначение Designation	Наименование Denomination		Кол-во на исполнение Quantity per unit	
				УХЛ / NF	Т
17		Сапун L1.0807-51 (Фирма "ARGO")	Breather L1.0807-51 (Firm "ARGO")	1	1
18	4001-26-70	Переходник	Adapter	1	
18	4001-26-70-20	Переходник	Adapter		1
19		Болт М12х1,25-6gx25 ГОСТ 7796-70	Bolt M12x1,25-6gx25 GOST 7796-70	12	12
20		Шайба 120Т ГОСТ 6402-70	Washer 120T GOST 6402-70	12	12
21	375970	Пробка	Plug	1	
21	375970-20	Пробка	Plug		1
22	2501-26-178	Крышка	Cover	2	
22	2501-26-178-20	Крышка	Cover		2
23		Кольцо 270-280-58-2-3 ГОСТ 18829-73	Ring 270-280-58-2-3 GOST 18829-73	2	2
24	2001-26-108	Проставка	Spacer	1	1
25	700-38-2332	Пружина	Spring	2	2
26	3501-26-105СБ(SB)	Стакан	Sleeve	2	2
27		Элемент фильтрующий ЭФМ 020.10 12040 ТУ 3117.008.00232058-97 (допускается замена на Элемент фильтрующий ЕЕ 5021 С (25.01.15.125) ТУ 4591-55620847-01-2014)	Filtering element EFM 020.10 12040 TU 3117.008.00232058-97 (replacement to Filtering element EE 5021 S (25.01.15.125) TU 4591-55620847-01-2014 is allowed)	2	2
28	400380	Прокладка	Gasket	4	
28	400380-20	Прокладка	Gasket		4
29	1101-16-112СБ(SB)	Клапан	Valve	1	
29	1101-16-112-20СБ(SB)	Клапан	Valve		1
30		Кольцо 040-045-30-2-29335 ТУ 2531-307-00149245-2008	Ring 040-045-30-2-29335 TU 2531-307-00149245-2008	2	2
31	375625	Пробка	Plug	1	
31	375625-20	Пробка	Plug		1
32		Кольцо 018-022-25-2-29335 ТУ 2531-307-00149245-2008	Ring 018-022-25-2-29335 TU 2531-307-00149245-2008	1	1
33		Датчик сигнализатора температуры ТМ111-09 ТУ 37.003.569-90	Temperature indicator pickup TM111-09 TU 37.003.569-90	1	1

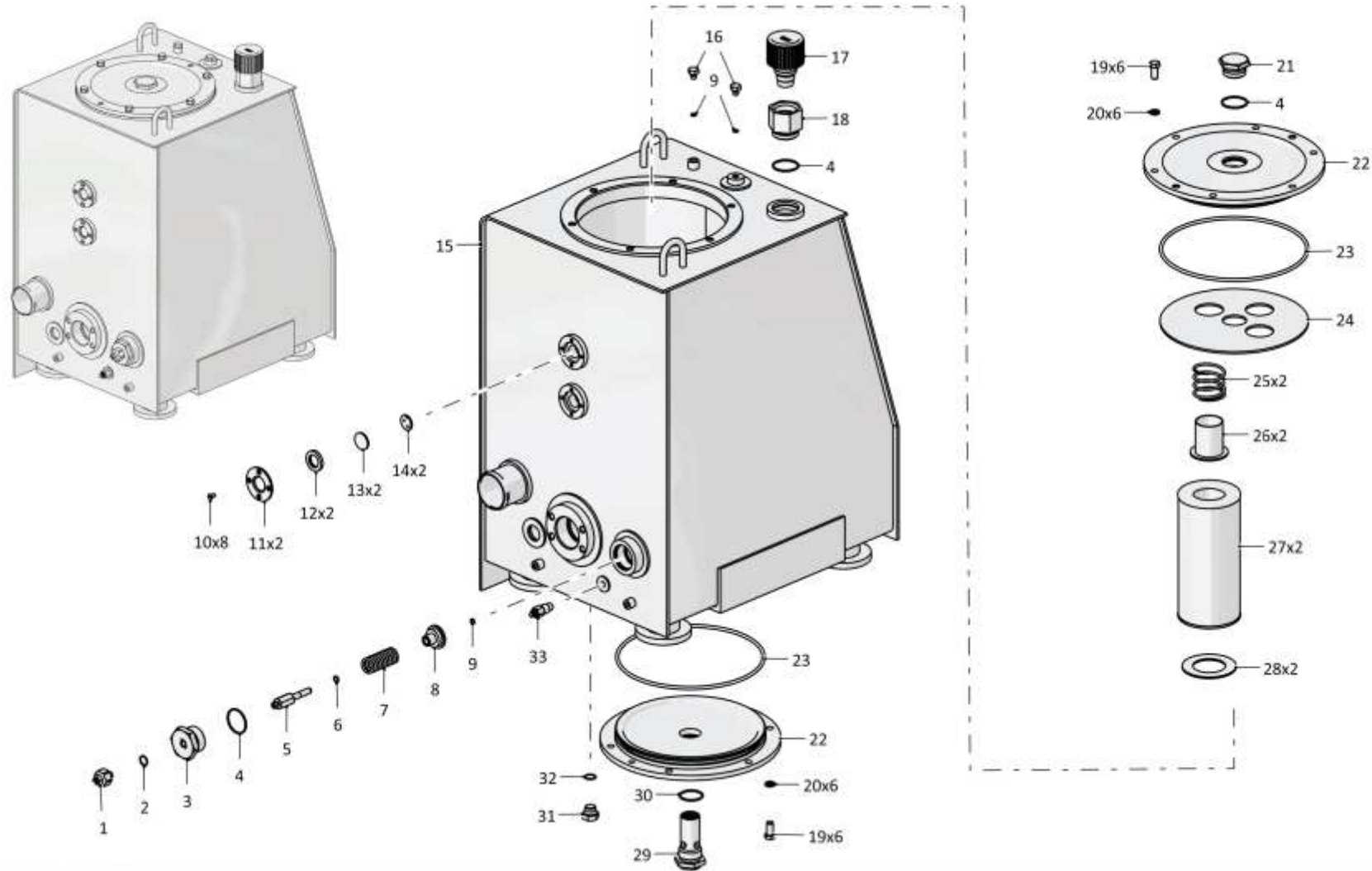
Примечание: * - входит в 2001-26-30СБ
** - входит в 2001-26-30-01СБ

Note: * - included into 2001-26-30SB
** - included into 2001-26-30-01SB

2001-26-30СБ/-01СБ Бак гидросистемы
2001-26-30SB/-01SB Hydraulic system tank

2001-26-30СБ/-01СБ Бак гидросистемы
2001-26-30SB/-01SB Hydraulic system tank

5-45



2001-26-30СБ/-01СБ Бак гидросистемы / 2001-26-30SB/-01SB Hydraulic system tank

5-46

5.5

1101-16-112СБ Клапан
1101-16-112SB Valve

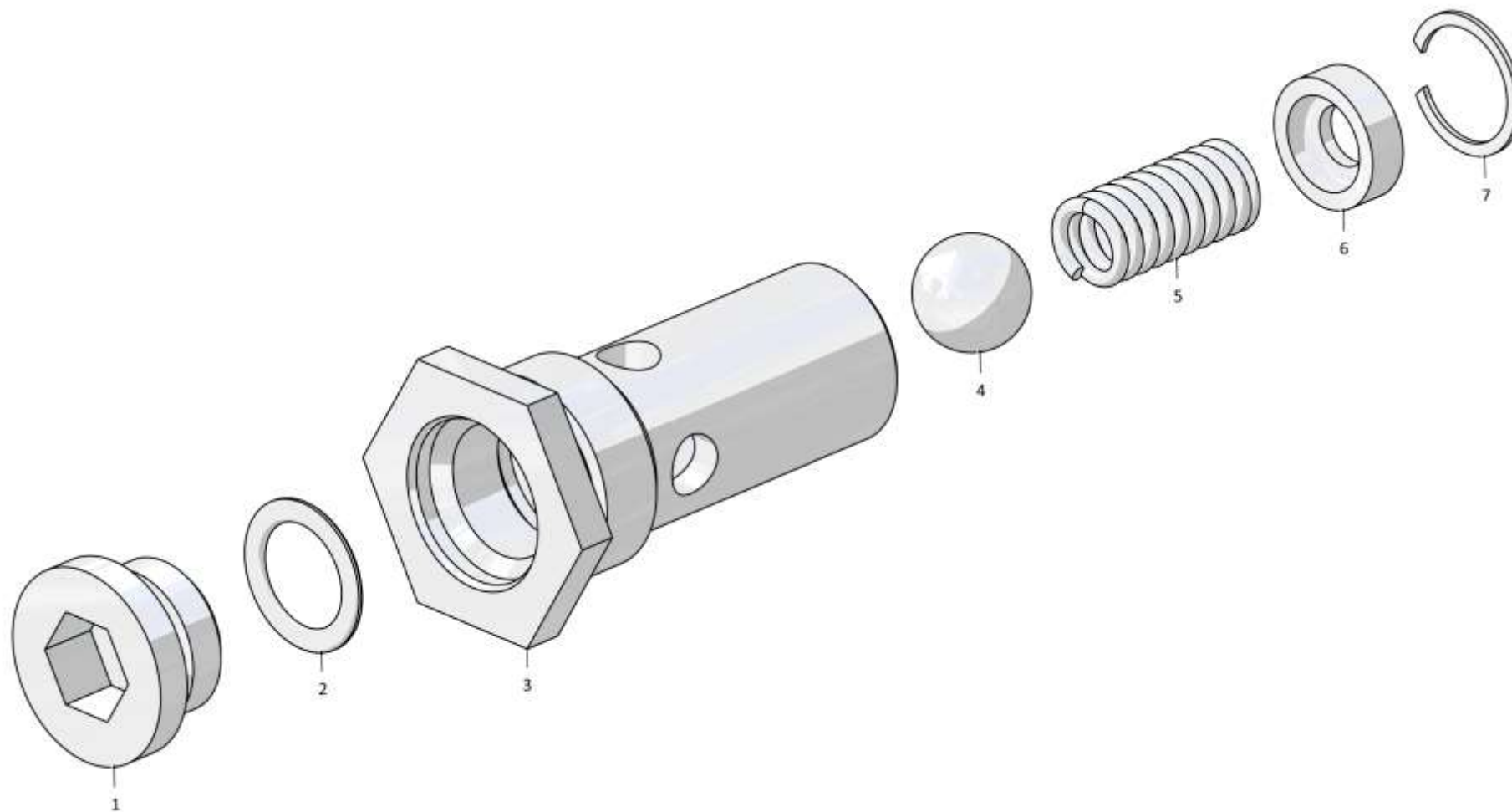
Рис./Fig. 5.5Лист 1 из 1
Sheet 1 of 1

Поз. Pos.	Обозначение Designation	Наименование Denomination		Кол-во на исполнение Quantity per unit	
				УХЛ / NF	Т
	1101-16-112СБ(SB)	Клапан	Valve	x	
	1101-16-112-20СБ(SB)	Клапан	Valve		x
1	375920	Пробка	Plug	1	
1	375920-20	Пробка	Plug		1
2		Кольцо 026-032-36-2-29335 ТУ 2531-307-00149245-2008	Ring 026-032-36-2-29335 TU 2531-307-00149245-2008	1	1
3	1101-16-32	Корпус	Housing	1	1
4		Шарик Б22,225-200 ГОСТ 3722-81	Ball B22,225-200 GOST 3722-81	1	1
5	385479-01	Пружина	Spring	1	1
6	1101-16-33	Втулка	Bushing	1	1
7		Кольцо DIN 472 - 26 X 1,2	Ring DIN 472 - 26 X 1,2	1	1

1101-16-112СБ Клапан / 1101-16-112SB Valve

1101-16-112СБ Клапан / 1101-16-112SB Valve

5-47



1101-16-112СБ Клапан / 1101-16-112SB Valve

5-48

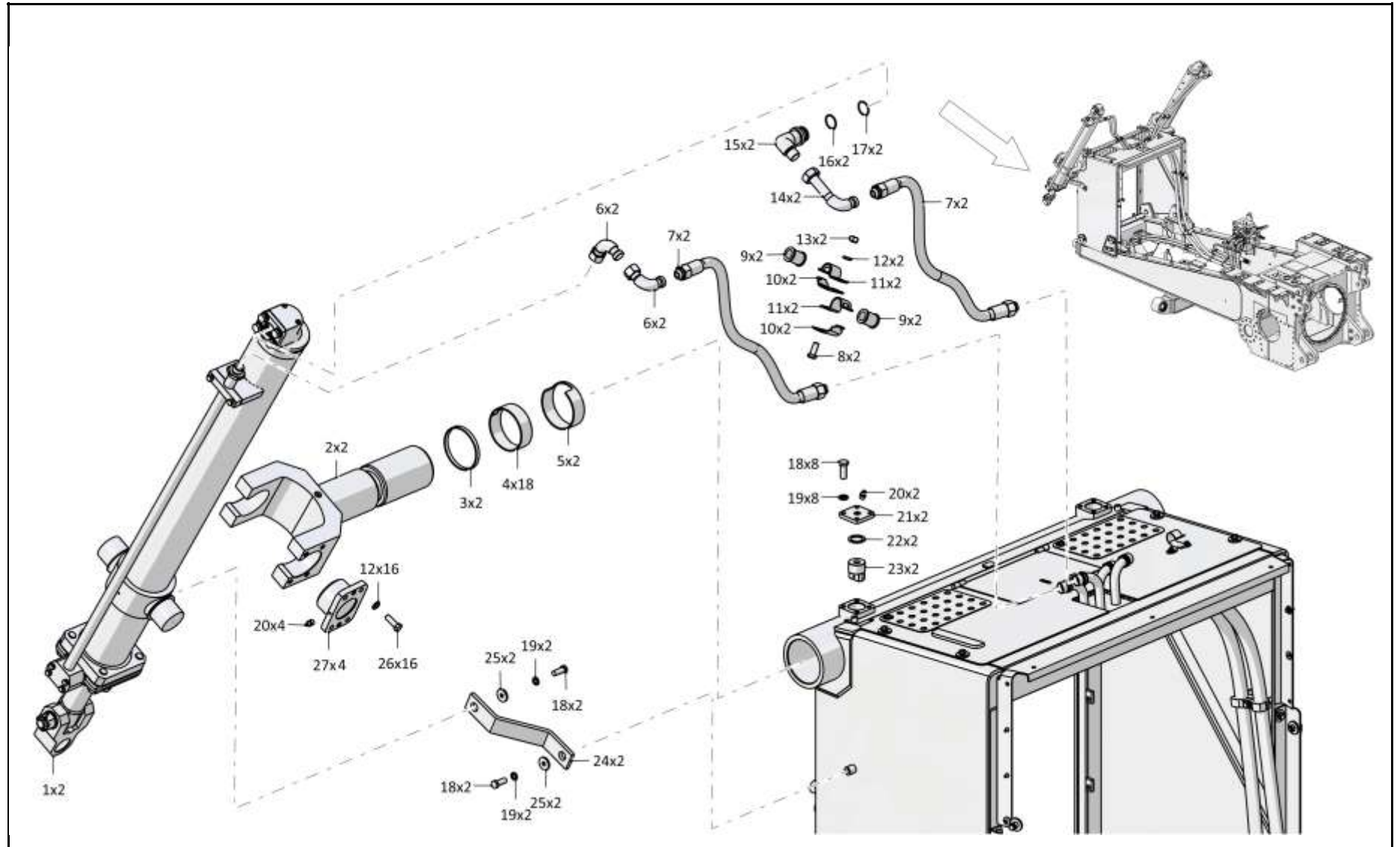
5.6

2026-26-10СБ Установка гидроцилиндров
2026-26-10SB Hydraulic cylinders mounting

Рис./Fig. 5.6Лист 1 из 5
Sheet 1 of 5

Поз. Pos.	Обозначение Designation	Наименование Denomination		Кол-во на исполнение Quantity per unit	
				УХЛ / NF	Т
	2026-26-10СБ(SB)	Установка гидроцилиндров	Hydraulic cylinders mounting	х	
	2026-26-10-20СБ(SB)	Установка гидроцилиндров	Hydraulic cylinders mounting		х
1	2001-26-514-03СБ(SB)	Гидроцилиндр Ø125	Hydraulic cylinder Ø125	2	
1	2001-26-514-03-20СБ(SB)	Гидроцилиндр Ø125	Hydraulic cylinder Ø125		2
2	2001-26-85СБ(SB)	Ось	Axle	2	
2	2001-26-85-20СБ(SB)	Ось	Axle		2
3	2001-26-299	Кольцо	Ring	2	2
4	2001-26-137	Втулка опорная	Bushing support	18	18
5	2001-26-293	Втулка опорная	Bushing support	2	2
6	1101-26-63СБ(SB)	Угольник	Angle-piece	4	
6	1101-26-63-20СБ(SB)	Угольник	Angle-piece		4
7	011101-97-509-03СБ(SB)	Рукав Ø20	Hose Ø20	4	
7	011101-97-509-03-20СБ(SB)	Рукав Ø20	Hose Ø20		4
8		Болт М16х1,5-6gx35 ГОСТ 7796-70	Bolt M16x1,5-6gx35 GOST 7796-70	2	2
9	400354-05	Втулка	Bushing	8	8
10	2501-26-301	Планка	Strip	8	
10	2501-26-301-20	Планка	Strip		8
11	2501-26-300	Скоба	Cramp	8	
11	2501-26-300-20	Скоба	Cramp		8
12		Шайба 160Т ГОСТ 6402-70	Washer 160T GOST 6402-70	21	21

2026-26-10СБ Установка гидроцилиндров
2026-26-10SB Hydraulic cylinders mounting



2026-26-10СБ Установка гидроцилиндров
2026-26-10SB Hydraulic cylinders mounting

5-50

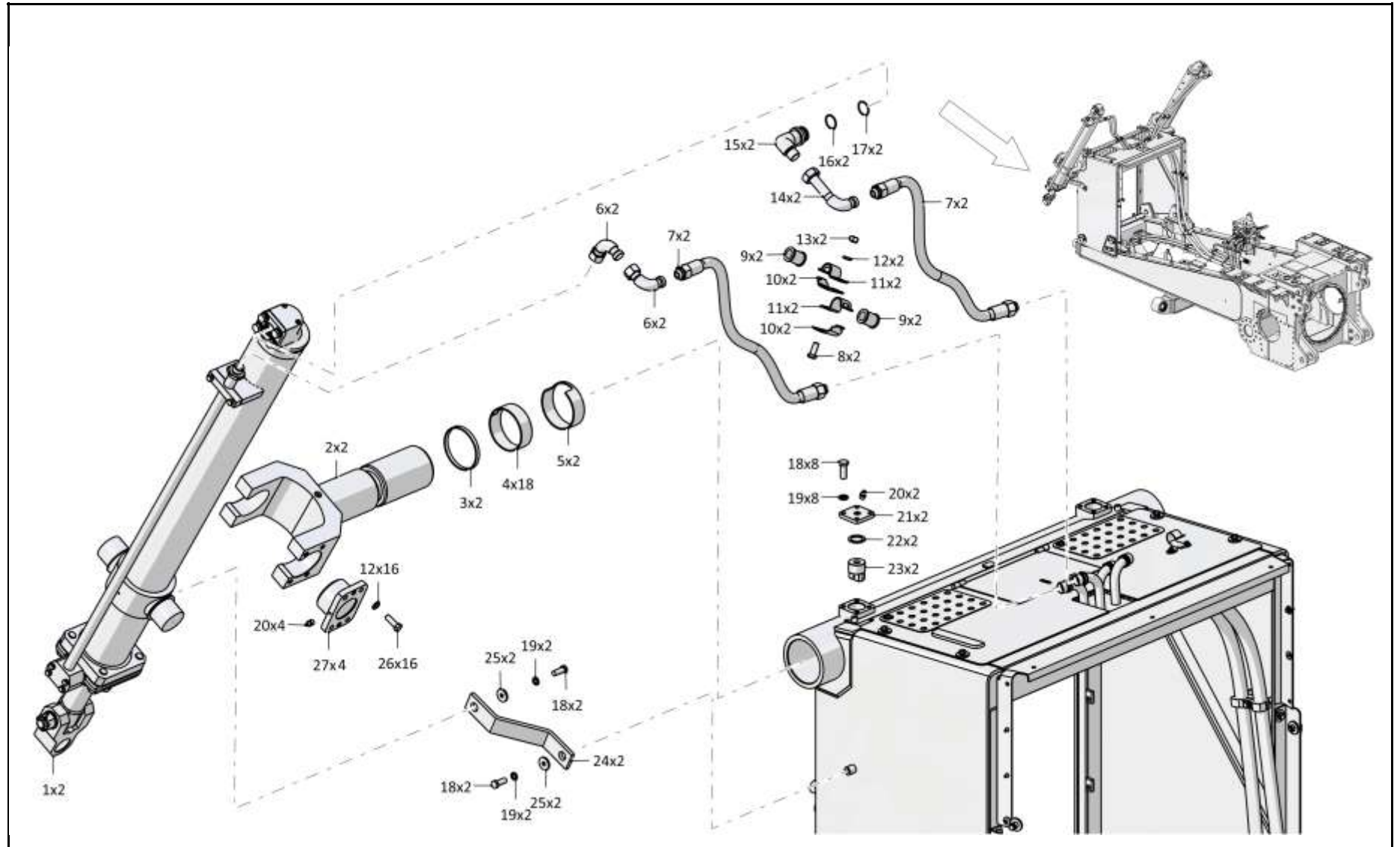
5.6

2026-26-10СБ Установка гидроцилиндров
2026-26-10SB Hydraulic cylinders mounting

Рис./Fig. 5.6Лист 2 из 5
Sheet 2 of 5

Поз. Pos.	Обозначение Designation	Наименование Denomination	Кол-во на исполнение Quantity per unit		
			УХЛ / NF	Т	
13		Гайка М16х1,5 ГОСТ 5915-70	Nut M16x1,5 GOST 5915-70	5	5
14	1101-26-63-01СБ(SB)	Угольник	Angle-piece	2	
14	1101-26-63-01-20СБ(SB)	Угольник	Angle-piece		2
15	2001-26-610	Угольник	Angle-piece	2	
15	2001-26-610-20	Угольник	Angle-piece		2
16	700-40-6307	Шайба защитная	Protective washer	2	2
17		Кольцо 039-045-36-2-29335 ТУ 2531-307-00149245-2008	Ring 039-045-36-2-29335 TU 2531-307-00149245-2008	2	2
18		Болт М12х1,25-6gx30 ГОСТ 7796-70	Bolt M12x1,25-6gx30 GOST 7796-70	12	12
19		Шайба 12ОТ ГОСТ 6402-70	Washer 12OT GOST 6402-70	23	23
20		Масленка 1.2.Ц6хр. ГОСТ 19853-74	Oil cup 1.2.C6hr. GOST 19853-74	6	
20		Масленка 1.2.Кдб.хр ГОСТ 19853-74	Oil cup 1.2.Kd6.hr GOST 19853-74		6
21	46-26-659	Крышка	Cover	2	
21	46-26-659-20	Крышка	Cover		2
22	315425	Шайба	Washer	2	
22	315425-20	Шайба	Washer		2
23	46-26-654	Стопор	Stopper	2	2
24	2001-26-133	Серьга	Shackle	2	
24	2001-26-133-20	Серьга	Shackle		2
25	315211	Шайба	Washer	4	
25	315211-20	Шайба	Washer		4
26		Болт М16-6gx45 ГОСТ 7796-70	Bolt M16-6gx45 GOST 7796-70	16	16
27	2001-26-100СБ(SB)	Крышка	Cover	4	
27	2001-26-100-20СБ(SB)	Крышка	Cover		4

2026-26-10СБ Установка гидроцилиндров
2026-26-10SB Hydraulic cylinders mounting



2026-26-10СБ Установка гидроцилиндров
2026-26-10SB Hydraulic cylinders mounting

5-52

5.6

2026-26-10СБ Установка гидроцилиндров
2026-26-10SB Hydraulic cylinders mounting

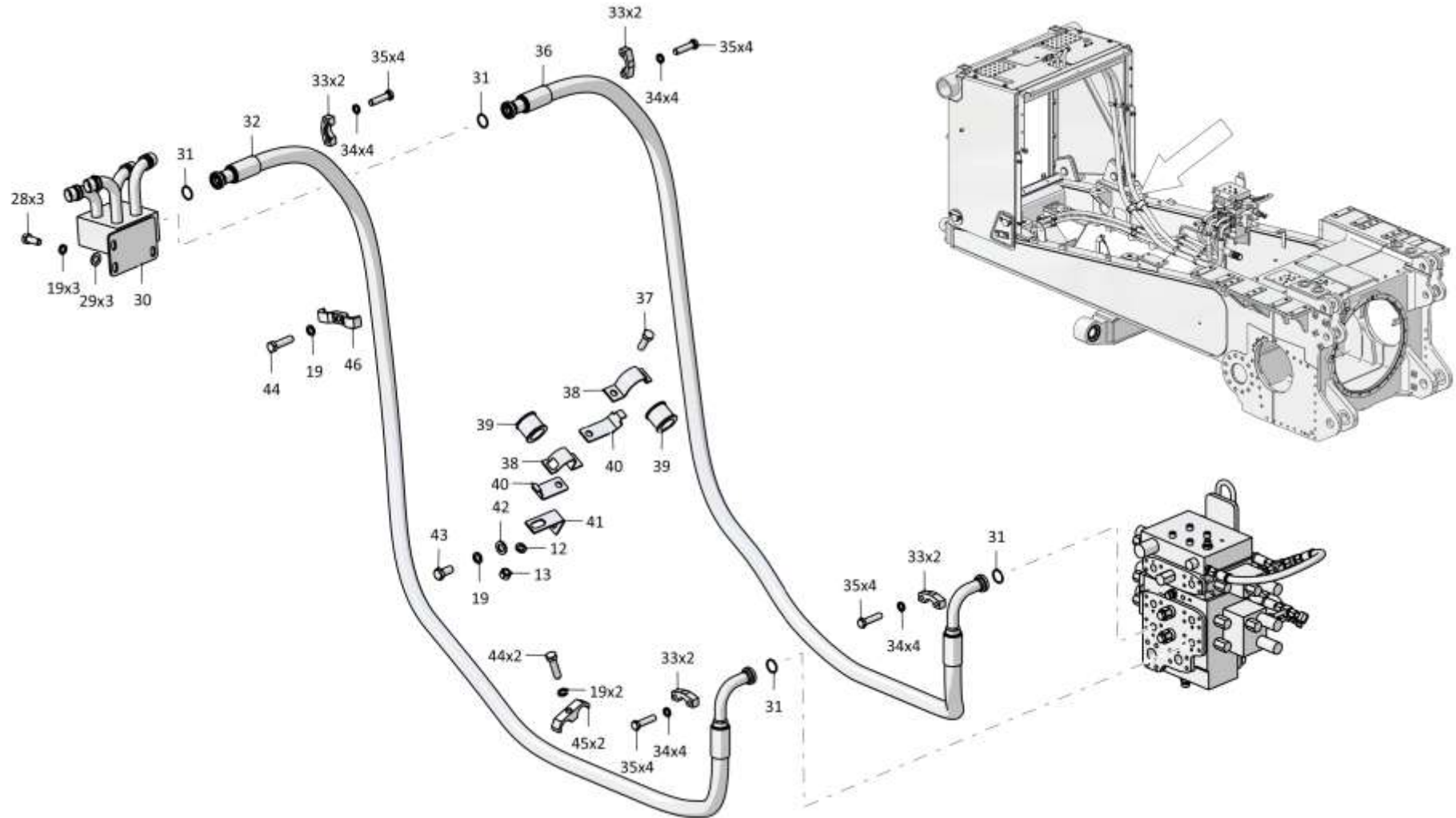
Рис./Fig. 5.6Лист 3 из 5
Sheet 3 of 5

Поз. Pos.	Обозначение Designation	Наименование Denomination		Кол-во на исполнение Quantity per unit	
				УХЛ / NF	Т
28		Болт М12-6gx30 ГОСТ 7796-70	Bolt M12-6gx30 GOST 7796-70	3	3
29		Шайба А.12 ГОСТ 11371-78	Washer A.12 GOST 11371-78	5	5
30	1522-26-16СБ(SB)	Коллектор	Collector	1	
30	1522-26-16-20СБ(SB)	Коллектор	Collector		1
31		Кольцо 030-035-30-2-ИРП-1314-1 ГОСТ 18829-73/ТУ 38.005.204-84	Ring 030-035-30-2-IRP-1314-1 GOST 18829-73/TU 38.005.204-84	6	6
32	2022-26-542-05СБ(SB)	Рукав Ø25	Hose Ø25	1	
32	2022-26-542-05-20СБ(SB)	Рукав Ø25	Hose Ø25		1
33	313512-26-537	Фланец	Flange	12	
33	313512-26-537-20	Фланец	Flange		12
34		Шайба 100Т ГОСТ 6402-70	Washer 100Т GOST 6402-70	24	24
35		Болт М10-6gx40 ГОСТ 7796-70	Bolt M10-6gx40 GOST 7796-70	24	24
36	2022-26-542-04СБ(SB)	Рукав Ø25	Hose Ø25	1	
36	2022-26-542-04-20СБ(SB)	Рукав Ø25	Hose Ø25		1
37		Болт М16x1,5-6gx45 ГОСТ 7796-70	Bolt M16x1,5-6gx45 GOST 7796-70	3	3
38	2501-26-220	Скоба	Cramp	2	
38	2501-26-220-20	Скоба	Cramp		2
39	400354-03	Втулка	Bushing	2	2
40	2501-26-221	Планка	Strip	2	
40	2501-26-221-20	Планка	Strip		2
41	312501-94-155	Планка	Strip	3	
41	312501-94-155-20	Планка	Strip		3
42	310225	Шайба	Washer	3	
42	310225-20	Шайба	Washer		3
43		Болт М12x1,25-6gx25 ГОСТ 7796-70	Bolt M12x1,25-6gx25 GOST 7796-70	3	3
44		Болт М12x1,25-6gx45 ГОСТ 7796-70	Bolt M12x1,25-6gx45 GOST 7796-70	3	3
45	2501-98-605	Бугель	Yoke	2	
45	2501-98-605-20	Бугель	Yoke		2

2026-26-10СБ Установка гидроцилиндров
2026-26-10SB Hydraulic cylinders mounting

2026-26-10СБ Установка гидроцилиндров
2026-26-10SB Hydraulic cylinders mounting

5-53



2026-26-10СБ Установка гидроцилиндров
2026-26-10SB Hydraulic cylinders mounting

5-54

5.6

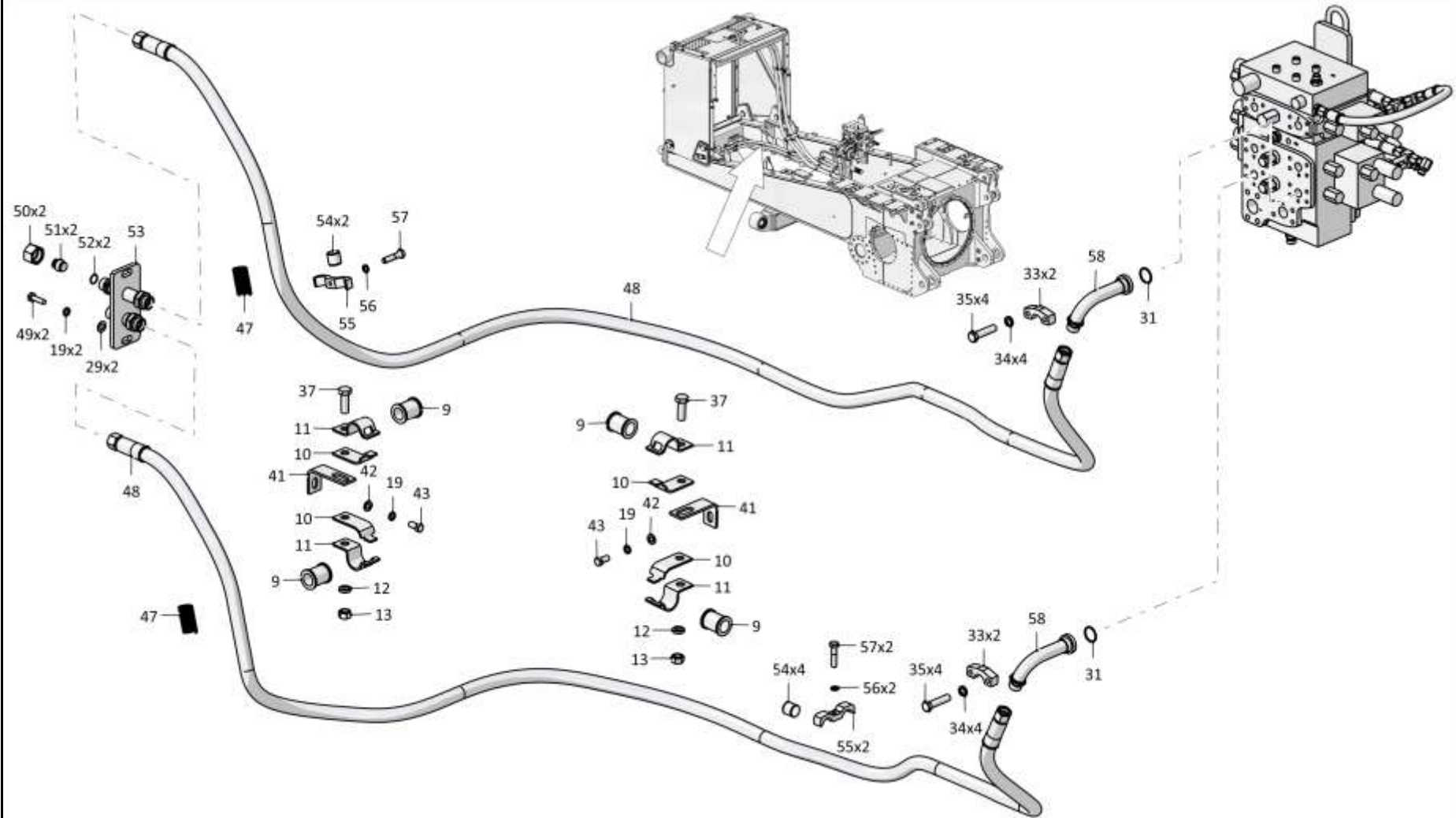
2026-26-10СБ Установка гидроцилиндров
2026-26-10SB Hydraulic cylinders mounting

Рис./Fig. 5.6Лист 4 из 5
Sheet 4 of 5

Поз. Pos.	Обозначение Designation	Наименование Denomination		Кол-во на исполнение Quantity per unit	
				УХЛ / NF	Т
46	2501-98-596	Бугель	Yoke	1	
46	2501-98-596-20	Бугель	Yoke		1
47		Защитная спираль Т.209.001	Protective spiral Т.209.001	2	2
48	46-26-355-37СБ(SB)	Рукав высокого давления Ø16 армированный	High pressure hose Ø16 reinforced	2	
48	46-26-355-37-20СБ(SB)	Рукав высокого давления Ø16 армированный	High pressure hose Ø16 reinforced		2
49		Болт М12х1,25-6gx35 ГОСТ 7796-70	Bolt М12х1,25-6gx35 GOST 7796-70	2	2
50	Т.02.20SM	Гайка накидная (применяется с Заглушка Т.10.03.20SM и Кольцо 018-021-19-2-3 ГОСТ 18829-73, допускается замена на Гайка накидная Т.02.20S ТУ 3148-001-67321647-2011 совместно с Заглушка Т.10.03.20СБ ТУ 3148-001-67321647-2011)	Cap nut (is used together with End plug Т.10.03.20SM and Ring 018-021-19-2-3 GOST 18829-73, replacement to Cap nut Т.02.20S ТУ 3148-001-67321647-2011 together with End plug Т.10.03.20СБ ТУ 3148-001-67321647-2011 is allowed)	2	
50	Т.02.20S-20M	Гайка накидная (применяется с Заглушка Т.10.03.20S-20M и Кольцо 018-021-19-2-3 ГОСТ 18829-73, допускается замена на Гайка накидная Т.02.20S ТУ 3148-001-67321647-2011 совместно с Заглушка Т.10.03.20СБ ТУ 3148-001-67321647-2011)	Cap nut (is used together with End plug Т.10.03.20S-20M and Ring 018-021-19-2-3 GOST 18829-73, replacement to Cap nut Т.02.20S ТУ 3148-001-67321647-2011 together with End plug Т.10.03.20СБ ТУ 3148-001-67321647-2011 is allowed)		2

2026-26-10СБ Установка гидроцилиндров
2026-26-10SB Hydraulic cylinders mounting

2026-26-10СБ Установка гидроцилиндров
2026-26-10SB Hydraulic cylinders mounting



5-55

2026-26-10СБ Установка гидроцилиндров
2026-26-10SB Hydraulic cylinders mounting

5-56

5.6

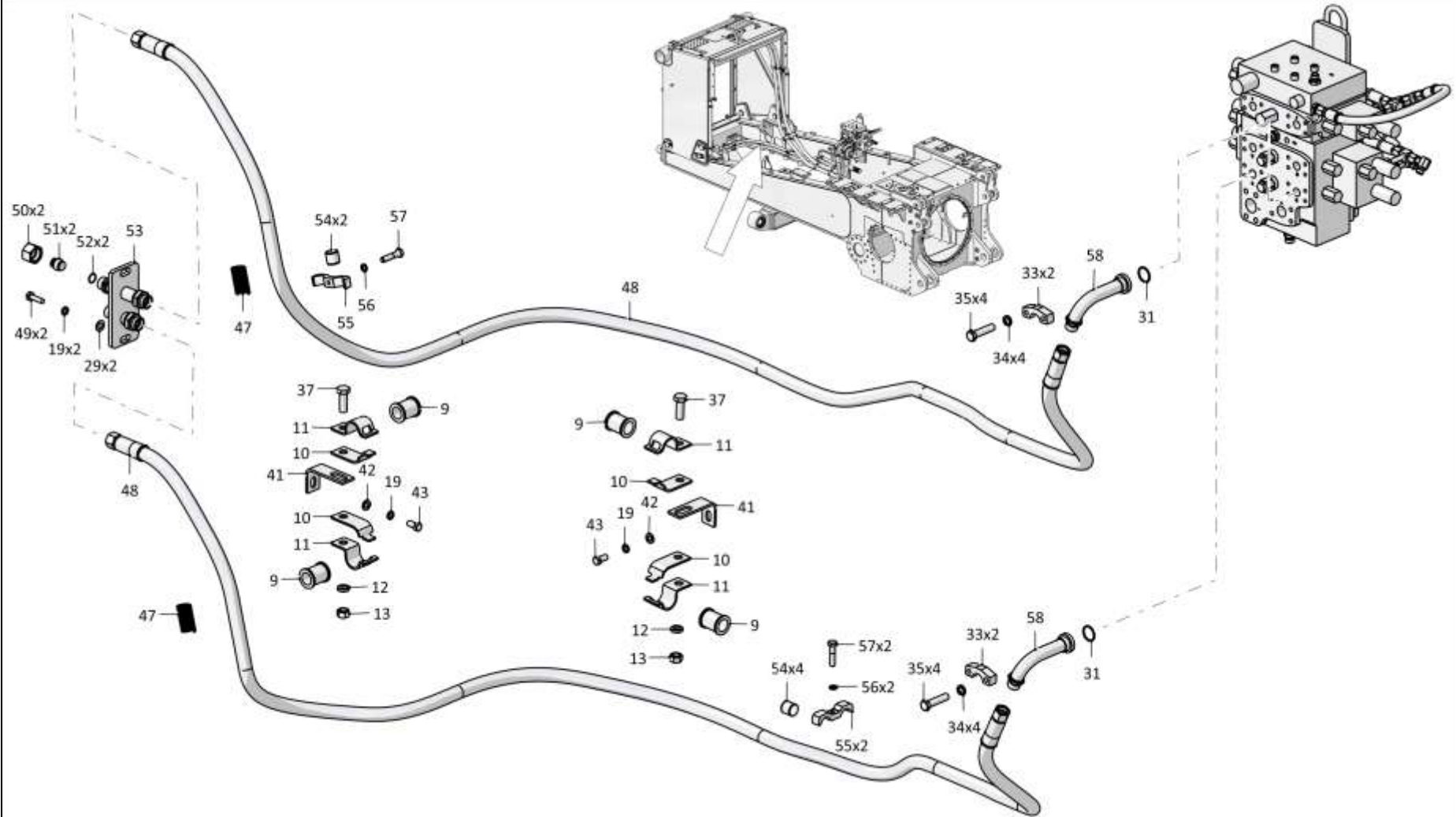
2026-26-10СБ Установка гидроцилиндров
2026-26-10SB Hydraulic cylinders mounting

Рис./Fig. 5.6Лист 5 из 5
Sheet 5 of 5

Поз. Pos.	Обозначение Designation	Наименование Denomination	Кол-во на исполнение Quantity per unit	
			УХЛ / NF	Т
51	T.10.03.20SM	Заглушка (применяется с Гайка накидная Т.02.20SM и Кольцо 018-021-19-2-3 ГОСТ 18829-73, допускается замена на Заглушка Т.10.03.20СБ ТУ 3148-001-67321647-2011 совместно с Гайка накидная Т.02.20S ТУ 3148-001-67321647-2011)	End plug (is used together with Cap nut T.02.20SM and Ring 018-021-19-2-3 GOST 18829-73, replacement to End plug T.10.03.20SSB TU 3148-001-67321647-2011 together with Cap nut T.02.20S TU 3148-001-67321647-2011 is allowed)	
51	T.10.03.20S-20M	Заглушка (применяется с Гайка накидная Т.02.20S-20M и Кольцо 018-021-19-2-3 ГОСТ 18829-73, допускается замена на Заглушка Т.10.03.20СБ ТУ 3148-001-67321647-2011 совместно с Гайка накидная Т.02.20S ТУ 3148-001-67321647-2011)	End plug (is used together with Cap nut T.02.20S-20M and Ring 018-021-19-2-3 GOST 18829-73, replacement to End plug T.10.03.20SSB TU 3148-001-67321647-2011 together with Cap nut T.02.20S TU 3148-001-67321647-2011 is allowed)	
52		Кольцо 018-021-19-2-3 ГОСТ 18829-73 (применяется с Заглушка Т.10.03.20SM и Гайка накидная Т.02.20SM, допускается замена на Заглушка Т.10.03.20СБ ТУ 3148-001-67321647-2011 совместно с Гайка накидная Т.02.20S ТУ 3148-001-67321647-2011)	Ring 018-021-19-2-3 GOST 18829-73 (is used together with End plug T.10.03.20SM and Cap nut T.02.20SM, replacement to End plug T.10.03.20SSB TU 3148-001-67321647-2011 together with Cap nut T.02.20S TU 3148-001-67321647-2011)	
53	2022-26-34СБ(SB)	Трубопровод	Pipeline	
53	2022-26-34-20СБ(SB)	Трубопровод	Pipeline	
54	700-40-6684-03	Прокладка	Gasket	
55	312501-26-141	Бугель	Yoke	
55	312501-26-141-20	Бугель	Yoke	
56		Шайба 8Т ГОСТ 6402-70	Washer 8T GOST 6402-70	
57		Болт М8-6gx35 ГОСТ 7796-70	Bolt M8-6gx35 GOST 7796-70	
58	313512-26-20СБ(SB)	Трубопровод	Pipeline	
58	313512-26-20-20СБ(SB)	Трубопровод	Pipeline	
		Смазка Литол-24 ГОСТ 21150-87	Lubrication Litol-24 GOST 21150-87	

2026-26-10СБ Установка гидроцилиндров
2026-26-10SB Hydraulic cylinders mounting

2026-26-10СБ Установка гидроцилиндров
2026-26-10SB Hydraulic cylinders mounting



5-57

2026-26-10СБ Установка гидроцилиндров
2026-26-10SB Hydraulic cylinders mounting

5-58

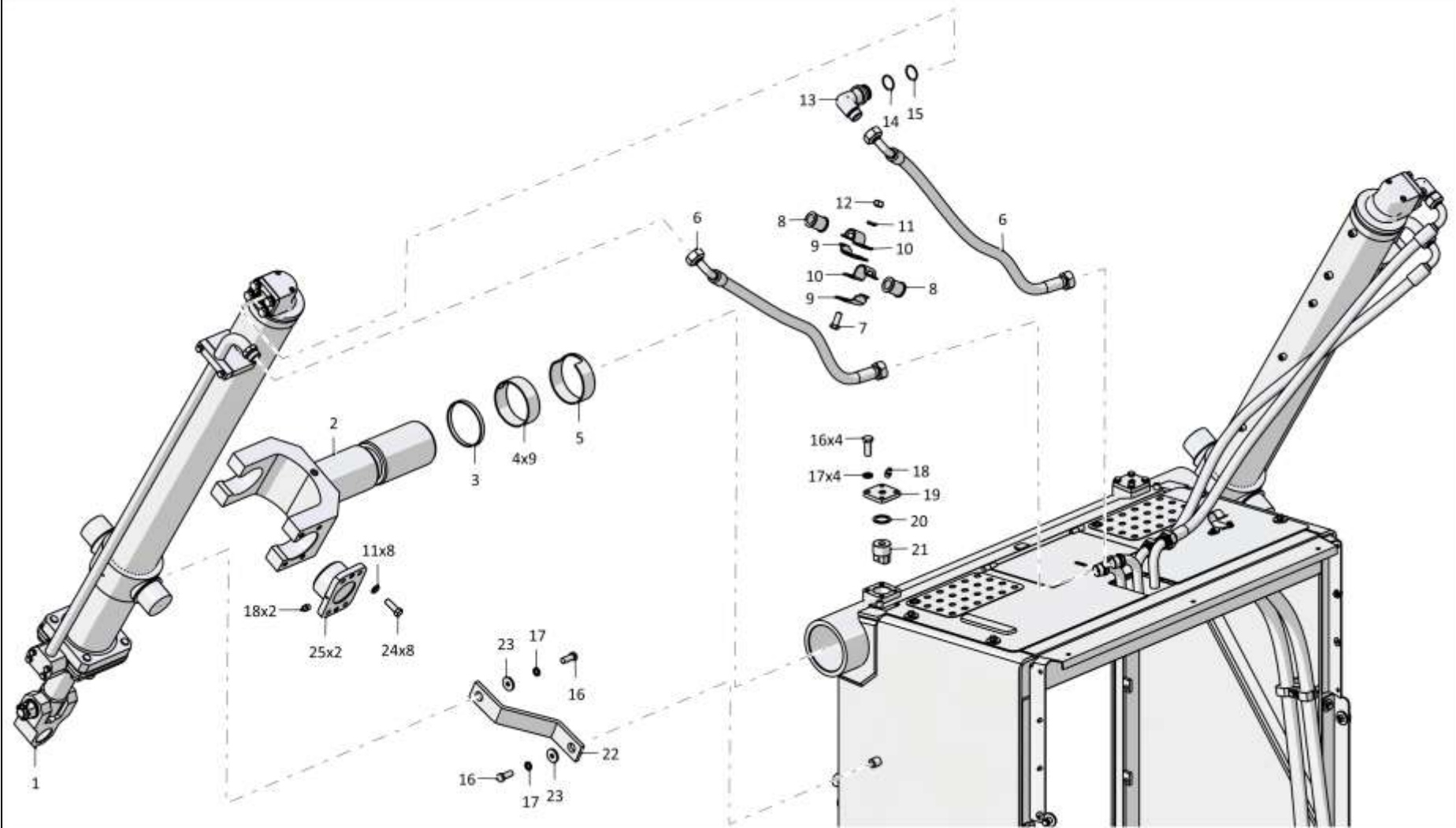
5.7

2026-26-10-01СБ Установка гидроцилиндров
2026-26-10-01SB Hydraulic cylinders mounting

Рис./Fig. 5.7Лист 1 из 7
Sheet 1 of 7

Поз. Pos.	Обозначение Designation	Наименование Denomination		Кол-во на исполнение Quantity per unit	
				УХЛ / NF	Т
	2026-26-10-01СБ(SB)	Установка гидроцилиндров	Hydraulic cylinders mounting	х	
	2026-26-10-01-20СБ(SB)	Установка гидроцилиндров	Hydraulic cylinders mounting		х
1	2001-26-514-05СБ(SB)	Гидроцилиндр Ø125	Hydraulic cylinder Ø125	1	
1	2001-26-514-05-20СБ(SB)	Гидроцилиндр Ø125	Hydraulic cylinder Ø125		1
2	2001-26-85СБ(SB)	Ось	Axle	2	
2	2001-26-85-20СБ(SB)	Ось	Axle		2
3	2001-26-299	Кольцо	Ring	2	2
4	2001-26-137	Втулка опорная	Bushing support	18	18
5	2001-26-293	Втулка опорная	Bushing support	2	2
6		РВД 06.140.036А.А18.036G.А18.1550.А-2 ТУ 22.19.30.136-028-93554567-2017	High pressure hose 06.140.036А.А18.036G.А18.1550.А-2 ТУ 22.19.30.136-028-93554567-2017	4	
6		РВД 06.140.036А.А18.036G.А18.1550.А-3 ТУ 22.19.30.136-028-93554567-2017	High pressure hose 06.140.036А.А18.036G.А18.1550.А-3 ТУ 22.19.30.136-028-93554567-2017		4
7		Болт М16х1,5-6gx35 ГОСТ 7796-70	Bolt M16x1,5-6gx35 GOST 7796-70	2	2
8	400354-05	Втулка	Bushing	8	8
9	2501-26-301	Планка	Strip	8	
9	2501-26-301-20	Планка	Strip		8
10	2501-26-300	Скоба	Cramp	8	
10	2501-26-300-20	Скоба	Cramp		8
11		Шайба 16ОТ ГОСТ 6402-70	Washer 16OT GOST 6402-70	21	21
12		Гайка М16х1,5 ГОСТ 5915-70	Nut M16x1,5 GOST 5915-70	5	5

2026-26-10-01СБ Установка гидроцилиндров
2026-26-10-01SB Hydraulic cylinders mounting



2026-26-10-01СБ Установка гидроцилиндров
2026-26-10-01SB Hydraulic cylinders mounting

5-60

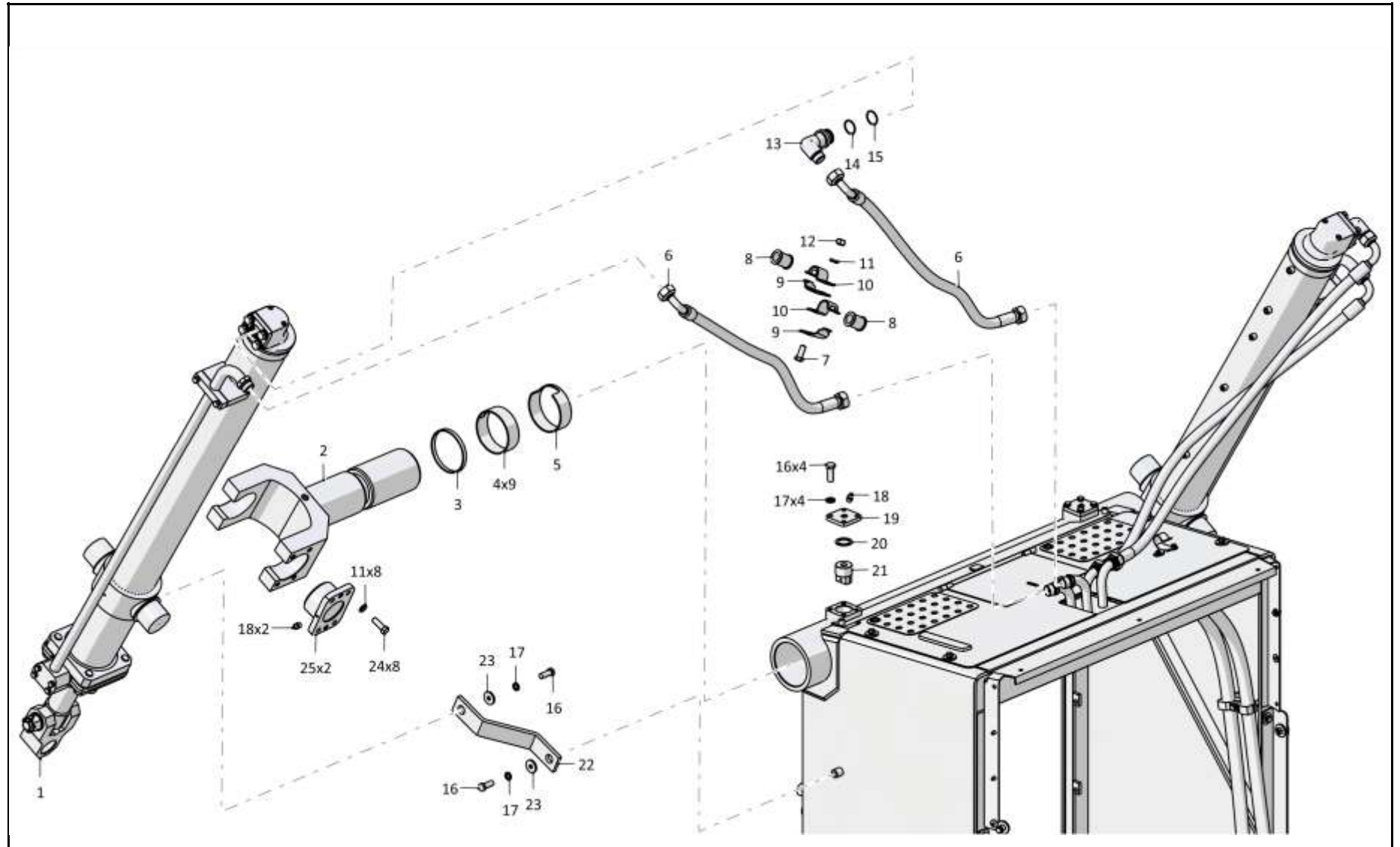
5.7

2026-26-10-01СБ Установка гидроцилиндров
2026-26-10-01SB Hydraulic cylinders mounting

Рис./Fig. 5.7Лист 2 из 7
Sheet 2 of 7

Поз. Pos.	Обозначение Designation	Наименование Denomination		Кол-во на исполнение Quantity per unit	
				УХЛ / NF	Т
13	2001-26-612	Угольник	Angle-piece	2	
13	2001-26-612-20	Угольник	Angle-piece		2
14	700-40-6307	Шайба защитная	Protective washer	2	2
15		Кольцо 039-045-36-2-29335 ТУ 2531-307-00149245-2008	Ring 039-045-36-2-29335 TU 2531-307-00149245-2008	2	2
16		Болт М12х1,25-6gx30 ГОСТ 7796-70	Bolt M12x1,25-6gx30 GOST 7796-70	12	12
17		Шайба 12ОТ ГОСТ 6402-70	Washer 12OT GOST 6402-70	23	23
18		Масленка 1.2.Ц6хр. ГОСТ 19853-74	Oil cup 1.2.C6hr. GOST 19853-74	6	
18		Масленка 1.2.Кдб.хр ГОСТ 19853-74	Oil cup 1.2.Kd6.hr GOST 19853-74		6
19	46-26-659	Крышка	Cover	2	
19	46-26-659-20	Крышка	Cover		2
20	315425	Шайба	Washer	2	
20	315425-20	Шайба	Washer		2
21	46-26-654	Стопор	Stopper	2	2
22	2001-26-133	Серьга	Shackle	2	
22	2001-26-133-20	Серьга	Shackle		2
23	315211	Шайба	Washer	4	
23	315211-20	Шайба	Washer		4
24		Болт М16-6gx45 ГОСТ 7796-70	Bolt M16-6gx45 GOST 7796-70	16	16
25	2001-26-100СБ(SB)	Крышка	Cover	4	
25	2001-26-100-20СБ(SB)	Крышка	Cover		4

2026-26-10-01СБ Установка гидроцилиндров
2026-26-10-01SB Hydraulic cylinders mounting



2026-26-10-01СБ Установка гидроцилиндров
2026-26-10-01SB Hydraulic cylinders mounting

5-62

5.7

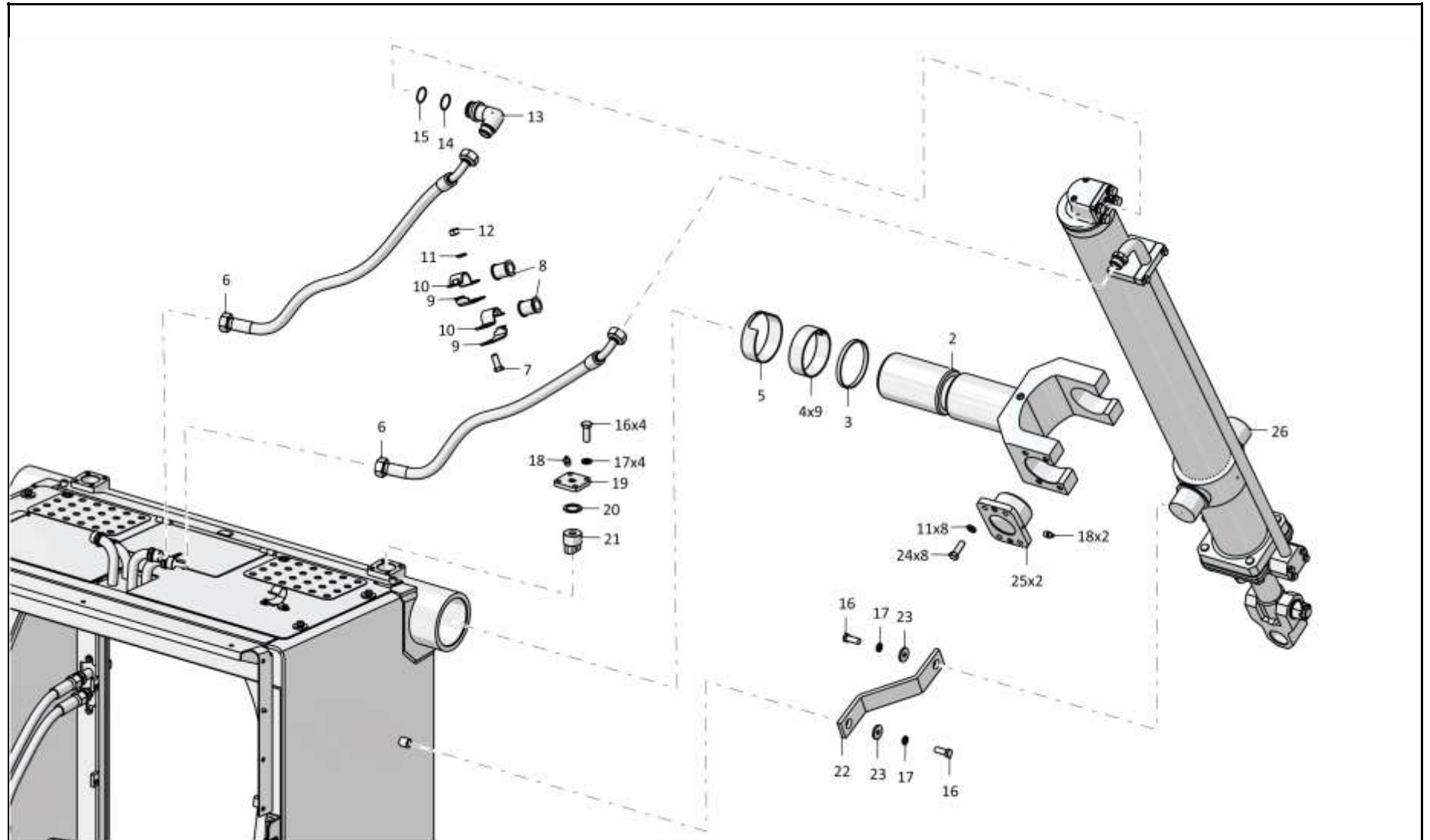
2026-26-10-01СБ Установка гидроцилиндров
2026-26-10-01SB Hydraulic cylinders mounting

Рис./Fig. 5.7

Лист 3 из 7
 Sheet 3 of 7

Поз. Pos.	Обозначение Designation	Наименование Denomination		Кол-во на исполнение Quantity per unit	
				УХЛ / NF	Т
26	2001-26-514-04СБ(SB)	Гидроцилиндр Ø125	Hydraulic cylinder Ø125	1	
26	2001-26-514-04-20СБ(SB)	Гидроцилиндр Ø125	Hydraulic cylinder Ø125		1

2026-26-10-01СБ Установка гидроцилиндров
 2026-26-10-01SB Hydraulic cylinders mounting



2026-26-10-01СБ Установка гидроцилиндров
2026-26-10-01SB Hydraulic cylinders mounting

5-64

5.7

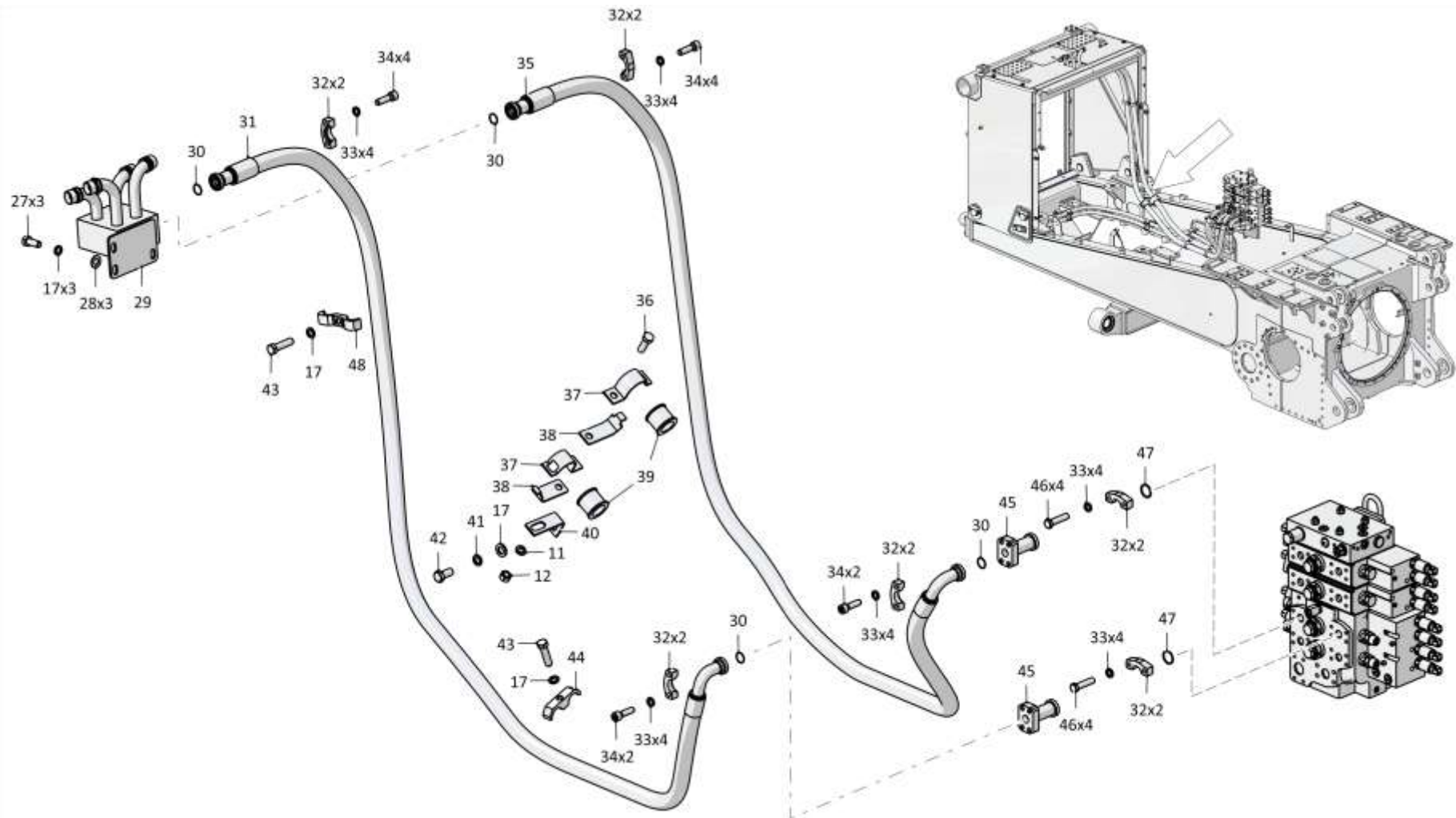
2026-26-10-01СБ Установка гидроцилиндров
2026-26-10-01SB Hydraulic cylinders mounting

Рис./Fig. 5.7Лист 4 из 7
Sheet 4 of 7

Поз. Pos.	Обозначение Designation	Наименование Denomination		Кол-во на исполнение Quantity per unit	
				УХЛ / NF	Т
27		Болт М12-6gx30 ГОСТ 7796-70	Bolt M12-6gx30 GOST 7796-70	3	3
28		Шайба А.12 ГОСТ 11371-78	Washer A.12 GOST 11371-78	5	5
29	1522-26-16-01СБ(SB)	Коллектор	Collector	1	
29	1522-26-16-01-20СБ(SB)	Коллектор	Collector		1
30		Кольцо 025-031-36-2-3 ГОСТ 9833-73	Ring 025-031-36-2-3 GOST 9833-73	4	4
31		РВД 07.112.005А.Е05.005G.Е05.3310.А-2 ТУ 22.19.30.136-028-93554567-2017	High pressure hose 07.112.005А.Е05.005G.Е05.3310.А-2 ТУ 22.19.30.136-028-93554567-2017	1	
31		РВД 07.112.005А.Е05.005G.Е05.3310.А-3 ТУ 22.19.30.136-028-93554567-2017	High pressure hose 07.112.005А.Е05.005G.Е05.3310.А-3 ТУ 22.19.30.136-028-93554567-2017		1
32	313512-26-537	Фланец	Flange	16	
32	313512-26-537-20	Фланец	Flange		16
33		Шайба 100Т ГОСТ 6402-70	Washer 100Т GOST 6402-70	32	32
34	052301-26-80-01	Винт	Screw	16	
34	052301-26-80-01-20	Винт	Screw		16

2026-26-10-01СБ Установка гидроцилиндров
2026-26-10-01SB Hydraulic cylinders mounting

2026-26-10-01СБ Установка гидроцилиндров
2026-26-10-01SB Hydraulic cylinders mounting



5-65

2026-26-10-01СБ Установка гидроцилиндров
2026-26-10-01SB Hydraulic cylinders mounting

5-66

5.7

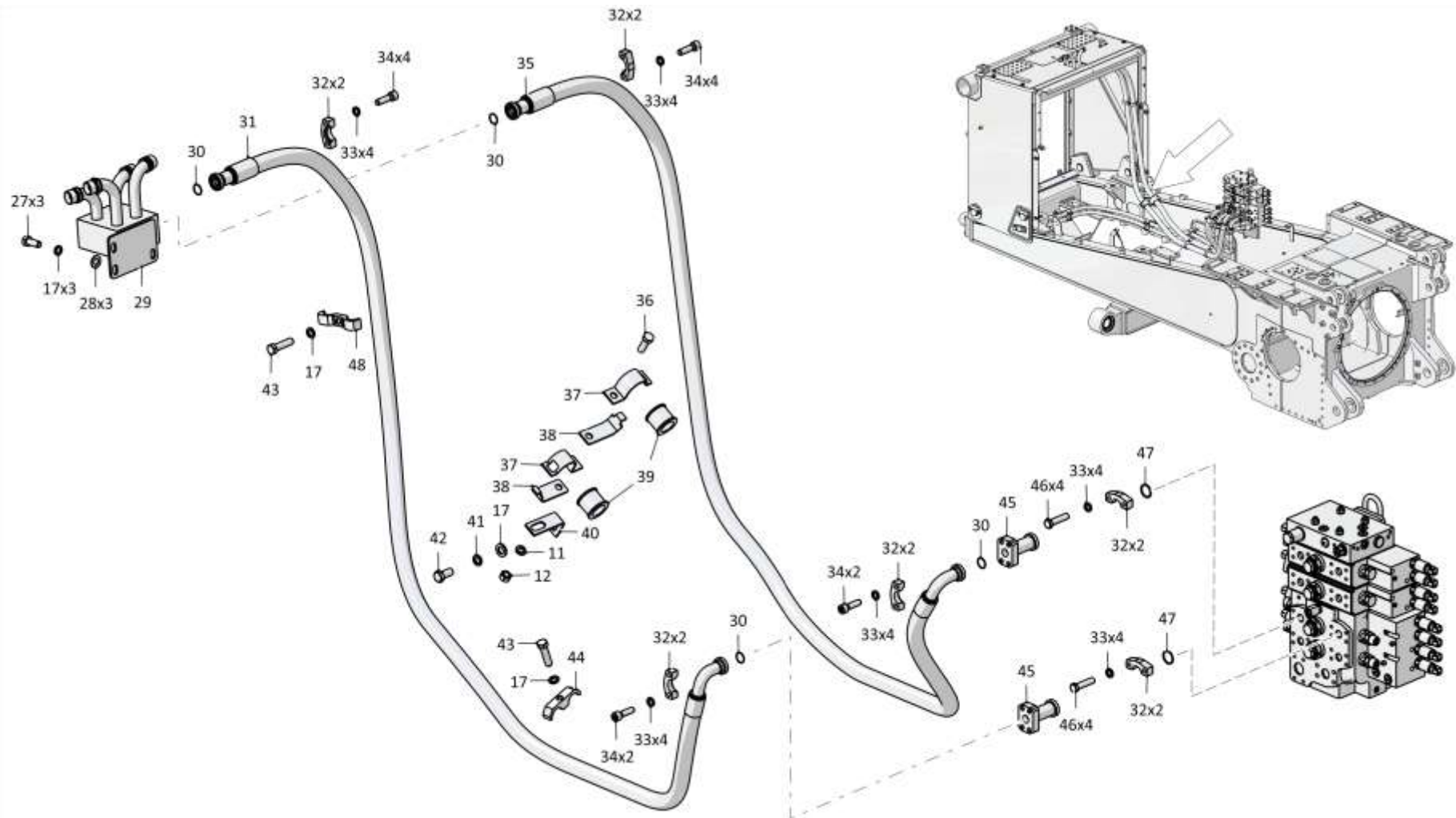
2026-26-10-01СБ Установка гидроцилиндров
2026-26-10-01SB Hydraulic cylinders mounting

Рис./Fig. 5.7Лист 5 из 7
Sheet 5 of 7

Поз. Pos.	Обозначение Designation	Наименование Denomination	Кол-во на исполнение Quantity per unit		
			УХЛ / NF	Т	
35		РВД 07.112.005А.Е05.005G.Е05.3190.А-2 ТУ 22.19.30.136-028-93554567-2017	High pressure hose 07.112.005А.Е05.005G.Е05.3190.А-2 ТУ	1	
35		РВД 07.112.005А.Е05.005G.Е05.3190.А-3 ТУ 22.19.30.136-028-93554567-2017	High pressure hose 07.112.005А.Е05.005G.Е05.3190.А-3 ТУ		1
36		Болт М16х1,5-6gx45 ГОСТ 7796-70	Bolt M16x1,5-6gx45 GOST 7796-70	3	3
37	2501-26-220	Скоба	Cramp	2	
37	2501-26-220-20	Скоба	Cramp		2
38	2501-26-221	Планка	Strip	2	
38	2501-26-221-20	Планка	Strip		2
39	400354-03	Втулка	Bushing	2	2
40	312501-94-155	Планка	Strip	3	
40	312501-94-155-20	Планка	Strip		3
41	310225	Шайба	Washer	3	
41	310225-20	Шайба	Washer		3
42		Болт М12х1,25-6gx25 ГОСТ 7796-70	Bolt M12x1,25-6gx25 GOST 7796-70	3	3
43		Болт М12х1,25-6gx45 ГОСТ 7796-70	Bolt M12x1,25-6gx45 GOST 7796-70	3	3
44	2501-98-605	Бугель	Yoke	2	
44	2501-98-605-20	Бугель	Yoke		2
45	1522-26-27СБ(SB)	Трубопровод	Pipeline	2	
45	1522-26-27-20СБ(SB)	Трубопровод	Pipeline		2
46		Болт М10-6gx40 ГОСТ 7796-70	Bolt M10-6gx40 GOST 7796-70	16	16
47		Кольцо 030-035-30-2-ИРП-1314-1 ГОСТ 18829-73/ТУ 38.005.204-84	Ring 030-035-30-2-ИРП-1314-1 GOST 18829-73/TU 38.005.204-84	4	4
48	2501-98-596	Бугель	Yoke	1	
48	2501-98-596-20	Бугель	Yoke		1

2026-26-10-01СБ Установка гидроцилиндров
2026-26-10-01SB Hydraulic cylinders mounting

2026-26-10-01СБ Установка гидроцилиндров
2026-26-10-01SB Hydraulic cylinders mounting



5-67

2026-26-10-01СБ Установка гидроцилиндров
2026-26-10-01SB Hydraulic cylinders mounting

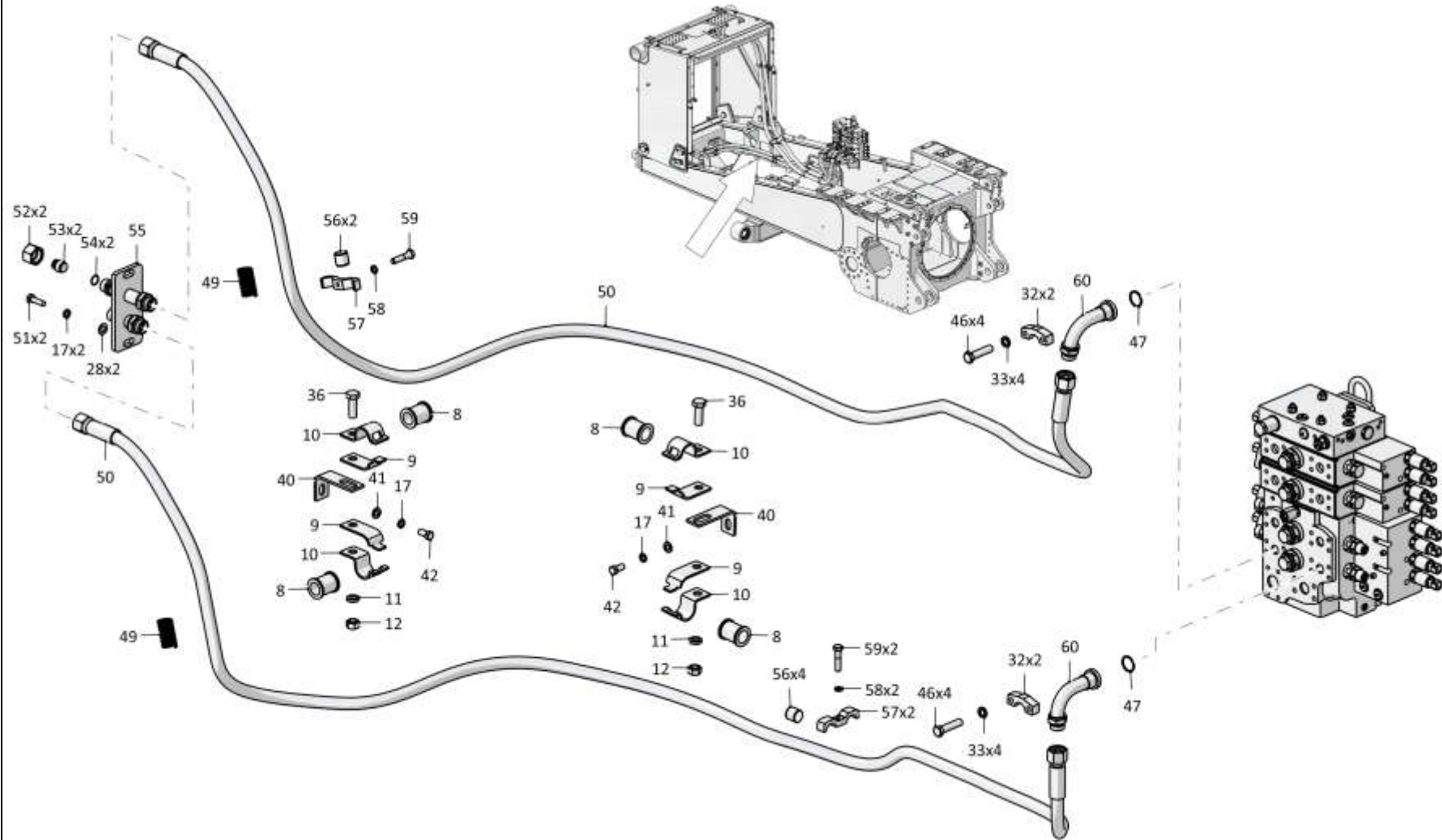
5-68

5.7	2026-26-10-01СБ Установка гидроцилиндров 2026-26-10-01SB Hydraulic cylinders mounting	Рис./Fig. 5.7 Лист 6 из 7 Sheet 6 of 7
------------	--	---

2026-26-10-01СБ Установка гидроцилиндров
2026-26-10-01SB Hydraulic cylinders mounting

Поз. Pos.	Обозначение Designation	Наименование Denomination	Кол-во на исполнение Quantity per unit		
			УХЛ / NF	Т	
49		Защитная спираль Т.209.001	Protective spiral Т.209.001	2	2
50		РВД 05.140.036А.А14.036А.А14.3610.А-2 ТУ 22.19.30.136-028-93554567-2017	High pressure hose 05.140.036А.А14.036А.А14.3610.А-2 ТУ 22.19.30.136-028-93554567-2017	2	
50		РВД 05.140.036А.А14.036А.А14.3610.А-3 ТУ 22.19.30.136-028-93554567-2017	High pressure hose 05.140.036А.А14.036А.А14.3610.А-3 ТУ 22.19.30.136-028-93554567-2017		2
51		Болт М12х1,25-6х35 ГОСТ 7796-70	Bolt М12х1,25-6х35 GOST 7796-70	2	2
52	Т.02.20SM	Гайка накидная (применяется с Заглушка Т.10.03.20SM и Кольцо 018-021-19-2-3 ГОСТ 18829-73, допускается замена на Гайка накидная Т.02.20S ТУ 3148-001-67321647-2011 совместно с Заглушка Т.10.03.20СБ ТУ 3148-001-67321647-2011)	Cap nut (is used together with End plug Т.10.03.20SM and Ring 018-021-19-2-3 GOST 18829-73, replacement to Cap nut Т.02.20S ТУ 3148-001-67321647-2011 together with End plug Т.10.03.20SSB ТУ 3148-001-67321647-2011 is allowed)	2	
52	Т.02.20S-20M	Гайка накидная (применяется с Заглушка Т.10.03.20S-20M и Кольцо 018-021-19-2-3 ГОСТ 18829-73, допускается замена на Гайка накидная Т.02.20S ТУ 3148-001-67321647-2011 совместно с Заглушка Т.10.03.20СБ ТУ 3148-001-67321647-2011)	Cap nut (is used together with End plug Т.10.03.20S-20M and Ring 018-021-19-2-3 GOST 18829-73, replacement to Cap nut Т.02.20S ТУ 3148-001-67321647-2011 together with End plug Т.10.03.20SSB ТУ 3148-001-67321647-2011 is allowed)		2
53	Т.10.03.20SM	Зглушка (применяется с Гайка накидная Т.02.20SM и Кольцо 018-021-19-2-3 ГОСТ 18829-73, допускается замена на Заглушка Т.10.03.20СБ ТУ 3148-001-67321647-2011 совместно с Гайка накидная Т.02.20S ТУ 3148-001-67321647-2011)	End plug (is used together with Cap nut Т.02.20SM and Ring 018-021-19-2-3 GOST 18829-73, replacement to End plug Т.10.03.20SSB ТУ 3148-001-67321647-2011 together with Cap nut Т.02.20S ТУ 3148-001-67321647-2011 is allowed)	2	
53	Т.10.03.20S-20M	Зглушка (применяется с Гайка накидная Т.02.20S-20M и Кольцо 018-021-19-2-3 ГОСТ 18829-73, допускается замена на Заглушка Т.10.03.20СБ ТУ 3148-001-67321647-2011 совместно с Гайка накидная Т.02.20S ТУ 3148-001-67321647-2011)	End plug (is used together with Cap nut Т.02.20S-20M and Ring 018-021-19-2-3 GOST 18829-73, replacement to End plug Т.10.03.20SSB ТУ 3148-001-67321647-2011 together with Cap nut Т.02.20S ТУ 3148-001-67321647-2011 is allowed)		2

2026-26-10-01СБ Установка гидроцилиндров
2026-26-10-01SB Hydraulic cylinders mounting



5-69

2026-26-10-01СБ Установка гидроцилиндров
2026-26-10-01SB Hydraulic cylinders mounting

5-70

5.7

2026-26-10-01СБ Установка гидроцилиндров
2026-26-10-01SB Hydraulic cylinders mounting

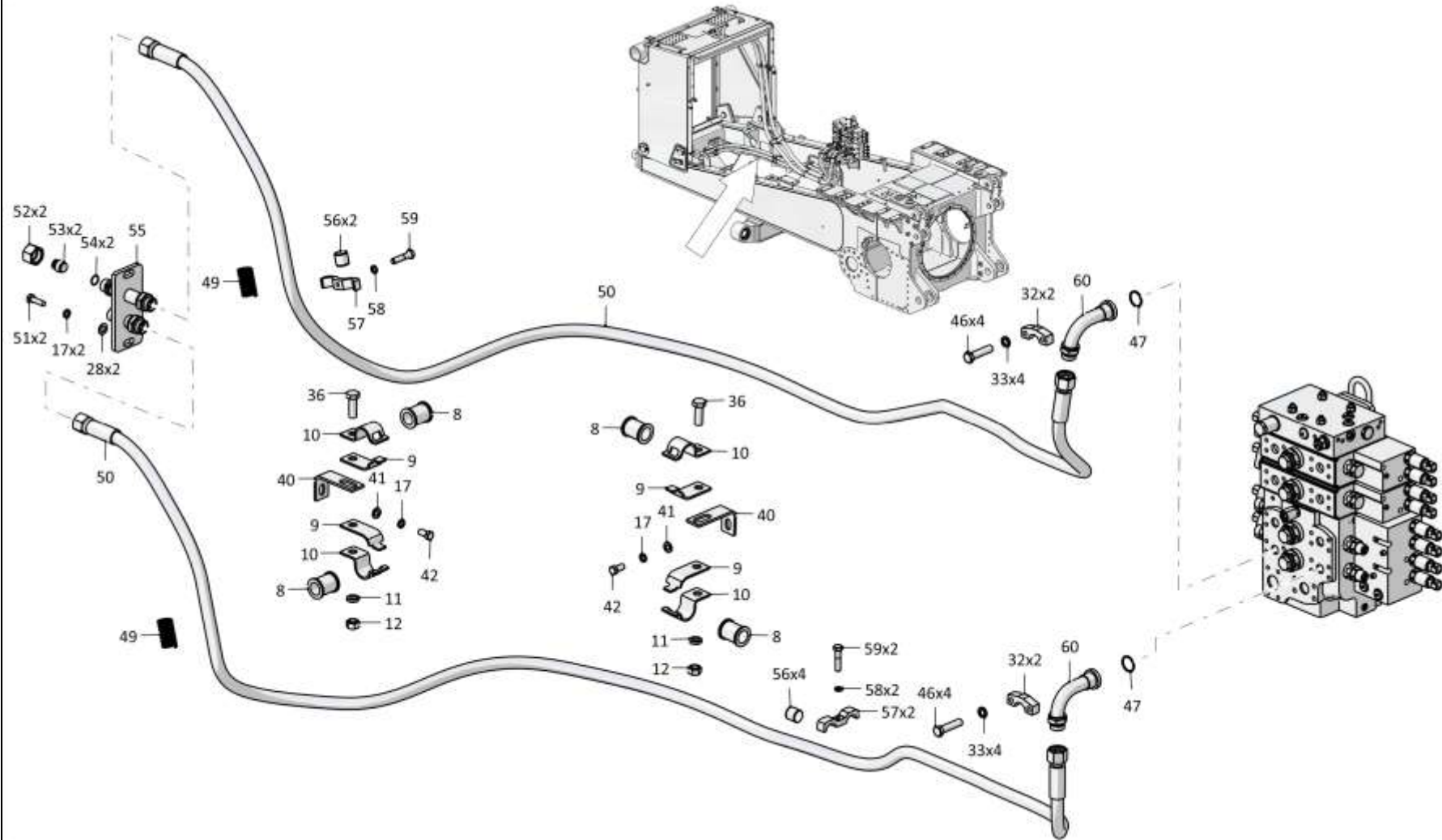
Рис./Fig. 5.7Лист 7 из 7
Sheet 7 of 7

Поз. Pos.	Обозначение Designation	Наименование Denomination		Кол-во на исполнение Quantity per unit	
				УХЛ / NF	Т
54		Кольцо 018-021-19-2-3 ГОСТ 18829-73 (применяется с Заглушка Т.10.03.20SM и Гайка накидная Т.02.20SM, допускается замена на Заглушка Т.10.03.20СБ ТУ 3148-001-67321647-2011 совместно с Гайка накидная Т.02.20S ТУ 3148-001-67321647-2011)	Ring 018-021-19-2-3 GOST 18829-73 (is used together with End plug Т.10.03.20SM and Cap nut Т.02.20SM, replacement to End plug Т.10.03.20SSB ТУ 3148-001-67321647-2011 together with Cap nut Т.02.20S ТУ 3148-001-67321647-2011 is allowed)	2	2
55	2022-26-34-01СБ(SB)	Трубопровод	Pipeline	1	
55	2022-26-34-01-20СБ(SB)	Трубопровод	Pipeline		1
56	700-40-6684-03	Прокладка	Gasket	6	6
57	312501-26-141	Бугель	Yoke	3	
57	312501-26-141-20	Бугель	Yoke		3
58		Шайба 8Т ГОСТ 6402-70	Washer 8T GOST 6402-70	3	3
59		Болт М8-6gx35 ГОСТ 7796-70	Bolt M8-6gx35 GOST 7796-70	3	3
60	313512-26-20-01СБ(SB)	Трубопровод	Pipeline	2	
60	313512-26-20-01-20СБ(SB)	Трубопровод	Pipeline		2
		Смазка Литол-24 ГОСТ 21150-87	Lubrication Litol-24 GOST 21150-87	0,4 кг (kg)	0,4 кг (kg)

2026-26-10-01СБ Установка гидроцилиндров
2026-26-10-01SB Hydraulic cylinders mounting

2026-26-10-01СБ Установка гидроцилиндров
2026-26-10-01SB Hydraulic cylinders mounting

5-71



2026-26-10-01СБ Установка гидроцилиндров
2026-26-10-01SB Hydraulic cylinders mounting

5-72

5.8

2001-26-514-03СБ Гидроцилиндр Ø125
2001-26-514-03SB Hydraulic cylinder Ø125

Рис./Fig. 5.8

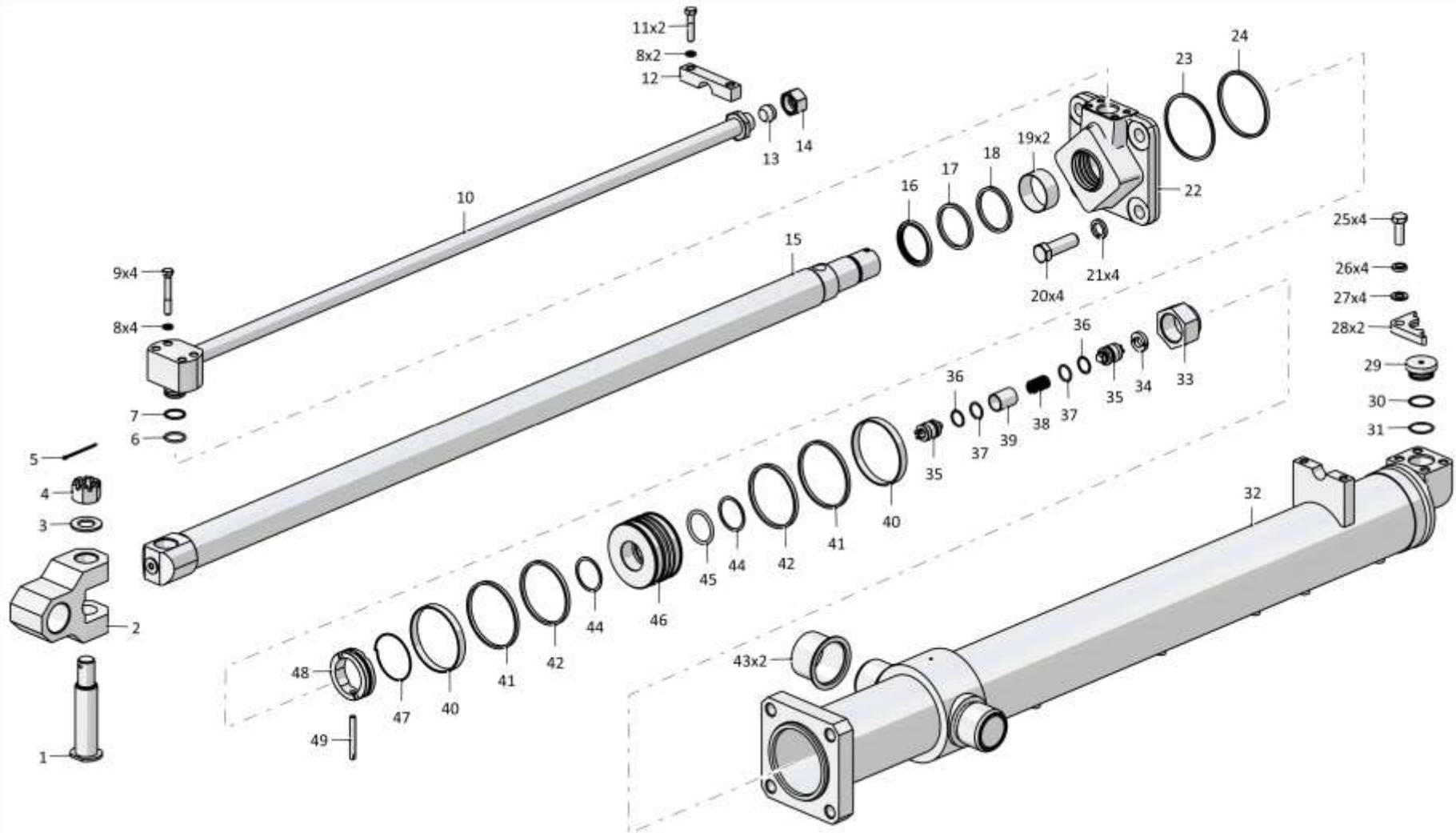
Лист 1 из 2
 Sheet 1 of 2

Поз. Pos.	Обозначение Designation	Наименование Denomination	Кол-во на исполнение Quantity per unit		
			УХЛ / NF	Т	
	2001-26-514-03СБ(SB)	Гидроцилиндр Ø125	Hydraulic cylinder Ø125	x	
	2001-26-514-03-20СБ(SB)	Гидроцилиндр Ø125	Hydraulic cylinder Ø125		x
1	1501-26-509СБ(SB)	Палец	Pin	1	1
2	2001-26-594	Проушина	Lug	1	1
3	310410-01	Шайба А.30 ГОСТ 11371-78	Washer A.30 GOST 11371-78	1	
3	310410-20	Шайба А.30 ГОСТ 11371-78	Washer A.30 GOST 11371-78		1
4	300431	Гайка М30х2 ГОСТ 5918-73	Nut M30x2 GOST 5918-73	1	
4	300431-20	Гайка М30х2 ГОСТ 5918-73	Nut M30x2 GOST 5918-73		1
5		Шплинт 6,3х71 ГОСТ 397-79	Cotter pin 6,3x71 GOST 397-79	1	1
6		Кольцо 032-038-36-2-29335 ТУ 2531-307-00149245-2008	Ring 032-038-36-2-29335 TU 2531-307-00149245-2008	1	1
7	2501-98-550	Кольцо защитное	Protective ring	1	1
8		Шайба 120Т ГОСТ 6402-70	Washer 120T GOST 6402-70	6	6
9		Болт М12х1,25-6gx80 ГОСТ 7795-70	Bolt M12x1,25-6gx80 GOST 7795-70	4	4
10	2001-26-517СБ(SB)	Трубопровод	Pipeline	1	
10	2001-26-517-20СБ(SB)	Трубопровод	Pipeline		1
11		Болт М12-6gx55 ГОСТ 7796-70	Bolt M12-6gx55 GOST 7796-70	2	2
12	2001-26-611	Опора	Support	1	
12	2001-26-611-20	Опора	Support		1
13	2001-26-308	Заглушка (оборотный фонд)	End plug (revolving fund)	1	
13	2001-26-308-20	Заглушка (оборотный фонд)	End plug (revolving fund)		1
14	011101-97-583	Гайка накидная (оборотный фонд)	Cap nut (revolving fund)	1	
14	011101-97-583-20	Гайка накидная (оборотный фонд)	Cap nut (revolving fund)		1
15	2001-26-596-02	Шток	Rod	1	
15	2001-26-596-02-20	Шток	Rod		1
16		Грязесъемник Е50-А-070-5 ТУ 2290-005-48774662-2002	Dirt remover E50-A-070-5 TU 2290-005-48774662-2002	1	1
17		Уплотнение Е09-070-5 ТУ 2290-001-48774662-2000	Seal E09-070-5 TU 2290-001-48774662-2000	1	1
18		Уплотнение Е01-070-5 ТУ 2290-001-48774662-2000	Seal E01-070-5 TU 2290-001-48774662-2000	1	1
19		Кольцо Е22Т-070-30-2,5 ТУ 2290-004-48774662-2002	Ring E22T-070-30-2,5 TU 2290-004-48774662-2002	2	2

2001-26-514-03СБ Гидроцилиндр Ø125
2001-26-514-03SB Hydraulic cylinder Ø125

2001-26-514-03СБ Гидроцилиндры Ø125
2001-26-514-03SB Hydraulic cylinders Ø125

5-73



2001-26-514-03СБ Гидроцилиндр Ø125
2001-26-514-03SB Hydraulic cylinder Ø125

5-74

5.8

2001-26-514-03СБ Гидроцилиндр Ø125
2001-26-514-03SB Hydraulic cylinder Ø125

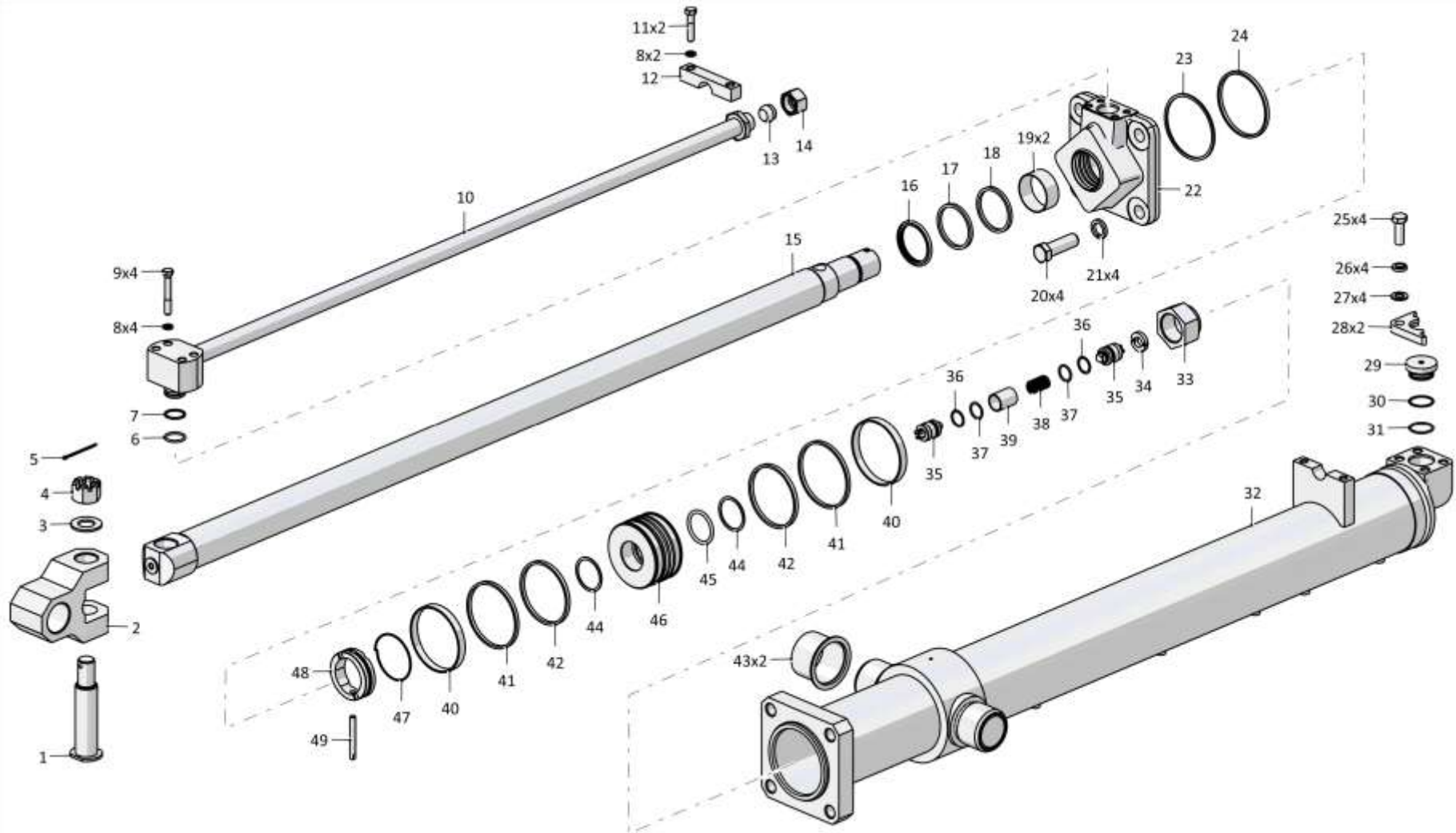
Рис./Fig. 5.8Лист 2 из 2
Sheet 2 of 2

Поз. Pos.	Обозначение Designation	Наименование Denomination		Кол-во на исполнение Quantity per unit	
				УХЛ / NF	Т
20	280835	Болт М24х2-6gx75 ГОСТ 7796-70	Bolt M24x2-6gx75 GOST 7796-70	4	
20	280835-20	Болт М24х2-6gx75 ГОСТ 7796-70	Bolt M24x2-6gx75 GOST 7796-70		4
21		Шайба 24Т ГОСТ 6402-70	Washer 24T GOST 6402-70	4	4
22	2001-26-599	Крышка	Cover	1	1
23	2001-26-558	Шайба защитная	Protective washer	1	1
24		Кольцо 115-125-58-2-29335 ТУ 2531-307-00149245-2008	Ring 115-125-58-2-29335 TU 2531-307-00149245-2008	1	1
25		Болт М16х1,5-6gx45 ГОСТ 7796-70	Bolt M16x1,5-6gx45 GOST 7796-70	4	4
26		Шайба 16ОТ ГОСТ 6402-70	Washer 16OT GOST 6402-70	4	4
27		Шайба А.16 ГОСТ 11371-78	Washer A.16 GOST 11371-78	4	4
28	46-98-557	Фланец	Flange	2	
28	46-98-557-20	Фланец	Flange		2
29	312501-26-137	Заглушка (оборотный фонд)	End plug (revolving fund)	1	1
30	700-40-6307	Шайба защитная	Protective washer	1	1
31		Кольцо 039-045-36-2-29335 ТУ 2531-307-00149245-2008	Ring 039-045-36-2-29335 TU 2531-307-00149245-2008	1	1
32	2001-26-508-08СБ(СВ)	Корпус	Housing	1	1
33	312001-26-110	Гайка специальная	Special nut	1	1
34	1501-26-622	Заглушка	End plug	1	1
35	1501-26-507СБ(СВ)	Клапан	Valve	2	2
36	46-93-607-01	Кольцо защитное	Protective ring	2	2
37		Кольцо 026-032-36-2-29335 ТУ 2531-307-00149245-2008	Ring 026-032-36-2-29335 TU 2531-307-00149245-2008	2	2
38	38327	Пружина	Spring	1	1
39	1501-26-623	Проставка	Spacer	1	1
40	2001-26-553	Втулка опорная	Bushing support	2	2
41	2001-26-552	Кольцо уплотнительное	O-ring	2	2
42		Кольцо 110-120-58-2-29335 ТУ 2531-307-00149245-2008	Ring 110-120-58-2-29335 TU 2531-307-00149245-2008	2	2
43	2001-26-559	Заглушка	End plug	2	2
44	2501-98-534	Кольцо защитное	Protective ring	2	2
45		Кольцо 055-065-58-2-29335 ТУ 2531-307-00149245-2008	Ring 055-065-58-2-29335 TU 2531-307-00149245-2008	1	1
46	2001-26-601	Поршень	Piston	1	1
47	2001-26-604	Кольцо	Ring	1	1
48	2001-26-598	Втулка	Bushing	1	1
49	1501-26-625-02	Палец	Pin	1	1

2001-26-514-03СБ Гидроцилиндр Ø125
2001-26-514-03SB Hydraulic cylinder Ø125

2001-26-514-03СБ Гидроцилиндры Ø125
2001-26-514-03SB Hydraulic cylinders Ø125

5-75



2001-26-514-03СБ Гидроцилиндр Ø125
2001-26-514-03SB Hydraulic cylinder Ø125

5-76

5.9

2001-26-514-04СБ/-05СБ Гидроцилиндр Ø125
2001-26-514-04SB/-05SB Hydraulic cylinder Ø125

Рис./Fig. 5.9

Лист 1 из 3
Sheet 1 of 3

Поз. Pos.	Обозначение Designation	Наименование Denomination		Кол-во на исполнение Quantity per unit	
				УХЛ / NF	Т
	2001-26-514-04СБ(SB)	Гидроцилиндр Ø125*	Hydraulic cylinder Ø125*	х	
	2001-26-514-04-20СБ(SB)	Гидроцилиндр Ø125*	Hydraulic cylinder Ø125*		х
	2001-26-514-05СБ(SB)	Гидроцилиндр Ø125**	Hydraulic cylinder Ø125**	х	
	2001-26-514-05-20СБ(SB)	Гидроцилиндр Ø125**	Hydraulic cylinder Ø125**		х
1	1501-26-509СБ(SB)	Палец	Pin	1	1
2	2001-26-594	Проушина	Lug	1	1
3	310410-01	Шайба А.30 ГОСТ 11371-78	Washer A.30 GOST 11371-78	1	
3	310410-20	Шайба А.30 ГОСТ 11371-78	Washer A.30 GOST 11371-78		1
4	300431	Гайка М30х2 ГОСТ 5918-73	Nut M30x2 GOST 5918-73	1	
4	300431-20	Гайка М30х2 ГОСТ 5918-73	Nut M30x2 GOST 5918-73		1
5		Шплинт 6,3х71 ГОСТ 397-79	Cotter pin 6,3x71 GOST 397-79	1	1
6		Кольцо 032-038-36-2-29335 ТУ 2531-307-00149245-2008	Ring 032-038-36-2-29335 TU 2531-307-00149245-2008	1	1
7	2501-98-550	Кольцо защитное	Protective ring	1	1
8		Шайба 120Т ГОСТ 6402-70	Washer 120Т GOST 6402-70	6	6
9		Болт М12х1,25-6gx80 ГОСТ 7795-70	Bolt M12x1,25-6gx80 GOST 7795-70	4	4
10	1501-26-517-01СБ(SB)	Трубопровод*	Pipeline*	1	
10	1501-26-517-01-20СБ(SB)	Трубопровод*	Pipeline*		1
10	1501-26-517СБ(SB)	Трубопровод**	Pipeline**	1	
10	1501-26-517-20СБ(SB)	Трубопровод**	Pipeline**		1
11		Болт М12-6gx55 ГОСТ 7796-70	Bolt M12-6gx55 GOST 7796-70	2	2
12	2001-26-611	Опора	Support	1	
12	2001-26-611-20	Опора	Support		1
13		Кольцо 023-026-19-2-3 ГОСТ 18829-73	Ring 023-026-19-2-3 GOST 18829-73	1	1
14	Т.10.03.25SM	Заглушка	End plug	1	
14	Т.10.03.25S-20М	Заглушка	End plug		1

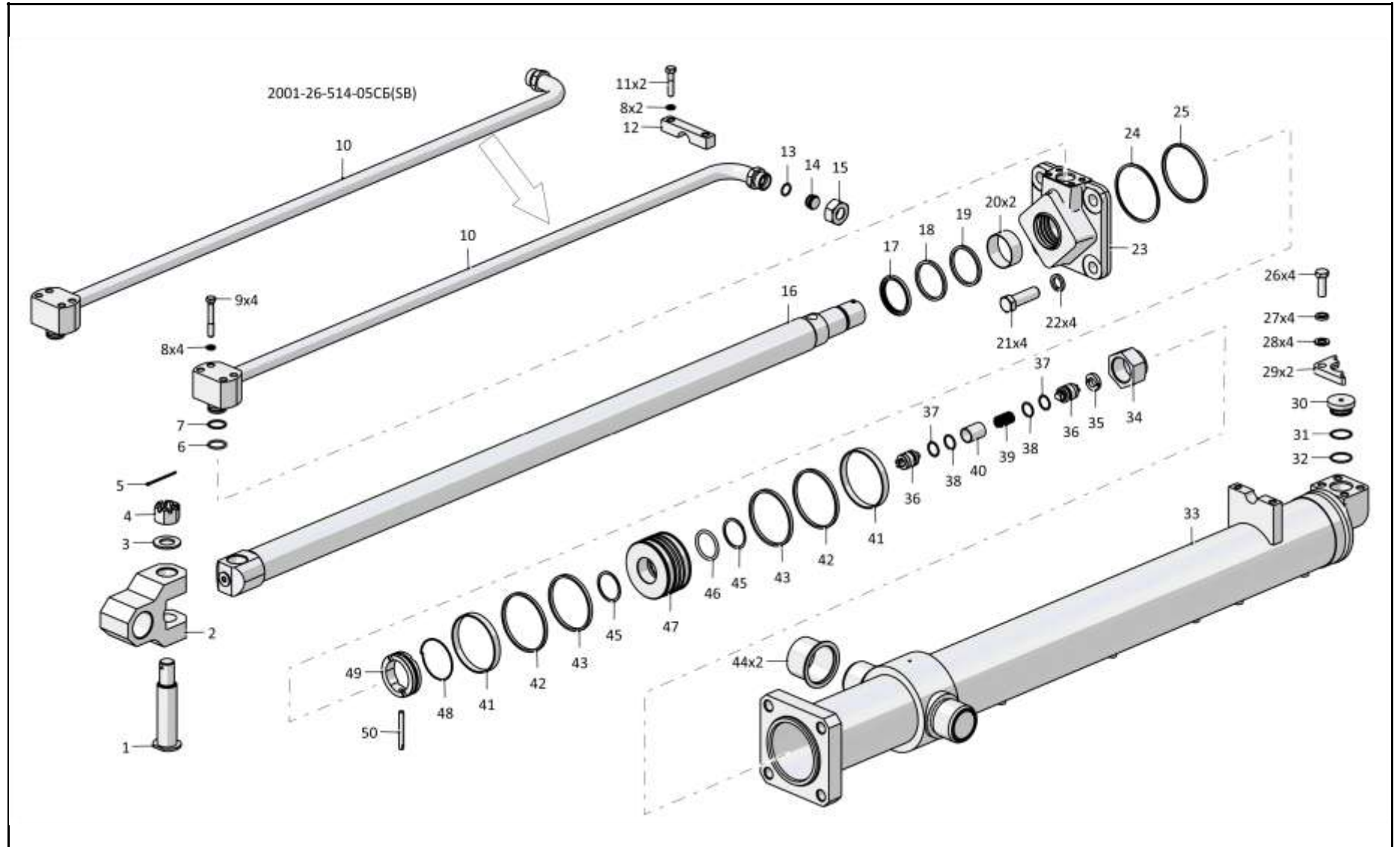
Примечание: * - входит в 2001-26-514-04СБ
 ** - входит в 2001-26-514-05СБ

Note: * - included into 2001-26-514-04SB
 ** - included into 2001-26-514-05SB

2001-26-514-04СБ/-05СБ Гидроцилиндр Ø125
 2001-26-514-04SB/-05SB Hydraulic cylinder Ø125

2001-26-514-04СБ/-05СБ Гидроцилиндр Ø125
 2001-26-514-04SB/-05SB Hydraulic cylinder Ø125

5-77



2001-26-514-04СБ/-05СБ Гидроцилиндр Ø125
 2001-26-514-04SB/-05SB Hydraulic cylinder Ø125

5-78

5.9

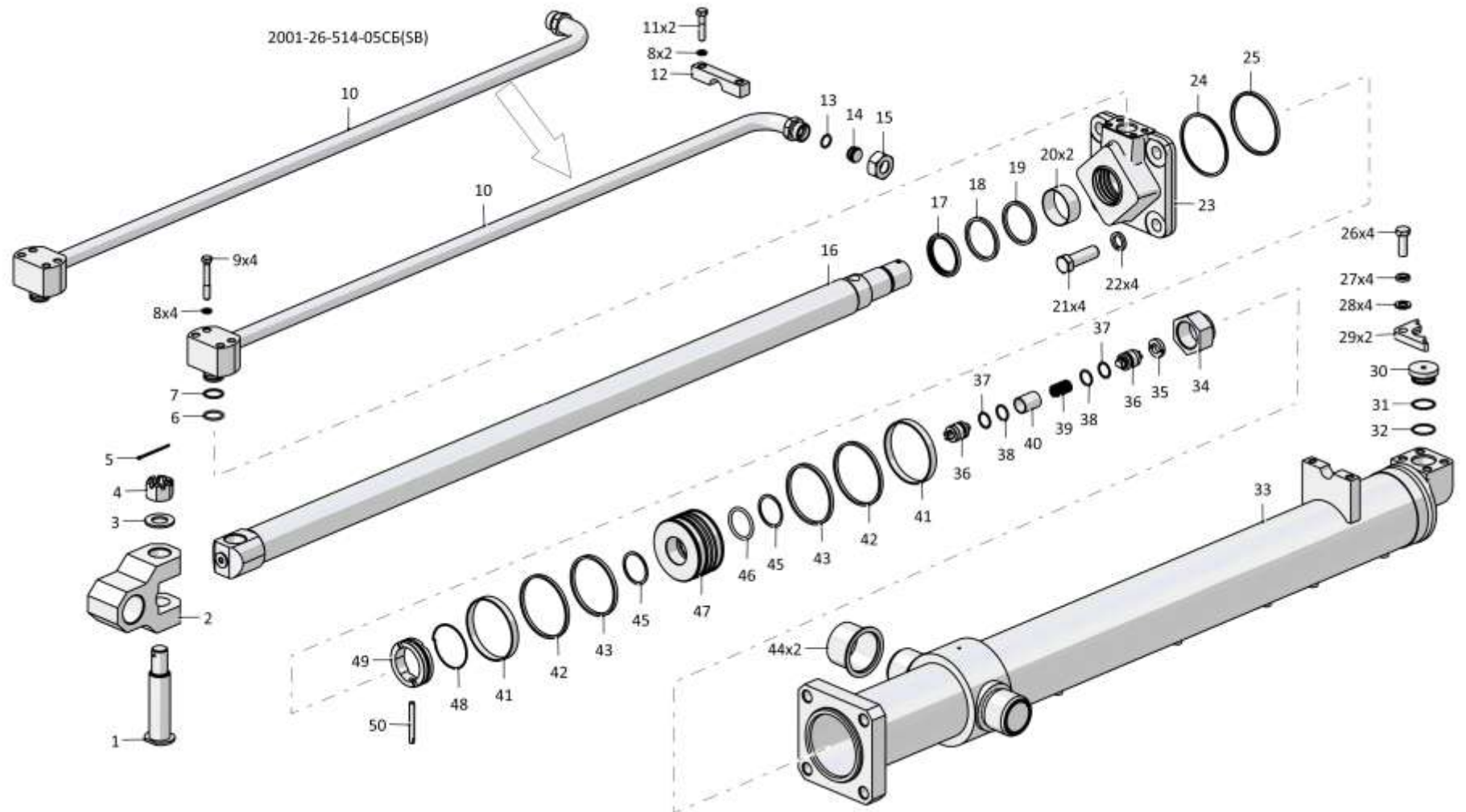
2001-26-514-04СБ/-05СБ Гидроцилиндр Ø125
2001-26-514-04SB/-05SB Hydraulic cylinder Ø125

Рис./Fig. 5.9Лист 2 из 3
Sheet 2 of 3

Поз. Pos.	Обозначение Designation	Наименование Denomination		Кол-во на исполнение Quantity per unit	
				УХЛ / NF	Т
14	T.10.03.25SM	Заглушка	End plug	1	
14	T.10.03.25S-20M	Заглушка	End plug		1
15	T.02.25SM	Гайка накидная	Cap nut	1	
15	T.02.25S-20M	Гайка накидная	Cap nut		1
16	2001-26-596-02	Шток	Rod	1	
16	2001-26-596-02-20	Шток	Rod		1
17		Грязесъемник E50-A-070-5 ТУ 2290-005-48774662-2002	Dirt remover E50-A-070-5 TU 2290-005-48774662-2002	1	1
18		Уплотнение E09-070-5 ТУ 2290-001-48774662-2000	Seal E09-070-5 TU 2290-001-48774662-2000	1	1
19		Уплотнение E01-070-5 ТУ 2290-001-48774662-2000	Seal E01-070-5 TU 2290-001-48774662-2000	1	1
20		Кольцо E22T-070-30-2,5 ТУ 2290-004-48774662-2002	Ring E22T-070-30-2,5 TU 2290-004-48774662-2002	2	2
21	280835	Болт M24x2-6gx75 ГОСТ 7796-70	Bolt M24x2-6gx75 GOST 7796-70	4	
21	280835-20	Болт M24x2-6gx75 ГОСТ 7796-70	Bolt M24x2-6gx75 GOST 7796-70		4
22		Шайба 24Т ГОСТ 6402-70	Washer 24T GOST 6402-70	4	4
23	2001-26-599	Крышка	Cover	1	1
24		Кольцо 115-125-58-2-29335 ТУ 2531-307-00149245-2008	Ring 115-125-58-2-29335 TU 2531-307-00149245-2008	1	1
25	2001-26-558	Шайба защитная	Protective washer	1	1
26		Болт M16x1,5-6gx45 ГОСТ 7796-70	Bolt M16x1,5-6gx45 GOST 7796-70	4	4
27		Шайба 16ОТ ГОСТ 6402-70	Washer 16OT GOST 6402-70	4	4
28		Шайба А.16 ГОСТ 11371-78	Washer A.16 GOST 11371-78	4	4
29	46-98-557	Фланец	Flange	2	
29	46-98-557-20	Фланец	Flange		2

2001-26-514-04СБ/-05СБ Гидроцилиндр Ø125
2001-26-514-04SB/-05SB Hydraulic cylinder Ø125

2001-26-514-04СБ/-05СБ Гидроцилиндр Ø125
2001-26-514-04SB/-05SB Hydraulic cylinder Ø125



5-79

2001-26-514-04СБ/-05СБ Гидроцилиндр Ø125
2001-26-514-04SB/-05SB Hydraulic cylinder Ø125

5-80

5.9

2001-26-514-04СБ/-05СБ Гидроцилиндр Ø125
2001-26-514-04SB/-05SB Hydraulic cylinder Ø125

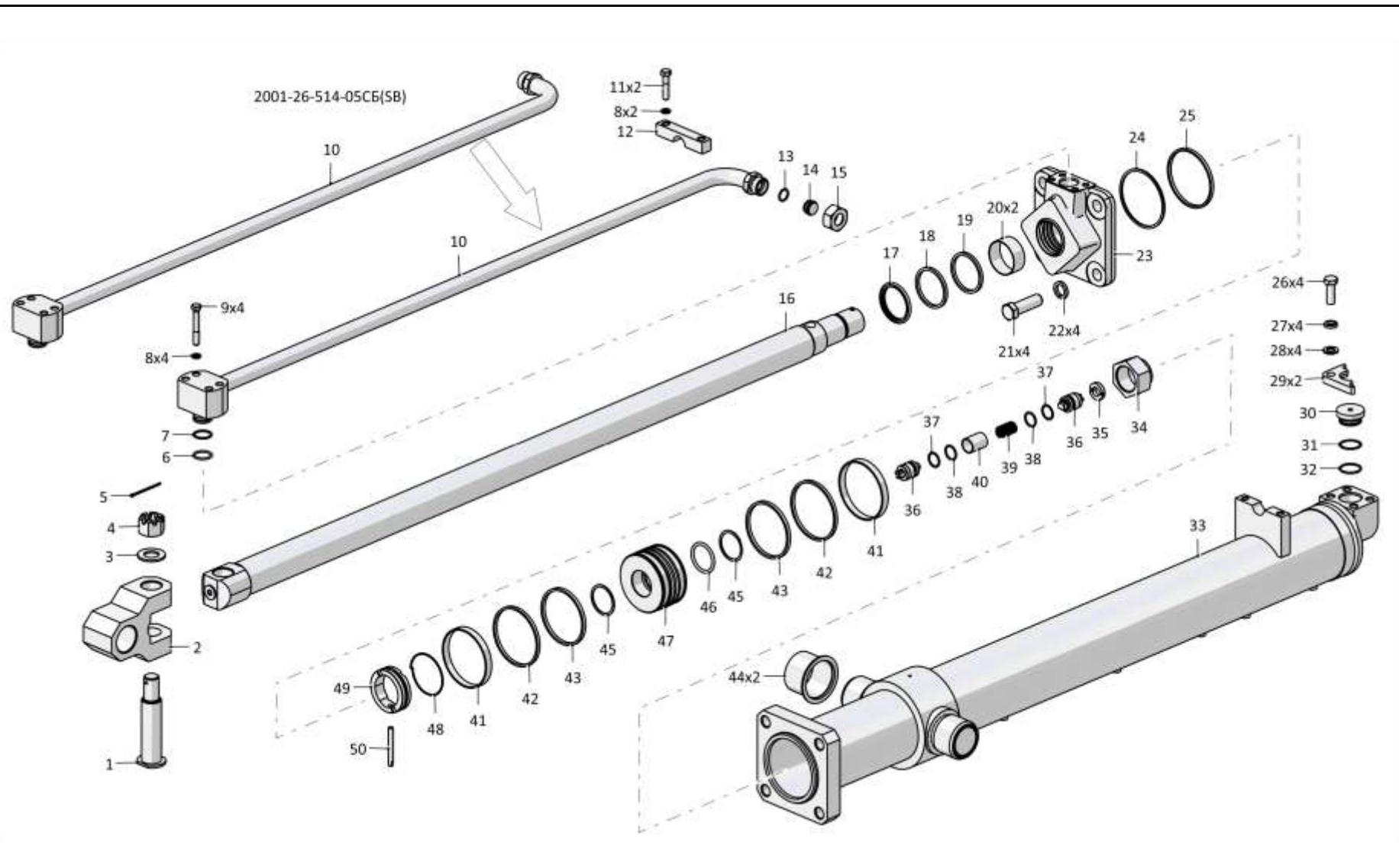
Рис./Fig. 5.9

Лист 3 из 3
Sheet 3 of 3

Поз. Pos.	Обозначение Designation	Наименование Denomination		Кол-во на исполнение Quantity per unit	
				УХЛ / NF	Т
30	312501-26-137	Заглушка (оборотный фонд)	End plug (revolving fund)	1	1
31	700-40-6307	Шайба защитная	Protective washer	1	1
32		Кольцо 039-045-36-2-29335 ТУ 2531-307-00149245-2008	Ring 039-045-36-2-29335 TU 2531-307-00149245-2008	1	1
33	2001-26-508-08СБ(SB)	Корпус	Housing	1	1
34	312001-26-110	Гайка специальная	Special nut	1	1
35	1501-26-622	Заглушка	End plug	1	1
36	1501-26-507СБ(SB)	Клапан	Valve	2	2
37		Кольцо 026-032-36-2-29335 ТУ 2531-307-00149245-2008	Ring 026-032-36-2-29335 TU 2531-307-00149245-2008	2	2
38	46-93-607-01	Кольцо защитное	Protective ring	2	2
39	38327	Пружина	Spring	1	1
40	1501-26-623	Проставка	Spacer	1	1
41	2001-26-553	Втулка опорная	Bushing support	2	2
42	2001-26-552	Кольцо уплотнительное	O-ring	2	2
43		Кольцо 110-120-58-2-29335 ТУ 2531-307-00149245-2008	Ring 110-120-58-2-29335 TU 2531-307-00149245-2008	2	2
44	2001-26-559	Заглушка	End plug	2	2
45	2501-98-534	Кольцо защитное	Protective ring	2	2
46		Кольцо 055-065-58-2-29335 ТУ 2531-307-00149245-2008	Ring 055-065-58-2-29335 TU 2531-307-00149245-2008	1	1
47	2001-26-601	Поршень	Piston	1	1
48	2001-26-604	Кольцо	Ring	1	1
49	2001-26-598	Втулка	Bushing	1	1
50	1501-26-625-02	Палец	Pin	1	1

2001-26-514-04СБ/-05СБ Гидроцилиндр Ø125
2001-26-514-04SB/-05SB Hydraulic cylinder Ø125

2001-26-514-04СБ/-05СБ Гидроцилиндры Ø125
 2001-26-514-04SB/-05SB Hydraulic cylinder Ø125



5-81

2001-26-514-04СБ/-05СБ Гидроцилиндр Ø125
 2001-26-514-04SB/-05SB Hydraulic cylinder Ø125

РАЗДЕЛ 6
Кабина,
управление трактором,
внешнее оформление

SECTION 6
Cab, tractor steering,
external styling

РАЗДЕЛ 6

КАБИНА,УПРАВЛЕНИЕ ТРАКТОРОМ,ВНЕШНЕЕ ОФОРМЛЕНИЕ

СОДЕРЖАНИЕ

SECTION 6

Cab, tractor steering, external styling

CONTENT

6.1	1502-211-60СБ(SB)/-61СБ(SB)/-62СБ(SB)	Кабина	Cab	6-2
6.2	1502-211-63СБ(SB)/-64СБ(SB)/-65СБ(SB)	Кабина	Cab	6-4
6.3	1502-211-66СБ(SB)/-67СБ(SB)/-68СБ(SB)	Кабина	Cab	6-6
6.4	1101-110-75СБ(SB)	Кабина	Cab	6-8
6.5	1101-110-76СБ(SB)	Кабина	Cab	6-20
6.6	1101-110-77СБ(SB)	Кабина	Cab	6-32
6.7	2501-59-2СБ(SB)	Кабина	Cab	6-44
6.8	2501-59-2-01СБ(SB)	Кабина	Cab	6-52
6.9	2501-59-2-02СБ(SB)	Кабина	Cab	6-62
6.10	1502-24-1-02СБ(SB)	Пол	Floor	6-74
6.11	1502-24-1-03СБ(SB)	Пол	Floor	6-82
6.12	1506-13-1СБ(SB)	Управление трактором	Tractor steering	6-90
6.13	1502-24-222СБ(SB)	Установка опор кабины	Supports of the cab mounting	6-92
6.14	2501-23-2СБ(SB)	Установка сиденья	Seat mounting	6-94
6.15	0901-46-1-01СБ(SB)	Установка климатическая	Climatic installation	6-96
6.16	0901-46-10СБ(SB)	Установка испарительно-отопительного блока	Evaporation and heating block mounting	6-106
6.17	0901-47-3-01СБ(SB)	Установка зависимого отопителя кабины	Cab heater mounting	6-110
6.18	0901-57-1СБ(SB)	Установка вентиляционная	Ventilation system	6-114
6.19	0901-57-1-01СБ(SB)	Установка вентиляционная	Ventilation system	6-118
6.20	0901-38-1-01СБ(SB)	Установка стеклоомывателей кабины	Windscreen washers of the cabin mounting	6-120
6.21	2001-55-2-02СБ(SB)	Облицовка	Facing	6-126
6.22	0901-48-1-01СБ(SB)	Установка кондиционера	Conditioner mounting	6-138
6.23	2001-53-3-01СБ(SB)	Установка отопителя кабины	Cab heater mounting	6-142
6.24	2001-61-1СБ(SB)	Установка защиты кабины	Cab protection mounting	6-152
6.25	2501-59-500СБ(SB)	Комплект решеток	Set of grill	6-156

6-2

6.1

1502-211-60СБ/-61СБ/-62СБ Кабина
1502-211-60SB/-61SB/-62SB Cab

Рис./Fig. 6.1

Лист 1 из 1
 Sheet 1 of 1

Поз. Pos.	Обозначение Designation	Наименование Denomination		Кол-во на исполнение Quantity per unit	
				УХЛ / NF	Т
	1502-211-60СБ(SB)	Кабина*1	Cab*1	x	
	1502-211-60-20СБ(SB)	Кабина*1	Cab*1		x
	1502-211-61СБ(SB)	Кабина*2	Cab*2	x	
	1502-211-61-20СБ(SB)	Кабина*2	Cab*2		x
	1502-211-62СБ(SB)	Кабина*3	Cab*3	x	
	1502-211-62-20СБ(SB)	Кабина*3	Cab*3		x
1	1101-110-75СБ(SB)	Кабина	Cab	1	
1	1101-110-75-20СБ(SB)	Кабина	Cab		1
2		Винт 4x16 ОСТ 37.001.187-81*1.*3	Screw 4x16 OST 37.001.187-81*1.*3	4	4
2		Винт 4x16 ОСТ 37.001.187-81*2	Screw 4x16 OST 37.001.187-81*2	7	7
3	0901-89-1-09СБ(SB)	Установка интерьера кабины	Interior of a cabin mounting	1	1
4		Заглушка 1101-89-2МК-33а (по договору)*2	End plug 1101-89-2МК-33а (under the contract)*2	1	1
5	1506-13-1СБ(SB)	Управление трактором	Tractor steering	1	
5	1506-13-1-20СБ(SB)	Управление трактором	Tractor steering		1
6		Болт М12х1,25-6х20 ГОСТ 7796-70*3	Bolt M12x1,25-6x20 GOST 7796-70*3	5	5
7		Шайба 12ОТ ГОСТ 6402-70*3	Washer 12OT GOST 6402-70*3	5	5
8		Шайба А.12 ГОСТ 11371-78*3	Washer А.12 GOST 11371-78*3	5	5
9	2501-59-176СБ(SB)	Решетка*3	Grid*3	1	1
	1152-10-18-01СБ(SB)	Электрооборудование крыши кабины	Cab roof electric equipment	1	
	1152-10-18-01-20СБ(SB)	Электрооборудование крыши кабины	Cab roof electric equipment		1
	1152-10-24-09СБ(SB)	Электрооборудование пола кабины	Cab floor electric equipment	1	
	1152-10-24-09-20СБ(SB)	Электрооборудование пола кабины	Cab floor electric equipment		1
	0901-89-10-68СБ(SB)	Установка табличек*1	Installation of plates*1	1	
	0901-89-10-68-20СБ(SB)	Установка табличек*1	Installation of plates*1		1
	0901-89-10-69СБ(SB)	Установка табличек*2	Installation of plates*2	1	
	0901-89-10-69-20СБ(SB)	Установка табличек*2	Installation of plates*2		1
	0901-89-10-70СБ(SB)	Установка табличек*3	Installation of plates*3	1	
	0901-89-10-70-20СБ(SB)	Установка табличек*3	Installation of plates*3		1

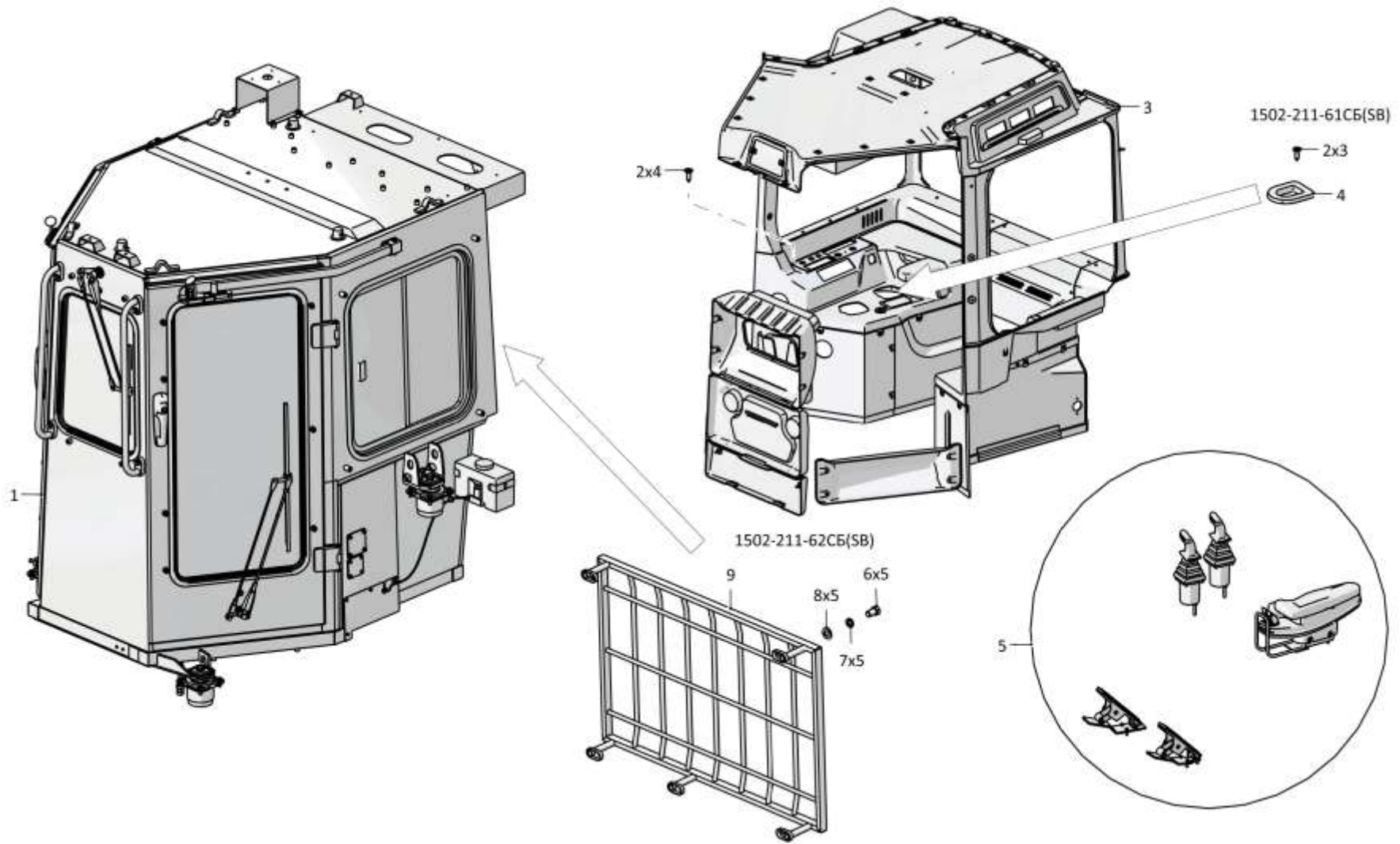
Примечание: *1 - входит в 1502-211-60СБ
 *2 - входит в 1502-211-61СБ
 *3 - входит в 1502-211-62СБ

Note: *1 - included into 1502-211-60SB
 *2 - included into 1502-211-61SB
 *3 - included into 1502-211-62SB

1502-211-60СБ/-61СБ/-62СБ Кабина
 1502-211-60SB/-61SB/-62SB Cab

1502-211-60СБ/-61СБ/-62СБ Кабина
1502-211-60SB/-61SB/-62SB Cab

6-3



1502-211-60СБ/-61СБ/-62СБ Кабина / 1502-211-60SB/-61SB/-62SB Cab

6-4

6.2

1502-211-63СБ/-64СБ/-65СБ Кабина
1502-211-63SB/-64SB/-65SB Cab

Рис./Fig. 6.2Лист 1 из 1
Sheet 1 of 1

Поз. Pos.	Обозначение Designation	Наименование Denomination		Кол-во на исполнение Quantity per unit	
				УХЛ / NF	Т
	1502-211-63СБ(SB)	Кабина*1	Cab*1	x	
	1502-211-63-20СБ(SB)	Кабина*1	Cab*1		x
	1502-211-64СБ(SB)	Кабина*2	Cab*2	x	
	1502-211-64-20СБ(SB)	Кабина*2	Cab*2		x
	1502-211-65СБ(SB)	Кабина*3	Cab*3	x	
	1502-211-65-20СБ(SB)	Кабина*3	Cab*3		x
1	1101-110-76СБ(SB)	Кабина	Cab	1	
1	1101-110-76-20СБ(SB)	Кабина	Cab		1
2		Винт 4x16 ОСТ 37.001.187-81*1.*3	Screw 4x16 OST 37.001.187-81*1.*3	4	4
2		Винт 4x16 ОСТ 37.001.187-81*2	Screw 4x16 OST 37.001.187-81*2	7	7
3	0901-89-1-11СБ(SB)	Установка интерьера кабины	Interior of a cabin mounting	1	1
4		Заглушка 1101-89-2МК-33а (по договору)*2	End plug 1101-89-2МК-33а (under the contract)*2	1	1
5	1506-13-1СБ(SB)	Управление трактором	Tractor steering	1	
5	1506-13-1-20СБ(SB)	Управление трактором	Tractor steering		1
6		Болт М12х1,25-6gx20 ГОСТ 7796-70*3	Bolt M12x1,25-6gx20 GOST 7796-70*3	5	5
7		Шайба 12ОТ ГОСТ 6402-70*3	Washer 12OT GOST 6402-70*3	5	5
8		Шайба А.12 ГОСТ 11371-78*3	Washer A.12 GOST 11371-78*3	5	5
9	2501-59-176СБ(SB)	Решетка*3	Grid*3	1	1
	1152-10-18-01СБ(SB)	Электрооборудование крыши кабины	Cab roof electric equipment	1	
	1152-10-18-01-20СБ(SB)	Электрооборудование крыши кабины	Cab roof electric equipment		1
	1152-10-24-09СБ(SB)	Электрооборудование пола кабины	Cab floor electric equipment	1	
	1152-10-24-09-20СБ(SB)	Электрооборудование пола кабины	Cab floor electric equipment		1
	0901-89-10-68СБ(SB)	Установка табличек*1	Installation of plates*1	1	
	0901-89-10-68-20СБ(SB)	Установка табличек*1	Installation of plates*1		1
	0901-89-10-69СБ(SB)	Установка табличек*2	Installation of plates*2	1	
	0901-89-10-69-20СБ(SB)	Установка табличек*2	Installation of plates*2		1
	0901-89-10-70СБ(SB)	Установка табличек*3	Installation of plates*3	1	
	0901-89-10-70-20СБ(SB)	Установка табличек*3	Installation of plates*3		1

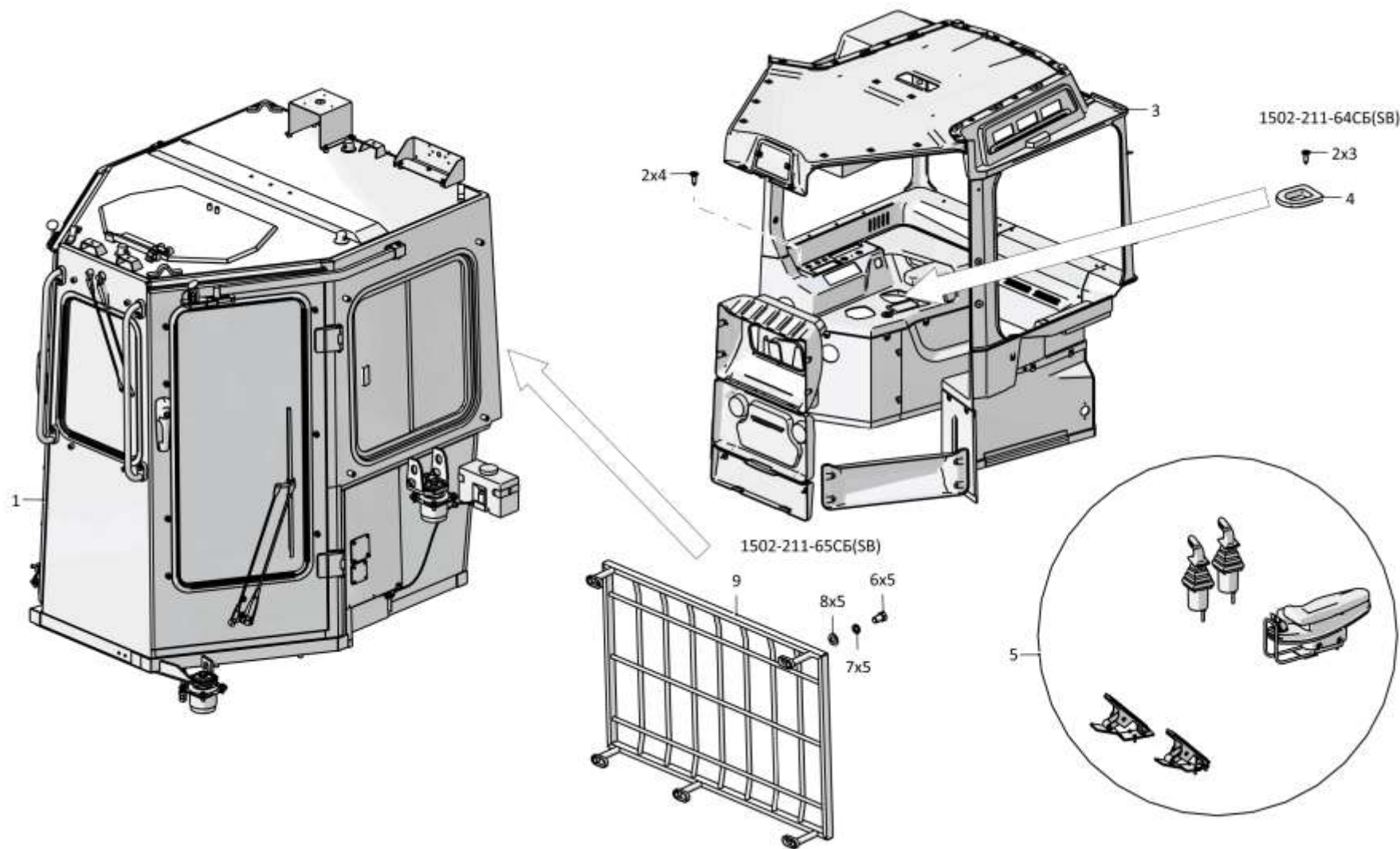
Примечание: *1 - входит в 1502-211-63СБ
*2 - входит в 1502-211-64СБ
*3 - входит в 1502-211-65СБ

Note: *1 - included into 1502-211-63SB
*2 - included into 1502-211-64SB
*3 - included into 1502-211-65SB

1502-211-63СБ/-64СБ/-65СБ Кабина
1502-211-63SB/-64SB/-65SB Cab

1502-211-63СБ/-64СБ/-65СБ Кабина
1502-211-63SB/-64SB/-65SB Cab

6-5



1502-211-63СБ/-64СБ/-65СБ Кабина / 1502-211-63SB/-64SB/-65SB Cab

6-6

6.3

1502-211-66СБ/-67СБ/-68СБ Кабина
1502-211-66SB/-67SB/-68SB Cab

Рис./Fig. 6.3Лист 1 из 1
Sheet 1 of 1

Поз. Pos.	Обозначение Designation	Наименование Denomination		Кол-во на исполнение Quantity per unit	
				УХЛ / NF	Т
	1502-211-66СБ(SB)	Кабина*1	Cab*1	x	
	1502-211-66-20СБ(SB)	Кабина*1	Cab*1		x
	1502-211-67СБ(SB)	Кабина*2	Cab*2	x	
	1502-211-67-20СБ(SB)	Кабина*2	Cab*2		x
	1502-211-68СБ(SB)	Кабина*3	Cab*3	x	
	1502-211-68-20СБ(SB)	Кабина*3	Cab*3		x
1	1101-110-77СБ(SB)	Кабина	Cab	1	
1	1101-110-77-20СБ(SB)	Кабина	Cab		1
2		Винт 4x16 ОСТ 37.001.187-81*1.*3	Screw 4x16 OST 37.001.187-81*1.*3	4	4
2		Винт 4x16 ОСТ 37.001.187-81*2	Screw 4x16 OST 37.001.187-81*2	7	7
3	0901-89-1-12СБ(SB)	Установка интерьера кабины	Interior of a cabin mounting	1	1
4		Заглушка 1101-89-2МК-33а (по договору)*2	End plug 1101-89-2МК-33а (under the contract)*2	1	1
5	1506-13-1СБ(SB)	Управление трактором	Tractor steering	1	
5	1506-13-1-20СБ(SB)	Управление трактором	Tractor steering		1
6		Болт М12х1,25-6gx20 ГОСТ 7796-70*3	Bolt M12x1,25-6gx20 GOST 7796-70*3	5	5
7		Шайба 12ОТ ГОСТ 6402-70*3	Washer 12OT GOST 6402-70*3	5	5
8		Шайба А.12 ГОСТ 11371-78*3	Washer A.12 GOST 11371-78*3	5	5
9	2501-59-176СБ(SB)	Решетка*3	Grid*3	1	1
	1152-10-18СБ(SB)	Электрооборудование крыши кабины	Cab roof electric equipment	1	
	1152-10-18-20СБ(SB)	Электрооборудование крыши кабины	Cab roof electric equipment		1
	1152-10-24-08СБ(SB)	Электрооборудование пола кабины	Cab floor electric equipment	1	
	1152-10-24-08-20СБ(SB)	Электрооборудование пола кабины	Cab floor electric equipment		1
	0901-89-10-68СБ(SB)	Установка табличек*1	Installation of plates*1	1	
	0901-89-10-68-20СБ(SB)	Установка табличек*1	Installation of plates*1		1
	0901-89-10-69СБ(SB)	Установка табличек*2	Installation of plates*2	1	
	0901-89-10-69-20СБ(SB)	Установка табличек*2	Installation of plates*2		1
	0901-89-10-70СБ(SB)	Установка табличек*3	Installation of plates*3	1	
	0901-89-10-70-20СБ(SB)	Установка табличек*3	Installation of plates*3		1

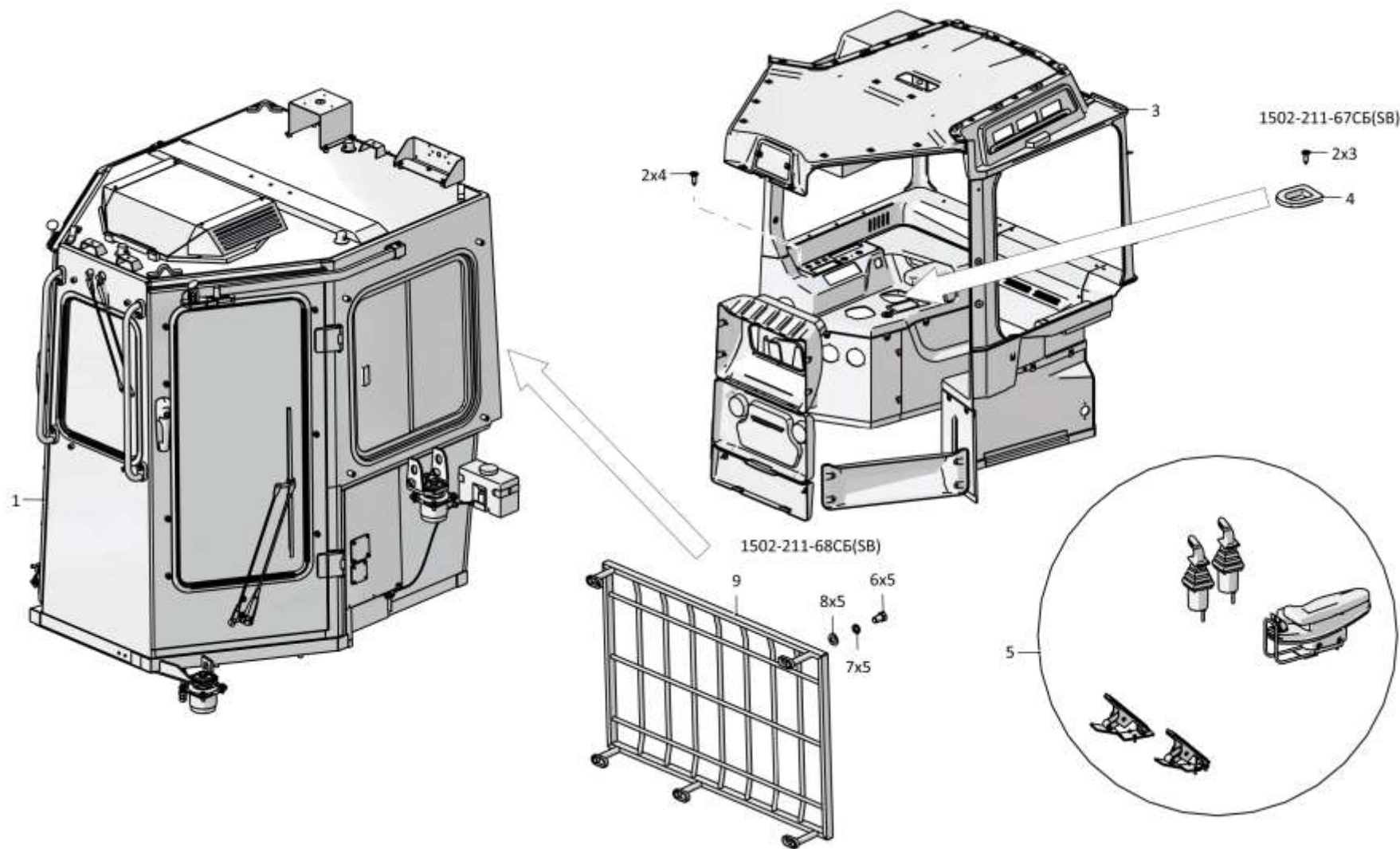
Примечание: *1 - входит в 1502-211-66СБ
*2 - входит в 1502-211-67СБ
*3 - входит в 1502-211-68СБ

Note: *1 - included into 1502-211-66SB
*2 - included into 1502-211-67SB
*3 - included into 1502-211-68SB

1502-211-66СБ/-67СБ/-68СБ Кабина
1502-211-66SB/-67SB/-68SB Cab

1502-211-66СБ/-67СБ/-68СБ Кабина
1502-211-66SB/-67SB/-68SB Cab

6-7



1502-211-66СБ/-67СБ/-68СБ Кабина / 1502-211-66SB/-67SB/-68SB Cab

6-8

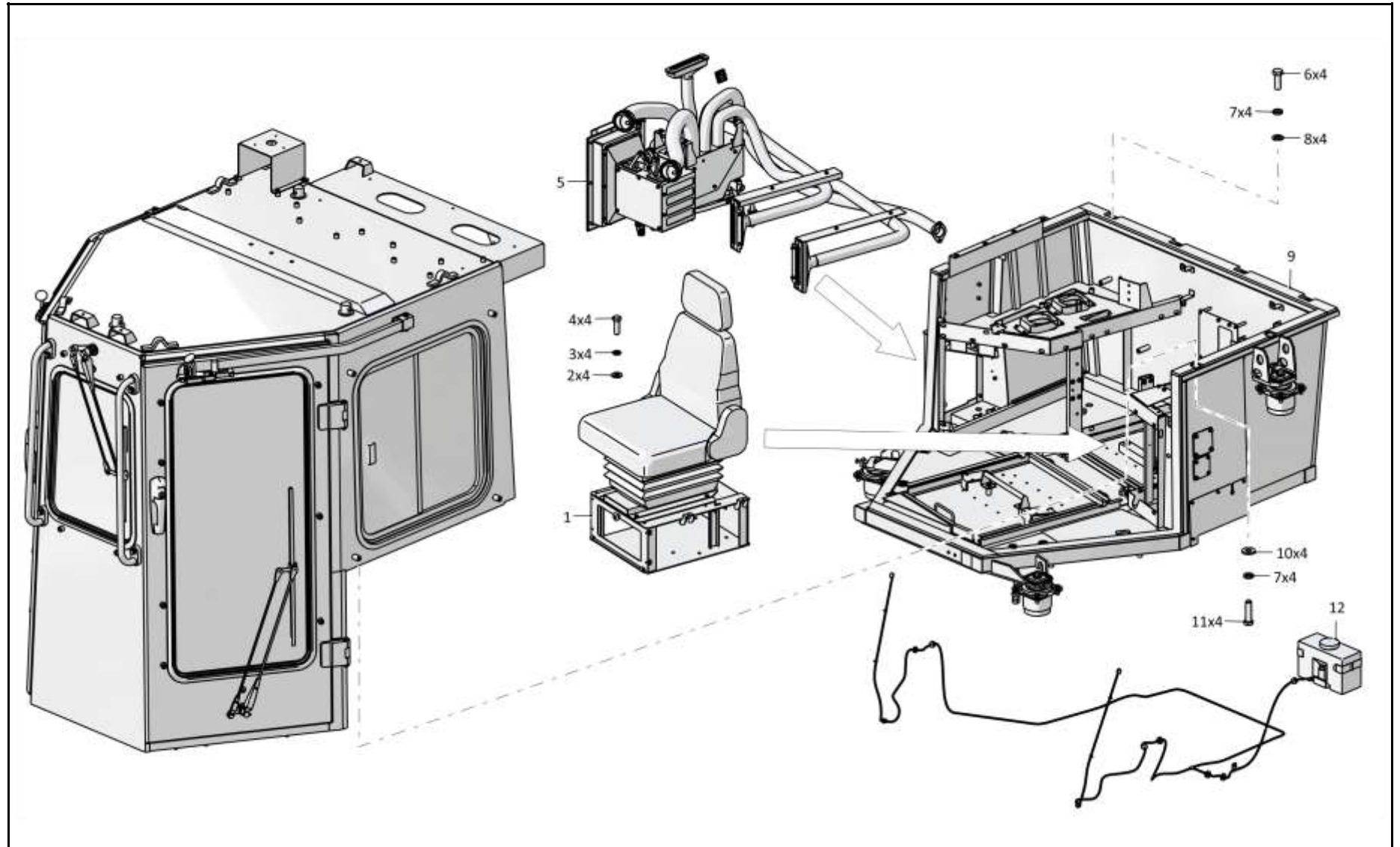
6.4

1101-110-75СБ Кабина 1101-110-75SB Cab

Рис./Fig. 6.4Лист 1 из 6
Sheet 1 of 6

Поз. Pos.	Обозначение Designation	Наименование Denomination		Кол-во на исполнение Quantity per unit	
				УХЛ / NF	T
	1101-110-75СБ(SB)	Кабина	Cab	x	
	1101-110-75-20СБ(SB)	Кабина	Cab		x
1	2501-23-2СБ(SB)	Установка сиденья	Seat mounting	1	
1	2501-23-2-20СБ(SB)	Установка сиденья	Seat mounting		1
2		Шайба А.10 ГОСТ 11371-78	Washer A.10 GOST 11371-78	2	2
3		Шайба 10ОТ ГОСТ 6402-70	Washer 10OT GOST 6402-70	4	4
4		Болт М10-6gx30 ГОСТ 7796-70	Bolt M10-6gx30 GOST 7796-70	4	4
5	0901-46-1-01СБ(SB)	Установка климатическая	Climatic installation	1	
5	0901-46-1-01-20СБ(SB)	Установка климатическая	Climatic installation		1
6		Болт М16x1,5-6gx45 ГОСТ 7796-70	Bolt M16x1,5-6gx45 GOST 7796-70	4	4
7		Шайба 16ОТ ГОСТ 6402-70	Washer 16OT GOST 6402-70	14	14
8		Шайба А.16 ГОСТ 11371-78	Washer A.16 GOST 11371-78	11	11
9	1502-24-1-02СБ(SB)	Пол	Floor	1	
9	1502-24-1-02-20СБ(SB)	Пол	Floor		1
10	700-31-2209	Шайба	Washer	4	
10	700-31-2209-20	Шайба	Washer		4
11		Болт М16x1,5-6gx60 ГОСТ 7795-70	Bolt M16x1,5-6gx60 GOST 7795-70	10	10
12	0901-38-1-01СБ(SB)	Установка стеклоомывателей кабины	Windscreen washers of the cabin mounting	1	
12	0901-38-1-01-20СБ(SB)	Установка стеклоомывателей кабины	Windscreen washers of the cabin mounting		1

1101-110-75СБ Кабина / 1101-110-75SB Cab



1101-110-75СБ Кабина / 1101-110-75SB Cab

6-10

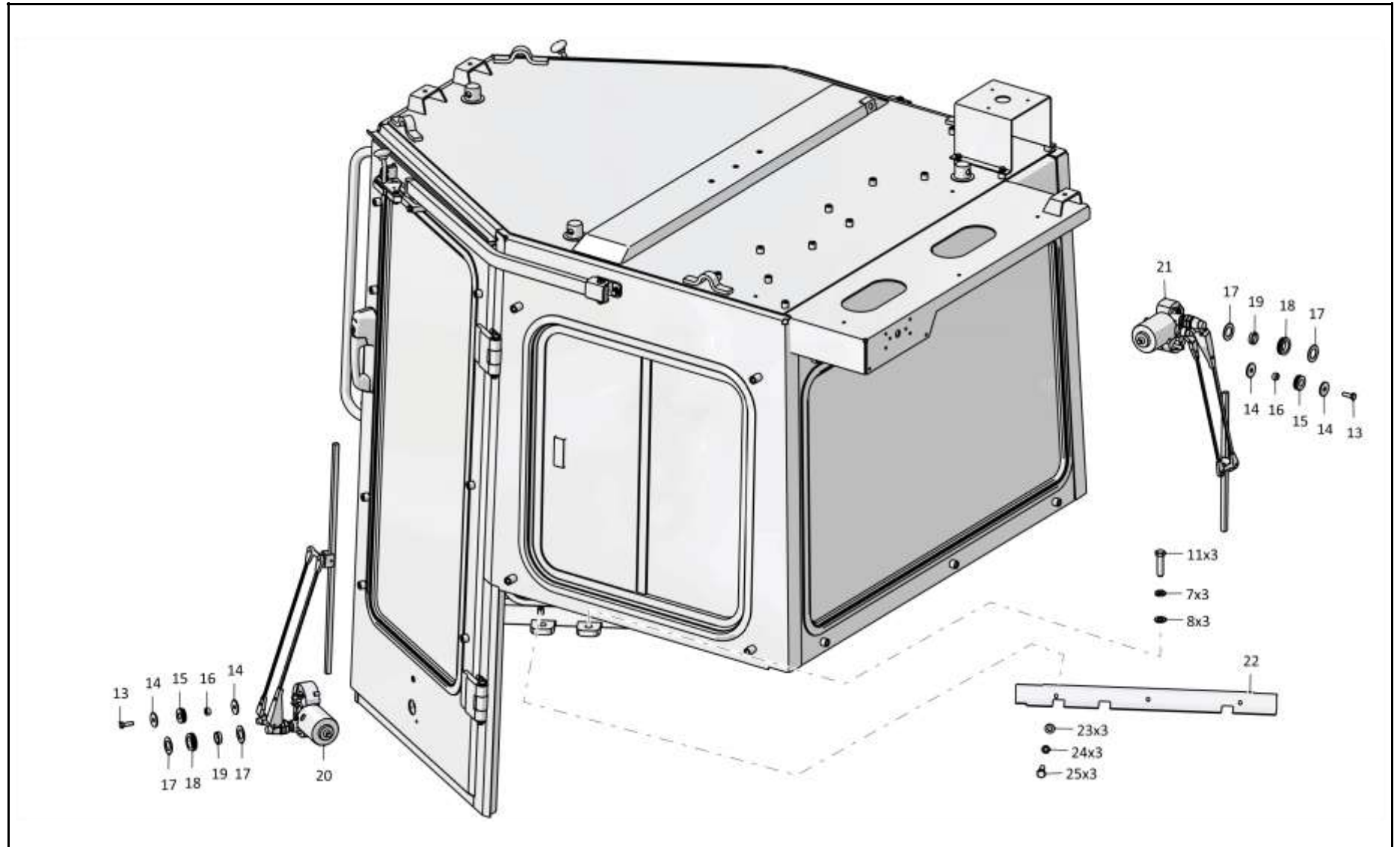
6.4
1101-110-75СБ Кабина
1101-110-75SB Cab
Рис./Fig. 6.4Лист 2 из 6
Sheet 2 of 6

Поз. Pos.	Обозначение Designation	Наименование Denomination		Кол-во на исполнение Quantity per unit	
				УХЛ / NF	T
13		Болт М6-6gx20 ГОСТ 7798-70	Bolt M6-6gx20 GOST 7798-70	4	4
14	2501-59-243	Шайба	Washer	8	8
15	700-40-6695	Кольцо	Ring	4	4
16	2501-59-241	Втулка	Bushing	4	4
17	315390	Шайба	Washer	8	
17	315390-20	Шайба	Washer		8
18	700-40-3141	Кольцо	Ring	4	4
19	2501-59-242	Втулка	Bushing	4	4
20		Стеклоочиститель YXYG 006-01 (по договору)	Windscreen wiper YXYG 006-01 (under the contract)	1	1
21		Стеклоочиститель YXYG 005 (по договору)	Windscreen wiper YXYG 005 (under the contract)	1	1
22	3501-24-200-01	Планка	Strip	1	1
23	310110	Шайба А.6 ГОСТ 11371-78	Washer A.6 GOST 11371-78	16	
23	310110-20	Шайба А.6 ГОСТ 11371-78	Washer A.6 GOST 11371-78		16
24		Шайба 6Т ГОСТ 6402-70	Washer 6T GOST 6402-70	14	14
25		Болт М6-6gx16 ГОСТ 7798-70	Bolt M6-6gx16 GOST 7798-70	10	10

1101-110-75СБ Кабина / 1101-110-75SB Cab

1101-110-75СБ Кабина / 1101-110-75SB Cab

6-11



1101-110-75СБ Кабина / 1101-110-75SB Cab

6-12

6.4

1101-110-75СБ Кабина
1101-110-75SB Cab

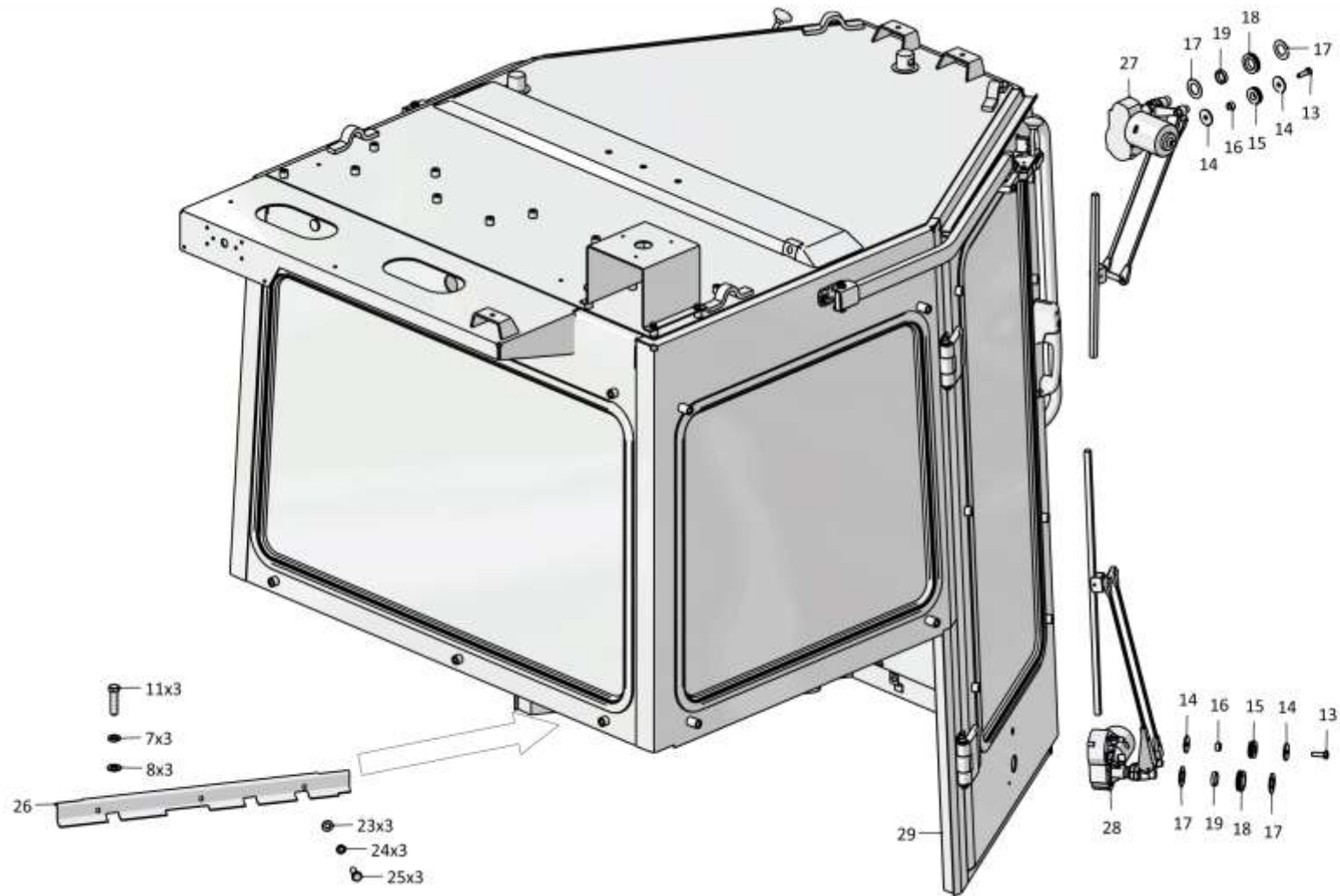
Рис./Fig. 6.4

Лист 3 из 6
 Sheet 3 of 6

Поз. Pos.	Обозначение Designation	Наименование Denomination		Кол-во на исполнение Quantity per unit	
				УХЛ / NF	Т
26	3501-24-199-01	Планка	Strip	1	1
27		Стеклоочиститель YXYG 004 (по договору)	Windscreen wiper YXYG 004 (under the contract)	1	1
28		Стеклоочиститель YXYG 006 (по договору)	Windscreen wiper YXYG 006 (under the contract)	1	1
29	2501-59-2-02СБ(SB)	Кабина	Cab	1	
29	2501-59-2-02-20СБ(SB)	Кабина	Cab		1

1101-110-75СБ Кабина / 1101-110-75SB Cab

1101-110-75СБ Кабина / 1101-110-75SB Cab



6-13

1101-110-75СБ Кабина / 1101-110-75SB Cab

6-14

6.4

1101-110-75СБ Кабина 1101-110-75SB Cab

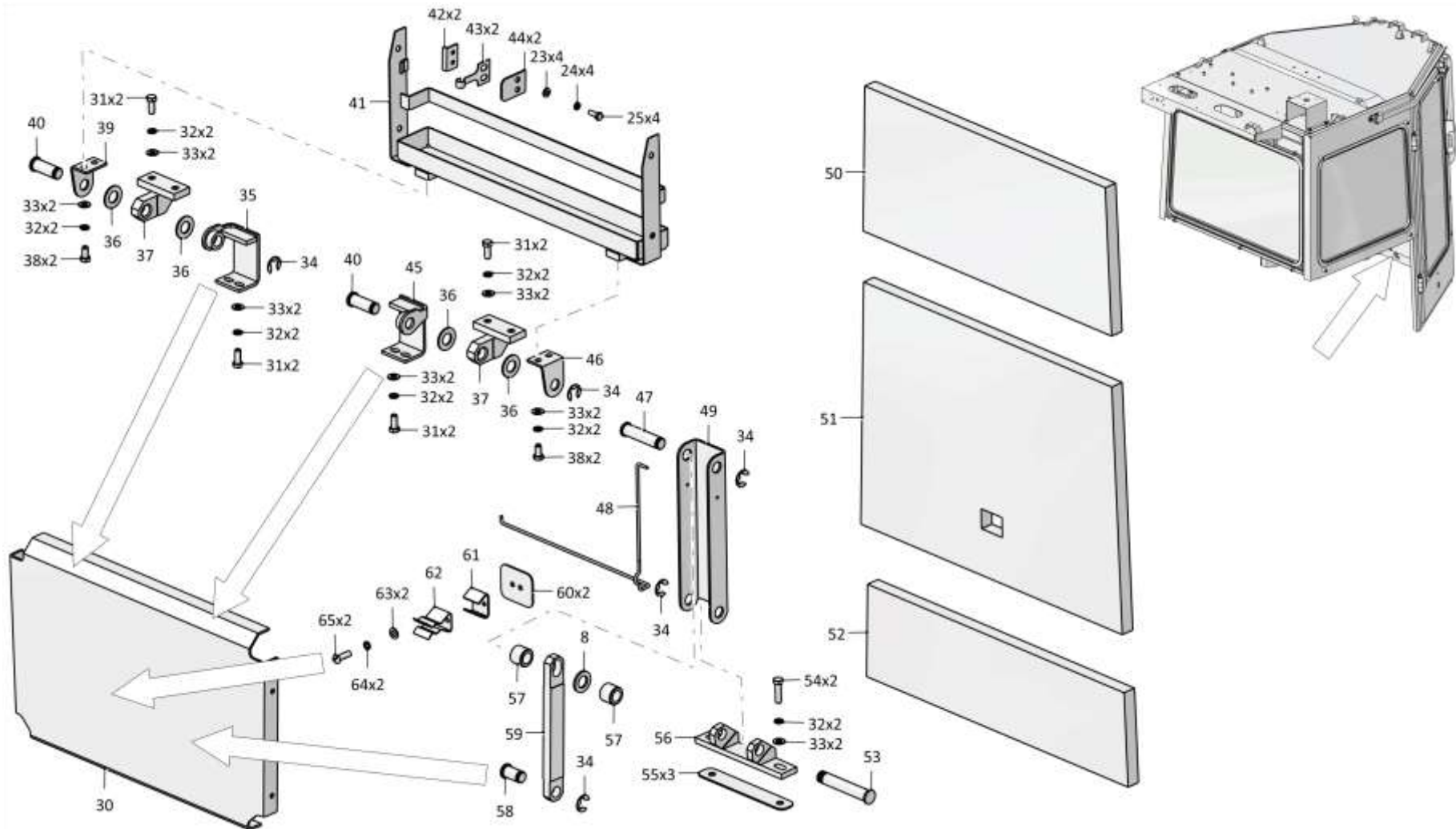
Рис./Fig. 6.4Лист 4 из 6
Sheet 4 of 6

Поз. Pos.	Обозначение Designation	Наименование Denomination		Кол-во на исполнение Quantity per unit	
				УХЛ / NF	T
30	3501-24-166СБ(SB)	Каркас	Framework	1	
30	3501-24-166-20СБ(SB)	Каркас	Framework		1
31		Болт М8-6gx20 ГОСТ 7796-70	Bolt M8-6gx20 GOST 7796-70	8	8
32		Шайба 8Т ГОСТ 6402-70	Washer 8T GOST 6402-70	8	8
33		Шайба А.8 ГОСТ 11371-78	Washer A.8 GOST 11371-78	14	14
34	315185	Шайба	Washer	5	
34	315185-20	Шайба	Washer		5
35	2501-89-106СБ(SB)	Кронштейн	Bracket	1	
35	2501-89-106-20СБ(SB)	Кронштейн	Bracket		1
36	2501-89-27	Шайба	Washer	4	4
37	2501-89-156СБ(SB)	Кронштейн	Bracket	2	
37	2501-89-156-20СБ(SB)	Кронштейн	Bracket		2
38		Болт М8-6gx16 ГОСТ 7796-70	Bolt M8-6gx16 GOST 7796-70	4	4
39	2501-89-26-01	Кронштейн	Bracket	1	
39	2501-89-26-01-20	Кронштейн	Bracket		1
40	2501-89-28-01	Ось	Axle	2	2
41	2501-89-140СБ(SB)	Каркас	Framework	1	
41	2501-89-140-20СБ(SB)	Каркас	Framework		1
42	2501-89-33	Накладка	Strap	2	
42	2501-89-33-20	Накладка	Strap		2
43	2501-89-32	Пружина	Spring	2	2
44	2501-89-186	Упор	Stop	2	2
45	2501-89-106-01СБ(SB)	Кронштейн	Bracket	1	
45	2501-89-106-01-20СБ(SB)	Кронштейн	Bracket		1

1101-110-75СБ Кабина / 1101-110-75SB Cab

1101-110-75СБ Кабина / 1101-110-75SB Cab

6-15



1101-110-75СБ Кабина / 1101-110-75SB Cab

6-16

6.4

1101-110-75СБ Кабина 1101-110-75SB Cab

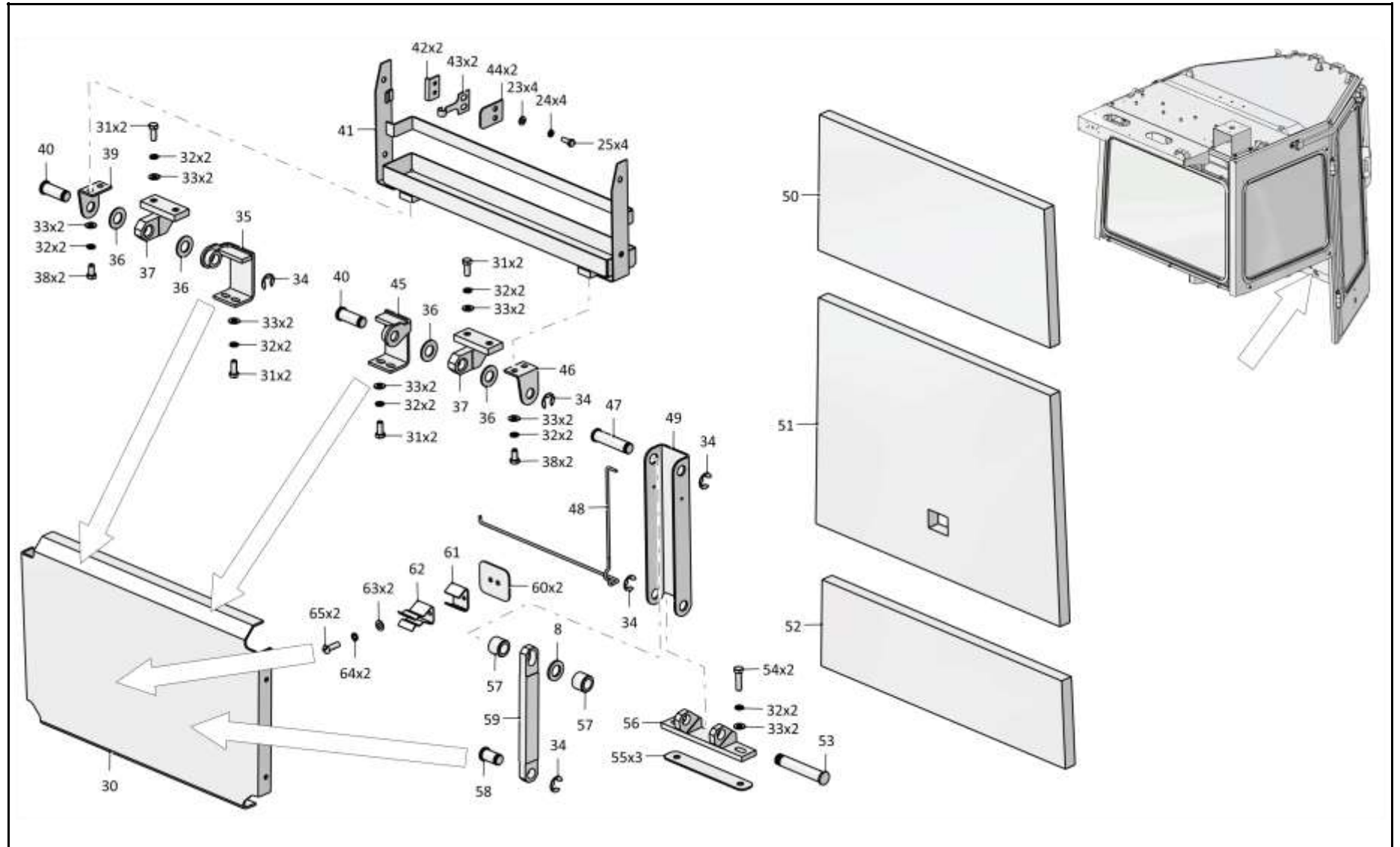
Рис./Fig. 6.4Лист 5 из 6
Sheet 5 of 6

Поз. Pos.	Обозначение Designation	Наименование Denomination		Кол-во на исполнение Quantity per unit	
				УХЛ / NF	T
46	2501-89-26	Кронштейн	Bracket	1	
46	2501-89-26-20	Кронштейн	Bracket		1
47	2501-89-28-02	Ось	Axle	1	1
48	2501-89-93	Торсион	Torsion	1	1
49	2501-89-205	Упор	Stop	1	
49	2501-89-205-20	Упор	Stop		1
50	2501-89-64	Панель	Panel	1	1
51	2501-89-65	Панель	Panel	1	1
52	2501-89-66	Панель	Panel	1	1
53	2501-89-92	Ось	Axle	1	1
54		Болт М8-6gx30 ГОСТ 7796-70	Bolt M8-6gx30 GOST 7796-70	2	2
55	2501-89-34	Пластина (наибольшее количество)	Plate (largest number)	3	3
56	2501-89-155СБ(SB)	Кронштейн	Bracket	1	
56	2501-89-155-20СБ(SB)	Кронштейн	Bracket		1
57	2501-89-206	Втулка	Bushing	2	2
58	2501-89-28	Ось	Axle	1	1
59	2501-89-29	Штанга	Spar	1	
59	2501-89-29-20	Штанга	Spar		1
60	2501-89-30	Крышка (наибольшее количество)	Cover (largest number)	2	
60	2501-89-30-20	Крышка (наибольшее количество)	Cover (largest number)		2
61	2501-89-188	Упор	Stop	1	1
62	2501-89-31	Скоба	Cramp	1	
62	2501-89-31-20	Скоба	Cramp		1
63	310080	Шайба А.5 ГОСТ 11371-78	Washer A.5 GOST 11371-78	4	
63	310080-20	Шайба А.5 ГОСТ 11371-78	Washer A.5 GOST 11371-78		4
64		Шайба 5 ГОСТ 6402-70	Washer 5 GOST 6402-70	15	15
65		Винт В.М5-6gx16 ГОСТ 17473-80	Screw В.М5-6gx16 GOST 17473-80	3	3

1101-110-75СБ Кабина / 1101-110-75SB Cab

1101-110-75СБ Кабина / 1101-110-75SB Cab

6-17



1101-110-75СБ Кабина / 1101-110-75SB Cab

6-18

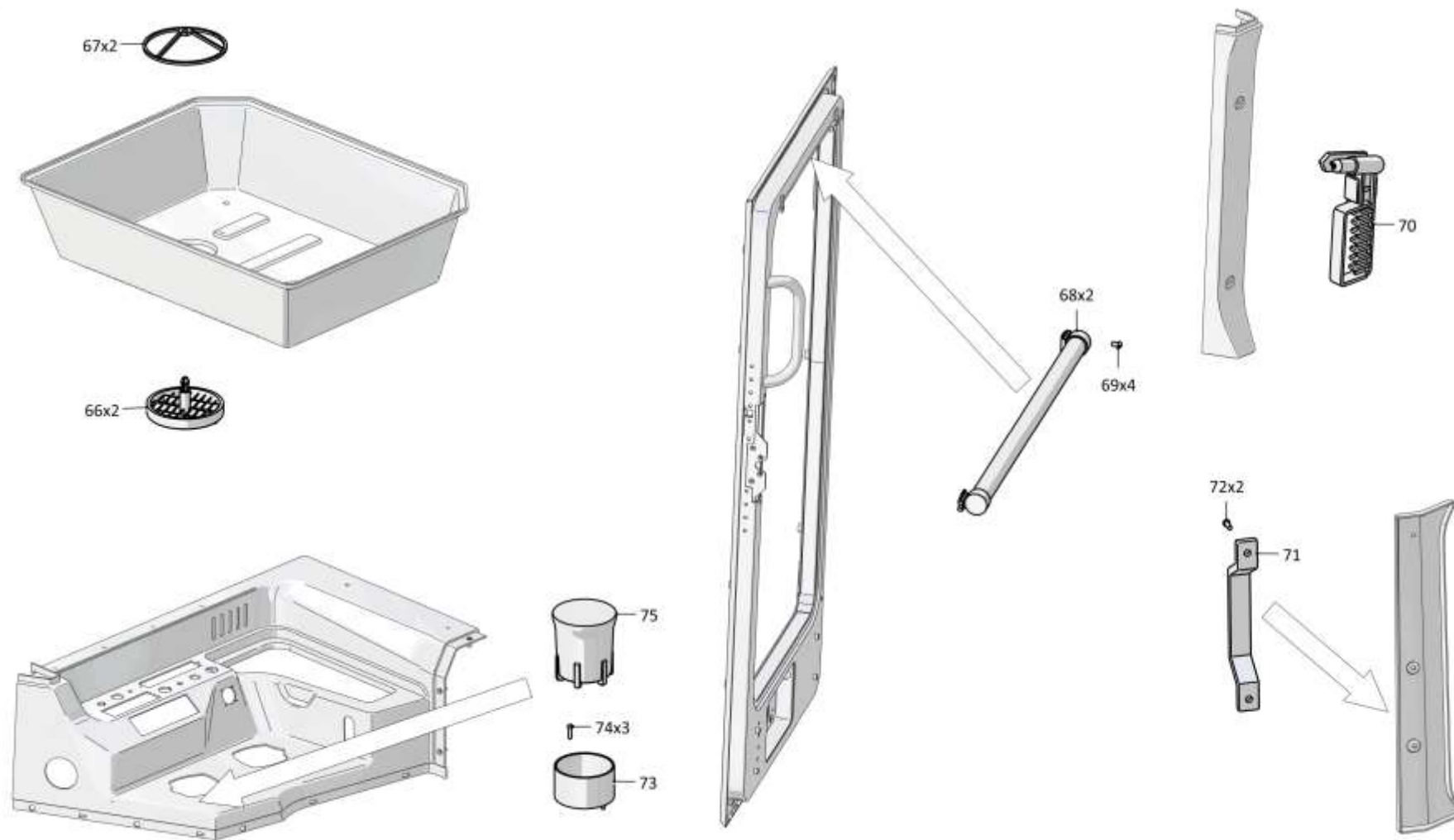
6.4

1101-110-75СБ Кабина
1101-110-75SB Cab

Рис./Fig. 6.4Лист 6 из 6
Sheet 6 of 6

Поз. Pos.	Обозначение Designation	Наименование Denomination		Кол-во на исполнение Quantity per unit	
				УХЛ / NF	T
66	2501-89-55	Дефлектор	Deflector	2	2
67	2501-89-56	Прижим	Holdfast	2	2
68		Шторка солнцезащитная СШ 500	Blind sun-protection SSh 500	2	2
69		Винт В.М5-6gx8 ГОСТ 17473-80	Screw В.М5-6gx8 GOST 17473-80	4	4
70		Молоток DS/B (по договору)	Hammer DS/B (under the contract)	1	1
71		Поручень 3302-8202200	Handrail 3302-8202200	1	1
72		Винт В.М6-6gx16 ГОСТ 17473-80	Screw В.М6-6gx16 GOST 17473-80	2	2
73	2501-89-172СБ(SB)	Подставка	Support	1	1
74		Винт 4x16 ОСТ 37.001.187-81	Screw 4x16 OST 37.001.187-81	7	7
75		Пепельница 8200728639 (по договору, допускается замена на Пепельница 2190-8203010 (по договору))	Ashtray 8200728639 (under the contract, replacement to Ashtray 2190-8203010 (under the contract) is allowed)	1	1
		Герметик Абрис-Ш8 ТУ 5772-003-43008408-99	Sealant Abris-Sh8 TU 5772-003-43008408-99	0,7 м	0,7 м

1101-110-75СБ Кабина / 1101-110-75SB Cab



1101-110-75СБ Кабина / 1101-110-75SB Cab

6-20

6.5

1101-110-76СБ Кабина
1101-110-76SB Cab

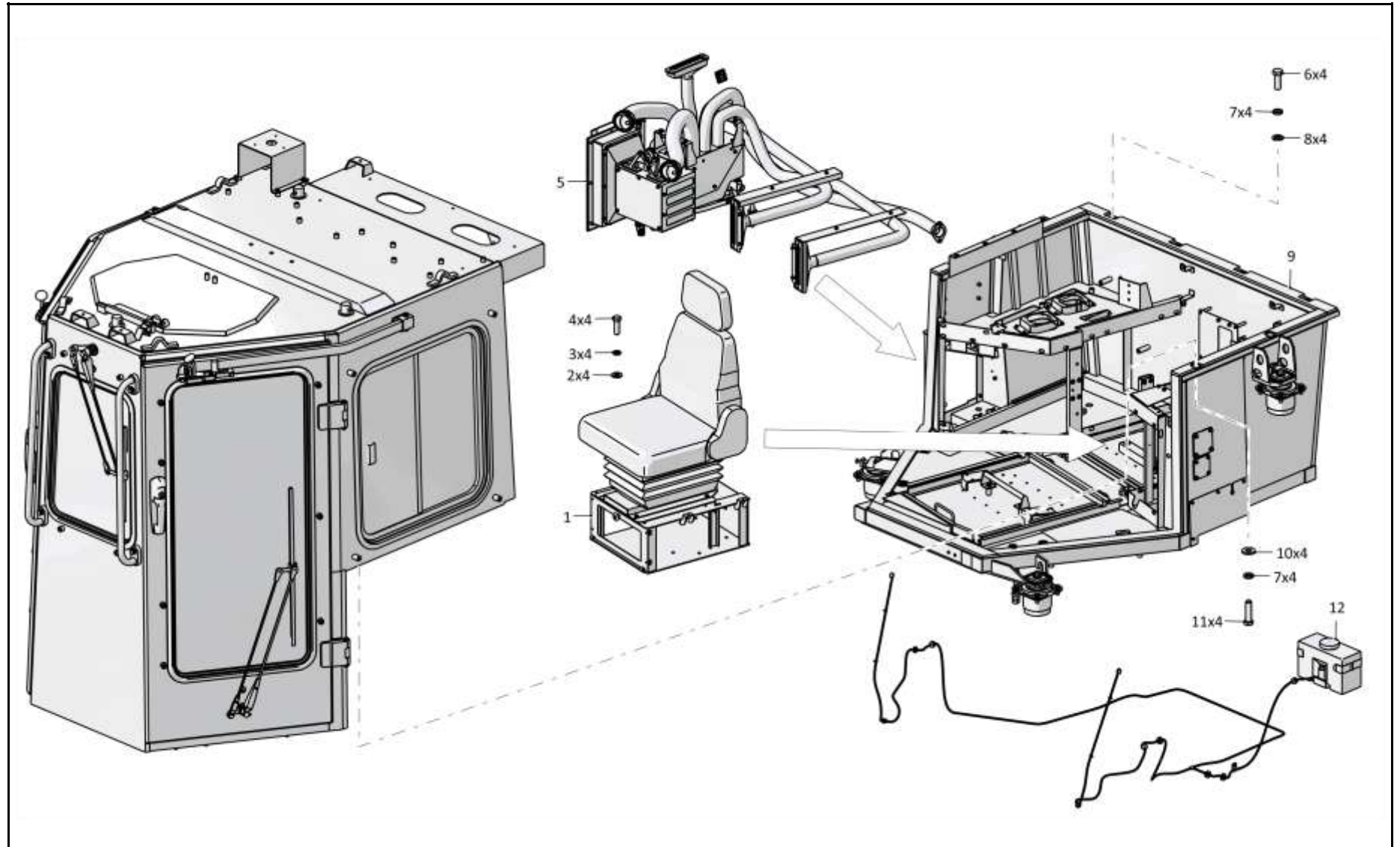
Рис./Fig. 6.5Лист 1 из 6
Sheet 1 of 6

1101-110-76СБ Кабина / 1101-110-76SB Cab

Поз. Pos.	Обозначение Designation	Наименование Denomination		Кол-во на исполнение Quantity per unit	
				УХЛ / NF	Т
	1101-110-76СБ(SB)	Кабина	Cab	x	
	1101-110-76-20СБ(SB)	Кабина	Cab		x
1	2501-23-2СБ(SB)	Установка сиденья	Seat mounting	1	
1	2501-23-2-20СБ(SB)	Установка сиденья	Seat mounting		1
2		Шайба А.10 ГОСТ 11371-78	Washer A.10 GOST 11371-78	2	2
3		Шайба 10ОТ ГОСТ 6402-70	Washer 10OT GOST 6402-70	4	4
4		Болт М10-6gx30 ГОСТ 7796-70	Bolt M10-6gx30 GOST 7796-70	4	4
5	0901-46-1-01СБ(SB)	Установка климатическая	Climatic installation	1	
5	0901-46-1-01-20СБ(SB)	Установка климатическая	Climatic installation		1
6		Болт М16x1,5-6gx45 ГОСТ 7796-70	Bolt M16x1,5-6gx45 GOST 7796-70	4	4
7		Шайба 16ОТ ГОСТ 6402-70	Washer 16OT GOST 6402-70	14	14
8		Шайба А.16 ГОСТ 11371-78	Washer A.16 GOST 11371-78	11	11
9	1502-24-1-02СБ(SB)	Пол	Floor	1	
9	1502-24-1-02-20СБ(SB)	Пол	Floor		1
10	700-31-2209	Шайба	Washer	4	
10	700-31-2209-20	Шайба	Washer		4
11		Болт М16x1,5-6gx60 ГОСТ 7795-70	Bolt M16x1,5-6gx60 GOST 7795-70	10	10
12	0901-38-1-01СБ(SB)	Установка стеклоомывателей кабины	Windscreen washers of the cabin mounting	1	
12	0901-38-1-01-20СБ(SB)	Установка стеклоомывателей кабины	Windscreen washers of the cabin mounting		1

1101-110-76СБ Кабина / 1101-110-76SB Cab

6-21



1101-110-76СБ Кабина / 1101-110-76SB Cab

6-22

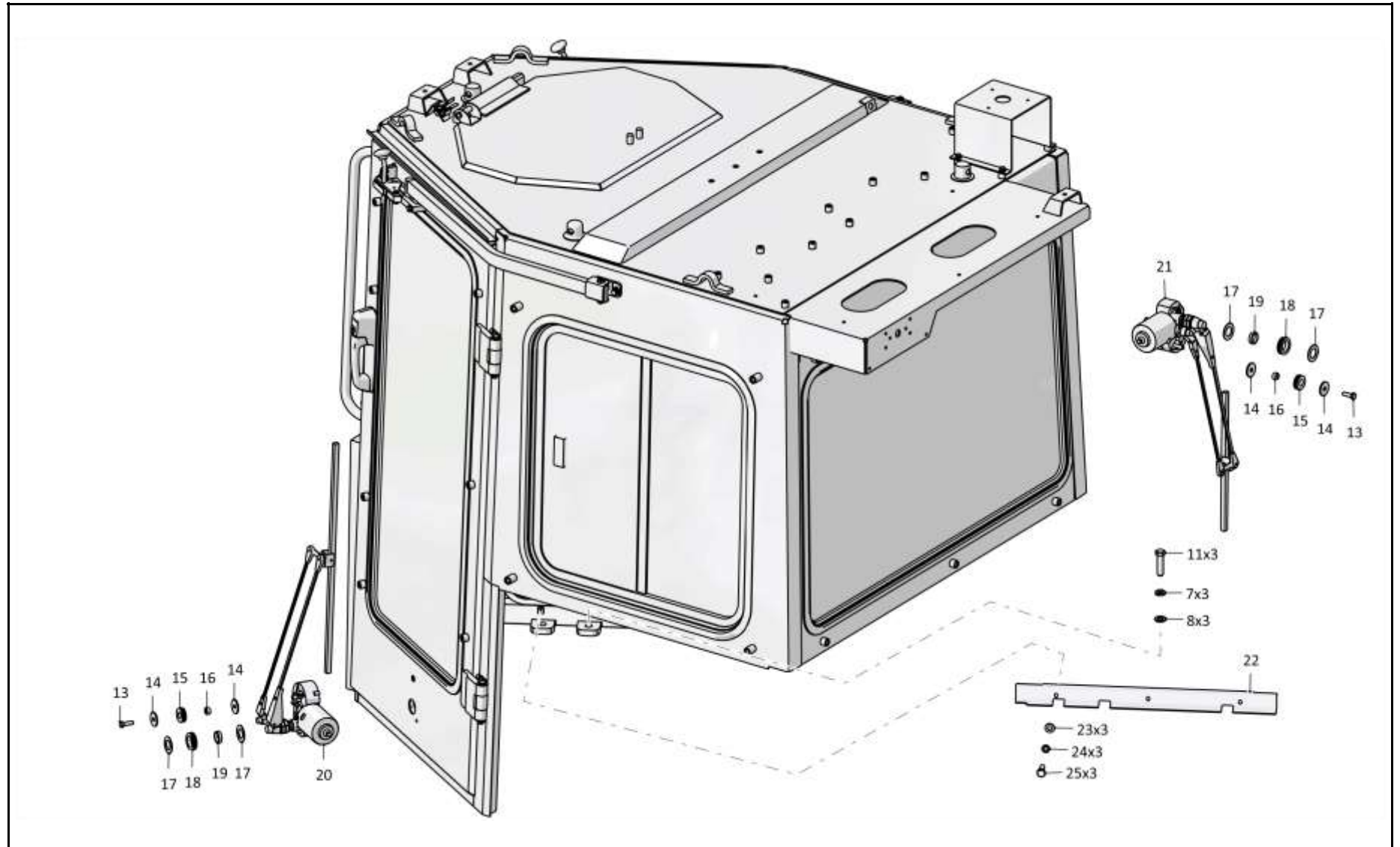
6.5
1101-110-76СБ Кабина
1101-110-76SB Cab
Рис./Fig. 6.5Лист 2 из 6
Sheet 2 of 6

Поз. Pos.	Обозначение Designation	Наименование Denomination		Кол-во на исполнение Quantity per unit	
				УХЛ / NF	T
13		Болт М6-6gx20 ГОСТ 7798-70	Bolt M6-6gx20 GOST 7798-70	4	4
14	2501-59-243	Шайба	Washer	8	8
15	700-40-6695	Кольцо	Ring	4	4
16	2501-59-241	Втулка	Bushing	4	4
17	315390	Шайба	Washer	8	
17	315390-20	Шайба	Washer		8
18	700-40-3141	Кольцо	Ring	4	4
19	2501-59-242	Втулка	Bushing	4	4
20		Стеклоочиститель YXYG 006-01 (по договору)	Windscreen wiper YXYG 006-01 (under the contract)	1	1
21		Стеклоочиститель YXYG 005 (по договору)	Windscreen wiper YXYG 005 (under the contract)	1	1
22	3501-24-200-01	Планка	Strip	1	1
23	310110	Шайба А.6 ГОСТ 11371-78	Washer A.6 GOST 11371-78	16	
23	310110-20	Шайба А.6 ГОСТ 11371-78	Washer A.6 GOST 11371-78		16
24		Шайба 6Т ГОСТ 6402-70	Washer 6T GOST 6402-70	14	14
25		Болт М6-6gx16 ГОСТ 7798-70	Bolt M6-6gx16 GOST 7798-70	10	10

1101-110-76СБ Кабина / 1101-110-76SB Cab

1101-110-76СБ Кабина / 1101-110-76SB Cab

6-23



1101-110-76СБ Кабина / 1101-110-76SB Cab

6-24

6.5

1101-110-76СБ Кабина
1101-110-76SB Cab

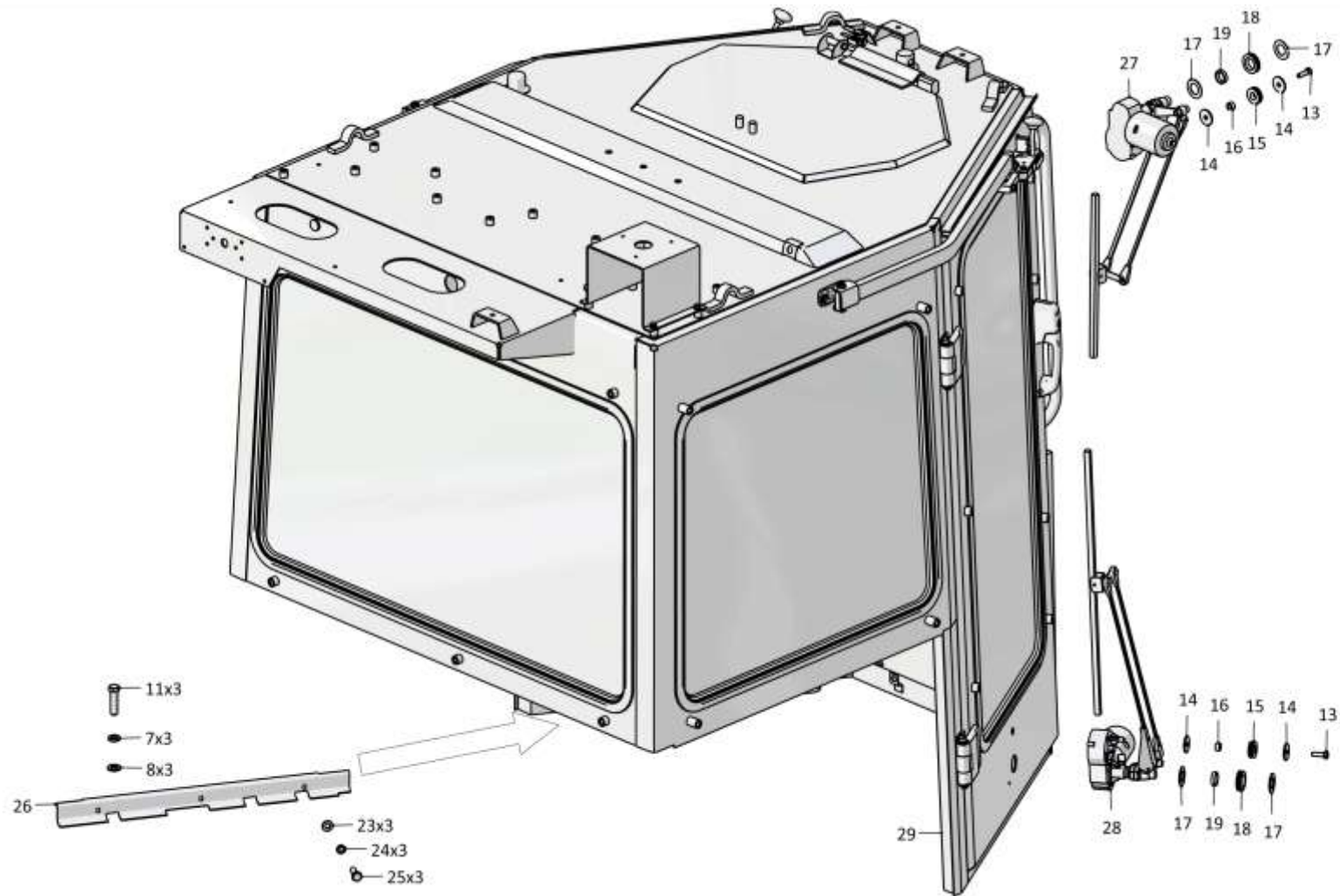
Рис./Fig. 6.5

Лист 3 из 6
 Sheet 3 of 6

Поз. Pos.	Обозначение Designation	Наименование Denomination		Кол-во на исполнение Quantity per unit	
				УХЛ / NF	Т
26	3501-24-199-01	Планка	Strip	1	1
27		Стеклоочиститель YXYG 004 (по договору)	Windscreen wiper YXYG 004 (under the contract)	1	1
28		Стеклоочиститель YXYG 006 (по договору)	Windscreen wiper YXYG 006 (under the contract)	1	1
29	2501-59-2-01СБ(SB)	Кабина	Cab	1	
29	2501-59-2-01-20СБ(SB)	Кабина	Cab		1

1101-110-76СБ Кабина / 1101-110-76SB Cab

1101-110-76СБ Кабина / 1101-110-76SB Cab



6-25

1101-110-76СБ Кабина / 1101-110-76SB Cab

6-26

6.5

1101-110-76СБ Кабина
1101-110-76SB Cab

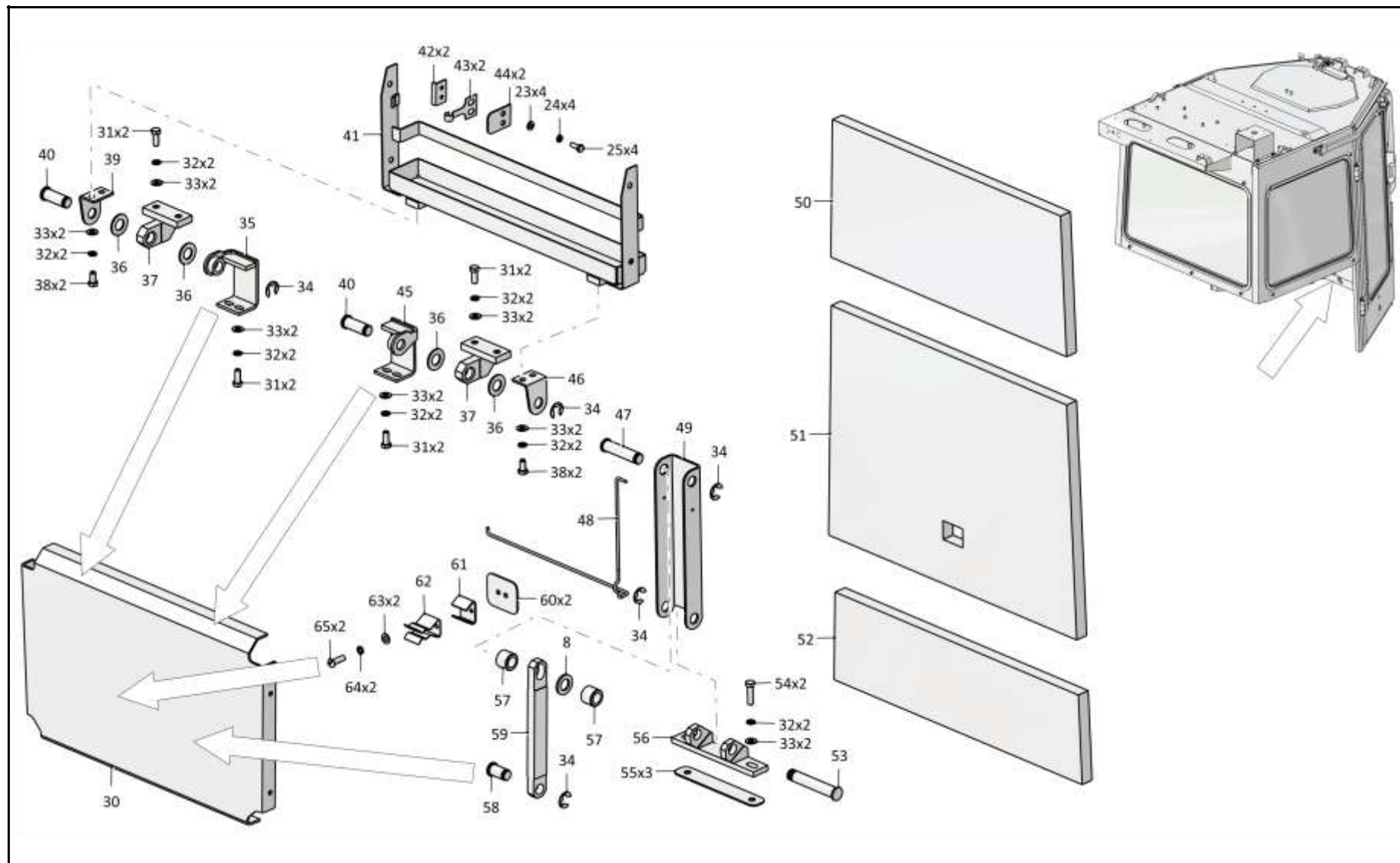
Рис./Fig. 6.5Лист 4 из 6
Sheet 4 of 6

Поз. Pos.	Обозначение Designation	Наименование Denomination		Кол-во на исполнение Quantity per unit	
				УХЛ / NF	T
30	3501-24-166СБ(SB)	Каркас	Framework	1	
30	3501-24-166-20СБ(SB)	Каркас	Framework		1
31		Болт М8-6gx20 ГОСТ 7796-70	Bolt M8-6gx20 GOST 7796-70	8	8
32		Шайба 8Т ГОСТ 6402-70	Washer 8T GOST 6402-70	8	8
33		Шайба А.8 ГОСТ 11371-78	Washer A.8 GOST 11371-78	14	14
34	315185	Шайба	Washer	5	
34	315185-20	Шайба	Washer		5
35	2501-89-106СБ(SB)	Кронштейн	Bracket	1	
35	2501-89-106-20СБ(SB)	Кронштейн	Bracket		1
36	2501-89-27	Шайба	Washer	4	4
37	2501-89-156СБ(SB)	Кронштейн	Bracket	2	
37	2501-89-156-20СБ(SB)	Кронштейн	Bracket		2
38		Болт М8-6gx16 ГОСТ 7796-70	Bolt M8-6gx16 GOST 7796-70	4	4
39	2501-89-26-01	Кронштейн	Bracket	1	
39	2501-89-26-01-20	Кронштейн	Bracket		1
40	2501-89-28-01	Ось	Axle	2	2
41	2501-89-140СБ(SB)	Каркас	Framework	1	
41	2501-89-140-20СБ(SB)	Каркас	Framework		1
42	2501-89-33	Накладка	Strap	2	
42	2501-89-33-20	Накладка	Strap		2
43	2501-89-32	Пружина	Spring	2	2
44	2501-89-186	Упор	Stop	2	2
45	2501-89-106-01СБ(SB)	Кронштейн	Bracket	1	
45	2501-89-106-01-20СБ(SB)	Кронштейн	Bracket		1

1101-110-76СБ Кабина / 1101-110-76SB Cab

1101-110-76СБ Кабина / 1101-110-76SB Cab

6-27



1101-110-76СБ Кабина / 1101-110-76SB Cab

6-28

6.5

1101-110-76СБ Кабина
1101-110-76SB Cab

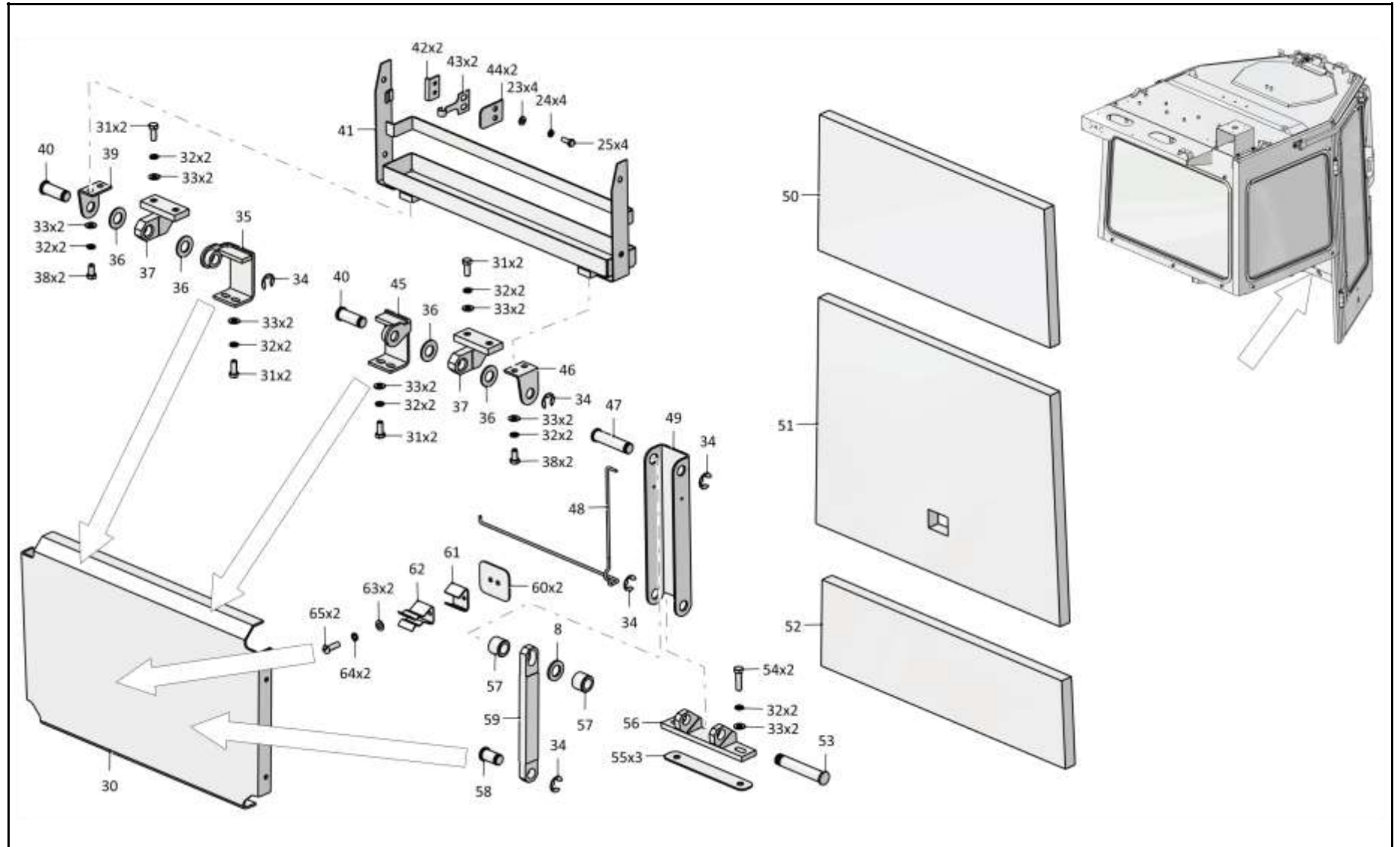
Рис./Fig. 6.5Лист 5 из 6
Sheet 5 of 6

Поз. Pos.	Обозначение Designation	Наименование Denomination		Кол-во на исполнение Quantity per unit	
				УХЛ / NF	Т
46	2501-89-26	Кронштейн	Bracket	1	
46	2501-89-26-20	Кронштейн	Bracket		1
47	2501-89-28-02	Ось	Axle	1	1
48	2501-89-93	Торсион	Torsion	1	1
49	2501-89-205	Упор	Stop	1	
49	2501-89-205-20	Упор	Stop		1
50	2501-89-64	Панель	Panel	1	1
51	2501-89-65	Панель	Panel	1	1
52	2501-89-66	Панель	Panel	1	1
53	2501-89-92	Ось	Axle	1	1
54		Болт М8-6gx30 ГОСТ 7796-70	Bolt M8-6gx30 GOST 7796-70	2	2
55	2501-89-34	Пластина (наибольшее количество)	Plate (largest number)	3	3
56	2501-89-155СБ(SB)	Кронштейн	Bracket	1	
56	2501-89-155-20СБ(SB)	Кронштейн	Bracket		1
57	2501-89-206	Втулка	Bushing	2	2
58	2501-89-28	Ось	Axle	1	1
59	2501-89-29	Штанга	Spar	1	
59	2501-89-29-20	Штанга	Spar		1
60	2501-89-30	Крышка (наибольшее количество)	Cover (largest number)	2	
60	2501-89-30-20	Крышка (наибольшее количество)	Cover (largest number)		2
61	2501-89-188	Упор	Stop	1	1
62	2501-89-31	Скоба	Cramp	1	
62	2501-89-31-20	Скоба	Cramp		1
63	310080	Шайба А.5 ГОСТ 11371-78	Washer A.5 GOST 11371-78	4	
63	310080-20	Шайба А.5 ГОСТ 11371-78	Washer A.5 GOST 11371-78		4
64		Шайба 5 ГОСТ 6402-70	Washer 5 GOST 6402-70	15	15
65		Винт В.М5-6gx16 ГОСТ 17473-80	Screw В.М5-6gx16 GOST 17473-80	3	3

1101-110-76СБ Кабина / 1101-110-76SB Cab

1101-110-76СБ Кабина / 1101-110-76SB Cab

6-29



1101-110-76СБ Кабина / 1101-110-76SB Cab

6-30

6.5

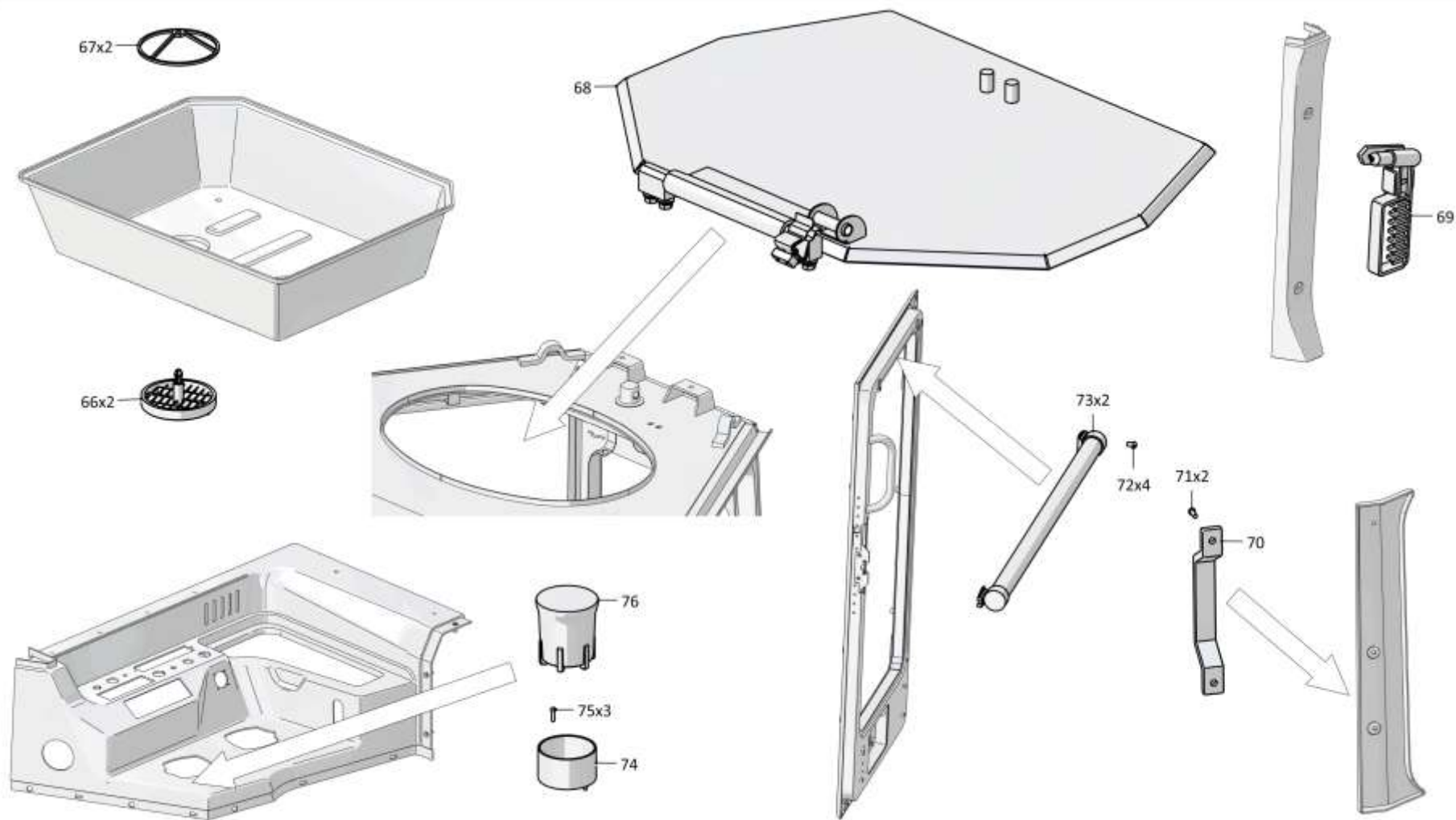
1101-110-76СБ Кабина
1101-110-76SB Cab

Рис./Fig. 6.5Лист 6 из 6
Sheet 6 of 6

Поз. Pos.	Обозначение Designation	Наименование Denomination		Кол-во на исполнение Quantity per unit	
				УХЛ / NF	T
66	2501-89-55	Дефлектор	Deflector	2	2
67	2501-89-56	Прижим	Holdfast	2	2
68	0901-57-1-01СБ(SB)	Установка вентиляционная	Ventilation system	1	
68	0901-57-1-01-20СБ(SB)	Установка вентиляционная	Ventilation system		1
69		Молоток DS/B (по договору)	Hammer DS/B (under the contract)	1	1
70		Поручень 3302-8202200	Handrail 3302-8202200	1	1
71		Винт В.М6-6gx16 ГОСТ 17473-80	Screw В.М6-6gx16 GOST 17473-80	2	2
72		Винт В.М5-6gx8 ГОСТ 17473-80	Screw В.М5-6gx8 GOST 17473-80	4	4
73		Шторка солнцезащитная СШ 500	Blind sun-protection SSh 500	2	2
74	2501-89-172СБ(SB)	Подставка	Support	1	1
75		Винт 4x16 ОСТ 37.001.187-81	Screw 4x16 OST 37.001.187-81	7	7
76		Пепельница 8200728639 (по договору, допускается замена на Пепельница 2190-8203010 (по договору))	Ashtray 8200728639 (under the contract, replacement to Ashtray 2190-8203010 (under the contract) is allowed)	1	1
		Герметик Абрис-Ш8 ТУ 5772-003-43008408-99	Sealant Abris-Sh8 TU 5772-003-43008408-99	0,7 м	0,7 м

1101-110-76СБ Кабина / 1101-110-76SB Cab

1101-110-76СБ Кабина / 1101-110-76SB Cab



6-31

1101-110-76СБ Кабина / 1101-110-76SB Cab

6-32

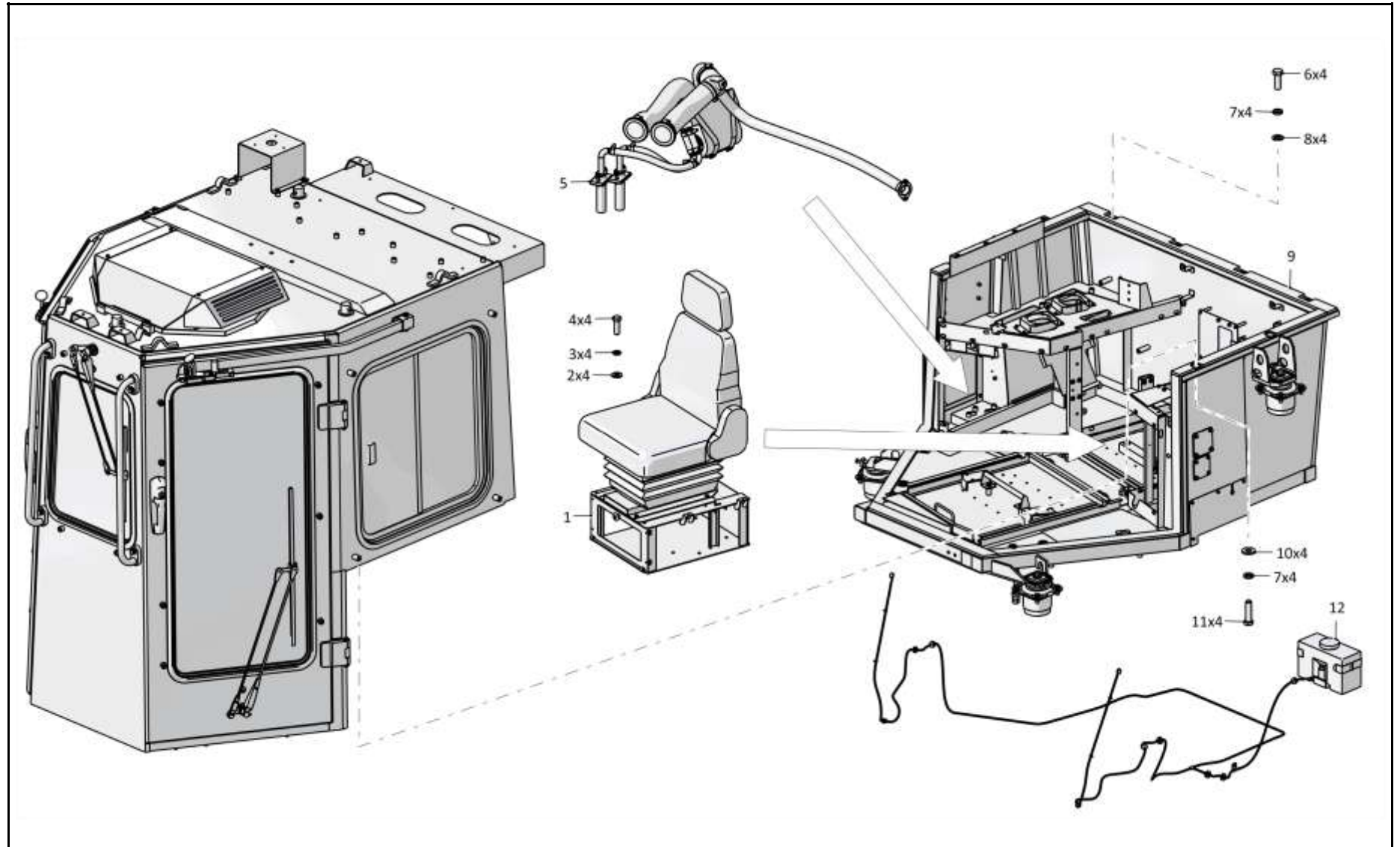
6.6

1101-110-77СБ Кабина
1101-110-77SB Cab

Рис./Fig. 6.6Лист 1 из 6
Sheet 1 of 6

Поз. Pos.	Обозначение Designation	Наименование Denomination		Кол-во на исполнение Quantity per unit	
				УХЛ / NF	Т
	1101-110-77СБ(SB)	Кабина	Cab	х	
	1101-110-77-20СБ(SB)	Кабина	Cab		х
1	2501-23-2СБ(SB)	Установка сиденья	Seat mounting	1	
1	2501-23-2-20СБ(SB)	Установка сиденья	Seat mounting		1
2		Шайба А.10 ГОСТ 11371-78	Washer A.10 GOST 11371-78	2	2
3		Шайба 100Т ГОСТ 6402-70	Washer 100Т GOST 6402-70	4	4
4		Болт М10-6gx30 ГОСТ 7796-70	Bolt M10-6gx30 GOST 7796-70	4	4
5	0901-47-3-01СБ(SB)	Установка зависимого отопителя кабины	Cab heater mounting	1	
5	0901-47-3-01-20СБ(SB)	Установка зависимого отопителя кабины	Cab heater mounting		1
6		Болт М16x1,5-6gx45 ГОСТ 7796-70	Bolt M16x1,5-6gx45 GOST 7796-70	4	4
7		Шайба 160Т ГОСТ 6402-70	Washer 160Т GOST 6402-70	14	14
8		Шайба А.16 ГОСТ 11371-78	Washer A.16 GOST 11371-78	11	11
9	1502-24-1-03СБ(SB)	Пол	Floor	1	
9	1502-24-1-03-20СБ(SB)	Пол	Floor		1
10	700-31-2209	Шайба	Washer	4	
10	700-31-2209-20	Шайба	Washer		4
11		Болт М16x1,5-6gx60 ГОСТ 7795-70	Bolt M16x1,5-6gx60 GOST 7795-70	10	10
12	0901-38-1-01СБ(SB)	Установка стеклоомывателей кабины	Windscreen washers of the cabin mounting	1	
12	0901-38-1-01-20СБ(SB)	Установка стеклоомывателей кабины	Windscreen washers of the cabin mounting		1

1101-110-77СБ Кабина / 1101-110-77SB Cab



1101-110-77СБ Кабина / 1101-110-77SB Cab

6-34

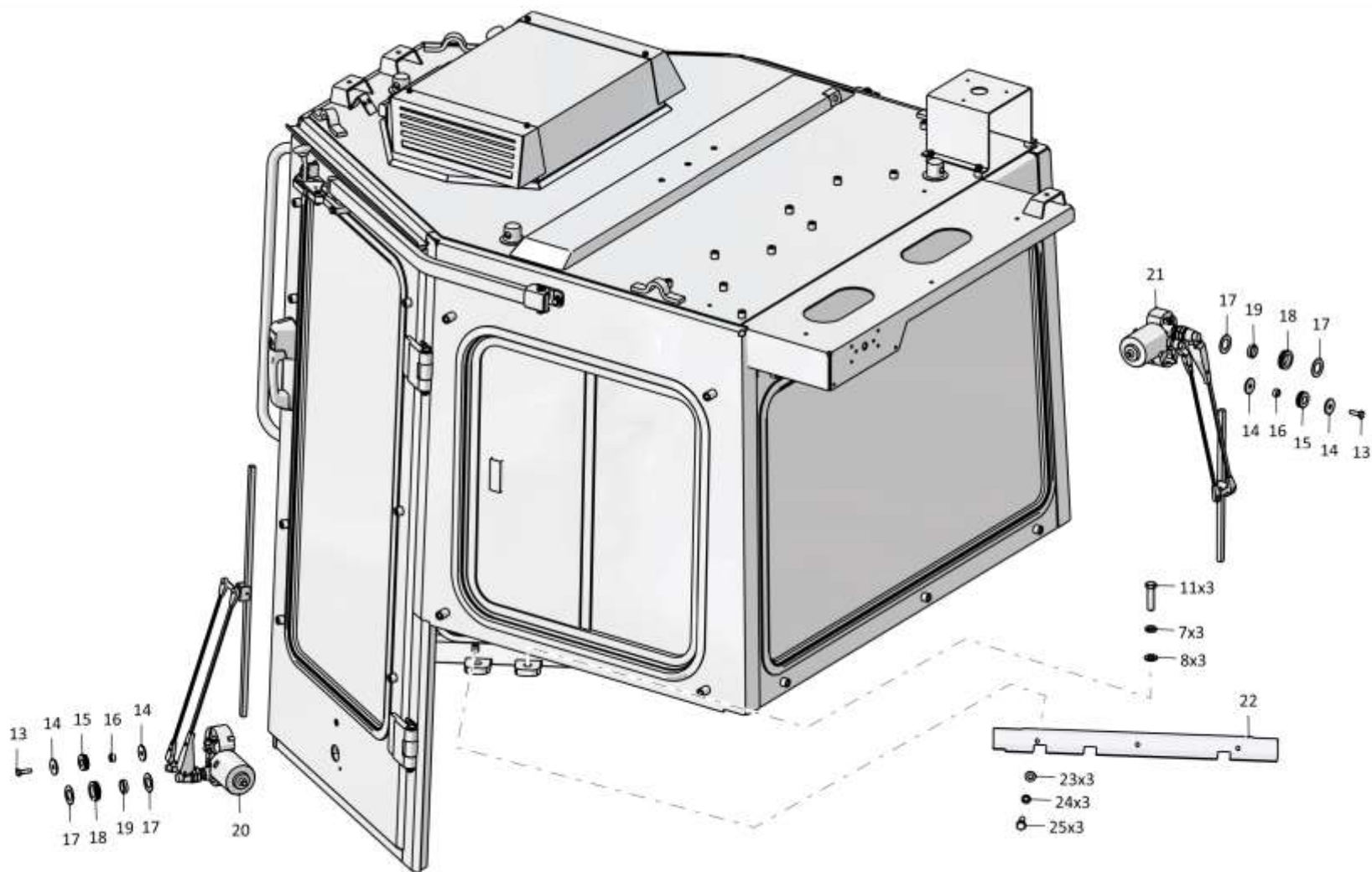
6.6
1101-110-77СБ Кабина
1101-110-77SB Cab
Рис./Fig. 6.6Лист 2 из 6
Sheet 2 of 6

Поз. Pos.	Обозначение Designation	Наименование Denomination		Кол-во на исполнение Quantity per unit	
				УХЛ / NF	T
13		Болт М6-6gx20 ГОСТ 7798-70	Bolt M6-6gx20 GOST 7798-70	4	4
14	2501-59-243	Шайба	Washer	8	8
15	700-40-6695	Кольцо	Ring	4	4
16	2501-59-241	Втулка	Bushing	4	4
17	315390	Шайба	Washer	8	
17	315390-20	Шайба	Washer		8
18	700-40-3141	Кольцо	Ring	4	4
19	2501-59-242	Втулка	Bushing	4	4
20		Стеклоочиститель YXYG 006-01 (по договору)	Windscreen wiper YXYG 006-01 (under the contract)	1	1
21		Стеклоочиститель YXYG 005 (по договору)	Windscreen wiper YXYG 005 (under the contract)	1	1
22	3501-24-200-01	Планка	Strip	1	1
23	310110	Шайба А.6 ГОСТ 11371-78	Washer A.6 GOST 11371-78	16	
23	310110-20	Шайба А.6 ГОСТ 11371-78	Washer A.6 GOST 11371-78		16
24		Шайба 6Т ГОСТ 6402-70	Washer 6T GOST 6402-70	14	14
25		Болт М6-6gx16 ГОСТ 7798-70	Bolt M6-6gx16 GOST 7798-70	10	10

1101-110-77СБ Кабина / 1101-110-77SB Cab

1101-110-77СБ Кабина / 1101-110-77SB Cab

6-35



1101-110-77СБ Кабина / 1101-110-77SB Cab

6-36

6.6

1101-110-77СБ Кабина
1101-110-77SB Cab

Рис./Fig. 6.6

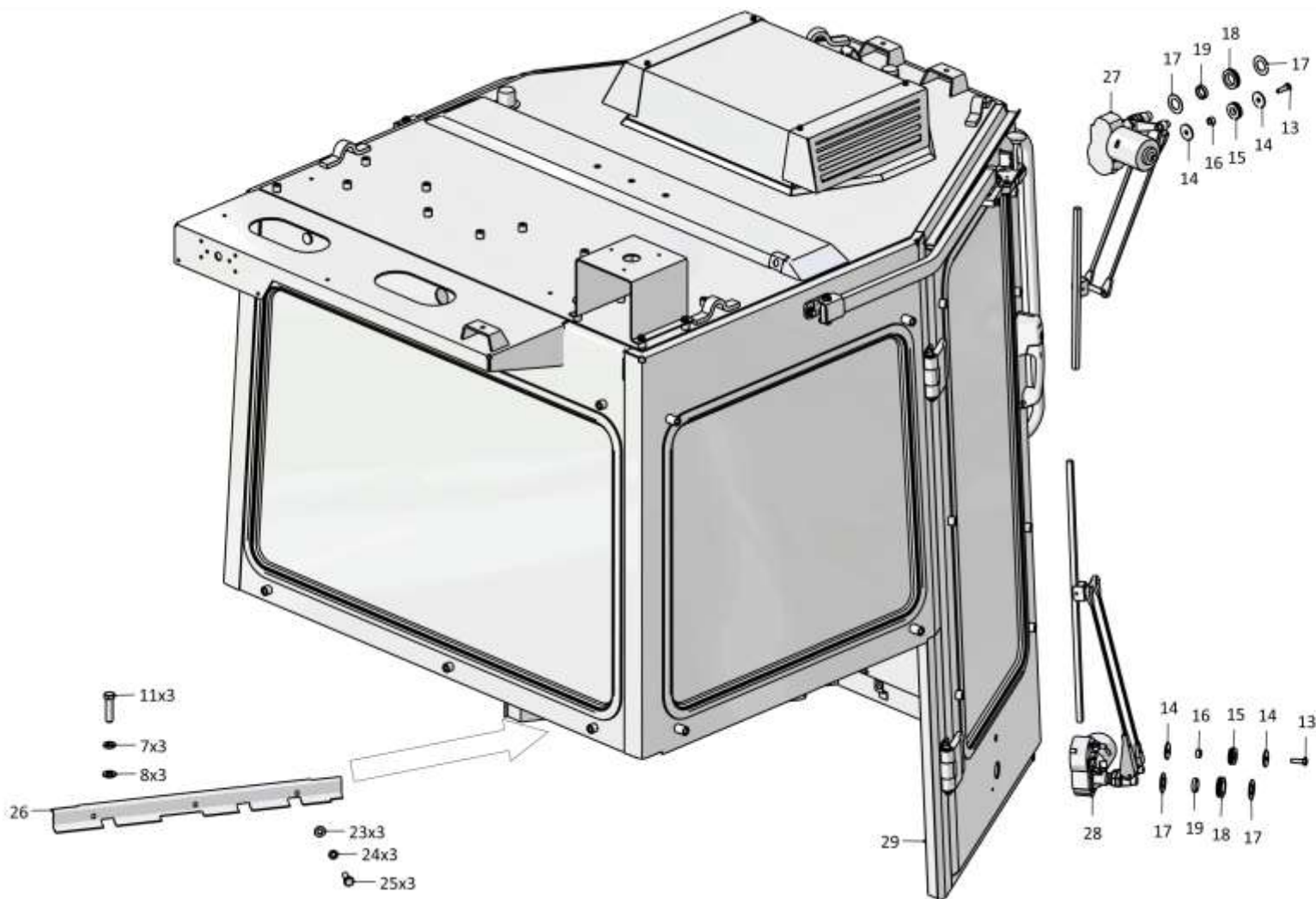
Лист 3 из 6
 Sheet 3 of 6

Поз. Pos.	Обозначение Designation	Наименование Denomination		Кол-во на исполнение Quantity per unit	
				УХЛ / NF	T
26	3501-24-199-01	Планка	Strip	1	1
27		Стеклоочиститель YXYG 004 (по договору)	Windscreen wiper YXYG 004 (under the contract)	1	1
28		Стеклоочиститель YXYG 006 (по договору)	Windscreen wiper YXYG 006 (under the contract)	1	1
29	2501-59-2СБ(SB)	Кабина	Cab	1	
29	2501-59-2-20СБ(SB)	Кабина	Cab		1

1101-110-77СБ Кабина / 1101-110-77SB Cab

1101-110-77СБ Кабина / 1101-110-77SB Cab

6-37



1101-110-77СБ Кабина / 1101-110-77SB Cab

6-38

6.6

1101-110-77СБ Кабина
1101-110-77SB Cab

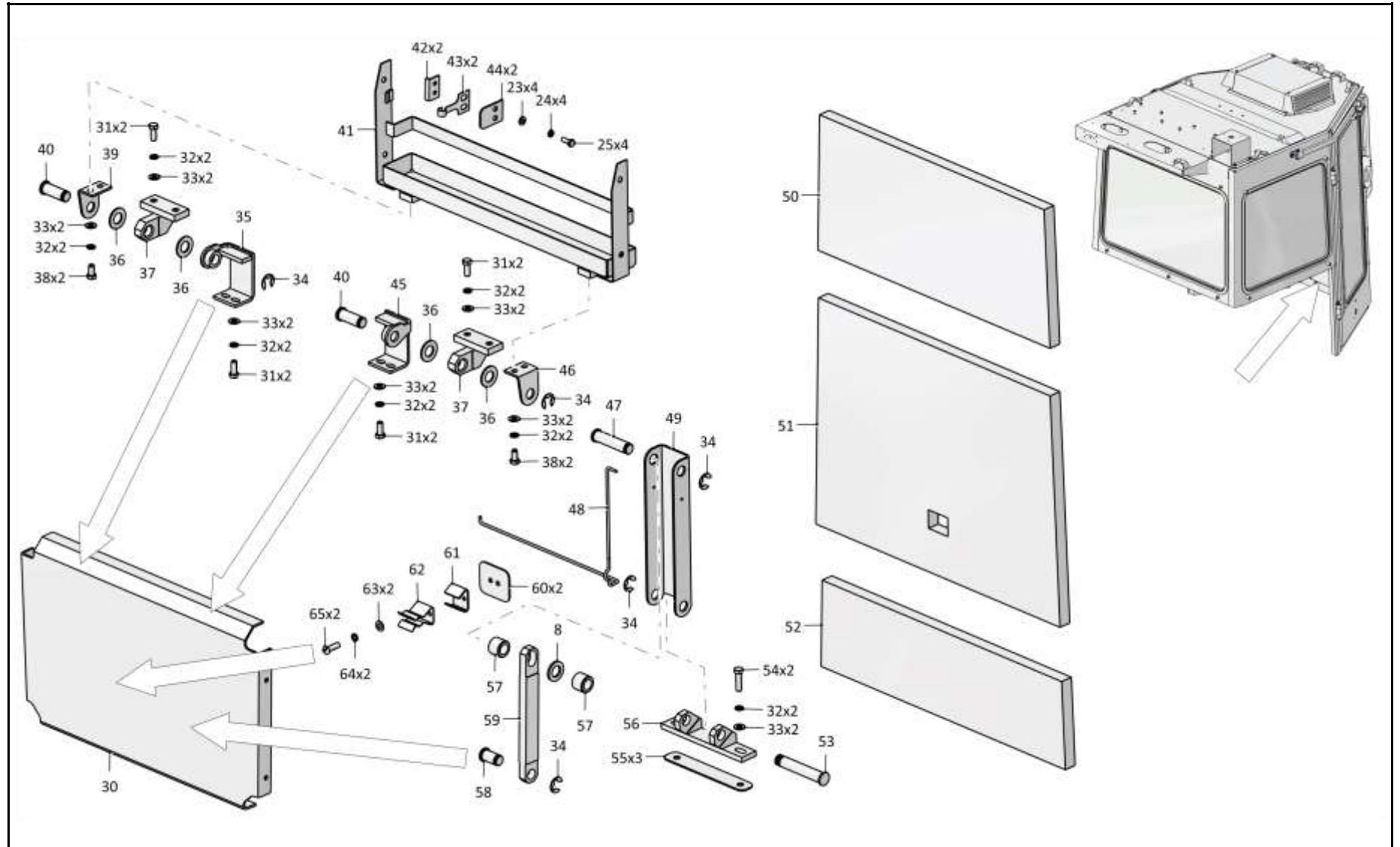
Рис./Fig. 6.6Лист 4 из 6
Sheet 4 of 6

Поз. Pos.	Обозначение Designation	Наименование Denomination		Кол-во на исполнение Quantity per unit	
				УХЛ / NF	T
30	3501-24-166СБ(SB)	Каркас	Framework	1	
30	3501-24-166-20СБ(SB)	Каркас	Framework		1
31		Болт М8-6gx20 ГОСТ 7796-70	Bolt M8-6gx20 GOST 7796-70	8	8
32		Шайба 8Т ГОСТ 6402-70	Washer 8T GOST 6402-70	8	8
33		Шайба А.8 ГОСТ 11371-78	Washer A.8 GOST 11371-78	14	14
34	315185	Шайба	Washer	5	
34	315185-20	Шайба	Washer		5
35	2501-89-106СБ(SB)	Кронштейн	Bracket	1	
35	2501-89-106-20СБ(SB)	Кронштейн	Bracket		1
36	2501-89-27	Шайба	Washer	4	4
37	2501-89-156СБ(SB)	Кронштейн	Bracket	2	
37	2501-89-156-20СБ(SB)	Кронштейн	Bracket		2
38		Болт М8-6gx16 ГОСТ 7796-70	Bolt M8-6gx16 GOST 7796-70	4	4
39	2501-89-26-01	Кронштейн	Bracket	1	
39	2501-89-26-01-20	Кронштейн	Bracket		1
40	2501-89-28-01	Ось	Axle	2	2
41	2501-89-140СБ(SB)	Каркас	Framework	1	
41	2501-89-140-20СБ(SB)	Каркас	Framework		1
42	2501-89-33	Накладка	Strap	2	
42	2501-89-33-20	Накладка	Strap		2
43	2501-89-32	Пружина	Spring	2	2
44	2501-89-186	Упор	Stop	2	2
45	2501-89-106-01СБ(SB)	Кронштейн	Bracket	1	
45	2501-89-106-01-20СБ(SB)	Кронштейн	Bracket		1

1101-110-77СБ Кабина / 1101-110-77SB Cab

1101-110-77СБ Кабина / 1101-110-77SB Cab

6-39



1101-110-77СБ Кабина / 1101-110-77SB Cab

6-40

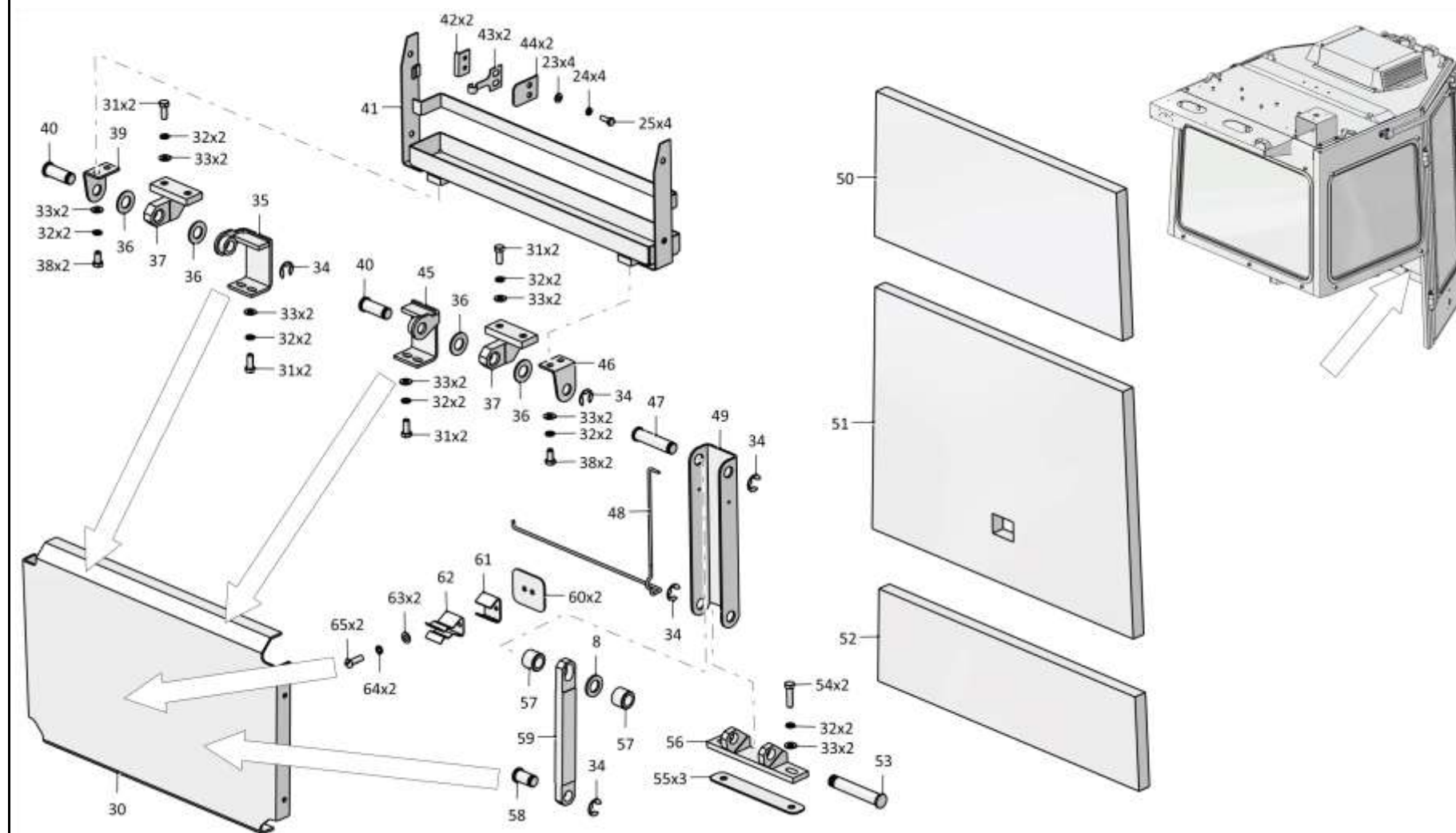
6.6
1101-110-77СБ Кабина
1101-110-77SB Cab
Рис./Fig. 6.6Лист 5 из 6
Sheet 5 of 6

Поз. Pos.	Обозначение Designation	Наименование Denomination		Кол-во на исполнение Quantity per unit	
				УХЛ / NF	T
46	2501-89-26	Кронштейн	Bracket	1	
46	2501-89-26-20	Кронштейн	Bracket		1
47	2501-89-28-02	Ось	Axle	1	1
48	2501-89-93	Торсион	Torsion	1	1
49	2501-89-205	Упор	Stop	1	
49	2501-89-205-20	Упор	Stop		1
50	2501-89-64	Панель	Panel	1	1
51	2501-89-65	Панель	Panel	1	1
52	2501-89-66	Панель	Panel	1	1
53	2501-89-92	Ось	Axle	1	1
54		Болт М8-6gx30 ГОСТ 7796-70	Bolt M8-6gx30 GOST 7796-70	2	2
55	2501-89-34	Пластина (наибольшее количество)	Plate (largest number)	3	3
56	2501-89-155СБ(SB)	Кронштейн	Bracket	1	
56	2501-89-155-20СБ(SB)	Кронштейн	Bracket		1
57	2501-89-206	Втулка	Bushing	2	2
58	2501-89-28	Ось	Axle	1	1
59	2501-89-29	Штанга	Spar	1	
59	2501-89-29-20	Штанга	Spar		1
60	2501-89-30	Крышка (наибольшее количество)	Cover (largest number)	2	
60	2501-89-30-20	Крышка (наибольшее количество)	Cover (largest number)		2
61	2501-89-188	Упор	Stop	1	1
62	2501-89-31	Скоба	Cramp	1	
62	2501-89-31-20	Скоба	Cramp		1
63	310080	Шайба А.5 ГОСТ 11371-78	Washer A.5 GOST 11371-78	4	
63	310080-20	Шайба А.5 ГОСТ 11371-78	Washer A.5 GOST 11371-78		4
64		Шайба 5 ГОСТ 6402-70	Washer 5 GOST 6402-70	15	15
65		Винт В.М5-6gx16 ГОСТ 17473-80	Screw В.М5-6gx16 GOST 17473-80	3	3

1101-110-77СБ Кабина / 1101-110-77SB Cab

1101-110-77СБ Кабина / 1101-110-77SB Cab

6-41



1101-110-77СБ Кабина / 1101-110-77SB Cab

6-42

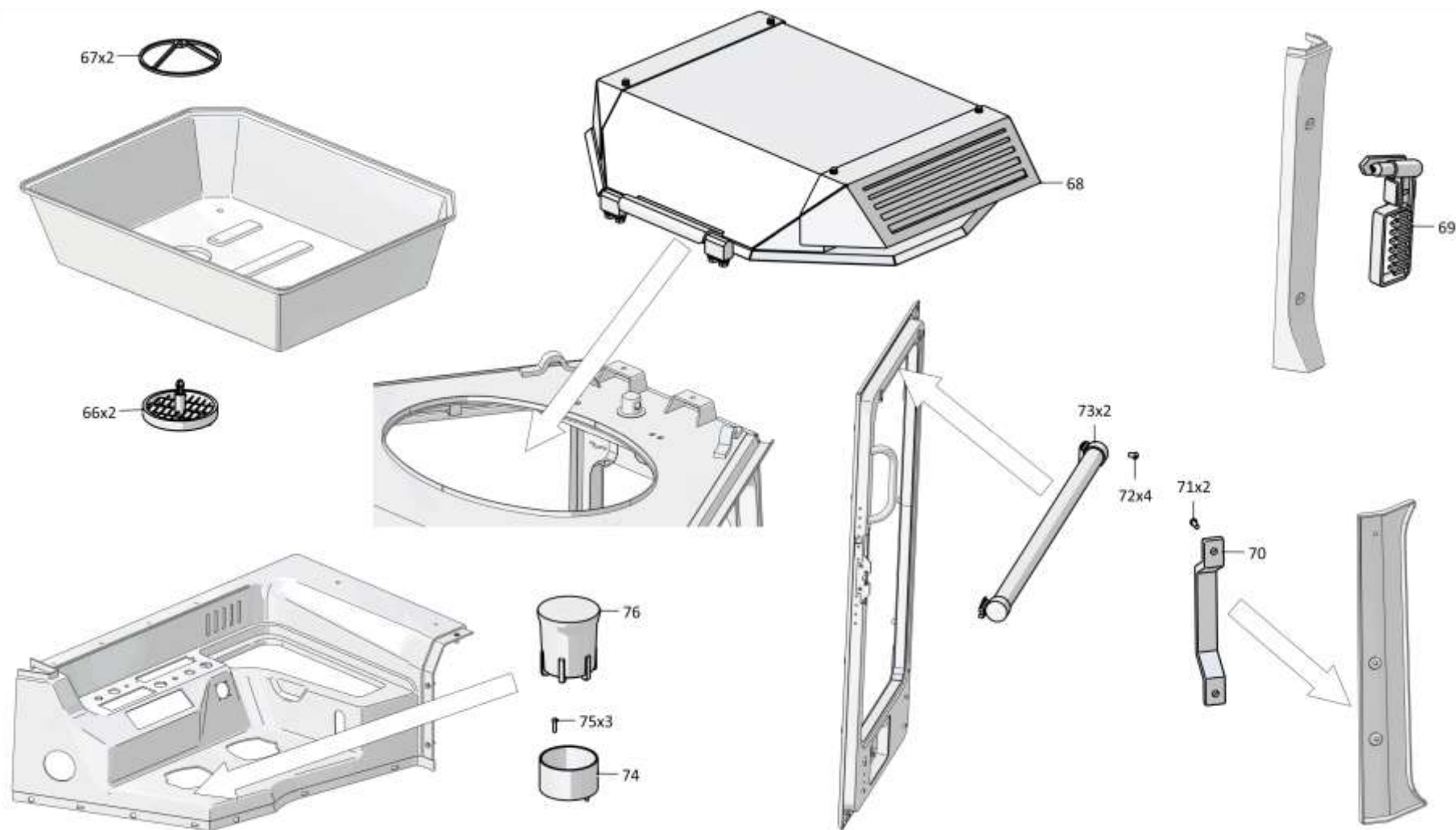
6.6

1101-110-77СБ Кабина
1101-110-77SB Cab

Рис./Fig. 6.6Лист 6 из 6
Sheet 6 of 6

Поз. Pos.	Обозначение Designation	Наименование Denomination		Кол-во на исполнение Quantity per unit	
				УХЛ / NF	T
66	2501-89-55	Дефлектор	Deflector	2	2
67	2501-89-56	Прижим	Holdfast	2	2
68	0901-57-1СБ(SB)	Установка вентиляционная	Ventilation system	1	
68	0901-57-1-20СБ(SB)	Установка вентиляционная	Ventilation system		1
69		Молоток DS/B (по договору)	Hammer DS/B (under the contract)	1	1
70		Поручень 3302-8202200	Handrail 3302-8202200	1	1
71		Винт В.М6-6gx16 ГОСТ 17473-80	Screw В.М6-6gx16 GOST 17473-80	2	2
72		Винт В.М5-6gx8 ГОСТ 17473-80	Screw В.М5-6gx8 GOST 17473-80	4	4
73		Шторка солнцезащитная СШ 500	Blind sun-protection SSh 500	2	2
74	2501-89-172СБ(SB)	Подставка	Support	1	1
75		Винт 4x16 ОСТ 37.001.187-81	Screw 4x16 OST 37.001.187-81	7	7
76		Пепельница 8200728639 (по договору, допускается замена на Пепельница 2190-8203010 (по договору))	Ashtray 8200728639 (under the contract, replacement to Ashtray 2190-8203010 (under the contract) is allowed)	1	1
		Герметик Абрис-Ш8 ТУ 5772-003-43008408-99	Sealant Abris-Sh8 TU 5772-003-43008408-99	0,7 м	0,7 м

1101-110-77СБ Кабина / 1101-110-77SB Cab



1101-110-77СБ Кабина / 1101-110-77SB Cab

6-44

6.7

2501-59-2СБ Кабина
2501-59-2SB Cab

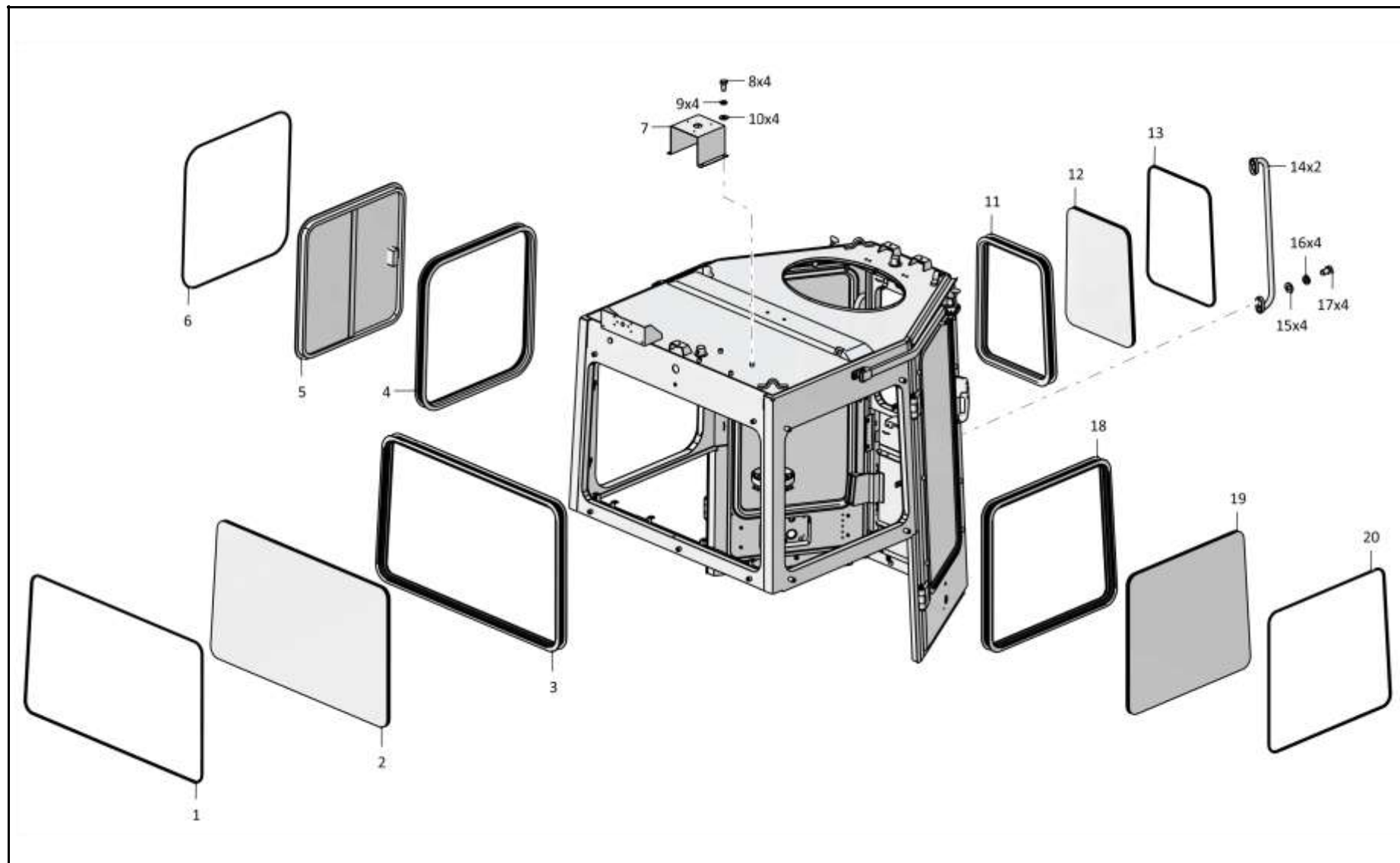
Рис./Fig. 6.7Лист 1 из 5
Sheet 1 of 5

Поз. Pos.	Обозначение Designation	Наименование Denomination		Кол-во на исполнение Quantity per unit	
				УХЛ / NF	T
	2501-59-2-02СБ(SB)	Кабина	Cab	x	
	2501-59-2-02-20СБ(SB)	Кабина	Cab		x
1	46-59-419-03	Кант №23	Edge №23	1	1
2		Стеклопакет 2501-59-120СБ ТУ 21-0287200-005-91 (покупка)	Multiple glass unit 2501-59-120SB TU 21-0287200-005-91 (purchase)	1	1
3	2501-59-73-03	Окантовка	Edging	1	1
4	2501-59-234	Окантовка	Edging	1	1
5		Форточка левая PFL-1 (по договору, допускается замена на Горизонтально-раздвижное окно V117069 (по контракту))	Left air gate PFL-1 (under the contract, replacement to Horizontally sliding window V117069 (under the contract) is allowed)	1	1
6	46-59-419-06	Кант №23	Edge №23	1	1
7	2501-59-280	Кронштейн	Bracket	1	1
8		Болт М8-6gx16 ГОСТ 7796-70	Bolt M8-6gx16 GOST 7796-70	4	4
9		Шайба 8Т ГОСТ 6402-70	Washer 8T GOST 6402-70	21	21
10		Шайба А.8 ГОСТ 11371-78	Washer A.8 GOST 11371-78	9	9
11	2501-59-73	Окантовка	Edging	1	1
12		Стеклопакет 2501-59-117СБ ТУ 21-0287200-005-91 (покупка)	Multiple glass unit 2501-59-117SB TU 21-0287200-005-91 (purchase)	1	1
13	46-59-419	Кант №23	Edge №23	1	1
14	401-59-168СБ(SB)	Поручень	Handrail	2	2
15		Шайба А.12 ГОСТ 11371-78	Washer A.12 GOST 11371-78	4	4
16		Шайба 12ОТ ГОСТ 6402-70	Washer 12OT GOST 6402-70	4	4
17		Болт М12x1,25-6gx20 ГОСТ 7796-70	Bolt M12x1,25-6gx20 GOST 7796-70	4	4
18	2501-59-73-02	Окантовка	Edging	1	1
19		Стеклопакет 2501-59-119СБ ТУ 21-0287200-005-91 (покупка)	Multiple glass unit 2501-59-119SB TU 21-0287200-005-91 (purchase)	1	1
20	46-59-419-02	Кант №23	Edge №23	1	1

2501-59-2СБ Кабина / 2501-59-2SB Cab

2501-59-2СБ Кабина / 2501-59-2SB Cab

6-45



2501-59-2СБ Кабина / 2501-59-2SB Cab

6-46

6.7

2501-59-2СБ Кабина 2501-59-2SB Cab

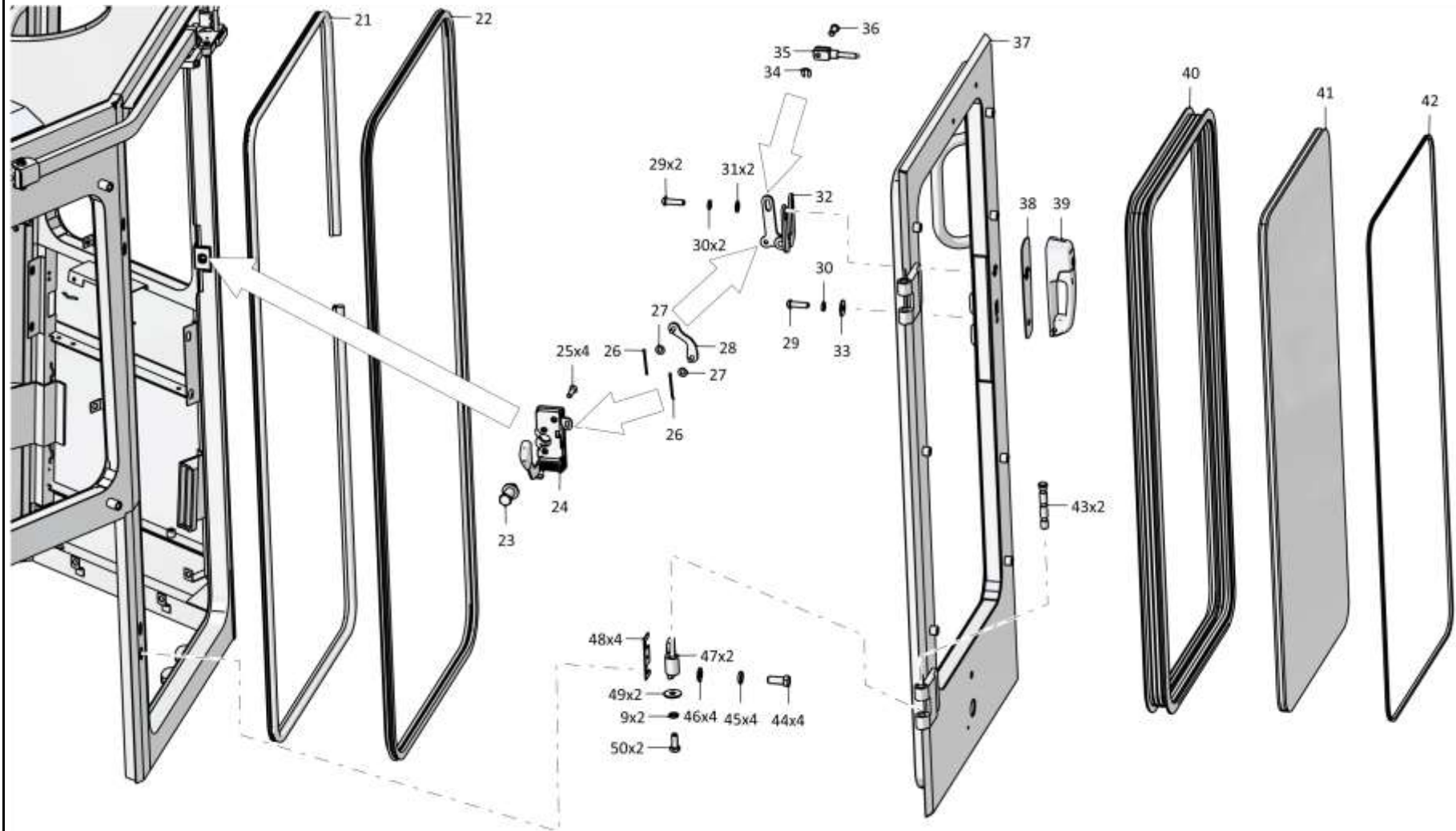
Рис./Fig. 6.7Лист 2 из 5
Sheet 2 of 5

2501-59-2СБ Кабина / 2501-59-2SB Cab

Поз. Pos.	Обозначение Designation	Наименование Denomination		Кол-во на исполнение Quantity per unit	
				УХЛ / NF	Т
21		Уплотнитель 450/6107805 ТУ 38.105.1884-89 (покупка)	Seal 450/6107805 TU 38.105.1884-89 (purchase)	10 м	10 м
22		Уплотнитель 450/6107802Р ТУ 38.105.1884-89 (покупка)	Seal 450/6107802R TU 38.105.1884-89 (purchase)	10 м	10 м
23		Болт крепежный 11737-16 (покупка)	Fastening bolt 11737-16 (purchase)	2	2
24		Запор правый 32747-01 (покупка, в комплекте с ключами)	Right lock 32747-01 (purchase, complete with keys)	1	1
25		Винт В.М6-6gx25 ГОСТ 17475-80	Screw В.М6-6gx25 GOST 17475-80	8	8
26		Шплинт 1,6x14 ГОСТ 397-79	Cotter pin 1,6x14 GOST 397-79	4	4
27		Шайба А.5 ГОСТ 11371-78	Washer A.5 GOST 11371-78	4	4
28	2501-59-213-01СБ(SB)	Тяга	Tie-rod	1	1
29		Винт В.М6-6gx22 ГОСТ 17473-80	Screw В.М6-6gx22 GOST 17473-80	10	10
30		Шайба 6Т ГОСТ 6402-70	Washer 6T GOST 6402-70	6	6
31	310110	Шайба А.6 ГОСТ 11371-78	Washer A.6 GOST 11371-78	8	
31	310110-20	Шайба А.6 ГОСТ 11371-78	Washer A.6 GOST 11371-78		8
32		Рычаг угловой 20829-01 (покупка)	Angular lever 20829-01 (purchase)	2	2
33		Шайба А 6 ГОСТ 6958-78	Washer A 6 GOST 6958-78	2	2
34		Шайба TRIMARK 20293 (покупка)	Washer TRIMARK 20293 (purchase)	2	2
35		Тяга TRIMARK 20299 (покупка)	Tie-rod TRIMARK 20299 (purchase)	2	2
36		Зажим 20294-01 (покупка)	Holdfrast 20294-01 (purchase)	2	2
37	2501-59-205СБ(SB)	Дверь	Door	1	1
38	3526-59-111	Прокладка	Gasket	2	2
39		Ручка с разъемом под ключ 23310-01 (покупка)	The handle with the turnkey socket 23310-01 (purchase)	2	2
40	2501-59-73-01	Окантовка	Edging	2	2
41		Стеклопакет 2501-59-118СБ СПКТ ТУ 21-0287200-005-91 (покупка)	Multiple glass unit 2501-59-118SB SPKT TU 21-0287200-005-91 (purchase)	2	2
42	46-59-419-01	Кант №23	Edge №23	2	2
43	2501-59-105	Стержень	Stem	4	
43	2501-59-105-20	Стержень	Stem		4
44		Болт М16x1,5-6gx38 ГОСТ 7796-70	Bolt M16x1,5-6gx38 GOST 7796-70	8	8
45		Шайба 16ОТ ГОСТ 6402-70	Washer 16OT GOST 6402-70	8	8
46		Шайба А.16 ГОСТ 11371-78	Washer A.16 GOST 11371-78	8	8
47	2501-59-306	Створка	Flap	4	4
48	401-59-422	Планка	Strip	8	
48	401-59-422-20	Планка	Strip		8
49		Шайба А 8 ГОСТ 6958-78	Washer A 8 GOST 6958-78	8	8
50		Болт М8-6gx20 ГОСТ 7796-70	Bolt M8-6gx20 GOST 7796-70	17	17

2501-59-2СБ Кабина / 2501-59-2SB Cab

6-47



2501-59-2СБ Кабина / 2501-59-2SB Cab

6-48

6.7

2501-59-2СБ Кабина
2501-59-2SB Cab

Рис./Fig. 6.7

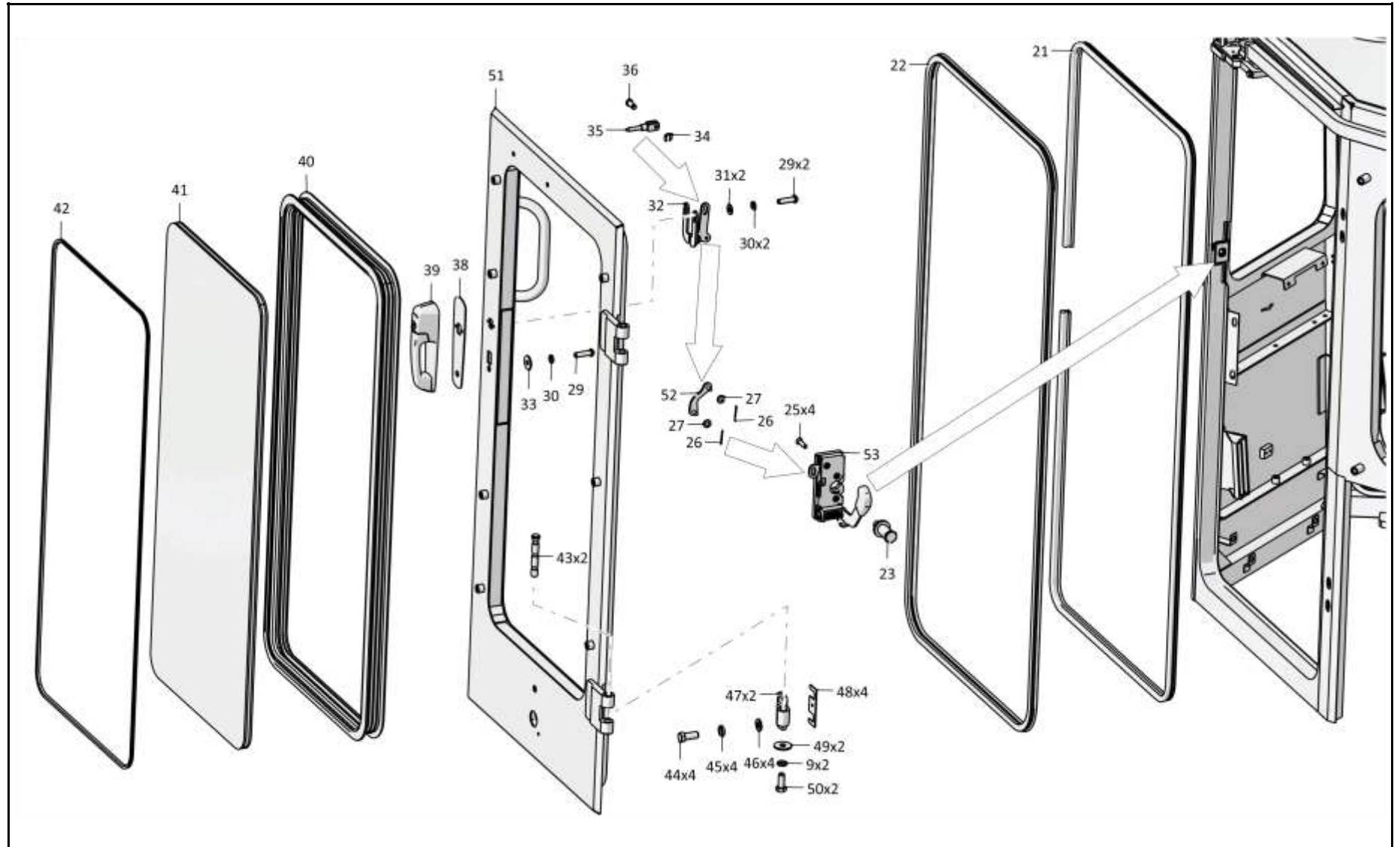
Лист 3 из 5
 Sheet 3 of 5

Поз. Pos.	Обозначение Designation	Наименование Denomination		Кол-во на исполнение Quantity per unit	
				УХЛ / NF	Т
51	2501-59-204СБ(SB)	Дверь	Door	1	1
52	2501-59-213СБ(SB)	Тяга	Tie-rod	1	1
53		Запор левый 32856-01 (покупка, в комплекте с ключами)	Left lock 32856-01 (purchase, complete with keys)	1	1

2501-59-2СБ Кабина / 2501-59-2SB Cab

2501-59-2СБ Кабина / 2501-59-2SB Cab

6-49



2501-59-2СБ Кабина / 2501-59-2SB Cab

6-50

6.7

2501-59-2СБ Кабина
2501-59-2SB Cab

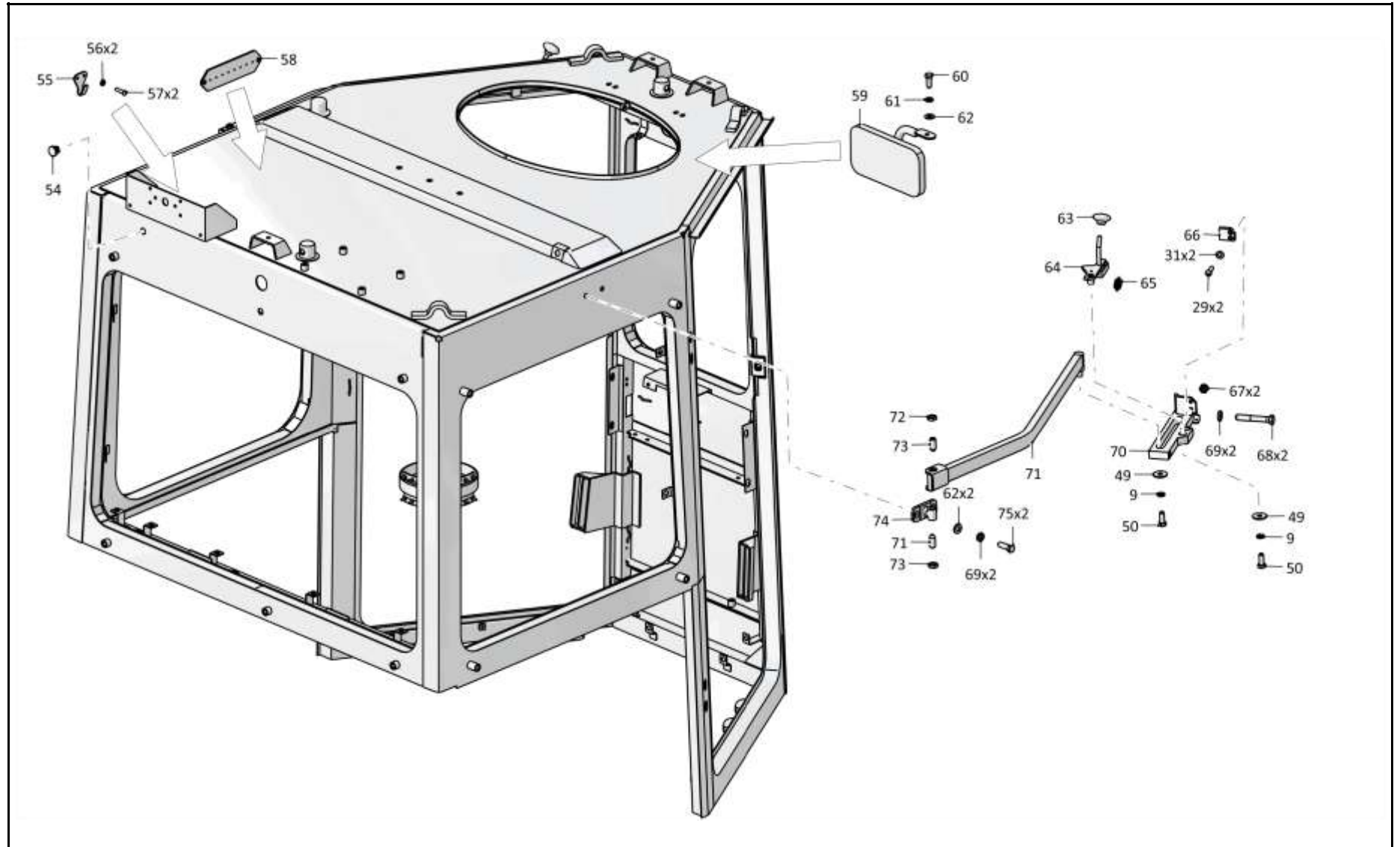
Рис./Fig. 6.7Лист 4 из 5
Sheet 4 of 5

2501-59-2СБ Кабина / 2501-59-2SB Cab

Поз. Pos.	Обозначение Designation	Наименование Denomination		Кол-во на исполнение Quantity per unit	
				УХЛ / NF	T
54	7879-4204-01	Пробка	Plug	1	1
55	2501-59-268	Крючок	Hook	1	1
56		Шайба 4 ГОСТ 6402-70	Washer 4 GOST 6402-70	2	2
57		Винт В.М4-6gx16 ГОСТ 17473-80	Screw В.М4-6gx16 GOST 17473-80	2	2
58	2501-59-141	Плата	Board	1	
58	2501-59-141-20	Плата	Board		1
59		Зеркало салонное ИТ2.235.039 (покупка)	Saloon mirror IT2.235.039 (purchase)	1	1
60		Болт М10-6gx20 ГОСТ 7796-70	Bolt M10-6gx20 GOST 7796-70	1	1
61		Шайба 10 ГОСТ 6402-70	Washer 10 GOST 6402-70	1	1
62		Шайба А.10 ГОСТ 11371-78	Washer А.10 GOST 11371-78	5	5
63	ТТ2501-23-2	Ручка	Handle	2	2
64	2501-59-160СБ(SB)	Фиксатор	Fixer	1	
64	2501-59-160-20СБ(SB)	Фиксатор	Fixer		1
65	385284-01	Пружина	Spring	2	
65	385284-20	Пружина	Spring		2
66	2501-59-186	Пластина	Plate	2	2
67		Гайка М6 ГОСТ 5915-70	Nut M6 GOST 5915-70	4	4
68		Болт М10-6gx60 ГОСТ 7795-70	Bolt M10-6gx60 GOST 7795-70	4	4
69		Шайба 10ОТ ГОСТ 6402-70	Washer 10ОТ GOST 6402-70	8	8
70	2501-59-158СБ(SB)	Направляющая	Guide	1	
70	2501-59-158-20СБ(SB)	Направляющая	Guide		1
71	2501-59-157-01СБ(SB)	Балка	Beam	1	1
72	300220	Гайка М12x1,25 ГОСТ 15522-70	Nut M12x1,25 GOST 15522-70	4	
72	300220-20	Гайка М12x1,25 ГОСТ 15522-70	Nut M12x1,25 GOST 15522-70		4
73	2501-59-185	Винт	Screw	4	
73	2501-59-185-20	Винт	Screw		4
74	2501-59-296	Опора	Support	2	
74	2501-59-296-20	Опора	Support		2
75		Болт М10-6gx30 ГОСТ 7796-70	Bolt M10-6gx30 GOST 7796-70	4	4

2501-59-2СБ Кабина / 2501-59-2SB Cab

6-51



2501-59-2СБ Кабина / 2501-59-2SB Cab

6-52

6.7

2501-59-2СБ Кабина
2501-59-2SB Cab

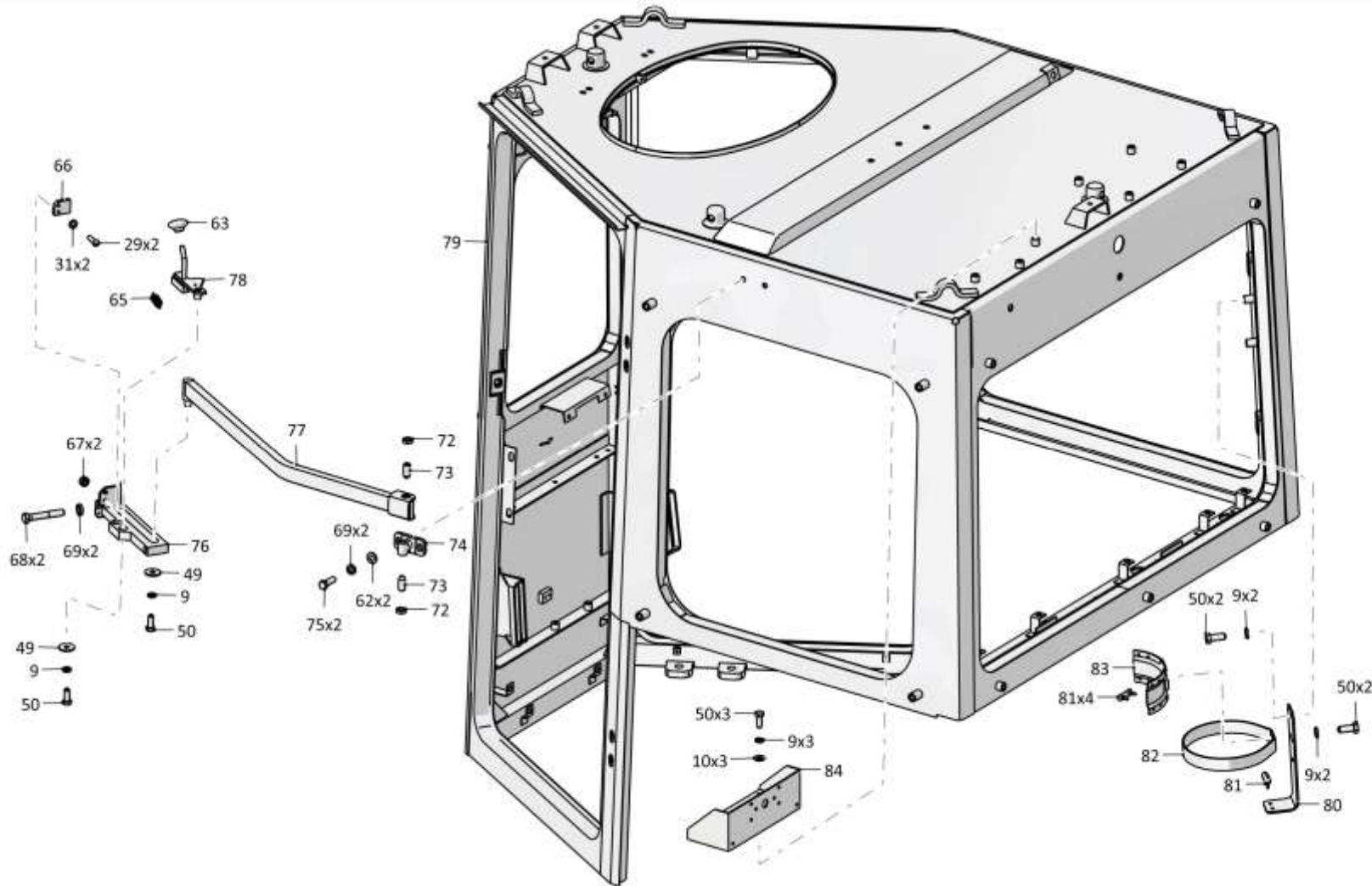
Рис./Fig. 6.7Лист 5 из 5
Sheet 5 of 5

Поз. Pos.	Обозначение Designation	Наименование Denomination		Кол-во на исполнение Quantity per unit	
				УХЛ / NF	Т
76	2501-59-158-01СБ(SB)	Направляющая	Guide	1	
76	2501-59-158-01-20СБ(SB)	Направляющая	Guide		1
77	2501-59-157СБ(SB)	Балка	Beam	1	1
78	2501-59-160-01СБ(SB)	Фиксатор	Fixer	1	
78	2501-59-160-01-20СБ(SB)	Фиксатор	Fixer		1
79	2501-59-201СБ(SB)	Каркас	Framework	1	1
80	2501-59-150	Кронштейн	Bracket	1	
80	2501-59-150-20	Кронштейн	Bracket		1
81	400085	Опора	Support	5	5
82		Хомут крепления термоса 54-00-630	Clamp for thermos fastening 54-00-630	1	1
83	401-59-260СБ(SB)	Гнездо	Pocket	1	1
84	2501-59-186СБ(SB)	Кронштейн	Bracket	1	1
		Клей Dinitrol 500 Швеция (по контракту)	Glue Dinitrol 500 Sweden (under the	0,3 кг (kg)	0,3 кг (kg)

2501-59-2СБ Кабина / 2501-59-2SB Cab

2501-59-2СБ Кабина / 2501-59-2SB Cab

6-53



2501-59-2СБ Кабина / 2501-59-2SB Cab

6-54

6.8

2501-59-2-01СБ Кабина
2501-59-2-01SB Cab

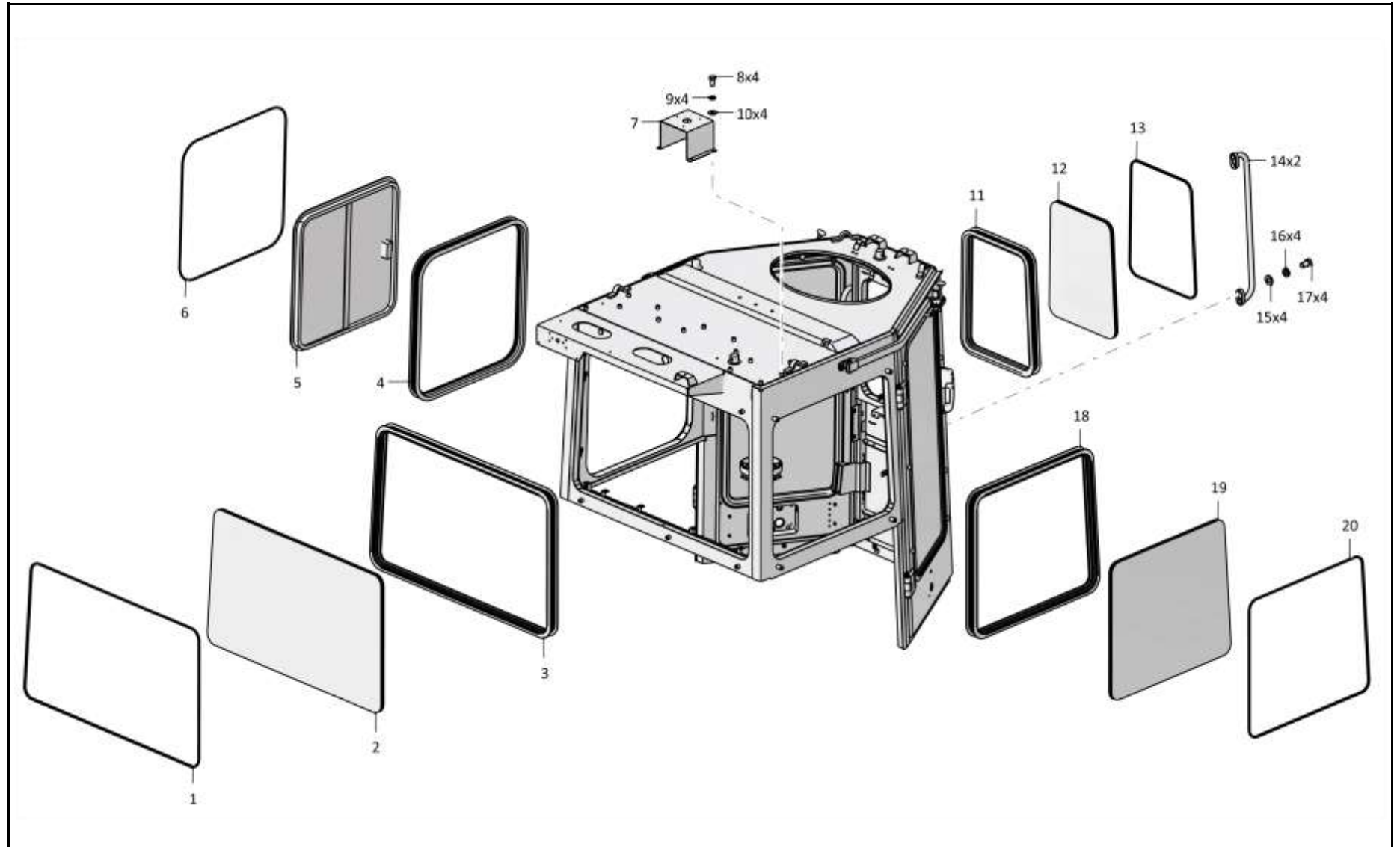
Рис./Fig. 6.8Лист 1 из 5
Sheet 1 of 5

Поз. Pos.	Обозначение Designation	Наименование Denomination		Кол-во на исполнение Quantity per unit	
				УХЛ / NF	T
	2501-59-2-01СБ(SB)	Кабина	Cab	x	
	2501-59-2-01-20СБ(SB)	Кабина	Cab		x
1	46-59-419-03	Кант №23	Edge №23	1	1
2		Стеклопакет 2501-59-120СБ ТУ 21-0287200-005-91 (покупка)	Multiple glass unit 2501-59-120SB TU 21-0287200-005-91 (purchase)	1	1
3	2501-59-73-03	Окантовка	Edging	1	1
4	2501-59-234	Окантовка	Edging	1	1
5		Форточка левая PFL-1 (по договору, допускается замена на Горизонтально-раздвижное окно V117069 (по контракту))	Left air gate PFL-1 (under the contract, replacement to Horizontally sliding window V117069 (under the contract) is allowed)	1	1
6	46-59-419-06	Кант №23	Edge №23	1	1
7	2501-59-280	Кронштейн	Bracket	1	1
8		Болт М8-6gx16 ГОСТ 7796-70	Bolt M8-6gx16 GOST 7796-70	4	4
9		Шайба 8Т ГОСТ 6402-70	Washer 8T GOST 6402-70	18	18
10		Шайба А.8 ГОСТ 11371-78	Washer A.8 GOST 11371-78	6	6
11	2501-59-73	Окантовка	Edging	1	1
12		Стеклопакет 2501-59-117СБ ТУ 21-0287200-005-91 (покупка)	Multiple glass unit 2501-59-117SB TU 21-0287200-005-91 (purchase)	1	1
13	46-59-419	Кант №23	Edge №23	1	1
14	401-59-168СБ(SB)	Поручень	Handrail	2	2
15		Шайба А.12 ГОСТ 11371-78	Washer A.12 GOST 11371-78	4	4
16		Шайба 12ОТ ГОСТ 6402-70	Washer 12OT GOST 6402-70	4	4
17		Болт М12x1,25-6gx20 ГОСТ 7796-70	Bolt M12x1,25-6gx20 GOST 7796-70	4	4
18	2501-59-73-02	Окантовка	Edging	1	1
19		Стеклопакет 2501-59-119СБ ТУ 21-0287200-005-91 (покупка)	Multiple glass unit 2501-59-119SB TU 21-0287200-005-91 (purchase)	1	1
20	46-59-419-02	Кант №23	Edge №23	1	1

2501-59-2-01СБ Кабина / 2501-59-2-01SB Cab

2501-59-2-01СБ Кабина / 2501-59-2-01SB Cab

6-55



2501-59-2-01СБ Кабина / 2501-59-2-01SB Cab

6-56

6.8

2501-59-2-01СБ Кабина
2501-59-2-01SB Cab

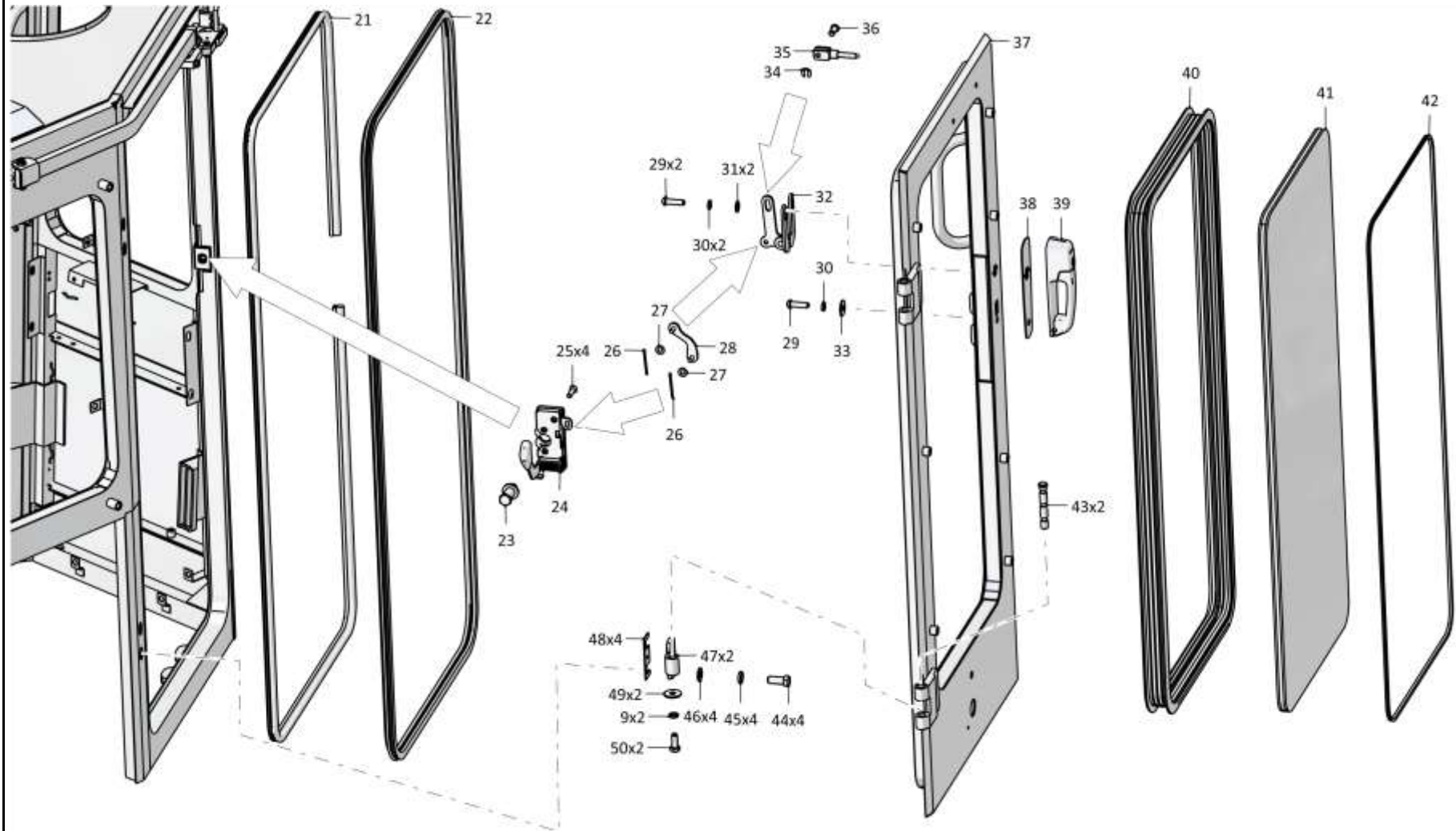
Рис./Fig. 6.8Лист 2 из 5
Sheet 2 of 5

2501-59-2-01СБ Кабина / 2501-59-2-01SB Cab

Поз. Pos.	Обозначение Designation	Наименование Denomination		Кол-во на исполнение Quantity per unit	
				УХЛ / NF	Т
21		Уплотнитель 450/6107805 ТУ 38.105.1884-89 (покупка)	Seal 450/6107805 TU 38.105.1884-89 (purchase)	10 м	10 м
22		Уплотнитель 450/6107802Р ТУ 38.105.1884-89 (покупка)	Seal 450/6107802R TU 38.105.1884-89 (purchase)	10 м	10 м
23		Болт крепежный 11737-16 (покупка)	Fastening bolt 11737-16 (purchase)	2	2
24		Запор правый 32747-01 (покупка, в комплекте с ключами)	Right lock 32747-01 (purchase, complete with keys)	1	1
25		Винт В.М6-6gx25 ГОСТ 17475-80	Screw В.М6-6gx25 GOST 17475-80	8	8
26		Шплинт 1,6x14 ГОСТ 397-79	Cotter pin 1,6x14 GOST 397-79	4	4
27		Шайба А.5 ГОСТ 11371-78	Washer A.5 GOST 11371-78	4	4
28	2501-59-213-01СБ(SB)	Тяга	Tie-rod	1	1
29		Винт В.М6-6gx22 ГОСТ 17473-80	Screw В.М6-6gx22 GOST 17473-80	10	10
30		Шайба 6Т ГОСТ 6402-70	Washer 6T GOST 6402-70	6	6
31	310110	Шайба А.6 ГОСТ 11371-78	Washer A.6 GOST 11371-78	8	
31	310110-20	Шайба А.6 ГОСТ 11371-78	Washer A.6 GOST 11371-78		8
32		Рычаг угловой 20829-01 (покупка)	Angular lever 20829-01 (purchase)	2	2
33		Шайба А 6 ГОСТ 6958-78	Washer A 6 GOST 6958-78	2	2
34		Шайба TRIMARK 20293 (покупка)	Washer TRIMARK 20293 (purchase)	2	2
35		Тяга TRIMARK 20299 (покупка)	Tie-rod TRIMARK 20299 (purchase)	2	2
36		Зажим 20294-01 (покупка)	Holdfrast 20294-01 (purchase)	2	2
37	2501-59-205СБ(SB)	Дверь	Door	1	1
38	3526-59-111	Прокладка	Gasket	2	2
39		Ручка с разъемом под ключ 23310-01 (покупка)	The handle with the turnkey socket 23310-01 (purchase)	2	2
40	2501-59-73-01	Окантовка	Edging	2	2
41		Стеклопакет 2501-59-118СБ СПКТ ТУ 21-0287200-005-91 (покупка)	Multiple glass unit 2501-59-118SB SPKT TU 21-0287200-005-91 (purchase)	2	2
42	46-59-419-01	Кант №23	Edge №23	2	2
43	2501-59-105	Стержень	Stem	4	
43	2501-59-105-20	Стержень	Stem		4
44		Болт М16x1,5-6gx38 ГОСТ 7796-70	Bolt M16x1,5-6gx38 GOST 7796-70	8	8
45		Шайба 16ОТ ГОСТ 6402-70	Washer 16OT GOST 6402-70	8	8
46		Шайба А.16 ГОСТ 11371-78	Washer A.16 GOST 11371-78	8	8
47	2501-59-306	Створка	Flap	4	4
48	401-59-422	Планка	Strip	8	
48	401-59-422-20	Планка	Strip		8
49		Шайба А 8 ГОСТ 6958-78	Washer A 8 GOST 6958-78	8	8
50		Болт М8-6gx20 ГОСТ 7796-70	Bolt M8-6gx20 GOST 7796-70	14	14

2501-59-2-01СБ Кабина / 2501-59-2-01SB Cab

6-57



2501-59-2-01СБ Кабина / 2501-59-2-01SB Cab

6-58

6.8

2501-59-2-01СБ Кабина
2501-59-2-01SB Cab

Рис./Fig. 6.8

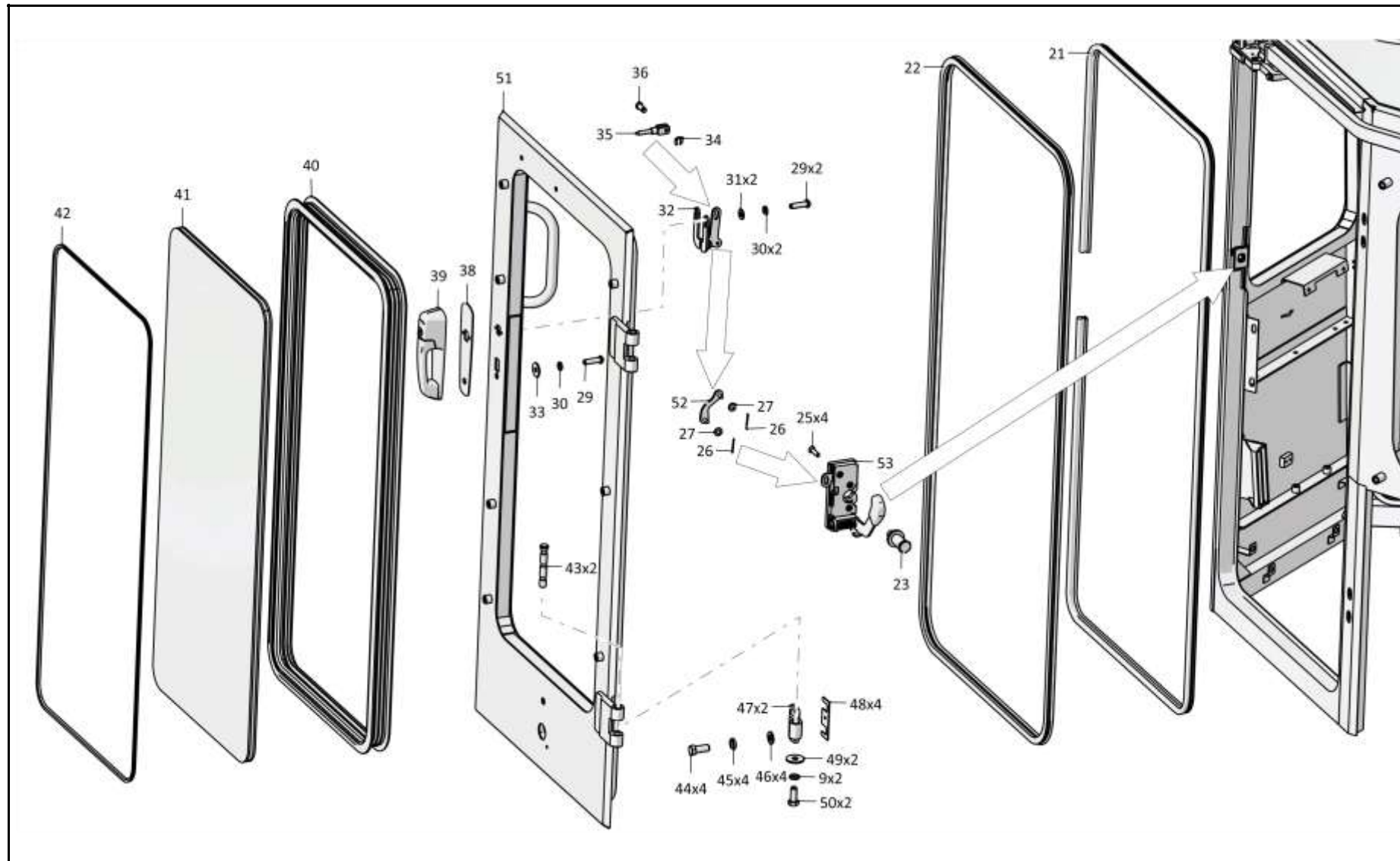
Лист 3 из 5
 Sheet 3 of 5

Поз. Pos.	Обозначение Designation	Наименование Denomination		Кол-во на исполнение Quantity per unit	
				УХЛ / NF	Т
51	2501-59-204СБ(SB)	Дверь	Door	1	1
52	2501-59-213СБ(SB)	Тяга	Tie-rod	1	1
53		Запор левый 32856-01 (покупка, в комплекте с ключами)	Left lock 32856-01 (purchase, complete with keys)	1	1

2501-59-2-01СБ Кабина / 2501-59-2-01SB Cab

2501-59-2-01СБ Кабина / 2501-59-2-01SB Cab

6-59



2501-59-2-01СБ Кабина / 2501-59-2-01SB Cab

6-60

6.8

2501-59-2-01СБ Кабина
2501-59-2-01SB Cab

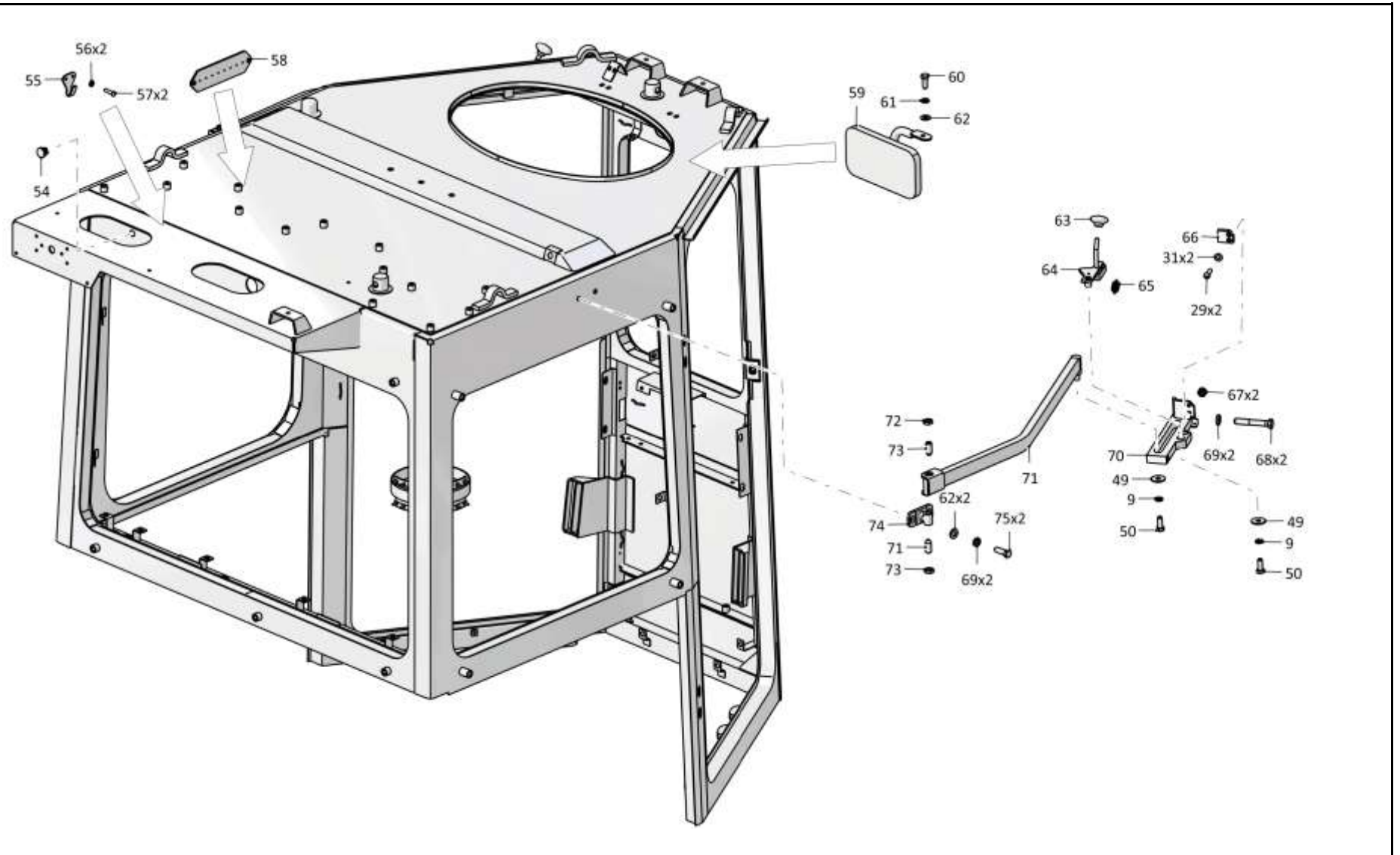
Рис./Fig. 6.8Лист 4 из 5
Sheet 4 of 5

2501-59-2-01СБ Кабина / 2501-59-2-01SB Cab

Поз. Pos.	Обозначение Designation	Наименование Denomination		Кол-во на исполнение Quantity per unit	
				УХЛ / NF	T
54	7879-4204-01	Пробка	Plug	1	1
55	2501-59-268	Крючок	Hook	1	1
56		Шайба 4 ГОСТ 6402-70	Washer 4 GOST 6402-70	2	2
57		Винт В.М4-6gx16 ГОСТ 17473-80	Screw В.М4-6gx16 GOST 17473-80	2	2
58	2501-59-141	Плата	Board	1	
58	2501-59-141-20	Плата	Board		1
59		Зеркало салонное ИТ2.235.039 (покупка)	Saloon mirror IT2.235.039 (purchase)	1	1
60		Болт М10-6gx20 ГОСТ 7796-70	Bolt M10-6gx20 GOST 7796-70	1	1
61		Шайба 10 ГОСТ 6402-70	Washer 10 GOST 6402-70	1	1
62		Шайба А.10 ГОСТ 11371-78	Washer А.10 GOST 11371-78	5	5
63	ТТ2501-23-2	Ручка	Handle	2	2
64	2501-59-160СБ(SB)	Фиксатор	Fixer	1	
64	2501-59-160-20СБ(SB)	Фиксатор	Fixer		1
65	385284-01	Пружина	Spring	2	
65	385284-20	Пружина	Spring		2
66	2501-59-186	Пластина	Plate	2	2
67		Гайка М6 ГОСТ 5915-70	Nut M6 GOST 5915-70	4	4
68		Болт М10-6gx60 ГОСТ 7795-70	Bolt M10-6gx60 GOST 7795-70	4	4
69		Шайба 100Т ГОСТ 6402-70	Washer 100Т GOST 6402-70	8	8
70	2501-59-158СБ(SB)	Направляющая	Guide	1	
70	2501-59-158-20СБ(SB)	Направляющая	Guide		1
71	2501-59-157-01СБ(SB)	Балка	Beam	1	1
72	300220	Гайка М12x1,25 ГОСТ 15522-70	Nut M12x1,25 GOST 15522-70	4	
72	300220-20	Гайка М12x1,25 ГОСТ 15522-70	Nut M12x1,25 GOST 15522-70		4
73	2501-59-185	Винт	Screw	4	
73	2501-59-185-20	Винт	Screw		4
74	2501-59-296	Опора	Support	2	
74	2501-59-296-20	Опора	Support		2
75		Болт М10-6gx30 ГОСТ 7796-70	Bolt M10-6gx30 GOST 7796-70	4	4

2501-59-2-01СБ Кабина / 2501-59-2-01SB Cab

6-61



2501-59-2-01СБ Кабина / 2501-59-2-01SB Cab

6-62

6.8

2501-59-2-01СБ Кабина
2501-59-2-01SB Cab

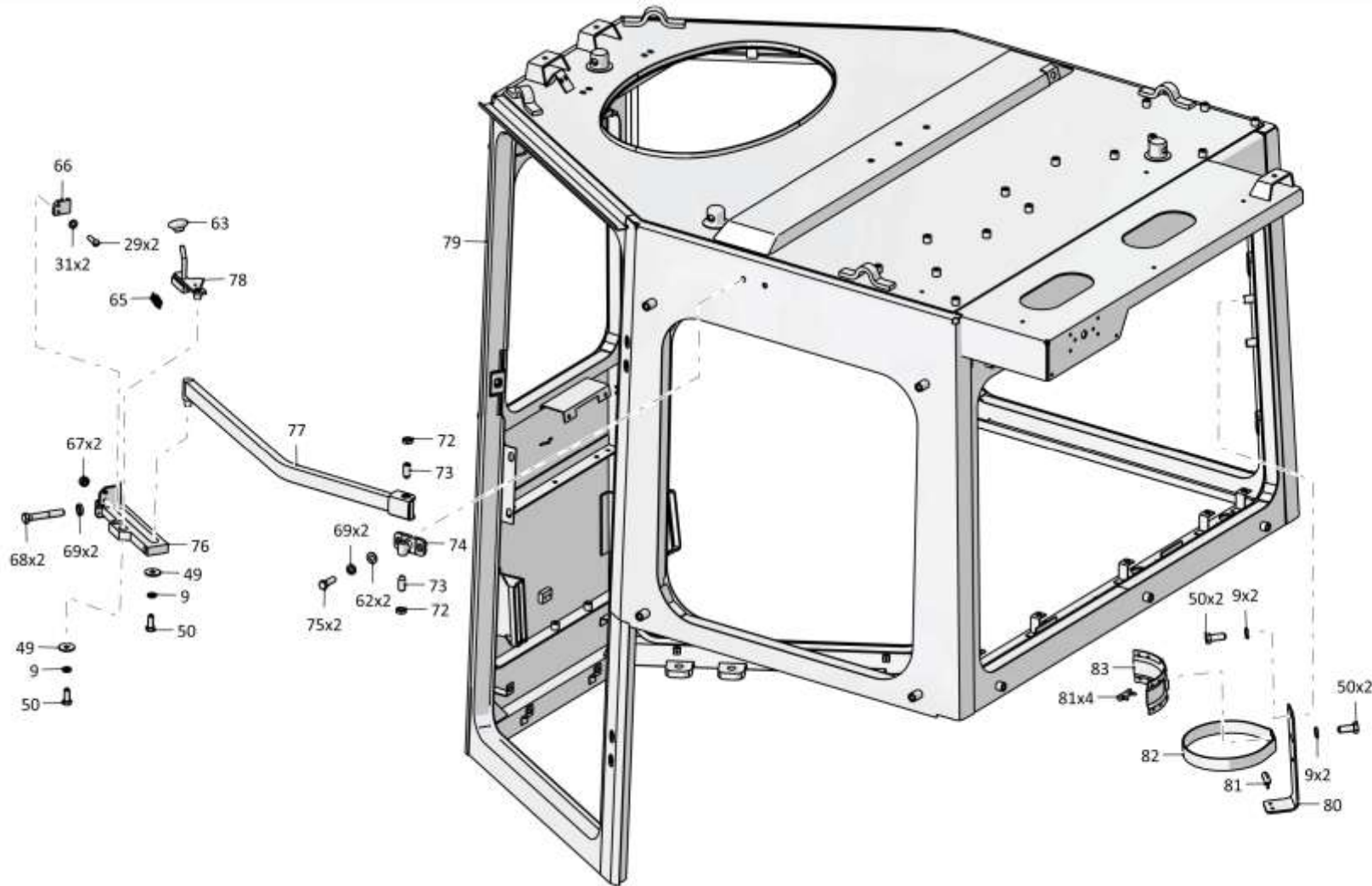
Рис./Fig. 6.8Лист 5 из 5
Sheet 5 of 5

Поз. Pos.	Обозначение Designation	Наименование Denomination		Кол-во на исполнение Quantity per unit	
				УХЛ / NF	T
76	2501-59-158-01СБ(SB)	Направляющая	Guide	1	
76	2501-59-158-01-20СБ(SB)	Направляющая	Guide		1
77	2501-59-157СБ(SB)	Балка	Beam	1	1
78	2501-59-160-01СБ(SB)	Фиксатор	Fixer	1	
78	2501-59-160-01-20СБ(SB)	Фиксатор	Fixer		1
79	2501-59-201-01СБ(SB)	Каркас	Framework	1	1
80	2501-59-150	Кронштейн	Bracket	1	
80	2501-59-150-20	Кронштейн	Bracket		1
81	400085	Опора	Support	5	5
82		Хомут крепления термоса 54-00-630	Clamp for thermos fastening 54-00-630	1	1
83	401-59-260СБ(SB)	Гнездо	Pocket	1	1
		Клей Dinitrol 500 Швеция (по контракту)	Glue Dinitrol 500 Sweden (under the	0,3 кг (kg)	0,3 кг (kg)

2501-59-2-01СБ Кабина / 2501-59-2-01SB Cab

2501-59-2-01СБ Кабина / 2501-59-2-01SB Cab

6-63



2501-59-2-01СБ Кабина / 2501-59-2-01SB Cab

6-64

6.9

2501-59-2-02СБ Кабина
2501-59-2-02SB Cab

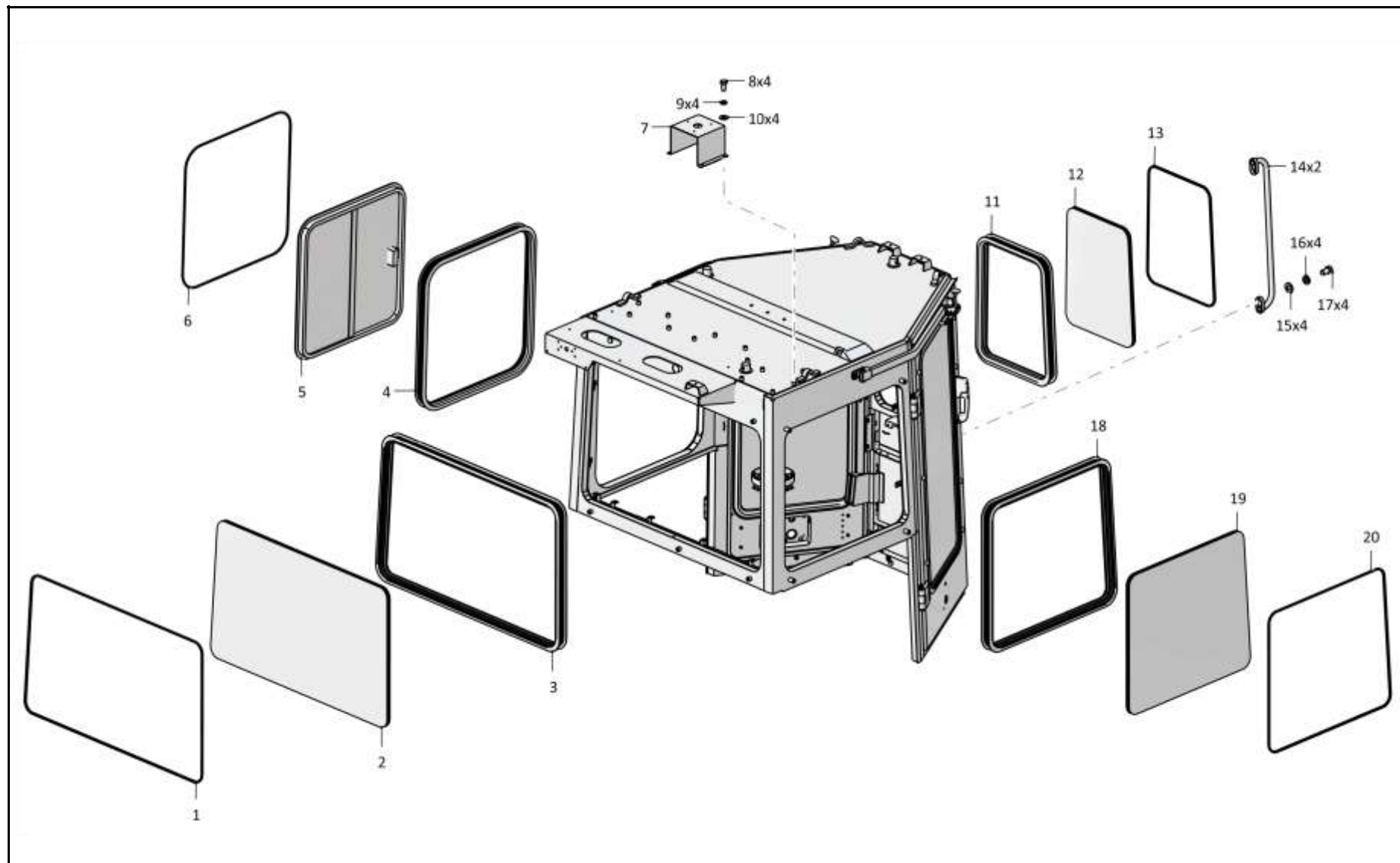
Рис./Fig. 6.9Лист 1 из 5
Sheet 1 of 5

Поз. Pos.	Обозначение Designation	Наименование Denomination		Кол-во на исполнение Quantity per unit	
				УХЛ / NF	T
	2501-59-2-02СБ(SB)	Кабина	Cab	x	
	2501-59-2-02-20СБ(SB)	Кабина	Cab		x
1	46-59-419-03	Кант №23	Edge №23	1	1
2		Стеклопакет 2501-59-120СБ ТУ 21-0287200-005-91 (покупка)	Multiple glass unit 2501-59-120SB TU 21-0287200-005-91 (purchase)	1	1
3	2501-59-73-03	Окантовка	Edging	1	1
4	2501-59-234	Окантовка	Edging	1	1
5		Форточка левая PFL-1 (по договору, допускается замена на Горизонтально-раздвижное окно V117069 (по контракту))	Left air gate PFL-1 (under the contract, replacement to Horizontally sliding window V117069 (under the contract) is allowed)	1	1
6	46-59-419-06	Кант №23	Edge №23	1	1
7	2501-59-280	Кронштейн	Bracket	1	1
8		Болт М8-6gx16 ГОСТ 7796-70	Bolt M8-6gx16 GOST 7796-70	4	4
9		Шайба 8Т ГОСТ 6402-70	Washer 8T GOST 6402-70	18	18
10		Шайба А.8 ГОСТ 11371-78	Washer A.8 GOST 11371-78	6	6
11	2501-59-73	Окантовка	Edging	1	1
12		Стеклопакет 2501-59-117СБ ТУ 21-0287200-005-91 (покупка)	Multiple glass unit 2501-59-117SB TU 21-0287200-005-91 (purchase)	1	1
13	46-59-419	Кант №23	Edge №23	1	1
14	401-59-168СБ(SB)	Поручень	Handrail	2	2
15		Шайба А.12 ГОСТ 11371-78	Washer A.12 GOST 11371-78	4	4
16		Шайба 12ОТ ГОСТ 6402-70	Washer 12OT GOST 6402-70	4	4
17		Болт М12x1,25-6gx20 ГОСТ 7796-70	Bolt M12x1,25-6gx20 GOST 7796-70	4	4
18	2501-59-73-02	Окантовка	Edging	1	1
19		Стеклопакет 2501-59-119СБ ТУ 21-0287200-005-91 (покупка)	Multiple glass unit 2501-59-119SB TU 21-0287200-005-91 (purchase)	1	1
20	46-59-419-02	Кант №23	Edge №23	1	1

2501-59-2-02СБ Кабина / 2501-59-2-02SB Cab

2501-59-2-02СБ Кабина / 2501-59-2-02SB Cab

6-65



2501-59-2-02СБ Кабина / 2501-59-2-02SB Cab

6-66

6.9

2501-59-2-02СБ Кабина
2501-59-2-02SB Cab

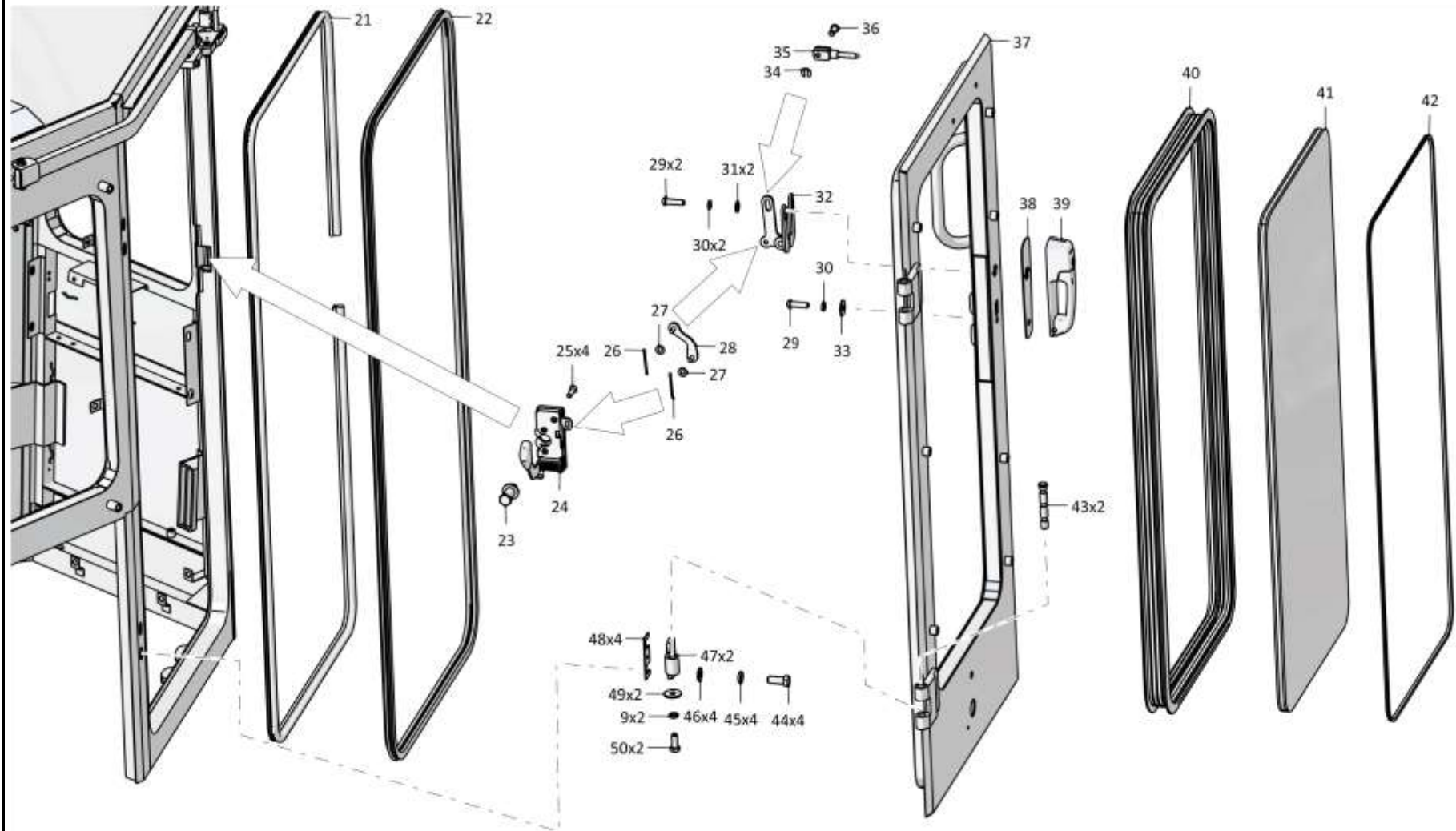
Рис./Fig. 6.9Лист 2 из 5
Sheet 2 of 5

Поз. Pos.	Обозначение Designation	Наименование Denomination		Кол-во на исполнение Quantity per unit	
				УХЛ / NF	T
21		Уплотнитель 450/6107805 ТУ 38.105.1884-89 (покупка)	Seal 450/6107805 TU 38.105.1884-89 (purchase)	10 м	10 м
22		Уплотнитель 450/6107802Р ТУ 38.105.1884-89 (покупка)	Seal 450/6107802R TU 38.105.1884-89 (purchase)	10 м	10 м
23		Болт крепежный 11737-16 (покупка)	Fastening bolt 11737-16 (purchase)	2	2
24		Запор правый 32747-01 (покупка, в комплекте с ключами)	Right lock 32747-01 (purchase, complete with keys)	1	1
25		Винт В.М6-6gx25 ГОСТ 17475-80	Screw В.М6-6gx25 GOST 17475-80	8	8
26		Шплинт 1,6x14 ГОСТ 397-79	Cotter pin 1,6x14 GOST 397-79	4	4
27		Шайба А.5 ГОСТ 11371-78	Washer А.5 GOST 11371-78	4	4
28	2501-59-213-01СБ(SB)	Тяга	Tie-rod	1	1
29		Винт В.М6-6gx22 ГОСТ 17473-80	Screw В.М6-6gx22 GOST 17473-80	10	10
30		Шайба 6Т ГОСТ 6402-70	Washer 6T GOST 6402-70	6	6
31	310110	Шайба А.6 ГОСТ 11371-78	Washer А.6 GOST 11371-78	8	
31	310110-20	Шайба А.6 ГОСТ 11371-78	Washer А.6 GOST 11371-78		8
32		Рычаг угловой 20829-01 (покупка)	Angular lever 20829-01 (purchase)	2	2
33		Шайба А 6 ГОСТ 6958-78	Washer А 6 GOST 6958-78	2	2
34		Шайба TRIMARK 20293 (покупка)	Washer TRIMARK 20293 (purchase)	2	2
35		Тяга TRIMARK 20299 (покупка)	Tie-rod TRIMARK 20299 (purchase)	2	2
36		Зажим 20294-01 (покупка)	Holdfrast 20294-01 (purchase)	2	2
37	2501-59-205СБ(SB)	Дверь	Door	1	1
38	3526-59-111	Прокладка	Gasket	2	2
39		Ручка с разъемом под ключ 23310-01 (покупка)	The handle with the turnkey socket 23310-01 (purchase)	2	2
40	2501-59-73-01	Окантовка	Edging	2	2
41		Стеклопакет 2501-59-118СБ СПКТ ТУ 21-0287200-005-91 (покупка)	Multiple glass unit 2501-59-118SB SPKT TU 21-0287200-005-91 (purchase)	2	2
42	46-59-419-01	Кант №23	Edge №23	2	2
43	2501-59-105	Стержень	Stem	4	
43	2501-59-105-20	Стержень	Stem		4
44		Болт М16x1,5-6gx38 ГОСТ 7796-70	Bolt М16x1,5-6gx38 GOST 7796-70	8	8
45		Шайба 16ОТ ГОСТ 6402-70	Washer 16OT GOST 6402-70	8	8
46		Шайба А.16 ГОСТ 11371-78	Washer А.16 GOST 11371-78	8	8
47	2501-59-306	Створка	Flap	4	4
48	401-59-422	Планка	Strip	8	
48	401-59-422-20	Планка	Strip		8
49		Шайба А 8 ГОСТ 6958-78	Washer А 8 GOST 6958-78	8	8
50		Болт М8-6gx20 ГОСТ 7796-70	Bolt М8-6gx20 GOST 7796-70	14	14

2501-59-2-02СБ Кабина / 2501-59-2-02SB Cab

2501-59-2-02СБ Кабина / 2501-59-2-02SB Cab

6-67



2501-59-2-02СБ Кабина / 2501-59-2-02SB Cab

6-68

6.9

2501-59-2-02СБ Кабина
2501-59-2-02SB Cab

Рис./Fig. 6.9

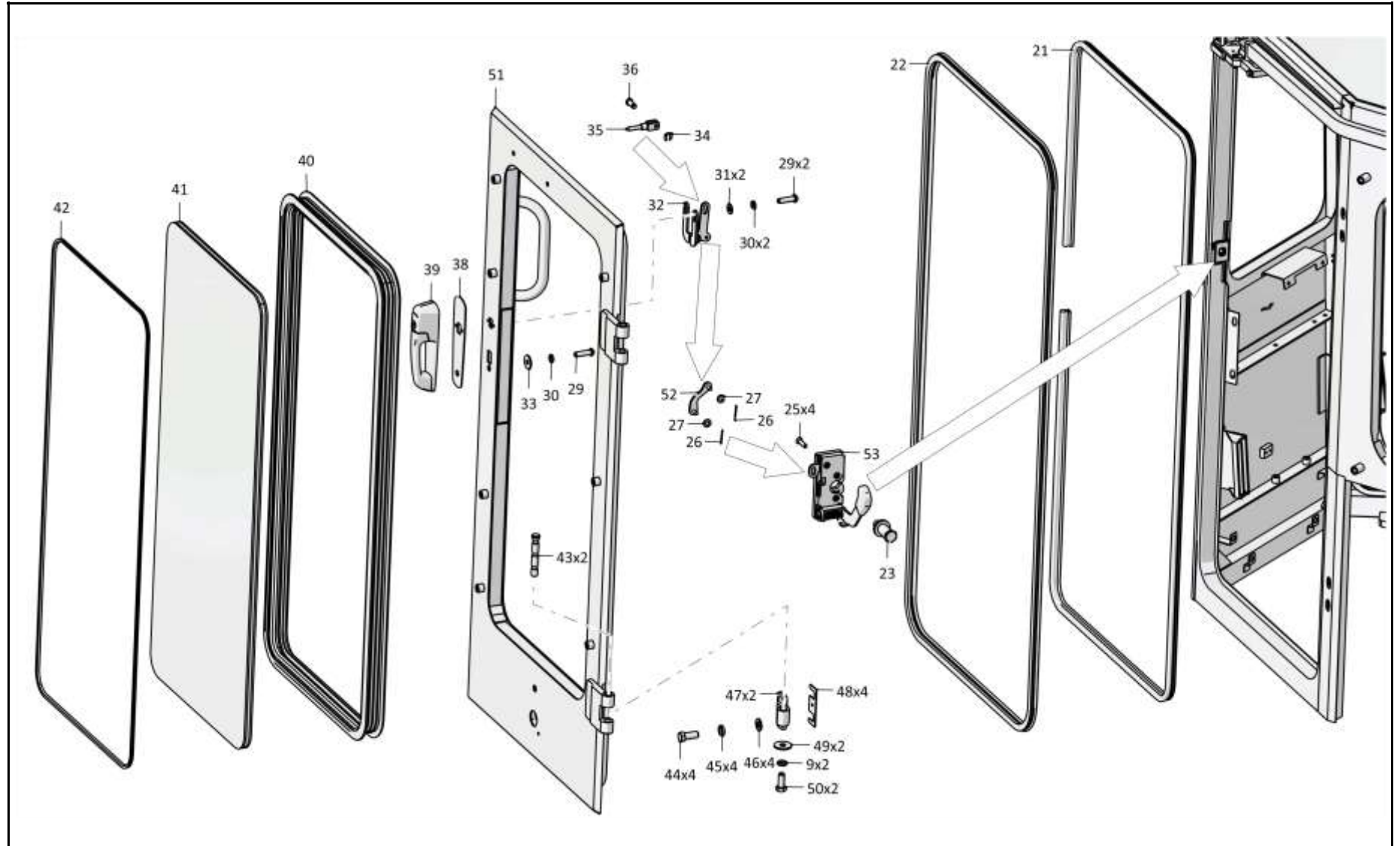
Лист 3 из 5
 Sheet 3 of 5

Поз. Pos.	Обозначение Designation	Наименование Denomination		Кол-во на исполнение Quantity per unit	
				УХЛ / NF	Т
51	2501-59-204СБ(SB)	Дверь	Door	1	1
52	2501-59-213СБ(SB)	Тяга	Tie-rod	1	1
53		Запор левый 32856-01 (покупка, в комплекте с ключами)	Left lock 32856-01 (purchase, complete with keys)	1	1

2501-59-2-02СБ Кабина / 2501-59-2-02SB Cab

2501-59-2-02СБ Кабина / 2501-59-2-02SB Cab

6-69



2501-59-2-02СБ Кабина / 2501-59-2-02SB Cab

6-70

6.9

2501-59-2-02СБ Кабина
2501-59-2-02SB Cab

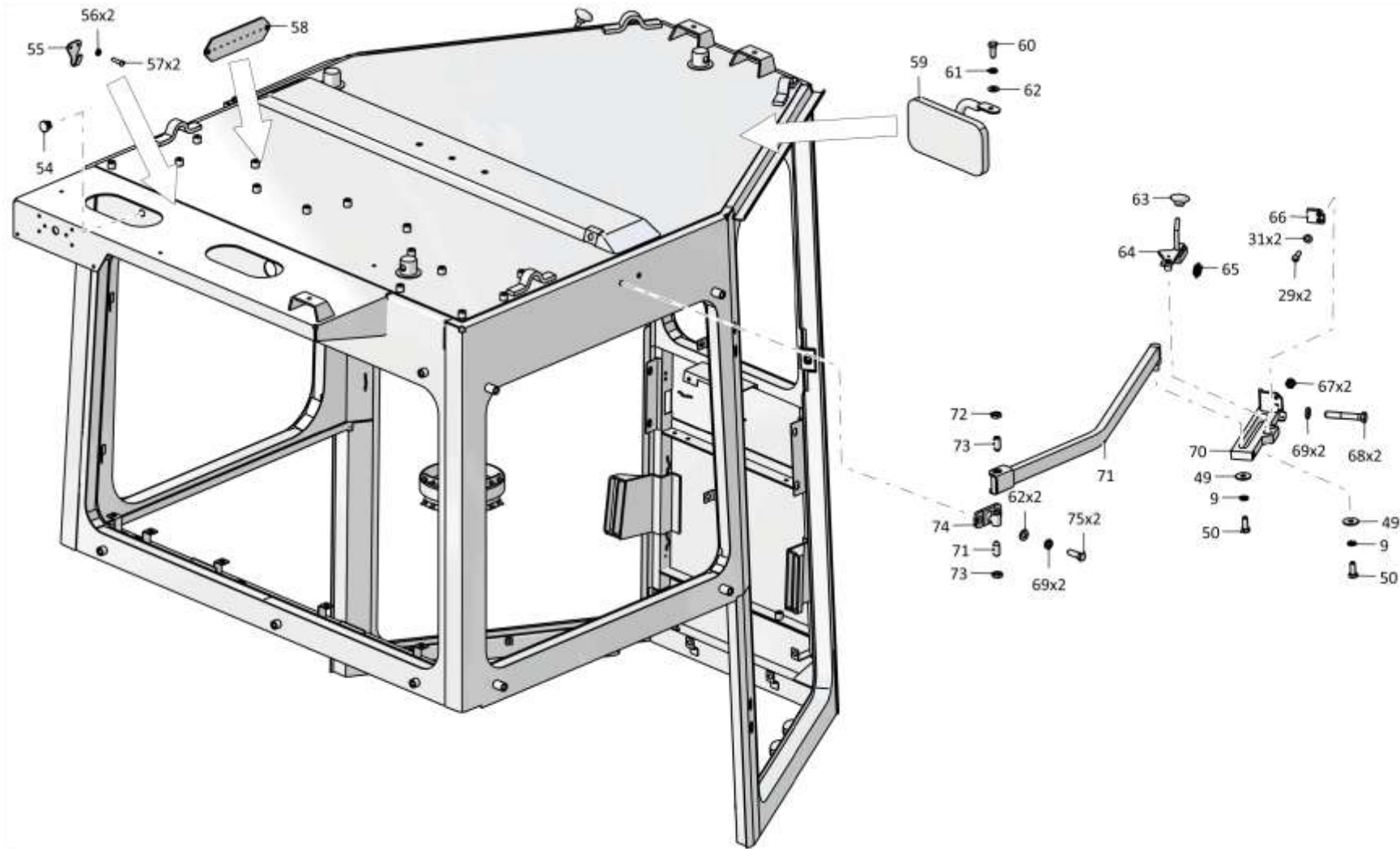
Рис./Fig. 6.9Лист 4 из 5
Sheet 4 of 5

2501-59-2-02СБ Кабина / 2501-59-2-02SB Cab

Поз. Pos.	Обозначение Designation	Наименование Denomination		Кол-во на исполнение Quantity per unit	
				УХЛ / NF	Т
54	7879-4204-01	Пробка	Plug	1	1
55	2501-59-268	Крючок	Hook	1	1
56		Шайба 4 ГОСТ 6402-70	Washer 4 GOST 6402-70	2	2
57		Винт В.М4-6gx16 ГОСТ 17473-80	Screw В.М4-6gx16 GOST 17473-80	2	2
58	2501-59-141	Плата	Board	1	
58	2501-59-141-20	Плата	Board		1
59		Зеркало салонное ИТ2.235.039 (покупка)	Saloon mirror ИТ2.235.039 (purchase)	1	1
60		Болт М10-6gx20 ГОСТ 7796-70	Bolt М10-6gx20 GOST 7796-70	1	1
61		Шайба 10 ГОСТ 6402-70	Washer 10 GOST 6402-70	1	1
62		Шайба А.10 ГОСТ 11371-78	Washer А.10 GOST 11371-78	5	5
63	ТТ2501-23-2	Ручка	Handle	2	2
64	2501-59-160СБ(СВ)	Фиксатор	Fixer	1	
64	2501-59-160-20СБ(СВ)	Фиксатор	Fixer		1
65	385284-01	Пружина	Spring	2	
65	385284-20	Пружина	Spring		2
66	2501-59-186	Пластина	Plate	2	2
67		Гайка М6 ГОСТ 5915-70	Nut М6 GOST 5915-70	4	4
68		Болт М10-6gx60 ГОСТ 7795-70	Bolt М10-6gx60 GOST 7795-70	4	4
69		Шайба 100Т ГОСТ 6402-70	Washer 100Т GOST 6402-70	8	8
70	2501-59-158СБ(СВ)	Направляющая	Guide	1	
70	2501-59-158-20СБ(СВ)	Направляющая	Guide		1
71	2501-59-157-01СБ(СВ)	Балка	Beam	1	1
72	300220	Гайка М12x1,25 ГОСТ 15522-70	Nut М12x1,25 GOST 15522-70	4	
72	300220-20	Гайка М12x1,25 ГОСТ 15522-70	Nut М12x1,25 GOST 15522-70		4
73	2501-59-185	Винт	Screw	4	
73	2501-59-185-20	Винт	Screw		4
74	2501-59-296	Опора	Support	2	
74	2501-59-296-20	Опора	Support		2
75		Болт М10-6gx30 ГОСТ 7796-70	Bolt М10-6gx30 GOST 7796-70	4	4

2501-59-2-02СБ Кабина / 2501-59-2-02SB Cab

6-71



2501-59-2-02СБ Кабина / 2501-59-2-02SB Cab

6-72

6.9

2501-59-2-02СБ Кабина
2501-59-2-02SB Cab

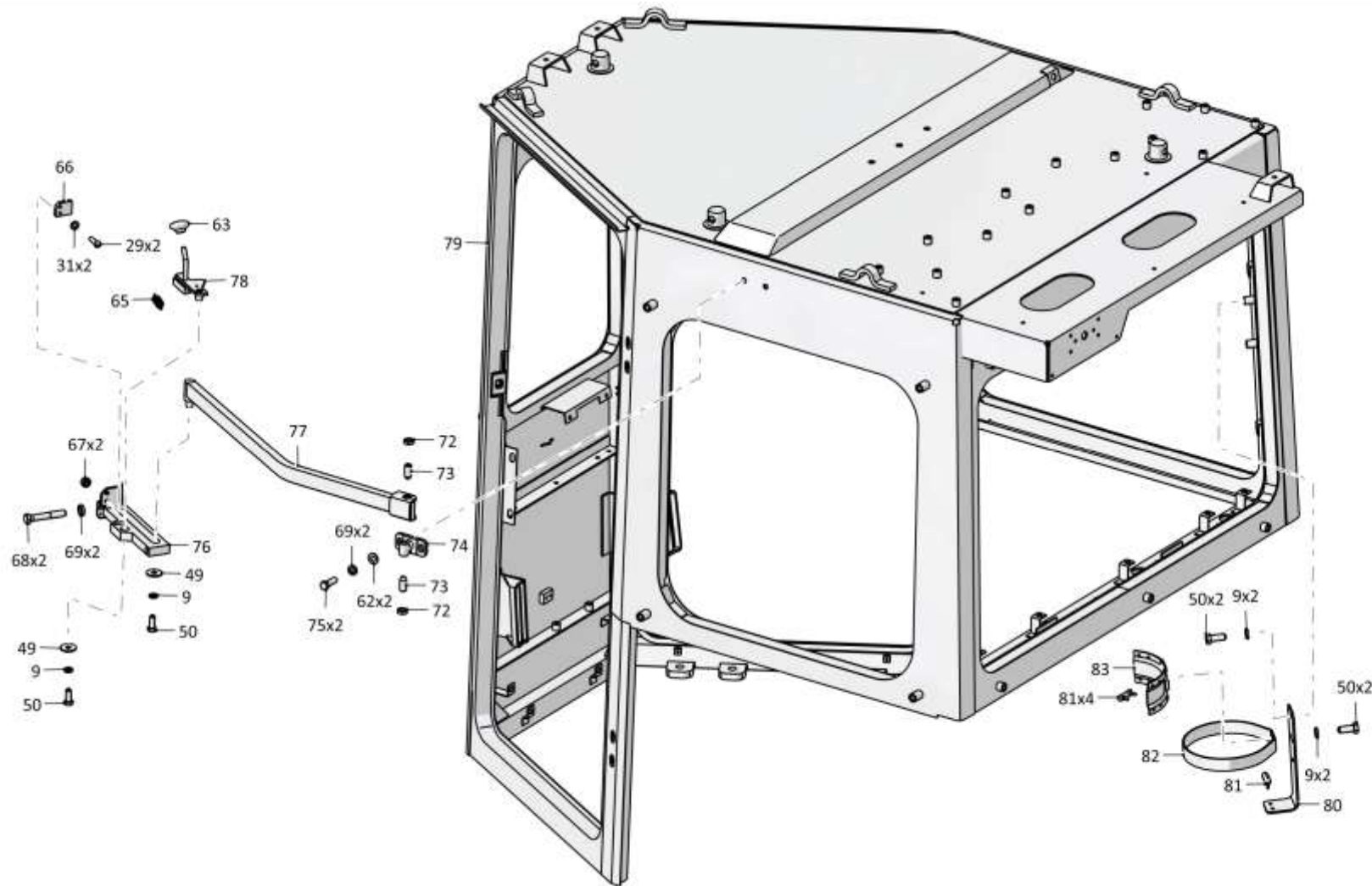
Рис./Fig. 6.9Лист 5 из 5
Sheet 5 of 5

Поз. Pos.	Обозначение Designation	Наименование Denomination		Кол-во на исполнение Quantity per unit	
				УХЛ / NF	T
76	2501-59-158-01СБ(SB)	Направляющая	Guide	1	
76	2501-59-158-01-20СБ(SB)	Направляющая	Guide		1
77	2501-59-157СБ(SB)	Балка	Beam	1	1
78	2501-59-160-01СБ(SB)	Фиксатор	Fixer	1	
78	2501-59-160-01-20СБ(SB)	Фиксатор	Fixer		1
79	2501-59-201-02СБ(SB)	Каркас	Framework	1	1
80	2501-59-150	Кронштейн	Bracket	1	
80	2501-59-150-20	Кронштейн	Bracket		1
81	400085	Опора	Support	5	5
82		Хомут крепления термоса 54-00-630	Clamp for thermos fastening 54-00-630	1	1
83	401-59-260СБ(SB)	Гнездо	Pocket	1	1
		Клей Dinitrol 500 Швеция (по контракту)	Glue Dinitrol 500 Sweden (under the contract)	0,3 кг (kg)	0,3 кг (kg)

2501-59-2-02СБ Кабина / 2501-59-2-02SB Cab

2501-59-2-02СБ Кабина / 2501-59-2-02SB Cab

6-73



2501-59-2-02СБ Кабина / 2501-59-2-02SB Cab

6-74

6.10

1502-24-1-02СБ Пол
1502-24-1-02SB Floor

Рис./Fig. 6.10

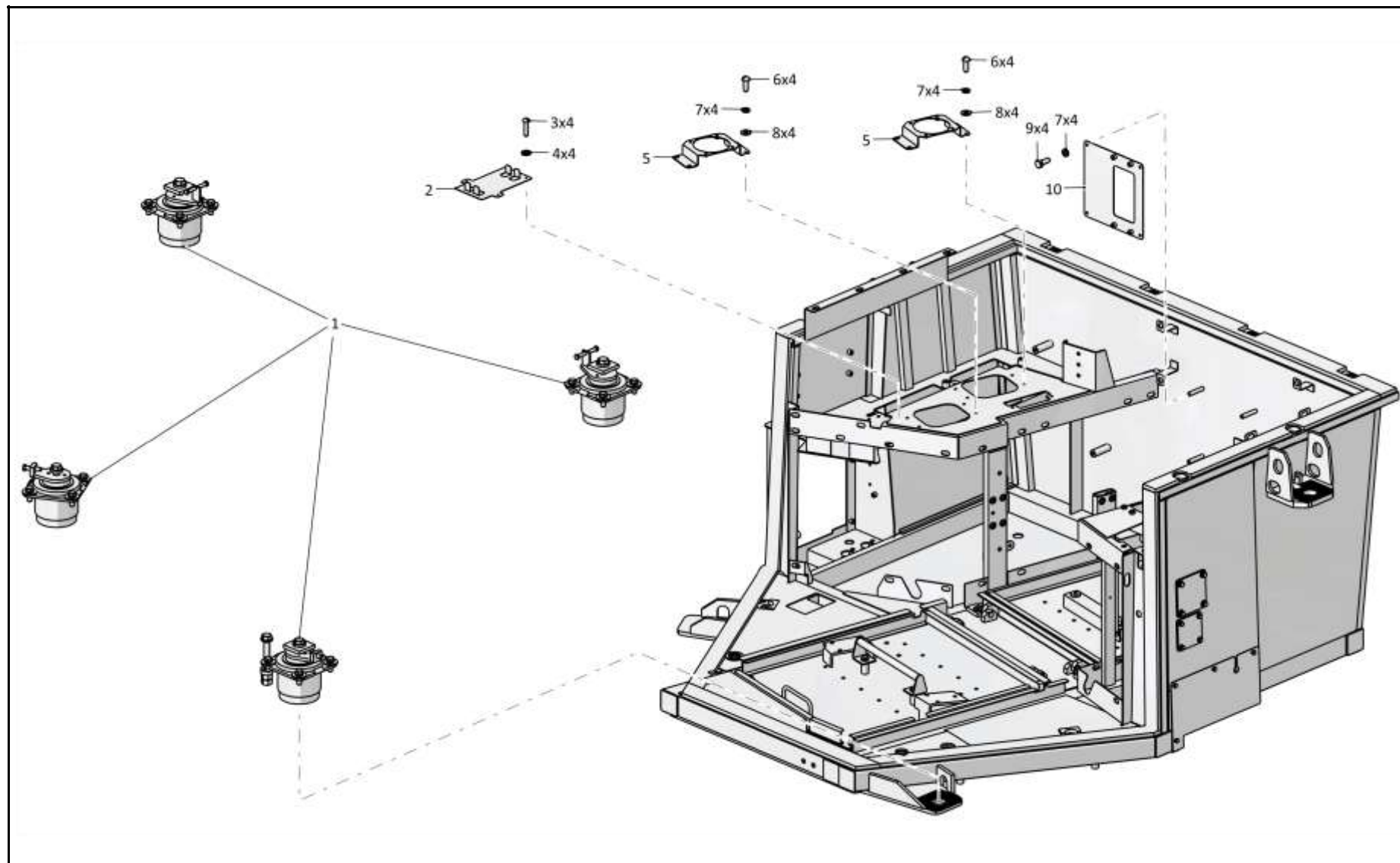
Лист 1 из 4
 Sheet 1 of 4

Поз. Pos.	Обозначение Designation	Наименование Denomination		Кол-во на исполнение Quantity per unit	
				УХЛ / NF	T
	1502-24-1-02СБ(SB)	Пол	Floor	x	
	1502-24-1-02-20СБ(SB)	Пол	Floor		x
1	1502-24-222СБ(SB)	Установка опор кабины	Supports of the cab mounting	1	
1	1502-24-222-20СБ(SB)	Установка опор кабины	Supports of the cab mounting		1
2	0901-24-130	Пластина	Plate	1	
2	0901-24-130-20	Пластина	Plate		1
3		Винт В.М4-6gx16 ГОСТ 17473-80	Screw В.М4-6gx16 GOST 17473-80	4	4
4		Шайба 4 ГОСТ 6402-70	Washer 4 GOST 6402-70	4	4
5	313512-24-135СБ(SB)	Подставка	Support	2	
5	313512-24-135-20СБ(SB)	Подставка	Support		2
6		Винт В.М6-6gx16 ГОСТ 17473-80	Screw В.М6-6gx16 GOST 17473-80	8	8
7		Шайба 6Т ГОСТ 6402-70	Washer 6T GOST 6402-70	16	20
8	310110	Шайба А.6 ГОСТ 11371-78	Washer А.6 GOST 11371-78	12	
8	310110-20	Шайба А.6 ГОСТ 11371-78	Washer А.6 GOST 11371-78		16
9		Болт М6-6gx16 ГОСТ 7798-70	Bolt М6-6gx16 GOST 7798-70	8	12
10	0901-24-129СБ(SB)	Плата	Board	1	
10	0901-24-129-20СБ(SB)	Плата	Board		1

1502-24-1-02СБ Пол / 1502-24-1-02SB Floor

1502-24-1-02СБ Пол / 1502-24-1-02SB Floor

6-75



1502-24-1-02СБ Пол / 1502-24-1-02SB Floor

6-76

6.10

1502-24-1-02СБ Пол
1502-24-1-02SB Floor

Рис./Fig. 6.10

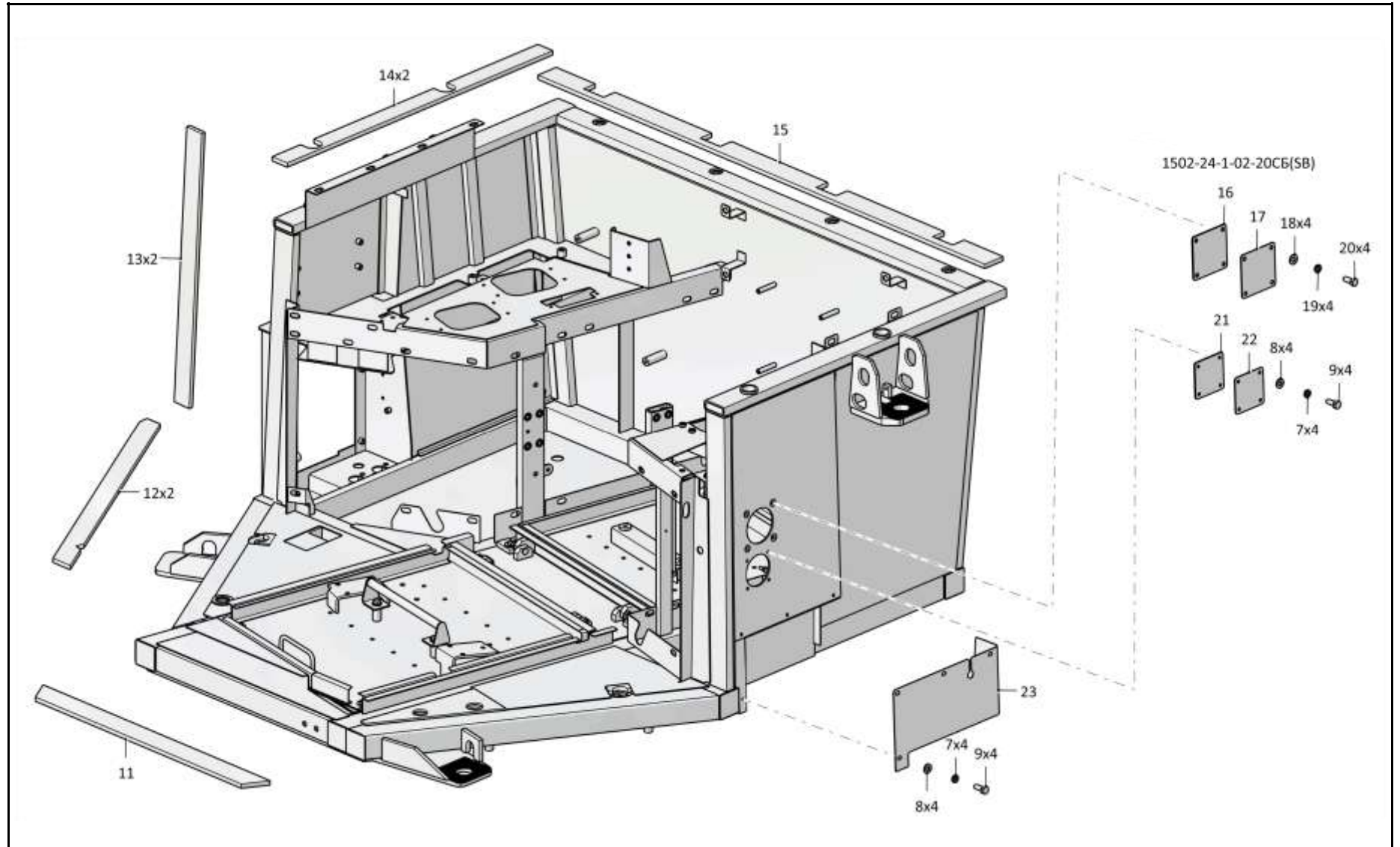
Лист 2 из 4
 Sheet 2 of 4

1502-24-1-02СБ Пол / 1502-24-1-02SB Floor

Поз. Pos.	Обозначение Designation	Наименование Denomination		Кол-во на исполнение Quantity per unit	
				УХЛ / NF	T
11	3501-24-127	Уплотнение	Seal	1	
11	3501-24-127-20	Уплотнение	Seal		1
12	3501-24-130	Уплотнение	Seal	2	
12	3501-24-130-20	Уплотнение	Seal		2
13	3501-24-126	Уплотнение	Seal	2	
13	3501-24-126-20	Уплотнение	Seal		2
14	3501-24-128	Уплотнение	Seal	2	
14	3501-24-128-20	Уплотнение	Seal		2
15	3501-24-129	Уплотнение	Seal	1	
15	3501-24-129-20	Уплотнение	Seal		1
16	0901-24-134	Прокладка	Gasket		1
17	0901-24-135	Крышка	Cover		1
18		Шайба А.8 ГОСТ 11371-78	Washer A.8 GOST 11371-78	9	13
19		Шайба 8Т ГОСТ 6402-70	Washer 8T GOST 6402-70	3	7
20		Болт М8-6gx20 ГОСТ 7796-70	Bolt M8-6gx20 GOST 7796-70	3	7
21	3501-24-392	Прокладка	Gasket		1
22	4001-24-81	Крышка	Cover		1
23	3501-24-325	Кожух	Casing	1	
23	3501-24-325-20	Кожух	Casing		1

1502-24-1-02СБ Пол / 1502-24-1-02SB Floor

6-77



1502-24-1-02СБ Пол / 1502-24-1-02SB Floor

6-78

6.10

1502-24-1-02СБ Пол
1502-24-1-02SB Floor

Рис./Fig. 6.10

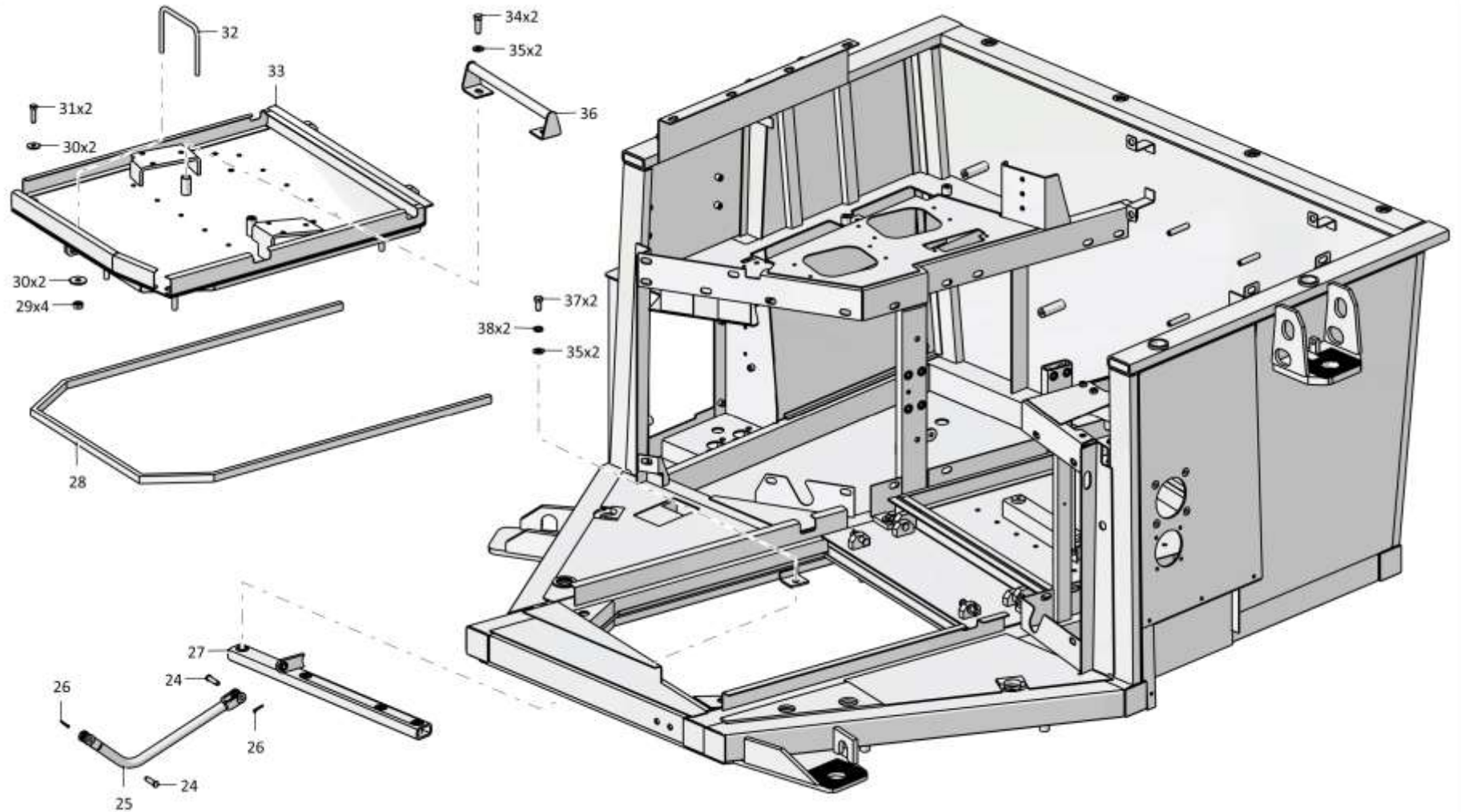
Лист 3 из 4
 Sheet 3 of 4

Поз. Pos.	Обозначение Designation	Наименование Denomination		Кол-во на исполнение Quantity per unit	
				УХЛ / NF	T
24	404-13-269	Ось	Axle	2	
24	404-13-269-20	Ось	Axle		2
25	ТТ2501-13-155-01СБ(SB)	Тяга	Tie-rod	1	
25	ТТ2501-13-155-01-20СБ(SB)	Тяга	Tie-rod		1
26		Шплинт 3,2x14 ГОСТ 397-79	Cotter pin 3,2x14 GOST 397-79	6	6
27	3501-24-138-01СБ(SB)	Балка	Beam	1	
27	3501-24-138-01-20СБ(SB)	Балка	Beam		1
28	0901-24-86-01	Уплотнение	Seal	1	1
29		Гайка М8 ГОСТ 5915-70	Nut M8 GOST 5915-70	4	4
30		Шайба А 8 ГОСТ 6958-78	Washer A 8 GOST 6958-78	8	8
31		Болт М8-6gx30 ГОСТ 7796-70	Bolt M8-6gx30 GOST 7796-70	2	2
32	3501-24-203	Ручка	Handle	1	
32	3501-24-203-20	Ручка	Handle		1
33	313512-24-111-04СБ(SB)	Крышка	Cover	1	1
34		Болт М10-6gx30 ГОСТ 7796-70	Bolt M10-6gx30 GOST 7796-70	2	2
35		Шайба А.10 ГОСТ 11371-78	Washer A.10 GOST 11371-78	8	8
36	4001-24-110СБ(SB)	Опора	Support	1	
36	4001-24-110-20СБ(SB)	Опора	Support		1
37		Болт М10-6gx20 ГОСТ 7796-70	Bolt M10-6gx20 GOST 7796-70	2	2
38		Шайба 100Т ГОСТ 6402-70	Washer 100T GOST 6402-70	2	2

1502-24-1-02СБ Пол / 1502-24-1-02SB Floor

1502-24-1-02СБ Пол / 1502-24-1-02SB Floor

6-79



1502-24-1-02СБ Пол / 1502-24-1-02SB Floor

6-80

6.10

1502-24-1-02СБ Пол
1502-24-1-02SB Floor

Рис./Fig. 6.10

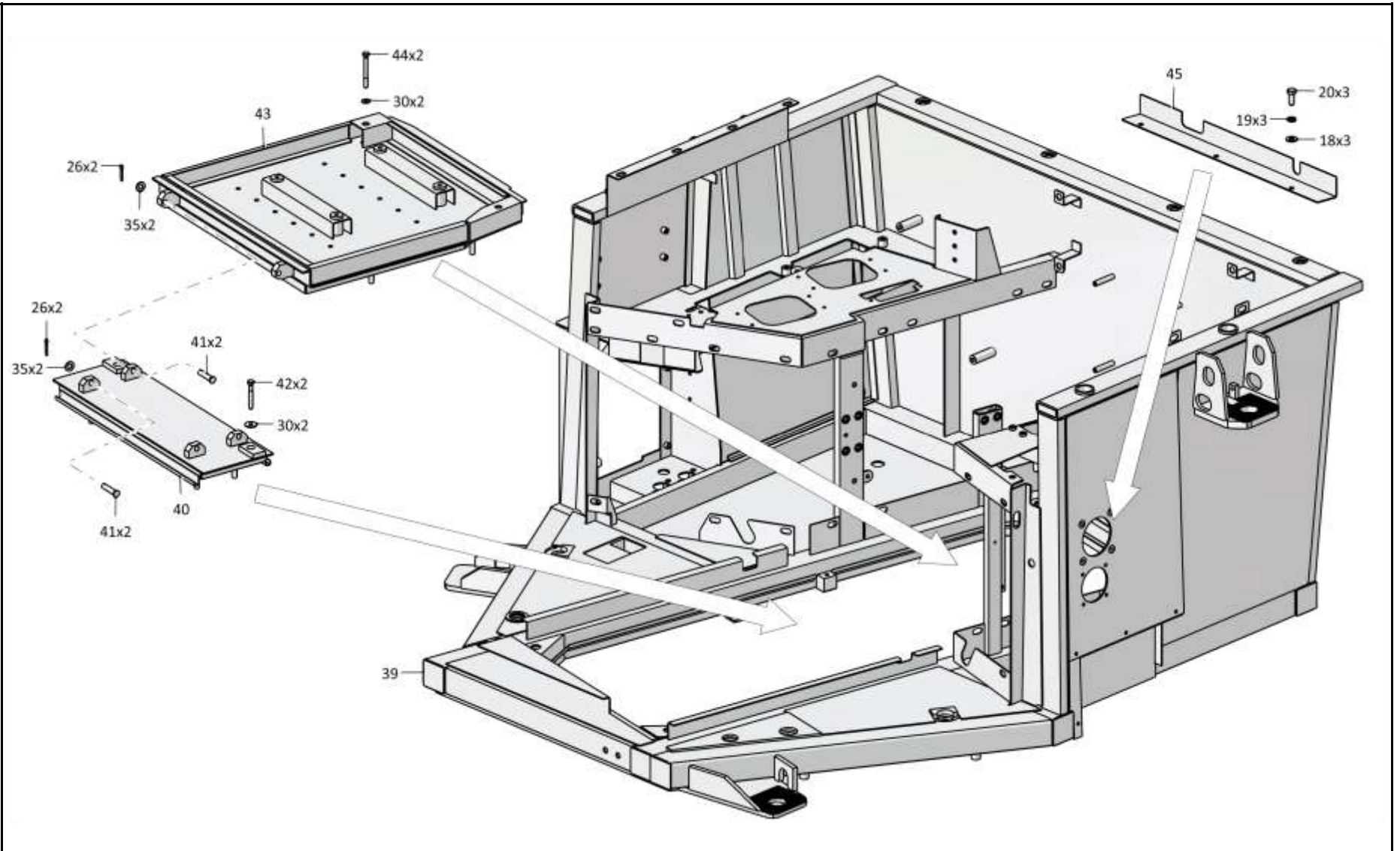
Лист 4 из 4
 Sheet 4 of 4

Поз. Pos.	Обозначение Designation	Наименование Denomination		Кол-во на исполнение Quantity per unit	
				УХЛ / NF	T
39	1502-24-101-02СБ(SB)	Каркас	Framework	1	
39	1502-24-101-02-20СБ(SB)	Каркас	Framework		1
40	3501-24-165-04СБ(SB)	Балка	Beam	1	1
41	470230	Ось 6-10в12х45 ГОСТ 9650-80	Axle 6-10в12х45 GOST 9650-80	4	
41	470230-20	Ось 6-10в12х45 ГОСТ 9650-80	Axle 6-10в12х45 GOST 9650-80		4
42		Болт М8-6gx55 ГОСТ 7795-70	Bolt M8-6gx55 GOST 7795-70	2	2
43	3501-24-135-02СБ(SB)	Крышка	Cover	1	1
44		Болт М8-6gx70 ГОСТ 7795-70	Bolt M8-6gx70 GOST 7795-70	2	2
45	3501-24-124-01	Кожух	Casing	1	1
	1502-24-220-02СБ(SB)	Установка комплекта теплошумоизоляции кабины	Cabin heatnoise isolation set mounting	1	
	1502-24-220-02-20СБ(SB)	Установка комплекта теплошумоизоляции кабины	Cabin heatnoise isolation set mounting		1

1502-24-1-02СБ Пол / 1502-24-1-02SB Floor

1502-24-1-02СБ Пол / 1502-24-1-02SB Floor

6-81



1502-24-1-02СБ Пол / 1502-24-1-02SB Floor

6-82

6.11

1502-24-1-03СБ Пол
1502-24-1-03SB Floor

Рис./Fig. 6.11

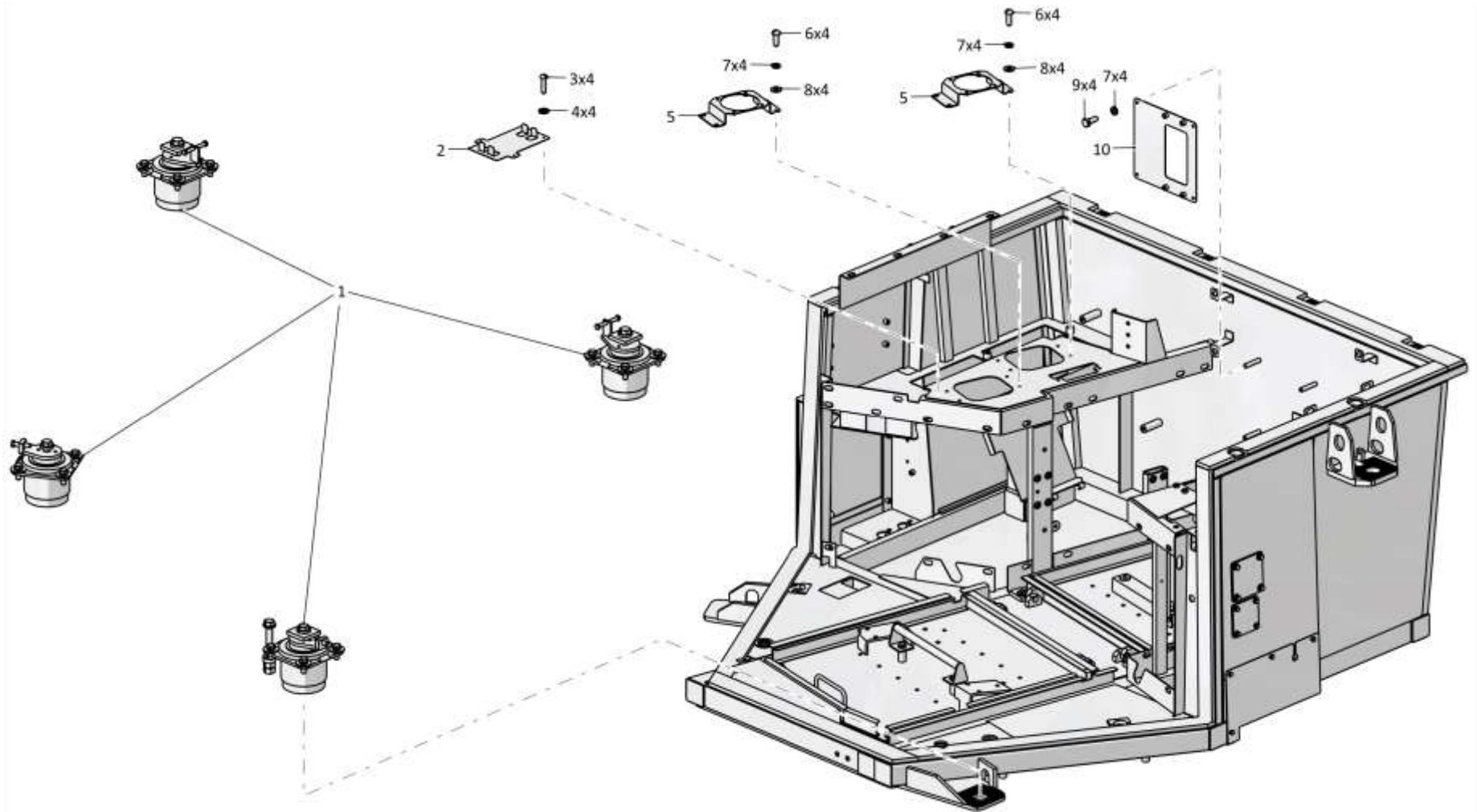
Лист 1 из 4
 Sheet 1 of 4

Поз. Pos.	Обозначение Designation	Наименование Denomination		Кол-во на исполнение Quantity per unit	
				УХЛ / NF	T
	1502-24-1-02СБ(SB)	Пол	Floor	x	
	1502-24-1-02-20СБ(SB)	Пол	Floor		x
1	1502-24-222СБ(SB)	Установка опор кабины	Supports of the cab mounting	1	
1	1502-24-222-20СБ(SB)	Установка опор кабины	Supports of the cab mounting		1
2	0901-24-130	Пластина	Plate	1	
2	0901-24-130-20	Пластина	Plate		1
3		Винт В.М4-6gx16 ГОСТ 17473-80	Screw В.М4-6gx16 GOST 17473-80	4	4
4		Шайба 4 ГОСТ 6402-70	Washer 4 GOST 6402-70	4	4
5	313512-24-135СБ(SB)	Подставка	Support	2	
5	313512-24-135-20СБ(SB)	Подставка	Support		2
6		Винт В.М6-6gx16 ГОСТ 17473-80	Screw В.М6-6gx16 GOST 17473-80	8	8
7		Шайба 6Т ГОСТ 6402-70	Washer 6T GOST 6402-70	16	20
8	310110	Шайба А.6 ГОСТ 11371-78	Washer А.6 GOST 11371-78	12	
8	310110-20	Шайба А.6 ГОСТ 11371-78	Washer А.6 GOST 11371-78		16
9		Болт М6-6gx16 ГОСТ 7798-70	Bolt М6-6gx16 GOST 7798-70	8	12
10	0901-24-129СБ(SB)	Плата	Board	1	
10	0901-24-129-20СБ(SB)	Плата	Board		1

1502-24-1-03СБ Пол / 1502-24-1-03SB Floor

1502-24-1-03СБ Пол / 1502-24-1-03SB Floor

6-83



1502-24-1-03СБ Пол / 1502-24-1-03SB Floor

6-84

6.11

1502-24-1-03СБ Пол
1502-24-1-03SB Floor

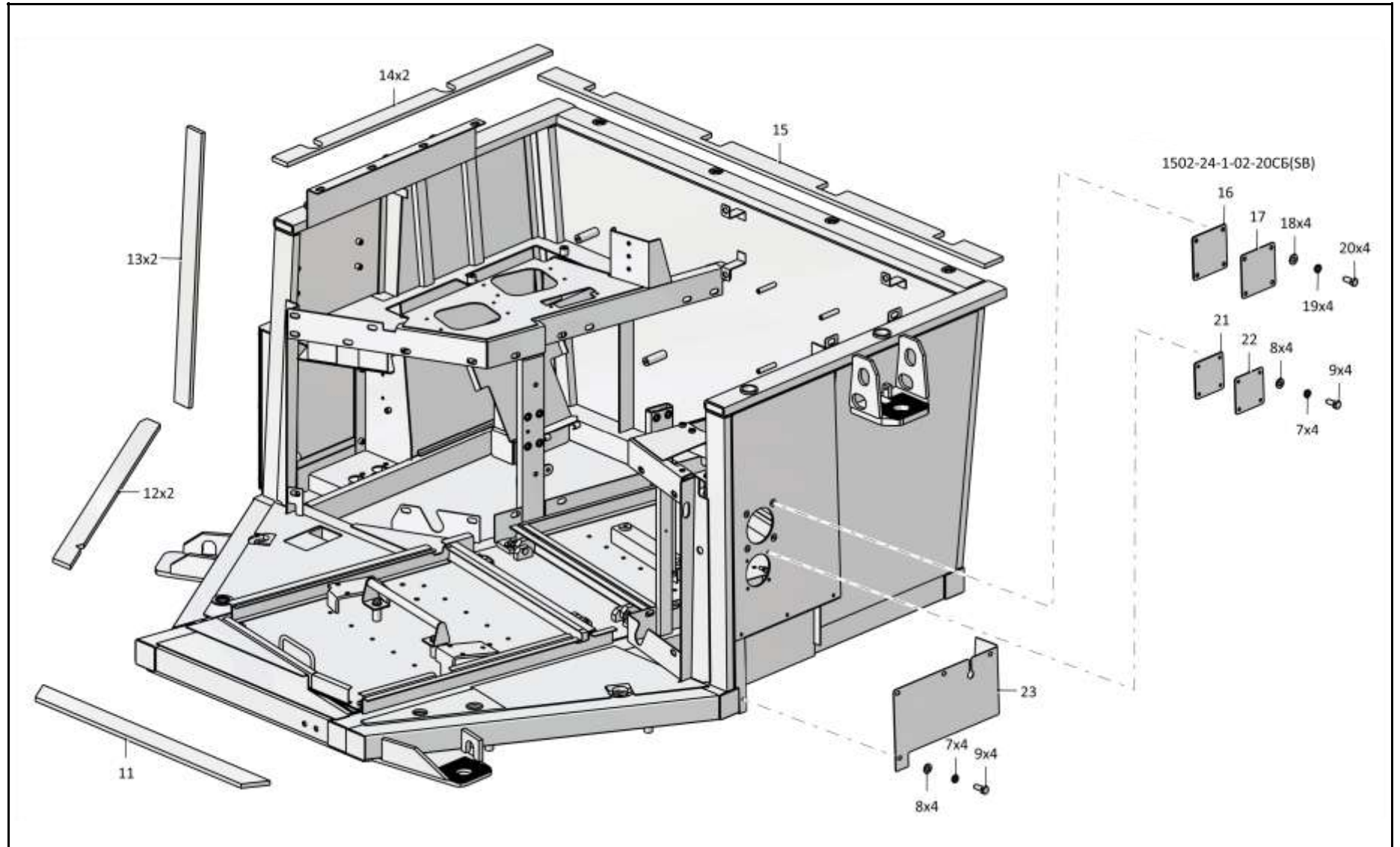
Рис./Fig. 6.11Лист 2 из 4
Sheet 2 of 4

Поз. Pos.	Обозначение Designation	Наименование Denomination		Кол-во на исполнение Quantity per unit	
				УХЛ / NF	T
11	3501-24-127	Уплотнение	Seal	1	
11	3501-24-127-20	Уплотнение	Seal		1
12	3501-24-130	Уплотнение	Seal	2	
12	3501-24-130-20	Уплотнение	Seal		2
13	3501-24-126	Уплотнение	Seal	2	
13	3501-24-126-20	Уплотнение	Seal		2
14	3501-24-128	Уплотнение	Seal	2	
14	3501-24-128-20	Уплотнение	Seal		2
15	3501-24-129	Уплотнение	Seal	1	
15	3501-24-129-20	Уплотнение	Seal		1
16	0901-24-134	Прокладка	Gasket		1
17	0901-24-135	Крышка	Cover		1
18		Шайба А.8 ГОСТ 11371-78	Washer A.8 GOST 11371-78	9	13
19		Шайба 8Т ГОСТ 6402-70	Washer 8T GOST 6402-70	9	13
20		Болт М8-6gx20 ГОСТ 7796-70	Bolt M8-6gx20 GOST 7796-70	9	13
21	3501-24-392	Прокладка	Gasket		1
22	4001-24-81	Крышка	Cover		1
23	3501-24-325	Кожух	Casing	1	
23	3501-24-325-20	Кожух	Casing		1

1502-24-1-03СБ Пол / 1502-24-1-03SB Floor

1502-24-1-03СБ Пол / 1502-24-1-03SB Floor

6-85



1502-24-1-03СБ Пол / 1502-24-1-03SB Floor

6-86

6.11

1502-24-1-03СБ Пол
1502-24-1-03SB Floor

Рис./Fig. 6.11

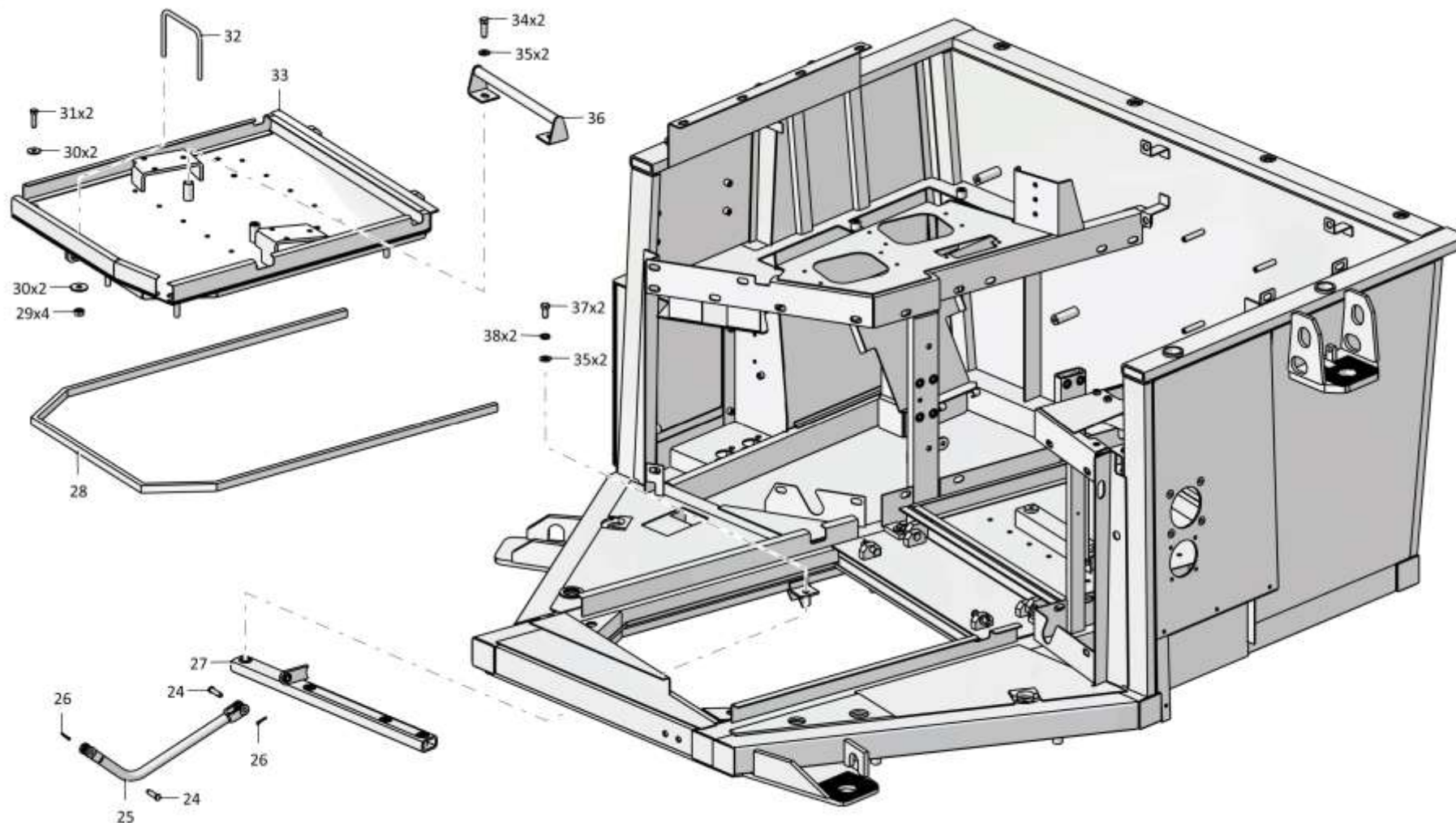
Лист 3 из 4
 Sheet 3 of 4

Поз. Pos.	Обозначение Designation	Наименование Denomination		Кол-во на исполнение Quantity per unit	
				УХЛ / NF	T
24	404-13-269	Ось	Axle	2	
24	404-13-269-20	Ось	Axle		2
25	ТТ2501-13-155-01СБ(SB)	Тяга	Tie-rod	1	
25	ТТ2501-13-155-01-20СБ(SB)	Тяга	Tie-rod		1
26		Шплинт 3,2x14 ГОСТ 397-79	Cotter pin 3,2x14 GOST 397-79	6	6
27	3501-24-138-01СБ(SB)	Балка	Beam	1	
27	3501-24-138-01-20СБ(SB)	Балка	Beam		1
28	0901-24-86-01	Уплотнение	Seal	1	1
29		Гайка М8 ГОСТ 5915-70	Nut M8 GOST 5915-70	4	4
30		Шайба А 8 ГОСТ 6958-78	Washer A 8 GOST 6958-78	8	8
31		Болт М8-6gx30 ГОСТ 7796-70	Bolt M8-6gx30 GOST 7796-70	2	2
32	3501-24-203	Ручка	Handle	1	
32	3501-24-203-20	Ручка	Handle		1
33	313512-24-111-04СБ(SB)	Крышка	Cover	1	1
34		Болт М10-6gx30 ГОСТ 7796-70	Bolt M10-6gx30 GOST 7796-70	2	2
35		Шайба А.10 ГОСТ 11371-78	Washer A.10 GOST 11371-78	8	8
36	4001-24-110СБ(SB)	Опора	Support	1	
36	4001-24-110-20СБ(SB)	Опора	Support		1
37		Болт М10-6gx20 ГОСТ 7796-70	Bolt M10-6gx20 GOST 7796-70	2	2
38		Шайба 100Т ГОСТ 6402-70	Washer 100T GOST 6402-70	2	2

1502-24-1-03СБ Пол / 1502-24-1-03SB Floor

1502-24-1-03СБ Пол / 1502-24-1-03SB Floor

6-87



1502-24-1-03СБ Пол / 1502-24-1-03SB Floor

6-88

6.11

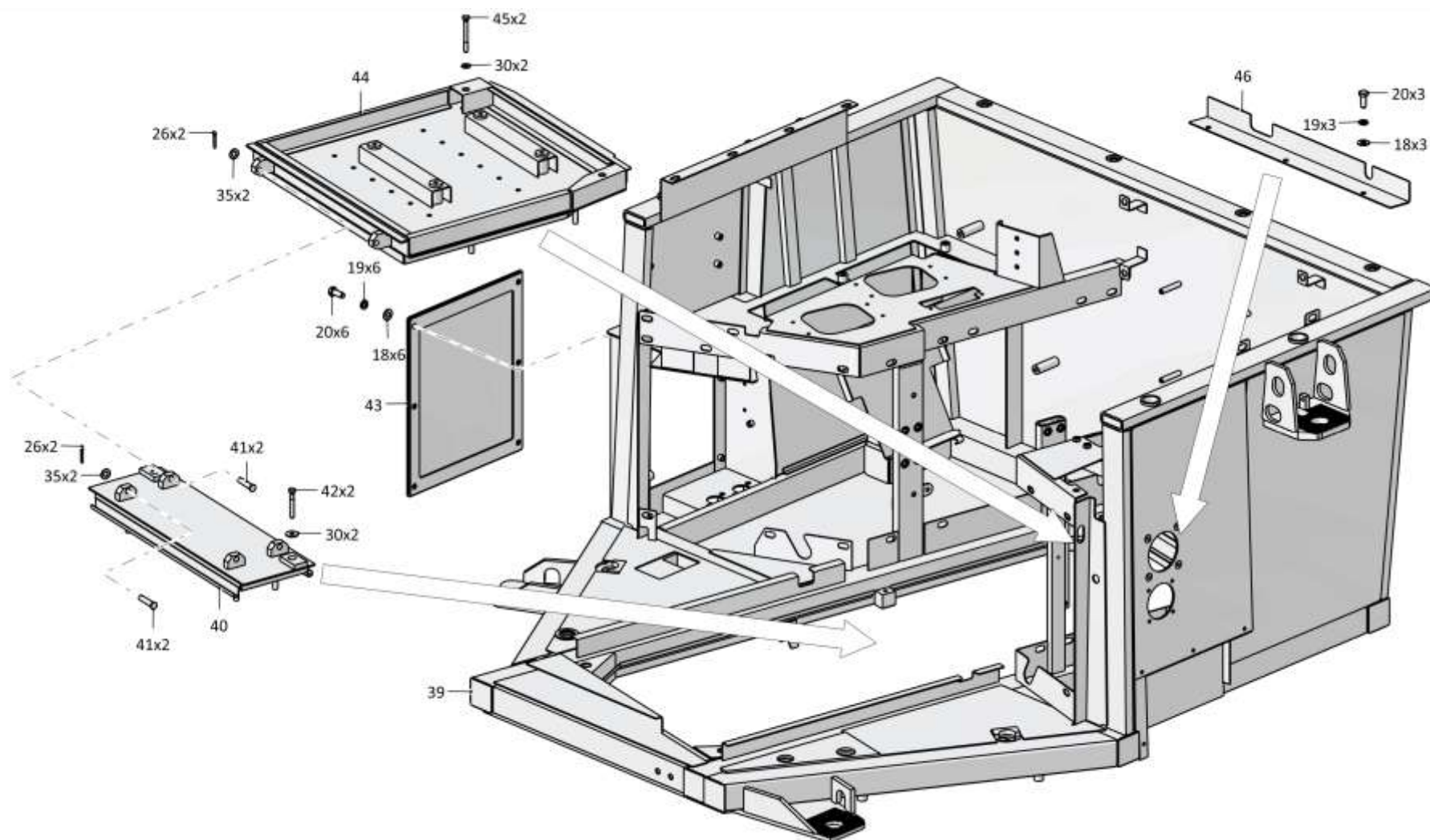
1502-24-1-03СБ Пол
1502-24-1-03SB Floor

Рис./Fig. 6.11

Лист 4 из 4
 Sheet 4 of 4

Поз. Pos.	Обозначение Designation	Наименование Denomination		Кол-во на исполнение Quantity per unit	
				УХЛ / NF	T
39	1502-24-101-03СБ(SB)	Каркас	Framework	1	
39	1502-24-101-03-20СБ(SB)	Каркас	Framework		1
40	3501-24-165-04СБ(SB)	Балка	Beam	1	1
41	470230	Ось 6-10в12х45 ГОСТ 9650-80	Axle 6-10в12х45 GOST 9650-80	4	
41	470230-20	Ось 6-10в12х45 ГОСТ 9650-80	Axle 6-10в12х45 GOST 9650-80		4
42		Болт М8-6х55 ГОСТ 7795-70	Bolt M8-6х55 GOST 7795-70	2	2
43	3501-24-140СБ(SB)	Крышка		1	
43	3501-24-140-20СБ(SB)	Крышка			1
44	3501-24-135-02СБ(SB)	Крышка	Cover	1	1
45		Болт М8-6х70 ГОСТ 7795-70	Bolt M8-6х70 GOST 7795-70	2	2
46	3501-24-124-01	Кожух	Casing	1	1
	1502-24-220-03СБ(SB)	Установка комплекта теплошумоизоляции кабины	Cabin heatnoise isolation set mounting	1	
	1502-24-220-03-20СБ(SB)	Установка комплекта теплошумоизоляции кабины	Cabin heatnoise isolation set mounting		1

1502-24-1-03СБ Пол / 1502-24-1-03SB Floor



1502-24-1-03СБ Пол / 1502-24-1-03SB Floor

6-90

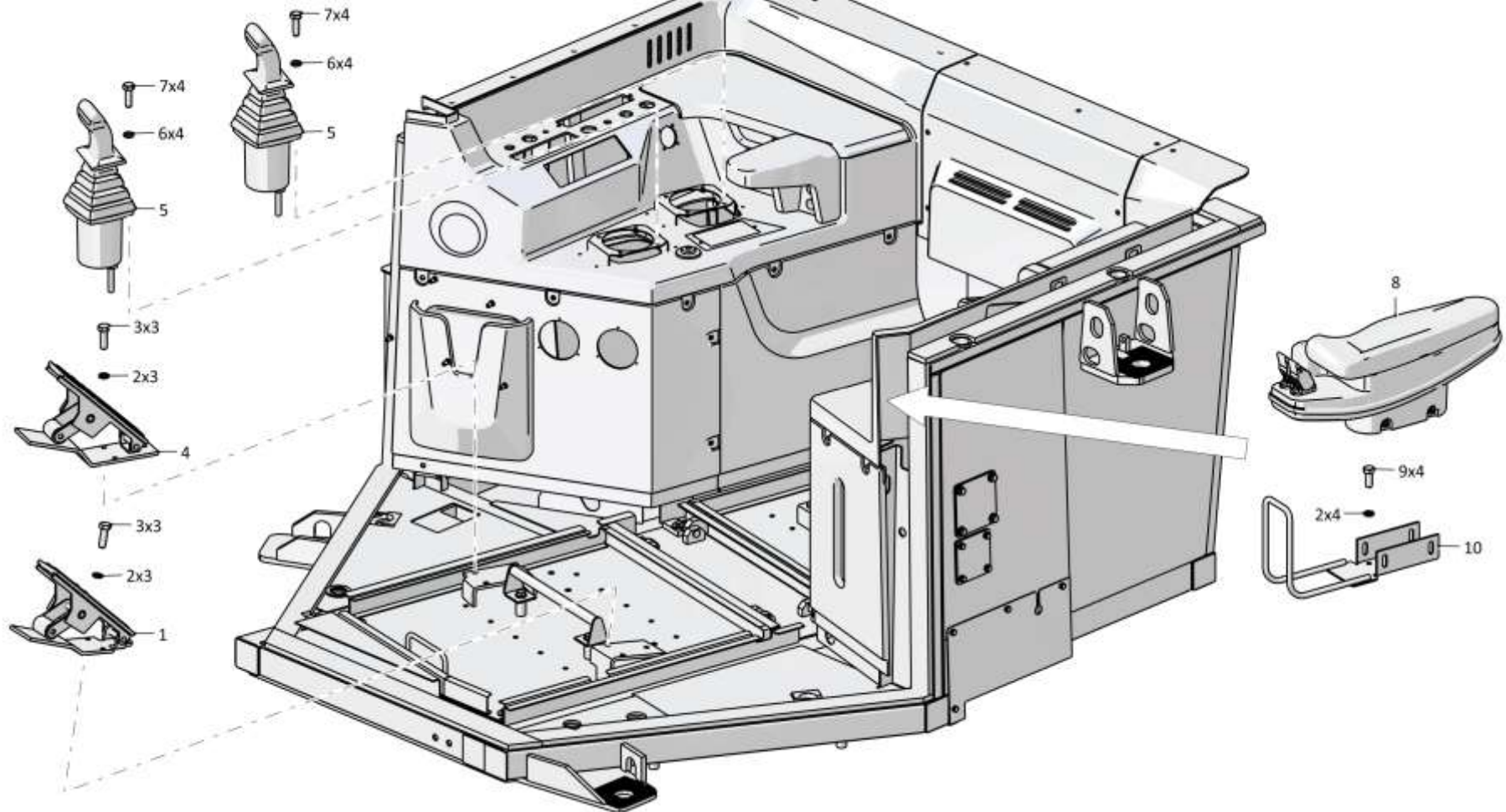
6.12

1506-13-1СБ Управление трактором
1506-13-1SB Tractor steering

Рис./Fig. 6.12Лист 1 из 1
Sheet 1 of 1

Поз. Pos.	Обозначение Designation	Наименование Denomination		Кол-во на исполнение Quantity per unit	
				УХЛ / NF	T
	1506-13-1СБ(SB)	Управление трактором	Tractor steering	x	
	1506-13-1-20СБ(SB)	Управление трактором	Tractor steering		x
1		Педаля тормоза КЕРА 14161 (поставка по договору)	Brake pedal KEPA 14161 (delivery under the contract)	1	1
2		Шайба 8Т ГОСТ 6402-70	Washer 8T GOST 6402-70	10	10
3		Болт М8-6gx25 ГОСТ 7796-70	Bolt M8-6gx25 GOST 7796-70	6	6
4		Педаля электронная 363 2970 (в комплекте двигателя "Cammins")	Electronic pedal 363 2970 (from "Cammins" engine set)	1	1
5		Джойстик электронный 4 THES 5E-2X / VT23 (поставка по контракту)	Electronic joystick 4 THES 5E-2X / VT23 (delivery under the contract)	2	2
6		Шайба 6Т ГОСТ 6402-70	Washer 6T GOST 6402-70	8	8
7		Болт М6-6gx20 ГОСТ 7798-70	Bolt M6-6gx20 GOST 7798-70	8	8
8	4006-10-201СБ(SB)	Монтаж жгута в пульте управления трактором (поставка по договору)	Harness mounting In tractor control panel (delivery under the contract)	1	
8	4006-10-201-20СБ(SB)	Монтаж жгута в пульте управления трактором (поставка по договору)	Harness mounting In tractor control panel (delivery under the contract)		1
9		Болт М8-6gx20 ГОСТ 7796-70	Bolt M8-6gx20 GOST 7796-70	4	4
10	3502-13-40СБ(SB)	Кронштейн	Bracket	1	1

1506-13-1СБ Управление трактором / 1506-13-1SB Tractor steering



1506-13-1СБ Управление трактором / 1506-13-1SB Tractor steering

6-92

6.13

1502-24-222СБ Установка опор кабины
1502-24-222SB Supports of the cab mounting

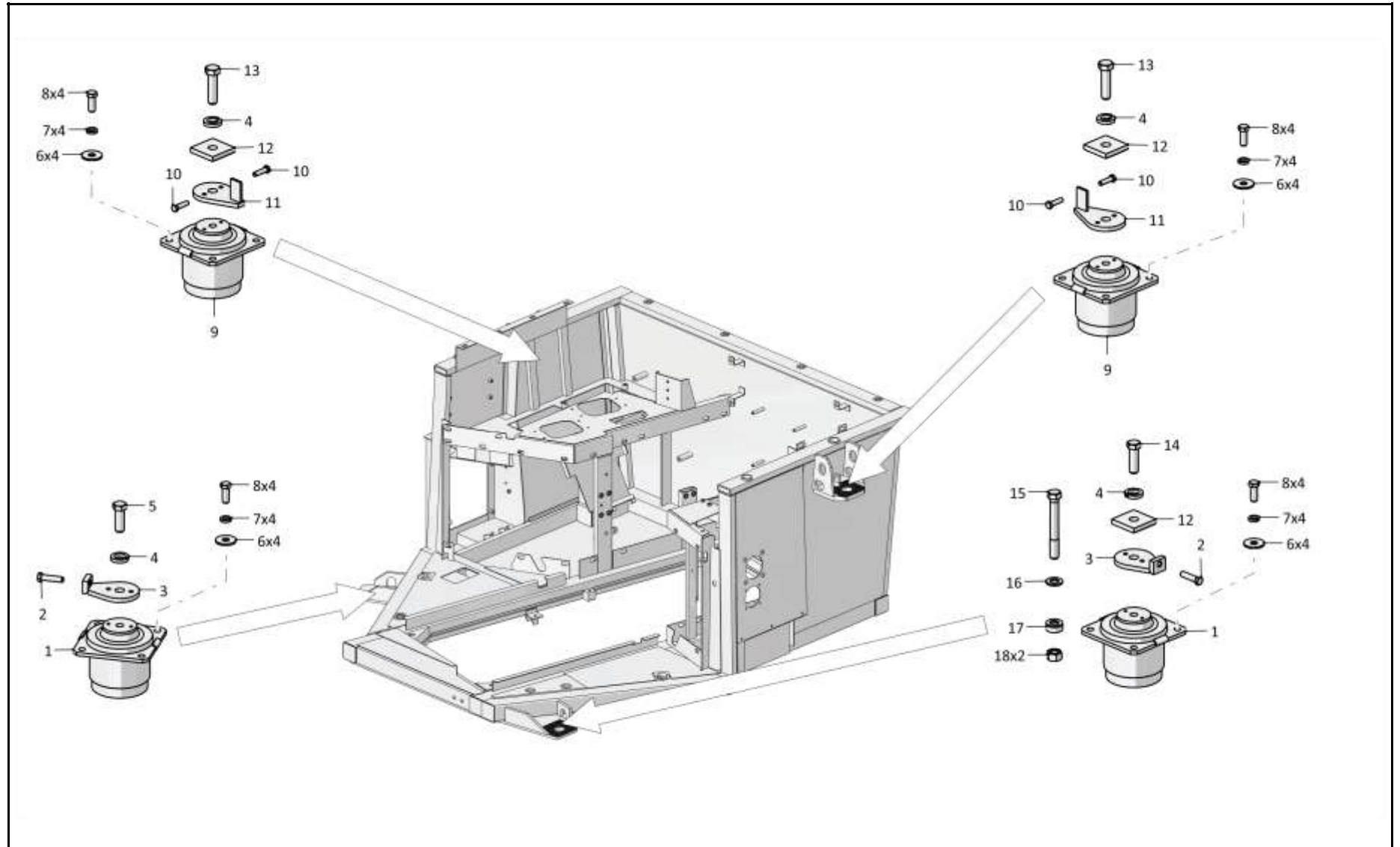
Рис./Fig. 6.13Лист 1 из 1
Sheet 1 of 1

Поз. Pos.	Обозначение Designation	Наименование Denomination		Кол-во на исполнение Quantity per unit	
				УХЛ / NF	T
	1502-24-222СБ(SB)	Установка опор кабины	Supports of the cab mounting	x	
	1502-24-222-20СБ(SB)	Установка опор кабины	Supports of the cab mounting		x
1		Гидравлическая опора VL 036 18706 55NR511 арт. 49039037 (поставляется по договору (опора передняя))	Hydraulic support VL 036 18706 55NR511 art. 49039037 (delivery under the contract (front support))	2	2
2		Болт М10-6gx40 ГОСТ 7796-70	Bolt M10-6gx40 GOST 7796-70	2	2
3	0901-24-125-01СБ(SB)	Проставка	Spacer	2	2
4		Шайба 16ОТ ГОСТ 6402-70	Washer 16ОТ GOST 6402-70	4	4
5		Болт М16-6gx45 ГОСТ 7796-70	Bolt M16-6gx45 GOST 7796-70	1	1
6		Шайба А.12 ГОСТ 11371-78	Washer A.12 GOST 11371-78	16	16
7		Шайба 12 ГОСТ 6402-70	Washer 12 GOST 6402-70	16	16
8		Болт М12x1,25-6gx30 ГОСТ 7796-70	Bolt M12x1,25-6gx30 GOST 7796-70	16	16
9		Гидравлическая опора VL 036 18706 60NR511 арт. 49039038 (поставляется по договору (опора передняя))	Hydraulic support VL 036 18706 60NR511 art. 49039038 (delivery under the contract (front support))	2	2
10		Болт М8-6gx30 ГОСТ 7796-70	Bolt M8-6gx30 GOST 7796-70	4	4
11	4001-24-126-01СБ(SB)	Проставка	Spacer	2	2
12	2501-24-150-01	Пластина	Plate	3	3
13		Болт М16-6gx60 ГОСТ 7798-70	Bolt M16-6gx60 GOST 7798-70	2	2
14		Болт М16-6gx50 ГОСТ 7796-70	Bolt M16-6gx50 GOST 7796-70	1	1
15	280573	Болт М16-6gx120 ГОСТ 7795-70	Bolt M16-6gx120 GOST 7795-70	1	
15	280573-20	Болт М16-6gx120 ГОСТ 7795-70	Bolt M16-6gx120 GOST 7795-70		1
16		Шайба А.16 ГОСТ 11371-78	Washer A.16 GOST 11371-78	2	2
17	0901-24-81	Прокладка	Gasket	1	1
18	300268	Гайка М16 ГОСТ 5915-70	Nut M16 GOST 5915-70	2	
18	300268-20	Гайка М16 ГОСТ 5915-70	Nut M16 GOST 5915-70		2

1502-24-222СБ Установка опор кабины / 1502-24-222SB Supports of the cab mounting

1502-24-222СБ Установка опор кабины /1502-24-222SB Supports of the cab mounting

6-93



1502-24-222СБ Установка опор кабины /1502-24-222SB Supports of the cab mounting

6-94

6.14

2501-23-2СБ Установка сиденья
2501-23-2SB Seat mounting

Рис./Fig. 6.14

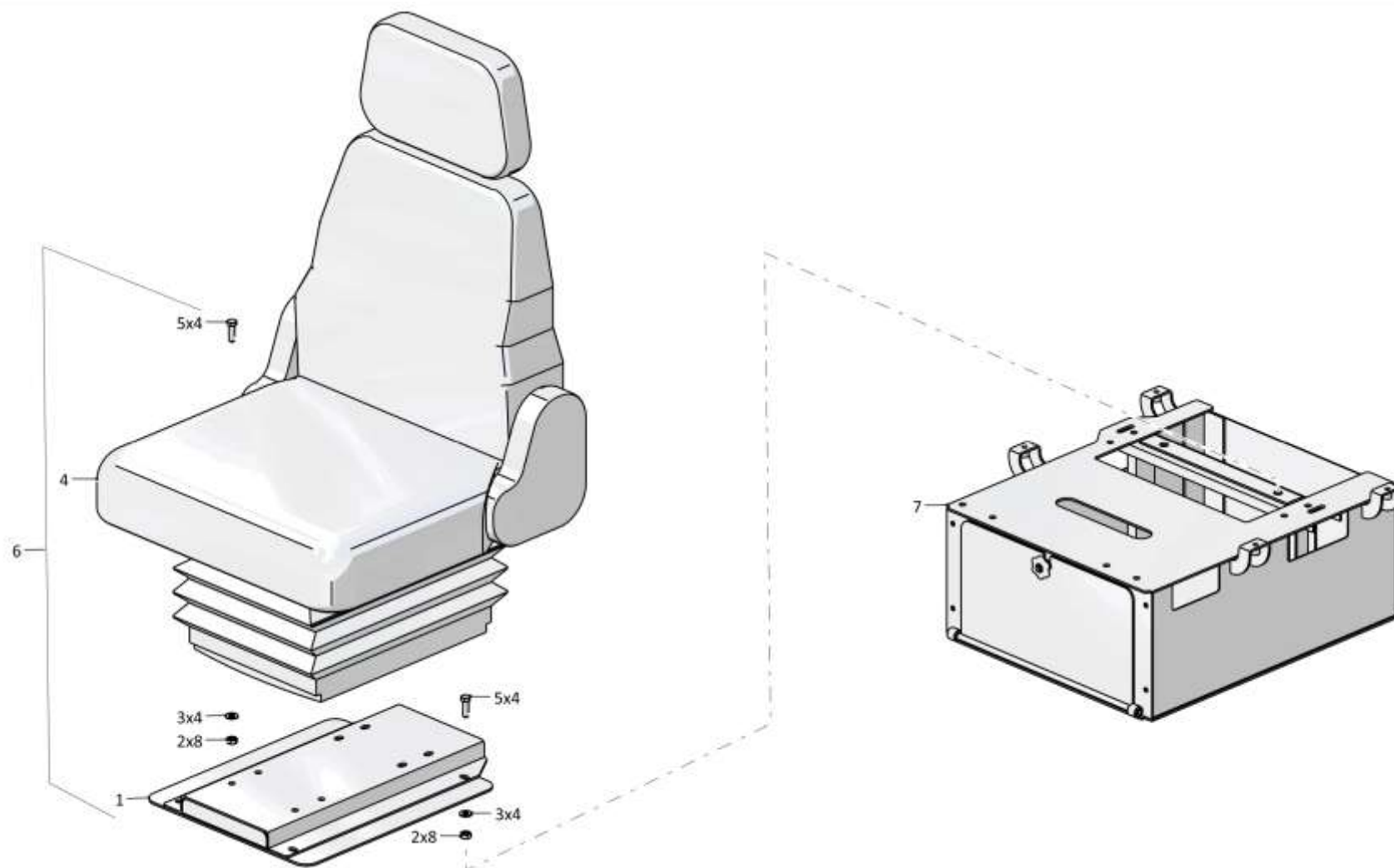
Лист 1 из 1
 Sheet 1 of 1

Поз. Pos.	Обозначение Designation	Наименование Denomination		Кол-во на исполнение Quantity per unit	
				УХЛ / NF	T
	2501-23-2СБ(SB)	Установка сиденья	Seat mounting	x	
	2501-23-2-20СБ(SB)	Установка сиденья	Seat mounting		x
1	1101-23-112СБ(SB)	Подставка	Support	1	1
2		Гайка М8 ГОСТ 5915-70	Nut M8 GOST 5915-70	16	16
3		Шайба А.8 ГОСТ 11371-78	Washer A.8 GOST 11371-78	8	8
4		Сиденье оператора FSC2CB/80Ha (по договору)	Operator's seat FSC2CB/80Ha (under the contract)	1	1
5		Болт М8-6gx25 ГОСТ 7796-70	Bolt M8-6gx25 GOST 7796-70	8	8
6	1101-23-113СБ(SB)	Сиденье с переходником	Seat with adapter	1	
6	1101-23-113-20СБ(SB)	Сиденье с переходником	Seat with adapter		1
7	2501-23-201СБ(SB)	Каркас переходной	Transient framework	1	1

2501-23-2СБ Установка сиденья / 2501-23-2SB Seat mounting

2501-23-2СБ Установка сиденья / 2501-23-2SB Seat mounting

6-95



2501-23-2СБ Установка сиденья / 2501-23-2SB Seat mounting

6-96

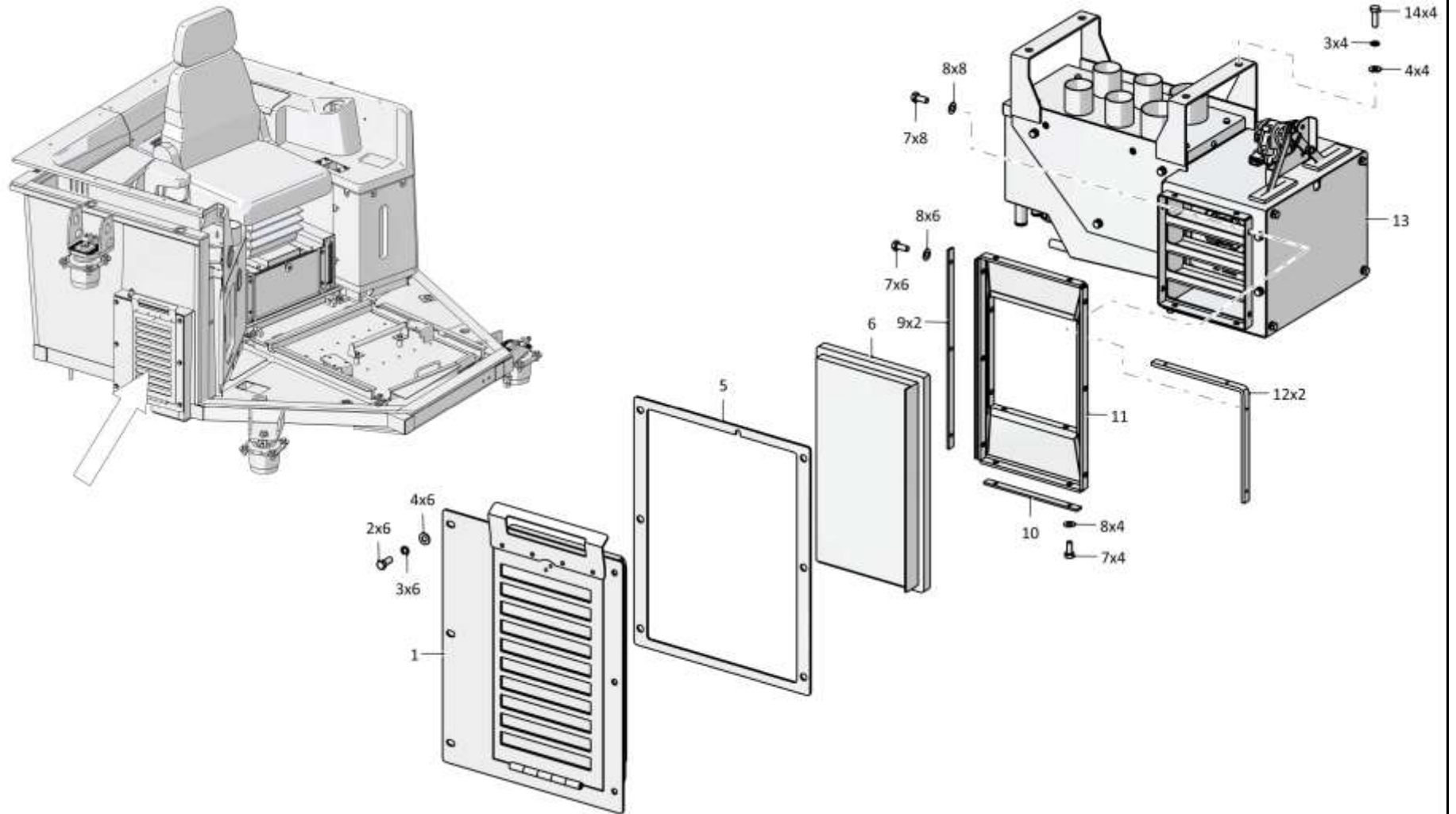
6.15

0901-46-1-01СБ Установка климатическая
0901-46-1-01SB Climatic installation

Рис./Fig. 6.15Лист 1 из 5
Sheet 1 of 5

Поз. Pos.	Обозначение Designation	Наименование Denomination		Кол-во на исполнение Quantity per unit	
				УХЛ / NF	Т
	0901-46-1-01СБ(SB)	Установка климатическая	Climatic installation	х	
	0901-46-1-01-20СБ(SB)	Установка климатическая	Climatic installation		х
1	0901-46-12СБ(SB)	Корпус	Housing	1	1
2		Болт М8-6gx20 ГОСТ 7796-70	Bolt M8-6gx20 GOST 7796-70	7	7
3		Шайба 8Т ГОСТ 6402-70	Washer 8T GOST 6402-70	11	11
4		Шайба А.8 ГОСТ 11371-78	Washer A.8 GOST 11371-78	11	11
5	0901-46-17	Прокладка	Gasket	1	1
6		Фильтр очистки воздуха NF 6902	Filter of purification of air NF 6902	1	1
7		Болт М5-6gx12 ГОСТ 7805-70	Bolt M5-6gx12 GOST 7805-70	18	18
8		Шайба А.5 ГОСТ 11371-78	Washer A.5 GOST 11371-78	18	18
9	0901-46-30	Планка	Strip	2	2
10	0901-46-30-01	Планка	Strip	2	2
11	0901-46-21СБ(SB)	Кожух	Casing	1	1
12	0901-46-28	Уголок	Angle bar	2	2
13	0901-46-10СБ(SB)	Установка испарительно-отопительного блока	Evaporation and heating block mounting	1	1
14		Болт М8-6gx25 ГОСТ 7796-70	Bolt M8-6gx25 GOST 7796-70	4	4

0901-46-1-01СБ Установка климатическая / 0901-46-1-01SB Climatic installation



0901-46-1-01СБ Установка климатическая / 0901-46-1-01SB Climatic installation

6-98

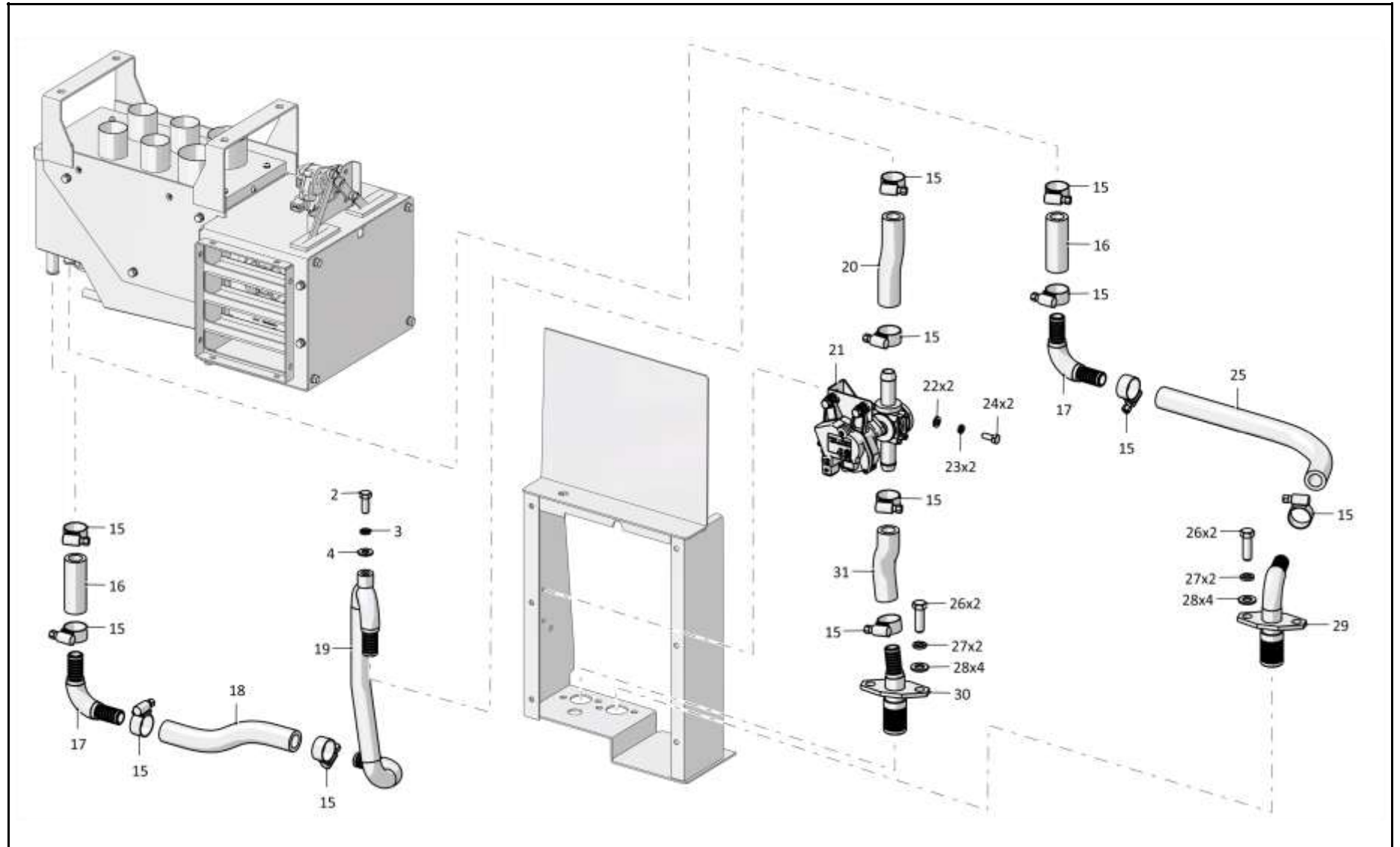
6.15

0901-46-1-01СБ Установка климатическая
0901-46-1-01SB Climatic installation

Рис./Fig. 6.15Лист 2 из 5
Sheet 2 of 5

Поз. Pos.	Обозначение Designation	Наименование Denomination		Кол-во на исполнение Quantity per unit	
				УХЛ / NF	T
15		Шланговый хомут DIN3017-AS20-32/12C7-W2	Hose clamp DIN3017-AS20-32/12C7-W2	12	12
16	460601	Рукав	Hose	2	
16	460601-20	Рукав	Hose		2
17	0901-47-81СБ(SB)	Трубопровод	Pipeline	2	
17	0901-47-81-20СБ(SB)	Трубопровод	Pipeline		2
18	460601-06	Рукав	Hose	1	
18	460601-06-20	Рукав	Hose		1
19	0901-46-13СБ(SB)	Трубопровод	Pipeline	1	
19	0901-46-13-20СБ(SB)	Трубопровод	Pipeline		1
20	460601-01	Рукав	Hose	1	
20	460601-01-20	Рукав	Hose		1
21	10-150671-10	Кран отопителя с моторредуктором в сборе (из комплекта климатической системы "Август 23БС -Т-11")	The heater crane with a motor-reducer assembled (from "August 23BS-T-11" climatic system set)	1	
22		Шайба А.6 ГОСТ 11371-78	Washer A.6 GOST 11371-78	10	10
23		Шайба 6Т ГОСТ 6402-70	Washer 6T GOST 6402-70	10	10
24		Болт М6-6gx16 ГОСТ 7798-70	Bolt M6-6gx16 GOST 7798-70	10	10
25	460601-15	Рукав	Hose	1	
25	460601-15-20	Рукав	Hose		1
26		Болт М10-6gx30 ГОСТ 7796-70	Bolt M10-6gx30 GOST 7796-70	4	4
27		Шайба 100Т ГОСТ 6402-70	Washer 100T GOST 6402-70	4	4
28		Шайба А.10 ГОСТ 11371-78	Washer A.10 GOST 11371-78	4	4
29	0901-46-24СБ(SB)	Трубопровод	Pipeline	1	
29	0901-46-24-20СБ(SB)	Трубопровод	Pipeline		1
30	0901-46-23СБ(SB)	Трубопровод	Pipeline	1	
30	0901-46-23-20СБ(SB)	Трубопровод	Pipeline		1
31	460601-49	Рукав	Hose	1	
31	460601-49-20	Рукав	Hose		1

0901-46-1-01СБ Установка климатическая / 0901-46-1-01SB Climatic installation



0901-46-1-01СБ Установка климатическая / 0901-46-1-01SB Climatic installation

6-100

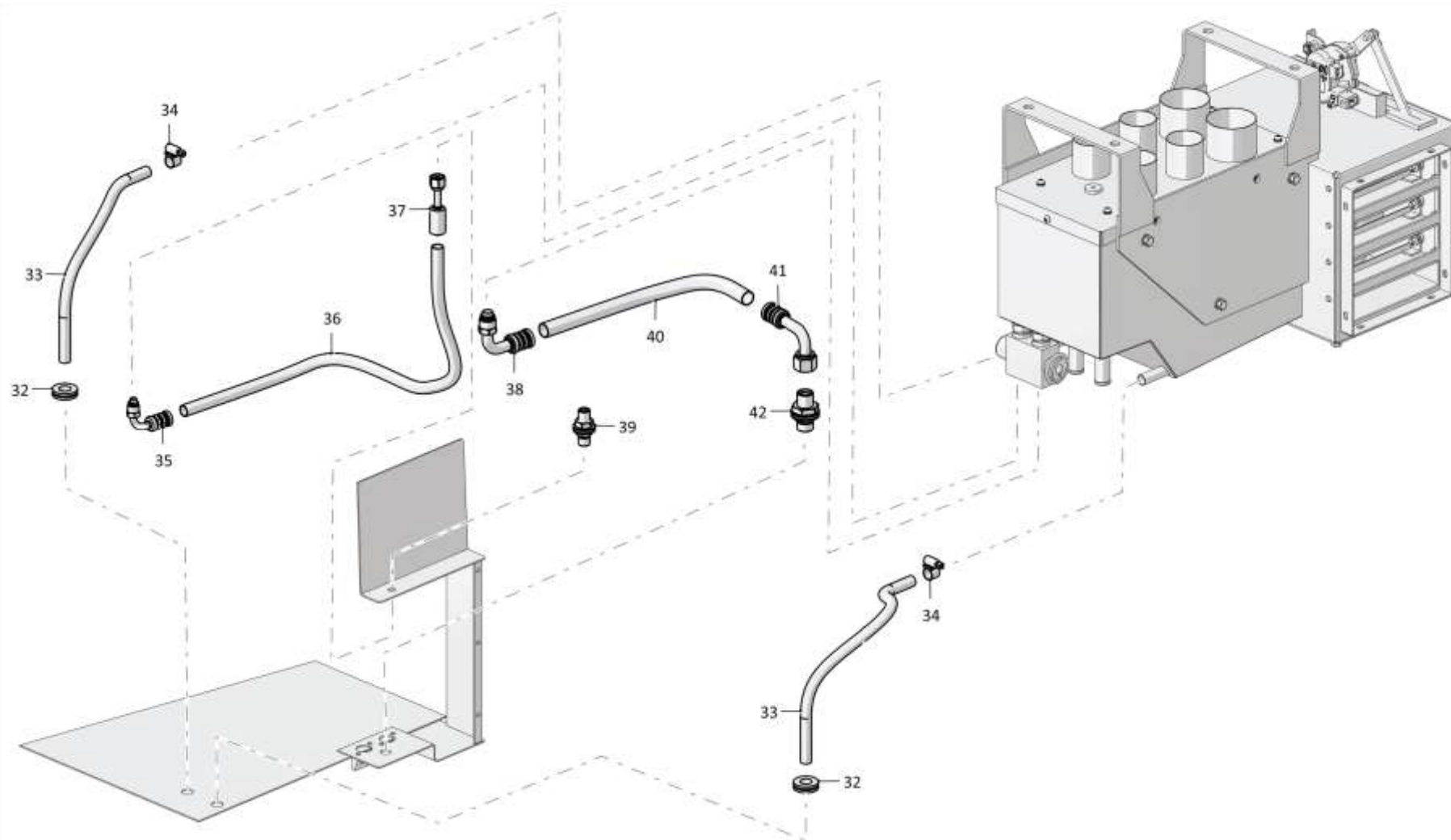
6.15

0901-46-1-01СБ Установка климатическая
0901-46-1-01SB Climatic installation

Рис./Fig. 6.15Лист 3 из 5
Sheet 3 of 5

Поз. Pos.	Обозначение Designation	Наименование Denomination		Кол-во на исполнение Quantity per unit	
				УХЛ / NF	T
32	700-40-6736	Кольцо	Ring	2	2
33	08-000013-00	Трубка силиконовая 12x1,5 (из комплекта климатической системы "Август 23БС -Т-11")	Silicone tube 12x1,5 (from "August 23BS-T-11" climatic system set)	2	
34	11-138010-00	Хомут винтовой 10-16 (из комплекта климатической системы "Август 23БС -Т-11")	Screw collar 10-16 (from "August 23BS-T-11" climatic system set)	2	
35	10-310058-00	Фитинг BG №6 90 5/8 (из комплекта климатической системы "Август 23БС -Т-11")	Fitting BG №6 90 5/8 (from "August 23BS-T-11" climatic system set)	1	
36	13-004890-06	Рукав G/Y 4890 #6 (из комплекта климатической системы "Август 23БС -Т-11")	Hose G/Y 4890 #6 (from "August 23BS-T-11" climatic system set)	1	
37	10-311301-00	Фитинг air-o-crimp №6 5/8 (из комплекта климатической системы "Август 23БС -Т-11")	Fitting air-o-crimp №6 5/8 (from "August 23BS-T-11" climatic system set)	1	
38	10-310078-00	Фитинг BG №10 90 7/8 (из комплекта климатической системы "Август 23БС -Т-11")	Fitting BG №10 90 7/8 (from "August 23BS-T-11" climatic system set)	1	
39	05-090026-00	Переходник 5/8 в сборе (из комплекта климатической системы "Август 23БС -Т-11")	Adapter 5/8 assembled (from "August 23BS-T-11" climatic system set)	1	
40	13-004890-10	Рукав G/Y 4890 #10 (из комплекта климатической системы "Август 23БС -Т-11")	Hose G/Y 4890 #10 (from "August 23BS-T-11" climatic system set)	1	
41	10-311323-00	Фитинг air-o-crimp №10 90 гр. 7/8 (из комплекта климатической системы "Август 23БС -Т-11")	Fitting air-o-crimp №10 90 gr. 7/8 (from "August 23BS-T-11" climatic system set)	1	
42	05-090028-00	Переходник 7/8 в сборе (из комплекта климатической системы "Август 23БС -Т-11")	Adapter 7/8 assembled (from "August 23BS-T-11" climatic system set)	1	

0901-46-1-01СБ Установка климатическая / 0901-46-1-01SB Climatic installation



0901-46-1-01СБ Установка климатическая / 0901-46-1-01SB Climatic installation

6-102

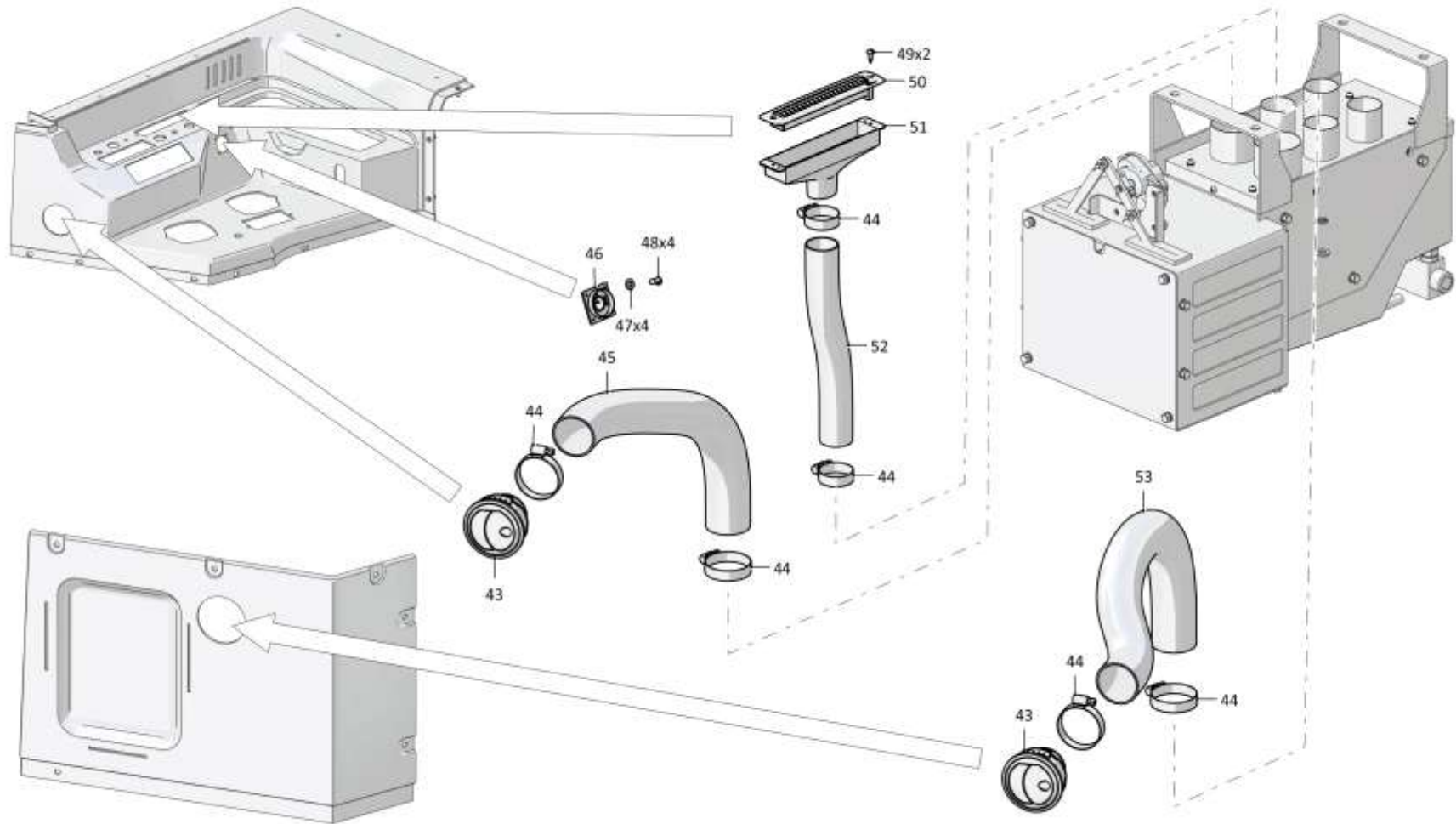
6.15

0901-46-1-01СБ Установка климатическая
0901-46-1-01SB Climatic installation

Рис./Fig. 6.15Лист 4 из 5
Sheet 4 of 5

Поз. Pos.	Обозначение Designation	Наименование Denomination		Кол-во на исполнение Quantity per unit	
				УХЛ / NF	T
43		Сопло круглое 340.08.155	Round nozzle 340.08.155	2	2
44		Шланговый хомут DIN3017-AS40-60/12C7-W2	Hose clamp DIN3017-AS40-60/12C7-W2	12	12
45	0901-46-34	Воздуховод (гофрошланг 340.70.004 L=(570±50) мм, 0,033 кг)	Air duct (corrugated hose 340.70.004 L=(570±50) мм, 0,033 кг)	1	1
46	3526-46-26СБ(SB)	Опора	Support	1	1
47		Шайба А.4 ГОСТ 11371-78	Washer A.4 GOST 11371-78	4	4
48		Винт В.М4-6gx10 ГОСТ 17473-80	Screw В.М4-6gx10 GOST 17473-80	4	4
49		Винт 5x16 ГОСТ 11650-80	Screw 5x16 GOST 11650-80	6	6
50		Сопло прямоугольное 340.22.036	Rectangular nozzle 340.22.036	3	3
51		Воздуховод 340.24.060	Air duct 340.24.060	3	3
52	0901-46-35	Воздуховод (гофрошланг 340.70.015, бухта 15 м L=(400±50) мм, 0,015 кг)	Air duct (corrugated hose 340.70.015, coil 15 м L=(400±50) мм, 0,015 кг)	1	1
53	0901-46-33	Воздуховод (гофрошланг 340.70.004 L=	Air duct (corrugated hose 340.70.004 L=	1	1

0901-46-1-01СБ Установка климатическая / 0901-46-1-01SB Climatic installation



0901-46-1-01СБ Установка климатическая / 0901-46-1-01SB Climatic installation

6-104

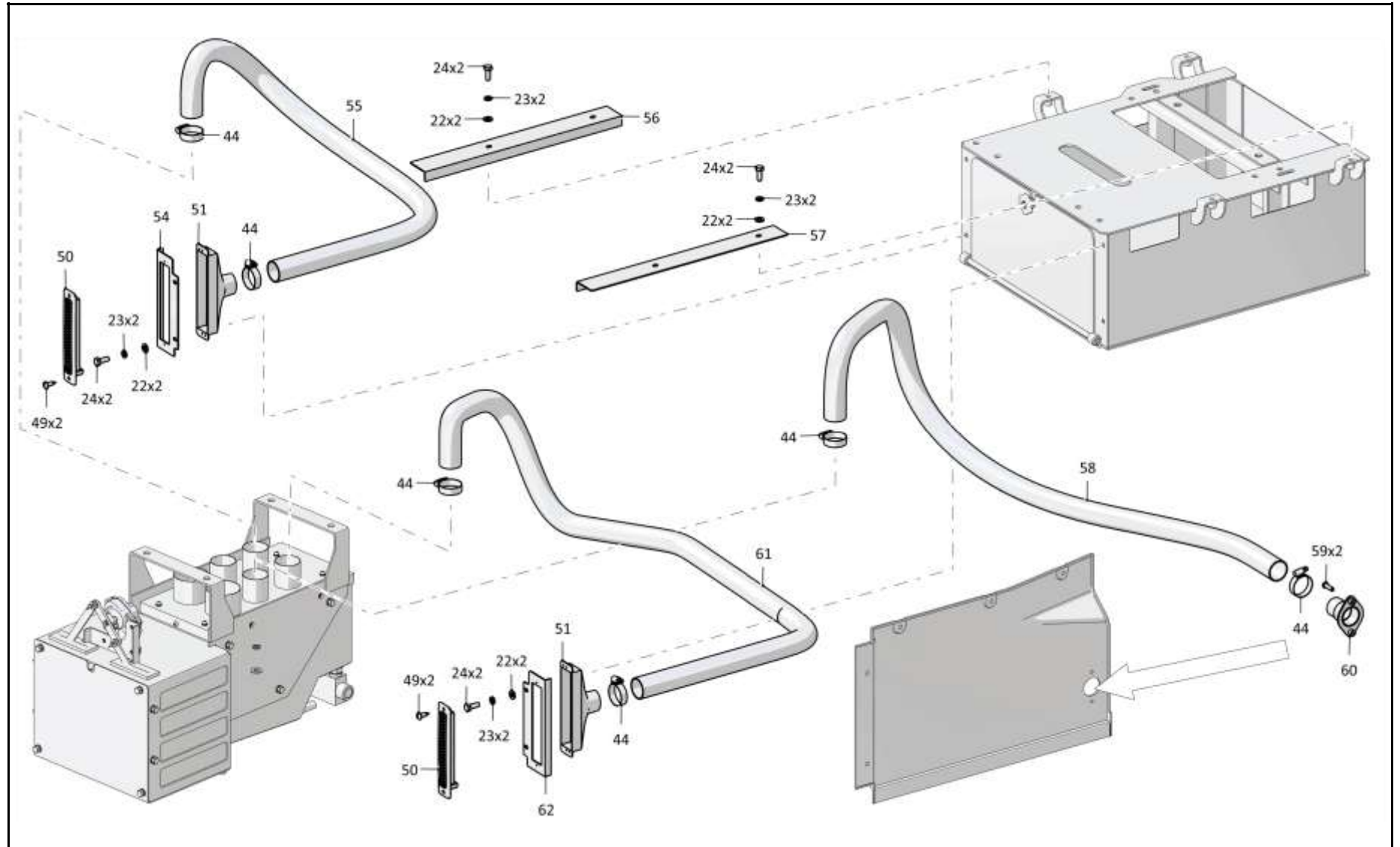
6.15

0901-46-1-01СБ Установка климатическая
0901-46-1-01SB Climatic installation

Рис./Fig. 6.15Лист 5 из 5
Sheet 5 of 5

Поз. Pos.	Обозначение Designation	Наименование Denomination		Кол-во на исполнение Quantity per unit	
				УХЛ / NF	T
54	0901-46-41	Панель	Panel	1	1
55	0901-46-37	Воздуховод (гофрошланг 340.70.015, бухта 15 м L=(1850±50) мм, 0,079 кг)	Air duct (corrugated hose 340.70.015, coil 15 м L=(1850±50) мм, 0,079 kg)	1	1
56	0901-46-42	Планка	Strip	1	1
57	0901-46-42-01	Планка	Strip	1	1
58	0901-46-36	Воздуховод (гофрошланг 340.70.015, бухта 15 м L=(2000±50) мм, 0,099 кг)	Air duct (corrugated hose 340.70.015, coil 15 м L=(2000±50) мм, 0,099 kg)	1	1
59		Винт В.М6-6gx16 ГОСТ 17473-80	Screw В.М6-6gx16 GOST 17473-80	2	2
60	0901-47-82СБ(SB)	Фланец	Flange	1	1
61	0901-46-38	Воздуховод (гофрошланг 340.70.015, бухта 15 м L=(2200±50) мм, 0,101 кг)	Air duct (corrugated hose 340.70.015, coil 15 м L=(2200±50) мм, 0,101 kg)	1	1
62	0901-46-41-01	Панель	Panel	1	1
		Лента У-20А ТУ 38.10574-84	Tape U-20A TU 38.10574-84	0,34 м	0,34 м

0901-46-1-01СБ Установка климатическая / 0901-46-1-01SB Climatic installation



0901-46-1-01СБ Установка климатическая / 0901-46-1-01SB Climatic installation

6-106

6.16

0901-46-10СБ Установка испарительно-отопительного блока
0901-46-10SB Evaporation and heating block mounting

Рис./Fig. 6.16Лист 1 из 2
Sheet 1 of 2

Поз. Pos.	Обозначение Designation	Наименование Denomination		Кол-во на исполнение Quantity per unit	
				УХЛ / NF	T
	0901-46-10СБ(SB)	Установка испарительно-отопительного	Evaporation and heating block mounting	x	
	0901-46-10-20СБ(SB)	Установка испарительно-отопительного	Evaporation and heating block mounting		x
1	0901-46-19-01СБ(SB)	Тяга	Tie-rod	1	1
2		Шайба А.6 ГОСТ 11371-78	Washer A.6 GOST 11371-78	55	55
3	0901-46-18СБ(SB)	Опора	Support	2	2
4	0901-46-25	Прокладка	Gasket	8	8
5	0901-46-16-01СБ(SB)	Створка	Flap	4	4
6		Болт М6-6gx16 ГОСТ 7798-70	Bolt M6-6gx16 GOST 7798-70	16	16
7		Шайба 6Т ГОСТ 6402-70	Washer 6T GOST 6402-70	16	16
8	0901-46-21	Крышка	Cover	1	1
9	0901-46-26	Прокладка	Gasket	2	2
10		Винт В.М4-6gx16 ГОСТ 17473-80	Screw B.M4-6gx16 GOST 17473-80	3	3
11		Шайба 4 ГОСТ 6402-70	Washer 4 GOST 6402-70	3	3
12		Шайба А.4 ГОСТ 11371-78	Washer A.4 GOST 11371-78	3	3
13		Винт В.М5-6gx18 ГОСТ 17473-80	Screw B.M5-6gx18 GOST 17473-80	1	1
14		Шайба 5Т ГОСТ 6402-70	Washer 5T GOST 6402-70	1	1
15		Шайба А.5 ГОСТ 11371-78	Washer A.5 GOST 11371-78	1	1
16	0901-46-17СБ(SB)	Коромысло	Rocker actuator	1	1
17	0901-46-24	Тяга	Tie-rod	2	2
18		Шплинт 1,6x14 ГОСТ 397-79	Cotter pin 1,6x14 GOST 397-79	10	10

0901-46-10СБ Установка испарительно-отопительного блока
0901-46-10SB Evaporation and heating block mounting

6-108

6.16

0901-46-10СБ Установка испарительно-отопительного блока
0901-46-10SB Evaporation and heating block mounting

Рис./Fig. 6.16

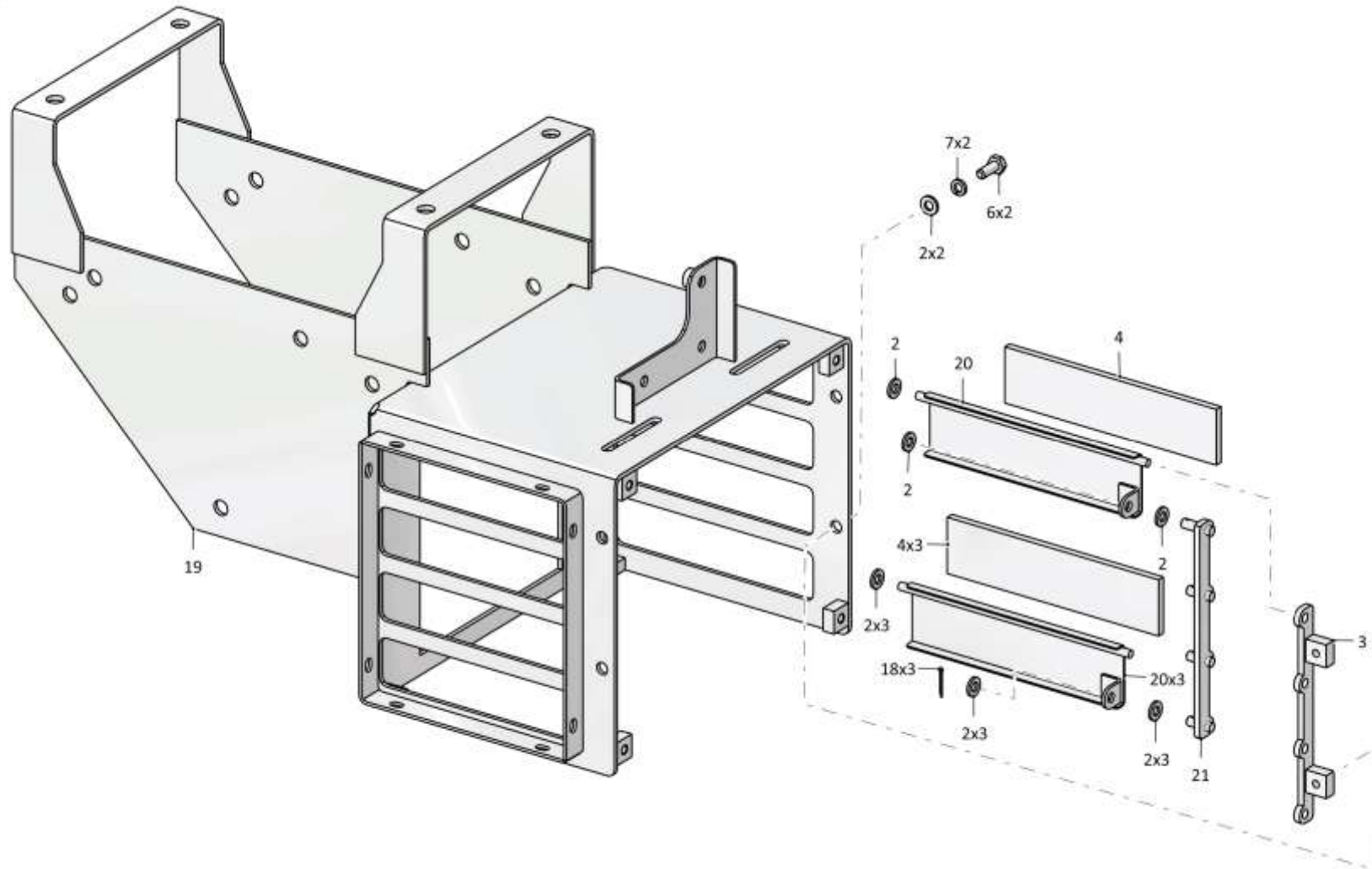
Лист 2 из 2
 Sheet 2 of 2

Поз. Pos.	Обозначение Designation	Наименование Denomination		Кол-во на исполнение Quantity per unit	
				УХЛ / NF	Т
19	0901-46-11СБ(SB)	Подвес	Suspension	1	1
20	0901-46-16СБ(SB)	Створка	Flap	4	4
21	0901-46-19СБ(SB)	Тяга	Tie-rod	1	1

0901-46-10СБ Установка испарительно-отопительного блока
 0901-46-10SB Evaporation and heating block mounting

0901-46-10СБ Установка испарительно-отопительного блока
 0901-46-10SB Evaporation and heating block mounting

6-109



0901-46-10СБ Установка испарительно-отопительного блока
 0901-46-10SB Evaporation and heating block mounting

6-110

6.17

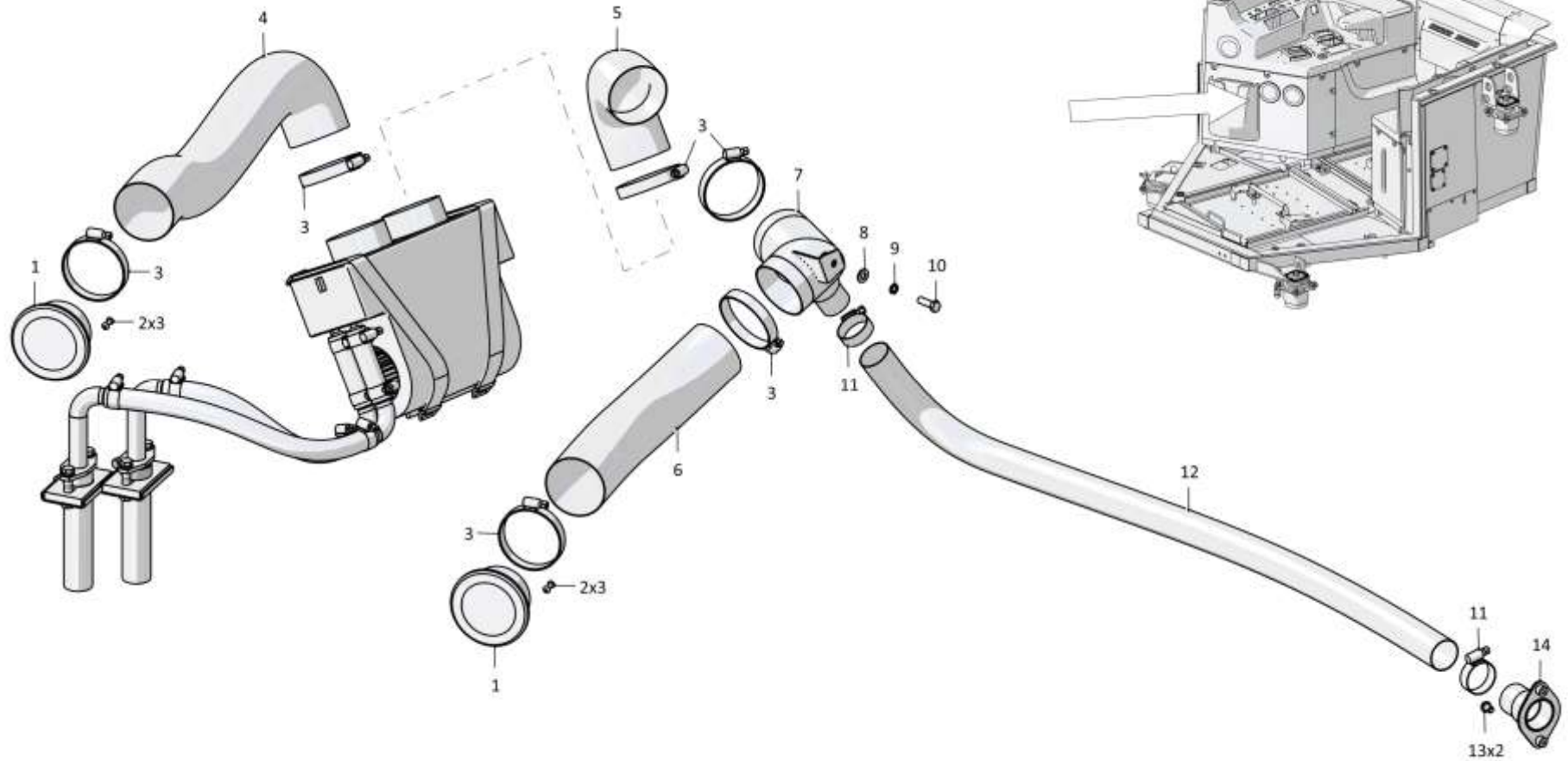
0901-47-3-01СБ Установка зависимого отопителя кабины
0901-47-3-01SB Cab heater mounting

Рис./Fig. 6.17Лист 1 из 2
Sheet 1 of 2

Поз. Pos.	Обозначение Designation	Наименование Denomination		Кол-во на исполнение Quantity per unit	
				УХЛ / NF	T
	0901-47-3-01СБ(SB)	Установка зависимого отопителя кабины	Cab heater mounting	x	
	0901-47-3-01-20СБ(SB)	Установка зависимого отопителя кабины	Cab heater mounting		x
1		Дефлектор RD 100.75 ((334-220-0022) поставка по контракту, допускается замена на Дефлектор 4001-47-11СБ)	Deflector RD 100.75 ((334-220-0022) delivery under the contract, replacement to Deflector 4001-47-11SB is allowed)	2	2
2		Заклепка 3120-32-08 (покупка KRAFTOOL 1/E GmbH Tilsiter Strabe 4a D-49624 Loningen)	Rivet 3120-32-08 (purchase KRAFTOOL 1/E GmbH Tilsiter Strabe 4a D-49624 Loningen)	6	6
3		Шланговый хомут DIN3017-AS70-90/12C7-W2	Hose clamp DIN3017-AS70-90/12C7-W2	6	6
4	0901-47-21	Воздуховод (труба гофрированная 75 мм 22 2174 02 5000 0A L=(810±200) мм, 0,035 кг)	Air duct (corrugated pipe 75 мм 22 2174 02 5000 0A L=(810±200) мм, 0,035 kg)	1	1
5	0901-47-19	Воздуховод (труба гофрированная 75 мм 22 2174 02 5000 0A L=(250±100) мм, 0,013 кг)	Air duct (corrugated pipe 75 мм 22 2174 02 5000 0A L=(250±100) мм, 0,013 kg)	1	1
6	0901-47-20	Воздуховод (труба гофрированная 75 мм 22 2174 02 5000 0A L=(750±200) мм, 0,03 кг)	Air duct (corrugated pipe 75 мм 22 2174 02 5000 0A L=(750±200) мм, 0,03 kg)	1	1
7	0901-47-80СБ(SB)	Тройник	T-piece	1	1
8		Шайба А.8 ГОСТ 11371-78	Washer A.8 GOST 11371-78	1	1
9		Шайба 8Т ГОСТ 6402-70	Washer 8T GOST 6402-70	1	1
10		Болт М8-6gx25 ГОСТ 7796-70	Bolt M8-6gx25 GOST 7796-70	1	1
11		Шланговый хомут DIN3017-AS32-50/12C7-W2	Hose clamp DIN3017-AS32-50/12C7-W2	2	2
12	0901-47-18	Воздуховод ((гофрошланг 340.70.015, бухта 15 м L=(1150±200) мм, 0,067 кг) допускается замена на Воздуховод (рукав гофрированный полиэтиленовый 44x1200 ТУ 2247-130-07506004-2000 L=(1150±200) мм, 0,067 кг))	Air duct ((corrugated hose 340.70.015, bay 15 м L=(1150±200) мм, 0,067 kg) replacement to Air duct (sleeve is corrugated polyethylene 44x1200 TU 2247-130-07506004-2000 L=(1150±200) мм, 0,067 kg))	1	1
13		Винт В.М6-6gx16 ГОСТ 17473-80	Screw В.М6-6gx16 GOST 17473-80	2	2
14	0901-47-82СБ(SB)	Фланец	Flange	1	1

0901-47-3-01СБ Установка зависимого отопителя кабины
0901-47-3-01SB Cab heater mounting

0901-47-3-01СБ Установка зависимого отопителя кабины
 0901-47-3-01SB Cab heater mounting



6-111

0901-47-3-01СБ Установка зависимого отопителя кабины
 0901-47-3-01SB Cab heater mounting

6-112

6.17

0901-47-3-01СБ Установка зависимого отопителя кабины
0901-47-3-01SB Cab heater mounting

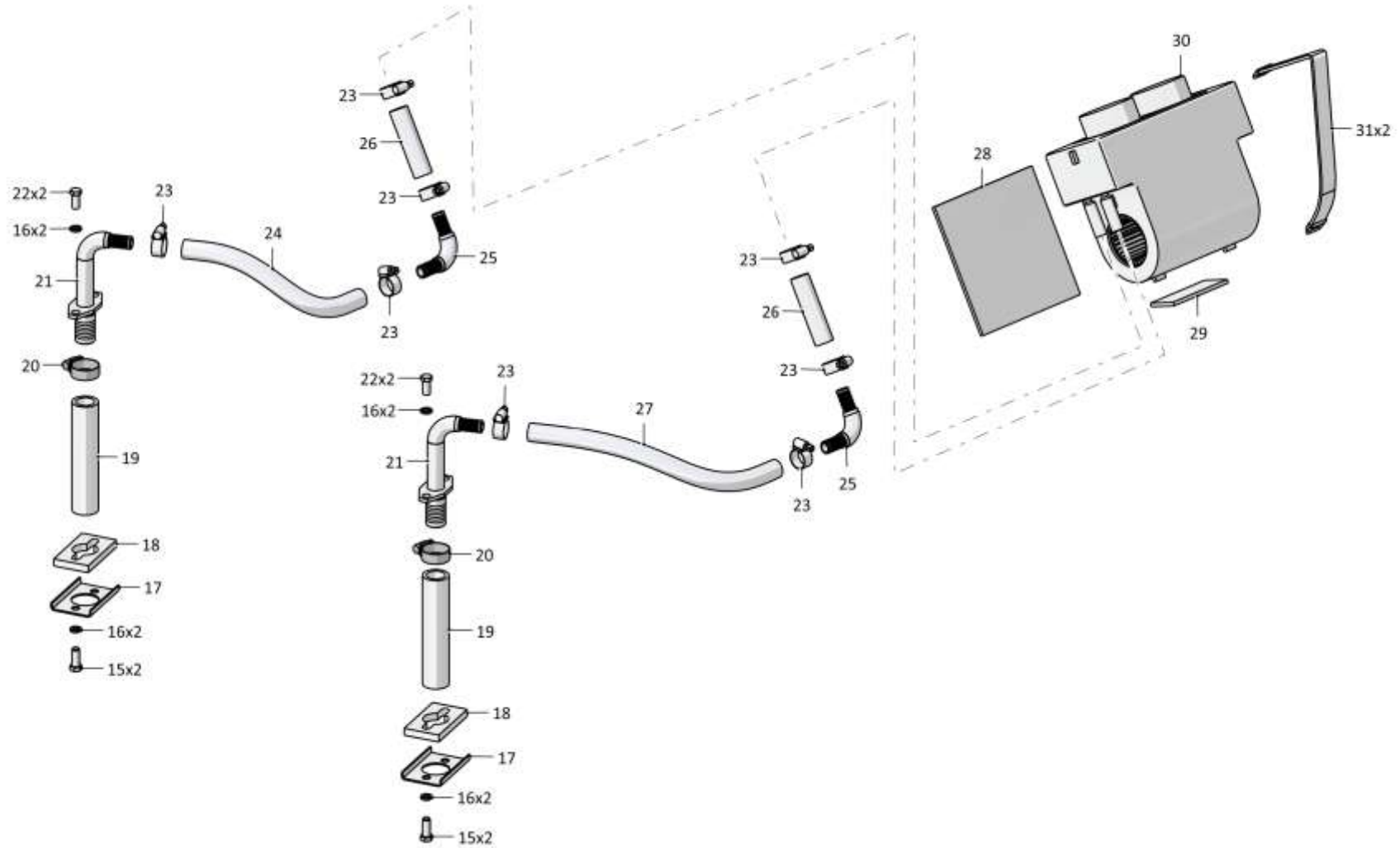
Рис./Fig. 6.17Лист 2 из 2
Sheet 2 of 2

Поз. Pos.	Обозначение Designation	Наименование Denomination		Кол-во на исполнение Quantity per unit	
				УХЛ / NF	T
15		Болт М10-6gx25 ГОСТ 7796-70	Bolt M10-6gx25 GOST 7796-70	4	4
16		Шайба 100Т ГОСТ 6402-70	Washer 100Т GOST 6402-70	8	8
17	2002-43-75	Пластина	Plate	2	2
18	400469	Амортизатор	Shock absorber	2	2
19	460901-07	Рукав	Hose	2	
19	460901-07-20	Рукав	Hose		2
20		Шланговый хомут DIN3017-AS30-45/12С7-W2	Hose clamp DIN3017-AS30-45/12С7-W2	2	2
21	0901-47-86СБ(SB)	Трубопровод	Pipeline	2	
21	0901-47-86-20СБ(SB)	Трубопровод	Pipeline		2
22		Болт М10-6gx20 ГОСТ 7796-70	Bolt M10-6gx20 GOST 7796-70	4	4
23		Шланговый хомут DIN3017-AS20-32/12С7-W2	Hose clamp DIN3017-AS20-32/12С7-W2	8	8
24	460601-15	Рукав	Hose	2	
24	460601-15-20	Рукав	Hose		2
25	0901-47-81СБ(SB)	Трубопровод	Pipeline	2	
25	0901-47-81-20СБ(SB)	Трубопровод	Pipeline		2
26	460601-02	Рукав	Hose	2	
26	460601-02-20	Рукав	Hose		2
27	460601-19	Рукав	Hose	2	
27	460601-19-20	Рукав	Hose		2
28	400500	Прокладка (пластина пористая техническая с двумя пленками I-5x670x680 прессовая ТУ 38 105867-90 (180±3 x 180±3), 0,137 кг)	Gasket (Plate porous technical with two films I-5x670x680 press TU 38 105867-90 (180±3 x 180±3), 0,137 kg)	1	1
29	400501	Прокладка (пластина пористая техническая с двумя пленками I-5x670x680 прессовая ТУ 38 105867-90 (100±3 x 45±3), 0,019 кг)	Gasket (Plate porous technical with two films I-5x670x680 press TU 38 105867-90 (100±3 x 45±3), 0,019 kg)	1	1
30		Дополнительный отопитель "Херос 4200" 24В 22.2282.11.0251.0G (поставка по контракту)	Additional heater "Xeros 4200" 24V 22.2282.11.0251.0G (delivery under the contract)	1	1
31		Ремень 2105-1311090 (поставка по контракту)	Belt 2105-1311090 (delivery under the contract)	2	2

0901-47-3-01СБ Установка зависимого отопителя кабины
0901-47-3-01SB Cab heater mounting

0901-47-3-01СБ Установка зависимого отопителя кабины
 0901-47-3-01SB Cab heater mounting

6-113



0901-47-3-01СБ Установка зависимого отопителя кабины
 0901-47-3-01SB Cab heater mounting

6-114

6.18

0901-57-1СБ Установка вентиляционная
0901-57-1SB Ventilation system

Рис./Fig. 6.18

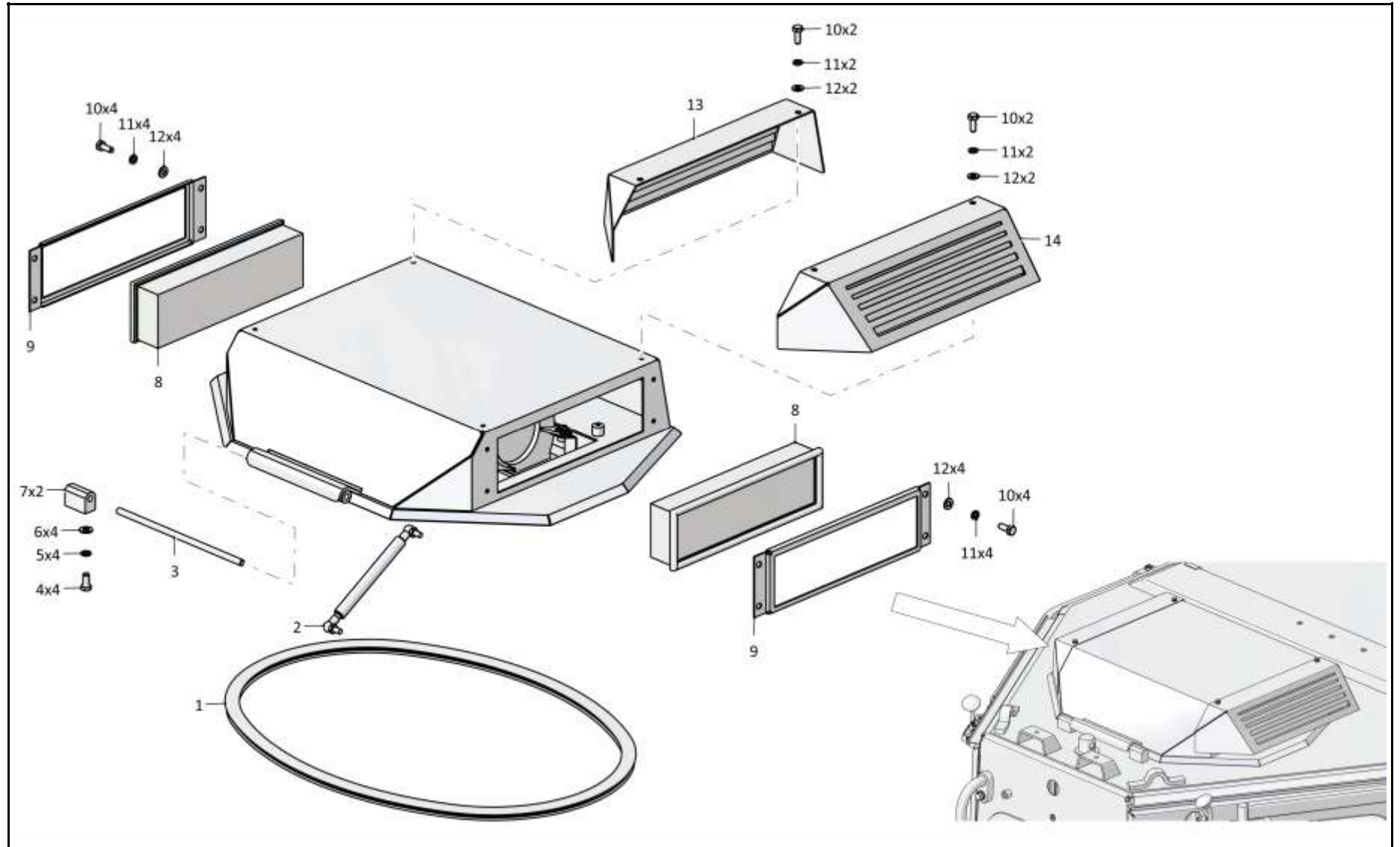
Лист 1 из 2
 Sheet 1 of 2

0901-57-1СБ Установка вентиляционная / 0901-57-1SB Ventilation system

Поз. Pos.	Обозначение Designation	Наименование Denomination		Кол-во на исполнение Quantity per unit	
				УХЛ / NF	Т
	0901-57-1СБ(SB)	Установка вентиляционная	Ventilation system	х	
	0901-57-1-20СБ(SB)	Установка вентиляционная	Ventilation system		х
1		Уплотнитель 725.86.01.623 ТУ 2549-152-00149239-09 (ЗАО "Волжск резинотехника")	Seal 725.86.01.623 TU 2549-152-00149239-09 (CJSC "Volzhsk rezinotekhnik")	1	1
2		Пружина газовая R-101 (допускается замена на Пневмопружина с пальцами шарнира SK06.30510511 (ООО "САЗ КОМПЛЕКТ"))	Gas spring R-101 (replacement to Pneumospring with hinge fingers SK06.30510511 (LLC "SAAZ KOMPLEKT"))	1	1
3	0901-57-8	Ось	Axle	1	1
4		Болт М10-6gx20 ГОСТ 7796-70	Bolt M10-6gx20 GOST 7796-70	4	4
5		Шайба 10Т ГОСТ 6402-70	Washer 10T GOST 6402-70	4	4
6		Шайба А.10 ГОСТ 11371-78	Washer A.10 GOST 11371-78	4	4
7	010681-59-148	Опора	Support	2	
7	010681-59-148-20	Опора	Support		2
8		Элемент фильтрующий воздушного фильтра 12.1109.08 0 ТУ 4591.014.00232058-98 (покупка)	Air filter filtering element 12.1109.08 0 TU 4591.014.00232058-98 (purchase)	2	2
9	312001-57-3	Рамка	Frame	2	
9	312001-57-3-20	Рамка	Frame		2
10		Болт М6-6gx16 ГОСТ 7798-70	Bolt M6-6gx16 GOST 7798-70	15	15
11		Шайба 6Т ГОСТ 6402-70	Washer 6T GOST 6402-70	20	20
12		Шайба А.6 ГОСТ 11371-78	Washer A.6 GOST 11371-78	15	15
13	0901-57-12-01СБ(SB)	Крышка	Cover	1	1
14	0901-57-12СБ(SB)	Крышка	Cover	1	1

0901-57-1СБ Установка вентиляционная / 0901-57-1SB Ventilation system

6-115



0901-57-1СБ Установка вентиляционная / 0901-57-1SB Ventilation system

6-116

6.18

0901-57-1СБ Установка вентиляционная
0901-57-1SB Ventilation system

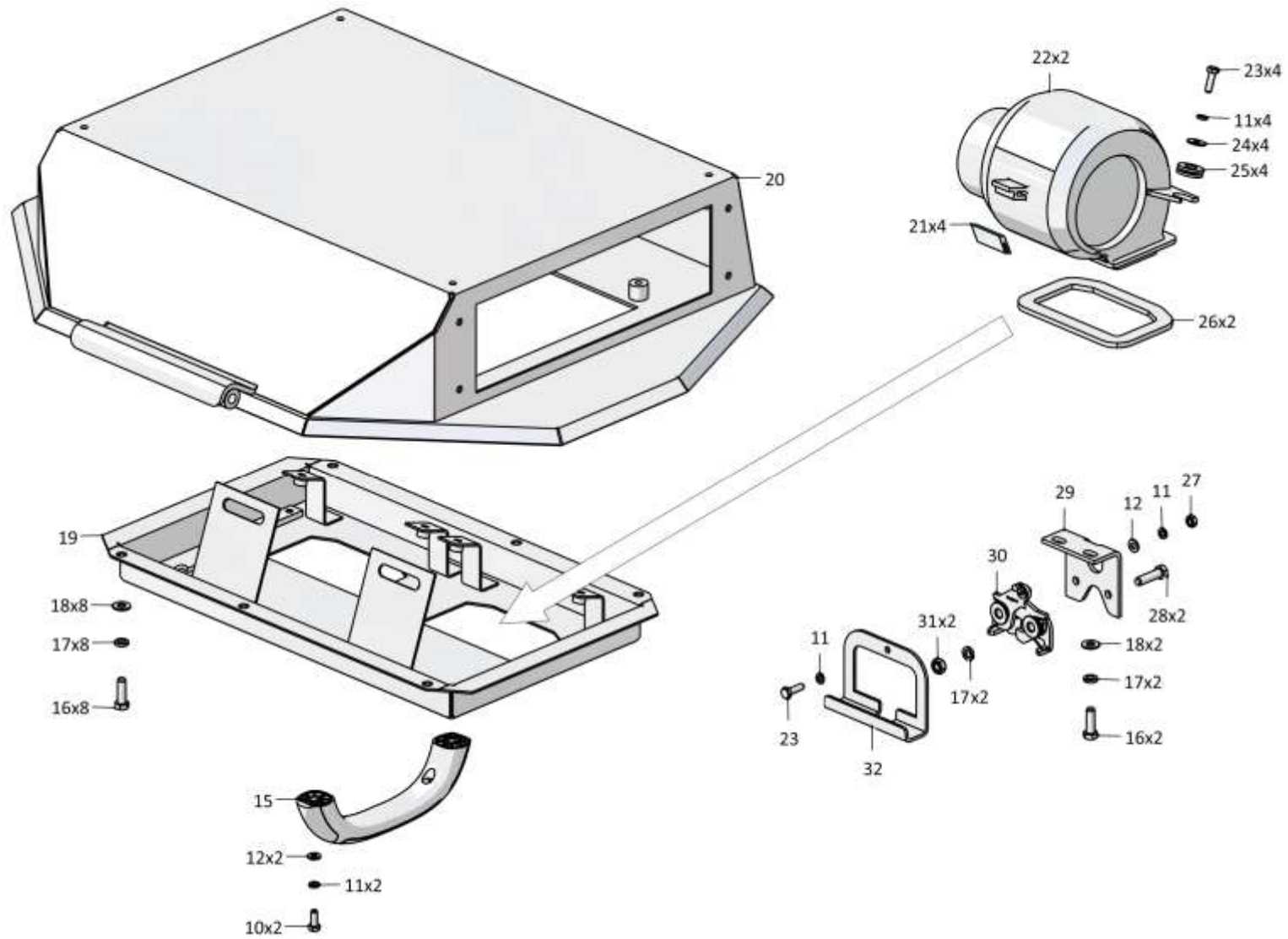
Рис./Fig. 6.18Лист 2 из 2
Sheet 2 of 2

Поз. Pos.	Обозначение Designation	Наименование Denomination		Кол-во на исполнение Quantity per unit	
				УХЛ / NF	T
15		Поручень ППНН0023-8202200 (покупка)	Handrail PPNN0023-8202200 (purchase)	1	1
16		Болт М8-6gx25 ГОСТ 7796-70	Bolt M8-6gx25 GOST 7796-70	8	8
17		Шайба 8Т ГОСТ 6402-70	Washer 8T GOST 6402-70	10	10
18		Шайба А.8 ГОСТ 11371-78	Washer A.8 GOST 11371-78	8	8
19	0901-57-11СБ(SB)	Поддон	Pan	1	1
20	0901-57-10СБ(SB)	Корпус	Housing	1	1
21	700-40-6955-04	Уплотнение	Seal	4	4
22		Вентилятор отопителя 42.3780 ТУ	Heater fan 42.3780 TU 37.459.281-2004	2	2
23		Болт М6-6gx20 ГОСТ 7798-70	Bolt M6-6gx20 GOST 7798-70	4	4
24		Шайба А6x1,4 ГОСТ 6958-78	Washer A6x1,4 GOST 6958-78	4	4
25	700-40-6695	Кольцо	Ring	4	4
26	2501-57-82	Прокладка	Gasket	2	2
27		Гайка М6 ГОСТ 5915-70	Nut M6 GOST 5915-70	1	1
28		Болт М8-6gx30 ГОСТ 7796-70	Bolt M8-6gx30 GOST 7796-70	2	2
29	0901-57-9	Кронштейн	Bracket	1	1
30		Замок J-R4-20-10-501-10 (покупка)	Lock J-R4-20-10-501-10 (purchase)	1	1
31		Гайка М8 ГОСТ 5915-70	Nut M8 GOST 5915-70	2	2
32	0901-57-10	Ручка	Handle	1	1

0901-57-1СБ Установка вентиляционная / 0901-57-1SB Ventilation system

0901-57-1СБ Установка вентиляционная / 0901-57-1SB Ventilation system

6-117



0901-57-1СБ Установка вентиляционная / 0901-57-1SB Ventilation system

6-118

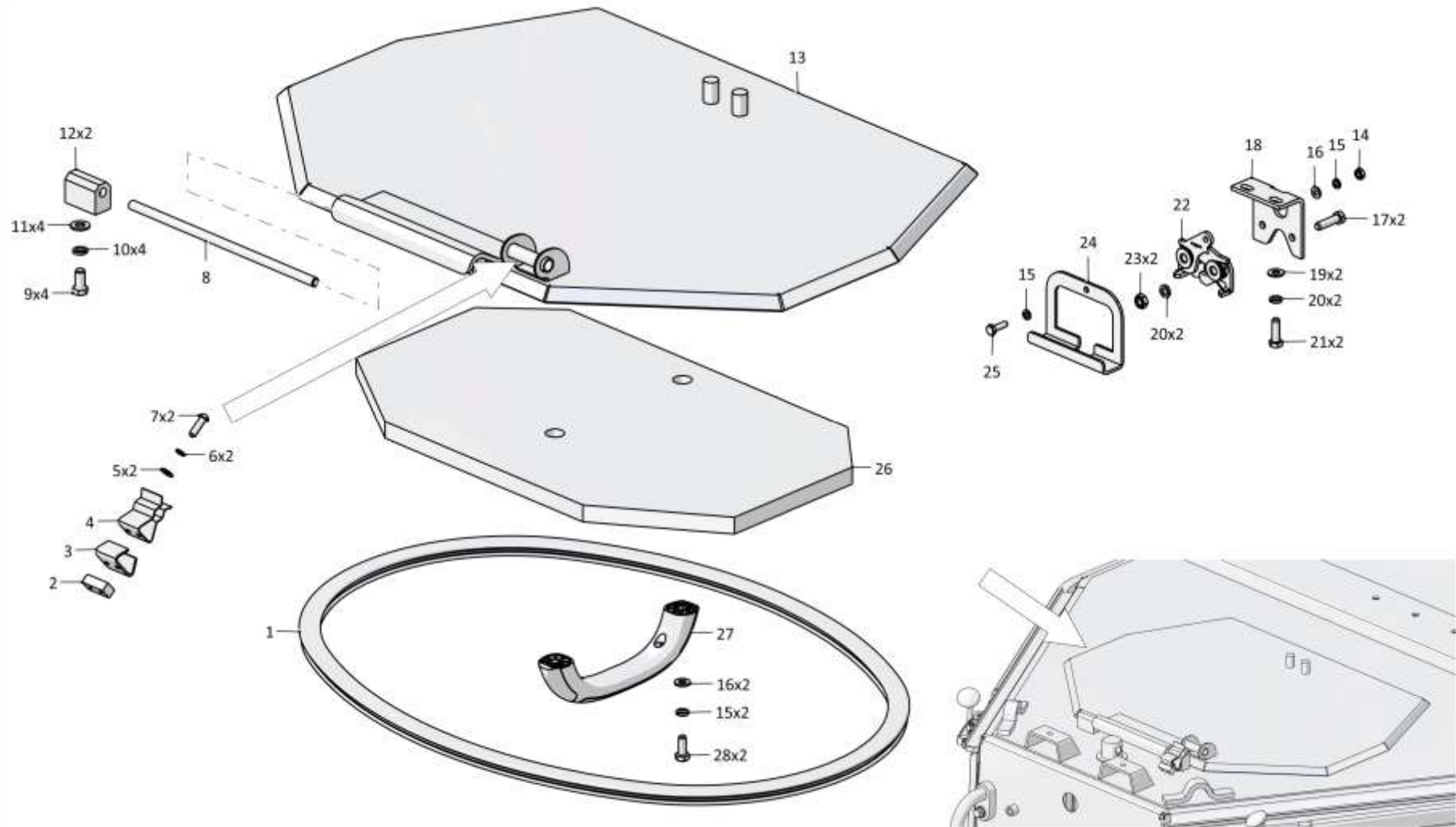
6.19

0901-57-1-01СБ Установка вентиляционная
0901-57-1-01SB Ventilation system

Рис./Fig. 6.19Лист 1 из 1
Sheet 1 of 1

Поз. Pos.	Обозначение Designation	Наименование Denomination		Кол-во на исполнение Quantity per unit	
				УХЛ / NF	T
	0901-57-1-01СБ(SB)	Установка вентиляционная	Ventilation system	x	
	0901-57-1-01-20СБ(SB)	Установка вентиляционная	Ventilation system		x
1		Уплотнитель 725.86.01.623 ТУ 2549-152-00149239-09 (ЗАО "Волжск резинотехника")	Seal 725.86.01.623 TU 2549-152-00149239-09 (CJSC "Volzhsk rezinotekhnika")	1	1
2	0901-57-16	Планка	Strip	1	1
3	2501-89-188	Упор	Stop	1	1
4	2501-89-31	Скоба	Cramp	1	1
5		Шайба А.5 ГОСТ 11371-78	Washer A.5 GOST 11371-78	2	2
6		Шайба 5 ГОСТ 6402-70	Washer 5 GOST 6402-70	2	2
7		Винт В.М5-6gx16 ГОСТ 17473-80	Screw В.М5-6gx16 GOST 17473-80	2	2
8	0901-57-8	Ось	Axle	1	1
9		Болт М10-6gx20 ГОСТ 7796-70	Bolt M10-6gx20 GOST 7796-70	4	4
10		Шайба 10Т ГОСТ 6402-70	Washer 10T GOST 6402-70	4	4
11		Шайба А.10 ГОСТ 11371-78	Washer A.10 GOST 11371-78	4	4
12	010681-59-148	Опора	Support	2	
12	010681-59-148-20	Опора	Support		2
13	0901-57-13СБ(SB)	Люк	Hatch	1	1
14		Гайка М6 ГОСТ 5915-70	Nut M6 GOST 5915-70	1	1
15		Шайба 6Т ГОСТ 6402-70	Washer 6T GOST 6402-70	4	4
16		Шайба А.6 ГОСТ 11371-78	Washer A.6 GOST 11371-78	3	3
17		Болт М8-6gx30 ГОСТ 7796-70	Bolt M8-6gx30 GOST 7796-70	2	2
18	0901-57-9	Кронштейн	Bracket	1	1
19		Шайба А.8 ГОСТ 11371-78	Washer A.8 GOST 11371-78	2	2
20		Шайба 8Т ГОСТ 6402-70	Washer 8T GOST 6402-70	4	4
21		Болт М8-6gx25 ГОСТ 7796-70	Bolt M8-6gx25 GOST 7796-70	2	2
22		Замок J-R4-20-10-501-10 (покупка)	Lock J-R4-20-10-501-10 (purchase)	1	1
23		Гайка М8 ГОСТ 5915-70	Nut M8 GOST 5915-70	2	2
24	0901-57-10	Ручка	Handle	1	1
25		Болт М6-6gx20 ГОСТ 7798-70	Bolt M6-6gx20 GOST 7798-70	1	1
26	0901-57-17	Панель	Panel	1	1
27		Поручень ППНН0023-8202200 (покупка)	Handrail PPNN0023-8202200 (purchase)	1	1
28		Болт М6-6gx16 ГОСТ 7798-70	Bolt M6-6gx16 GOST 7798-70	2	2

0901-57-1-01СБ Установка вентиляционная / 0901-57-1-01SB Ventilation system



0901-57-1-01СБ Установка вентиляционная / 0901-57-1-01SB Ventilation system

6-120

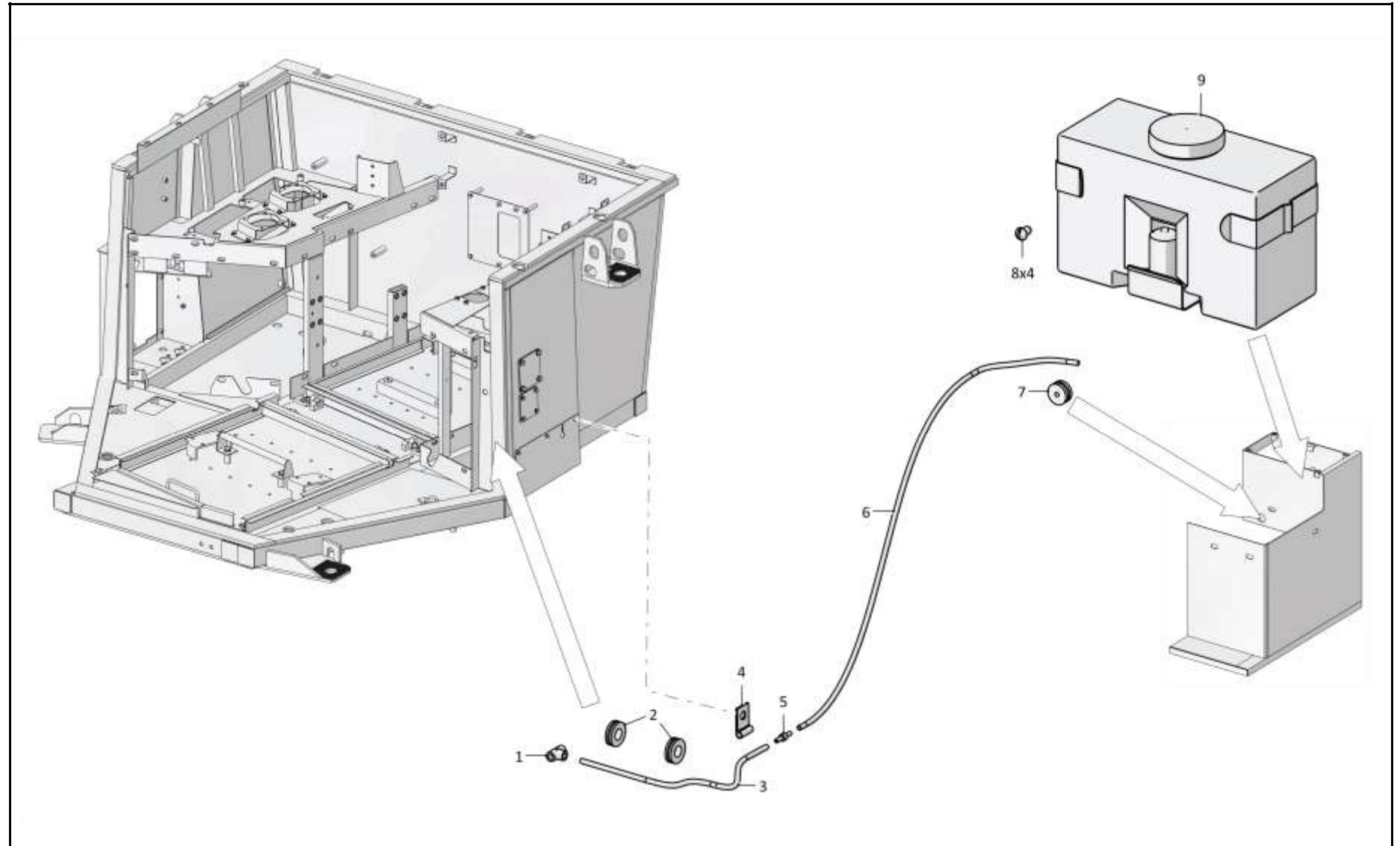
6.20

0901-38-1-01СБ Установка стеклоомывателей кабины
0901-38-1-01SB Windscreen washers of the cabin mounting

Рис./Fig. 6.20Лист 1 из 3
Sheet 1 of 3

Поз. Pos.	Обозначение Designation	Наименование Denomination		Кол-во на исполнение Quantity per unit	
				УХЛ / NF	T
	0901-38-1-01СБ(SB)	Установка стеклоомывателей кабины	Windscreen washers of the cabin mounting	x	
	0901-38-1-01-20СБ(SB)	Установка стеклоомывателей кабины	Windscreen washers of the cabin mounting		x
1		Коннектор Т-образный (из комплекта стеклоомывателя СО-3)	T-shaped connector (from the Glass washer KIT SO-3 set)	2	
2	700-40-6695	Кольцо	Ring	3	3
3		Трубопровод резиновый Ø6 мм, L=5000 мм (из комплекта стеклоомывателя СО-3)	Rubber pipeline Ø6 мм, L=5000 мм (from the Glass washer KIT SO-3 set)	1	
4	415045	Хомутик	Clip	1	1
5		Коннектор прямой (из комплекта стеклоомывателя СО-3)	Straight line connector (from the Glass washer KIT SO-3 set)	1	
6		Трубопровод силиконовый Ø6 мм, L=500 мм (из комплекта стеклоомывателя СО-3)	Silicone pipeline Ø6 мм, L=500 мм (from the Glass washer KIT SO-3 set)	1	
7	700-40-6653	Втулка	Bushing	2	2
8		Винт В.М6-6gx12 ГОСТ 17473-80	Screw В.М6-6gx12 ГОСТ 17473-80	4	4
9		Бачок с насосом DNZ-1105 (из комплекта стеклоомывателя СО-3)	Tank with the pump (from the Glass washer KIT SO-3 set)	1	

0901-38-1-01СБ Установка стеклоомывателей кабины
0901-38-1-01SB Windscreen washers of the cabin mounting



0901-38-1-01СБ Установка стеклоомывателей кабины
0901-38-1-01SB Windscreen washers of the cabin mounting

6-122

6.20

0901-38-1-01СБ Установка стеклоомывателей кабины
0901-38-1-01SB Windscreen washers of the cabin mounting

Рис./Fig. 6.20

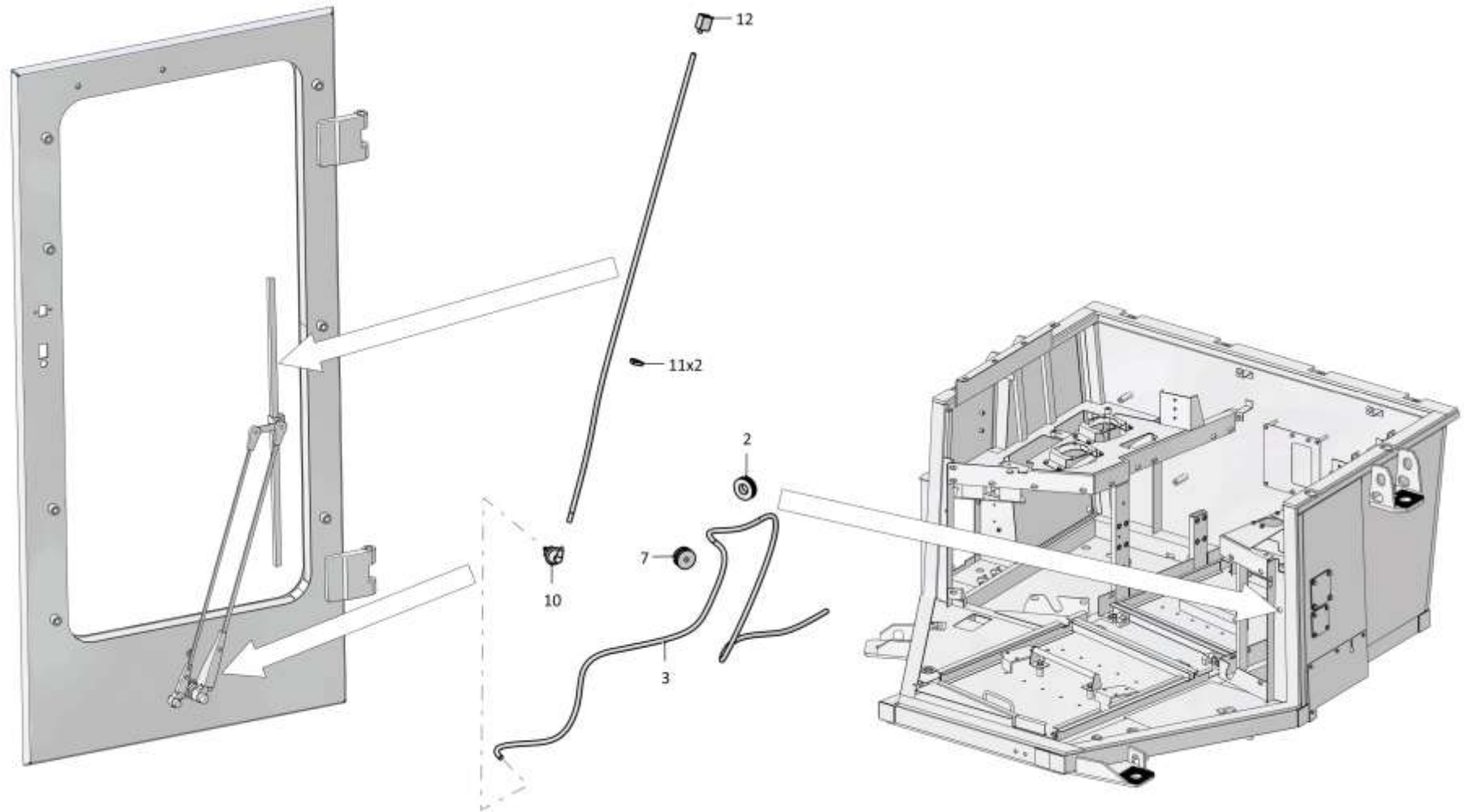
Лист 2 из 3
 Sheet 2 of 3

Поз. Pos.	Обозначение Designation	Наименование Denomination		Кол-во на исполнение Quantity per unit	
				УХЛ / NF	Т
10		Коннектор угловой (из комплекта стеклоомывателя СО-3)	Angular connector (from the Glass washer KIT SO-3 set)	1	
11		Стяжка SF-200	Brace rod SF-200	2	2
12		Жиклер (с креплением на пантографе (из комплекта стеклоомывателя СО-3))	Jet (with fastening on the pantograph (from the Glass washer KIT SO-3 set))	1	
		Комплект стеклоомывателя СО-3	Glass washer KIT SO-3	1	1

0901-38-1-01СБ Установка стеклоомывателей кабины
 0901-38-1-01SB Windscreen washers of the cabin mounting

0901-38-1-01СБ Установка стеклоомывателей кабины
0901-38-1-01SB Windscreen washers of the cabin mounting

6-123



0901-38-1-01СБ Установка стеклоомывателей кабины
0901-38-1-01SB Windscreen washers of the cabin mounting

6-124

6.20

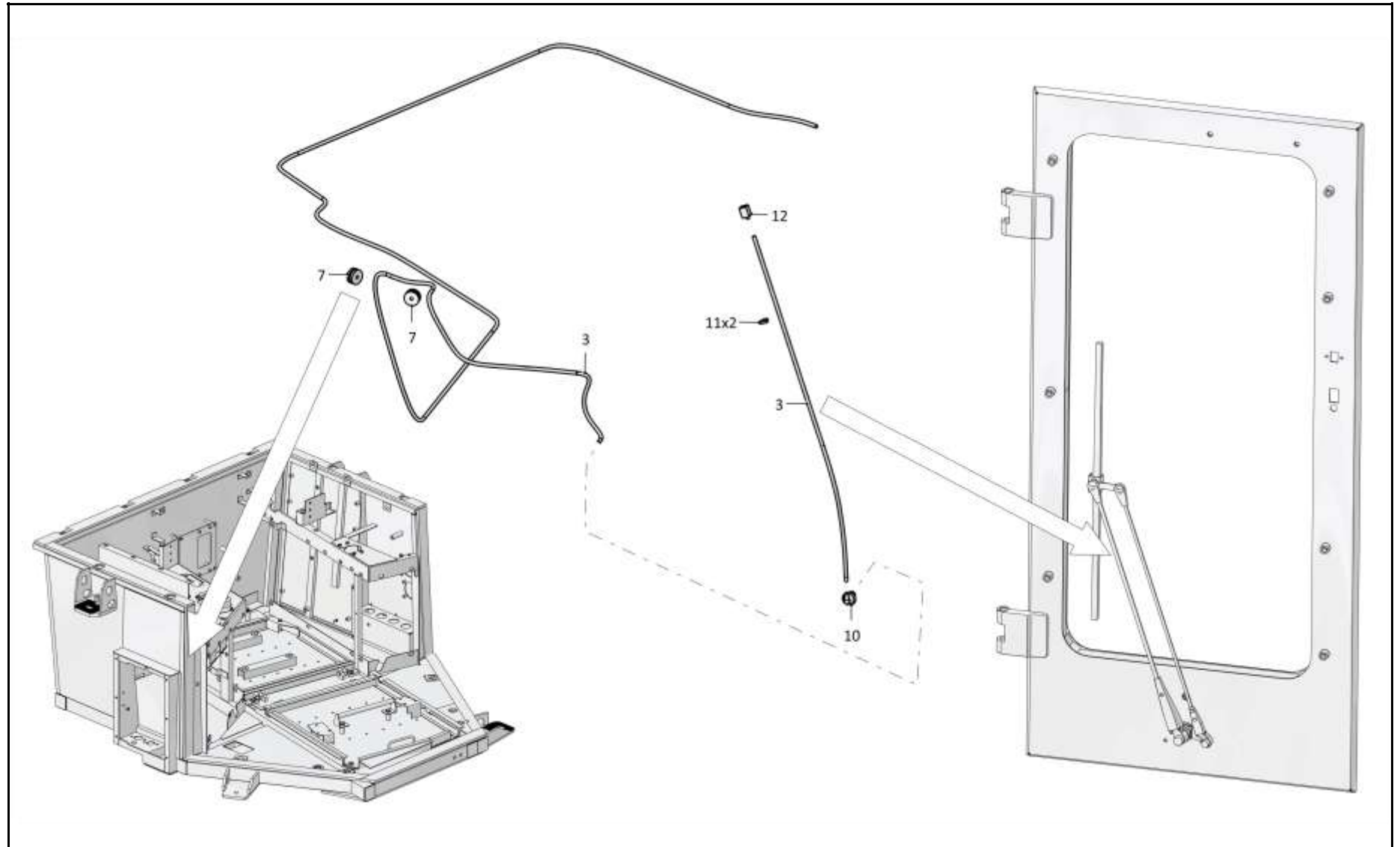
0901-38-1-01СБ Установка стеклоомывателей кабины
0901-38-1-01SB Windscreen washers of the cabin mounting

Рис./Fig. 6.20

Лист 3 из 3
 Sheet 3 of 3

Поз. Pos.	Обозначение Designation	Наименование Denomination		Кол-во на исполнение Quantity per unit	
				УХЛ / NF	T
7	700-40-6653	Втулка	Bushing	2	2
10		Коннектор угловой (из комплекта стеклоомывателя СО-3)	Angular connector (from the Glass washer KIT SO-3 set)	1	
11		Стяжка SF-200	Brace rod SF-200	2	2
12		Жиклер (с креплением на пантографе (из комплекта стеклоомывателя СО-3))	Jet (with fastening on the pantograph (from the Glass washer KIT SO-3 set))	1	

0901-38-1-01СБ Установка стеклоомывателей кабины
 0901-38-1-01SB Windscreen washers of the cabin mounting



0901-38-1-01СБ Установка стеклоомывателей кабины
0901-38-1-01SB Windscreen washers of the cabin mounting

6-126

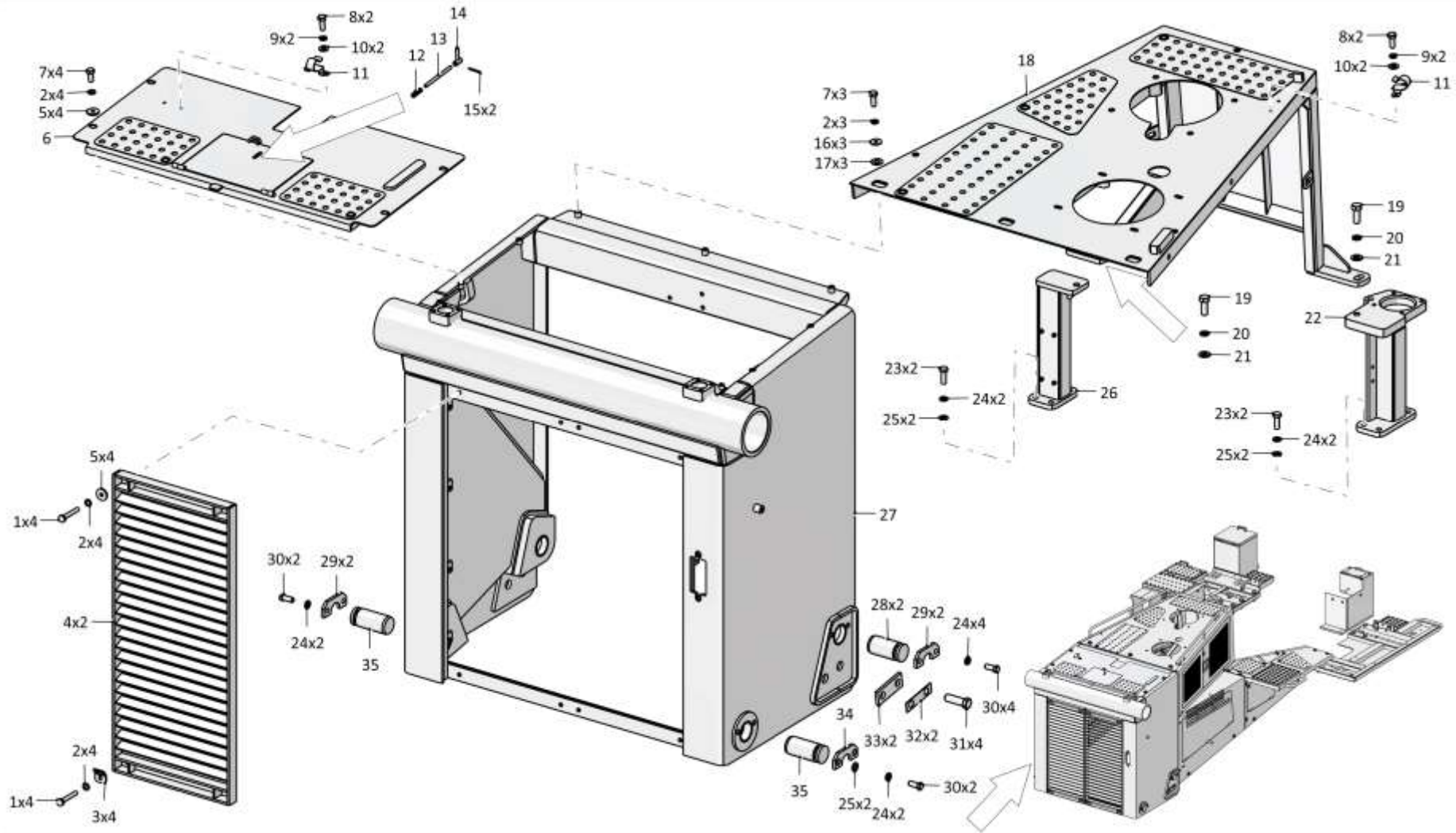
6.21

2001-55-2-02СБ Облицовка
2001-55-2-02SB Facing

Рис./Fig. 6.21Лист 1 из 6
Sheet 1 of 6

Поз. Pos.	Обозначение Designation	Наименование Denomination		Кол-во на исполнение Quantity per unit	
				УХЛ / NF	T
	2001-55-2-02СБ(SB)	Облицовка	Facing	x	
	2001-55-2-02-20СБ(SB)	Облицовка	Facing		x
1		Болт М12х1,25-6gx65 ГОСТ 7795-70	Bolt M12x1,25-6gx65 GOST 7795-70	8	8
2		Шайба 12ОТ ГОСТ 6402-70	Washer 12OT GOST 6402-70	73	73
3	1102-55-156	Опора	Support	12	
4	2026-55-11СБ(SB)	Решетка	Grid	2	2
5	315211	Шайба	Washer	31	
5	315211-20	Шайба	Washer		43
6	1501-55-21СБ(SB)	Крышка	Cover	1	1
7		Болт М12х1,25-6gx25 ГОСТ 7796-70	Bolt M12x1,25-6gx25 GOST 7796-70	32	32
8		Болт М8-6gx20 ГОСТ 7796-70	Bolt M8-6gx20 GOST 7796-70	37	21
9		Шайба 8Т ГОСТ 6402-70	Washer 8T GOST 6402-70	41	25
10		Шайба А.8 ГОСТ 11371-78	Washer A.8 GOST 11371-78	21	5
11	47.65281601	Клипса: 78.46.327	Clip: 78.46.327	2	
11	47.65281629	Клипса: 78.46.327-20	Clip: 78.46.327-20		2
12	700-38-2563	Пружина	Spring	11	
12	700-38-2563-20	Пружина	Spring		11
13	2501-55-215	Стержень	Stem	9	9
14	2501-55-169СБ(SB)	Ручка	Handle	7	7
15		Шплинт 4x25 ГОСТ 397-79	Cotter pin 4x25 GOST 397-79	22	22
16		Шайба А 12 ГОСТ 6958-78	Washer A 12 GOST 6958-78	26	26
17		Шайба А 20 ГОСТ 6958-78	Washer A 20 GOST 6958-78	3	3
18	2001-55-41-02СБ(SB)	Капот	Hood	1	1

2001-55-2-02СБ Облицовка / 2001-55-2-02SB Facing



2001-55-2-02СБ Облицовка / 2001-55-2-02SB Facing

6-128

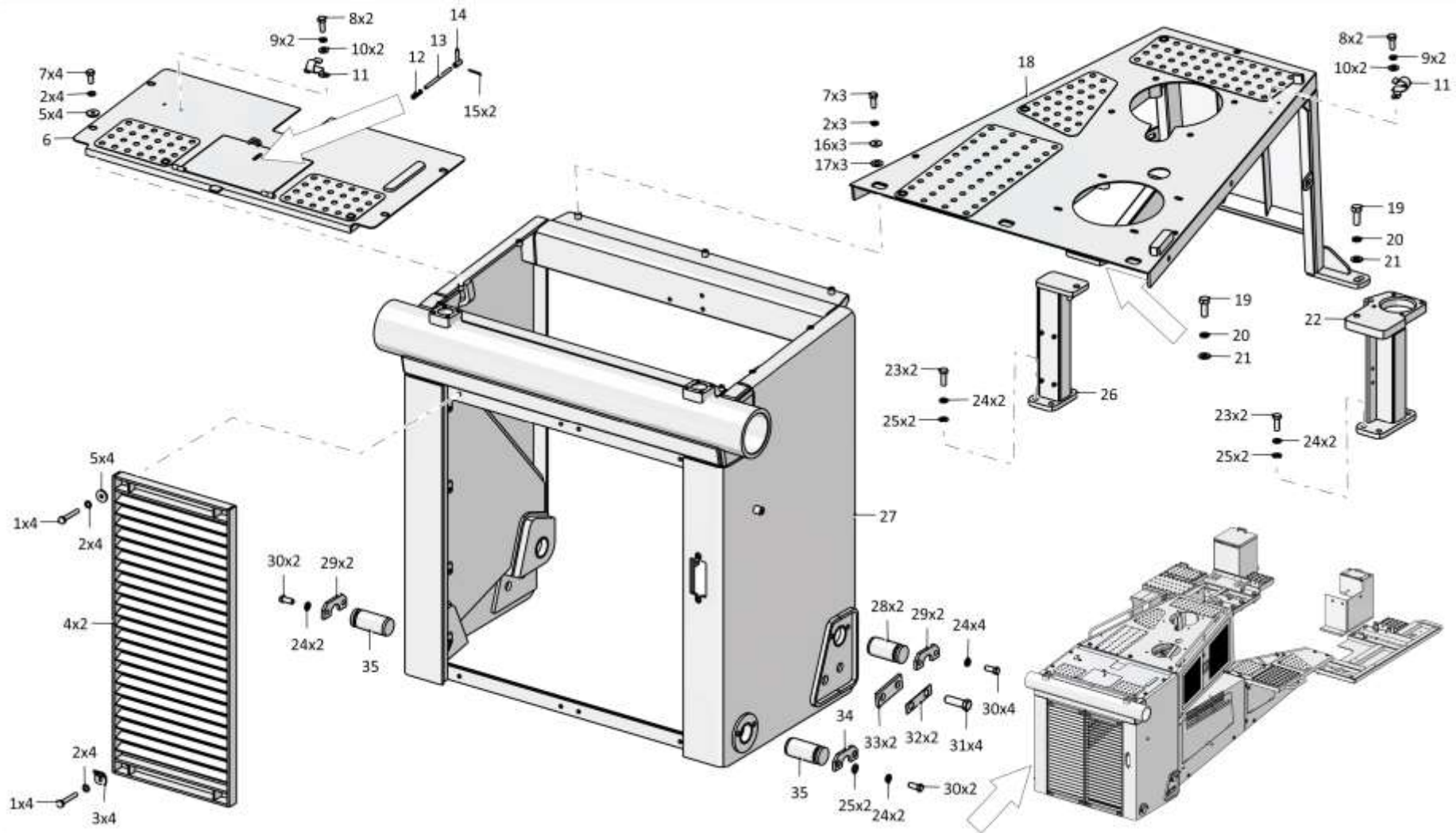
6.21

2001-55-2-02СБ Облицовка
2001-55-2-02SB Facing

Рис./Fig. 6.21Лист 2 из 6
Sheet 2 of 6

Поз. Pos.	Обозначение Designation	Наименование Denomination		Кол-во на исполнение Quantity per unit	
				УХЛ / NF	T
19	1601022871/13	Болт М20х1,5-6гх50 ГОСТ 7796-70	Bolt M20x1,5-6gx50 GOST 7796-70	2	
19	1601022871/23	Болт М20х1,5-6гх50 ГОСТ 7796-70	Bolt M20x1,5-6gx50 GOST 7796-70		2
20		Шайба 200Т ГОСТ 6402-70	Washer 200T GOST 6402-70	2	2
21	310310	Шайба А.20х4 ГОСТ 11371-78	Washer A.20x4 GOST 11371-78	2	
21	310310-20	Шайба А.20х4 ГОСТ 11371-78	Washer A.20x4 GOST 11371-78		2
22	2001-55-44СБ(SB)	Кронштейн	Bracket	1	1
23	1601022436/13	Болт М16х1,5-6гх45 ГОСТ 7796-70	Bolt M16x1,5-6gx45 GOST 7796-70	8	
23	1601022436/23	Болт М16х1,5-6гх45 ГОСТ 7796-70	Bolt M16x1,5-6gx45 GOST 7796-70		8
24		Шайба 160Т ГОСТ 6402-70	Washer 160T GOST 6402-70	16	16
25		Шайба А.16 ГОСТ 11371-78	Washer A.16 GOST 11371-78	10	10
26	2001-55-45СБ(SB)	Кронштейн	Bracket	1	1
27	2001-55-40СБ(SB)	Корпус	Housing	1	
27	2001-55-40-20СБ(SB)	Корпус	Housing		1
28	2501-55-352-03	Палец (допускается замена на Палец 2501-55-352-01)	Pin (replacement to Pin 2501-55-352-01 is allowed)	2	2
29	2501-55-297	Накладка	Strap	3	3
30	1601022311/13	Болт М16х1,5-6гх38 ГОСТ 7796-70	Bolt M16x1,5-6gx38 GOST 7796-70	8	
30	1601022311/23	Болт М16х1,5-6гх38 ГОСТ 7796-70	Bolt M16x1,5-6gx38 GOST 7796-70		8
31	280835	Болт М24х2-6гх75 ГОСТ 7796-70	Bolt M24x2-6gx75 GOST 7796-70	4	
31	280835-20	Болт М24х2-6гх75 ГОСТ 7796-70	Bolt M24x2-6gx75 GOST 7796-70		4
32	700-31-2413	Пластина стопорная	Locking plate	2	
32	700-31-2413-20	Пластина стопорная	Locking plate		2
33	2501-55-571	Планка	Strip	2	2
34	2501-55-297-01	Накладка	Strap	1	1
35	2501-55-352	Палец	Pin	2	2

2001-55-2-02СБ Облицовка / 2001-55-2-02SB Facing



2001-55-2-02СБ Облицовка / 2001-55-2-02SB Facing

6-130

6.21

2001-55-2-02СБ Облицовка
2001-55-2-02SB Facing

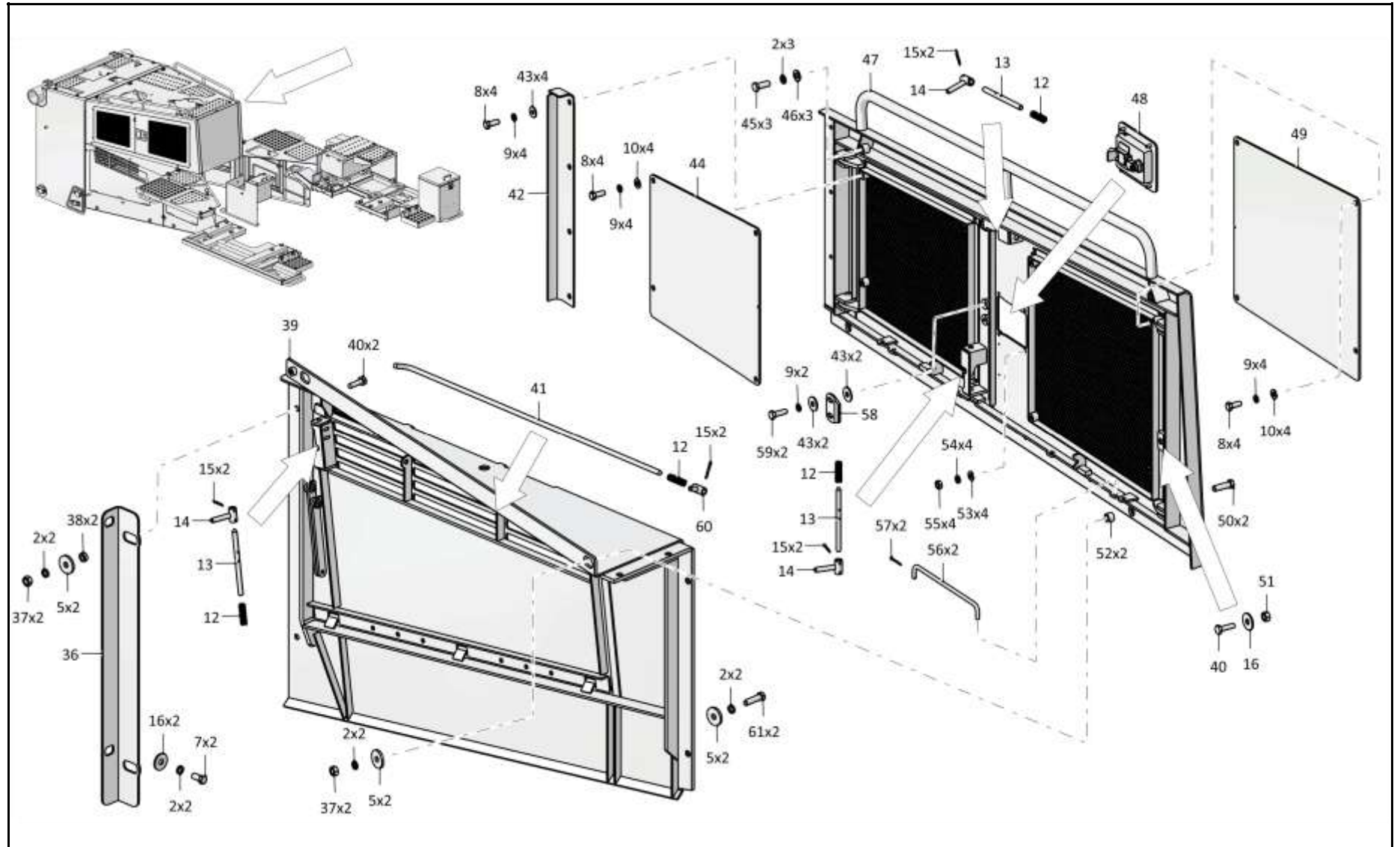
Рис./Fig. 6.21Лист 3 из 6
Sheet 3 of 6

2001-55-2-02СБ Облицовка / 2001-55-2-02SB Facing

Поз. Pos.	Обозначение Designation	Наименование Denomination		Кол-во на исполнение Quantity per unit	
				УХЛ / NF	T
36	2001-55-350-01	Уголок	Angle bar	1	1
37		Гайка М12х1,25 ГОСТ 5915-70	Nut M12x1,25 GOST 5915-70	8	8
38	2001-55-355	Втулка	Bushing	4	
38	2001-55-355-20	Втулка	Bushing		4
39	2001-55-51-01СБ(SB)	Боковина	Side frame	1	1
40		Болт М12х1,25-6gx35 ГОСТ 7796-70	Bolt M12x1,25-6gx35 GOST 7796-70	6	6
41	1102-55-119-02	Стержень	Stem	2	2
42	2001-55-322	Прокладка	Gasket	2	
42	2001-55-322-20	Прокладка	Gasket		2
43		Шайба А 8 ГОСТ 6958-78	Washer A 8 GOST 6958-78	26	26
44	2001-55-326	Крышка	Cover	2	
45		Болт М12х1,25-6gx30 ГОСТ 7796-70	Bolt M12x1,25-6gx30 GOST 7796-70	19	19
46		Шайба А.12 ГОСТ 11371-78	Washer A.12 GOST 11371-78	10	10
47	2001-55-50-01СБ(SB)	Боковина	Side frame	1	1
48		Замок "MESAN" 016-6-2-03 1P 65 (по договору)	Lock "MESAN" 016-6-2-03 1P 65 (under the contract)	2	2
49	2001-55-327	Крышка	Cover	2	
50		Болт М12х1,25-6gx40 ГОСТ 7796-70	Bolt M12x1,25-6gx40 GOST 7796-70	4	4
51		Гайка М12х1,25 ГОСТ 5915-70	Nut M12x1,25 GOST 5915-70	6	6
52	2001-55-356	Втулка	Bushing	4	
52	2001-55-356-20	Втулка	Bushing		4
53	310110	Шайба А.6 ГОСТ 11371-78	Washer A.6 GOST 11371-78	8	
53	310110-20	Шайба А.6 ГОСТ 11371-78	Washer A.6 GOST 11371-78		8
54		Шайба 6Т ГОСТ 6402-70	Washer 6T GOST 6402-70	8	8
55		Гайка М6 ГОСТ 5915-70	Nut M6 GOST 5915-70	8	8
56	311502-55-136	Упор	Stop	4	
56	311502-55-136-20	Упор	Stop		4
57		Шплинт 2x14 ГОСТ 397-79	Cotter pin 2x14 GOST 397-79	4	4
58	2726-55-94	Упор	Stop	2	
58	2726-55-94-20	Упор	Stop		2
59		Болт М8-6gx25 ГОСТ 7796-70	Bolt M8-6gx25 GOST 7796-70	4	4
60	2501-55-170СБ(SB)	Ручка	Handle	4	4
61	1601021501/13	Болт М12х1,25-6gx45 ГОСТ 7796-70	Bolt M12x1,25-6gx45 GOST 7796-70	6	
61	1601021501/23	Болт М12х1,25-6gx45 ГОСТ 7796-70	Bolt M12x1,25-6gx45 GOST 7796-70		6

2001-55-2-02СБ Облицовка / 2001-55-2-02SB Facing

6-151



2001-55-2-02СБ Облицовка / 2001-55-2-02SB Facing

6-132

6.21

2001-55-2-02СБ Облицовка
2001-55-2-02SB Facing

Рис./Fig. 6.21

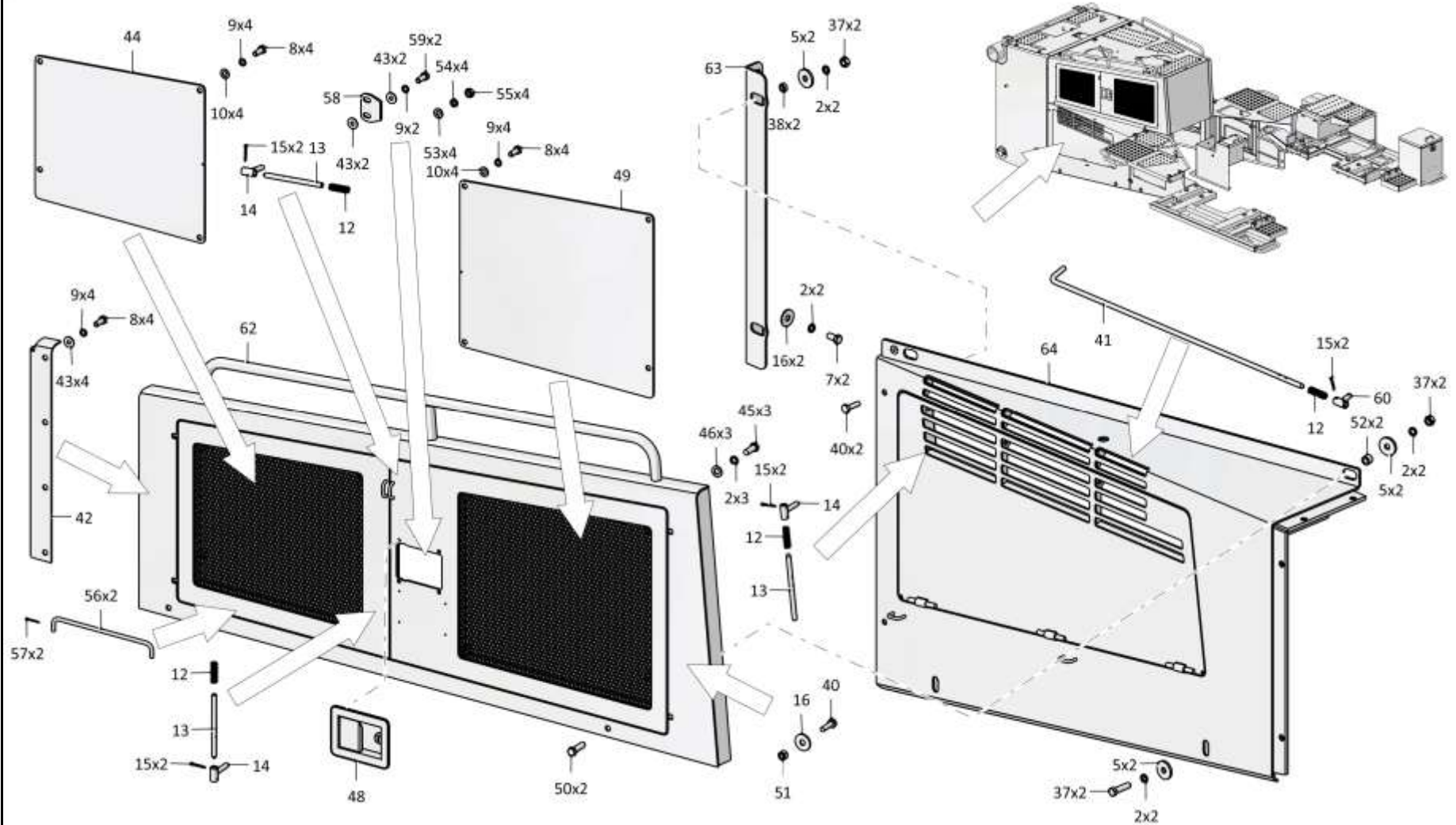
Лист 4 из 6
 Sheet 4 of 6

Поз. Pos.	Обозначение Designation	Наименование Denomination		Кол-во на исполнение Quantity per unit	
				УХЛ / NF	Т
62	2001-55-50СБ(SB)	Боковина	Side frame	1	1
63	2001-55-350	Уголок	Angle bar	1	1
64	2001-55-51СБ(SB)	Боковина	Side frame	1	1

2001-55-2-02СБ Облицовка / 2001-55-2-02SB Facing

2001-55-2-02СБ Облицовка / 2001-55-2-02SB Facing

6-133



2001-55-2-02СБ Облицовка / 2001-55-2-02SB Facing

6-134

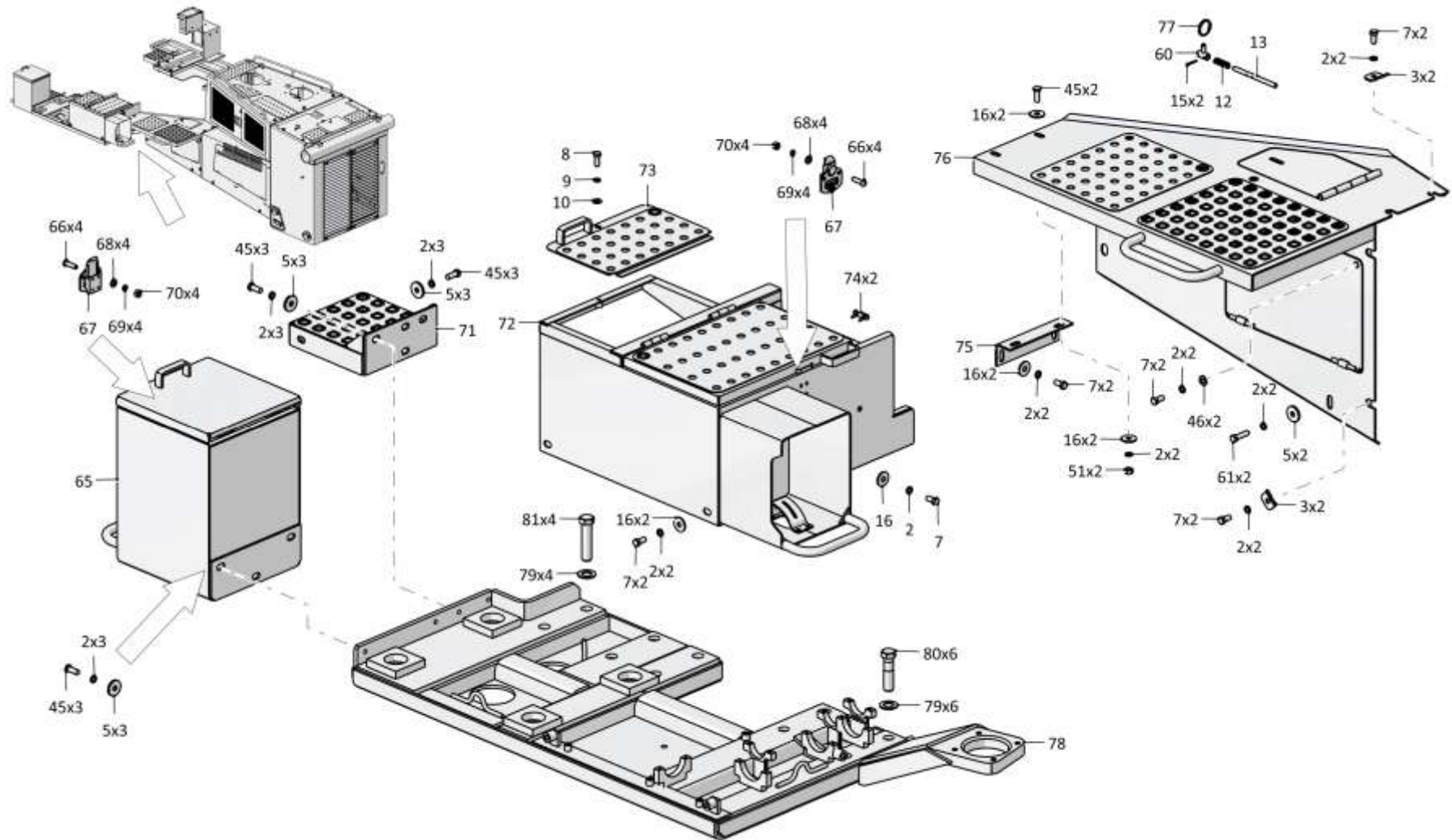
6.21

2001-55-2-02СБ Облицовка
2001-55-2-02SB Facing

Рис./Fig. 6.21Лист 5 из 6
Sheet 5 of 6

Поз. Pos.	Обозначение Designation	Наименование Denomination		Кол-во на исполнение Quantity per unit	
				УХЛ / NF	T
65	2001-55-23СБ(SB)	Ящик	Box	1	1
66		Винт В.М5-6gx16 ГОСТ 17473-80	Screw В.М5-6gx16 GOST 17473-80	8	8
67		Замок К5-2813-07 (по контракту)	Lock К5-2813-07 (under the contract)	2	2
68	310080	Шайба А.5 ГОСТ 11371-78	Washer А.5 GOST 11371-78	8	
68	310080-20	Шайба А.5 ГОСТ 11371-78	Washer А.5 GOST 11371-78		8
69		Шайба 5 ГОСТ 6402-70	Washer 5 GOST 6402-70	8	8
70		Гайка М5 ГОСТ 5927-70	Nut М5 GOST 5927-70	8	8
71	2001-55-26-01СБ(SB)	Ступенька	Foot step	1	1
72	2001-55-22СБ(SB)	Кожух	Casing	1	1
73	2001-55-35СБ(SB)	Крышка	Cover	1	1
74	400085	Опора	Support	2	2
75	0902-55-44	Уголок	Angle bar	2	2
76	2001-55-20СБ(SB)	Боковина	Side frame	1	1
77	46-43-105-01	Кольцо	Ring	2	
77	46-43-105-10	Кольцо	Ring		2
78	2001-55-16СБ(SB)	Крыло	Wing	1	1
79		Шайба А.24 ГОСТ 11371-78	Washer А.24 GOST 11371-78	18	18
80	280840	Болт М24x2-6gx90 ГОСТ 7795-70	Bolt М24x2-6gx90 GOST 7795-70	14	
80	280840-20	Болт М24x2-6gx90 ГОСТ 7795-70	Bolt М24x2-6gx90 GOST 7795-70		14
81	280845	Болт М24x2-6gx100 ГОСТ 7795-70	Bolt М24x2-6gx100 GOST 7795-70	4	
81	280845-20	Болт М24x2-6gx100 ГОСТ 7795-70	Bolt М24x2-6gx100 GOST 7795-70		4

2001-55-2-02СБ Облицовка / 2001-55-2-02SB Facing



2001-55-2-02СБ Облицовка / 2001-55-2-02SB Facing

6-136

6.21

2001-55-2-02СБ Облицовка
2001-55-2-02SB Facing

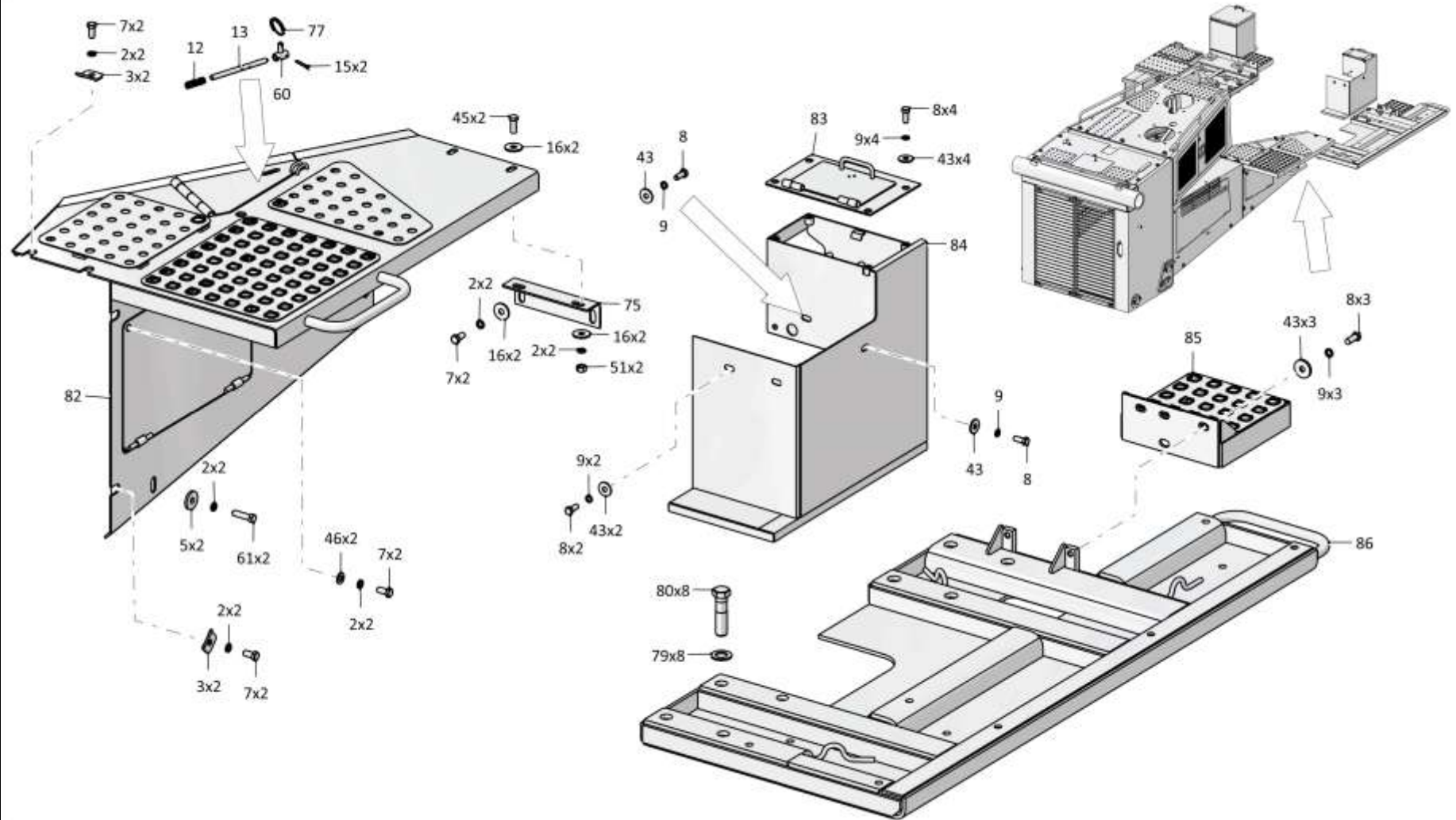
Рис./Fig. 6.21Лист 6 из 6
Sheet 6 of 6

Поз. Pos.	Обозначение Designation	Наименование Denomination		Кол-во на исполнение Quantity per unit	
				УХЛ / NF	Т
82	2001-55-21СБ(SB)	Боковина	Side frame	1	1
83	2001-55-54СБ(SB)	Крышка	Cover	1	1
84	2001-55-53СБ(SB)	Кожух	Casing	1	1
85	2001-55-26СБ(SB)	Ступенька	Foot step	1	1
86	2001-55-15СБ(SB)	Крыло	Wing	1	1
	2001-56-2-02СБ(SB)	Изоляция теплошумовая (по договору)	Insulation teposcolula (under the contract)	1	
	2001-56-2-02-20СБ(SB)	Изоляция теплошумовая (по договору)	Insulation teposcolula (under the contract)		1

2001-55-2-02СБ Облицовка / 2001-55-2-02SB Facing

2001-55-2-02СБ Облицовка / 2001-55-2-02SB Facing

6-157



2001-55-2-02СБ Облицовка / 2001-55-2-02SB Facing

6-138

6.22

0901-48-1-01СБ Установка кондиционера
0901-48-1-01SB Conditioner mounting

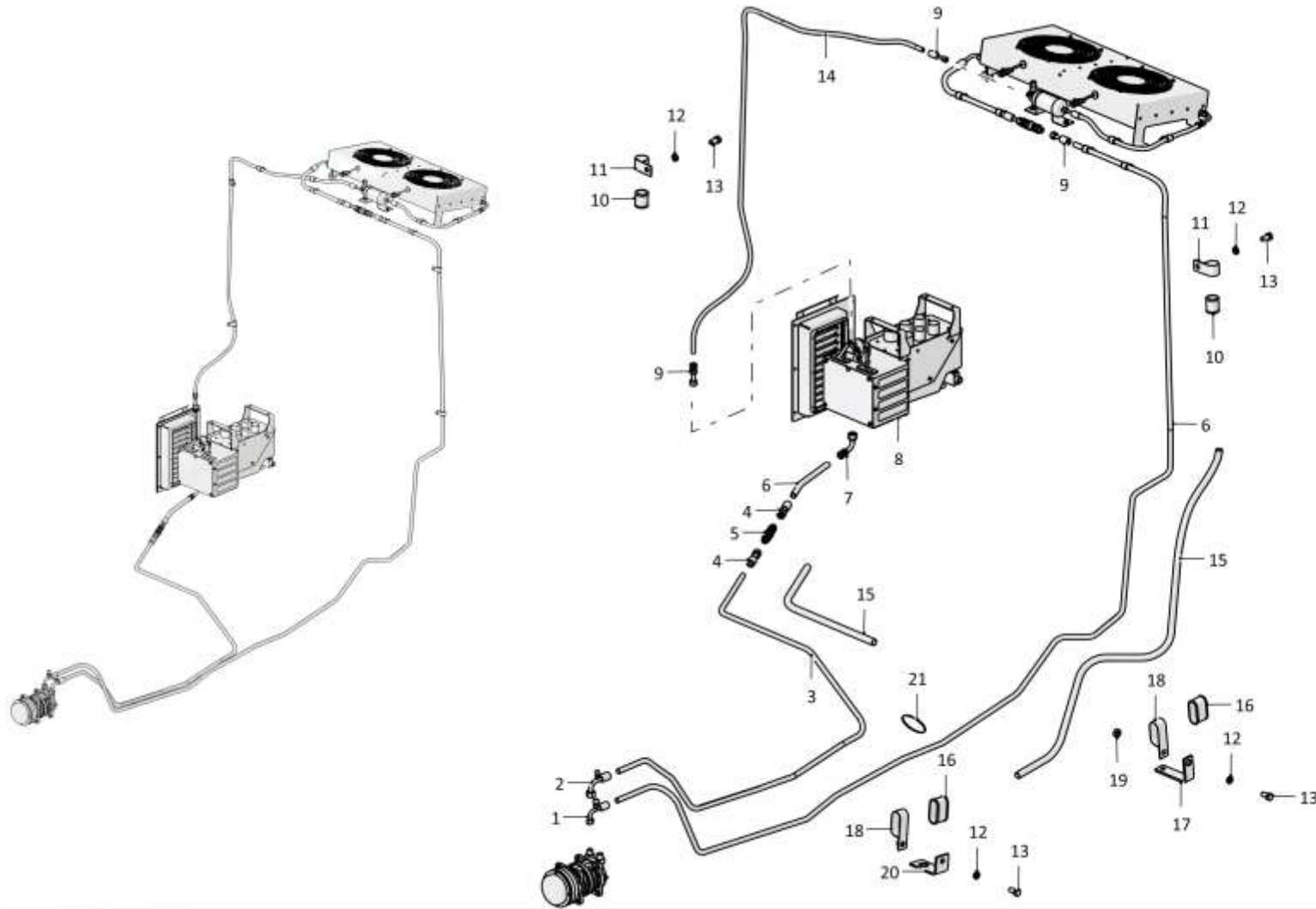
Рис./Fig. 6.22Лист 1 из 2
Sheet 1 of 2

Поз. Pos.	Обозначение Designation	Наименование Denomination		Кол-во на исполнение
				Quantity per unit УХЛ / NF
1	10-311322-03	Фитинг BG №8 90 3/4 ЗП	Fitting BG №8 90 3/4 ZP	1
2	10-311323-03	Фитинг BG №10 90 7/8 ЗП	Fitting BG №10 90 7/8 ZP	1
3	13-004890-10	Рукав G/Y 4890 #10	Hose G/Y 4890 #10	1
4	10-311303-00	Фитинг air-o-crimp №10 180 7/8	Fitting air-o-crimp №10 180 7/8	2
5	10-130108-10	Разрывная муфта в сборе	Breakaway coupling in assembly	1
6	13-310008-00	Рукав G/Y 4890 #8	Hose G/Y 4890 #8	1
7	10-311323-00	Фитинг air-o-crimp №10 90гр. 7/8	Fitting air-o-crimp №10 90g. 7/8	1
8		Климатическая система "Август 23БС-Т-11"	Climate system "Avgust-23BS-T-11"	1
9	10-311302-00	Фитинг BG №8 3/4	Fitting BG №8 3/4	3
10	700-40-6684-05	Прокладка (наибольшее количество)	Gasket (largest number)	8
11	700-41-3179	Хомутик (наибольшее количество)	Clip (largest number)	7
12		Шайба 8Т ГОСТ 6402-70	Washer 8T GOST 6402-70	26
13		Болт М8-6gx16 ГОСТ 7796-70	Bolt M8-6gx16 GOST 7796-70	21
14	13-310006-00	Рукав G/Y 4890 #6	Hose G/Y 4890 #6	1
15		Трубка гофрированная 25/19,8 ТУ 2248-002-57224340-2005	Corrugated pipe 25/19,8 TU 2248-002-57224340-2005	10 м
16	700-40-6684-18	Прокладка (наибольшее количество)	Gasket (largest number)	9
17	1101-48-2	Планка	Strip	6
18	700-41-3185	Хомутик (наибольшее количество)	Clip (largest number)	9
19		Гайка М8 ГОСТ 5915-70	Nut M8 GOST 5915-70	6
20	0902-43-50	Пластина	Plate	1
21		Стяжка SF-200	Brace rod SF-200	10

0901-48-1-01СБ Установка кондиционера
0901-48-1-01SB Conditioner mounting

0901-48-1-01СБ Установка кондиционера
 0901-48-1-01SB Conditioner mounting

6-139



0901-48-1-01СБ Установка кондиционера
 0901-48-1-01SB Conditioner mounting

6-140

6.22

0901-48-1-01СБ Установка кондиционера
0901-48-1-01SB Conditioner mounting

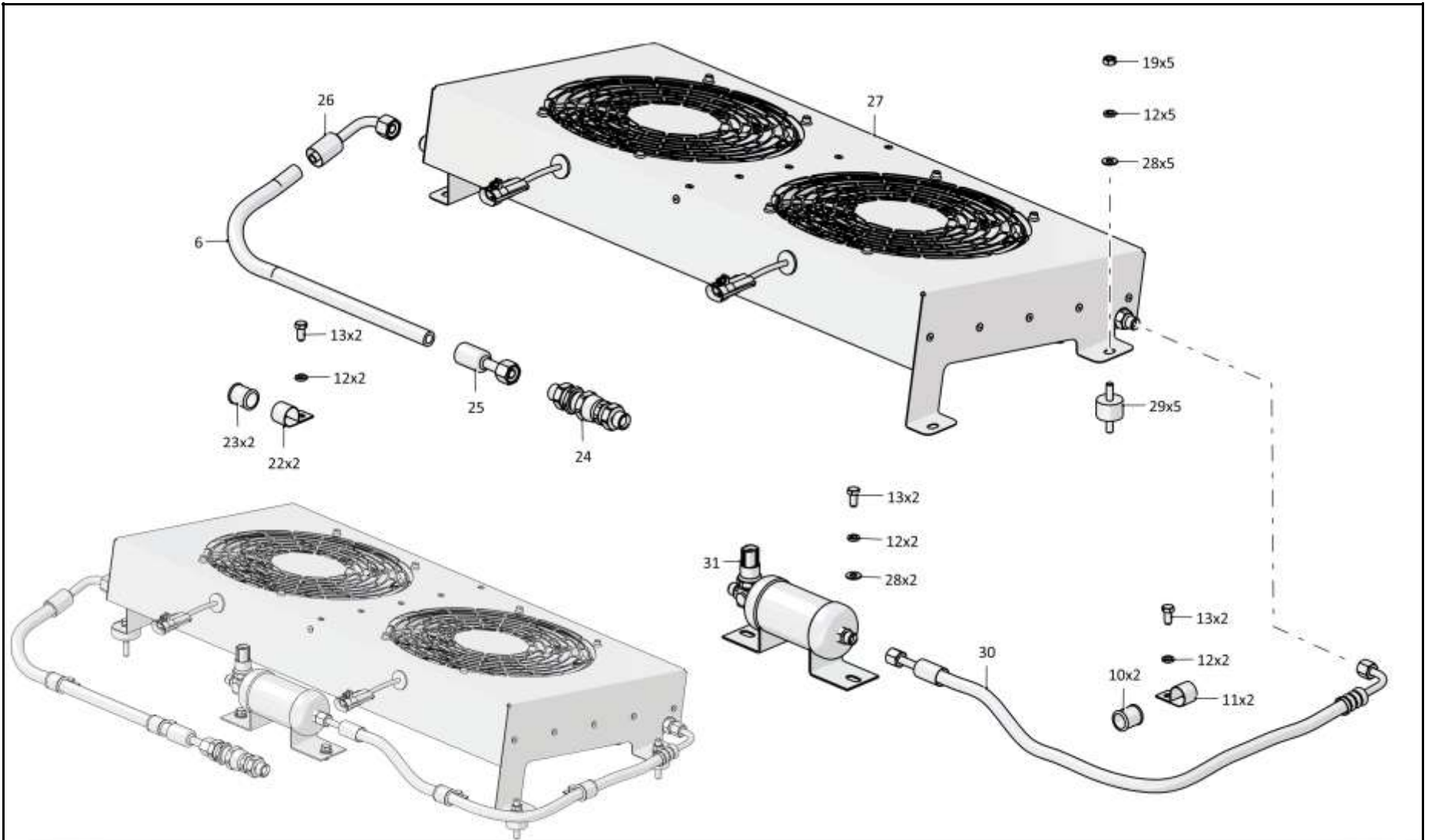
Рис./Fig. 6.22Лист 2 из 2
Sheet 2 of 2

Поз. Pos.	Обозначение Designation	Наименование Denomination		Кол-во на исполнение Quantity per unit
				УХЛ / NF
22	700-41-3307	Хомутик (наибольшее количество)	Clip (largest number)	12
23	700-40-6684-04	Прокладка (наибольшее количество)	Gasket (largest number)	12
24	10-130105-10	Разрывная муфта в сборе	Breakaway coupling in assembly	1
25	10-311301-00	Фитинг air-o-crimp №6 5/8	Fitting air-o-crimp №6 5/8	1
26	10-311322-00	Фитинг BG №8 90 град 3/4	Fitting BG №8 90 grad 3/4	1
27	02-310020-10	Конденсатор в сборе с кожухом	Condenser in assembly with casing	1
28		Шайба А.8 ГОСТ 11371-78	Washer А.8 GOST 11371-78	10
29	21-013020-00	Виброопора 30.20.А	Damping support 30.20.A	5
30	05-310005-00	Хладопровод конденсатор-ресивер	Refrigerant pipe (condenser-receiver)	1
31	04-290060-00	Ресивер	Receiver	1

0901-48-1-01СБ Установка кондиционера
0901-48-1-01SB Conditioner mounting

0901-48-1-01СБ Установка кондиционера
0901-48-1-01SB Conditioner mounting

6-141



0901-48-1-01СБ Установка кондиционера
0901-48-1-01SB Conditioner mounting

6-142

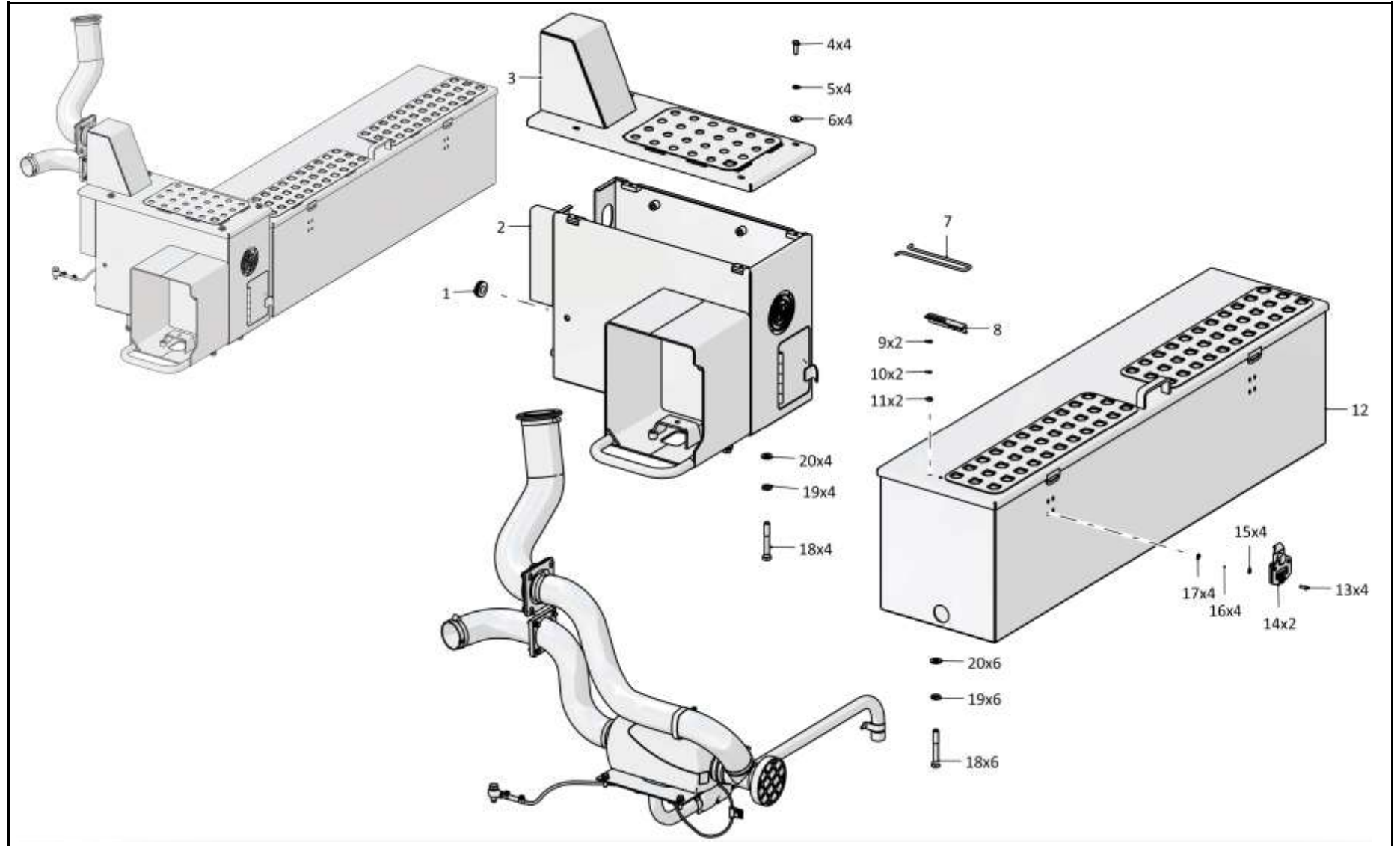
6.23

2001-53-3-01СБ Установка отопителя кабины
2001-53-3-01SB Cab heater mounting

Рис./Fig. 6.23Лист 1 из 5
Sheet 1 of 5

Поз. Pos.	Обозначение Designation	Наименование Denomination		Кол-во на исполнение	
				Quantity per unit	
				УХЛ / NF	T
	2001-53-3-01СБ(SB)	Установка отопителя кабины	Cab heater mounting	x	
	2001-53-3-01-20СБ(SB)	Установка отопителя кабины	Cab heater mounting		x
1	700-40-6736	Кольцо	Ring	1	
2	2003-53-13СБ(SB)	Контейнер	Container		1
2	2001-53-13-01СБ(SB)	Контейнер	Container	1	
3	2001-53-70-01СБ(SB)	Крышка	Cover		1
3	2001-53-70-02СБ(SB)	Крышка	Cover	1	
4		Болт М8-6gx25 ГОСТ 7796-70	Bolt M8-6gx25 GOST 7796-70	8	4
5		Шайба 8Т ГОСТ 6402-70	Washer 8T GOST 6402-70	13	8
6		Шайба А 8 ГОСТ 6958-78	Washer A 8 GOST 6958-78	4	4
7	2001-53-45	Ограничитель	Limiter	1	1
8	2001-53-44	Упор	Stop	1	1
9	310110	Шайба А.6 ГОСТ 11371-78	Washer A.6 GOST 11371-78	6	
9	310110-20	Шайба А.6 ГОСТ 11371-78	Washer A.6 GOST 11371-78		6
10		Шайба 6Т ГОСТ 6402-70	Washer 6T GOST 6402-70	6	6
11		Гайка М6 ГОСТ 5915-70	Nut M6 GOST 5915-70	2	2
12	2001-53-12-02СБ(SB)	Контейнер	Container	1	1
13		Винт В.М5-6gx16 ГОСТ 17473-80	Screw B.M5-6gx16 GOST 17473-80	8	8
14		Замок К5-2813-07 (поставка по контракту)	Lock K5-2813-07 (delivery under the contract)	2	2
15	310080	Шайба А.5 ГОСТ 11371-78	Washer A.5 GOST 11371-78	8	
15	310080-20	Шайба А.5 ГОСТ 11371-78	Washer A.5 GOST 11371-78		8
16		Шайба 5 ГОСТ 6402-70	Washer 5 GOST 6402-70	8	8
17		Гайка М5 ГОСТ 5927-70	Nut M5 GOST 5927-70	8	8
18	1601010731/13	Болт М12x1,25-6gx80 ГОСТ 7795-70	Bolt M12x1,25-6gx80 GOST 7795-70	10	
18	1601010731/23	Болт М12x1,25-6gx80 ГОСТ 7795-70	Bolt M12x1,25-6gx80 GOST 7795-70		10
19		Шайба 12ОТ ГОСТ 6402-70	Washer 12OT GOST 6402-70	10	10
20		Шайба А.12 ГОСТ 11371-78	Washer A.12 GOST 11371-78	10	10

2001-53-3-01СБ Установка отопителя кабины / 2001-53-3-01SB Cab heater mounting



2001-53-3-01СБ Установка отопителя кабины / 2001-53-3-01SB Cab heater mounting

6-144

6.23

2001-53-3-01СБ Установка отопителя кабины
2001-53-3-01SB Cab heater mounting

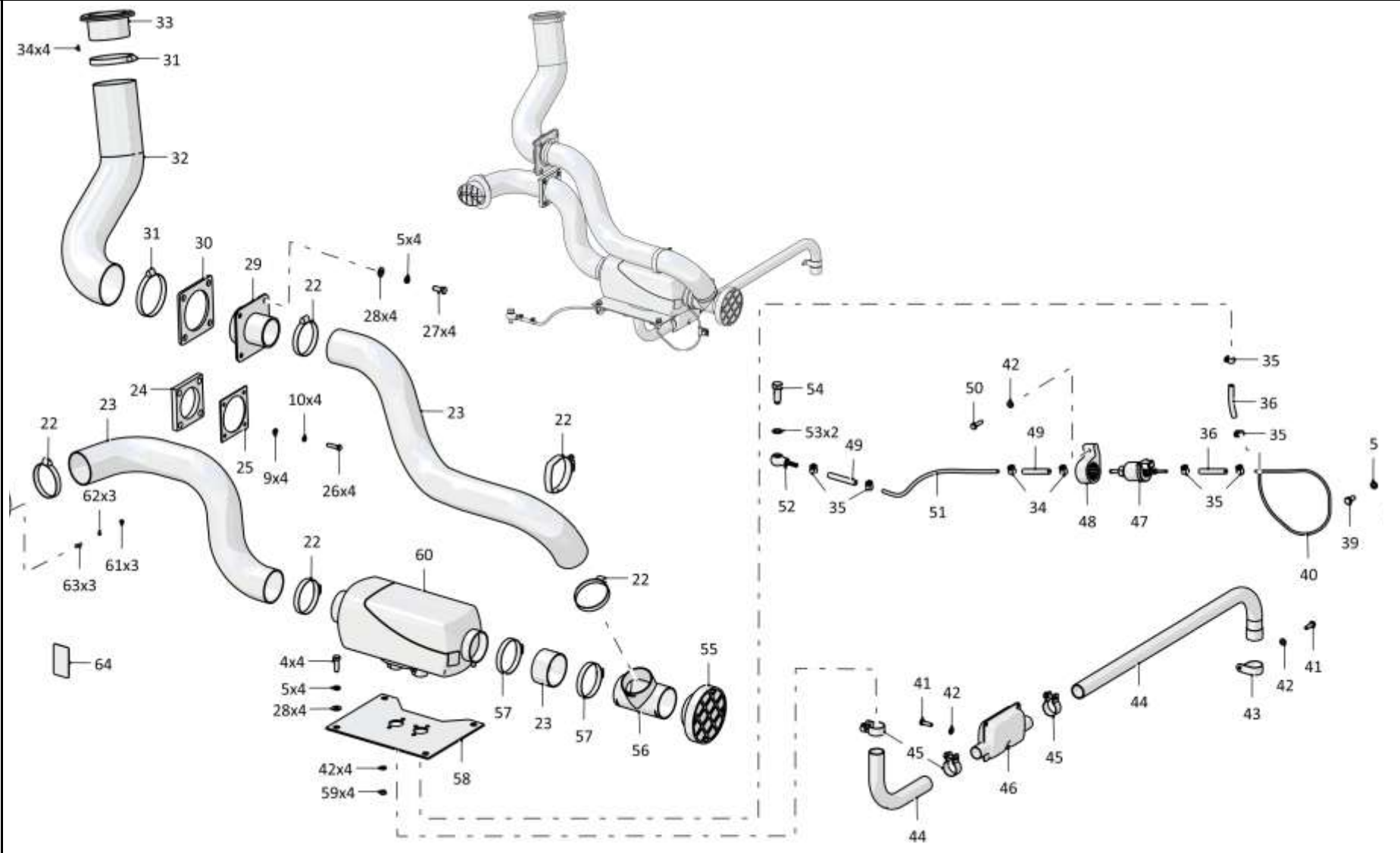
Рис./Fig. 6.23Лист 2 из 5
Sheet 2 of 5

Поз. Pos.	Обозначение Designation	Наименование Denomination		Кол-во на исполнение	
				Quantity per unit	
				УХЛ / NF	T
21		Дефлектор (из комплекта отопителя AIRTRONIC D2 24в)	Deflector (from heater AIRTRONIC D2 24v)	1	
22		Шланговый хомут DIN3017-AS50-70/12C7-W2	Hose clamp DIN3017-AS50-70/12C7-W2	5	
23		Труба гибкая d=60 мм (из комплекта отопителя AIRTRONIC D2 24в)	Flexible pipe d=60 mm (from heater AIRTRONIC D2 24v)	1	
24	400497	Прокладка	Gasket	1	
24	400497-01	Прокладка	Gasket		1
25	4001-53-3	Фланец	Flange	1	
26		Болт М6-6gx25 ГОСТ 7798-70	Bolt M6-6gx25 GOST 7798-70	4	4
27		Болт М8-6gx35 ГОСТ 7796-70	Bolt M8-6gx35 GOST 7796-70	4	4
28		Шайба А.8 ГОСТ 11371-78	Washer A.8 GOST 11371-78	9	4
29	0901-53-50СБ(SB)	Переходник	Adapter	1	
30	0901-53-5	Прокладка	Gasket	1	1
31		Шланговый хомут DIN3017-AS70-90/12C7-W2	Hose clamp DIN3017-AS70-90/12C7-W2	2	
32	2001-53-127	Воздуховод 22.2174.02.5000.0А воздуховод D=75 мм L=(500±200) мм (0.04кг)	Air duct 22.2174.02.5000.0A air duct D=75 mm L=(500±200) mm (0.04kg)	1	
33		Дефлектор RD 100.75 (334-220-0022) (допускается замена на Дефлектор 4001-47-11СБ совместно с Дефлектор 06-340 080 00. Поставка по контракту)	Deflector RD 100.75 (334-220-0022) (replacement to Deflector 4001-47-11СБ together with Deflector 06-340 080 00 is allowed. Delivery under the contract)	1	1
34		Заклепка 3120-32-08 (Покупные KRAFTOOL 1/E GmbH Tilsiter Strabe 4a D-49624 Loningen)	Rivet 3120-32-08 (Purchase KRAFTOOL 1/E GmbH Tilsiter Strabe 4a D-49624 Loningen)	4	4
35		Хомут стяжной (из комплекта отопителя AIRTRONIC D2 24в)	Brace clamp (from heater AIRTRONIC D2 24v)	8	
36		Рукав 3,5x9,5 (из комплекта отопителя AIRTRONIC D2 24в)	Hose 3,5x9,5 (from heater AIRTRONIC D2 24v)	2	
37	700-40-6684-16	Прокладка	Gasket	1	
38	700-41-3310	Хомутик	Clip	1	
39		Болт М8-6gx16 ГОСТ 7796-70	Bolt M8-6gx16 GOST 7796-70	1	

2001-53-3-01СБ Установка отопителя кабины / 2001-53-3-01SB Cab heater mounting

2001-53-3-01СБ Установка отопителя кабины / 2001-53-3-01SB Cab heater mounting

6-145



2001-53-3-01СБ Установка отопителя кабины / 2001-53-3-01SB Cab heater mounting

6-146

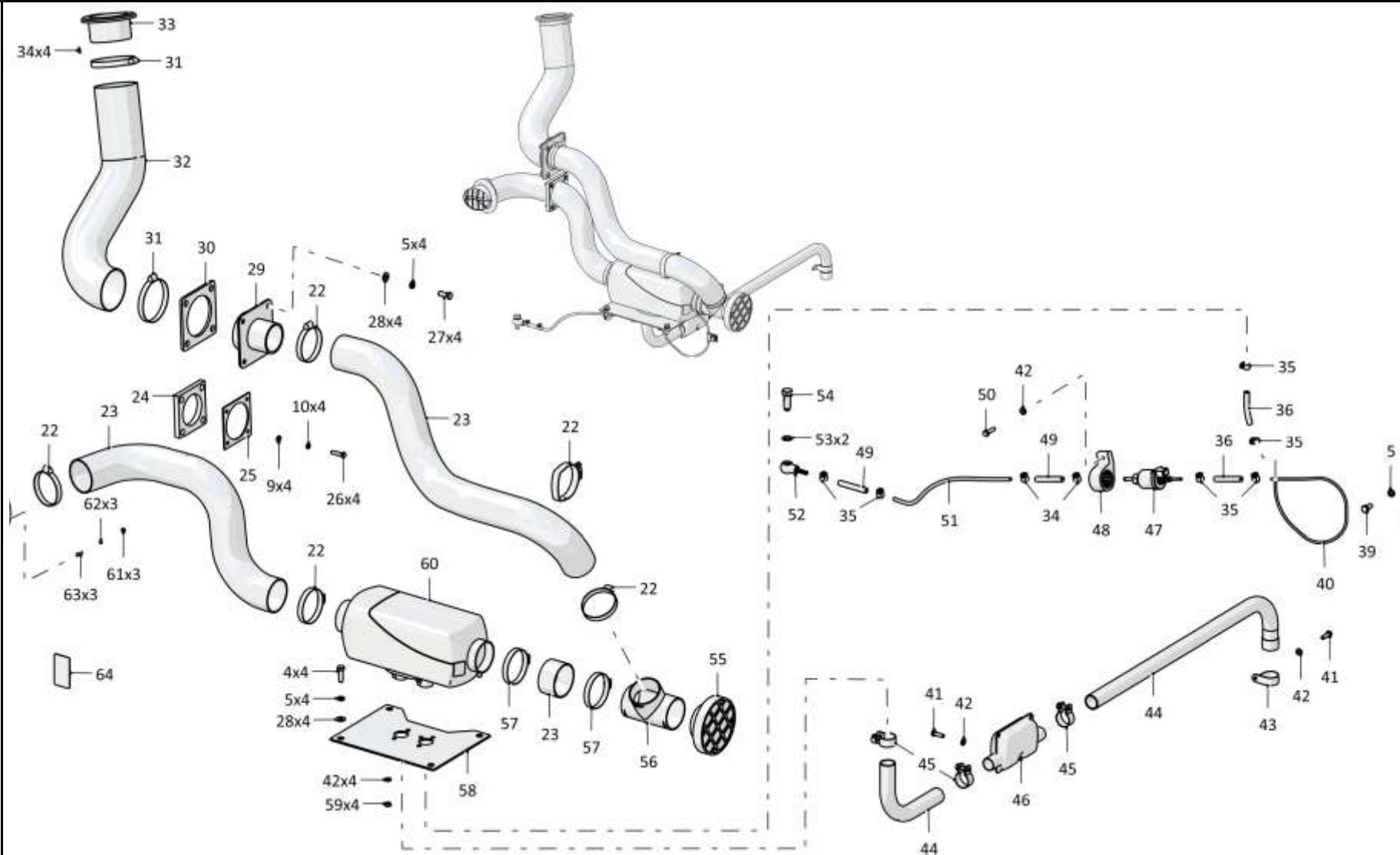
6.23

2001-53-3-01СБ Установка отопителя кабины
2001-53-3-01SB Cab heater mounting

Рис./Fig. 6.23Лист 3 из 5
Sheet 3 of 5

Поз. Pos.	Обозначение Designation	Наименование Denomination		Кол-во на исполнение	
				Quantity per unit	
				УХЛ / NF	T
40		Трубка пластиковая 4x1,25 (из комплекта отопителя AIRTRONIC D2 24в)	Plastic tube 4x1,25 (from heater AIRTRONIC D2 24v)	1	
41		Болт М6х12 (из комплекта отопителя AIRTRONIC D2 24в)	Bolt M6x12 (from heater AIRTRONIC D2 24v)	2	
42		Шайба d=6,5 мм (из комплекта отопителя AIRTRONIC D2 24в)	Washer d=6,5 mm (from heater AIRTRONIC D2 24v)	7	
43		Хомут (из комплекта отопителя AIRTRONIC D2 24в)	Clamp (from heater AIRTRONIC D2 24v)	1	
44		Труба гибкая d=24 мм (из комплекта отопителя AIRTRONIC D2 24в)	Flexible pipe d=24 mm (from heater AIRTRONIC D2 24v)	1	
45		Хомут стяжной (из комплекта отопителя AIRTRONIC D2 24в)	Brace clamp (from heater AIRTRONIC D2 24v)	3	
46		Глушитель (из комплекта отопителя AIRTRONIC D2 24в)	Muffler (from heater AIRTRONIC D2 24v)	1	
47		Насос топливный (из комплекта отопителя AIRTRONIC D2 24в)	Fuel pump (from heater AIRTRONIC D2 24v)	1	
48		Держатель насоса (из комплекта отопителя AIRTRONIC D2 24в)	Pump holder (from heater AIRTRONIC D2 24v)	1	
49		Рукав 5x3 (из комплекта отопителя AIRTRONIC D2 24в)	Hose 5x3 (from heater AIRTRONIC D2 24v)	2	
50		Болт М6х30 (из комплекта отопителя AIRTRONIC D2 24в)	Bolt M6x30 (from heater AIRTRONIC D2 24v)	1	
51		Трубка пластиковая 6x2 (из комплекта отопителя AIRTRONIC D2 24в)	Plastic tube 6x2 (from heater AIRTRONIC D2 24v)	1	

2001-53-3-01СБ Установка отопителя кабины / 2001-53-3-01SB Cab heater mounting



2001-53-3-01СБ Установка отопителя кабины / 2001-53-3-01SB Cab heater mounting

6-148

6.23

2001-53-3-01СБ Установка отопителя кабины
2001-53-3-01SB Cab heater mounting

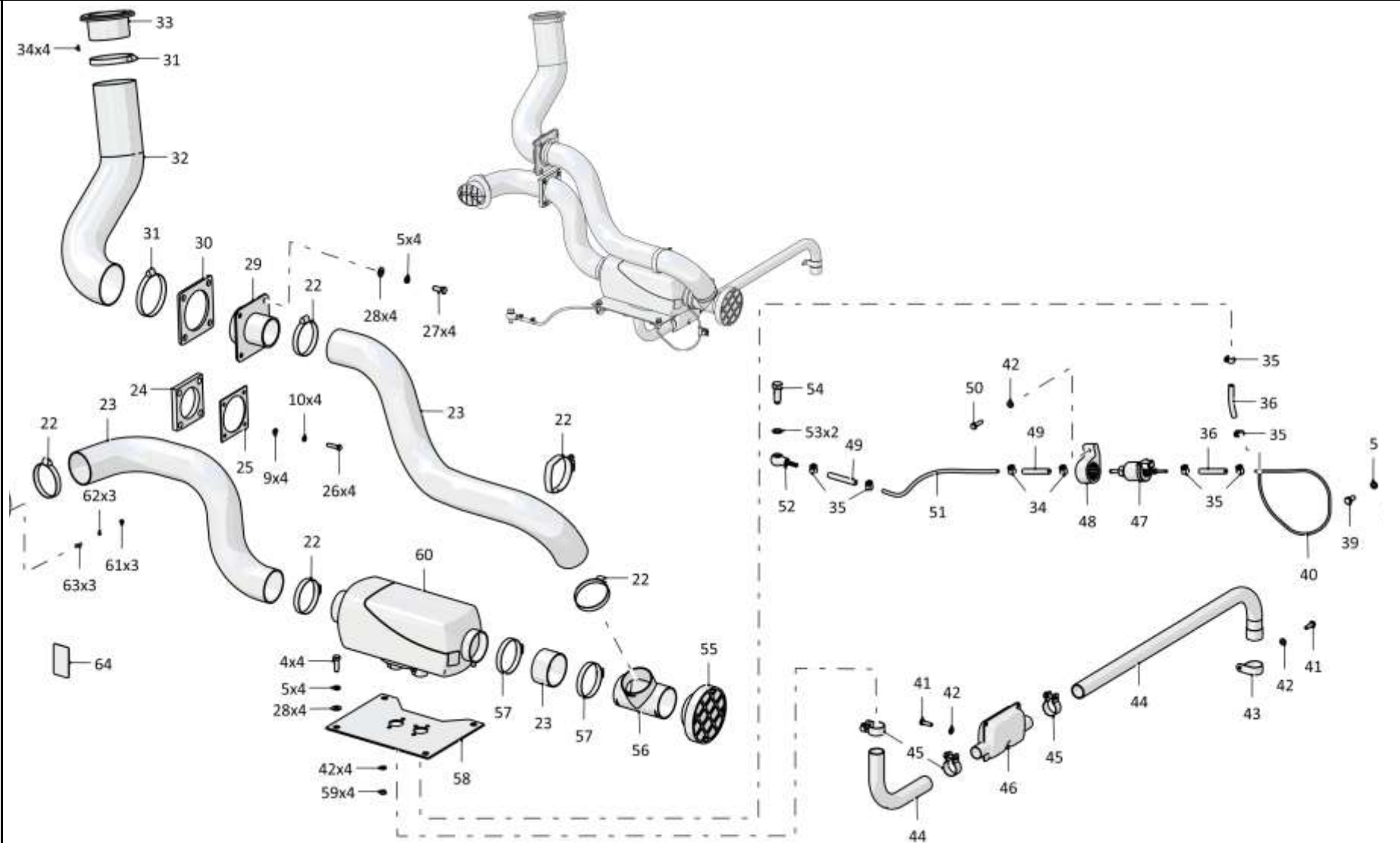
Рис./Fig. 6.23Лист 4 из 5
Sheet 4 of 5

Поз. Pos.	Обозначение Designation	Наименование Denomination		Кол-во на исполнение	
				Quantity per unit	
				УХЛ / NF	Т
52	2001-53-71СБ(SB)	Штуцер	Union	1	
53	46-43-313	Прокладка	Gasket	2	
54	415125	Болт зажимной	Clamping bolt	1	
55		Решетка к воздуховоду 60 мм 25 1688 89 05 00 (Поставка по контракту)	Grating to the duct 60 mm 25 1688 89 05 00 (delivery under the contract)	1	
56		Тройник воздуховода 60 мм 25 1688 89 00 02 (Поставка по контракту)	Air duct t-piece 60 mm 25 1688 89 00 02 (delivery under the contract)	1	
57		Хомут стяжной червячный D=50-70 мм (из комплекта отопителя AIRTRONIC D2 24в)	Brace worm clamp D=50-70 mm (from heater AIRTRONIC D2 24v)	2	
58	2001-53-118	Пластина	Plate	1	
59		Гайка М6 (из комплекта отопителя AIRTRONIC D2 24в)	Nut M6 (from heater AIRTRONIC D2 24v)	4	
60		Воздушный отопитель AIRTRONIC D2 24в с монтажным комплектом 25 2676 05 00 00 (Поставка по контракту)	Air heater AIRTRONIC D2 24v with mounting kit 25 2676 05 00 00 (delivery under the contract)	1	
61		Гайка М4 ГОСТ 5927-70	Nut M4 GOST 5927-70	3	
62		Шайба 4 ГОСТ 6402-70	Washer 4 GOST 6402-70	3	
63		Винт В.М4-6gx12 ГОСТ 17473-80	Screw В.М4-6gx12 GOST 17473-80	3	
64		Дубликат фирменной таблички (из комплекта отопителя AIRTRONIC D2 24в)	Duplicate nameplate (from heater AIRTRONIC D2 24v)	1	

2001-53-3-01СБ Установка отопителя кабины / 2001-53-3-01SB Cab heater mounting

2001-53-3-01СБ Установка отопителя кабины / 2001-53-3-01SB Cab heater mounting

6-149



2001-53-3-01СБ Установка отопителя кабины / 2001-53-3-01SB Cab heater mounting

6-150

6.23

2001-53-3-01СБ Установка отопителя кабины
2001-53-3-01SB Cab heater mounting

Рис./Fig. 6.23

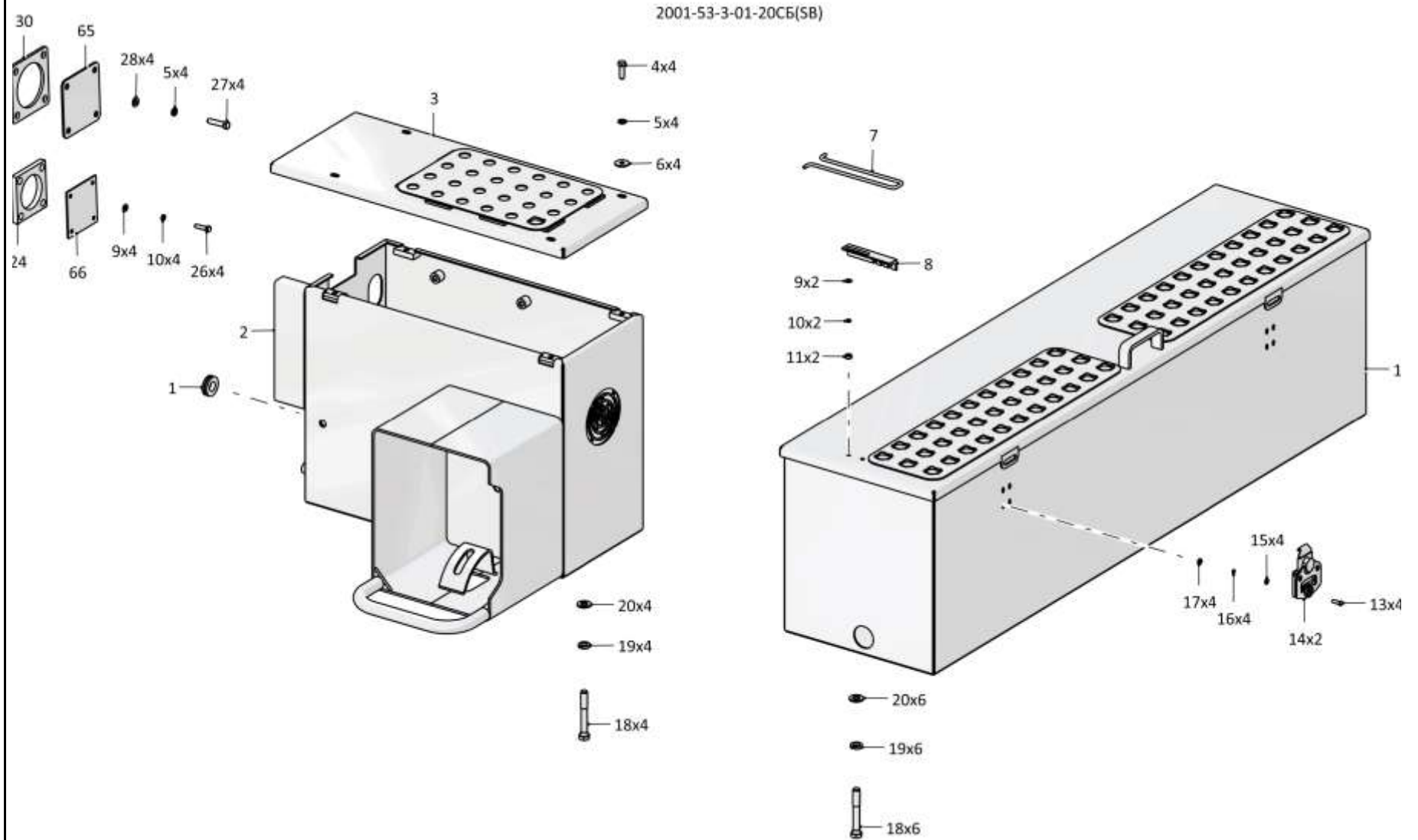
Лист 5 из 5
 Sheet 5 of 5

Поз. Pos.	Обозначение Designation	Наименование Denomination		Кол-во на исполнение	
				Quantity per unit	
				УХЛ / NF	Т
65	312001-53-41	Крышка	Cover		1
66	4001-24-81	Крышка	Cover		1

2001-53-3-01СБ Установка отопителя кабины / 2001-53-3-01SB Cab heater mounting

2001-53-3-01СБ Установка отопителя кабины / 2001-53-3-01SB Cab heater mounting

6-151



2001-53-3-01СБ Установка отопителя кабины / 2001-53-3-01SB Cab heater mounting

6-152

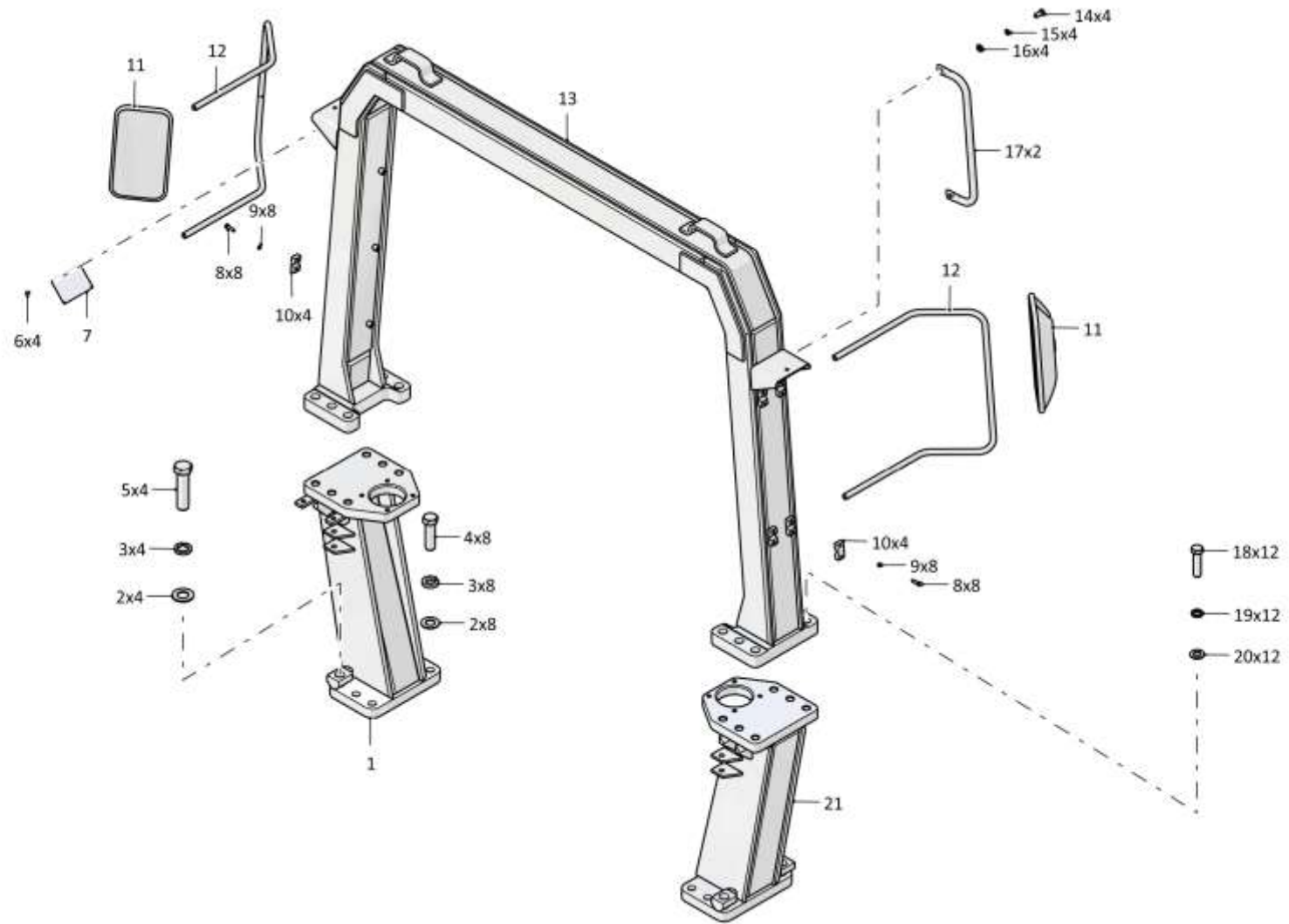
6.24

2001-61-1СБ Установка защиты кабины
2001-61-1SB Cab protection mounting

Рис./Fig. 6.24Лист 1 из 2
Sheet 1 of 2

Поз. Pos.	Обозначение Designation	Наименование Denomination		Кол-во на исполнение	
				Quantity per unit	
				УХЛ / NF	T
	2001-61-1СБ(SB)	Установка защиты кабины	Cab protection mounting	x	
	2001-61-1-20СБ(SB)	Установка защиты кабины	Cab protection mounting		x
1	2001-61-101СБ(SB)	Опора	Support	1	
1	2001-61-101-20СБ(SB)	Опора	Support		1
2	310410-01	Шайба А.30 ГОСТ 11371-78	Washer A.30 GOST 11371-78	12	
2	310410-20	Шайба А.30 ГОСТ 11371-78	Washer A.30 GOST 11371-78		12
3	310415	Шайба 300Т ГОСТ 6402-70	Washer 300Т GOST 6402-70	12	
3	310415-20	Шайба 300Т ГОСТ 6402-70	Washer 300Т GOST 6402-70		12
4	280945	Болт М30х2-6gx100 ГОСТ 7795-70	Bolt M30x2-6gx100 GOST 7795-70	8	
4	280945-20	Болт М30х2-6gx100 ГОСТ 7795-70	Bolt M30x2-6gx100 GOST 7795-70		8
5	280960	Болт М30х2-6gx130 ГОСТ 7795-70	Bolt M30x2-6gx130 GOST 7795-70	4	
5	280960-20	Болт М30х2-6gx130 ГОСТ 7795-70	Bolt M30x2-6gx130 GOST 7795-70		4
6		Заклепка 3120-32-06 (покупной)	Rivet 3120-32-06 (purchase)	4	4
7	420305	Табличка	Plate	1	
7	420305-20	Табличка	Plate		1
8		Болт М8-6gx30 ГОСТ 7796-70	Bolt M8-6gx30 GOST 7796-70	16	16
9		Шайба 8Т ГОСТ 6402-70	Washer 8Т GOST 6402-70	16	16
10	2501-61-80-01	Бугель	Yoke	8	
10	2501-61-80-01-20	Бугель	Yoke		8

2001-61-1СБ Установка защиты кабины / 2001-61-1SB Cab protection mounting



2001-61-1СБ Установка защиты кабины / 2001-61-1SB Cab protection mounting

6-154

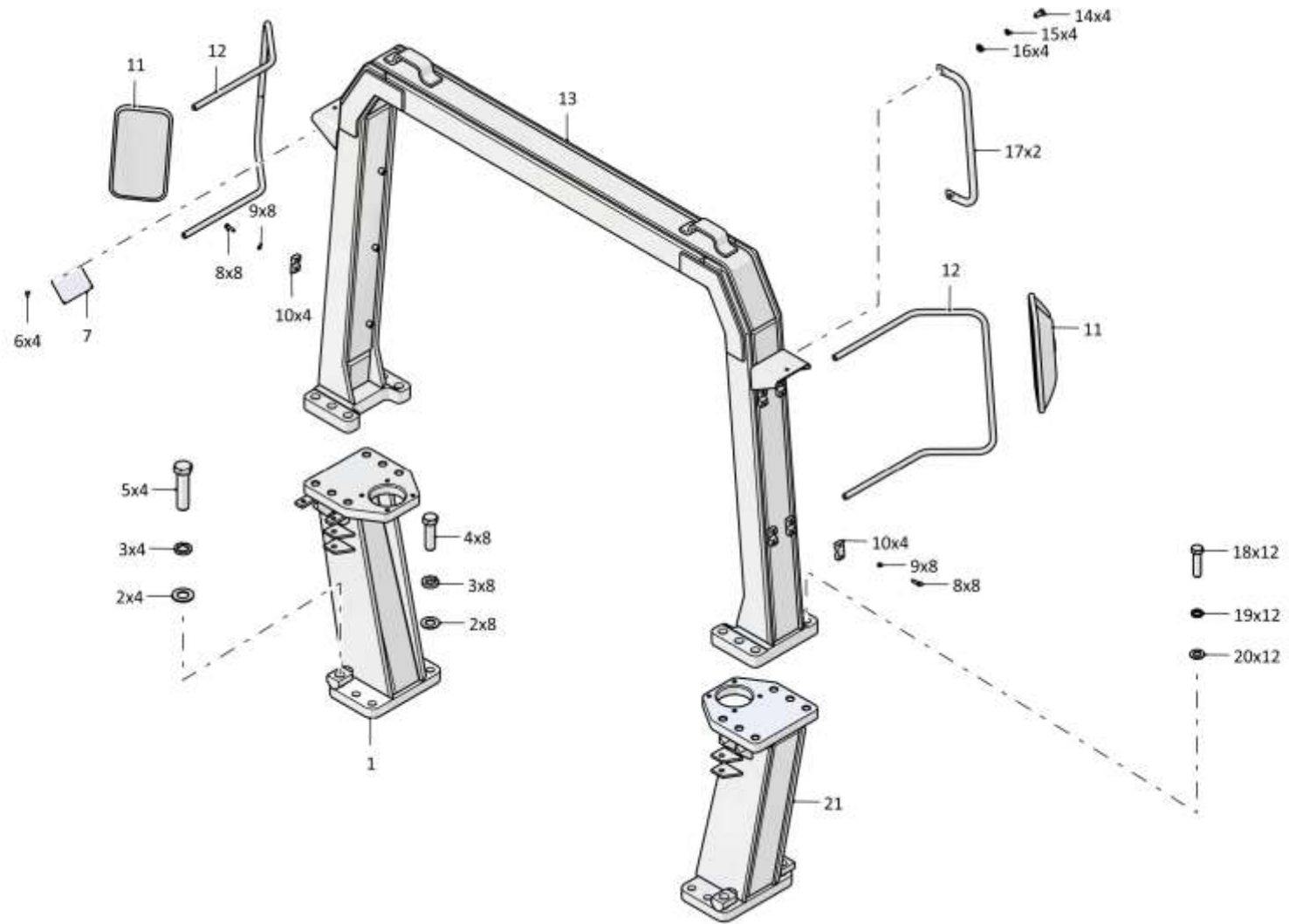
6.24

2001-61-1СБ Установка защиты кабины
2001-61-1SB Cab protection mounting

Рис./Fig. 6.24Лист 2 из 2
Sheet 2 of 2

Поз. Pos.	Обозначение Designation	Наименование Denomination		Кол-во на исполнение	
				Quantity per unit	
				УХЛ / NF	Т
11		Зеркало мод. 53205 (покупной)	Mirror mod. 53205 (purchase)	2	2
12	2501-61-79	Кронштейн	Bracket	2	2
13	2001-61-102СБ(SB)	Рама	Frame	1	
13	2001-61-102-20СБ(SB)	Рама	Frame		1
14		Болт М12х1,25-6gx25 ГОСТ 7796-70	Bolt M12x1,25-6gx25 GOST 7796-70	4	4
15		Шайба 120Т ГОСТ 6402-70	Washer 120T GOST 6402-70	4	4
16		Шайба А.12 ГОСТ 11371-78	Washer A.12 GOST 11371-78	4	4
17	401-61-44	Поручень	Handrail	2	
17	401-61-44-20	Поручень	Handrail		2
18	280840	Болт М24х2-6gx90 ГОСТ 7795-70	Bolt M24x2-6gx90 GOST 7795-70	12	
18	280840-20	Болт М24х2-6gx90 ГОСТ 7795-70	Bolt M24x2-6gx90 GOST 7795-70		12
19		Шайба 24Т ГОСТ 6402-70	Washer 24T GOST 6402-70	12	12
20		Шайба А.24 ГОСТ 11371-78	Washer A.24 GOST 11371-78	12	12
21	2001-61-101-01СБ(SB)	Опора	Support	1	
21	2001-61-101-01-20СБ(SB)	Опора	Support		1

2001-61-1СБ Установка защиты кабины / 2001-61-1SB Cab protection mounting



2001-61-1СБ Установка защиты кабины / 2001-61-1SB Cab protection mounting

6-156

6.25

2501-59-500СБ Комплект решеток
2501-59-500SB Set of grill

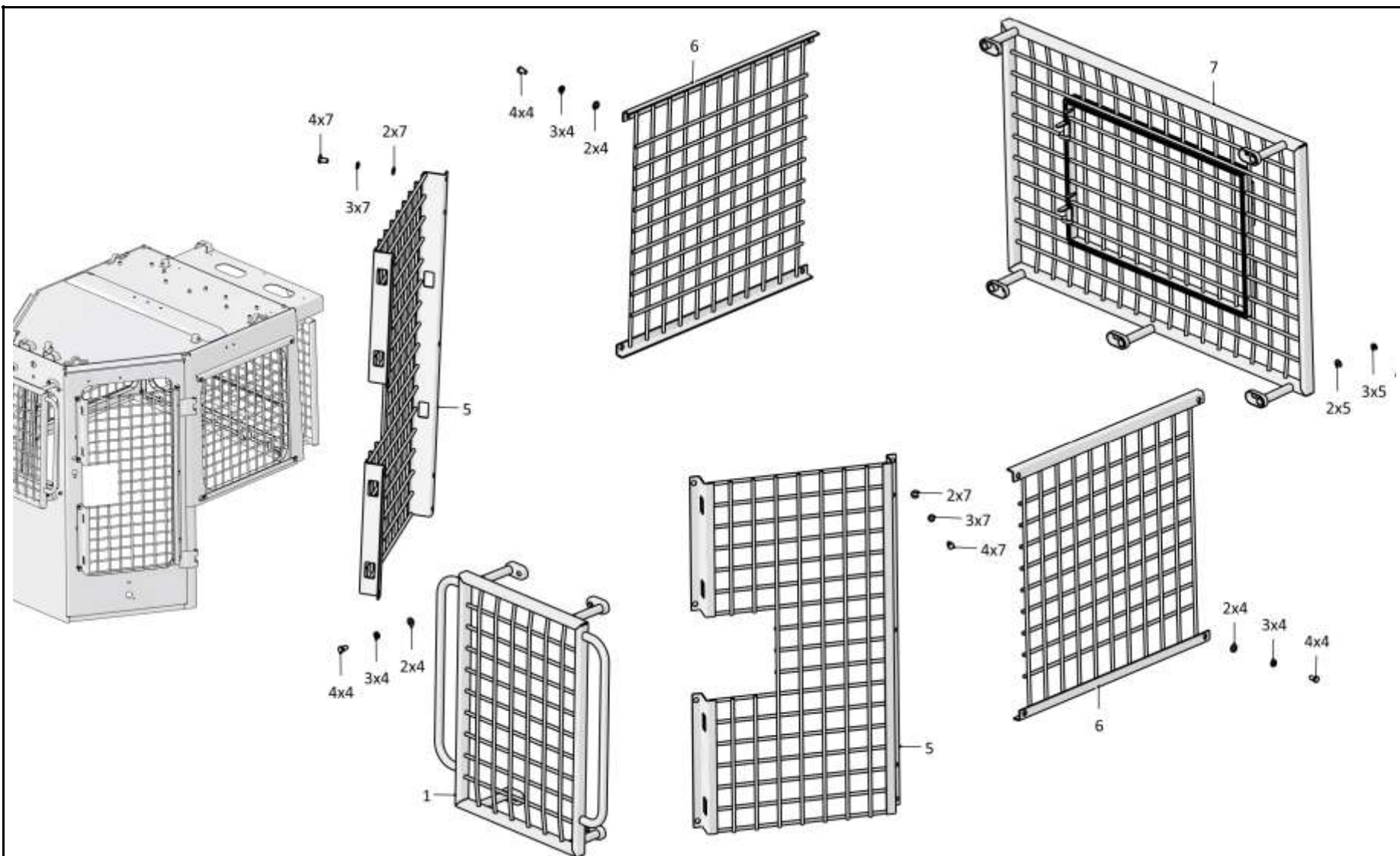
Рис./Fig. 6.25Лист 1 из 1
Sheet 1 of 1

Поз. Pos.	Обозначение Designation	Наименование Denomination		Кол-во на исполнение	
				Quantity per unit	
				УХЛ / NF	T
	2501-59-500СБ(SB)	Комплект решеток	Set of grill	x	
	2501-59-500-20СБ(SB)	Комплект решеток	Set of grill		x
1	2501-59-191СБ(SB)	Решетка передняя	Front grill	1	1
2		Шайба А.12 ГОСТ 11371-78	Washer A.12 GOST 11371-78	31	31
3		Шайба 12ОТ ГОСТ 6402-70	Washer 12OT GOST 6402-70	31	31
4		Болт М12х1,25-6gx20 ГОСТ 7796-70	Bolt M12x1,25-6gx20 GOST 7796-70	31	31
5	2501-59-184СБ(SB)	Решетка двери	Door grill	2	2
6	2501-59-185СБ(SB)	Решетка боковая	Side grill	2	2
7	2501-59-183СБ(SB)	Решетка задняя	Rear grill	1	1

2501-59-500СБ Комплект решеток / 2501-59-500SB Set of grill

2501-59-500СБ Комплект решеток / 2501-59-500SB Set of grill

6-157



2501-59-500СБ Комплект решеток / 2501-59-500SB Set of grill

РАЗДЕЛ 7
Навесное оборудование

SECTION 7
Attached equipment

РАЗДЕЛ 7

Навесное оборудование

СОДЕРЖАНИЕ

SECTION 7

Attached equipment

CONTENT

7.1	012026-93-1-01СБ(СВ)	Оборудование бульдозерное полусферическое	Hemispherical dozer equipment	7-2
7.2	012026-93-20СБ(СВ)	Отвал	Blade	7-6
7.3	012001-93-500-03СБ(СВ)	Гидросистема бульдозерного оборудования	Dozer equipment hydraulic system	7-10
7.4	011501-93-502СБ(СВ)/-01СБ(СВ)/-04СБ(СВ)	Гидрораскос Ø160	Hydraulic brace Ø160	7-14
7.5	011501-93-508СБ(СВ)	Гидрозамок	Pilot controlled check valve	7-18
7.6	012001-97-1-02СБ(СВ)	Оборудование рыхлительное	Ripper equipment	7-22
7.7	012001-97-120СБ(СВ)	Зуб	Tooth	7-24
7.8	012001-97-500СБ(СВ)	Гидросистема рыхлительного оборудования	Ripper equipment hydraulic system	7-26
7.9	011501-97-502-02СБ(СВ)/-05СБ(СВ)/-11СБ(СВ)	Гидроцилиндр Ø160	Hydraulic cylinder Ø160	7-30
7.10	012001-98-1-02СБ(СВ)	Оборудование рыхлительное	Ripper equipment	7-34
7.11	012001-98-120СБ(СВ)	Зуб	Tooth	7-36
7.12	2022-51-1СБ(СВ)	Установка прицепного устройства	Hitch mounting	7-38
7.13	1501-96-2-01СБ(СВ)	Агрегат тяговый	Tractive unit	7-40
7.14	1501-96-10-03СБ(СВ)	Лебедка	Winch	7-48
7.15	1501-96-101СБ(СВ)	Водило	Carrier	7-56
7.16	1501-96-103СБ(СВ)	Механизм планетарный	Planetary train	7-58
7.17	3501-96-103СБ(СВ)	Бустер	Booster	7-60
7.18	313512-26-16СБ(СВ)	Клапан	Valve	7-62
7.19	012026-92-1-01СБ(СВ)	Оборудование бульдозерное сферическое	Bulldozer equipment, spherical	7-64
7.20	012001-93-500-03СБ(СВ)	Гидросистема бульдозерного оборудования	Bulldozer equipment hydraulic system	7-68
7.21	012026-92-20СБ(СВ)	Отвал	Blade	7-72
7.22	012026-94-1-01СБ(СВ)	Оборудование бульдозерное сферическое	Bulldozer equipment, spherical	7-76
7.23	011501-93-180СБ(СВ)	Раскос винтовой	Screw brace	7-80

7-2

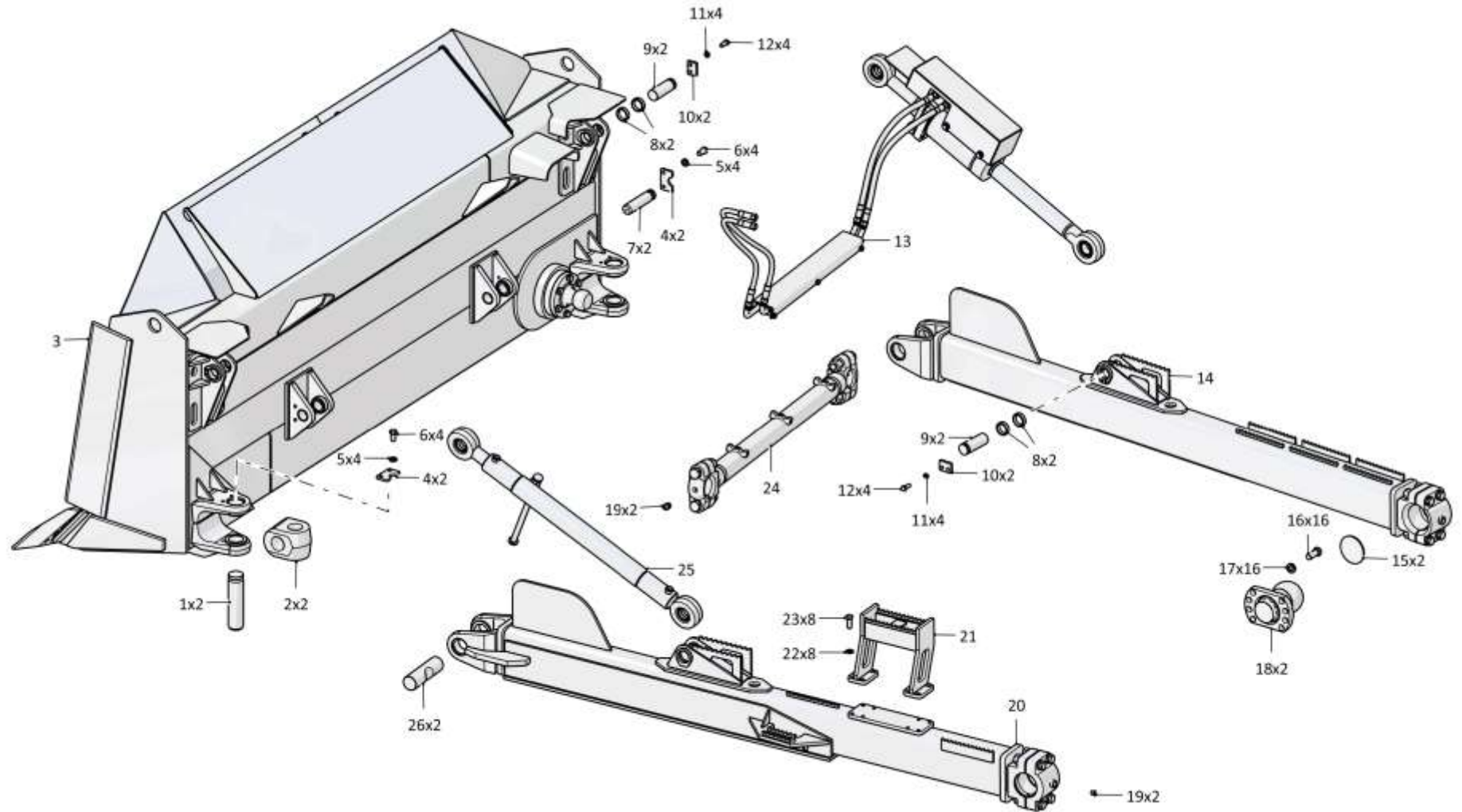
7.1

012026-93-1-01СБ Оборудование бульдозерное полусферическое
012026-93-1-01SB Bulldozer hemispherical equipment

Рис./Fig. 7.1Лист 1 из 2
Sheet 1 of 2

Поз. Pos.	Обозначение Designation	Наименование Denomination		Кол-во на исполнение Quantity per unit	
				УХЛ / NF	T
	012026-93-1-01СБ(SB)	Оборудование бульдозерное полусферическое	Bulldozer hemispherical equipment	x	
	012026-93-1-01-20СБ(SB)	Оборудование бульдозерное полусферическое	Bulldozer hemispherical equipment		x
1	TM2501-92-1-01	Палец	Pin	2	2
2	TM2501-92-3	Крестовина	Spider	2	
2	TM2501-92-3-20	Крестовина	Spider		2
3	012026-93-20СБ(SB)	Отвал	Blade	1	
3	012026-93-20-20СБ(SB)	Отвал	Blade		1
4	TM2501-92-11	Ригель	Cross-bar	4	
4	TM2501-92-11-20	Ригель	Cross-bar		4
5		Шайба 16ОТ ГОСТ 6402-70	Washer 16ОТ GOST 6402-70	8	8
6	1601022201/13	Болт М16-6gx30 ГОСТ 7796-70	Bolt M16-6gx30 GOST 7796-70	8	8
7	TM2501-92-10	Палец	Pin	2	2
8	011501-93-2	Кольцо	Ring	8	8
9	011501-93-1	Палец	Pin	4	4
10	011501-93-5	Ригель	Cross-bar	4	4
11		Шайба 12 ГОСТ 6402-70	Washer 12 GOST 6402-70	8	8
12		Болт М12-6gx30 ГОСТ 7796-70	Bolt M12-6gx30 GOST 7796-70	8	8
13	012001-93-500-03СБ(SB)	Гидросистема бульдозерного оборудования	Bulldozer equipment hydraulic system	1	
13	012001-93-500-03-20СБ(SB)	Гидросистема бульдозерного оборудования	Bulldozer equipment hydraulic system		1
14	012026-93-200-01СБ(SB)	Брус толкающий	Pushing bar	1	
14	012026-93-200-01-20СБ(SB)	Брус толкающий	Pushing bar		1

012026-93-1-01СБ Оборудование бульдозерное полусферическое
012026-93-1-01SB Bulldozer hemispherical equipment



012026-93-1-01СБ Оборудование бульдозерное полусферическое / 012026-93-1-01SB Bulldozer hemispherical equipment

7-4

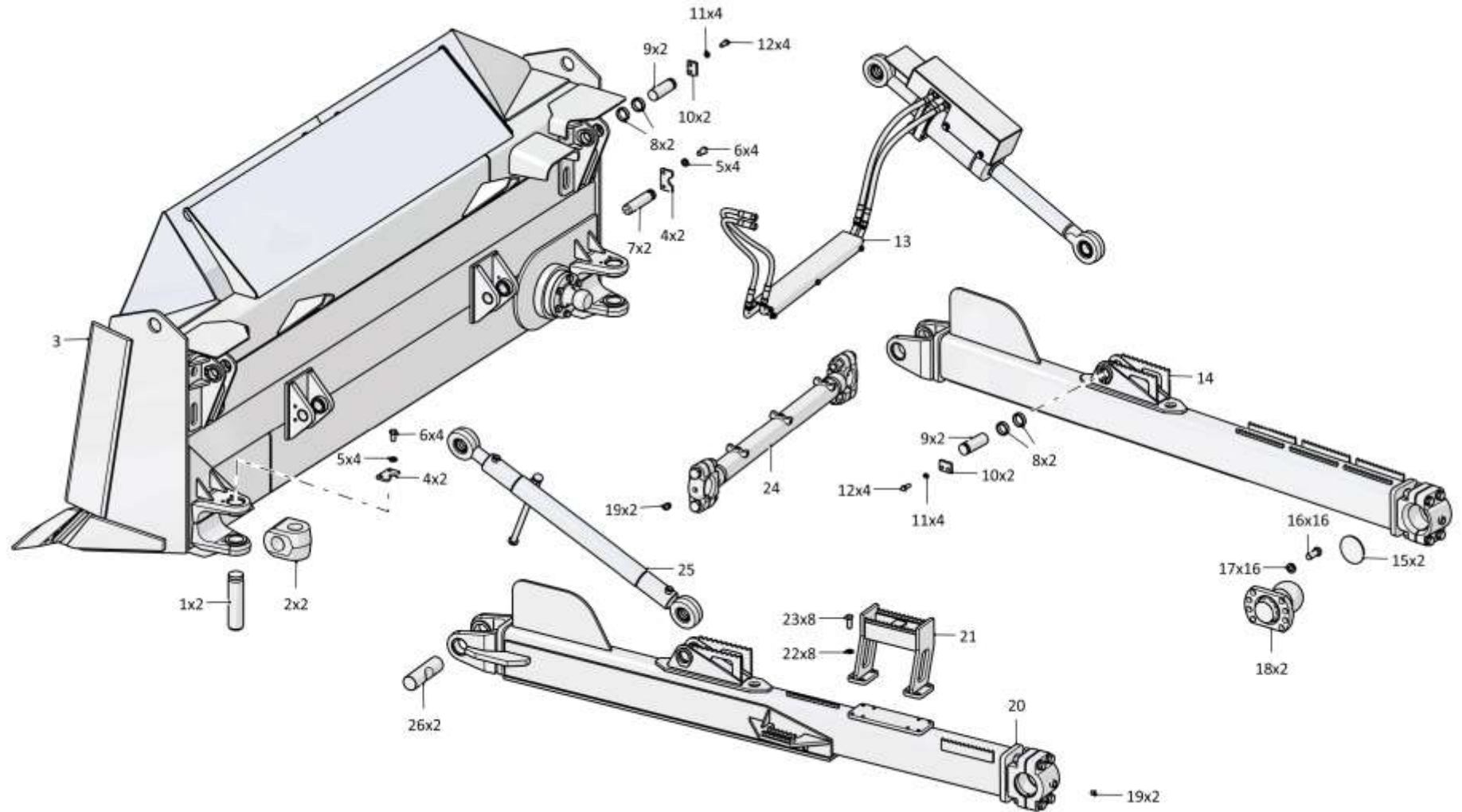
7.1

012026-93-1-01СБ Оборудование бульдозерное полусферическое
012026-93-1-01SB Bulldozer hemispherical equipment

Рис./Fig. 7.1Лист 2 из 2
Sheet 2 of 2

Поз. Pos.	Обозначение Designation	Наименование Denomination		Кол-во на исполнение Quantity per unit	
				УХЛ / NF	T
15	012001-92-2	Заглушка	End plug	2	2
16	280927	Болт	Bolt	16	
16	280927-20	Болт	Bolt		16
17	2501-93-4	Шайба	Washer	16	
17	2501-93-4-20	Шайба	Washer		16
18	012001-92-170СБ(SB)	Опора	Support	2	
18	012001-92-170-20СБ(SB)	Опора	Support		2
19		Масленка 1.2.Ц6хр. ГОСТ 19853-74	Oil cup 1.2.C6hr. GOST 19853-74	4	
19		Масленка 1.2.Кд6.хр ГОСТ 19853-74	Oil cup 1.2.Kd6.hr GOST 19853-74		4
20	012026-93-200СБ(SB)	Брус толкающий	Pushing bar	1	
20	012026-93-200-20СБ(SB)	Брус толкающий	Pushing bar		1
21	014001-93-190СБ(SB)	Подножка	Подножка	1	
21	014001-93-190-20СБ(SB)	Подножка	Подножка		1
22		Шайба А.16 ГОСТ 11371-78	Washer A.16 GOST 11371-78	8	8
23	1601022311/13	Болт М16х1,5-6gx38 ГОСТ 7796-70	Bolt M16x1,5-6gx38 GOST 7796-70	8	8
24	012026-93-120СБ(SB)	Тяга поперечная	Link rod	1	
24	012026-93-120-20СБ(SB)	Тяга поперечная	Link rod		1
25	011501-93-180СБ(SB)	Раскос винтовой	Screw brace	1	
25	011501-93-180-20СБ(SB)	Раскос винтовой	Screw brace		1
26	ТМ2501-92-2	Ось	Axle	2	2

012026-93-1-01СБ Оборудование бульдозерное полусферическое
012026-93-1-01SB Bulldozer hemispherical equipment



012026-93-1-01СБ Оборудование бульдозерное полусферическое / 012026-93-1-01SB Bulldozer hemispherical equipment

7-6

7.2

012026-93-20СБ Отвал
012026-93-20SB Blade

Рис./Fig. 7.2

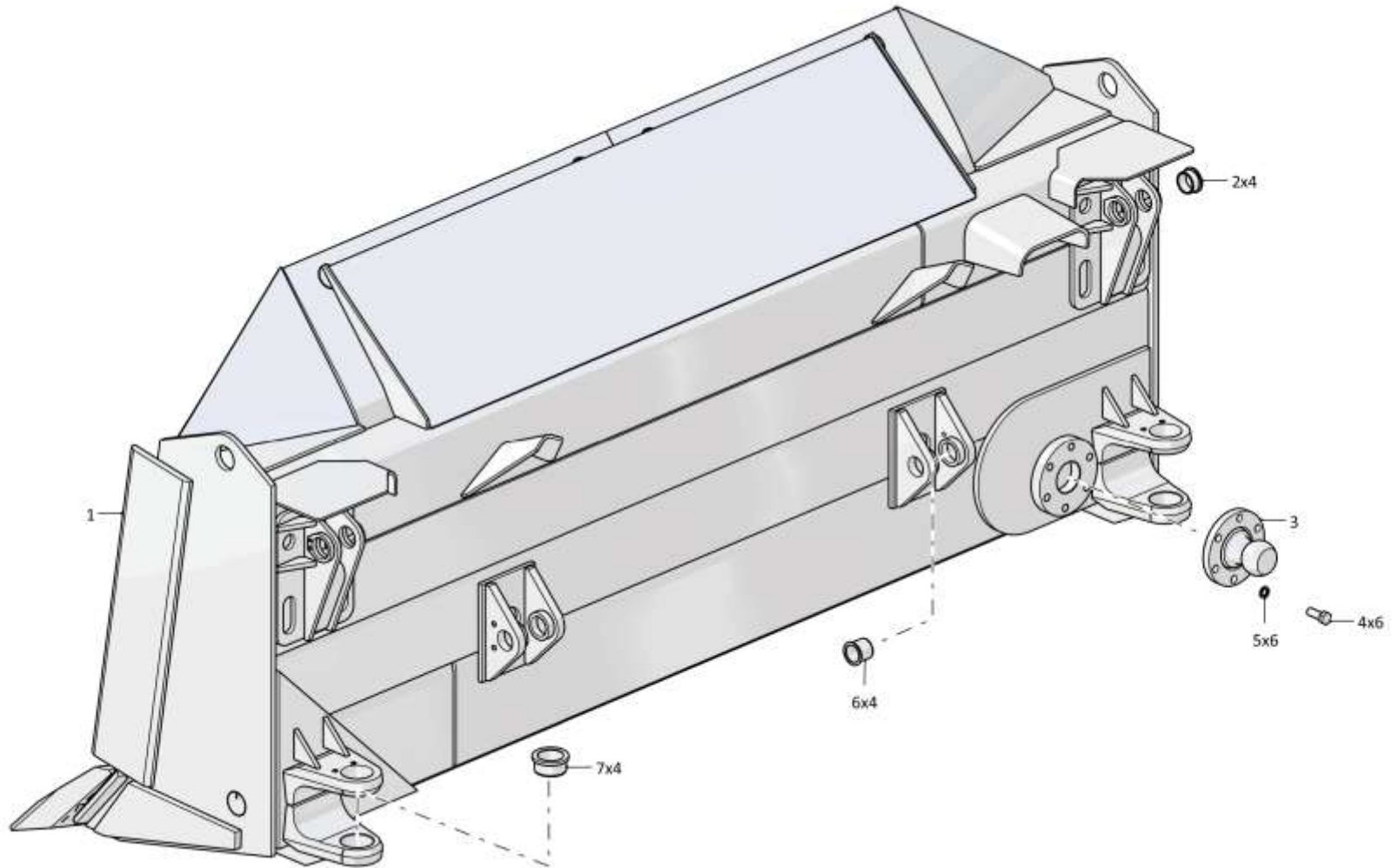
Лист 1 из 2
 Sheet 1 of 2

Поз. Pos.	Обозначение Designation	Наименование Denomination		Кол-во на исполнение Quantity per unit	
				УХЛ / NF	T
	012026-93-20СБ(SB)	Отвал	Blade	x	x
1	012026-93-30СБ(SB)	Отвал	Blade	1	
1	012026-93-30-20СБ(SB)	Отвал	Blade		1
2	011101-93-215	Втулка	Bushing	4	4
3	2501-93-100СБ(SB)	Опора	Support	1	
3	2501-93-100-20СБ(SB)	Опора	Support		1
4	280823-01	Болт М24х2-6gx60 ГОСТ 7796-70	Bolt M24x2-6gx60 GOST 7796-70	6	
4	280823-01-20	Болт М24х2-6gx60 ГОСТ 7796-70	Bolt M24x2-6gx60 GOST 7796-70		6
5		Шайба 24Т ГОСТ 6402-70	Washer 24T GOST 6402-70	6	6
6	3501-93-93	Втулка	Bushing	4	4
7	ТМ2501-92-51	Втулка	Bushing	4	4

012026-93-20СБ Отвал / 012026-93-20SB Blade

012026-93-20СБ Отвал / 012026-93-20SB Blade

7-7



012026-93-20СБ Отвал / 012026-93-20SB Blade

7-8

7.2

012026-93-20СБ Отвал
012026-93-20SB Blade

Рис./Fig. 7.2

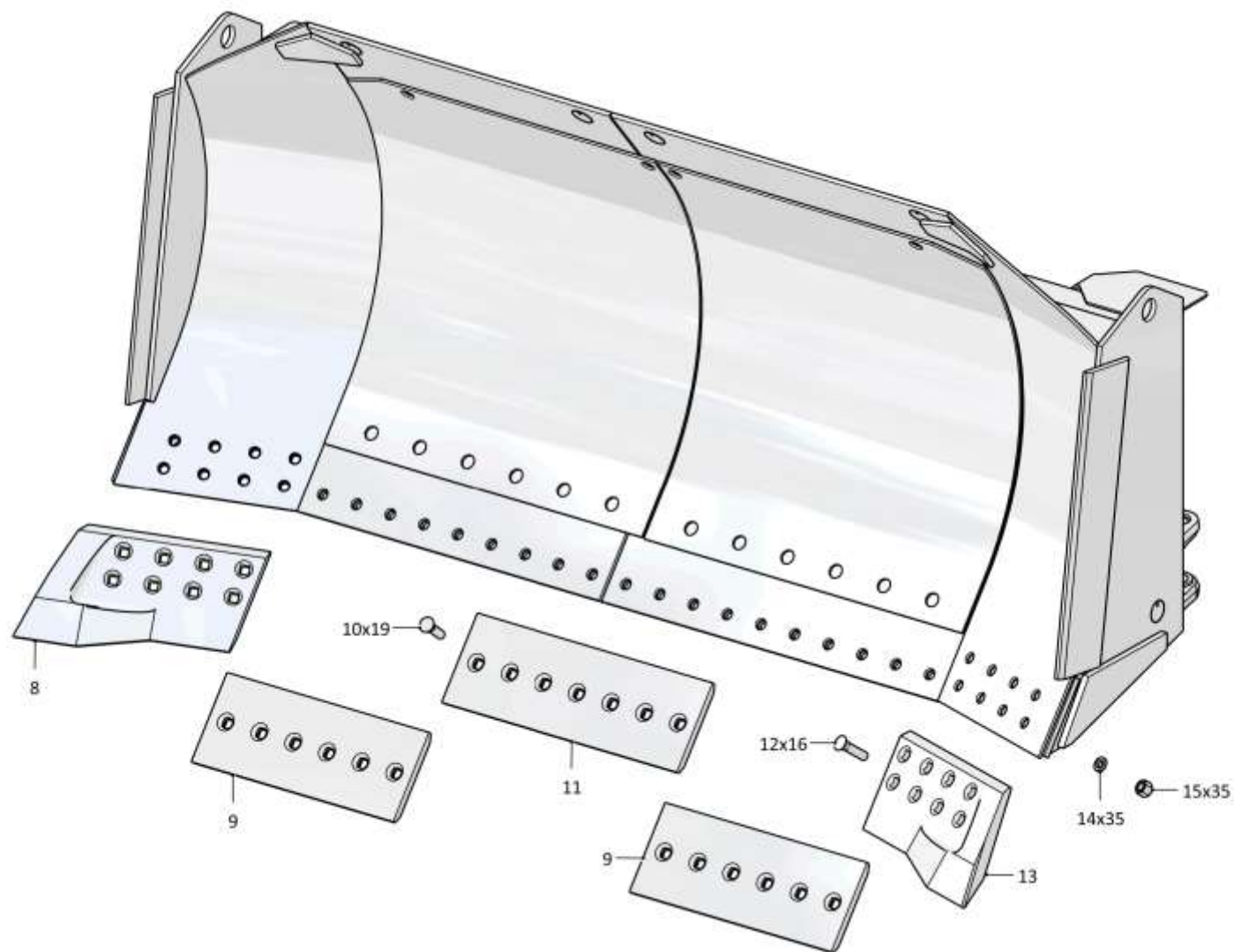
Лист 2 из 2
 Sheet 2 of 2

Поз. Pos.	Обозначение Designation	Наименование Denomination		Кол-во на исполнение Quantity per unit	
				УХЛ / NF	Т
8	3501-93-21-01	Нож угловой	Angle-cutter	1	
8	3501-93-21-01-20	Нож угловой	Angle-cutter		1
9	46-93-22	Нож средний (Допускается замена на Нож средний 3501-93-25)	Middle cutter (replacement to Middle cutter 3501-93-25 is allowed)	2	
9	46-93-22-20	Нож средний (Допускается замена на Нож средний 3501-93-25-20)	Middle cutter (replacement to Middle cutter 3501-93-25-20 is allowed)		2
10	46-93-21	Болт	Bolt	19	
10	46-93-21-20	Болт	Bolt		19
11	46-93-22-01	Нож средний (Допускается замена на Нож средний 3501-93-25-01)	Middle cutter (replacement to Middle cutter 3501-93-25-01 is allowed)	1	
11	46-93-22-01-20	Нож средний (Допускается замена на Нож средний 3501-93-25-01-20)	Middle cutter (replacement to Middle cutter 3501-93-25-01-20 is allowed)		1
12	46-93-21-01	Болт	Bolt	16	
12	46-93-21-01-20	Болт	Bolt		16
13	3501-93-21	Нож угловой	Angle-cutter	1	
13	3501-93-21-20	Нож угловой	Angle-cutter		1
14	2501-93-4	Шайба	Washer	35	
14	2501-93-4-20	Шайба	Washer		35
15	300415-01	Гайка	Nut	35	
15	300415-01-20	Гайка	Nut		35

012026-93-20СБ Отвал / 012026-93-20SB Blade

012026-93-20СБ Отвал / 012026-93-20SB Blade

7-9



012026-93-20СБ Отвал / 012026-93-20SB Blade

Рис./Fig. 7.2 Лист 2 из 2
Sheet 2 of 2

7-10

7.3

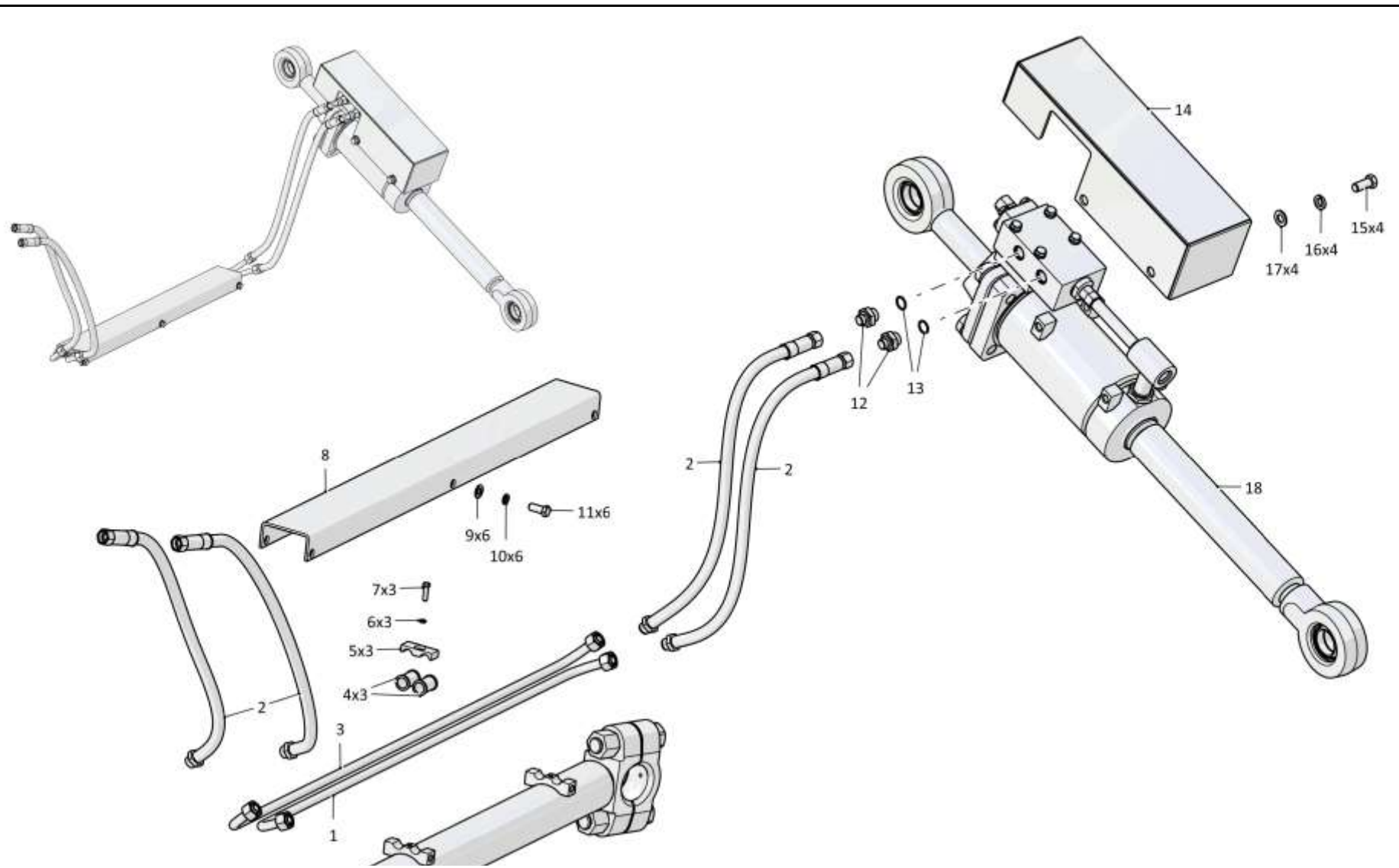
012001-93-500-03СБ Гидросистема бульдозерного оборудования
012001-93-500-03SB Bulldozer equipment hydraulic system

Рис./Fig. 7.3Лист 1 из 2
Sheet 1 of 2

Поз. Pos.	Обозначение Designation	Наименование Denomination		Кол-во на исполнение Quantity per unit	
				УХЛ / NF	Т
	012001-93-500-03СБ(SB)	Гидросистема бульдозерного оборудования	Bulldozer equipment hydraulic system	x	
	012001-93-500-03-20СБ(SB)	Гидросистема бульдозерного оборудования	Bulldozer equipment hydraulic system		x
1	T.202.003-01СБМ(SBM)	Трубопровод (Допускается замена на Трубопровод Т.202.003-01СБ)	Pipeline (replacement to Pipeline T.202.003-01SB is allowed)	1	
1	T.202.003-01-20СБМ(SBM)	Трубопровод (Допускается замена на Трубопровод Т.202.003-01-20СБ)	Pipeline (replacement to Pipeline T.202.003-01-20SB is allowed)		1
2		РВД 05.140.002А.А14.036G.А14.1230.А-2-С ТУ 3148-002-67321647-2011	High pressure hose 05.140.002А.А14.036G.А14.1230.А-2-С ТУ 3148-002-67321647-2011	4	
2		РВД 05.140.002А.А14.036G.А14.1230.А-3-С ТУ 3148-002-67321647-2011	High pressure hose 05.140.002А.А14.036G.А14.1230.А-3-С ТУ 3148-002-67321647-2011		4
3	T.202.003-02СБМ(SBM)	Трубопровод (Допускается замена на Трубопровод Т.202.003-02СБ)	Pipeline (replacement to Pipeline T.202.003-02SB is allowed)	1	
3	T.202.003-02-20СБМ(SBM)	Трубопровод (Допускается замена на Трубопровод Т.202.003-02-20СБ)	Pipeline (replacement to Pipeline T.202.003-02-20SB is allowed)		1
4	400354-02	Втулка	Bushing	6	6
5	012001-93-636	Планка	Strip	3	
5	012001-93-636-20	Планка	Strip		3
6		Шайба 100Т ГОСТ 6402-70	Washer 100Т GOST 6402-70	3	3
7		Болт М10-6gx35 ГОСТ 7796-70	Bolt M10-6gx35 GOST 7796-70	3	3
8	012001-93-639-02	Кожух	Casing	1	
8	012001-93-639-02-20	Кожух	Casing		1

012001-93-500-03СБ Гидросистема бульдозерного оборудования
012001-93-500-03SB Bulldozer equipment hydraulic system

012001-93-500-03СБ Гидросистема бульдозерного оборудования
 012001-93-500-03SB Bulldozer equipment hydraulic system



7-11

012001-93-500-03СБ Гидросистема бульдозерного оборудования
 012001-93-500-03SB Bulldozer equipment hydraulic system

7-12

7.3

012001-93-500-03СБ Гидросистема бульдозерного оборудования
012001-93-500-03SB Bulldozer equipment hydraulic system

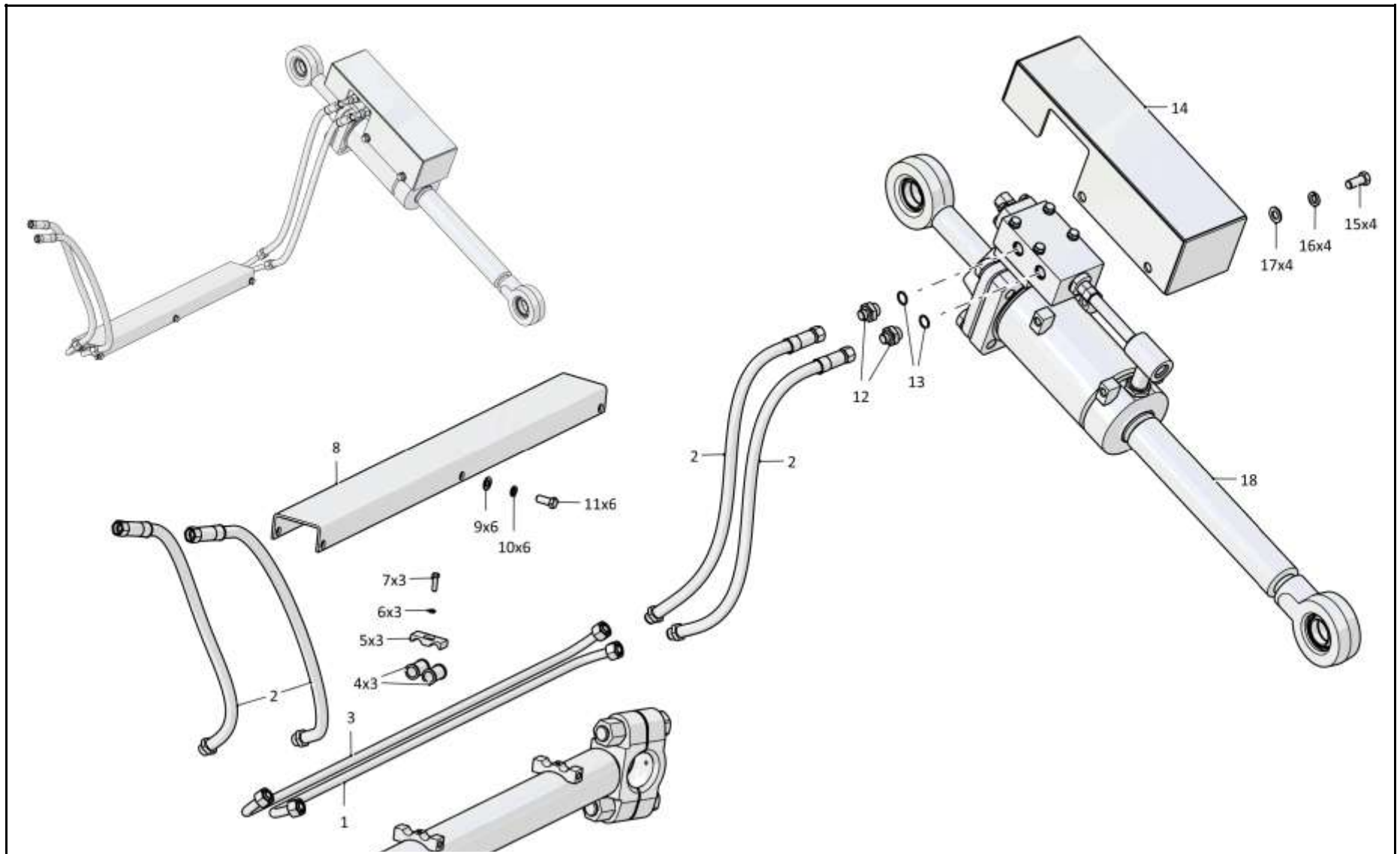
Рис./Fig. 7.3Лист 2 из 2
Sheet 2 of 2

Поз. Pos.	Обозначение Designation	Наименование Denomination		Кол-во на исполнение Quantity per unit	
				УХЛ / NF	Т
9		Шайба А.16 ГОСТ 11371-78	Washer A.16 GOST 11371-78	6	6
10		Шайба 16ОТ ГОСТ 6402-70	Washer 16ОТ GOST 6402-70	6	6
11		Болт М16х1,5-6gx35 ГОСТ 7796-70	Bolt M16x1,5-6gx35 GOST 7796-70	6	6
12	Т.03.08.20S-М30х1,5М	Штуцер (Допускается замена на Штуцер Т.03.08.20S-М30х1,5 ТУ 3148-001-67321647-2011)	Union (replacement to Union Т.03.08.20S-М30х1,5 ТУ 3148-001-67321647-2011 is allowed)	2	
12	Т.03.08.20S-М30х1,5-20М	Штуцер (Допускается замена на Штуцер Т.03.08.20S-М30х1,5 ТУ 3148-001-67321647-2011)	Union (replacement to Union Т.03.08.20S-М30х1,5 ТУ 3148-001-67321647-2011 is allowed)		2
13		Кольцо 026-032-36-2-29335 ТУ 2531-307-00149245-2008	Ring 026-032-36-2-29335 ТУ 2531-307-00149245-2008	2	2
14	211512-93-504СБ(СВ)	Кожух	Casing	1	
14	211512-93-504-20СБ(СВ)	Кожух	Casing		1
15		Болт М20-6gx45 ГОСТ 7796-70	Bolt M20-6gx45 GOST 7796-70	4	4
16		Шайба 20ОТ ГОСТ 6402-70	Washer 20ОТ GOST 6402-70	4	4
17	310310	Шайба А.20х4 ГОСТ 11371-78	Washer A.20x4 GOST 11371-78	4	
17	310310-20	Шайба А.20х4 ГОСТ 11371-78	Washer A.20x4 GOST 11371-78		4
18	011501-93-502-04СБ(СВ)	Гидрораскос Ø160 (Допускается замена на Гидрораскос Ø160 011501-93-502-01СБ)	Hydraulic brace Ø160 (replacement to Hydraulic brace Ø160 011501-93-502-01SB is allowed)	1	
18	011501-93-502-04-20СБ(СВ)	Гидрораскос Ø160 (Допускается замена на Гидрораскос Ø160 011501-93-502-01-20СБ)	Hydraulic brace Ø160 (replacement to Hydraulic brace Ø160 011501-93-502-01-20SB is allowed)		1

012001-93-500-03СБ Гидросистема бульдозерного оборудования
012001-93-500-03SB Bulldozer equipment hydraulic system

012001-93-500-03СБ Гидросистема бульдозерного оборудования
 012001-93-500-03SB Bulldozer equipment hydraulic system

7-13



012001-93-500-03СБ Гидросистема бульдозерного оборудования
 012001-93-500-03SB Bulldozer equipment hydraulic system

7-14

7.4

011501-93-502-01СБ/-04СБ Гидрораскос Ø160
011501-93-502-01SB/-04SB Hydraulic brace Ø160

Рис./Fig. 7.4

Лист 1 из 2
Sheet 1 of 2

Поз. Pos.	Обозначение Designation	Наименование Denomination	Кол-во на исполнение Quantity per unit		
			УХЛ / NF	T	
	011501-93-502-01СБ(SB)	Гидрораскос Ø160	Hydraulic brace Ø160	x	
	011501-93-502-01-20СБ(SB)	Гидрораскос Ø160	Hydraulic brace Ø160		x
	011501-93-502-04СБ(SB)	Гидрораскос Ø160	Hydraulic brace Ø160	x	
	011501-93-502-04-20СБ(SB)	Гидрораскос Ø160	Hydraulic brace Ø160		x
1	011501-93-508СБ(SB)	Гидрозамок	Pilot controlled check valve	1	
1	011501-93-508-20СБ(SB)	Гидрозамок	Pilot controlled check valve		1
2		Шайба 16ОТ ГОСТ 6402-70	Washer 16ОТ GOST 6402-70	4	4
3		Болт М16х1,5-6gx105 ГОСТ 7795-70	Bolt M16x1,5-6gx105 GOST 7795-70	4	4
4	011501-93-507-01СБ(SB)	Трубопровод	Pipeline	1	
4	011501-93-507-01-20СБ(SB)	Трубопровод	Pipeline		1
5		Кольцо 032-038-36-2-29335 ТУ 2531-307-00149245-2008	Ring 032-038-36-2-29335 TU 2531-307-00149245-2008	4	4
6	2501-98-550	Кольцо защитное	Protective ring	4	4
7	011501-93-506СБ(SB)	Угольник	Angle-piece	1	
7	011501-93-506-20СБ(SB)	Угольник	Angle-piece		1
8	415431	Контргайка	Lock nut	1	
8	415431-20	Контргайка	Lock nut		1
9	211512-93-501СБ(SB)	Корпус	Housing	1	1
10		Подшипник ШСЛ 60 ТУ 4649-020-05808824-2005	Bearing ShSL 60 TU 4649-020-05808824-2005	2	2
11	700-58-2278-10	Кольцо С90 ГОСТ 13941-86	Ring S90 GOST 13941-86	2	
11	700-58-2278-20	Кольцо С90 ГОСТ 13941-86	Ring S90 GOST 13941-86		2
12	312001-26-110-01	Гайка специальная	Special nut	1	1
13	46-93-607-02	Кольцо защитное	Protective ring	2	2
14		Кольцо 040-048-46-2-29335 ТУ 2531-307-00149245-2008	Ring 040-048-46-2-29335 TU 2531-307-00149245-2008	1	1
15	012001-97-568-01	Поршень	Piston	1	1
16		Кольцо 140-155-85-2-29335 ТУ 2531-307-00149245-2008	Ring 140-155-85-2-29335 TU 2531-307-00149245-2008	2	2

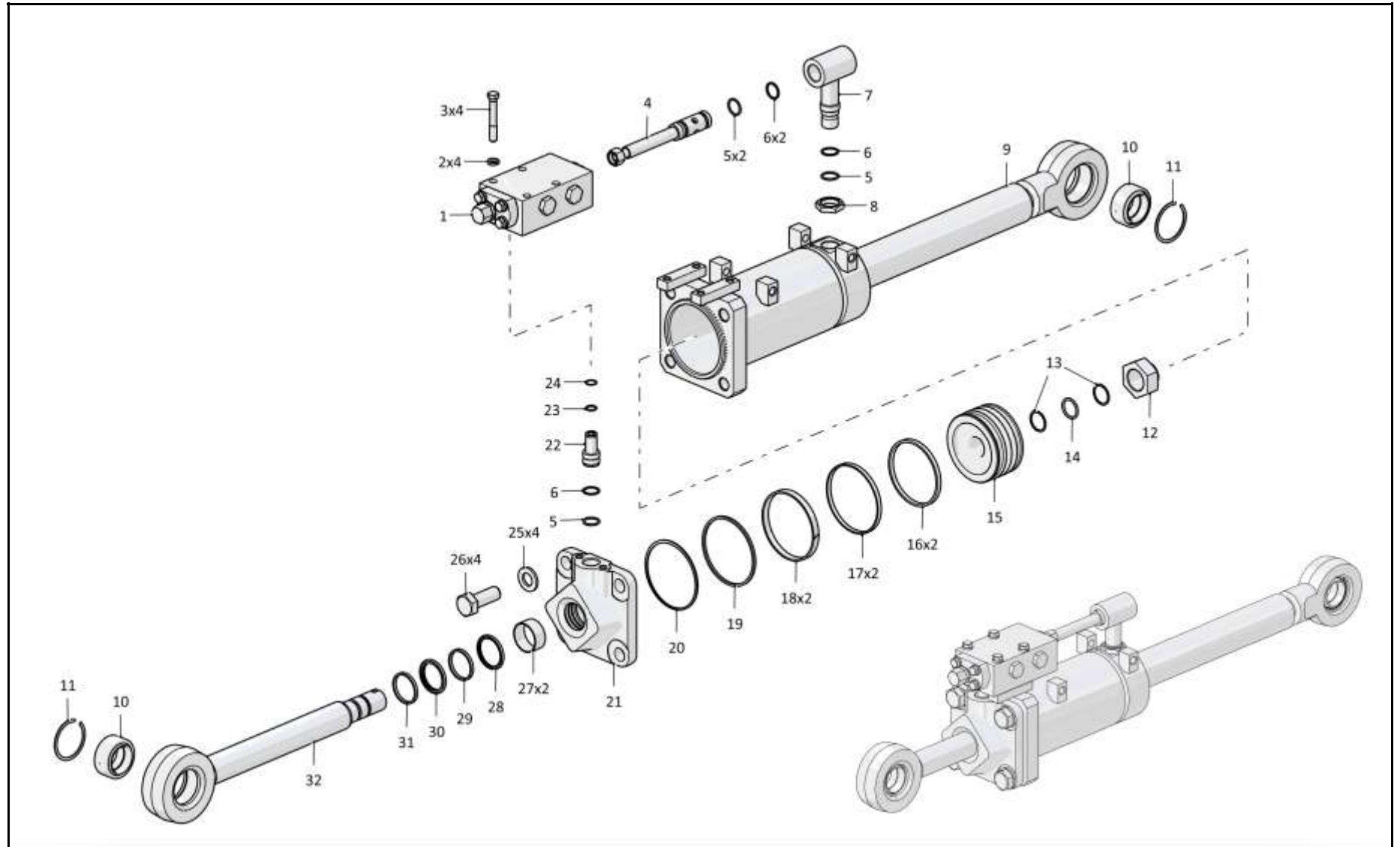
Примечание: * - входит в 011501-93-502-01СБ
 ** - входит в 011501-93-502-04СБ

Note: * - included into 011501-93-502-01SB
 ** - included into 011501-93-502-04SB

011501-93-502-01СБ/-04СБ Гидрораскос Ø160 / 011501-93-502-01SB/-04SB Hydraulic brace Ø160

011501-93-502-01СБ/-04СБ Гидрораскос Ø160 / 011501-93-502-01SB/-04SB Hydraulic brace Ø160

7-15



011501-93-502-01СБ/-04СБ Гидрораскос Ø160 / 011501-93-502-01SB/-04SB Hydraulic brace Ø160

7-16

7.4

011501-93-502-01СБ/-04СБ Гидрораскос Ø160
011501-93-502-01SB/-04SB Hydraulic brace Ø160

Рис./Fig. 7.4

Лист 2 из 2
 Sheet 2 of 2

Поз. Pos.	Обозначение Designation	Наименование Denomination		Кол-во на исполнение Quantity per unit	
				УХЛ / NF	Т
17	46-26-1512	Кольцо уплотнительное	O-ring	2	2
18	46-26-1509	Втулка опорная (Допускается замена на Кольцо E21T-160-15-4,0 ТУ 2290-004-48774662-2002)	Bushing support (replacement to Ring E21T-160-15-4,0 TU 2290-004-48774662-2002 is allowed)	2	2
19		Кольцо 150-160-58-2-29335 ТУ 2531-307-00149245-2008	Ring 150-160-58-2-29335 ТУ 2531-307-00149245-2008	1	1
20	2601-26-27	Шайба защитная	Protective washer	1	1
21	012001-97-595	Крышка**	Cover*	1	1
21	012001-97-567-01	Крышка*	Cover**	1	1
22	011501-93-617	Втулка	Bushing	1	
22	011501-93-617-20	Втулка	Bushing		1
23		Кольцо 022-026-25-2-29335 ТУ 2531-307-00149245-2008	Ring 022-026-25-2-29335 ТУ 2531-307-00149245-2008	1	1
24	2501-93-561	Кольцо защитное	Protective ring	1	1
25	315412	Шайба	Washer	4	4
26	280930	Болт М30х2-6gx80 ГОСТ 7798-70	Bolt M30x2-6gx80 GOST 7798-70	4	
26	280930-20	Болт М30х2-6gx80 ГОСТ 7798-70	Bolt M30x2-6gx80 GOST 7798-70		4
27		Кольцо E22T-063-30-2,5 ТУ 2290-004-48774662-2002*	Ring E22T-063-30-2,5 ТУ 2290-004-48774662-2002*	2	2
27		Направляющее кольцо GR7500630-C380**	Guide ring GR7500630-C380**	2	2
28		Уплотнение E01-063-5 ТУ 2290-001-48774662-2000*	Seal E01-063-5 ТУ 2290-001-48774662-2000*	1	1
28		Грязесъемник WD2200630-Z221**	Dirt remover WD2200630-Z221**	1	1
29		Уплотнение E09-063-5 ТУ 2290-001-48774662-2000*	Seal E09-063-5 ТУ 2290-001-48774662-2000*	1	1
29		Комплект уплотнений в сборе RR1300630-Z54T**	Seal kit assembly RR1300630-Z54T**	1	1
30		Грязесъемник E50-A-063-5 ТУ 2290-005-48774662-2002*	Dirt remover E50-A-063-5 ТУ 2290-005-48774662-2002*	1	1
30		Комплект уплотнений в сборе RSK300630-T46T**	Seal kit assembly RSK300630-T46T**	1	1
31		Направляющее кольцо GR6900630-C380**	Guide ring GR6900630-C380**	1	1
32	011501-93-601-12	Шток*	Rod*	1	
32	011501-93-601-12-20	Шток	Rod		1
32	011501-93-601-22	Шток**	Rod**	1	
32	011501-93-601-22-20	Шток	Rod		1

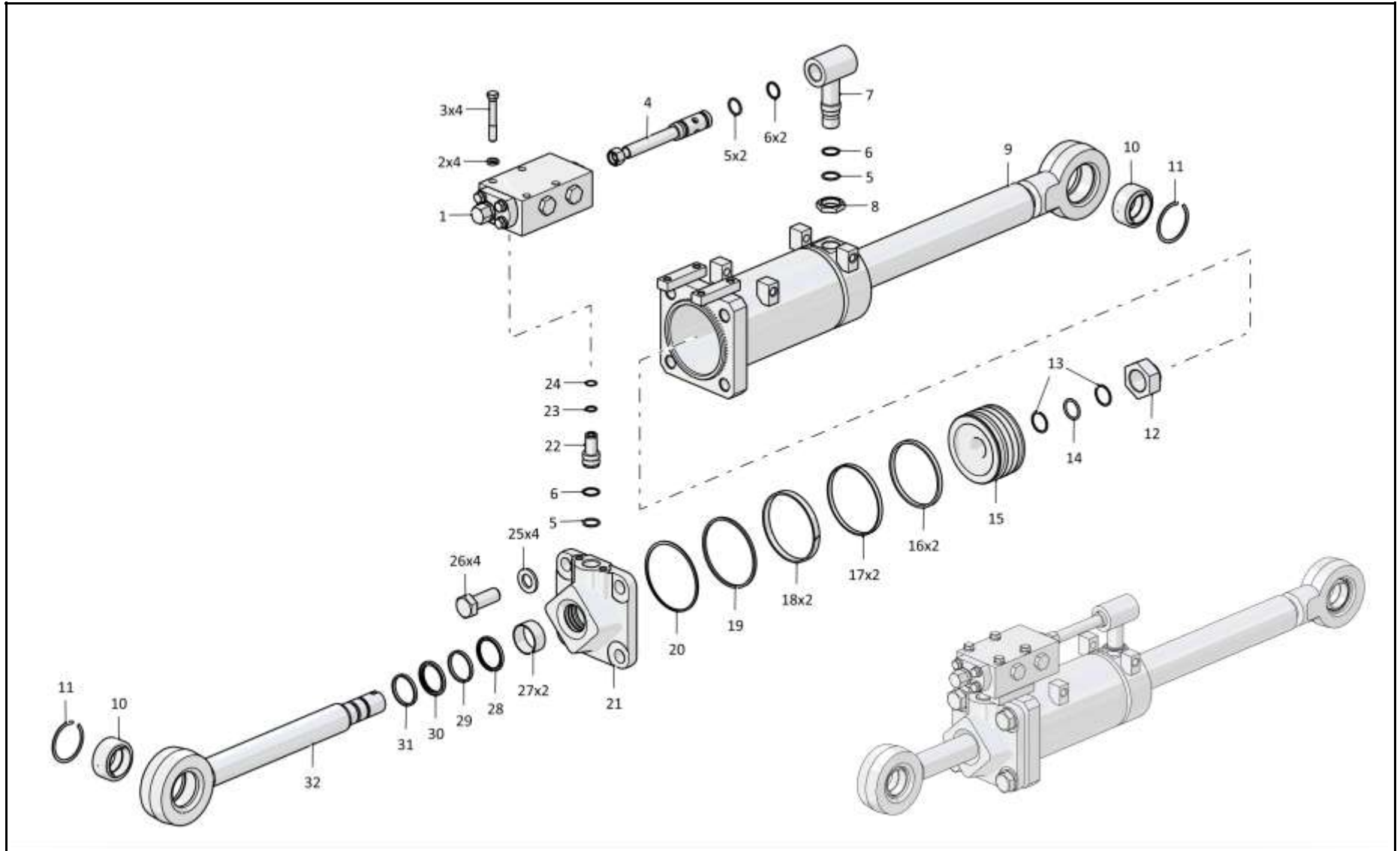
Примечание: * - входит в 011501-93-502-01СБ
 ** - входит в 011501-93-502-04СБ

Note: * - included into 011501-93-502-01SB
 ** - included into 011501-93-502-04SB

011501-93-502-01СБ/-04СБ Гидрораскос Ø160 / 011501-93-502-01SB/-04SB Hydraulic brace Ø160

011501-93-502-01СБ/-04СБ Гидрораскос Ø160 / 011501-93-502-01SB/-04SB Hydraulic brace Ø160

7-17



011501-93-502-01СБ/-04СБ Гидрораскос Ø160 / 011501-93-502-01SB/-04SB Hydraulic brace Ø160

7-18

7.5

011501-93-508СБ Гидрозамок
011501-93-508SB Pilot controlled check valve

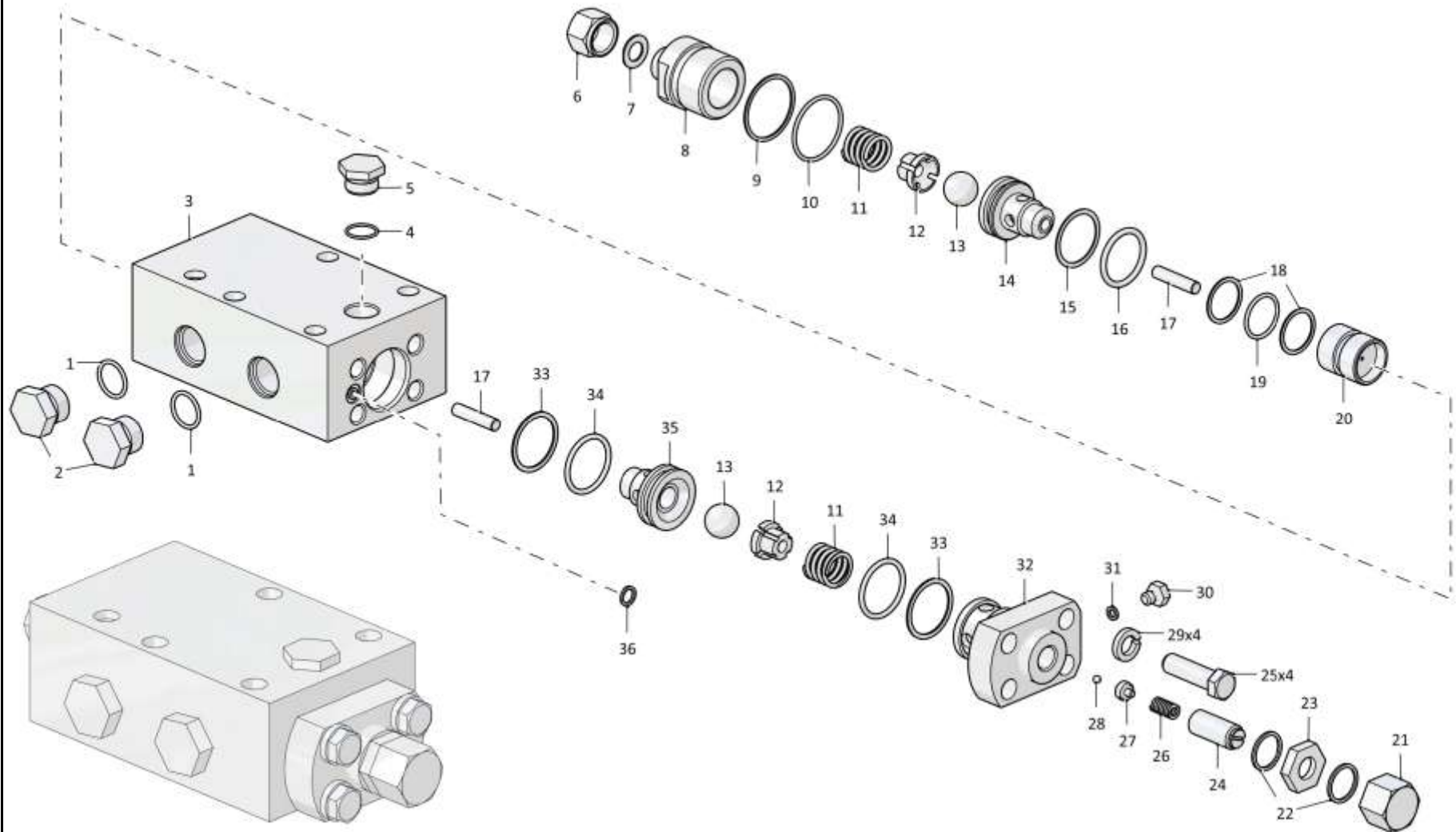
Рис./Fig. 7.5Лист 1 из 2
Sheet 1 of 2

Поз. Pos.	Обозначение Designation	Наименование Denomination		Кол-во на исполнение Quantity per unit	
				УХЛ / NF	T
	011501-93-508СБ(SB)	Гидрозамок	Pilot controlled check valve	x	
	011501-93-508-20СБ(SB)	Гидрозамок	Pilot controlled check valve		x
1	375941	Пробка (Оборотный фонд)	Plug (Revolving fund)	2	
1	375941-20	Пробка (Оборотный фонд)	Plug (Revolving fund)		2
2	253110000026	Кольцо 026-032-36-2-29335 ТУ 2531-307-00149245-2008	Ring 026-032-36-2-29335 TU 2531-307-00149245-2008	2	2
3	011501-93-641	Корпус	Housing	1	1
4	253110000022	Кольцо 022-026-25-2-29335 ТУ 2531-307-00149245-2008 (Оборотный фонд)	Ring 022-026-25-2-29335 TU 2531-307-00149245-2008 (Revolving fund)	1	1
5	011501-93-618	Пробка (Оборотный фонд)	Plug (Revolving fund)	1	1
6	46-21-884	Колпачок (Оборотный фонд)	Cap (Revolving fund)	1	1
7	700-40-6518	Прокладка (Оборотный фонд)	Gasket (Revolving fund)	1	
7	700-40-6518-20	Прокладка (Оборотный фонд)	Gasket (Revolving fund)		1
8	011501-93-640	Штуцер ввертной	Screwed union	1	
8	011501-93-640-20	Штуцер ввертной	Screwed union		1
9	2501-26-1158	Шайба защитная	Protective washer	1	1
10	253110000049	Кольцо 049-055-36-2-29335 ТУ 2531-307-00149245-2008	Ring 049-055-36-2-29335 TU 2531-307-00149245-2008	1	1
11	385582	Пружина	Spring	2	2
12	2501-93-574	Вкладыш	Bearing brass	2	2
13	01000390039000	Шарик 26,988-40 ГОСТ 3722-81	Ball 26,988-40 GOST 3722-81	2	2
14	2501-93-572-01	Седло	Seat	1	1
15	46-93-607-02	Кольцо защитное	Protective ring	1	1
16	253110020040	Кольцо 040-048-46-2-29335 ТУ 2531-307-00149245-2008	Ring 040-048-46-2-29335 TU 2531-307-00149245-2008	1	1
17	2501-93-577	Толкатель	Push rod	2	2
18	2501-93-581	Кольцо защитное	Protective ring	2	2
19	253110000032	Кольцо 032-038-36-2-29335 ТУ 2531-307-00149245-2008	Ring 032-038-36-2-29335 TU 2531-307-00149245-2008	1	1
20	2501-93-573	Поршень	Piston	1	1

011501-93-508СБ Гидрозамок / 011501-93-508SB Pilot controlled check valve

011501-93-508СБ Гидрозамок / 011501-93-508SB Pilot controlled check valve

7-19



011501-93-508СБ Гидрозамок / 011501-93-508SB Pilot controlled check valve

7-20

7.5

011501-93-508СБ Гидрозамок
011501-93-508SB Pilot controlled check valve

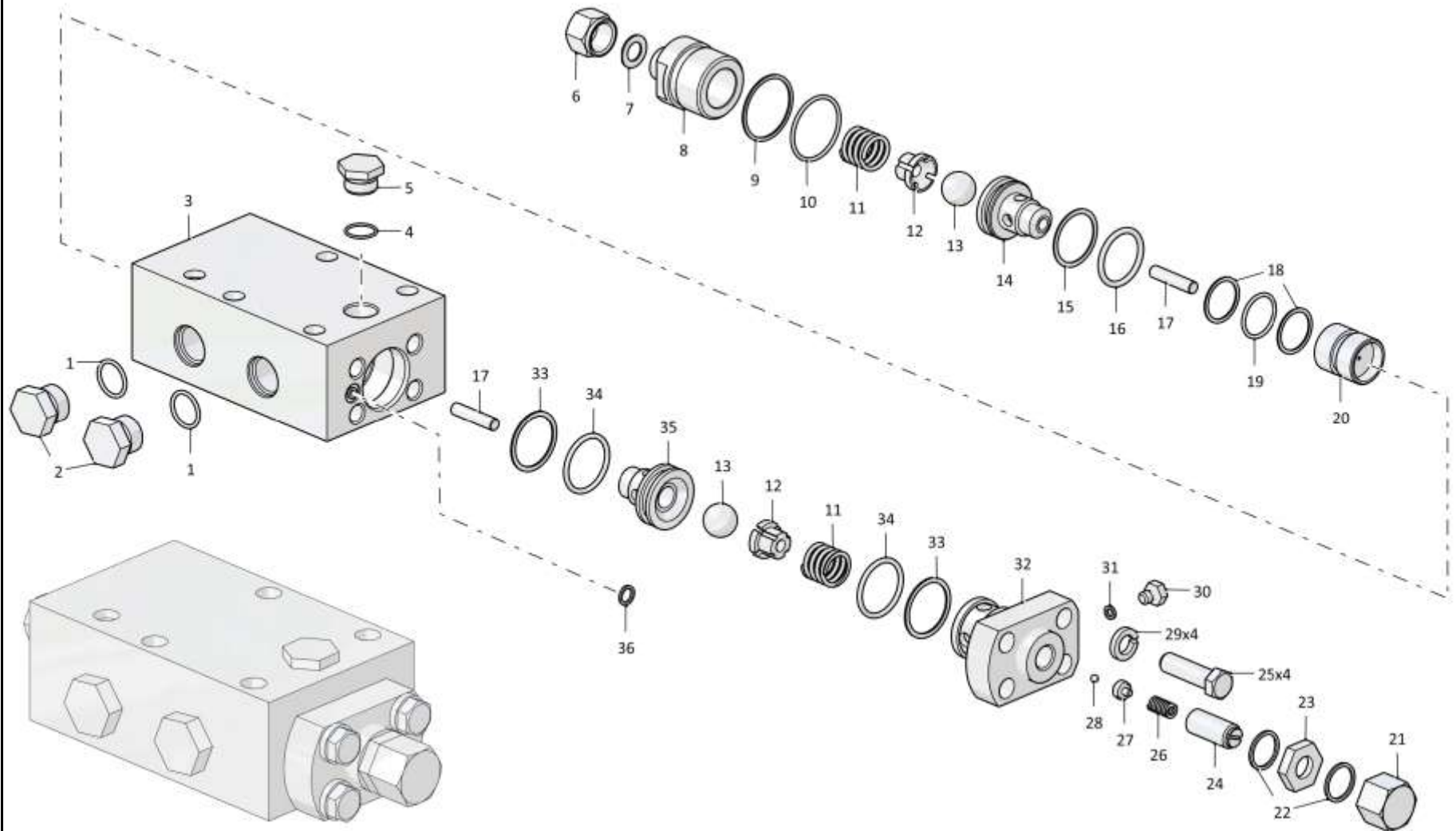
Рис./Fig. 7.5Лист 2 из 2
Sheet 2 of 2

Поз. Pos.	Обозначение Designation	Наименование Denomination		Кол-во на исполнение Quantity per unit	
				УХЛ / NF	T
21	3501-93-613	Колпачок	Cap	1	
21	3501-93-613-20	Колпачок	Cap		1
22	253110000025	Кольцо 025-030-30-2-29335 ТУ 2531-307-00149245-2008	Ring 025-030-30-2-29335 TU 2531-307-00149245-2008	2	2
23	3501-93-615	Контргайка	Lock nut	1	
23	3501-93-615-20	Контргайка	Lock nut		1
24	011501-93-615	Винт регулировочный	Adjusting screw	1	
24	011501-93-615-20	Винт регулировочный	Adjusting screw		1
25	280555	Болт М16х1,5-6gx55 ГОСТ 7795-70	Bolt M16x1,5-6gx55 GOST 7795-70	4	
25	280555-20	Болт М16х1,5-6gx55 ГОСТ 7795-70	Bolt M16x1,5-6gx55 GOST 7795-70		4
26	385350	Пружина	Spring	1	
26	385350-20	Пружина	Spring		1
27	2501-93-575	Направляющая	Guide	1	1
28	01000390038000	Шарик 5,953-40 ГОСТ 3722-81	Ball 5,953-40 GOST 3722-81	1	1
29	01000310460100	Шайба 16.0Т ГОСТ 6402-70	Washer 16.0T GOST 6402-70	4	
29	01000310460200	Шайба 16.0Т ГОСТ 6402-70	Washer 16.0T GOST 6402-70		4
30	375245	Пробка	Plug	1	
30	375245-20	Пробка	Plug		1
31	253110000007	Кольцо 007-011-25-2-29335 ТУ 2531-307-00149245-2008	Ring 007-011-25-2-29335 TU 2531-307-00149245-2008	1	1
32	011501-93-629	Крышка	Cover	1	
32	011501-93-629-20	Крышка	Cover		1
33	440005	Шайба защитная	Protective washer	2	2
34	253110000042	Кольцо 042-050-46-2-29335 ТУ 2531-307-00149245-2008	Ring 042-050-46-2-29335 TU 2531-307-00149245-2008	2	2
35	2501-93-572	Седло	Seat	1	1
36	253110000012	Кольцо 012-016-25-2-29335 ТУ 2531-307-00149245-2008	Ring 012-016-25-2-29335 TU 2531-307-00149245-2008	1	1

011501-93-508СБ Гидрозамок / 011501-93-508SB Pilot controlled check valve

011501-93-508СБ Гидрозамок / 011501-93-508SB Pilot controlled check valve

7-21



011501-93-508СБ Гидрозамок / 011501-93-508SB Pilot controlled check valve

7-22

7.6

012001-97-1-02СБ Оборудование рыхлительное
012001-97-1-02SB Ripper equipment

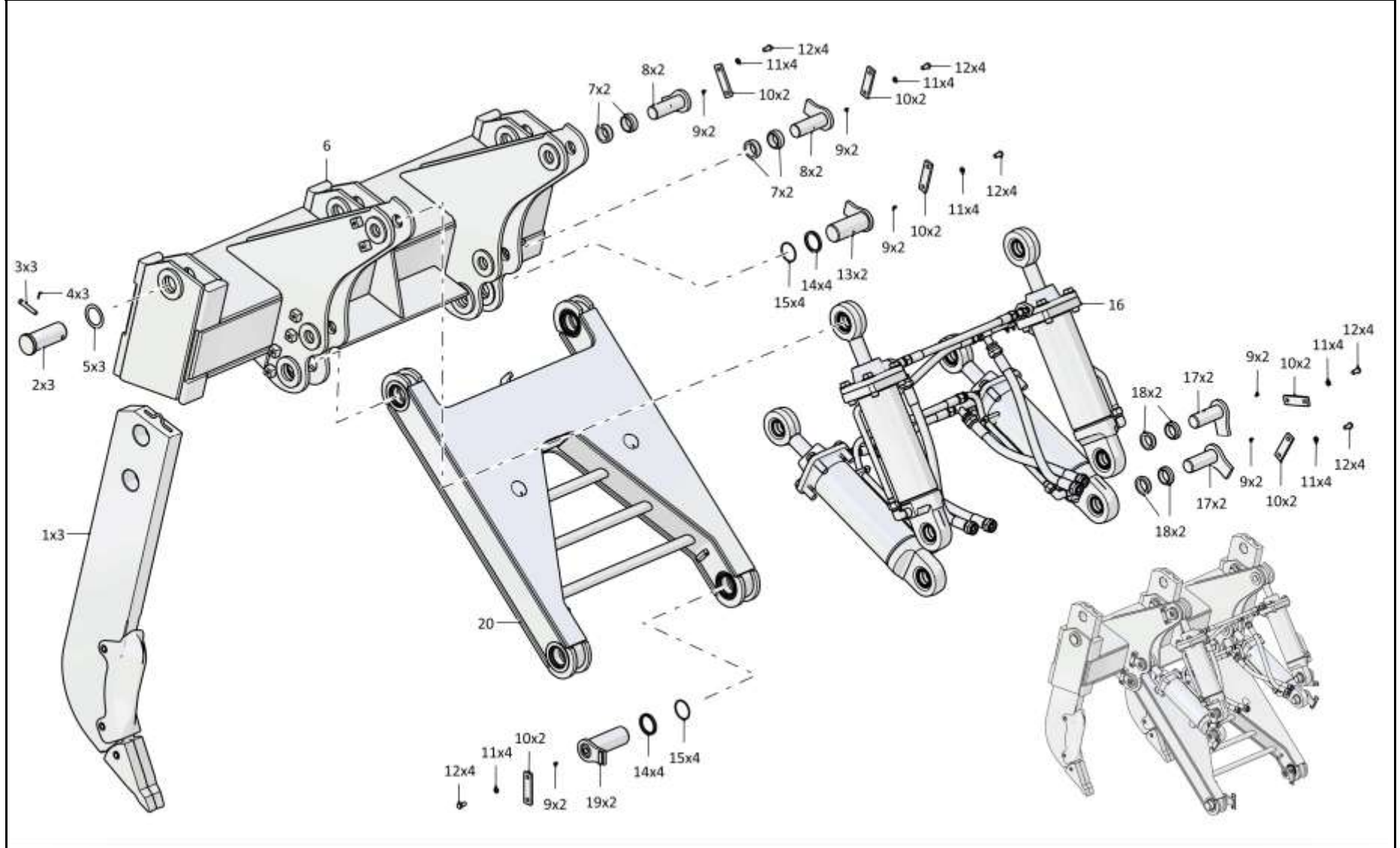
Рис./Fig. 7.6Лист 1 из 1
Sheet 1 of 1

012001-97-1-02СБ Оборудование рыхлительное / 012001-97-1-02SB Ripper equipment

Поз. Pos.	Обозначение Designation	Наименование Denomination		Кол-во на исполнение Quantity per unit	
				УХЛ / NF	Т
	012001-97-1-02СБ(SB)	Оборудование рыхлительное	Ripper equipment	x	
	012001-97-1-02-20СБ(SB)	Оборудование рыхлительное	Ripper equipment		x
1	012001-97-120СБ(SB)	Зуб	Tooth	3	
1	012001-97-120-20СБ(SB)	Зуб	Tooth		3
2	012001-97-1	Палец	Pin	3	3
3	012001-97-4	Штифт	Pin	3	3
4		Шплинт 4x25 ГОСТ 397-79	Cotter pin 4x25 GOST 397-79	3	3
5	012001-97-2	Кольцо (наибольшее количество)	Ring (largest number)	15	15
6	012001-97-60СБ(SB)	Балка рабочая	Working beam	1	
6	012001-97-60-20СБ(SB)	Балка рабочая	Working beam		1
7	011501-97-1-01	Кольцо	Ring	8	8
8	011501-97-20-01СБ(SB)	Палец	Pin	4	4
9		Масленка 1.2.Ц6хр. ГОСТ 19853-74	Oil cup 1.2.C6hr. GOST 19853-74	12	
9		Масленка 1.2.Кд6.хр ГОСТ 19853-74	Oil cup 1.2.Kd6.hr GOST 19853-74		12
10	46-98-2	Планка	Strip	12	
10	46-98-2-20	Планка	Strip		12
11		Шайба 160Т ГОСТ 6402-70	Washer 160T GOST 6402-70	24	24
12		Болт М16-6gx30 ГОСТ 7796-70	Bolt M16-6gx30 GOST 7796-70	24	24
13	012001-97-30СБ(SB)	Палец	Pin	2	2
14	ТМ2501-11-20СБ(SB)	Манжета	Collar	8	8
15		Кольцо 079-085-36-2-29335 ТУ 2531-307-00149245-2008	Ring 079-085-36-2-29335 TU 2531-307-00149245-2008	8	8
16	012001-97-500СБ(SB)	Гидросистема рыхлительного оборудования	Ripper equipment hydraulic system	1	
16	012001-97-500-20СБ(SB)	Гидросистема рыхлительного оборудования	Ripper equipment hydraulic system		1
17	011501-97-20-04СБ(SB)	Палец	Pin	4	4
18	011501-97-1-03	Кольцо	Ring	8	8
19	012001-97-30-04СБ(SB)	Палец	Pin	2	2
20	012001-97-40СБ(SB)	Тяга	Tie-rod	1	
20	012001-97-40-20СБ(SB)	Тяга	Tie-rod		1
		Смазка Литол-24 ГОСТ 21150-2017	Lubrication Litol-24 GOST 21150-2017	0,3кг (kg)	0,3кг (kg)

012001-97-1-02СБ Оборудование рыхлительное / 012001-97-1-02SB Ripper equipment

7-23



012001-97-1-02СБ Оборудование рыхлительное / 012001-97-1-02SB Ripper equipment

7-24

7.7

012001-97-120СБ Зуб
012001-97-120SB Tooth

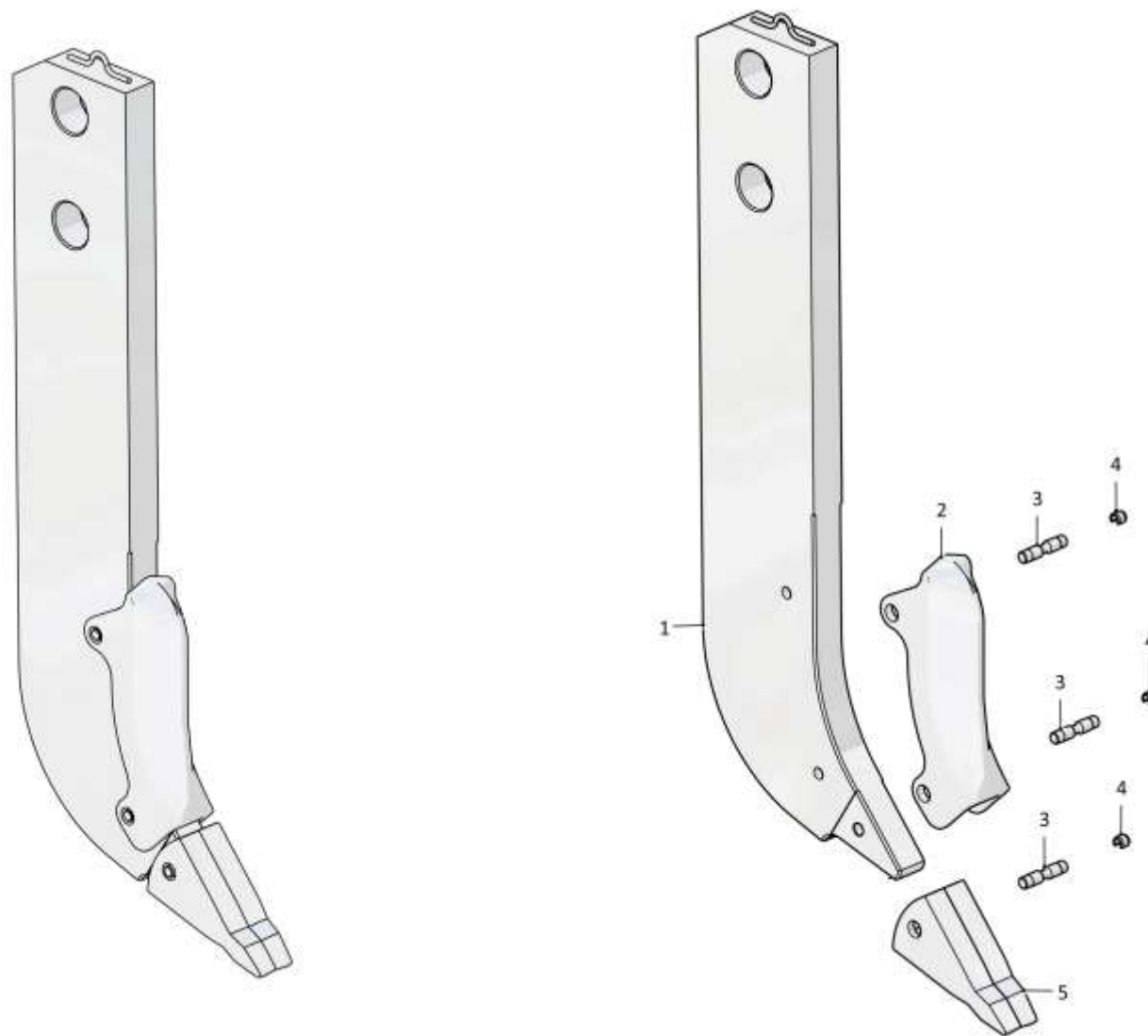
Рис./Fig. 7.7Лист 1 из 1
Sheet 1 of 1

Поз. Pos.	Обозначение Designation	Наименование Denomination		Кол-во на исполнение Quantity per unit	
				УХЛ / NF	T
	012001-97-120СБ(SB)	Зуб	Tooth	x	
	012001-97-120-20СБ(SB)	Зуб	Tooth		x
1	012001-97-180СБ(SB)	Стойка	Post	1	
1	012001-97-180-20СБ(SB)	Стойка	Post		1
2	2501-98-188	Накладка	Strap	1	
2	2501-98-188-20	Накладка	Strap		1
3	46-98-184	Палец	Pin	3	
3	46-98-184-20	Палец	Pin		3
4	46-98-185	Кольцо	Ring	3	
4	46-98-185-20	Кольцо	Ring		3
5	2501-98-190СБ(SB)	Наконечник (допускается замена на Наконечник 46-98-187)	Tip (replacement to Tip 46-98-187 is allowed)	1	
5	2501-98-190-20СБ(SB)	Наконечник (допускается замена на Наконечник 46-98-187-20)	Tip (replacement to Tip 46-98-187-20 is allowed)		1

012001-97-120СБ Зуб / 012001-97-120SB Tooth

012001-97-120СБ 3у6 / 012001-97-120SB Tooth

7-25



012001-97-120СБ 3у6 / 012001-97-120SB Tooth

7-26

7.8

012001-97-500СБ Гидросистема рыхлительного оборудования
012001-97-500SB Ripper equipment hydraulic system

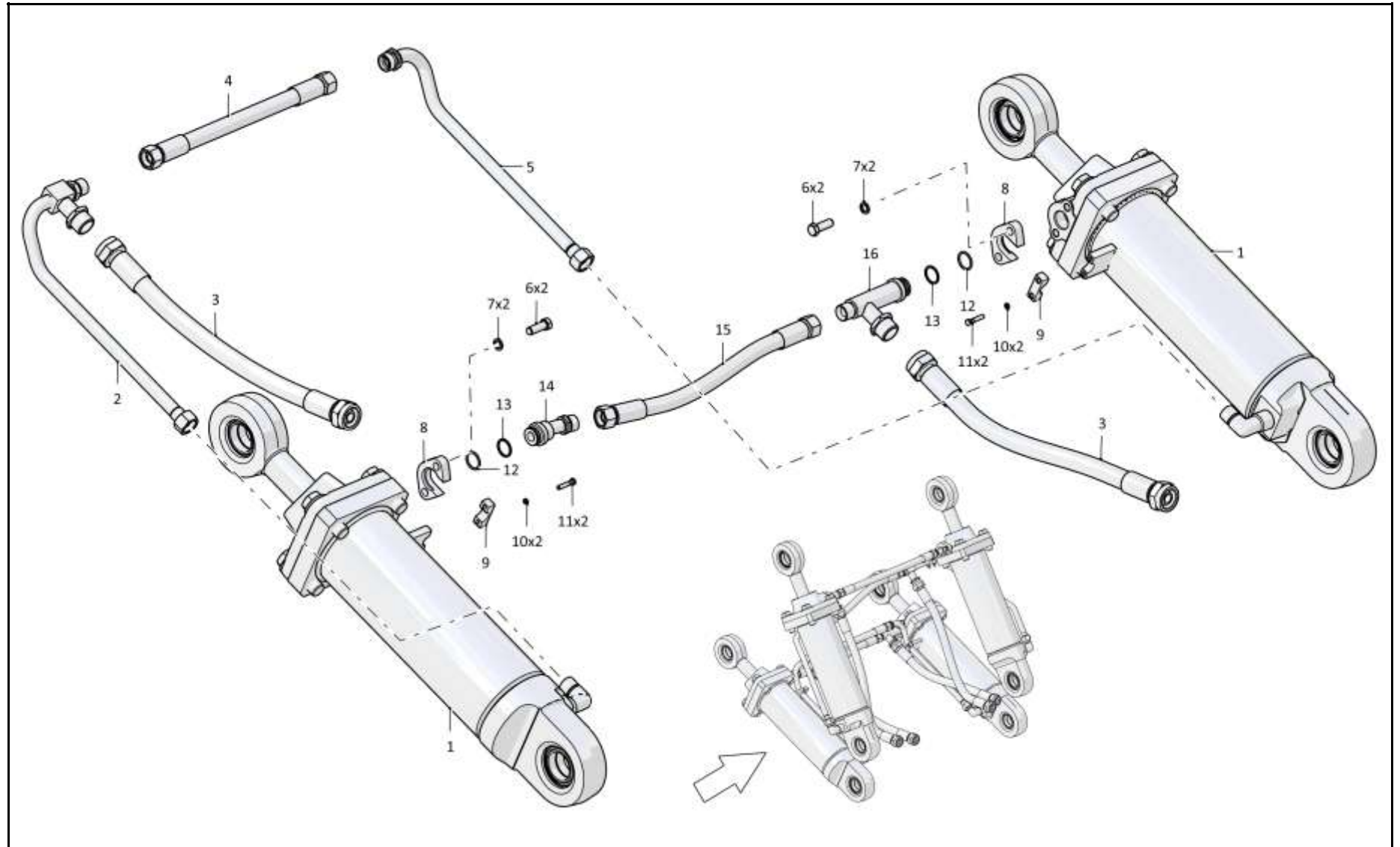
Рис./Fig. 7.8Лист 1 из 2
Sheet 1 of 2

Поз. Pos.	Обозначение Designation	Наименование Denomination		Кол-во на исполнение Quantity per unit	
				УХЛ / NF	Т
	012001-97-500СБ(СВ)	Гидросистема рыхлительного оборудования	Ripper equipment hydraulic system	x	
	012001-97-500-20СБ(СВ)	Гидросистема рыхлительного оборудования	Ripper equipment hydraulic system		x
1	011501-97-502-02СБ(СВ)	Гидроцилиндр Ø160	Hydraulic cylinder Ø160	2	
1	011501-97-502-02-20СБ(СВ)	Гидроцилиндр Ø160	Hydraulic cylinder Ø160		2
2	012001-97-514СБ(СВ)	Трубопровод	Pipeline	1	
2	012001-97-514-20СБ(СВ)	Трубопровод	Pipeline		1
3	700-46-2112-19СБ(СВ)	Рукав Ø25	Hose Ø25	2	
3	700-46-2112-19-20СБ(СВ)	Рукав Ø25	Hose Ø25		2
4	011101-97-509-24СБ(СВ)	Рукав Ø20	Hose Ø20	1	
4	011101-97-509-24-20СБ(СВ)	Рукав Ø20	Hose Ø20		1
5	011501-97-512-01СБ(СВ)	Трубопровод	Pipeline	1	
5	011501-97-512-01-20СБ(СВ)	Трубопровод	Pipeline		1
6		Болт М16х1,5-6gx45 ГОСТ 7796-70	Bolt M16x1,5-6gx45 GOST 7796-70	8	8
7		Шайба 16ОТ ГОСТ 6402-70	Washer 16ОТ GOST 6402-70	10	10
8	012001-97-564	Фланец	Flange	4	
8	012001-97-564-20	Фланец	Flange		4
9	2501-98-501	Бугель	Yoke	4	
9	2501-98-501-20	Бугель	Yoke		4
10		Шайба 8Т ГОСТ 6402-70	Washer 8Т GOST 6402-70	7	7
11		Болт М8-6gx40 ГОСТ 7795-70	Bolt M8-6gx40 GOST 7795-70	4	4
12		Кольцо 032-038-36-2-29335 ТУ 2531-307-00149245-2008	Ring 032-038-36-2-29335 TU 2531-307-00149245-2008	4	4
13	2501-98-550	Кольцо защитное	Protective ring	4	4
14	012001-97-513СБ(СВ)	Трубопровод	Pipeline	2	
14	012001-97-513-20СБ(СВ)	Трубопровод	Pipeline		2

012001-97-500СБ Гидросистема рыхлительного оборудования
012001-97-500SB Ripper equipment hydraulic system

012001-97-500СБ Гидросистема рыхлительного оборудования
 012001-97-500SB Ripper equipment hydraulic system

7-27



012001-97-500СБ Гидросистема рыхлительного оборудования / 012001-97-500SB Ripper equipment hydraulic system

7-28

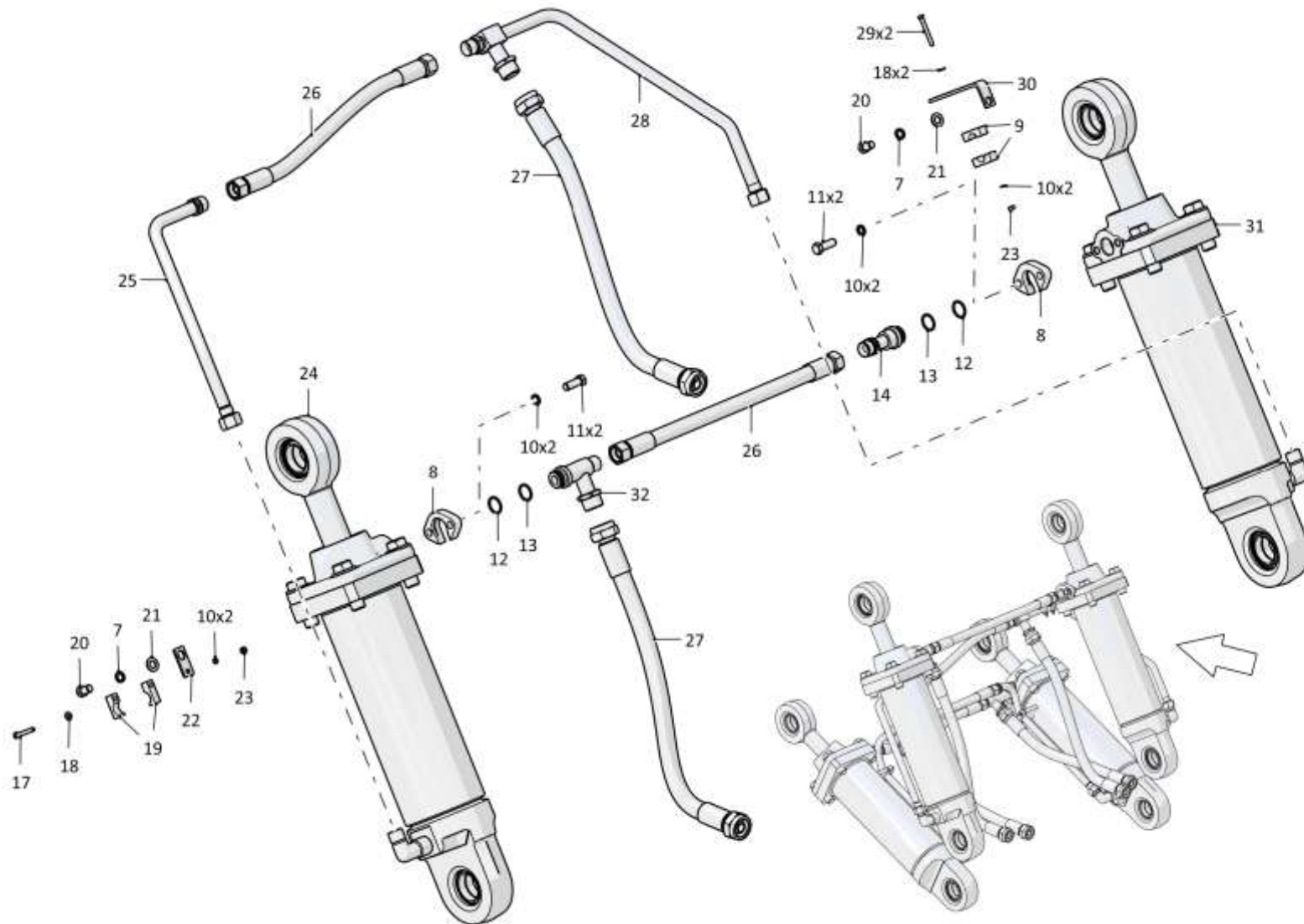
7.8

012001-97-500СБ Гидросистема рыхлительного оборудования
012001-97-500SB Ripper equipment hydraulic system

Рис./Fig. 7.8Лист 2 из 2
Sheet 2 of 2

Поз. Pos.	Обозначение Designation	Наименование Denomination		Кол-во на исполнение Quantity per unit	
				УХЛ / NF	T
15	011101-97-509-38СБ(СВ)	Рукав Ø20	Hose Ø20	1	
15	011101-97-509-38-20СБ(СВ)	Рукав Ø20	Hose Ø20		1
16	012001-97-512-01СБ(СВ)	Трубопровод	Pipeline	1	
16	012001-97-512-01-20СБ(СВ)	Трубопровод	Pipeline		1
17	280166	Болт М8-6gx75 ГОСТ 7796-70	Bolt M8-6gx75 GOST 7796-70	1	
17	280166-20	Болт М8-6gx75 ГОСТ 7796-70	Bolt M8-6gx75 GOST 7796-70		1
18		Шайба А.8 ГОСТ 11371-78	Washer A.8 GOST 11371-78	3	3
19	2501-98-593	Бугель	Yoke	2	
19	2501-98-593-20	Бугель	Yoke		2
20	280515	Болт М16x1,5-6gx25 ГОСТ 7796-70	Bolt M16x1,5-6gx25 GOST 7796-70	2	
20	280515-20	Болт М16x1,5-6gx25 ГОСТ 7796-70	Bolt M16x1,5-6gx25 GOST 7796-70		2
21		Шайба А.16 ГОСТ 11371-78	Washer A.16 GOST 11371-78	2	2
22	012001-97-587	Планка	Strip	1	
22	012001-97-587-20	Планка	Strip		1
23		Гайка М8 ГОСТ 5915-70	Nut M8 GOST 5915-70	3	3
24	011501-97-502-05СБ(СВ)	Гидроцилиндр Ø160	Hydraulic cylinder Ø160	1	
24	011501-97-502-05-20СБ(СВ)	Гидроцилиндр Ø160	Hydraulic cylinder Ø160		1
25	012001-97-515СБ(СВ)	Трубопровод	Pipeline	1	
25	012001-97-515-20СБ(СВ)	Трубопровод	Pipeline		1
26	011101-97-509-12СБ(СВ)	Рукав Ø20	Hose Ø20	2	
26	011101-97-509-12-20СБ(СВ)	Рукав Ø20	Hose Ø20		2
27	700-46-2112-02СБ(СВ)	Рукав Ø25	Hose Ø25	2	
27	700-46-2112-02-20СБ(СВ)	Рукав Ø25	Hose Ø25		2
28	012001-97-516СБ(СВ)	Трубопровод	Pipeline	1	
28	012001-97-516-20СБ(СВ)	Трубопровод	Pipeline		1
29		Болт М8-6gx65 ГОСТ 7796-70	Bolt M8-6gx65 GOST 7796-70	2	2
30	012001-97-590	Кронштейн	Bracket	1	
30	012001-97-590-20	Кронштейн	Bracket		1
31	011501-97-502-11СБ(СВ)	Гидроцилиндр Ø160	Hydraulic cylinder Ø160	1	
31	011501-97-502-11-20СБ(СВ)	Гидроцилиндр Ø160	Hydraulic cylinder Ø160		1
32	012001-97-512СБ(СВ)	Трубопровод	Pipeline	1	
32	012001-97-512-20СБ(СВ)	Трубопровод	Pipeline		1
		Смазка Литол-24 ГОСТ 21150-87	Lubrication Litol-24 GOST 21150-87	0,4 кг (kg)	0,4 кг (kg)

012001-97-500СБ Гидросистема рыхлительного оборудования
012001-97-500SB Ripper equipment hydraulic system



7-30

7.9

011501-97-502-02СБ/-05СБ/-11СБ Гидроцилиндр Ø160
011501-97-502-02SB/-05SB/-11SB Hydraulic cylinder Ø160

Рис./Fig. 7.9

Лист 1 из 2
 Sheet 1 of 2

Поз. Pos.	Обозначение Designation	Наименование Denomination		Кол-во на исполнение Quantity per unit	
				УХЛ / NF	T
	011501-97-502-02СБ(SB)	Гидроцилиндр Ø160	Hydraulic cylinder Ø160	x	
	011501-97-502-02-20СБ(SB)	Гидроцилиндр Ø160	Hydraulic cylinder Ø160		x
	011501-97-502-05СБ(SB)	Гидроцилиндр Ø160	Hydraulic cylinder Ø160	x	
	011501-97-502-05-20СБ(SB)	Гидроцилиндр Ø160	Hydraulic cylinder Ø160		x
	011501-97-502-11СБ(SB)	Гидроцилиндр Ø160	Hydraulic cylinder Ø160	x	
	011501-97-502-11-20СБ(SB)	Гидроцилиндр Ø160	Hydraulic cylinder Ø160		x
1	011501-93-601-14	Шток*1	Rod*1	1	
1	011501-93-601-14-20	Шток*1	Rod*1		1
1	011501-93-601-13	Шток*2,*3	Rod*2,*3	1	
1	011501-93-601-13-20	Шток*2,*3	Rod*2,*3		1
2		Подшипник ШСЛ 60 ТУ 4649-020-05808824-2005	Bearing ShSL 60 TU 4649-020-05808824-2005	2	2
3	700-58-2278-10	Кольцо С90 ГОСТ 13941-86	Ring S90 GOST 13941-86	2	
3	700-58-2278-20	Кольцо С90 ГОСТ 13941-86	Ring S90 GOST 13941-86		2
4	2601-26-27	Шайба защитная	Protective washer	1	1
5		Кольцо 150-160-58-2-29335 ТУ 2531-307-00149245-2008	Ring 150-160-58-2-29335 TU 2531-307-00149245-2008	1	1
6		Кольцо E22Т-063-30-2,5 ТУ 2290-004-48774662-2002	Ring E22Т-063-30-2,5 TU 2290-004-48774662-2002	2	2
7	012001-97-568-01	Поршень	Piston	1	1

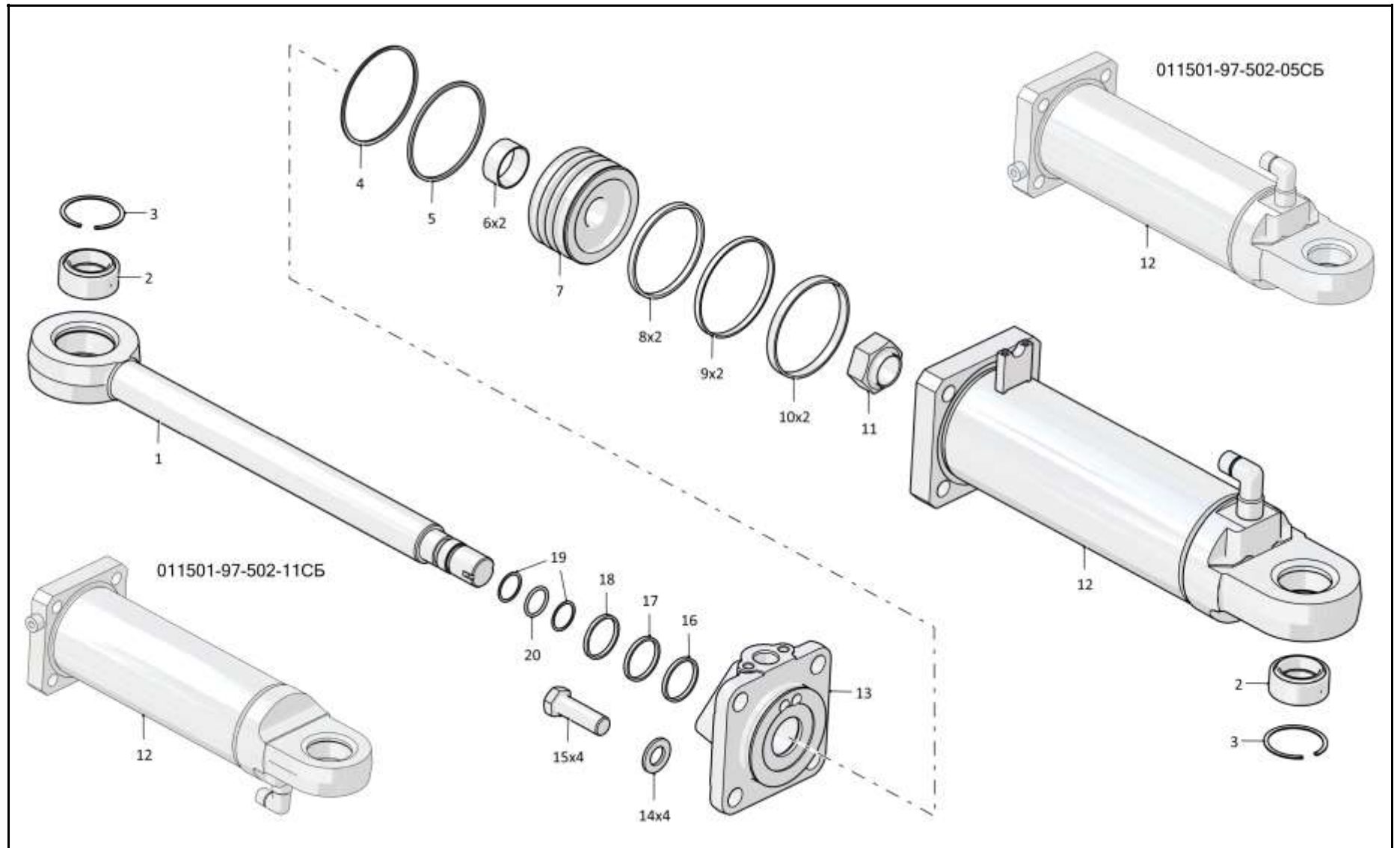
Примечание: *1 - входит в 011501-97-502-02СБ
 *2 - входит в 011501-97-502-05СБ
 *3 - входит в 011501-97-502-11СБ

Note: *1 - included into 011501-97-502-02SB
 *2 - included into 011501-97-502-05SB
 *3 - included into 011501-97-502-011SB

011501-97-502-02СБ/-05СБ/-11СБ Гидроцилиндр Ø160
 011501-97-502-02SB/-05SB/-11SB Hydraulic cylinder Ø160

011501-97-502-02СБ/-05СБ/-11СБ Гидроцилиндр Ø160
 011501-97-502-02SB/-05SB/-11SB Hydraulic cylinder Ø160

7-31



011501-97-502-02СБ/-05СБ/-11СБ Гидроцилиндр Ø160
 011501-97-502-02SB/-05SB/-11SB Hydraulic cylinder Ø160

7-32

7.9

011501-97-502-02СБ/-05СБ/-11СБ Гидроцилиндр Ø160
011501-97-502-02SB/-05SB/-11SB Hydraulic cylinder Ø160

Рис./Fig. 7.9Лист 2 из 2
Sheet 2 of 2

Поз. Pos.	Обозначение Designation	Наименование Denomination		Кол-во на исполнение Quantity per unit	
				УХЛ / NF	T
8		Кольцо 140-155-85-2-29335 ТУ 2531-307-00149245-2008	Ring 140-155-85-2-29335 TU 2531-307-00149245-2008	2	2
9	46-26-1512	Кольцо уплотнительное	O-ring	2	2
10	46-26-1509	Втулка опорная (допускается замена на Кольцо E21T-160-15-4,0 ТУ 2290-004-48774662-2002)	Bushing support (replacement to Ring E21T-160-15-4,0 TU 2290-004-48774662-2002 is allowed)	2	2
11	312001-26-110-01	Гайка специальная	Special nut	1	1
12	011501-97-503-01СБ(SB)	Корпус*1	Housing*1	1	1
12	011501-97-503-03СБ(SB)	Корпус*2	Housing*2	1	1
12	011501-97-503-07СБ(SB)	Корпус*3	Housing*3	1	1
13	012001-97-567-01	Крышка	Cover	1	1
14	315412	Шайба	Washer	4	4
15	280935	Болт М30х2-6gx90 ГОСТ 7795-70	Bolt M30x2-6gx90 GOST 7795-70	4	
15	280935-20	Болт М30х2-6gx90 ГОСТ 7795-70	Bolt M30x2-6gx90 GOST 7795-70		4
16		Уплотнение E01-063-5 ТУ 2290-001-48774662-2000	Seal E01-063-5 TU 2290-001-48774662-2000	1	1
17		Уплотнение E09-063-5 ТУ 2290-001-48774662-2000	Seal E09-063-5 TU 2290-001-48774662-2000	1	1
18		Грязесъемник E50-A-063-5 ТУ 2290-005-48774662-2002	Dirt remover E50-A-063-5 TU 2290-005-48774662-2002	1	1
19	46-93-607-02	Кольцо защитное	Protective ring	2	2
20		Кольцо 040-048-46-2-29335 ТУ 2531-307-00149245-2008	Ring 040-048-46-2-29335 TU 2531-307-00149245-2008	1	1

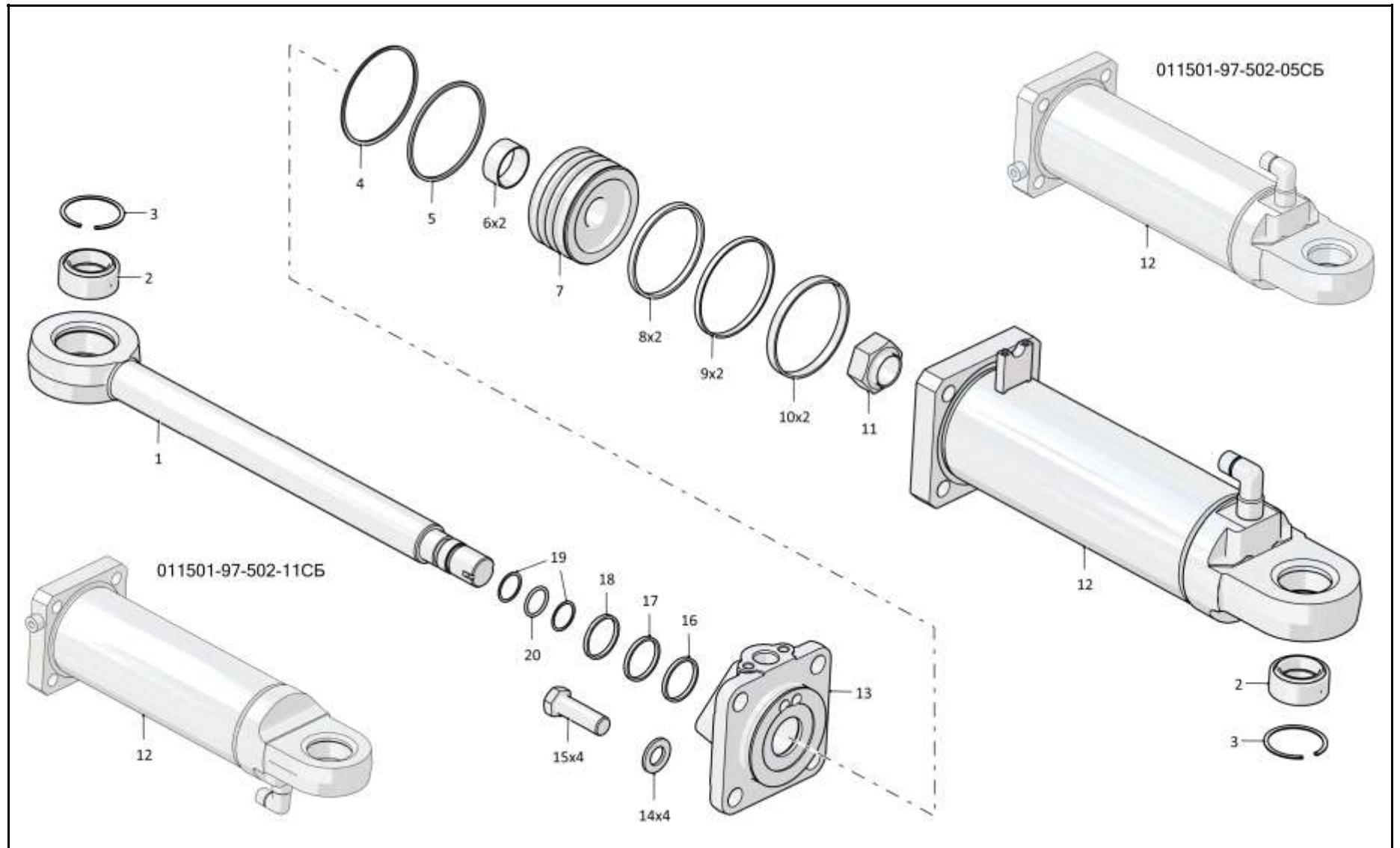
Примечание: *1 - входит в 011501-97-502-02СБ
 *2 - входит в 011501-97-502-05СБ
 *3 - входит в 011501-97-502-11СБ

Note: *1 - included into 011501-97-502-02SB
 *2 - included into 011501-97-502-05SB
 *3 - included into 011501-97-502-011SB

 011501-97-502-02СБ/-05СБ/-11СБ Гидроцилиндр Ø160
 011501-97-502-02SB/-05SB/-11SB Hydraulic cylinder Ø160

011501-97-502-02СБ/-05СБ/-11СБ Гидроцилиндр Ø160
 011501-97-502-02SB/-05SB/-11SB Hydraulic cylinder Ø160

7-33



011501-97-502-02СБ/-05СБ/-11СБ Гидроцилиндр Ø160
 011501-97-502-02SB/-05SB/-11SB Hydraulic cylinder Ø160

7-34

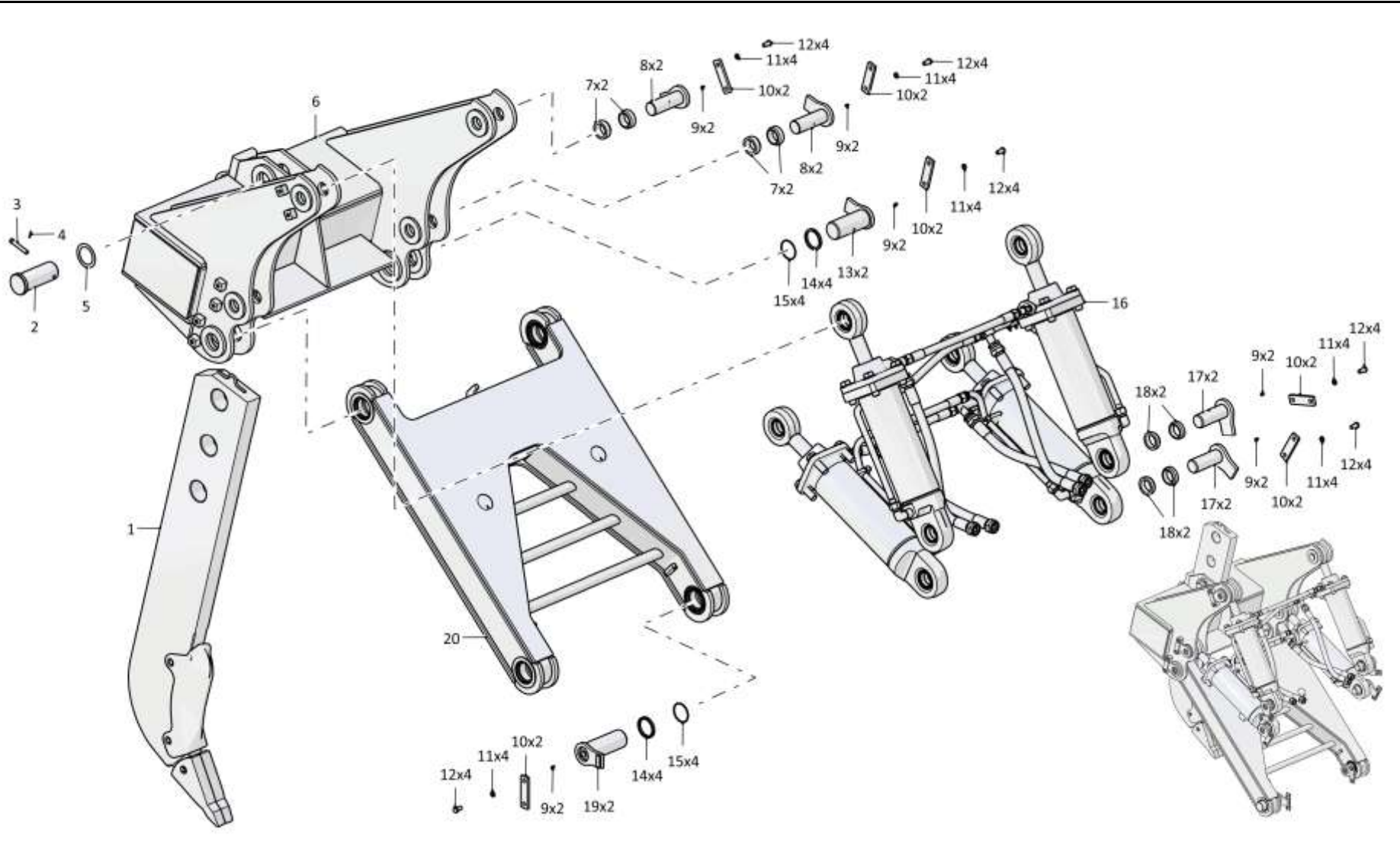
7.10

012001-98-1-02СБ Оборудование рыхлительное
012001-98-1-02SB Ripper equipment

Рис./Fig. 7.10Лист 1 из 1
Sheet 1 of 1

012001-98-1-02СБ Оборудование рыхлительное / 012001-98-1-02SB Ripper equipment

Поз. Pos.	Обозначение Designation	Наименование Denomination		Кол-во на исполнение Quantity per unit	
				УХЛ / NF	Т
	012001-98-1-02СБ(СВ)	Оборудование рыхлительное	Ripper equipment	x	
	012001-98-1-02-20СБ(СВ)	Оборудование рыхлительное	Ripper equipment		x
1	012001-98-120СБ(СВ)	Зуб	Tooth	1	
1	012001-98-120-20СБ(СВ)	Зуб	Tooth		1
2	012001-97-1	Палец	Pin	1	1
3	012001-97-4	Штифт	Pin	1	1
4		Шплинт 4x25 ГОСТ 397-79	Cotter pin 4x25 GOST 397-79	1	1
5	012001-97-2	Кольцо (наибольшее количество)	Ring (largest number)	5	5
6	012001-98-60СБ(СВ)	Балка рабочая	Working beam	1	
6	012001-98-60-20СБ(СВ)	Балка рабочая	Working beam		1
7	011501-97-1-01	Кольцо	Ring	16	16
8	011501-97-20-01СБ(СВ)	Палец	Pin	4	4
9		Масленка 1.2.Ц6хр. ГОСТ 19853-74	Oil cup 1.2.C6hr. GOST 19853-74	12	
9		Масленка 1.2.Кд6.хр ГОСТ 19853-74	Oil cup 1.2.Kd6.hr GOST 19853-74		12
10	46-98-2	Планка	Strip	12	
10	46-98-2-20	Планка	Strip		12
11		Шайба 16ОТ ГОСТ 6402-70	Washer 16OT GOST 6402-70	24	24
12		Болт М16-6gx30 ГОСТ 7796-70	Bolt M16-6gx30 GOST 7796-70	24	24
13	012001-97-30СБ(СВ)	Палец	Pin	2	2
14	ТМ2501-11-20СБ(СВ)	Манжета	Collar	8	8
15		Кольцо 079-085-36-2-29335 ТУ 2531-307-00149245-2008	Ring 079-085-36-2-29335 TU 2531-307-00149245-2008	8	8
16	012001-97-500СБ(СВ)	Гидросистема рыхлительного оборудования	Ripper equipment hydraulic system	1	
16	012001-97-500-20СБ(СВ)	Гидросистема рыхлительного оборудования	Ripper equipment hydraulic system		1
17	011501-97-20-04СБ(СВ)	Палец	Pin	4	4
18	011501-97-1-03	Кольцо	Ring	8	8
19	012001-97-30-04СБ(СВ)	Палец	Pin	2	2
20	012001-97-40СБ(СВ)	Тяга	Tie-rod	1	
20	012001-97-40-20СБ(СВ)	Тяга	Tie-rod		1
		Смазка Литол-24 ГОСТ 21150-2017	Lubrication Litol-24 GOST 21150-2017	0,3кг (kg)	0,3кг (kg)



012001-98-1-02СБ Оборудование рыхлительное / 012001-98-1-02SB Ripper equipment

7-36

7.11

012001-98-120СБ Зуб
012001-98-120SB Tooth

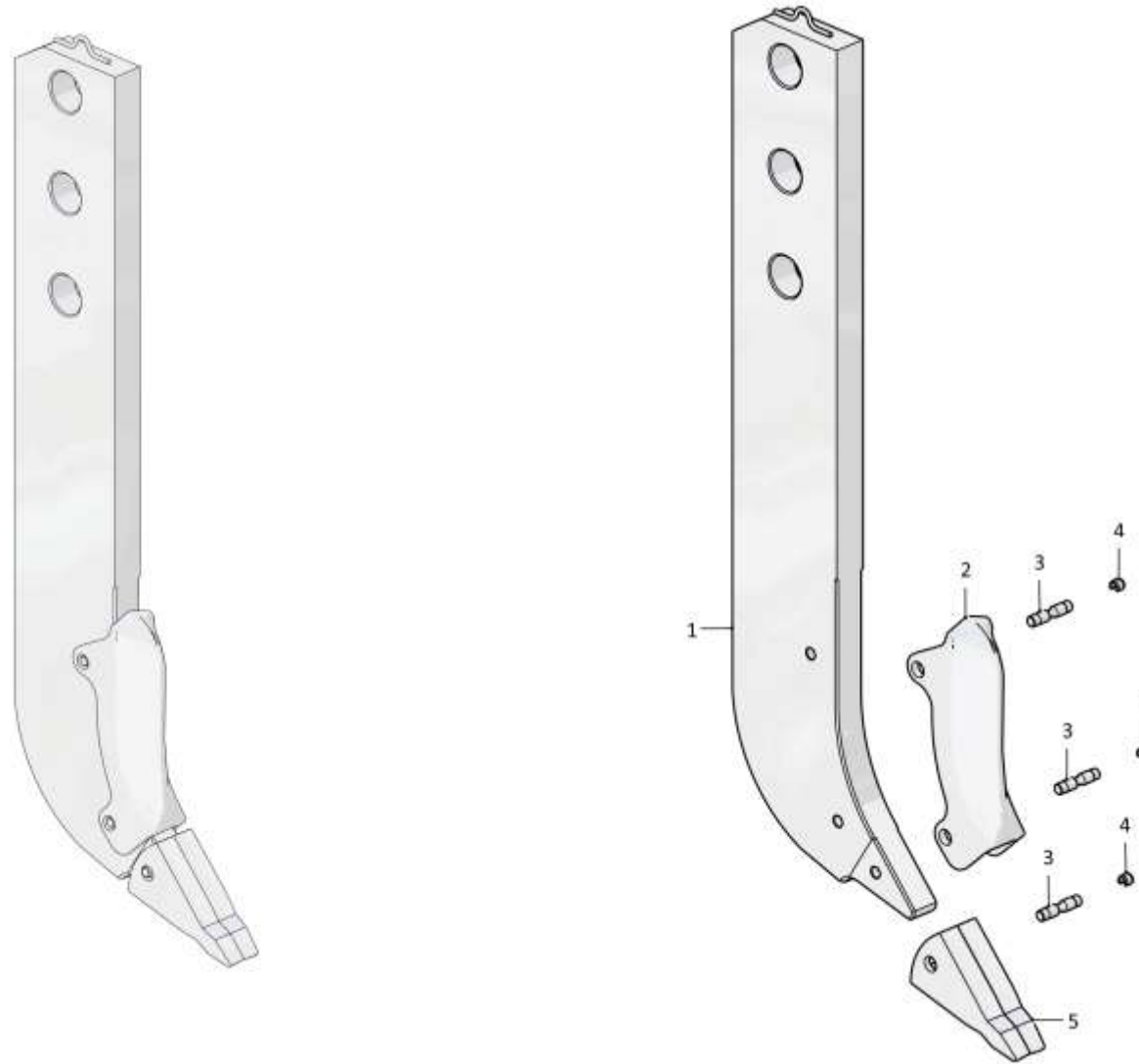
Рис./Fig. 7.11Лист 1 из 1
Sheet 1 of 1

Поз. Pos.	Обозначение Designation	Наименование Denomination		Кол-во на исполнение Quantity per unit	
				УХЛ / NF	T
	012001-98-120СБ(SB)	Зуб	Tooth	x	
	012001-98-120-20СБ(SB)	Зуб	Tooth		x
1	012001-98-180СБ(SB)	Стойка	Post	1	
1	012001-98-180-20СБ(SB)	Стойка	Post		1
2	2501-98-188	Накладка	Strap	1	
2	2501-98-188-20	Накладка	Strap		1
3	46-98-184	Палец	Pin	3	
3	46-98-184-20	Палец	Pin		3
4	46-98-185	Кольцо	Ring	3	
4	46-98-185-20	Кольцо	Ring		3
5	2501-98-190СБ(SB)	Наконечник (допускается замена на Наконечник 46-98-187)	Tip (replacement to Tip 46-98-187 is allowed)	1	
5	2501-98-190-20СБ(SB)	Наконечник (допускается замена на Наконечник 46-98-187-20)	Tip (replacement to Tip 46-98-187-20 is allowed)		1

012001-98-120СБ Зуб / 012001-98-120SB Tooth

012001-98-120СБ 3у6 / 012001-98-120SB Tooth

7-37



012001-98-120СБ 3у6 / 012001-98-120SB Tooth

7-38

7.12

2022-51-1СБ Установка прицепного устройства
2022-51-1SB Hitch mounting

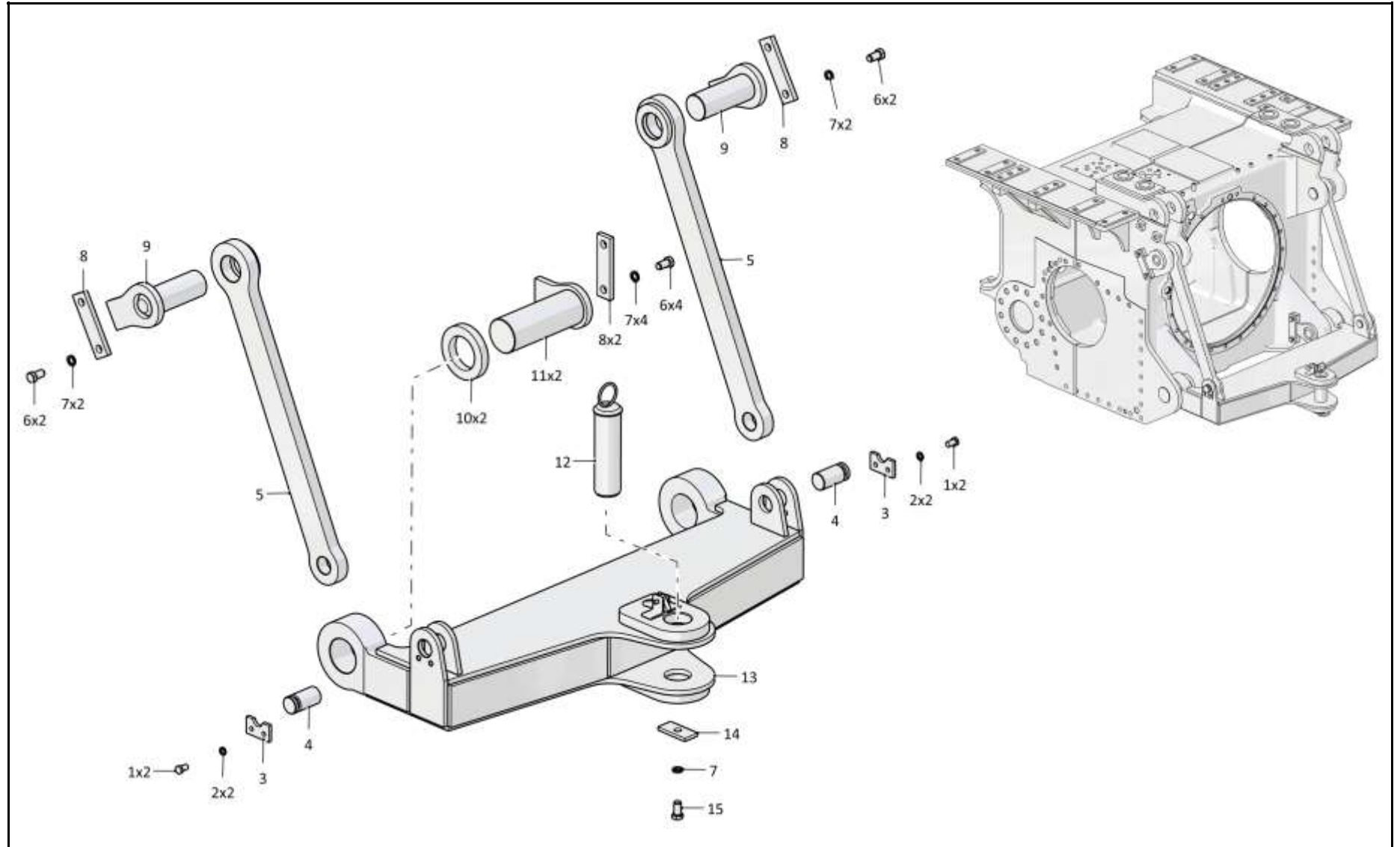
Рис./Fig. 7.12Лист 1 из 1
Sheet 1 of 1

Поз. Pos.	Обозначение Designation	Наименование Denomination		Кол-во на исполнение Quantity per unit	
				УХЛ / NF	Т
	2022-51-1СБ(SB)	Установка прицепного устройства	Hitch mounting	х	х
1		Болт М12-6gx20 ГОСТ 7796-70	Bolt M12-6gx20 GOST 7796-70	4	4
2		Шайба 12 ГОСТ 6402-70	Washer 12 GOST 6402-70	4	4
3	312001-51-18	Планка	Strip	2	
3	312001-51-18-20	Планка	Strip		2
4	312001-51-17-01	Палец	Pin	2	
4	312001-51-17-01-20	Палец	Pin		2
5	2022-51-14СБ(SB)	Тяга	Tie-rod	2	
5	2022-51-14-20СБ(SB)	Тяга	Tie-rod		2
6		Болт М16-6gx30 ГОСТ 7796-70	Bolt M16-6gx30 GOST 7796-70	8	8
7		Шайба 16ОТ ГОСТ 6402-70	Washer 16ОТ GOST 6402-70	9	9
8	46-98-2	Планка	Strip	4	
8	46-98-2-20	Планка	Strip		4
9	2022-51-15СБ(SB)	Палец	Pin	2	2
10	2001-51-8	Кольцо	Ring	2	2
11	2022-51-15-01СБ(SB)	Палец	Pin	2	2
12	312001-51-14СБ(SB)	Палец	Pin	1	
12	312001-51-14-20СБ(SB)	Палец	Pin		1
13	2001-51-11СБ(SB)	Балка	Beam	1	
13	2001-51-11-20СБ(SB)	Балка	Beam		1
14	2501-51-19	Планка	Strip	1	1
15		Болт М16x1,5-6gx30 ГОСТ 7796-70	Bolt M16x1,5-6gx30 GOST 7796-70	1	1

2022-51-1СБ Установка прицепного устройства / 2022-51-1SB Hitch mounting

2022-51-1СБ Установка прицепного устройства / 2022-51-1SB Hitch mounting

7-39



2022-51-1СБ Установка прицепного устройства / 2022-51-1SB Hitch mounting

7-40

7.13

1501-96-2-01СБ Агрегат тяговый
1501-96-2-01SB Traction unit

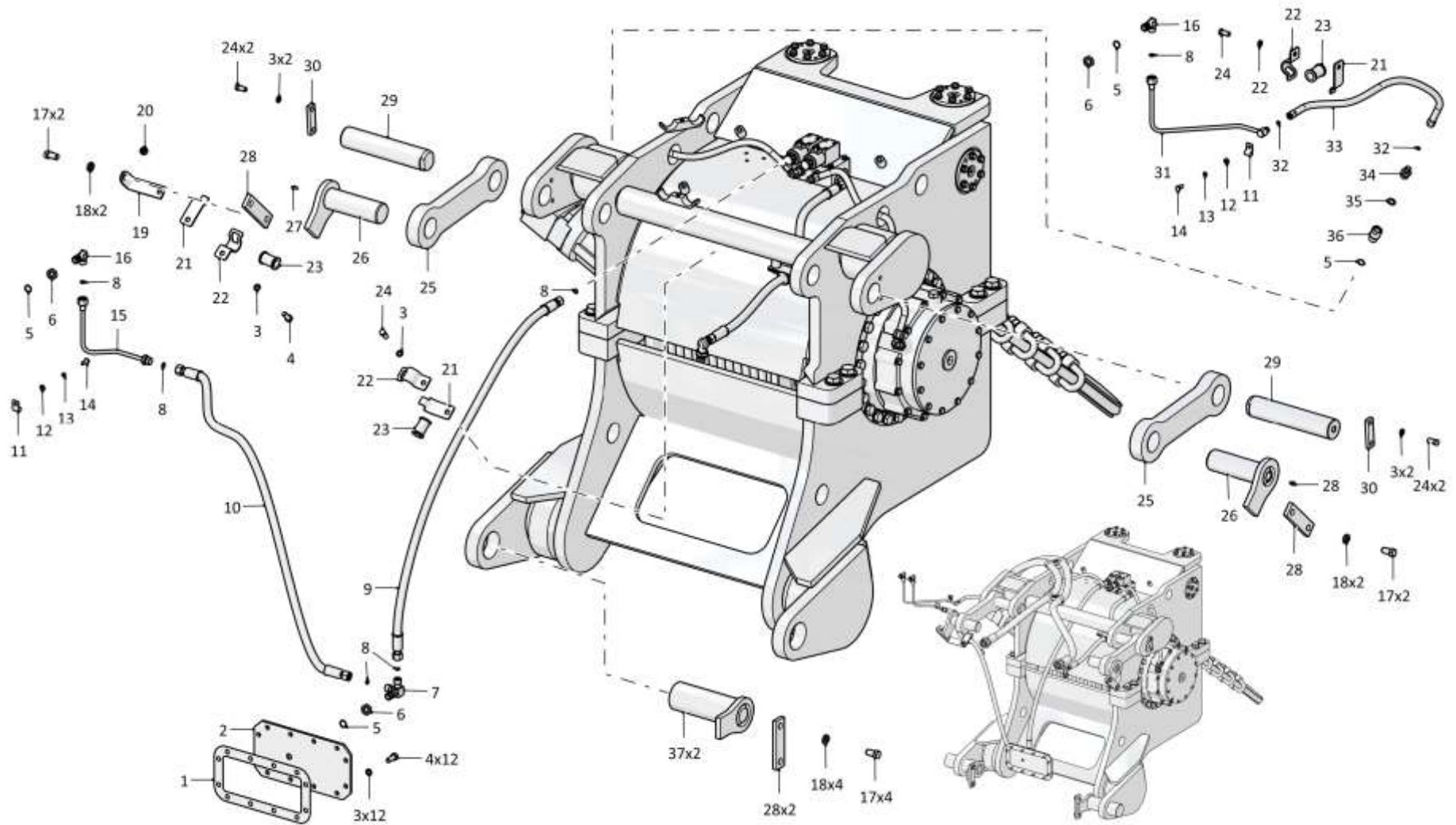
Рис./Fig. 7.13Лист 1 из 4
Sheet 1 of 4

Поз. Pos.	Обозначение Designation	Наименование Denomination		Кол-во на исполнение Quantity per unit	
				УХЛ / NF	T
	1501-96-2-01СБ(SB)	Агрегат тяговый	Traction unit	x	
	1501-96-2-01-20СБ(SB)	Агрегат тяговый	Traction unit		x
1	450271	Прокладка	Gasket	1	
1	450271-20	Прокладка	Gasket		1
2	1101-96-117-01СБ(SB)	Крышка	Cover	1	
2	1101-96-117-01-20СБ(SB)	Крышка	Cover		1
3	01000310400100	Шайба 12.0Т ГОСТ 6402-70	Washer 12.0Т GOST 6402-70	60	
3	01000310400200	Шайба 12.0Т ГОСТ 6402-70	Washer 12.0Т GOST 6402-70		60
4	01000280564000	Болт М12-6gx30 ГОСТ 7796-70	Bolt M12-6gx30 GOST 7796-70	13	
4	01000280564200	Болт М12-6gx30 ГОСТ 7796-70	Bolt M12-6gx30 GOST 7796-70		13
5	253110000018	Кольцо 018-022-25-2-29335 ТУ 2531-307-00149245-2008	Ring 018-022-25-2-29335 TU 2531-307-00149245-2008	7	7
6	Н.036.23.022	Контргайка	Lock nut	7	
6	Н.036.23.022-01	Контргайка	Lock nut		7
7	2601-26-14СБ(SB)	Тройник	T-piece	1	
7	2601-26-14-20СБ(SB)	Тройник	T-piece		1
8	253110000012	Кольцо 012-016-25-2-29335 ТУ 2531-307-00149245-2008	Ring 012-016-25-2-29335 TU 2531-307-00149245-2008	8	8
9	404-26-213-04СБ(SB)	Рукав	Hose	1	
9	404-26-213-04-20СБ(SB)	Рукав	Hose		1
10	404-26-213-16СБ(SB)	Рукав	Hose	1	
10	404-26-213-16-20СБ(SB)	Рукав	Hose		1
11	415119	Хомутик	Clip	2	2
12	310150-05	Шайба А8 ГОСТ 11371-78	Washer A8 GOST 11371-78	6	
12	310150-05-20	Шайба А8 ГОСТ 11371-78	Washer A8 GOST 11371-78		6
13	01000310250100	Шайба 8Т ГОСТ 6402-70	Washer 8Т GOST 6402-70	6	
13	01000310250200	Шайба 8Т ГОСТ 6402-70	Washer 8Т GOST 6402-70		6
14	01000280291000	Болт М8-6gx20 ГОСТ 7796-70	Bolt M8-6gx20 GOST 7796-70	2	
14	01000280291200	Болт М8-6gx20 ГОСТ 7796-70	Bolt M8-6gx20 GOST 7796-70		2
15	1501-96-120СБ(SB)	Трубопровод	Pipeline	1	
15	1501-96-120-20СБ(SB)	Трубопровод	Pipeline		1
16	5001-26-77	Угольник поворотный	Turn angle-piece	4	
16	5001-26-77-20	Угольник поворотный	Turn angle-piece		4
17	280521	Болт М16-6gx30 ГОСТ 7796-70	Bolt M16-6gx30 GOST 7796-70	8	
17	280521-20	Болт М16-6gx30 ГОСТ 7796-70	Bolt M16-6gx30 GOST 7796-70		8
18	01000310460100	Шайба 16.0Т ГОСТ 6402-70	Washer 16.0Т GOST 6402-70	8	
18	01000310460200	Шайба 16.0Т ГОСТ 6402-70	Washer 16.0Т GOST 6402-70		8

1501-96-2-01СБ Агрегат тяговый / 1501-96-2-01SB Traction unit

1501-96-2-01СБ Агрегат тяговый / 1501-96-2-01SB Traction unit

7-41



1501-96-2-01СБ Агрегат тяговый / 1501-96-2-01SB Traction unit

7-42

7.13

1501-96-2-01СБ Агрегат тяговый
1501-96-2-01SB Traction unit

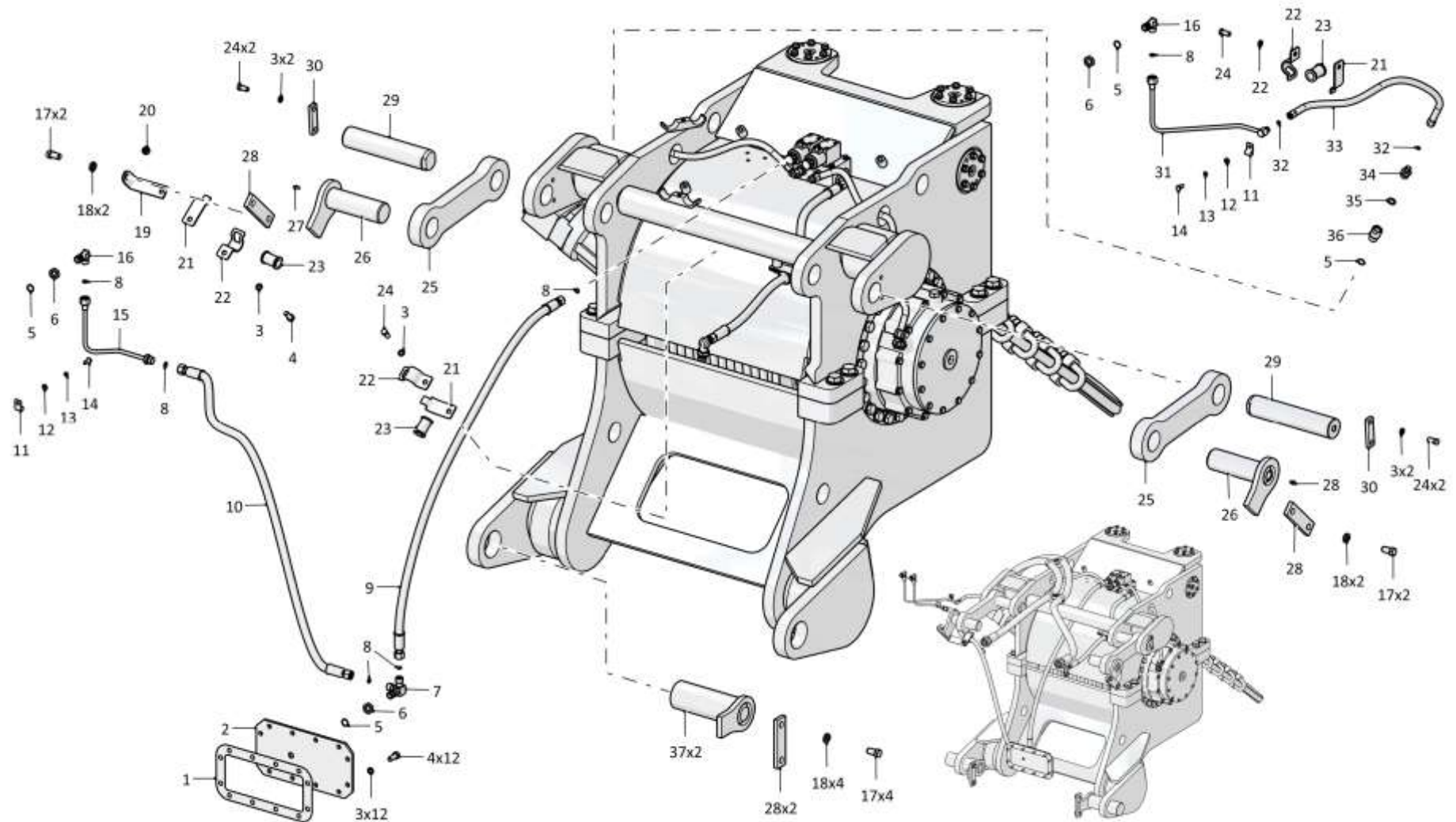
Рис./Fig. 7.13Лист 2 из 4
Sheet 2 of 4

1501-96-2-01СБ Агрегат тяговый / 1501-96-2-01SB Traction unit

Поз. Pos.	Обозначение Designation	Наименование Denomination		Кол-во на исполнение Quantity per unit	
				УХЛ / NF	T
19	312001-94-7	Опора	Support	1	
19	312001-94-7-20	Опора	Support		1
20	01000300453000	Гайка М12 ГОСТ 5915-70	Nut M12 GOST 5915-70	1	
20	01000300453200	Гайка М12 ГОСТ 5915-70	Nut M12 GOST 5915-70		1
21	2501-26-217	Планка	Strip	6	
21	2501-26-217-20	Планка	Strip		6
22	2501-26-216	Скоба	Cramp	6	
22	2501-26-216-20	Скоба	Cramp		6
23	400354-05	Втулка	Bushing	6	6
24	01000280565000	Болт М12х1,25-6gx30 ГОСТ 7796-70	Bolt M12x1,25-6gx30 GOST 7796-70	9	
24	01000280565200	Болт М12х1,25-6gx30 ГОСТ 7796-70	Bolt M12x1,25-6gx30 GOST 7796-70		9
25	1501-96-59-01	Серьга	Shackle	2	
25	1501-96-59-01-20	Серьга	Shackle		2
26	011501-97-20-01СБ(SB)	Палец	Pin	2	2
27	49901200016000	Масленка 1.2 Ц6хр. ГОСТ 19853-74	Oil cup 1.2 C6hr GOST 19853-74	8	
27	49901200016200	Масленка 1.2 Кд.6хр. ГОСТ 19853-74	Oil cup 1.2 Kd.6hr. GOST 19853-74		8
28	46-98-2	Планка	Strip	4	
28	46-98-2-20	Планка	Strip		4
29	311102-93-22-01	Палец	Pin	2	
29	311102-93-22-01-20	Палец	Pin		2
30	312501-94-103	Пластина	Plate	2	
30	312501-94-103-20	Пластина	Plate		2
31	1501-96-121СБ(SB)	Трубопровод	Pipeline	1	
31	1501-96-121-20СБ(SB)	Трубопровод	Pipeline		1
32	253110000007	Кольцо 007-011-25-2-29335 ТУ 2531-307-00149245-2008	Ring 007-011-25-2-29335 TU 2531-307-00149245-2008	6	6
33	311102-26-517-07СБ(SB)	Рукав Ø8	Hose Ø8	1	
33	311102-26-517-07-20СБ(SB)	Рукав Ø8	Hose Ø8		1
34	311102-26-566	Штуцер ввертной	Screwed union	1	
34	311102-26-566-20	Штуцер ввертной	Screwed union		1
35	253110000019	Кольцо 019-023-25-2-29335 ТУ 2531-307-00149245-2008	Ring 019-023-25-2-29335 TU 2531-307-00149245-2008	1	1
36	415233	Штуцер	Union	1	
36	415233-20	Штуцер	Union		1
37	2022-51-15-01СБ(SB)	Палец	Pin	2	2

1501-96-2-01СБ Агрегат тяговый / 1501-96-2-01SB Traction unit

7-43



1501-96-2-01СБ Агрегат тяговый / 1501-96-2-01SB Traction unit

7-44

7.13

1501-96-2-01СБ Агрегат тяговый
1501-96-2-01SB Traction unit

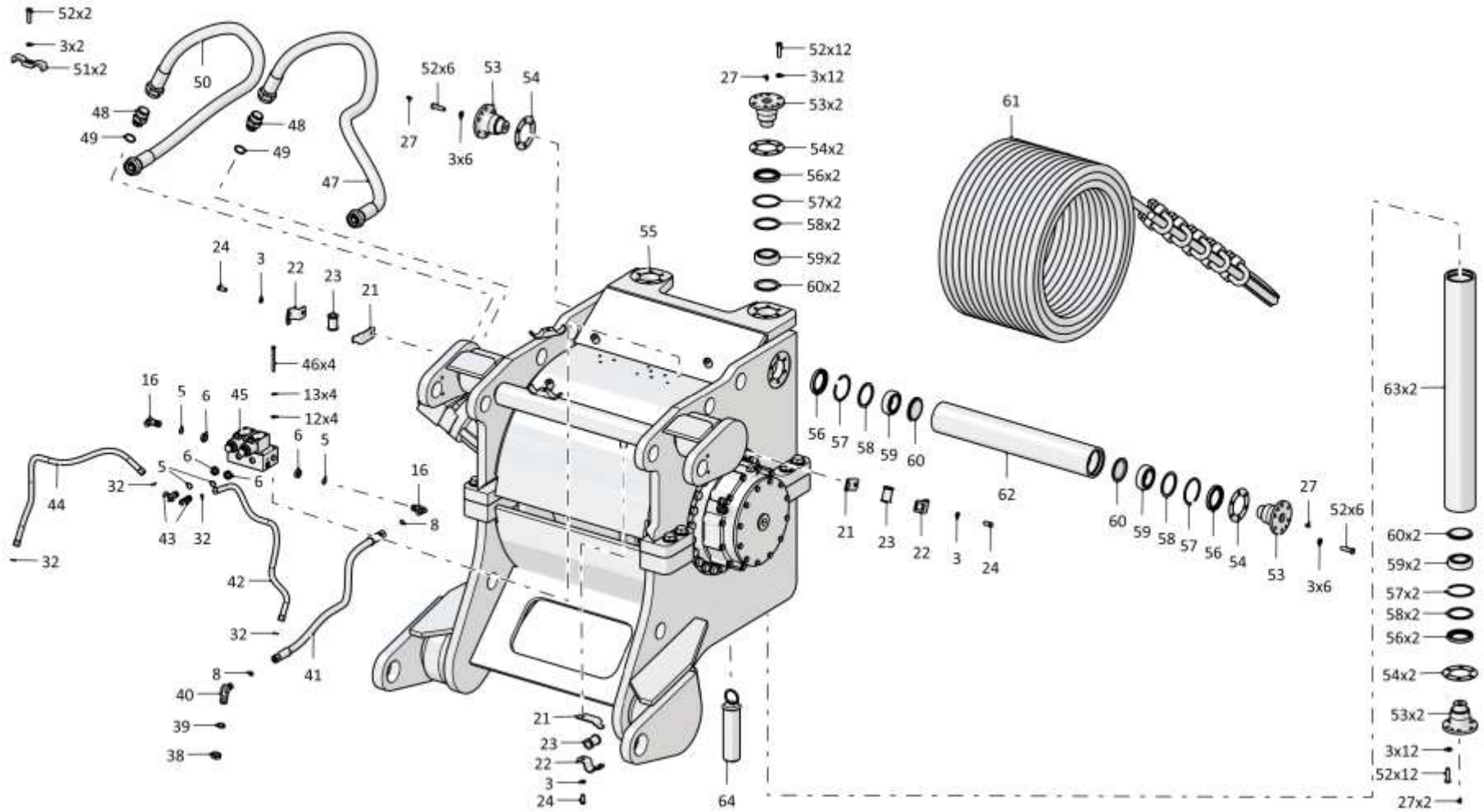
Рис./Fig. 7.13Лист 3 из 4
Sheet 3 of 4

Поз. Pos.	Обозначение Designation	Наименование Denomination		Кол-во на исполнение Quantity per unit	
				УХЛ / NF	Т
38	H.036.23.072	Контргайка	Lock nut	1	
38	H.036.23.072-01	Контргайка	Lock nut		1
39	253110000021	Кольцо 021-027-36-2-29335 ТУ 2531-307-00149245-2008	Ring 021-027-36-2-29335 TU 2531-307-00149245-2008	1	1
40	415235	Угольник свертной	Threaded angle-piece	1	
40	415235-20	Угольник свертной	Threaded angle-piece		1
41	404-26-213-14СБ(СВ)	Рукав	Hose	1	
41	404-26-213-14-20СБ(СВ)	Рукав	Hose		1
42	311102-26-517-02СБ(СВ)	Рукав Ø8	Hose Ø8	1	
42	311102-26-517-02-20СБ(СВ)	Рукав Ø8	Hose Ø8		1
43	311102-26-569	Угольник поворотный	Turn angle-piece	2	
43	311102-26-569-20	Угольник поворотный	Turn angle-piece		2
44	311102-26-517-26СБ(СВ)	Рукав Ø8	Hose Ø8	1	
44	311102-26-517-26-20СБ(СВ)	Рукав Ø8	Hose Ø8		1
45	313512-26-16СБ(СВ)	Клапан	Valve	1	
45	313512-26-16-20СБ(СВ)	Клапан	Valve		1
46	280170	Болт М8-6gx90 ГОСТ 7796-70	Bolt M8-6gx90 GOST 7796-70	4	
46	280170-20	Болт М8-6gx90 ГОСТ 7796-70	Bolt M8-6gx90 GOST 7796-70		4
47	700-46-2112-16СБ(СВ)	Рукав Ø25	Hose Ø25	1	
47	700-46-2112-16-20СБ(СВ)	Рукав Ø25	Hose Ø25		1
48	415430	Штуцер	Union	2	
48	415430-20	Штуцер	Union		2
49	253110000032	Кольцо 032-038-36-2-29335 ТУ 2531-307-00149245-2008	Ring 032-038-36-2-29335 TU 2531-307-00149245-2008	2	2

1501-96-2-01СБ Агрегат тяговый / 1501-96-2-01SB Traction unit

1501-96-2-01СБ Агрегат тяговый / 1501-96-2-01SB Traction unit

7-45



1501-96-2-01СБ Агрегат тяговый / 1501-96-2-01SB Traction unit

7-46

7.13

1501-96-2-01СБ Агрегат тяговый
1501-96-2-01SB Traction unit

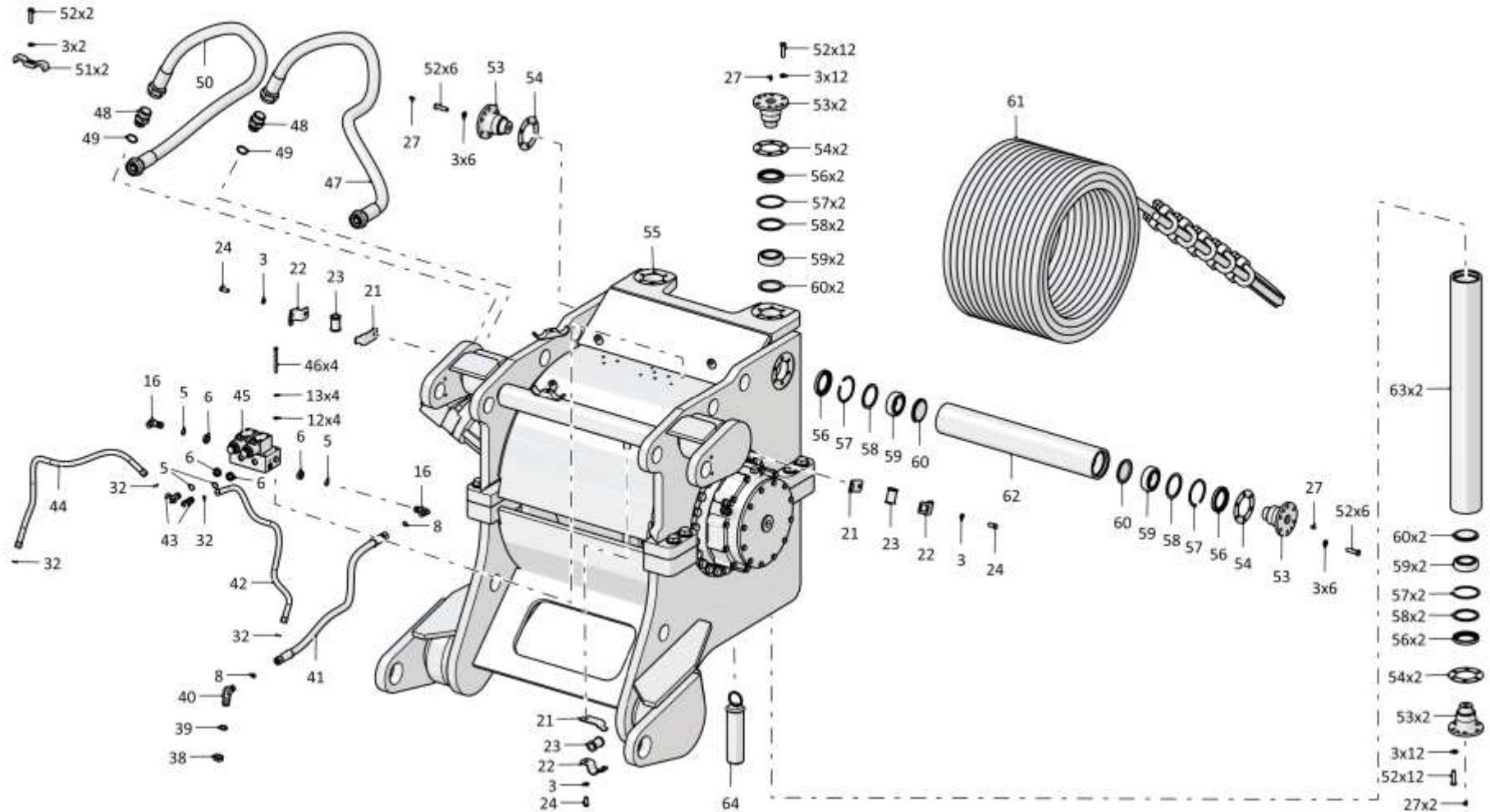
Рис./Fig. 7.13Лист 4 из 4
Sheet 4 of 4

Поз. Pos.	Обозначение Designation	Наименование Denomination		Кол-во на исполнение Quantity per unit	
				УХЛ / NF	T
50	700-46-2112-15СБ(SB)	Рукав Ø25	Hose Ø25	1	
50	700-46-2112-15-20СБ(SB)	Рукав Ø25	Hose Ø25		1
51	2501-98-596	Бугель	Yoke	2	
51	2501-98-596-20	Бугель	Yoke		2
52	280361	Болт М12х1,25-6gx45 ГОСТ 7796-70	Bolt M12x1,25-6gx45 GOST 7796-70	38	
52	280361-20	Болт М12х1,25-6gx45 ГОСТ 7796-70	Bolt M12x1,25-6gx45 GOST 7796-70		38
53	1501-96-54	Опора	Support	6	
53	1501-96-54-20	Опора	Support		6
54	1501-96-60	Кольцо регулировочное (Наибольшее количество)	Regulating ring (Largest number)	12	12
55	1501-96-10-03СБ(SB)	Лебедка	Winch	1	
55	1501-96-10-03-20СБ(SB)	Лебедка	Winch		1
56	253131311100	Манжета 1.2-65x90-3 ГОСТ 8752-79 / ОСТ 3805146-78	Collar 1.2-65x90-3 GOST 8752-79 / OST 3805146-78	6	6
57	700-58-2278	Кольцо С90 ГОСТ 13941-86	Ring S90 GOST 13941-86	6	6
58	1501-96-53	Кольцо упорное	Thrust ring	6	6
59	01000390934000	Подшипник 3509 ГОСТ 5721-75	Bearing 3509 GOST 5721-75	6	6
60	1501-96-12	Крышка	Cover	6	6
61	1501-96-106СБ(SB)	Канат	Rope	1	1
62	1501-96-52	Труба	Pipe	1	
62	1501-96-52-20	Труба	Pipe		1
63	1501-96-52-01	Труба	Pipe	2	
63	1501-96-52-01-20	Труба	Pipe		2
64	312001-51-14СБ(SB)	Палец	Pin	1	
64	312001-51-14-20СБ(SB)	Палец	Pin		1

1501-96-2-01СБ Агрегат тяговый / 1501-96-2-01SB Traction unit

1501-96-2-01СБ Агрегат тяговый / 1501-96-2-01SB Traction unit

7-47



1501-96-2-01СБ Агрегат тяговый / 1501-96-2-01SB Traction unit

7-48

7.14

1501-96-10-03СБ Лебедка
1501-96-10-03SB Winch

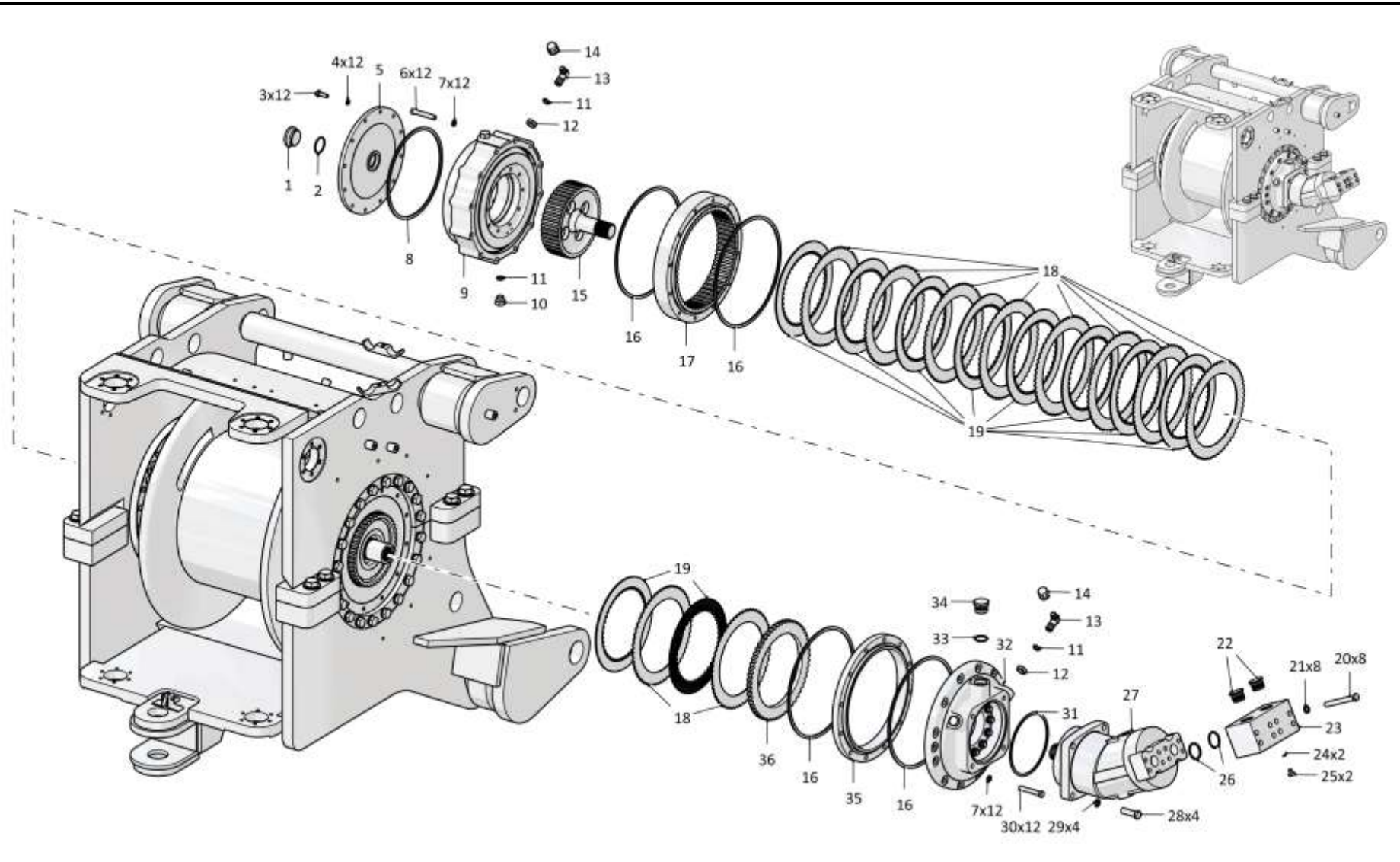
Рис./Fig. 7.14Лист 1 из 4
Sheet 1 of 4

Поз. Pos.	Обозначение Designation	Наименование Denomination		Кол-во на исполнение Quantity per unit	
				УХЛ / NF	T
	1501-96-10-03СБ(SB)	Лебедка	Winch	x	
	1501-96-10-03-20СБ(SB)	Лебедка	Winch		x
1	700-37-2140	Пробка	Plug	1	
1	700-37-2140-20	Пробка	Plug		1
2		Кольцо 045-050-30-2-29335 ТУ 2531-307-00149245-2008	Ring 045-050-30-2-29335 TU 2531-307-00149245-2008	1	1
3	280220	Болт М10х1,25-6gx30 ГОСТ 7796-70	Bolt M10x1,25-6gx30 GOST 7796-70	12	
3	280220-20	Болт М10х1,25-6gx30 ГОСТ 7796-70	Bolt M10x1,25-6gx30 GOST 7796-70		12
4		Шайба 100Т ГОСТ 6402-70	Washer 100T GOST 6402-70	12	12
5	3501-96-134	Крышка	Cover	1	1
6	281393	Болт М12-6gx140 ГОСТ 7795-70	Bolt M12-6gx140 GOST 7795-70	12	
6	281393-20	Болт М12-6gx140 ГОСТ 7795-70	Bolt M12-6gx140 GOST 7795-70		12
7		Шайба 120Т ГОСТ 6402-70	Washer 120T GOST 6402-70	54	54
8		Кольцо 270-280-58-2-3 ГОСТ 18829-73	Ring 270-280-58-2-3 GOST 18829-73	1	1
9	3501-96-103СБ(SB)	Бустер	Booster	1	1
10	375625	Пробка	Plug	1	
10	375625-20	Пробка	Plug		1
11		Кольцо 018-022-25-2-29335 ТУ 2531-307-00149245-2008	Ring 018-022-25-2-29335 TU 2531-307-00149245-2008	4	4
12	H.036.23.022	Контргайка	Lock nut	2	
12	H.036.23.022-01	Контргайка	Lock nut		2
13	311102-26-569	Угольник поворотный	Turn angle-piece	2	
13	311102-26-569-20	Угольник поворотный	Turn angle-piece		2
14	2501-26-294	Заглушка	End plug	2	2
15	1501-96-27	Ступица	Hub	1	1
16		Кольцо 330-340-58-2-3 ГОСТ 18829-73	Ring 330-340-58-2-3 GOST 18829-73	4	4
17	3501-96-108	Барaban	Drum	1	1

1501-96-10-03СБ Лебедка / 1501-96-10-03SB Winch

1501-96-10-03СБ Лебедка / 1501-96-10-03SB Winch

7-49



1501-96-10-03СБ Лебедка / 1501-96-10-03SB Winch

7-50

7.14

1501-96-10-03СБ Лебедка
1501-96-10-03SB Winch

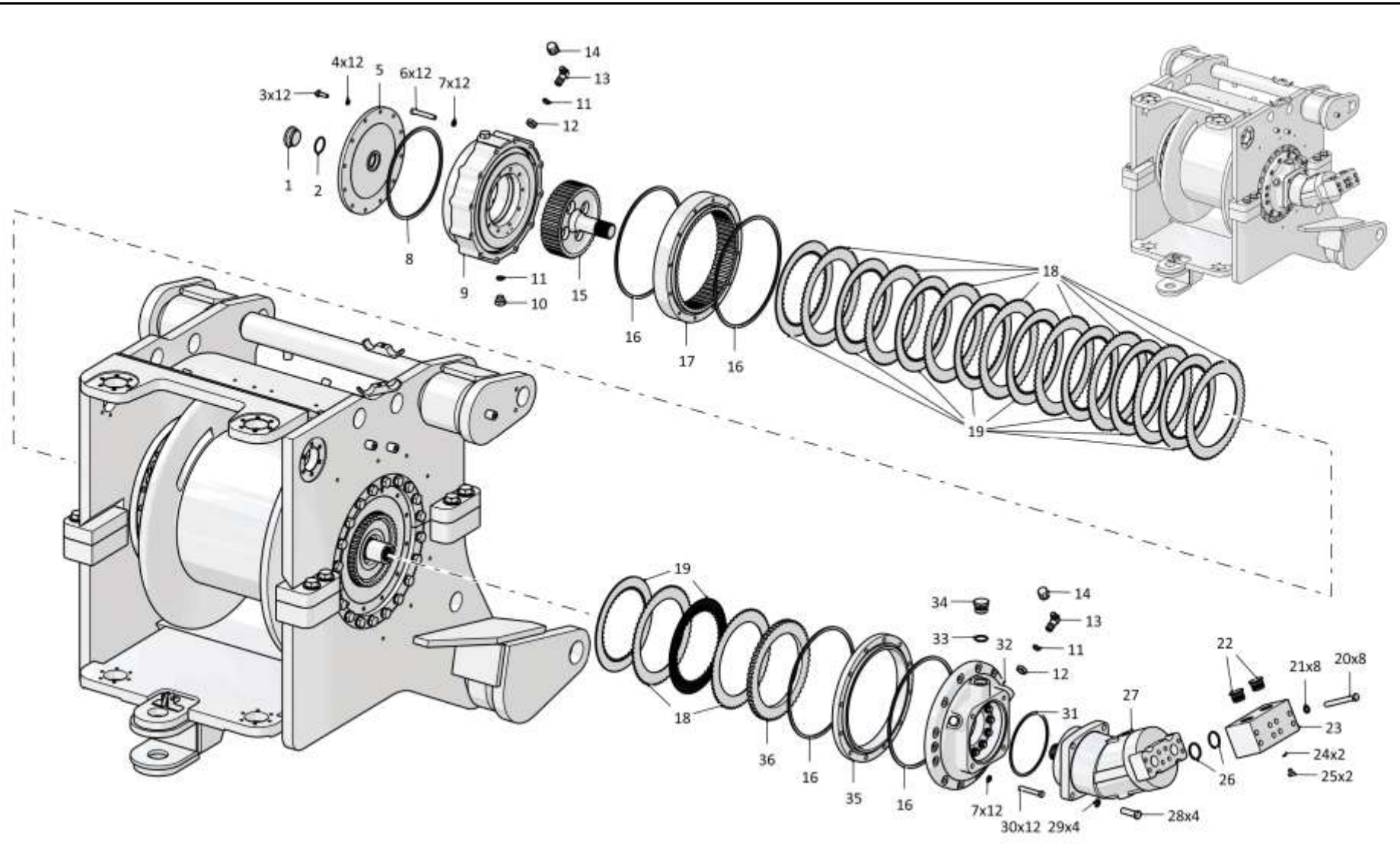
Рис./Fig. 7.14Лист 2 из 4
Sheet 2 of 4

Поз. Pos.	Обозначение Designation	Наименование Denomination		Кол-во на исполнение Quantity per unit	
				УХЛ / NF	T
18	2501-12-37	Диск	Disk	10	10
19	2501-12-125СБ(SB)	Диск	Disk	10	10
20	280518	Болт М14-6gx115 ГОСТ 7796-70	Bolt M14-6gx115 GOST 7796-70	8	
20	280518-20	Болт М14-6gx115 ГОСТ 7796-70	Bolt M14-6gx115 GOST 7796-70		8
21	315220	Шайба	Washer	8	
21	315220-20	Шайба	Washer		8
22	700-40-4992	Заглушка	End plug	2	2
23	1501-96-81	Фланец	Flange	1	
23	1501-96-81-20	Фланец	Flange		1
24		Кольцо 007-011-25-2-29335 ТУ 2531-307-00149245-2008	Ring 007-011-25-2-29335 TU 2531-307-00149245-2008	2	2
25	375245	Пробка	Plug	2	
25	375245-20	Пробка	Plug		2
26		Кольцо 042-050-46-2-29335 ТУ 2531-307-00149245-2008	Ring 042-050-46-2-29335 TU 2531-307-00149245-2008	2	2
27		Гидромотор 310.3.160.00.06 ТУ 4140-011-00239882-2006	Hydraulic motor 310.3.160.00.06 TU 4140-011-00239882-2006	1	1
28		Болт М16-6gx50 ГОСТ 7796-70	Bolt M16-6gx50 GOST 7796-70	4	4
29		Шайба 16ОТ ГОСТ 6402-70	Washer 16OT GOST 6402-70	74	74
30	280366	Болт М12-6gx75 ГОСТ 7796-70	Bolt M12-6gx75 GOST 7796-70	12	
30	280366-20	Болт М12-6gx75 ГОСТ 7796-70	Bolt M12-6gx75 GOST 7796-70		12
31		Кольцо 190-195-36-2-29335 ТУ 2531-307-00149245-2008	Ring 190-195-36-2-29335 TU 2531-307-00149245-2008	1	1
32	1501-96-100СБ(SB)	Бустер	Booster	1	1
33		Кольцо 032-038-36-2-29335 ТУ 2531-307-00149245-2008	Ring 032-038-36-2-29335 TU 2531-307-00149245-2008	1	1
34	375952	Пробка	Plug	1	
34	375952-20	Пробка	Plug		1
35	3501-96-107	Барабан	Drum	1	1
36	1501-96-8	Диск	Disk	1	1

1501-96-10-03СБ Лебедка / 1501-96-10-03SB Winch

1501-96-10-03СБ Лебедка / 1501-96-10-03SB Winch

7-51



1501-96-10-03СБ Лебедка / 1501-96-10-03SB Winch

7-52

7.14

1501-96-10-03СБ Лебедка
1501-96-10-03SB Winch

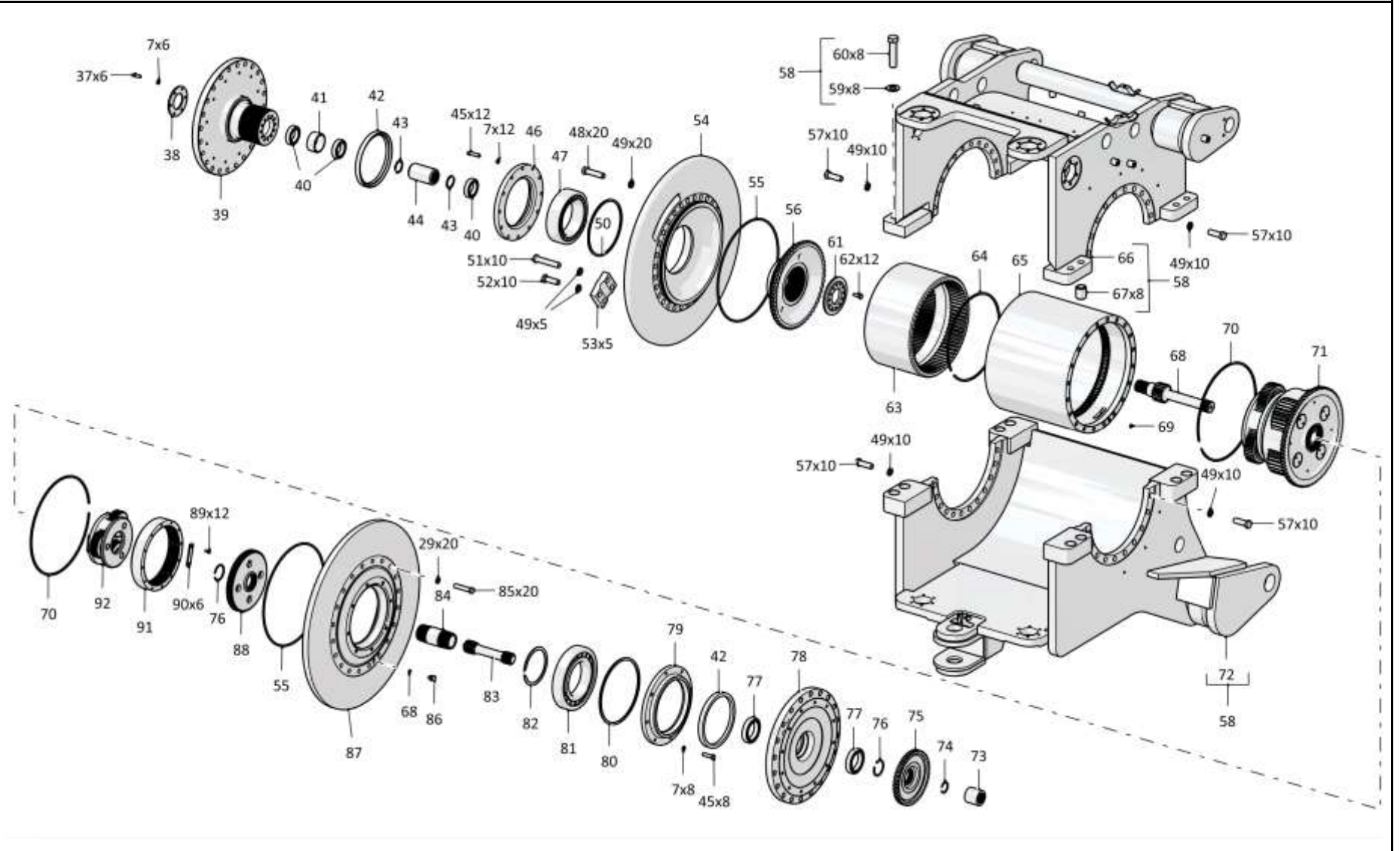
Рис./Fig. 7.14Лист 3 из 4
Sheet 3 of 4

Поз. Pos.	Обозначение Designation	Наименование Denomination		Кол-во на исполнение Quantity per unit	
				УХЛ / NF	T
37		Болт М10-6gx25 ГОСТ 7796-70	Bolt M10-6gx25 GOST 7796-70	6	6
38	1501-96-45	Диск	Disk	1	1
39	1501-96-5	Опора	Support	1	
39	1501-96-5-20	Опора	Support		1
40		Подшипник 109 ГОСТ 8338-75	Bearing 109 GOST 8338-75	3	3
41	1501-96-67	Втулка	Bushing	1	1
42		Манжета 2.2-180x220-3 ГОСТ 8752-79 / ОСТ 3805146-78	Collar 2.2-180x220-3 GOST 8752-79 / OST 3805146-78	2	2
43	580434	Кольцо С45 ГОСТ 13940-86	Ring S45 GOST 13940-86	2	2
44	1501-96-65	Муфта	Coupling	1	1
45	1601021501/13	Болт М12x1,25-6gx45 ГОСТ 7796-70	Bolt M12x1,25-6gx45 GOST 7796-70	30	
45	1601021501/23	Болт М12x1,25-6gx45 ГОСТ 7796-70	Bolt M12x1,25-6gx45 GOST 7796-70		30
46	1501-96-24	Крышка	Cover	1	
46	1501-96-24-20	Крышка	Cover		1
47		Подшипник 3003128 ГОСТ 5721-75	Bearing 3003128 GOST 5721-75	1	1
48		Болт М20-6gx85 ГОСТ 7795-70	Bolt M20-6gx85 GOST 7795-70	20	20
49		Шайба 200Т ГОСТ 6402-70	Washer 200Т GOST 6402-70	40	40
50		Кольцо 260-270-58-2-3 ГОСТ 18829-73	Ring 260-270-58-2-3 GOST 18829-73	1	1
51	280749	Болт М20-6gx105 ГОСТ 7795-70	Bolt M20-6gx105 GOST 7795-70	10	
51	280749-20	Болт М20-6gx105 ГОСТ 7795-70	Bolt M20-6gx105 GOST 7795-70		10
52		Болт М20-6gx60 ГОСТ 7795-70	Bolt M20-6gx60 GOST 7795-70	10	10
53	1501-96-46	Прижим	Holdfast	5	
53	1501-96-46-20	Прижим	Holdfast		5
54	1501-96-2	Реборда	Wheel flange	1	
54	1501-96-2-20	Реборда	Wheel flange		1
55	400468-06	Кольцо	Ring	2	2
56	1501-96-26	Муфта	Coupling	1	1
57		Болт М20x1,5-6gx60 ГОСТ 7796-70	Bolt M20x1,5-6gx60 GOST 7796-70	24	24
58	1501-96-11-01СБ(SB)	Корпус лебедки	Winch body	1	
58	1501-96-11-01-20СБ(SB)	Корпус лебедки	Winch body		1
59	310408	Шайба А27x4 ГОСТ 11371-78	Washer A27x4 GOST 11371-78	8	
59	310408-20	Шайба А27x4 ГОСТ 11371-78	Washer A27x4 GOST 11371-78		8
60	281899	Болт М27-6gx110 ГОСТ 7796-70	Bolt M27-6gx110 GOST 7796-70	8	
60	281899-20	Болт М27-6gx110 ГОСТ 7796-70	Bolt M27-6gx110 GOST 7796-70		8
61	1501-96-44	Диск	Disk	1	1
62	280240	Болт 3М10-6gx30 ГОСТ 7796-70	Bolt 3M10-6gx30 GOST 7796-70	12	12

1501-96-10-03СБ Лебедка / 1501-96-10-03SB Winch

1501-96-10-03СБ Лебедка / 1501-96-10-03SB Winch

7-53



1501-96-10-03СБ Лебедка / 1501-96-10-03SB Winch

7-54

7.14

1501-96-10-03СБ Лебедка
1501-96-10-03SB Winch

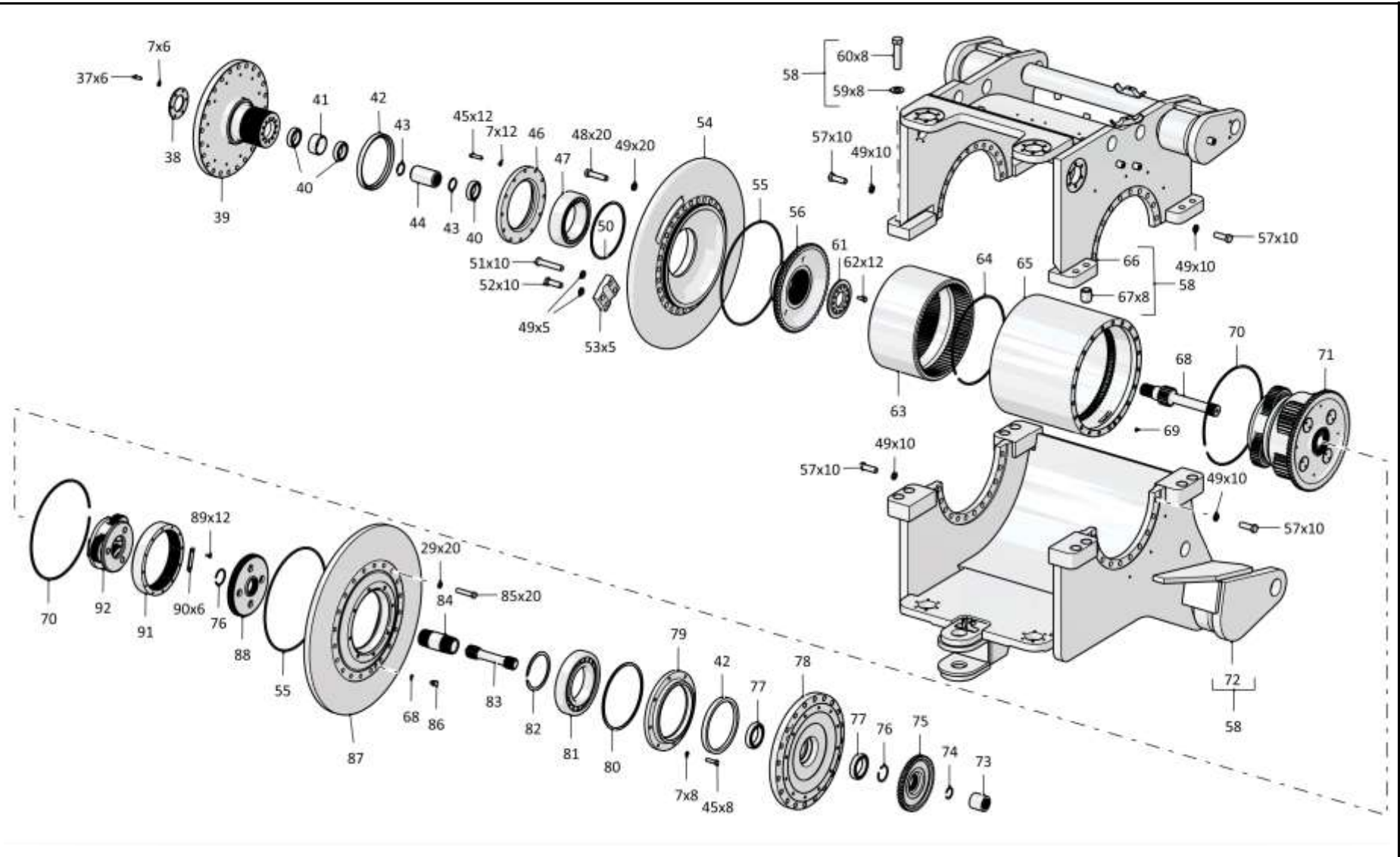
Рис./Fig. 7.14Лист 4 из 4
Sheet 4 of 4

Поз. Pos.	Обозначение Designation	Наименование Denomination	Кол-во на исполнение Quantity per unit		
			УХЛ / NF	Т	
63	1501-96-28	Шестерня	Gear	1	1
64	1501-96-68	Кольцо	Ring	1	1
65	1501-96-3	Барабан	Drum	1	
65	1501-96-3-20	Барабан	Drum		1
66	1501-96-104СБ(SB)	Корпус верхний	Upper body	1	1
67	1501-96-57	Втулка	Bushing	4	4
68	1501-96-31	Вал-шестерня	Gear shaft	1	1
69		Кольцо 012-016-25-2-29335 ТУ 2531-307-00149245-2008	Ring 012-016-25-2-29335 ТУ 2531-307-00149245-2008	2	2
70	585970-01	Кольцо	Ring	2	2
71	1501-96-103СБ(SB)	Механизм планетарный	Planetary train	1	1
72	1501-96-105-01СБ(SB)	Корпус нижний	Lower body	1	1
73	1501-96-42	Муфта	Coupling	1	1
74	580421	Кольцо С42 ГОСТ 13941-86	Ring S42 GOST 13941-86	1	1
75	1501-96-9	Муфта	Coupling	1	1
76		Кольцо DIN 471 - 60 X 2	Ring DIN 471 - 60 X 2	2	2
77		Подшипник 113 ГОСТ 8338-75	Bearing 113 GOST 8338-75	2	2
78	1501-96-4	Опора	Support	1	
78	1501-96-4-20	Опора	Support		1
79	1501-96-23	Крышка	Cover	1	
79	1501-96-23-20	Крышка	Cover		1
80		Кольцо 220-230-58-2-3 ГОСТ 18829-73	Ring 220-230-58-2-3 GOST 18829-73	1	1
81		Подшипник 32228 ГОСТ 8328-75	Bearing 32228 GOST 8328-75	1	1
82	580834	Кольцо С140 ГОСТ 13940-86	Ring S140 GOST 13940-86	1	1
83	1501-96-41	Вал-шестерня	Gear shaft	1	1
84	1501-96-40	Муфта	Coupling	1	1
85		Болт М16х1,5-6gx75 ГОСТ 7795-70	Bolt M16x1,5-6gx75 GOST 7795-70	20	20
86	375516	Пробка	Plug	1	
86	375516-20	Пробка	Plug		1
87	1501-96-1	Реборда	Wheel flange	1	
87	1501-96-1-20	Реборда	Wheel flange		1
88	1501-96-25	Муфта	Coupling	1	1
89	285120	Болт	Bolt	12	12
90	1501-96-66	Планка	Strip	6	6
91	1501-96-47	Шестерня	Gear	1	1
92	1501-96-101СБ(SB)	Водило	Carrier	1	1
		Проволока 1,0-О-С ГОСТ 3282-74	Wire 1,0-О-S GOST 3282-74	1,5 м	1,5 м

1501-96-10-03СБ Лебедка / 1501-96-10-03SB Winch

1501-96-10-03СБ Лебедка / 1501-96-10-03SB Winch

7-55



1501-96-10-03СБ Лебедка / 1501-96-10-03SB Winch

7-56

7.15

1501-96-101СБ Водило
1501-96-101SB Carrier

Рис./Fig. 7.15

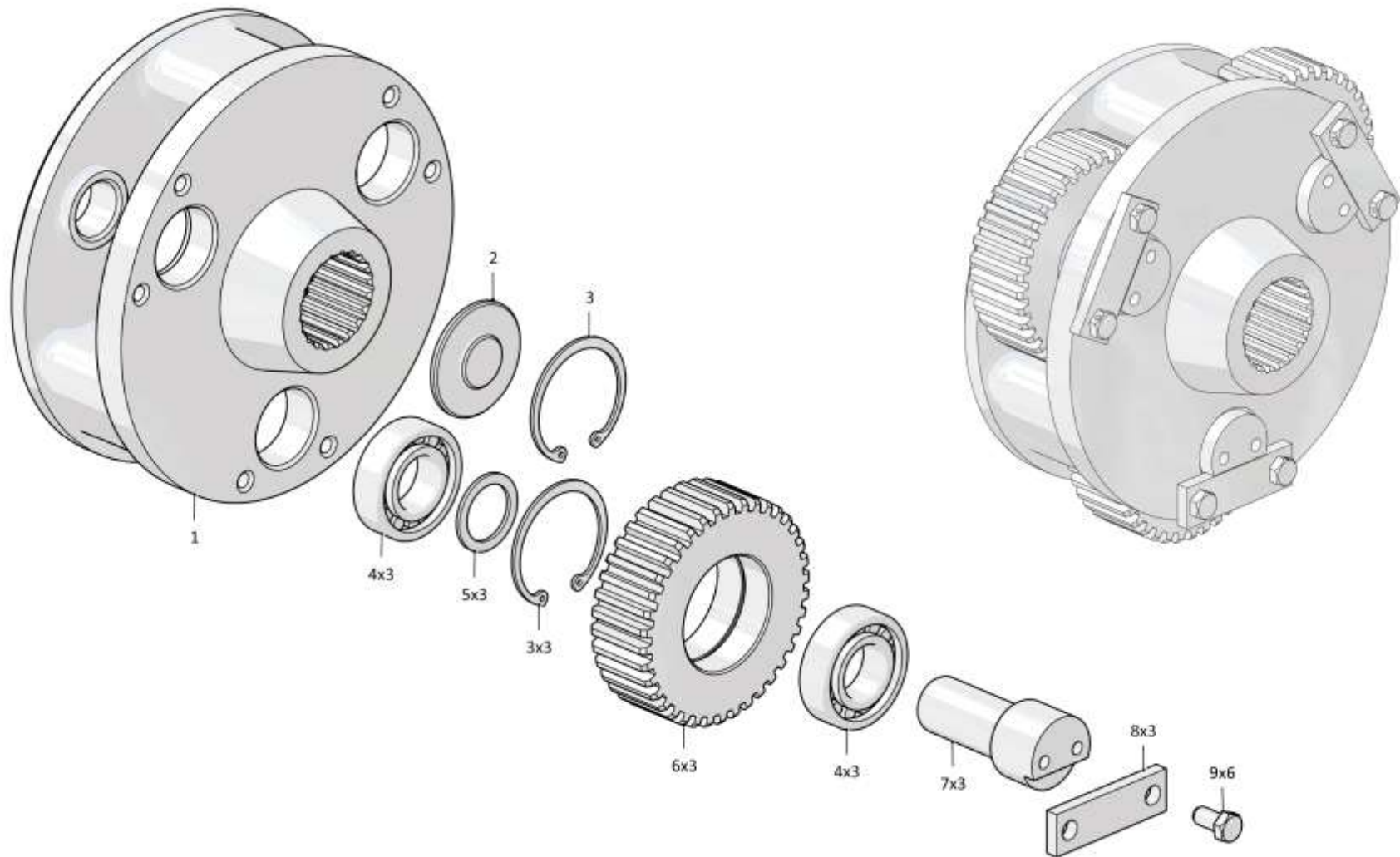
Лист 1 из 1
 Sheet 1 of 1

Поз. Pos.	Обозначение Designation	Наименование Denomination		Кол-во на исполнение Quantity per unit	
				УХЛ / NF	Т
	1501-96-101СБ(SB)	Водило	Carrier	х	х
1	1501-96-35	Водило	Carrier	1	1
2	1501-96-64	Упор	Stop	1	1
3	580515	Кольцо С52 ГОСТ 13943-86	Ring S52 GOST 13943-86	4	4
4		Подшипник 42205 ГОСТ 8328-75	Bearing 42205 GOST 8328-75	6	6
5	1501-96-70	Кольцо распорное	Spacing ring	3	3
6	1501-96-36	Сателлит	Satellite	3	3
7	1501-96-37	Ось	Axle	3	3
8	1501-96-63	Планка	Strip	3	3
9	285120	Болт	Bolt	6	6
	122000000088	Проволока КО 1,6 ГОСТ 792-67	Wire КО 1,6 GOST 792-67	0,5 м	0,5 м

1501-96-101СБ Водило / 1501-96-101SB Carrier

1501-96-101СБ Водило / 1501-96-101SB Carrier

7-57



1501-96-101СБ Водило / 1501-96-101SB Carrier

7-58

7.16

1501-96-103СБ Механизм планетарный
1501-96-103SB Planetary train

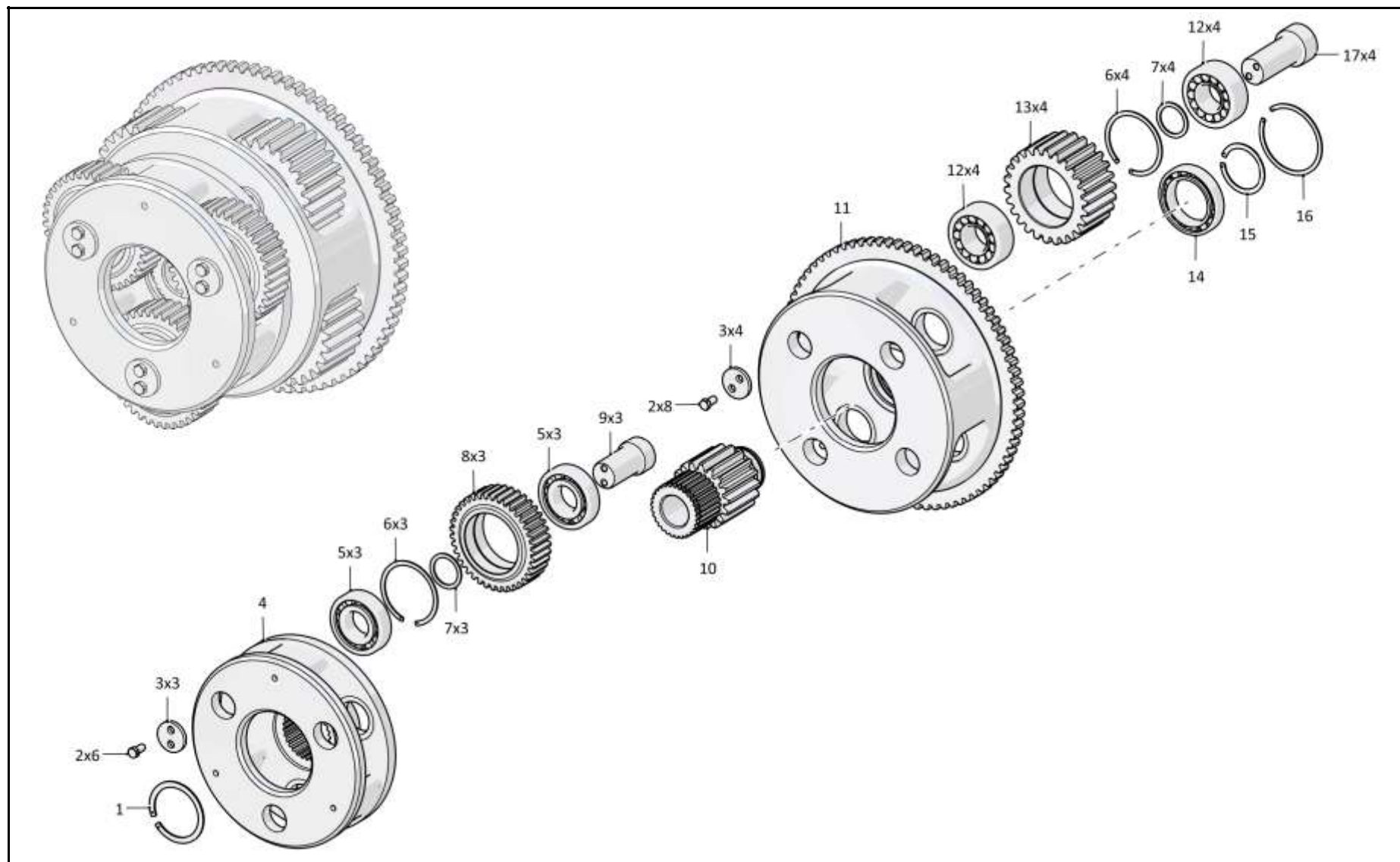
Рис./Fig. 7.16Лист 1 из 1
Sheet 1 of 1

Поз. Pos.	Обозначение Designation	Наименование Denomination		Кол-во на исполнение Quantity per unit	
				УХЛ / NF	T
	1501-96-103СБ(SB)	Механизм планетарный	Planetary train	х	х
1		Кольцо DIN 471 - 80 X 2,5	Ring DIN 471 - 80 X 2,5	1	1
2	285221	Болт	Bolt	14	14
3	1501-96-61	Опора	Support	7	7
4	1501-96-29	Водило	Carrier	1	1
5		Подшипник 42308ЛМ ГОСТ 8328-75	Bearing 42308LM GOST 8328-75	6	6
6	700-58-2278	Кольцо С90 ГОСТ 13941-86	Ring S90 GOST 13941-86	7	7
7	1501-96-62	Кольцо	Ring	7	7
8	1501-96-30	Сателлит	Satellite	3	3
9	1501-96-38	Ось	Axle	3	3
10	1501-96-32	Шестерня	Gear	1	1
11	1501-96-33	Водило	Carrier	1	1
12		Подшипник 53608 ГОСТ 24696-81	Bearing 53608 GOST 24696-81	8	8
13	1501-96-34	Сателлит	Satellite	4	4
14		Подшипник 113 ГОСТ 8338-75	Bearing 113 GOST 8338-75	1	1
15	585630	Кольцо	Ring	1	1
16	580765	Кольцо С100 ГОСТ 13941-86	Ring S100 GOST 13941-86	1	1
17	1501-96-39	Ось	Axle	4	4
		Проволока КО 1,6 ГОСТ 792-67	Wire КО 1,6 GOST 792-67	0,8 м	0,8 м

1501-96-103СБ Механизм планетарный / 1501-96-103SB Planetary train

1501-96-103СБ Механизм планетарный / 1501-96-103SB Planetary train

7-59



1501-96-103СБ Механизм планетарный / 1501-96-103SB Planetary train

7-60

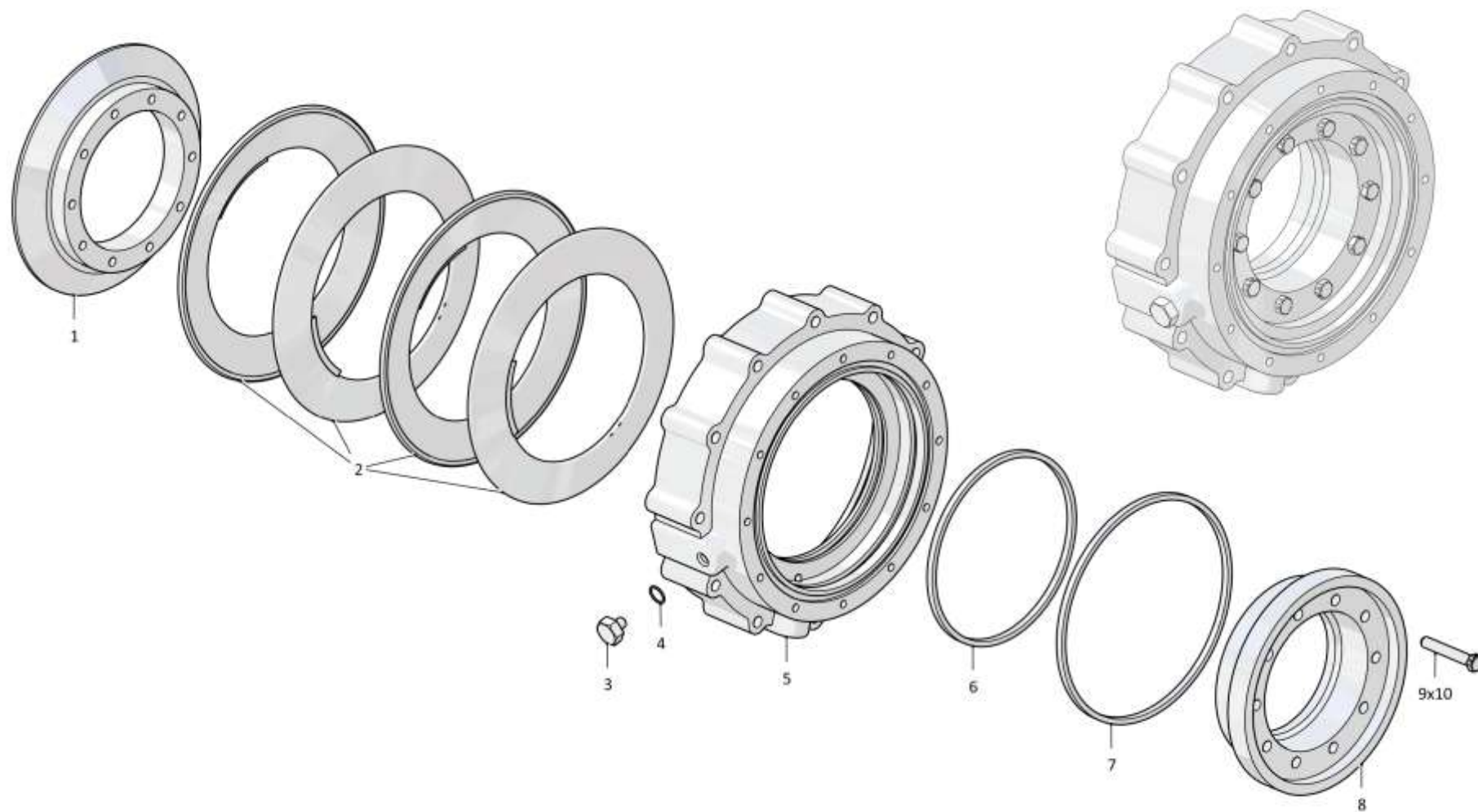
7.17
3501-96-103СБ Бустер
3501-96-103SB Booster
Рис./Fig. 7.17Лист 1 из 1
Sheet 1 of 1

Поз. Pos.	Обозначение Designation	Наименование Denomination		Кол-во на исполнение Quantity per unit	
				УХЛ / NF	Т
	3501-96-103СБ(SB)	Бустер	Booster	х	х
1	3501-96-131	Диск нажимной	Thrust disk	1	1
2	1101-18-7	Тарелка	Plate	4	4
3	375331	Пробка	Plug	1	
3	375331-20	Пробка	Plug		1
4		Кольцо 018-022-25-2-29335 ТУ 2531-307-00149245-2008	Ring 018-022-25-2-29335 TU 2531-307-00149245-2008	1	1
5	3501-96-106	Корпус	Housing	1	
5	3501-96-106-20	Корпус	Housing		1
6		Кольцо уплотнительное QRAR 04446-N 7004 (допускается замена на Кольцо уплотнительное QRAR 04449-N 8004 или Кольцо уплотнительное 400473-01)	O-ring QRAR 04446-N 7004 (replacement to O-ring QRAR 04449-N 8004 or O-ring 400473-01 is allowed)	1	1
7		Кольцо уплотнительное QRAR 04449-N 7004 (допускается замена на Кольцо уплотнительное QRAR 04449-N 8004 или Кольцо уплотнительное 400473-02)	O-ring QRAR 04449-N 7004 (replacement to O-ring QRAR 04449-N 8004 or O-ring 400473-02 is allowed)	1	1
8	3501-96-132	Поршень	Piston	1	1
9	280382	Болт 3М12-6gx75 ГОСТ 7796-70	Bolt 3M12-6gx75 GOST 7796-70	10	10
		Проволока КО 1,6 ГОСТ 792-67	Wire КО 1,6 GOST 792-67	0,7 м	0,7 м

3501-96-103СБ Бустер / 3501-96-103SB Booster

3501-96-103СБ Бустер / 3501-96-103SB Booster

7-61



3501-96-103СБ Бустер / 3501-96-103SB Booster

7-62

7.18

313512-26-16СБ Клапан
313512-26-16SB Valve

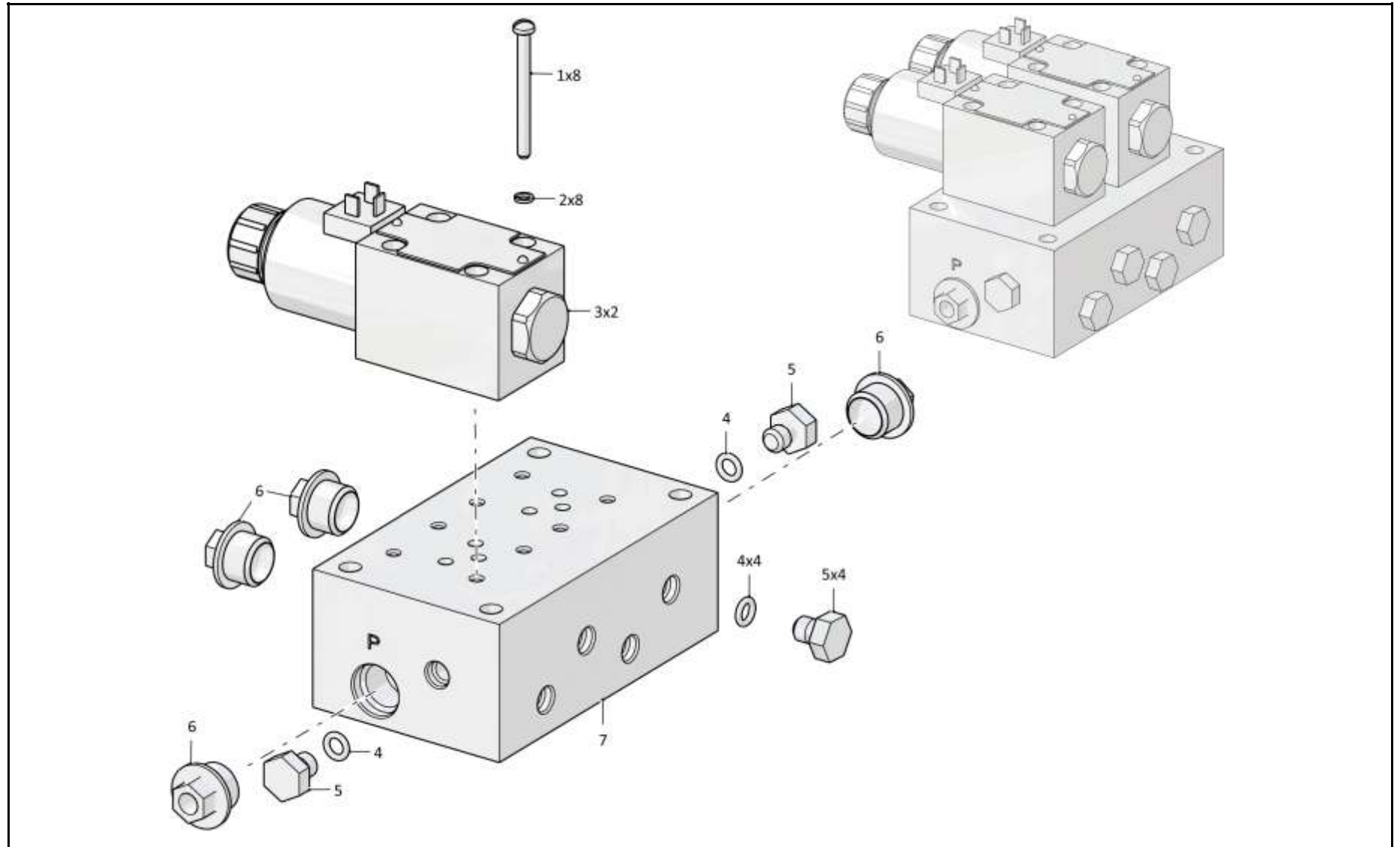
Рис./Fig. 7.18Лист 1 из 1
Sheet 1 of 1

Поз. Pos.	Обозначение Designation	Наименование Denomination		Кол-во на исполнение Quantity per unit	
				УХЛ / NF	T
	313512-26-16СБ(SB)	Клапан	Valve	x	
	313512-26-16-20СБ(SB)	Клапан	Valve		x
1	350380-01	Винт	Screw	8	
1	350380-01-20	Винт	Screw		8
2		Шайба 5 ГОСТ 6402-70	Washer 5 GOST 6402-70	8	8
3		Клапан 4WE6D6X/EG24N9K4	Valve 4WE6D6X/EG24N9K4	2	2
4		Кольцо 007-011-25-2-28335 ТУ 2531-307-00149245-2008	Ring 007-011-25-2-28335 TU 2531-307-00149245-2008	6	6
5	375245	Пробка	Plug	6	6
6	440057	Заглушка	End plug	4	4
7	313512-26-4	Плита	Plate	1	1

313512-26-16СБ Клапан / 313512-26-16SB Valve

313512-26-16СБ Клапан / 313512-26-16SB Valve

7-63



313512-26-16СБ Клапан / 313512-26-16SB Valve

7-64

7.19

012026-92-1-01СБ Оборудование бульдозерное сферическое
012026-92-1-01SB Bulldozer equipment, spherical

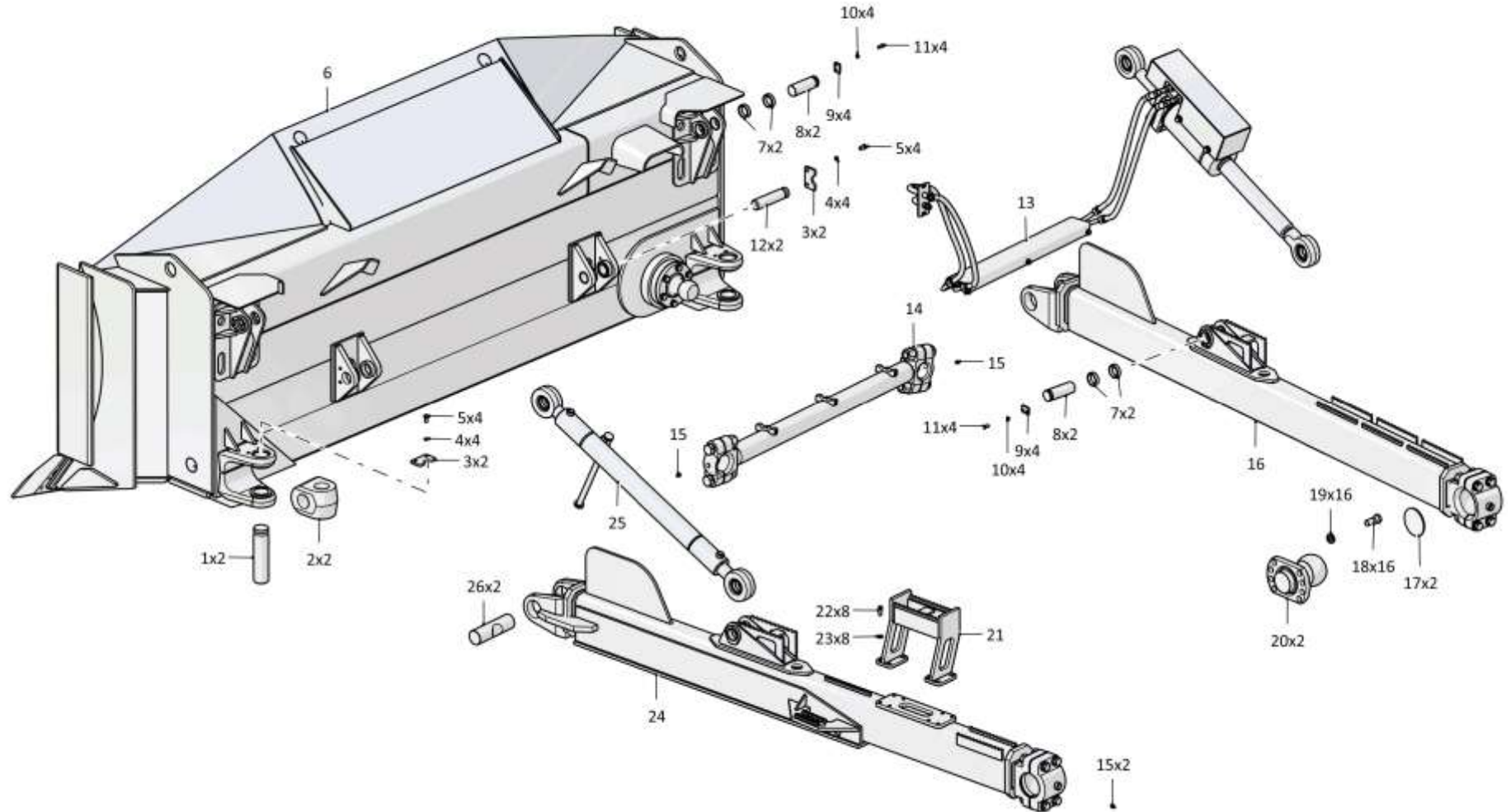
Рис./Fig. 7.19Лист 1 из 2
Sheet 1 of 2

Поз. Pos.	Обозначение Designation	Наименование Denomination		Кол-во на исполнение Quantity per unit	
				УХЛ / NF	Т
	012026-92-1-01СБ(SB)	Оборудование бульдозерное сферическое	Bulldozer equipment, spherical	х	
	012026-92-1-01-20СБ(SB)	Оборудование бульдозерное сферическое	Bulldozer equipment, spherical		х
1	ТМ2501-92-1-01	Палец	Pin	2	2
2	ТМ2501-92-3	Крестовина	Spider	2	
2	ТМ2501-92-3-20	Крестовина	Spider		2
3	ТМ2501-92-11	Ригель	Cross-bar	4	
3	ТМ2501-92-11-20	Ригель	Cross-bar		4
4		Шайба 16ОТ ГОСТ 6402-70	Washer 16ОТ GOST 6402-70	8	8
5	1601022201/13	Болт М16-6gx30 ГОСТ 7796-70	Bolt M16-6gx30 GOST 7796-70	8	8
6	012026-92-20СБ(SB)	Отвал	Blade	1	
6	012026-92-20-20СБ(SB)	Отвал	Blade		1
7	011501-93-2	Кольцо	Ring	8	8
8	011501-93-1	Палец	Pin	4	4
9	011501-93-5	Ригель	Cross-bar	4	4
10		Шайба 12 ГОСТ 6402-70	Washer 12 GOST 6402-70	8	8
11		Болт М12-6gx30 ГОСТ 7796-70	Bolt M12-6gx30 GOST 7796-70	8	8
12	ТМ2501-92-10	Палец	Pin	2	2
13	012001-93-500-03СБ(SB)	Гидросистема бульдозерного оборудования	Bulldozer equipment hydraulic system	1	
13	012001-93-500-03-20СБ(SB)	Гидросистема бульдозерного оборудования	Bulldozer equipment hydraulic system		1
14	012026-93-120СБ(SB)	Тяга поперечная	Link rod	1	
14	012026-93-120-20СБ(SB)	Тяга поперечная	Link rod		1

012026-92-1-01СБ Оборудование бульдозерное сферическое
012026-92-1-01SB Bulldozer equipment, spherical

012026-92-1-01СБ Оборудование бульдозерное сферическое
 012026-92-1-01SB Bulldozer equipment, spherical

7-65



012026-92-1-01СБ Оборудование бульдозерное сферическое / 012026-92-1-01SB Bulldozer equipment, spherical

7-66

7.19

012026-92-1-01СБ Оборудование бульдозерное сферическое
012026-92-1-01SB Bulldozer equipment, spherical

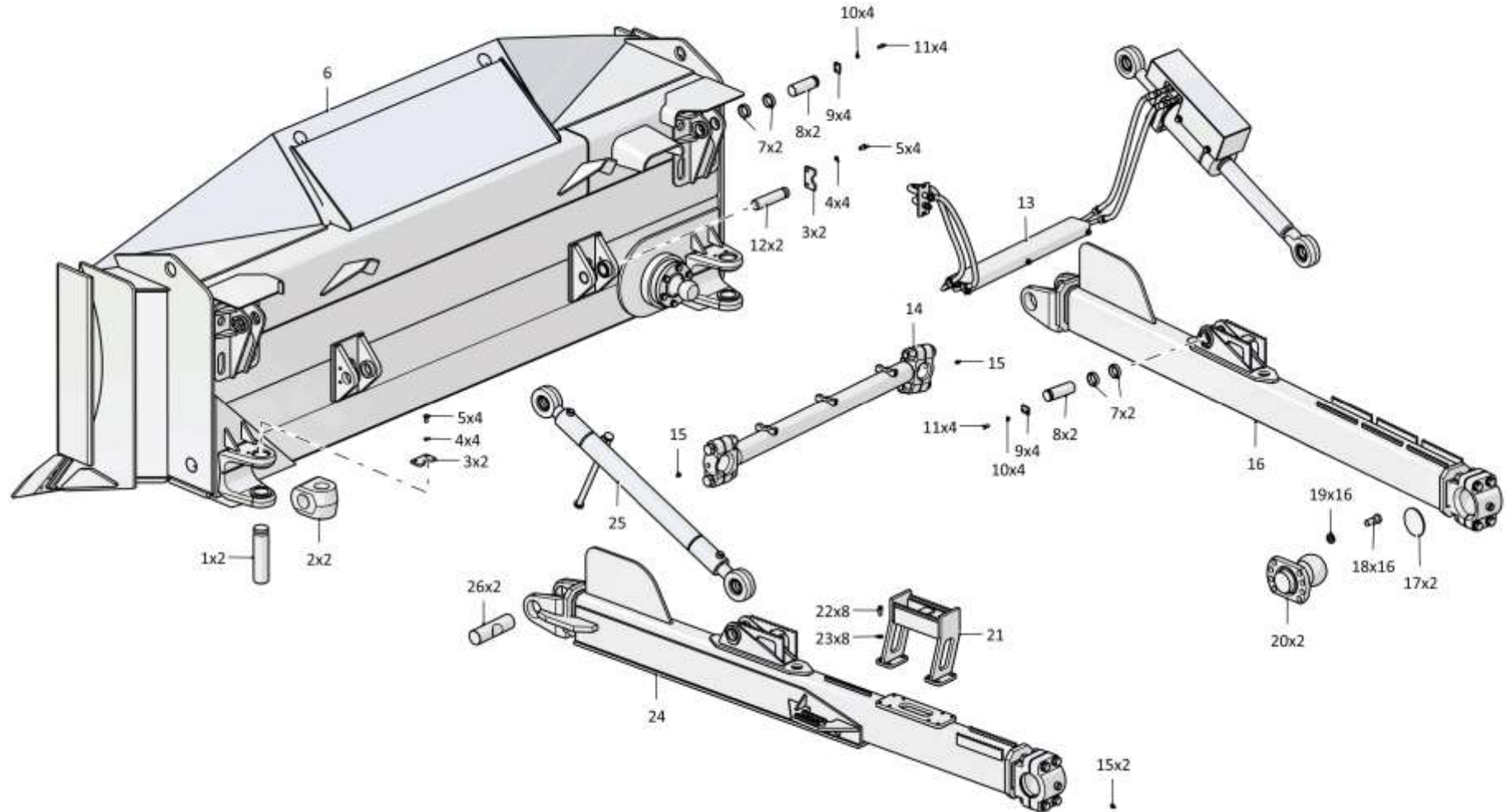
Рис./Fig. 7.19Лист 2 из 2
Sheet 2 of 2

Поз. Pos.	Обозначение Designation	Наименование Denomination	Кол-во на исполнение Quantity per unit	
			УХЛ / NF	T
15		Масленка 1.2.Ц6хр. ГОСТ 19853-74	4	
15		Масленка 1.2.Кд6.хр ГОСТ 19853-74		4
16	012026-93-200-01СБ(SB)	Брус толкающий	1	
16	012026-93-200-01-20СБ(SB)	Брус толкающий		1
17	012001-92-2	Заглушка	2	2
18	280927	Болт	16	
18	280927-20	Болт		16
19	2501-93-4	Шайба	16	
19	2501-93-4-20	Шайба		16
20	012001-92-170СБ(SB)	Опора	2	
20	012001-92-170-20СБ(SB)	Опора		2
21	014001-93-190СБ(SB)	Подножка	1	
21	014001-93-190-20СБ(SB)	Подножка		1
22	1601022311/13	Болт М16х1,5-6gx38 ГОСТ 7796-70	8	8
23		Шайба А.16 ГОСТ 11371-78	8	8
24	012026-93-200СБ(SB)	Брус толкающий	1	
24	012026-93-200-20СБ(SB)	Брус толкающий		1
25	011501-93-180СБ(SB)	Раскос винтовой	1	
25	011501-93-180-20СБ(SB)	Раскос винтовой		1
26	ТМ2501-92-2	Ось	2	2

012026-92-1-01СБ Оборудование бульдозерное сферическое
012026-92-1-01SB Bulldozer equipment, spherical

012026-92-1-01СБ Оборудование бульдозерное сферическое
 012026-92-1-01SB Bulldozer equipment, spherical

7-67



012026-92-1-01СБ Оборудование бульдозерное сферическое / 012026-92-1-01SB Bulldozer equipment, spherical

7-68

7.20

012001-93-500-03СБ Гидросистема бульдозерного оборудования
012001-93-500-03SB Bulldozer equipment hydraulic system

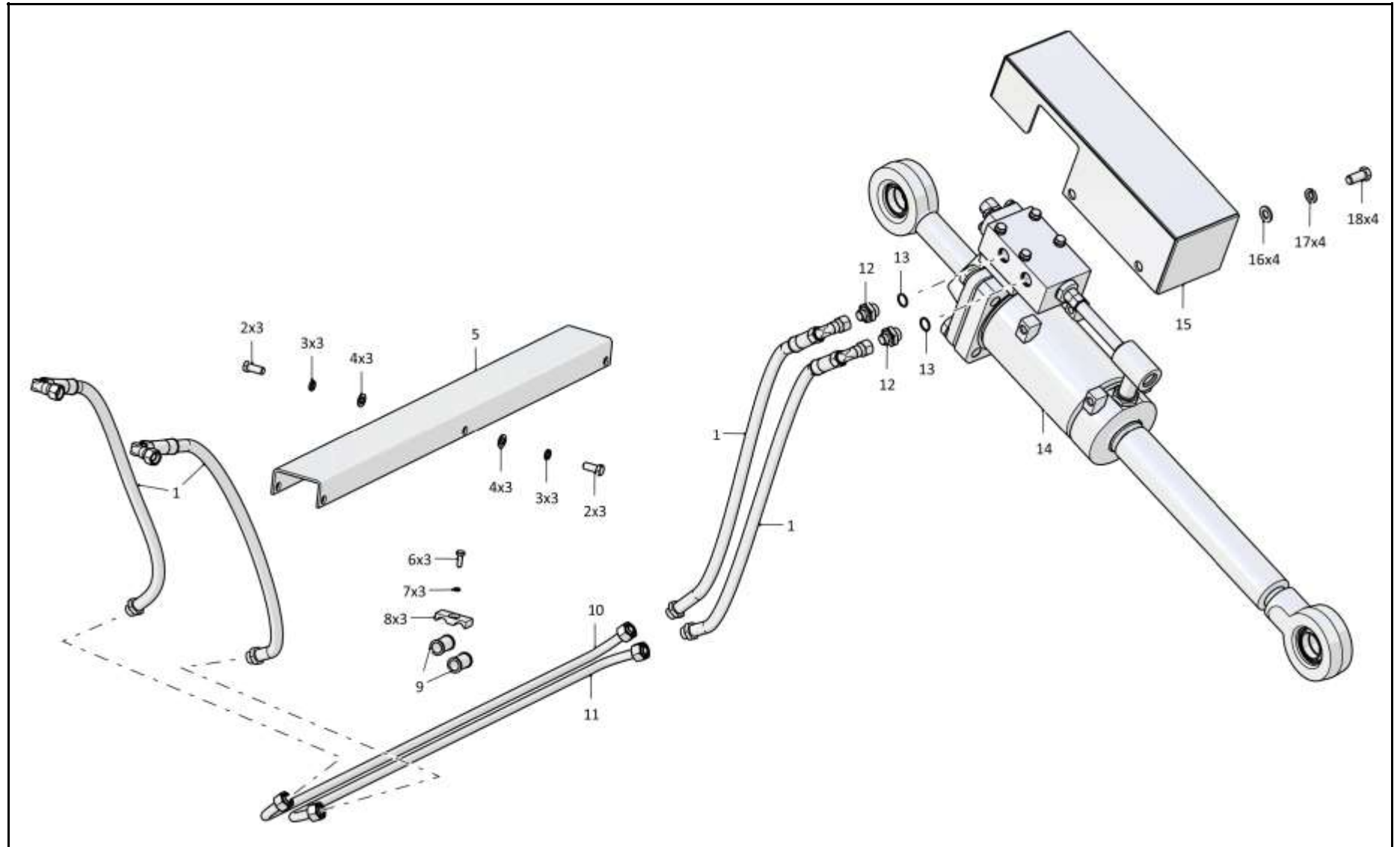
Рис./Fig. 7.20Лист 1 из 2
Sheet 1 of 2

Поз. Pos.	Обозначение Designation	Наименование Denomination		Кол-во на исполнение Quantity per unit	
				УХЛ / NF	T
	012001-93-500-03СБ(SB)	Гидросистема бульдозерного оборудования	Bulldozer equipment hydraulic system	x	
	012001-93-500-03-20СБ(SB)	Гидросистема бульдозерного оборудования	Bulldozer equipment hydraulic system		x
1		РВД 05.140.002А.А14.036G.А14.1230.А-2-С ТУ 3148-002-67321647-2011	High pressure hose 05.140.002А.А14.036G. А14.1230.А-2-С ТУ 3148-002-67321647-2011	4	
1		РВД 05.140.002А.А14.036G.А14.1230.А-3-С ТУ 3148-002-67321647-2011	High pressure hose 05.140.002А.А14.036G. А14.1230.А-3-С ТУ 3148-002-67321647-2011		4
2		Болт М16х1,5-6х35 ГОСТ 7796-70	Bolt M16x1,5-6gx35 GOST 7796-70	6	6
3		Шайба 16ОТ ГОСТ 6402-70	Washer 16ОТ GOST 6402-70	6	6
4		Шайба А.16 ГОСТ 11371-78	Washer A.16 GOST 11371-78	6	6
5	012001-93-639-02	Кожух	Casing	1	
5	012001-93-639-02-20	Кожух	Casing		1
6		Болт М10-6х35 ГОСТ 7796-70	Bolt M10-6gx35 GOST 7796-70	3	3
7		Шайба 10ОТ ГОСТ 6402-70	Washer 10ОТ GOST 6402-70	3	3
8	012001-93-636	Планка	Strip	3	
8	012001-93-636-20	Планка	Strip		3
9	400354-02	Втулка	Bushing	6	6
10	Т.202.003-02СБМ(SBM)	Трубопровод (допускается замена на Трубопровод Т.202.003-02СБ)	Pipeline (replacement to Pipeline Т.202.003-02SB is allowed)	1	
10	Т.202.003-02-20СБМ(SBM)	Трубопровод (допускается замена на Трубопровод Т.202.003-02-20СБ)	Pipeline (replacement to Pipeline Т.202.003-02-20SB is allowed)		1

012001-93-500-03СБ Гидросистема бульдозерного оборудования
012001-93-500-03SB Bulldozer equipment hydraulic system

012001-93-500-03СБ Гидросистема бульдозерного обладнання
 012001-93-500-03SB Bulldozer equipment hydraulic system

7-69



012001-93-500-03СБ Гидросистема бульдозерного обладнання
 012001-93-500-03SB Bulldozer equipment hydraulic system

7-70

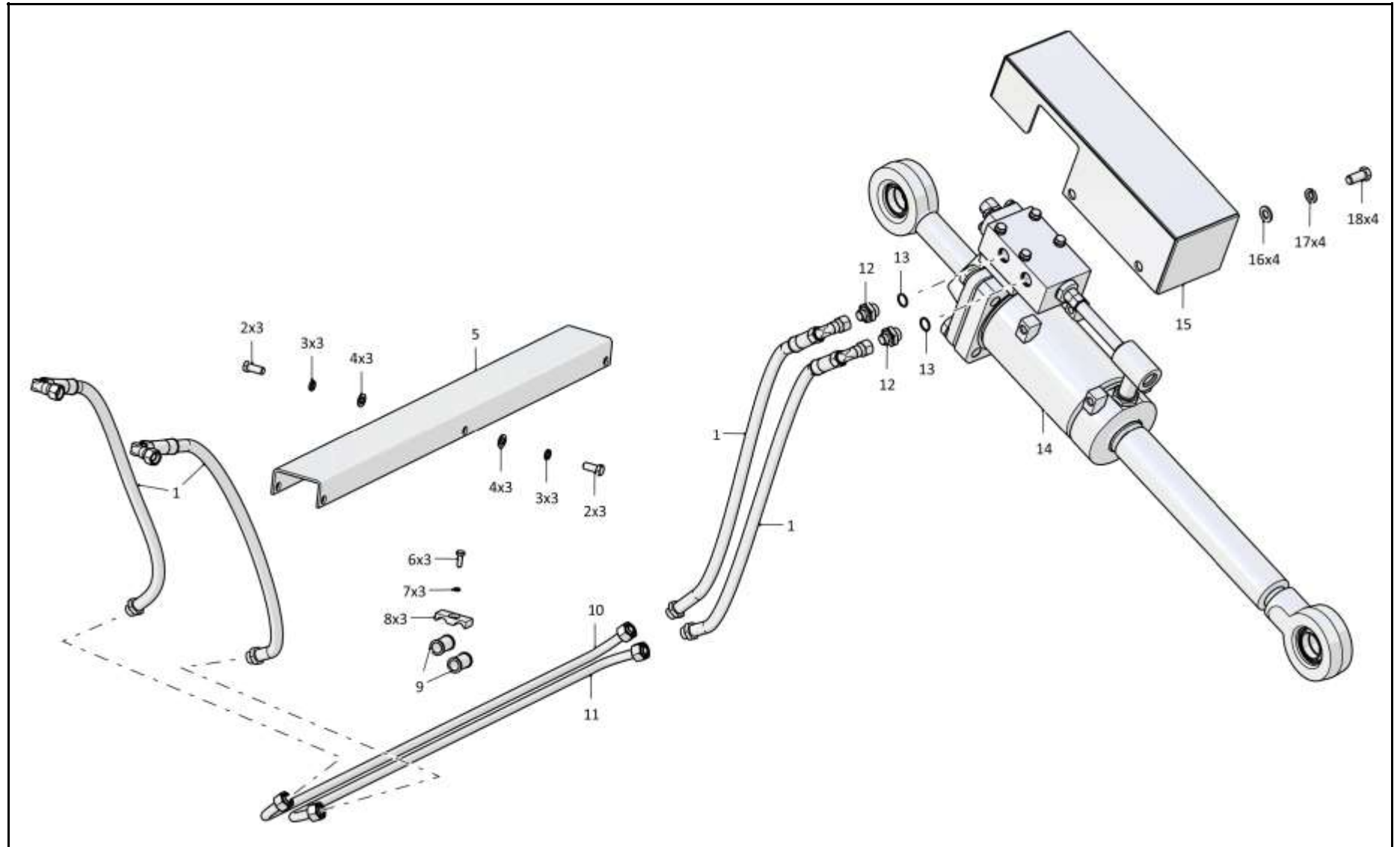
7.20

012001-93-500-03СБ Гидросистема бульдозерного оборудования
012001-93-500-03SB Bulldozer equipment hydraulic system

Рис./Fig. 7.20Лист 2 из 2
Sheet 2 of 2

Поз. Pos.	Обозначение Designation	Наименование Denomination		Кол-во на исполнение Quantity per unit	
				УХЛ / NF	Т
11	T.202.003-01СБМ(SBM)	Трубопровод (допускается замена на Трубопровод Т.202.003-01СБ)	Pipeline (replacement to Pipeline T.202.003-01SB is allowed)	1	
11	T.202.003-01-20СБМ(SBM)	Трубопровод (допускается замена на Трубопровод Т.202.003-01-20СБ)	Pipeline (replacement to Pipeline T.202.003-01-20SB is allowed)		1
12	T.03.08.20S-M30x1,5M	Штуцер (допускается замена на Штуцер Т.03.08.20S-M30x1,5 ТУ 3148-001-67321647-2011)	Union (replacement to Union T.03.08.20S-M30x1,5 TU 3148-001-67321647-2011 is allowed)	2	
12	T.03.08.20S-M30x1,5-20M	Штуцер (допускается замена на Штуцер Т.03.08.20S-M30x1,5 ТУ 3148-001-67321647-2011)	Union (replacement to Union T.03.08.20S-M30x1,5 TU 3148-001-67321647-2011 is allowed)		2
13		Кольцо 026-032-36-2-29335 ТУ 2531-307-00149245-2008	Ring 026-032-36-2-29335 TU 2531-307-00149245-2008	2	2
14	011501-93-502-04СБ(SB)	Гидрораскос Ø160 (допускается замена на Гидрораскос Ø160 011501-93-502-01СБ)	Hydraulic brace Ø160 (replacement to Hydraulic brace Ø160 011501-93-502-01SB is allowed)	1	
14	011501-93-502-04-20СБ(SB)	Гидрораскос Ø160 (допускается замена на Гидрораскос Ø160 011501-93-502-01-20СБ)	Hydraulic brace Ø160 (replacement to Hydraulic brace Ø160 011501-93-502-01-20SB is allowed)		1
15	211512-93-504СБ(SB)	Кожух	Casing	1	
15	211512-93-504-20СБ(SB)	Кожух	Casing		1
16	310310	Шайба А.20x4 ГОСТ 11371-78	Washer A.20x4 GOST 11371-78	4	
16	310310-20	Шайба А.20x4 ГОСТ 11371-78	Washer A.20x4 GOST 11371-78		4
17		Шайба 200Т ГОСТ 6402-70	Washer 200Т GOST 6402-70	4	4
18		Болт М20-6gx45 ГОСТ 7796-70	Bolt M20-6gx45 GOST 7796-70	4	4

012001-93-500-03СБ Гидросистема бульдозерного оборудования
012001-93-500-03SB Bulldozer equipment hydraulic system



012001-93-500-03СБ Гидросистема бульдозерного обладнання
 012001-93-500-03SB Bulldozer equipment hydraulic system

7-72

7.21

012026-92-20СБ Отвал
012026-92-20SB Blade

Рис./Fig. 7.21

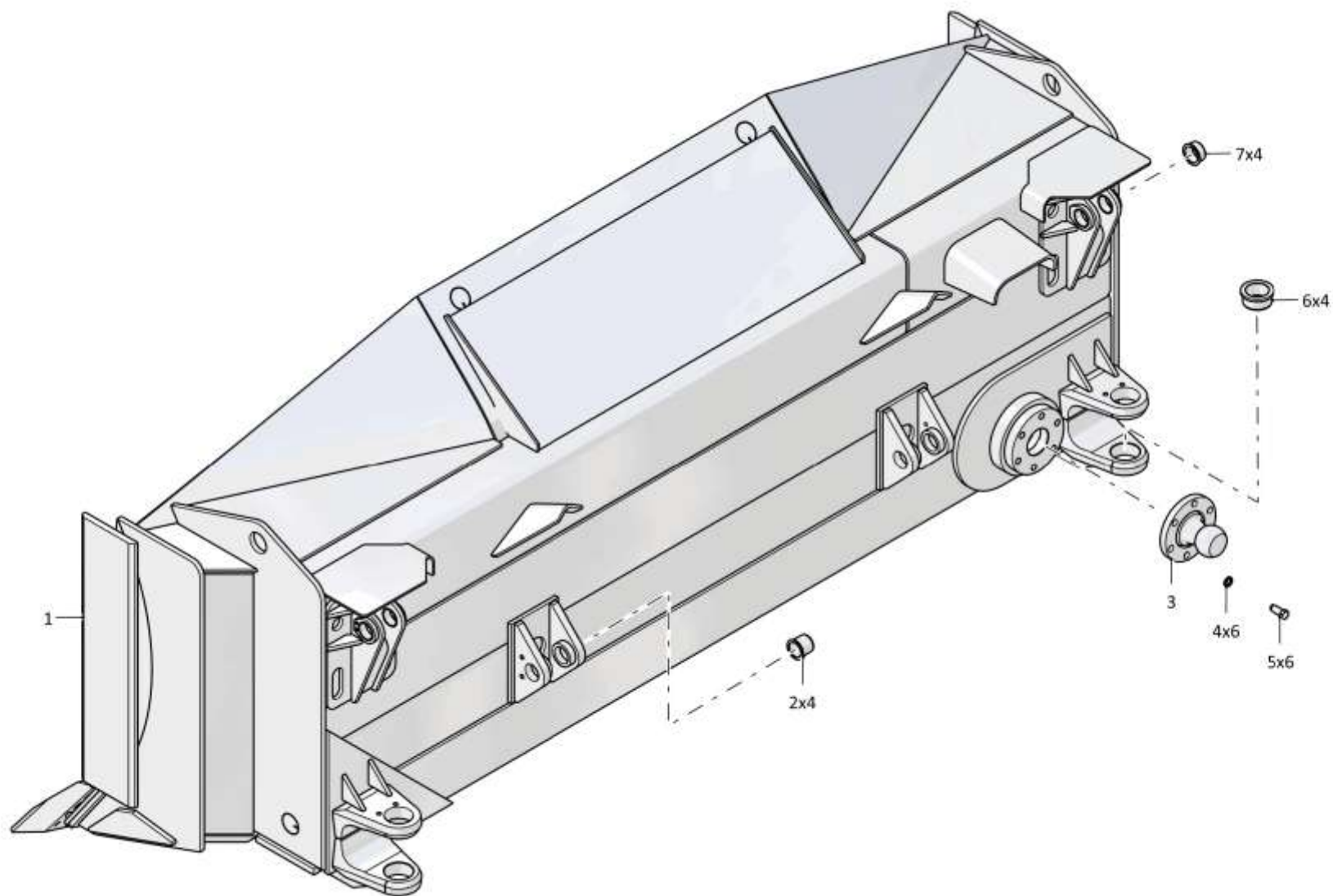
Лист 1 из 2
 Sheet 1 of 2

Поз. Pos.	Обозначение Designation	Наименование Denomination		Кол-во на исполнение Quantity per unit	
				УХЛ / NF	T
	012026-92-20СБ(SB)	Отвал	Blade	x	x
1	012026-92-30СБ(SB)	Отвал	Blade	1	
1	012026-92-30-20СБ(SB)	Отвал	Blade		1
2	3501-93-93	Втулка	Bushing	4	4
3	2501-93-100СБ(SB)	Опора	Support	1	
3	2501-93-100-20СБ(SB)	Опора	Support		1
4		Шайба 24Т ГОСТ 6402-70	Washer 24T GOST 6402-70	6	6
5	280823-01	Болт М24х2-6gx60 ГОСТ 7796-70	Bolt M24x2-6gx60 GOST 7796-70	6	6
6	ТМ2501-92-51	Втулка	Bushing	4	4
7	011101-93-215	Втулка	Bushing	4	4

012026-92-20СБ Отвал / 012026-92-20SB Blade

012026-92-20СБ Отвал / 012026-92-20SB Blade

7-73



012026-92-20СБ Отвал / 012026-92-20SB Blade

7-74

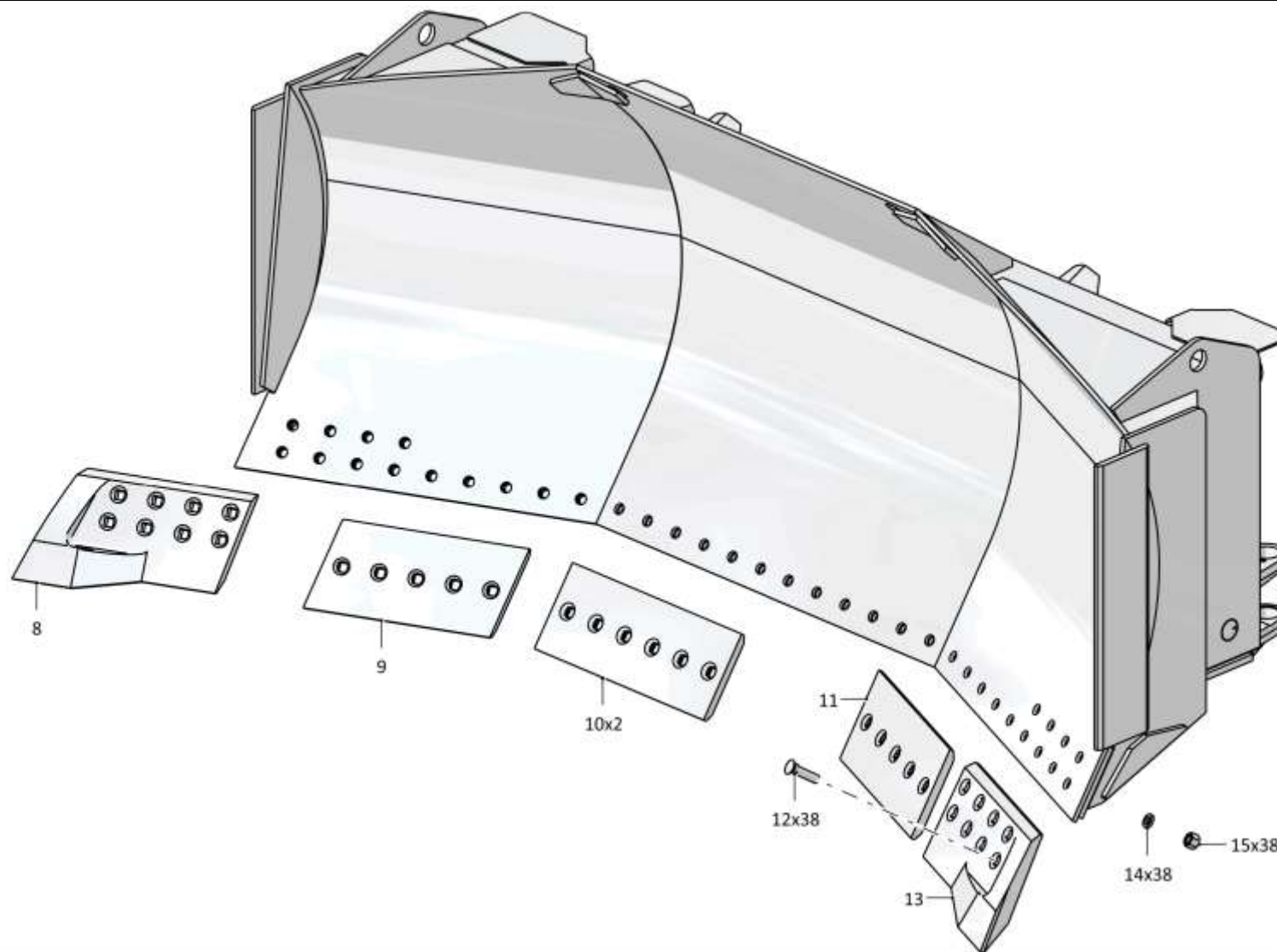
7.21
012026-92-20СБ Отвал
012026-92-20SB Blade
Рис./Fig. 7.21Лист 2 из 2
Sheet 2 of 2

Поз. Pos.	Обозначение Designation	Наименование Denomination		Кол-во на исполнение Quantity per unit	
				УХЛ / NF	T
8	3501-93-21-01	Нож угловой	Angle-cutter	1	
8	3501-93-21-01-20	Нож угловой	Angle-cutter		1
9	2501-92-21	Нож боковой	Lateral cutter	1	
9	2501-92-21-20	Нож боковой	Lateral cutter		1
10	46-93-22	Нож средний	Middle cutter	2	
10	46-93-22-20	Нож средний	Middle cutter		2
11	2501-92-21-01	Нож боковой	Lateral cutter	1	
11	2501-92-21-01-20	Нож боковой	Lateral cutter		1
12	46-93-21-01	Болт	Bolt	38	
12	46-93-21-01-20	Болт	Bolt		38
13	3501-93-21	Нож угловой	Angle-cutter	1	
13	3501-93-21-20	Нож угловой	Angle-cutter		1
14	2501-93-4	Шайба	Washer	38	
14	2501-93-4-20	Шайба	Washer		38
15	300415-01	Гайка	Nut	38	
15	300415-01-20	Гайка	Nut		38

012026-92-20СБ Отвал / 012026-92-20SB Blade

012026-92-20СБ Отвал / 012026-92-20SB Blade

7-75



012026-92-20СБ Отвал / 012026-92-20SB Blade

7-76

7.22

012026-94-1-01СБ Оборудование бульдозерное сферическое
012026-94-1-01SB Bulldozer equipment, spherical

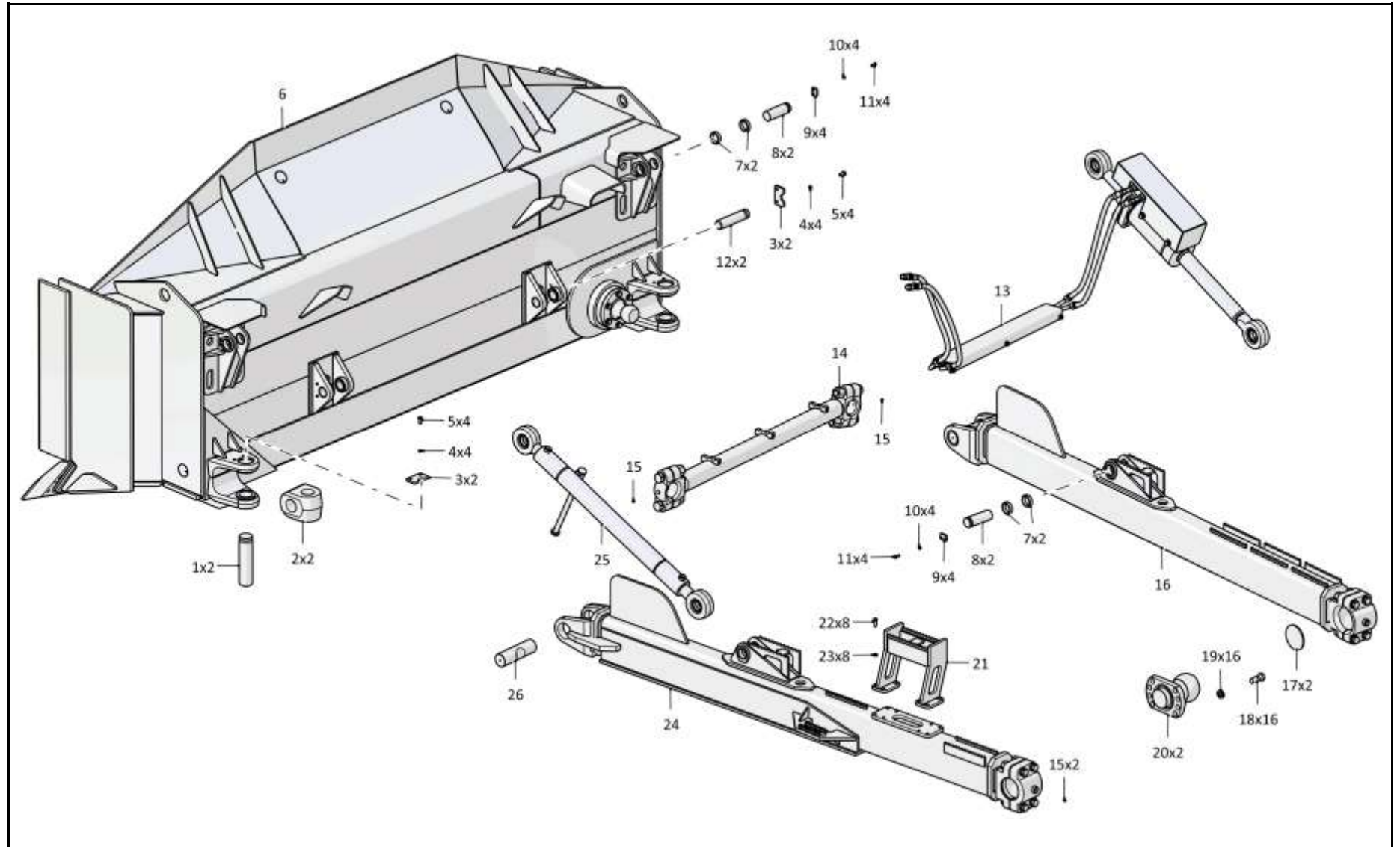
Рис./Fig. 7.22Лист 1 из 2
Sheet 1 of 2

Поз. Pos.	Обозначение Designation	Наименование Denomination		Кол-во на исполнение Quantity per unit	
				УХЛ / NF	T
	012026-94-1-01СБ(SB)	Оборудование бульдозерное сферическое	Bulldozer equipment, spherical	x	
	012026-94-1-01-20СБ(SB)	Оборудование бульдозерное сферическое	Bulldozer equipment, spherical		x
1	TM2501-92-1-01	Палец	Pin	2	2
2	TM2501-92-3	Крестовина	Spider	2	
2	TM2501-92-3-20	Крестовина	Spider		2
3	TM2501-92-11	Ригель	Cross-bar	4	
3	TM2501-92-11-20	Ригель	Cross-bar		4
4		Шайба 160Т ГОСТ 6402-70	Washer 160Т GOST 6402-70	8	8
5		Болт М16-6gx30 ГОСТ 7796-70	Bolt M16-6gx30 GOST 7796-70	8	8
6	012026-94-20СБ(SB)	Отвал	Blade	1	
6	012026-94-20-20СБ(SB)	Отвал	Blade		1
7	011501-93-2	Кольцо	Ring	8	8
8	011501-93-1	Палец	Pin	4	4
9	011501-93-5	Ригель	Cross-bar	4	4
10		Шайба 12 ГОСТ 6402-70	Washer 12 GOST 6402-70	8	8
11		Болт М12-6gx30 ГОСТ 7796-70	Bolt M12-6gx30 GOST 7796-70	8	8
12	TM2501-92-10	Палец	Pin	2	2
13	012001-93-500-03СБ(SB)	Гидросистема бульдозерного оборудования	Bulldozer equipment hydraulic system	1	
13	012001-93-500-03-20СБ(SB)	Гидросистема бульдозерного оборудования	Bulldozer equipment hydraulic system		1
14	012026-93-120СБ(SB)	Тяга поперечная	Link rod	1	
14	012026-93-120-20СБ(SB)	Тяга поперечная	Link rod		1

012026-94-1-01СБ Оборудование бульдозерное сферическое
012026-94-1-01SB Bulldozer equipment, spherical

012026-94-1-01СБ Оборудование бульдозерное сферическое
 012026-94-1-01SB Bulldozer equipment, spherical

7-77



012026-94-1-01СБ Оборудование бульдозерное сферическое / 012026-94-1-01SB Bulldozer equipment, spherical

7-78

7.22

012026-94-1-01СБ Оборудование бульдозерное сферическое
012026-94-1-01SB Bulldozer equipment, spherical

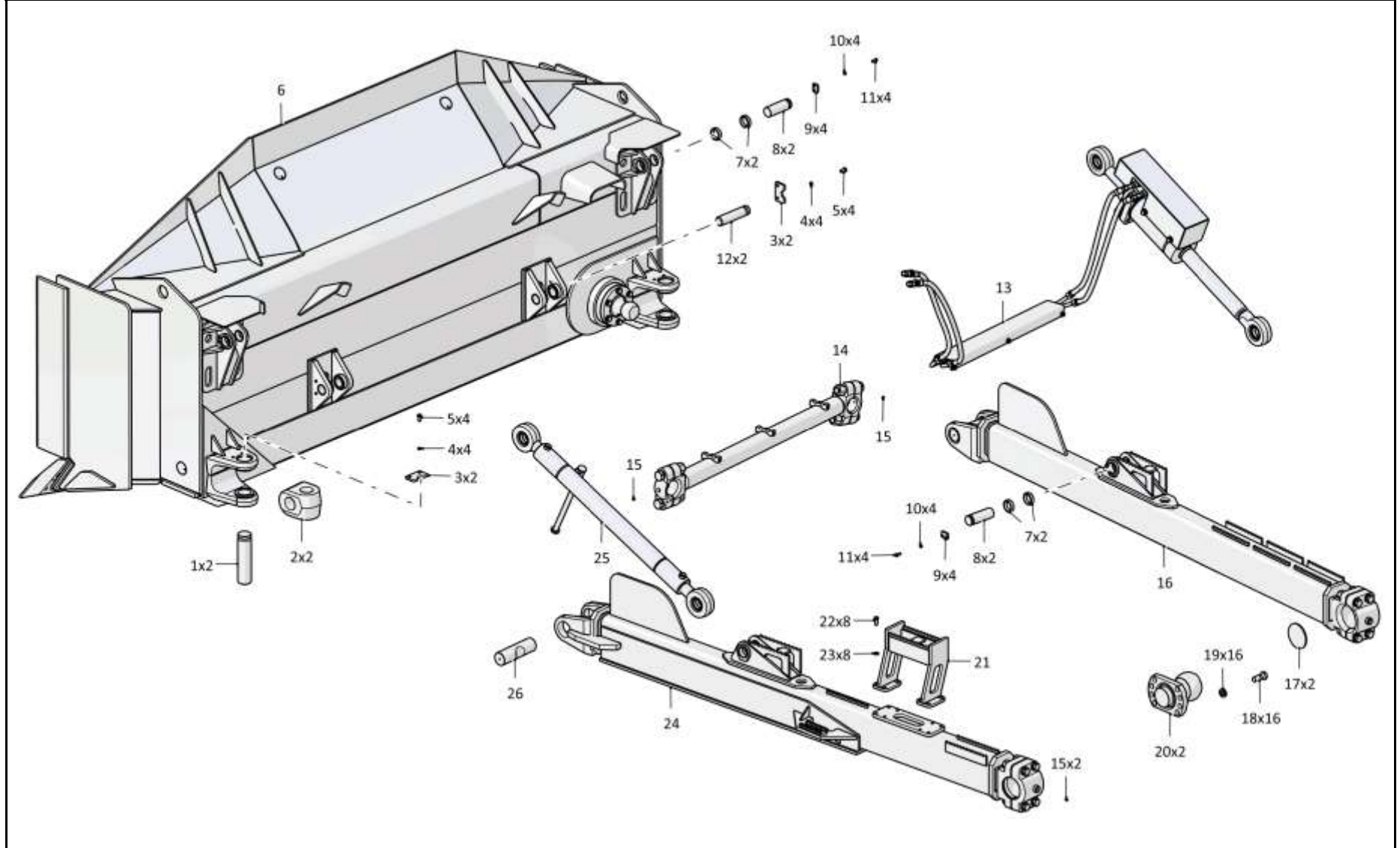
Рис./Fig. 7.22Лист 2 из 2
Sheet 2 of 2

Поз. Pos.	Обозначение Designation	Наименование Denomination	Кол-во на исполнение Quantity per unit		
			УХЛ / NF	T	
15		Масленка 1.2.Ц6хр. ГОСТ 19853-74	Oil cup 1.2.C6hr. GOST 19853-74	4	
15		Масленка 1.2.Кдб.хр ГОСТ 19853-74	Oil cup 1.2.Kd6.hr GOST 19853-74		4
16	012026-93-200-01СБ(SB)	Брус толкающий	Pushing bar	1	
16	012026-93-200-01-20СБ(SB)	Брус толкающий	Pushing bar		1
17	012001-92-2	Заглушка	End plug	2	2
18	280927	Болт	Bolt	16	
18	280927-20	Болт	Bolt		16
19	2501-93-4	Шайба	Washer	16	
19	2501-93-4-20	Шайба	Washer		16
20	012001-92-170СБ(SB)	Опора	Support	2	
20	012001-92-170-20СБ(SB)	Опора	Support		2
21	014001-93-190СБ(SB)	Подножка	Step	1	
21	014001-93-190-20СБ(SB)	Подножка	Step		1
22		Болт М16х1,5-6gx38 ГОСТ 7796-70	Bolt M16x1,5-6gx38 GOST 7796-70	8	8
23		Шайба А.16 ГОСТ 11371-78	Washer A.16 GOST 11371-78	8	8
24	012026-93-200СБ(SB)	Брус толкающий	Pushing bar	1	
24	012026-93-200-20СБ(SB)	Брус толкающий	Pushing bar		1
25	011501-93-180СБ(SB)	Раскос винтовой	Screw brace	1	
25	011501-93-180-20СБ(SB)	Раскос винтовой	Screw brace		1
26	ТМ2501-92-2	Ось	Axle	2	2

012026-94-1-01СБ Оборудование бульдозерное сферическое
012026-94-1-01SB Bulldozer equipment, spherical

012026-94-1-01СБ Оборудование бульдозерное сферическое
 012026-94-1-01SB Bulldozer equipment, spherical

7-79



012026-94-1-01СБ Оборудование бульдозерное сферическое / 012026-94-1-01SB Bulldozer equipment, spherical

7-80

7.23

011501-93-180СБ Раскос винтовой
011501-93-180SB Screw brace

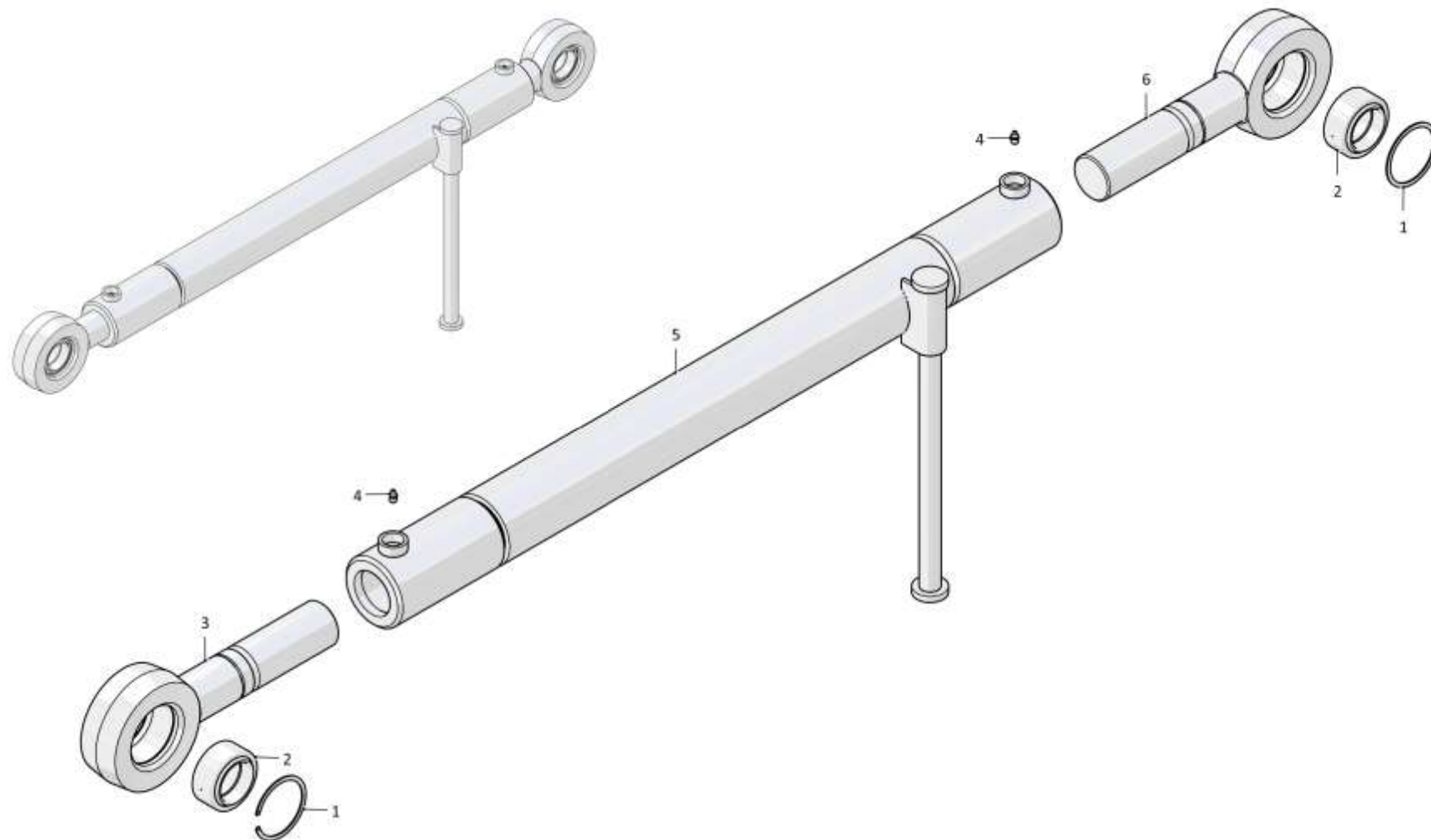
Рис./Fig. 7.23Лист 1 из 1
Sheet 1 of 1

Поз. Pos.	Обозначение Designation	Наименование Denomination		Кол-во на исполнение Quantity per unit	
				УХЛ / NF	Т
	011501-93-180СБ(SB)	Раскос винтовой	Screw brace	x	
	011501-93-180-20СБ(SB)	Раскос винтовой	Screw brace		x
1	700-58-2278-10	Кольцо С90 ГОСТ 13941-86	Ring S90 GOST 13941-86	2	2
2		Подшипник ШСЛ 60 ТУ 4649-020-05808824-2005	Bearing ShSL 60 TU 4649-020-05808824-2005	2	2
3	011501-93-121-01	Винт	Screw	1	
3	011501-93-121-01-20	Винт	Screw		1
4		Масленка 1.2.Ц6хр. ГОСТ 19853-74	Oil cup 1.2.C6hr. GOST 19853-74	2	
4		Масленка 1.2.Кд6.хр ГОСТ 19853-74	Oil cup 1.2.Kd6.hr GOST 19853-74		2
5	011501-93-260СБ(SB)	Корпус	Housing	1	
5	011501-93-260-20СБ(SB)	Корпус	Housing		1
6	011501-93-121	Винт	Screw	1	
6	011501-93-121-20	Винт	Screw		1

011501-93-180СБ Раскос винтовой / 011501-93-180SB Screw brace

011501-93-180СБ Раскос винтовой / 011501-93-180SB Screw brace

7-81



011501-93-180СБ Раскос винтовой / 011501-93-180SB Screw brace

Рис./Fig. 7.23 Лист 1 из 1
Sheet 1 of 1