



ПУБЛИЧНОЕ АКЦИОНЕРНОЕ ОБЩЕСТВО
«ЧЕБОКСАРСКИЙ ЗАВОД
ПРОМЫШЛЕННЫХ ТРАКТОРОВ»



PUBLIC JOINT STOCK COMPANY
PROMTRACTOR

БУЛЬДОЗЕРЫ

Т-11.02Я, Т-11.02ЯМ

КАТАЛОГ ДЕТАЛЕЙ И СБОРОЧНЫХ ЕДИНИЦ

9500.1152КДС

Т-11.02Ja, Т-11.02JaM

BULLDOZERS

CATALOG PARTS AND ASSEMBLY UNITS

9500.1152KDS



2019



ПУБЛИЧНОЕ АКЦИОНЕРНОЕ ОБЩЕСТВО
**«ЧЕБОКСАРСКИЙ ЗАВОД
ПРОМЫШЛЕННЫХ ТРАКТОРОВ»**

428028, Россия, г. Чебоксары,
пр. Тракторостроителей, 101
тел.: +7 (8352) 30-76-78
+7 (8352) 30-46-20
факс. +7 (8352) 30-45-41
+7 (8352) 63-37-81
e-mail: prt@promtractor.ru
www.promtractor.ru

Каталог деталей и сборочных единиц бульдозера Т-11.02Я, Т-11.02ЯМ разработан в соответствии с конструкторской документацией ПАО «ПРОМТРАКТОР» по состоянию на ноябрь 2018 г.

Разработка, оформление, иллюстрации, дизайн
ООО «Сервис Промышленных Машин» (г. Чебоксары), 2019.

Каталог деталей и сборочных единиц бульдозера Т-11.02Я, Т-11.02ЯМ является справочным пособием для составления заявок и расчета запасных частей, предназначен для работников предприятий и хозяйств, занимающихся эксплуатацией и ремонтом бульдозеров Т-11.02Я, Т-11.02ЯМ. Каталог содержит развернутые спецификации сборочных единиц и деталей, сгруппированных по конструктивному и функциональному признакам.



ПРЕДУПРЕЖДЕНИЕ!

Все права защищены. Данный каталог разработан ООО «Сервис Промышленных Машин», охраняется законом об авторском праве. Никакая часть данного издания или все издание не может быть переиздано, воспроизведено, передано, переписано, сохранено в информационно-поисковой системе или базе данных, переведено на любой язык, любыми средствами без письменного разрешения разработчика – издателя – ООО «Сервис Промышленных Машин» и ПАО «ПРОМТРАКТОР».

В связи с постоянной работой по совершенствованию бульдозера Т-11.02Я, Т-11.02ЯМ повышающей его надежность и улучшающей условия эксплуатации, в конструкцию могут быть внесены изменения, не отраженные в настоящем издании.



PUBLIC JOINT STOCK COMPANY
PROMTRACTOR

428028, Russia, Cheboksary,
Traktorstroiteley Ave, 101
Phone: + 7 (8352) 30-76-78
+7 (8352) 30-46-20
Fax: +7 (8352) 30-45-41
+7 (8352) 63-37-81
e-mail: prt@promtractor.ru
www.promtractor.ru

The catalog of details and Assembly units of the bulldozer T-11.02Ja, T-11.02JaM is developed according to construction documentation of PJSC "Promtractor" as of November 2018.

Development, design, illustration of "Service of Industrial Machines" LLC (Cheboksary), 2019.

The catalog parts and assembly units is a reference manual for calculating and making orders for spare parts. It is intended for workers of industrial enterprises and business organizations dealing with operation and repair of T-11.02Ja, T-11.02JaM bulldozers. The catalog comprises detailed specifications of assembly units and parts grouped according to design and functional criteria.



NOTIFICATION!

All rights reserved. This catalog is developed by LLC Service of Industrial Cars, is protected by the copyright law. No part of this publication or the entire publication may be republished, reproduced, transmitted, copied, stored in an information retrieval system or database, translated into any language, by any means without the written permission of the publisher-Service of Industrial Machines LLC and "Promtractor" PJSC.

In connection with constant improvement of T-11.02Ja, T-11.02JaM bulldozer which increases reliability and conditions of maintenance, certain changes introduced in the construction might not be reflected in the given catalog issue.



428028, Россия, Чувашская Республика,
г. Чебоксары, пр. Тракторостроителей, 107
Тел./факс: 8 (8352) 30-40-53, 63-62-33
e-mail: spmcall@tplants.com
www.service-im.ru

Телефоны бесплатной горячей линии:
8-800-100-1331 (Россия)
8-8000-807-717 (Казахстан)

ТЕХНИЧЕСКОЕ ОБСЛУЖИВАНИЕ И РЕМОНТ

ООО «Сервис Промышленных Машин» - специализированная сервисная компания, оказывающая полный комплекс услуг по гарантийному и постгарантийному обслуживанию и ремонту техники ЧЕТРА.

Комплекс услуг, оказываемых компанией, направлен на поддержание парка техники Потребителя в работоспособном состоянии, без простоев, что достигается благодаря высочайшему уровню сервиса, выполняемого квалифицированным персоналом.

Качеству услуг, предоставляемых ООО «Сервис Промышленных Машин», доверяют более 150 компаний, эксплуатирующих технику ЧЕТРА. Это стало возможным благодаря следующим очевидным преимуществам компании:

- Предоставление специалистами бесплатных консультаций по вопросам обслуживания техники и подбора необходимых запасных частей.
- Наличие филиалов компании в различных регионах Российской Федерации.
- Проведение сервисного обслуживания техники ЧЕТРА высококвалифицированными специалистами, прошедшими необходимое обучение, имеющими опыт работы, в т. ч. на заводах-изготовителях техники.
- Наличие развитой материально-технической базы и возможности использования производственных мощностей заводов-изготовителей техники ЧЕТРА.
- Проведение ремонта любой сложности и любой техники.
- Наличие прямых договоров поставки запасных частей с заводами-изготовителями техники ЧЕТРА.
- Проведение мониторинга эксплуатации техники ЧЕТРА на каждом этапе жизненного цикла

ЗАПАСНЫЕ ЧАСТИ

ООО «Сервис Промышленных Машин» - надежный поставщик оригинальных запасных частей, комплектующих и расходных материалов для всего модельного ряда техники ЧЕТРА, а также двигателей ЯМЗ.

Являясь официальным дилером ООО «ЧЕТРА», авторизованным сервисным центром ПАО «Автодизель», мы тщательно следим за качеством поставляемой продукции, предоставляем гарантию на весь ассортимент поставляемых запасных частей, предлагаем ТОЛЬКО ОРИГИНАЛЬНЫЕ запчасти по самым выгодным ценам и в короткие сроки!

РАЗРАБОТКА РЕМОНТНОЙ И ЭКСПЛУАТАЦИОННОЙ ДОКУМЕНТАЦИИ

ООО «Сервис Промышленных Машин» имеет значительный опыт в разработке ремонтной, эксплуатационной документации и учебно-методических материалов.

Мы предлагаем следующие услуги :

- разработка каталогов деталей и сборочных единиц (полиграфическое исполнение);
- разработка интерактивных 3D-каталогов деталей и сборочных единиц;
- разработка руководств по ремонту (полиграфическое исполнение);
- разработка интерактивных 3D-руководств по сборке/разборке;
- разработка технических иллюстраций;
- разработка учебно-методических материалов;
- услуги по 3D-моделированию.



428028, Russia, Chuvash Republic,
Cheboksary, tractorostroiteley, 107
Phone / Fax: 8 (8352) 30-40-53, 63-62-33
e-mail: spmcall@tplants.com
www.service-im.ru
Free hotline phones:
8-800-100-1331 (Russia)
8-8000-807-717 (Kazakhstan)

SERVICE MAINTENANCE AND REPAIR

INDUSTRIAL MACHINES SERVICE, LLC - specialized service company which provide a full range of services for warranty, post-warranty maintenance and repairing of CHETRA machines.

The range of services, provided by our company, aimed to support Customer`s machinery park in efficient condition without downtime. This is achieved through the highest level of service executing by the skilled employees.

Quality of services provided by INDUSTRIAL MACHINES SERVICE, LLC is trusted by more than 150 companies who exploit the CHETRA machines. It became possible because of the following advantages of our company:

- Free consultations concerning the maintenance of CHETRA machines and assistance with selection of required spare parts;
- Branches of company in different regions of Russian Federation;
- Providing of service maintenance by high-experience employees, passed the necessary education programs and practiced on manufacturing plants;
- Presence of developed material and technical base. Ability to use the production capacities of CHETRA manufacturing plants
- Repairing works of any complexity with any types of CHETRA machines;
- Permanent monitoring of CHETRA machines during the the each stage of their life-cycle.

SPARE PARTS

INDUSTRIAL MACHINES SERVICE, LLC – reliable supplier of original spare parts, units and expendable materials for all types of CHETRA machines, and for YAMZ engines also.

Being the official dealer of CHETRA LLC, the authorized service center of AVTODIZEL PJSC, we are carefully watching the quality of products. Also we always ready to offer ORIGINAL spare parts at the best prices with official guarantee and short supplying time.

CREATING OF TECHNICAL DOCUMENTATION

"Service of Industrial Machines" LLC has considerable experience in development of the service, operational and technical documentation.

We are ready to offer the following services:

- development of interactive 3D catalogs of spare parts and assembly units;
- development of interactive 3D technical manuals with full description of repair, maintenance and disassembly of the equipment;
- development of printed catalogs of spare parts and assembly units;
- development and creating -of- repair and maintenance documentation;
- development of tutorial and technical posters;
- development of technical illustrations.
- 3D modeling services

Правила пользования каталогом

В данный каталог включены все сборочные единицы и детали бульдозера Т-11.02Я, Т-11.02ЯМ и навесного оборудования к нему, за исключением деталей, которые входят в неразъемные соединения, изготавливаемые с помощью сварки, пайки, клепки и т.д.

Бульдозер Т-11.02Я является базовой моделью. Бульдозер Т-11.02ЯМ с пониженным удельным давлением на грунт отличается от базовой модели конструкцией узлов ходовой системы.

Каталог состоит из восьми разделов, содержащих следующие сведения:

- разделы с 1 по 6 – узлы и детали базового бульдозера Т-11.02Я;
- раздел 7 – узлы и детали навесного оборудования для всех указанных бульдозеров;
- раздел 8 – трактор с пониженным удельным давлением на грунт.

Каждый раздел имеет свою нумерацию страниц и рисунков. Первая цифра указывает на номер раздела, вторая - на номер страницы или рисунка.

При составлении заказов для бульдозеров Т-11.02ЯМ необходимо пользоваться разделом 8 и разделами с 1 по 7 базового бульдозера.

Сборочные единицы и детали бульдозера расположены в зависимости от их конструктивных и функциональных признаков по группам, имеющим номер и наименование.

Каждая группа представлена в каталоге развернутыми спецификациями и рисунками. Каждый рисунок имеет свою спецификацию. В спецификации перечислены сборочные единицы и детали, входящие в группу, с указанием позиций, по которым следует найти изображение детали на рисунке или наоборот – по позиции на рисунке определить номер детали в спецификации. Обозначение сборочных единиц и деталей в пределах группы (рисунка) даны в возрастающем порядке. Здесь же указаны сведения о количестве деталей и сборочных единиц, входящих в группу для климатических исполнений УХЛ (умеренно холодный) и Т (тропический).

| | | | | | | | | | | |
|------------------------|----------|-----------|----------|------------------|----------|---------------------------|----------|--------------------------|--|---------------|
| XXXXXX | - | XX | - | XXXX | - | XX | - | XX | | |
| Базовая модель изделия | | Группа | | Порядковый номер | | Конструктивное исполнение | | Климатическое исполнение | | Код документа |

Сборочные единицы и детали бульдозера обозначены в каталоге следующим образом: Сборочные единицы и детали, заимствованные из других машин (бульдозеров и автомобилей), и стандартизованные изделия имеют обозначение и наименование, присвоенные им на заводах-изготовителях, и помещены в спецификации соответствующих групп.

При составлении заказов необходимо правильно указать обозначение и наименование сборочной единицы и детали, используя рисунки и спецификации, без каких либо изменений и сокращений. Также укажите заводской номер бульдозера.

На момент публикации каталога перечисленные в нем номера деталей и сборочных единиц соответствовали документации, действующей на заводе-изготовителе. Постоянное совершенствование конструкции бульдозеров – наша политика, поэтому конструкция отдельных узлов и деталей может отличаться от помещенных в данном каталоге.

Rules for using the catalog

The catalog comprises T-11.02Ja, T-11.02JaM bulldozer parts and component units and their attached equipment except those parts included in non-detachable units manufactured by means of welding, soldering, riveting and so on.

T-11.02Ja bulldozer is a base model. T-11.02JaM bulldozer with lowered specific ground pressure differs from the base model by undercarriage units design.

The catalog of parts and component units consists of 8 sections containing the following information:

- Sections 1 to 6 include T-11.02Ja, T-11.02JaM bulldozer Parts and Component Units;
- Section 7 includes attached equipment Parts and Component Units for said bulldozer.
- Section 8 includes bulldozer with lowered specific ground pressure.

Each section has its own pages and drawings numbering. The first digit shows the section number, the second indicates the page or the drawing number.

When ordering parts and component unit for T-11.02JaM bulldozer use base bulldozer section 8 and sections 1-7.

All bulldozer component units and parts are arranged according to their structural and functional features in groups, each having its own number and designation.

Every group is represented by detailed specifications and drawings. Every drawing has its own specification. Component units and parts included into the group with position indication are listed in the specification. According to the positions you should find the part view in the drawing (or vice versa – according to the drawing position determine the part number in the specification). Information concerning the number of parts and component units within the group (drawing) for the following versions: УХЛ(NF) for temperate climate, and T for tropic version is also given here.

| | | | | | | | | | | |
|------------------|---|-----------|---|---------------|---|------------|---|------------------|---|---------------|
| XXXXXX | - | XX | - | XXXX | - | XX | - | XX | - | XX |
| Product baseline | | Group | | Serial number | | Embodiment | | Climatic version | | Document code |

The bulldozer component units and parts are denoted in the catalog as follows:

Component units and parts taken from other vehicles (tractors and automobiles), as well as standardized products, have denominations and designations given to them by the manufacturer, and they are included into the appropriate group specification.

When ordering, you should specify properly component unit and part denotation and designation using drawings and specifications, without any changes and abbreviations. When ordering, it is also necessary to indicate the bulldozer serial number.

At the moment of catalog publication all the enumerated component unit and part numbers are valid. Continuing improvement and advancement of bulldozers design is our policy, thus individual parts and units design can differ from those given in the catalog.

Содержание Content

Раздел 1 Установка двигателя и систем его обеспечения Section 1 Engine and its supplying systems installation

| | | | | |
|-----|---------------------------|-------------------------------------------|-------------------------------------------|------|
| 1.1 | 1102-01-2СБ(СВ)/-01СБ(СВ) | Установка двигателя ЯМЗ-236НД-2 | YAMZ-236ND-2 Engine mounting | 1-2 |
| 1.2 | 1102-05-2СБ(СВ) | Установка систем воздухоочистки и выпуска | Air cleaning and exhaust systems mounting | 1-8 |
| 1.3 | 1102-43-3СБ(СВ) | Установка системы подогрева | Heating system mounting | 1-18 |
| 1.4 | 1102-60-4СБ(СВ) | Система охлаждения | Cooling system | 1-28 |
| 1.5 | 0902-25-1-03СБ(СВ) | Установка бака | Tank mounting | 1-38 |
| 1.6 | 0902-25-10СБ(СВ) | Бак | Fuel tank | 1-44 |
| 1.7 | 1102-05-53СБ(СВ) | Установка газоотвода | Gas outlet mounting | 1-52 |
| 1.8 | 1102-05-101СБ(СВ) | Установка искрогасителя | Spark arrester mounting | 1-54 |

Раздел 2 Электрооборудование Section 2 Electric equipment

| | | | | |
|------|-----------------------------|---------------------------------------------|-------------------------------------------------------|------|
| 2.1 | 1106-10-1-17СБ(СВ) | Электрооборудование | Electric equipment | 2-2 |
| 2.2 | 1106-10-11-08СБ(СВ) | Установка электрооборудования на раме | Frame electric equipment mounting | 2-8 |
| 2.3 | 0902-10-15СБ(СВ) | Установка звуковых сигналов в контейнер АКБ | Sound signal mounting I the storage battery container | 2-10 |
| 2.4 | 0902-10-16СБ(СВ) | Электрооборудование передней облицовки | Front facing electric equipment | 2-12 |
| 2.5 | 0902-10-17СБ(СВ) | Электрооборудование топливного бака | Fuel tank electric equipment | 2-14 |
| 2.6 | 1102-10-19СБ(СВ) | Электрооборудование двигателя | Engine electric equipment | 2-18 |
| 2.7 | 1102-10-165СБ(СВ)/-01СБ(СВ) | Щиток выключателей | Switch board | 2-22 |
| 2.8 | 1152-10-14СБ(СВ) | Электрооборудование крыши кабины | Cab roof electric equipment | 2-24 |
| 2.9 | 1152-10-14-01СБ(СВ) | Электрооборудование крыши кабины | Cab roof electric equipment | 2-30 |
| 2.10 | 1152-10-16СБ(СВ) | Контейнер АКБ | Storage battery container | 2-34 |
| 2.11 | 1152-10-23-01СБ(СВ) | Электрооборудование пола кабины | Cab floor electric equipment | 2-36 |
| 2.12 | 4006-10-201СБ(СВ) | Монтаж жгута в пульте управления трактором | Harness mounting In tractor control panel | 2-44 |
| 2.13 | 311102-10-17-01СБ(СВ) | Электрооборудование трансмиссии | Transmission electric equipment | 2-46 |
| 2.14 | 1152-10-17СБ(СВ) | Установка терминала абонентского | Terminal station mounting | 2-48 |

| Раздел 3 Рама и ходовая система Section 3 Frame and running gear | | | | |
|-----------------------------------------------------------------------------------|--------------------------------|------------------------------------------------------------------|---------------------------------------------------------|------|
| 3.1 | 1152-11-1СБ(SB) | Рама | Frame | 3-2 |
| 3.2 | 1101-11-37СБ(SB) | Балка | Beam | 3-4 |
| 3.3 | 1101-21-1СБ(SB) | Система ходовая | Running system | 3-6 |
| 3.4 | 1101-21-72СБ(SB) | Тележка | Bogie | 3-14 |
| 3.5 | 1101-21-73СБ(SB) | Тележка | Bogie | 3-20 |
| 3.6 | 1101-21-110СБ(SB) | Каток поддерживающий | Carrier roller | 3-26 |
| 3.7 | 1101-21-16СБ(SB) | Механизм сдавания | Track release mechanism | 3-28 |
| 3.8 | 1101-21-38СБ(SB) | Шарнир | Hinge | 3-30 |
| 3.9 | 1101-21-40СБ(SB) | Каток опорный | Support roller | 3-32 |
| 3.10 | 1101-21-40-01СБ(SB) | Каток опорный | Support roller | 3-34 |
| 3.11 | 1101-21-41СБ(SB) | Колесо натяжное | Idler | 3-36 |
| 3.12 | 1101-21-43СБ(SB) | Механизм натяжения | Tension mechanism | 3-38 |
| 3.13 | 1101-21-43-01СБ(SB) | Механизм натяжения | Tension mechanism | 3-40 |
| 3.14 | T203-22-000СБ(SB) | Гусеница | Track | 3-42 |
| 3.15 | 1101-64-3-01СБ(SB) | Установка кожухов | Casing mounting | 3-44 |
| Раздел 4 Трансмиссия Section 4 Transmission | | | | |
| 4.1 | 1101-16-3СБ(SB) | Установка трансмиссии | Transmission mounting | 4-4 |
| 4.2 | 0901-12-15СБ(SB) | Коробка передач планетарная | Planetary gearbox | 4-14 |
| 4.3 | 0901-12-16СБ(SB) | Коробка передач с системой гидроуправления | Gearbox with hydraulic control system | 4-22 |
| 4.4 | 0901-12-12СБ(SB) | Передача главная | Main gear | 4-26 |
| 4.5 | 0901-12-17СБ(SB) | Блок трансмиссии | Transmission unit | 4-32 |
| 4.6 | 0901-12-105СБ(SB) | Бустер | Booster | 4-34 |
| 4.7 | 1101-12-101СБ(SB) | Водило | Carrier | 4-36 |
| 4.8 | 1101-12-103СБ(SB) | Водило | Carrier | 4-38 |
| 4.9 | 1101-12-105СБ(SB) | Водило | Carrier | 4-40 |
| 4.10 | 1101-14-5-04СБ(SB)/(-02СБ(SB)) | Полнокомплектный гидротрансформатор с редуктором привода насосов | Complete torque converter with the pump drive reduction | 4-42 |
| 4.11 | 1101-14-3СБ(SB)/(-02СБ(SB)) | Гидротрансформатор с редуктором привода насосов | Torque converter with pump drive reduction gear | 4-48 |
| 4.12 | 0901-15-4СБ(SB) | Клапан | Valve | 4-60 |
| 4.13 | 1101-15-44СБ(SB) | Крышка | Cover | 4-62 |
| 4.14 | 1101-15-45СБ(SB) | Фильтр | Filter | 4-64 |
| 4.15 | 1101-15-55СБ(SB) | Система диагностики | Diagnostics system | 4-66 |
| 4.16 | 1101-15-8СБ(SB) | Клапан | Valve | 4-68 |

| | | | | |
|------|----------------------|-----------------------------------------|----------------------------------------|-------|
| 4.17 | 1101-15-8-01СБ(SB) | Клапан | Valve | 4-70 |
| 4.18 | 313512-15-1СБ(SB) | Блок управления | Control unit | 4-72 |
| 4.19 | 313512-15-2СБ(SB) | Клапан | Valve | 4-74 |
| 4.20 | 313512-15-4СБ(SB) | Клапан | Valve | 4-76 |
| 4.21 | 2501-15-138-01СБ(SB) | Клапан | Valve | 4-78 |
| 4.22 | 4001-15-5СБ(SB) | Клапан | Valve | 4-80 |
| 4.23 | 1101-16-112СБ(SB) | Клапан | Valve | 4-82 |
| 4.24 | 1101-18-12СБ(SB) | Фрикцион бортовой и тормоз остановочный | Steering clutch and stopping brake | 4-84 |
| 4.25 | 1101-19-2СБ(SB) | Передача бортовая, фрикцион и тормоз | Final drive, friction clutch and brake | 4-88 |
| 4.26 | 1101-19-11СБ(SB) | Передача бортовая | Final drive | 4-90 |
| 4.27 | 1101-19-102СБ(SB) | Водило | Carrier | 4-96 |
| 4.28 | 1101-49-1СБ(SB) | Вал карданный | Cardan shaft | 4-98 |
| 4.29 | 1102-20-1СБ(SB) | Муфта упругая | Flexible coupling | 4-100 |

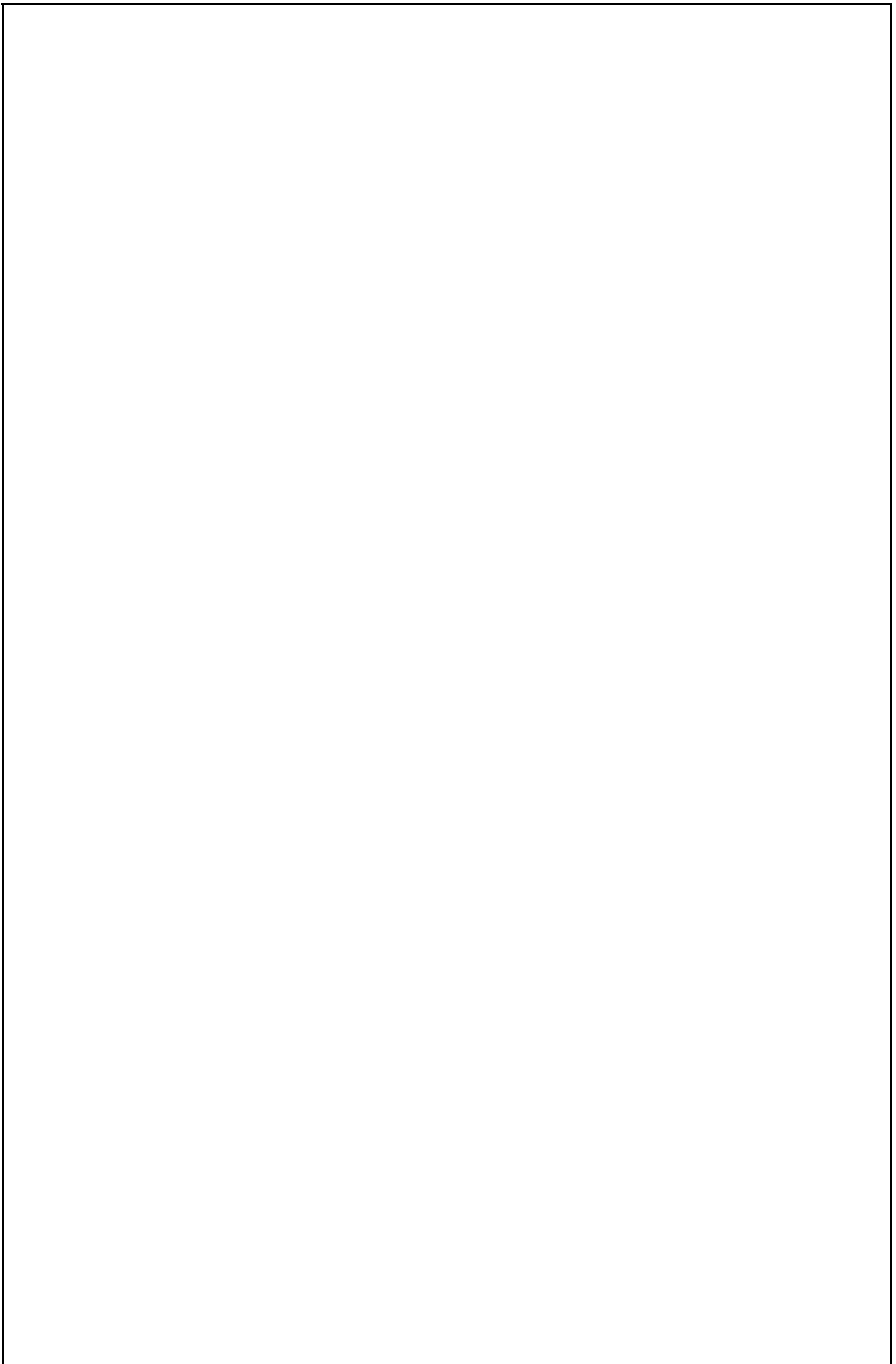
**Раздел 5 Гидросистема управления навесным оборудованием
Section 5 Attached equipment control hydraulic system**

| | | | | |
|------|-------------------------------------|--------------------------------------------------------------------------------|---------------------------------------------------------------------------------------|------|
| 5.1 | 1101-26-3СБ(SB)/-01СБ(SB)/-02СБ(SB) | Установка гидросистемы (с гидрораспределителем производства BOSCH REXROTH) | Hydraulic system mounting (with hydraulic distributor of production BOSCH REXROTH) | 5-2 |
| 5.2 | 1101-26-5СБ(SB)/-01СБ(SB)/-02СБ(SB) | Установка гидросистемы (с гидрораспределителем производства ООО "Белгидромаш") | Hydraulic system mounting (with hydraulic distributor of production LLC Belgidromash) | 5-24 |
| 5.3 | 1101-26-13СБ(SB) | Установка гидроцилиндров | Hydraulic cylinders mounting | 5-38 |
| 5.4 | 1101-26-60-01СБ(SB) | Клапан | Valve | 5-54 |
| 5.5 | 1101-26-73-03СБ(SB) | Клапан | Valve | 5-56 |
| 5.6 | 1101-26-76-01СБ(SB) | Клапан | Valve | 5-58 |
| 5.7 | 0901-26-25СБ(SB) | Клапан | Valve | 5-60 |
| 5.8 | 3516-26-7-01СБ(SB) | Клапан | Valve | 5-62 |
| 5.9 | 1101-26-93-03СБ(SB) | Пульт управления | Control console | 5-64 |
| 5.10 | 1101-26-93-04СБ(SB) | Пульт управления | Control console | 5-68 |
| 5.11 | 1101-26-93-05СБ(SB) | Пульт управления | Control console | 5-70 |
| 5.12 | 1141-26-9-03СБ(SB) | Пульт управления | Control console | 5-74 |
| 5.13 | 1141-26-9-04СБ(SB) | Пульт управления | Control console | 5-78 |
| 5.14 | 1141-26-9-05СБ(SB) | Пульт управления | Control console | 5-80 |
| 5.15 | 1101-26-708-03СБ(SB) | Гидроцилиндр Ø100 | Hydraulic cylinder Ø100 | 5-84 |
| 5.16 | 1101-26-82СБ(SB)/-01СБ(SB) | Фильтр | Filter | 5-90 |
| 5.17 | 0901-26-509-01СБ(SB) | Устройство перепускное | By-pass device | 5-92 |

| Раздел 6 Кабина, управление трактором, внешнее оформление Section 6 Cab, tractor steering, external styling | | | | |
|------------------------------------------------------------------------------------------------------------------------------|--------------------------------------------|-------------------------------------------------|------------------------------------------|-------|
| 6.1 | 0901-111-26СБ(СВ)/ -27СБ(СВ)/-28СБ(СВ)/ | Кабина | Cab | 6-2 |
| 6.2 | 0901-111-29СБ(СВ)/ -30СБ(СВ)/-31СБ(СВ) | Кабина | Cab | 6-4 |
| 6.3 | 1101-110-17СБ(СВ) | Кабина | Cab | 6-6 |
| 6.4 | 1101-110-19СБ(СВ) | Кабина | Cab | 6-20 |
| 6.5 | 2501-59-1СБ(СВ) | Кабина | Cab | 6-34 |
| 6.6 | 2501-59-1-01СБ(СВ) | Кабина | Cab | 6-46 |
| 6.7 | 0901-23-1СБ(СВ) | Установка сиденья | Seat mounting | 6-58 |
| 6.8 | 0901-24-1СБ(СВ) | Пол | Floor | 6-60 |
| 6.9 | 0901-47-3СБ(СВ) | Установка зависимого отопителя кабины | Cab heater mounting | 6-74 |
| 6.10 | 0901-53-2СБ(СВ) | Установка независимого отопителя кабины | Independent cab heater mounting | 6-76 |
| 6.11 | 0901-61-1-01СБ(СВ) | Установка защиты кабины | Cab protection mounting | 6-80 |
| 6.12 | 1101-48-2-03СБ(СВ) | Установка кондиционера | Conditioner mounting | 6-82 |
| 6.13 | 1102-13-1СБ(СВ) | Управление трактором | Tractor steering | 6-88 |
| 6.14 | 1102-55-3-04СБ(СВ) | Облицовка | Facing | 6-90 |
| 6.15 | 312001-57-2СБ(СВ) | Установка вентиляторов кабины | Cab fans mounting | 6-102 |
| Раздел 7 Навесное оборудование Section 7 Attached equipment | | | | |
| 7.1 | 011101-93-3СБ(СВ) | Оборудование бульдозерное полусферическое | Bulldozer hemispherical equipment | 7-2 |
| 7.2 | 011101-93-22СБ(СВ) | Отвал | Blade | 7-6 |
| 7.3 | 011101-93-550СБ(СВ) | Гидросистема бульдозерного оборудования | Bulldozer equipment hydraulic system | 7-10 |
| 7.4 | 011101-93-575-03СБ(СВ) | Гидрораскос Ø140 | Hydraulic brace Ø140 | 7-14 |
| 7.5 | 011101-97-2-02СБ(СВ) | Оборудование рыхлительное | Ripper equipment | 7-18 |
| 7.6 | 011101-97-511СБ(СВ) | Гидросистема рыхлительного оборудования | Ripper equipment hydraulic system | 7-22 |
| 7.7 | 011101-97-543-05СБ(СВ)/ -09СБ(СВ) | Гидроцилиндр | Hydraulic cylinder | 7-26 |
| 7.8 | 011101-97-543-06СБ(СВ)/ -11СБ(СВ) | Гидроцилиндр | Hydraulic cylinder | 7-30 |
| 7.9 | 011101-98-1-02СБ(СВ) | Оборудование рыхлительное | Ripper equipment | 7-34 |
| 7.10 | 011501-93-180-01СБ(СВ) | Раскос винтовой | Screw brace | 7-38 |
| 7.11 | 0901-96-2СБ(СВ) | Агрегат тяговый | Traction unit | 7-42 |
| 7.12 | 0901-96-10-01СБ(СВ) | Лебедка | Winch | 7-46 |
| 7.13 | 0901-96-11СБ(СВ) | Установка роликов | Rollers mounting | 7-56 |
| 7.14 | 0901-96-200СБ(СВ) | Тормоз | Brake | 7-58 |
| 7.15 | 0901-96-106СБ(СВ) | Редуктор планетарный | Planetary reduction gear | 7-60 |
| 7.16 | 1101-51-1СБ(СВ) | Установка прицепного устройства | Drawbar hitch | 7-62 |
| 7.17 | 011101-72-1СБ(СВ) | Установка грузоподъемного механизма | Hoisting device mounting | 7-64 |
| 7.18 | 011101-40-1СБ(СВ)/-01СБ(СВ)/-02СБ(СВ) | Установка системы нивелирования Leica | System leveling mounting Leica | 7-66 |
| 7.19 | 1101-26-4СБ(СВ)/-01СБ(СВ)/-02СБ(СВ) | Установка гидросистемы нивелирования Leica | Leveling mounting Leica hydraulic system | 7-68 |
| 7.20 | 1101-26-200СБ(СВ)/-01СБ(СВ)/-02СБ(СВ) | Пульт управления для системы нивелирования | Control desk for level mounting | 7-72 |
| 7.21 | 011101-40-21СБ(СВ) | Установка кронштейнов для системы нивелирования | Bracket mounting for system leveling | 7-80 |

Раздел 8 Бульдозер с пониженным удельным давлением на грунт
Section 8 Bulldozer with reduced unit soil pressure

| | | | | |
|------|----------------------------------|-----------------------------------------|----------------------------------------|------|
| 8.1 | 1152-11-1-01СБ(SB) | Рама | Frame | 8-1 |
| 8.2 | 1112-11-9СБ(SB) | Балка | Beam | 8-4 |
| 8.3 | 1101-16-3-01СБ(SB) | Установка трансмиссии | Transmission mounting | 8-6 |
| 8.4 | 1112-19-1СБ(SB) | Передача бортовая, фрикцион и тормоз | Final drive, friction clutch and brake | 8-16 |
| 8.5 | 1112-19-10СБ(SB) | Передача бортовая | Final drive | 8-18 |
| 8.6 | 1112-21-1СБ(SB)/-09СБ(SB) | Система ходовая | Running gear | 8-24 |
| 8.7 | 1112-21-2СБ(SB) | Тележка | Bogie | 8-30 |
| 8.8 | 1112-21-2-02СБ(SB) | Тележка | Bogie | 8-36 |
| 8.9 | 1112-21-3СБ(SB) | Тележка | Bogie | 8-42 |
| 8.10 | 1112-21-3-02СБ(SB) | Тележка | Bogie | 8-48 |
| 8.11 | 1112-21-38СБ(SB) | Шарнир | Hinge | 8-54 |
| 8.12 | T203-22-000-01/-03 | Гусеница | Track | 8-56 |
| 8.13 | 211112-91-2СБ(SB) | Оборудование бульдозерное прямое | Straight dozer equipment | 8-58 |
| 8.14 | 211112-91-21СБ(SB) | Отвал | Blade | 8-62 |
| 8.15 | 011501-93-180СБ(SB) | Раскос винтовой | Screw brace | 8-66 |
| 8.16 | 011101-93-550-01СБ(SB) | Гидросистема бульдозерного оборудования | Dozer equipment hydraulic system | 8-68 |
| 8.17 | 011101-93-575-02СБ(SB)/-04СБ(SB) | Гидрораскос Ø140 | Hydraulic brace Ø140 | 8-72 |



| |
|--|
| |
|--|

РАЗДЕЛ 1

Установка двигателя и систем его обеспечения

SECTION 1

Engine and its supplying systems installation

РАЗДЕЛ 1

Установка двигателя и систем его обеспечения

СОДЕРЖАНИЕ

SECTION 1

Engine and its supplying systems installation

CONTENT

| | | | | |
|-----|---------------------------|-------------------------------------------|-------------------------------------------|------|
| 1.1 | 1102-01-2СБ(СВ)/-01СБ(СВ) | Установка двигателя ЯМЗ-236НД-2 | YAMZ-236ND-2 Engine mounting | 1-2 |
| 1.2 | 1102-05-2СБ(СВ) | Установка систем воздухоочистки и выпуска | Air cleaning and exhaust systems mounting | 1-8 |
| 1.3 | 1102-43-3СБ(СВ) | Установка системы подогрева | Heating system mounting | 1-18 |
| 1.4 | 1102-60-4СБ(СВ) | Система охлаждения | Cooling system | 1-28 |
| 1.5 | 0902-25-1-03СБ(СВ) | Установка бака | Tank mounting | 1-38 |
| 1.6 | 0902-25-10СБ(СВ) | Бак | Fuel tank | 1-44 |
| 1.7 | 1102-05-53СБ(СВ) | Установка газоотвода | Gas outlet mounting | 1-52 |
| 1.8 | 1102-05-101СБ(СВ) | Установка искрогасителя | Spark arrester mounting | 1-54 |

1-2

1.1

1102-01-2СБ/-01СБ Установка двигателя ЯМЗ-236НД-2
1102-01-2SB/-01SB YAMZ-236ND-2 engine mounting

Рис./Fig. 1.1Лист 1 из 3
Sheet 1 of 3

| Поз. Pos. | Обозначение Designation | Наименование Denomination | Кол-во на исполнение Quantity per unit | | |
|--------------|----------------------------|----------------------------------|-------------------------------------------|-------|---|
| | | | УХЛ / NF | У / N | Т |
| | 1102-01-2СБ(SB) | Установка двигателя ЯМЗ-236* | JAMZ-236 engine mounting* | х | |
| | 1102-01-2-10СБ(SB) | Установка двигателя ЯМЗ-236 | JAMZ-236 engine mounting | | х |
| | 1102-01-2-20СБ(SB) | Установка двигателя ЯМЗ-236 | JAMZ-236 engine mounting | | х |
| | 1102-01-2-01СБ(SB) | Установка двигателя ЯМЗ-236** | JAMZ-236 engine mounting** | х | |
| | 1102-01-2-01-10СБ(SB) | Установка двигателя ЯМЗ-236 | JAMZ-236 engine mounting | | х |
| | 1102-01-2-01-20СБ(SB) | Установка двигателя ЯМЗ-236 | JAMZ-236 engine mounting | | х |
| 1 | | Болт М10-6gx25 ГОСТ 7796-70 | Bolt M10-6gx25 GOST 7796-70 | 4 | 4 |
| 2 | | Шайба 10ОТ ГОСТ 6402-70* | Washer 10OT GOST 6402-70* | 4 | 4 |
| 2 | | Шайба 10ОТ ГОСТ 6402-70** | Washer 10OT GOST 6402-70** | 8 | 8 |
| 3 | 1102-01-105СБ(SB) | Крыльчатка вентилятора толкающая | Pushing impeller | 1 | 1 |
| 3 | 1102-01-105-20СБ(SB) | Крыльчатка вентилятора толкающая | Pushing impeller | | 1 |
| 4 | | Кольцо DIN 471-50x2 | Ring DIN 471-50x2 | 1 | 1 |
| 5 | 0602-24-90-01П(Р) | Палец | Pin | 4 | 4 |
| 5 | 0602-24-90-01-20П(Р) | Палец | Pin | | 4 |
| 6 | 0602-24-88П(Р) | Кольцо | Ring | 4 | 4 |
| 6 | 0602-24-88-20П(Р) | Кольцо | Ring | | 4 |
| 7 | 0602-24-48П(Р) | Прижим | Holdfast | 8 | 8 |
| 7 | 0602-24-48-20П(Р) | Прижим | Holdfast | | 8 |
| 8 | 400449 | Амортизатор | Shock absorber | 8 | 8 |
| 9 | 0602-24-49П(Р) | Втулка | Bushing | 4 | 4 |
| 9 | 0602-24-49-20П(Р) | Втулка | Bushing | | 4 |
| 10 | 1102-01-101СБ(SB) | Опора передняя | Front support | 1 | 1 |
| 10 | 1102-01-101-20СБ(SB) | Опора передняя | Front support | | 1 |

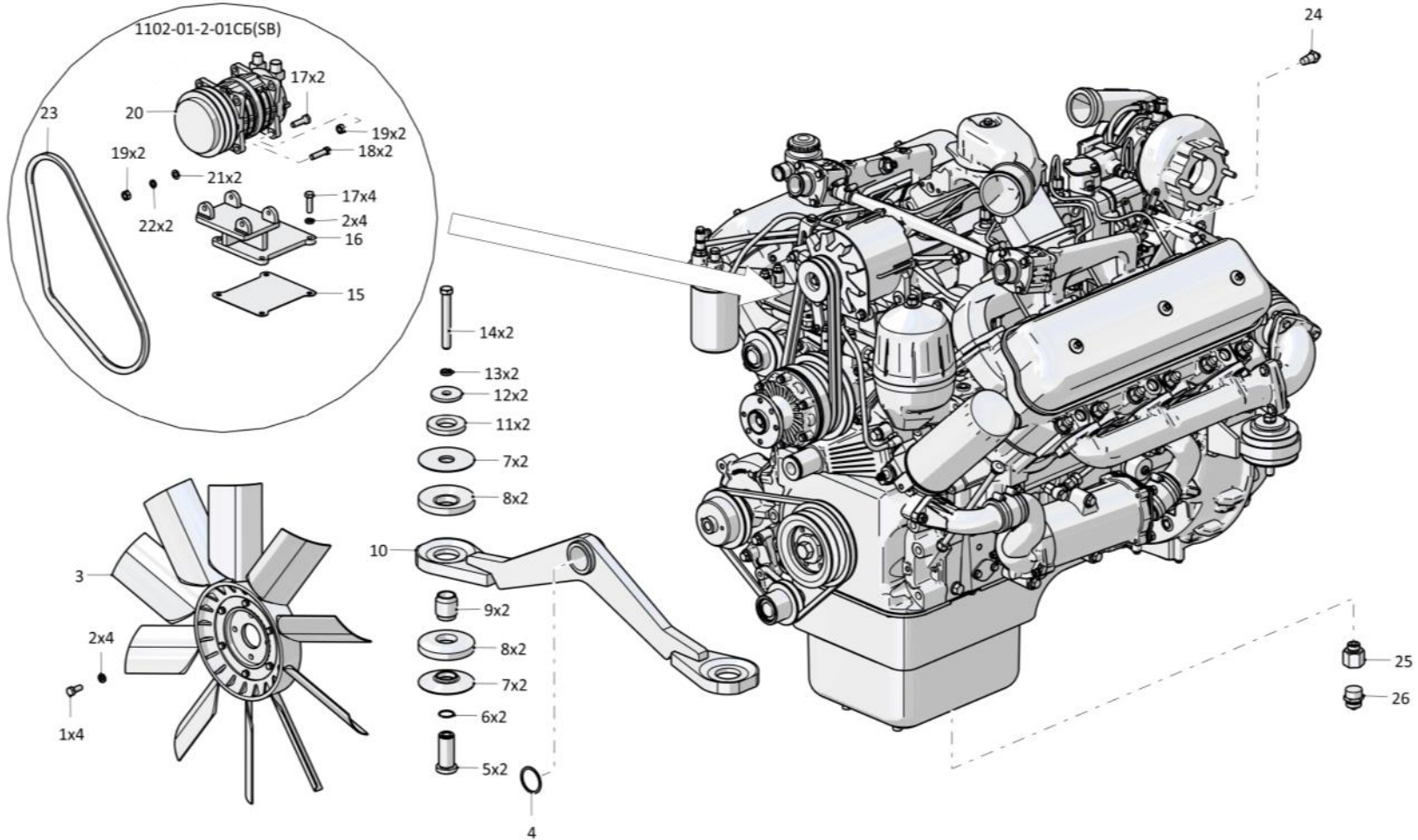
Примечание: * - без компрессора кондиционера
 ** - с компрессором кондиционера

Note: * - without the conditioner compressor drive
 ** - with the conditioner compressor drive

 1102-01-2СБ/-01СБ Установка двигателя ЯМЗ-236НД-2
 1102-01-2SB/-01SB YAMZ-236ND-2 engine mounting

1102-01-2СБ/-01СБ Установка двигателя ЯМЗ-236НД-2 / 1102-01-2SB/-01SB YAMZ-236ND-2 engine mounting

1-3



1102-01-2СБ/-01СБ Установка двигателя ЯМЗ-236НД-2 / 1102-01-2SB/-01SB YAMZ-236ND-2 engine mounting

1-4

1.1

1102-01-2СБ/-01СБ Установка двигателя ЯМЗ-236НД-2
1102-01-2SB/-01SB YAMZ-236ND-2 engine mounting

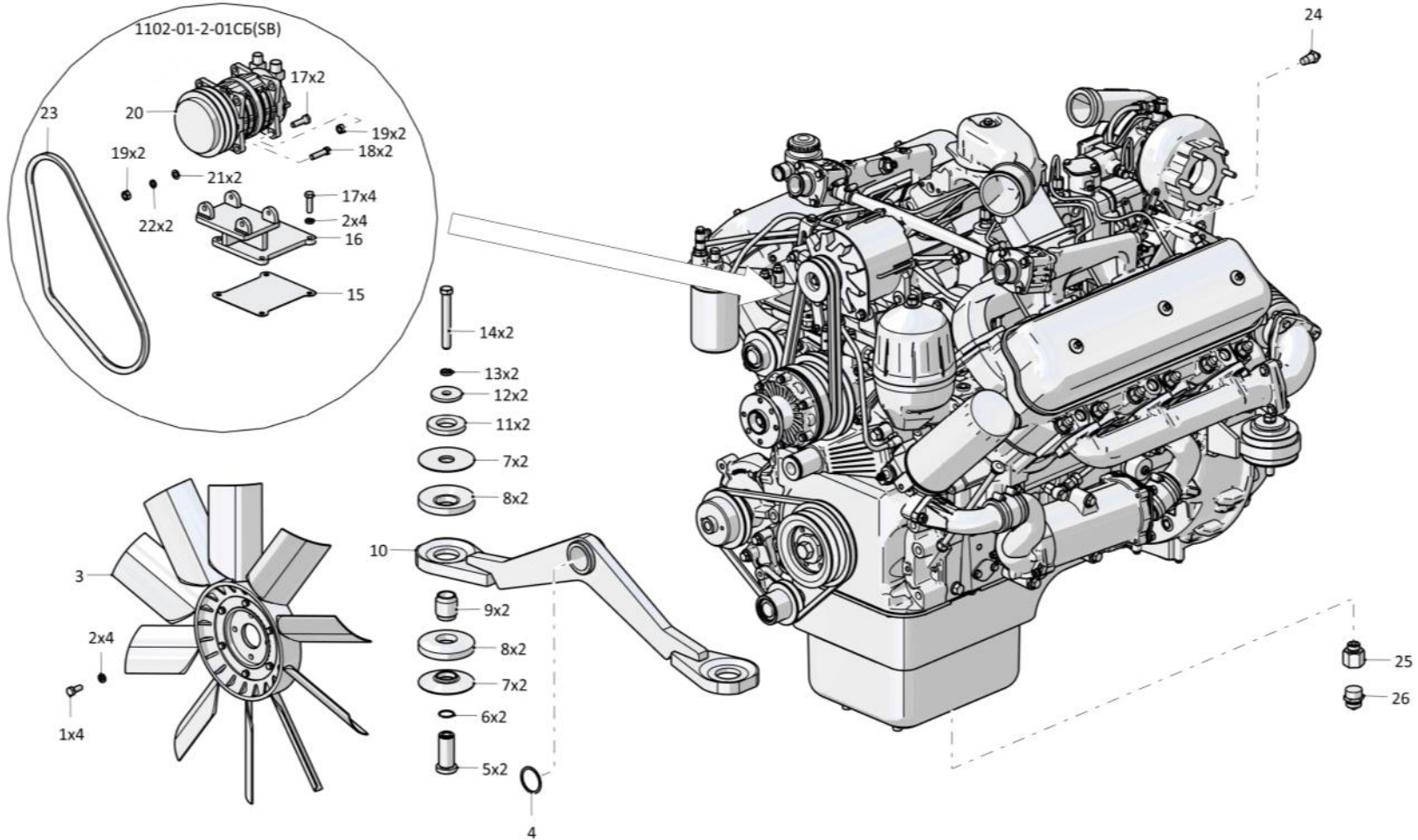
Рис./Fig. 1.1Лист 2 из 3
Sheet 2 of 3

| Поз. Pos. | Обозначение Designation | Наименование Denomination | Кол-во на исполнение Quantity per unit | | |
|--------------|----------------------------|------------------------------------------------|-------------------------------------------|-------|---|
| | | | УХЛ / NF | У / N | Т |
| 11 | 0602-24-86П(Р) | Проставка | 4 | 4 | |
| 11 | 0602-24-86-20П(Р) | Проставка | | | 4 |
| 12 | 0602-01-29К | Шайба специальная | 4 | 4 | |
| 12 | 0602-01-29-20К | Шайба специальная | | | 4 |
| 13 | | Шайба 160Т ГОСТ 6402-70 | 4 | 4 | 4 |
| 14 | | Болт М16х1,5-6gx120 ГОСТ 7795-70 | 4 | 4 | 4 |
| 15 | 0902-01-11 | Прокладка** | 1 | 1 | |
| 15 | 0902-01-11-20 | Прокладка** | | | 1 |
| 16 | 0902-01-104СБ(SB) | Кронштейн компрессора** | 1 | 1 | |
| 16 | 0902-01-104-20СБ(SB) | Кронштейн компрессора** | | | 1 |
| 17 | | Болт М10-6gx35 ГОСТ 7796-70** | 6 | 6 | 6 |
| 18 | | Болт М10-6gx40 ГОСТ 7796-70** | 2 | 2 | 2 |
| 19 | | Гайка М10 ГОСТ 5915-70** | 4 | 4 | 4 |
| 20 | 311102-10-130СБ(SB) | Компрессор кондиционера** | 1 | 1 | |
| 20 | 311102-10-130-20СБ(SB) | Компрессор кондиционера** | | | 1 |
| 21 | 310180 | Шайба А 10 ГОСТ 10450-78** | 2 | 2 | |
| 21 | 310180-20 | Шайба А 10 ГОСТ 10450-78** | | | 2 |
| 22 | | Шайба 10 ГОСТ 6402-70** | 2 | 2 | 2 |
| 23 | | Ремень А-1120 III Т,IV-1-130 ГОСТ 1284.1.-89** | | | 1 |
| 23 | | Ремень А-1120 III ГОСТ 1284.1.-89** | 1 | 1 | |
| 24 | | Датчик ТМ100-В ТУ 37.003.800-77 | 1 | | |
| 24 | | Датчик ТМ100-ВЭ ТУ 37.003.800-77 | | 1 | |
| 25 | 1102-01-14 | Переходник | 1 | 1 | |
| 25 | 1102-01-14-20 | Переходник | | | 1 |
| 26 | | Клапан слива 85130 (по договору) | 1 | 1 | 1 |

1102-01-2СБ/-01СБ Установка двигателя ЯМЗ-236НД-2
1102-01-2SB/-01SB YAMZ-236ND-2 engine mounting

1102-01-2СБ/-01СБ Установка двигателя ЯМЗ-236НД-2
1102-01-2SB/-01SB YAMZ-236ND-2 engine mounting

1-5



1102-01-2СБ/-01СБ Установка двигателя ЯМЗ-236НД-2 / 1102-01-2SB/-01SB YAMZ-236ND-2 engine mounting

1-6

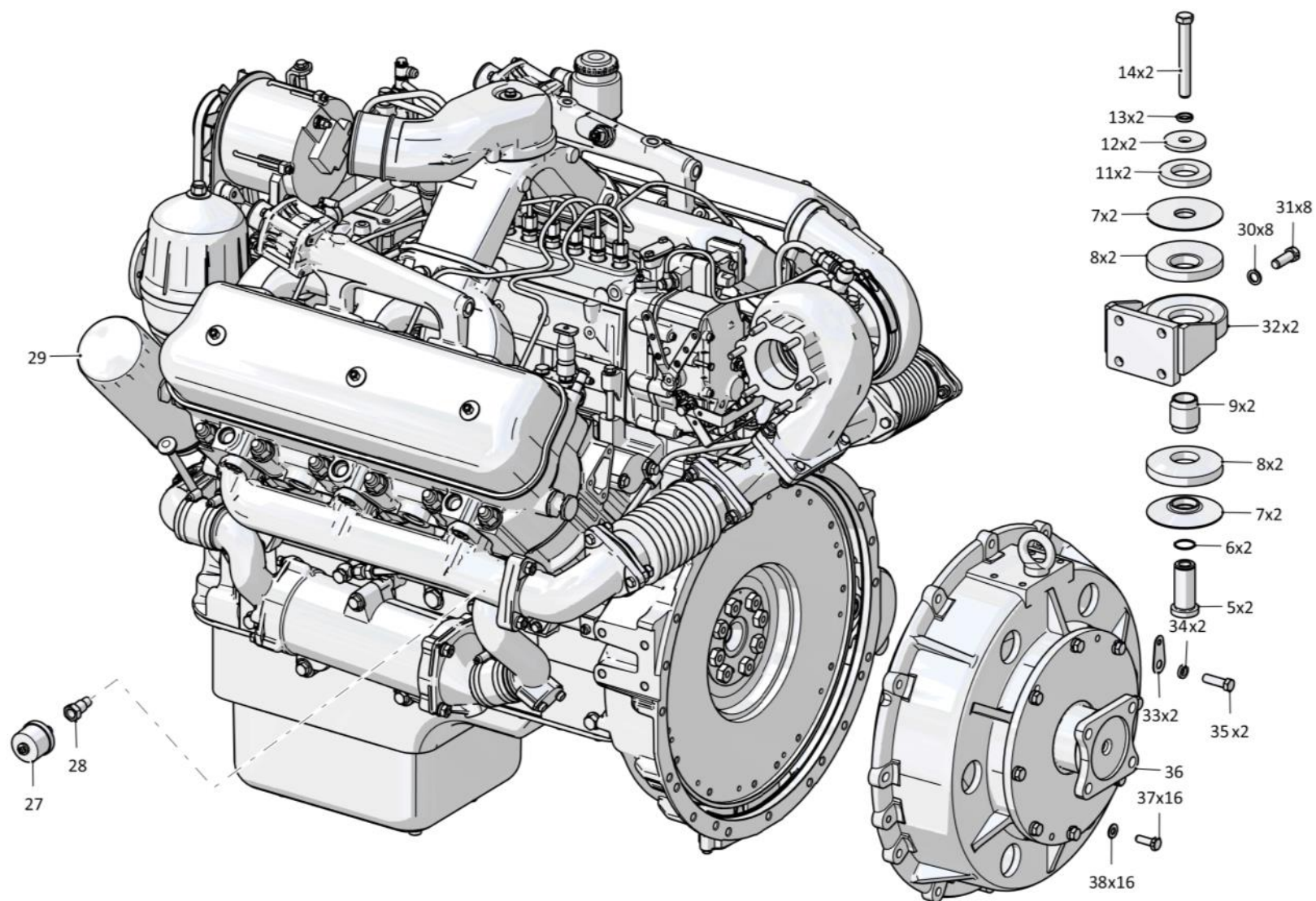
1.1

1102-01-2СБ/-01СБ Установка двигателя ЯМЗ-236НД-2
1102-01-2SB/-01SB YAMZ-236ND-2 engine mounting

Рис./Fig. 1.1Лист 3 из 3
Sheet 3 of 3

| Поз. Pos. | Обозначение Designation | Наименование Denomination | | Кол-во на исполнение Quantity per unit | | |
|--------------|----------------------------|--------------------------------------------------------------------------------------------------|---------------------------------------------------------------------------------------------|-------------------------------------------|-------|-----|
| | | | | УХЛ / NF | У / N | Т |
| 27 | | Датчик давления ДД-10-02 ТУ РБ 600417525.009-2000 | Oil pressure sensor DD-10-02 TU RB 600417525.009-2000 | 1 | 1 | 1 |
| 28 | 2002-01-7 | Переходник | Adapter | 1 | 1 | |
| 28 | 2002-01-7-20 | Переходник | Adapter | | | 1 |
| 29 | | Двигатель ЯМЗ-236НД-2 Комплект документации: ТУ37.319.295-2004; 7511.1308007ГЧ; 236НД-1000177 | Engine YaMZ-236ND-2 Documentation set: TU 37.319.295-2004; 7511.1308007GCh; 236ND-1000177 | 1 | | |
| 29 | | Двигатель ЯМЗ-236НД-2-Т Комплект документации: ТУ37.319.295-2004; 7511.1308007ГЧ; 236НДТ-1000177 | Engine YaMZ-236ND-2-T Documentation set: TU 37.319.295-2004; 7511.1308007GCh; 236ND-1000177 | | | 1 |
| 29 | | Двигатель ЯМЗ-236НД-2-Э Комплект документации: ТУ37.319.295-2004; 7511.1308007ГЧ; 236НДЭ-1000177 | Engine YaMZ-236ND-2-E Documentation set: TU 37.319.295-2004; 7511.1308007GCh; 236ND-1000177 | | 1 | |
| 30 | 315220 | Шайба | Washer | 8 | 8 | |
| 30 | 315220-20 | Шайба | Washer | | | 8 |
| 31 | 280516 | Болт 3М14-6gx40 ГОСТ 7796-70 | Bolt 3M14-6gx40 GOST 7796-70 | 8 | 8 | |
| 31 | 280516-20 | Болт 3М14-6gx40 ГОСТ 7796-70 | Bolt 3M14-6gx40 GOST 7796-70 | | | 8 |
| 32 | 2002-01-102СБ(SB) | Опора задняя | Rear support | 2 | 2 | |
| 32 | 2002-01-102-20СБ(SB) | Опора задняя | Rear support | | | 2 |
| 33 | 2501-10-10 | Планка | Strip | 2 | 2 | |
| 33 | 2501-10-10-20 | Планка | Strip | | | 2 |
| 34 | | Шайба 12ОТ ГОСТ 6402-70 | Washer 12OT GOST 6402-70 | 12 | 12 | 12 |
| 35 | | Болт М12-6gx40 ГОСТ 7796-70 | Bolt M12-6gx40 GOST 7796-70 | 12 | 12 | 12 |
| 36 | 1102-20-1СБ(SB) | Муфта упругая | Elastic coupling | 1 | 1 | |
| 36 | 1102-20-1-20СБ(SB) | Муфта упругая | Elastic coupling | | | 1 |
| 37 | | Шайба (из комплекта муфты "Centa") | Washer (from "Centa" coupling set) | 16 | 16 | 16 |
| 38 | 280240 | Болт 3М10-6gx30 ГОСТ 7796-70 | Bolt 3M10-6gx30 GOST 7796-70 | 16 | 16 | |
| 38 | 280240-20 | Болт 3М10-6gx30 ГОСТ 7796-70 | Bolt 3M10-6gx30 GOST 7796-70 | | | 16 |
| | | Проволока КО 1,6 ГОСТ 792-67 | Wire KO 1,6 GOST 792-67 | 3 м | 3 м | 3 м |

1102-01-2СБ/-01СБ Установка двигателя ЯМЗ-236НД-2
1102-01-2SB/-01SB YAMZ-236ND-2 engine mounting



1102-01-2СБ/-01СБ Установка двигателя ЯМЗ-236НД-2
1102-01-2SB/-01SB YAMZ-236ND-2 engine mounting

1-7

1102-01-2СБ/-01СБ Установка двигателя ЯМЗ-236НД-2 / 1102-01-2SB/-01SB YAMZ-236ND-2 engine mounting

Рис./Fig. 1.1 Лист 3 из 3
Sheet 3 of 3

1-8

1.2

1102-05-2СБ Установка систем воздухоочистки и выпуска 1102-05-2SB Air cleaning and exhaust systems mounting

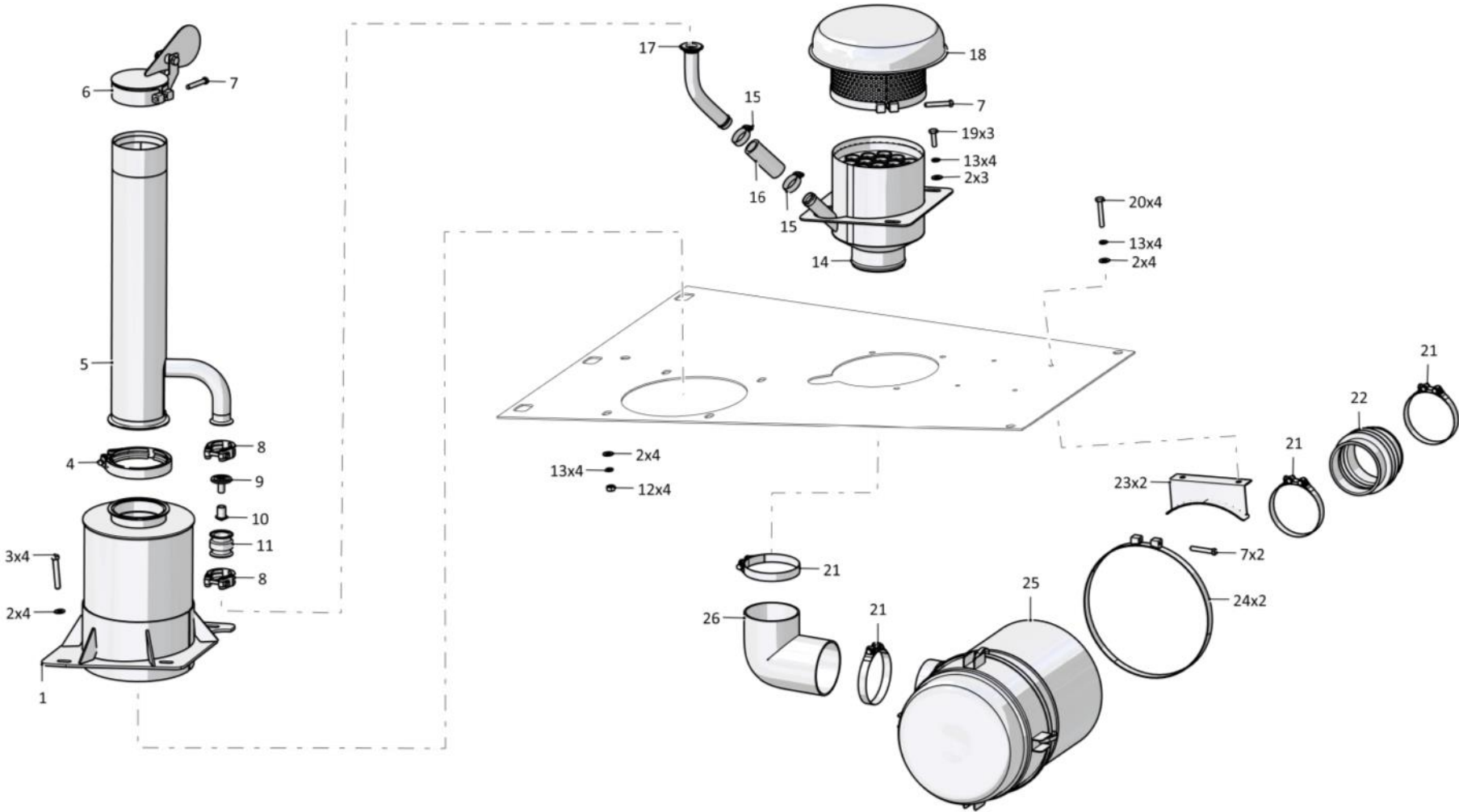
Рис./Fig. 1.2Лист 1 из 5
Sheet 1 of 5

| Поз. Pos. | Обозначение Designation | Наименование Denomination | | Кол-во на исполнение Quantity per unit | |
|--------------|----------------------------|--------------------------------------------|-------------------------------------------|-------------------------------------------|----|
| | | | | УХЛ / NF | Т |
| | 1102-05-2СБ(SB) | Установка системы воздухоочистки и выпуска | Air cleaning and exhaust systems mounting | х | |
| | 1102-05-2-20СБ(SB) | Установка системы воздухоочистки и выпуска | Air cleaning and exhaust systems mounting | | х |
| 1 | 1102-05-20-02СБ(SB) | Глушитель | Muffler | 1 | |
| 1 | 1102-05-20-02-20СБ(SB) | Глушитель | Muffler | | 1 |
| 2 | | Шайба А 12 ГОСТ 6958-78 | Washer A 12 GOST 6958-78 | 19 | 19 |
| 3 | 280366 | Болт М12-6gx75 ГОСТ 7796-70 | Bolt M12-6gx75 GOST 7796-70 | 4 | |
| 3 | 280366-20 | Болт М12-6gx75 ГОСТ 7796-70 | Bolt M12-6gx75 GOST 7796-70 | | 4 |
| 4 | 1102-05-31-01СБ(SB) | Хомут | Clamp | 1 | |
| 4 | 1102-05-31-01-20СБ(SB) | Хомут | Clamp | | 1 |
| 5 | 1106-05-21-02СБ(SB) | Труба выпускная | Exhaust pipe | 1 | |
| 5 | 1106-05-21-02-20СБ(SB) | Труба выпускная | Exhaust pipe | | 1 |
| 6 | 1102-05-37СБ(SB) | Крышка с хомутом | Cover and clamp | 1 | |
| 6 | 1102-05-37-20СБ(SB) | Крышка с хомутом | Cover and clamp | | 1 |
| 7 | 285230 | Болт | Bolt | 4 | |
| 7 | 285230-20 | Болт | Bolt | | 4 |
| 8 | 1102-05-52СБ(SB) | Хомут | Clamp | 2 | |
| 8 | 1102-05-52-20СБ(SB) | Хомут | Clamp | | 2 |
| 9 | 0602-05-32СБ(SB)К | Направляющая | Guide | 1 | 1 |
| 10 | 0602-05-46К | Клапан | Valve | 1 | 1 |
| 11 | 0602-05-45К | Корпус | Housing | 1 | 1 |
| 12 | | Гайка М12 ГОСТ 5915-70 | Nut M12 GOST 5915-70 | 4 | 4 |
| 13 | | Шайба 12ОТ ГОСТ 6402-70 | Washer 12OT GOST 6402-70 | 13 | 13 |
| 14 | 311102-05-13СБ(SB) | Воздухоочиститель циклонный | Cyclone air cleaner | 1 | |
| 14 | 311102-05-13-20СБ(SB) | Воздухоочиститель циклонный | Cyclone air cleaner | | 1 |

1102-05-2СБ Установка систем воздухоочистки и выпуска
1102-05-2SB Air cleaning and exhaust systems mounting

1102-05-2СБ Установка систем воздухоочистки и выпуска
1102-05-2SB Air cleaning and exhaust systems mounting

1-9



1102-05-2СБ Установка систем воздухоочистки и выпуска / 1102-05-2SB Air cleaning and exhaust systems mounting

1-10

1.2

1102-05-2СБ Установка систем воздухоочистки и выпуска
1102-05-2SB Air cleaning and exhaust systems mounting

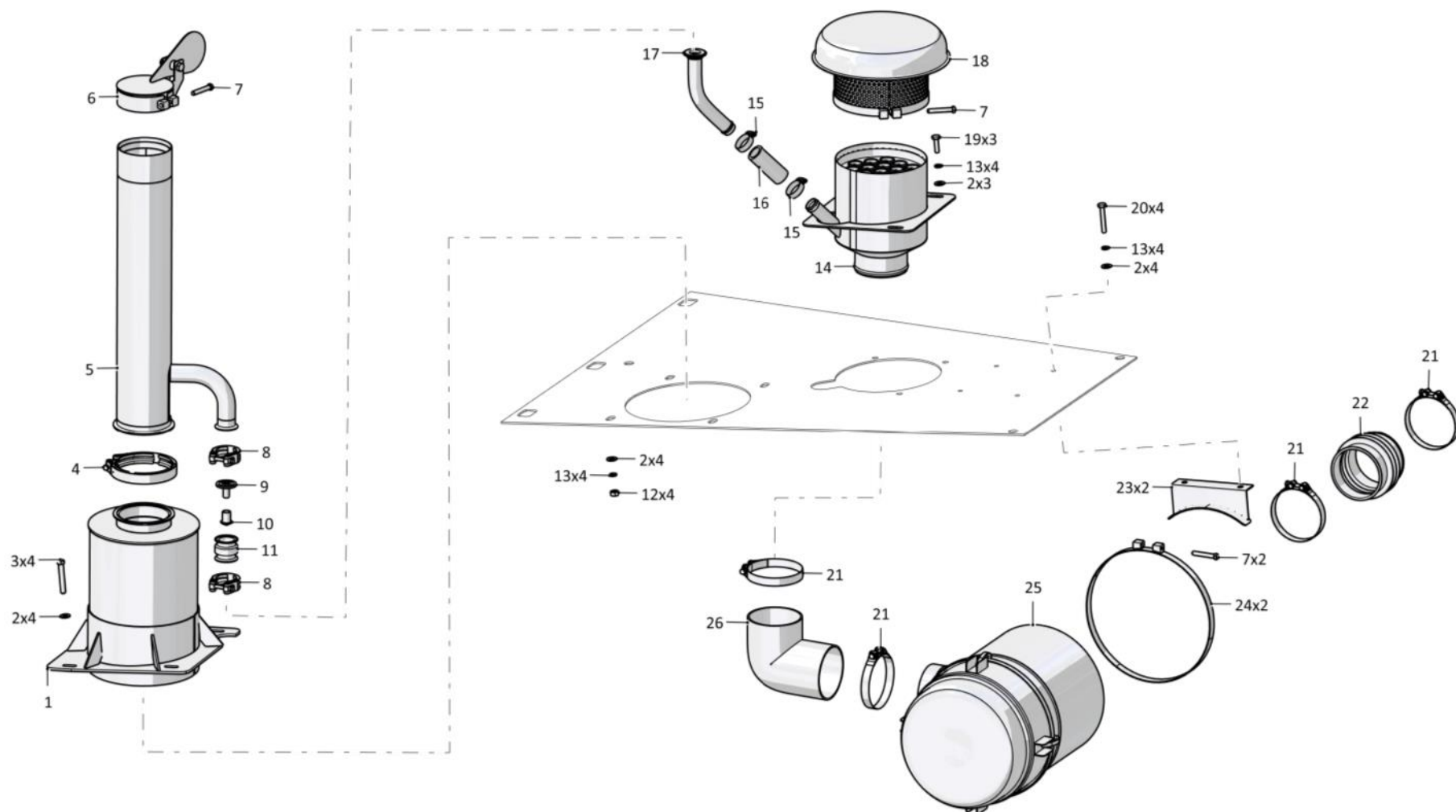
Рис./Fig. 1.2Лист 2 из 5
Sheet 2 of 5

| Поз. Pos. | Обозначение Designation | Наименование Denomination | | Кол-во на исполнение Quantity per unit | |
|--------------|----------------------------|---------------------------------------------------------------|---------------------------------------------------------|-------------------------------------------|---|
| | | | | УХЛ / NF | Т |
| 15 | | Шланговый хомут DIN3017-AS30-45/12C7-W2 | Hose clamp DIN3017-AS30-45/12C7-W2 | 2 | 2 |
| 16 | 461201-04 | Рукав | Hose | 1 | |
| 16 | 461201-04-20 | Рукав | Hose | | 1 |
| 17 | 311102-05-22-01СБ(SB) | Труба | Pipe | 1 | |
| 17 | 311102-05-22-01-20СБ(SB) | Труба | Pipe | | 1 |
| 18 | 404-05-27СБ(SB) | Воздухозаборник | Air intake | 1 | 1 |
| 19 | | Болт М12х1,25-6gx35 ГОСТ 7796-70 | Bolt M12x1,25-6gx35 GOST 7796-70 | 5 | 5 |
| 20 | | Болт М12х1,25-6gx65 ГОСТ 7795-70 | Bolt M12x1,25-6gx65 GOST 7795-70 | 4 | 4 |
| 21 | 2501-05-108СБ(SB) | Хомут | Clamp | 4 | |
| 21 | 2501-05-108-20СБ(SB) | Хомут | Clamp | | 4 |
| 22 | 400228 | Сильфон | Bellows | 1 | 1 |
| 23 | 1102-05-56СБ(SB) | Кронштейн | Bracket | 2 | |
| 23 | 1102-05-56-20СБ(SB) | Кронштейн | Bracket | | 2 |
| 24 | 1106-05-26СБ(SB) | Хомут | Clamp | 2 | |
| 24 | 1106-05-26-20СБ(SB) | Хомут | Clamp | | 2 |
| 25 | | Фильтр воздушный ФВ 019.1109010-10 ТУ 4755-006-00232058-96 | Air filter FV 019.1109010-10 TU 4755-006-00232058-96 | 1 | |
| 25 | | Фильтр воздушный ФВ 019.1109010-10 Т2 ТУ 4755-006-00232058-96 | Air filter FV 019.1109010-10 T2 TU 4755-006-00232058-96 | | 1 |
| 26 | | Шланг угловой 5320-1109375 ТУ 38.105.823-88 | Angular hose 5320-1109375 TU 38.105.823-88 | 1 | 1 |

1102-05-2СБ Установка систем воздухоочистки и выпуска
1102-05-2SB Air cleaning and exhaust systems mounting

1102-05-2СБ Установка систем воздухоочистки и выпуска
1102-05-2SB Air cleaning and exhaust systems mounting

1-11



1102-05-2СБ Установка систем воздухоочистки и выпуска / 1102-05-2SB Air cleaning and exhaust systems mounting

1-12

1.2

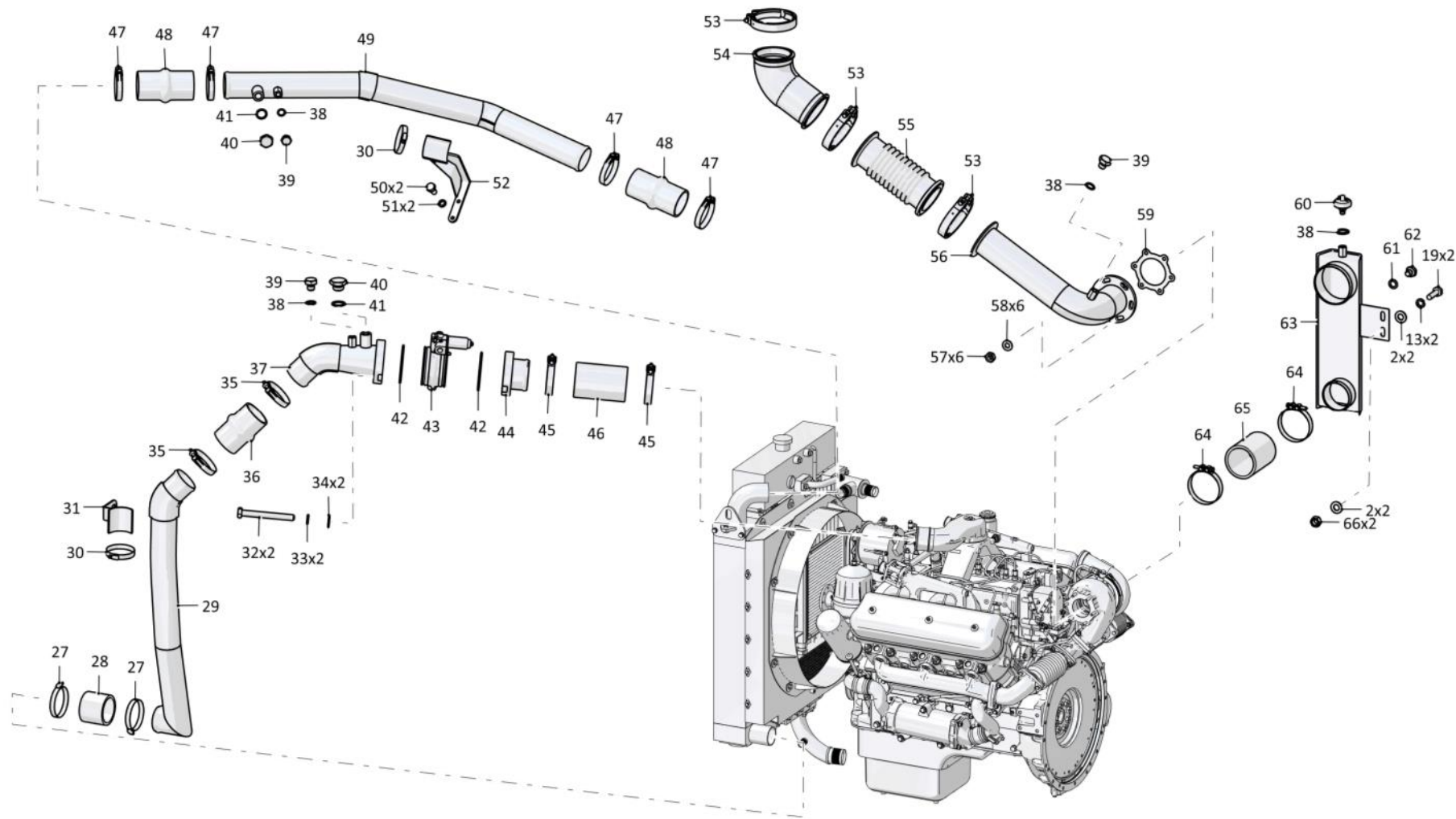
1102-05-2СБ Установка систем воздухоочистки и выпуска 1102-05-2SB Air cleaning and exhaust systems mounting

Рис./Fig. 1.2Лист 3 из 5
Sheet 3 of 5

| Поз. Pos. | Обозначение Designation | Наименование Denomination | Кол-во на исполнение Quantity per unit | | |
|--------------|----------------------------|------------------------------------------------------|--------------------------------------------------|---|---|
| | | | УХЛ / NF | Т | |
| 27 | | Шланговый хомут DIN3017-AS80-100/12С7-W2 | Hose clamp DIN3017-AS80-100/12С7-W2 | 2 | 2 |
| 28 | 461801-01 | Рукав | Hose | 1 | |
| 28 | 461801-01-20 | Рукав | Hose | | 1 |
| 29 | 1102-05-63СБ(СВ) | Воздуховод | Air duct | 1 | |
| 29 | 1102-05-63-20СБ(СВ) | Воздуховод | Air duct | | 1 |
| 30 | | Шланговый хомут DIN3017-AS70-90/12С7-W2 | Hose clamp DIN3017-AS70-90/12С7-W2 | 2 | 2 |
| 31 | 1102-05-64СБ(СВ) | Кронштейн | Bracket | 1 | |
| 31 | 1102-05-64-20СБ(СВ) | Кронштейн | Bracket | | 1 |
| 32 | | Болт М8-6gx70 ГОСТ 7795-70 | Bolt M8-6gx70 GOST 7795-70 | 2 | 2 |
| 33 | | Шайба 8Т ГОСТ 6402-70 | Washer 8T GOST 6402-70 | 2 | 2 |
| 34 | | Шайба А.8 ГОСТ 11371-78 | Washer A.8 GOST 11371-78 | 2 | 2 |
| 35 | | Хомут 3316656S (по договору) | Clamp 3316656S (under the contract) | 2 | 2 |
| 36 | | Рукав 3316606S (по договору) | Hose 3316606S (under the contract) | 1 | 1 |
| 37 | 1102-05-50СБ(СВ) | Воздуховод | Air duct | 1 | |
| 37 | 1102-05-50-20СБ(СВ) | Воздуховод | Air duct | | 1 |
| 38 | | Кольцо 14x20 МН 4152-62 | Ring 14x20 МН 4152-62 | 4 | 4 |
| 39 | 375430 | Пробка | Plug | 4 | |
| 39 | 375430-20 | Пробка | Plug | | 4 |
| 40 | 1102-01-7 | Заглушка | End plug | 2 | |
| 40 | 1102-01-7-20 | Заглушка | End plug | | 2 |
| 41 | 0602-28-136-01К | Шайба специальная | Special washer | 2 | 2 |
| 42 | | Кольцо 108-115-46-2-3 ГОСТ 18829-73 | Ring 108-115-46-2-3 GOST 18829-73 | 2 | 2 |
| 43 | | Заслонка аварийного останова с приводом 8401.1030232 | Emergency shutdown with drive guard 8401.1030232 | 1 | 1 |
| 44 | 0902-05-17СБ(СВ) | Фланец нижний | Lower flange | 1 | |
| 44 | 0902-05-17-20СБ(СВ) | Фланец нижний | Lower flange | | 1 |
| 45 | 46-47-189-03СБ(СВ) | Хомут | Clamp | 2 | |
| 45 | 46-47-189-03-20СБ(СВ) | Хомут | Clamp | | 2 |
| 46 | 461901-05 | Рукав | Hose | 1 | |
| 46 | 461901-05-20 | Рукав | Hose | | 1 |
| 47 | | Хомут 3926702 (по договору) | Clamp 3926702 (under the contract) | 4 | 4 |
| 48 | | Рукав 3071051 (по договору) | Hose 3071051 (under the contract) | 2 | 2 |

1102-05-2СБ Установка систем воздухоочистки и выпуска
1102-05-2SB Air cleaning and exhaust systems mounting

1102-05-2СБ Установка систем воздухоочистки и выпуска
1102-05-2SB Air cleaning and exhaust systems mounting



1-13

1102-05-2СБ Установка систем воздухоочистки и выпуска / 1102-05-2SB Air cleaning and exhaust systems mounting

1-14

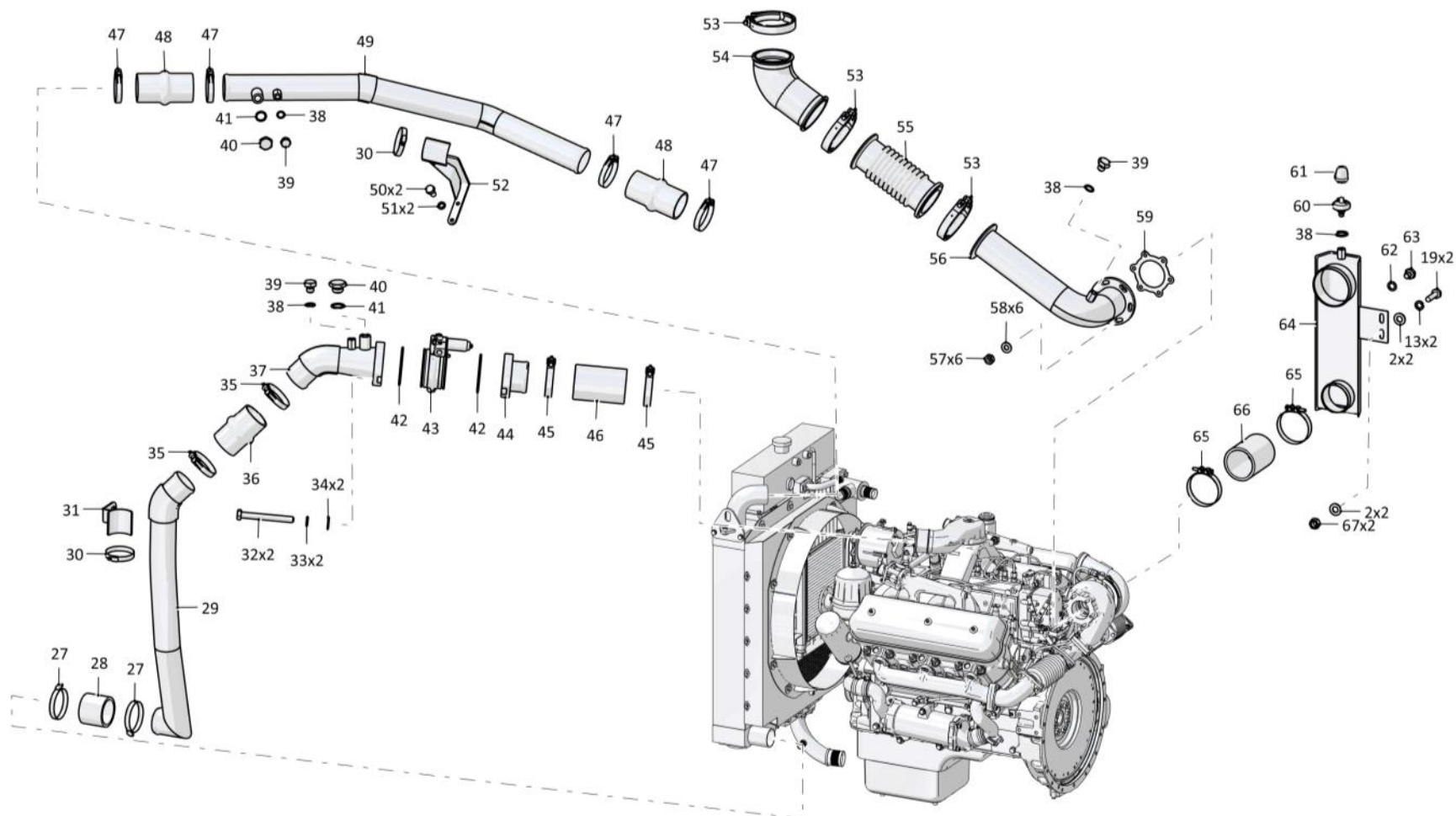
1.2

1102-05-2СБ Установка систем воздухоочистки и выпуска 1102-05-2SB Air cleaning and exhaust systems mounting

Рис./Fig. 1.2Лист 4 из 5
Sheet 4 of 5

| Поз. Pos. | Обозначение Designation | Наименование Denomination | Кол-во на исполнение Quantity per unit | | |
|--------------|----------------------------|----------------------------------------------------------------------------------------------------------------------------------------------------------------------------------------------------------------------|--------------------------------------------------------------------------------------------------------------------------------------------------------------------------------------|---|---|
| | | | УХЛ / NF | T | |
| 49 | 1102-05-65СБ(СВ) | Воздуховод | Air duct | 1 | |
| 49 | 1102-05-65-20СБ(СВ) | Воздуховод | Air duct | | 1 |
| 50 | | Болт М10-6gx20 ГОСТ 7796-70 | Bolt M10-6gx20 GOST 7796-70 | 2 | 2 |
| 51 | | Шайба 100Т ГОСТ 6402-70 | Washer 100Т GOST 6402-70 | 2 | 2 |
| 52 | 1102-05-67СБ(СВ) | Кронштейн | Bracket | 1 | |
| 52 | 1102-05-67-20СБ(СВ) | Кронштейн | Bracket | | 1 |
| 53 | 1102-05-31СБ(СВ) | Хомут | Clamp | 3 | |
| 53 | 1102-05-31-20СБ(СВ) | Хомут | Clamp | | 3 |
| 54 | 1102-05-47СБ(СВ) | Газовод | Gas duct | 1 | |
| 54 | 1102-05-47-20СБ(СВ) | Газовод | Gas duct | | 1 |
| 55 | | Компенсатор Н-D16103-0250-А-1 (допускается замена на Компенсатор SK.U80-0,1-28-7-2 или Компенсатор 000.4859.786.000) | Compensator H-D16103-0250-A-1 (replacement to Compensator SK.U80-0,1-28-7-2 or Compensator 000.4859.786.000 is allowed) | 1 | 1 |
| 56 | 1102-05-46СБ(СВ) | Газовод | Gas duct | 1 | |
| 56 | 1102-05-46-20СБ(СВ) | Газовод | Gas duct | | 1 |
| 57 | | Гайка М10-6Н ((250512-П5) из комплекта двигателя) | Nut M10-6H ((250512-P5) from the engine set) | 6 | 6 |
| 58 | | Шайба Ø10 ((допускается замена на Шайба А.10 ГОСТ 11371-78) из комплекта двигателя) | Washer Ø10 ((replacement to Washer A.10 GOST 11371-78) from the engine set) | 6 | 6 |
| 59 | 850.1118260 | Прокладка патрубка выпускного | Exhaust branch pipe gasket | 1 | 1 |
| 60 | | Датчик засоренности воздушного фильтра ДСФ-65 ТУ РБ 07513211003-94 (допускается замена на Датчик сигнализатора засоренности воздушного фильтра 13.3839600 ТУ 37.003.1025-80 совместно с Колпачок защитный 404-05-92) | Clogging air filter DSF-65 TU RB 07513211003-94 (replacement to Air filter clogging indicator pickup 13.3839600 TU 37.003.1025-80 together with Protective cap 404-05-92 is allowed) | 1 | 1 |
| 61 | 404-05-92 | Колпачок защитный | Protective cap | 1 | 1 |
| 62 | 46-43-313 | Прокладка | Gasket | 1 | 1 |
| 63 | 700-37-2077 | Пробка | Plug | 1 | |
| 63 | 700-37-2077-20 | Пробка | Plug | | 1 |
| 64 | 311102-05-10СБ(СВ) | Воздуховод | Air duct | 1 | |
| 64 | 311102-05-10-20СБ(СВ) | Воздуховод | Air duct | | 1 |
| 65 | | Хомут патрубка воздушного 3316657S | Air branch pipe clamp 3316657S | 2 | 2 |
| 66 | | Рукав 3030787 | Hose 3030787 | 1 | 1 |
| 67 | | Гайка М12x1,25 ГОСТ 5915-70 | Nut M12x1,25 GOST 5915-70 | 2 | 2 |

1102-05-2СБ Установка систем воздухоочистки и выпуска
1102-05-2SB Air cleaning and exhaust systems mounting



1-16

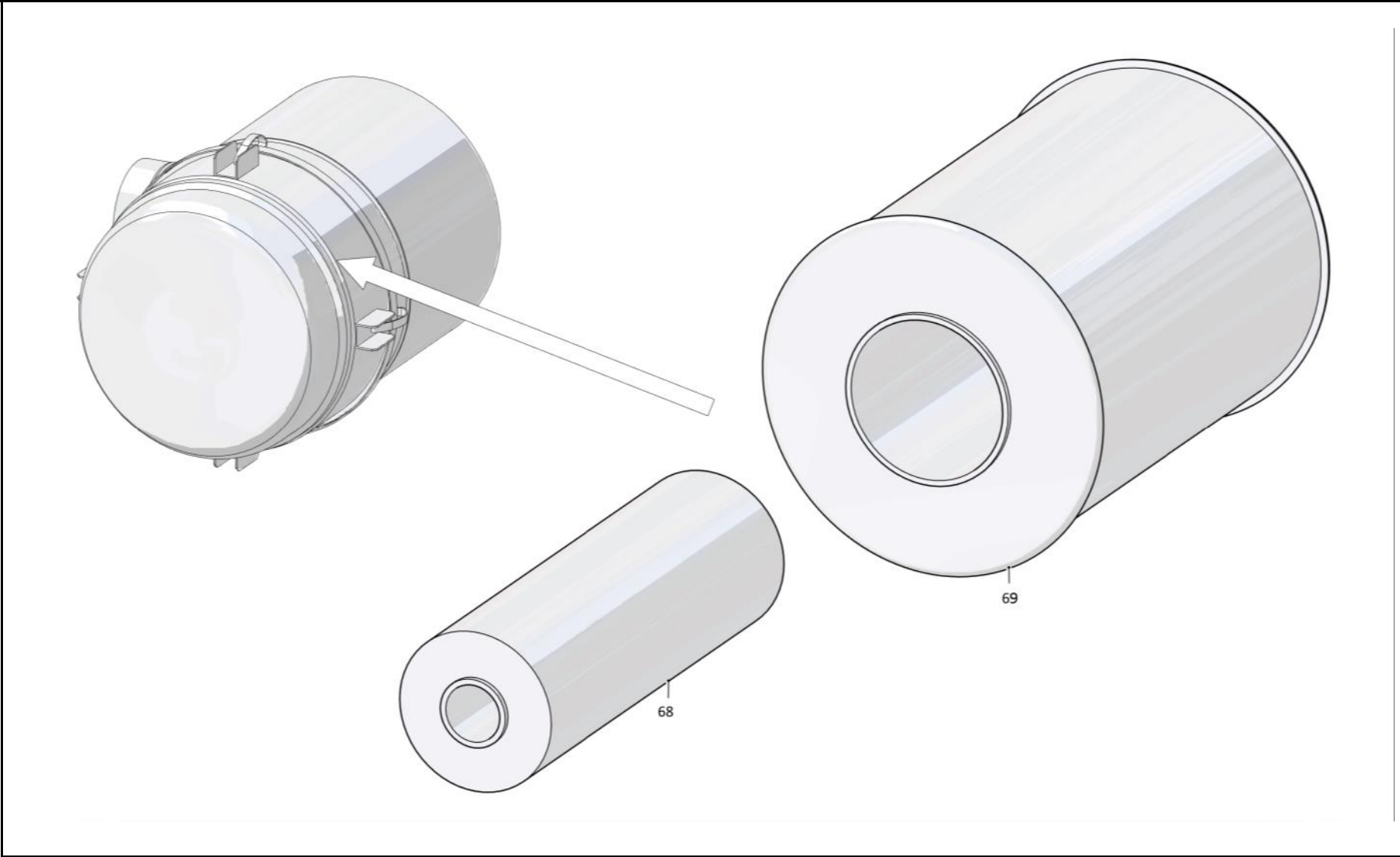
1.2

1102-05-2СБ Установка систем воздухоочистки и выпуска
1102-05-2SB Air cleaning and exhaust systems mounting

Рис./Fig. 1.2Лист 5 из 5
Sheet 5 of 5

| Поз. Pos. | Обозначение Designation | Наименование Denomination | Кол-во на исполнение Quantity per unit | |
|--------------|----------------------------|------------------------------------------------------------------------|-------------------------------------------|---|
| | | | УХЛ / NF | Т |
| 68 | | Элемент фильтрующий ЭФВ 019.1109080-10 Т2 ТУ 4591.041.00232058-2000 | | 1 |
| 68 | | Элемент фильтрующий ЭФВ 019.1109080-10 ТУ 4591.041.00232058-2000 | 1 | |
| 69 | | Элемент фильтрующий ЭФВ 019.1109080 Т2 ТУ 4591.041.00232058-2000 | | 1 |
| 69 | | Элемент фильтрующий ЭФВ 019.1109080 ТУ 4591.041.00232058-2000 | 1 | |

1102-05-2СБ Установка систем воздухоочистки и выпуска
1102-05-2SB Air cleaning and exhaust systems mounting



1102-05-2СБ Установка систем воздухоочистки и выпуска
1102-05-2SB Air cleaning and exhaust systems mounting

1-17

1102-05-2СБ Установка систем воздухоочистки и выпуска / 1102-05-2SB Air cleaning and exhaust systems mounting

1-18

1.3

1102-43-3СБ Установка системы подогрева 1102-43-3SB Heating system mounting

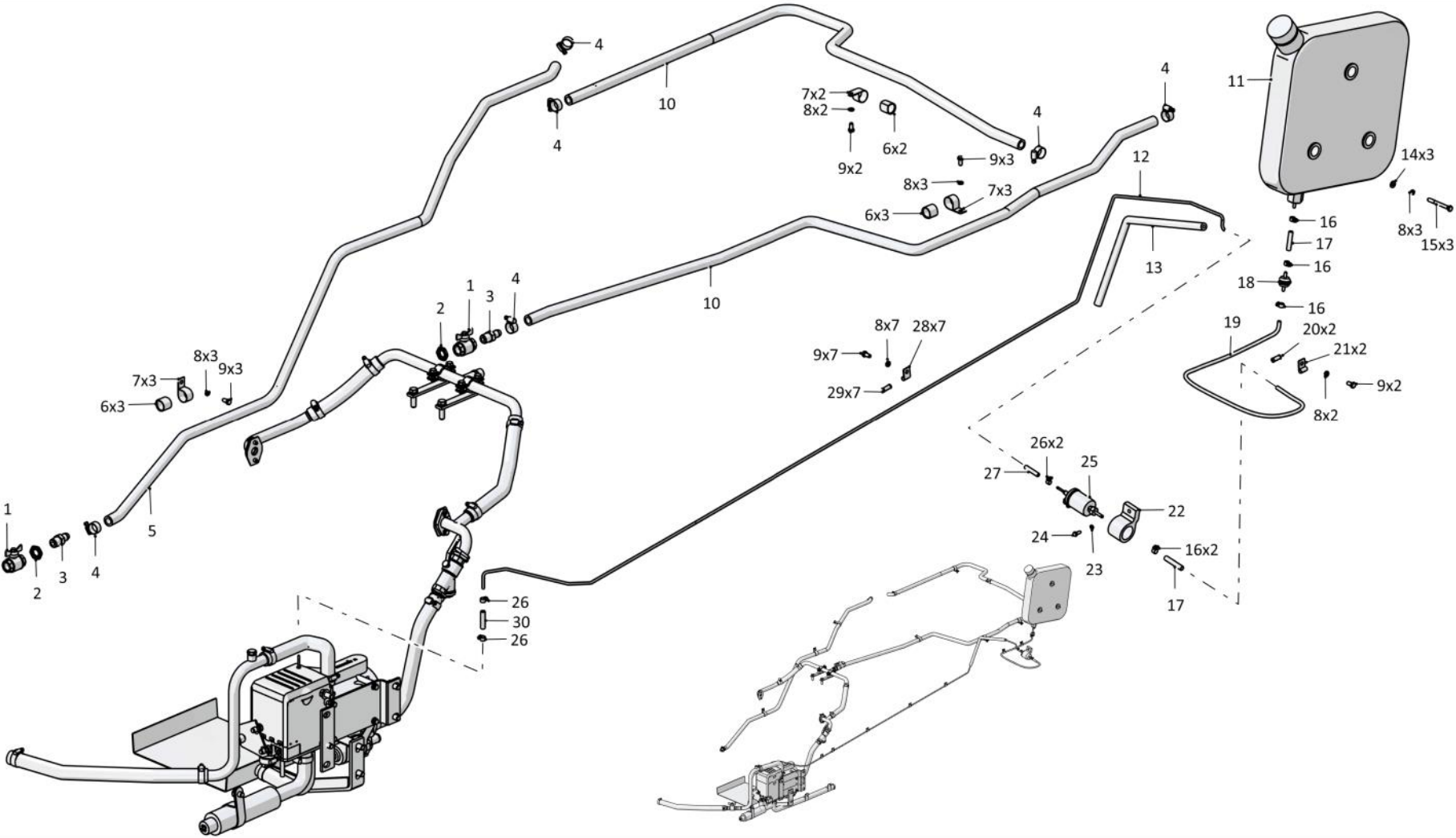
Рис./Fig. 1.3Лист 1 из 5
Sheet 1 of 5

| Поз. Pos. | Обозначение Designation | Наименование Denomination | | Кол-во на исполнение Quantity per unit | |
|--------------|----------------------------|-----------------------------------------------------------------|-----------------------------------------------------------------|-------------------------------------------|---|
| | | | | УХЛ / NF | Т |
| | 1102-43-3СБ(SB) | Установка системы подогрева | Heating system mounting | x | |
| | 1102-43-3-20СБ(SB) | Установка системы подогрева | Heating system mounting | | x |
| 1 | | Кран шаровой VALTEC BASE VT 217 1/2" (поставляется по договору) | Ball cock VALTEC BASE VT 217 1/2" (delivery under the contract) | 2 | 2 |
| 2 | 1101-25-35 | Контргайка | Lock nut | 4 | |
| 2 | 1101-25-35-20 | Контргайка | Lock nut | | 4 |
| 3 | 2726-43-12 | Штуцер ввертной | Screwed union | 2 | |
| 3 | 2726-43-12-20 | Штуцер ввертной | Screwed union | | 2 |
| 4 | | Шланговый хомут DIN3017-AS20-32/12C7-W2 | Hose clamp DIN3017-AS20-32/12C7-W2 | 13 | 4 |
| 5 | 460601-48 | Рукав (l=2700 мм) | Hose (l=2700 мм) | 1 | |
| 5 | 460601-48-20 | Рукав (l=2700 мм) | Hose (l=2700 мм) | | 1 |
| 6 | 700-40-6684-03 | Прокладка | Gasket | 8 | 5 |
| 7 | 700-41-2548 | Хомутик | Clip | 8 | 5 |
| 8 | | Шайба 8Т ГОСТ 6402-70 | Washer 8T GOST 6402-70 | 30 | 5 |
| 9 | | Болт М8-6gx16 ГОСТ 7796-70 | Bolt M8-6gx16 GOST 7796-70 | 19 | 5 |
| 10 | 460601-45 | Рукав (l=2200 мм) | Hose (l=2200 мм) | 2 | |
| 11 | | Бак топливный 22 1000 20 2800 (поставляется по контракту) | Fuel tank 22 1000 20 2800 (delivery under the contract) | 1 | |
| 12 | 890 31 101 | Трубка топливная DIN 73378 6x1 PA12 PH BL (l=3000 мм) | Level tube DIN 73378 6x1 PA12 PH BL (l=3000 мм) | 1 | |
| 13 | 460401-04 | Рукав (Ø10x17.5, l=190 мм) | Hose (Ø10x17.5, l=190 мм) | 1 | |
| 14 | | Шайба А.8 ГОСТ 11371-78 | Washer A.8 GOST 11371-78 | 8 | 1 |
| 15 | | Болт М8-6gx70 ГОСТ 7795-70 | Bolt M8-6gx70 GOST 7795-70 | 3 | |

1102-43-3СБ Установка системы подогрева / 1102-43-3SB Heating system mounting

1102-43-3СБ Установка системы подогрева / 1102-43-3SB Heating system mounting

1-19



1102-43-3СБ Установка системы подогрева / 1102-43-3SB Heating system mounting

1-20

1.3

1102-43-3СБ Установка системы подогрева 1102-43-3SB Heating system mounting

Рис./Fig. 1.3Лист 2 из 5
Sheet 2 of 5

| Поз. Pos. | Обозначение Designation | Наименование Denomination | Кол-во на исполнение Quantity per unit | |
|--------------|----------------------------|-----------------------------------------------------------------------------------------------------------|-------------------------------------------|---|
| | | | УХЛ / NF | Т |
| 16 | 10 2068 01 10 98 | Хомут 11 (из комплекта поставки подогревателя HYDRONIC M-II D12" 29 3300 05 00 00) | 4 | |
| 17 | 360 75 401 | Шланг топливный 5x3 (из комплекта поставки подогревателя HYDRONIC M-II D12" 29 3300 05 00 00, l=50 мм) | 1 | |
| 18 | 25 1226 89 00 37 | Фильтр топливный грубой очистки (из комплекта поставки подогревателя HYDRONIC M-II D12" 29 3300 05 00 00) | 1 | |
| 19 | 360 75 401 | Шланг топливный 5x3 (из комплекта поставки подогревателя HYDRONIC M-II D12" 29 3300 05 00 00, l=250 мм) | 1 | |
| 20 | 700-40-6684-05 | Прокладка | 1 | |
| 21 | 700-41-2866 | Хомутик | 2 | |
| 22 | 22 1000 50 06 00 | Кронштейн топливного насоса (из комплекта поставки подогревателя HYDRONIC M-II D12" 29 3300 05 00 00) | 1 | |
| 23 | | Шайба 6Т ГОСТ 6402-70 | 1 | |
| 24 | | Болт М6-6gx16 ГОСТ 7798-70 | 1 | |
| 25 | 22 4618 01 00 00 | Насос топливный (из комплекта поставки подогревателя HYDRONIC M-II D12" 29 3300 05 00 00) | 1 | |
| 26 | 10 2068 00 90 98 | Хомут 9 (из комплекта поставки подогревателя HYDRONIC M-II D12" 29 3300 05 00 00) | 4 | |
| 27 | 25 1888 80 01 02 | Переходник прямой (из комплекта поставки подогревателя HYDRONIC M-II D12" 29 3300 05 00 00) | 1 | |
| 28 | 700-41-3310 | Хомутик | 7 | |
| 29 | 700-40-6684-16 | Прокладка | 7 | |
| 30 | 25 2110 05 03 01 | Переходник угловой (из комплекта поставки подогревателя HYDRONIC M-II D12" 29 3300 05 00 00) | 1 | |

1102-43-3СБ Установка системы подогрева / 1102-43-3SB Heating system mounting

9500.1152КДС (KDS)

1102-43-3СБ Установка системы подогрева / 1102-43-3SB Heating system mounting

1-21

The diagram shows an exploded view of a heating system mounting assembly. The main components include a central manifold (1), two long pipes (10), a horizontal pipe (12), a vertical pipe (13), and a rectangular plate (11). Various fittings, nuts, and bolts are shown in their relative positions. Callouts include: 1, 2, 3, 4, 5, 6x3, 7x3, 8x3, 9x3, 7x2, 8x2, 9x2, 6x2, 9x3, 8x3, 7x3, 6x3, 11, 12, 13, 14x3, 8x3, 15x3, 16, 17, 18, 19, 20x2, 21x2, 9x2, 8x2, 26x2, 25, 27, 22, 23, 24, 16x2, 17, 26, 30, 26, 1, 2, 3, 4, 5, 6x3, 7x3, 8x3, 9x3, 1, 2, 3, 4, 5, 6x3, 7x3, 8x3, 9x3, 7x2, 8x2, 9x2, 6x2, 9x3, 8x3, 7x3, 6x3, 11, 12, 13, 14x3, 8x3, 15x3, 16, 17, 18, 19, 20x2, 21x2, 9x2, 8x2, 26x2, 25, 27, 22, 23, 24, 16x2, 17, 26, 30, 26.

1102-43-3СБ Установка системы подогрева / 1102-43-3SB Heating system mounting

Рис./Fig. 1.3 Лист 2 из 5
Sheet 2 of 5

1-22

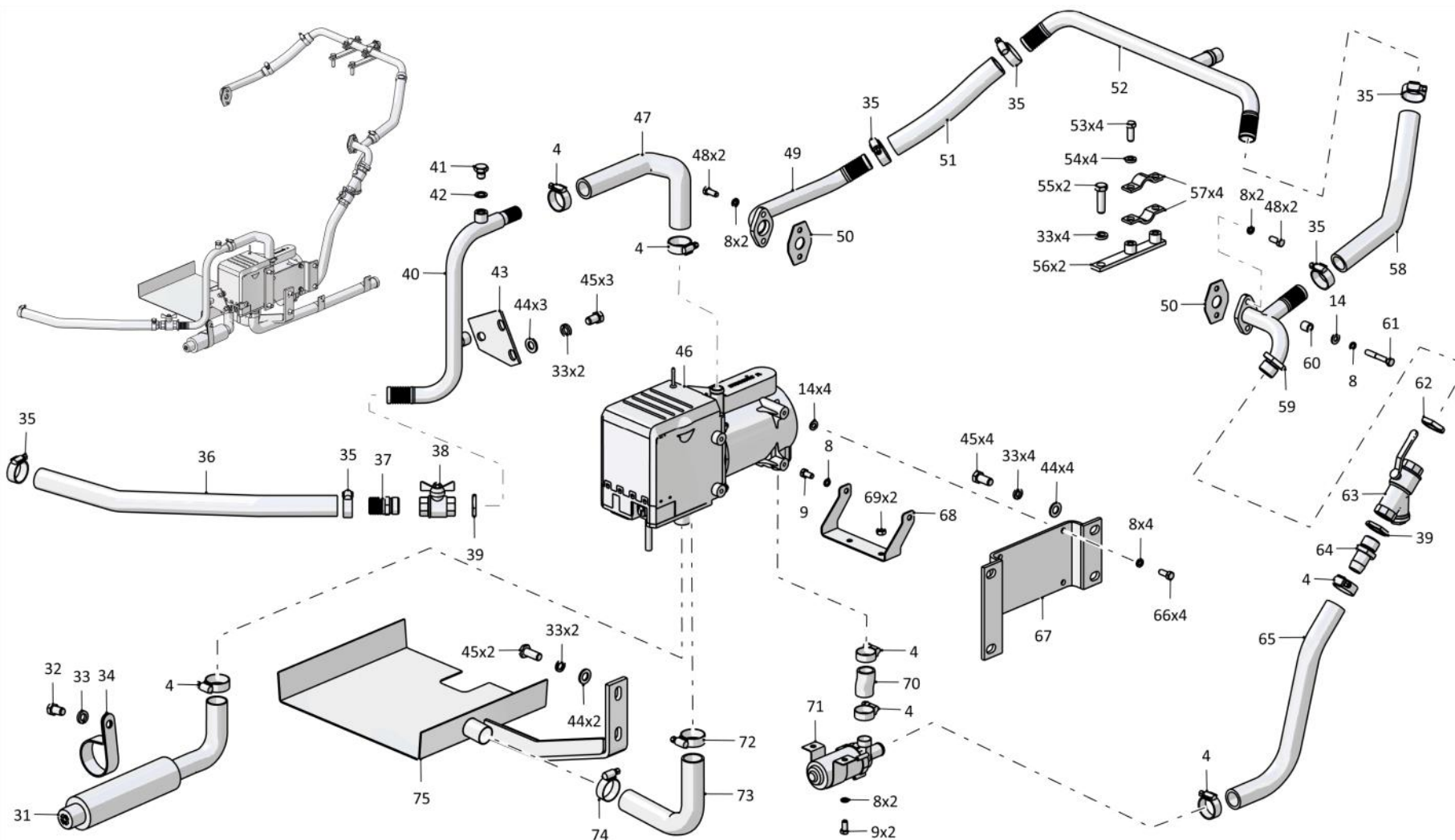
1.3

1102-43-3СБ Установка системы подогрева 1102-43-3SB Heating system mounting

Рис./Fig. 1.3Лист 3 из 5
Sheet 3 of 5

| Поз. Pos. | Обозначение Designation | Наименование Denomination | | Кол-во на исполнение Quantity per unit | |
|--------------|----------------------------|----------------------------------------------------------------------------------------------------------------------------|-----------------------------------------------------------------------------------------------------|-------------------------------------------|---|
| | | | | УХЛ / NF | Т |
| 31 | 20 1689 80 05 00 | Глушитель подачи воздуха (из комплекта поставки подогревателя HYDRONIC M-II D12" 29 3300 05 00 00) | Глушитель подачи воздуха (from the HYDRONIC M-II D12" 29 3300 05 00 00 heater set) | 1 | |
| 32 | | Болт М12х1,25-6gx20 ГОСТ 7796-70 | Bolt M12x1,25-6gx20 GOST 7796-70 | 2 | |
| 33 | | Шайба 12ОТ ГОСТ 6402-70 | Washer 12OT GOST 6402-70 | 8 | |
| 34 | 1107-43-10 | Хомут | Clamp | 1 | |
| 35 | | Шланговый хомут DIN3017-AS30-45/12С7-W2 | Hose clamp DIN3017-AS30-45/12C7-W2 | 6 | |
| 36 | 460901-14 | Рукав (l=600 мм) | Hose (l=600 мм) | 1 | |
| 37 | 2002-43-42 | Наконечник | Tip | 1 | |
| 38 | | Кран шаровой VALTEC BASE VT 217 3/4" (поставляется по договору) | Ball cock VALTEC BASE VT 217 3/4" (delivery under the contract) | 1 | |
| 39 | 2502-60-31-01 | Контргайка | Lock nut | 2 | |
| 40 | 1102-43-63СБ(SB) | Трубопровод | Pipeline | 1 | |
| 41 | 700-37-2077 | Пробка | Plug | 1 | |
| 42 | 46-43-313 | Прокладка | Gasket | 1 | |
| 43 | 311102-43-4-01 | Кронштейн | Bracket | 1 | |
| 44 | | Шайба А.12 ГОСТ 11371-78 | Washer A.12 GOST 11371-78 | 9 | |
| 45 | | Болт М12х1,25-6gx25 ГОСТ 7796-70 | Bolt M12x1,25-6gx25 GOST 7796-70 | 4 | |
| 46 | 25 2699 05 00 00 | Подогреватель HYDRONIC 12 без жидкостного насоса (из комплекта поставки подогревателя HYDRONIC M-II D12" 29 3300 05 00 00) | Heater HYDRONIC 12 without a fluid pump (from the HYDRONIC M-II D12" 29 3300 05 00 00 heater set) | 1 | |
| 47 | 20 1673 80 00 01 | Патрубок угловой жидкостной 20мм (из комплекта поставки подогревателя HYDRONIC M-II D12" 29 3300 05 00 00, l=250 мм) | liquid angular branch pipe 20мм (from the HYDRONIC M-II D12" 29 3300 05 00 00 heater set, l=250 мм) | 1 | |
| 48 | | Болт М8-6gx25 ГОСТ 7796-70 | Bolt M8-6gx25 GOST 7796-70 | 3 | 2 |
| 49 | 1102-43-37-01СБ(SB) | Трубопровод | Pipeline | 1 | |
| 50 | 450293 | Прокладка | Gasket | 2 | |
| 51 | 460901-06 | Рукав (Ø25x35, l=200 мм) | Hose (Ø25x35, l=200 мм) | 1 | |
| 52 | 311102-43-24-01СБ(SB) | Трубопровод | Pipeline | 1 | |
| 53 | | Болт М10-6gx25 ГОСТ 7796-70 | Bolt M10-6gx25 GOST 7796-70 | 4 | |

1102-43-3СБ Установка системы подогрева / 1102-43-3SB Heating system mounting



1102-43-3СБ Установка системы подогрева / 1102-43-3SB Heating system mounting

1-24

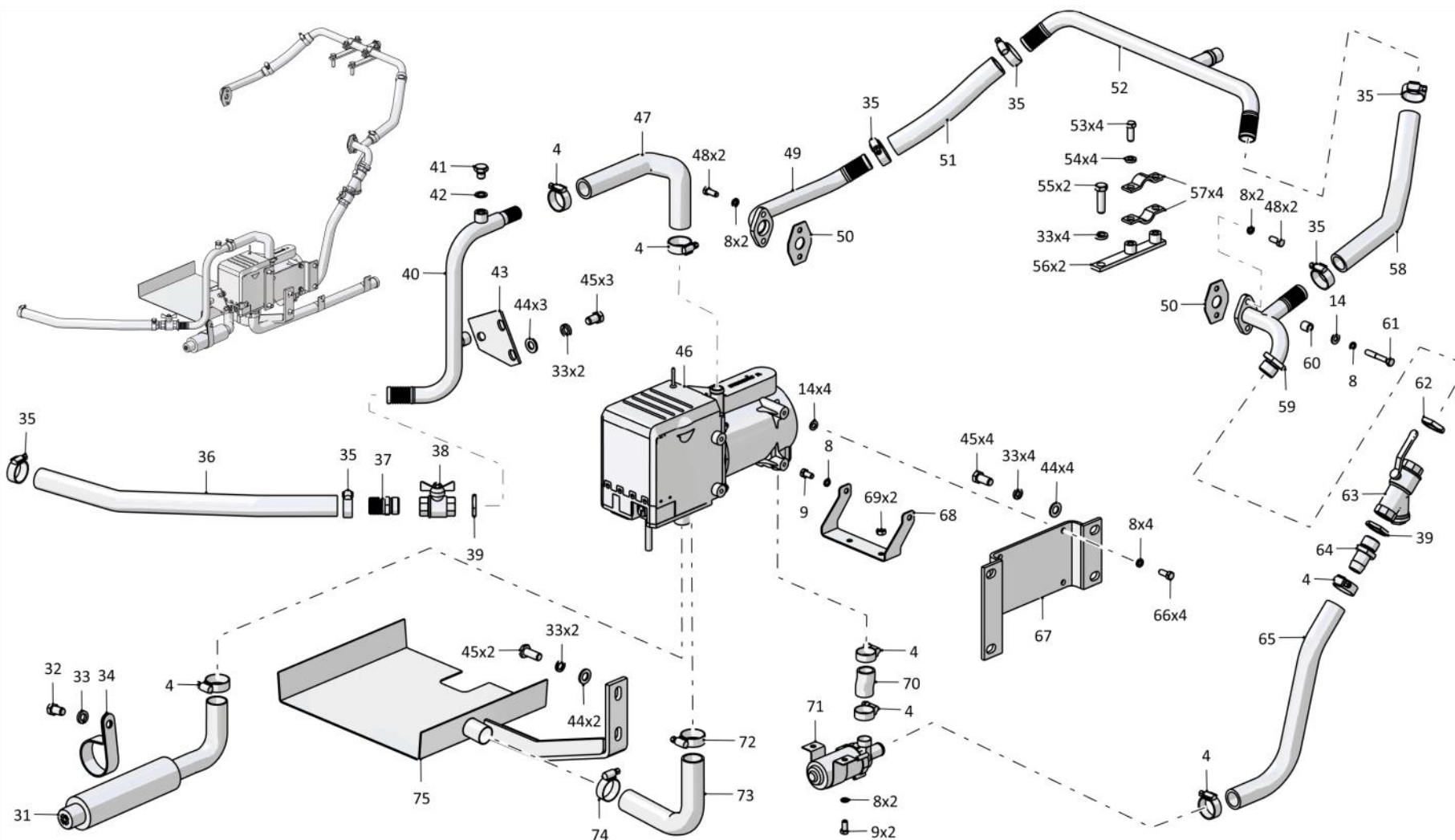
1.3

1102-43-3СБ Установка системы подогрева 1102-43-3SB Heating system mounting

Рис./Fig. 1.3Лист 4 из 5
Sheet 4 of 5

| Поз. Pos. | Обозначение Designation | Наименование Denomination | Кол-во на исполнение Quantity per unit | | |
|--------------|----------------------------|------------------------------------------------------------------------------------------------------------------------------------|------------------------------------------------------------------------------------------------------------------------------------------------|---|--|
| | | | УХЛ / NF | Т | |
| 54 | | Шайба 100Т ГОСТ 6402-70 | Washer 100Т GOST 6402-70 | 4 | |
| 55 | | Болт М12х1,25-6gx40 ГОСТ 7796-70 | Bolt M12x1,25-6gx40 GOST 7796-70 | 2 | |
| 56 | 1102-43-38СБ(SB) | Кронштейн | Bracket | 2 | |
| 57 | 2002-43-133 | Прижим | Holdfast | 4 | |
| 58 | 460901-11 | Рукав (l=350 мм) | Hose (l=350 мм) | 1 | |
| 59 | 0902-43-30СБ(SB) | Трубопровод | Pipeline | 1 | |
| 60 | 312002-43-81 | Втулка | Bushing | 1 | |
| 61 | | Болт М8-6gx50 ГОСТ 7795-70 (из комплекта двигателя ЯМЗ-236НБ2) | Bolt M8-6gx50 GOST 7795-70 (from the YaMZ-236NB2 engine set) | 1 | |
| 62 | 2502-60-31 | Контргайка | Lock nut | 1 | |
| 63 | | Кран шаровой VALTEC COMBI VT 293 3/4" (поставляется по договору) | Ball cock VALTEC COMBI VT 293 3/4" (delivery under the contract) | 1 | |
| 64 | 1107-43-3 | Переходник | Adapter | 1 | |
| 65 | 20 1673 80 00 01 | Патрубок угловой жидкостной 20мм (из комплекта поставки подогревателя HYDRONIC M-II D12" 29 3300 05 00 00, l=460 мм) | liquid angular branch pipe 20мм (from the HYDRONIC M-II D12" 29 3300 05 00 00 heater set, l=460 мм) | 1 | |
| 66 | | Болт М8-6gx20 ГОСТ 7796-70 | Bolt M8-6gx20 GOST 7796-70 | 4 | |
| 67 | 1146-43-34-01СБ(SB) | Кронштейн | Bracket | 1 | |
| 68 | 1102-43-61 | Кронштейн | Bracket | 1 | |
| 69 | | Гайка М8 ГОСТ 5915-70 | Nut M8 GOST 5915-70 | 2 | |
| 70 | 460721-22 | Рукав | Hose | 1 | |
| 71 | | Электронасос 75.3780.22.02 (поставляется по договору, допускается замена на Электронасос 75.3780.21.02 (поставляется по договору)) | Electric pump 75.3780.22.02 (delivery under the contract, replacement to Electric pump 75.3780.21.02 (delivery under the contract) is allowed) | 1 | |
| 72 | 22.1000.51.4500.0A | Хомут (из комплекта поставки подогревателя HYDRONIC M-II D12" 29 3300 05 00 00) | Clamp (from the HYDRONIC M-II D12" 29 3300 05 00 00 heater set) | 1 | |
| 73 | 25 1816 80 08 00 | Металлорукав отвода отработавших газов (из комплекта поставки подогревателя HYDRONIC M-II D12" 29 3300 05 00 00, l=300 мм) | Exhaust gas outlet metal hose (from the HYDRONIC M-II D12" 29 3300 05 00 00 heater set, l=300 мм) | 1 | |
| 74 | | Хомут 15209003 (поставляется по контракту) | Clamp 15209003 (delivery under the contract) | 1 | |
| 75 | 1102-43-64СБ(SB) | Экран | Shield | 1 | |

1102-43-3СБ Установка системы подогрева / 1102-43-3SB Heating system mounting



1102-43-3СБ Установка системы подогрева / 1102-43-3SB Heating system mounting

1-26

1.3

1102-43-3СБ Установка системы подогрева
1102-43-3SB Heating system mounting

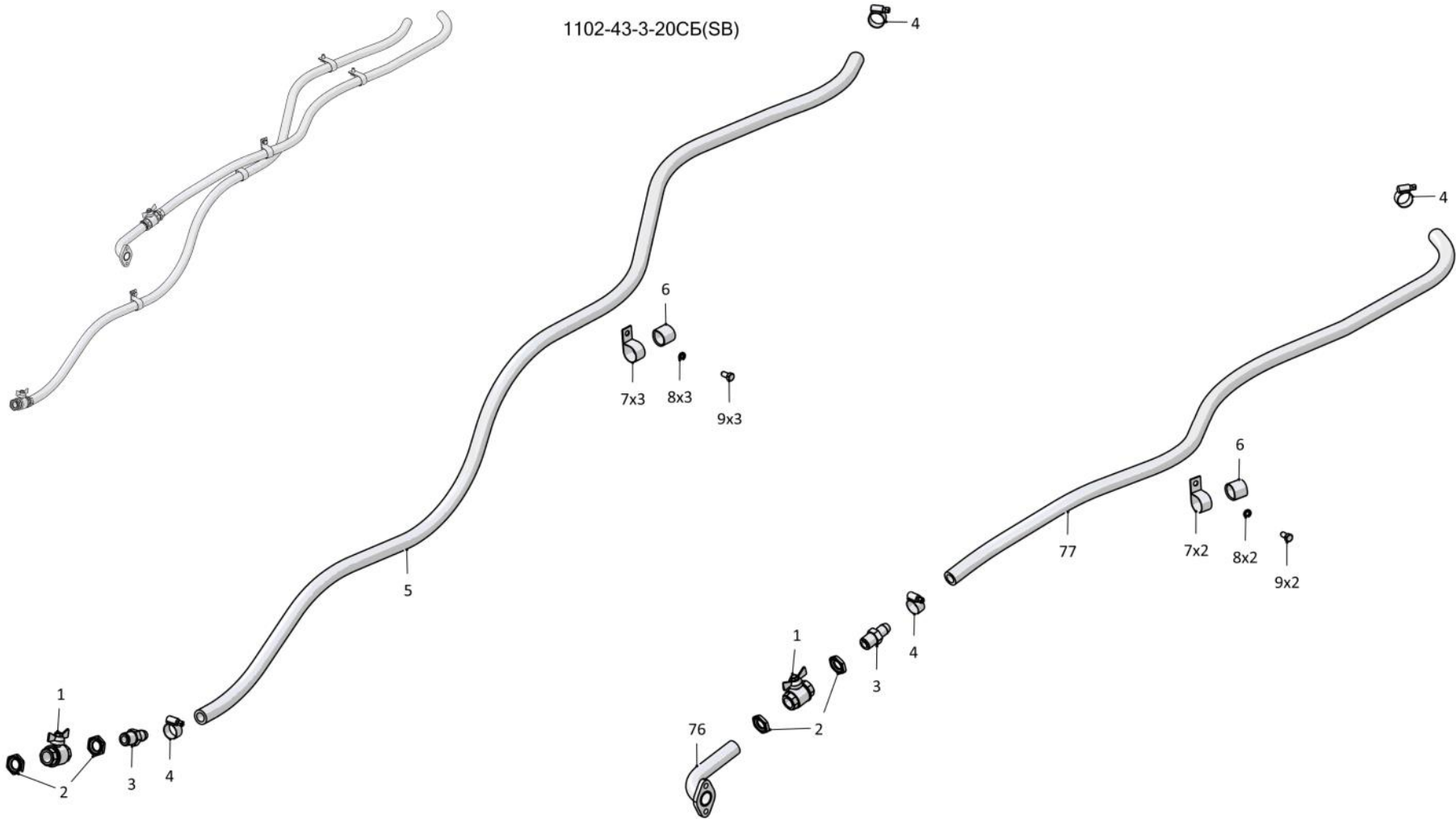
Рис./Fig. 1.3Лист 5 из 5
Sheet 5 of 5

| Поз. Pos. | Обозначение Designation | Наименование Denomination | | Кол-во на исполнение Quantity per unit | |
|--------------|----------------------------|------------------------------|--------------------------|-------------------------------------------|---|
| | | | | УХЛ / NF | Т |
| 76 | 0902-43-22СБ(SB) | Трубопровод | Pipeline | | 1 |
| 77 | 460601-42-20 | Рукав (Ø16x25, l=1610 мм) | Hose (Ø16x25, l=1610 мм) | | 1 |

1102-43-3СБ Установка системы подогрева / 1102-43-3SB Heating system mounting

1102-43-3СБ Установка системы подогрева / 1102-43-3SB Heating system mounting

1-27



1102-43-3СБ Установка системы подогрева / 1102-43-3SB Heating system mounting

1-28

1.4

1102-60-4СБ Система охлаждения 1102-60-4SB Cooling system

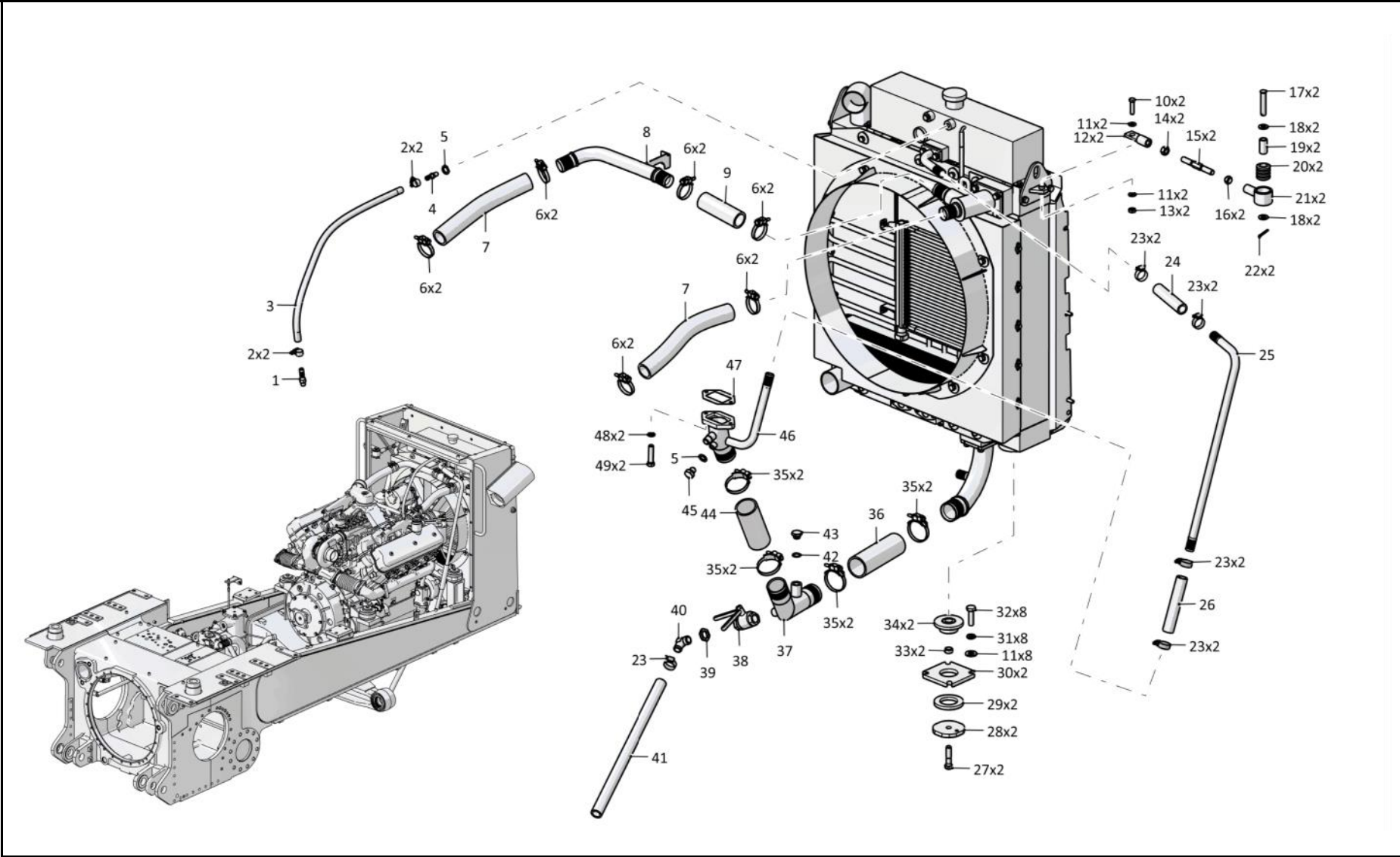
Рис./Fig. 1.4Лист 1 из 5
Sheet 1 of 5

| Поз. Pos. | Обозначение Designation | Наименование Denomination | | Кол-во на исполнение Quantity per unit | |
|--------------|----------------------------|----------------------------------------|-----------------------------------|-------------------------------------------|----|
| | | | | УХЛ / NF | Т |
| | 1102-60-4СБ(SB) | Система охлаждения | Cooling system | х | |
| | 1102-60-4-20СБ(SB) | Система охлаждения | Cooling system | | х |
| 1 | 2006-60-108-01СБ(SB) | Штуцер | Union | 1 | |
| 1 | 2006-60-108-01-20СБ(SB) | Штуцер | Union | | 1 |
| 2 | | Шланговый хомут DIN3017-AL12-22/9C7-W2 | Hose clamp DIN3017-AL12-22/9C7-W2 | 4 | 4 |
| 3 | 460501-11 | Рукав | Hose | 1 | |
| 3 | 460501-11-20 | Рукав | Hose | | 1 |
| 4 | 2502-43-123-01 | Переходник | Adapter | 1 | |
| 4 | 2502-43-123-01-20 | Переходник | Adapter | | 1 |
| 5 | 46-43-313 | Прокладка | Gasket | 2 | 2 |
| 6 | 46-60-366СБ(SB) | Хомут | Clamp | 12 | |
| 6 | 46-60-366-20СБ(SB) | Хомут | Clamp | | 12 |
| 7 | 461401-21 | Рукав | Hose | 2 | |
| 7 | 461401-21-20 | Рукав | Hose | | 2 |
| 8 | 1102-60-152-02СБ(SB) | Трубопровод | Pipeline | 1 | |
| 8 | 1102-60-152-02-20СБ(SB) | Трубопровод | Pipeline | | 1 |
| 9 | 461401-01 | Рукав | Hose | 1 | |
| 9 | 461401-01-20 | Рукав | Hose | | 1 |
| 10 | | Болт М12х1,25-6gx45 ГОСТ 7796-70 | Bolt M12x1,25-6gx45 GOST 7796-70 | 3 | 3 |
| 11 | | Шайба А.12 ГОСТ 11371-78 | Washer A.12 GOST 11371-78 | 10 | 10 |
| 12 | 0902-60-105СБ(SB) | Втулка | Bushing | 2 | |
| 12 | 0902-60-105-20СБ(SB) | Втулка | Bushing | | 2 |
| 13 | 300220 | Гайка М12х1,25 ГОСТ 15522-70 | Nut M12x1,25 GOST 15522-70 | 2 | |
| 13 | 300220-20 | Гайка М12х1,25 ГОСТ 15522-70 | Nut M12x1,25 GOST 15522-70 | | 2 |
| 14 | 300265 | Гайка М16х1,5LH ГОСТ 5915-70 | Nut M16x1,5LH GOST 5915-70 | 2 | |
| 14 | 300265-20 | Гайка М16х1,5LH ГОСТ 5915-70 | Nut M16x1,5LH GOST 5915-70 | | 2 |
| 15 | 2001-25-27-03 | Стержень | Stem | 2 | |
| 15 | 2001-25-27-03-20 | Стержень | Stem | | 2 |
| 16 | | Гайка М16х1,5 ГОСТ 5915-70 | Nut M16x1,5 GOST 5915-70 | 2 | 2 |

1102-60-4СБ Система охлаждения / 1102-60-4SB Cooling system

1102-60-4СБ Система охлаждения / 1102-60-4SB Cooling system

1-29



1102-60-4СБ Система охлаждения / 1102-60-4SB Cooling system

1-30

1.4

1102-60-4СБ Система охлаждения
1102-60-4SB Cooling system

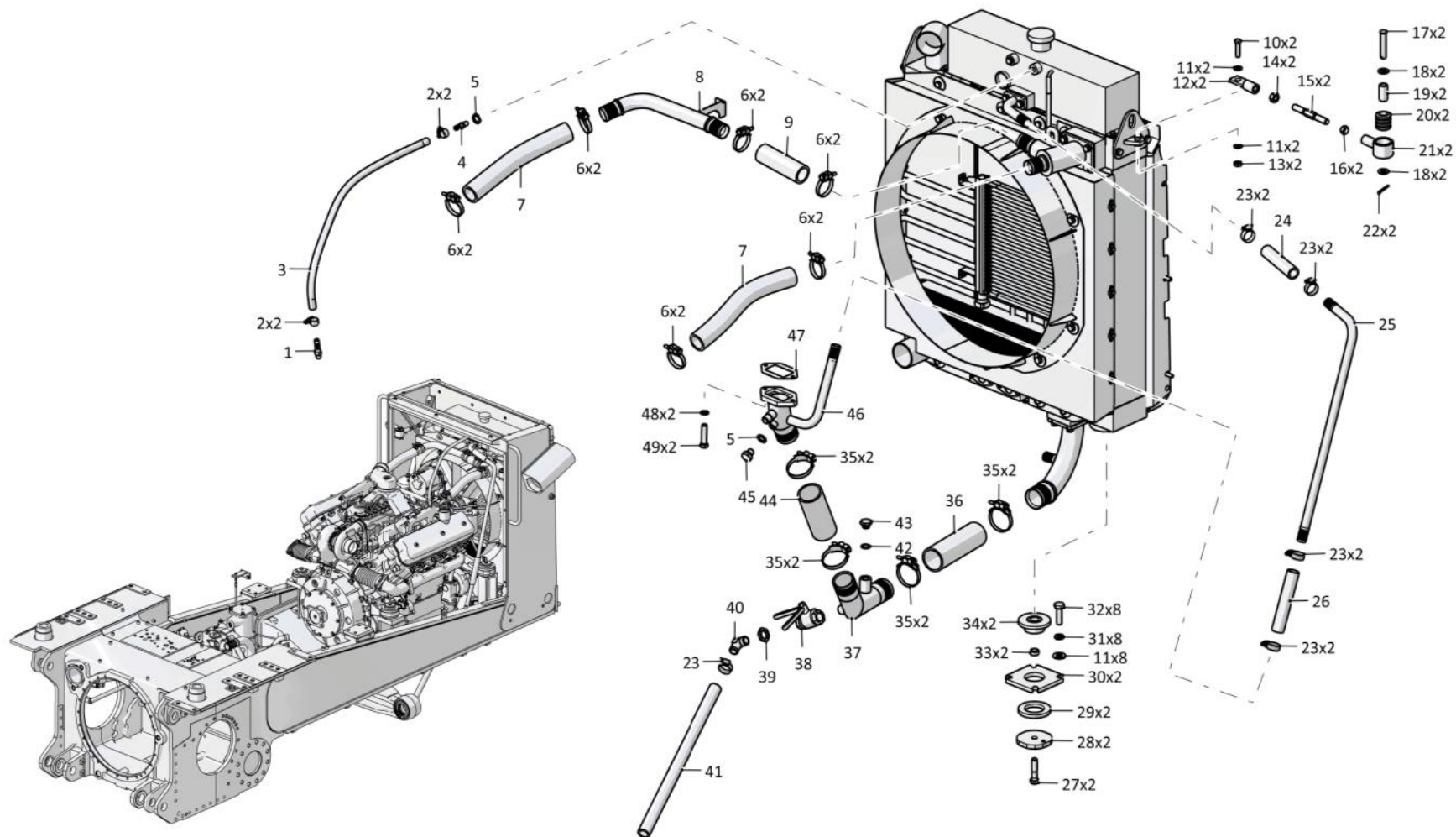
Рис./Fig. 1.4Лист 2 из 5
Sheet 2 of 5

1102-60-4СБ Система охлаждения / 1102-60-4SB Cooling system

| Поз. Pos. | Обозначение Designation | Наименование Denomination | | Кол-во на исполнение Quantity per unit | |
|--------------|----------------------------|-----------------------------------------|------------------------------------|-------------------------------------------|----|
| | | | | УХЛ / NF | Т |
| 17 | 470570 | Ось 6-16f9x75 ГОСТ 9650-80 | Axle 6-16f9x75 GOST 9650-80 | 2 | 2 |
| 18 | | Шайба А.16 ГОСТ 11371-78 | Washer A.16 GOST 11371-78 | 4 | 4 |
| 19 | 2501-25-108 | Втулка | Bushing | 2 | |
| 19 | 2501-25-108-20 | Втулка | Bushing | | 2 |
| 20 | 400093 | Втулка | Bushing | 2 | 2 |
| 21 | 2001-60-103СБ(SB) | Втулка | Bushing | 2 | |
| 21 | 2001-60-103-20СБ(SB) | Втулка | Bushing | | 2 |
| 22 | | Шплинт 4x40 ГОСТ 397-79 | Cotter pin 4x40 GOST 397-79 | 2 | 2 |
| 23 | | Шланговый хомут DIN3017-AS30-45/12С7-W2 | Hose clamp DIN3017-AS30-45/12C7-W2 | 9 | 9 |
| 24 | 460901-04 | Рукав | Hose | 1 | |
| 24 | 460901-04-20 | Рукав | Hose | | 1 |
| 25 | 1106-60-153 | Труба | Pipe | 1 | |
| 25 | 1106-60-153-20 | Труба | Pipe | | 1 |
| 26 | 460901-05 | Рукав | Hose | 1 | |
| 26 | 460901-05-20 | Рукав | Hose | | 1 |
| 27 | 280561-01 | Болт 3М16x1,5-6gx65 ГОСТ 7795-70 | Bolt 3M16x1,5-6gx65 GOST 7795-70 | 2 | |
| 27 | 280561-01-20 | Болт 3М16x1,5-6gx65 ГОСТ 7795-70 | Bolt 3M16x1,5-6gx65 GOST 7795-70 | | 2 |
| 28 | 2001-60-97 | Шайба | Washer | 2 | |
| 28 | 2001-60-97-20 | Шайба | Washer | | 2 |
| 29 | 2001-60-96 | Амортизатор | Shock absorber | 2 | 2 |
| 30 | 2001-60-101 | Пластина | Plate | 2 | |
| 30 | 2001-60-101-20 | Пластина | Plate | | 2 |
| 31 | | Шайба 12ОТ ГОСТ 6402-70 | Washer 12OT GOST 6402-70 | 10 | 10 |
| 32 | | Болт М12x1,25-6gx35 ГОСТ 7796-70 | Bolt M12x1,25-6gx35 GOST 7796-70 | 9 | 9 |
| 33 | 2002-60-30 | Втулка | Bushing | 2 | |
| 33 | 2002-60-30-20 | Втулка | Bushing | | 2 |
| 34 | 2501-25-37СБ(SB) | Амортизатор | Shock absorber | 2 | 2 |

1102-60-4СБ Система охлаждения / 1102-60-4SB Cooling system

1-31



1102-60-4СБ Система охлаждения / 1102-60-4SB Cooling system

1-32

1.4

1102-60-4СБ Система охлаждения 1102-60-4SB Cooling system

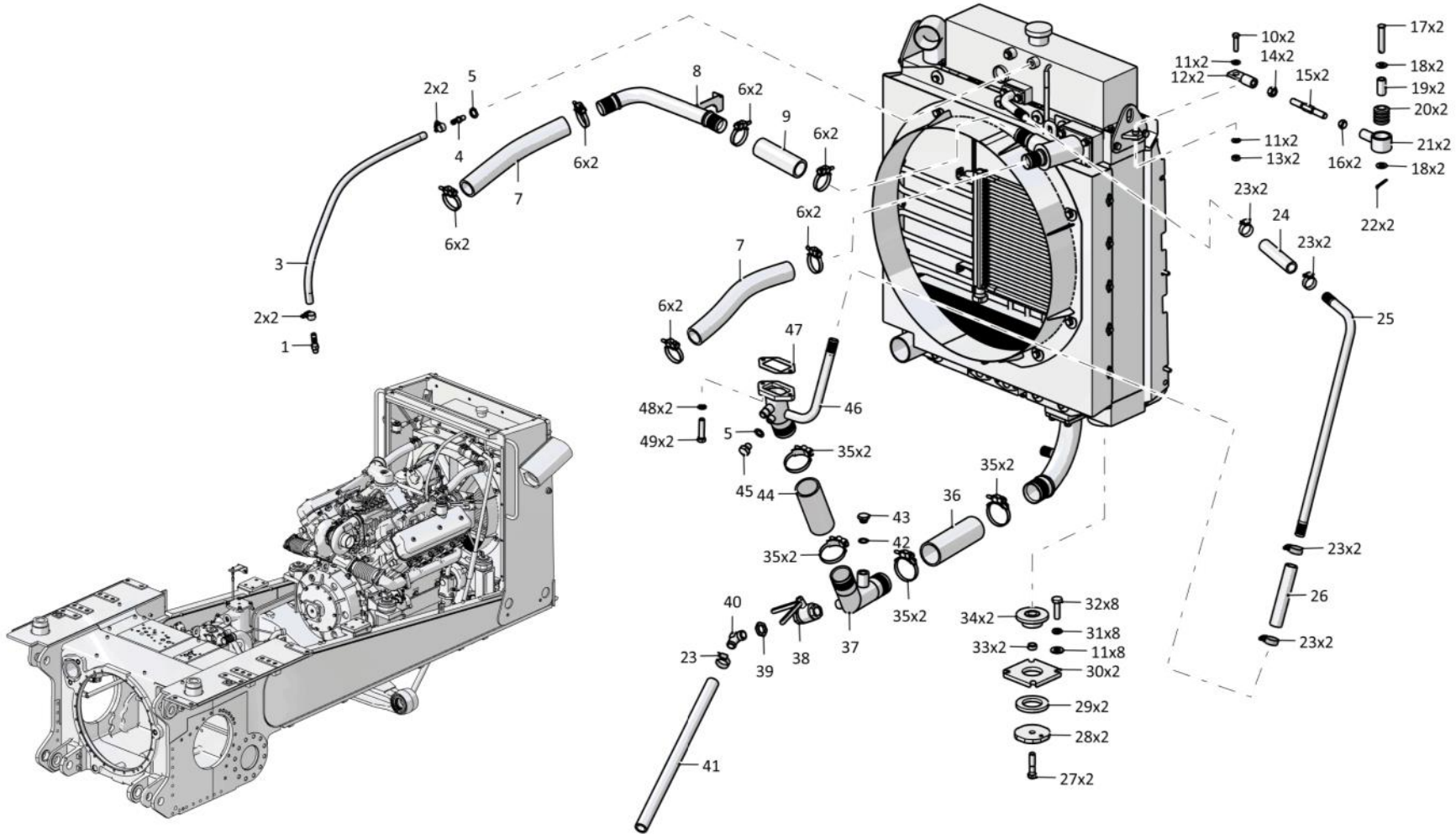
Рис./Fig. 1.4Лист 3 из 5
Sheet 3 of 5

1102-60-4СБ Система охлаждения / 1102-60-4SB Cooling system

| Поз. Pos. | Обозначение Designation | Наименование Denomination | | Кол-во на исполнение Quantity per unit | |
|--------------|----------------------------|---------------------------------------------------------------|-------------------------------------------------------------------|-------------------------------------------|----|
| | | | | УХЛ / NF | Т |
| 35 | 403-60-187СБ(SB) | Хомут | Clamp | 8 | |
| 35 | 403-60-187-20СБ(SB) | Хомут | Clamp | | 8 |
| 36 | 461602-01 | Рукав | Hose | 1 | 1 |
| 37 | 1102-60-148-01СБ(SB) | Трубопровод | Pipeline | 1 | |
| 37 | 1102-60-148-20СБ(SB) | Трубопровод | Pipeline | | 1 |
| 38 | | Кран шаровой 0.63/20 ЦИУР 494 647 003 ТУ 3742-997-24337661-93 | Crane spherical 0.63/20 TslUR 494 647 003 TU 3742-997-24337661-93 | 1 | 1 |
| 39 | 2502-60-31 | Контргайка | Lock nut | 1 | |
| 39 | 2502-60-31-20 | Контргайка | Lock nut | | 1 |
| 40 | 2002-60-82 | Угольник концевой | End angle-piece | 1 | |
| 40 | 2002-60-82-20 | Угольник концевой | End angle-piece | | 1 |
| 41 | 460901-14 | Рукав | Hose | 1 | |
| 41 | 460901-14-20 | Рукав | Hose | | 1 |
| 42 | 0602-28-136-01 | Шайба специальная | Special washer | 1 | 1 |
| 43 | 1102-01-7 | Заглушка | End plug | 1 | |
| 43 | 1102-01-7-20 | Заглушка | End plug | | 1 |
| 44 | 461602 | Рукав | Hose | 1 | 1 |
| 45 | 700-37-2077 | Пробка | Plug | 1 | |
| 45 | 700-37-2077-20 | Пробка | Plug | | 1 |
| 46 | 1102-60-147СБ(SB) | Патрубок | Branch pipe | 1 | |
| 46 | 1102-60-147-20СБ(SB) | Патрубок | Branch pipe | | 1 |
| 47 | 450292 | Прокладка | Gasket | 1 | |
| 47 | 450292-20 | Прокладка | Gasket | | 1 |
| 48 | | Шайба 100Т ГОСТ 6402-70 | Washer 100T GOST 6402-70 | 22 | 22 |
| 49 | | Болт М10-6gx40 ГОСТ 7796-70 | Bolt M10-6gx40 GOST 7796-70 | 2 | 2 |

1102-60-4СБ Система охлаждения / 1102-60-4SB Cooling system

1-35



1102-60-4СБ Система охлаждения / 1102-60-4SB Cooling system

1-34

1.4

1102-60-4СБ Система охлаждения 1102-60-4SB Cooling system

Рис./Fig. 1.4Лист 4 из 5
Sheet 4 of 5

1102-60-4СБ Система охлаждения / 1102-60-4SB Cooling system

| Поз. Pos. | Обозначение Designation | Наименование Denomination | | Кол-во на исполнение Quantity per unit | |
|--------------|----------------------------|----------------------------------------------------------------|-------------------------------------------------------------------------------|-------------------------------------------|----|
| | | | | УХЛ / NF | Т |
| 50 | | Болт М10-6gx70 ГОСТ 7795-70 | Bolt M10-6gx70 GOST 7795-70 | 4 | 4 |
| 51 | | Болт М10-6gx30 ГОСТ 7796-70 | Bolt M10-6gx30 GOST 7796-70 | 16 | 16 |
| 52 | | Кольцо 045-050-30-2-29335 ТУ 2531-307-00149245-2008 | Ring 045-050-30-2-29335 TU 2531-307-00149245-2008 | 1 | 1 |
| 53 | 1106-60-196СБ(SB) | Патрубок | Branch pipe | 1 | |
| 53 | 1106-60-196-20СБ(SB) | Патрубок | Branch pipe | | 1 |
| 54 | | Комплект полуфланцев SAE 1" 3000psi M10x30 | Set of semi-flanges of SAE 1" 3000psi M10x30 | 4 | 4 |
| 55 | | Кольцо 034-040-36-2-2 ГОСТ 9833-73 | Ring 034-040-36-2-2 GOST 9833-73 | 4 | 4 |
| 56 | | РВД 07.35.005A.E06.005D.E06.2340.A-2 ТУ 3148-002-67321647-2011 | High pressure hose 07.35.005A.E06.005D.E06.2340.A-2 TU 3148-002-67321647-2011 | 1 | |
| 56 | | РВД 07.35.005A.E06.005D.E06.2340.A-3 ТУ 3148-002-67321647-2011 | High pressure hose 07.35.005A.E06.005D.E06.2340.A-3 TU 3148-002-67321647-2011 | | 1 |
| 57 | 2501-98-596 | Бугель | Yoke | 2 | |
| 57 | 2501-98-596-20 | Бугель | Yoke | | 2 |
| 58 | | Болт М12-6gx30 ГОСТ 7796-70 | Bolt M12-6gx30 GOST 7796-70 | 4 | 4 |
| 59 | 0902-60-155СБ(SB) | Патрубок | Branch pipe | 1 | |
| 59 | 0902-60-155-20СБ(SB) | Патрубок | Branch pipe | | 1 |
| 60 | 700-40-6097 | Прокладка | Gasket | 2 | |
| 60 | 700-40-6097-20 | Прокладка | Gasket | | 2 |
| 61 | 1102-60-149СБ(SB) | Установка радиаторная | Radiator set | 1 | |
| 61 | 1102-60-149-20СБ(SB) | Установка радиаторная | Radiator set | | 1 |
| 62 | 0902-60-145 | Щиток | Shield | 1 | |
| 62 | 0902-60-145-20 | Щиток | Shield | | 1 |

9500.1152КДС (KDS)

1102-60-4СБ Система охлаждения / 1102-60-4SB Cooling system

1-35

The diagram illustrates the assembly of a cooling system. It features a central condenser unit (61) with a fan shroud (62). To the left is a compressor (24) connected to the condenser via a network of pipes (56, 68) and hoses (52, 53, 54, 55, 57x2, 58x2, 59, 60, 67). Various fasteners and components are detailed with callouts: 10x2, 31x2, 48x2, 51x2, 51x3, 54, 55, 56, 57x2, 58x2, 59, 60, 61, 62, 63, 64x3, 65, 66, 67, 68, 69, and 70. An exploded view on the right shows the condenser being mounted onto a panel (62) using fasteners (48x2, 51x3, 64x3) and a support rail (66).

1102-60-4СБ Система охлаждения / 1102-60-4SB Cooling system

Рис./Fig. 1.4 Лист 4 из 5 / Sheet 4 of 5

Рис./Fig. 1.4Лист 5 из 5
Sheet 5 of 5

1-36

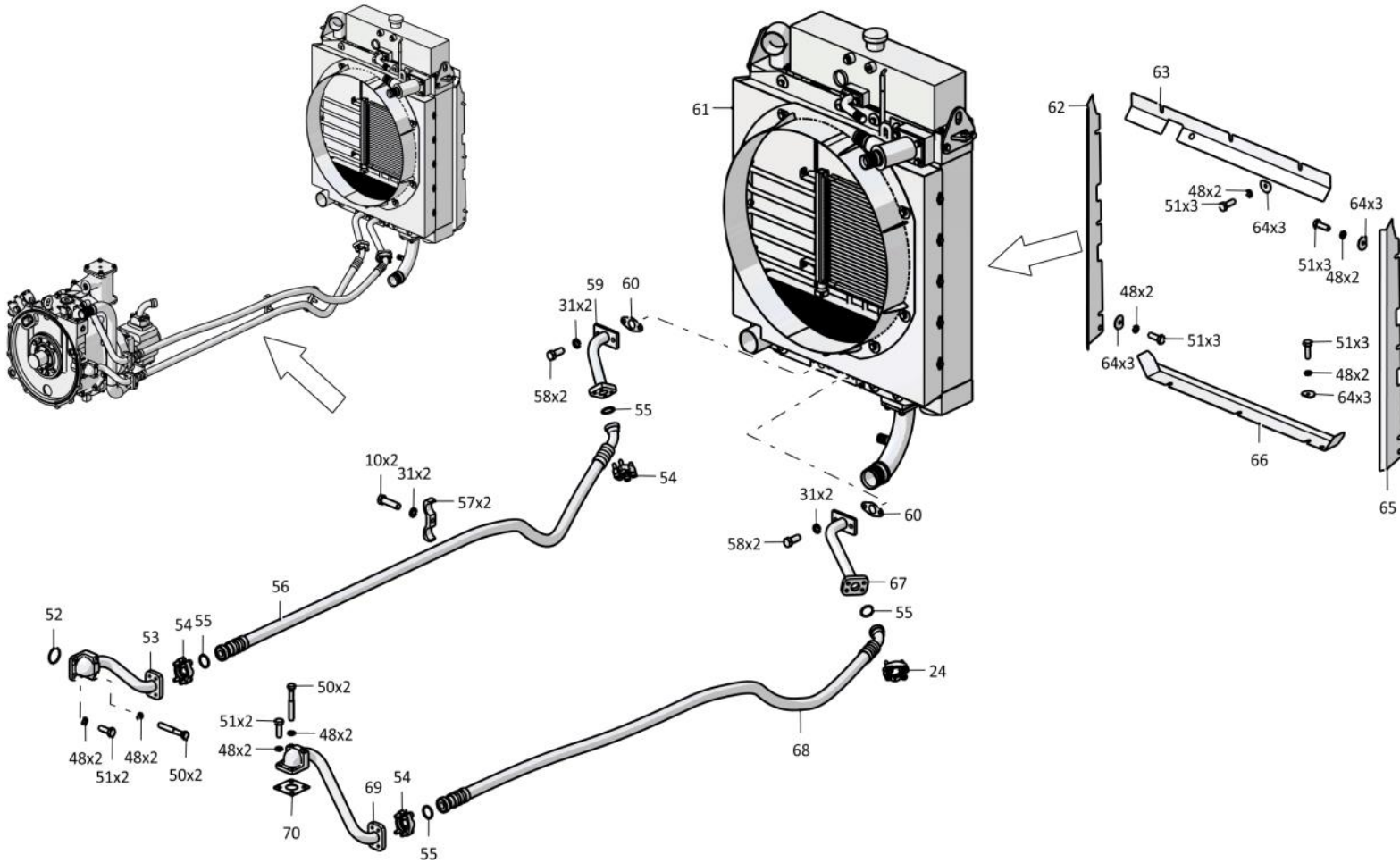
1.4**1102-60-4СБ Система охлаждения**
1102-60-4SB Cooling system

1102-60-4СБ Система охлаждения / 1102-60-4SB Cooling system

| Поз. Pos. | Обозначение Designation | Наименование Denomination | Кол-во на исполнение Quantity per unit | | |
|--------------|----------------------------|-------------------------------------------------------------------|----------------------------------------------------------------------------------|-------|-------|
| | | | УХЛ / NF | Т | |
| 63 | 0902-60-144 | Щиток | Shield | 1 | |
| 63 | 0902-60-144-20 | Щиток | Shield | | 1 |
| 64 | 46-11-476-01 | Шайба | Washer | 12 | |
| 64 | 46-11-476-01-20 | Шайба | Washer | | 12 |
| 65 | 0902-60-145-01 | Щиток | Shield | 1 | |
| 65 | 0902-60-145-01-20 | Щиток | Shield | | 1 |
| 66 | 0902-60-146 | Щиток | Shield | 1 | |
| 66 | 0902-60-146-20 | Щиток | Shield | | 1 |
| 67 | 0902-60-158СБ(SB) | Патрубок | Branch pipe | 1 | |
| 67 | 0902-60-158-20СБ(SB) | Патрубок | Branch pipe | | 1 |
| 68 | | РВД 07.35.005A.E06.005D.E06.2240.A-2 ТУ 3148-002-67321647-2011 | High pressure hose 07.35.005A.E06.005D.E06.2240.A-2 TU 3148-002-67321647-2011 | 1 | |
| 68 | | РВД 07.35.005A.E06.005D.E06.2240.A-3 ТУ 3148-002-67321647-2011 | High pressure hose 07.35.005A.E06.005D.E06.2240.A-3 TU 3148-002-67321647-2011 | | 1 |
| 69 | 1106-60-195СБ(SB) | Патрубок | Branch pipe | 1 | |
| 69 | 1106-60-195-20СБ(SB) | Патрубок | Branch pipe | | 1 |
| 70 | 450224 | Прокладка | Gasket | 1 | |
| 70 | 450224-20 | Прокладка | Gasket | | 1 |
| | | Проволока 1,0-О-С ГОСТ 3282-74 | Wire 1,0-O-S GOST 3282-74 | 0,5 м | 0,5 м |
| | | Проволока КО 1,6 ГОСТ 792-67 | Wire КО 1,6 GOST 792-67 | 0,7 м | 0,7 м |

1102-60-4СБ Система охлаждения / 1102-60-4SB Cooling system

1-37



1102-60-4СБ Система охлаждения / 1102-60-4SB Cooling system

1-38

1.5

0902-25-1-03СБ Установка бака
0902-25-1-03SB Tank mounting

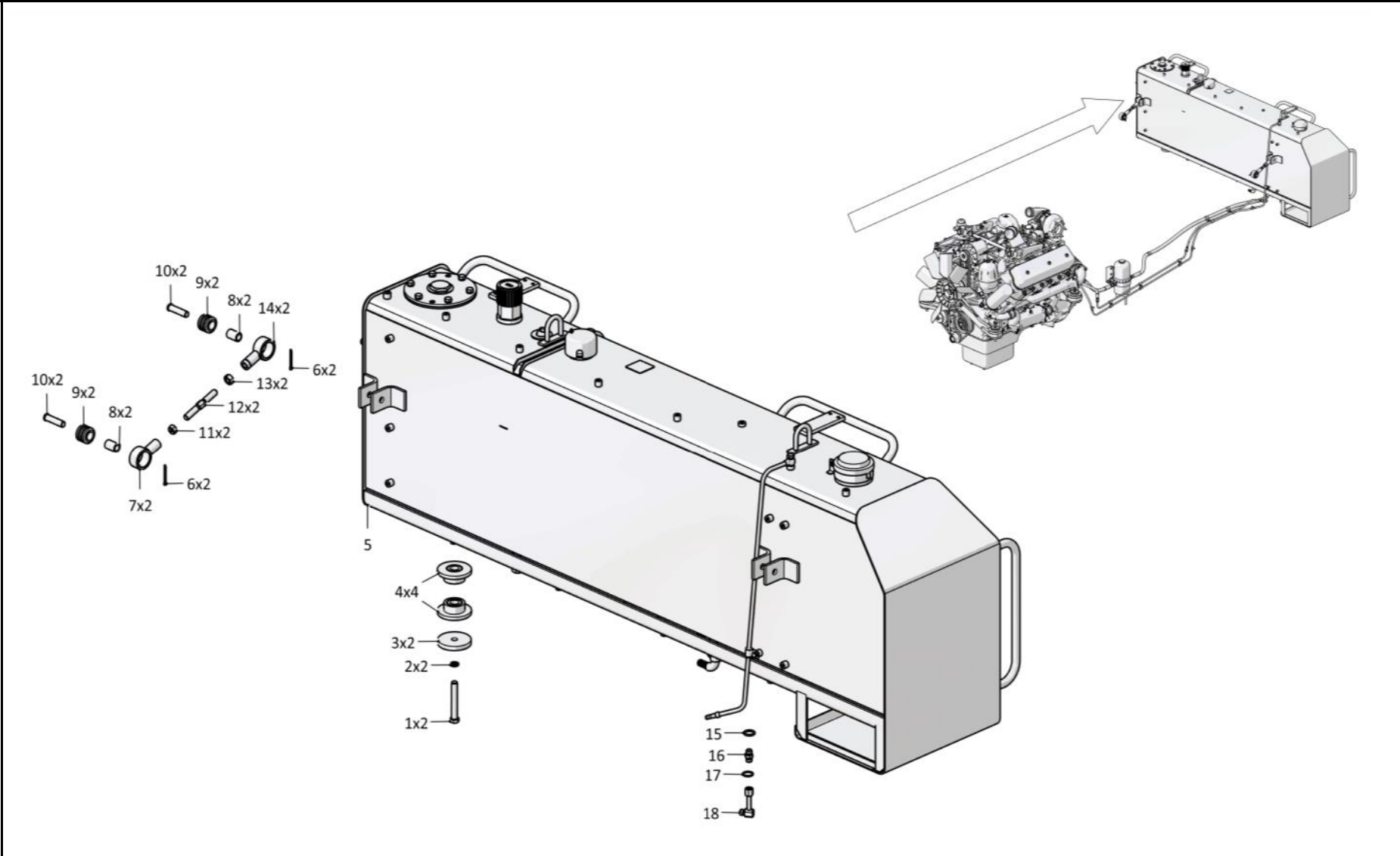
Рис./Fig. 1.5Лист 1 из 3
Sheet 1 of 3

0902-25-1-03СБ Установка бака / 0902-25-1-03SB Tank mounting

| Поз. Pos. | Обозначение Designation | Наименование Denomination | Кол-во на исполнение Quantity per unit | |
|--------------|----------------------------|-----------------------------------------------------|---------------------------------------------------|---|
| | | | УХЛ / NF | T |
| | 0902-25-1-03СБ(SB) | Установка бака | Tank mounting | |
| | 0902-25-1-03-20СБ(SB) | Установка бака | Tank mounting | |
| 1 | 1601011110/13 | Болт М16х1,5-6х105 ГОСТ 7795-70 | Bolt M16x1,5-6gx105 ГОСТ 7795-70 | 2 |
| 1 | 1601011110/23 | Болт М16х1,5-6х105 ГОСТ 7795-70 | Bolt M16x1,5-6gx105 ГОСТ 7795-70 | 2 |
| 2 | 1000310460100 | Шайба 16.ОТ ГОСТ 6402-70 | Washer 16.ОТ ГОСТ 6402-70 | 2 |
| 2 | 1000310460200 | Шайба 16.ОТ ГОСТ 6402-70 | Washer 16.ОТ ГОСТ 6402-70 | 2 |
| 3 | 1101-25-36 | Накладка | Strap | 2 |
| 4 | 2501-25-37СБ(SB) | Амортизатор | Shock absorber | 4 |
| 5 | 0902-25-10СБ(SB) | Бак | Tank | 1 |
| 5 | 0902-25-10-20СБ(SB) | Бак | Tank | 1 |
| 6 | 1000330352000 | Шплинт 4х40 ГОСТ 397-79 | Cotter pin 4x40 ГОСТ 397-79 | 4 |
| 7 | 311102-25-19-01СБ(SB) | Втулка | Bushing | 2 |
| 7 | 311102-25-19-01-20СБ(SB) | Втулка | Bushing | 2 |
| 8 | 2501-25-108-01 | Втулка | Bushing | 4 |
| 8 | 2501-25-108-01-20 | Втулка | Bushing | 4 |
| 9 | 400450 | Втулка | Bushing | 4 |
| 10 | 475550 | Ось | Axle | 4 |
| 10 | 475550-20 | Ось | Axle | 4 |
| 11 | | Гайка М16х1,5 ГОСТ 5915-70 | Nut M16x1,5 GOST 5915-70 | 2 |
| 12 | 2001-25-27 | Стержень | Stem | 2 |
| 12 | 2001-25-27-20 | Стержень | Stem | 2 |
| 13 | 300265 | Гайка М16х1,5LH ГОСТ 5915-70 | Nut M16x1,5LH GOST 5915-70 | 2 |
| 13 | 300265-20 | Гайка М16х1,5LH ГОСТ 5915-70 | Nut M16x1,5LH GOST 5915-70 | 2 |
| 14 | 311102-25-19-02СБ(SB) | Втулка | Bushing | 2 |
| 14 | 311102-25-19-02-20СБ(SB) | Втулка | Bushing | 2 |
| 15 | 253110000012 | Кольцо 012-016-25-2-29335 ТУ 2531-307-00149245-2008 | Ring 012-016-25-2-29335 ТУ 2531-307-00149245-2008 | 5 |
| 16 | 0902-25-19 | Переходник | Adapter | 1 |
| 16 | 0902-25-19-20 | Переходник | Adapter | 1 |
| 17 | 253110000008 | Кольцо 008-010-14-2-29335 ТУ 2531-307-00149245-2008 | Ring 008-010-14-2-29335 ТУ 2531-307-00149245-2008 | 5 |
| 18 | 311102-26-514-03СБ(SB) | Угольник | Angle-piece | 1 |
| 18 | 311102-26-514-03-20СБ(SB) | Угольник | Angle-piece | 1 |

0902-25-1-03СБ Установка бака / 0902-25-1-03SB Tank mounting

1-39



0902-25-1-03СБ Установка бака / 0902-25-1-03SB Tank mounting

1-40

1.5

0902-25-1-03СБ Установка бака
0902-25-1-03SB Tank mounting

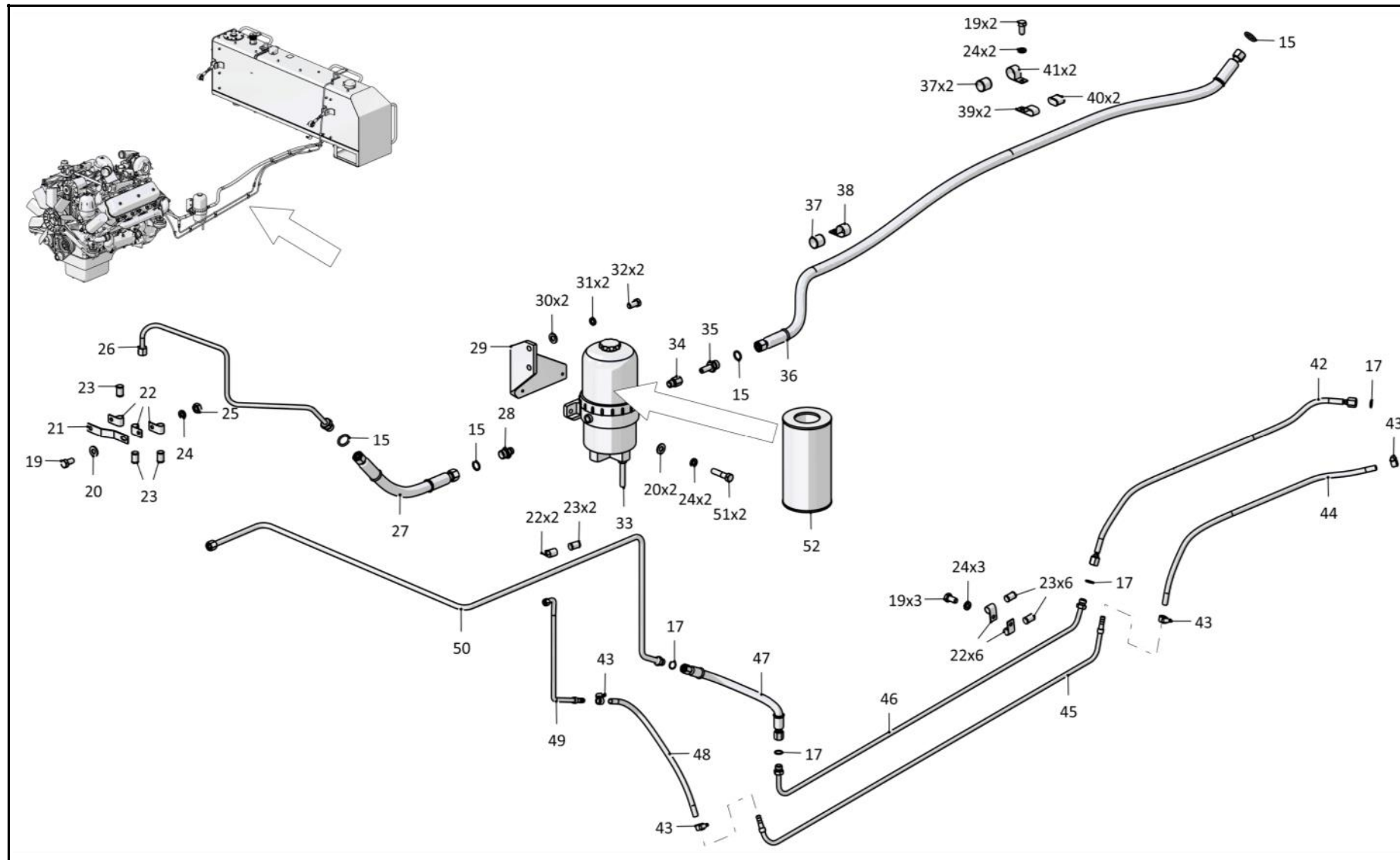
Рис./Fig. 1.5Лист 2 из 3
Sheet 2 of 3

0902-25-1-03СБ Установка бака / 0902-25-1-03SB Tank mounting

| Поз. Pos. | Обозначение Designation | Наименование Denomination | | Кол-во на исполнение Quantity per unit | |
|--------------|----------------------------|----------------------------------------------------|-------------------------------------------------------|-------------------------------------------|----|
| | | | | УХЛ / NF | Т |
| 19 | 1000280241000 | Болт М8-6gx16 ГОСТ 7796-70 | Bolt M8-6gx16 ГОСТ 7796-70 | 6 | |
| 19 | 1000280241200 | Болт М8-6gx16 ГОСТ 7796-70 | Bolt M8-6gx16 ГОСТ 7796-70 | | 6 |
| 20 | 310150-05 | Шайба А8 ГОСТ 11371-78 | Washer A8 GOST 11371-78 | 3 | |
| 20 | 310150-05-20 | Шайба А8 ГОСТ 11371-78 | Washer A8 GOST 11371-78 | | 3 |
| 21 | 2502-43-103-01 | Пластина | Plate | 1 | 1 |
| 22 | 700-41-2866 | Хомутик | Clip | 11 | 11 |
| 23 | 700-40-6684-06 | Прокладка | Gasket | 11 | 11 |
| 24 | 1000310250100 | Шайба 8Т ГОСТ 6402-70 | Washer 8Т ГОСТ 6402-70 | 8 | |
| 24 | 1000310250200 | Шайба 8Т ГОСТ 6402-70 | Washer 8Т ГОСТ 6402-70 | | 8 |
| 25 | 1000300260000 | Гайка М8 ГОСТ 5915-70 | Nut M8 ГОСТ 5915-70 | 1 | |
| 25 | 1602050070/23 | Гайка М6 ГОСТ 5915-70 | Nut M8 ГОСТ 5915-70 | | 1 |
| 26 | 1102-25-21СБ(SB) | Трубопровод | Pipeline | 1 | |
| 26 | 1102-25-21-20СБ(SB) | Трубопровод | Pipeline | | 1 |
| 27 | 404-26-213-34СБ(SB) | Рукав Ø12 | Hose Ø12 | 1 | |
| 27 | 404-26-213-34-20СБ(SB) | Рукав Ø12 | Hose Ø12 | | 1 |
| 28 | 4001-25-27 | Наконечник | Tip | 1 | |
| 28 | 4001-25-27-20 | Наконечник | Tip | | 2 |
| 29 | 1106-25-7 | Кронштейн | Bracket | 1 | |
| 29 | 1106-25-7-20 | Кронштейн | Bracket | | 1 |
| 30 | 310210-05 | Шайба А12 ГОСТ 11371-78 | Washer A12 GOST 11371-78 | 2 | |
| 30 | 310210-05-20 | Шайба А12 ГОСТ 11371-78 | Washer A12 GOST 11371-78 | | 2 |
| 31 | 1000310400100 | Шайба 12 ГОСТ 6402-70 | Washer 12 ГОСТ 6402-70 | 2 | |
| 31 | 1000310400200 | Шайба 12 ГОСТ 6402-70 | Washer 12 ГОСТ 6402-70 | | 2 |
| 32 | | Болт М12х1,25-6gx25 ГОСТ 7796-70 | Bolt M12x1,25-6gx25 GOST 7796-70 | 2 | 2 |
| 33 | 456623000003 | Фильтр топливный FH 232 11М (покупка, по договору) | Fuel filter FH 232 11M (purchase, under the contract) | 1 | 1 |
| 34 | 1506-25-4 | Наконечник | Tip | 1 | |
| 35 | 1102-25-17 | Переходник | Adapter | 1 | |
| 36 | 404-26-213-29СБ(SB) | Рукав | Hose | 1 | |
| 36 | 404-26-213-29-20СБ(SB) | Рукав | Hose | | 1 |
| 37 | 700-40-6684-03 | Прокладка | Gasket | 3 | 3 |
| 38 | 700-41-3178 | Хомутик | Clip | 1 | 1 |

0902-25-1-03СБ Установка бака / 0902-25-1-03SB Tank mounting

1-41



0902-25-1-03СБ Установка бака / 0902-25-1-03SB Tank mounting

1-42

1.5

0902-25-1-03СБ Установка бака
0902-25-1-03SB Tank mounting

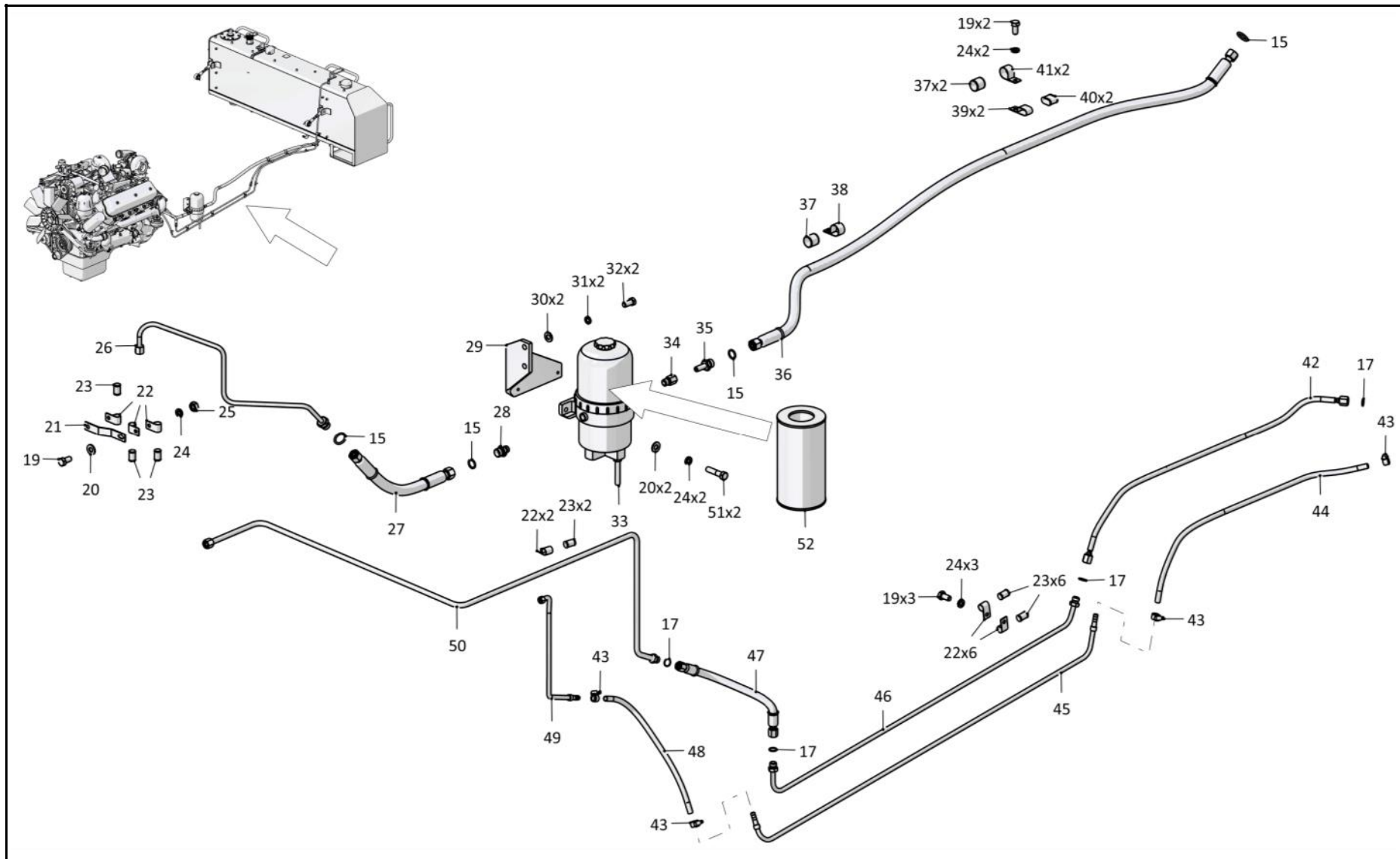
Рис./Fig. 1.5Лист 3 из 3
Sheet 3 of 3

| Поз. Pos. | Обозначение Designation | Наименование Denomination | | Кол-во на исполнение Quantity per unit | |
|--------------|----------------------------|----------------------------------------|-----------------------------------|-------------------------------------------|-------|
| | | | | УХЛ / NF | Т |
| 39 | 700-41-3187-01 | Хомутик | Clip | 2 | 2 |
| 40 | 700-40-6684-01 | Прокладка | Gasket | 2 | 2 |
| 41 | 700-41-2548 | Хомутик | Clip | 2 | 2 |
| 42 | 311102-26-517-52СБ(SB) | Рукав Ø8 | Hose Ø8 | 1 | |
| 42 | 311102-26-517-52-20СБ(SB) | Рукав Ø8 | Hose Ø8 | | 1 |
| 43 | 1614010010/00 | Шланговый хомут DIN3017-AL12-22/9C7-W2 | Hose clamp DIN3017-AL12-22/9C7-W2 | 4 | 4 |
| 44 | 460401-21 | Рукав | Hose | 1 | |
| 44 | 460401-21-20 | Рукав | Hose | | 1 |
| 45 | 0902-25-13СБ(SB) | Трубопровод | Pipeline | 1 | |
| 45 | 0902-25-13-20СБ(SB) | Трубопровод | Pipeline | | 1 |
| 46 | 0902-25-14СБ(SB) | Трубопровод | Pipeline | 1 | |
| 46 | 0902-25-14-20СБ(SB) | Трубопровод | Pipeline | | 1 |
| 47 | 311102-26-517-21СБ(SB) | Рукав Ø8 | Hose Ø8 | 1 | |
| 47 | 311102-26-517-21-20СБ(SB) | Рукав Ø8 | Hose Ø8 | | 1 |
| 48 | 460401-09 | Рукав | Hose | 1 | |
| 48 | 460401-09-20 | Рукав | Hose | | 1 |
| 49 | 0902-25-12СБ(SB) | Трубопровод | Pipeline | 1 | |
| 49 | 0902-25-12-20СБ(SB) | Трубопровод | Pipeline | | 1 |
| 50 | 0902-25-22СБ(SB) | Трубопровод | Pipeline | 1 | |
| 50 | 0902-25-22-20СБ(SB) | Трубопровод | Pipeline | | 1 |
| 51 | 1000280365000 | Болт М8-6gx35 ГОСТ 7796-70 | Bolt M8-6gx35 ГОСТ 7796-70 | 2 | |
| 51 | 1000280365200 | Болт М8-6gx35 ГОСТ 7796-70 | Bolt M8-6gx35 ГОСТ 7796-70 | | 2 |
| 52 | | Элемент фильтрующий FS19785 | Filtering element FS19785 | 1 | 1 |
| | | Проволока 1,0-О-С ГОСТ 3282-74 | Wire 1,0-О-S GOST 3282-74 | 0,7 м | 0,7 м |
| | 2001-80-4 | Пломба свинцовая | Lead seal | 2 | 2 |

0902-25-1-03СБ Установка бака / 0902-25-1-03SB Tank mounting

0902-25-1-03СБ Установка бака / 0902-25-1-03SB Tank mounting

1-43



0902-25-1-03СБ Установка бака / 0902-25-1-03SB Tank mounting

Рис./Fig. 1.6Лист 1 из 4
Sheet 1 of 4

1-44

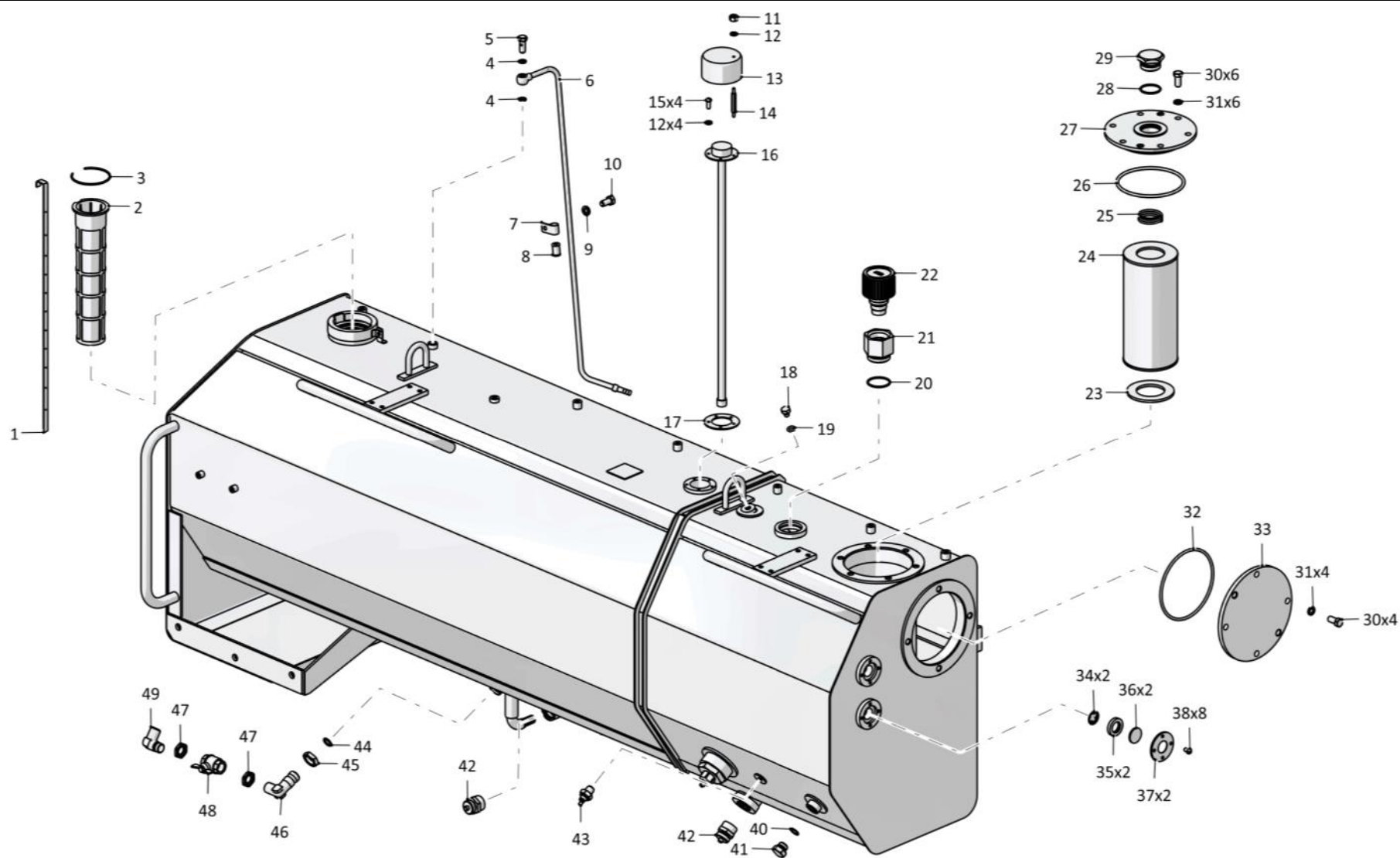
1.6**0902-25-10СБ Бак**
0902-25-10SB Tank

0902-25-10СБ Бак / 0902-25-10SB Tank

| Поз. Pos. | Обозначение Designation | Наименование Denomination | | Кол-во на исполнение Quantity per unit | |
|--------------|----------------------------|------------------------------------------------------------------------------------|-------------------------------------------------------------------------------------|-------------------------------------------|---|
| | | | | УХЛ / NF | T |
| | 0902-25-10СБ(SB) | Бак | Tank | x | x |
| 1 | 0902-25-17 | Линейка мерная | Measuring rule | 1 | 1 |
| 2 | 46-25-295СБ(SB) | Фильтр | Filter | 1 | 1 |
| 3 | 404-25-87 | Кольцо пружинное | Snap ring | 1 | |
| 3 | 404-25-87-20 | Кольцо пружинное | Snap ring | | 1 |
| 4 | | Кольцо 12x16 МН 4152-62 | Ring 12x16 MN 4152-62 | 2 | 2 |
| 5 | 700-41-2622 | Болт зажимной | Clamping bolt | 1 | |
| 5 | 700-41-2622-20 | Болт зажимной | Clamping bolt | | 1 |
| 6 | 0902-25-27-20СБ(SB) | Трубопровод | Pipeline | | 1 |
| 6 | 0902-25-27СБ(SB) | Трубопровод | Pipeline | 1 | |
| 7 | 700-41-2866 | Хомутик | Clip | 1 | 1 |
| 8 | 700-40-6684-15 | Прокладка | Gasket | 1 | 1 |
| 9 | | Шайба 8Т ГОСТ 6402-70 | Washer 8T GOST 6402-70 | 2 | 2 |
| 10 | | Болт М8-6gx16 ГОСТ 7796-70 | Bolt M8-6gx16 GOST 7796-70 | 1 | 1 |
| 11 | | Гайка М5 ГОСТ 5927-70 | Nut M5 GOST 5927-70 | 1 | 1 |
| 12 | | Шайба 5 ГОСТ 6402-70 | Washer 5 GOST 6402-70 | 5 | 5 |
| 13 | 2501-25-96 | Колпачок | Cap | 1 | |
| 13 | 2501-25-96-20 | Колпачок | Cap | | 1 |
| 14 | 2501-25-97 | Шпилька | Stud | 1 | |
| 14 | 2501-25-97-20 | Шпилька | Stud | | 1 |
| 15 | | Винт В.М5-6gx12 ГОСТ 17473-80 | Screw B.M5-6gx12 GOST 17473-80 | 4 | 4 |
| 16 | | Устройство контроля уровня топлива УКУТ А-9 407622.013000ПС (покупка, по договору) | Fuel level indicator sensor UKUT A-9 407622.013000PS (purchase, under the contract) | 1 | 1 |
| 17 | 400503 | Прокладка | Gasket | 1 | |
| 17 | 450019-20 | Прокладка | Gasket | | 1 |

0902-25-10СБ Бак / 0902-25-10SB Tank

1-45



0902-25-10СБ Бак / 0902-25-10SB Tank

1-46

1.6

0902-25-10СБ Бак
0902-25-10SB Tank

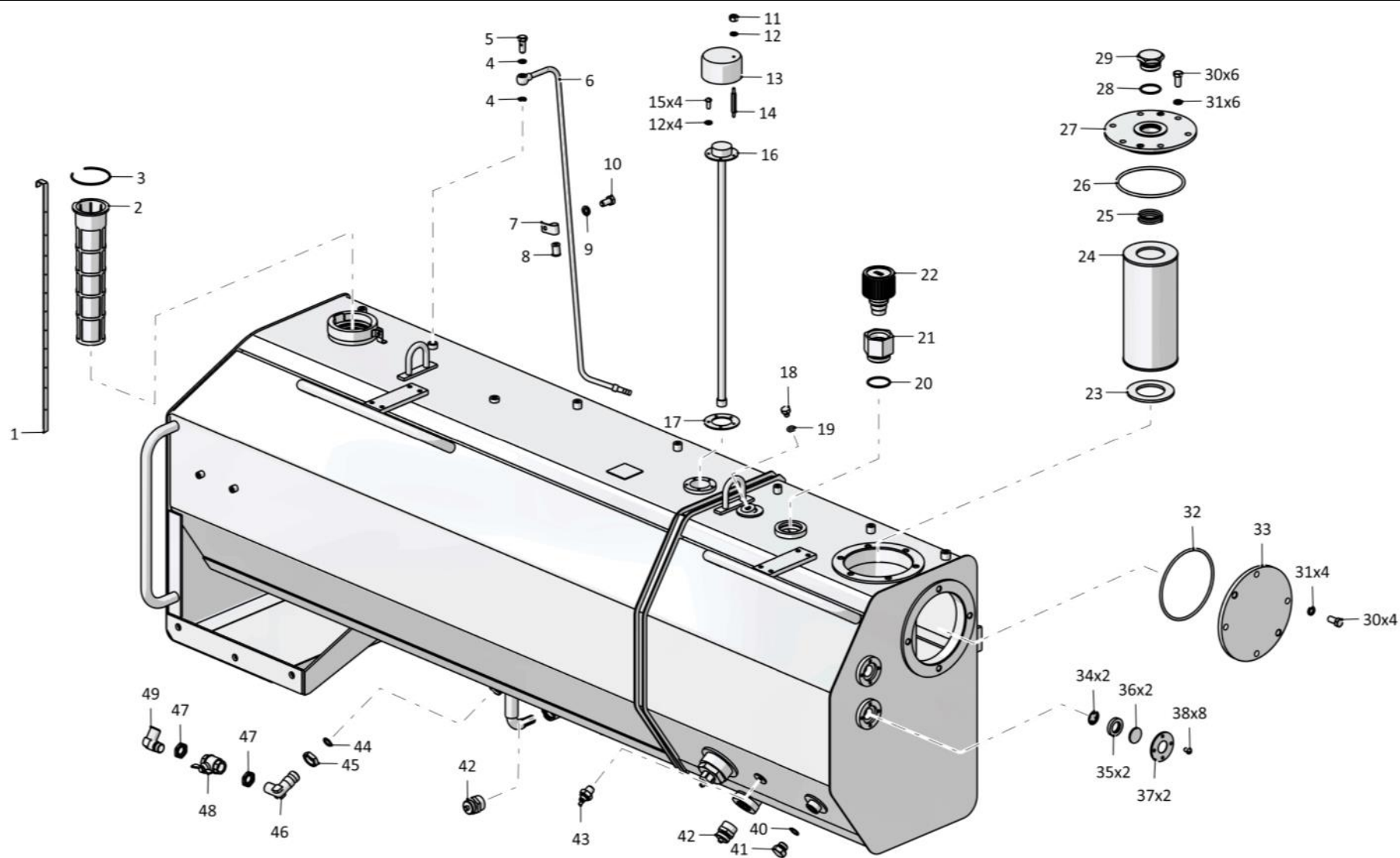
Рис./Fig. 1.6Лист 2 из 4
Sheet 2 of 4

0902-25-10СБ Бак / 0902-25-10SB Tank

| Поз. Pos. | Обозначение Designation | Наименование Denomination | | Кол-во на исполнение Quantity per unit | |
|--------------|----------------------------|------------------------------------------------------------------------------------------------------------------------------------------------------------|-------------------------------------------------------------------------------------------------------------------------------------------------|-------------------------------------------|----|
| | | | | УХЛ / NF | T |
| 18 | 375245 | Пробка | Plug | 2 | |
| 18 | 375245-20 | Пробка | Plug | | 2 |
| 19 | | Кольцо 007-011-25-2-29335 ТУ 2531-307-00149245-2008 | Ring 007-011-25-2-29335 ТУ 2531-307-00149245-2008 | 3 | 3 |
| 20 | | Кольцо 045-050-30-2-29335 ТУ 2531-307-00149245-2008 | Ring 045-050-30-2-29335 ТУ 2531-307-00149245-2008 | 2 | 2 |
| 21 | 4001-26-70 | Переходник | Adapter | 1 | |
| 21 | 4001-26-70-20 | Переходник | Adapter | | 1 |
| 22 | | Сапун L1.0807-51 ("ARGO") | Breather L1.0807-51 ("ARGO") | 1 | 1 |
| 23 | 400380 | Прокладка | Gasket | 1 | |
| 23 | 400380-20 | Прокладка | Gasket | | 1 |
| 24 | | Элемент фильтрующий ЭФМ 020.10 12040 ТУ 3117.008.00232058-97 (допускается замена на Элемент фильтрующий ЕЕ 5021 С (25.01.15.125) ТУ 4591-55620847-01-2014) | Filtering element EFM 020.10 12040 ТУ 3117.008.00232058-97 (replacement to Filtering element EE 5021 S (25.01.15.125) ТУ 4591-55620847-01-2014) | 1 | 1 |
| 25 | 2.00.010 | Пружина | Spring | 1 | 1 |
| 26 | | Кольцо 135-145-58-2-29335 ТУ 2531-307-00149245-2008 | Ring 135-145-58-2-29335 ТУ 2531-307-00149245-2008 | 1 | 1 |
| 27 | 1101-26-100 | Крышка | Cover | 1 | |
| 27 | 1101-26-100-20 | Крышка | Cover | | 1 |
| 28 | | Кольцо 040-045-30-2-29335 ТУ 2531-307-00149245-2008 | Ring 040-045-30-2-29335 ТУ 2531-307-00149245-2008 | 1 | 1 |
| 29 | 375970 | Пробка | Plug | 1 | |
| 29 | 375970-20 | Пробка | Plug | | 1 |
| 30 | | Болт М12х1,25-6gx25 ГОСТ 7796-70 | Bolt M12x1,25-6gx25 GOST 7796-70 | 10 | 10 |
| 31 | | Шайба 120Т ГОСТ 6402-70 | Washer 120T GOST 6402-70 | 10 | 10 |
| 32 | | Кольцо 150-160-58-2-29335 ТУ 2531-307-00149245-2008 | Ring 150-160-58-2-29335 ТУ 2531-307-00149245-2008 | 1 | 1 |
| 33 | 312001-26-13 | Крышка | Cover | 1 | |
| 33 | 312001-26-13-20 | Крышка | Cover | | 1 |

0902-25-10СБ Бак / 0902-25-10SB Tank

1-47



0902-25-10СБ Бак / 0902-25-10SB Tank

1-48

1.6

0902-25-10СБ Бак
0902-25-10SB Tank

Рис./Fig. 1.6

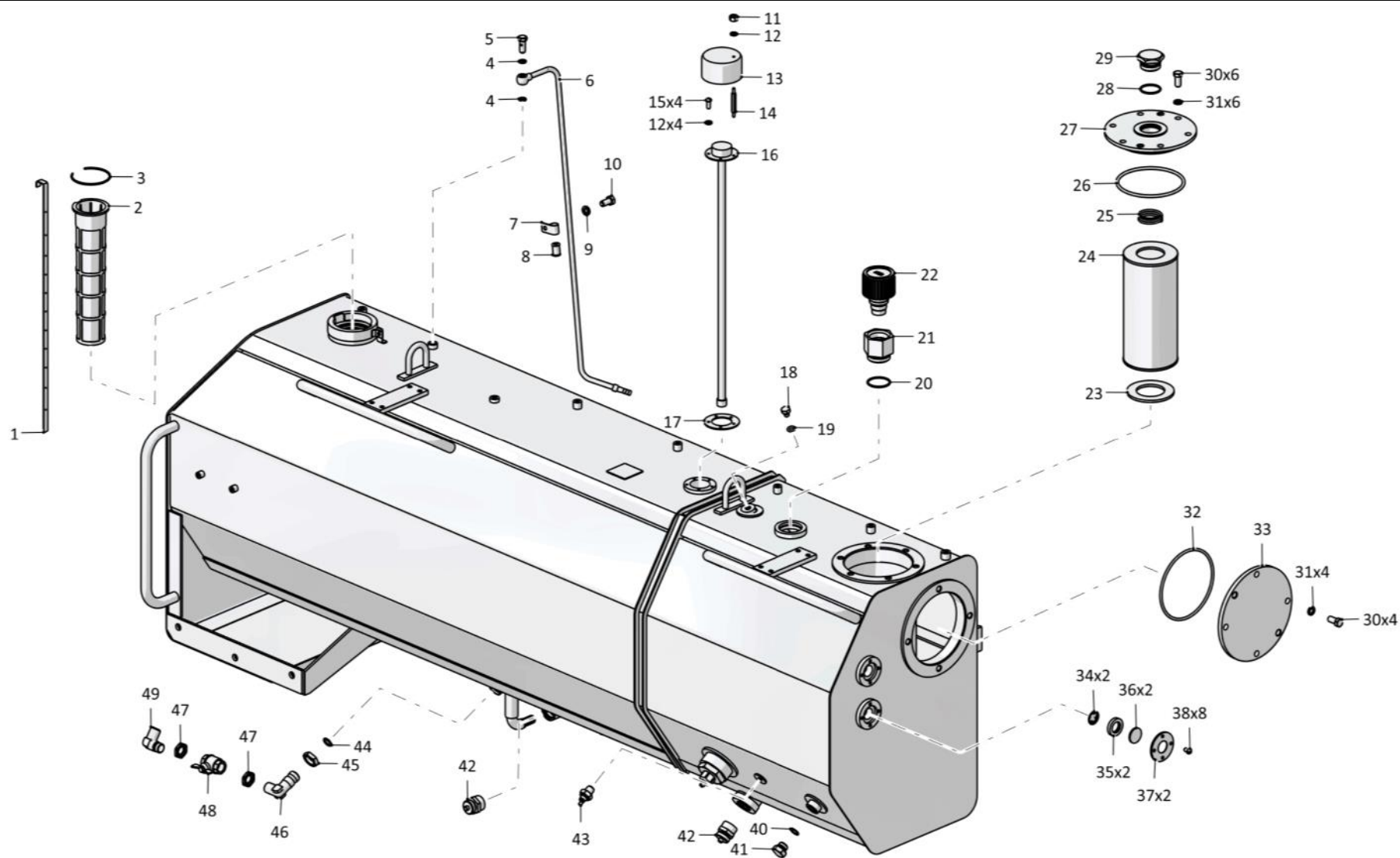
Лист 3 из 4
 Sheet 3 of 4

| Поз. Pos. | Обозначение Designation | Наименование Denomination | | Кол-во на исполнение Quantity per unit | |
|--------------|----------------------------|-----------------------------------------------------------------|-----------------------------------------------------------------|-------------------------------------------|---|
| | | | | УХЛ / NF | T |
| 34 | 46-26-957 | Отражатель | Reflector | 2 | 2 |
| 35 | 400089 | Уплотнение | Seal | 2 | 2 |
| 36 | 46-26-1317 | Стекло | Glass | 2 | 2 |
| 37 | 46-26-964 | Крышка | Cover | 2 | |
| 37 | 46-26-964-20 | Крышка | Cover | | 2 |
| 38 | | Винт В.М6-6gx12 ГОСТ 17475-80 | Screw В.М6-6gx12 GOST 17475-80 | 8 | 8 |
| 39 | | Кольцо 018-022-25-2-29335 ТУ 2531-307-00149245-2008 | Ring 018-022-25-2-29335 TU 2531-307-00149245-2008 | 4 | 4 |
| 40 | 375625 | Пробка | Plug | 4 | |
| 40 | 375625-20 | Пробка | Plug | | 4 |
| 41 | | Клапан слива 85130 (поставляется по договору) | Dump valve 85130 (delivery under the contract) | 2 | 2 |
| 42 | | Датчик сигнализатора температуры ТМ111-09 ТУ 37.003.569-90 | Temperature indicator pickup ТМ111-09 ТУ 37.003.569-90 | 1 | 1 |
| 43 | | Кольцо 021-027-36-2-29335 ТУ 2531-307-00149245-2008 | Ring 021-027-36-2-29335 TU 2531-307-00149245-2008 | 1 | 1 |
| 44 | Н.036.23.072 | Контргайка | Lock nut | 1 | |
| 44 | Н.036.23.072-01 | Контргайка | Lock nut | | 1 |
| 45 | 1101-25-6 | Угольник ввертной | Threaded angle-piece | 1 | |
| 45 | 1101-25-6-20 | Угольник ввертной | Threaded angle-piece | | 1 |
| 46 | 1101-25-35 | Контргайка | Lock nut | 2 | |
| 46 | 1101-25-35-20 | Контргайка | Lock nut | | 2 |
| 47 | | Кран шаровой VALTEC BASE VT 217 1/2" (поставляется по договору) | Ball cock VALTEC BASE VT 217 1/2" (delivery under the contract) | 1 | 1 |
| 48 | 1101-25-7 | Угольник ввертной (входит 0902-25-1СБ) | Threaded angle-piece (part of the 0902-25-1SB) | 1 | |
| 48 | 1101-25-7-20 | Угольник ввертной (входит 0902-25-1СБ) | Threaded angle-piece (part of the 0902-25-1SB) | | 1 |
| 49 | 0902-25-26-20СБ(SB) | Бак | Tank | | 1 |
| 49 | 0902-25-26СБ(SB) | Бак | Tank | 1 | |

0902-25-10СБ Бак / 0902-25-10SB Tank

0902-25-10СБ Бак / 0902-25-10SB Tank

1-49



0902-25-10СБ Бак / 0902-25-10SB Tank

1-50

1.6

0902-25-10СБ Бак
0902-25-10SB Tank

Рис./Fig. 1.6

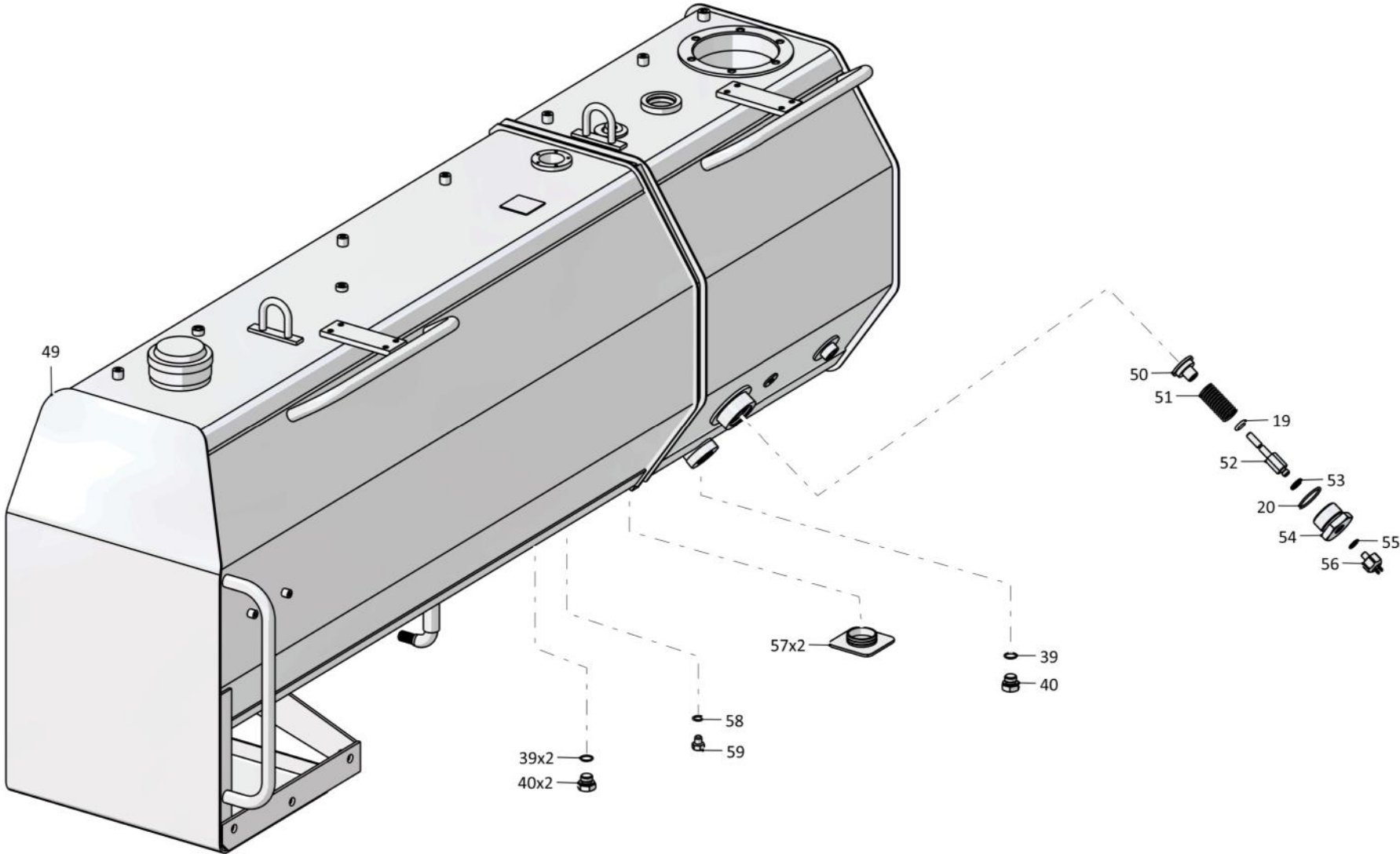
Лист 4 из 4
 Sheet 4 of 4

0902-25-10СБ Бак / 0902-25-10SB Tank

| Поз. Pos. | Обозначение Designation | Наименование Denomination | | Кол-во на исполнение Quantity per unit | |
|--------------|----------------------------|-----------------------------------------------------|---------------------------------------------------|-------------------------------------------|---|
| | | | | УХЛ / NF | T |
| 50 | 4001-26-67 | Клапан | Valve | 1 | 1 |
| 51 | 385669 | Пружина | Spring | 1 | 1 |
| 52 | 4001-26-68 | Направляющая | Guide | 1 | 1 |
| 53 | | Кольцо 009-012-19-2-3 ГОСТ 18829-73 | Ring 009-012-19-2-3 GOST 18829-73 | 1 | 1 |
| 54 | 4001-26-69 | Крышка | Cover | 1 | 1 |
| 55 | | Кольцо 016-020-25-2-29335 ТУ 2531-307-00149245-2008 | Ring 016-020-25-2-29335 ТУ 2531-307-00149245-2008 | 1 | 1 |
| 56 | | Индикатор загрязнения DG 813-05 ("ARGO") | Indicator of pollution DG 813-05 ("ARGO") | 1 | 1 |
| 57 | 440064 | Заглушка | End plug | 2 | 2 |
| 58 | | Кольцо 8x12 МН 4152-62 | Ring 8x12 МН 4152-62 | 1 | 1 |
| 59 | 375131 | Пробка | Plug | 1 | |
| 59 | 375131-20 | Пробка | Plug | | 1 |

0902-25-10СБ Бак / 0902-25-10SB Tank

1-51



0902-25-10СБ Бак / 0902-25-10SB Tank

1-52

1.7

1102-05-53СБ Установка газоотвода
1102-05-53SB Gas outlet mounting

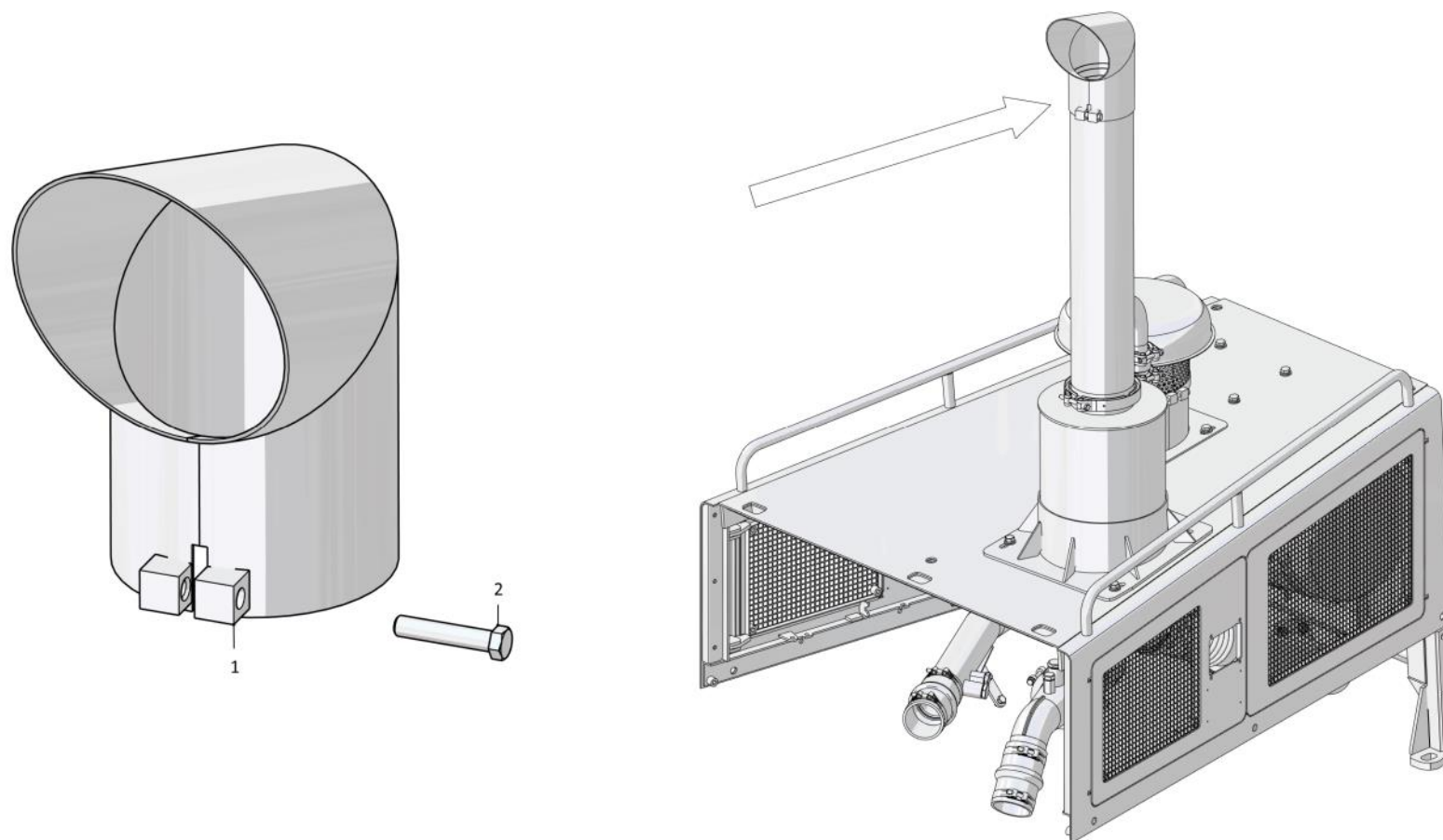
Рис./Fig. 1.7Лист 1 из 1
Sheet 1 of 1

| Поз. Pos. | Обозначение Designation | Наименование Denomination | | Кол-во на исполнение Quantity per unit | |
|--------------|----------------------------|------------------------------|-----------------------------|-------------------------------------------|---|
| | | | | УХЛ / NF | Т |
| | 1102-05-53СБ(SB) | Установка газоотвода | Gas outlet mounting | х | х |
| 1 | 1106-05-57СБ(SB) | Газоотвод | Gas outlet | 1 | |
| 1 | 1106-05-57-20СБ(SB) | Газоотвод | Gas outlet | | 1 |
| 2 | | Болт М10-6gx55 ГОСТ 7795-70 | Bolt M10-6gx55 GOST 7795-70 | 1 | 1 |

1102-05-53СБ Установка газоотвода / 1102-05-53SB Gas outlet mounting

1102-05-53СБ Установка газоотвода / 1102-05-53SB Gas outlet mounting

1-53



1102-05-53СБ Установка газоотвода / 1102-05-53SB Gas outlet mounting

Рис./Fig. 1.7 Лист 1 из 1
Sheet 1 of 1

1-54

1.8

1102-05-101СБ Установка искрогасителя
1102-05-101SB Spark arrester mounting

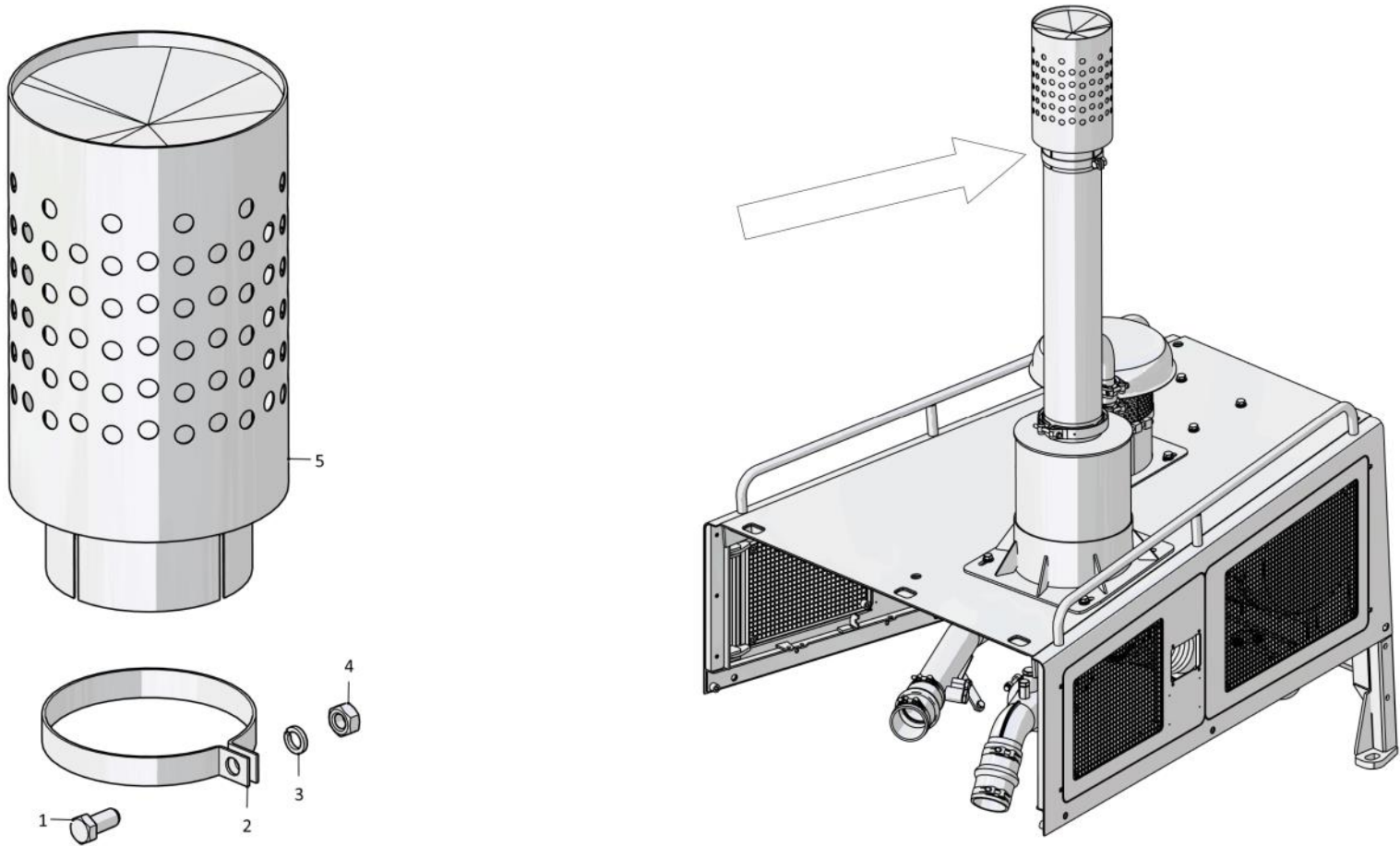
Рис./Fig. 1.8Лист 1 из 1
Sheet 1 of 1

| Поз. Pos. | Обозначение Designation | Наименование Denomination | | Кол-во на исполнение Quantity per unit |
|--------------|----------------------------|----------------------------------------------------------------|------------------------------------------------------------------------|-------------------------------------------|
| | | | | УХЛ / NF |
| | 1102-05-101СБ(SB) | Установка искрогасителя | Spark arrester mounting | х |
| 1 | | Болт (из комплекта искрогасителя) | Bolt (from a spark arrester set) | 1 |
| 2 | | Хомут (из комплекта искрогасителя) | Clamp (from a spark arrester set) | 1 |
| 3 | | Шайба (из комплекта искрогасителя) | Washer (from a spark arrester set) | 1 |
| 4 | | Гайка (из комплекта искрогасителя) | Nut (from a spark arrester set) | 1 |
| 5 | | Искрогаситель ИСГ-130 У1 ТУ 3689-019-10524112-01 (по договору) | Spark arrester ISG-130 U1 TU 3689-019-10524112-01 (under the contract) | 1 |

1102-05-101СБ Установка искрогасителя / 1102-05-101SB Spark arrester mounting

1102-05-101СБ Установка искрогасителя / 1102-05-101SB Spark arrester mounting

1-55



1102-05-101СБ Установка искрогасителя / 1102-05-101SB Spark arrester mounting

РАЗДЕЛ 2
Электрооборудование

SECTION 2
Electric equipment

РАЗДЕЛ 2

Электрооборудование

СОДЕРЖАНИЕ

SECTION 2

Electric equipment

CONTENT

| | | | | |
|------|-----------------------------|---------------------------------------------|-------------------------------------------------------|------|
| 2.1 | 1106-10-1-17СБ(СВ) | Электрооборудование | Electric equipment | 2-2 |
| 2.2 | 1106-10-11-08СБ(СВ) | Установка электрооборудования на раме | Frame electric equipment mounting | 2-8 |
| 2.3 | 0902-10-15СБ(СВ) | Установка звуковых сигналов в контейнер АКБ | Sound signal mounting I the storage battery container | 2-10 |
| 2.4 | 0902-10-16СБ(СВ) | Электрооборудование передней облицовки | Front facing electric equipment | 2-12 |
| 2.5 | 0902-10-17СБ(СВ) | Электрооборудование топливного бака | Fuel tan electric equipment | 2-14 |
| 2.6 | 1102-10-19СБ(СВ) | Электрооборудование двигателя | Engine electric equipment | 2-18 |
| 2.7 | 1102-10-165СБ(СВ)/-01СБ(СВ) | Щиток выключателей | Switch board | 2-22 |
| 2.8 | 1152-10-14СБ(СВ) | Электрооборудование крыши кабины | Cab roof electric equipment | 2-24 |
| 2.9 | 1152-10-14-01СБ(СВ) | Электрооборудование крыши кабины | Cab roof electric equipment | 2-30 |
| 2.10 | 1152-10-16СБ(СВ) | Контейнер АКБ | Storage battery container | 2-36 |
| 2.11 | 1152-10-23-01СБ(СВ) | Электрооборудование пола кабины | Cab floor electric equipment | 2-38 |
| 2.12 | 4006-10-201СБ(СВ) | Монтаж жгута в пульте управления трактором | Harness mounting In tractor control panel | 2-46 |
| 2.13 | 311102-10-17-01СБ(СВ) | Электрооборудование трансмиссии | Transmission electric equipment | 2-48 |
| 2.14 | 1152-10-17СБ(СВ) | Установка терминала абонентского | Terminal station mounting | 2-50 |

2-2

2.1

1106-10-1-17СБ Электрооборудование 1106-10-1-17SB Electric equipment

Рис./Fig. 2.1Лист 1 из 3
Sheet 1 of 3

| Поз. Pos. | Обозначение Designation | Наименование Denomination | | Кол-во на исполнение Quantity per unit | | |
|--------------|----------------------------|---------------------------------------------------------------------------------------------------|-----------------------------------------------------------------------------------------------------------------------|-------------------------------------------|-------|----|
| | | | | УХЛ / NF | У / N | Т |
| | 1106-10-1-17СБ(SB) | Электрооборудование | Electric equipment | х | х | |
| | 1106-10-1-17-20СБ(SB) | Электрооборудование | Electric equipment | | | х |
| 1 | 415119 | Хомутик | Clip | 5 | 5 | 2 |
| 2 | 700-40-6684-06 | Прокладка | Gasket | 5 | 5 | 2 |
| 3 | | Болт М8-6gx16 ГОСТ 7796-70 | Bolt M8-6gx16 GOST 7796-70 | 14 | 14 | 11 |
| 4 | | Шайба 8Т ГОСТ 6402-70 | Washer 8T GOST 6402-70 | 18 | 18 | 15 |
| 5 | | Шайба А.8 ГОСТ 11371-78 | Washer A.8 GOST 11371-78 | 18 | 18 | 15 |
| 6 | | Фара рабочая дальняя 1GA 997 506-441 (допускается замена на Фара рабочая дальняя 1GA 995 606-511) | Headlight the worker distant 1GA 997 506-441 (replacement to headlight the worker distant 1GA 995 606-511 is allowed) | 4 | 4 | 4 |
| 7 | 311102-10-134СБ(SB) | Маяк импульсный И24-75 (допускается замена на маяк светодиодный импульсный МИ 05 311102-10-139СБ) | Beacon pulse I24-75 (replacement to beacon LED pulse MI 05 311102-10-139SB is allowed) | 1 | 1 | 1 |
| 8 | | Болт М12x1,25-6gx20 ГОСТ 7796-70 | Bolt M12x1,25-6gx20 GOST 7796-70 | 4 | 4 | 4 |
| 9 | | Шайба 12ОТ ГОСТ 6402-70 | Washer 12OT GOST 6402-70 | 4 | 4 | 4 |
| 10 | | Шайба А.12 ГОСТ 11371-78 | Washer A.12 GOST 11371-78 | 4 | 4 | 4 |
| 11 | 1106-10-169СБ(SB) | Кожух | Casing | 1 | 1 | |
| 11 | 1106-10-169-20СБ(SB) | Кожух | Casing | | | 1 |
| 12 | 1106-10-169-01СБ(SB) | Кожух | Casing | 1 | 1 | |
| 12 | 1106-10-169-01-20СБ(SB) | Кожух | Casing | | | 1 |
| 13 | 700-40-6684-05 | Прокладка | Gasket | 4 | 4 | 4 |
| 14 | 700-41-3179 | Хомутик | Clip | 4 | 4 | 4 |

1106-10-1-17СБ Электрооборудование / 1106-10-1-17SB Electric equipment

9500.1152КДС (KDS)

1106-10-1-17СБ Электрооборудование / 1106-10-1-17SB Electric equipment

2-3

1106-10-1-17СБ Электрооборудование / 1106-10-1-17SB Electric equipment

Рис./Fig. 2.1 Лист 1 из 3
Sheet 1 of 3

2-4

2.1

1106-10-1-17СБ Электрооборудование 1106-10-1-17SB Electric equipment

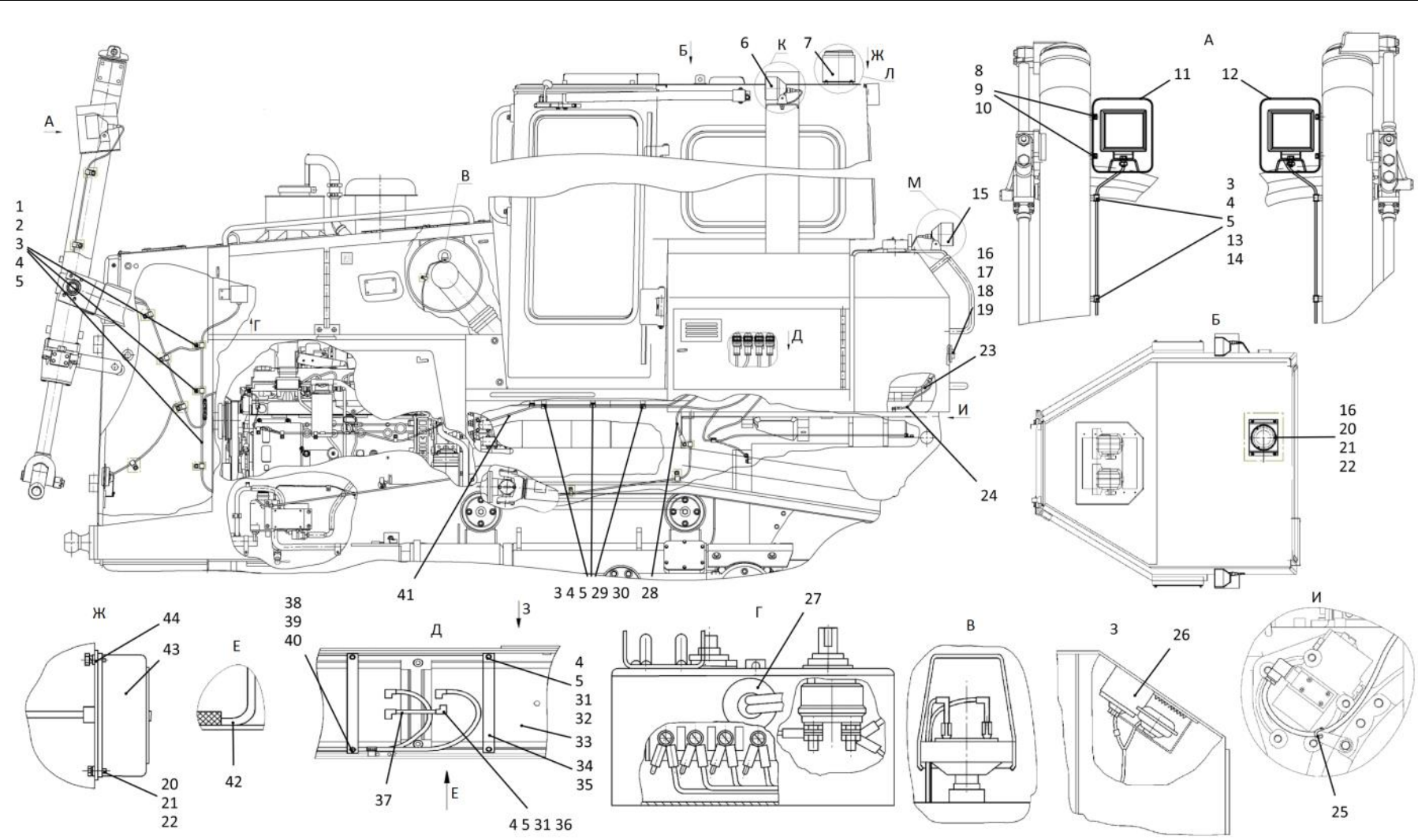
Рис./Fig. 2.1

Лист 2 из 3
Sheet 2 of 3

| Поз. Pos. | Обозначение Designation | Наименование Denomination | | Кол-во на исполнение Quantity per unit | | |
|--------------|----------------------------|---------------------------------------------------------------------------------------------------|-----------------------------------------------------------------------------------------------------------------|-------------------------------------------|-------|---|
| | | | | УХЛ / NF | У / N | T |
| 15 | | Фара рабочая ближняя 1GA 007 506-777 (допускается замена на Фара рабочая ближняя 1GA 995 606-501) | Headlight the worker near 1GA 007 506-777 (replacement to headlight the worker near 1GA 995 606-501 is allowed) | 2 | 2 | 2 |
| 16 | | Винт В.М6-6gx12 ГОСТ 17473-80 | Screw В.М6-6gx12 GOST 17473-80 | 4 | 4 | 4 |
| 17 | | Шайба 6Т ГОСТ 6402-70 | Washer 6T GOST 6402-70 | 4 | 4 | 4 |
| 18 | 310110 | Шайба А.6 ГОСТ 11371-78 | Washer А.6 GOST 11371-78 | 4 | 4 | |
| 18 | 310110-20 | Шайба А.6 ГОСТ 11371-78 | Washer А.6 GOST 11371-78 | | | 4 |
| 19 | | Световозвращатель ФП 310Е-О ТУ 37.003.079-80 | Cat's eye FP 310E-O TU 37.003.079-80 | 2 | 2 | 2 |
| 20 | | Гайка М6 ГОСТ 5915-70 | Nut M6 GOST 5915-70 | 5 | 5 | 5 |
| 21 | | Шайба 6Т ГОСТ 6402-70 | Washer 6T GOST 6402-70 | 5 | 5 | 5 |
| 22 | 310110 | Шайба А.6 ГОСТ 11371-78 | Washer А.6 GOST 11371-78 | 5 | 5 | |
| 22 | 310110-20 | Шайба А.6 ГОСТ 11371-78 | Washer А.6 GOST 11371-78 | | | 5 |
| 23 | 0902-10-17СБ(SB) | Электрооборудование топливного бака | Fuel tank electric equipment | 1 | 1 | |
| 23 | 0902-10-17-20СБ(SB) | Электрооборудование топливного бака | Fuel tank electric equipment | | | 1 |
| 24 | 2502-10-151-39СБ(SB) | Провод | Wire | 1 | 1 | |
| 24 | 2502-10-151-39-20СБ(SB) | Провод | Wire | | | 1 |
| 25 | | Хомут кабельный СТ-2,5x100 | Cable clamp ST-2,5x100 | 1 | 1 | 1 |
| 26 | 0902-10-15СБ(SB) | Установка звуковых сигналов в контейнер АКБ | Signals mounting in the storage batteries container | 1 | | |
| 26 | 0902-10-15-10СБ(SB) | Установка звуковых сигналов в контейнер АКБ | Signals mounting in the storage batteries container | | 1 | |
| 26 | 0902-10-15-20СБ(SB) | Установка звуковых сигналов в контейнер АКБ | Signals mounting in the storage batteries container | | | 1 |
| 27 | 700-40-6695 | Кольцо | Ring | 1 | 1 | |
| 28 | 2502-10-151-46-20СБ(SB) | Провод | Wire | | | 1 |
| 28 | 2502-10-151-46СБ(SB) | Провод | Wire | 1 | 1 | |
| 29 | 700-40-6684-02 | Прокладка | Gasket | 3 | 3 | 3 |
| 30 | 700-41-2866 | Хомутик | Clip | 3 | 3 | 3 |

1106-10-1-17СБ Электрооборудование / 1106-10-1-17SB Electric equipment

1106-10-1-17СБ Электрооборудование / 1106-10-1-17SB Electric equipment



2-5

1106-10-1-17СБ Электрооборудование / 1106-10-1-17SB Electric equipment

2-6

2.1

1106-10-1-17СБ Электрооборудование 1106-10-1-17SB Electric equipment

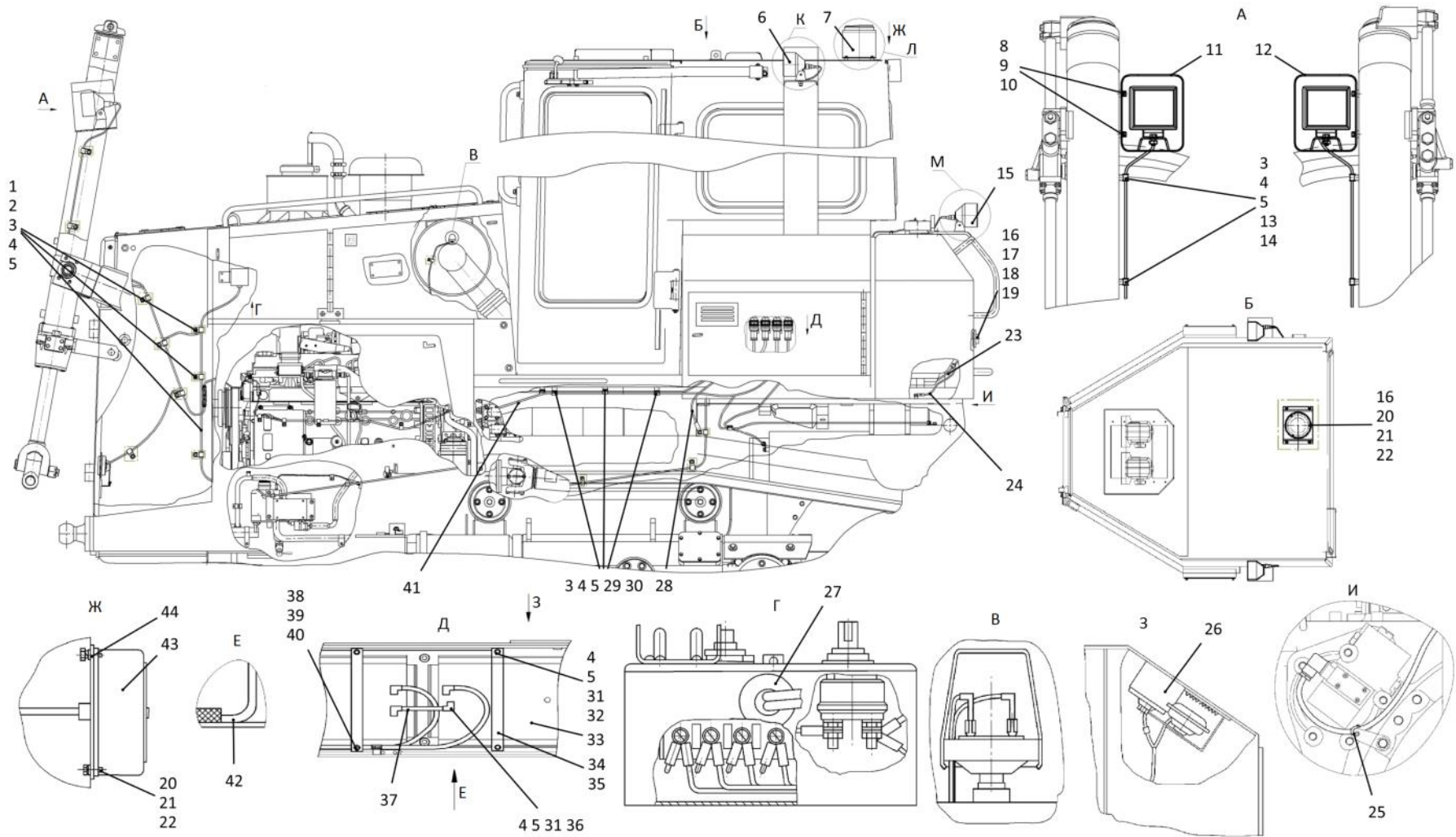
Рис./Fig. 2.1Лист 3 из 3
Sheet 3 of 3

| Поз. Pos. | Обозначение Designation | Наименование Denomination | | Кол-во на исполнение Quantity per unit | | |
|--------------|----------------------------|-----------------------------------------------------------------------------------------------------------------------------------------------|-------------------------------------------------------------------------------------------------------------------------------------------|-------------------------------------------|-------|-----|
| | | | | УХЛ / NF | У / N | Т |
| 31 | | Гайка М8 ГОСТ 5915-70 | Nut M8 GOST 5915-70 | 12 | 12 | 12 |
| 32 | 46-10-113-02 | Стержень (допускается замена на Стержень 46-10-113 совместно с Батарея 6СТ-190А ТУ 16-729.384-83) | Stem (replacement to Steam 46-10-113 together with Battery 6СТ-190А TU 16-729.384-83 is allowed) | 4 | 4 | |
| 32 | 46-10-113-02-20 | Стержень (допускается замена на Стержень 46-10-113-20 совместно с Батарея 6СТ-190А экспорт ТУ 16-729.384-83) | Stem (replacement to Steam 46-10-113-20 together with Battery 6СТ-190А export TU 16-729.384-83 is allowed) | | | 4 |
| 33 | | Батарея 6СТ-190А ТУ 16-729.384-83 (допускается замена на Батарея необслуживаемая 6СТ-190АЛ3М ТУ 1924РК39209526 Т00-002-2003) | Battery 6СТ-190А TU 16-729.384-83 (replacement to 6СТ-190АЛ3М maintenance-free battery TU 1924РК39209526 Т00-002-2003 is allowed) | 2 | | |
| 33 | | Батарея 6СТ-190А экспорт ТУ 16-729.384-83 (допускается замена на Батарея необслуживаемая 6СТ-190АЛ3М, экспорт ТУ 1924РК39209526 Т00-002-2003) | Battery 6СТ-190А TU 16-729.384-83 (replacement to 6СТ-190АЛ3М maintenance-free battery, export TU 1924РК39209526 Т00-002-2003 is allowed) | | 2 | 2 |
| 34 | 2001-10-7 | Угольник | Angle-piece | 4 | 4 | |
| 34 | 2001-10-7-20 | Угольник | Angle-piece | | | 4 |
| 35 | 1106-10-12 | Пластина | Plate | 4 | 4 | |
| 35 | 1106-10-12-20 | Пластина | Plate | | | 4 |
| 36 | | Болт М8-6gx35 ГОСТ 7796-70 | Bolt M8-6gx35 GOST 7796-70 | 4 | 4 | 4 |
| 37 | 1106-10-154СБ(SB) | Провод | Wire | 1 | 1 | 1 |
| 38 | 1106-10-10 | Винт | Screw | 4 | 4 | |
| 38 | 1106-10-10-20 | Винт | Screw | | | 4 |
| 39 | | Гайка М12х1,25 ГОСТ 5915-70 | Nut M12x1,25 GOST 5915-70 | 8 | 8 | 8 |
| 40 | | Шайба А 12 ГОСТ 6958-78 | Washer A 12 GOST 6958-78 | 8 | 8 | 8 |
| 41 | 1106-10-11-08СБ(SB) | Установка электрооборудования на раме | Electric equipment on the frame | 1 | | |
| 41 | 1106-10-11-08-10СБ(SB) | Установка электрооборудования на раме | Electric equipment on the frame | | 1 | |
| 41 | 1106-10-11-08-20СБ(SB) | Установка электрооборудования на раме | Electric equipment on the frame | | | 1 |
| 42 | 400218-01 | Прокладка | Gasket | 2 | 2 | |
| 42 | 400218-01-20 | Прокладка | Gasket | | | 2 |
| 43 | | Фонарь освещения номерного знака ФП-134Б ТУ 37.003.675-82 | Number plate light FP-134B TU 37.003.675-82 | 1 | 1 | 1 |
| 44 | ТТ2501-10-8 | Прокладка | Gasket | 1 | 1 | |
| 44 | ТТ2501-10-8-20 | Прокладка | Gasket | | | 1 |
| | | Проволока 1,0-О-С ГОСТ 3282-74 | | 2 м | 2 м | 2 м |

1106-10-1-17СБ Электрооборудование / 1106-10-1-17SB Electric equipment

1106-10-1-17СБ Электрооборудование / 1106-10-1-17SB Electric equipment

2-7



1106-10-1-17СБ Электрооборудование / 1106-10-1-17SB Electric equipment

2-8

2.2

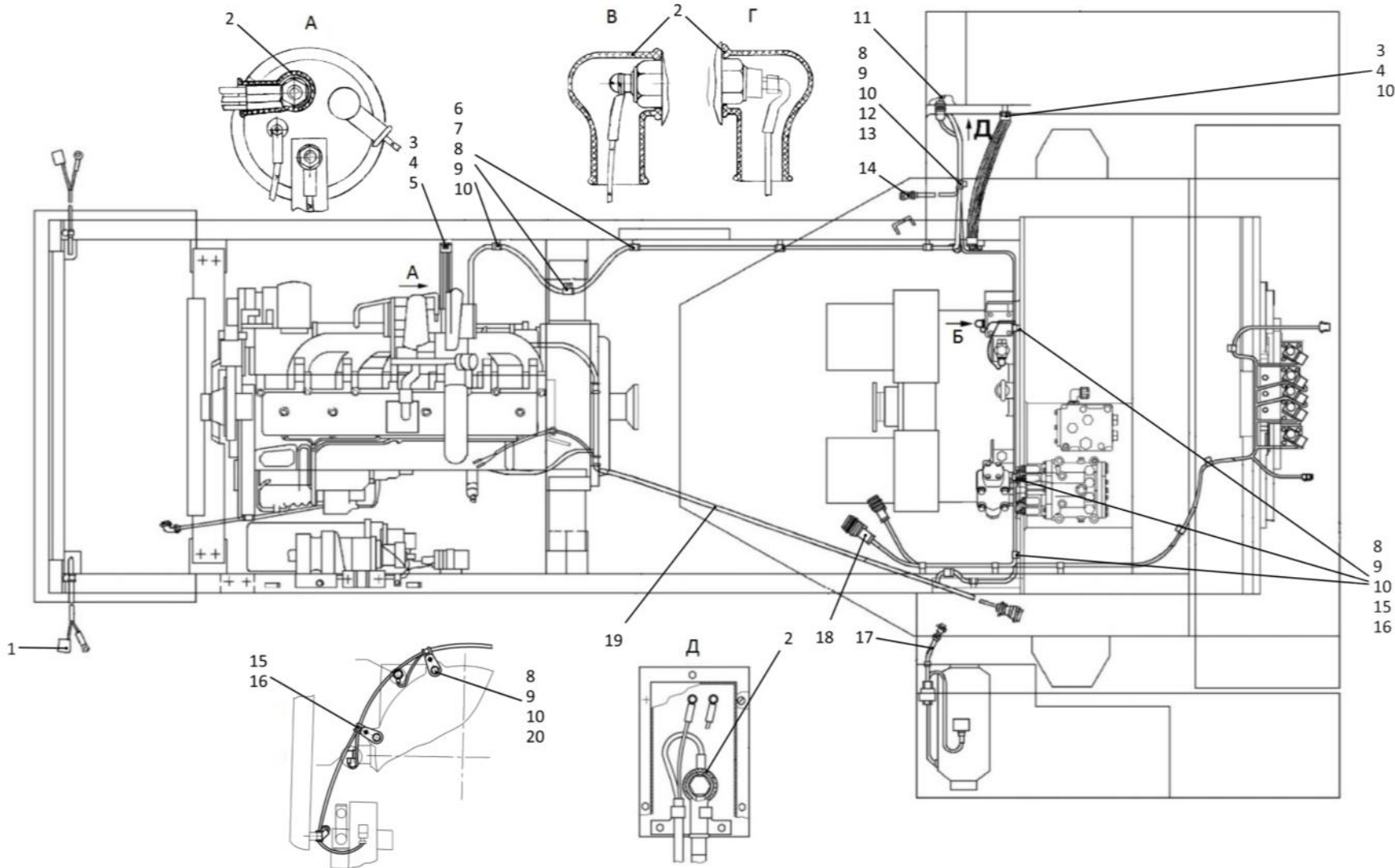
1106-10-11-08СБ Установка электрооборудования на раме
1106-10-11-08SB Electric equipment mounting on the frame

Рис./Fig. 2.2Лист 1 из 1
Sheet 1 of 1

| Поз. Pos. | Обозначение Designation | Наименование Denomination | | Кол-во на исполнение Quantity per unit | | |
|--------------|----------------------------|----------------------------------------|------------------------------------------|-------------------------------------------|-------|----|
| | | | | УХЛ / NF | У / N | Т |
| | 1106-10-11-08СБ(SB) | Установка электрооборудования на раме | Electric equipment mounting on the frame | х | х | |
| | 1106-10-11-08-20СБ(SB) | Установка электрооборудования на раме | Electric equipment mounting on the frame | | | х |
| 1 | 0902-10-16СБ(SB) | Электрооборудование передней облицовки | Front facing electric equipment | 1 | | |
| 1 | 0902-10-16-10СБ(SB) | Электрооборудование передней облицовки | Front facing electric equipment | | 1 | |
| 1 | 0902-10-16-20СБ(SB) | Электрооборудование передней облицовки | Front facing electric equipment | | | 1 |
| 2 | 700-40-5606 | Наконечник | Tip | 3 | 3 | 3 |
| 3 | | Болт М12х1,25-6х20 ГОСТ 7796-70 | Bolt M12x1,25-6gx20 GOST 7796-70 | 2 | 2 | 2 |
| 4 | | Шайба 12ОТ ГОСТ 6402-70 | Washer 12OT GOST 6402-70 | 2 | 2 | 2 |
| 5 | | Шайба А.12 ГОСТ 11371-78 | Washer A.12 GOST 11371-78 | 2 | 2 | 2 |
| 6 | 700-40-6684-04 | Прокладка | Gasket | 8 | 8 | 8 |
| 7 | 700-41-3179 | Хомутик | Clip | 8 | 8 | 8 |
| 8 | | Болт М8-6х16 ГОСТ 7796-70 | Bolt M8-6gx16 GOST 7796-70 | 13 | 13 | 13 |
| 9 | | Шайба 8Т ГОСТ 6402-70 | Washer 8T GOST 6402-70 | 13 | 13 | 13 |
| 10 | | Шайба А.8 ГОСТ 11371-78 | Washer A.8 GOST 11371-78 | 13 | 13 | 13 |
| 11 | 1152-10-16СБ(SB) | Контейнер АКБ | Storage batteries container | 1 | | |
| 11 | 1152-10-16-10СБ(SB) | Контейнер АКБ | Storage batteries container | | 1 | |
| 11 | 1152-10-16-20СБ(SB) | Контейнер АКБ | Storage batteries container | | | 1 |
| 12 | 700-40-6684-02 | Прокладка | Gasket | 1 | 1 | 1 |
| 13 | 700-41-2548 | Хомутик | Clip | 1 | 1 | 1 |
| 14 | 1152-10-110-01СБ(SB) | Жгут | Harness | 1 | 1 | 1 |
| 15 | 700-40-6684-07 | Прокладка | Gasket | 4 | 4 | 4 |
| 16 | 700-41-3310 | Хомутик | Clip | 4 | 4 | 4 |
| 17 | 0902-10-111СБ(SB) | Жгут отопителей | Heater harness | 1 | 1 | |
| 18 | 311102-10-17-11СБ(SB) | Электрооборудование трансмиссии | Transmission electric equipment | 1 | 1 | |
| 18 | 311102-10-17-11-20СБ(SB) | Электрооборудование трансмиссии | Transmission electric equipment | | | 1 |
| 19 | 1102-10-19СБ(SB) | Электрооборудование двигателя | Engine electric equipment | 1 | 1 | |
| 19 | 1102-10-19-20СБ(SB) | Электрооборудование двигателя | Engine electric equipment | | | 1 |
| 20 | | Гайка М8 ГОСТ 5915-70 | Nut M8 GOST 5915-70 | 2 | 2 | 2 |

1106-10-11-08СБ Установка электрооборудования на раме
1106-10-11-08SB Electric equipment mounting on the frame

1106-10-11-08СБ Установка электрооборудования на раме
1106-10-11-08SB Electric equipment mounting on the frame



2-9

1106-10-11-08СБ Установка электрооборудования на раме / 1106-10-11-08SB Electric equipment mounting on the frame

2-10

2.3

0902-10-15СБ Установка звуковых сигналов в контейнере аккумуляторных батарей
0902-10-15SB Sound signal mounting in the storage battery container

Рис./Fig. 2.3

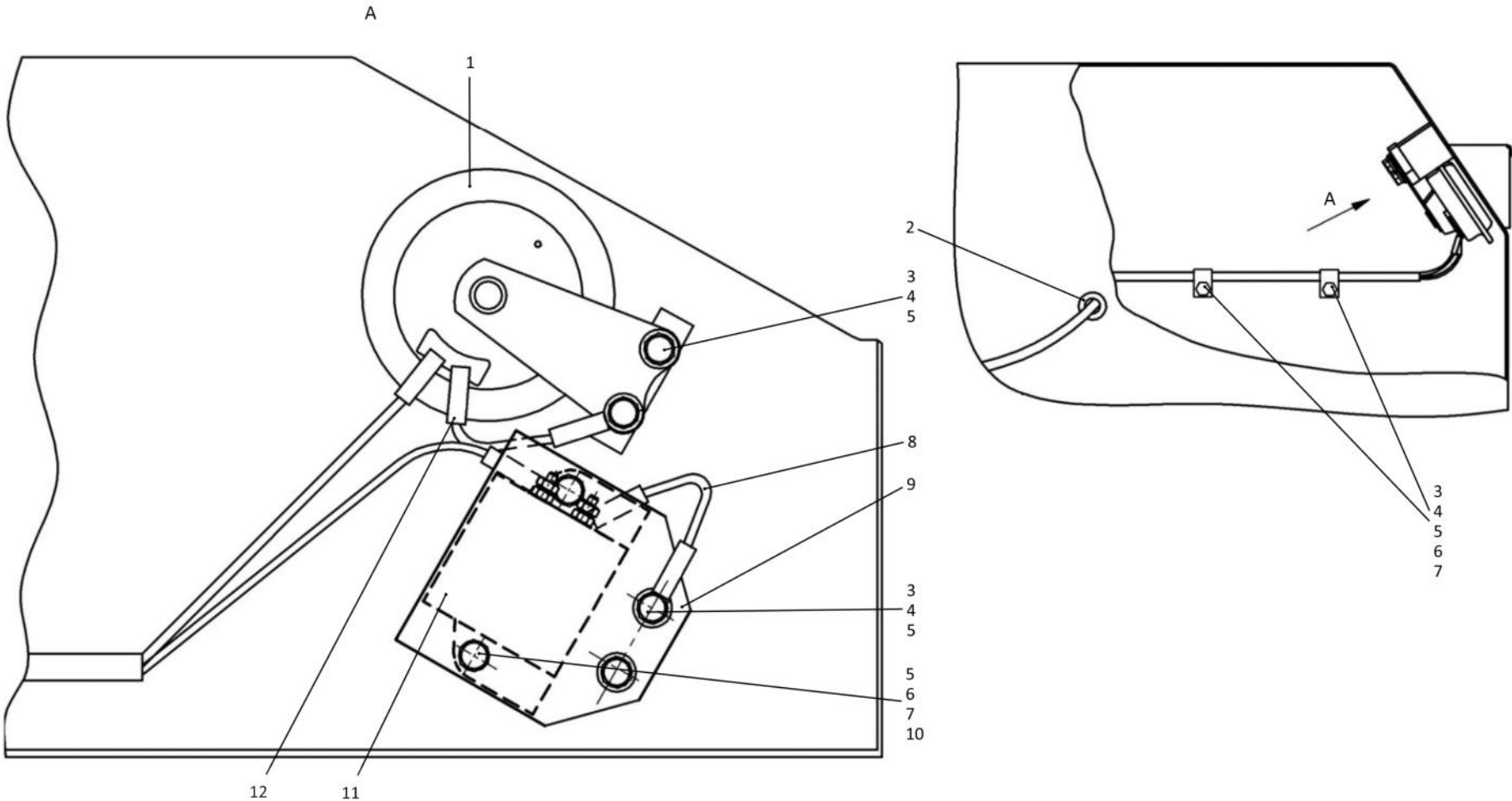
Лист 1 из 1
 Sheet 1 of 1

| Поз. Pos. | Обозначение Designation | Наименование Denomination | | Кол-во на исполнение Quantity per unit | | |
|--------------|----------------------------|-----------------------------------------------------|--------------------------------------------------------|-------------------------------------------|-------|---|
| | | | | УХЛ / NF | У / N | T |
| | 0902-10-15СБ(СВ) | Установка звуковых сигналов в контейнере АКБ | Sound signal mounting in the storage battery container | x | x | |
| | 0902-10-15-20СБ(СВ) | Установка звуковых сигналов в контейнере АКБ | Sound signal mounting in the storage battery container | | | x |
| 1 | 460105872000 | Сигнал звуковой безрупорный С313 ТУ 37.003.688-75 | No horn sound signal S313 TU 37.003.688-75 | 1 | | |
| 1 | 460105872100 | Сигнал звуковой безрупорный С313-Э ТУ 37.003.688-75 | No horn sound signal S313-E TU 37.003.688-75 | | 1 | |
| 1 | 460105872200 | Сигнал звуковой безрупорный С313-Т ТУ 37.003.688-75 | No horn sound signal S313-T TU 37.003.688-75 | | | 1 |
| 2 | 700-40-6736 | Кольцо | Ring | 1 | 1 | 1 |
| 3 | 415045 | Хомутик | Clip | 2 | 2 | 2 |
| 4 | 700-40-6684-07 | Прокладка | Gasket | 2 | 2 | 2 |
| 5 | 01000280241000 | Болт М8-6gx16 ГОСТ 7796-70 | Bolt M8-6gx16 GOST 7796-70 | 8 | 8 | |
| 5 | 01000280241200 | Болт М8-6gx16 ГОСТ 7796-70 | Bolt M8-6gx16 GOST 7796-70 | | | 8 |
| 6 | 01000310250100 | Шайба 8Т ГОСТ 6402-70 | Washer 8T GOST 6402-70 | 8 | 8 | |
| 6 | 01000310250200 | Шайба 8Т ГОСТ 6402-70 | Washer 8T GOST 6402-70 | | | 8 |
| 7 | 1603060090/13 | Шайба А8 ГОСТ 11371-78 | Washer A8 GOST 11371-78 | 8 | 8 | |
| 7 | 1603060090/25 | Шайба А8 ГОСТ 11371-78 | Washer A8 GOST 11371-78 | | | 8 |
| 8 | 2502-10-151-12-20СБ | Провод | Wire | | | 1 |
| 8 | 2502-10-151-12СБ | Провод | Wire | 1 | 1 | |
| 9 | 1106-10-14 | Пластина | Plate | 1 | 1 | |
| 9 | 1106-10-14-20 | Пластина | Plate | | | 1 |
| 10 | 01000300250000 | Гайка М8 ГОСТ 5915-70 | Nut M8 GOST 5915-70 | 2 | 2 | |
| 10 | 01000300250200 | Гайка М8 ГОСТ 5915-70 | Nut M8 GOST 5915-70 | | | 2 |
| 11 | 457374210001 | Сигнал звуковой ELT 248 (24В) | Beep sound ELT 248 (24V) | 1 | 1 | 1 |
| 12 | 2501-10-129-22СБ | Провод | Wire | 1 | 1 | |
| 12 | 2501-10-129-22-20СБ | Провод | Wire | | | 1 |

0902-10-15СБ Установка звуковых сигналов в контейнере аккумуляторных батарей
 0902-10-15SB Sound signal mounting in the storage battery container

0902-10-15СБ Установка звуковых сигналов в контейнере аккумуляторных батарей
0902-10-15SB Sound signal mounting in the storage battery container

2-11



0902-10-15СБ Установка звуковых сигналов в контейнере аккумуляторных батарей
0902-10-15SB Sound signal mounting in the storage battery container

2-12

2.4

0902-10-16СБ Электрооборудование передней облицовки
0902-10-16SB Front facing electric equipment

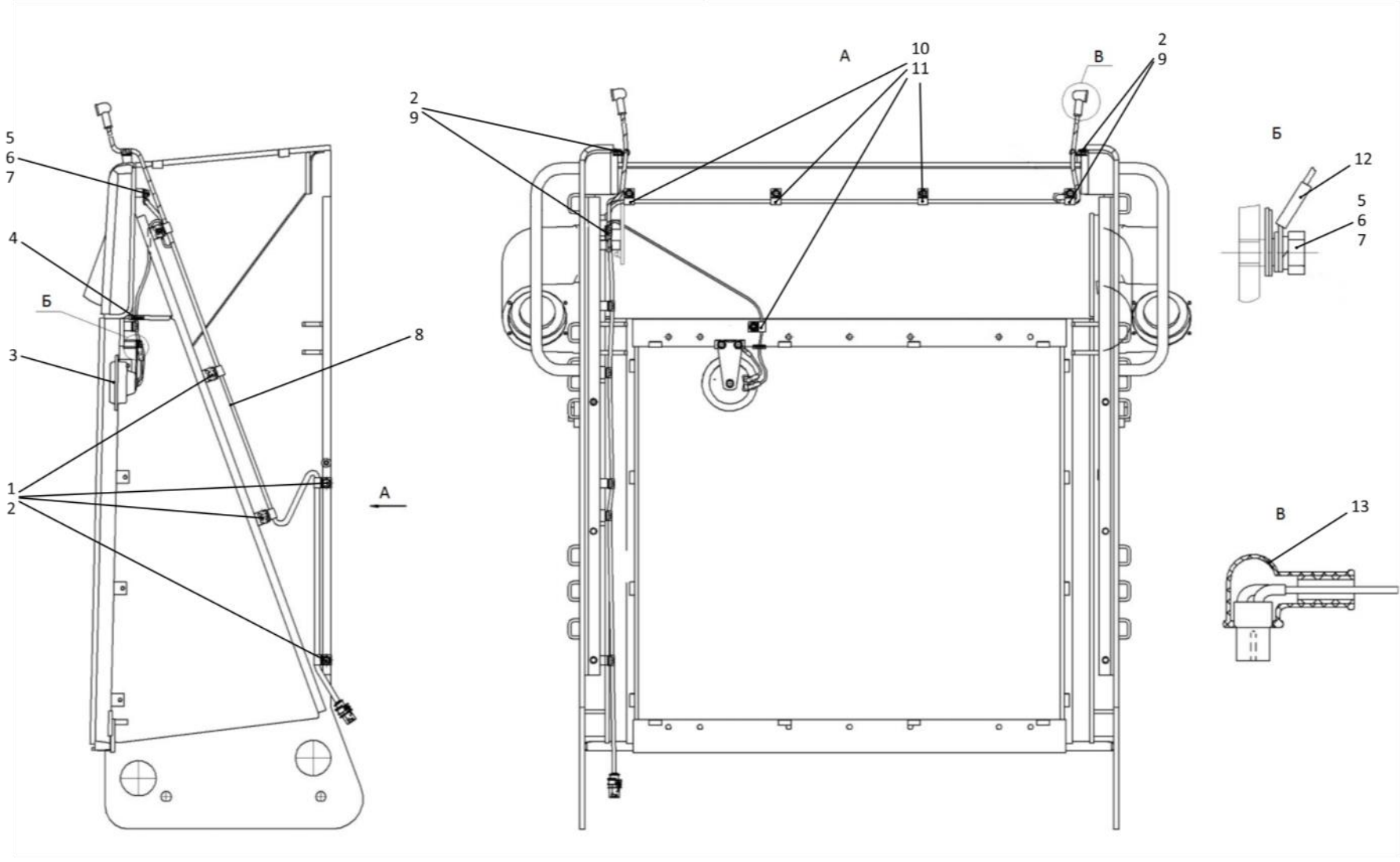
Рис./Fig. 2.4Лист 1 из 1
Sheet 1 of 1

| Поз. Pos. | Обозначение Designation | Наименование Denomination | | Кол-во на исполнение Quantity per unit | | |
|--------------|----------------------------|---------------------------------------------------------|-------------------------------------------------|-------------------------------------------|-------|----|
| | | | | УХЛ / NF | У / N | T |
| | 0902-10-16СБ(SB) | Электрооборудование передней облицовки | Front facing electric equipment | x | x | |
| | 0902-10-16-20СБ(SB) | Электрооборудование передней облицовки | Front facing electric equipment | | | x |
| 1 | 700-41-2866 | Хомутик | Clip | 4 | 4 | 4 |
| 2 | 700-40-6684-04 | Прокладка | Gasket | 8 | 8 | 8 |
| 3 | | Сигнал звуковой безрупорный С 314 ТУ 37.003.688-75 | S 314 no horn sound signal TU 37.003.688-75 | 1 | | |
| 3 | | Сигнал звуковой безрупорный С 314-Э ТУ 37.003.688-75 | S 314-E no horn sound signal TU 37.003.688-75 | | 1 | |
| 3 | | Сигнал звуковой безрупорный С 314-Т ТУ 37.003.688-75 | S 314-T no horn sound signal TU 37.003.688-75 | | | 1 |
| 4 | 700-40-6695 | Кольцо | Ring | 1 | 1 | 1 |
| 5 | | Болт М8-6gx16 ГОСТ 7796-70 | Bolt M8-6gx16 GOST 7796-70 | 14 | 14 | 14 |
| 6 | | Шайба 8Т ГОСТ 6402-70 | Washer 8T GOST 6402-70 | 14 | 14 | 14 |
| 7 | | Шайба А.8 ГОСТ 11371-78 | Washer A.8 GOST 11371-78 | 14 | 14 | 14 |
| 8 | 0902-10-117СБ(SB) | Жгут ПО | Harness PO | 1 | 1 | |
| 8 | 0902-10-117-20СБ(SB) | Жгут ПО | Harness PO | | | 1 |
| 9 | 700-41-3179 | Хомутик | Clip | 4 | 4 | 4 |
| 10 | 415090 | Хомутик | Clip | 4 | 4 | 4 |
| 11 | 700-40-6684-07 | Прокладка | Gasket | 4 | 4 | 4 |
| 12 | 2501-10-129-22СБ(SB) | Провод | Wire | 1 | 1 | |
| 12 | 2501-10-129-22-20СБ(SB) | Провод | Wire | | | 1 |
| 13 | 400195 | Колпачок (допускается замена на Наконечник 700-40-5607) | Cap (replacement to Tip 700-40-5607 is allowed) | 2 | 2 | 2 |

0902-10-16СБ Электрооборудование передней облицовки
0902-10-16SB Front facing electric equipment

0902-10-16СБ Электрооборудование передней облицовки
0902-10-16SB Front facing electric equipment

2-13



0902-10-16СБ Электрооборудование передней облицовки / 0902-10-16SB Front facing electric equipment

2-14

2.5

0902-10-17СБ Электрооборудование топливного бака
0902-10-17SB Fuel tank electric equipment

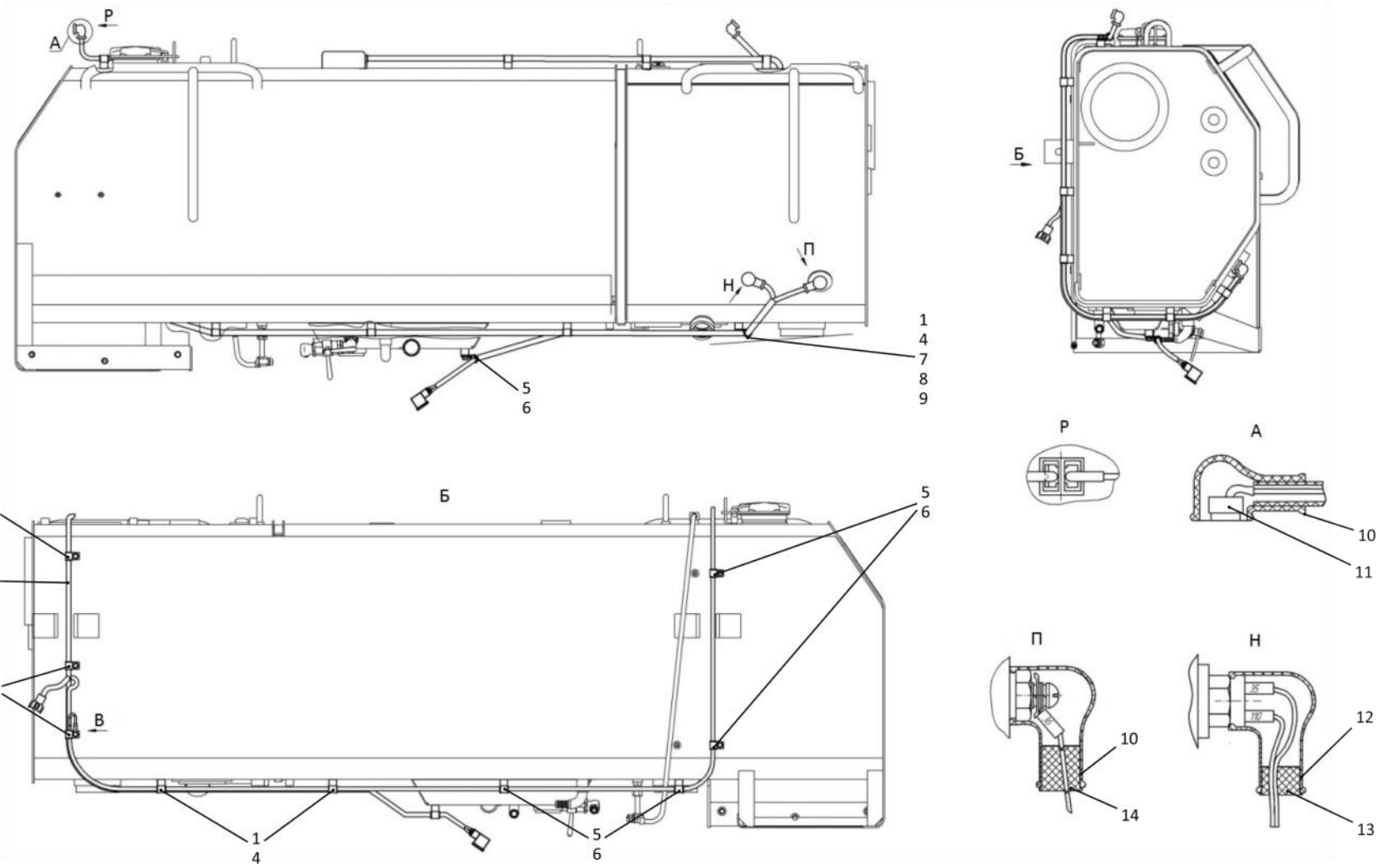
Рис./Fig. 2.5Лист 1 из 2
Sheet 1 of 2

| Поз. Pos. | Обозначение Designation | Наименование Denomination | | Кол-во на исполнение Quantity per unit | |
|--------------|----------------------------|-------------------------------------------|-------------------------------------------|-------------------------------------------|----|
| | | | | УХЛ / NF | Т |
| | 0902-10-17СБ(SB) | Электрооборудование топливного бака | Fuel tank electric equipment | х | |
| | 0902-10-17-20СБ(SB) | Электрооборудование топливного бака | Fuel tank electric equipment | | х |
| 1 | 700-40-6684-04 | Прокладка | Gasket | 10 | 10 |
| 2 | 700-41-3179 | Хомутик | Clip | 2 | 2 |
| 3 | 0902-10-108СБ(SB) | Жгут ТБ | Harness TB | 1 | |
| 3 | 0902-10-108-20СБ(SB) | Жгут ТБ | Harness TB | | 1 |
| 4 | 700-41-2866 | Хомутик | Clip | 8 | 8 |
| 5 | 415090 | Хомутик | Clip | 6 | 6 |
| 6 | 700-40-6684-07 | Прокладка | Gasket | 6 | 6 |
| 7 | 1601020050/13 | Болт М8-6gx16 ГОСТ 7796-70 | Bolt M8-6gx16 GOST 7796-70 | 16 | |
| 7 | 1601020050/23 | Болт М8-6gx16 ГОСТ 7796-70 | Bolt M8-6gx16 GOST 7796-70 | | 16 |
| 8 | 1603010110/13 | Шайба 8Т ГОСТ 6402-70 | Washer 8T GOST 6402-70 | 16 | |
| 8 | 1603010110/25 | Шайба 8Т ГОСТ 6402-70 | Washer 8T GOST 6402-70 | | 16 |
| 9 | 1603060090/13 | Шайба А.8 ГОСТ 11371-78 | Washer A.8 GOST 11371-78 | 16 | |
| 9 | 1603060090/25 | Шайба А.8 ГОСТ 11371-78 | Washer A.8 GOST 11371-78 | | 16 |
| 10 | 700-40-5607 | Наконечник | Tip | 3 | 3 |
| 11 | 4573739003 | Колодка гнездовая 602602 ОСТ37.003.032-88 | Female receptacle 602602 OST37.003.032-88 | 2 | 2 |
| 12 | 700-40-5606 | Наконечник | Tip | 1 | 1 |
| 13 | 400444 | Заглушка | End plug | 1 | 1 |
| 14 | 400446 | Заглушка | End plug | 1 | 1 |

0902-10-17СБ Электрооборудование топливного бака
0902-10-17SB Fuel tank electric equipment

0902-10-17СБ Электрооборудование топливного бака
0902-10-17SB Fuel tank electric equipment

2-15



0902-10-17СБ Электрооборудование топливного бака / 0902-10-17SB Fuel tank electric equipment

2-16

2.5

0902-10-17СБ Электрооборудование топливного бака
0902-10-17SB Fuel tank electric equipment

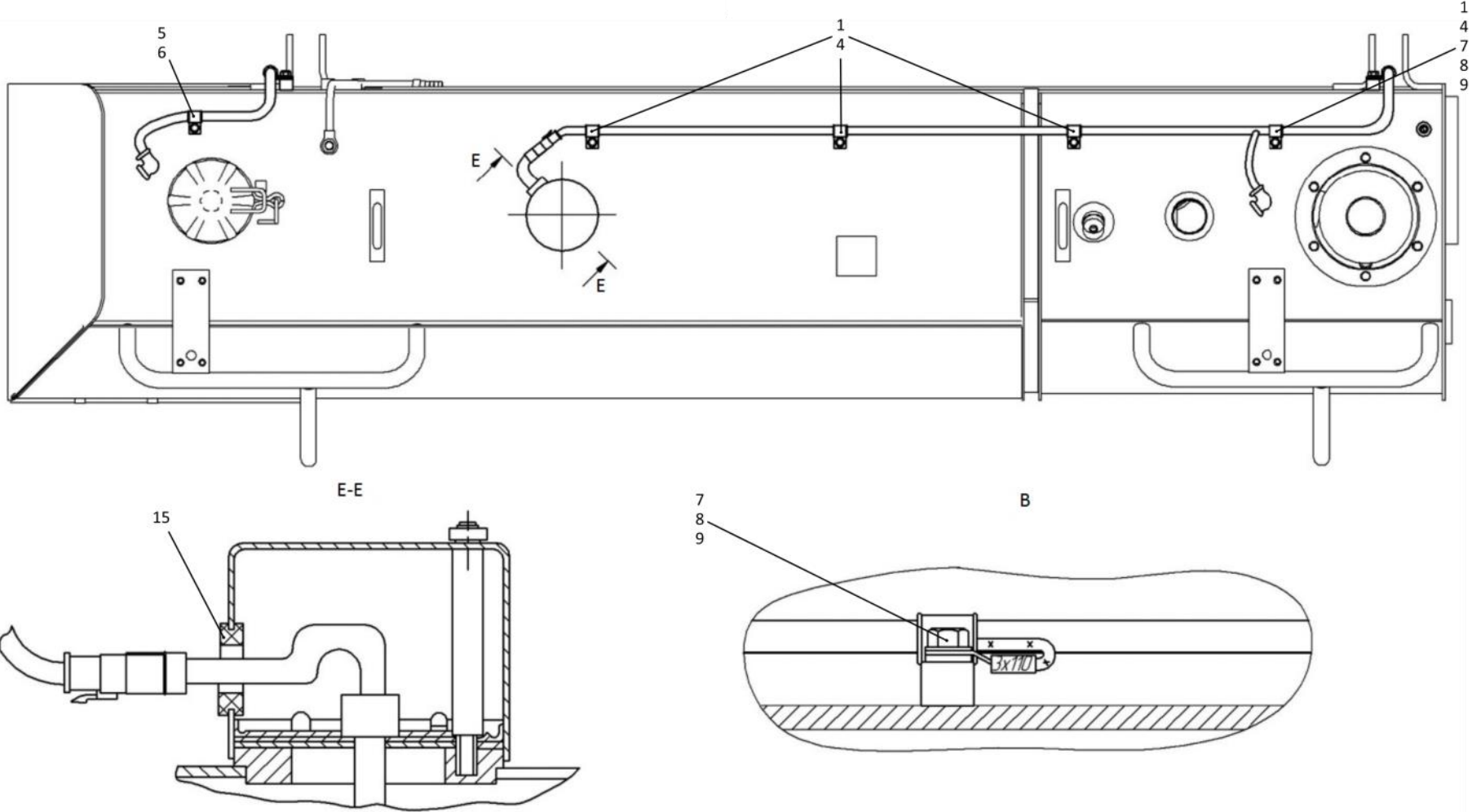
Рис./Fig. 2.5

Лист 2 из 2
 Sheet 2 of 2

| Поз. Pos. | Обозначение Designation | Наименование Denomination | Кол-во на исполнение Quantity per unit | | |
|--------------|----------------------------|------------------------------|-------------------------------------------|---|---|
| | | | УХЛ / NF | Т | |
| 15 | 700-40-6695 | Кольцо | Ring | 1 | 1 |

0902-10-17СБ Электрооборудование топливного бака
 0902-10-17SB Fuel tank electric equipment

0902-10-17СБ Электрооборудование топливного бака
0902-10-17SB Fuel tank electric equipment



2-18

2.6

1102-10-19СБ Электрооборудование двигателя 1102-10-19SB Engine electric equipment

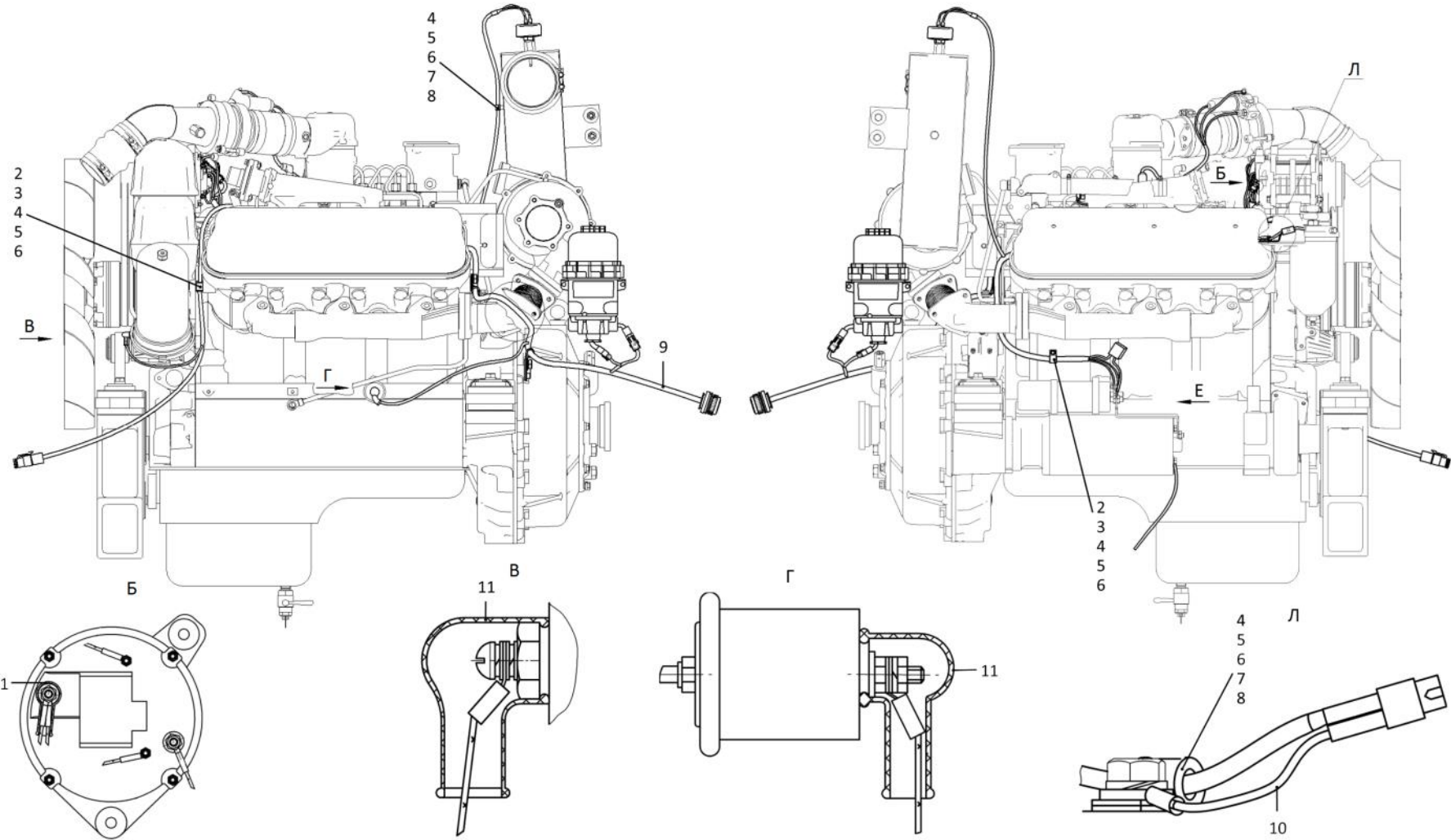
Рис./Fig. 2.6Лист 1 из 2
Sheet 1 of 2

| Поз. Pos. | Обозначение Designation | Наименование Denomination | | Кол-во на исполнение Quantity per unit | |
|--------------|----------------------------|-------------------------------|----------------------------|-------------------------------------------|----|
| | | | | УХЛ / NF | Т |
| | 1102-10-19СБ(SB) | Электрооборудование двигателя | Engine electric equipment | х | |
| | 1102-10-19-20СБ(SB) | Электрооборудование двигателя | Engine electric equipment | | х |
| 1 | 700-40-5606 | Наконечник | Tip | 5 | 5 |
| 2 | 700-40-6684-04 | Прокладка | Gasket | 2 | 2 |
| 3 | 700-41-3179 | Хомутик | Clip | 2 | 2 |
| 4 | | Болт М8-6gx16 ГОСТ 7796-70 | Bolt M8-6gx16 GOST 7796-70 | 11 | 11 |
| 5 | | Шайба 8 ГОСТ 6402-70 | Washer 8 GOST 6402-70 | 11 | 11 |
| 6 | | Шайба А 8 ГОСТ 6958-78 | Washer A 8 GOST 6958-78 | 11 | 11 |
| 7 | 700-40-6684-06 | Прокладка | Gasket | 3 | 3 |
| 8 | 415119 | Хомутик | Clip | 3 | 3 |
| 9 | 0902-10-159СБ(SB) | Жгут ДВС | Harness DVS | 1 | |
| 9 | 0902-10-159-20СБ(SB) | Жгут ДВС | Harness DVS | | 1 |
| 10 | 2001-10-110-30СБ(SB) | Провод | Wire | 1 | |
| 10 | 2001-10-110-30-20СБ(SB) | Провод | Wire | | 1 |
| 11 | 700-40-5607 | Наконечник | Tip | 3 | 3 |
| 12 | 2502-10-151-14СБ(SB) | Провод | Wire | 1 | |
| 12 | 2502-10-151-14-20СБ(SB) | Провод | Wire | | 1 |

 1102-10-19СБ Электрооборудование двигателя
 1102-10-19SB Engine electric equipment

1102-10-19СБ Электрооборудование Двигателя
1102-10-19SB Engine electric equipment

2-19



1102-10-19СБ Электрооборудование двигателя / 1102-10-19SB Engine electric equipment

2-20

2.6

1102-10-19СБ Электрооборудование двигателя
1102-10-19SB Engine electric equipment

Рис./Fig. 2.6

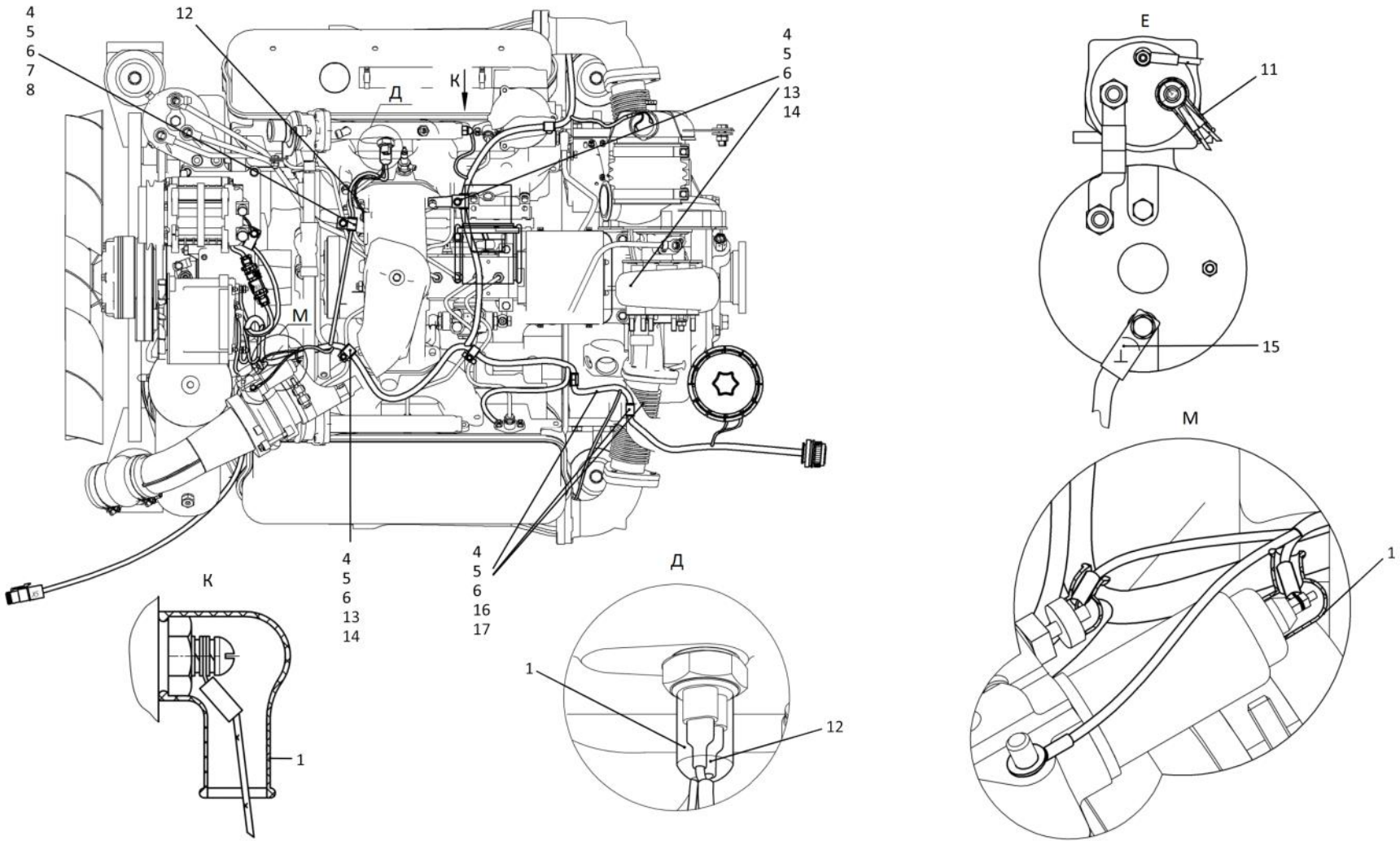
Лист 2 из 2
 Sheet 2 of 2

| Поз. Pos. | Обозначение Designation | Наименование Denomination | | Кол-во на исполнение Quantity per unit | |
|--------------|----------------------------|------------------------------|--------|-------------------------------------------|---|
| | | | | УХЛ / NF | Т |
| 13 | 700-40-6684-02 | Прокладка | Gasket | 3 | 3 |
| 14 | 700-41-2548 | Хомутик | Clip | 3 | 3 |
| 15 | 401-10-111-01СБ(SB) | Провод | Wire | 1 | |
| 15 | 401-10-111-01-20СБ(SB) | Провод | Wire | | 1 |
| 16 | 700-40-6684-03 | Прокладка | Gasket | 3 | 3 |
| 17 | 700-41-3307 | Хомутик | Clip | 3 | 3 |

1102-10-19СБ Электрооборудование двигателя
 1102-10-19SB Engine electric equipment

1102-10-19СБ Электрооборудование двигателя
1102-10-19SB Engine electric equipment

2-21



1102-10-19СБ Электрооборудование двигателя / 1102-10-19SB Engine electric equipment

2-22

2.7

1102-10-165СБ/-01СБ Щиток выключателей
1102-10-165SB/-01SB Switch board

Рис./Fig. 2.7Лист 1 из 1
Sheet 1 of 1

| Поз. Pos. | Обозначение Designation | Наименование Denomination | | Кол-во на исполнение Quantity per unit |
|--------------|----------------------------|--------------------------------------------|--------------------------------------|-------------------------------------------|
| | | | | УХЛ / NF |
| | 1102-10-165СБ(SB) | Щиток выключателей | Switch board | x |
| | 1102-10-165-01СБ(SB) | Щиток выключателей* | Switch board* | x |
| 1 | 479154000008 | Выключатель ВК343-03.43А ТУ 37.003.701-75 | Switch VK343-03.43A TU 37.003.701-75 | 1 |
| 2 | 479154000006 | Переключатель П147-02.03 ТУ 37.003.701-75 | Switch P147-02.03 TU 37.003.701-75 | 7 |
| 3 | 479154000004 | Переключатель П150-07.28 ТУ 37.003.701-75 | Switch P150-07.28 TU 37.003.701-75 | 4 |
| 4 | 479154000005 | Переключатель П147-04.11 ТУ 37.003.701-75* | Switch P147-04.11 TU 37.003.701-75 | 1 |

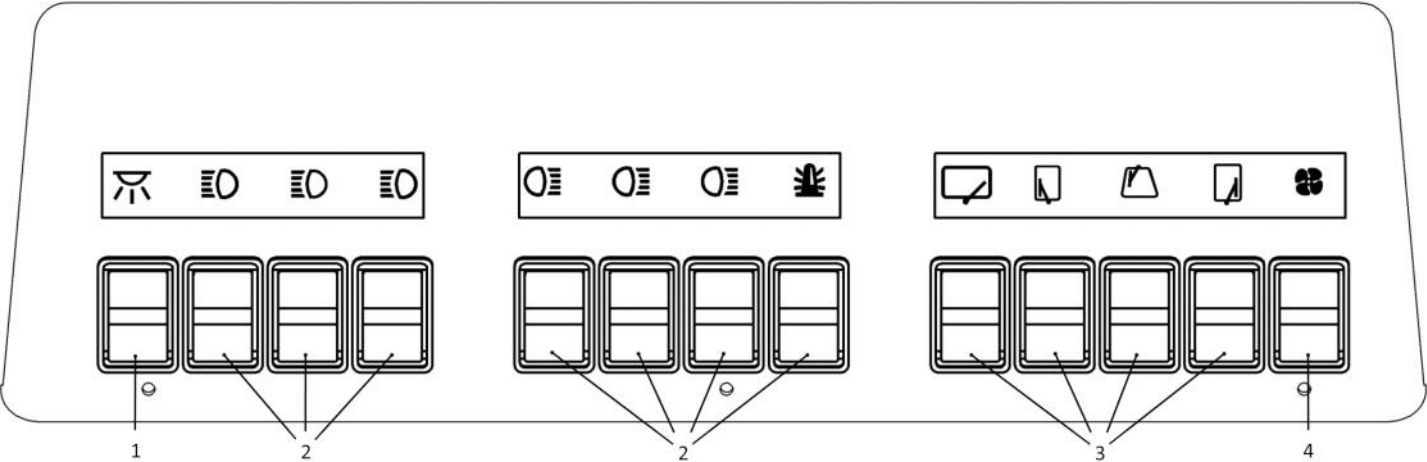
1102-10-165СБ/-01СБ Щиток выключателей / 1102-10-165SB/-01SB Switch board

Примечание: * - на бульдозере установлен кондиционер

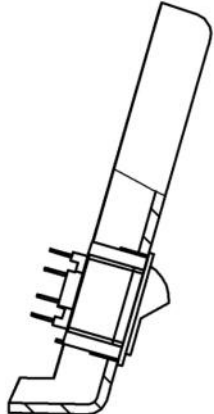
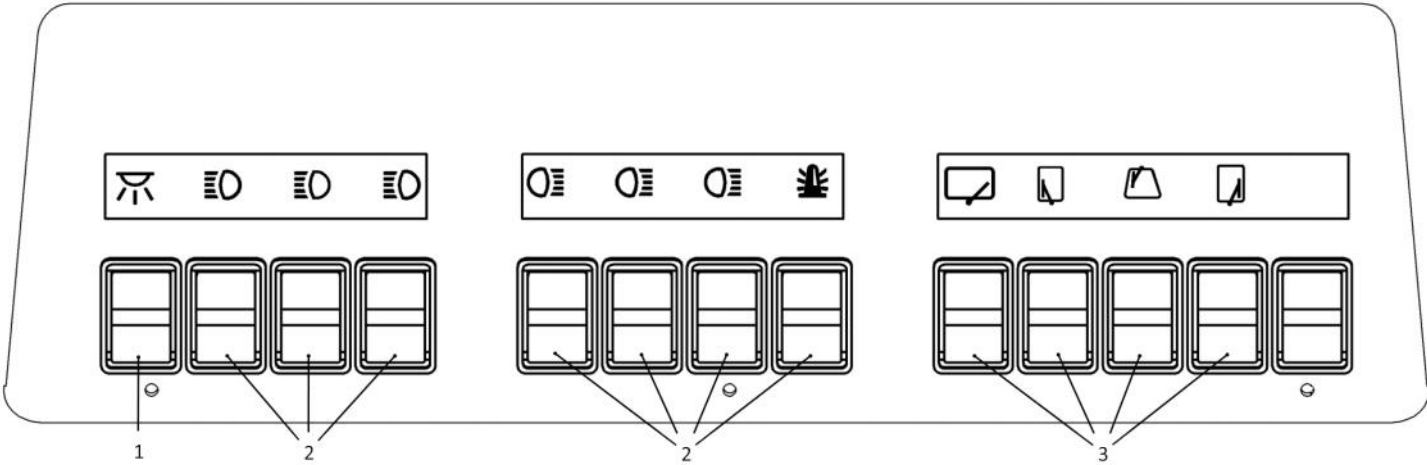
Note: * - on the bulldozer the conditioner is installed

1102-10-165СБ/-01СБ Щиток выключателей / 1102-10-165SB/-01SB Switch board

2-23



1102-10-165-01СБ(SB)



1102-10-165СБ/-01СБ Щиток выключателей / 1102-10-165SB/-01SB Switch board

2-24

2.8

1152-10-14СБ Электрооборудование крыши кабины 1152-10-14SB Cab roof electric equipment

Рис./Fig. 2.8Лист 1 из 3
Sheet 1 of 3

| Поз. Pos. | Обозначение Designation | Наименование Denomination | | Кол-во на исполнение Quantity per unit | |
|--------------|----------------------------|-----------------------------------------------------|---------------------------------------------------|-------------------------------------------|----|
| | | | | УХЛ / NF | Т |
| | 1152-10-14СБ(SB) | Электрооборудование крыши кабины* | Cab roof electric equipment* | х | х |
| 1 | | Корпус разъема DT 06-2S** | Connector body DT 06-2S** | 2 | 2 |
| 2 | | Фиксатор W2S** | Fixer W2S** | 2 | 2 |
| 3 | | Резиновый колпачок 994201-00 (из компл. фары HELLA) | Rubber cap 994201-00 (from a HELLA headlight set) | 2 | 2 |
| 4 | 700-40-6736 | Кольцо | Ring | 4 | 4 |
| 5 | 700-40-6684-02 | Прокладка | Gasket | 1 | 1 |
| 6 | 700-41-3187 | Хомутик | Clip | 1 | 1 |
| 7 | | Болт М8-6gx16 ГОСТ 7796-70 | Bolt M8-6gx16 GOST 7796-70 | 3 | 3 |
| 8 | | Шайба 8Т ГОСТ 6402-70 | Washer 8T GOST 6402-70 | 3 | 3 |
| 9 | | Шайба А.8 ГОСТ 11371-78 | Washer A.8 GOST 11371-78 | 3 | 3 |
| 10 | 1152-10-17СБ(SB) | Установка терминала абонентского | Terminal station mounting | 1 | |
| 10 | 1152-10-17-20СБ(SB) | Установка терминала абонентского | Terminal station mounting | | 1 |
| 11 | 700-40-6684-05 | Прокладка | Gasket | 21 | 21 |
| 12 | 1102-10-183СБ(SB) | Скоба | Cramp | 1 | |
| 12 | 1102-10-183-20СБ(SB) | Скоба | Cramp | | 1 |
| 13 | | Винт В.М6-6gx22 ГОСТ 17473-80 | Screw В.М6-6gx22 GOST 17473-80 | 4 | 4 |
| 14 | | Шайба 6Т ГОСТ 6402-70 | Washer 6T GOST 6402-70 | 11 | 11 |
| 15 | 310110 | Шайба А.6 ГОСТ 11371-78 | Washer A.6 GOST 11371-78 | 11 | |
| 15 | 310110-20 | Шайба А.6 ГОСТ 11371-78 | Washer A.6 GOST 11371-78 | | 11 |
| 16 | | Магнитола MAR-606U** | Car cassette radio MAR-606U** | 1 | 1 |

Примечание: * - на бульдозере установлены вентиляторы
** - поставляется по договору

Note: * - on the bulldozer fans are installed
** - delivery according to the contract

 1152-10-14СБ Электрооборудование крыши кабины
1152-10-14SB Cab roof electric equipment

9500.1152КДС (KDS)

1152-10-14СБ Электрооборудование крыши кабины
1152-10-14SB Cab roof electric equipment

The drawing illustrates the electrical layout of the cab roof equipment. It includes a main perspective view of the roof structure with various components labeled with numbers (1-29) and letters (A, Б, В, Г, Д, Е, И, К, Л, М, Н, П, Р). Key components include:

- 1-3:** A cylindrical component, possibly a fuse or relay, shown in a detailed view.
- 4:** A terminal block or connector.
- 5-10:** A series of electrical terminals or switches.
- 11:** Multiple electrical wires or cables.
- 12-15:** A set of electrical components, possibly a control unit or sensor.
- 16-18:** Additional electrical components and wiring.
- 19-23:** A complex assembly, possibly a lighting fixture or sensor.
- 24-26:** A control panel or display unit.
- 27-29:** Various electrical connectors and components.

Sectional views labeled with letters (A, Б, В, Г, Д, Е, И, К, Л, М, Н, П, Р) provide detailed views of specific parts of the equipment, showing internal wiring and mechanical details.

2-25

1152-10-14СБ Электрооборудование крыши кабины / 1152-10-14SB Cab roof electric equipment

Рис./Fig. 2.8 Лист 1 из 3
Sheet 1 of 3

2-26

2.8

1152-10-14СБ Электрооборудование крыши кабины
1152-10-14SB Cab roof electric equipment

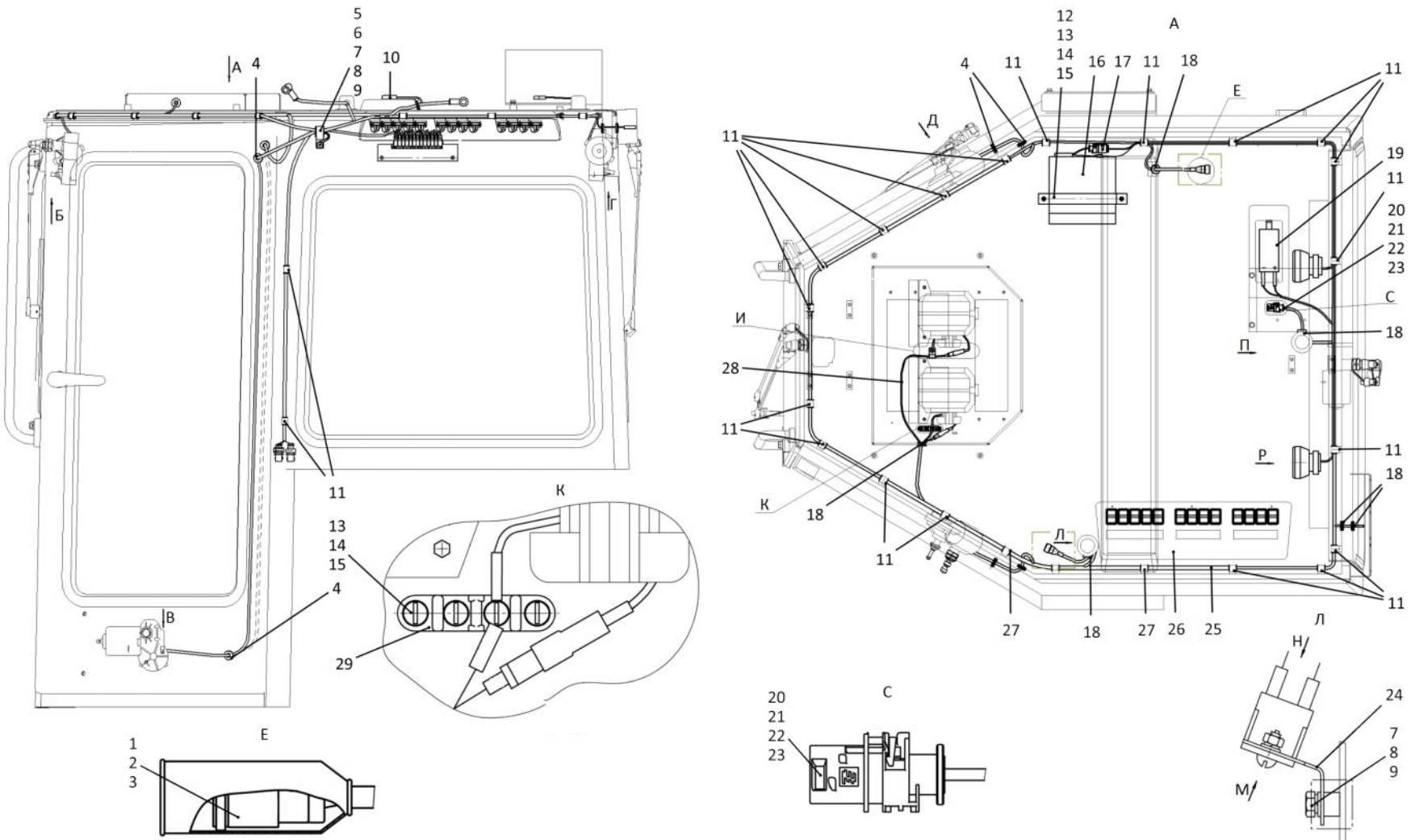
Рис./Fig. 2.8Лист 2 из 3
Sheet 2 of 3

| Поз. Pos. | Обозначение Designation | Наименование Denomination | | Кол-во на исполнение Quantity per unit | |
|--------------|----------------------------|--------------------------------------------------------------------------|-----------------------------------------------------------|-------------------------------------------|---|
| | | | | УХЛ / NF | Т |
| 17 | 1152-10-121СБ(SB) | Жгут | Harness | 1 | |
| 18 | 700-40-6695 | Кольцо | Ring | 6 | 6 |
| 19 | | Светильник автотранспортный СИЕУ.453754.009-01 ТУ 4573-029-25616989-2004 | Vehicle lamp SIEU.453754.009-01 TU 4573-029-25616989-2004 | 1 | 1 |
| 20 | | Адаптер 0-1670150-1** | Adapter 0-1670150-1** | 1 | 1 |
| 21 | | Заглушка 0-0963531-1 | End plug 0-0963531-1 | 1 | 1 |
| 22 | | Колодка гнездовая 1-1418448-1** | Female receptacle 1-1418448-1** | 1 | 1 |
| 23 | | Уплотнитель 0-0964972-1** | Sealing 0-0964972-1** | 2 | 2 |
| 24 | 1102-10-22 | Кронштейн | Bracket | 1 | |
| 24 | 1102-10-22-20 | Кронштейн | Bracket | | 1 |
| 25 | 1152-10-126СБ(SB) | Жгут крыши кабины | Cab roof harness | 1 | |
| 25 | 1152-10-126-20СБ(SB) | Жгут крыши кабины | Cab roof harness | | 1 |
| 26 | 1102-10-165СБ(SB) | Щиток выключателей | Switch board | 1 | 1 |
| 27 | 700-40-6684-04 | Прокладка | Gasket | 2 | 2 |
| 28 | 1152-10-117СБ(SB) | Жгут | Harness | 1 | 1 |
| 29 | | Панель соединительная 14.3723.000 ТУ 37.003.1358-93 | Connection panel 14.3723.000 TU 37.003.1358-93 | 1 | 1 |
| 30 | 1152-10-129СБ(SB) | Перемычка | Crossing point | 1 | 1 |

1152-10-14СБ Электрооборудование крыши кабины
1152-10-14SB Cab roof electric equipment

1152-10-14СБ Электрооборудование крыши кабины / 1152-10-14SB Cab roof electric equipment

2-27



1152-10-14СБ Электрооборудование крыши кабины / 1152-10-14SB Cab roof electric equipment

2-28

2.8

1152-10-14СБ Электрооборудование крыши кабины
1152-10-14SB Cab roof electric equipment

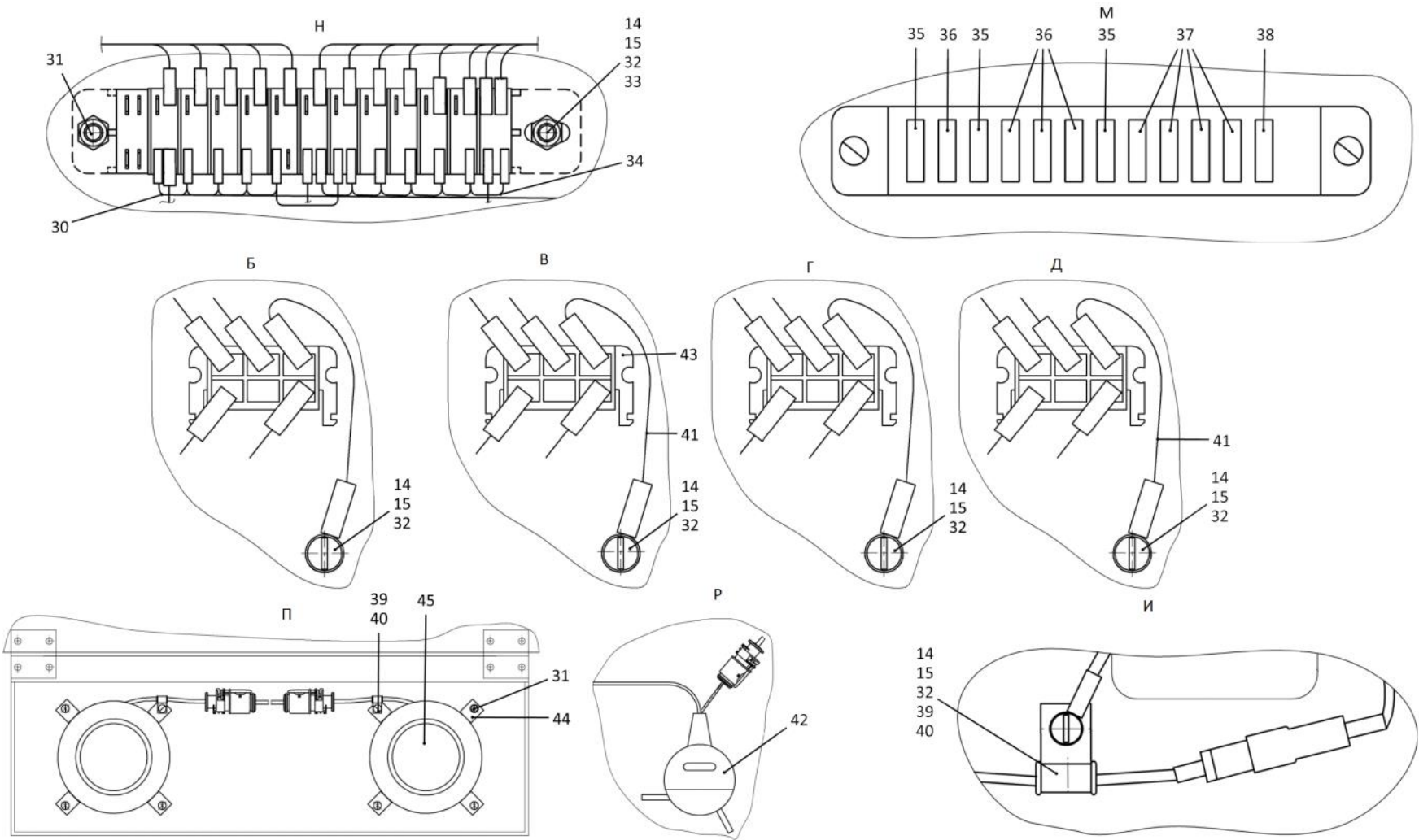
Рис./Fig. 2.8Лист 3 из 3
Sheet 3 of 3

| Поз. Pos. | Обозначение Designation | Наименование Denomination | Кол-во на исполнение Quantity per unit | | |
|--------------|----------------------------|-----------------------------------------------|--------------------------------------------|---|---|
| | | | УХЛ / NF | Т | |
| 31 | | Гайка 292685-П2** | Nut 292685-P2** | 8 | 8 |
| 32 | | Винт В.М6-6gx12 ГОСТ 17473-80 | Screw B.M6-6gx12 GOST 17473-80 | 7 | 7 |
| 33 | | Гайка М6 ГОСТ 5915-70 | Nut M6 GOST 5915-70 | 2 | 2 |
| 34 | 1152-10-119СБ(SB) | Перемычка | Crossing point | 1 | 1 |
| 35 | | Предохранитель 5А 35.3722 ТУ 37.469.013-95 | Fuse 5A 35.3722 TU 37.469.013-95 | 3 | 3 |
| 36 | | Предохранитель 10А 352.3722 ТУ 37.469.013-95 | Fuse 10A 352.3722 TU 37.469.013-95 | 4 | 4 |
| 37 | | Предохранитель 7,5А 351.3722 ТУ 37.469.013-95 | Fuse 7.5A 351.3722 TU 37.469.013-95 | 4 | 4 |
| 38 | | Предохранитель 20А 354.3722 ТУ 37.469.013-95 | Fuse 20A 354.3722 TU 37.469.013-95 | 1 | 1 |
| 39 | 415045 | Хомутик | Clip | 2 | 2 |
| 40 | 700-40-6684-08 | Прокладка | Gasket | 3 | 3 |
| 41 | 404-10-180-51СБ(SB) | Провод | Wire | 2 | |
| 41 | 404-10-180-51-20СБ(SB) | Провод | Wire | | 2 |
| 42 | 1152-10-123СБ(SB) | Антенна | Antenna | 1 | 1 |
| 43 | 4573739009 | Колодка гнездовая 602606 ОСТ 37.003.032-88 | Female receptacle 602606 OST 37.003.032-88 | 2 | 2 |
| 44 | | Винт 2-4.2x25** | Screw 2-4.2x25** | 8 | 8 |
| 45 | 1152-10-122СБ(SB) | Система акустическая 15АС1304А | Acoustic system 15AS1304A | 2 | 2 |

1152-10-14СБ Электрооборудование Крыши кабины
1152-10-14SB Cab roof electric equipment

1152-10-14СБ Электрооборудование крыши кабины / 1152-10-14SB Cab roof electric equipment

2-29



1152-10-14СБ Электрооборудование крыши кабины / 1152-10-14SB Cab roof electric equipment

2-30

2.9

1152-10-14-01СБ Электрооборудование крыши кабины
1152-10-14-01SB Cab roof electric equipment

Рис./Fig. 2.9Лист 1 из 3
Sheet 1 of 3

| Поз. Pos. | Обозначение Designation | Наименование Denomination | | Кол-во на исполнение Quantity per unit | |
|--------------|----------------------------|--------------------------------------------|--------------------------------------------|-------------------------------------------|----|
| | | | | УХЛ / NF | Т |
| | 1152-10-14-01СБ(SB) | Электрооборудование крыши кабины* | Cab roof electric equipment* | х | х |
| 1 | 700-40-6736 | Кольцо | Ring | 5 | 5 |
| 2 | 700-40-6684-05 | Прокладка | Gasket | 21 | 21 |
| 3 | 700-40-6684-02 | Прокладка | Gasket | 1 | 1 |
| 4 | 700-41-3187 | Хомутик | Clip | 1 | 1 |
| 5 | | Болт М8-6gx16 ГОСТ 7796-70 | Bolt M8-6gx16 GOST 7796-70 | 5 | 5 |
| 6 | | Шайба 8Т ГОСТ 6402-70 | Washer 8T GOST 6402-70 | 5 | 5 |
| 7 | | Шайба А.8 ГОСТ 11371-78 | Washer A.8 GOST 11371-78 | 5 | 5 |
| 8 | 1152-10-17СБ(SB) | Установка терминала абонентского | Terminal station mounting | 1 | |
| 8 | 1152-10-17-20СБ(SB) | Установка терминала абонентского | Terminal station mounting | | 1 |
| 9 | | Винт В.М6-6gx12 ГОСТ 17473-80 | Screw B.M6-6gx12 GOST 17473-80 | 8 | 8 |
| 10 | | Шайба 6Т ГОСТ 6402-70 | Washer 6T GOST 6402-70 | 9 | 9 |
| 11 | 310110 | Шайба А.6 ГОСТ 11371-78 | Washer A.6 GOST 11371-78 | 9 | |
| 11 | 310110-20 | Шайба А.6 ГОСТ 11371-78 | Washer A.6 GOST 11371-78 | | 9 |
| 12 | 4573739009 | Колодка гнездовая 602606 ОСТ 37.003.032-88 | Female receptacle 602606 OST 37.003.032-88 | 2 | 2 |
| 13 | 404-10-180-51СБ(SB) | Провод | Wire | 2 | |
| 13 | 404-10-180-51-20СБ(SB) | Провод | Wire | | 2 |

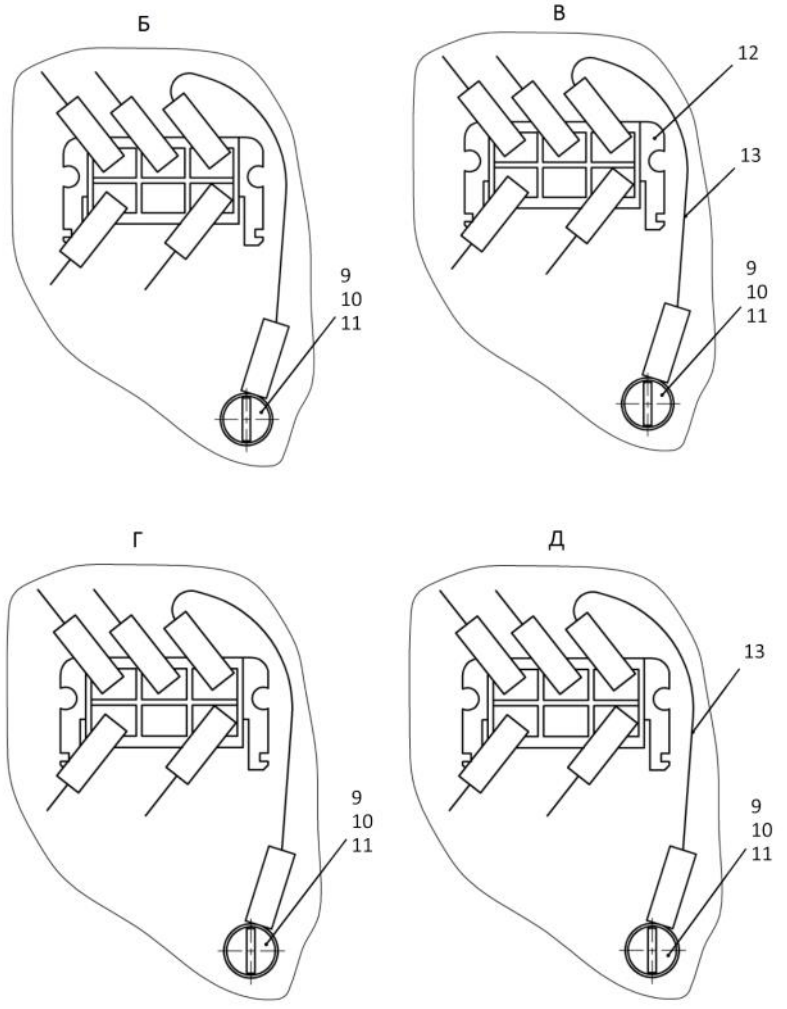
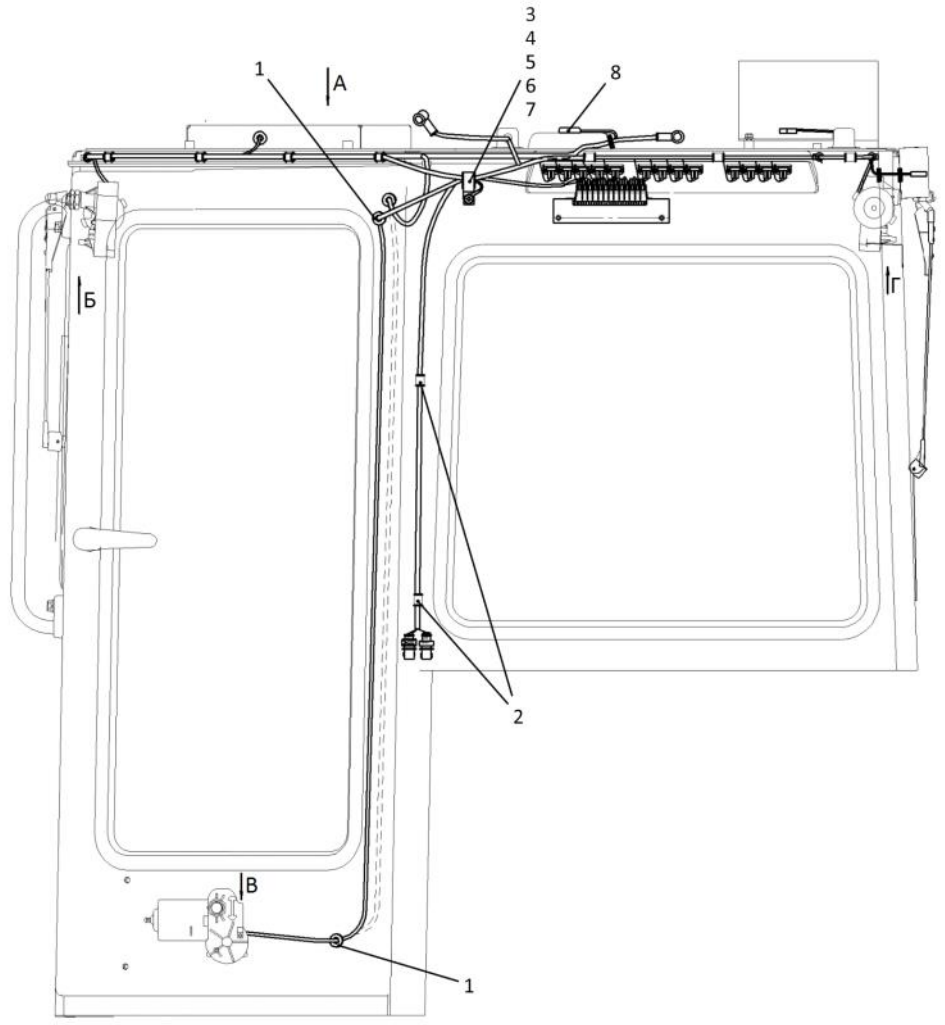
Примечание: * - на бульдозере установлен кондиционер

Note: * - conditioner is mounted in the bulldozer

1152-10-14-01СБ Электрооборудование крыши кабины
1152-10-14-01SB Cab roof electric equipment

1152-10-14-01СБ Электрооборудование крыши кабины / 1152-10-14-01SB Cab roof electric equipment

2-31



1152-10-14-01СБ Электрооборудование крыши кабины / 1152-10-14-01SB Cab roof electric equipment

2-32

2.9

1152-10-14-01СБ Электрооборудование крыши кабины
1152-10-14-01SB Cab roof electric equipment

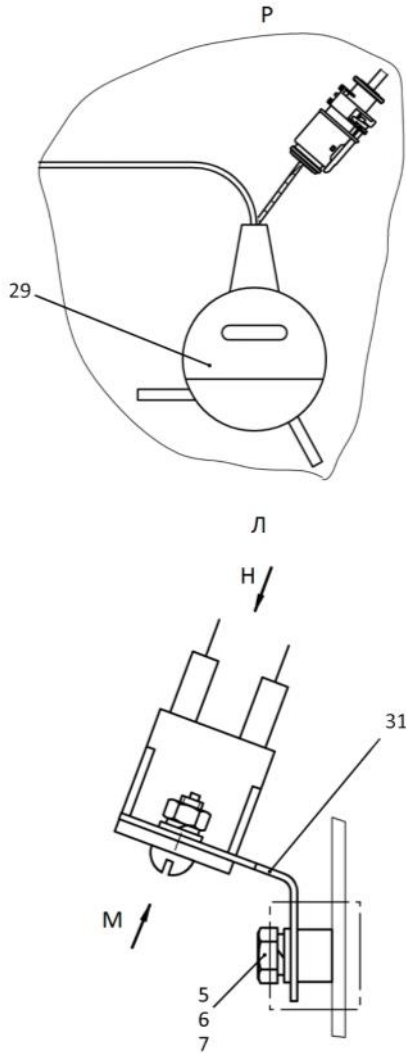
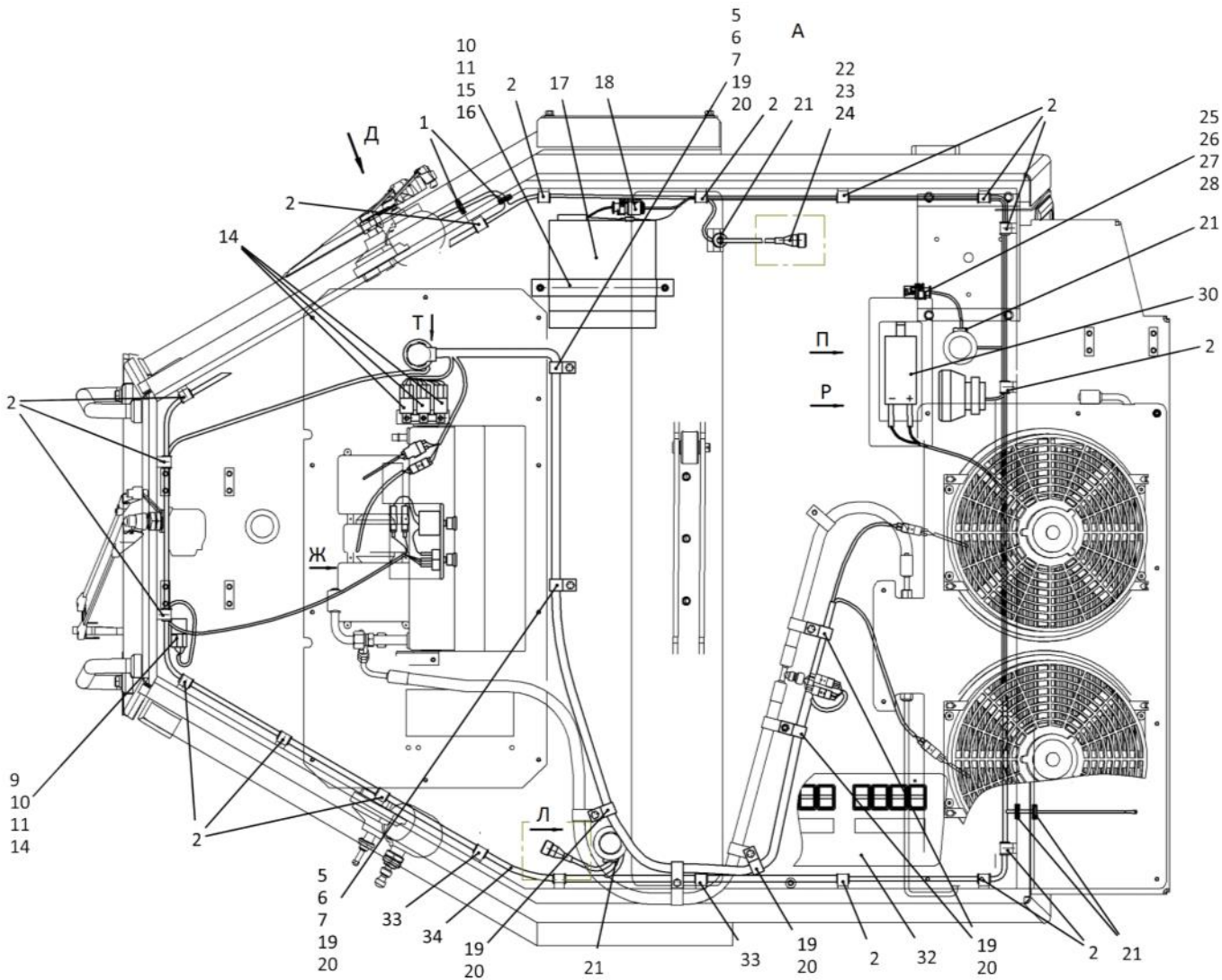
Рис./Fig. 2.9Лист 2 из 3
Sheet 2 of 3

| Поз. Pos. | Обозначение Designation | Наименование Denomination | | Кол-во на исполнение Quantity per unit | |
|--------------|----------------------------|--------------------------------------------------------------------------|-----------------------------------------------------------|-------------------------------------------|---|
| | | | | УХЛ / NF | Т |
| 14 | | Реле 753.3777-40 ТУ 37.469.093-2006 | Relay 753.3777-40 TU 37.469.093-2006 | 4 | 4 |
| 15 | 1102-10-183СБ(SB) | Скоба | Cramp | 1 | |
| 15 | 1102-10-183-20СБ(SB) | Скоба | Cramp | | 1 |
| 16 | | Винт В.М6-6gx22 ГОСТ 17473-80 | Screw В.М6-6gx22 GOST 17473-80 | 2 | 2 |
| 17 | | Магнитола MAR-606U (поставляется по договору) | Radio MAR-606U (delivery under the contract) | 1 | 1 |
| 18 | 1152-10-121СБ(SB) | Жгут | Harness | 1 | 1 |
| 19 | 700-40-6684-03 | Прокладка | Gasket | 7 | 7 |
| 20 | 700-41-3307 | Хомутик | Clip | 7 | 7 |
| 21 | 700-40-6695 | Кольцо | Ring | 6 | 6 |
| 22 | | Корпус разъема DT 06-2S (по договору) | Connector body DT 06-2S (under the contract) | 2 | 2 |
| 23 | | Фиксатор W2S (по договору) | Fixer W2S (under the contract) | 2 | 2 |
| 24 | | Резиновый колпачок 994201-00 (из комплекта фары HELLA) | Rubber cap 994201-00 (from a HELLA headlight set) | 2 | 2 |
| 25 | | Адаптер 0-1670150-1 (по договору) | Adapter 0-1670150-1 (under the contract) | 1 | 1 |
| 26 | | Заглушка 0-0963531-1 (по договору) | End plug 0-0963531-1 (under the contract) | 1 | 1 |
| 27 | | Колодка гнездовая 1-1418448-1 (по договору) | Female receptacle 1-1418448-1 (under the contract) | 1 | 1 |
| 28 | | Уплотнитель 0-0964972-1 (по договору) | Seal 0-0964972-1 (under the contract) | 2 | 2 |
| 29 | 1152-10-123СБ(SB) | Антенна | Antenna | 1 | 1 |
| 30 | | Светильник автотранспортный С1ЕУ.453754.009-01 ТУ 4573-029-25616989-2004 | Vehicle lamp S1EU.453754.009-01 TU 4573-029-25616989-2004 | 1 | 1 |
| 31 | 1102-10-22 | Кронштейн | Bracket | 1 | |
| 31 | 1102-10-22-20 | Кронштейн | Bracket | | 1 |
| 32 | 1102-10-165-01СБ(SB) | Щиток выключателей | Switch board | 1 | 1 |
| 33 | 700-40-6684-04 | Прокладка | Gasket | 2 | 2 |
| 34 | 1152-10-126СБ(SB) | Жгут крыши кабины | Cab roof harness | 1 | |
| 34 | 1152-10-126-20СБ(SB) | Жгут крыши кабины | Cab roof harness | | 1 |

1152-10-14-01СБ Электрооборудование крыши кабины
1152-10-14-01SB Cab roof electric equipment

1152-10-14-01СБ Электрооборудование крыши кабины / 1152-10-14-01SB Cab roof electric equipment

2-33



1152-10-14-01СБ Электрооборудование крыши кабины / 1152-10-14-01SB Cab roof electric equipment

2-34

2.9

1152-10-14-01СБ Электрооборудование крыши кабины
1152-10-14-01SB Cab roof electric equipment

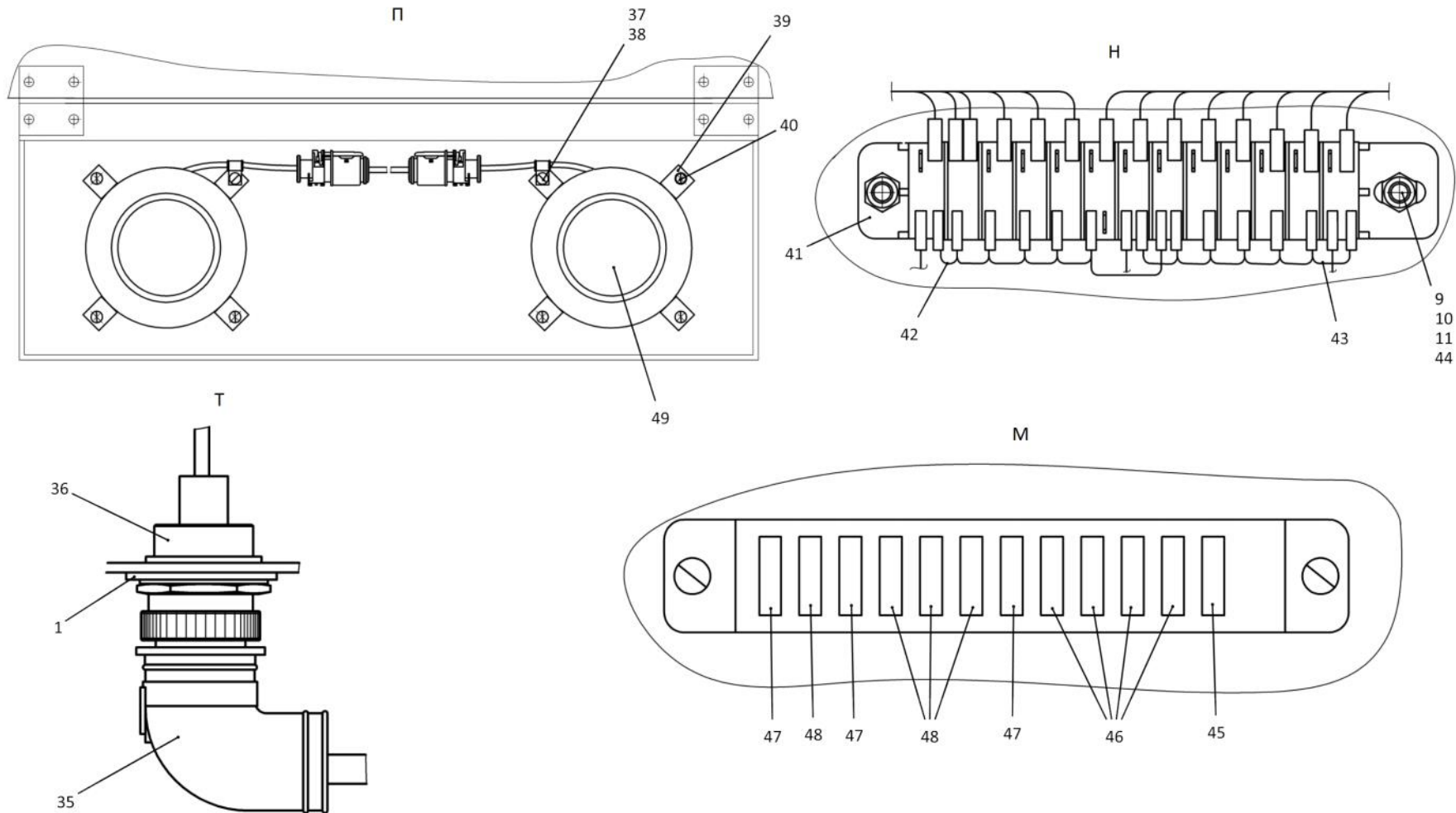
Рис./Fig. 2.9Лист 3 из 3
Sheet 3 of 3

| Поз. Pos. | Обозначение Designation | Наименование Denomination | | Кол-во на исполнение Quantity per unit | |
|--------------|----------------------------|----------------------------------------------------|----------------------------------------------|-------------------------------------------|---|
| | | | | УХЛ / NF | Т |
| 35 | 1152-10-124СБ(SB) | Жгут кондиционера 2 | Conditioner harness 2 | 1 | 1 |
| 36 | 1152-10-118СБ(SB) | Жгут кондиционера | Conditioner harness | 1 | 1 |
| 37 | 415045 | Хомутик | Clip | 2 | 2 |
| 38 | 700-40-6684-08 | Прокладка | Gasket | 3 | 3 |
| 39 | | Гайка 292685-П2 (поставляется по договору) | Nut 292685-P2 (delivery under the contract) | 8 | 8 |
| 40 | | Винт 2-4.2x25 (поставляется по договору) | Screw 2-4.2x25 (delivery under the contract) | 8 | 8 |
| 41 | | Блок предохранителей 41.372200-09 ТУ 37.469.027-98 | Fuses block 41.372200-09 TU 37.469.027-98 | 1 | 1 |
| 42 | 1152-10-129СБ(SB) | Перемычка | Crossing point | 1 | 1 |
| 43 | 1152-10-119СБ(SB) | Перемычка | Crossing point | 1 | 1 |
| 44 | | Гайка М6 ГОСТ 5915-70 | Nut M6 GOST 5915-70 | 2 | 2 |
| 45 | | Предохранитель 20А 354.3722 ТУ 37.469.013-95 | Fuse 20A 354.3722 TU 37.469.013-95 | 1 | 1 |
| 46 | | Предохранитель 7,5А 351.3722 ТУ 37.469.013-95 | Fuse 7,5A 351.3722 TU 37.469.013-95 | 4 | 4 |
| 47 | | Предохранитель 5А 35.3722 ТУ 37.469.013-95 | Fuse 5A 35.3722 TU 37.469.013-95 | 3 | 3 |
| 48 | | Предохранитель 10А 352.3722 ТУ 37.469.013-95 | Fuse 10A 352.3722 TU 37.469.013-95 | 5 | 5 |
| 49 | 1152-10-122СБ(SB) | Система акустическая 15АС 1304А | Acoustic system 15AS 1304A | 2 | 2 |

1152-10-14-01СБ Электрооборудование крыши кабины
1152-10-14-01SB Cab roof electric equipment

1152-10-14-01СБ Электрооборудование крыши кабины / 1152-10-14-01SB Cab roof electric equipment

2-35



1152-10-14-01СБ Электрооборудование крыши кабины / 1152-10-14-01SB Cab roof electric equipment

2-36

2.10

1152-10-16СБ Контейнер АКБ 1152-10-16SB Storage battery container

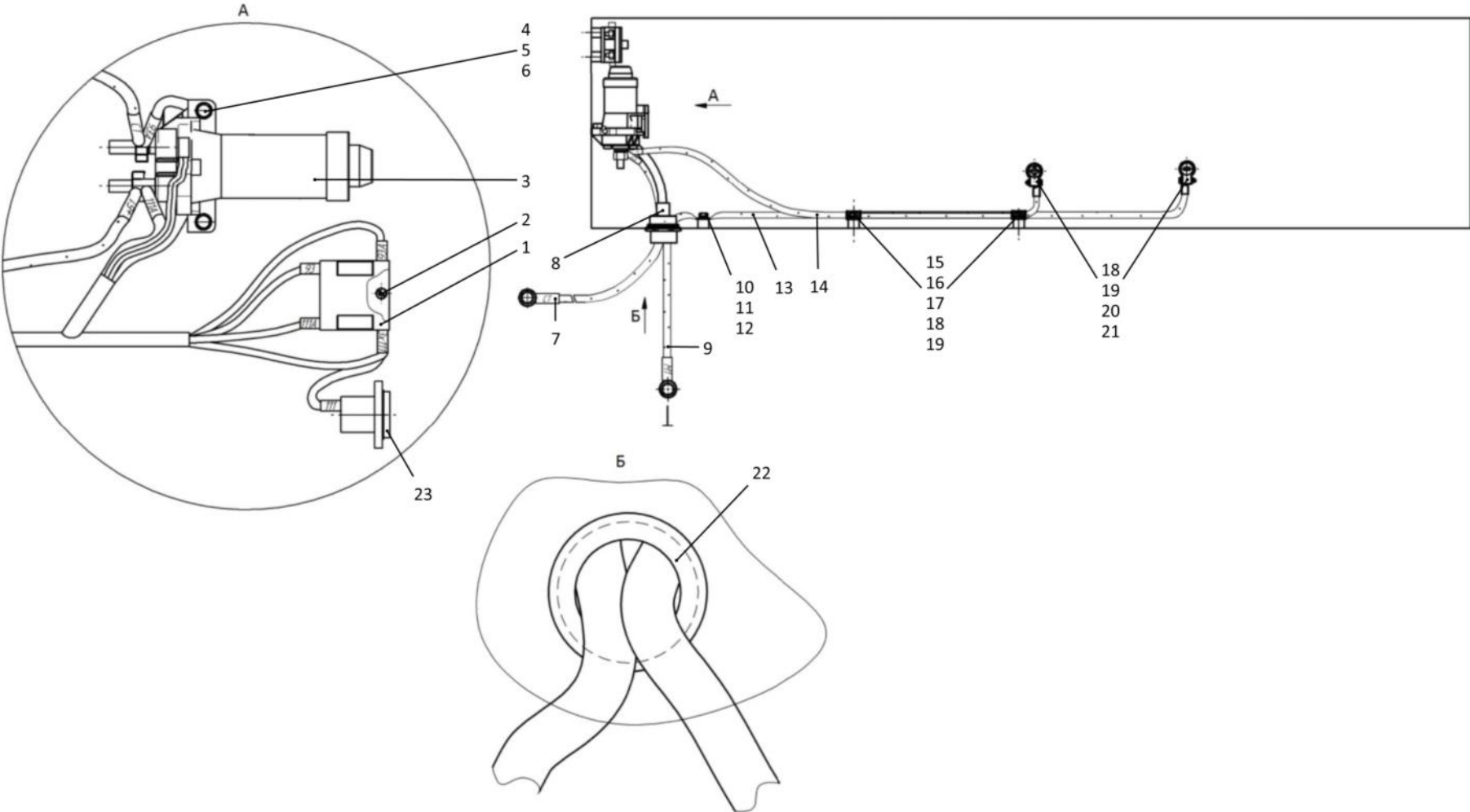
Рис./Fig. 2.10Лист 1 из 1
Sheet 1 of 1

| Поз. Pos. | Обозначение Designation | Наименование Denomination | Кол-во на исполнение Quantity per unit | | |
|--------------|----------------------------|------------------------------------------------------------|----------------------------------------------------------|-------|---|
| | | | УХЛ / NF | У / N | Т |
| | 1152-10-16СБ(СВ) | Контейнер АКБ | Storage battery container | | |
| | | | х | х | х |
| 1 | | Блок предохранителей БПР-2М12 Ф5.3722.005-14 (по договору) | Fuses block BPR-2M12 F5.3722.005-14 (under the contract) | | |
| | | | 1 | 1 | 1 |
| 2 | | Винт В.М6-6gx18 ГОСТ 17473-80 | Screw В.М6-6gx18 GOST 17473-80 | | |
| | | | 2 | 2 | 2 |
| 3 | | Выключатель 1402.3737 исполнение О ТУ 37.003.1031-80 | Switch 1402.3737 version O TU 37.003.1031-80 | | |
| | | | 1 | | |
| 3 | | Выключатель 1406.3737 исполнение Э ТУ 37.003.574-74 | Switch 1406.3737 version E TU 37.003.574-74 | | |
| | | | | 1 | |
| 3 | | Выключатель 1407.3737 исполнение Т ТУ 37.003.574-74 | Switch 1407.3737 version T TU 37.003.574-74 | | |
| | | | | | 1 |
| 4 | | Болт М6-6gx20 ГОСТ 7798-70 | Bolt M6-6gx20 GOST 7798-70 | | |
| | | | 2 | 2 | 2 |
| 5 | | Шайба 6Т ГОСТ 6402-70 | Washer 6T GOST 6402-70 | | |
| | | | 2 | 2 | 2 |
| 6 | 310110 | Шайба А.6 ГОСТ 11371-78 | Washer A.6 GOST 11371-78 | | |
| | | | 2 | 2 | |
| 6 | 310110-20 | Шайба А.6 ГОСТ 11371-78 | Washer A.6 GOST 11371-78 | | |
| | | | | | 2 |
| 7 | 312001-10-131СБ(СВ) | Провод | Wire | | |
| | | | 1 | 1 | |
| 7 | 312001-10-131-20СБ(СВ) | Провод | Wire | | |
| | | | | | 1 |
| 8 | 311102-10-125СБ(СВ) | Жгут | Harness | | |
| | | | 1 | 1 | |
| 8 | 311102-10-125-20СБ(СВ) | Жгут | Harness | | |
| | | | | | 1 |
| 9 | 1152-10-111СБ(СВ) | Провод | Wire | | |
| | | | 1 | 1 | 1 |
| 10 | | Болт М12х1,25-6gx25 ГОСТ 7796-70 | Bolt M12x1.25-6gx25 GOST 7796-70 | | |
| | | | 1 | 1 | 1 |
| 11 | | Шайба 12ОТ ГОСТ 6402-70 | Washer 12OT GOST 6402-70 | | |
| | | | 1 | 1 | 1 |
| 12 | 310220 | Шайба А.12х0,5 ГОСТ 11371-78 | Washer A.12x0,5 GOST 11371-78 | | |
| | | | 1 | 1 | |
| 12 | 310220-20 | Шайба А.12х0,5 ГОСТ 11371-78 | Washer A.12x0,5 GOST 11371-78 | | |
| | | | | | 1 |
| 13 | 1106-10-155-14СБ(СВ) | Провод | Wire | | |
| | | | 1 | 1 | 1 |
| 14 | 1106-10-155-06СБ(СВ) | Провод | Wire | | |
| | | | 1 | 1 | 1 |
| 15 | 415178 | Хомутик | Clip | | |
| | | | 2 | 2 | 2 |
| 16 | 700-40-6684-03 | Прокладка | Gasket | | |
| | | | 2 | 2 | 2 |
| 17 | | Болт М8-6gx16 ГОСТ 7796-70 | Bolt M8-6gx16 GOST 7796-70 | | |
| | | | 2 | 2 | 2 |
| 18 | | Шайба 8Т ГОСТ 6402-70 | Washer 8T GOST 6402-70 | | |
| | | | 4 | 4 | 4 |
| 19 | | Шайба А.8 ГОСТ 11371-78 | Washer A.8 GOST 11371-78 | | |
| | | | 4 | 4 | 4 |
| 20 | | Болт М8-6gx35 ГОСТ 7796-70 | Bolt M8-6gx35 GOST 7796-70 | | |
| | | | 2 | 2 | 2 |
| 21 | | Гайка М8 ГОСТ 5915-70 | Nut M8 GOST 5915-70 | | |
| | | | 2 | 2 | 2 |
| 22 | 700-40-3141 | Кольцо | Ring | | |
| | | | 1 | 1 | 1 |
| 23 | | Розетка штепсельная ПС-500 (по договору) | Socket plug PS-500 (under the contract) | | |
| | | | 1 | 1 | 1 |

1152-10-16СБ Контейнер АКБ / 1152-10-16SB Storage battery container

1152-10-16СБ Контейнер АКБ / 1152-10-16SB Storage battery container

2-37



1152-10-16СБ Контейнер АКБ / 1152-10-16SB Storage battery container

2-38

2.11

1152-10-23-01СБ Электрооборудование пола кабины
1152-10-23-01SB Cab floor electric equipment

Рис./Fig. 2.11Лист 1 из 5
Sheet 1 of 5

| Поз. Pos. | Обозначение Designation | Наименование Denomination | | Кол-во на исполнение Quantity per unit | |
|--------------|----------------------------|----------------------------------------------------------------------------------------------------|---------------------------------------------------------------------------------------------|-------------------------------------------|----|
| | | | | УХЛ / NF | Т |
| | 1152-10-23-01СБ | Электрооборудование пола кабины | Cab floor electric equipment | x | |
| | 1152-10-23-01-20СБ(SB) | Электрооборудование пола кабины | Cab floor electric equipment | | x |
| 1 | | Easy Start Timer 22 1000 34 1500 (из комплекта подогревателя "HYDRONIC M-II D12" 29 3300 05 00 00) | Easy Start Timer 22 1000 34 1500 (from the "HYDRONIC M-II D12" 29 3300 05 00 00 heater set) | 1 | |
| 2 | 1102-10-210СБ(SB) | Жгут | Harness | 1 | 1 |
| 3 | | Выключатель аварийной сигнализации 245.3710-01 ТУ 37.469.019-96 | Alarm signal switch 245.3710-01 TU 37.469.019-96 | 1 | 1 |
| 4 | 700-40-6684-06 | Прокладка | Gasket | 4 | 3 |
| 5 | 700-41-2866 | Хомутик | Clip | 4 | 3 |
| 6 | | Болт М8-6gx16 ГОСТ 7796-70 | Bolt M8 6gx16 GOST 7796-70 | 16 | 16 |
| 7 | | Шайба 8Т ГОСТ 6402-70 | Washer 8T GOST 6402-70 | 17 | 17 |
| 8 | | Шайба А.8 ГОСТ 11371-78 | Washer A.8 GOST 11371-78 | 17 | 17 |
| 9 | 4006-10-201СБ(SB) | Монтаж жгута в пульте управления трактором | Harness mounting in tractor control panel | 1 | |
| 9 | 4006-10-201-20СБ(SB) | Монтаж жгута в пульте управления трактором | Harness mounting in tractor control panel | | 1 |
| 10 | | Винт В.М6-6gx30 ГОСТ 17473-80 | Screw B.M6-6gx30 GOST 17473-80 | 4 | 4 |
| 11 | 310110 | Шайба А.6 ГОСТ 11371-78 | Washer A.6 GOST 11371-78 | 20 | |
| 11 | 310110-20 | Шайба А.6 ГОСТ 11371-78 | Washer A.6 GOST 11371-78 | | 16 |
| 12 | | Контроллер RC12-10/30 (поставка Bosch Rexroth) | Controller RC12-10/30 (delivery of Bosch Rexroth) | 1 | 1 |
| 13 | 700-40-6684-03 | Прокладка | Gasket | 5 | 5 |
| 14 | 415320 | Хомутик | Clip | 5 | 5 |

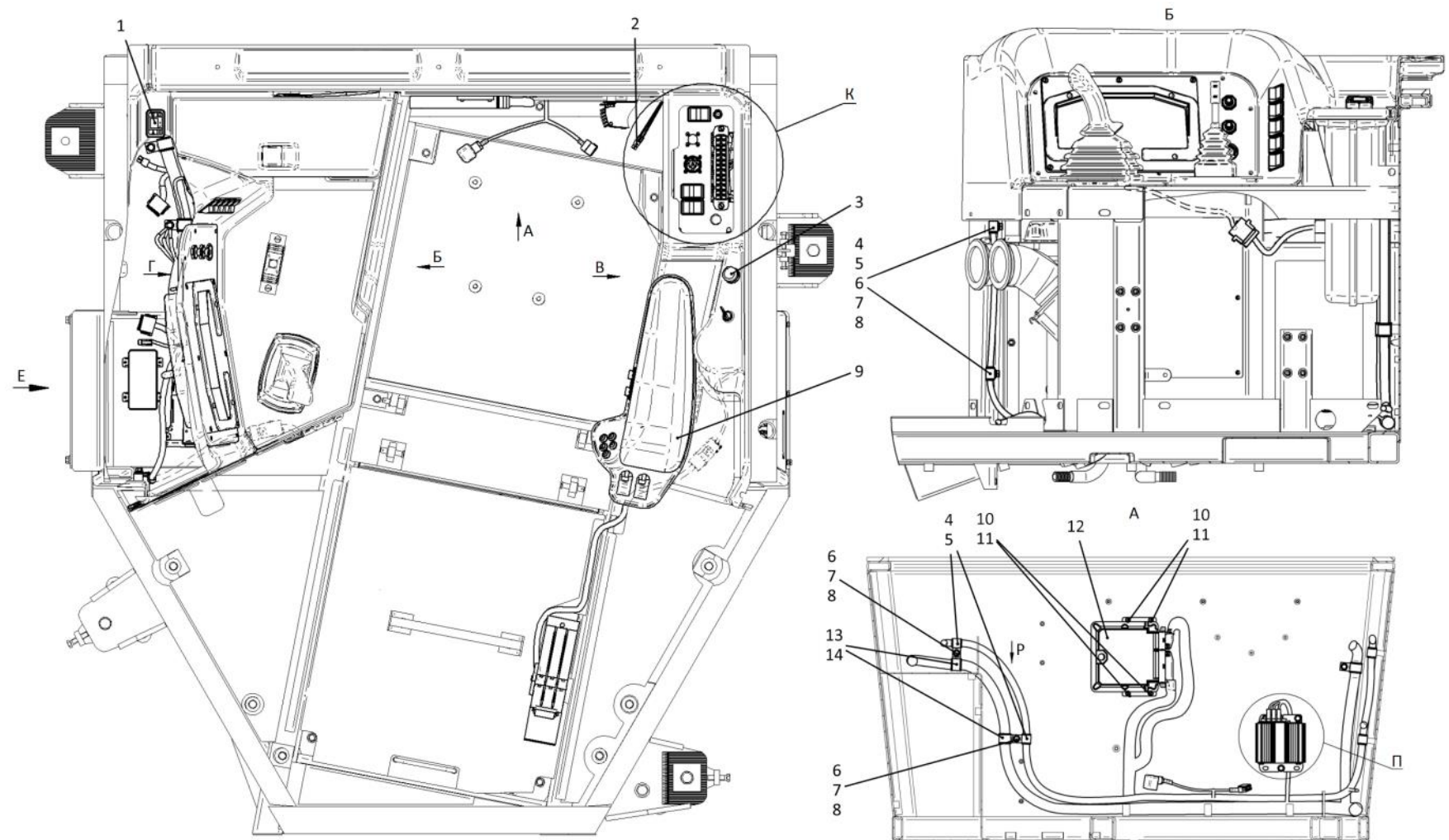
Примечание: * - поставляется по договору

Note: * - delivery according to the contract

1152-10-23-01СБ Электрооборудование пола кабины
1152-10-23-01SB Cab floor electric equipment

1152-10-23-01СБ Электрооборудование пола кабины
1152-10-23-01SB Cab floor electric equipment

2-39



1152-10-23-01СБ Электрооборудование пола кабины / 1152-10-23-01SB Cab floor electric equipment

2-40

2.11

1152-10-23-01СБ Электрооборудование пола кабины
1152-10-23-01SB Cab floor electric equipment

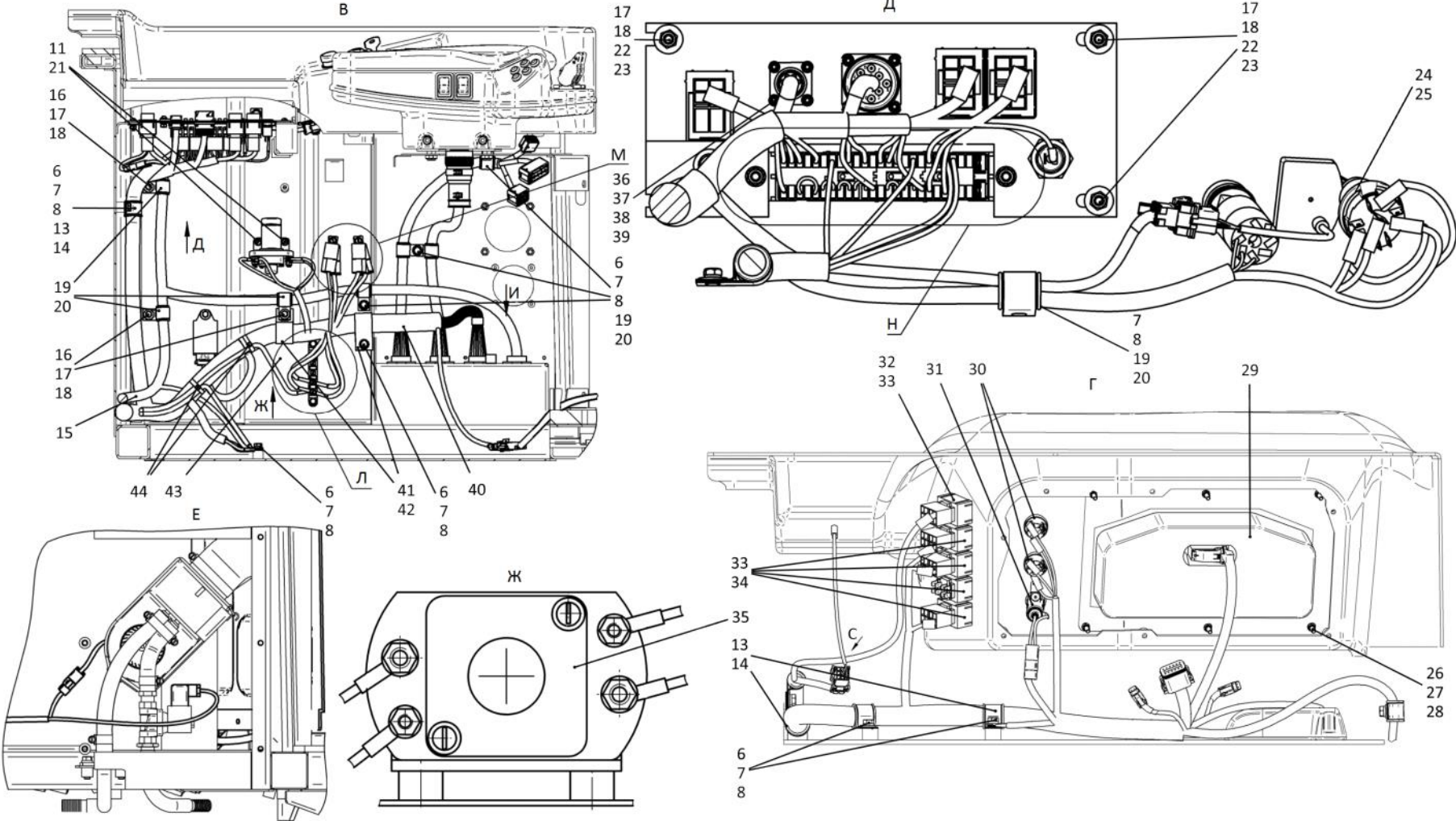
Рис./Fig. 2.11Лист 2 из 5
Sheet 2 of 5

| Поз. Pos. | Обозначение Designation | Наименование Denomination | | Кол-во на исполнение Quantity per unit | |
|--------------|----------------------------|-------------------------------------------------------------|-----------------------------------------------------------|-------------------------------------------|----|
| | | | | УХЛ / NF | T |
| 15 | 0902-10-110СБ(SB) | Жгут отопительный пола кабины | Cab floor heating harness | 1 | |
| 15 | 0902-10-110-20СБ(SB) | Жгут отопительный пола кабины | Cab floor heating harness | | 1 |
| 16 | | Болт М6-6gx16 ГОСТ 7798-70 | Bolt M6-6gx16 GOST 7798-70 | 4 | 2 |
| 17 | | Шайба 6Т ГОСТ 6402-70 | Washer 6T GOST 6402-70 | 12 | 10 |
| 18 | 310120 | Шайба А 6 ГОСТ 6958-78 | Washer A 6 GOST 6958-78 | 8 | |
| 18 | 310120-20 | Шайба А 6 ГОСТ 6958-78 | Washer A 6 GOST 6958-78 | | 8 |
| 19 | 700-40-6684-04 | Прокладка | Gasket | 8 | 4 |
| 20 | 700-41-3307 | Хомутик | Clip | 8 | 4 |
| 21 | | Винт В.М6-6gx12 ГОСТ 17473-80 | Screw B.M6-6gx12 GOST 17473-80 | 4 | 4 |
| 22 | | Винт В.М6-6gx18 ГОСТ 17473-80 | Screw B.M6-6gx18 GOST 17473-80 | 6 | 6 |
| 23 | | Гайка М6 ГОСТ 5915-70 | Nut M6 GOST 5915-70 | 6 | 6 |
| 24 | | Выключатель стартера и приборов ВК353 ТУ 37.003.529-77 | Starter and instrument switch VK353 TU 37.003.529-77 | 1 | |
| 24 | | Выключатель стартера и приборов ВК353-Т ТУ 37.003.529-77 | Starter and instrument switch VK353-T TU 37.003.529-77 | | 1 |
| 25 | | Гайка 157.000 | Nut 157.000 | 1 | 1 |
| 26 | | Гайка М5 ГОСТ 5927-70 | Nut M5 GOST 5927-70 | 6 | 6 |
| 27 | | Шайба 5 ГОСТ 6402-70 | Washer 5 GOST 6402-70 | 6 | 6 |

1152-10-23-01СБ Электрооборудование пола кабины
1152-10-23-01SB Cab floor electric equipment

1152-10-23-01СБ Электрооборудование пола кабины / 1152-10-23-01SB Cab floor electric equipment

2-41



1152-10-23-01СБ Электрооборудование пола кабины / 1152-10-23-01SB Cab floor electric equipment

2-42

2.11

1152-10-23-01СБ Электрооборудование пола кабины
1152-10-23-01SB Cab floor electric equipment

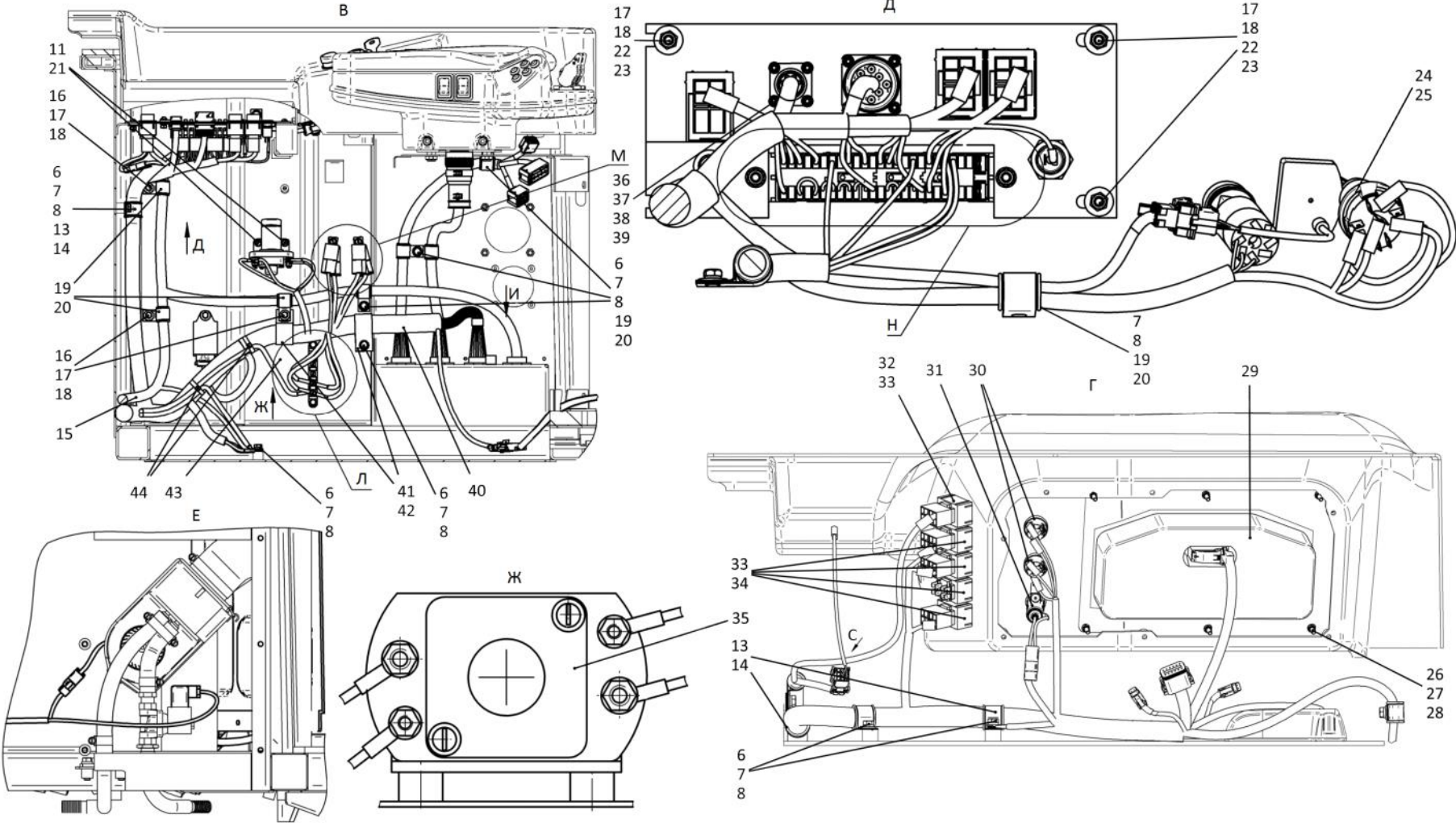
Рис./Fig. 2.11Лист 3 из 5
Sheet 3 of 5

| Поз. Pos. | Обозначение Designation | Наименование Denomination | Кол-во на исполнение Quantity per unit | |
|--------------|----------------------------|------------------------------------------------------------------------------------------|-------------------------------------------|----|
| | | | УХЛ / NF | Т |
| 28 | 310080 | Шайба А.5 ГОСТ 11371-78 | 6 | |
| 28 | 310080-20 | Шайба А.5 ГОСТ 11371-78 | | 6 |
| 29 | | Панель приборная ПП-04 ЮГИШ.453895.001-03 ТУ (поставка ФГУП НПО Автоматики Екатеринбург) | 1 | 1 |
| 30 | | Выключатель кнопочный 11.3704.000-01 ТУ 37.003.710-80 | 2 | 2 |
| 31 | | Прикуриватель 11.3725 ТУ 37.003.1172-83 | 1 | 1 |
| 32 | | Переключатель П147-04.11 ТУ 37.003.701-75 | 3 | 3 |
| 33 | | Рамка выключателей 60.3710116-08 (по договору) | 8 | 8 |
| 34 | | Переключатель П147-02.17 ТУ 37.003.701-75 | 5 | 5 |
| 35 | | Контактор КТ-127-Т ТУ 37.003.573-74 | | 1 |
| 35 | | Контактор КТ-127-УХЛ ТУ 37.003.573-74 | 1 | |
| 36 | | Винт В.М3-6gx12 ГОСТ 17475-80 | 4 | 4 |
| 37 | | Гайка М3 ГОСТ 5927-70 | 8 | 8 |
| 38 | | Шайба 3 ГОСТ 6402-70 | 8 | 8 |
| 39 | 310020 | Шайба А.3 ГОСТ 11371-78 | 12 | |
| 39 | 310020-20 | Шайба А.3 ГОСТ 11371-78 | | 12 |
| 40 | 1152-10-200-01СБ(СВ) | Жгут пола кабины | 1 | |
| 40 | 1152-10-200-01-20СБ(СВ) | Жгут пола кабины | | 1 |
| 41 | 700-40-6684 | Прокладка | 2 | 2 |
| 42 | 415355 | Хомутик | 2 | 2 |
| 43 | | Блок монтажный БМ02 | 1 | 1 |
| 44 | | Хомут кабельный СТ-4,8x200 (по договору) | 4 | 4 |

1152-10-23-01СБ Электрооборудование пола кабины
1152-10-23-01SB Cab floor electric equipment

1152-10-23-01СБ Электрооборудование пола кабины / 1152-10-23-01SB Cab floor electric equipment

2-43



1152-10-23-01СБ Электрооборудование пола кабины / 1152-10-23-01SB Cab floor electric equipment

2-44

2.11

1152-10-23-01СБ Электрооборудование пола кабины
1152-10-23-01SB Cab floor electric equipment

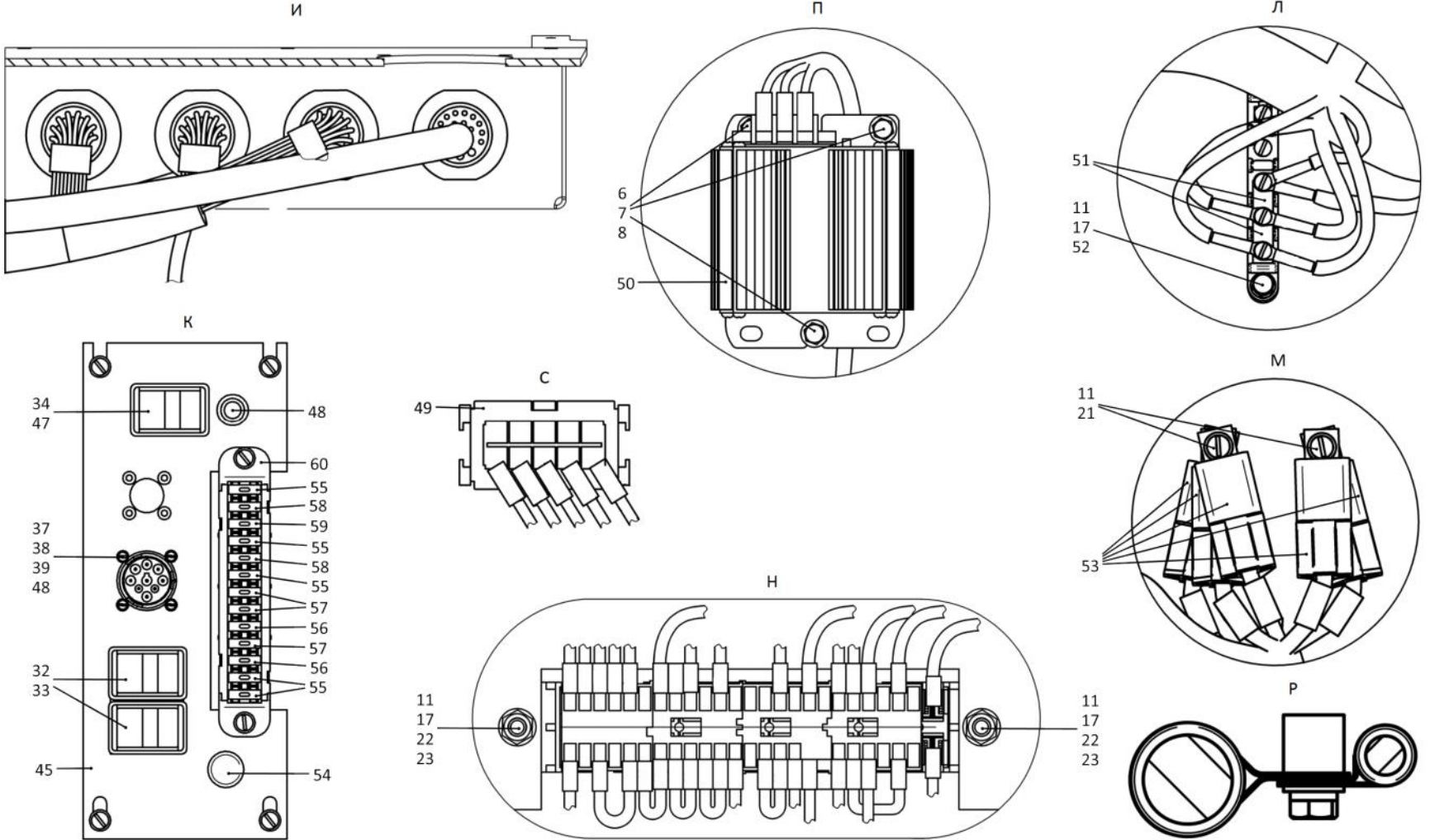
Рис./Fig. 2.11Лист 5 из 5
Sheet 5 of 5

| Поз. Pos. | Обозначение Designation | Наименование Denomination | | Кол-во на исполнение Quantity per unit | |
|--------------|----------------------------|--------------------------------------------------------------------------------------------------|------------------------------------------------------------------------------------------|-------------------------------------------|---|
| | | | | УХЛ / NF | Т |
| 45 | 311516-10-7 | Панель | Panel | 1 | |
| 45 | 311516-10-7-20 | Панель | Panel | | 1 |
| 46 | | Винт В.М3-6gx10 ГОСТ 17473-80 | Screw В.М3-6gx10 GOST 17473-80 | 4 | 4 |
| 47 | | Панель соединительная 17.3723.000 ТУ 37.003.1358-93 | Connecting panel 17.3723.000 TU 37.003.1358-93 | 1 | 1 |
| 48 | 4006-10-207СБ(SB) | Лампа диагностики | Cab floor harness | 1 | 1 |
| 49 | | Колодка ((для Easy Start Timer) из комплекта подогревателя "HYDRONIC M-II D12" 29 3300 05 00 00) | Socket ((for Easy Start Timer) from the "HYDRONIC M-II D12" 29 3300 05 00 00 heater set) | 1 | |
| 50 | | Преобразователь напряжения ПН24/12.5 РИВП.453741.008 | Voltage converter PN24/12.5 RIVP.453741.008 | 1 | 1 |
| 51 | 2706-10-1 | Шинка | Tie | 2 | |
| 51 | 2706-10-1-20 | Шинка | Tie | | 2 |
| 52 | | Болт М6-6gx20 ГОСТ 7798-70 | Bolt M6-6gx20 GOST 7798-70 | 2 | 2 |
| 53 | | Реле 753.3777 ТУ 37.469.093-2006 | Relay 753.3777 TU 37.469.093-2006 | 5 | 5 |
| 54 | | Розетка штепсельная ПС-500 (по договору) | Socket plug PS-500 (under the contract) | 1 | 1 |
| 55 | | Предохранитель 5А 35.3722 ТУ 37.469.013-95 | Fuse 5A 35.3722 TU 37.469.013-95 | 5 | 4 |
| 56 | | Предохранитель 15А 353.3722 ТУ 37.469.013-95 | Fuse 15A 353.3722 TU 37.469.013-95 | 2 | |
| 57 | | Предохранитель 20А 354.3722 ТУ 37.469.013-95 | Fuse 20A 354.3722 TU 37.469.013-95 | 2 | 3 |
| 58 | | Предохранитель 7,5А 351.3722 ТУ 37.469.013-95 | Fuse 7,5A 351.3722 TU 37.469.013-95 | 2 | 2 |
| 59 | | Предохранитель 10А 352.3722 ТУ 37.469.013-95 | Fuse 10A 352.3722 TU 37.469.013-95 | 1 | 1 |
| 60 | | Блок предохранителей 41.372200-09 ТУ 37.469.027-98 | Fuses block 41.372200-09 TU 37.469.027-98 | 1 | 1 |

1152-10-23-01СБ Электрооборудование пола кабины
1152-10-23-01SB Cab floor electric equipment

1152-10-23-01СБ Электрооборудование пола кабины / 1152-10-23-01SB Cab floor electric equipment

2-45



1152-10-23-01СБ Электрооборудование пола кабины / 1152-10-23-01SB Cab floor electric equipment

2-46

2.12

4006-10-201СБ Монтаж жгута в пульте управления трактором 4006-10-201SB Harness mounting in tractor control panel

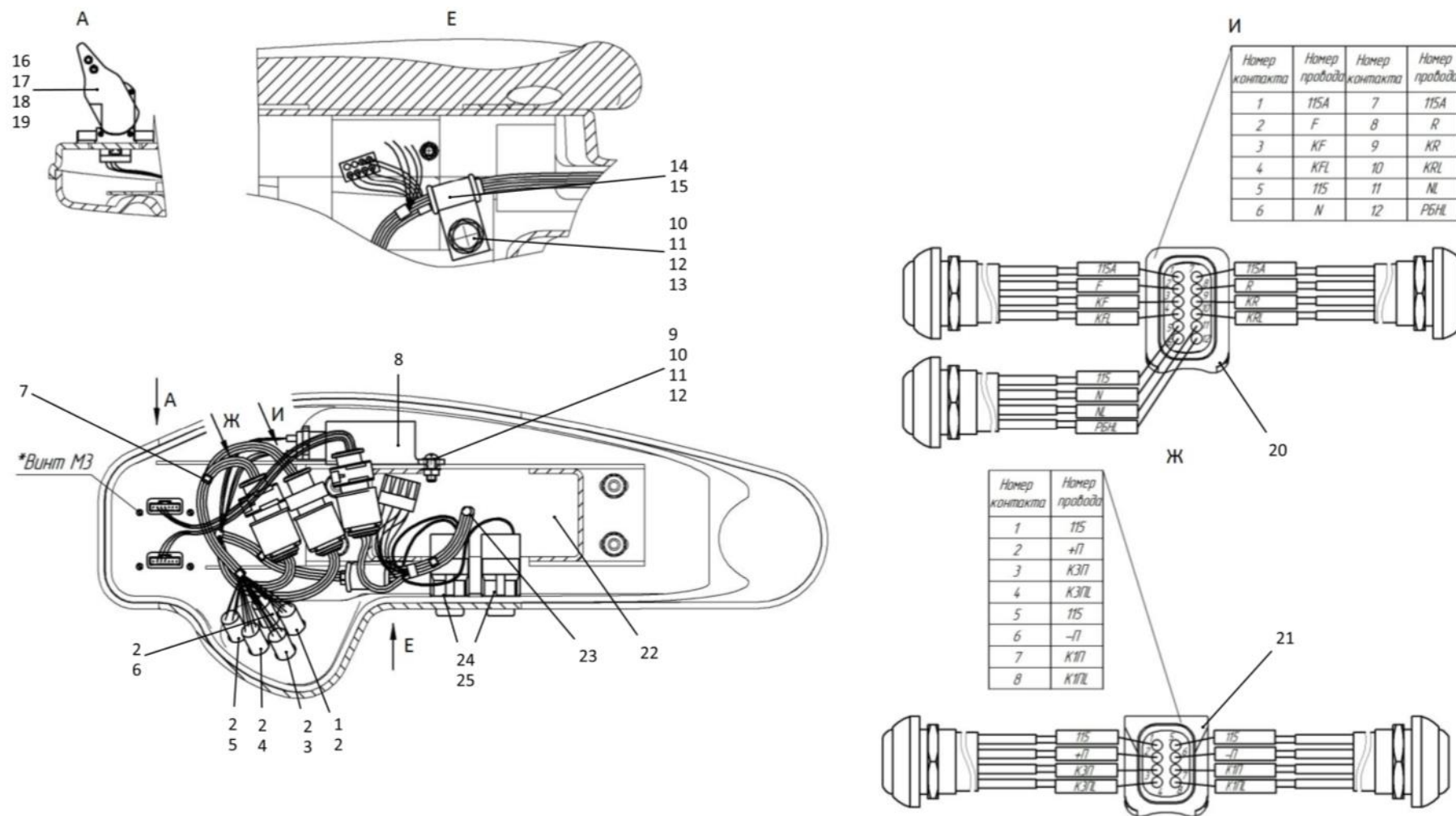
Рис./Fig. 2.12Лист 1 из 1
Sheet 1 of 1

| Поз. Pos. | Обозначение Designation | Наименование Denomination | | Кол-во на исполнение Quantity per unit | |
|--------------|----------------------------|-------------------------------------------------------------------------------------------------------------------------|---------------------------------------------------------------------------------------------------|-------------------------------------------|----|
| | | | | УХЛ / NF | Т |
| | 4006-10-201СБ(СВ) | Монтаж жгута в пульте управления трактором | Harness mounting In tractor control panel | х | х |
| 1 | 4006-10-202-03СБ(СВ) | Выключатель кнопочный | Button switch | 1 | 1 |
| 2 | | Колпачок U 5125 (поставка по контракту) | Cap U 5125 (delivery under the contract) | 5 | 5 |
| 3 | 4006-10-202-01СБ(СВ) | Выключатель кнопочный | Button switch | 1 | 1 |
| 4 | 4006-10-202-02СБ(СВ) | Выключатель кнопочный | Button switch | 1 | 1 |
| 5 | 4006-10-202СБ(СВ) | Выключатель кнопочный | Button switch | 1 | 1 |
| 6 | 4006-10-202-04СБ(СВ) | Выключатель кнопочный | Button switch | 1 | 1 |
| 7 | | Хомут кабельный СТ-2,5х100 | Cable clamp ST-2,5x100 | 15 | 15 |
| 8 | | Блок монтажный БМ 02 (поставка по контракту) | Assembly unit BM 02 (delivery under the contract) | 1 | 1 |
| 9 | | Винт В.М6-6gx16 ГОСТ 17473-80 | Screw B.M6-6gx16 GOST 17473-80 | 1 | 1 |
| 10 | | Гайка М6 ГОСТ 5915-70 | Nut M6 GOST 5915-70 | 2 | 2 |
| 11 | | Шайба 6Т ГОСТ 6402-70 | Washer 6T GOST 6402-70 | 2 | 2 |
| 12 | 310110 | Шайба А.6 ГОСТ 11371-78 | Washer A.6 GOST 11371-78 | 4 | |
| 12 | 310110-20 | Шайба А.6 ГОСТ 11371-78 | Washer A.6 GOST 11371-78 | | 4 |
| 13 | | Болт М6-6gx16 ГОСТ 7798-70 | Bolt M6-6gx16 GOST 7798-70 | 1 | 1 |
| 14 | 700-40-6684-05 | Прокладка | Gasket | 1 | 1 |
| 15 | 700-41-2866 | Хомутик | Clip | 1 | 1 |
| 16 | | Винт В.М3 6gx10 ГОСТ 17473-80 | Screw B.M3 6gx10 GOST 17473-80 | 8 | 8 |
| 17 | | Шайба 3 ГОСТ 6402-70 | Washer 3 GOST 6402-70 | 8 | 8 |
| 18 | 310020 | Шайба А.3 ГОСТ 11371-78 | Washer A.3 GOST 11371-78 | 8 | |
| 18 | 310020-20 | Шайба А.3 ГОСТ 11371-78 | Washer A.3 GOST 11371-78 | | 8 |
| 19 | | Джойстик JS-120-0008 (поставка по контракту) | Joystick JS-120-0008 (delivery under the contract) | 2 | 2 |
| 20 | | Колодка штыревая 1-1564414-1 | Block the pin 1-1564414-1 | 1 | 1 |
| 21 | | Колодка штыревая 1-1564512-1 | Block the pin 1-1564512-1 | 1 | 1 |
| 22 | | Пульт управления движением гусеничных тракторов-бульдозеров и крановых трубоукладчиков 4001-10-1ПУ-00 ТУ 4001.0001-2007 | Track dozer tractors and crane pipelayers movement control panel 4001-10-1PU-00 TU 4001.0001-2007 | 1 | 1 |
| 23 | 4006-10-200СБ(СВ) | Жгут | Harness | 1 | |
| 23 | 4006-10-200-20СБ(СВ) | Жгут | Harness | | 1 |
| 24 | | Переключатель П147-02.17 ТУ 37.003.701-75 | Switch P147-02.17 TU 37.003.701-75 | 2 | 2 |
| 25 | | Рамка выключателей 60.3710116-08 | Switch frame 60.3710116-08 | 2 | 2 |

 4006-10-201СБ Монтаж жгута в пульте управления трактором
 4006-10-201SB Harness mounting in tractor control panel

4006-10-201СБ Монтаж жгута в пульте управления трактором
 4006-10-201SB Harness mounting in tractor control panel

2-47



4006-10-201СБ Монтаж жгута в пульте управления трактором / 4006-10-201SB Harness mounting in tractor

2-48

2.13

311102-10-17-11СБ Электрооборудование трансмиссии
311102-10-17-11SB Transmission electric equipment

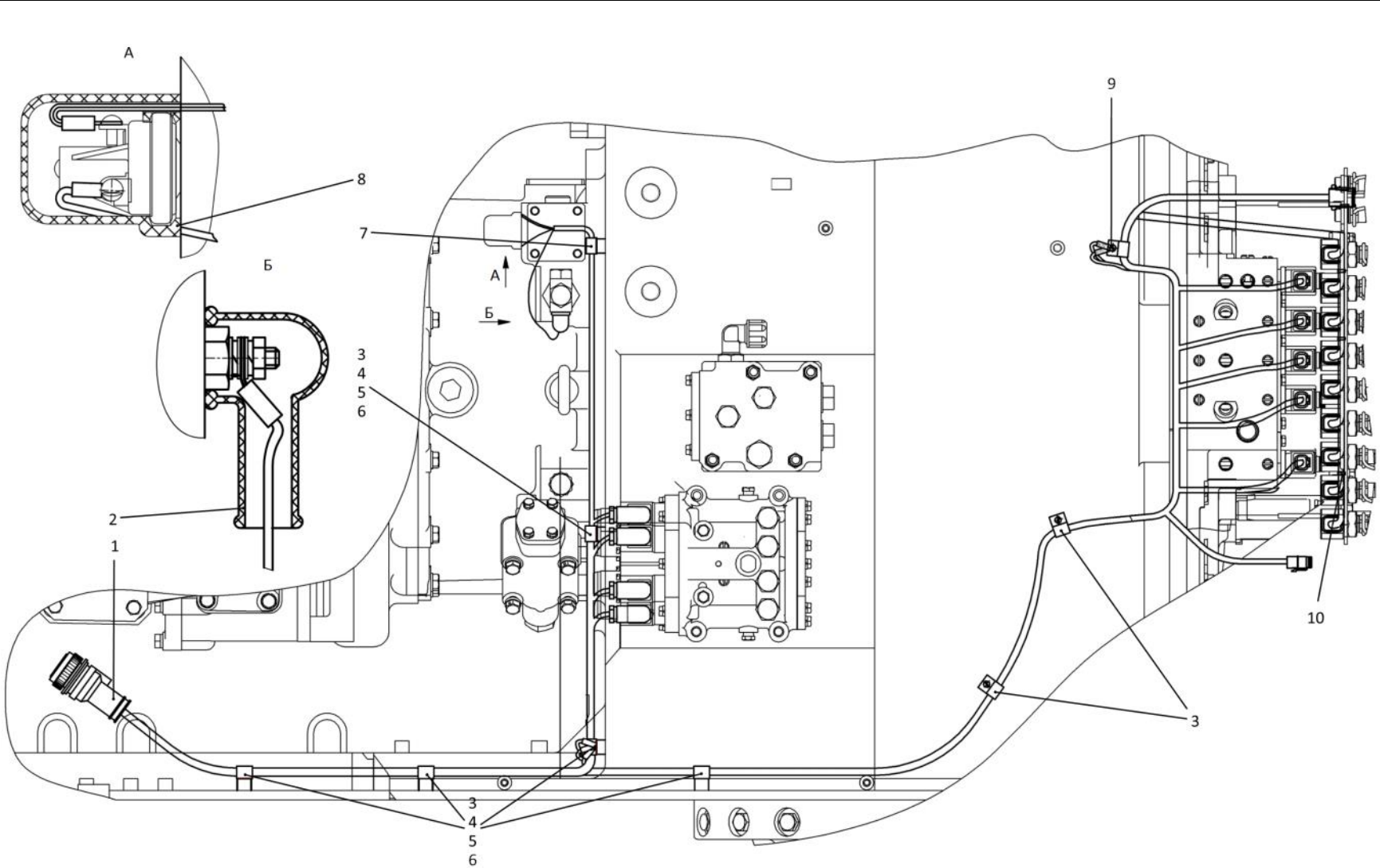
Рис./Fig. 2.13Лист 1 из 1
Sheet 1 of 1

| Поз. Pos. | Обозначение Designation | Наименование Denomination | | Кол-во на исполнение Quantity per unit | |
|--------------|----------------------------|-----------------------------------------------------------|---------------------------------------------------------|-------------------------------------------|---|
| | | | | УХЛ / NF | Т |
| | 311102-10-17-11СБ(SB) | Электрооборудование трансмиссии | Transmission electric equipment | х | х |
| 1 | 0902-10-114СБ(SB) | Жгут Тр | Harness Tr | 1 | |
| 1 | 0902-10-114-20СБ(SB) | Жгут Тр | Harness Tr | | 1 |
| 2 | 700-40-5607 | Наконечник | Tip | 1 | 1 |
| 3 | 700-41-3179 | Хомутик | Clip | 7 | 7 |
| 4 | | Болт М8-6gx16 ГОСТ 7796-70 | Bolt M8-6gx16 GOST 7796-70 | 9 | 9 |
| 5 | | Шайба 8Т ГОСТ 6402-70 | Washer 8T GOST 6402-70 | 9 | 9 |
| 6 | | Шайба А.8 ГОСТ 11371-78 | Washer A.8 GOST 11371-78 | 9 | 9 |
| 7 | 700-41-3310 | Хомутик | Clip | 1 | 1 |
| 8 | | Колпачок 79004-Р (поставка "Honeywell International Inc") | Cap 79004-R (delivery of "Honeywell International Inc") | 1 | 1 |
| 9 | 415119 | Хомутик | Clip | 1 | 1 |
| 10 | | Хомут кабельный СТ-4,8x200 черный УНН32-D076-200-100 | Cable clamp ST-4,8x200 black UHH32-D076-200-100 | 7 | 7 |

311102-10-17-11СБ Электрооборудование трансмиссии
311102-10-17-11SB Transmission electric equipment

311102-10-17-11СБ Электрооборудование трансмиссии
311102-10-17-11SB Transmission electric equipment

2-49



311102-10-17-11СБ Электрооборудование трансмиссии / 311102-10-17-11SB Transmission electric equipment

2-50

2.14

1152-10-17СБ Установка терминала абонентского
1152-10-17SB Terminal station mounting

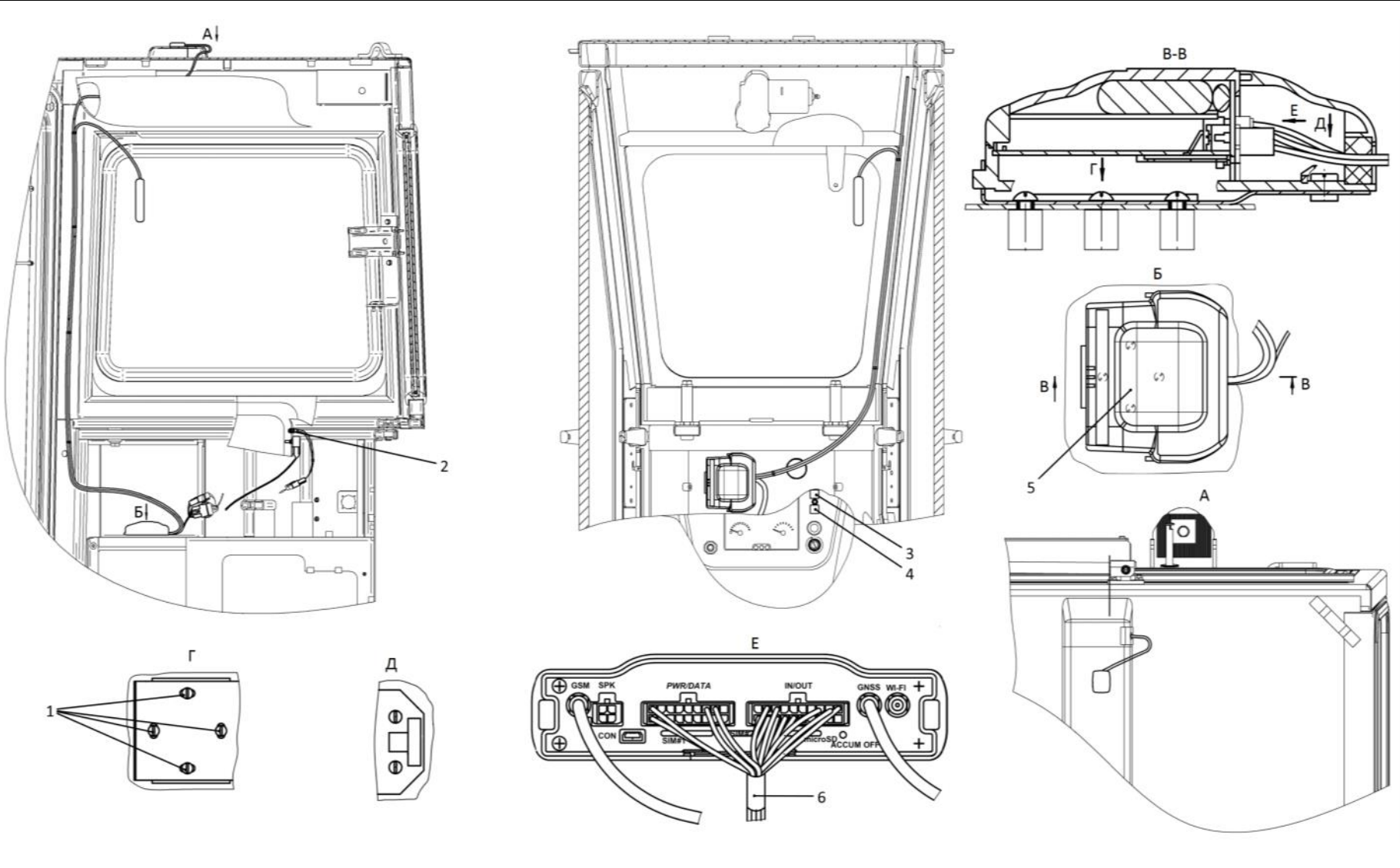
Рис./Fig. 2.14Лист 1 из 1
Sheet 1 of 1

| Поз. Pos. | Обозначение Designation | Наименование Denomination | | Кол-во на исполнение Quantity per unit | |
|--------------|----------------------------|-----------------------------------------------------------------------------------------|---------------------------------------------------------------------------------------------|-------------------------------------------|---|
| | | | | УХЛ / NF | Т |
| | 1152-10-17СБ(SB) | Установка терминала абонентского | Terminal station mounting | х | х |
| 1 | | Винт В.М4-6gx12 ГОСТ 17473-80 | Screw В.М4-6gx12 GOST 17473-80 | 4 | 4 |
| 2 | 1152-10-128СБ(SB) | Тревожная кнопка | Alarm button | 1 | 1 |
| 3 | 420622 | Табличка | Plate | 1 | 1 |
| 4 | 420621 | Табличка | Plate | 1 | 1 |
| 5 | | Терминал абонентский GSM/ГЛОНАСС/ GPS STABLINER 108 БДЛА 464468.001 (по договору) | Terminal station GSM/GLONASS/GPS STA- BLINER 108 BDLA 464468.001 (under the contract) | 1 | 1 |
| 6 | 1152-10-127СБ(SB) | Жгут | Harness | 1 | 1 |

1152-10-17СБ Установка терминала абонентского
1152-10-17SB Terminal station mounting

1152-10-17СБ Установка терминала абонентского
1152-10-17SB Terminal station mounting

2-51



1152-10-17СБ Установка терминала абонентского / 1152-10-17SB Terminal station mounting

РАЗДЕЛ 3
Рама и ходовая система

SECTION 3
Frame and running gear

РАЗДЕЛ 3

Рама и ходовая система

СОДЕРЖАНИЕ

SECTION 3

Frame and running gear

CONTENT

| | | | | |
|------|---------------------|----------------------|-------------------------|------|
| 3.1 | 1152-11-1СБ(СВ) | Рама | Frame | 3-2 |
| 3.2 | 1101-11-37СБ(СВ) | Балка | Beam | 3-4 |
| 3.3 | 1101-21-1СБ(СВ) | Система ходовая | Running system | 3-6 |
| 3.4 | 1101-21-72СБ(СВ) | Тележка | Bogie | 3-14 |
| 3.5 | 1101-21-73СБ(СВ) | Тележка | Bogie | 3-20 |
| 3.6 | 1101-21-110СБ(СВ) | Каток поддерживающий | Carrier roller | 3-26 |
| 3.7 | 1101-21-16СБ(СВ) | Механизм сдвигания | Track release mechanism | 3-28 |
| 3.8 | 1101-21-38СБ(СВ) | Шарнир | Hinge | 3-30 |
| 3.9 | 1101-21-40СБ(СВ) | Каток опорный | Support roller | 3-32 |
| 3.10 | 1101-21-40-01СБ(СВ) | Каток опорный | Support roller | 3-34 |
| 3.11 | 1101-21-41СБ(СВ) | Колесо натяжное | Idler | 3-36 |
| 3.12 | 1101-21-43СБ(СВ) | Механизм натяжения | Tension mechanism | 3-38 |
| 3.13 | 1101-21-43-01СБ(СВ) | Механизм натяжения | Tension mechanism | 3-40 |
| 3.14 | T203-22-000СБ(СВ) | Гусеница | Track | 3-42 |
| 3.15 | 1101-64-3-01СБ(СВ) | Установка кожухов | Casing mounting | 3-44 |

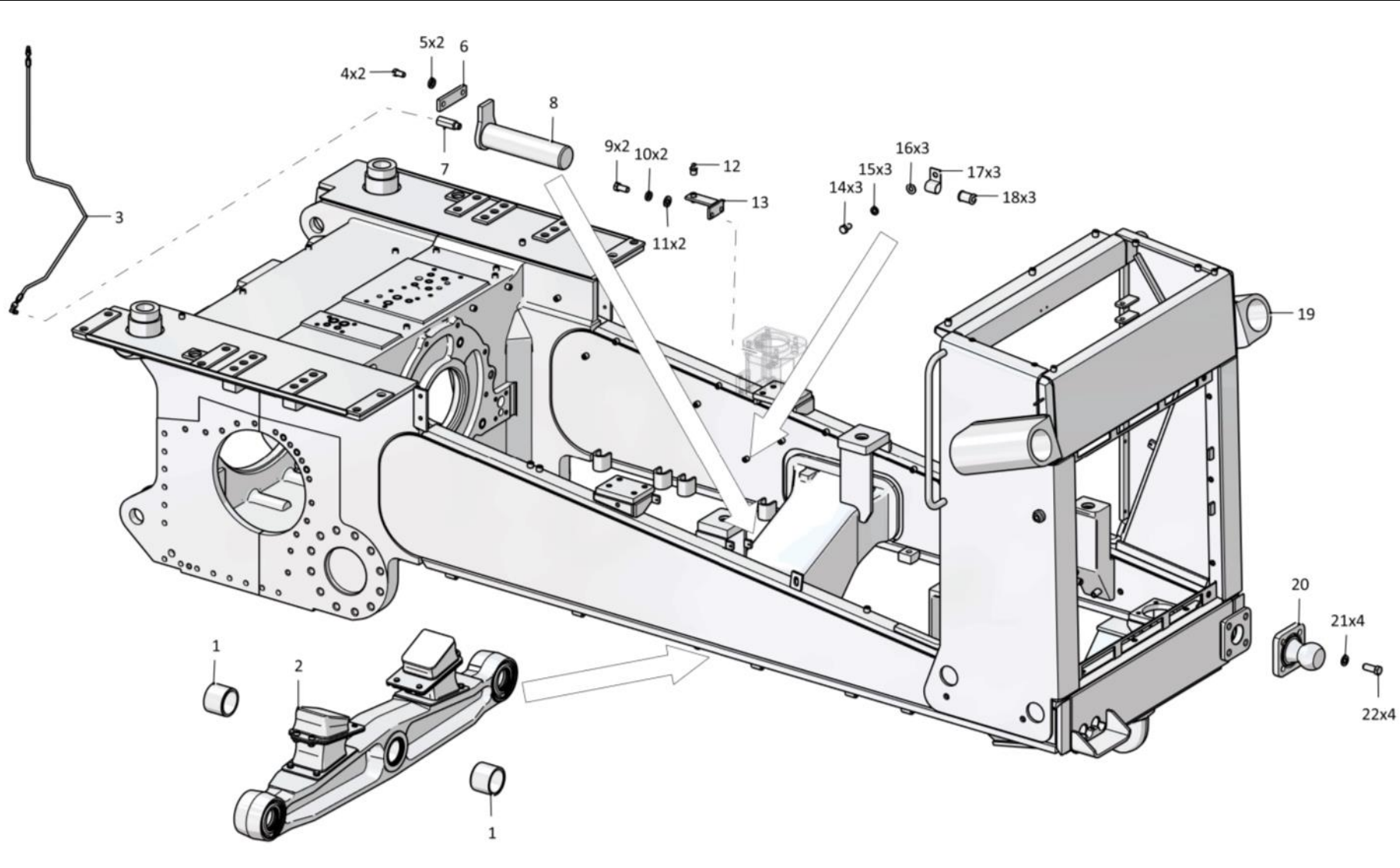
3-2

3.1
1152-11-1СБ Рама
1152-11-1SB Frame
Рис./Fig. 3.1Лист 1 из 1
Sheet 1 of 1

1152-11-1СБ Рама / 1152-11-1SB Frame

| Поз. Pos. | Обозначение Designation | Наименование Denomination | | Кол-во на исполнение Quantity per unit | |
|--------------|----------------------------|-----------------------------------|----------------------------------|-------------------------------------------|---|
| | | | | УХЛ / NF | Т |
| | 1152-11-1СБ(СВ) | Рама | Frame | х | |
| | 1152-11-1-20СБ(СВ) | Рама | Frame | | х |
| 1 | 0602-11-102-01К | Втулка | Bushing | 2 | 2 |
| 2 | 1101-11-37СБ(СВ) | Балка | Beam | 1 | |
| 2 | 1101-11-37-20СБ(СВ) | Балка | Beam | | 1 |
| 3 | 1101-11-54СБ(СВ) | Рукав | Hose | 1 | 1 |
| 4 | | Болт М16-6gx30 ГОСТ 7796-70 | Bolt M16-6gx30 GOST 7796-70 | 2 | 2 |
| 5 | | Шайба 16ОТ ГОСТ 6402-70 | Washer 16OT GOST 6402-70 | 2 | 2 |
| 6 | 46-98-2 | Планка | Strip | 1 | 1 |
| 7 | 014001-98-5 | Штуцер | Union | 1 | 1 |
| 8 | 1101-11-24СБ(СВ) | Палец | Pin | 1 | 1 |
| 9 | | Болт М12х1,25-6gx25 ГОСТ 7796-70 | Bolt M12x1,25-6gx25 GOST 7796-70 | 2 | 2 |
| 10 | | Шайба 12ОТ ГОСТ 6402-70 | Washer 12OT GOST 6402-70 | 2 | 2 |
| 11 | | Шайба А.12 ГОСТ 11371-78 | Washer A.12 GOST 11371-78 | 2 | 2 |
| 12 | | Масленка 1.2.Ц6хр. ГОСТ 19853-74 | Oil cup 1.2.C6hr. GOST 19853-74 | 1 | |
| 12 | | Масленка 1.2.Кд6.хр ГОСТ 19853-74 | Oil cup 1.2.Kd6.hr GOST 19853-74 | | 1 |
| 13 | 0901-11-17СБ(СВ) | Кронштейн | Bracket | 1 | |
| 13 | 0901-11-17-20СБ(СВ) | Кронштейн | Bracket | | 1 |
| 14 | | Болт М8-6gx16 ГОСТ 7796-70 | Bolt M8-6gx16 GOST 7796-70 | 3 | 3 |
| 15 | | Шайба 8Т ГОСТ 6402-70 | Washer 8T GOST 6402-70 | 3 | 3 |
| 16 | | Шайба А.8 ГОСТ 11371-78 | Washer A.8 GOST 11371-78 | 3 | 3 |
| 17 | 700-41-2866 | Хомутик | Clip | 3 | 3 |
| 18 | 700-40-6684-04 | Прокладка | Gasket | 3 | 3 |
| 19 | 1101-11-48-04СБ(СВ) | Рама с корпусом | Frame with housing | 1 | |
| 19 | 1101-11-48-04-20СБ(СВ) | Рама с корпусом | Frame with housing | | 1 |
| 20 | 1101-11-19СБ(СВ) | Опора | Support | 1 | |
| 20 | 1101-11-19-20СБ(СВ) | Опора | Support | | 1 |
| 21 | 315317 | Шайба | Washer | 4 | 4 |
| 22 | | Болт М20-6gx50 ГОСТ 7795-70 | Bolt M20-6gx50 GOST 7795-70 | 4 | 4 |

1152-11-1СБ Рама / 1152-11-1-04SB Frame



3-3

1152-11-1СБ Рама / 1152-11-1SB Frame

3-4

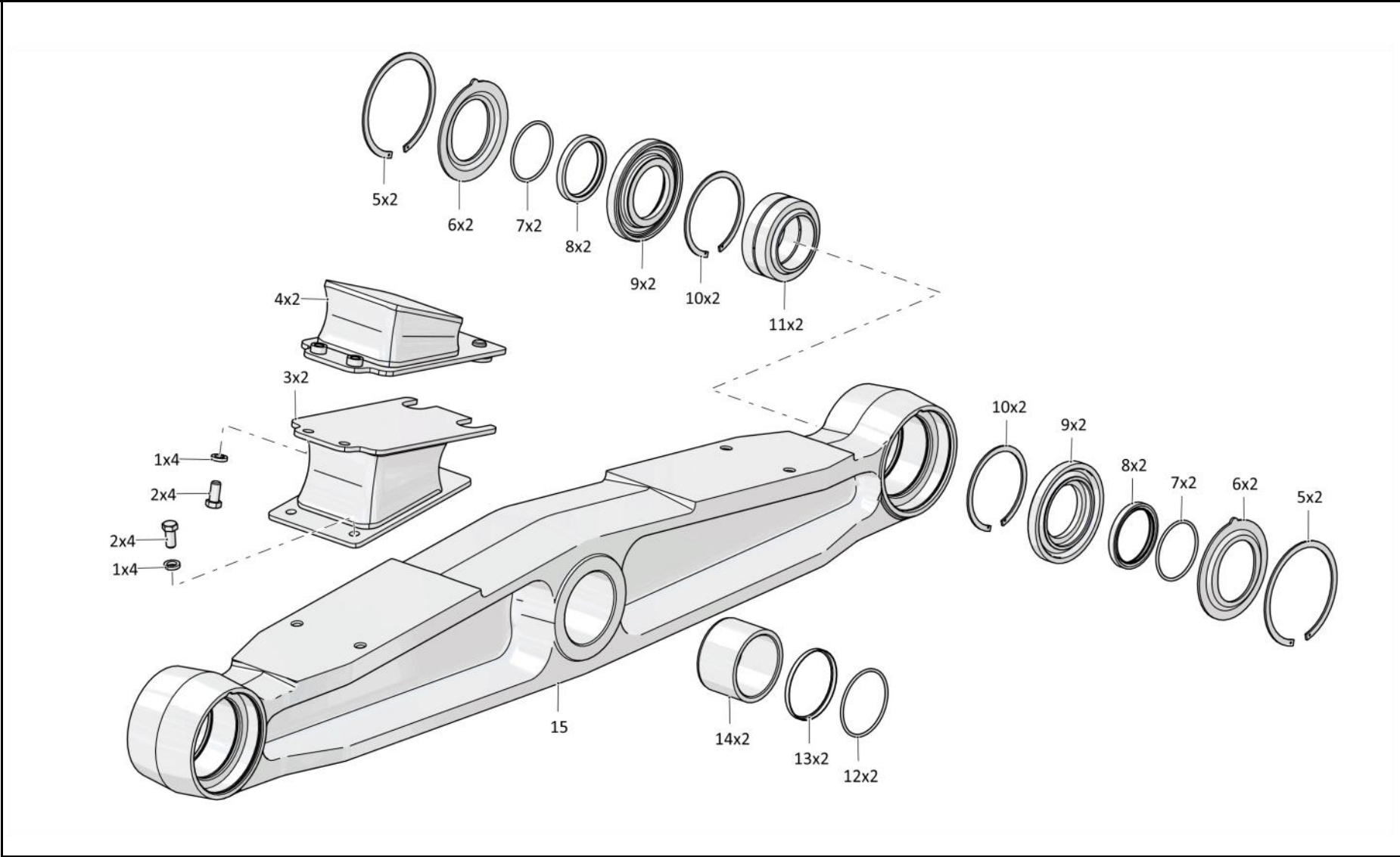
3.2
1101-11-37СБ Балка
1101-11-37SB Beam
Рис./Fig. 3.2Лист 1 из 1
Sheet 1 of 1

| Поз. Pos. | Обозначение Designation | Наименование Denomination | | Кол-во на исполнение Quantity per unit | |
|--------------|----------------------------|-----------------------------------------------------|---------------------------------------------------|-------------------------------------------|---|
| | | | | УХЛ / NF | T |
| | 1101-11-37СБ(SB) | Балка | Beam | x | |
| | 1101-11-37-20СБ(SB) | Балка | Beam | | x |
| 1 | | Шайба 120Т ГОСТ 6402-70 | Washer 120Т GOST 6402-70 | 8 | 8 |
| 2 | | Болт М12х1,25-6гх25 ГОСТ 7796-70 | Bolt M12x1,25-6gx25 GOST 7796-70 | 8 | 8 |
| 3 | 1101-11-13СБ(SB) | Виброизолятор | Vibration isolator | 2 | 2 |
| 4 | 1101-11-38СБ(SB) | Виброизолятор | Vibration isolator | 2 | 2 |
| 5 | | Кольцо DIN 472 - 130 X 4 | Ring DIN 472 - 130 X 4 | 4 | 4 |
| 6 | 1101-11-235 | Кольцо | Ring | 4 | |
| 6 | 1101-11-235-20 | Кольцо | Ring | | 4 |
| 7 | 400459 | Кольцо упругое | Elastic ring | 4 | 4 |
| 8 | 2001-21-67СБ(SB) | Манжета | Collar | 4 | 4 |
| 9 | 1101-11-14СБ(SB) | Манжета | Collar | 4 | 4 |
| 10 | | Кольцо DIN 472 - 105 X 4 | Ring DIN 472 - 105 X 4 | 4 | 4 |
| 11 | | Подшипник ШСЛ 70 ТУ 4649-020-05808824-2005 | Bearing SHSL 70 TU 4649-020-05808824-2005 | 2 | 2 |
| 12 | | Кольцо 079-085-36-2-29335 ТУ 2531-307-00149245-2008 | Ring 079-085-36-2-29335 TU 2531-307-00149245-2008 | 2 | 2 |
| 13 | ТМ2501-11-20СБ(SB) | Манжета | Collar | 2 | 2 |
| 14 | 0602-11-102К | Втулка | Bushing | 2 | 2 |
| 15 | 1101-11-114 | Балка | Beam | 1 | |
| 15 | 1101-11-114-20 | Балка | Beam | | 1 |

1101-11-37СБ Балка / 1101-11-37SB Beam

1101-11-37СБ Балка / 1101-11-37SB Beam

3-5



1101-11-37СБ Балка / 1101-11-37SB Beam

3-6

3.3

1101-21-1СБ Система ходовая
1101-21-1SB Running system

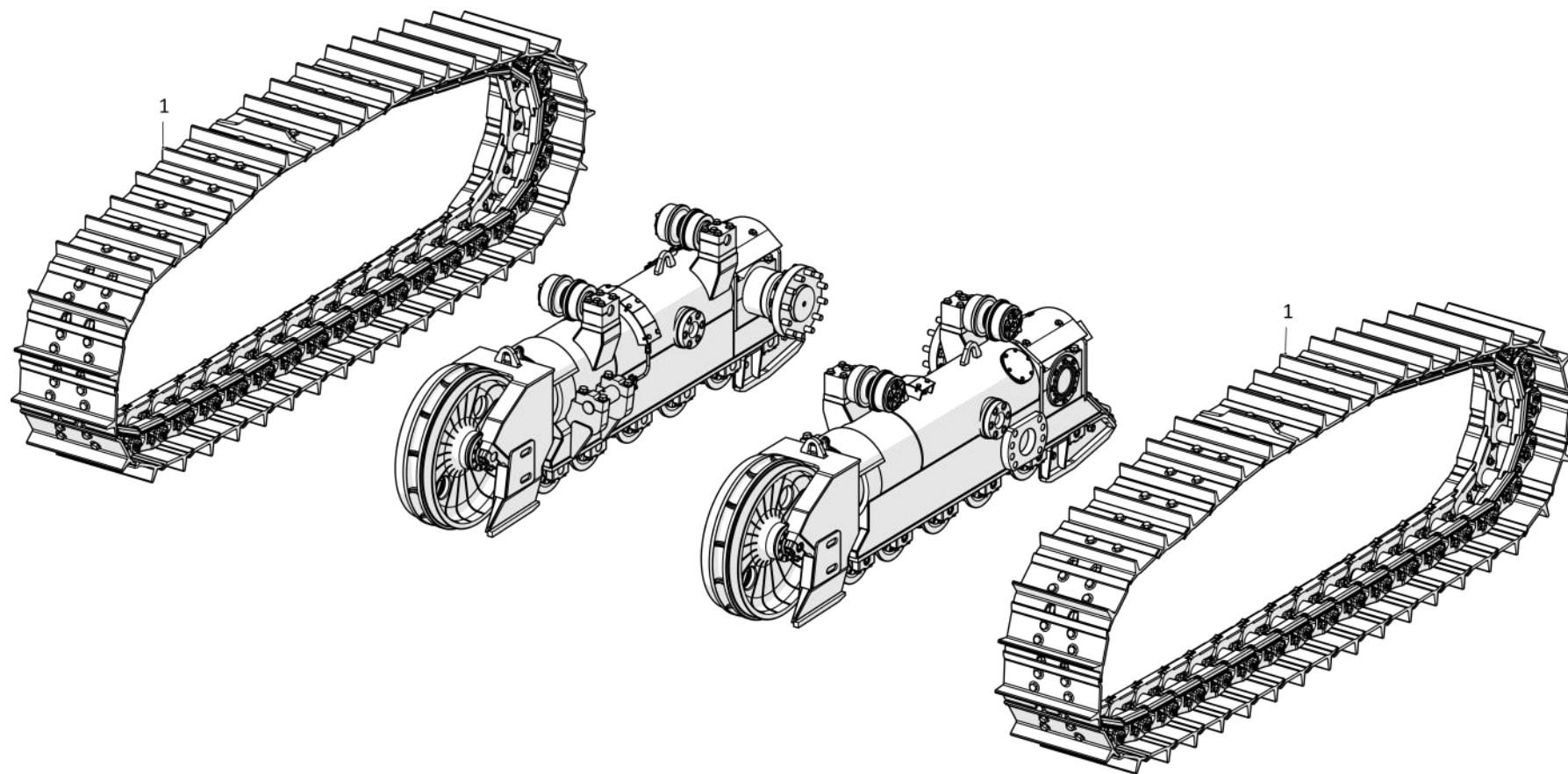
Рис./Fig. 3.3Лист 1 из 4
Sheet 1 of 4

| Поз. Pos. | Обозначение Designation | Наименование Denomination | | Кол-во на исполнение Quantity per unit | |
|--------------|----------------------------|-------------------------------------------------------------|-----------------------------------------------------------|-------------------------------------------|---|
| | | | | УХЛ / NF | T |
| | 1101-21-1СБ(SB) | Система ходовая | Running system | x | x |
| 1 | T203-22-000 | Гусеница (допускается замена на Гусеница T203-22-000-60) | Track (replacement to Track T203-22-000-60 is allowed) | 2 | |
| 1 | T203-22-000.10 | Гусеница (допускается замена на Гусеница T203-22-000-60.10) | Track (replacement to Track T203-22-000-60.10 is allowed) | | 2 |

1101-21-1СБ Система ходовая / 1101-21-1SB Running system

1101-21-1СБ Система ходовая / 1101-21-1SB Running system

3-7



1101-21-1СБ Система ходовая / 1101-21-1SB Running system

3-8

3.3

1101-21-1СБ Система ходовая 1101-21-1SB Running system

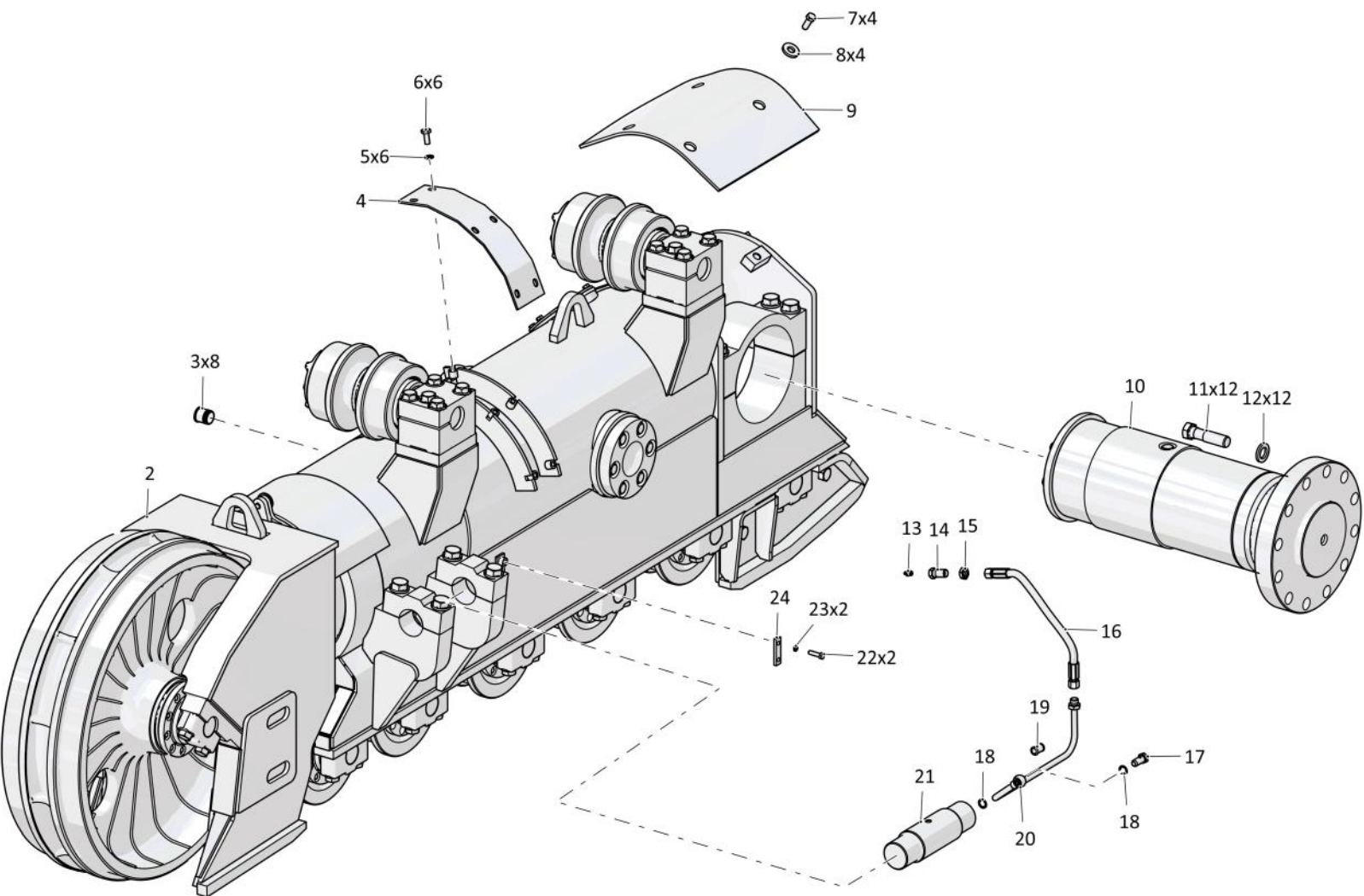
Рис./Fig. 3.3Лист 2 из 4
Sheet 2 of 4

| Поз. Pos. | Обозначение Designation | Наименование Denomination | | Кол-во на исполнение Quantity per unit | |
|--------------|----------------------------|---------------------------------------------------------------|------------------------------------------------------------------------------|-------------------------------------------|----|
| | | | | УХЛ / NF | Т |
| 2 | 1101-21-72СБ(СВ) | Тележка | Bogie | 1 | |
| 2 | 1101-21-72-20СБ(СВ) | Тележка | Bogie | | 1 |
| 3 | 440001 | Пробка | Plug | 16 | 16 |
| 4 | 1101-21-195 | Крышка | Cover | 2 | |
| 4 | 1101-21-195-20 | Крышка | Cover | | 2 |
| 5 | | Шайба А.10 ГОСТ 11371-78 | Washer А.10 GOST 11371-78 | 12 | 12 |
| 6 | | Болт М10-6gx25 ГОСТ 7796-70 | Bolt М10-6gx25 GOST 7796-70 | 12 | 12 |
| 7 | | Болт М16x1,5-6gx30 ГОСТ 7796-70 | Bolt М16x1,5-6gx30 GOST 7796-70 | 8 | 8 |
| 8 | 700-31-2209 | Шайба | Washer | 8 | |
| 8 | 700-31-2209-20 | Шайба | Washer | | 8 |
| 9 | 1101-21-185 | Кожух | Casing | 2 | |
| 9 | 1101-21-185-20 | Кожух | Casing | | 2 |
| 10 | 1101-21-38СБ(СВ) | Шарнир | Hinge | 2 | |
| 10 | 1101-21-38-20СБ(СВ) | Шарнир | Hinge | | 2 |
| 11 | 280840 | Болт М24x2-6gx90 ГОСТ 7795-70 | Bolt М24x2-6gx90 GOST 7795-70 | 24 | |
| 11 | | Болт М24x2-6gx90 ГОСТ 7795-70 | Bolt М24x2-6gx90 GOST 7795-70 | | 24 |
| 12 | 315355 | Шайба | Washer | 24 | |
| 12 | 315355-20 | Шайба | Washer | | 24 |
| 13 | | Масленка 1.2.Ц6хр. ГОСТ 19853-74 | Oil cup 1.2.C6hr. GOST 19853-74 | 2 | |
| 13 | | Масленка 1.2.Кдб.хр ГОСТ 19853-74 | Oil cup 1.2.Kd6.hr GOST 19853-74 | | 2 |
| 14 | 4001-21-209 | Штуцер | Union | 2 | |
| 14 | 4001-21-209-20 | Штуцер | Union | | 2 |
| 15 | 300275 | Гайка М16x1.5 ГОСТ 15522-70 | Nut М16x1.5 GOST 15522-70 | 2 | |
| 15 | | Гайка М16x1.5 ГОСТ 15522-70 | Nut М16x1.5 GOST 15522-70 | | 2 |
| 16 | | РВД 02.85.068А.А05.068А.А05.370.А-2 ТУ 3148-002-67321647-2011 | High pressure hose 02.85.068А.А05.068А.А05.370.А-2 ТУ 3148-002-67321647-2011 | 2 | |
| 16 | | РВД 02.85.068А.А05.068А.А05.370.А-3 ТУ 3148-002-67321647-2011 | High pressure hose 02.85.068А.А05.068А.А05.370.А-3 ТУ 3148-002-67321647-2011 | | 2 |

1101-21-1СБ Система ходовая / 1101-21-1SB Running system

1101-21-1СБ Система ходовая / 1101-21-1SB Running system

3-9



1101-21-1СБ Система ходовая / 1101-21-1SB Running system

3-10

3.3

1101-21-1СБ Система ходовая
1101-21-1SB Running system

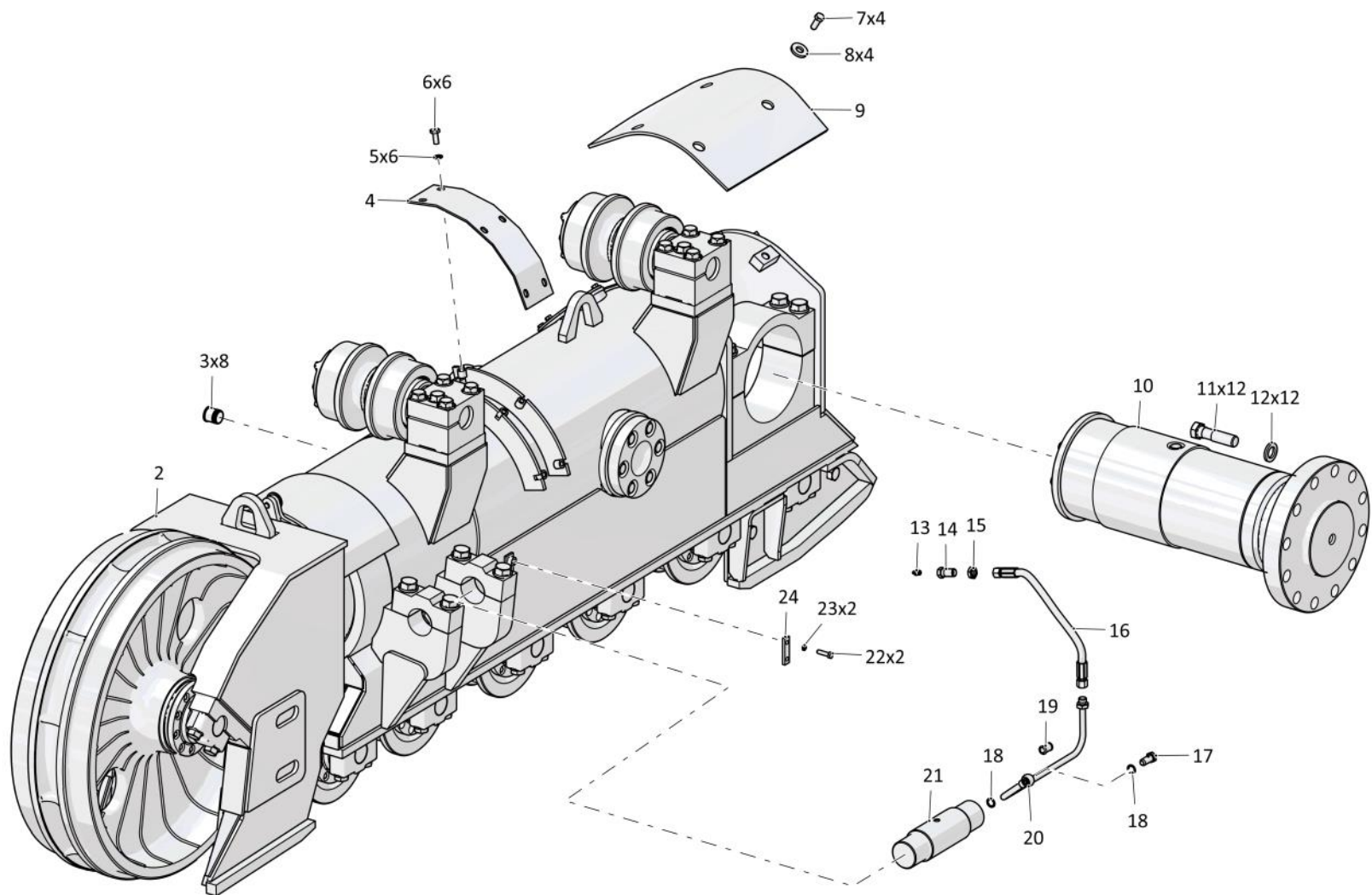
Рис./Fig. 3.3Лист 3 из 4
Sheet 3 of 4

| Поз. Pos. | Обозначение Designation | Наименование Denomination | | Кол-во на исполнение Quantity per unit | |
|--------------|----------------------------|------------------------------|----------------------------|-------------------------------------------|---|
| | | | | УХЛ / NF | Т |
| 17 | 415151 | Болт зажимной | Clamping bolt | 2 | |
| 17 | 415151-20 | Болт зажимной | Clamping bolt | | 2 |
| 18 | | Кольцо 14x20 МН 4152-62 | Ring 14x20 MN 4152-62 | 4 | 4 |
| 19 | 700-40-6684-06 | Прокладка | Gasket | 2 | 2 |
| 20 | 1101-21-95-01СБ(SB) | Трубопровод | Pipeline | 1 | |
| 20 | 1101-21-95-01-20СБ(SB) | Трубопровод | Pipeline | | 1 |
| 21 | 1101-21-68 | Ось | Axle | 2 | 2 |
| 22 | | Болт М8-6gx30 ГОСТ 7796-70 | Bolt M8-6gx30 GOST 7796-70 | 4 | 4 |
| 23 | | Шайба 8Т ГОСТ 6402-70 | Washer 8T GOST 6402-70 | 4 | 4 |
| 24 | 4001-21-200 | Планка | Strip | 2 | |
| 24 | 4001-21-200-20 | Планка | Strip | | 2 |

1101-21-1СБ Система ходовая / 1101-21-1SB Running system

1101-21-1СБ Система ходовая / 1101-21-1SB Running system

3-11



1101-21-1СБ Система ходовая / 1101-21-1SB Running system

3-12

3.3

1101-21-1СБ Система ходовая
1101-21-1SB Running system

Рис./Fig. 3.3

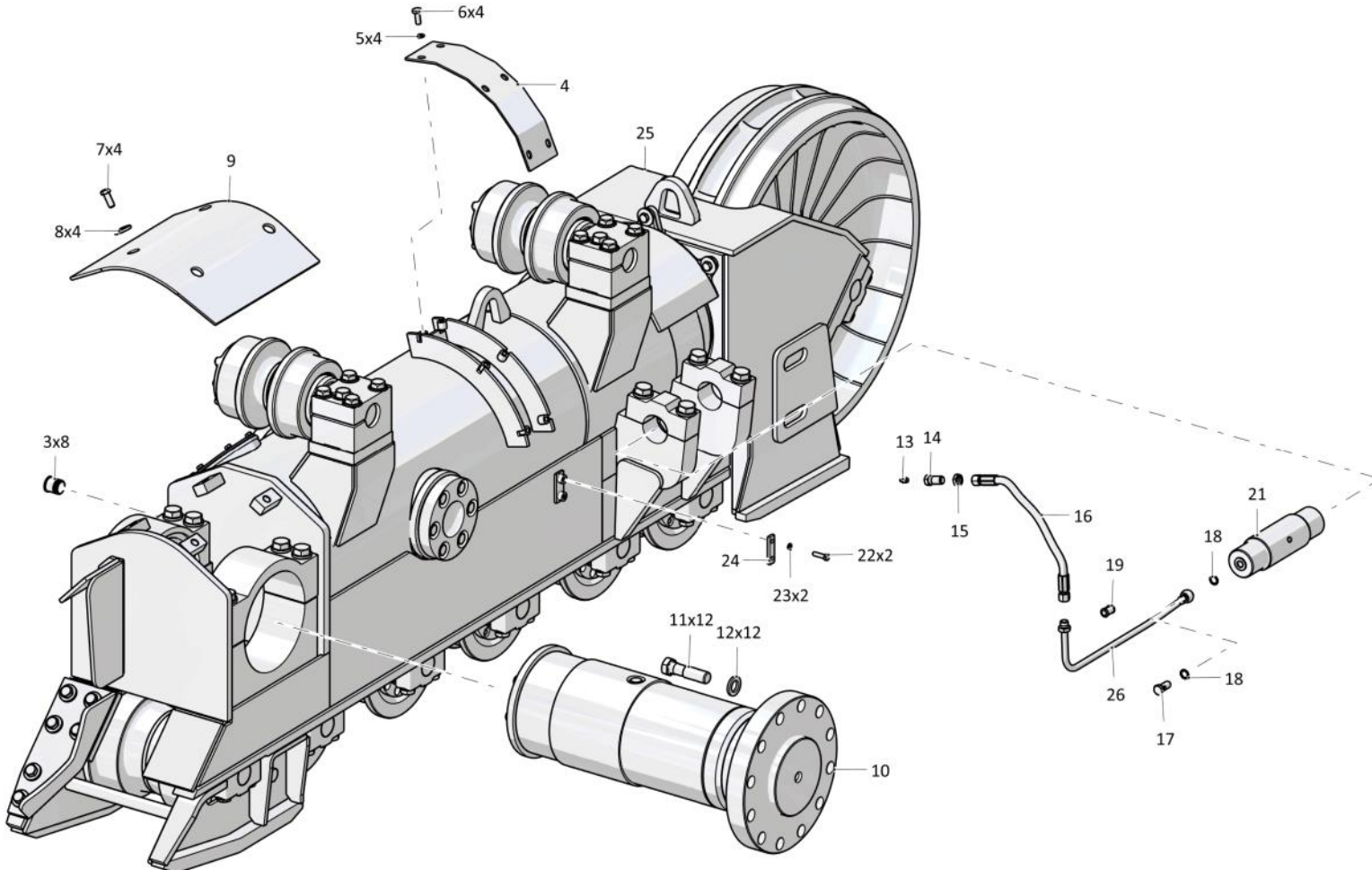
Лист 4 из 4
 Sheet 4 of 4

| Поз. Pos. | Обозначение Designation | Наименование Denomination | | Кол-во на исполнение Quantity per unit | |
|--------------|----------------------------|------------------------------|----------|-------------------------------------------|---|
| | | | | УХЛ / NF | Т |
| 25 | 1101-21-73СБ(SB) | Тележка | Bogie | 1 | |
| 25 | 1101-21-73-20СБ(SB) | Тележка | Bogie | | 1 |
| 26 | 1101-21-95СБ(SB) | Трубопровод | Pipeline | 1 | |
| 26 | 1101-21-95-20СБ(SB) | Трубопровод | Pipeline | | 1 |

1101-21-1СБ Система ходовая / 1101-21-1SB Running system

1101-21-1СБ Система ходовая / 1101-21-1SB Running system

3-13



1101-21-1СБ Система ходовая / 1101-21-1SB Running system

3-14

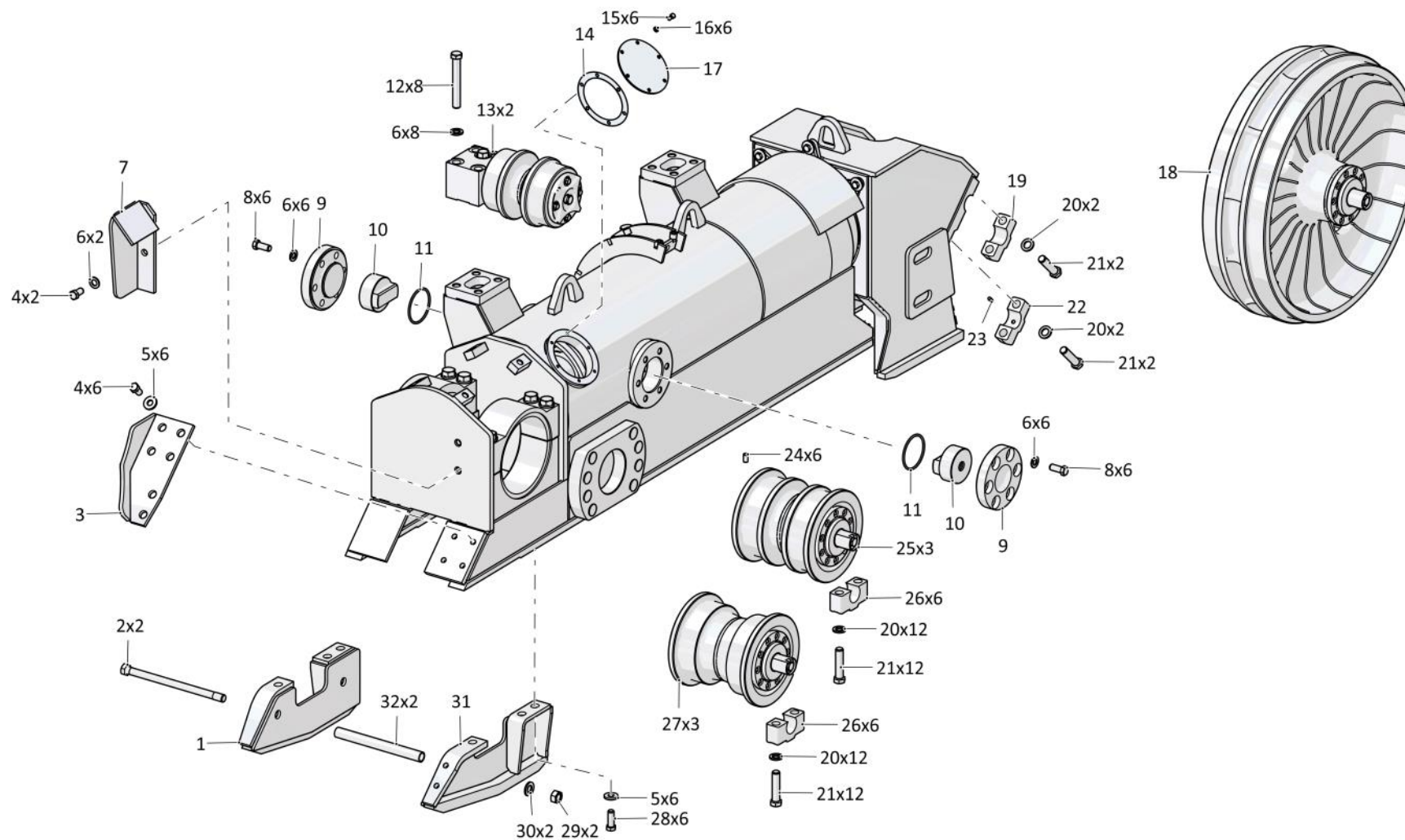
3.4

1101-21-72СБ Тележка 1101-21-72SB Bogie

Рис./Fig. 3.4Лист 1 из 3
Sheet 1 of 3

| Поз. Pos. | Обозначение Designation | Наименование Denomination | | Кол-во на исполнение Quantity per unit | |
|--------------|----------------------------|-----------------------------------------------------|---------------------------------------------------|-------------------------------------------|----|
| | | | | УХЛ / NF | Т |
| | 1101-21-72СБ(SB) | Тележка | Bogie | х | |
| | 1101-21-72-20СБ(SB) | Тележка | Bogie | | х |
| 1 | 1101-21-34-01СБ(SB) | Щиток | Shield | 1 | |
| 1 | 1101-21-34-01-20СБ(SB) | Щиток | Shield | | 1 |
| 2 | 1101-21-190 | Стяжка | Brace rod | 2 | |
| 2 | 1101-21-190-20 | Стяжка | Brace rod | | 2 |
| 3 | 1101-21-31СБ(SB) | Отбойник | Impingement plate | 1 | |
| 3 | 1101-21-31-20СБ(SB) | Отбойник | Impingement plate | | 1 |
| 4 | | Болт М16-6gx30 ГОСТ 7796-70 | Bolt M16-6gx30 GOST 7796-70 | 8 | 8 |
| 5 | 700-31-2209 | Шайба | Washer | 12 | |
| 5 | 700-31-2209-20 | Шайба | Washer | | 12 |
| 6 | 315271 | Шайба | Washer | 14 | |
| 6 | 315271-20 | Шайба | Washer | | 14 |
| 7 | 1101-21-30-01СБ(SB) | Отбойник | Impingement plate | 1 | |
| 7 | 1101-21-30-01-20СБ(SB) | Отбойник | Impingement plate | | 1 |
| 8 | | Болт М16x1,5-6gx38 ГОСТ 7796-70 | Bolt M16x1,5-6gx38 GOST 7796-70 | 12 | 12 |
| 9 | 1501-21-65 | Крышка | Cover | 2 | 2 |
| 10 | 1101-21-65-01 | Вкладыш | Bearing brass | 2 | 2 |
| 11 | | Кольцо 088-095-46-2-29335 ТУ 2531-307-00149245-2008 | Ring 088-095-46-2-29335 TU 2531-307-00149245-2008 | 2 | 2 |
| 12 | 285786 | Болт | Bolt | 8 | |
| 12 | 285786-20 | Болт | Bolt | | 8 |
| 13 | 1101-21-110СБ(SB) | Каток поддерживающий | Carrier roller | 2 | |
| 13 | 1101-21-110-20СБ(SB) | Каток поддерживающий | Carrier roller | | 2 |
| 14 | 450337 | Прокладка | Gasket | 1 | |
| 14 | 450337-20 | Прокладка | Gasket | | 1 |
| 15 | | Болт М8-6gx16 ГОСТ 7796-70 | Bolt M8-6gx16 GOST 7796-70 | 6 | 6 |
| 16 | | Шайба 8Т ГОСТ 6402-70 | Washer 8T GOST 6402-70 | 6 | 6 |

1101-21-72СБ Тележка / 1101-21-72SB Bogie



1101-21-72СБ Тележка / 1101-21-72SB Bogie

3-16

3.4

1101-21-72СБ Тележка 1101-21-72SB Bogie

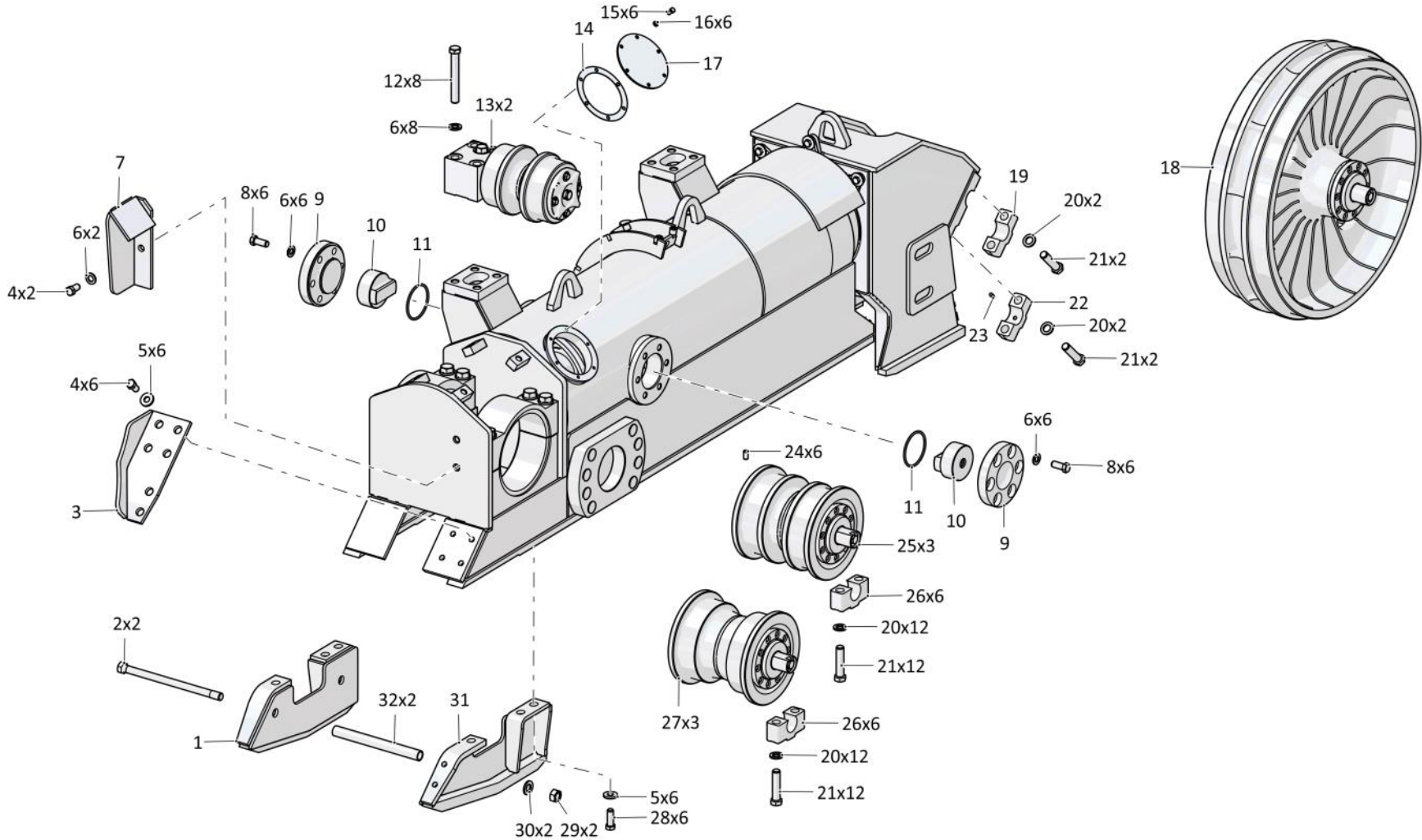
Рис./Fig. 3.4Лист 2 из 3
Sheet 2 of 3

| Поз. Pos. | Обозначение Designation | Наименование Denomination | | Кол-во на исполнение Quantity per unit | |
|--------------|----------------------------|------------------------------|-----------------------------|-------------------------------------------|----|
| | | | | УХЛ / NF | Т |
| 17 | 0901-21-71 | Крышка | Cover | 1 | 1 |
| 18 | 1101-21-41СБ(SB) | Колесо натяжное | Idler | 1 | |
| 18 | 1101-21-41-20СБ(SB) | Колесо натяжное | Idler | | 1 |
| 19 | 1101-21-111 | Крышка | Cover | 1 | |
| 19 | 1101-21-111-20 | Крышка | Cover | | 1 |
| 20 | 315317 | Шайба | Washer | 36 | |
| 20 | 315317-20 | Шайба | Washer | | 36 |
| 21 | 280742 | Болт М20-6gx85 ГОСТ 7795-70 | Bolt M20-6gx85 GOST 7795-70 | 28 | |
| 21 | 280742-20 | Болт М20-6gx85 ГОСТ 7795-70 | Bolt M20-6gx85 GOST 7795-70 | | 28 |
| 22 | 1101-21-110 | Крышка | Cover | 1 | |
| 22 | 1101-21-110-20 | Крышка | Cover | | 1 |
| 23 | 320260 | Штифт | Pin | 1 | 1 |
| 24 | 325381 | Штифт | Pin | 6 | 6 |
| 25 | 1101-21-40СБ(SB) | Каток опорный | Support roller | 3 | |
| 25 | 1101-21-40-20СБ(SB) | Каток опорный | Support roller | | 3 |
| 26 | 1101-21-109 | Крышка | Cover | 12 | 12 |
| 27 | 1101-21-40-01СБ(SB) | Каток опорный | Support roller | 3 | |
| 27 | 1101-21-40-01-20СБ(SB) | Каток опорный | Support roller | | 3 |
| 28 | | Болт М16-6gx45 ГОСТ 7796-70 | Bolt M16-6gx45 GOST 7796-70 | 6 | 6 |
| 29 | 300310 | Гайка М20x1,5 ГОСТ 5915-70 | Nut M20x1,5 GOST 5915-70 | 2 | |
| 29 | 300310-20 | Гайка М20x1,5 ГОСТ 5915-70 | Nut M20x1,5 GOST 5915-70 | | 2 |
| 30 | 310310 | Шайба А.20x4 ГОСТ 11371-78 | Washer A.20x4 GOST 11371-78 | 2 | |
| 30 | 310310-20 | Шайба А.20x4 ГОСТ 11371-78 | Washer A.20x4 GOST 11371-78 | | 2 |
| 31 | 1101-21-32СБ(SB) | Щиток | Shield | 1 | |
| 31 | 1101-21-32-20СБ(SB) | Щиток | Shield | | 1 |
| 32 | 1101-21-95 | Труба | Pipe | 2 | |
| 32 | 1101-21-95-20 | Труба | Pipe | | 2 |

1101-21-72СБ Тележка / 1101-21-72SB Bogie

1101-21-72СБ Тележка / 1101-21-72SB Bogie

3-17



1101-21-72СБ Тележка / 1101-21-72SB Bogie

3-18

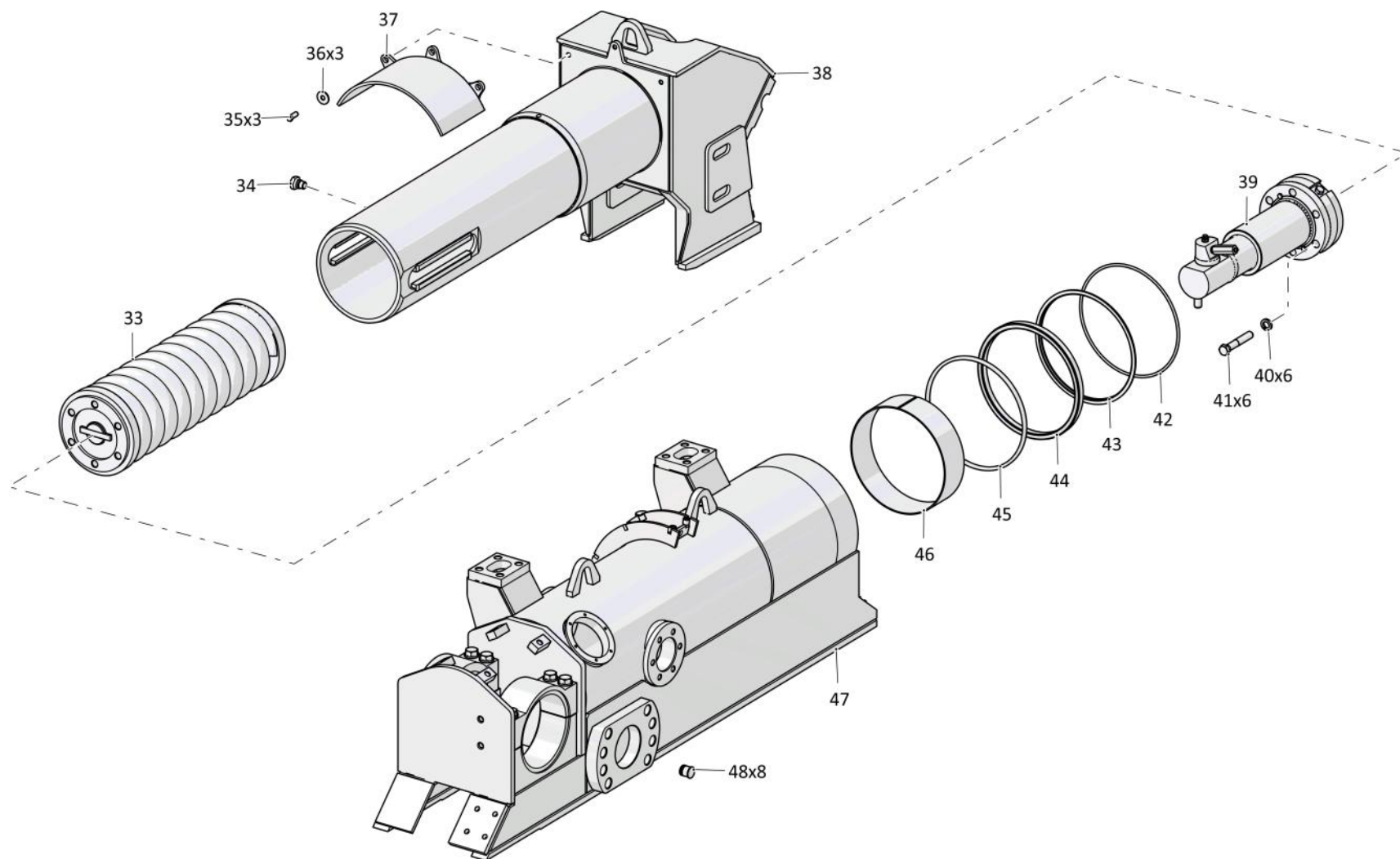
3.4

1101-21-72СБ Тележка 1101-21-72SB Bogie

Рис./Fig. 3.4Лист 3 из 3
Sheet 3 of 3

| Поз. Pos. | Обозначение Designation | Наименование Denomination | | Кол-во на исполнение Quantity per unit | |
|--------------|----------------------------|----------------------------------|----------------------------------|-------------------------------------------|---|
| | | | | УХЛ / NF | Т |
| 33 | 1101-21-16СБ(SB) | Механизм сдвигания | Track release mechanism | 1 | |
| 33 | 1101-21-16-20СБ(SB) | Механизм сдвигания | Track release mechanism | | 1 |
| 34 | 1501-21-227 | Стопор | Stopper | 1 | 1 |
| 35 | | Болт М12-6gx30 ГОСТ 7796-70 | Bolt M12-6gx30 GOST 7796-70 | 3 | 3 |
| 36 | | Шайба А 12 ГОСТ 6958-78 | Washer A 12 GOST 6958-78 | 3 | 3 |
| 37 | 1101-21-120СБ(SB) | Кожух | Casing | 1 | |
| 37 | 1101-21-120-20СБ(SB) | Кожух | Casing | | 1 |
| 38 | 1101-21-109СБ(SB) | Рама тележки передняя | Bogie front frame | 1 | |
| 38 | 1101-21-109-20СБ(SB) | Рама тележки передняя | Bogie front frame | | 1 |
| 39 | 1101-21-43-01СБ(SB) | Механизм натяжения | Tension mechanism | 1 | |
| 39 | 1101-21-43-01-20СБ(SB) | Механизм натяжения | Tension mechanism | | 1 |
| 40 | | Шайба 200Т ГОСТ 6402-70 | Washer 200Т GOST 6402-70 | 6 | 6 |
| 41 | | Болт М20x1,5-6gx120 ГОСТ 7795-70 | Bolt M20x1,5-6gx120 GOST 7795-70 | 6 | 6 |
| 42 | 400466 | Кольцо упругое | Elastic ring | 1 | 1 |
| 43 | 1101-21-62 | Манжета | Collar | 1 | 1 |
| 44 | 1101-21-63 | Манжета | Collar | 1 | 1 |
| 45 | 400467 | Кольцо упругое | Elastic ring | 1 | 1 |
| 46 | 1501-21-99 | Втулка | Bushing | 1 | 1 |
| 47 | 1101-21-112СБ(SB) | Рама тележки | Bogie frame | 1 | |
| 47 | 1101-21-112-20СБ(SB) | Рама тележки | Bogie frame | | 1 |
| 48 | 440001 | Пробка | Plug | 8 | 8 |

1101-21-72СБ Тележка / 1101-21-72SB Bogie



1101-21-72СБ Тележка / 1101-21-72SB Bogie

3-20

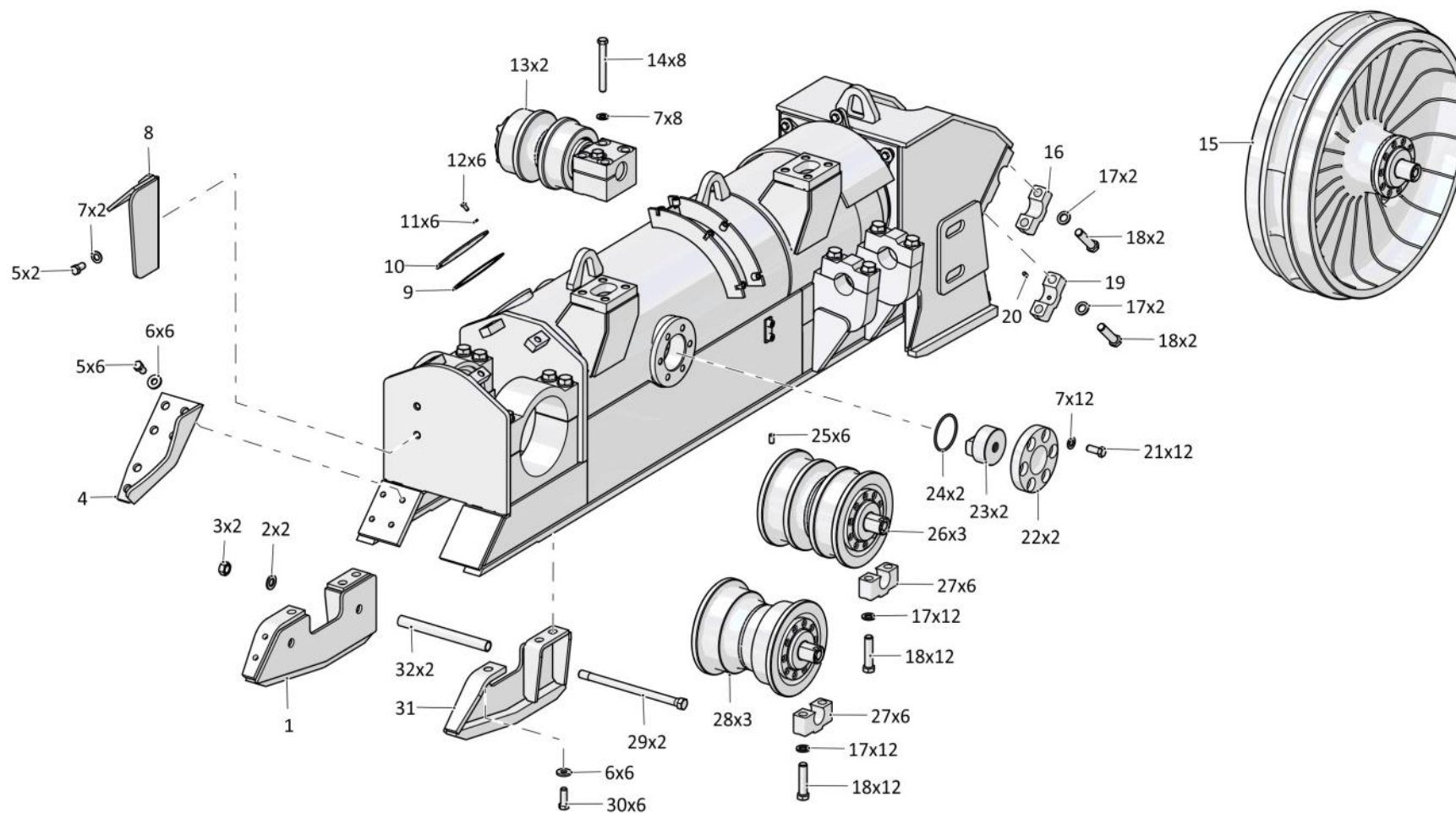
3.5

1101-21-73СБ Тележка 1101-21-73SB Bogie

Рис./Fig. 3.5Лист 1 из 3
Sheet 1 of 3

| Поз. Pos. | Обозначение Designation | Наименование Denomination | | Кол-во на исполнение Quantity per unit | |
|--------------|----------------------------|------------------------------|-----------------------------|-------------------------------------------|----|
| | | | | УХЛ / NF | Т |
| | 1101-21-73СБ(SB) | Тележка | Bogie | x | |
| | 1101-21-73-20СБ(SB) | Тележка | Bogie | | x |
| 1 | 1101-21-34СБ(SB) | Щиток | Shield | 1 | |
| 1 | 1101-21-34-20СБ(SB) | Щиток | Shield | | 1 |
| 2 | 310310 | Шайба А.20х4 ГОСТ 11371-78 | Washer A.20x4 GOST 11371-78 | 2 | |
| 2 | 310310-20 | Шайба А.20х4 ГОСТ 11371-78 | Washer A.20x4 GOST 11371-78 | | 2 |
| 3 | 300310 | Гайка М20х1,5 ГОСТ 5915-70 | Nut M20x1,5 GOST 5915-70 | 2 | |
| 3 | 300310-20 | Гайка М20х1,5 ГОСТ 5915-70 | Nut M20x1,5 GOST 5915-70 | | 2 |
| 4 | 1101-21-31-01СБ(SB) | Отбойник | Impingement plate | 1 | |
| 4 | 1101-21-31-01-20СБ(SB) | Отбойник | Impingement plate | | 1 |
| 5 | | Болт М16-6gx30 ГОСТ 7796-70 | Bolt M16-6gx30 GOST 7796-70 | 8 | 8 |
| 6 | 700-31-2209 | Шайба | Washer | 12 | |
| 6 | 700-31-2209-20 | Шайба | Washer | | 12 |
| 7 | 315271 | Шайба | Washer | 20 | |
| 7 | 315271-20 | Шайба | Washer | | 20 |
| 8 | 1101-21-30СБ(SB) | Отбойник | Impingement plate | 1 | |
| 8 | 1101-21-30-20СБ(SB) | Отбойник | Impingement plate | | 1 |
| 9 | 450337 | Прокладка | Gasket | 1 | |
| 9 | 450337-20 | Прокладка | Gasket | | 1 |
| 10 | 0901-21-71 | Крышка | Cover | 1 | 1 |
| 11 | | Шайба 8Т ГОСТ 6402-70 | Washer 8T GOST 6402-70 | 6 | 6 |
| 12 | | Болт М8-6gx16 ГОСТ 7796-70 | Bolt M8-6gx16 GOST 7796-70 | 6 | 6 |
| 13 | 1101-21-110-20СБ(SB) | Каток поддерживающий | Carrier roller | | 2 |
| 13 | 1101-21-110СБ(SB) | Каток поддерживающий | Carrier roller | 2 | |
| 14 | 285786 | Болт | Bolt | 8 | |
| 14 | 285786-20 | Болт | Bolt | | 8 |
| 15 | 1101-21-41СБ(SB) | Колесо натяжное | Idler | 1 | |
| 15 | 1101-21-41-20СБ(SB) | Колесо натяжное | Idler | | 1 |
| 16 | 1101-21-111 | Крышка | Cover | 1 | |
| 16 | 1101-21-111-20 | Крышка | Cover | | 1 |

1101-21-73СБ Тележка / 1101-21-73SB Bogie



1101-21-73СБ Тележка / 1101-21-73SB Bogie

3-22

3.5

1101-21-73СБ Тележка 1101-21-73SB Bogie

Рис./Fig. 3.5Лист 2 из 3
Sheet 2 of 3

| Поз. Pos. | Обозначение Designation | Наименование Denomination | | Кол-во на исполнение Quantity per unit | |
|--------------|----------------------------|-----------------------------------------------------|---------------------------------------------------|-------------------------------------------|----|
| | | | | УХЛ / NF | Т |
| 17 | 315317 | Шайба | Washer | 36 | |
| 17 | 315317-20 | Шайба | Washer | | 36 |
| 18 | | Болт М16х1,5-6gx38 ГОСТ 7796-70 | Bolt M16x1,5-6gx38 GOST 7796-70 | 12 | 12 |
| 19 | 1101-21-110 | Крышка | Cover | 1 | |
| 19 | 1101-21-110-20 | Крышка | Cover | | 1 |
| 20 | 320260 | Штифт | Pin | 1 | 1 |
| 21 | 280742 | Болт М20-6gx85 ГОСТ 7795-70 | Bolt M20-6gx85 GOST 7795-70 | 28 | |
| 21 | 280742-20 | Болт М20-6gx85 ГОСТ 7795-70 | Bolt M20-6gx85 GOST 7795-70 | | 28 |
| 22 | 1501-21-65 | Крышка | Cover | 2 | 2 |
| 23 | 1101-21-65-01 | Вкладыш | Bearing brass | 2 | 2 |
| 24 | | Кольцо 088-095-46-2-29335 ТУ 2531-307-00149245-2008 | Ring 088-095-46-2-29335 TU 2531-307-00149245-2008 | 2 | 2 |
| 25 | 325381 | Штифт | Pin | 6 | 6 |
| 26 | 1101-21-40-20СБ(SB) | Каток опорный | Support roller | | 3 |
| 26 | 1101-21-40СБ(SB) | Каток опорный | Support roller | 3 | |
| 27 | 1101-21-109 | Крышка | Cover | 12 | 12 |
| 28 | 1101-21-40-01-20СБ(SB) | Каток опорный | Support roller | | 3 |
| 28 | 1101-21-40-01СБ(SB) | Каток опорный | Support roller | 3 | |
| 29 | 1101-21-190 | Стяжка | Brace rod | 2 | |
| 29 | 1101-21-190-20 | Стяжка | Brace rod | | 2 |
| 30 | | Болт М16-6gx45 ГОСТ 7796-70 | Bolt M16-6gx45 GOST 7796-70 | 6 | 6 |
| 31 | 1101-21-32-01СБ(SB) | Щиток | Shield | 1 | |
| 31 | 1101-21-32-01-20СБ(SB) | Щиток | Shield | | 1 |
| 32 | 1101-21-95 | Труба | Pipe | 2 | |
| 32 | 1101-21-95-20 | Труба | Pipe | | 2 |

1101-21-73СБ Тележка / 1101-21-73SB Bogie

3-24

3.5

1101-21-73СБ Тележка 1101-21-73SB Bogie

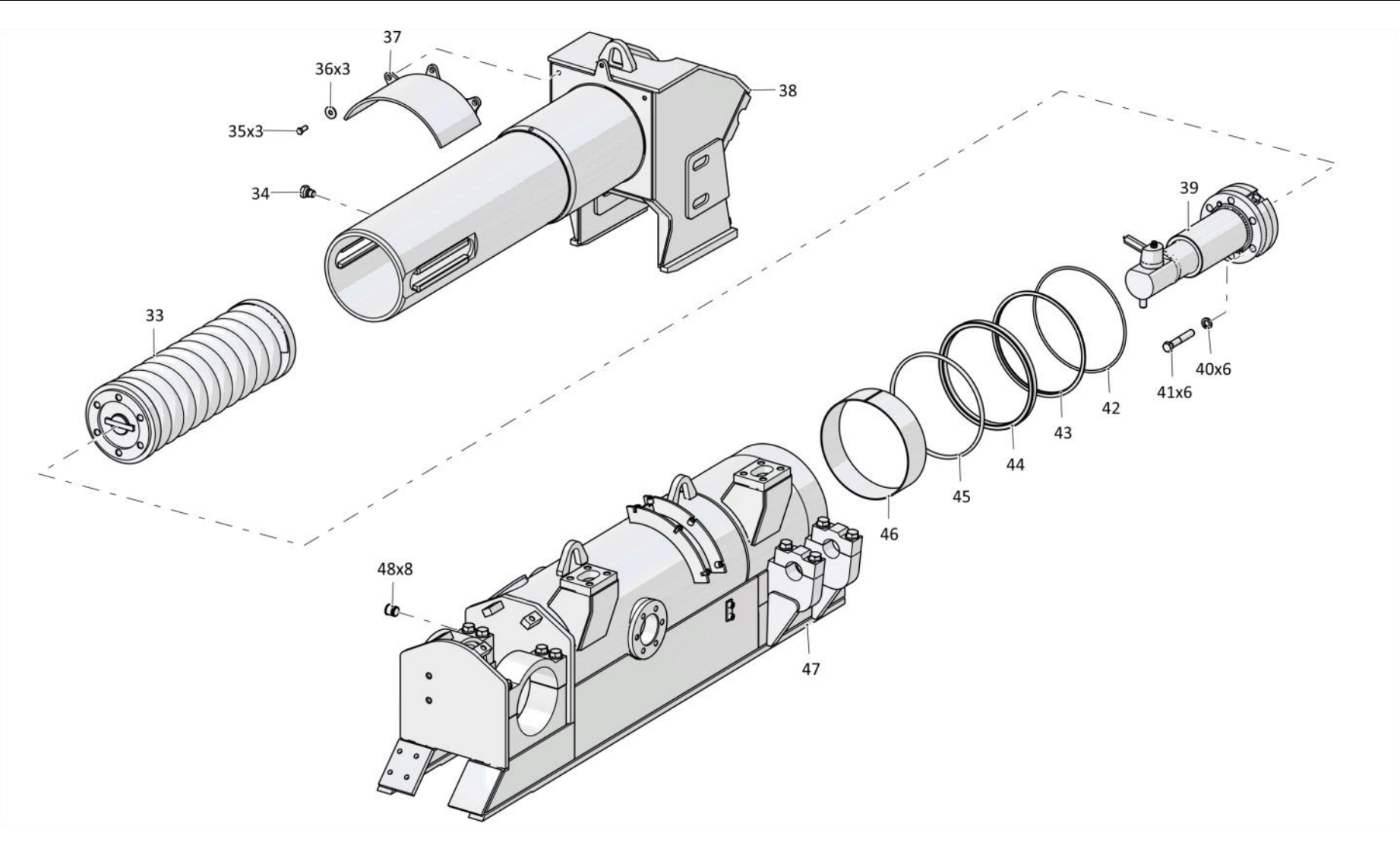
Рис./Fig. 3.5Лист 3 из 3
Sheet 3 of 3

| Поз. Pos. | Обозначение Designation | Наименование Denomination | | Кол-во на исполнение Quantity per unit | |
|--------------|----------------------------|----------------------------------|----------------------------------|-------------------------------------------|---|
| | | | | УХЛ / NF | Т |
| 33 | 1101-21-16СБ(SB) | Механизм сдвигания | Track release mechanism | 1 | |
| 33 | 1101-21-16-20СБ(SB) | Механизм сдвигания | Track release mechanism | | 1 |
| 34 | 1501-21-227 | Стопор | Stopper | 1 | 1 |
| 35 | | Болт М12-6gx30 ГОСТ 7796-70 | Bolt M12-6gx30 GOST 7796-70 | 3 | 3 |
| 36 | | Шайба А 12 ГОСТ 6958-78 | Washer A 12 GOST 6958-78 | 3 | 3 |
| 37 | 1101-21-120СБ(SB) | Кожух | Casing | 1 | |
| 37 | 1101-21-120-20СБ(SB) | Кожух | Casing | | 1 |
| 38 | 1101-21-109СБ(SB) | Рама тележки передняя | Bogie front frame | 1 | |
| 38 | 1101-21-109-20СБ(SB) | Рама тележки передняя | Bogie front frame | | 1 |
| 39 | 1101-21-43СБ(SB) | Механизм натяжения | Tension mechanism | 1 | |
| 39 | 1101-21-43-20СБ(SB) | Механизм натяжения | Tension mechanism | | 1 |
| 40 | | Шайба 200Т ГОСТ 6402-70 | Washer 200Т GOST 6402-70 | 6 | 6 |
| 41 | | Болт М20х1,5-6gx120 ГОСТ 7795-70 | Bolt M20x1,5-6gx120 GOST 7795-70 | 6 | 6 |
| 42 | 400466 | Кольцо упругое | Elastic ring | 1 | 1 |
| 43 | 1101-21-62 | Манжета | Collar | 1 | 1 |
| 44 | 1101-21-63 | Манжета | Collar | 1 | 1 |
| 45 | 400467 | Кольцо упругое | Elastic ring | 1 | 1 |
| 46 | 1501-21-99 | Втулка | Bushing | 1 | 1 |
| 47 | 1101-21-111СБ(SB) | Рама тележки | Bogie frame | 1 | |
| 47 | 1101-21-111-20СБ(SB) | Рама тележки | Bogie frame | | 1 |
| 48 | 440001 | Пробка (для запасных частей) | Plug (для запасных частей) | 8 | 8 |

1101-21-73СБ Тележка / 1101-21-73SB Bogie

1101-21-73СБ Тележка / 1101-21-73SB Bogie

3-25



1101-21-73СБ Тележка / 1101-21-73SB Bogie

3-26

3.6

1101-21-110СБ Каток поддерживающий 1101-21-110SB Carrier roller

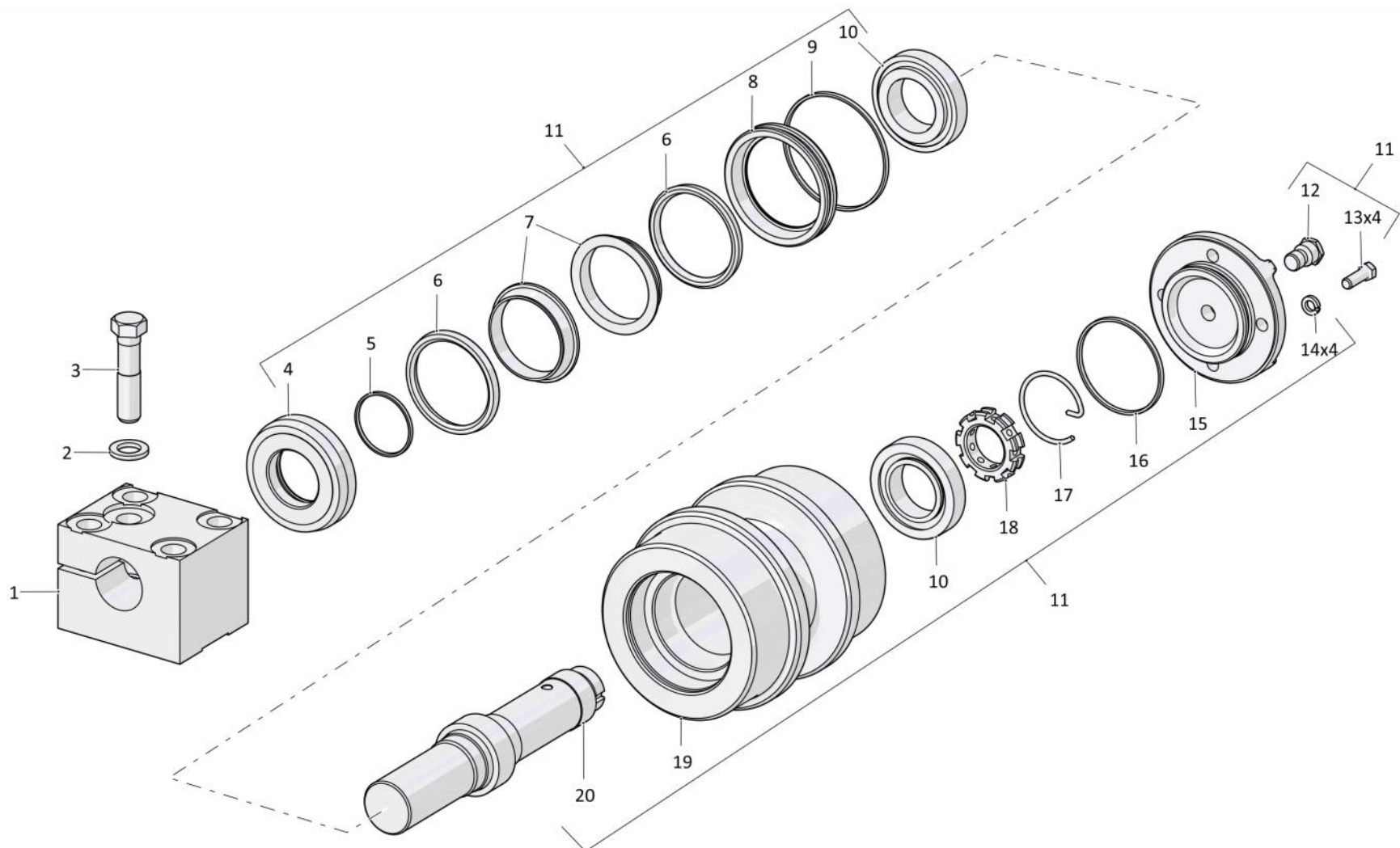
Рис./Fig. 3.6Лист 1 из 1
Sheet 1 of 1

| Поз. Pos. | Обозначение Designation | Наименование Denomination | | Кол-во на исполнение Quantity per unit | |
|--------------|----------------------------|-----------------------------------------------------|---------------------------------------------------|-------------------------------------------|---|
| | | | | УХЛ / NF | Т |
| | 1101-21-110СБ(SB) | Каток поддерживающий | Carrier roller | х | |
| | 1101-21-110-20СБ(SB) | Каток поддерживающий | Carrier roller | | х |
| 1 | 1101-21-163 | Опора | Support | 1 | 1 |
| 2 | 315317 | Шайба | Washer | 1 | 1 |
| 3 | 280742 | Болт М20-6gx85 ГОСТ 7795-70 | Bolt M20-6gx85 GOST 7795-70 | 1 | |
| 3 | 280742-20 | Болт М20-6gx85 ГОСТ 7795-70 | Bolt M20-6gx85 GOST 7795-70 | | 1 |
| 4 | 1501-21-107 | Крышка | Cover | 1 | 1 |
| 5 | | Кольцо 055-060-30-2-29335 ТУ 2531-307-00149245-2008 | Ring 055-060-30-2-29335 TU 2531-307-00149245-2008 | 1 | 1 |
| 6 | 400452 | Кольцо упругое | Elastic ring | 2 | 2 |
| 7 | 1501-21-142 | Кольцо уплотнительное | O-ring | 2 | 2 |
| 8 | 1501-21-120 | Корпус уплотнения | Seal housing | 1 | 1 |
| 9 | | Кольцо 104-110-36-2-29335 ТУ 2531-307-00149245-2008 | Ring 104-110-36-2-29335 TU 2531-307-00149245-2008 | 1 | 1 |
| 10 | | Подшипник 7210 ТУ 37.006.162-89 | Bearing 7210 TU 37.006.162-89 | 2 | 2 |
| 11 | 1101-21-115СБ(SB) | Каток поддерживающий | Carrier roller | 1 | |
| 11 | 1101-21-115-20СБ(SB) | Каток поддерживающий | Carrier roller | | 1 |
| 12 | 375509 | Пробка | Plug | 1 | |
| 12 | 375509-20 | Пробка | Plug | | 1 |
| 13 | | Болт М10-6gx30 ГОСТ 7796-70 | Bolt M10-6gx30 GOST 7796-70 | 4 | 4 |
| 14 | | Шайба 100Т ГОСТ 6402-70 | Washer 100T GOST 6402-70 | 4 | 4 |
| 15 | 1101-21-123 | Крышка | Cover | 1 | 1 |
| 16 | | Кольцо 084-090-36-2-29335 ТУ 2531-307-00149245-2008 | Ring 084-090-36-2-29335 TU 2531-307-00149245-2008 | 1 | 1 |
| 17 | 1501-21-125 | Кольцо стопорное | Lock ring | 1 | 1 |
| 18 | 1501-21-124 | Гайка специальная | Special nut | 1 | 1 |
| 19 | 1101-21-215СБ(SB) | Каток | Roller | 1 | |
| 19 | 1101-21-215-20СБ(SB) | Каток | Roller | | 1 |
| 20 | 1101-21-219 | Ось | Axle | 1 | 1 |

1101-21-110СБ Каток поддерживающий / 1101-21-110SB Carrier roller

1101-21-110СБ Каток поддерживающий / 1101-21-110SB Carrier roller

3-27



1101-21-110СБ Каток поддерживающий / 1101-21-110SB Carrier roller

3-28

3.7

1101-21-16СБ Механизм сдвигания
1101-21-16SB Track release mechanism

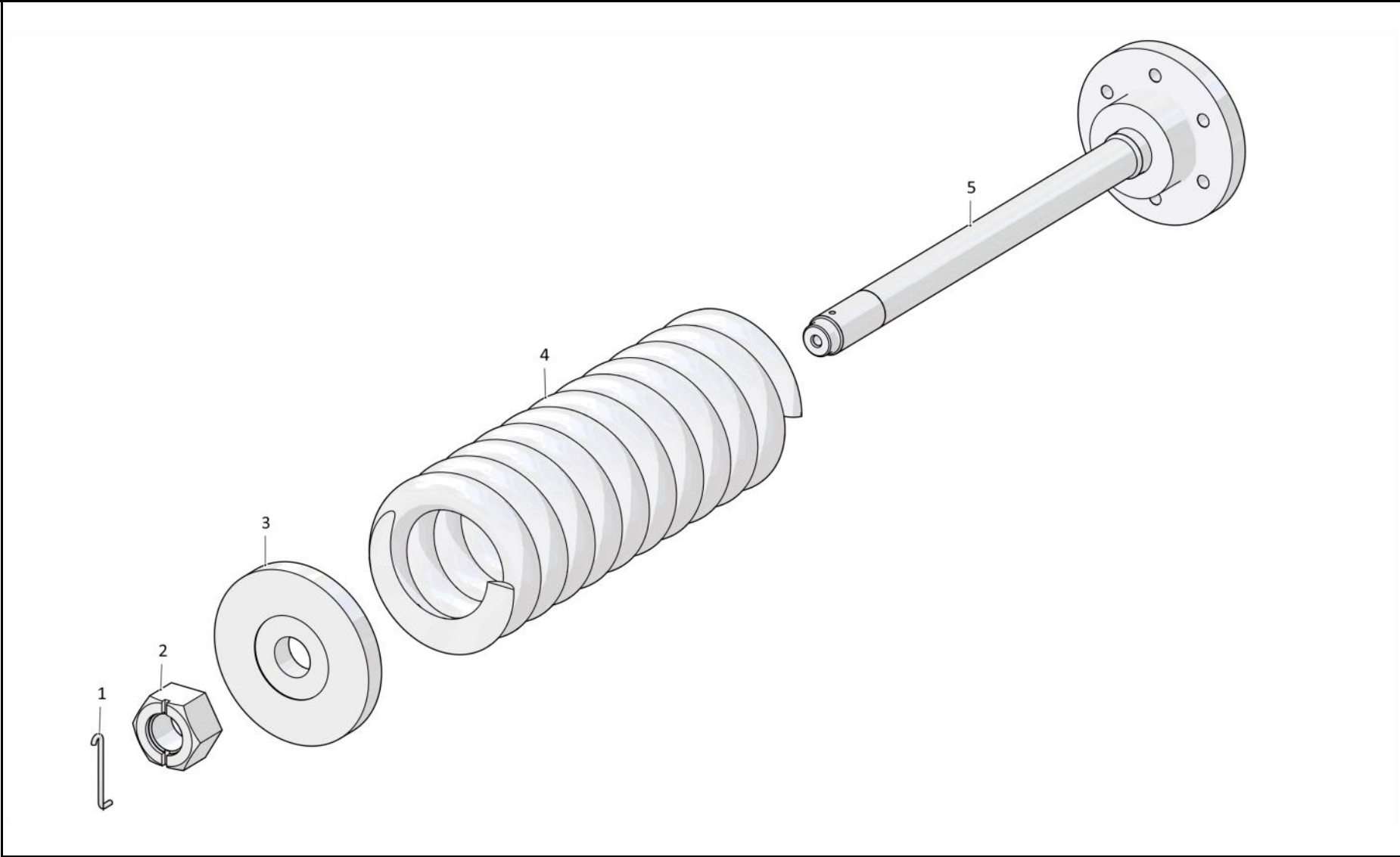
Рис./Fig. 3.7Лист 1 из 1
Sheet 1 of 1

| Поз. Pos. | Обозначение Designation | Наименование Denomination | Кол-во на исполнение Quantity per unit | | |
|--------------|----------------------------|---------------------------------------------------------|-----------------------------------------------------------|---|---|
| | | | УХЛ / NF | Т | |
| | 1101-21-16СБ(SB) | Механизм сдвигания | Track release mechanism | x | x |
| 1 | 2001-21-131 | Стопор | Stopper | 1 | |
| 1 | 2001-21-131-20 | Стопор | Stopper | | 1 |
| 2 | 2001-21-130 | Гайка | Nut | 1 | |
| 2 | 2001-21-130-20 | Гайка | Nut | | 1 |
| 3 | 1501-21-128 | Фланец | Flange | 1 | 1 |
| 4 | 1501-21-132 | Пружина (допускается замена на Пружина 1501-21-132К) | Spring (replacement to Spring 1501-21-132K is allowed) | 1 | |
| 4 | 1501-21-132-20 | Пружина (допускается замена на Пружина 1501-21-132-20К) | Spring (replacement to Spring 1501-21-132-20K is allowed) | | 1 |
| 5 | 1101-21-36СБ(SB) | Фланец | Flange | 1 | 1 |

1101-21-16СБ Механизм сдвигания / 1101-21-16SB Track release mechanism

1101-21-16СБ Механизм сдавания / 1101-21-16SB Track release mechanism

3-29



1101-21-16СБ Механизм сдавания / 1101-21-16SB Track release mechanism

3-30

3.8

1101-21-38СБ Шарнир 1101-21-38SB Hinge

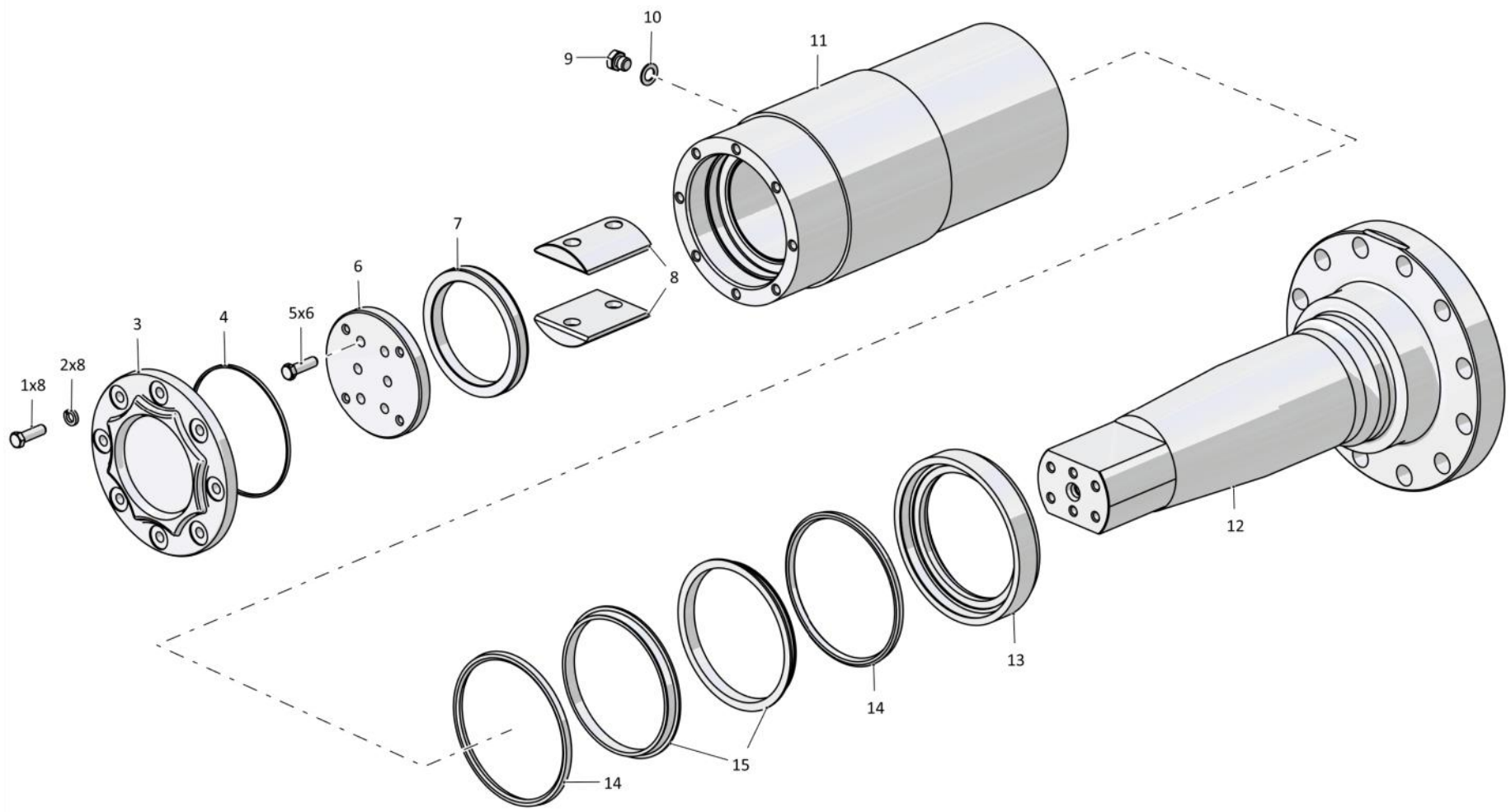
Рис./Fig. 3.8Лист 1 из 1
Sheet 1 of 1

| Поз. Pos. | Обозначение Designation | Наименование Denomination | | Кол-во на исполнение Quantity per unit | |
|--------------|----------------------------|-----------------------------------------------------|---------------------------------------------------|-------------------------------------------|-------|
| | | | | УХЛ / NF | Т |
| | 1101-21-38СБ(SB) | Шарнир | Hinge | х | |
| | 1101-21-38-20СБ(SB) | Шарнир | Hinge | | х |
| 1 | | Болт М12х1,25-6gx40 ГОСТ 7796-70 | Bolt M12x1,25-6gx40 GOST 7796-70 | 8 | 8 |
| 2 | | Шайба 12ОТ ГОСТ 6402-70 | Washer 12OT GOST 6402-70 | 8 | 8 |
| 3 | 1501-21-152 | Крышка | Cover | 1 | 1 |
| 4 | | Кольцо 160-165-36-2-29335 ТУ 2531-307-00149245-2008 | Ring 160-165-36-2-29335 TU 2531-307-00149245-2008 | 1 | 1 |
| 5 | | Болт 3М12-6gx40 ГОСТ 7796-70 | Bolt 3M12-6gx40 GOST 7796-70 | 6 | 6 |
| 6 | 1501-21-157 | Фланец | Flange | 1 | 1 |
| 7 | 1501-21-156 | Кольцо | Ring | 1 | 1 |
| 8 | 1101-21-205 | Вкладыш | Bearing brass | 2 | 2 |
| 9 | 375515 | Пробка | Plug | 1 | |
| 9 | 375515-20 | Пробка | Plug | | 1 |
| 10 | 700-40-260-11 | Прокладка | Gasket | 1 | 1 |
| 11 | 1101-21-119СБ(SB) | Корпус | Housing | 1 | 1 |
| 12 | 1101-21-200 | Ось | Axle | 1 | 1 |
| 13 | 1501-21-153 | Корпус уплотнения | Seal housing | 1 | 1 |
| 14 | 400453 | Кольцо упругое | Elastic ring | 2 | 2 |
| 15 | 1501-21-158 | Кольцо уплотнительное | O-ring | 2 | 2 |
| 16 | | Проволока 2,0-О-С ГОСТ 3282-74 | Wire 2,0-O-C GOST 3282-74 | 0,6 м | 0,6 м |

1101-21-38СБ Шарнир / 1101-21-38SB Hinge

1101-21-38СБ Шарнир / 1101-21-38SB Hinge

З-31



1101-21-38СБ Шарнир / 1101-21-38SB Hinge

3-32

3.9

1101-21-40СБ Каток опорный
1101-21-40SB Support roller

Рис./Fig. 3.9

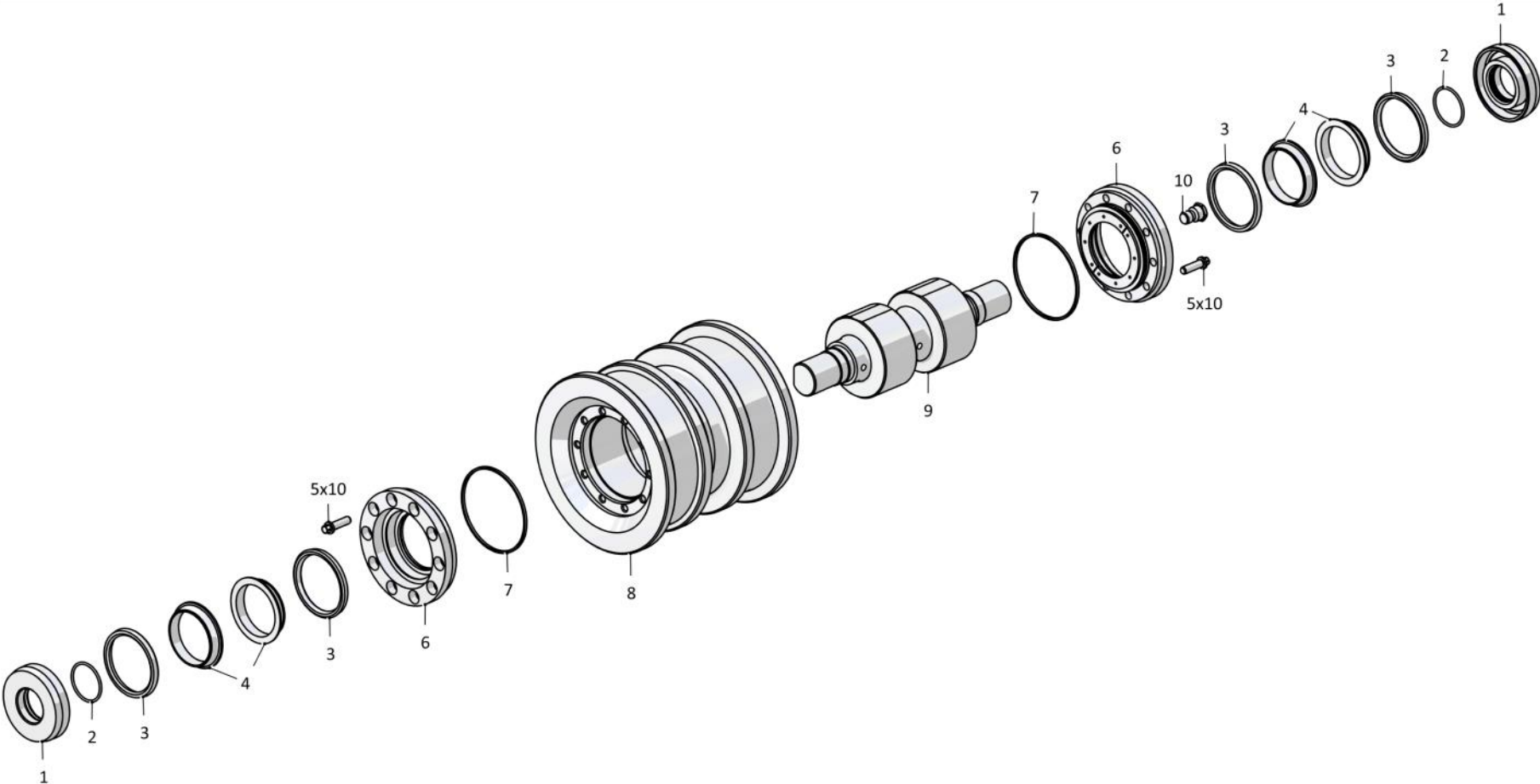
Лист 1 из 1
 Sheet 1 of 1

| Поз. Pos. | Обозначение Designation | Наименование Denomination | | Кол-во на исполнение Quantity per unit | |
|--------------|----------------------------|-----------------------------------------------------|---------------------------------------------------|-------------------------------------------|----|
| | | | | УХЛ / NF | Т |
| | 1101-21-40СБ(SB) | Каток опорный | Support roller | x | |
| | 1101-21-40-20СБ(SB) | Каток опорный | Support roller | | x |
| 1 | 1101-21-107 | Крышка | Cover | 2 | 2 |
| 2 | | Кольцо 050-055-30-2-29335 ТУ 2531-307-00149245-2008 | Ring 050-055-30-2-29335 ТУ 2531-307-00149245-2008 | 2 | 2 |
| 3 | 400452 | Кольцо упругое | Elastic ring | 4 | 4 |
| 4 | 1501-21-142 | Кольцо уплотнительное | O-ring | 4 | 4 |
| 5 | 2501-21-411 | Болт | Bolt | 20 | |
| 5 | 2501-21-411-20 | Болт | Bolt | | 20 |
| 6 | 1101-21-75СБ(SB) | Фланец | Flange | 2 | 2 |
| 7 | | Кольцо 114-120-36-2-29335 ТУ 2531-307-00149245-2008 | Ring 114-120-36-2-29335 ТУ 2531-307-00149245-2008 | 2 | 2 |
| 8 | 1101-21-55СБ(SB) | Каток | Roller | 1 | |
| 8 | 1101-21-55-20СБ(SB) | Каток | Roller | | 1 |
| 9 | 1101-21-141-01 | Ось | Axle | 1 | 1 |
| 10 | 375509 | Пробка | Plug | 1 | |
| 10 | 375509-20 | Пробка | Plug | | 1 |

1101-21-40СБ Каток опорный / 1101-21-40SB Support roller

1101-21-40СБ Каток опорный / 1101-21-40SB Support roller

3-33



1101-21-40СБ Каток опорный / 1101-21-40SB Support roller

3-34

3.10

1101-21-40-01СБ Каток опорный
1101-21-40-01SB Support roller

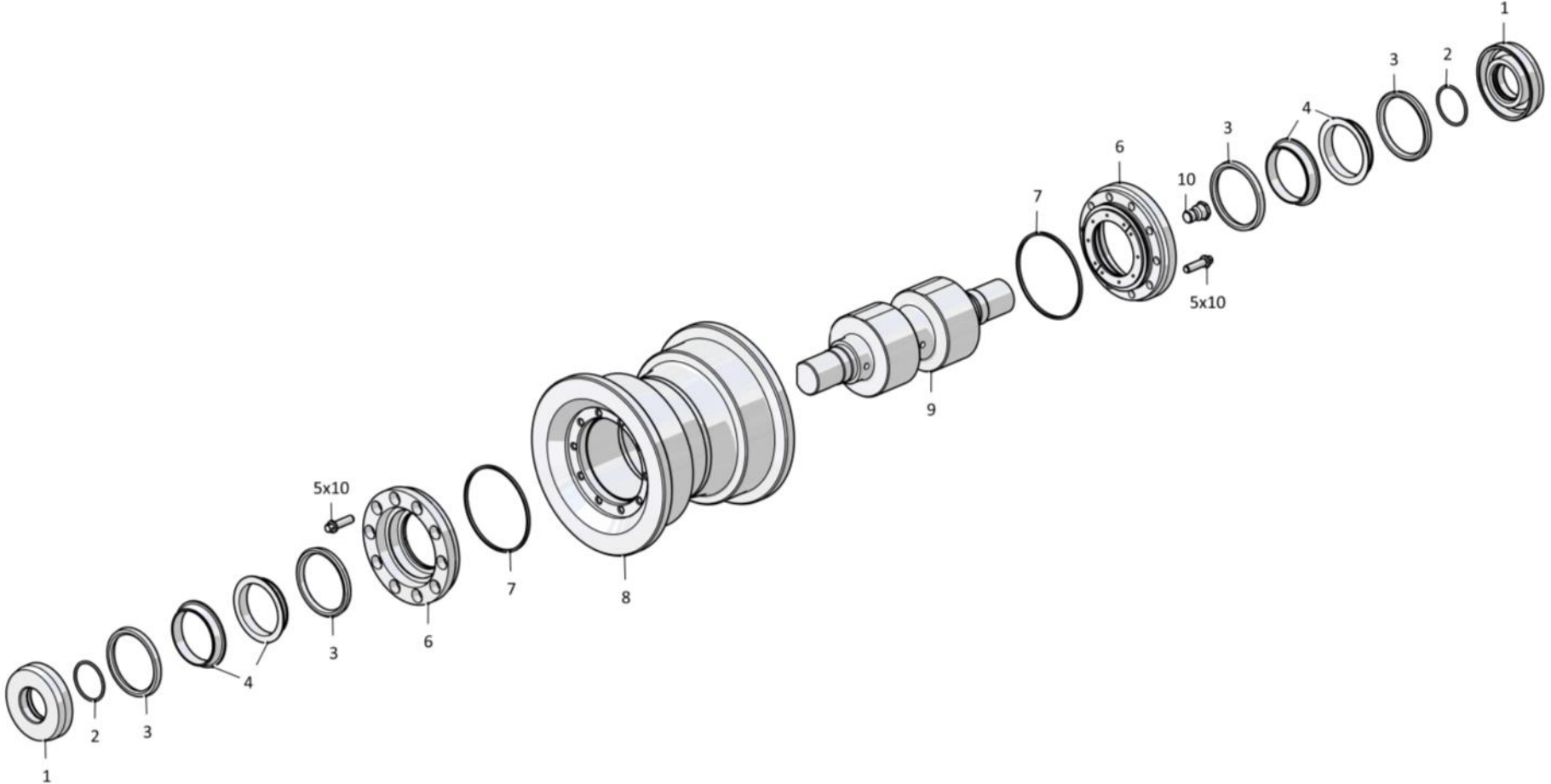
Рис./Fig. 3.10Лист 1 из 1
Sheet 1 of 1

| Поз. Pos. | Обозначение Designation | Наименование Denomination | | Кол-во на исполнение Quantity per unit | |
|--------------|----------------------------|-----------------------------------------------------|---------------------------------------------------|-------------------------------------------|----|
| | | | | УХЛ / NF | Т |
| | 1101-21-40-01СБ(SB) | Каток опорный | | х | |
| | 1101-21-40-01-20СБ(SB) | Каток опорный | | | х |
| 1 | 1101-21-107 | Крышка | Cover | 2 | 2 |
| 2 | | Кольцо 050-055-30-2-29335 ТУ 2531-307-00149245-2008 | Ring 050-055-30-2-29335 ТУ 2531-307-00149245-2008 | 2 | 2 |
| 3 | 400452 | Кольцо упругое | Elastic ring | 4 | 4 |
| 4 | 1501-21-142 | Кольцо уплотнительное | O-ring | 4 | 4 |
| 5 | 2501-21-411 | Болт | Bolt | 20 | |
| 5 | 2501-21-411-20 | Болт | Bolt | | 20 |
| 6 | 1101-21-75СБ(SB) | Фланец | Flange | 2 | 2 |
| 7 | | Кольцо 114-120-36-2-29335 ТУ 2531-307-00149245-2008 | Ring 114-120-36-2-29335 ТУ 2531-307-00149245-2008 | 2 | 2 |
| 8 | 1101-21-55-01СБ(SB) | Каток | Roller | 1 | |
| 8 | 1101-21-55-01-20СБ(SB) | Каток | Roller | | 1 |
| 9 | 1101-21-141-01 | Ось | Axle | 1 | 1 |
| 10 | 375509 | Пробка | Plug | 1 | |
| 10 | 375509-20 | Пробка | Plug | | 1 |

1101-21-40-01СБ Каток опорный / 1101-21-40-01SB Support roller

1101-21-40-01СБ Каток опорный / 1101-21-40-01SB Support roller

3-35



1101-21-40-01СБ Каток опорный / 1101-21-40-01SB Support roller

Рис./Fig. 3.11Лист 1 из 1
Sheet 1 of 1

3-36

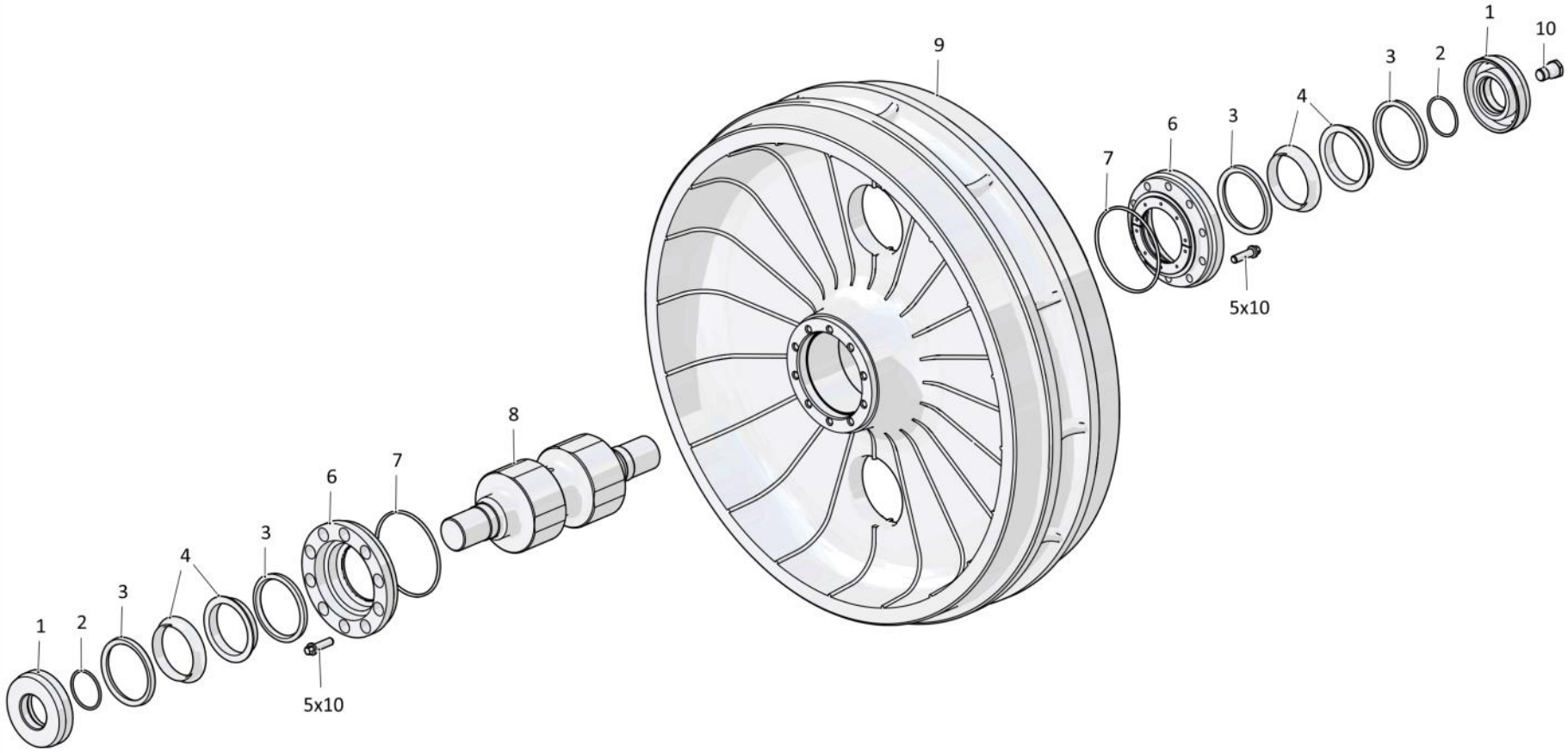
3.11**1101-21-41СБ Колесо натяжное**
1101-21-41SB Idler

1101-21-41СБ Колесо натяжное / 1101-21-41SB Idler

| Поз. Pos. | Обозначение Designation | Наименование Denomination | | Кол-во на исполнение Quantity per unit | |
|--------------|----------------------------|-----------------------------------------------------|---------------------------------------------------|-------------------------------------------|----|
| | | | | УХЛ / NF | Т |
| | 1101-21-41СБ(SB) | Колесо натяжное | Idler | х | |
| | 1101-21-41-20СБ(SB) | Колесо натяжное | Idler | | х |
| 1 | 1101-21-107 | Крышка | Cover | 2 | 2 |
| 2 | | Кольцо 050-055-30-2-29335 ТУ 2531-307-00149245-2008 | Ring 050-055-30-2-29335 ТУ 2531-307-00149245-2008 | 2 | 2 |
| 3 | 400452 | Кольцо упругое | Elastic ring | 4 | 4 |
| 4 | 1501-21-142 | Кольцо уплотнительное | O-ring | 4 | 4 |
| 5 | 2501-21-411 | Болт | Bolt | 20 | |
| 5 | 2501-21-411-20 | Болт | Bolt | | 20 |
| 6 | 1101-21-75СБ(SB) | Фланец | Flange | 2 | 2 |
| 7 | | Кольцо 114-120-36-2-29335 ТУ 2531-307-00149245-2008 | Ring 114-120-36-2-29335 ТУ 2531-307-00149245-2008 | 2 | 2 |
| 8 | 1101-21-141 | Ось | Axle | 1 | 1 |
| 9 | 1101-21-63СБ(SB) | Колесо | Whell | 1 | |
| 9 | 1101-21-63-20СБ(SB) | Колесо | Whell | | 1 |
| 10 | 375509 | Пробка | Plug | 1 | |
| 10 | 375509-20 | Пробка | Plug | | 1 |

1101-21-41СБ Колесо натяжное / 1101-21-41SB Idler

3-37



1101-21-41СБ Колесо натяжное / 1101-21-41SB Idler

3-38

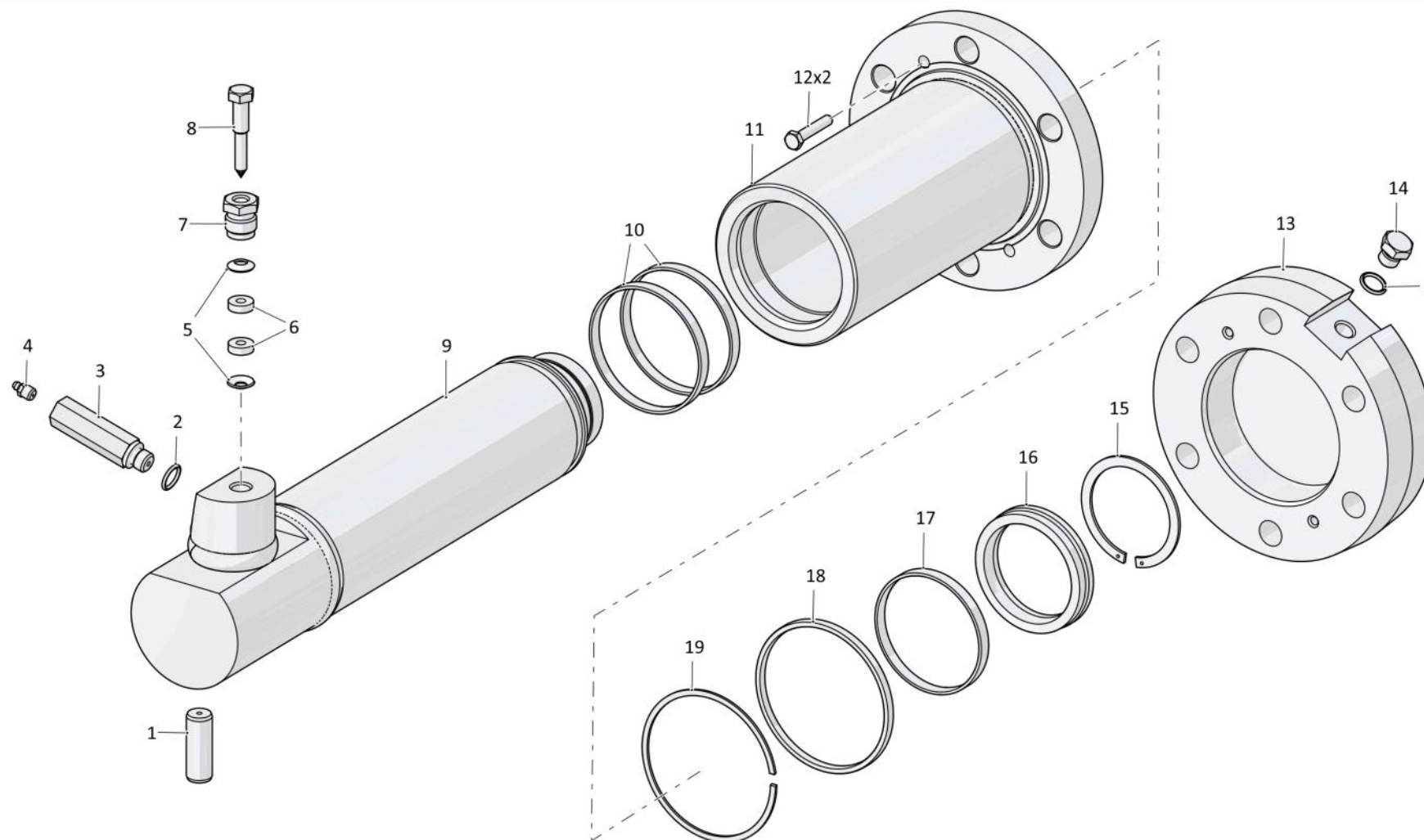
3.12

1101-21-43СБ Механизм натяжения
1101-21-43SB Tension mechanism

Рис./Fig. 3.12Лист 1 из 1
Sheet 1 of 1

| Поз. Pos. | Обозначение Designation | Наименование Denomination | | Кол-во на исполнение Quantity per unit | |
|--------------|----------------------------|----------------------------------------------------------------------------|----------------------------------------------------------------------------|-------------------------------------------|---|
| | | | | УХЛ / NF | Т |
| | 1101-21-43СБ(СВ) | Механизм натяжения | Tension mechanism | х | |
| | 1101-21-43-20СБ(СВ) | Механизм натяжения | Tension mechanism | | х |
| 1 | 1101-21-133 | Стопор | Stopper | 1 | 1 |
| 2 | | Кольцо 16x22 МН 4152-62 | Ring 16x22 MN 4152-62 | 2 | 2 |
| 3 | 1101-21-136 | Наконечник | Tip | 1 | |
| 3 | 1101-21-136-20 | Наконечник | Tip | | 1 |
| 4 | | Масленка 1.2.Ц6хр. ГОСТ 19853-74 | Oil cup 1.2.C6hr. GOST 19853-74 | 1 | |
| 4 | | Масленка 1.2.Кд6.хр ГОСТ 19853-74 | Oil cup 1.2.Kd6.hr GOST 19853-74 | | 1 |
| 5 | 46-21-718 | Обойма | Cage | 2 | 2 |
| 6 | 500192 | Кольцо СТ 13-5-4 ГОСТ 288-72 | Ring ST 13-5-4 GOST 288-72 | 4 | 4 |
| 7 | 46-21-717 | Пробка | Plug | 1 | |
| 7 | 46-21-717-20 | Пробка | Plug | | 1 |
| 8 | 46-21-756 | Игла | Needle | 1 | 1 |
| 9 | 1101-21-46СБ(СВ) | Шток | Rod | 1 | 1 |
| 10 | | Кольцо E20-100-105 ТУ 2290-004-48774662-2002 | Ring E20-100-105 TU 2290-004-48774662-2002 | 2 | 2 |
| 11 | 1101-21-66СБ(СВ) | Цилиндр | Cylinder | 1 | 1 |
| 12 | | Болт М8-6gx35 ГОСТ 7796-70 | Bolt M8-6gx35 GOST 7796-70 | 2 | 2 |
| 13 | 2001-21-126 | Крышка | Cover | 1 | 1 |
| 14 | 375515 | Пробка | Plug | 1 | |
| 14 | 375515-20 | Пробка | Plug | | 1 |
| 15 | 700-58-2122 | Кольцо С80 ГОСТ 13940-86 (допускается замена на Кольцо DIN 471 - 80 X 2,5) | Ring S80 GOST 13940-86 (replacement to Ring DIN 471 - 80 X 2,5 is allowed) | 1 | 1 |
| 16 | | Манжета E32-080 ТУ 2290-003-48774662-2002 | Collar E32-080 TU 2290-003-48774662-2002 | 1 | 1 |
| 17 | | Кольцо E20-095-100 ТУ 2290-004-48774662-2002 | Ring E20-095-100 TU 2290-004-48774662-2002 | 1 | 1 |
| 18 | | Кольцо 115-125-58-2-29335 ТУ 2531-307-00149245-2008 | Ring 115-125-58-2-29335 TU 2531-307-00149245-2008 | 1 | 1 |
| 19 | 700-40-4360 | Шайба | Washer | 1 | 1 |

1101-21-43СБ Механизм натяжения / 1101-21-43SB Tension



1101-21-43СБ Механизм натяжения / 1101-21-43SB Tension mechanism

З-40

3.13

1101-21-43-01СБ Механизм натяжения
1101-21-43-01SB Tension mechanism

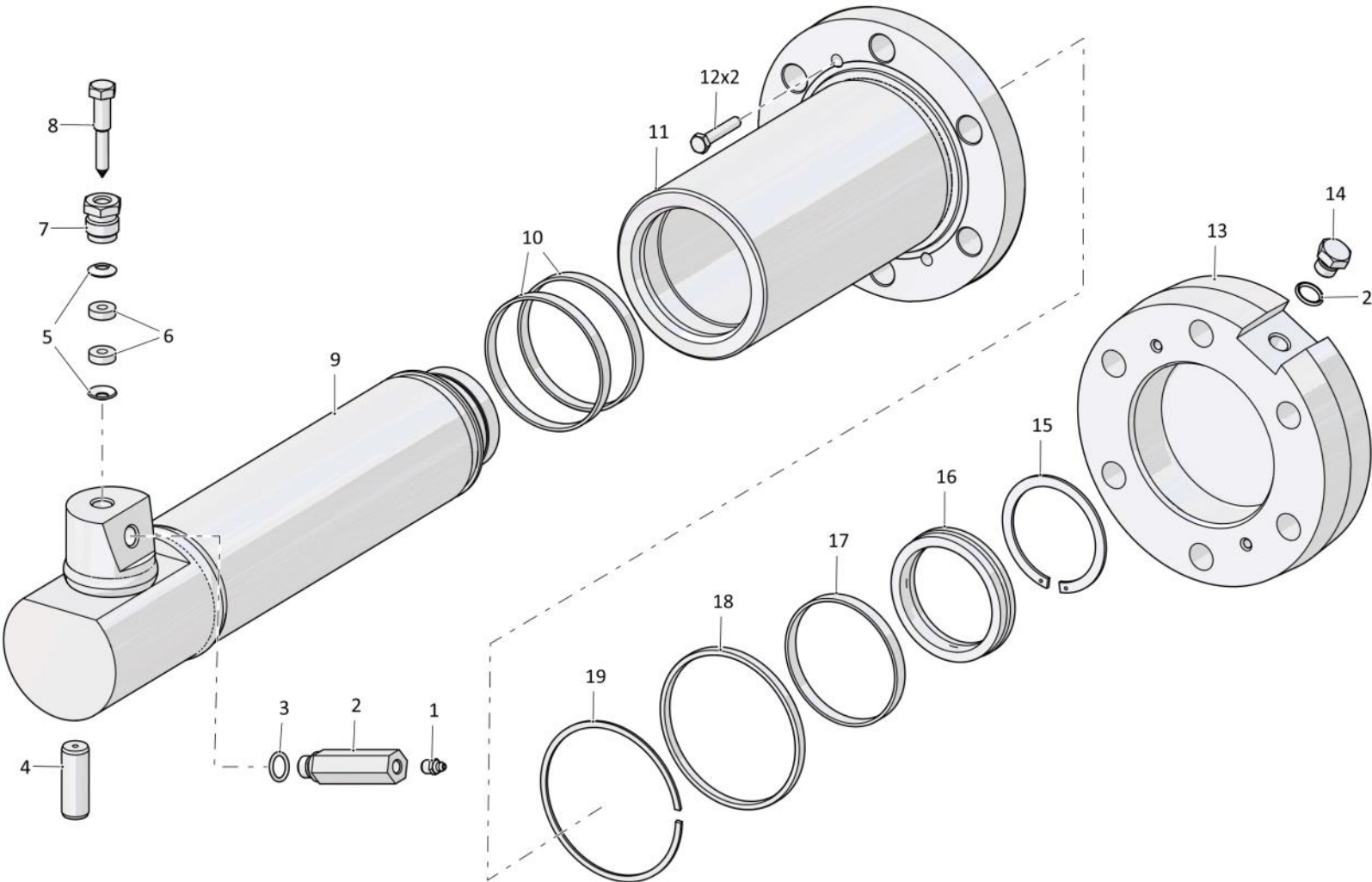
Рис./Fig. 3.13Лист 1 из 1
Sheet 1 of 1

| Поз. Pos. | Обозначение Designation | Наименование Denomination | | Кол-во на исполнение Quantity per unit | |
|--------------|----------------------------|----------------------------------------------------------------------------|----------------------------------------------------------------------------|-------------------------------------------|---|
| | | | | УХЛ / NF | Т |
| | 1101-21-43-01СБ(SB) | Механизм натяжения | Tension mechanism | x | |
| | 1101-21-43-01-20СБ(SB) | Механизм натяжения | Tension mechanism | | x |
| 1 | | Масленка 1.2.Ц6хр. ГОСТ 19853-74 | Oil cup 1.2.C6hr. GOST 19853-74 | 1 | |
| 1 | | Масленка 1.2.Кд6.хр ГОСТ 19853-74 | Oil cup 1.2.Kd6.hr GOST 19853-74 | | 1 |
| 2 | 1101-21-136 | Наконечник | Tip | 1 | |
| 2 | 1101-21-136-20 | Наконечник | Tip | | 1 |
| 3 | | Кольцо 16x22 МН 4152-62 | Ring 16x22 MN 4152-62 | 2 | 2 |
| 4 | 1101-21-133 | Стопор | Stopper | 1 | 1 |
| 5 | 46-21-718 | Обойма | Cage | 2 | 2 |
| 6 | 500192 | Кольцо СТ 13-5-4 ГОСТ 288-72 | Ring ST 13-5-4 GOST 288-72 | 4 | 4 |
| 7 | 46-21-717 | Пробка | Plug | 1 | |
| 7 | 46-21-717-20 | Пробка | Plug | | 1 |
| 8 | 46-21-756 | Игла | Needle | 1 | 1 |
| 9 | 1101-21-46-01СБ(SB) | Шток | Rod | 1 | 1 |
| 10 | | Кольцо E20-100-105 ТУ 2290-004-48774662-2002 | Ring E20-100-105 TU 2290-004-48774662-2002 | 2 | 2 |
| 11 | 1101-21-66СБ(SB) | Цилиндр | Cylinder | 1 | 1 |
| 12 | | Болт М8-6gx35 ГОСТ 7796-70 | Bolt M8-6gx35 GOST 7796-70 | 2 | 2 |
| 13 | 2001-21-126 | Крышка | Cover | 1 | 1 |
| 14 | 375515 | Пробка | Plug | 1 | |
| 14 | 375515-20 | Пробка | Plug | | 1 |
| 15 | 700-58-2122 | Кольцо С80 ГОСТ 13940-86 (допускается замена на Кольцо DIN 471 - 80 X 2,5) | Ring S80 GOST 13940-86 (replacement to Ring DIN 471 - 80 X 2,5 is allowed) | 1 | 1 |
| 16 | | Манжета E32-080 ТУ 2290-003-48774662-2002 | Collar E32-080 TU 2290-003-48774662-2002 | 1 | 1 |
| 17 | | Кольцо E20-095-100 ТУ 2290-004-48774662-2002 | Ring E20-095-100 TU 2290-004-48774662-2002 | 1 | 1 |
| 18 | | Кольцо 115-125-58-2-29335 ТУ 2531-307-00149245-2008 | Ring 115-125-58-2-29335 TU 2531-307-00149245-2008 | 1 | 1 |
| 19 | 700-40-4360 | Шайба | Washer | 1 | 1 |

1101-21-43-01СБ Механизм натяжения / 1101-21-43-01SB Tension

1101-21-43-01СБ Механизм натяжения / 1101-21-43-01SB Tension

3-41



1101-21-43-01СБ Механизм натяжения / 1101-21-43-01SB Tension mechanism

Рис./Fig. 3.14Лист 1 из 1
Sheet 1 of 1

3-42

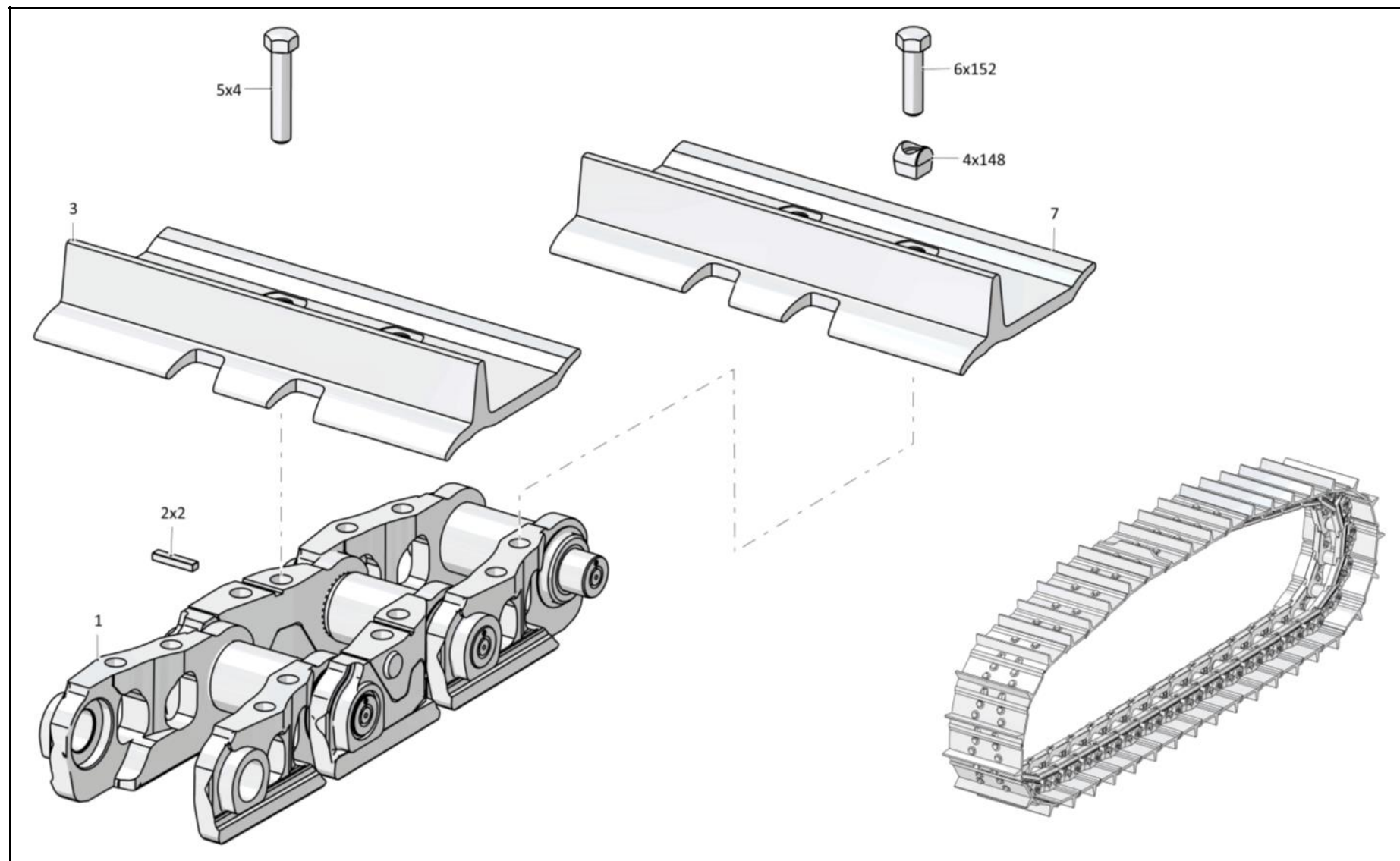
3.14**T203-22-000СБ Гусеница**
T203-22-000SB Track

T203-22-000СБ Гусеница / T203-22-000SB Track

| Поз. Pos. | Обозначение Designation | Наименование Denomination | | Кол-во на исполнение Quantity per unit | |
|--------------|----------------------------|--------------------------------------------------------------------|-------------------------------------------------------------------|-------------------------------------------|--------|
| | | | | УХЛ / NF | Т |
| | T203-22-000 | Гусеница (допускается замена на Гусеница T203-22-00-60) | Track (replacement to Track T203-22-00-60 is allowed) | х | |
| | T203-22-000.10 | Гусеница (допускается замена на Гусеница T203-22-00-60.10) | Track (replacement to Track T203-22-00-60.10 is allowed) | | х |
| 1 | T203-22-100 | Цепь | Chain | 1 | 1 |
| 2 | 700-37-2062 | Шпонка 2-10x8x50 ГОСТ 23360-78 | Dowel 2-10x8x50 GOST 23360-78 | 2 | 2 |
| 3 | ТЖ203-22-002 | Башмак замыкающий | Shoe closing | 1 | 1 |
| 4 | C203-22-004 | Гайка (допускается замена на Гайка C203-22-004И или C203-22-004KN) | Nut (replacement to Nut C203-22-004И or C203-22-004KN is allowed) | 152 | 152 |
| 5 | 700-28-2352-02 | Болт | Bolt | 152 | 152 |
| 6 | ТЖ203-22-003 | Болт замыкающий | Bolt closing | 4 | 4 |
| 7 | ТЖ203-22-001 | Башмак | Shoe | 38 | 38 |
| | | Проволока 1-Ч-I ГОСТ 3282-74 | Wire 1-Ch-I GOST 3282-74 | 0,25 м | 0,25 м |
| | 23.903.7900-4229-04 | Бирка (допускается замена на Ярлык 5710-0004) | Tag (replacement to Label 5710-0004 is allowed) | 1 | 1 |

Т203-22-000СБ Гусеница / Т203-22-000SB Track

3-43



Т203-22-000СБ Гусеница / Т203-22-000SB Track

3-44

3.15

1101-64-3-01СБ Установка кожухов
1101-64-3-01SB Casing mounting

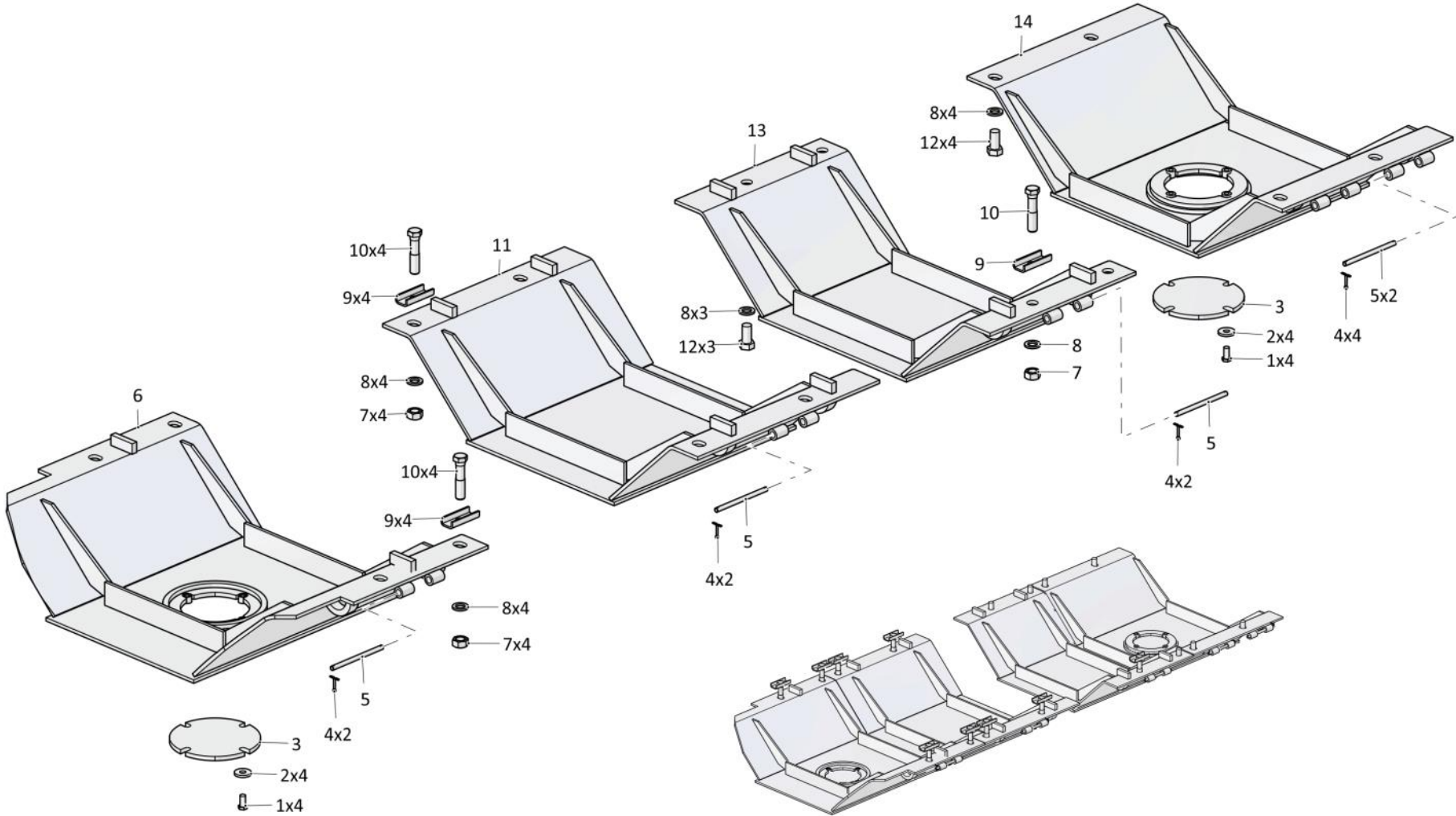
Рис./Fig. 3.15Лист 1 из 1
Sheet 1 of 1

| Поз. Pos. | Обозначение Designation | Наименование Denomination | | Кол-во на исполнение Quantity per unit | |
|--------------|----------------------------|----------------------------------|----------------------------------|-------------------------------------------|----|
| | | | | УХЛ / NF | Т |
| | 1101-64-3-01СБ(SB) | Установка кожухов | Casing mounting | х | х |
| 1 | | Болт М12х1,25-6gx25 ГОСТ 7796-70 | Bolt M12x1,25-6gx25 GOST 7796-70 | 8 | 8 |
| 2 | 310235 | Шайба А 12х5 ГОСТ 6958-78 | Washer A 12x5 GOST 6958-78 | 8 | |
| 2 | 310235-20 | Шайба А 12х5 ГОСТ 6958-78 | Washer A 12x5 GOST 6958-78 | | 8 |
| 3 | 46-64-66-01 | Крышка | Cover | 2 | |
| 3 | 46-64-66-01-20 | Крышка | Cover | | 2 |
| 4 | | Шплинт 3,2х25 ГОСТ 397-79 | Cotter pin 3,2x25 GOST 397-79 | 10 | 10 |
| 5 | 475240 | Ось | Axle | 5 | |
| 5 | 475240-20 | Ось | Axle | | 5 |
| 6 | 300310 | Гайка М20х1,5 ГОСТ 5915-70 | Nut M20x1,5 GOST 5915-70 | 9 | |
| 6 | 300310-20 | Гайка М20х1,5 ГОСТ 5915-70 | Nut M20x1,5 GOST 5915-70 | | 9 |
| 7 | 315317 | Шайба | Washer | 16 | 16 |
| 8 | 1101-64-14СБ(SB) | Кожух | Casing | 1 | |
| 8 | 1101-64-14-20СБ(SB) | Кожух | Casing | | 1 |
| 9 | 2501-64-121 | Скоба | Cramp | 9 | |
| 9 | 2501-64-121-20 | Скоба | Cramp | | 9 |
| 10 | 280746 | Болт М20х1,5-6gx90 ГОСТ 7795-70 | Bolt M20x1,5-6gx90 GOST 7795-70 | 9 | |
| 10 | 280746-20 | Болт М20х1,5-6gx90 ГОСТ 7795-70 | Bolt M20x1,5-6gx90 GOST 7795-70 | | 9 |
| 11 | 1101-64-15СБ(SB) | Кожух | Casing | 1 | |
| 11 | 1101-64-15-20СБ(SB) | Кожух | Casing | | 1 |
| 12 | | Болт М20х1,5-6gx40 ГОСТ 7796-70 | Bolt M20x1,5-6gx40 GOST 7796-70 | 7 | 7 |
| 13 | 1101-64-16СБ(SB) | Кожух | Casing | 1 | |
| 13 | 1101-64-16-20СБ(SB) | Кожух | Casing | | 1 |
| 14 | 1101-64-18-01СБ(SB) | Кожух | Casing | 1 | |
| 14 | 1101-64-18-01-20СБ(SB) | Кожух | Casing | | 1 |

1101-64-3-01СБ Установка кожухов / 1101-64-3-01SB Casing mounting

1101-64-3-01СБ Установка кожухов / 1101-64-3-01SB Casing mounting

3-45



1101-64-3-01СБ Установка кожухов / 1101-64-3-01SB Casing mounting

РАЗДЕЛ 4
Трансмиссия

SECTION 4
Transmission

РАЗДЕЛ 4

Трансмиссия

СОДЕРЖАНИЕ

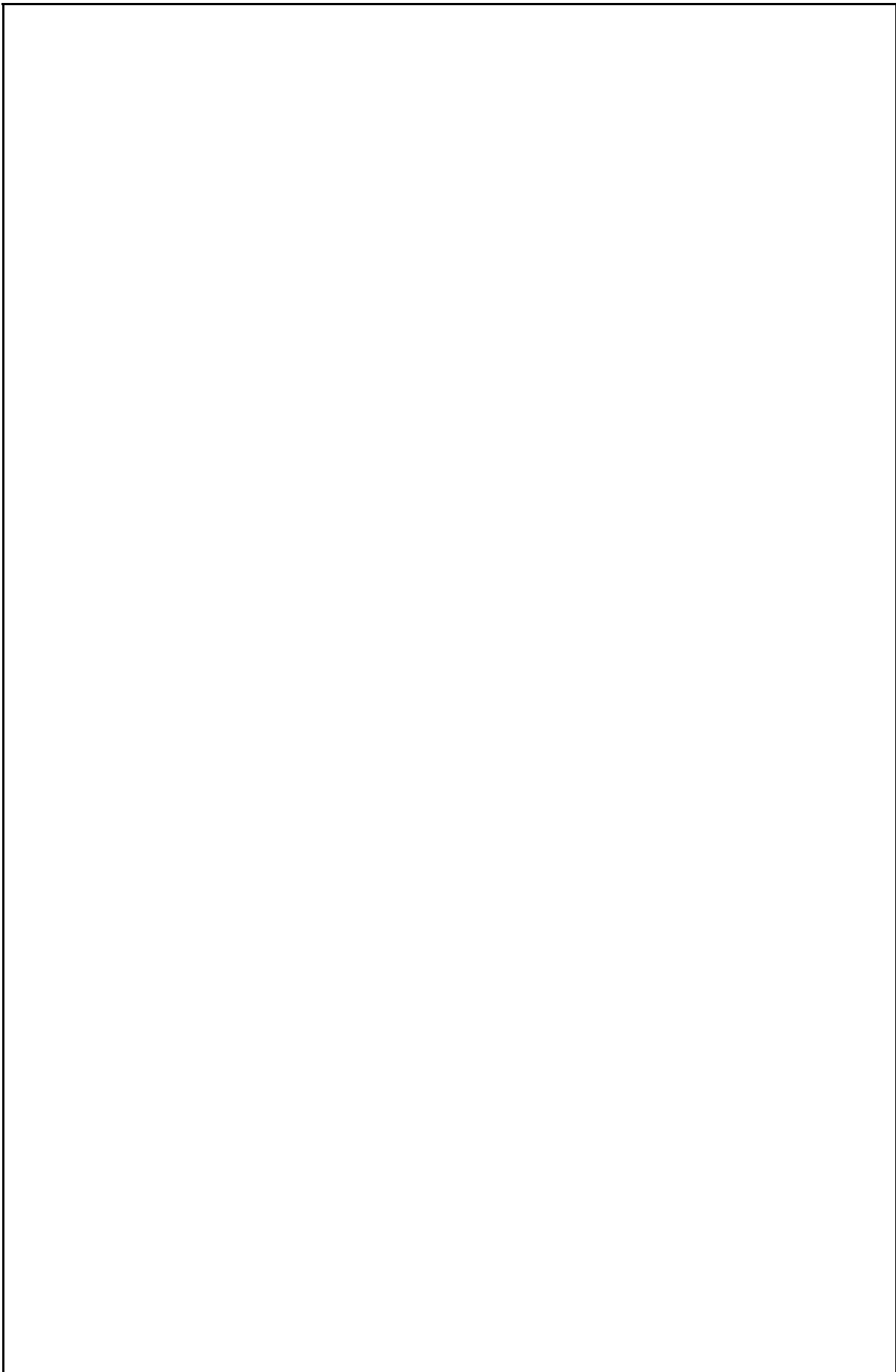
SECTION 4

Transmission

CONTENT

| | | | | |
|------|--------------------------------|------------------------------------------------------------------|---------------------------------------------------------|------|
| 4.1 | 1101-16-3СБ(SB) | Установка трансмиссии | Transmission mounting | 4-4 |
| 4.2 | 0901-12-15СБ(SB) | Коробка передач планетарная | Planetary gearbox | 4-14 |
| 4.3 | 0901-12-16СБ(SB) | Коробка передач с системой гидроуправления | Gearbox with hydraulic control system | 4-22 |
| 4.4 | 0901-12-12СБ(SB) | Передача главная | Main gear | 4-26 |
| 4.5 | 0901-12-17СБ(SB) | Блок трансмиссии | Transmission unit | 4-32 |
| 4.6 | 0901-12-105СБ(SB) | Бустер | Booster | 4-34 |
| 4.7 | 1101-12-101СБ(SB) | Водило | Carrier | 4-36 |
| 4.8 | 1101-12-103СБ(SB) | Водило | Carrier | 4-38 |
| 4.9 | 1101-12-105СБ(SB) | Водило | Carrier | 4-40 |
| 4.10 | 1101-14-5-04СБ(SB)/(-02СБ(SB)) | Полнокомплектный гидротрансформатор с редуктором привода насосов | Complete torque converter with the pump drive reduction | 4-42 |
| 4.11 | 1101-14-3СБ(SB)/(-02СБ(SB)) | Гидротрансформатор с редуктором привода насосов | Torque converter with pump drive reduction gear | 4-48 |
| 4.12 | 0901-15-4СБ(SB) | Клапан | Valve | 4-60 |
| 4.13 | 1101-15-44СБ(SB) | Крышка | Cover | 4-62 |
| 4.14 | 1101-15-45СБ(SB) | Фильтр | Filter | 4-64 |
| 4.15 | 1101-15-55СБ(SB) | Система диагностики | Diagnostics system | 4-66 |
| 4.16 | 1101-15-8СБ(SB) | Клапан | Valve | 4-68 |
| 4.17 | 1101-15-8-01СБ(SB) | Клапан | Valve | 4-70 |
| 4.18 | 313512-15-1СБ(SB) | Блок управления | Control unit | 4-72 |

| | | | | |
|------|----------------------|-----------------------------------------|----------------------------------------|-------|
| 4.19 | 313512-15-2СБ(SB) | Клапан | Valve | 4-74 |
| 4.20 | 313512-15-4СБ(SB) | Клапан | Valve | 4-76 |
| 4.21 | 2501-15-138-01СБ(SB) | Клапан | Valve | 4-78 |
| 4.22 | 4001-15-5СБ(SB) | Клапан | Valve | 4-80 |
| 4.23 | 1101-16-112СБ(SB) | Клапан | Valve | 4-82 |
| 4.24 | 1101-18-12СБ(SB) | Фрикцион бортовой и тормоз остановочный | Steering clutch and stopping brake | 4-84 |
| 4.25 | 1101-19-2СБ(SB) | Передача бортовая, фрикцион и тормоз | Final drive, friction clutch and brake | 4-88 |
| 4.26 | 1101-19-11СБ(SB) | Передача бортовая | Final drive | 4-90 |
| 4.27 | 1101-19-102СБ(SB) | Водило | Carrier | 4-96 |
| 4.28 | 1101-49-1СБ(SB) | Вал карданный | Cardan shaft | 4-98 |
| 4.29 | 1102-20-1СБ(SB) | Муфта упругая | Flexible coupling | 4-100 |



4-4

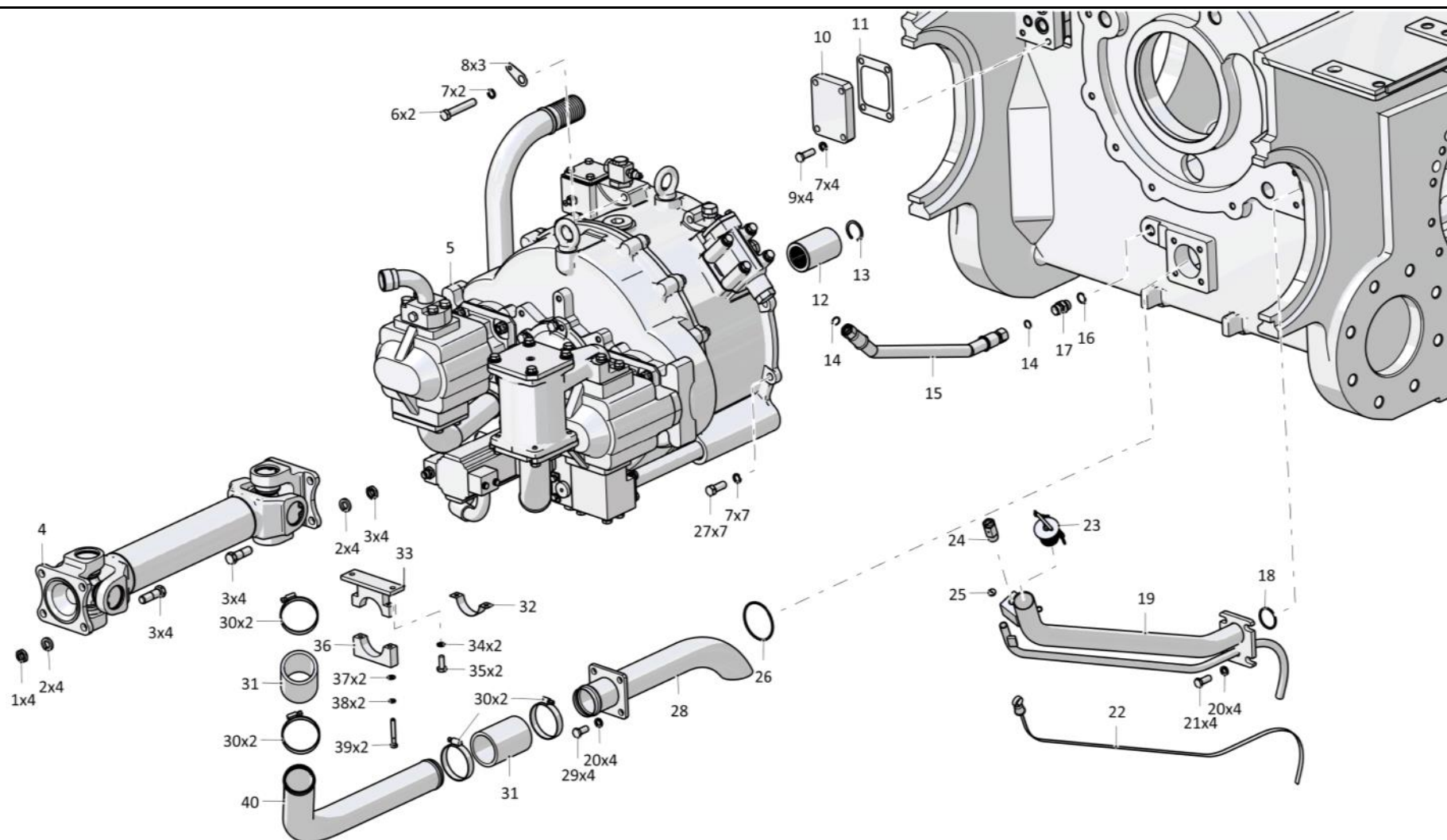
4.1

1101-16-3СБ Установка трансмиссии 1101-16-3SB Transmission mounting

Рис./Fig. 4.1Лист 1 из 5
Sheet 1 of 5

| Поз. Pos. | Обозначение Designation | Наименование Denomination | Кол-во на исполнение Quantity per unit | |
|--------------|----------------------------|--------------------------------------------------------------------------------------------------------------------|------------------------------------------------------------------------------------------------------------------------------------------------------------------------------------------------|---|
| | | | УХЛ / NF | T |
| | 1101-16-3СБ(SB) | Установка трансмиссии | Transmission mounting | |
| | 1101-16-3-20СБ(SB) | Установка трансмиссии | Transmission mounting | |
| 1 | | Гайка М16х1,5 ОСТ 37.001.109-96 (допускается замена на Гайка самоконтрящаяся М16х1,5(8)ОЦ DIN 985) | Nut M16x1,5 OСТ 37.001.109-96 (replacement to self-locking nut M16x1,5(8)OC DIN 985 is allowed)) | |
| 2 | 315271 | Шайба | Washer | |
| 2 | 315271-20 | Шайба | Washer | |
| 3 | 1101-16-43 | Болт специальный | Special bolt | |
| 3 | 1101-16-43-20 | Болт специальный | Special bolt | |
| 4 | | Вал карданный 1101-49-1 | Cardan shaft 1101-49-1 | |
| 5 | 1101-14-5-04СБ(SB) | Полнокомплектный ГТР с РПН (допускается замена на Полнокомплектный ГТР с РПН 1101-14-5-02СБ насосы "jihostroj") | Complete torque converter with the pump drive reduction gear (replacement to Complete torque converter with the pump drive reduction gear 1101-14-5-02SB with "jihostroj" pumps is allowed) | |
| 5 | 1101-14-5-04-20СБ(SB) | Полнокомплектный ГТР с РПН (допускается замена на Полнокомплектный ГТР с РПН 1101-14-5-02-20СБ насосы "jihostroj") | Complete torque converter with the pump drive reduction gear (replacement to Complete torque converter with the pump drive reduction gear 1101-14-5-02-20SB with "jihostroj" pumps is allowed) | |
| 6 | 280507-03 | Болт М14х1,5-6gx80 ГОСТ 7796-70 | Bolt M14x1,5-6gx80 GOST 7796-70 | |
| 6 | 280507-03-20 | Болт М14х1,5-6gx80 ГОСТ 7796-70 | Bolt M14x1,5-6gx80 GOST 7796-70 | |
| 7 | | Шайба 14ОТ ГОСТ 6402-70 | Washer 14OT GOST 6402-70 | |
| 8 | 400-10-8 | Планка | Strip | |
| 8 | 400-10-8-20 | Планка | Strip | |
| 9 | | Болт М12-6gx35 ГОСТ 7796-70 | Bolt M12-6gx35 GOST 7796-70 | |
| 10 | 0901-16-15 | Крышка | Cover | |
| 10 | 0901-16-15-20 | Крышка | Cover | |
| 11 | 450342 | Прокладка | Gasket | |
| 11 | 450342-20 | Прокладка | Gasket | |
| 12 | 1101-16-41 | Муфта | Coupling | |
| 13 | 580405 | Кольцо С40 ГОСТ 13941-86 | Ring S40 GOST 13941-86 | |
| 14 | | Кольцо 012-016-25-2-29335 ТУ 2531-307-00149245-2008 | Ring 012-016-25-2-29335 TU 2531-307-00149245-2008 | |
| 15 | | РВД 04.64.068А.А08.068А.А08.490.А-2 ТУ 3148-002-67321647-2011 | High pressure hose 04.64.068А.А08.068А.А08.490.А-2 TU 3148-002-67321647-2011 | |
| 15 | | РВД 04.64.068А.А08.068А.А08.490.А-3 ТУ 3148-002-67321647-2011 | High pressure hose 04.64.068А.А08.068А.А08.490.А-3 TU 3148-002-67321647-2011 | |
| 16 | | Кольцо 018-022-25-2-29335 ТУ 2531-307-00149245-2008 | Ring 018-022-25-2-29335 TU 2531-307-00149245-2008 | |
| 17 | Т.03.08.15L-М20х1,5М | Штуцер (допускается замена на Штуцер Т.03.08.15L-М20х1,5 ТУ 3148-001-67321647-2011) | Union (replacement to Union Т.03.08.15L-М20х1,5 ТУ 3148-001-67321647-2011 is allowed) | |

1101-16-3СБ Установка трансмиссии / 1101-16-3SB Transmission mounting



1101-16-3СБ Установка трансмиссии / 1101-16-3SB Transmission mounting

4-6

4.1

1101-16-3СБ Установка трансмиссии 1101-16-3SB Transmission mounting

Рис./Fig. 4.1

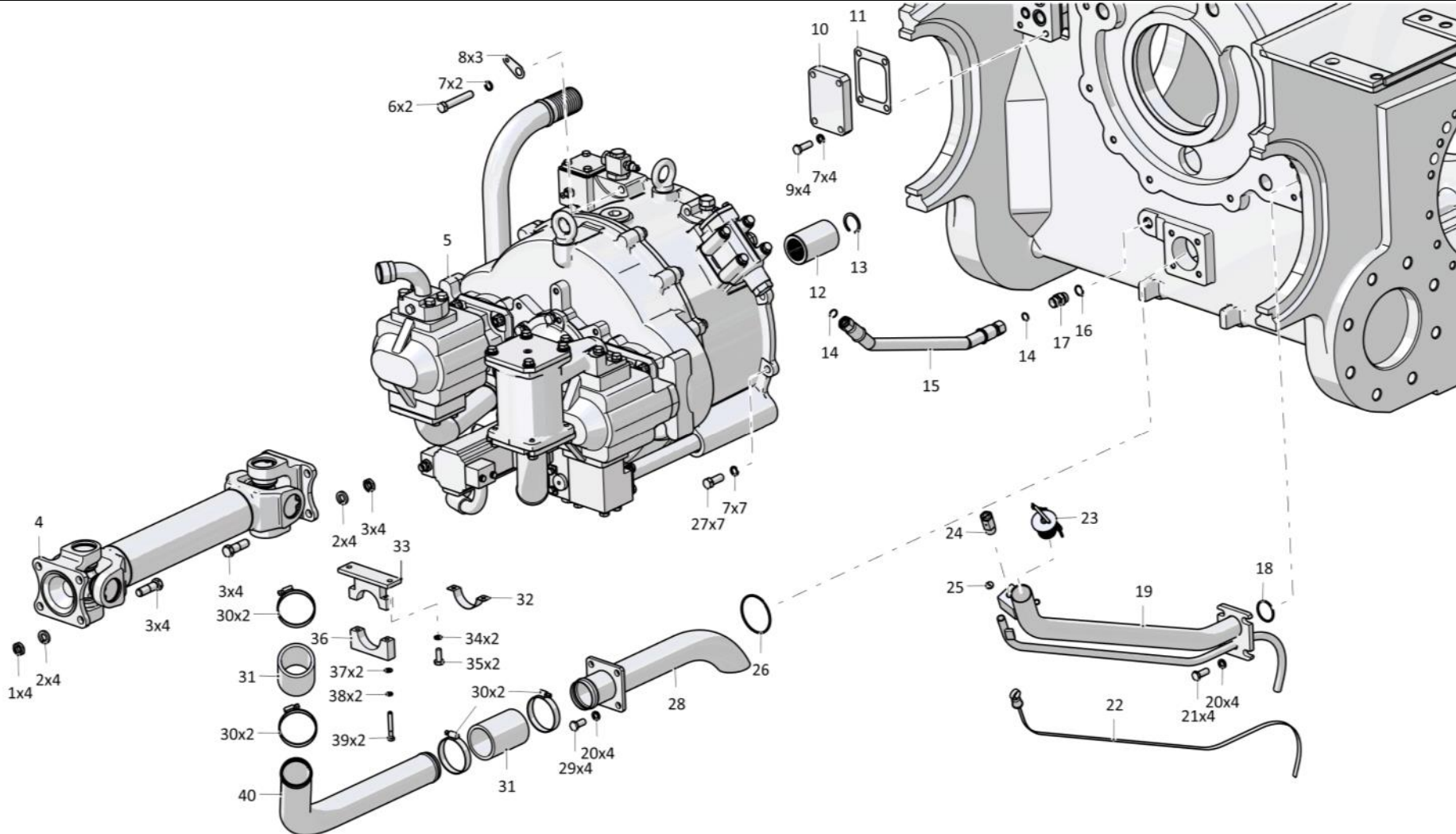
Лист 2 из 5
Sheet 2 of 5

| Поз. Pos. | Обозначение Designation | Наименование Denomination | Кол-во на исполнение Quantity per unit | |
|--------------|----------------------------|----------------------------------------------------------------|-------------------------------------------|----|
| | | | УХЛ / NF | T |
| 18 | | Кольцо 039-045-36-2-29335 ТУ 2531-307-00149245-2008 | 1 | 1 |
| 19 | 0901-16-15СБ(SB) | Горловина | 1 | |
| 19 | 0901-16-15-20СБ(SB) | Горловина | | 1 |
| 20 | | Шайба 120Т ГОСТ 6402-70 | 33 | 33 |
| 21 | | Болт М12-6gx30 ГОСТ 7796-70 | 4 | 4 |
| 22 | 3501-16-102-05СБ(SB) | Линейка | 1 | |
| 23 | 2501-15-124СБ(SB) | Пробка | 1 | |
| 23 | 2501-15-124-20СБ(SB) | Пробка | | 1 |
| 24 | 46-14-141СБ(SB) | Сапун | 1 | |
| 24 | 46-14-141-20СБ(SB) | Сапун | | 1 |
| 25 | 700-40-6575 | Прокладка | 1 | 1 |
| 26 | | Кольцо 075-081-36-2-ИРП-1314-1 ГОСТ 18829-73/ТУ 38.005.204-84 | 1 | 1 |
| 27 | 280500 | Болт 3М14x1,5-6gx35 ГОСТ 7796-70 | 11 | |
| 27 | 280500-20 | Болт 3М14x1,5-6gx35 ГОСТ 7796-70 | | 11 |
| 28 | 1101-16-100СБ(SB) | Трубопровод | 1 | |
| 28 | 1101-16-100-20СБ(SB) | Трубопровод | | 1 |
| 29 | | Болт М12-6gx25 ГОСТ 7796-70 | 6 | 6 |
| 30 | | Шланговый хомут DIN3017-AS50-70/12С7-W2 | 8 | 8 |
| 31 | 461601-20 | Рукав | 2 | 2 |
| 32 | 400040 | Уплотнение (пластина 2Н-1-ТМКЩ-С2-3 ГОСТ 7338-90 (55±2x215±3)) | 1 | 1 |
| 33 | 1101-16-101СБ(SB) | Опора | 1 | |
| 33 | 1101-16-101-20СБ(SB) | Опора | | 1 |
| 34 | | Шайба 100Т ГОСТ 6402-70 | 2 | 2 |
| 35 | | Болт М10-6gx20 ГОСТ 7796-70 | 2 | 2 |
| 36 | 1101-16-3 | Бугель | 1 | |
| 36 | 1101-16-3-20 | Бугель | | 1 |
| 37 | | Шайба А.8 ГОСТ 11371-78 | 2 | 2 |
| 38 | | Шайба 8Т ГОСТ 6402-70 | 6 | 6 |
| 39 | | Болт М8-6gx55 ГОСТ 7795-70 | 2 | 2 |
| 40 | 1101-16-65 | Труба | 1 | |
| 40 | 1101-16-65-20 | Труба | | 1 |

1101-16-3СБ Установка трансмиссии / 1101-16-3SB Transmission mounting

1101-16-3СБ Установка трансмиссии / 1101-16-3SB Transmission mounting

4-7



1101-16-3СБ Установка трансмиссии / 1101-16-3SB Transmission mounting

4-8

4.1

1101-16-3СБ Установка трансмиссии
1101-16-3SB Transmission mounting

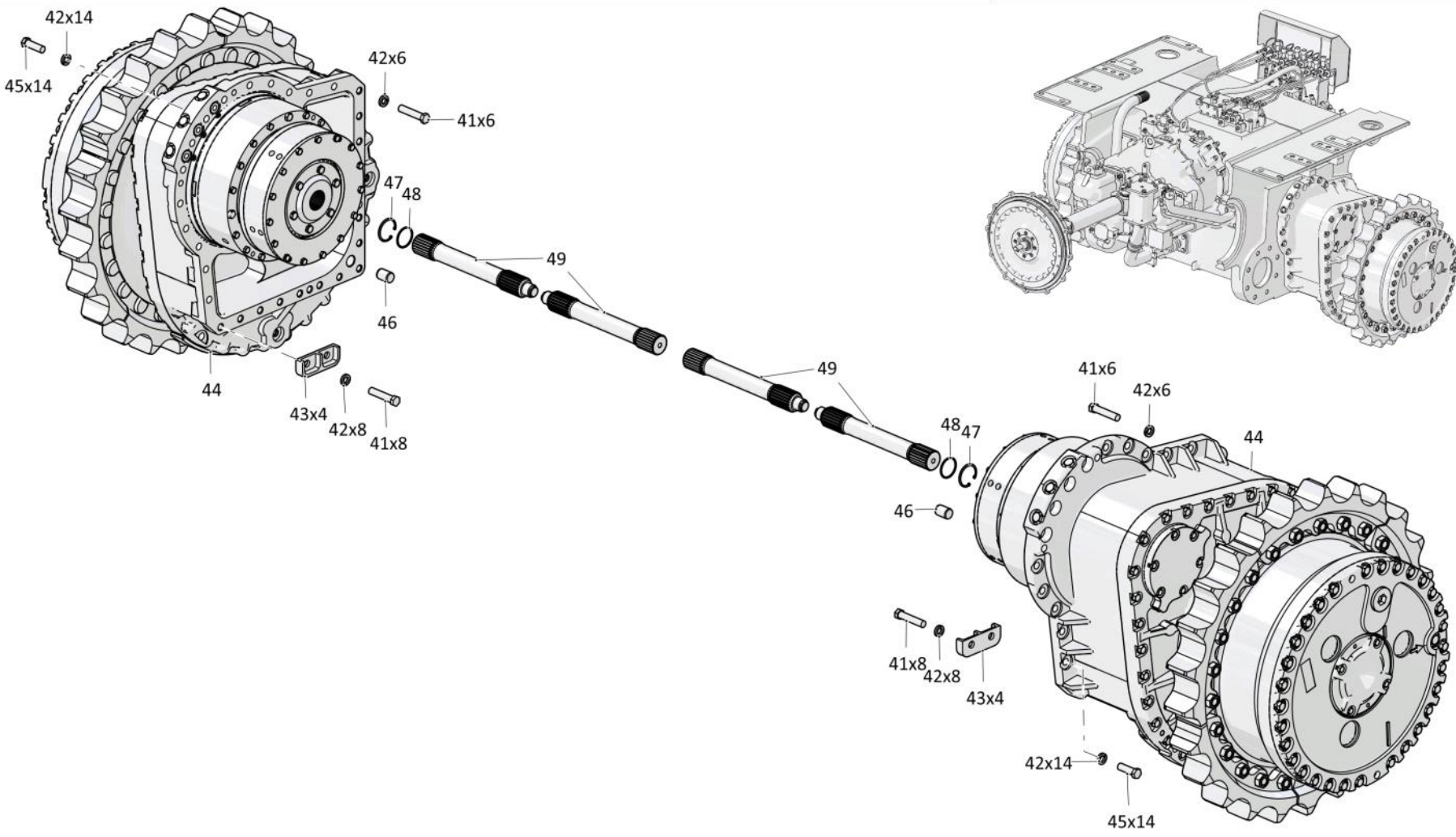
Рис./Fig. 4.1Лист 3 из 5
Sheet 3 of 5

| Поз. Pos. | Обозначение Designation | Наименование Denomination | | Кол-во на исполнение Quantity per unit | |
|--------------|----------------------------|-----------------------------------------------------|---------------------------------------------------|-------------------------------------------|----|
| | | | | УХЛ / NF | T |
| 41 | | Болт М16-6gx60 ГОСТ 7798-70 | Bolt M16-6gx60 GOST 7798-70 | 28 | 28 |
| 42 | | Шайба 16ОТ ГОСТ 6402-70 | Washer 16OT GOST 6402-70 | 58 | 58 |
| 43 | 1101-16-42 | Планка | Strip | 8 | |
| 43 | 1101-16-42-20 | Планка | Strip | | 8 |
| 44 | 1101-19-2СБ(SB) | Передача бортовая, фрикцион и тормоз | Final drive, steering clutch and brake | 2 | |
| 44 | 1101-19-2-20СБ(SB) | Передача бортовая, фрикцион и тормоз | Final drive, steering clutch and brake | | 2 |
| 45 | | Болт М16-6gx50 ГОСТ 7796-70 | Bolt M16-6gx50 GOST 7796-70 | 28 | 28 |
| 46 | 325520 | Штифт | Pin | 2 | 2 |
| 47 | 580515 | Кольцо С52 ГОСТ 13943-86 | Ring S52 GOST 13943-86 | 2 | 2 |
| 48 | | Кольцо 045-050-46-2-29335 ТУ 2531-307-00149245-2008 | Ring 045-050-46-2-29335 TU 2531-307-00149245-2008 | 2 | 2 |
| 49 | 1101-16-113СБ(SB) | Торсион | Torsion | 4 | 4 |

1101-16-3СБ Установка трансмиссии / 1101-16-3SB Transmission mounting

1101-16-3СБ Установка трансмиссии / 1101-16-3SB Transmission mounting

4-9



1101-16-3СБ Установка трансмиссии / 1101-16-3SB Transmission mounting

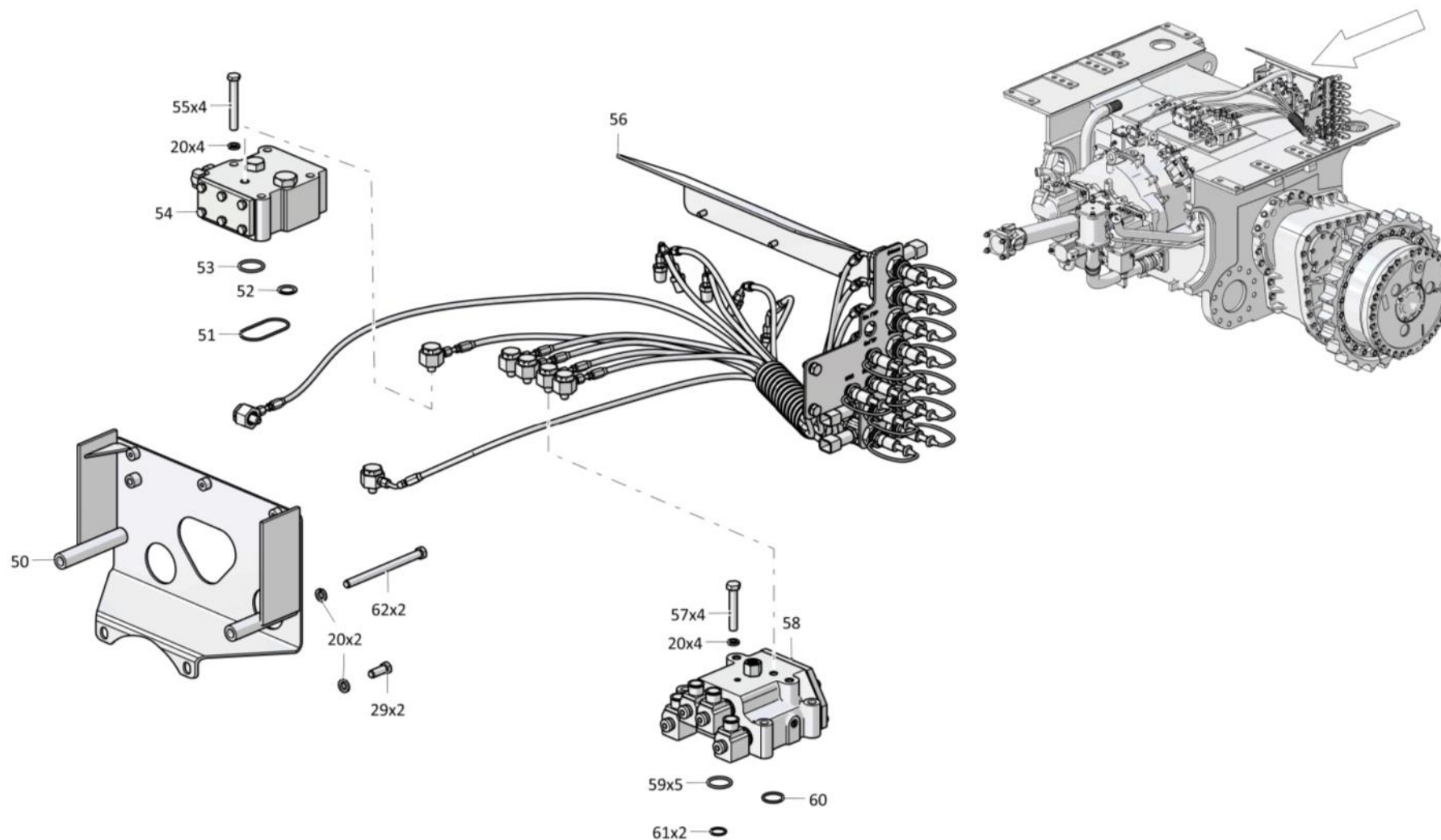
Рис./Fig. 4.1Лист 4 из 5
Sheet 4 of 5

4-10

4.1**1101-16-3СБ Установка трансмиссии
1101-16-3SB Transmission mounting**

1101-16-3СБ Установка трансмиссии / 1101-16-3SB Transmission mounting

| Поз. Pos. | Обозначение Designation | Наименование Denomination | | Кол-во на исполнение Quantity per unit | |
|--------------|----------------------------|---------------------------------------------------------------|-------------------------------------------------------------|-------------------------------------------|---|
| | | | | УХЛ / NF | T |
| 50 | 0901-16-23СБ(SB) | Кожух | Casing | 1 | |
| 50 | 0901-16-23-20СБ(SB) | Кожух | Casing | | 1 |
| 51 | | Кольцо 069-075-36-2-29335 ТУ 2531-307-00149245-2008 | Ring 069-075-36-2-29335 ТУ 2531-307-00149245-2008 | 1 | 1 |
| 52 | | Кольцо 026-032-36-2-29335 ТУ 2531-307-00149245-2008 | Ring 026-032-36-2-29335 ТУ 2531-307-00149245-2008 | 1 | 1 |
| 53 | | Кольцо 034-040-36-2-29335 ТУ 2531-307-00149245-2008 | Ring 034-040-36-2-29335 ТУ 2531-307-00149245-2008 | 1 | 1 |
| 54 | 0901-15-4СБ(SB) | Клапан | Valve | 1 | |
| 54 | 0901-15-4-20СБ(SB) | Клапан | Valve | | 1 |
| 55 | 280383-01 | Болт М12-6gx85 ГОСТ 7796-70 | Bolt M12-6gx85 GOST 7796-70 | 9 | |
| 55 | 280383-01-20 | Болт М12-6gx85 ГОСТ 7796-70 | Bolt M12-6gx85 GOST 7796-70 | | 9 |
| 56 | 1101-15-55СБ(SB) | Система диагностики | Diagnostics system | 1 | |
| 56 | 1101-15-55-20СБ(SB) | Система диагностики | Diagnostics system | | 1 |
| 57 | | Болт М12-6gx70 ГОСТ 7795-70 | Bolt M12-6gx70 GOST 7795-70 | 4 | 4 |
| 58 | 313512-15-1СБ(SB) | Блок управления | Control unit | 1 | |
| 58 | 313512-15-1-20СБ(SB) | Блок управления | Control unit | | 1 |
| 59 | | Кольцо 032-038-36-2-29335 ТУ 2531-307-00149245-2008 | Ring 032-038-36-2-29335 ТУ 2531-307-00149245-2008 | 8 | 8 |
| 60 | | Кольцо 030-035-30-2-ИРП-1314-1 ГОСТ 18829-73/ТУ 38.005.204-84 | Ring 030-035-30-2-ИРП-1314-1 GOST 18829-73/TU 38.005.204-84 | 1 | 1 |
| 61 | | Кольцо 022-026-25-2-29335 ТУ 2531-307-00149245-2008 | Ring 022-026-25-2-29335 ТУ 2531-307-00149245-2008 | 5 | 5 |
| 62 | 280395 | Болт М12-6gx160 ГОСТ 7795-70 | Bolt M12-6gx160 GOST 7795-70 | 2 | |
| 62 | 280395-20 | Болт М12-6gx160 ГОСТ 7795-70 | Bolt M12-6gx160 GOST 7795-70 | | 2 |



1101-16-3СБ Установка трансмиссии / 1101-16-3SB Transmission mounting

4-12

4.1

1101-16-3СБ Установка трансмиссии 1101-16-3SB Transmission mounting

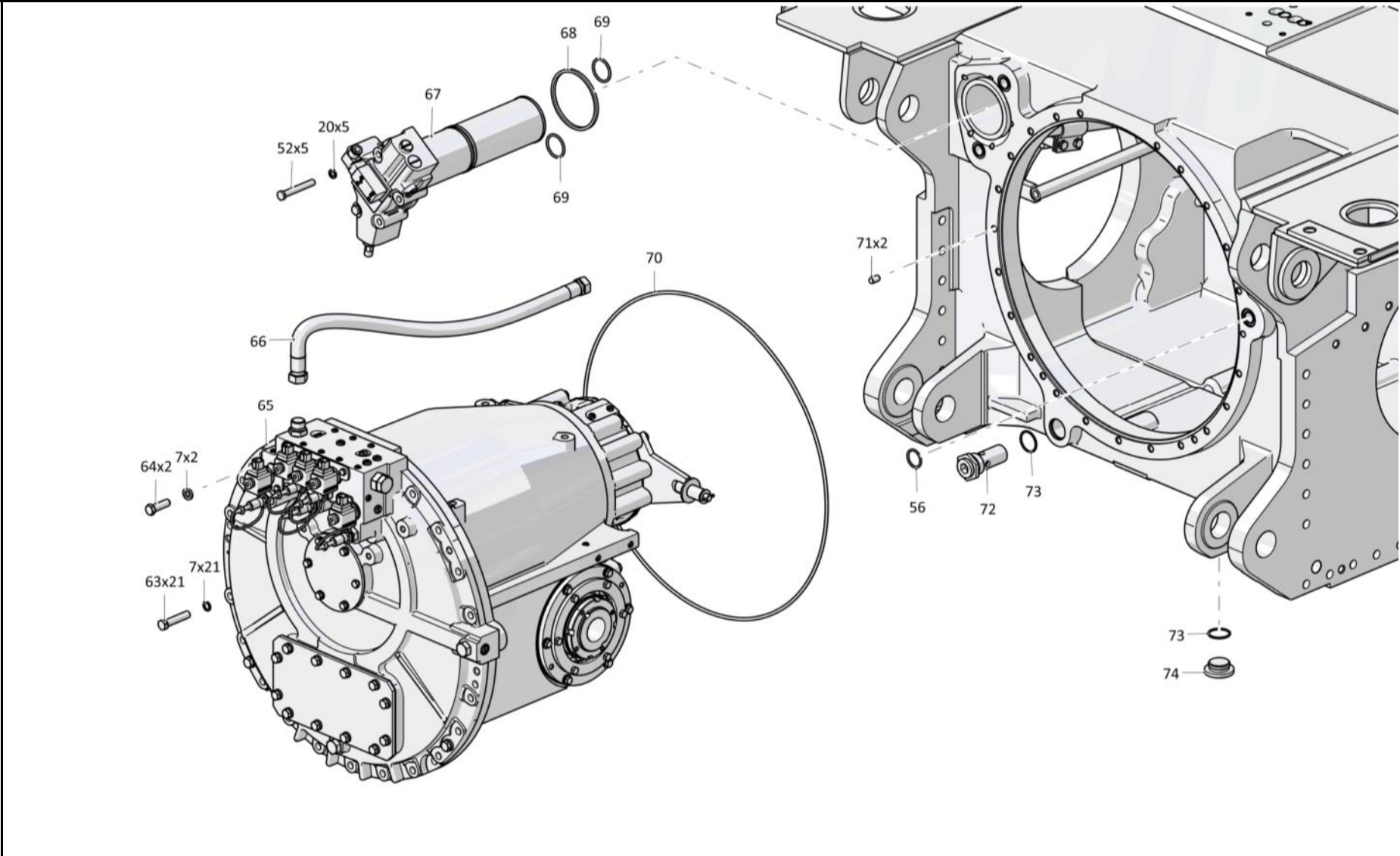
Рис./Fig. 4.1Лист 5 из 5
Sheet 5 of 5

| Поз. Pos. | Обозначение Designation | Наименование Denomination | | Кол-во на исполнение Quantity per unit | |
|--------------|----------------------------|----------------------------------------------------------------|-------------------------------------------------------------------------------|-------------------------------------------|----|
| | | | | УХЛ / NF | T |
| 63 | | Болт М14х1,5-6gx65 ГОСТ 7796-70 | Bolt M14x1,5-6gx65 GOST 7796-70 | 21 | 21 |
| 64 | 280507-01 | Болт М14х1,5-6gx45 ГОСТ 7796-70 | Bolt M14x1,5-6gx45 GOST 7796-70 | 2 | |
| 64 | 280507-01-20 | Болт М14х1,5-6gx45 ГОСТ 7796-70 | Bolt M14x1,5-6gx45 GOST 7796-70 | | 2 |
| 65 | 0901-12-17СБ(SB) | Блок трансмиссии | Transmission unit | 1 | |
| 65 | 0901-12-17-20СБ(SB) | Блок трансмиссии | Transmission unit | | 1 |
| 66 | | РВД 05.140.013A.A11.013G.A11.700.A-2 ТУ3148-002-67321647-2011 | High pressure hose 05.140.013A.A11.013G.A11.700.A-2 TU 3148-002-67321647-2011 | 1 | |
| 66 | | РВД 05.140.013A.A11.013G.A11.700.A-3 ТУ 3148-002-67321647-2011 | High pressure hose 05.140.013A.A11.013G.A11.700.A-3 TU 3148-002-67321647-2011 | | 1 |
| 67 | 1101-15-45-20СБ(SB) | Фильтр | Filter | | 1 |
| 67 | 1101-15-45СБ(SB) | Фильтр | Filter | 1 | |
| 68 | | Кольцо 115-125-58-2-29335 ТУ 2531-307-00149245-2008 | Ring 115-125-58-2-29335 TU 2531-307-00149245-2008 | 1 | 1 |
| 69 | | Кольцо 042-050-46-2-29335 ТУ 2531-307-00149245-2008 | Ring 042-050-46-2-29335 TU 2531-307-00149245-2008 | 8 | 8 |
| 70 | 400468-46 | Кольцо | Ring | 1 | 1 |
| 71 | 325382 | Штифт | Pin | 2 | 2 |
| 72 | 1101-16-112СБ(SB) | Клапан | Valve | 1 | |
| 72 | 1101-16-112-20СБ(SB) | Клапан | Valve | | 1 |
| 73 | | Кольцо 040-045-30-2-29335 ТУ 2531-307-00149245-2008 | Ring 040-045-30-2-29335 TU 2531-307-00149245-2008 | 2 | 2 |
| 74 | 375969 | Пробка | Plug | 1 | |
| 74 | 375969-20 | Пробка | Plug | | 1 |

1101-16-3СБ Установка трансмиссии / 1101-16-3SB Transmission mounting

1101-16-3СБ Установка трансмиссии / 1101-16-3SB Transmission mounting

4-13



1101-16-3СБ Установка трансмиссии / 1101-16-3SB Transmission mounting

4-14

4.2

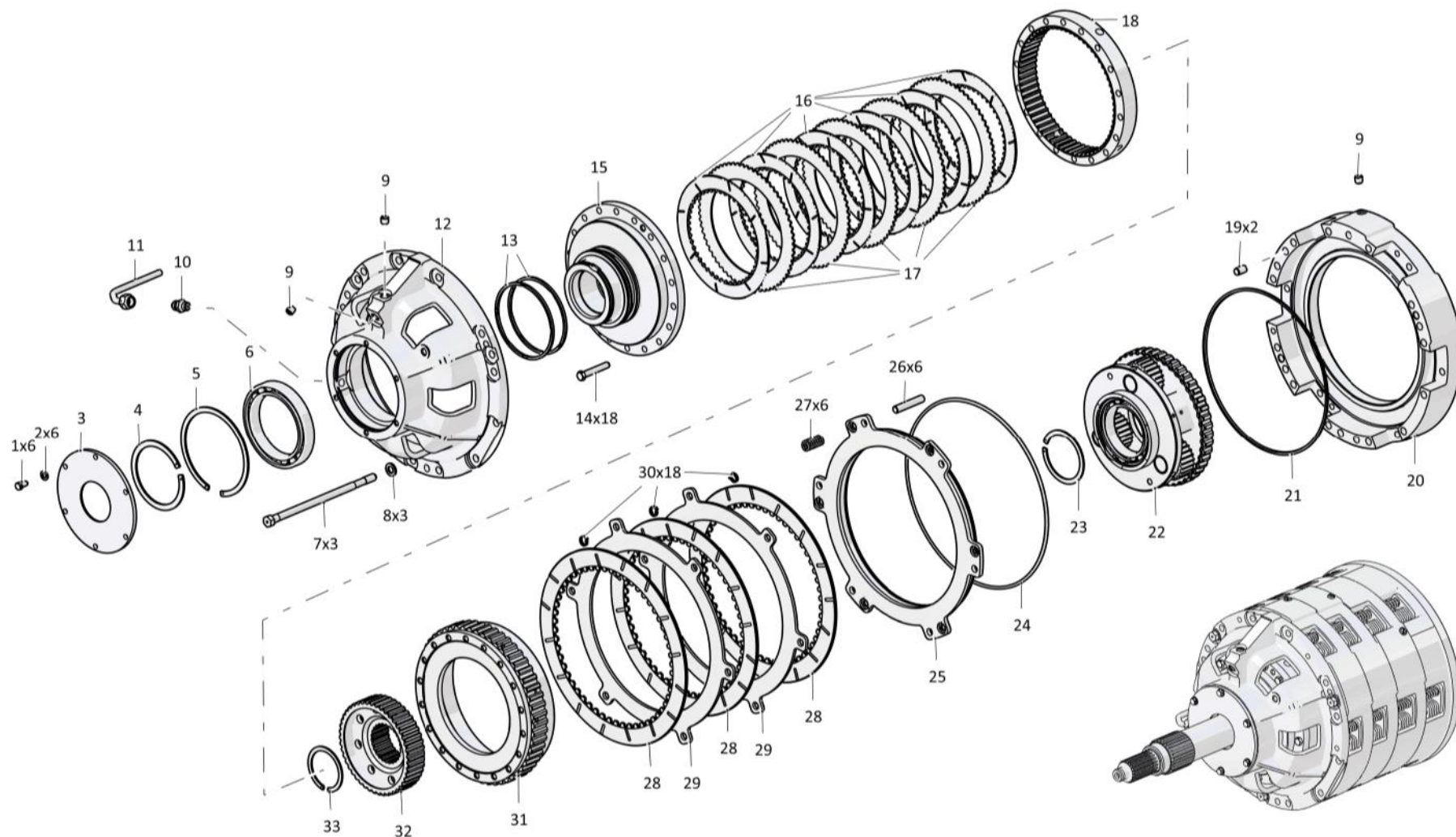
0901-12-15СБ Коробка передач планетарная
0901-12-15SB Planetary gearbox

Рис./Fig. 4.2Лист 1 из 4
Sheet 1 of 4

| Поз. Pos. | Обозначение Designation | Наименование Denomination | | Кол-во на исполнение Quantity per unit |
|--------------|----------------------------|---------------------------------------------------------------------------------------------------------------|-------------------------------------------------------------------------------------------------|-------------------------------------------|
| | | | | УХЛ / NF |
| | 0901-12-15СБ(SB) | Коробка передач планетарная | Planetary gearbox | х |
| 1 | 285120 | Болт | Bolt | 6 |
| 2 | 1603060090/13 | Шайба А.8 ГОСТ 11371-78 (допускается замена на Шайба 8 ГОСТ 11371-78 310150) | Washer A.8 GOST 11371-78 (replacement to Washer 8 GOST 11371-78 310150 is allowed) | 6 |
| 3 | 0901-12-7 | Крышка | Cover | 1 |
| 4 | 580805 | Кольцо С110 ГОСТ 13940-86 | Ring S110 GOST 13940-86 | 2 |
| 5 | 580850 | Кольцо С150 ГОСТ 13941-86 | Ring S150 GOST 13941-86 | 2 |
| 6 | | Подшипник 6-1000922Л (допускается замена на Подшипник 61922.МА.Р6Q6(Р5Q5) или Подшипник 1000922 ГОСТ 8338-75) | Bearing 6-1000922L (replacement to Bearing 61922.МА.Р6Q6(Р5Q5) or Bearing 1000922 GOST 8338-75) | 2 |
| 7 | 1101-12-36-02 | Болт специальный | Special bolt | 3 |
| 8 | 310225 | Шайба | Washer | 3 |
| 9 | 370260 | Пробка 3-КГ 1/4" ТУ 23.1.506-91 | Plug 3-KG 1/4" TU 23.1.506-91 | 5 |
| 10 | 2501-12-222-01 | Штуцер | Union | 2 |
| 11 | 0901-12-106СБ(SB) | Труба | Pipe | 1 |
| 12 | 0901-12-19 | Корпус | Housing | 1 |
| 13 | 1101-12-67 | Кольцо уплотнительное | O-ring | 2 |
| 14 | 280266-03 | Болт 3М10-6gx60 ГОСТ 7796-70 | Bolt 3M10-6gx60 GOST 7796-70 | 18 |
| 15 | 0901-12-105СБ(SB) | Бустер | Booster | 1 |
| 16 | 312001-90-17СБ(SB) | Диск | Disk | 6 |
| 17 | 312001-90-39 | Диск | Disk | 5 |
| 18 | 1101-12-16 | Барабан | Drum | 1 |
| 19 | 325382 | Штифт | Pin | 8 |
| 20 | 0901-12-18 | Корпус | Housing | 1 |

0901-12-15СБ Коробка передач планетарная
0901-12-15SB Planetary gearbox

0901-12-15СБ Коробка передач планетарная
0901-12-15SB Planetary gearbox



4-15

0901-12-15СБ Коробка передач планетарная / 0901-12-15SB Planetary gearbox

4-16

4.2

0901-12-15СБ Коробка передач планетарная
0901-12-15SB Planetary gearbox

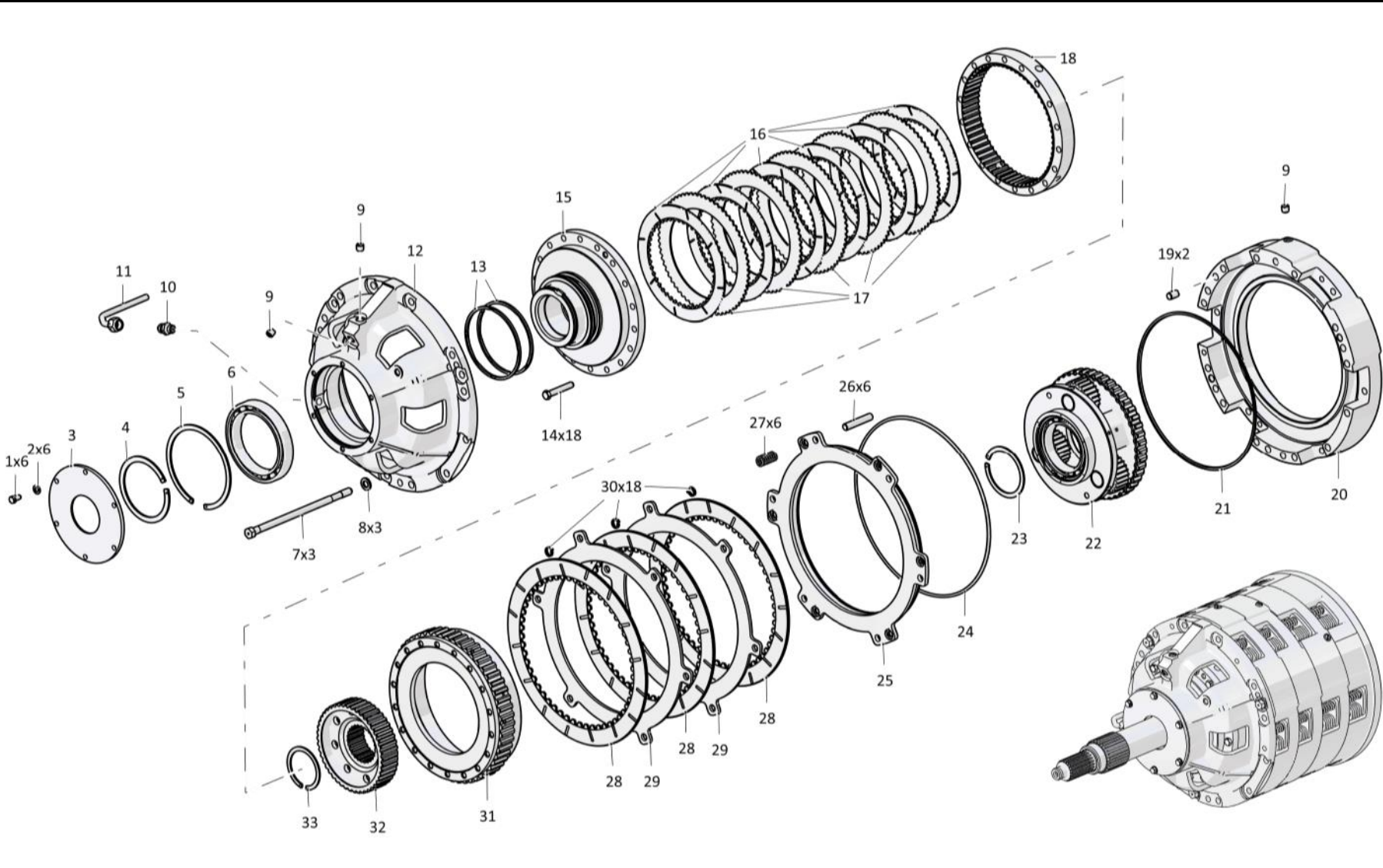
Рис./Fig. 4.2Лист 2 из 4
Sheet 2 of 4

| Поз. Pos. | Обозначение Designation | Наименование Denomination | | Кол-во на исполнение Quantity per unit |
|--------------|----------------------------|------------------------------|------------------------|-------------------------------------------|
| | | | | УХЛ / NF |
| 21 | 606-12-11-08 | Кольцо уплотнительное | O-ring | 2 |
| 22 | 1101-12-101СБ(SB) | Водило | Carrier | 1 |
| 23 | 580679 | Кольцо С85 ГОСТ 13940-86 | Ring S85 GOST 13940-86 | 1 |
| 24 | 606-12-10-06 | Кольцо уплотнительное | O-ring | 4 |
| 25 | 0901-12-31 | Поршень | Piston | 2 |
| 26 | 475340 | Палец | Pin | 12 |
| 27 | 385479-01 | Пружина | Spring | 12 |
| 28 | 1101-12-104СБ(SB) | Диск | Disk | 14 |
| 29 | 1101-12-35 | Диск | Disk | 10 |
| 30 | 380027 | Пружина | Spring | 84 |
| 31 | 0901-12-39 | Шестерня | Gear | 1 |
| 32 | 1101-12-17 | Барабан | Drum | 1 |
| 33 | | Кольцо DIN 471-70x2,5 | Ring DIN 471-70x2,5 | 1 |

0901-12-15СБ Коробка передач планетарная
0901-12-15SB Planetary gearbox

0901-12-15СБ Коробка передач планетарная / 0901-12-15SB Planetary gearbox

4-17



0901-12-15СБ Коробка передач планетарная / 0901-12-15SB Planetary gearbox

4-18

4.2

0901-12-15СБ Коробка передач планетарная
0901-12-15SB Planetary gearbox

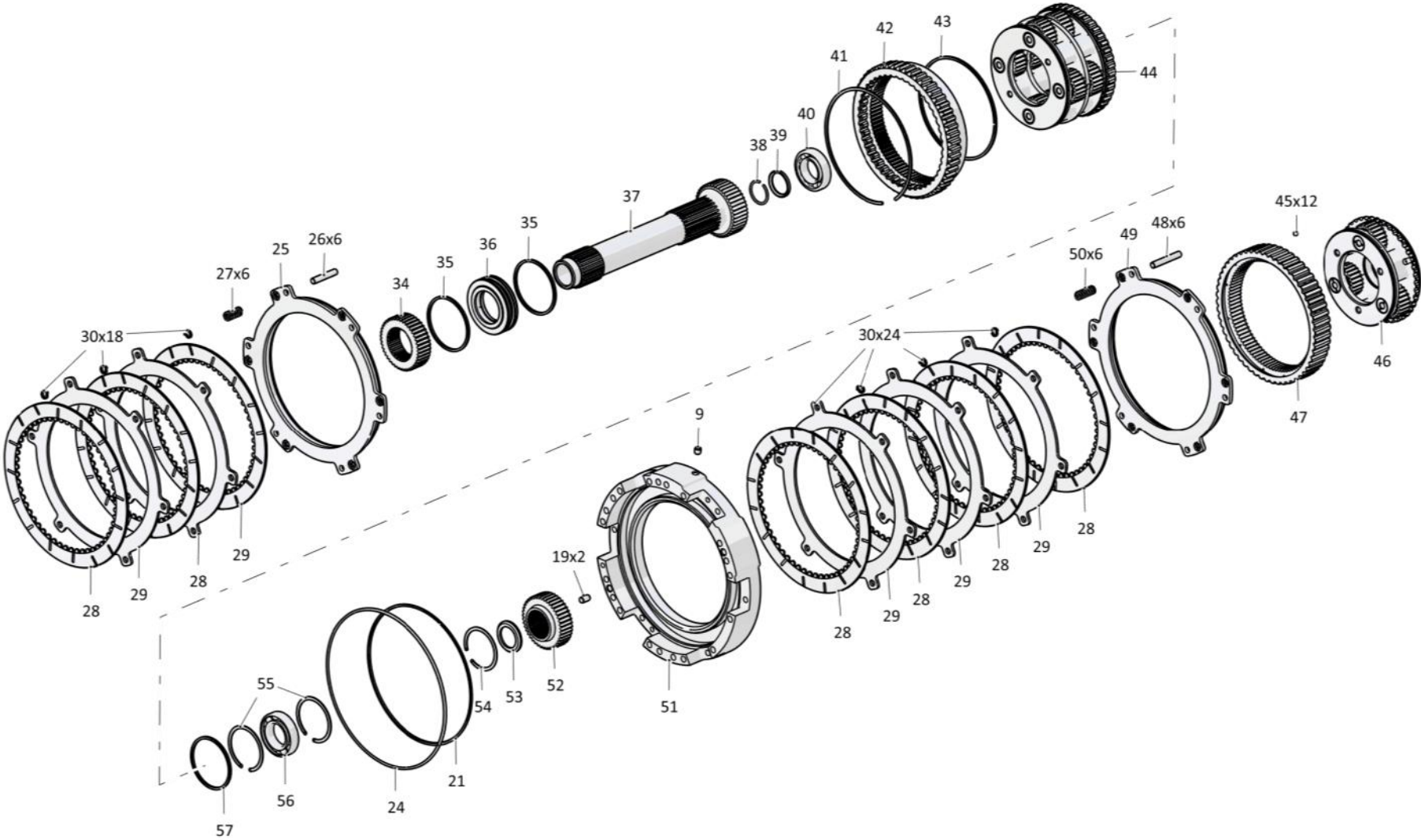
Рис./Fig. 4.2Лист 3 из 4
Sheet 3 of 4

| Поз. Pos. | Обозначение Designation | Наименование Denomination | | Кол-во на исполнение Quantity per unit |
|--------------|----------------------------|------------------------------|----------------------------|-------------------------------------------|
| | | | | УХЛ / NF |
| 34 | 1101-12-22 | Шестерня | Gear | 1 |
| 35 | 2501-12-181-35 | Кольцо уплотнительное | O-ring | 2 |
| 36 | 1101-12-30 | Втулка | Bushing | 1 |
| 37 | 0901-12-107СБ(SB) | Вал | Shaft | 1 |
| 38 | 0901-12-37 | Кольцо запорное | Closing ring | 1 |
| 39 | 0901-12-38 | Кольцо | Ring | 1 |
| 40 | | Подшипник 209А2 ГОСТ 8338-75 | Bearing 209A2 GOST 8338-75 | 1 |
| 41 | 585948-01 | Кольцо | Ring | 1 |
| 42 | 1101-12-19 | Шестерня | Gear | 1 |
| 43 | 2501-12-181-27 | Кольцо уплотнительное | O-ring | 1 |
| 44 | 1101-12-105СБ(SB) | Водило | Carrier | 1 |
| 45 | | Шарик Б6-200 ГОСТ 3722-81 | Ball B6-200 GOST 3722-81 | 13 |
| 46 | 1101-12-103СБ(SB) | Водило | Carrier | 1 |
| 47 | 1101-12-20 | Шестерня | Gear | 1 |
| 48 | 475341 | Палец | Pin | 12 |
| 49 | 0901-12-32 | Поршень | Piston | 1 |
| 50 | 385483-01 | Пружина | Spring | 12 |
| 51 | 0901-12-17 | Корпус | Housing | 1 |
| 52 | 1101-12-23 | Шестерня | Gear | 1 |
| 53 | 0901-12-36 | Кольцо упорное | Thrust ring | 1 |
| 54 | 580680 | Кольцо С85 ГОСТ 13941-86 | Ring S85 GOST 13941-86 | 1 |
| 55 | 700-58-2278 | Кольцо С90 ГОСТ 13941-86 | Ring S90 GOST 13941-86 | 2 |
| 56 | | Подшипник 210А ГОСТ 8338-75 | Bearing 210A GOST 8338-75 | 1 |
| 57 | 2501-12-181-22 | Кольцо уплотнительное | O-ring | 1 |

0901-12-15СБ Коробка передач планетарная
0901-12-15SB Planetary gearbox

0901-12-15СБ Коробка передач планетарная
0901-12-15SB Planetary gearbox

4-19



0901-12-15СБ Коробка передач планетарная / 0901-12-15SB Planetary gearbox

4-20

4.2

0901-12-15СБ Коробка передач планетарная
0901-12-15SB Planetary gearbox

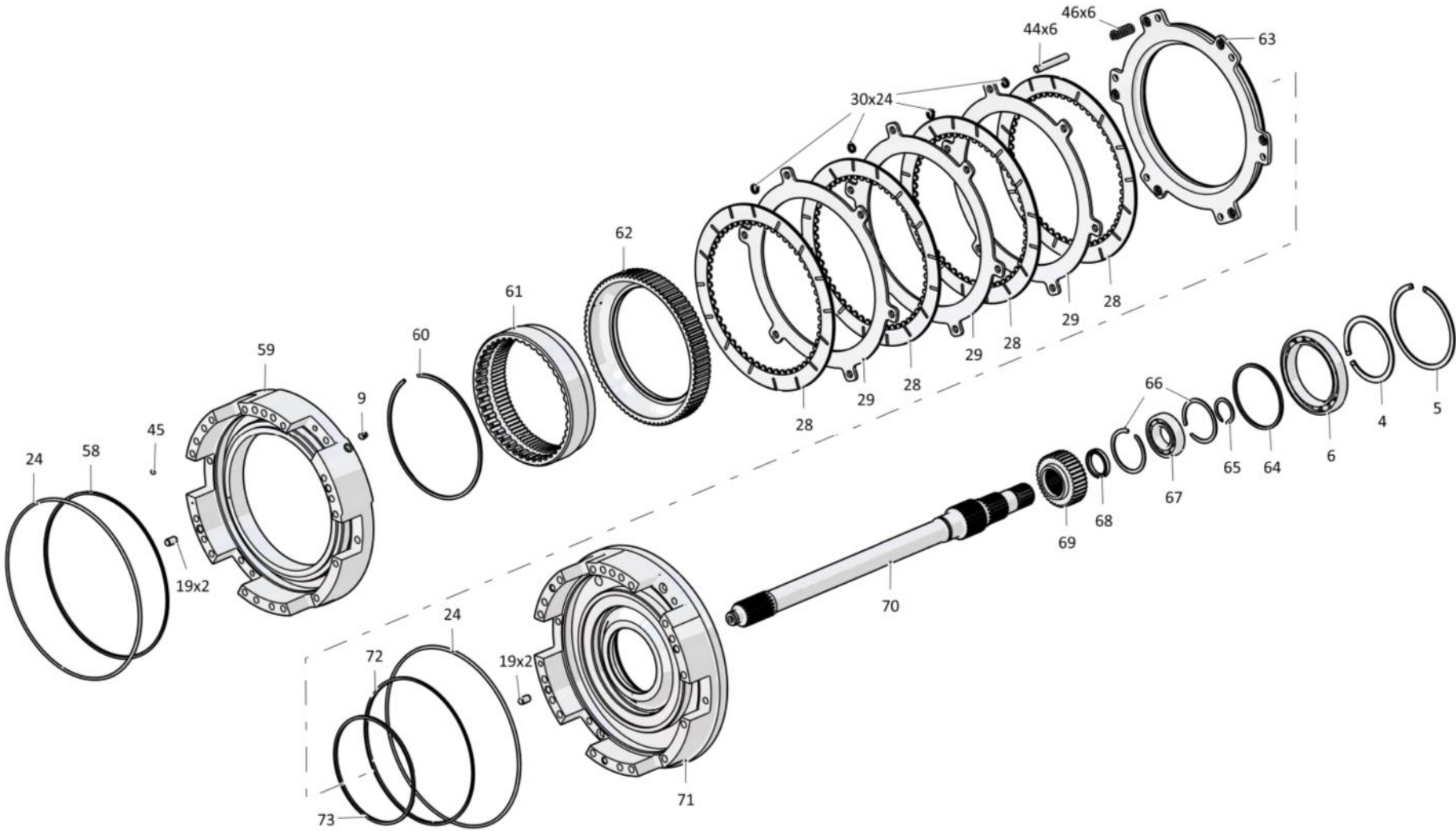
Рис./Fig. 4.2Лист 4 из 4
Sheet 4 of 4

| Поз. Pos. | Обозначение Designation | Наименование Denomination | | Кол-во на исполнение Quantity per unit |
|--------------|----------------------------|------------------------------|---------------------------|-------------------------------------------|
| | | | | УХЛ / NF |
| 58 | 606-12-11-19 | Кольцо уплотнительное | O-ring | 1 |
| 59 | 0901-12-16 | Корпус | Housing | 1 |
| 60 | 585948 | Кольцо | Ring | 1 |
| 61 | 1101-12-21 | Шестерня | Gear | 1 |
| 62 | 1101-12-37 | Барабан | Drum | 1 |
| 63 | 0901-12-33 | Поршень | Piston | 1 |
| 64 | 2501-12-181-23 | Кольцо уплотнительное | O-ring | 1 |
| 65 | 580404 | Кольцо С40 ГОСТ 13940-86 | Ring S40 GOST 13940-86 | 1 |
| 66 | 580676 | Кольцо С80 ГОСТ 13941-86 | Ring S80 GOST 13941-86 | 2 |
| 67 | | Подшипник 208А ГОСТ 8338-75 | Bearing 208A GOST 8338-75 | 1 |
| 68 | 1101-12-69 | Кольцо упорное | Thrust ring | 1 |
| 69 | 1101-12-24 | Шестерня | Gear | 1 |
| 70 | 0901-12-35 | Вал | Shaft | 1 |
| 71 | 0901-12-15 | Корпус | Housing | 1 |
| 72 | 606-12-11-07 | Кольцо уплотнительное | O-ring | 1 |
| 73 | 2501-12-181-32 | Кольцо уплотнительное | O-ring | 2 |
| | | Проволока КС 1,6 ГОСТ 792-67 | Wire KS 1,6 GOST 792-67 | 1,5 м |

0901-12-15СБ Коробка передач планетарная
0901-12-15SB Planetary gearbox

0901-12-15СБ Коробка передач планетарная
0901-12-15SB Planetary gearbox

4-21



0901-12-15СБ Коробка передач планетарная / 0901-12-15SB Planetary gearbox

4-22

4.3

0901-12-16СБ Коробка передач с системой гидроуправления 0901-12-16SB Gearbox with hydraulic control system

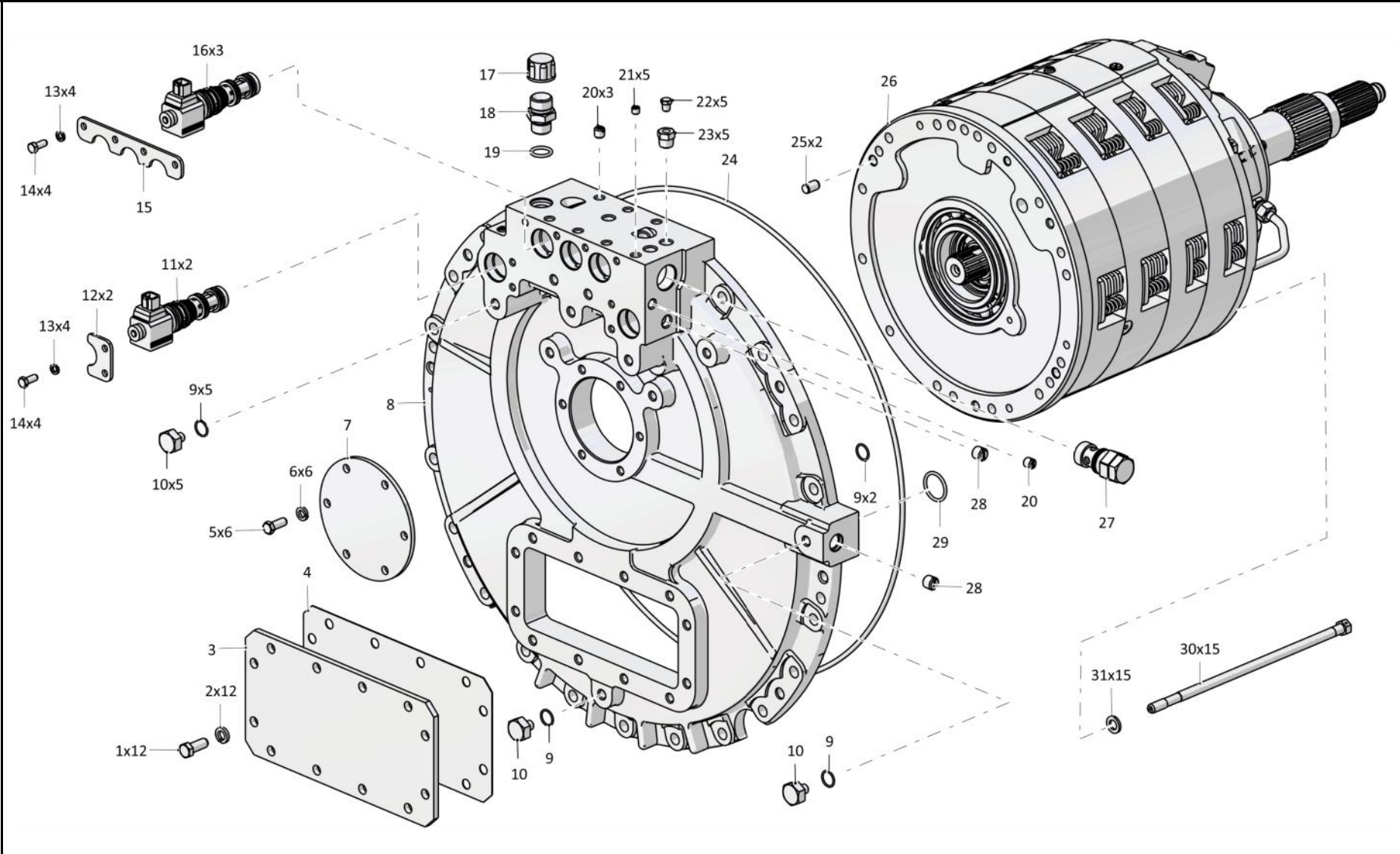
Рис./Fig. 4.3Лист 1 из 2
Sheet 1 of 2

| Поз. Pos. | Обозначение Designation | Наименование Denomination | | Кол-во на исполнение Quantity per unit | |
|--------------|----------------------------|--------------------------------------------------------|---------------------------------------------------|-------------------------------------------|----|
| | | | | УХЛ / NF | Т |
| | 0901-12-16СБ | Коробка передач с системой гидроуправления | Gearbox with hydraulic control system | х | |
| | 0901-12-16-20СБ | Коробка передач с системой гидроуправления | Gearbox with hydraulic control system | | х |
| 1 | | Болт М12-6gx30 ГОСТ 7796-70 | Bolt M12-6gx30 GOST 7796-70 | 13 | 13 |
| 2 | | Шайба 120Т ГОСТ 6402-70 | Washer 120Т GOST 6402-70 | 12 | 12 |
| 3 | 2001-12-75 | Крышка | Cover | 1 | 1 |
| 4 | 450271 | Прокладка | Gasket | 1 | |
| 4 | 450271-20 | Прокладка | Gasket | | 1 |
| 5 | | Болт М10-6gx25 ГОСТ 7796-70 | Bolt M10-6gx25 GOST 7796-70 | 6 | 6 |
| 6 | | Шайба 100Т ГОСТ 6402-70 | Washer 100Т GOST 6402-70 | 6 | 6 |
| 7 | 1101-12-63 | Крышка | Cover | 1 | 1 |
| 8 | 0901-12-52 | Корпус | Housing | 1 | |
| 8 | 0901-12-52-20 | Корпус | Housing | | 1 |
| 9 | | Кольцо 018-022-25-2-29335 ТУ 2531-307-00149245-2008 | Ring 018-022-25-2-29335 TU 2531-307-00149245-2008 | 9 | 9 |
| 10 | 375331 | Пробка | Plug | 7 | |
| 10 | 375331-20 | Пробка | Plug | | 7 |
| 11 | 1101-15-8-01СБ(SB) | Клапан | Valve | 2 | |
| 11 | 1101-15-8-01-20СБ(SB) | Клапан | Valve | | 2 |
| 12 | 0901-12-40 | Планка | Strip | 2 | |
| 12 | 0901-12-40-20 | Планка | Strip | | 2 |
| 13 | | Шайба 8Т ГОСТ 6402-70 | Washer 8Т GOST 6402-70 | 8 | 8 |
| 14 | | Болт М8-6gx20 ГОСТ 7796-70 | Bolt M8-6gx20 GOST 7796-70 | 8 | 8 |
| 15 | 0901-12-46 | Планка | Strip | 1 | |
| 15 | 0901-12-46-20 | Планка | Strip | | 1 |
| 16 | 1101-15-8СБ(SB) | Клапан | Valve | 3 | |
| 16 | 1101-15-8-20СБ(SB) | Клапан | Valve | | 3 |
| 17 | 2501-26-295 | Заглушка (используется при транспортировке и хранении) | End plug (used when transported or stored) | 1 | 1 |

0901-12-16СБ Коробка передач с системой гидроуправления
0901-12-16SB Gearbox with hydraulic control system

0901-12-16СБ Коробка передач с системой гидроуправления
0901-12-16SB Gearbox with hydraulic control system

4-23



0901-12-16СБ Коробка передач с системой гидроуправления / 0901-12-16SB Gearbox with hydraulic control system

4-24

4.3

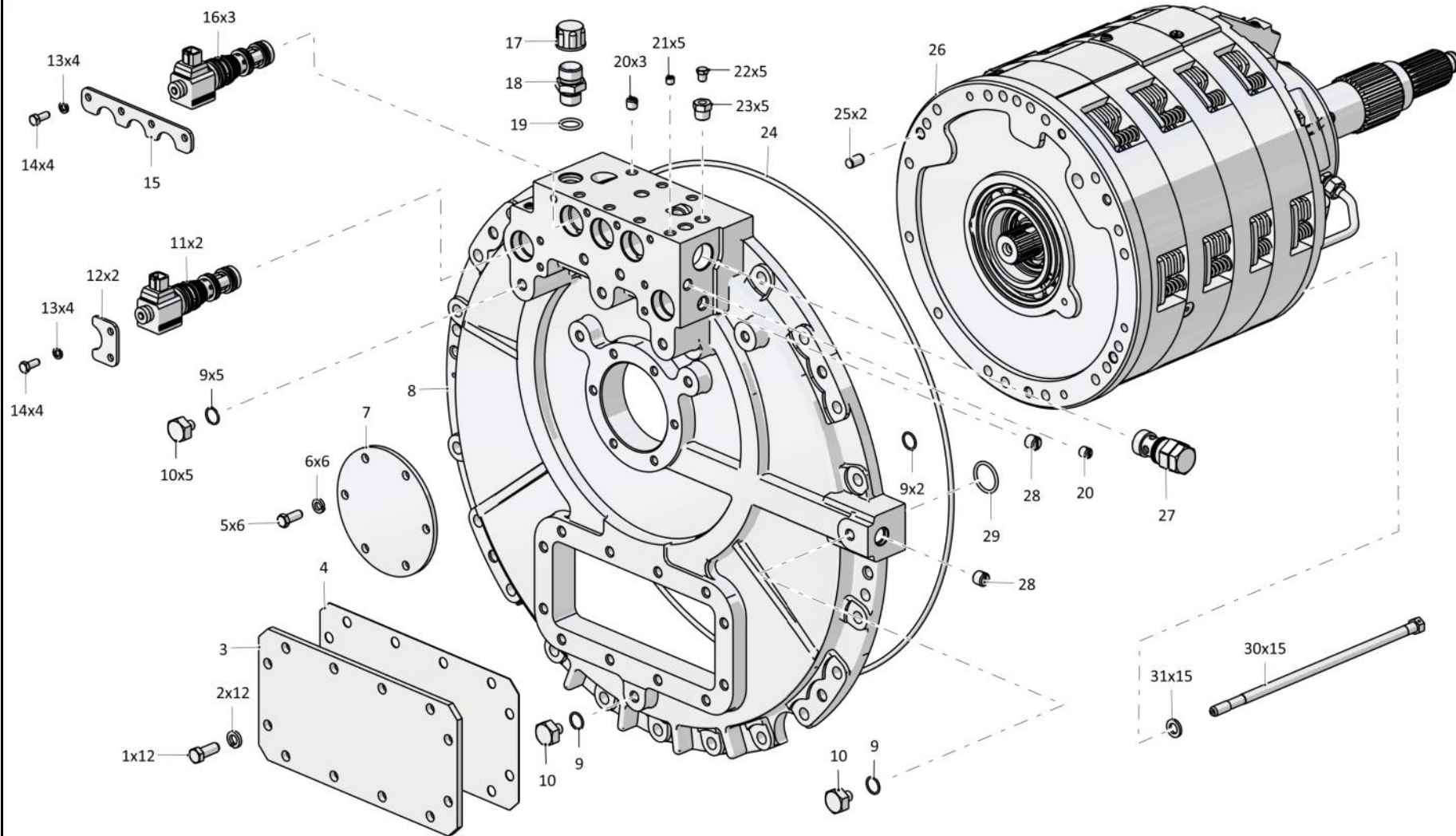
0901-12-16СБ Коробка передач с системой гидроуправления
0901-12-16SB Gearbox with hydraulic control system

Рис./Fig. 4.3Лист 2 из 2
Sheet 2 of 2

| Поз. Pos. | Обозначение Designation | Наименование Denomination | | Кол-во на исполнение Quantity per unit | |
|--------------|----------------------------|-----------------------------------------------------|---------------------------------------------------|-------------------------------------------|-----|
| | | | | УХЛ / NF | Т |
| 18 | H.036.04.011 | Штуцер ввертной | Screwed union | 1 | |
| 18 | H.036.04.011-01 | Штуцер ввертной | Screwed union | | 1 |
| 19 | | Кольцо 021-027-36-2-29335 ТУ 2531-307-00149245-2008 | Ring 021-027-36-2-29335 TU 2531-307-00149245-2008 | 1 | 1 |
| 20 | 370260 | Пробка 3-КГ 1/4" ТУ 23.1.506-91 | Plug 3-KG 1/4" TU 23.1.506-91 | 4 | |
| 20 | 370260-01 | Пробка 3-КГ 1/4" ТУ 23.1.506-91 | Plug 3-KG 1/4" TU 23.1.506-91 | | 4 |
| 21 | 370150-08 | Пробка 3-КГ 1/8" ТУ 23.1.506-91 | Plug 3-KG 1/8" TU 23.1.506-91 | 5 | 5 |
| 22 | 370140-08 | Пробка КГ 1/8" ТУ 23.1.506-91 | Plug KG 1/8" TU 23.1.506-91 | 5 | 5 |
| 23 | 1101-15-114 | Пробка | Plug | 5 | |
| 23 | 1101-15-114-20 | Пробка | Plug | | 5 |
| 24 | 400468-24 | Кольцо | Ring | 1 | 1 |
| 25 | 325382 | Штифт | Pin | 2 | 2 |
| 26 | 0901-12-15СБ(СВ) | Коробка передач планетарная | Planetary gearbox | 1 | 1 |
| 27 | 4001-15-5СБ(СВ) | Клапан | Valve | 1 | |
| 27 | 4001-15-5-20СБ(СВ) | Клапан | Valve | | 1 |
| 28 | 700-37-2171 | Пробка 3-КГ 3/8" ТУ 23.1.506-91 | Plug 3-KG 3/8" TU 23.1.506-91 | 3 | |
| 28 | 700-37-2171-20 | Пробка 3-КГ 3/8" ТУ 23.1.506-91 | Plug 3-KG 3/8" TU 23.1.506-91 | | 3 |
| 29 | | Кольцо 032-038-36-2-29335 ТУ 2531-307-00149245-2008 | Ring 032-038-36-2-29335 TU 2531-307-00149245-2008 | 1 | 1 |
| 30 | 1101-12-36-03 | Болт специальный | Special bolt | 15 | 15 |
| 31 | 310225 | Шайба | Washer | 15 | 15 |
| | | Проволока 1,0-О-С ГОСТ 3282-74 | Wire 1,0-О-С GOST 3282-74 | 1,5 | 1,5 |

0901-12-16СБ Коробка передач с системой гидроуправления
0901-12-16SB Gearbox with hydraulic control system

0901-12-16СБ Коробка передач с системой гидроуправления
 0901-12-16SB Gearbox with hydraulic control system



4-25

0901-12-16СБ Коробка передач с системой гидроуправления / 0901-12-16SB Gearbox with hydraulic control system

4-26

4.4

0901-12-12СБ Передача главная
0901-12-12SB Main gear

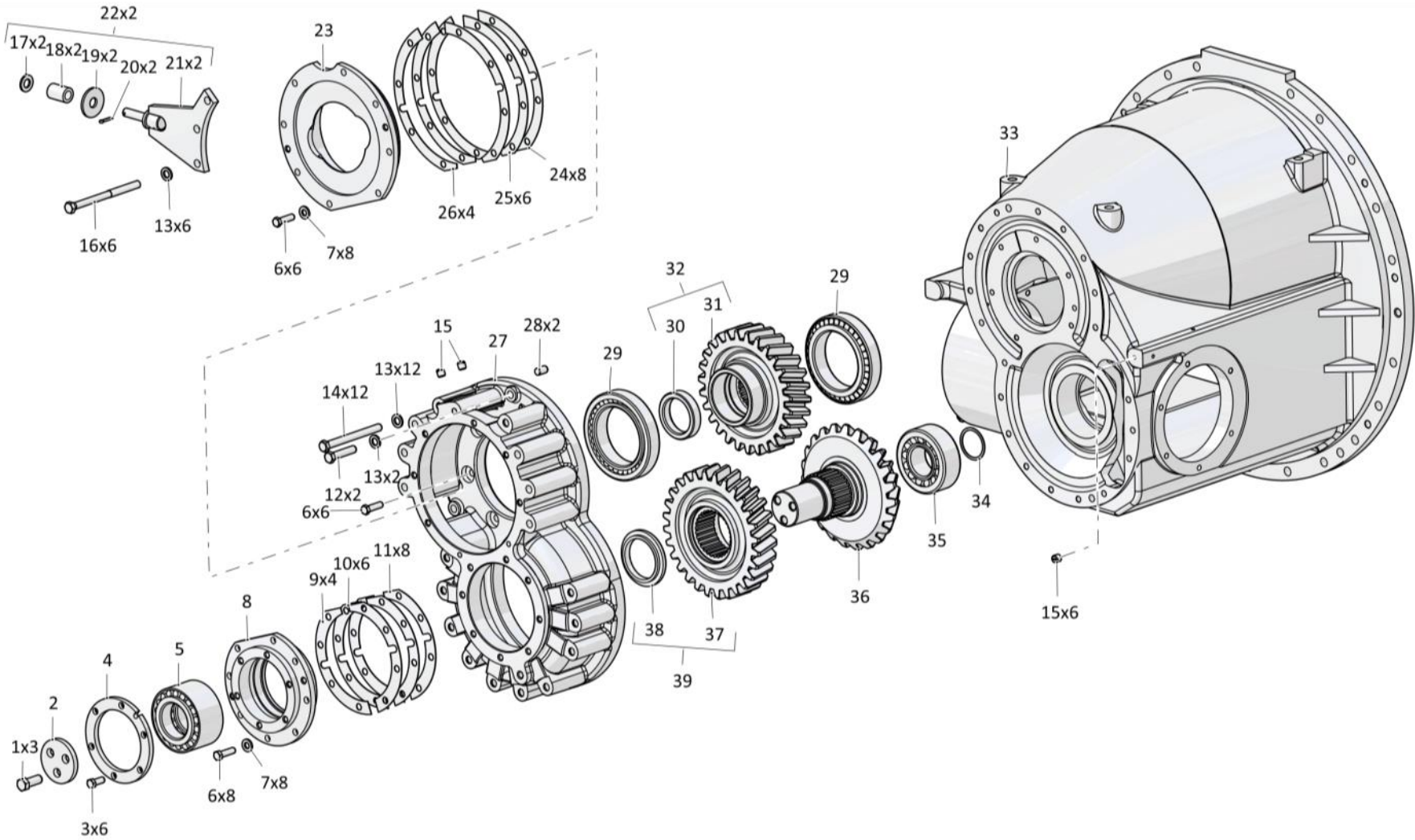
Рис./Fig. 4.4Лист 1 из 3
Sheet 1 of 3

| Поз. Pos. | Обозначение Designation | Наименование Denomination | | Кол-во на исполнение Quantity per unit |
|--------------|----------------------------|-----------------------------------|----------------------------------|-------------------------------------------|
| | | | | УХЛ / NF |
| | 0901-12-12СБ(SB) | Передача главная | Main gear | x |
| 1 | 280500 | Болт 3М14х1,5-6gx35 ГОСТ 7796-70 | Bolt 3M14x1,5-6gx35 GOST 7796-70 | 3 |
| 2 | 1101-12-53 | Крышка | Cover | 1 |
| 3 | 1601020551/13 | Болт М10-6gx25 ГОСТ 7796-70 | Bolt M10-6gx25 GOST 7796-70 | 12 |
| 4 | 1101-12-54 | Пластина | Plate | 1 |
| 5 | 462453100001 | Подшипник 97512А1 ГОСТ 6364-78 | Bearing 97512A1 GOST 6364-78 | 1 |
| 6 | 1601020671/13 | Болт М10-6gx35 ГОСТ 7796-70 | Bolt M10-6gx35 GOST 7796-70 | 35 |
| 7 | 315186 | Шайба | Washer | 28 |
| 8 | 1101-12-49 | Стакан | Sleeve | 1 |
| 9 | 1101-12-57-02 | Прокладка (наибольшее количество) | Gasket (largest number) | 4 |
| 10 | 1101-12-57-01 | Прокладка (наибольшее количество) | Gasket (largest number) | 6 |
| 11 | 1101-12-57 | Прокладка (наибольшее количество) | Gasket (largest number) | 8 |
| 12 | 1601021561/13 | Болт М12-6gx55 ГОСТ 7796-70 | Bolt M12-6gx55 GOST 7796-70 | 2 |
| 13 | 310225 | Шайба | Washer | 20 |
| 14 | 285386 | Болт | Bolt | 12 |
| 15 | 370260 | Пробка 3-КГ 1/4" ТУ 23.1.506-91 | Plug 3-KG 1/4" TU 23.1.506-91 | 8 |
| 16 | 280395 | Болт М12-6gx160 ГОСТ 7795-70 | Bolt M12-6gx160 GOST 7796-70 | 6 |
| 17 | 310250 | Шайба 14x3 ГОСТ 11371-78 | Ball 14x3 GOST 11371-78 | 1 |
| 18 | 46-64-172 | Втулка | Bushing | 1 |
| 19 | 315280 | Шайба | Washer | 1 |
| 20 | | Шплинт 4x25 ГОСТ 397-79 | Cotter pin 4x25 GOST 397-79 | 1 |

0901-12-12СБ Передача главная / 0901-12-12SB Main gear

0901-12-12СБ Передача главная / 0901-12-12SB Main gear

4-27



0901-12-12СБ Передача главная / 0901-12-12SB Main gear

4-28

4.4

0901-12-12СБ Передача главная
0901-12-12SB Main gear

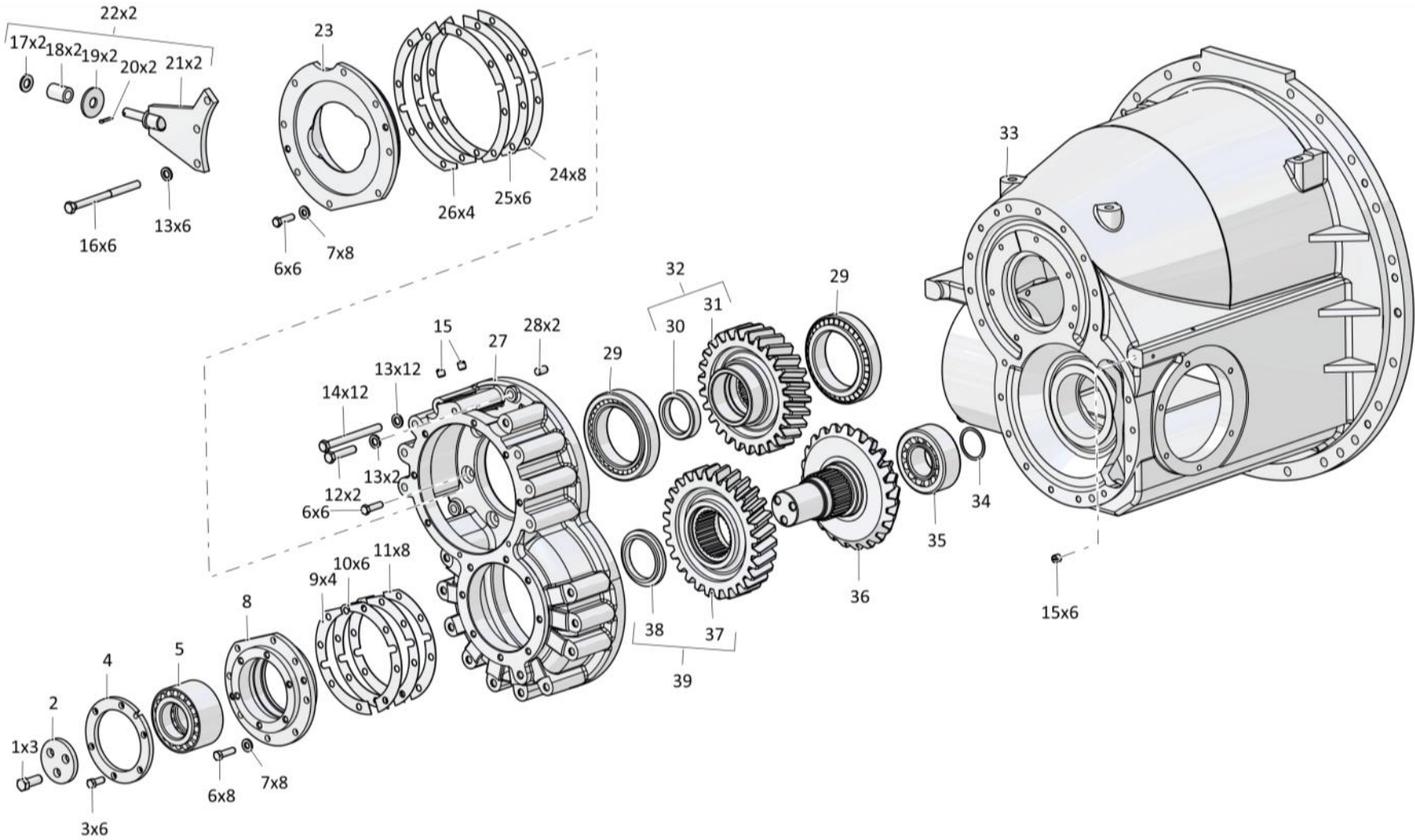
Рис./Fig. 4.4Лист 2 из 3
Sheet 2 of 3

| Поз. Pos. | Обозначение Designation | Наименование Denomination | | Кол-во на исполнение Quantity per unit |
|--------------|----------------------------|--------------------------------------------------------------------------|--------------------------------------------------------------------------|-------------------------------------------|
| | | | | УХЛ / NF |
| 21 | 1101-12-109СБ(SB) | Пластина | Plate | 1 |
| 22 | 1101-12-108СБ(SB) | Кронштейн | Bracket | 2 |
| 23 | 1101-12-48 | Стакан | Sleeve | 1 |
| 24 | 1101-12-59 | Прокладка (наибольшее количество) | Gasket (largest number) | 8 |
| 25 | 1101-12-59-01 | Прокладка (наибольшее количество) | Gasket (largest number) | 6 |
| 26 | 1101-12-59-02 | Прокладка (наибольшее количество) | Gasket (largest number) | 4 |
| 27 | 1101-12-41 | Корпус | Housing | 1 |
| 28 | 325382 | Штифт | Pin | 2 |
| 29 | | Подшипник 2007120А ТУ 37.006.162-89 | Bearing 2007120A TU 37.006.162-89 | 2 |
| 30 | 1101-12-60 | Втулка | Bushing | 1 |
| 31 | 1101-12-43 | Шестерня | Gear | 1 |
| 32 | 1101-12-112СБ(SB) | Шестерня | Gear | 1 |
| 33 | 0901-12-20 | Корпус | Housing | 1 |
| 34 | | Кольцо DIN 471 - 50 X 2 | Ring DIN 471 - 50 X 2 | 1 |
| 35 | | Подшипник 53610 ГОСТ 24696-81 (допускается замена на Подшипник 22310W33) | Bearing 53610 GOST 24696-81 (replacement to Bearing 22310W33 is allowed) | 1 |
| 36 | 1101-12-45 | Шестерня | Gear | 1 |
| 37 | 1101-12-44 | Шестерня | Gear | 1 |
| 38 | 1101-12-61 | Втулка | Bushing | 1 |
| 39 | 1101-12-106СБ(SB) | Шестерня | Gear | 1 |

0901-12-12СБ Передача главная / 0901-12-12SB Main gear

0901-12-12СБ Передача главная / 0901-12-12SB Main gear

4-29



0901-12-12СБ Передача главная / 0901-12-12SB Main gear

4-30

4.4

0901-12-12СБ Передача главная
0901-12-12SB Main gear

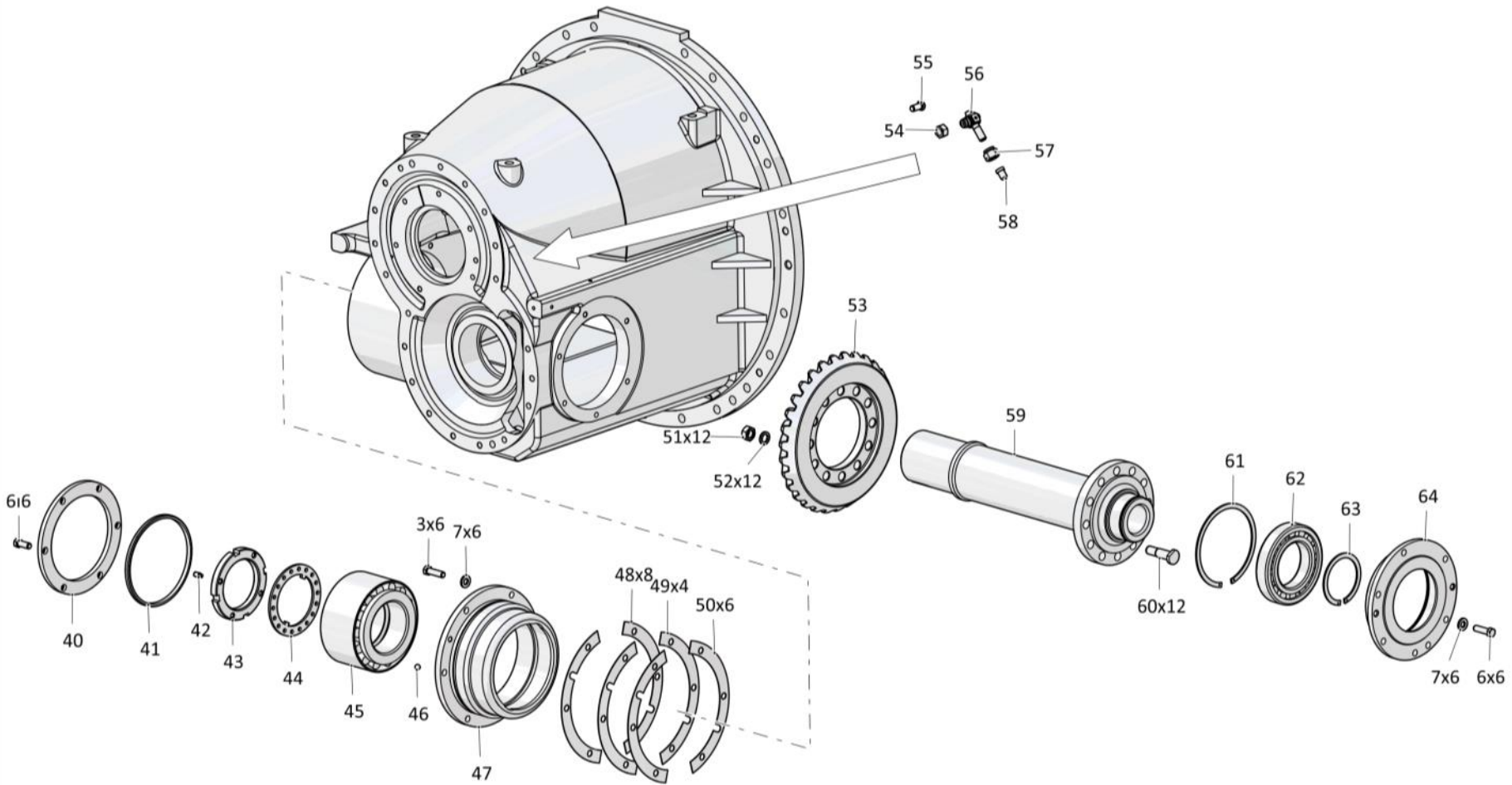
Рис./Fig. 4.4Лист 3 из 3
Sheet 3 of 3

| Поз. Pos. | Обозначение Designation | Наименование Denomination | | Кол-во на исполнение Quantity per unit |
|--------------|----------------------------|-----------------------------------|------------------------------|-------------------------------------------|
| | | | | УХЛ / NF |
| 40 | 1101-12-55 | Пластина | Plate | 1 |
| 41 | 1101-12-52 | Втулка | Bushing | 1 |
| 42 | 350520 | Винт М8-6gx16 ГОСТ 1478-93 | Screw M8-6gx16 GOST 1478-93 | 1 |
| 43 | 305590 | Гайка | Nut | 1 |
| 44 | 2601-12-40 | Шайба | Washer | 1 |
| 45 | | Подшипник 97518A1 ГОСТ 6364-78 | Bearing 97518A1 GOST 6364-78 | 1 |
| 46 | | Шарик Б6-200 ГОСТ 3722-81 | Ball B6-200 GOST 3722-81 | 1 |
| 47 | 1101-12-51 | Стакан | Sleeve | 1 |
| 48 | 1101-12-58 | Прокладка (наибольшее количество) | Gasket (largest number) | 8 |
| 49 | 1101-12-58-01 | Прокладка (наибольшее количество) | Gasket (largest number) | 6 |
| 50 | 1101-12-58-02 | Прокладка (наибольшее количество) | Gasket (largest number) | 4 |
| 51 | 300252 | Гайка М14х1,5 ГОСТ 5915-70 | Nut M14x1,5 GOST 5915-70 | 12 |
| 52 | 315220 | Шайба | Washer | 12 |
| 53 | 1101-12-46 | Шестерня | Gear | 1 |
| 54 | | Гайка М12 ГОСТ 5915-70 | Nut M12 GOST 5915-70 | 1 |
| 55 | 285221 | Болт | Bolt | 1 |
| 56 | 415148-01 | Угольник концевой | End angle-piece | 1 |
| 57 | 415165-05 | Гайка | Nut | 1 |
| 58 | 1101-12-68 | Втулка | Bushing | 1 |
| 59 | 1101-12-47 | Ступица | Hub | 1 |
| 60 | 1101-12-56-01 | Болт призонный | Fitter bolt | 12 |
| 61 | 580836 | Кольцо С140 ГОСТ 13941-86 | Ring S140 GOST 13941-86 | 1 |
| 62 | | Подшипник 32216K1 ГОСТ 8328-75 | Bearing 32216K1 GOST 8328-75 | 1 |
| 63 | | Кольцо DIN 471 - 80 X 2,5 | Ring DIN 471 - 80 X 2,5 | 1 |
| 64 | 1101-12-50 | Стакан | Sleeve | 1 |
| 65 | | Проволока КС 1,0 ГОСТ 792-67 | Wire KS 1,0 GOST 792-67 | 0,1 м |
| 66 | | Проволока КО 1,6 ГОСТ 792-67 | Wire KO 1,6 GOST 792-67 | 0,2 м |

0901-12-12СБ Передача главная / 0901-12-12SB Main gear

0901-12-12СБ Передача главная / 0901-12-12SB Main gear

4-31



0901-12-12СБ Передача главная / 0901-12-12SB Main gear

4-32

4.5

0901-12-17СБ Блок трансмиссии
0901-12-17SB Transmission unit

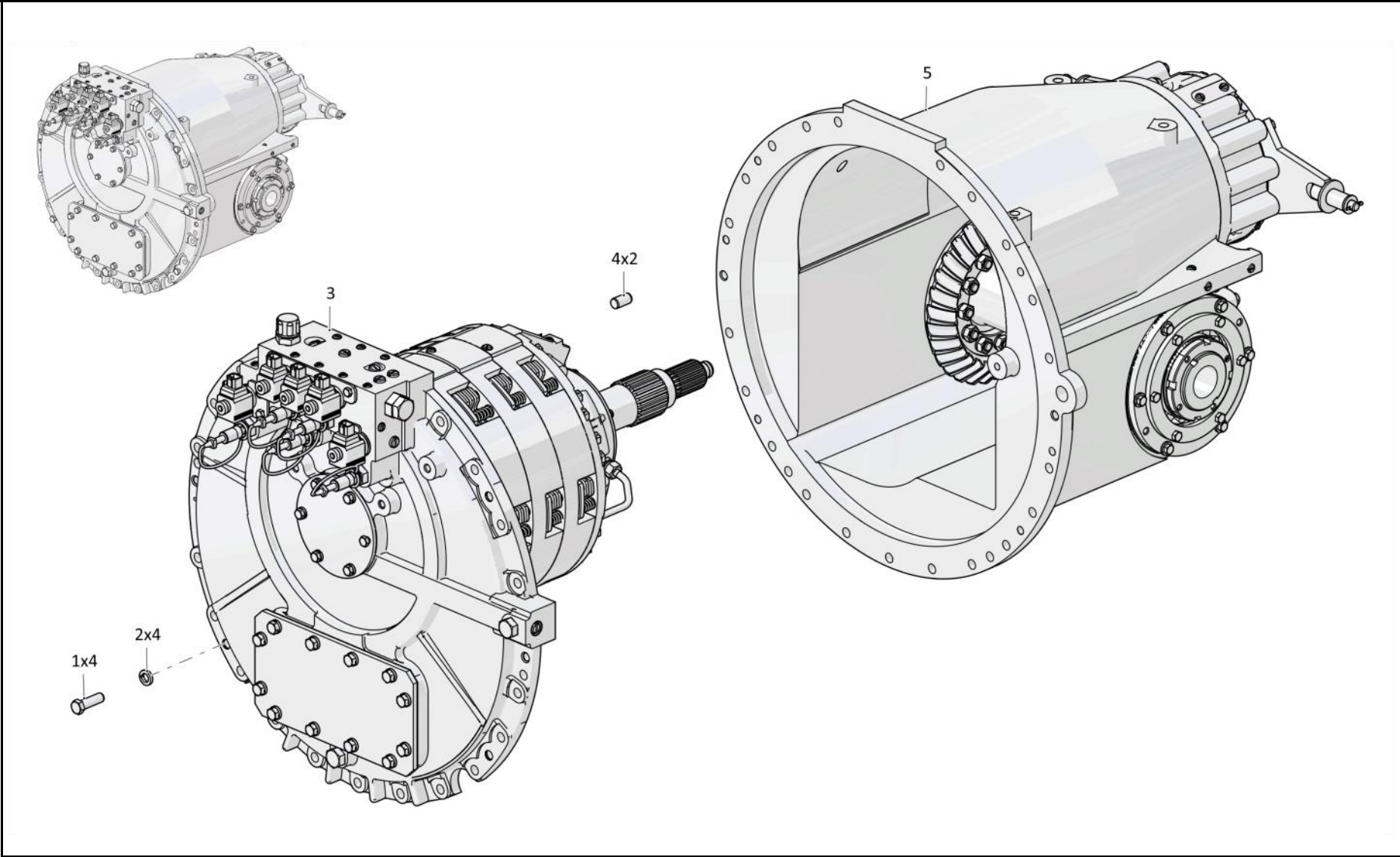
Рис./Fig. 4.5Лист 1 из 1
Sheet 1 of 1

| Поз. Pos. | Обозначение Designation | Наименование Denomination | | Кол-во на исполнение Quantity per unit | |
|--------------|----------------------------|--------------------------------------------|---------------------------------------|-------------------------------------------|---|
| | | | | УХЛ / NF | Т |
| | 0901-12-17СБ(SB) | Блок трансмиссии | Transmission unit | x | |
| | 0901-12-17-20СБ(SB) | Блок трансмиссии | Transmission unit | | x |
| 1 | 280507-01 | Болт М14х1,5-6gx45 ГОСТ 7796-70 | Bolt M14x1,5-6gx45 GOST 7796-70 | 4 | |
| 1 | 280507-01-20 | Болт М14х1,5-6gx45 ГОСТ 7796-70 | Bolt M14x1,5-6gx45 GOST 7796-70 | | 4 |
| 2 | 1000310433000 | Шайба 14.0Т ГОСТ 6402-70 | Washer 14.0T GOST 6402-70 | 4 | |
| 2 | 01000310433200 | Шайба 14.0Т ГОСТ 6402-70 | Washer 14.0T GOST 6402-70 | | 4 |
| 3 | 0901-12-16СБ(SB) | Коробка передач с системой гидроуправления | Gearbox with hydraulic control system | 1 | |
| 3 | 0901-12-16-20СБ(SB) | Коробка передач с системой гидроуправления | Gearbox with hydraulic control system | | 1 |
| 4 | 325463 | Штифт | Pin | 2 | 2 |
| 5 | 0901-12-12СБ(SB) | Передача главная | Main gear | 1 | 1 |

0901-12-17СБ Блок трансмиссии / 0901-12-17SB Transmission unit

0901-12-17СБ Блок трансмиссии / 0901-12-17SB Transmission unit

4-33



0901-12-17СБ Блок трансмиссии / 0901-12-17SB Transmission unit

4-34

4.6

0901-12-105СБ Бустер
0901-12-105SB Booster

Рис./Fig. 4.6

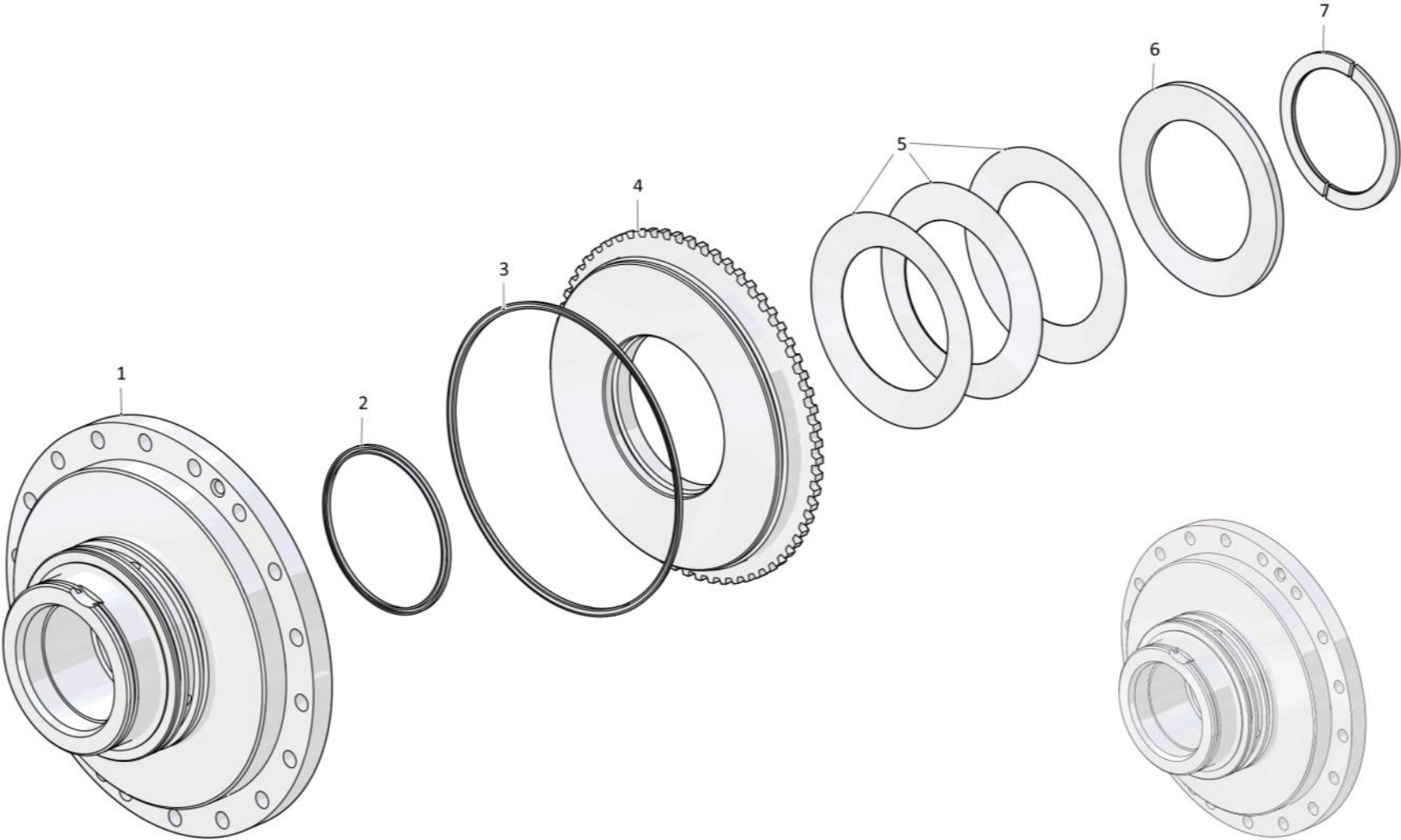
Лист 1 из 1
 Sheet 1 of 1

| Поз. Pos. | Обозначение Designation | Наименование Denomination | | Кол-во на исполнение Quantity per unit |
|--------------|----------------------------|------------------------------|---------|-------------------------------------------|
| | | | | УХЛ / NF |
| | 0901-12-105СБ(SB) | Бустер | Booster | х |
| 1 | 0901-12-22 | Корпус | Housing | 1 |
| 2 | 606-12-11-02 | Кольцо уплотнительное | O-ring | 1 |
| 3 | 606-12-10-03 | Кольцо уплотнительное | O-ring | 1 |
| 4 | 0901-12-34 | Поршень | Piston | 1 |
| 5 | 1101-12-33 | Тарелка | Plate | 3 |
| 6 | 1101-12-32 | Кольцо | Ring | 1 |
| 7 | 1101-12-31 | Кольцо | Ring | 1 |

0901-12-105СБ Бустер / 0901-12-105SB Booster

0901-12-105СБ Бустер / 0901-12-105SB Booster

4-35



0901-12-105СБ Бустер / 0901-12-105SB Booster

4-36

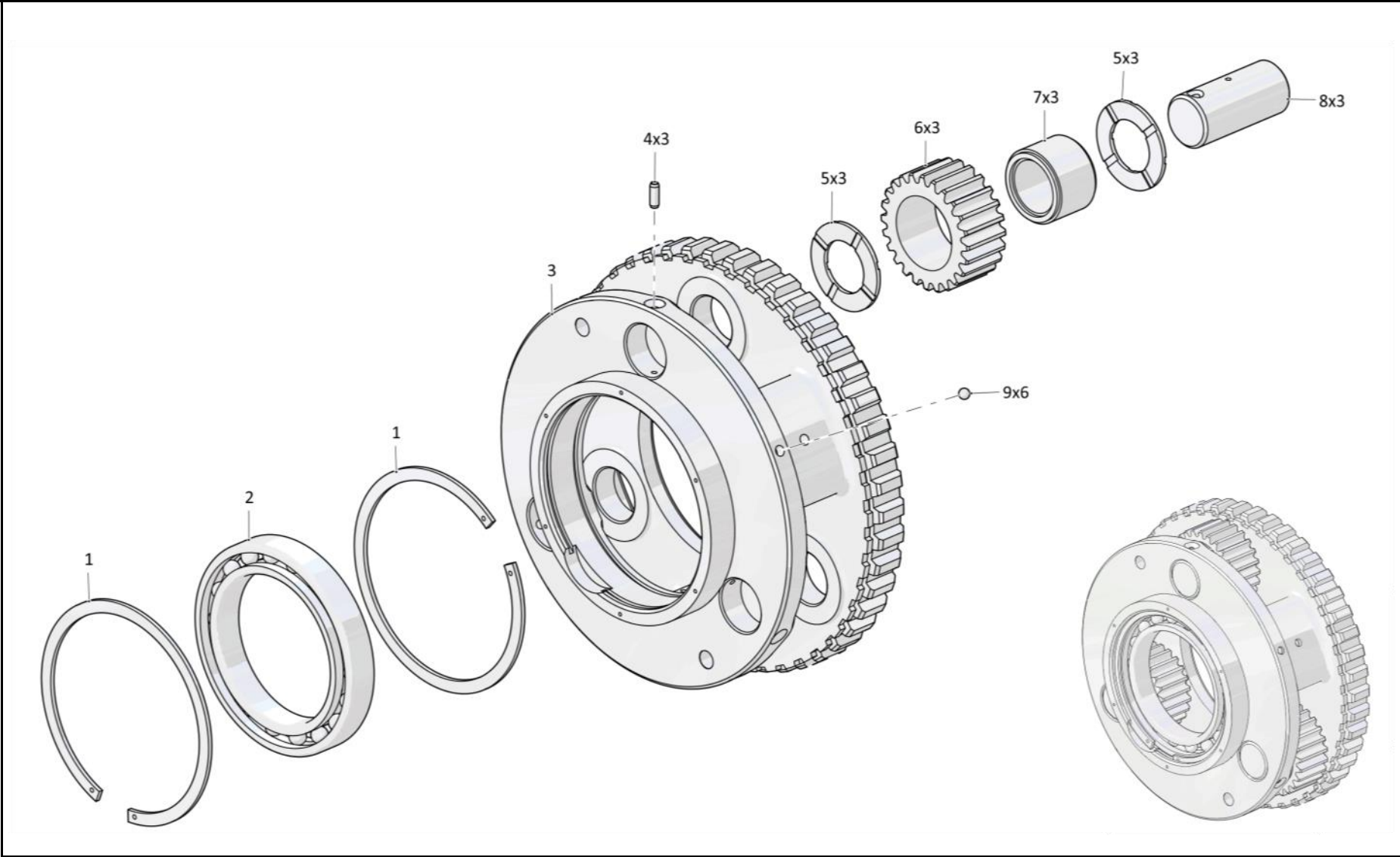
4.7
1101-12-101СБ Водило
1101-12-101SB Carrier
Рис./Fig. 4.7Лист 1 из 1
Sheet 1 of 1

| Поз. Pos. | Обозначение Designation | Наименование Denomination | | Кол-во на исполнение Quantity per unit |
|--------------|----------------------------|-------------------------------------------------------------------------------------------------|------------------------------------------------------------------------------------------------|-------------------------------------------|
| | | | | УХЛ / NF |
| | 1101-12-101СБ(SB) | Водило | Carrier | х |
| 1 | 700-58-2092 | Кольцо С120 ГОСТ 13941-86 | Ring S120 GOST 13941-86 | 2 |
| 2 | | Подшипник 5-1000917Л ГОСТ 8338-75 (допускается замена на Подшипник 1000917 ГОСТ 8338-75) | Bearing 5-1000917L GOST 8338-75 (replacement to Bearing 1000917 GOST 8338-75 is allowed) | 1 |
| 3 | 1101-12-7 | Водило | Carrier | 1 |
| 4 | 1101-12-111СБ(SB) | Штифт | Pin | 3 |
| 5 | 312001-90-36 | Кольцо упорное | Thrust ring | 6 |
| 6 | 1101-12-25 | Сателлит | Satellite | 3 |
| 7 | F229.230.1 | Подшипник F 229.230.1 (допускается замена на Подшипник К30х42х30Н.ZB2) | Bearing F 229.230.1 (replacement to Bear- ing K30x42x30H.ZB2 is allowed) | 3 |
| 8 | 1101-12-26 | Ось | Axle | 3 |
| 9 | | Шарик Б6-200 ГОСТ 3722-86 | Ball B6-200 GOST 3722-86 | 6 |

1101-12-101СБ Водило / 1101-12-101SB Carrier

1101-12-101СБ Водило / 1101-12-101SB Carrier

4-37



1101-12-101СБ Водило / 1101-12-101SB Carrier

4-38

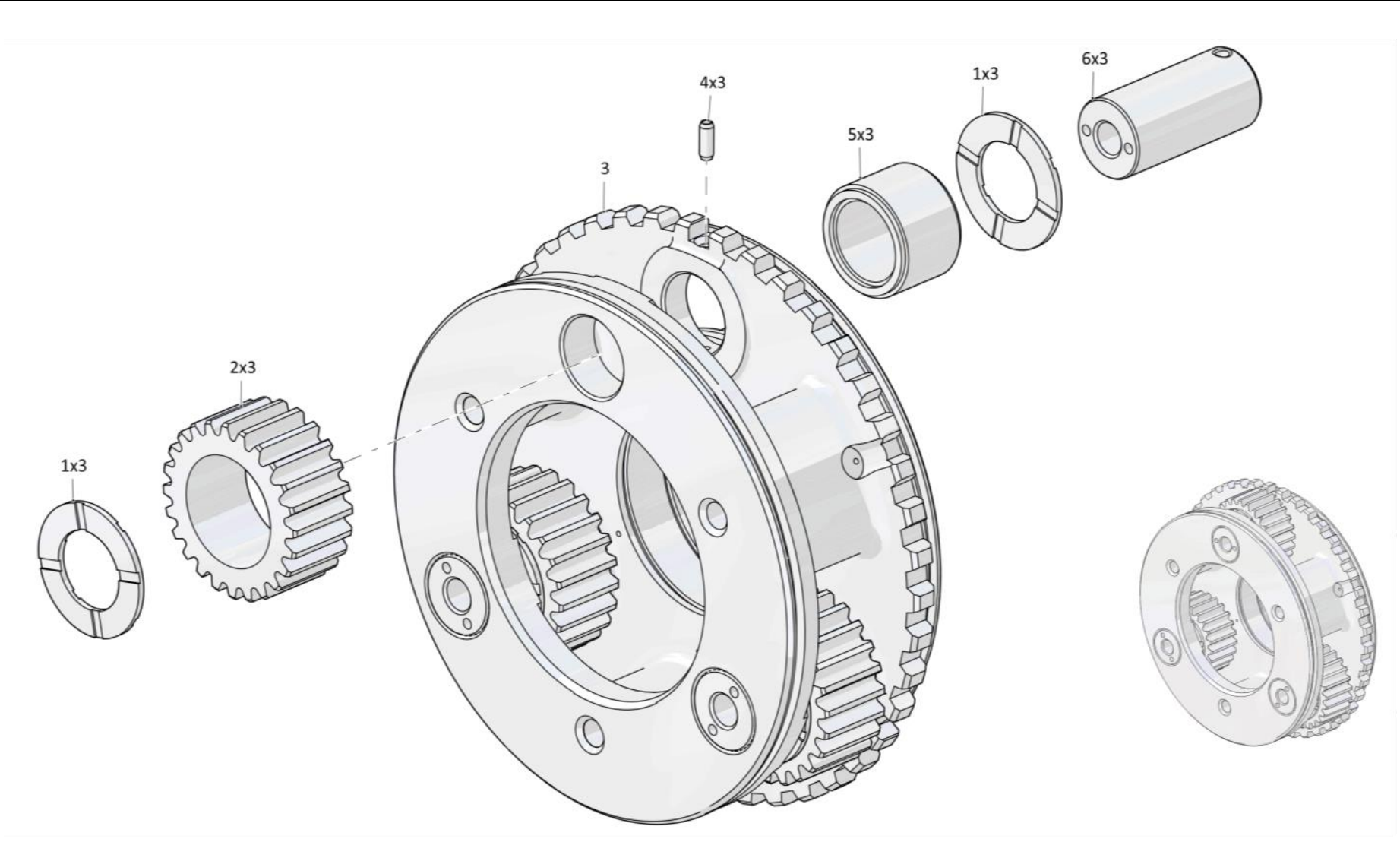
4.8
1101-12-103СБ Водило
1101-12-103SB Carrier
Рис./Fig. 4.8Лист 1 из 1
Sheet 1 of 1

| Поз. Pos. | Обозначение Designation | Наименование Denomination | | Кол-во на исполнение Quantity per unit |
|--------------|----------------------------|-----------------------------------------------------------------------|-----------------------------------------------------------------------|-------------------------------------------|
| | | | | УХЛ / NF |
| | 1101-12-103СБ(SB) | Водило | Carrier | х |
| 1 | 312001-90-36 | Кольцо упорное | Thrust ring | 6 |
| 2 | 1101-12-25 | Сателлит | Satellite | 3 |
| 3 | 1101-12-9 | Водило | Carrier | 1 |
| 4 | 1101-12-111СБ(SB) | Штифт | Pin | 3 |
| 5 | | Подшипник F 229.230.1(допускается замена на Подшипник K30x42x30H.ZB2) | Bearing F 229.230.1(replacement to Bearing K30x42x30H.ZB2 is allowed) | 3 |
| 6 | 1101-12-28 | Ось | Axle | 3 |

1101-12-103СБ Водило / 1101-12-103SB Carrier

1101-12-103СБ Водило / 1101-12-103SB Carrier

4-39



1101-12-103СБ Водило / 1101-12-103SB Carrier

4-40

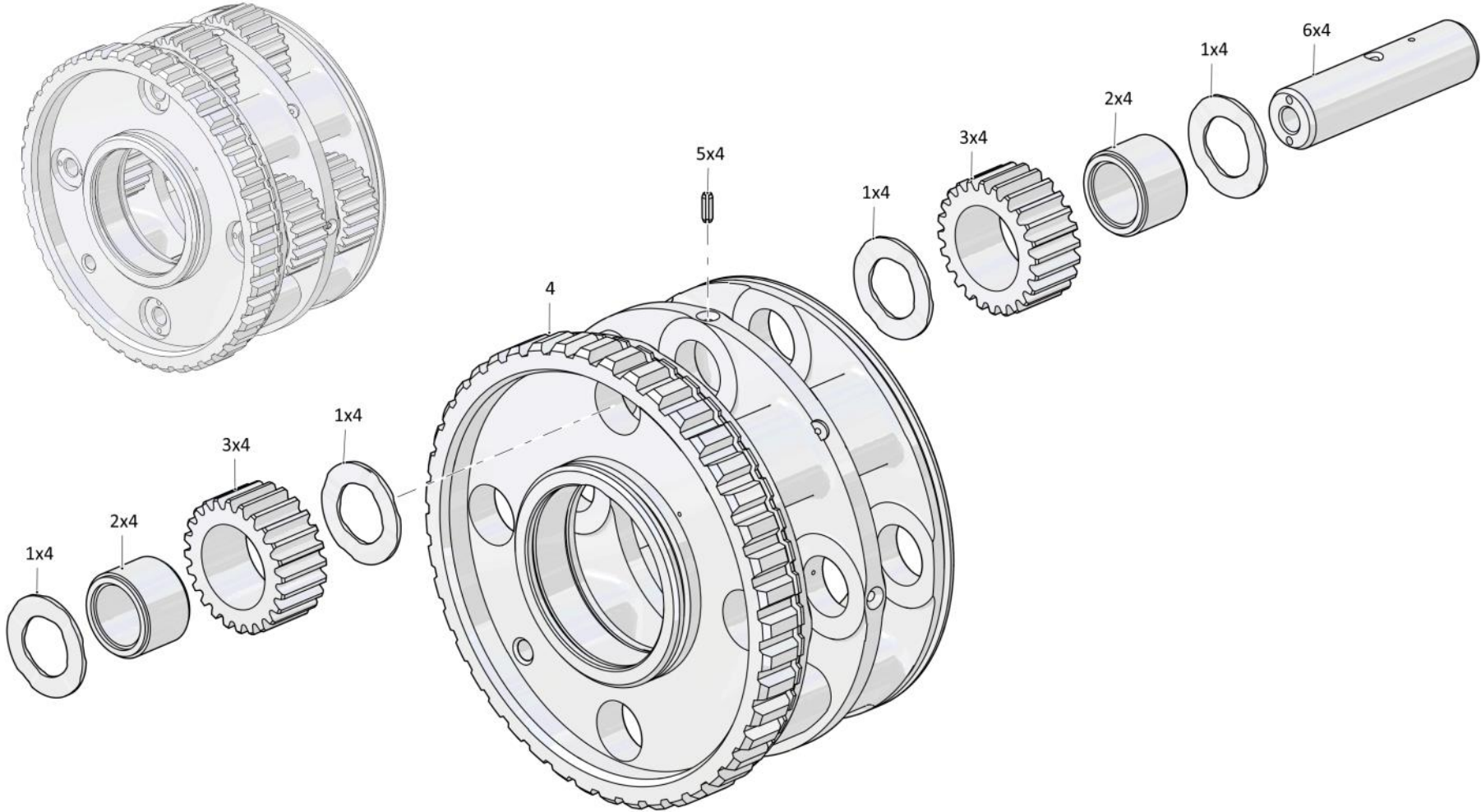
4.9
1101-12-105СБ Водило
1101-12-105SB Carrier
Рис./Fig. 4.9Лист 1 из 1
Sheet 1 of 1

| Поз. Pos. | Обозначение Designation | Наименование Denomination | | Кол-во на исполнение Quantity per unit |
|--------------|----------------------------|-----------------------------------------------------------------------|------------------------------------------------------------------------|-------------------------------------------|
| | | | | УХЛ / NF |
| | 1101-12-105СБ(SB) | Водило | Carrier | x |
| 1 | 312001-90-36 | Кольцо упорное | Thrust ring | 16 |
| 2 | | Подшипник F 229.230.1(допускается замена на Подшипник K30x42x30H.ZB2) | Bearing F 229.230.1 (replacement to Bearing K30x42x30H.ZB2 is allowed) | 8 |
| 3 | 1101-12-25 | Сателлит | Satellite | 8 |
| 4 | 1101-12-72 | Водило | Carrier | 1 |
| 5 | 1101-12-111СБ(SB) | Штифт | Pin | 4 |
| 6 | 1101-12-27 | Ось | Axle | 4 |

1101-12-105СБ Водило / 1101-12-105SB Carrier

1101-12-105СБ Водило / 1101-12-105SB Carrier

4-41



1101-12-105СБ Водило / 1101-12-105SB Carrier

4-42

4.10

**1101-14-5-04СБ (-02СБ) Полнокомплектный гидротрансформатор
с редуктором привода насосов**
1101-14-5-04SB (-02SB) Complete torque converter with the pump drive reduction gear

Рис./Fig. 4.10Лист 1 из 3
Sheet 1 of 3

| Поз. Pos. | Обозначение Designation | Наименование Denomination | Кол-во на исполнение Quantity per unit | |
|--------------|----------------------------|------------------------------------------------------------------------------|-------------------------------------------|----|
| | | | УХЛ / NF | T |
| | 1101-14-5-02СБ(SB) | Полнокомплектный ГТР с РПН* | | |
| | 1101-14-5-02-20СБ(SB) | Полнокомплектный ГТР с РПН* | | |
| | 1101-14-5-04СБ(SB) | Полнокомплектный ГТР с РПН** | | |
| | 1101-14-5-04-20СБ(SB) | Полнокомплектный ГТР с РПН** | | |
| 1 | 280361-01 | Болт М12-6gx45 ГОСТ 7796-70** | 4 | |
| 1 | 280361-01-20 | Болт М12-6gx45 ГОСТ 7796-70** | | 4 |
| 2 | | Шайба 120Т ГОСТ 6402-70 | 28 | 28 |
| 3 | | Кольцо 075-080-25-2-3 ГОСТ 18829-73 | 1 | 1 |
| 4 | 1101-26-87СБ(SB) | Трубопровод** | 1 | |
| 4 | 1101-26-87-20СБ(SB) | Трубопровод** | | 1 |
| 5 | | Насос S1A6097-171556-1C ("David Brown")** | 2 | 2 |
| 6 | | Кольцо 135-140-36-2-29335 ТУ 2531-307-00149245-2008 | 2 | 2 |
| 7 | 1101-16-63 | Муфта | 2 | 2 |
| 8 | | Кольцо С36 ГОСТ 13941-86 | 2 | 2 |
| 9 | | Шайба А.12 ГОСТ 11371-78 | 8 | 8 |
| 10 | | Гайка М12х1,25 ГОСТ 5915-70 | 8 | 8 |
| 11 | | Болт М12-6gx55 ГОСТ 7796-70 | 4 | 4 |
| 12 | 1101-26-61СБ(SB) | Трубопровод | 1 | |
| 12 | 1101-26-61-20СБ(SB) | Трубопровод | | 1 |
| 13 | | Кольцо 050-060-58-2-29335 ТУ 2531-307-00149245-2008 | 1 | 1 |
| 14 | | Кольцо 007-011-25-2-29335 ТУ 2531-307-00149245-2008 | 1 | 1 |
| 15 | 375245 | Пробка | 1 | |
| 15 | 375245-20 | Пробка | | 1 |
| 16 | 1101-14-3СБ(SB) | Гидротрансформатор с редуктором привода насосов (с насосами "David Brown")** | 1 | |
| 16 | 1101-14-3-20СБ(SB) | Гидротрансформатор с редуктором привода насосов (с насосами "David Brown")** | | 1 |
| 16 | 1101-14-3-02СБ(SB) | Гидротрансформатор с редуктором привода насосов (с насосами «jihostroj»)* | 1 | |
| 16 | 1101-14-3-02-20СБ(SB) | Гидротрансформатор с редуктором привода насосов (с насосами «jihostroj»)* | | 1 |

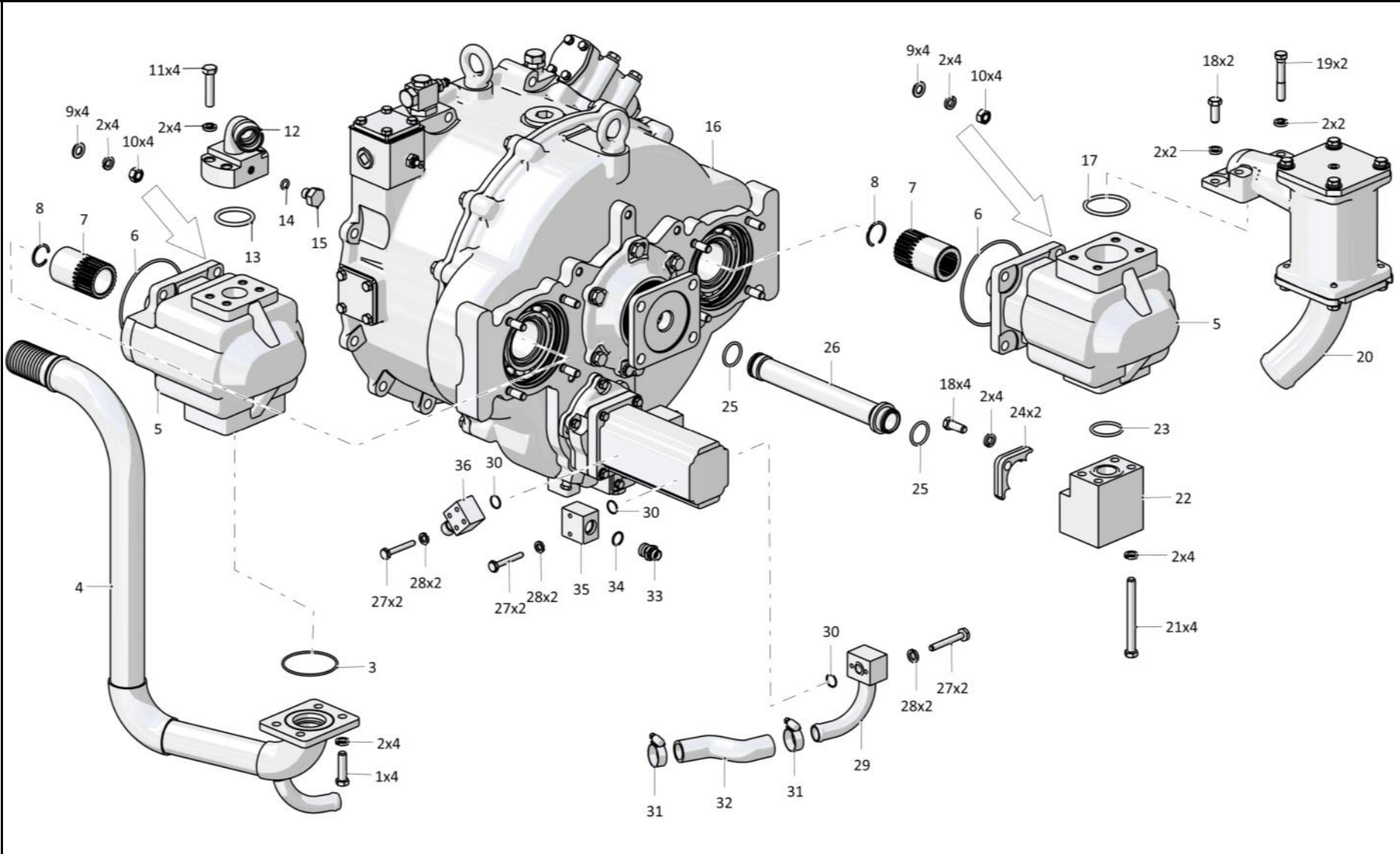
Примечание: * - с насосами «jihostroj»
** - с насосами "David Brown"

Note: * - with «jihostroj» pumps
** - with "David Brown" pumps

 1101-14-5-04СБ (-02СБ) Полнокомплектный гидротрансформатор с редуктором привода насосов
 1101-14-5-04SB (-02SB) Complete torque converter with the pump drive reduction gear

1101-14-5-04СБ Полнокомплектный Гидротрансформатор с редуктором привода насосов
1101-14-5-04SB Complete torque converter with the pump drive reduction gear

4-43



1101-14-5-04СБ (-02СБ) Полнокомплектный гидротрансформатор с редуктором привода насосов
1101-14-5-04SB (-02SB) Complete torque converter with the pump drive reduction gear

4-44

4.10

**1101-14-5-04СБ (-02СБ) Полнокомплектный гидротрансформатор
с редуктором привода насосов**
1101-14-5-04SB (-02SB) Complete torque converter with the pump drive reduction gear

Рис./Fig. 4.10Лист 2 из 3
Sheet 2 of 3

| Поз. Pos. | Обозначение Designation | Наименование Denomination | | Кол-во на исполнение Quantity per unit | |
|--------------|----------------------------|------------------------------------------------------|-----------------------------------------------------|-------------------------------------------|----|
| | | | | УХЛ / NF | Т |
| 17 | | Кольцо 060-070-58-2-29335 ТУ 2531-307-00149245-2008 | Ring 060-070-58-2-29335 TU 2531-307-00149245-2008 | 1 | 1 |
| 18 | | Болт М12-6gx30 ГОСТ 7796-70* | Bolt M12-6gx30 GOST 7796-70* | 10 | 10 |
| 18 | | Болт М12-6gx30 ГОСТ 7796-70** | Bolt M12-6gx30 GOST 7796-70** | 6 | 6 |
| 19 | | Болт М12-6gx70 ГОСТ 7795-70 | Bolt M12-6gx70 GOST 7795-70 | 2 | 2 |
| 20 | 1101-16-123СБ(SB) | Заборник | Intake | 1 | |
| 20 | 1101-16-123-20СБ(SB) | Заборник | Intake | | 1 |
| 21 | 280393 | Болт М12-6gx120 ГОСТ 7796-70 | Bolt M12-6gx120 GOST 7796-70 | 4 | |
| 21 | 280393-20 | Болт М12-6gx120 ГОСТ 7796-70 | Bolt M12-6gx120 GOST 7796-70 | | 4 |
| 22 | 1101-16-62 | Фланец | Flange | 1 | |
| 22 | 1101-16-62-20 | Фланец | Flange | | 1 |
| 23 | | Кольцо 042-050-46-2-29335 ТУ 2531-307-00149245-2008 | Ring 042-050-46-2-29335 TU 2531-307-00149245-2008 | 1 | 1 |
| 24 | 2501-26-83 | Фланец | Flange | 2 | |
| 24 | 2501-26-83-20 | Фланец | Flange | | 2 |
| 25 | | Кольцо 032-038-36-2-29335 ТУ 2531-307-00149245-2008 | Ring 032-038-36-2-29335 TU 2531-307-00149245-2008 | 2 | 2 |
| 26 | 1101-16-104-01СБ(SB) | Труба | Pipe | 1 | |
| 26 | 1101-16-104-01-20СБ(SB) | Труба | Pipe | | 1 |
| 27 | 280090 | Болт | Bolt | 8 | |
| 27 | 280090-20 | Болт | Bolt | | 8 |
| 28 | | Шайба 6Т ГОСТ 6402-70 | Washer 6T GOST 6402-70 | 8 | 8 |
| 29 | 1101-26-86СБ(SB) | Трубопровод** | Pipeline | 1 | |
| 29 | 1101-26-86-20СБ(SB) | Трубопровод** | Pipeline | | 1 |
| 30 | | Кольцо 018-021-19-2-3 ГОСТ 18829-73 | Ring 018-021-19-2-3 GOST 18829-73 | 3 | 3 |
| 31 | | Шланговый хомут DIN3017-AS30-45/12С7-W2** | Hose clamp DIN3017-AS30-45/12C7-W2** | 2 | 2 |
| 32 | 460901-04 | Рукав** | Hose | 1 | |
| 32 | 460901-04-20 | Рукав** | Hose | | 1 |
| 33 | | Штуцер Т.03.08.10L-M20x1,5 ТУ 3148-001-67321647-2011 | Union T.03.08.10L-M20x1,5 TU 3148-001-67321647-2011 | 1 | 1 |
| 34 | | Кольцо 018-022-25-2-29335 ТУ 2531-307-00149245-2008 | Ring 018-022-25-2-29335 TU 2531-307-00149245-2008 | 1 | 1 |
| 35 | 1101-26-238 | Фланец | Flange | 1 | |
| 35 | 1101-26-238-20 | Фланец | Flange | | 1 |
| 36 | 1101-16-102-02СБ(SB) | Фланец | Flange | 1 | 1 |

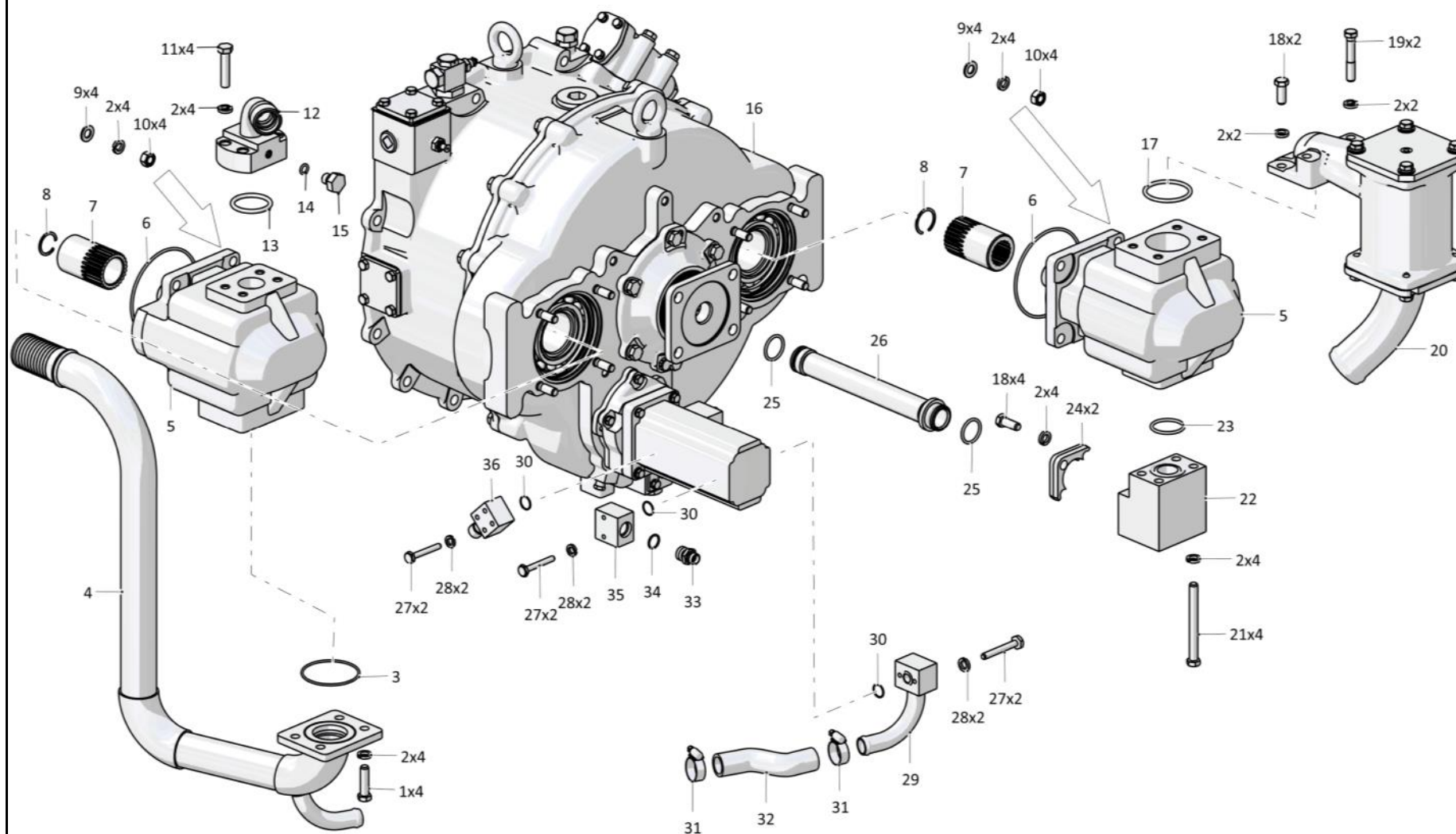
Примечание: * - с насосами «jihostroj»
** - с насосами "David Brown"

Note: * - with «jihostroj» pumps
** - with "David Brown" pumps

1101-14-5-04СБ (-02СБ) Полнокомплектный гидротрансформатор с редуктором привода насосов
1101-14-5-04SB (-02SB) Complete torque converter with the pump drive reduction gear

1101-14-5-04СБ Полнокомплектный Гидротрансформатор с редуктором привода насосов
1101-14-5-04SB Complete torque converter with the pump drive reduction gear

4-45



1101-14-5-04СБ (-02СБ) Полнокомплектный гидротрансформатор с редуктором привода насосов
1101-14-5-04SB (-02SB) Complete torque converter with the pump drive reduction gear

4-46

4.10

**1101-14-5-04СБ (-02СБ) Полнокомплектный гидротрансформатор
с редуктором привода насосов**
1101-14-5-04SB (-02SB) Complete torque converter with the pump drive reduction gear

Рис./Fig. 4.10Лист 3 из 3
Sheet 3 of 3

| Поз. Pos. | Обозначение Designation | Наименование Denomination | | Кол-во на исполнение Quantity per unit | |
|--------------|----------------------------|--------------------------------------------------------------------|----------------------------------------------------------------------------------|-------------------------------------------|---|
| | | | | УХЛ / NF | Т |
| 37 | 1101-26-96СБ(SB) | Трубопровод* | Pipeline | 1 | |
| 37 | 1101-26-96-20СБ(SB) | Трубопровод* | Pipeline | | 1 |
| 38 | | Насос QHD2-100R-S06D29-SE07E05-N.057 («jihostroj»)* | Pump QHD2-100R-S06D29-SE07E05-N.057 («jihostroj»)* | 2 | 2 |
| 39 | 1101-26-95СБ(SB) | Фланец* | Flange | 1 | |
| 39 | 1101-26-95-20СБ(SB) | Фланец* | Flange | | 1 |
| 40 | | Угольник Т.07.06.22L-22LCБ ТУ 3148-001- 67321647-2011* | Angle-piece Т.07.06.22L-22LSB ТУ 3148-001- 67321647-2011* | 2 | 2 |
| 41 | | РВД 06.85.068А.А14.068А.А14.750.А-2 ТУ 3148- 002-67321647-2011* | High pressure hose 06.85.068А.А14.068А.А14.750.А-2 ТУ 3148-002-67321647-2011* | 1 | |
| 41 | | РВД 06.85.068А.А14.068А.А14.750.А-3 ТУ 3148- 002-67321647-2011* | High pressure hose 06.85.068А.А14.068А.А14.750.А-3 ТУ 3148-002-67321647-2011* | | 1 |

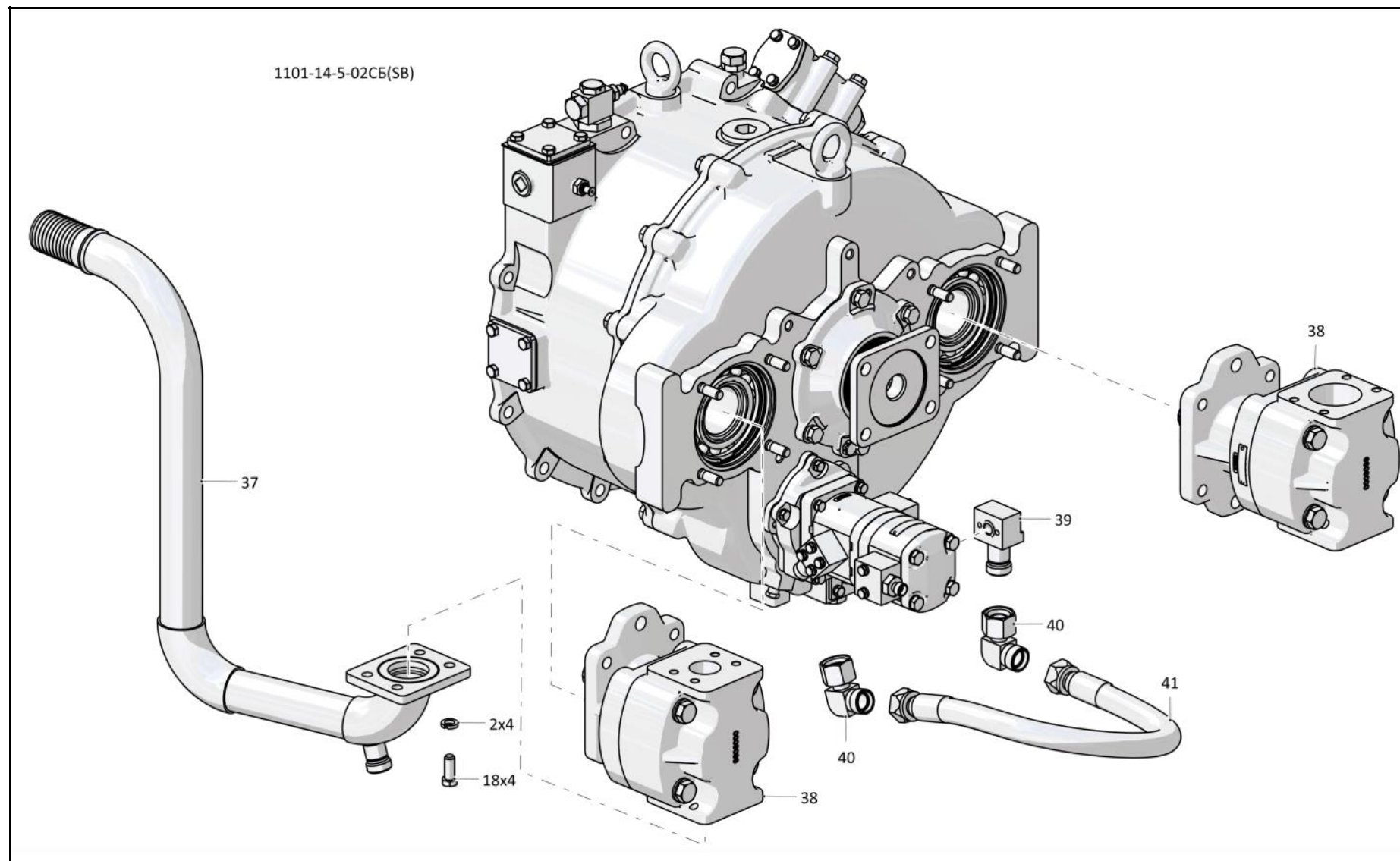
Примечание: * - с насосами «jihostroj»
** - с насосами "David Brown"

Note: * - with «jihostroj» pumps
** - with "David Brown" pumps

1101-14-5-04СБ (-02СБ) Полнокомплектный гидротрансформатор с редуктором привода насосов
1101-14-5-04SB (-02SB) Complete torque converter with the pump drive reduction gear

1101-14-5-04СБ Полнокомплектный Гидротрансформатор с редуктором привода насосов
1101-14-5-04SB Complete torque converter with the pump drive reduction gear

4-47



1101-14-5-04СБ (-02СБ) Полнокомплектный гидротрансформатор с редуктором привода насосов
1101-14-5-04SB (-02SB) Complete torque converter with the pump drive reduction gear

4-48

4.11

1101-14-3СБ/-02СБ Гидротрансформатор с редуктором привода насосов
1101-14-3SB/-02SB Torque converter with the pump drive reduction gear

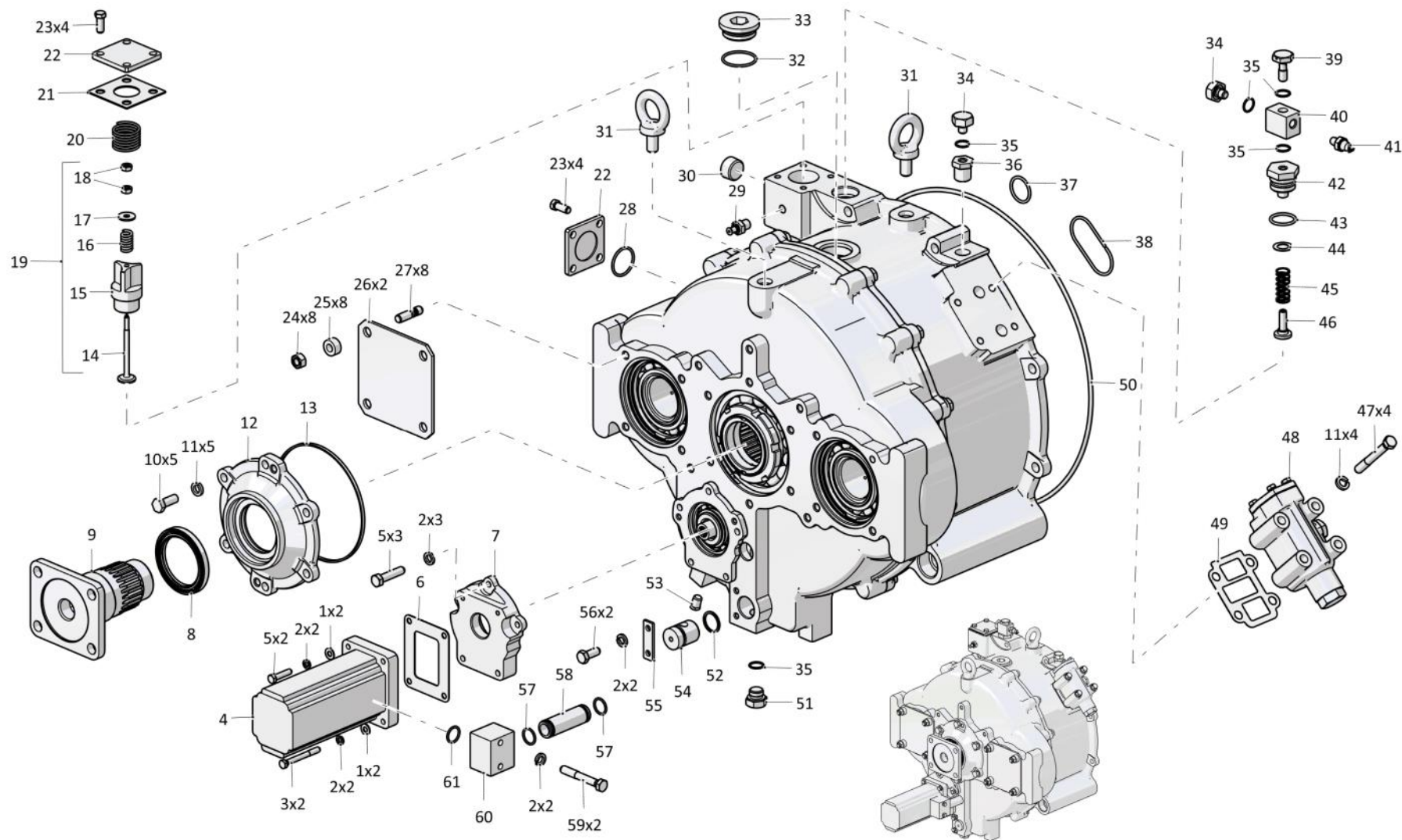
Рис./Fig. 4.11Лист 1 из 5
Sheet 1 of 5

| Поз. Pos. | Обозначение Designation | Наименование Denomination | | Кол-во на исполнение Quantity per unit | |
|--------------|----------------------------|----------------------------------------------------------|---------------------------------------------------------|-------------------------------------------|----|
| | | | | УХЛ / NF | Т |
| | 1101-14-3СБ(SB) | Гидротрансформатор с редуктором привода насосов* | Torque converter with the pump drive reduction gear* | x | |
| | 1101-14-3-20СБ(SB) | Гидротрансформатор с редуктором привода насосов* | Torque converter with the pump drive reduction gear* | | x |
| | 1101-14-3-02СБ(SB) | Гидротрансформатор с редуктором привода насосов** | Torque converter with the pump drive reduction gear** | x | |
| | 1101-14-3-02-20СБ(SB) | Гидротрансформатор с редуктором привода насосов** | Torque converter with the pump drive reduction gear** | | x |
| 1 | 1603060090/13 | Шайба А.8 ГОСТ 11371-78 | Washer A.8 GOST 11371-78 | 4 | 4 |
| 2 | | Шайба 8Т ГОСТ 6402-70 | Washer 8T GOST 6402-70 | 11 | 11 |
| 3 | | Болт М8-6gx70 ГОСТ 7795-70 | Bolt M8-6gx70 GOST 7795-70 | 2 | 2 |
| 4 | | Насос J171575 ("DAVID BROWN")* | Pump J171575 ("DAVID BROWN")* | 1 | 1 |
| 4 | | Насос ТЗ-14/8R-R1D1-SK02K01/K01K01-N.003 ("jihostroj")** | Pump T3-14/8R-R1D1-SK02K01/K01K01-N.003 ("jihostroj")** | 1 | 1 |
| 5 | | Болт М8-6gx35 ГОСТ 7796-70 | Bolt M8-6gx35 GOST 7796-70 | 5 | 5 |
| 6 | 450356 | Прокладка | Gasket | 1 | |
| 6 | 450356-20 | Прокладка | Gasket | | 1 |
| 7 | 1101-14-64 | Крышка | Cover | 1 | 1 |
| 8 | | Манжета DIN 3760 BAUSLX2 75x100x10-72 NBR 902 | Collar DIN 3760 BAUSLX2 75x100x10-72 NBR 902 | 1 | 1 |
| 9 | 1101-14-46 | Фланец | Flange | 1 | 1 |
| 10 | | Болт М12-6gx30 ГОСТ 7796-70 | Bolt M12-6gx30 GOST 7796-70 | 6 | 6 |
| 11 | | Шайба 12ОТ ГОСТ 6402-70 | Washer 12 OT GOST 6402-70 | 10 | 10 |
| 12 | 1101-14-27 | Крышка | Cover | 1 | 1 |
| 13 | | Кольцо 175-180-36-2-29335 ТУ 2531-307-00149245-2008 | Ring 175-180-36-2-29335 TU 2531-307-00149245-2008 | 1 | 1 |
| 14 | 46-60-298-02 | Клапан | Valve | 1 | |
| 15 | 2701-15-1 | Корпус | Housing | 1 | |
| 16 | 385420 | Пружина | Spring | 1 | |
| 17 | 310120 | Шайба 6 ГОСТ 6958-78 | Washer 6 GOST 6958-78 | 1 | |
| 18 | | Гайка М6 ГОСТ 5915-70 | Nut M6 GOST 5915-70 | 2 | |
| 19 | 2001-14-17СБ(SB) | Клапан | Valve | 1 | 1 |
| 20 | 700-38-2637 | Пружина | Spring | 1 | 1 |

Примечание: * - насос "DAVID BROWN"
 ** - насос "jihostroj"

Note: * - pump "DAVID BROWN"
 ** - pump "jihostroj"

1101-14-3СБ/-02СБ Гидротрансформатор с редуктором привода насосов
1101-14-3SB/-02SB Torque converter with the pump drive reduction gear



1101-14-3СБ/-02СБ Гидротрансформатор с редуктором привода насосов
1101-14-3SB/-02SB Torque converter with the pump drive reduction gear

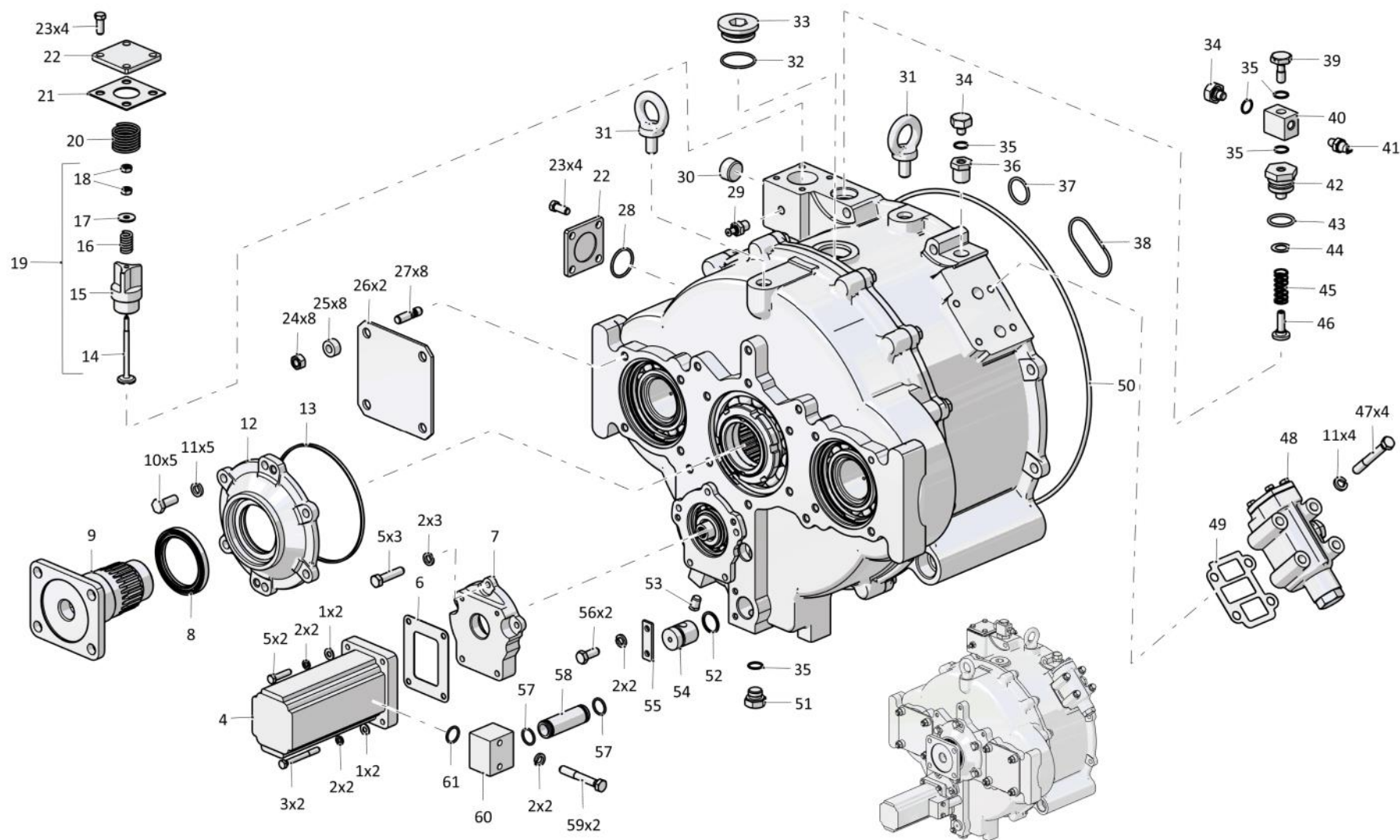
Рис./Fig. 4.11Лист 2 из 5
Sheet 2 of 5

4-50

4.11**1101-14-3СБ/-02СБ Гидротрансформатор с редуктором привода насосов**
1101-14-3SB/-02SB Torque converter with the pump drive reduction gear

| Поз. Pos. | Обозначение Designation | Наименование Denomination | | Кол-во на исполнение Quantity per unit | |
|--------------|----------------------------|---------------------------------------------------------------------------|---------------------------------------------------------------|-------------------------------------------|----|
| | | | | УХЛ / NF | Т |
| 21 | 450224 | Прокладка | Gasket | 1 | |
| 21 | 450224-20 | Прокладка | Gasket | | 1 |
| 22 | 2001-14-30 | Крышка (используется при транспортировке и хранении) | Cover (used when transported or stored) | 2 | 2 |
| 23 | | Болт М10-6gx25 ГОСТ 7796-70 (используется при транспортировке и хранении) | Bolt M10-6gx25 GOST 7796-70 (used when transported or stored) | 8 | 8 |
| 24 | 1602050131/13 | Гайка М12х1,25 ГОСТ 5915-70 | Nut M12x1,25 GOST 5915-70 | 32 | 32 |
| 25 | 46-10-77 | Бонка (используется при транспортировке и хранении) | Sleeve (used when transported or stored) | 8 | 8 |
| 26 | 4001-14-25 | Крышка (используется при транспортировке и хранении) | Cover (used when transported or stored) | 2 | 2 |
| 27 | 290326 | Шпилька М12х1,75-3n/1,25-6gx32 ГОСТ 22034-76 | Stud M12x1,75-3n/1,25-6gx32 GOST 22034-76 | 8 | |
| 27 | 290326-20 | Шпилька М12х1,75-3n/1,25-6gx32 ГОСТ 22034-76 | Stud M12x1,75-3n/1,25-6gx32 GOST 22034-76 | | 8 |
| 28 | | Кольцо 039-045-36-2-29335 ТУ 2531-307-00149245-2008 | Ring 039-045-36-2-29335 TU 2531-307-00149245-2008 | 2 | 2 |
| 29 | | Датчик ТМ100-В ТУ 37.003.800-77 | Sensor TM100-V TU 37.003.800-77 | 1 | |
| 29 | | Датчик ТМ100-ВТ ТУ 37.003.800-77 | Sensor TM100-VT TU 37.003.800-77 | | 1 |
| 30 | 370710 | Пробка | Plug | 1 | |
| 30 | 370710-20 | Пробка | Plug | | 1 |
| 31 | 280590 | Рым-болт М16 ГОСТ 4751-73 | Eye-bolt M16 GOST 4751-73 | 2 | |
| 31 | 280590-20 | Рым-болт М16 ГОСТ 4751-73 | Eye-bolt M16 GOST 4751-73 | | 2 |
| 32 | | Кольцо 045-050-30-2-29335 ТУ 2531-307-00149245-2008 | Ring 045-050-30-2-29335 TU 2531-307-00149245-2008 | 1 | 1 |
| 33 | 700-37-2140 | Пробка | Plug | 1 | |
| 33 | 700-37-2140-20 | Пробка | Plug | | 1 |
| 34 | 375331 | Пробка | Plug | 2 | |
| 34 | 375331-20 | Пробка | Plug | | 2 |
| 35 | | Кольцо 018-022-25-2-29335 ТУ 2531-307-00149245-2008 | Ring 018-022-25-2-29335 TU 2531-307-00149245-2008 | 5 | 5 |
| 36 | 1101-14-40 | Штуцер | Union | 1 | |
| 36 | 1101-14-40-20 | Штуцер | Union | | 1 |
| 37 | | Кольцо 036-040-25-2-29335 ТУ 2531-307-00149245-2008 | Ring 036-040-25-2-29335 TU 2531-307-00149245-2008 | 1 | 1 |
| 38 | | Кольцо 075-081-36-2-ИРП-1314-1 ГОСТ 18829-73/ТУ 38.005.204-84 | Ring 075-081-36-2-ИРП-1314-1 GOST 18829-73/TU 38.005.204-84 | 1 | 1 |
| 39 | 2501-20-8-01 | Болт зажимной | Clamping bolt | 1 | |

1101-14-3СБ/-02СБ Гидротрансформатор с редуктором привода насосов
1101-14-3SB/-02SB Torque converter with the pump drive reduction gear



1101-14-3СБ/-02СБ Гидротрансформатор с редуктором привода насосов
1101-14-3SB/-02SB Torque converter with the pump drive reduction gear

4-52

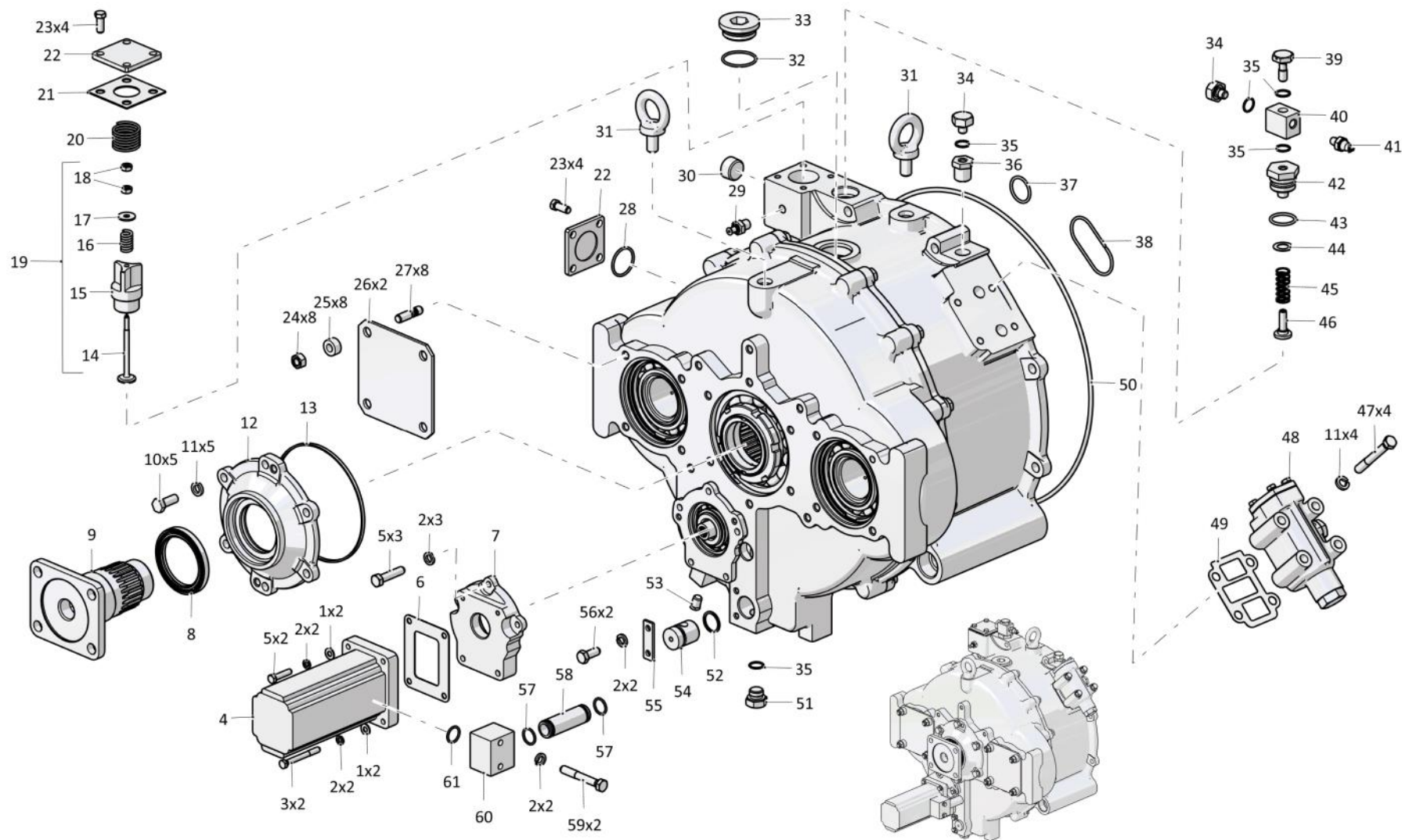
4.11

1101-14-3СБ/-02СБ Гидротрансформатор с редуктором привода насосов
1101-14-3SB/-02SB Torque converter with the pump drive reduction gear

Рис./Fig. 4.11Лист 3 из 5
Sheet 3 of 5

| Поз. Pos. | Обозначение Designation | Наименование Denomination | | Кол-во на исполнение Quantity per unit | |
|--------------|----------------------------|-----------------------------------------------------|---------------------------------------------------|-------------------------------------------|---|
| | | | | УХЛ / NF | Т |
| 39 | 2501-20-8-01-20 | Болт зажимной | Clamping bolt | | 1 |
| 40 | 1101-15-52-01 | Переходник | Adapter | 1 | |
| 40 | 1101-15-52-01-20 | Переходник | Adapter | | 1 |
| 41 | | Датчик давления 76061 (Honeywell) | Pressure pickup 76061 (Honeywell) | 1 | 1 |
| 42 | 1101-14-35 | Корпус | Housing | 1 | 1 |
| 43 | | Кольцо 032-038-36-2-29335 ТУ 2531-307-00149245-2008 | Ring 032-038-36-2-29335 TU 2531-307-00149245-2008 | 1 | 1 |
| 44 | 310280 | Шайба А 16x1 ГОСТ 10450-78 (наибольшее количество) | Washer A 16x1 GOST 10450-78 (largest number) | 4 | 4 |
| 45 | 385253 | Пружина | Spring | 1 | 1 |
| 46 | 1101-14-34 | Втулка | Bushing | 1 | 1 |
| 47 | 1601010761/13 | Болт М12-6gx90 ГОСТ 7795-70 | Bolt M12-6gx90 GOST 7795-70 | 4 | |
| 47 | 1601010761/23 | Болт М12-6gx90 ГОСТ 7795-70 | Bolt M12-6gx90 GOST 7795-70 | | 4 |
| 48 | 2501-15-138-01СБ(SB) | Клапан | Valve | 1 | |
| 48 | 2501-15-138-01-20СБ(SB) | Клапан | Valve | | 1 |
| 49 | 700-40-5336 | Прокладка | Gasket | 1 | |
| 49 | 700-40-5336-20 | Прокладка | Gasket | | 1 |
| 50 | 400468-13 | Кольцо | Ring | 2 | 2 |
| 51 | 375625 | Пробка | Plug | 1 | |
| 51 | 375625-20 | Пробка | Plug | | 1 |
| 52 | | Кольцо 027-032-30-2-29335 ТУ 2531-307-00149245-2008 | Ring 027-032-30-2-29335 TU 2531-307-00149245-2008 | 1 | 1 |
| 53 | 370250-08 | Пробка КГ 1/4" ТУ 23.1.506-91 | Plug KG 1/4" TU 23.1.506-91 | 1 | 1 |
| 54 | 1101-14-17СБ(SB) | Заборник | Intake | 1 | 1 |
| 55 | 1101-14-30 | Пластина | Plate | 1 | 1 |
| 56 | | Болт М8-6gx20 ГОСТ 7796-70 | Bolt M8-6gx20 GOST 7796-70 | 6 | 6 |
| 57 | | Кольцо 022-026-25-2-29335 ТУ 2531-307-00149245-2008 | Ring 022-026-25-2-29335 TU 2531-307-00149245-2008 | 2 | 2 |
| 58 | 1101-14-70 | Втулка | Bushing | 1 | 1 |
| 59 | | Болт М8-6gx55 ГОСТ 7795-70 | Bolt M8-6gx55 GOST 7795-70 | 2 | 2 |
| 60 | 1101-14-65 | Фланец | Flange | 1 | 1 |
| 61 | | Кольцо 024-028-25-2-29335 ТУ 2531-307-00149245-2008 | Ring 024-028-25-2-29335 TU 2531-307-00149245-2008 | 1 | 1 |

1101-14-3СБ/-02СБ Гидротрансформатор с редуктором привода насосов
1101-14-3SB/-02SB Torque converter with the pump drive reduction gear



1101-14-3СБ/-02СБ Гидротрансформатор с редуктором привода насосов
1101-14-3SB/-02SB Torque converter with the pump drive reduction gear

Рис./Fig. 4.11Лист 4 из 5
Sheet 4 of 5

4-54

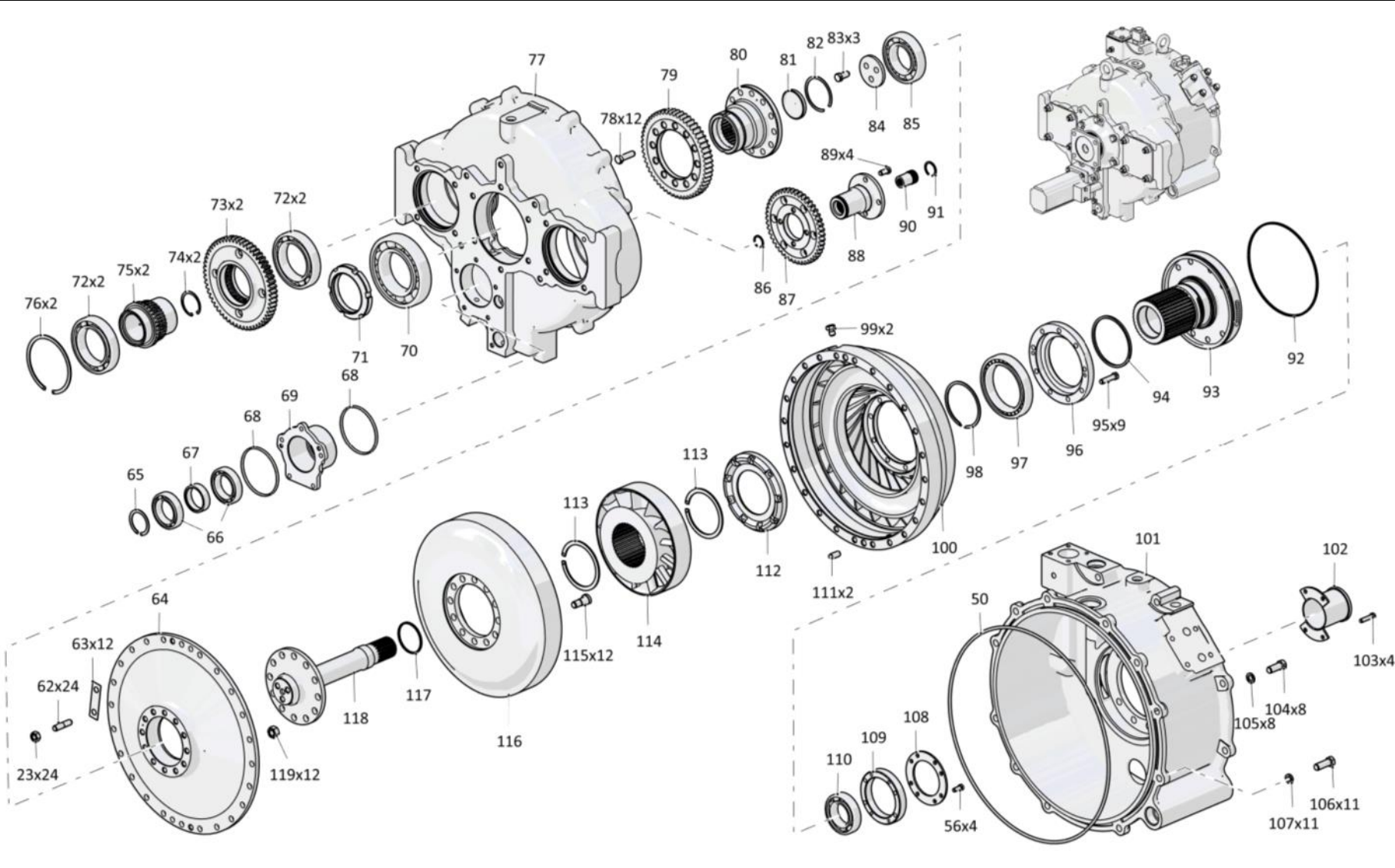
4.11**1101-14-3СБ/-02СБ Гидротрансформатор с редуктором привода насосов**
1101-14-3SB/-02SB Torque converter with the pump drive reduction gear

| Поз. Pos. | Обозначение Designation | Наименование Denomination | | Кол-во на исполнение Quantity per unit | |
|--------------|----------------------------|-------------------------------------------------------------------------|-------------------------------------------------------------------------|-------------------------------------------|----|
| | | | | УХЛ / NF | Т |
| 62 | 290320 | Шпилька М12х1,75-3н/1,25-6gx25 ГОСТ 22038-76 | Stud M12x1,75-3n/1,25-6gx25 GOST 22038-76 | 24 | 24 |
| 63 | 1101-14-36 | Пластина | Plate | 12 | 12 |
| 64 | 1101-14-11СБ(SB) | Фланец | Flange | 1 | 1 |
| 65 | | Кольцо DIN 471 - 50 X 2 | Ring DIN 471 - 50 X 2 | 1 | 1 |
| 66 | | Подшипник 110 ГОСТ 8338-75 | Bearing 110 GOST 8338-75 | 2 | 2 |
| 67 | 1101-14-23 | Втулка | Bushing | 1 | 1 |
| 68 | | Кольцо 104-110-36-2-29335 ТУ 2531-307-00149245-2008 | Ring 104-110-36-2-29335 TU 2531-307-00149245-2008 | 2 | 2 |
| 69 | 1101-14-25-01 | Стакан | Sleeve | 1 | 1 |
| 70 | | Подшипник 6-176218Л ГОСТ 8995-75 | Bearing 6-176218L GOST 8995-75 | 1 | 1 |
| 71 | 1101-14-51 | Гайка шлицевая | Slotted nut | 1 | 1 |
| 72 | | Подшипник 6016.P6Q6 (допускается замена на Подшипник 116А ГОСТ 8338-75) | Bearing 6016.P6Q6 (replacement to Bearing 116A GOST 8338-75 is allowed) | 4 | 4 |
| 73 | 1101-14-13СБ(SB) | Шестерня | Gear | 2 | 2 |
| 74 | | Кольцо С52 ГОСТ 13943-86 | Ring S52 GOST 13943-86 | 2 | 2 |
| 75 | 1101-14-22 | Ступица | Hub | 2 | 2 |
| 76 | 580818 | Кольцо С125 ГОСТ 13941-86 | Ring S125 GOST 13941-86 | 2 | 2 |
| 77 | 1101-14-2-01 | Корпус | Housing | 1 | 1 |
| 78 | 280351 | Болт 3М12-6gx40 ГОСТ 7796-70 | Bolt 3M12-6gx40 GOST 7796-70 | 12 | 12 |
| 79 | 1101-14-18 | Шестерня | Gear | 1 | 1 |
| 80 | 1101-14-16СБ(SB) | Ступица | Hub | 1 | 1 |
| 81 | 1101-14-37 | Заглушка | End plug | 1 | 1 |
| 82 | 580673 | Кольцо С75 ГОСТ 13941-86 | Ring S75 GOST 13941-86 | 1 | 1 |
| 83 | 285330 | Болт | Bolt | 4 | 4 |
| 84 | 1101-14-13 | Фланец | Flange | 1 | 1 |
| 85 | | Подшипник 6-176212Л ГОСТ 8995-75 | Bearing 6-176212L GOST 8995-75 | 1 | 1 |
| 86 | | Кольцо DIN 472-16x1 | Ring DIN 472-16x1 | 1 | 1 |
| 87 | 1101-14-21 | Шестерня | Gear | 1 | 1 |
| 88 | 1101-14-24 | Ступица | Hub | 1 | 1 |
| 89 | 285221 | Болт | Bolt | 4 | 4 |
| 90 | 1101-14-69 | Муфта | Coupling | 1 | 1 |
| 91 | | Кольцо DIN 472 26x1,2 | Ring DIN 472 26x1,2 | 1 | 1 |
| 92 | | Кольцо 205-210-36-2-29335 ТУ 2531-307-00149245-2008 | Ring 205-210-36-2-29335 TU 2531-307-00149245-2008 | 1 | 1 |

1101-14-3СБ/-02СБ Гидротрансформатор с редуктором привода насосов
1101-14-3SB/-02SB Torque converter with the pump drive reduction gear

1101-14-3СБ/-01СБ Гидротрансформатор с редуктором привода насосов
1101-14-3СВ/-01СВ Torque converter with the pump drive reduction gear

4-55



1101-14-3СБ/-02СБ Гидротрансформатор с редуктором привода насосов
1101-14-3СВ/-02СВ Torque converter with the pump drive reduction gear

4-56

4.11

1101-14-3СБ/-02СБ Гидротрансформатор с редуктором привода насосов
1101-14-3SB/-02SB Torque converter with the pump drive reduction gear

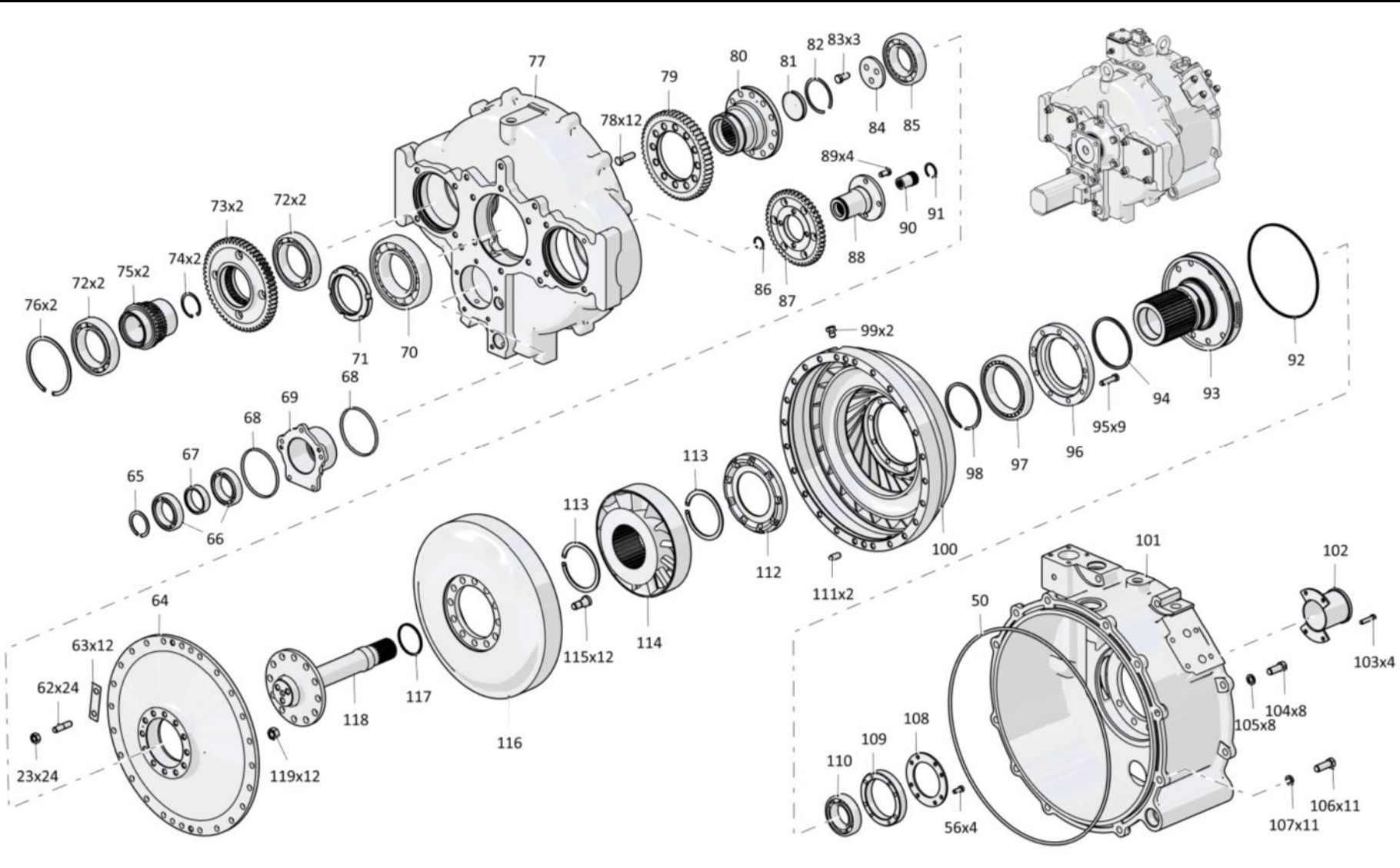
Рис./Fig. 4.11Лист 5 из 5
Sheet 5 of 5

| Поз. Pos. | Обозначение Designation | Наименование Denomination | | Кол-во на исполнение Quantity per unit | |
|--------------|----------------------------|----------------------------------------------------------------------------------------------|----------------------------------------------------------------------------------------------|-------------------------------------------|-----|
| | | | | УХЛ / NF | Т |
| 93 | 1101-14-10СБ(СВ) | Ось реактора | Reactor axle | 1 | 1 |
| 94 | 1101-14-85-01 | Кольцо уплотнительное | O-ring | 1 | 1 |
| 95 | 280252 | Болт 3М10-6gx40 ГОСТ 7796-70 | Bolt 3M10-6gx40 GOST 7796-70 | 9 | 9 |
| 96 | 1101-14-14 | Стакан | Sleeve | 1 | 1 |
| 97 | | Подшипник 1032920 ГОСТ 8328-75 (допускается замена на Подшипник 7А-1032920Д1Т3 ГОСТ 8328-75) | Bearing 1032920 GOST 8328-75 (replacement to Bearing 7A-1032920D1T3 GOST 8328-75 is allowed) | 1 | 1 |
| 98 | 585772 | Кольцо | Ring | 1 | 1 |
| 99 | 375332 | Пробка | Plug | 2 | 2 |
| 100 | 1101-14-3 | Колесо насосное | Pump wheel | 1 | 1 |
| 101 | 1101-14-1 | Корпус | Housing | 1 | |
| 101 | 1101-14-1-20 | Корпус | Housing | | 1 |
| 102 | 1101-14-15СБ(СВ) | Крышка (используется при транспортировке и хранении) | Cover (используется при транспортировке и хранении) | 1 | 1 |
| 103 | 285140 | Болт | Bolt | 4 | 4 |
| 104 | 280500 | Болт 3М14x1,5-6gx35 ГОСТ 7796-70 | Bolt 3M14x1,5-6gx35 GOST 7796-70 | 8 | |
| 104 | 280500-20 | Болт 3М14x1,5-6gx35 ГОСТ 7796-70 | Bolt 3M14x1,5-6gx35 GOST 7796-70 | | 8 |
| 105 | 315220 | Шайба | Washer | 8 | 8 |
| 106 | 280507 | Болт М14x1,5-6gx40 ГОСТ 7796-70 | Bolt M14x1,5-6gx40 GOST 7796-70 | 11 | |
| 106 | 280507-20 | Болт М14x1,5-6gx40 ГОСТ 7796-70 | Bolt M14x1,5-6gx40 GOST 7796-70 | | 11 |
| 107 | | Шайба 14ОТ ГОСТ 6402-70 | Washer 14OT GOST 6402-70 | 11 | 11 |
| 108 | 1101-14-17 | Кольцо | Ring | 1 | 1 |
| 109 | 1101-14-16 | Стакан | Sleeve | 1 | 1 |
| 110 | | Подшипник 210А ГОСТ 8338-75 | Bearing 210A GOST 8338-75 | 1 | 1 |
| 111 | 325383 | Штифт | Pin | 2 | 2 |
| 112 | 1101-14-15 | Коллектор | Collector | 1 | 1 |
| 113 | | Кольцо DIN 471-100x3 | Ring DIN 471-100x3 | 2 | 2 |
| 114 | 1101-14-5 | Колесо реактора | Reactor wheel | 1 | 1 |
| 115 | 1101-12-56 | Болт призонный | Tight fitting bolt | 12 | 12 |
| 116 | 1101-14-4 | Колесо турбинное | Turbine wheel | 1 | 1 |
| 117 | 2001-14-70-01 | Кольцо уплотнительное | O-ring | 1 | 1 |
| 118 | 1101-14-45 | Вал турбины | Turbine shaft | 1 | 1 |
| 119 | 300252 | Гайка М14x1,5 ГОСТ 5915-70 | Nut M14x1,5 GOST 5915-70 | 12 | 12 |
| | | Проволока 1,6-О-С ГОСТ 3282-74 | Wire 1,6-O-S GOST 3282-74 | 3 м | 3 м |

1101-14-3СБ/-02СБ Гидротрансформатор с редуктором привода насосов
1101-14-3SB/-02SB Torque converter with the pump drive reduction gear

1101-14-3СБ/-01СБ Гидротрансформатор с редуктором привода насосов
1101-14-3SB/-01SB Torque converter with the pump drive reduction gear

4-57



1101-14-3СБ/-02СБ Гидротрансформатор с редуктором привода насосов
1101-14-3SB/-02SB Torque converter with the pump drive reduction gear

4-58

4.12

0901-15-4СБ Клапан
0901-15-4SB Valve

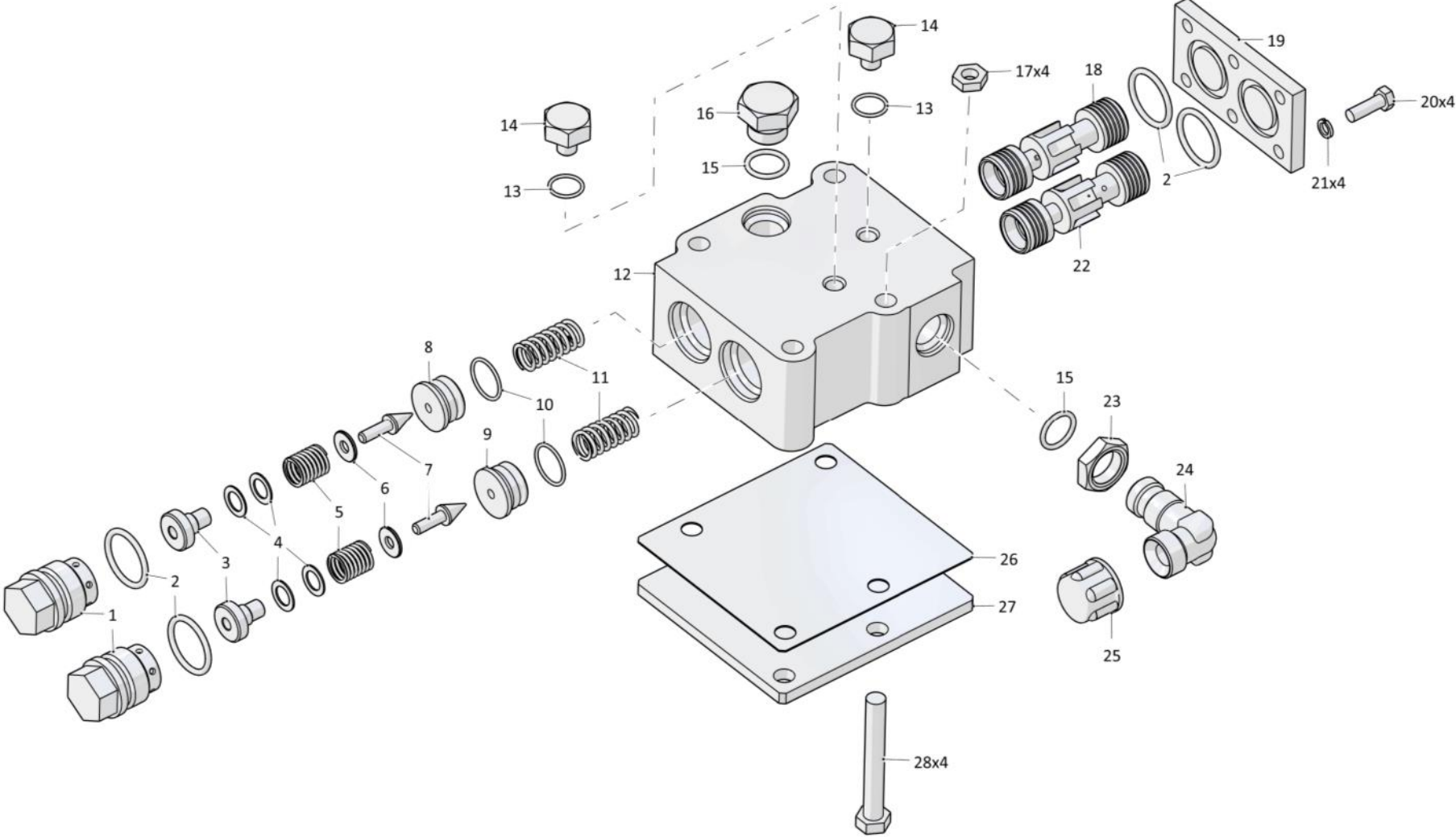
Рис./Fig. 4.12Лист 1 из 2
Sheet 1 of 2

| Поз. Pos. | Обозначение Designation | Наименование Denomination | | Кол-во на исполнение Quantity per unit | |
|--------------|----------------------------|------------------------------------------------------|--------------------------------------------------------|-------------------------------------------|---|
| | | | | УХЛ / NF | T |
| | 0901-15-4СБ(SB) | Клапан | Valve | x | |
| | 0901-15-4-20СБ(SB) | Клапан | Valve | | x |
| 1 | 0901-15-54 | Пробка | Plug | 2 | |
| 1 | 0901-15-54-20 | Пробка | Plug | | 2 |
| 2 | | Кольцо 032-038-36-2-29335 ТУ 2531-307-00149245-2008 | Ring 032-038-36-2-29335 TU 2531-307-00149245-2008 | 4 | 4 |
| 3 | 0901-15-55 | Втулка | Bushing | 2 | 2 |
| 4 | 315204 | Шайба (наибольшее количество) | Washer (largest number) | 8 | 8 |
| 5 | 385285-01 | Пружина | Spring | 2 | 2 |
| 6 | 0901-15-52 | Кольцо | Ring | 2 | 2 |
| 7 | 1501-15-46 | Клапан | Valve | 2 | 2 |
| 8 | 0602-15-150-01К | Дроссель | Throttle | 1 | 1 |
| 9 | 0602-15-150-02К | Дроссель | Throttle | 1 | 1 |
| 10 | | Кольцо 024-028-25-2-29335 ТУ 2531-307-00149245-2008 | Ring 024-028-25-2-29335 TU 2531-307-00149245-2008 | 2 | 2 |
| 11 | 385365-01 | Пружина | Spring | 2 | 2 |
| 12 | 0901-15-45 | Корпус | Housing | 1 | |
| 12 | 0901-15-45-20 | Корпус | Housing | | 1 |
| 13 | | Кольцо 018-022-25-2-29335 ТУ 2531-307-00149245-2008 | Ring 018-022-25-2-29335 TU 2531-307-00149245-2008 | 2 | 2 |
| 14 | 375331 | Пробка | Plug | 2 | |
| 14 | 375331-20 | Пробка | Plug | | 2 |
| 15 | | Кольцо 021-027-36-2-29335 ТУ 2531-307-00149245-2008 | Ring 021-027-36-2-29335 TU 2531-307-00149245-2008 | 2 | 2 |
| 16 | 375714 | Пробка | Plug | 1 | |
| 16 | 375714-20 | Пробка | Plug | | 1 |
| 17 | | Гайка М12 ГОСТ 5915-70 (используется при транспорти- | Nut M12 GOST 5915-70 (used when transported or stored) | 4 | 4 |

0901-15-4СБ Клапан / 0901-15-4SB Valve

0901-15-4СБ Клапан / 0901-15-4SB Valve

4-59



0901-15-4СБ Клапан / 0901-15-4SB Valve

4-60

4.12

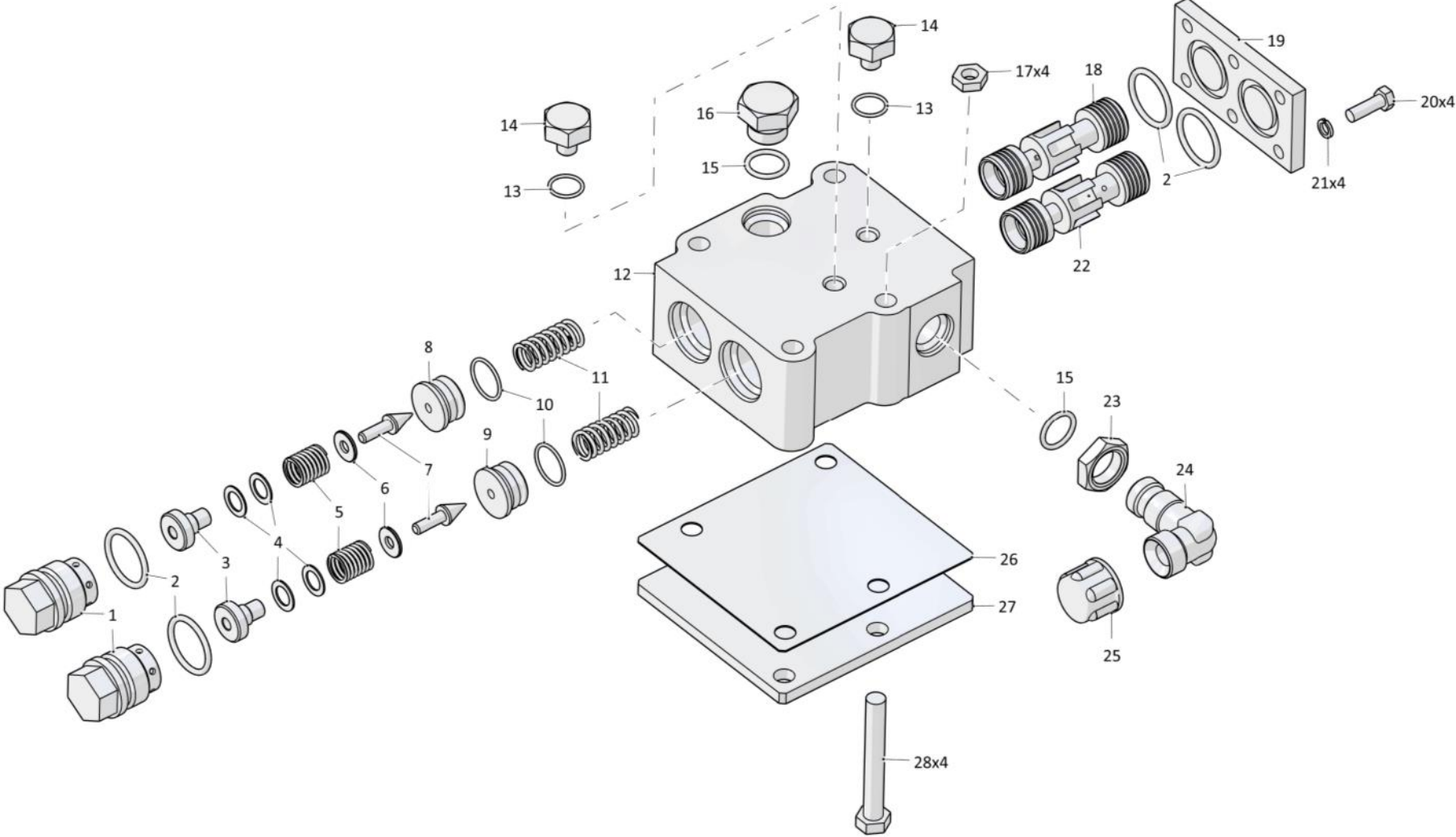
0901-15-4СБ Клапан
0901-15-4SB Valve

Рис./Fig. 4.12Лист 2 из 2
Sheet 2 of 2

| Поз. Pos. | Обозначение Designation | Наименование Denomination | | Кол-во на исполнение Quantity per unit | |
|--------------|----------------------------|---------------------------------------------------------------------------|---------------------------------------------------------------|-------------------------------------------|---|
| | | | | УХЛ / NF | Т |
| 18 | 0901-15-46 | Золотник | Spool | 1 | 1 |
| 19 | 0901-15-49 | Крышка | Cover | 1 | 1 |
| 20 | | Болт М8-6gx25 ГОСТ 7796-70 | Bolt M8-6gx25 GOST 7796-70 | 6 | 6 |
| 21 | | Шайба 8Т ГОСТ 6402-70 (используется при транспортировке и хранении) | Washer 8T GOST 6402-70 (used when transported or stored) | 6 | 6 |
| 22 | 0901-15-47 | Золотник | Spool | 1 | 1 |
| 23 | H.036.23.072 | Контргайка | Lock nut | 1 | |
| 23 | H.036.23.072-01 | Контргайка | Lock nut | | 1 |
| 24 | H.036.23.091-01 | Угольник ввертной | Threaded angle-piece | | 1 |
| 24 | H.036.23.091 | Угольник ввертной | Threaded angle-piece | 1 | |
| 25 | 2501-26-295 | Заглушка (используется при транспортировке и хранении) | End plug (used when transported or stored) | 1 | 1 |
| 26 | 450281 | Прокладка (используется при транспортировке и хранении) | Gasket (used when transported or stored) | 1 | 1 |
| 27 | 312001-15-11 | Крышка (используется при транспортировке и хранении) | Cover (used when transported or stored) | 1 | 1 |
| 28 | | Болт М12-6gx90 ГОСТ 7795-70 (используется при транспортировке и хранении) | Bolt M12-6gx90 GOST 7795-70 (used when transported or stored) | 4 | 4 |

0901-15-4СБ Клапан / 0901-15-4SB Valve

0901-15-4СБ Клапан / 0901-15-4SB Valve



4-61

0901-15-4СБ Клапан / 0901-15-4SB Valve

4-62

4.13

1101-15-44СБ Крышка 1101-15-44SB Cover

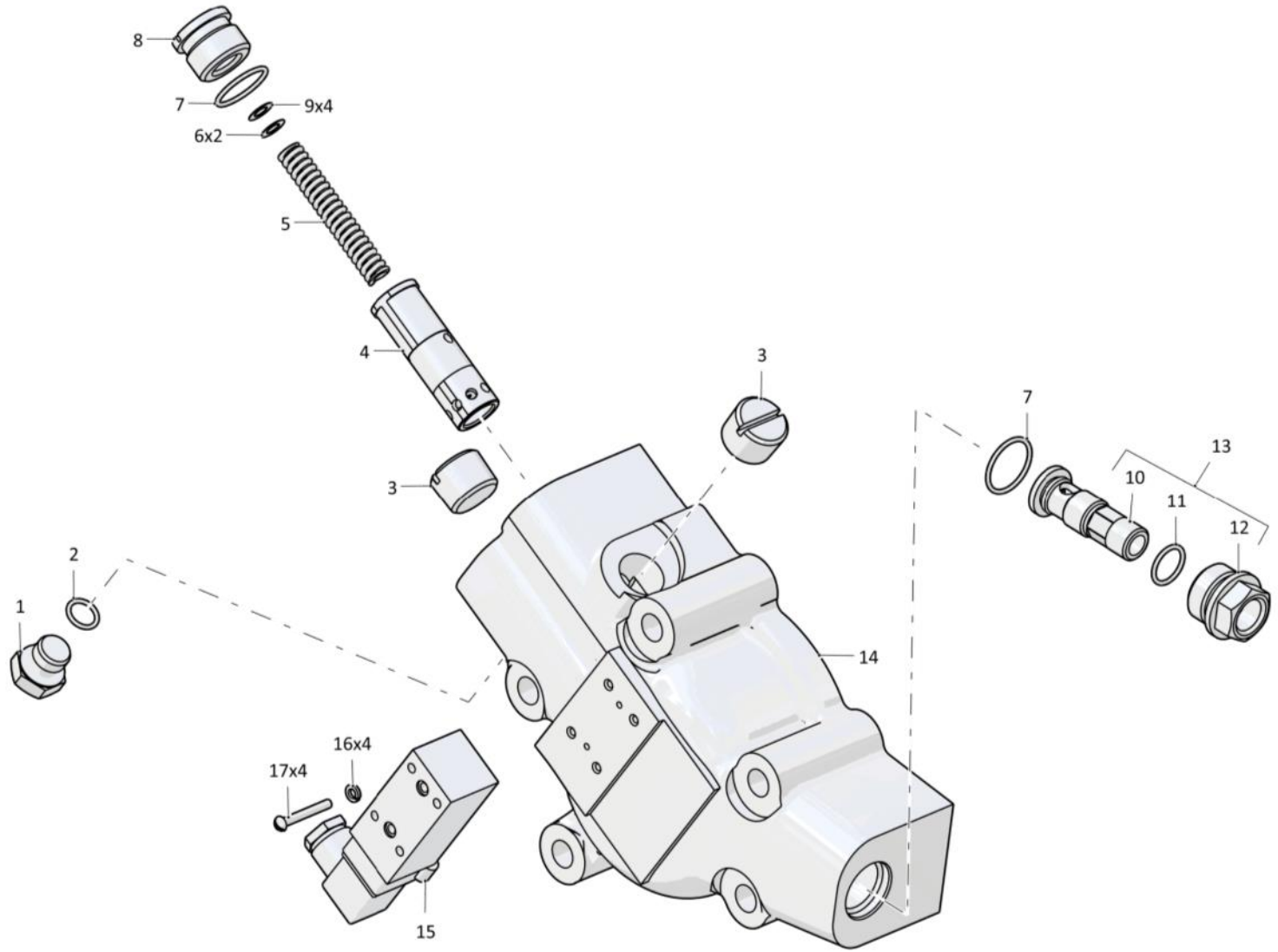
Рис./Fig. 4.13Лист 1 из 1
Sheet 1 of 1

| Поз. Pos. | Обозначение Designation | Наименование Denomination | | Кол-во на исполнение Quantity per unit | |
|--------------|----------------------------|-----------------------------------------------------------------------------|-----------------------------------------------------------------------------------------|-------------------------------------------|---|
| | | | | УХЛ / NF | Т |
| | 1101-15-44СБ(SB) | Крышка | Cover | х | х |
| 1 | 375516 | Пробка | Plug | 1 | |
| 1 | 375516-20 | Пробка | Plug | | 1 |
| 2 | | Кольцо 012-016-25-2-29335 ТУ 2531-307-00149245-2008 | Ring 012-016-25-2-29335 TU 2531-307-00149245-2008 | 1 | 1 |
| 3 | | Пробка 3-КГ 3/4" ТУ 23.1.506-91 | Plug 3-KG 3/4" TU 23.1.506-91 | 2 | 2 |
| 4 | 1101-15-93 | Клапан | Valve | 1 | 1 |
| 5 | 385349 | Пружина | Spring | 1 | 1 |
| 6 | | Шайба А.6 ГОСТ 11371-78 (наибольшее количество) | Washer A.6 GOST 11371-78 | 2 | 2 |
| 7 | | Кольцо 024-028-25-2-29335 ТУ 2531-307-00149245-2008 | Ring 024-028-25-2-29335 TU 2531-307-00149245-2008 | 2 | 2 |
| 8 | 1101-15-91 | Пробка | Plug | 1 | |
| 8 | 1101-15-91-20 | Пробка | Plug | | 1 |
| 9 | 315120 | Шайба (наибольшее количество) | Washer (largest number) | 4 | 4 |
| 10 | A64.23.002 | Пробка | Plug | 1 | |
| 10 | A64.23.002-01 | Пробка | Plug | | 1 |
| 11 | 1000580460000 | Кольцо 016-020-25-2-51-1668 ТУ 2531-260-00149245-00 | Ring 016-020-25-2-51-1668 TU 2531-260-00149245-00 | 1 | 1 |
| 12 | A64.23.001 | Втулка | Bushing | 1 | 1 |
| 13 | A64.23.000СБ(SB) | Пробка сливная | Drain plug | 1 | 1 |
| 14 | 1101-15-92 | Крышка | Cover | 1 | |
| 14 | 1101-15-92-20 | Крышка | Cover | | 1 |
| 15 | | Аксессуары DG020.1710 | Accessories DG020.1710 | 1 | 1 |
| 15 | | Индикатор загрязнения DG 041-32 | Indicator of pollution DG 041-32 | 1 | 1 |
| 16 | | Шайба 4 ГОСТ 6402-70 | Washer 4 GOST 6402-70 | 4 | 4 |
| 17 | | Винт М4х30 DIN 912-8.8 (допускается замена на Винт В.М4-6х30 ГОСТ 17473-80) | Screw В.М4-6х30 GOST 17473-80 (replacement to Screw В.М4-6х30 GOST 17473-80 is allowed) | 4 | 4 |

1101-15-44СБ Крышка / 1101-15-44SB Cover

1101-15-44СБ Крышка / 1101-15-44SB Cover

4-63



1101-15-44СБ Крышка / 1101-15-44SB Cover

4-64

4.14

1101-15-45СБ Фильтр 1101-15-45SB Filter

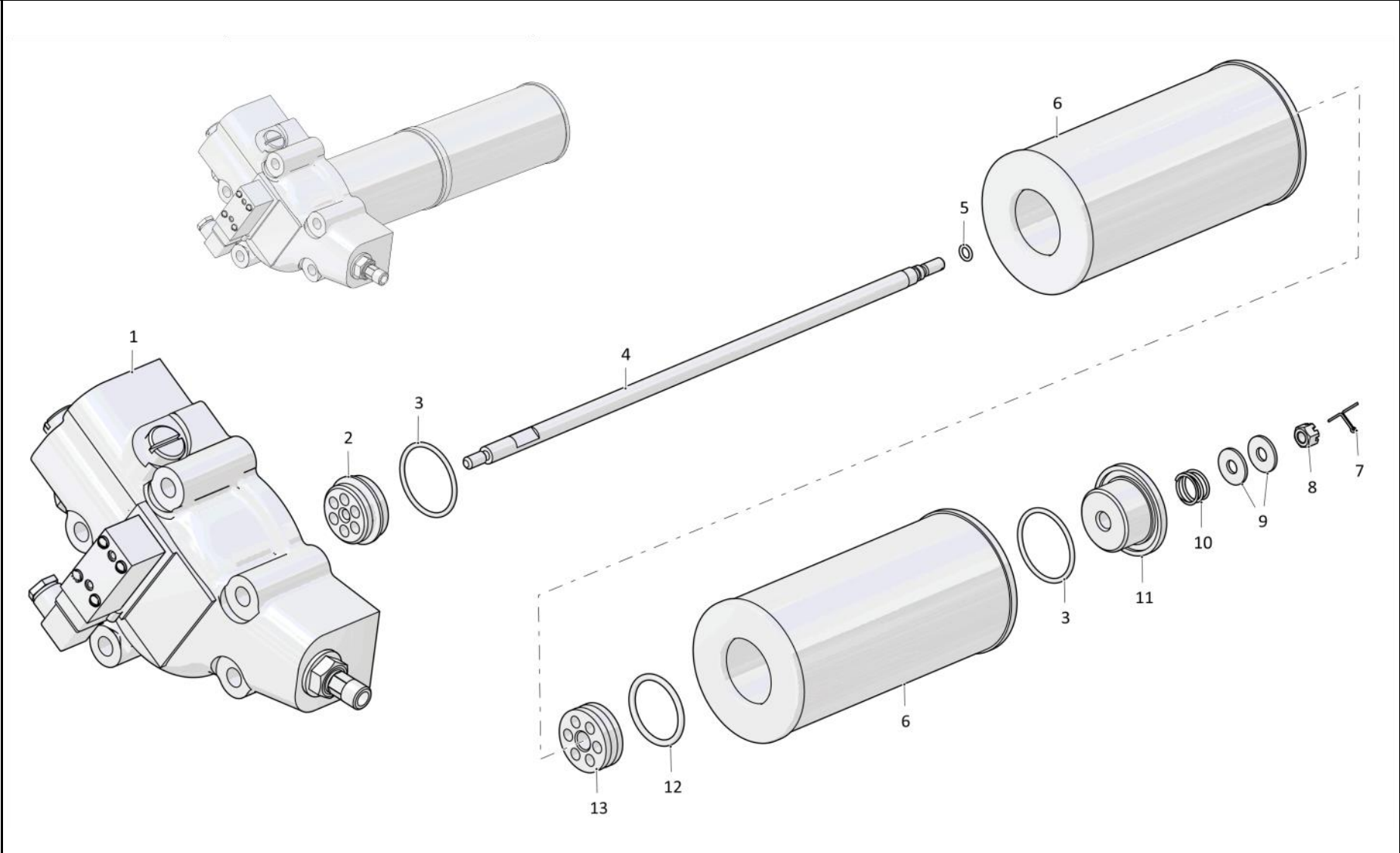
Рис./Fig. 4.14Лист 1 из 1
Sheet 1 of 1

| Поз. Pos. | Обозначение Designation | Наименование Denomination | | Кол-во на исполнение Quantity per unit | |
|--------------|----------------------------|--------------------------------------------------------|------------------------------------------------------|-------------------------------------------|---|
| | | | | УХЛ / NF | Т |
| | 1101-15-45СБ(SB) | Фильтр | Filter | х | х |
| 1 | 1101-15-44СБ(SB) | Крышка | | 1 | |
| 1 | 1101-15-44-20СБ(SB) | Крышка | Cover | | 1 |
| 2 | 1101-15-32 | Втулка | Bushing | 1 | 1 |
| 3 | | Кольцо 045-050-30-2-29335 ТУ 2531-307-00149245-2008 | Ring 045-050-30-2-29335 ТУ 2531-307-00149245-2008 | 2 | 2 |
| 4 | 1101-15-33 | Стержень | Stem | 1 | 1 |
| 5 | | Кольцо 007-011-25-2-29335 ТУ2531-307-00149245-2008 | Ring 007-011-25-2-29335 ТУ 2531-307-00149245-2008 | 1 | 1 |
| 6 | | Элемент фильтрующий 1101-15-25 ТУ 3117.008.00232058-97 | Filtering element 1101-15-25 ТУ 3117.008.00232058-97 | 2 | 2 |
| 7 | | Шплинт 2x20 ГОСТ 397-79 | Cotter pin 2x20 GOST 397-79 | 1 | 1 |
| 8 | 300160 | Гайка | Nut | 1 | 1 |
| 9 | | Шайба А 8 ГОСТ 6958-78 (наибольшее количество) | Washer 8.02 GOST 6958-78 (largest number) | 3 | 3 |
| 10 | 385240-05 | Пружина | Spring | 1 | 1 |
| 11 | 1101-15-34 | Чашка | Bowl | 1 | 1 |
| 12 | | Кольцо 040-048-46-2-29335 ТУ2531-307-00149245-2008 | Ring 040-048-46-2-29335 ТУ 2531-307-00149245-2008 | 1 | 1 |
| 13 | 1101-15-35 | Втулка | Bushing | 1 | 1 |

1101-15-45СБ Фильтр / 1101-15-45SB Filter

1101-15-45СБ Фильтр / 1101-15-45SB Filter

4-65



1101-15-45СБ Фильтр / 1101-15-45SB Filter

4-66

4.15

1101-15-55СБ Система диагностики
1101-15-55SB Diagnostics system

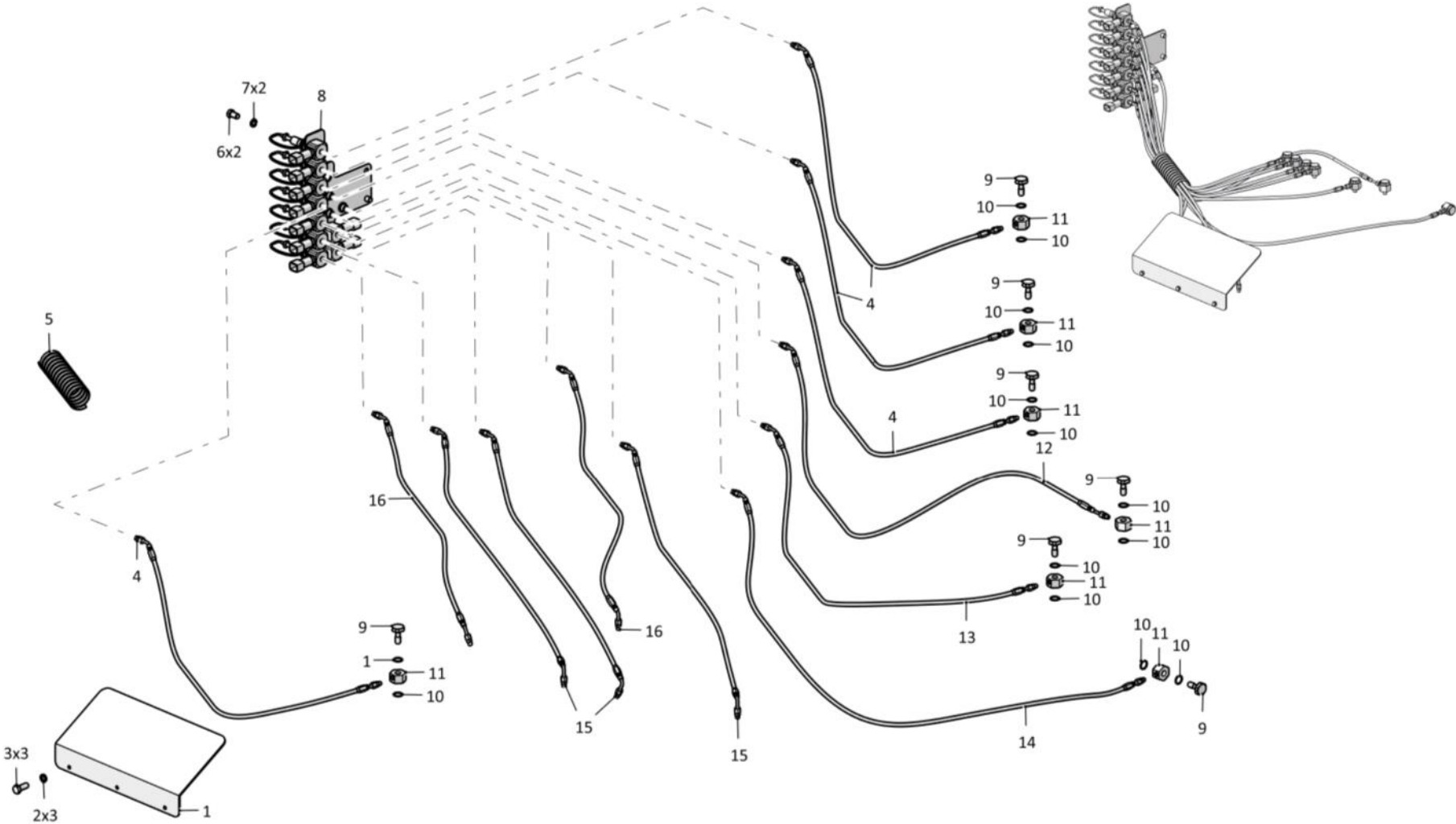
Рис./Fig. 4.15Лист 1 из 1
Sheet 1 of 1

| Поз. Pos. | Обозначение Designation | Наименование Denomination | | Кол-во на исполнение Quantity per unit | |
|--------------|----------------------------|-----------------------------------------------------|---------------------------------------------------|-------------------------------------------|----|
| | | | | УХЛ / NF | T |
| | 1101-15-55СБ(SB) | Система диагностики | Diagnosics system | x | |
| | 1101-15-55-20СБ(SB) | Система диагностики | Diagnosics system | | x |
| 1 | 1101-15-121 | Защита | Shield | 1 | |
| 1 | 1101-15-121-20 | Защита | Shield | | 1 |
| 2 | | Шайба 8Т ГОСТ 6402-70 | Washer 8T GOST 6402-70 | 3 | 3 |
| 3 | | Болт М8-6gx20 ГОСТ 7796-70 | Bolt M8-6gx20 GOST 7796-70 | 3 | 3 |
| 4 | 1101-15-25-05СБ(SB) | Рукав для замера давления | Pressure measuring hose | 4 | 4 |
| 5 | | Защита пластиковая ПЗ d=39,5/44(L=400 мм.) | Protection plastic PZ d=39,5/44(L=400 mm.) | 2 | 2 |
| 6 | | Болт М12x1,25-6gx20 ГОСТ 7796-70 | Bolt M12x1,25 6gx20 GOST 7796-70 | 2 | 2 |
| 7 | | Шайба 12ОТ ГОСТ 6402-70 | Washer 12OT GOST 6402-70 | 2 | 2 |
| 8 | 1101-15-57-20СБ(SB) | Панель диагностики | Diagnosics panel | | 1 |
| 8 | 1101-15-57СБ(SB) | Панель диагностики | Diagnosics panel | 1 | |
| 9 | 2501-20-8 | Болт зажимной | Clamping bolt | 7 | |
| 9 | 2501-20-8-20 | Болт зажимной | Clamping bolt | | 7 |
| 10 | | Кольцо 018-022-25-2-29335 ТУ 2531-307-00149245-2008 | Ring 018-022-25-2-29335 TU 2531-307-00149245-2008 | 14 | 14 |
| 11 | 1101-15-40 | Угольник | Angle-piece | 7 | |
| 11 | 1101-15-40-20 | Угольник | Angle-piece | | 7 |
| 12 | 1101-15-58-01СБ(SB) | Рукав для замера давления | Pressure measuring hose | 1 | 1 |
| 13 | 1101-15-25-04СБ(SB) | Рукав для замера давления | Pressure measuring hose | 1 | 1 |
| 14 | 1101-15-25-01СБ(SB) | Рукав для замера давления | Pressure measuring hose | 1 | |
| 15 | 4016-15-12-06СБ(SB) | Рукав для замера давления | Pressure measuring hose | 3 | 3 |
| 16 | 1101-15-58СБ(SB) | Рукав для замера давления | Pressure measuring hose | 2 | 2 |

1101-15-55СБ Система диагностики / 1101-15-55SB Diagnostics system

1101-15-55СБ Система диагностики / 1101-15-55SB Diagnostics system

4-67



1101-15-55СБ Система диагностики / 1101-15-55SB Diagnostics system

4-68

4.16

1101-15-8СБ Клапан 1101-15-8SB Valve

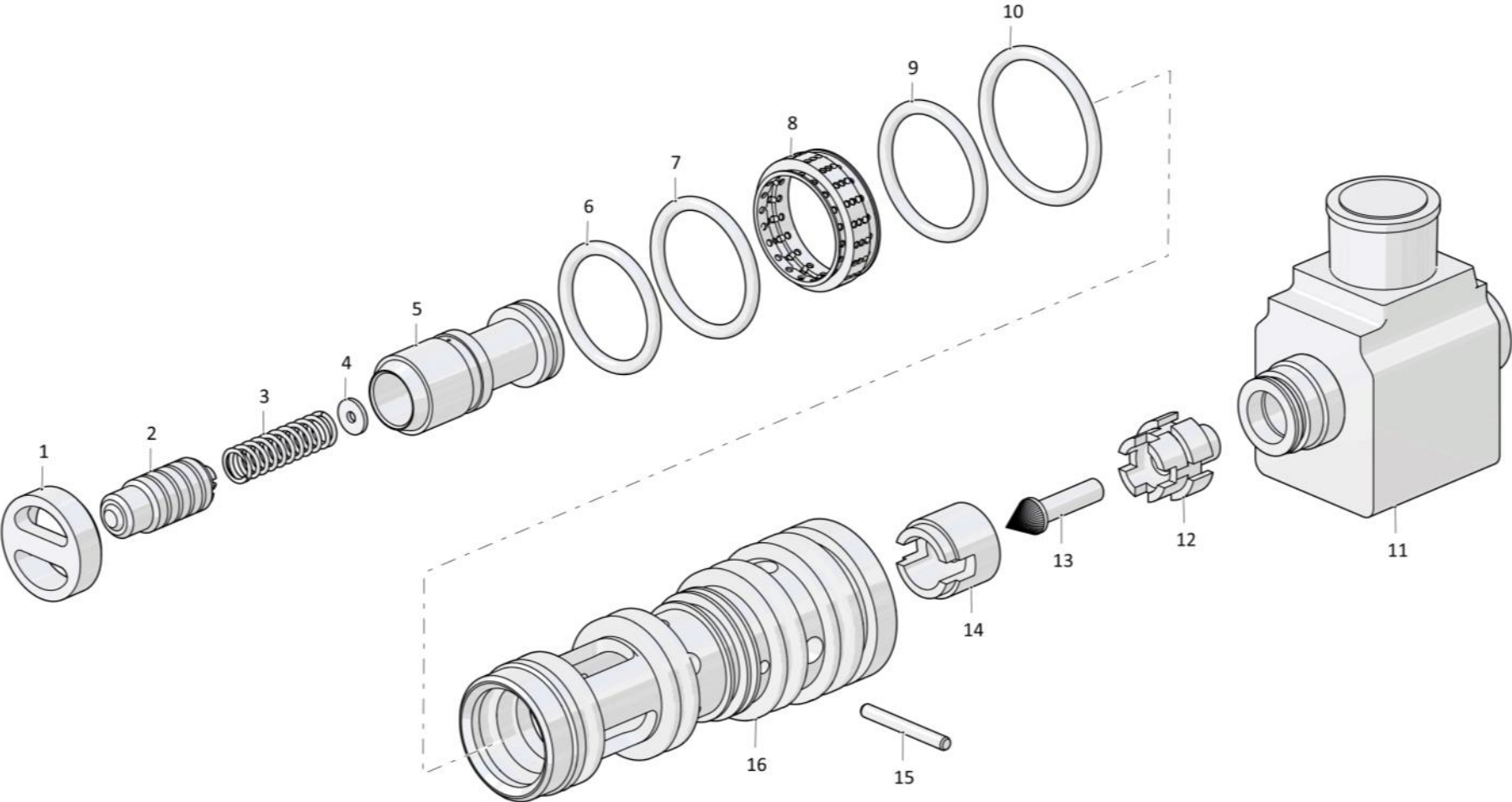
Рис./Fig. 4.16Лист 1 из 1
Sheet 1 of 1

| Поз. Pos. | Обозначение Designation | Наименование Denomination | | Кол-во на исполнение Quantity per unit | |
|--------------|----------------------------|------------------------------------------------------------------------|-------------------------------------------------------------------|-------------------------------------------|-------|
| | | | | УХЛ / NF | T |
| | 1101-15-8СБ(SB) | Клапан | Valve | x | |
| | 1101-15-8-20СБ(SB) | Клапан | Valve | | x |
| 1 | 606-15-32 | Пробка | Plug | 1 | |
| 1 | 606-15-32-20 | Пробка | Plug | | 1 |
| 2 | 606-15-38 | Плунжер | Plunger | 1 | 1 |
| 3 | 385085 | Пружина | Spring | 1 | 1 |
| 4 | 606-15-43-01 | Шайба (наибольшее количество) | Washer (largest number) | 4 | 4 |
| 5 | 606-15-28 | Золотник | Spool | 1 | 1 |
| 6 | | Кольцо 025-030-30-2-29335 ТУ 2531-307-00149245-2008 | Ring 025-030-30-2-29335 ТУ 2531-307-00149245-2008 | 1 | 1 |
| 7 | | Кольцо 027-032-30-2-29335 ТУ 2531-307-00149245-2008 | Ring 027-032-30-2-29335 ТУ 2531-307-00149245-2008 | 1 | 1 |
| 8 | 606-15-42 | Сетка (сетка полutomпаковая 0355 Н ГОСТ 6613-86110±1x11±1 (0,0006 кг)) | Mesh (semi-tombac mesh 0355 N GOST 6613-86110±1x11±1 (0,0006 kg)) | 1 | 1 |
| 9 | | Кольцо 028-034-36-2-3 ГОСТ 18829-73 | Ring 028-034-36-2-3 GOST 18829-73 | 1 | 1 |
| 10 | | Кольцо 030-036-36-2-ИРП-1314-1 ГОСТ 18829-73/ТУ 38.005.204-84 | Ring 030-036-36-2-ИРП-1314-1 GOST 18829-73/TU 38.005.204-84 | 1 | 1 |
| 11 | | Электромагнит С36G024DC P01 (поставка "ITALMAGNETI") | Electromagnet C36G024DC P01 (delivery of "ITALMAGNETI") | 1 | 1 |
| 12 | 606-15-31 | Втулка | Bushing | 1 | 1 |
| 13 | 606-15-30 | Игла | Needle | 1 | 1 |
| 14 | 606-15-29 | Седло | Seat | 1 | |
| 14 | 606-15-29-20 | Седло | Seat | | 1 |
| 15 | 606-15-33 | Штифт | Pin | 1 | 1 |
| 16 | 1101-15-27 | Корпус | Housing | 1 | 1 |
| | 987654 | Табличка | | 1 | 1 |
| | | Проволока 0,6-О-С ГОСТ 3282-74 | | 0,25м | 0,25м |

1101-15-8СБ Клапан / 1101-15-8SB Valve

1101-15-8СБ Клапан / 1101-15-8SB Valve

4-69



1101-15-8СБ Клапан / 1101-15-8SB Valve

4-70

4.17

1101-15-8-01СБ Клапан
1101-15-8-01SB Valve

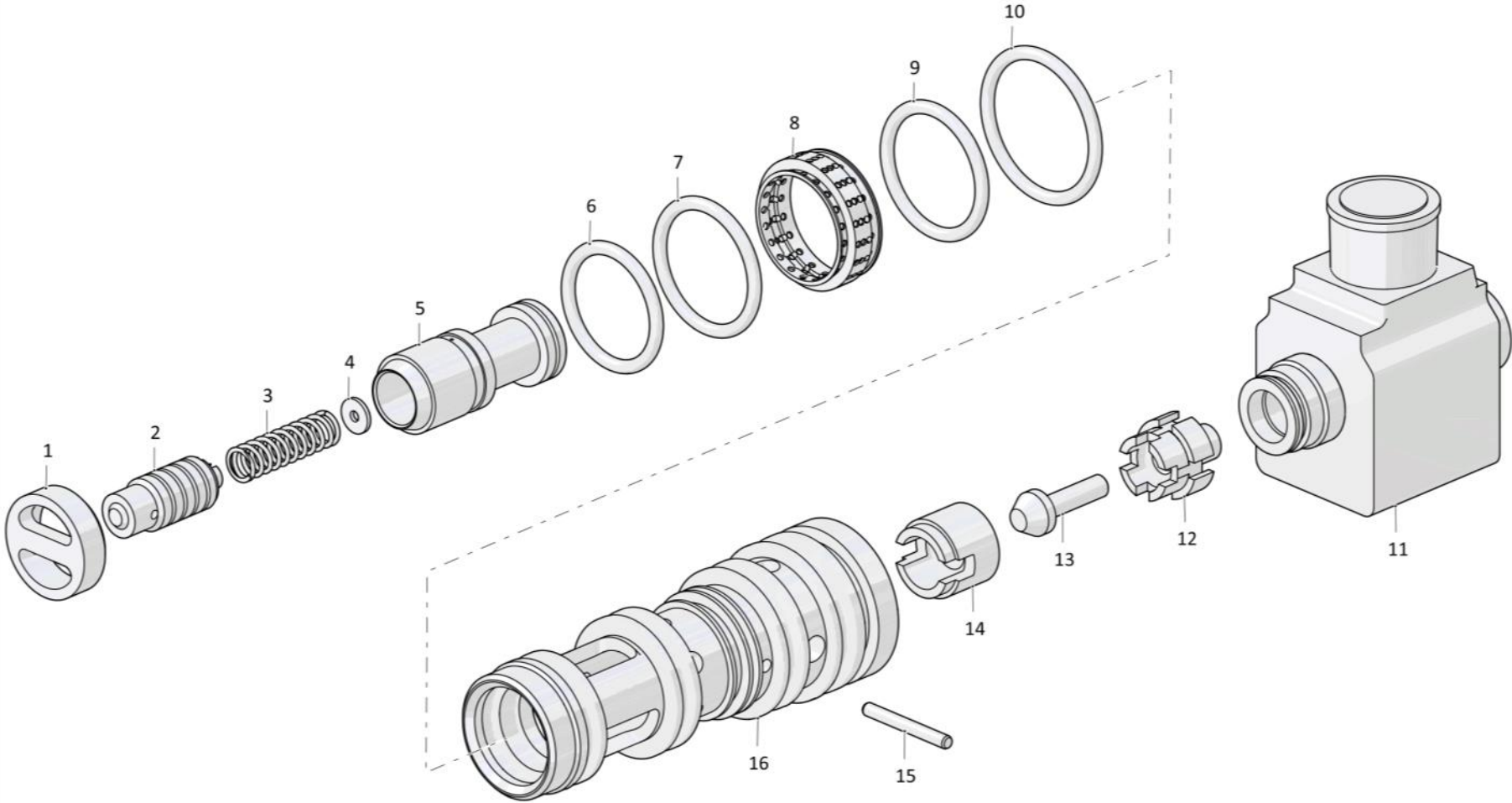
Рис./Fig. 4.17Лист 1 из 1
Sheet 1 of 1

| Поз. Pos. | Обозначение Designation | Наименование Denomination | | Кол-во на исполнение Quantity per unit | |
|--------------|----------------------------|------------------------------------------------------------------------|-------------------------------------------------------------------|-------------------------------------------|-------|
| | | | | УХЛ / NF | T |
| | 1101-15-8-01СБ(SB) | Клапан | Valve | x | |
| | 1101-15-8-01-20СБ(SB) | Клапан | Valve | | x |
| 1 | 606-15-32 | Пробка | Plug | 1 | |
| 1 | 606-15-32-20 | Пробка | Plug | | 1 |
| 2 | 606-15-7СБ(SB) | Клапан | Valve | 1 | 1 |
| 3 | 385085 | Пружина | Spring | 1 | 1 |
| 4 | 606-15-43-01 | Шайба (наибольшее количество) | Washer(largest number) | 4 | 4 |
| 5 | 606-15-28 | Золотник | Spool | 1 | 1 |
| 6 | | Кольцо 025-030-30-2-29335 ТУ 2531-307-00149245-2008 | Ring 025-030-30-2-29335 TU 2531-307-00149245-2008 | 1 | 1 |
| 7 | | Кольцо 027-032-30-2-29335 ТУ 2531-307-00149245-2008 | Ring 027-032-30-2-29335 TU 2531-307-00149245-2008 | 1 | 1 |
| 8 | 606-15-42 | Сетка (сетка полutomпаковая 0355 Н ГОСТ 6613-86110±1x11±1 (0,0006 кг)) | Mesh (semi-tombac mesh 0355 N GOST 6613-86110±1x11±1 (0,0006 kg)) | 1 | 1 |
| 9 | | Кольцо 028-034-36-2-3 ГОСТ 18829-73 | Ring 028-034-36-2-3 GOST 18829-73 | 1 | 1 |
| 10 | | Кольцо 030-036-36-2-ИРП-1314-1 ГОСТ 18829-73/ТУ 38.005.204-84 | Ring 030-036-36-2-ИРП-1314-1 GOST 18829-73/TU 38.005.204-84 | 1 | 1 |
| 11 | | Электромагнит С36G024DC P01 (поставка "ITALMAGNETI") | Electromagnet C36G024DC P01 (delivery of "ITALMAGNETI") | 1 | 1 |
| 12 | 606-15-31 | Втулка | Bushing | 1 | 1 |
| 13 | 606-15-41 | Игла | Needle | 1 | 1 |
| 14 | 606-15-29-02 | Седло | Seat | 1 | 1 |
| 15 | 606-15-33 | Штифт | Pin | 1 | 1 |
| 16 | 1101-15-27 | Корпус | Housing | 1 | 1 |
| | 987654-01 | Табличка | | 1 | 1 |
| | | Проволока 0,6-О-С ГОСТ 3282-74 | | 0,25м | 0,25м |

1101-15-8-01СБ Клапан / 1101-15-8-01SB Valve

1101-15-8-01СБ Клапан / 1101-15-8-01SB Valve

4-71



1101-15-8-01СБ Клапан / 1101-15-8-01SB Valve

4-72

4.18

313512-15-1СБ Блок управления 313512-15-1SB Control unit

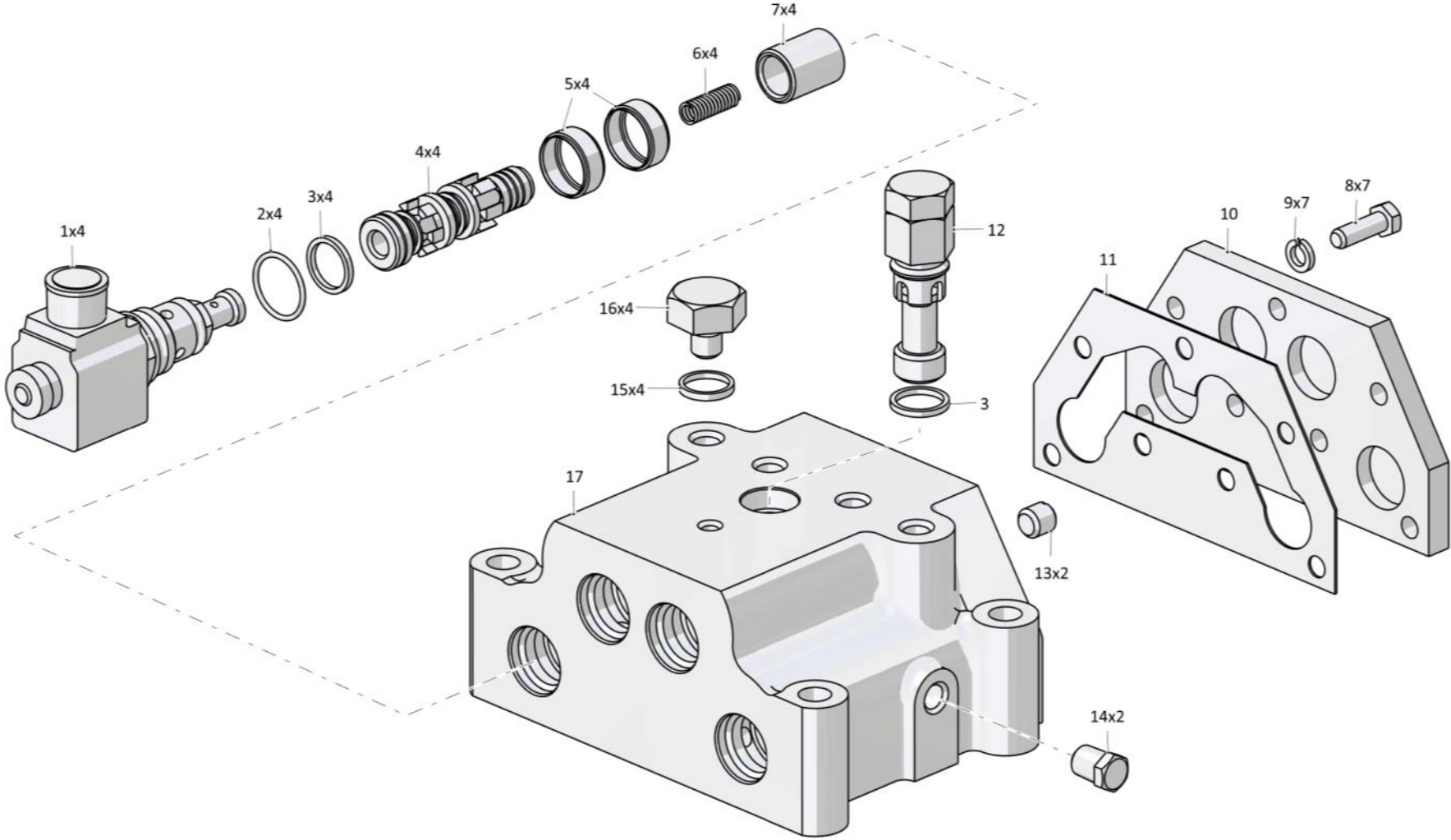
Рис./Fig. 4.18Лист 1 из 1
Sheet 1 of 1

| Поз. Pos. | Обозначение Designation | Наименование Denomination | | Кол-во на исполнение Quantity per unit | |
|--------------|----------------------------|-----------------------------------------------------------------------|------------------------------------------------------------------|-------------------------------------------|-------|
| | | | | УХЛ / NF | Т |
| | 313512-15-1СБ(SB) | Блок управления | Control unit | х | |
| | 313512-15-1-20СБ(SB) | Блок управления | Control unit | | х |
| 1 | 313512-15-2СБ(SB) | Клапан | Valve | 4 | |
| 1 | 313512-15-2-20СБ(SB) | Клапан | Valve | | 4 |
| 2 | | Кольцо 024-028-25-2-29335 ТУ 2531-307-00149245-2008 | Ring 024-028-25-2-29335 TU 2531-307-00149245-2008 | 4 | 4 |
| 3 | | Кольцо 019-023-25-2-29335 ТУ 2531-307-00149245-2008 | Ring 019-023-25-2-29335 TU 2531-307-00149245-2008 | 5 | 5 |
| 4 | 313512-15-3 | Золотник | Spool | 4 | 4 |
| 5 | 313512-15-9 | Сетка (сетка полутампаковая 0355Н ГОСТ 6613-86 76+2x11-1 (0,0007 кг)) | Mesh (semi-tombac mesh 0355N GOST 6613-86 76+2x11-1 (0,0007 kg)) | 8 | 8 |
| 6 | 385111 | Пружина | Spring | 4 | 4 |
| 7 | 313512-15-5 | Поршень | Piston | 4 | 4 |
| 8 | | Болт М8-6gx25 ГОСТ 7796-70 | Bolt M8-6gx25 GOST 7796-70 | 7 | 7 |
| 9 | | Шайба 8Т ГОСТ 6402-70 | Washer 8T GOST 6402-70 | 7 | 7 |
| 10 | 313512-15-6 | Крышка | Cover | 1 | 1 |
| 11 | 450349 | Прокладка | Gasket | 1 | |
| 11 | 450349-20 | Прокладка | Gasket | | 1 |
| 12 | 313512-15-4СБ(SB) | Клапан | Valve | 1 | |
| 12 | 313512-15-4-20СБ(SB) | Клапан | Valve | | 1 |
| 13 | 700-37-2182-01 | Пробка | Plug | 2 | 2 |
| 14 | 370250-08 | Пробка КГ 1/4" ТУ 23.1.506-91 | Plug KG 1/4" TU 23.1.506-91 | 2 | 2 |
| 15 | | Кольцо 018-022-25-2-29335 ТУ 2531-307-00149245-2008 | Ring 018-022-25-2-29335 TU 2531-307-00149245-2008 | 4 | 4 |
| 16 | 375331 | Пробка | Plug | 4 | |
| 16 | 375331-20 | Пробка | Plug | | 4 |
| 17 | 313512-15-1 | Корпус | Housing | 1 | |
| 17 | 313512-15-1-20 | Корпус | Housing | | 1 |
| | | Проволока 0,6-О-С ГОСТ 3282-74 | Wire 0,6-O-S GOST 3282-74 | 2,6 м | 2,6 м |

313512-15-1СБ Блок управления / 313512-15-1SB Control unit

313512-15-1СБ Блок управления / 313512-15-1SB Control unit

4-73



313512-15-1СБ Блок управления / 313512-15-1SB Control unit

Рис./Fig. 4.19Лист 1 из 1
Sheet 1 of 1

4-74

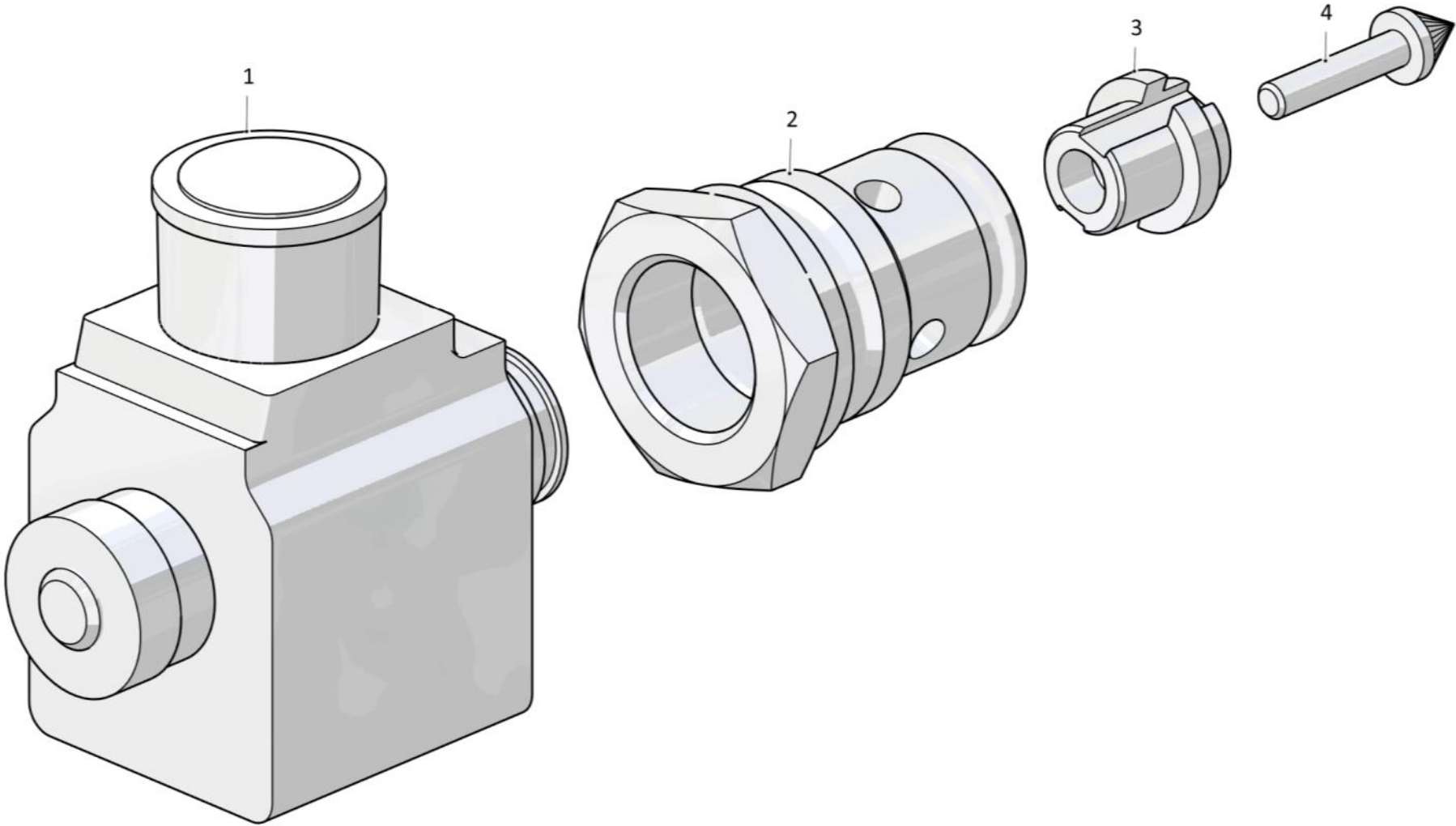
4.19**313512-15-2СБ Клапан**
313512-15-2SB Valve

| Поз. Pos. | Обозначение Designation | Наименование Denomination | | Кол-во на исполнение Quantity per unit | |
|--------------|----------------------------|--------------------------------------------------------------------------------------------------------------------------------------------------------------------------------------------------|--------------------------------------------------------------------------------------------------------------------------------------------------------------------------------------------------------|-------------------------------------------|---|
| | | | | УХЛ / NF | T |
| | 313512-15-2СБ(SB) | Клапан | Valve | x | |
| | 313512-15-2-20СБ(SB) | Клапан | Valve | | x |
| 1 | | Электромагнит С36G024DC P01 | Electromagnet C36G024DC P01 | 1 | 1 |
| 2 | 313512-15-60 | Корпус (применяется совместно с Клапан 313512-15-16 и Втулка 313512-15-7 (допускается замена на Корпус 313512-15-15 совместно с Дроссель 313512-15-18 и Кольцо 010-014-25-2-3 ГОСТ 18829-73)) | Housing (is used together with Valve 313512-15-16 and Bushing313512-15-7 (replacement to Housing 313512-15-15 together with Throttle 313512-15-18and Ring 010-014-25-2-3 GOST 18829-73 is allowed)) | 1 | |
| 2 | 313512-15-60-20 | Корпус (применяется совместно с Клапан 313512-15-16 и Втулка 313512-15-7 (допускается замена на Корпус 313512-15-15-20 совместно с Дроссель 313512-15-18 и Кольцо 010-014-25-2-3 ГОСТ 18829-73)) | Housing (is used together with Valve 313512-15-16 and Bushing313512-15-7 (replacement to Housing 313512-15-15-20 together with Throttle 313512-15-18and Ring 010-014-25-2-3 GOST 18829-73 is allowed)) | | 1 |
| 3 | 313512-15-17 | Втулка | Bushing | 1 | 1 |
| 4 | 313512-15-16 | Клапан | Valve | 1 | 1 |

313512-15-2СБ Клапан / 313512-15-2SB Valve

313512-15-2СБ Клапан / 313512-15-2SB Valve

4-75



313512-15-2СБ Клапан / 313512-15-2SB Valve

4-76

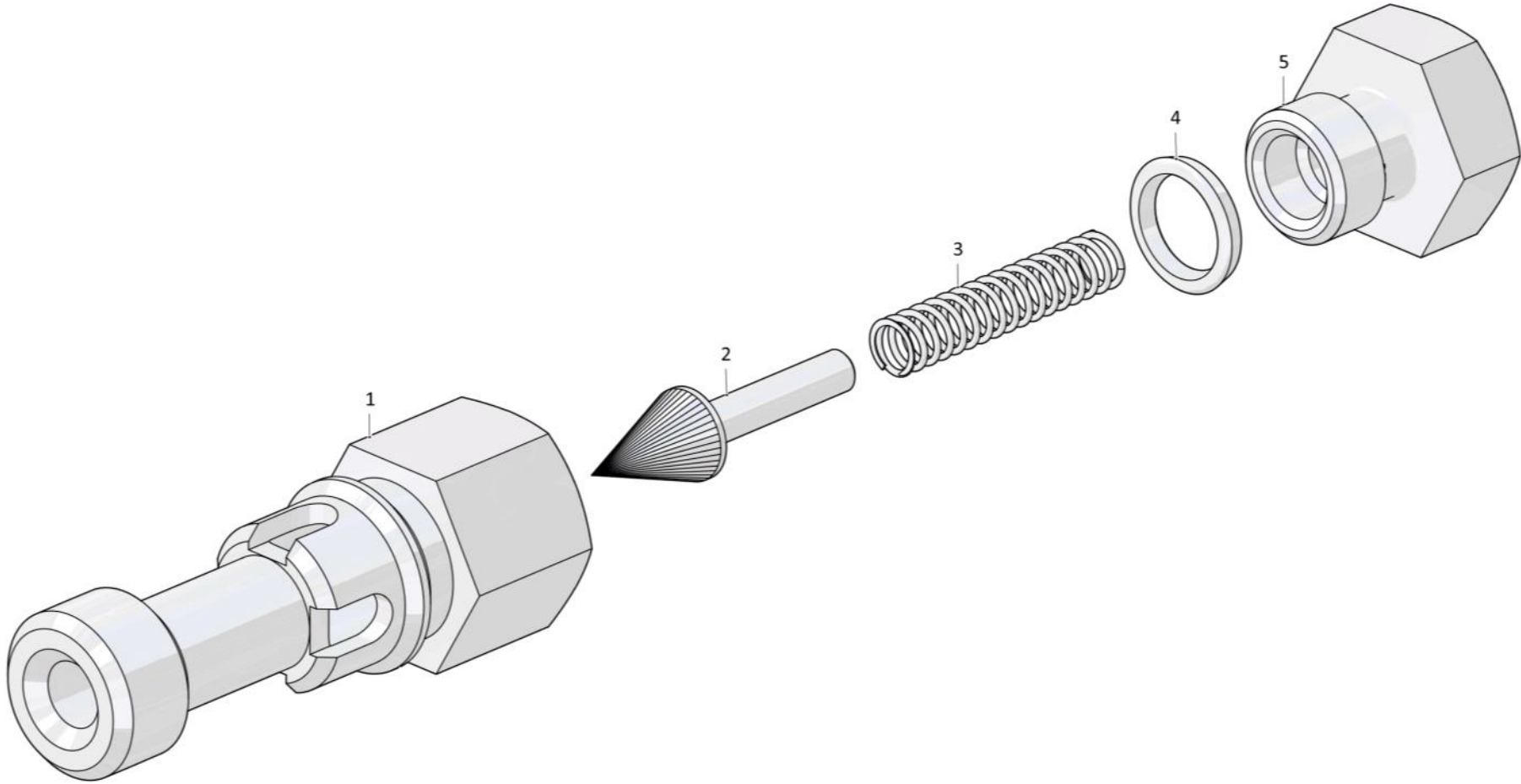
4.20
313512-15-4СБ Клапан
313512-15-4SB Valve
Рис./Fig. 4.20Лист 1 из 1
Sheet 1 of 1

| Поз. Pos. | Обозначение Designation | Наименование Denomination | | Кол-во на исполнение Quantity per unit | |
|--------------|----------------------------|-----------------------------------------------------|---------------------------------------------------|-------------------------------------------|---|
| | | | | УХЛ / NF | T |
| | 313512-15-4СБ(SB) | Клапан | Valve | x | |
| | 313512-15-4-20СБ(SB) | Клапан | Valve | | x |
| 1 | 313512-15-7 | Корпус | Housing | 1 | |
| 1 | 313512-15-7-20 | Корпус | Housing | | 1 |
| 2 | 313512-15-8 | Клапан | Valve | 1 | 1 |
| 3 | 385048 | Пружина | Spring | 1 | 1 |
| 4 | 01000580432000 | Кольцо 012-016-25-2-51-1668 ТУ 2531-260-00149245-00 | Ring 012-016-25-2-51-1668 TU 2531-260-00149245-00 | 1 | 1 |
| 5 | 313512-15-10 | Пробка | Plug | 1 | |
| 5 | 313512-15-10-20 | Пробка | Plug | | 1 |

313512-15-4СБ Клапан / 313512-15-4SB Valve

313512-15-4СБ Клапан / 313512-15-4SB Valve

4-77



313512-15-4СБ Клапан / 313512-15-4SB Valve

4-78

4.21

2501-15-138-01СБ Клапан
2501-15-138-01SB Valve

Рис./Fig. 4.21

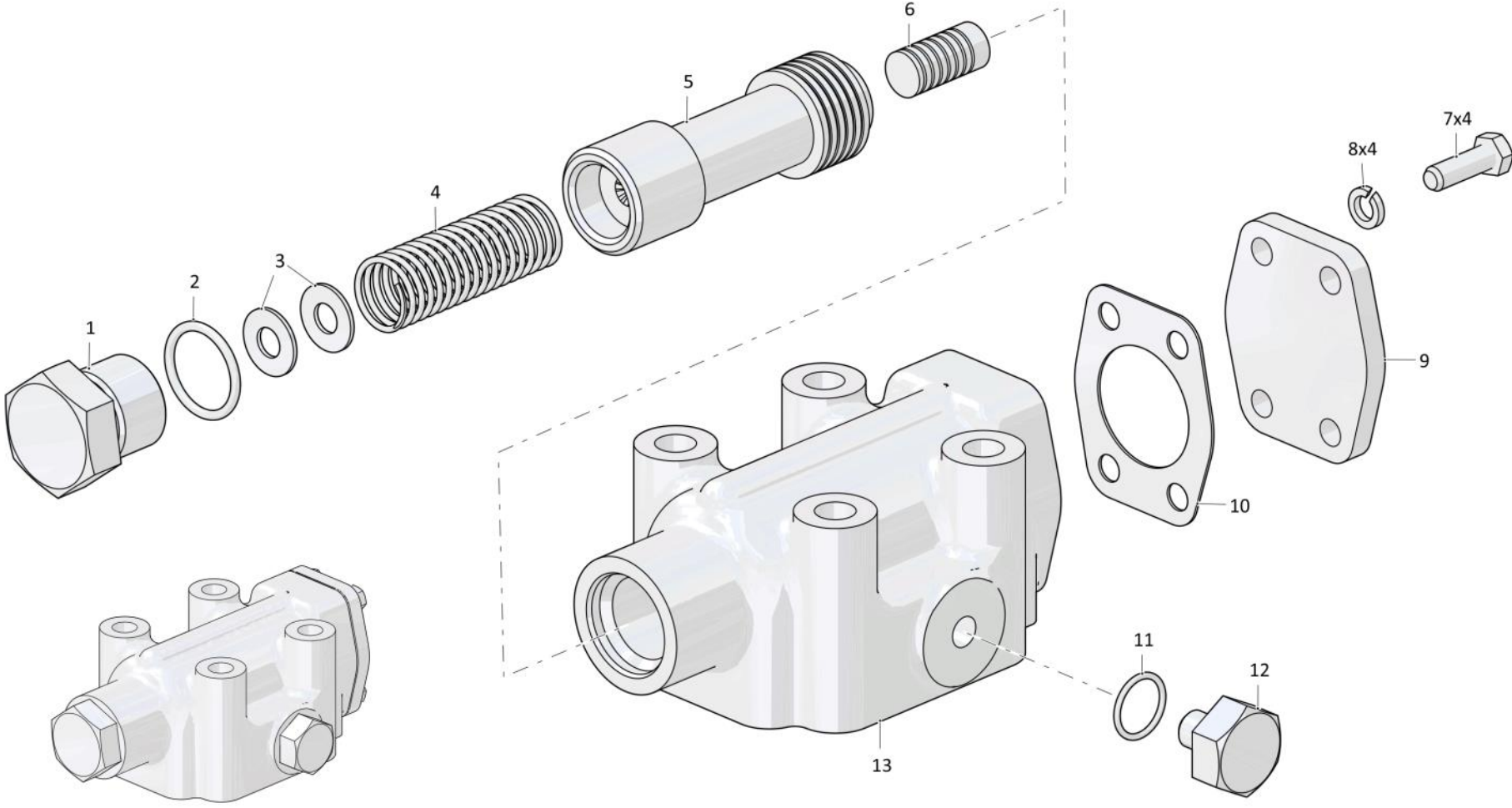
Лист 1 из 1
 Sheet 1 of 1

| Поз. Pos. | Обозначение Designation | Наименование Denomination | | Кол-во на исполнение Quantity per unit | |
|--------------|----------------------------|--------------------------------------------------------------------|-------------------------------------------------------------------|-------------------------------------------|---|
| | | | | УХЛ / NF | Т |
| | 2501-15-138-01СБ(SB) | Клапан | Valve | x | |
| | 2501-15-138-01-20СБ(SB) | Клапан | Valve | | x |
| 1 | 2501-15-127-01 | Пробка | Plug | 1 | 1 |
| 2 | 01000580542000 | Кольцо 026-032-36-2-51-1668 ТУ 2531-260-00149245-00 | Ring 026-032-36-2-51-1668 TU 2531-260-00149245-00 | 1 | 1 |
| 3 | 315180-01 | Шайба (наибольшее количество (допускается замена на Шайба 315180)) | Washer (largest number (replacement to Washer 315180 is allowed)) | 4 | 4 |
| 4 | 385487-01 | Пружина | Spring | 1 | 1 |
| 5 | 2501-15-125 | Золотник | Spool | 1 | 1 |
| 6 | 47-15-19 | Клапан | Valve | 1 | 1 |
| 7 | 01000280291000 | Болт М8-6gx20 ГОСТ 7796-70 | Bolt M8-6gx20 GOST 7796-70 | 4 | |
| 7 | 01000280291200 | Болт М8-6gx20 ГОСТ7796-70 | Bolt M8-6gx20 GOST 7796-70 | | 4 |
| 8 | 01000310250100 | Шайба 8Т ГОСТ 6402-70 | Washer 8T GOST 6402-70 | 4 | |
| 8 | 01000310250200 | Шайба 8Т ГОСТ 6402-70 | Washer 8T GOST 6402-70 | | 4 |
| 9 | 405-15-35 | Крышка | Cover | 1 | 1 |
| 10 | 450161 | Прокладка | Gasket | 1 | 1 |
| 11 | 01000580474000 | Кольцо 018-022-25-2-51-1668 ТУ 2531-260-00149245-00 | Ring 018-022-25-2-51-1668 TU 2531-260-00149245-00 | 1 | 1 |
| 12 | 375331 | Пробка | Plug | 1 | |
| 12 | 375331-20 | Пробка | Plug | | 1 |
| 13 | 2501-15-122 | Корпус | Housing | 1 | |
| 13 | 2501-15-122-20 | Корпус | Housing | | 1 |

2501-15-138-01СБ Клапан / 2501-15-138-01SB Valve

2501-15-138-01СБ Клапан / 2501-15-138-01SB Valve

4-79



2501-15-138-01СБ Клапан / 2501-15-138-01SB Valve

4-80

4.22

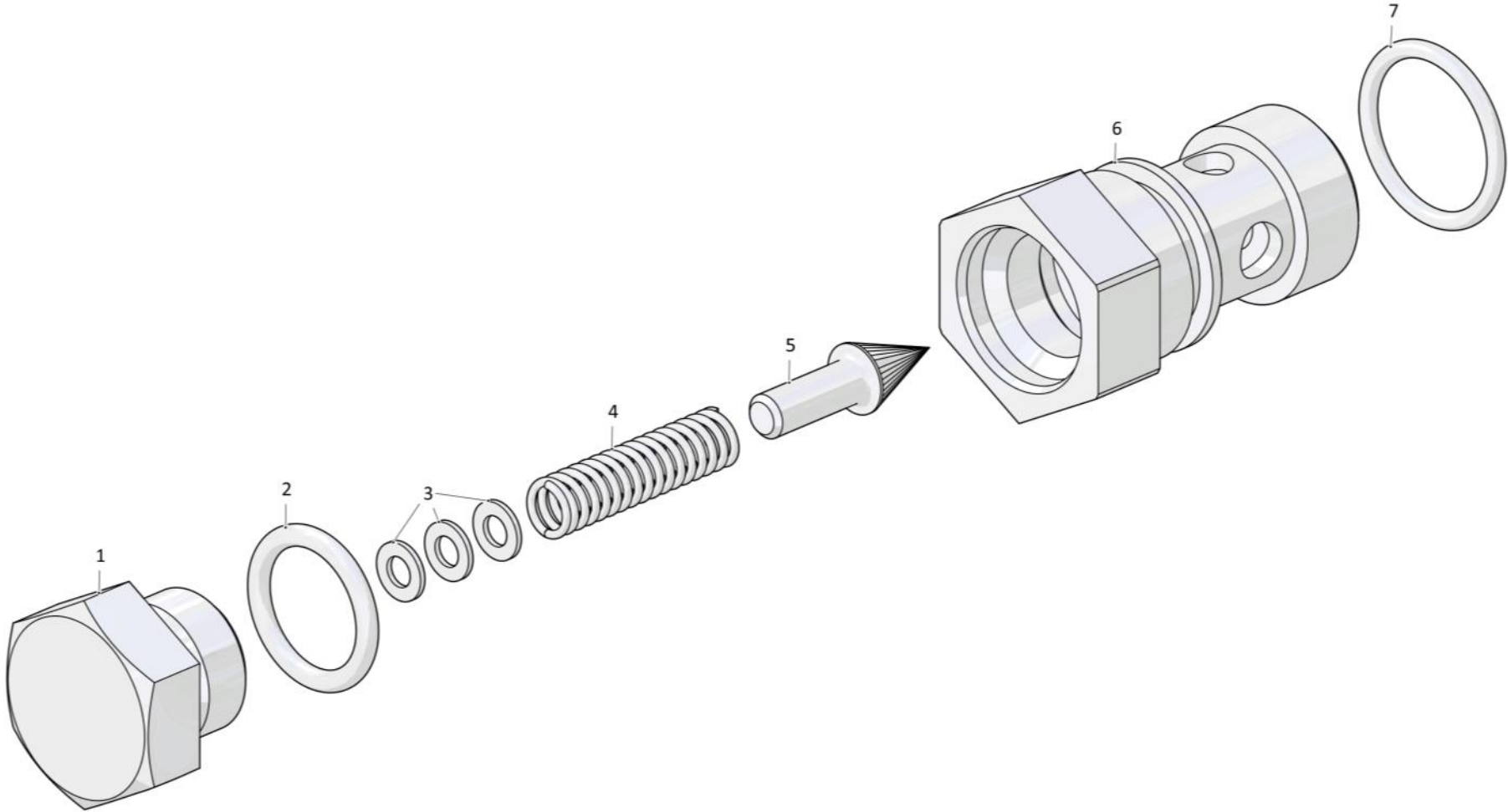
4001-15-5СБ Клапан
4001-15-5SB Valve

Рис./Fig. 4.22Лист 1 из 1
Sheet 1 of 1

| Поз. Pos. | Обозначение Designation | Наименование Denomination | | Кол-во на исполнение Quantity per unit | |
|--------------|----------------------------|-----------------------------------------------------|----------------------------------------------------|-------------------------------------------|---|
| | | | | УХЛ / NF | Т |
| | 4001-15-5СБ(SB) | Клапан | Valve | х | |
| | 4001-15-5-0СБ(SB) | Клапан | Valve | | х |
| 1 | 375714-01 | Пробка | Plug | 1 | |
| 1 | 375714-01-20 | Пробка | Plug | | 1 |
| 2 | 01000580492000 | Кольцо 021-027-36-2-51-1668 ТУ 2531-260-00149245-00 | Ring 021-027- 36-2-51-1668 TU 2531-260-00149245-00 | 1 | 1 |
| 3 | 310080 | Шайба 5 ГОСТ 11371-78 (наибольшее количество) | Шайба 5 ГОСТ 11371-78 (largest number) | 3 | 3 |
| 4 | 385159-01 | Пружина | Spring | 1 | 1 |
| 5 | 1501-15-46 | Клапан | Valve | 1 | 1 |
| 6 | 4001-15-56 | Корпус | Housing | 1 | |
| 6 | 4001-15-56-20 | Корпус | Housing | | 1 |
| 7 | 01000580542000 | Кольцо 026-032-36-2-51-1668 ТУ 2531-260-00149245-00 | Ring 026-032-36-2-51-1668 TU 2531-260-00149245-00 | 1 | 1 |

4001-15-5СБ Клапан / 4001-15-5SB Valve

4001-15-5СБ Клапан / 4001-15-5SB Valve



4-81

4001-15-5СБ Клапан / 4001-15-5SB Valve

4-82

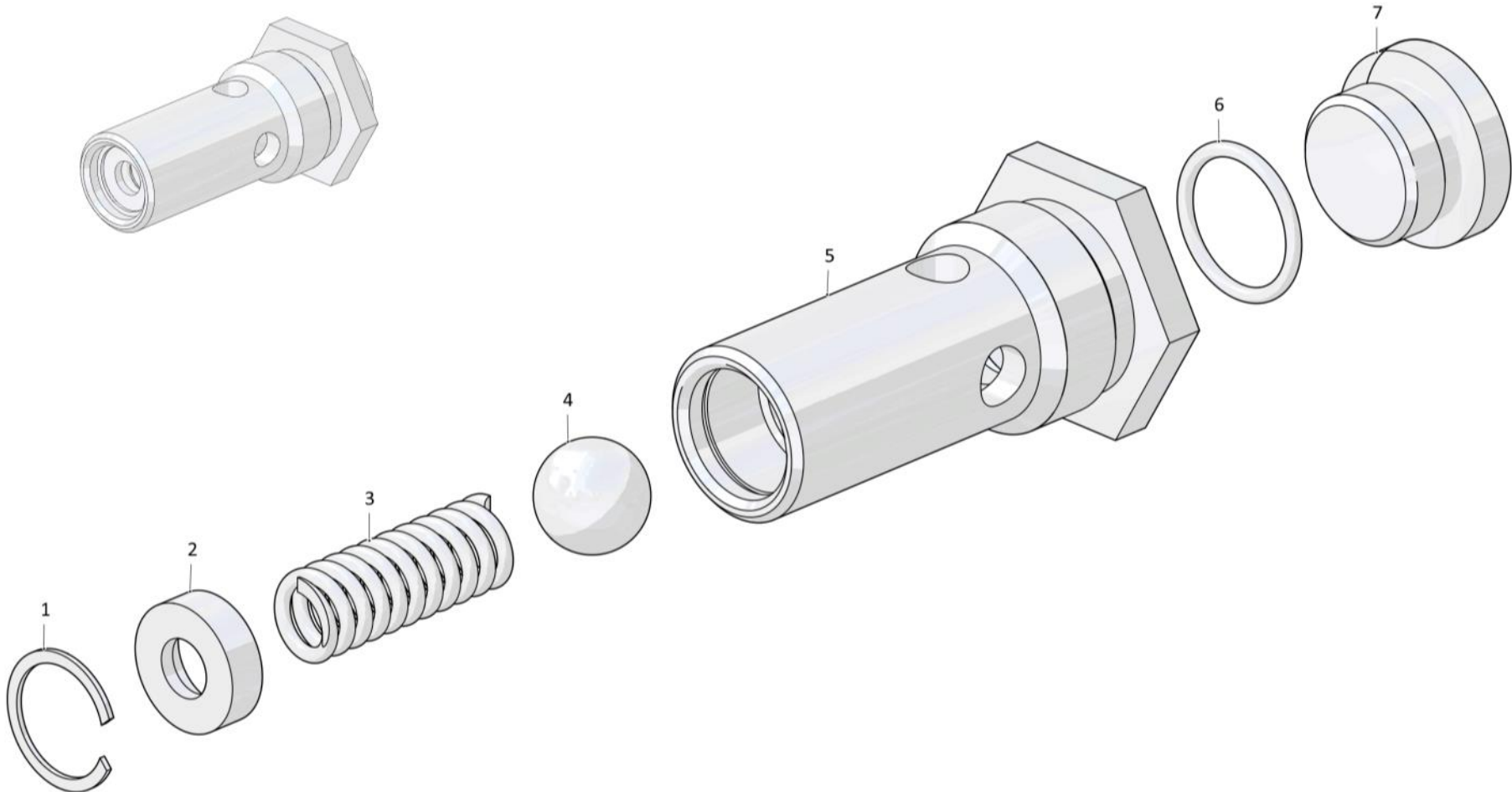
4.23
1101-16-112СБ Клапан
1101-16-112SB Valve
Рис./Fig. 4.23Лист 1 из 1
Sheet 1 of 1

| Поз. Pos. | Обозначение Designation | Наименование Denomination | | Кол-во на исполнение Quantity per unit | |
|--------------|----------------------------|-------------------------------------------------------|-----------------------------------------------------|-------------------------------------------|---|
| | | | | УХЛ / NF | T |
| | 1101-16-112СБ(SB) | Клапан | Valve | x | |
| | 1101-16-112СБ(SB) | Клапан | Valve | | x |
| 1 | | Кольцо DIN 472-26x1,2 | Ring DIN 472-26x1,2 | 1 | 1 |
| 2 | 1101-16-33 | Втулка | Bushing | 1 | 1 |
| 3 | 385479 | Пружина | Spring | 1 | 1 |
| 4 | | Шарик Б22,225-200 ГОСТ 3722-81 | Ball B22,225-200 GOST 3722-81 | 1 | 1 |
| 5 | 1101-16-32 | Корпус | Housing | 1 | 1 |
| 6 | | Кольцо 026-032-36-2-51-1668 ТУ 2531-307-00149245-2008 | Ring 026-032-36-2-51-1668 TU 2531-307-00149245-2008 | 1 | 1 |
| 7 | 375920 | Пробка | Plug | 1 | |
| 7 | 375920-20 | Пробка | Plug | | 1 |

1101-16-112СБ Клапан / 1101-16-112SB Valve

1101-16-112СБ Клапан / 1101-16-112SB Valve

4-83



1101-16-112СБ Клапан / 1101-16-112SB Valve

4-84

4.24

1101-18-12СБ Фрикцион бортовой и тормоз остановочный
1101-18-12SB Steering clutch and stopping brake

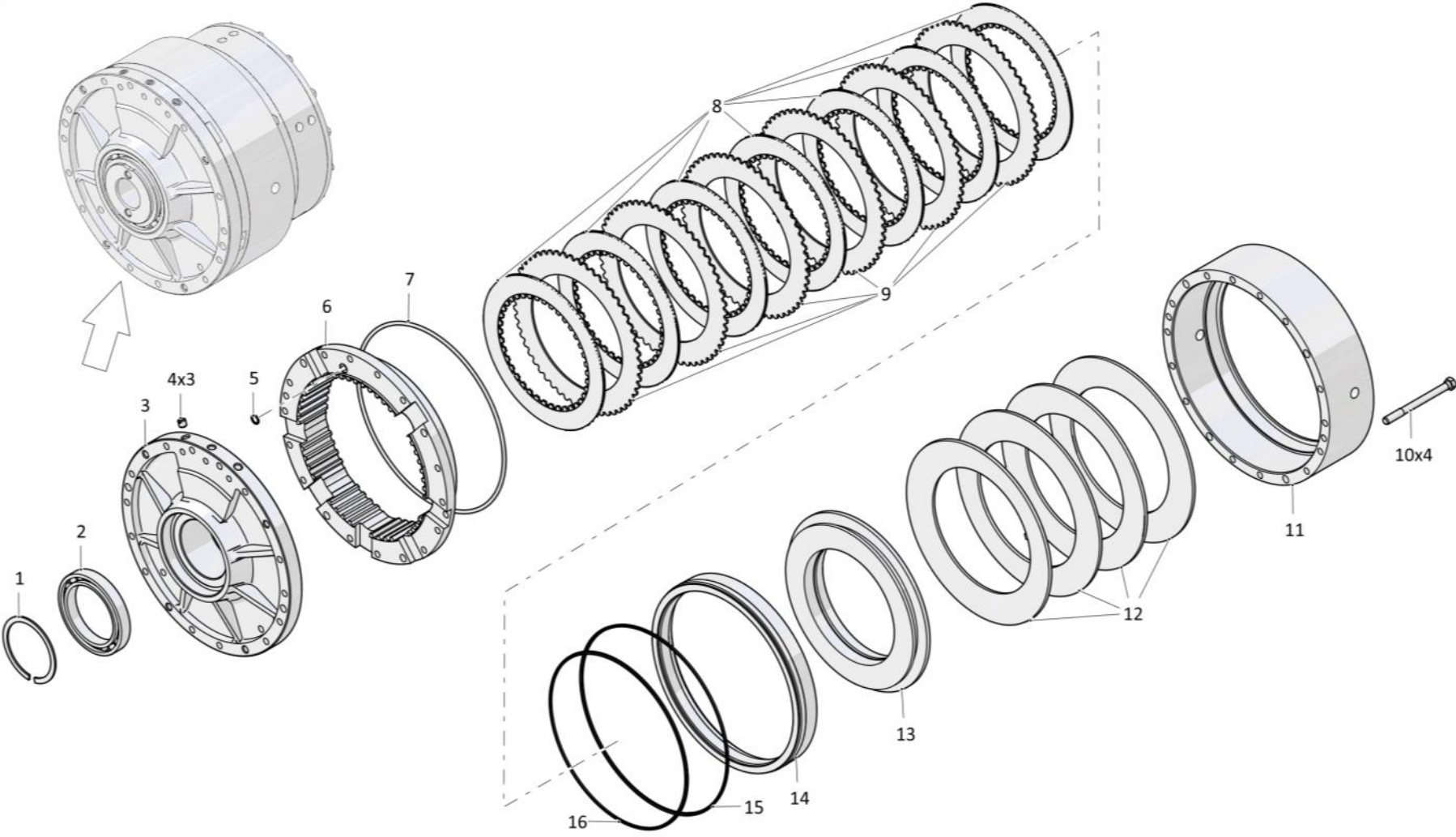
Рис./Fig. 4.24Лист 1 из 2
Sheet 1 of 2

| Поз. Pos. | Обозначение Designation | Наименование Denomination | | Кол-во на исполнение Quantity per unit |
|--------------|----------------------------|-----------------------------------------------------|---------------------------------------------------|-------------------------------------------|
| | | | | УХЛ / NF |
| | 1101-18-12СБ(SB) | Фрикцион бортовой и тормоз остановочный | Steering clutch and stopping brake | x |
| 1 | | Кольцо DIN 471 - 100 X 3 | Ring DIN 471 - 100 X 3 | 1 |
| 2 | | Подшипник 1000920 ГОСТ 8338-75 | Bearing 1000920 GOST 8338-75 | 2 |
| 3 | 1101-18-1 | Корпус | Housing | 1 |
| 4 | 700-37-2182-01 | Пробка | Plug | 3 |
| 5 | | Кольцо 012-016-25-2-29335 ТУ 2531-307-00149245-2008 | Ring 012-016-25-2-29335 TU 2531-307-00149245-2008 | 1 |
| 6 | 1101-18-28 | Проставка | Spacer | 1 |
| 7 | | Кольцо 315-325-58-2-3 ГОСТ 18829-73 | Ring 315-325-58-2-3 GOST 18829-73 | 1 |
| 8 | 1101-18-100СБ(SB) | Диск | Disk | 15 |
| 9 | 1101-18-16 | Диск | Disk | 13 |
| 10 | 281393 | Болт М12-6х140 ГОСТ 7795-70 | Bolt M12-6х140 GOST 7795-70 | 4 |
| 11 | 1101-18-6 | Барабан | Drum | 1 |
| 12 | 1101-18-7 | Тарелка | Plate | 4 |
| 13 | 1101-18-5 | Диск нажимной | Thrust disk | 1 |
| 14 | 1101-18-27 | Поршень | Piston | 1 |
| 15 | 606-12-10-11 | Кольцо уплотнительное | O-ring | 1 |
| 16 | 606-12-11-09 | Кольцо уплотнительное | O-ring | 1 |

1101-18-12СБ Фрикцион бортовой и тормоз остановочный
1101-18-12SB Steering clutch and stopping brake

1101-18-12СБ Фрикцион бортовой и тормоз остановочный
1101-18-12SB Steering clutch and stopping brake

4-85



1101-18-12СБ Фрикцион бортовой и тормоз остановочный / 1101-18-12SB Steering clutch and stopping brake

4-86

4.24

1101-18-12СБ Фрикцион бортовой и тормоз остановочный
1101-18-12SB Steering clutch and stopping brake

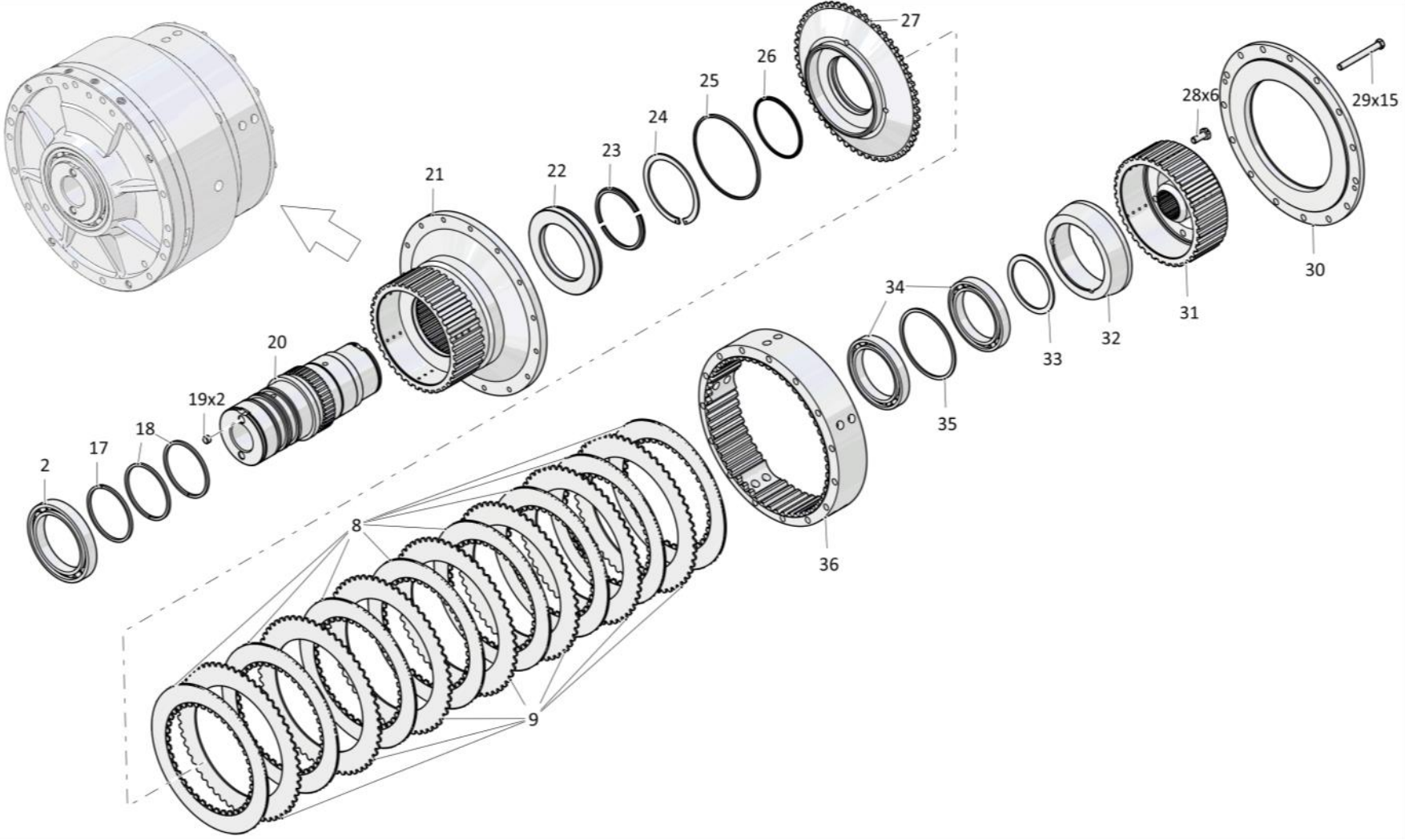
Рис./Fig. 4.24Лист 2 из 2
Sheet 2 of 2

| Поз. Pos. | Обозначение Designation | Наименование Denomination | | Кол-во на исполнение Quantity per unit |
|--------------|----------------------------|--------------------------------|------------------------------|-------------------------------------------|
| | | | | УХЛ / NF |
| 17 | 2501-12-181-34 | Кольцо уплотнительное | O-ring | 1 |
| 18 | 1101-18-20 | Кольцо уплотнительное | O-ring | 2 |
| 19 | 700-32-2074 | Штифт | Pin | 2 |
| 20 | 1101-18-29 | Вал | Shaft | 1 |
| 21 | 1101-18-102СБ(SB) | Барабан | Drum | 1 |
| 22 | 1101-18-25 | Кольцо | Ring | 1 |
| 23 | 1101-18-12 | Кольцо | Ring | 1 |
| 24 | 580805 | Кольцо С110 ГОСТ 13940-86 | Ring S110 GOST 13940-86 | 1 |
| 25 | 606-12-10 | Кольцо уплотнительное | O-ring | 1 |
| 26 | 606-12-11-02 | Кольцо уплотнительное | O-ring | 1 |
| 27 | 1101-18-26 | Поршень | Piston | 1 |
| 28 | 280231 | Болт 3М10-6gx25 ГОСТ 7796-70 | Bolt 3M10-6gx25 GOST 7796-70 | 6 |
| 29 | 280266-05 | Болт 3М10-6gx90 ГОСТ 7796-70 | Bolt 3M10-6gx90 GOST 7796-70 | 15 |
| 30 | 1101-18-14 | Крышка | Cover | 1 |
| 31 | 1101-18-9 | Барабан | Drum | 1 |
| 32 | 1101-18-15 | Обойма | Cage | 1 |
| 33 | | Кольцо DIN 471 - 90 X 3 | Ring DIN 471 - 90 X 3 | 1 |
| 34 | | Подшипник 1000918 ГОСТ 8338-75 | Bearing 1000918 GOST 8338-75 | 2 |
| 35 | 1101-18-13 | Кольцо | Ring | 1 |
| 36 | 1101-18-30 | Барабан | Drum | 1 |
| | | Проволока КС 1,6 ГОСТ 792-67 | Wire KS 1,6 GOST 792-67 | 2 м |

1101-18-12СБ Фрикцион бортовой и тормоз остановочный
1101-18-12SB Steering clutch and stopping brake

1101-18-12СБ Фрикцион бортовой и тормоз остановочный
1101-18-12SB Steering clutch and stopping brake

4-87



1101-18-12СБ Фрикцион бортовой и тормоз остановочный / 1101-18-12SB Steering clutch and stopping brake

4-88

4.25

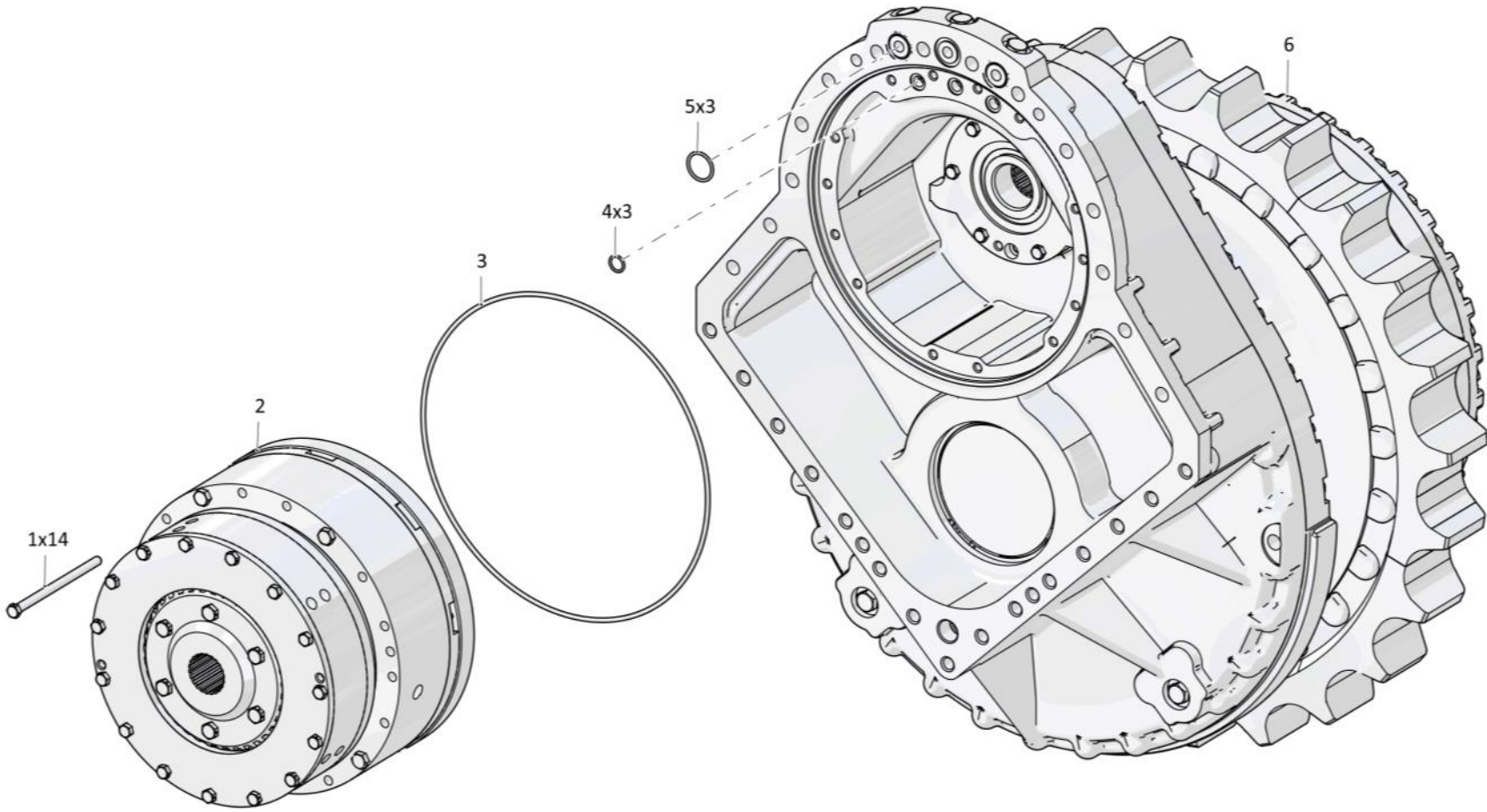
1101-19-2СБ Передача бортовая, фрикцион и тормоз
1101-19-2SB Final drive, friction clutch and brake

Рис./Fig. 4.25Лист 1 из 1
Sheet 1 of 1

| Поз. Pos. | Обозначение Designation | Наименование Denomination | | Кол-во на исполнение Quantity per unit | |
|--------------|----------------------------|-----------------------------------------------------------------|---------------------------------------------------------------|-------------------------------------------|-------|
| | | | | УХЛ / NF | Т |
| | 1101-19-2СБ(SB) | Передача бортовая, фрикцион и тормоз | Final drive, friction clutch and brake | х | |
| | 1101-19-2-20СБ(SB) | Передача бортовая, фрикцион и тормоз | Final drive, friction clutch and brake | | х |
| 1 | 280266-02 | Болт 3М10-6gx160 ГОСТ 7796-70 | Bolt 3M10-6gx160 GOST 7796-70 | 14 | 14 |
| 2 | 1101-18-12СБ(SB) | Бортовой фрикцион и тормоз остановочный | Steering clutch and stopping brake | 1 | 1 |
| 3 | 01000580862000 | Кольцо 380-390-58-2-3 ГОСТ 18829-73 | Ring 380-390-58-2-3 GOST 18829-73 | 1 | 1 |
| 4 | 253110000016 | Кольцо 016-020-25-2-29335 ТУ 2531-307-00149245-2008 | Ring 016-020-25-2-29335 TU 2531-307-00149245-2008 | 3 | 3 |
| 5 | 01000580581000 | Кольцо 030-035-30-2-ИРП-1314-1 ГОСТ 18829-73 / ТУ 38.005.204-84 | Ring 030-035-30-2-ИРП-1314-1 GOST 18829-73 / ТУ 38.005.204-84 | 3 | 3 |
| 6 | 1101-19-11СБ(SB) | Передача бортовая | Final drive | 1 | |
| 6 | 1101-19-11-20СБ(SB) | Передача бортовая | Final drive | | 1 |
| | 1220000000088 | Проволока КО 1,6 ГОСТ 792-67 | Wire КО 1,6 GOST 792-67 | 1,5 м | 1,5 м |

1101-19-2СБ Передача бортовая, фрикцион и тормоз
1101-19-2SB Final drive, friction clutch and brake

1101-19-2СБ Передача бортовая, фрикцион и тормоз
1101-19-2SB Final drive, friction clutch and brake



4-89

1101-19-2СБ Передача бортовая, фрикцион и тормоз / 1101-19-2SB Final drive, friction clutch and brake

4-90

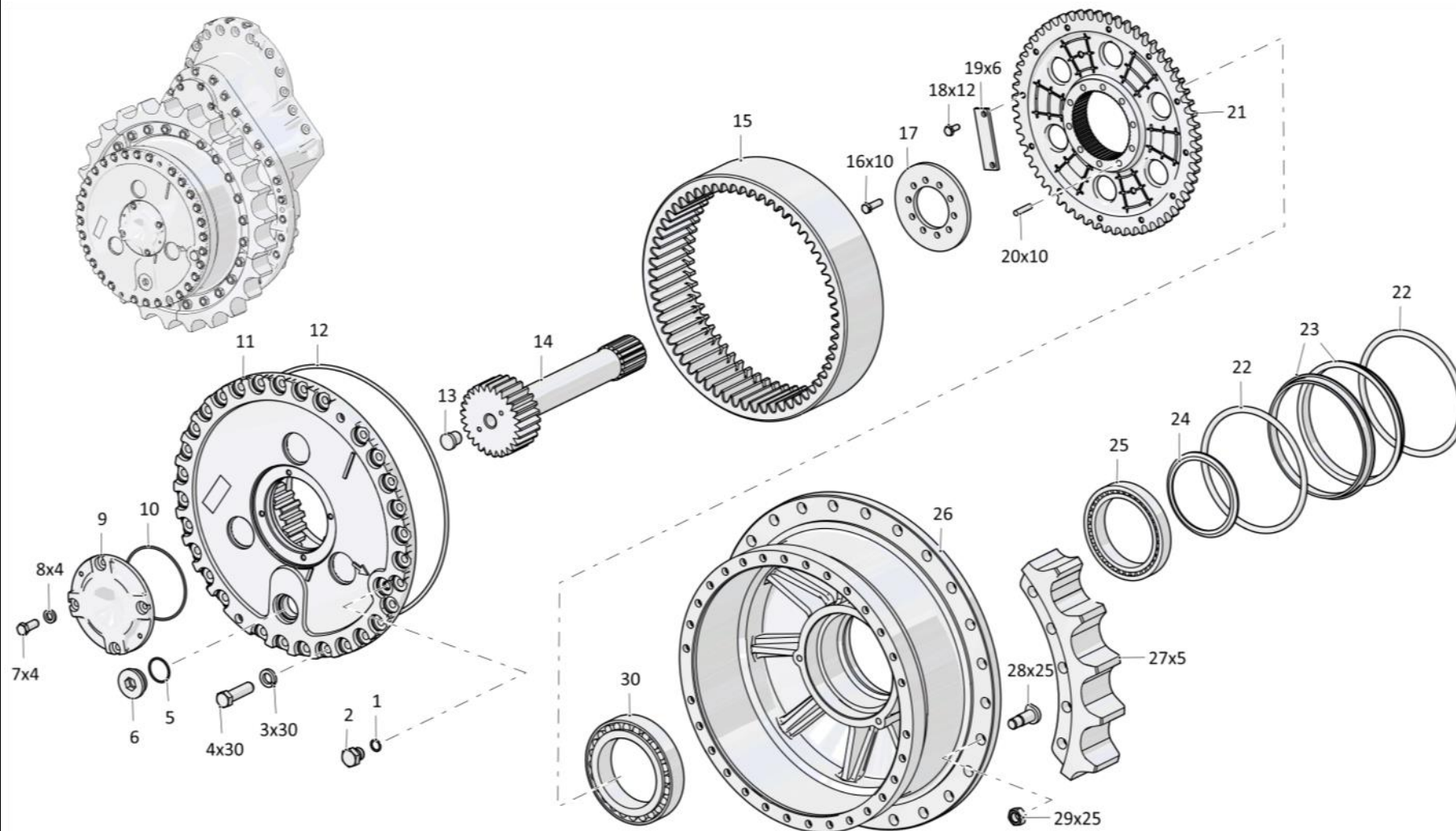
4.26

1101-19-11СБ Передача бортовая 1101-19-11SB Final drive

Рис./Fig. 4.26Лист 1 из 3
Sheet 1 of 3

| Поз. Pos. | Обозначение Designation | Наименование Denomination | | Кол-во на исполнение Quantity per unit | |
|--------------|----------------------------|--------------------------------------------------------------------------------------------------|--------------------------------------------------------------------------------------------------|-------------------------------------------|----|
| | | | | УХЛ / NF | Т |
| | 1101-19-11СБ(SB) | Передача бортовая | Final drive | x | |
| | 1101-19-11-20СБ(SB) | Передача бортовая | Final drive | | x |
| 1 | | Кольцо 012-016-25-2-51-1668 ТУ 2531-307-00149245-2008 | Ring 012-016-25-2-51-1668 TU 2531-307-00149245-2008 | 10 | 10 |
| 2 | 375516 | Пробка | Plug | 6 | |
| 2 | 375516 | Пробка | Plug | | 6 |
| 3 | | Шайба 140Т ОСТ 37.001.115-75 (допускается замена на Шайба 140Т ГОСТ 6402-70) | Washer 140Т OST 37.001.115-75 (replacement to Washer 140Т GOST 6402-70 is allowed) | 30 | 30 |
| 4 | 280501 | Болт М14-6gx50 ГОСТ 7796-70 | Bolt M14-6gx50 GOST 7796-70 | 30 | |
| 4 | 280501-20 | Болт М14-6gx50 ГОСТ 7796-70 | Bolt M14-6gx50 GOST 7796-70 | | 30 |
| 5 | | Кольцо 045-050-30-2-29335 ТУ 2531-307-00149245-2008 (устанавливать при поставке узла в запчасти) | Ring 045-050-30-2-29335 TU 2531-307-00149245-2008 (installed at the node in the supply of parts) | 2 | 2 |
| 6 | 2501-19-113СБ(SB) | Пробка магнитная | Magnet plug | 1 | 1 |
| 7 | 1601020551/13 | Болт М10-6gx25 ГОСТ 7796-70 | Bolt M10-6gx25 GOST 7796-70 | 10 | 10 |
| 8 | | Шайба 100Т ГОСТ 6402-70 | Washer 100Т GOST 6402-70 | 10 | 10 |
| 9 | 1101-19-15 | Крышка | Cover | 1 | |
| 9 | 1101-19-15-20 | Крышка | Cover | | 1 |
| 10 | | Кольцо 145-150-36-2-51-1668 ТУ 2531-307-00149245-00 | Ring 145-150-36-2-51-1668 TU 2531-307-00149245-00 | 1 | 1 |
| 11 | 1101-19-102СБ(SB) | Водило | Carrier | 1 | |
| 11 | 1101-19-102-20СБ(SB) | Водило | Carrier | | 1 |
| 12 | 400468-14 | Кольцо | Ring | 1 | 1 |
| 13 | 2501-19-28 | Пята | Pivot | 1 | 1 |
| 14 | 1101-19-9 | Шестерня | Gear | 1 | 1 |
| 15 | 1101-19-11 | Шестерня | Gear | 1 | 1 |
| 16 | 280351 | Болт 3М12-6gx40 ГОСТ 7796-70 | Bolt 3М12-6gx40 GOST 7796-70 | 10 | 10 |
| 17 | 1101-19-23 | Шайба упорная | Thrust washer | 1 | 1 |
| 18 | 280231 | Болт 3М10-6gx25 ГОСТ 7796-70 | Bolt 3М10-6gx25 GOST 7796-70 | 12 | 12 |
| 19 | 1101-19-24 | Планка | Strip | 6 | 6 |
| 20 | 1101-19-21 | Палец | Pin | 10 | 10 |

1101-19-11СБ Передача бортовая / 1101-19-11SB Final drive



1101-19-11СБ Передача бортовая / 1101-19-11SB Final drive

4-92

4.26

1101-19-11СБ Передача бортовая
1101-19-11SB Final drive

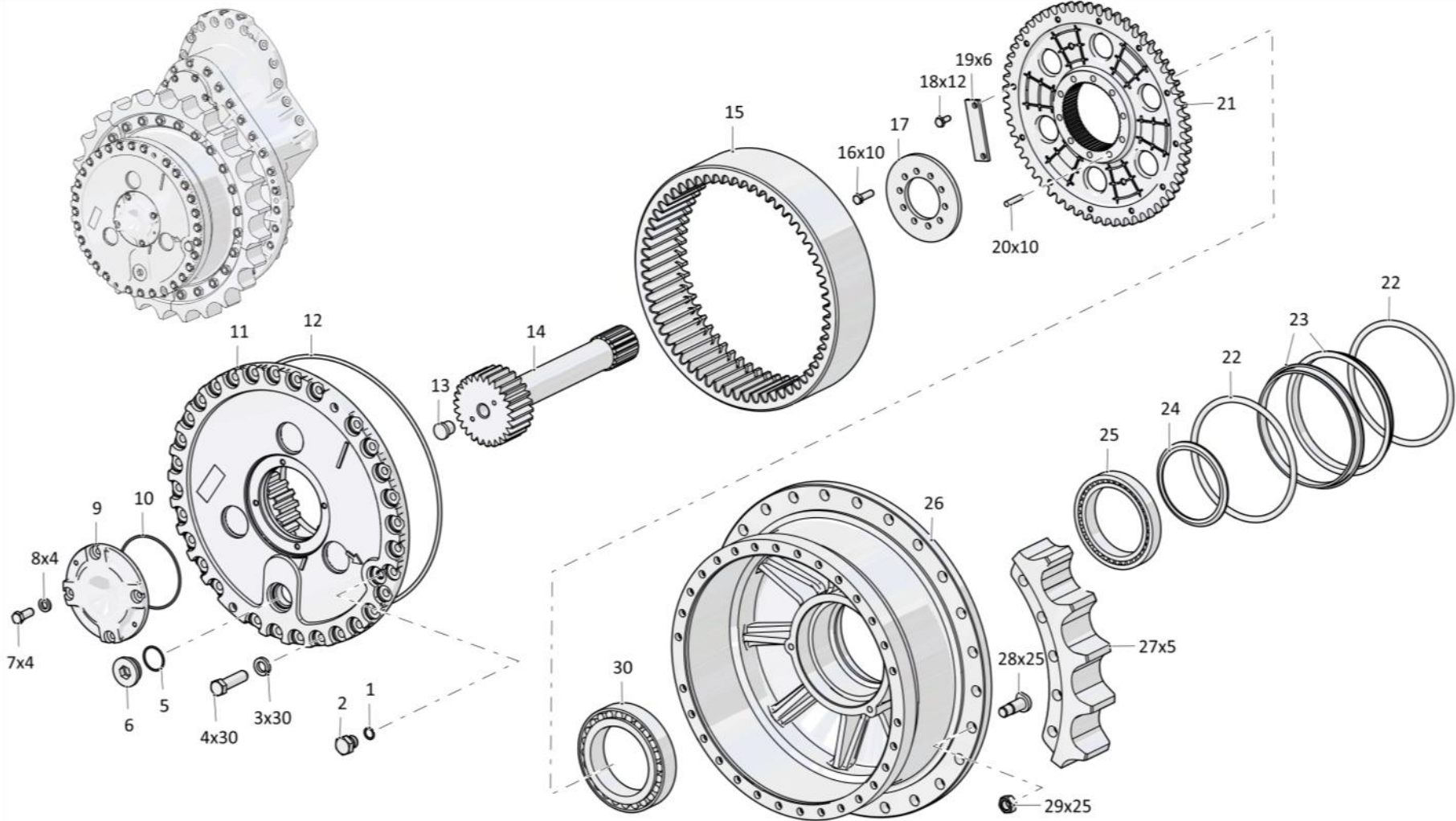
Рис./Fig. 4.26Лист 2 из 3
Sheet 2 of 3

| Поз. Pos. | Обозначение Designation | Наименование Denomination | | Кол-во на исполнение Quantity per unit | |
|--------------|----------------------------|---------------------------------------|-------------------------------------|-------------------------------------------|----|
| | | | | УХЛ / NF | T |
| 21 | 1101-19-12 | Муфта | Coupling | 1 | 1 |
| 22 | 400207 | Кольцо | Ring | 2 | 2 |
| 23 | 46-19-278 | Кольцо | Ring | 2 | 2 |
| 24 | 1101-19-22 | Кольцо упорное | Thrust ring | 1 | 1 |
| 25 | | Подшипник 2007928 ТУ 37.006.162-89 | Bearing 2007928 TU 37.006.162-89 | 1 | 1 |
| 26 | 1101-19-4 | Ступица | Hub | 1 | |
| 26 | 1101-19-4-20 | Ступица | Hub | | 1 |
| 27 | 1101-19-14 | Сектор зубчатый | Gear sector | 5 | 5 |
| 28 | 1101-19-30 | Болт специальный | Special bolt | 25 | |
| 28 | 1101-19-30-20 | Болт специальный | Special bolt | | 25 |
| 29 | 300310 | Гайка М20х1,5 ГОСТ 5915-70 | Nut M20x1,5 GOST 5915-70 | 25 | |
| 29 | 300310-20 | Гайка М20х1,5 ГОСТ 5915-70 | Nut M20x1,5 GOST 5915-70 | | 25 |
| 30 | | Подшипник 6-2007128А ТУ 37.006.162-89 | Bearing 6-2007128A TU 37.006.162-89 | 1 | 1 |

1101-19-11СБ Передача бортовая / 1101-19-11SB Final drive

1101-19-11СБ Передатка бортовая / 1101-19-11SB Final drive

4-93



1101-19-11СБ Передатка бортовая / 1101-19-11SB Final drive

4-94

4.26

1101-19-11СБ Передача бортовая 1101-19-11SB Final drive

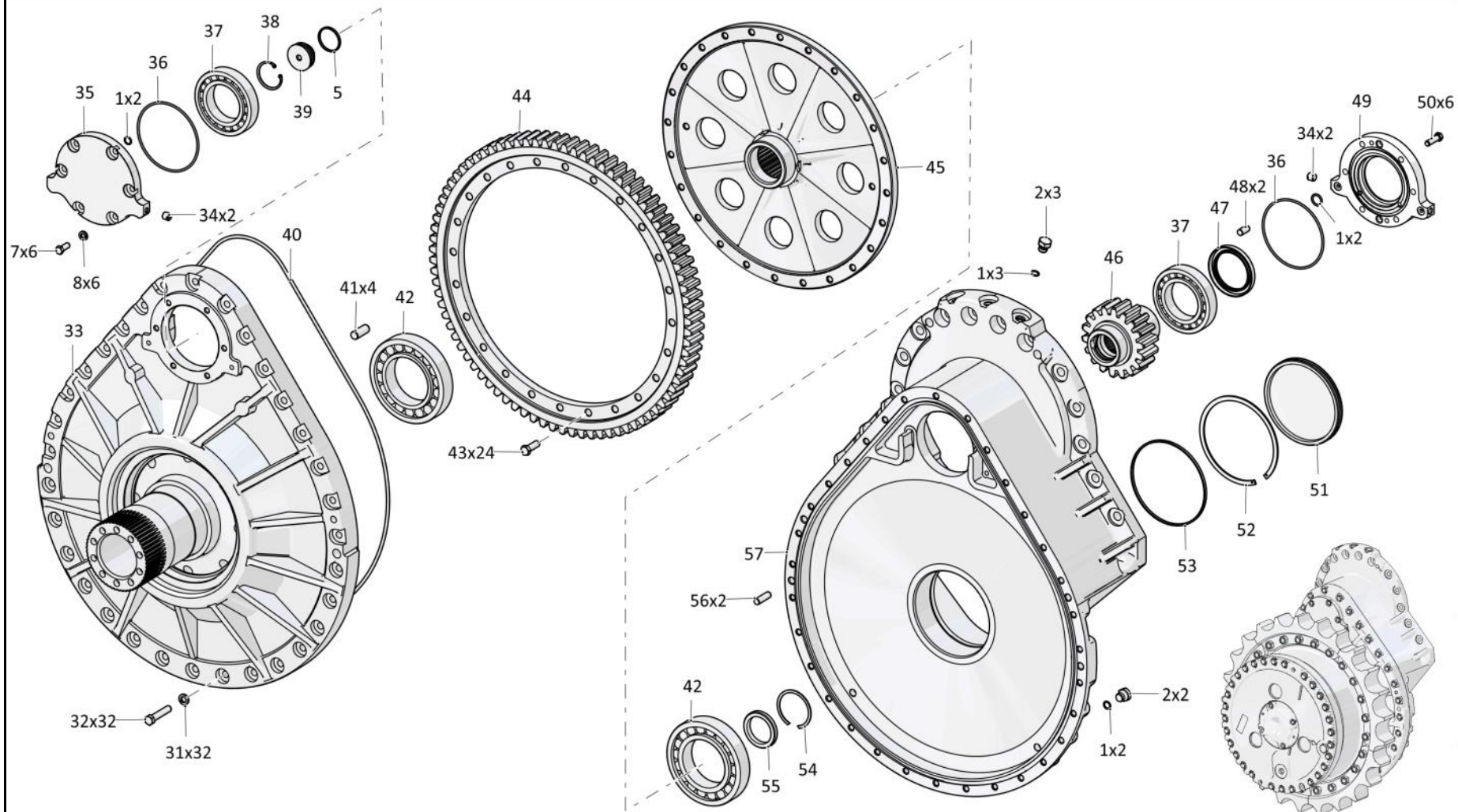
Рис./Fig. 4.26Лист 3 из 3
Sheet 3 of 3

| Поз. Pos. | Обозначение Designation | Наименование Denomination | Кол-во на исполнение Quantity per unit | | |
|--------------|----------------------------|-----------------------------------------------------------------------|-----------------------------------------------------------------------|------|------|
| | | | УХЛ / NF | Т | |
| 31 | | Шайба 12ОТ ГОСТ 6402-70 | Washer 12OT GOST 6402-70 | 32 | 32 |
| 32 | 1601021601/13 | Болт М12-6gx60 ГОСТ 7796-70 | Bolt M12-6gx60 GOST 7796-70 | 32 | |
| 32 | 1601021601/23 | Болт М12-6gx60 ГОСТ 7796-70 | Bolt M12-6gx60 GOST 7796-70 | | 32 |
| 33 | 1101-19-101СБ(СВ) | Корпус | Housing | 1 | |
| 33 | 1101-19-101-20СБ(СВ) | Корпус | Housing | | 1 |
| 34 | 370150-08 | Пробка 3-КГ 1/8" ТУ 23.1.506-91 | Plug 3-KG 1/8" TU 23.1.506-91 | 4 | 4 |
| 35 | 1101-19-26 | Крышка | Cover | 1 | |
| 35 | 1101-19-26-20 | Крышка | Cover | | 1 |
| 36 | | Кольцо 135-140-36-2-51-1668 ТУ 2531-307-00149245-00 | Ring 135-140-36-2-51-1668 TU 2531-307-00149245-00 | 2 | 2 |
| 37 | | Подшипник 42215KM ГОСТ 8328-75 | Bearing 42215KM GOST 8328-75 | 2 | 2 |
| 38 | 580515 | Кольцо С52 ГОСТ 13943-86 (устанавливать при поставке узла в запчасти) | Ring S52 GOST 13943-86 (installed at the node in the supply of parts) | 1 | 1 |
| 39 | 1101-19-38 | Крышка (устанавливать при поставке узла в запчасти) | Cover (installed at the node in the supply of parts) | 1 | 1 |
| 40 | 400468-28 | Кольцо | Ring | 1 | 1 |
| 41 | 320450 | Штифт | Pin | 4 | 4 |
| 42 | | Подшипник 42219Д1Т ГОСТ 8328-75 | Bearing 42219D1T GOST 8328-75 | 2 | 2 |
| 43 | 1601021341/13 | Болт М12x1,25-6gx35 ГОСТ 7796-70 | Bolt M12x1,25-6gx35 GOST 7796-70 | 24 | 24 |
| 44 | 1101-19-7 | Шестерня | Gear | 1 | 1 |
| 45 | 1101-19-8 | Ступица | Hub | 1 | 1 |
| 46 | 1101-19-6 | Шестерня | Gear | 1 | 1 |
| 47 | | Манжета DIN3760 BAUSLX2 75x100x10-72 NBR902 | Collar DIN 3760 BAUSLX2 75x100x10-72 NBR902 | 1 | 1 |
| 48 | 325383 | Штифт | Pin | 2 | 2 |
| 49 | 1101-19-39 | Крышка | Cover | 1 | 1 |
| 50 | 280266 | Болт 3М10-6gx35 ГОСТ 7796-70 | Bolt 3M10-6gx35 GOST 7796-70 | 6 | 6 |
| 51 | 1101-19-27 | Крышка | Cover | 1 | 1 |
| 52 | 700-58-2064 | Кольцо С170 ГОСТ 13941-86 | Ring S170 GOST 13941-86 | 1 | 1 |
| 53 | | Кольцо 165-170-36-2-51-1668 ТУ 2531-307-00149245-00 | Ring 165-170-36-2-51-1668 TU 2531-307-00149245-00 | 1 | 1 |
| 54 | 581671 | Кольцо С72 ГОСТ 13941-86 | Ring S72 GOST 13941-86 | 1 | 1 |
| 55 | 1101-19-17 | Кольцо упорное | Thrust ring | 1 | 1 |
| 56 | 320350 | Штифт | Pin | 2 | 2 |
| 57 | 1101-19-37 | Корпус | Housing | 1 | |
| 57 | 1101-19-37-20 | Корпус | Housing | | 1 |
| | | Проволока КО 1,6 ГОСТ 792-67 | Wire KO 1,6 GOST 792-67 | 2,5м | 2,5м |

1101-19-11СБ Передача бортовая / 1101-19-11SB Final drive

1101-19-11СБ Передача бортовая / 1101-19-11SB Final drive

4-95



1101-19-11СБ Передача бортовая / 1101-19-11SB Final drive

4-96

4.27

1101-19-102СБ Водило
1101-19-102SB Carrier

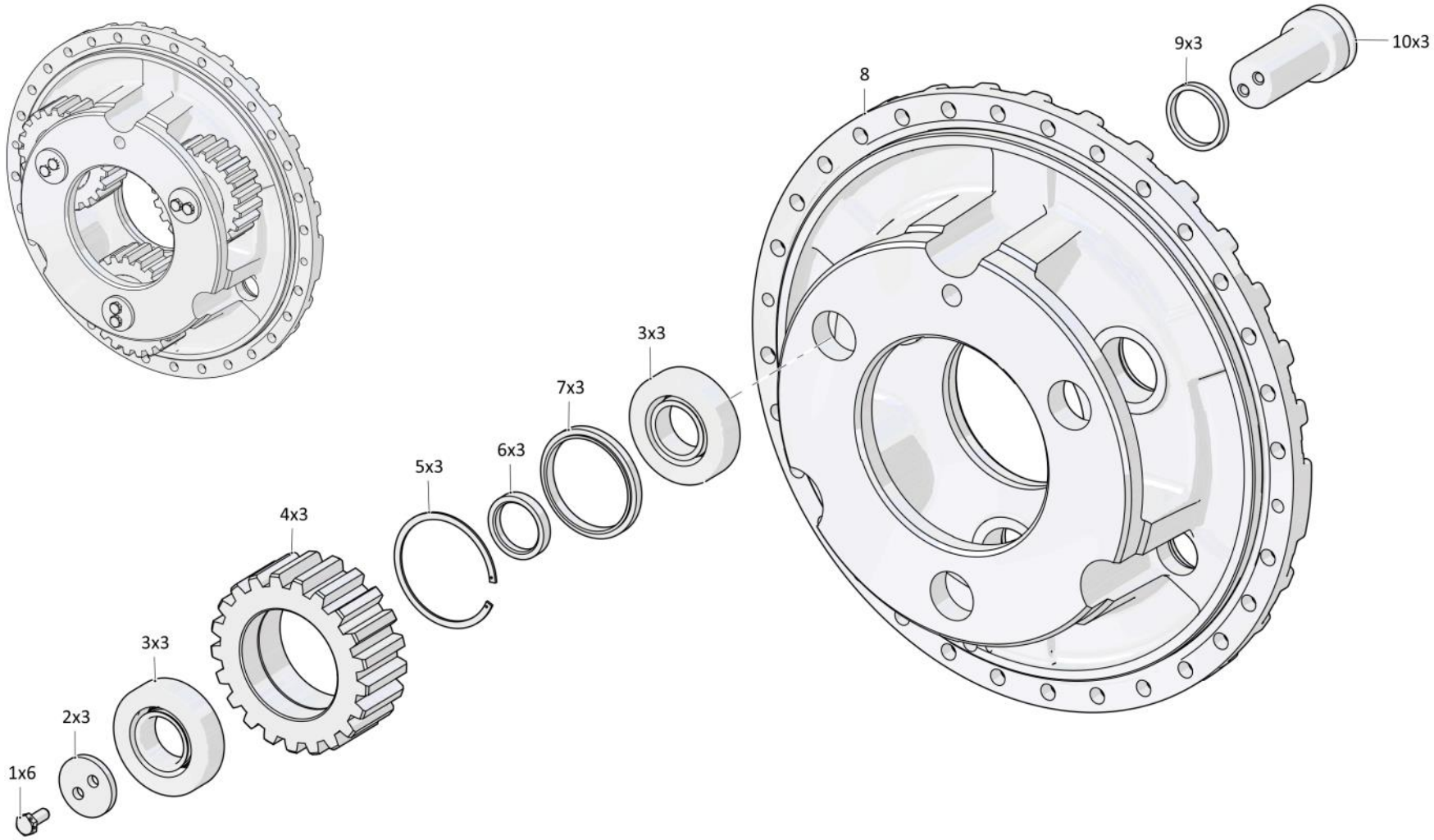
Рис./Fig. 4.27Лист 1 из 1
Sheet 1 of 1

| Поз. Pos. | Обозначение Designation | Наименование Denomination | | Кол-во на исполнение Quantity per unit | |
|--------------|----------------------------|-----------------------------------------------------|---------------------------------------------------|-------------------------------------------|-------|
| | | | | УХЛ / NF | T |
| | 1101-19-102СБ(SB) | Водило | Carrier | x | |
| | 1101-19-102-20СБ(SB) | Водило | Carrier | | x |
| 1 | 280231 | Болт 3М10-6gx25 ГОСТ 7796-70 | Bolt 3M10-6gx25 GOST 7796-70 | 6 | 6 |
| 2 | 1101-19-19 | Шайба упорная | Thrust washer | 3 | 3 |
| 3 | | Подшипник 553309 ГОСТ 5721-75 | Bearing 553309 GOST 5721-75 | 6 | 6 |
| 4 | 1101-19-10 | Саттелит | Satellite | 3 | 3 |
| 5 | 580765 | Кольцо С100 ГОСТ 13941-86 | Ring S100 GOST 13941-86 | 3 | 3 |
| 6 | 1101-19-18 | Втулка | Bushing | 3 | 3 |
| 7 | 1101-19-20 | Втулка | Bushing | 3 | 3 |
| 8 | 1101-19-5 | Водило | Carrier | 1 | |
| 8 | 1101-19-5-20 | Водило | Carrier | | 1 |
| 9 | | Кольцо 050-060-58-2-51-1668 ТУ 2531-307-00149245-00 | Ring 050-060-58-2-51-1668 TU 2531-307-00149245-00 | 3 | 3 |
| 10 | 1101-19-13 | Ось специальная | Special axle | 3 | 3 |
| | | Проволока КО 1,6 ГОСТ 792-67 | Wire КО 1,6 GOST 792-67 | 0,5 м | 0,5 м |

1101-19-102СБ Водило / 1101-19-102SB Carrier

1101-19-102СБ Водило / 1101-19-102SB Carrier

4-97



1101-19-102СБ Водило / 1101-19-102SB Carrier

4-98

4.28

1101-49-1 Вал карданный
1101-49-1 Cardan shaft

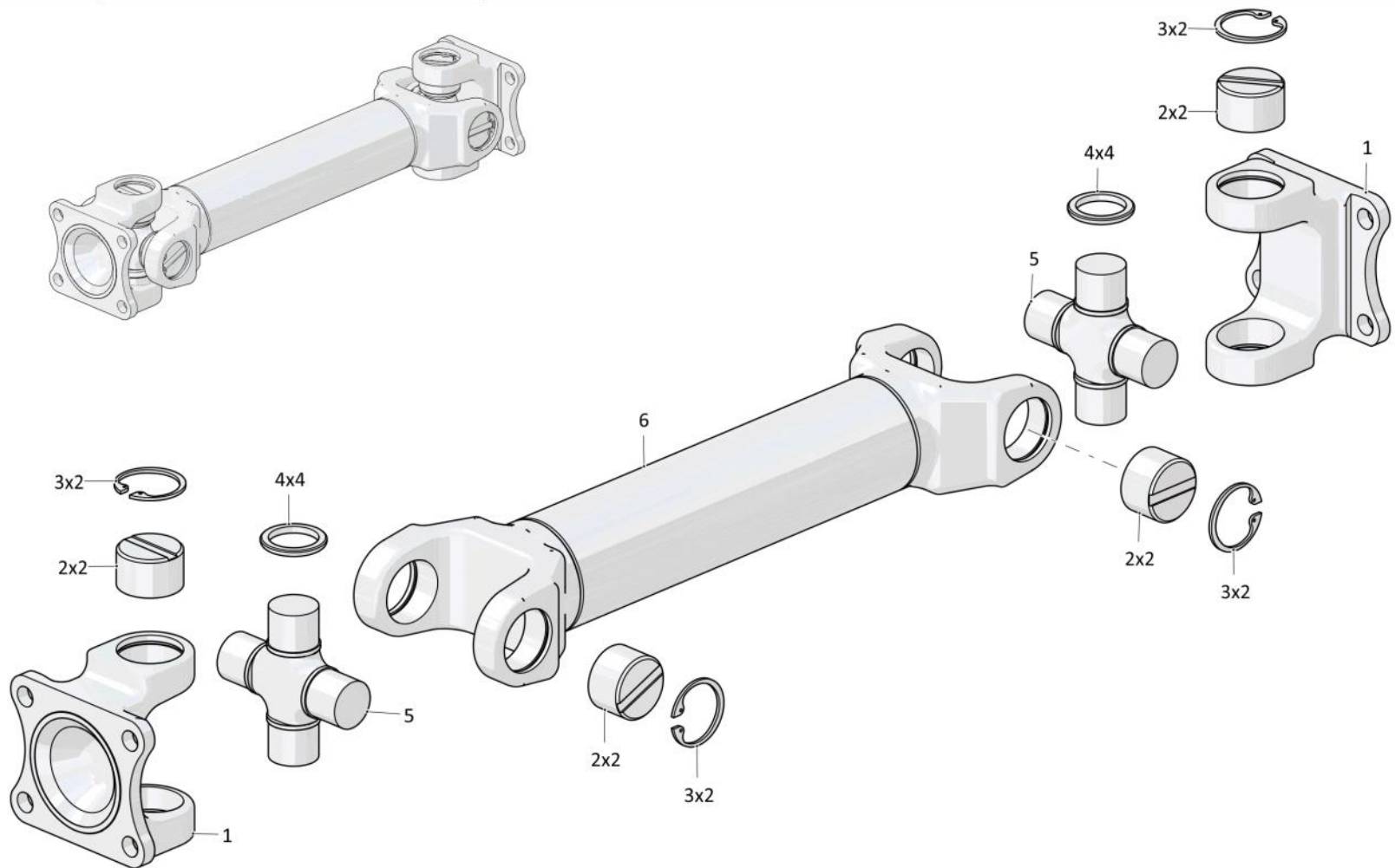
Рис./Fig. 4.28Лист 1 из 1
Sheet 1 of 1

| Поз. Pos. | Обозначение Designation | Наименование Denomination | | Кол-во на исполнение Quantity per unit |
|--------------|----------------------------|---------------------------------------------------------------------------------------------|--------------------------------------------------------------------------------------------------------------|-------------------------------------------|
| | | | | УХЛ / NF |
| | 1101-49-1 | Вал карданный | Cardan shaft | х |
| 1 | 5320-2205023-10 | Фланец-вилка | Flange-fork | 2 |
| 2 | 804707A1C10 | Подшипник ТУ ВНИПП.065-99 | Bearing TU VNIPP.065-99 | 8 |
| 3 | 53205-2205040 | Кольцо стопорное | Lock ring | 8 |
| 4 | 53205-2205036 | Уплотнение торцовое | End seal | 8 |
| 5 | 53205-2201026-10 | Крестовина | Spider | 2 |
| 6 | 1101-49-15-10 | Вал карданный | Cardan shaft | 1 |
| | | Смазка №158М ТУ 38.301-40-25-94 (Доп. замена на Смазка ИТМОЛ-150Н ТУ ВУ 100029077.005-2006) | Lubricant №158М ТУ 38.301-40-25-94 (replacement to Lubricant ITMOL-150Н ТУ VU 100029077.005-2006 is allowed) | 80г (g) |

1101-49-1 Вал карданный / 1101-49-1 Cardan shaft

1101-49-1 Вал карданный / 1101-49-1 Cardan shaft

4-99



1101-49-1 Вал карданный / 1101-49-1 Cardan shaft

Рис./Fig. 4.29Лист 1 из 1
Sheet 1 of 1

4-100

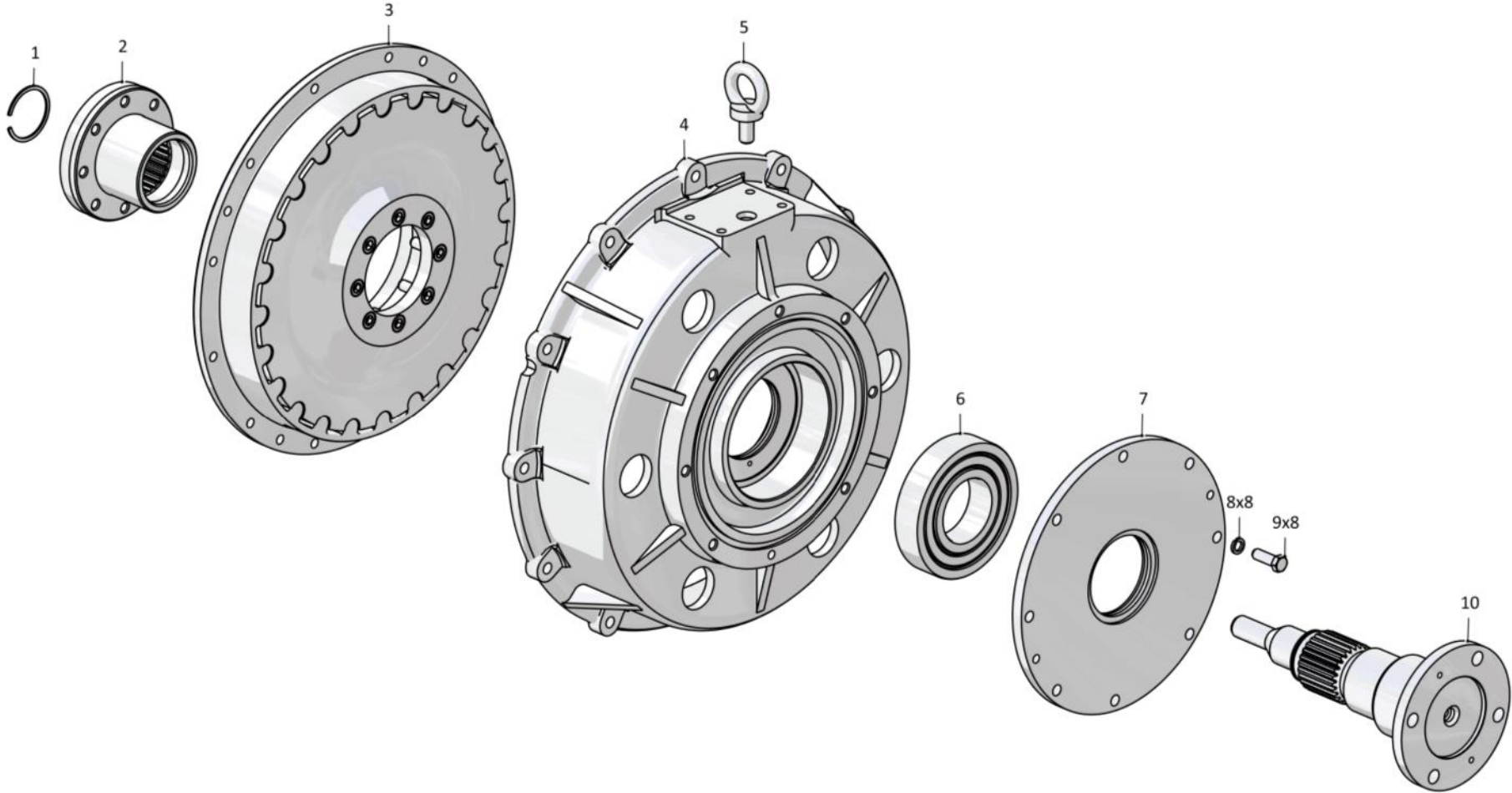
4.29**1102-20-1СБ Муфта упругая**
1102-20-1SB Flexible coupling

1102-20-1СБ Муфта упругая / 1102-20-1SB Flexible coupling

| Поз. Pos. | Обозначение Designation | Наименование Denomination | | Кол-во на исполнение Quantity per unit | |
|--------------|----------------------------|-------------------------------------------------------------------------------------------------------|-----------------------------------------------------------------------------------------------------------------------|-------------------------------------------|-------|
| | | | | УХЛ / NF | T |
| | 1102-20-1СБ(SB) | Муфта упругая | Flexible coupling | x | |
| | 1102-20-1-20СБ(SB) | Муфта упругая | Flexible coupling | | x |
| 1 | | Кольцо DIN 471-60x2 | Ring DIN 471-60x2 | 1 | 1 |
| 2 | 1102-20-102СБ(SB) | Ступица | Hub | 1 | 1 |
| 3 | | Муфта упругая "Centa" CM-1600-S-475-65240 (допускается замена на Муфта LMD-Y-236-67 ЛМД 0430СБ) | Elastic coupling "Centa" CM-1600-S-475- 65240 (replacement to pos. coupling LMD-Y -236-67 LMD 430SB is allowed) | 1 | 1 |
| 4 | 2002-20-1 | Корпус | Housing | 1 | |
| 4 | 2002-20-1-20 | Корпус | Housing | | 1 |
| 5 | 280590 | Рым-болт М16 ГОСТ 4751-73 | Eye-Bolt M16 ГОСТ 4751-73 | 1 | |
| 5 | 280590-20 | Рым-болт М16 ГОСТ 4751-73 | Eye-Bolt M16 ГОСТ 4751-73 | | 1 |
| 6 | | Подшипник 180315 ГОСТ 8882-75 | Bearing 180315 ГОСТ 8882-75 | 1 | 1 |
| 7 | 2002-20-10 | Крышка | Cover | 1 | |
| 7 | 2002-20-10-20 | Крышка | Cover | | 1 |
| 8 | | Шайба 120Т ГОСТ 6402-70 | Washer 120Т ГОСТ 6402-70 | 8 | 8 |
| 9 | | Болт М12-6gx35 ГОСТ 7796-70 | Bolt M12-6gx35 ГОСТ 7796-70 | 8 | 8 |
| 10 | 1102-20-13 | Вал | Shaft | 1 | |
| 10 | 1102-20-13-20 | Вал | Shaft | | 1 |
| | | Проволока КО 1,6 ГОСТ 792-67 | Wire КО 1,6 GOST 792-67 | 0,5 м | 0,5 м |

1102-20-1СБ Муфта упругая / 1102-20-1SB Flexible coupling

4-101



1102-20-1СБ Муфта упругая / 1102-20-1SB Flexible coupling

РАЗДЕЛ 5

**Гидросистема управления
навесным оборудованием**

SECTION 5

**Attached equipment hydraulic
control system**

РАЗДЕЛ 5

Гидросистема управления навесным оборудованием

СОДЕРЖАНИЕ

SECTION 5

Attached equipment hydraulic control system

CONTENT

| | | | | |
|------|-------------------------------------|-------------------------------------------------------------------------------|--------------------------------------------------------------------------------------|------|
| 5.1 | 1101-26-3СБ(СВ)/-01СБ(СВ)/-02СБ(СВ) | Установка гидросистемы (с гидрораспределителем производства BOSCH REXROTH) | Hydraulic system mounting(with hydraulic distributor of production BOSCH REXROTH) | 5-2 |
| 5.2 | 1101-26-5СБ(СВ)/-01СБ(СВ)/-02СБ(СВ) | Установка гидросистемы (с гидрораспределителем производства ООО"Белгидромаш") | Hydraulic system mounting(with hydraulic distributor of production LLC Belgidromash) | 5-24 |
| 5.3 | 1101-26-13СБ(СВ) | Установка гидроцилиндров | Hydraulic cylinders mounting | 5-38 |
| 5.4 | 1101-26-60-01СБ(СВ) | Клапан | Valve | 5-54 |
| 5.5 | 1101-26-73-03СБ(СВ) | Клапан | Valve | 5-56 |
| 5.6 | 1101-26-76-01СБ(СВ) | Клапан | Valve | 5-58 |
| 5.7 | 0901-26-25СБ(СВ) | Клапан | Valve | 5-60 |
| 5.8 | 3516-26-7-01СБ(СВ) | Клапан | Valve | 5-62 |
| 5.9 | 1101-26-93-03СБ(СВ) | Пульт управления | Control console | 5-64 |
| 5.10 | 1101-26-93-04СБ(СВ) | Пульт управления | Control console | 5-68 |
| 5.11 | 1101-26-93-05СБ(СВ) | Пульт управления | Control console | 5-70 |
| 5.12 | 1141-26-9-03СБ(СВ) | Пульт управления | Control console | 5-74 |
| 5.13 | 1141-26-9-04СБ(СВ) | Пульт управления | Control console | 5-78 |
| 5.14 | 1141-26-9-05СБ(СВ) | Пульт управления | Control console | 5-80 |
| 5.15 | 1101-26-708-03СБ(СВ) | Гидроцилиндр Ø100 | Hydraulic cylinder Ø100 | 5-84 |
| 5.16 | 1101-26-82СБ(СВ)/-01СБ(СВ) | Фильтр | Filter | 5-90 |
| 5.17 | 0901-26-509-01СБ(СВ) | Устройство перепускное | By-pass device | 5-92 |

5-2

5.1

**1101-26-3СБ/-01СБ/-02СБ Установка гидросистемы
(с гидрораспределителем производства BOSCH REXROTH)
1101-26-3SB/-01SB/-02SB Hydraulic system mounting
(with hydraulic distributor of production BOSCH REXROTH)**

Рис./Fig. 5.1Лист 1 из 11
Sheet 1 of 11

| Поз. Pos. | Обозначение Designation | Наименование Denomination | Кол-во на исполнение Quantity per unit | |
|--------------|----------------------------|----------------------------------------------------------------------------------------------------------------------------------------------------------------------------------------------------------|-------------------------------------------|---|
| | | | УХЛ / NF | Т |
| | 1101-26-3СБ(SB) | Установка гидросистемы*1 | | |
| | 1101-26-3-20СБ(SB) | Установка гидросистемы | | |
| | 1101-26-3-01СБ(SB) | Установка гидросистемы*2 | | |
| | 1101-26-3-01-20СБ(SB) | Установка гидросистемы | | |
| | 1101-26-3-02СБ(SB) | Установка гидросистемы*3 | | |
| | 1101-26-3-02-20СБ(SB) | Установка гидросистемы | | |
| 1 | | Кольцо 030-036-36-2-ИРП-1314-1 ГОСТ 18829-73/TU 38.005.204-84 (допускается замена совместно с Штуцер Т.03.01.30S-G1M, Шайба специальная 1101-26-223 на Штуцер Т.03.01.30S-G1СБ ТУ3148-001-67321647-2011) | 1 | 1 |
| 2 | 1101-26-223 | Шайба специальная (допускается замена совместно с Штуцер Т.03.01.30S-G1M, Кольцо 030-036-36-2-ИРП-1314-1 ГОСТ 18829-73/TU 38.005.204-84 на Штуцер Т.03.01.20S-G3/4СБ ТУ 3148-001-67321647-2011) | 1 | |
| 2 | 1101-26-223-20 | Шайба специальная (допускается замена совместно с Штуцер Т.03.01.30S-G1M, Кольцо 030-036-36-2-ИРП-1314-1 ГОСТ 18829-73/TU 38.005.204-84 на Штуцер Т.03.01.20S-G3/4СБ ТУ 3148-001-67321647-2011) | | 1 |
| 3 | Т.03.01.30S-G1M | Штуцер (допускается замена совместно с Шайба специальная 1101-26-223, Кольцо 030-036-36-2-ИРП-1314-1 ГОСТ 18829-73/TU 38.005.204-84 на Штуцер Т.03.01.30S-G1СБ ТУ 3148-001-67321647-2011) | 1 | |
| 3 | Т.03.01.30S-G1-20M | Штуцер (допускается замена совместно с Шайба специальная 1101-26-223, Кольцо 030-036-36-2-ИРП-1314-1 ГОСТ 18829-73/TU 38.005.204-84 на Штуцер Т.03.01.30S-G1СБ ТУ 3148-001-67321647-2011) | | 1 |
| 4 | | РВД 07.112.036A.A23.036G.A23.840.A-2 ТУ 3148-002-67321647-2011 | 2 | |
| 4 | | РВД 07.112.036A.A23.036G.A23.840.A-3 ТУ 3148-002-67321647-2011 | | 2 |

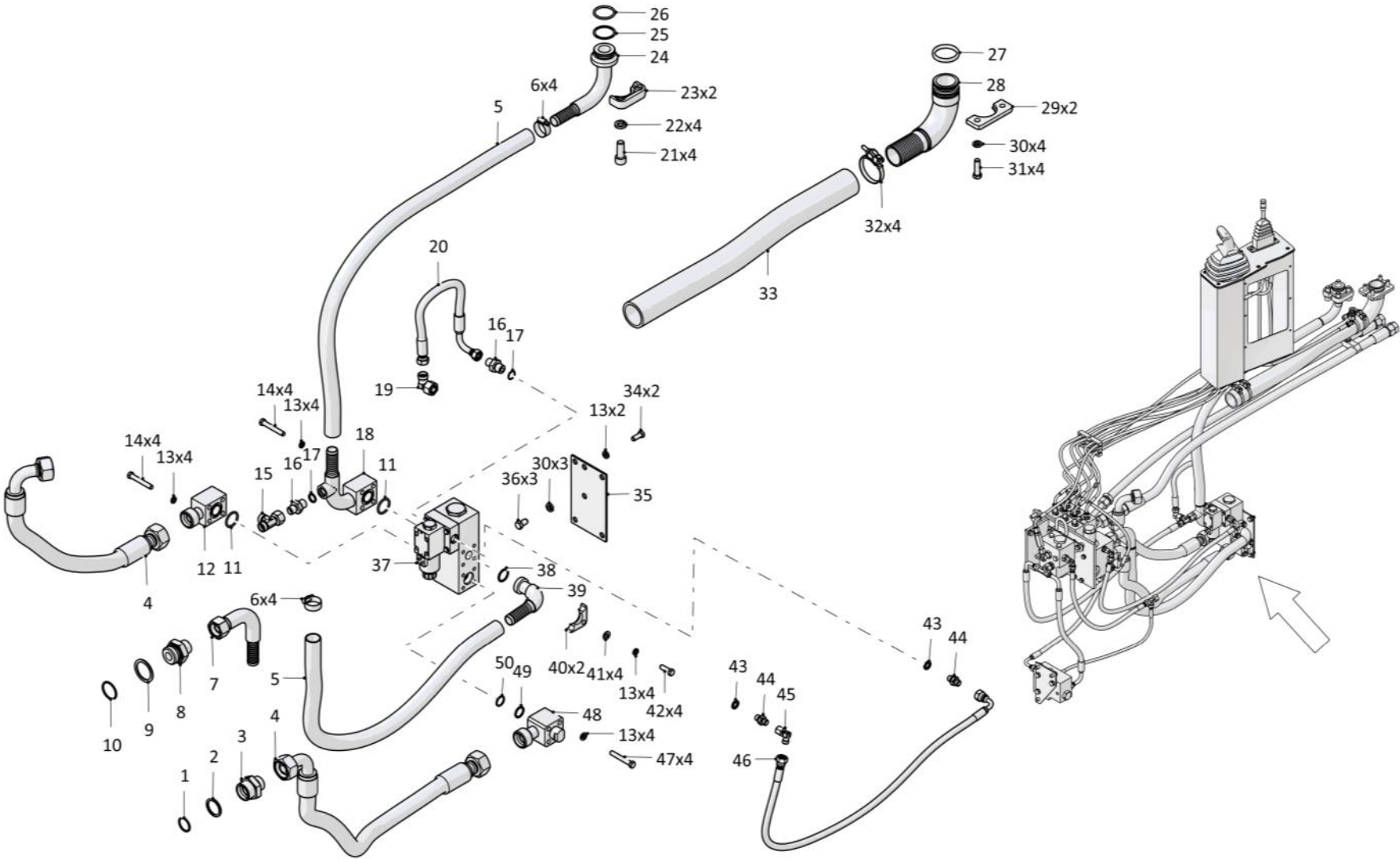
Примечание: *1 - входит в 1101-26-3СБ (с бульдозерным и рыхлительным оборудованием)
*2 - входит в 1101-26-3-01СБ (с бульдозерным оборудованием и прицепным устройством);
*3-входит в 1101-26-3-02СБ (с бульдозерным и агрегатом тяговым)

Note: *1 - enters in 1101-26-3SB (with the bulldozer and break equipment)
*2 - enters in 1101-26-3-01SB (with the bulldozer equipment and the trailer nose);
*3 - enters in 1101-26-3-02SB (with bulldozer and the unit traction)

1101-26-3СБ/-01СБ/-02СБ Установка гидросистемы
1101-26-3SB/-01SB/-02SB Hydraulic system mounting

1101-26-3СБ/-01СБ/-02СБ Установка гидросистемы / 1101-26-3SB/-01SB/-02SB Hydraulic system mounting

5-3



1101-26-3СБ/-01СБ/-02СБ Установка гидросистемы / 1101-26-3SB/-01SB/-02SB Hydraulic system mounting

5-4

5.1

**1101-26-3СБ/-01СБ/-02СБ Установка гидросистемы
(с гидрораспределителем производства BOSCH REXROTH)
1101-26-3SB/-01SB/-02SB Hydraulic system mounting
(with hydraulic distributor of production BOSCH REXROTH)**

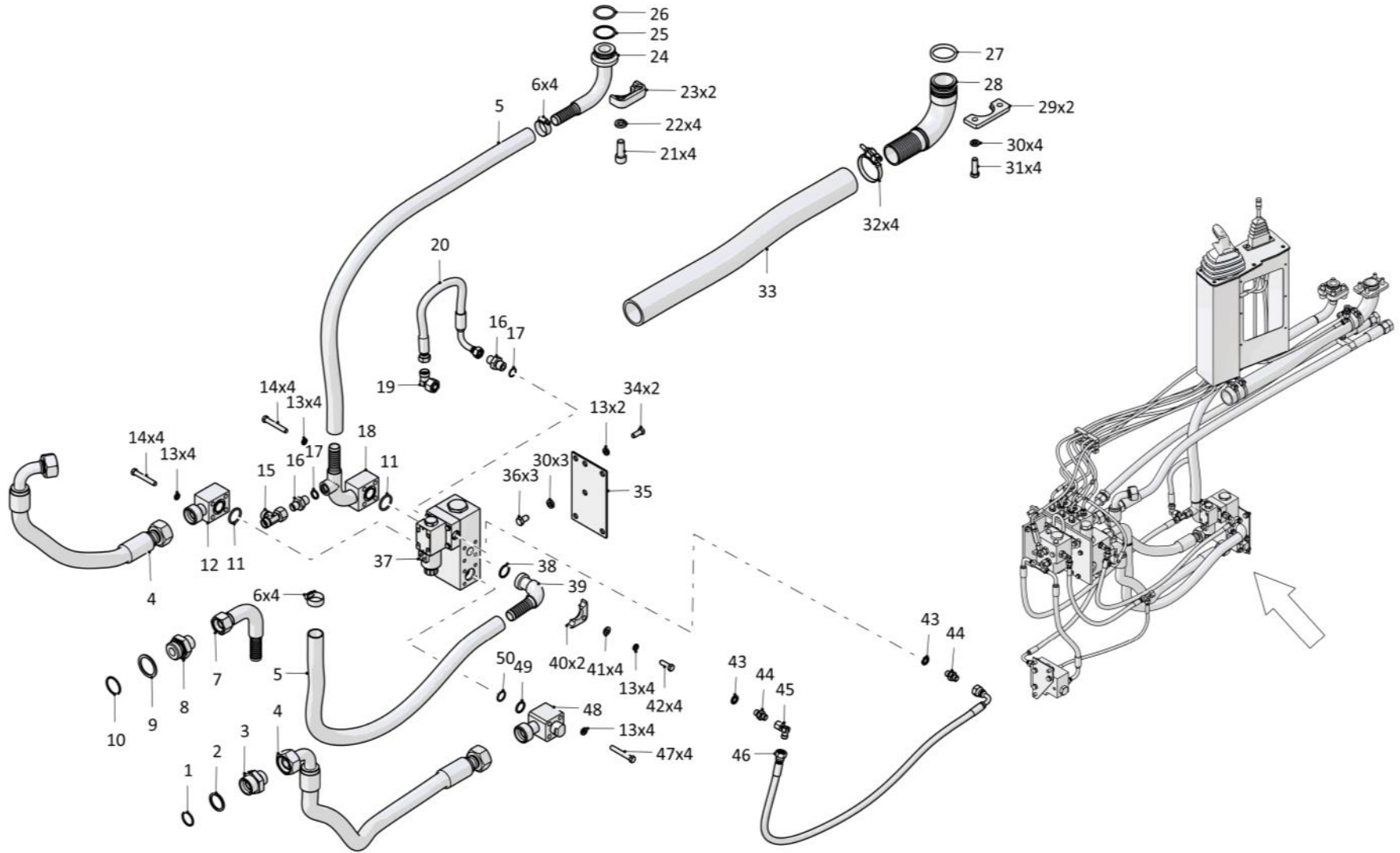
Рис./Fig. 5.1Лист 2 из 11
Sheet 2 of 11

| Поз. Pos. | Обозначение Designation | Наименование Denomination | | Кол-во на исполнение Quantity per unit | |
|--------------|----------------------------|-------------------------------------------------------------------------------------|---------------------------------------------------------------------------------------|-------------------------------------------|----|
| | | | | УХЛ / NF | Т |
| 5 | 1101-26-276-05 | Рукав | Hose | 2 | 2 |
| 6 | | Шланговый хомут DIN3017-AS30-45/12С7-W2 | Hose clamp DIN3017-AS30-45/12С7-W2 | 8 | 8 |
| 7 | 1101-26-59СБ(SB) | Трубопровод | Pipeline | 1 | |
| 7 | 1101-26-59-20СБ(SB) | Трубопровод | Pipeline | | 1 |
| 8 | 1101-26-212 | Штуцер ввертной | Screwed union | 1 | |
| 8 | 1101-26-212-20 | Штуцер ввертной | Screwed union | | 1 |
| 9 | 1101-26-224 | Шайба специальная | Special washer | 1 | |
| 9 | 1101-26-224 | Шайба специальная | Special washer | | 1 |
| 10 | | Кольцо 039-045-36-2-29335 ТУ 2531-307-00149245-2008 | Ring 039-045-36-2-29335 ТУ 2531-307-00149245-2008 | 1 | 1 |
| 11 | | Кольцо 032-038-36-2-29335 ТУ 2531-307-00149245-2008 | Ring 032-038-36-2-29335 ТУ 2531-307-00149245-2008 | 2 | 2 |
| 12 | 1101-26-89-04СБ(SB) | Угольник | Angle-piece | 1 | |
| 12 | 1101-26-89-04-20СБ(SB) | Угольник | Angle-piece | | 1 |
| 13 | | Шайба 10ОТ ГОСТ 6402-70 | Washer 10ОТ GOST 6402-70 | 24 | 24 |
| 14 | 280285 | Болт М10-6gx65 ГОСТ 7796-70 | Bolt M10-6gx65 GOST 7796-70 | 8 | |
| 14 | 280285-20 | Болт М10-6gx65 ГОСТ 7796-70 | Bolt M10-6gx65 GOST 7796-70 | | 8 |
| 15 | | Тройник Т.05.04.15L-15L-15LCБ ТУ 3148-001-67321647-2011 | T-piece T.05.04.15L-15L-15LSB ТУ 3148-001-67321647-2011 | 1 | 1 |
| 16 | Т.03.08.15L-M20x1,5M | Штуцер (допускается замена на Штуцер Т.03.08.15L-M20x1,5 ТУ 3148-001-67321647-2011) | Union (replacement to Union T.03.08.15L-M20x1,5 ТУ 3148-001-67321647-2011 is allowed) | 4 | |
| 16 | Т.03.08.15L-M20x1,5-20M | Штуцер (допускается замена на Штуцер Т.03.08.15L-M20x1,5 ТУ 3148-001-67321647-2011) | Union (replacement to Union T.03.08.15L-M20x1,5 ТУ 3148-001-67321647-2011 is allowed) | | 4 |
| 17 | | Кольцо 018-022-25-2-29335 ТУ 2531-307-00149245-2008 | Ring 018-022-25-2-29335 ТУ 2531-307-00149245-2008 | 8 | 8 |
| 18 | 1101-26-57-01СБ(SB) | Трубопровод | Pipeline | 1 | |
| 18 | 1101-26-57-01-20СБ(SB) | Трубопровод | Pipeline | | 1 |
| 19 | | Угольник Т.07.06.15L-15LCБ ТУ 3148-001-67321647-2011 | Angle-piece Т.07.06.15L-15LSB ТУ 3148-001-67321647-2011 | 1 | 1 |
| 20 | | РВД 04.64.068A.A08.068G.A08.490.A-2 ТУ 3148-002-67321647-2011 | High pressure hose 04.64.068A.A08.068G.A08.490.A-2 ТУ 3148-002-67321647-2011 | 1 | |
| 20 | | РВД 04.64.068A.A08.068G.A08.490.A-3 ТУ 3148-002-67321647-2011 | High pressure hose 04.64.068A.A08.068G.A08.490.A-3 ТУ 3148-002-67321647-2011 | | 1 |
| 21 | 3502-20-4 | Винт | Screw | 4 | |
| 21 | 3502-20-4-20 | Винт | Screw | | 4 |
| 22 | | Шайба 16ОТ ГОСТ 6402-70 | Washer 16ОТ GOST 6402-70 | 4 | 4 |

1101-26-3СБ/-01СБ/-02СБ Установка гидросистемы
1101-26-3SB/-01SB/-02SB Hydraulic system mounting

1101-26-3СБ/-01СБ/-02СБ Установка гидросистемы / 1101-26-3SB/-01SB/-02SB Hydraulic system mounting

5-5



1101-26-3СБ/-01СБ/-02СБ Установка гидросистемы / 1101-26-3SB/-01SB/-02SB Hydraulic system mounting

5-6

5.1

**1101-26-3СБ/-01СБ/-02СБ Установка гидросистемы
(с гидрораспределителем производства BOSCH REXROTH)
1101-26-3SB/-01SB/-02SB Hydraulic system mounting
(with hydraulic distributor of production BOSCH REXROTH)**

Рис./Fig. 5.1

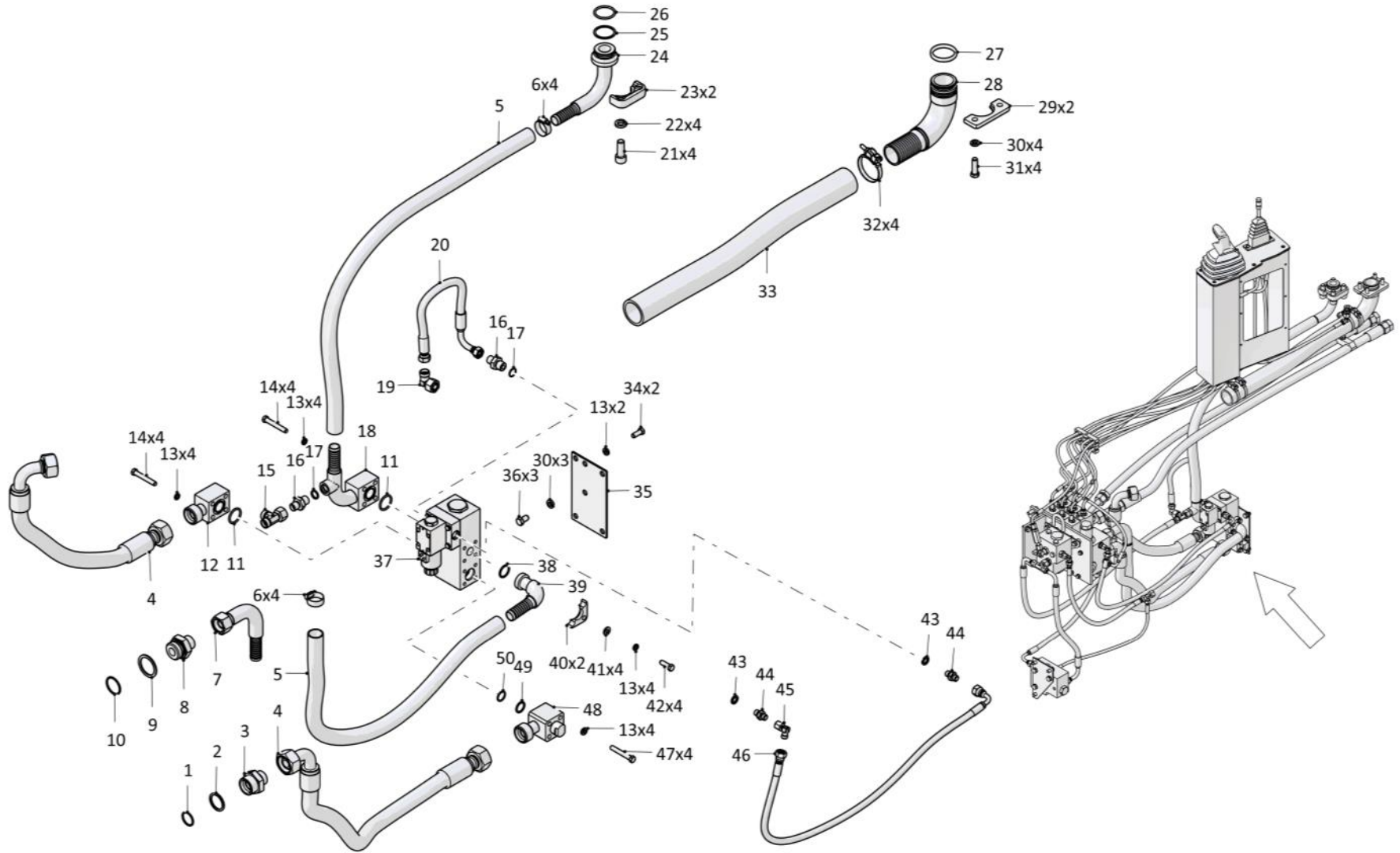
Лист 3 из 11
Sheet 3 of 11

| Поз. Pos. | Обозначение Designation | Наименование Denomination | | Кол-во на исполнение Quantity per unit | |
|--------------|----------------------------|-----------------------------------------------------------------------|----------------------------------------------------------------------|-------------------------------------------|----|
| | | | | УХЛ / NF | Т |
| 23 | 46-26-280 | Фланец | Flange | 2 | |
| 23 | 46-26-280-20 | Фланец | Flange | | 2 |
| 24 | 1101-26-56СБ(SB) | Трубопровод | Pipeline | 1 | |
| 24 | 1101-26-56-20СБ(SB) | Трубопровод | Pipeline | | 1 |
| 25 | 440005 | Шайба защитная | Protective washer | 1 | 1 |
| 26 | | Кольцо 042-050-46-2-29335 ТУ 2531-307-00149245-2008 | Ring 042-050-46-2-29335 TU 2531-307-00149245-2008 | 1 | 1 |
| 27 | | Кольцо 050-060-58-2-29335 ТУ 2531-307-00149245-2008 | Ring 050-060-58-2-29335 TU 2531-307-00149245-2008 | 1 | 1 |
| 28 | 1101-26-75СБ(SB) | Трубопровод | Pipeline | 1 | |
| 28 | 1101-26-75-20СБ(SB) | Трубопровод | Pipeline | | 1 |
| 29 | 1101-26-218 | Фланец | Flange | 2 | |
| 29 | 1101-26-218-20 | Фланец | Flange | | 2 |
| 30 | | Шайба 120Т ГОСТ 6402-70 | Washer 120T GOST 6402-70 | 24 | 24 |
| 31 | | Болт М12х1,25-6gx40 ГОСТ 7796-70 | Bolt M12x1,25-6gx40 GOST 7796-70 | 6 | 6 |
| 32 | 5001-26-130-02СБ(SB) | Хомут (допускается замена на Шланговый хомут DIN3017-AS50-70/12C7-W2) | Clamp (replacement to Hose clamp DIN3017-AS50-70/12C7-W2 is allowed) | 4 | |
| 32 | 5001-26-130-02-20СБ(SB) | Хомут (допускается замена на Шланговый хомут DIN3017-AS50-70/12C7-W2) | Clamp (replacement to Hose clamp DIN3017-AS50-70/12C7-W2 is allowed) | | 4 |
| 33 | 1101-26-121-15 | Рукав | Hose | 1 | |
| 33 | 1101-26-121-15-20 | Рукав | Hose | | 1 |
| 34 | | Болт М10-6gx25 ГОСТ 7796-70 | Bolt M10-6gx25 GOST 7796-70 | 8 | 8 |
| 35 | 1101-26-214 | Планка | Strip | 1 | |
| 35 | 1101-26-214-20 | Планка | Strip | | 1 |
| 36 | | Болт М12х1,25-6gx20 ГОСТ 7796-70 | Bolt M12x1,25-6gx20 GOST 7796-70 | 7 | 7 |
| 37 | 1101-26-60-01СБ(SB) | Клапан | Valve | 1 | |
| 37 | 1101-26-60-01-20СБ(SB) | Клапан | Valve | | 1 |

1101-26-3СБ/-01СБ/-02СБ Установка гидросистемы
1101-26-3SB/-01SB/-02SB Hydraulic system mounting

1101-26-3СБ/-01СБ/-02СБ Установка гидросистемы / 1101-26-3SB/-01SB/-02SB Hydraulic system mounting

5-7



1101-26-3СБ/-01СБ/-02СБ Установка гидросистемы / 1101-26-3SB/-01SB/-02SB Hydraulic system mounting

5-8

5.1

**1101-26-3СБ/-01СБ/-02СБ Установка гидросистемы
(с гидрораспределителем производства BOSCH REXROTH)
1101-26-3SB/-01SB/-02SB Hydraulic system mounting
(with hydraulic distributor of production BOSCH REXROTH)**

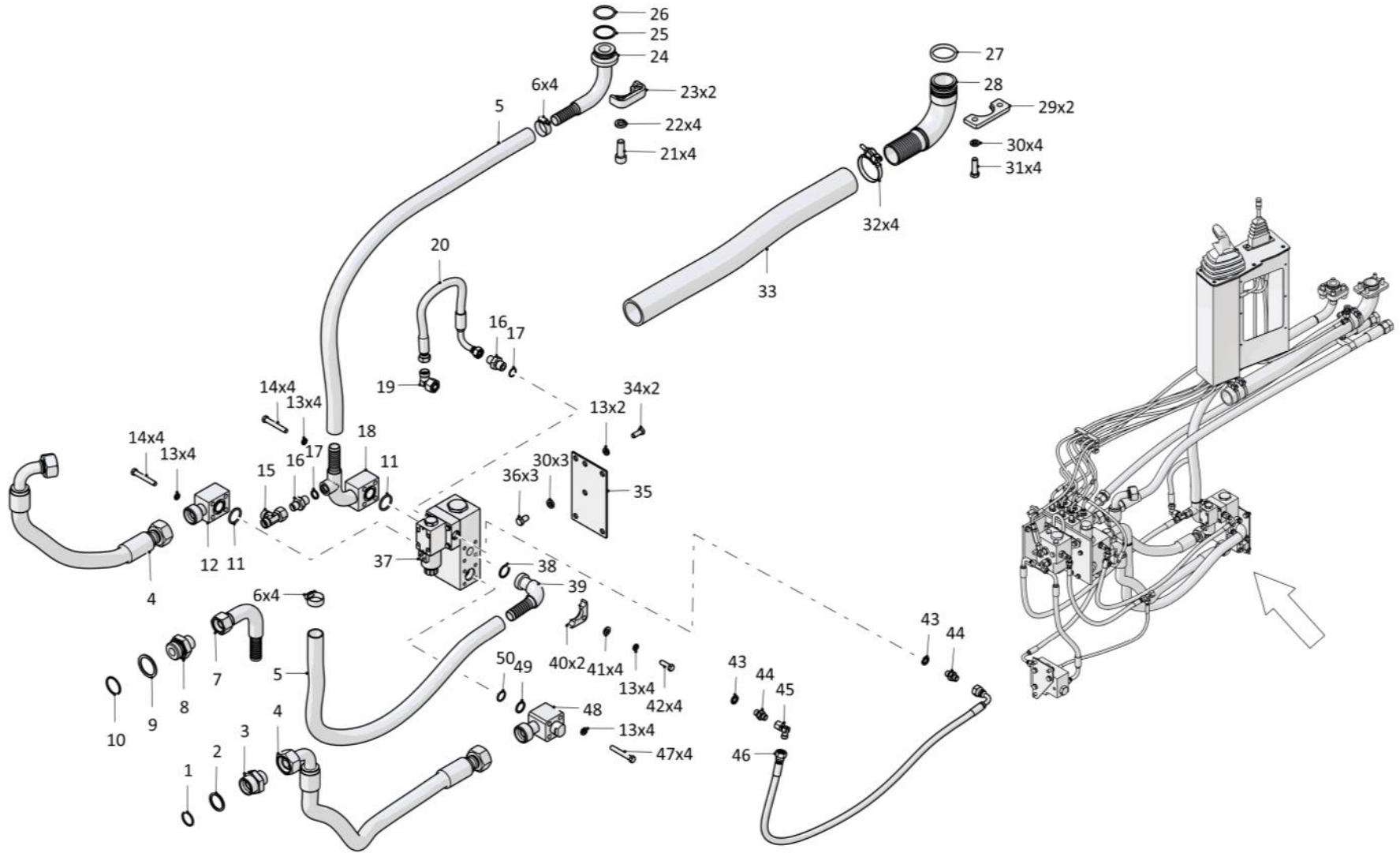
Рис./Fig. 5.1Лист 4 из 11
Sheet 4 of 11

| Поз. Pos. | Обозначение Designation | Наименование Denomination | Кол-во на исполнение Quantity per unit | | |
|--------------|----------------------------|-----------------------------------------------------------------------------------------------------------------------------------------------------------------------------------------------------------------------------------------------------------|---------------------------------------------------------------------------------------------------------------------------------------------------------------------------------------------------------------------------------------------------------------|---|---|
| | | | УХЛ / NF | Т | |
| 38 | | Кольцо 026-032-36-2-29335 TU 2531-307-00149245-2008 (применяется с Штуцер Т.03.01а.20S-G3/4М, Штуцер Т.03.01а.25S-G3/4М, допускается замена на Штуцер Т.03.01а.20S-G3/4СБ TU 3148-001-67321647-2011, Штуцер Т.03.01а.25S-G3/4СБ TU3148-001-67321647-2011) | Ring 026-032-36-2-29335 TU 2531-307-00149245-2008 (used together with Union T.03.01a.20S-G3/4M, Union T.03.01a.25S-G3/4M, replacement to Union T.03.01a.20S-G3/4SB TU 3148-001-67321647-2011, Union T.03.01a.25S-G3/4SB TU 3148-001-67321647-2011 is allowed) | 1 | 1 |
| 39 | 1101-26-64СБ(SB) | Угольник | Angle-piece | 1 | |
| 39 | 1101-26-64-20СБ(SB) | Угольник | Angle-piece | | 1 |
| 40 | 2001-26-125 | Фланец | Flange | 2 | |
| 40 | 2001-26-125-20 | Фланец | Flange | | 2 |
| 41 | | Шайба А.10 ГОСТ 11371-78 | Washer A.10 GOST 11371-78 | 2 | 2 |
| 42 | | Болт М10-6gx30 ГОСТ 7796-70 | Bolt M10-6gx30 GOST 7796-70 | 4 | 4 |
| 43 | 0602-28-136К | Шайба специальная (применяется с Штуцер Т.03.01.10L-G1/4-20М, допускается замена на Штуцер Т.03.01.10L-G1/4СБ(SB) TU 3148-001-67321647-2011) | Special washer (used together with Union T.03.01.10L-G1/4-20M, replacement to Union T.03.01.10L-G1/4SB TU 3148-001-67321647-2011) | 9 | 9 |
| 44 | Т.03.01.10L-G1/4М | Штуцер ^{*1-3} (допускается замена на Штуцер Т.03.01.10L-G1/4СБ TU 3148-001-67321647-2011, применяется с Шайба специальная 0602-28-136К) | Union ^{*1-3} (replacement to Union T.03.01.10L-G1/4SB TU 3148-001-67321647-2011, used together with Special washer 0602-28-136K is allowed) | 5 | |
| 44 | Т.03.01.10L-G1/4-20М | Штуцер ^{*1-3} (допускается замена на Штуцер Т.03.01.10L-G1/4СБ TU 3148-001-67321647-2011, применяется с Шайба специальная 0602-28-136К) | Union ^{*1-3} (replacement to Union T.03.01.10L-G1/4SB TU 3148-001-67321647-2011, used together with Special washer 0602-28-136K is allowed) | | 5 |
| 44 | Т.03.01.10L-G1/4М | Штуцер ^{*2} (допускается замена на Штуцер Т.03.01.10L-G1/4СБ TU 3148-001-67321647-2011, применяется с Шайба специальная 0602-28-136К) | Union ^{*2} (replacement to Union T.03.01.10L-G1/4SB TU 3148-001-67321647-2011, used together with Special washer 0602-28-136K is allowed) | 4 | |
| 44 | Т.03.01.10L-G1/4-20М | Штуцер ^{*2} (допускается замена на Штуцер Т.03.01.10L-G1/4СБ TU 3148-001-67321647-2011, применяется с Шайба специальная 0602-28-136К) | Union ^{*2} (replacement to Union T.03.01.10L-G1/4SB TU 3148-001-67321647-2011, used together with Special washer 0602-28-136K is allowed) | | 4 |
| 45 | | Угольник Т.07.06.10L-10ЛСБ TU 3148-001-67321647-2011 | Angle-piece T.07.06.10L-10LSB TU 3148-001-67321647-2011 | 2 | 2 |
| 46 | | РВД 02.148.068А.А05.068G.А05.1210.А-2 TU 3148-002-67321647-2011 | High pressure hose 02.148.068A.A05.068G.A05.1210.A-2 TU 3148-002-67321647-2011 | 1 | |
| 46 | | РВД 02.148.068А.А05.068G.А05.1210.А-3 TU 3148-002-67321647-2011 | High pressure hose 02.148.068A.A05.068G.A05.1210.A-3 TU 3148-002-67321647-2011 | | 1 |
| 47 | | Болт М10-6gx70 ГОСТ 7795-70 | Bolt M10-6gx70 GOST 7795-70 | 4 | 4 |
| 48 | 1101-26-73-03СБ(SB) | Клапан | Valve | 1 | |
| 48 | 1101-26-73-03-20СБ(SB) | Клапан | Valve | | 1 |
| 49 | 2001-26-193 | Кольцо защитное | Protective ring | 1 | 1 |
| 50 | | Кольцо 022-026-25-2-29335 TU 2531-307-00149245-2008 | Ring 022-026-25-2-29335 TU 2531-307-00149245-2008 | 1 | 1 |

1101-26-3СБ/-01СБ/-02СБ Установка гидросистемы
1101-26-3SB/-01SB/-02SB Hydraulic system mounting

1101-26-3СБ/-01СБ/-02СБ Установка гидросистемы / 1101-26-3SB/-01SB/-02SB Hydraulic system mounting

5-9



1101-26-3СБ/-01СБ/-02СБ Установка гидросистемы / 1101-26-3SB/-01SB/-02SB Hydraulic system mounting

5-10

5.1

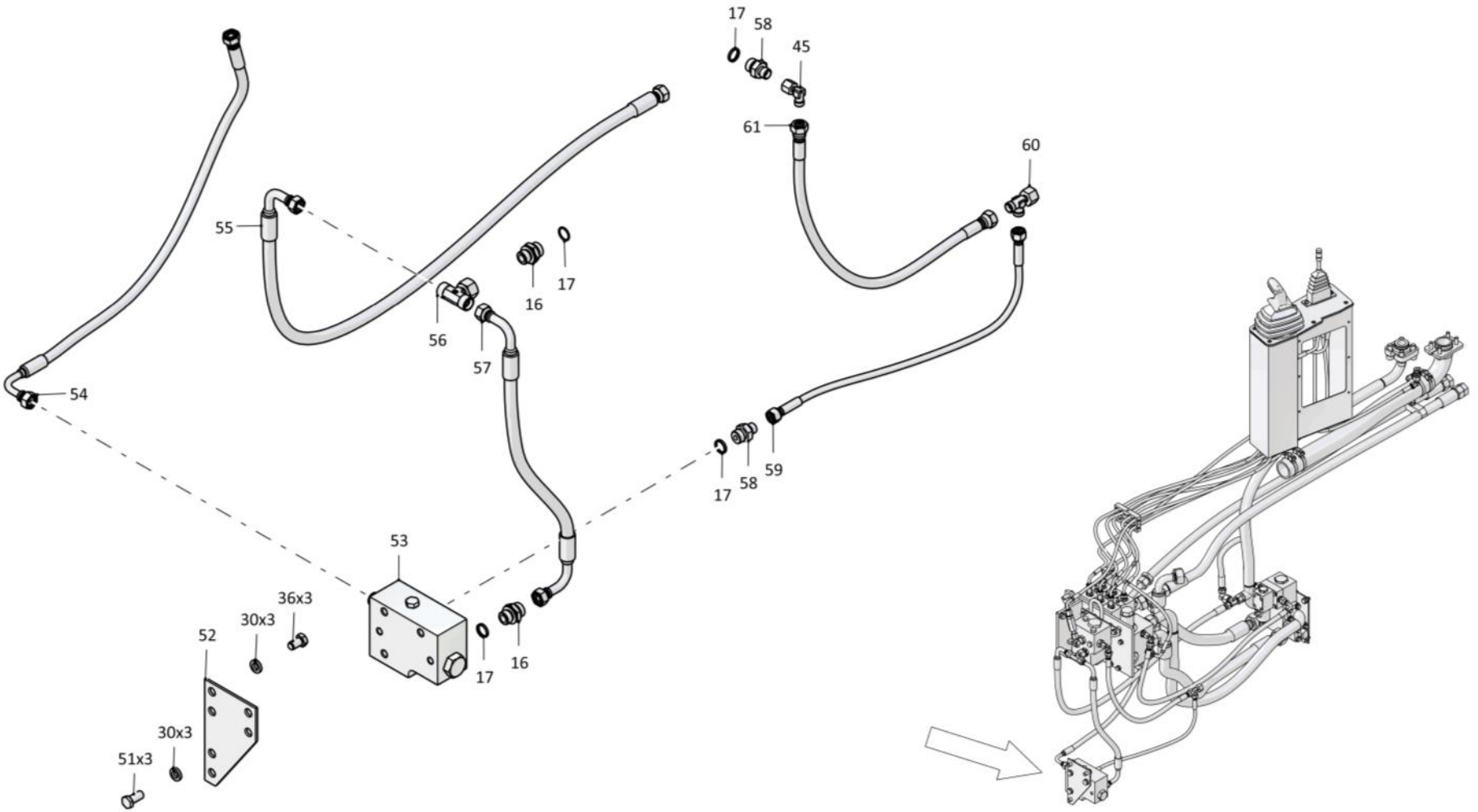
**1101-26-3СБ/-01СБ/-02СБ Установка гидросистемы
(с гидрораспределителем производства BOSCH REXROTH)
1101-26-3SB/-01SB/-02SB Hydraulic system mounting
(with hydraulic distributor of production BOSCH REXROTH)**

Рис./Fig. 5.1Лист 5 из 11
Sheet 5 of 11

| Поз. Pos. | Обозначение Designation | Наименование Denomination | | Кол-во на исполнение Quantity per unit | |
|--------------|----------------------------|------------------------------------------------------------------------------------|--------------------------------------------------------------------------------------|-------------------------------------------|---|
| | | | | УХЛ / NF | Т |
| 51 | | Болт М12-6gx25 ГОСТ 7796-70 | Bolt M12-6gx25 GOST 7796-70 | 3 | 3 |
| 52 | 0901-26-23 | Планка | Strip | 2 | |
| 52 | 0901-26-23-20 | Планка | Strip | | 2 |
| 53 | 1101-26-76-01СБ(СВ) | Клапан | Valve | 1 | |
| 53 | 1101-26-76-01-20СБ(СВ) | Клапан | Valve | | 1 |
| 54 | | РВД 02.148.036A.A06.036G.A06.720.A-2 ТУ 3148-002-67321647-2011*1 | High pressure hose 02.148.036A.A06.036G.A06.720.A-2 TU 3148-002-67321647-2011*1 | 1 | |
| 54 | | РВД 02.148.036A.A06.036G.A06.720.A-3 ТУ 3148-002-67321647-2011*1 | High pressure hose 02.148.036A.A06.036G.A06.720.A-3 TU 3148-002-67321647-2011*1 | | 1 |
| 55 | | РВД 04.64.068A.A08.068G.A08.1185.A-2 ТУ 3148-002-67321647-2011 | High pressure hose 04.64.068A.A08.068G.A08.1185.A-2 TU 3148-002-67321647-2011 | 1 | |
| 55 | | РВД 04.64.068A.A08.068G.A08.1185.A-3 ТУ 3148-002-67321647-2011 | High pressure hose 04.64.068A.A08.068G.A08.1185.A-3 TU 3148-002-67321647-2011 | | 1 |
| 56 | | Тройник Т.05.06.15L-15L-15LCБ ТУ 3148-001-67321647-2011 | T-piece T.05.06.15L-15L-15LSB TU 3148-001-67321647-2011 | 1 | 1 |
| 57 | | РВД 04.64.068G.A08.068G.A08.530.G-2 ТУ 3148-002-67321647-2011 | High pressure hose 04.64.068G.A08.068G.A08.530.G-2 TU 3148-002-67321647-2011 | 1 | |
| 57 | | РВД 04.64.068G.A08.068G.A08.530.G-3 ТУ 3148-002-67321647-2011 | High pressure hose 04.64.068G.A08.068G.A08.530.G-3 TU 3148-002-67321647-2011 | | 1 |
| 58 | Т.03.08.10L-M20x1,5M | Штуцер (допускается замена на Штуцер Т.03.08.10L-G1/4СБ ТУ 3148-001-67321647-2011) | Union (replacement to Union T.03.08.10L-G1/4SB TU 3148-001-67321647-2011 is allowed) | 3 | |
| 58 | Т.03.08.10L-M20x1,5-20M | Штуцер (допускается замена на Штуцер Т.03.08.10L-G1/4СБ ТУ 3148-001-67321647-2011) | Union (replacement to Union T.03.08.10L-G1/4SB TU 3148-001-67321647-2011 is allowed) | | 3 |
| 59 | | РВД 02.85.068A.A05.068A.A05.605.A-2 ТУ 3148-002-67321647-2011 | High pressure hose 02.85.068A.A05.068A.A05.605.A-2 TU 3148-002-67321647-2011 | 1 | |
| 59 | | РВД 02.85.068A.A05.068A.A05.605.A-3 ТУ 3148-002-67321647-2011 | High pressure hose 02.85.068A.A05.068A.A05.605.A-3 TU 3148-002-67321647-2011 | | 1 |
| 60 | | Тройник Т.05.04.10L-10L-10LCБ ТУ 3148-001-67321647-2011 | T-piece T.05.04.10L-10L-10LSB TU 3148-001-67321647-2011 | 1 | 1 |
| 61 | | РВД 02.85.068A.A05.068A.A05.705.A-2 ТУ 3148-002-67321647-2011 | High pressure hose 02.85.068A.A05.068A.A05.705.A-2 TU 3148-002-67321647-2011 | 1 | |
| 61 | | РВД 02.85.068A.A05.068A.A05.705.A-3 ТУ 3148-002-67321647-2011 | High pressure hose 02.85.068A.A05.068A.A05.705.A-3 TU 3148-002-67321647-2011 | | 1 |

1101-26-3СБ/-01СБ/-02СБ Установка гидросистемы
1101-26-3SB/-01SB/-02SB Hydraulic system mounting

1101-26-3СБ/-01СБ/-02СБ Установка гидросистемы
1101-26-3SB/-01SB/-02SB Hydraulic system mounting



5-11

1101-26-3СБ/-01СБ/-02СБ Установка гидросистемы / 1101-26-3SB/-01SB/-02SB Hydraulic system mounting

5-12

5.1

**1101-26-3СБ/-01СБ/-02СБ Установка гидросистемы
(с гидрораспределителем производства BOSCH REXROTH)
1101-26-3SB/-01SB/-02SB Hydraulic system mounting
(with hydraulic distributor of production BOSCH REXROTH)**

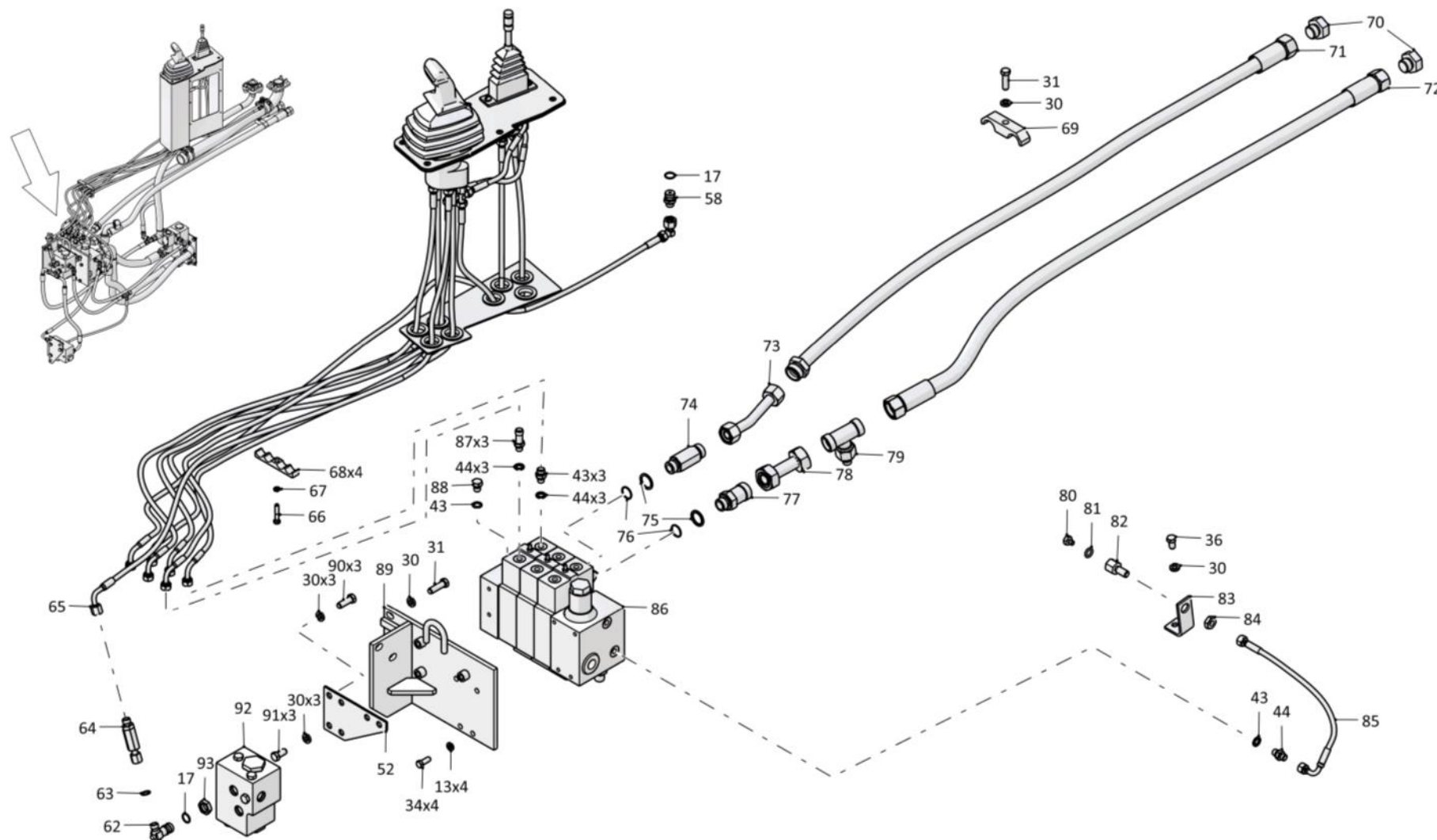
Рис./Fig. 5.1Лист 6 из 11
Sheet 6 of 11

| Поз. Pos. | Обозначение Designation | Наименование Denomination | Кол-во на исполнение Quantity per unit | |
|--------------|----------------------------|----------------------------------------------------------------------------------------------------------------------------------------------------------------------------------------------------------------------------------------------------------------------------------------|-------------------------------------------|---|
| | | | УХЛ / NF | Т |
| 62 | 311102-26-569 | Угольник поворотный | 1 | |
| 62 | 311102-26-569-20 | Угольник поворотный | | 1 |
| 63 | | Кольцо 008-010-14-2-29335 TU 2531-307-00149245-2008 ^{*1} (применяется вместе с Гайка накидная Т.02.10S-20M, Заглушка Т.10.03.10SM допускается замена на Заглушка Т.10.03.10СБ TU 3148-001-67321647-2011 совместно с Гайка накидная Т.02.10S TU 3148-001-67321647-2011) | 1 | 1 |
| 63 | | Кольцо 008-010-14-2-29335 TU 2531-307-00149245-2008 ^{*2, *3} (применяется вместе с Гайка накидная Т.02.10S-20M, Заглушка Т.10.03.10SM допускается замена на Заглушка Т.10.03.10СБ TU 3148-001-67321647-2011 совместно с Гайка накидная Т.02.10S TU 3148-001-67321647-2011) | 2 | 2 |
| 64 | 1101-26-82СБ(SB) | Фильтр | 1 | |
| 64 | 1101-26-82-20СБ(SB) | Фильтр | | 1 |
| 65 | 1101-26-93-03СБ(SB) | Пульт управления ^{*1} | 1 | |
| 65 | 1101-26-93-03-20СБ(SB) | Пульт управления ^{*1} | | 1 |
| 65 | 1101-26-93-04СБ(SB) | Пульт управления ^{*2} | 1 | |
| 65 | 1101-26-93-04-20СБ(SB) | Пульт управления ^{*2} | | 1 |
| 65 | 1101-26-93-05СБ(SB) | Пульт управления ^{*3} | 1 | |
| 65 | 1101-26-93-05-20СБ(SB) | Пульт управления ^{*3} | | 1 |
| 66 | | Болт М8-6х40 ГОСТ 7795-70 | 1 | |
| 66 | | Болт М8-6х40 ГОСТ 7795-70 | | 1 |
| 67 | | Шайба 8Т ГОСТ 6402-70 | 1 | 1 |
| 68 | 0602-28-105К | Бугель | 4 | 4 |
| 69 | 2601-28-60 | Бугель ^{*1, *3} | 1 | |
| 69 | 2601-28-60-20 | Бугель ^{*1, *3} | | 1 |
| 70 | Т.10.04-20SM | Закрутка (допускается замена на Закрутка Т.10.04.20S TU 3148-001-67321647-2011) | 2 | |
| 70 | Т.10.04-20S-20SM | Закрутка (допускается замена на Закрутка Т.10.04.20S TU 3148-001-67321647-2011) | | 2 |
| 71 | | РВД 06.140.002А.А14.036А.А14.2900.А-2-СО/1400 TU 3148-002-67321647-2011 ^{*1} | 1 | |
| 71 | | РВД 06.140.002А.А14.036А.А14.2900.А-3-СО/1400 TU 3148-002-67321647-2011 ^{*1} | | 1 |
| 71 | | РВД 06.140.002А.А14.036А.А14.2260.А-2-СО/1400 TU 3148-002-67321647-2011 ^{*2} | 2 | |
| 71 | | РВД 06.140.002А.А14.036А.А14.2260.А-3-СО/1400 TU 3148-002-67321647-2011 ^{*2} | | 2 |
| 72 | | РВД 06.140.036А.А18.036А.А14.2850.А-2-СО/1400 TU 3148-002-67321647-2011 ^{*1} | 1 | |
| 72 | | РВД 06.140.036А.А18.036А.А14.2850.А-3-СО/1400 TU 3148-002-67321647-2011 ^{*1} | | 1 |

1101-26-3СБ/-01СБ/-02СБ Установка гидросистемы
1101-26-3SB/-01SB/-02SB Hydraulic system mounting

1101-26-3СБ/-01СБ/-02СБ Установка гидросистемы
1101-26-3SB/-01SB/-02SB Hydraulic system mounting

5-13



1101-26-3СБ/-01СБ/-02СБ Установка гидросистемы / 1101-26-3SB/-01SB/-02SB Hydraulic system mounting

5-14

5.1

**1101-26-3СБ/-01СБ/-02СБ Установка гидросистемы
(с гидрораспределителем производства BOSCH REXROTH)
1101-26-3SB/-01SB/-02SB Hydraulic system mounting
(with hydraulic distributor of production BOSCH REXROTH)**

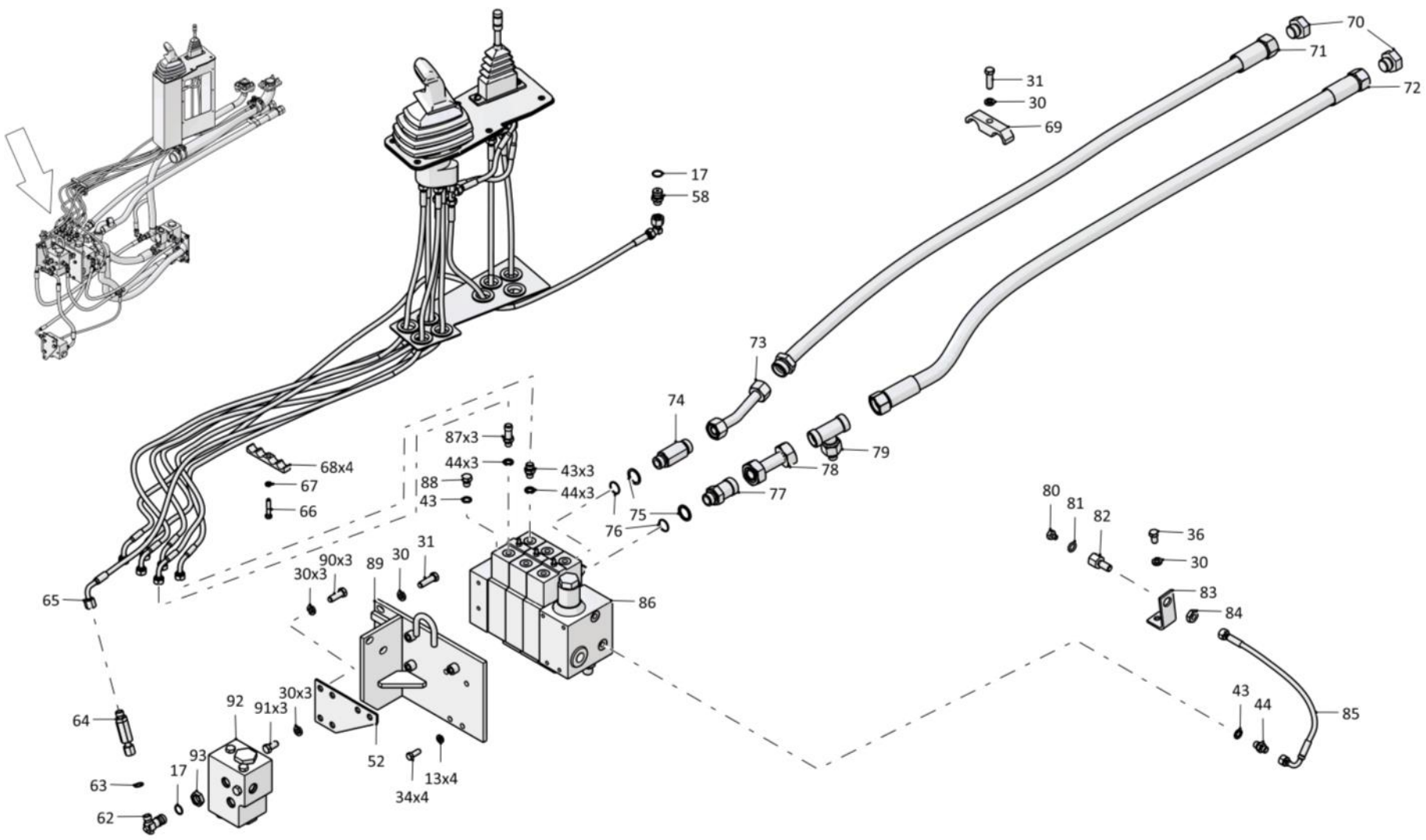
Рис./Fig. 5.1Лист 7 из 11
Sheet 7 of 11

| Поз. Pos. | Обозначение Designation | Наименование Denomination | Кол-во на исполнение Quantity per unit | | |
|--------------|----------------------------|-----------------------------------------------------------------------------------------------------------------------------------------------------------------------------------------------------------|--------------------------------------------------------------------------------------------------------------------------------------------------------------------------------------------------------------|---|---|
| | | | УХЛ / NF | Т | |
| 73 | Т.202.001СБМ(SBM) | Трубопровод ¹ (допускается замена на Трубопровод Т.202.001СБ) | Pipeline ¹ (replacement to Pipeline T.202.001SB is allowed) | 1 | |
| 73 | Т.202.001-20СБМ(SBM) | Трубопровод ¹ (допускается замена на Трубопровод Т.202.001-20СБ) | Pipeline ¹ (replacement to Pipeline T.202.001-20SB is allowed) | | 1 |
| 73 | Т.202.001СБМ(SBM) | Трубопровод ³ (допускается замена на Трубопровод Т.202.001СБ) | Pipeline ³ (replacement to Pipeline T.202.001SB is allowed) | 2 | |
| 73 | Т.202.001-20СБМ(SBM) | Трубопровод ³ (допускается замена на Трубопровод Т.202.001-20СБ) | Pipeline ³ (replacement to Pipeline T.202.001-20SB is allowed) | | 2 |
| 74 | Т.03.01a.20S-G3/4M | Штуцер ¹ (применяется с Шайба специальная 1101-26-222, Кольцо 024-028-25-2-29335 ТУ 2531-307-00149245-2008 допускается замена на Штуцер Т.03.01.20S-G3/4СБ ТУ 3148-001-67321647-2011) | Union ¹ (used together with Special washer 1101-26-222, Ring 024-028-25-2-29335 TU 2531-307-00149245-2008 replacement to Union T.03.01.20S-G3/4SB TU 3148-001-67321647-2011 is allowed) | 1 | |
| 74 | Т.03.01a.20S-G3/4-20M | Штуцер ¹ (применяется с Шайба специальная 1101-26-222, Кольцо 024-028-25-2-29335 ТУ 2531-307-00149245-2008 допускается замена на Штуцер Т.03.01.20S-G3/4СБ ТУ 3148-001-67321647-2011) | Union ¹ (used together with Special washer 1101-26-222, Ring 024-028-25-2-29335 TU 2531-307-00149245-2008 replacement to Union T.03.01.20S-G3/4SB TU 3148-001-67321647-2011 is allowed) | | 1 |
| 74 | Т.03.01.20S-G3/4M | Штуцер ввертной ² (применяется с Шайба специальная 1101-26-222, Кольцо 024-028-25-2-29335 ТУ 2531-307-00149245-2008 допускается замена на Штуцер Т.03.01.20S-G3/4СБ ТУ 3148-001-67321647-2011) | Screwed union ² (used together with Special washer 1101-26-222, Ring 024-028-25-2-29335 TU 2531-307-00149245-2008 replacement to Union T.03.01.20S-G3/4SB TU 3148-001-67321647-2011 is allowed) | 2 | |
| 74 | Т.03.01.20S-G3/4-20M | Штуцер ввертной ² (применяется с Шайба специальная 1101-26-222, Кольцо 024-028-25-2-29335 ТУ 2531-307-00149245-2008 допускается замена на Штуцер Т.03.01.20S-G3/4СБ ТУ 3148-001-67321647-2011) | Screwed union ² (used together with Special washer 1101-26-222, Ring 024-028-25-2-29335 TU 2531-307-00149245-2008 replacement to Union T.03.01.20S-G3/4SB TU 3148-001-67321647-2011 is allowed) | | 2 |
| 75 | 1101-26-222 | Шайба специальная ^{1,2} (допускается замена совместно с Штуцер Т.03.01a.25S-G3/4M, Кольцо 024-028-25-2-29335 ТУ 2531-307-00149245-2008 на Штуцер Т.03.01a.25S-G3/4СБ ТУ 3148-001-67321647-2011) | Special washer ^{1,2} (used together with T.03.01a.25S-G3/4M Union, Ring 024-028-25-2-29335 TU 2531-307-00149245-2008 replacement to Union T.03.01a.25S-G3/4SB TU 3148-001-67321647-2011 is allowed) | 2 | |
| 75 | 1101-26-222-20 | Шайба специальная ^{1,2} (допускается замена совместно с Штуцер Т.03.01a.25S-G3/4M, Кольцо 024-028-25-2-29335 ТУ 2531-307-00149245-2008 на Штуцер Т.03.01a.25S-G3/4СБ ТУ 3148-001-67321647-2011) | Special washer ^{1,2} (used together with T.03.01a.25S-G3/4M Union, Ring 024-028-25-2-29335 TU 2531-307-00149245-2008 replacement to Union T.03.01a.25S-G3/4SB TU 3148-001-67321647-2011 is allowed) | | 2 |
| 75 | 1101-26-222 | Шайба специальная ³ (допускается замена совместно с Штуцер Т.03.01a.25S-G3/4M, Кольцо 024-028-25-2-29335 ТУ 2531-307-00149245-2008 на Штуцер Т.03.01a.25S-G3/4СБ ТУ 3148-001-67321647-2011) | Special washer ³ (used together with Union T.03.01a.25S-G3/4M, Ring 024-028-25-2-29335 TU 2531-307-00149245-2008 replacement to Union T.03.01a.25S-G3/4SB TU 3148-001-67321647-2011 is allowed) | 4 | |
| 75 | 1101-26-222-20 | Шайба специальная ³ (допускается замена совместно с Штуцер Т.03.01a.25S-G3/4M, Кольцо 024-028-25-2-29335 ТУ 2531-307-00149245-2008 на Штуцер Т.03.01a.25S-G3/4СБ ТУ 3148-001-67321647-2011) | Special washer ³ (used together with Union T.03.01a.25S-G3/4M, Ring 024-028-25-2-29335 TU 2531-307-00149245-2008 replacement to Union T.03.01a.25S-G3/4SB TU 3148-001-67321647-2011 is allowed) | | 4 |

1101-26-3СБ/-01СБ/-02СБ Установка гидросистемы
1101-26-3SB/-01SB/-02SB Hydraulic system mounting

1101-26-3СБ/-01СБ/-02СБ Установка гидросистемы / 1101-26-3SB/-01SB/-02SB Hydraulic system mounting

5-15



1101-26-3СБ/-01СБ/-02СБ Установка гидросистемы / 1101-26-3SB/-01SB/-02SB Hydraulic system mounting

5-16

5.1

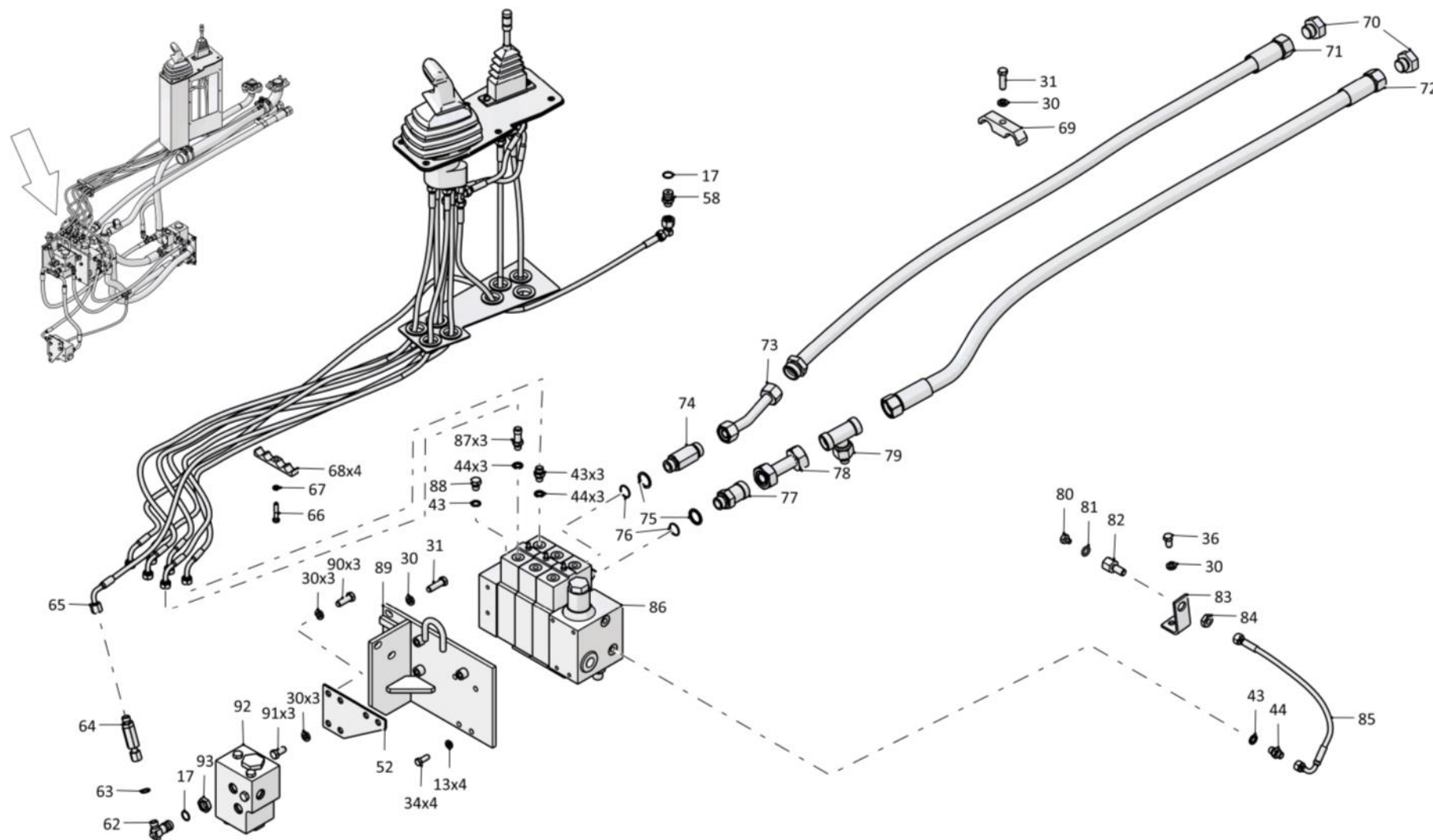
**1101-26-3СБ/-01СБ/-02СБ Установка гидросистемы
(с гидрораспределителем производства BOSCH REXROTH)
1101-26-3SB/-01SB/-02SB Hydraulic system mounting
(with hydraulic distributor of production BOSCH REXROTH)**

Рис./Fig. 5.1Лист 8 из 11
Sheet 8 of 11

| Поз. Pos. | Обозначение Designation | Наименование Denomination | Кол-во на исполнение Quantity per unit | | |
|--------------|----------------------------|------------------------------------------------------------------------------------------------------------------------------------------------------------------------------------------------------------------------|-----------------------------------------------------------------------------------------------------------------------------------------------------------------------------------------------------------------|---|---|
| | | | УХЛ / NF | Т | |
| 76 | | Кольцо 024-028-25-2-29335 TU 2531-307-00149245-2008 ^{*1,*2} (допускается замена совместно с Штуцер Т.03.01а.25S-G3/4М, 1101-26-222 Шайба специальная на Штуцер Т.03.01а.25S-G3/4СБ TU 3148-001-67321647-2011) | Ring 024-028-25-2-29335 TU 2531-307-00149245-2008*1, *2 (used together with Union T.03.01a.25S-G3/4M, 1101-26-222 Special washer replacement to Union T.03.01a.25S-G3/4SB TU 3148-001-67321647-2011 is allowed) | 2 | 2 |
| 76 | | Кольцо 024-028-25-2-29335 TU 2531-307-00149245-2008 ^{*3} (допускается замена совместно с Штуцер Т.03.01а.25S-G3/4М, 1101-26-222 Шайба специальная на Штуцер Т.03.01а.25S-G3/4СБ TU 3148-001-67321647-2011) | Ring 024-028-25-2-29335 TU 2531-307-00149245-2008*3 (used together with Union T.03.01a.25S-G3/4M, 1101-26-222 Special washer replacement to Union T.03.01a.25S-G3/4SB TU 3148-001-67321647-2011 is allowed) | 4 | 4 |
| 77 | Т.03.01а.25S-G3/4М | Штуцер ^{*1} (допускается замена совместно с Шайба специальная 1101-26-222, Кольцо 024-028-25-2-29335 TU 2531-307-00149245-2008 на Штуцер Т.03.01а.25S-G3/4СБ TU 3148-001-67321647-2011) | Union ^{*1} (used together with Special washer, 1101-26-222 Ring 024-028-25-2-29335 TU 2531-307-00149245-2008 replacement to Union T.03.01a.25S-G3/4S TU 3148-001-67321647-2011 is allowed) | 1 | |
| 77 | Т.03.01а.25S-G3/4-20М | Штуцер ^{*1} (допускается замена совместно с Шайба специальная 1101-26-222, Кольцо 024-028-25-2-29335 TU 2531-307-00149245-2008 на Штуцер Т.03.01а.25S-G3/4СБ TU 3148-001-67321647-2011) | Union ^{*1} (used together with Special washer, 1101-26-222 Ring 024-028-25-2-29335 TU 2531-307-00149245-2008 replacement to Union T.03.01a.25S-G3/4S TU 3148-001-67321647-2011 is allowed) | | 1 |
| 78 | Т.202.002-01СБМ(SBM) | Трубопровод ^{*1} (допускается замена на Трубопровод Т.202.002-01СБ) | Pipeline ^{*1} (replacement to Pipeline T.202.002-01SB is allowed) | 1 | |
| 78 | Т.202.002-01-20СБМ(SBM) | Трубопровод ^{*1} (допускается замена на Трубопровод Т.202.002-01-20СБ) | Pipeline ^{*1} (replacement to Pipeline T.202.002-01-20SB is allowed) | | 1 |
| 79 | | Узел Т.208.001СБ ^{*1} (допускается замена на Переходник Т.06.04.25S-10СБ TU 3148-001-67321647-2011 с Тройник Т.05.01.25S-25S-25S TU 3148-001-67321647-2011) | Detail T.208.001SB ^{*1} (used together with Adapter T.06.04.25S-10SSB TU 3148-001-67321647-2011, T-piece T.05.01.25S-25S-25S TU 3148-001-67321647-2011 is allowed) | 1 | 1 |
| 80 | 375245 | Пробка | Plug | 1 | |
| 80 | 375245-20 | Пробка | Plug | | 1 |
| 81 | | Кольцо 007-011-2-29335 TU 2531-307-00149245-2008 | Ring 007-011-2-29335 TU 2531-307-00149245-2008 | 1 | 1 |
| 82 | Т.06.11.10L-M10М | Переходник (допускается замена совместно с Гайка Т.68.006-M16x1,5М на Переходник Т.06.11.10L-M10СБ TU 3148-001-67321647-2011) | Adapter (used together with Nut T.68.006-M16x1,5M replacement to Adapter T.06.11.10L-M10SB TU 3148-001-67321647-2011 is allowed) | 1 | |
| 82 | Т.06.11.10L-M10-20М | Переходник (допускается замена совместно с Гайка Т.68.006-M16x1,5М на Переходник Т.06.11.10L-M10СБ TU 3148-001-67321647-2011) | Adapter (used together with Nut T.68.006-M16x1,5M replacement to Adapter T.06.11.10L-M10SB TU 3148-001-67321647-2011 is allowed) | | 1 |

1101-26-3СБ/-01СБ/-02СБ Установка гидросистемы
1101-26-3SB/-01SB/-02SB Hydraulic system mounting

1101-26-3СБ/-01СБ/-02СБ Установка гидросистемы
1101-26-3SB/-01SB/-02SB Hydraulic system mounting



5-17

1101-26-3СБ/-01СБ/-02СБ Установка гидросистемы / 1101-26-3SB/-01SB/-02SB Hydraulic system mounting

5-18

5.1

**1101-26-3СБ/-01СБ/-02СБ Установка гидросистемы
(с гидрораспределителем производства BOSCH REXROTH)
1101-26-3SB/-01SB/-02SB Hydraulic system mounting
(with hydraulic distributor of production BOSCH REXROTH)**

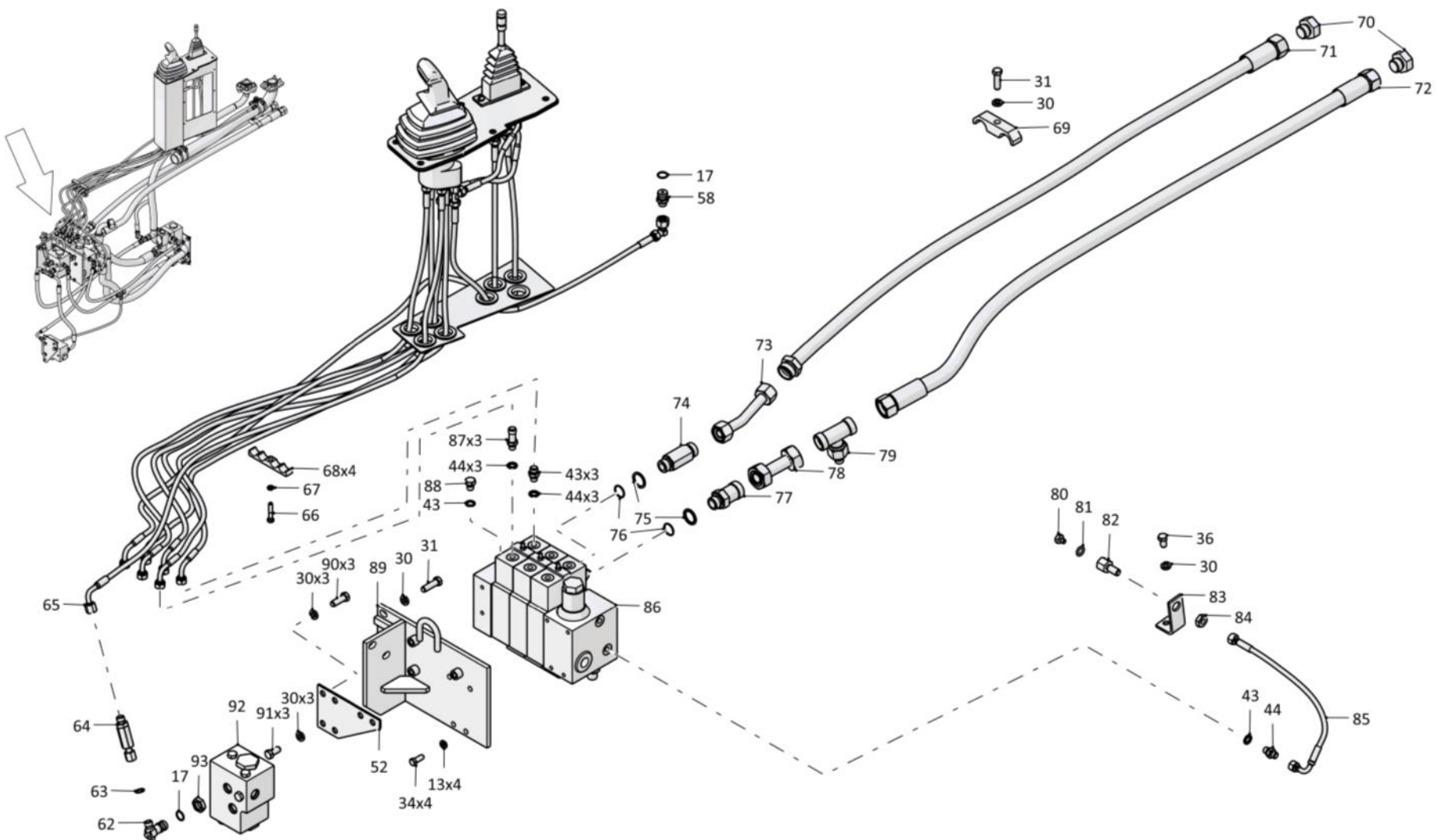
Рис./Fig. 5.1Лист 9 из 11
Sheet 9 of 11

| Поз. Pos. | Обозначение Designation | Наименование Denomination | | Кол-во на исполнение Quantity per unit | |
|--------------|----------------------------|--------------------------------------------------------------------------------------------------------------------------------------------------|------------------------------------------------------------------------------------------------------------------------------------------------------|-------------------------------------------|---|
| | | | | УХЛ / NF | Т |
| 83 | 1101-26-191 | Планка | Strip | 1 | |
| 83 | 1101-26-191-20 | Планка | Strip | | 1 |
| 84 | T.68.006-M16x1,5M | Гайка (допускается замена совместно с Переходник Т.06.11.10L-M10M на Переходник Т.06.11.10L-M10СБ ТУ 3148-001-67321647-2011) | Nut (used together with Adapter T.06.11.10L-M10M replacement to Adapter T.06.11.10L-M10SB TU 3148-001-67321647-2011 is allowed) | 1 | |
| 84 | T.68.006-M16x1,5-20M | Гайка (допускается замена совместно с Переходник Т.06.11.10L-M10M на Переходник Т.06.11.10L-M10СБ ТУ 3148-001-67321647-2011) | Nut (used together with Adapter T.06.11.10L-M10M replacement to Adapter T.06.11.10L-M10SB TU 3148-001-67321647-2011 is allowed) | | 1 |
| 85 | | РВД 02.148.068A.A05.068G.A05.450.A-2 ТУ 3148-002-67321647-2011 | High pressure hose 02.148.068A.A05.068G.A05.450.A-2 TU 3148-002-67321647-2011 | 1 | |
| 85 | | РВД 02.148.068A.A05.068G.A05.450.A-3 ТУ 3148-002-67321647-2011 | High pressure hose 02.148.068A.A05.068G.A05.450.A-3 TU 3148-002-67321647-2011 | | 1 |
| 86 | | Гидрораспределитель М4-4130-20/3М4-15PHTV01 | Hydraulic valve M4-4130-20/3M4-15PHTV01 | 1 | 1 |
| 87 | T.03.01a.10L-G1/4M | Штуцер ^{1,*3} (применяется с 0602-28-136К Шайба специальная допускается замена на Штуцер Т.03.01a.10L-G1/4СБ ТУ 3148-001-67321647-2011) | Union ^{1,*3} (used together with Special washer 0602-28-136K replacement to Union T.03.01a.10L-G1/4SB TU 3148-001-67321647-2011 is allowed) | 3 | |
| 87 | T.03.01a.10L-G1/4-20M | Штуцер ^{1,*3} (применяется с 0602-28-136К Шайба специальная допускается замена на Штуцер Т.03.01a.10L-G1/4СБ ТУ 3148-001-67321647-2011) | Union ^{1,*3} (used together with Special washer 0602-28-136K replacement to Union T.03.01a.10L-G1/4SB TU 3148-001-67321647-2011 is allowed) | | 3 |
| 87 | T.03.01a.10L-G1/4M | Штуцер ² (применяется с Шайба специальная 0602-28-136К допускается замена на Штуцер Т.03.01a.10L-G1/4СБ ТУ 3148-001-67321647-2011) | Union ² (used together with 0602-28-136K Special washer replacement to Union T.03.01a.10L-G1/4SB TU 3148-001-67321647-2011 is allowed) | 2 | |
| 87 | T.03.01a.10L-G1/4-20M | Штуцер ² (применяется с Шайба специальная 0602-28-136К допускается замена на Штуцер Т.03.01a.10L-G1/4СБ ТУ 3148-001-67321647-2011) | Union ² (used together with 0602-28-136K Special washer replacement to Union T.03.01a.10L-G1/4SB TU 3148-001-67321647-2011 is allowed) | | 2 |
| 88 | 1101-26-206 | Заглушка ^{1,*3} | End plug ^{1,*3} | 1 | |
| 88 | 1101-26-206-20 | Заглушка ^{1,*3} | End plug ^{1,*3} | | 1 |
| 88 | 1101-26-206 | Заглушка ² | End plug ² | 3 | |
| 88 | 1101-26-206-20 | Заглушка ² | End plug ² | | 3 |
| 89 | 0901-26-19-01СБМ(SBM) | Кронштейн | Bracket | 1 | |
| 89 | 0901-26-19-01-20СБМ(SBM) | Кронштейн | Bracket | | 1 |
| 90 | | Болт М12-6gx35 ГОСТ 7796-70 | Bolt M12-6gx35 GOST 7796-70 | 3 | 3 |
| 91 | | Болт М12x1,25-6gx25 ГОСТ 7796-70 | Bolt M12x1,25-6gx25 GOST 7796-70 | 5 | 5 |
| 92 | 0901-26-25СБ(SB) | Клапан | Valve | 1 | |
| 92 | 0901-26-25-20СБ(SB) | Клапан | Valve | | 1 |

1101-26-3СБ/-01СБ/-02СБ Установка гидросистемы
1101-26-3SB/-01SB/-02SB Hydraulic system mounting

1101-26-3СБ/-01СБ/-02СБ Установка гидросистемы / 1101-26-3SB/-01SB/-02SB Hydraulic system mounting

5-19



1101-26-3СБ/-01СБ/-02СБ Установка гидросистемы / 1101-26-3SB/-01SB/-02SB Hydraulic system mounting

5-20

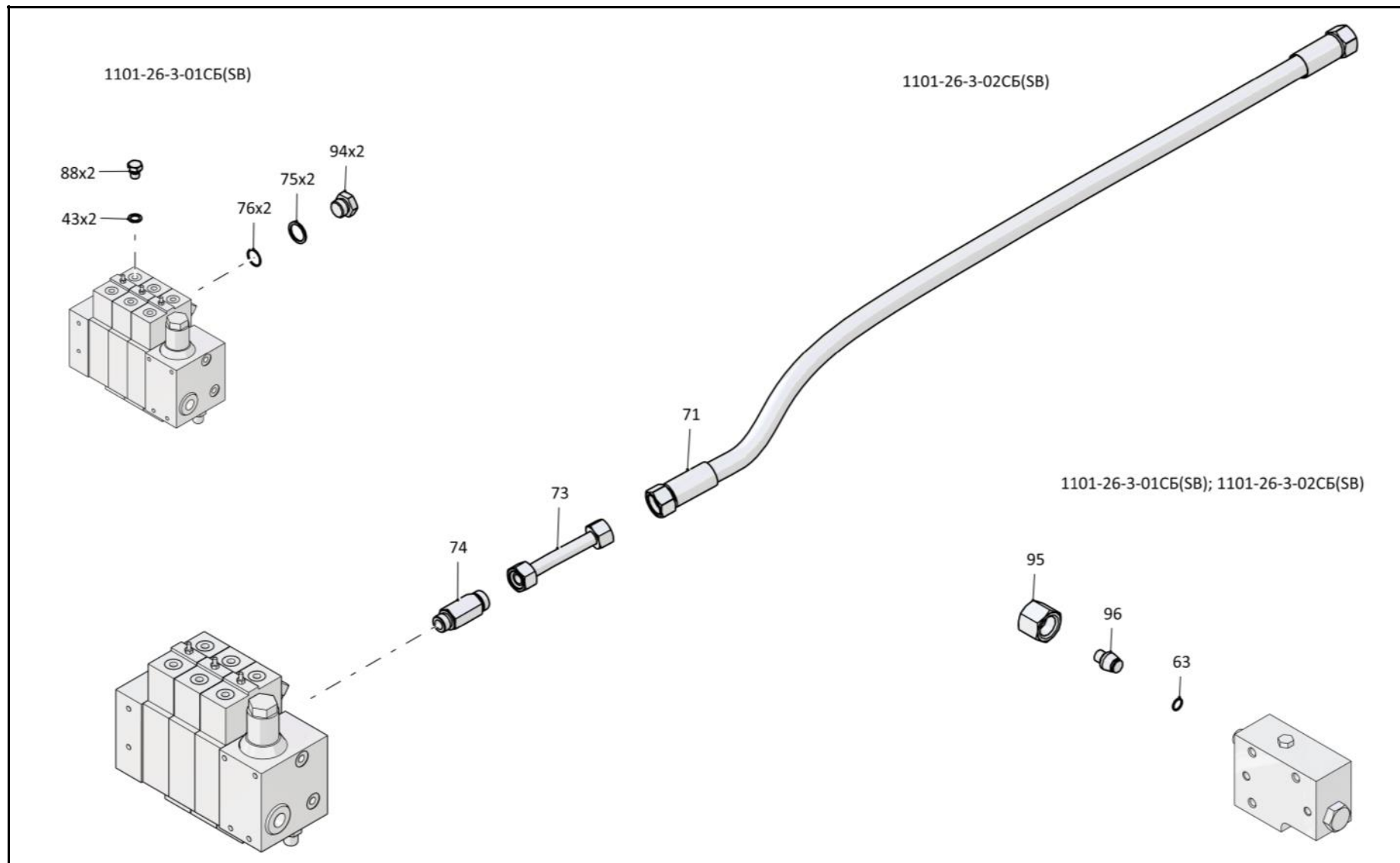
5.1

**1101-26-3СБ/-01СБ/-02СБ Установка гидросистемы
(с гидрораспределителем производства BOSCH REXROTH)
1101-26-3SB/-01SB/-02SB Hydraulic system mounting
(with hydraulic distributor of production BOSCH REXROTH)**

Рис./Fig. 5.1Лист 10 из 11
Sheet 10 of 11

| Поз. Pos. | Обозначение Designation | Наименование Denomination | | Кол-во на исполнение Quantity per unit | |
|--------------|----------------------------|------------------------------------------------------------------------------------------------------------------------------------------------------------------------------------------------------------------------------------------------|---------------------------------------------------------------------------------------------------------------------------------------------------------------------------------------------------------------------------------------------|-------------------------------------------|---|
| | | | | УХЛ / NF | Т |
| 93 | H.036.23.022 | Контргайка | Lock nut | 1 | |
| 93 | H.036.23.022-20 | Контргайка | Lock nut | | 1 |
| 94 | 1101-26-205 | Заглушка*2 | End plug*2 | 2 | |
| 94 | 1101-26-205-20 | Заглушка*2 | End plug*2 | | 2 |
| 95 | T.02.10SM | Гайка накидная*1,*3 (применяется с Заглушка Т.10.03.10SM, Кольцо 008-010-14-2-29335 ТУ 2531-307-00149245-2008 взамен Гайка накидная Т.02.10S ТУ 3148-001-67321647-2011 с Заглушка Т.10.03.10СБ ТУ 3148-001-67321647-2011) | Cap nut*1,*3 (used together with End plug T.10.03.10SM, Ring 008-010-14-2-29335 TU 2531-307-00149245-2008 replacement to Cap nut T.02.10S TU 3148-001-67321647-2011, Cap nut T.10.03.10SSB TU 3148-001-67321647-2011 is allowed) | 1 | |
| 95 | T.02.10S-20SM | Гайка накидная*1,*3 (применяется с Заглушка Т.10.03.10SM, Кольцо 008-010-14-2-29335 ТУ 2531-307-00149245-2008 допускается замена на Гайка накидная Т.02.10S ТУ 3148-001-67321647-2011 с Заглушка Т.10.03.10СБ ТУ 3148-001-67321647-2011) | Cap nut*1,*3 (used together with End plug T.10.03.10SM, Ring 008-010-14-2-29335 TU 2531-307-00149245-2008 replacement to Cap nut T.02.10S TU 3148-001-67321647-2011, Cap nut T.10.03.10SSB TU 3148-001-67321647-2011 is allowed) | | 1 |
| 96 | T.10.03.10SM | Заглушка*2,*3 (применяется с Гайка накидная Т.02.10SM, Кольцо 008-010-14-2-29335 ТУ 2531-307-00149245-2008 допускается замена на Заглушка Т.10.03.10СБ ТУ 3148-001-67321647-2011 совместно с Гайка накидная Т.02.10S ТУ3148-001-67321647-2011) | End plug*2,*3 (used together with Cap nut T.02.10SM, Ring 008-010-14-2-29335 TU 2531-307-00149245-2008 replacement to End plug T.10.03.10SSB TU 3148-001-67321647-2011 together with Cap nut T.02.10S TU 3148-001-67321647-2011 is allowed) | 1 | 1 |

1101-26-3СБ/-01СБ/-02СБ Установка гидросистемы
1101-26-3SB/-01SB/-02SB Hydraulic system mounting



1101-26-3СБ/-01СБ/-02СБ Установка гидросистемы / 1101-26-3SB/-01SB/-02SB Hydraulic system mounting

5-22

5.1

1101-26-3СБ/-01СБ/-02СБ Установка гидросистемы
(с гидрораспределителем производства BOSCH REXROTH)
1101-26-3SB/-01SB/-02SB Hydraulic system mounting
(with hydraulic distributor of production BOSCH REXROTH)

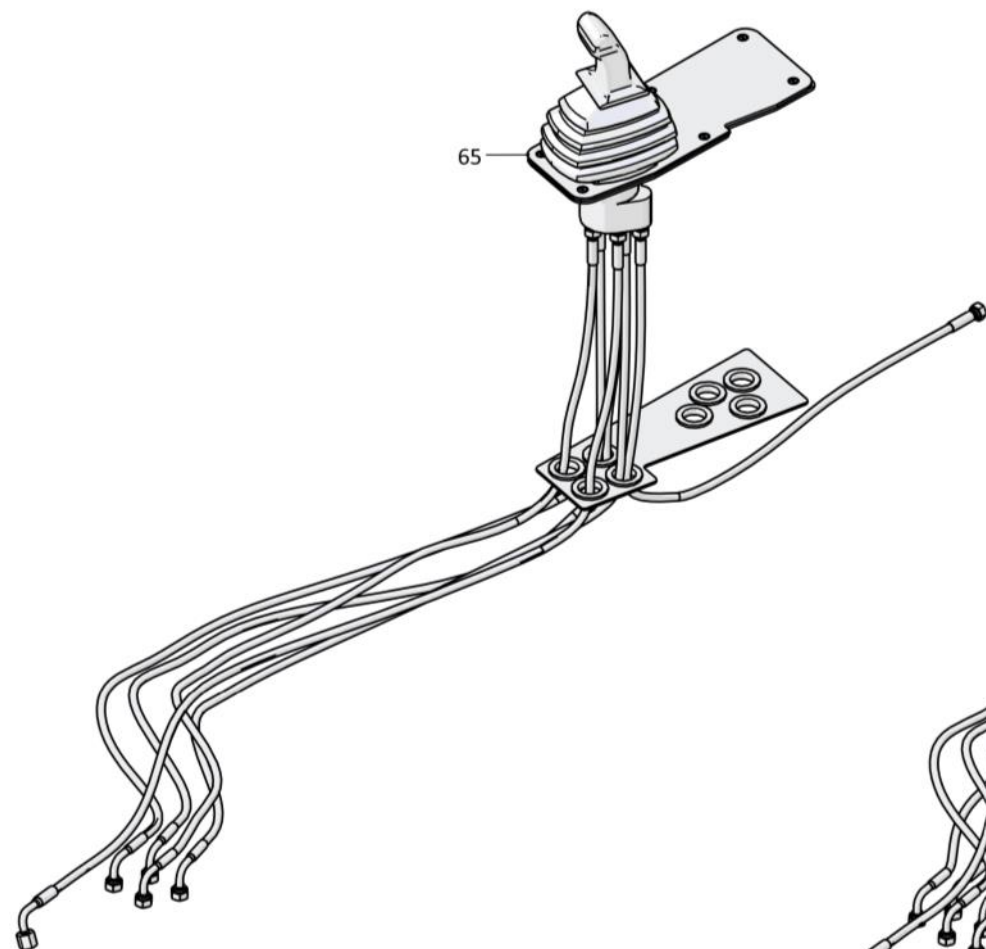
Рис./Fig. 5.1

Лист 11 из 11
 Sheet 11 of 11

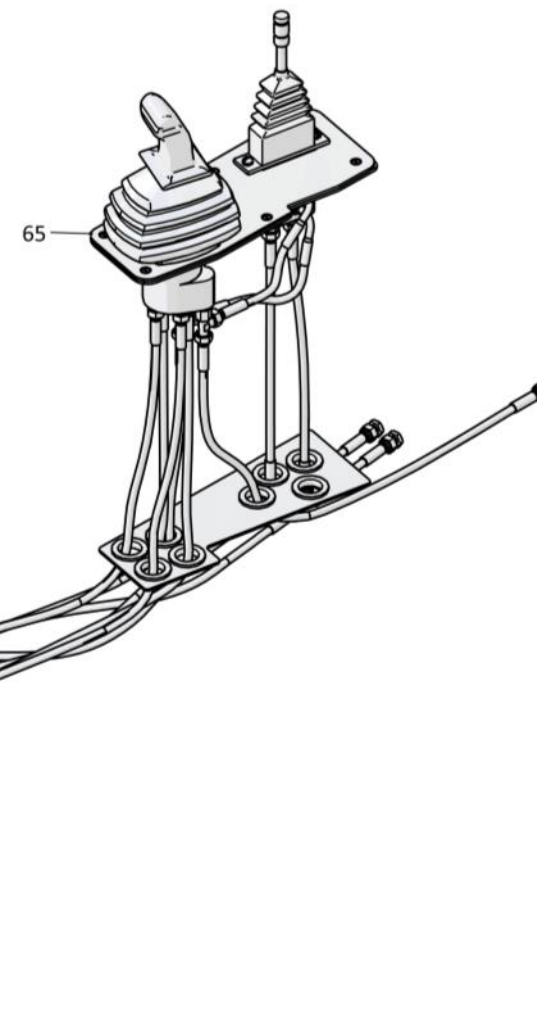
| Поз. Pos. | Обозначение Designation | Наименование Denomination | | Кол-во на исполнение Quantity per unit | |
|--------------|----------------------------|--------------------------------|-------------------------------|-------------------------------------------|---|
| | | | | УХЛ / NF | T |
| 65 | 1101-26-93-03СБ(SB) | Пульт управления* ¹ | Control console* ¹ | 1 | |
| 65 | 1101-26-93-03-20СБ(SB) | Пульт управления* ¹ | Control console* ¹ | | 1 |
| 65 | 1101-26-93-04СБ(SB) | Пульт управления* ² | Control console* ² | 1 | |
| 65 | 1101-26-93-04-20СБ(SB) | Пульт управления* ² | Control console* ² | | 1 |
| 65 | 1101-26-93-05СБ(SB) | Пульт управления* ³ | Control console* ³ | 1 | |
| 65 | 1101-26-93-05-20СБ(SB) | Пульт управления* ³ | Control console* ³ | | 1 |

1101-26-3СБ/-01СБ/-02СБ Установка гидросистемы
 1101-26-3SB/-01SB/-02SB Hydraulic system mounting

1101-26-3-01СБ(СВ)



1101-26-3-02СБ(СВ)



1101-26-3СБ/-01СБ/-02СБ Установка гидросистемы
1101-26-3СВ/-01СВ/-02СВ Hydraulic system mounting

5-23

1101-26-3СБ/-01СБ/-02СБ Установка гидросистемы / 1101-26-3СВ/-01СВ/-02СВ Hydraulic system mounting

Рис./Fig. 5.1 Лист 11 из 11
Sheet 11 of 11

5-24

5.2

**1101-26-5СБ/-01СБ/-02СБ Установка гидросистемы
(с гидрораспределителем производства ООО "Белгидромаш")**
**1101-26-5SB/-01SB/-02SB Hydraulic system mounting
(with hydraulic distributor of production LLC Belgidromash)**

Рис./Fig. 5.2Лист 1 из 7
Sheet 1 of 7

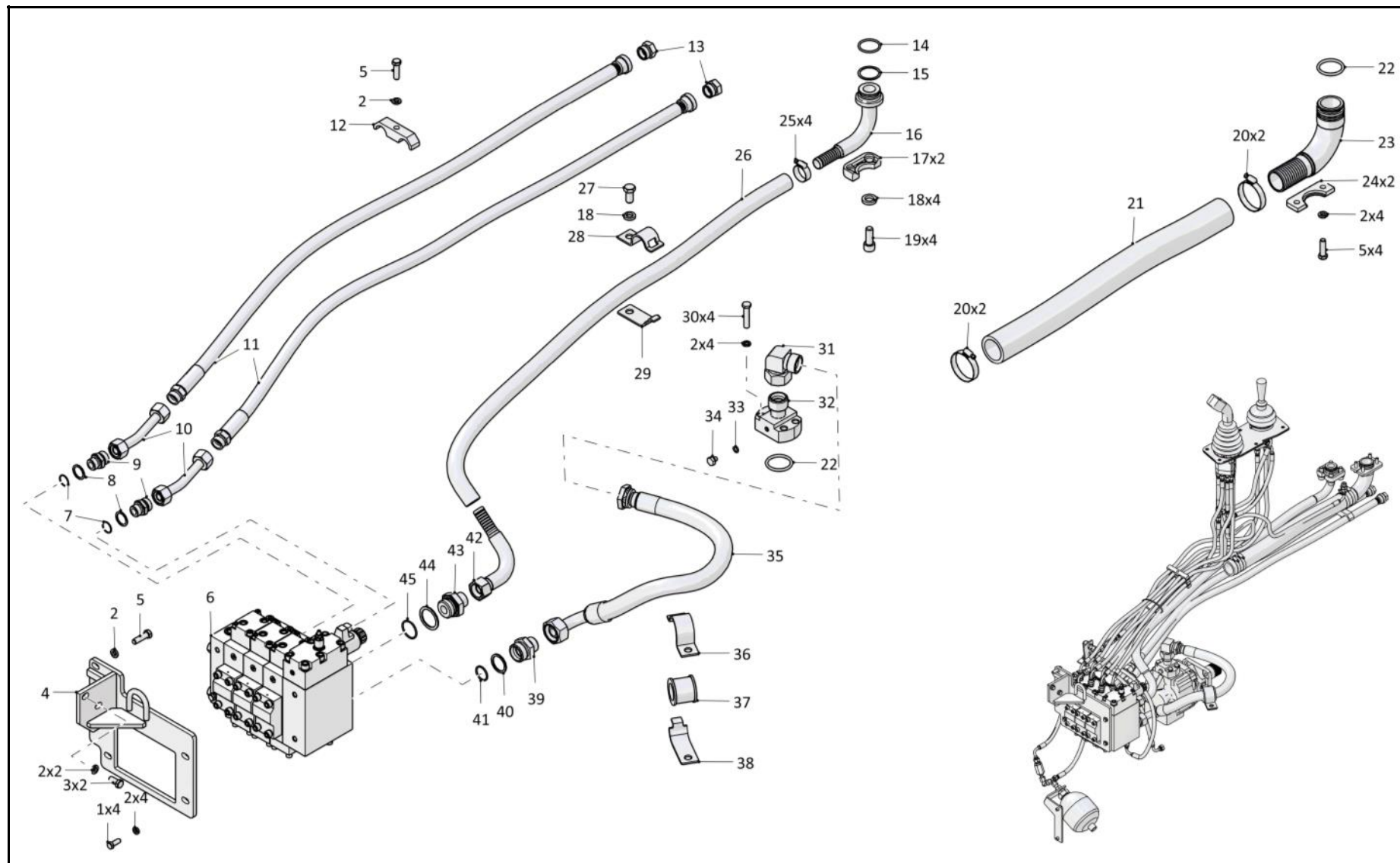
| Поз. Pos. | Обозначение Designation | Наименование Denomination | Кол-во на исполнение Quantity per unit | | |
|--------------|----------------------------|-----------------------------------------------------------------------------------------------------------------------------------------------------------------------------------------------|------------------------------------------------------------------------------------------------------------------------------------------------------------------------------------------------|----|----|
| | | | УХЛ / NF | T | |
| | 1101-26-5СБ(SB) | Установка гидросистемы*1 | Hydraulic system mounting*1 | x | |
| | 1101-26-5С-20Б(SB) | Установка гидросистемы | Hydraulic system mounting | | x |
| | 1101-26-5-01СБ(SB) | Установка гидросистемы*2 | Hydraulic system mounting*2 | x | |
| | 1101-26-5-01-20СБ(SB) | Установка гидросистемы | Hydraulic system mounting | | x |
| | 1101-26-5-02СБ(SB) | Установка гидросистемы*3 | Hydraulic system mounting*3 | x | |
| | 1101-26-5-02-20СБ(SB) | Установка гидросистемы | Hydraulic system mounting | | x |
| 1 | | Болт М12-6gx30 ГОСТ 7796-70 | Bolt M12-6gx30 GOST 7796-70 | 4 | 4 |
| 2 | | Шайба 120Т ГОСТ 6402-70*1.*3 | Washer 120Т GOST 6402-70*1.*3 | 19 | 19 |
| 2 | | Шайба 120Т ГОСТ 6402-70*2 | Washer 120Т GOST 6402-70*2 | 18 | 18 |
| 3 | | Болт М12х1,25-6gx30 ГОСТ 7796-70 | Bolt M12x1,25-6gx30 GOST 7796-70 | 2 | 2 |
| 4 | 1101-26-255СБ(SB) | Кронштейн | Bracket | 1 | |
| 4 | 1101-26-255-20СБ(SB) | Кронштейн | Bracket | | 1 |
| 5 | | Болт М12х1,25-6gx40 ГОСТ 7796-70*1.*3 | Bolt M12x1,25-6gx40 GOST 7796-70*1.*3 | 6 | 6 |
| 5 | | Болт М12х1,25-6gx40 ГОСТ 7796-70*2 | Bolt M12x1,25-6gx40 GOST 7796-70*2 | 5 | 5 |
| 6 | | Гидрораспределитель РСА 20ГЭГ3 | Hydraulic valve RSA 20ГЭГ3 | 1 | 1 |
| 7 | | Кольцо 024-028-25-2-29335 ТУ 2531-307-00149245-2008 (применяется с Т.03.01.20S-G3/4М Штуцер ввертной, 1101-26-222 Шайба специальная) | Ring 024-028-25-2-29335 ТУ 2531-307-00149245-2008 (used together with Т.03.01.20S-G3/4M Screwed union, 1101-26-222 Special washer) | 2 | 2 |
| 8 | 1101-26-222 | Шайба специальная | Special washer | 2 | |
| 8 | 1101-26-222-20 | Шайба специальная | Special washer | | 2 |
| 9 | Т.03.01.20S-G3/4М | Штуцер ввертной (применяется с 1101-26-222 Шайба специальная, Кольцо 024-028-25-2-29335 ТУ 2531-307-00149245-2008. Допускается замена на Штуцер Т.03.01.20S-G3/4СБ ТУ 3148-001-67321647-2011) | Screwed union (used together with 1101-26-222 Special washer, Ring 024-028-25-2-29335 ТУ 2531-307-00149245-2008. Replacement to Union Т.03.01.20S-G3/4SB ТУ 3148-001-67321647-2011 is allowed) | 2 | |
| 9 | Т.03.01.20S-G3/4-20М | Штуцер ввертной (применяется с 1101-26-222 Шайба специальная, Кольцо 024-028-25-2-29335 ТУ 2531-307-00149245-2008. Допускается замена на Штуцер Т.03.01.20S-G3/4СБ ТУ 3148-001-67321647-2011) | Screwed union (used together with 1101-26-222 Special washer, Ring 024-028-25-2-29335 ТУ 2531-307-00149245-2008. Replacement to Union Т.03.01.20S-G3/4SB ТУ 3148-001-67321647-2011 is allowed) | | 2 |

Примечание: *1 - входит в 1101-26-5СБ
*2 - входит в 1101-26-5-01СБ
*3 - входит в 1101-26-5-02СБ

Note: *1 - included into 1101-26-5SB
*2 - included into 1101-26-5-01SB
*3 - included into 1101-26-5-02SB

1101-26-5СБ/-01СБ/-02СБ Установка гидросистемы
1101-26-5SB/-01SB/-02SB Hydraulic system mounting

1101-26-5СБ/-01СБ/-02СБ Установка гидросистемы
1101-26-5SB/-01SB/-02SB Hydraulic system mounting



5-25

1101-26-5СБ/-01СБ/-02СБ Установка гидросистемы / 1101-26-5SB/-01SB/-02SB Hydraulic system mounting

5-26

5.2

**1101-26-5СБ/-01СБ/-02СБ Установка гидросистемы
(с гидрораспределителем производства ООО "Белгидромаш")**
**1101-26-5SB/-01SB/-02SB Hydraulic system mounting
(with hydraulic distributor of production LLC Belgidromash)**

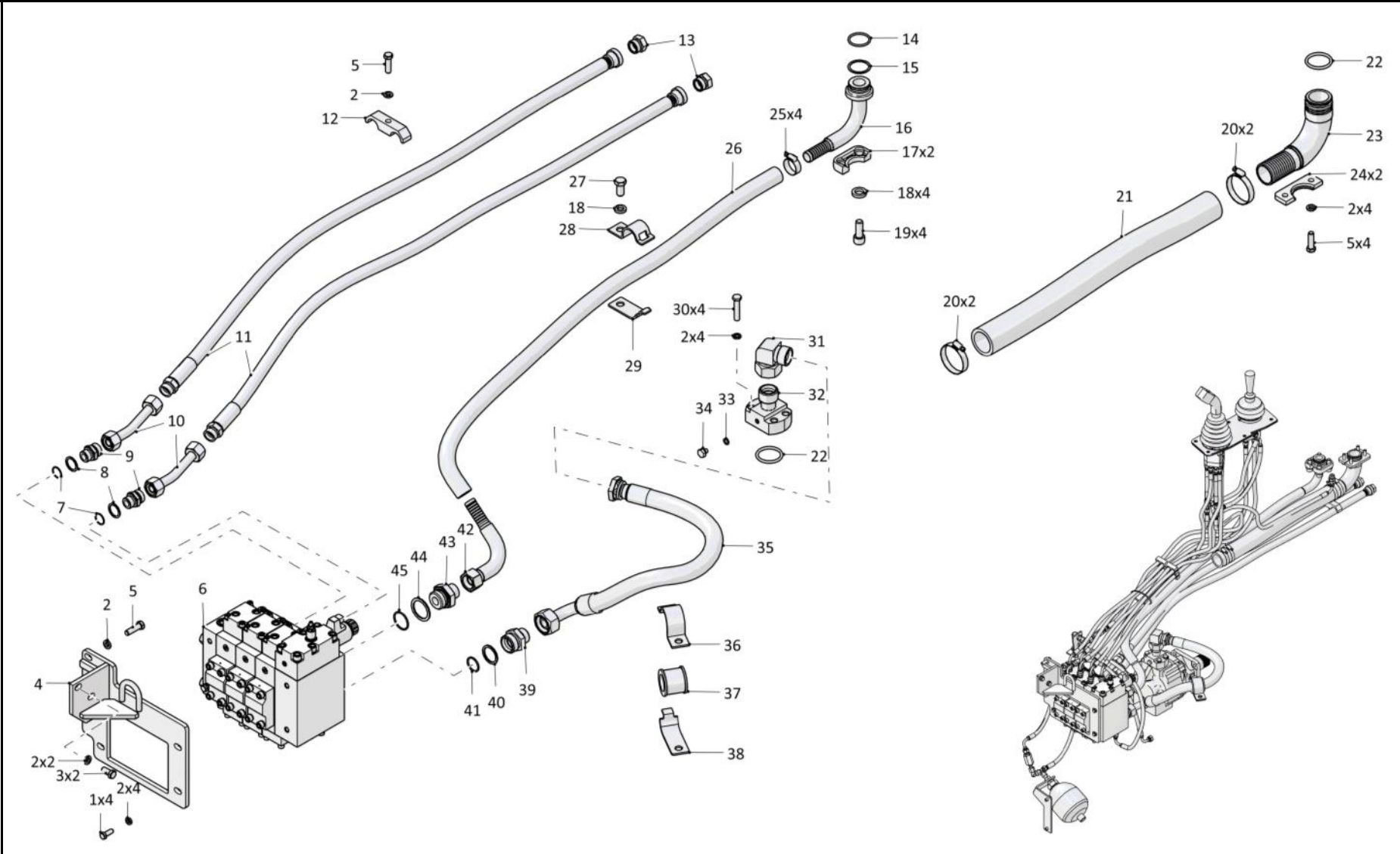
Рис./Fig. 5.2Лист 2 из 7
Sheet 2 of 7

| Поз. Pos. | Обозначение Designation | Наименование Denomination | | Кол-во на исполнение Quantity per unit | |
|--------------|----------------------------|------------------------------------------------------------------------------------------------|-----------------------------------------------------------------------------------------------------|-------------------------------------------|---|
| | | | | УХЛ / NF | T |
| 10 | T.202.001СБМ(SBM) | Трубопровод ^{1,3} | Pipeline ^{1,3} | 2 | |
| 10 | T.202.001-20СБМ(SBM) | Трубопровод ^{1,3} | Pipeline ^{1,3} | | 2 |
| 11 | | РВД 06.140.002A.A14.036A.A14.2900.A-2-СО/1400 ТУ 3148-002-67321647-2011 ¹ | High pressure hose 06.140.002A.A14.036A.A14.2900.A-2-SO/1400 TU 3148-002-67321647-2011 ¹ | 2 | |
| 11 | | РВД 06.140.002A.A14.036A.A14.2900.A-3-СО/1400 ТУ 3148-002-67321647-2011 ¹ | High pressure hose 06.140.002A.A14.036A.A14.2900.A-3-SO/1400 TU 3148-002-67321647-2011 ¹ | | 2 |
| 11 | | РВД 06.140.002A.A14.036A.A14.2260.A-2-СО/1400 ТУ 3148-002-67321647-2011 ³ | High pressure hose 06.140.002A.A14.036A.A14.2260.A-2-SO/1400 TU 3148-002-67321647-2011 ³ | 2 | |
| 11 | | РВД 06.140.002A.A14.036A.A14.2260.A-3-СО/1400 ТУ 3148-002-67321647-2011 ³ | High pressure hose 06.140.002A.A14.036A.A14.2260.A-3-SO/1400 TU 3148-002-67321647-2011 ³ | | 2 |
| 12 | 2601-28-60 | Бугель ^{1,3} | Yoke ^{1,3} | 1 | |
| 12 | 2601-28-60-20 | Бугель ^{1,3} | Yoke ^{1,3} | | 1 |
| 13 | T.10.04-20SM | Заглушка ^{1,3} (допускается замена на Заглушка Т.10.04.20S ТУ 3148-001-67321647-2011) | Заглушка ^{1,3} (replacement to End plug Т.10.04.20S ТУ 3148-001-67321647-2011 is allowed) | 2 | |
| 13 | T.10.04-20S-20M | Заглушка ^{1,3} (допускается замена на Заглушка Т.10.04.20S ТУ 3148-001-67321647-2011) | Заглушка ^{1,3} (replacement to End plug Т.10.04.20S ТУ 3148-001-67321647-2011 is allowed) | | 2 |
| 14 | | Кольцо 042-050-46-2-29335 ТУ 2531-307-00149245-2008 | Ring 042-050-46-2-29335 ТУ 2531-307-00149245-2008 | 1 | 1 |
| 15 | 440005 | Шайба специальная | Special washer | 1 | 1 |
| 16 | 1101-26-56СБ(SB) | Трубопровод | Pipeline | 1 | |
| 16 | 1101-26-56-20СБ(SB) | Трубопровод | Pipeline | | 1 |
| 17 | 46-26-280 | Фланец | Flange | 2 | |
| 17 | 46-26-280-20 | Фланец | Flange | | 2 |
| 18 | | Шайба 160Т ГОСТ 6402-70 | Washer 160Т GOST 6402-70 | 5 | 5 |
| 19 | 3502-20-4 | Винт | Screw | 4 | |
| 19 | 3502-20-4-20 | Винт | Screw | | 4 |
| 20 | 5001-26-130-02СБ(SB) | Хомут (допускается замена на Шланговый хомут DIN3017-AS50-70/12С7-W2) | Clamp (replacement to Hose clamp DIN3017-AS50-70/12C7-W2 is allowed) | 4 | |
| 20 | 5001-26-130-02-20СБ(SB) | Хомут (допускается замена на Шланговый хомут DIN3017-AS50-70/12С7-W2) | Clamp (replacement to Hose clamp DIN3017-AS50-70/12C7-W2 is allowed) | | 4 |
| 21 | 1101-26-121-15 | Рукав | Hose | 1 | |
| 21 | 1101-26-121-15-20 | Рукав | Hose | | 1 |
| 22 | | Кольцо 050-060-58-2-29335 ТУ 2531-307-00149245-2008 | Ring 050-060-58-2-29335 ТУ 2531-307-00149245-2008 | 2 | 2 |
| 23 | 1101-26-75СБ(SB) | Трубопровод | Pipeline | 1 | |
| 23 | 1101-26-75-20СБ(SB) | Трубопровод | Pipeline | | 1 |
| 24 | 1101-26-218 | Фланец | Flange | 2 | |
| 24 | 1101-26-218-20 | Фланец | Flange | | 2 |
| 25 | | Шланговый хомут DIN3017-AS30-45/12С7-W2 | Hose clamp DIN3017-AS30-45/12C7-W2 | 4 | 4 |
| 26 | 0602-28-127-15K | Рукав | Hose | 1 | 1 |
| 27 | | Болт М16х1,5-6gx30 ГОСТ 7796-70 | Bolt M16x1,5-6gx30 GOST 7796-70 | 1 | 1 |

1101-26-5СБ/-01СБ/-02СБ Установка гидросистемы
1101-26-5SB/-01SB/-02SB Hydraulic system mounting

1101-26-5СБ/-01СБ/-02СБ Установка гидросистемы / 1101-26-5SB/-01SB/-02SB Hydraulic system mounting

5-27



1101-26-5СБ/-01СБ/-02СБ Установка гидросистемы / 1101-26-5SB/-01SB/-02SB Hydraulic system mounting

5-28

5.2

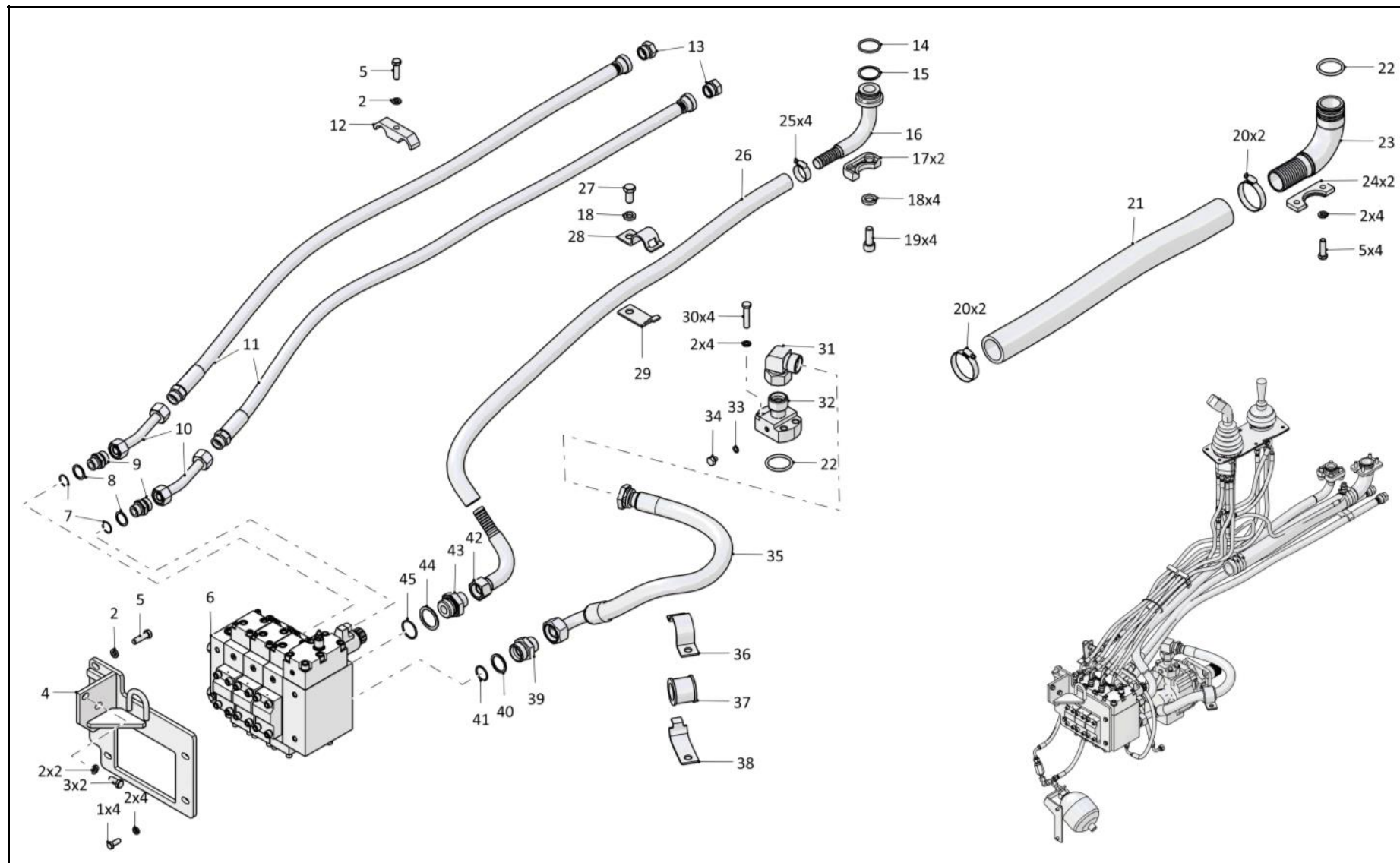
**1101-26-5СБ/-01СБ/-02СБ Установка гидросистемы
(с гидрораспределителем производства ООО"Белгидромаш")**
**1101-26-5SB/-01SB/-02SB Hydraulic system mounting
(with hydraulic distributor of production LLC Belgidromash)**

Рис./Fig. 5.2Лист 3 из 7
Sheet 3 of 7

| Поз. Pos. | Обозначение Designation | Наименование Denomination | | Кол-во на исполнение Quantity per unit | |
|--------------|----------------------------|----------------------------------------------------------------|-------------------------------------------------------------------------------|-------------------------------------------|---|
| | | | | УХЛ / NF | Т |
| 28 | 2501-26-300 | Скоба | Cramp | 1 | |
| 28 | 2501-26-300-20 | Скоба | Cramp | | 1 |
| 29 | 2501-26-301 | Планка | Strip | 1 | |
| 29 | 2501-26-301-20 | Планка | Strip | | 1 |
| 30 | | Болт М12-6gx55 ГОСТ 7796-70 | Bolt M12-6gx55 GOST 7796-70 | 4 | 4 |
| 31 | | Угольник Т.07.06.30S-30СБ ТУ 3148-001-67321647-2011 | Angle-piece Т.07.06.30S-30SSB ТУ 3148-001-67321647-2011 | 1 | 1 |
| 32 | 1101-26-103СБ(SB) | Фланец | Flange | 1 | |
| 32 | 1101-26-103-20СБ(SB) | Фланец | Flange | | 1 |
| 33 | | Кольцо 007-011-25-2-29335 ТУ 2531-307-00149245-2008 | Ring 007-011-25-2-29335 ТУ 2531-307-00149245-2008 | 3 | 3 |
| 34 | 375245 | Пробка | Plug | 3 | |
| 34 | 375245-20 | Пробка | Plug | | 3 |
| 35 | | РВД 07.112.036A.A23.036G.A23.840.A-2 ТУ 3148-002-67321647-2011 | High pressure hose 07.112.036A.A23.036G.A23.840.A-2 ТУ 3148-002-67321647-2011 | 1 | |
| 35 | | РВД 07.112.036A.A23.036G.A23.840.A-3 ТУ 3148-002-67321647-2011 | High pressure hose 07.112.036A.A23.036G.A23.840.A-3 ТУ 3148-002-67321647-2011 | | 1 |
| 36 | 2501-26-220 | Скоба | Cramp | 1 | |
| 36 | 2501-26-220-20 | Скоба | Cramp | | 1 |
| 37 | 400354-03 | Втулка | Bushing | 1 | 1 |
| 38 | 2501-26-221 | Планка | Strip | 1 | |
| 38 | 2501-26-221-20 | Планка | Strip | | 1 |
| 39 | Т.03.01.30S-G1M | Штуцер | Union | 1 | |
| 39 | Т.03.01.30S-G1M-20 | Штуцер | Union | | 1 |
| 40 | 1101-26-223 | Шайба специальная | Special washer | 1 | |
| 40 | 1101-26-223-20 | Шайба специальная | Special washer | | 1 |
| 41 | | Кольцо 030-036-36-2-ИРП-1314-1 ГОСТ 18829-73/ТУ 38.005.204-84 | Ring 030-036-36-2-ИРП-1314-1 GOST 18829-73/ТУ 38.005.204-84 | 1 | 1 |
| 42 | 1101-26-59СБ(SB) | Трубопровод | Pipeline | 1 | |
| 42 | 1101-26-59-20СБ(SB) | Трубопровод | Pipeline | | 1 |
| 43 | 1101-26-212 | Штуцер ввертной | Screwed union | 1 | |
| 43 | 1101-26-212-20 | Штуцер ввертной | Screwed union | | 1 |
| 44 | 1101-26-224 | Шайба специальная | Special washer | 1 | |
| 44 | 1101-26-224-20 | Шайба специальная | Special washer | | 1 |
| 45 | | Кольцо 039-045-36-2-29335 ТУ 2531-307-00149245-2008 | Ring 039-045-36-2-29335 ТУ 2531-307-00149245-2008 | 1 | 1 |

1101-26-5СБ/-01СБ/-02СБ Установка гидросистемы
1101-26-5SB/-01SB/-02SB Hydraulic system mounting

1101-26-5СБ/-01СБ/-02СБ Установка гидросистемы
1101-26-5SB/-01SB/-02SB Hydraulic system mounting



5-29

1101-26-5СБ/-01СБ/-02СБ Установка гидросистемы / 1101-26-5SB/-01SB/-02SB Hydraulic system mounting

5-30

5.2

**1101-26-5СБ/-01СБ/-02СБ Установка гидросистемы
(с гидрораспределителем производства ООО "Белгидромаш")**
**1101-26-5SB/-01SB/-02SB Hydraulic system mounting
(with hydraulic distributor of production LLC Belgidromash)**

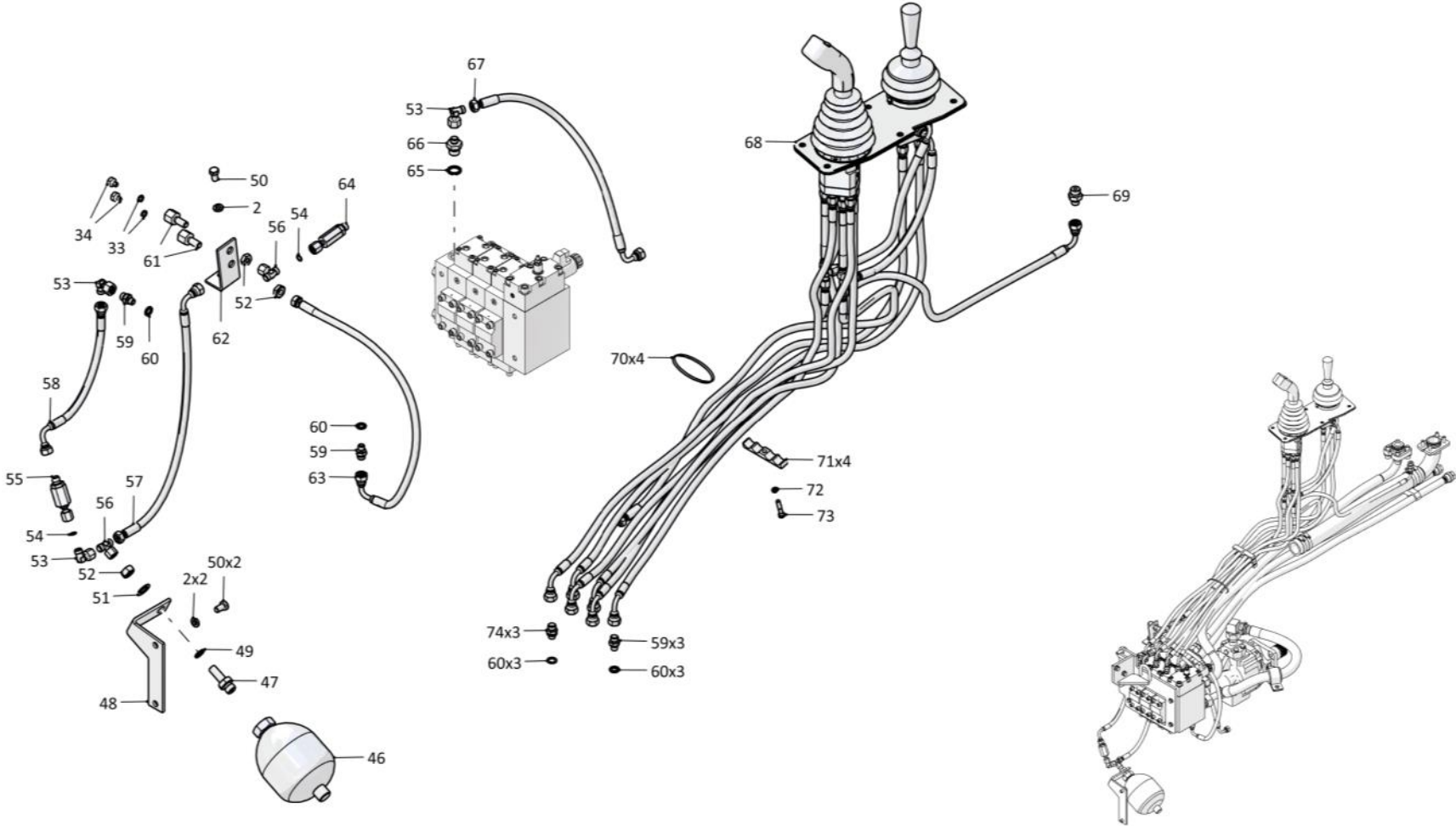
Рис./Fig. 5.2Лист 4 из 7
Sheet 4 of 7

| Поз. Pos. | Обозначение Designation | Наименование Denomination | | Кол-во на исполнение Quantity per unit | |
|--------------|----------------------------|---------------------------------------------------------------------------------------------------------------------------------|---------------------------------------------------------------------------------------------------------------------------------|-------------------------------------------|---|
| | | | | УХЛ / NF | Т |
| 46 | | Гидроаккумулятор HAD1-200-1X/50G04C-1E111-BA | Hydroaccumulator HAD1-200-1X/50G04C-1E111-BA | 1 | 1 |
| 47 | 2022-26-13-01 | Штуцер ввертной | Screwed union | 1 | |
| 47 | 2022-26-13-01-20 | Штуцер ввертной | Screwed union | | 1 |
| 48 | 1101-26-1 | Кронштейн | Bracket | 1 | |
| 48 | 1101-26-1-20 | Кронштейн | Bracket | | 1 |
| 49 | | Кольцо 019-023-25-2-29335 ТУ 2531-307-00149245-2008 | Ring 019-023-25-2-29335 TU 2531-307-00149245-2008 | 1 | 1 |
| 50 | | Болт М12х1,25-6х20 ГОСТ 7796-70 | Bolt M12x1,25-6gx20 GOST 7796-70 | 3 | 3 |
| 51 | 2022-26-16 | Шайба специальная | Special washer | 1 | |
| 51 | 2022-26-16-20 | Шайба специальная | Special washer | | 1 |
| 52 | Т.68.006-М16х1,5М | Гайка (применяется с Т.06.11.10L-М10М Переходник, допускается замена на Переходник Т.06.11.10L-М10СБ ТУ 3148-001-67321647-2011) | Nut (used together with Т.06.11.10L-М10М Adapter, replacement to Adapte Т.06.11.10L-М10СБ ТУ 3148-001-67321647-2011 is allowed) | 2 | |
| 52 | Т.68.006-М16х1,5-20М | Гайка (применяется с Т.06.11.10L-М10М Переходник, допускается замена на Переходник Т.06.11.10L-М10СБ ТУ 3148-001-67321647-2011) | Nut (used together with Т.06.11.10L-М10М Adapter, replacement to Adapte Т.06.11.10L-М10СБ ТУ 3148-001-67321647-2011 is allowed) | | 2 |
| 53 | | Угольник Т.07.06.10L-10ЛСБ ТУ 3148-001-67321647-2011 | Angle-piece Т.07.06.10L-10ЛСБ ТУ 3148-001-67321647-2011 | 3 | 3 |
| 54 | | Кольцо 008-010-14-2-29335 ТУ 2531-307-00149245-2008 | Ring 008-010-14-2-29335 TU 2531-307-00149245-2008 | 2 | 2 |
| 55 | 3516-26-7-01СБ(SB) | Клапан | Valve | 1 | |
| 55 | 3516-26-7-01-20СБ(SB) | Клапан | Valve | | 1 |
| 56 | | Тройник Т.05.06.10L-10L-10ЛСБ ТУ 3148-001-67321647-2011 | T-piece Т.05.06.10L-10L-10ЛСБ ТУ 3148-001-67321647-2011 | 2 | 2 |
| 57 | | РВД 02.85.068А.А05.068G.А05.660.А-2 ТУ 3148-002-67321647-2011 | High pressure hose 02.85.068А.А05.068G.А05.660.А-2 ТУ 3148-002-67321647-2011 | 1 | |
| 57 | | РВД 02.85.068А.А05.068G.А05.660.А-3 ТУ 3148-002-67321647-2012 | High pressure hose 02.85.068А.А05.068G.А05.660.А-3 ТУ 3148-002-67321647-2011 | | 1 |

1101-26-5СБ/-01СБ/-02СБ Установка гидросистемы
1101-26-5SB/-01SB/-02SB Hydraulic system mounting

1101-26-5СБ/-01СБ/-02СБ Установка гидросистемы / 1101-26-5SB/-01SB/-02SB Hydraulic system mounting

5-31



1101-26-5СБ/-01СБ/-02СБ Установка гидросистемы / 1101-26-5SB/-01SB/-02SB Hydraulic system mounting

5-32

5.2

**1101-26-5СБ/-01СБ/-02СБ Установка гидросистемы
(с гидрораспределителем производства ООО "Белгидромаш")**
**1101-26-5SB/-01SB/-02SB Hydraulic system mounting
(with hydraulic distributor of production LLC Belgidromash)**

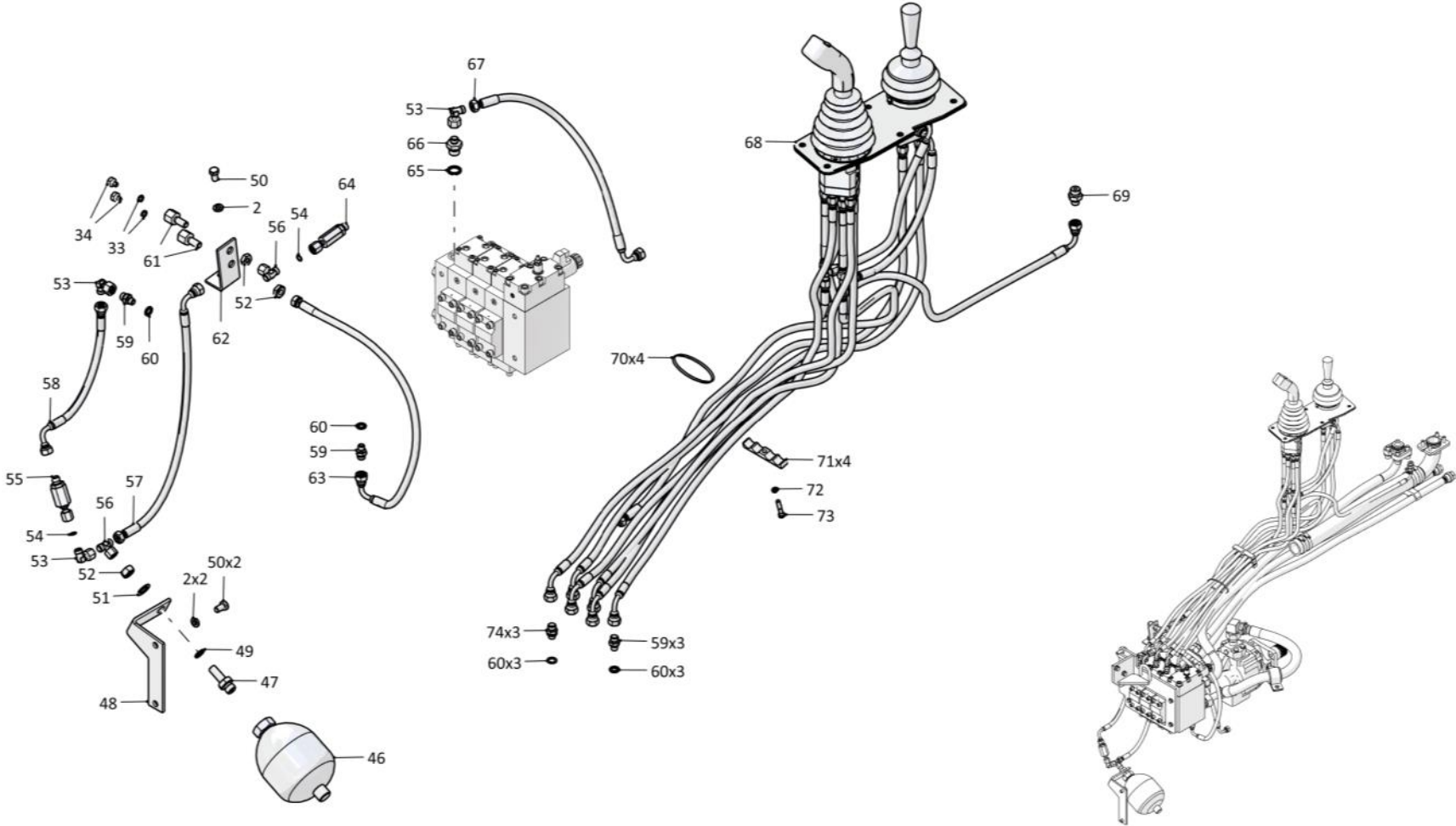
Рис./Fig. 5.2Лист 5 из 7
Sheet 5 of 7

| Поз. Pos. | Обозначение Designation | Наименование Denomination | | Кол-во на исполнение Quantity per unit | |
|--------------|----------------------------|------------------------------------------------------------------------------------------------------------------------------------------------------------------------------------------------------------------------------------|--------------------------------------------------------------------------------------------------------------------------------------------------------------------------------------------------------------------------------------|-------------------------------------------|---|
| | | | | УХЛ / NF | T |
| 58 | | РВД 02.85.068А.А05.068G.А05.450.А-3 ТУ 3148-002-67321647-2011 | High pressure hose 02.85.068А.А05.068G.А05.450.А-3 ТУ 3148-002-67321647-2011 | | 1 |
| 59 | T.03.01.10L-G1/4M | Штуцер*1.*3 (допускается замена совместно с 0602-28-136К Шайба специальная на Штуцер Т.03.01.10L-G1/4СБ ТУ 3148-001-67321647-2011) | Union*1.*3 (replacement together with 0602-28-136K Special washer to Union T.03.01.10L-G1/4SB TU 3148-001-67321647-2011 is allowed) | 5 | |
| 59 | T.03.01.10L-G1/4-20M | Штуцер*1.*3 (допускается замена совместно с 0602-28-136К Шайба специальная на Штуцер Т.03.01.10L-G1/4СБ ТУ 3148-001-67321647-2011) | Union*1.*3 (replacement together with 0602-28-136K Special washer to Union T.03.01.10L-G1/4SB TU 3148-001-67321647-2011 is allowed) | | 5 |
| 59 | T.03.01.10L-G1/4M | Штуцер*2 (допускается замена совместно с 0602-28-136К Шайба специальная на Штуцер Т.03.01.10L-G1/4СБ ТУ 3148-001-67321647-2011) | Union*2 (replacement together with 0602-28-136K Special washer to Union T.03.01.10L-G1/4SB TU 3148-001-67321647-2011 is allowed) | 4 | |
| 59 | T.03.01.10L-G1/4-20M | Штуцер*2 (допускается замена совместно с 0602-28-136К Шайба специальная на Штуцер Т.03.01.10L-G1/4СБ ТУ 3148-001-67321647-2011) | Union*2 (replacement together with 0602-28-136K Special washer to Union T.03.01.10L-G1/4SB TU 3148-001-67321647-2011 is allowed) | | 4 |
| 60 | 0602-28-136К | Шайба специальная (допускается замена совместно с Т.03.01.10L-G1/4М Штуцер на Штуцер Т.03.01.10L-G1/4СБ ТУ3148-001-67321647-2011 или совместно с Т.03.01а.10L-G1/4М Штуцер на Штуцер Т.03.01а.10L-G1/4СБ ТУ3148-001-67321647-2011) | Special washer (replacement together with Т.03.01.10L-G1/4M Union to Union T.03.01.10L-G1/4SB TU 3148-001-67321647-2011 or together with Т.03.01а.10L-G1/4M Union to Union T.03.01а.10L-G1/4SB TU 3148-001-67321647-2011 is allowed) | 8 | 8 |
| 61 | T.06.11.10L-M10M | Переходник (применяется с Т.68.006-M16x1,5М Гайка, допускается замена на Переходник Т.06.11.10L-M10СБ ТУ 3148-001-67321647-2011) | Adapter (used together with Т.68.006-M16x1,5M Nut, replacement to Adapter Т.06.11.10L-M10SB TU 3148-001-67321647-2011 is allowed) | 2 | |
| 61 | T.06.11.10L-M10-20M | Переходник (применяется с Т.68.006-M16x1,5М Гайка, допускается замена на Переходник Т.06.11.10L-M10СБ ТУ 3148-001-67321647-2011) | Adapter (used together with Т.68.006-M16x1,5M Nut, replacement to Adapter Т.06.11.10L-M10SB TU 3148-001-67321647-2011 is allowed) | | 2 |
| 62 | 1101-26-252 | Планка | Strip | 1 | |
| 62 | 1101-26-252-20 | Планка | Strip | | 1 |
| 63 | | РВД 02.148.068А.А05.068G.А05.450.А-2 ТУ 3148-002-67321647-2011 | High pressure hose 02.148.068А.А05.068G.А05.450.А-2 ТУ 3148-002-67321647-2011 | 1 | |
| 63 | | РВД 02.148.068А.А05.068G.А05.450.А-3 ТУ 3148-002-67321647-2011 | High pressure hose 02.148.068А.А05.068G.А05.450.А-3 ТУ 3148-002-67321647-2011 | | 1 |

1101-26-5СБ/-01СБ/-02СБ Установка гидросистемы
1101-26-5SB/-01SB/-02SB Hydraulic system mounting

1101-26-5СБ/-01СБ/-02СБ Установка гидросистемы / 1101-26-5SB/-01SB/-02SB Hydraulic system mounting

5-33



1101-26-5СБ/-01СБ/-02СБ Установка гидросистемы / 1101-26-5SB/-01SB/-02SB Hydraulic system mounting

5-34

5.2

**1101-26-5СБ/-01СБ/-02СБ Установка гидросистемы
(с гидрораспределителем производства ООО"Белгидромаш")**
**1101-26-5SB/-01SB/-02SB Hydraulic system mounting
(with hydraulic distributor of production LLC Belgidromash)**

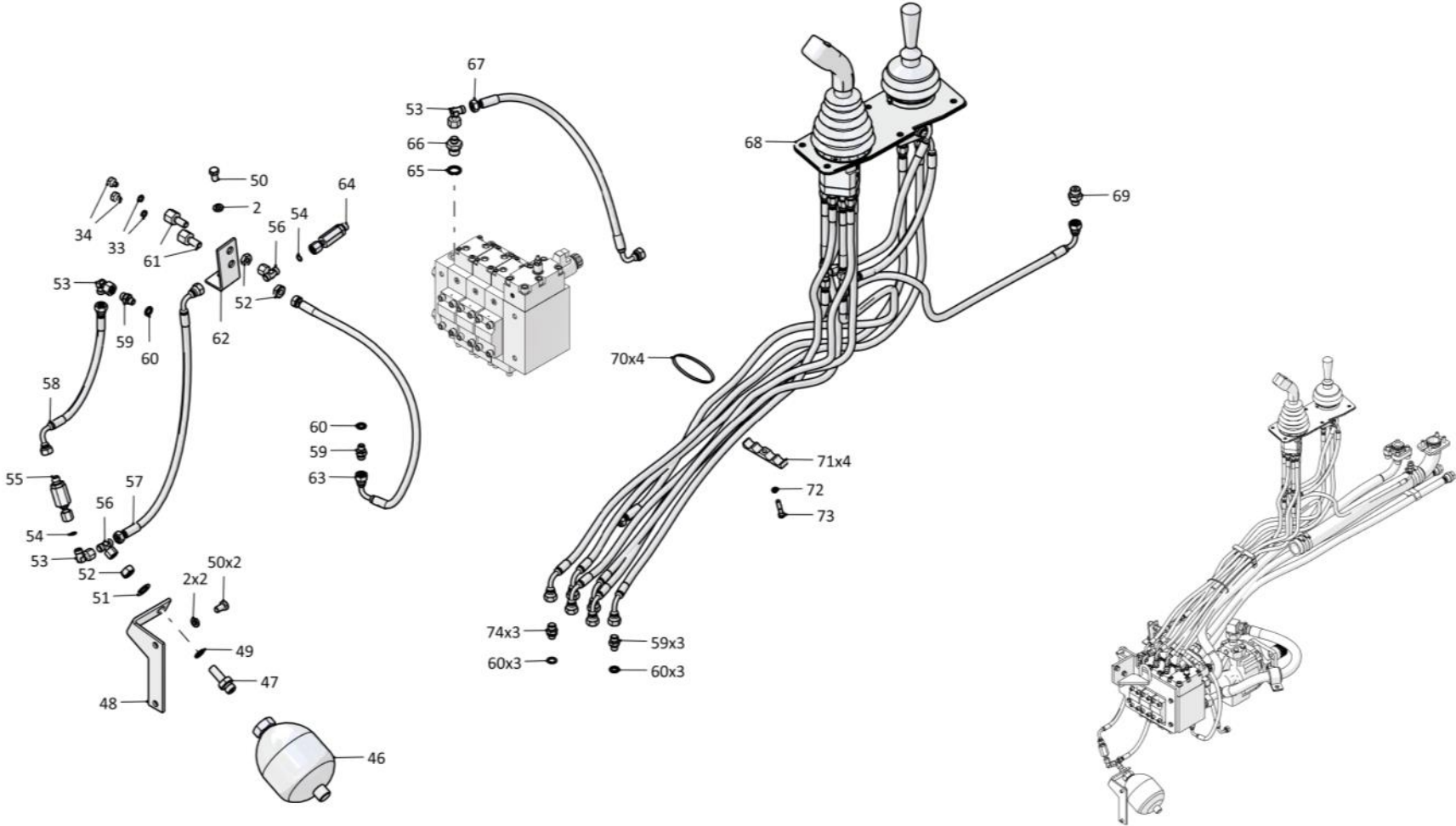
Рис./Fig. 5.2Лист 6 из 7
Sheet 6 of 7

| Поз. Pos. | Обозначение Designation | Наименование Denomination | | Кол-во на исполнение Quantity per unit | |
|--------------|----------------------------|----------------------------------------------------------------------------------------------------------------------------------------------|-------------------------------------------------------------------------------------------------------------------------------------|-------------------------------------------|---|
| | | | | УХЛ / NF | Т |
| 63 | | РВД 02.148.068A.A05.068G.A05.450.A-3 ТУ 3148-002-67321647-2011 | High pressure hose 02.148.068A.A05.068G.A05.450.A-3 TU 3148-002-67321647-2011 | | 1 |
| 64 | 1101-26-82-01СБ(SB) | Фильтр | Filter | 1 | |
| 64 | 1101-26-82-01-20СБ(SB) | Фильтр | Filter | | 1 |
| 65 | 0602-28-136-01К | Шайба специальная (допускается замена совместно с Т.03.01.10L-G1/2M Штуцер ввертной, на Штуцер Т.03.01.10L-G1/2СБ ТУ 3148-001-67321647-2011) | Special washer (replacement together with T.03.01.10L-G1/2M Screwed union, to Screwed T.03.01.10L-G1/2SB TU 3148-001-67321647-2011) | 1 | 1 |
| 66 | T.03.01.10L-G1/2M | Штуцер ввертной (допускается замена совместно с 0602-28-136-01К Шайба специальная на Штуцер Т.03.01.10L-G1/2СБ ТУ 3148-001-67321647-2011) | Screwed union (replacement together with 0602-28-136-01K Special washer, to Washer T.03.01.10L-G1/2S) TU 3148-001-67321647-2011) | 1 | |
| 66 | T.03.01.10L-G1/2-20M | Штуцер ввертной (допускается замена совместно с 0602-28-136-01К Шайба специальная, на Штуцер Т.03.01.10L-G1/2СБ ТУ 3148-001-67321647-2011) | Screwed union (replacement together with 0602-28-136-01K Special washer, to Washer T.03.01.10L-G1/2S) TU 3148-001-67321647-2011) | | 1 |
| 67 | | РВД 02.148.068A.A05.068G.A05.650.A-2 ТУ 22.19.30.136-028-935554567-2017 | High pressure hose 02.148.068A.A05.068G.A05.650.A-2 TU 22.19.30.136-028-935554567-2017 | 1 | |
| 67 | | РВД 02.148.068A.A05.068G.A05.650.A-3 ТУ 22.19.30.136-028-935554567-2017 | High pressure hose 02.148.068A.A05.068G.A05.650.A-3 TU 22.19.30.136-028-935554567-2017 | | 1 |
| 68 | 1141-26-9-03СБ(SB) | Пульт управления ^{*1} | Control console ^{*1} | 1 | |
| 68 | 1141-26-9-03-20СБ(SB) | Пульт управления ^{*1} | Control console ^{*1} | | 1 |
| 68 | 1141-26-9-04СБ(SB) | Пульт управления ^{*2} | Control console ^{*2} | 1 | |
| 68 | 1141-26-9-04-20СБ(SB) | Пульт управления ^{*2} | Control console ^{*2} | | 1 |
| 68 | 1141-26-9-05СБ(SB) | Пульт управления ^{*3} | Control console ^{*3} | 1 | |
| 68 | 1141-26-9-05-20СБ(SB) | Пульт управления ^{*3} | Control console ^{*3} | | 1 |
| 69 | T.03.08.10L-M20x1,5M | Штуцер (допускается замена на Штуцер Т.03.08.10L-M20x1,5 ТУ 3148-001-67321647-2011) | Union (replacement to Union T.03.08.10L-M20x1,5 TU 3148-001-67321647-2011 is allowed) | 1 | |
| 69 | T.03.08.10L-M20x1,5-20M | Штуцер (допускается замена на Штуцер Т.03.08.10L-M20x1,5 ТУ 3148-001-67321647-2011) | Union (replacement to Union T.03.08.10L-M20x1,5 TU 3148-001-67321647-2011 is allowed) | | 1 |
| 70 | | Стяжка SF-200 | Brace rod SF-200 | 4 | 4 |
| 71 | 0602-28-105К | Бугель | Yoke | 4 | 4 |
| 72 | | Болт М8-5gx40 ГОСТ 7795-70 | Bolt M8-5gx40 GOST 7795-70 | 1 | 1 |
| 73 | | Шайба 8Т ГОСТ 6402-70 | Washer 8T GOST 6402-70 | 1 | 1 |

1101-26-5СБ/-01СБ/-02СБ Установка гидросистемы
1101-26-5SB/-01SB/-02SB Hydraulic system mounting

1101-26-5СБ/-01СБ/-02СБ Установка гидросистемы / 1101-26-5SB/-01SB/-02SB Hydraulic system mounting

5-35



1101-26-5СБ/-01СБ/-02СБ Установка гидросистемы / 1101-26-5SB/-01SB/-02SB Hydraulic system mounting

5-36

5.2

**1101-26-5СБ/-01СБ/-02СБ Установка гидросистемы
(с гидрораспределителем производства ООО "Белгидромаш")**
**1101-26-5SB/-01SB/-02SB Hydraulic system mounting
(with hydraulic distributor of production LLC Belgidromash)**

Рис./Fig. 5.2Лист 7 из 7
Sheet 7 of 7

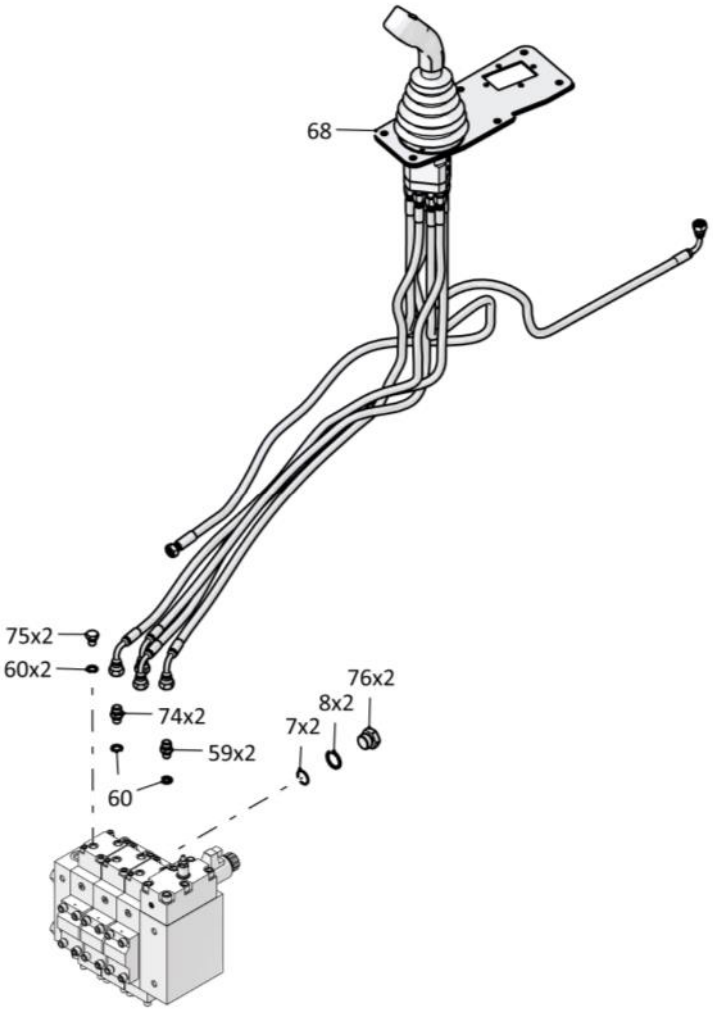
| Поз. Pos. | Обозначение Designation | Наименование Denomination | | Кол-во на исполнение Quantity per unit | |
|--------------|----------------------------|-------------------------------------------------------------------------------------------------------------------------------------------------|--------------------------------------------------------------------------------------------------------------------------------------------------|-------------------------------------------|---|
| | | | | УХЛ / NF | Т |
| 74 | T.03.01a.10L-G1/4M | Штуцер* ^{1,*3} (допускается замена совместно с 0602-28-136К Шайба специальная на Штуцер Т.03.01a.10L-G1/4СБ ТУ 3148-001-67321647-2011) | Union* ^{1,*3} (replacement together with 0602-28-136K Special washer to Union T.03.01a.10L-G1/4SB TU 3148-001-67321647-2011 is allowed) | 3 | |
| 74 | T.03.01a.10L-G1/4-20M | Штуцер* ^{1,*3} (допускается замена совместно с 0602-28-136К Шайба специальная на Штуцер Т.03.01a.10L-G1/4СБ ТУ 3148-001-67321647-2011) | Union* ^{1,*3} (replacement together with 0602-28-136K Special washer to Union T.03.01a.10L-G1/4SB TU 3148-001-67321647-2011 is allowed) | | 3 |
| 74 | T.03.01a.10L-G1/4M | Штуцер* ² (допускается замена совместно с 0602-28-136К Шайба специальная на Штуцер Т.03.01a.10L-G1/4СБ ТУ 3148-001-67321647-2011) | Union* ² (replacement together with 0602-28-136K Special washer to Union T.03.01a.10L-G1/4SB TU 3148-001-67321647-2011 is allowed) | 2 | |
| 74 | T.03.01a.10L-G1/4-20M | Штуцер* ² (допускается замена совместно с 0602-28-136К Шайба специальная на Штуцер Т.03.01a.10L-G1/4СБ ТУ 3148-001-67321647-2011) | Union* ² (replacement together with 0602-28-136K Special washer to Union T.03.01a.10L-G1/4SB TU 3148-001-67321647-2011 is allowed) | | 2 |
| 75 | 1101-26-206 | Заглушка* ² | End plug* ² | 2 | |
| 75 | 1101-26-206-20 | Заглушка* ² | End plug* ² | | 2 |
| 76 | 1101-26-205 | Заглушка* ² | End plug* ² | 2 | |
| 76 | 1101-26-205-20 | Заглушка* ² | End plug* ² | | 2 |

1101-26-5СБ/-01СБ/-02СБ Установка гидросистемы
1101-26-5SB/-01SB/-02SB Hydraulic system mounting

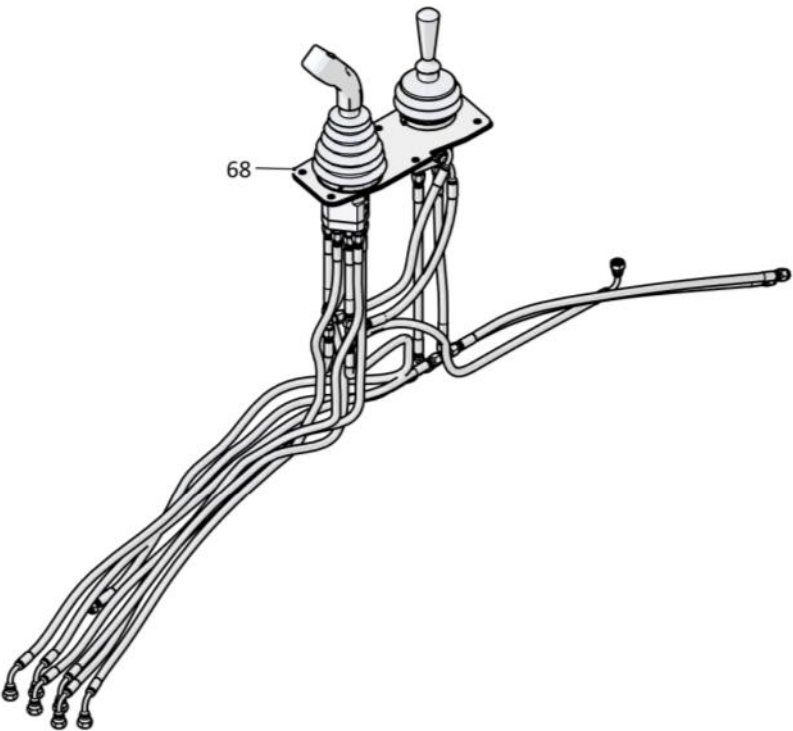
1101-26-5СБ/-01СБ/-02СБ Установка гидросистемы / 1101-26-5SB/-01SB/-02SB Hydraulic system mounting

5-37

1101-26-5-01СБ(SB)



1101-26-5-02СБ(SB)



1101-26-5СБ/-01СБ/-02СБ Установка гидросистемы / 1101-26-5SB/-01SB/-02SB Hydraulic system mounting

5-38

5.3

1101-26-13СБ Установка гидроцилиндров 1101-26-13SB Hydraulic cylinders mounting

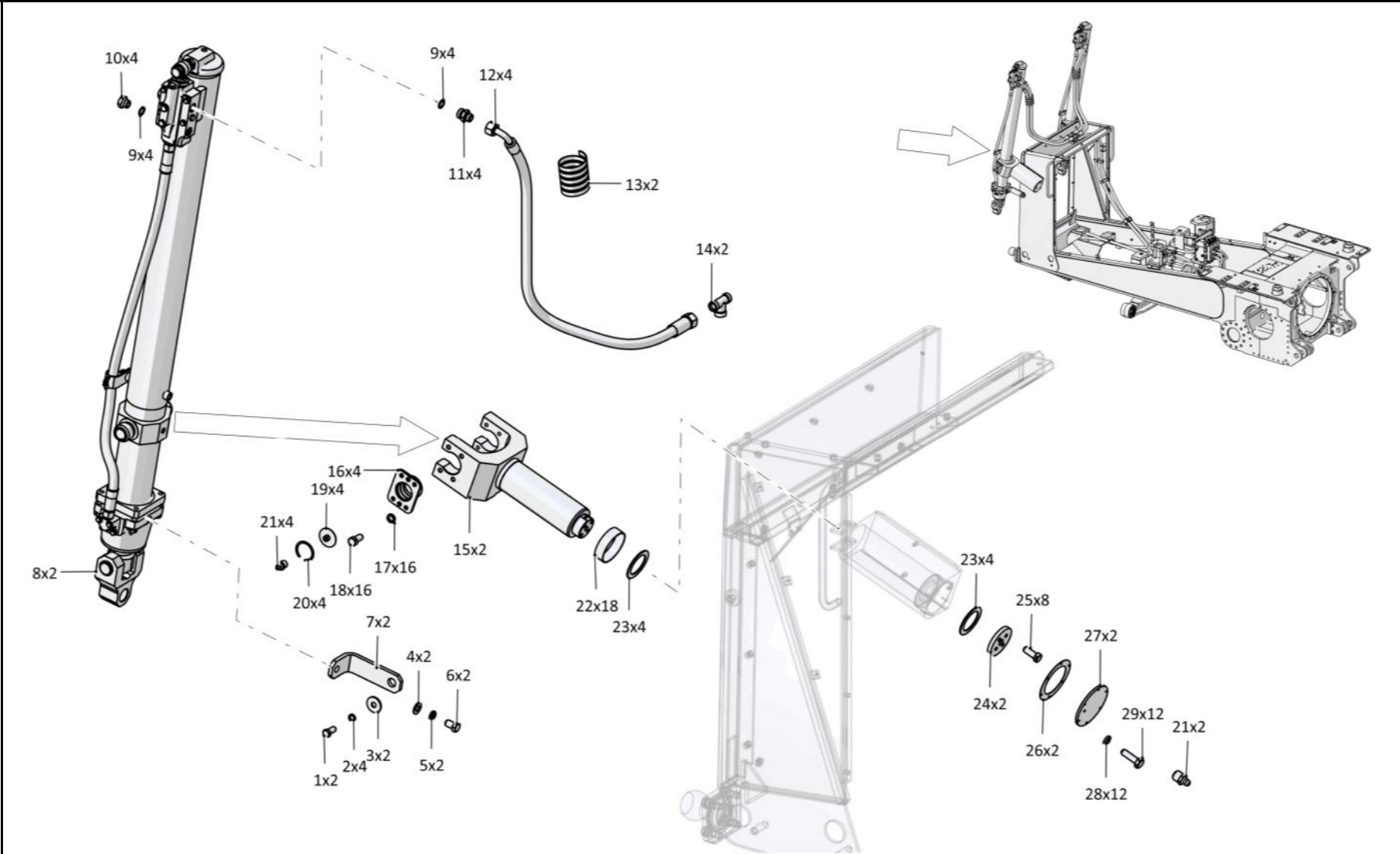
Рис./Fig. 5.3Лист 1 из 8
Sheet 1 of 8

| Поз. Pos. | Обозначение Designation | Наименование Denomination | | Кол-во на исполнение Quantity per unit | |
|--------------|----------------------------|-------------------------------------------------------------------------------------|----------------------------------------------------------------------------------------------|-------------------------------------------|---|
| | | | | УХЛ / NF | Т |
| | 1101-26-13СБ(СВ) | Установка гидроцилиндров | Hydraulic cylinders mounting | x | x |
| | 1101-26-13-20СБ(СВ) | Установка гидроцилиндров | Hydraulic cylinders mounting | | |
| 1 | | Болт М16х1,5-6х30 ГОСТ 7796-70 | Bolt M16x1,5-6gx30 GOST 7796-70 | 4 | 4 |
| 2 | | Шайба 16ОТ ГОСТ 6402-70 | Washer 16OT GOST 6402-70 | 4 | 4 |
| 3 | 315280 | Шайба | Washer | 2 | |
| 3 | 315280-20 | Шайба | Washer | | 2 |
| 4 | | Шайба А 20 ГОСТ 6958-78 | Washer A 20 GOST 6958-78 | 2 | 2 |
| 5 | | Шайба 20ОТ ГОСТ 6402-70 | Washer 20OT GOST 6402-70 | 2 | 2 |
| 6 | 280712 | Болт М20-6х30 ГОСТ 7796-70 | Bolt M20-6gx30 GOST 7796-70 | 2 | |
| 6 | 280712-20 | Болт М20-6х30 ГОСТ 7796-70 | Bolt M20-6gx30 GOST 7796-70 | | 2 |
| 7 | 1101-26-147 | Серьга | Shackle | 2 | |
| 7 | 1101-26-147-20 | Серьга | Shackle | | 2 |
| 8 | 1101-26-708-03СБ(СВ) | Гидроцилиндр Ø100 (допускается замена на Гидроцилиндр Ø100 1101-26-708СБ) | Hydraulic cylinder Ø100 (replacement to Hydraulic cylinder Ø100 1101-26-708SB is allowed) | 2 | |
| 8 | 1101-26-708-03-20СБ(СВ) | Гидроцилиндр Ø100 (допускается замена на Гидроцилиндр Ø100 1101-26-708-20СБ) | Hydraulic cylinder Ø100 (replacement to Hydraulic cylinder Ø100 1101-26-708-20SB is allowed) | | 2 |
| 9 | | Кольцо 021-027-36-2-29335 ТУ 2531-307-00149245-2008 | Ring 021-027-36-2-29335 TU 2531-307-00149245-2008 | 4 | 4 |
| 10 | 375714-03 | Пробка | Plug | 4 | |
| 10 | 375714-03-20 | Пробка | Plug | | 4 |
| 11 | Т.03.08.20S-M24x1,5M | Штуцер (допускается замена на Штуцер Т.03.08.20S-M24x1,5 ТУ 3148-001-67321647-2011) | Union (replacement to Union Т.03.08.20S-M24x1,5 TU 3148-001-67321647-2011 is allowed) | 4 | |
| 11 | Т.03.08.20S-M24x1,5-20M | Штуцер (допускается замена на Штуцер Т.03.08.20S-M24x1,5 ТУ 3148-001-67321647-2011) | Union (replacement to Union Т.03.08.20S-M24x1,5 TU 3148-001-67321647-2011 is allowed) | | 4 |
| 12 | | РВД 05.140.036A.A14.036G.A14.1200.A-2 ТУ 3148-002-67321647-2011 | High pressure hose 05.140.036A.A14.036G.A14.1200.A-2 TU 3148-002-67321647-2011 | 4 | |
| 12 | | РВД 05.140.036A.A14.036G.A14.1200.A-3 ТУ 3148-002-67321647-2011 | High pressure hose 05.140.036A.A14.036G.A14.1200.A-3 TU 3148-002-67321647-2011 | | 4 |

1101-26-13СБ Установка гидроцилиндров / 1101-26-13SB Hydraulic cylinders mounting

1101-26-13СБ Установка гидроцилиндров / 1101-26-13SB Hydraulic cylinders mounting

5-39



1101-26-13СБ Установка гидроцилиндров / 1101-26-13SB Hydraulic cylinders mounting

5-40

5.3

1101-26-13СБ Установка гидроцилиндров
1101-26-13SB Hydraulic cylinders mounting

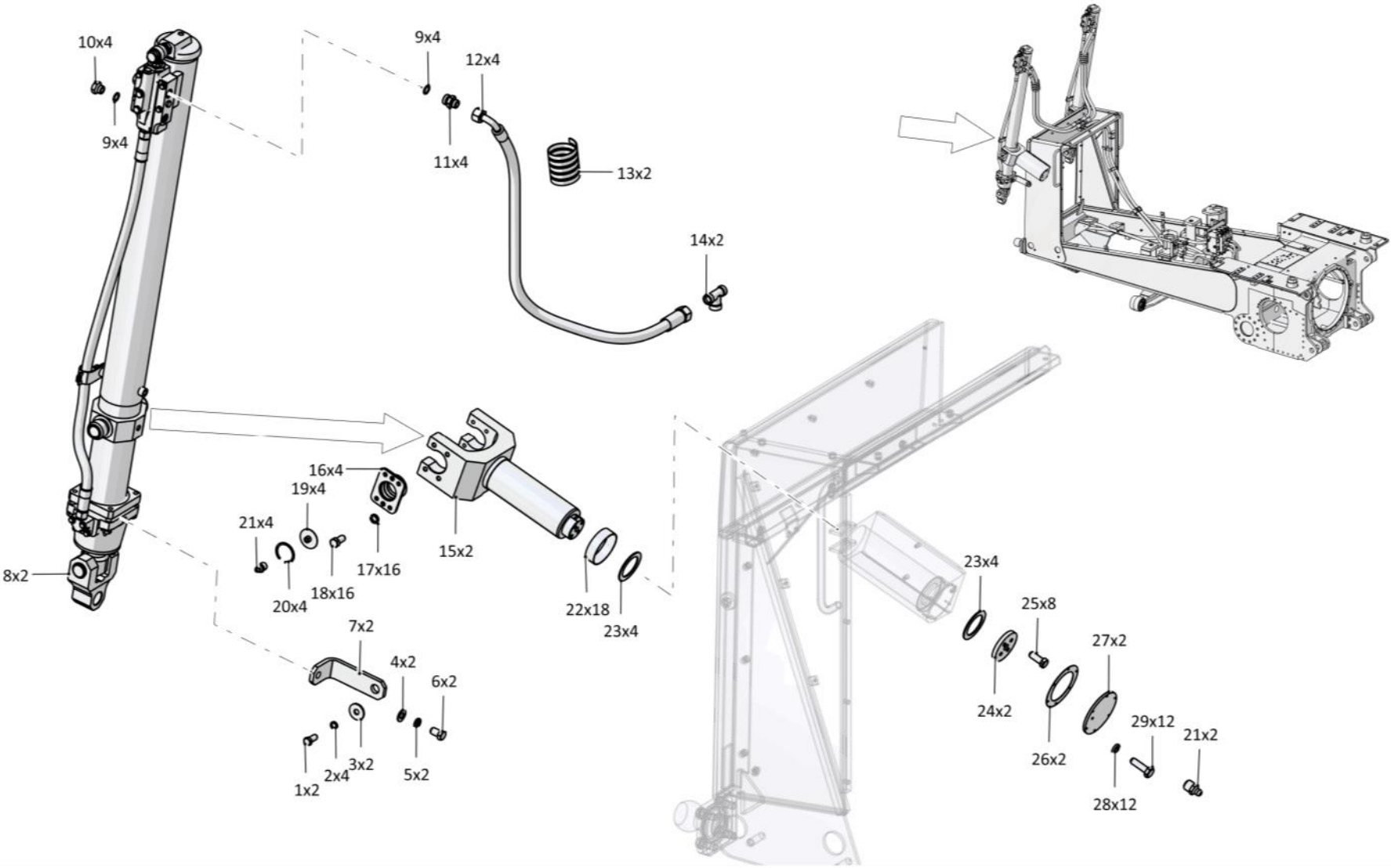
Рис./Fig. 5.3Лист 2 из 8
Sheet 2 of 8

| Поз. Pos. | Обозначение Designation | Наименование Denomination | | Кол-во на исполнение Quantity per unit | |
|--------------|----------------------------|-------------------------------------------------------|-------------------------------------------------------|-------------------------------------------|----|
| | | | | УХЛ / NF | Т |
| 13 | | Защитная спираль Т.209.001 | Protective spiral Т.209.001 | 2 | 2 |
| 14 | | Тройник Т.05.02.20S-25S-20S ТУ 3148-001-67321647-2011 | T-piece Т.05.02.20S-25S-20S ТУ 3148-001-67321647-2011 | 2 | 2 |
| 15 | 1101-26-46СБ(SB) | Ось | Axle | 2 | |
| 15 | 1101-26-46-20СБ(SB) | Ось | Axle | | 2 |
| 16 | 1101-26-166 | Крышка | Cover | 4 | 4 |
| 17 | | Шайба 12 ГОСТ 6402-70 | Washer 12 GOST 6402-70 | 29 | 29 |
| 18 | | Болт М12-6gx35 ГОСТ 7796-70 | Bolt M12-6gx35 GOST 7796-70 | 17 | 17 |
| 19 | 1101-26-47СБ(SB) | Заглушка | End plug | 4 | |
| 19 | 1101-26-47-20СБ(SB) | Заглушка | End plug | | 4 |
| 20 | 700-58-2088 | Кольцо С60 ГОСТ 13941-86 | Ring S60 GOST 13941-86 | 4 | 4 |
| 21 | | Масленка 1.2.Ц6хр. ГОСТ 19853-74 | Oil cup 1.2 C6hr. GOST 19853-74 | 6 | |
| 21 | | Масленка 1.2.Кд6.хр ГОСТ 19853-74 | Oil cup 1.2 Kd6hr. GOST 19853-74 | | 6 |
| 22 | | Кольцо E22Т-100-30-3,0 ТУ 2290-004-48774662-2002 | Ring E22Т-100-30-3,0 ТУ 2290-004-48774662-2002 | 18 | 18 |
| 23 | 1101-26-167 | Шайба специальная | Special washer | 8 | 8 |
| 24 | 1101-26-168 | Диск | Disk | 2 | 2 |
| 25 | 280339 | Болт 3М12-6gx30 ГОСТ 7796-70 | Bolt 3M12-6gx30 GOST 7796-70 | 8 | |
| 25 | 280339-20 | Болт 3М12-6gx30 ГОСТ 7796-70 | Bolt 3M12-6gx30 GOST 7796-70 | | 8 |
| 26 | 450312 | Прокладка | Gasket | 2 | |
| 26 | 450312-20 | Прокладка | Gasket | | 2 |
| 27 | 1101-26-174 | Крышка | Cover | 2 | |
| 27 | 1101-26-174-20 | Крышка | Cover | | 2 |
| 28 | | Шайба 6Т ГОСТ 6402-70 | Washer 6T GOST 6402-70 | 12 | 12 |
| 29 | | Болт М6-6gx20 ГОСТ 7798-70 | Bolt M6-6gx20 GOST 7798-70 | 12 | 12 |

1101-26-13СБ Установка гидроцилиндров / 1101-26-13SB Hydraulic cylinders mounting

1101-26-13СБ Установка гидроцилиндров / 1101-26-13SB Hydraulic cylinders mounting

5-41



1101-26-13СБ Установка гидроцилиндров / 1101-26-13SB Hydraulic cylinders mounting

5-42

5.3

1101-26-13СБ Установка гидроцилиндров 1101-26-13SB Hydraulic cylinders mounting

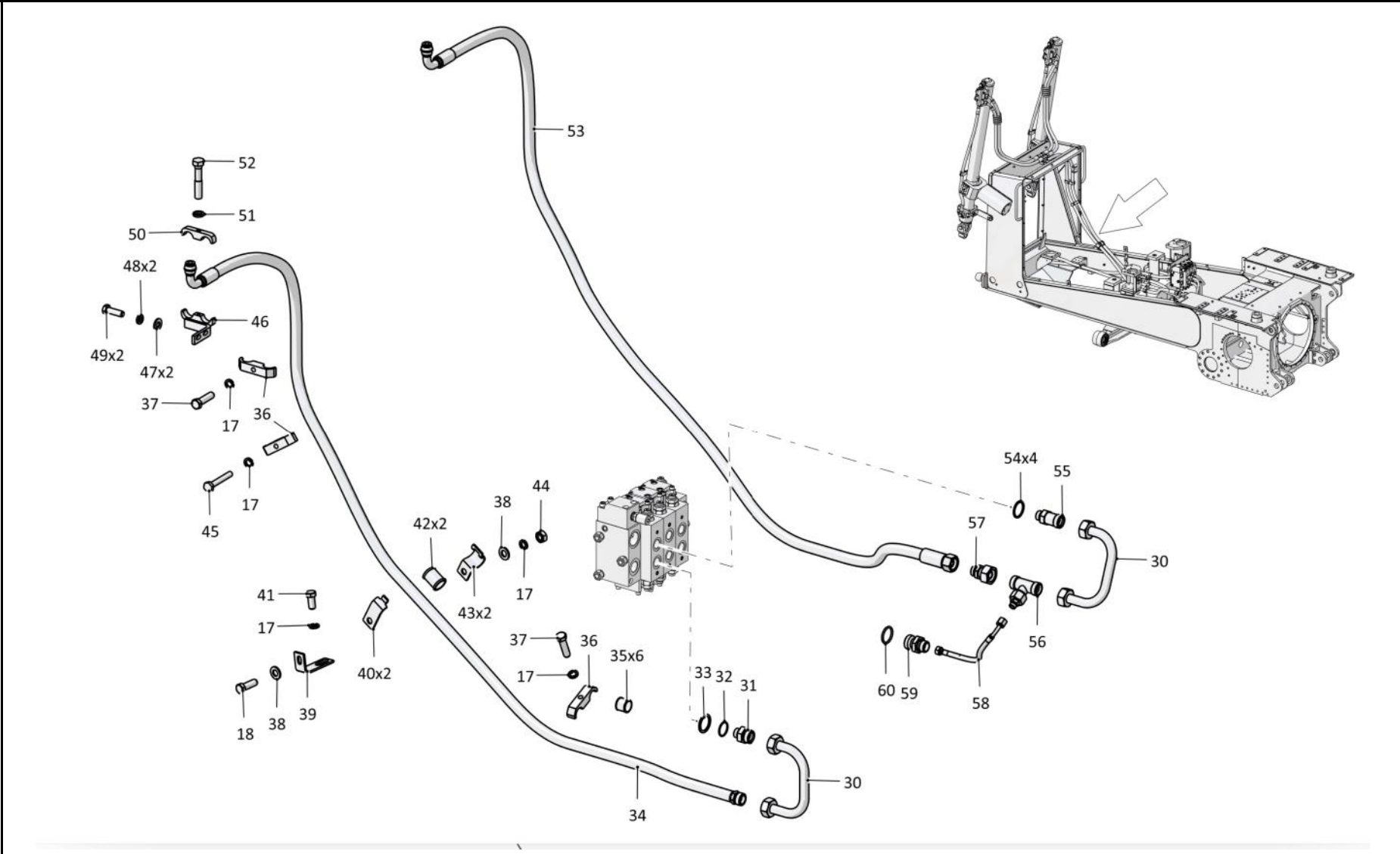
Рис./Fig. 5.3Лист 3 из 8
Sheet 3 of 8

| Поз. Pos. | Обозначение Designation | Наименование Denomination | | Кол-во на исполнение Quantity per unit | |
|--------------|----------------------------|-------------------------------------------------------------------------------------------------------------------------------------------------------------------------------------------------------------------------------------------------------------------------------------------------------------------------------------------------------------|--------------------------------------------------------------------------------------------------------------------------------------------------------------------------------------------------------------------------------------------------------------------------------------------------------------------------------------------------------|-------------------------------------------|---|
| | | | | УХЛ / NF | Т |
| 30 | T.202.003-03СБМ(SBM) | Трубопровод (допускается замена на Трубопровод T.202.003-03СБ) | Pipeline (replacement to Pipeline T.202.003-03SB is allowed) | 2 | |
| 30 | T.202.003-03-20СБМ(SBM) | Трубопровод (допускается замена на Трубопровод T.202.003-03-20СБ) | Pipeline (replacement to Pipeline T.202.003-03-20SB is allowed) | | 2 |
| 31 | T.03.01.25S-G3/4M | Штуцер (допускается замена на Штуцер Т.03.01.25S-G3/4СБ ТУ 3148-001-67321647-2011 совместно с Шайба специальная 1101-26-222, Кольцо 024-028-25-2-29335 ТУ 2531-307-00149245-2008) | Union (replacement to Union T.03.01.25S-G3/4SB TU 3148-001-67321647-2011 together with Special washer 1101-26-222, Ring 024-028-25-2-29335 TU 2531-307-00149245-2008 is allowed) | 1 | |
| 31 | T.03.01.25S-G3/4-20M | Штуцер (допускается замена на Штуцер Т.03.01.25S-G3/4СБ ТУ 3148-001-67321647-2011 совместно с Шайба специальная 1101-26-222-20, Кольцо 024-028-25-2-29335 ТУ 2531-307-00149245-2008) | Union (replacement to Union T.03.01.25S-G3/4SB TU 3148-001-67321647-2011 together with Special washer 1101-26-222-20, Ring 024-028-25-2-29335 TU 2531-307-00149245-2008 is allowed) | | 1 |
| 32 | | Кольцо 024-028-25-2-29335 ТУ 2531-307-00149245-2008 (допускается замена на Штуцер Т.03.01.25S-G3/4СБ ТУ 3148-001-67321647-2011 совместно с Штуцер Т.03.01.25S-G3/4М, Шайба специальная 1101-26-222 или на Штуцер Т.03.01.20S-G3/4СБ ТУ 3148-001-67321647-2011 совместно с Штуцер ввертной Т.03.01.20S-G3/4М, Шайба специальная 1101-26-222) | Ring 024-028-25-2-29335 TU 2531-307-00149245-2008 (replacement to Union T.03.01.25S-G3/4SB TU 3148-001-67321647-2011 together with Union T.03.01.25S-G3/4M, Special washer 1101-26-222 or to Union T.03.01.20S-G3/4SB TU 3148-001-67321647-2011 together with Screwed union T.03.01.20S-G3/4M, Special washer 1101-26-222 is allowed) | 3 | 3 |
| 33 | 1101-26-222 | Шайба специальная (допускается замена на Штуцер Т.03.01.25S-G3/4СБ ТУ 3148-001-67321647-2011 совместно с Штуцер Т.03.01.25S-G3/4М, Кольцо 024-028-25-2-29335 ТУ 2531-307-00149245-2008 или на Штуцер Т.03.01.20S-G3/4СБ ТУ 3148-001-67321647-2011 совместно с Штуцер ввертной Т.03.01.20S-G3/4М, Кольцо 024-028-25-2-29335 ТУ 2531-307-00149245-2008) | Special washer (replacement to Union T.03.01.25S-G3/4SB TU 3148-001-67321647-2011 together with Union T.03.01.25S-G3/4M, Ring 024-028-25-2-29335 TU 2531-307-00149245-2008 or to Union T.03.01.20S-G3/4SB TU 3148-001-67321647-2011 together with Screwed union T.03.01.20S-G3/4M, Ring 024-028-25-2-29335 TU 2531-307-00149245-2008 is allowed) | 3 | |
| 33 | 1101-26-222-20 | Шайба специальная (допускается замена на Штуцер Т.03.01.25S-G3/4СБ ТУ 3148-001-67321647-2011 совместно с Штуцер Т.03.01.25S-G3/4-20М, Кольцо 024-028-25-2-29335 ТУ 2531-307-00149245-2008 или на Штуцер Т.03.01.20S-G3/4СБ ТУ 3148-001-67321647-2011 совместно с Штуцер ввертной Т.03.01.20S-G3/4-20М, Кольцо 024-028-25-2-29335 ТУ 2531-307-00149245-2008) | Special washer (replacement to Union T.03.01.25S-G3/4SB TU 3148-001-67321647-2011 together with Union T.03.01.25S-G3/4-20M, Ring 024-028-25-2-29335 TU 2531-307-00149245-2008 or to Union T.03.01.20S-G3/4SB TU 3148-001-67321647-2011 together with Screwed union T.03.01.20S-G3/4-20M, Ring 024-028-25-2-29335 TU 2531-307-00149245-2008 is allowed) | | 3 |

1101-26-13СБ Установка гидроцилиндров / 1101-26-13SB Hydraulic cylinders mounting

1101-26-13СБ Установка гидроцилиндров / 1101-26-13SB Hydraulic cylinders mounting

5-43



1101-26-13СБ Установка гидроцилиндров / 1101-26-13SB Hydraulic cylinders mounting

5-44

5.3

1101-26-13СБ Установка гидроцилиндров
1101-26-13SB Hydraulic cylinders mounting

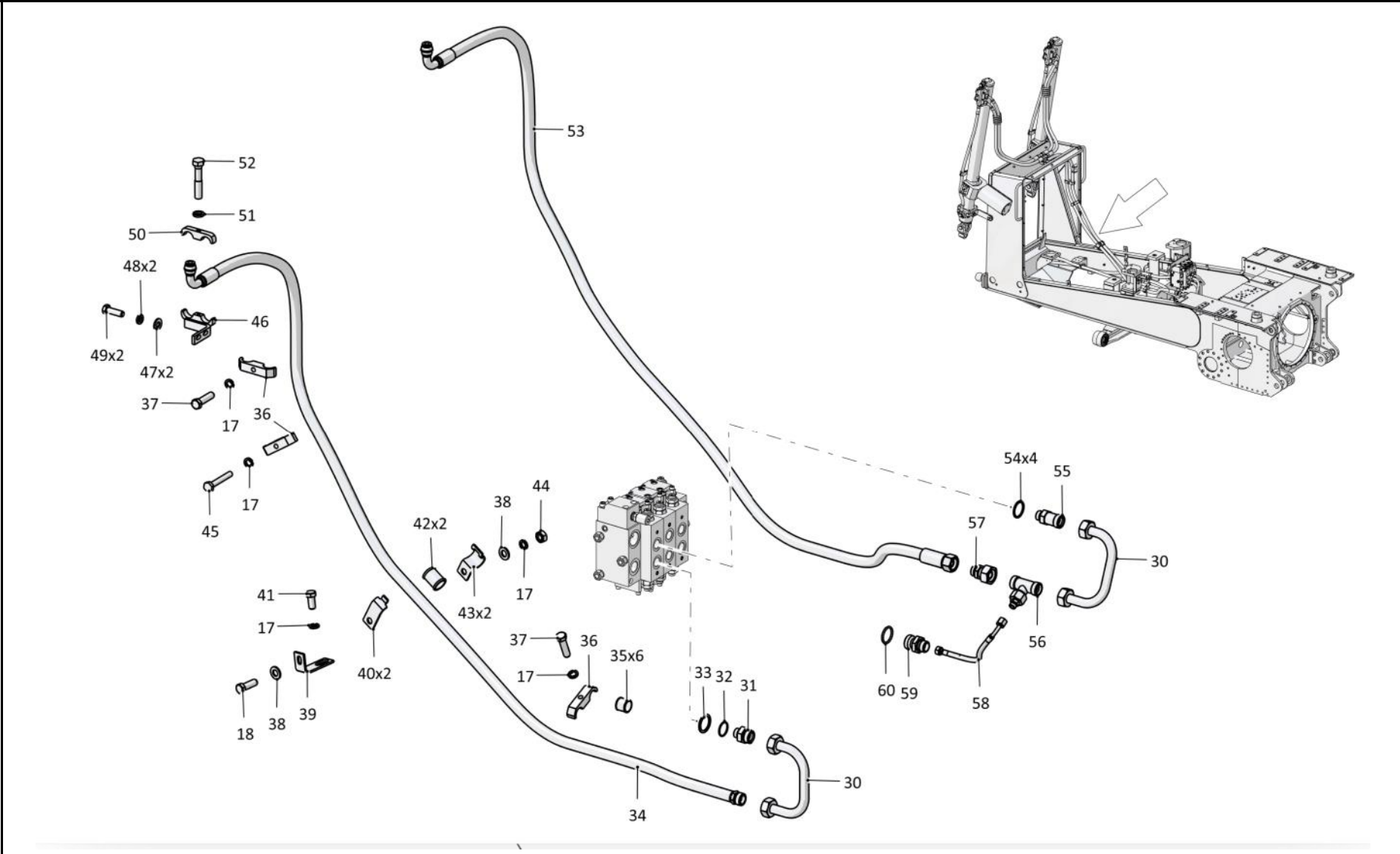
Рис./Fig. 5.3Лист 4 из 8
Sheet 4 of 8

| Поз. Pos. | Обозначение Designation | Наименование Denomination | | Кол-во на исполнение Quantity per unit | |
|--------------|----------------------------|-----------------------------------------------------------------|---------------------------------------------------------------------------------|-------------------------------------------|---|
| | | | | УХЛ / NF | Т |
| 34 | | РВД 06.140.002А.А18.036G.А18.2970.А-2 ТУ 3148-002-67321647-2011 | High pressure hose 06.140.002А.А18.036G. А18.2970.А-2 ТУ 3148-002-67321647-2011 | 1 | |
| 34 | | РВД 06.140.002А.А18.036G.А18.2970.А-3 ТУ 3148-002-67321647-2011 | High pressure hose 06.140.002А.А18.036G. А18.2970.А-3 ТУ 3148-002-67321647-2011 | | 1 |
| 35 | 700-40-4481 | Прокладка | Gasket | 6 | |
| 35 | 700-40-4481-20 | Прокладка | Gasket | | 6 |
| 36 | 2601-28-60 | Бугель | Yoke | 4 | |
| 36 | 2601-28-60-20 | Бугель | Yoke | | 4 |
| 37 | | Болт М12х1,25-6gx45 ГОСТ 7796-70 | Bolt M12x1,25-6gx45 GOST 7796-70 | 3 | 3 |
| 38 | | Шайба А.12 ГОСТ 11371-78 | Washer A.12 GOST 11371-78 | 2 | 2 |
| 39 | 312501-94-155 | Планка | Strip | 1 | |
| 39 | 312501-94-155-20 | Планка | Strip | | 1 |
| 40 | 2501-26-301 | Планка | Strip | 2 | |
| 40 | 2501-26-301-20 | Планка | Strip | | 2 |
| 41 | | Болт М12х1,25-6gx25 ГОСТ 7796-70 | Bolt M12x1,25-6gx25 GOST 7796-70 | 1 | 1 |
| 42 | 2001-26-192 | Прокладка | Gasket | 2 | |
| 42 | 2001-26-192-20 | Прокладка | Gasket | | 2 |
| 43 | 2501-26-300 | Скоба | Cramp | 2 | |
| 43 | 2501-26-300-20 | Скоба | Cramp | | 2 |
| 44 | | Гайка М12 ГОСТ 5915-70 | Nut M12 GOST 5915-70 | 1 | 1 |
| 45 | | Болт М12х1,25-6gx65 ГОСТ 7795-70 | Bolt M12x1,25-6gx65 GOST 7795-70 | 1 | 1 |
| 46 | 1101-26-249СБ(SB) | Планка | Strip | 1 | |
| 46 | 1101-26-249-20СБ(SB) | Планка | Strip | | 1 |

1101-26-13СБ Установка гидроцилиндров / 1101-26-13SB Hydraulic cylinders mounting

1101-26-13СБ Установка гидроцилиндров / 1101-26-13SB Hydraulic cylinders mounting

5-45



1101-26-13СБ Установка гидроцилиндров / 1101-26-13SB Hydraulic cylinders mounting

5.3

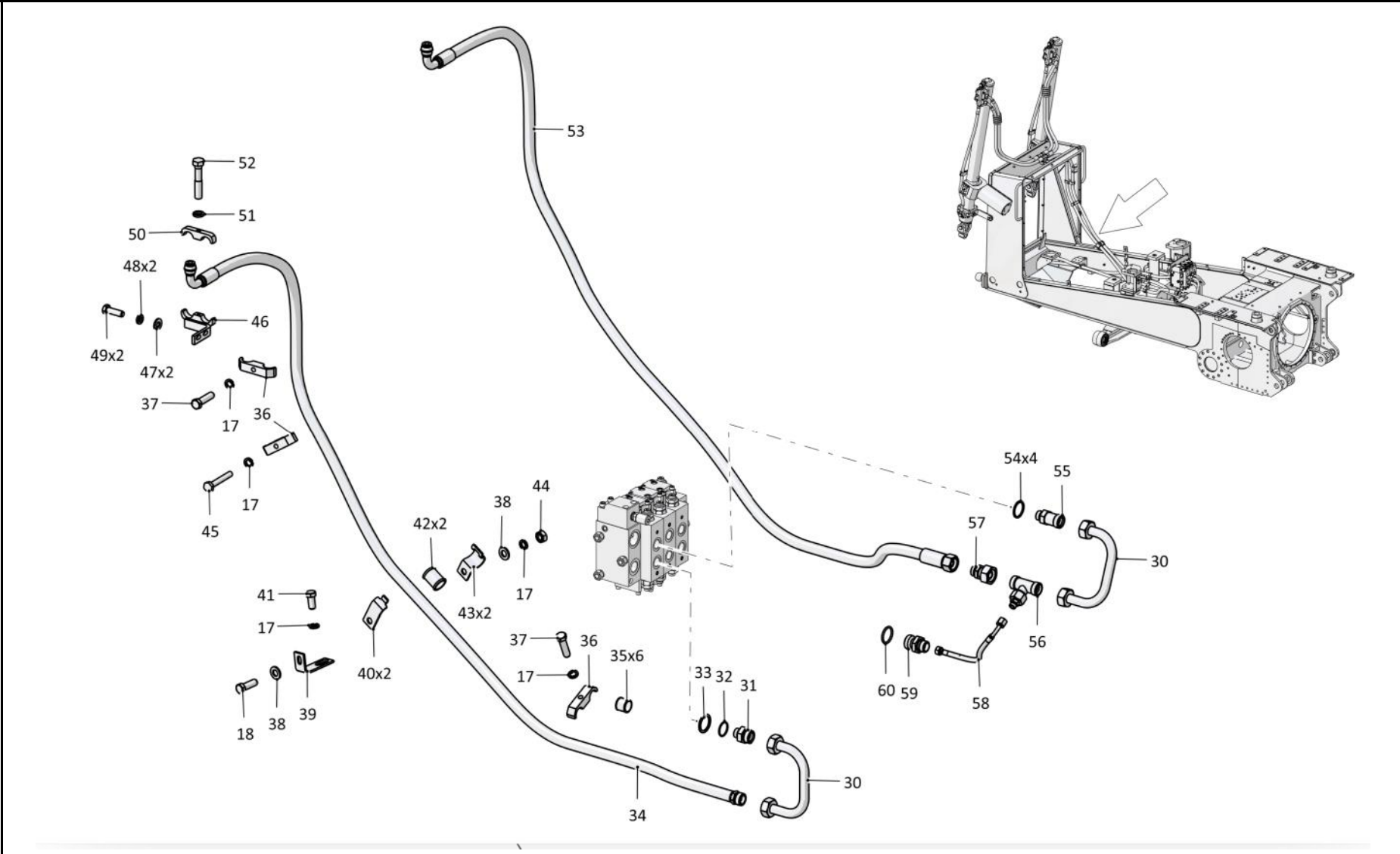
1101-26-13СБ Установка гидроцилиндров 1101-26-13SB Hydraulic cylinders mounting

Рис./Fig. 5.3Лист 5 из 8
Sheet 5 of 8

| Поз. Pos. | Обозначение Designation | Наименование Denomination | Кол-во на исполнение Quantity per unit | |
|--------------|----------------------------|--------------------------------------------------------------------------------------------------------------------------------------|-------------------------------------------|---|
| | | | УХЛ / NF | Т |
| 47 | | Шайба А.8 ГОСТ 11371-78 | 2 | 2 |
| 48 | | Шайба 8Т ГОСТ 6402-70 | 4 | 4 |
| 49 | | Болт М8-6gx25 ГОСТ 7796-70 | 2 | 2 |
| 50 | 1101-26-250 | Бугель | 1 | |
| 50 | 1101-26-250-20 | Бугель | | 1 |
| 51 | | Шайба 10 ГОСТ 6402-70 | 1 | 1 |
| 52 | | Болт М10-6gx50 ГОСТ 7795-70 | 1 | 1 |
| 53 | | РВД 06.140.036А.А18.036G.А18.2890.А-2 ТУ 3148-002-67321647-2011 | 1 | |
| 53 | | РВД 06.140.036А.А18.036G.А18.2890.А-3 ТУ 3148-002-67321647-2011 | | 1 |
| 54 | 0602-28-136-02К | Шайба специальная (допускается замена на Штуцер Т.03.01а.25S-G3/4СБ ТУ 3148-001-67321647-2011 совместно с Штуцер Т.03.01а.25S-G3/4М) | 4 | 4 |
| 55 | Т.03.01а.25S-G3/4-20М | Штуцер (допускается замена на Штуцер Т.03.01а.25S-G3/4СБ ТУ 3148-001-67321647-2011 совместно с Шайба специальная 0602-28-136-02К) | | 1 |
| 55 | Т.03.01а.25S-G3/4М | Штуцер (допускается замена на Штуцер Т.03.01а.25S-G3/4СБ ТУ 3148-001-67321647-2011 совместно с Шайба специальная 0602-28-136-02К) | 1 | |

1101-26-13СБ Установка гидроцилиндров / 1101-26-13SB Hydraulic cylinders mounting

5-47



1101-26-13СБ Установка гидроцилиндров / 1101-26-13SB Hydraulic cylinders mounting

Рис./Fig. 5.3Лист 6 из 8
Sheet 6 of 8

5-48

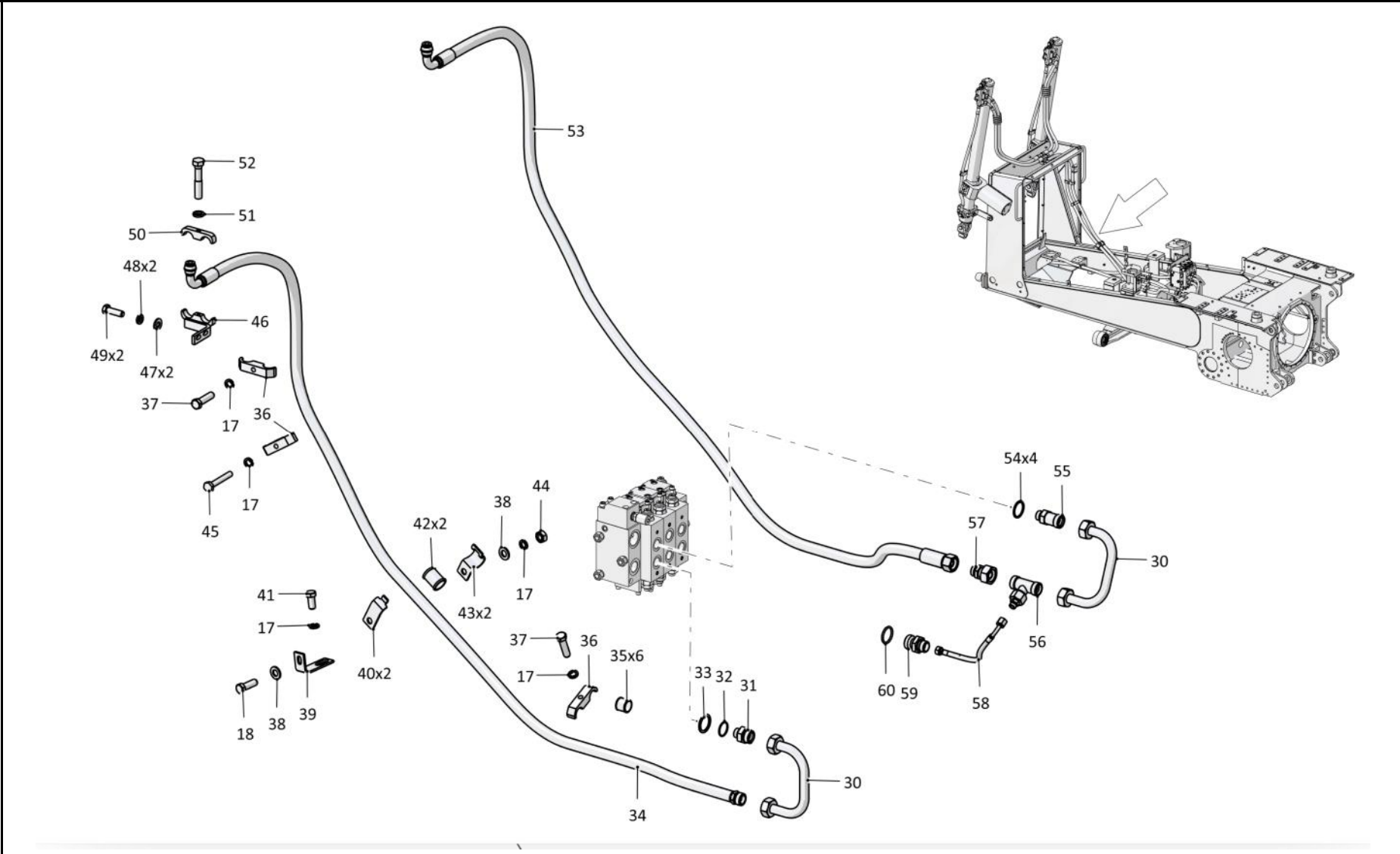
5.3**1101-26-13СБ Установка гидроцилиндров
1101-26-13SB Hydraulic cylinders mounting**

1101-26-13СБ Установка гидроцилиндров / 1101-26-13SB Hydraulic cylinders mounting

| Поз. Pos. | Обозначение Designation | Наименование Denomination | Кол-во на исполнение Quantity per unit | |
|--------------|----------------------------|---------------------------------------------------------------------------------------------------------------------------------------------------------------------------------------------------------------------------------------------------------------------------------------------------------------|-------------------------------------------------------------------------------------------------------------------------------------------------------------------------------------------------------------------------------------------------------------------------------------------------|---|
| | | | УХЛ / NF | Т |
| 56 | | Тройник Т.05.01.25S-25S-25S ТУ3148-001-67321647-2011 (допускается замена на Узел Т.208.001СБ совместно с Переходник Т.06.04.25S-10СБ ТУ 3148-001-67321647-2011) | T-piece Т.05.01.25S-25S-25S ТУ 3148-001-67321647-2011 (replacement to Node Т.208.001СБ together with Adapter Т.06.04.25S-10SSB ТУ 3148-001-67321647-2011 is allowed) | |
| 57 | | Переходник Т.06.04.25S-10СБ ТУ 3148-001-67321647-2011 (допускается замена на Узел Т.208.001СБ совместно с Тройник Т.05.01.25S-25S-25S ТУ 3148-001-67321647-2011) | Adapter Т.06.04.25S-10SSB ТУ 3148-001-67321647-2011 (replacement to Node Т.208.001СБ together with T-piece Т.05.01.25S-25S-25S ТУ 3148-001-67321647-2011 is allowed) | |
| 58 | | РВД 02.148.036A.A06.068G.A05.500.A-2 ТУ 3148-002-67321647-2011 | High pressure hose 02.148.036A.A06.068G.A05.500.A-2 ТУ 3148-002-67321647-2011 | |
| 58 | | РВД 02.148.036A.A06.068G.A05.500.A-3 ТУ 3148-002-67321647-2011 | High pressure hose 02.148.036A.A06.068G.A05.500.A-3 ТУ 3148-002-67321647-2011 | |
| 59 | Т.03.08.10L-M20x1,5-20M | Штуцер (допускается замена на Штуцер Т.03.08.10L-M20x1,5 ТУ 3148-001-67321647-2011) | Union (replacement to Union Т.03.08.10L-M20x1,5 ТУ 3148-001-67321647-2011 is allowed) | |
| 59 | Т.03.08.10L-M20x1,5M | Штуцер (допускается замена на Штуцер Т.03.08.10L-M20x1,5 ТУ 3148-001-67321647-2011) | Union (replacement to Union Т.03.08.10L-M20x1,5 ТУ 3148-001-67321647-2011 is allowed) | |
| 60 | | Кольцо 018-021-19-2-3 ГОСТ 18829-73 (применяется совместно с Заглушка Т.10.03.20S-20M, Гайка накидная Т.02.20S-20M (допускается замена на Кольцо 018-022-25-2-29335 ТУ 2531-307-00149245-2008 совместно с Гайка накидная Т.02.20S ТУ 3148-001-67321647-2011, Заглушка Т.10.03.20S ТУ 3148-001-67321647-2011)) | Ring 018-021-19-2-3 GOST 18829-73 (is used together with End plug Т.10.03.20S-20M, Cap nut Т.02.20S-20M (replacement to Ring 018-022-25-2-29335 ТУ 2531-307-00149245-2008 together with Cap nut Т.02.20S ТУ 3148-001-67321647-2011, End plug Т.10.03.20S ТУ 3148-001-67321647-2011 is allowed)) | |

1101-26-13СБ Установка гидроцилиндров / 1101-26-13SB Hydraulic cylinders mounting

5-49



1101-26-13СБ Установка гидроцилиндров / 1101-26-13SB Hydraulic cylinders mounting

5-50

5.3

1101-26-13СБ Установка гидроцилиндров 1101-26-13SB Hydraulic cylinders mounting

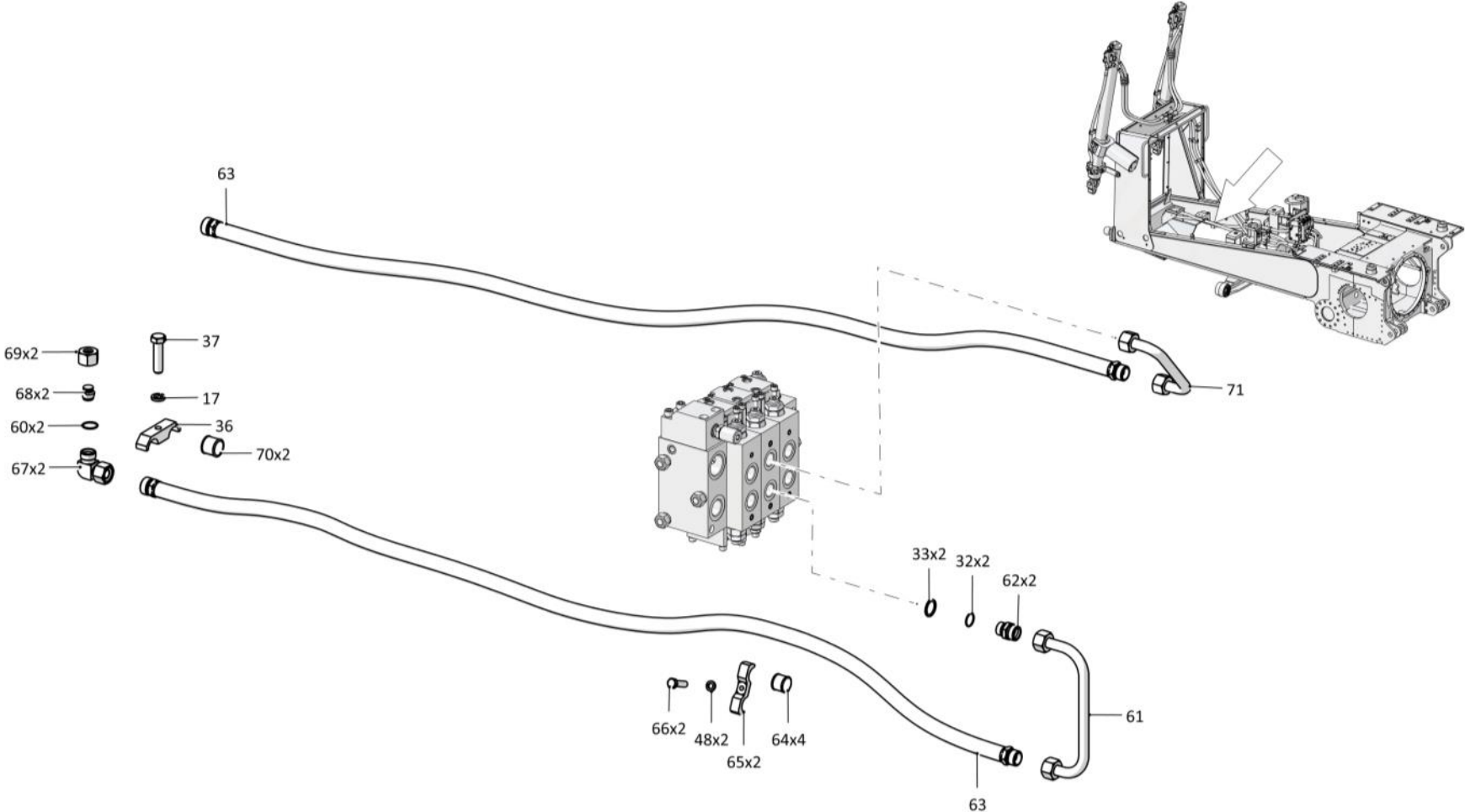
Рис./Fig. 5.3Лист 7 из 8
Sheet 7 of 8

| Поз. Pos. | Обозначение Designation | Наименование Denomination | | Кол-во на исполнение Quantity per unit | |
|--------------|----------------------------|-----------------------------------------------------------------------------------------------------------------------------------------------------------------------------------------------|---------------------------------------------------------------------------------------------------------------------------------------------------------------------------------------------|-------------------------------------------|---|
| | | | | УХЛ / NF | Т |
| 61 | Т.202.003-08-01-20СБМ(SBM) | Трубопровод (допускается замена на Трубопровод Т.202.003-08-20СБ) | Pipeline (replacement to Pipeline Т.202.003-08-20SB is allowed) | | 1 |
| 61 | Т.202.003-08-01СБМ(SBM) | Трубопровод (допускается замена на Трубопровод Т.202.003-08СБ) | Pipeline (replacement to Pipeline Т.202.003-08SB is allowed) | 1 | |
| 62 | Т.03.01.20S-G3/4-20M | Штуцер ввертной (допускается замена на Штуцер Т.03.01.20S-G3/4СБ ТУ 3148-001-67321647-2011 совместно с Шайба специальная 1101-26-222-20, Кольцо 024-028-25-2-29335 ТУ 2531-307-00149245-2008) | Screwed union (replacement to Union Т.03.01.20S-G3/4SB ТУ 3148-001-67321647-2011 together with Special washer 1101-26-222-20, Ring 024-028-25-2-29335 ТУ 2531-307-00149245-2008 is allowed) | | 2 |
| 62 | Т.03.01.20S-G3/4M | Штуцер ввертной (допускается замена на Штуцер Т.03.01.20S-G3/4СБ ТУ 3148-001-67321647-2011 совместно с Шайба специальная 1101-26-222, Кольцо 024-028-25-2-29335 ТУ 2531-307-00149245-2008) | Screwed union (replacement to Union Т.03.01.20S-G3/4SB ТУ 3148-001-67321647-2011 together with Special washer 1101-26-222, Ring 024-028-25-2-29335 ТУ 2531-307-00149245-2008 is allowed) | 2 | |
| 63 | | РВД 05.140.202A.A14.202A.A14.2210.A-2 ТУ 3148-002-67321647-2011 | High pressure hose 05.140.202A.A14.202A.A14.2210.A-2 ТУ 3148-002-67321647-2011 | 2 | |
| 63 | | РВД 05.140.202A.A14.202A.A14.2210.A-3 ТУ 3148-002-67321647-2011 | High pressure hose 05.140.202A.A14.202A.A14.2210.A-3 ТУ 3148-002-67321647-2011 | | 2 |
| 64 | 700-40-6684-03 | Прокладка | Gasket | 4 | 4 |
| 65 | 312501-26-141 | Бугель | Yoke | 2 | |
| 65 | 312501-26-141-20 | Бугель | Yoke | | 2 |
| 66 | | Болт М8-6gx30 ГОСТ 7796-70 | Bolt M8-6gx30 GOST 7796-70 | 2 | 2 |
| 67 | | Угольник Т.07.06.20S-20СБ ТУ 3148-001-67321647-2011 | Angle-piece Т.07.06.20S-20SSB ТУ 3148-001-67321647-2011 | 2 | 2 |

1101-26-13СБ Установка гидроцилиндров / 1101-26-13SB Hydraulic cylinders mounting

1101-26-13СБ Установка гидроцилиндров / 1101-26-13SB Hydraulic cylinders mounting

5-51



1101-26-13СБ Установка гидроцилиндров / 1101-26-13SB Hydraulic cylinders mounting

5-52

5.3

1101-26-13СБ Установка гидроцилиндров 1101-26-13SB Hydraulic cylinders mounting

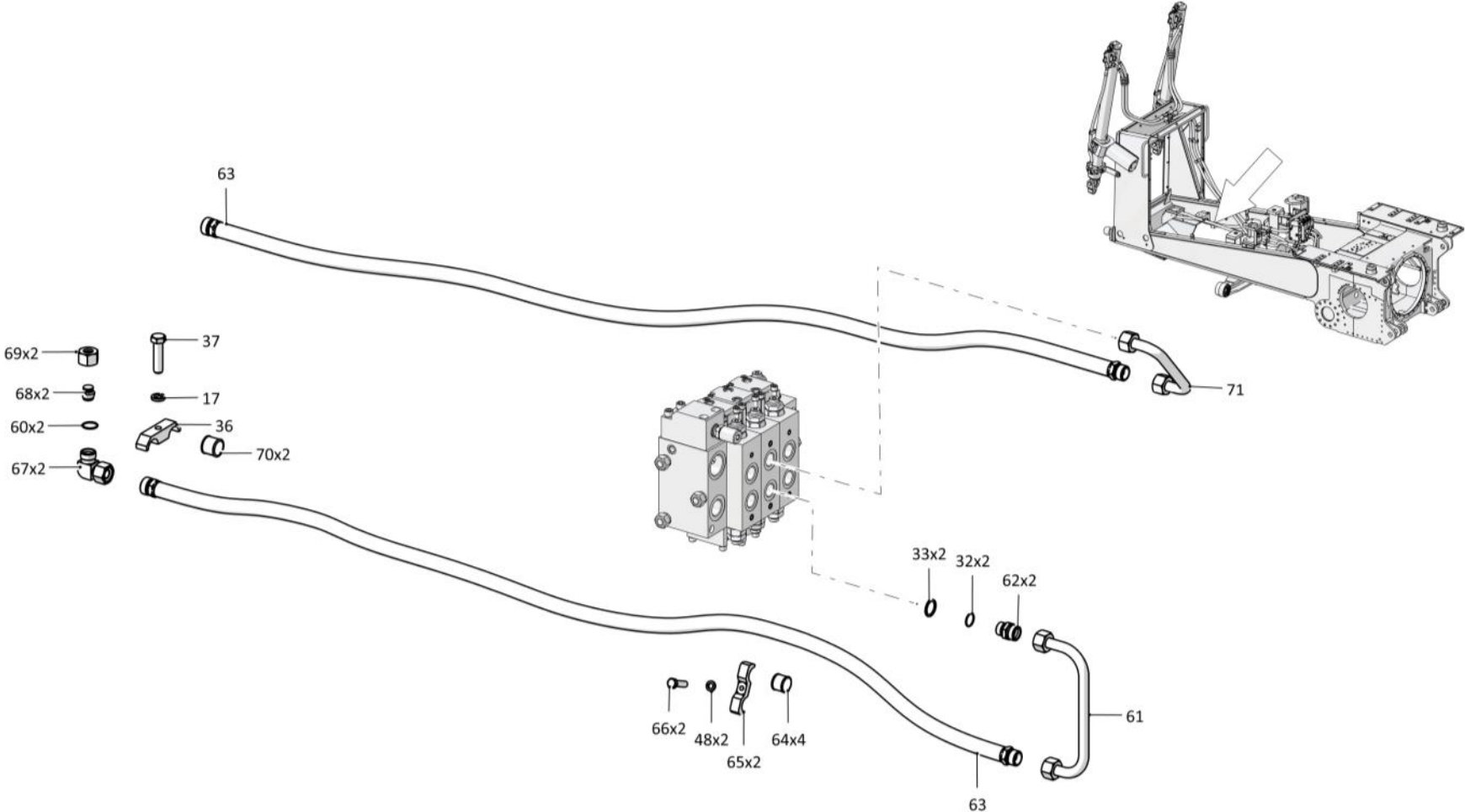
Рис./Fig. 5.3Лист 8 из 8
Sheet 8 of 8

| Поз. Pos. | Обозначение Designation | Наименование Denomination | Кол-во на исполнение Quantity per unit | |
|--------------|----------------------------|--------------------------------------------------------------------------------------------------------------------------------------------------------------------------------------------------------------------------------------------------------------------------------------------------|------------------------------------------------------------------------------------------------------------------------------------------------------------------------------------------------------------------------------------------------------------------------------------|-------------|
| | | | УХЛ / NF | T |
| 68 | T.10.03.20S-20M | Заглушка (применяется совместно с Гайка накидная Т.02.20S-20M, Кольцо 018-021-19-2-3 ГОСТ 18829-73 (допускается замена на Заглушка Т.10.03.20S ТУ 3148-001-67321647-2011 совместно с Гайка накидная Т.02.20S ТУ 3148-001-67321647-2011, Кольцо 018-022-25-2-29335 ТУ 2531-307-00149245-2008)) | End plug (is used together with Cap nut T.02.20S-20M, Ring 018-021-19-2-3 GOST 18829-73 (replacement to End plug T.10.03.20S ТУ 3148-001-67321647-2011 together with Cap nut T.02.20S ТУ 3148-001-67321647-2011, Ring 018-022-25-2-29335 ТУ 2531-307-00149245-2008 is allowed)) | 2 |
| 68 | T.10.03.20SM | Заглушка (применяется совместно с Гайка накидная Т.02.20SM, Кольцо 018-021-19-2-3 ГОСТ 18829-73 (допускается замена на Заглушка Т.10.03.20S ТУ 3148-001-67321647-2011 совместно с Гайка накидная Т.02.20S ТУ 3148-001-67321647-2011, Кольцо 018-022-25-2-29335 ТУ 2531-307-00149245-2008)) | End plug (is used together with Cap nut T.02.20SM, Ring 018-021-19-2-3 GOST 18829-73 (replacement to End plug T.10.03.20S ТУ 3148-001-67321647-2011 together with Cap nut T.02.20S ТУ 3148-001-67321647-2011, Ring 018-022-25-2-29335 ТУ 2531-307-00149245-2008 is allowed)) | 2 |
| 69 | T.02.20S-20M | Гайка накидная (применяется совместно с Заглушка Т.10.03.20S-20M, Кольцо 018-021-19-2-3 ГОСТ 18829-73 (допускается замена на Гайка накидная Т.02.20S ТУ 3148-001-67321647-2011 совместно с Заглушка Т.10.03.20S ТУ 3148-001-67321647-2011, Кольцо 018-022-25-2-29335 ТУ 2531-307-00149245-2008)) | Cap nut (is used together with End plug T.10.03.20S-20M, Ring 018-021-19-2-3 GOST 18829-73 (replacement to Cap nut T.02.20S ТУ 3148-001-67321647-2011 together with End plug T.10.03.20S ТУ 3148-001-67321647-2011, Ring 018-022-25-2-29335 ТУ 2531-307-00149245-2008 is allowed)) | 2 |
| 69 | T.02.20SM | Гайка накидная (применяется совместно с Заглушка Т.10.03.20SM, Кольцо 018-021-19-2-3 ГОСТ 18829-73 (допускается замена на Гайка накидная Т.02.20S ТУ 3148-001-67321647-2011 совместно с Заглушка Т.10.03.20S ТУ 3148-001-67321647-2011, Кольцо 018-022-25-2-29335 ТУ 2531-307-00149245-2008)) | Cap nut (is used together with End plug T.10.03.20SM, Ring 018-021-19-2-3 GOST 18829-73 (replacement to Cap nut T.02.20S ТУ 3148-001-67321647-2011 together with End plug T.10.03.20S ТУ 3148-001-67321647-2011, Ring 018-022-25-2-29335 ТУ 2531-307-00149245-2008 is allowed)) | 2 |
| 70 | 700-40-6684-04 | Прокладка | Gasket | 2 |
| 71 | T.202.003-09-01-20СБМ(SBM) | Трубопровод (допускается замена на Трубопровод Т.202.003-09-20СБ) | Pipeline (replacement to Pipeline T.202.003-09-20SB is allowed) | 1 |
| 71 | T.202.003-09-01СБМ(SBM) | Трубопровод (допускается замена на Трубопровод Т.202.003-09СБ) | Pipeline (replacement to Pipeline T.202.003-09SB is allowed) | 1 |
| | | Проволока 1,0-О-С ГОСТ 3282-74 | Wire 1,0-O-S GOST 3282-74 | 0,4 кг (kg) |
| | | Смазка Литол-24 ГОСТ 21150-87 | Lubrication Litol-24 | 0,3 кг (kg) |

1101-26-13СБ Установка гидроцилиндров / 1101-26-13SB Hydraulic cylinders mounting

1101-26-13СБ Установка гидроцилиндров / 1101-26-13SB Hydraulic cylinders mounting

5-53



1101-26-13СБ Установка гидроцилиндров / 1101-26-13SB Hydraulic cylinders mounting

5-54

5.4

1101-26-60-01СБ Клапан
1101-26-60-01SB Valve

Рис./Fig. 5.4Лист 1 из 1
Sheet 1 of 1

| Поз. Pos. | Обозначение Designation | Наименование Denomination | | Кол-во на исполнение Quantity per unit | |
|--------------|----------------------------|----------------------------------------------------------------------|--------------------------------------------------------------------|-------------------------------------------|---|
| | | | | УХЛ / NF | Т |
| | 1101-26-60-01СБ(SB) | Клапан* | Valve* | x | |
| | 1101-26-60-01-20СБ(SB) | Клапан* | Valve* | | x |
| 1 | 375952-01 | Пробка | Plug | 1 | |
| 1 | 375952-01-20 | Пробка | Plug | | 1 |
| 2 | | Кольцо 032-038-36-2-29335 ТУ 2531-307-00149245-2008 | Ring 032-038-36-2-29335 TU 2531-307-00149245-2008 | 1 | 1 |
| 3 | 2501-15-162-01 | Пружина | Spring | 1 | 1 |
| 4 | 2001-26-275 | Плунжер | Plunger | 1 | 1 |
| 5 | 2001-26-276-01 | Клапан | Valve | 1 | 1 |
| 6 | 350380-01 | Винт | Screw | 4 | |
| 6 | 350380-01-20 | Винт | Screw | | 4 |
| 7 | | Шайба 5 ГОСТ 6402-70 | Washer 5 GOST 6402-70 | 4 | 4 |
| 8 | | Клапан 4WE6D6X/EG24N9K4 (Bosch Rexroth) | Valve 4WE6D6X/EG24N9K4 (Bosch Rexroth) | 1 | 1 |
| 9 | 280090 | Болт | Bolt | 4 | |
| 9 | 280090-20 | Болт | Bolt | | 4 |
| 10 | | Шайба 6Т ГОСТ 6402-70 | Washer 6T GOST 6402-70 | 4 | 4 |
| 11 | 1101-26-195 | Проставка | Spacer | 1 | 1 |
| 12 | 440057 | Заглушка (Оборотный фонд) | End plug (revolving fund) | 2 | 2 |
| 13 | | Кольцо 007-011-25-2-29335 ТУ 2531-307-00149245-2008 | Ring 007-011-25-2-29335 TU 2531-307-00149245-2008 | 1 | 1 |
| 14 | 1101-26-268 | Корпус | Housing | 1 | 1 |
| 15 | 7879-4201-04 | Пробка (Оборотный фонд) | Plug (revolving fund) | 2 | 2 |
| 16 | | Кольцо 022-028-36-2-29335 ТУ 2531-307-00149245-2008 (Оборотный фонд) | Ring 022-028-36-2-29335 TU 2531-307-00149245-2008 (revolving fund) | 2 | 2 |
| 17 | 2001-26-190 | Заглушка (Оборотный фонд) | End plug (revolving fund) | 1 | |
| 17 | 2001-26-190-20 | Заглушка (Оборотный фонд) | End plug (revolving fund) | | 1 |

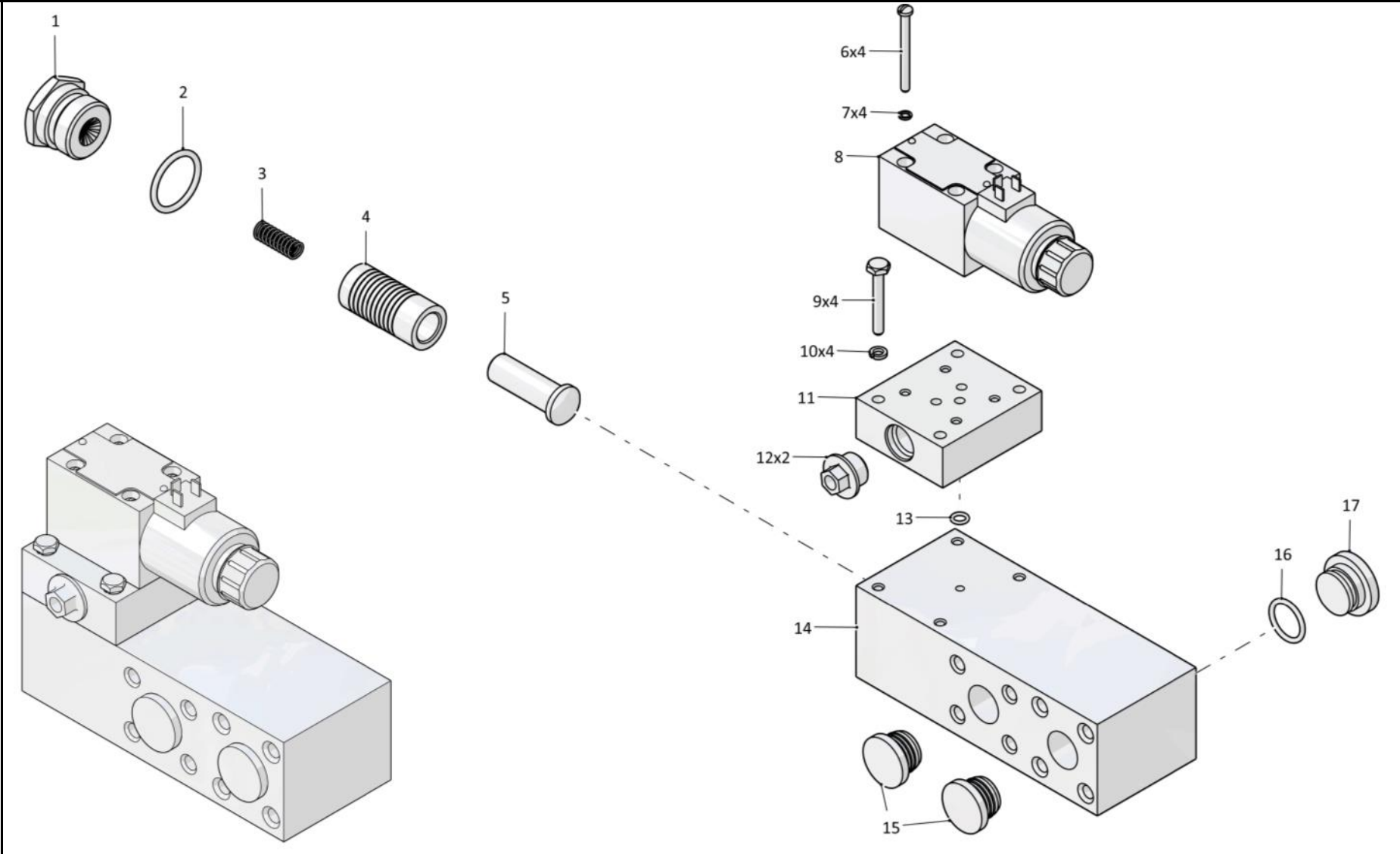
Примечание: * - входит в установку гидросистемы 1101-26-3СБ/-01СБ/-02СБ

Note: * - included into 1101-26-3SB/-01SB/-02SB hydraulic system mounting

1101-26-60-01СБ Клапан / 1101-26-60-01SB Valve

1101-26-60-01СБ Клапан / 1101-26-60-01SB Valve

5-55



1101-26-60-01СБ Клапан / 1101-26-60-01SB Valve

5-56

5.5

1101-26-73-03СБ Клапан
1101-26-73-03SB Valve

Рис./Fig. 5.5Лист 1 из 1
Sheet 1 of 1

| Поз. Pos. | Обозначение Designation | Наименование Denomination | | Кол-во на исполнение Quantity per unit | |
|--------------|----------------------------|-----------------------------------------------------|---------------------------------------------------|-------------------------------------------|---|
| | | | | УХЛ / NF | Т |
| | 1101-26-73-03СБ(SB) | Клапан* | Valve* | х | |
| | 1101-26-73-03-20СБ(SB) | Клапан* | Valve* | | х |
| 1 | 1101-26-72-02СБ(SB) | Клапан | Valve | 1 | |
| 1 | 1101-26-72-02-20СБ(SB) | Клапан | Valve | | 1 |
| 2 | 1101-26-216-01 | Клапан | Valve | 1 | 1 |
| 3 | 385055-01 | Пружина | Spring | 1 | 1 |
| 4 | | Кольцо 021-027-36-2-29335 ТУ 2531-307-00149245-2008 | Ring 021-027-36-2-29335 TU 2531-307-00149245-2008 | 1 | 1 |
| 5 | 1101-26-215 | Направляющая клапана | Valve guide | 1 | |
| 5 | 1101-26-215-20 | Направляющая клапана | Valve guide | | 1 |

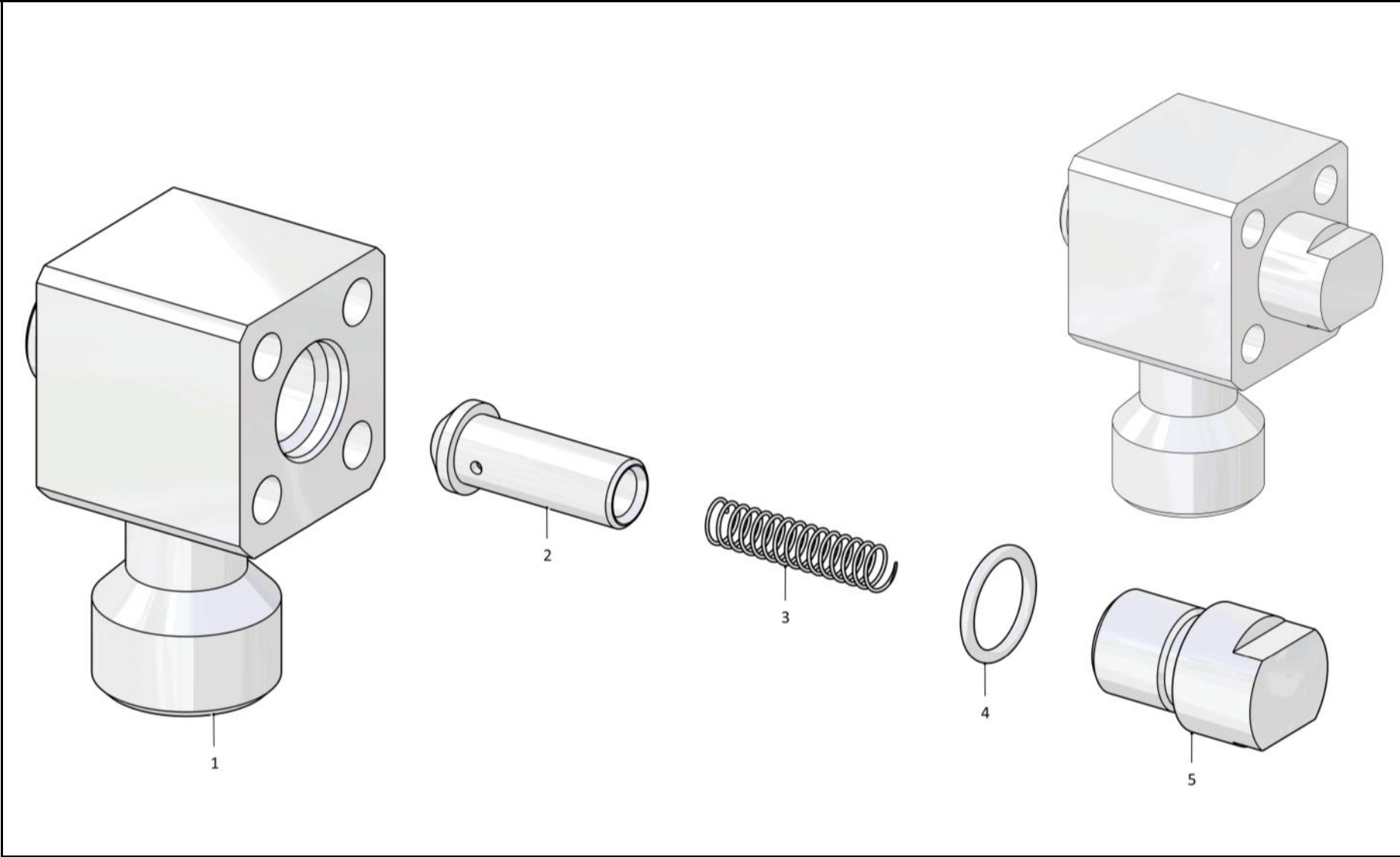
1101-26-73-03СБ Клапан / 1101-26-73-03SB Valve

Примечание: * - входит в установку гидросистемы 1101-26-3СБ/-01СБ/-02СБ

Note: * - included into 1101-26-3SB/-01SB/-02SB hydraulic system mounting

1101-26-73-03СБ Клапан / 1101-26-73-03SB Valve

5-57



1101-26-73-03СБ Клапан / 1101-26-73-03SB Valve

5-58

5.6

1101-26-76-01СБ Клапан 1101-26-76-01SB Valve

Рис./Fig. 5.6Лист 1 из 1
Sheet 1 of 1

| Поз. Pos. | Обозначение Designation | Наименование Denomination | | Кол-во на исполнение Quantity per unit | |
|--------------|----------------------------|-----------------------------------------------------|---------------------------------------------------|-------------------------------------------|---|
| | | | | УХЛ / NF | Т |
| | 1101-26-76-01СБ(SB) | Клапан* | Valve* | х | |
| | 1101-26-76-01-20СБ(SB) | Клапан* | Valve* | | х |
| 1 | 375714-03 | Пробка | Plug | 1 | |
| 1 | 375714-03-20 | Пробка | Plug | | 1 |
| 2 | 253110000021 | Кольцо 021-027-36-2-29335 ТУ 2531-307-00149245-2008 | Ring 021-027-36-2-29335 TU 2531-307-00149245-2008 | 1 | 1 |
| 3 | 385479 | Пружина | Spring | 1 | 1 |
| 4 | 310180 | Шайба А 10 ГОСТ 10450-78 (наибольшее количество) | Washer A 10 GOST 10450-78 (largest number) | 2 | |
| 4 | 310180-20 | Шайба А 10 ГОСТ 10450-78 | Washer A 10 GOST 10450-78 | | 2 |
| 5 | 440057 | Заглушка | End plug | 3 | 3 |
| 6 | 1101-26-221 | Корпус | Housing | 1 | 1 |
| 7 | 253110000007 | Кольцо 007-011-25-2-29335 ТУ 2531-307-00149245-2008 | Ring 007-011-25-2-29335 TU 2531-307-00149245-2008 | 2 | 2 |
| 8 | 375245 | Пробка | Plug | 1 | |
| 8 | 375245-20 | Пробка | Plug | | 1 |
| 9 | 01000390186000 | Шарик Б10-100 ГОСТ 3722-81 | Ball B10-100 GOST 3722-81 | 1 | 1 |
| 10 | 1101-26-220 | Золотник | Spool | 1 | 1 |
| 11 | 253110000014 | Кольцо 014-018-25-2-28335 ТУ 2531-307-00149245-2008 | Ring 014-018-25-2-28335 TU 2531-307-00149245-2008 | 1 | 1 |
| 12 | 3501-96-326-01 | Направляющая | Guide | 1 | |
| 12 | 3501-96-326-01-20 | Направляющая | Guide | | 1 |
| 13 | 253110000018 | Кольцо 018-022-25-2-28335 ТУ 2531-307-00149245-2008 | Ring 018-022-25-2-28335 TU 2531-307-00149245-2008 | 1 | 1 |
| 14 | 375625 | Пробка | Plug | 2 | |
| 14 | 375625-20 | Пробка | Plug | | 2 |
| 15 | 2501-26-294 | Заглушка | End plug | 1 | 1 |

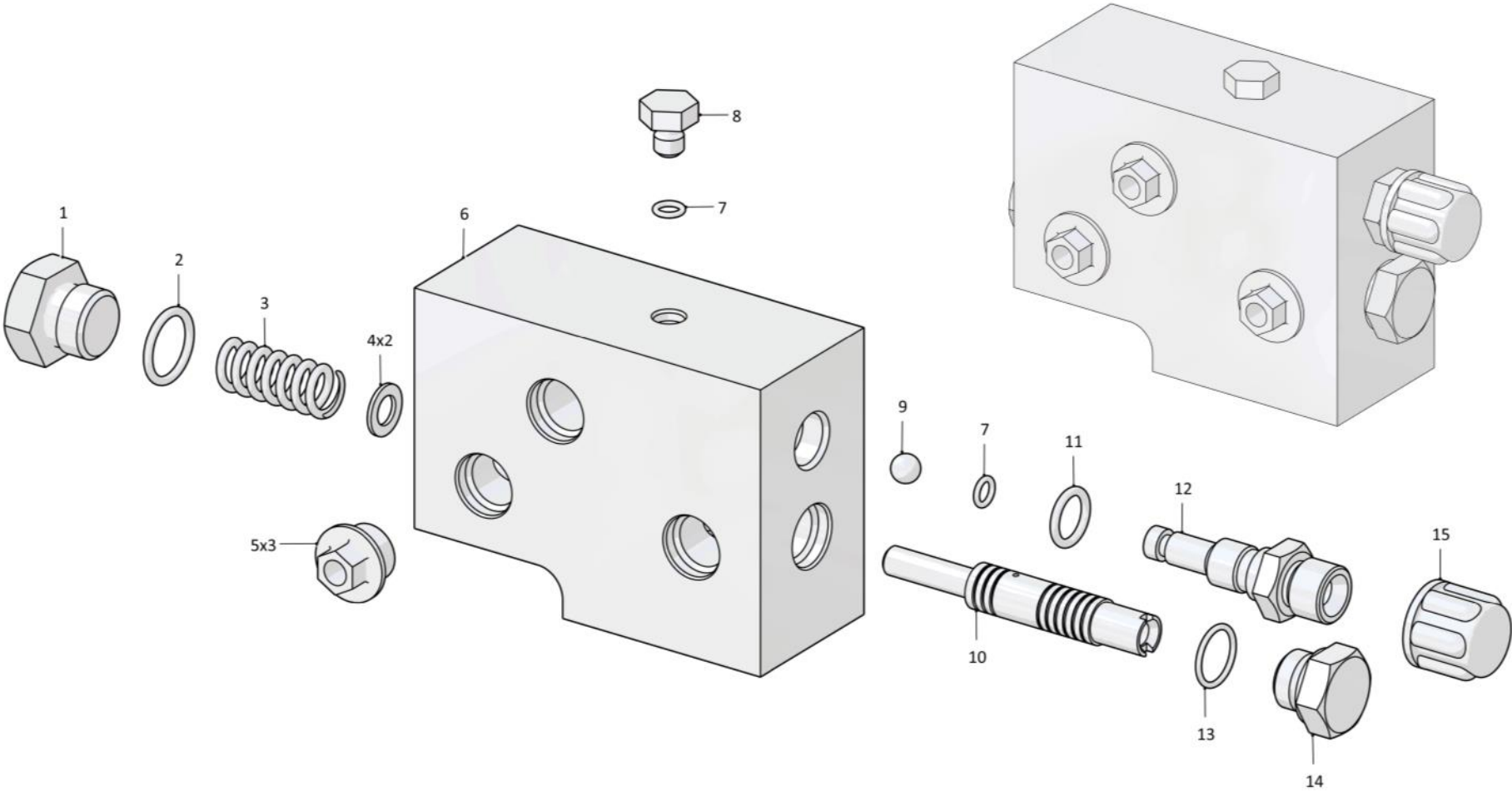
Примечание: * - входит в установку гидросистемы 1101-26-3СБ/-01СБ/-02СБ

Note: * - included into 1101-26-3SB/-01SB/-02SB hydraulic system mounting

1101-26-76-01СБ Клапан / 1101-26-76-01SB Valve

1101-26-76-01СБ Клапан / 1101-26-76-01SB Valve

5-59



1101-26-76-01СБ Клапан / 1101-26-76-01SB Valve

5-60

5.7

0901-26-25СБ Клапан 0901-26-25SB Valve

Рис./Fig. 5.7Лист 1 из 1
Sheet 1 of 1

| Поз. Pos. | Обозначение Designation | Наименование Denomination | | Кол-во на исполнение Quantity per unit | |
|--------------|----------------------------|-------------------------------------------------------|-----------------------------------------------------|-------------------------------------------|---|
| | | | | УХЛ / NF | Т |
| | 0901-26-25СБ(SB) | Клапан* | Valve* | х | |
| | 0901-26-25-20СБ(SB) | Клапан* | Valve* | | х |
| 1 | 375950 | Пробка | Plug | 1 | 1 |
| 2 | 375714-02 | Пробка | Plug | 1 | |
| 2 | 375714-02-20 | Пробка | Plug | | 1 |
| 3 | | Кольцо 021-027-36-2-51-1668 ТУ 2531-260-00149245-2008 | Ring 021-027-36-2-51-1668 TU 2531-260-00149245-2008 | 1 | 1 |
| 4 | 315090 | Шайба (наибольшее количество) | Washer (largest number) | 2 | 2 |
| 5 | 385159-01 | Пружина | Spring | 1 | 1 |
| 6 | 1501-15-46 | Клапан | Valve | 1 | 1 |
| 7 | 0901-26-39 | Втулка | Bushing | 1 | 1 |
| 8 | 0901-26-38 | Втулка | Bushing | 1 | 1 |
| 9 | 375245 | Пробка | Plug | 5 | |
| 9 | 375245-20 | Пробка | Plug | | 5 |
| 10 | | Кольцо 007-011-25-2-51-1668 ТУ 2531-260-00149245-2008 | Ring 007-011-25-2-51-1668 TU 2531-260-00149245-2008 | 5 | 5 |
| 11 | 0901-26-44 | Дроссель | Throttle | 1 | 1 |
| 12 | 440057 | Заглушка | End plug | 3 | 3 |
| 13 | 375950-01 | Пробка | Plug | 1 | 1 |
| 14 | | Кольцо 032-038-36-2-51-1668 ТУ 2531-260-00149245-2008 | Ring 032-038-36-2-51-1668 TU 2531-260-00149245-2008 | 2 | 2 |
| 15 | 0901-26-1 | Корпус | Housing | 1 | 1 |
| 16 | 312501-26-167 | Плунжер | Plunger | 1 | 1 |
| 17 | 3501-26-22 | Золотник | Spool | 1 | 1 |
| 18 | 385275-01 | Пружина | Spring | 1 | 1 |
| 19 | | Шайба А.10 ГОСТ 11371-78 (наибольшее количество) | Washer A.10 GOST 11371-78 (largest number) | 4 | 4 |

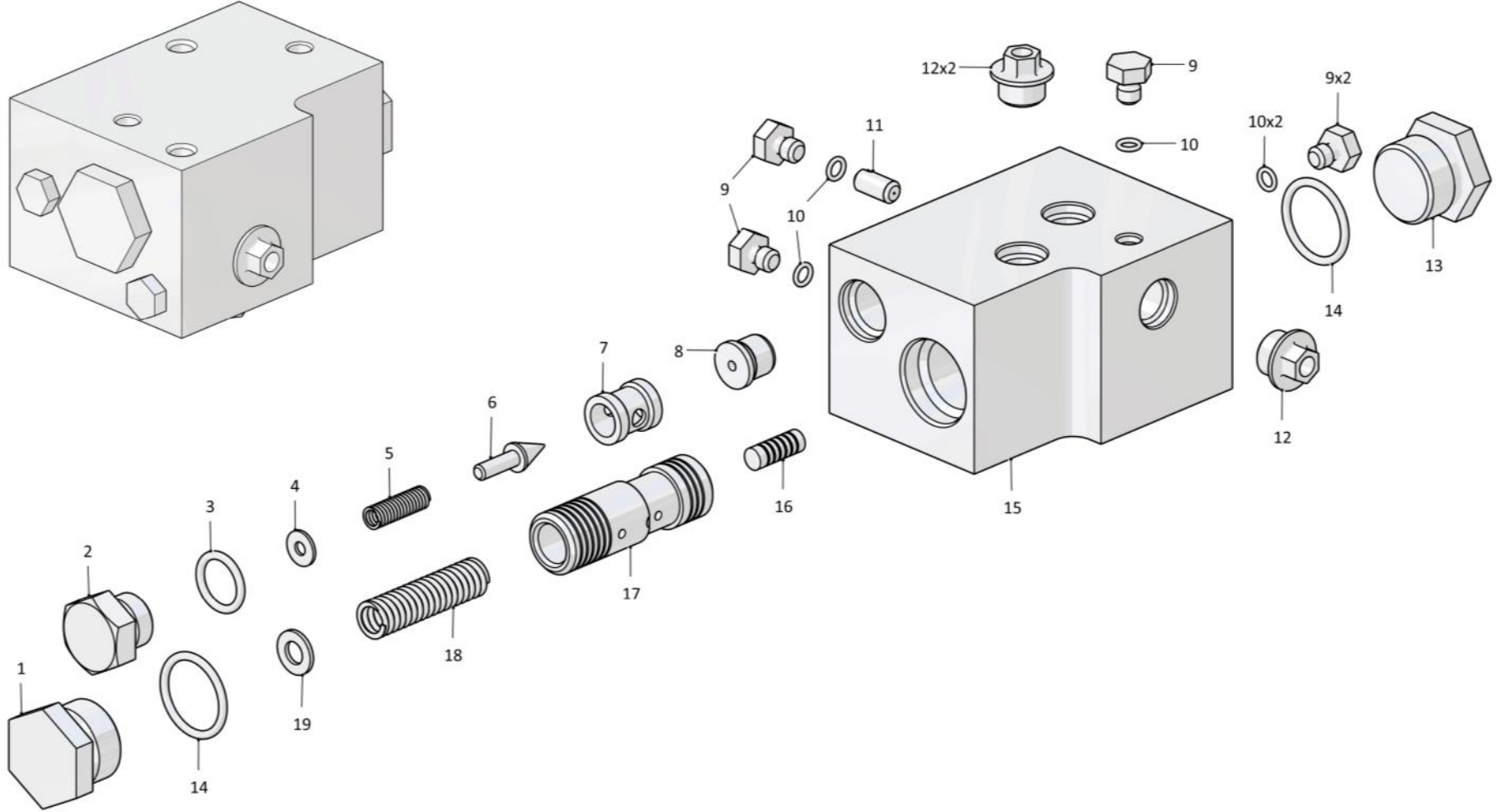
Примечание: * - входит в установку гидросистемы 1101-26-3СБ/-01СБ/-02СБ

Note: * - included into 1101-26-3SB/-01SB/-02SB hydraulic system mounting

0901-26-25СБ Клапан / 0901-26-25SB Valve

0901-26-25СБ Клапан / 0901-26-25SB Valve

5-61



0901-26-25СБ Клапан / 0901-26-25SB Valve

5-62

5.8

3516-26-7-01СБ Клапан 3516-26-7-01SB Valve

Рис./Fig. 5.8Лист 1 из 1
Sheet 1 of 1

| Поз. Pos. | Обозначение Designation | Наименование Denomination | | Кол-во на исполнение Quantity per unit | |
|--------------|----------------------------|-----------------------------------------------------|---------------------------------------------------|-------------------------------------------|---|
| | | | | УХЛ / NF | T |
| | 3516-26-7-01СБ(SB) | Клапан* | Valve* | х | |
| | 3516-26-7-01-20СБ(SB) | Клапан* | Valve* | | х |
| 1 | 3516-26-9-01СБ(SB) | Корпус | Housing | 1 | |
| 1 | 3516-26-9-01-20СБ(SB) | Корпус | Housing | | 1 |
| 2 | 0602-28-121К | Винт | Screw | 1 | |
| 2 | 0602-28-121-20К | Винт | Screw | | 1 |
| 3 | 385040 | Пружина | Spring | 1 | 1 |
| 4 | | Шарик Б8-100 ГОСТ 3722-81 | Ball B8-100 GOST 3722-81 | 1 | 1 |
| 5 | | Кольцо 018-022-25-2-29335 ТУ 2531-307-00149245-2008 | Ring 018-022-25-2-29335 TU 2531-307-00149245-2008 | 1 | 1 |
| 6 | 3516-26-9-01 | Штуцер | Union | 1 | |
| 6 | 3516-26-9-01-20 | Штуцер | Union | | 1 |

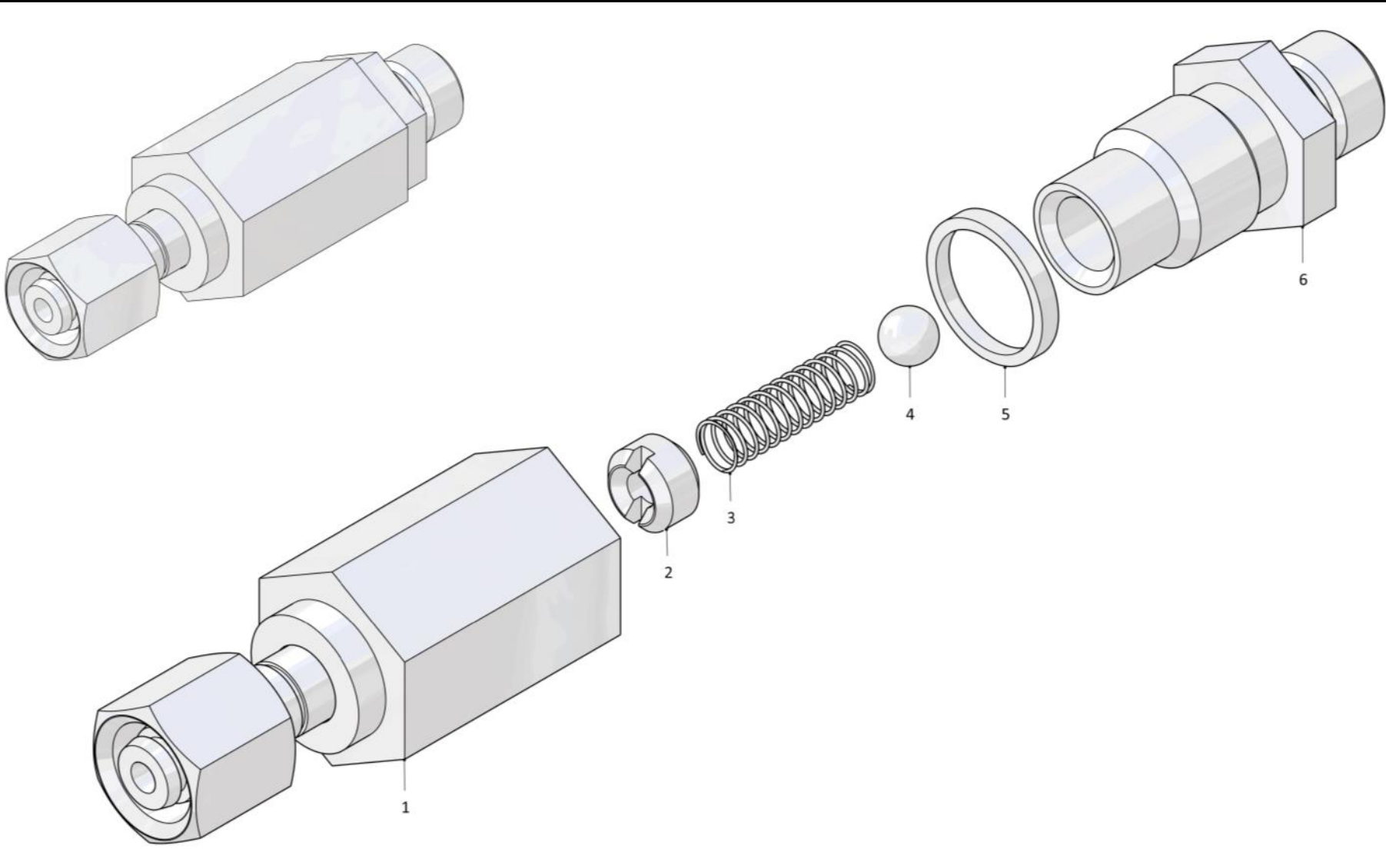
Примечание: * - входит в установку гидросистемы 1101-26-5СБ/-01СБ/-02СБ

Note: * - included into 1101-26-5SB/-01SB/-02SB hydraulic system mounting

3516-26-7-01СБ Клапан / 3516-26-7-01SB Valve

3516-26-7-01СБ Клапан / 3516-26-7-01SB Valve

5-63



3516-26-7-01СБ Клапан / 3516-26-7-01SB Valve

5-64

5.9

1101-26-93-03СБ Пульт управления 1101-26-93-03SB Control console

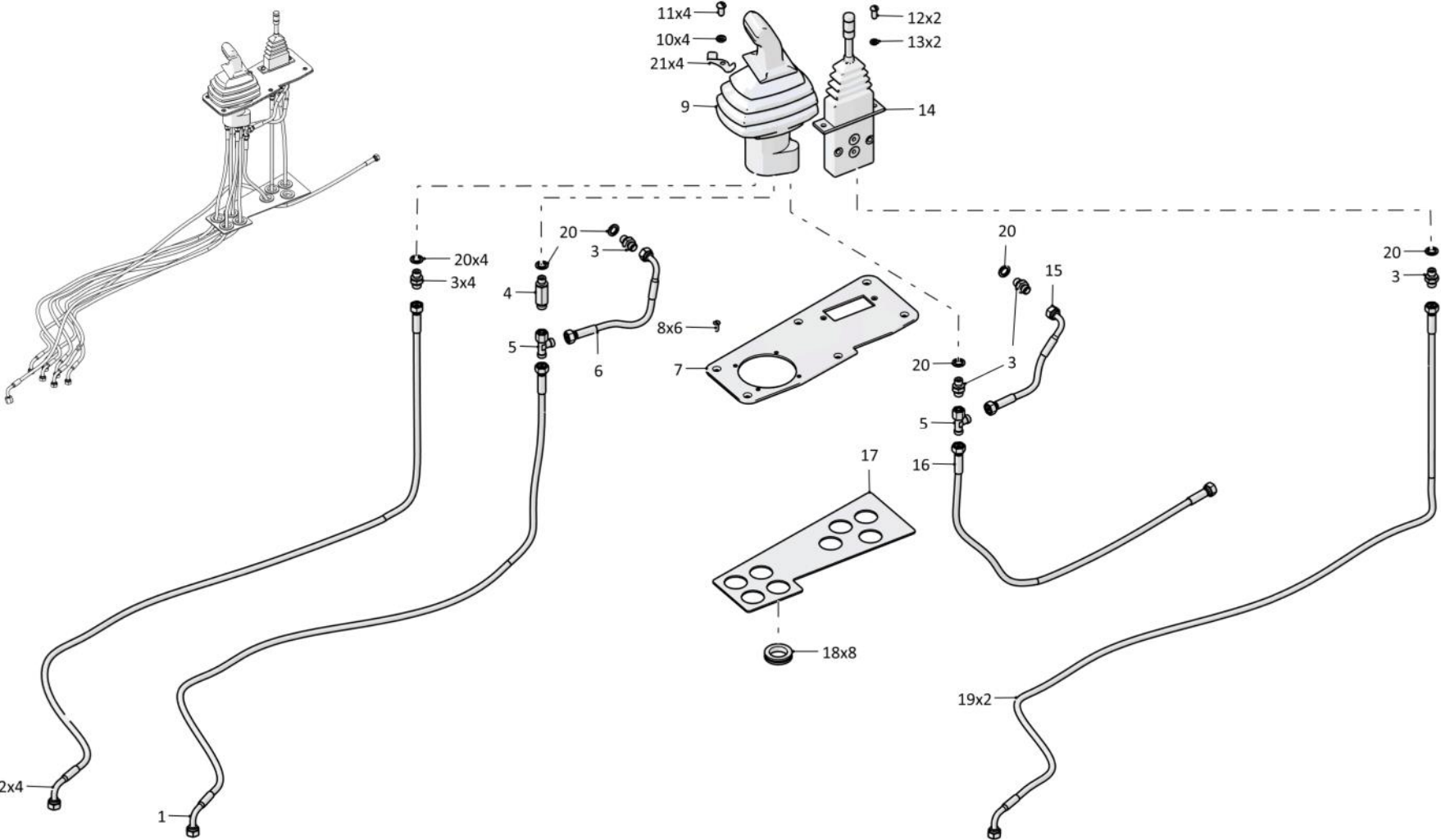
Рис./Fig. 5.9Лист 1 из 2
Sheet 1 of 2

| Поз. Pos. | Обозначение Designation | Наименование Denomination | | Кол-во на исполнение Quantity per unit | |
|--------------|----------------------------|-------------------------------------------------------------------------------------------------------------------------------|---------------------------------------------------------------------------------------------------------------------------------|-------------------------------------------|---|
| | | | | УХЛ / NF | Т |
| | 1101-26-93-03СБ(СВ) | Пульт управления | Control console | x | |
| | 1101-26-93-03-20СБ(СВ) | Пульт управления | Control console | | x |
| 1 | | РВД 02.85.068А.А05.068А.А05.1400.А-2 ТУ 3148-002-67321647-2011 | High pressure hose 02.85.068А.А05.068А.А05.1400.А-2 ТУ 3148-002-67321647-2011 | 1 | |
| 1 | | РВД 02.85.068А.А05.068А.А05.1400.А-3 ТУ 3148-002-67321647-2011 | High pressure hose 02.85.068А.А05.068А.А05.1400.А-3 ТУ 3148-002-67321647-2011 | | 1 |
| 2 | | РВД 02.85.068А.А05.068Г.А05.1455.А-2 ТУ 3148-002-67321647-2011 | High pressure hose 02.85.068А.А05.068Г.А05.1455.А-2 ТУ 3148-002-67321647-2011 | 4 | |
| 2 | | РВД 02.85.068А.А05.068Г.А05.1455.А-3 ТУ 3148-002-67321647-2011 | High pressure hose 02.85.068А.А05.068Г.А05.1455.А-3 ТУ 3148-002-67321647-2011 | | 4 |
| 3 | Т.03.01.10L-G1/4M | Штуцер (допускается замена на Штуцер Т.03.01.10L-G1/4СБ ТУ3148-001-67321647-2011 совместно с Шайба специальная 0602-28-136К) | Union (replacement to Union Т.03.01.10L-G1/4SB ТУ 3148-001-67321647-2011 together with Special washer 0602-28-136K is allowed) | 9 | |
| 3 | Т.03.01.10L-G1/4-20M | Штуцер (допускается замена на Штуцер Т.03.01.10L-G1/4СБ ТУ3148-001-67321647-2011 совместно с Шайба специальная 0602-28-136К) | Union (replacement to Union Т.03.01.10L-G1/4SB ТУ 3148-001-67321647-2011 together with Special washer 0602-28-136K is allowed) | | 9 |
| 4 | Т.03.01а.10L-G1/4M | Штуцер (допускается замена на Штуцер Т.03.01а.10L-G1/4СБ ТУ3148-001-67321647-2011 совместно с Шайба специальная 0602-28-136К) | Union (replacement to Union Т.03.01а.10L-G1/4SB ТУ 3148-001-67321647-2011 together with Special washer 0602-28-136K is allowed) | 1 | |
| 4 | Т.03.01а.10L-G1/4-20M | Штуцер (допускается замена на Штуцер Т.03.01а.10L-G1/4СБ ТУ3148-001-67321647-2011 совместно с Шайба специальная 0602-28-136К) | Union (replacement to Union Т.03.01а.10L-G1/4SB ТУ 3148-001-67321647-2011 together with Special washer 0602-28-136K is allowed) | | 1 |
| 5 | | Тройник Т.05.04.10L-10L-10L ТУ 3148-001-67321647-2011 | T-piece Т.05.04.10L-10L-10L ТУ 3148-001-67321647-2011 | 2 | 2 |
| 6 | | РВД 02.85.068А.А05.068Г.А05.280.А-2 ТУ 3148-002-67321647-2011 | High pressure hose 02.85.068А.А05.068Г.А05.280.А-2 ТУ 3148-002-67321647-2011 | 1 | |
| 6 | | РВД 02.85.068А.А05.068Г.А05.280.А-3 ТУ 3148-002-67321647-2011 | High pressure hose 02.85.068А.А05.068Г.А05.280.А-3 ТУ 3148-002-67321647-2011 | | 1 |
| 7 | 0901-24-60 | Основание | Basis | 1 | |
| 7 | 0901-24-60-20 | Основание | Basis | | 1 |
| 8 | | Винт В.М6-6gx16 ГОСТ 17475-80 | Screw В.М6-6gx16 GOST 17475-80 | 6 | 6 |
| 9 | 1152-10-125СБ(СВ) | Блок управления | Control unit | 1 | 1 |

1101-26-93-03СБ Пульт управления / 1101-26-93-03SB Control console

1101-26-93-03СБ Пульт управления / 1101-26-93-03SB Control console

5-65



1101-26-93-03СБ Пульт управления / 1101-26-93-03SB Control console

5-66

5.9

1101-26-93-03СБ Пульт управления 1101-26-93-03SB Control console

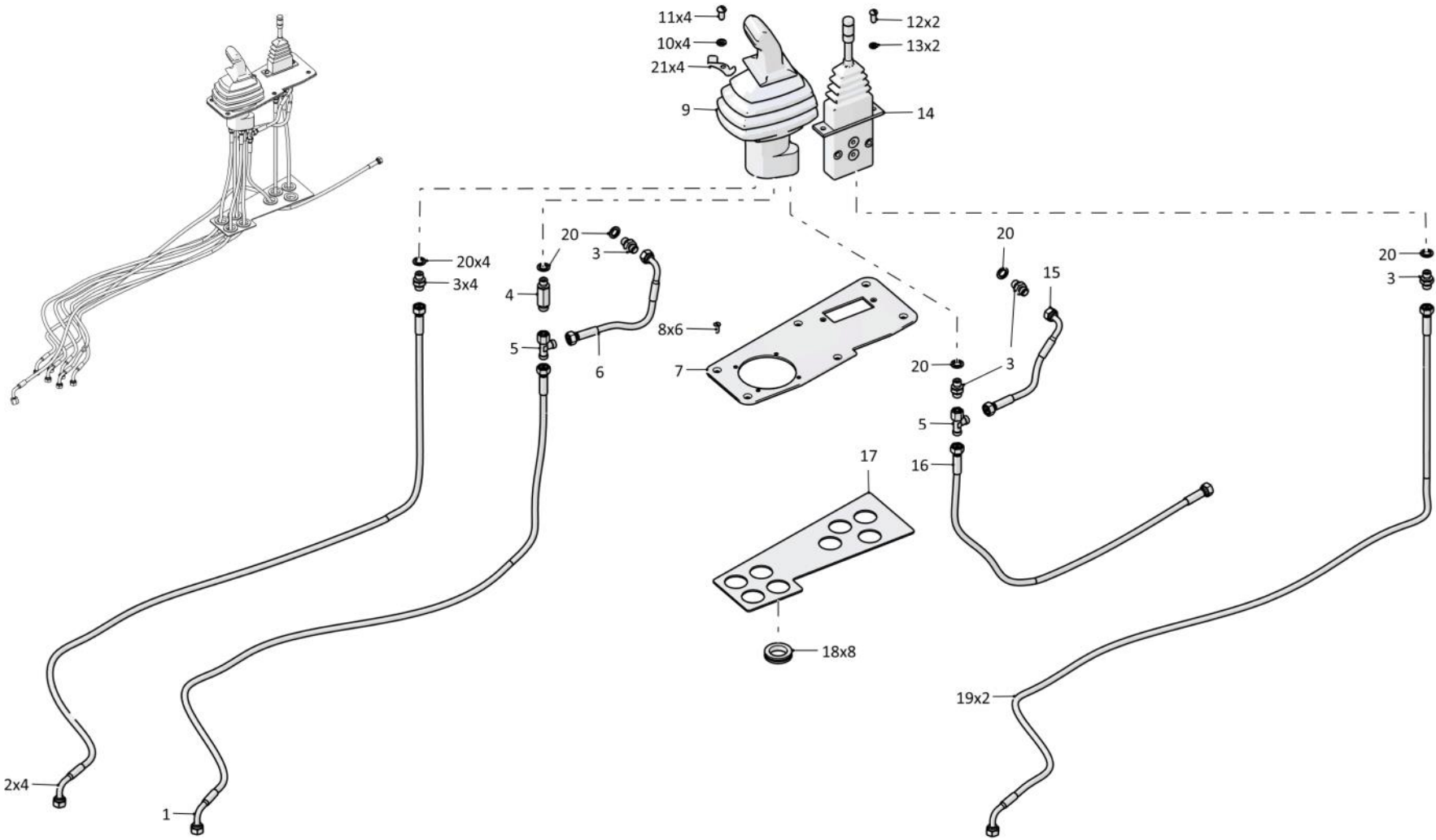
Рис./Fig. 5.9Лист 2 из 2
Sheet 2 of 2

1101-26-93-03СБ Пульт управления / 1101-26-93-03SB Control console

| Поз. Pos. | Обозначение Designation | Наименование Denomination | | Кол-во на исполнение Quantity per unit | |
|--------------|----------------------------|----------------------------------------------------------------------------------------------------------------------------------------------------------------------------------------------------------------------------------------------------------|-----------------------------------------------------------------------------------------------------------------------------------------------------------------------------------------------------------------------------------------------------------------------------|-------------------------------------------|----|
| | | | | УХЛ / NF | Т |
| 10 | | Шайба 6Т ГОСТ 6402-70 | Washer 6T GOST 6402-70 | 4 | 4 |
| 11 | | Болт М6-6gx12 ГОСТ 7798-70 | Bolt M6-6gx12 GOST 7798-70 | 4 | 4 |
| 12 | | Болт М8-6gx12 ГОСТ 7798-70 | Bolt M8-6gx12 GOST 7798-70 | 2 | 2 |
| 13 | | Шайба 8Т ГОСТ 6402-70 | Washer 8T GOST 6402-70 | 2 | 2 |
| 14 | | Клапан В2ТН6ЛО6-10/МО1 | Valve B2TH6LO6-10/MO1 | 1 | 1 |
| 15 | | РВД 02.85.068А.А05.068G.А05.330.А-2 ТУ 3148-002-67321647-2011 | High pressure hose 02.85.068A.A05.068G.A05.330.A-2 TU 3148-002-67321647-2011 | 1 | |
| 15 | | РВД 02.85.068А.А05.068G.А05.330.А-3 ТУ 3148-002-67321647-2011 | High pressure hose 02.85.068A.A05.068G.A05.330.A-3 TU 3148-002-67321647-2011 | | 1 |
| 16 | | РВД 02.85.068А.А05.068А.А05.1020.А-2 ТУ 3148-002-67321647-2011 | High pressure hose 02.85.068A.A05.068A.A05.1020.A-2 TU 3148-002-67321647-2011 | 1 | |
| 16 | | РВД 02.85.068А.А05.068А.А05.1020.А-3 ТУ 3148-002-67321647-2011 | High pressure hose 02.85.068A.A05.068A.A05.1020.A-3 TU 3148-002-67321647-2011 | | 1 |
| 17 | 1101-26-225 | Пластина | Plate | 1 | |
| 17 | 1101-26-225-20 | Пластина | Plate | | 1 |
| 18 | 700-40-3141 | Кольцо | Ring | 8 | 8 |
| 19 | | РВД 02.85.068А.А05.068G.А05.1555.А-2 ТУ 3148-002-67321647-2011 | High pressure hose 02.85.068A.A05.068G.A05.1555.A-2 TU 3148-002-67321647-2011 | 2 | |
| 19 | | РВД 02.85.068А.А05.068G.А05.1555.А-2 ТУ 3148-002-67321647-2011 | High pressure hose 02.85.068A.A05.068G.A05.1555.A-2 TU 3148-002-67321647-2011 | | 2 |
| 20 | 0602-28-136К | Шайба специальная (применяется с Штуцер Т.03.01.10L-G1/4M. Допускается замена на Штуцер Т.03.01.10L-G1/4СБ ТУ3148-001-67321647-2011. Применяется с Штуцер Т.03.01a.10L-G1/4M. Допускается замена на Штуцер Т.03.01a.10L-G1/4СБ ТУ3148-001-67321647-2011) | Special washer (is used together with Union T.03.01.10L-G1/4M. Replacement to Union T.03.01.10L-G1/4SB TU 3148-001-67321647-2011 is allowed. Is used together with Union T.03.01a.10L-G1/4M. Replacement to Union T.03.01a.10L-G1/4SB TU 3148-001-67321647-2011 is allowed) | 10 | 10 |
| 21 | 3516-26-26 | Планка | Strip | 4 | |
| 21 | 3516-26-26-20 | Планка | Strip | | 4 |
| | 1101-26-683 | Наклейка | Label | 2 | 2 |
| | 1101-26-683-01 | Наклейка | Label | 2 | 2 |
| | 1101-26-683-02 | Наклейка | Label | 2 | 2 |
| | 1101-26-683-03 | Наклейка | Label | 2 | 2 |
| | 1101-26-683-04 | Наклейка | Label | 2 | 2 |
| | 1101-26-683-05 | Наклейка | Label | 2 | 2 |
| | 1101-26-683-06 | Наклейка | Label | 2 | 2 |
| | 1101-26-683-07 | Наклейка | Label | 2 | 2 |

1101-26-93-03СБ Пульт управления / 1101-26-93-03SB Control console

5-67



1101-26-93-03СБ Пульт управления / 1101-26-93-03SB Control console

5-68

5.10

1101-26-93-04СБ Пульт управления 1101-26-93-04SB Control console

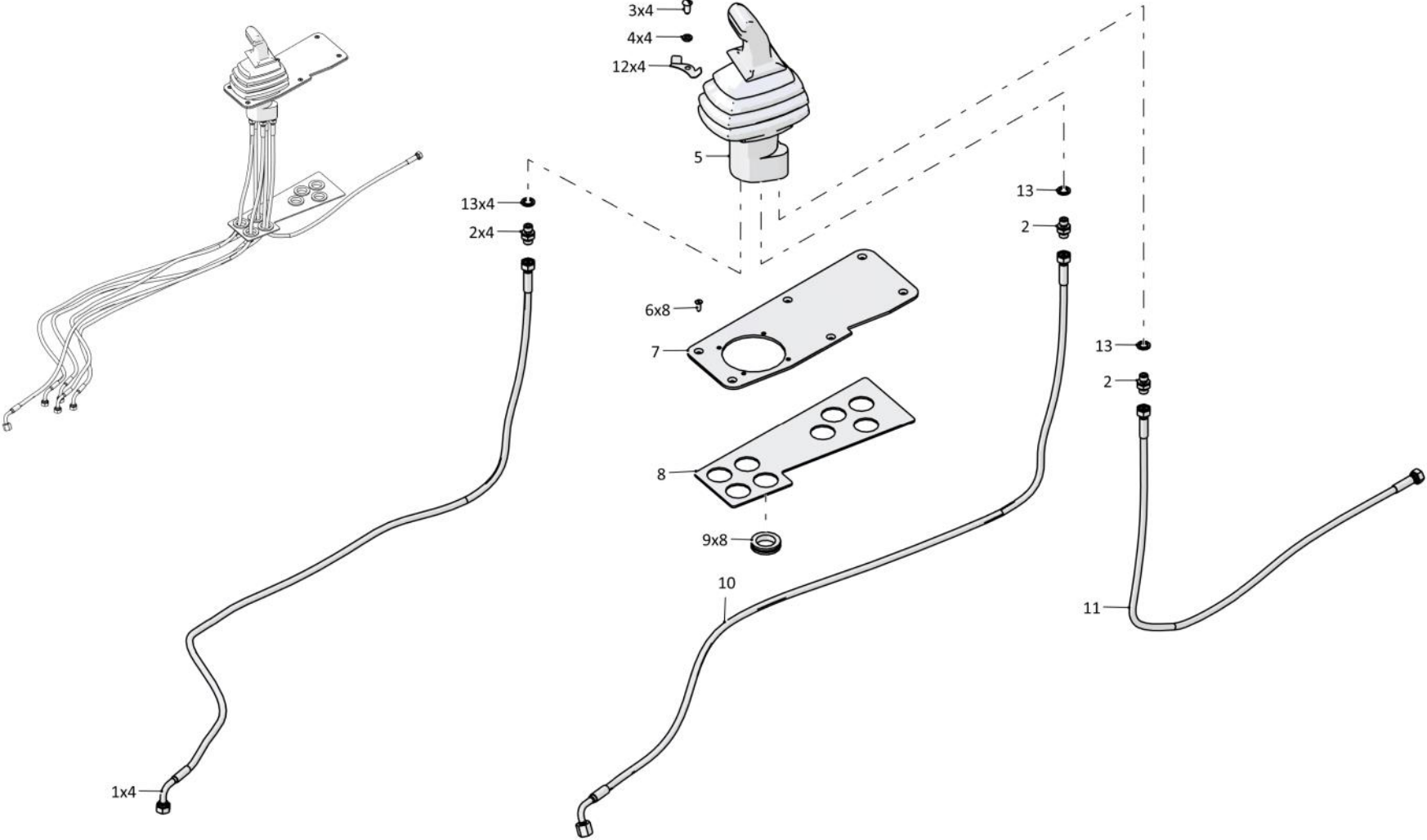
Рис./Fig. 5.10Лист 1 из 1
Sheet 1 of 1

1101-26-93-04СБ Пульт управления / 1101-26-93-04SB Control console

| Поз. Pos. | Обозначение Designation | Наименование Denomination | Кол-во на исполнение Quantity per unit | |
|--------------|----------------------------|--------------------------------------------------------------------------------------------------------------------------------------|----------------------------------------------------------------------------------------------------------------------------------------------|---|
| | | | УХЛ / NF | Т |
| | 1101-01-26-93-04СБ(СВ) | Пульт управления | Control console | |
| | 1101-01-26-93-04-20СБ(СВ) | Пульт управления | Control console | |
| 1 | | РВД 02.85.068А.А05.068G.А05.1455.А-2 ТУ 3148-002-67321647-2011 | High pressure hose 02.85.068А.А05.068G.А05.1455.А-2 ТУ 3148-002-67321647-2011 | |
| 1 | | РВД 02.85.068А.А05.068G.А05.1455.А-3 ТУ 3148-002-67321647-2011 | High pressure hose 02.85.068А.А05.068G.А05.1455.А-3 ТУ 3148-002-67321647-2011 | |
| 2 | T.03.01.10L-G1/4M | Штуцер (допускается замена на Штуцер Т.03.01.10L-G1/4СБ ТУ3148-001-67321647-2011 совместно с Шайба специальная 0602-28-136К) | Union (replacement to Union T.03.01.10L-G1/4SB TU 3148-001-67321647-2011 together with Special washer 0602-28-136K is allowed) | |
| 2 | T.03.01.10L-G1/4-20M | Штуцер (допускается замена на Штуцер Т.03.01.10L-G1/4СБ ТУ3148-001-67321647-2011 совместно с Шайба специальная 0602-28-136К) | Union (replacement to Union T.03.01.10L-G1/4SB TU 3148-001-67321647-2011 together with Special washer 0602-28-136K is allowed) | |
| 3 | | Болт М6-6gx12 ГОСТ 7798-70 | Bolt M6-6gx12 GOST 7798-70 | |
| 4 | | Шайба 6Т ГОСТ 6402-70 | Washer 6T GOST 6402-70 | |
| 5 | 1152-10-125СБ(СВ) | Блок управления | Control unit | |
| 6 | | Винт В.М6-6gx16 ГОСТ 17475-80 | Screw B.M6-6gx16 GOST 17475-80 | |
| 7 | 0901-24-60-03 | Основание | Basis | |
| 7 | 0901-24-60-03-20 | Основание | Basis | |
| 8 | 1101-26-225 | Пластина | Plate | |
| 8 | 1101-26-225-20 | Пластина | Plate | |
| 9 | 700-40-3141 | Кольцо | Ring | |
| 10 | | РВД 02.85.068А.А05.068А.А05.1020.А-2 ТУ 3148-002-67321647-2011 | High pressure hose 02.85.068А.А05.068А.А05.1020.А-2 ТУ 3148-002-67321647-2011 | |
| 10 | | РВД 02.85.068А.А05.068А.А05.1020.А-3 ТУ 3148-002-67321647-2011 | High pressure hose 02.85.068А.А05.068А.А05.1020.А-3 ТУ 3148-002-67321647-2011 | |
| 11 | | РВД 02.85.068А.А05.068А.А05.1400.А-2 ТУ 3148-002-67321647-2011 | High pressure hose 02.85.068А.А05.068А.А05.1400.А-2 ТУ 3148-002-67321647-2011 | |
| 11 | | РВД 02.85.068А.А05.068А.А05.1400.А-3 ТУ 3148-002-67321647-2011 | High pressure hose 02.85.068А.А05.068А.А05.1400.А-3 ТУ 3148-002-67321647-2011 | |
| 12 | 3516-26-26 | Планка | Strip | |
| 12 | 3516-26-26-20 | Планка | Strip | |
| 13 | 0602-28-136К | Шайба специальная (применяется с Штуцер Т.03.01.10L-G1/4М. Допускается замена на Штуцер Т.03.01.10L-G1/4СБ ТУ3148-001-67321647-2011) | Special washer (is used together with Union T.03.01.10L-G1/4M. Replacement to Union T.03.01.10L-G1/4SB TU 3148-001-67321647-2011 is allowed) | |
| | 1101-26-683 | Наклейка | Label | |
| | 1101-26-683-01 | Наклейка | Label | |
| | 1101-26-683-02 | Наклейка | Label | |
| | 1101-26-683-03 | Наклейка | Label | |
| | 1101-26-683-04 | Наклейка | Label | |
| | 1101-26-683-05 | Наклейка | Label | |

1101-26-93-04СБ Пульт управления / 1101-26-93-04SB Control console

5-69



1101-26-93-04СБ Пульт управления / 1101-26-93-04SB Control console

5-70

5.11

1101-26-93-05СБ Пульт управления 1101-26-93-05SB Control console

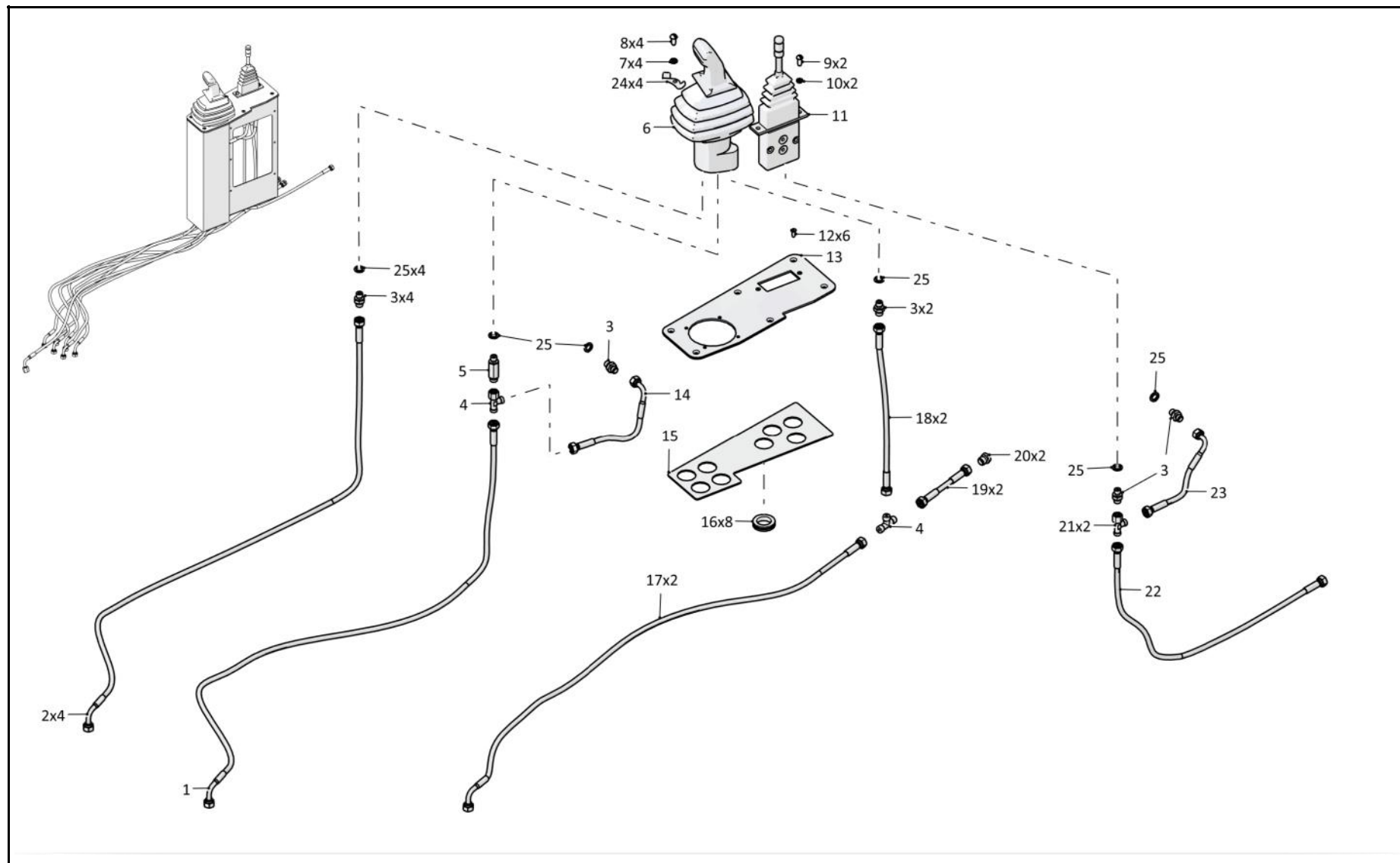
Рис./Fig. 5.11Лист 1 из 2
Sheet 1 of 2

| Поз. Pos. | Обозначение Designation | Наименование Denomination | Кол-во на исполнение Quantity per unit | |
|--------------|----------------------------|-------------------------------------------------------------------------------------------------------------------------------|-------------------------------------------|---|
| | | | УХЛ / NF | Т |
| | 1101-26-93-05СБ(СВ) | Пульт управления | Control console | |
| | 1101-26-93-05-20СБ(СВ) | Пульт управления | Control console | |
| 1 | | РВД 02.85.068А.А05.068А.А05.1020.А-2 ТУ 3148-002-67321647-2011 | 1 | |
| 1 | | РВД 02.85.068А.А05.068А.А05.1020.А-3 ТУ 3148-002-67321647-2011 | | 1 |
| 2 | | РВД 02.85.068А.А05.068G.А05.1455.А-2 ТУ 3148-002-67321647-2011 | 4 | |
| 2 | | РВД 02.85.068А.А05.068G.А05.1455.А-3 ТУ 3148-002-67321647-2011 | | 4 |
| 3 | Т.03.01.10L-G1/4M | Штуцер (допускается замена на Штуцер Т.03.01.10L-G1/4СБ ТУ3148-001-67321647-2011 совместно с Шайба специальная 0602-28-136К) | 9 | |
| 3 | Т.03.01.10L-G1/4-20M | Штуцер (допускается замена на Штуцер Т.03.01.10L-G1/4СБ ТУ3148-001-67321647-2011 совместно с Шайба специальная 0602-28-136К) | | 9 |
| 4 | | Тройник Т.05.01.10L-10L-10L ТУ 3148-001-67321647-2011 | 2 | 2 |
| 5 | Т.03.01a.10L-G1/4M | Штуцер (допускается замена на Штуцер Т.03.01a.10L-G1/4СБ ТУ3148-001-67321647-2011 совместно с Шайба специальная 0602-28-136К) | 1 | |
| 5 | Т.03.01a.10L-G1/4-20M | Штуцер (допускается замена на Штуцер Т.03.01a.10L-G1/4СБ ТУ3148-001-67321647-2011 совместно с Шайба специальная 0602-28-136К) | | 1 |
| 6 | 1152-10-125СБ(СВ) | Блок управления | 1 | 1 |
| 7 | | Шайба 6Т ГОСТ 6402-70 | 4 | 4 |
| 8 | | Болт М6-6gx12 ГОСТ 7798-70 | 4 | 4 |
| 9 | | Болт М8-6gx12 ГОСТ 7798-70 | 2 | 2 |
| 10 | | Шайба 8Т ГОСТ 6402-70 | 2 | 2 |
| 11 | | Клапан В2ТН6ЛО6-10/МО1 | 1 | 1 |
| 12 | | Винт В.М6-6gx16 ГОСТ 17475-80 | 6 | 6 |
| 13 | 0901-24-60 | Основание | 1 | |
| 13 | 0901-24-60-20 | Основание | | 1 |
| 14 | | РВД 02.85.068А.А05.068G.А05.280.А-2 ТУ 3148-002-67321647-2011 | 1 | |
| 14 | | РВД 02.85.068А.А05.068G.А05.280.А-3 ТУ 3148-002-67321647-2011 | | 1 |

1101-26-93-05СБ Пульт управления / 1101-26-93-05SB Control console

1101-26-93-05СБ Пульт управления / 1101-26-93-05SB Control console

5-71



1101-26-93-05СБ Пульт управления / 1101-26-93-05SB Control console

5-72

5.11

1101-26-93-05СБ Пульт управления 1101-26-93-05SB Control console

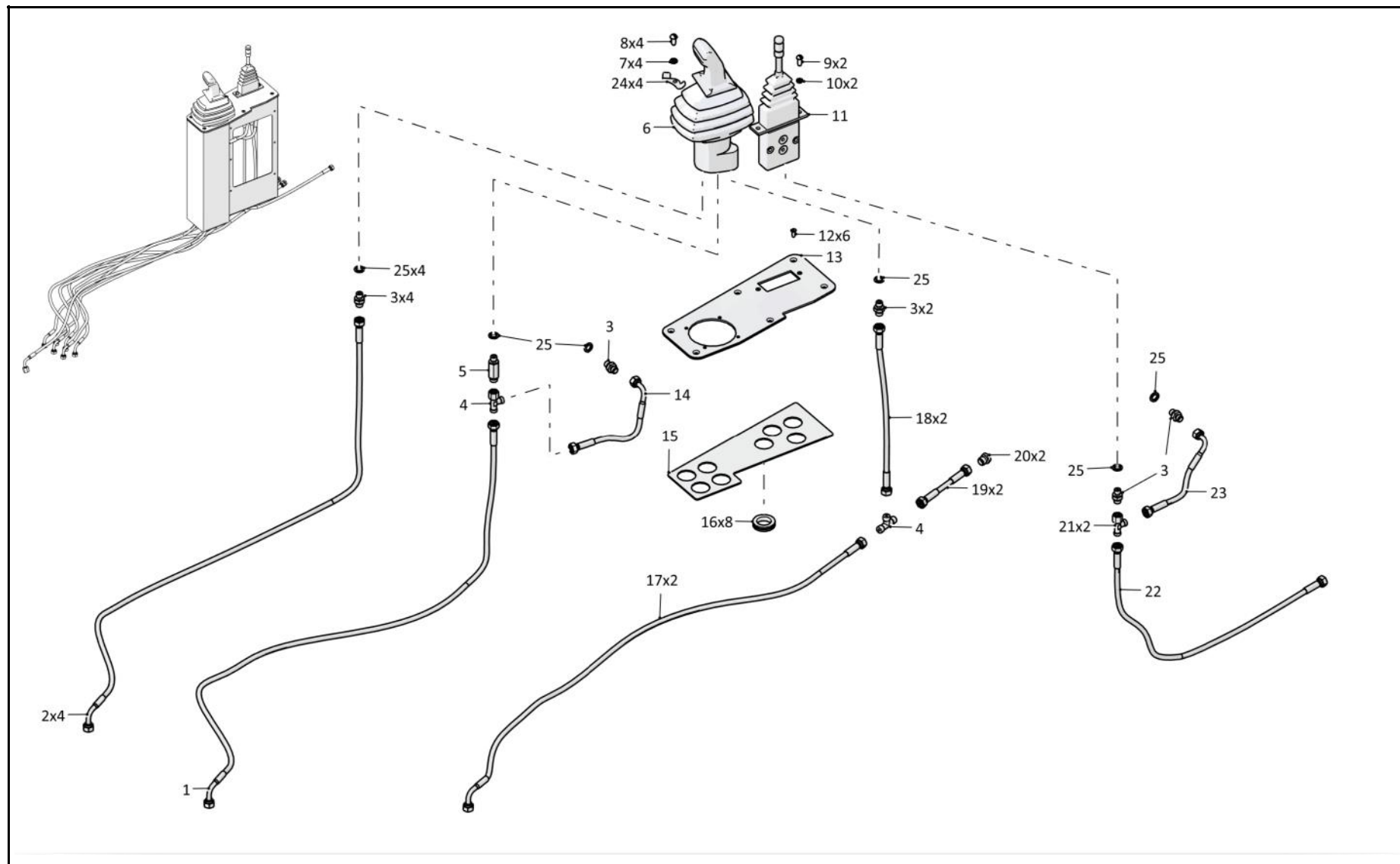
Рис./Fig. 5.11Лист 2 из 2
Sheet 2 of 2

1101-26-93-05СБ Пульт управления / 1101-26-93-05SB Control console

| Поз. Pos. | Обозначение Designation | Наименование Denomination | | Кол-во на исполнение Quantity per unit | |
|--------------|----------------------------|----------------------------------------------------------------------------------------------------------------------------------------------------------------------------------------------------------------------------------------------------------|-----------------------------------------------------------------------------------------------------------------------------------------------------------------------------------------------------------------------------------------------------------------------------|-------------------------------------------|----|
| | | | | УХЛ / NF | Т |
| 15 | 1101-26-225-20 | Пластина | Plate | | |
| 16 | 700-40-3141 | Кольцо | Ring | 8 | 8 |
| 17 | | РВД 02.85.068A.A05.068G.A05.960.A-2 ТУ 3148-002-67321647-2011 | High pressure hose 02.85.068A.A05.068G.A05.960.A-2 ТУ 3148-002-67321647-2011 | 2 | |
| 17 | | РВД 02.85.068A.A05.068G.A05.960.A-3 ТУ 3148-002-67321647-2011 | High pressure hose 02.85.068A.A05.068G.A05.960.A-3 ТУ 3148-002-67321647-2011 | | 2 |
| 18 | | РВД 02.85.068A.A05.068G.A05.505.A-2 ТУ 3148-002-67321647-2011 | High pressure hose 02.85.068A.A05.068G.A05.505.A-2 ТУ 3148-002-67321647-2011 | 2 | |
| 18 | | РВД 02.85.068A.A05.068G.A05.505.A-3 ТУ 3148-002-67321647-2011 | High pressure hose 02.85.068A.A05.068G.A05.505.A-3 ТУ 3148-002-67321647-2011 | | 2 |
| 19 | | РВД 02.85.068A.A05.068G.A05.1655.A-2 ТУ 3148-002-67321647-2011 | High pressure hose 02.85.068A.A05.068G.A05.1655.A-2 ТУ 3148-002-67321647-2011 | 2 | |
| 19 | | РВД 02.85.068A.A05.068G.A05.1655.A-3 ТУ 3148-002-67321647-2011 | High pressure hose 02.85.068A.A05.068G.A05.1655.A-3 ТУ 3148-002-67321647-2011 | | 2 |
| 20 | 052706-26-8 | Пробка | Plug | 2 | |
| 20 | 052706-26-8-20 | Пробка | Plug | | 2 |
| 21 | | Тройник Т.05.04.10L-10L-10L ТУ 3148-001-67321647-2011 | T-piece T.05.04.10L-10L-10L ТУ 3148-001-67321647-2011 | 2 | |
| 21 | | Тройник Т.05.04.10L-10L-10LSB ТУ 3148-001-67321647-2011 | T-piece T.05.04.10L-10L-10LSB ТУ 3148-001-67321647-2011 | | 2 |
| 22 | | РВД 02.85.068A.A05.068A.A05.1400.A-2 ТУ 3148-002-67321647-2011 | High pressure hose 02.85.068A.A05.068A.A05.1400.A-2 ТУ 3148-002-67321647-2011 | 1 | |
| 22 | | РВД 02.85.068A.A05.068A.A05.1400.A-3 ТУ 3148-002-67321647-2011 | High pressure hose 02.85.068A.A05.068A.A05.1400.A-3 ТУ 3148-002-67321647-2011 | | 1 |
| 23 | | РВД 02.85.068A.A05.068G.A05.330.A-2 ТУ 3148-002-67321647-2011 | High pressure hose 02.85.068A.A05.068G.A05.330.A-2 ТУ 3148-002-67321647-2011 | 1 | |
| 23 | | РВД 02.85.068A.A05.068G.A05.330.A-3 ТУ 3148-002-67321647-2011 | High pressure hose 02.85.068A.A05.068G.A05.330.A-3 ТУ 3148-002-67321647-2011 | | 1 |
| 24 | 3516-26-26 | Планка | Strip | 4 | |
| 24 | 3516-26-26-20 | Планка | Strip | | 4 |
| 25 | 0602-28-136К | Шайба специальная (применяется с Штуцер Т.03.01.10L-G1/4М. Допускается замена на Штуцер Т.03.01.10L-G1/4СБ ТУ3148-001-67321647-2011. Применяется с Штуцер Т.03.01a.10L-G1/4М. Допускается замена на Штуцер Т.03.01a.10L-G1/4СБ ТУ3148-001-67321647-2011) | Special washer (is used together with Union T.03.01.10L-G1/4M. Replacement to Union T.03.01.10L-G1/4SB ТУ 3148-001-67321647-2011 is allowed. Is used together with Union T.03.01a.10L-G1/4M. Replacement to Union T.03.01a.10L-G1/4SB ТУ 3148-001-67321647-2011 is allowed) | 10 | 10 |
| | 1101-26-683 | Наклейка | Label | 2 | 2 |
| | 1101-26-683-01 | Наклейка | Label | 2 | 2 |
| | 1101-26-683-02 | Наклейка | Label | 2 | 2 |
| | 1101-26-683-03 | Наклейка | Label | 2 | 2 |
| | 1101-26-683-04 | Наклейка | Label | 2 | 2 |
| | 1101-26-683-05 | Наклейка | Label | 2 | 2 |
| | 1101-26-683-06 | Наклейка | Label | 2 | 2 |
| | 1101-26-683-07 | Наклейка | Label | 2 | 2 |

1101-26-93-05СБ Пульт управления / 1101-26-93-05SB Control console

5-73



1101-26-93-05СБ Пульт управления / 1101-26-93-05SB Control console

5-74

5.12

1141-26-9-03СБ Пульт управления 1141-26-9-03SB Control console

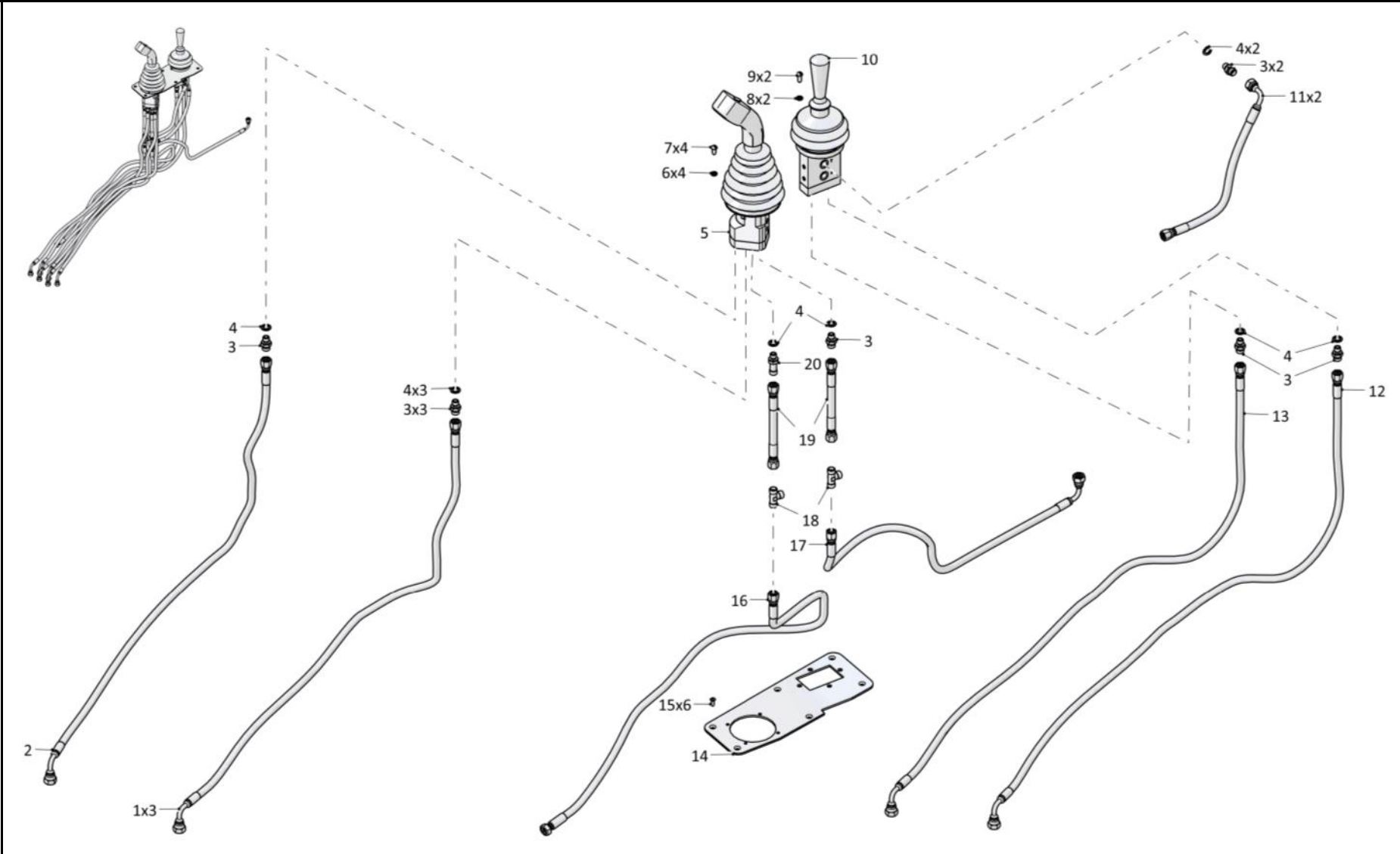
Рис./Fig. 5.12Лист 1 из 2
Sheet 1 of 2

| Поз. Pos. | Обозначение Designation | Наименование Denomination | Кол-во на исполнение Quantity per unit | | |
|--------------|----------------------------|----------------------------------------------------------------|-------------------------------------------------------------------------------|----|----|
| | | | УХЛ / NF | Т | |
| | 1141-26-9-03СБ(СВ) | Пульт управления | Control console | x | |
| | 1141-26-9-03-20СБ(СВ) | Пульт управления | Control console | | x |
| 1 | | РВД 02.85.068А.А05.068G.А05.1310.А-2 ТУ 3148-002-67321647-2011 | High pressure hose 02.85.068А.А05.068G.А05.1310.А-2 ТУ 3148-002-67321647-2011 | 3 | |
| 1 | | РВД 02.85.068А.А05.068G.А05.1310.А-3 ТУ 3148-002-67321647-2011 | High pressure hose 02.85.068А.А05.068G.А05.1310.А-3 ТУ 3148-002-67321647-2011 | | 3 |
| 2 | | РВД 02.85.068А.А05.068G.А05.1330.А-2 ТУ 3148-002-67321647-2011 | High pressure hose 02.85.068А.А05.068G.А05.1330.А-2 ТУ 3148-002-67321647-2011 | 1 | |
| 2 | | РВД 02.85.068А.А05.068G.А05.1330.А-3 ТУ 3148-002-67321647-2011 | High pressure hose 02.85.068А.А05.068G.А05.1330.А-3 ТУ 3148-002-67321647-2011 | | 1 |
| 3 | Т.03.01.10L-G1/4M | Штуцер | Union | 9 | |
| 3 | Т.03.01.10L-G1/4-20M | Штуцер | Union | | 9 |
| 4 | 0602-28-136К | Шайба специальная | Special washer | 10 | 10 |
| 5 | | Гидроблок дистанционного управления БДУ-2/11.Р | Remote control hydroblock BDU-2/11.R | 1 | 1 |
| 6 | | Шайба 6Т ГОСТ 6402-70 | Washer 6T GOST 6402-70 | 4 | 4 |
| 7 | | Болт М6-6gx12 ГОСТ 7798-70 | Bolt M6-6gx12 GOST 7798-70 | 4 | 4 |
| 8 | | Шайба 8Т ГОСТ 6402-70 | Washer 8T GOST 6402-70 | 2 | 2 |
| 9 | | Болт М8-6gx12 ГОСТ 7798-70 | Bolt M8-6gx12 GOST 7798-70 | 2 | 2 |
| 10 | | Гидроблок дистанционного управления 1БДУ-4/11РФЗП.Ш1 | Remote control hydroblock 1BDU-4/11RFZP.SH1 | 1 | 1 |
| 11 | | РВД 02.85.068А.А05.068G.А05.450.А-2 ТУ 3148-002-67321647-2011 | High pressure hose 02.85.068А.А05.068G.А05.450.А-2 ТУ 3148-002-67321647-2011 | 2 | |
| 11 | | РВД 02.85.068А.А05.068G.А05.450.А-3 ТУ 3148-002-67321647-2011 | High pressure hose 02.85.068А.А05.068G.А05.450.А-3 ТУ 3148-002-67321647-2011 | | 2 |
| 12 | | РВД 02.85.068А.А05.068G.А05.1550.А-2 ТУ 3148-002-67321647-2011 | High pressure hose 02.85.068А.А05.068G.А05.1550.А-2 ТУ 3148-002-67321647-2011 | 1 | |
| 12 | | РВД 02.85.068А.А05.068G.А05.1550.А-3 ТУ 3148-002-67321647-2011 | High pressure hose 02.85.068А.А05.068G.А05.1550.А-3 ТУ 3148-002-67321647-2011 | | 1 |
| 13 | | РВД 02.85.068А.А05.068G.А05.1500.А-2 ТУ 3148-002-67321647-2011 | High pressure hose 02.85.068А.А05.068G.А05.1500.А-2 ТУ 3148-002-67321647-2011 | 1 | |
| 13 | | РВД 02.85.068А.А05.068G.А05.1500.А-3 ТУ 3148-002-67321647-2011 | High pressure hose 02.85.068А.А05.068G.А05.1500.А-3 ТУ 3148-002-67321647-2011 | | 1 |

1141-26-9-03СБ Пульт управления / 1141-26-9-03SB Control console

1141-26-9-03СБ Пульт управления / 1141-26-9-03SB Control console

5-75



1141-26-9-03СБ Пульт управления / 1141-26-9-03SB Control console

5-76

5.12

1141-26-9-03СБ Пульт управления
1141-26-9-03SB Control console

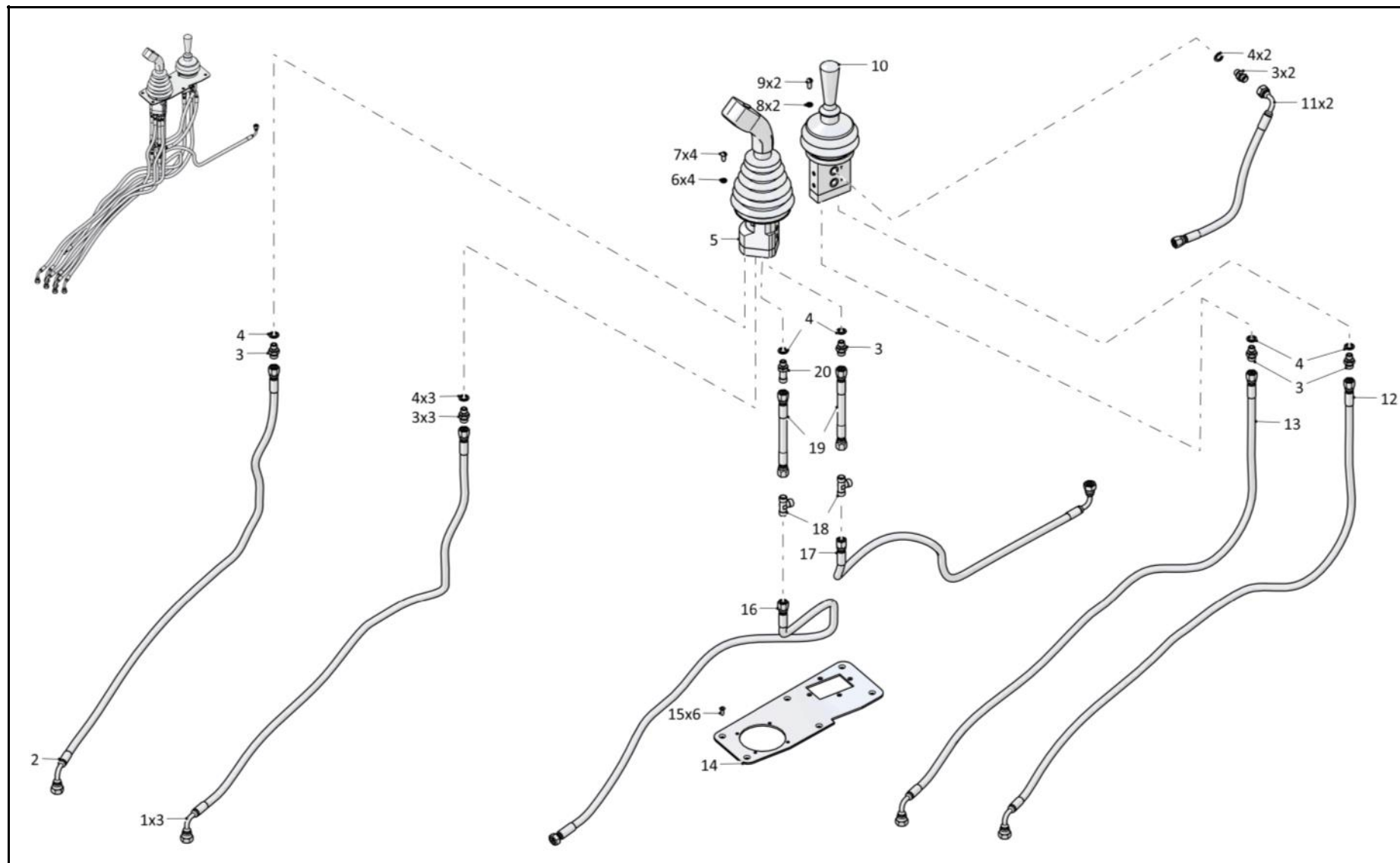
Рис./Fig. 5.12Лист 2 из 2
Sheet 2 of 2

| Поз. Pos. | Обозначение Designation | Наименование Denomination | | Кол-во на исполнение Quantity per unit | |
|--------------|----------------------------|----------------------------------------------------------------|-------------------------------------------------------------------------------|-------------------------------------------|---|
| | | | | УХЛ / NF | Т |
| 13 | | РВД 02.85.068A.A05.068G.A05.1500.A-2 ТУ 3148-002-67321647-2011 | High pressure hose 02.85.068A.A05.068G.A05.1500.A-2 ТУ 3148-002-67321647-2011 | 1 | |
| 13 | | РВД 02.85.068A.A05.068G.A05.1500.A-3 ТУ 3148-002-67321647-2011 | High pressure hose 02.85.068A.A05.068G.A05.1500.A-3 ТУ 3148-002-67321647-2011 | | 1 |
| 14 | 0910-24-60 | Основание | Basis | 1 | |
| 14 | 0910-24-60-20 | Основание | Basis | | 1 |
| 15 | | Винт В.М6-6gx12 ГОСТ 17473-80 | Screw В.М6-6gx12 GOST 17473-80 | 6 | 6 |
| 16 | | РВД 02.85.068A.A05.068G.A05.1000.A-2 ТУ 3148-002-67321647-2011 | High pressure hose 02.85.068A.A05.068G.A05.1000.A-2 ТУ 3148-002-67321647-2011 | 1 | |
| 16 | | РВД 02.85.068A.A05.068G.A05.1000.A-3 ТУ 3148-002-67321647-2011 | High pressure hose 02.85.068A.A05.068G.A05.1000.A-3 ТУ 3148-002-67321647-2011 | | 1 |
| 17 | | РВД 02.85.068A.A05.068A.A05.1210.A-2 ТУ 3148-002-67321647-2011 | High pressure hose 02.85.068A.A05.068A.A05.1210.A-2 ТУ 3148-002-67321647-2011 | 1 | |
| 17 | | РВД 02.85.068A.A05.068A.A05.1210.A-3 ТУ 3148-002-67321647-2011 | High pressure hose 02.85.068A.A05.068A.A05.1210.A-3 ТУ 3148-002-67321647-2011 | | 1 |
| 18 | | Тройник Т.05.01.10L-10L-10L ТУ 3148-00167321647-2011 | T-piece Т.05.01.10L-10L-10L ТУ 3148-00167321647-2011 | 2 | 2 |
| 19 | | РВД 02.85.068A.A05.068A.A05.245.A-2 ТУ 3148-002-67321647-2011 | High pressure hose 02.85.068A.A05.068A.A05.245.A-2 ТУ 3148-002-67321647-2011 | 2 | |
| 19 | | РВД 02.85.068A.A05.068A.A05.245.A-3 ТУ 3148-002-67321647-2011 | High pressure hose 02.85.068A.A05.068A.A05.245.A-3 ТУ 3148-002-67321647-2011 | | 2 |
| 20 | Т.03.01a.10L-G1/4M | Штуцер | Union | 1 | |
| 20 | Т.03.01a.10L-G1/4-20M | Штуцер | Union | | 1 |
| | 1101-26-683 | Наклейка | Label | 6 | 6 |
| | 1101-26-683-01 | Наклейка | Label | 6 | 6 |
| | 1101-26-683-02 | Наклейка | Label | 2 | 2 |
| | 1101-26-683-03 | Наклейка | Label | 2 | 2 |
| | 1101-26-683-04 | Наклейка | Label | 2 | 2 |
| | 1101-26-683-05 | Наклейка | Label | 2 | 2 |
| | 1101-26-683-06 | Наклейка | Label | 2 | 2 |
| | 1101-26-683-07 | Наклейка | Label | 2 | 2 |

1141-26-9-03СБ Пульт управления / 1141-26-9-03SB Control console

1141-26-9-03СБ Пульт управления / 1141-26-9-03SB Control console

5-77



1141-26-9-03СБ Пульт управления / 1141-26-9-03SB Control console

5-78

5.13

1141-26-9-04СБ Пульт управления 1141-26-9-04SB Control console

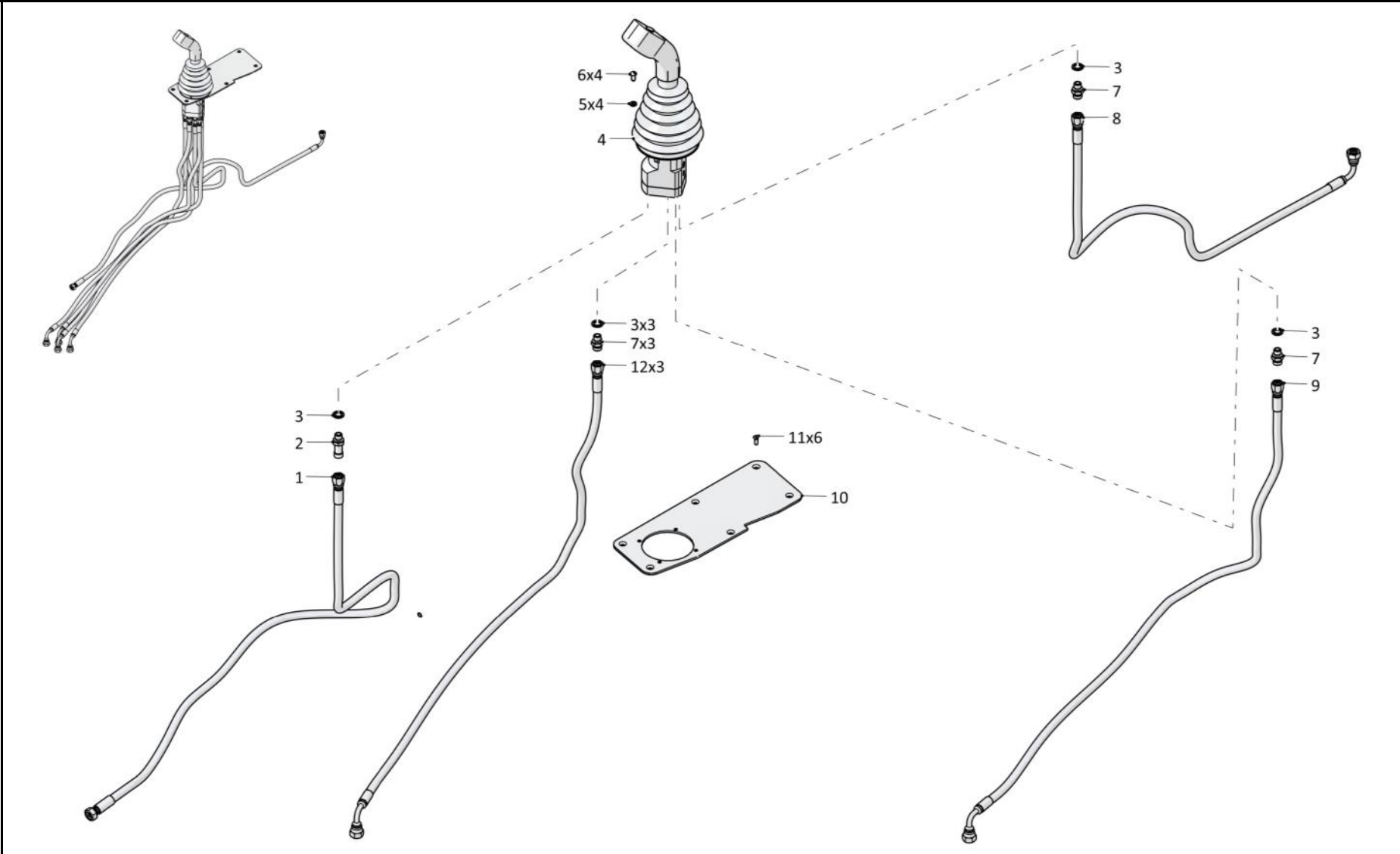
Рис./Fig. 5.13Лист 1 из 1
Sheet 1 of 1

1141-26-9-04СБ Пульт управления / 1141-26-9-04SB Control console

| Поз. Pos. | Обозначение Designation | Наименование Denomination | | Кол-во на исполнение Quantity per unit | |
|--------------|----------------------------|----------------------------------------------------------------|-------------------------------------------------------------------------------|-------------------------------------------|---|
| | | | | УХЛ / NF | Т |
| | 1141-26-9-04СБ(SB) | Пульт управления | Control console | x | |
| | 1141-26-9-04-20СБ(SB) | Пульт управления | Control console | | x |
| 1 | | РВД 02.85.068A.A05.068G.A05.1250.A-2 ТУ 3148-002-67321647-2011 | High pressure hose 02.85.068A.A05.068G.A05.1250.A-2 ТУ 3148-002-67321647-2011 | 1 | |
| 1 | | РВД 02.85.068A.A05.068G.A05.1250.A-3 ТУ 3148-002-67321647-2011 | High pressure hose 02.85.068A.A05.068G.A05.1250.A-3 ТУ 3148-002-67321647-2011 | | 1 |
| 2 | Т.03.01a.10L-G1/4M | Штуцер | Union | 1 | |
| 2 | Т.03.01a.10L-G1/4-20M | Штуцер | Union | | 1 |
| 3 | 0602-28-136К | Шайба специальная | Special washer | 6 | 6 |
| 4 | | Гидроблок дистанционного управления 1БДУ-4/11РФЗП.Ш1 | Remote control hydroblock 1BDU-4/11RFZP.SH1 | 1 | 1 |
| 5 | | Шайба 6Т ГОСТ 6402-70 | Washer 6T GOST 6402-70 | 4 | 4 |
| 6 | | Болт М6-6gx12 ГОСТ 7798-70 | Bolt M6-6gx12 GOST 7798-70 | 4 | 4 |
| 7 | Т.03.01.10L-G1/4M | Штуцер | Union | 5 | |
| 7 | Т.03.01.10L-G1/4-20M | Штуцер | Union | | 5 |
| 8 | | РВД 02.85.068A.A05.068A.A05.1455.A-2 ТУ 3148-002-67321647-2011 | High pressure hose 02.85.068A.A05.068A.A05.1455.A-2 ТУ 3148-002-67321647-2011 | 1 | |
| 8 | | РВД 02.85.068A.A05.068A.A05.1455.A-3 ТУ 3148-002-67321647-2011 | High pressure hose 02.85.068A.A05.068A.A05.1455.A-3 ТУ 3148-002-67321647-2011 | | 1 |
| 9 | | РВД 02.85.068A.A05.068G.A05.1330.A-2 ТУ 3148-002-67321647-2011 | High pressure hose 02.85.068A.A05.068G.A05.1330.A-2 ТУ 3148-002-67321647-2011 | 1 | |
| 9 | | РВД 02.85.068A.A05.068G.A05.1330.A-3 ТУ 3148-002-67321647-2011 | High pressure hose 02.85.068A.A05.068G.A05.1330.A-3 ТУ 3148-002-67321647-2011 | | 1 |
| 10 | 0901-24-60-03 | Основание | Basis | 1 | |
| 10 | 0901-24-60-03-20 | Основание | Basis | | 1 |
| 11 | | Винт В.М6-6gx12 ГОСТ 17473-80 | Screw B.M6-6gx12 GOST 17473-80 | 6 | 6 |
| 12 | | РВД 02.85.068A.A05.068G.A05.1310.A-2 ТУ 3148-002-67321647-2011 | High pressure hose 02.85.068A.A05.068G.A05.1310.A-2 ТУ 3148-002-67321647-2011 | 3 | |
| 12 | | РВД 02.85.068A.A05.068G.A05.1310.A-3 ТУ 3148-002-67321647-2011 | High pressure hose 02.85.068A.A05.068G.A05.1310.A-3 ТУ 3148-002-67321647-2011 | | 3 |
| | 1101-26-683 | Наклейка | Label | 2 | 2 |
| | 1101-26-683-01 | Наклейка | Label | 2 | 2 |
| | 1101-26-683-02 | Наклейка | Label | 2 | 2 |
| | 1101-26-683-03 | Наклейка | Label | 2 | 2 |
| | 1101-26-683-04 | Наклейка | Label | 2 | 2 |
| | 1101-26-683-05 | Наклейка | Label | 2 | 2 |

1141-26-9-04СБ Пульт управления / 1141-26-9-04SB Control console

5-79



1141-26-9-04СБ Пульт управления / 1141-26-9-04SB Control console

5-80

5.14

1141-26-9-05СБ Пульт управления 1141-26-9-05SB Control console

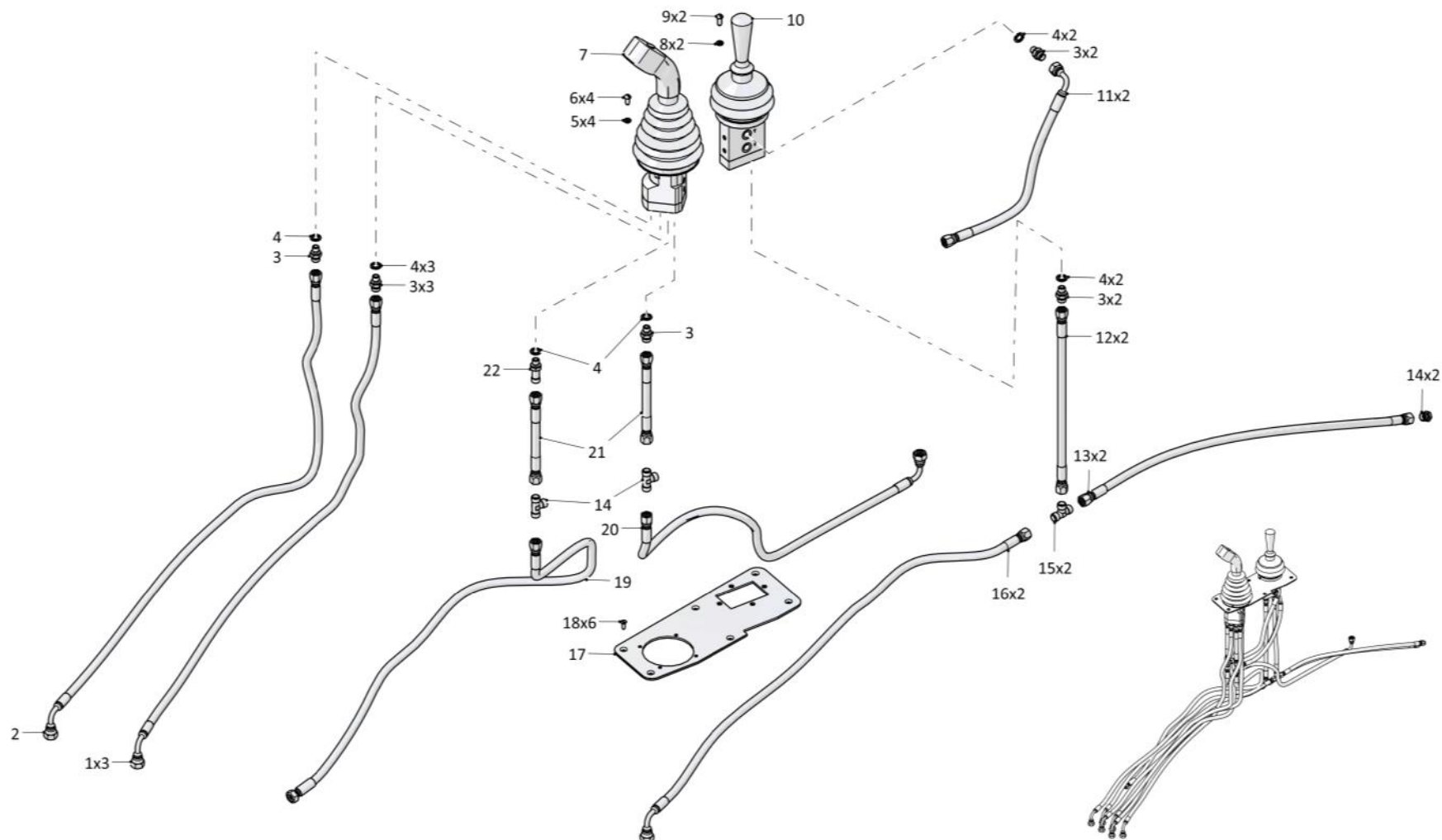
Рис./Fig. 5.14Лист 1 из 2
Sheet 1 of 2

1141-26-9-05СБ Пульт управления / 1141-26-9-05SB Control console

| Поз. Pos. | Обозначение Designation | Наименование Denomination | | Кол-во на исполнение Quantity per unit | |
|--------------|----------------------------|----------------------------------------------------------------|-------------------------------------------------------------------------------|-------------------------------------------|----|
| | | | | УХЛ / NF | Т |
| | 1141-26-9-05СБ(СВ) | Пульт управления | Control console | x | |
| | 1141-26-9-05-20СБ(СВ) | Пульт управления | Control console | | x |
| 1 | | РВД 02.85.068А.А05.068G.А05.1310.А-2 ТУ 3148-002-67321647-2011 | High pressure hose 02.85.068А.А05.068G.А05.1310.А-2 ТУ 3148-002-67321647-2011 | 3 | |
| 1 | | РВД 02.85.068А.А05.068G.А05.1310.А-3 ТУ 3148-002-67321647-2011 | High pressure hose 02.85.068А.А05.068G.А05.1310.А-3 ТУ 3148-002-67321647-2011 | | 3 |
| 2 | | РВД 02.85.068А.А05.068G.А05.1330.А-2 ТУ 3148-002-67321647-2011 | High pressure hose 02.85.068А.А05.068G.А05.1330.А-2 ТУ 3148-002-67321647-2011 | 1 | |
| 2 | | РВД 02.85.068А.А05.068G.А05.1330.А-3 ТУ 3148-002-67321647-2011 | High pressure hose 02.85.068А.А05.068G.А05.1330.А-3 ТУ 3148-002-67321647-2011 | | 1 |
| 3 | Т.03.01.10L-G1/4M | Штуцер | Union | 9 | |
| 3 | Т.03.01.10L-G1/4-20M | Штуцер | Union | | 9 |
| 4 | 0602-28-136К | Шайба специальная | Special washer | 10 | 10 |
| 5 | | Шайба 6Т ГОСТ 6402-70 | Washer 6Т GOST 6402-70 | 4 | 4 |
| 6 | | Болт М6-6gx12 ГОСТ 7798-70 | Bolt M6-6gx12 GOST 7798-70 | 4 | 4 |
| 7 | | Гидроблок дистанционного управления 1БДУ-4/11РФЗП.Ш1 | Remote control hydroblock 1BDU-4/11RFZP.SH1 | 1 | 1 |
| 8 | | Шайба 8Т ГОСТ 6402-70 | Washer 8Т GOST 6402-70 | 2 | 2 |
| 9 | | Болт М8-6gx12 ГОСТ 7798-70 | Bolt M8-6gx12 GOST 7798-70 | 2 | 2 |
| 10 | | Гидроблок дистанционного управления БДУ-2/11.Р | Remote control hydroblock BDU-2/11.R | 1 | 1 |
| 11 | | РВД 02.85.068А.А05.068G.А05.450.А-2 ТУ 3148-002-67321647-2011 | High pressure hose 02.85.068А.А05.068G.А05.450.А-2 ТУ 3148-002-67321647-2011 | 2 | |
| 11 | | РВД 02.85.068А.А05.068G.А05.450.А-3 ТУ 3148-002-67321647-2011 | High pressure hose 02.85.068А.А05.068G.А05.450.А-3 ТУ 3148-002-67321647-2011 | | 2 |
| 12 | | РВД 02.85.068А.А05.068А.А05.505.А-2 ТУ 3148-002-67321647-2011 | High pressure hose 02.85.068А.А05.068А.А05.505.А-2 ТУ 3148-002-67321647-2011 | 2 | |
| 12 | | РВД 02.85.068А.А05.068А.А05.505.А-3 ТУ 3148-002-67321647-2011 | High pressure hose 02.85.068А.А05.068А.А05.505.А-3 ТУ 3148-002-67321647-2011 | | 2 |
| 13 | | РВД 02.85.068А.А05.068G.А05.1855.А-2 ТУ 3148-002-67321647-2011 | High pressure hose 02.85.068А.А05.068G.А05.1855.А-2 ТУ 3148-002-67321647-2011 | 2 | |
| 13 | | РВД 02.85.068А.А05.068G.А05.1855.А-3 ТУ 3148-002-67321647-2011 | High pressure hose 02.85.068А.А05.068G.А05.1855.А-3 ТУ 3148-002-67321647-2011 | | 2 |

1141-26-9-05СБ Пульт управления / 1141-26-9-05SB Control console

5-81



1141-26-9-05СБ Пульт управления / 1141-26-9-05SB Control console

5-82

5.14

1141-26-9-05СБ Пульт управления
1141-26-9-05SB Control console

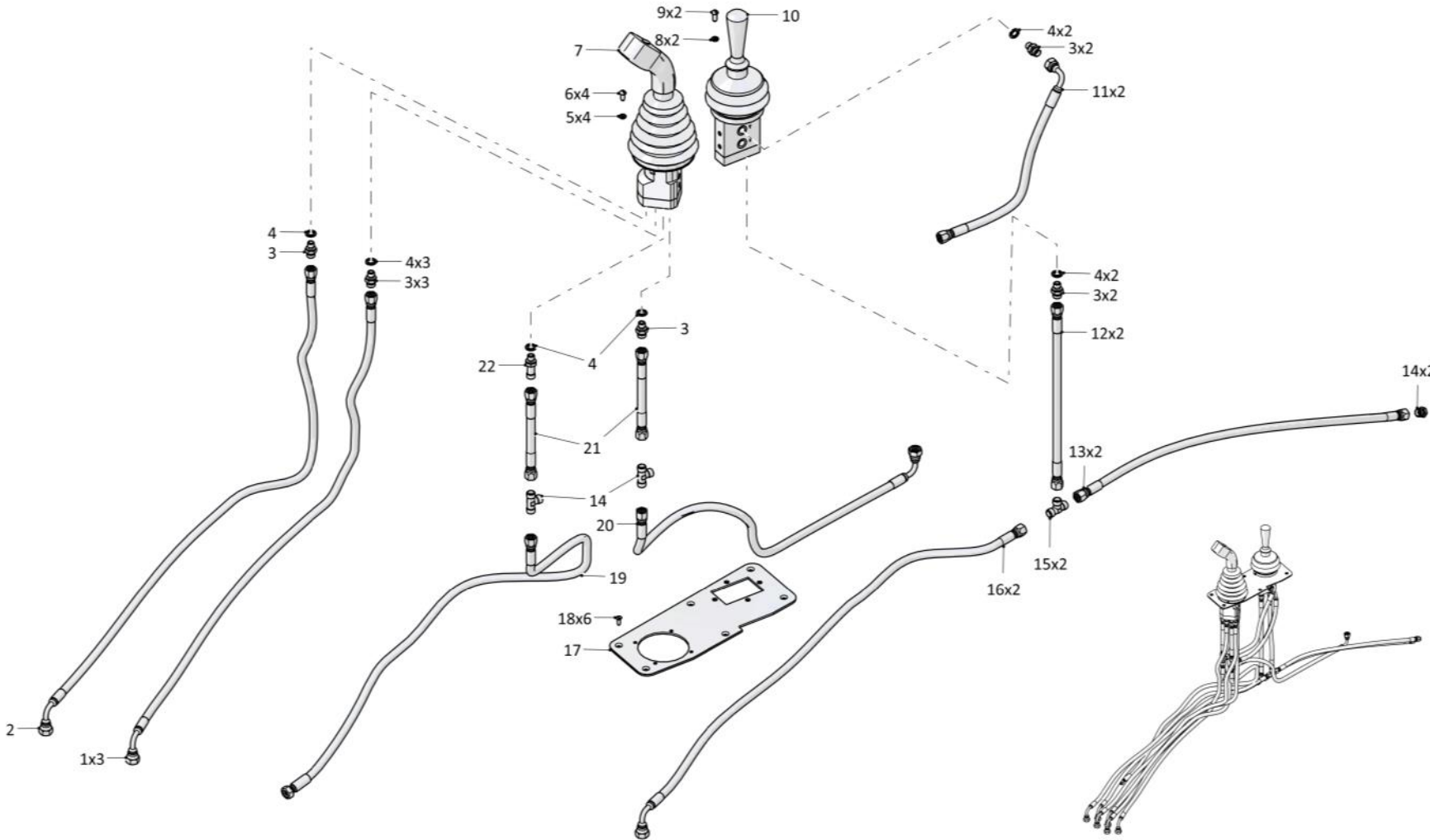
Рис./Fig. 5.14Лист 2 из 2
Sheet 2 of 2

| Поз. Pos. | Обозначение Designation | Наименование Denomination | Кол-во на исполнение Quantity per unit | | |
|--------------|----------------------------|----------------------------------------------------------------|-------------------------------------------------------------------------------|---|---|
| | | | УХЛ / NF | Т | |
| 14 | | Заглушка Т.10.04-10L ТУ 3148-001-67321647-2011 | End plug Т.10.04-10L ТУ 3148-001-67321647-2011 | 2 | 2 |
| 15 | | Тройник Т.05.01.10L-10L-10L ТУ 3148-00167321647-2011 | T-piece Т.05.01.10L-10L-10L ТУ 3148-00167321647-2011 | 4 | 4 |
| 16 | | РВД 02.85.068А.А05.068G.А05.1100.А-2 ТУ 3148-002-67321647-2011 | High pressure hose 02.85.068А.А05.068G.А05.1100.А-2 ТУ 3148-002-67321647-2011 | 2 | |
| 16 | | РВД 02.85.068А.А05.068G.А05.1100.А-3 ТУ 3148-002-67321647-2011 | High pressure hose 02.85.068А.А05.068G.А05.1100.А-3 ТУ 3148-002-67321647-2011 | | 2 |
| 17 | 0910-24-60 | Основание | Basis | 1 | |
| 17 | 0910-24-60-20 | Основание | Basis | | 1 |
| 18 | | Винт В.М6-6gx12 ГОСТ 17473-80 | Screw В.М6-6gx12 GOST 17473-80 | 6 | 6 |
| 19 | | РВД 02.85.068А.А05.068G.А05.1000.А-2 ТУ 3148-002-67321647-2011 | High pressure hose 02.85.068А.А05.068G.А05.1000.А-2 ТУ 3148-002-67321647-2011 | 1 | |
| 19 | | РВД 02.85.068А.А05.068G.А05.1000.А-3 ТУ 3148-002-67321647-2011 | High pressure hose 02.85.068А.А05.068G.А05.1000.А-3 ТУ 3148-002-67321647-2011 | | 1 |
| 20 | | РВД 02.85.068А.А05.068А.А05.1210.А-2 ТУ 3148-002-67321647-2011 | High pressure hose 02.85.068А.А05.068А.А05.1210.А-2 ТУ 3148-002-67321647-2011 | 1 | |
| 20 | | РВД 02.85.068А.А05.068А.А05.1210.А-3 ТУ 3148-002-67321647-2011 | High pressure hose 02.85.068А.А05.068А.А05.1210.А-3 ТУ 3148-002-67321647-2011 | | 1 |
| 21 | | РВД 02.85.068А.А05.068А.А05.245.А-2 ТУ 3148-002-67321647-2011 | High pressure hose 02.85.068А.А05.068А.А05.245.А-2 ТУ 3148-002-67321647-2011 | 2 | |
| 21 | | РВД 02.85.068А.А05.068А.А05.245.А-3 ТУ 3148-002-67321647-2011 | High pressure hose 02.85.068А.А05.068А.А05.245.А-3 ТУ 3148-002-67321647-2011 | | 2 |
| 22 | Т.03.01а.10L-G1/4М | Штуцер | Union | 1 | |
| 22 | Т.03.01а.10L-G1/4-20М | Штуцер | Union | | 1 |
| | 1101-26-683 | Наклейка | Label | 6 | 6 |
| | 1101-26-683-01 | Наклейка | Label | 6 | 6 |
| | 1101-26-683-02 | Наклейка | Label | 2 | 2 |
| | 1101-26-683-03 | Наклейка | Label | 2 | 2 |
| | 1101-26-683-04 | Наклейка | Label | 2 | 2 |
| | 1101-26-683-05 | Наклейка | Label | 2 | 2 |
| | 1101-26-683-06 | Наклейка | Label | 6 | 6 |
| | 1101-26-683-07 | Наклейка | Label | 6 | 6 |

1141-26-9-05СБ Пульт управления / 1141-26-9-05SB Control console

1141-26-9-05СБ Пульт управления / 1141-26-9-05SB Control console

5-83



1141-26-9-05СБ Пульт управления / 1141-26-9-05SB Control console

5-84

5.15

1101-26-708-03СБ Гидроцилиндр Ø100
1101-26-708-03SB Hydraulic cylinder Ø100

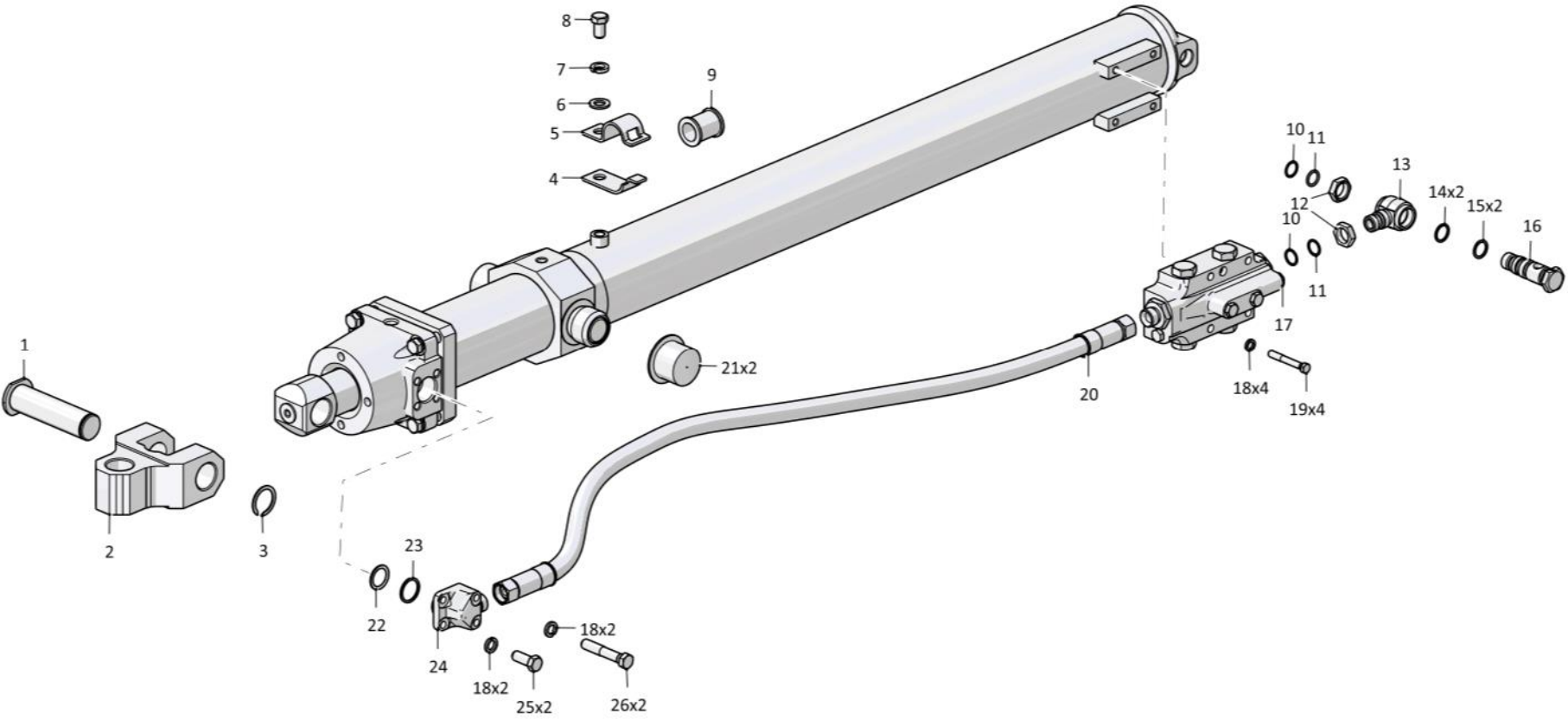
Рис./Fig. 5.15Лист 1 из 3
Sheet 1 of 3

| Поз. Pos. | Обозначение Designation | Наименование Denomination | | Кол-во на исполнение Quantity per unit | |
|--------------|----------------------------|-----------------------------------------------------|---------------------------------------------------|-------------------------------------------|---|
| | | | | УХЛ / NF | T |
| | 1101-26-708-03СБ(SB) | Гидроцилиндр Ø100 | Hydraulic cylinder Ø100 | x | |
| | 1101-26-708-03-20СБ(SB) | Гидроцилиндр Ø100 | Hydraulic cylinder Ø100 | | x |
| 1 | 1501-26-510СБ(SB) | Палец | Pin | 1 | 1 |
| 2 | 1101-26-678 | Проушина | Lug | 1 | 1 |
| 3 | | Кольцо С40 ГОСТ 13940-86 | Ring S40 GOST 13940-86 | 1 | 1 |
| 4 | 2501-26-301 | Планка | Strip | 1 | |
| 4 | 2501-26-301-20 | Планка | Strip | | 1 |
| 5 | 2501-26-300 | Скоба | Cramp | 1 | |
| 5 | 2501-26-300-20 | Скоба | Cramp | | 1 |
| 6 | | Шайба А.16 ГОСТ 11371-78 | Washer A.16 GOST 11371-78 | 1 | 1 |
| 7 | | Шайба 16ОТ ГОСТ 6402-70 | Washer 16ОТ GOST 6402-70 | 5 | 5 |
| 8 | 280515 | Болт М16х1,5-6gx25 ГОСТ 7796-70 | Bolt M16x1,5-6gx25 GOST 7796-70 | 1 | |
| 8 | 280515-20 | Болт М16х1,5-6gx25 ГОСТ 7796-70 | Bolt M16x1,5-6gx25 GOST 7796-70 | | 1 |
| 9 | 400354-05 | Втулка | Bushing | 1 | 1 |
| 10 | 0901-26-527 | Кольцо защитное | Protective ring | 2 | 2 |
| 11 | | Кольцо 020-025-30-2-29335 ТУ 2531-307-00149245-2008 | Ring 020-025-30-2-29335 TU 2531-307-00149245-2008 | 2 | 2 |
| 12 | 1101-26-636 | Гайка специальная | Special nut | 2 | |
| 12 | 1101-26-636-20 | Гайка специальная | Special nut | | 2 |

1101-26-708-03СБ Гидроцилиндр Ø100 / 1101-26-708-03SB Hydraulic cylinder Ø100

1101-26-708-03СБ Гидроцилиндр Ø100 / 1101-26-708-03SB Hydraulic cylinder Ø100

5-85



1101-26-708-03СБ Гидроцилиндр Ø100 / 1101-26-708-03SB Hydraulic cylinder Ø100

5-86

5.15

1101-26-708-03СБ Гидроцилиндр Ø100
1101-26-708-03SB Hydraulic cylinder Ø100

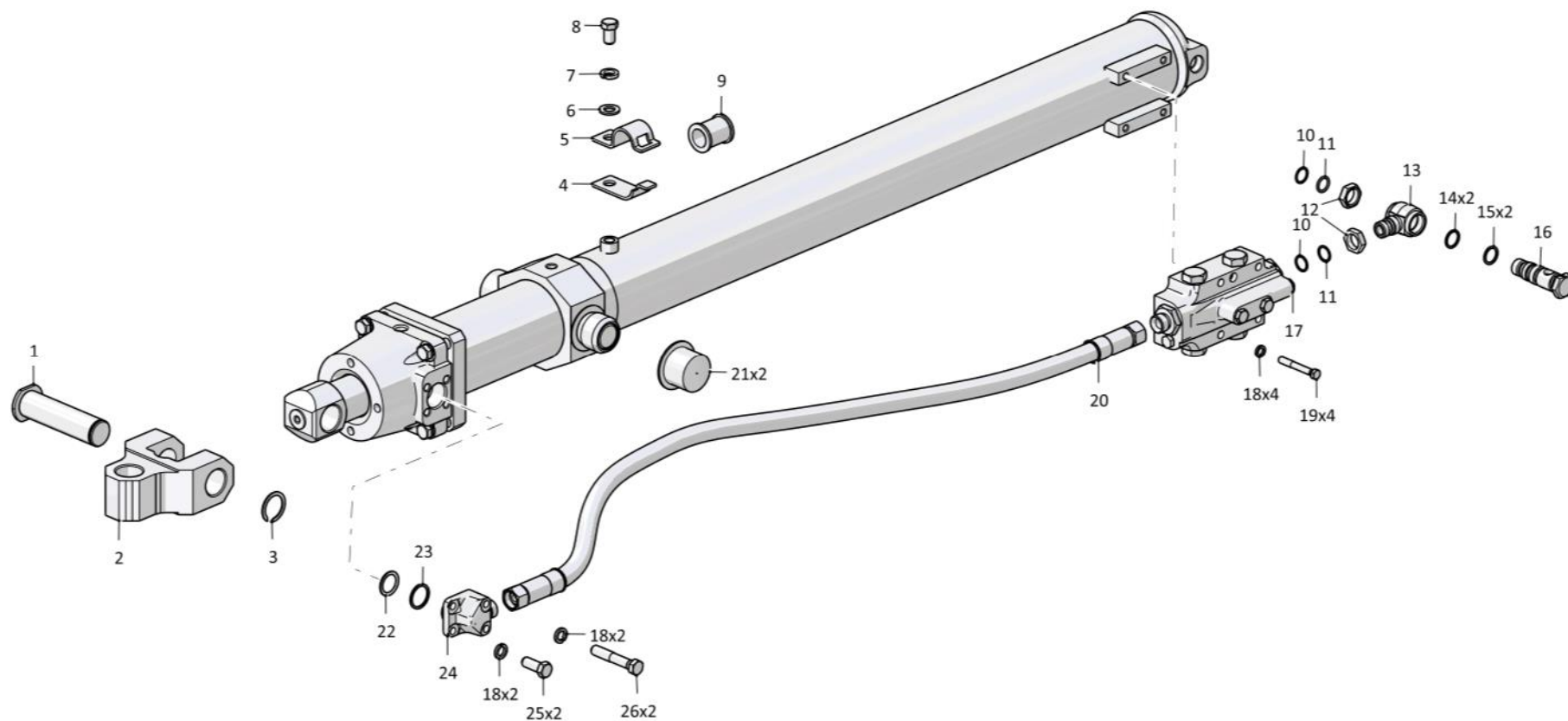
Рис./Fig. 5.15Лист 2 из 3
Sheet 2 of 3

| Поз. Pos. | Обозначение Designation | Наименование Denomination | | Кол-во на исполнение Quantity per unit | |
|--------------|----------------------------|------------------------------------------------------------------------|---------------------------------------------------------------------------------------|-------------------------------------------|---|
| | | | | УХЛ / NF | T |
| 13 | 1101-26-681 | Угольник поворотный | Turning angle-piece | 1 | |
| 13 | 1101-26-681-20 | Угольник поворотный | Turning angle-piece | | 1 |
| 14 | | Кольцо 022-028-36-2-29335 ТУ 2531-307-00149245-2008 | Ring 022-028-36-2-29335 TU 2531-307-00149245-2008 | 2 | 2 |
| 15 | 2001-26-193 | Кольцо защитное | Protective ring | 2 | 2 |
| 16 | 1101-26-679 | Болт регулировочный | Regulating bolt | 1 | |
| 16 | 1101-26-679-20 | Болт регулировочный | Regulating bolt | | 1 |
| 17 | 0901-26-509-01СБ(СВ) | Устройство перепускное | By-pass device | 1 | |
| 17 | 0901-26-509-01-20СБ(СВ) | Устройство перепускное | By-pass device | | 1 |
| 18 | | Шайба 100Т ГОСТ 6402-70 | Washer 100T GOST 6402-70 | 8 | 8 |
| 19 | | Болт М10-6gx70 ГОСТ 7795-70 | Bolt M10-6gx70 GOST 7795-70 | 4 | 4 |
| 20 | | РВД 05.140.013А.А11.013А.А11.1345.А-2-СО/500 ТУ 3148-002-67321647-2011 | High pressure hose 05.140.013А.А11.013А.А11.1345.А-2-СО/500 ТУ 3148-002-67321647-2011 | 1 | |
| 20 | | РВД 05.140.013А.А11.013А.А11.1345.А-3-СО/500 ТУ 3148-002-67321647-2011 | High pressure hose 05.140.013А.А11.013А.А11.1345.А-3-СО/500 ТУ 3148-002-67321647-2011 | | 1 |
| 21 | 1101-26-628 | Заглушка | End plug | 2 | 2 |
| 22 | | Кольцо 032-038-36-2-29335 ТУ 2531-307-00149245-2008 | Ring 032-038-36-2-29335 TU 2531-307-00149245-2008 | 1 | 1 |
| 23 | 2501-98-550 | Кольцо защитное | Protective ring | 1 | 1 |
| 24 | 011101-97-577 | Угольник | Angle-piece | 1 | |
| 24 | 011101-97-577-20 | Угольник | Angle-piece | | 1 |
| 25 | | Болт М10-6gx25 ГОСТ 7796-70 | Bolt M10-6gx25 GOST 7796-70 | 2 | 2 |
| 26 | | Болт М10-6gx50 ГОСТ 7795-70 | Bolt M10-6gx50 GOST 7795-70 | 2 | 2 |

1101-26-708-03СБ Гидроцилиндр Ø100 / 1101-26-708-03SB Hydraulic cylinder Ø100

1101-26-708-03СБ Гидроцилиндр Ø100 / 1101-26-708-03SB Hydraulic cylinder Ø100

5-87



1101-26-708-03СБ Гидроцилиндр Ø100 / 1101-26-708-03SB Hydraulic cylinder Ø100

5-88

5.15

1101-26-708-03СБ Гидроцилиндр Ø100
1101-26-708-03SB Hydraulic cylinder Ø100

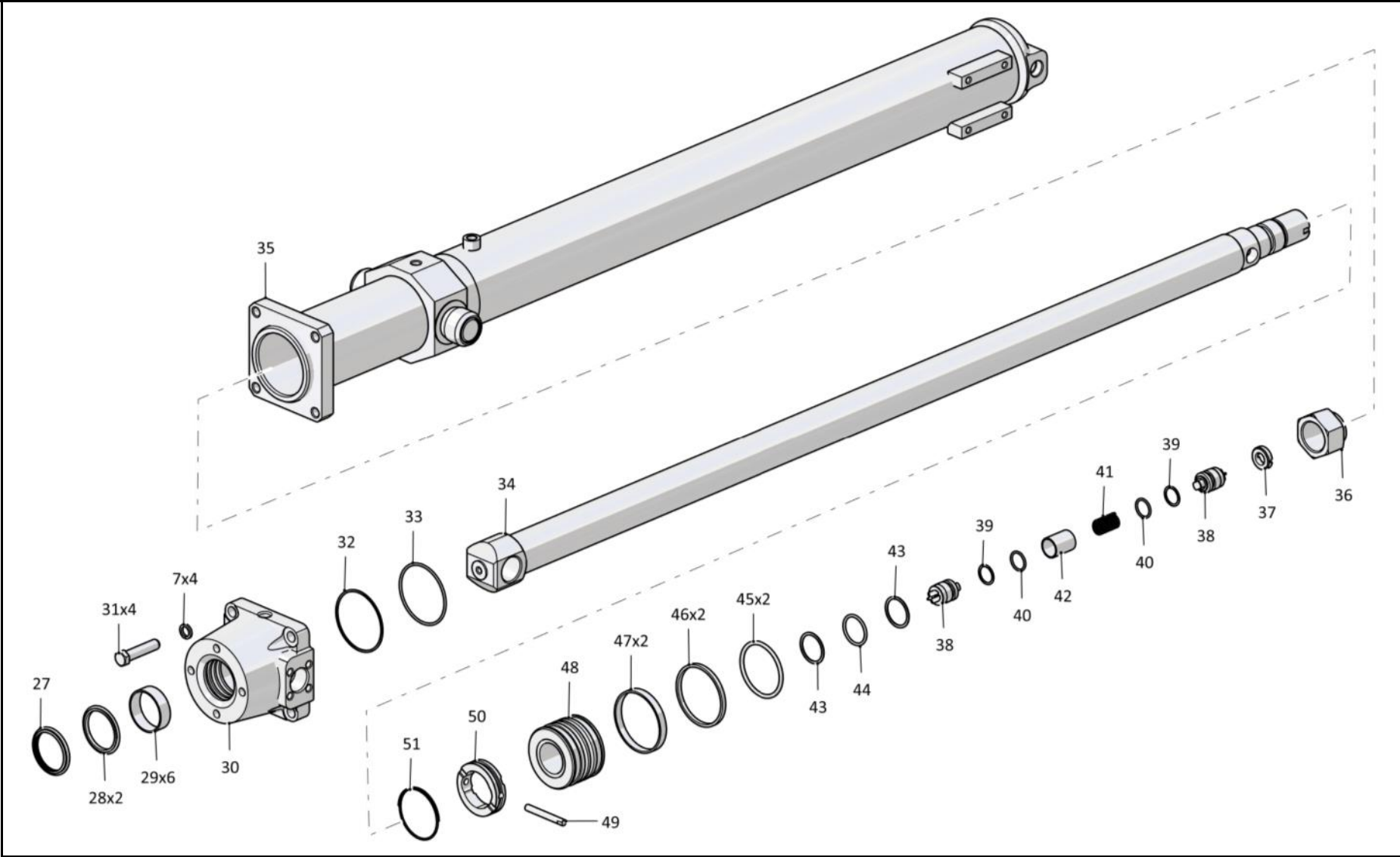
Рис./Fig. 5.15Лист 3 из 3
Sheet 3 of 3

| Поз. Pos. | Обозначение Designation | Наименование Denomination | | Кол-во на исполнение Quantity per unit | |
|--------------|----------------------------|--------------------------------------------------------------------------------------------------------|-----------------------------------------------------------------------------------------------------------|-------------------------------------------|---|
| | | | | УХЛ / NF | Т |
| 27 | | Грязесъемник WD2200630-Z221 | Dirt remover WD2200630-Z221 | 1 | 1 |
| 28 | | Комплект уплотнений в сборе RSK300630-T46T | Seal kit Assembly RSK300630-T46T | 2 | 2 |
| 29 | | Направляющее кольцо GR6900630-C380 | Guide ring GR6900630-C380 | 6 | 6 |
| 30 | 1101-26-687 | Крышка | Cover | 1 | 1 |
| 31 | | Болт М16х1,5-6gx70 ГОСТ 7795-70 | Bolt M16x1,5-6gx70 GOST 7795-70 | 4 | 4 |
| 32 | 1101-26-610 | Кольцо защитное | Protective ring | 1 | 1 |
| 33 | | Кольцо 094-100-36-2-29335 ТУ 2531-307-00149245-2008 | Ring 094-100-36-2-29335 TU 2531-307-00149245-2008 | 1 | 1 |
| 34 | 1101-26-676 | Шток | Rod | 1 | |
| 34 | 1101-26-676-20 | Шток | Rod | | 1 |
| 35 | 1101-26-715СБ(SB) | Корпус | Housing | 1 | 1 |
| 36 | 1101-26-615 | Гайка специальная | Special nut | 1 | 1 |
| 37 | 1501-26-622 | Заглушка | End plug | 1 | 1 |
| 38 | 1501-26-507СБ(SB) | Клапан | Valve | 2 | 2 |
| 39 | 46-93-607-01 | Кольцо защитное | Protective ring | 2 | 2 |
| 40 | | Кольцо 026-032-36-2-29335 ТУ 2531-307-00149245-2008 | Ring 026-032-36-2-29335 TU 2531-307-00149245-2008 | 1 | 1 |
| 41 | 38327 | Пружина | Spring | 1 | 1 |
| 42 | 1501-26-623 | Проставка | Spacer | 1 | 1 |
| 43 | 440005 | Шайба защитная | Protective washer | 2 | 2 |
| 44 | | Кольцо 042-050-46-2-29335 ТУ 2531-307-00149245-2008 | Ring 042-050-46-2-29335 TU 2531-307-00149245-2008 | 1 | 1 |
| 45 | | Кольцо 080-090-58-2-29335 ТУ 2531-307-00149245-2008 | Ring 080-090-58-2-29335 TU 2531-307-00149245-2008 | 2 | 2 |
| 46 | 1101-26-613 | Кольцо уплотнительное | Sealing ring | 2 | 2 |
| 47 | | Кольцо E21T-100-12-3,0 ТУ 2290-004-48774662-2002 (допускается замена на Втулка опорная 1101-26-614) | Ring E21T-100-12-3,0 TU 2290-004-48774662-2002 (replacement to Bushing support 1101-26-614 is allowed) | 2 | 2 |
| 48 | 1101-26-603 | Поршень | Piston | 1 | 1 |
| 49 | 1501-26-625 | Палец | Pin | 1 | 1 |
| 50 | 1501-26-624 | Втулка | Bushing | 1 | 1 |
| 51 | 585761 | Кольцо | Ring | 1 | 1 |

1101-26-708-03СБ Гидроцилиндр Ø100 / 1101-26-708-03SB Hydraulic cylinder Ø100

1101-26-708-03СБ Гидроцилиндр Ø100 / 1101-26-708-03SB Hydraulic cylinder Ø100

5-89



1101-26-708-03СБ Гидроцилиндр Ø100 / 1101-26-708-03SB Hydraulic cylinder Ø100

5-90

5.16
1101-26-82СБ/-01СБ Фильтр
1101-26-82SB/-01SB Filter
Рис./Fig. 5.16Лист 1 из 1
Sheet 1 of 1

| Поз. Pos. | Обозначение Designation | Наименование Denomination | | Кол-во на исполнение Quantity per unit | |
|--------------|----------------------------|---------------------------------------------------------------|----------------------------------------------------------|-------------------------------------------|--------|
| | | | | УХЛ / NF | Т |
| | 1101-26-82СБ(SB) | Фильтр* | Filter* | х | |
| | 1101-26-82-20СБ(SB) | Фильтр* | Filter* | | х |
| | 1101-26-82-01СБ(SB) | Фильтр** | Filter** | х | |
| | 1101-26-82-01-20СБ(SB) | Фильтр** | Filter** | | х |
| 1 | 1101-26-85СБ(SB) | Корпус* | Housing* | 1 | |
| 1 | 1101-26-85-20СБ(SB) | Корпус* | Housing* | | 1 |
| 1 | 1101-26-85-01СБ(SB) | Корпус** | Housing** | 1 | |
| 1 | 1101-26-85-01-20СБ(SB) | Корпус** | Housing** | | 1 |
| 2 | | Проволока 1,0-О-Ч ГОСТ 3282-74 | Wire 1,0-O-Ch GOST 3282-74 | 0,18 м | 0,18 м |
| 3 | 1101-26-232 | Сетка (Сетка полutomпакoвая 0355 Н ГОСТ 6613-86 44±2x20±2) | Mesh (Semi-tombac mesh 0355 N GOST 6613-86 44±2x20±2) | 1 | 1 |
| 4 | | Кольцо 012-016-25-2-29335 ТУ 2531-307- 00149245-2008 | Ring 012-016-25-2-29335 ТУ 2531-307- 00149245-2008 | 1 | 1 |
| 5 | 1101-26-229 | Штуцер* | Union* | 1 | |
| 5 | 1101-26-229-20 | Штуцер* | Union* | | 1 |
| 5 | 1101-26-229-01 | Штуцер** | Union** | 1 | |
| 5 | 1101-26-229-01-20 | Штуцер** | Union** | | 1 |

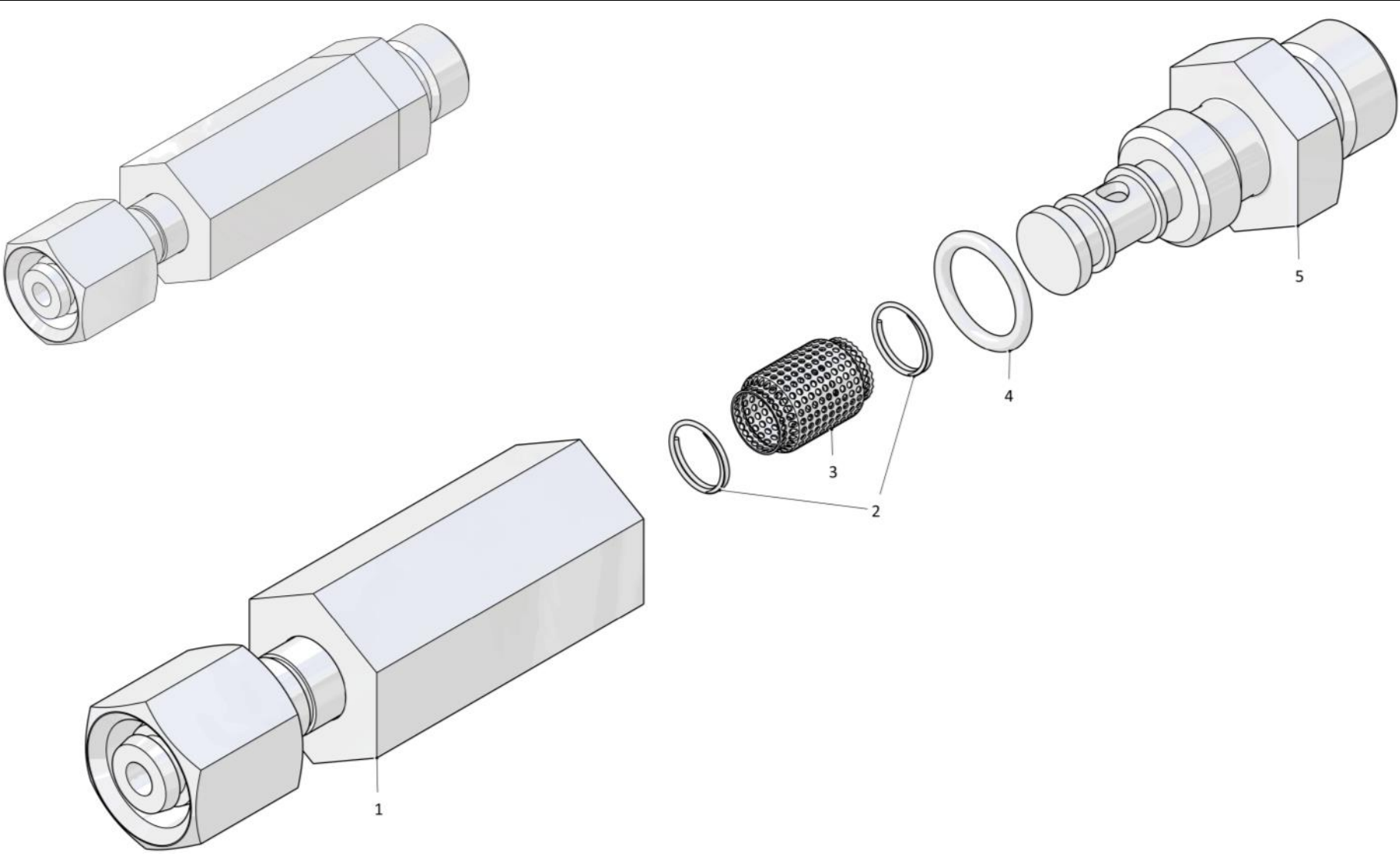
Примечание: * - входит в установку гидросистемы 1101-26-3СБ/-01СБ/-02СБ
** - входит в установку гидросистемы 1101-26-5СБ/-01СБ/-02СБ

Note: * - included into hydraulic system mounting 1101-26-3SB/-01SB/-02SB
** - included into hydraulic system mounting 1101-26-5SB/-01SB/-02SB

1101-26-82-01СБ Фильтр / 1101-26-82-01SB Filter

1101-26-82-01СБ Фильтр / 1101-26-82-01SB Filter

5-91



1101-26-82-01СБ Фильтр / 1101-26-82-01SB Filter

5-92

5.17

0901-26-509-01СБ Устройство перепускное
0901-26-509-01SB By-pass device

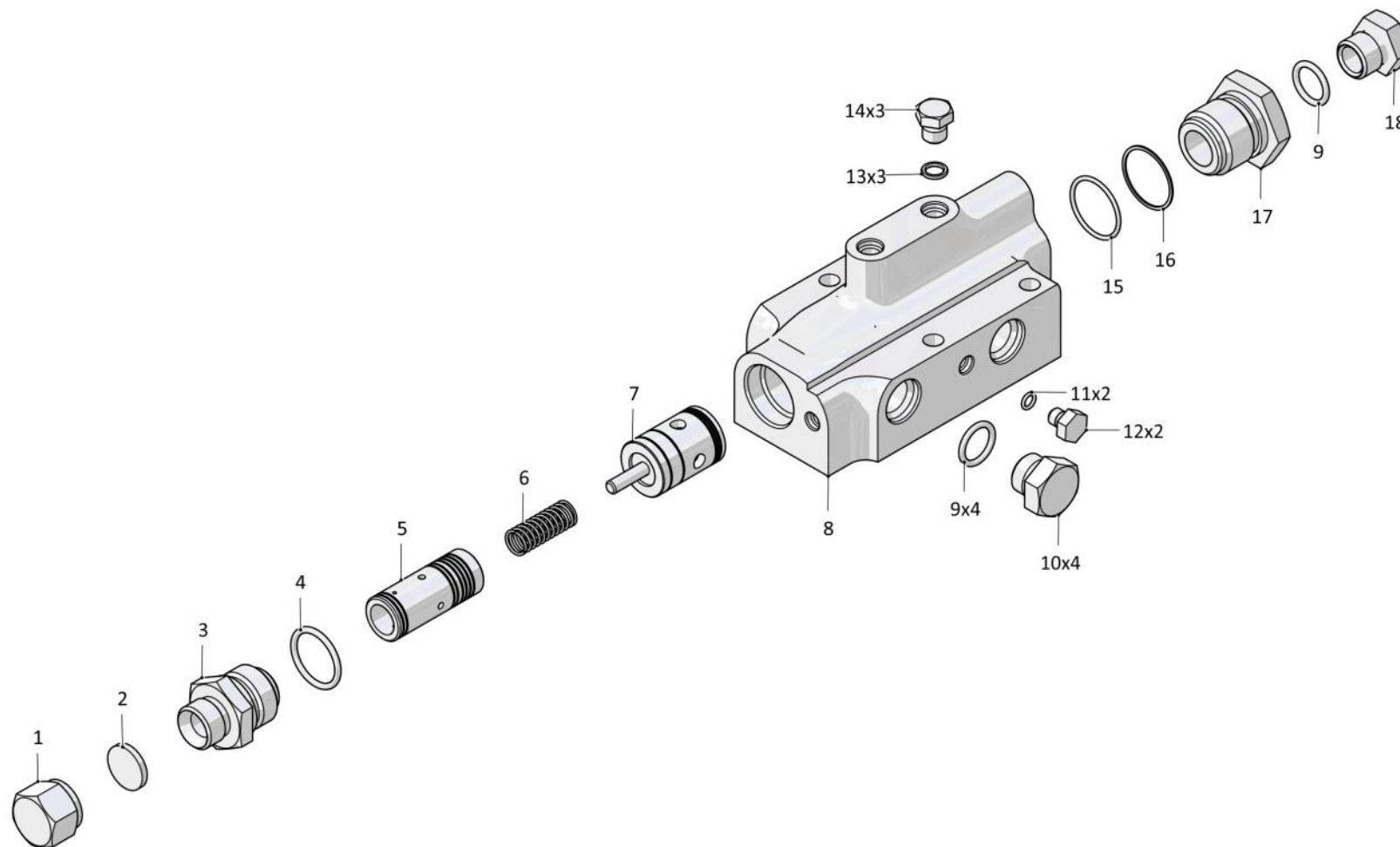
Рис./Fig. 5.17Лист 1 из 1
Sheet 1 of 1

0901-26-509-01СБ Устройство перепускное / 0901-26-509-01SB By-pass device

| Поз. Pos. | Обозначение Designation | Наименование Denomination | | Кол-во на исполнение Quantity per unit | |
|--------------|----------------------------|-----------------------------------------------------|---------------------------------------------------|-------------------------------------------|---|
| | | | | УХЛ / NF | Т |
| | 0901-26-509-01СБ(SB) | Устройство перепускное | By-pass device | x | |
| | 0901-26-509-01-20СБ(SB) | Устройство перепускное | By-pass device | | x |
| 1 | 46-21-884 | Колпачок (оборотный фонд) | Cap (revolving fund) | 1 | 1 |
| 2 | 700-40-6518 | Прокладка (оборотный фонд) | Gasket (revolving fund) | 1 | |
| 2 | 700-40-6518-20 | Прокладка (оборотный фонд) | Gasket (revolving fund) | | 1 |
| 3 | 0901-26-524 | Штуцер ввертной | Screwed union | 1 | |
| 3 | 0901-26-524-20 | Штуцер ввертной | Screwed union | | 1 |
| 4 | 253110000032 | Кольцо 032-038-36-2-29335 ТУ 2531-307-00149245-2008 | Ring 032-038-36-2-29335 TU 2531-307-00149245-2008 | 1 | 1 |
| 5 | 1101-26-625 | Плунжер | Plunger | 1 | 1 |
| 6 | 385250 | Пружина | Spring | 1 | 1 |
| 7 | 1101-26-621 | Толкатель | Push rod | 1 | 1 |
| 8 | 0901-26-519 | Корпус | Housing | 1 | 1 |
| 9 | 253110000021 | Кольцо 021-027-36-2-29335 ТУ 2531-307-00149245-2008 | Ring 021-027-36-2-29335 TU 2531-307-00149245-2008 | 5 | 5 |
| 10 | 375714 | Пробка (оборотный фонд) | Plug (revolving fund) | 4 | |
| 10 | 375714-20 | Пробка (оборотный фонд) | Plug (revolving fund) | | 4 |
| 11 | 253110000007 | Кольцо 007-011-25-2-29335 ТУ 2531-307-00149245-2008 | Ring 007-011-25-2-29335 TU 2531-307-00149245-2008 | 2 | 2 |
| 12 | 375245 | Пробка | Plug | 2 | |
| 12 | 375245-20 | Пробка | Plug | | 2 |
| 13 | 01000580426000 | Кольцо 010-014-25-2-3 ГОСТ 18829-73 | Ring 010-014-25-2-3 GOST 18829-73 | 3 | 3 |
| 14 | 375435 | Пробка | Plug | 3 | |
| 14 | 375435-20 | Пробка | Plug | | 3 |
| 15 | 253110000036 | Кольцо 036-040-25-2-29335 ТУ 2531-307-00149245-2008 | Ring 036-040-25-2-29335 TU 2531-307-00149245-2008 | 1 | 1 |
| 16 | 46-93-607 | Кольцо защитное | Protective ring | 1 | 1 |
| 17 | 1101-26-682 | Штуцер ввертной | Screwed union | 1 | |
| 17 | 1101-26-682-20 | Штуцер ввертной | Screwed union | | 1 |
| 18 | 375714-04 | Пробка (оборотный фонд) | Plug (revolving fund) | 1 | |
| 18 | 375714-04-20 | Пробка (оборотный фонд) | Plug (revolving fund) | | 1 |

0901-26-509-01СБ Устройство перепускное / 0901-26-509-01SB

5-93



0901-26-509-01СБ Устройство перепускное / 0901-26-509-01SB By-pass device

Рис./Fig. 5.17 Лист 1 из 1
Sheet 1 of 1

РАЗДЕЛ 6
Кабина,
управление трактором,
внешнее оформление

SECTION 6
Cab, tractor steering,
external styling

РАЗДЕЛ 6

Кабина, управление трактором, внешнее оформление

СОДЕРЖАНИЕ

SECTION 6

Cab, tractor steering, external styling

CONTENT

| | | | | |
|------|--------------------------------------------|--------------------------------------------|------------------------------------|-------|
| 6.1 | 0901-111-26СБ(СВ)/ -27СБ(СВ)/-28СБ(СВ)/ | Кабина | Cab | 6-2 |
| 6.2 | 0901-111-29СБ(СВ)/ -30СБ(СВ)/-31СБ(СВ) | Кабина | Cab | 6-4 |
| 6.3 | 1101-110-17СБ(СВ) | Кабина | Cab | 6-6 |
| 6.4 | 1101-110-19СБ(СВ) | Кабина | Cab | 6-20 |
| 6.5 | 2501-59-1СБ(СВ) | Кабина | Cab | 6-34 |
| 6.6 | 2501-59-1-01СБ(СВ) | Кабина | Cab | 6-46 |
| 6.7 | 0901-23-1СБ(СВ) | Установка сиденья | Seat mounting | 6-58 |
| 6.8 | 0901-24-1СБ(СВ) | Пол | Floor | 6-60 |
| 6.9 | 0901-47-3СБ(СВ) | Установка зависимого отопителя кабины | Cab heater mounting | 6-74 |
| 6.10 | 0901-53-2СБ(СВ) | Установка независимого отопителя кабины | Independent cab heater mounting | 6-76 |
| 6.11 | 0901-61-1-01СБ(СВ) | Установка защиты кабины | Cab protection mounting | 6-80 |
| 6.12 | 1101-48-2-03СБ(СВ) | Установка кондиционера | Conditioner mounting | 6-82 |
| 6.13 | 1102-13-1СБ(СВ) | Управление трактором | Tractor steering | 6-88 |
| 6.14 | 1102-55-3-04СБ(СВ) | Облицовка | Facing | 6-90 |
| 6.15 | 312001-57-2СБ(СВ) | Установка вентиляторов кабины | Cab fans mounting | 6-102 |

6-2

6.1

0901-111-26СБ/-27СБ/-28СБ Кабина
0901-111-26SB/-27SB/-28SB Cab

Рис./Fig. 6.1Лист 1 из 1
Sheet 1 of 1

| Поз. Pos. | Обозначение Designation | Наименование Denomination | | Кол-во на исполнение Quantity per unit | |
|--------------|----------------------------|------------------------------------------------------------------------------------------------------------|----------------------------------------------------------------------------------------------------------|-------------------------------------------|---|
| | | | | УХЛ / NF | T |
| | 0901-111-26СБ(СВ) | Кабина | Cab | x | |
| | 0901-111-26-20СБ(СВ) | Кабина | Cab | | x |
| | 0901-111-27СБ(СВ) | Кабина | Cab | x | |
| | 0901-111-27-20СБ(СВ) | Кабина | Cab | | x |
| | 0901-111-28СБ(СВ) | Кабина | Cab | x | |
| | 0901-111-28-20СБ(СВ) | Кабина | Cab | | x |
| 1 | 1102-13-1СБ(СВ) | Управление трактором | Tractor steering | 1 | |
| 1 | 1102-13-1-20СБ(СВ) | Управление трактором | Tractor steering | | 1 |
| 2 | | Машинокомплект интерьера кабины 1101-89-5МК ТУ 6505.0001-2006 | Universal cab interior machine set 1101-89-5МК ТУ 6505.0001-2006 | 1 | 1 |
| 3 | | Чехол гофрированный 200017141 (по договору) ^{*1,*3} | Corrugated cover 200017141 (under the contract) ^{*1,*3} | 1 | 1 |
| 4 | | Ручка 2110-1703088 (по договору) ^{*1,*3} | Handle 2110-1703088 (under the contract) ^{*1,*3} | 1 | 1 |
| 5 | | Заглушка 1101-89-2МК-33 (по договору) ^{*2} | End plug 1101-89-2МК-33 (under the contract) ^{*2} | 1 | 1 |
| 6 | 1101-110-17СБ(СВ) | Кабина | Cab | 1 | |
| 6 | 1101-110-17-20СБ(СВ) | Кабина | Cab | | 1 |
| 7 | 2501-59-176СБ(СВ) | Решетка ^{*3} | Grid*3 | 1 | 1 |
| 8 | | Шайба А.12 ГОСТ 11371-78 ^{*3} | Washer A.12 GOST 11371-78*3 | 5 | 5 |
| 9 | | Шайба 12ОТ ГОСТ 6402-70 ^{*3} | Washer 12ОТ GOST 6402-70*3 | 5 | 5 |
| 10 | | Болт М12х1,25-6х20 ГОСТ 7796-703 ^{*3} | Bolt M12x1,25-6x20 GOST 7796-703*3 | 5 | 5 |
| 11 | | Винт 4х16 ОСТ 37.001.187-81 | Screw 4x16 OСТ 37.001.187-81 | 4 | 4 |
| | 1152-10-14СБ(СВ) | Электрооборудование крыши кабины | Cab roof electric equipment | 1 | 1 |
| | 1152-10-23-01СБ(СВ) | Электрооборудование пола кабины (допускается замена на 1526-10-21-03СБ Электрооборудование пола кабины) | Cab floor electric equipment (replacement to 1526-10-21-03СB Cab floor electric equipment is allowed) | 1 | |
| | 1152-10-23-01-20СБ(СВ) | Электрооборудование пола кабины (допускается замена на 1526-10-21-03-20СБ Электрооборудование пола кабины) | Cab floor electric equipment (replacement to 1526-10-21-03-20SB Cab floor electric equipment is allowed) | | 1 |
| | 2501-89-10-53СБ(СВ) | Установка табличек ^{*1} | Installation of plates ^{*1} | 1 | |
| | 2501-89-10-53-20СБ(СВ) | Установка табличек ^{*1} | Installation of plates ^{*1} | | 1 |
| | 2501-89-10-54СБ(СВ) | Установка табличек ^{*2} | Installation of plates ^{*2} | 1 | |
| | 2501-89-10-54-20СБ(СВ) | Установка табличек ^{*2} | Installation of plates ^{*2} | | 1 |
| | 2501-89-10-55СБ(СВ) | Установка табличек ^{*3} | Installation of plates ^{*3} | 1 | |
| | 2501-89-10-55-20СБ(СВ) | Установка табличек ^{*3} | Installation of plates ^{*3} | | 1 |

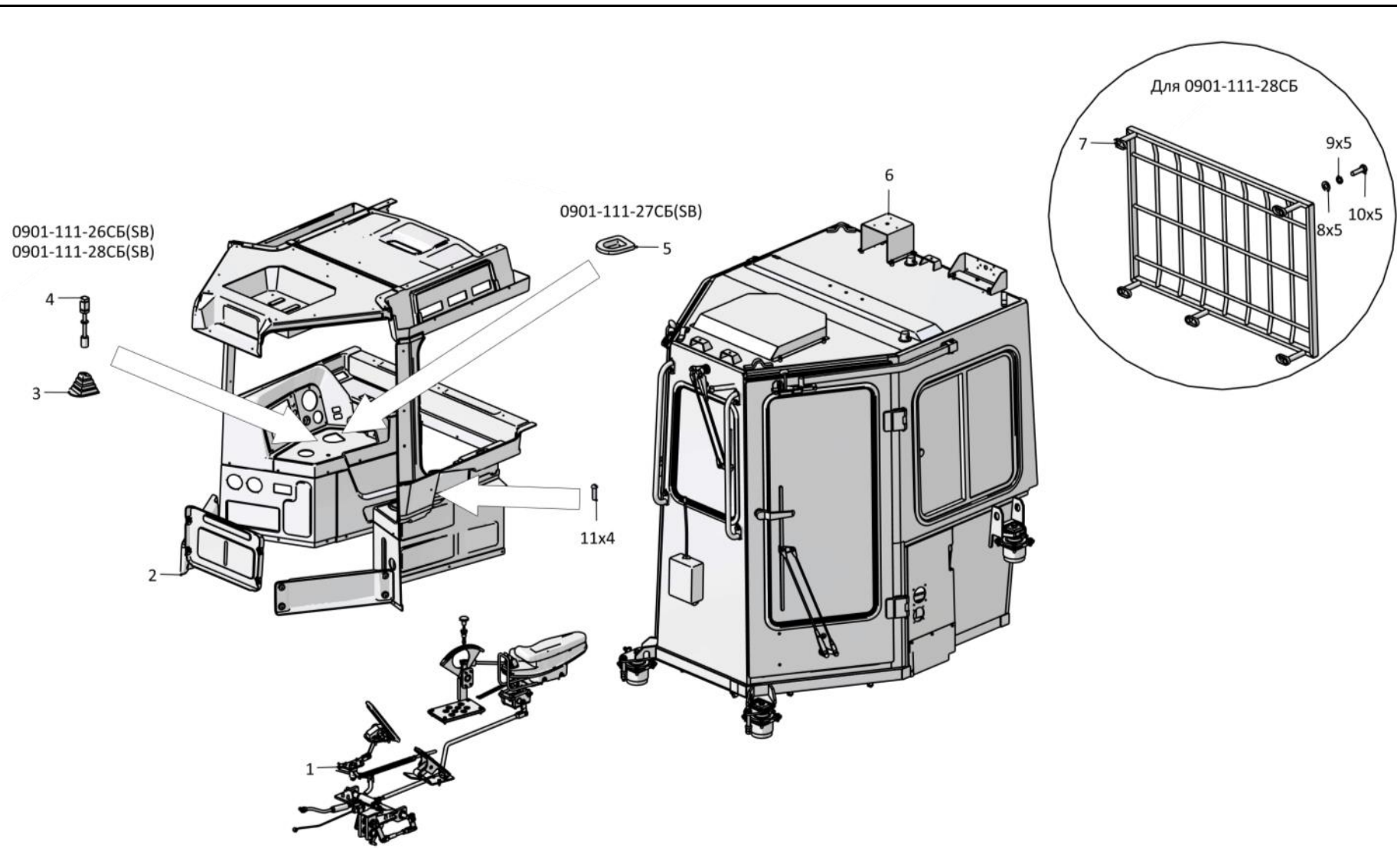
Примечание: *1 - входит в 0901-111-26СБ
*2 - входит в 0901-111-27СБ
*3 - входит в 0901-111-28СБ

Note: *1 - included into 0901-111-26SB
*2 - included into 0901-111-27SB
*3 - included into 0901-111-28SB

0901-111-26СБ/-27СБ/-28СБ Кабина / 0901-111-26SB/-27SB/-28SB Cab

0901-111-26СБ/-27СБ/-28СБ Кабина / 0901-111-26SB/-27SB/-28SB Cab

6-3



0901-111-26СБ/-27СБ/-28СБ Кабина / 0901-111-26SB/-27SB/-28SB Cab

6-4

6.2

0901-111-29СБ/-30СБ/-31СБ Кабина
0901-111-29SB/-30SB/-31SB Cab

Рис./Fig. 6.2

Лист 1 из 1
 Sheet 1 of 1

| Поз. Pos. | Обозначение Designation | Наименование Denomination | | Кол-во на исполнение Quantity per unit | |
|--------------|----------------------------|------------------------------------------------------------------------------------------------------------|----------------------------------------------------------------------------------------------------------|-------------------------------------------|---|
| | | | | УХЛ / NF | T |
| | 0901-111-29СБ(SB) | Кабина | Cab | x | |
| | 0901-111-29-20СБ(SB) | Кабина | Cab | | x |
| | 0901-111-30СБ(SB) | Кабина | Cab | x | |
| | 0901-111-30-20СБ(SB) | Кабина | Cab | | x |
| | 0901-111-31СБ(SB) | Кабина | Cab | x | |
| | 0901-111-31-20СБ(SB) | Кабина | Cab | | x |
| 1 | 1102-13-1СБ(SB) | Управление трактором | Tractor steering | 1 | |
| 1 | 1102-13-1-20СБ(SB) | Управление трактором | Tractor steering | | 1 |
| 2 | | Машинокомплект интерьера кабины 1101-89-6МК ТУ 6505.0001-2006 | Universal cab interior machine set 1101-89-6МК ТУ 6505.0001-2006 | 1 | 1 |
| 3 | | Чехол гофрированный 200017141 (по договору) ^{*1,*3} | Corrugated cover 200017141 (under the contract) ^{*1,*3} | 1 | 1 |
| 4 | | Ручка 2110-1703088 (по договору) ^{*1,*3} | Handle 2110-1703088 (under the contract) ^{*1,*3} | 1 | 1 |
| 5 | | Заглушка 1101-89-2МК-33 (по договору) ^{*2} | End plug 1101-89-2МК-33 (under the contract) ^{*2} | 1 | 1 |
| 6 | 1101-110-19СБ(SB) | Кабина | Cab | 1 | |
| 6 | 1101-110-19-20СБ(SB) | Кабина | Cab | | 1 |
| 7 | 2501-59-176СБ(SB) | Решетка ^{*3} | Grid ^{*3} | 1 | 1 |
| 8 | | Шайба А.12 ГОСТ 11371-78 ^{*3} | Washer A.12 GOST 11371-78 ^{*3} | 5 | 5 |
| 9 | | Шайба 120Т ГОСТ 6402-70 ^{*3} | Washer 120Т GOST 6402-70 ^{*3} | 5 | 5 |
| 10 | | Болт М12х1,25-6х20 ГОСТ 7796-703 ^{*3} | Bolt M12x1,25-6gx20 GOST 7796-703 ^{*3} | 5 | 5 |
| 11 | | Винт 4х16 ОСТ 37.001.187-81 | Screw 4x16 OСТ 37.001.187-81 | 4 | 4 |
| | 1152-10-14-01СБ(SB) | Электрооборудование крыши кабины | Cab roof electric equipment | 1 | 1 |
| | 1152-10-23-01СБ(SB) | Электрооборудование пола кабины (допускается замена на 1526-10-21-03СБ Электрооборудование пола кабины) | Cab floor electric equipment (replacement to 1526-10-21-03SB Cab floor electric equipment is allowed) | 1 | |
| | 1152-10-23-01-20СБ(SB) | Электрооборудование пола кабины (допускается замена на 1526-10-21-03-20СБ Электрооборудование пола кабины) | Cab floor electric equipment (replacement to 1526-10-21-03-20SB Cab floor electric equipment is allowed) | | 1 |
| | 2501-89-10-53СБ(SB) | Установка табличек ^{*1} | Installation of plates ^{*1} | 1 | |
| | 2501-89-10-53-20СБ(SB) | Установка табличек ^{*1} | Installation of plates ^{*1} | | 1 |
| | 2501-89-10-54СБ(SB) | Установка табличек ^{*2} | Installation of plates ^{*2} | 1 | |
| | 2501-89-10-54-20СБ(SB) | Установка табличек ^{*2} | Installation of plates ^{*2} | | 1 |
| | 2501-89-10-55СБ(SB) | Установка табличек ^{*3} | Installation of plates ^{*3} | 1 | |
| | 2501-89-10-55-20СБ(SB) | Установка табличек ^{*3} | Installation of plates ^{*3} | | 1 |

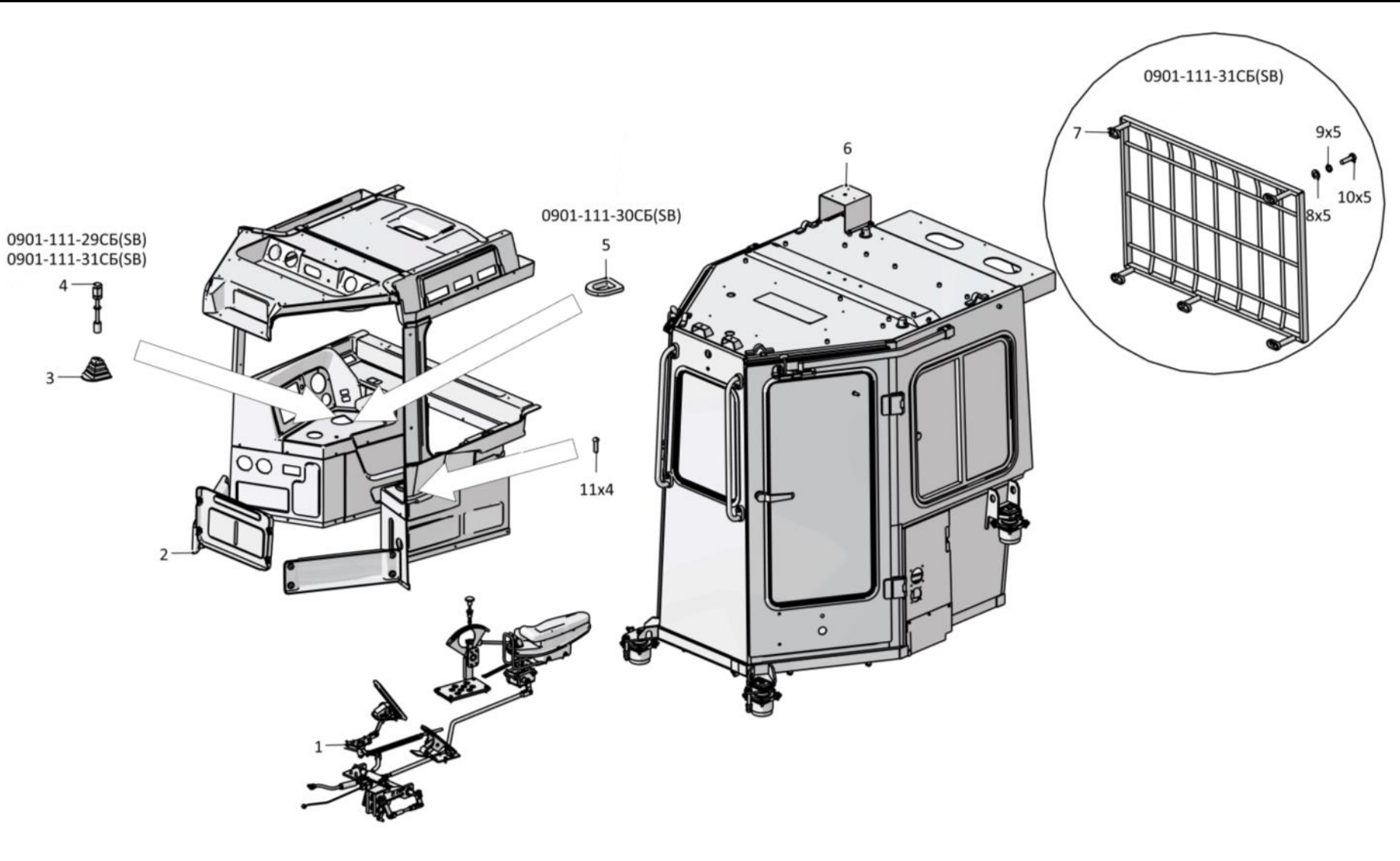
Примечание: *1 - входит в 0901-111-29СБ
 *2 - входит в 0901-111-30СБ
 *3 - входит в 0901-111-31СБ

Note: *1 - included into 0901-111-29SB
 *2 - included into 0901-111-30SB
 *3 - included into 0901-111-31SB

0901-111-29СБ/-30СБ/-31СБ Кабина / 0901-111-29SB/-30SB/-31SB Cab

0901-111-29СБ/-30СБ/-31СБ Кабина / 0901-111-29SB/-30SB/-31SB Cab

6-5



0901-111-29СБ/-30СБ/-31СБ Кабина / 0901-111-29SB/-30SB/-31SB Cab

6-6

6.3

1101-110-17СБ Кабина
1101-110-17SB Cab

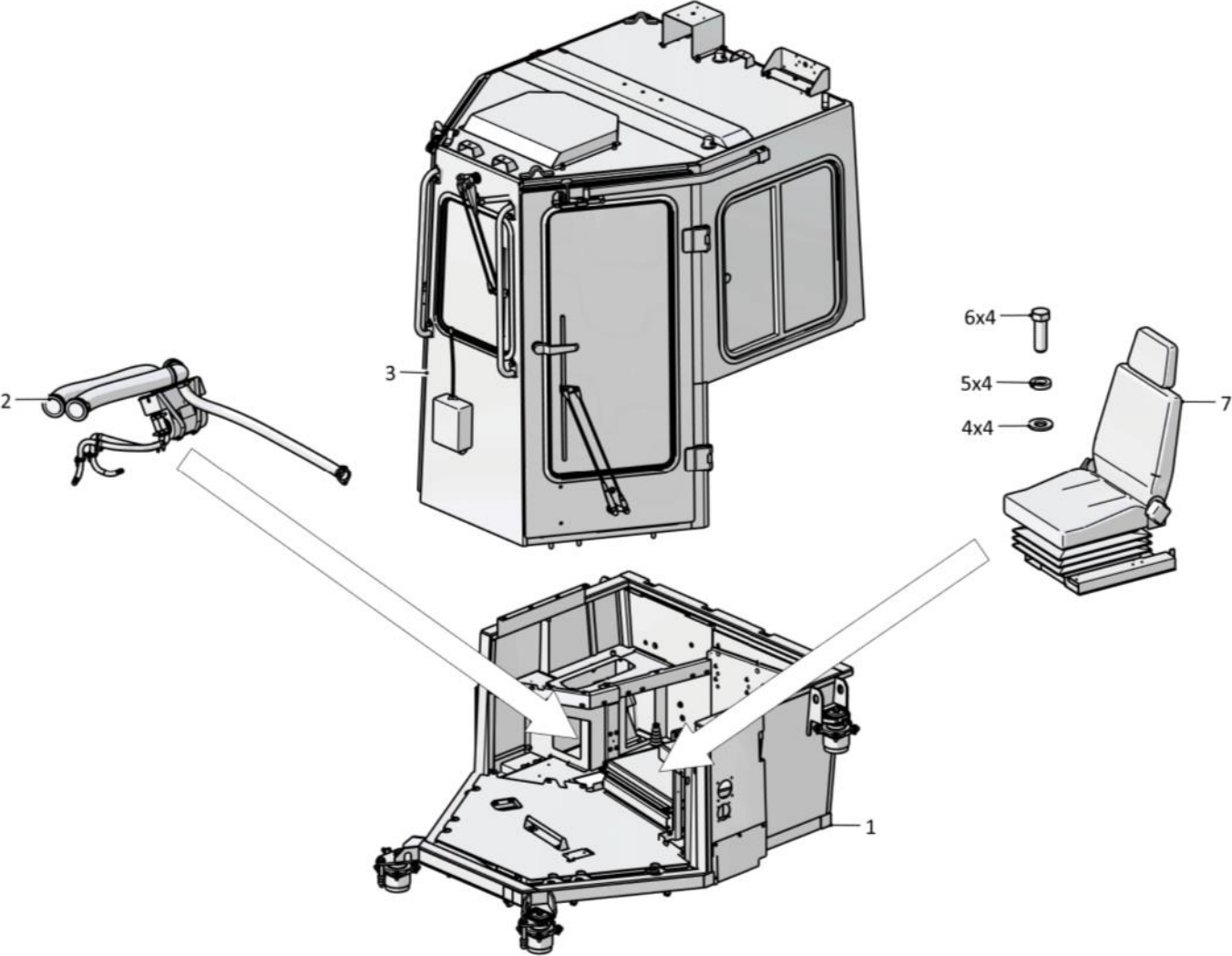
Рис./Fig. 6.3Лист 1 из 7
Sheet 1 of 7

| Поз. Pos. | Обозначение Designation | Наименование Denomination | | Кол-во на исполнение Quantity per unit | |
|--------------|----------------------------|---------------------------------------|-----------------------------|-------------------------------------------|---|
| | | | | УХЛ / NF | Т |
| | 1101-110-17СБ(SB) | Кабина | Cab | x | x |
| 1 | 0901-24-1СБ(SB) | Пол | Floor | 1 | |
| 1 | 0901-24-1-20СБ(SB) | Пол | Floor | | 1 |
| 2 | 0901-47-3СБ(SB) | Установка зависимого отопителя кабины | Cab heater mounting | 1 | |
| 2 | 0901-47-3-20СБ(SB) | Установка зависимого отопителя кабины | Cab heater mounting | | 1 |
| 3 | 2501-59-1СБ(SB) | Кабина | Cab | 1 | |
| 3 | 2501-59-1-20СБ(SB) | Кабина | Cab | | 1 |
| 4 | | Шайба А.10 ГОСТ 11371-78 | Washer A.10 GOST 11371-78 | 2 | 2 |
| 5 | | Шайба 100Т ГОСТ 6402-70 | Washer 100Т GOST 6402-70 | 4 | 4 |
| 6 | | Болт М10-6gx30 ГОСТ 7796-70 | Bolt M10-6gx30 GOST 7796-70 | 4 | 4 |
| 7 | 0901-23-1СБ(SB) | Установка сиденья | Seat mounting | 1 | |
| 7 | 0901-23-1-20СБ(SB) | Установка сиденья | Seat mounting | | 1 |

1101-110-17СБ Кабина / 1101-110-17SB Cab

1101-110-17СБ Кабина / 1101-110-17SB Cab

6-7



1101-110-17СБ Кабина / 1101-110-17SB Cab

6-8

6.3

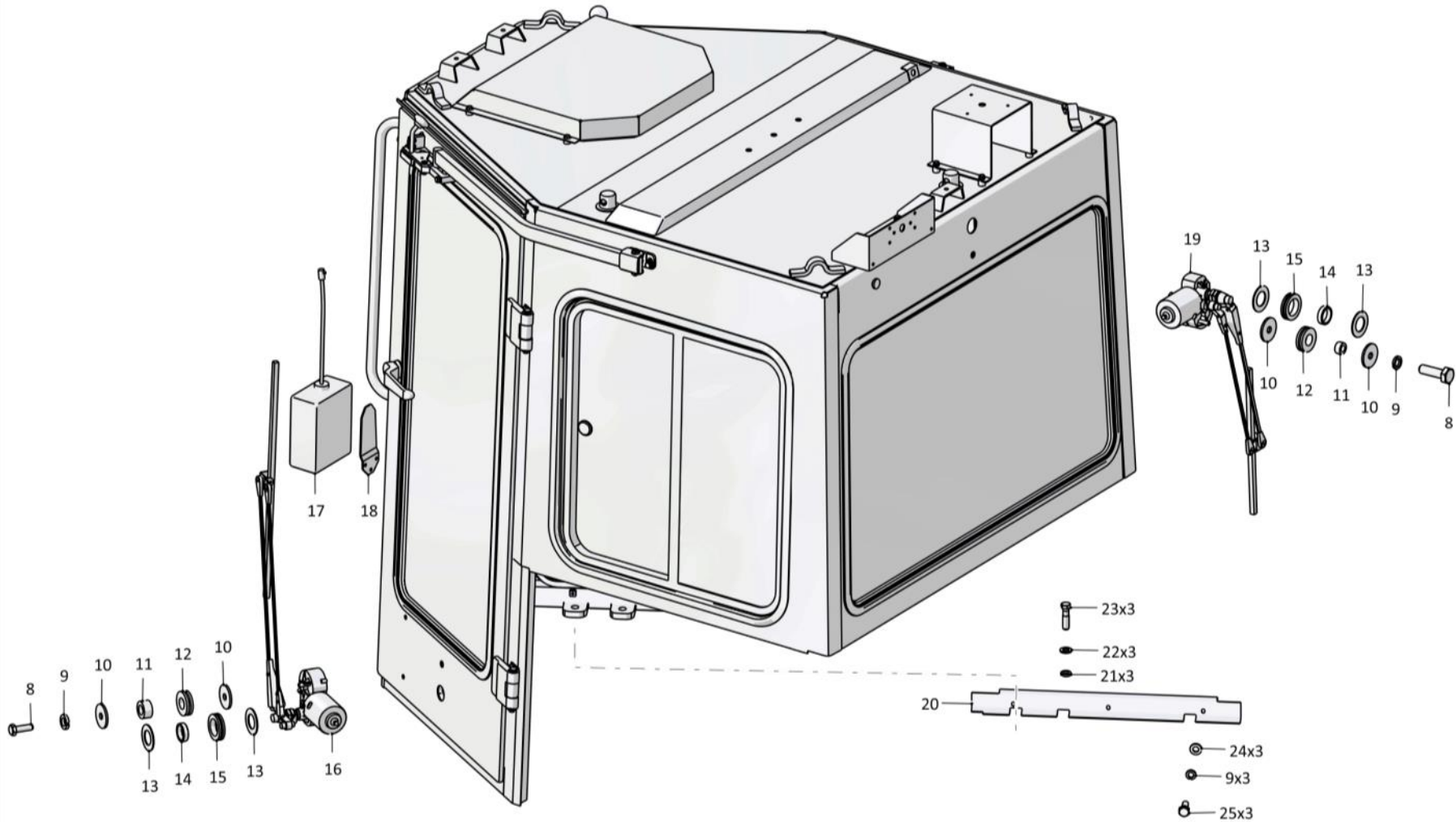
1101-110-17СБ Кабина
1101-110-17SB Cab

Рис./Fig. 6.3Лист 2 из 7
Sheet 2 of 7

| Поз. Pos. | Обозначение Designation | Наименование Denomination | | Кол-во на исполнение Quantity per unit | |
|--------------|----------------------------|---------------------------------------------|---------------------------------------------------|-------------------------------------------|----|
| | | | | УХЛ / NF | Т |
| 8 | | Болт М6-6gx20 ГОСТ 7798-70 | Bolt M6-6gx20 GOST 7798-70 | 4 | 4 |
| 9 | | Шайба 6Т ГОСТ 6402-70 | Washer 6T GOST 6402-70 | 14 | 14 |
| 10 | 2501-59-243 | Шайба | Washer | 8 | 8 |
| 11 | 2501-59-241 | Втулка | Bushing | 4 | 4 |
| 12 | 700-40-6695 | Кольцо | Ring | 4 | 4 |
| 13 | 315390 | Шайба | Washer | 8 | |
| 13 | 315390-20 | Шайба | Washer | | 8 |
| 14 | 2501-59-242 | Втулка | Bushing | 4 | 4 |
| 15 | 700-40-3141 | Кольцо | Ring | 4 | 4 |
| 16 | | Стеклоочиститель YXYG 006-01 (по договору) | Windscreen wiper YXYG 006-01 (under the contract) | 1 | 1 |
| 17 | | Комплект стеклоомывателя СО-3 (по договору) | Glass washer KIT CO-3 (under the contract) | 1 | 1 |
| 18 | 2501-59-298 | Кронштейн | Bracket | 1 | |
| 18 | 2501-59-298-20 | Кронштейн | Bracket | | 1 |
| 19 | | Стеклоочиститель YXYG 005 (по договору) | Windscreen wiper YXYG 005 (по договору) | 1 | 1 |
| 20 | 3501-24-200 | Планка | Strip | 1 | |
| 20 | 3501-24-200-20 | Планка | Strip | | 1 |
| 21 | | Шайба А.16 ГОСТ 11371-78 | Washer A.16 GOST 11371-78 | 11 | 11 |
| 22 | | Шайба 16ОТ ГОСТ 6402-70 | Washer 16OT GOST 6402-70 | 14 | 14 |
| 23 | | Болт М16х1,5-6gx60 ГОСТ 7795-70 | Bolt M16x1,5-6gx60 GOST 7795-70 | 10 | 10 |
| 24 | 310110 | Шайба А.6 ГОСТ 11371-78 | Washer A.6 GOST 11371-78 | 16 | |
| 24 | 310110-20 | Шайба А.6 ГОСТ 11371-78 | Washer A.6 GOST 11371-78 | | 16 |
| 25 | | Болт М6-6gx16 ГОСТ 7798-70 | Bolt M6-6gx16 GOST 7798-70 | 10 | 10 |

1101-110-17СБ Кабина / 1101-110-17SB Cab

1101-110-17СБ Кабина / 1101-110-17SB Cab



6-9

1101-110-17СБ Кабина / 1101-110-17SB Cab

6-10

6.3

1101-110-17СБ Кабина
1101-110-17SB Cab

Рис./Fig. 6.3

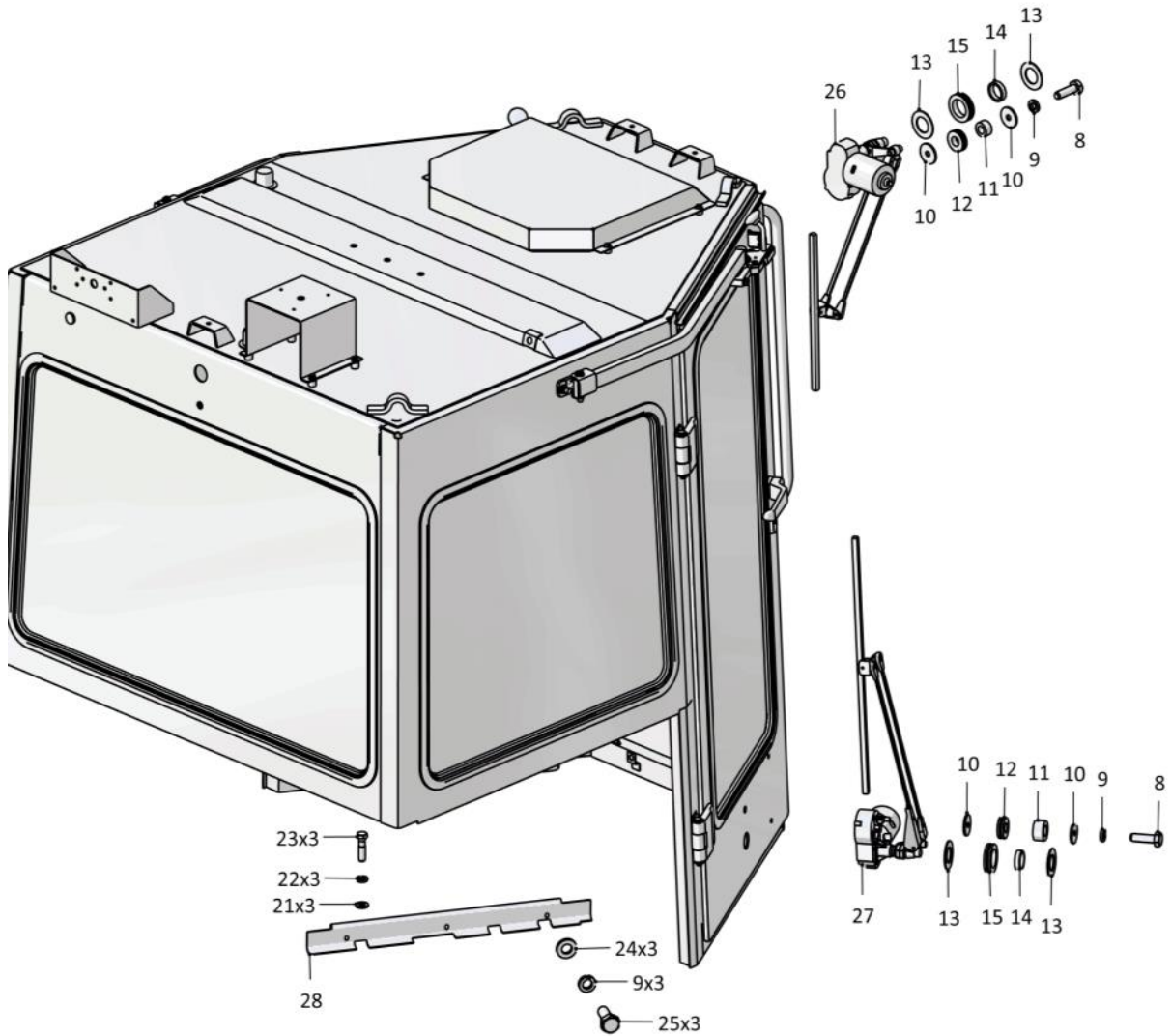
Лист 3 из 7
 Sheet 3 of 7

| Поз. Pos. | Обозначение Designation | Наименование Denomination | | Кол-во на исполнение Quantity per unit | |
|--------------|----------------------------|-----------------------------------------|------------------------------------------------|-------------------------------------------|---|
| | | | | УХЛ / NF | Т |
| 26 | | Стеклоочиститель YXYG 004 (по договору) | Windscreen wiper YXYG 004 (under the contract) | 1 | 1 |
| 27 | | Стеклоочиститель YXYG 006 (по договору) | Windscreen wiper YXYG 006 (under the contract) | 1 | 1 |
| 28 | 3501-24-199 | Планка | Strip | 1 | |
| 28 | 3501-24-199-20 | Планка | Strip | | 1 |

1101-110-17СБ Кабина / 1101-110-17SB Cab

1101-110-17СБ Кабина / 1101-110-17SB Cab

6-11



1101-110-17СБ Кабина / 1101-110-17SB Cab

6-12

6.3

1101-110-17СБ Кабина 1101-110-17SB Cab

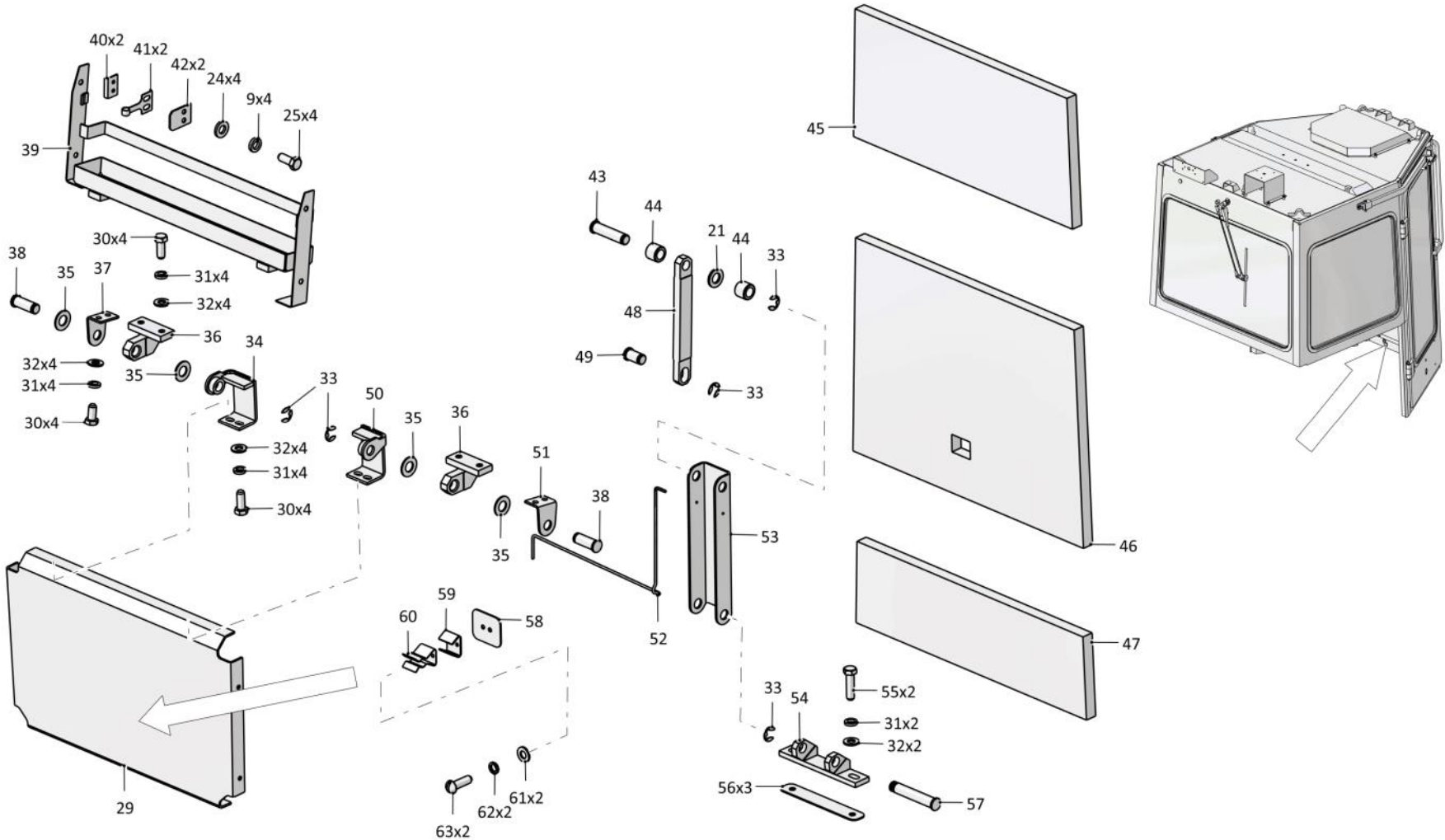
Рис./Fig. 6.3Лист 4 из 7
Sheet 4 of 7

| Поз. Pos. | Обозначение Designation | Наименование Denomination | | Кол-во на исполнение Quantity per unit | |
|--------------|----------------------------|------------------------------|----------------------------|-------------------------------------------|----|
| | | | | УХЛ / NF | Т |
| 29 | 3501-24-166СБ(SB) | Каркас | Framework | 1 | |
| 29 | 3501-24-166-20СБ(SB) | Каркас | Framework | | 1 |
| 30 | | Болт М8-6gx16 ГОСТ 7796-70 | Bolt M8-6gx16 GOST 7796-70 | 4 | 4 |
| 30 | | Болт М8-6gx20 ГОСТ 7796-70 | Bolt M8-6gx20 GOST 7796-70 | 8 | 8 |
| 31 | | Шайба 8Т ГОСТ 6402-70 | Washer 8T GOST 6402-70 | 8 | 8 |
| 32 | | Шайба А.8 ГОСТ 11371-78 | Washer A.8 GOST 11371-78 | 14 | 14 |
| 33 | 315185 | Шайба | Washer | 5 | |
| 33 | 315185-20 | Шайба | Washer | | 5 |
| 34 | 2501-89-106СБ(SB) | Кронштейн | Bracket | 1 | |
| 34 | 2501-89-106-20СБ(SB) | Кронштейн | Bracket | | 1 |
| 35 | 2501-89-27 | Шайба | Washer | 4 | 4 |
| 36 | 2501-89-156СБ(SB) | Кронштейн | Bracket | 2 | |
| 36 | 2501-89-156-20СБ(SB) | Кронштейн | Bracket | | 2 |
| 37 | 2501-89-26-01 | Кронштейн | Bracket | 1 | |
| 37 | 2501-89-26-01-20 | Кронштейн | Bracket | | 1 |
| 38 | 2501-89-28-01 | Ось | Axle | 2 | 2 |
| 39 | 2501-89-140СБ(SB) | Каркас | Framework | 1 | |
| 39 | 2501-89-140-20СБ(SB) | Каркас | Framework | | 1 |
| 40 | 2501-89-33 | Накладка | Strap | 2 | |
| 40 | 2501-89-33-20 | Накладка | Strap | | 2 |
| 41 | 2501-89-32 | Пружина | Spring | 2 | 2 |
| 42 | 2501-89-186 | Упор | Stop | 2 | 2 |
| 43 | 2501-89-28-02 | Ось | Axle | 1 | 1 |
| 44 | 2501-89-206 | Втулка | Bushing | 2 | 2 |
| 45 | 2501-89-64 | Панель | Panel | 1 | 1 |
| 46 | 2501-89-65 | Панель | Panel | 1 | 1 |
| 47 | 2501-89-66 | Панель | Panel | 1 | 1 |

1101-110-17СБ Кабина / 1101-110-17SB Cab

1101-110-17СБ Кабина / 1101-110-17SB Cab

6-13



1101-110-17СБ Кабина / 1101-110-17SB Cab

6-14

6.3

1101-110-17СБ Кабина 1101-110-17SB Cab

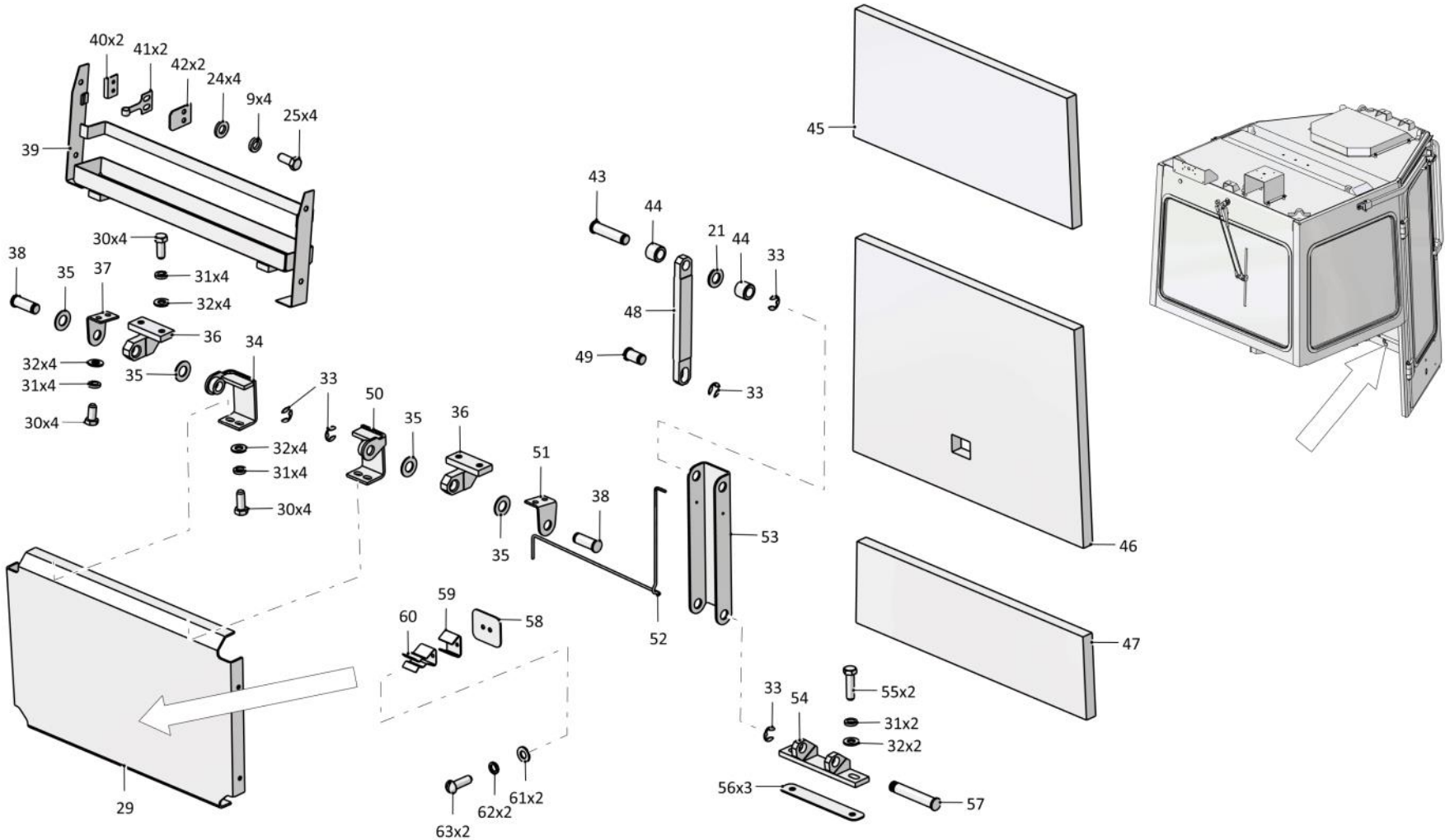
Рис./Fig. 6.3Лист 5 из 7
Sheet 5 of 7

| Поз. Pos. | Обозначение Designation | Наименование Denomination | | Кол-во на исполнение Quantity per unit | |
|--------------|----------------------------|----------------------------------|--------------------------------|-------------------------------------------|----|
| | | | | УХЛ / NF | Т |
| 48 | 2501-89-29 | Штанга | Spar | 1 | |
| 48 | 2501-89-29-20 | Штанга | Spar | | 1 |
| 49 | 2501-89-28 | Ось | Axle | 1 | 1 |
| 50 | 2501-89-106-01СБ(SB) | Кронштейн | Bracket | 1 | |
| 50 | 2501-89-106-01-20СБ(SB) | Кронштейн | Bracket | | 1 |
| 51 | 2501-89-26 | Кронштейн | Bracket | 1 | |
| 51 | 2501-89-26-20 | Кронштейн | Bracket | | 1 |
| 52 | 2501-89-93 | Торсион | Torsion | 1 | 1 |
| 53 | 2501-89-205 | Упор | Stop | 1 | |
| 53 | 2501-89-205-20 | Упор | Stop | | 1 |
| 54 | 2501-89-155СБ(SB) | Кронштейн | Bracket | 1 | |
| 54 | 2501-89-155-20СБ(SB) | Кронштейн | Bracket | | 1 |
| 55 | | Болт М8-6gx30 ГОСТ 7796-70 | Bolt M8-6gx30 GOST 7796-70 | 2 | 2 |
| 56 | 2501-89-34 | Пластина (наибольшее количество) | Plate (largest number) | 3 | 3 |
| 57 | 2501-89-92 | Ось | Axle | 1 | 1 |
| 58 | 2501-89-30 | Крышка (наибольшее количество) | Cover (largest number) | 2 | |
| 58 | 2501-89-30-20 | Крышка (наибольшее количество) | Cover (largest number) | | 2 |
| 59 | 2501-89-188 | Упор | Stop | 1 | 1 |
| 60 | 2501-89-31 | Скоба | Cramp | 1 | |
| 60 | 2501-89-31-20 | Скоба | Cramp | | 1 |
| 61 | 310080 | Шайба А.5 ГОСТ 11371-78 | Washer A.5 GOST 11371-78 | 4 | |
| 61 | 310080-20 | Шайба А.5 ГОСТ 11371-78 | Washer A.5 GOST 11371-78 | | 4 |
| 62 | | Шайба 5 ГОСТ 6402-70 | Washer 5 GOST 6402-70 | 15 | 15 |
| 63 | | Винт В.М5-6gx16 ГОСТ 17473-80 | Screw B.M5-6gx16 GOST 17473-80 | 3 | 3 |

1101-110-17СБ Кабина / 1101-110-17SB Cab

1101-110-17СБ Кабина / 1101-110-17SB Cab

6-15



1101-110-17СБ Кабина / 1101-110-17SB Cab

6-16

6.3

1101-110-17СБ Кабина
1101-110-17SB Cab

Рис./Fig. 6.3

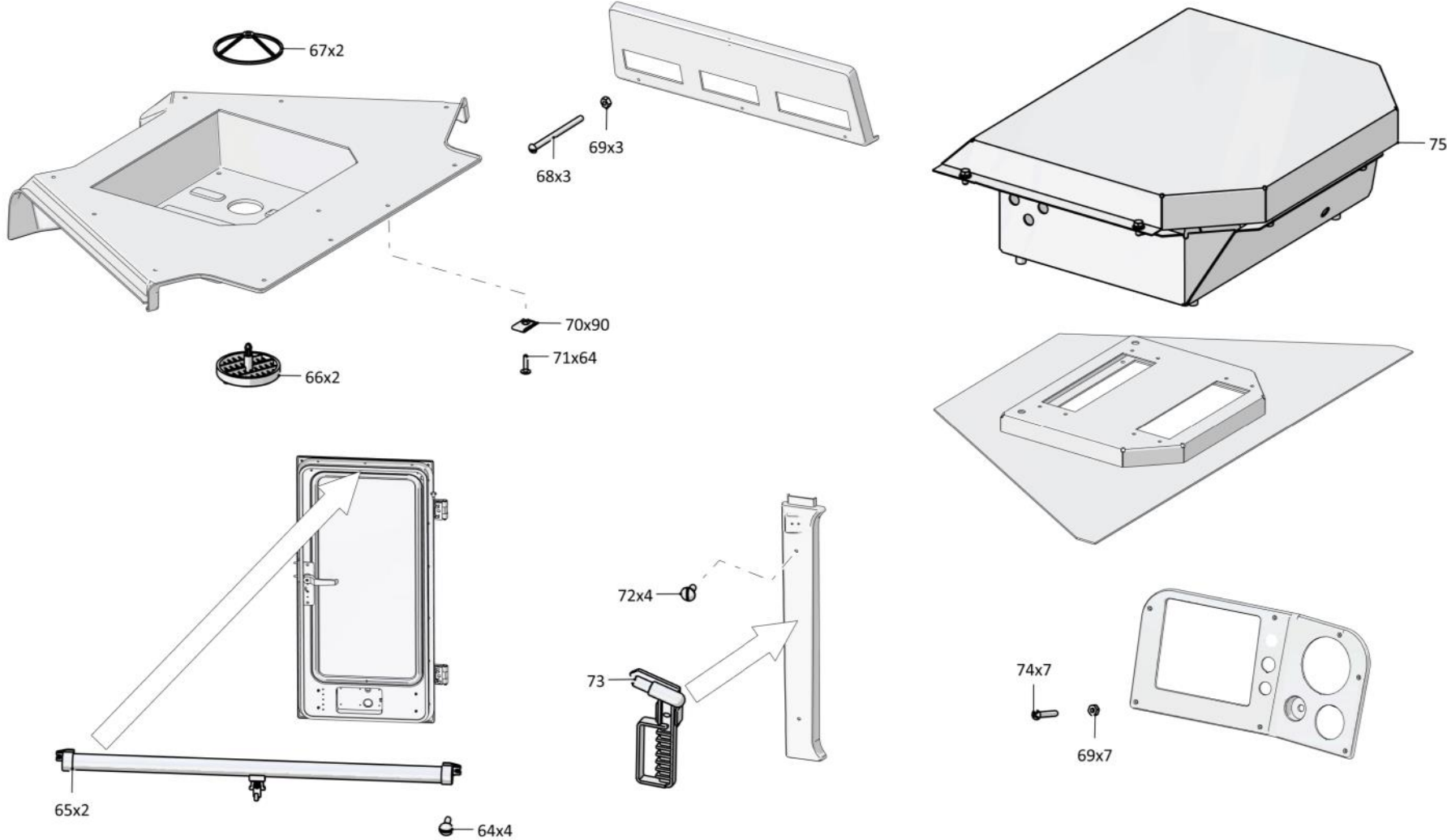
Лист 6 из 7
Sheet 6 of 7

| Поз. Pos. | Обозначение Designation | Наименование Denomination | Кол-во на исполнение Quantity per unit | | |
|--------------|----------------------------|-------------------------------|-------------------------------------------|----|----|
| | | | УХЛ / NF | Т | |
| 64 | | Винт В.М5-6gx8 ГОСТ 17473-80 | Screw В.М5-6gx8 GOST 17473-80 | 4 | 4 |
| 65 | | Шторка солнцезащитная СШ 500 | Blind sun-protection SSh 500 | 2 | 2 |
| 66 | 2501-89-55 | Дефлектор | Deflector | 2 | 2 |
| 67 | 2501-89-56 | Прижим | Holdfast | 2 | 2 |
| 68 | | Винт 2-4.2x50 (по договору) | Screw 2-4.2x50 (under the contract) | 3 | 3 |
| 69 | | Гайка 292685-П2 (по договору) | Nut 292685-P2 (under the contract) | 10 | 10 |
| 70 | 2501-89-123СБ(SB) | Клипса | Clip | 90 | 90 |
| 71 | 355440 | Винт | Screw | 66 | 66 |
| 72 | 355440-01 | Винт | Screw | 4 | 4 |
| 73 | | Молоток DS/B (по договору) | Hammer DS/B (under the contract) | 1 | 1 |
| 74 | | Винт 2-4.2x25 (по договору) | Screw 2-4.2x25 (under the contract) | 7 | 7 |
| 75 | 312001-57-2СБ(SB) | Установка вентиляторов кабины | Cab fans mounting | 1 | |
| 75 | 312001-57-2-20СБ(SB) | Установка вентиляторов кабины | Cab fans mounting | | 1 |

1101-110-17СБ Кабина / 1101-110-17SB Cab

1101-110-17СБ Кабина / 1101-110-17SB Cab

6-17



1101-110-17СБ Кабина / 1101-110-17SB Cab

6-18

6.3

1101-110-17СБ Кабина
1101-110-17SB Cab

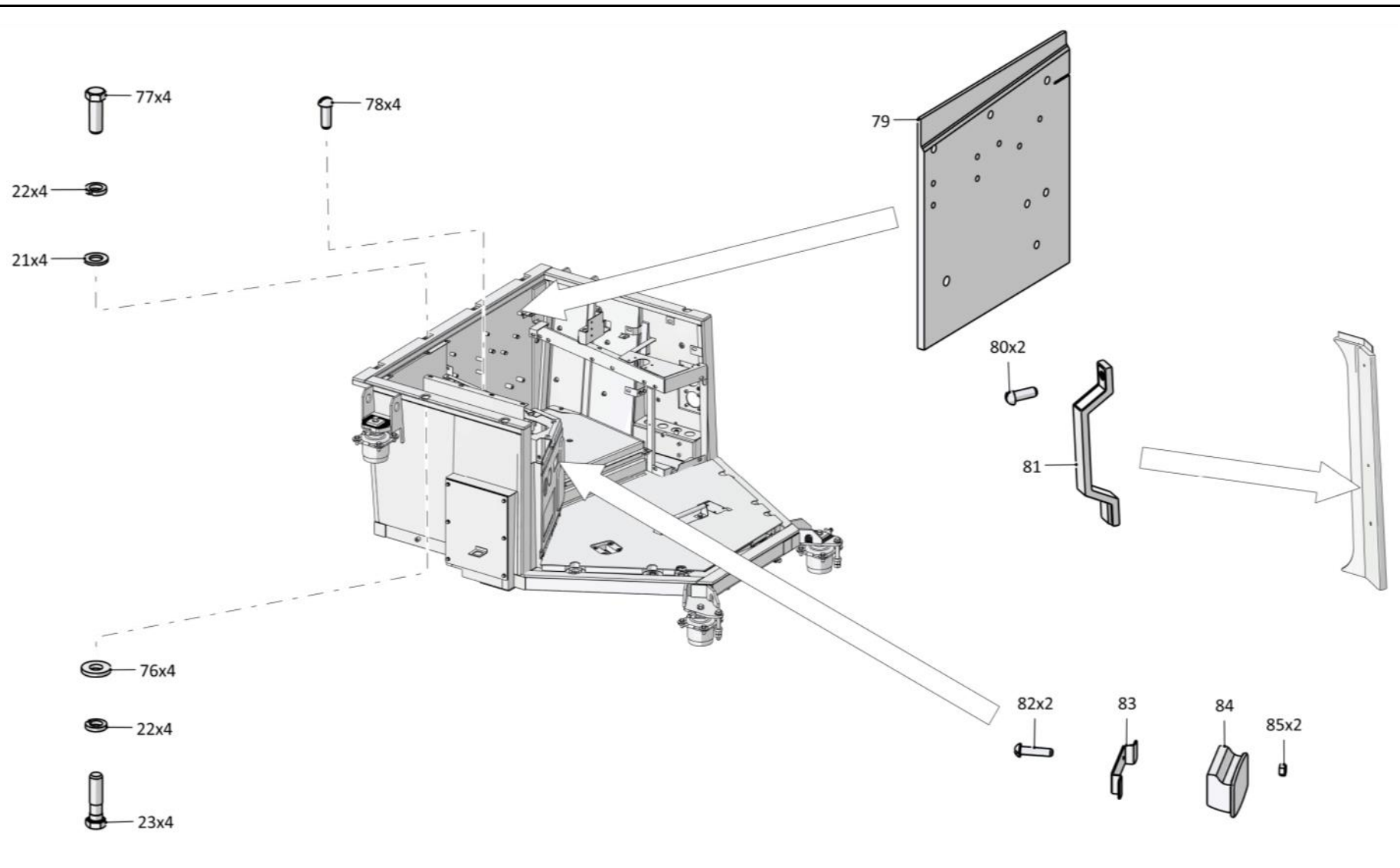
Рис./Fig. 6.3Лист 7 из 7
Sheet 7 of 7

| Поз. Pos. | Обозначение Designation | Наименование Denomination | | Кол-во на исполнение Quantity per unit | |
|--------------|----------------------------|-------------------------------------------|-------------------------------------------|-------------------------------------------|-------|
| | | | | УХЛ / NF | Т |
| 76 | 700-31-2209 | Шайба | Washer | 4 | |
| 76 | 700-31-2209-20 | Шайба | Washer | | 4 |
| 77 | | Болт М16х1,5-6х45 ГОСТ 7796-70 | Bolt M16x1,5-6gx45 GOST 7796-70 | 4 | 4 |
| 78 | | Винт 4х16 ОСТ 37.001.187-81 | Screw 4x16 OST 37.001.187-81 | 4 | 4 |
| 79 | 2501-89-171-01 | Лист | Sheet | 1 | 1 |
| 80 | | Винт В.М6-6х16 ГОСТ 17473-80 | Screw В.М6-6gx16 GOST 17473-80 | 2 | 2 |
| 81 | | Поручень 3302-8202200 | Handrail 3302-8202200 | 1 | 1 |
| 82 | | Винт В.М4-6х16 ГОСТ 17473-80 | Screw В.М4-6gx16 GOST 17473-80 | 2 | 2 |
| 83 | 3501-24-358 | Кронштейн | Bracket | 1 | |
| 83 | 3501-24-358-20 | Кронштейн | Bracket | | 1 |
| 84 | | Пепельница ВА3-2106 | Ashtray VAZ-2106 | 1 | 1 |
| 85 | | Гайка М4 ГОСТ 5927-70 | Nut M4 GOST 5927-70 | 2 | 2 |
| | | Герметик Абрис-Ш8 ТУ 5772-003-43008408-99 | Sealant Abris-Sh8 TU 5772-003-43008408-99 | 0,7 м | 0,7 м |

1101-110-17СБ Кабина / 1101-110-17SB Cab

1101-110-17СБ Кабина / 1101-110-17SB Cab

6-19



1101-110-17СБ Кабина / 1101-110-17SB Cab

6-20

6.4

1101-110-19СБ Кабина
1101-110-19SB Cab

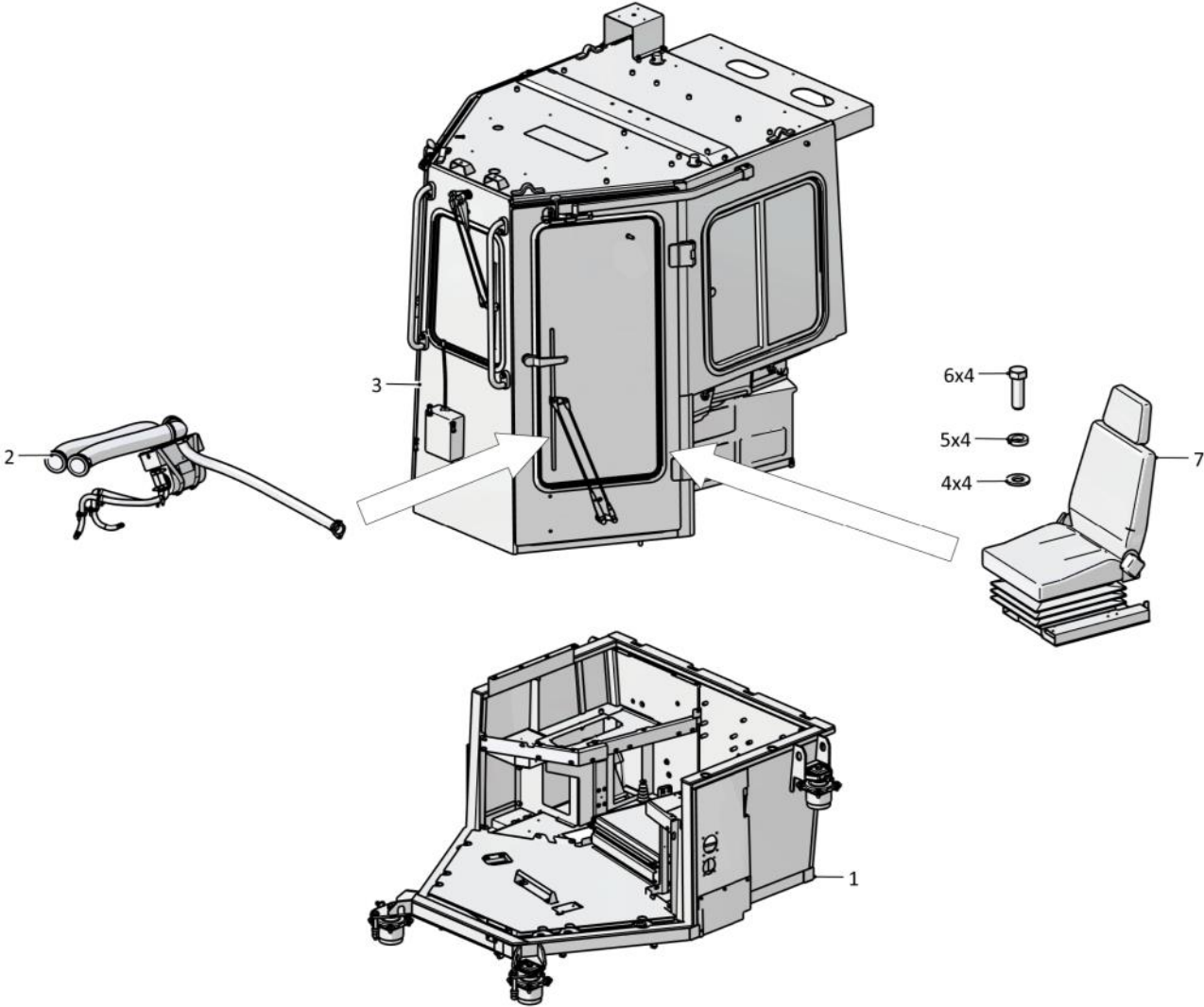
Рис./Fig. 6.4Лист 1 из 7
Sheet 1 of 7

| Поз. Pos. | Обозначение Designation | Наименование Denomination | | Кол-во на исполнение Quantity per unit | |
|--------------|----------------------------|---------------------------------------|-----------------------------|-------------------------------------------|---|
| | | | | УХЛ / NF | Т |
| | 1101-110-19СБ(SB) | Кабина | Cab | x | x |
| 1 | 0901-24-1СБ(SB) | Пол | Floor | 1 | |
| 1 | 0901-24-1-20СБ(SB) | Пол | Floor | | 1 |
| 2 | 0901-47-3СБ(SB) | Установка зависимого отопителя кабины | Cab heater mounting | 1 | |
| 2 | 0901-47-3-20СБ(SB) | Установка зависимого отопителя кабины | Cab heater mounting | | 1 |
| 3 | 2501-59-1-01СБ(SB) | Кабина | Cab | 1 | |
| 3 | 2501-59-1-01-20СБ(SB) | Кабина | Cab | | 1 |
| 4 | | Шайба А.10 ГОСТ 11371-78 | Washer A.10 GOST 11371-78 | 2 | 2 |
| 5 | | Шайба 100Т ГОСТ 6402-70 | Washer 100Т GOST 6402-70 | 4 | 4 |
| 6 | | Болт М10-6gx30 ГОСТ 7796-70 | Bolt M10-6gx30 GOST 7796-70 | 4 | 4 |
| 7 | 0901-23-1СБ(SB) | Установка сиденья | Seat mounting | 1 | |
| 7 | 0901-23-1-20СБ(SB) | Установка сиденья | Seat mounting | | 1 |

1101-110-19СБ Кабина / 1101-110-19SB Cab

1101-110-19СБ Кабина / 1101-110-19SB Cab

6-21



1101-110-19СБ Кабина / 1101-110-19SB Cab

6-22

6.4

1101-110-19СБ Кабина 1101-110-19SB Cab

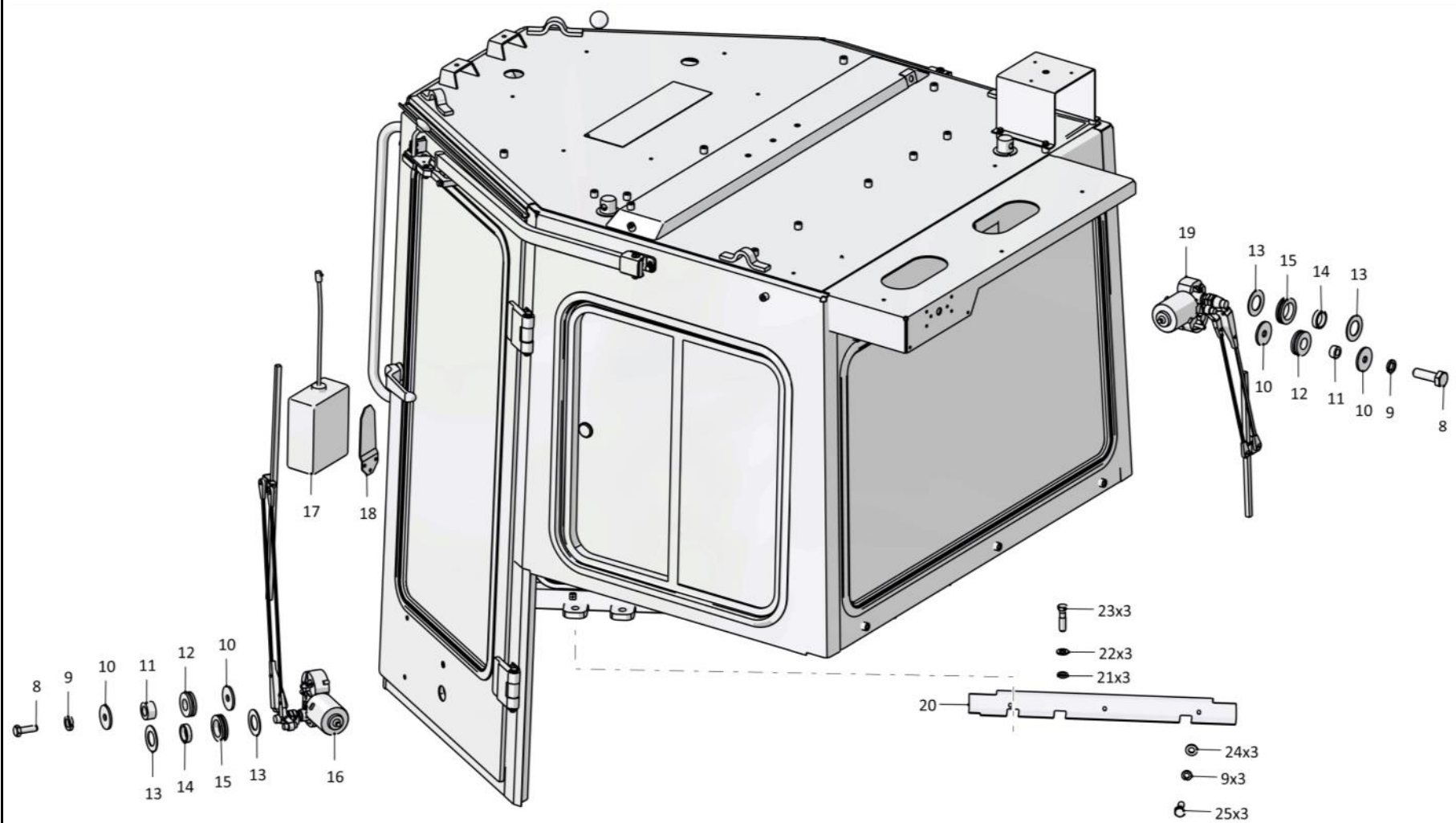
Рис./Fig. 6.4Лист 2 из 7
Sheet 2 of 7

| Поз. Pos. | Обозначение Designation | Наименование Denomination | | Кол-во на исполнение Quantity per unit | |
|--------------|----------------------------|---------------------------------------------|---------------------------------------------------|-------------------------------------------|----|
| | | | | УХЛ / NF | Т |
| 8 | | Болт М6-6gx20 ГОСТ 7798-70 | Bolt M6-6gx20 GOST 7798-70 | 4 | 4 |
| 9 | | Шайба 6Т ГОСТ 6402-70 | Washer 6T GOST 6402-70 | 14 | 14 |
| 10 | 2501-59-243 | Шайба | Washer | 8 | 8 |
| 11 | 2501-59-241 | Втулка | Bushing | 4 | 4 |
| 12 | 700-40-6695 | Кольцо | Ring | 4 | 4 |
| 13 | 315390 | Шайба | Washer | 8 | |
| 13 | 315390-20 | Шайба | Washer | | 8 |
| 14 | 2501-59-242 | Втулка | Bushing | 4 | 4 |
| 15 | 700-40-3141 | Кольцо | Ring | 4 | 4 |
| 16 | | Стеклоочиститель YXYG 006-01 (по договору) | Windscreen wiper YXYG 006-01 (under the contract) | 1 | 1 |
| 17 | | Комплект стеклоомывателя СО-3 (по договору) | Glass washer KIT CO-3 (under the contract) | 1 | 1 |
| 18 | 2501-59-298 | Кронштейн | Bracket | 1 | |
| 18 | 2501-59-298-20 | Кронштейн | Bracket | | 1 |
| 19 | | Стеклоочиститель YXYG 005 (по договору) | Windscreen wiper YXYG 005 (по договору) | 1 | 1 |
| 20 | 3501-24-200 | Планка | Strip | 1 | |
| 20 | 3501-24-200-20 | Планка | Strip | | 1 |
| 21 | | Шайба А.16 ГОСТ 11371-78 | Washer A.16 GOST 11371-78 | 11 | 11 |
| 22 | | Шайба 16ОТ ГОСТ 6402-70 | Washer 16OT GOST 6402-70 | 14 | 14 |
| 23 | | Болт М16х1,5-6gx60 ГОСТ 7795-70 | Bolt M16x1,5-6gx60 GOST 7795-70 | 10 | 10 |
| 24 | 310110 | Шайба А.6 ГОСТ 11371-78 | Washer A.6 GOST 11371-78 | 16 | |
| 24 | 310110-20 | Шайба А.6 ГОСТ 11371-78 | Washer A.6 GOST 11371-78 | | 16 |
| 25 | | Болт М6-6gx16 ГОСТ 7798-70 | Bolt M6-6gx16 GOST 7798-70 | 10 | 10 |

1101-110-19СБ Кабина / 1101-110-19SB Cab

1101-110-19СБ Кабина / 1101-110-19SB Cab

6-23



1101-110-19СБ Кабина / 1101-110-19SB Cab

6-24

6.4

1101-110-19СБ Кабина
1101-110-19SB Cab

Рис./Fig. 6.4

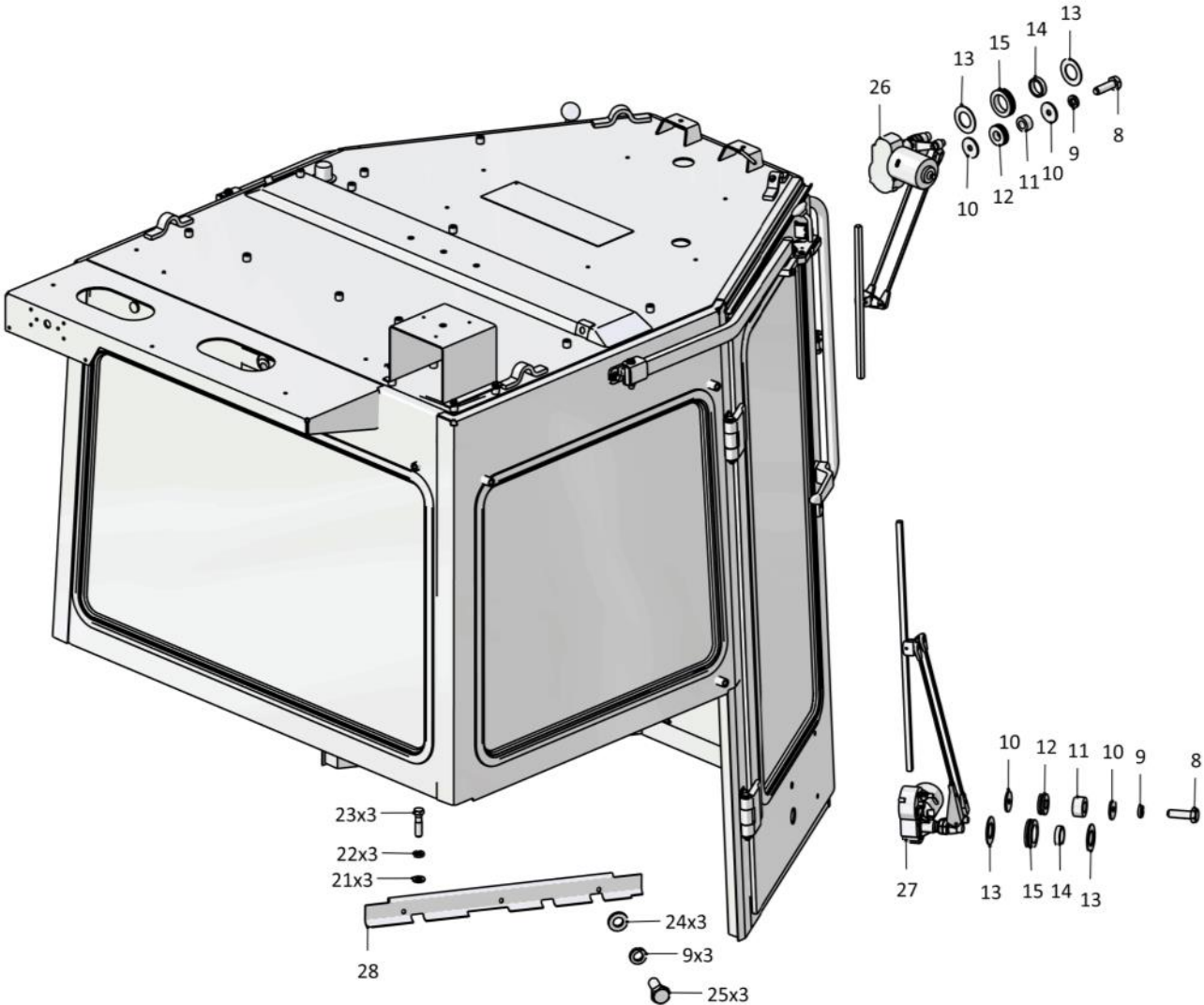
Лист 3 из 7
 Sheet 3 of 7

| Поз. Pos. | Обозначение Designation | Наименование Denomination | | Кол-во на исполнение Quantity per unit | |
|--------------|----------------------------|-----------------------------------------|------------------------------------------------|-------------------------------------------|---|
| | | | | УХЛ / NF | Т |
| 26 | | Стеклоочиститель YXYG 004 (по договору) | Windscreen wiper YXYG 004 (under the contract) | 1 | 1 |
| 27 | | Стеклоочиститель YXYG 006 (по договору) | Windscreen wiper YXYG 006 (under the contract) | 1 | 1 |
| 28 | 3501-24-199 | Планка | Strip | 1 | |
| 28 | 3501-24-199-20 | Планка | Strip | | 1 |

1101-110-19СБ Кабина / 1101-110-19SB Cab

1101-110-19СБ Кабина / 1101-110-19SB Cab

6-25



1101-110-19СБ Кабина / 1101-110-19SB Cab

6-26

6.4

1101-110-19СБ Кабина 1101-110-19SB Cab

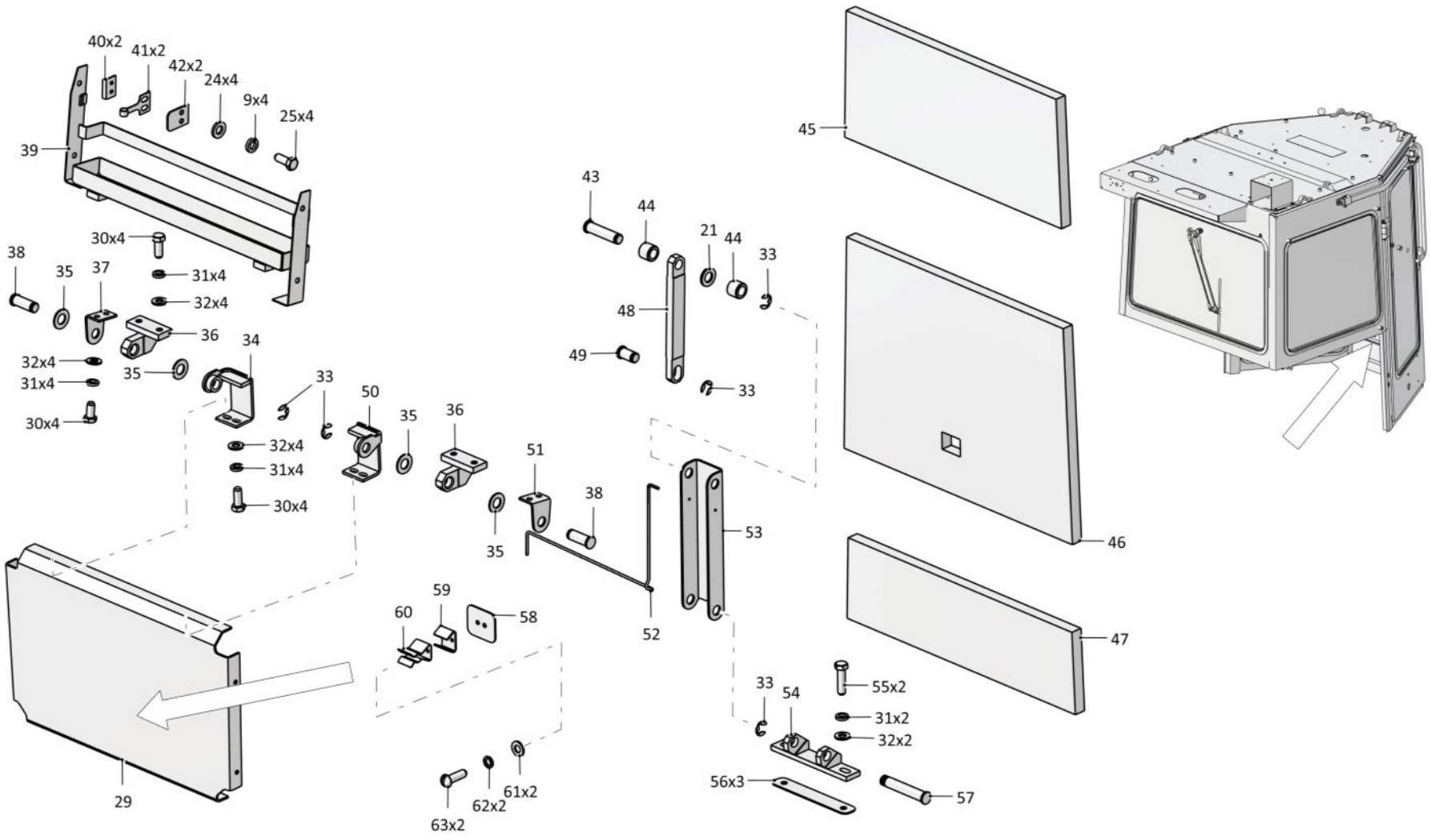
Рис./Fig. 6.4Лист 4 из 7
Sheet 4 of 7

| Поз. Pos. | Обозначение Designation | Наименование Denomination | | Кол-во на исполнение Quantity per unit | |
|--------------|----------------------------|------------------------------|----------------------------|-------------------------------------------|----|
| | | | | УХЛ / NF | Т |
| 29 | 3501-24-166СБ(SB) | Каркас | Framework | 1 | |
| 29 | 3501-24-166-20СБ(SB) | Каркас | Framework | | 1 |
| 30 | | Болт М8-6gx16 ГОСТ 7796-70 | Bolt M8-6gx16 GOST 7796-70 | 4 | 4 |
| 30 | | Болт М8-6gx20 ГОСТ 7796-70 | Bolt M8-6gx20 GOST 7796-70 | 8 | 8 |
| 31 | | Шайба 8Т ГОСТ 6402-70 | Washer 8T GOST 6402-70 | 8 | 8 |
| 32 | | Шайба А.8 ГОСТ 11371-78 | Washer A.8 GOST 11371-78 | 14 | 14 |
| 33 | 315185 | Шайба | Washer | 5 | |
| 33 | 315185-20 | Шайба | Washer | | 5 |
| 34 | 2501-89-106СБ(SB) | Кронштейн | Bracket | 1 | |
| 34 | 2501-89-106-20СБ(SB) | Кронштейн | Bracket | | 1 |
| 35 | 2501-89-27 | Шайба | Washer | 4 | 4 |
| 36 | 2501-89-156СБ(SB) | Кронштейн | Bracket | 2 | |
| 36 | 2501-89-156-20СБ(SB) | Кронштейн | Bracket | | 2 |
| 37 | 2501-89-26-01 | Кронштейн | Bracket | 1 | |
| 37 | 2501-89-26-01-20 | Кронштейн | Bracket | | 1 |
| 38 | 2501-89-28-01 | Ось | Axle | 2 | 2 |
| 39 | 2501-89-140СБ(SB) | Каркас | Framework | 1 | |
| 39 | 2501-89-140-20СБ(SB) | Каркас | Framework | | 1 |
| 40 | 2501-89-33 | Накладка | Strap | 2 | |
| 40 | 2501-89-33-20 | Накладка | Strap | | 2 |
| 41 | 2501-89-32 | Пружина | Spring | 2 | 2 |
| 42 | 2501-89-186 | Упор | Stop | 2 | 2 |
| 43 | 2501-89-28-02 | Ось | Axle | 1 | 1 |
| 44 | 2501-89-206 | Втулка | Bushing | 2 | 2 |
| 45 | 2501-89-64 | Панель | Panel | 1 | 1 |
| 46 | 2501-89-65 | Панель | Panel | 1 | 1 |
| 47 | 2501-89-66 | Панель | Panel | 1 | 1 |
| 48 | 2501-89-29 | Штанга | Spar | 1 | |
| 48 | 2501-89-29-20 | Штанга | Spar | | 1 |

1101-110-19СБ Кабина / 1101-110-19SB Cab

1101-110-19СБ Кабина / 1101-110-19SB Cab

6-27



1101-110-19СБ Кабина / 1101-110-19SB Cab

6-28

6.4

1101-110-19СБ Кабина 1101-110-19SB Cab

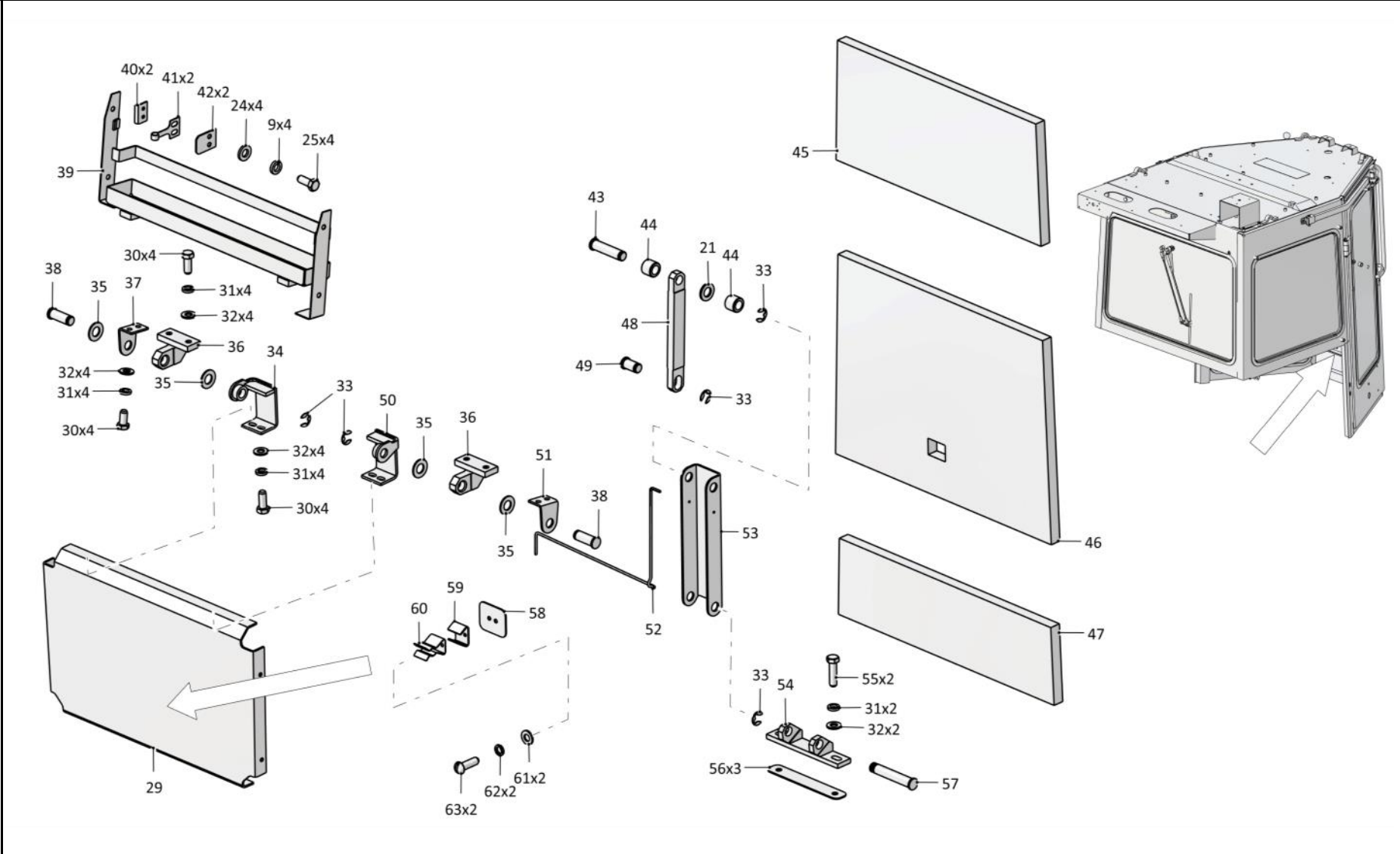
Рис./Fig. 6.4Лист 5 из 7
Sheet 5 of 7

| Поз. Pos. | Обозначение Designation | Наименование Denomination | | Кол-во на исполнение Quantity per unit | |
|--------------|----------------------------|----------------------------------|--------------------------------|-------------------------------------------|----|
| | | | | УХЛ / NF | Т |
| 49 | 2501-89-28 | Ось | Axle | 1 | 1 |
| 50 | 2501-89-106-01СБ(SB) | Кронштейн | Bracket | 1 | |
| 50 | 2501-89-106-01-20СБ(SB) | Кронштейн | Bracket | | 1 |
| 51 | 2501-89-26 | Кронштейн | Bracket | 1 | |
| 51 | 2501-89-26-20 | Кронштейн | Bracket | | 1 |
| 52 | 2501-89-93 | Торсион | Torsion | 1 | 1 |
| 53 | 2501-89-205 | Упор | Stop | 1 | |
| 53 | 2501-89-205-20 | Упор | Stop | | 1 |
| 54 | 2501-89-155СБ(SB) | Кронштейн | Bracket | 1 | |
| 54 | 2501-89-155-20СБ(SB) | Кронштейн | Bracket | | 1 |
| 55 | | Болт М8-6gx30 ГОСТ 7796-70 | Bolt M8-6gx30 GOST 7796-70 | 2 | 2 |
| 56 | 2501-89-34 | Пластина (наибольшее количество) | Plate (largest number) | 3 | 3 |
| 57 | 2501-89-92 | Ось | Axle | 1 | 1 |
| 58 | 2501-89-30 | Крышка (наибольшее количество) | Cover (largest number) | 2 | |
| 58 | 2501-89-30-20 | Крышка (наибольшее количество) | Cover (largest number) | | 2 |
| 59 | 2501-89-188 | Упор | Stop | 1 | 1 |
| 60 | 2501-89-31 | Скоба | Cramp | 1 | |
| 60 | 2501-89-31-20 | Скоба | Cramp | | 1 |
| 61 | 310080 | Шайба А.5 ГОСТ 11371-78 | Washer A.5 GOST 11371-78 | 4 | |
| 61 | 310080-20 | Шайба А.5 ГОСТ 11371-78 | Washer A.5 GOST 11371-78 | | 4 |
| 62 | | Шайба 5 ГОСТ 6402-70 | Washer 5 GOST 6402-70 | 15 | 15 |
| 63 | | Винт В.М5-6gx16 ГОСТ 17473-80 | Screw B.M5-6gx16 GOST 17473-80 | 3 | 3 |

1101-110-19СБ Кабина / 1101-110-19SB Cab

1101-110-19СБ Кабина / 1101-110-19SB Cab

6-29



1101-110-19СБ Кабина / 1101-110-19SB Cab

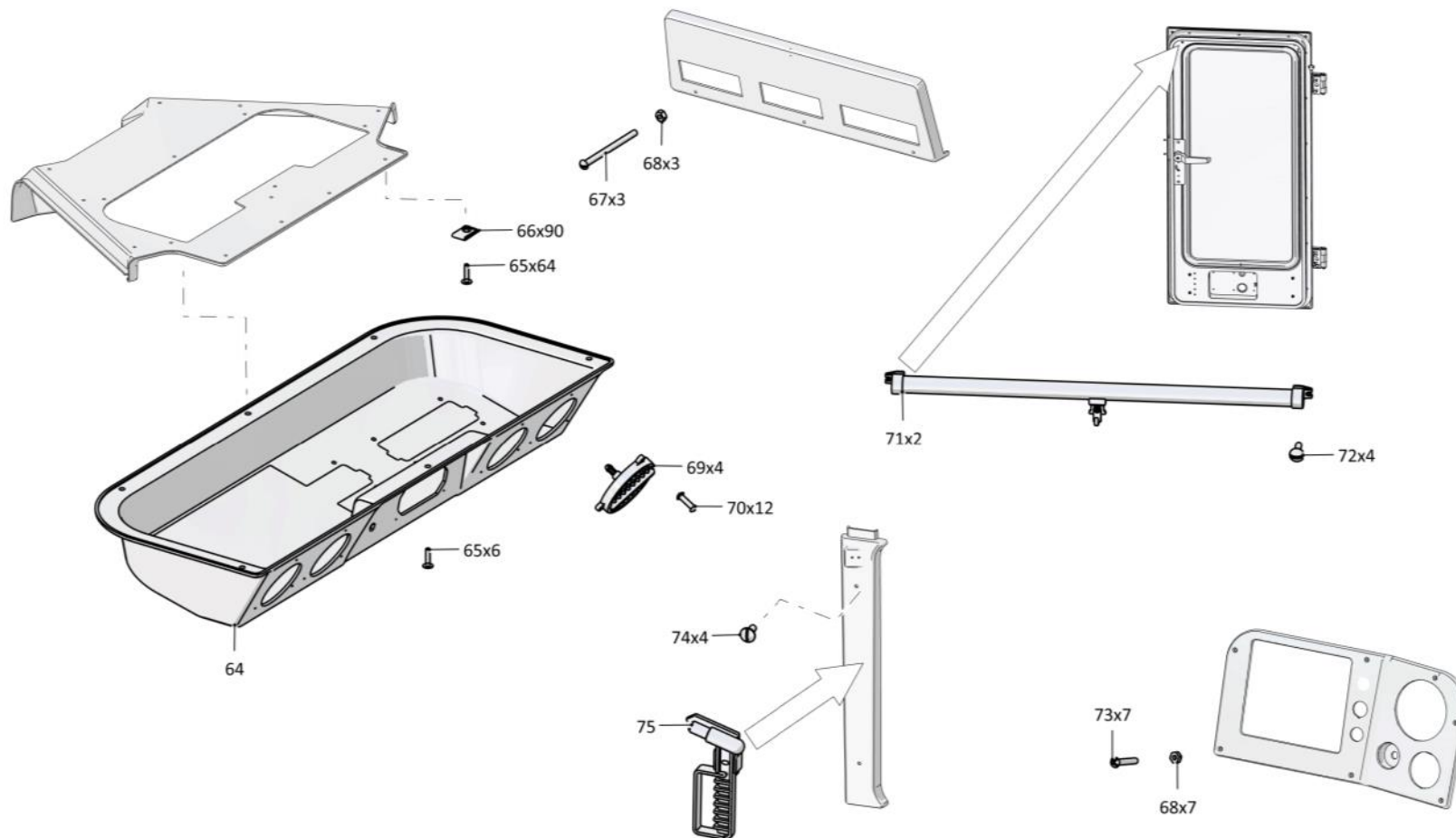
Рис./Fig. 6.4Лист 6 из 7
Sheet 6 of 7

6-30

6.4**1101-110-19СБ Кабина**
1101-110-19SB Cab

1101-110-19СБ Кабина / 1101-110-19SB Cab

| Поз. Pos. | Обозначение Designation | Наименование Denomination | | Кол-во на исполнение Quantity per unit | |
|--------------|----------------------------|-------------------------------------------------------------|--------------------------------------------------|-------------------------------------------|----|
| | | | | УХЛ / NF | Т |
| 64 | | Облицовка блока вентиляции 511-89-4МК-51 | Facing of the block of ventilation 511-89-4МК-51 | 1 | 1 |
| 65 | 355440 | Винт | Screw | 70 | 70 |
| 66 | 2501-89-123СБ(SB) | Клипса | Clip | 90 | 90 |
| 67 | | Винт 2-4.2x50 (по договору) | Screw 2-4.2x50 (under the contract) | 3 | 3 |
| 68 | | Гайка 292685-П2 (по договору) | Nut 292685-P2 (under the contract) | 10 | 10 |
| 69 | | Внутрисалонная вентиляционная решётка 35-3007 (по договору) | Intra saloon louver 35-3007 (under the contract) | 4 | 4 |
| 70 | | Заклепка 3120-32-08 (покупка) | Rivet 3120-32-08 (purchase) | 12 | 12 |
| 71 | | Шторка солнцезащитная СШ 500 | Blind sun-protection SSh 500 | 2 | 2 |
| 72 | | Винт В.М5-6gx8 ГОСТ 17473-80 | Screw В.М5-6gx8 GOST 17473-80 | 4 | 4 |
| 73 | | Винт 2-4.2x25 (по договору) | Screw 2-4.2x25 (under the contract) | 7 | 7 |
| 74 | 355440-01 | Винт | Screw | 4 | 4 |
| 75 | | Молоток DS/В (по договору) | Hammer DS/В (under the contract) | 1 | 1 |



6-32

6.4

1101-110-19СБ Кабина 1101-110-19SB Cab

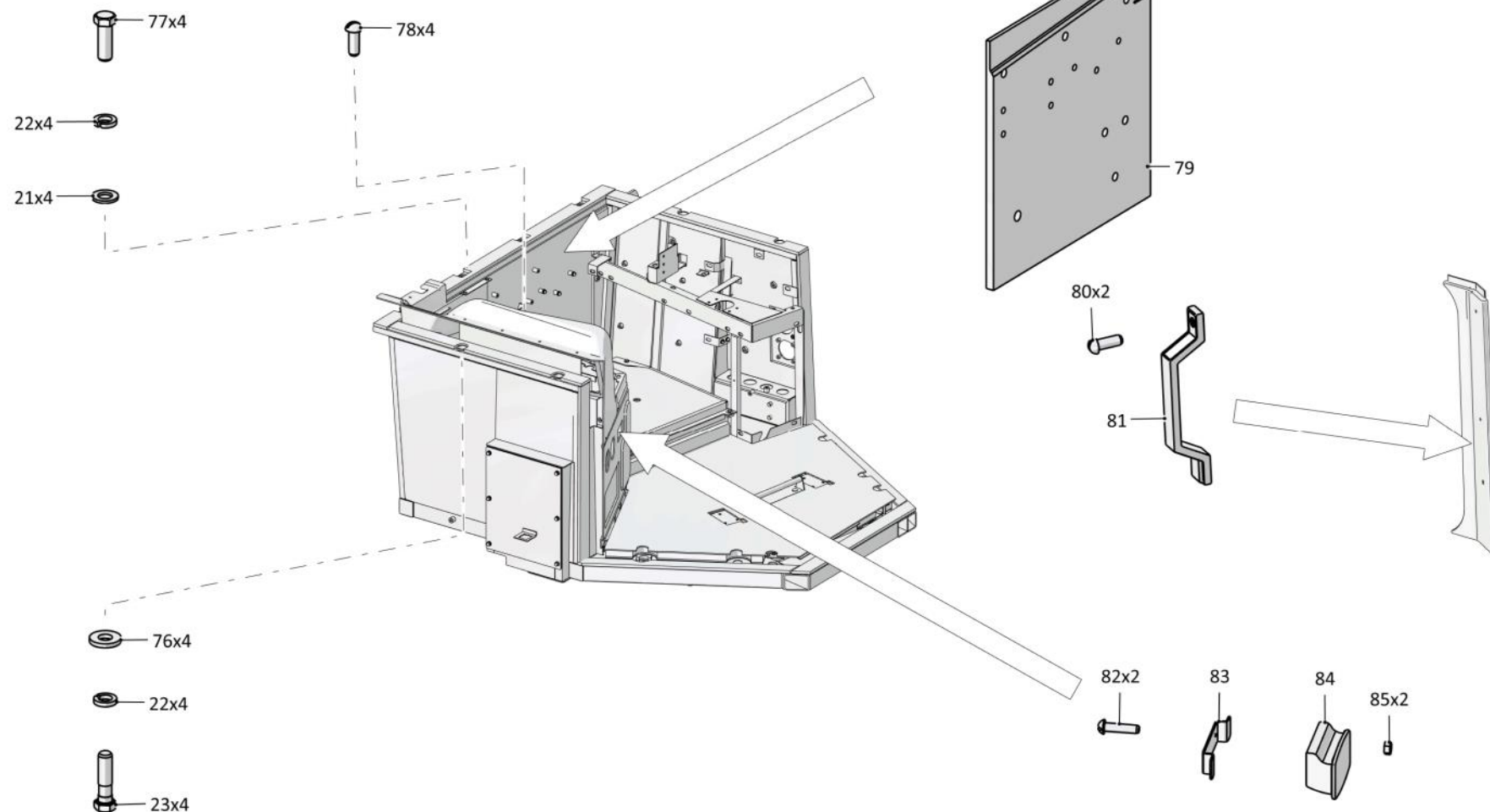
Рис./Fig. 6.4Лист 7 из 7
Sheet 7 of 7

| Поз. Pos. | Обозначение Designation | Наименование Denomination | | Кол-во на исполнение Quantity per unit | |
|--------------|----------------------------|-------------------------------------------|-------------------------------------------|-------------------------------------------|-------|
| | | | | УХЛ / NF | Т |
| 76 | 700-31-2209 | Шайба | Washer | 4 | |
| 76 | 700-31-2209-20 | Шайба | Washer | | 4 |
| 77 | | Болт М16х1,5-6gx45 ГОСТ 7796-70 | Bolt M16x1,5-6gx45 GOST 7796-70 | 4 | 4 |
| 78 | | Винт 4х16 ОСТ 37.001.187-81 | Screw 4x16 GOST 37.001.187-81 | 4 | 4 |
| 79 | 2501-89-171-01 | Лист | Sheet | 1 | 1 |
| 80 | | Винт В.М6-6gx16 ГОСТ 17473-80 | Screw В.М6-6gx16 GOST 17473-80 | 2 | 2 |
| 81 | | Поручень 3302-8202200 | Handrail 3302-8202200 | 1 | 1 |
| 82 | | Винт В.М4-6gx16 ГОСТ 17473-80 | Screw В.М4-6gx16 GOST 17473-80 | 2 | 2 |
| 83 | 3501-24-358 | Кронштейн | Bracket | 1 | |
| 83 | 3501-24-358-20 | Кронштейн | Bracket | | 1 |
| 84 | | Пепельница ВА3-2106 | Ashtray VAZ-2106 | 1 | 1 |
| 85 | | Гайка М4 ГОСТ 5927-70 | Nut M4 GOST 5927-70 | 2 | 2 |
| | | Герметик Абрис-Ш8 ТУ 5772-003-43008408-99 | Sealant Abris-Sh8 TU 5772-003-43008408-99 | 0,7 м | 0,7 м |

1101-110-19СБ Кабина / 1101-110-19SB Cab

1101-110-19СБ Кабина / 1101-110-19SB Cab

6-33



1101-110-19СБ Кабина / 1101-110-19SB Cab

Рис./Fig. 6.4 Лист 7 из 7
Sheet 7 of 7

6-34

6.5

2501-59-1СБ Кабина
2501-59-1SB Cab

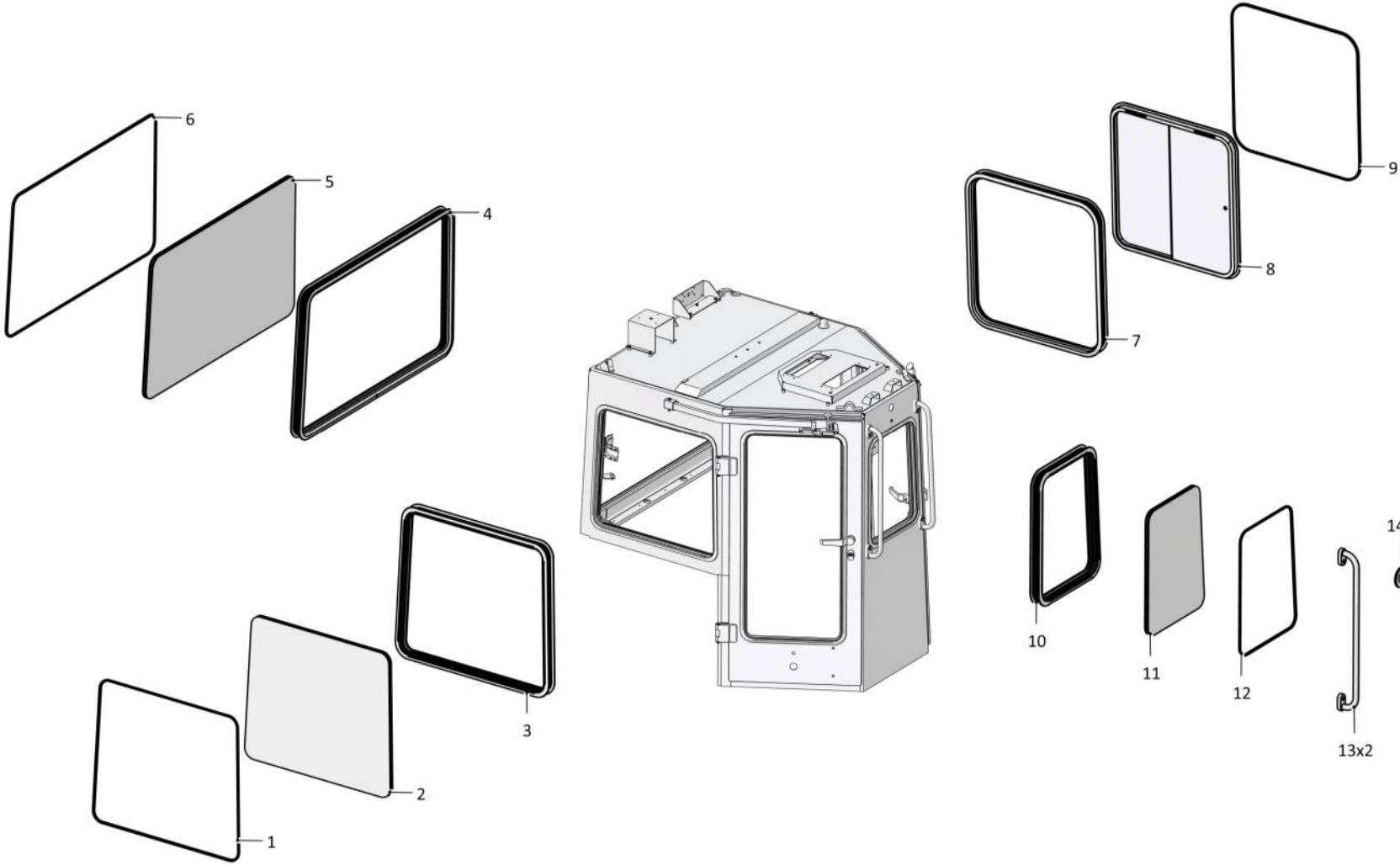
Рис./Fig. 6.5Лист 1 из 6
Sheet 1 of 6

| Поз. Pos. | Обозначение Designation | Наименование Denomination | | Кол-во на исполнение Quantity per unit | |
|--------------|----------------------------|--------------------------------------------------------------------------------------------------|----------------------------------------------------------------------------------------------------------|-------------------------------------------|---|
| | | | | УХЛ / NF | Т |
| | 2501-59-1СБ(SB) | Кабина | Cab | х | х |
| 1 | 46-59-419-02 | Кант №23 | Edge №23 | 1 | 1 |
| 2 | 2501-59-119СБ(SB) | Стеклопакет 2501-59-119СБ ТУ 21-0287200-005-91 | Multiple glass unit 2501-59-119SB TU 21-0287200-005-91 | 1 | 1 |
| 3 | 2501-59-73-02 | Окантовка | Edging | 1 | 1 |
| 4 | 2501-59-73-03 | Окантовка | Edging | 1 | 1 |
| 5 | 2501-59-120СБ(SB) | Стеклопакет 2501-59-120СБ ТУ 21-0287200-005-91 | Multiple glass unit 2501-59-120SB TU 21-0287200-005-91 | 1 | 1 |
| 6 | 46-59-419-03 | Кант №23 | Edge №23 | 1 | 1 |
| 7 | 2501-59-234 | Окантовка | Edging | 1 | 1 |
| 8 | | Форточка левая PFL-1 (по договору (допускается замена на Горизонтально-раздвижное окно V117069)) | Left air gate PFL-1 (under the contract (replacement to Horizontally sliding window V117069 is allowed)) | 1 | 1 |
| 9 | 46-59-419-06 | Кант №23 | Edge №23 | 1 | 1 |
| 10 | 2501-59-73 | Окантовка | Edging | 1 | 1 |
| 11 | 2501-59-117СБ(SB) | Стеклопакет 2501-59-117СБ ТУ 21-0287200-005-91 | Multiple glass unit 2501-59-117SB TU 21-0287200-005-91 | 1 | 1 |
| 12 | 46-59-419 | Кант №23 | Edge №23 | 1 | 1 |
| 13 | 401-59-168СБ(SB) | Поручень | Handrail | 2 | 2 |
| 14 | 310210 | Шайба 12x2 ГОСТ 11371-78 | Washer 12x2 GOST 11371-78 | 4 | |
| 14 | 310210-20 | Шайба 12x2 ГОСТ 11371-78 | Washer 12x2 GOST 11371-78 | | 4 |
| 15 | | Шайба 12ОТ ГОСТ 6402-70 | Washer 12OT GOST 6402-70 | 4 | 4 |
| 16 | | Болт М12х1,25-6gx20 ГОСТ 7796-70 | Bolt M12x1,25-6gx20 GOST 7796-70 | 4 | 4 |

2501-59-1СБ Кабина / 2501-59-1SB Cab

2501-59-1СБ Кабина / 2501-59-1SB Cab

6-35



2501-59-1СБ Кабина / 2501-59-1SB Cab

6-36

6.5

2501-59-1СБ Кабина
2501-59-1SB Cab

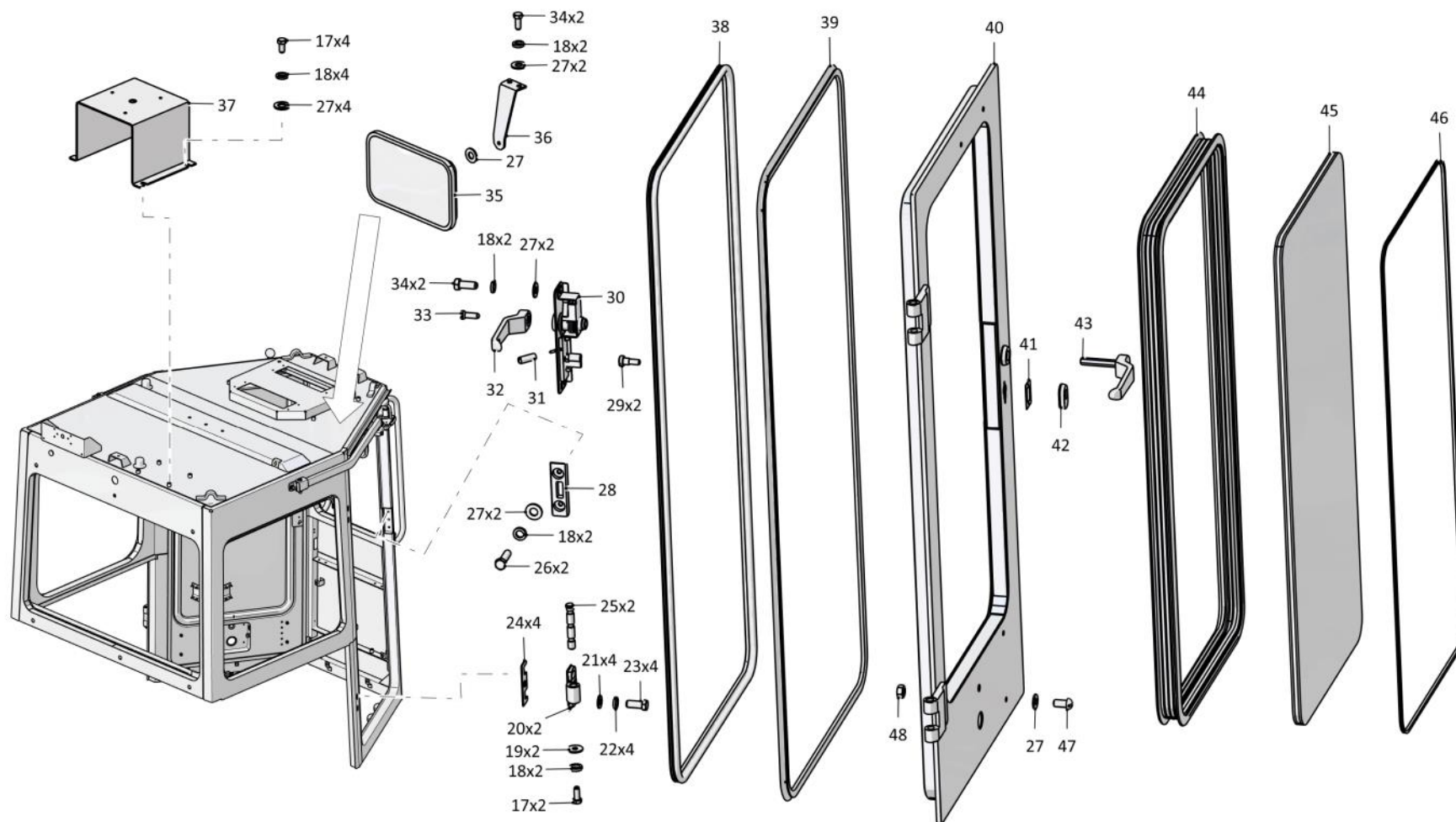
Рис./Fig. 6.5Лист 2 из 6
Sheet 2 of 6

2501-59-1СБ Кабина / 2501-59-1SB Cab

| Поз. Pos. | Обозначение Designation | Наименование Denomination | | Кол-во на исполнение Quantity per unit | |
|--------------|----------------------------|---------------------------------------------------------------------------------------|----------------------------------------------------------------------------------|-------------------------------------------|----|
| | | | | УХЛ / NF | Т |
| 17 | | Болт М8-6gx16 ГОСТ 7796-70 | Bolt M8-6gx16 GOST 7796-70 | 8 | 8 |
| 18 | | Шайба 8Т ГОСТ 6402-70 | Washer 8T GOST 6402-70 | 32 | 32 |
| 19 | 310140 | Шайба 8 ГОСТ 6958-78 | Washer 8 GOST 6958-78 | 8 | |
| 19 | 310140-20 | Шайба 8 ГОСТ 6958-78 | Washer 8 GOST 6958-78 | | 8 |
| 20 | 2501-59-306 | Створка | Flap | 4 | 4 |
| 21 | | Шайба А.16 ГОСТ 11371-78 | Washer A.16 GOST 11371-78 | 8 | 8 |
| 22 | | Шайба 16ОТ ГОСТ 6402-70 | Washer 16OT GOST 6402-70 | 8 | 8 |
| 23 | | Болт М16x1,5-6gx38 ГОСТ 7796-70 | Bolt M16x1,5-6gx38 GOST 7796-70 | 8 | 8 |
| 24 | 401-59-422 | Планка | Strip | 8 | |
| 24 | 401-59-422-20 | Планка | Strip | | 8 |
| 25 | 2501-59-105 | Стержень | Stem | 4 | |
| 25 | 2501-59-105-20 | Стержень | Stem | | 4 |
| 26 | | Болт М8-6gx30 ГОСТ 7796-70 | Bolt M8-6gx30 GOST 7796-70 | 4 | 4 |
| 27 | | Шайба А.8 ГОСТ 11371-78 | Washer A.8 GOST 11371-78 | 25 | 25 |
| 28 | | Планка А1.2501-59-103 (поставляется совместно с замками А1.2501-59-25, А1.2501-59-26) | Strip A1.2501-59-103 (delivery together with locks A1.2501-59-25, A1.2501-59-26) | 2 | 2 |
| 29 | | Винт МЦ8-9.00.04 (поставляется совместно с замком А1.2501-59-25) | Screw MC-9.00.04 (delivery together with lock A1.2501-59-25) | 2 | 2 |

2501-59-1СБ Кабина / 2501-59-1SB Cab

6-37



2501-59-1СБ Кабина / 2501-59-1SB Cab

6-38

6.5

2501-59-1СБ Кабина 2501-59-1SB Cab

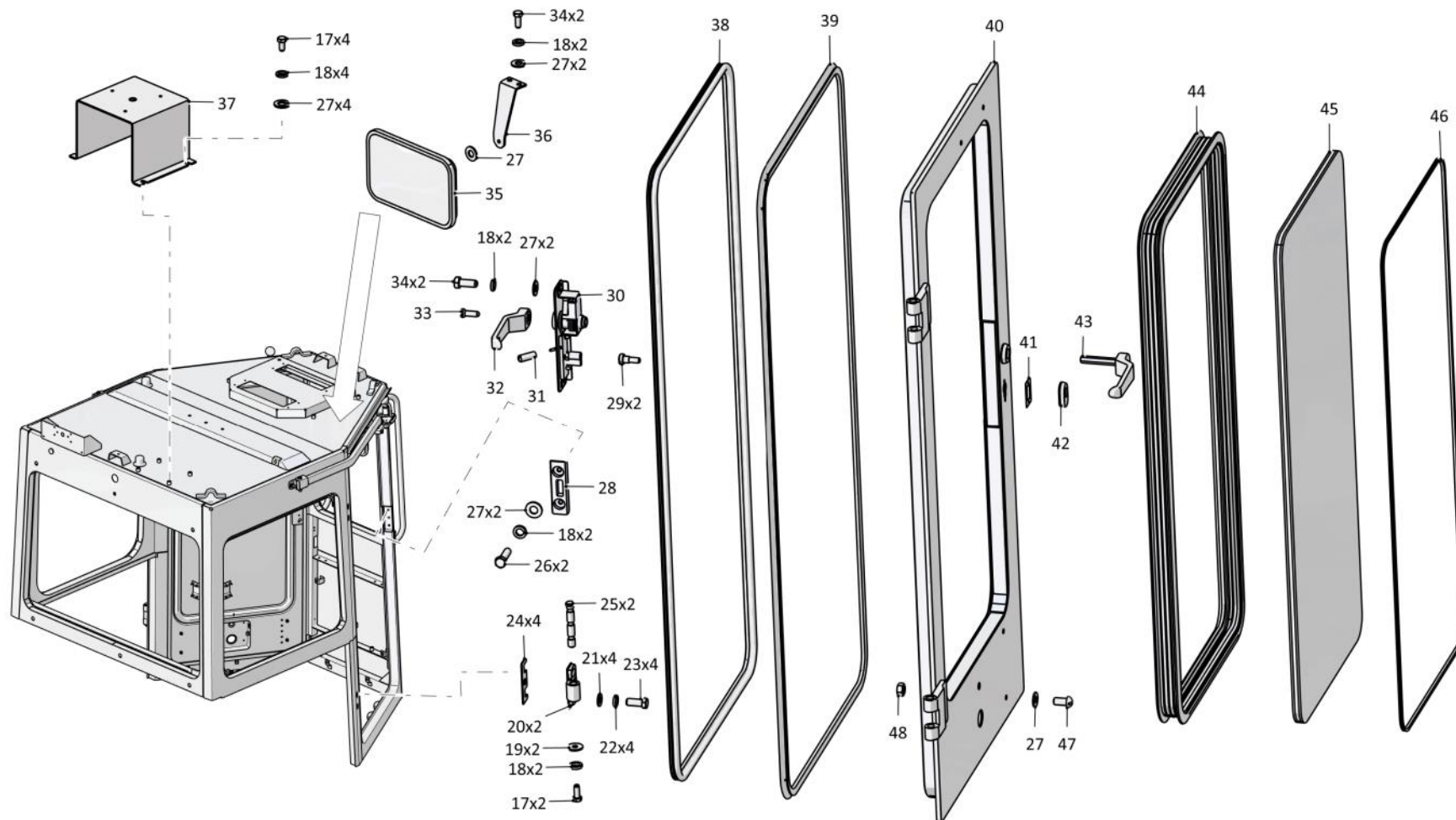
Рис./Fig. 6.5Лист 3 из 6
Sheet 3 of 6

2501-59-1СБ Кабина / 2501-59-1SB Cab

| Поз. Pos. | Обозначение Designation | Наименование Denomination | | Кол-во на исполнение Quantity per unit | |
|--------------|----------------------------|----------------------------------------------------------------------------------------|-------------------------------------------------------------------------------------|-------------------------------------------|----|
| | | | | УХЛ / NF | Т |
| 30 | | Замок правый А1.2501-59-25 ТУ 4980-001-05786040-2005 (в комплекте с ключами) | Right lock A1.2501-59-25 TU 4980-001-05786040-2005 (complete with keys) | 1 | 1 |
| 31 | 2501-59-101 | Ручка | Handle | 2 | 2 |
| 32 | 2501-59-135-20СБ(SB) | Ручка | Handle | | 2 |
| 32 | 2501-59-135СБ(SB) | Ручка | Handle | 2 | |
| 33 | | Винт А1.2501-59-102 (поставляется совместно с замками А1.2501-59-25, А1.2501-59-26) | Screw A1.2501-59-102 (delivery together with locks A1.2501-59-25, A1.2501-59-26) | 2 | 2 |
| 34 | | Болт М8-6gx20 ГОСТ 7796-70 | Bolt M8-6gx20 GOST 7796-70 | 21 | 21 |
| 35 | | Зеркало 53205-8201110 (покупка) | Mirror 53205-8201110 (purchase) | 1 | 1 |
| 36 | 2501-59-267 | Кронштейн | Bracket | 1 | |
| 36 | 2501-59-267-20 | Кронштейн | Bracket | | 1 |
| 37 | 2501-59-280 | Кронштейн | Bracket | 1 | 1 |
| 38 | | Уплотнитель 450/6107805 ТУ 38.105.1884-89 (покупка) | Seal 450/6107805 TU 38.105.1884-89 (purchase) | 10 | 10 |
| 39 | 400460 | Уплотнитель двери | Door seal | 2 | 2 |
| 40 | 2501-59-110СБ(SB) | Дверь | Door | 1 | 1 |
| 41 | | Пластина пружинная МЦ8-9.00.03 (поставляется совмест- но с замком А1.2501-59-25) | Spring plate MC8-9.00.03 (delivery together with lock A1.2501-59-25) | 1 | 1 |
| 42 | | Накладка МЦ8-9.00.02 (поставляется совместно с замком А1.2501-59-25) | Strap MC8-9.00.02 (delivery together with lock A1.2501-59- 25) | 1 | 1 |
| 43 | 2501-59-134-20СБ(SB) | Ручка | Handle | | 2 |
| 43 | 2501-59-134СБ(SB) | Ручка | Handle | 2 | |
| 44 | 2501-59-73-01 | Окантовка | Edging | 2 | 2 |
| 45 | 2501-59-118СБ(SB) | Стеклопакет 2501-59-118СБ СПКТ ТУ 21-0287200-005-91 | Multiple glass unit 2501-59-118SB SPKT TU 21-0287200- 005-91 | 2 | 2 |
| 46 | 46-59-419-01 | Кант №23 | Edge №23 | 2 | 2 |
| 47 | | Винт В.М8-6gx18 ГОСТ 17473-80 | Screw В.М8-6gx18 GOST 17473-80 | 2 | 2 |

2501-59-1СБ Кабина / 2501-59-1SB Cab

6-39



2501-59-1СБ Кабина / 2501-59-1SB Cab

6-40

6.5

2501-59-1СБ Кабина
2501-59-1SB Cab

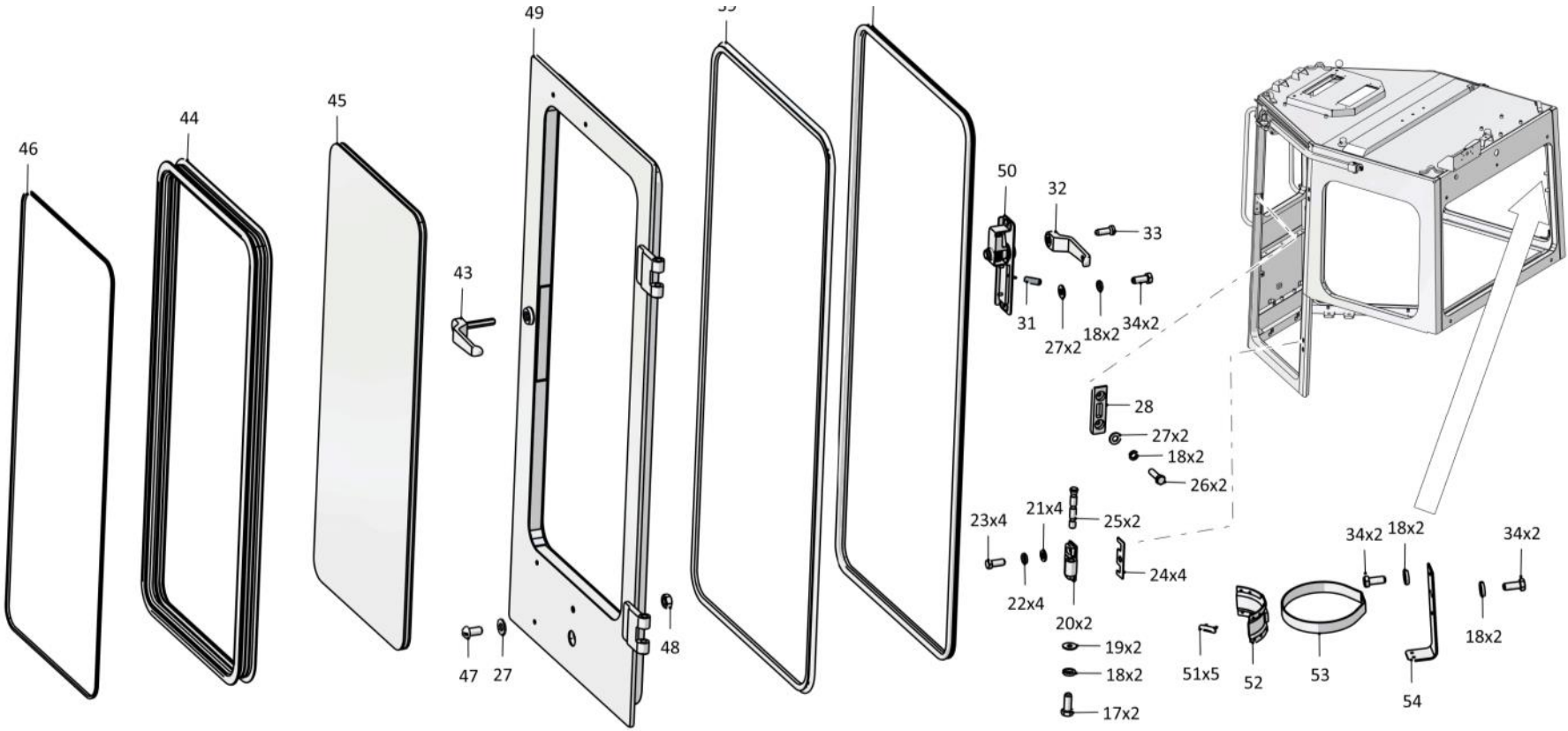
Рис./Fig. 6.5Лист 4 из 6
Sheet 4 of 6

| Поз. Pos. | Обозначение Designation | Наименование Denomination | | Кол-во на исполнение Quantity per unit | |
|--------------|----------------------------|-----------------------------------------------------|---------------------------------------------------|-------------------------------------------|---|
| | | | | УХЛ / NF | Т |
| 48 | | Гайка М8 ГОСТ 5915-70 | Nut M8 GOST 5915-70 | 2 | 2 |
| 49 | 2501-59-109СБ(SB) | Дверь | Door | 1 | 1 |
| 50 | | Замок левый А1.2501-59-26 ТУ 4980-001-05786040-2005 | Left lock A1.2501-59-26 TU 4980-001-05786040-2005 | 1 | 1 |
| 51 | 400085 | Опора | Support | 5 | 5 |
| 52 | 401-59-260СБ(SB) | Гнездо | Pocket | 1 | 1 |
| 53 | | Хомут крепления термоса 54-00-630 | Clamp for thermos fastening 54-00-630 | 1 | 1 |
| 54 | 2501-59-150 | Кронштейн | Bracket | 1 | |
| 54 | 2501-59-150-20 | Кронштейн | Bracket | | 1 |

2501-59-1СБ Кабина / 2501-59-1SB Cab

2501-59-1СБ Кабина / 2501-59-1SB Cab

6-41



2501-59-1СБ Кабина / 2501-59-1SB Cab

6-42

6.5

2501-59-1СБ Кабина
2501-59-1SB Cab

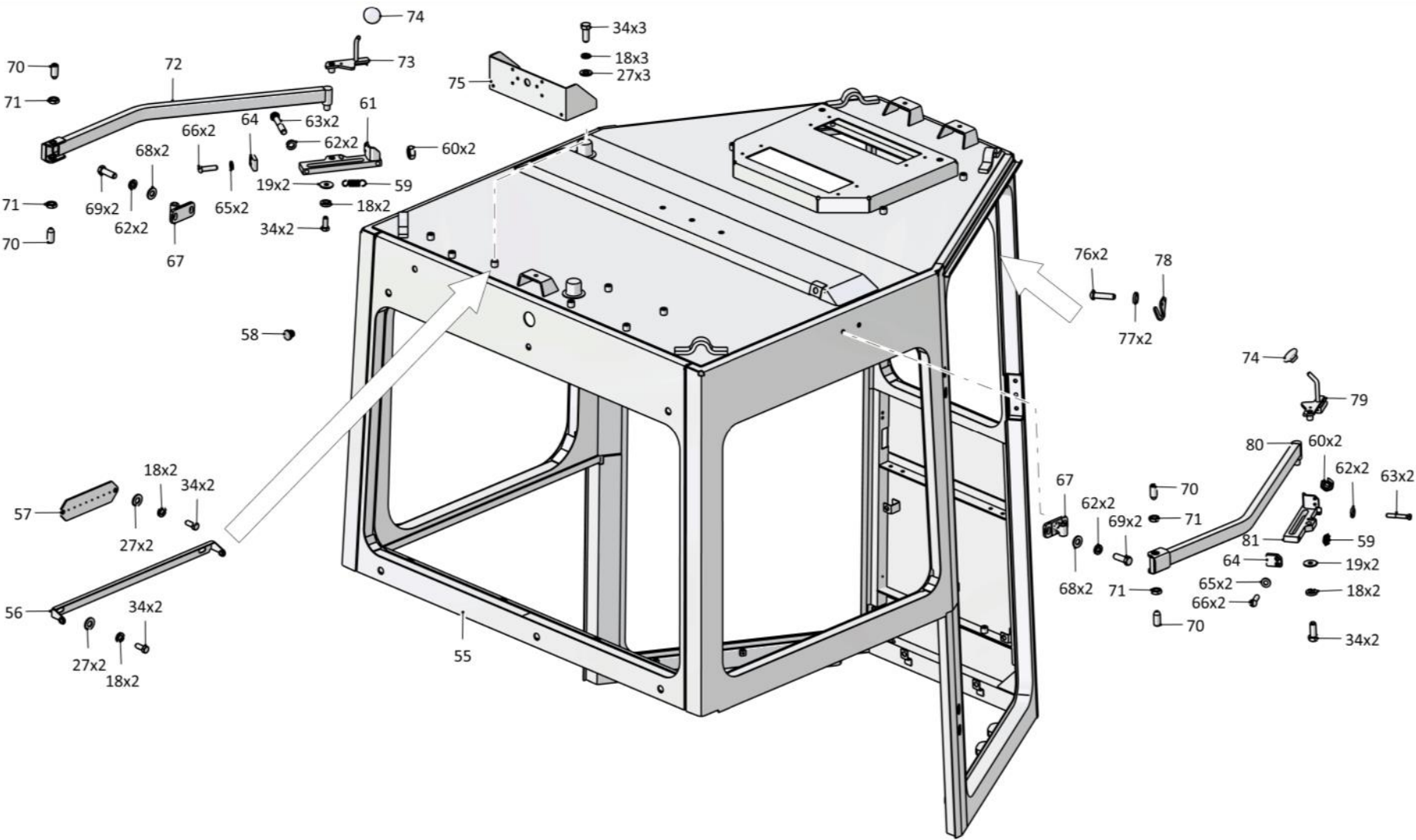
Рис./Fig. 6.5Лист 5 из 6
Sheet 5 of 6

| Поз. Pos. | Обозначение Designation | Наименование Denomination | | Кол-во на исполнение Quantity per unit | |
|--------------|----------------------------|-------------------------------|--------------------------------|-------------------------------------------|---|
| | | | | УХЛ / NF | Т |
| 55 | 2501-59-101СБ(SB) | Каркас | Framework | 1 | 1 |
| 56 | 2501-59-142-20СБ(SB) | Кронштейн | Bracket | | 1 |
| 56 | 2501-59-142СБ(SB) | Кронштейн | Bracket | 1 | |
| 57 | 2501-59-141 | Плата | Board | 1 | |
| 57 | 2501-59-141-20 | Плата | Board | | 1 |
| 58 | 7879-4204-01 | Пробка | Plug | 1 | 1 |
| 59 | 385284-01 | Пружина | Spring | 2 | |
| 59 | 385284-20 | Пружина | Spring | | 2 |
| 60 | | Гайка М6 ГОСТ 5915-70 | Nut M6 GOST 5915-70 | 6 | 6 |
| 61 | 2501-59-158-01-20СБ(SB) | Направляющая | Guide | | 1 |
| 61 | 2501-59-158-01СБ(SB) | Направляющая | Guide | 1 | |
| 62 | | Шайба 100Т ГОСТ 6402-70 | Washer 100T GOST 6402-70 | 8 | 8 |
| 63 | | Болт М10-6gx60 ГОСТ 7795-70 | Bolt M10-6gx60 GOST 7795-70 | 4 | 4 |
| 64 | 2501-59-186 | Пластина | Plate | 2 | 2 |
| 65 | 310110 | Шайба А.6 ГОСТ 11371-78 | Washer A.6 GOST 11371-78 | 4 | |
| 65 | 310110-20 | Шайба А.6 ГОСТ 11371-78 | Washer A.6 GOST 11371-78 | | 4 |
| 66 | | Винт В.М6-6gx22 ГОСТ 17473-80 | Screw B.M6-6gx22 GOST 17473-80 | 4 | 4 |
| 67 | 2501-59-296 | Опора | Support | 2 | |
| 67 | 2501-59-296-20 | Опора | Support | | 2 |

2501-59-1СБ Кабина / 2501-59-1SB Cab

2501-59-1СБ Кабина / 2501-59-1SB Cab

6-43



2501-59-1СБ Кабина / 2501-59-1SB Cab

6-44

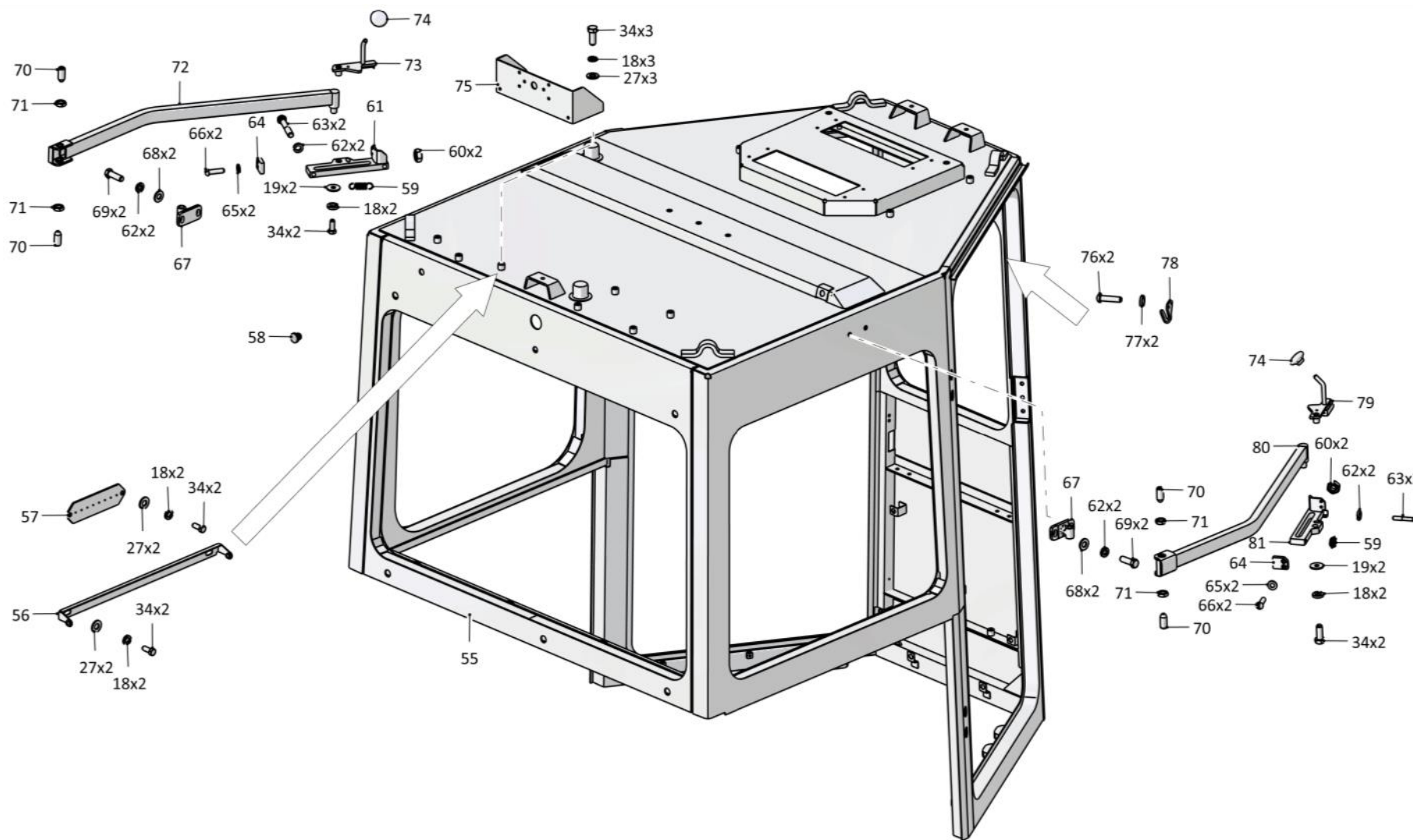
6.5
2501-59-1СБ Кабина
2501-59-1SB Cab
Рис./Fig. 6.5Лист 6 из 6
Sheet 6 of 6

| Поз. Pos. | Обозначение Designation | Наименование Denomination | | Кол-во на исполнение Quantity per unit | |
|--------------|----------------------------|----------------------------------------|-----------------------------------------------|-------------------------------------------|-------------|
| | | | | УХЛ / NF | Т |
| 68 | 310170 | Шайба 10 ГОСТ 11371-78 | Washer 10 GOST 11371-78 | 4 | |
| 68 | 310170-20 | Шайба 10 ГОСТ 11371-78 | Washer 10 GOST 11371-78 | | 4 |
| 69 | | Болт М10-6gx30 ГОСТ 7796-70 | Bolt M10-6gx30 GOST 7796-70 | 4 | 4 |
| 70 | 2501-59-185 | Винт | Screw | 4 | |
| 70 | 2501-59-185-20 | Винт | Screw | | 4 |
| 71 | | Гайка М12х1,25 ГОСТ 15522-70 | Nut M12x1,25 GOST 15522-70 | 4 | 4 |
| 72 | 2501-59-157СБ(SB) | Балка | Beam | 1 | 1 |
| 73 | 2501-59-160-01-20СБ(SB) | Фиксатор | Fixer | | 1 |
| 73 | 2501-59-160-01СБ(SB) | Фиксатор | Fixer | 1 | |
| 74 | ТТ2501-23-2 | Ручка | Handle | 2 | 2 |
| 75 | 2501-59-186СБ(SB) | Кронштейн | Bracket | 1 | 1 |
| 76 | | Винт В.М4-6gx16 ГОСТ 17473-80 | Screw В.М4-6gx16 GOST 17473-80 | 2 | 2 |
| 77 | | Шайба 4 ГОСТ 6402-70 | Washer 4 GOST 6402-70 | 2 | 2 |
| 78 | 2501-59-268 | Крючок | Hook | 1 | 1 |
| 79 | 2501-59-160-20СБ(SB) | Фиксатор | Fixer | | 1 |
| 79 | 2501-59-160СБ(SB) | Фиксатор | Fixer | 1 | |
| 80 | 2501-59-157-01СБ(SB) | Балка | Beam | 1 | 1 |
| 81 | 2501-59-158-20СБ(SB) | Направляющая | Guide | | 1 |
| 81 | 2501-59-158СБ(SB) | Направляющая | Guide | 1 | |
| | | Клей Dinitrol 500 Швеция (по договору) | Glue Dinitrol 500 Sweden (under the contract) | 0,3 кг (kg) | 0,3 кг (kg) |

2501-59-1СБ Кабина / 2501-59-1SB Cab

2501-59-1СБ Кабина / 2501-59-1SB Cab

6-45



2501-59-1СБ Кабина / 2501-59-1SB Cab

6-46

6.6

2501-59-1-01СБ Кабина
2501-59-1-01SB Cab

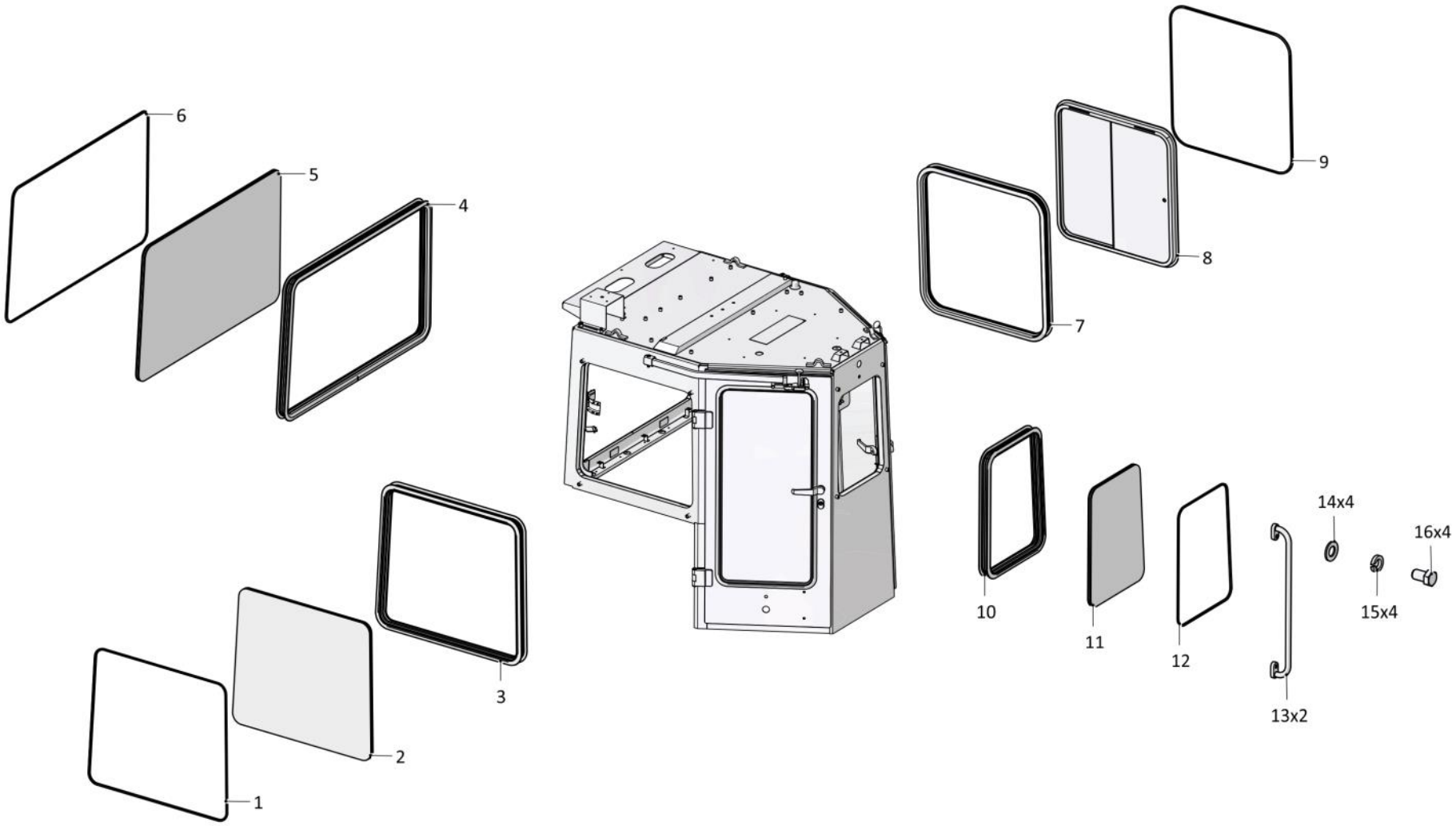
Рис./Fig. 6.6Лист 1 из 6
Sheet 1 of 6

| Поз. Pos. | Обозначение Designation | Наименование Denomination | | Кол-во на исполнение Quantity per unit | |
|--------------|----------------------------|------------------------------------------------------------------------------------|-------------------------------------------------------------------------------------|-------------------------------------------|---|
| | | | | УХЛ / NF | Т |
| | 2501-59-1-01СБ(SB) | Кабина | Cab | х | |
| | 2501-59-1-01-20СБ(SB) | Кабина | Cab | | х |
| 1 | 46-59-419-02 | Кант №23 | Edge №23 | 1 | 1 |
| 2 | 2501-59-119СБ(SB) | Стеклопакет ТУ 21-0287200-005-91 | Multiple glass unit TU 21-0287200-005-91 | 1 | 1 |
| 3 | 2501-59-73-02 | Окантовка | Edging | 1 | 1 |
| 4 | 2501-59-73-03 | Окантовка | Edging | 1 | 1 |
| 5 | 2501-59-120СБ(SB) | Стеклопакет ТУ 21-0287200-005-91 | Multiple glass unit TU 21-0287200-005-91 | 1 | 1 |
| 6 | 46-59-419-03 | Кант №23 | Edge №23 | 1 | 1 |
| 7 | 2501-59-234 | Окантовка | Edging | 1 | 1 |
| 8 | | Форточка левая PFL-1 (допускается замена на Горизонтально-раздвижное окно V117069) | Left air gate PFL-1 (replacement to Horizontally sliding window V117069 is allowed) | 1 | 1 |
| 9 | 46-59-419-06 | Кант №23 | Edge №23 | 1 | 1 |
| 10 | 2501-59-73 | Окантовка | Edging | 1 | 1 |
| 11 | 2501-59-117СБ(SB) | Стеклопакет ТУ 21-0287200-005-91 | Multiple glass unit TU 21-0287200-005-91 | 1 | 1 |
| 12 | 46-59-419 | Кант №23 | Edge №23 | 1 | 1 |
| 13 | 401-59-168СБ(SB) | Поручень | Handle | 2 | 2 |
| 14 | 310210 | Шайба 12х2 ГОСТ 11371-78 | Washer 12x2 GOST 11371-78 | 4 | |
| 14 | 310210-20 | Шайба 12х2 ГОСТ 11371-78 | Washer 12x2 GOST 11371-78 | | 4 |
| 15 | | Шайба 12ОТ ГОСТ 6402-70 | Washer 12OT GOST 6402-70 | 4 | 4 |
| 16 | | Болт М12х1,25-6gx20 ГОСТ 7796-70 | Bolt M12x1,25-6gx20 GOST 7796-70 | 4 | 4 |

2501-59-1-01СБ Кабина / 2501-59-1-01SB Cab

2501-59-1-01СБ Кабина / 2501-59-1-01SB Cab

6-47



2501-59-1-01СБ Кабина / 2501-59-1-01SB Cab

6-48

6.6

2501-59-1-01СБ Кабина
2501-59-1-01SB Cab

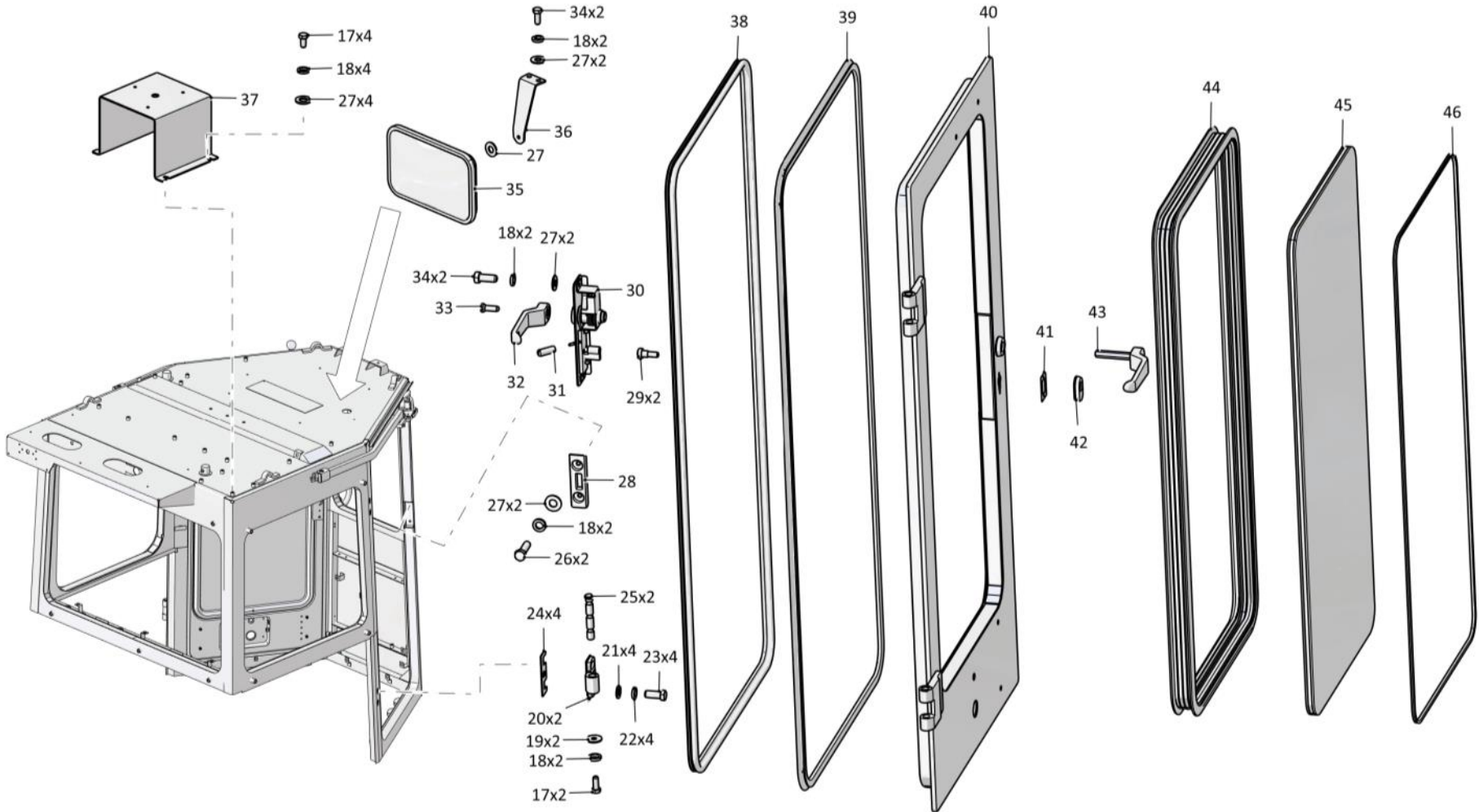
Рис./Fig. 6.6Лист 2 из 6
Sheet 2 of 6

| Поз. Pos. | Обозначение Designation | Наименование Denomination | | Кол-во на исполнение Quantity per unit | |
|--------------|----------------------------|------------------------------------------------------|----------------------------------------------------|-------------------------------------------|----|
| | | | | УХЛ / NF | Т |
| 17 | | Болт М8-6gx16 ГОСТ 7796-70 | Bolt M8-6gx16 GOST 7796-70 | 8 | 8 |
| 18 | | Шайба 8Т ГОСТ 6402-70 | Washer 8T GOST 6402-70 | 29 | 29 |
| 19 | 310140 | Шайба 8 ГОСТ 6958-78 | Washer 8 GOST 6958-78 | 8 | |
| 19 | 310140-20 | Шайба 8 ГОСТ 6958-78 | Washer 8 GOST 6958-78 | | 8 |
| 20 | 2501-59-306 | Створка | Flap | 4 | 4 |
| 21 | | Шайба А.16 ГОСТ 11371-78 | Washer A.16 GOST 11371-78 | 8 | 8 |
| 22 | | Шайба 16ОТ ГОСТ 6402-70 | Washer 16OT GOST 6402-70 | 8 | 8 |
| 23 | | Болт М16x1,5-6gx38 ГОСТ 7796-70 | Bolt M16x1,5-6gx38 GOST 7796-70 | 8 | 8 |
| 24 | 401-59-422 | Планка | Strip | 8 | |
| 24 | 401-59-422-20 | Планка | Strip | | 8 |
| 25 | 2501-59-105 | Стержень | Stem | 4 | |
| 25 | 2501-59-105-20 | Стержень | Stem | | 4 |
| 26 | | Болт М8-6gx30 ГОСТ 7796-70 | Bolt M8-6gx30 GOST 7796-70 | 4 | 4 |
| 27 | | Шайба А.8 ГОСТ 11371-78 | Washer A.8 GOST 11371-78 | 24 | 24 |
| 28 | | Планка А1.2501-59-103 | Strip A1.2501-59-103 | 2 | 2 |
| 29 | | Винт МЦ8-9.00.04 | Screw MC8-9.00.04 | 2 | 2 |
| 30 | | Замок правый А1.2501-59-25 ТУ 4980-001-05786040-2005 | Right lock A1.2501-59-25 TU 4980-001-05786040-2005 | 1 | 1 |
| 31 | 2501-59-101 | Ручка | Handle | 2 | 2 |
| 32 | 2501-59-135СБ(SB) | Ручка | Handle | 2 | 2 |
| 33 | | Винт А1.2501-59-102 | Screw A1.2501-59-102 | 2 | 2 |
| 34 | | Болт М8-6gx20 ГОСТ 7796-70 | Bolt M8-6gx20 GOST 7796-70 | 18 | 18 |
| 35 | | Зеркало 53205-8201110 | Mirror 53205-8201110 | 1 | 1 |
| 36 | 2501-59-267 | Кронштейн | Bracket | 1 | |
| 36 | 2501-59-267-20 | Кронштейн | Bracket | | 1 |

2501-59-1-01СБ Кабина / 2501-59-1-01SB Cab

2501-59-1-01СБ Кабина / 2501-59-1-01SB Cab

6-49



2501-59-1-01СБ Кабина / 2501-59-1-01SB Cab

6-50

6.6

2501-59-1-01СБ Кабина
2501-59-1-01SB Cab

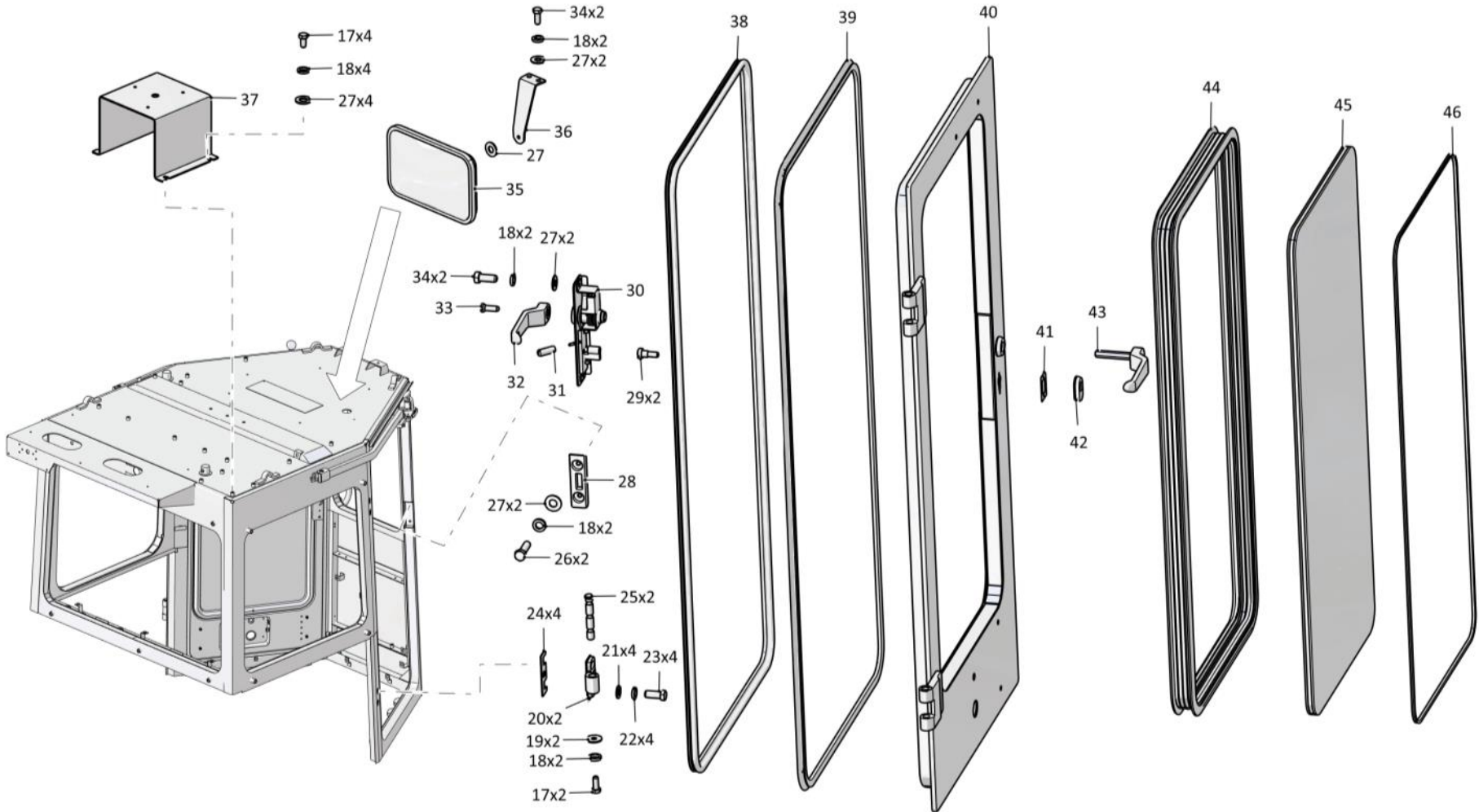
Рис./Fig. 6.6Лист 3 из 6
Sheet 3 of 6

| Поз. Pos. | Обозначение Designation | Наименование Denomination | | Кол-во на исполнение Quantity per unit | |
|--------------|----------------------------|-------------------------------------------|-----------------------------------------------|-------------------------------------------|----|
| | | | | УХЛ / NF | Т |
| 37 | 2501-59-280 | Кронштейн | Bracket | 1 | 1 |
| 38 | | Уплотнитель 450/6107805 ТУ 38.105.1884-89 | Seal 450/6107805 TU 38.105.1884-89 | 10 | 10 |
| 39 | 400460 | Уплотнитель двери | Door seal | 2 | 2 |
| 40 | 2501-59-110СБ(SB) | Дверь | Door | 1 | 1 |
| 41 | | Пластина пружинная МЦ8-9.00.03 | Spring plate MC8-9.00.03 | 1 | 1 |
| 42 | | Накладка МЦ8-9.00.02 | Strap MC8-9.00.02 | 1 | 1 |
| 43 | 2501-59-134СБ(SB) | Ручка | Handle | 2 | |
| 43 | 2501-59-134-20СБ(SB) | Ручка | Handle | | 2 |
| 44 | 2501-59-73-01 | Окантовка | Edging | 2 | 2 |
| 45 | 2501-59-118СБ(SB) | Стеклопакет СПКТ ТУ 21-0287200-005-91 | Multiple glass unit SPKT TU 21-0287200-005-91 | 2 | 2 |
| 46 | 46-59-419-01 | Кант №23 | Edge №23 | 2 | 2 |

2501-59-1-01СБ Кабина / 2501-59-1-01SB Cab

2501-59-1-01СБ Кабина / 2501-59-1-01SB Cab

6-51



2501-59-1-01СБ Кабина / 2501-59-1-01SB Cab

6-52

6.6

2501-59-1-01СБ Кабина
2501-59-1-01SB Cab

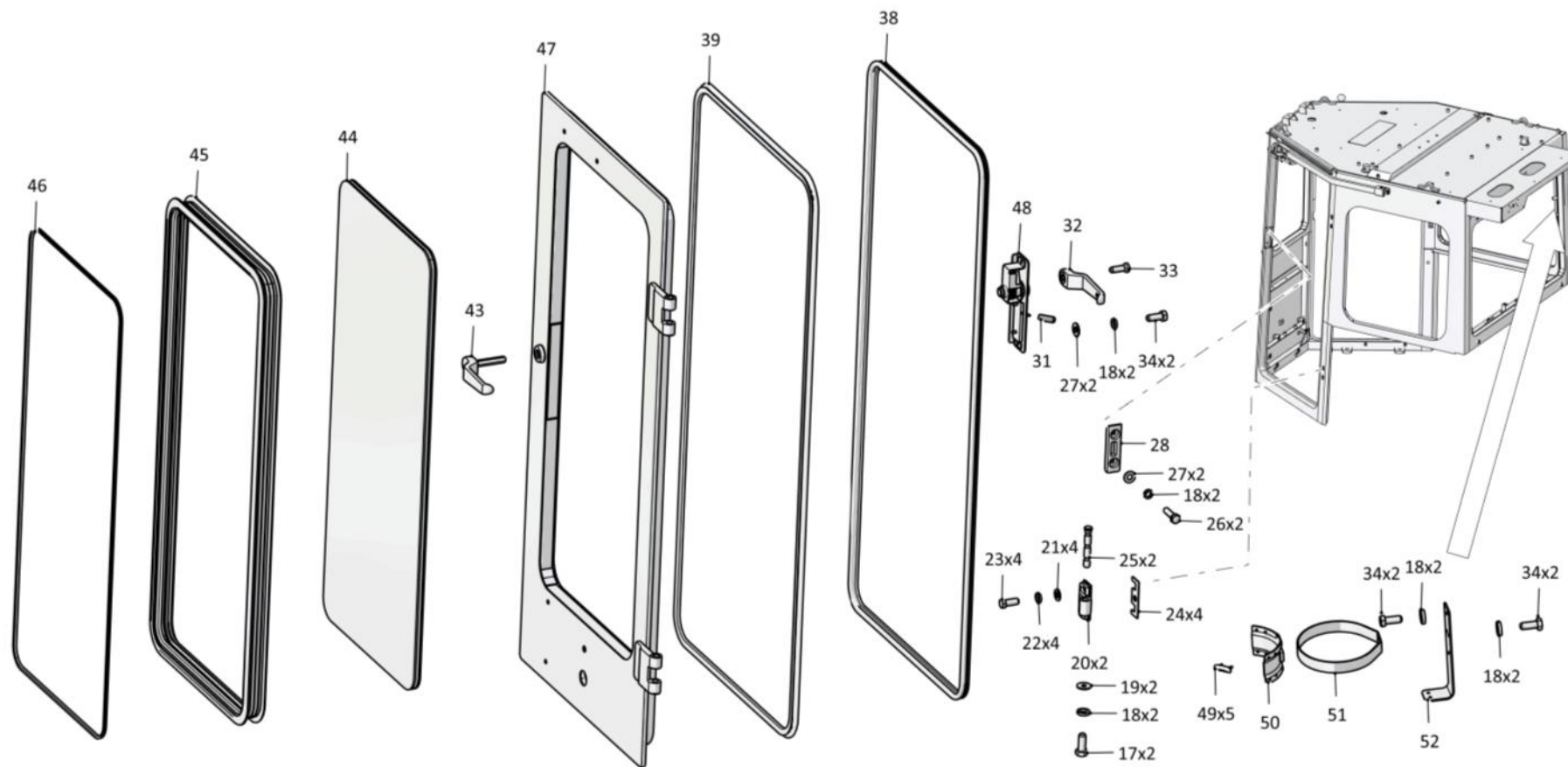
Рис./Fig. 6.6Лист 4 из 6
Sheet 4 of 6

| Поз. Pos. | Обозначение Designation | Наименование Denomination | | Кол-во на исполнение Quantity per unit | |
|--------------|----------------------------|-----------------------------------------------------|---------------------------------------------------|-------------------------------------------|---|
| | | | | УХЛ / NF | Т |
| 47 | 2501-59-109СБ(SB) | Дверь | Door | 1 | 1 |
| 48 | | Замок левый А1.2501-59-26 ТУ 4980-001-05786040-2005 | Left lock A1.2501-59-26 TU 4980-001-05786040-2005 | 1 | 1 |
| 49 | 400085 | Опора | Support | 5 | 5 |
| 50 | 401-59-260СБ(SB) | Гнездо | Pocket | 1 | 1 |
| 51 | | Хомут крепления термоса 54-00-630 | Clamp for thermos fastening 54-00-630 | 1 | 1 |
| 52 | 2501-59-150 | Кронштейн | Bracket | 1 | |
| 52 | 2501-59-15-20 | Кронштейн | Bracket | | 1 |

2501-59-1-01СБ Кабина / 2501-59-1-01SB Cab

2501-59-1-01СБ Кабина / 2501-59-1-01SB Cab

6-53



2501-59-1-01СБ Кабина / 2501-59-1-01SB Cab

6-54

6.6

2501-59-1-01СБ Кабина
2501-59-1-01SB Cab

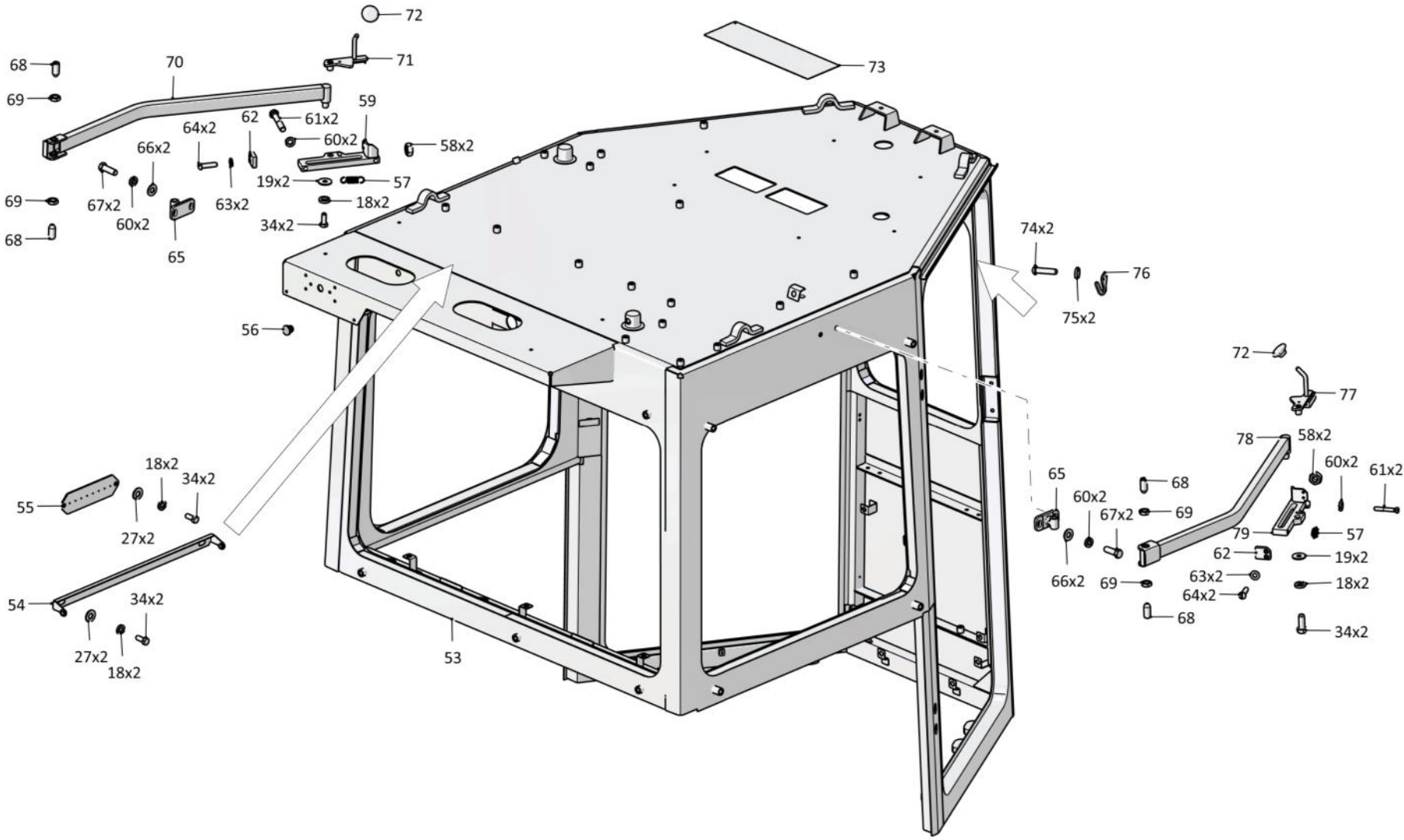
Рис./Fig. 6.6Лист 5 из 6
Sheet 5 of 6

| Поз. Pos. | Обозначение Designation | Наименование Denomination | | Кол-во на исполнение Quantity per unit | |
|--------------|----------------------------|-------------------------------|--------------------------------|-------------------------------------------|---|
| | | | | УХЛ / NF | Т |
| 53 | 2501-59-101-01СБ(SB) | Каркас | Framework | 1 | 1 |
| 54 | 2501-59-142СБ(SB) | Кронштейн | Bracket | 1 | |
| 54 | 2501-59-142-20СБ(SB) | Кронштейн | Bracket | | 1 |
| 55 | 2501-59-141 | Плата | Board | 1 | |
| 55 | 2501-59-141-20 | Плата | Board | | 1 |
| 56 | 7879-4204-01 | Пробка | Plug | 1 | 1 |
| 57 | 385284-01 | Пружина | Spring | 1 | |
| 57 | 385284-01-20 | Пружина | Spring | | 1 |
| 58 | | Гайка М6 ГОСТ 5915-70 | Nut M6 GOST 5915-70 | 6 | 6 |
| 59 | 2501-59-158-01СБ(SB) | Направляющая | Guide | 1 | |
| 59 | 2501-59-158-01-20СБ(SB) | Направляющая | Guide | | 1 |
| 60 | | Шайба 100Т ГОСТ 6402-70 | Washer 100T GOST 6402-70 | 8 | 8 |
| 61 | | Болт М10-6gx60 ГОСТ 7795-70 | Bolt M10-6gx60 GOST 7795-70 | 4 | 4 |
| 62 | 2501-59-186 | Пластина | Plate | 2 | 2 |
| 63 | 310110 | Шайба А.6 ГОСТ 11371-78 | Washer A.6 GOST 11371-78 | 4 | |
| 63 | 310110-20 | Шайба А.6 ГОСТ 11371-78 | Washer A.6 GOST 11371-78 | | 4 |
| 64 | | Винт В.М6-6gx22 ГОСТ 17473-80 | Screw B.M6-6gx22 GOST 17473-80 | 4 | 4 |
| 65 | 2501-59-296 | Опора | Support | 2 | |
| 65 | 2501-59-296-20 | Опора | Support | | 2 |

2501-59-1-01СБ Кабина / 2501-59-1-01SB Cab

2501-59-1-01СБ Кабина / 2501-59-1-01SB Cab

6-55



2501-59-1-01СБ Кабина / 2501-59-1-01SB Cab

Рис./Fig. 6.6Лист 6 из 6
Sheet 6 of 6

6-56

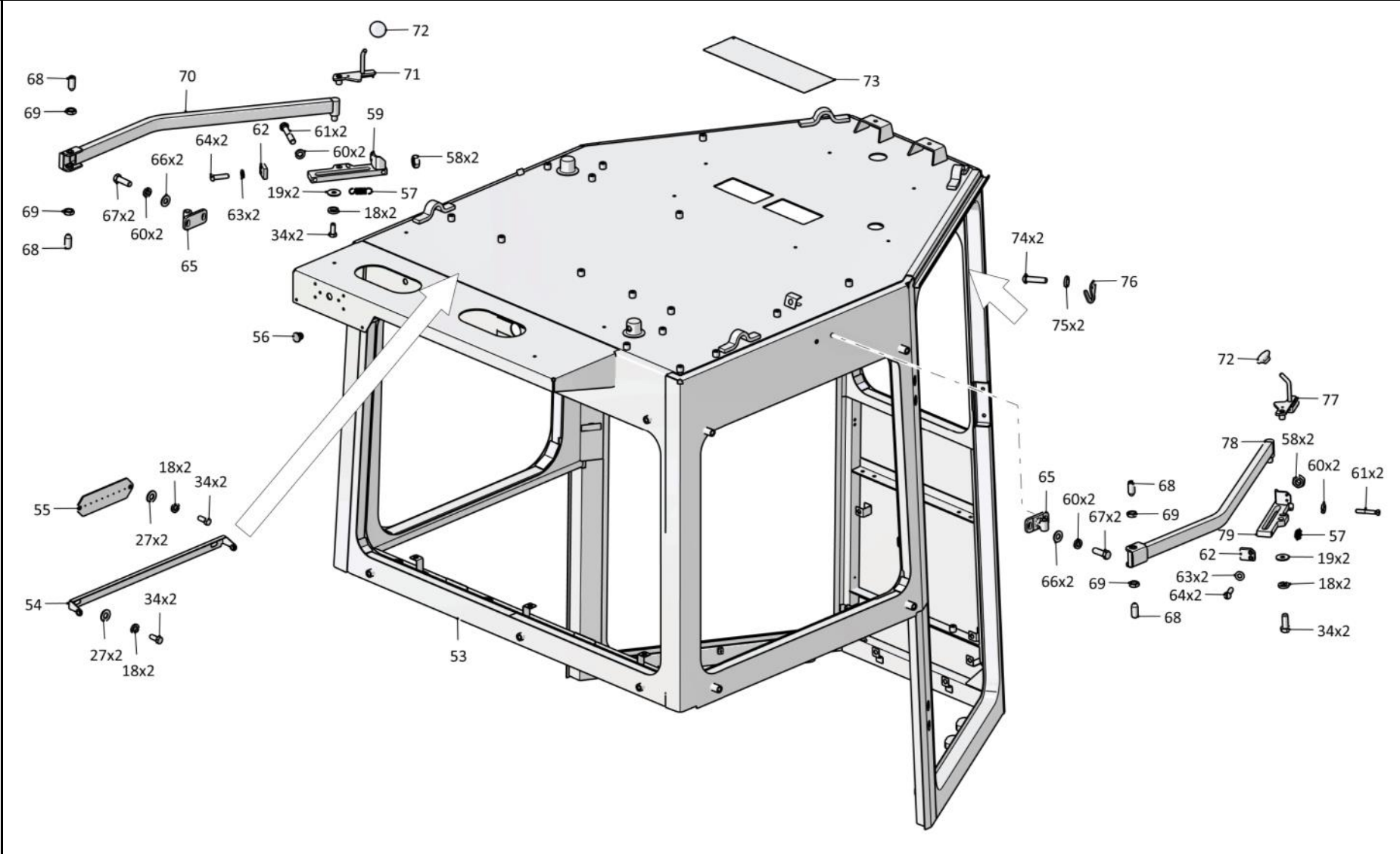
6.6**2501-59-1-01СБ Кабина**
2501-59-1-01SB Cab

2501-59-1-01СБ Кабина / 2501-59-1-01SB Cab

| Поз. Pos. | Обозначение Designation | Наименование Denomination | | Кол-во на исполнение Quantity per unit | |
|--------------|----------------------------|-------------------------------|--------------------------------|-------------------------------------------|---|
| | | | | УХЛ / NF | Т |
| 66 | 310170 | Шайба 10 ГОСТ 11371-78 | Washer 10 GOST 11371-78 | 4 | |
| 66 | 310170-20 | Шайба 10 ГОСТ 11371-78 | Washer 10 GOST 11371-78 | | 4 |
| 67 | | Болт М10-6gx30 ГОСТ 7796-70 | Bolt M10-6gx30 GOST 7796-70 | 4 | 4 |
| 68 | 2501-59-185 | Винт | Screw | 4 | |
| 68 | 2501-59-185-20 | Винт | Screw | | 4 |
| 69 | | Гайка М12х1,25 ГОСТ 15522-70 | Nut M12x1,25 GOST 15522-70 | 4 | 4 |
| 70 | 2501-59-157СБ(SB) | Балка | Beam | 1 | 1 |
| 71 | 2501-59-160-01СБ(SB) | Фиксатор | Locator | 1 | |
| 71 | 2501-59-160-01-20СБ(SB) | Фиксатор | Locator | | 1 |
| 72 | ТТ2501-23-2 | Ручка | Handle | 2 | 2 |
| 73 | 2501-59-310 | Лист | Bracket | 1 | 1 |
| 74 | | Винт В.М4-6gx16 ГОСТ 17473-80 | Screw В.М4-6gx16 GOST 17473-80 | 2 | 2 |
| 75 | | Шайба 4 ГОСТ 6402-70 | Washer 4 GOST 6402-70 | 2 | 2 |
| 76 | 2501-59-268 | Крючок | Hook | 1 | 1 |
| 77 | 2501-59-160СБ(SB) | Фиксатор | Locator | 1 | |
| 77 | 2501-59-160-20СБ(SB) | Фиксатор | Locator | | 1 |
| 78 | 2501-59-157-01СБ(SB) | Балка | Beam | 1 | 1 |
| 79 | 2501-59-158СБ(SB) | Направляющая | Guide | 1 | |
| 79 | 2501-59-158-20СБ(SB) | Направляющая | Guide | | 1 |

2501-59-1-01СБ Кабина / 2501-59-1-01SB Cab

6-57



2501-59-1-01СБ Кабина / 2501-59-1-01SB Cab

6-58

6.7

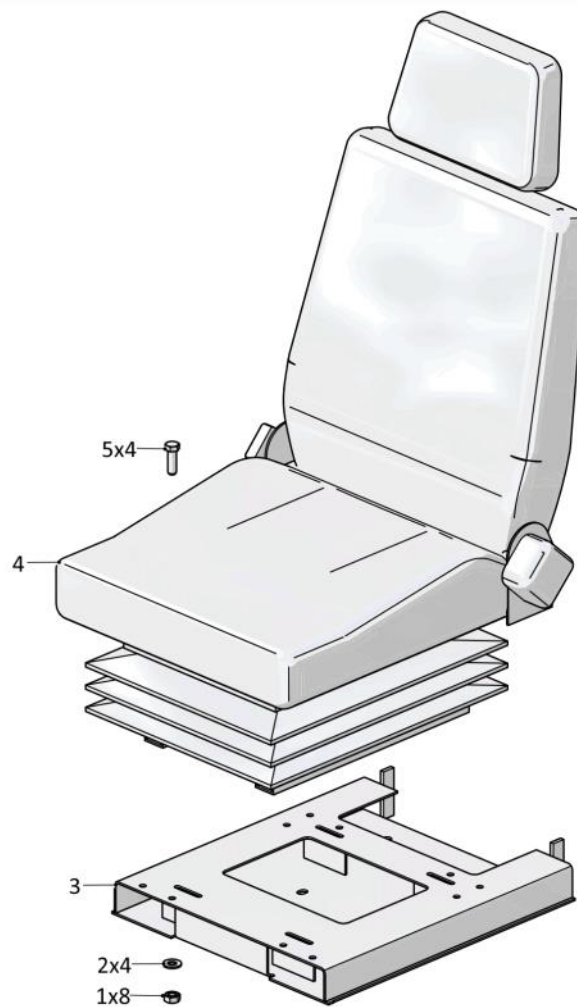
0901-23-1СБ Установка сиденья
0901-23-1SB Seat mounting

Рис./Fig. 6.7

Лист 1 из 1
 Sheet 1 of 1

| Поз. Pos. | Обозначение Designation | Наименование Denomination | | Кол-во на исполнение Quantity per unit | |
|--------------|----------------------------|------------------------------|----------------------------|-------------------------------------------|---|
| | | | | УХЛ / NF | Т |
| | 0901-23-1СБ(SB) | Установка сиденья | Seat mounting | х | х |
| 1 | | Гайка М8 ГОСТ 5915-70 | Nut M8 GOST 5915-70 | 8 | 8 |
| 2 | | Шайба А.8 ГОСТ 11371-78 | Washer A.8 GOST 11371-78 | 4 | 4 |
| 3 | 0901-23-101СБ(SB) | Каркас переходной | Transient framework | 1 | |
| 3 | 0901-23-101-20СБ(SB) | Каркас переходной | Transient framework | | 1 |
| 4 | 1101-23-113СБ(SB) | Сиденье с переходником | Seat with adapter | 1 | |
| 4 | 1101-23-113-20СБ(SB) | Сиденье с переходником | Seat with adapter | | 1 |
| 5 | | Болт М8-6gx25 ГОСТ 7796-70 | Bolt M8-6gx25 GOST 7796-70 | 4 | 4 |

0901-23-1СБ Установка сиденья / 0901-23-1SB Seat mounting



0901-23-1СБ Установка сиденья / 0901-23-1SB Seat mounting

6-60

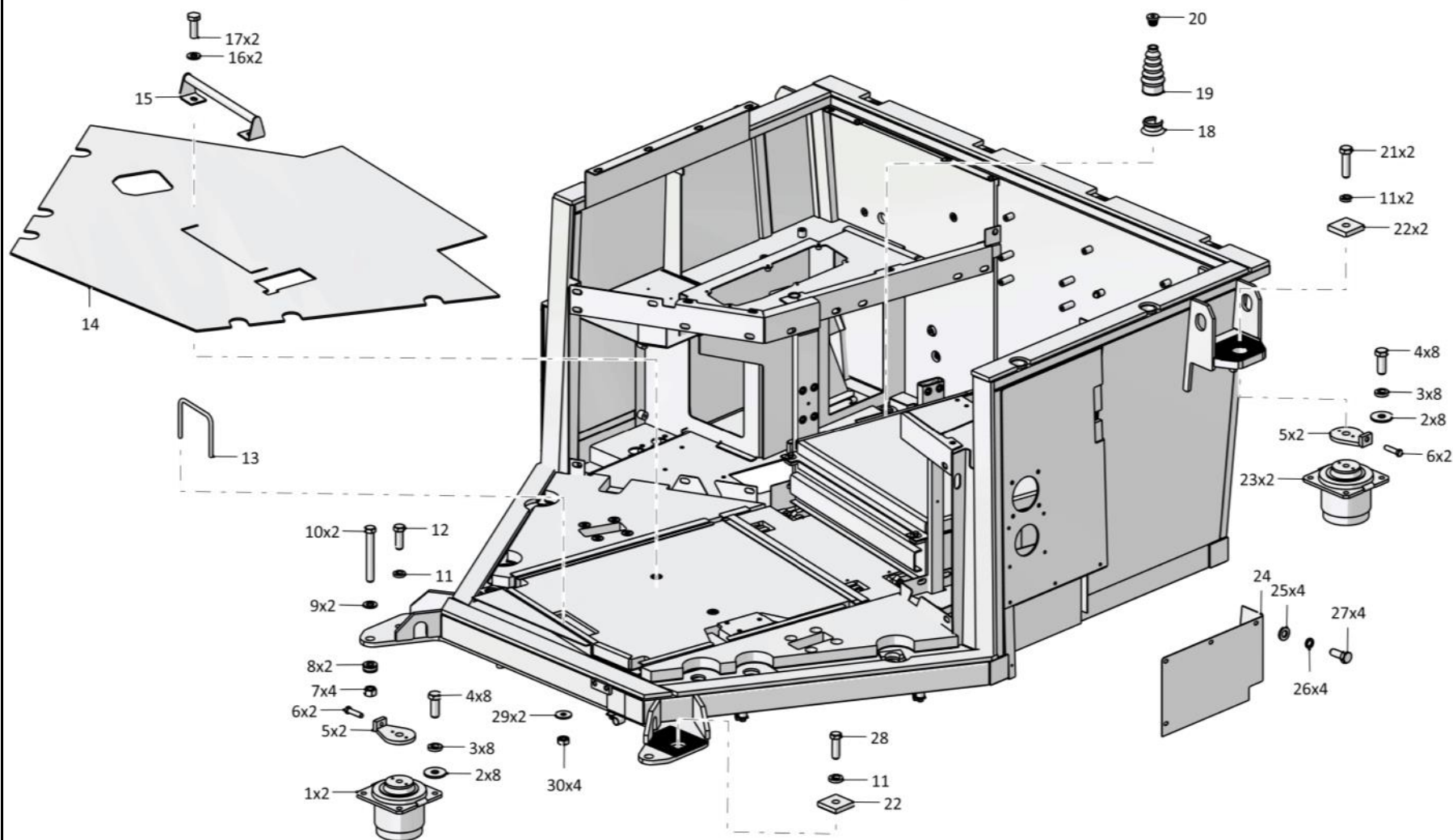
6.8
0901-24-1СБ Пол
0901-24-1SB Floor
Рис./Fig. 6.8Лист 1 из 7
Sheet 1 of 7

| Поз. Pos. | Обозначение Designation | Наименование Denomination | | Кол-во на исполнение Quantity per unit | |
|--------------|----------------------------|-----------------------------------------------------------------------------------------------------|----------------------------------------------------------------------------------------------------|-------------------------------------------|----|
| | | | | УХЛ / NF | Т |
| | 0901-24-1СБ(SB) | Пол | Floor | х | |
| | 0901-24-1-20СБ(SB) | Пол | Floor | | х |
| 1 | | Гидравлическая опора VL 036 18706 55NR511 арт. 49039037 (поставляется по договору (опора передняя)) | Hydraulic support VL 036 18706 55NR511 art. 49039037 (delivery under the contract (front support)) | 2 | 2 |
| 2 | | Шайба А 12 ГОСТ 6958-78 | Washer A 12 GOST 6958-78 | 16 | 16 |
| 3 | | Шайба 12ОТ ГОСТ 6402-70 | Washer 12OT GOST 6402-70 | 16 | 16 |
| 4 | 280342 | Болт М12х1,25-6gx30 ГОСТ 7796-70 | Bolt M12x1,25-6gx30 GOST 7796-70 | 16 | |
| 4 | 280342-20 | Болт М12х1,25-6gx30 ГОСТ 7796-70 | Bolt M12x1,25-6gx30 GOST 7796-70 | | 16 |
| 5 | 0901-24-125-01СБ(SB) | Проставка | Spacer | 4 | 4 |
| 6 | | Болт М10-6gx40 ГОСТ 7796-70 | Bolt M10-6gx40 GOST 7796-70 | 4 | 4 |
| 7 | 300268 | Гайка М16 ГОСТ 5915-70 | Nut M16 GOST 5915-70 | 4 | |
| 7 | 300268-20 | Гайка М16 ГОСТ 5915-70 | Nut M16 GOST 5915-70 | | 4 |
| 8 | 0901-24-81 | Прокладка | Gasket | 2 | 2 |
| 9 | | Шайба А.16 ГОСТ 11371-78 | Washer A.16 GOST 11371-78 | 2 | 2 |
| 10 | 280578 | Болт М16-6gx140 ГОСТ 7795-70 | Bolt M16-6gx140 GOST 7795-70 | 2 | |
| 10 | 280578-20 | Болт М16-6gx140 ГОСТ 7795-70 | Bolt M16-6gx140 GOST 7795-70 | | 2 |
| 11 | | Шайба 16ОТ ГОСТ 6402-70 | Washer 16OT GOST 6402-70 | 4 | 4 |
| 12 | | Болт М16-6gx45 ГОСТ 7796-70 | Bolt M16-6gx45 GOST 7796-70 | 1 | 1 |
| 13 | 3501-24-203 | Ручка | Handle | 1 | |
| 13 | 3501-24-203-20 | Ручка | Handle | | 1 |
| 14 | 3501-24-360-01 | Коврик | Rug | 1 | |
| 14 | 3501-24-360-01-20 | Коврик | Rug | | 1 |

0901-24-1СБ Пол / 0901-24-1SB Floor

0901-24-1СБ Пол / 0901-24-1SB Floor

6-61



0901-24-1СБ Пол / 0901-24-1SB Floor

6-62

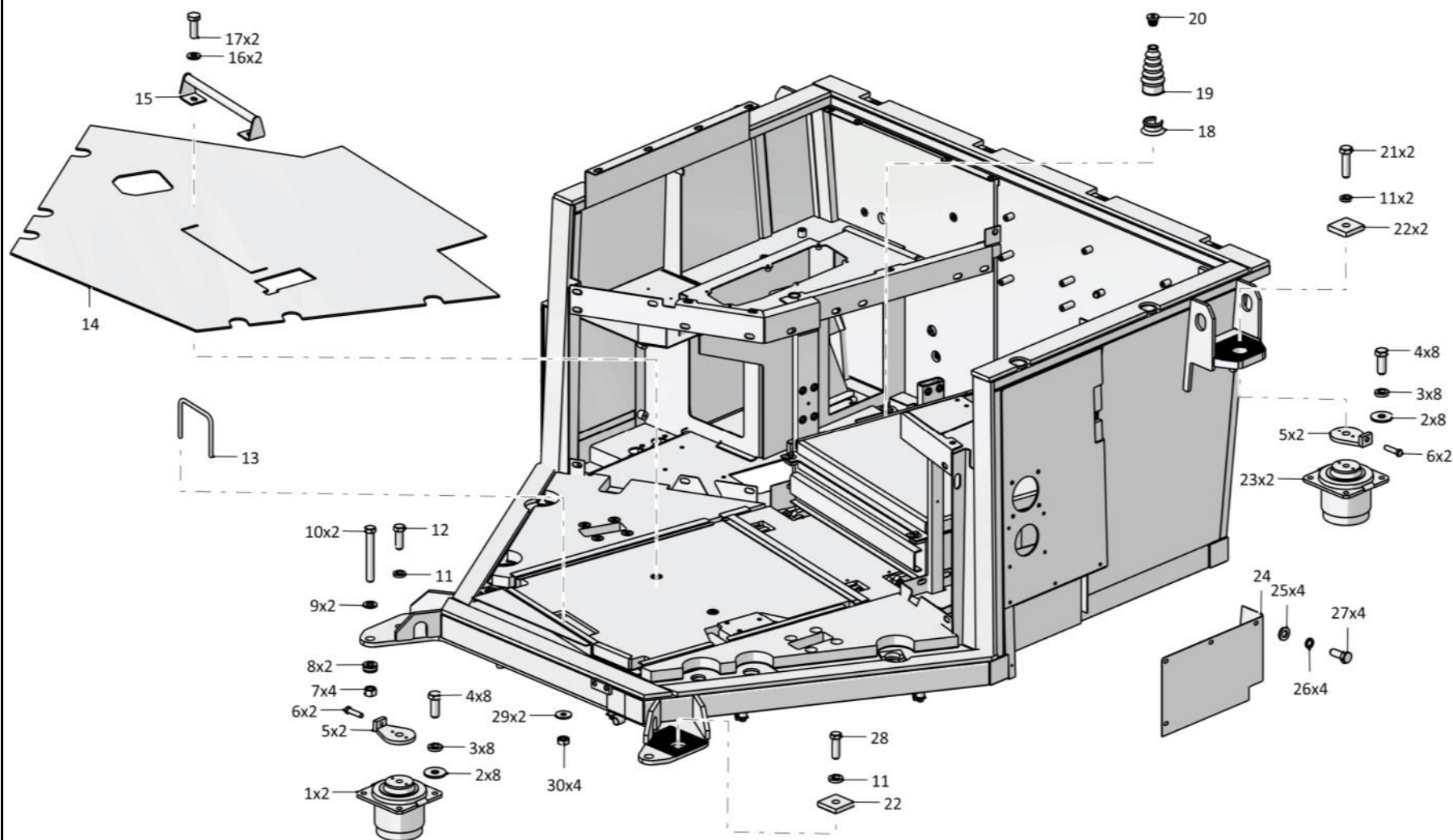
6.8
0901-24-1СБ Пол
0901-24-1SB Floor
Рис./Fig. 6.8Лист 2 из 7
Sheet 2 of 7

| Поз. Pos. | Обозначение Designation | Наименование Denomination | | Кол-во на исполнение Quantity per unit | |
|--------------|----------------------------|---------------------------------------------------------------------------------------------------|---------------------------------------------------------------------------------------------------|-------------------------------------------|----|
| | | | | УХЛ / NF | Т |
| 15 | 4001-24-110-20СБ(SB) | Опора | Support | | 1 |
| 15 | 4001-24-110СБ(SB) | Опора | Support | 1 | |
| 16 | | Шайба А.10 ГОСТ 11371-78 | Washer A.10 GOST 11371-78 | 10 | 10 |
| 17 | | Болт М10-6gx30 ГОСТ 7796-70 | Bolt M10-6gx30 GOST 7796-70 | 2 | 2 |
| 18 | 404-13-2 | Зажим | Holdfrast | 1 | 1 |
| 19 | 700-40-6662 | Чехол | Cover | 1 | 1 |
| 20 | 46-10-127 | Заглушка | End plug | 1 | 1 |
| 21 | | Болт М16-6gx60 ГОСТ 7798-70 | Bolt M16-6gx60 GOST 7798-70 | 2 | 2 |
| 22 | 2501-24-150-01 | Пластина | Plate | 3 | |
| 22 | 2501-24-150-01-20 | Пластина | Plate | | 3 |
| 23 | | Гидравлическая опора VL 036 18706 60NR511 арт. 49039038 (поставляется по договору (опора задняя)) | Hydraulic support VL 036 18706 60NR511 арт. 49039038 (delivery under the contract (rear support)) | 2 | 2 |
| 24 | 3501-24-325 | Кожух | Casing | 1 | |
| 24 | 3501-24-325-20 | Кожух | Casing | | 1 |
| 25 | 310110 | Шайба А.6 ГОСТ 11371-78 | Washer A.6 GOST 11371-78 | 4 | |
| 25 | 310110-20 | Шайба А.6 ГОСТ 11371-78 | Washer A.6 GOST 11371-78 | | 8 |
| 26 | | Шайба 6Т ГОСТ 6402-70 | Washer 6T GOST 6402-70 | 4 | 8 |
| 27 | | Болт М6-6gx16 ГОСТ 7798-70 | Bolt M6-6gx16 GOST 7798-70 | 4 | 8 |
| 28 | | Болт М16-6gx50 ГОСТ 7796-70 | Bolt M16-6gx50 GOST 7796-70 | 1 | 1 |
| 29 | | Шайба А 8 ГОСТ 6958-78 | Washer A 8 GOST 6958-78 | 8 | 8 |
| 30 | | Гайка М8 ГОСТ 5915-70 | Nut M8 GOST 5915-70 | 4 | 4 |

0901-24-1СБ Пол / 0901-24-1SB Floor

0901-24-1СБ Пол / 0901-24-1SB Floor

6-63



0901-24-1СБ Пол / 0901-24-1SB Floor

6-64

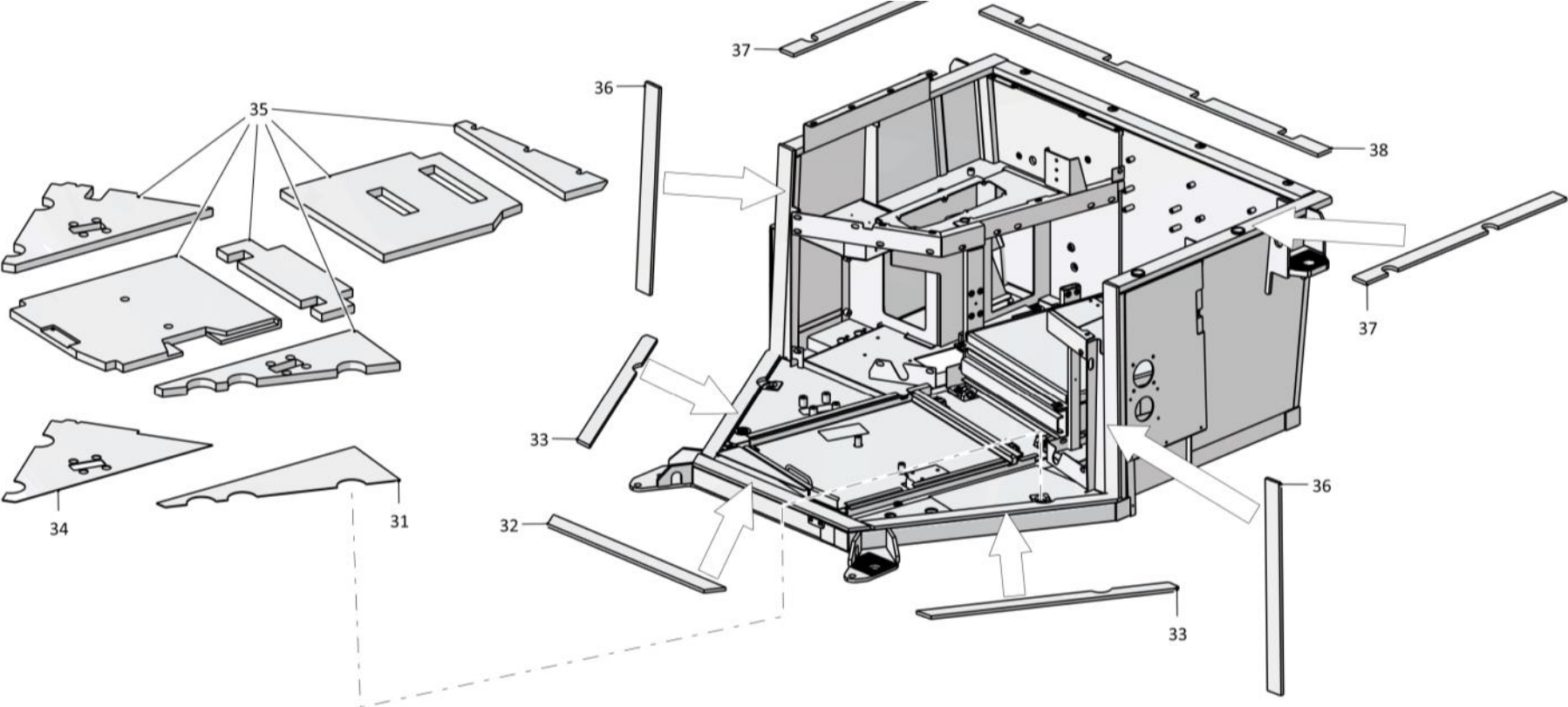
6.8
0901-24-1СБ Пол
0901-24-1SB Floor
Рис./Fig. 6.8Лист 3 из 7
Sheet 3 of 7

| Поз. Pos. | Обозначение Designation | Наименование Denomination | | Кол-во на исполнение Quantity per unit | |
|--------------|----------------------------|----------------------------------------------------------------------|-----------------------------------------------------------------|-------------------------------------------|---|
| | | | | УХЛ / NF | Т |
| 31 | 3501-24-35-06 | Коврик | Rug | 1 | 1 |
| 32 | 3501-24-127 | Уплотнение | Seal | 1 | |
| 32 | 3501-24-127-20 | Уплотнение | Seal | | 1 |
| 33 | 3501-24-130 | Уплотнение | Seal | 2 | |
| 33 | 3501-24-130-20 | Уплотнение | Seal | | 2 |
| 34 | 3501-24-36-05 | Коврик | Rug | 1 | 1 |
| 35 | 0901-24-401-01СБ(SB) | Машинокомплект напольного покрытия кабины 1102-24-1 МК (по договору) | Cab floor coating machine set 1102-24-1 МК (under the contract) | 1 | 1 |
| 36 | 3501-24-126 | Уплотнение | Seal | 2 | |
| 36 | 3501-24-126-20 | Уплотнение | Seal | | 2 |
| 37 | 3501-24-128 | Уплотнение | Seal | 2 | |
| 37 | 3501-24-128-20 | Уплотнение | Seal | | 2 |
| 38 | 3501-24-129 | Уплотнение | Seal | 1 | |
| 38 | 3501-24-129-20 | Уплотнение | Seal | | 1 |

0901-24-1СБ Пол / 0901-24-1SB Floor

0901-24-1СБ Пол / 0901-24-1SB Floor

6-65



0901-24-1СБ Пол / 0901-24-1SB Floor

6-66

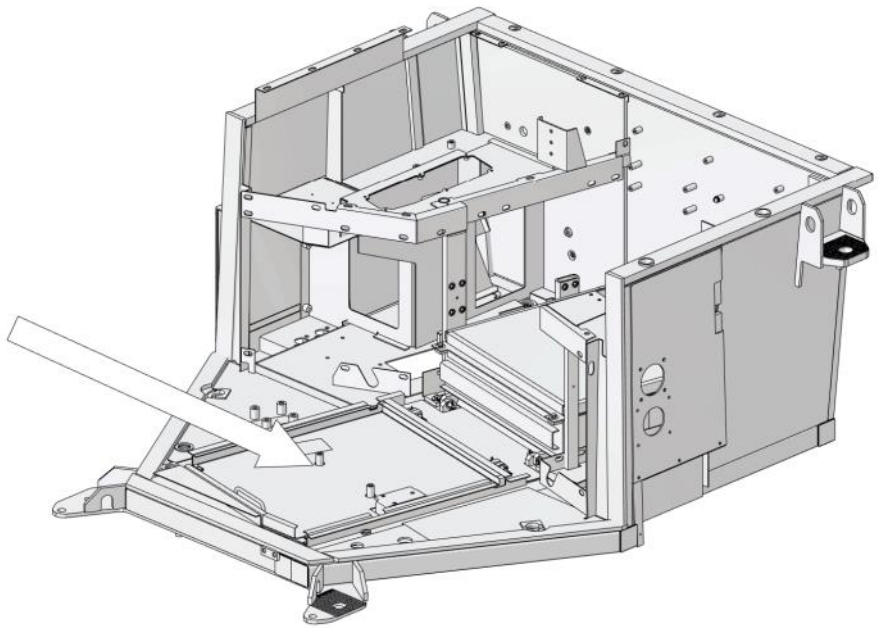
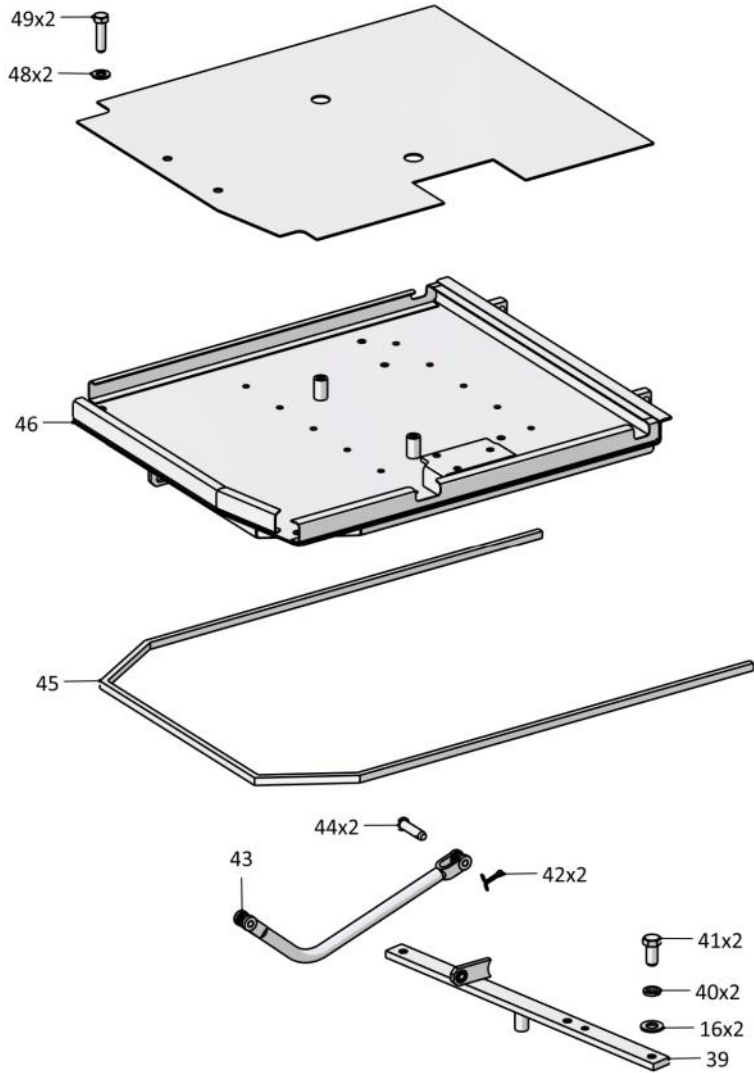
6.8
0901-24-1СБ Пол
0901-24-1SB Floor
Рис./Fig. 6.8Лист 4 из 7
Sheet 4 of 7

| Поз. Pos. | Обозначение Designation | Наименование Denomination | | Кол-во на исполнение Quantity per unit | |
|--------------|----------------------------|------------------------------|-------------------------------|-------------------------------------------|----|
| | | | | УХЛ / NF | Т |
| 39 | 0901-24-107-20СБ(SB) | Балка | Beam | | 1 |
| 39 | 0901-24-107СБ(SB) | Балка | Beam | 1 | |
| 40 | | Шайба 100Т ГОСТ 6402-70 | Washer 100Т GOST 6402-70 | 4 | 4 |
| 41 | | Болт М10-6gx20 ГОСТ 7796-70 | Bolt M10-6gx20 GOST 7796-70 | 2 | 2 |
| 42 | | Шплинт 3,2x14 ГОСТ 397-79 | Cotter pin 3,2x14 GOST 397-79 | 6 | 6 |
| 43 | ТТ2501-13-155-01-20СБ(SB) | Тяга | Tie-rod | | 1 |
| 43 | ТТ2501-13-155-01СБ(SB) | Тяга | Tie-rod | 1 | |
| 44 | 404-13-269 | Ось | Axle | 2 | |
| 44 | 404-13-269-20 | Ось | Axle | | 2 |
| 45 | 400415 | Уплотнение | Seal | 2 | 2 |
| 46 | 313512-24-111-01-20СБ(SB) | Крышка | Cover | | 1 |
| 46 | 313512-24-111-01СБ(SB) | Крышка | Cover | 1 | |
| 47 | 313512-24-52-07 | Коврик | Rug | 1 | 1 |
| 48 | | Шайба А.8 ГОСТ 11371-78 | Washer A.8 GOST 11371-78 | 21 | 25 |
| 49 | | Болт М8-6gx30 ГОСТ 7796-70 | Bolt M8-6gx30 GOST 7796-70 | 2 | 2 |

0901-24-1СБ Пол / 0901-24-1SB Floor

0901-24-1СБ Пол / 0901-24-1SB Floor

6-67



0901-24-1СБ Пол / 0901-24-1SB Floor

6-68

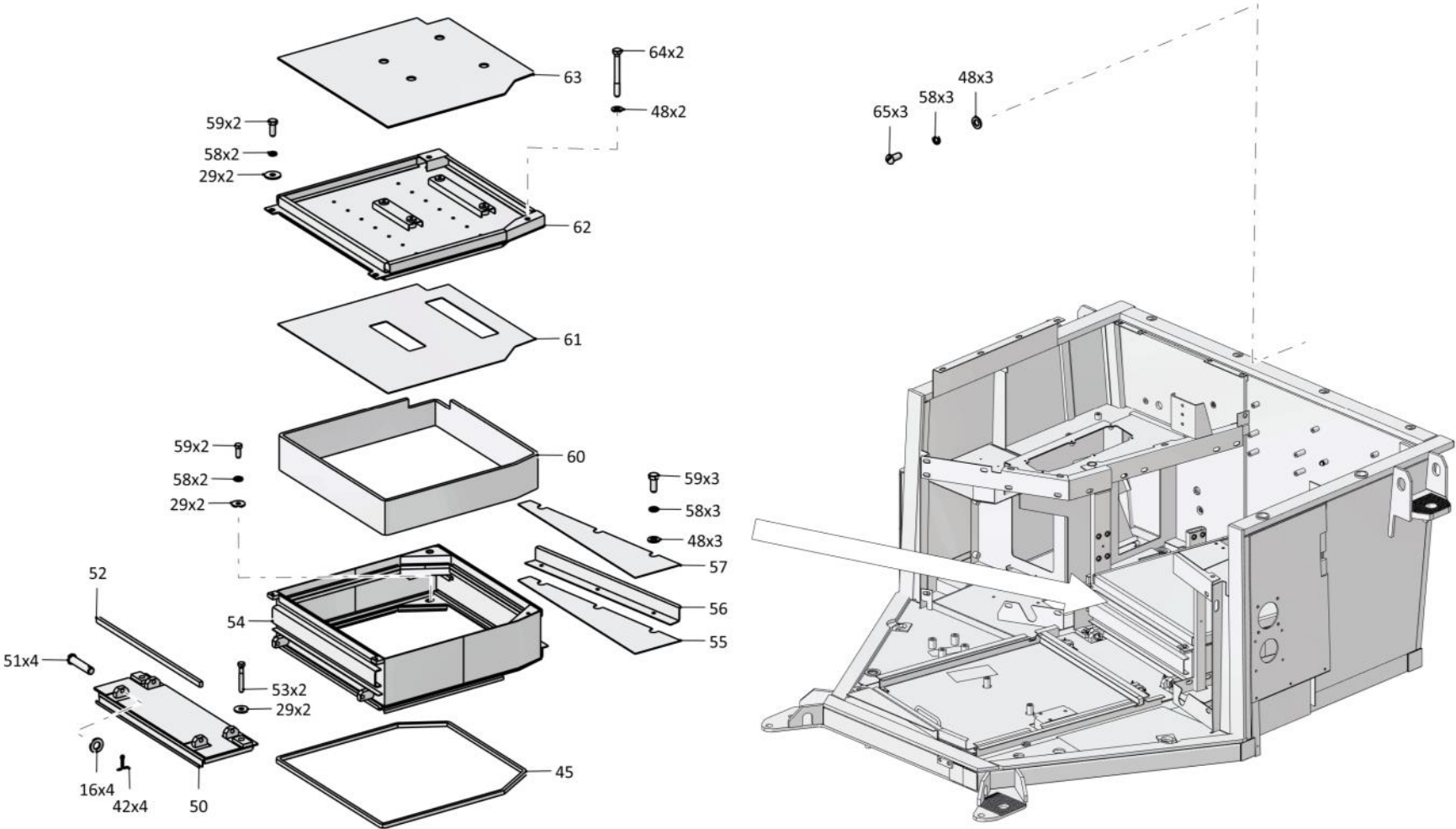
6.8
0901-24-1СБ Пол
0901-24-1SB Floor
Рис./Fig. 6.8Лист 5 из 7
Sheet 5 of 7

| Поз. Pos. | Обозначение Designation | Наименование Denomination | | Кол-во на исполнение Quantity per unit | |
|--------------|----------------------------|-------------------------------|--------------------------------|-------------------------------------------|----|
| | | | | УХЛ / NF | Т |
| 50 | 3501-24-165-01-20СБ(SB) | Балка | Beam | | 1 |
| 50 | 3501-24-165-01СБ(SB) | Балка | Beam | 1 | |
| 51 | 470230 | Ось 6-10в12х45 ГОСТ 9650-80 | Axle 6-10в12х45 GOST 9650-80 | 4 | |
| 51 | 470230-20 | Ось 6-10в12х45 ГОСТ 9650-80 | Axle 6-10в12х45 GOST 9650-80 | | 4 |
| 52 | 0901-24-86 | Уплотнение (l=4860 мм) | Seal (l=4860 мм) | 1 | 1 |
| 53 | | Болт М8-6gx55 ГОСТ 7795-70 | Bolt M8-6gx55 GOST 7795-70 | 2 | 2 |
| 54 | 0901-24-110-20СБ(SB) | Короб | Box | | 1 |
| 54 | 0901-24-110СБ(SB) | Короб | Box | 1 | |
| 55 | 3501-24-138 | Коврик | Rug | 1 | 1 |
| 56 | 3501-24-124 | Кожух | Casing | 1 | |
| 56 | 3501-24-124-20 | Кожух | Casing | | 1 |
| 57 | 3501-24-137 | Коврик | Rug | 1 | |
| 57 | 3501-24-137-20 | Коврик | Rug | | 1 |
| 58 | | Шайба 8Т ГОСТ 6402-70 | Washer 8T GOST 6402-70 | 21 | 25 |
| 59 | | Болт М8-6gx20 ГОСТ 7796-70 | Bolt M8-6gx20 GOST 7796-70 | 13 | 17 |
| 60 | 400487 | Утеплитель | Sealant | 1 | 1 |
| 61 | 3501-24-84 | Коврик | Rug | 1 | 1 |
| 62 | 0901-24-111-20СБ(SB) | Крышка | Cover | | 1 |
| 62 | 0901-24-111СБ(SB) | Крышка | Cover | 1 | |
| 63 | 3501-24-54 | Коврик | Rug | 1 | |
| 63 | 3501-24-54-20 | Коврик | Rug | | 1 |
| 64 | | Болт М8-6gx70 ГОСТ 7795-70 | Bolt M8-6gx70 GOST 7795-70 | 2 | 2 |
| 65 | | Винт В.М8-6gx18 ГОСТ 17473-80 | Screw В.М8-6gx18 GOST 17473-80 | 5 | 5 |

0901-24-1СБ Пол / 0901-24-1SB Floor

0901-24-1СБ Пол / 0901-24-1SB Floor

6-69



0901-24-1СБ Пол / 0901-24-1SB Floor

6-70

6.8

0901-24-1СБ Пол
0901-24-1SB Floor

Рис./Fig. 6.8

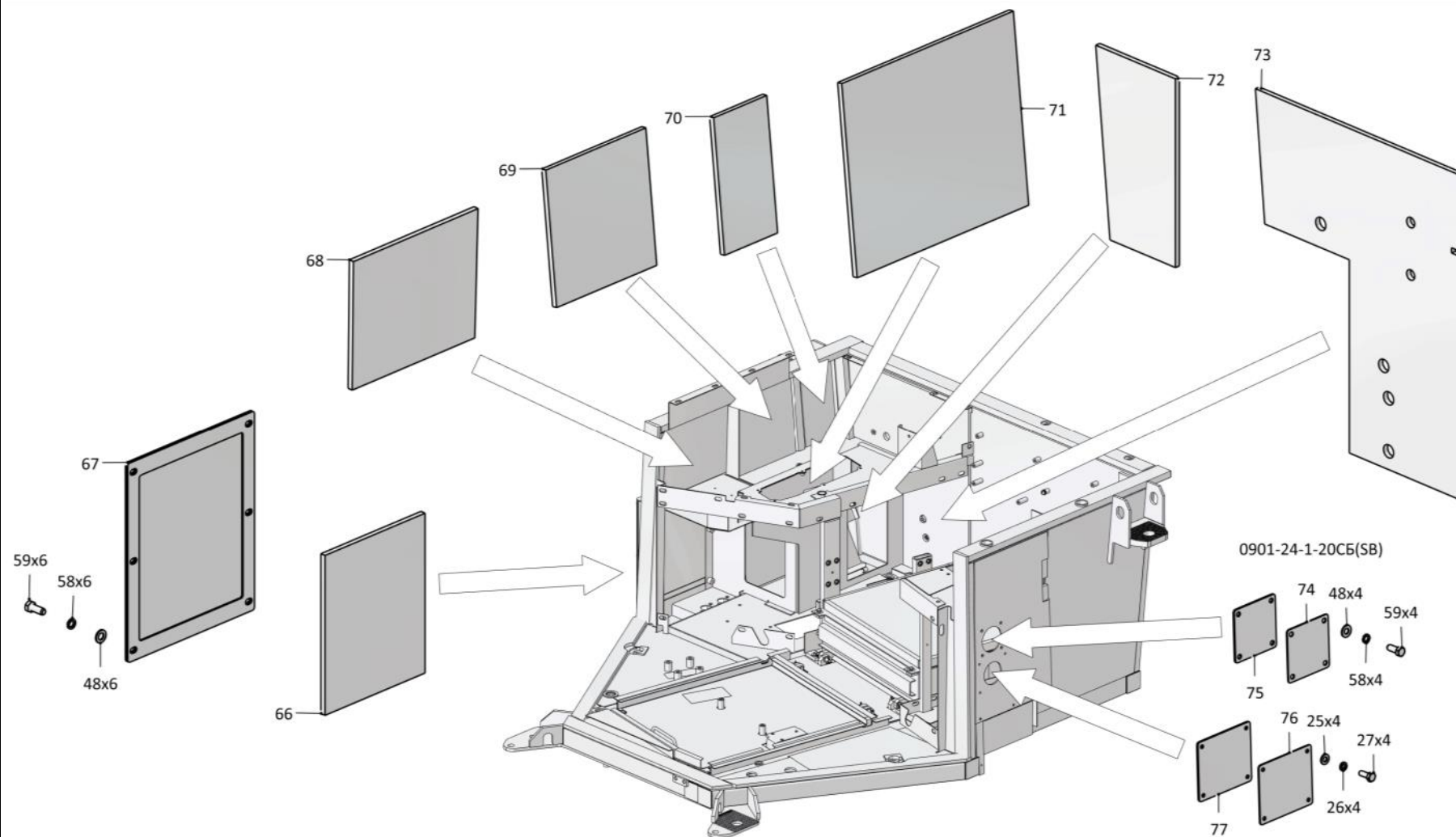
Лист 6 из 7
 Sheet 6 of 7

| Поз. Pos. | Обозначение Designation | Наименование Denomination | | Кол-во на исполнение Quantity per unit | |
|--------------|----------------------------|------------------------------|--------|-------------------------------------------|---|
| | | | | УХЛ / NF | Т |
| 66 | 0901-24-98 | Панель | Panel | 1 | 1 |
| 67 | 3501-24-140-01-20СБ(SB) | Крышка | Cover | | 1 |
| 67 | 3501-24-140-01СБ(SB) | Крышка | Cover | 1 | |
| 68 | 0901-24-97-01 | Панель | Panel | 1 | 1 |
| 69 | 0901-24-96-01 | Панель | Panel | 1 | 1 |
| 70 | 0901-24-94 | Панель | Panel | 1 | 1 |
| 71 | 0901-24-95 | Панель | Panel | 1 | 1 |
| 72 | 0901-24-92 | Панель | Panel | 1 | 1 |
| 73 | 0901-24-93 | Панель | Panel | 1 | 1 |
| 74 | 0901-24-135 | Крышка | Cover | | 1 |
| 75 | 0901-24-134 | Прокладка | Gasket | | 1 |
| 76 | 0901-24-133 | Крышка | Cover | | 1 |
| 77 | 0901-24-132 | Прокладка | Gasket | | 1 |

0901-24-1СБ Пол / 0901-24-1SB Floor

0901-24-1СБ Пол / 0901-24-1SB Floor

6-71



0901-24-1СБ Пол / 0901-24-1SB Floor

6-72

6.8

0901-24-1СБ Пол
0901-24-1SB Floor

Рис./Fig. 6.8

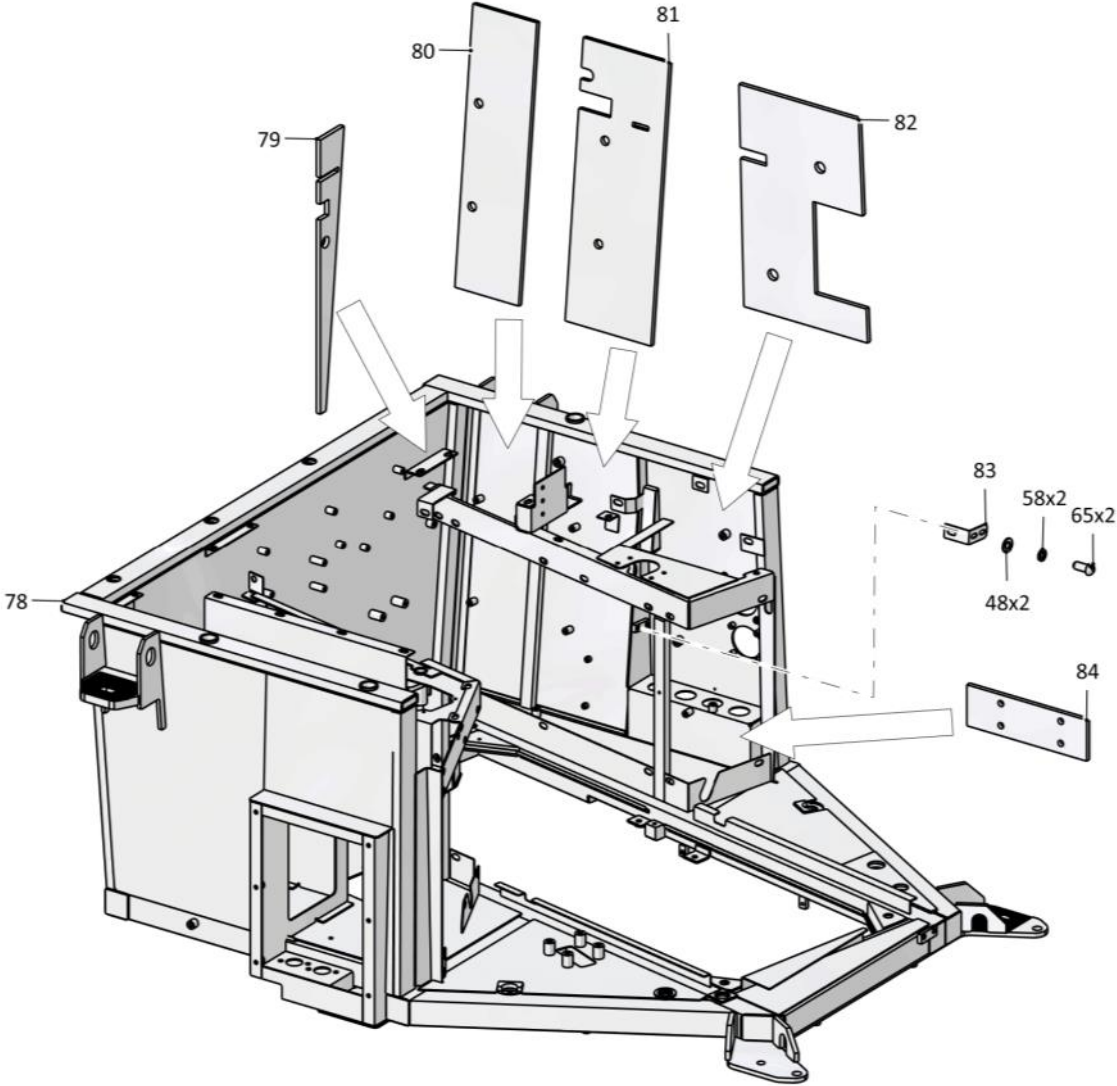
Лист 7 из 7
 Sheet 7 of 7

| Поз. Pos. | Обозначение Designation | Наименование Denomination | | Кол-во на исполнение Quantity per unit | |
|--------------|----------------------------|------------------------------|-----------|-------------------------------------------|---|
| | | | | УХЛ / NF | Т |
| 78 | 0901-24-101-20СБ(SB) | Каркас | Framework | | 1 |
| 78 | 0901-24-101СБ(SB) | Каркас | Framework | 1 | |
| 79 | 0901-24-91 | Панель | Panel | 1 | 1 |
| 80 | 0901-24-90 | Панель | Panel | 1 | 1 |
| 81 | 0901-24-89 | Панель | Panel | 1 | 1 |
| 82 | 0901-24-88-01 | Панель | Panel | 1 | 1 |
| 83 | 3501-24-245 | Кронштейн | Bracket | 1 | |
| 83 | 3501-24-245-20 | Кронштейн | Bracket | | 1 |
| 84 | 0901-24-87 | Панель | Panel | 1 | 1 |

0901-24-1СБ Пол / 0901-24-1SB Floor

0901-24-1СБ Пол / 0901-24-1SB Floor

6-73



0901-24-1СБ Пол / 0901-24-1SB Floor

6-74

6.9

0901-47-3СБ Установка зависимого отопителя кабины 0901-47-3SB Cab heater mounting

Рис./Fig. 6.9

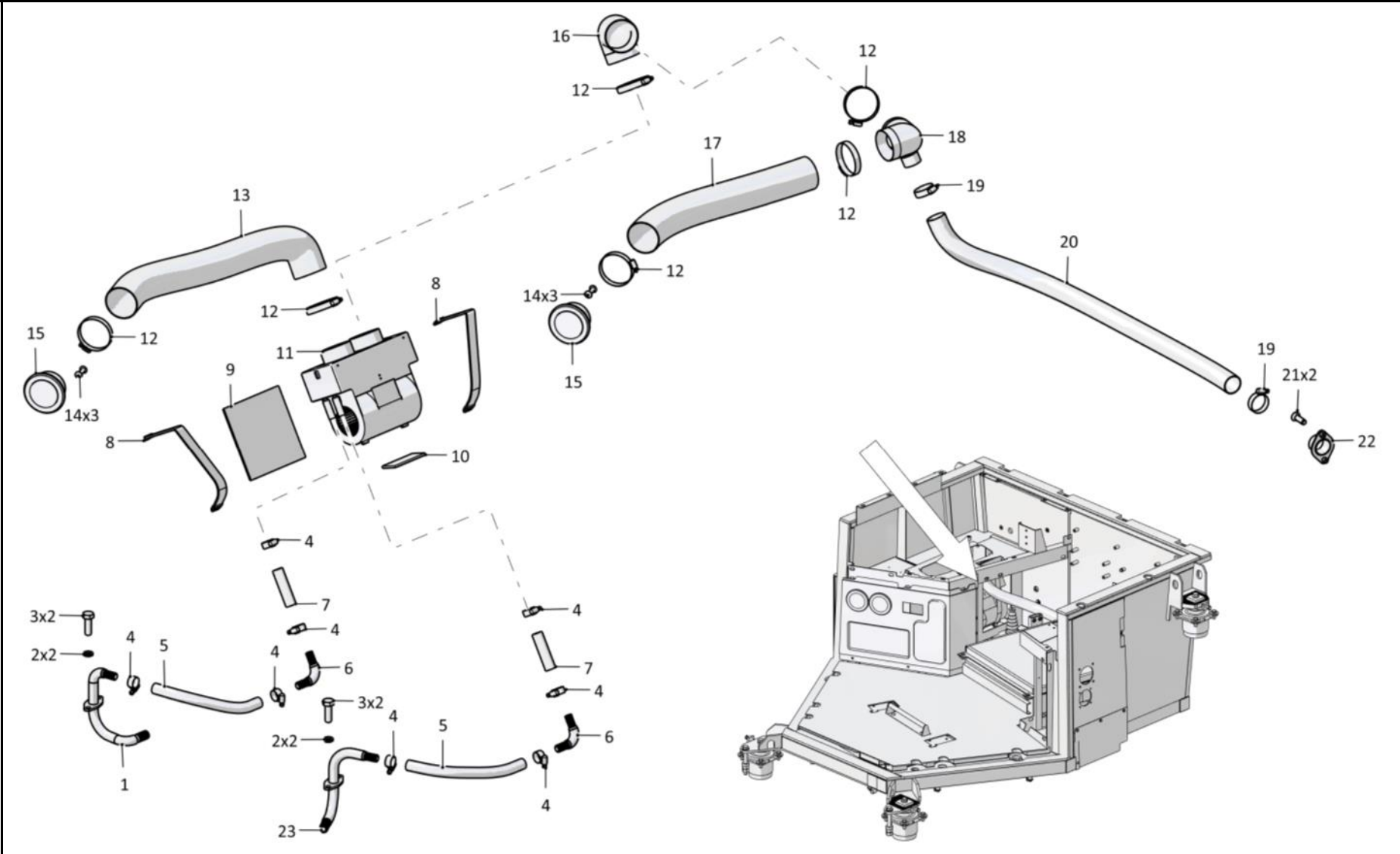
Лист 1 из 1
Sheet 1 of 1

| Поз. Pos. | Обозначение Designation | Наименование Denomination | | Кол-во на исполнение Quantity per unit | |
|--------------|----------------------------|---------------------------------------------------------------------------------------------------------------------------|---------------------------------------------------------------------------------------------------------------------------|-------------------------------------------|--------|
| | | | | УХЛ / NF | Т |
| | 0901-47-3СБ(SB) | Установка зависимого отопителя кабины | Cab heater mounting | x | |
| | 0901-47-3-20СБ(SB) | Установка зависимого отопителя кабины | Cab heater mounting | | x |
| 1 | 0901-47-84СБ(SB) | Трубопровод | Pipeline | 1 | |
| 1 | 0901-47-85СБ(SB) | Трубопровод | Pipeline | | 1 |
| 2 | | Шайба 100Т ГОСТ 6402-70 | Washer 100Т GOST 6402-70 | 4 | 4 |
| 3 | | Болт М10-6gx30 ГОСТ 7796-70 | Bolt M10-6gx30 GOST 7796-70 | 4 | 4 |
| 4 | | Шланговый хомут DIN3017-AS20-32/12С7-W2 | Hose clamp DIN3017-AS20-32/12С7-W2 | 8 | 8 |
| 5 | 460601-14 | Рукав | Hose | 2 | |
| 5 | 460601-14-20 | Рукав | Hose | | 2 |
| 6 | 0901-47-81-20СБ(SB) | Трубопровод | Pipeline | | 2 |
| 6 | 0901-47-81СБ(SB) | Трубопровод | Pipeline | 2 | |
| 7 | 460601-02 | Рукав | Hose | 2 | |
| 7 | 460601-02-20 | Рукав | Hose | | 2 |
| 8 | | Ремень 2105-1311090 (поставка по контракту) | Belt 2105-1311090 (delivery under the contract) | 2 | 2 |
| 9 | 400500 | Прокладка (пластина пористая техническая с двумя пленками I-5x670x680 прессовая ТУ 38 105867-90 (0.137кг (180±3 x 180±3)) | Gasket (Plate porous technical with two films I-5x670x680 press TU 38 105867-90 (0.137 kg (180±3 x 180±3)) | 1 | 1 |
| 10 | 400501 | Прокладка (пластина пористая техническая с двумя пленками I-5x670x680 прессовая ТУ 38 105867-90 (0.019 кг (100±3 x 45±3)) | Gasket (Plate porous technical with two films I-5x670x680 press TU 38 105867-90 TU 38 105867-90 (0.019 kg (100±3 x 45±3)) | 1 | 1 |
| 11 | | Дополнительный отопитель "Xeros 4200" 24В 22.2282.11.0251.0G (поставка по контракту) | Additional heater "Xeros 4200" 24В 22.2282.11.0251.0G (delivery under the contract) | 1 | 1 |
| 12 | | Шланговый хомут DIN3017-AS70-90/12С7-W2 | Hose clamp DIN3017-AS70-90/12С7-W2 | 6 | 6 |
| 13 | | Труба гофрированная 75 мм 22 2174 02 5000 0А | Corrugated pipe 75 мм 22 2174 02 5000 0А | 0,81 м | 0,81 м |
| 14 | | Заклепка 3120-32-08 (покупка KRAFTOOL 1/E GmbH Tilsiter StraBe 4a D-49624 Loningen) | Rivet 3120-32-08 (purchase KRAFTOOL 1/E GmbH Tilsiter Stra-be 4a D-49624 Loningen) | 6 | 6 |
| 15 | | Дефлектор RD 100.75 ((334-220-0022) поставка по контракту (допускается замена на 4001-47-11СБ Дефлектор) | Deflector RD 100.75 ((334-220-0022) delivery under the contract (replacement to 4001-47-11SB Deflector is allowed) | 2 | 2 |
| 16 | | Труба гофрированная 75 мм 22 2174 02 5000 0А | Corrugated pipe 75 мм 22 2174 02 5000 0А | 0,25 м | 0,25 м |
| 17 | | Труба гофрированная 75 мм 22 2174 02 5000 0А | Corrugated pipe 75 мм 22 2174 02 5000 0А | 0,62 м | 0,62 м |
| 18 | 0901-47-80СБ(SB) | Тройник | T-piece | 1 | 1 |
| 19 | | Шланговый хомут DIN3017-AS32-50/12С7-W2 | Hose clamp DIN3017-AS32-50/12С7-W2 | 2 | 2 |
| 20 | | Рукав Ø41, Neoduct P801041 | Hose Ø41, Neoduct P801041 | 1,15 м | 1,15 м |
| 21 | | Винт В.М6-6gx16 ГОСТ 17473-80 | Screw В.М6-6gx16 GOST 17473-80 | 2 | 2 |
| 22 | 0901-47-82СБ(SB) | Фланец | Flange | 1 | 1 |
| 23 | 0901-47-83-20СБ(SB) | Трубопровод | Pipeline | | 1 |
| 23 | 0901-47-83СБ(SB) | Трубопровод | Pipeline | 1 | |

 0901-47-3СБ Установка зависимого отопителя кабины
 0901-47-3SB Cab heater mounting

0901-47-3СБ Установка зависимого отопителя кабины
0901-47-3SB Cab heater mounting

6-75



0901-47-3СБ Установка зависимого отопителя кабины / 0901-47-3SB Cab heater mounting

6-76

6.10

0901-53-2СБ Установка независимого отопителя кабины
0901-53-2SB Independent cab heater mounting

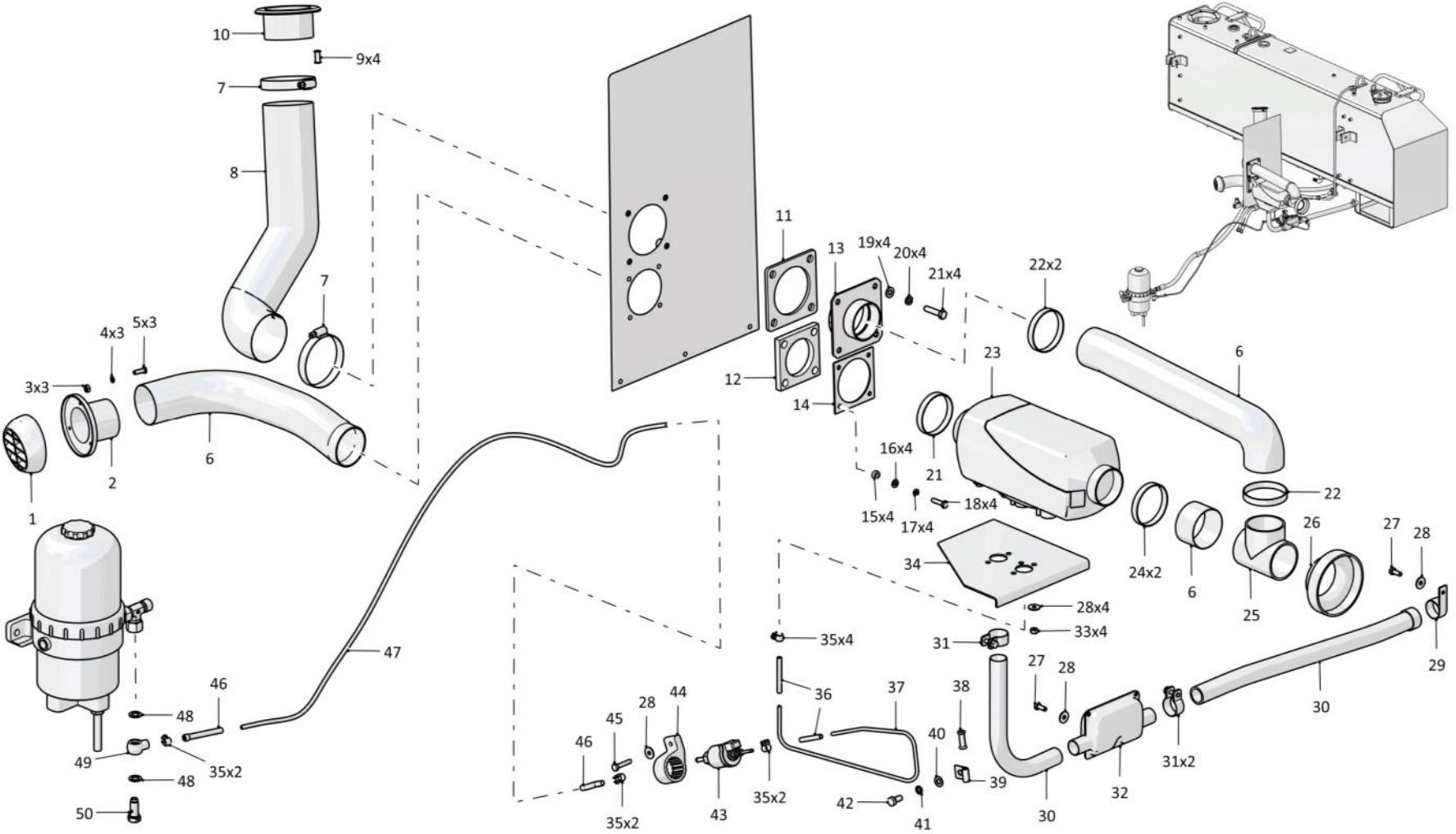
Рис./Fig. 6.10Лист 1 из 2
Sheet 1 of 2

| Поз. Pos. | Обозначение Designation | Наименование Denomination | | Кол-во на исполнение Quantity per unit | |
|--------------|----------------------------|----------------------------------------------------------------------------------------------------------|--------------------------------------------------------------------------------------------------------------------|-------------------------------------------|---|
| | | | | УХЛ / NF | Т |
| | 0901-53-2СБ(SB) | Установка независимого отопителя кабины | Cab independent heater mounting | x | - |
| 1 | | Дефлектор (из комплекта Отопителя Airtronic D2) | Deflector (from the Heater Airtronic D2) | 1 | - |
| 2 | | Фланец (из комплекта Отопителя Airtronic D2) | Flange (from the Heater Airtronic D2) | 1 | - |
| 3 | | Гайка М4 ГОСТ 5927-70 | Nut M4 GOST 5927-70 | 3 | - |
| 4 | | Шайба 4 ГОСТ 6402-70 | Washer 4 GOST 6402-70 | 3 | - |
| 5 | | Винт В.М4-6gx10 ГОСТ 17473-80 | Screw В.М4-6gx10 GOST 17473-80 | 3 | - |
| 6 | | Труба гибкая D=60мм (из комплекта Отопителя Airtronic D2) | Flexible pipe D=60мм (from the Heater Airtronic D2) | 1 | - |
| 7 | | Шланговый хомут DIN3017-AS70-90/12C7-W2 | Hose clamp DIN3017-AS70-90/12C7-W2 | 2 | - |
| 8 | | Труба гофрированная 75 мм 22 2174 02 5000 0A | Corrugated pipe 75 мм 22 2174 02 5000 0A | 0,5м | - |
| 9 | | Заклепка 3120-32-08 (Покупное KRAFTOOL 1/E GmbH Tilsiter Strase 4aD-49624 Loningen) | Rivet 3120-32-08 (Purchase KRAFTOOL 1/E GmbH Tilsiter Strase 4aD-49624 Loningen) | 4 | - |
| 10 | | Дефлектор RD 100.75 (334-220-0022) (допускается замена на Дефлектор 4001-47-11СБ. Поставка по контракту) | Deflector RD 100.75 (334-220-0022) (replacement to Deflector 4001-47-11SB is allowed. Delivery under the contract) | 1 | - |
| 11 | 0901-53-5 | Прокладка | Gasket | 1 | - |
| 12 | 0901-53-9 | Прокладка | Gasket | 1 | - |
| 13 | 0901-53-50СБ(SB) | Переходник | Adapter | 1 | - |
| 14 | 0901-53-8 | Пластина | Plate | 1 | - |
| 15 | 0901-53-10 | Проставка | Spacer | 4 | - |
| 16 | 310110-01 | Шайба А.6 ГОСТ 11371-78 | Washer A.6 GOST 11371-78 | 4 | - |
| 17 | | Шайба 6Т ГОСТ 6402-70 | Washer 6T GOST 6402-70 | 4 | - |
| 18 | | Болт М6-6gx25 ГОСТ 7798-70 | Bolt M6-6gx25 GOST 7798-70 | 4 | - |
| 19 | | Шайба А.8 ГОСТ 11371-78 | Washer A.8 GOST 11371-78 | 4 | - |
| 20 | | Шайба 8Т ГОСТ 6402-70 | Washer 8T GOST 6402-70 | 4 | - |
| 21 | | Болт М8-6gx35 ГОСТ 7796-70 | Bolt M8-6gx35 GOST 7796-70 | 4 | - |
| 22 | | Шланговый хомут DIN3017-AS50-70/12C7-W2 | Hose clamp DIN3017-AS50-70/12C7-W2 | 5 | - |
| 23 | | Воздушный отопитель Airtronic D2 24в с монтажным комплектом 25 2116 05 00 00 (поставка по контракту) | Air heater Airtronic D2 24v with mounting kit 25 2116 05 00 00 (delivery under the contract) | 1 | - |
| 24 | | Хомут стяжной червячный D=50-70 мм (из комплекта Отопителя Airtronic D2) | Brace worm clamp D=50-70 мм (from the Heater Airtronic D2) | 2 | - |

0901-53-2СБ Установка независимого отопителя кабины
0901-53-2SB Independent cab heater mounting

0901-53-2СБ Установка независимого отопителя кабины
0901-53-2SB Independent cab heater mounting

6-77



0901-53-2СБ Установка независимого отопителя кабины / 0901-53-2SB Independent cab heater mounting

6-78

6.10

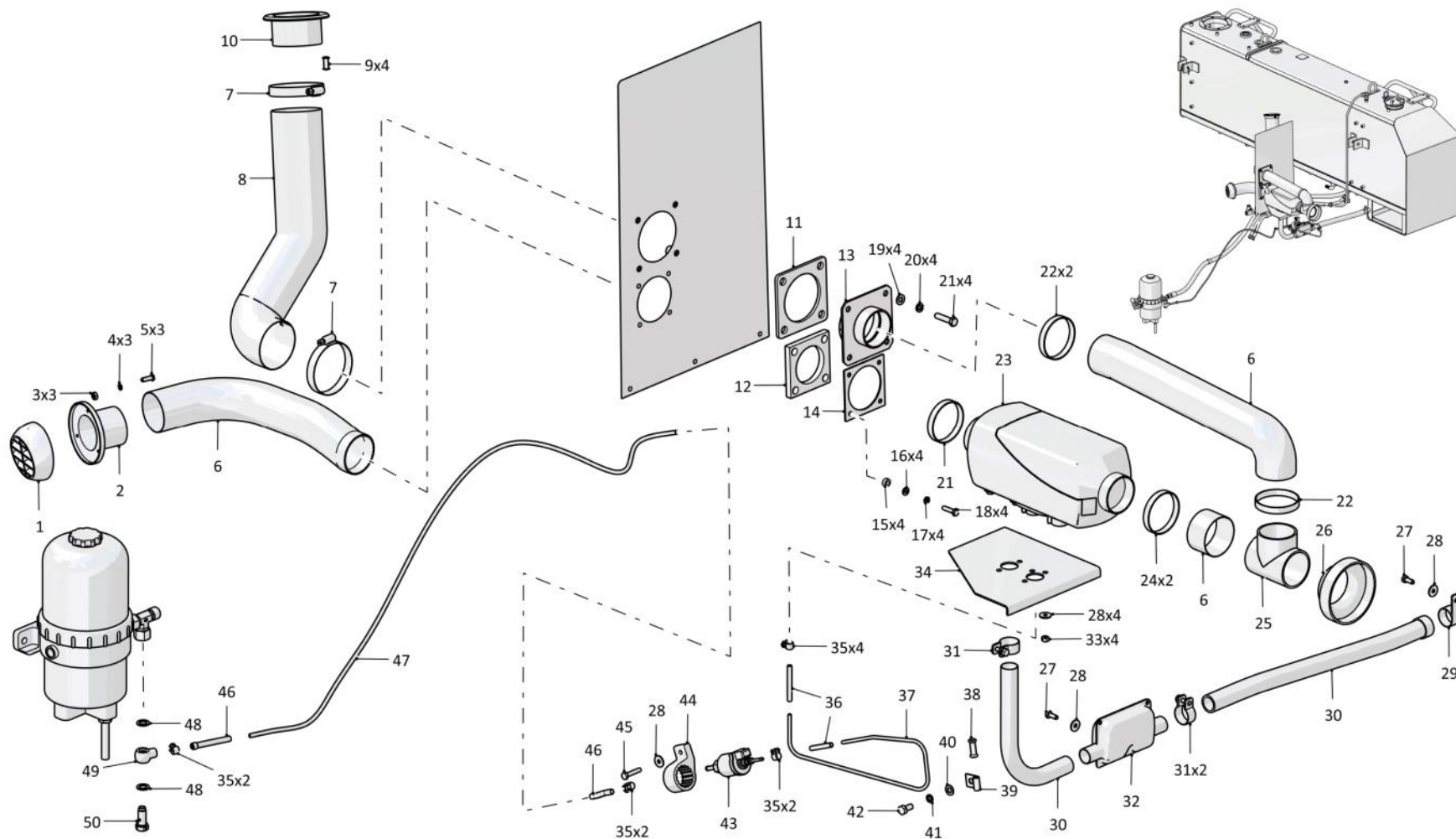
0901-53-2СБ Установка независимого отопителя кабины
0901-53-2SB Independent cab heater mounting

Рис./Fig. 6.10Лист 2 из 2
Sheet 2 of 2

| Поз. Pos. | Обозначение Designation | Наименование Denomination | | Кол-во на исполнение Quantity per unit | |
|--------------|----------------------------|----------------------------------------------------------------------|--------------------------------------------------------------------------|-------------------------------------------|---|
| | | | | УХЛ / NF | Т |
| 25 | | Тройник воздуховода 60 мм 25 1688 89 00 02 (поставка по контракту) | Air duct t-piece 60 мм 25 1688 89 00 02 (delivery under the contract) | 1 | - |
| 26 | | Решетка к воздуховоду 60 мм 25 1688 89 05 00 (поставка по контракту) | Grating to the duct 60 мм 25 1688 89 05 00 (delivery under the contract) | 1 | - |
| 27 | | Болт М6х12 (из комплекта Отопителя Airtronic D2) | Bolt M6x12 (from the Heater Airtronic D2) | 2 | - |
| 28 | | Шайба D=6.5 мм (из комплекта Отопителя Airtronic D2) | Washer D=6.5 мм (from the Heater Airtronic D2) | 7 | - |
| 29 | | Хомут (из комплекта Отопителя Airtronic D2) | Clamp (from the Heater Airtronic D2) | 1 | - |
| 30 | | Труба гибкая D=24мм (из комплекта Отопителя Airtronic D2) | Flexible pipe D=24мм (from the Heater Airtronic D2) | 1 | - |
| 31 | | Хомут стяжной (из комплекта Отопителя Airtronic D2) | Brace clamp (from the Heater Airtronic D2) | 3 | - |
| 32 | | Глушитель | Muffler | 1 | - |
| 33 | | Гайка М6 (из комплекта Отопителя Airtronic D2) | Nut M6 (from the Heater Airtronic D2) | 4 | - |
| 34 | 0901-53-51СБ(SB) | Кронштейн | Bracket | 1 | - |
| 35 | | Хомут стяжной (из комплекта Отопителя Airtronic D2) | Brace clamp (from the Heater Airtronic D2) | 8 | - |
| 36 | | Рукав 3,5х9,5 | Hose 3,5x9,5 | 2 | - |
| 37 | | Труба пластиковая 4х1,25 | Plastic pipe 4x1,25 | 1 | - |
| 38 | 700-40-6684-16 | Прокладка | Gasket | 1 | - |
| 39 | 700-41-3310 | Хомутик | Clip | 1 | - |
| 40 | | Шайба А.8 ГОСТ 11371-78 | Washer A.8 GOST 11371-78 | 1 | - |
| 41 | | Шайба 8Т ГОСТ 6402-70 | Washer 8T GOST 6402-70 | 1 | - |
| 42 | | Болт М8-6gx16 ГОСТ 7796-70 | Bolt M8-6gx16 GOST 7796-70 | 1 | - |
| 43 | | Насос топливный | Fuel pump | 1 | - |
| 44 | | Держатель насоса (из комплекта Отопителя Airtronic D2) | Pump holder (from the Heater Airtronic D2) | 1 | - |
| 45 | | Болт М6х30 (из комплекта Отопителя Airtronic D2) | Bolt M6x30 (from the Heater Airtronic D2) | 1 | - |
| 46 | | Рукав 5х3 (из комплекта Отопителя Airtronic D2) | Hose 5x3 (from the Heater Airtronic D2) | 2 | - |
| 47 | | Труба пластиковая 6х2 (из комплекта Отопителя Airtronic D2) | Plastic pipe 6x2 (from the Heater Airtronic D2) | 1 | - |
| 48 | 46-43-313 | Прокладка | Gasket | 2 | - |
| 49 | 2001-53-71СБ(SB) | Штуцер | Union | 1 | - |
| 50 | 415125 | Болт зажимной | Clamping bolt | 1 | - |

0901-53-2СБ Установка независимого отопителя кабины
0901-53-2SB Independent cab heater mounting

0901-53-2СБ Установка независимого отопителя кабины
 0901-53-2SB Independent cab heater mounting



6-79

0901-53-2СБ Установка независимого отопителя кабины / 0901-53-2SB Independent cab heater mounting

6-80

6.11

0901-61-1-01СБ Установка защиты кабины
0901-61-1-01SB Cab protection mounting

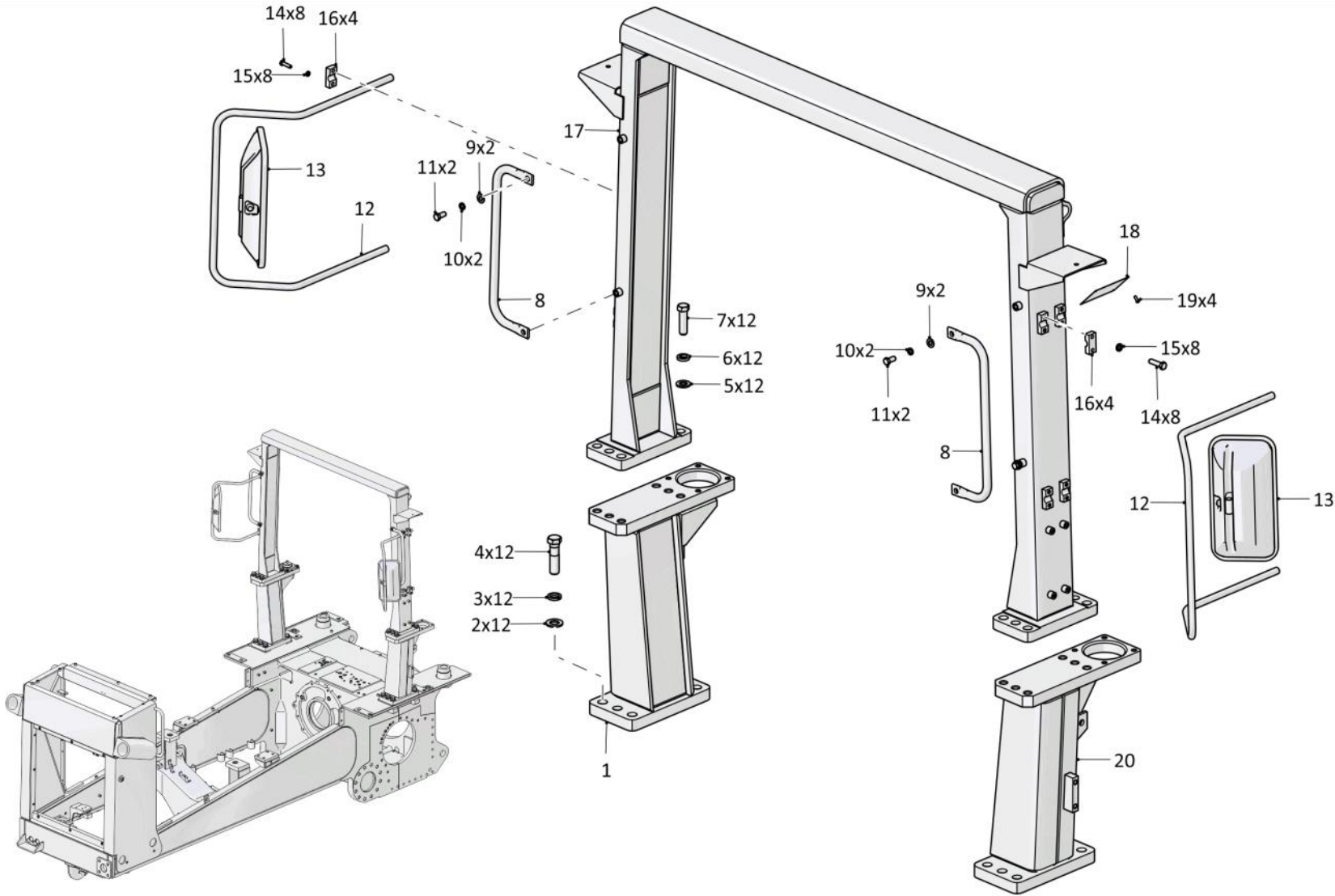
Рис./Fig. 6.11Лист 1 из 1
Sheet 1 of 1

| Поз. Pos. | Обозначение Designation | Наименование Denomination | | Кол-во на исполнение Quantity per unit | |
|--------------|----------------------------|----------------------------------|----------------------------------|-------------------------------------------|----|
| | | | | УХЛ / NF | Т |
| | 0901-61-1-01СБ(SB) | Установка защиты кабины | Cab protection mounting | х | х |
| 1 | 0901-61-101СБ(SB) | Опора | Support | 1 | |
| 1 | 0901-61-101-20СБ(SB) | Опора | Support | | 1 |
| 2 | | Шайба А.24 ГОСТ 11371-78 | Washer A.24 GOST 11371-78 | 12 | 12 |
| 3 | | Шайба 24Т ГОСТ 6402-70 | Washer 24T GOST 6402-70 | 12 | 12 |
| 4 | 280840 | Болт М24х2-6gx90 ГОСТ 7795-70 | Bolt M24x2-6gx90 GOST 7795-70 | 12 | |
| 4 | 280840-20 | Болт М24х2-6gx90 ГОСТ 7795-70 | Bolt M24x2-6gx90 GOST 7795-70 | | 12 |
| 5 | 310310 | Шайба А.20х4 ГОСТ 11371-78 | Washer A.20x4 GOST 11371-78 | 12 | |
| 5 | 310310-20 | Шайба А.20х4 ГОСТ 11371-78 | Washer A.20x4 GOST 11371-78 | | 12 |
| 6 | | Шайба 20ОТ ГОСТ 6402-70 | Washer 20OT GOST 6402-70 | 12 | 12 |
| 7 | 280733 | Болт М20-6gx70 ГОСТ 7795-70 | Bolt M20-6gx70 GOST 7795-70 | 12 | |
| 7 | 280733-20 | Болт М20-6gx70 ГОСТ 7795-70 | Bolt M20-6gx70 GOST 7795-70 | | 12 |
| 8 | 401-61-44 | Поручень | Handrail | 2 | |
| 8 | 401-61-44-20 | Поручень | Handrail | | 2 |
| 9 | | Шайба А.12 ГОСТ 11371-78 | Washer A.12 GOST 11371-78 | 4 | 4 |
| 10 | | Шайба 12ОТ ГОСТ 6402-70 | Washer 12OT GOST 6402-70 | 4 | 4 |
| 11 | | Болт М12х1,25-6gx25 ГОСТ 7796-70 | Bolt M12x1,25-6gx25 GOST 7796-70 | 4 | 4 |
| 12 | 2501-61-79 | Кронштейн | Bracket | 2 | |
| 12 | 2501-61-79-20 | Кронштейн | Bracket | | 2 |
| 13 | | Зеркало мод. 53205 (покупка) | Mirror mod. 53205 (purchase) | 2 | 2 |
| 14 | | Болт М8-6gx30 ГОСТ 7796-70 | Bolt M8-6gx30 GOST 7796-70 | 16 | 16 |
| 15 | | Шайба 8Т ГОСТ 6402-70 | Washer 8T GOST 6402-70 | 16 | 16 |
| 16 | 2501-61-80-01 | Бугель | Yoke | 8 | |
| 16 | 2501-61-80-01-20 | Бугель | Yoke | | 8 |
| 17 | 0901-61-102СБ(SB) | Рама | Frame | 1 | |
| 17 | 0901-61-102-20СБ(SB) | Рама | Frame | | 1 |
| 18 | 420305 | Табличка | Plate | 1 | |
| 18 | 420305-20 | Табличка | Plate | | 1 |
| 19 | | Заклепка 3120-32-06 (покупка) | Rivet 3120-32-06 (purchase) | 4 | 4 |
| 20 | 0901-61-101-01СБ(SB) | Опора | Support | 1 | |
| 20 | 0901-61-101-01-20СБ(SB) | Опора | Support | | 1 |

0901-61-1-01СБ Установка защиты кабины / 0901-61-1-01SB Cab protection mounting

0901-61-1-01СБ Установка защиты кабины / 0901-61-1-01SB Cab protection mounting

6-81



0901-61-1-01СБ Установка защиты кабины / 0901-61-1-01SB Cab protection mounting

6-82

6.12

1101-48-2-03СБ Установка кондиционера
1101-48-2-03SB Conditioner mounting

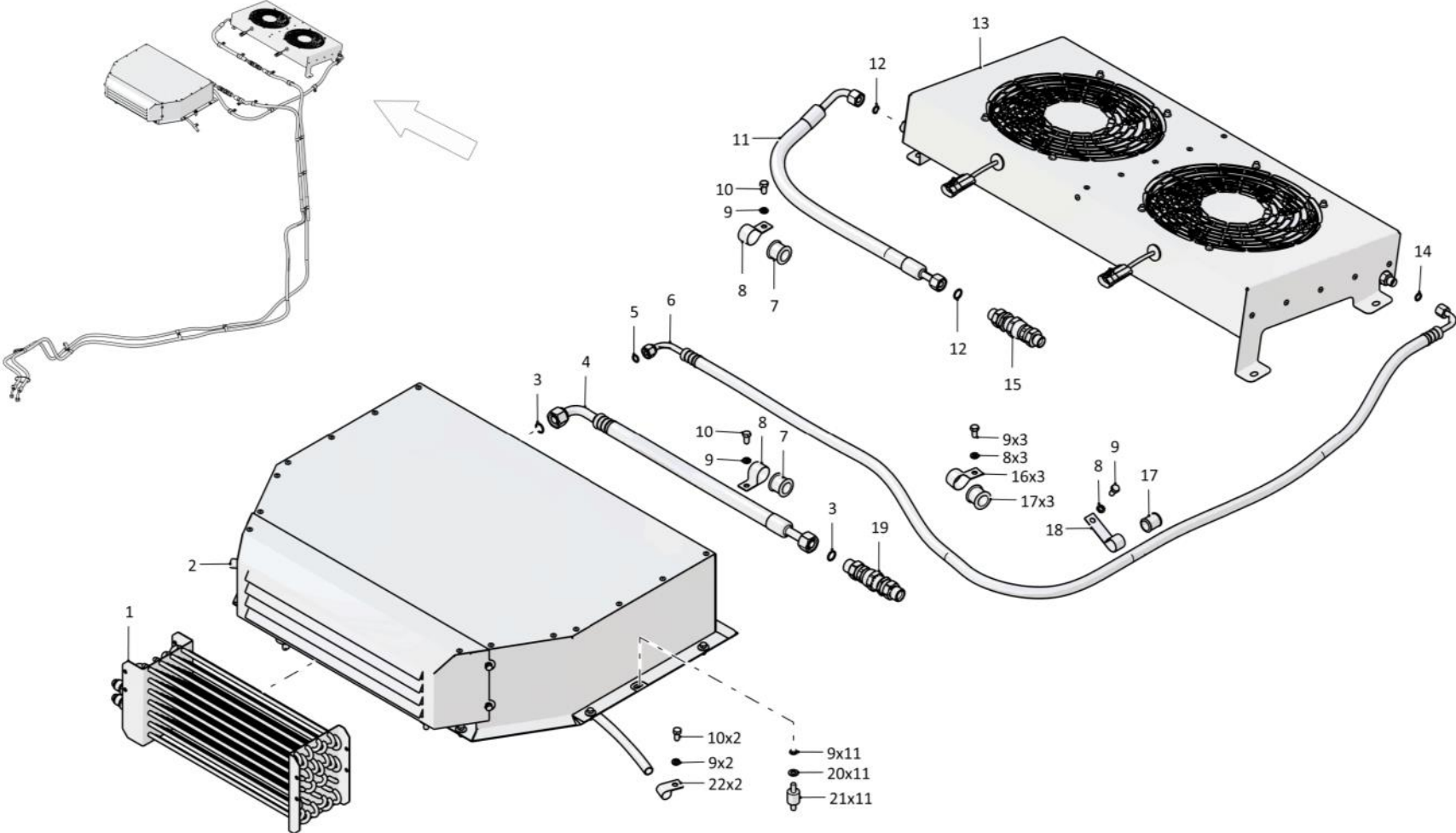
Рис./Fig. 6.12Лист 1 из 3
Sheet 1 of 3

| Поз. Pos. | Обозначение Designation | Наименование Denomination | | Кол-во на исполнение Quantity per unit | |
|--------------|----------------------------|-------------------------------------------------------------|-------------------------------------------------------------|-------------------------------------------|---|
| | | | | УХЛ / NF | Т |
| | 1101-48-2-03СБ(SB) | Установка кондиционера | Conditioner mounting | x | - |
| 1 | | Кондиционер "Август-23БС-ТГ-122М" ТУ 4591-080-75166250-2008 | Conditioner "Avgust-23BS-TG-122M" TU 4591-080-75166250-2008 | | - |
| 2 | 03-310010-00 | Испарительный блок в сборе | Evaporation unit in assembly | 1 | - |
| 3 | 08-003503-00 | Кольцо уплотнительное 7/8 | O-ring 7/8 | 4 | - |
| 4 | 05-310024-10 | Хладопровод испарительный блок-муфта | Refrigerant pipe (evaporation unit - coupling) | 1 | - |
| 5 | 08-003501-00 | Кольцо уплотнительное 5/8 | O-ring 5/8 | 1 | - |
| 6 | 05-310022-10 | Хладопровод конденсатор-испарительный блок | Refrigerant pipe (condenser-evaporator unit) | 1 | - |
| 7 | 700-40-6684-14 | Прокладка | Gasket | 3 | - |
| 8 | 700-41-2548 | Хомутик | Clip | 3 | - |
| 9 | | Шайба 8Т ГОСТ 6402-70 | Washer 8T GOST 6402-70 | 37 | - |
| 10 | | Болт М8х16 ГОСТ 7796-70 | Bolt M8x16 GOST 7796-70 | 25 | - |
| 11 | 05-310021-10 | Хладопровод муфта-конденсатор | Refrigerant pipe (coupling-condenser) | 1 | - |
| 12 | 08-003502-00 | Кольцо уплотнительное 3/4 | O-ring 3/4 | 4 | - |
| 13 | 02-310020-00 | Конденсатор в сборе с кожухом | Condenser in assembly with casing | 1 | - |
| 14 | 08-002562-00 | Кольцо уплотнительное 9/16 | O-ring 9/16 | 1 | - |
| 15 | 10-130105-00 | Разрывная муфта с переходником в сборе | Breakaway coupling with adapter in assembly | 1 | - |
| 16 | 700-41-3307 | Хомутик | Clip | 30 | - |
| 17 | 700-40-6684-04 | Прокладка | Gasket | 31 | - |
| 18 | 700-41-3307-01 | Хомутик | Clip | 1 | - |
| 19 | 10-130108-00 | Разрывная муфта с переходником в сборе | Breakaway coupling with adapter in assembly | 1 | - |
| 20 | | Шайба А8 ГОСТ 11371-78 | Washer A8 GOST 11371-78 | 15 | - |
| 21 | 21-013020-00 | Виброопора 30.20.А | Damping support 30.20.A | 11 | - |
| 22 | 700-41-2866 | Хомутик | Clip | 2 | - |

1101-48-2-03СБ Установка кондиционера / 1101-48-2-03SB Conditioner mounting

1101-48-2-03СБ Установка кондиционера / 1101-48-2-03SB Conditioner mounting

6-83



1101-48-2-03СБ Установка кондиционера / 1101-48-2-03SB Conditioner mounting

6-84

6.12

1101-48-2-03СБ Установка кондиционера
1101-48-2-03SB Conditioner mounting

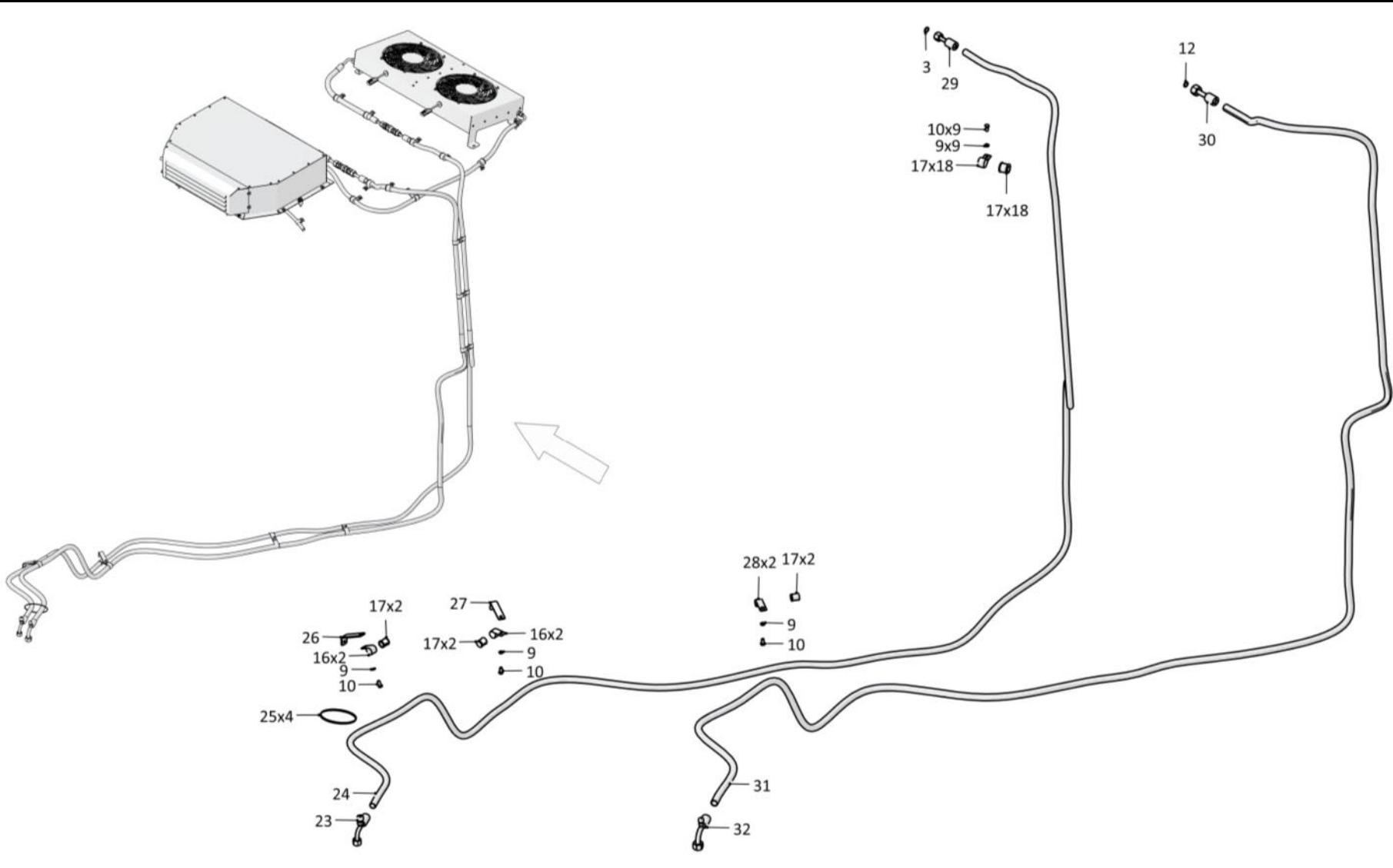
Рис./Fig. 6.12Лист 2 из 3
Sheet 2 of 3

| Поз. Pos. | Обозначение Designation | Наименование Denomination | | Кол-во на исполнение Quantity per unit | |
|--------------|----------------------------|----------------------------------|-----------------------------------|-------------------------------------------|---|
| | | | | УХЛ / NF | Т |
| 23 | 10-311322-03 | Фитинг air-o-crime №8 90 3/4 ЗП | Fitting air-o-crime №8 90 3/4 ZP | 1 | - |
| 24 | 08-004931-08 | Рукав G/Y 4890 №8 | Hose G/Y 4890 №8 | 1 | - |
| 25 | | Стяжка SF-200 | Brace rod SF-200 | 4 | - |
| 26 | 1101-48-1-01 | Планка | Strip | 1 | - |
| 27 | 1101-48-1 | Планка | Strip | 1 | - |
| 28 | 415204 | Хомутик | Clip | 2 | - |
| 29 | 10-311303-00 | Фитинг air-o-crime №10 180 7/8 | Fitting air-o-crime №10 180 7/8 | 1 | - |
| 30 | 10-311302-00 | Фитинг air-o-crime №8 180 3/4 | Fitting air-o-crime №8 180 3/4 | 1 | - |
| 31 | 08-004932-10 | Рукав G/Y 4890 №10 | Hose G/Y 4890 №10 | 1 | - |
| 32 | 10-311323-03 | Фитинг air-o-crime №10 90 7/8 ЗП | Fitting air-o-crime №10 90 7/8 ZP | 1 | - |

1101-48-2-03СБ Установка кондиционера / 1101-48-2-03SB Conditioner mounting

1101-48-2-03СБ Установка кондиционера / 1101-48-2-03SB Conditioner mounting

6-85



1101-48-2-03СБ Установка кондиционера / 1101-48-2-03SB Conditioner mounting

6-86

6.12

1101-48-2-03СБ Установка кондиционера
1101-48-2-03SB Conditioner mounting

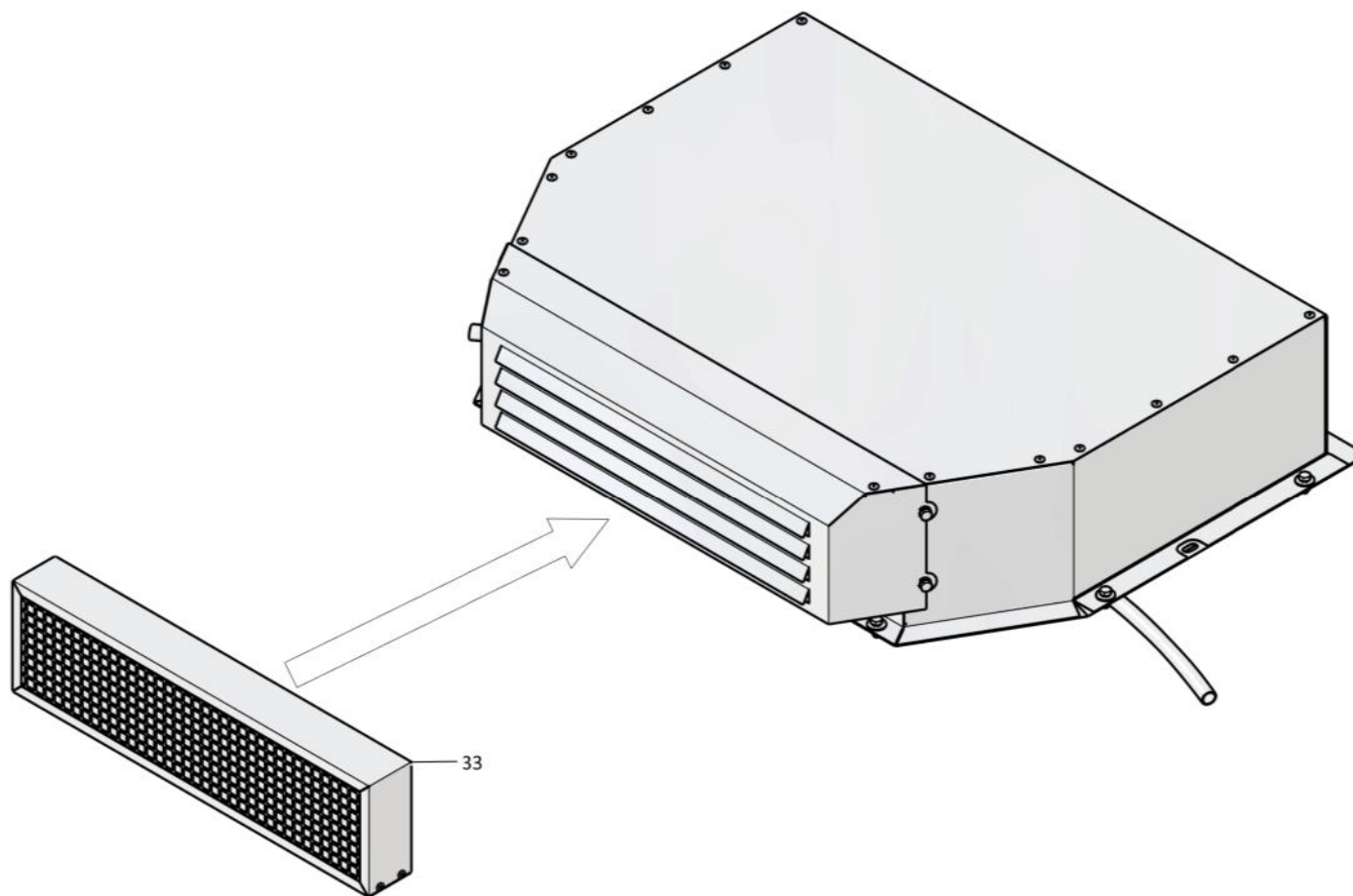
Рис./Fig. 6.12

Лист 3 из 3
 Sheet 3 of 3

| Поз. Pos. | Обозначение Designation | Наименование Denomination | | Кол-во на исполнение Quantity per unit | |
|--------------|----------------------------|------------------------------|------------------------------|-------------------------------------------|---|
| | | | | УХЛ / NF | Т |
| 33 | 10-311323-03 | Фильтр в сборе 08-310320-00 | Filter Assembly 08-310320-00 | 1 | - |

1101-48-2-03СБ Установка кондиционера / 1101-48-2-03SB Conditioner mounting

1101-48-2-03СБ Установка кондиционера / 1101-48-2-03SB Conditioner mounting



6-87

1101-48-2-03СБ Установка кондиционера / 1101-48-2-03SB Conditioner mounting

Рис./Fig. 6.12 Лист 3 из 3
Sheet 3 of 3

6-88

6.13

1102-13-1СБ Управление трактором 1102-13-1SB Tractor steering

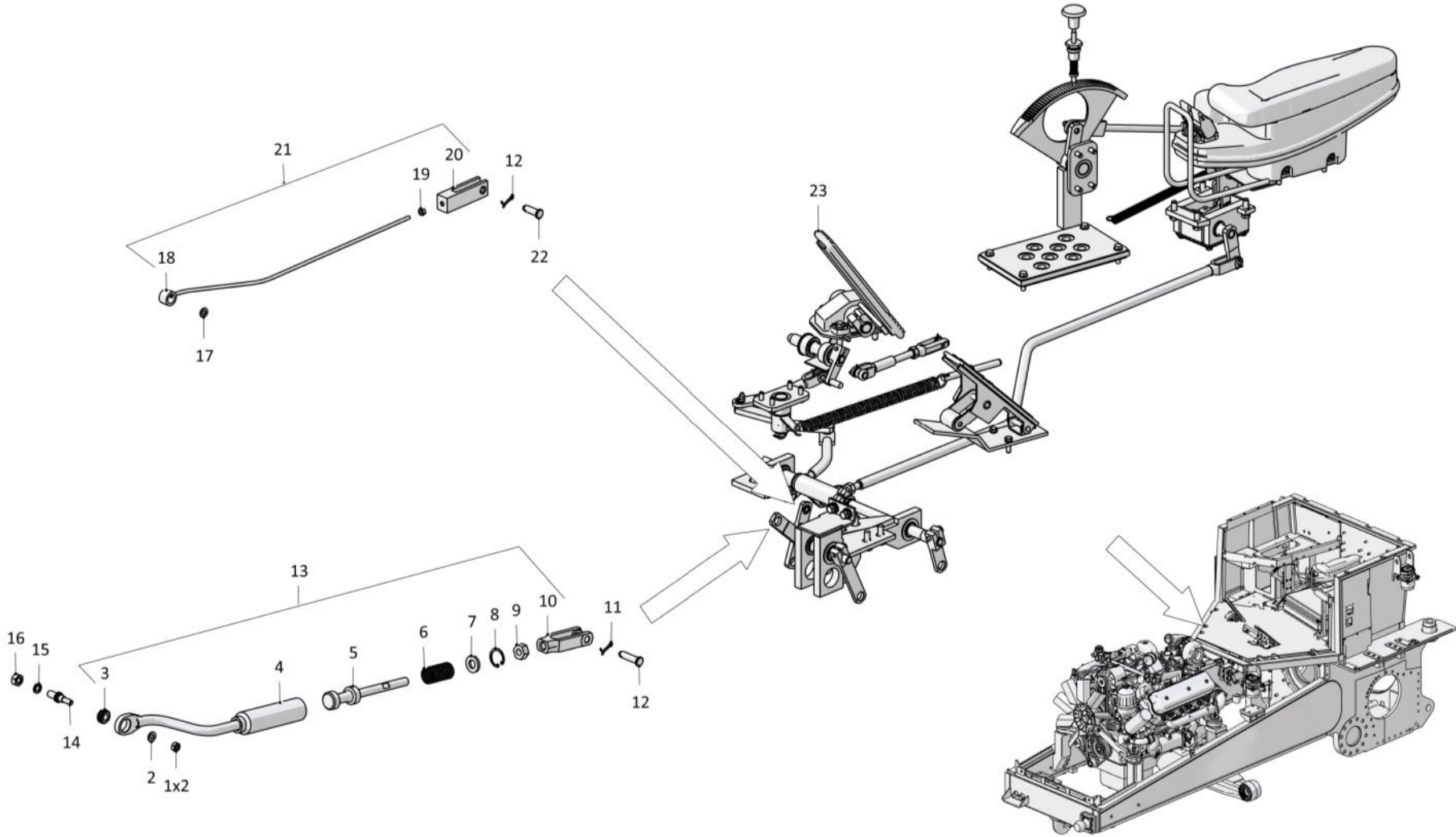
Рис./Fig. 6.13Лист 1 из 1
Sheet 1 of 1

| Поз. Pos. | Обозначение Designation | Наименование Denomination | | Кол-во на исполнение Quantity per unit | |
|--------------|----------------------------|-----------------------------------------|----------------------------------------|-------------------------------------------|---|
| | | | | УХЛ / NF | Т |
| | 1102-13-1СБ(SB) | Управление трактором | Tractor steering | х | х |
| 1 | | Гайка М6 ГОСТ 5915-70 | Nut M6 GOST 5915-70 | 2 | 2 |
| 2 | 310110 | Шайба А.6 ГОСТ 11371-78 | Washer A.6 GOST 11371-78 | 1 | |
| 2 | 310110-20 | Шайба А.6 ГОСТ 11371-78 | Washer A.6 GOST 11371-78 | | 1 |
| 3 | 464911000004 | Подшипник ШП8-ТУ 4649-020-05808824-2005 | Bearing ShP8-TU 4649-020-05808824-2005 | 1 | 1 |
| 4 | 2001-13-114-02-20СБ(SB) | Тяга | Tie-rod | | 1 |
| 4 | 2001-13-114-02СБ(SB) | Тяга | Tie-rod | 1 | |
| 5 | 2001-13-87 | Толкатель | Push rod | 1 | 1 |
| 6 | 385219-05 | Пружина | Spring | 1 | 1 |
| 7 | 315186 | Шайба | Washer | 1 | 1 |
| 8 | 580220 | Кольцо С22 ГОСТ 13943-86 | Ring S22 GOST 13943-86 | 1 | 1 |
| 9 | 1000300344000 | Гайка М10 ГОСТ 5915-70 | Nut M10 GOST 5915-70 | 1 | |
| 9 | 1000300344200 | Гайка М10 ГОСТ 5915-70 | Nut M10 GOST 5915-70 | | 1 |
| 10 | 2501-13-109-03 | Вилка | Plug | 1 | 1 |
| 11 | | Шплинт 3,2x14 ГОСТ 397-79 | Cotter pin 3,2x14 GOST 397-79 | 2 | 2 |
| 12 | 404-13-269 | Ось | Axle | 1 | 1 |
| 13 | 2001-13-113-02-20СБ(SB) | Тяга | Tie-rod | | 1 |
| 13 | 2001-13-113-02СБ(SB) | Тяга | Tie-rod | 1 | |
| 14 | 312001-13-27 | Ось специальная | Special axle | 1 | 1 |
| 15 | | Шайба 8Т ГОСТ 6402-70 | Washer 8T GOST 6402-70 | 1 | 1 |
| 16 | | Гайка М8 ГОСТ 5915-70 | Nut M8 GOST 5915-70 | 1 | 1 |
| 17 | | Шайба А 6 ГОСТ 6958-78 | Washer A 6 GOST 6958-78 | 1 | 1 |
| 18 | 2001-13-85СБ(SB) | Тяга | Tie-rod | 1 | 1 |
| 19 | 1000300150000 | Гайка М5 ГОСТ 5927-70 | Nut M5 GOST 5927-70 | 1 | |
| 19 | 1000300150200 | Гайка М5 ГОСТ 5927-70 | Nut M5 GOST 5927-70 | | 1 |
| 20 | 3502-13-18 | Вилка | Plug | 1 | 1 |
| 21 | 2001-13-86-20СБ(SB) | Тяга | Tie-rod | | 1 |
| 21 | 2001-13-86СБ(SB) | Тяга | Tie-rod | 1 | |
| 22 | 404-13-269-02 | Ось | Axle | 1 | 1 |
| 23 | 0901-13-50-04-20СБ(SB) | Привод управления | Steering drive | | 1 |
| 23 | 0901-13-50-04СБ(SB) | Привод управления | Steering drive | 1 | |

1102-13-1СБ Управление трактором / 1102-13-1SB Tractor steering

1102-13-1СБ Управление трактором / 1102-13-1SB Tractor steering

6-89



1102-13-1СБ Управление трактором / 1102-13-1SB Tractor steering

6-90

6.14

1102-55-3-04СБ Облицовка
1102-55-3-04SB Facing

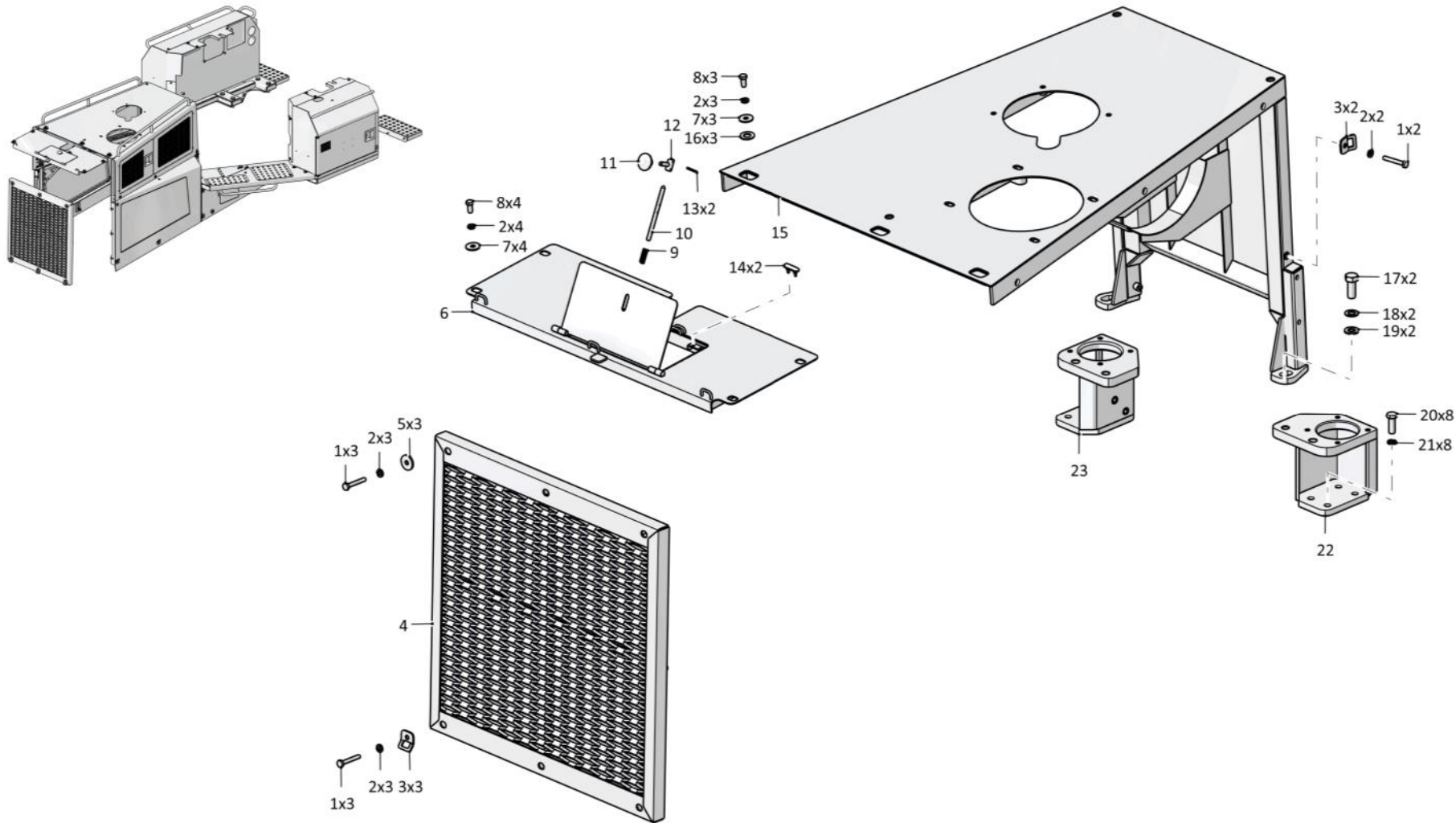
Рис./Fig. 6.14Лист 1 из 6
Sheet 1 of 6

| Поз. Pos. | Обозначение Designation | Наименование Denomination | | Кол-во на исполнение Quantity per unit | |
|--------------|----------------------------|-------------------------------------------------|-------------------------------------------|-------------------------------------------|----|
| | | | | УХЛ / NF | Т |
| | 1102-55-3-04СБ(SB) | Облицовка | Facing | x | |
| | 1102-55-3-04-20СБ(SB) | Облицовка | Facing | | x |
| 1 | | Болт М12х1,25-6gx65 ГОСТ 7795-70 | Bolt M12x1,25-6gx65 GOST 7795-70 | 8 | 8 |
| 2 | | Шайба 12ОТ ГОСТ 6402-70 | Washer 12OT GOST 6402-70 | 70 | 70 |
| 3 | 1102-55-156 | Опора | Support | 15 | |
| 4 | 311102-55-33СБ(SB) | Решетка | Grid | 1 | 1 |
| 5 | 315211 | Шайба | Washer | 11 | |
| 5 | 315211-20 | Шайба | Washer | | 18 |
| 6 | 1102-55-41-20СБ(SB) | Крышка | Cover | | 1 |
| 6 | 1102-55-41СБ(SB) | Крышка | Cover | 1 | |
| 7 | | Шайба А 12 ГОСТ 6958-78 (наибольшее количество) | Washer A 12 GOST 6958-78 (largest number) | 45 | 49 |
| 8 | | Болт М12х1,25-6gx25 ГОСТ 7796-70 | Bolt M12x1,25-6gx25 GOST 7796-70 | 27 | 27 |
| 9 | 700-38-2563 | Пружина | Spring | 10 | |
| 9 | 700-38-2563-20 | Пружина | Spring | | 10 |
| 10 | 2501-55-215 | Стержень | Stem | 8 | 8 |
| 11 | ТТ2501-23-2 | Ручка | Handle | 1 | 1 |
| 12 | 1102-55-40СБ(SB) | Ручка | Handle | 1 | 1 |
| 13 | | Шплинт 4x25 ГОСТ 397-79 | Cotter pin 4x25 GOST 397-79 | 20 | 20 |
| 14 | 400085 | Опора | Support | 6 | 6 |
| 15 | 1102-55-46-03СБ(SB) | Капот | Hood | 1 | 1 |
| 16 | | Шайба А 20 ГОСТ 6958-78 | Washer A 20 GOST 6958-78 | 3 | 3 |
| 17 | | Болт М20х1,5-6gx50 ГОСТ 7796-70 | Bolt M20x1,5-6gx50 GOST 7796-70 | 2 | 2 |
| 18 | | Шайба 20ОТ ГОСТ 6402-70 | Washer 20OT GOST 6402-70 | 2 | 2 |
| 19 | 310310 | Шайба А.20х4 ГОСТ 11371-78 | Washer A.20x4 GOST 11371-78 | 2 | |
| 19 | 310310-20 | Шайба А.20х4 ГОСТ 11371-78 | Washer A.20x4 GOST 11371-78 | | 2 |
| 20 | | Болт М16х1,5-6gx45 ГОСТ 7796-70 | Bolt M16x1,5-6gx45 GOST 7796-70 | 8 | 8 |
| 21 | | Шайба 16ОТ ГОСТ 6402-70 | Washer 16OT GOST 6402-70 | 8 | 8 |
| 22 | 0902-55-13СБ(SB) | Кронштейн | Bracket | 1 | 1 |
| 23 | 0902-55-13-01СБ(SB) | Кронштейн | Bracket | 1 | 1 |

1102-55-3-04СБ Облицовка / 1102-55-3-04SB Facing

1102-55-3-04СБ Облицовка / 1102-55-3-04SB Facing

6-91



1102-55-3-04СБ Облицовка / 1102-55-3-04SB Facing

6-92

6.14

1102-55-3-04СБ Облицовка
1102-55-3-04SB Facing

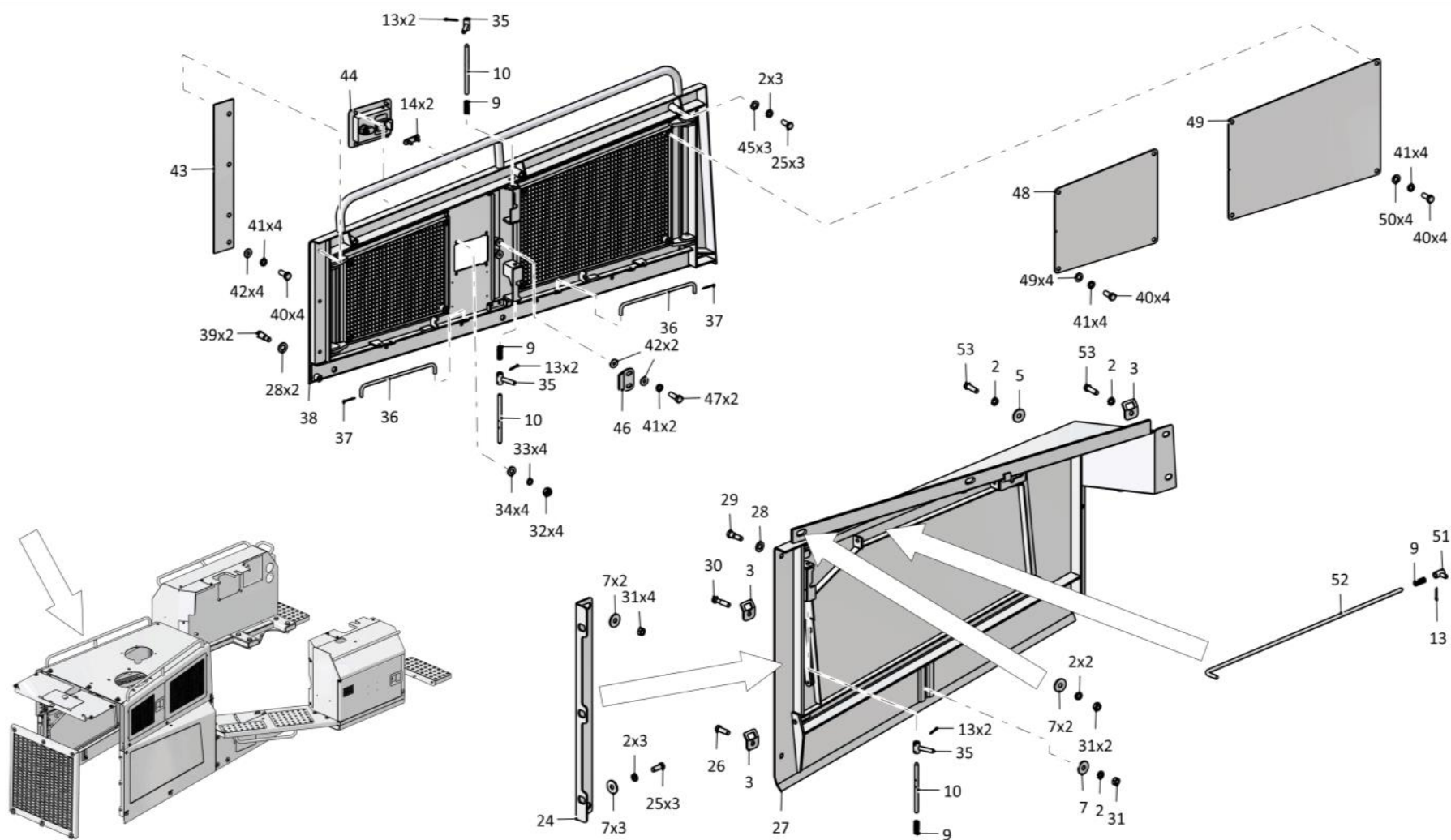
Рис./Fig. 6.14Лист 2 из 6
Sheet 2 of 6

| Поз. Pos. | Обозначение Designation | Наименование Denomination | | Кол-во на исполнение Quantity per unit | |
|--------------|----------------------------|----------------------------------|----------------------------------|-------------------------------------------|----|
| | | | | УХЛ / NF | Т |
| 24 | 0902-55-226 | Уголок | Angle bar | 2 | 2 |
| 25 | 280342 | Болт М12х1,25-6gx30 ГОСТ 7796-70 | Bolt M12x1,25-6gx30 GOST 7796-70 | 19 | |
| 25 | 280342-20 | Болт М12х1,25-6gx30 ГОСТ 7796-70 | Bolt M12x1,25-6gx30 GOST 7796-70 | | 19 |
| 26 | | Болт М12-6gx35 ГОСТ 7796-70 | Bolt M12-6gx35 GOST 7796-70 | 2 | |
| 26 | 1102-55-146-02-20 | Болт | Bolt | | 2 |
| 27 | 1102-55-48-01СБ(SB) | Боковина | Side frame | 1 | 1 |
| 28 | | Шайба А.14 ГОСТ 11371-78 | Washer A.14 GOST 11371-78 | 6 | 6 |
| 29 | 1102-55-251 | Болт | Bolt | 2 | |
| 29 | 1102-55-251-20 | Болт | Bolt | | 2 |
| 30 | | Болт М12-6gx50 ГОСТ 7795-70 | Bolt M12-6gx50 GOST 7795-70 | 2 | |
| 30 | 1102-55-146-20 | Болт | Bolt | | 2 |
| 31 | | Гайка М12 ГОСТ 5915-70 | Nut M12 GOST 5915-70 | 14 | 14 |
| 32 | | Гайка М6 ГОСТ 5915-70 | Nut M6 GOST 5915-70 | 16 | 16 |
| 33 | | Шайба 6Т ГОСТ 6402-70 | Washer 6T GOST 6402-70 | 16 | 16 |
| 34 | 310110 | Шайба А.6 ГОСТ 11371-78 | Washer A.6 GOST 11371-78 | 16 | |
| 34 | 310110-20 | Шайба А.6 ГОСТ 11371-78 | Washer A.6 GOST 11371-78 | | 16 |
| 35 | 2501-55-169СБ(SB) | Ручка | Handle | 6 | 6 |
| 36 | 311502-55-136 | Упор | Stop | 4 | |
| 36 | 311502-55-136-20 | Упор | Stop | | 4 |
| 37 | | Шплинт 2х14 ГОСТ 397-79 | Cotter pin 2x14 GOST 397-79 | 4 | 4 |

1102-55-3-04СБ Облицовка / 1102-55-3-04SB Facing

1102-55-3-04СБ Облицовка / 1102-55-3-04SB Facing

6-93



1102-55-3-04СБ Облицовка / 1102-55-3-04SB Facing

Рис./Fig. 6.14Лист 3 из 6
Sheet 3 of 6

6-94

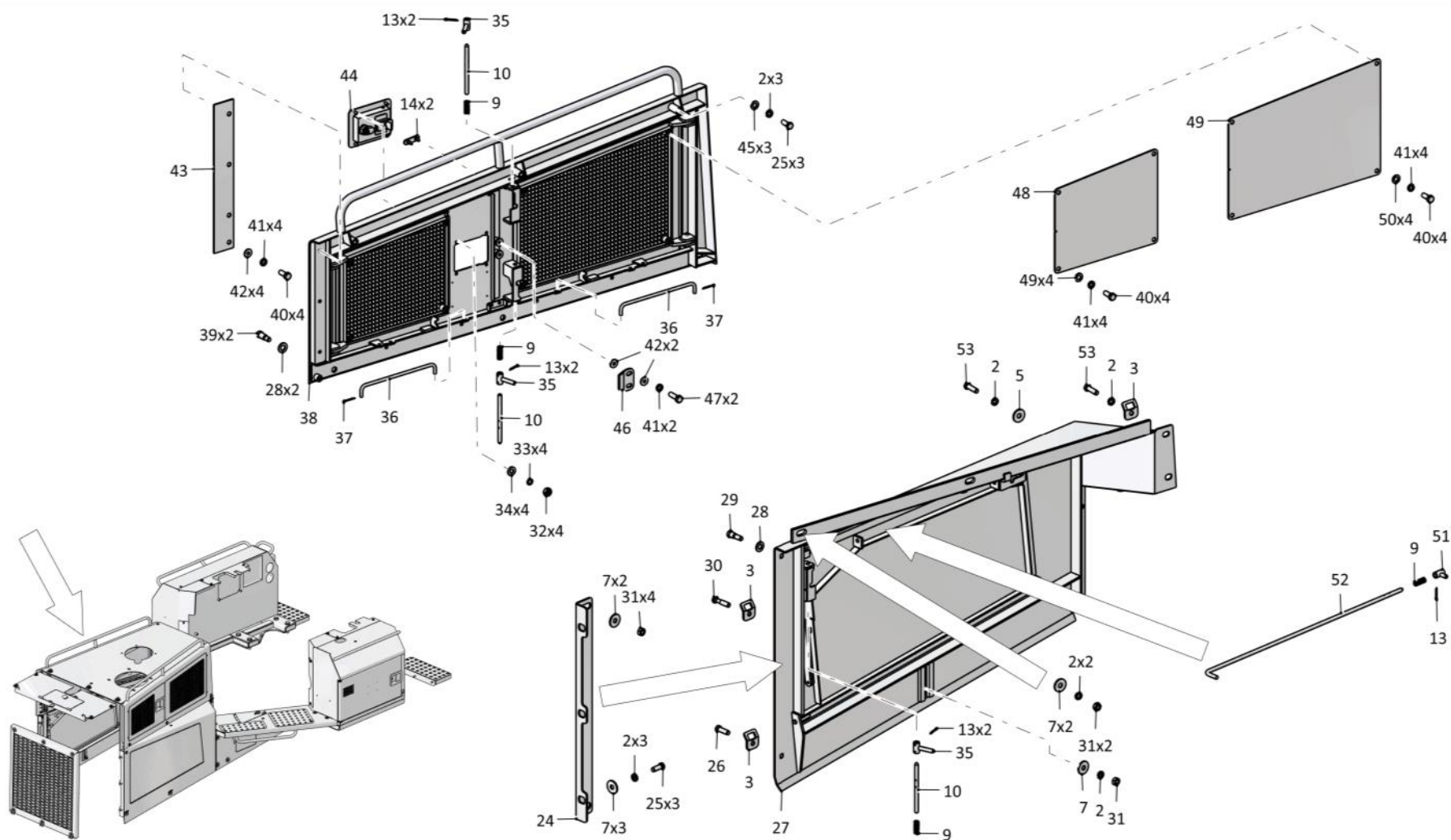
6.14**1102-55-3-04СБ Облицовка**
1102-55-3-04SB Facing

1102-55-3-04СБ Облицовка / 1102-55-3-04SB Facing

| Поз. Pos. | Обозначение Designation | Наименование Denomination | | Кол-во на исполнение Quantity per unit | |
|--------------|----------------------------|------------------------------|--------------------------------|-------------------------------------------|----|
| | | | | УХЛ / NF | Т |
| 38 | 1102-55-51-01СБ(SB) | Боковина | Side frame | 1 | 1 |
| 39 | 1102-55-251-01 | Болт | Bolt | 4 | |
| 39 | 1102-55-251-01-20 | Болт | Bolt | | 4 |
| 40 | | Болт М8-6gx20 ГОСТ 7796-70 | Bolt M8-6gx20 GOST 7796-70 | 44 | 28 |
| 41 | | Шайба 8Т ГОСТ 6402-70 | Washer 8T GOST 6402-70 | 48 | 32 |
| 42 | | Шайба А 8 ГОСТ 6958-78 | Washer A 8 GOST 6958-78 | 32 | 32 |
| 43 | 1102-55-120 | Прокладка | Gasket | 2 | |
| 43 | 1102-55-120-20 | Прокладка | Gasket | | 2 |
| 44 | | Замок №505 (по договору) | Lock №505 (under the contract) | 4 | 4 |
| 45 | | Шайба А.12 ГОСТ 11371-78 | Washer A.12 GOST 11371-78 | 16 | 16 |
| 46 | 2726-55-94 | Упор | Stop | 2 | |
| 46 | 2726-55-94-20 | Упор | Stop | | 2 |
| 47 | | Болт М8-6gx25 ГОСТ 7796-70 | Bolt M8-6gx25 GOST 7796-70 | 4 | 4 |
| 48 | 1102-55-224 | Крышка | Cover | 2 | |
| 49 | 1102-55-260 | Крышка | Cover | 2 | |
| 50 | | Шайба А.8 ГОСТ 11371-78 | Washer A.8 GOST 11371-78 | 22 | 6 |
| 51 | 2501-55-170СБ(SB) | Ручка | Handle | 3 | 3 |
| 52 | 1102-55-119-02 | Стержень | Stem | 2 | 2 |
| 53 | | Болт М12-6gx40 ГОСТ 7796-70 | Bolt M12-6gx40 GOST 7796-70 | 6 | 6 |

1102-55-3-04СБ Облицовка / 1102-55-3-04SB Facing

6-95



1102-55-3-04СБ Облицовка / 1102-55-3-04SB Facing

6-96

6.14

1102-55-3-04СБ Облицовка
1102-55-3-04SB Facing

Рис./Fig. 6.14

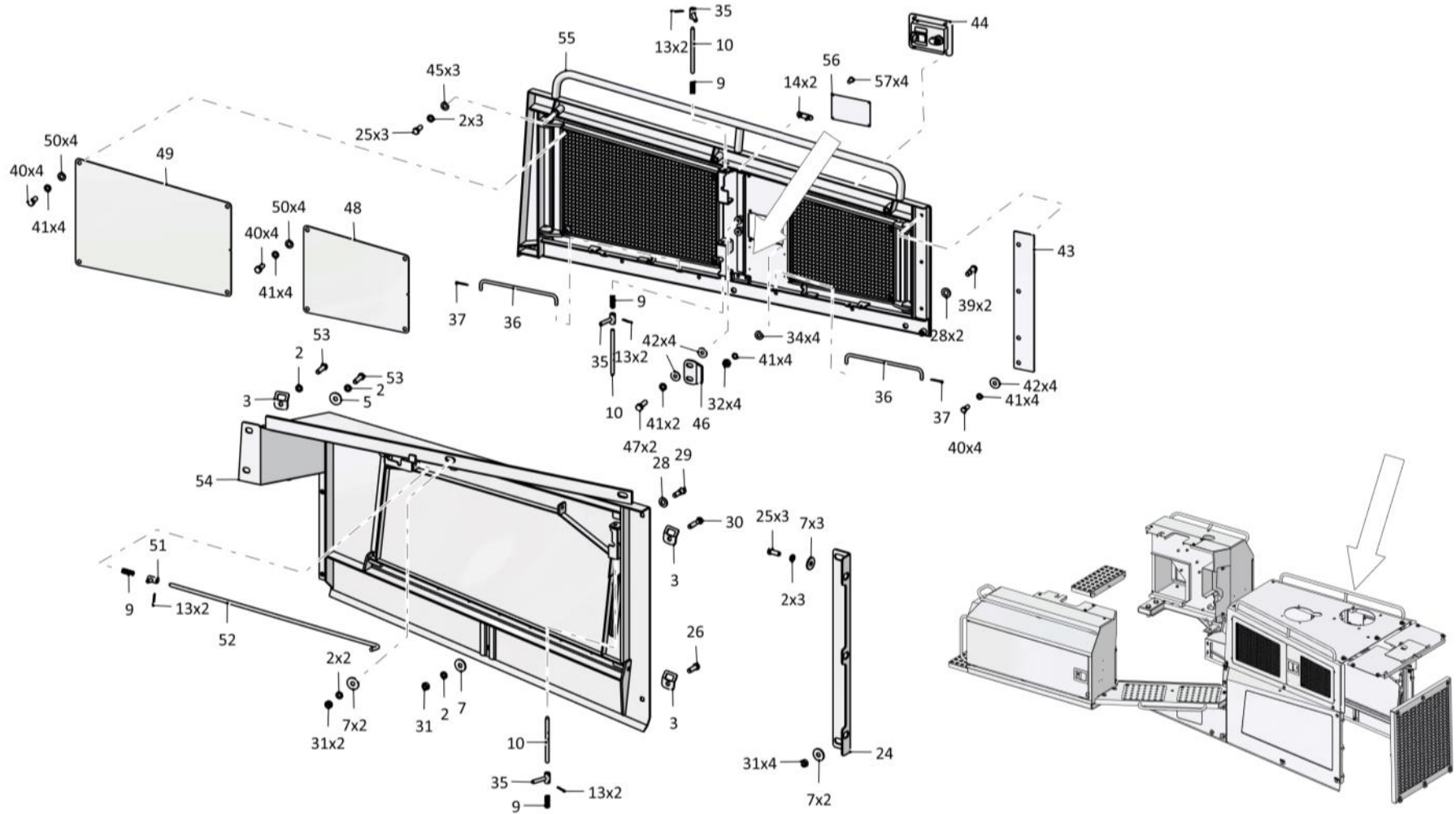
Лист 4 из 6
 Sheet 4 of 6

| Поз. Pos. | Обозначение Designation | Наименование Denomination | | Кол-во на исполнение Quantity per unit | |
|--------------|----------------------------|----------------------------------------------------|--------------------------------------------------|-------------------------------------------|---|
| | | | | УХЛ / NF | Т |
| 54 | 1102-55-48СБ(SB) | Боковина | Side frame | 1 | 1 |
| 55 | 1102-55-51СБ(SB) | Боковина | Side frame | 1 | 1 |
| 56 | 420167 | Табличка 125x80 ГОСТ 12971-67 | Plate 125x80 GOST 12971-67 | 1 | 1 |
| 57 | | Заклепка 3120-32-06 (покупка OMAX, STAYER, MATRIX) | Rivet 3120-32-06 (purchase OMAX, STAYER, MATRIX) | 4 | 4 |

1102-55-3-04СБ Облицовка / 1102-55-3-04SB Facing

1102-55-3-04СБ Облицовка / 1102-55-3-04SB Facing

6-97



1102-55-3-04СБ Облицовка / 1102-55-3-04SB Facing

6-98

6.14

1102-55-3-04СБ Облицовка
1102-55-3-04SB Facing

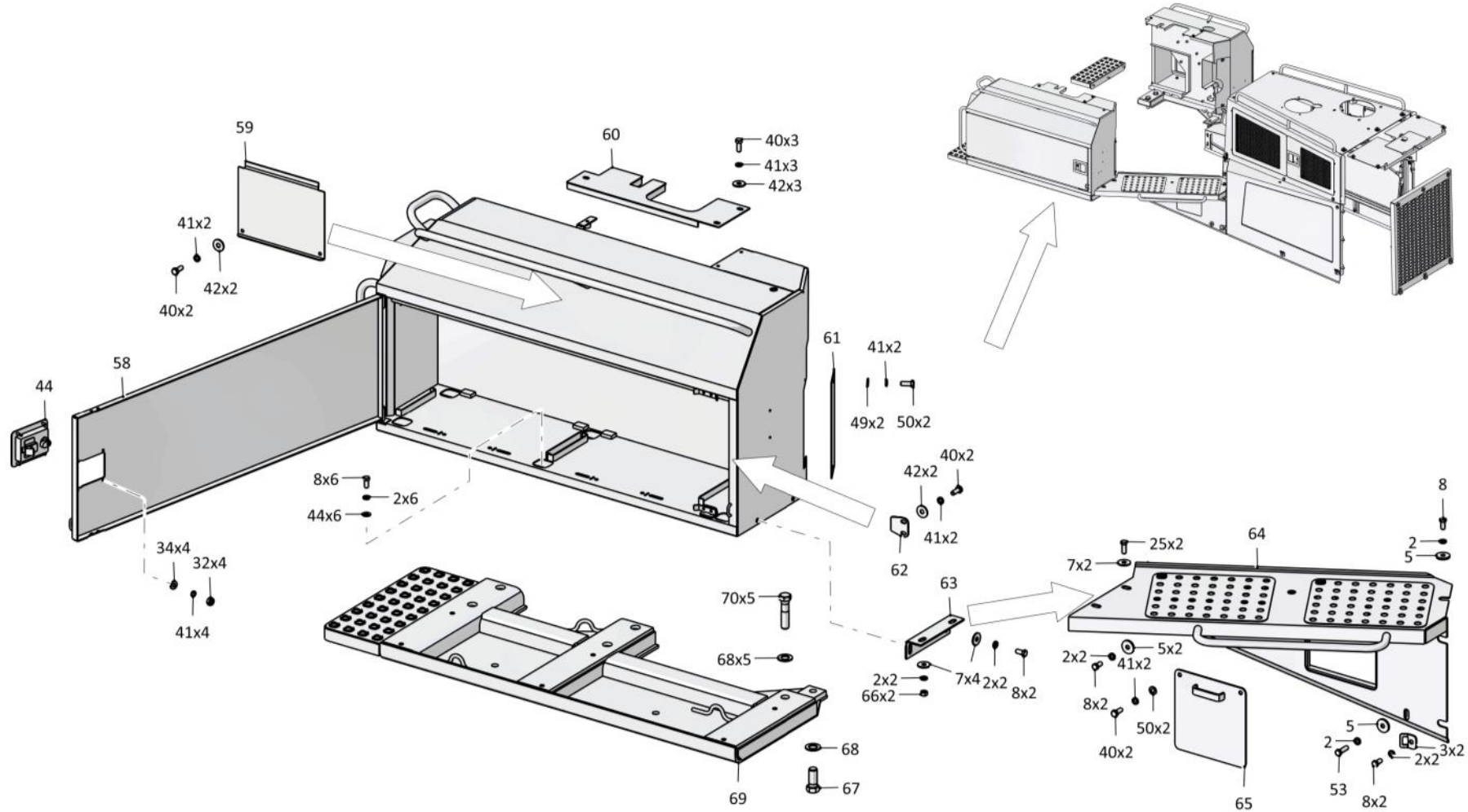
Рис./Fig. 6.14Лист 5 из 6
Sheet 5 of 6

| Поз. Pos. | Обозначение Designation | Наименование Denomination | | Кол-во на исполнение Quantity per unit | |
|--------------|----------------------------|-------------------------------|-------------------------------|-------------------------------------------|----|
| | | | | УХЛ / NF | Т |
| 58 | 1102-55-35-01СБ(SB) | Контейнер | Container | 1 | 1 |
| 59 | 0902-55-115 | Крышка | Cover | 1 | 1 |
| 60 | 0902-55-25СБ(SB) | Крышка | Cover | 1 | 1 |
| 61 | 0902-55-101 | Крышка | Cover | 1 | 1 |
| 62 | 2726-55-94-01 | Упор | Stop | 2 | |
| 62 | 2726-55-94-01-20 | Упор | Stop | | 2 |
| 63 | 0902-55-157 | Уголок | Angle bar | 2 | 2 |
| 64 | 1102-55-49СБ(SB) | Боковина | Side frame | 1 | 1 |
| 65 | 0902-55-18СБ(SB) | Крышка | Cover | 1 | 1 |
| 66 | | Гайка М12х1,25 ГОСТ 5915-70 | Nut M12x1,25 GOST 5915-70 | 4 | 4 |
| 67 | 280819 | Болт М24х2-6gx55 ГОСТ 7796-70 | Bolt M24x2-6gx55 GOST 7796-70 | 2 | |
| 67 | 280819-20 | Болт М24х2-6gx55 ГОСТ 7796-70 | Bolt M24x2-6gx55 GOST 7796-70 | | 2 |
| 68 | | Шайба А.24 ГОСТ 11371-78 | Washer A.24 GOST 11371-78 | 10 | 10 |
| 69 | 0902-55-16СБ(SB) | Крыло | Wing | 1 | 1 |
| 70 | 280840 | Болт М24х2-6gx90 ГОСТ 7795-70 | Bolt M24x2-6gx90 GOST 7795-70 | 8 | |
| 70 | 280840-20 | Болт М24х2-6gx90 ГОСТ 7795-70 | Bolt M24x2-6gx90 GOST 7795-70 | | 8 |

1102-55-3-04СБ Облицовка / 1102-55-3-04SB Facing

1102-55-3-04СБ Облицовка / 1102-55-3-04SB Facing

6-99



1102-55-3-04СБ Облицовка / 1102-55-3-04SB Facing

6-100

6.14

1102-55-3-04СБ Облицовка
1102-55-3-04SB Facing

Рис./Fig. 6.14Лист 6 из 6
Sheet 6 of 6

| Поз. Pos. | Обозначение Designation | Наименование Denomination | | Кол-во на исполнение Quantity per unit | |
|--------------|----------------------------|-------------------------------------|---------------------------------------------|-------------------------------------------|---|
| | | | | УХЛ / NF | Т |
| 71 | 1102-55-50СБ(SB) | Боковина | Side frame | 1 | 1 |
| 72 | 0902-55-19-01СБ(SB) | Крышка | Cover | 1 | 1 |
| 73 | 46-43-105-01 | Кольцо | Ring | 1 | |
| 73 | 46-43-105-10 | Кольцо | Ring | | 1 |
| 74 | 1102-55-278 | Крышка | Cover | 1 | 1 |
| 75 | 1102-55-36-01СБ(SB) | Контейнер | Container | 1 | 1 |
| 76 | 0902-55-25-01СБ(SB) | Крышка | Cover | 1 | 1 |
| 77 | 0902-55-41СБ(SB) | Ступенька | Foot step | 1 | 1 |
| 78 | | Болт М12х1,25-6gx20 ГОСТ 7796-70 | Bolt M12x1,25-6gx20 GOST 7796-70 | 4 | 4 |
| 79 | 0902-55-16-01СБ(SB) | Крыло | Wing | 1 | 1 |
| | 1102-56-2-20СБ(SB) | Изоляция теплошумовая (по договору) | Insulation teposcolula (under the contract) | | 1 |
| | 1102-56-2СБ(SB) | Изоляция теплошумовая (по договору) | Insulation teposcolula (under the contract) | 1 | |

1102-55-3-04СБ Облицовка / 1102-55-3-04SB Facing

6-102

6.15

312001-57-2СБ Установка вентиляторов кабины 312001-57-2SB Cab fans mounting

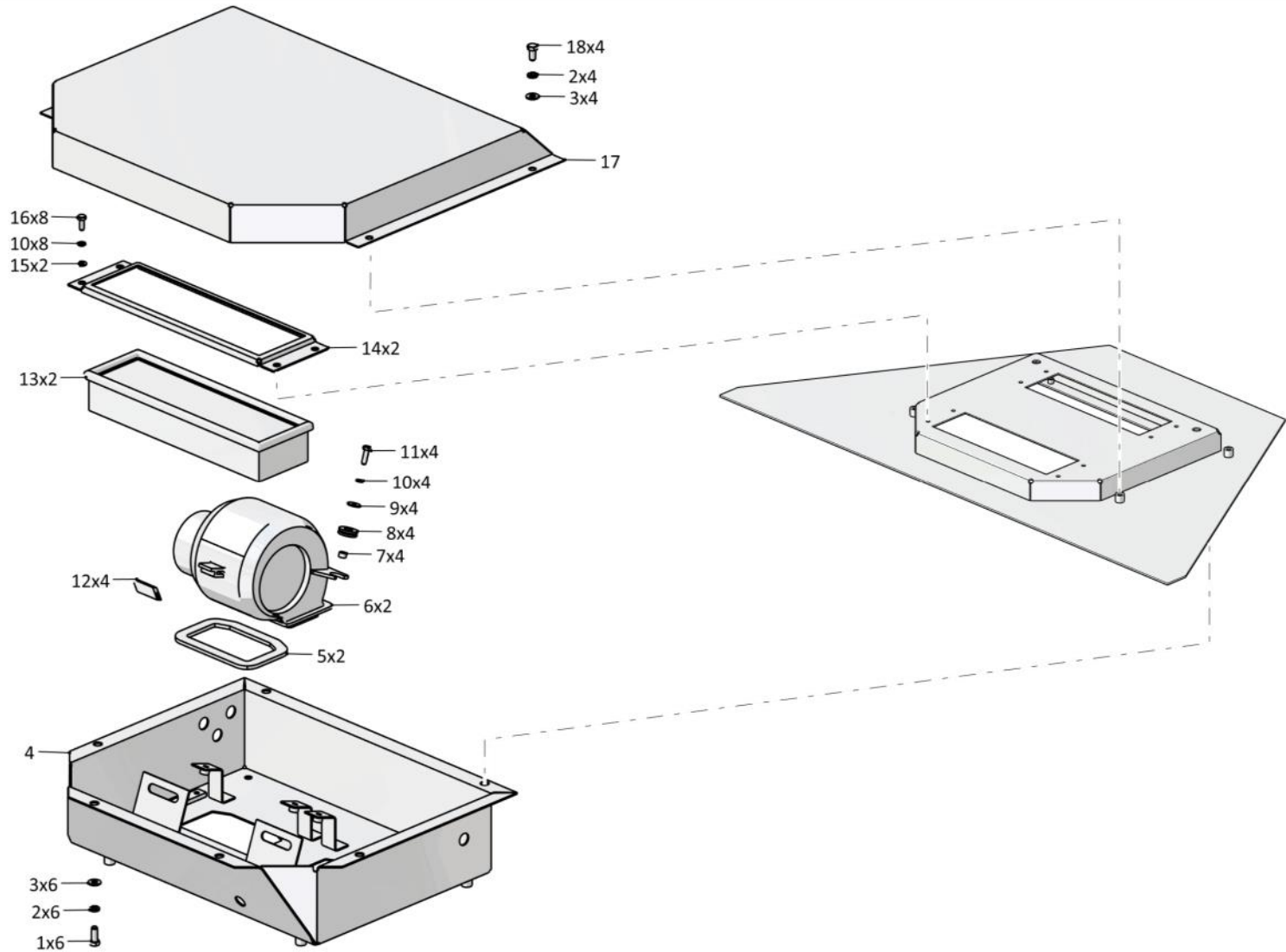
Рис./Fig. 6.15Лист 1 из 1
Sheet 1 of 1

| Поз. Pos. | Обозначение Designation | Наименование Denomination | Кол-во на исполнение Quantity per unit | |
|--------------|----------------------------|-----------------------------------------------------------------------------|-------------------------------------------|----|
| | | | УХЛ / NF | Т |
| | 312001-57-2СБ(SB) | Установка вентиляторов кабины | | |
| | | Cab fans mounting | x | x |
| 1 | 1601020130/13 | Болт М8-6gx20 ГОСТ 7796-70 | 6 | |
| 1 | 1601020130/23 | Болт М8-6gx20 ГОСТ 7796-70 | | 6 |
| 2 | 1603010110/13 | Шайба 8Т ГОСТ 6402-70 | 10 | |
| 2 | 1603010110/25 | Шайба 8Т ГОСТ 6402-70 | | 10 |
| 3 | 310150 | Шайба 8 ГОСТ 11371-78 | 10 | |
| 3 | 310150-20 | Шайба 8 ГОСТ 11371-78 | | 10 |
| 4 | 312001-57-101-20СБ(SB) | Основание | | 1 |
| 4 | 312001-57-101СБ(SB) | Основание | 1 | |
| 5 | 2501-57-82 | Прокладка | 2 | 2 |
| 6 | 457375386400 | Вентилятор отопителя 42.3780 | 2 | 2 |
| 7 | 46-57-62 | Втулка | 4 | |
| 7 | 46-57-62-20 | Втулка | | 4 |
| 8 | 700-40-6695 | Кольцо | 4 | 4 |
| 9 | 310120 | Шайба А 6 ГОСТ 6958-78 | 4 | |
| 9 | 310120-20 | Шайба А 6 ГОСТ 6958-78 | | 4 |
| 10 | 1603010090/13 | Шайба 6Т ГОСТ 6402-70 | 12 | |
| 10 | 1603010090/25 | Шайба 6Т ГОСТ 6402-70 | | 12 |
| 11 | 1601030120/13 | Болт М6-6gx20 ГОСТ 7798-70 | 4 | |
| 11 | 1601030120/23 | Болт М6-6gx20 ГОСТ 7798-70 | | 4 |
| 12 | 700-40-6955-04 | Уплотнение | 4 | 4 |
| 13 | 476100000002 | Элемент фильтрующий воздушного фильтра 12.1109.08 0 ТУ 4591.014.00232058-98 | 2 | 2 |
| 14 | 312001-57-3 | Рамка | 2 | |
| 14 | 312001-57-3-20 | Рамка | | 2 |
| 15 | 310110 | Шайба А.6 ГОСТ 11371-78 | 8 | |
| 15 | 310110-20 | Шайба А.6 ГОСТ 11371-78 | | 8 |
| 16 | 1601030080/13 | Болт М6-6gx16 ГОСТ 7798-70 | 8 | |
| 16 | 1601030080/23 | Болт М6-6gx16 ГОСТ 7798-70 | | 8 |
| 17 | 312001-57-2 | Крышка | 1 | |
| 17 | 312001-57-2-20 | Крышка | | 1 |
| 18 | 1601020050/13 | Болт М8-6gx16 ГОСТ 7796-70 | 4 | |
| 18 | 1601020050/23 | Болт М8-6gx16 ГОСТ 7796-70 | | 4 |

312001-57-2СБ Установка вентиляторов кабины / 312001-57-2SB Cab fans mounting

312001-57-2СБ Установка вентиляторов кабины / 312001-57-2SB Cab fans mounting

6-103



312001-57-2СБ Установка вентиляторов кабины / 312001-57-2SB Cab fans mounting

РАЗДЕЛ 7
Навесное оборудование

SECTION 7
Attached equipment

РАЗДЕЛ 7

Навесное оборудование

СОДЕРЖАНИЕ

SECTION 7

Attached equipment

CONTENT

| | | | | |
|------|---------------------------------------|-------------------------------------------------|------------------------------------------|------|
| 7.1 | 011101-93-3СБ(СВ) | Оборудование бульдозерное полусферическое | Bulldozer hemispherical equipment | 7-2 |
| 7.2 | 011101-93-22СБ(СВ) | Отвал | Blade | 7-6 |
| 7.3 | 011101-93-550СБ(СВ) | Гидросистема бульдозерного оборудования | Bulldozer equipment hydraulic system | 7-10 |
| 7.4 | 011101-93-575-03СБ(СВ) | Гидрораскос Ø140 | Hydraulic brace Ø140 | 7-14 |
| 7.5 | 011101-97-2-02СБ(СВ) | Оборудование рыхлительное | Ripper equipment | 7-18 |
| 7.6 | 011101-97-511СБ(СВ) | Гидросистема рыхлительно-го оборудования | Ripper equipment hydraulic system | 7-22 |
| 7.7 | 011101-97-543-05СБ(СВ)/-09СБ(СВ) | Гидроцилиндр | Hydraulic cylinder | 7-26 |
| 7.8 | 011101-97-543-06СБ(СВ)/-11СБ(СВ) | Гидроцилиндр | Hydraulic cylinder | 7-30 |
| 7.9 | 011101-98-1-02СБ(СВ) | Оборудование рыхлительное | Ripper equipment | 7-34 |
| 7.10 | 011501-93-180-01СБ(СВ) | Раскос винтовой | Screw brace | 7-38 |
| 7.11 | 0901-96-2СБ(СВ) | Агрегат тяговый | Traction unit | 7-42 |
| 7.12 | 0901-96-10-01СБ(СВ) | Лебедка | Winch | 7-46 |
| 7.13 | 0901-96-11СБ(СВ) | Установка роликов | Rollers mounting | 7-56 |
| 7.14 | 0901-96-200СБ(СВ) | Тормоз | Brake | 7-58 |
| 7.15 | 0901-96-106СБ(СВ) | Редуктор планетарный | Planetary reduction gear | 7-60 |
| 7.16 | 1101-51-1СБ(СВ) | Установка прицепного устройства | Drawbar hitch | 7-62 |
| 7.17 | 011101-72-1СБ(СВ) | Установка грузоподъемного механизма | Hoisting device mounting | 7-64 |
| 7.18 | 011101-40-1СБ(СВ)/-01СБ(СВ)/-02СБ(СВ) | Установка системы нивелирования Leica | System leveling mounting Leica | 7-66 |
| 7.19 | 1101-26-4СБ(СВ)/-01СБ(СВ)/-02СБ(СВ) | Установка гидросистемы нивелирования Leica | Leveling mounting Leica hydraulic system | 7-68 |
| 7.20 | 1101-26-200СБ(СВ)/-01СБ(СВ)/-02СБ(СВ) | Пульт управления для системы нивелирования | Control desk for level mounting | 7-72 |
| 7.21 | 011101-40-21СБ(СВ) | Установка кронштейнов для системы нивелирования | Bracket mounting for system leveling | 7-80 |

7-2

7.1

011101-93-3СБ Оборудование бульдозерное полусферическое
011101-93-3SB Bulldozer hemispherical equipment

Рис./Fig. 7.1

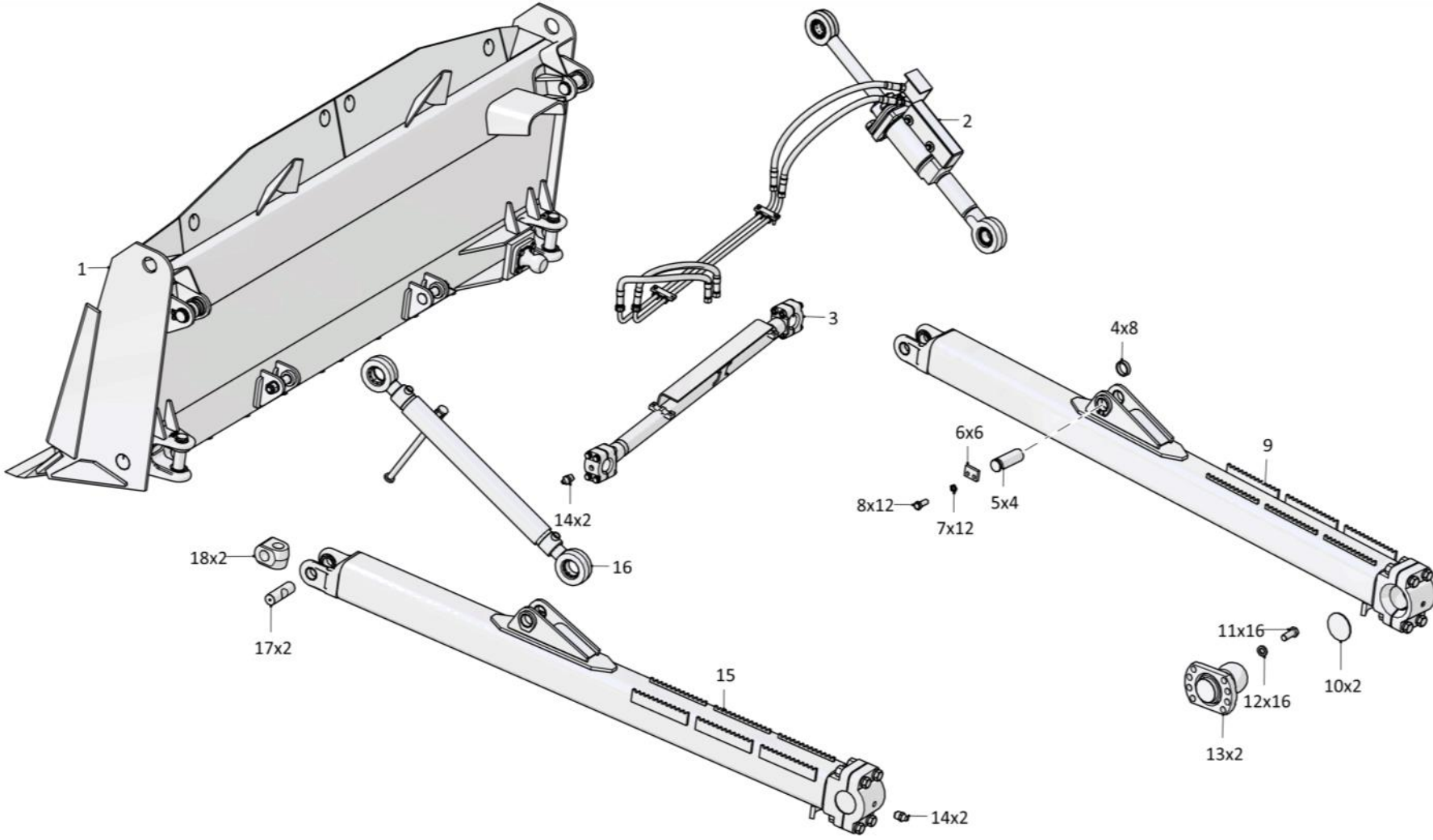
Лист 1 из 2
Sheet 1 of 2

| Поз. Pos. | Обозначение Designation | Наименование Denomination | Кол-во на исполнение Quantity per unit | | |
|--------------|----------------------------|-------------------------------------------|-------------------------------------------|----|----|
| | | | УХЛ / NF | T | |
| | 011101-93-3СБ(СВ) | Оборудование бульдозерное полусферическое | Bulldozer hemispherical equipment | x | |
| | 011101-93-3-20СБ(СВ) | Оборудование бульдозерное полусферическое | Bulldozer hemispherical equipment | | x |
| 1 | 011101-93-22СБ(СВ) | Отвал | Blade | 1 | |
| 1 | 011101-93-22-20СБ(СВ) | Отвал | Blade | | 1 |
| 2 | 011101-93-550СБ(СВ) | Гидросистема бульдозерного оборудования | Bulldozer equipment hydraulic system | 1 | |
| 2 | 011101-93-550-20СБ(СВ) | Гидросистема бульдозерного оборудования | Bulldozer equipment hydraulic system | | 1 |
| 3 | 011101-93-290СБ(СВ) | Тяга поперечная | Link rod | 1 | |
| 3 | 011101-93-290-20СБ(СВ) | Тяга поперечная | Link rod | | 1 |
| 4 | 011501-93-2 | Кольцо | Ring | 8 | 8 |
| 5 | 011501-93-1 | Палец | Pin | 4 | 4 |
| 6 | 011501-93-5 | Ригель | Cross-bar | 6 | 6 |
| 7 | | Шайба 12 ГОСТ 6402-70 | Washer 12 GOST 6402-70 | 12 | 12 |
| 8 | 1601021250/13 | Болт М12-6gx30 ГОСТ 7796-70 | Bolt M12-6gx30 GOST 7796-70 | 12 | |
| 8 | | Болт М12-6gx30 ГОСТ 7796-70 | Bolt M12-6gx30 GOST 7796-70 | | 12 |
| 9 | 011101-93-200СБ(СВ) | Брус толкающий | Pushing bar | 1 | |
| 9 | 011101-93-200-20СБ(СВ) | Брус толкающий | Pushing bar | | 1 |
| 10 | 011101-93-2 | Заглушка | End plug | 2 | 2 |
| 11 | 280927 | Болт | Bolt | 16 | |
| 11 | 280927-20 | Болт | Bolt | | 16 |
| 12 | 2501-93-4 | Шайба | Washer | 16 | |
| 12 | 2501-93-4-20 | Шайба | Washer | | 16 |
| 13 | 011101-93-180СБ(СВ) | Опора | Support | 2 | |
| 13 | 011101-93-180-20СБ(СВ) | Опора | Support | | 2 |
| 14 | | Масленка 1.2.Ц6хр. ГОСТ 19853-74 | Oil cup 1.2.C6hr. GOST 19853-74 | 4 | |
| 14 | | Масленка 1.2.Кд6.хр ГОСТ 19853-74 | Oil cup 1.2.Kd6.hr. GOST 19853-74 | | 4 |
| 15 | 011101-93-200-01СБ(СВ) | Брус толкающий | Pushing bar | 1 | |
| 15 | 011101-93-200-01-20СБ(СВ) | Брус толкающий | Pushing bar | | 1 |
| 16 | 011501-93-180-01СБ(СВ) | Раскос винтовой | Screw brace | 1 | |
| 16 | 011501-93-180-01-20СБ(СВ) | Раскос винтовой | Screw brace | | 1 |
| 17 | 211112-93-2 | Ось | Axle | 2 | 2 |
| 18 | 211112-93-3 | Крестовина | Spider | 2 | |
| 18 | 211112-93-3-20 | Крестовина | Spider | | 2 |

011101-93-3СБ Оборудование бульдозерное полусферическое
011101-93-3SB Bulldozer hemispherical equipment

011101-93-3СБ Оборудование бульдозерное полусферическое
011101-93-3SB Bulldozer hemispherical equipment

7-3



011101-93-3СБ Оборудование бульдозерное полусферическое / 011101-93-3SB Bulldozer hemispherical equipment

7-4

7.1

011101-93-3СБ Оборудование бульдозерное полусферическое
011101-93-3SB Bulldozer hemispherical equipment

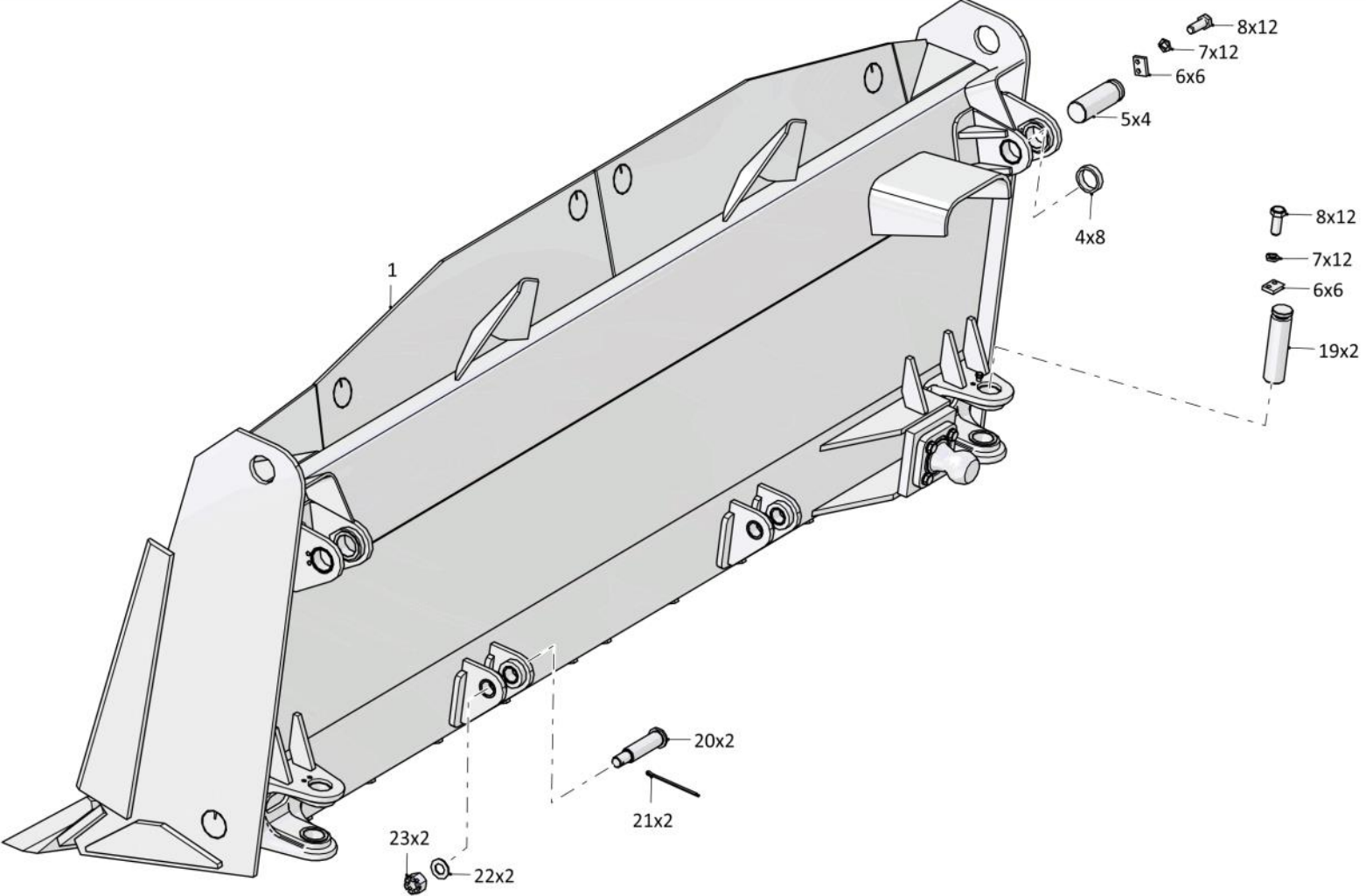
Рис./Fig. 7.1Лист 2 из 2
Sheet 2 of 2

| Поз. Pos. | Обозначение Designation | Наименование Denomination | | Кол-во на исполнение Quantity per unit | |
|--------------|----------------------------|------------------------------|-------------------------------|-------------------------------------------|---|
| | | | | УХЛ / NF | Т |
| 19 | 211112-93-1 | Палец | Pin | 2 | 2 |
| 20 | 011101-93-3 | Палец | Pin | 2 | 2 |
| 21 | | Шплинт 6,3x71 ГОСТ 397-79 | Cotter pin 6,3x71 GOST 397-79 | 2 | 2 |
| 22 | 310410-01 | Шайба А.30 ГОСТ 11371-78 | Washer A.30 GOST 11371-78 | 2 | |
| 22 | | Шайба А.30 ГОСТ 11371-78 | Washer A.30 GOST 11371-78 | | 2 |
| 23 | 300431 | Гайка М30x2 ГОСТ 5918-73 | Nut M30x2 GOST 5918-73 | 2 | |
| 23 | | Гайка М30x2 ГОСТ 5918-73 | Nut M30x2 GOST 5918-73 | | 2 |

011101-93-3СБ Оборудование бульдозерное полусферическое
011101-93-3SB Bulldozer hemispherical equipment

011101-93-ЗСБ Оборудование бульдозерное полусферическое
011101-93-3SB Bulldozer hemispherical equipment

7-5



011101-93-ЗСБ Оборудование бульдозерное полусферическое / 011101-93-3SB Bulldozer hemispherical equipment

7-6

7.2

011101-93-22СБ Отвал
011101-93-22SB Blade

Рис./Fig. 7.2

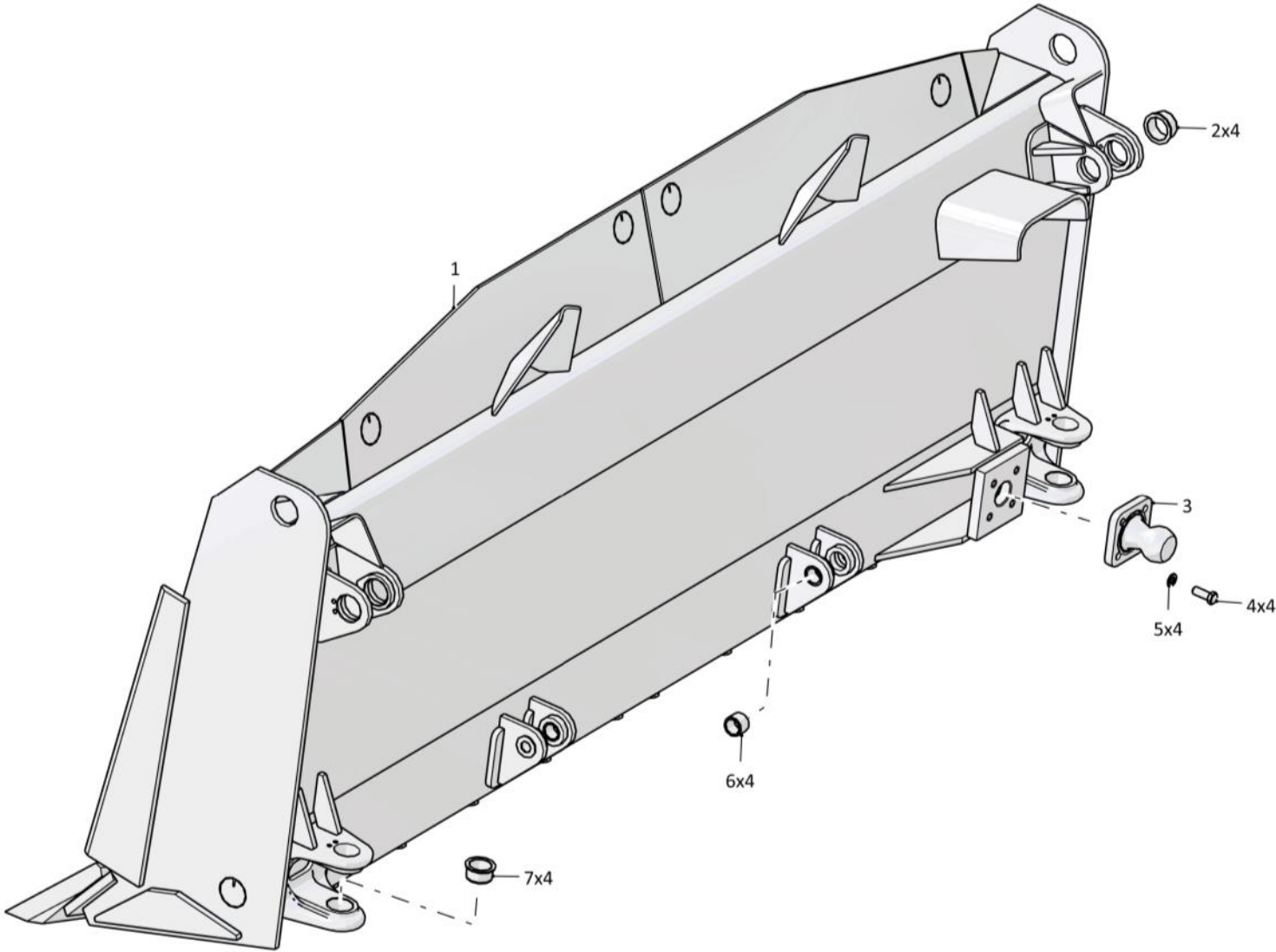
Лист 1 из 2
 Sheet 1 of 2

| Поз. Pos. | Обозначение Designation | Наименование Denomination | | Кол-во на исполнение Quantity per unit | |
|--------------|----------------------------|------------------------------|-----------------------------|-------------------------------------------|---|
| | | | | УХЛ / NF | Т |
| | 011101-93-22СБ(SB) | Отвал | Blade | х | |
| | 011101-93-22-20СБ(SB) | Отвал | Blade | | х |
| 1 | 011101-93-33СБ(SB) | Отвал | Blade | 1 | |
| 1 | 011101-93-33-20СБ(SB) | Отвал | Blade | | 1 |
| 2 | 011101-93-215 | Втулка | Bushing | 4 | 4 |
| 3 | 1101-11-19СБ(SB) | Опора | Support | 1 | |
| 3 | 1101-11-19-20СБ(SB) | Опора | Support | | 1 |
| 4 | | Болт М20-6gx50 ГОСТ 7795-70 | Bolt M20-6gx50 GOST 7795-70 | 4 | 4 |
| 5 | 315317 | Шайба | Washer | 4 | 4 |
| 6 | 211512-93-51 | Втулка | Bushing | 4 | 4 |
| 7 | 211112-93-92 | Втулка | Bushing | 4 | 4 |

011101-93-22СБ Отвал / 011101-93-22SB Blade

011101-93-22СБ Отвал / 011101-93-22SB Blade

7-7



011101-93-22СБ Отвал / 011101-93-22SB Blade

7-8

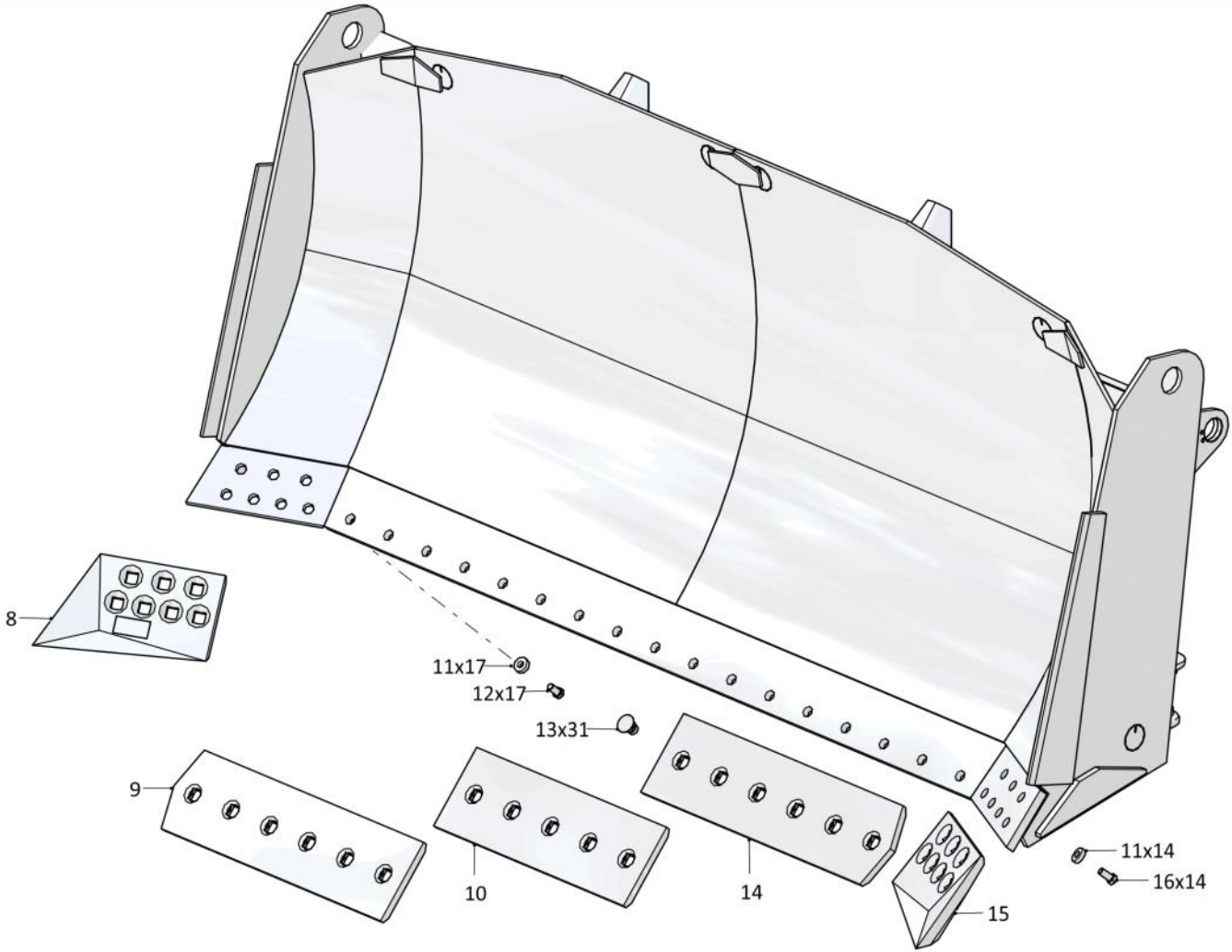
7.2
011101-93-22СБ Отвал
011101-93-22SB Blade
Рис./Fig. 7.2Лист 2 из 2
Sheet 2 of 2

| Поз. Pos. | Обозначение Designation | Наименование Denomination | | Кол-во на исполнение Quantity per unit | |
|--------------|----------------------------|---------------------------------|---------------------------------|-------------------------------------------|----|
| | | | | УХЛ / NF | Т |
| 8 | 011501-93-21 | Нож угловой | Angle-cutter | 1 | |
| 8 | 011501-93-21-20 | Нож угловой | Angle-cutter | | 1 |
| 9 | 011501-93-22-03 | Нож средний | Middle cutter | 1 | |
| 9 | 011501-93-22-03-20 | Нож средний | Middle cutter | | 1 |
| 10 | 011501-93-23 | Нож средний | Middle cutter | 1 | |
| 10 | 011501-93-23-20 | Нож средний | Middle cutter | | 1 |
| 11 | 011501-93-11 | Шайба | Washer | 31 | |
| 11 | 011501-93-11-20 | Шайба | Washer | | 31 |
| 12 | | Болт М20х1,5-6gx40 ГОСТ 7796-70 | Bolt M20x1,5-6gx40 GOST 7796-70 | 17 | 17 |
| 13 | 011501-93-25 | Сухарь | Slide block | 31 | 31 |
| 14 | 011501-93-22-01 | Нож средний | Middle cutter | 1 | |
| 14 | 011501-93-22-01-20 | Нож средний | Middle cutter | | 1 |
| 15 | 011501-93-21-01 | Нож угловой | Angle-cutter | 1 | |
| 15 | 011501-93-21-01-20 | Нож угловой | Angle-cutter | | 1 |
| 16 | | Болт М20х1,5-6gx50 ГОСТ 7796-70 | Bolt M20x1,5-6gx50 GOST 7796-70 | 14 | 14 |

011101-93-22СБ Отвал / 011101-93-22SB Blade

011101-93-22СБ Отвал / 011101-93-22SB Blade

7-9



011101-93-22СБ Отвал / 011101-93-22SB Blade

7-10

7.3

011101-93-550СБ Гидросистема бульдозерного оборудования
011101-93-550SB Bulldozer equipment hydraulic system

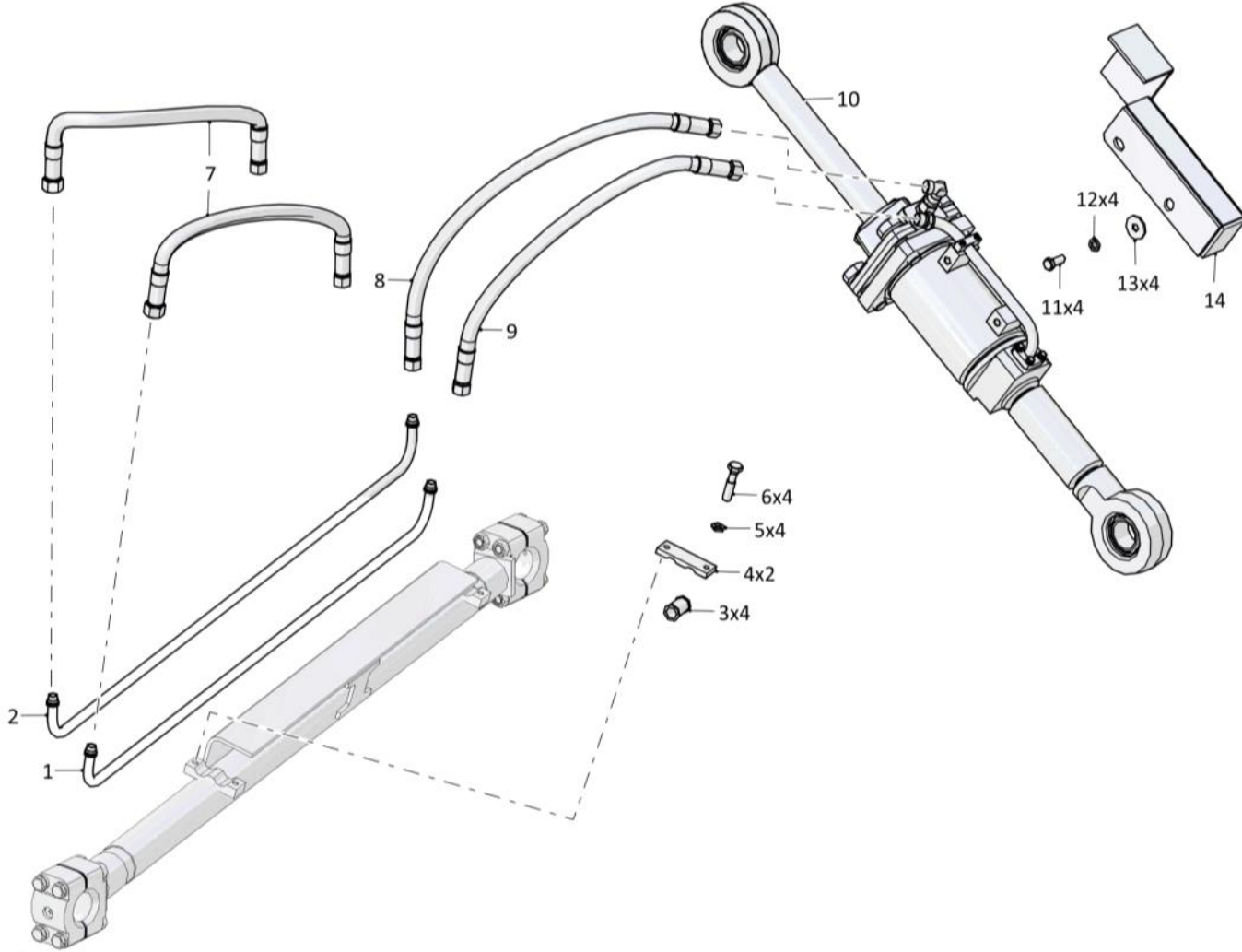
Рис./Fig. 7.3Лист 1 из 2
Sheet 1 of 2

| Поз. Pos. | Обозначение Designation | Наименование Denomination | | Кол-во на исполнение Quantity per unit | |
|--------------|----------------------------|-------------------------------------------------------------------|----------------------------------------------------------------------------------|-------------------------------------------|---|
| | | | | УХЛ / NF | T |
| | 011101-93-550СБ(SB) | Гидросистема бульдозерного оборудования | Bulldozer equipment hydraulic system | x | |
| | 011101-93-550СБ(SB) | Гидросистема бульдозерного оборудования | Bulldozer equipment hydraulic system | | x |
| 1 | T.202.003-01СБМ(SBM) | Трубопровод (допускается замена на Трубопровод Т.202.003-01СБ) | Pipeline (replacement to Pipeline T.202.003-01SB is allowed) | 1 | |
| 1 | T.202.003-01-20СБМ(SBM) | Трубопровод (допускается замена на Трубопровод Т.202.003-01-20СБ) | Pipeline (replacement to Pipeline T.202.003-01-20SB is allowed) | | 1 |
| 2 | T.202.003-02СБМ(SBM) | Трубопровод (допускается замена на Трубопровод Т.202.003-02СБ) | Pipeline (replacement to Pipeline T.202.003-02SB is allowed) | 1 | |
| 2 | T.202.003-02-20СБМ(SBM) | Трубопровод (допускается замена на Трубопровод Т.202.003-02-20СБ) | Pipeline (replacement to Pipeline T.202.003-02-20SB is allowed) | | 1 |
| 3 | 400354-02 | Втулка | Bushing | 4 | 4 |
| 4 | 011101-93-518 | Планка | Strip | 2 | |
| 4 | 011101-93-518-20 | Планка | Strip | | 2 |
| 5 | | Шайба 120Т ГОСТ 6402-70 | Washer 12.0T GOST 6402-70 | 4 | 4 |
| 6 | | Болт М12-6gx50 ГОСТ 7795-70 | Bolt M12-6gx50 GOST 7795-70 | 4 | 4 |
| 7 | | РВД 05.140.002А.А14.036А.А14.1236.А-2-С ТУ 3148-002-67321647-2011 | High pressure hose 05.140.002A.A14.036A.A14.1236.A-2-C TU 3148-002-67321647-2011 | 2 | |
| 7 | | РВД 05.140.002А.А14.036А.А14.1236.А-3-С ТУ 3148-002-67321647-2011 | High pressure hose 05.140.002A.A14.036A.A14.1236.A-3-C TU 3148-002-67321647-2011 | | 2 |
| 8 | | РВД 05.140.002А.А14.013G.А11.1136.А-2-С ТУ 3148-002-67321647-2011 | High pressure hose 05.140.002A.A14.013G.A11.1136.A-2-C TU 3148-002-67321647-2011 | 1 | |
| 8 | | РВД 05.140.002А.А14.013G.А11.1136.А-3-С ТУ 3148-002-67321647-2011 | High pressure hose 05.140.002A.A14.013G.A11.1136.A-3-C TU 3148-002-67321647-2011 | | 1 |

011101-93-550СБ Гидросистема бульдозерного оборудования
011101-93-550SB Bulldozer equipment hydraulic system

011101-93-550СБ Гидросистема бульдозерного оборудования
011101-93-550SB Bulldozer equipment hydraulic system

7-11



011101-93-550СБ Гидросистема бульдозерного оборудования / 011101-93-550SB Bulldozer equipment hydraulic system

7-12

7.3

011101-93-550СБ Гидросистема бульдозерного оборудования
011101-93-550SB Bulldozer equipment hydraulic system

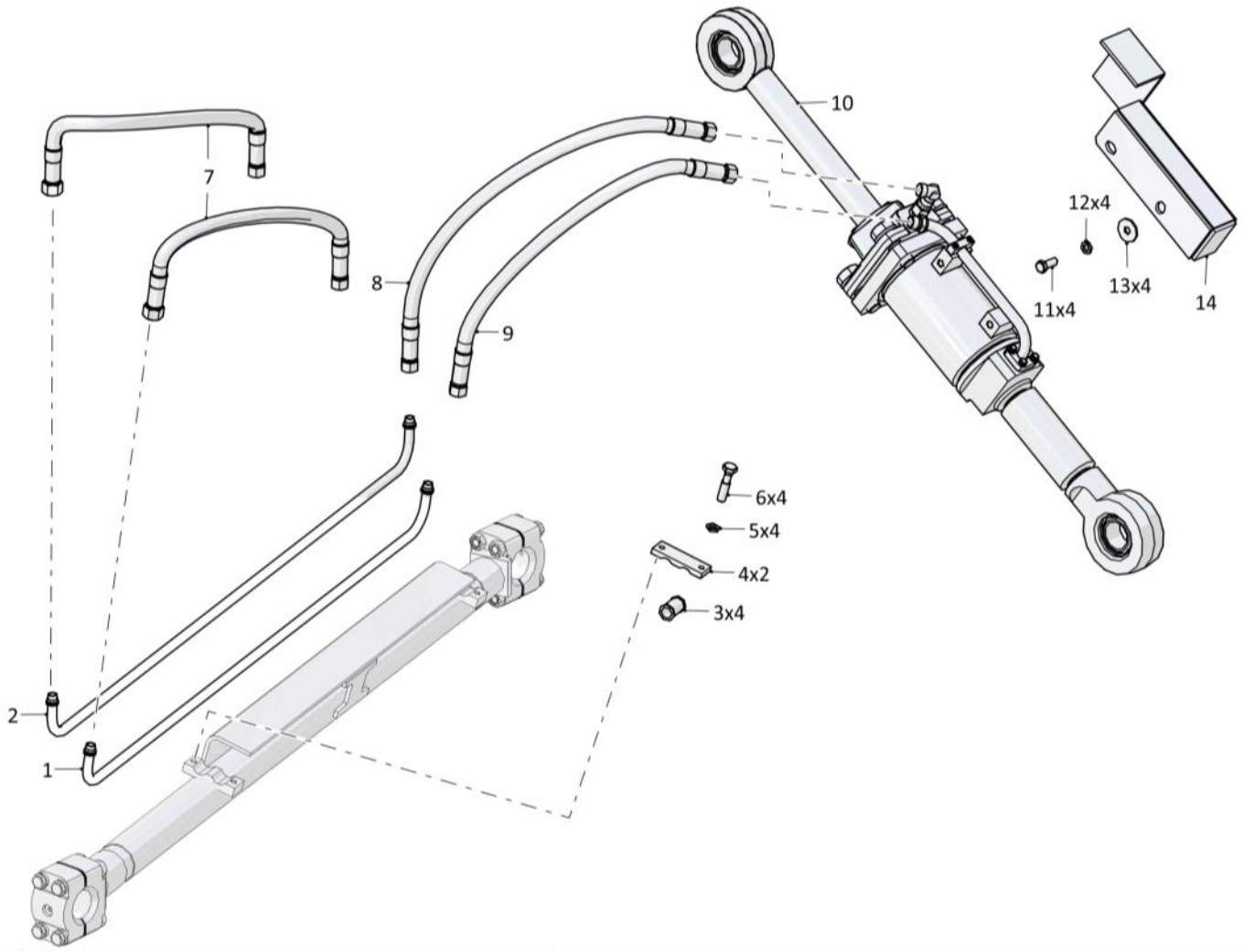
Рис./Fig. 7.3Лист 2 из 2
Sheet 2 of 2

| Поз. Pos. | Обозначение Designation | Наименование Denomination | Кол-во на исполнение Quantity per unit | | |
|--------------|----------------------------|------------------------------------------------------------------------------|------------------------------------------------------------------------------------------|---|---|
| | | | УХЛ / NF | T | |
| 9 | | РВД 05.140.002А.А14.013А.А11.1136.А-2-С ТУ 3148-002-67321647-2011 | High pressure hose 05.140.002A.A14.013A.A11.1136.A-2-C TU 3148-002-67321647-2011 | 1 | |
| 9 | | РВД 05.140.002А.А14.013А.А11.1136.А-3-С ТУ 3148-002-67321647-2011 | High pressure hose 05.140.002A.A14.013A.A11.1136.A-3-C TU 3148-002-67321647-2011 | | 1 |
| 10 | 011101-93-575-03СБ(SB) | Гидрораскос Ø140 (допускается замена на Гидрораскос Ø140 011101-93-575СБ) | Hydraulic brace Ø140 (replacement to Hydraulic brace Ø140 011101-93-575SB is allowed) | 1 | |
| 10 | 011101-93-575-03-20СБ(SB) | Гидрораскос Ø140 (допускается замена на Гидрораскос Ø140 011101-93-575-20СБ) | Hydraulic brace Ø140 (replacement to Hydraulic brace Ø140 011101-93-575-20SB is allowed) | | 1 |
| 11 | | Болт М16х1,5-6х35 ГОСТ 7796-70 | Bolt M16x1,5-6x35 GOST 7796-70 | 4 | 4 |
| 12 | | Шайба 16ОТ ГОСТ 6402-70 | Washer 16 GOST 6402-70 | 4 | 4 |
| 13 | 315271 | Шайба | Washer | 4 | |
| 13 | 315271-20 | Шайба | Washer | | 4 |
| 14 | 011101-93-573СБ(SB) | Кожух | Casing | 1 | |
| 14 | 011101-93-573-20СБ(SB) | Кожух | Casing | | 1 |

011101-93-550СБ Гидросистема бульдозерного оборудования
011101-93-550SB Bulldozer equipment hydraulic system

011101-93-550СБ Гидросистема бульдозерного оборудования
011101-93-550SB Bulldozer equipment hydraulic system

7-13



011101-93-550СБ Гидросистема бульдозерного оборудования / 011101-93-550SB Bulldozer equipment hydraulic system

7-14

7.4

011101-93-575-03СБ Гидрораскос Ø140
011101-93-575-03SB Hydraulic brace Ø140

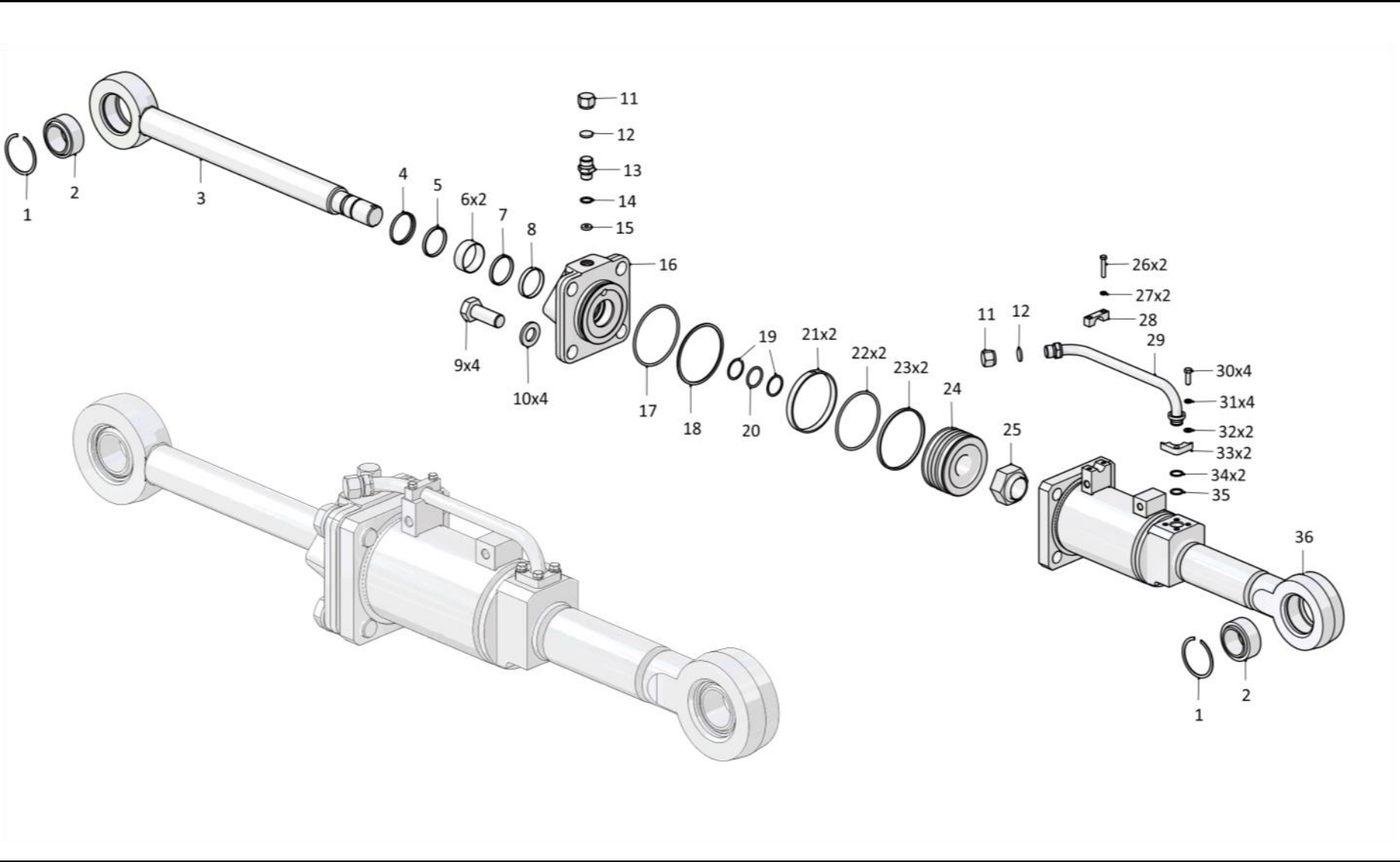
Рис./Fig. 7.4Лист 1 из 2
Sheet 1 of 2

| Поз. Pos. | Обозначение Designation | Наименование Denomination | | Кол-во на исполнение Quantity per unit | |
|--------------|----------------------------|-----------------------------------------------------|---------------------------------------------------|-------------------------------------------|---|
| | | | | УХЛ / NF | T |
| | 011101-93-575-03СБ(SB) | Гидрораскос Ø140 | Hydraulic brace Ø140 | x | |
| | 011101-93-575-03-20СБ(SB) | Гидрораскос Ø140 | Hydraulic brace Ø140 | | x |
| 1 | 700-58-2278-10 | Кольцо С90 ГОСТ 13941-86 | Ring S90 GOST 13941-86 | 2 | |
| 1 | 700-58-2278-20 | Кольцо С90 ГОСТ 13941-86 | Ring S90 GOST 13941-86 | | 2 |
| 2 | | Подшипник ШСЛ 60 ТУ 4649-020-05808824-2005 | Bearing SHSL 60 TU 4649-020-05808824-2005 | 2 | 2 |
| 3 | 011101-93-527-07 | Шток | Rod | 1 | |
| 3 | 011101-93-527-07-20 | Шток | Rod | | 1 |
| 4 | | Грязесъемник WD2200630-Z221 | Dirt remover WD2200630-Z221 | 1 | 1 |
| 5 | | Комплект уплотнений в сборе RR1300630-Z54Т | Seal kit assembly RR1300630-Z54T | 1 | 1 |
| 6 | | Направляющее кольцо GR7500630-C380 | Guide ring GR7500630-C380 | 2 | 2 |
| 7 | | Комплект уплотнений в сборе RSK300630-T46Т | Seal kit assembly RSK300630-T46T | 1 | 1 |
| 8 | | Направляющее кольцо GR6900630-C380 | Guide ring GR6900630-C380 | 1 | 1 |
| 9 | 280930 | Болт М30х2-6gx80 ГОСТ 7798-70 | Bolt M30x2-6gx80 GOST 7798-70 | 4 | |
| 9 | 280930-20 | Болт М30х2-6gx80 ГОСТ 7798-70 | Bolt M30x2-6gx80 GOST 7798-70 | | 4 |
| 10 | 315412 | Шайба | Washer | 4 | |
| 10 | 315412-20 | Шайба | Washer | | 4 |
| 11 | 46-21-884 | Колпачок (оборотный фонд) | Cap (revolving fund) | 2 | 2 |
| 12 | 700-40-6518 | Прокладка (оборотный фонд) | Gasket (revolving fund) | 2 | |
| 12 | 700-40-6518-20 | Прокладка (оборотный фонд) | Gasket (revolving fund) | | 2 |
| 13 | H.036.04.011 | Штуцер ввертной | Screwed union | 1 | |
| 13 | H.036.04.011-01 | Штуцер ввертной | Screwed union | | 1 |
| 14 | | Кольцо 021-027-36-2-29335 ТУ 2531-307-00149245-2008 | Ring 021-027-36-2-29335 TU 2531-307-00149245-2008 | 1 | 1 |

011101-93-575-03СБ Гидрораскос Ø140 / 011101-93-575-03SB Hydraulic brace Ø140

011101-93-575-03СБ Гидрораскос Ø140 / 011101-93-575-03SB Hydraulic brace Ø140

7-15



011101-93-575-03СБ Гидрораскос Ø140 / 011101-93-575-03SB Hydraulic brace Ø140

7-16

7.4

011101-93-575-03СБ Гидрораскос Ø140
011101-93-575-03SB Hydraulic brace Ø140

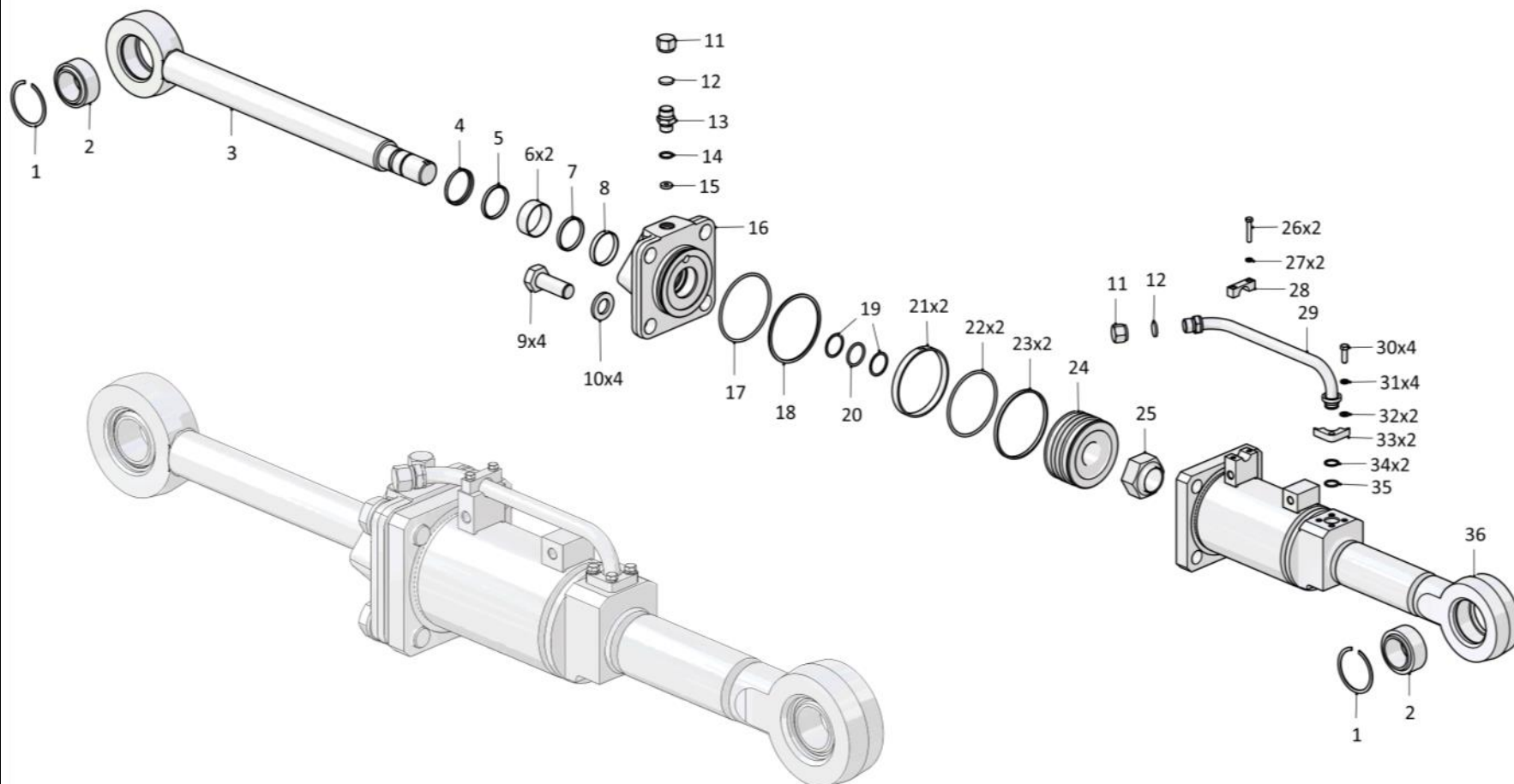
Рис./Fig. 7.4Лист 2 из 2
Sheet 2 of 2

| Поз. Pos. | Обозначение Designation | Наименование Denomination | | Кол-во на исполнение Quantity per unit | |
|--------------|----------------------------|-----------------------------------------------------------------------------------------|--------------------------------------------------------------------------------------------|-------------------------------------------|---|
| | | | | УХЛ / NF | Т |
| 15 | 011101-93-558 | Шайба | Washer | 1 | 1 |
| 16 | 011101-93-577-01 | Крышка | Cover | 1 | 1 |
| 17 | | Кольцо 130-140-58-2-ИРП-1314-1 ГОСТ 18829-73/TU 38.005.204-84 | Ring 130-140-58-2-IRP-1314-1 GOST 18829-73/TU 38.005.204-84 | 1 | 1 |
| 18 | 2601-28-10 | Кольцо защитное | Protective ring | 1 | 1 |
| 19 | 46-93-607-02 | Кольцо защитное | Protective ring | 2 | 2 |
| 20 | | Кольцо 040-048-46-2-29335 ТУ 2531-307-00149245-2008 | Ring 040-048-46-2-29335 TU 2531-307-00149245-2008 | 1 | 1 |
| 21 | 312501-26-184 | Втулка опорная (допускается замена на Кольцо E21T-140-15-3,5 ТУ 2290-004-48774662-2002) | Bushing support (replacement to Ring E21T-140-15-3,5 TU 2290-004-48774662-2002 is allowed) | 2 | 2 |
| 22 | | Кольцо 125-135-58-2-29335 ТУ 2531-307-00149245-2008 | Ring 125-135-58-2-29335 TU 2531-307-00149245-2008 | 2 | 2 |
| 23 | 312501-26-185 | Кольцо уплотнительное | O-ring | 2 | 2 |
| 24 | 011101-93-503-01 | Поршень | Piston | 1 | 1 |
| 25 | 312001-26-110-01 | Гайка специальная | Special nut | 1 | 1 |
| 26 | | Болт М8-6gx40 ГОСТ 7795-70 | Bolt M8-6gx40 GOST 7795-70 | 2 | 2 |
| 27 | | Шайба 8Т ГОСТ 6402-70 | Washer 8T GOST 6402-70 | 2 | 2 |
| 28 | 2501-98-501 | Бугель | Yoke | 1 | 1 |
| 29 | 011101-93-574СБ(SB) | Трубопровод | Pipeline | 1 | |
| 29 | 011101-93-574-20СБ(SB) | Трубопровод | Pipeline | | 1 |
| 30 | | Болт М10-6gx30 ГОСТ 7796-70 | Bolt M10-6gx30 GOST 7796-70 | 4 | 4 |
| 31 | | Шайба 100Т ГОСТ 6402-70 | Washer 100T GOST 6402-70 | 4 | 4 |
| 32 | 310180 | Шайба А 10 ГОСТ 10450-78 | Washer A 10 GOST 10450-78 | 2 | |
| 32 | 310180-20 | Шайба А 10 ГОСТ 10450-78 | Washer A 10 GOST 10450-78 | | 2 |
| 33 | 2001-26-125 | Фланец | Flange | 2 | |
| 33 | 2001-26-125-20 | Фланец | Flange | | 2 |
| 34 | 2001-26-193 | Кольцо защитное | Protective ring | 2 | 2 |
| 35 | | Кольцо 022-028-36-2-29335 ТУ 2531-307-00149245-2008 | Ring 022-028-36-2-29335 TU 2531-307-00149245-2008 | 1 | 1 |
| 36 | 011101-93-562-04СБ(SB) | Корпус | Housing | 1 | 1 |

011101-93-575-03СБ Гидрораскос Ø140 / 011101-93-575-03SB Hydraulic brace Ø140

011101-93-575-03СБ Гидрораскос Ø140 / 011101-93-575-03SB Hydraulic brace Ø140

7-17



011101-93-575-03СБ Гидрораскос Ø140 / 011101-93-575-03SB Hydraulic brace Ø140

7-18

7.5

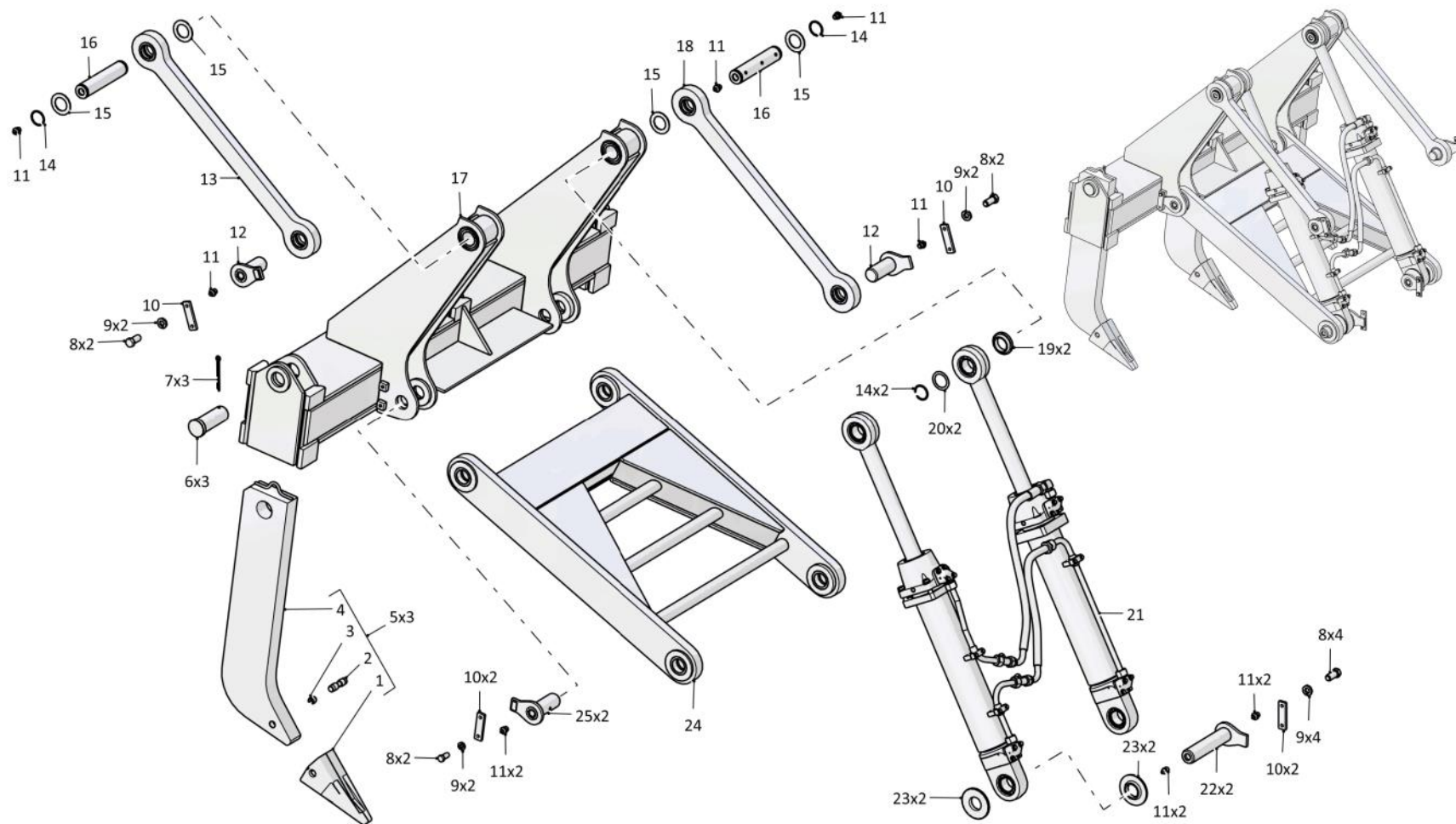
011101-97-2-02СБ Оборудование рыхлительное
011101-97-2-02SB Ripper equipment

Рис./Fig. 7.5Лист 1 из 2
Sheet 1 of 2

| Поз. Pos. | Обозначение Designation | Наименование Denomination | | Кол-во на исполнение Quantity per unit | |
|--------------|----------------------------|------------------------------------------------------------------|--------------------------------------------------------|-------------------------------------------|----|
| | | | | УХЛ / NF | T |
| | 011101-97-2-02СБ(SB) | Оборудование рыхлительное | Ripper equipment | x | |
| | 011101-97-2-02-20СБ(SB) | Оборудование рыхлительное | Ripper equipment | | x |
| 1 | 011101-97-123-20 | Наконечник (допускается замена на Наконечник 011101-97-160-20СБ) | Tip (replacement to Tip 011101-97-160-20SB is allowed) | | 1 |
| 1 | 011101-97-123 | Наконечник (допускается замена на Наконечник 011101-97-160СБ) | Tip (replacement to Tip 011101-97-160SB is allowed) | 1 | |
| 2 | 011101-97-10-01СБ(SB) | Палец | Pin | 2 | 2 |
| 3 | 46-98-185 | Кольцо | Ring | 1 | |
| 3 | 46-98-185-20 | Кольцо | Ring | | 1 |
| 4 | 011101-97-170СБ(SB) | Стойка | Post | 1 | |
| 4 | 011101-97-170-20СБ(SB) | Стойка | Post | | 1 |
| 5 | 011101-97-120СБ(SB) | Зуб | Tooth | 3 | |
| 5 | 011101-97-120-20СБ(SB) | Зуб | Tooth | | 3 |
| 6 | 011101-97-10-06СБ(SB) | Палец | Pin | 2 | 2 |
| 7 | 335900-01 | Шплинт | Cotter pin | 3 | 3 |
| 8 | | Болт М12-6gx25 ГОСТ 7796-70 | Bolt M12-6gx25 GOST 7796-70 | 12 | 12 |
| 9 | | Шайба 12ОТ ГОСТ 6402-70 | Washer 12OT GOST 6402-70 | 12 | 12 |
| 10 | 011101-97-2 | Планка | Strip | 6 | |
| 10 | 011101-97-2-20 | Планка | Strip | | 6 |
| 11 | | Масленка 1.2.Кд6.хр ГОСТ 19853-74 | Oil cup 1.2.Kd6.hr GOST 19853-74 | | 12 |
| 11 | | Масленка 1.2.Ц6хр. ГОСТ 19853-74 | Oil cup 1.2.C6hr. GOST 19853-74 | 12 | |
| 12 | 011101-97-10-07СБ(SB) | Палец | Pin | 2 | 2 |
| 13 | 011101-97-100-01-20СБ(SB) | Тяга верхняя | Upper tie-rod | | 1 |
| 13 | 011101-97-100-01СБ(SB) | Тяга верхняя | Upper tie-rod | 1 | |
| 14 | | Кольцо DIN 471 - 55 X 2 | Ring DIN 471-55 X 2 | 4 | 4 |
| 15 | 011101-97-8 | Кольцо | Ring | 4 | 4 |
| 16 | 011101-97-11 | Палец | Pin | 3 | 3 |
| 17 | 011101-97-60СБ(SB) | Балка | Beam | 1 | |
| 17 | 011101-97-60-20СБ(SB) | Балка | Beam | | 1 |
| 18 | 011101-97-100-20СБ(SB) | Тяга верхняя | Upper tie-rod | | 1 |
| 18 | 011101-97-100СБ(SB) | Тяга верхняя | Upper tie-rod | 1 | |

011101-97-2-02СБ Оборудование рыхлительное
011101-97-2-02SB Ripper equipment

011101-97-2-02СБ Оборудование рыхлительное
011101-97-2-02SB Ripper equipment



7-19

011101-97-2-02СБ Оборудование рыхлительное / 011101-97-2-02SB Ripper equipment

7-20

7.5

011101-97-2-02СБ Оборудование рыхлительное
011101-97-2-02SB Ripper equipment

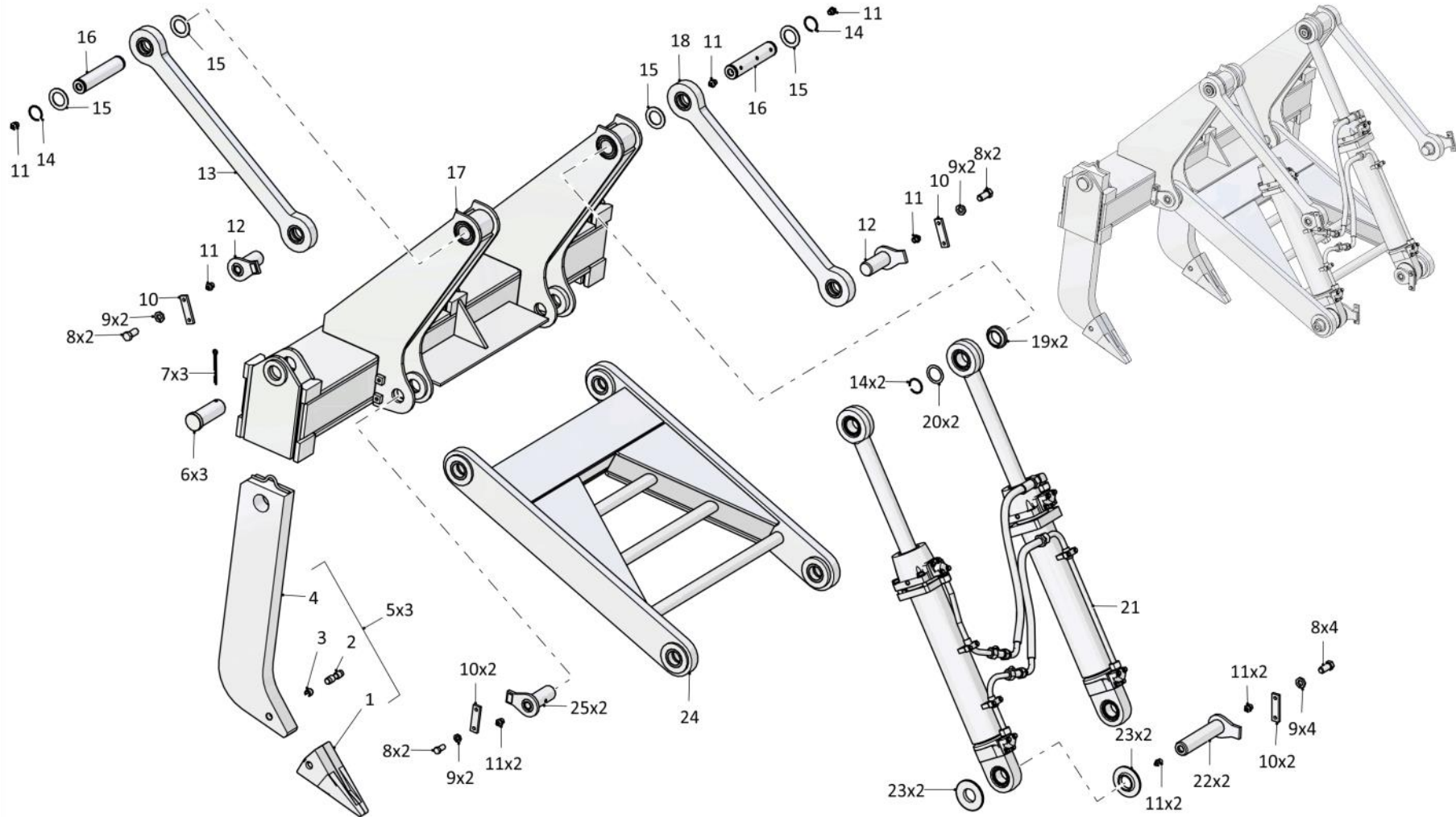
Рис./Fig. 7.5Лист 2 из 2
Sheet 2 of 2

| Поз. Pos. | Обозначение Designation | Наименование Denomination | | Кол-во на исполнение Quantity per unit | |
|--------------|----------------------------|----------------------------------------------------------------------------------------------------------------------------|----------------------------------------------------------------------------------|-------------------------------------------|------------|
| | | | | УХЛ / NF | T |
| 19 | 011101-97-5 | Кольцо | Ring | 2 | 2 |
| 20 | 011101-97-6-01 | Кольцо (наибольшее количество) | Ring (largest number) | 8 | 8 |
| 21 | 011101-97-511-01-20СБ(SB) | Гидросистема рыхлительного оборудования (допускается замена на Гидросистема рыхлительного оборудования 011101-97-511-20СБ) | Ripper equipment hydraulic system (replacement to 011101-97-511-20SB is allowed) | | 1 |
| 21 | 011101-97-511-01СБ(SB) | Гидросистема рыхлительного оборудования (допускается замена на Гидросистема рыхлительного оборудования 011101-97-511СБ) | Ripper equipment hydraulic system (replacement to 011101-97-511SB is allowed) | 1 | |
| 22 | 011101-97-126 | Палец | Pin | 1 | 1 |
| 23 | 011101-97-7-01 | Кольцо | Ring | 4 | 4 |
| 24 | 011101-97-50СБ(SB) | Тяга | Tie-rod | 1 | |
| 24 | 011101-97-50-20СБ(SB) | Тяга | Tie-rod | | 1 |
| 25 | 011101-97-4 | Палец | Pin | 2 | 2 |
| | | Смазка Литол-24 ГОСТ 21150-87 | Lubrication Litol-24 GOST 21150-87 | 0,2 кг(kg) | 0,2 кг(kg) |

011101-97-2-02СБ Оборудование рыхлительное
011101-97-2-02SB Ripper equipment

011101-97-2-02СБ Оборудование рыхлительное
011101-97-2-02SB Ripper equipment

7-21



011101-97-2-02СБ Оборудование рыхлительное / 011101-97-2-02SB Ripper equipment

7-22

7.6

011101-97-511СБ Гидросистема рыхлительного оборудования 011101-97-511SB Ripper equipment hydraulic system

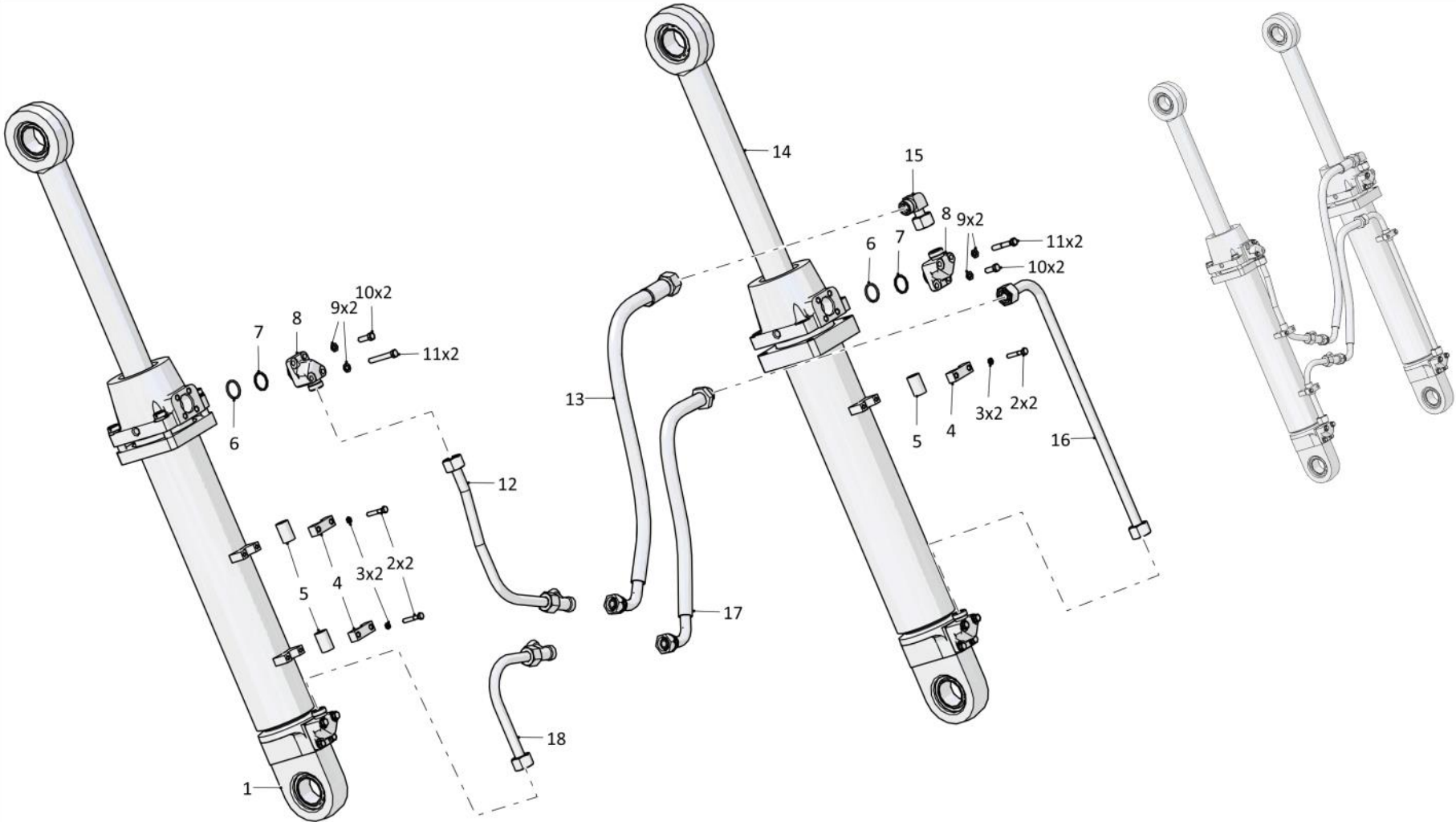
Рис./Fig. 7.6Лист 1 из 2
Sheet 1 of 2

| Поз. Pos. | Обозначение Designation | Наименование Denomination | | Кол-во на исполнение Quantity per unit | |
|--------------|----------------------------|-----------------------------------------------------------------------------------|---------------------------------------------------------------------------------------------------|-------------------------------------------|---|
| | | | | УХЛ / NF | T |
| | 011101-97-511СБ(SB) | Гидросистема рыхлительного оборудования | Ripper equipment hydraulic system | x | |
| | 011101-97-511-20СБ(SB) | Гидросистема рыхлительного оборудования | Ripper equipment hydraulic system | | x |
| 1 | 011101-97-543-09СБ(SB) | Гидроцилиндр Ø100 (допускается замена на Гидроцилиндр Ø100 011101-97-543-05СБ) | Hydraulic cylinder Ø100 (replacement to Hydraulic cylinder Ø100 011101-97-543-05SB is allowed) | 1 | |
| 1 | 011101-97-543-09-20СБ(SB) | Гидроцилиндр Ø100 (допускается замена на Гидроцилиндр Ø100 011101-97-543-05-20СБ) | Hydraulic cylinder Ø100 (replacement to Hydraulic cylinder Ø100 011101-97-543-05-20SB is allowed) | | 1 |
| 2 | | Болт М8-6gx45 ГОСТ 7795-70 | Bolt M8-6gx45 GOST 7795-70 | 6 | 6 |
| 3 | | Шайба 8Т ГОСТ 6402-70 | Washer 8T GOST 6402-70 | 6 | 6 |
| 4 | 2501-98-501 | Бугель | Yoke | 3 | |
| 4 | 2501-98-501-20 | Бугель | Yoke | | 3 |
| 5 | 700-40-6634-01 | Уплотнение. Пластина 2Н-1-МБС-С1-4 ГОСТ 7338- | Seal. Plate 2N-1-MBS-S1-4 GOST 7338-9040±2x131±2 | 3 | 3 |
| 6 | | Кольцо 032-038-36-2-29335 ТУ 2531-307-00149245-2008 | Ring 032-038-36-2-29335 TU 2531-307-00149245-2008 | 2 | 2 |
| 7 | 2501-98-550 | Кольцо защитное | Protective ring | 2 | 2 |
| 8 | 011101-97-577-01 | Угольник | Angle-piece | 2 | |
| 8 | 011101-97-577-01-20 | Угольник | Angle-piece | | 2 |
| 9 | | Шайба 100Т ГОСТ 6402-70 | Washer 100T GOST 6402-70 | 8 | 8 |
| 10 | | Болт М10-6gx25 ГОСТ 7796-70 | Bolt M10-6gx25 GOST 7796-70 | 4 | 4 |
| 11 | | Болт М10-6gx50 ГОСТ 7795-70 | Bolt M10-6gx50 GOST 7795-70 | 4 | 4 |
| 12 | | Трубопровод Т.212.004-03СБ | Pipeline T.212.004-03SB | 1 | |
| 12 | | Трубопровод Т.212.004-03-20СБ | Pipeline T.212.004-03-20SB | | 1 |

011101-97-511СБ Гидросистема рыхлительного оборудования
011101-97-511SB Ripper equipment hydraulic system

011101-97-511СБ Гидросистема рыхлительного оборудования / 011101-97-511SB Ripper equipment hydraulic system

7-23



011101-97-511СБ Гидросистема рыхлительного оборудования / 011101-97-511SB Ripper equipment hydraulic system

7-24

7.6

011101-97-511СБ Гидросистема рыхлительного оборудования
011101-97-511SB Ripper equipment hydraulic system

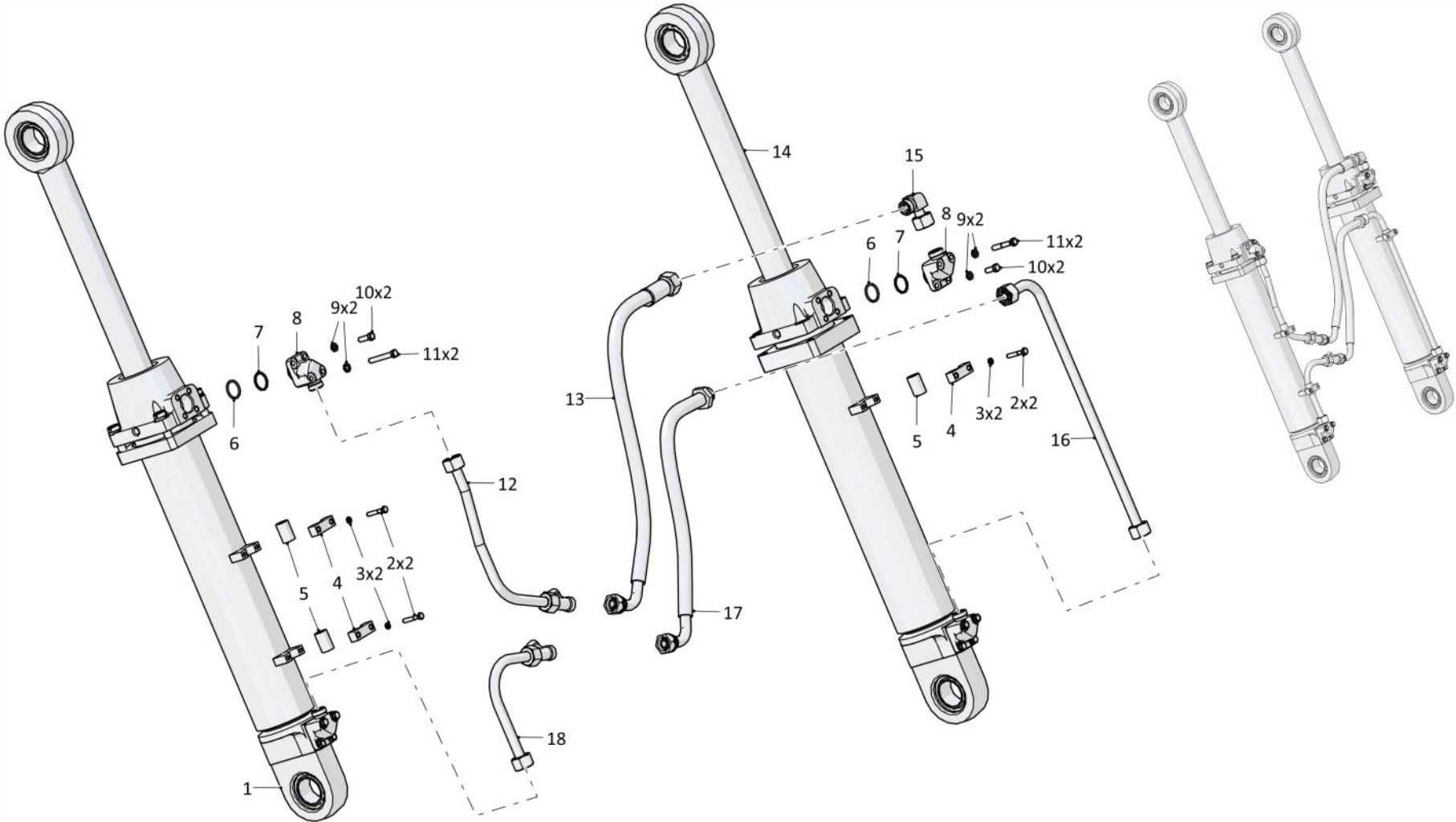
Рис./Fig. 7.6Лист 2 из 2
Sheet 2 of 2

| Поз. Pos. | Обозначение Designation | Наименование Denomination | Кол-во на исполнение Quantity per unit | |
|--------------|----------------------------|-----------------------------------------------------------------------------------|-------------------------------------------|------------|
| | | | УХЛ / NF | Т |
| 13 | | РВД 05.140.036A.A14.036F.A14.850.A-2-С ТУ 3148-002-67321647-2011 | 1 | |
| 13 | | РВД 05.140.036A.A14.036F.A14.850.A-3-С ТУ 3148-002-67321647-2011 | | 1 |
| 14 | 011101-97-543-11СБ(SB) | Гидроцилиндр Ø100 (допускается замена на Гидроцилиндр Ø100 011101-97-543-06СБ) | 1 | |
| 14 | 011101-97-543-11-20СБ(SB) | Гидроцилиндр Ø100 (допускается замена на Гидроцилиндр Ø100 011101-97-543-06-20СБ) | | 1 |
| 15 | | Угольник Т.07.06.20S-20СБ ТУ 3148-001-67321647-2011 | 1 | 1 |
| 16 | | Трубопровод Т.202.004-01СБ | 1 | |
| 16 | | Трубопровод Т.202.004-01-20СБ | | 1 |
| 17 | | РВД 05.140.002A.A14.036F.A14.750.A-2-С ТУ 3148-002-67321647-2011 | 1 | |
| 17 | | РВД 05.140.002A.A14.036F.A14.750.A-3-С ТУ 3148-002-67321647-2011 | | 1 |
| 18 | | Трубопровод Т.212.004-02СБ | 1 | |
| 18 | | Трубопровод Т.212.004-02-20СБ | | 1 |
| | | Смазка Литол-24 ГОСТ 21150-87 | 0,2 кг(kg) | 0,2 кг(kg) |

011101-97-511СБ Гидросистема рыхлительного оборудования
011101-97-511SB Ripper equipment hydraulic system

011101-97-511СБ Гидросистема рыхлительного оборудования / 011101-97-511SB Ripper equipment hydraulic system

7-25



011101-97-511СБ Гидросистема рыхлительного оборудования / 011101-97-511SB Ripper equipment hydraulic system

7-26

7.7

011101-97-543-05СБ(-09СБ) Гидроцилиндр
011101-97-543-05SB(-9SB) Hydraulic cylinder

Рис./Fig. 7.7

Лист 1 из 2
 Sheet 1 of 2

| Поз. Pos. | Обозначение Designation | Наименование Denomination | | Кол-во на исполнение Quantity per unit | |
|--------------|----------------------------|-----------------------------------------------------|---------------------------------------------------|-------------------------------------------|---|
| | | | | УХЛ / NF | T |
| | 011101-97-543-05СБ(SB) | Гидроцилиндр Ø100 | Hydraulic cylinder Ø100 | x | |
| | 011101-97-543-05-20СБ(SB) | Гидроцилиндр Ø100 | Hydraulic cylinder Ø100 | | x |
| | 011101-97-543-09СБ(SB) | Гидроцилиндр Ø100 | Hydraulic cylinder Ø100 | x | |
| | 011101-97-543-09-20СБ(SB) | Гидроцилиндр Ø100 | Hydraulic cylinder Ø100 | | x |
| 1 | 580680-10 | Кольцо С85 ГОСТ 13941-86 | Ring S85 GOST 13941-86 | 2 | |
| 1 | 580680-20 | Кольцо С85 ГОСТ 13941-86 | Ring S85 GOST 13941-86 | | 2 |
| 2 | | Подшипник ШС 55 ГОСТ 3635-78 | Bearing ShS 55 GOST 3635-78 | 2 | 2 |
| 3 | 011101-97-545-02СБ(SB) | Корпус | Housing | 1 | 1 |
| 4 | | Кольцо 032-038-36-2-29335 ТУ 2531-307-00149245-2008 | Ring 032-038-36-2-29335 TU 2531-307-00149245-2008 | 2 | 2 |
| 5 | 2501-98-550 | Кольцо защитное | Protective ring | 2 | 2 |
| 6 | 011101-97-577-01 | Угольник | Angle-piece | 1 | |
| 6 | 011101-97-577-01-20 | Угольник | Angle-piece | | 1 |
| 7 | | Шайба 100Т ГОСТ 6402-70 | Washer 100T GOST 6402-70 | 4 | 4 |
| 8 | | Болт М10-6gx25 ГОСТ 7796-70 | Bolt M10-6gx25 GOST 7796-70 | 2 | 2 |
| 9 | | Болт М10-6gx50 ГОСТ 7795-70 | Bolt M10-6gx50 GOST 7795-70 | 2 | 2 |
| 10 | | Кольцо E22Т-063-30-2,5 ТУ 2290-004-48774662-2002* | Ring E22T-063-30-2,5 TU 2290-004-48774662-2002* | 2 | 2 |
| 10 | | Направляющее кольцо GR7500630-С380** | Guide ring GR7500630-С380** | 2 | 2 |
| 11 | | Кольцо 094-100-36-2-29335 ТУ 2531-307-00149245-2008 | Ring 094-100-36-2-29335 TU 2531-307-00149245-2008 | 1 | 1 |
| 12 | 1101-26-610 | Кольцо защитное | Protective ring | 1 | 1 |
| 13 | 1101-26-649-01 | Крышка* | Cover* | 1 | 1 |
| 13 | 1101-26-736 | Крышка** | Cover** | 1 | 1 |
| 14 | | Шайба 160Т ГОСТ 6402-70 | Washer 160T GOST 6402-70 | 4 | 4 |
| 15 | | Болт М16x1,5-6gx70 ГОСТ 7795-70 | Bolt M16x1,5-6gx70 GOST 7795-70 | 4 | 4 |

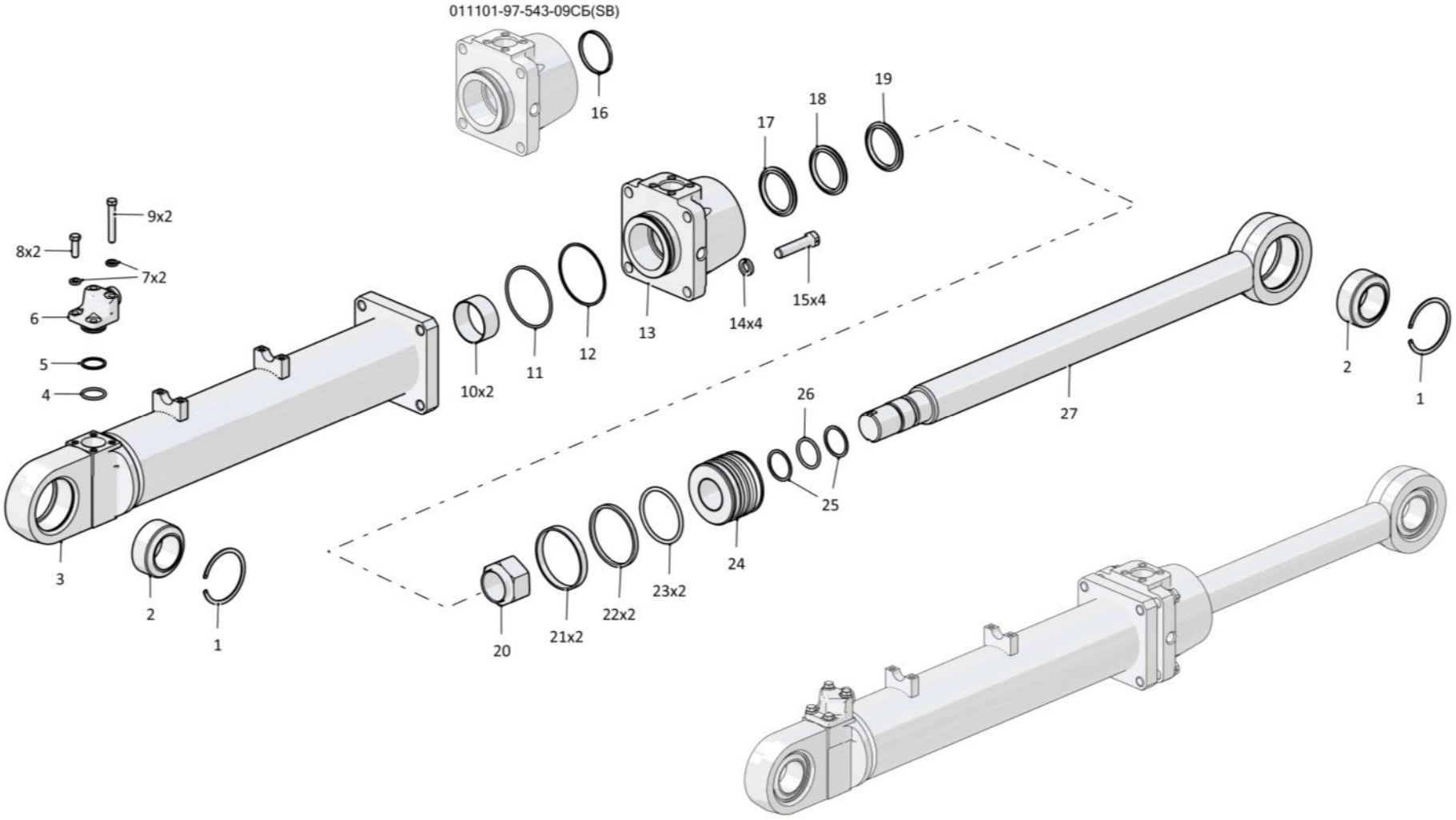
Примечание: * - входит в 011101-97-543-05СБ
 ** - входит в 011101-97-543-09СБ (с уплотнителями фирмы ООО «Треллеборг Силинг Солюшнс»)

Note: * - Included in 011101-97-543-05SB
 ** - Included in 011101-97-543-09SB (with sealing LLC "Trelleborg Sealing Solutions")

011101-97-543-05СБ(-09СБ) Гидроцилиндр / 011101-97-543-05SB(-9SB) Hydraulic cylinder

011101-97-543-05СБ(-09СБ) Гидроцилиндр / 011101-97-543-05SB(-9SB) Hydraulic cylinder

7-27



011101-97-543-05СБ(-09СБ) Гидроцилиндр / 011101-97-543-05SB(-9SB) Hydraulic cylinder

7-28

7.7

011101-97-543-05СБ(-09СБ) Гидроцилиндр
011101-97-543-05SB(-09SB) Hydraulic cylinder

Рис./Fig. 7.7Лист 2 из 2
Sheet 2 of 2

| Поз. Pos. | Обозначение Designation | Наименование Denomination | | Кол-во на исполнение Quantity per unit | |
|--------------|----------------------------|--------------------------------------------------------------------------------------------------------|-----------------------------------------------------------------------------------------------------------|-------------------------------------------|---|
| | | | | УХЛ / NF | Т |
| 16 | | Направляющее кольцо GR6900630-С380** | Guide ring GR6900630-S380** | 1 | 1 |
| 17 | | Комплект уплотнений в сборе RSK300630-Т46Т** | Seal kit assembly RSK300630-T46T** | 1 | 1 |
| 17 | | Уплотнение E01-063-5 ТУ 2290-001-48774662-2000* | Seal E01-063-5 TU 2290-001-48774662-2000* | 1 | 1 |
| 18 | | Комплект уплотнений в сборе RR1300630-З54Т** | Seal kit assembly RR1300630-Z54T** | 1 | 1 |
| 18 | | Уплотнение E09-063-5 ТУ 2290-001-48774662-2000* | Seal E09-063-5 TU 2290-001-48774662-2000* | 1 | 1 |
| 19 | | Грязесъемник WD2200630-З221** | Dirt remover WD2200630-Z221** | 1 | 1 |
| 19 | | Грязесъемник E50-A-063-5 ТУ 2290-005-48774662-2002* | Dirt remover E50-A-063-5 TU 2290-005-48774662-2002* | 1 | 1 |
| 20 | 1101-26-615 | Гайка специальная | Special nut | 1 | 1 |
| 21 | | Кольцо E21Т-100-12-3,0 ТУ 2290-004-48774662-2002 (допускается замена на Втулка опорная 1101-26-614) | Ring E21T-100-12-3,0 TU 2290-004-48774662-2002 (replacement to Bushing support 1101-26-614 is allowed) | 2 | 2 |
| 22 | 1101-26-613 | Кольцо уплотнительное | O-ring | 2 | 2 |
| 23 | | Кольцо 080-090-58-2-29335 ТУ 2531-307-00149245-2008 | Ring 080-090-58-2-29335 TU 2531-307-00149245-2008 | 2 | 2 |
| 24 | 1101-26-603 | Поршень | Piston | 1 | 1 |
| 25 | 440005 | Шайба защитная | Protective washer | 2 | 2 |
| 26 | | Кольцо 042-050-46-2-29335 ТУ 2531-307-00149245-2008 | Ring 042-050-46-2-29335 TU 2531-307-00149245-2008 | 1 | 1 |
| 27 | 011101-97-563-04 | Шток* | Rod* | 1 | |
| 27 | 011101-97-563-04-20 | Шток* | Rod* | | 1 |
| 27 | 011101-97-563-08 | Шток** | Rod** | 1 | |
| 27 | 011101-97-563-08-20 | Шток** | Rod** | | 1 |

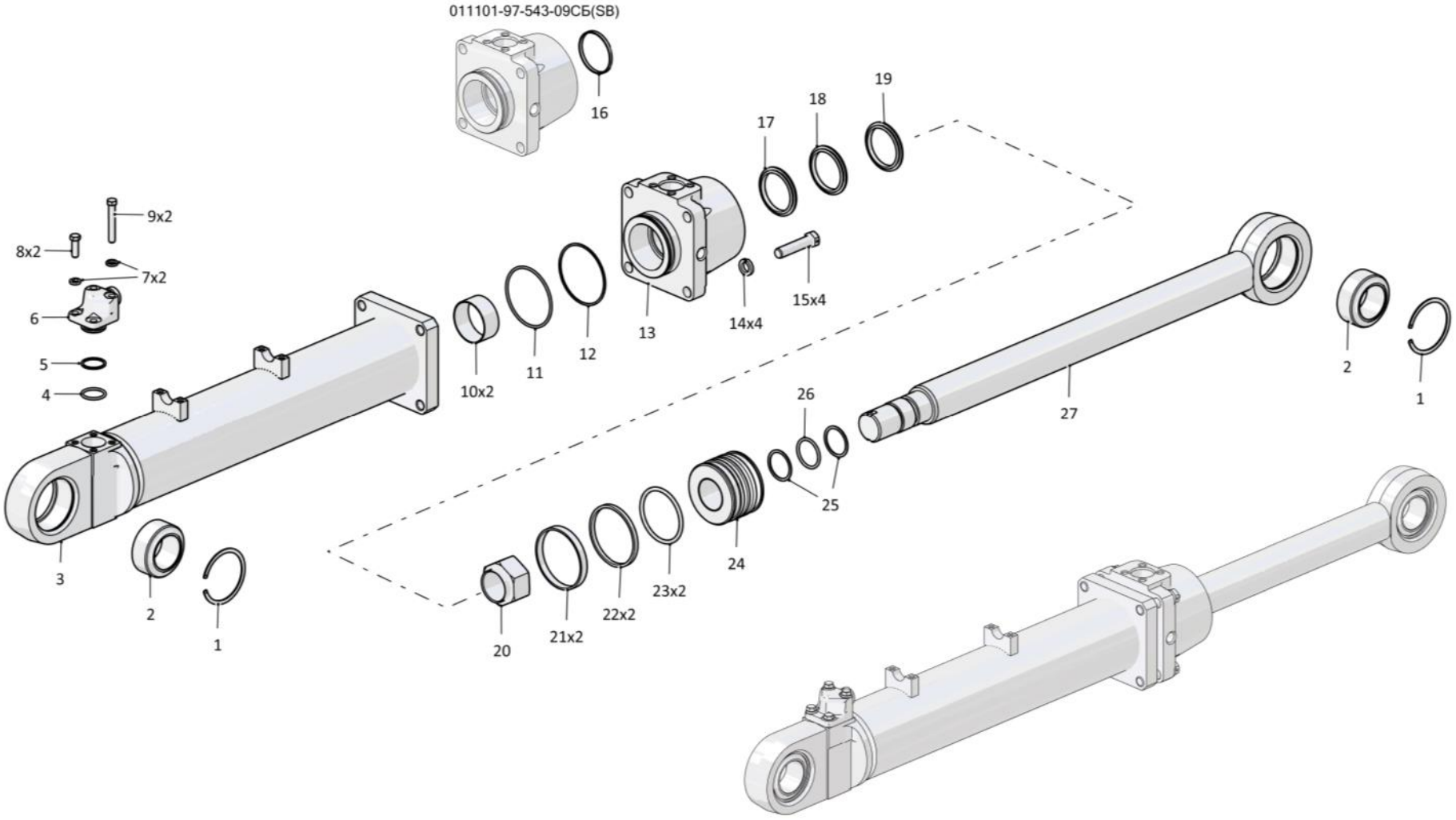
Примечание: * - входит в 011101-97-543-05СБ
 ** - входит в 011101-97-543-09СБ (с уплотнителями фирмы ООО «Треллеборг Силинг Солюшнс»)

Note: * - Included in 011101-97-543-05SB
 ** - Included in 011101-97-543-09SB (with sealing LLC "Trelleborg Sealing Solutions")

011101-97-543-05СБ(-09СБ) Гидроцилиндр / 011101-97-543-05SB(-09SB) Hydraulic cylinder

011101-97-543-05СБ(-09СБ) Гидроцилиндр / 011101-97-543-05SB(-09SB) Hydraulic cylinder

7-29



011101-97-543-05СБ(-09СБ) Гидроцилиндр / 011101-97-543-05SB(-09SB) Hydraulic cylinder

7-30

7.8

011101-97-543-06СБ(-11СБ) Гидроцилиндр
011101-97-543-06SB(-11SB) Hydraulic cylinder

Рис./Fig. 7.8

Лист 1 из 2
Sheet 1 of 2

| Поз. Pos. | Обозначение Designation | Наименование Denomination | | Кол-во на исполнение Quantity per unit | |
|--------------|----------------------------|-----------------------------------------------------|---------------------------------------------------|-------------------------------------------|---|
| | | | | УХЛ / NF | T |
| | 011101-97-543-06СБ(SB) | Гидроцилиндр Ø100 | Hydraulic cylinder Ø100 | x | |
| | 011101-97-543-06-20СБ(SB) | Гидроцилиндр Ø100 | Hydraulic cylinder Ø100 | | x |
| | 011101-97-543-11СБ(SB) | Гидроцилиндр Ø100 | Hydraulic cylinder Ø100 | x | |
| | 011101-97-543-11-20СБ(SB) | Гидроцилиндр Ø100 | Hydraulic cylinder Ø100 | | x |
| 1 | 580680-10 | Кольцо С85 ГОСТ 13941-86 | Ring S85 GOST 13941-86 | 2 | |
| 1 | 580680-20 | Кольцо С85 ГОСТ 13941-86 | Ring S85 GOST 13941-86 | | 2 |
| 2 | | Подшипник ШС 55 ГОСТ 3635-78 | Bearing ShS 55 GOST 3635-78 | 2 | 2 |
| 3 | 011101-97-545-03СБ(SB) | Корпус | Housing | 1 | 1 |
| 4 | | Кольцо 032-038-36-2-29335 ТУ 2531-307-00149245-2008 | Ring 032-038-36-2-29335 TU 2531-307-00149245-2008 | 2 | 2 |
| 5 | 2501-98-550 | Кольцо защитное | Protective ring | 2 | 2 |
| 6 | 011101-97-577-01 | Угольник | Angle-piece | 1 | |
| 6 | 011101-97-577-01-20 | Угольник | Angle-piece | | 1 |
| 7 | | Шайба 100Т ГОСТ 6402-70 | Washer 100T GOST 6402-70 | 4 | 4 |
| 8 | | Болт М10-6gx25 ГОСТ 7796-70 | Bolt M10-6gx25 GOST 7796-70 | 2 | 2 |
| 9 | | Болт М10-6gx50 ГОСТ 7795-70 | Bolt M10-6gx50 GOST 7795-70 | 2 | 2 |
| 10 | | Кольцо E22Т-063-30-2,5 ТУ 2290-004-48774662-2002* | Ring E22T-063-30-2,5 TU 2290-004-48774662-2002* | 2 | 2 |
| 10 | | Направляющее кольцо GR7500630-С380** | Guide ring GR7500630-С380** | 2 | 2 |
| 11 | | Кольцо 094-100-36-2-29335 ТУ 2531-307-00149245-2008 | Ring 094-100-36-2-29335 TU 2531-307-00149245-2008 | 1 | 1 |
| 12 | 1101-26-610 | Кольцо защитное | Protective ring | 1 | 1 |
| 13 | 1101-26-649-01 | Крышка* | Cover* | 1 | 1 |
| 13 | 1101-26-736 | Крышка** | Cover** | 1 | 1 |
| 14 | | Шайба 160Т ГОСТ 6402-70 | Washer 160T GOST 6402-70 | 4 | 4 |
| 15 | | Болт М16x1,5-6gx70 ГОСТ 7795-70 | Bolt M16x1,5-6gx70 GOST 7795-70 | 4 | 4 |

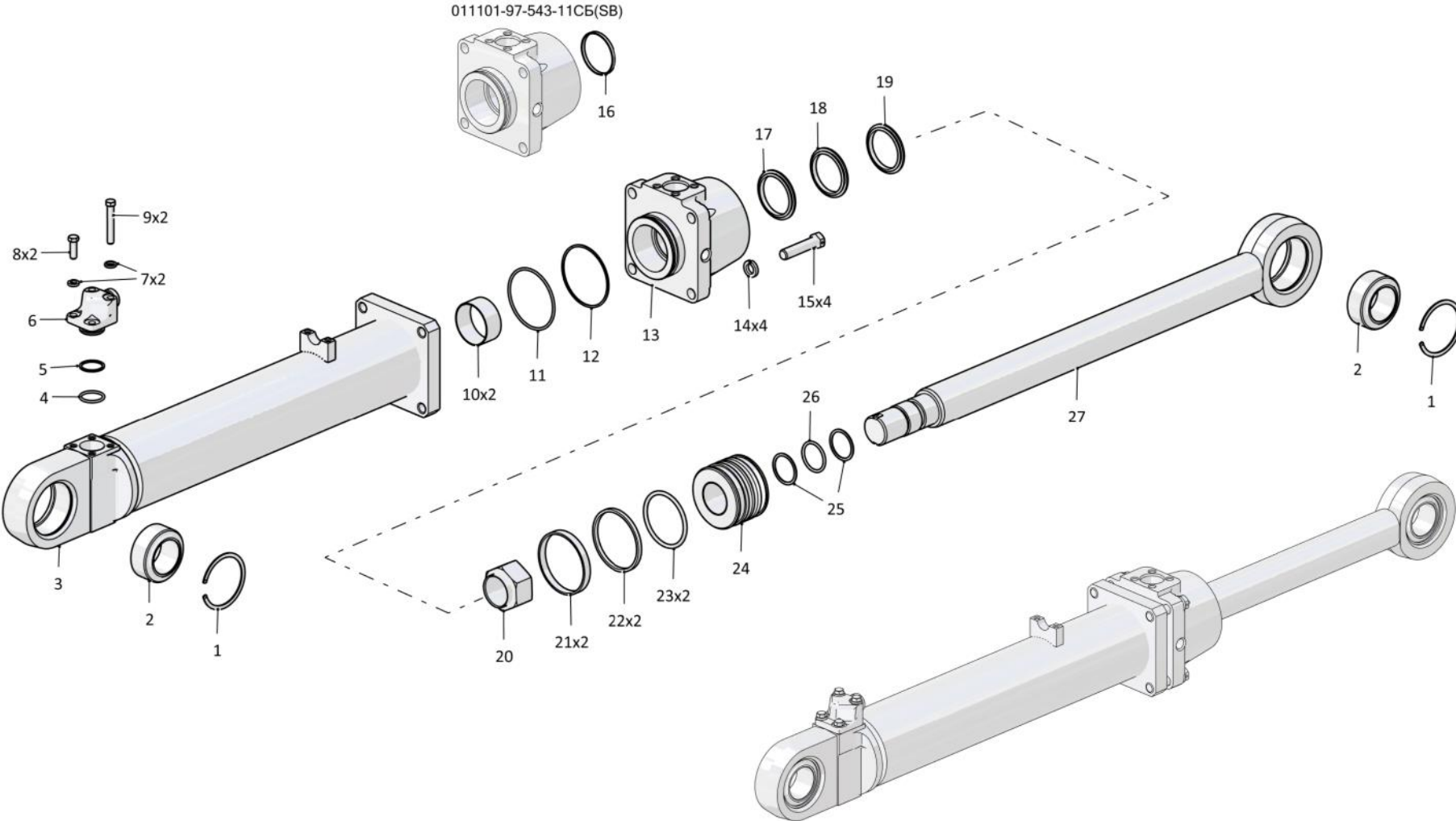
Примечание: * - входит в 011101-97-543-06СБ
 ** - входит в 011101-97-543-11СБ (с уплотнителями фирмы ООО "Треллеборг Силинг Солюшнс")

Note: * - Included in 011101-97-543-06SB
 ** - Included in 011101-97-543-11SB (with sealing LLC "Trelleborg Sealing Solutions")

011101-97-543-06СБ(-11СБ) Гидроцилиндр / 011101-97-543-06SB(-11SB) Hydraulic cylinder

011101-97-543-06СБ(-11СБ) Гидроцилиндр / 011101-97-543-06SB(-11SB) Hydraulic cylinder

7-31



011101-97-543-06СБ(-11СБ) Гидроцилиндр / 011101-97-543-06SB(-11SB) Hydraulic cylinder

7-32

7.8

011101-97-543-06СБ(-11СБ) Гидроцилиндр
011101-97-543-06SB(-11SB) Hydraulic cylinder

Рис./Fig. 7.8

Лист 2 из 2
Sheet 2 of 2

| Поз. Pos. | Обозначение Designation | Наименование Denomination | | Кол-во на исполнение Quantity per unit | |
|--------------|----------------------------|--------------------------------------------------------------------------------------------------------|-----------------------------------------------------------------------------------------------------------|-------------------------------------------|---|
| | | | | УХЛ / NF | Т |
| 16 | | Направляющее кольцо GR6900630-С380** | Guide ring GR6900630-S380** | 1 | 1 |
| 17 | | Комплект уплотнений в сборе RSK300630-T46Т** | Seal kit assembly RSK300630-T46Т** | 1 | 1 |
| 17 | | Уплотнение E01-063-5 ТУ 2290-001-48774662-2000* | Seal E01-063-5 TU 2290-001-48774662-2000* | 1 | 1 |
| 18 | | Комплект уплотнений в сборе RR1300630-Z54Т** | Seal kit assembly RR1300630-Z54Т** | 1 | 1 |
| 18 | | Уплотнение E09-063-5 ТУ 2290-001-48774662-2000* | Seal E09-063-5 TU 2290-001-48774662-2000* | 1 | 1 |
| 19 | | Грязесъемник WD2200630-Z221** | Dirt remover WD2200630-Z221** | 1 | 1 |
| 19 | | Грязесъемник E50-A-063-5 ТУ 2290-005-48774662-2002* | Dirt remover E50-A-063-5 TU 2290-005-48774662-2002* | 1 | 1 |
| 20 | 1101-26-615 | Гайка специальная | Special nut | 1 | 1 |
| 21 | 1101-26-614 | Кольцо E21T-100-12-3,0 ТУ 2290-004-48774662-2002 (допускается замена на Втулка опорная 1101-26-614) | Ring E21T-100-12-3,0 TU 2290-004-48774662-2002 (replacement to Bushing support 1101-26-614 is allowed) | 2 | 2 |
| 22 | 1101-26-613 | Кольцо уплотнительное | O-ring | 2 | 2 |
| 23 | | Кольцо 080-090-58-2-29335 ТУ 2531-307-00149245-2008 | Ring 080-090-58-2-29335 TU 2531-307-00149245-2008 | 2 | 2 |
| 24 | 1101-26-603 | Поршень | Piston | 1 | 1 |
| 25 | 440005 | Шайба защитная | Protective washer | 2 | 2 |
| 26 | | Кольцо 042-050-46-2-29335 ТУ 2531-307-00149245-2008 | Ring 042-050-46-2-29335 TU 2531-307-00149245-2008 | 1 | 1 |
| 27 | 011101-97-563-04 | Шток* | Rod* | 1 | |
| 27 | 011101-97-563-04-20 | Шток* | Rod* | | 1 |
| 27 | 011101-97-563-08 | Шток** | Rod** | 1 | |
| 27 | 011101-97-563-08-20 | Шток** | Rod** | | 1 |

Примечание: * - входит в 011101-97-543-06СБ
 ** - входит в 011101-97-543-11СБ (с уплотнителями фирмы ООО
 "Треллеборг Силинг Солюшнс")

Note: * - Included in 011101-97-543-06SB
 ** - Included in 011101-97-543-11SB (with sealing LLC "Trelleborg Sealing
 Solutions")

011101-97-543-06СБ(-11СБ) Гидроцилиндр / 011101-97-543-06SB(-11SB) Hydraulic cylinder

7-34

7.9

011101-98-1-02СБ Оборудование рыхлительное
011101-98-1-02SB Ripper equipment

Рис./Fig. 7.9

Лист 1 из 2
Sheet 1 of 2

| Поз. Pos. | Обозначение Designation | Наименование Denomination | | Кол-во на исполнение Quantity per unit | |
|--------------|----------------------------|------------------------------------------------------------------|----------------------------------------------------------|-------------------------------------------|----|
| | | | | УХЛ / NF | T |
| | 011101-98-1-02СБ(SB) | Оборудование рыхлительное | Ripper equipment | x | |
| | 011101-98-1-02-20СБ(SB) | Оборудование рыхлительное | Ripper equipment | | x |
| 1 | 011101-97-123-20 | Наконечник (допускается замена на Наконечник 011101-97-160-20СБ) | Tip (replacement to Tip 011101-97-160-20SB) | | 1 |
| 1 | 011101-97-123 | Наконечник (допускается замена на Наконечник 011101-97-160СБ) | Tip (replacement to Tip 011101-97-160SB) | 1 | |
| 2 | 011101-97-5 | Кольцо | Ring | 2 | 2 |
| 2 | 011101-97-6-01 | Кольцо (наибольшее количество) | Ring (largest number) | 8 | 8 |
| 3 | 011101-97-126 | Палец | Pin | 3 | 3 |
| 4 | 011101-98-140СБ(SB) | Накладка (допускается замена на Накладка 011101-98-129) | Strap (replacement to Strap 011101-98-129 is allowed) | 1 | |
| 4 | 011101-98-140-20СБ(SB) | Накладка (допускается замена на Накладка 011101-98-129-20) | Strap (replacement to Strap 011101-98-129-20 is allowed) | | 1 |
| 5 | 011101-98-170СБ(SB) | Стойка | Post | 1 | |
| 5 | 011101-98-170-20СБ(SB) | Стойка | Post | | 1 |
| 5 | 46-98-185-20 | Кольцо | Ring | | 3 |
| 6 | 011101-98-120СБ(SB) | Зуб | Tooth | 1 | |
| 6 | 011101-98-120-20СБ(SB) | Зуб | Tooth | | 1 |
| 7 | 011101-97-100-01СБ(SB) | Тяга верхняя | Upper tie-rod | 1 | |
| 7 | 011101-97-100-01-20СБ(SB) | Тяга верхняя | Upper tie-rod | | 1 |
| 8 | 011101-97-10-07СБ(SB) | Палец | Pin | 2 | 2 |
| 9 | | Масленка 1.2.Кд6.хр ГОСТ 19853-74 | Oil cup 1.2.Kd6.hr. GOST 19853-74 | | 12 |
| 9 | | Масленка 1.2.Ц6хр. ГОСТ 19853-74 | Oil cup 1.2.C6hr. GOST 19853-74 | 12 | |
| 10 | 011101-97-2 | Планка | Strip | 6 | |
| 10 | 011101-97-2-20 | Планка | Strip | | 6 |

011101-98-1-02СБ Оборудование рыхлительное / 011101-98-1-02SB Ripper equipment

9500.1152КДС (KDS)

011101-98-1-02СБ Оборудование рыхлительное / 011101-98-1-02SB Ripper equipment

7-35

The diagram shows an exploded view of a ripper assembly. The main components are labeled with numbers 1 through 26. Dimensions for various pins and bolts are provided, such as 10x2, 12x4, 11x4, 13x2, 22x2, 21x2, 19x2, 9x2, 12x2, 11x2, 13, 14, 15, 16, 17, 18, 20, 23, 24x2, 25x2, 9x2, 11x4, 12x4, 26, 5, 4, 6, 2x3, 3x3, 1, 8, 9, 10, 11x2, 12x2, 13, 14, 15, 16, 17, 18, 19x2, 20, 21x2, 22x2, 23, 24x2, 25x2, 26, 2, 3, 4, 5, 6, 7, 8, 9, 10, 11x2, 12x2, 13, 14, 15, 16, 17, 18, 19x2, 20, 21x2, 22x2, 23, 24x2, 25x2, 26, 27, 28, 29, 30, 31, 32, 33, 34, 35, 36, 37, 38, 39, 40, 41, 42, 43, 44, 45, 46, 47, 48, 49, 50, 51, 52, 53, 54, 55, 56, 57, 58, 59, 60, 61, 62, 63, 64, 65, 66, 67, 68, 69, 70, 71, 72, 73, 74, 75, 76, 77, 78, 79, 80, 81, 82, 83, 84, 85, 86, 87, 88, 89, 90, 91, 92, 93, 94, 95, 96, 97, 98, 99, 100.

011101-98-1-02СБ Оборудование рыхлительное / 011101-98-1-02SB Ripper equipment

Рис./Fig. 7.9 Лист 1 из 2
Sheet 1 of 2

7-36

7.9

011101-98-1-02СБ Оборудование рыхлительное
011101-98-1-02SB Ripper equipment

Рис./Fig. 7.9

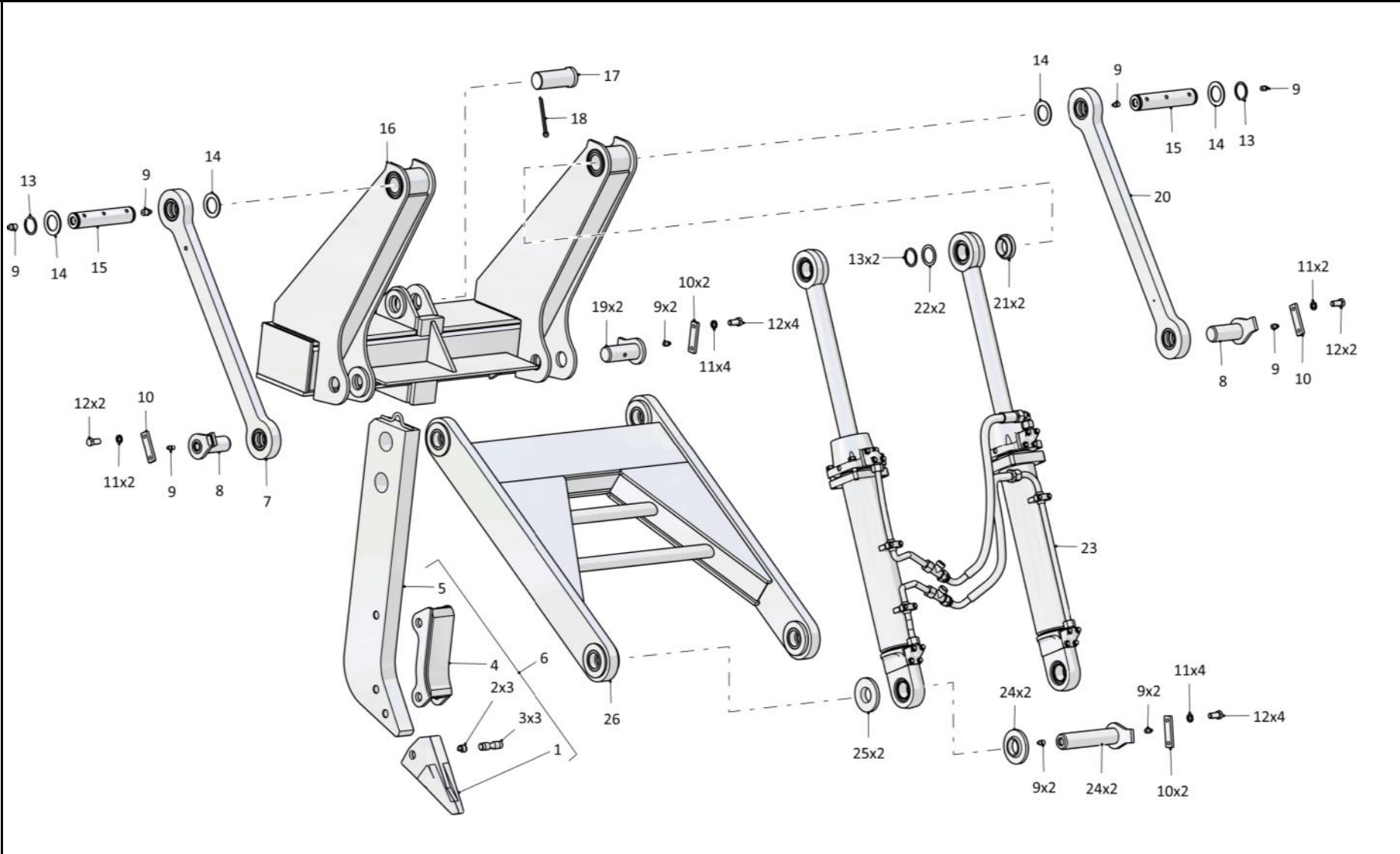
Лист 2 из 2
 Sheet 2 of 2

011101-98-1-02СБ Оборудование рыхлительное / 011101-98-1-02SB Ripper equipment

| Поз. Pos. | Обозначение Designation | Наименование Denomination | | Кол-во на исполнение Quantity per unit | |
|--------------|----------------------------|----------------------------------------------------------------------------------------------------------------------------|--------------------------------------------------------------------------------------------------------------------|-------------------------------------------|------------|
| | | | | УХЛ / NF | Т |
| 11 | | Шайба 12ОТ ГОСТ 6402-70 | Washer 12OT GOST 6402-70 | 12 | 12 |
| 12 | | Болт М12-6gx25 ГОСТ 7796-70 | Bolt M12-6gx25 GOST 7796-70 | 12 | 12 |
| 13 | | Кольцо DIN 471 - 55 X 2 | Ring DIN 471 - 55 x 2 | 4 | 4 |
| 14 | 011101-97-7-01 | Кольцо | Ring | 4 | 4 |
| 15 | 011101-97-4 | Палец | Pin | 2 | 2 |
| 16 | 011101-98-60СБ(SB) | Балка | Beam | 1 | |
| 16 | 011101-98-60-20СБ(SB) | Балка | Beam | | 1 |
| 17 | 011101-97-11 | Палец | Pin | 1 | 1 |
| 18 | 335900-01 | Шплинт | Cotter pin | 1 | 1 |
| 19 | 011101-97-10-01СБ(SB) | Палец | Pin | 2 | 2 |
| 20 | 011101-97-100СБ(SB) | Тяга верхняя | Upper tie-rod | 1 | |
| 20 | 011101-97-100-20СБ(SB) | Тяга верхняя | Upper tie-rod | | 1 |
| 21 | 011101-97-8 | Кольцо | Ring | 4 | 4 |
| 22 | 46-98-185 | Кольцо | Ring | 3 | |
| 23 | 011101-97-511-01СБ(SB) | Гидросистема рыхлительного оборудования (допускается замена на Гидросистема рыхлительного оборудования 011146-97-500СБ) | Ripper equipment hydraulic system (replacement to Ripper equipment hydraulic system 011101-97-511SB is allowed) | 1 | |
| 23 | 011101-97-511-01-20СБ(SB) | Гидросистема рыхлительного оборудования (допускается замена на Гидросистема рыхлительного оборудования 011146-97-500-20СБ) | Ripper equipment hydraulic system (replacement to Ripper equipment hydraulic system 011101-97-511-20SB is allowed) | | 1 |
| 24 | 011101-97-10-06СБ(SB) | Палец | Pin | 2 | 2 |
| 26 | 011101-97-50СБ(SB) | Тяга | Tie-rod | 1 | |
| 26 | 011101-97-50-20СБ(SB) | Тяга | Tie-rod | | 1 |
| | | Смазка Литол-24 ГОСТ 21150-87 | Lubrication Litol-24 GOST 21150-87 | 0,2 кг(kg) | 0,2 кг(kg) |

011101-98-1-02СБ Оборудование рыхлительное / 011101-98-1-02SB Ripper equipment

7-37



011101-98-1-02СБ Оборудование рыхлительное / 011101-98-1-02SB Ripper equipment

7-38

7.10

011501-93-180-01СБ Раскос винтовой
011501-93-180-01SB Screw brace

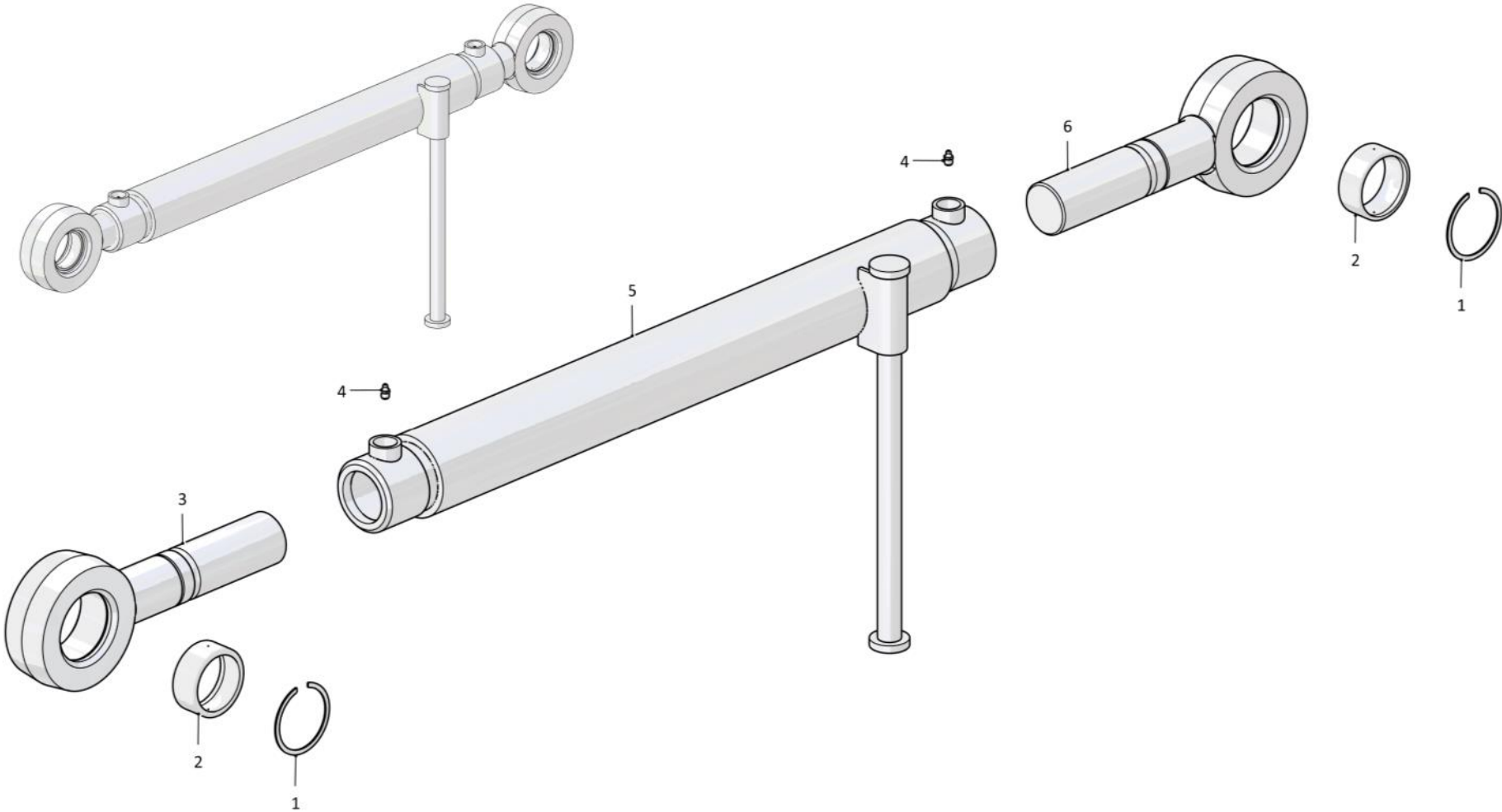
Рис./Fig. 7.10Лист 1 из 1
Sheet 1 of 1

| Поз. Pos. | Обозначение Designation | Наименование Denomination | | Кол-во на исполнение Quantity per unit | |
|--------------|----------------------------|------------------------------------|-----------------------------------|-------------------------------------------|---|
| | | | | УХЛ / NF | Т |
| | 011501-93-180-01СБ(SB) | Раскос винтовой | Screw brace | х | |
| | 011501-93-180-01-20СБ(SB) | Раскос винтовой | Screw brace | | х |
| 1 | 700-58-2278-10 | Кольцо С90 ГОСТ 13941-86 | Ring S90 GOST 13941-86 | 2 | |
| 1 | 700-58-2278-20 | Кольцо С90 ГОСТ 13941-86 | Ring S90 GOST 13941-86 | | 2 |
| 2 | 464911000006 | Подшипник ШСЛ 60 ТУ 37.553.130-90 | Bearing ShSL 60 TU 37.553.130-90 | 2 | 2 |
| 3 | 011501-93-121-01 | Винт | Screw | 1 | |
| 3 | 011501-93-121-01-20 | Винт | Screw | | 1 |
| 4 | 49901200016000 | Масленка 1.2 Ц6хр. ГОСТ 19853-74 | Oil cup 1.2 C6hr. GOST 19853-74 | 2 | |
| 4 | 49901200016200 | Масленка 1.2 Кд.6хр. ГОСТ 19853-74 | Oil cup 1.2.Kd.6hr. GOST 19853-75 | | 2 |
| 5 | 011501-93-260-01-20СБ(SB) | Корпус | Housing | | 1 |
| 5 | 011501-93-260-01СБ(SB) | Корпус | Housing | 1 | |
| 6 | 011501-93-121 | Винт | Screw | 1 | |
| 6 | 011501-93-121-20 | Винт | Screw | | 1 |

011501-93-180-01СБ Раскос винтовой / 011501-93-180-01SB Screw brace

011501-93-180-01СБ Раскос винтовой / 011501-93-180-01SB Screw brace

7-39



011501-93-180-01СБ Раскос винтовой / 011501-93-180-01SB Screw brace

7-40

7.11

0901-96-2СБ Агрегат тяговый
0901-96-2SB Traction unit

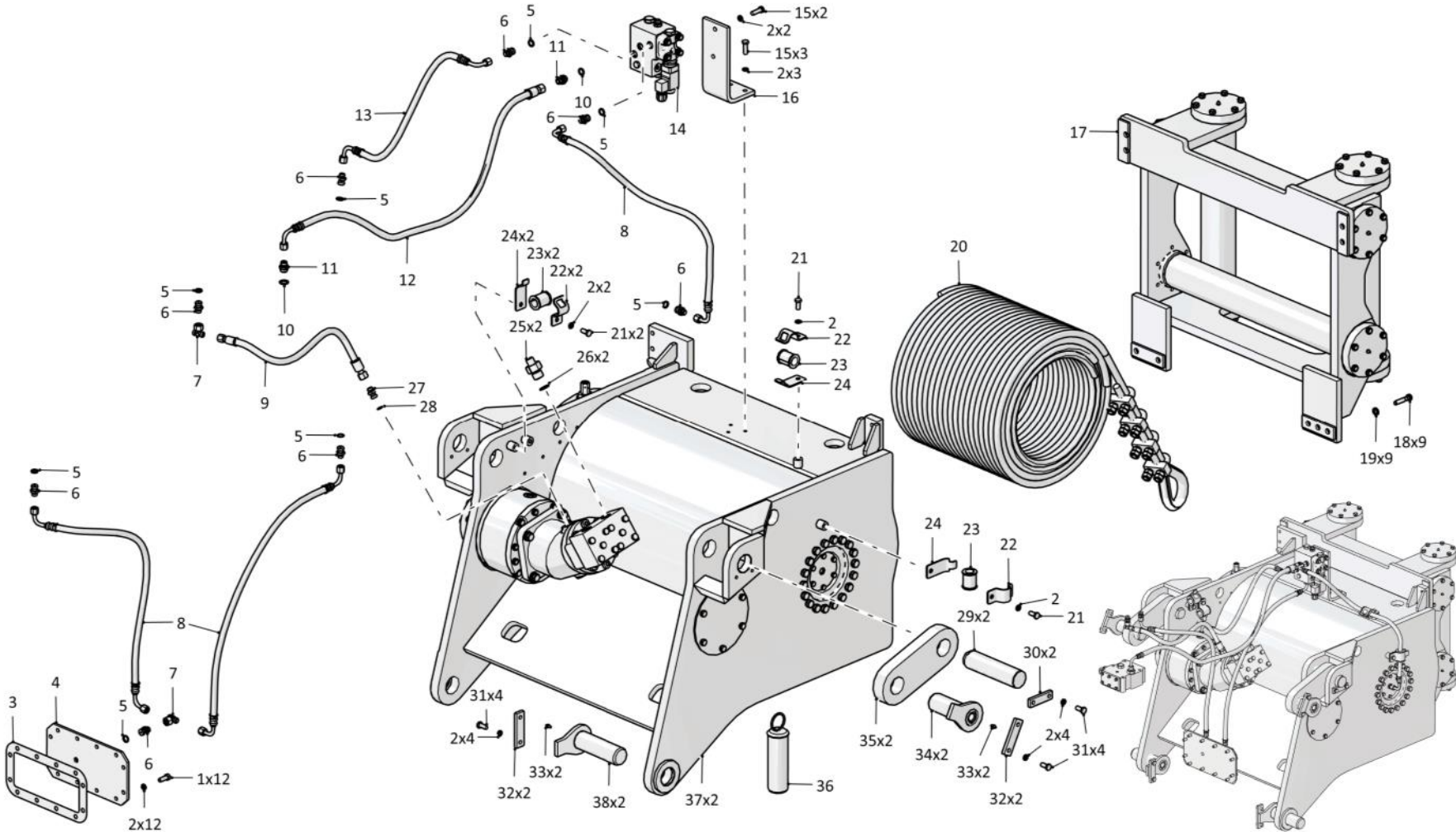
Рис./Fig. 7.11Лист 1 из 3
Sheet 1 of 3

| Поз. Pos. | Обозначение Designation | Наименование Denomination | Кол-во на исполнение Quantity per unit | |
|--------------|----------------------------|----------------------------------------------------------------|-------------------------------------------------------------------------------|---|
| | | | УХЛ / NF | Т |
| | 0901-96-2СБ(SB) | Агрегат тяговый | Traction unit | |
| | 0901-96-2-20СБ(SB) | Агрегат тяговый | Traction unit | |
| 1 | | Болт М12-6gx30 ГОСТ 7796-70 | Bolt M12-6gx30 GOST 7796-70 | |
| 2 | | Шайба 12ОТ ГОСТ 6402-70 | Washer 12OT GOST 6402-70 | |
| 3 | 450271 | Прокладка | Gasket | |
| 4 | 1101-96-117-01СБ(SB) | Крышка | Cover | |
| 4 | 1101-96-117-01-20СБ(SB) | Крышка | Cover | |
| 5 | | Кольцо 018-022-25-2-29335 ТУ 2531-307-00149245-2008 | Ring 018-022-25-2-29335 TU 2531-307-00149245-2008 | |
| 6 | | Штуцер Т.03.08.10L-M20x1,5 ТУ 3148-001-67321647-2011 | Union T.03.08.10L-M20x1,5 TU 3148-001-67321647-2011 | |
| 7 | | Тройник Т.05.06.10L-10L-10ЛСБ ТУ 3148-001-67321647-2011 | T-piece T.05.06.10L-10L-10LSB TU 3148-001-67321647-2011 | |
| 8 | | РВД 02.85.068A.A05.068G.A05.1085.A-2 ТУ 3148-002-67321647-2011 | High pressure hose 02.85.068A.A05.068G.A05.1085.A-2 TU 3148-002-67321647-2011 | |
| 8 | | РВД 02.85.068A.A05.068G.A05.1085.A-3 ТУ 3148-002-67321647-2011 | High pressure hose 02.85.068A.A05.068G.A05.1085.A-3 TU 3148-002-67321647-2011 | |
| 9 | | РВД 02.85.068A.A05.068G.A05.785.A-2 ТУ 3148-002-67321647-2011 | High pressure hose 02.85.068A.A05.068G.A05.785.A-2 TU 3148-002-67321647-2011 | |
| 9 | | РВД 02.85.068A.A05.068G.A05.785.A-3 ТУ 3148-002-67321647-2011 | High pressure hose 02.85.068A.A05.068G.A05.785.A-3 TU 3148-002-67321647-2011 | |
| 10 | | Кольцо 021-027-36-2-29335 ТУ 2531-307-00149245-2008 | Ring 021-027-36-2-29335 TU 2531-307-00149245-2008 | |
| 11 | | Штуцер Т.03.08.12L-M24x1,5 ТУ 3148-001-67321647-2011 | Union T.03.08.12L-M24x1,5 TU 3148-001-67321647-2011 | |
| 12 | | РВД 04.64.068A.A06.068G.A06.1450.A-2 ТУ 3148-002-67321647-2011 | High pressure hose 04.64.068A.A06.068G.A06.1450.A-2 TU 3148-002-67321647-2011 | |
| 12 | | РВД 04.64.068A.A06.068G.A06.1450.A-3 ТУ 3148-002-67321647-2011 | High pressure hose 04.64.068A.A06.068G.A06.1450.A-3 TU 3148-002-67321647-2011 | |
| 13 | | РВД 02.85.068A.A05.068G.A05.655.A-2 ТУ 3148-002-67321647-2011 | High pressure hose 02.85.068A.A05.068G.A05.655.A-2 TU 3148-002-67321647-2011 | |
| 13 | | РВД 02.85.068A.A05.068G.A05.655.A-3 ТУ 3148-002-67321647-2011 | High pressure hose 02.85.068A.A05.068G.A05.655.A-3 TU 3148-002-67321647-2011 | |
| 14 | 311102-26-39СБ(SB) | Клапан | Valve | |
| 14 | 311102-26-39-20СБ(SB) | Клапан | Valve | |

0901-96-2СБ Агрегат тяговый / 0901-96-2SB Traction unit

0901-96-2СБ Агрегат тяговый / 0901-96-2SB Traction unit

7-41



0901-96-2СБ Агрегат тяговый / 0901-96-2SB Traction unit

7-42

7.11

0901-96-2СБ Агрегат тяговый
0901-96-2SB Traction unit

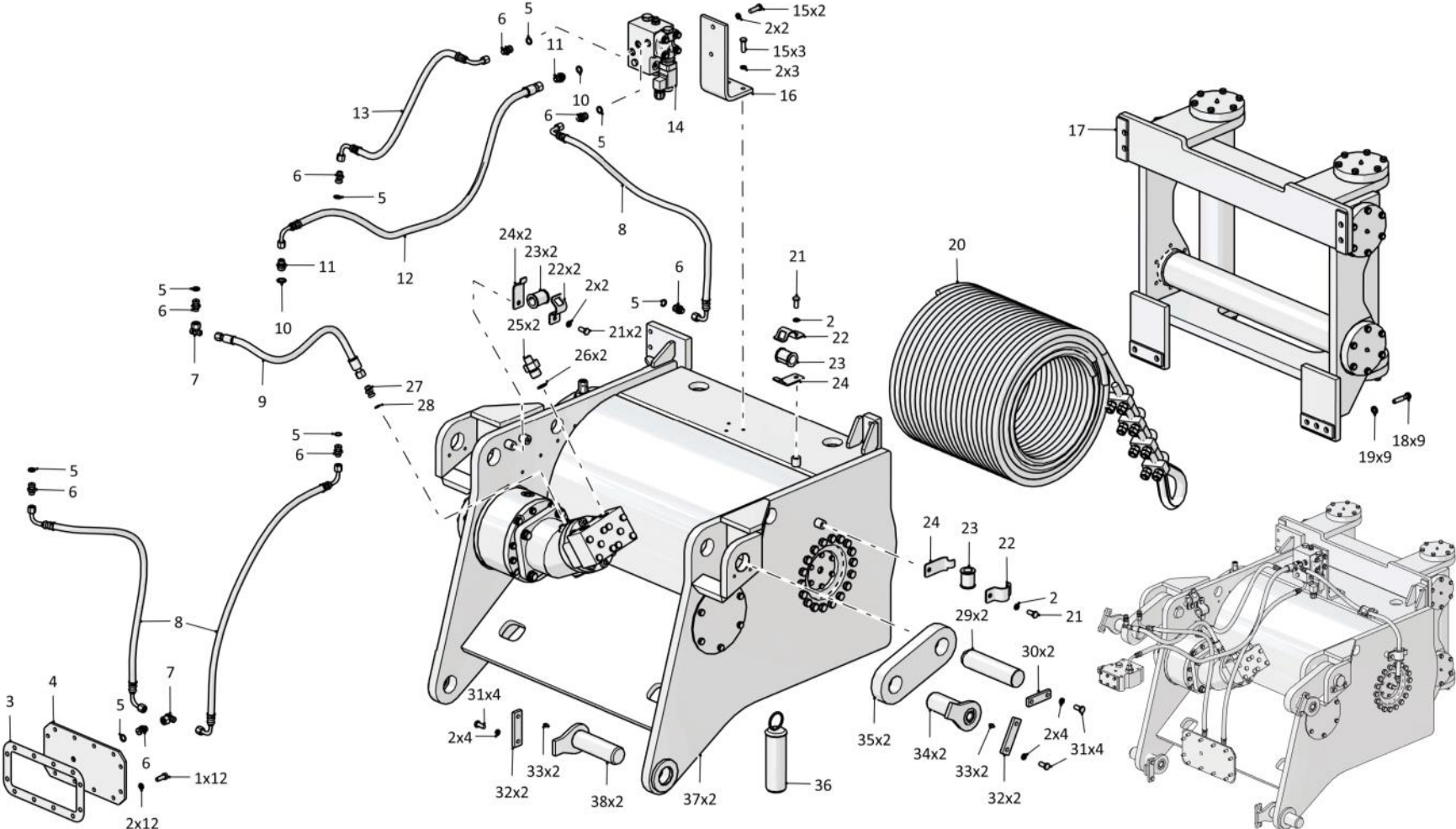
Рис./Fig. 7.11Лист 2 из 3
Sheet 2 of 3

| Поз. Pos. | Обозначение Designation | Наименование Denomination | | Кол-во на исполнение Quantity per unit | |
|--------------|----------------------------|--------------------------------------------------------------------------------------------------------------------------------------------------------------------------------------------------------------------------------------------------------------|--------------------------------------------------------------------------------------------------------------------------------------------------------------------------------------------------------------------------------------------------------|-------------------------------------------|---|
| | | | | УХЛ / NF | T |
| 15 | | Болт М12-6gx35 ГОСТ 7796-70 | Bolt M12-6gx35 GOST 7796-70 | 5 | 5 |
| 16 | 0901-96-60 | Опора | Support | 1 | |
| 16 | 0901-96-60-20 | Опора | Support | | 1 |
| 17 | 0901-96-11СБ(SB) | Установка роликов | Roller mounting | 1 | |
| 17 | 0901-96-11-20СБ(SB) | Установка роликов | Roller mounting | | 1 |
| 18 | 1601010971/13 | Болт М16x1,5-6gx55 ГОСТ 7795-70 | Bolt M16x1,5-6gx55 GOST 7795-70 | 9 | |
| 18 | 1601010971/23 | Болт М16x1,5-6gx55 ГОСТ 7795-70 | Bolt M16x1,5-6gx55 GOST 7795-70 | | 9 |
| 19 | | Шайба 16ОТ ГОСТ 6402-70 | Washer 16OT GOST 6402-70 | 9 | 9 |
| 20 | 1101-96-110-01СБ(SB) | Канат | Rope | 1 | 1 |
| 21 | | Болт М12x1,25-6gx25 ГОСТ 7796-70 | Bolt M12x1,25-6gx25 GOST 7796-70 | 4 | 4 |
| 22 | 2501-26-216 | Скоба | Cramp | 5 | |
| 22 | 2501-26-216-20 | Скоба | Cramp | | 5 |
| 23 | 400354-05 | Втулка | Bushing | 4 | 4 |
| 24 | 2501-26-217 | Планка | Strip | 5 | |
| 24 | 2501-26-217-20 | Планка | Strip | | 5 |
| 25 | | Штуцер Т.03.08.20S-М30x1,5 ТУ 3148-001-67321647-2011 (допускается замена на Штуцер Т.03.08.20S-М30x1,5М или Штуцер Т.03.08.20S-М30x1,5-20М Кольцо 015-019-25-2-5 ГОСТ 18829-73. Применяется совместно с Кольцо 026-032-36-2-29335 ТУ 2531-307-00149245-2008) | Union T.03.08.20S-M30x1,5 TU 3148-001-67321647-2011 (replacement to Union T.03.08.20S-M30x1,5M or Union T.03.08.20S-M30x1,5-20M Ring 015-019-25-2-5 GOST 18829-73 is allowed. Is used together with Ring 026-032-36-2-29335 TU 2531-307-00149245-2008) | 2 | 2 |
| 26 | | Кольцо 026-032-36-2-29335 ТУ 2531-307-00149245-2008 (Применяется совместно с Штуцер Т.03.08.20S-М30x1,5 ТУ 3148-001-67321647-2011 или Штуцер Т.03.08.20S-М30x1,5М) | Ring 026-032-36-2-29335 TU 2531-307-00149245-2008 (is used together with Union T.03.08.20S-M30x1,5 TU 3148-001-67321647-2011 or Union T.03.08.20S-M30x1,5M) | 2 | 2 |

0901-96-2СБ Агрегат тяговый / 0901-96-2SB Traction unit

0901-96-2СБ Агрегат тяговый / 0901-96-2SB Traction unit

7-43



0901-96-2СБ Агрегат тяговый / 0901-96-2SB Traction unit

7-44

7.11

0901-96-2СБ Агрегат тяговый
0901-96-2SB Traction unit

Рис./Fig. 7.11Лист 3 из 3
Sheet 3 of 3

| Поз. Pos. | Обозначение Designation | Наименование Denomination | | Кол-во на исполнение Quantity per unit | |
|--------------|----------------------------|--------------------------------------------------------------------------------------------------------------------------------------------------------------------------------------------------------------------------------------------------------------------------|----------------------------------------------------------------------------------------------------------------------------------------------------------------------------------------------------------------------------------------------------------------------|-------------------------------------------|------------|
| | | | | УХЛ / NF | T |
| 27 | | Штуцер Т.03.08.10L-M18x1,5 ТУ 3148-001-67321647-2011 (допускается замена на Штуцер Т.03.08.10L-M18x1,5M или Штуцер Т.03.08.10L-M18x1,5-20M совместно с Кольцо 015-019-25-2-5 ГОСТ 18829-73. Применяется совместно с Кольцо 014-018-25-2-29335 ТУ 2531-307-00149245-2008) | Union T.03.08.10L-M18x1,5 TU 3148-001-67321647-2011 (replacement to Union T.03.08.10L-M18x1,5M or Union T.03.08.10L-M18x1,5-20M together with Ring 015-019-25-2-5 GOST 18829-73 is allowed. Is used together with Ring 014-018-25-2-29335 TU 2531-307-00149245-2008) | 1 | 1 |
| 28 | | Кольцо 014-018-25-2-29335 ТУ 2531-307-00149245-2008 | Ring 014-018-25-2-29335 TU 2531-307-00149245-2008 | 1 | 1 |
| 29 | 311102-93-39-03 | Ось | Axle | 2 | |
| 29 | 311102-93-39-03-20 | Ось | Axle | | 2 |
| 30 | 312501-94-103 | Пластина | Plate | 2 | |
| 30 | 312501-94-103-20 | Пластина | Plate | | 2 |
| 31 | | Болт М12-6gx25 ГОСТ 7796-70 | Bolt M12-6gx25 GOST 7796-70 | 12 | 12 |
| 32 | 011101-97-2 | Планка | Strip | 4 | |
| 32 | 011101-97-2-20 | Планка | Strip | | 4 |
| 33 | | Масленка 1.2.Ц6хр. ГОСТ 19853-74 | Oil cup 1.2.C6hr. GOST 19853-74 | 4 | |
| 33 | | Масленка 1.2.Кдб.хр ГОСТ 19853-74 | Oil cup 1.2.Kd6.hr GOST 19853-74 | | 4 |
| 34 | 011101-97-10СБ(SB) | Палец | Pin | 2 | 2 |
| 35 | 0901-96-43 | Серьга | Shackle | 2 | |
| 35 | 0901-96-43-20 | Серьга | Shackle | | 2 |
| 36 | 312001-51-14СБ(SB) | Палец | Pin | 1 | |
| 36 | 312001-51-14-20СБ(SB) | Палец | Pin | | 1 |
| 37 | 0901-96-10-01СБ(SB) | Лебедка | Winch | 1 | |
| 37 | 0901-96-10-01-20СБ(SB) | Лебедка | Winch | | 1 |
| 38 | 011101-97-10-02СБ(SB) | Палец | Pin | 2 | 2 |
| | 311102-10-18-01СБ(SB) | Электрооборудование лебедки | Winch electric equipment | 1 | |
| | 311102-10-18-01-20СБ(SB) | Электрооборудование лебедки | Winch electric equipment | | 1 |
| | | Смазка Литол-24 ГОСТ 21150-87 | Lubrication Litol-24 GOST 21150-87 | 0,3 кг(kg) | 0,3 кг(kg) |

0901-96-2СБ Агрегат тяговый / 0901-96-2SB Traction unit

7-46

7.12

0901-96-10-01СБ Лебедка
0901-96-10-01SB Winch

Рис./Fig. 7.12Лист 1 из 5
Sheet 1 of 5

| Поз. Pos. | Обозначение Designation | Наименование Denomination | | Кол-во на исполнение Quantity per unit | |
|--------------|----------------------------|-----------------------------------------------------|---------------------------------------------------|-------------------------------------------|-----|
| | | | | УХЛ / NF | Т |
| | 0901-96-10-01СБ(СВ) | Лебедка | Winch | x | |
| | 0901-96-10-01-20СБ(СВ) | Лебедка | Winch | | x |
| 1 | 0901-96-103СБ(СВ) | Стакан | Sleeve | 1 | 1 |
| 2 | | Пружина 8ТД.281512 | Spring 8TD.281512 | 1 | 1 |
| 3 | | Кольцо 185-190-36-2-3 ГОСТ 18829-73 | Ring 185-190-36-2-3 GOST 18829-73 | 1 | 1 |
| 4 | 0901-96-7 | Опора | Support | 1 | |
| 4 | 0901-96-7-20 | Опора | Support | | 1 |
| 5 | 280545 | Болт 3М16х1,5-6gx45 ГОСТ 7796-70 | Bolt 3M16x1,5-6gx45 GOST 7796-70 | 10 | |
| 5 | 280545-20 | Болт 3М16х1,5-6gx45 ГОСТ 7796-70 | Bolt 3M16x1,5-6gx45 GOST 7796-70 | | 10 |
| 6 | 0901-96-28 | Кольцо | Ring | 1 | 1 |
| 7 | | Подшипник 118 ГОСТ 8338-75 | Bearing 118 GOST 8338-75 | 2 | 2 |
| 8 | 0901-96-105СБ(СВ) | Шестерня | Gear | 1 | 1 |
| 9 | 400468-28 | Кольцо | Ring | 1 | 1 |
| 10 | 320450 | Штифт | Pin | 2 | 2 |
| 11 | 0901-96-1 | Корпус | Housing | 1 | |
| 11 | 0901-96-1-20 | Корпус | Housing | | 1 |
| 12 | | Шайба 12ОТ ГОСТ 6402-70 | Washer 12OT GOST 6402-70 | 130 | 130 |
| 13 | | Кольцо 012-016-25-2-29335 ТУ 2531-307-00149245-2008 | Ring 012-016-25-2-29335 TU 2531-307-00149245-2008 | 4 | 4 |
| 14 | 375516 | Пробка | Plug | 3 | |
| 14 | 375516-20 | Пробка | Plug | | 3 |
| 15 | | Болт М12-6gx50 ГОСТ 7795-70 | Bolt M12-6gx50 GOST 7795-70 | 26 | 26 |
| 16 | | Кольцо 145-155-46-2-5 ГОСТ 18829-73 | Ring 145-155-46-2-5 GOST 18829-73 | 1 | 1 |
| 17 | 0901-96-15 | Крышка | Cover | 1 | |
| 17 | 0901-96-15-20 | Крышка | Cover | | 1 |
| 18 | | Болт М12-6gx30 ГОСТ 7796-70 | Bolt M12-6gx30 GOST 7796-70 | 18 | 18 |
| 19 | 0901-96-17 | Крышка | Cover | 1 | |
| 19 | 0901-96-17-20 | Крышка | Cover | | 1 |
| 20 | 0901-96-16 | Крышка | Cover | 1 | |
| 20 | 0901-96-16-20 | Крышка | Cover | | 1 |

0901-96-10-01СБ Лебедка / 0901-96-10-01SB Winch

7-48

7.12

0901-96-10-01СБ Лебедка
0901-96-10-01SB Winch

Рис./Fig. 7.12Лист 2 из 5
Sheet 2 of 5

| Поз. Pos. | Обозначение Designation | Наименование Denomination | | Кол-во на исполнение Quantity per unit | |
|--------------|----------------------------|-----------------------------------------------------|---------------------------------------------------|-------------------------------------------|---|
| | | | | УХЛ / NF | T |
| 21 | | Кольцо 114-120-36-2-29335 ТУ 2531-307-00149245-2008 | Ring 114-120-36-2-29335 TU 2531-307-00149245-2008 | 1 | 1 |
| 22 | | Кольцо 079-085-36-2-29335 ТУ 2531-307-00149245-2008 | Ring 079-085-36-2-29335 TU 2531-307-00149245-2008 | 1 | 1 |
| 23 | | Подшипник 42212 ГОСТ 8328-75 | Bearing 42212 GOST 8328-75 | 2 | 2 |
| 24 | | Подшипник 209 ГОСТ 8338-75 | Bearing 209 GOST 8338-75 | 2 | 2 |
| 25 | | Кольцо 026-032-36-2-29335 ТУ 2531-307-00149245-2008 | Ring 026-032-36-2-29335 TU 2531-307-00149245-2008 | 1 | 1 |
| 26 | 0901-96-35 | Пробка | Plug | 1 | |
| 26 | 0901-96-35-20 | Пробка | Plug | | 1 |
| 27 | 46-14-141СБ(SB) | Сапун | Breather | 1 | 1 |
| 28 | 0901-96-21 | Вал-шестерня | Gear shaft | 1 | 1 |
| 29 | 0901-96-104СБ(SB) | Шестерня | Gear | 1 | 1 |
| 30 | 0901-96-14 | Вал-шестерня | Gear shaft | 1 | 1 |
| 31 | | Кольцо 170-180-58-2-29335 ТУ 2531-307-00149245-2008 | Ring 170-180-58-2-29335 TU 2531-307-00149245-2008 | 1 | 1 |
| 32 | 0901-96-200-20СБ(SB) | Тормоз | Brake | | 1 |
| 32 | 0901-96-200СБ(SB) | Тормоз | Brake | 1 | |
| 33 | 280395 | Болт М12-6gx160 ГОСТ 7795-70 | Bolt M12-6gx160 GOST 7795-70 | 8 | |
| 33 | 280395-20 | Болт М12-6gx160 ГОСТ 7795-70 | Bolt M12-6gx160 GOST 7795-70 | | 8 |

0901-96-10-01СБ Лебедка / 0901-96-10-01SB Winch

7-50

7.12

0901-96-10-01СБ Лебедка
0901-96-10-01SB Winch

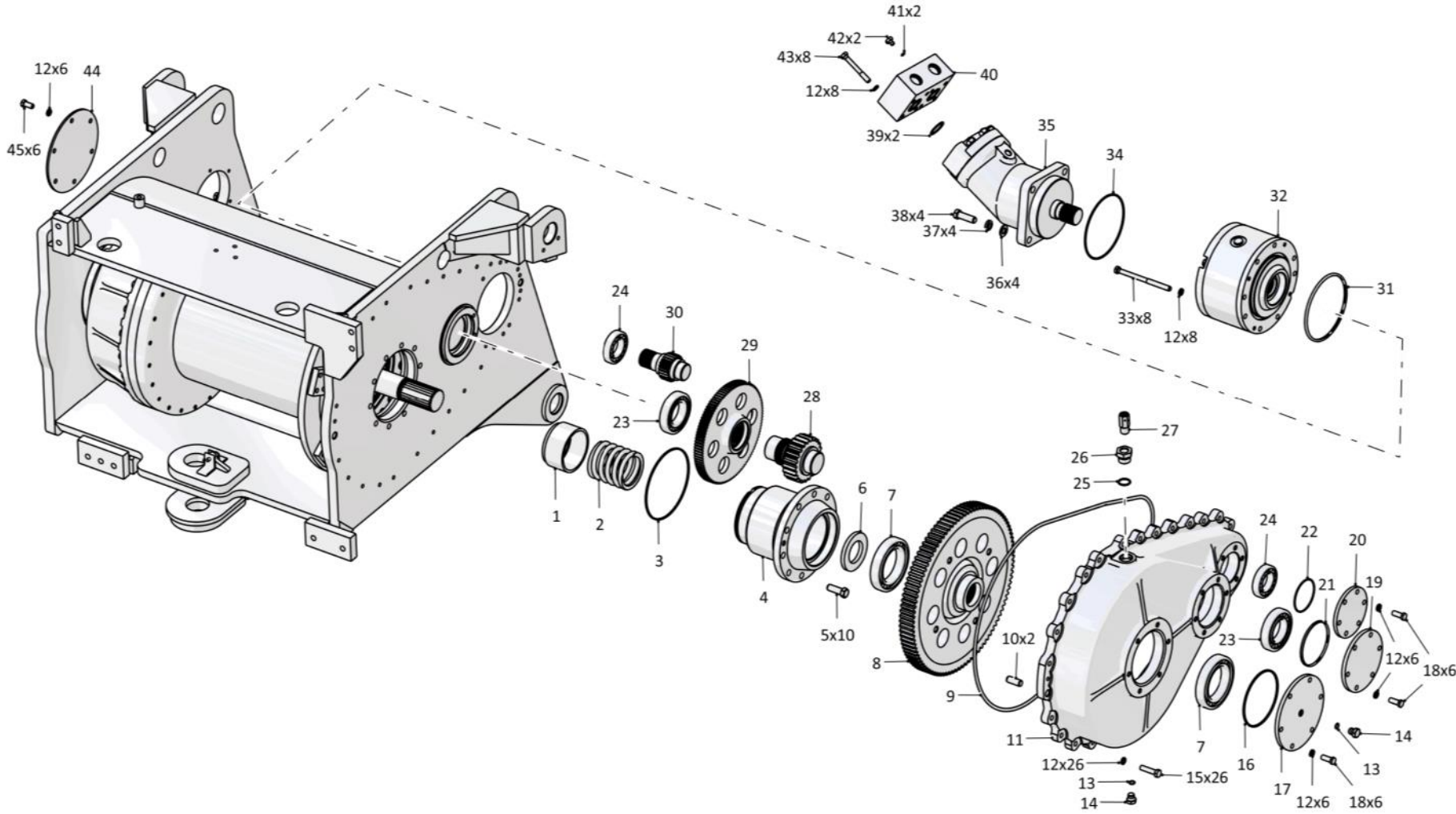
Рис./Fig. 7.12Лист 3 из 5
Sheet 3 of 5

| Поз. Pos. | Обозначение Designation | Наименование Denomination | | Кол-во на исполнение Quantity per unit | |
|--------------|----------------------------|-----------------------------------------------------------|----------------------------------------------------------------|-------------------------------------------|----|
| | | | | УХЛ / NF | T |
| 34 | | Кольцо 170-175-36-2-3 ГОСТ 18829-73 | Ring 170-175-36-2-3 GOST 18829-73 | 1 | 1 |
| 35 | | Гидромотор 310.4.112.00.06.T1 ТУ 4141-011-00239882-2006 | Hydraulic motor 310.4.112.00.06.T1 ТУ 4141-011-00239882-2006 | | 1 |
| 35 | | Гидромотор 310.4.112.00.06.УХЛ1 ТУ 4141-011-00239882-2006 | Hydraulic motor 310.4.112.00.06.UHL1 ТУ 4141-011-00239882-2006 | 1 | |
| 36 | 315271 | Шайба | Washer | 4 | |
| 36 | 315271-20 | Шайба | Washer | | 4 |
| 37 | | Шайба 160Т ГОСТ 6402-70 | Washer 160Т GOST 6402-70 | 44 | 44 |
| 38 | | Болт М16х1,5-6gx50 ГОСТ 7796-70 | Bolt M16x1,5-6gx50 GOST 7796-70 | 25 | 25 |
| 39 | | Кольцо 039-045-36-2-29335 ТУ 2531-307-00149245-2008 | Ring 039-045-36-2-29335 ТУ 2531-307-00149245-2008 | 2 | 2 |
| 40 | 0901-96-67 | Фланец | Flange | 1 | |
| 40 | 0901-96-67-20 | Фланец | Flange | | 1 |
| 41 | | Кольцо 007-011-25-2-29335 ТУ 2531-307-00149245-2008 | Ring 007-011-25-2-29335 ТУ 2531-307-00149245-2008 | 3 | 3 |
| 42 | 375245 | Пробка | Plug | 3 | |
| 42 | 375245-20 | Пробка | Plug | | 3 |
| 43 | | Болт М12-6gx90 ГОСТ 7795-70 | Bolt M12-6gx90 GOST 7795-70 | 8 | 8 |
| 44 | 0901-96-73 | Крышка | Cover | 1 | 1 |
| 45 | | Болт М12-6gx25 ГОСТ 7796-70 | Bolt M12-6gx25 GOST 7796-70 | 6 | 6 |

0901-96-10-01СБ Лебедка / 0901-96-10-01SB Winch

0901-96-10-01СБ Лебедка / 0901-96-10-01SB Winch

7-51



0901-96-10-01СБ Лебедка / 0901-96-10-01SB Winch

7-52

7.12

0901-96-10-01СБ Лебедка
0901-96-10-01SB Winch

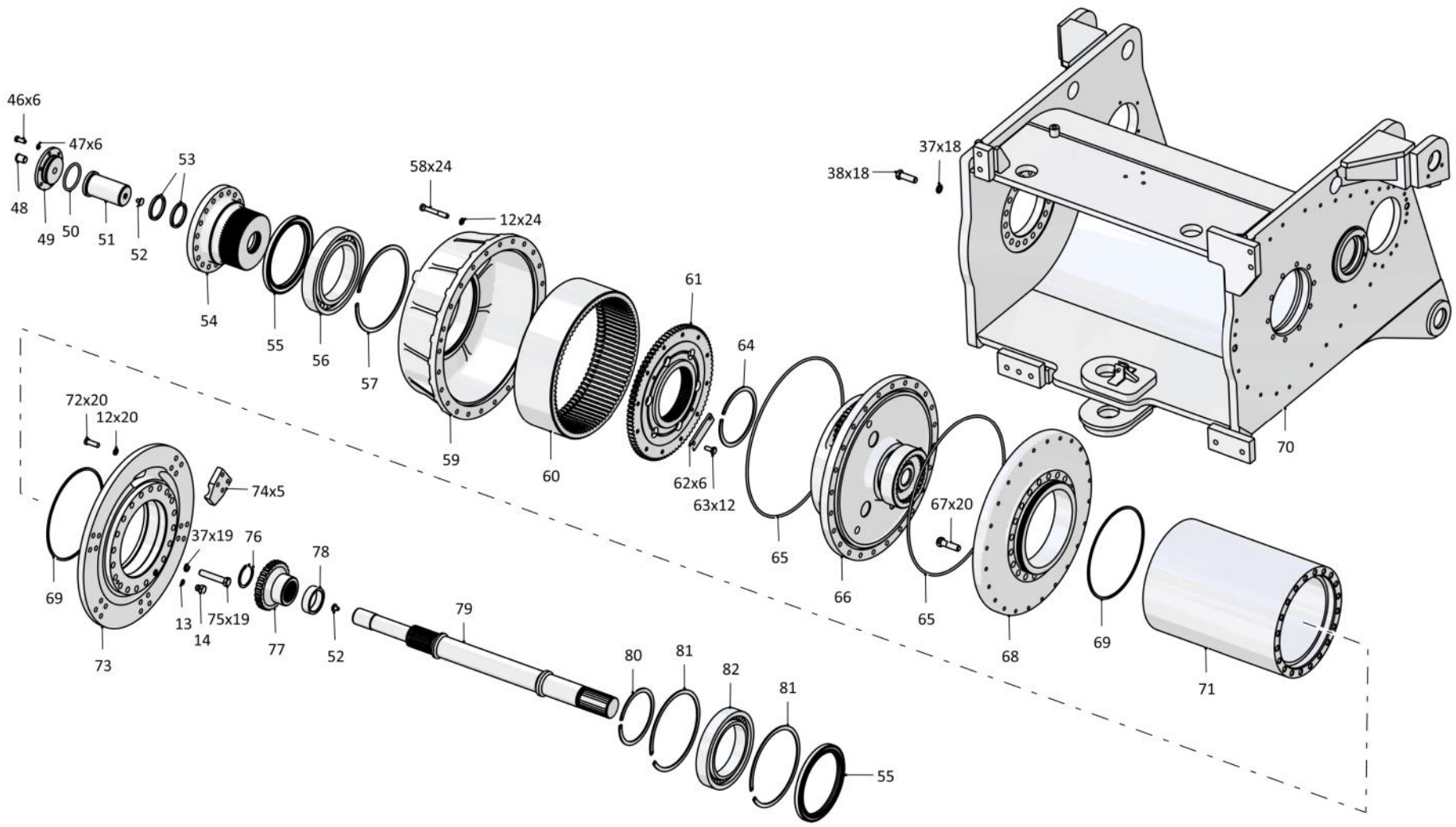
Рис./Fig. 7.12Лист 4 из 5
Sheet 4 of 5

| Поз. Pos. | Обозначение Designation | Наименование Denomination | | Кол-во на исполнение Quantity per unit | |
|--------------|----------------------------|-----------------------------------------------------|----------------------------------------------------|-------------------------------------------|----|
| | | | | УХЛ / NF | Т |
| 46 | | Болт М10-6gx25 ГОСТ 7796-70 | Bolt M10-6gx25 GOST 7796-70 | 6 | 6 |
| 47 | | Шайба 10 ГОСТ 6402-70 | Washer 10 GOST 6402-70 | 6 | 6 |
| 48 | 700-40-5067 | Пробка защитная | Protective plug | 1 | 1 |
| 49 | 0901-96-13 | Крышка | Cover | 1 | |
| 49 | 0901-96-13-20 | Крышка | Cover | | 1 |
| 50 | | Кольцо 070-080-58-2-29335 ТУ 2531-307-00149245-2008 | Ring 070-080-58-2-29335 TU 2531-307-00149245-2008 | 1 | 1 |
| 51 | 0901-96-10 | Поршень | Piston | 1 | 1 |
| 52 | 311102-90-13 | Пята | Pivot | 2 | 2 |
| 53 | | Кольцо уплотнительное QRAR 04332-N7004 | O-ring QRAR04332-N7004 | 2 | 2 |
| 54 | 0901-96-5 | Фланец | Flange | 1 | |
| 54 | 0901-96-5-20 | Фланец | Flange | | 1 |
| 55 | | Манжета 2.2-180x220-3 ГОСТ 8752-79 / ОСТ 3805146-78 | Collar 2.2-180x220-3 GOST 8752-79 / OST 3805146-78 | 2 | 2 |
| 56 | | Подшипник 132 ГОСТ 8338-75 | Bearing 132 GOST 8338-75 | 1 | 1 |
| 57 | 700-58-2396 | Кольцо С240 ГОСТ 13941-86 | Ring S240 GOST 13941-86 | 1 | 1 |
| 58 | | Болт М12х1,25-6gx80 ГОСТ 7795-70 | Bolt M12x1,25-6gx80 GOST 7795-70 | 24 | 24 |
| 59 | 0901-96-12 | Корпус | Housing | 1 | |
| 59 | 0901-96-12-20 | Корпус | Housing | | 1 |
| 60 | 0602-19-6К | Шестерня | Gear | 1 | 1 |
| 61 | 0901-96-109СБ(SB) | Муфта | Coupling | 1 | 1 |
| 62 | 0602-19-19К | Планка | Strip | 6 | 6 |
| 63 | 280231 | Болт 3М10-6gx25 ГОСТ 7796-70 | Bolt 3M10-6gx25 GOST 7796-70 | 12 | |
| 63 | 280231-20 | Болт 3М10-6gx25 ГОСТ 7796-70 | Bolt 3M10-6gx25 GOST 7796-70 | | 12 |
| 64 | 700-58-2095 | Кольцо С160 ГОСТ 13940-86 | Ring S160 GOST 13940-86 | 1 | 1 |
| 65 | 400468-05 | Кольцо | Ring | 2 | 2 |

0901-96-10-01СБ Лебедка / 0901-96-10-01SB Winch

0901-96-10-01СБ Лебедка / 0901-96-10-01SB Winch

7-53



0901-96-10-01СБ Лебедка / 0901-96-10-01SB Winch

7-54

7.12

0901-96-10-01СБ Лебедка
0901-96-10-01SB Winch

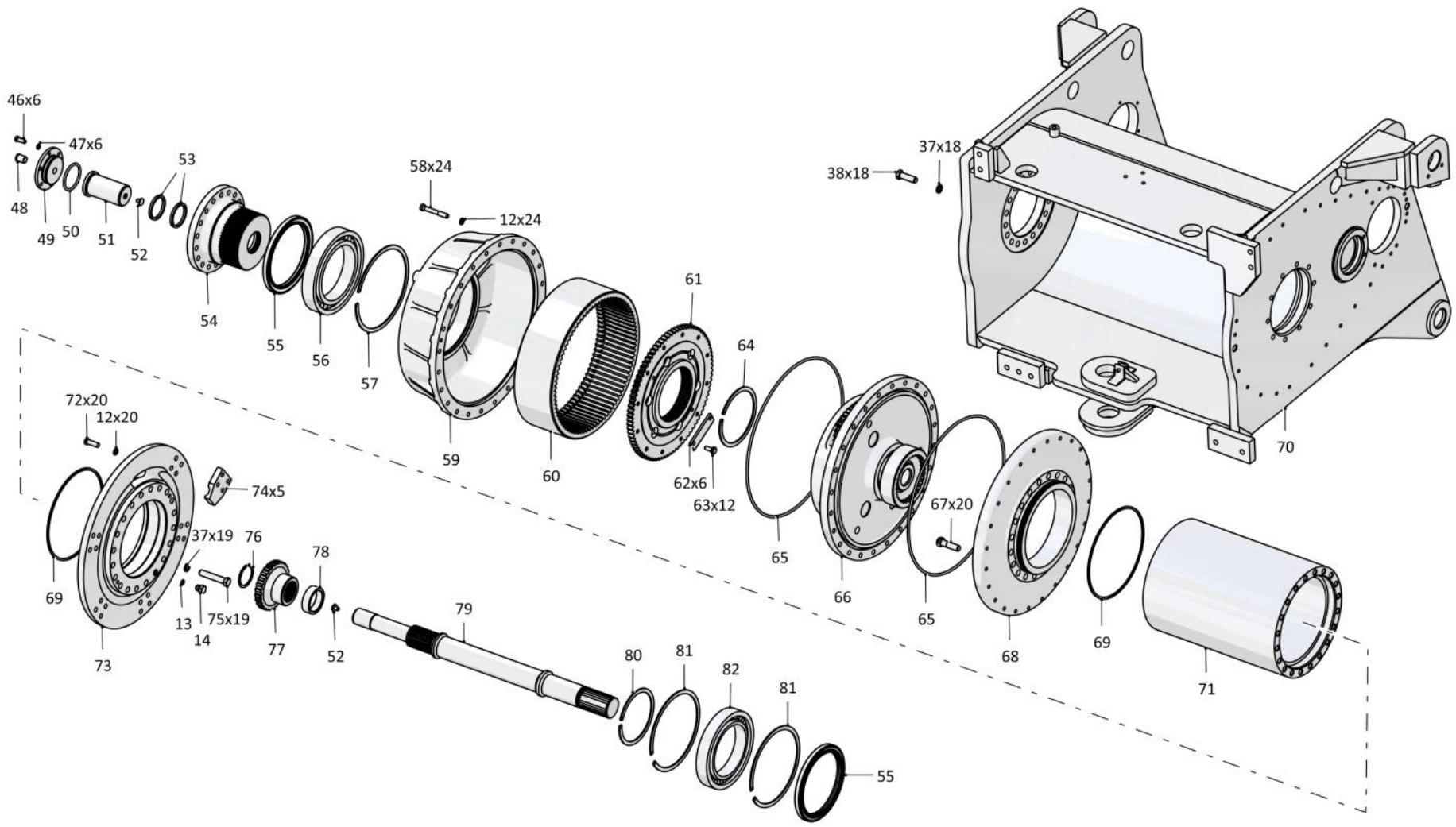
Рис./Fig. 7.12Лист 5 из 5
Sheet 5 of 5

| Поз. Pos. | Обозначение Designation | Наименование Denomination | | Кол-во на исполнение Quantity per unit | |
|--------------|----------------------------|-------------------------------------|-----------------------------------|-------------------------------------------|-----|
| | | | | УХЛ / NF | Т |
| 66 | 0901-96-106-20СБ(SB) | Редуктор планетарный | Planetary reduction gear | | 1 |
| 66 | 0901-96-106СБ(SB) | Редуктор планетарный | Planetary reduction gear | 1 | |
| 67 | 285555 | Болт | Bolt | 20 | |
| 67 | 285555-20 | Болт | Bolt | | 20 |
| 68 | 0901-96-66 | Реборда | Wheel flange | 1 | |
| 68 | 0901-96-66-20 | Реборда | Wheel flange | | 1 |
| 69 | | Кольцо 255-265-58-2-3 ГОСТ 18829-73 | Ring 255-265-58-2-3 GOST 18829-73 | 2 | 2 |
| 70 | 0901-96-120-20СБ(SB) | Рама лебедки | Winch frame | | 1 |
| 70 | 0901-96-120СБ(SB) | Рама лебедки | Winch frame | 1 | |
| 71 | 0901-96-64 | Барабан | Drum | 1 | |
| 71 | 0901-96-64-20 | Барабан | Drum | | 1 |
| 72 | | Болт М12-6gx35 ГОСТ 7796-70 | Bolt M12-6gx35 GOST 7796-70 | 20 | 20 |
| 73 | 0901-96-68 | Реборда | Wheel flange | 1 | |
| 73 | 0901-96-68-20 | Реборда | Wheel flange | | 1 |
| 74 | 1101-96-33-01 | Зажим | Holdfrast | 5 | 5 |
| 75 | 280566 | Болт М16x1,5-6gx85 ГОСТ 7796-70 | Bolt M16x1,5-6gx85 GOST 7796-70 | 19 | |
| 75 | 280566-20 | Болт М16x1,5-6gx85 ГОСТ 7796-70 | Bolt M16x1,5-6gx85 GOST 7796-70 | | 19 |
| 76 | | Кольцо DIN 471-60X2-Ц9.xr. | Ring DIN 471-60X2-C9.hr. | 1 | 1 |
| 77 | 0901-96-8 | Муфта | Coupling | 1 | 1 |
| 78 | 0901-96-29 | Втулка | Bushing | 1 | 1 |
| 79 | 0901-96-6 | Торсион | Torsion | 1 | 1 |
| 80 | 580851 | Кольцо С150 ГОСТ 13940-86 | Ring S150 GOST 13940-86 | 1 | 1 |
| 81 | 580921 | Кольцо С225 ГОСТ 13941-86 | Ring S225 GOST 13941-86 | 2 | 2 |
| 82 | | Подшипник 32130 ГОСТ 8328-75 | Bearing 32130 GOST 8328-75 | 1 | 1 |
| | | Проволока 1,0-О-С ГОСТ 3282-74 | Wire 1,0-О-S GOST 3282-74 | 4 м | 4 м |

0901-96-10-01СБ Лебедка / 0901-96-10-01SB Winch

0901-96-10-01СБ Лебедка / 0901-96-10-01SB Winch

7-55



0901-96-10-01СБ Лебедка / 0901-96-10-01SB Winch

7-56

7.13

0901-96-11СБ Установка роликов
0901-96-11SB Roller mounting

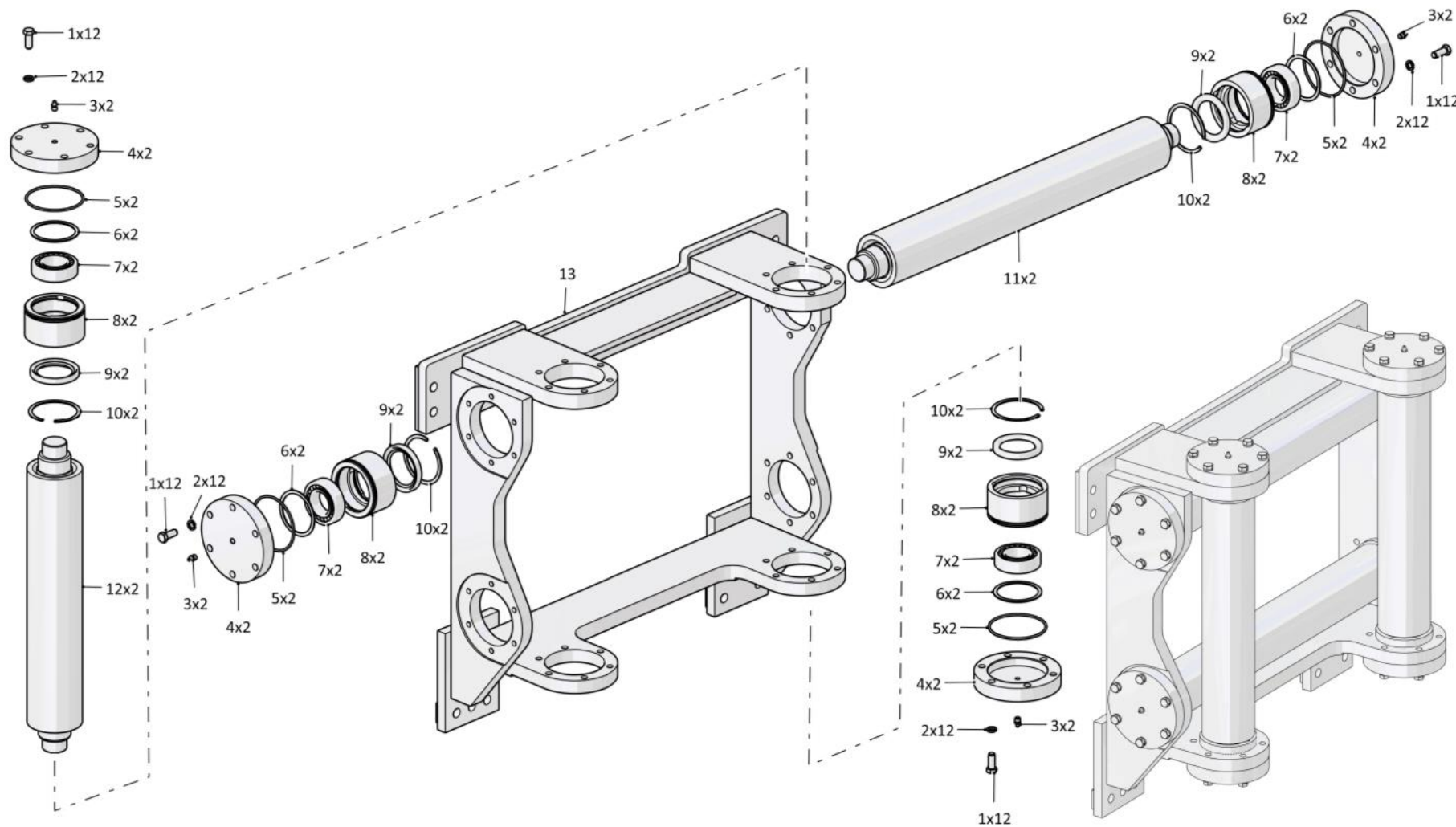
Рис./Fig. 7.13Лист 1 из 1
Sheet 1 of 1

| Поз. Pos. | Обозначение Designation | Наименование Denomination | | Кол-во на исполнение Quantity per unit | |
|--------------|----------------------------|-----------------------------------------------------|---------------------------------------------------|-------------------------------------------|----|
| | | | | УХЛ / NF | Т |
| | 0901-96-11СБ(СВ) | Установка роликов | Roller mounting | x | |
| | 0901-96-11-20СБ(СВ) | Установка роликов | Roller mounting | | x |
| 1 | 280376 | Болт М12-6gx55 ГОСТ 7796-70 | Bolt M12-6gx55 GOST 7796-70 | 48 | |
| 1 | 280376-20 | Болт М12-6gx55 ГОСТ 7796-70 | Bolt M12-6gx55 GOST 7796-70 | | 48 |
| 2 | 1000310389000 | Шайба 12 ГОСТ 6402-70 | Washer 12 GOST 6402-70 | 48 | |
| 2 | 1000310389200 | Шайба 12 ГОСТ 6402-70 | Washer 12 GOST 6402-70 | | 48 |
| 3 | 49901200016200 | Масленка 1.2 Кд.6хр. ГОСТ 19853-74 | Oil cup 1.2 Kd.6hr. GOST 19853-74 | | 8 |
| 3 | 49901200016000 | Масленка 1.2 Ц6хр. ГОСТ 19853-74 | Oil cup 1.2 C6hr.GOST 19853-74 | 8 | |
| 4 | 1101-96-122 | Крышка | Cover | 8 | |
| 4 | 1101-96-122-20 | Крышка | Cover | | 8 |
| 5 | 253110000104 | Кольцо 104-110-36-2-29335 ТУ 2531-307-00149245-2008 | Ring 104-110-36-2-29335 TU 2531-307-00149245-2008 | 8 | 8 |
| 6 | 580680 | Кольцо С85 ГОСТ 13941-86 | Ring S85 GOST 13941-86 | 8 | 8 |
| 7 | 1000390934000 | Подшипник 3509 ГОСТ 5721-75 | Bearing 3509 GOST 5721-75 | 8 | 8 |
| 8 | 1101-96-123 | Обойма | Cage | 8 | 8 |
| 9 | 253131311100 | Манжета 1.2-65x90-3 ГОСТ 8752-79 / ОСТ 3805146-78 | Collar 1.2-65x90-3 GOST 8752-79 / OST 3805146-78 | 8 | 8 |
| 10 | 700-58-2278 | Кольцо С90 ГОСТ 13941-86 | Ring S90 GOST 13941-86 | 8 | 8 |
| 11 | 1101-96-124-01-20СБ(СВ) | Ось | Axle | | 2 |
| 11 | 1101-96-124-01СБ(СВ) | Ось | Axle | 2 | |
| 12 | 1101-96-124-20СБ(СВ) | Ось | Axle | | 2 |
| 12 | 1101-96-124СБ(СВ) | Ось | Axle | 2 | |
| 13 | 0901-96-107-20СБ(СВ) | Рама | Frame | | 1 |
| 13 | 0901-96-107СБ(СВ) | Рама | Frame | 1 | |

0901-96-11СБ Установка роликов / 0901-96-11SB Roller mounting

0901-96-11СБ Установка роликов / 0901-96-11SB Roller mounting

7-57



0901-96-11СБ Установка роликов / 0901-96-11SB Roller mounting

7-58

7.14

0901-96-200СБ Тормоз
0901-96-200SB Brake

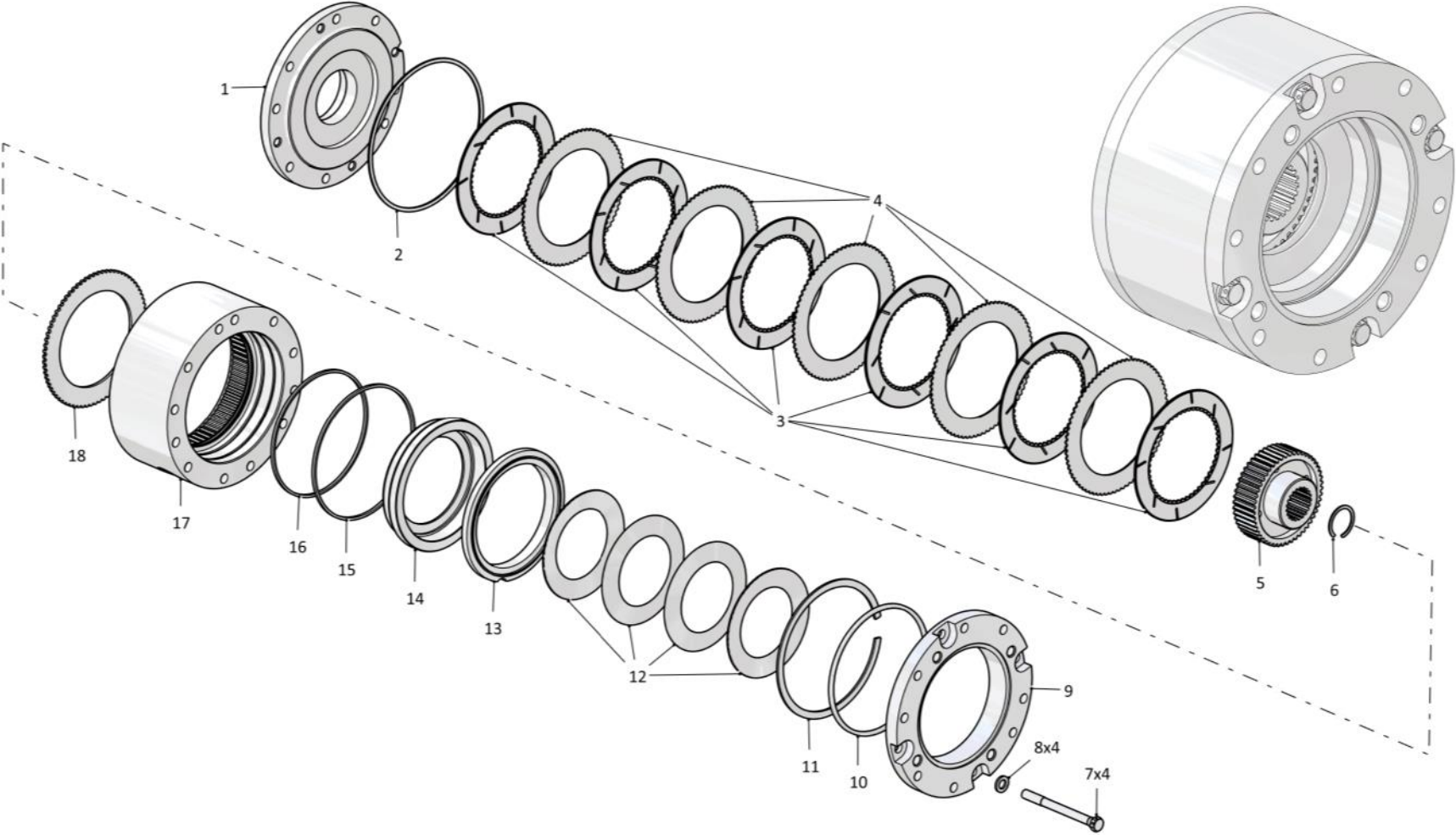
Рис./Fig. 7.14Лист 1 из 1
Sheet 1 of 1

| Поз. Pos. | Обозначение Designation | Наименование Denomination | | Кол-во на исполнение Quantity per unit | |
|--------------|----------------------------|-----------------------------------------------------|---------------------------------------------------|-------------------------------------------|---|
| | | | | УХЛ / NF | T |
| | 0901-96-200СБ(SB) | Тормоз | Brake | x | x |
| 1 | 0901-96-25 | Опора | Support | 1 | |
| 1 | 0901-96-25-20 | Опора | Support | | 1 |
| 2 | | Кольцо 200-210-46-2-3 ГОСТ 18829-73 | Ring 200-210-46-2-3 GOST 18829-73 | 1 | 1 |
| 3 | 1146-19-106СБ(SB) | Диск | Disk | 6 | 6 |
| 4 | 1146-19-12 | Диск | Disk | 5 | 5 |
| 5 | 0901-96-11 | Ступица | Hub | 1 | 1 |
| 6 | 580421 | Кольцо С42 ГОСТ 13941-86 | Ring S42 GOST 13941-86 | 1 | 1 |
| 7 | 280392 | Болт 3М12-6gx130 ГОСТ 7795-70 | Bolt 3M12-6gx130 GOST 7795-70 | 4 | |
| 7 | 280392-20 | Болт 3М12-6gx130 ГОСТ 7795-70 | Bolt 3M12-6gx130 GOST 7795-70 | | 4 |
| 8 | 310225 | Шайба | Washer | 4 | |
| 8 | 310225-20 | Шайба | Washer | | 4 |
| 9 | 0901-96-23 | Фланец | Flange | 1 | |
| 9 | 0901-96-23-20 | Фланец | Flange | | 1 |
| 10 | | Кольцо 170-180-58-2-29335 ТУ 2531-307-00149245-2008 | Ring 170-180-58-2-29335 TU 2531-307-00149245-2008 | 1 | 1 |
| 11 | 1146-19-20 | Кольцо специальное | Special ring | 1 | 1 |
| 12 | 1146-19-29 | Тарелка | Plate | 4 | 4 |
| 13 | 1146-19-30 | Втулка | Bushing | 1 | 1 |
| 14 | 1146-19-28 | Поршень | Piston | 1 | 1 |
| 15 | | Кольцо уплотнительное QRAR04260-H7690 (по договору) | O-ring QRAR04260-H7690 (under the contract) | 1 | 1 |
| 16 | | Кольцо уплотнительное QRAR04262-H7690 (по договору) | O-ring QRAR04262-H7690 (under the contract) | 1 | 1 |
| 17 | 0901-96-75 | Корпус | Housing | 1 | |
| 17 | 0901-96-75-20 | Корпус | Housing | | 1 |
| 18 | 0901-96-34 | Диск | Disk | 1 | 1 |

0901-96-200СБ Тормоз / 0901-96-200SB Brake

0901-96-200СБ Тормоз / 0901-96-200SB Brake

7-59



0901-96-200СБ Тормоз / 0901-96-200SB Brake

7-60

7.15

0901-96-106СБ Редуктор планетарный
0901-96-106SB Planetary reduction gear

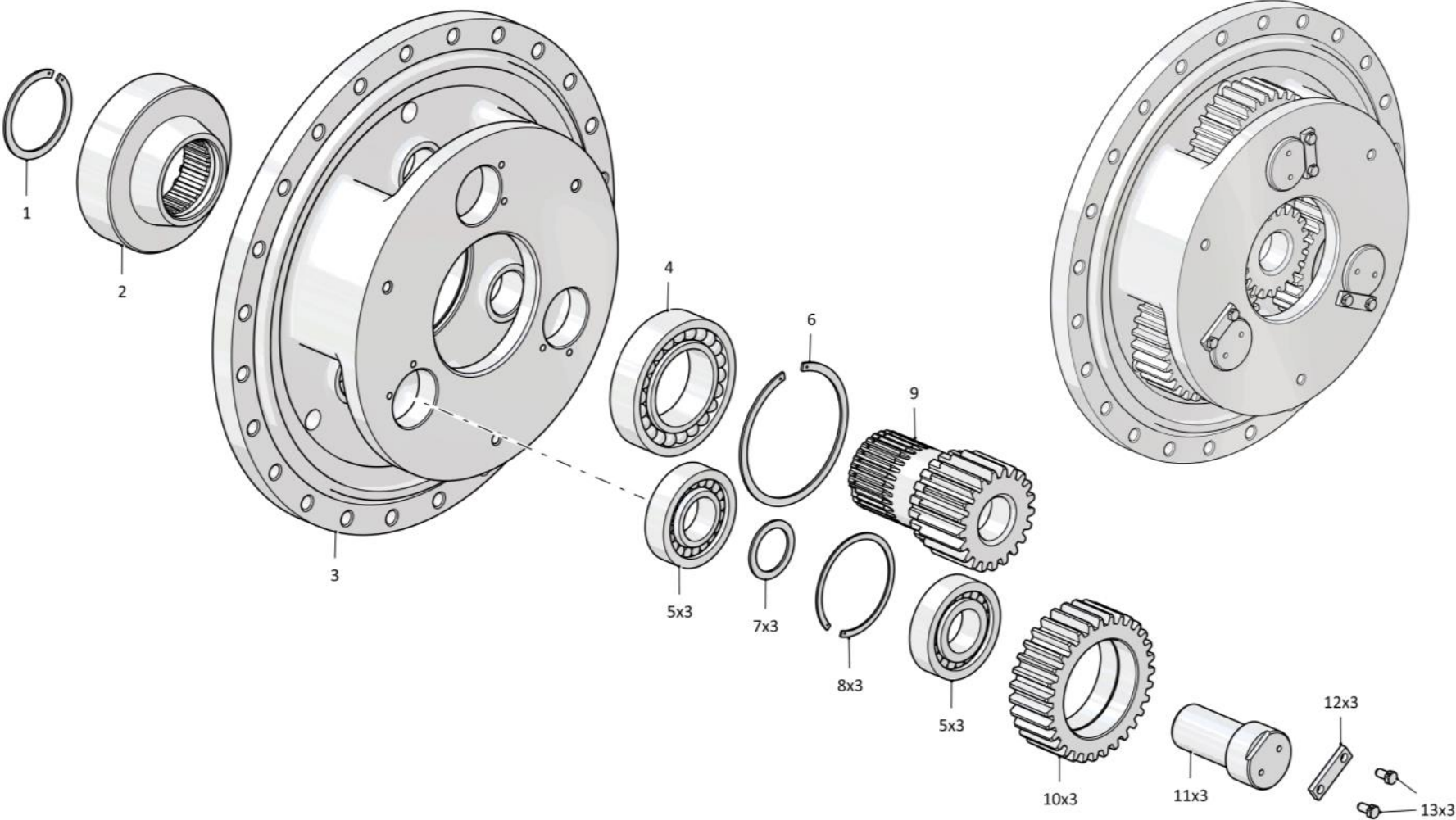
Рис./Fig. 7.15Лист 1 из 1
Sheet 1 of 1

| Поз. Pos. | Обозначение Designation | Наименование Denomination | | Кол-во на исполнение Quantity per unit | |
|--------------|----------------------------|------------------------------|----------------------------|-------------------------------------------|-------|
| | | | | УХЛ / NF | T |
| | 0901-96-106СБ(SB) | Редуктор планетарный | Planetary reduction gear | x | x |
| 1 | | Кольцо DIN 471-80X2,5-Ц9.хр. | Ring DIN 471-80X2,5-C9.hr. | 1 | 1 |
| 2 | 0901-96-9 | Муфта | Coupling | 1 | 1 |
| 3 | 0901-96-65 | Водило | Carrier | 1 | 1 |
| 4 | | Подшипник 3516 ГОСТ 5721-75 | Bearing 3516 GOST 5721-75 | 1 | 1 |
| 5 | | Подшипник 42309 ГОСТ 8328-75 | Bearing 42309 GOST 8328-75 | 6 | 6 |
| 6 | 580836 | Кольцо С140 ГОСТ 13941-86 | Ring S140 GOST 13941-86 | 1 | 1 |
| 7 | 3501-96-140-01 | Кольцо распорное | Spacing ring | 3 | 3 |
| 8 | 580765 | Кольцо С100 ГОСТ 13941-86 | Ring S100 GOST 13941-86 | 3 | 3 |
| 9 | 0901-96-26 | Вал-шестерня | Gear shaft | 1 | 1 |
| 10 | 0901-96-27 | Сателлит | Satellite | 3 | 3 |
| 11 | 0901-96-30 | Ось | Axle | 3 | 3 |
| 12 | 3501-96-137 | Планка | Strip | 3 | 3 |
| 13 | 285120 | Болт | Bolt | 6 | 6 |
| | | Проволока КО 1,6 ГОСТ 792-67 | Wire КО 1,6 GOST 792-67 | 0,5 м | 0,5 м |

0901-96-106СБ Редуктор планетарный / 0901-96-106SB Planetary reduction gear

0901-96-106СБ Редуктор планетарный / 0901-96-106SB Planetary reduction gear

7-61



0901-96-106СБ Редуктор планетарный / 0901-96-106SB Planetary reduction gear

7-62

7.16

1101-51-1СБ Установка прицепного устройства 1101-51-1SB Drawbar hitch

Рис./Fig. 7.16Лист 1 из 1
Sheet 1 of 1

| Поз. Pos. | Обозначение Designation | Наименование Denomination | | Кол-во на исполнение Quantity per unit | |
|--------------|----------------------------|---------------------------------|---------------------------------|-------------------------------------------|----|
| | | | | УХЛ / NF | Т |
| | 1101-51-1СБ(SB) | Установка прицепного устройства | Set of drawbar hitch | х | х |
| 1 | 01000280552000 | Болт М12-6gx25 ГОСТ 7796-70 | Bolt M12-6gx25 GOST 7796-70 | 8 | |
| 1 | 01000280552200 | Болт М12-6gx25 ГОСТ 7796-70 | Bolt M12-6gx25 GOST 7796-70 | | 8 |
| 2 | 01000310400100 | Шайба 12.ОТ ГОСТ 6402-70 | Washer 12.OT GOST 6402-70 | 12 | |
| 2 | 01000310400200 | Шайба 12.ОТ ГОСТ 6402-70 | Washer 12.OT GOST 6402-70 | | 12 |
| 3 | 011101-97-2 | Планка | Strip | 4 | |
| 3 | 011101-97-2-20 | Планка | Strip | | 4 |
| 4 | 1101-51-10СБ(SB) | Палец | Pin | 2 | |
| 4 | 1101-51-10-20СБ(SB) | Палец | Pin | | 2 |
| 5 | 1101-51-12СБ(SB) | Тяга | Tie-rod | 2 | |
| 5 | 1101-51-12-20СБ(SB) | Тяга | Tie-rod | | 2 |
| 6 | 01000280513000 | Болт М12-6gx20 ГОСТ 7796-70 | Bolt M12-6gx20 GOST 7796-70 | 4 | |
| 6 | 01000280513200 | Болт М12-6gx20 ГОСТ 7796-70 | Bolt M12-6gx20 GOST 7796-70 | | 4 |
| 7 | 312001-51-18 | Планка | Strip | 2 | |
| 7 | 312001-51-18-20 | Планка | Strip | | 2 |
| 8 | 312001-51-17-01 | Палец | Pin | 2 | |
| 8 | 312001-51-17-01-20 | Палец | Pin | | 2 |
| 9 | 1101-51-10-01СБ(SB) | Палец | Pin | 2 | |
| 9 | 1101-51-10-01-20СБ(SB) | Палец | Pin | | 2 |
| 10 | 312001-51-14СБ(SB) | Палец | Pin | 1 | |
| 10 | 312001-51-14-20СБ(SB) | Палец | Pin | | 1 |
| 11 | 1101-51-11СБ(SB) | Балка | Beam | 1 | |
| 11 | 1101-51-11-20СБ(SB) | Балка | Beam | | 1 |
| 12 | 2501-51-19 | Планка | Strip | 1 | 1 |
| 13 | 01000310460100 | Шайба 16.ОТ ГОСТ 6402-70 | Washer 16.OT GOST 6402-70 | 1 | |
| 13 | 01000310460200 | Шайба 16.ОТ ГОСТ 6402-70 | Washer 16.OT GOST 6402-70 | | 1 |
| 14 | 280520 | Болт М16x1,5-6gx30 ГОСТ 7796-70 | Bolt M16x1,5-6gx30 GOST 7796-70 | 1 | |
| 14 | 280520-20 | Болт М16x1,5-6gx30 ГОСТ 7796-70 | Bolt M16x1,5-6gx30 GOST 7796-70 | | 1 |

1101-51-1СБ Установка прицепного устройства / 1101-51-1SB Drawbar hitch

7-64

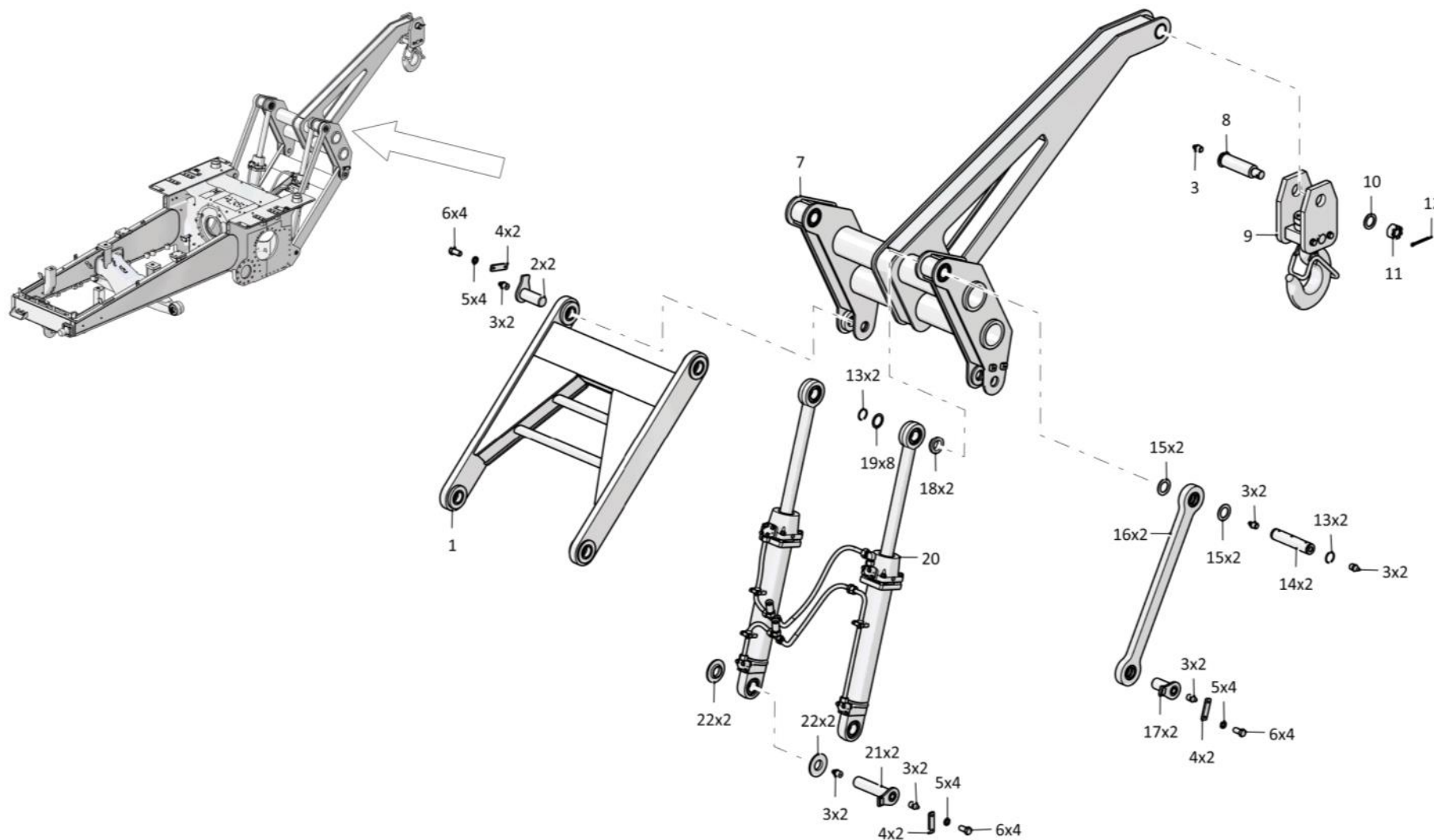
7.17

011101-72-1СБ Установка грузоподъемного механизма
011101-72-1SB Hoisting device mounting

Рис./Fig. 7.17Лист 1 из 1
Sheet 1 of 1

| Поз. Pos. | Обозначение Designation | Наименование Denomination | | Кол-во на исполнение Quantity per unit | |
|--------------|----------------------------|-----------------------------------------|------------------------------------|-------------------------------------------|-------------|
| | | | | УХЛ / NF | T |
| | 011101-72-1СБ(СВ) | Установка грузоподъемного механизма | Hoisting device mounting | x | |
| | 011101-72-1-20СБ(СВ) | Установка грузоподъемного механизма | Hoisting device mounting | | x |
| 1 | 011101-97-50-20СБ(СВ) | Тяга | Tie-rod | | 1 |
| 1 | 011101-97-50СБ(СВ) | Тяга | Tie-rod | 1 | |
| 2 | 011101-97-10-01СБ(СВ) | Палец | Pin | 2 | 2 |
| 3 | | Масленка 1.2 Кд.6хр. ГОСТ 19853-74 | Oil cup 1.2 Kd.6hr. GOST 19853-74 | | 13 |
| 3 | | Масленка 1.2 Ц6хр. ГОСТ 19853-74 | Oil cup 1.2 C6hr GOST 19853-74 | 13 | |
| 4 | 011101-97-2 | Планка | Strip | 6 | |
| 4 | 011101-97-2-20 | Планка | Strip | | 6 |
| 5 | | Шайба 120Т ГОСТ 6402-70 | Washer 120T GOST 6402-70 | 12 | 12 |
| 6 | | Болт М12-6gx25 ГОСТ 7796-70 | Bolt M12-6gx25 GOST 7796-70 | 12 | 12 |
| 7 | 011101-72-10-20СБ(СВ) | Стрела | Boom | | 1 |
| 7 | 011101-72-10СБ(СВ) | Стрела | Boom | 1 | |
| 8 | 011101-72-14 | Палец | Pin | 1 | 1 |
| 9 | 011101-72-30-20СБ(СВ) | Подвеска крюка | Hook hanger | | 1 |
| 9 | 011101-72-30СБ(СВ) | Подвеска крюка | Hook hanger | 1 | |
| 10 | 616-97-9 | Кольцо | Ring | 1 | 1 |
| 11 | 011101-72-1 | Гайка специальная | Special nut | 1 | 1 |
| 12 | 335900-01 | Шплинт | Cotter pin | 1 | 1 |
| 13 | | Кольцо DIN 471 - 55 X 2 | Ring DIN 471 - 55 X 2 | 4 | 4 |
| 14 | 011101-97-4 | Палец | Pin | 2 | 2 |
| 15 | 011101-97-8 | Кольцо | Ring | 4 | 4 |
| 16 | 011101-72-40-20СБ(СВ) | Тяга верхняя | Upper tie-rod | | 2 |
| 16 | 011101-72-40СБ(СВ) | Тяга верхняя | Upper tie-rod | 2 | |
| 17 | 011101-97-10-07СБ(СВ) | Палец | Pin | 2 | 2 |
| 18 | 011101-97-5 | Кольцо | Ring | 2 | 2 |
| 19 | 011101-97-6-01 | Кольцо (Наибольшее количество) | Ring (Largest number) | 8 | 8 |
| 20 | 011101-97-511-20СБ(СВ) | Гидросистема рыхлительного оборудования | Ripper equipment hydraulic system | | 1 |
| 20 | 011101-97-511СБ(СВ) | Гидросистема рыхлительного оборудования | Ripper equipment hydraulic system | 1 | |
| 21 | 011101-97-10-06СБ(СВ) | Палец | Pin | 2 | 2 |
| 22 | 011101-97-7-01 | Кольцо | Ring | 4 | 4 |
| | | Смазка Литол-24 ГОСТ 21150-87 | Lubrication Litol-24 ГОСТ 21150-87 | 0,3 кг (kg) | 0,3 кг (kg) |

011101-72-1СБ Установка грузоподъемного механизма
011101-72-1SB Hoisting device mounting



7-66

7.18

011101-40-1СБ/-01СБ/-02СБ Установка системы нивелирования Leica
011101-40-1SB/-01SB/-02SB System leveling mounting Leica

Рис./Fig. 7.18Лист 1 из 1
Sheet 1 of 1

| Поз. Pos. | Обозначение Designation | Наименование Denomination | Кол-во на исполнение Quantity per unit | | |
|--------------|----------------------------|-------------------------------------------------|-------------------------------------------|---|---|
| | | | УХЛ / NF | Т | |
| | 011101-40-1СБ(SB) | Установка системы нивелирования Leica*1 | System leveling mounting Leica*1 | x | |
| | 011101-40-1-20СБ(SB) | Установка системы нивелирования Leica | System leveling mounting Leica | | x |
| | 011101-40-1-01СБ(SB) | Установка системы нивелирования Leica*2 | System leveling mounting Leica*2 | x | |
| | 011101-40-1-01-20СБ(SB) | Установка системы нивелирования Leica | System leveling mounting Leica | | x |
| | 011101-40-1-02СБ(SB) | Установка системы нивелирования Leica*3 | System leveling mounting Leica*3 | x | |
| | 011101-40-1-02-20СБ(SB) | Установка системы нивелирования Leica | System leveling mounting Leica | | x |
| 1 | 011101-40-21СБ(SB) | Установка кронштейнов для системы нивелирования | Bracket mounting for system leveling | 1 | |
| 1 | 011101-40-21-20СБ(SB) | Установка кронштейнов для системы нивелирования | Bracket mounting for system leveling | | 1 |
| 2 | 1101-26-4СБ(SB) | Установка гидросистемы нивелирования Leica*1 | Level mounting Hydraulic system Leica*1 | 1 | |
| 2 | 1101-26-4-20СБ(SB) | Установка гидросистемы нивелирования Leica | Level mounting Hydraulic system Leica | | 1 |
| 2 | 1101-26-4-01СБ(SB) | Установка гидросистемы нивелирования Leica*2 | Level mounting Hydraulic system Leica*2 | 1 | |
| 2 | 1101-26-4-01-20СБ(SB) | Установка гидросистемы нивелирования Leica | Level mounting Hydraulic system Leica | | 1 |
| 2 | 1101-26-4-02СБ(SB) | Установка гидросистемы нивелирования Leica*3 | Level mounting Hydraulic system Leica*3 | 1 | |
| 2 | 1101-26-4-02-20СБ(SB) | Установка гидросистемы нивелирования Leica | Level mounting Hydraulic system Leica | | 1 |

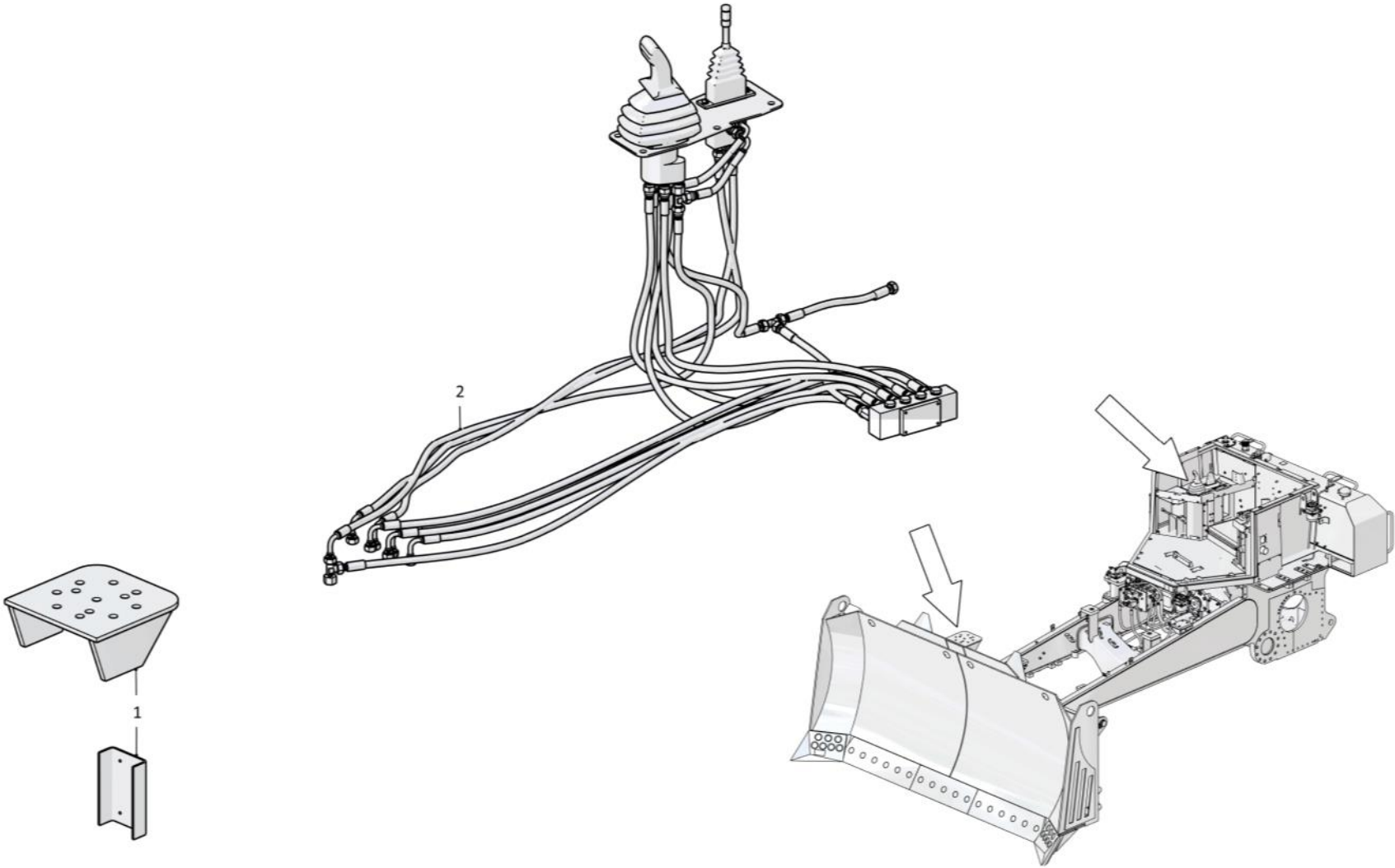
Примечание: *1 - применяется с рыхлителем;
*2 - применяется с прицепным устройством;
*3 - применяется с тяговым агрегатом.

Note: *1 - is allowed together ripper;
*2 - is allowed trailer equipment;
*3 - is allowed traction set.

011101-40-1СБ/-01СБ/-02СБ Установка системы нивелирования Leica
011101-40-1SB/-01SB/-02SB System leveling mounting Leica

011101-40-1СБ/-01СБ/-02СБ Установка системы нивелирования Leica
011101-40-1SB/-01SB/-02SB System leveling mounting Leica

7-67



011101-40-1СБ/-01СБ/-02СБ Установка системы нивелирования Leica
011101-40-1SB/-01SB/-02SB System leveling mounting Leica

7-68

7.19

1101-26-4СБ/-01СБ/-02СБ Установка гидросистемы нивелирования Leica
1101-26-4SB/-01SB/-02SB Level mounting Leica hydraulic system

Рис./Fig. 7.19Лист 1 из 2
Sheet 1 of 2

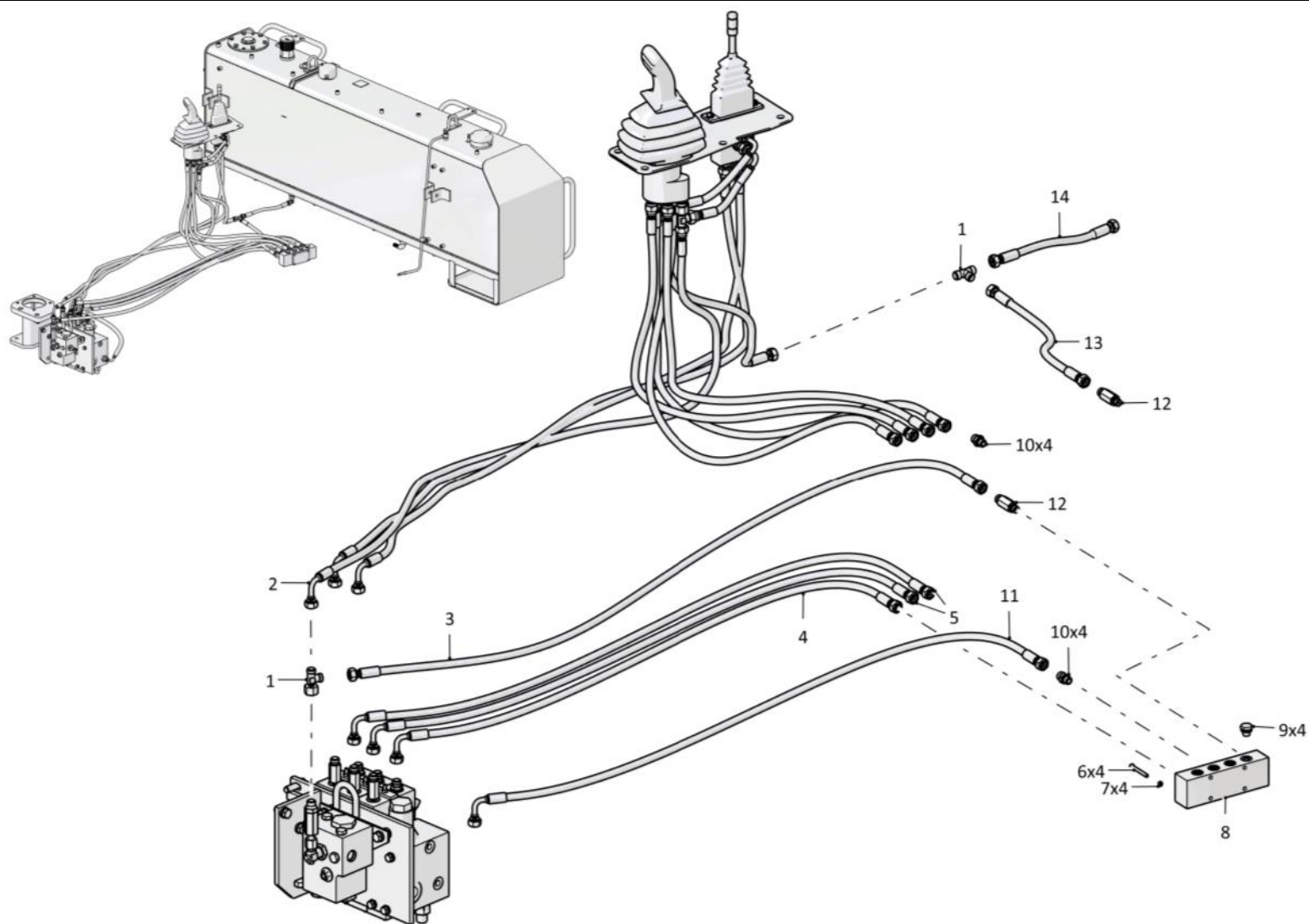
| Поз. Pos. | Обозначение Designation | Наименование Denomination | | Кол-во на исполнение Quantity per unit | |
|--------------|----------------------------|----------------------------------------------------------------|-------------------------------------------------------------------------------|-------------------------------------------|---|
| | | | | УХЛ / NF | Т |
| | 1101-26-4СБ(SB) | Установка гидросистемы нивелирования Leica ^{*1} | Level mounting Leica hydraulic system ^{*1} | x | |
| | 1101-26-4-20СБ(SB) | Установка гидросистемы нивелирования Leica | Level mounting Leica hydraulic system | | x |
| | 1101-26-4-01СБ(SB) | Установка гидросистемы нивелирования Leica ^{*2} | Level mounting Leica hydraulic system ^{*2} | x | |
| | 1101-26-4-01-20СБ(SB) | Установка гидросистемы нивелирования Leica | Level mounting Leica hydraulic system | | x |
| | 1101-26-4-02СБ(SB) | Установка гидросистемы нивелирования Leica ^{*3} | Level mounting Leica hydraulic system ^{*3} | x | |
| | 1101-26-4-02-20СБ(SB) | Установка гидросистемы нивелирования Leica | Level mounting Leica hydraulic system | | x |
| 1 | | Тройник Т.05.04.10L-10L-10LCБ ТУ 3148-001-67321647-2011 | T-piece T.05.04.10L-10L-10LSB TU 3148-001-67321647-2011 | 2 | 2 |
| 2 | 1101-26-200СБ(SB) | Пульт управления для системы нивелирования*1 | Control console for system leveling*1 | 1 | |
| 2 | 1101-26-200-20СБ(SB) | Пульт управления для системы нивелирования | Control desk for level mounting | | 1 |
| 2 | 1101-26-200-01СБ(SB) | Пульт управления для системы нивелирования*2 | Control console for system leveling*2 | 1 | |
| 2 | 1101-26-200-01-20СБ(SB) | Пульт управления для системы нивелирования | Control desk for level mounting | | 1 |
| 2 | 1101-26-200-02СБ(SB) | Пульт управления для системы нивелирования*3 | Control console for system leveling*3 | 1 | |
| 2 | 1101-26-200-02-20СБ(SB) | Пульт управления для системы нивелирования | Control desk for level mounting | | 1 |
| 3 | | РВД 02.85.068A.A05.068A.A05.1870.A-2 ТУ 3148-002-67321647-2011 | High pressure hose 02.85.068A.A05.068A.A05.1870.A-2 TU 3148-002-67321647-2011 | 1 | |
| 3 | | РВД 02.85.068A.A05.068A.A05.1870.A-3 ТУ 3148-002-67321647-2011 | High pressure hose 02.85.068A.A05.068A.A05.1870.A-3 TU 3148-002-67321647-2011 | | 1 |
| 4 | | РВД 02.85.068A.A05.068G.A05.1110.A-2 ТУ 3148-002-67321647-2011 | High pressure hose 02.85.068A.A05.068G.A05.1110.A-2 TU 3148-002-67321647-2011 | 1 | |
| 4 | | РВД 02.85.068A.A05.068G.A05.1110.A-3 ТУ 3148-002-67321647-2011 | High pressure hose 02.85.068A.A05.068G.A05.1110.A-3 TU 3148-002-67321647-2011 | | 1 |
| 5 | | РВД 02.85.068A.A05.068G.A05.1260.A-2 ТУ 3148-002-67321647-2011 | High pressure hose 02.85.068A.A05.068G.A05.1260.A-2 TU 3148-002-67321647-2011 | 2 | |
| 5 | | РВД 02.85.068A.A05.068G.A05.1260.A-3 ТУ 3148-002-67321647-2011 | High pressure hose 02.85.068A.A05.068G.A05.1260.A-3 TU 3148-002-67321647-2011 | | 2 |
| 6 | 1186-26-52 | Винт специальный | Screw special | 4 | |
| 6 | 1186-26-52-20 | Винт специальный | Screw special | | 4 |
| 7 | | Шайба 6Т ГОСТ 6402-70 | Washer 6T GOST 6402-70 | 4 | 4 |

Примечание: *1 - применяется с рыхлителем;
*2 - применяется с прицепным устройством;
*3 - применяется с тяговым агрегатом.

Note: *1 - is allowed together ripper;
*2 - is allowed trailer equipment;
*3 - is allowed traction set.

1101-26-4СБ/-01СБ/-02СБ Установка гидросистемы нивелирования Leica
1101-26-4SB/-01SB/-02SB Level mounting Leica hydraulic system

1101-26-4СБ/-01СБ/-02СБ Установка гидросистемы нивелирования Leica
 1101-26-4SB/-01SB/-02SB Level mounting Leica hydraulic system



1101-26-4СБ/-01СБ/-02СБ Установка гидросистемы нивелирования Leica
 1101-26-4SB/-01SB/-02SB Level mounting Leica hydraulic system

Рис./Fig. 7.19 Лист 1 из 2
 Sheet 1 of 2

7-70

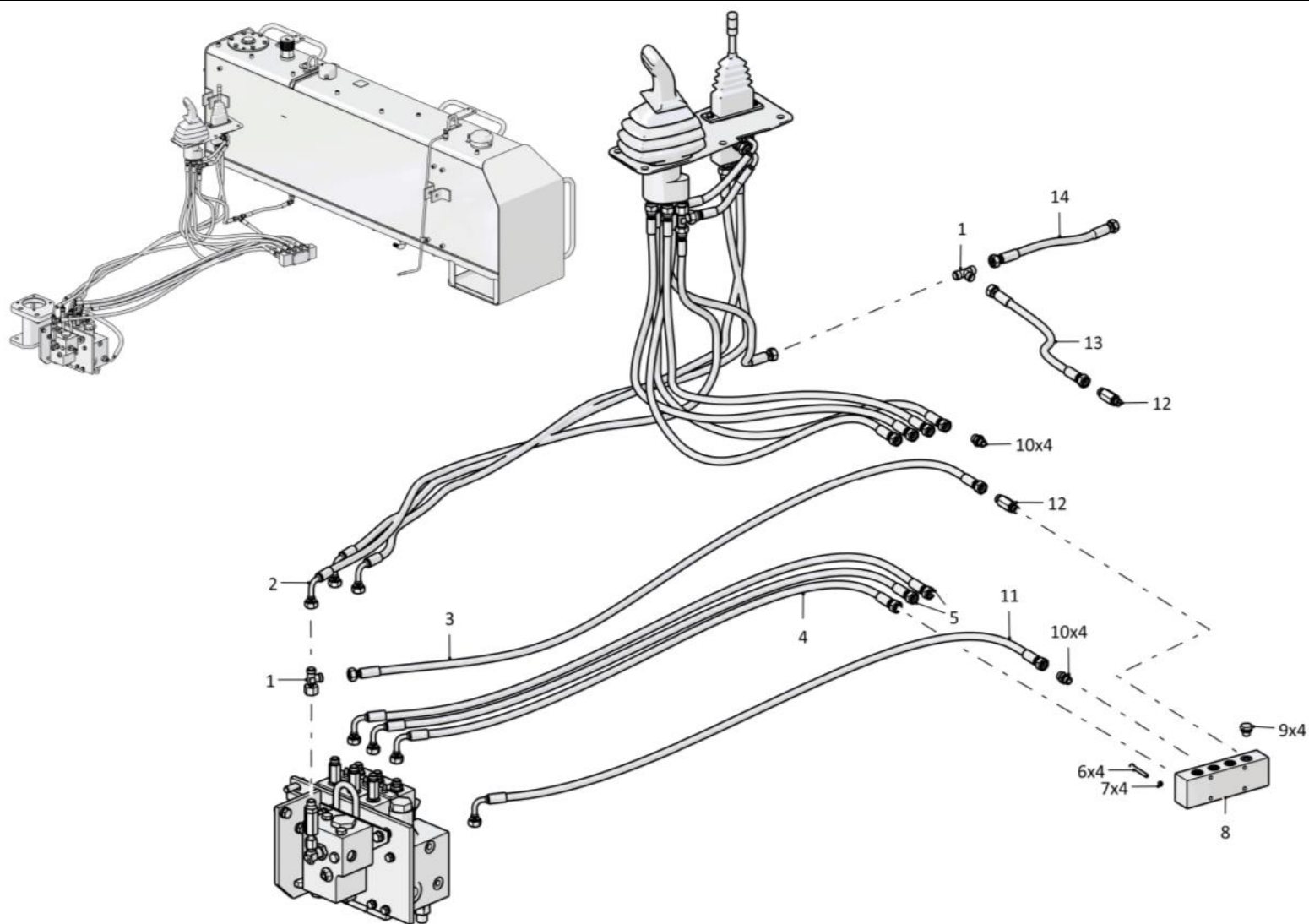
7.19

1101-26-4СБ/-01СБ/-02СБ Установка гидросистемы нивелирования Leica
1101-26-4SB/-01SB/-02SB Level mounting Leica hydraulic system

Рис./Fig. 7.19Лист 2 из 2
Sheet 2 of 2

| Поз. Pos. | Обозначение Designation | Наименование Denomination | | Кол-во на исполнение Quantity per unit | |
|--------------|----------------------------|----------------------------------------------------------------------------------------------------------------------------------------|---------------------------------------------------------------------------------------------------------------------------------------------|-------------------------------------------|---|
| | | | | УХЛ / NF | Т |
| 8 | 1186-26-51 | Корпус | Housing | 1 | |
| 8 | 1186-26-51-20 | Корпус | Housing | | 1 |
| 9 | | Заглушка Т.10.01-G1/4СБ ТУ 3148-001-67321647-2011 | End plug Т.10.01-G1/4SB ТУ 3148-001-67321647-2011 | 4 | 4 |
| 10 | Т.03.01.10L-G1/4М | Штуцер (Допускается замена совместно с Шайба 0602-28-136К на Штуцер Т.03.01.10L-G1/4СБ) | Union (replacement to Union Т.03.01.10L-G1/4SB together with Washer 0602-28-136K is allowed) | 8 | |
| 10 | Т.03.01.10L-G1/4-20М | Штуцер (Допускается замена совместно с Шайба 0602-28-136К на Штуцер Т.03.01.10L-G1/4СБ) | Union (replacement to Union Т.03.01.10L-G1/4SB together with Washer 0602-28-136K is allowed) | | 8 |
| 11 | | РВД 02.85.068А.А05.068G.А05.1870.А-2 ТУ 3148-002-67321647-2011 | High pressure hose 02.85.068A.A05.068G.A05.1870.A-2 ТУ 3148-002-67321647-2011 | 1 | |
| 11 | | РВД 02.85.068А.А05.068G.А05.1870.А-3 ТУ 3148-002-67321647-2011 | High pressure hose 02.85.068A.A05.068G.A05.1870.A-3 ТУ 3148-002-67321647-2011 | | 1 |
| 12 | | Штуцер Т.03.01а.10L-G1/4СБ ТУ 3148-001-67321647-2011 (Допускается замена совместно с Шайба 0602-28-136К на Штуцер Т.03.01а.10L-G1/4СБ) | Union Т.03.01а.10L-G1/4SB ТУ 3148-001-67321647-2011 (replacement to Union Т.03.01а.10L-G1/4SB together with Washer 0602-28-136K is allowed) | 2 | 2 |
| 13 | | РВД 02.85.068А.А05.068А.А05.800.А-2 ТУ 3148-002-67321647-2011 | High pressure hose 02.85.068A.A05.068A.A05.800.A-2 ТУ 3148-002-67321647-2011 | 1 | |
| 13 | | РВД 02.85.068А.А05.068А.А05.800.А-3 ТУ 3148-002-67321647-2011 | High pressure hose 02.85.068A.A05.068A.A05.800.A-3 ТУ 3148-002-67321647-2011 | | 1 |
| 14 | | РВД 02.85.068А.А05.068А.А05.335.А-2 ТУ 3148-002-67321647-2011 | High pressure hose 02.85.068A.A05.068A.A05.335.A-2 ТУ 3148-002-67321647-2011 | 1 | |
| 14 | | РВД 02.85.068А.А05.068А.А05.335.А-3 ТУ 3148-002-67321647-2011 | High pressure hose 02.85.068A.A05.068A.A05.335.A-3 ТУ 3148-002-67321647-2011 | | 1 |
| 15 | 1101-26-683-01 | Наклейка | Label | 2 | 2 |
| 16 | 1101-26-683-02 | Наклейка | Label | 2 | 2 |
| 17 | 1101-26-683-03 | Наклейка | Label | 2 | 2 |
| 18 | 1101-26-683-04 | Наклейка | Label | 2 | 2 |
| 19 | 1101-26-683-05 | Наклейка | Label | 2 | 2 |
| 20 | 1101-26-683 | Наклейка | Label | 2 | 2 |

1101-26-4СБ/-01СБ/-02СБ Установка гидросистемы нивелирования Leica
1101-26-4SB/-01SB/-02SB Level mounting Leica hydraulic system



1101-26-4СБ/-01СБ/-02СБ Установка гидросистемы нивелирования Leica
 1101-26-4SB/-01SB/-02SB Level mounting Leica hydraulic system

7-71

1101-26-4СБ/-01СБ/-02СБ Установка гидросистемы нивелирования Leica
 1101-26-4SB/-01SB/-02SB Level mounting Leica hydraulic system

7-72

7.20

1101-26-200СБ/-01СБ/-02СБ Пульт управления для системы нивелирования
1101-26-200SB/-01SB/-02SB Control desk for level mounting

Рис./Fig. 7.20Лист 1 из 4
Sheet 1 of 4

| Поз. Pos. | Обозначение Designation | Наименование Denomination | Кол-во на исполнение Quantity per unit | | |
|--------------|----------------------------|--------------------------------------------------------------------------------------------------------------------------|---------------------------------------------------------------------------------------------------------------------------------------------------------|---|---|
| | | | УХЛ / NF | Т | |
| | 1101-26-200СБ(СВ) | Пульт управления для системы нивелирования ¹ | Control desk for level mounting ¹ | x | |
| | 1101-26-200-20СБ(СВ) | Пульт управления для системы нивелирования | Control desk for level mounting | | x |
| | 1101-26-200-01СБ(СВ) | Пульт управления для системы нивелирования ² | Control desk for level mounting ² | x | |
| | 1101-26-200-01-20СБ(СВ) | Пульт управления для системы нивелирования | Control desk for level mounting | | x |
| | 1101-26-200-02СБ(СВ) | Пульт управления для системы нивелирования ³ | Control desk for level mounting ³ | x | |
| | 1101-26-200-02-20СБ(СВ) | Пульт управления для системы нивелирования | Control desk for level mounting | | x |
| 1 | | РВД 02.85.068А.А05.068А.А05.1170.А-2 ТУ 3148-002-67321647-2011 | High pressure hose 02.85.068А.А05.068А.А05.1170.А-2 ТУ 3148-002-67321647-2011 | 4 | |
| 1 | | РВД 02.85.068А.А05.068А.А05.1170.А-3 ТУ 3148-002-67321647-2011 | High pressure hose 02.85.068А.А05.068А.А05.1170.А-3 ТУ 3148-002-67321647-2011 | | 4 |
| 2 | Т.03.01.10L-G1/4M | Штуцер (допускается замена на Штуцер Т.03.01.10L-G1/4СБ ТУ 3148-001-67321647-2011 together with Шайба 0602-28-136K)*1,*3 | Union Т.03.01.10L-G1/4M (replacement to UnionТ.03.01.10L-G1/4SB ТУ 3148-001-67321647-2011 together with Washer 0602-28-136K is allowed) ^{1,*3} | 9 | |
| 2 | Т.03.01.10L-G1/4-20M | Штуцер (допускается замена на Штуцер Т.03.01.10L-G1/4СБ ТУ 3148-001-67321647-2011 together with Шайба 0602-28-136K)*1,*3 | Union Т.03.01.10L-G1/4M (replacement to UnionТ.03.01.10L-G1/4SB ТУ 3148-001-67321647-2011 together with Washer 0602-28-136K is allowed) ^{1,*3} | | 9 |
| 2 | Т.03.01.10L-G1/4M | Штуцер (допускается замена на Штуцер Т.03.01.10L-G1/4СБ ТУ 3148-001-67321647-2011 together with Шайба 0602-28-136K)*2 | Union Т.03.01.10L-G1/4M (replacement to UnionТ.03.01.10L-G1/4SB ТУ 3148-001-67321647-2011 together with Washer 0602-28-136K is allowed) ² | 6 | |
| 2 | Т.03.01.10L-G1/4-20M | Штуцер (допускается замена на Штуцер Т.03.01.10L-G1/4СБ ТУ 3148-001-67321647-2011 together with Шайба 0602-28-136K)*2 | Union Т.03.01.10L-G1/4M (replacement to UnionТ.03.01.10L-G1/4SB ТУ 3148-001-67321647-2011 together with Washer 0602-28-136K is allowed) ² | | 6 |

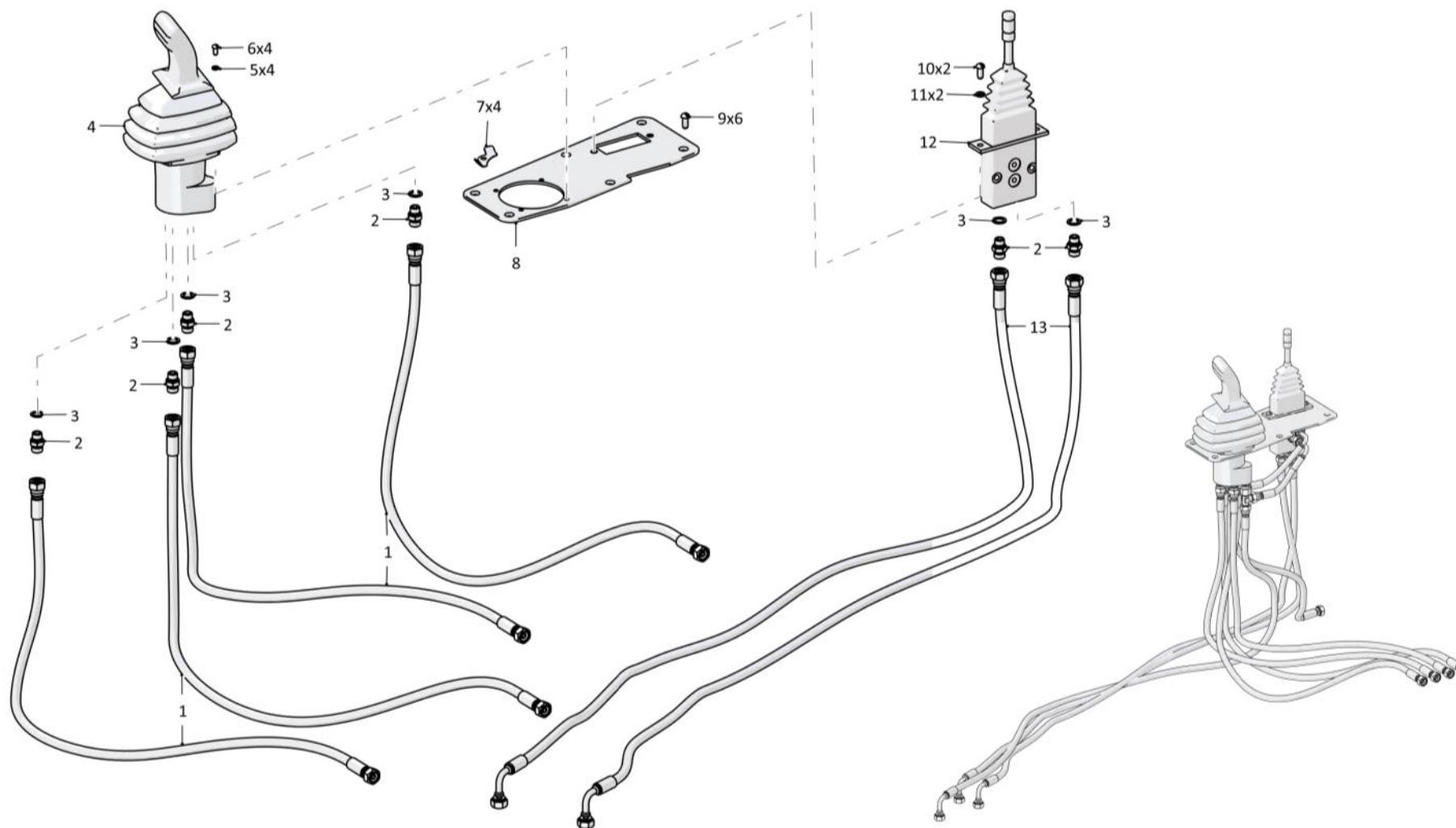
Примечание: *1 - входит в 1101-26-200СБ
*2 - входит в 1101-26-200-01СБ
*3 - входит в 1101-26-200-02СБ

Note: *1 - included into 1101-26-200SB
*2 - included into 1101-26-200-01SB
*3 - included into 1101-26-200-02SB

1101-26-200СБ/-01СБ/-02СБ Пульт управления для системы нивелирования
1101-26-200SB/-01SB/-02SB Control desk for level mounting

1101-26-200СБ/-01СБ/-02СБ Пульт управления для системы нивелирования
 1101-26-200SB/-01SB/-02SB Control desk for level mounting

7-73



1101-26-200СБ/-01СБ/-02СБ Пульт управления для системы нивелирования
 1101-26-200SB/-01SB/-02SB Control desk for level mounting

7-74

7.20

1101-26-200СБ/-01СБ/-02СБ Пульт управления для системы нивелирования
1101-26-200SB/-01SB/-02SB Control desk for level mounting

Рис./Fig. 7.20Лист 2 из 4
Sheet 2 of 4

| Поз. Pos. | Обозначение Designation | Наименование Denomination | | Кол-во на исполнение Quantity per unit | |
|--------------|----------------------------|---------------------------------------------------------------------------------------------------------------------------------------------------------------------------------------------------------------------------------------------------------------------------------------------------------------------------------------------------------------------|-----------------------------------------------------------------------------------------------------------------------------------------------------------------------------------------------------------------------------------------------------------------------------------------------------------------------------------------------------------------------------------|-------------------------------------------|----|
| | | | | УХЛ / NF | Т |
| 3 | 0602-28-136К | Шайба специальная (допускается замена на Штуцер Т.03.01.10L-G1/4СБ ТУ 3148-001-67321647-2011 (9шт.) together with Штуцер Т.03.01.10L-G1/4М, допускается замена на Штуцер Т.03.01.10L-G1/4СБ ТУ 3148-001-67321647-2011 (1шт.). Применяется с Штуцер Т.03.01a.10L-G1/4М. Допускается замена на Штуцер Т.03.01a.10L-G1/4СБ ТУ 3148-001-67321647-2011) ^{*1,*3} | Special washer (replacement to Union T.03.01.10L-G1/4SB TU 3148-001-67321647-2011 (9pcs.) together with Union T.03.01.10L-G1/4M is allowed, replacement to Union T.03.01.10L-G1/4SB TU 3148-001-67321647-2011 (1pcs.) is allowed. Is used together with Union T.03.01a.10L-G1/4M. replacement to Union T.03.01a.10L-G1/4SB TU 3148-001-67321647-2011 is allowed) ^{*1,*3} | 10 | 10 |
| 3 | 0602-28-136К | Шайба специальная (применяется с Штуцер Т.03.01.10L-G1/4М. Допускается замена на Штуцер Т.03.01.10L-G1/4СБ ТУ 3148-001-67321647-2011) ^{*2} | Special washer (Is used together with Union T.03.01.10L-G1/4M. replacement to Union T.03.01.10L-G1/4SB TU 3148-001-67321647-2011 is allowed) ^{*2} | 6 | 6 |
| 4 | 1152-10-125СБ(SB) | Блок управления | Control unit | 1 | 1 |
| 5 | | Шайба 6Т ГОСТ 6402-70 | Washer 6T GOST 6402-70 | 4 | 4 |
| 6 | | Винт В.М6-6gx12 ГОСТ 17473-80 | Screw B.M6-6gx12 GOST 17473-80 | 4 | 4 |
| 7 | 3516-26-26 | Планка | Strip | 4 | |
| 7 | 3516-26-26-20 | Планка | Strip | | 4 |
| 8 | 0901-24-60 | Основание ^{*1,*3} | Basis ^{*1,*3} | 1 | |
| 8 | 0901-24-60-20 | Основание ^{*1,*3} | Basis ^{*1,*3} | | 1 |
| 9 | | Винт В.М6-6gx16 ГОСТ 17473-80 | Screw B.M6-6gx16 GOST 17473-80 | 6 | 6 |
| 10 | | Винт В.М8-6gx18 ГОСТ 17473-80 ^{*1,*3} | Screw B.M8-6gx18 GOST 17473-80 ^{*1,*3} | 2 | 2 |
| 11 | | Шайба 8Т ГОСТ 6402-70 ^{*1,*3} | Washer 8T GOST 6402-70 ^{*1,*3} | 2 | |
| 12 | | Клапан В2ТН6ЛО6-10/МО1 ^{*1,*3} | Valve В2ТН6ЛО6-10/МО1 ^{*1,*3} | 1 | 1 |
| 13 | | РВД 02.85.068А.А05.068G.А05.1550.А-2 ТУ 3148-002-67321647-2011 ^{*1,*3} | High pressure hose 02.85.068A.A05.068G.A05.1550.A-2 TU 3148-002-67321647-2011 ^{*1,*3} | 2 | |
| 13 | | РВД 02.85.068А.А05.068G.А05.1550.А-3 ТУ 3148-002-67321647-2011 ^{*1,*3} | High pressure hose 02.85.068A.A05.068G.A05.1550.A-3 TU 3148-002-67321647-2011 ^{*1,*3} | | 2 |

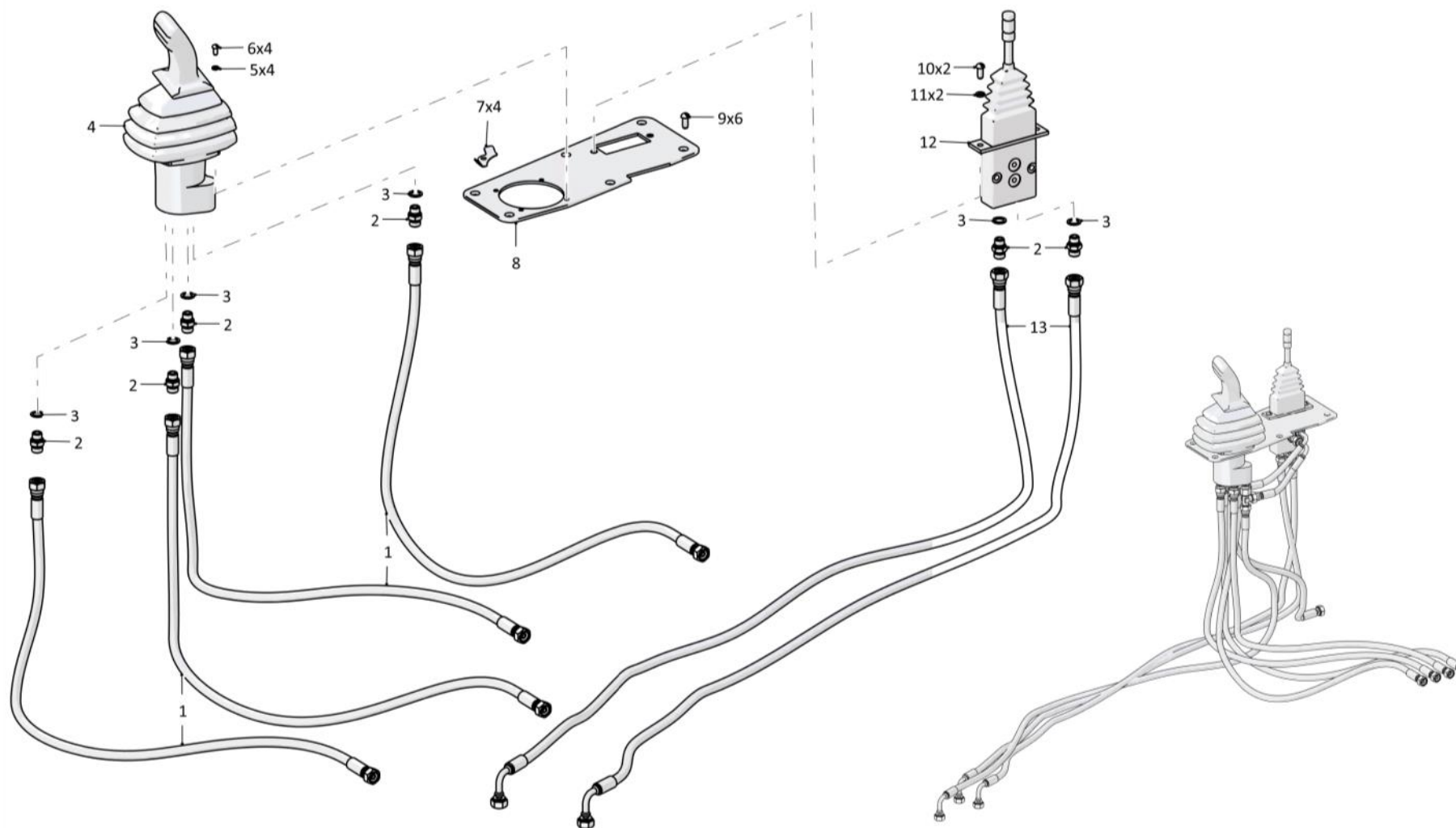
Примечание: *1 - входит в 1101-26-200СБ
*2 - входит в 1101-26-200-01СБ
*3 - входит в 1101-26-200-02СБ

Note: *1 - included into 1101-26-200SB
*2 - included into 1101-26-200-01SB
*3 - included into 1101-26-200-02SB

1101-26-200СБ/-01СБ/-02СБ Пульт управления для системы нивелирования
1101-26-200SB/-01SB/-02SB Control desk for level mounting

1101-26-200СБ/-01СБ/-02СБ Пульт управления для системы нивелирования
 1101-26-200SB/-01SB/-02SB Control desk for level mounting

7-75



1101-26-200СБ/-01СБ/-02СБ Пульт управления для системы нивелирования
 1101-26-200SB/-01SB/-02SB Control desk for level mounting

7-76

7.20

1101-26-200СБ/-01СБ/-02СБ Пульт управления для системы нивелирования
1101-26-200SB/-01SB/-02SB Control desk for level mounting

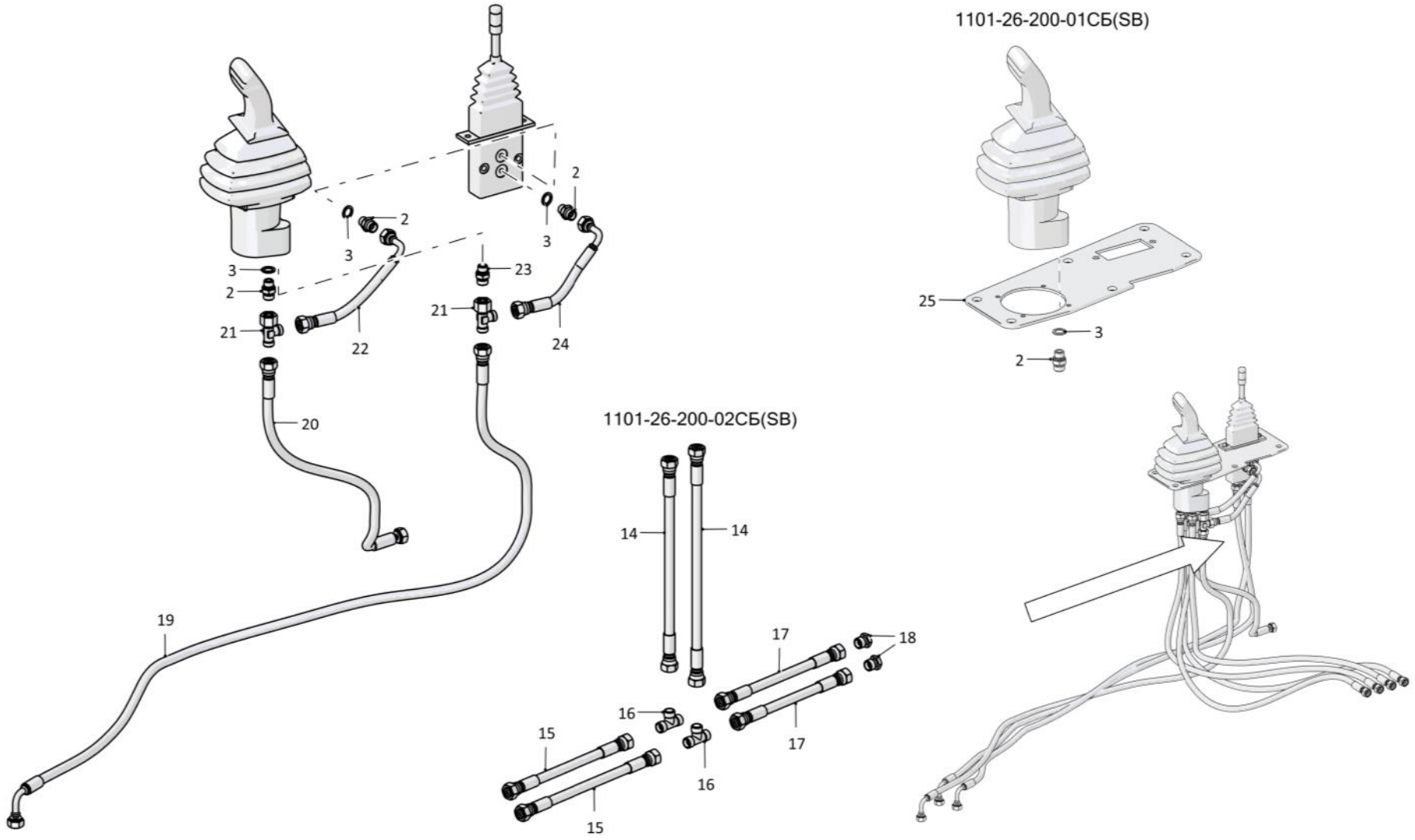
Рис./Fig. 7.20Лист 3 из 4
Sheet 3 of 4

| Поз. Pos. | Обозначение Designation | Наименование Denomination | | Кол-во на исполнение Quantity per unit | |
|--------------|----------------------------|---------------------------------------------------------------------------------------------|-----------------------------------------------------------------------------------------------|-------------------------------------------|---|
| | | | | УХЛ / NF | T |
| 14 | | РВД 02.85.068A.A05.068A.A05.505.A-2 ТУ 3148-002-67321647-2011* ³ | High pressure hose 02.85.068A.A05.068A.A05.505.A-2 TU 3148-002-67321647-2011* ³ | 2 | |
| 14 | | РВД 02.85.068A.A05.068A.A05.505.A-3 ТУ 3148-002-67321647-2011* ³ | High pressure hose 02.85.068A.A05.068A.A05.505.A-3 TU 3148-002-67321647-2011* ³ | | 2 |
| 15 | | РВД 02.85.068A.A05.068G.A05.960.A-2 ТУ 3148-002-67321647-2011* ³ | High pressure hose 02.85.068A.A05.068G.A05.960.A-2 TU 3148-002-67321647-2011* ³ | 2 | |
| 15 | | РВД 02.85.068A.A05.068G.A05.960.A-3 ТУ 3148-002-67321647-2011* ³ | High pressure hose 02.85.068A.A05.068G.A05.960.A-3 TU 3148-002-67321647-2011* ³ | | 2 |
| 16 | | Тройник Т.05.01.10L-10L-10ЛСБ ТУ 3148-001-67321647-2011* ³ | T-piece T.05.01.10L-10L-10LSB TU 3148-001-67321647-2011* ³ | 2 | 2 |
| 17 | | РВД 02.85.068A.A05.068A.A05.1655.A-2 ТУ 3148-002-67321647-2011* ³ | High pressure hose 02.85.068A.A05.068A.A05.1655.A-2 TU 3148-002-67321647-2011* ³ | 2 | |
| 17 | | РВД 02.85.068A.A05.068A.A05.1655.A-3 ТУ 3148-002-67321647-2011* ³ | High pressure hose 02.85.068A.A05.068A.A05.1655.A-3 TU 3148-002-67321647-2011* ³ | | 2 |
| 18 | 052706-26-8 | Пробка (допускается замена на Заглушка Т.10.04-10L ТУ 3148-001-67321647-2011)* ³ | Plug (replacement to End plug Т.10.04-10L ТУ 3148-001-67321647-2011 is allowed)* ³ | 2 | |
| 18 | 052706-26-8-20 | Пробка (допускается замена на Заглушка Т.10.04-10L ТУ 3148-001-67321647-2011)* ³ | Plug (replacement to End plug Т.10.04-10L ТУ 3148-001-67321647-2011 is allowed)* ³ | | 2 |
| 19 | | РВД 02.85.068A.A05.068G.A05.1735.A-2 ТУ 3148-002-67321647-2011 | High pressure hose 02.85.068A.A05.068G.A05.1735.A-2 TU 3148-002-67321647-2011 | 1 | |
| 19 | | РВД 02.85.068A.A05.068G.A05.1735.A-3 ТУ 3148-002-67321647-2011 | High pressure hose 02.85.068A.A05.068G.A05.1735.A-3 TU 3148-002-67321647-2011 | | 1 |
| 20 | | РВД 02.85.068A.A05.068A.A05.650.A-2 ТУ 3148-002-67321647-2011 | High pressure hose 02.85.068A.A05.068A.A05.650.A-2 TU 3148-002-67321647-2011 | 1 | |
| 20 | | РВД 02.85.068A.A05.068A.A05.650.A-3 ТУ 3148-002-67321647-2011 | High pressure hose 02.85.068A.A05.068A.A05.650.A-3 TU 3148-002-67321647-2011 | | 1 |
| 21 | | Тройник Т.05.04.10L-10L-10ЛСБ ТУ 3148-001-67321647-2011* ^{1,3} | T-piece T.05.04.10L-10L-10LSB TU 3148-001-67321647-2011* ^{1,3} | 2 | 2 |
| 22 | | РВД 02.85.068A.A05.068G.A05.330.A-2 ТУ 3148-002-67321647-2011* ^{1,3} | High pressure hose 02.85.068A.A05.068G.A05.330.A-2 TU 3148-002-67321647-2011* ^{1,3} | 1 | |
| 22 | | РВД 02.85.068A.A05.068G.A05.330.A-3 ТУ 3148-002-67321647-2011* ^{1,3} | High pressure hose 02.85.068A.A05.068G.A05.330.A-3 TU 3148-002-67321647-2011* ^{1,3} | | 1 |

1101-26-200СБ/-01СБ/-02СБ Пульт управления для системы нивелирования
1101-26-200SB/-01SB/-02SB Control desk for level mounting

1101-26-200СБ/-01СБ/-02СБ Пульт управления для системы нивелирования
1101-26-200SB/-01SB/-02SB Control desk for level mounting

7-77



1101-26-200СБ/-01СБ/-02СБ Пульт управления для системы нивелирования
1101-26-200SB/-01SB/-02SB Control desk for level mounting

7-78

7.20

1101-26-200СБ/-01СБ/-02СБ Пульт управления для системы нивелирования
1101-26-200SB/-01SB/-02SB Control desk for level mounting

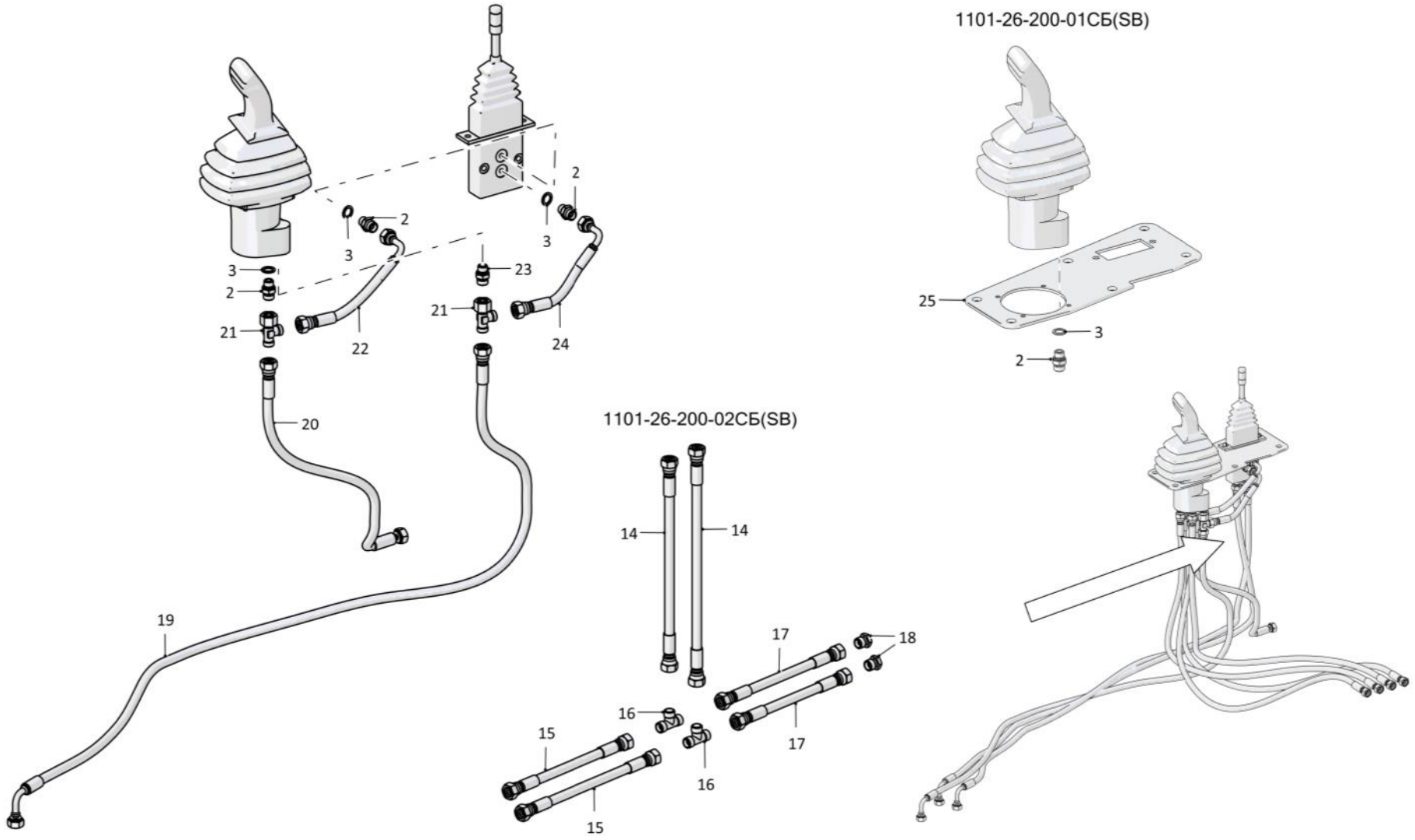
Рис./Fig. 7.20Лист 4 из 4
Sheet 4 of 4

| Поз. Pos. | Обозначение Designation | Наименование Denomination | | Кол-во на исполнение Quantity per unit | |
|--------------|----------------------------|---------------------------------------------------------------------------------------------------------------------------|-------------------------------------------------------------------------------------------------------------------------------------------------|-------------------------------------------|---|
| | | | | УХЛ / NF | Т |
| 23 | T.03.01a.10L-G1/4M | Штуцер (допускается замена на Штуцер T.03.01a.10L-G1/4СБ ТУ 3148-001-67321647-2011 together with Шайба 0602-28-136K)*1,*3 | Union T.03.01a.10L-G1/4M (replacement to Union T.03.01a.10L-G1/4SB TU 3148-001-67321647-2011 together with Washer 0602-28-136K is allowed)*1,*3 | 1 | |
| 23 | T.03.01a.10L-G1/4-20M | Штуцер (допускается замена на Штуцер T.03.01a.10L-G1/4СБ ТУ 3148-001-67321647-2011 together with Шайба 0602-28-136K)*1,*3 | Union T.03.01a.10L-G1/4M (replacement to Union T.03.01a.10L-G1/4SB TU 3148-001-67321647-2011 together with Washer 0602-28-136K is allowed)*1,*3 | | 1 |
| 24 | | РВД 02.85.068A.A05.068G.A05.280.A-2 ТУ 3148-002-67321647-2011*1,*3 | High pressure hose 02.85.068A.A05.068G.A05.280.A-2 ТУ 3148-002-67321647-2011*1,*3 | 1 | |
| 24 | | РВД 02.85.068A.A05.068G.A05.280.A-3 ТУ 3148-002-67321647-2011*1,*3 | High pressure hose 02.85.068A.A05.068G.A05.280.A-3 ТУ 3148-002-67321647-2011*1,*3 | | 1 |
| 25 | 0901-24-60-03 | Основание**2 | Basis**2 | 1 | |
| 25 | 0901-24-60-03-20 | Основание**2 | Basis**2 | | 1 |
| | 1101-26-683 | Наклейка | Label | 2 | 2 |
| | 1101-26-683-01 | Наклейка | Label | 2 | 2 |
| | 1101-26-683-02 | Наклейка | Label | 2 | 2 |
| | 1101-26-683-03 | Наклейка | Label | 2 | 2 |
| | 1101-26-683-04 | Наклейка | Label | 2 | 2 |
| | 1101-26-683-05 | Наклейка | Label | 2 | 2 |
| | 1101-26-683-06 | Наклейка*1,*3 | Label*1,*3 | 2 | 2 |
| | 1101-26-683-07 | Наклейка*1,*3 | Label*1,*3 | 2 | 2 |

1101-26-200СБ/-01СБ/-02СБ Пульт управления для системы нивелирования
1101-26-200SB/-01SB/-02SB Control desk for level mounting

1101-26-200СБ/-01СБ/-02СБ Пульт управления для системы нивелирования
1101-26-200SB/-01SB/-02SB Control desk for level mounting

7-79



1101-26-200СБ/-01СБ/-02СБ Пульт управления для системы нивелирования
1101-26-200SB/-01SB/-02SB Control desk for level mounting

7-80

7.21

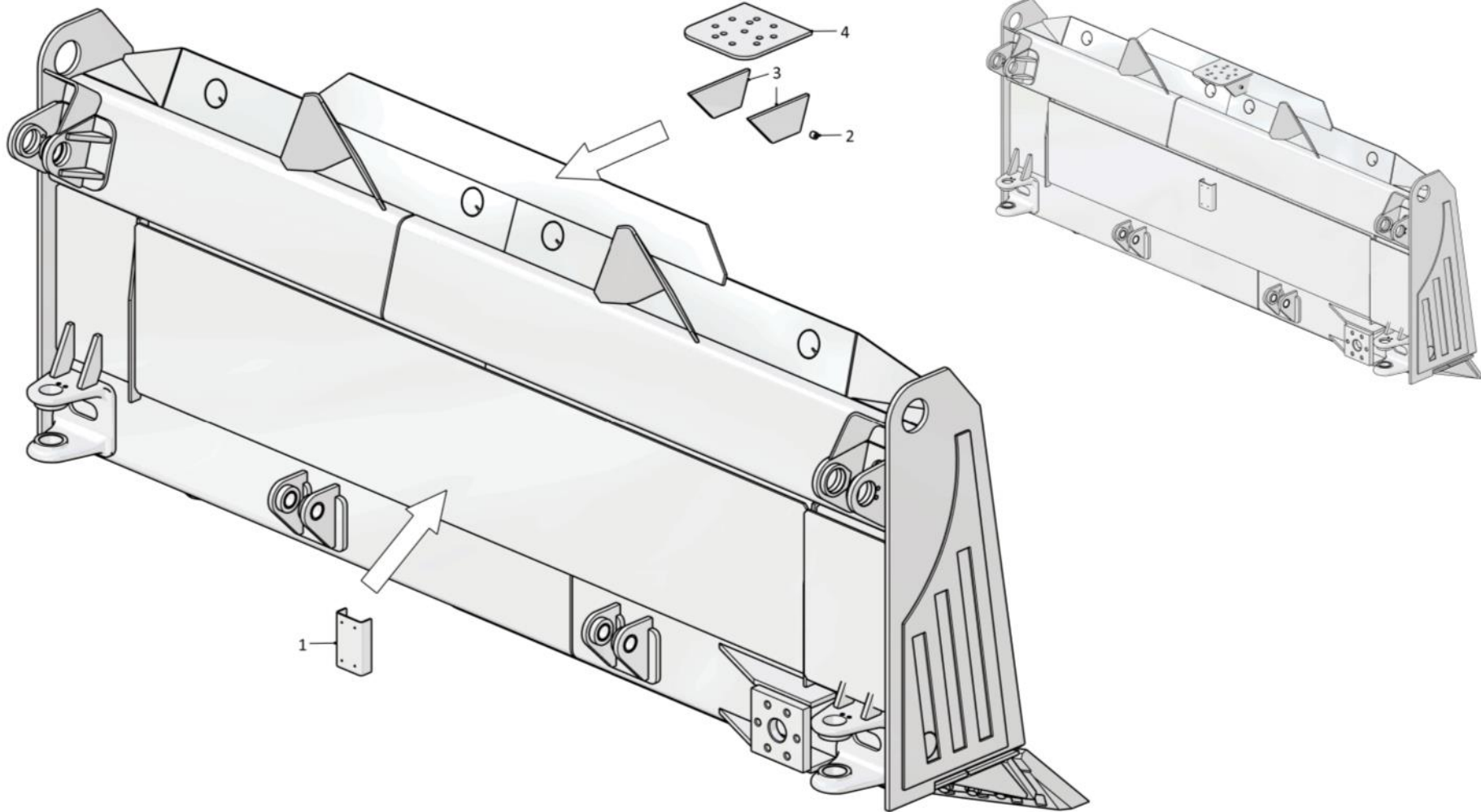
011101-40-21СБ Установка кронштейнов для системы нивелирования
011101-40-21SB Bracket mounting for system leveling

Рис./Fig. 7.21Лист 1 из 1
Sheet 1 of 1

| Поз. Pos. | Обозначение Designation | Наименование Denomination | | Кол-во на исполнение Quantity per unit | |
|--------------|----------------------------|-------------------------------------------------|--------------------------------------|-------------------------------------------|---|
| | | | | УХЛ / NF | T |
| | 011101-40-21СБ(SB) | Установка кронштейнов для системы нивелирования | Bracket mounting for system leveling | x | |
| | 011101-40-21-20СБ(SB) | Установка кронштейнов для системы нивелирования | Bracket mounting for system leveling | | x |
| 1 | 211186-91-54 | Кронштейн | Bracket | 1 | 1 |
| 2 | 5582 | Бонка | Sleeve | 1 | 1 |
| 3 | 210912-40-5 | Ребро | Rib | 2 | 2 |
| 4 | 211186-91-221 | Плита | Plate | 1 | 1 |

011101-40-21СБ Установка кронштейнов для системы нивелирования
011101-40-21SB Bracket mounting for system leveling

011101-40-21СБ Установка кронштейнов для системы нивелирования
011101-40-21SB Bracket mounting for system leveling



7-81

011101-40-21СБ Установка кронштейнов для системы нивелирования
011101-40-21SB Bracket mounting for system leveling

РАЗДЕЛ 8

**Бульдозер с пониженным
удельным давлением на грунт**

SECTION 8

**Bulldozer with reduced unit soil
pressure**

РАЗДЕЛ 8

Бульдозер с пониженным удельным давлением на грунт

СОДЕРЖАНИЕ

SECTION 8

Bulldozer with reduced unit soil pressure

CONTENT

| | | | | |
|------|----------------------------------|-----------------------------------------|----------------------------------------|------|
| 8.1 | 1152-11-1-01СБ(SB) | Рама | Frame | 8-1 |
| 8.2 | 1112-11-9СБ(SB) | Балка | Beam | 8-4 |
| 8.3 | 1101-16-3-01СБ(SB) | Установка трансмиссии | Transmission mounting | 8-6 |
| 8.4 | 1112-19-1СБ(SB) | Передача бортовая, фрикцион и тормоз | Final drive, friction clutch and brake | 8-16 |
| 8.5 | 1112-19-10СБ(SB) | Передача бортовая | Final drive | 8-18 |
| 8.6 | 1112-21-1СБ(SB)/-09СБ(SB) | Система ходовая | Running gear | 8-24 |
| 8.7 | 1112-21-2СБ(SB) | Тележка | Bogie | 8-30 |
| 8.8 | 1112-21-2-02СБ(SB) | Тележка | Bogie | 8-36 |
| 8.9 | 1112-21-3СБ(SB) | Тележка | Bogie | 8-42 |
| 8.10 | 1112-21-3-02СБ(SB) | Тележка | Bogie | 8-48 |
| 8.11 | 1112-21-38СБ(SB) | Шарнир | Hinge | 8-54 |
| 8.12 | T203-22-000-01/-03 | Гусеница | Track | 8-56 |
| 8.13 | 211112-91-2СБ(SB) | Оборудование бульдозерное прямое | Straight dozer equipment | 8-58 |
| 8.14 | 211112-91-21СБ(SB) | Отвал | Blade | 8-62 |
| 8.15 | 011501-93-180СБ(SB) | Раскос винтовой | Screw brace | 8-66 |
| 8.16 | 011101-93-550-01СБ(SB) | Гидросистема бульдозерного оборудования | Dozer equipment hydraulic system | 8-68 |
| 8.17 | 011101-93-575-02СБ(SB)/-04СБ(SB) | Гидрораскос Ø140 | Hydraulic brace Ø140 | 8-72 |

8-2

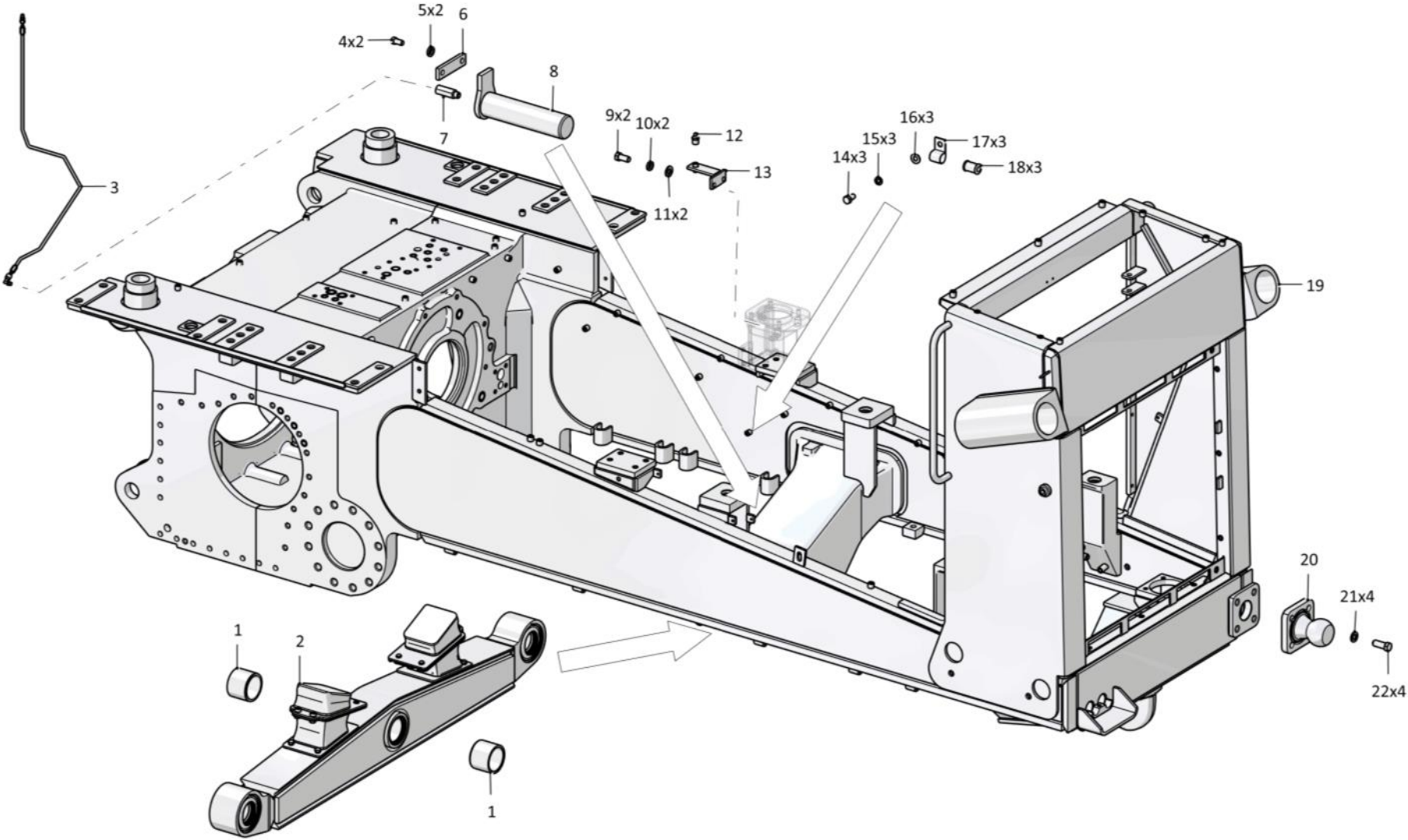
8.1
1152-11-1-01СБ Рама
1152-11-1-01SB Frame
Рис./Fig. 8.1Лист 1 из 1
Sheet 1 of 1

| Поз. Pos. | Обозначение Designation | Наименование Denomination | | Кол-во на исполнение Quantity per unit | |
|--------------|----------------------------|-----------------------------------|----------------------------------|-------------------------------------------|---|
| | | | | УХЛ / NF | Т |
| | 1152-11-1-01СБ(СВ) | Рама | Frame | х | |
| | 1152-11-1-01-20СБ(СВ) | Рама | Frame | | х |
| 1 | 0602-11-102-01К | Втулка | Bushing | 2 | 2 |
| 2 | 1112-11-9СБ(СВ) | Балка | Beam | 1 | |
| 2 | 1112-11-9-20СБ(СВ) | Балка | Beam | | 1 |
| 3 | 1101-11-54СБ(СВ) | Рукав | Hose | 1 | 1 |
| 4 | | Болт М16-6gx30 ГОСТ 7796-70 | Bolt M16-6gx30 GOST 7796-70 | 2 | 2 |
| 5 | | Шайба 16ОТ ГОСТ 6402-70 | Washer 16OT GOST 6402-70 | 2 | 2 |
| 6 | 46-98-2 | Планка | Strip | 1 | 1 |
| 7 | 014001-98-5 | Штуцер | Union | 1 | 1 |
| 8 | 1101-11-24СБ(СВ) | Палец | Pin | 1 | 1 |
| 9 | | Болт М12х1,25-6gx25 ГОСТ 7796-70 | Bolt M12x1,25-6gx25 GOST 7796-70 | 2 | 2 |
| 10 | | Шайба 12ОТ ГОСТ 6402-70 | Washer 12OT GOST 6402-70 | 2 | 2 |
| 11 | | Шайба А.12 ГОСТ 11371-78 | Washer A.12 GOST 11371-78 | 2 | 2 |
| 12 | | Масленка 1.2.Ц6хр. ГОСТ 19853-74 | Oil cup 1.2.C6hr GOST 19853-74 | 1 | |
| 12 | | Масленка 1.2.Кд6.хр ГОСТ 19853-74 | Oil cup 1.2 Kd6hr GOST 19853-74 | | 1 |
| 13 | 0901-11-17СБ(СВ) | Кронштейн | Bracket | 1 | |
| 13 | 0901-11-17-20СБ(СВ) | Кронштейн | Bracket | | 1 |
| 14 | | Болт М8-6gx16 ГОСТ 7796-70 | Bolt M8-6gx16 GOST 7796-70 | 3 | 3 |
| 15 | | Шайба 8Т ГОСТ 6402-70 | Washer 8T GOST 6402-70 | 3 | 3 |
| 16 | | Шайба А.8 ГОСТ 11371-78 | Washer A.8 GOST 11371-78 | 3 | 3 |
| 17 | 700-41-2866 | Хомутик | Clip | 3 | 3 |
| 18 | 700-40-6684-04 | Прокладка | Gasket | 3 | 3 |
| 19 | 1101-11-48-04СБ(СВ) | Рама с корпусом | Frame with housing | 1 | |
| 19 | 1101-11-48-04-20СБ(СВ) | Рама с корпусом | Frame with housing | | 1 |
| 20 | 1101-11-19СБ(СВ) | Опора | Support | 1 | |
| 20 | 1101-11-19-20СБ(СВ) | Опора | Support | | 1 |
| 21 | 315317 | Шайба | Washer | 4 | 4 |
| 22 | | Болт М20-6gx50 ГОСТ 7795-70 | Bolt M20-6gx50 GOST 7795-70 | 4 | 4 |

1152-11-1-01СБ Рама / 1152-11-1-01SB Frame

1152-11-1-01СБ Рама / 1152-11-1-01SB Frame

8-3



1152-11-1-01СБ Рама / 1152-11-1-01SB Frame

8-4

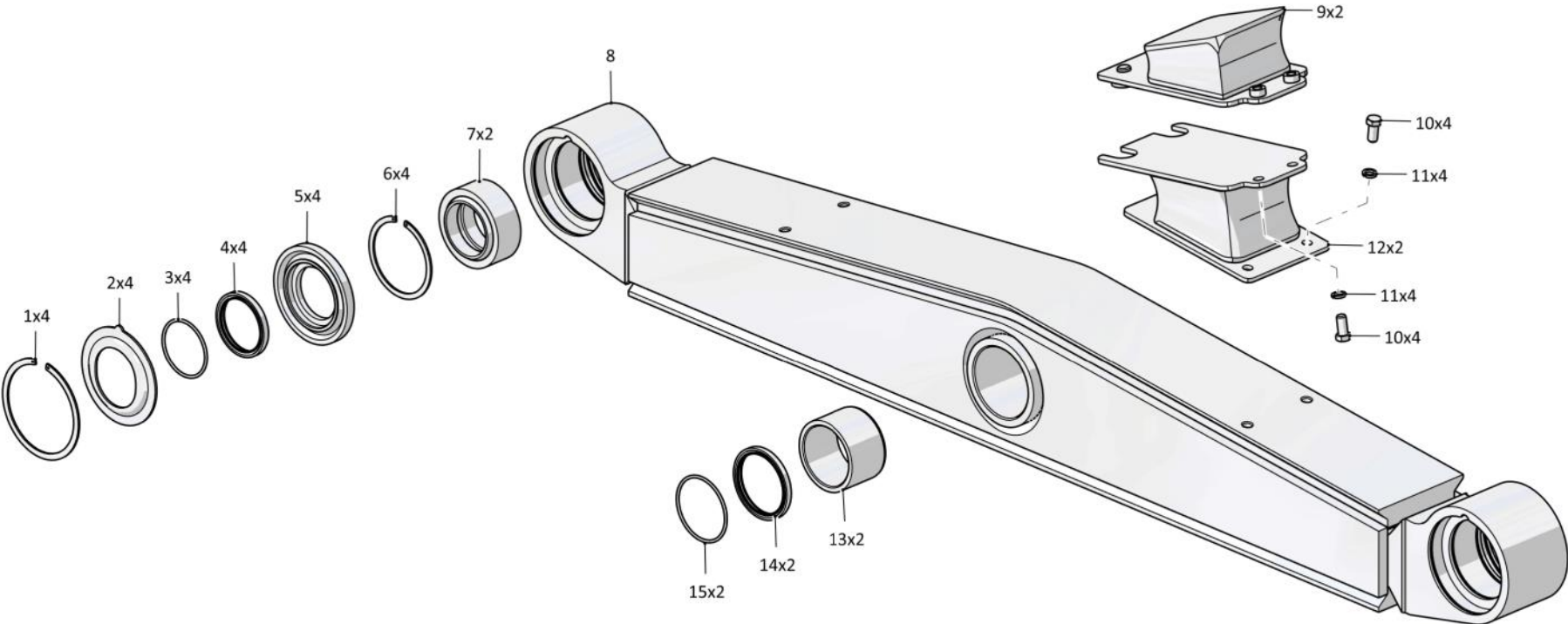
8.2
1112-11-9СБ Балка
1101-11-9SB Beam
Рис./Fig. 8.2Лист 1 из 1
Sheet 1 of 1

| Поз. Pos. | Обозначение Designation | Наименование Denomination | | Кол-во на исполнение Quantity per unit | |
|--------------|----------------------------|-----------------------------------------------------|---------------------------------------------------|-------------------------------------------|---|
| | | | | УХЛ / NF | Т |
| | 1112-11-9СБ(SB) | Балка | Beam | х | |
| | 1112-11-9-20СБ(SB) | Балка | Beam | | х |
| 1 | | Кольцо DIN 472 - 130 X 4 | Ring DIN 472 - 130 X 4 | 4 | 4 |
| 2 | 1101-11-235 | Кольцо | Ring | 4 | |
| 2 | 1101-11-235-20 | Кольцо | Ring | | 4 |
| 3 | 400459 | Кольцо упругое | Elastic ring | 4 | 4 |
| 4 | 2001-21-67СБ(SB) | Манжета | Collar | 4 | 4 |
| 5 | 1101-11-14СБ(SB) | Манжета | Collar | 4 | 4 |
| 6 | | Кольцо DIN 472 - 105 X 4 | Ring DIN 472 - 105 X 4 | 4 | 4 |
| 7 | | Подшипник ШСЛ 70 ГОСТ 3635-78 | Bearing ShSL 70 GOST 3635-78 | 2 | 2 |
| 8 | 1112-11-10СБ(SB) | Балка | Beam | 1 | |
| 8 | 1112-11-10-20СБ(SB) | Балка | Beam | | 1 |
| 9 | 1101-11-38СБ(SB) | Виброизолятор | Vibration isolator | 2 | 2 |
| 10 | 1601021190/13 | Болт М12х1,25-6gx25 ГОСТ 7796-70 | Bolt M12x1,25-6gx25 GOST 7796-70 | 8 | 8 |
| 11 | | Шайба 120Т ГОСТ 6402-70 | Washer 120T GOST 6402-70 | 8 | 8 |
| 12 | 1101-11-13СБ(SB) | Виброизолятор | Vibration isolator | 2 | 2 |
| 13 | 0602-11-102К | Втулка | Bushing | 2 | 2 |
| 14 | ТМ2501-11-20СБ(SB) | Манжета | Collar | 2 | 2 |
| 15 | | Кольцо 079-085-36-2-29335 ТУ 2531-307-00149245-2008 | Ring 079-085-36-2-29335 TU 2531-307-00149245-2008 | 2 | 2 |

1112-11-9СБ Балка / 1101-11-9SB Beam

1112-11-9СБ Балка / 1101-11-9SB Beam

8-5



1112-11-9СБ Балка / 1101-11-9SB Beam

8-6

8.3

1101-16-3-01СБ Установка трансмиссии 1101-16-3-01SB Transmission mounting

Рис./Fig. 8.3

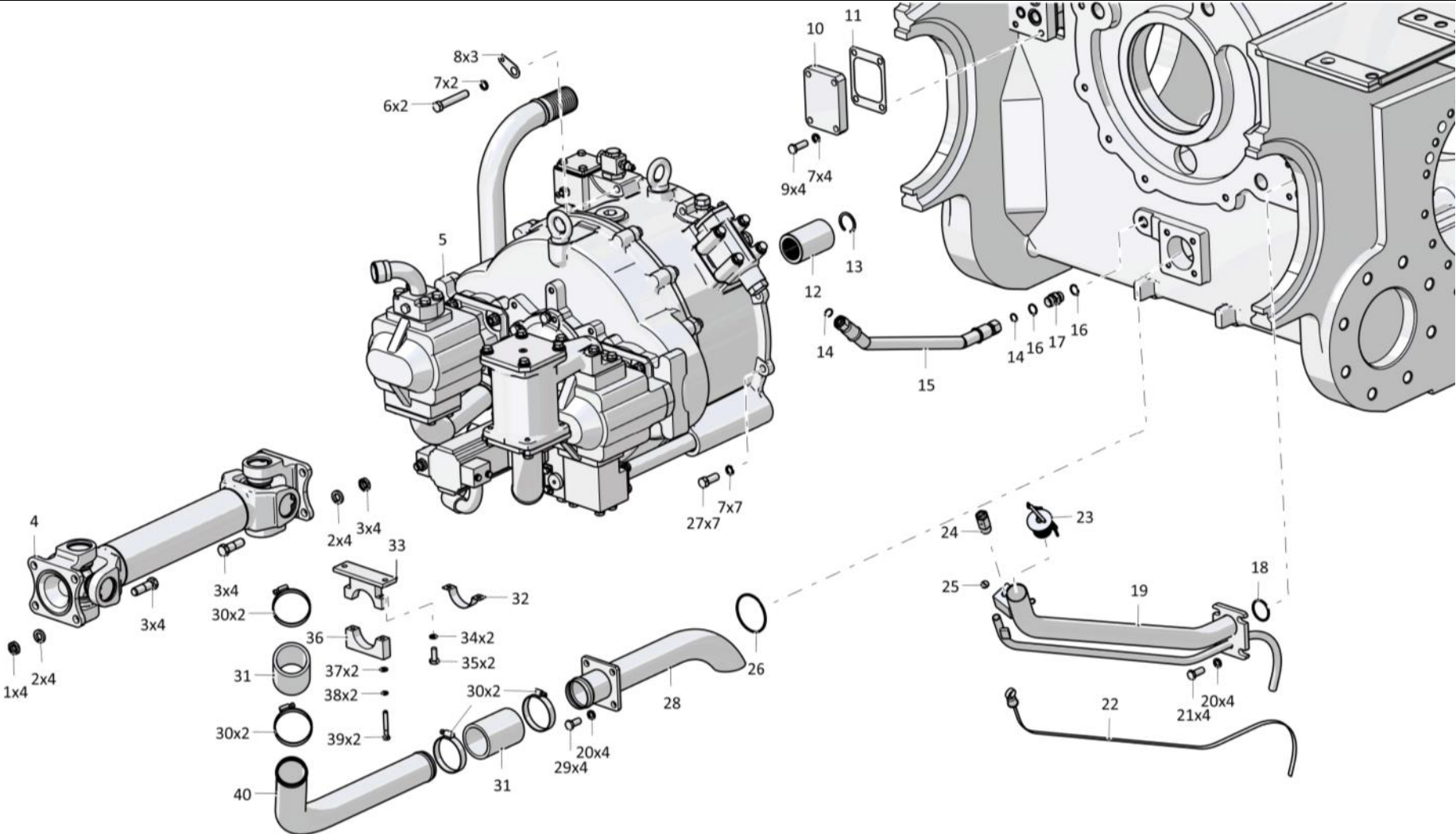
Лист 1 из 5
Sheet 1 of 5

| Поз. Pos. | Обозначение Designation | Наименование Denomination | Кол-во на исполнение Quantity per unit | |
|--------------|----------------------------|----------------------------------------------------------------------------------------------------------------------|-------------------------------------------|----|
| | | | УХЛ / NF | Т |
| | 1101-16-3-01СБ(SB) | Установка трансмиссии | Transmission mounting | |
| | 1101-16-3-01-20СБ(SB) | Установка трансмиссии | Transmission mounting | |
| 1 | | Гайка М16х1,5 ОСТ 37.001.109-96 (допускается замена на Гайка самоконтрящаяся М16х1,5(8)ОЦ DIN 985) | 8 | 8 |
| 2 | 315271 | Шайба | 8 | |
| 2 | 315271-20 | Шайба | | 8 |
| 3 | 1101-16-43 | Болт специальный | 8 | |
| 3 | 1101-16-43-20 | Болт специальный | | 8 |
| 4 | | Вал карданный 1101-49-1 | 1 | 1 |
| 5 | 1101-14-5-04СБ(SB) | Полнокомплектный ГТР с РПН (допускается замена на 1101-14-5-02СБ Полнокомплектный ГТР с РПН (насосы "jihostroj")) | 1 | |
| 5 | 1101-14-5-04-20СБ(SB) | Полнокомплектный ГТР с РПН (допускается замена на 1101-14-5-02-20СБ Полнокомплектный ГТР с РПН (насосы "jihostroj")) | | 1 |
| 6 | 280507-03 | Болт М14х1,5-6gx80 ГОСТ 7796-70 | 2 | |
| 6 | 280507-03-20 | Болт М14х1,5-6gx80 ГОСТ 7796-70 | | 2 |
| 7 | | Шайба 14ОТ ГОСТ 6402-70 | 36 | 36 |
| 8 | 400-10-8 | Планка | 4 | |
| 8 | 400-10-8-20 | Планка | | 4 |
| 9 | | Болт М12-6gx35 ГОСТ 7796-70 | 4 | 4 |
| 10 | 0901-16-15 | Крышка | 1 | |
| 10 | 0901-16-15-20 | Крышка | | 1 |
| 11 | 450342 | Прокладка | 1 | |
| 11 | 450342-20 | Прокладка | | 1 |
| 12 | 1101-16-41 | Муфта | 1 | 1 |
| 13 | 580405 | Кольцо С40 ГОСТ 13941-86 | 1 | 1 |
| 14 | | Кольцо 012-016-25-2-29335 ТУ 2531-307-00149245-2008 | 2 | 2 |
| 15 | | РВД 04.64.068А.08.068А.08.490.А-2 ТУ 3148-002-67321647-2011 | 1 | |
| 15 | | РВД 04.64.068А.08.068А.08.490.А-3 ТУ 3148-002-67321647-2011 | | 1 |
| 16 | | Кольцо 018-022-25-2-29335 ТУ 2531-307-00149245-2008 | 2 | 2 |
| 17 | Т.03.08.15L-M20x1,5M | Штуцер (допускается замена на Штуцер Т.03.08.15L-M20x1,5 ТУ 3148-001-67321647-2011) | 1 | 1 |

1101-16-3-01СБ Установка трансмиссии / 1101-16-3-01SB Transmission mounting

1101-16-3-01СБ Установка трансмиссии / 1101-16-3-01SB Transmission mounting

8-7



1101-16-3-01СБ Установка трансмиссии / 1101-16-3-01SB Transmission mounting

8-8

8.3

1101-16-3-01СБ Установка трансмиссии 1101-16-3-01SB Transmission mounting

Рис./Fig. 8.3

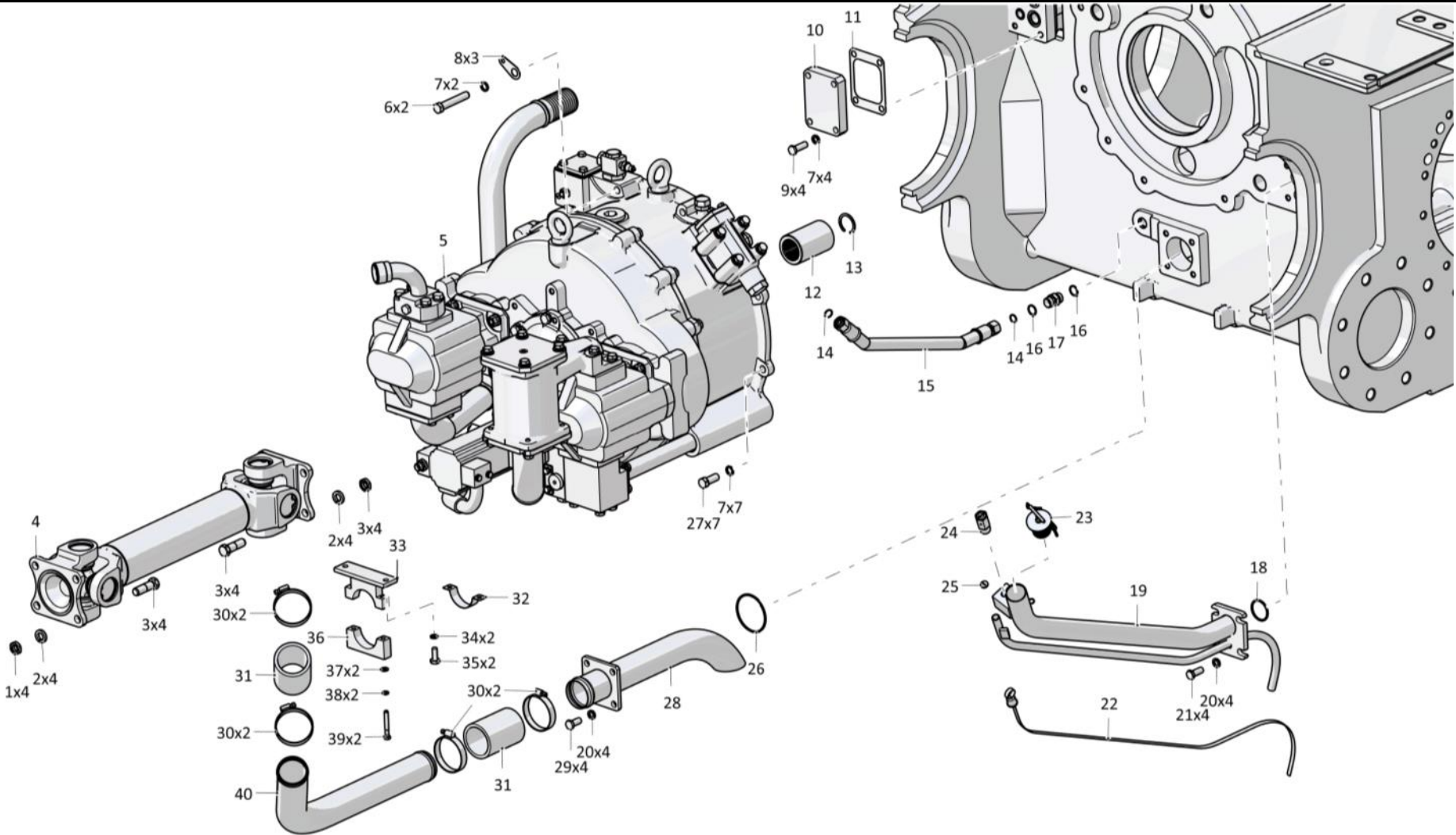
Лист 2 из 5
Sheet 2 of 5

| Поз. Pos. | Обозначение Designation | Наименование Denomination | | Кол-во на исполнение Quantity per unit | |
|--------------|----------------------------|----------------------------------------------------------------|-------------------------------------------------------------|-------------------------------------------|----|
| | | | | УХЛ / NF | Т |
| 18 | | Кольцо 039-045-36-2-29335 ТУ 2531-307-00149245-2008 | Ring 039-045-36-2-29335 ТУ 2531-307-00149245-2008 | 1 | 1 |
| 19 | 0901-16-15СБ(SB) | Горловина | Filler neck | 1 | |
| 19 | 0901-16-15-20СБ(SB) | Горловина | Filler neck | | 1 |
| 20 | | Шайба 120Т ГОСТ 6402-70 | Washer 120Т GOST 6402-70 | 33 | 33 |
| 21 | | Болт М12-6gx30 ГОСТ 7796-70 | Bolt M12-6gx30 GOST 7796-70 | 4 | 4 |
| 22 | 3501-16-102-05СБ(SB) | Линейка | Dipstick | 1 | 1 |
| 23 | 2501-15-124СБ(SB) | Пробка | Plug | 1 | |
| 23 | 2501-15-124-20СБ(SB) | Пробка | Plug | | 1 |
| 24 | 46-14-141СБ(SB) | Сапун | Breather | 1 | |
| 24 | 46-14-141-20СБ(SB) | Сапун | Breather | | 1 |
| 25 | 700-40-6575 | Прокладка | Gasket | 1 | 1 |
| 26 | | Кольцо 075-081-36-2-ИРП-1314-1 ГОСТ 18829-73/ТУ 38.005.204-84 | Ring 075-081-36-2-ИРП-1314-1 GOST 18829-73/ТУ 38.005.204-84 | 1 | 1 |
| 27 | 280500 | Болт 3М14x1,5-6gx35 ГОСТ 7796-70 | Bolt 3М14x1,5-6gx35 GOST 7796-70 | 11 | |
| 27 | 280500-20 | Болт 3М14x1,5-6gx35 ГОСТ 7796-70 | Bolt 3М14x1,5-6gx35 GOST 7796-70 | | 11 |
| 28 | 1101-16-100СБ(SB) | Трубопровод | Pipeline | 1 | |
| 28 | 1101-16-100-20СБ(SB) | Трубопровод | Pipeline | | 1 |
| 29 | | Болт М12-6gx25 ГОСТ 7796-70 | Bolt M12-6gx25 GOST 7796-70 | 6 | 6 |
| 30 | | Шланговый хомут DIN3017-AS50-70/12С7-W2 | Hose clamp DIN3017-AS50-70/12С7-W2 | 8 | 8 |
| 31 | 461601-20 | Рукав | Hose | 2 | 2 |
| 32 | 400040 | Уплотнение (пластина 2Н-1-ТМКЩ-С2-3 ГОСТ 7338-90 (55±2x215±3)) | Seal (plate 2N-1-TMKSh-S2-3 GOST 7338-90 (55±2x215±3)) | 1 | 1 |
| 33 | 1101-16-101СБ(SB) | Опора | Support | 1 | |
| 33 | 1101-16-101-20СБ(SB) | Опора | Support | | 1 |
| 34 | | Шайба 100Т ГОСТ 6402-70 | Washer 100Т GOST 6402-70 | 2 | 2 |
| 35 | | Болт М10-6gx20 ГОСТ 7796-70 | Bolt M10-6gx20 GOST 7796-70 | 2 | 2 |
| 36 | 1101-16-3 | Бугель | Yoke | 1 | |
| 36 | 1101-16-3-20 | Бугель | Yoke | | 1 |
| 37 | | Шайба А.8 ГОСТ 11371-78 | Washer А.8 GOST 11371-78 | 2 | 2 |
| 38 | | Шайба 8Т ГОСТ 6402-70 | Washer 8Т GOST 6402-70 | 6 | 6 |
| 39 | | Болт М8-6gx55 ГОСТ 7795-70 | Bolt M8-6gx55 GOST 7795-70 | 2 | 2 |
| 40 | 1101-16-65 | Труба | Pipe | 1 | |
| 40 | 1101-16-65-20 | Труба | Pipe | | 1 |

1101-16-3-01СБ Установка трансмиссии / 1101-16-3-01SB Transmission mounting

1101-16-3-01СБ Установка трансмиссии / 1101-16-3-01SB Transmission mounting

8-9



1101-16-3-01СБ Установка трансмиссии / 1101-16-3-01SB Transmission mounting

8-10

8.3

1101-16-3-01СБ Установка трансмиссии
1101-16-3-01SB Transmission mounting

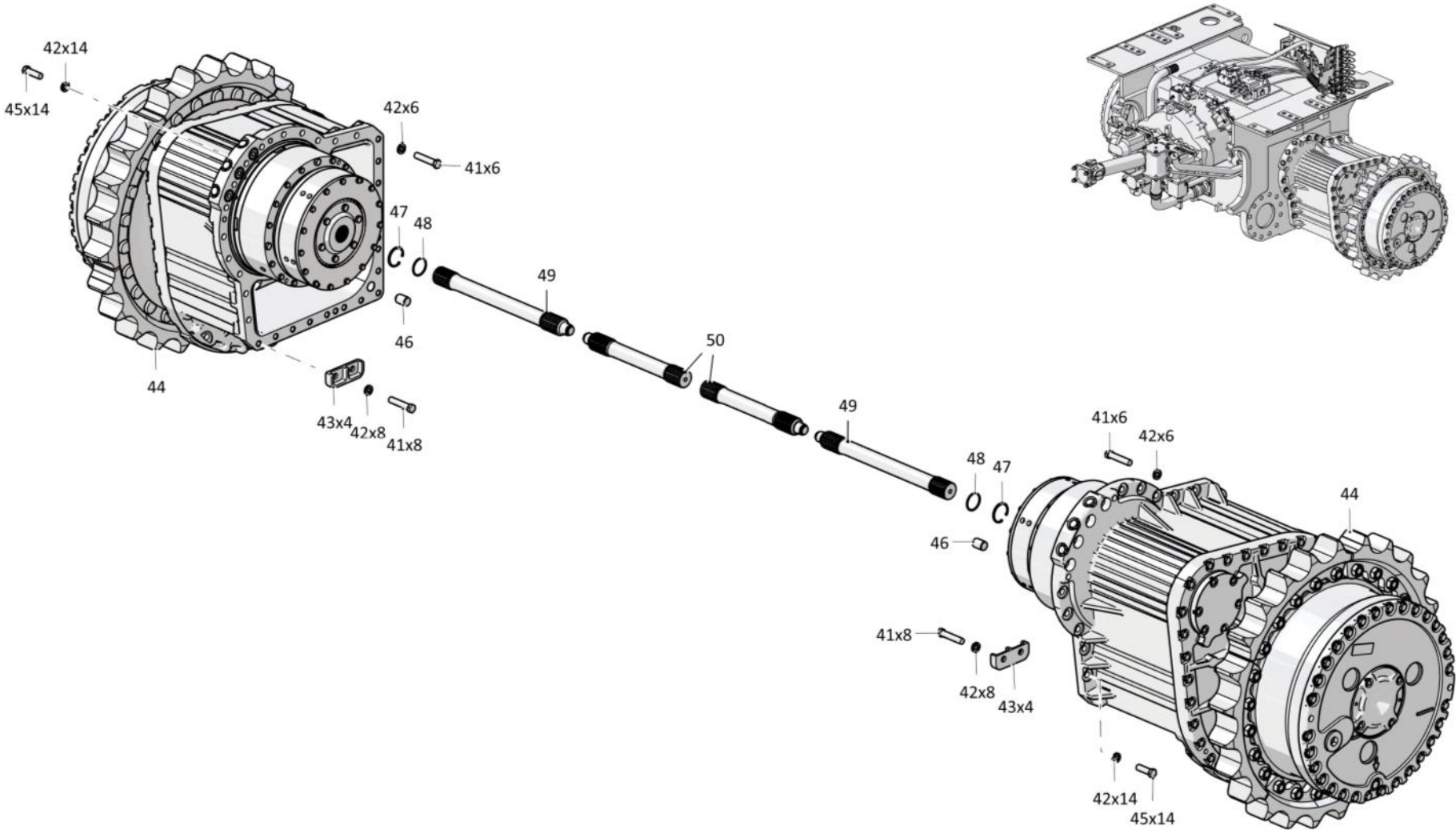
Рис./Fig. 8.3Лист 3 из 5
Sheet 3 of 5

| Поз. Pos. | Обозначение Designation | Наименование Denomination | | Кол-во на исполнение Quantity per unit | |
|--------------|----------------------------|-----------------------------------------------------|---------------------------------------------------|-------------------------------------------|----|
| | | | | УХЛ / NF | T |
| 41 | | Болт М16-6gx60 ГОСТ 7798-70 | Bolt M16-6gx60 GOST 7798-70 | 28 | 28 |
| 42 | | Шайба 16ОТ ГОСТ 6402-70 | Washer 16OT GOST 6402-70 | 58 | 58 |
| 43 | 1101-16-42 | Планка | Strip | 8 | |
| 43 | 1101-16-42-20 | Планка | Strip | | 8 |
| 44 | 1112-19-1СБ(SB) | Передача бортовая, фрикцион и тормоз | Final drive, steering clutch and brake | 2 | |
| 44 | 1112-19-1-20СБ(SB) | Передача бортовая, фрикцион и тормоз | Final drive, steering clutch and brake | | 2 |
| 45 | | Болт М16-6gx50 ГОСТ 7796-70 | Bolt M16-6gx50 GOST 7796-70 | 28 | 28 |
| 46 | 325520 | Штифт | Pin | 2 | 2 |
| 47 | 580515 | Кольцо С52 ГОСТ 13943-86 | Ring S52 GOST 13943-86 | 2 | 2 |
| 48 | | Кольцо 045-050-30-2-29335 ТУ 2531-307-00149245-2008 | Ring 045-050-30-2-29335 TU 2531-307-00149245-2008 | 2 | 2 |
| 49 | 1101-16-113-01СБ(SB) | Торсион | Torsion | 2 | 2 |
| 50 | 1101-16-113СБ(SB) | Торсион | Torsion | 2 | 2 |

1101-16-3-01СБ Установка трансмиссии / 1101-16-3-01SB Transmission mounting

1101-16-3-01СБ Установка трансмиссии / 1101-16-3-01SB Transmission mounting

8-11



1101-16-3-01СБ Установка трансмиссии / 1101-16-3-01SB Transmission mounting

8-12

8.3

1101-16-3-01СБ Установка трансмиссии 1101-16-3-01SB Transmission mounting

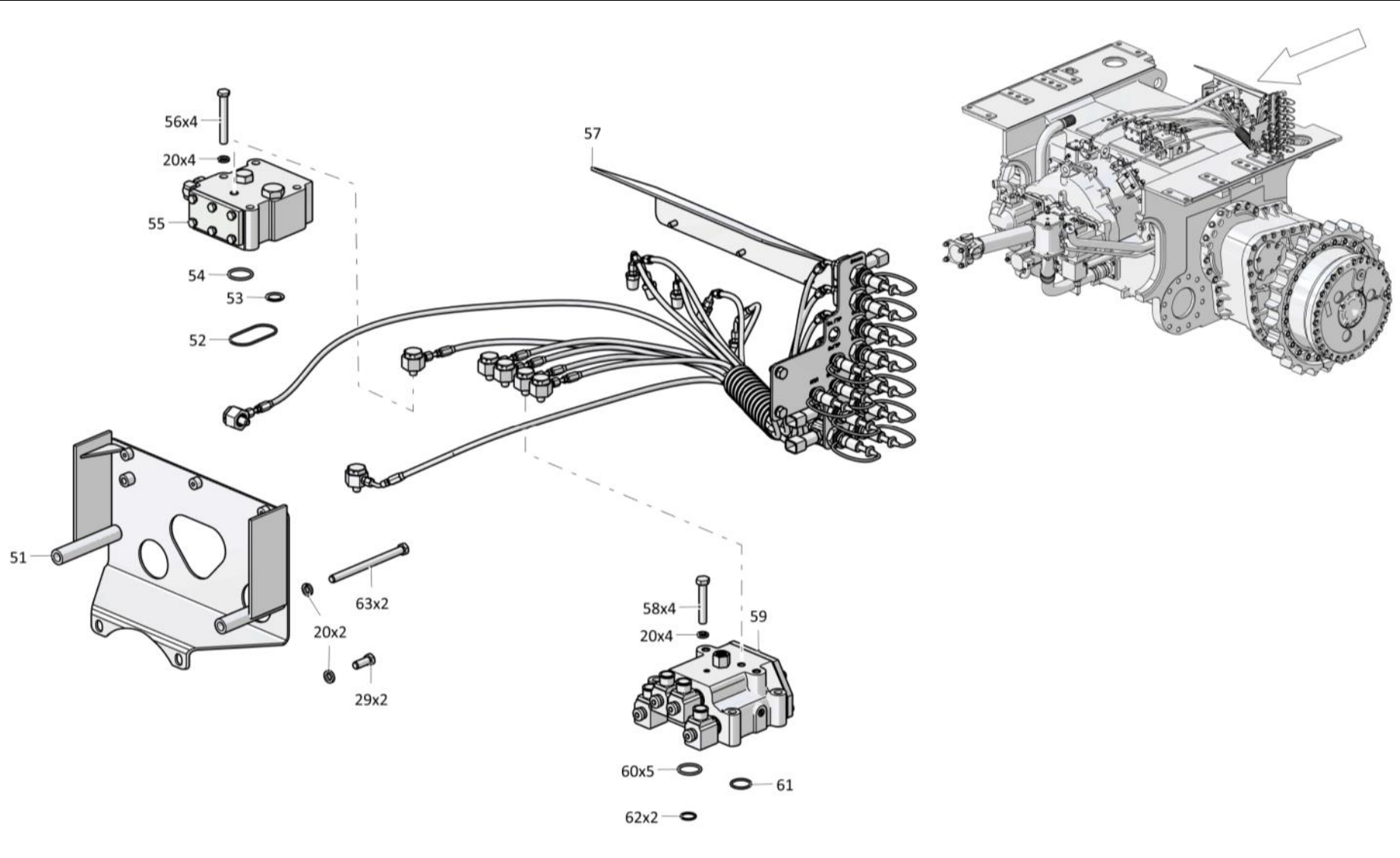
Рис./Fig. 8.3Лист 4 из 5
Sheet 4 of 5

| Поз. Pos. | Обозначение Designation | Наименование Denomination | | Кол-во на исполнение Quantity per unit | |
|--------------|----------------------------|---------------------------------------------------------------|-------------------------------------------------------------|-------------------------------------------|---|
| | | | | УХЛ / NF | T |
| 51 | 0901-16-23СБ(SB) | Кожух | Casing | 1 | |
| 51 | 0901-16-23-20СБ(SB) | Кожух | Casing | | 1 |
| 52 | | Кольцо 069-075-36-2-29335 ТУ 2531-307-00149245-2008 | Ring 069-075-36-2-29335 ТУ 2531-307-00149245-2008 | 1 | 1 |
| 53 | | Кольцо 026-032-36-2-29335 ТУ 2531-307-00149245-2008 | Ring 026-032-36-2-29335 ТУ 2531-307-00149245-2008 | 1 | 1 |
| 54 | | Кольцо 034-040-36-2-29335 ТУ 2531-307-00149245-2008 | Ring 034-040-36-2-29335 ТУ 2531-307-00149245-2008 | 1 | 1 |
| 55 | 0901-15-4СБ(SB) | Клапан | Valve | 1 | |
| 55 | 0901-15-4-20СБ(SB) | Клапан | Valve | | 1 |
| 56 | 280383-01 | Болт М12-6gx85 ГОСТ 7796-70 | Bolt M12-6gx85 GOST 7796-70 | 9 | |
| 56 | 280383-01-20 | Болт М12-6gx85 ГОСТ 7796-70 | Bolt M12-6gx85 GOST 7796-70 | | 9 |
| 57 | 1101-15-55СБ(SB) | Система диагностики | Diagnostics system | 1 | |
| 57 | 1101-15-55-20СБ(SB) | Система диагностики | Diagnostics system | | 1 |
| 58 | | Болт М12-6gx70 ГОСТ 7795-70 | Bolt M12-6gx70 GOST 7795-70 | 4 | 4 |
| 59 | 313512-15-1СБ(SB) | Блок управления | Control unit | 1 | |
| 59 | 313512-15-1-20СБ(SB) | Блок управления | Control unit | | 1 |
| 60 | | Кольцо 032-038-36-2-29335 ТУ 2531-307-00149245-2008 | Ring 032-038-36-2-29335 ТУ 2531-307-00149245-2008 | 8 | 8 |
| 61 | | Кольцо 030-035-30-2-ИРП-1314-1 ГОСТ 18829-73/ТУ 38.005.204-84 | Ring 030-035-30-2-ИРП-1314-1 GOST 18829-73/TU 38.005.204-84 | 1 | 1 |
| 62 | | Кольцо 022-026-25-2-29335 ТУ 2531-307-00149245-2008 | Ring 022-026-25-2-29335 ТУ 2531-307-00149245-2008 | 5 | 5 |
| 63 | 280395 | Болт М12-6gx160 ГОСТ 7795-70 | Bolt M12-6gx160 GOST 7795-70 | 2 | |
| 63 | 280395-20 | Болт М12-6gx160 ГОСТ 7795-70 | Bolt M12-6gx160 GOST 7795-70 | | 2 |

1101-16-3-01СБ Установка трансмиссии / 1101-16-3-01SB Transmission mounting

1101-16-3-01СБ Установка трансмиссии / 1101-16-3-01SB Transmission mounting

8-13



1101-16-3-01СБ Установка трансмиссии / 1101-16-3-01SB Transmission mounting

8-14

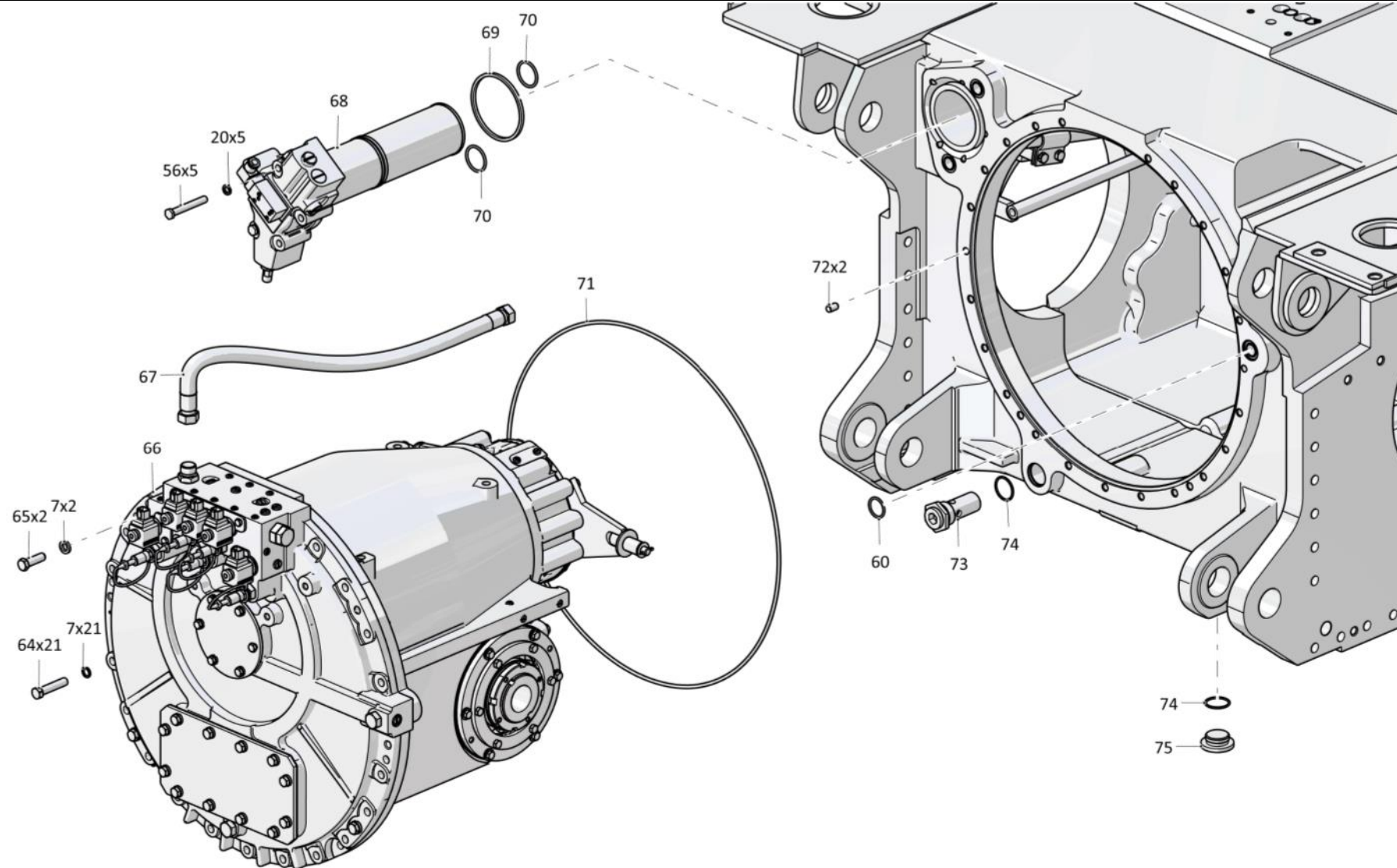
8.3

1101-16-3-01СБ Установка трансмиссии
1101-16-3-01SB Transmission mounting

Рис./Fig. 8.3Лист 5 из 5
Sheet 5 of 5

| Поз. Pos. | Обозначение Designation | Наименование Denomination | | Кол-во на исполнение Quantity per unit | |
|--------------|----------------------------|----------------------------------------------------------------|-------------------------------------------------------------------------------|-------------------------------------------|----|
| | | | | УХЛ / NF | Т |
| 64 | | Болт М14х1,5-6gx65 ГОСТ 7796-70 | Bolt M14x1,5-6gx65 GOST 7796-70 | 21 | 21 |
| 65 | 280507-01 | Болт М14х1,5-6gx45 ГОСТ 7796-70 | Bolt M14x1,5-6gx45 GOST 7796-70 | 2 | |
| 65 | 280507-01-20 | Болт М14х1,5-6gx45 ГОСТ 7796-70 | Bolt M14x1,5-6gx45 GOST 7796-70 | | 2 |
| 66 | 0901-12-17СБ(SB) | Блок трансмиссии | Transmission unit | 1 | |
| 66 | 0901-12-17-20СБ(SB) | Блок трансмиссии | Transmission unit | | 1 |
| 67 | | РВД 05.140.013A.A11.013G.A11.700.A-2 ТУ 3148-002-67321647-2011 | High pressure hose 05.140.013A.A11.013G.A11.700.A-2 TU 3148-002-67321647-2011 | 1 | |
| 67 | | РВД 05.140.013A.A11.013G.A11.700.A-3 ТУ 3148-002-67321647-2011 | High pressure hose 05.140.013A.A11.013G.A11.700.A-3 TU 3148-002-67321647-2011 | | 1 |
| 68 | 1101-15-45СБ(SB) | Фильтр | Filter | 1 | |
| 68 | 1101-15-45-20СБ(SB) | Фильтр | Filter | | 1 |
| 69 | | Кольцо 115-125-58-2-29335 ТУ 2531-307-00149245-2008 | Ring 115-125-58-2-29335 TU 2531-307-00149245-2008 | 1 | 1 |
| 70 | | Кольцо 042-050-46-2-29335 ТУ 2531-307-00149245-2008 | Ring 042-050-46-2-29335 TU 2531-307-00149245-2008 | 8 | 8 |
| 71 | 400468-46 | Кольцо | Ring | 1 | 1 |
| 72 | 325382 | Штифт | Pin | 2 | 2 |
| 73 | 1101-16-112СБ(SB) | Клапан | Valve | 1 | |
| 73 | 1101-16-112-20СБ(SB) | Клапан | Valve | | 1 |
| 74 | | Кольцо 040-045-30-2-29335 ТУ 2531-307-00149245-2008 | Ring 040-045-30-2-29335 TU 2531-307-00149245-2008 | 2 | 2 |
| 75 | 375969 | Пробка | Plug | 1 | |
| 75 | 375969-20 | Пробка | Plug | | 1 |

1101-16-3-01СБ Установка трансмиссии / 1101-16-3-01SB Transmission mounting



1101-16-3-01СБ Установка трансмиссии / 1101-16-3-01SB Transmission mounting

8-16

8.4

1112-19-1СБ Передача бортовая, фрикцион и тормоз
1112-19-1SB Final drive, friction clutch and brake

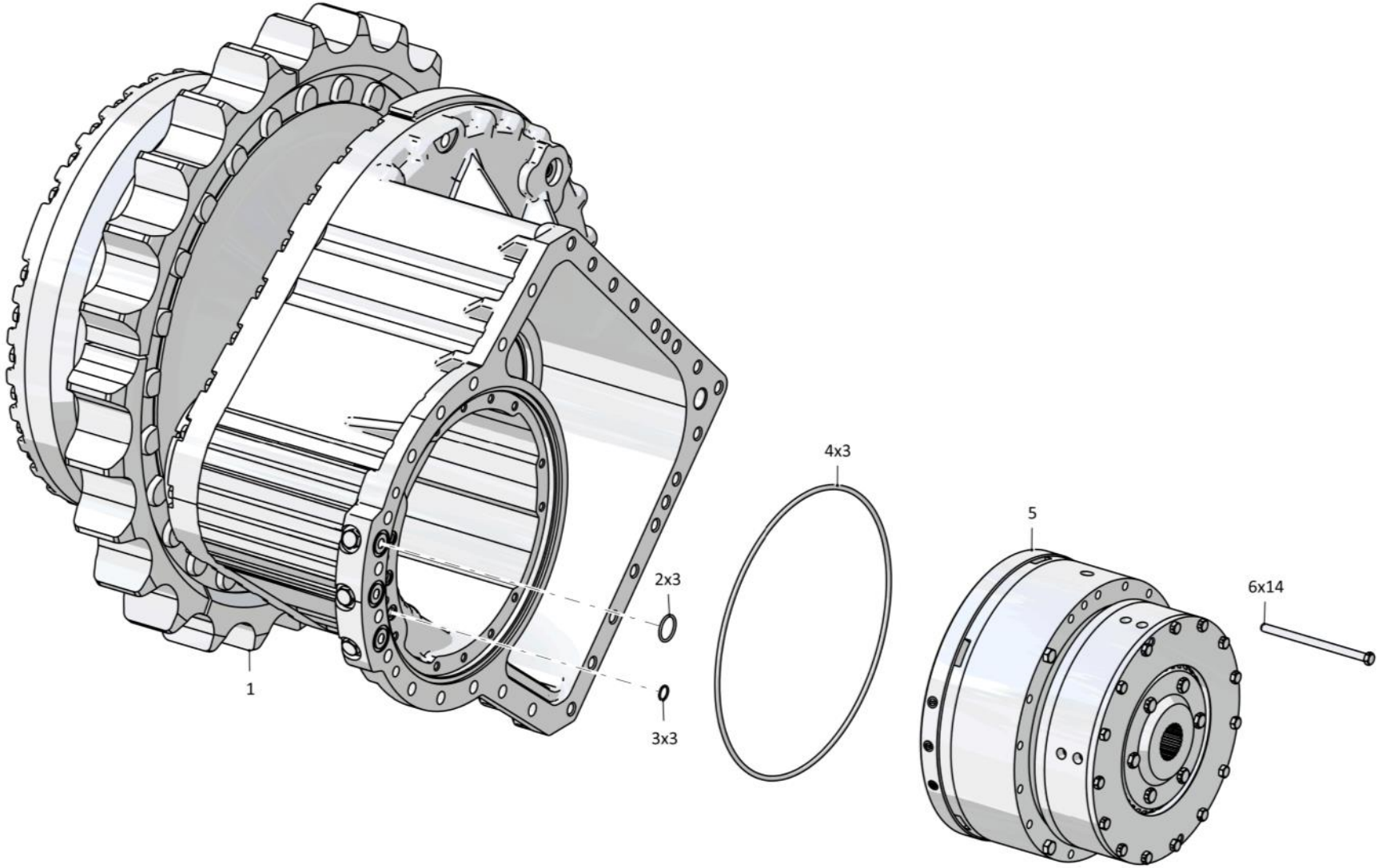
Рис./Fig. 8.4Лист 1 из 1
Sheet 1 of 1

| Поз. Pos. | Обозначение Designation | Наименование Denomination | | Кол-во на исполнение Quantity per unit | |
|--------------|----------------------------|---------------------------------------------------------------|-------------------------------------------------------------|-------------------------------------------|-------|
| | | | | УХЛ / NF | Т |
| | 1112-19-1СБ(SB) | Передача бортовая, фрикцион и тормоз | Final drive, steering clutch and brake | х | |
| | 1112-19-1-20СБ(SB) | Передача бортовая, фрикцион и тормоз | Final drive, steering clutch and brake | | х |
| 1 | 1112-19-10СБ(SB) | Передача бортовая | Final drive | 1 | |
| 1 | 1112-19-10-20СБ(SB) | Передача бортовая | Final drive | | 1 |
| 2 | 01000580581000 | Кольцо 030-035-30-2-ИРП-1314-1 ГОСТ 18829-73/ТУ 38.005.204-84 | Ring 030-035-30-2-IRP-1314-1 GOST 18829-73/TU 38.005.204-84 | 3 | 3 |
| 3 | 253110000016 | Кольцо 016-020-25-2-29335 ТУ 2531-307-00149245-2008 | Ring 016-020-25-2-29335 TU 2531-307-00149245-2008 | 3 | 3 |
| 4 | 01000580862000 | Кольцо 380-390-58-2-3 ГОСТ 18829-73 | Ring 380-390-58-2-3 GOST 18829-73 | 1 | 1 |
| 5 | 1101-18-12СБ(SB) | Фрикцион бортовой и тормоз остановочный | Steering clutch and stopping brake | 1 | 1 |
| 6 | 280266-02 | Болт 3М10-6gx160 ГОСТ 7796-70 | Bolt 3M10-6gx160 GOST 7796-70 | 14 | 14 |
| 7 | 122000000088 | Проволока КО 1,6 ГОСТ 792-67 | Wire КО 1,6 GOST 792-67 | 1,5 м | 1,5 м |

1112-19-1СБ Передача бортовая, фрикцион и тормоз
1112-19-1SB Final drive, friction clutch and brake

1112-19-1СБ Передача бортовая, фрикцион и тормоз
1112-19-1SB Final drive, friction clutch and brake

8-17



1112-19-1СБ Передача бортовая, фрикцион и тормоз / 1112-19-1SB Final drive, friction clutch and brake

8-18

8.5

1112-19-10СБ Передача бортовая
1112-19-10SB Final drive

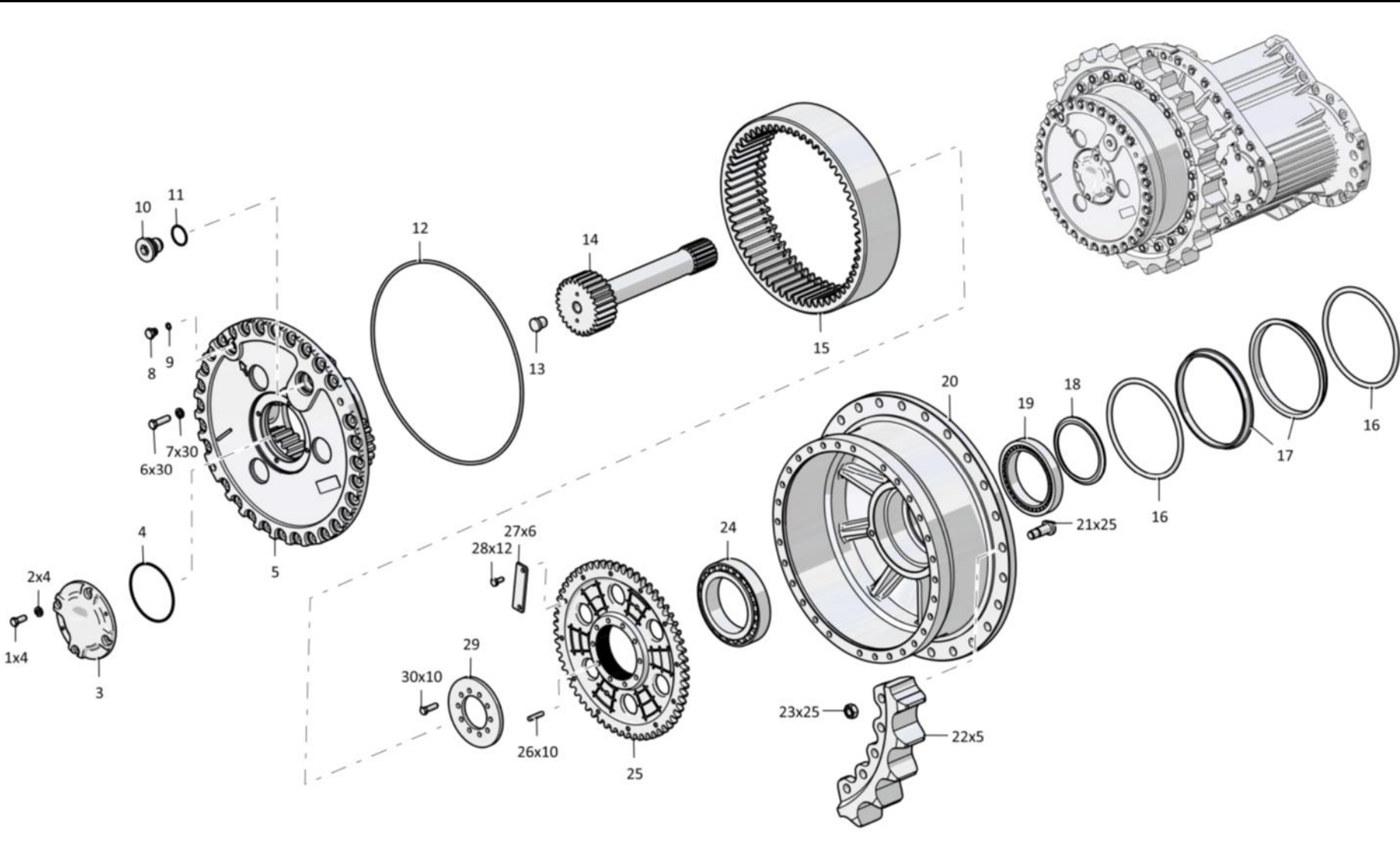
Рис./Fig. 8.5Лист 1 из 3
Sheet 1 of 3

| Поз. Pos. | Обозначение Designation | Наименование Denomination | | Кол-во на исполнение Quantity per unit | |
|--------------|----------------------------|-----------------------------------------------------|---------------------------------------------------|-------------------------------------------|----|
| | | | | УХЛ / NF | T |
| | 1112-19-10СБ(SB) | Передача бортовая | Final drive | x | |
| | 1112-19-10-20СБ(SB) | Передача бортовая | Final drive | | x |
| 1 | 1601020551/13 | Болт М10-6gx25 ГОСТ 7796-70 | Bolt M10-6gx25 GOST 7796-70 | 10 | |
| 1 | 1601020551/23 | Болт М10-6gx25 ГОСТ 7796-70 | Bolt M10-6gx25 GOST 7796-70 | | 10 |
| 2 | | Шайба 10ОТ ГОСТ 6402-70 | Washer 10ОТ GOST 6402-70 | 10 | 10 |
| 3 | 1101-19-15 | Крышка | Cover | 1 | |
| 3 | 1101-19-15-20 | Крышка | Cover | | 1 |
| 4 | | Кольцо 145-150-36-2-29335 ТУ 2531-307-00149245-2008 | Ring 145-150-36-2-29335 TU 2531-307-00149245-2008 | 1 | 1 |
| 5 | 1101-19-102СБ(SB) | Водило | Carrier | 1 | |
| 5 | 1101-19-102-20СБ(SB) | Водило | Carrier | | 1 |
| 6 | 280501 | Болт М14-6gx50 ГОСТ 7796-70 | Bolt M14-6gx50 GOST 7796-70 | 30 | |
| 6 | 280501-20 | Болт М14-6gx50 ГОСТ 7796-70 | Bolt M14-6gx50 GOST 7796-70 | | 30 |
| 7 | | Шайба 14ОТ ГОСТ 6402-70 | Washer 14ОТ GOST 6402-70 | 30 | 30 |
| 8 | 375516 | Пробка | Plug | 6 | |
| 8 | 375516-20 | Пробка | Plug | | 6 |
| 9 | | Кольцо 012-016-25-2-29335 ТУ 2531-307-00149245-2008 | Ring 012-016-25-2-29335 TU 2531-307-00149245-2008 | 10 | 10 |
| 10 | 2501-19-113СБ(SB) | Пробка магнитная | Magnet plug | 1 | 1 |
| 11 | | Кольцо 045-050-30-2-29335 ТУ 2531-307-00149245-2008 | Ring 045-050-30-2-29335 TU 2531-307-00149245-2008 | 2 | 2 |
| 12 | 400468-14 | Кольцо | Ring | 1 | 1 |
| 13 | 2501-19-28 | Пята | Pivot | 1 | 1 |
| 14 | 1101-19-9 | Шестерня | Gear | 1 | 1 |

1112-19-10СБ Передача бортовая / 1112-19-10SB Final drive

1112-19-10СБ Передатка бортовая / 1112-19-10SB Final drive

8-19



1112-19-10СБ Передатка бортовая / 1112-19-10SB Final drive

8-20

8.5

1112-19-10СБ Передача бортовая
1112-19-10SB Final drive

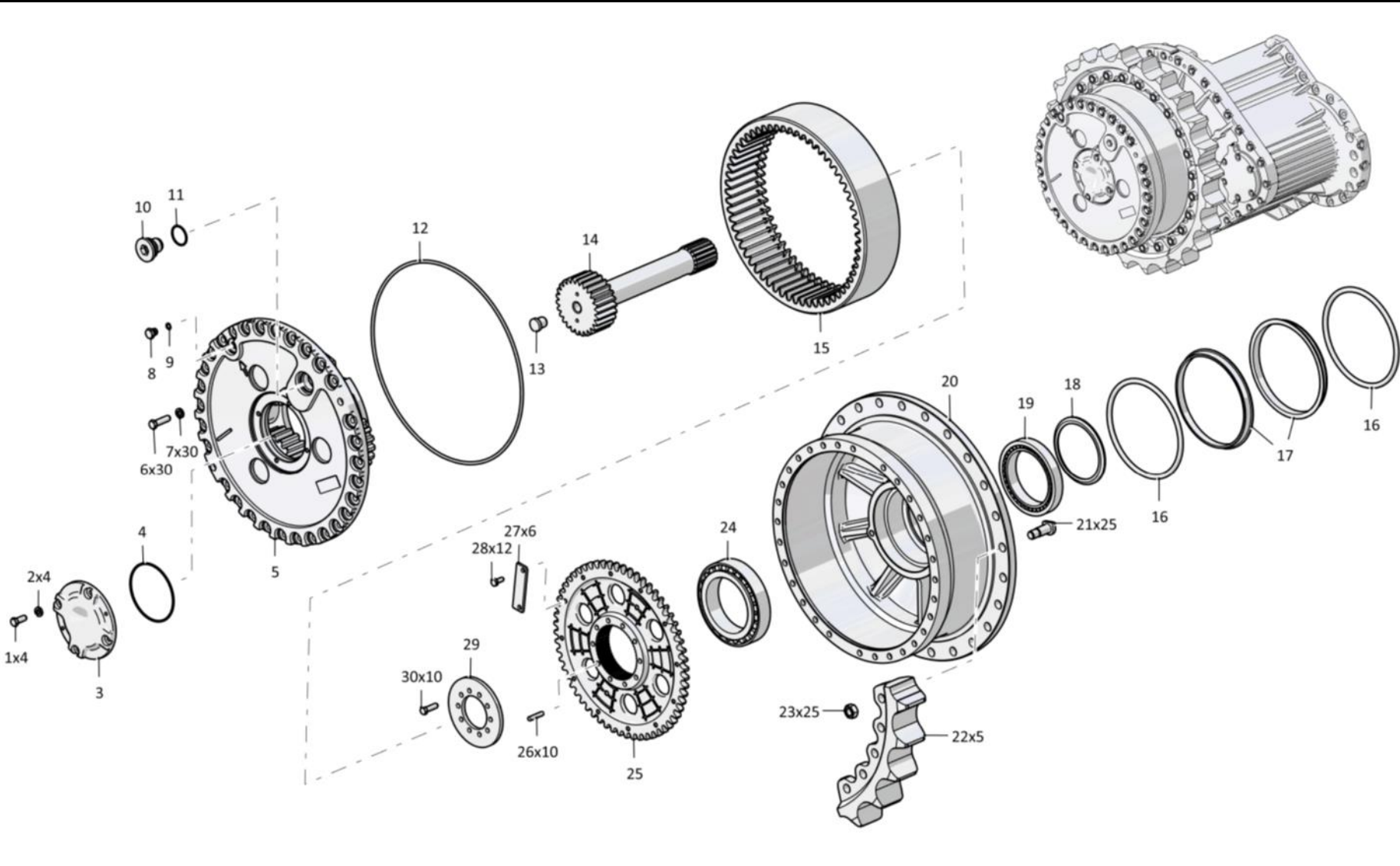
Рис./Fig. 8.5Лист 2 из 3
Sheet 2 of 3

1112-19-10СБ Передача бортовая / 1112-19-10SB Final drive

| Поз. Pos. | Обозначение Designation | Наименование Denomination | | Кол-во на исполнение Quantity per unit | |
|--------------|----------------------------|---------------------------------------|-------------------------------------|-------------------------------------------|----|
| | | | | УХЛ / NF | T |
| 15 | 1101-19-11 | Шестерня | Gear | 1 | 1 |
| 16 | 400207 | Кольцо | Ring | 2 | 2 |
| 17 | 46-19-278 | Кольцо | Ring | 2 | 2 |
| 18 | 1101-19-22 | Кольцо упорное | Thrust ring | 1 | 1 |
| 19 | | Подшипник 2007928 ТУ 37.006.162-89 | Bearing 2007928 TU 37.006.162-89 | 1 | 1 |
| 20 | 1101-19-4 | Ступица | Hub | 1 | |
| 20 | 1101-19-4-20 | Ступица | Hub | | 1 |
| 21 | 1101-19-30 | Болт специальный | Special bolt | 25 | |
| 21 | 1101-19-30-20 | Болт специальный | Special bolt | | 25 |
| 22 | 1101-19-14 | Сектор зубчатый | Gear sector | 5 | 5 |
| 23 | 300310 | Гайка М20х1,5 ГОСТ 5915-70 | Nut M20x1,5 GOST 5915-70 | 25 | |
| 23 | 300310-20 | Гайка М20х1,5 ГОСТ 5915-70 | Nut M20x1,5 GOST 5915-70 | | 25 |
| 24 | | Подшипник 6-2007128А ТУ 37.006.162-89 | Bearing 6-2007128A TU 37.006.162-89 | 1 | 1 |
| 25 | 1101-19-12 | Муфта | Coupling | 1 | 1 |
| 26 | 1101-19-21 | Палец | Pin | 10 | 10 |
| 27 | 1101-19-24 | Планка | Strip | 6 | 6 |
| 28 | 280231 | Болт 3М10-6gx25 ГОСТ 7796-70 | Bolt 3M10-6gx25 GOST 7796-70 | 12 | 12 |
| 29 | 1101-19-23 | Шайба упорная | Thrust washer | 1 | 1 |
| 30 | 280351 | Болт 3М12-6gx40 ГОСТ 7796-70 | Bolt 3M12-6gx40 GOST 7796-70 | 10 | 10 |

1112-19-10СБ Передатка бортовая / 1112-19-10SB Final drive

8-21



1112-19-10СБ Передатка бортовая / 1112-19-10SB Final drive

8-22

8.5

1112-19-10СБ Передача бортовая 1112-19-10SB Final drive

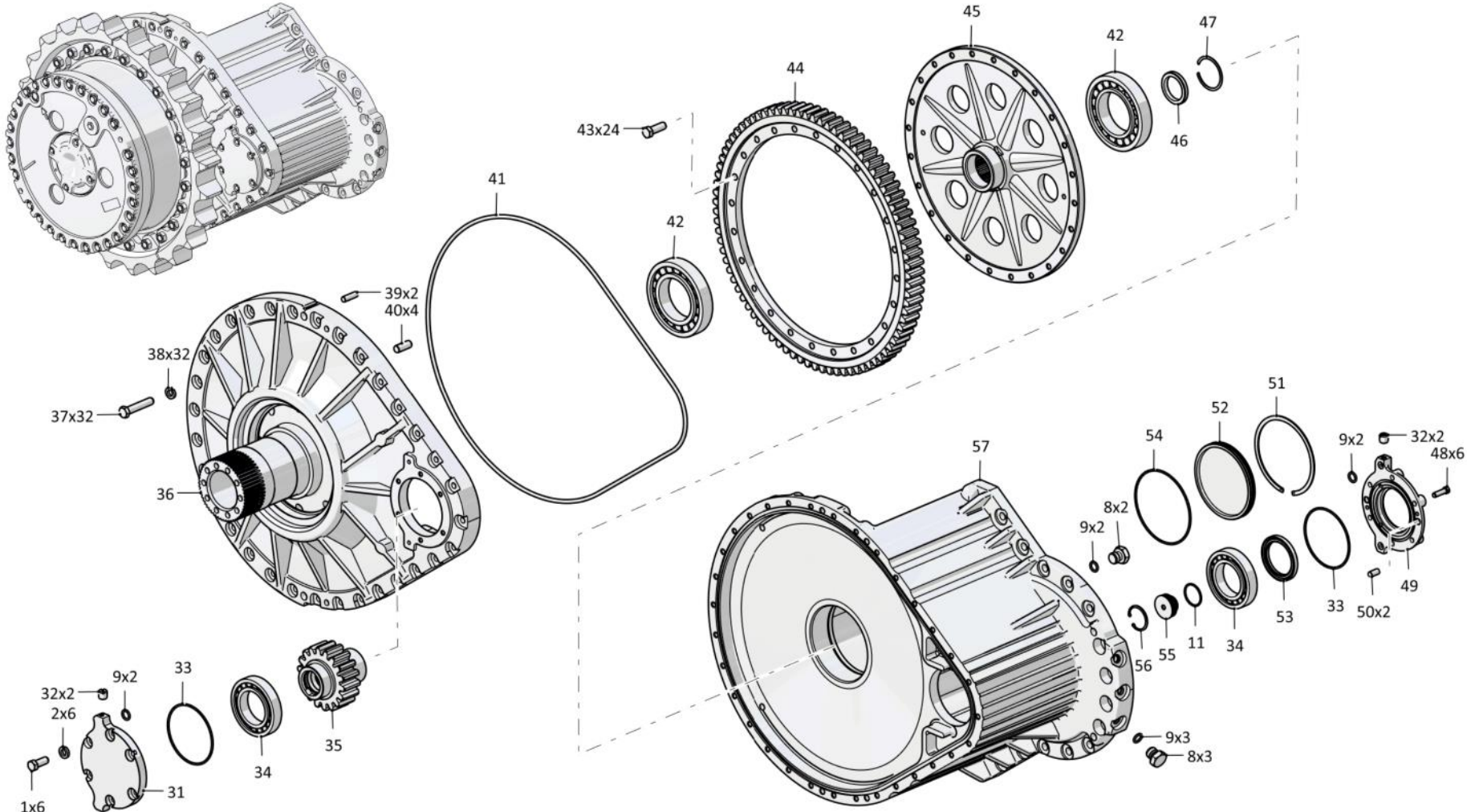
Рис./Fig. 8.5Лист 3 из 3
Sheet 3 of 3

1112-19-10СБ Передача бортовая / 1112-19-10SB Final drive

| Поз. Pos. | Обозначение Designation | Наименование Denomination | | Кол-во на исполнение Quantity per unit | |
|--------------|----------------------------|-----------------------------------------------------------------------|-----------------------------------------------------------------------|-------------------------------------------|-------|
| | | | | УХЛ / NF | Т |
| 31 | 1101-19-26 | Крышка | Cover | 1 | |
| 31 | 1101-19-26-20 | Крышка | Cover | | 1 |
| 32 | 370150-08 | Пробка 3-КГ 1/8".40.089 ТУ 23.1.506-91 | Plug 3-KG 1/8".40.089 TU 23.1.506-91 | 4 | 4 |
| 33 | | Кольцо 135-140-36-2-29335 ТУ 2531-307-00149245-2008 | Ring 135-140-36-2-29335 TU 2531-307-00149245-2008 | 2 | 2 |
| 34 | | Подшипник 42215KM ГОСТ 8328-75 | Bearing 42215KM GOST 8328-75 | 2 | 2 |
| 35 | 1101-19-6 | Шестерня | Gear | 1 | 1 |
| 36 | 1112-19-100СБ(SB) | Корпус | Housing | 1 | |
| 36 | 1112-19-100-20СБ(SB) | Корпус | Housing | | 1 |
| 37 | | Болт М12-6gx60 ГОСТ 7796-70 | Bolt M12-6gx60 GOST 7796-70 | 32 | 32 |
| 38 | | Шайба 12 ОТ ГОСТ 6402-70 | Washer 12 OT GOST 6402-70 | 32 | 32 |
| 39 | 320350 | Штифт | Pin | 2 | 2 |
| 40 | 320450 | Штифт | Pin | 4 | 4 |
| 41 | 400468-28 | Кольцо | Ring | 1 | 1 |
| 42 | | Подшипник 42219Д1Т ГОСТ 8328-75 | Bearing 42219D1T GOST 8328-75 | 2 | 2 |
| 43 | | Болт М12х1,25-6gx35 ГОСТ 7796-70 | Bolt M12x1,25-6gx35 GOST 7796-70 | 24 | 24 |
| 44 | 1101-19-7 | Шестерня | Gear | 1 | 1 |
| 45 | 1101-19-8 | Ступица | Hub | 1 | 1 |
| 46 | 1101-19-17 | Кольцо упорное | Thrust ring | 1 | 1 |
| 47 | 581671 | Кольцо С72 ГОСТ 13941-86 | Ring S72 GOST 13941-86 | 1 | 1 |
| 48 | 280266 | Болт 3М10-6gx35 ГОСТ 7796-70 | Bolt 3M10-6gx35 GOST 7796-70 | 6 | 6 |
| 49 | 1101-19-39 | Крышка | Cover | 1 | 1 |
| 50 | 325383 | Штифт | Pin | 2 | 2 |
| 51 | 700-58-2064 | Кольцо С170 ГОСТ 13941-86 | Ring S170 GOST 13941-86 | 1 | 1 |
| 52 | 1101-19-27 | Крышка | Cover | 1 | 1 |
| 53 | | Манжета DIN3760 BAUX2 75x100x10-72 NBR902 | Collar DIN3760 BAUX2 75x100x10-72 NBR902 | 1 | 1 |
| 54 | | Кольцо 165-170-36-2-3 ГОСТ 18829-73 | Ring 165-170-36-2-3 GOST 18829-73 | 1 | 1 |
| 55 | 1101-19-38 | Крышка (устанавливать при поставке узла в запчасти) | Cover (installed at the node in the supply of parts) | 1 | 1 |
| 56 | 580515 | Кольцо С52 ГОСТ 13943-86 (устанавливать при поставке узла в запчасти) | Ring S52 GOST 13943-86 (installed at the node in the supply of parts) | 1 | 1 |
| 57 | 1112-19-1 | Корпус | Housing | 1 | |
| 57 | 1112-19-1-20 | Корпус | Housing | | 1 |
| | | Проволока 1,6-0-С ГОСТ 3282-74 | Wire 1,6-0-S GOST 3282-74 | 2,5 м | 2,5 м |

1112-19-10СБ Передача бортовая / 1112-19-10SB Final drive

8-23



1112-19-10СБ Передача бортовая / 1112-19-10SB Final drive

8-24

8.6

1112-21-1СБ/-09СБ Система ходовая
1112-21-1SB/-09SB Running system

Рис./Fig. 8.6Лист 1 из 3
Sheet 1 of 3

| Поз. Pos. | Обозначение Designation | Наименование Denomination | | Кол-во на исполнение Quantity per unit | |
|--------------|----------------------------|-----------------------------------------------------------|--------------------------------------------------------|-------------------------------------------|---|
| | | | | УХЛ / NF | Т |
| | 1112-21-1СБ(SB) | Система ходовая | Running system | х | х |
| | 1112-21-1-09СБ(SB) | Система ходовая* | Running system* | х | х |
| 1 | T203-22-000-01 | Гусеница (допускается замена на Гусеница T203-22-000-61) | Track (replacement to Track T203-22-00-61 is allowed) | 2 | 2 |
| 1 | T203-22-000-03 | Гусеница (допускается замена на Гусеница T203-22-000-63)* | Track (replacement to Track T203-22-00-63 is allowed)* | 2 | 2 |

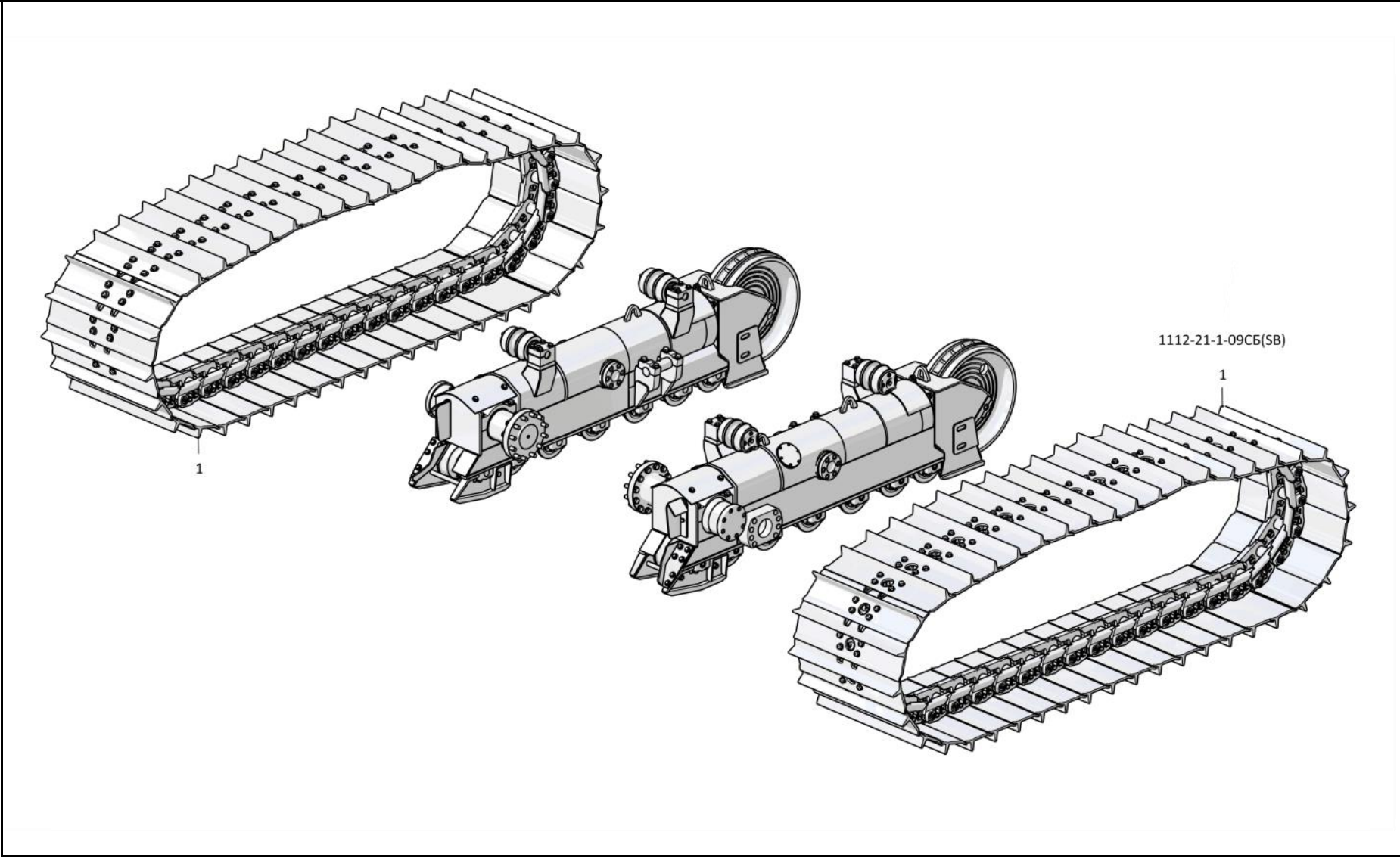
1112-21-1СБ/-09СБ Система ходовая / 1112-21-1SB/-09SB Running system

Примечание: * - входит в 1112-21-1-09СБ

Note: * - included into 1112-21-1-09SB

1112-21-1СБ/-09СБ Система ходовая / 1112-21-1SB/-09SB Running system

8-25



1112-21-1СБ/-09СБ Система ходовая / 1112-21-1SB/-09SB Running system

8-26

8.6

1112-21-1СБ/-09СБ Система ходовая
1112-21-1SB/-09SB Running system

Рис./Fig. 8.6Лист 2 из 3
Sheet 2 of 3

| Поз. Pos. | Обозначение Designation | Наименование Denomination | | Кол-во на исполнение Quantity per unit | |
|--------------|----------------------------|-----------------------------------|----------------------------------|-------------------------------------------|----|
| | | | | УХЛ / NF | T |
| 2 | 1112-21-3СБ(SB) | Тележка | Bogie | 1 | |
| 2 | 1112-21-3-02СБ(SB) | Тележка* | Bogie* | 1 | |
| 2 | 1112-21-3-20СБ(SB) | Тележка | Bogie | | 1 |
| 2 | 1112-21-3-02-20СБ(SB) | Тележка* | Bogie* | | 1 |
| 3 | 440001 | Пробка | Plug | 16 | 16 |
| 4 | 1101-21-185 | Кожух | Casing | 2 | |
| 4 | 1101-21-185-20 | Кожух | Casing | | 2 |
| 5 | 700-31-2209 | Шайба | Washer | 8 | |
| 5 | 700-31-2209-20 | Шайба | Washer | | 8 |
| 6 | | Болт М16х1,5-6х30 ГОСТ 7796-70 | Bolt M16x1,5-6x30 GOST 7796-70 | 8 | 8 |
| 7 | | Масленка 1.2.Ц6хр. ГОСТ 19853-74 | Oil cup 1.2 C6hr. GOST 19853-74 | 2 | |
| 7 | | Масленка 1.2.Кд6хр. ГОСТ 19853-74 | Oil cup 1.2 Kd6hr. GOST 19853-74 | | 2 |
| 8 | 1101-21-60 | Ось | Axle | 2 | 2 |
| 9 | 1112-21-38СБ(SB) | Шарнир | Hinge | 2 | |
| 9 | 1112-21-38-20СБ(SB) | Шарнир | Hinge | | 2 |

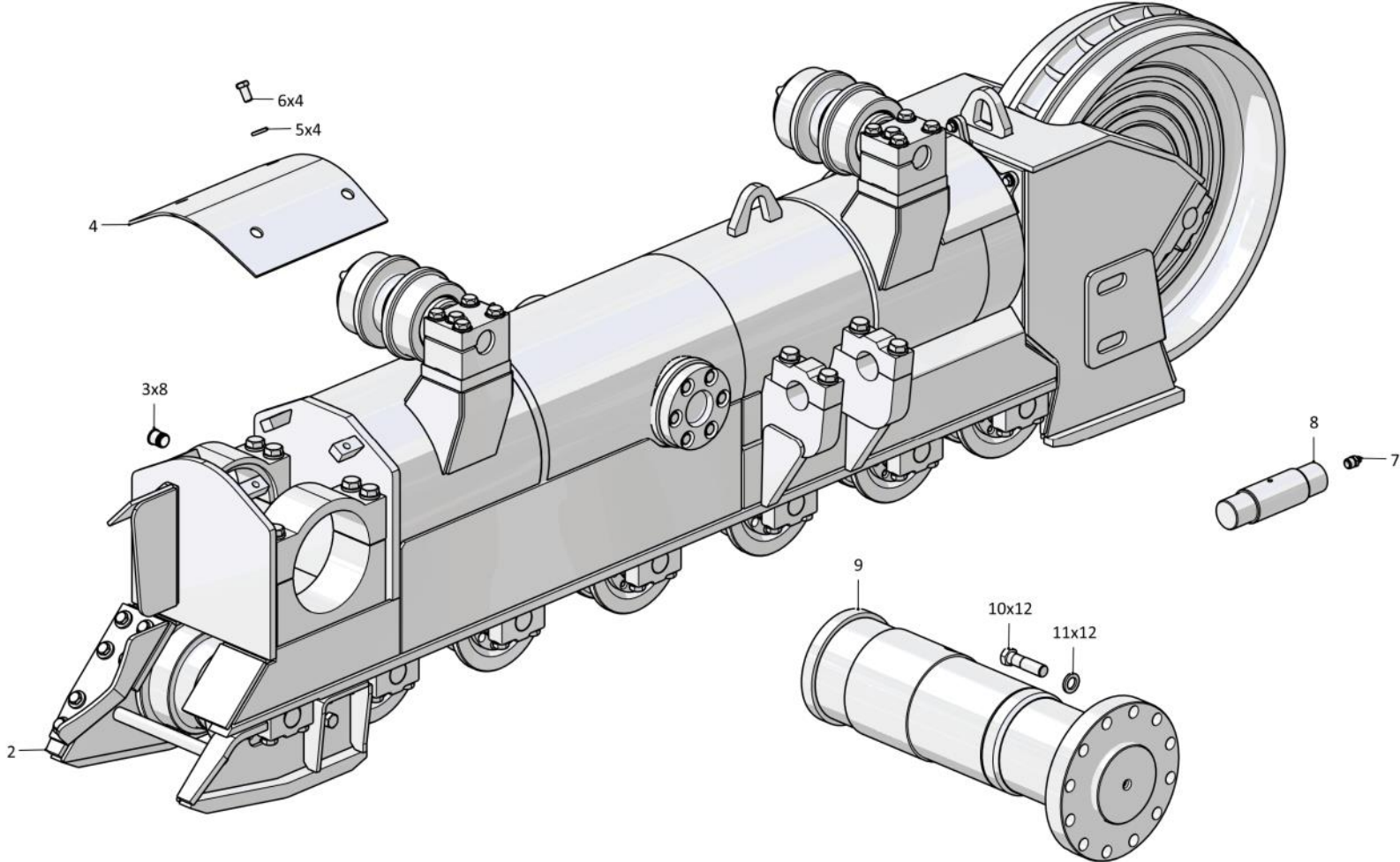
Примечание: * - входит в 1112-21-1-09СБ

Note: * - included into 1112-21-1-09SB

1112-21-1СБ/-09СБ Система ходовая / 1112-21-1SB/-09SB Running system

1112-21-1СБ/-09СБ Система ходовая / 1112-21-1SB/-09SB Running system

8-27



1112-21-1СБ/-09СБ Система ходовая / 1112-21-1SB/-09SB Running system

8-28

8.6

1112-21-1СБ/-09СБ Система ходовая
1112-21-1SB/-09SB Running system

Рис./Fig. 8.6Лист 3 из 3
Sheet 3 of 3

| Поз. Pos. | Обозначение Designation | Наименование Denomination | | Кол-во на исполнение Quantity per unit | |
|--------------|----------------------------|-------------------------------|-------------------------------|-------------------------------------------|----|
| | | | | УХЛ / NF | T |
| 10 | 280840 | Болт М24х2-6gx90 ГОСТ 7795-70 | Bolt M24x2-6gx90 GOST 7795-70 | 24 | |
| 10 | 280840-20 | Болт М24х2-6gx90 ГОСТ 7795-70 | Bolt M24x2-6gx90 GOST 7795-70 | | 24 |
| 11 | 315355 | Шайба | Washer | 24 | |
| 11 | 315355-20 | Шайба | Washer | | 24 |
| 12 | 1112-21-2СБ(SB) | Тележка | Bogie | 1 | |
| 12 | 1112-21-2-02СБ(SB) | Тележка* | Bogie* | 1 | |
| 12 | 1112-21-2-20СБ(SB) | Тележка | Bogie | | 1 |
| 12 | 1112-21-2-02-20СБ(SB) | Тележка* | Bogie* | | 1 |

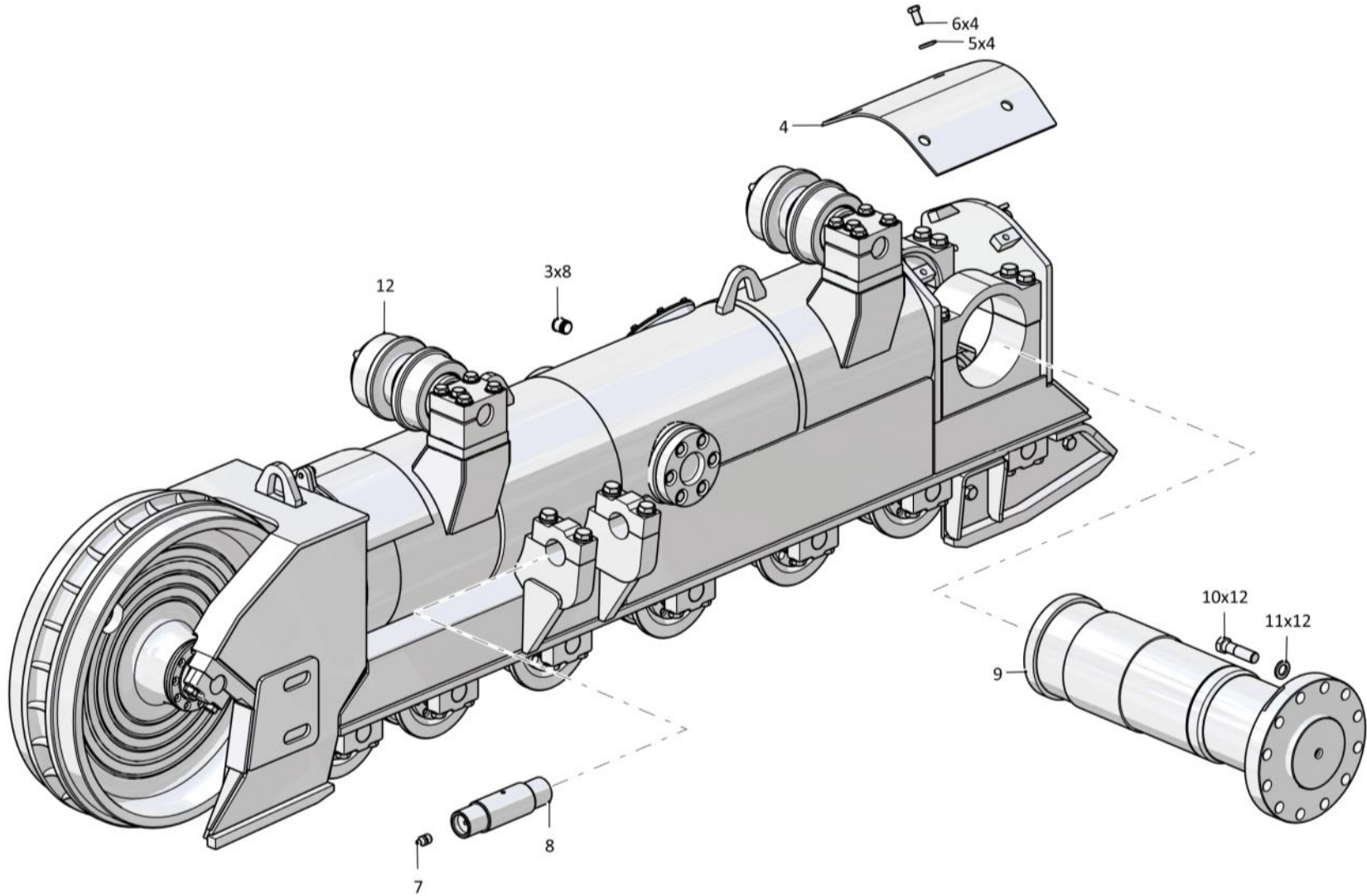
Примечание: * - входит в 1112-21-1-09СБ

Note: * - included into 1112-21-1-09SB

1112-21-1СБ/-09СБ Система ходовая / 1112-21-1SB/-09SB Running system

1112-21-1СБ/-09СБ Система ходовая / 1112-21-1SB/-09SB Running system

8-29



1112-21-1СБ/-09СБ Система ходовая / 1112-21-1SB/-09SB Running system

8-30

8.7

1112-21-2СБ Тележка
1112-21-2SB Bogie

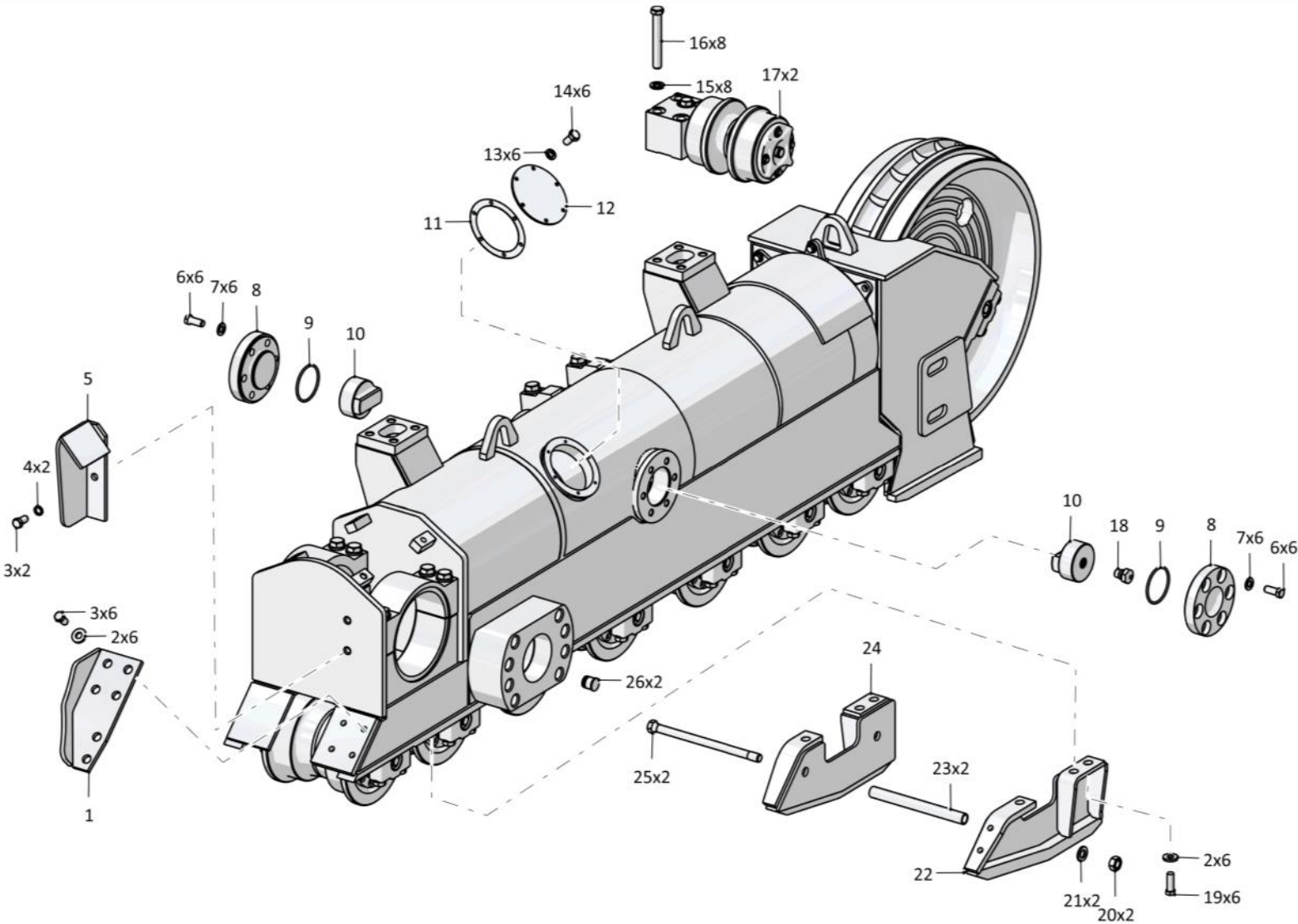
Рис./Fig. 8.7Лист 1 из 3
Sheet 1 of 3

| Поз. Pos. | Обозначение Designation | Наименование Denomination | | Кол-во на исполнение Quantity per unit | |
|--------------|----------------------------|-----------------------------------------------------|---------------------------------------------------|-------------------------------------------|----|
| | | | | УХЛ / NF | T |
| | 1112-21-2СБ(SB) | Тележка | Bogie | x | |
| | 1112-21-2-20СБ(SB) | Тележка | Bogie | | x |
| 1 | 1101-21-31СБ(SB) | Отбойник | Impingement plate | 1 | |
| 1 | 1101-21-31-20СБ(SB) | Отбойник | Impingement plate | | 1 |
| 2 | 700-31-2209 | Шайба | Washer | 12 | |
| 2 | 700-31-2209-20 | Шайба | Washer | | 12 |
| 3 | | Болт М16-6gx30 ГОСТ 7796-70 | Bolt M16-6gx30 GOST 7796-70 | 8 | 8 |
| 4 | | Шайба 16ОТ ГОСТ 6402-70 | Washer 16ОТ GOST 6402-70 | 2 | 2 |
| 5 | 1101-21-30-01СБ(SB) | Отбойник | Impingement plate | 1 | |
| 5 | 1101-21-30-01-20СБ(SB) | Отбойник | Impingement plate | | 1 |
| 6 | | Болт М16x1,5-6gx38 ГОСТ 7796-70 | Bolt M16x1,5-6gx38 GOST 7796-70 | 12 | 12 |
| 7 | 315271 | Шайба | Washer | 12 | |
| 7 | 315271-20 | Шайба | Washer | | 12 |
| 8 | 1501-21-65 | Крышка | Cover | 2 | 2 |
| 9 | | Кольцо 088-095-46-2-29335 ТУ 2531-307-00149245-2008 | Ring 088-095-46-2-29335 TU 2531-307-00149245-2008 | 2 | 2 |
| 10 | 1101-21-65-01 | Вкладыш | Bearing brass | 2 | 2 |
| 11 | 450337 | Прокладка | Gasket | 1 | |
| 11 | 450337-20 | Прокладка | Gasket | | 1 |
| 12 | 0901-21-71 | Крышка | Cover | 1 | 1 |

1112-21-2СБ Тележка / 1112-21-2SB Bogie

1112-21-2СБ Телѣжка / 1112-21-2SB Bogie

8-31



1112-21-2СБ Телѣжка / 1112-21-2SB Bogie

8-32

8.7

1112-21-2СБ Тележка
1112-21-2SB Bogie

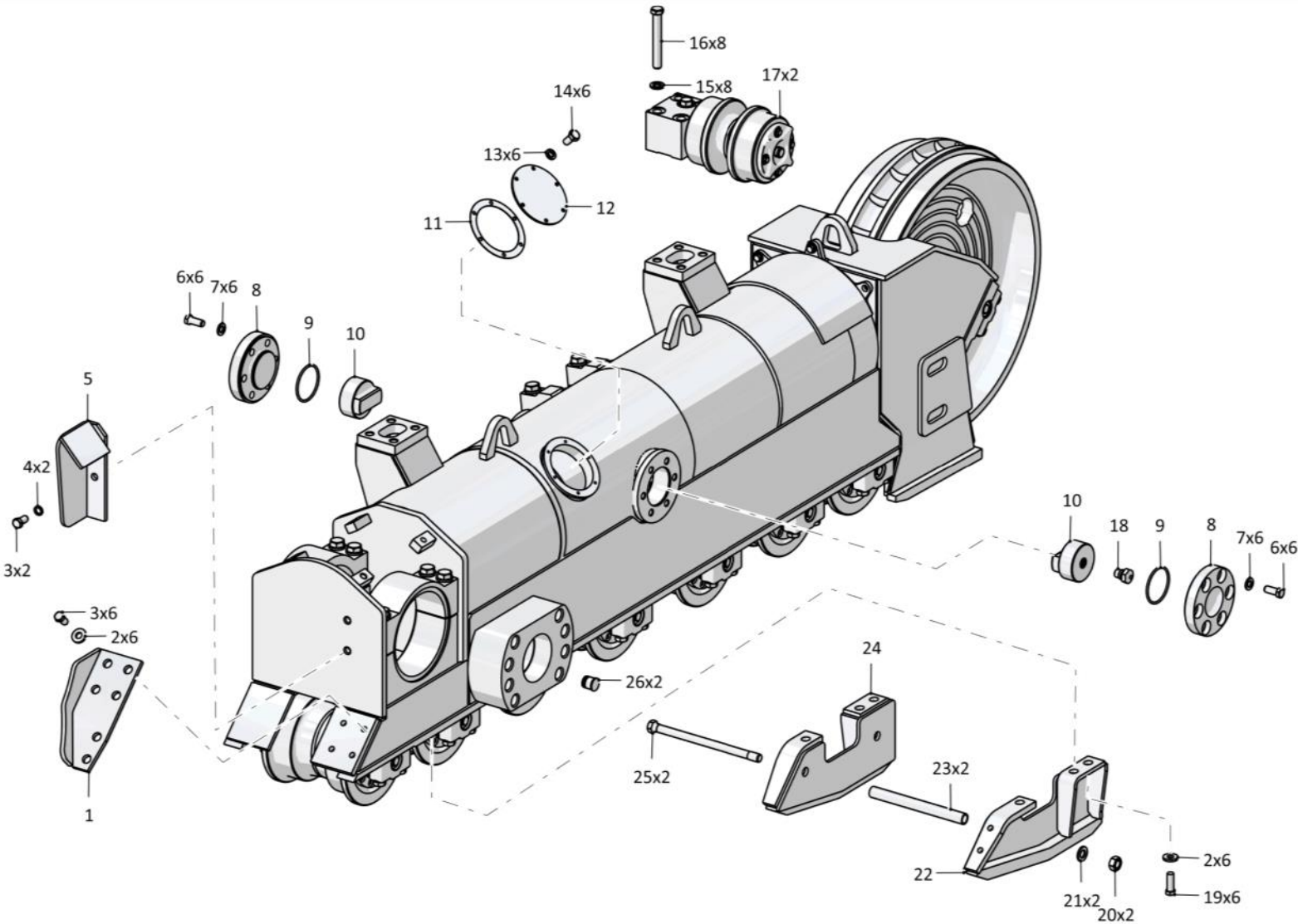
Рис./Fig. 8.7Лист 2 из 3
Sheet 2 of 3

| Поз. Pos. | Обозначение Designation | Наименование Denomination | | Кол-во на исполнение Quantity per unit | |
|--------------|----------------------------|------------------------------|-----------------------------|-------------------------------------------|----|
| | | | | УХЛ / NF | T |
| 13 | | Шайба 8Т ГОСТ 6402-70 | Washer 8T GOST 6402-70 | 6 | 6 |
| 14 | | Болт М8-6gx16 ГОСТ 7796-70 | Bolt M8-6gx16 GOST 7796-70 | 6 | 6 |
| 15 | 315317 | Шайба | Washer | 40 | |
| 15 | 315317-20 | Шайба | Washer | | 40 |
| 16 | 285786 | Болт | Bolt | 8 | |
| 16 | 285786-20 | Болт | Bolt | | 8 |
| 17 | 1101-21-110СБ(SB) | Каток поддерживающий | Carrier roller | 2 | |
| 17 | 1101-21-110-20СБ(SB) | Каток поддерживающий | Carrier roller | | 2 |
| 18 | 1501-21-227 | Стопор | Stopper | 1 | 1 |
| 19 | | Болт М16-6gx45 ГОСТ 7796-70 | Bolt M16-6gx45 GOST 7796-70 | 6 | 6 |
| 20 | 300310 | Гайка М20x1,5 ГОСТ 5915-70 | Nut M20x1,5 GOST 5915-70 | 2 | |
| 20 | 300310-20 | Гайка М20x1,5 ГОСТ 5915-70 | Nut M20x1,5 GOST 5915-70 | | 2 |
| 21 | 310310 | Шайба А.20x4 ГОСТ 11371-78 | Washer A.20x4 GOST 11371-78 | 2 | |
| 21 | 310310-20 | Шайба А.20x4 ГОСТ 11371-78 | Washer A.20x4 GOST 11371-78 | | 2 |
| 22 | 1101-21-34-01СБ(SB) | Щиток | Shield | 1 | |
| 22 | 1101-21-34-01-20СБ(SB) | Щиток | Shield | | 1 |
| 23 | 1101-21-95 | Труба | Pipe | 2 | |
| 23 | 1101-21-95-20 | Труба | Pipe | | 2 |
| 24 | 1101-21-32СБ(SB) | Щиток | Shield | 1 | |
| 24 | 1101-21-32-20СБ(SB) | Щиток | Shield | | 1 |
| 25 | 1101-21-190 | Стяжка | Brace rod | 2 | |
| 25 | 1101-21-190-20 | Стяжка | Brace rod | | 2 |
| 26 | 440001 | Пробка (для запасных частей) | Plug (for spare parts) | 8 | 8 |

1112-21-2СБ Тележка / 1112-21-2SB Bogie

1112-21-2СБ Телѣжка / 1112-21-2SB Bogie

8-33



1112-21-2СБ Телѣжка / 1112-21-2SB Bogie

8-34

8.7

1112-21-2СБ Тележка 1112-21-2SB Bogie

Рис./Fig. 8.7

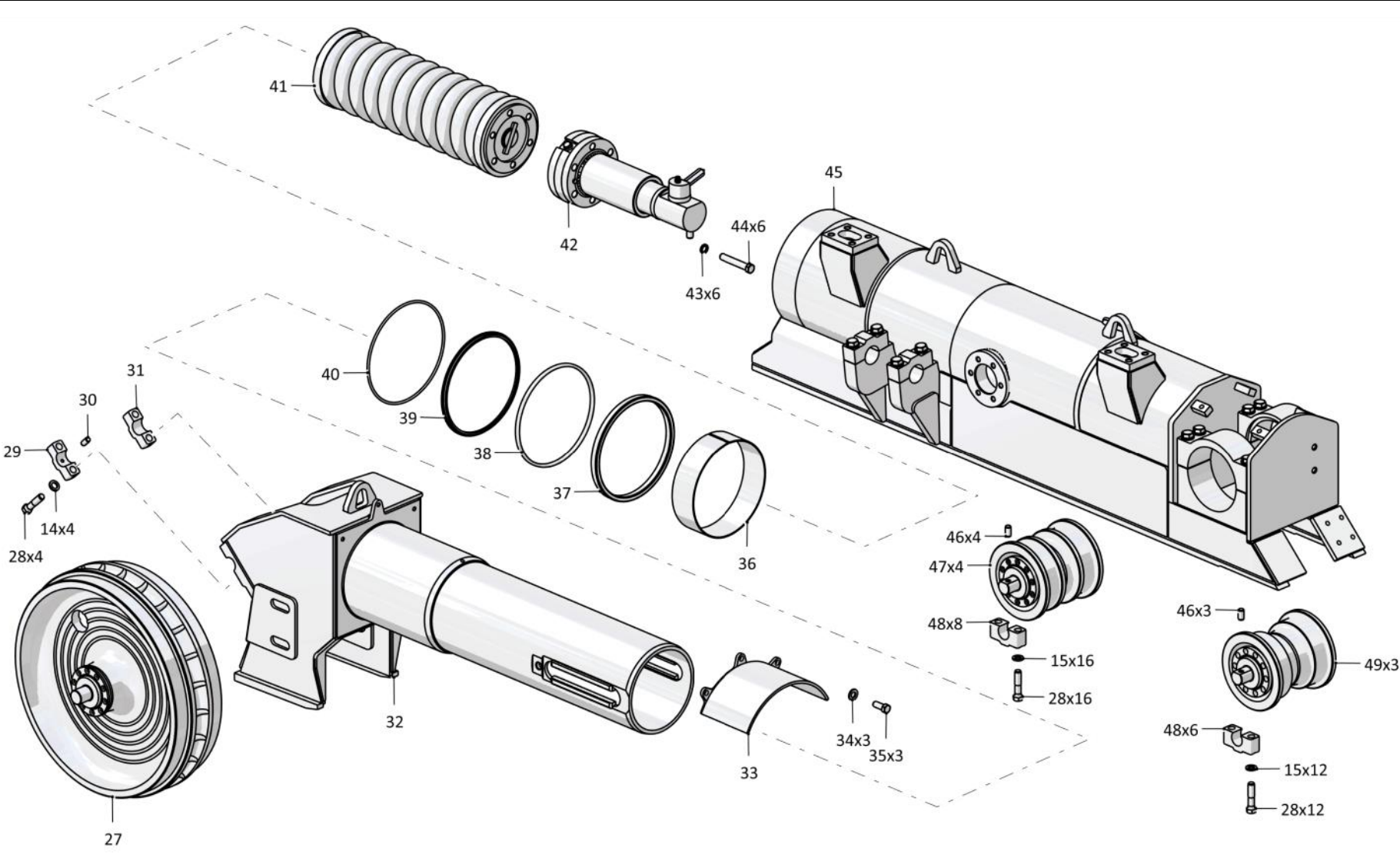
Лист 3 из 3
Sheet 3 of 3

| Поз. Pos. | Обозначение Designation | Наименование Denomination | Кол-во на исполнение Quantity per unit | |
|--------------|----------------------------|----------------------------------|-------------------------------------------|----|
| | | | УХЛ / NF | T |
| 27 | 1101-21-41СБ(SB) | Колесо натяжное | 1 | |
| 27 | 1101-21-41-20СБ(SB) | Колесо натяжное | | 1 |
| 28 | 280742 | Болт М20-6gx85 ГОСТ 7795-70 | 32 | |
| 28 | 280742-20 | Болт М20-6gx85 ГОСТ 7795-70 | | 32 |
| 29 | 1101-21-111 | Крышка | 1 | |
| 29 | 1101-21-111-20 | Крышка | | 1 |
| 30 | 320260 | Штифт | 1 | 1 |
| 31 | 1101-21-110 | Крышка | 1 | |
| 31 | 1101-21-110-20 | Крышка | | 1 |
| 32 | 1101-21-109СБ(SB) | Рама тележки передняя | 1 | |
| 32 | 1101-21-109-20СБ(SB) | Рама тележки передняя | | 1 |
| 33 | 1101-21-120СБ(SB) | Кожух | 1 | |
| 33 | 1101-21-120-20СБ(SB) | Кожух | | 1 |
| 34 | | Шайба А 12 ГОСТ 6958-78 | 3 | 3 |
| 35 | | Болт М12-6gx30 ГОСТ 7796-70 | 3 | 3 |
| 36 | 1501-21-99 | Втулка | 1 | 1 |
| 37 | 1101-21-63 | Манжета | 1 | 1 |
| 38 | 400467 | Кольцо упругое | 1 | 1 |
| 39 | 1101-21-62 | Манжета | 1 | 1 |
| 40 | 400466 | Кольцо упругое | 1 | 1 |
| 41 | 1101-21-16СБ(SB) | Механизм сдвигания | 1 | |
| 41 | 1101-21-16-20СБ(SB) | Механизм сдвигания | | 1 |
| 42 | 1101-21-43-01СБ(SB) | Механизм натяжения | 1 | |
| 42 | 1101-21-43-01-20СБ(SB) | Механизм натяжения | | 1 |
| 43 | | Шайба 200Т ГОСТ 6402-70 | 6 | 6 |
| 44 | | Болт М20x1,5-6gx120 ГОСТ 7795-70 | 6 | 6 |
| 45 | 1112-21-112СБ(SB) | Рама тележки | 1 | |
| 45 | 1112-21-112-20СБ(SB) | Рама тележки | | 1 |
| 46 | 325381 | Штифт | 7 | 7 |
| 47 | 1101-21-40СБ(SB) | Каток опорный | 4 | |
| 47 | 1101-21-40-20СБ(SB) | Каток опорный | | 4 |
| 48 | 1101-21-109 | Крышка | 14 | 14 |
| 49 | 1101-21-40-01СБ(SB) | Каток опорный | 3 | |
| 49 | 1101-21-40-01-20СБ(SB) | Каток опорный | | 3 |

1112-21-2СБ Тележка / 1112-21-2SB Bogie

1112-21-2СБ Телѣжка / 1112-21-2SB Bogie

8-35



1112-21-2СБ Телѣжка / 1112-21-2SB Bogie

8-36

8.8

1112-21-2-02СБ Тележка
1112-21-2-02SB Bogie

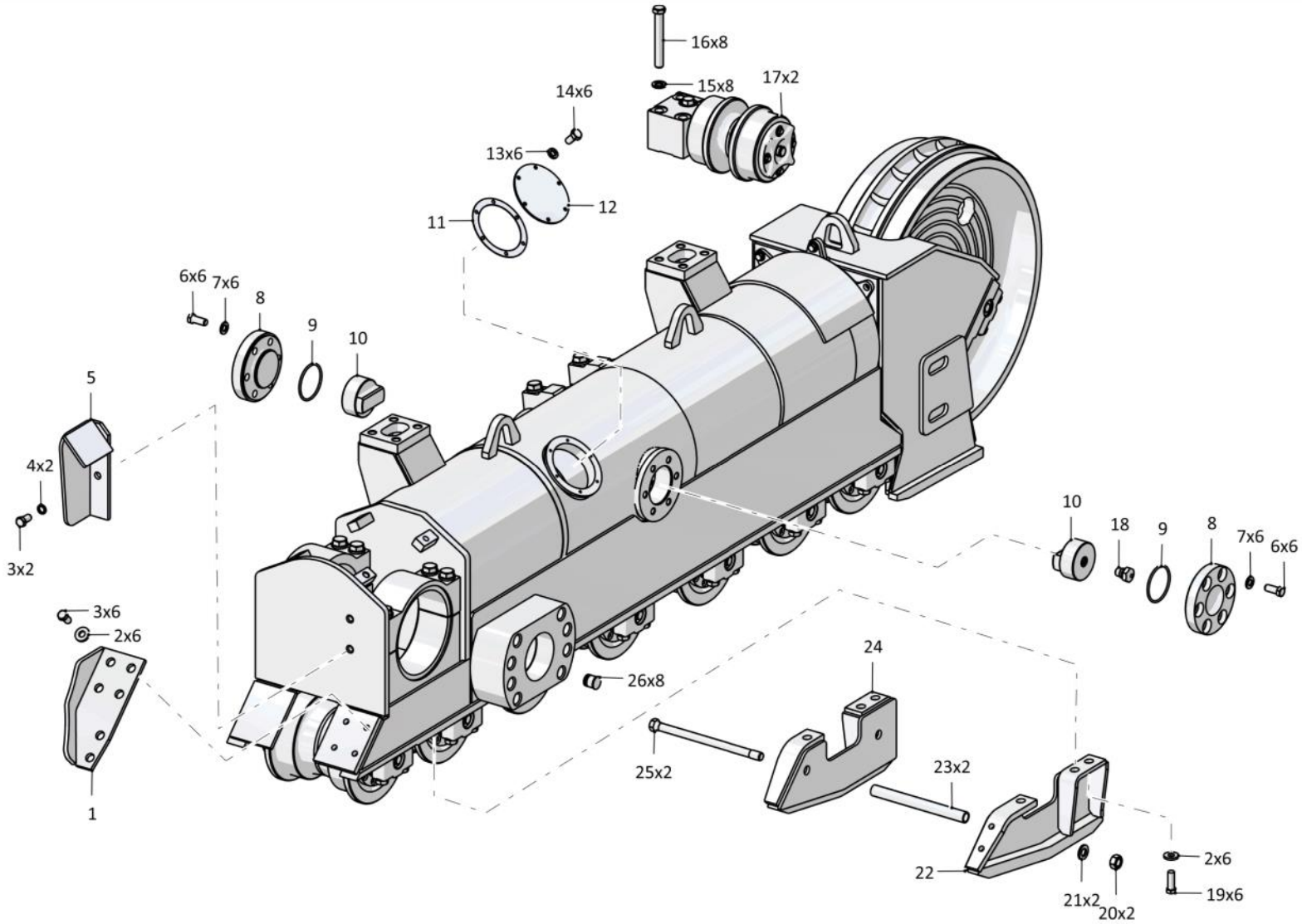
Рис./Fig. 8.8Лист 1 из 3
Sheet 1 of 3

| Поз. Pos. | Обозначение Designation | Наименование Denomination | | Кол-во на исполнение Quantity per unit | |
|--------------|----------------------------|-----------------------------------------------------|---------------------------------------------------|-------------------------------------------|----|
| | | | | УХЛ / NF | T |
| | 1112-21-2-02СБ(SB) | Тележка | Bogie | x | |
| | 1112-21-2-02-20СБ(SB) | Тележка | Bogie | | x |
| 1 | 1101-21-31СБ(SB) | Отбойник | Impingement plate | 1 | |
| 1 | 1101-21-31-20СБ(SB) | Отбойник | Impingement plate | | 1 |
| 2 | 700-31-2209 | Шайба | Washer | 12 | |
| 2 | 700-31-2209-20 | Шайба | Washer | | 12 |
| 3 | | Болт М16-6gx30 ГОСТ 7796-70 | Bolt M16-6gx30 GOST 7796-70 | 8 | 8 |
| 4 | | Шайба 16ОТ ГОСТ 6402-70 | Washer 16ОТ GOST 6402-70 | 2 | 2 |
| 5 | 1101-21-30-01СБ(SB) | Отбойник | Impingement plate | 1 | |
| 5 | 1101-21-30-01-20СБ(SB) | Отбойник | Impingement plate | | 1 |
| 6 | | Болт М16x1,5-6gx38 ГОСТ 7796-70 | Bolt M16x1,5-6gx38 GOST 7796-70 | 12 | 12 |
| 7 | 315271 | Шайба | Washer | 12 | |
| 7 | 315271-20 | Шайба | Washer | | 12 |
| 8 | 1501-21-65 | Крышка | Cover | 2 | 2 |
| 9 | | Кольцо 088-095-46-2-29335 ТУ 2531-307-00149245-2008 | Ring 088-095-46-2-29335 TU 2531-307-00149245-2008 | 2 | 2 |
| 10 | 1101-21-65-01 | Вкладыш | Bearing brass | 2 | 2 |
| 11 | 450337 | Прокладка | Gasket | 1 | |
| 11 | 450337-20 | Прокладка | Gasket | | 1 |
| 12 | 0901-21-71 | Крышка | Cover | 1 | 1 |

1112-21-2-02СБ Тележка / 1112-21-2-02SB Bogie

1112-21-2-02СБ Тележка / 1112-21-2-02SB Bogie

8-37



1112-21-2-02СБ Тележка / 1112-21-2-02SB Bogie

8-38

8.8

1112-21-2-02СБ Тележка
1112-21-2-02SB Bogie

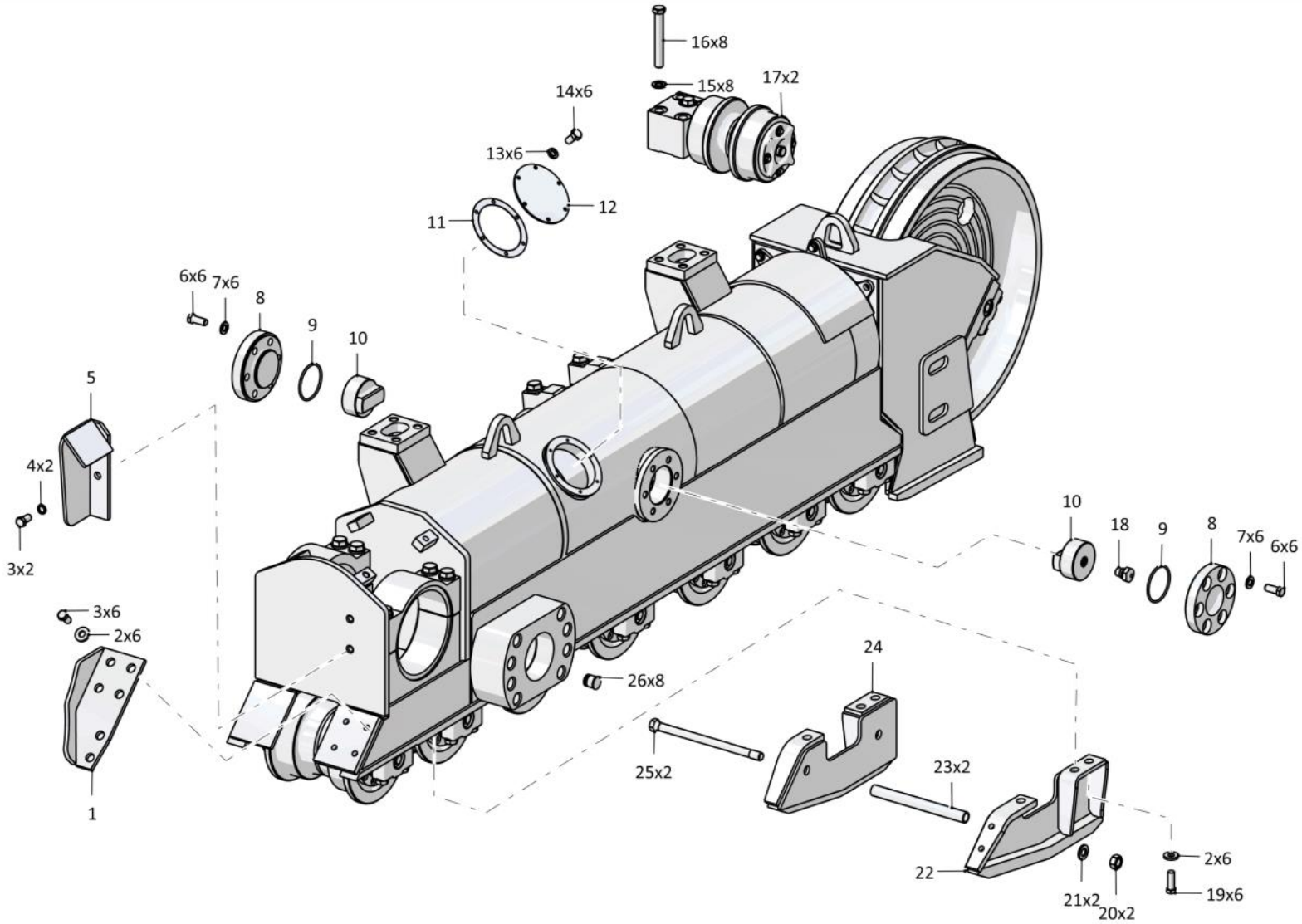
Рис./Fig. 8.8Лист 2 из 3
Sheet 2 of 3

| Поз. Pos. | Обозначение Designation | Наименование Denomination | | Кол-во на исполнение Quantity per unit | |
|--------------|----------------------------|------------------------------|-----------------------------|-------------------------------------------|----|
| | | | | УХЛ / NF | T |
| 13 | | Шайба 8Т ГОСТ 6402-70 | Washer 8T GOST 6402-70 | 6 | 6 |
| 14 | | Болт М8-6gx16 ГОСТ 7796-70 | Bolt M8-6gx16 GOST 7796-70 | 6 | 6 |
| 15 | 315317 | Шайба | Washer | 40 | |
| 15 | 315317-20 | Шайба | Washer | | 40 |
| 16 | 285786 | Болт | Bolt | 8 | |
| 16 | 285786-20 | Болт | Bolt | | 8 |
| 17 | 1101-21-110СБ(SB) | Каток поддерживающий | Carrier roller | 2 | |
| 17 | 1101-21-110-20СБ(SB) | Каток поддерживающий | Carrier roller | | 2 |
| 18 | 1501-21-227 | Стопор | Stopper | 1 | 1 |
| 19 | | Болт М16-6gx45 ГОСТ 7796-70 | Bolt M16-6gx45 GOST 7796-70 | 6 | 6 |
| 20 | 300310 | Гайка М20x1,5 ГОСТ 5915-70 | Nut M20x1,5 GOST 5915-70 | 2 | |
| 20 | 300310-20 | Гайка М20x1,5 ГОСТ 5915-70 | Nut M20x1,5 GOST 5915-70 | | 2 |
| 21 | 310310 | Шайба А.20x4 ГОСТ 11371-78 | Washer A.20x4 GOST 11371-78 | 2 | |
| 21 | 310310-20 | Шайба А.20x4 ГОСТ 11371-78 | Washer A.20x4 GOST 11371-78 | | 2 |
| 22 | 1101-21-34-01СБ(SB) | Щиток | Shield | 1 | |
| 22 | 1101-21-34-01-20СБ(SB) | Щиток | Shield | | 1 |
| 23 | 1101-21-95 | Труба | Pipe | 2 | |
| 23 | 1101-21-95-20 | Труба | Pipe | | 2 |
| 24 | 1101-21-32СБ(SB) | Щиток | Shield | 1 | |
| 24 | 1101-21-32-20СБ(SB) | Щиток | Shield | | 1 |
| 25 | 1101-21-190 | Стяжка | Brace rod | 2 | |
| 25 | 1101-21-190-20 | Стяжка | Brace rod | | 2 |
| 26 | 440001 | Пробка (для запасных частей) | Plug (for spare parts) | 8 | 8 |

1112-21-2-02СБ Тележка / 1112-21-2-02SB Bogie

1112-21-2-02СБ Тележка / 1112-21-2-02SB Bogie

8-39



1112-21-2-02СБ Тележка / 1112-21-2-02SB Bogie

8-40

8.8

1112-21-2-02СБ Тележка 1112-21-2-02SB Bogie

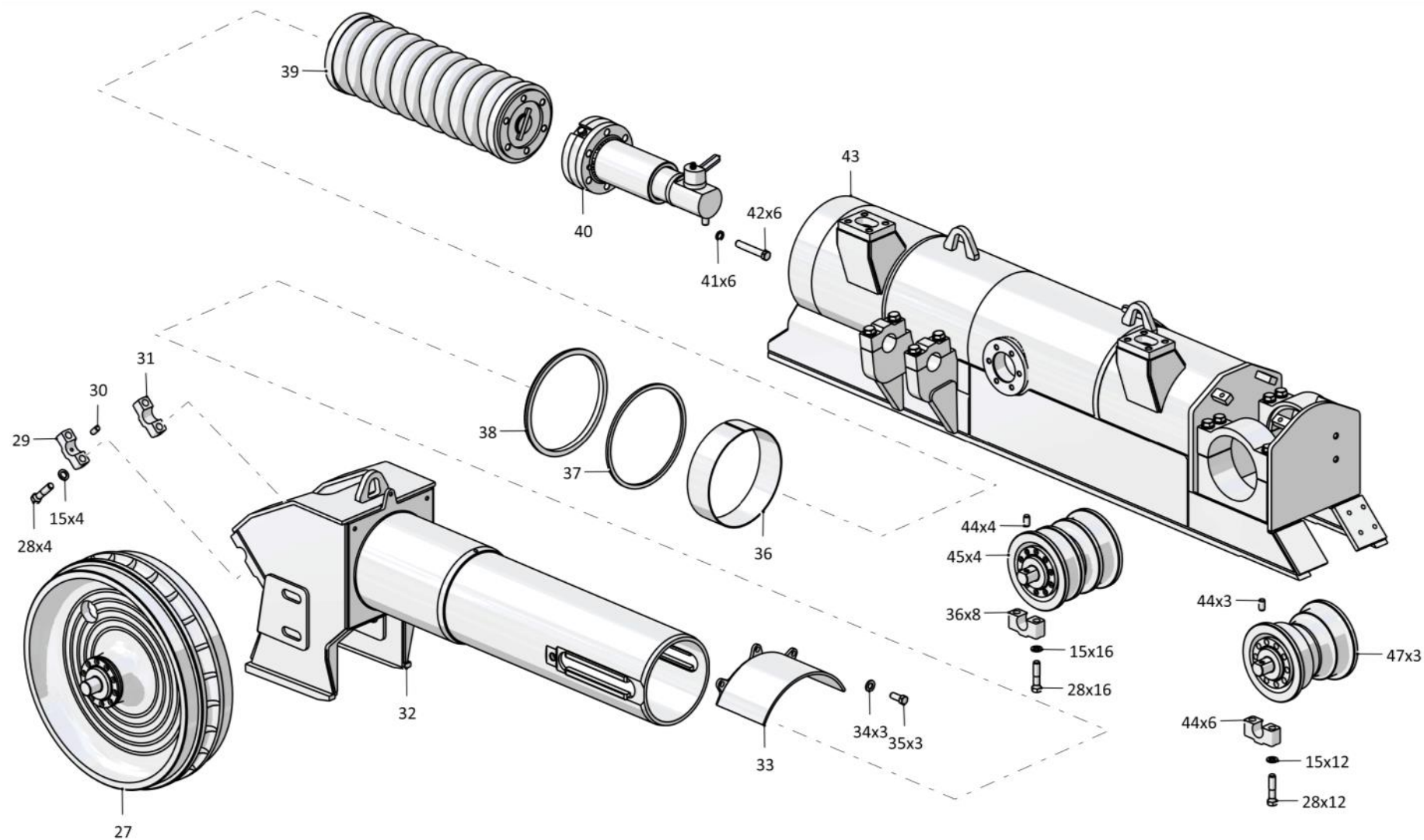
Рис./Fig. 8.8Лист 3 из 3
Sheet 3 of 3

| Поз. Pos. | Обозначение Designation | Наименование Denomination | Кол-во на исполнение Quantity per unit | |
|--------------|----------------------------|----------------------------------------------------------------------------------------|-------------------------------------------|----|
| | | | УХЛ / NF | T |
| 27 | 1101-21-41СБ(SB) | Колесо натяжное | 1 | |
| 27 | 1101-21-41-20СБ(SB) | Колесо натяжное | | 1 |
| 28 | 280742 | Болт М20-6gx85 ГОСТ 7795-70 | 32 | |
| 28 | 280742-20 | Болт М20-6gx85 ГОСТ 7795-70 | | 32 |
| 29 | 1101-21-111 | Крышка | 1 | |
| 29 | 1101-21-111-20 | Крышка | | 1 |
| 30 | 320260 | Штифт | 1 | 1 |
| 31 | 1101-21-110 | Крышка | 1 | |
| 31 | 1101-21-110-20 | Крышка | | 1 |
| 32 | 1101-21-109СБ(SB) | Рама тележки передняя | 1 | |
| 32 | 1101-21-109-20СБ(SB) | Рама тележки передняя | | 1 |
| 33 | 1101-21-120СБ(SB) | Кожух | 1 | |
| 33 | 1101-21-120-20СБ(SB) | Кожух | | 1 |
| 34 | | Шайба А 12 ГОСТ 6958-78 | 3 | 3 |
| 35 | | Болт М12-6gx30 ГОСТ 7796-70 | 3 | 3 |
| 36 | 1501-21-99 | Втулка | 1 | 1 |
| 37 | | Комплект уплотнений в сборе RSK 803100-T40T (RSK803100-T40+ORAR00454-N7T40) | 1 | 1 |
| 38 | | Грязесъемник с двумя кольцами WEG303100-Z51T (WEG303100-Z51+ORAR00455-N7T40+ORAR00381- | 1 | 1 |
| 39 | 1101-21-16СБ(SB) | Механизм сдвигания | 1 | |
| 39 | 1101-21-16-20СБ(SB) | Механизм сдвигания | | 1 |
| 40 | 1101-21-43-01СБ(SB) | Механизм натяжения | 1 | |
| 40 | 1101-21-43-01-20СБ(SB) | Механизм натяжения | | 1 |
| 41 | | Шайба 200Т ГОСТ 6402-70 | 6 | 6 |
| 42 | | Болт М20x1,5-6gx120 ГОСТ 7795-70 | 6 | 6 |
| 43 | 1112-21-112-02СБ(SB) | Рама тележки | 1 | |
| 43 | 1112-21-112-02-20СБ(SB) | Рама тележки | | 1 |
| 44 | 325381 | Штифт | 7 | 7 |
| 45 | 1101-21-40СБ(SB) | Каток опорный | 4 | |
| 45 | 1101-21-40-20СБ(SB) | Каток опорный | | 4 |
| 46 | 1101-21-109 | Крышка | 14 | 14 |
| 47 | 1101-21-40-01СБ(SB) | Каток опорный | 3 | |
| 47 | 1101-21-40-01-20СБ(SB) | Каток опорный | | 3 |

1112-21-2-02СБ Тележка / 1112-21-2-02SB Bogie

1112-21-2-02СБ Тележка / 1112-21-2-02SB Bogie

8-41



1112-21-2-02СБ Тележка / 1112-21-2-02SB Bogie

8-42

8.9

1112-21-3СБ Тележка
1112-21-3SB Bogie

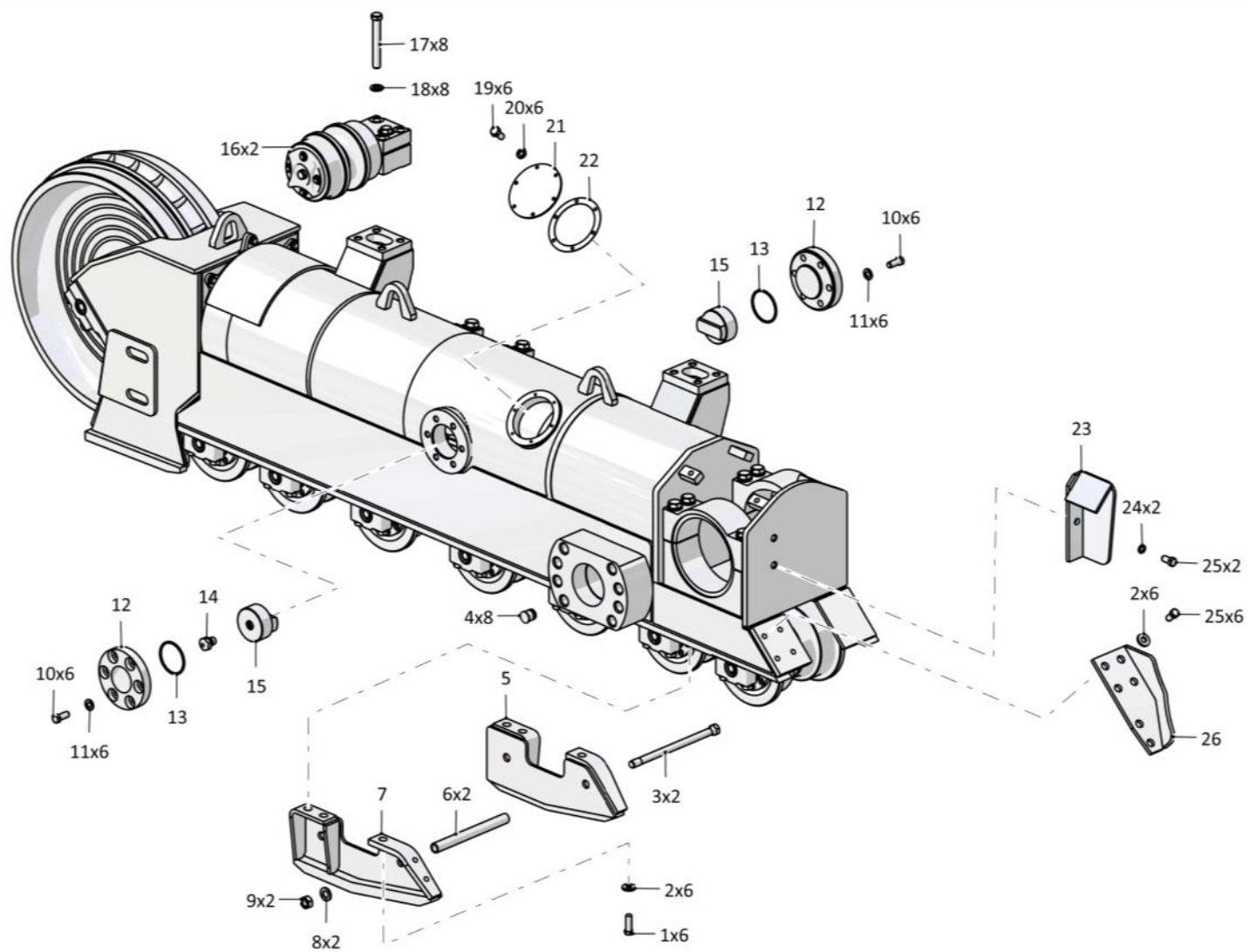
Рис./Fig. 8.9Лист 1 из 3
Sheet 1 of 3

| Поз. Pos. | Обозначение Designation | Наименование Denomination | | Кол-во на исполнение Quantity per unit | |
|--------------|----------------------------|---------------------------------|---------------------------------|-------------------------------------------|----|
| | | | | УХЛ / NF | T |
| | 1112-21-3СБ(SB) | Тележка | Bogie | x | |
| | 1112-21-3-20СБ(SB) | Тележка | Bogie | | x |
| 1 | | Болт М16-6gx45 ГОСТ 7796-70 | Bolt M16-6gx45 GOST 7796-70 | 6 | 6 |
| 2 | 700-31-2209 | Шайба | Washer | 12 | |
| 2 | 700-31-2209-20 | Шайба | Washer | | 12 |
| 3 | 1101-21-190 | Стяжка | Brace rod | 2 | |
| 3 | 1101-21-190-20 | Стяжка | Brace rod | | 2 |
| 4 | 440001 | Пробка (для запасных частей) | Plug (for spare parts) | 8 | 8 |
| 5 | 1101-21-32-01СБ(SB) | Щиток | Shield | 1 | |
| 5 | 1101-21-32-01-20СБ(SB) | Щиток | Shield | | 1 |
| 6 | 1101-21-95 | Труба | Pipe | 2 | |
| 6 | 1101-21-95-20 | Труба | Pipe | | 2 |
| 7 | 1101-21-34СБ(SB) | Щиток | Shield | 1 | |
| 7 | 1101-21-34-20СБ(SB) | Щиток | Shield | | 1 |
| 8 | 310310 | Шайба А.20x4 ГОСТ 11371-78 | Washer A.20x4 GOST 11371-78 | 2 | |
| 8 | 310310-20 | Шайба А.20x4 ГОСТ 11371-78 | Washer A.20x4 GOST 11371-78 | | 2 |
| 9 | 300310 | Гайка М20x1,5 ГОСТ 5915-70 | Nut M20x1,5 GOST 5915-70 | 2 | |
| 9 | 300310-20 | Гайка М20x1,5 ГОСТ 5915-70 | Nut M20x1,5 GOST 5915-70 | | 2 |
| 10 | | Болт М16x1,5-6gx38 ГОСТ 7796-70 | Bolt M16x1,5-6gx38 GOST 7796-70 | 12 | 12 |
| 11 | 315271 | Шайба | Washer | 12 | |
| 11 | 315271-20 | Шайба | Washer | | 12 |
| 12 | 1501-21-65 | Крышка | Cover | 2 | 2 |

1112-21-3СБ Тележка / 1112-21-3SB Bogie

1112-21-3СБ Телѣжка / 1112-21-3SB Bogie

8-43



1112-21-3СБ Телѣжка / 1112-21-3SB Bogie

8-44

8.9

1112-21-3СБ Тележка
1112-21-3SB Bogie

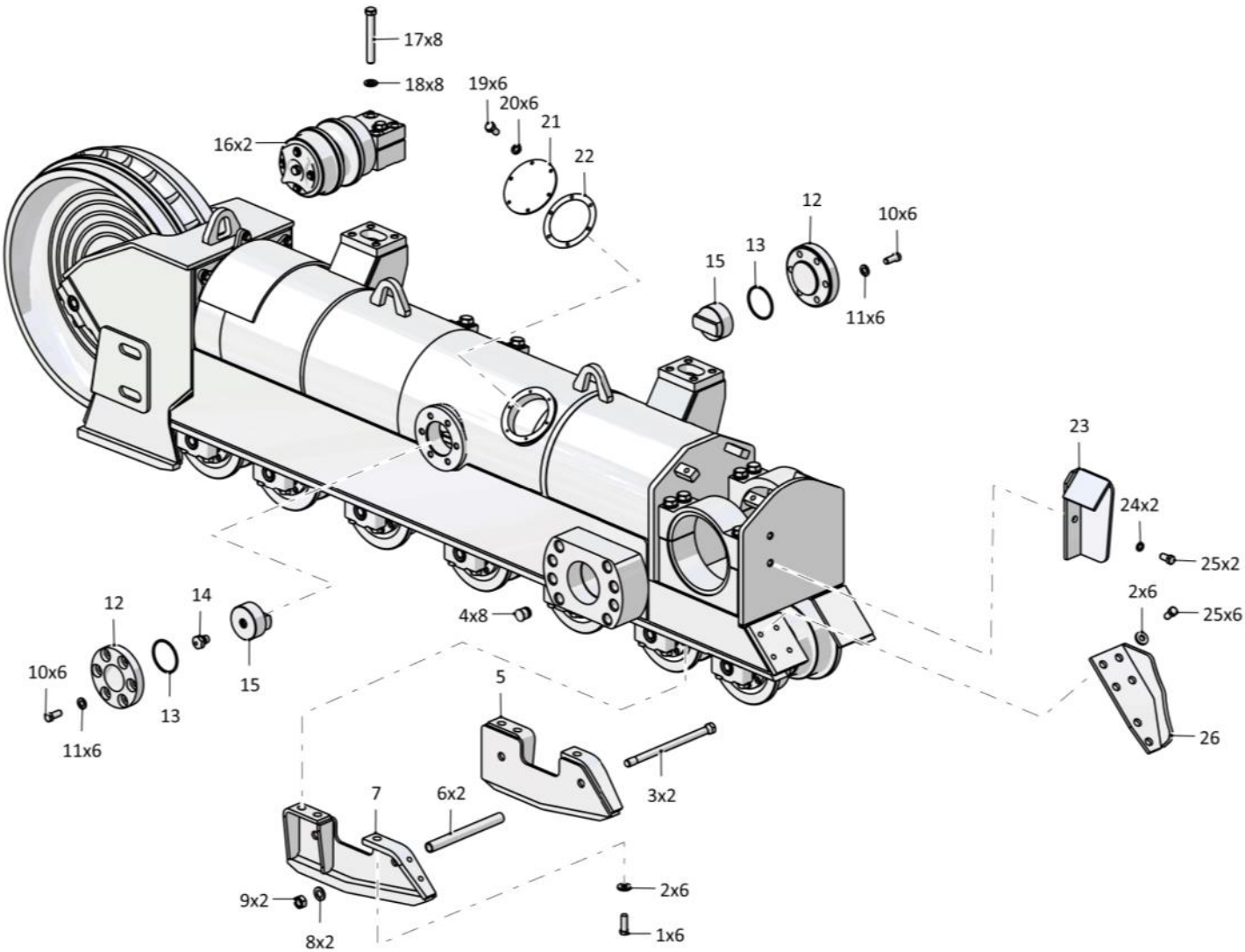
Рис./Fig. 8.9Лист 2 из 3
Sheet 2 of 3

| Поз. Pos. | Обозначение Designation | Наименование Denomination | | Кол-во на исполнение Quantity per unit | |
|--------------|----------------------------|-----------------------------------------------------|---------------------------------------------------|-------------------------------------------|----|
| | | | | УХЛ / NF | T |
| 13 | | Кольцо 088-095-46-2-29335 ТУ 2531-307-00149245-2008 | Ring 088-095-46-2-29335 TU 2531-307-00149245-2008 | 2 | 2 |
| 14 | 1501-21-227 | Стопор | Stopper | 1 | 1 |
| 15 | 1101-21-65-01 | Вкладыш | Bearing brass | 2 | 2 |
| 16 | 1101-21-110СБ(SB) | Каток поддерживающий | Carrier roller | 2 | |
| 16 | 1101-21-110-20СБ(SB) | Каток поддерживающий | Carrier roller | | 2 |
| 17 | 285786 | Болт | Bolt | 8 | |
| 17 | 285786-20 | Болт | Bolt | | 8 |
| 18 | 315317 | Шайба | Washer | 40 | |
| 18 | 315317-20 | Шайба | Washer | | 40 |
| 19 | | Болт М8-6gx16 ГОСТ 7796-70 | Bolt M8-6gx16 GOST 7796-70 | 6 | 6 |
| 20 | | Шайба 8Т ГОСТ 6402-70 | Washer 8T GOST 6402-70 | 6 | 6 |
| 21 | 0901-21-71 | Крышка | Cover | 1 | 1 |
| 22 | 450337 | Прокладка | Gasket | 1 | |
| 22 | 450337-20 | Прокладка | Gasket | | 1 |
| 23 | 1101-21-30СБ(SB) | Отбойник | Impingement plate | 1 | |
| 23 | 1101-21-30-20СБ(SB) | Отбойник | Impingement plate | | 1 |
| 24 | | Шайба 16ОТ ГОСТ 6402-70 | Washer 16OT GOST 6402-70 | 2 | 2 |
| 25 | | Болт М16-6gx30 ГОСТ 7796-70 | Bolt M16-6gx30 GOST 7796-70 | 8 | 8 |
| 26 | 1101-21-31-01СБ(SB) | Отбойник | Impingement plate | 1 | |
| 26 | 1101-21-31-01-20СБ(SB) | Отбойник | Impingement plate | | 1 |

1112-21-3СБ Тележка / 1112-21-3SB Bogie

1112-21-3СБ Телѣжка / 1112-21-3SB Bogie

8-45



1112-21-3СБ Телѣжка / 1112-21-3SB Bogie

8-46

8.9

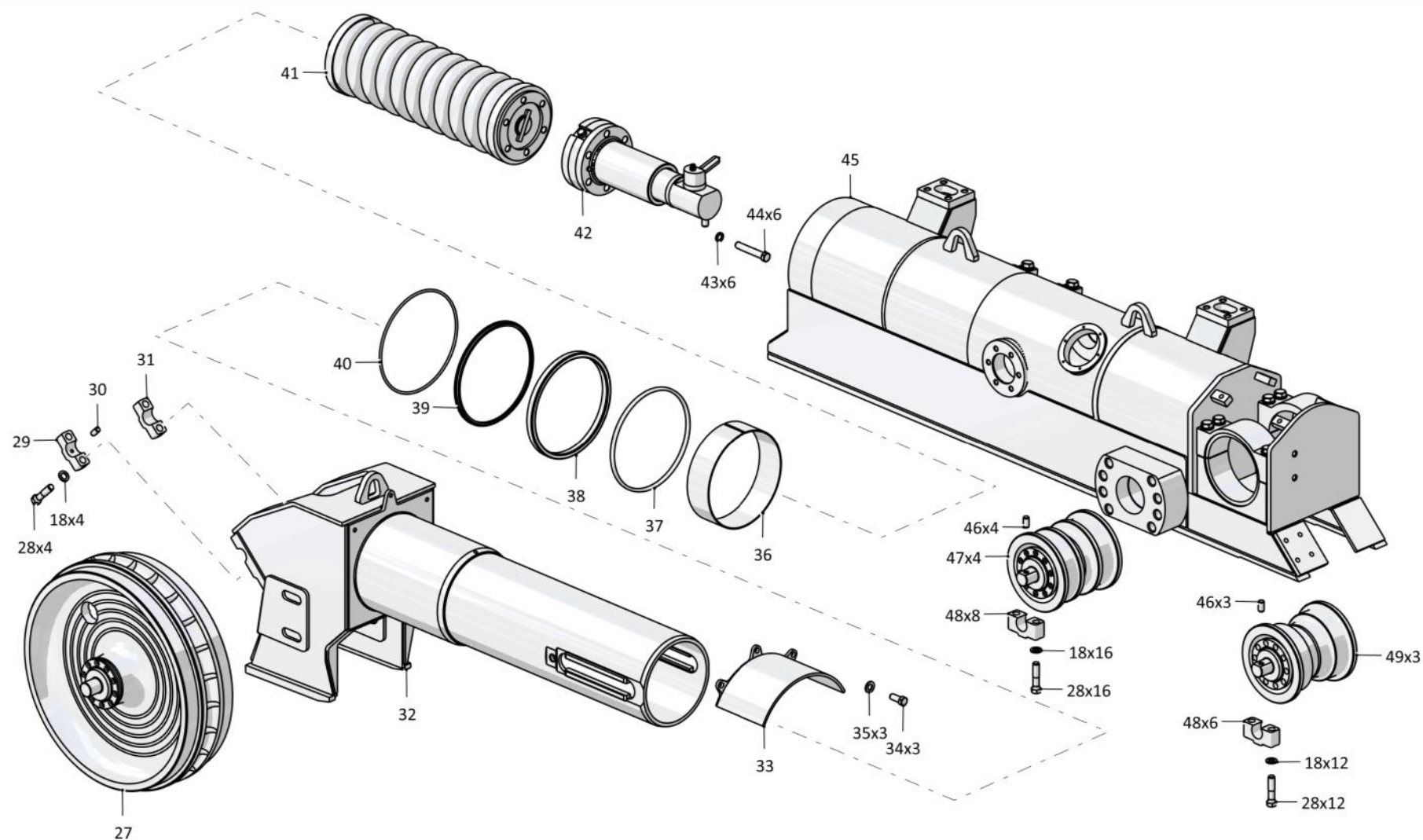
1112-21-3СБ Тележка 1112-21-3SB Bogie

Рис./Fig. 8.9

Лист 3 из 3
Sheet 3 of 3

| Поз. Pos. | Обозначение Designation | Наименование Denomination | Кол-во на исполнение Quantity per unit | | |
|--------------|----------------------------|----------------------------------|-------------------------------------------|----|----|
| | | | УХЛ / NF | T | |
| 27 | 1101-21-41СБ(SB) | Колесо натяжное | Idler | 1 | |
| 27 | 1101-21-41-20СБ(SB) | Колесо натяжное | Idler | | 1 |
| 28 | 280742 | Болт М20-6gx85 ГОСТ 7795-70 | Bolt M20-6gx85 GOST 7795-70 | 32 | |
| 28 | 280742-20 | Болт М20-6gx85 ГОСТ 7795-70 | Bolt M20-6gx85 GOST 7795-70 | | 32 |
| 29 | 1101-21-111 | Крышка | Cover | 1 | |
| 29 | 1101-21-111-20 | Крышка | Cover | | 1 |
| 30 | 320260 | Штифт | Pin | 1 | 1 |
| 31 | 1101-21-110 | Крышка | Cover | 1 | |
| 31 | 1101-21-110-20 | Крышка | Cover | | 1 |
| 32 | 1101-21-109СБ(SB) | Рама тележки передняя | Bogie front frame | 1 | |
| 32 | 1101-21-109-20СБ(SB) | Рама тележки передняя | Bogie front frame | | 1 |
| 33 | 1101-21-120СБ(SB) | Кожух | Casing | 1 | |
| 33 | 1101-21-120-20СБ(SB) | Кожух | Casing | | 1 |
| 34 | | Болт М12-6gx30 ГОСТ 7796-70 | Bolt M12-6gx30 GOST 7796-70 | 3 | 3 |
| 35 | | Шайба А 12 ГОСТ 6958-78 | Washer A 12 GOST 6958-78 | 3 | 3 |
| 36 | 1501-21-99 | Втулка | Bushing | 1 | 1 |
| 37 | 400467 | Кольцо упругое | Elastic ring | 1 | 1 |
| 38 | 1101-21-63 | Манжета | Collar | 1 | 1 |
| 39 | 1101-21-62 | Манжета | Collar | 1 | 1 |
| 40 | 400466 | Кольцо упругое | Elastic ring | 1 | 1 |
| 41 | 1101-21-16СБ(SB) | Механизм сдвигания | Track release mechanism | 1 | |
| 41 | 1101-21-16-20СБ(SB) | Механизм сдвигания | Track release mechanism | | 1 |
| 42 | 1101-21-43СБ(SB) | Механизм натяжения | Tension mechanism | 1 | |
| 42 | 1101-21-43-20СБ(SB) | Механизм натяжения | Tension mechanism | | 1 |
| 43 | | Шайба 200Т ГОСТ 6402-70 | Washer 200Т GOST 6402-70 | 6 | 6 |
| 44 | | Болт М20x1,5-6gx120 ГОСТ 7795-70 | Bolt M20x1,5-6gx120 GOST 7795-70 | 6 | 6 |
| 45 | 1112-21-111СБ(SB) | Рама тележки | Bogie frame | 1 | |
| 45 | 1112-21-111-20СБ(SB) | Рама тележки | Bogie frame | | 1 |
| 46 | 325381 | Штифт | Pin | 7 | 7 |
| 47 | 1101-21-40СБ(SB) | Каток опорный | Support roller | 4 | |
| 47 | 1101-21-40-20СБ(SB) | Каток опорный | Support roller | | 4 |
| 48 | 1101-21-109 | Крышка | Cover | 14 | 14 |
| 49 | 1101-21-40-01СБ(SB) | Каток опорный | Support roller | 3 | |
| 49 | 1101-21-40-01-20СБ(SB) | Каток опорный | Support roller | | 3 |

1112-21-3СБ Тележка / 1112-21-3SB Bogie



1112-21-3СБ Телѣжка / 1112-21-3SB Bogie

8-48

8.10

1112-21-3-02СБ Тележка
1112-21-3-02SB Bogie

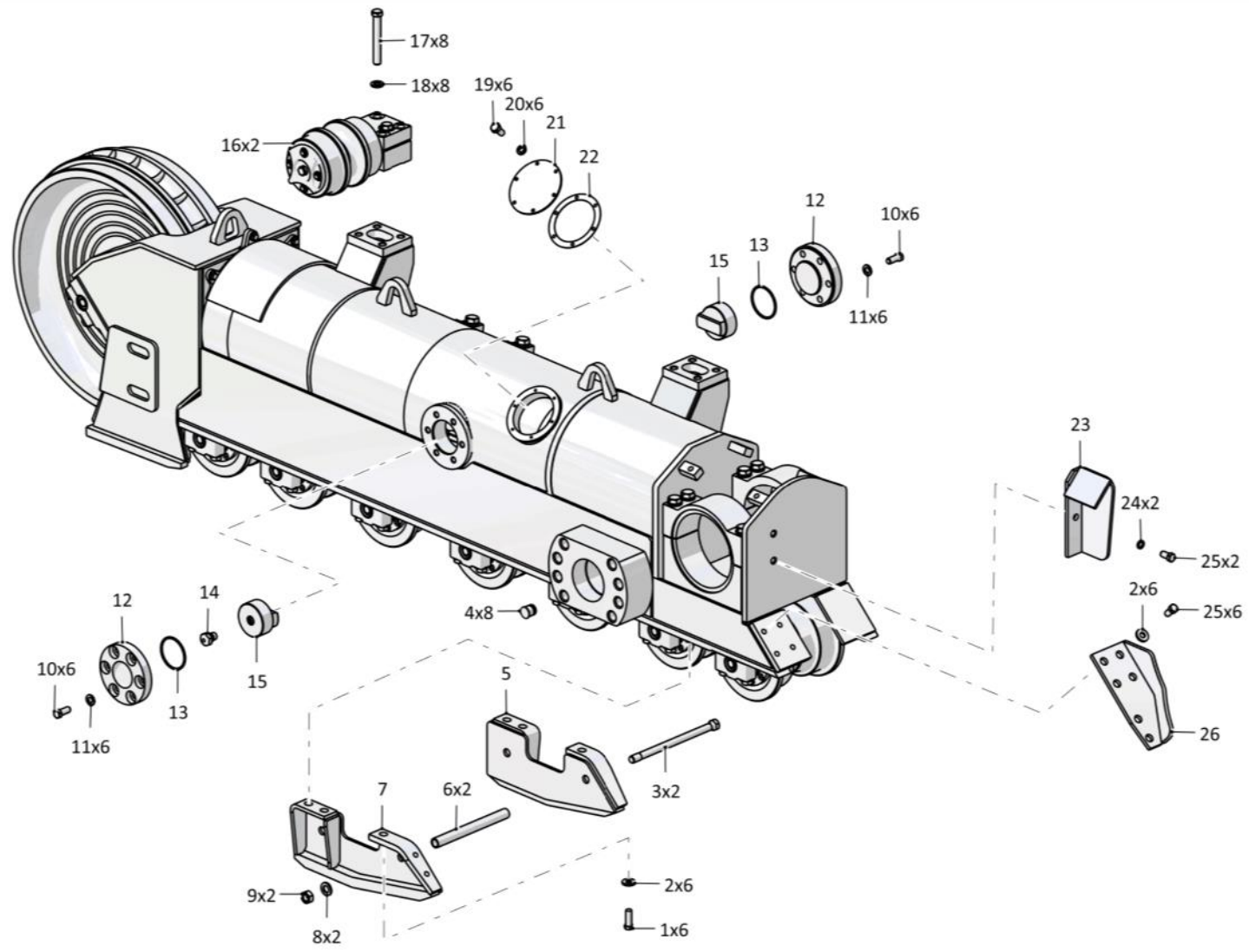
Рис./Fig. 8.10Лист 1 из 3
Sheet 1 of 3

| Поз. Pos. | Обозначение Designation | Наименование Denomination | | Кол-во на исполнение Quantity per unit | |
|--------------|----------------------------|---------------------------------|---------------------------------|-------------------------------------------|----|
| | | | | УХЛ / NF | T |
| | 1112-21-3-02СБ(SB) | Тележка | Bogie | x | |
| | 1112-21-3-02-20СБ(SB) | Тележка | Bogie | | x |
| 1 | | Болт М16-6gx45 ГОСТ 7796-70 | Bolt M16-6gx45 GOST 7796-70 | 6 | 6 |
| 2 | 700-31-2209 | Шайба | Washer | 12 | |
| 2 | 700-31-2209-20 | Шайба | Washer | | 12 |
| 3 | 1101-21-190 | Стяжка | Brace rod | 2 | |
| 3 | 1101-21-190-20 | Стяжка | Brace rod | | 2 |
| 4 | 440001 | Пробка (для запасных частей) | Plug (for spare parts) | 8 | 8 |
| 5 | 1101-21-32-01СБ(SB) | Щиток | Shield | 1 | |
| 5 | 1101-21-32-01-20СБ(SB) | Щиток | Shield | | 1 |
| 6 | 1101-21-95 | Труба | Pipe | 2 | |
| 6 | 1101-21-95-20 | Труба | Pipe | | 2 |
| 7 | 1101-21-34СБ(SB) | Щиток | Shield | 1 | |
| 7 | 1101-21-34-20СБ(SB) | Щиток | Shield | | 1 |
| 8 | 310310 | Шайба А.20x4 ГОСТ 11371-78 | Washer A.20x4 GOST 11371-78 | 2 | |
| 8 | 310310-20 | Шайба А.20x4 ГОСТ 11371-78 | Washer A.20x4 GOST 11371-78 | | 2 |
| 9 | 300310 | Гайка М20x1,5 ГОСТ 5915-70 | Nut M20x1,5 GOST 5915-70 | 2 | |
| 9 | 300310-20 | Гайка М20x1,5 ГОСТ 5915-70 | Nut M20x1,5 GOST 5915-70 | | 2 |
| 10 | | Болт М16x1,5-6gx38 ГОСТ 7796-70 | Bolt M16x1,5-6gx38 GOST 7796-70 | 12 | 12 |
| 11 | 315271 | Шайба | Washer | 12 | |
| 11 | 315271-20 | Шайба | Washer | | 12 |
| 12 | 1501-21-65 | Крышка | Cover | 2 | 2 |

1112-21-3-02СБ Тележка / 1112-21-3-02SB Bogie

1112-21-3-02СБ Телѣжка / 1112-21-3-02SB Bogie

8-49



1112-21-3-02СБ Телѣжка / 1112-21-3-02SB Bogie

8-50

8.10

1112-21-3-02СБ Тележка
1112-21-3-02SB Bogie

Рис./Fig. 8.10

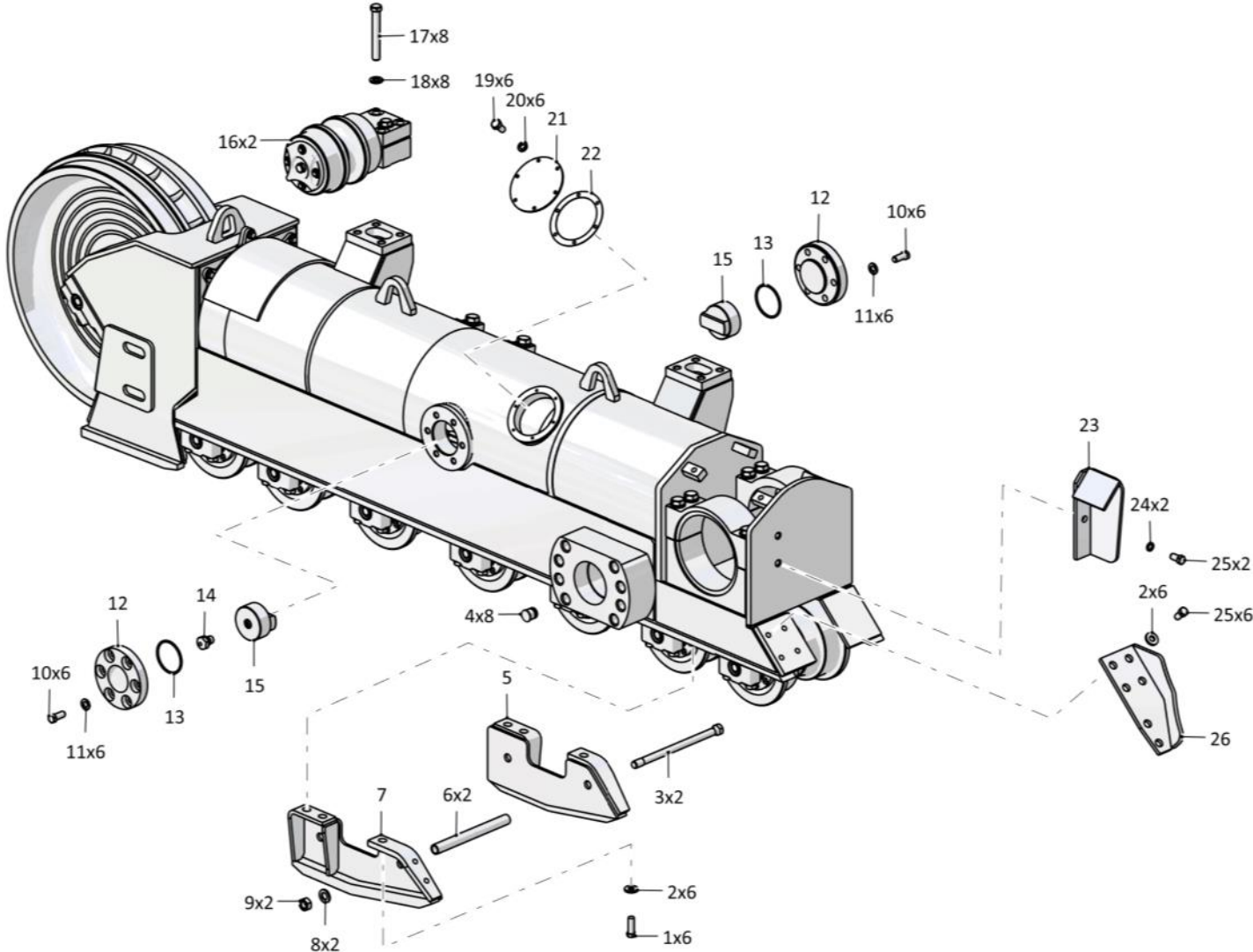
Лист 2 из 3
Sheet 2 of 3

| Поз. Pos. | Обозначение Designation | Наименование Denomination | | Кол-во на исполнение Quantity per unit | |
|--------------|----------------------------|-----------------------------------------------------|---------------------------------------------------|-------------------------------------------|----|
| | | | | УХЛ / NF | T |
| 13 | | Кольцо 088-095-46-2-29335 ТУ 2531-307-00149245-2008 | Ring 088-095-46-2-29335 TU 2531-307-00149245-2008 | 2 | 2 |
| 14 | 1501-21-227 | Стопор | Stopper | 1 | 1 |
| 15 | 1101-21-65-01 | Вкладыш | Bearing brass | 2 | 2 |
| 16 | 1101-21-110СБ(SB) | Каток поддерживающий | Carrier roller | 2 | |
| 16 | 1101-21-110-20СБ(SB) | Каток поддерживающий | Carrier roller | | 2 |
| 17 | 315317 | Шайба | Washer | 40 | |
| 17 | 315317-20 | Шайба | Washer | | 40 |
| 18 | 285786 | Болт | Bolt | 8 | |
| 18 | 285786-20 | Болт | Bolt | | 8 |
| 19 | | Болт М8-6gx16 ГОСТ 7796-70 | Bolt M8-6gx16 GOST 7796-70 | 6 | 6 |
| 20 | | Шайба 8Т ГОСТ 6402-70 | Washer 8T GOST 6402-70 | 6 | 6 |
| 21 | 0901-21-71 | Крышка | Cover | 1 | 1 |
| 22 | 450337 | Прокладка | Gasket | 1 | |
| 22 | 450337-20 | Прокладка | Gasket | | 1 |
| 23 | 1101-21-30СБ(SB) | Отбойник | Impingement plate | 1 | |
| 23 | 1101-21-30-20СБ(SB) | Отбойник | Impingement plate | | 1 |
| 24 | | Шайба 16ОТ ГОСТ 6402-70 | Washer 16OT GOST 6402-70 | 2 | 2 |
| 25 | | Болт М16-6gx30 ГОСТ 7796-70 | Bolt M16-6gx30 GOST 7796-70 | 8 | 8 |
| 26 | 1101-21-31-01СБ(SB) | Отбойник | Impingement plate | 1 | |
| 26 | 1101-21-31-01-20СБ(SB) | Отбойник | Impingement plate | | 1 |

1112-21-3-02СБ Тележка / 1112-21-3-02SB Bogie

1112-21-3-02СБ Телѣжка / 1112-21-3-02SB Bogie

8-51



1112-21-3-02СБ Телѣжка / 1112-21-3-02SB Bogie

8-52

8.10

1112-21-3-02СБ Тележка
1112-21-3-02SB Bogie

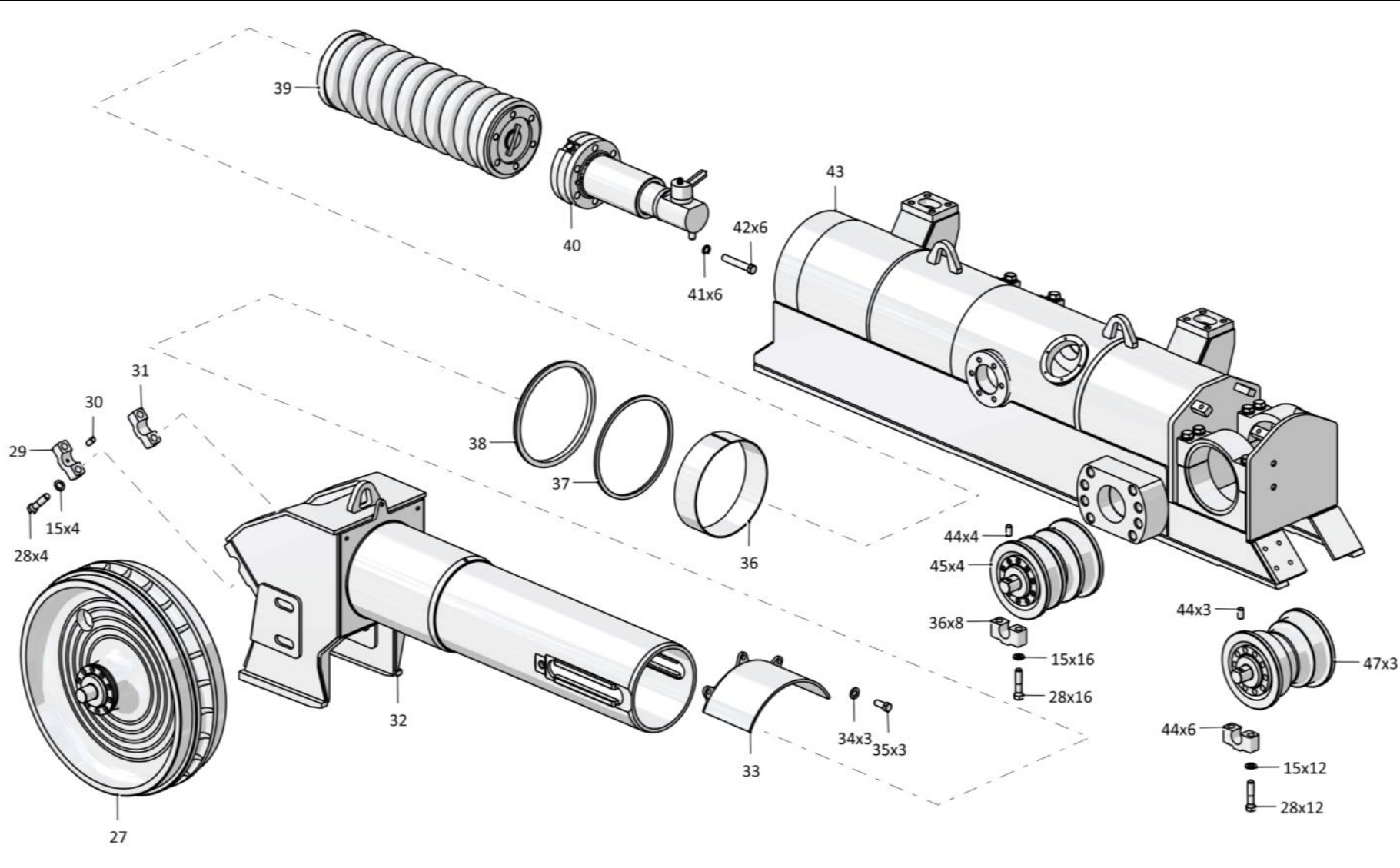
Рис./Fig. 8.10Лист 3 из 3
Sheet 3 of 3

| Поз. Pos. | Обозначение Designation | Наименование Denomination | Кол-во на исполнение Quantity per unit | | |
|--------------|----------------------------|----------------------------------------------------------------------------------------------|--------------------------------------------------------------------------------------------|----|----|
| | | | УХЛ / NF | T | |
| 27 | 1101-21-41СБ(SB) | Колесо натяжное | Idler | 1 | |
| 27 | 1101-21-41-20СБ(SB) | Колесо натяжное | Idler | | 1 |
| 28 | 280742 | Болт М20-6gx85 ГОСТ 7795-70 | Bolt M20-6gx85 GOST 7795-70 | 32 | |
| 28 | 280742-20 | Болт М20-6gx85 ГОСТ 7795-70 | Bolt M20-6gx85 GOST 7795-70 | | 32 |
| 29 | 1101-21-111 | Крышка | Cover | 1 | |
| 29 | 1101-21-111-20 | Крышка | Cover | | 1 |
| 30 | 320260 | Штифт | Pin | 1 | 1 |
| 31 | 1101-21-110 | Крышка | Cover | 1 | |
| 31 | 1101-21-110-20 | Крышка | Cover | | 1 |
| 32 | 1101-21-109СБ(SB) | Рама тележки передняя | Bogie front frame | 1 | |
| 32 | 1101-21-109-20СБ(SB) | Рама тележки передняя | Bogie front frame | | 1 |
| 33 | 1101-21-120СБ(SB) | Кожух | Casing | 1 | |
| 33 | 1101-21-120-20СБ(SB) | Кожух | Casing | | 1 |
| 34 | | Шайба А 12 ГОСТ 6958-78 | Washer A 12 GOST 6958-78 | 3 | 3 |
| 35 | | Болт М12-6gx30 ГОСТ 7796-70 | Bolt M12-6gx30 GOST 7796-70 | 3 | 3 |
| 36 | 1501-21-99 | Втулка | Bushing | 1 | 1 |
| 37 | | Комплект уплотнений в сборе RSK 803100-T40T (RSK803100-T40+ORAR00454-N7T40) | Seal kit assembly RSK 803100-T40T (RSK803100-T40+ORAR00454-N7T40) | 1 | 1 |
| 38 | | Грязесъемник с двумя кольцами WEG303100-Z51T (WEG303100-Z51+ORAR00455-N7T40+ORAR00381-N7T40) | Dirt remover with two rings WEG303100-Z51T (WEG303100-Z51+ORAR00455-N7T40+ORAR00381-N7T40) | 1 | 1 |
| 39 | 1101-21-16СБ(SB) | Механизм сдвигания | Track release mechanism | 1 | |
| 39 | 1101-21-16-20СБ(SB) | Механизм сдвигания | Track release mechanism | | 1 |
| 40 | 1101-21-43СБ(SB) | Механизм натяжения | Tension mechanism | 1 | |
| 40 | 1101-21-43-20СБ(SB) | Механизм натяжения | Tension mechanism | | 1 |
| 41 | | Шайба 200Т ГОСТ 6402-70 | Washer 200T GOST 6402-70 | 6 | 6 |
| 42 | | Болт М20x1,5-6gx120 ГОСТ 7795-70 | Bolt M20x1,5-6gx120 GOST 7795-70 | 6 | 6 |
| 43 | 1112-21-111-02СБ(SB) | Рама тележки | Bogie frame | 1 | |
| 43 | 1112-21-111-02-20СБ(SB) | Рама тележки | Bogie frame | | 1 |
| 44 | 325381 | Штифт | Pin | 7 | 7 |
| 45 | 1101-21-40СБ(SB) | Каток опорный | Support roller | 4 | |
| 45 | 1101-21-40-20СБ(SB) | Каток опорный | Support roller | | 4 |
| 46 | 1101-21-109 | Крышка | Cover | 14 | 14 |
| 47 | 1101-21-40-01СБ(SB) | Каток опорный | Support roller | 3 | |
| 47 | 1101-21-40-01-20СБ(SB) | Каток опорный | Support roller | | 3 |

1112-21-3-02СБ Тележка / 1112-21-3-02SB Bogie

1112-21-3-02СБ Тележка / 1112-21-3-02SB Bogie

8-53



1112-21-3-02СБ Тележка / 1112-21-3-02SB Bogie

8-54

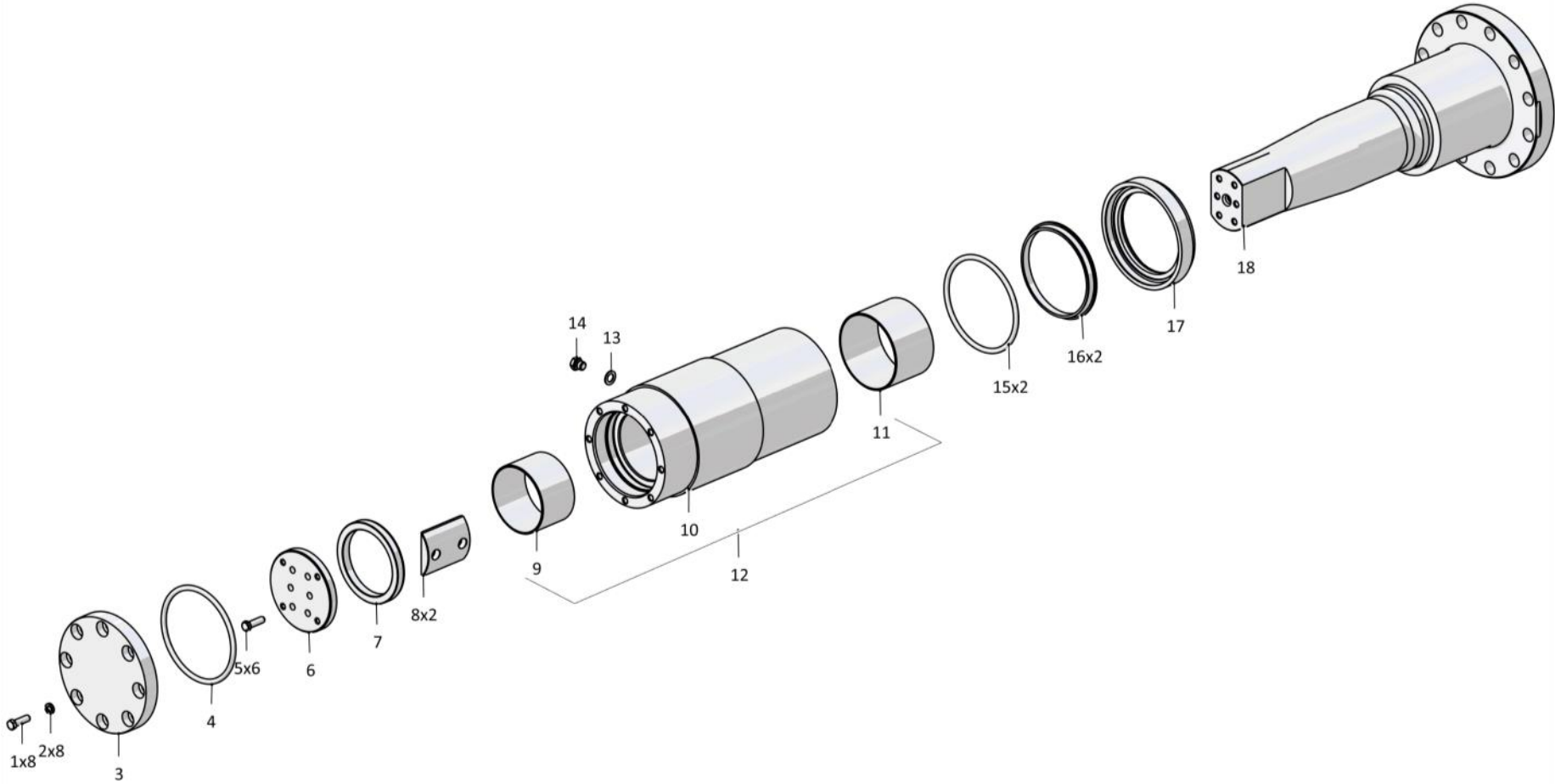
8.11
1112-21-38СБ Шарнир
1112-21-38SB Hinge
Рис./Fig. 8.11Лист 1 из 1
Sheet 1 of 1

| Поз. Pos. | Обозначение Designation | Наименование Denomination | | Кол-во на исполнение Quantity per unit | |
|--------------|----------------------------|-----------------------------------------------------|---------------------------------------------------|-------------------------------------------|-------|
| | | | | УХЛ / NF | T |
| | 1112-21-38СБ(SB) | Шарнир | Hinge | x | |
| | 1112-21-38-20СБ(SB) | Шарнир | Hinge | | x |
| 1 | | Болт М12х1,25-6gx40 ГОСТ 7796-70 | Bolt M12x1,25-6gx40 GOST 7796-70 | 8 | 8 |
| 2 | | Шайба 12ОТ ГОСТ 6402-70 | Washer 12OT GOST 6402-70 | 8 | 8 |
| 3 | 1501-21-152 | Крышка | Cover | 1 | 1 |
| 4 | | Кольцо 160-165-36-2-29335 ТУ 2531-307-00149245-2008 | Ring 160-165-36-2-29335 TU 2531-307-00149245-2008 | 1 | 1 |
| 5 | | Болт 3М12-6gx40 ГОСТ 7796-70 | Bolt 3M12-6gx40 GOST 7796-70 | 6 | 6 |
| 6 | 1501-21-157 | Фланец | Flange | 1 | 1 |
| 7 | 1501-21-156 | Кольцо | Ring | 1 | 1 |
| 8 | 1101-21-205 | Вкладыш | Bearing brass | 2 | 2 |
| 9 | 2501-21-419 | Втулка | Bushing | 1 | - |
| 10 | 1101-21-201 | Корпус | Housing | 1 | - |
| 11 | 3501-21-100 | Втулка | Bushing | 1 | - |
| 12 | 1101-21-119СБ(SB) | Корпус | Housing | 1 | 1 |
| 13 | 700-40-260-11 | Прокладка | Gasket | 1 | 1 |
| 14 | 375515 | Пробка | Plug | 1 | |
| 14 | 375515-20 | Пробка | Plug | | 1 |
| 15 | 400453 | Кольцо упругое | Elastic ring | 2 | 2 |
| 16 | 1501-21-158 | Кольцо уплотнительное | O-ring | 2 | 2 |
| 17 | 1501-21-153 | Корпус уплотнения | Seal housing | 1 | 1 |
| 18 | 1112-21-31 | Ось | Axle | 1 | 1 |
| | | Проволока 2,0-О-С ГОСТ 3282-74 | Wire 2,0-O-S GOST 3282-74 | 0,6 м | 0,6 м |

1112-21-38СБ Шарнир / 1112-21-38SB Hinge

1112-21-38СБ Шарнир / 1112-21-38SB Hinge

8-55



1112-21-38СБ Шарнир / 1112-21-38SB Hinge

8-56

8.12

T203-22-000-01/-03 Гусеница
T203-22-000-01/-03 Track

Рис./Fig. 8.12

Лист 1 из 1
 Sheet 1 of 1

| Поз. Pos. | Обозначение Designation | Наименование Denomination | | Кол-во на исполнение Quantity per unit | |
|--------------|----------------------------|--------------------------------------------------------------------------|-----------------------------------------------------------------------|-------------------------------------------|-----|
| | | | | УХЛ / NF | T |
| | T203-22-000-01 | Гусеница | Track | x | x |
| | T203-22-000-03 | Гусеница* | Track* | x | x |
| 1 | T203-22-100-01 | Цепь | Chain | 1 | 1 |
| 2 | TЖ203-22-001-01 | Башмак | Shoe | 42 | 42 |
| 2 | TЖ203-22-001-03 | Башмак* | Shoe* | 42 | 42 |
| 3 | 700-28-2352-02 | Болт | Bolt | 168 | 168 |
| 4 | C203-22-004 | Гайка (допускается замена на Гайка C203-22-004И или Гайка C203-22-004KN) | Nut (replacement to Nut S203-22-004I or Nut S203-22-004KN is allowed) | 168 | 168 |

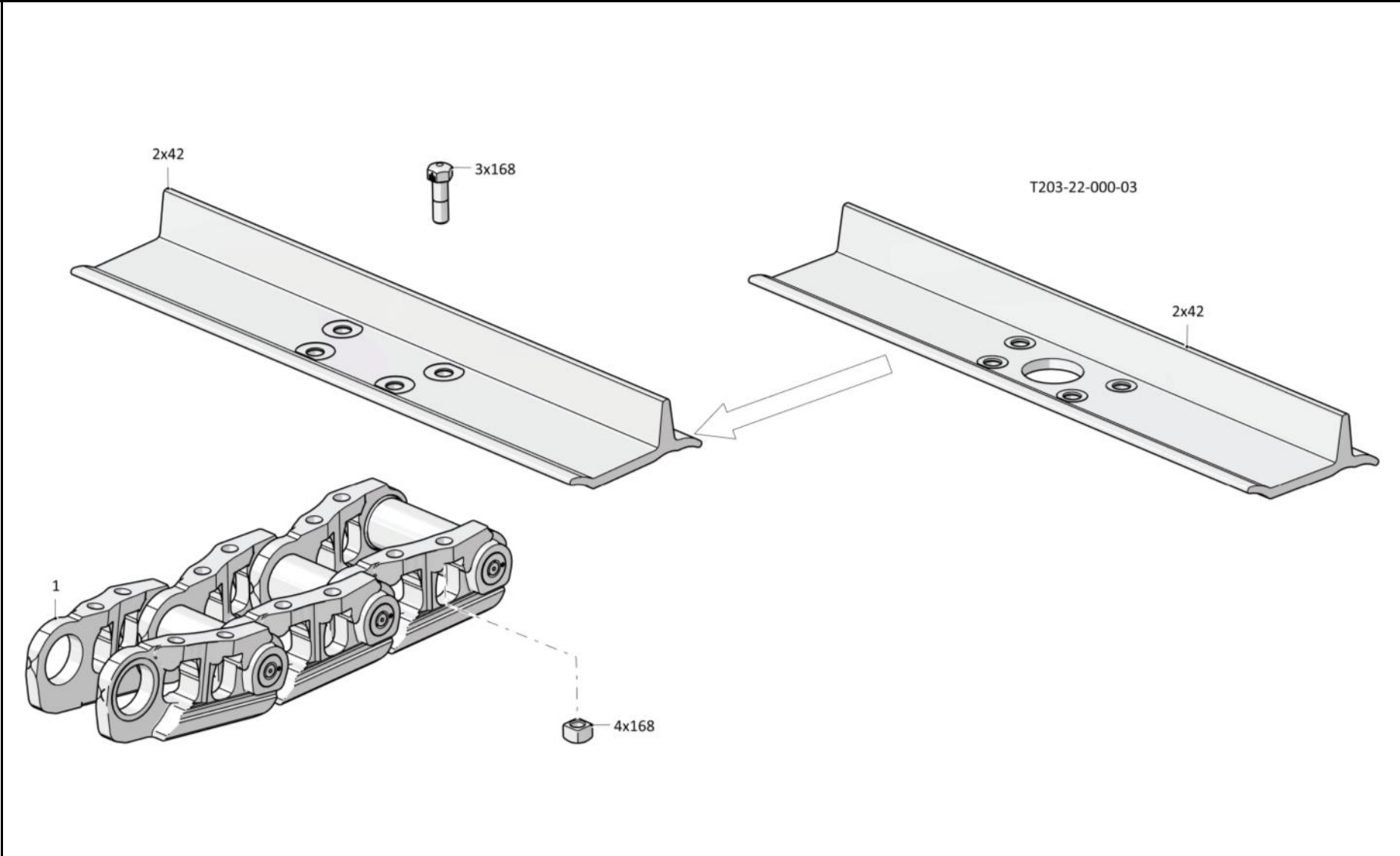
T203-22-000-01/-03 Гусеница / T203-22-000-01-03 Track

Примечание: * - входит в T203-22-000-03

Note: * - included into 1T203-22-000-03

T203-22-000-01/-03 Гусеница / T203-22-000-01-03 Track

8-57



T203-22-000-01/-03 Гусеница / T203-22-000-01-03 Track

8-58

8.13

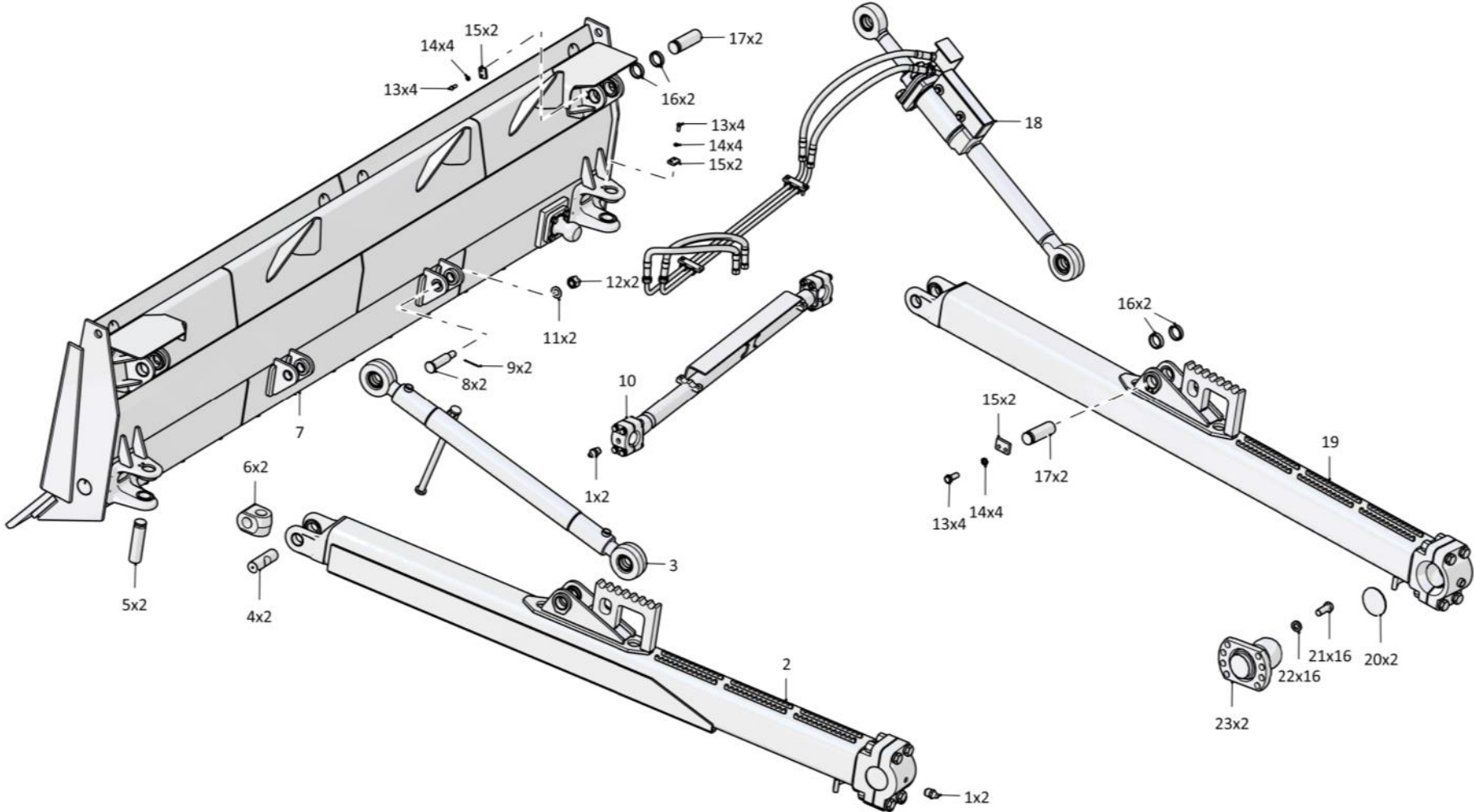
211112-91-2СБ Оборудование бульдозерное прямое
211112-91-2SB Straight dozer equipment

Рис./Fig. 8.13Лист 1 из 2
Sheet 1 of 2

| Поз. Pos. | Обозначение Designation | Наименование Denomination | | Кол-во на исполнение Quantity per unit | |
|--------------|----------------------------|-----------------------------------|----------------------------------|-------------------------------------------|---|
| | | | | УХЛ / NF | Т |
| | 211112-91-2СБ(СВ) | Оборудование бульдозерное прямое | Straight dozer equipment | х | |
| | 211112-91-2-20СБ(СВ) | Оборудование бульдозерное прямое | Straight dozer equipment | | х |
| 1 | | Масленка 1.2 Кдбхр. ГОСТ 19853-74 | Oil cup 1.2 Kd6hr. GOST 19853-74 | | 4 |
| 1 | | Масленка 1.2 Цбхр. ГОСТ 19853-74 | Oil cup 1.2 C6hr. GOST 19853-74 | 4 | |
| 2 | 211112-91-200-01СБ(СВ) | Брус толкающий | Pushing bar | 1 | |
| 2 | 211112-91-200-01-20СБ(СВ) | Брус толкающий | Pushing bar | | 1 |
| 3 | 011501-93-180СБ(СВ) | Раскос винтовой | Screw brace | 1 | |
| 3 | 011501-93-180-20СБ(СВ) | Раскос винтовой | Screw brace | | 1 |
| 4 | 211112-93-2 | Ось | Axle | 2 | 2 |
| 5 | 211112-93-1 | Палец | Pin | 2 | 2 |
| 6 | 211112-93-3 | Крестовина | Spider | 2 | |
| 6 | 211112-93-3-20 | Крестовина | Spider | | 2 |
| 7 | 211112-91-21СБ(СВ) | Отвал | Blade | 1 | |
| 7 | 211112-91-21-20СБ(СВ) | Отвал | Blade | | 1 |
| 8 | 011101-93-3 | Палец | Pin | 2 | 2 |
| 9 | | Шплинт 6,3х71 ГОСТ 397-79 | Cotter pin 6,3х71 GOST 397-79 | 2 | 2 |
| 10 | 210912-91-160СБ(СВ) | Тяга поперечная | Link rod | 1 | |
| 10 | 210912-91-160-20СБ(СВ) | Тяга поперечная | Link rod | | 1 |

211112-91-2СБ Оборудование бульдозерное прямое
211112-91-2SB Straight dozer equipment

211112-91-2СБ Оборудование бульдозерное прямое
211112-91-2SB Straight dozer equipment



8-59

211112-91-2СБ Оборудование бульдозерное прямое / 211112-91-2SB Straight dozer equipment

8-60

8.13

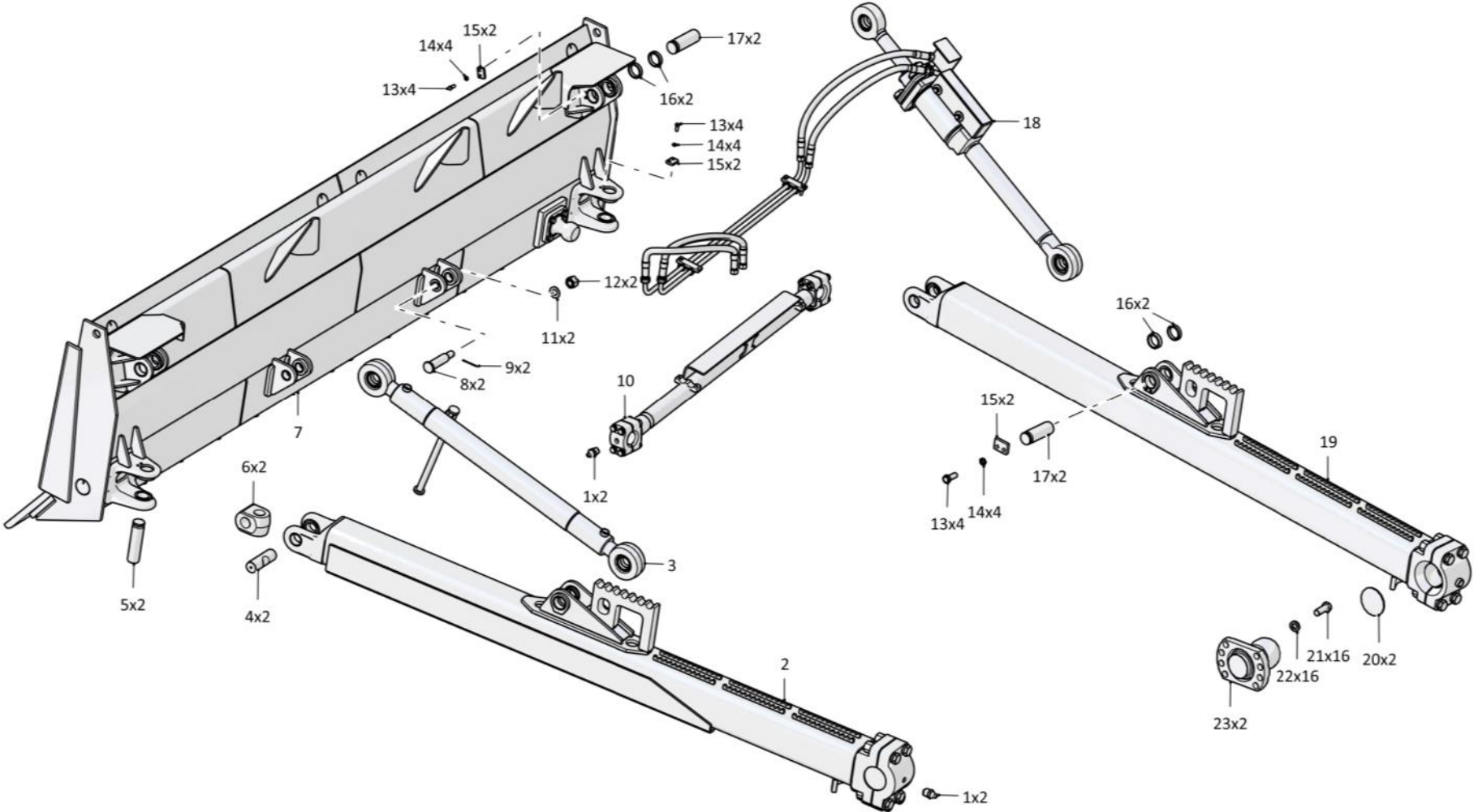
211112-91-2СБ Оборудование бульдозерное прямое
211112-91-2SB Straight dozer equipment

Рис./Fig. 8.13Лист 2 из 2
Sheet 2 of 2

| Поз. Pos. | Обозначение Designation | Наименование Denomination | | Кол-во на исполнение Quantity per unit | |
|--------------|----------------------------|-----------------------------------------|--------------------------------------|-------------------------------------------|----|
| | | | | УХЛ / NF | T |
| 11 | 310410-01 | Шайба А.30 ГОСТ 11371-78 | Washer A.30 GOST 11371-78 | 2 | |
| 11 | 310410-20 | Шайба А.30 ГОСТ 11371-78 | Washer A.30 GOST 11371-78 | | 2 |
| 12 | 300431 | Гайка М30х2 ГОСТ 5918-73 | Nut M30x2 GOST 5918-73 | 2 | |
| 12 | 300431-20 | Гайка М30х2 ГОСТ 5918-73 | Nut M30x2 GOST 5918-73 | | 2 |
| 13 | | Болт М12-6gx30 ГОСТ 7796-70 | Bolt M12-6gx30 GOST 7796-70 | 12 | 12 |
| 14 | | Шайба 12 ГОСТ 6402-70 | Washer 12 GOST 6402-70 | 12 | 12 |
| 15 | 011501-93-5 | Ригель | Cross-bar | 6 | 6 |
| 16 | 011501-93-2 | Кольцо | Ring | 8 | 8 |
| 17 | 011501-93-1 | Палец | Pin | 4 | 4 |
| 18 | 011101-93-550-01СБ(SB) | Гидросистема бульдозерного оборудования | Bulldozer equipment hydraulic system | 1 | |
| 18 | 011101-93-550-01-20СБ(SB) | Гидросистема бульдозерного оборудования | Bulldozer equipment hydraulic system | | 1 |
| 19 | 211112-91-200СБ(SB) | Брус толкающий | Pushing bar | 1 | |
| 19 | 211112-91-200-20СБ(SB) | Брус толкающий | Pushing bar | | 1 |
| 20 | 011101-93-2 | Заглушка | End plug | 2 | 2 |
| 21 | 280927 | Болт | Bolt | 16 | |
| 21 | 280927-20 | Болт | Bolt | | 16 |
| 22 | 2501-93-4 | Шайба | Washer | 16 | |
| 22 | 2501-93-4-20 | Шайба | Washer | | 16 |
| 23 | 211112-93-130СБ(SB) | Опора | Support | 2 | |
| 23 | 211112-93-130-20СБ(SB) | Опора | Support | | 2 |

211112-91-2СБ Оборудование бульдозерное прямое
211112-91-2SB Straight dozer equipment

211112-91-2СБ Оборудование бульдозерное прямое
211112-91-2SB Straight dozer equipment



8-62

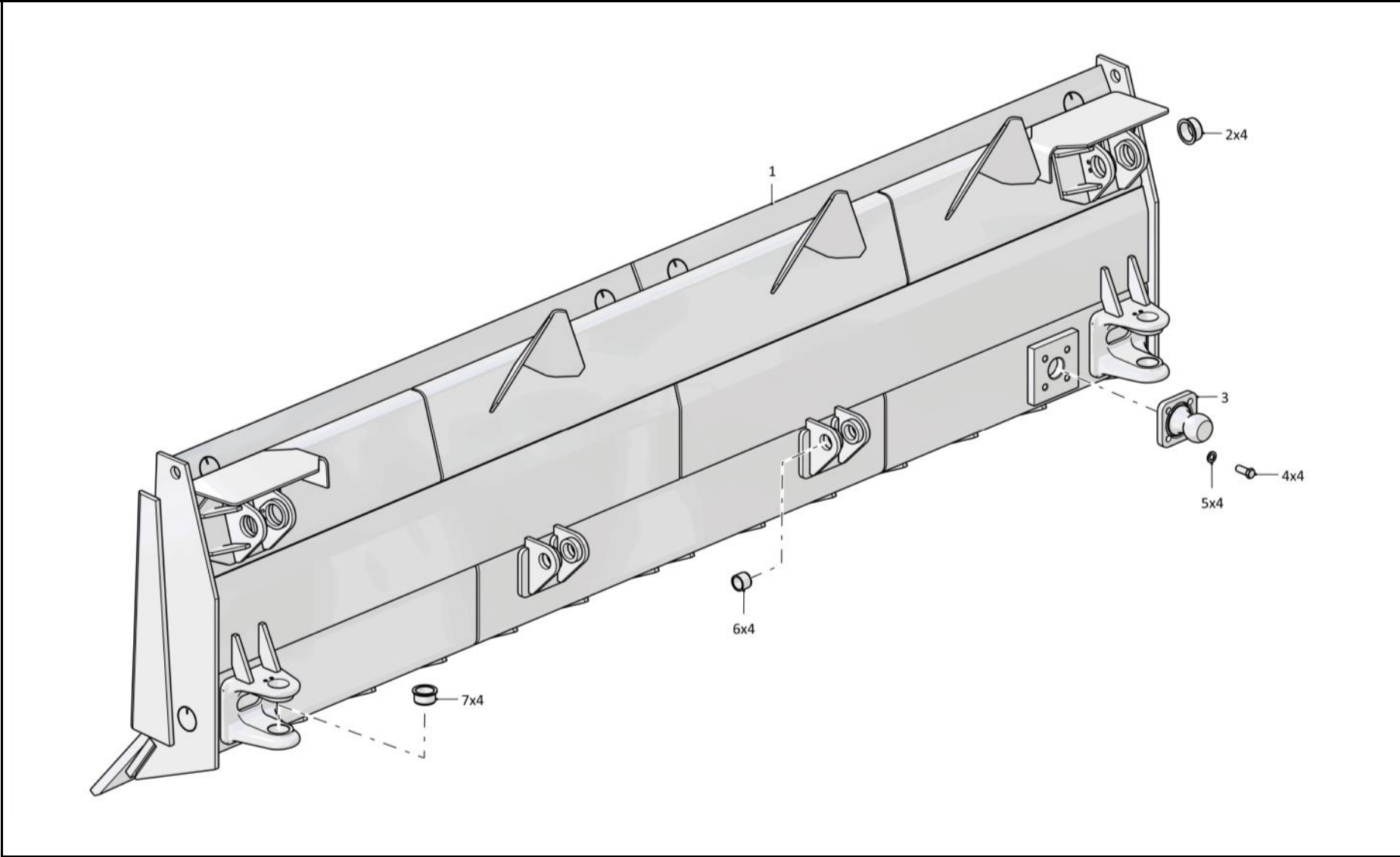
8.14
211112-91-21СБ Отвал
211112-91-21SB Blade
Рис./Fig. 8.14Лист 1 из 2
Sheet 1 of 2

| Поз. Pos. | Обозначение Designation | Наименование Denomination | | Кол-во на исполнение Quantity per unit | |
|--------------|----------------------------|------------------------------|-----------------------------|-------------------------------------------|---|
| | | | | УХЛ / NF | T |
| | 211112-91-21СБ(SB) | Отвал | Blade | х | х |
| 1 | 211112-91-31СБ(SB) | Отвал | Blade | 1 | |
| 1 | 211112-91-31-20СБ(SB) | Отвал | Blade | | 1 |
| 2 | 011101-93-215 | Втулка | Bushing | 4 | 4 |
| 3 | 1101-11-19СБ | Опора | Support | 1 | |
| 3 | 1101-11-19-20СБ(SB) | Опора | Support | | 1 |
| 4 | | Болт М20-6gx50 ГОСТ 7795-70 | Bolt M20-6gx50 GOST 7795-70 | 4 | 4 |
| 5 | 315317 | Шайба | Washer | 4 | 4 |
| 6 | 211512-93-51 | Втулка | Bushing | 4 | 4 |
| 7 | 211112-93-92 | Втулка | Bushing | 4 | 4 |

211112-91-21СБ Отвал / 211112-91-21SB Blade

211112-91-21СБ Отвал / 211112-91-21SB Blade

8-63



211112-91-21СБ Отвал / 211112-91-21SB Blade

8-64

8.14

211112-91-21СБ Отвал
211112-91-21SB Blade

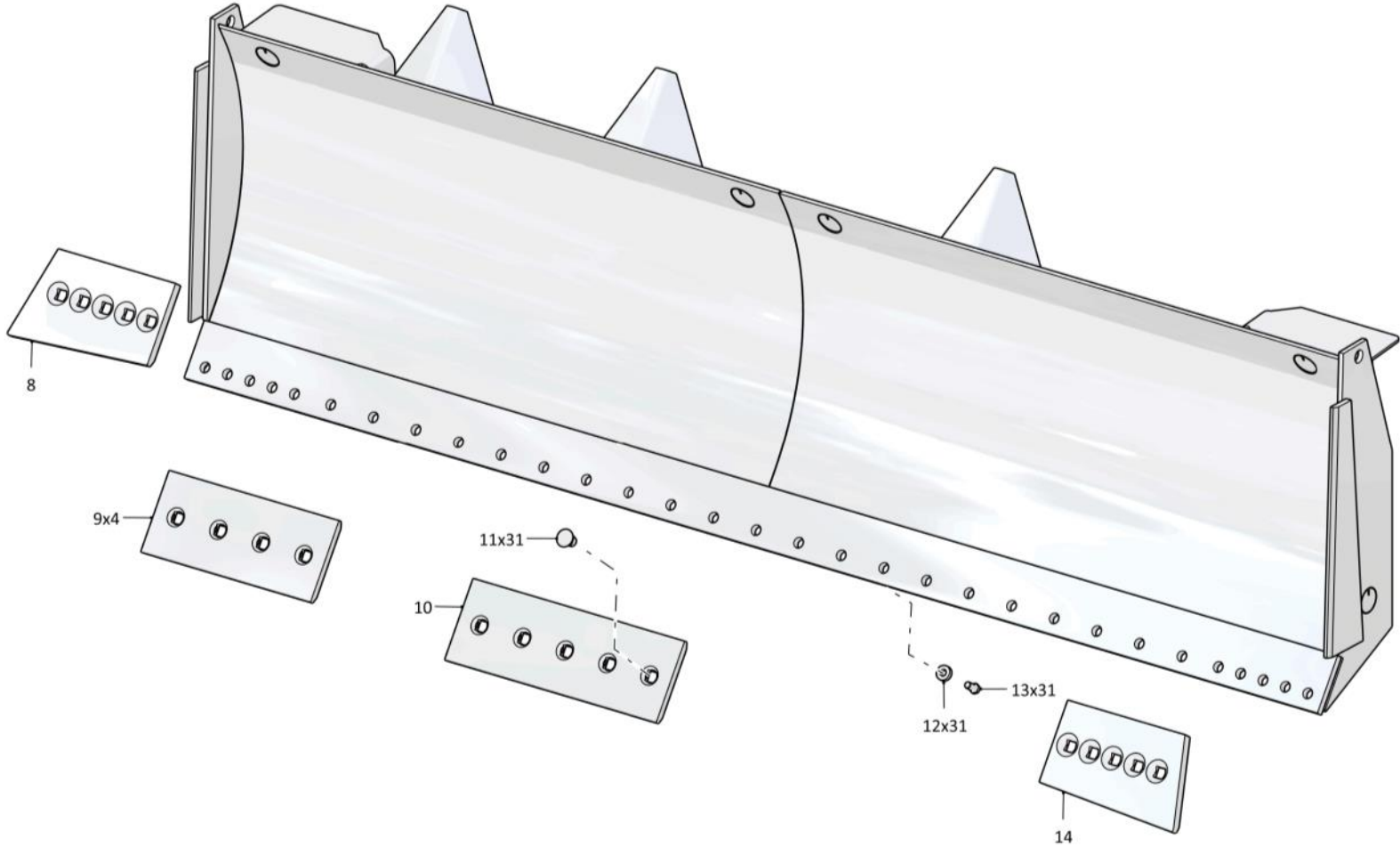
Рис./Fig. 8.14Лист 2 из 2
Sheet 2 of 2

| Поз. Pos. | Обозначение Designation | Наименование Denomination | | Кол-во на исполнение Quantity per unit | |
|--------------|----------------------------|---------------------------------|---------------------------------|-------------------------------------------|----|
| | | | | УХЛ / NF | T |
| 8 | 211112-91-21 | Нож угловой | Angle-cutter | 1 | |
| 8 | 211112-91-21-20 | Нож угловой | Angle-cutter | | 1 |
| 9 | 011501-93-23-01 | Нож средний | Middle cutter | 4 | |
| 9 | 011501-93-23-01-20 | Нож средний | Middle cutter | | 4 |
| 10 | 011501-93-23 | Нож средний | Middle cutter | 1 | |
| 10 | 011501-93-23-20 | Нож средний | Middle cutter | | 1 |
| 11 | 011501-93-25 | Сухарь | Slide block | 31 | 31 |
| 12 | 011501-93-11 | Шайба | Washer | 31 | |
| 12 | 011501-93-11-20 | Шайба | Washer | | 31 |
| 13 | | Болт М20х1,5-6gx40 ГОСТ 7796-70 | Bolt M20x1,5-6gx40 GOST 7796-70 | 31 | 31 |
| 14 | 211112-91-21-01 | Нож угловой | Angle-cutter | 1 | |
| 14 | 211112-91-21-01-20 | Нож угловой | Angle-cutter | | 1 |

211112-91-21СБ Отвал / 211112-91-21SB Blade

211112-91-21СБ Отвал / 211112-91-21SB Blade

8-65



211112-91-21СБ Отвал / 211112-91-21SB Blade

8-66

8.15

011501-93-180СБ Раскос винтовой
011501-93-180SB Screw brace

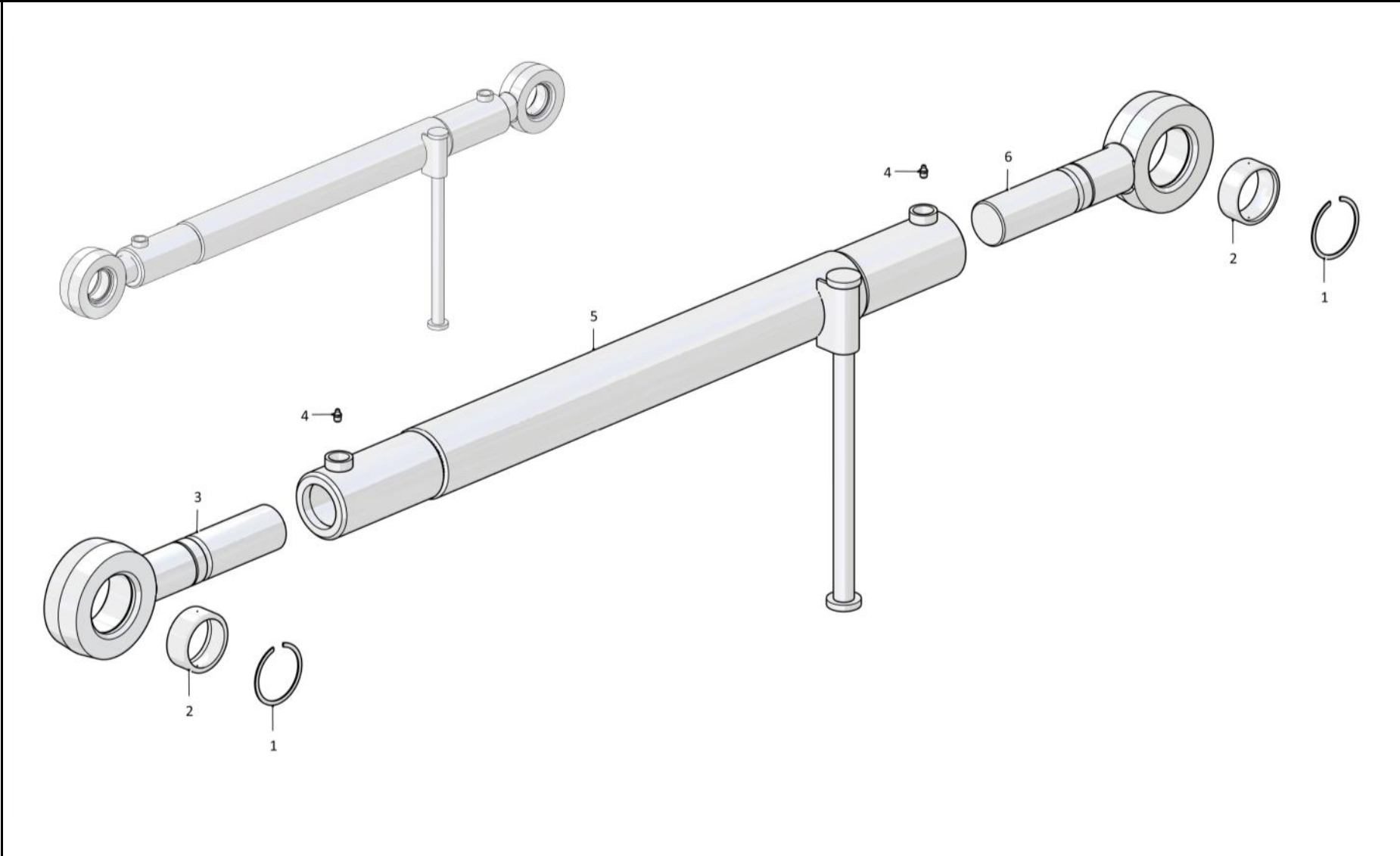
Рис./Fig. 8.15Лист 1 из 1
Sheet 1 of 1

| Поз. Pos. | Обозначение Designation | Наименование Denomination | | Кол-во на исполнение Quantity per unit | |
|--------------|----------------------------|-----------------------------------|----------------------------------|-------------------------------------------|---|
| | | | | УХЛ / NF | T |
| | 011501-93-180-СБ(SB) | Раскос винтовой | Screw brace | x | |
| | 011501-93-180-20СБ(SB) | Раскос винтовой | Screw brace | | x |
| 1 | 700-58-2278-10 | Кольцо С90 ГОСТ 13941-86 | Ring S90 GOST 13941-86 | 2 | |
| 1 | 700-58-2278-20 | Кольцо С90 ГОСТ 13941-86 | Ring S90 GOST 13941-86 | | 2 |
| 2 | | Подшипник ШСЛ60 ТУ 37.553.130-90 | Bearing ShSL60 TU 37.553.130-90 | 2 | 2 |
| 3 | 011501-93-121-01 | Винт | Screw | 1 | |
| 3 | 011501-93-121-01-20 | Винт | Screw | | 1 |
| 4 | | Масленка 1.2 Ц6хр. ГОСТ 19853-74 | Oil cup 1.2 C6hr. GOST 19853-74 | 2 | |
| 4 | | Масленка 1.2 Кд6хр. ГОСТ 19853-74 | Oil cup 1.2 Kd6hr. GOST 19853-74 | | 2 |
| 5 | 011501-93-260СБ(SB) | Корпус | Housing | 1 | |
| 5 | 011501-93-260-20СБ(SB) | Корпус | Housing | | 1 |
| 6 | 011501-93-121 | Винт | Screw | 1 | |
| 6 | 011501-93-121-20 | Винт | Screw | | 1 |

011501-93-180СБ Раскос винтовой / 011501-93-180SB Screw

011501-93-180СБ Раскос винтовой / 011501-93-180SB Screw

8-67



011501-93-180СБ Раскос винтовой / 011501-93-180SB Screw brace

8-68

8.16

011101-93-550-01СБ Гидросистема бульдозерного оборудования
011101-93-550-01SB Bulldozer equipment hydraulic system

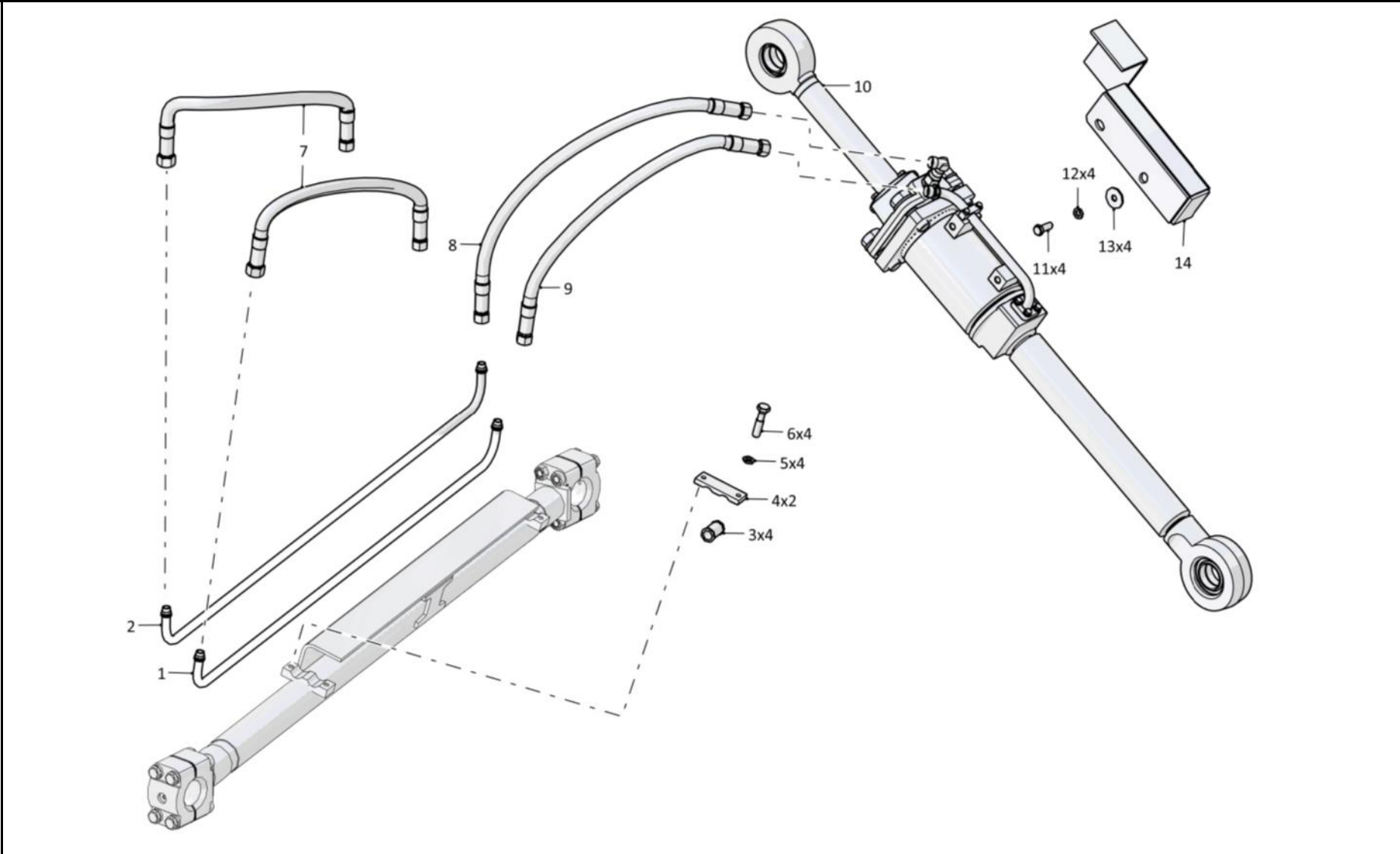
Рис./Fig. 8.16Лист 1 из 2
Sheet 1 of 2

| Поз. Pos. | Обозначение Designation | Наименование Denomination | | Кол-во на исполнение Quantity per unit | |
|--------------|----------------------------|-------------------------------------------------------------------|-----------------------------------------------------------------|-------------------------------------------|---|
| | | | | УХЛ / NF | T |
| | 011101-93-550-01СБ(SB) | Гидросистема бульдозерного оборудования | Bulldozer equipment hydraulic system | x | |
| | 0111101-93-550-01-20СБ(SB) | Гидросистема бульдозерного оборудования | Bulldozer equipment hydraulic system | | x |
| 1 | T.202.003-01-20СБМ(SBM) | Трубопровод (допускается замена на Трубопровод T.202.003-01-20СБ) | Pipeline (replacement to Pipeline T.202.003-01-20SB is allowed) | | 1 |
| 1 | T.202.003-01СБМ(SBM) | Трубопровод (допускается замена на Трубопровод T.202.003-01СБ) | Pipeline (replacement to Pipeline T.202.003-01SB is allowed) | 1 | |
| 2 | T.202.003-02-20СБМ(SBM) | Трубопровод (допускается замена на Трубопровод T.202.003-02-20СБ) | Pipeline (replacement to Pipeline T.202.003-02-20SB is allowed) | | 1 |
| 2 | T.202.003-02СБМ(SBM) | Трубопровод (допускается замена на Трубопровод T.202.003-02СБ) | Pipeline (replacement to Pipeline T.202.003-02SB is allowed) | 1 | |
| 3 | 400354-02 | Втулка | Bushing | 4 | 4 |
| 4 | 011101-93-518 | Планка | Strip | 2 | |
| 4 | 011101-93-518-20 | Планка | Strip | | 2 |
| 5 | | Шайба 120Т ГОСТ 6402-70 | Washer 120T GOST 6402-70 | 4 | 4 |
| 6 | | Болт М12-6gx50 ГОСТ 7796-70 | Bolt M12-6gx50 GOST 7796-70 | 4 | 4 |
| 7 | | РВД 05.140.002А.А14.036А.А14.1236.А-2-С | High pressure hose 05.140.002A.A14.036A.A14.1236.A-2-C | 2 | |
| 7 | | РВД 05.140.002А.А14.036А.А14.1236.А-3-С | High pressure hose 05.140.002A.A14.036A.A14.1236.A-3-C | | 2 |

011101-93-550-01СБ Гидросистема бульдозерного оборудования
011101-93-550-01SB Bulldozer equipment hydraulic system

011101-93-550-01СБ Гидросистема бульдозерного оборудования
011101-93-550-01SB Bulldozer equipment hydraulic system

8-69



011101-93-550-01СБ Гидросистема бульдозерного оборудования
011101-93-550-01SB Bulldozer equipment hydraulic system

8-70

8.16

011101-93-550-01СБ Гидросистема бульдозерного оборудования
011101-93-550-01SB Bulldozer equipment hydraulic system

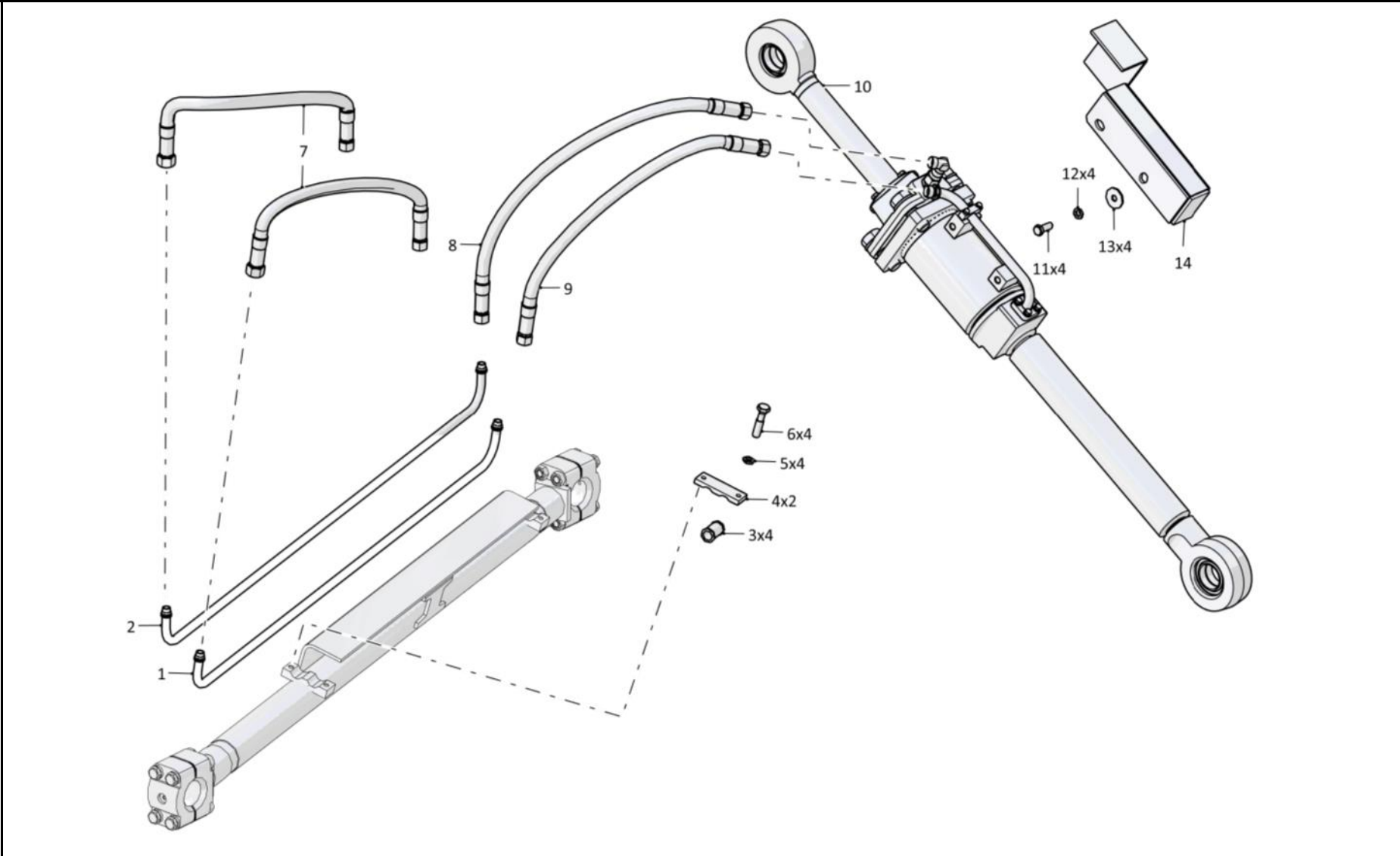
Рис./Fig. 8.16Лист 2 из 2
Sheet 2 of 2

| Поз. Pos. | Обозначение Designation | Наименование Denomination | Кол-во на исполнение Quantity per unit | |
|--------------|----------------------------|---------------------------------------------------------------------------------|-------------------------------------------|---|
| | | | УХЛ / NF | Т |
| 8 | | РВД 05.140.002А.А14.013G.А11.1136.А-2-С | 1 | |
| 8 | | РВД 05.140.002А.А14.013G.А11.1136.А-3-С | | 1 |
| 9 | | РВД 05.140.002А.А14.013А.А11.1136.А-2-С | 1 | |
| 9 | | РВД 05.140.002А.А14.013А.А11.1136.А-3-С | | 1 |
| 10 | 011101-93-575-02СБ(СВ) | Гидрораскос Ø140 (Допускается замена на Гидрораскос Ø140 011101-93-575-04СБ) | 1 | |
| 10 | 011101-93-575-02-20СБ(СВ) | Гидрораскос Ø140 (Допускается замена на Гидрораскос Ø140 011101-93-575-04-20СБ) | | 1 |
| 11 | | Болт М16х1,5-6х35 ГОСТ 7796-70 | 4 | 4 |
| 12 | | Шайба 160Т ГОСТ 6402-70 | 4 | 4 |
| 13 | 315271 | Шайба | 4 | |
| 13 | 315271-20 | Шайба | | 4 |
| 14 | 011101-93-573СБ(СВ) | Кожух | 1 | |
| 14 | 011101-93-573-20СБ(СВ) | Кожух | | 1 |

011101-93-550-01СБ Гидросистема бульдозерного оборудования
011101-93-550-01SB Bulldozer equipment hydraulic system

011101-93-550-01СБ Гидросистема бульдозерного оборудования
011101-93-550-01SB Bulldozer equipment hydraulic system

8-71



011101-93-550-01СБ Гидросистема бульдозерного оборудования
011101-93-550-01SB Bulldozer equipment hydraulic system

8-72

8.17

011101-93-575-02СБ/(-04СБ) Гидрораскос
011101-93-575-02SB/(-04SB) Hydraulic brace

Рис./Fig. 8.17

Лист 1 из 2
Sheet 1 of 2

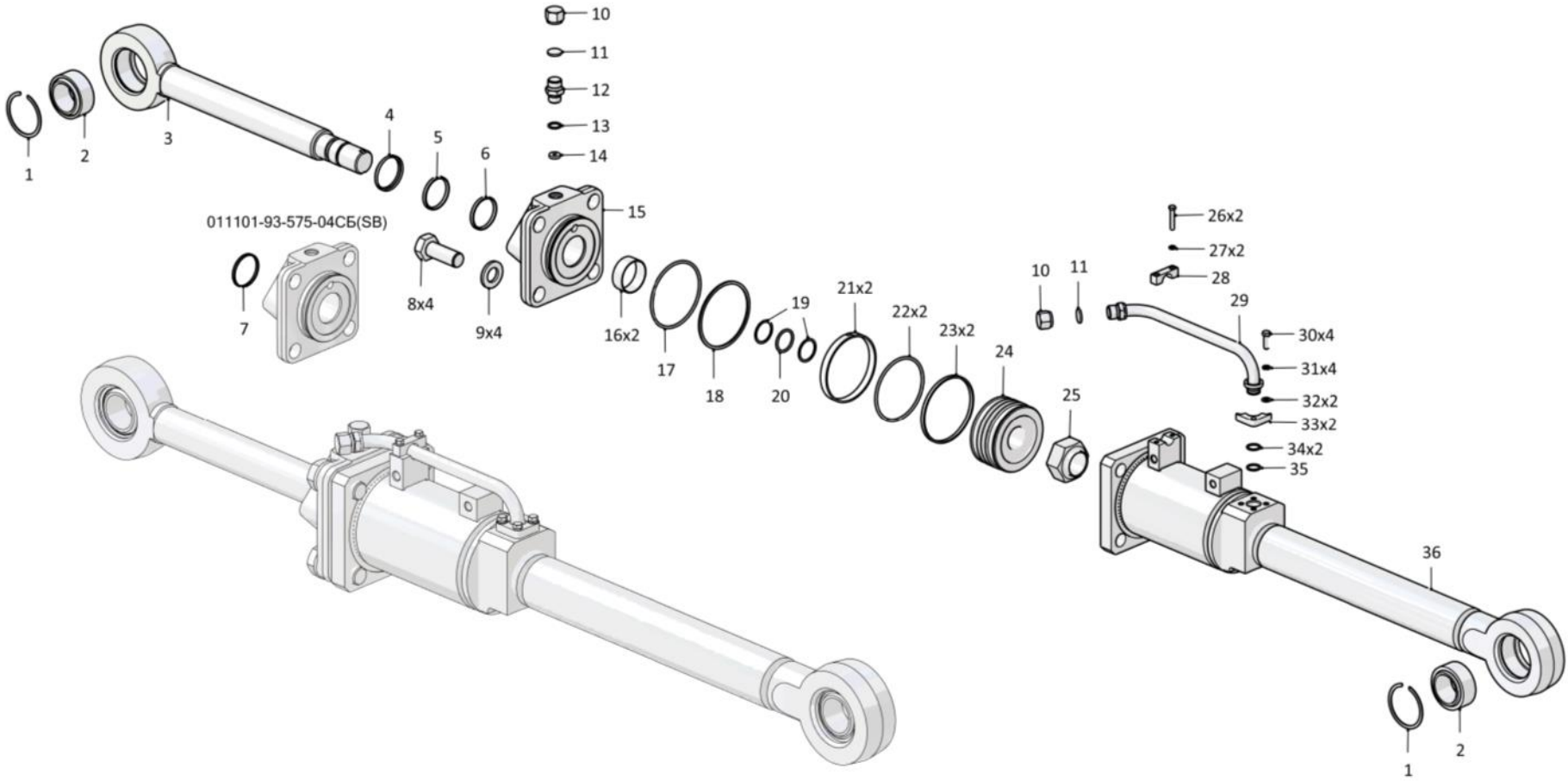
| Поз. Pos. | Обозначение Designation | Наименование Denomination | Кол-во на исполнение Quantity per unit | |
|--------------|----------------------------|-----------------------------------------------------|-------------------------------------------|---|
| | | | УХЛ / NF | T |
| | 011101-93-575-02СБ(SB) | Гидрораскос Ø140 | | |
| | 011101-93-575-02-20СБ(SB) | Гидрораскос Ø140 | | |
| | 011101-93-575-04СБ(SB) | Гидрораскос Ø140 | | |
| | 011101-93-575-04-20СБ(SB) | Гидрораскос Ø140 | | |
| 1 | 700-58-2278-10 | Кольцо С90 ГОСТ 13941-86 | 2 | |
| 1 | 700-58-2278-20 | Кольцо С90 ГОСТ 13941-86 | | 2 |
| 2 | | Подшипник ШСЛ 60 ТУ 4649-020-05808824-2005 | 2 | 2 |
| 3 | 011101-93-527-03 | Шток* | 1 | |
| 3 | 011101-93-527-03-20 | Шток | | 1 |
| 3 | 011101-93-527-08 | Шток** | 1 | |
| 3 | 011101-93-527-08-20 | Шток | | 1 |
| 4 | | Грязесъемник E50-A-063-5 ТУ 2290-005-48774662-2002* | 1 | 1 |
| 4 | | Грязесъемник WD2200630-Z221** | 1 | 1 |
| 5 | | Уплотнение E09-063-5 ТУ 2290-001-48774662-2000* | 1 | 1 |
| 5 | | Комплект уплотнений в сборе RR1300630-Z54Т** | 1 | 1 |
| 6 | | Уплотнение E01-063-5 ТУ 2290-001-48774662-2000* | 1 | 1 |
| 6 | | Комплект уплотнений в сборе RSK300630-T46Т** | 1 | 1 |
| 7 | | Направляющее кольцо GR6900630-C380** | 1 | 1 |
| 8 | 280930 | Болт М30х2-6gx80 ГОСТ 7798-70 | 4 | |
| 8 | 280930-20 | Болт М30х2-6gx80 ГОСТ 7798-70 | | 4 |
| 9 | 315412 | Шайба | 4 | |
| 9 | 315412-20 | Шайба | | 4 |
| 10 | 46-21-884 | Колпачок | 2 | 2 |
| 11 | 700-40-6518 | Прокладка | 2 | |
| 11 | 700-40-6518-20 | Прокладка | | 2 |
| 12 | H.036.04.011 | Штуцер ввертной | 1 | |
| 12 | H.036.04.011-01 | Штуцер ввертной | | 1 |
| 13 | | Кольцо 021-027-36-2-29335 ТУ2531-307-00149245-2008 | 1 | 1 |
| 14 | 011101-93-558-01 | Шайба | 1 | 1 |
| 15 | 011101-93-546-01 | Крышка* | 1 | 1 |
| 15 | 011101-93-577-01 | Крышка** | 1 | 1 |

Примечание: * - входит в 011101-97-575-02СБ
 ** - входит в 011101-97-575-04СБ (с уплотнителями фирмы ООО "Треллеборг Силинг Солюшнс")

Note: * - Included in 011101-97-575-02SB
 ** - Included in 011101-97-575-04SB (with sealing LLC "Trelleborg Sealing Solutions")

011101-93-575-02СБ/(-04СБ) Гидрораскос / 011101-93-575-02SB/(-04SB) Hydraulic brace

011101-93-575-02СБ/(-04СБ) Гидрораскос / 011101-93-575-02SB/(-04SB) Hydraulic brace



8-73

011101-93-575-02СБ/(-04СБ) Гидрораскос / 011101-93-575-02SB/(-04SB) Hydraulic brace

8-74

8.17

011101-93-575-02СБ/(-04СБ) Гидрораскос
011101-93-575-02SB/(-04SB) Hydraulic brace

Рис./Fig. 8.17Лист 2 из 2
Sheet 2 of 2

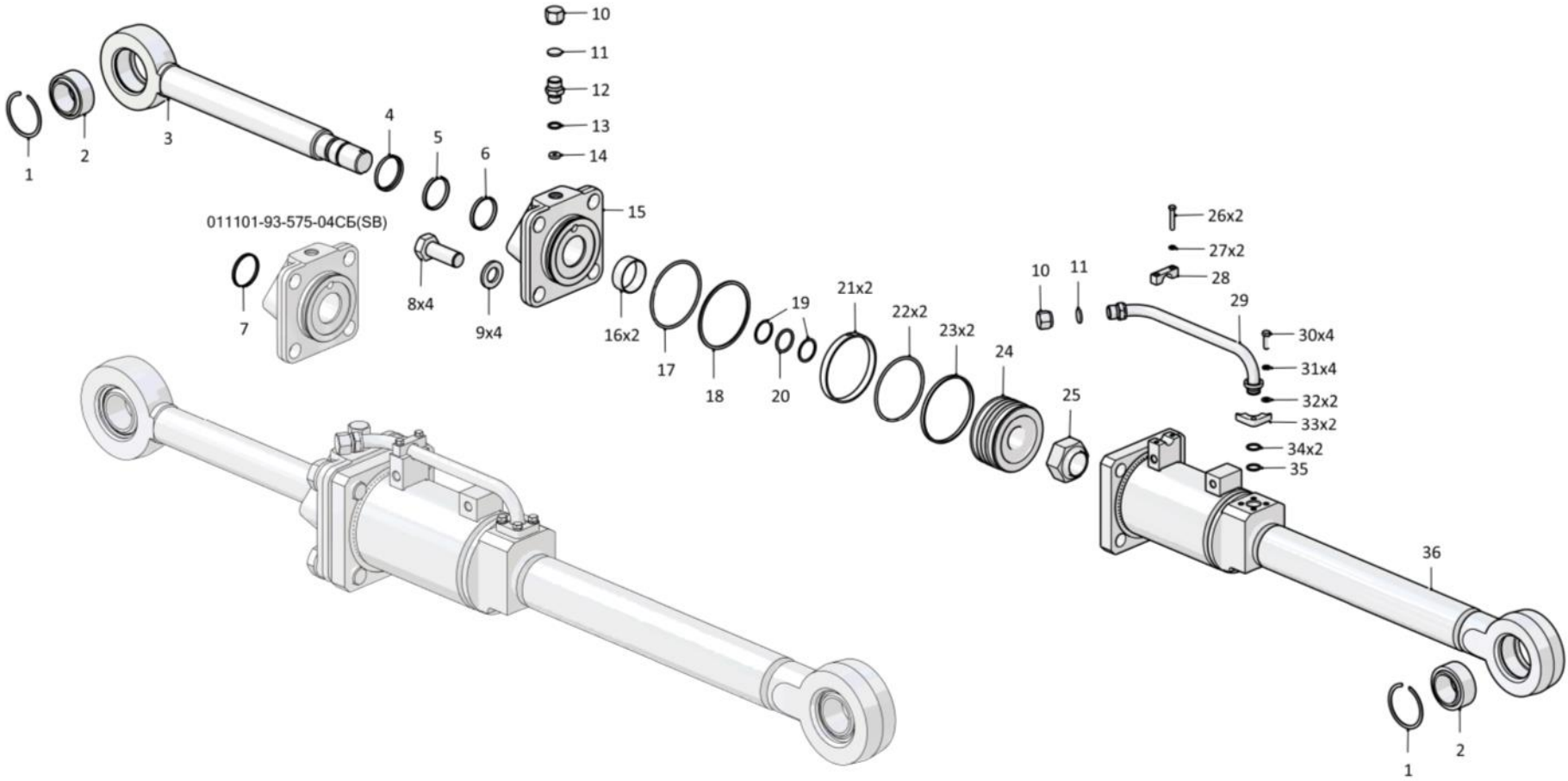
| Поз. Pos. | Обозначение Designation | Наименование Denomination | | Кол-во на исполнение Quantity per unit | |
|--------------|----------------------------|-----------------------------------------------------------------------------------------|--------------------------------------------------------------------------------------------|-------------------------------------------|---|
| | | | | УХЛ / NF | Т |
| 16 | | Кольцо E22Т-063-30-2,5 ТУ 2290-004-48774662-2002* | Ring E22Т-063-30-2,5 ТУ 2290-004-48774662-2002* | 2 | 2 |
| 16 | | Направляющее кольцо GR7500630-С380** | Guide ring GR7500630-С380** | 2 | 2 |
| 17 | | Кольцо 130-140-58-2-ИРП-1314-1 ГОСТ 18829-73/ТУ 38.005.204-84 | Ring 130-140-58-2-ИРП-1314-1 GOST 18829-73/ТУ 38.005.204-84 | 1 | 1 |
| 18 | 2601-28-10 | Кольцо защитное | Protective ring | 1 | 1 |
| 19 | 46-93-607-02 | Кольцо защитное | Protective ring | 2 | 2 |
| 20 | | Кольцо 040-048-46-2-29335 ТУ 2531-307-00149245-2008 | Ring 040-048-46-2-29335 ТУ 2531-307-00149245-2008 | 1 | 1 |
| 21 | 312501-26-184 | Втулка опорная (Допускается замена на Кольцо E21Т-140-15-3,5 ТУ 2290-004-48774662-2002) | Bushing support (replacement to Ring E21Т-140-15-3,5 ТУ 2290-004-48774662-2002 is allowed) | 2 | 2 |
| 22 | | Кольцо 125-135-58-2-29335 ТУ 2531-307-00149245-2008 | Ring 125-135-58-2-29335 ТУ 2531-307-00149245-2008 | 2 | 2 |
| 23 | 312501-26-185 | Кольцо уплотнительное | O-ring | 2 | 2 |
| 24 | 011101-93-503-01 | Поршень | Piston | 1 | 1 |
| 25 | 312001-26-110-01 | Гайка специальная | Special nut | 1 | 1 |
| 26 | | Болт М8-6gx40 ГОСТ 7795-70 | Bolt M8-6gx40 GOST 7795-70 | 2 | 2 |
| 27 | | Шайба 8Т ГОСТ 6402-70 | Washer 8Т GOST 6402-70 | 2 | 2 |
| 28 | 2501-98-501 | Бугель | Yoke | 1 | 1 |
| 29 | 011101-93-574СБ | Трубопровод | Pipeline | 1 | |
| 29 | 011101-93-574-20СБ | Трубопровод | Pipeline | | 1 |
| 30 | | Болт М10-6gx30 ГОСТ 7796-70 | Bolt M10-6gx30 GOST 7796-70 | 4 | 4 |
| 31 | | Шайба 10ОТ ГОСТ 6402-70 | Washer 10ОТ GOST 6402-70 | 4 | 4 |
| 32 | 310180 | Шайба А 10 ГОСТ 10450-78 | Washer A 10 GOST 10450-78 | 2 | |
| 32 | 310180-20 | Шайба А 10 ГОСТ 10450-78 | Washer A 10 GOST 10450-78 | | 2 |
| 33 | 2001-26-125 | Фланец | Flange | 2 | |
| 33 | 2001-26-125-20 | Фланец | Flange | | 2 |
| 34 | 2001-26-193 | Кольцо защитное | Protective ring | 2 | 2 |
| 35 | | Кольцо 022-028-36-2-29335 ТУ 2531-307-00149245-2008 | Ring 022-028-36-2-29335 ТУ 2531-307-00149245-2008 | 1 | 1 |
| 36 | 011101-93-562-06СБ | Корпус | Housing | 1 | 1 |

Примечание: * - входит в 011101-97-575-02СБ
 ** - входит в 011101-97-575-04СБ (с уплотнителями фирмы ООО "Треллеборг Силинг Солюшнс")

Note: * - Included in 011101-97-575-02SB
 ** - Included in 011101-97-575-04SB (with sealing LLC "Trelleborg Sealing Solutions")

011101-93-575-02СБ/(-04СБ) Гидрораскос / 011101-93-575-02SB/(-04SB) Hydraulic brace

011101-93-575-02СБ/(-04СБ) Гидрораскос / 011101-93-575-02SB/(-04SB) Hydraulic brace



8-75

011101-93-575-02СБ/(-04СБ) Гидрораскос / 011101-93-575-02SB/(-04SB) Hydraulic brace