

ЧЕТРА

СНЕТРА

БУЛЬДОЗЕР

T-40.01K

КАТАЛОГ ДЕТАЛЕЙ И СБОРОЧНЫХ ЕДИНИЦ

9500.014006-1КДС

T-40.01K

BULLDOZER

CATALOG PARTS AND ASSEMBLY UNITS

9500.014006-1KDS



2022



ПРОМТРАКТОР

428028, Россия, г. Чебоксары,
пр. Тракторостроителей, 101
тел.: +7 (8352) 30-76-78
+7 (8352) 30-75-92
факс. +7 (8352) 30-45-41
+7 (8352) 63-37-81
e-mail: prt@tplants.com
www.promtractor.ru

Каталог деталей и сборочных единиц бульдозера Т-40.01К разработан в соответствии с конструкторской документацией ООО «ПК«ПРОМТРАКТОР» по состоянию на январь 2022 г.

Разработка, оформление, иллюстрации, дизайн
ООО «СПМ» (г. Чебоксары), 2022 г.

Каталог деталей и сборочных единиц бульдозера Т-40.01К является справочным пособием для составления заявок и расчета запасных частей, предназначен для работников предприятий и хозяйств, занимающихся эксплуатацией и ремонтом бульдозеров Т-40.01К. Каталог содержит развернутые спецификации сборочных единиц и деталей, сгруппированных по конструктивному и функциональному признакам.

ПРЕДУПРЕЖДЕНИЕ!



Все права защищены. Данный каталог разработан ООО «СПМ», охраняется законом об авторском праве. Никакая часть данного издания или все издание не может быть переиздано, воспроизведено, передано, переписано, сохранено в информационно-поисковой системе или базе данных, переведено на любой язык, любыми средствами без письменного разрешения разработчика – издателя – ООО «СПМ» и ООО «ПК«ПРОМТРАКТОР».

В связи с постоянной работой по совершенствованию бульдозеров Т-40.01К повышающей его надежность и улучшающей условия эксплуатации, в конструкцию могут быть внесены изменения, не отраженные в настоящем издании.



ПРОМТРАКТОР

428028, Russia, Cheboksary,
Traktorstroiteley Ave, 101
Phone: + 7 (8352) 30-76-78
+7 (8352) 30-46-20
Fax: +7 (8352) 30-45-41
+7 (8352) 63-37-81
e-mail: prt@promtractor.ru
www.promtractor.ru

The catalog of details and Assembly units of the bulldozer T-40.01K is developed according to construction documentation of Machinery & Industrial Group N.V. as of January 2022.

Development, design, illustration of "Industrial Machines Service" LCC (Cheboksary), 2022.

The catalog parts and assembly units is a reference manual for calculating and making orders for spare parts. It is intended for workers of industrial enterprises and business organizations dealing with operation and repair of bulldozer T-40.01K. The catalog comprises detailed specifications of assembly units and parts grouped according to design and functional criteria.



NOTIFICATION!

All rights reserved. This catalog is developed by "Industrial Machines Service" LCC, is protected by the copyright law. No part of this publication or the entire publication may be republished, reproduced, transmitted, copied, stored in an information retrieval system or database, translated into any language, by any means without the written permission of the publisher-Service of "Industrial Machines Service" LCC and Machinery & Industrial Group N.V. .

In connection with constant improvement of bulldozer T-40.01K which increases reliability and conditions of maintenance, certain changes introduced in the construction might not be reflected in the given catalog issue.



428028, Россия, Чувашская Республика,
г. Чебоксары, пр. Тракторостроителей, 107
Тел./факс: 8 (8352) 30-40-53, 30-49-33
e-mail: spmcall@tplants.com
www.service-im.ru

Телефоны бесплатной горячей линии:
8 (800) 100-13-31 (Россия)
8 (906) 1331-100 (Россия)
8 (8000) 807-717 (Казахстан)

ТЕХНИЧЕСКОЕ ОБСЛУЖИВАНИЕ И РЕМОНТ

ООО «СПМ» - специализированная сервисная компания, оказывающая полный комплекс услуг по гарантийному и постгарантийному обслуживанию и ремонту техники ЧЕТРА.

Комплекс услуг, оказываемых компанией, направлен на поддержание парка техники Потребителя в работоспособном состоянии, без простоев, что достигается благодаря высочайшему уровню сервиса, выполняемого квалифицированным персоналом.

Качеству услуг, предоставляемых ООО «СПМ», доверяют более 150 компаний, эксплуатирующих технику ЧЕТРА. Это стало возможным благодаря следующим очевидным преимуществам компании:

- Предоставление специалистами бесплатных консультаций по вопросам обслуживания техники и подбора необходимых запасных частей.
- Наличие филиалов компании в различных регионах Российской Федерации.
- Проведение сервисного обслуживания техники ЧЕТРА высококвалифицированными специалистами, прошедшими необходимое обучение, имеющими опыт работы, в т. ч. на заводах-изготовителях техники.
- Наличие развитой материально-технической базы и возможности использования производственных мощностей заводов-изготовителей техники ЧЕТРА.
- Проведение ремонта любой сложности и любой техники.
- Наличие прямых договоров поставки запасных частей с заводами-изготовителями техники ЧЕТРА.
- Проведение мониторинга эксплуатации техники ЧЕТРА на каждом этапе жизненного цикла

ЗАПАСНЫЕ ЧАСТИ

ООО «СПМ» - надежный поставщик оригинальных запасных частей, комплектующих и расходных материалов для всего модельного ряда техники ЧЕТРА, а также двигателей ЯМЗ.

Являясь официальным дилером ООО «ЧЕТРА», авторизованным сервисным центром ПАО «Автодизель», мы тщательно следим за качеством поставляемой продукции, предоставляем гарантию на весь ассортимент поставляемых запасных частей, предлагаем ТОЛЬКО ОРИГИНАЛЬНЫЕ запчасти по самым выгодным ценам и в короткие сроки!

РАЗРАБОТКА РЕМОНТНОЙ И ЭКСПЛУАТАЦИОННОЙ ДОКУМЕНТАЦИИ

ООО «СПМ» имеет значительный опыт в разработке ремонтной, эксплуатационной документации и учебно-методических материалов.

Мы предлагаем следующие услуги :

- разработка каталогов деталей и сборочных единиц (полиграфическое исполнение);
- разработка интерактивных 3D-каталогов деталей и сборочных единиц;
- разработка руководств по ремонту (полиграфическое исполнение);
- разработка интерактивных 3D-руководств по сборке/разборке;
- разработка технических иллюстраций;
- разработка учебно-методических материалов;
- услуги по 3D-моделированию.



428028, Russia, Chuvash Republic,
Cheboksary, tractorostroiteley, 107
Phone / Fax: 8 (8352) 30-40-53, 30-49-33
e-mail: spmcall@tplants.com
www.service-im.ru
Free hotline phones:
8 (800) 100-13-31 (Russia)
8 (906) 1331-100 (Russia)
8 (8000) 807-717 (Kazakhstan)

SERVICE MAINTENANCE AND REPAIR

INDUSTRIAL MACHINES SERVICE, LLC - specialized service company which provide a full range of services for warranty, post-warranty maintenance and repairing of CHETRA machines.

The range of services, provided by our company, aimed to support Customer`s machinery park in efficient condition without downtime. This is achieved through the highest level of service executing by the skilled employees.

Quality of services provided by INDUSTRIAL MACHINES SERVICE, LLC is trusted by more than 150 companies who exploit the CHETRA machines. It became possible because of the following advantages of our company:

- Free consultations concerning the maintenance of CHETRA machines and assistance with selection of required spare parts;
- Branches of company in different regions of Russian Federation;
- Providing of service maintenance by high-experience employees, passed the necessary education programs and practiced on manufacturing plants;
- Presence of developed material and technical base. Ability to use the production capacities of CHETRA manufacturing plants
- Repairing works of any complexity with any types of CHETRA machines;
- Permanent monitoring of CHETRA machines during the the each stage of their life-cycle.

SPARE PARTS

INDUSTRIAL MACHINES SERVICE, LLC – reliable supplier of original spare parts, units and expendable materials for all types of CHETRA machines, and for YAMZ engines also.

Being the official dealer of CHETRA LLC, the authorized service center of AVTODIZEL PJSC, we are carefully watching the quality of products. Also we always ready to offer ORIGINAL spare parts at the best prices with official guarantee and short supplying time.

CREATING OF TECHNICAL DOCUMENTATION

"Service of Industrial Machines" LLC has considerable experience in development of the service, operational and technical documentation.

We are ready to offer the following services:

- development of interactive 3D catalogs of spare parts and assembly units;
- development of interactive 3D technical manuals with full description of repair, maintenance and disassembly of the equipment;
- development of printed catalogs of spare parts and assembly units;
- development and creating -of- repair and maintenance documentation;
- development of tutorial and technical posters;
- development of technical illustrations.
- 3D modeling services

Правила пользования каталогом

В данный каталог включены все сборочные единицы и детали бульдозера Т-40.01К за исключением деталей, которые входят в неразъемные соединения, изготавливаемые с помощью сварки, пайки, клепки и т.д.

Каталог состоит из семи разделов.

Каждый раздел имеет свою нумерацию страниц и рисунков. Первая цифра указывает на номер раздела, вторая - на номер страницы или рисунка.

Сборочные единицы и детали бульдозера расположены в зависимости от их конструктивных и функциональных признаков по группам, имеющим номер и наименование.

Каждая группа представлена в каталоге развернутыми спецификациями и рисунками. Каждый рисунок имеет свою спецификацию. В спецификации перечислены сборочные единицы и детали, входящие в группу, с указанием позиций, по которым следует найти изображение детали на рисунке и наоборот – по позиции на рисунке определить номер детали в спецификации. Здесь же указаны сведения о количестве деталей и сборочных единиц, входящих в группу для климатических исполнений УХЛ (умеренно холодный) и Т (тропический).

Сборочные единицы и детали бульдозера обозначены в каталоге следующим образом:

Сборочные единицы и детали, заимствованные с других машин (тракторов и автомобилей), и стандартизованные изделия имеют обозначение и наименование, присвоенные им на заводах-изготовителях, и помещены в спецификации соответствующих групп.

XXXXXX	-	XX	-	XXXX	-	XX	-	XX		
Базовая модель изделия		Группа		Порядковый номер		Конструктивное исполнение		Климатическое исполнение		Код документа

При составлении заказов необходимо правильно указать обозначение и наименование сборочной единицы и детали, используя рисунки и спецификации, без каких либо изменений и сокращений. Также укажите заводской номер бульдозера.

На момент публикации каталога перечисленные в нем номера деталей и сборочных единиц соответствовали документации, действующей на заводе-изготовителе. Постоянное совершенствование конструкции бульдозеров – наша политика, поэтому конструкция отдельных узлов и деталей может отличаться от помещенных в данном каталоге.

Rules for using the catalog

The catalog comprises T-40.01K bulldozer parts and component units and their attached equipment except those parts included in non-detachable units manufactured by means of welding, soldering, riveting and so on.

The catalog of parts and component units consists of 7 sections.

Each section has its own pages and drawings numbering. The first digit shows the section number, the second indicates the page or the drawing number.

All bulldozer component units and parts are arranged according to their structural and functional features in groups, each having its own number and designation.

Every group is represented by detailed specifications and drawings. Every drawing has its own specification. Component units and parts included into the group with position indication are listed in the specification. According to the positions you should find the part view in the drawing (or vice versa – according to the drawing position determine the part number in the specification). Component units and parts designation within the group (drawing) is given in the ascending order for the following versions: NF for temperate climate, and T for tropic version. Information concerning the number of parts and component units is also given here.

The bulldozer component units and parts are denoted in the catalog as follows:

XXXXXX	-	XX	-	XXXX	-	XX	-	XX		
Product baseline		Group		Serial number		Embodiment		Climatic version		Document code

Component units and parts adopted from other vehicles (tractors and automobiles), as well as standardized products, have denominations and designations given to them by the manufacturer, and they are included into the appropriate group specification.

When ordering, you should specify properly component unit and part denotation and designation using drawings and specifications, without any changes and abbreviations. When ordering, it is also necessary to indicate the tractor serial number.

At the moment of catalog publication all the enumerated component unit and part numbers are valid. Continuing improvement and advancement of bulldozer design is our policy, thus individual parts and units design can differ from those given in the catalog.

Содержание Content

Раздел 1 Установка двигателя и систем его обеспечения Section 1 Engine and its supplying systems installation

1.1	4006-01-2СБ(СВ)/-01СБ(СВ)	Установка двигателя QSK19 "Cummins"	Engine mounting QSK19 "Cummins"	1-2
1.2	4006-01-3СБ(СВ)	Установка двигателя QSK19 "Cummins"	Engine mounting QSK19 "Cummins"	1-14
1.3	4006-05-1СБ(СВ)	Установка систем воздухоочистки и выпуска	Air cleaning and exhaust systems mounting	1-22
1.4	2504-05-15СБ(СВ)	Воздухоочиститель	Air cleaner	1-30
1.5	4006-25-2СБ(СВ)/-01СБ(СВ)/-02СБ(СВ)	Установка топливного бака	Fuel tank mounting	1-34
1.6	4016-25-10-01СБ(СВ)/-02СБ(СВ)	Бак топливный	Fuel tank	1-48
1.7	4006-43-1СБ(СВ)	Установка системы подогрева	Heating system mounting	1-52
1.8	4006-43-2СБ(СВ)	Установка системы подогрева	Heating system mounting	1-66
1.9	4006-60-3СБ(СВ)/-01СБ(СВ)/-02СБ(СВ)/-03СБ(СВ)	Система охлаждения	Cooling system	1-78
1.10	4006-60-112СБ(СВ)	Установка радиаторная	Radiator set	1-96
1.11	4006-60-4СБ(СВ)	Система охлаждения двигателя и трансмиссии	Engine and transmission cooling system	1-106
1.12	4008-60-137СБ(СВ)	Бачок расширительный	Expansion tank	1-132

Раздел 2 Электрооборудование Section 2 Electric equipment

2.1	3516-10-1-13СБ(СВ)	Электрооборудование	Electric equipment	2-4
2.2	3516-10-1-14СБ(СВ)	Электрооборудование	Electric equipment	2-10
2.3	3516-10-1-17СБ(СВ)	Электрооборудование	Electric equipment	2-16
2.4	3516-10-1-18СБ(СВ)	Электрооборудование	Electric equipment	2-24
2.5	3516-10-1-19СБ(СВ)	Электрооборудование	Electric equipment	2-32
2.6	3516-10-1-21СБ(СВ)	Электрооборудование	Electric equipment	2-44
2.7	3516-10-1-29СБ(СВ)	Электрооборудование	Electric equipment	2-56
2.8	3516-10-1-30СБ(СВ)	Электрооборудование	Electric equipment	2-62
2.9	3516-10-11-13СБ(СВ)/-14СБ(СВ)/-26СБ(СВ)/-27СБ(СВ)	Электрооборудование на раме	Electric equipment on the frame	2-68
2.10	3516-10-11-15СБ(СВ)/-16СБ(СВ)/-17СБ(СВ)/-18СБ(СВ)	Электрооборудование на раме	Electric equipment on the frame	2-74
2.11	4006-10-12СБ(СВ)/-01СБ(СВ)/-04СБ(СВ)	Электрооборудование двигателя	Engine electric equipment	2-80
2.12	3516-10-17-02СБ(СВ)/-04СБ(СВ)/-05СБ(СВ)	Электрооборудование трансмиссии	Transmission electric equipment	2-84
2.13	3516-10-17-03СБ(СВ)	Электрооборудование трансмиссии	Transmission electric equipment	2-86
2-14	3516-10-17-06СБ(СВ)	Электрооборудование трансмиссии	Transmission electric equipment	2-88
2-15	3516-10-17-09СБ(СВ)	Электрооборудование трансмиссии	Transmission electric equipment	2-90
2-16	3516-10-13-01СБ(СВ)/-02СБ(СВ)	Электрооборудование передней облицовки	Front facing electric equipment	2-92

2-17	3516-10-14СБ(SB)	Электрооборудование топливного бака	Fuel tank electric equipment	2-96
2-18	4002-10-16СБ(SB)	Контейнер АКБ	Container АКБ	2-100
2-19	4002-10-16-03СБ(SB)	Контейнер АКБ	Container АКБ	2-104
2-20	4002-10-14-01СБ(SB)	Электрооборудование крыши кабины	Cab roof electric equipment	2-108
2-21	4002-10-14-02СБ(SB)	Электрооборудование крыши кабины	Cab roof electric equipment	2-114
2-22	3526-10-21СБ(SB)	Электрооборудование крыши кабины	Cab roof electric equipment	2-120
2-23	3526-10-22СБ(SB)	Электрооборудование пола кабины	Cab floor electric equipment	2-128
2-24	3526-10-22-01СБ(SB)	Электрооборудование пола кабины	Cab floor electric equipment	2-142
2-25	4006-10-15СБ(SB)	Электрооборудование пола кабины	Cab floor electric equipment	2-156
2-26	4006-10-23СБ(SB)	Электрооборудование пола кабины	Cab floor electric equipment	2-166
2-27	1152-10-17-01СБ(SB)	Установка терминала абонентского	Terminal station mounting	2-176
2-28	1152-10-17-02СБ(SB)	Установка терминала абонентского	Terminal station mounting	2-178
2-29	3526-10-18-01СБ(SB)	Электрооборудование системы смазки Lincoln	Electrical equipment of the Lincoln lubrication system	2-182
2-30	3526-10-18-02СБ(SB)	Электрооборудование системы смазки Lincoln	Electrical equipment of the Lincoln lubrication system	2-184
2-31	4006-44-1СБ(SB)	Установка системы пожаротушения К7	Installation of fire extinguishing system K7	2-186
Раздел 3 Рама и ходовая система Section 3 Frame and running gear				
3.1	4001-11-2СБ(SB)/-03СБ(SB)	Рама	Frame	3-2
3.2	4001-11-26СБ(SB)	Балка	Beam	3-6
3.3	4001-21-201-01СБ(SB)/-03СБ(SB)	Система ходовая	Running system	3-8
3.4	4001-21-202СБ(SB)/-01СБ(SB)	Тележка	Bogie	3-16
3.5	4001-21-203СБ(SB)/-01СБ(SB)	Тележка	Bogie	3-28
3.6	4001-21-115СБ(SB)	Каток поддерживающий	Carrier roller	3-40
3.7	4001-21-150СБ(SB)	Каток поддерживающий	Carrier roller	3-42
3.8	4001-21-181СБ(SB)	Механизм сдавания	Track release mechanism	3-44
3.9	4001-21-218СБ(SB)/-01СБ(SB)	Механизм натяжения	Tension mechanism	3-46
3.10	4001-21-140СБ(SB)/-01СБ(SB)	Каток опорный	Support roller	3-50
3.11	4001-21-141СБ(SB)	Колесо натяжное	Idler	3-52
3.12	4001-21-85СБ(SB)/-01СБ(SB)	Каретка	Carriage	3-54
3.13	4001-21-86СБ(SB)/-01СБ(SB)	Каретка	Carriage	3-58
3.14	4001-21-38СБ(SB)	Шарнир	Hinge	3-62
3.15	K280-22-000-01СБ(SB)	Гусеница	Track	3-64
3.16	4001-64-1СБ(SB)	Установка кожухов	Jacket mounting	3-66

Раздел 4 Трансмиссия				
Section 4 Transmission				
4.1	4001-16-1СБ(SB)	Установка трансмиссии	Transmission mounting	4-4
4.2	4001-16-1-03СБ(SB)	Установка трансмиссии	Transmission mounting	4-30
4.3	4001-16-1-04СБ(SB)	Установка трансмиссии	Transmission mounting	4-58
4.4	4001-12-18СБ(SB)/-01СБ(SB)	Блок трансмиссии	Transmission unit	4-86
4.5	4001-12-19СБ(SB)	Коробка передач с системой гидроуправления	Gearbox with hydraulic control system	4-89
4.6	4001-12-19-01СБ(SB)	Коробка передач с системой гидроуправления	Gearbox with hydraulic control system	4-96
4.7	4001-12-20СБ(SB)	Коробка передач планетарная	Planetary gearbox	4-104
4.8	313512-12-100-01СБ(SB)	Бустер	Booster	4-114
4.9	4001-12-101СБ(SB)	Водило	Carrier	4-116
4.10	4001-12-102СБ(SB)	Водило	Carrier	4-118
4.11	4001-12-103СБ(SB)	Водило	Carrier	4-120
4.12	1101-15-8СБ(SB)/-01СБ(SB)	Клапан	Valve	4-122
4.13	4001-12-12СБ(SB)	Передача главная	Main gear	4-124
4.14	4001-14-2СБ(SB)/-04СБ(SB)	Гидротрансформатор с редуктором привода насосов	Torque converter with the pump drive reduction gear	4-130
4.15	4001-15-8СБ(SB)/-01СБ(SB)/-02СБ(SB)/-03СБ(SB)	Клапан	Valve	4-148
4.16	4001-15-9-01СБ(SB)	Клапан	Valve	4-152
4.17	1101-16-112СБ(SB)	Клапан	Valve	4-154
4.18	4001-15-7СБ(SB)	Клапан предохранительный	Safety valve	4-156
4.19	4001-15-10СБ(SB)	Фильтр	Filter	4-158
4.20	4001-15-106СБ(SB)	Фильтр	Filter	4-164
4.21	4001-15-12СБ(SB)	Клапан	Valve	4-166
4.22	313512-15-1СБ(SB)	Блок управления	Control unit	4-170
4.23	4001-16-10СБ(SB)	Заборник	Intake	4-172
4.24	4016-16-70СБ(SB)	Заборник	Intake	4-174
4.25	4001-18-11СБ(SB)	Фрикцион бортовой и тормоз остановочный	Steering clutch and stopping brake	4-176
4.26	4001-19-11СБ(SB)	Передача бортовая	Final drive	4-182
4.27	4001-19-101СБ(SB)	Водило	Carrier	4-192
4.28	4001-15-22СБ(SB)	Система диагностики	Diagnostics system	4-194
Раздел 5 Гидросистема управления навесным оборудованием				
Section 5 Attached equipment control hydraulic system				
5.1	4001-26-1СБ(SB)/-01СБ(SB)	Установка гидросистемы	Hydraulic system mounting	5-2
5.2	4001-26-2СБ(SB)/-01СБ(SB)	Установка гидросистемы	Hydraulic system mounting	5-30
5.3	2526-26-17СБ(SB)	Пульт управления	Control console	5-56
5.4	3516-26-16СБ(SB)	Пульт управления	Control console	5-64
5.5	4001-26-30СБ(SB)	Распределитель	Distributor	5-72
5.6	3501-26-150СБ(SB)	Клапан	Valve	5-84
5.7	4001-26-31СБ(SB)/-01СБ(SB)	Блок клапанов	Valve unit	5-86
5.8	4001-26-40СБ(SB)/-01СБ(SB)	Бак гидросистемы	Hydraulic system tank	5-88

5.9	1101-16-112СБ(SB)	Клапан	Valve	5-94
5.10	0901-26-25СБ(SB)	Клапан	Valve	5-96
5.11	1101-26-82СБ(SB)/-01СБ(SB)	Фильтр	Filter	5-98
5.12	312001-94-27СБ(SB)	Клапан	Valve	5-100
5.13	3501-26-65СБ(SB)	Пилот управления	Pilot control	5-102
5.14	3501-26-62-01СБ(SB)	Распределитель секционный	Sectional distributor	5-104
5.15	3516-26-7СБ(SB)	Клапан	Valve	5-110
5.16	3516-26-8СБ(SB)	Клапан	Valve	5-112
5.17	3526-26-4-01СБ(SB)	Установка насоса Югострой	Jihostroj pump mounting	5-116
5.18	4001-26-10СБ(SB)/-03СБ(SB)	Установка гидроцилиндров	Hydraulic cylinders mounting	5-120
5.19	3516-26-12СБ(SB)	Клапан	Valve	5-166
5.20	46-26-625-02СБ(SB)/-04СБ(SB)	Гидроцилиндр Ø160	Hydraulic cylinder Ø160	5-168
5.21	2501-26-1020-01СБ(SB)	Блок клапанов	Valve unit	5-176
5.22	3526-26-1-01СБ(SB)	Система диагностики	Diagnostics system	5-178
Раздел 6 Кабина, управление трактором, внешнее оформление Section 6 Cab, tractor steering, external styling				
6.1	4001-111СБ(SB)	Кабина	Cab	6-4
6.2	4001-111-19СБ(SB)	Кабина	Cab	6-10
6.3	3526-111-02СБ(SB)/-03СБ(SB)	Кабина	Cab	6-16
6.4	4001-24-1СБ(SB)	Пол	Floor	6-24
6.5	4001-24-222СБ(SB)	Установка опор кабины	Supports of the cab mounting	6-32
6.6	3526-24-1-01СБ(SB)	Пол	Floor	6-36
6.7	4001-13-50СБ(SB)	Привод управления	Steering drive	6-42
6.8	3526-13-1СБ(SB)	Управление трактором	Tractor steering	6-44
6.9	3526-13-110СБ(SB)	Блок педалей	Pedal unit	6-46
6.10	3526-13-111СБ(SB)	Установка датчиков угла поворота	Angle sensors mounting	6-48
6.11	4001-59-1СБ(SB)/-01СБ(SB)	Кабина	Cab	6-50
6.12	3526-59-1СБ(SB)	Кабина	Cab	6-64
6.13	4001-47-1СБ(SB)	Установка зависимого отопителя кабины	Cab heater mounting	6-74
6.14	3526-46-2СБ(SB)	Установка климатическая	Climatic installation	6-76
6.15	3526-46-30СБ(SB)	Установка испарительно-отопительного блока	Evaporation and heating block mounting	6-82
6.16	2501-23-1СБ(SB)	Установка сиденья	Seat mounting	6-86
6.17	3526-23-1СБ(SB)	Установка сиденья	Seat mounting	6-88
6.18	312001-57-2СБ(SB)	Установка вентиляторов кабины	Cab fans mounting	6-90
6.19	3526-38-1СБ(SB)	Установка стеклоомывателей кабины	Windscreen washers of the cabin mounting	6-94
6.20	3526-89-1СБ(SB)	Установка интерьера кабины	Interior of a cabin mounting	6-96

6.21	4002-55-2-01СБ(СВ)	Облицовка	Facing	6-102
6.22	4002-55-2-03СБ(СВ)	Облицовка	Facing	6-114
6.23	4002-55-51СБ(СВ)	Боковина	Side frame	6-126
6.24	4002-55-51-01СБ(СВ)	Боковина	Side frame	6-130
6.25	4002-55-52СБ(СВ)	Боковина	Side frame	6-134
6.26	4002-55-52-01СБ(СВ)	Боковина	Side frame	6-136
6.27	4002-55-54СБ(СВ)	Кожух	Casing	6-138
6.28	4002-55-55СБ(СВ)	Контейнер	Container	6-140
6.29	3516-55-53СБ(СВ)	Крышка	Cover	6-142
6.30	4001-53-1СБ(СВ)	Установка независимого отопителя кабины	Cab independent heater mounting	6-144
6.31	4001-53-1-03СБ(СВ)	Установка независимого отопителя кабины	Cab independent heater mounting	6-152
6.32	3526-48-2СБ(СВ)	Установка кондиционера	Conditioner mounting	6-160
6.33	1101-48-2-04СБ(СВ)	Установка кондиционера	Conditioner mounting	6-166
6.34	4001-61-1СБ(СВ)	Установка защиты кабины	Cab protection mounting	6-172
6.35	3526-59-500СБ(СВ)	Комплект решеток	Set of grill	6-176
6.36	4001-59-500СБ(СВ)	Комплект решеток	Set of grill	6-178

Раздел 7 Навесное оборудование
Section 7 Attached equipment

7.1	014001-93-1СБ(СВ)	Оборудование бульдозерное полусферическое	Bulldozer hemispherical equipment	7-2
7.2	014001-93-501СБ(СВ)	Гидросистема бульдозерного оборудования	Bulldozer equipment hydraulic system	7-6
7.3	014001-93-528СБ(СВ)/-01СБ(СВ)	Гидрораскос Ø250	Hydraulic brace Ø250	7-10
7.4	013516-93-526СБ(СВ)	Гидрозамок	Pilot controlled check valve	7-18
7.5	014001-92-1СБ(СВ)	Оборудование бульдозерное полусферическое	Bulldozer hemispherical equipment	7-22
7.6	014001-93-20СБ(СВ)	Отвал	Blade	7-26
7.7	014001-92-21СБ(СВ)	Отвал	Blade	7-30
7.8	014001-93-1-01СБ(СВ)	Оборудование бульдозерное полусферическое	Bulldozer hemispherical equipment	7-34
7.9	014001-92-1-01СБ(СВ)	Оборудование бульдозерное полусферическое	Bulldozer hemispherical equipment	7-38
7.10	014001-93-501-01СБ(СВ)	Гидросистема бульдозерного оборудования	Bulldozer equipment hydraulic system	7-42
7.11	014001-93-529СБ(СВ)/-01СБ(СВ)	Гидрораскос Ø220	Hydraulic brace Ø220	7-50
7.12	014001-97-1СБ(СВ)/-01СБ(СВ)	Оборудование рыхлительное	Ripper equipment	7-58
7.13	014001-98-1СБ(СВ)/-01СБ(СВ)	Оборудование рыхлительное	Ripper equipment	7-66
7.14	014001-98-501СБ(СВ)/-01СБ(СВ)	Гидросистема рыхлительного оборудования	Ripper equipment hydraulic system	7-74
7.15	014001-98-512СБ(СВ)/-08СБ(СВ)	Гидроцилиндр	Hydraulic cylinder	7-82
7.16	014001-98-512-01СБ(СВ)/-09СБ(СВ)	Гидроцилиндр	Hydraulic cylinder	7-88
7.17	014001-98-512-02СБ(СВ)/-11СБ(СВ)	Гидроцилиндр	Hydraulic cylinder	7-94
7.18	014001-98-512-03СБ(СВ)/-12СБ(СВ)	Гидроцилиндр	Hydraulic cylinder	7-100
7.19	4006-45-1СБ(СВ)	Установка централизованной системы смазки Lincoln на Т-	Installation of a centralized Lincoln lubrication system	7-106

РАЗДЕЛ 1

Установка двигателя и систем его обеспечения

SECTION 1

Engine and its supplying systems installation

РАЗДЕЛ 1

Установка двигателя и систем его обеспечения

СОДЕРЖАНИЕ

SECTION 1

Engine and its supplying systems installation

CONTENT

1.1	4006-01-2СБ(СВ)/-01СБ(СВ)	Установка двигателя QSK19 "Cummins"	Engine mounting QSK19 "Cummins"	1-2
1.2	4006-01-3СБ(СВ)	Установка двигателя QSK19 "Cummins"	Engine mounting QSK19 "Cummins"	1-14
1.3	4006-05-1СБ(СВ)	Установка систем воздухоочистки и выпуска	Air cleaning and exhaust systems mounting	1-22
1.4	2504-05-15СБ(СВ)	Воздухоочиститель	Air cleaner	1-30
1.5	4006-25-2СБ(СВ)/-01СБ(СВ)/-02СБ(СВ)	Установка топливного бака	Fuel tank mounting	1-34
1.6	4016-25-10-01СБ(СВ)/-02СБ(СВ)	Бак топливный	Fuel tank	1-48
1.7	4006-43-1СБ(СВ)	Установка системы подогрева	Heating system mounting	1-52
1.8	4006-43-2СБ(СВ)	Установка системы подогрева	Heating system mounting	1-66
1.9	4006-60-3СБ(СВ)/-01СБ(СВ)/-02СБ(СВ)/-03СБ(СВ)	Система охлаждения	Cooling system	1-78
1.10	4006-60-112СБ(СВ)	Установка радиаторная	Radiator set	1-96
1.11	4006-60-4СБ(СВ)	Система охлаждения двигателя и трансмиссии	Engine and transmission cooling system	1-106
1.12	4008-60-137СБ(СВ)	Бачок расширительный	Expansion tank	1-132

1-2

1.1

4006-01-2СБ/-01СБ Установка двигателя QSK19 "Cummins"
4006-01-2SB/-01SB Engine mounting QSK19 "Cummins"

Рис./Fig. 1.1Лист 1 из 6
Sheet 1 of 6

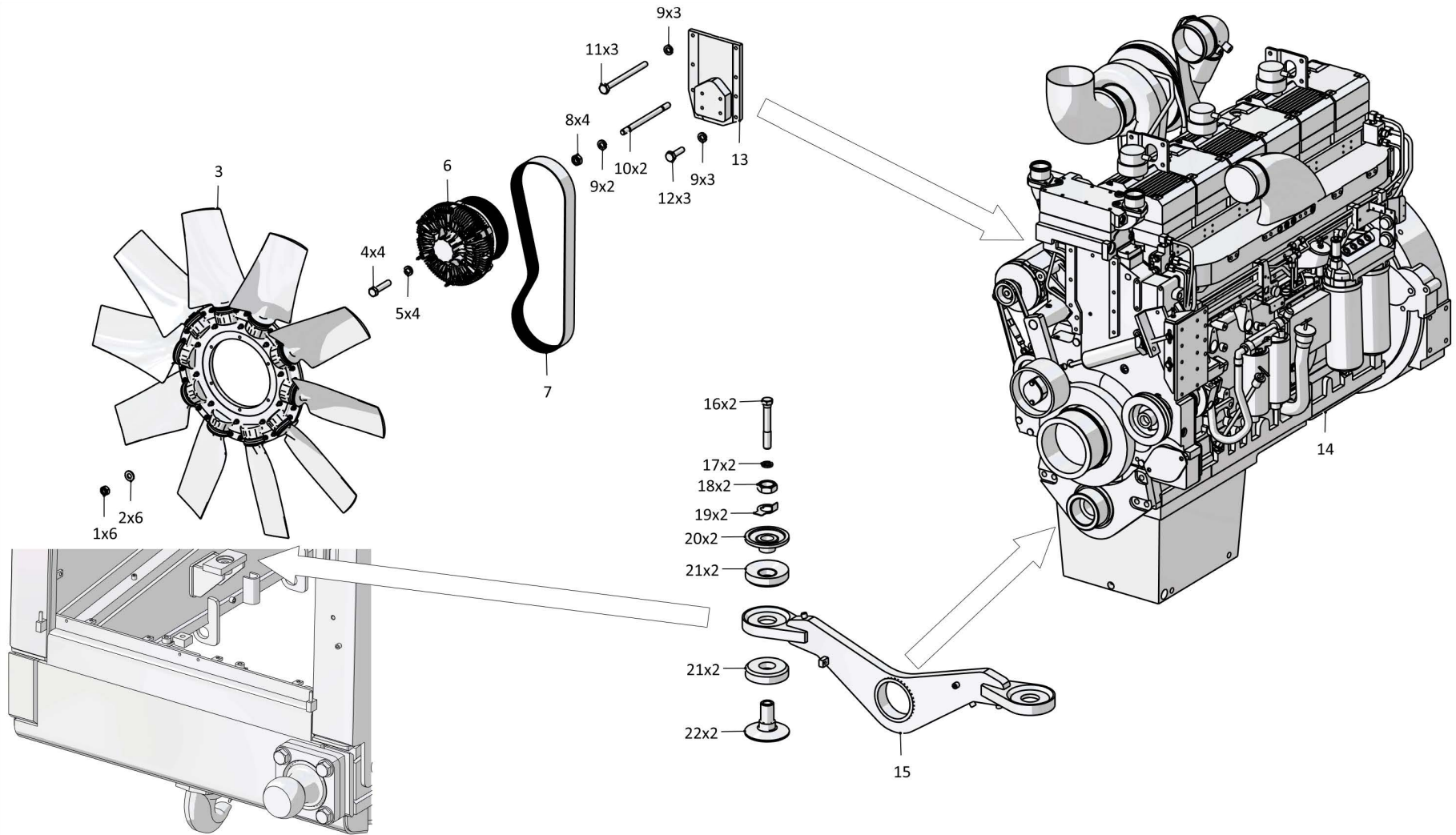
Поз. Pos.	Обозначение Designation	Наименование Denomination		Кол-во на исполнение Quantity per unit	
				УХЛ / NF	Т
	4006-01-2СБ(SB)	Установка двигателя QSK19 "Cummins"*1	Engine mounting QSK19 "Cummins"*1	х	
	4006-01-2-20СБ(SB)	Установка двигателя QSK19 "Cummins"*1	Engine mounting QSK19 "Cummins"*1		х
	4006-01-2-01СБ(SB)	Установка двигателя QSK19 "Cummins"*2	Engine mounting QSK19 "Cummins"*2	х	
	4006-01-2-01-20СБ(SB)	Установка двигателя QSK19 "Cummins"*2	Engine mounting QSK19 "Cummins"*2		х
1		Гайка М8-6Н.6.019 ГОСТ 5915-70	Nut M8-6H.6.019 GOST 5915-70	6	
2		Шайба А.8.02.019 ГОСТ 11371-78	Washer A.8.02.019 GOST 11371-78	6	
3		Крыльчатка вентилятора 1118/10-10/29/ PAG/5WR/237.6/6x9.14/BC256.8/A-70717 Multi-Wing	Fan impeller 1118/10-10/29/ PAG/5WR/237.6/6x9.14/BC256.8/A-70717 Multi-Wing	1	
4		Болт М12-6gx55.109.20Г2Р.019 ГОСТ 7796-70	Bolt M12-6gx55.109.20Г2Р.019 GOST 7796-70	4	
5		Шайба 12ОТ 65Г 019 ГОСТ 6402-70*1	Washer 12OT 65Г 019 GOST 6402-70*1	4	
5		Шайба 12ОТ 65Г 0221 ГОСТ 6402-70*1	Washer 12OT 65Г 0221 GOST 6402-70*1		6
5		Шайба 12ОТ 65Г 019 ГОСТ 6402-70*2	Washer 12OT 65Г 019 GOST 6402-70*2	8	
5		Шайба 12ОТ 65Г 0221 ГОСТ 6402-70*2	Washer 12OT 65Г 0221 GOST 6402-70*2		10
6		Вискомуфта 9810275-003 Horton	Visco-coupling 9810275-003 Horton	1	
7		Ремень Optibelt 15PK-1580	Belt Optibelt 15PK-1580	1	
8		Гайка М10-6Н.6.019 ГОСТ 5915-70*1	Nut M10-6H.6.019 GOST 5915-70*1	4	
8		Гайка М10-6Н.6.029 ГОСТ 5915-70*1	Nut M10-6H.6.029 GOST 5915-70*1		2
8		Гайка М10-6Н.6.019 ГОСТ 5915-70*2	Nut M10-6H.6.019 GOST 5915-70*2	8	
8		Гайка М10-6Н.6.029 ГОСТ 5915-70*2	Nut M10-6H.6.029 GOST 5915-70*2		6
9		Шайба 10ОТ 65Г 019 ГОСТ 6402-70	Washer 10OT 65Г 019 GOST 6402-70	12	
9		Шайба 10ОТ 65Г 0221 ГОСТ 6402-70	Washer 10OT 65Г 0221 GOST 6402-70		12
10	295265-01	Шпилька специальная	Special stud	2	

Примечание: *1 - входит в 4006-01-2СБ
*2 - входит в 4006-01-2-01СБ

Note: *1 - included into 4006-01-2SB
*2 - included into 4006-01-2-01SB

4006-01-2СБ/-01СБ Установка двигателя QSK19 "Cummins"
4006-01-2SB/-01SB Engine mounting QSK19 "Cummins"

4006-01-2СБ/-01СБ Установка двигателя QSK19 "Cummins"
 4006-01-2SB/-01SB Engine mounting QSK19 "Cummins"



1-3

4006-01-2СБ/-01СБ Установка двигателя QSK19 "Cummins" / 4006-01-2SB/-01SB Engine mounting QSK19 "Cummins"

1-4

1.1

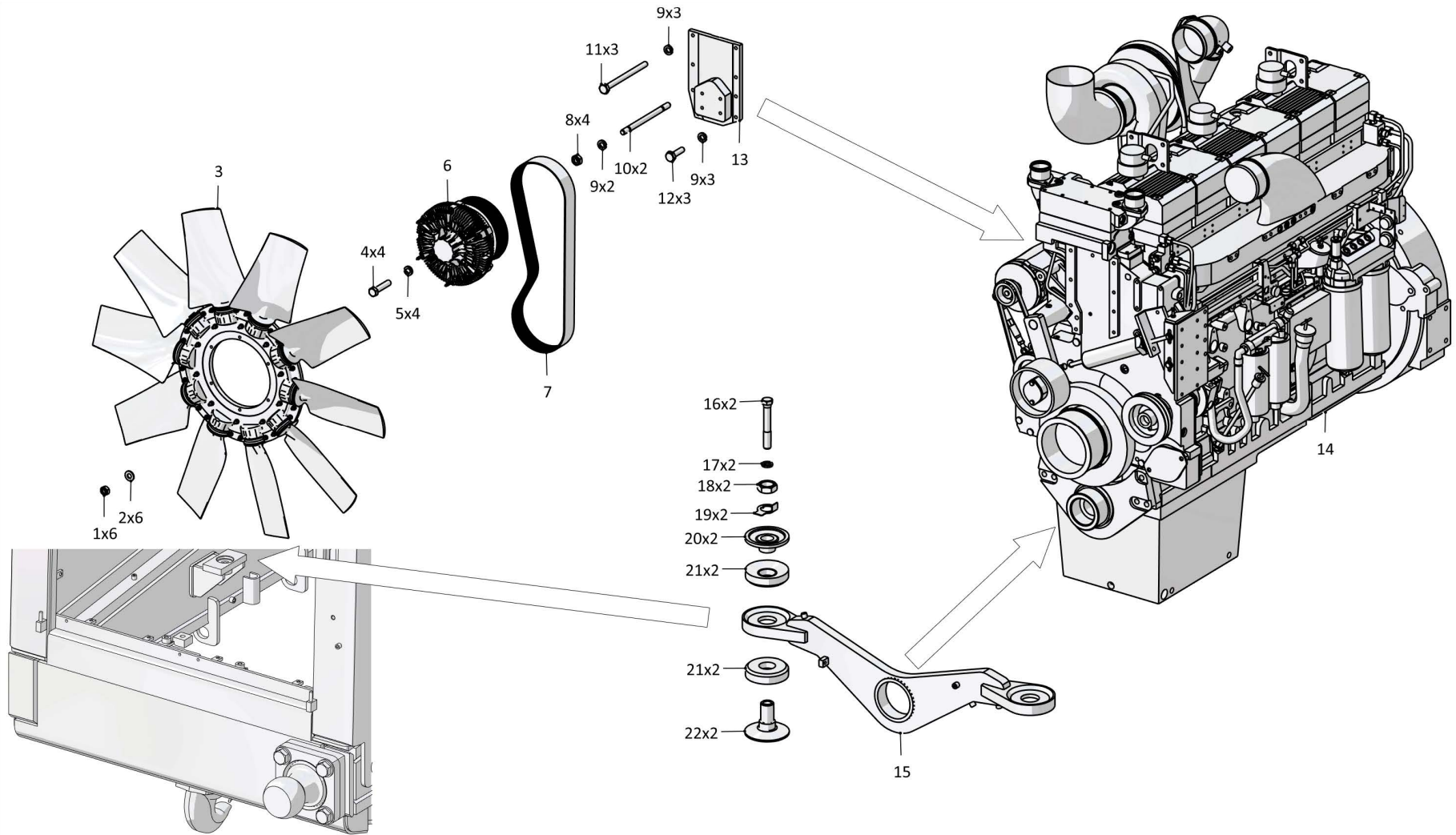
4006-01-2СБ/-01СБ Установка двигателя QSK19 "Cummins"
4006-01-2SB/-01SB Engine mounting QSK19 "Cummins"

Рис./Fig. 1.1Лист 2 из 6
Sheet 2 of 6

Поз. Pos.	Обозначение Designation	Наименование Denomination		Кол-во на исполнение Quantity per unit	
				УХЛ / NF	Т
11	285008-04	Болт	Bolt	3	
12	285002-03	Болт	Bolt	3	
13	2616-01-102СБ(SB)	Плита	Plate	1	
14		Двигатель QSK19 "Cummins" по спецификации PN Q19-T40	Engine QSK19 "Cummins" by specification PN Q19-T40	1	1
15	4006-01-101СБ(SB)	Опора	Support	1	
15	4006-01-101-20СБ(SB)	Опора	Support		1
16	280890	Болт М24х2-6gx160.109.40X.019 ГОСТ 7795-70	Bolt M24x2-6gx160.109.40X.019 GOST 7795-70	4	
16	280890-20	Болт М24х2-6gx160.109.40X.019 прп."Щит" ГОСТ 7795-70	Bolt M24x2-6gx160.109.40X.019 прп."Щит" GOST 7795-70		4
17		Шайба 24Т 65Г 019 ГОСТ 6402-70	Washer 24Т 65Г 019 GOST 6402-70	4	
17		Шайба 24Т 65Г 0221 ГОСТ 6402-70	Washer 24Т 65Г 0221 GOST 6402-70		4
18	305485	Гайка	Nut	4	
18	305485-20	Гайка	Nut		4
19	700-31-2528	Шайба	Washer	4	
19	700-31-2528-20	Шайба	Washer		4
20	2501-20-26	Прижим	Holdfast	4	
20	2501-20-26-20	Прижим	Holdfast		4
21	400224	Амортизатор	Shock absorber	8	8
22	2501-20-25	Упор	Stop	4	
22	2501-20-25-20	Упор	Stop		4

4006-01-2СБ/-01СБ Установка двигателя QSK19 "Cummins"
4006-01-2SB/-01SB Engine mounting QSK19 "Cummins"

4006-01-2СБ/-01СБ Установка двигателя QSK19 "Cummins"
 4006-01-2SB/-01SB Engine mounting QSK19 "Cummins"



1-5

4006-01-2СБ/-01СБ Установка двигателя QSK19 "Cummins" / 4006-01-2SB/-01SB Engine mounting QSK19 "Cummins"

Поз. Pos.	Обозначение Designation	Наименование Denomination		Кол-во на исполнение Quantity per unit	
				УХЛ / NF	Т
27	285000	Болт	Bolt	16	
27	285000-20	Болт	Bolt		16
28		Шайба 160Т 65Г 019 ГОСТ 6402-70	Washer 160Т 65Г 019 GOST 6402-70	2	
28		Шайба 160Т 65Г 0221 ГОСТ 6402-70	Washer 160Т 65Г 0221 GOST 6402-70		2
29	3516-25-21	Кронштейн	Bracket	1	
29	3516-25-21-20	Кронштейн	Bracket		1
30	285002	Болт	Bolt	4	
30	285002-20	Болт	Bolt		4
31	3506-01-12	Контргайка	Lock nut	1	
31	3506-01-12-20	Контргайка	Lock nut		1
32	0602-24-88П	Кольцо	Ring	1	
32	0602-24-88-20П	Кольцо	Ring		1
33	4006-01-33	Переходник	Adapter	1	
33	4006-01-33-20	Переходник	Adapter		1
34		Кольцо 024-029-30-2-29335 ТУ 2531-307-00149245-2008	Ring 024-029-30-2-29335 ТУ 2531-307-00149245-2008	1	1

1-6

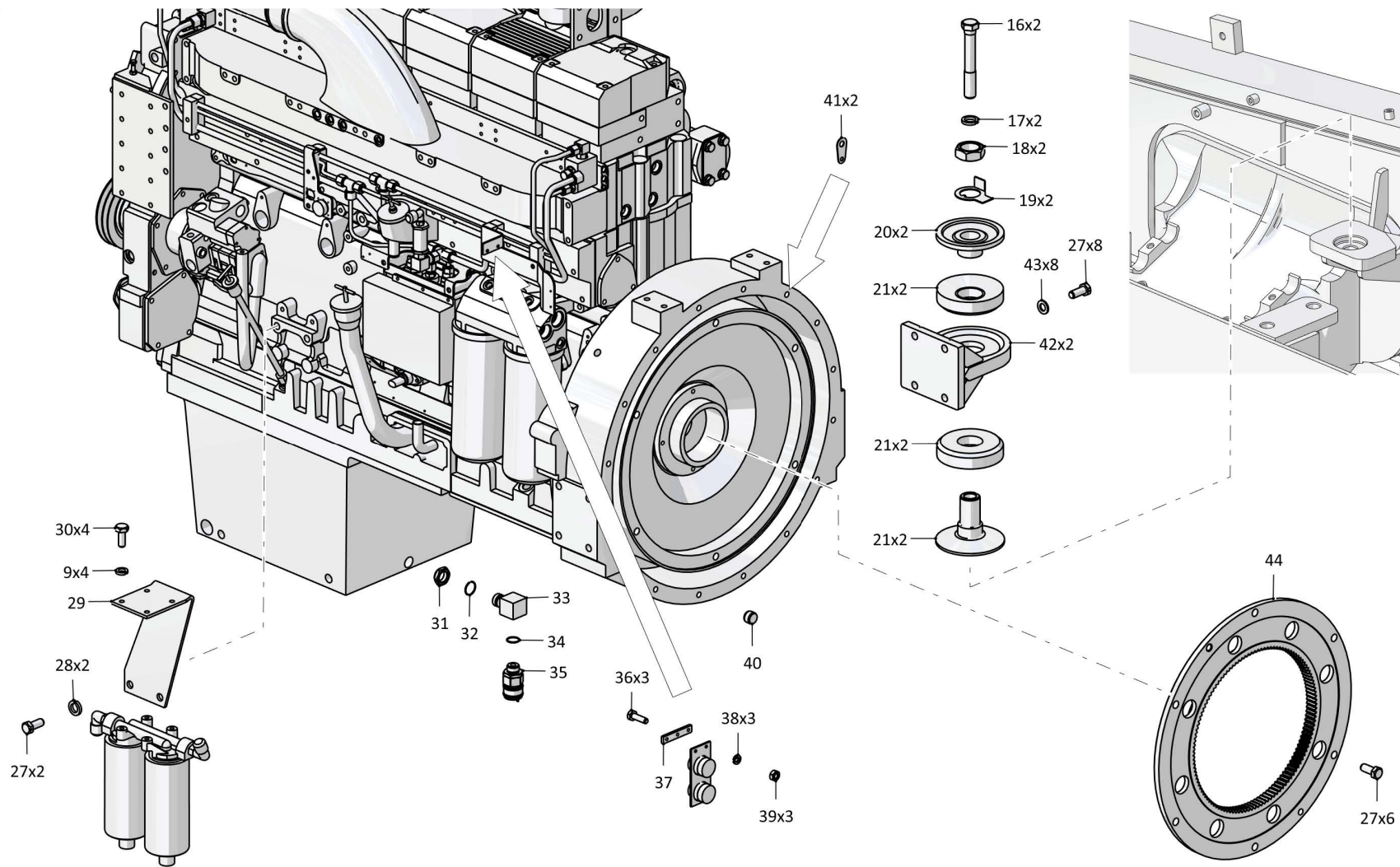
1.1

4006-01-2СБ/-01СБ Установка двигателя QSK19 "Cummins"
4006-01-2SB/-01SB Engine mounting QSK19 "Cummins"

Рис./Fig. 1.1Лист 3 из 6
Sheet 3 of 64006-01-2СБ/-01СБ Установка двигателя QSK19 "Cummins"
4006-01-2SB/-01SB Engine mounting QSK19 "Cummins"

4006-01-2СБ/-01СБ Установка двигателя QSK19 "Cummins"
 4006-01-2SB/-01SB Engine mounting QSK19 "Cummins"

1-7



4006-01-2СБ/-01СБ Установка двигателя QSK19 "Cummins" / 4006-01-2SB/-01SB Engine mounting QSK19 "Cummins"

1-8

1.1

4006-01-2СБ/-01СБ Установка двигателя QSK19 "Cummins"
4006-01-2SB/-01SB Engine mounting QSK19 "Cummins"

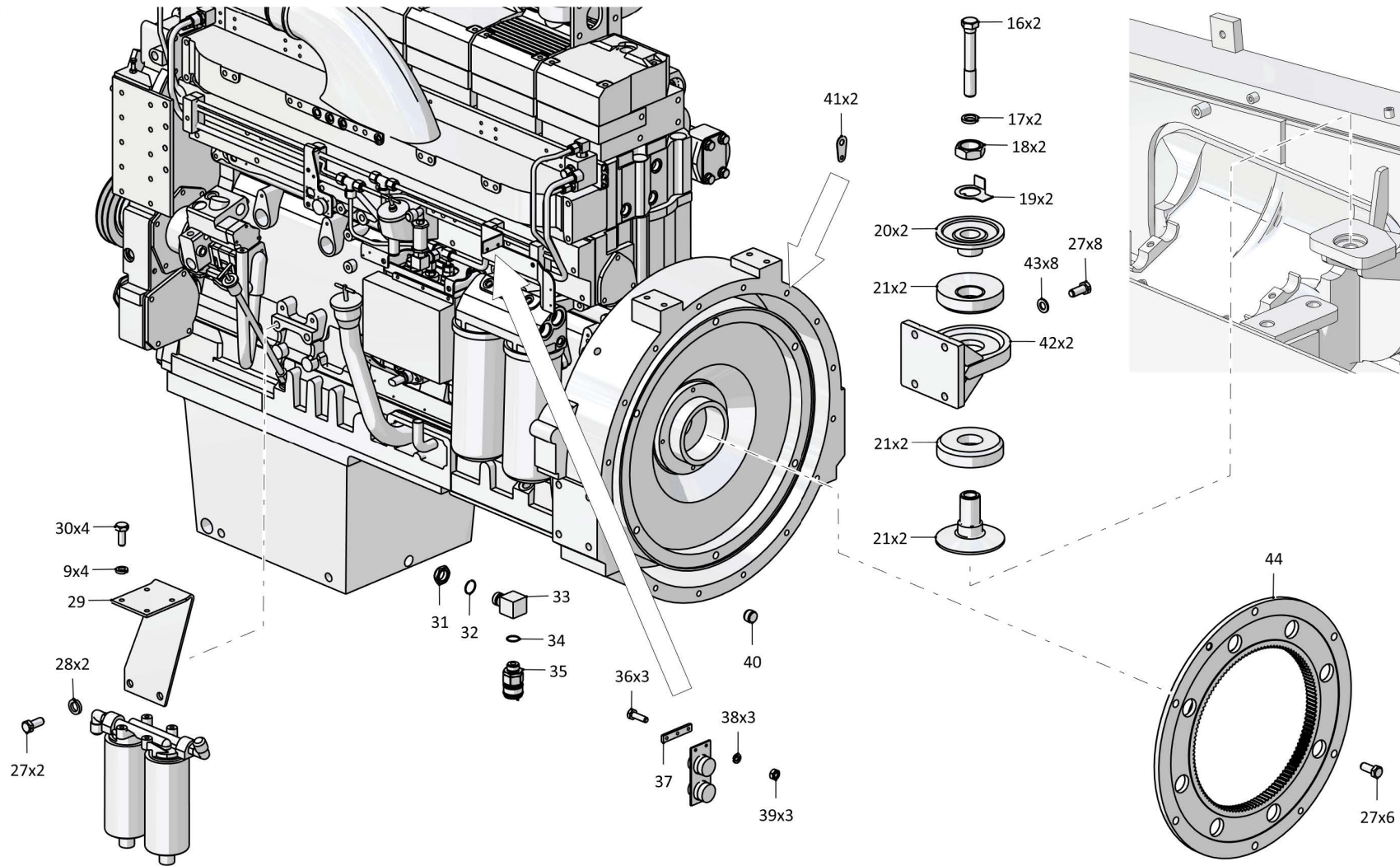
Рис./Fig. 1.1Лист 4 из 6
Sheet 4 of 6

Поз. Pos.	Обозначение Designation	Наименование Denomination		Кол-во на исполнение Quantity per unit	
				УХЛ / NF	Т
35		Патрубок RD 4004 (из комплекта двигателя)	Nozzle RD 4004 (from engine set)	1	1
36		Болт М6-6gx16.88.40X.019 ГОСТ 7798-70	Bolt M6-6gx16.88.40X.019 GOST 7798-70	3	
36		Болт М6-6gx16.88.40X.029 ГОСТ 7798-70	Bolt M6-6gx16.88.40X.029 GOST 7798-70		3
37	3516-01-8	Планка	Strip	1	
37	3516-01-8-20	Планка	Strip		1
38		Шайба 6Т 65Г 019 ГОСТ 6402-70	Washer 6Т 65Г 019 GOST 6402-70	3	
38		Шайба 6Т 65Г 0221 ГОСТ 6402-70	Washer 6Т 65Г 0221 GOST 6402-70		3
39		Гайка М6-6Н.6.019 ГОСТ 5915-70	Nut M6-6Н.6.019 GOST 5915-70	3	
39		Гайка М6-6Н.6.029 ГОСТ 5915-70	Nut M6-6Н.6.029 GOST 5915-70		3
40	325381-01	Штифт	Pin	1	1
41	2501-10-10	Планка	Strip	2	
41	2501-10-10-20	Планка	Strip		2
42	4006-01-107СБ(SB)	Опора задняя	Rear support	2	
42	4006-01-107-20СБ(SB)	Опора задняя	Rear support		2
43	315271	Шайба	Washer	8	
43	315271-20	Шайба	Washer		8
44	4001-14-35	Венец	Wreath	1	1

4006-01-2СБ/-01СБ Установка двигателя QSK19 "Cummins"
4006-01-2SB/-01SB Engine mounting QSK19 "Cummins"

4006-01-2СБ/-01СБ Установка двигателя QSK19 "Cummins"
 4006-01-2SB/-01SB Engine mounting QSK19 "Cummins"

1-9



4006-01-2СБ/-01СБ Установка двигателя QSK19 "Cummins" / 4006-01-2SB/-01SB Engine mounting QSK19 "Cummins"

1-10

1.1

4006-01-2СБ/-01СБ Установка двигателя QSK19 "Cummins"
4006-01-2SB/-01SB Engine mounting QSK19 "Cummins"

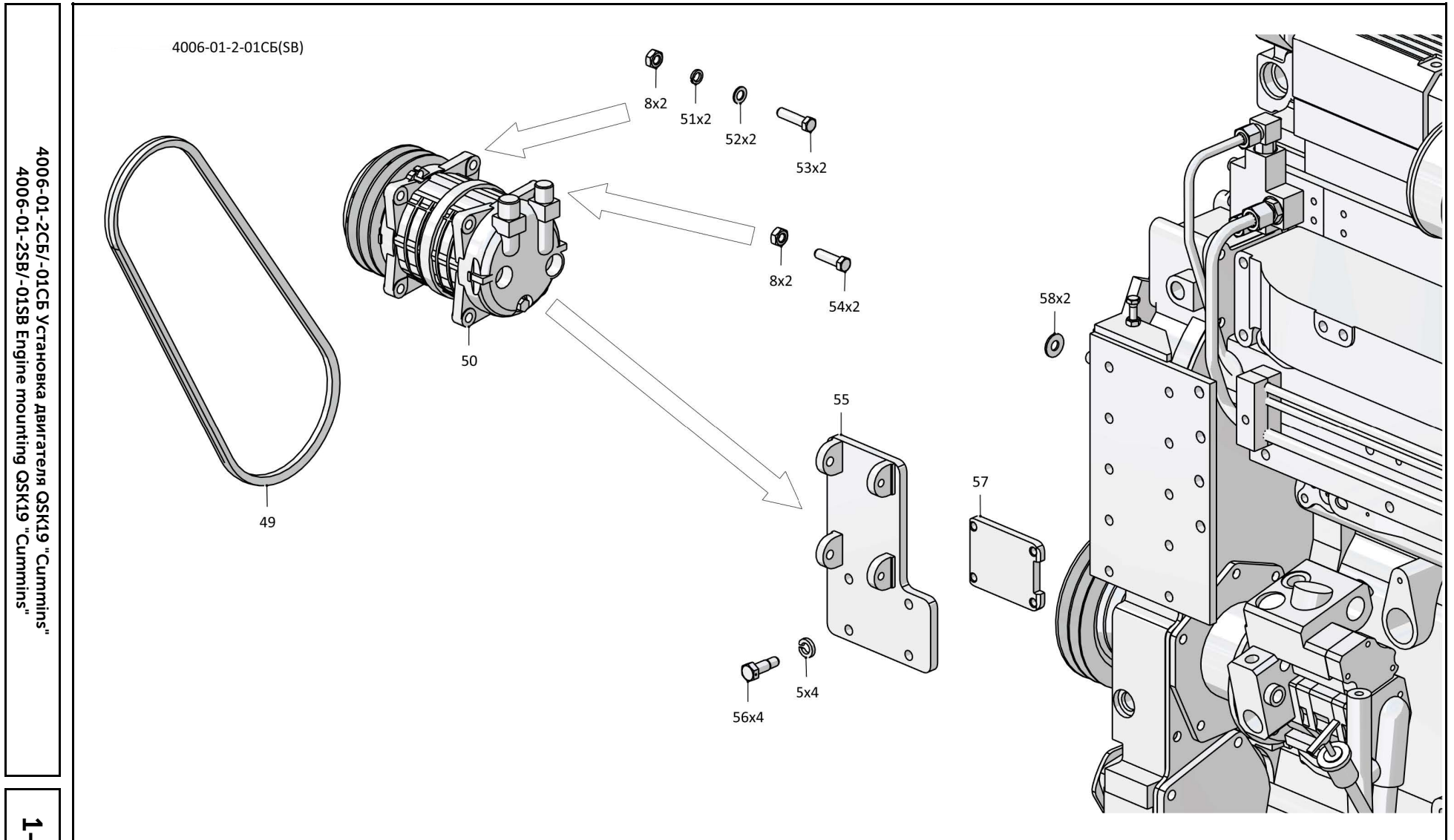
Рис./Fig. 1.1Лист 5 из 6
Sheet 5 of 6

Поз. Pos.	Обозначение Designation	Наименование Denomination		Кол-во на исполнение Quantity per unit	
				УХЛ / NF	Т
49		Ремень А-1120 III ГОСТ 1284.1.-89*2	Belt A-1120 III GOST 1284.1.-89*2	1	
49		Ремень А-1120 III Т,IV-1-130 ГОСТ 1284.1.-89*2	Belt A-1120 III Т,IV-1-130 GOST 1284.1.-89*2		1
50	311102-10-130СБ(SB)	Компрессор кондиционера*2	Conditioner compressor*2	1	
50	311102-10-130-20СБ(SB)	Компрессор кондиционера*2	Conditioner compressor*2		1
51		Шайба 10 65Г 019 ГОСТ 6402-70*2	Washer 10 65Г 019 GOST 6402-70*2	2	
51		Шайба 10 65Г 0221 ГОСТ 6402-70*2	Washer 10 65Г 0221 GOST 6402-70*2		2
52	310180	Шайба А 10.01.08 кп.019 ГОСТ 10450-78*2	Washer A 10.01.08 кп.019 GOST 10450-78*2	2	
52	310180-20	Шайба А 10.01.08 кп.0121прп."Щит" ГОСТ 10450-78*2	Washer A 10.01.08 кп.0121прп."Щит" GOST 10450-78*2		2
53		Болт М10-6gx40.40.109.20Г2Р.019 ГОСТ 7796-70*2	Bolt M10-6gx40.40.109.20Г2Р.019 GOST 7796-70*2	2	
53		Болт М10-6gx40.40.109.20Г2Р.029 ГОСТ 7796-70*2	Bolt M10-6gx40.40.109.20Г2Р.029 GOST 7796-70*2		2
54		Болт М10-6gx35.109.20Г2Р.019 ГОСТ 7796-70*2	Bolt M10-6gx35.109.20Г2Р.019 GOST 7796-70*2	2	
54		Болт М10-6gx35.109.20Г2Р.029 ГОСТ 7796-70*2	Bolt M10-6gx35.109.20Г2Р.029 GOST 7796-70*2		2
55	4006-01-110СБ(SB)	Кронштейн компрессора*2	Compressor bracket*2	1	
55	4006-01-110-20СБ(SB)	Кронштейн компрессора*2	Compressor bracket*2		1
56	3516-01-4	Болт специальный*2	Special bolt*2	4	
56	3516-01-4-20	Болт специальный*2	Special bolt*2		4
57	3516-01-5	Плита*2	Plate*2	1	
57	3516-01-5-20	Плита*2	Plate*2		1
58	2501-59-243-01	Шайба*2	Washer*2	2	
58	2501-59-243-01-20	Шайба*2	Washer*2		2

Примечание: *1 - входит в 4006-01-2СБ
*2 - входит в 4006-01-2-01СБ

Note: *1 - included into 4006-01-2SB
*2 - included into 4006-01-2-01SB

4006-01-2СБ/-01СБ Установка двигателя QSK19 "Cummins"
4006-01-2SB/-01SB Engine mounting QSK19 "Cummins"



4006-01-2СБ/-01СБ Установка двигателя QSK19 "Cummins"
 4006-01-2SB/-01SB Engine mounting QSK19 "Cummins"

1-11

4006-01-2СБ/-01СБ Установка двигателя QSK19 "Cummins" / 4006-01-2SB/-01SB Engine mounting QSK19 "Cummins"

1-12

1.1

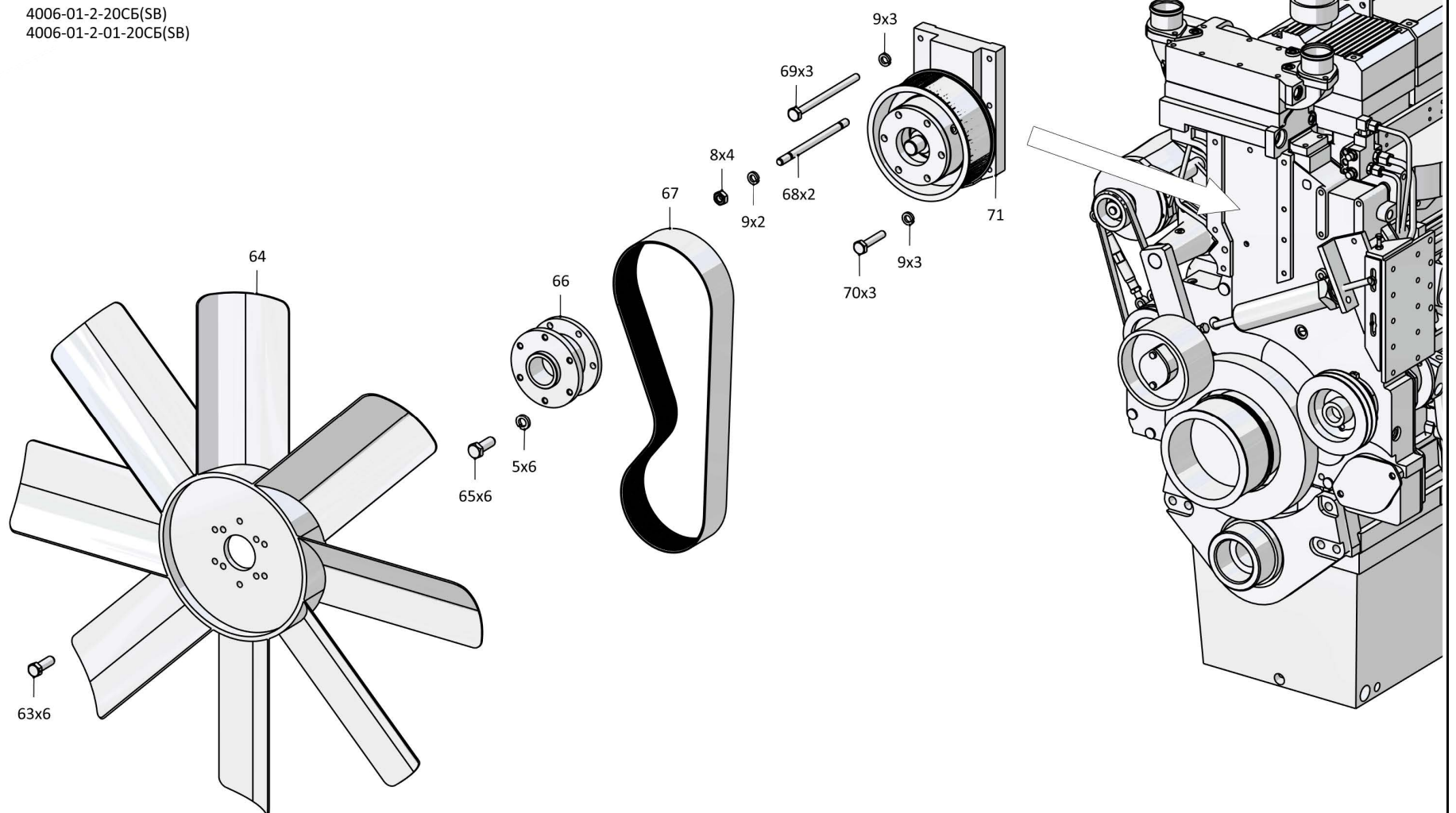
4006-01-2СБ/-01СБ Установка двигателя QSK19 "Cummins"
4006-01-2SB/-01SB Engine mounting QSK19 "Cummins"

Рис./Fig. 1.1Лист 6 из 6
Sheet 6 of 6

Поз. Pos.	Обозначение Designation	Наименование Denomination		Кол-во на исполнение Quantity per unit	
				УХЛ / NF	Т
63	280339-20	Болт 3М12-6gx30.109.40X.019 прп."Щит" ГОСТ 7796-70	Bolt 3M12-6gx30.109.40X.019 прп."Щит" GOST 7796-70		6
64		Крыльчатка вентилятора 212681 (толкаящая)	Fan impeller 212681 (pushing)		1
65	285001-20	Болт	Bolt		6
66	4006-01-35-20	Проставка	Spacer		1
67		Ремень 5413014	Belt 5413014		1
68	295265-20	Шпилька специальная	Special stud		2
69	285008-03-20	Болт	Bolt		3
70	285002-04-20	Болт	Bolt		3
71		Постоянный привод вентилятора 3090135 ((FA 4106) из установочного комплекта дви- гателя QSK19)	Permanent fan drive 3090135 ((FA 4106) from engine QSK19 mounting kit)		1
		Проволока КО 1,6 ГОСТ 792-67	Wire КО 1,6 GOST 792-67	4 м	4 м

4006-01-2СБ/-01СБ Установка двигателя QSK19 "Cummins"
4006-01-2SB/-01SB Engine mounting QSK19 "Cummins"

4006-01-2-20СБ(SB)
4006-01-2-01-20СБ(SB)



4006-01-2СБ/-01СБ Установка двигателя QSK19 "Cummins"
4006-01-2SB/-01SB Engine mounting QSK19 "Cummins"

1-13

1-14

1.2

4006-01-3СБ Установка двигателя QSK19 "Cummins"
4006-01-3SB Engine mounting QSK19 "Cummins"

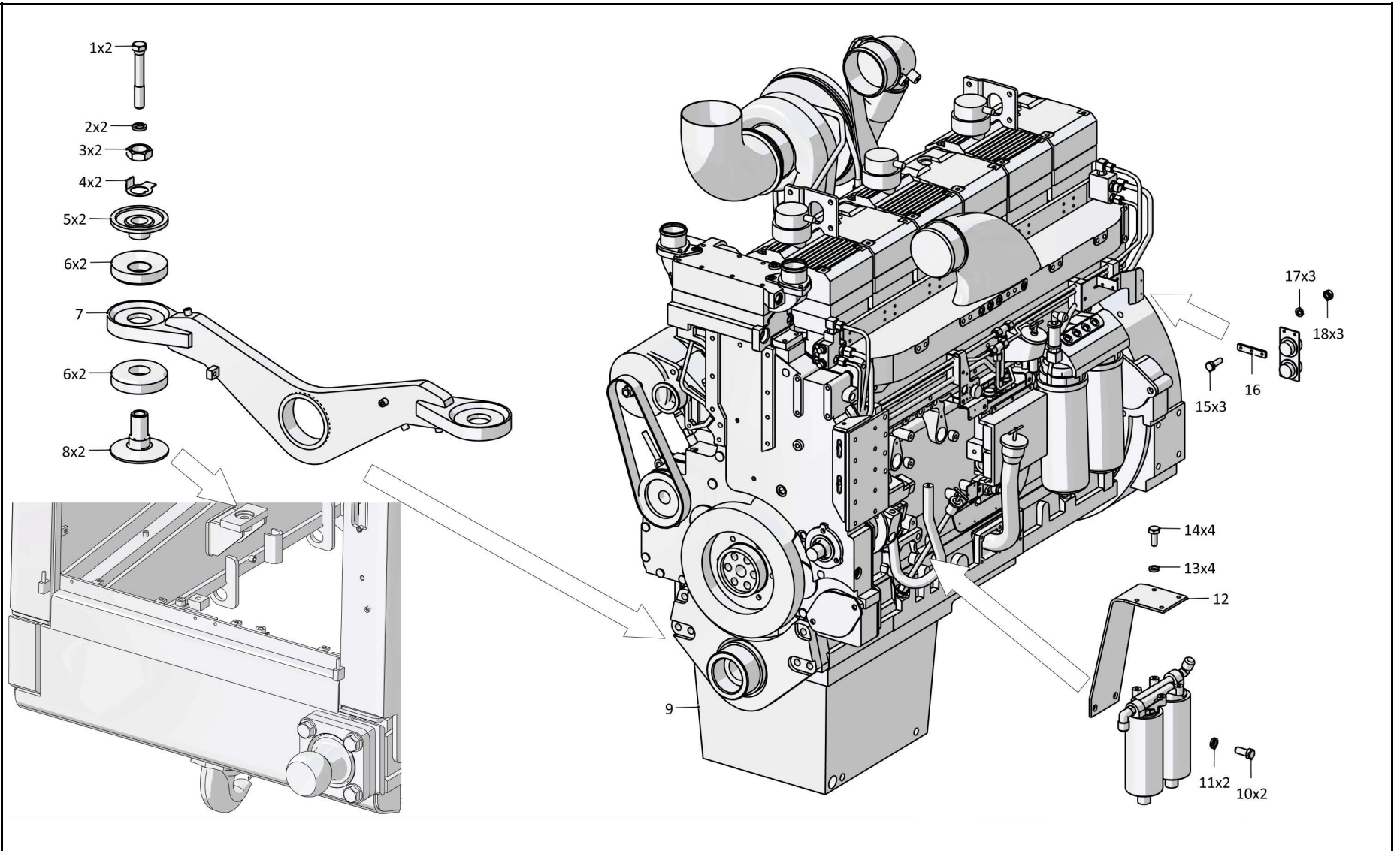
Рис./Fig. 1.2Лист 1 из 4
Sheet 1 of 4

Поз. Pos.	Обозначение Designation	Наименование Denomination		Кол-во на исполнение Quantity per unit	
				УХЛ / NF	Т
	4006-01-3СБ(SB)	Установка двигателя QSK19 "Cummins"	Engine mounting QSK19 "Cummins"	х	
	4006-01-3-20СБ(SB)	Установка двигателя QSK19 "Cummins"	Engine mounting QSK19 "Cummins"		х
1	280890	Болт М24х2-6gx160.109.40X.019 ГОСТ 7795-70	Bolt M24x2-6gx160.109.40X.019 GOST 7795-70	4	
1	280890-20	Болт М24х2-6gx160.109.40X.019 прп."Щит" ГОСТ 7795-70	Bolt M24x2-6gx160.109.40X.019 прп."Щит" GOST 7795-70		4
2		Шайба 24Т 65Г 019 ГОСТ 6402-70	Washer 24Т 65Г 019 GOST 6402-70	4	
2		Шайба 24Т 65Г 0221 ГОСТ 6402-70	Washer 24Т 65Г 0221 GOST 6402-70		4
3	305485	Гайка	Nut	4	
3	305485-20	Гайка	Nut		4
4	700-31-2528	Шайба	Washer	4	
4	700-31-2528-20	Шайба	Washer		4
5	2501-20-26	Прижим	Holdfast	4	
5	2501-20-26-20	Прижим	Holdfast		4
6	400224	Амортизатор	Shock absorber	8	8
7	4006-01-101СБ(SB)	Опора	Support	1	
7	4006-01-101-20СБ(SB)	Опора	Support		1
8	2501-20-25	Упор	Stop	4	
8	2501-20-25-20	Упор	Stop		4
9		Двигатель QSK19 "Cummins" по спецификации № PN Q19-T40-NoFan	Engine QSK19 "Cummins" by specification № PN Q19-T40-NoFan	1	1

4006-01-3СБ Установка двигателя QSK19 "Cummins"
4006-01-3SB Engine mounting QSK19 "Cummins"

4006-01-3СБ Установка двигателя QSK19 "Cummins"
 4006-01-3SB Engine mounting QSK19 "Cummins"

1-15



4006-01-3СБ Установка двигателя QSK19 "Cummins" / 4006-01-3SB Engine mounting QSK19 "Cummins"

1-16

1.2

4006-01-3СБ Установка двигателя QSK19 "Cummins"
4006-01-3SB Engine mounting QSK19 "Cummins"

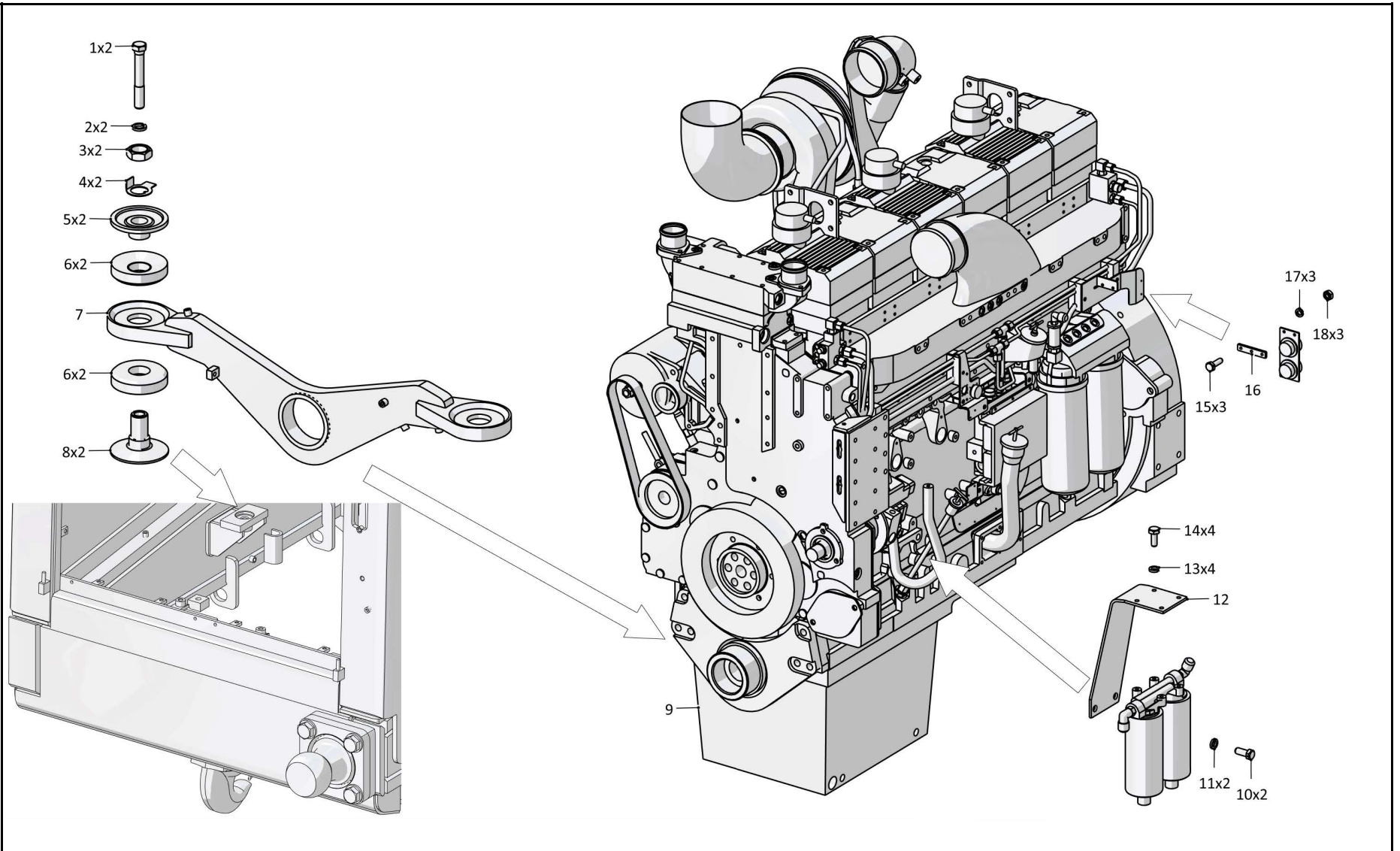
Рис./Fig. 1.2Лист 2 из 4
Sheet 2 of 4

Поз. Pos.	Обозначение Designation	Наименование Denomination		Кол-во на исполнение Quantity per unit	
				УХЛ / NF	Т
10	285000	Болт	Bolt	16	
10	285000-20	Болт	Bolt		16
11		Шайба 16ОТ 65Г 019 ГОСТ 6402-70	Washer 16OT 65G 019 GOST 6402-70	2	
11		Шайба 16ОТ 65Г 0221 ГОСТ 6402-70	Washer 16OT 65G 0221 GOST 6402-70		2
12	3516-25-21	Кронштейн	Bracket	1	
12	3516-25-21-20	Кронштейн	Bracket		1
13		Шайба 10ОТ 65Г 019 ГОСТ 6402-70	Washer 10OT 65G 019 GOST 6402-70	4	
13		Шайба 10ОТ 65Г 0221 ГОСТ 6402-70	Washer 10OT 65G 0221 GOST 6402-70		4
14	285002	Болт	Bolt	4	
14	285002-20	Болт	Bolt		4
15		Болт М6-6gx16.88.40X.019 ГОСТ 7798-70	Bolt M6-6gx16.88.40X.019 GOST 7798-70	3	
15		Болт М6-6gx16.88.40X.029 ГОСТ 7798-70	Bolt M6-6gx16.88.40X.029 GOST 7798-70		3
16	3516-01-8	Планка	Strip	1	
16	3516-01-8-20	Планка	Strip		1
17		Шайба 6Т 65Г 019 ГОСТ 6402-70	Washer 6T 65G 019 GOST 6402-70	3	
17		Шайба 6Т 65Г 0221 ГОСТ 6402-70	Washer 6T 65G 0221 GOST 6402-70		3
18		Гайка М6-6Н.6.019 ГОСТ 5915-70	Nut M6-6H.6.019 GOST 5915-70	3	
18		Гайка М6-6Н.6.029 ГОСТ 5915-70	Nut M6-6H.6.029 GOST 5915-70		3

4006-01-3СБ Установка двигателя QSK19 "Cummins"
4006-01-3SB Engine mounting QSK19 "Cummins"

4006-01-3СБ Установка двигателя QSK19 "Cummins"
 4006-01-3SB Engine mounting QSK19 "Cummins"

1-17



4006-01-3СБ Установка двигателя QSK19 "Cummins" / 4006-01-3SB Engine mounting QSK19 "Cummins"

1-18

1.2

4006-01-3СБ Установка двигателя QSK19 "Cummins"
4006-01-3SB Engine mounting QSK19 "Cummins"

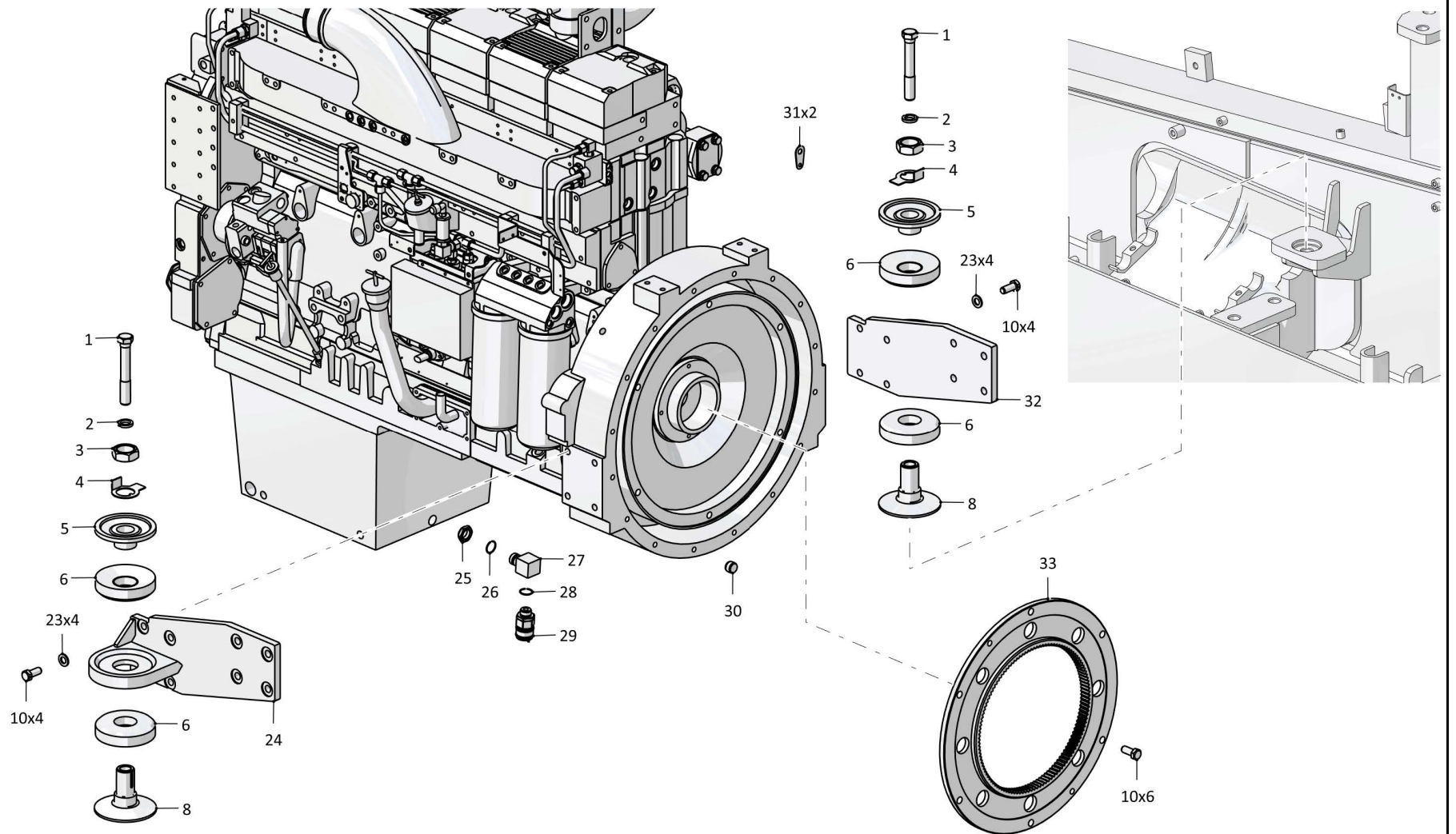
Рис./Fig. 1.2Лист 3 из 4
Sheet 3 of 4

Поз. Pos.	Обозначение Designation	Наименование Denomination		Кол-во на исполнение Quantity per unit	
				УХЛ / NF	Т
23	315271	Шайба	Washer	8	
23	315271-20	Шайба	Washer		8
24	3526-01-102СБ(SB)	Опора задняя левая	Rear left support	1	
24	3526-01-102-20СБ(SB)	Опора задняя левая	Rear left support		1
25	3506-01-12	Контргайка	Lock nut	1	
25	3506-01-12-20	Контргайка	Lock nut		1
26	0602-24-88П	Кольцо	Ring	1	
26	0602-24-88-20П	Кольцо	Ring		1
27	4006-01-33	Переходник	Adapter	1	
27	4006-01-33-20	Переходник	Adapter		1
28		Кольцо 024-029-30-2-29335 ТУ 2531-307-00149245-2008	Ring 024-029-30-2-29335 TU 2531-307-00149245-2008	1	1
29		Патрубок RD 4004 (из комплекта двигателя)	Branch pipe RD 4004 (from engine set)	1	1
30	325381-01	Штифт	Pin	1	1
31	2501-10-10	Планка	Strip	2	
31	2501-10-10-20	Планка	Strip		2
32	3526-01-103СБ(SB)	Опора задняя правая	Rear right support	1	
32	3526-01-103-20СБ(SB)	Опора задняя правая	Rear right support		1
33	4001-14-35	Венец	Wreath	1	1

4006-01-3СБ Установка двигателя QSK19 "Cummins"
4006-01-3SB Engine mounting QSK19 "Cummins"

4006-01-3СБ Установка двигателя QSK19 "Cummins"
 4006-01-3SB Engine mounting QSK19 "Cummins"

1-19



4006-01-3СБ Установка двигателя QSK19 "Cummins" / 4006-01-3SB Engine mounting QSK19 "Cummins"

1-20

1.2

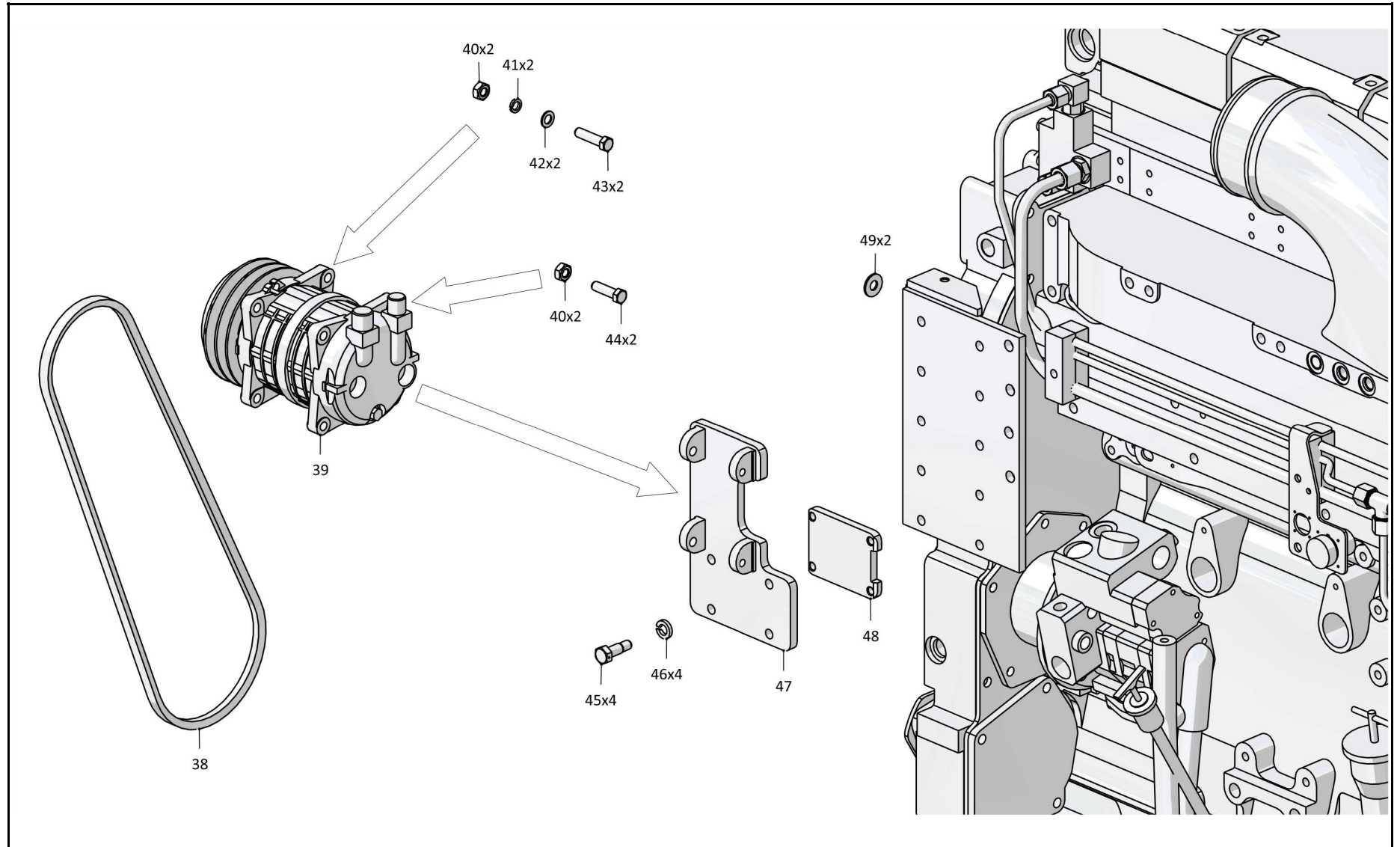
4006-01-3СБ Установка двигателя QSK19 "Cummins"
4006-01-3SB Engine mounting QSK19 "Cummins"

Рис./Fig. 1.2Лист 4 из 4
Sheet 4 of 44006-01-3СБ Установка двигателя QSK19 "Cummins"
4006-01-3SB Engine mounting QSK19 "Cummins"

Поз. Pos.	Обозначение Designation	Наименование Denomination		Кол-во на исполнение Quantity per unit	
				УХЛ / NF	Т
38		Ремень А-1320.III ГОСТ 1284.1-89	Belt A-1320.III GOST 1284.1-89	1	
38		Ремень А-1320.III Т.IV-1-130 ГОСТ 1284.1-89	Belt A-1320.III Т.IV-1-130 GOST 1284.1-89		1
39	311102-10-130СБ(SB)	Компрессор кондиционера	Conditioner compressor	1	
39	311102-10-130-20СБ(SB)	Компрессор кондиционера	Conditioner compressor		1
40		Гайка М10-6Н.6.019 ГОСТ 5915-70	Nut M10-6H.6.019 GOST 5915-70	4	
40		Гайка М10-6Н.6.029 ГОСТ 5915-70	Nut M10-6H.6.029 GOST 5915-70		4
41		Шайба 10 65Г 019 ГОСТ 6402-70	Washer 10 65Г 019 GOST 6402-70	2	
41		Шайба 10 65Г 0221 ГОСТ 6402-70	Washer 10 65Г 0221 GOST 6402-70		2
42	310180	Шайба А 10.01.08 кп.019 ГОСТ 10450-78	Washer A 10.01.08 кп.019 GOST 10450-78	2	
42	310180-20	Шайба А 10.01.08 кп.0121прп."Щит" ГОСТ 10450-78	Washer A 10.01.08 кп.0121прп."Щит" GOST 10450-78		2
43		Болт М10-6gx40.40.109.20Г2Р.019 ГОСТ 7796-70	Bolt M10-6gx40.40.109.20Г2Р.019 GOST 7796-70	2	
43		Болт М10-6gx40.40.109.20Г2Р.029 ГОСТ 7796-70	Bolt M10-6gx40.40.109.20Г2Р.029 GOST 7796-70		2
44		Болт М10-6gx35.109.20Г2Р.019 ГОСТ 7796-70	Bolt M10-6gx35.109.20Г2Р.019 GOST 7796-70	2	
44		Болт М10-6gx35.109.20Г2Р.029 ГОСТ 7796-70	Bolt M10-6gx35.109.20Г2Р.029 GOST 7796-70		2
45	3516-01-4	Болт специальный	Special bolt	4	
45	3516-01-4-20	Болт специальный	Special bolt		4
46		Шайба 12ОТ 65Г 019 ГОСТ 6402-70	Washer 12ОТ 65Г 019 GOST 6402-70	4	
46		Шайба 12ОТ 65Г 0221 ГОСТ 6402-70	Washer 12ОТ 65Г 0221 GOST 6402-70		4
47	4006-01-109СБ(SB)	Кронштейн компрессора	Compressor bracket	1	
47	4006-01-109-20СБ(SB)	Кронштейн компрессора	Compressor bracket		1
48	3516-01-5	Плита	Plate	1	
48	3516-01-5-20	Плита	Plate		1
49	2501-59-243-01	Шайба	Washer	2	
49	2501-59-243-01-20	Шайба	Washer		2
		Проволока КО 1,6 ГОСТ 792-67	Wire КО 1,6 GOST 792-67	4 м	4 м

4006-01-3СБ Установка двигателя QSK19 "Cummins"
 4006-01-3SB Engine mounting QSK19 "Cummins"

1-21



4006-01-3СБ Установка двигателя QSK19 "Cummins" / 4006-01-3SB Engine mounting QSK19 "Cummins"

1-22

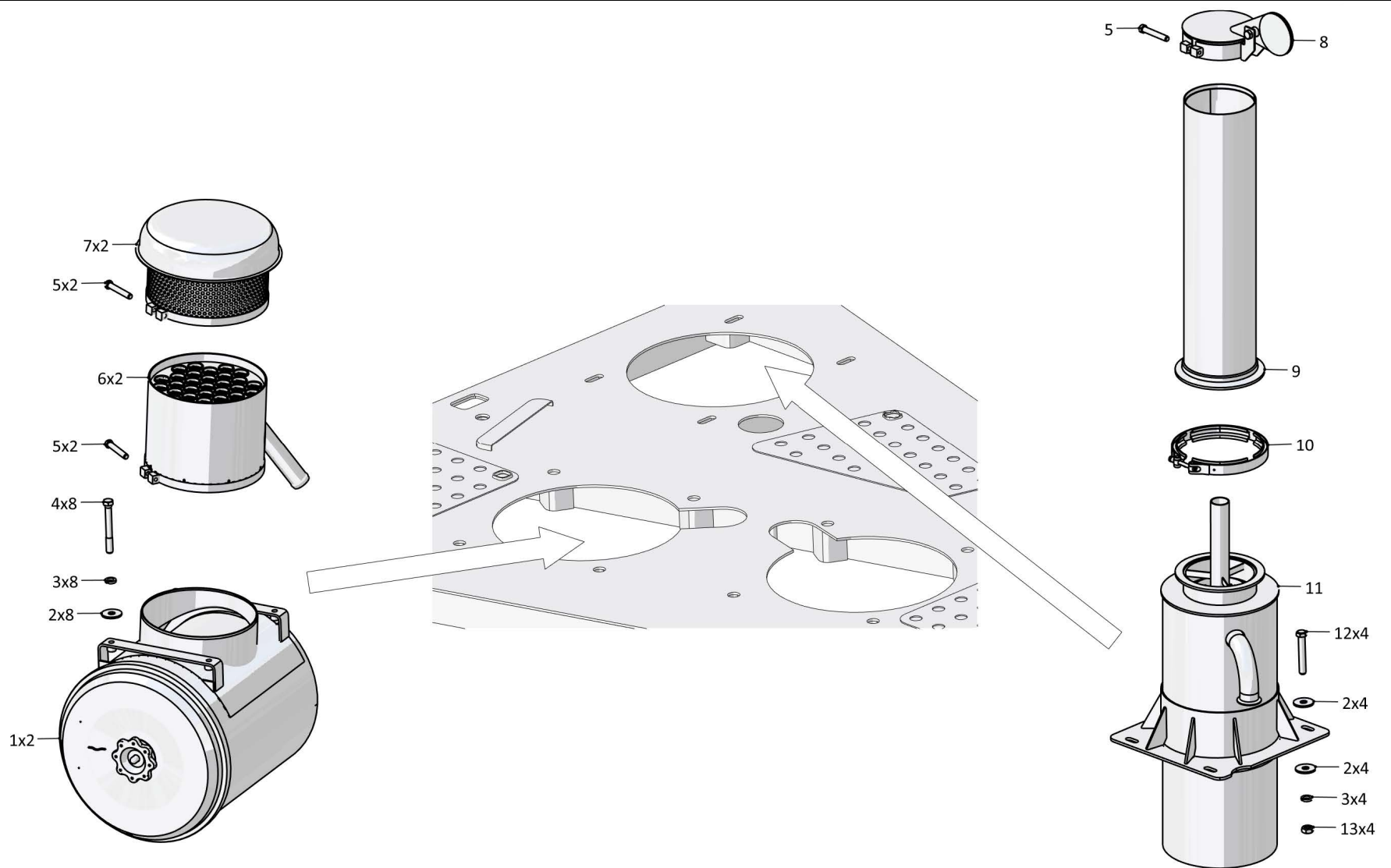
1.3

4006-05-1СБ Установка систем воздухоочистки и выпуска
4006-05-1SB Air cleaning and exhaust systems mounting

Рис./Fig. 1.3Лист 1 из 4
Sheet 1 of 4

Поз. Pos.	Обозначение Designation	Наименование Denomination		Кол-во на исполнение Quantity per unit	
				УХЛ / NF	Т
	4006-05-1СБ(СВ)	Установка систем воздухоочистки и выпуска	Air cleaning and exhaust systems mounting	х	
	4006-05-1-20СБ(СВ)	Установка систем воздухоочистки и выпуска	Air cleaning and exhaust systems mounting		х
1	2504-05-15СБ(СВ)	Воздухоочиститель	Air cleaner	2	
1	2504-05-15-20СБ(СВ)	Воздухоочиститель	Air cleaner		2
2		Шайба А 12.02.019 ГОСТ 6958-78	Washer А 12.02.019 GOST 6958-78	16	
2		Шайба А 12.02.0221 ГОСТ 6958-78	Washer А 12.02.0221 GOST 6958-78		16
3		Шайба 12ОТ 65Г 019 ГОСТ 6402-70	Washer 12ОТ 65Г 019 GOST 6402-70	20	
3		Шайба 12ОТ 65Г 0221 ГОСТ 6402-70	Washer 12ОТ 65Г 0221 GOST 6402-70		20
4	282388	Болт М12х1,25-6gx95.109.40X.019 ГОСТ 7811-70	Bolt М12х1,25-6gx95.109.40X.019 GOST 7811-70	8	
4	282388-20	Болт М12х1,25-6gx95.109.40X.019 прп."Щит" ГОСТ 7811-70	Bolt М12х1,25-6gx95.109.40X.019 прп."Щит" GOST 7811-70		8
5	285230	Болт	Bolt	5	
5	285230-20	Болт	Bolt		5
6	2504-05-16-01СБ(СВ)	Воздухоочиститель циклонный	Cyclone air cleaner	2	
6	2504-05-16-01-20СБ(СВ)	Воздухоочиститель циклонный	Cyclone air cleaner		2
7	2504-05-17СБ(СВ)	Воздухозаборник	Air intake	2	2
8	1102-05-37-01СБ(СВ)	Крышка с хомутом	Cover and clamp	1	
8	1102-05-37-01-20СБ(СВ)	Крышка с хомутом	Cover and clamp		1
9	2002-05-26СБ(СВ)	Труба выпускная	Exhaust pipe	1	
9	2002-05-26-20СБ(СВ)	Труба выпускная	Exhaust pipe		1
10	2506-05-50-01СБ(СВ)	Хомут	Clamp	1	
10	2506-05-50-01-20СБ(СВ)	Хомут	Clamp		1
11	4006-05-20СБ(СВ)	Глушитель	Muffler	1	
11	4006-05-20-20СБ(СВ)	Глушитель	Muffler		1
12	280366	Болт М12-6gx75.109.40X.019 ГОСТ 7796-70	Bolt М12-6gx75.109.40X.019 GOST 7796-70	4	
12	280366-20	Болт М12-6gx75.109.40X.019 прп."Щит" ГОСТ 7796-70	Bolt М12-6gx75.109.40X.019 прп."Щит" GOST 7796-70		4
13		Гайка М12-6Н.6.019 ГОСТ 5915-70	Nut М12-6Н.6.019 GOST 5915-70	6	
13		Гайка М12-6Н.6.029 ГОСТ 5915-70	Nut М12-6Н.6.029 GOST 5915-70		6

4006-05-1СБ Установка систем воздухоочистки и выпуска
4006-05-1SB Air cleaning and exhaust systems mounting



4006-05-1СБ Установка систем воздухоочистки и выпуска
4006-05-1SB Air cleaning and exhaust systems mounting

1-24

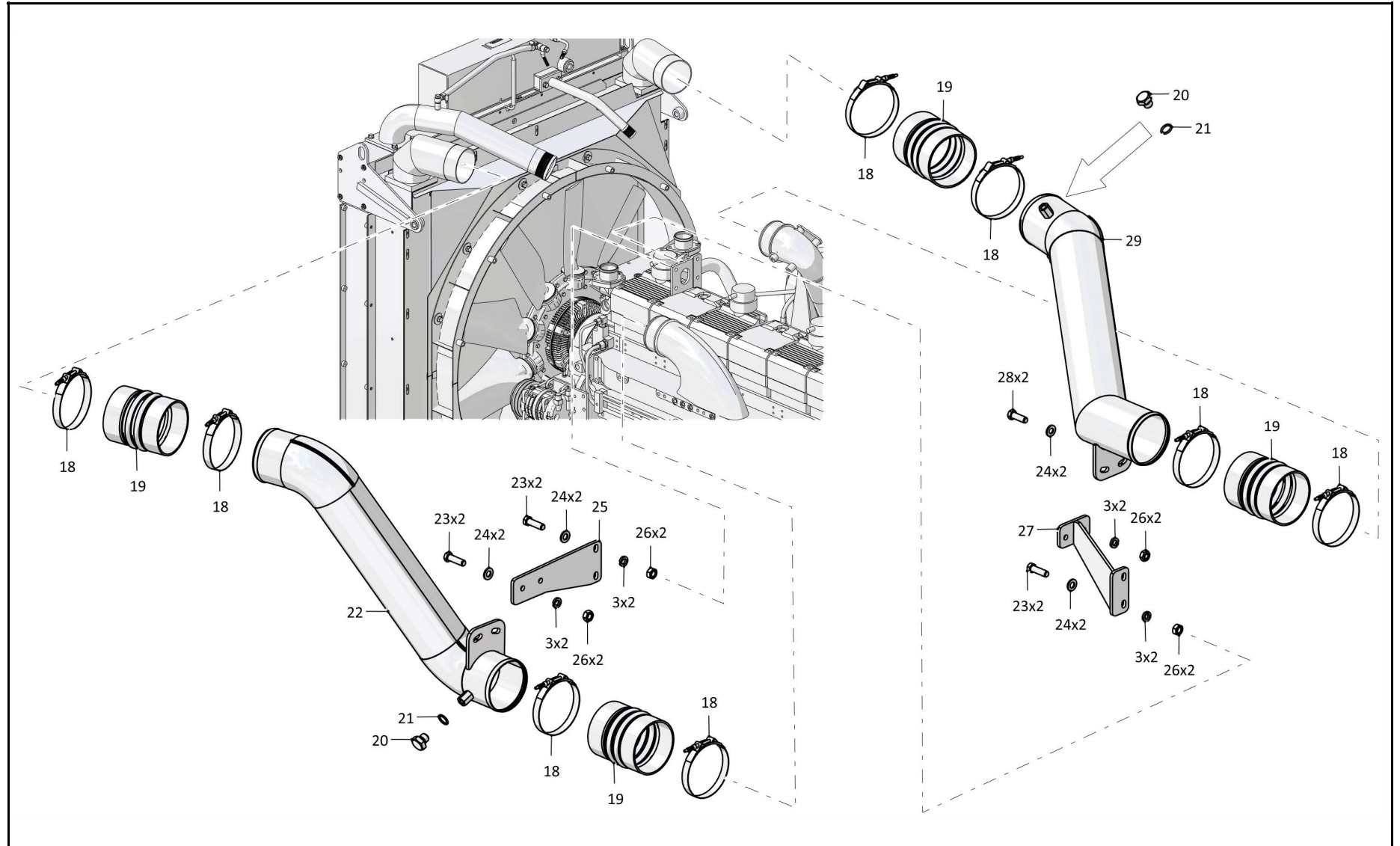
1.3

4006-05-1СБ Установка систем воздухоочистки и выпуска
4006-05-1SB Air cleaning and exhaust systems mounting

Рис./Fig. 1.3Лист 2 из 4
Sheet 2 of 4

Поз. Pos.	Обозначение Designation	Наименование Denomination		Кол-во на исполнение Quantity per unit	
				УХЛ / NF	Т
18		Хомут IC4007 ((3098933) из комплекта двигателя QSK19)	Clamp IC4007 ((3098933) from engine QSK19 set)	16	16
19		Рукав IC 4007 ((3331516) из комплекта двигателя QSK19)	Hose IC 4007 ((3331516) from engine QSK19 set)	4	4
20	375430	Пробка	Plug	3	3
21		Кольцо 14x20 МН 4152-62	Ring 14x20 МН 4152-62	3	3
22	4006-05-46СБ(SB)	Воздуховод	Air duct	1	
22	4006-05-46-20СБ(SB)	Воздуховод	Air duct		1
23		Болт М12х1,25-6gx40.40.88.019 ГОСТ 7796-70	Bolt M12x1,25-6gx40.40.88.019 GOST 7796-70	6	
23		Болт М12х1,25-6gx40.40.88.029 ГОСТ 7796-70	Bolt M12x1,25-6gx40.40.88.029 GOST 7796-70		6
24		Шайба А.12.01.10.019 ГОСТ 11371-78	Washer A.12.01.10.019 GOST 11371-78	8	
24		Шайба А.12.01.10.0221 ГОСТ 11371-78	Washer A.12.01.10.0221 GOST 11371-78		8
25	4006-05-74	Кронштейн	Bracket	1	
25	4006-05-74-20	Кронштейн	Bracket		1
26		Гайка М12х1,25-6Н.6.019 ГОСТ 5915-70	Nut M12x1,25-6Н.6.019 GOST 5915-70	6	
26		Гайка М12х1,25-6Н.6.029 ГОСТ 5915-70	Nut M12x1,25-6Н.6.029 GOST 5915-70		6
27	4006-05-51СБ(SB)	Кронштейн	Bracket	1	
27	4006-05-51-20СБ(SB)	Кронштейн	Bracket		1
28		Болт М12-6gx35.88.40X.019 ГОСТ 7796-70	Bolt M12-6gx35.88.40X.019 GOST 7796-70	2	
28		Болт М12-6gx35.88.40X.029 ГОСТ 7796-70	Bolt M12-6gx35.88.40X.029 GOST 7796-70		2
29	4006-05-45СБ(SB)	Воздуховод	Air duct	1	
29	4006-05-45-20СБ(SB)	Воздуховод	Air duct		1

4006-05-1СБ Установка систем воздухоочистки и выпуска
4006-05-1SB Air cleaning and exhaust systems mounting



4006-05-1СБ Установка систем воздухоочистки и выпуска
4006-05-1SB Air cleaning and exhaust systems mounting

1-26

1.3

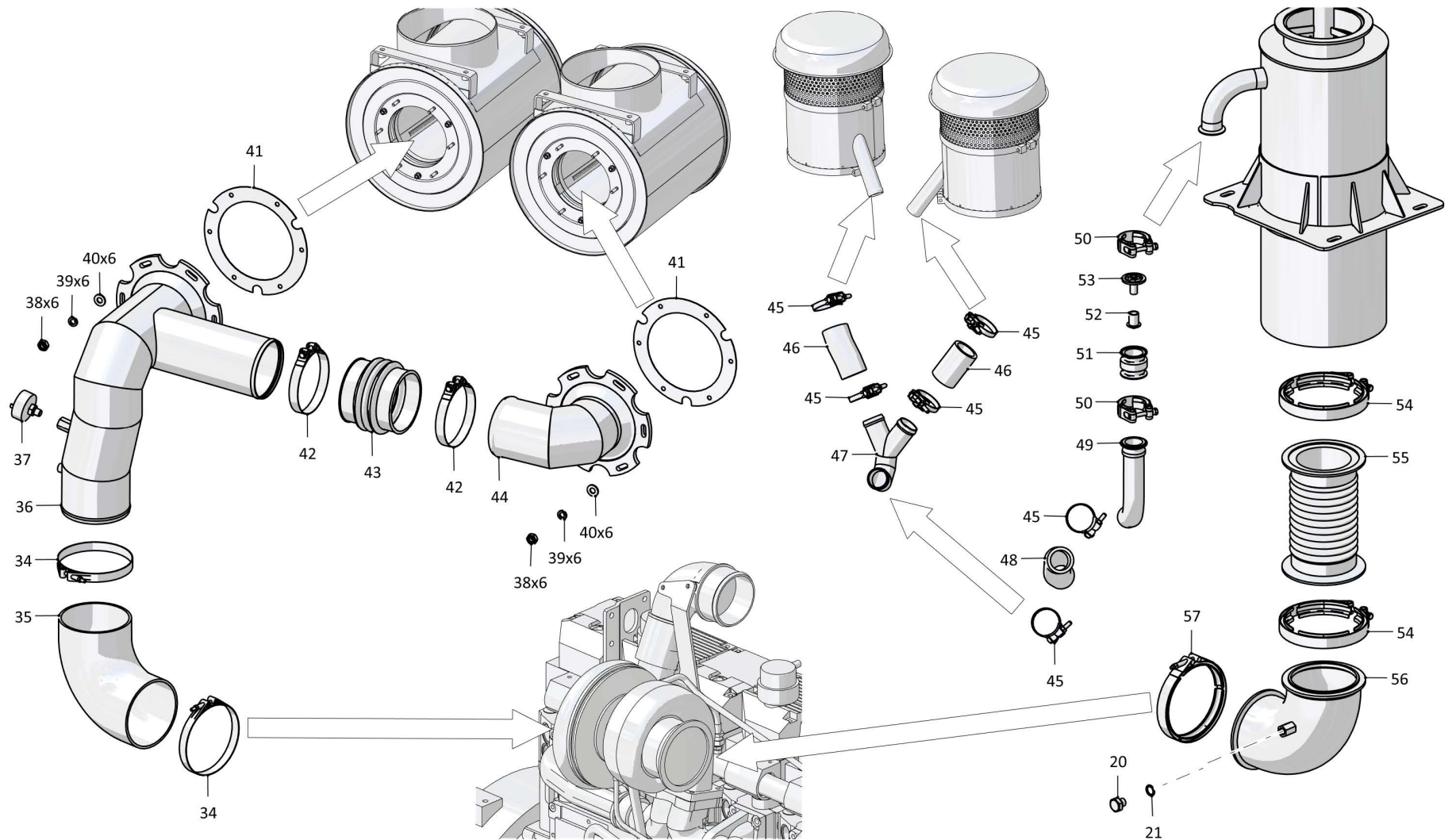
4006-05-1СБ Установка систем воздухоочистки и выпуска
4006-05-1SB Air cleaning and exhaust systems mounting

Рис./Fig. 1.3Лист 3 из 4
Sheet 3 of 4

Поз. Pos.	Обозначение Designation	Наименование Denomination		Кол-во на исполнение Quantity per unit	
				УХЛ / NF	Т
34		Хомут 125741 (из комплекта двигателя QSK19)	Clamp 125741 (from engine QSK19 set)	2	2
35		Рукав воздушный ((3030773) из комплекта двигателя QSK19)	Air hose ((3030773) from engine QSK19 set)	1	1
36	4006-05-30СБ(SB)	Воздуховод	Air duct	1	
36	4006-05-30-20СБ(SB)	Воздуховод	Air duct		1
37		Датчик сигнализатора засоренности воздушного фильтра ДСФ-55 ТУ РБ 07513211.003-94	Air filter clogging indicator ДСФ-55 ТУ РБ 07513211.003-94	1	1
38		Гайка М8-6Н.6.019 ГОСТ 5915-70	Nut M8-6H.6.019 GOST 5915-70	12	
38		Гайка М8-6Н.6.029 ГОСТ 5915-70	Nut M8-6H.6.029 GOST 5915-70		12
39		Шайба 8Т 65Г 019 ГОСТ 6402-70	Washer 8Т 65Г 019 GOST 6402-70	12	
39		Шайба 8Т 65Г 0221 ГОСТ 6402-70	Washer 8Т 65Г 0221 GOST 6402-70		12
40		Шайба А.8.02.019 ГОСТ 11371-78	Washer А.8.02.019 GOST 11371-78	12	
40		Шайба А.8.02.0221 ГОСТ 11371-78	Washer А.8.02.0221 GOST 11371-78		12
41	450033	Прокладка	Gasket	2	
41	450033-20	Прокладка	Gasket		2
42	2501-05-108СБ(SB)	Хомут	Clamp	2	
42	2501-05-108-20СБ(SB)	Хомут	Clamp		2
43	400228	Сильфон	Bellows	1	1
44	4006-05-10СБ(SB)	Воздуховод	Air duct	1	
44	4006-05-10-20СБ(SB)	Воздуховод	Air duct		1
45	46-60-366СБ(SB)	Хомут (допускается замена на Шланговый хомут DIN3017-AS40-60/12С7-W2)	Clamp (replacement to Hose clamp DIN3017-AS40-60/12С7-W2 is allowed)	6	
45	46-60-366-20СБ(SB)	Хомут (допускается замена на Шланговый хомут DIN3017-AS40-60/12С7-W2)	Clamp (replacement to Hose clamp DIN3017-AS40-60/12С7-W2 is allowed)		6

4006-05-1СБ Установка систем воздухоочистки и выпуска
4006-05-1SB Air cleaning and exhaust systems mounting

4006-05-1СБ Установка систем воздухоочистки и выпуска
4006-05-1SB Air cleaning and exhaust systems mounting



1-27

4006-05-1СБ Установка систем воздухоочистки и выпуска
4006-05-1SB Air cleaning and exhaust systems mounting

1-28

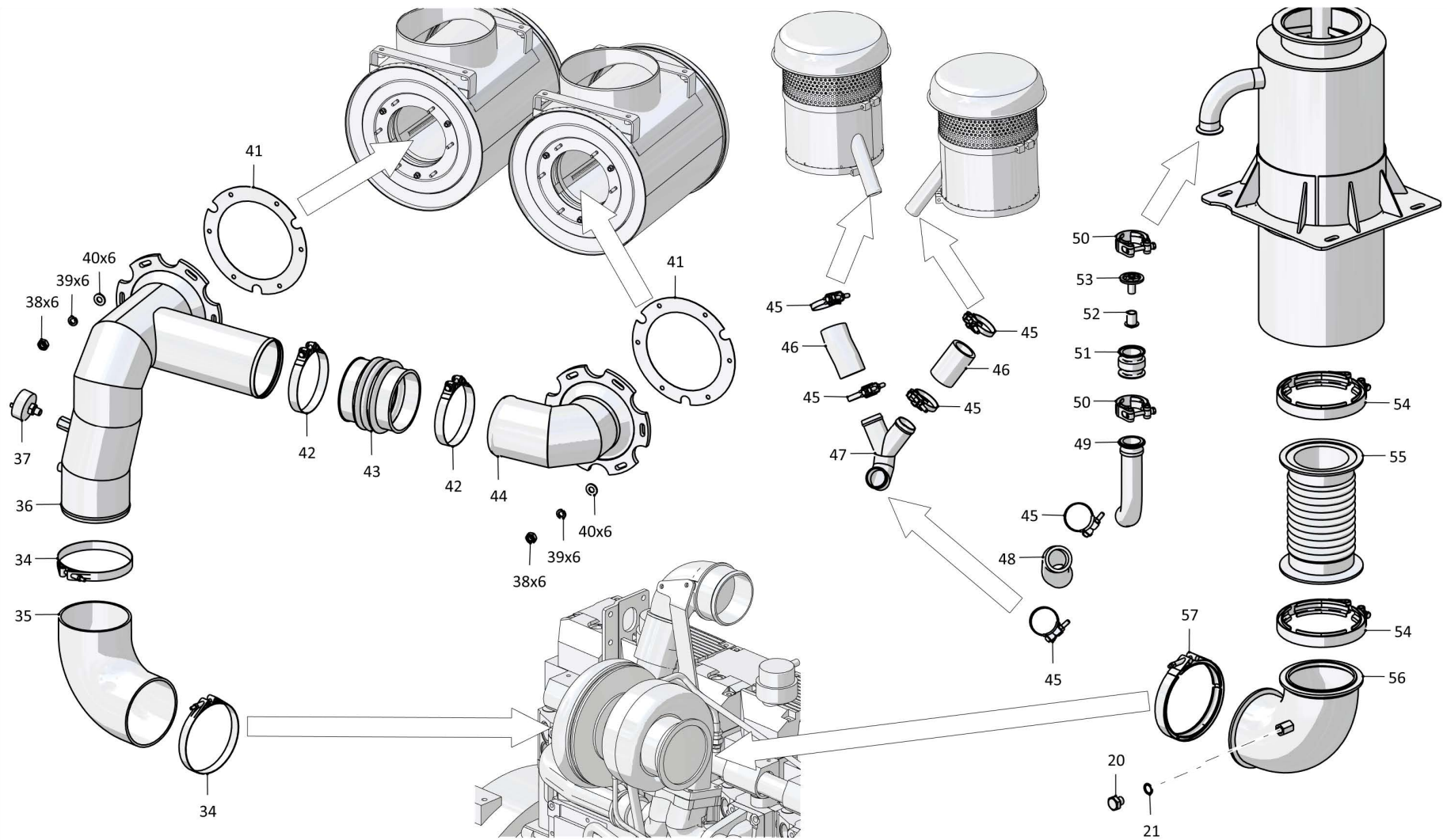
1.3

4006-05-1СБ Установка систем воздухоочистки и выпуска
4006-05-1SB Air cleaning and exhaust systems mounting

Рис./Fig. 1.3Лист 4 из 4
Sheet 4 of 4

Поз. Pos.	Обозначение Designation	Наименование Denomination		Кол-во на исполнение Quantity per unit	
				УХЛ / NF	Т
46	461401	Рукав	Hose	2	
46	461401-20	Рукав	Hose		2
47	3516-05-25СБ(SB)	Труба	Pipe	1	
47	3516-05-25-20СБ(SB)	Труба	Pipe		1
48	461401-03	Рукав	Hose	1	
48	461401-03-20	Рукав	Hose		1
49	4006-05-25СБ(SB)	Труба	Pipe	1	
49	4006-05-25-20СБ(SB)	Труба	Pipe		1
50	1102-05-52СБ(SB)	Хомут	Clamp	2	
50	1102-05-52-20СБ(SB)	Хомут	Clamp		2
51	0602-05-45К	Корпус	Housing	1	1
52	0602-05-46К	Клапан	Valve	1	1
53	0602-05-32СБ(SB)К	Направляющая	Guide	1	1
54	2506-05-50СБ(SB)	Хомут	Clamp	2	
54	2506-05-50-20СБ(SB)	Хомут	Clamp		2
55		Компенсатор Н-D16127-0250-A-1 (допускается замена на Компенсатор SK.U100-0,1-28-7-2 или Компенсатор 000.4859.843.000)	Compensator H-D16127-0250-A-1 (replacement to Compensator SK.U100-0,1- 28-7-2 or Compensator 000.4859.843.000 is allowed)	1	1
56	4006-05-23СБ(SB)	Газовод	Gas duct	1	
56	4006-05-23-20СБ(SB)	Газовод	Gas duct		1
57		Хомут XS4029 (из комплекта двигателя QSK19)	Clamp XS4029 (from engine QSK19 set)	1	1

4006-05-1СБ Установка систем воздухоочистки и выпуска
4006-05-1SB Air cleaning and exhaust systems mounting



1-30

1.4

2504-05-15СБ Воздухоочиститель
2504-05-15SB Air cleaner

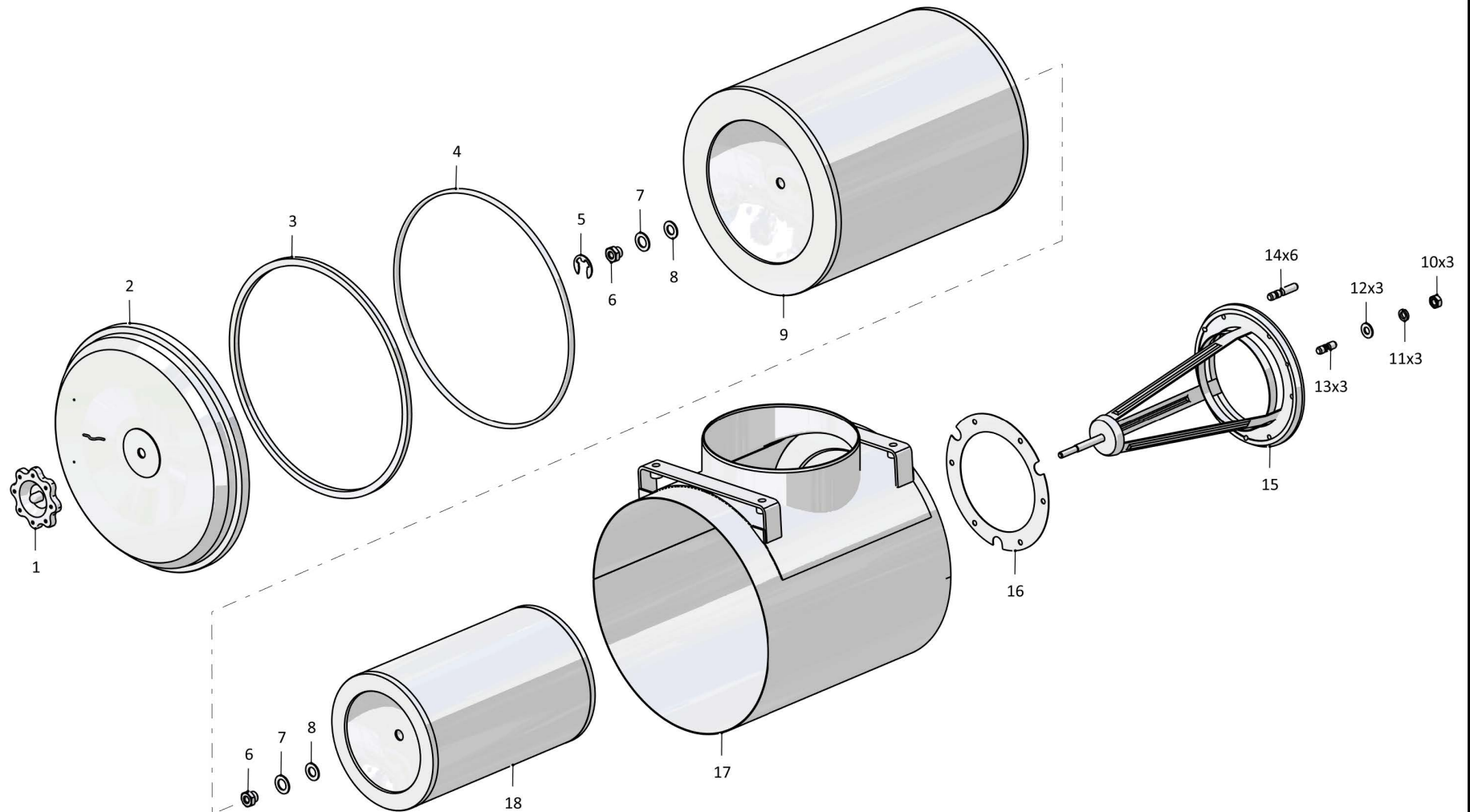
Рис./Fig. 1.4Лист 1 из 2
Sheet 1 of 2

2504-05-15СБ Воздухоочиститель / 2504-05-15SB Air cleaner

Поз. Pos.	Обозначение Designation	Наименование Denomination		Кол-во на исполнение Quantity per unit	
				УХЛ / NF	Т
	2504-05-15СБ(SB)	Воздухоочиститель	Air cleaner	x	
	2504-05-15-20СБ(SB)	Воздухоочиститель	Air cleaner		x
1	46-05-366СБ(SB)	Ручка	Handle	1	1
2	46-05-351СБ(SB)	Крышка	Cover	1	
2	46-05-351-20СБ(SB)	Крышка	Cover		1
3	400034-02	Прокладка	Gasket	1	1
4		Профиль уплотнительный SCH-A1 009 (допускается замена на Профиль уплотнительный SCH-A1 010, Германия)	Sealing profile SCH-A1 009 (replacement to Sealing profile SCH-A1 010 is allowed, Germany)	1,3 м	1,3 м
5	315185	Шайба	Washer	1	
5	315185-20	Шайба	Washer		1
6	46-05-763	Гайка	Nut	2	
6	46-05-763-20	Гайка	Nut		2
7	46-05-764	Шайба	Washer	2	
7	46-05-764-20	Шайба	Washer		2
8	400222	Прокладка	Gasket	2	
8	400222-20	Прокладка	Gasket		2
9		Элемент фильтрующий Т330.1109560-02 ТУ 4591.041.00232058-2000 (допускается замена на Элемент фильтрующий EE 1016 (330-1109560) ТУ 4591-55620847-01-2014)	Filtering element T330.1109560-02 TU 4591.041.00232058-2000 (replacement to Filtering element EE 1016 (330-1109560) TU 4591-55620847-01-2014 is allowed)	1	
9		Элемент фильтрующий Т330.1109560-02Т2 ТУ 4591.041.00232058-2000 (допускается замена на Элемент фильтрующий EE 1016 (330-1109560) ТУ 4591-55620847-01-2014)	Filtering element T330.1109560-02T2 TU 4591.041.00232058-2000 (replacement to Filtering element EE 1016 (330-1109560) TU 4591-55620847-01-2014 is allowed)		1

2504-05-15СБ Воздухоочиститель / 2504-05-15SB Air cleaner

1-31



2504-05-15СБ Воздухоочиститель / 2504-05-15SB Air cleaner

1-32

1.4

2504-05-15СБ Воздухоочиститель
2504-05-15SB Air cleaner

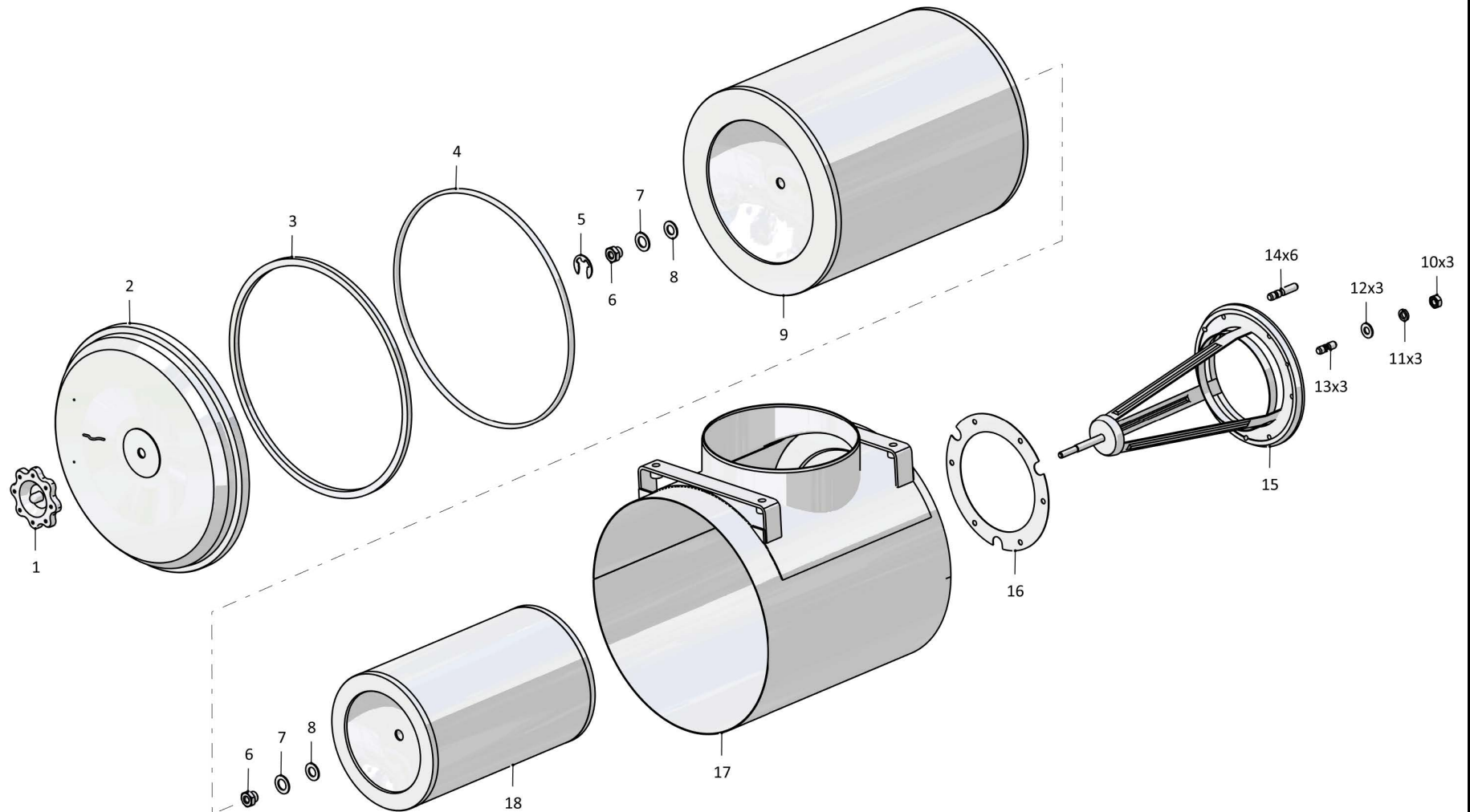
Рис./Fig. 1.4Лист 2 из 2
Sheet 2 of 2

2504-05-15СБ Воздухоочиститель / 2504-05-15SB Air cleaner

Поз. Pos.	Обозначение Designation	Наименование Denomination		Кол-во на исполнение Quantity per unit	
				УХЛ / NF	Т
10		Гайка М8-6Н.6.019 ГОСТ 5915-70	Nut M8-6H.6.019 GOST 5915-70	3	
10		Гайка М8-6Н.6.029 ГОСТ 5915-70	Nut M8-6H.6.029 GOST 5915-70		3
11		Шайба 8Т 65Г 019 ГОСТ 6402-70	Washer 8T 65G 019 GOST 6402-70	3	
11		Шайба 8Т 65Г 0221 ГОСТ 6402-70	Washer 8T 65G 0221 GOST 6402-70		3
12		Шайба А.8.02.019 ГОСТ 11371-78	Washer A.8.02.019 GOST 11371-78	3	
12		Шайба А.8.02.0221 ГОСТ 11371-78	Washer A.8.02.0221 GOST 11371-78		3
13	290115	Шпилька М8-3н(3)/6gx16.66.013 ГОСТ 22034-76	Stud M8-3n(3)/6gx16.66.013 GOST 22034-76	3	
13	290115-20	Шпилька М8-3н(3)/6gx16.66.013 прп."Щит" ГОСТ 22034-76	Stud M8-3n(3)/6gx16.66.013 прп."Щит" GOST 22034-76		3
14	290130	Шпилька М8-3н/6gx32.66.013 ГОСТ 22034-76	Stud M8-3n/6gx32.66.013 GOST 22034-76	6	
14	290130-20	Шпилька М8-3н/6gx32.66.013 прп."Щит" ГОСТ 22034-76	Stud M8-3n/6gx32.66.013 прп."Щит" GOST 22034-76		6
15	46-05-355СБ(SB)	Центратор	Centralizer	1	1
16	450033	Прокладка	Gasket	1	
16	450033-20	Прокладка	Gasket		1
17	2504-05-30СБ(SB)	Корпус	Housing	1	
17	2504-05-30-20СБ(SB)	Корпус	Housing		1
18		Элемент фильтрующий Т330.1109560-01 ТУ 4591.041.00232058-2000 (допускается замена на Элемент фильтрующий ЕЕ 1016-01 (330-1109560-01) ТУ 4591-55620847-01-2014)	Filtering element Т330.1109560-01 ТУ 4591.041.00232058-2000 (replacement to Filtering element ЕЕ 1016-01 (330-1109560-01) ТУ 4591-55620847-01-2014 is allowed)	1	
18		Элемент фильтрующий Т330.1109560-01Т2 ТУ 4591.041.00232058-2000 (допускается замена на Элемент фильтрующий ЕЕ 1016-01 (330-1109560-01) ТУ 4591-55620847-01-2014)	Filtering element Т330.1109560-01Т2 ТУ 4591.041.00232058-2000 (replacement to Filtering element ЕЕ 1016-01 (330-1109560-01) ТУ 4591-55620847-01-2014 is allowed)		1
		Проволока 1,0-О-С ГОСТ 3282-74	Wire 1,0-О-С GOST 3282-74	0,35 м	0,35 м

2504-05-15СБ Воздухоочиститель / 2504-05-15SB Air cleaner

1-33



2504-05-15СБ Воздухоочиститель / 2504-05-15SB Air cleaner

1-34

1.5

4006-25-2СБ/-01СБ/-02СБ Установка топливного бака
4006-25-2SB/-01SB/-02SB Fuel tank mounting

Рис./Fig. 1.5Лист 1 из 7
Sheet 1 of 7

Поз. Pos.	Обозначение Designation	Наименование Denomination		Кол-во на исполнение Quantity per unit	
				УХЛ / NF	Т
	4006-25-2СБ(SB)	Установка топливного бака ^{*1}	Fuel tank mounting ^{*1}	х	
	4006-25-2-20СБ(SB)	Установка топливного бака ^{*1}	Fuel tank mounting ^{*1}		х
	4006-25-2-01СБ(SB)	Установка топливного бака ^{*2}	Fuel tank mounting ^{*2}	х	
	4006-25-2-01-20СБ(SB)	Установка топливного бака ^{*2}	Fuel tank mounting ^{*2}		х
	4006-25-2-02СБ(SB)	Установка топливного бака ^{*3}	Fuel tank mounting ^{*3}	х	
	4006-25-2-02-20СБ(SB)	Установка топливного бака ^{*3}	Fuel tank mounting ^{*3}		х
1	4006-25-30СБ(SB)	Трубопровод	Pipeline	1	
1	4006-25-30-20СБ(SB)	Трубопровод	Pipeline		1
2	1102-25-13	Пластина	Plate	4	
2	1102-25-13-20	Пластина	Plate		4
3	400478-01	Втулка	Bushing	11	11
4	1102-25-16	Втулка	Bushing	6	
4	1102-25-16-20	Втулка	Bushing		6
5	1102-25-12	Накладка	Strap	5	
5	1102-25-12-20	Накладка	Strap		5
6		Шайба 8Т 65Г 019 ГОСТ 6402-70 ^{*1}	Washer 8Т 65Г 019 GOST 6402-70 ^{*1}	11	
6		Шайба 8Т 65Г 0221 ГОСТ 6402-70 ^{*1}	Washer 8Т 65Г 0221 GOST 6402-70 ^{*1}		11
6		Шайба 8Т 65Г 019 ГОСТ 6402-70 ^{*2,*3}	Washer 8Т 65Г 019 GOST 6402-70 ^{*2,*3}	10	
6		Шайба 8Т 65Г 0221 ГОСТ 6402-70 ^{*2,*3}	Washer 8Т 65Г 0221 GOST 6402-70 ^{*2,*3}		10
7		Болт М8-6gx45.30.88.019 ГОСТ 7795-70	Bolt М8-6gx45.30.88.019 GOST 7795-70	6	
7		Болт М8-6gx45.30.88.029 ГОСТ 7795-70	Bolt М8-6gx45.30.88.029 GOST 7795-70		6

Примечание: *1 - входит в 4006-25-2СБ

*2 - входит в 4006-25-2-01СБ

*3 - входит в 4006-25-2-02СБ

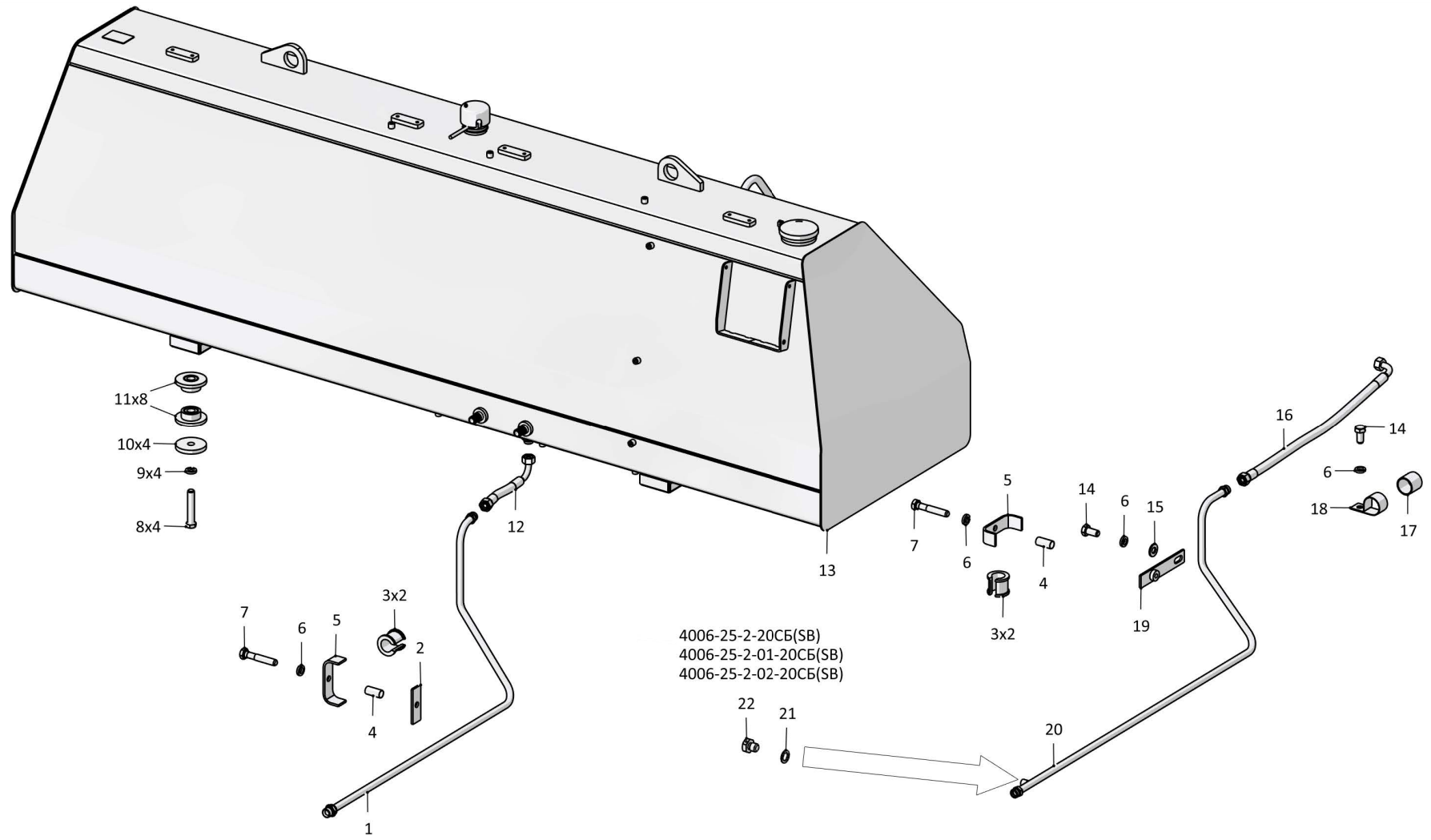
Note: *1 - included into 4006-25-2SB

*2 - included into 4006-25-2-01SB

*3 - included into 4006-25-2-02SB

4006-25-2СБ/-01СБ/-02СБ Установка топливного бака
4006-25-2SB/-01SB/-02SB Fuel tank mounting

4006-25-2СБ/-01СБ/-02СБ Установка топливного бака
 4006-25-2SB/-01SB/-02SB Fuel tank mounting



4006-25-2-20СБ(SB)
 4006-25-2-01-20СБ(SB)
 4006-25-2-02-20СБ(SB)

1-35

4006-25-2СБ/-01СБ/-02СБ Установка топливного бака
 4006-25-2SB/-01SB/-02SB Fuel tank mounting

1-36

1.5

4006-25-2СБ/-01СБ/-02СБ Установка топливного бака
4006-25-2SB/-01SB/-02SB Fuel tank mounting

Рис./Fig. 1.5Лист 2 из 7
Sheet 2 of 7

Поз. Pos.	Обозначение Designation	Наименование Denomination		Кол-во на исполнение Quantity per unit	
				УХЛ / NF	Т
8	280749-01	Болт М20х1.5-6gx105.109.40X.019 ГОСТ 7795-70	Bolt M20x1.5-6gx105.109.40X.019 GOST 7795-70	4	
8	280749-01-20	Болт М20х1.5-6gx105.109.40X.019 прп."Щит" ГОСТ 7795-70	Bolt M20x1.5-6gx105.109.40X.019 прп."Щит" GOST 7795-70		4
9		Шайба 200Т 65Г 019 ГОСТ 6402-70	Washer 200Т 65Г 019 GOST 6402-70	4	
9		Шайба 200Т 65Г 0221 ГОСТ 6402-70	Washer 200Т 65Г 0221 GOST 6402-70		4
10	1101-25-36-01	Накладка	Strap	4	4
11	2501-25-37СБ(SB)	Амортизатор	Shock absorber	8	8
12		РВД 05.52.068А.А10.068G.А10.300.А-2 ТУ 22.19.30.136-028-93554567-2017	High pressure hose 05.52.068А.А10.068G.А10.300.А-2 ТУ 22.19.30.136-028-93554567-2017	1	
12		РВД 05.52.068А.А10.068G.А10.300.А-3 ТУ 22.19.30.136-028-93554567-2017	High pressure hose 05.52.068А.А10.068G.А10.300.А-3 ТУ 22.19.30.136-028-93554567-2017		1
13	4016-25-10-01СБ(SB)	Бак топливный* ²	Fuel tank* ²	1	
13	4016-25-10-01-20СБ(SB)	Бак топливный* ²	Fuel tank* ²		1
13	4016-25-10-02СБ(SB)	Бак топливный* ^{1,*3}	Fuel tank* ^{1,*3}	1	
13	4016-25-10-02-20СБ(SB)	Бак топливный* ^{1,*3}	Fuel tank* ^{1,*3}		1
14		Болт М8-6gx16.88.019 ГОСТ 7796-70	Bolt M8-6gx16.88.019 GOST 7796-70	4	
14		Болт М8-6gx16.88.029 ГОСТ 7796-70	Bolt M8-6gx16.88.029 GOST 7796-70		4
15		Шайба А.8.02.019 ГОСТ 11371-78	Washer A.8.02.019 GOST 11371-78	1	
15		Шайба А.8.02.0221 ГОСТ 11371-78	Washer A.8.02.0221 GOST 11371-78		1

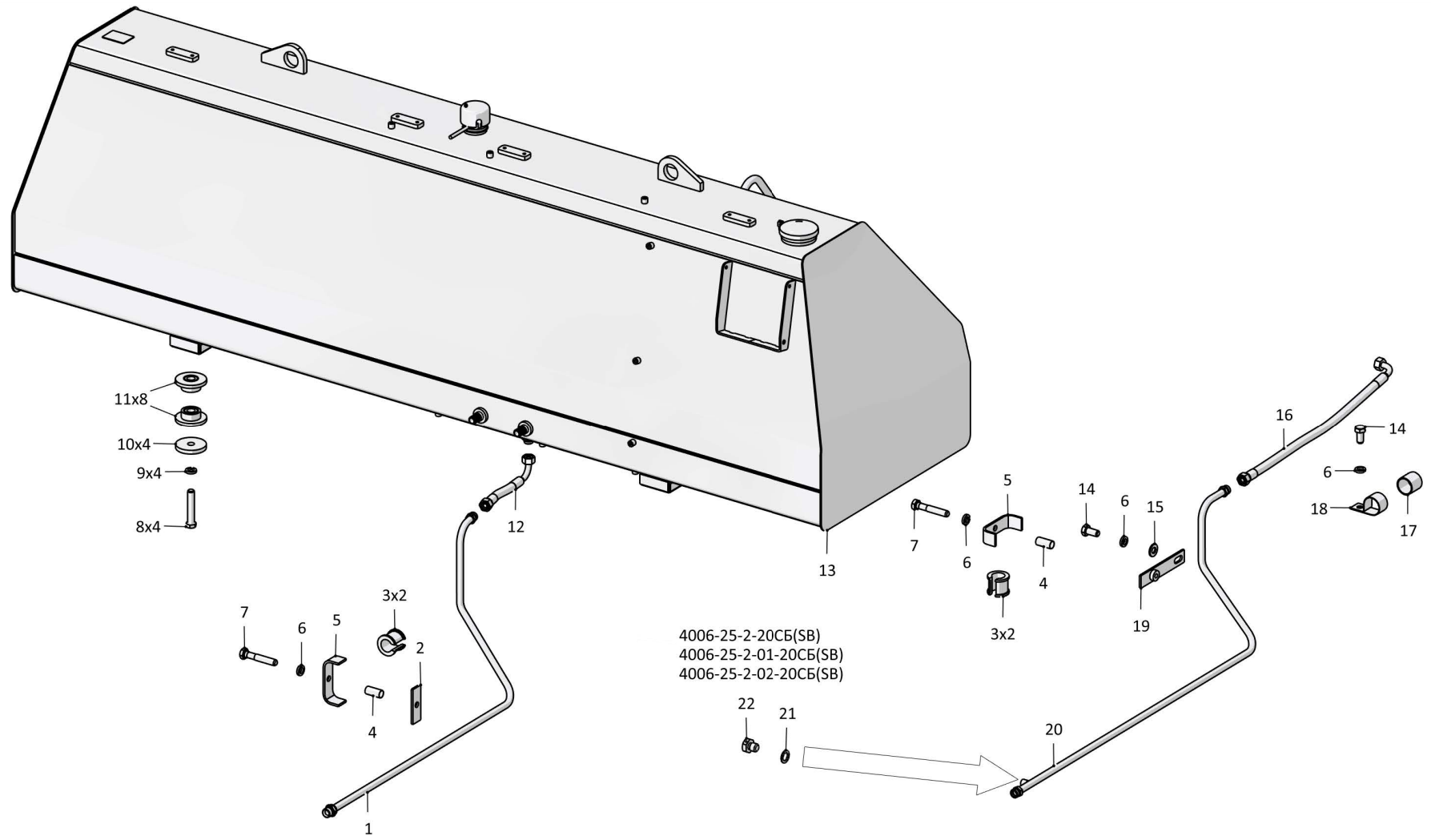
Примечание: *1 - входит в 4006-25-2СБ
*2 - входит в 4006-25-2-01СБ
*3 - входит в 4006-25-2-02СБ

Note: *1 - included into 4006-25-2SB
*2 - included into 4006-25-2-01SB
*3 - included into 4006-25-2-02SB

4006-25-2СБ/-01СБ/-02СБ Установка топливного бака
4006-25-2SB/-01SB/-02SB Fuel tank mounting

4006-25-2СБ/-01СБ/-02СБ Установка топливного бака
 4006-25-2SB/-01SB/-02SB Fuel tank mounting

1-37



4006-25-2СБ/-01СБ/-02СБ Установка топливного бака
 4006-25-2SB/-01SB/-02SB Fuel tank mounting

1-38

1.5

4006-25-2СБ/-01СБ/-02СБ Установка топливного бака
4006-25-2SB/-01SB/-02SB Fuel tank mounting

Рис./Fig. 1.5Лист 3 из 7
Sheet 3 of 7

Поз. Pos.	Обозначение Designation	Наименование Denomination	Кол-во на исполнение Quantity per unit		
			УХЛ / NF	Т	
16		РВД 05.52.068А.А10.068G.А10.800.А-2 ТУ 22.19.30.136-028-93554567-2017	High pressure hose 05.52.068А.А10.068G.А10.800.А-2 ТУ 22.19.30.136-028-93554567-2017	1	
16		РВД 05.52.068А.А10.068G.А10.800.А-3 ТУ 22.19.30.136-028-93554567-2017	High pressure hose 05.52.068А.А10.068G.А10.800.А-3 ТУ 22.19.30.136-028-93554567-2017		1
17	700-40-6684-03	Прокладка* ¹	Gasket* ¹	6	6
17	700-40-6684-03	Прокладка* ^{2,*3}	Gasket* ^{2,*3}	3	3
18	700-41-2548	Хомутик* ¹	Clip* ¹	5	5
18	700-41-2548	Хомутик* ^{2,*3}	Clip* ^{2,*3}	3	3
19	4006-25-29СБ(SB)	Кронштейн	Bracket	1	
19	4006-25-29-20СБ(SB)	Кронштейн	Bracket		1
20	4006-25-31СБ(SB)	Трубопровод	Pipeline	1	
20	4006-25-31-20СБ(SB)	Трубопровод	Pipeline		1
21	46-43-313	Прокладка (допускается замена на Кольцо 12x16 МН 4152-62)	Gasket (replacement to Ring 12x16 МН 4152-62 is allowed)		1
22	700-37-2077-20	Пробка	Plug		1

Примечание: *1 - входит в 4006-25-2СБ

*2 - входит в 4006-25-2-01СБ

*3 - входит в 4006-25-2-02СБ

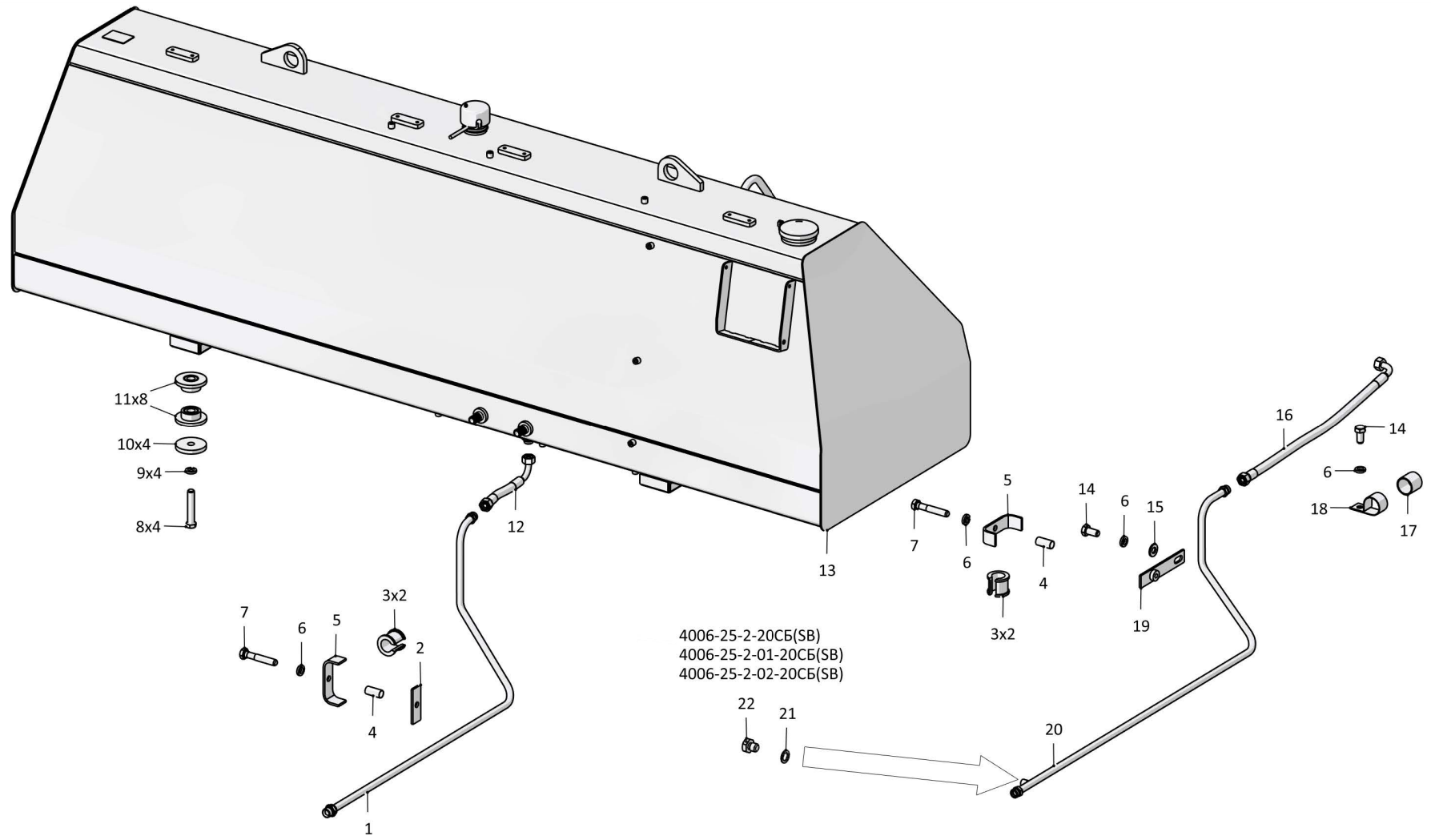
Note: *1 - included into 4006-25-2SB

*2 - included into 4006-25-2-01SB

*3 - included into 4006-25-2-02SB

4006-25-2СБ/-01СБ/-02СБ Установка топливного бака
4006-25-2SB/-01SB/-02SB Fuel tank mounting

4006-25-2СБ/-01СБ/-02СБ Установка топливного бака
 4006-25-2SB/-01SB/-02SB Fuel tank mounting



1-39

4006-25-2СБ/-01СБ/-02СБ Установка топливного бака
 4006-25-2SB/-01SB/-02SB Fuel tank mounting

1-40

1.5

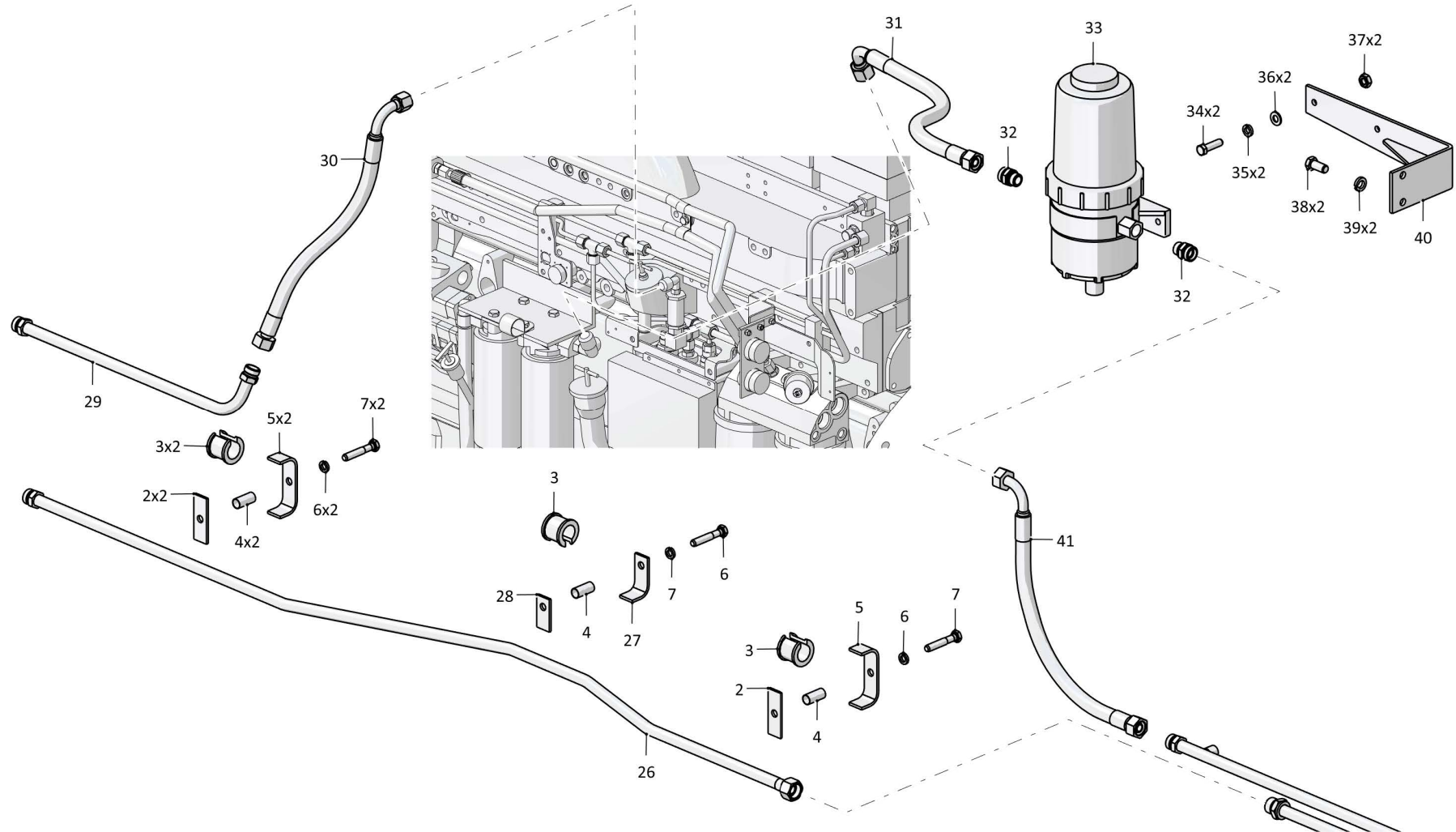
4006-25-2СБ/-01СБ/-02СБ Установка топливного бака
4006-25-2SB/-01SB/-02SB Fuel tank mounting

Рис./Fig. 1.5Лист 4 из 7
Sheet 4 of 7

Поз. Pos.	Обозначение Designation	Наименование Denomination		Кол-во на исполнение Quantity per unit	
				УХЛ / NF	Т
26	4006-25-26СБ(SB)	Трубопровод	Pipeline	1	
26	4006-25-26-20СБ(SB)	Трубопровод	Pipeline		1
27	1102-25-14	Накладка	Strap	1	
27	1102-25-14-20	Накладка	Strap		1
28	1102-25-15	Пластина	Plate	1	
28	1102-25-15-20	Пластина	Plate		1
29	4006-25-27СБ(SB)	Трубопровод	Pipeline	1	
29	4006-25-27-20СБ(SB)	Трубопровод	Pipeline		1
30		РВД 05.52.068А.А10.021G.С10.500.А-2 ТУ 22.19.30.136-028-93554567-2017	High pressure hose 05.52.068А.А10.021G.С10.500.А-2 TU 22.19.30.136-028-93554567-2017	1	
30		РВД 05.52.068А.А10.021G.С10.500.А-3 ТУ 22.19.30.136-028-93554567-2017	High pressure hose 05.52.068А.А10.021G.С10.500.А-3 TU 22.19.30.136-028-93554567-2017		1
31		РВД 05.52.068А.А10.021G.С12.680.А-2 ТУ 22.19.30.136-028-93554567-2017	High pressure hose 05.52.068А.А10.021G.С12.680.А-2 TU 22.19.30.136-028-93554567-2017	1	
31		РВД 05.52.068А.А10.021G.С12.680.А-3 ТУ 22.19.30.136-028-93554567-2017	High pressure hose 05.52.068А.А10.021G.С12.680.А-3 TU 22.19.30.136-028-93554567-2017		1
32	Т.03.01.18L-M22x1,5СБ(SB)M	Штуцер (допускается замена на Шту- цер Т.03.01.18L-M22x1,5 СБ ТУ 3148-001 -67321647-2011)	Union (replacement to Union Т.03.01.18L-M22x1,5SB TU 3148-001- 67321647-2011 is allowed)	2	
32	Т.03.01.18L-M22x1,5-20СБ(SB)M	Штуцер (допускается замена на Шту- цер Т.03.01.18L-M22x1,5 СБ ТУ 3148-001 -67321647-2011)	Union (replacement to Union Т.03.01.18L-M22x1,5SB TU 3148-001- 67321647-2011 is allowed)		2

4006-25-2СБ/-01СБ/-02СБ Установка топливного бака
4006-25-2SB/-01SB/-02SB Fuel tank mounting

4006-25-2СБ/-01СБ/-02СБ Установка топливного бака
 4006-25-2SB/-01SB/-02SB Fuel tank mounting



1-41

4006-25-2СБ/-01СБ/-02СБ Установка топливного бака
 4006-25-2SB/-01SB/-02SB Fuel tank mounting

1-42

1.5

4006-25-2СБ/-01СБ/-02СБ Установка топливного бака
4006-25-2SB/-01SB/-02SB Fuel tank mounting

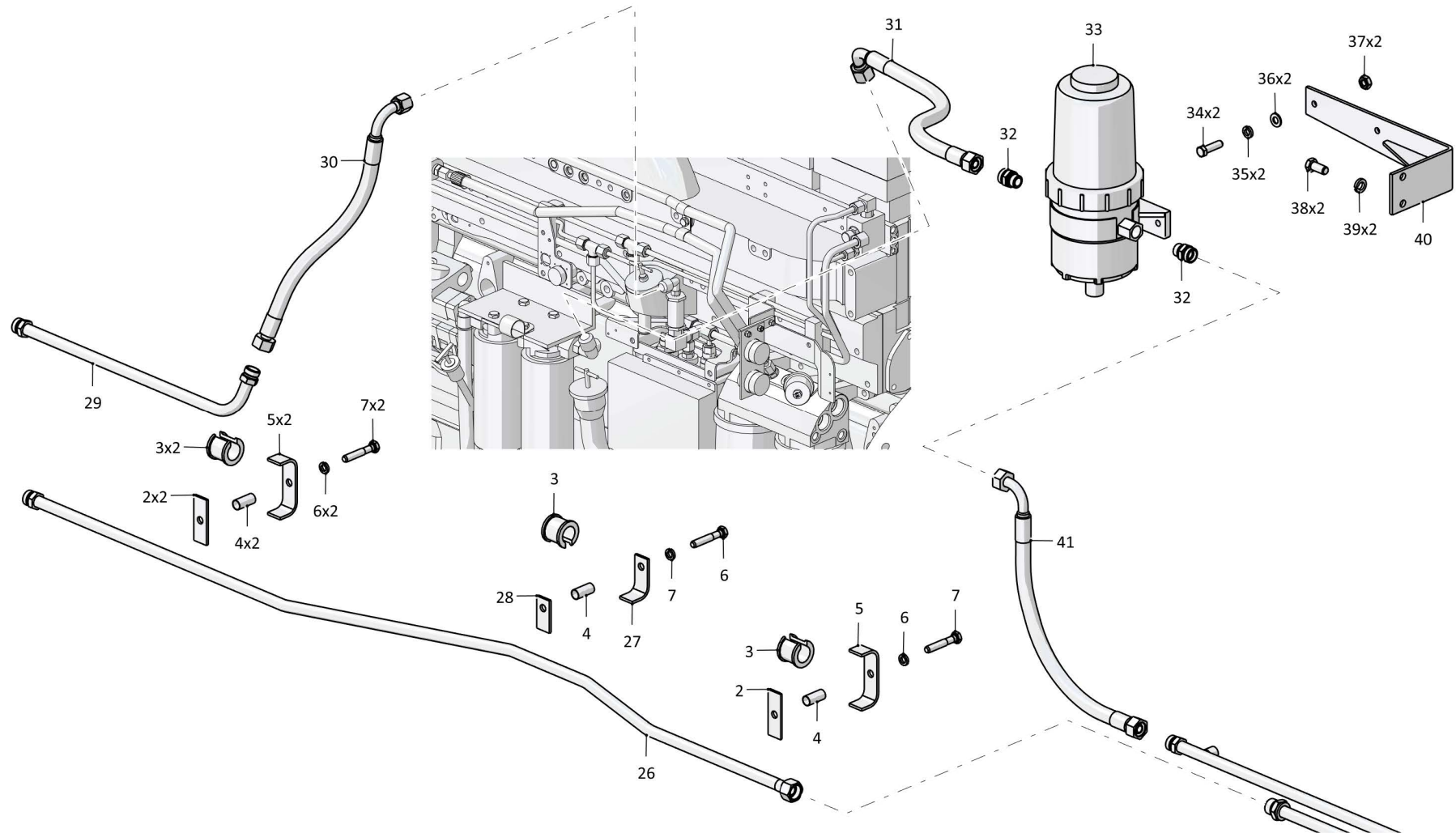
Рис./Fig. 1.5Лист 5 из 7
Sheet 5 of 7

Поз. Pos.	Обозначение Designation	Наименование Denomination		Кол-во на исполнение Quantity per unit	
				УХЛ / NF	Т
33		Фильтр топливный водоотделитель FH23067M (из установочного комплекта двигателя "Cummins" QSK19)	Filter fuel water separator FH23067M (from engine "Cummins" QSK19 mounting kit)	1	1
34		Болт М10-6gx35.109.20Г2Р.019 ГОСТ 7796-70	Bolt M10-6gx35.109.20Г2Р.019 GOST 7796-70	2	
34		Болт М10-6gx35.109.20Г2Р.029 ГОСТ 7796-70	Bolt M10-6gx35.109.20Г2Р.029 GOST 7796-70		2
35		Шайба 10ОТ 65Г 019 ГОСТ 6402-70	Washer 10ОТ 65Г 019 GOST 6402-70	2	
35		Шайба 10ОТ 65Г 0221 ГОСТ 6402-70	Washer 10ОТ 65Г 0221 GOST 6402-70		2
36		Шайба А.10.02.019 ГОСТ 11371-78	Washer A.10.02.019 GOST 11371-78	2	
36		Шайба А.10.02.0221 ГОСТ 11371-78	Washer A.10.02.0221 GOST 11371-78		2
37		Гайка М10-6Н.6.019 ГОСТ 5915-70	Nut M10-6Н.6.019 GOST 5915-70	2	
37		Гайка М10-6Н.6.029 ГОСТ 5915-70	Nut M10-6Н.6.029 GOST 5915-70		2
38		Болт М12x1,25-6gx25.88.019 ГОСТ 7796-70	Bolt M12x1,25-6gx25.88.019 GOST 7796-70	2	
38		Болт М12x1,25-6gx25.88.029 ГОСТ 7796-70	Bolt M12x1,25-6gx25.88.029 GOST 7796-70		2
39		Шайба 12ОТ 65Г 019 ГОСТ 6402-70	Washer 12ОТ 65Г 019 GOST 6402-70	2	
39		Шайба 12ОТ 65Г 0221 ГОСТ 6402-70	Washer 12ОТ 65Г 0221 GOST 6402-70		2
40	4006-25-22СБ(SB)	Кронштейн	Bracket	1	
40	4006-25-22-20СБ(SB)	Кронштейн	Bracket		1
41		РВД 05.52.068А.А10.068Г.А10.550.А-2 ТУ 22.19.30.136-028-93554567-2017	High pressure hose 05.52.068А.А10.068Г.А10.550.А-2 ТУ 22.19.30.136-028-93554567-2017	1	
41		РВД 05.52.068А.А10.068Г.А10.550.А-3 ТУ 22.19.30.136-028-93554567-2017	High pressure hose 05.52.068А.А10.068Г.А10.550.А-3 ТУ 22.19.30.136-028-93554567-2017		1

4006-25-2СБ/-01СБ/-02СБ Установка топливного бака
4006-25-2SB/-01SB/-02SB Fuel tank mounting

4006-25-2СБ/-01СБ/-02СБ Установка топливного бака
 4006-25-2SB/-01SB/-02SB Fuel tank mounting

1-43



4006-25-2СБ/-01СБ/-02СБ Установка топливного бака
 4006-25-2SB/-01SB/-02SB Fuel tank mounting

1-44

1.5

4006-25-2СБ/-01СБ/-02СБ Установка топливного бака
4006-25-2SB/-01SB/-02SB Fuel tank mounting

Рис./Fig. 1.5Лист 6 из 7
Sheet 6 of 7

Поз. Pos.	Обозначение Designation	Наименование Denomination		Кол-во на исполнение Quantity per unit	
				УХЛ / NF	Т
46		РВД 05.52.068А.А10.068А.А10.1700.А-2 ТУ 22.19.30.136-028-93554567-2017*1	High pressure hose 05.52.068А.А10.068А.А10.1700.А-2 ТУ 22.19.30.136-028-93554567-2017*1	1	
46		РВД 05.52.068А.А10.068А.А10.1700.А-3 ТУ 22.19.30.136-028-93554567-2017*1	High pressure hose 05.52.068А.А10.068А.А10.1700.А-3 ТУ 22.19.30.136-028-93554567-2017*1		1
47	ТТ2501-25-36-02СБ(СВ)	Кронштейн	Bracket	1	
47	ТТ2501-25-36-02-20СБ(СВ)	Кронштейн	Bracket		1
48		Болт М8-6gx20.88.019 ГОСТ 7796-70*1	Bolt M8-6gx20.88.019 GOST 7796-70*1	1	
48		Болт М8-6gx20.88.029 ГОСТ 7796-70*1	Bolt M8-6gx20.88.029 GOST 7796-70*1		1
49	2501-10-10	Планка*1	Strip*1	1	
49	2501-10-10-20	Планка*1	Strip*1		1
50		Гайка М8-6Н.6.019 ГОСТ 5915-70*1	Nut M8-6Н.6.019 GOST 5915-70*1	1	
50		Гайка М8-6Н.6.029 ГОСТ 5915-70*1	Nut M8-6Н.6.029 GOST 5915-70*1		1
51	700-41-2548-01	Хомутик*1	Clip*1	1	1

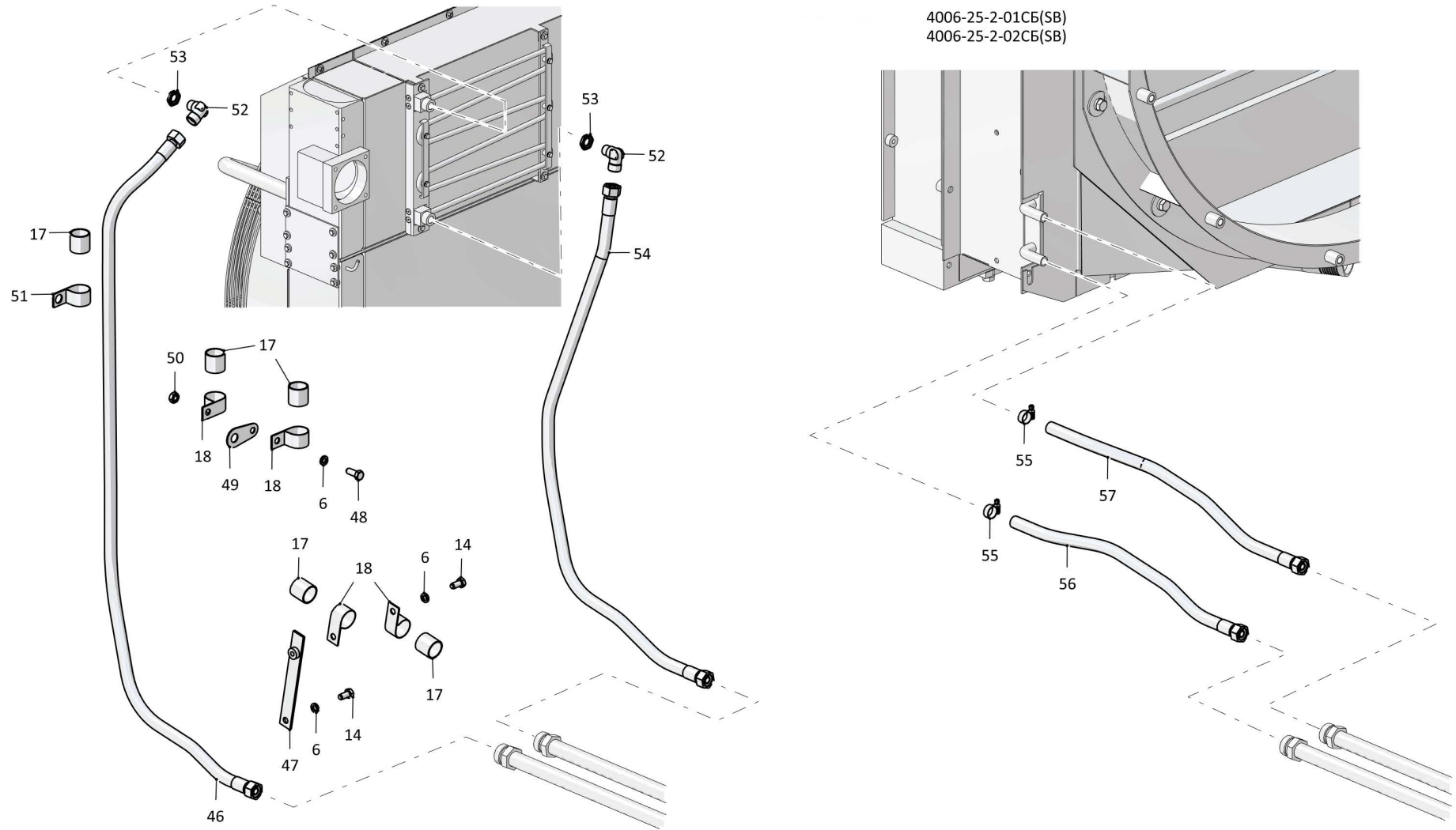
Примечание: *1 - входит в 4006-25-2СБ
 *2 - входит в 4006-25-2-01СБ
 *3 - входит в 4006-25-2-02СБ

Note: *1 - included into 4006-25-2SB
 *2 - included into 4006-25-2-01SB
 *3 - included into 4006-25-2-02SB

4006-25-2СБ/-01СБ/-02СБ Установка топливного бака
4006-25-2SB/-01SB/-02SB Fuel tank mounting

4006-25-2СБ/-01СБ/-02СБ Установка топливного бака
 4006-25-2SB/-01SB/-02SB Fuel tank mounting

1-45



4006-25-2-01СБ(СВ)
 4006-25-2-02СБ(СВ)

4006-25-2СБ/-01СБ/-02СБ Установка топливного бака
 4006-25-2SB/-01SB/-02SB Fuel tank mounting

1-46

1.5

4006-25-2СБ/-01СБ/-02СБ Установка топливного бака
4006-25-2SB/-01SB/-02SB Fuel tank mounting

Рис./Fig. 1.5Лист 7 из 7
Sheet 7 of 7

Поз. Pos.	Обозначение Designation	Наименование Denomination		Кол-во на исполнение Quantity per unit	
				УХЛ / NF	Т
52	3526-25-18	Угольник ввертной*1	Threaded angle-piece*1	2	
52	3526-25-18-20	Угольник ввертной*1	Threaded angle-piece*1		2
53	1101-25-35	Контргайка*1	Lock nut*1	2	
53	1101-25-35-20	Контргайка*1	Lock nut*1		2
54		РВД 05.52.068А.А10.068А.А10.1300.А-2 ТУ 22.19.30.136-028-93554567-2017*1	High pressure hose 05.52.068А.А10.068А.А10.1300.А-2 ТУ 22.19.30.136-028-93554567-2017*1	1	
54		РВД 05.52.068А.А10.068А.А10.1300.А-3 ТУ 22.19.30.136-028-93554567-2017*1	High pressure hose 05.52.068А.А10.068А.А10.1300.А-3 ТУ 22.19.30.136-028-93554567-2017*1		1
55		Шланговый хомут DIN3017-AS20-32/12С7- W2*2,*3	Hose clamp DIN3017-AS20-32/12C7-W2*2,*3	2	2
56		РНД 05.16.068А.А10.620.А-2*2,*3	Low pressure hose 05.16.068А.А10.620.А-2*2,*3	1	
56		РНД 05.16.068А.А10.620.А-3*2,*3	Low pressure hose 05.16.068А.А10.620.А-3*2,*3		1
57		РНД 05.16.068А.А10.700.А-2*2,*3	Low pressure hose 05.16.068А.А10.700.А-2*2,*3	1	
57		РНД 05.16.068А.А10.700.А-3*2,*3	Low pressure hose 05.16.068А.А10.700.А-3*2,*3		1
		Проволока 1,0-О-С ГОСТ 3282-74	Wire 1,0-О-С GOST 3282-74	0,7 м	0,7 м

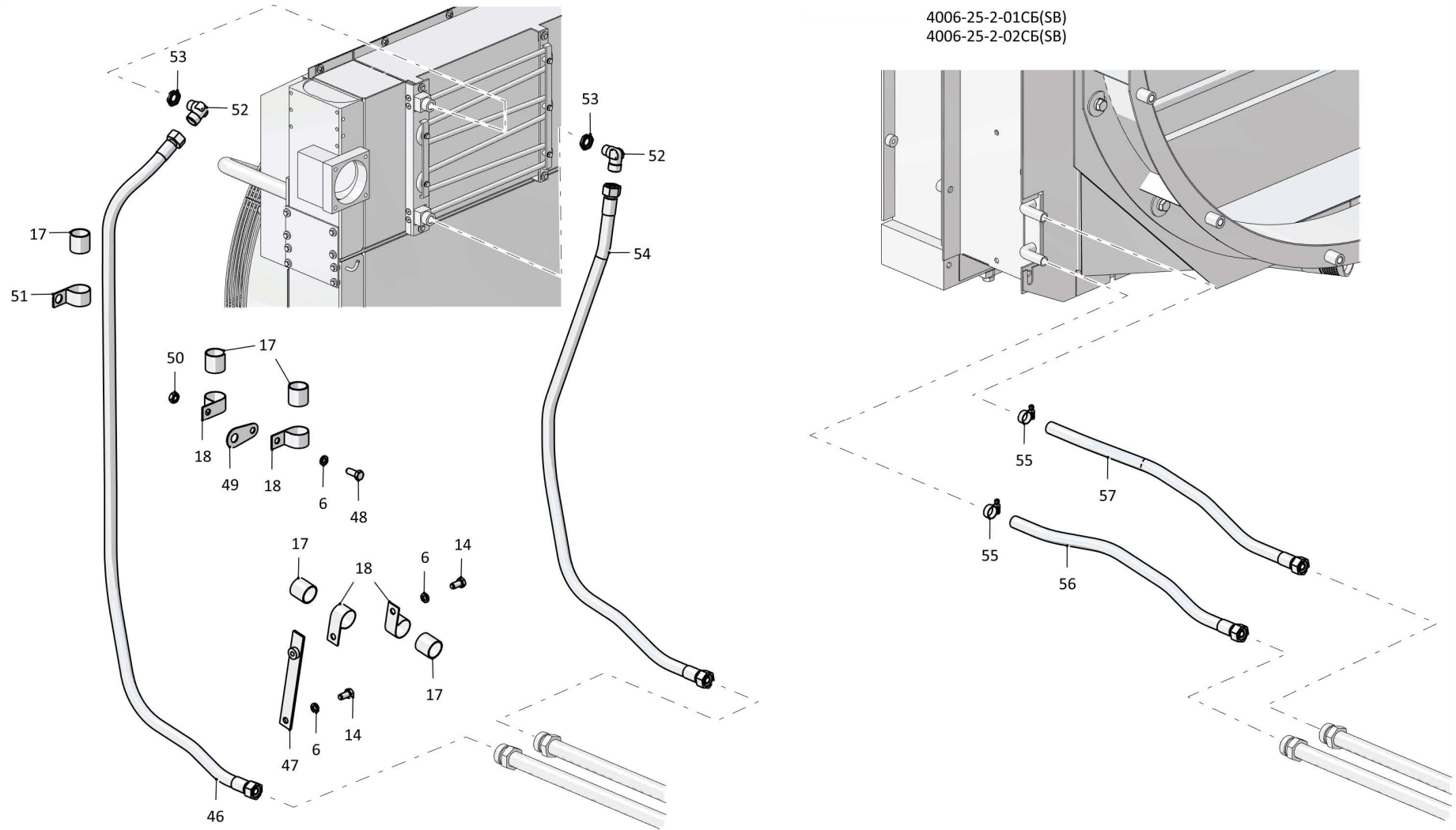
Примечание: *1 - входит в 4006-25-2СБ
 *2 - входит в 4006-25-2-01СБ
 *3 - входит в 4006-25-2-02СБ

Note: *1 - included into 4006-25-2SB
 *2 - included into 4006-25-2-01SB
 *3 - included into 4006-25-2-02SB

4006-25-2СБ/-01СБ/-02СБ Установка топливного бака
 4006-25-2SB/-01SB/-02SB Fuel tank mounting

4006-25-2СБ/-01СБ/-02СБ Установка топливного бака
 4006-25-2SB/-01SB/-02SB Fuel tank mounting

1-47



4006-25-2СБ/-01СБ/-02СБ Установка топливного бака
 4006-25-2SB/-01SB/-02SB Fuel tank mounting

1-48

1.6

4016-25-10-01СБ/-02СБ Бак топливный
4016-25-10-01SB/-02SB Fuel tank

Рис./Fig. 1.6Лист 1 из 2
Sheet 1 of 2

Поз. Pos.	Обозначение Designation	Наименование Denomination		Кол-во на исполнение Quantity per unit	
				УХЛ / NF	Т
	4016-25-10-01СБ(SB)	Бак топливный*1	Fuel tank*1	x	
	4016-25-10-01-20СБ(SB)	Бак топливный*1	Fuel tank*1		x
	4016-25-10-02СБ(SB)	Бак топливный*2	Fuel tank*2	x	
	4016-25-10-02-20СБ(SB)	Бак топливный*2	Fuel tank*2		x
1	4016-25-38	Линейка мерная	Measuring rule	1	1
2	404-25-87	Кольцо пружинное	Snap ring	1	
2	404-25-87-20	Кольцо пружинное	Snap ring		1
3	46-25-295СБ(SB)	Фильтр	Filter	1	1
4		Гайка М5-6Н.6.019 ГОСТ 5927-70	Nut M5-6H.6.019 GOST 5927-70	1	
4		Гайка М5-6Н.6.029 ГОСТ 5927-70	Nut M5-6H.6.029 GOST 5927-70		1
5		Шайба 5 65Г 019 ГОСТ 6402-70	Washer 5 65G 019 GOST 6402-70	5	
5		Шайба 5 65Г 0221 ГОСТ 6402-70	Washer 5 65G 0221 GOST 6402-70		5
6	2501-25-96	Колпачок	Cap	1	
6	2501-25-96-20	Колпачок	Cap		1
7	2501-25-97	Шпилька	Stud	1	
7	2501-25-97-20	Шпилька	Stud		1
8		Винт В.М5-6gx12.58.019 ГОСТ 17473-80	Screw B.M5-6gx12.58.019 GOST 17473-80	4	
8		Винт В.М5-6gx12.58.029 ГОСТ 17473-80	Screw B.M5-6gx12.58.029 GOST 17473-80		4
9		Устройство контроля уровня топлива УКУТ А-4006 407622.013000ПС (по договору)	Fuel level monitoring device УКУТ А-4006 407622.013000ПС (under the contract)	1	1
10	400503	Прокладка	Gasket	1	
10	400503-20	Прокладка	Gasket		1
11	Т.03.01.18L-G3/4M	Штуцер (допускается замена на Штуцер Т.03.01.18L-G3/4СБ ТУ 3148-001-67321647-2011)	Union (replacement to Union Т.03.01.18L-G3/4SB TU 3148-001-67321647-2011 is allowed)	1	
11	Т.03.01.18L-G3/4-20M	Штуцер (допускается замена на Штуцер Т.03.01.18L-G3/4СБ ТУ 3148-001-67321647-2011)	Union (replacement to Union Т.03.01.18L-G3/4SB TU 3148-001-67321647-2011 is allowed)		1

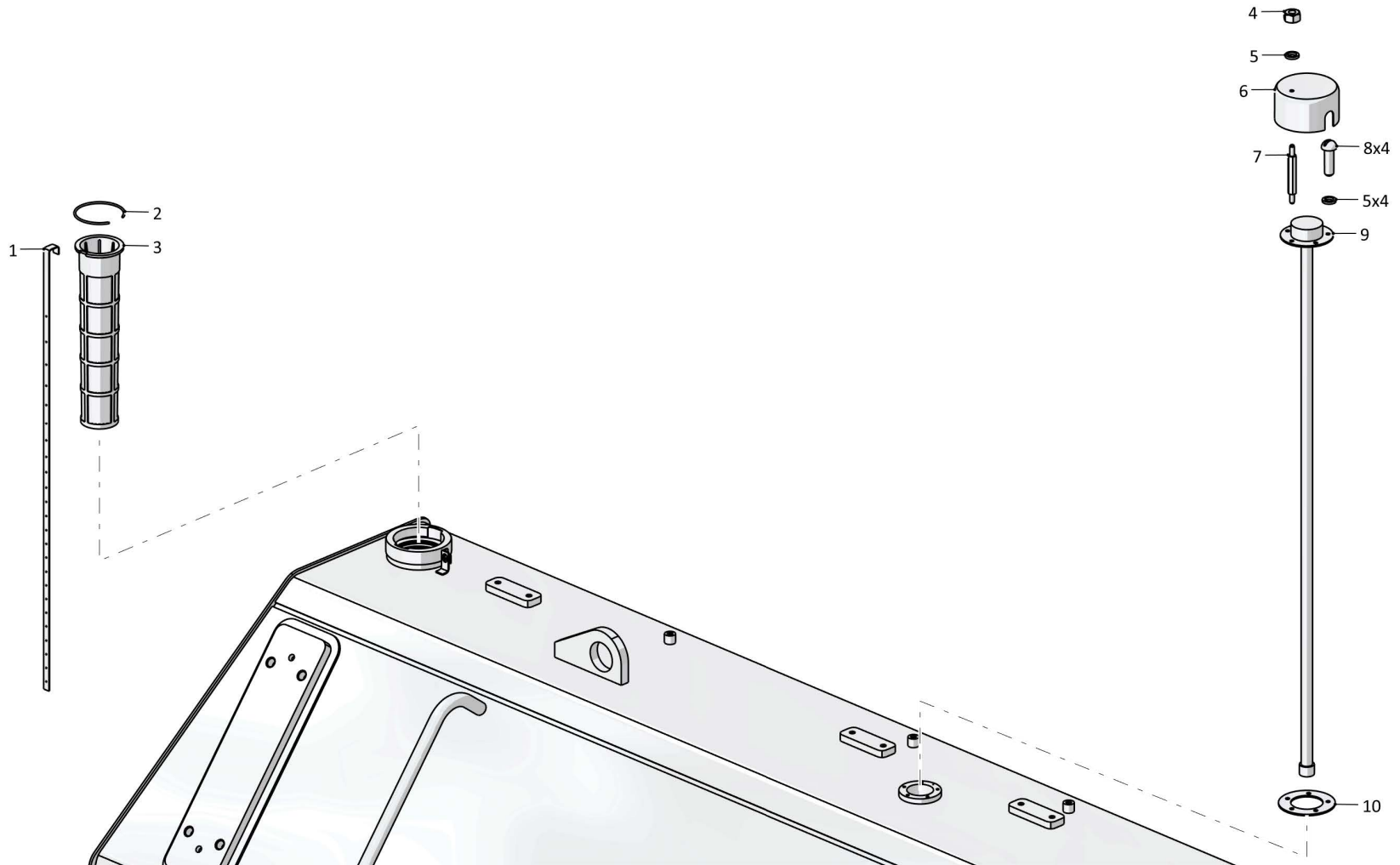
Примечание: *1 - входит в 4016-25-10-01СБ
*2 - входит в 4016-25-10-02СБ

Note: *1 - included into 4016-25-10-01SB
*2 - included into 4016-25-10-02SB

4016-25-10-01СБ/-02СБ Бак топливный / 4016-25-10-01SB/-02SB Fuel tank

4016-25-10-01СБ/-02СБ Бак топливный / 4016-25-10-01SB/-02SB Fuel tank

1-49



4016-25-10-01СБ/-02СБ Бак топливный / 4016-25-10-01SB/-02SB Fuel tank

Рис./Fig. 1.6 Лист 1 из 2
Sheet 1 of 2

1-50

1.6

4016-25-10-01СБ/-02СБ Бак топливный
4016-25-10-01SB/-02SB Fuel tank

Рис./Fig. 1.6Лист 2 из 2
Sheet 2 of 2

Поз. Pos.	Обозначение Designation	Наименование Denomination		Кол-во на исполнение Quantity per unit	
				УХЛ / NF	Т
12		Кран шаровой VALTEC BASE VT 217 3/4" (по договору)	Ball cock VALTEC BASE VT 217 3/4" (under the contract)	1	1
13	2502-60-31-01	Контргайка	Lock nut	2	
13	2502-60-31-01-20	Контргайка	Lock nut		2
14	4016-25-23СБ(SB)	Патрубок	Branch pipe	1	
14	4016-25-23-20СБ(SB)	Патрубок	Branch pipe		1
15	4016-25-37	Контргайка	Lock nut	1	
15	4016-25-37-20	Контргайка	Lock nut		1
16		Кольцо 026-032-36-2-29335 ТУ 2531-307-00149245-2008	Ring 026-032-36-2-29335 TU 2531-307-00149245-2008	2	2
17		Клапан слива 851300 (по договору)	Dump valve 851300 (under the contract)	1	1
18		Кольцо 007-011-25-2-29335 ТУ 2531-307-00149245-2008	Ring 007-011-25-2-29335 TU 2531-307-00149245-2008	1	1
19	4002-25-1	Наконечник	Tip	1	
19	4002-25-1-20	Наконечник	Tip		1
20	T.03.08.18L-M30x2M	Штуцер (допускается замена на Штуцер T.03.08.18L-M30x2 ТУ 3148-001-67321647-2011)	Union (replacement to Union T.03.08.18L-M30x2 ТУ 3148-001-67321647-2011 is allowed)	1	
20	T.03.08.18L-M30x2-20M	Штуцер (допускается замена на Штуцер T.03.08.18L-M30x2 ТУ 3148-001-67321647-2011)	Union (replacement to Union T.03.08.18L-M30x2 ТУ 3148-001-67321647-2011 is allowed)		1
21	4016-25-20-01СБ(SB)	Бак топливный*1	Fuel tank*1	1	
21	4016-25-20-01-20СБ(SB)	Бак топливный*1	Fuel tank*1		1
22	4016-25-20-02СБ(SB)	Бак топливный*2	Fuel tank*2	1	
22	4016-25-20-02-20СБ(SB)	Бак топливный*2	Fuel tank*2		1

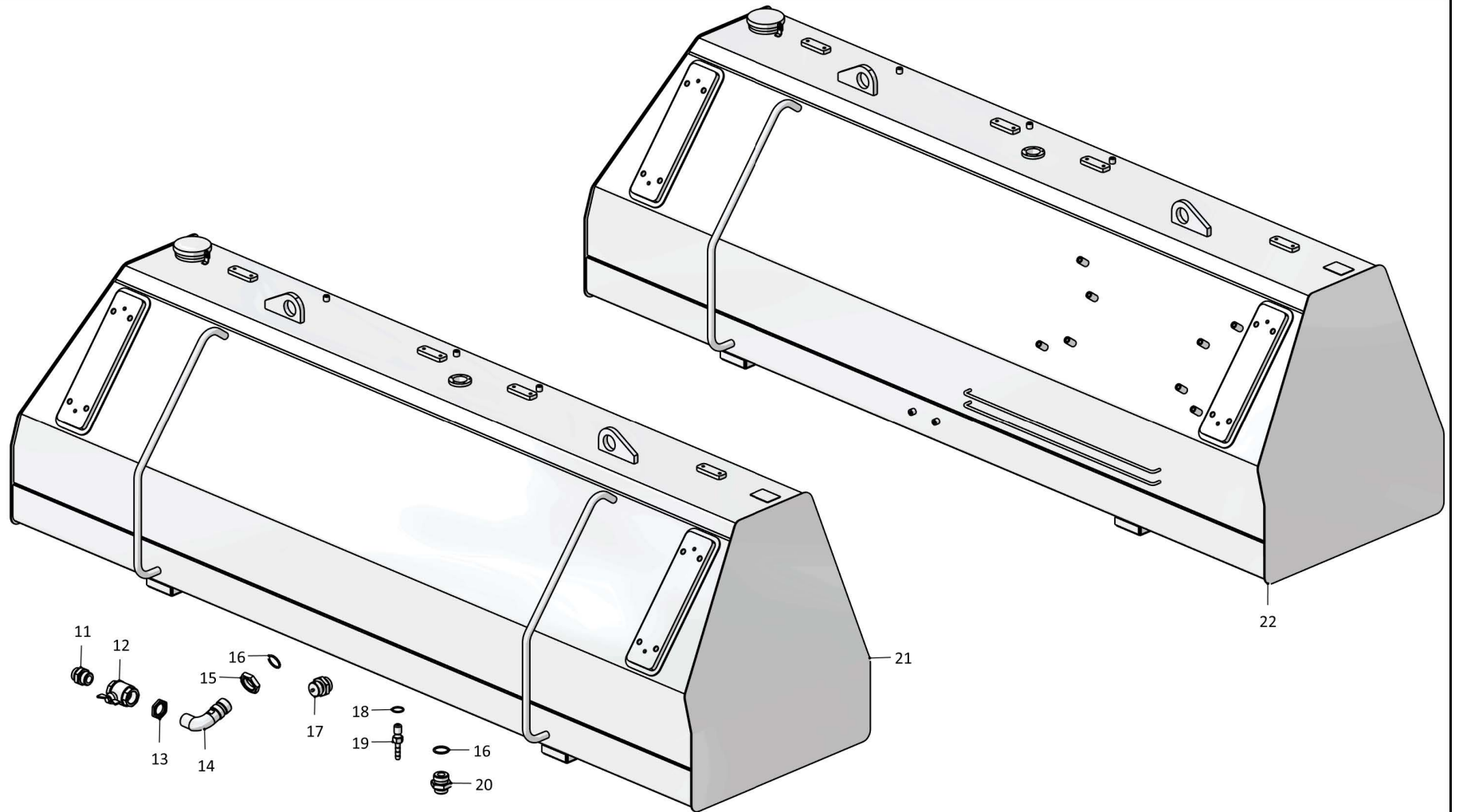
Примечание: *1 - входит в 4016-25-10-01СБ
*2 - входит в 4016-25-10-02СБ

Note: *1 - included into 4016-25-10-01SB
*2 - included into 4016-25-10-02SB

4016-25-10-01СБ/-02СБ Бак топливный / 4016-25-10-01SB/-02SB Fuel tank

4016-25-10-01СБ/-02СБ Бак топливный / 4016-25-10-01SB/-02SB Fuel tank

1-51



4016-25-10-01СБ/-02СБ Бак топливный / 4016-25-10-01SB/-02SB Fuel tank

1-52

1.7

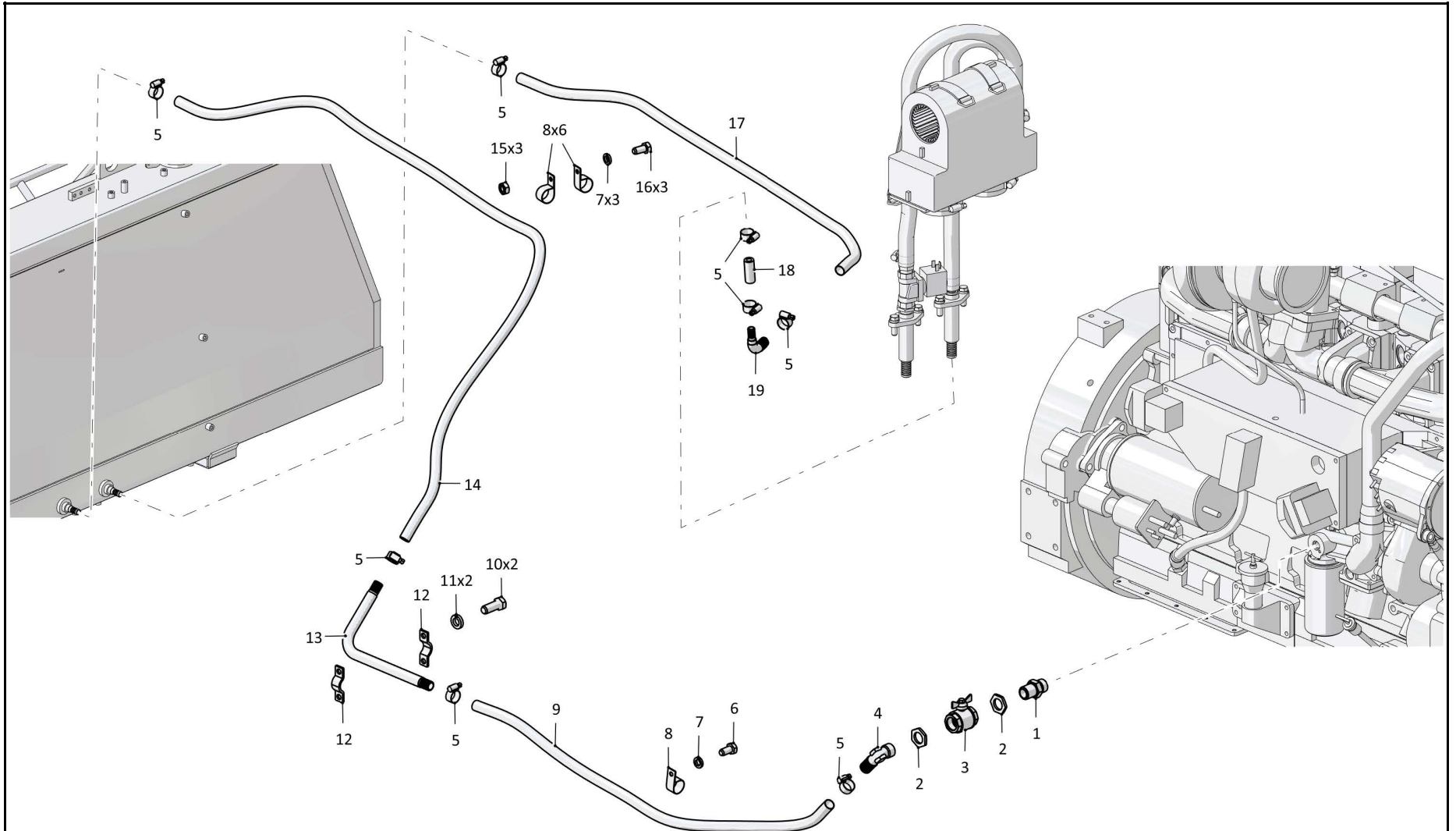
4006-43-1СБ Установка системы подогрева
4006-43-1SB Heating system mounting

Рис./Fig. 1.7Лист 1 из 7
Sheet 1 of 7

Поз. Pos.	Обозначение Designation	Наименование Denomination		Кол-во на исполнение Quantity per unit	
				УХЛ / NF	Т
	4006-43-1СБ(SB)	Установка системы подогрева	Heating system mounting	х	
	4006-43-1-20СБ(SB)	Установка системы подогрева	Heating system mounting		х
1	2616-43-3	Штуцер	Union	1	
1	2616-43-3-20	Штуцер	Union		1
2	2502-60-31-01	Контргайка	Lock nut	3	
2	2502-60-31-01-20	Контргайка	Lock nut		3
3		Кран шаровой VALTEC BASE VT 217 3/4"	Ball cock VALTEC BASE VT 217 3/4"	2	2
4	010681-43-7-01	Угольник ввертной	Threaded angle-piece	1	
4	010681-43-7-01-20	Угольник ввертной	Threaded angle-piece		1
5		Шланговый хомут DIN3017-AS20-32/12C7-W2	Hose clamp DIN3017-AS20-32/12C7-W2	12	10
6		Болт М8-6gx16.88.019 ГОСТ 7796-70	Bolt M8-6gx16.88.019 GOST 7796-70	14	
6		Болт М8-6gx16.88.029 ГОСТ 7796-70	Bolt M8-6gx16.88.029 GOST 7796-70		1
7		Шайба 8Т 65Г 019 ГОСТ 6402-70	Washer 8Т 65Г 019 GOST 6402-70	29	
7		Шайба 8Т 65Г 0221 ГОСТ 6402-70	Washer 8Т 65Г 0221 GOST 6402-70		1
8	415320	Хомутик	Clip	7	1
9	460801-27	Рукав	Hose	1	
9	460801-27-20	Рукав	Hose		1

4006-43-1СБ Установка системы подогрева / 4006-43-1SB Heating system mounting

4006-43-1СБ Установка системы подогрева / 4006-43-1SB Heating system mounting



1-53

4006-43-1СБ Установка системы подогрева / 4006-43-1SB Heating system mounting

Рис./Fig. 1.7 Лист 1 из 7
Sheet 1 of 7

1-54

1.7

4006-43-1СБ Установка системы подогрева
4006-43-1SB Heating system mounting

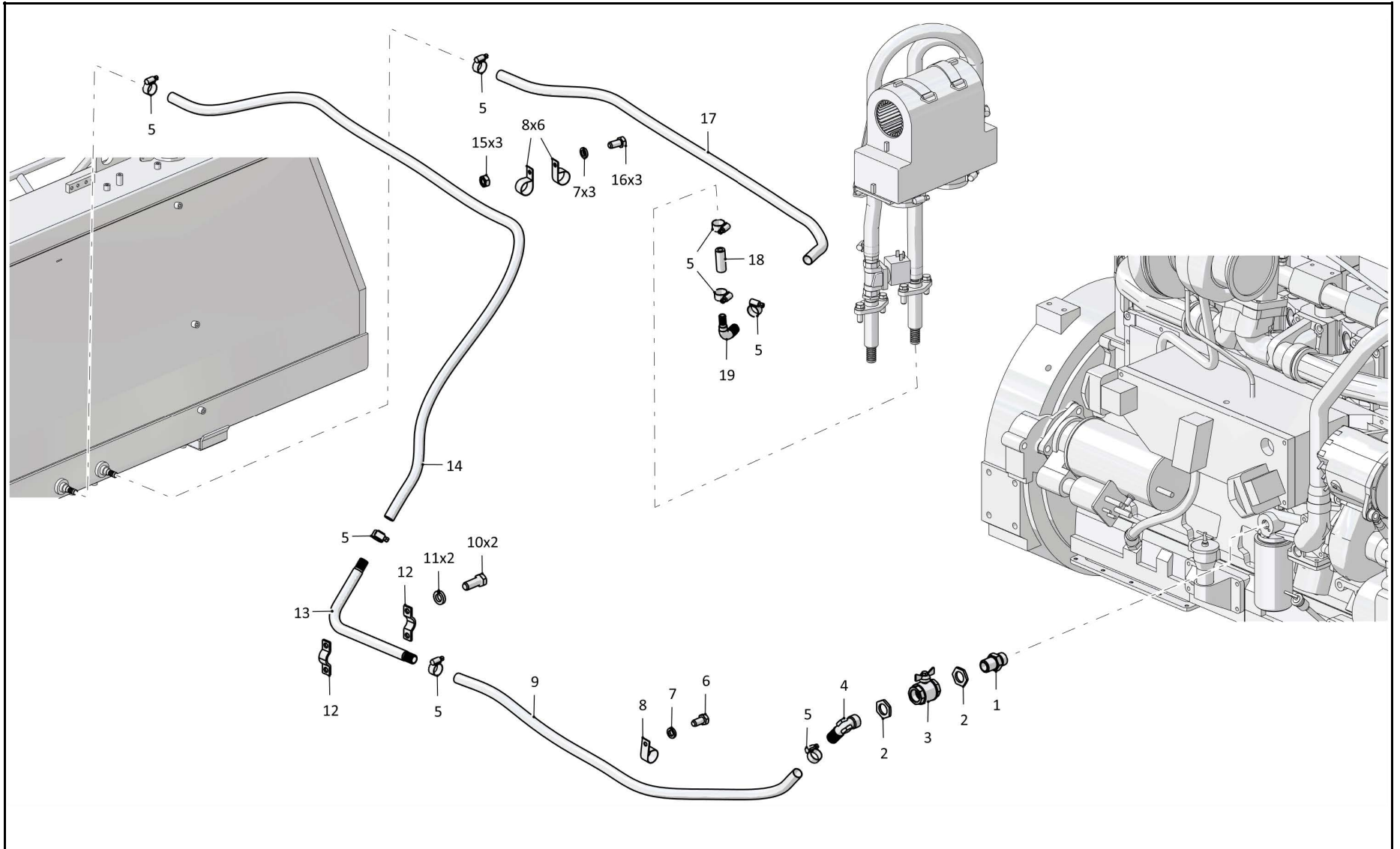
Рис./Fig. 1.7Лист 2 из 7
Sheet 2 of 7

Поз. Pos.	Обозначение Designation	Наименование Denomination		Кол-во на исполнение Quantity per unit	
				УХЛ / NF	Т
10		Болт М10-6gx25.109.20Г2Р.019 ГОСТ 7796-70	Bolt M10-6gx25.109.20Г2Р.019 GOST 7796-70	2	
10		Болт М10-6gx25.109.20Г2Р.029 ГОСТ 7796-70	Bolt M10-6gx25.109.20Г2Р.029 GOST 7796-70		2
11		Шайба 10ОТ 65Г 019 ГОСТ 6402-70	Washer 10ОТ 65Г 019 GOST 6402-70	8	
11		Шайба 10ОТ 65Г 0221 ГОСТ 6402-70	Washer 10ОТ 65Г 0221 GOST 6402-70		2
12	2002-43-133	Прижим	Holdfast	2	
12	2002-43-133-20	Прижим	Holdfast		2
13	4016-43-16-01СБ(SB)	Трубопровод	Pipeline	1	
13	4016-43-16-01-20СБ(SB)	Трубопровод	Pipeline		1
14	460801-15	Рукав	Hose	1	
15		Гайка М8-6Н.6.019 ГОСТ 5915-70	Nut M8-6Н.6.019 GOST 5915-70	12	
15		Гайка М8-6Н.6.029 ГОСТ 5915-70	Nut M8-6Н.6.029 GOST 5915-70		3
16		Болт М8-6gx20.88.019 ГОСТ 7796-70	Bolt M8-6gx20.88.019 GOST 7796-70	3	
16		Болт М8-6gx25.68.019 ГОСТ 7796-70	Bolt M8-6gx25.68.019 GOST 7796-70	10	
17	460801-25	Рукав	Hose	1	
18	460601	Рукав	Hose	2	
18	460601-20	Рукав	Hose		2
19	1146-43-32-02СБ(SB)	Трубопровод	Pipeline	2	
19	1146-43-32-02-20СБ(SB)	Трубопровод	Pipeline		2

4006-43-1СБ Установка системы подогрева / 4006-43-1SB Heating system mounting

4006-43-1СБ Установка системы подогрева / 4006-43-1SB Heating system mounting

1-55



4006-43-1СБ Установка системы подогрева / 4006-43-1SB Heating system mounting

1-56

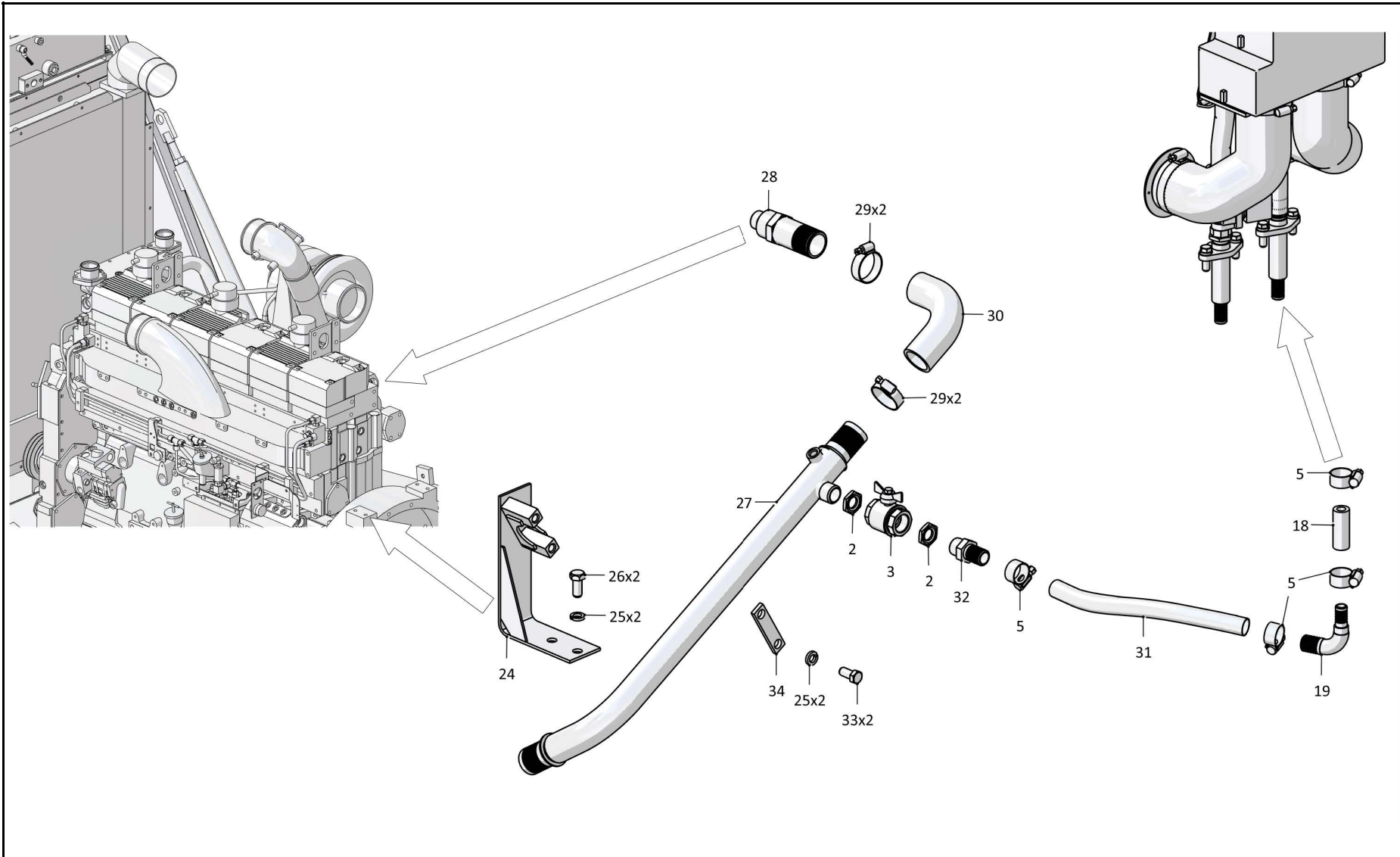
1.7

4006-43-1СБ Установка системы подогрева
4006-43-1SB Heating system mounting

Рис./Fig. 1.7Лист 3 из 7
Sheet 3 of 7

Поз. Pos.	Обозначение Designation	Наименование Denomination		Кол-во на исполнение Quantity per unit	
				УХЛ / NF	Т
24	4006-43-18СБ(SB)	Кронштейн	Bracket	1	
25		Шайба 12ОТ 65Г 019 ГОСТ 6402-70	Washer 12OT 65G 019 GOST 6402-70	10	
26	285003	Болт 1/2"-13	Bolt 1/2"-13	2	
27	4006-43-21СБ(SB)	Трубопровод	Pipeline	1	
28	4006-43-1	Переходник	Adapter	1	
29		Шланговый хомут DIN3017-AS40-60/12С7-W2	Hose clamp DIN3017-AS40-60/12C7-W2	24	
30		Шланг радиатора подводящий 21-1303010 (по договору)	Radiator supply hose 21-1303010 (under the contract)	3	
31	460801-29	Рукав	Hose	1	
32	1146-43-20-03	Переходник	Adapter	1	
32	1146-43-20-03-20	Переходник	Adapter		1
33		Болт М12х1,25-6gx25.88.019 ГОСТ 7796-70	Bolt M12x1,25-6gx25.88.019 GOST 7796-70	6	
34	2506-60-65-01	Планка	Strip	1	

4006-43-1СБ Установка системы подогрева / 4006-43-1SB Heating system mounting



4006-43-1СБ Установка системы подогрева / 4006-43-1SB Heating system mounting

1-58

1.7

4006-43-1СБ Установка системы подогрева
4006-43-1SB Heating system mounting

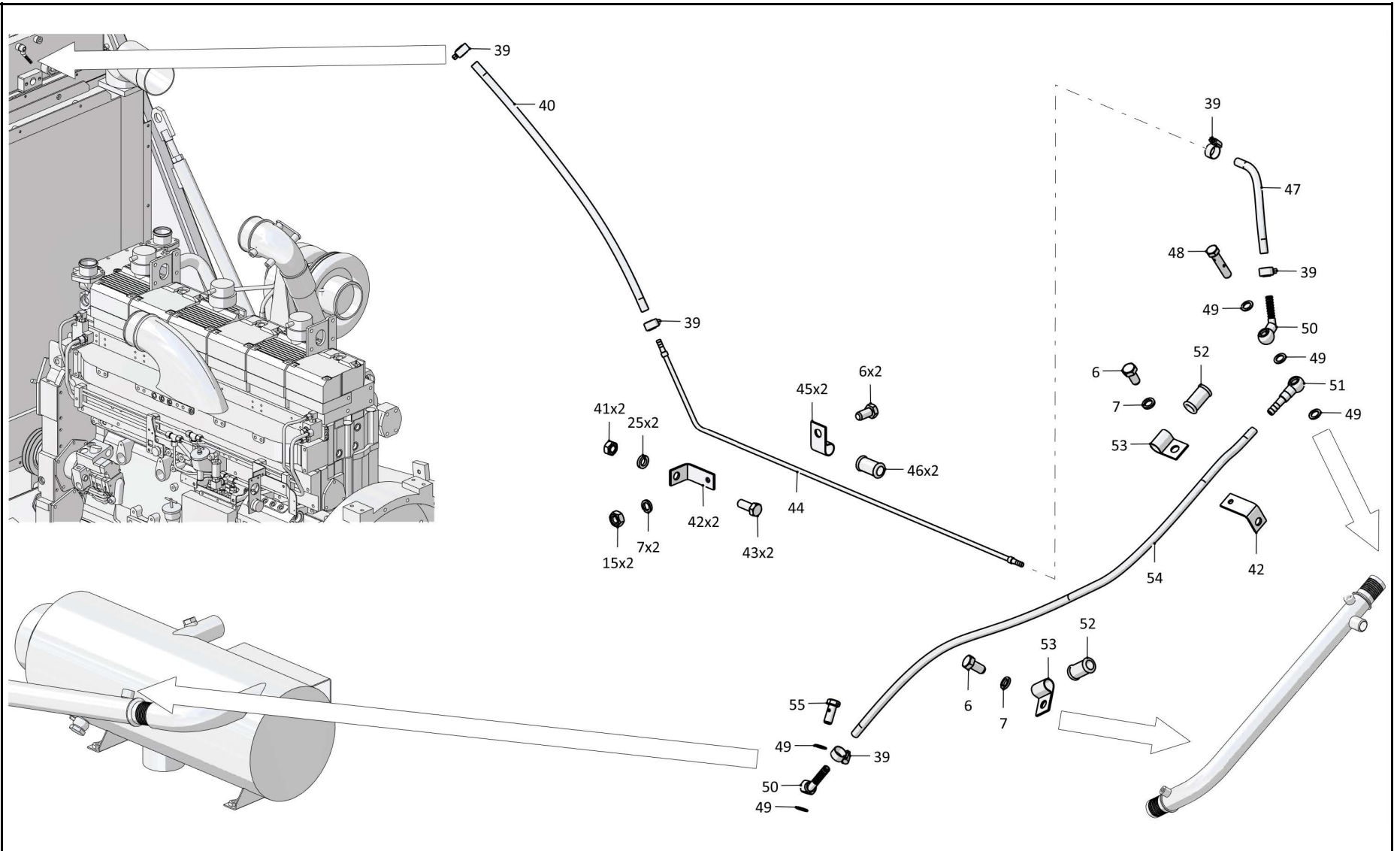
Рис./Fig. 1.7Лист 4 из 7
Sheet 4 of 7

Поз. Pos.	Обозначение Designation	Наименование Denomination		Кол-во на исполнение Quantity per unit	
				УХЛ / NF	Т
39		Шланговый хомут DIN3017-AL12-22/9C7-W2	Hose clamp DIN3017-AL12-22/9C7-W2	8	
40	460401-28	Рукав	Hose	1	
41		Гайка М12-6Н.6.019 ГОСТ 5915-70	Nut M12-6H.6.019 GOST 5915-70	2	
42	113306-54-5	Уголок	Angle bar	3	
43		Болт М12-6gx30.88.40X.019 ГОСТ 7796-70	Bolt M12-6gx30.88.40X.019 GOST 7796-70	2	
44	3516-43-16СБ(SB)	Трубопровод	Pipeline	1	
45	415119	Хомутик	Clip	2	
46	700-40-6684-15	Прокладка	Gasket	2	
47	460401-08	Рукав	Hose	1	
48	21.01.4006	Болт зажимной	Clamping bolt	1	
49	46-43-313	Прокладка	Gasket	7	
50	1106-60-183СБ(SB)	Угольник поворотный	Turn angle-piece	2	
51	0901-60-19СБ(SB)	Угольник поворотный	Turn angle-piece	1	
52	700-40-6684-05	Прокладка	Gasket	7	
53	700-41-3179	Хомутик	Clip	2	
54	460401-32	Рукав	Hose	1	
55	700-41-2622	Болт зажимной	Clamping bolt	1	

4006-43-1СБ Установка системы подогрева / 4006-43-1SB Heating system mounting

4006-43-1СБ Установка системы подогрева / 4006-43-1SB Heating system mounting

1-59



4006-43-1СБ Установка системы подогрева / 4006-43-1SB Heating system mounting

1-60

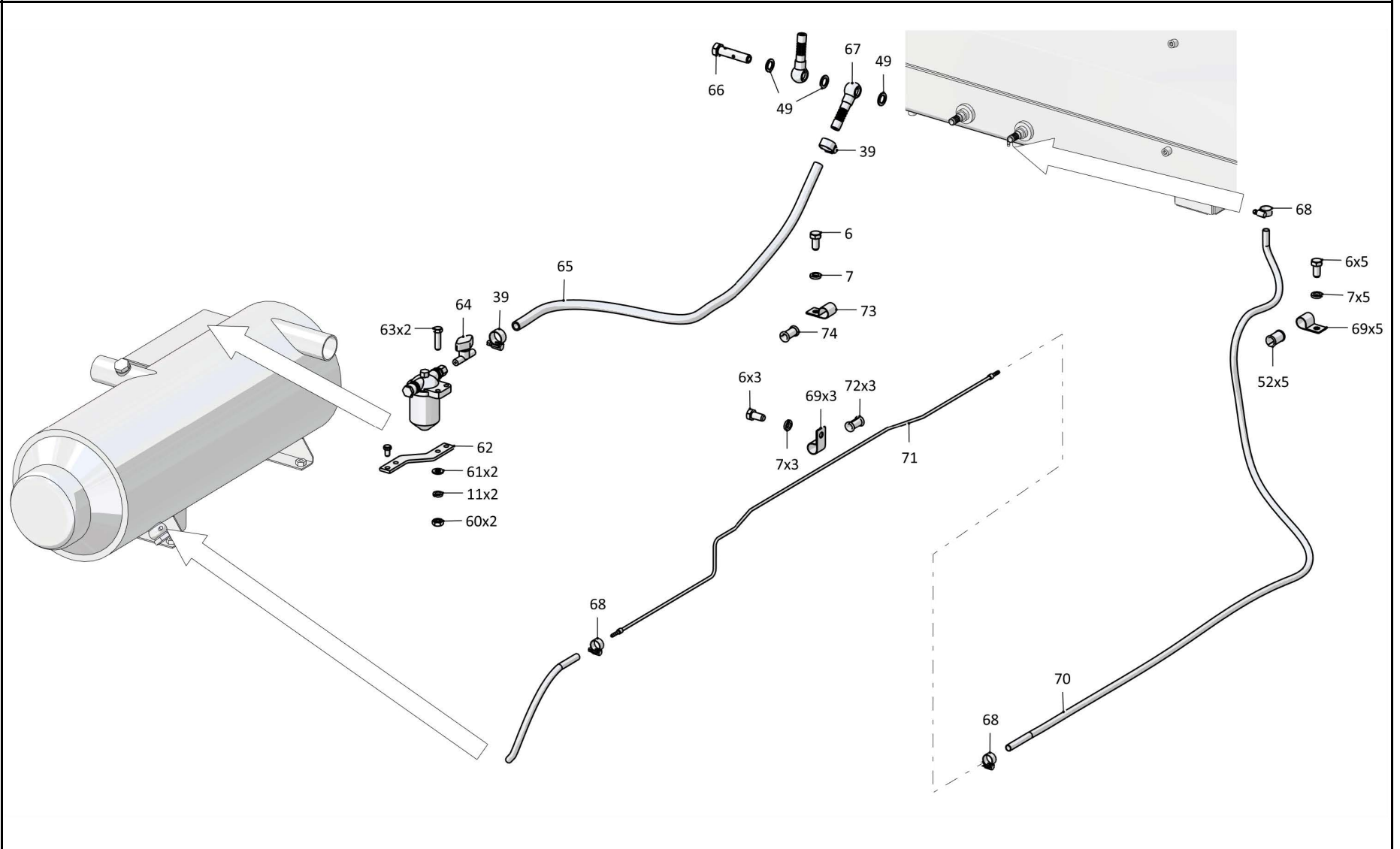
1.7

4006-43-1СБ Установка системы подогрева
4006-43-1SB Heating system mounting

Рис./Fig. 1.7Лист 5 из 7
Sheet 5 of 7

Поз. Pos.	Обозначение Designation	Наименование Denomination		Кол-во на исполнение Quantity per unit	
				УХЛ / NF	Т
60		Гайка М10-6Н.6.019 ГОСТ 5915-70	Nut M10-6H.6.019 GOST 5915-70	2	
61		Шайба А.10.02.019 ГОСТ 11371-78	Washer A.10.02.019 GOST 11371-78	2	
62	4006-43-17	Пластина	Plate	1	
63		Болт М10-6gx40.40.109.20Г2Р.019 ГОСТ 7796-70	Bolt M10-6gx40.40.109.20Г2Р.019 GOST 7796-70	2	
64	2503-43-13СБ(SB)	Переходник	Adapter	1	
65	460501-13	Рукав	Hose	1	
66	4006-01-21	Болт зажимной	Clamping bolt	1	
67	2501-43-254СБ(SB)	Наконечник	Tip	1	
68		Шланговый хомут DIN3017-AL8-16/9C7-W2	Hose clamp DIN3017-AL8-16/9C7-W2	3	
69	700-41-2866	Хомутик	Clip	8	
70	460301-09	Рукав	Hose	1	
71	4006-43-19СБ(SB)	Топливопровод	Fuel pipe	1	
72	700-40-6684-06	Прокладка	Gasket	3	
73	700-41-3307	Хомутик	Clip	1	
74	700-40-6684-19	Прокладка	Gasket	1	

4006-43-1СБ Установка системы подогрева / 4006-43-1SB Heating system mounting



4006-43-1СБ Установка системы подогрева / 4006-43-1SB Heating system mounting

1-62

1.7

4006-43-1СБ Установка системы подогрева
4006-43-1SB Heating system mounting

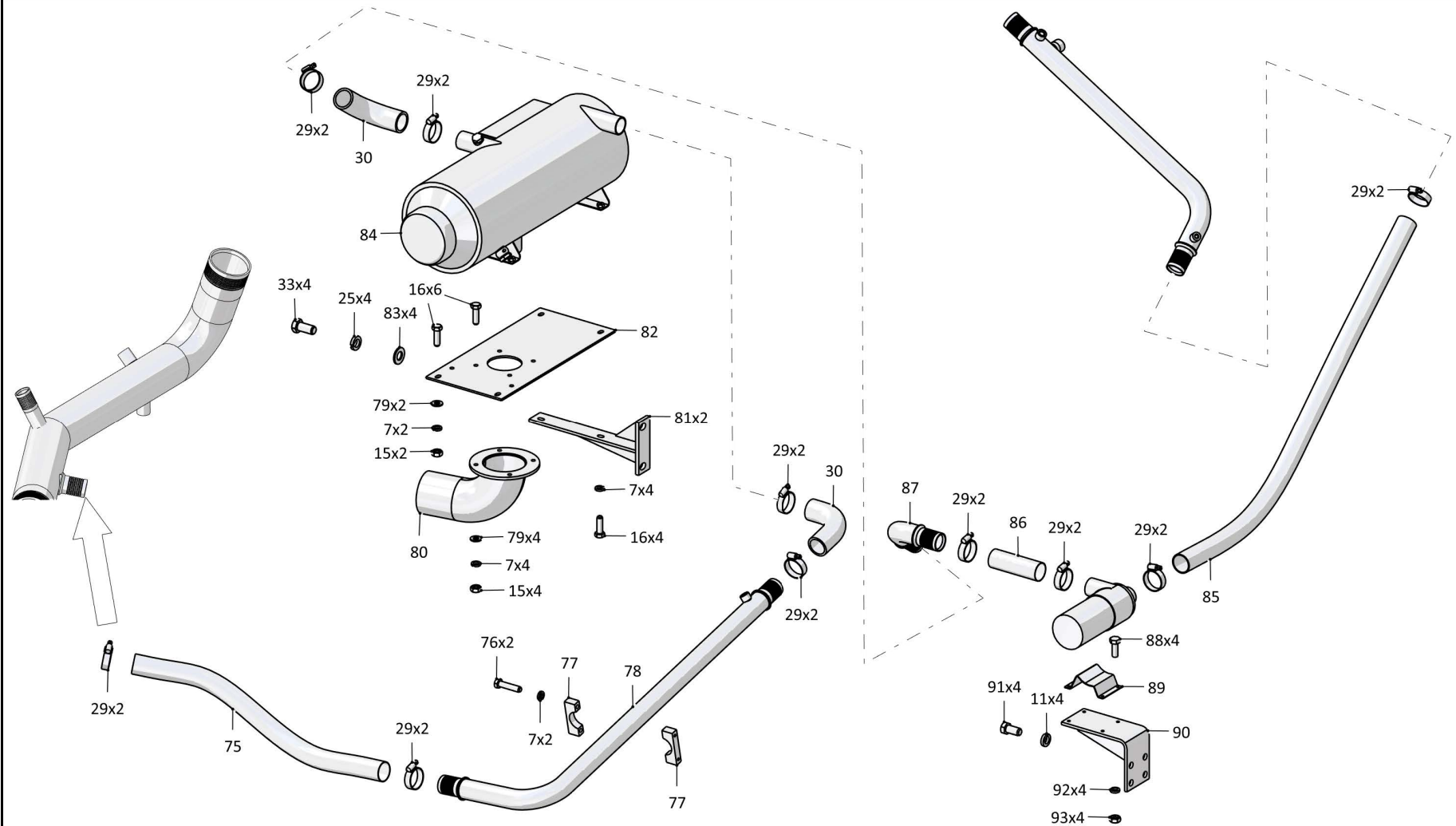
Рис./Fig. 1.7Лист 6 из 7
Sheet 6 of 7

Поз. Pos.	Обозначение Designation	Наименование Denomination		Кол-во на исполнение Quantity per unit	
				УХЛ / NF	Т
75	461301-12	Рукав	Hose	1	
76		Болт М8-6gx55.88.40X.019 ГОСТ 7795-70	Bolt M8-6gx55.88.40X.019 GOST 7795-70	2	
77	3516-43-2	Прижим	Holdfast	1	
78	4006-43-14-01СБ(SB)	Трубопровод	Pipeline	1	
79		Шайба А.8.02.019 ГОСТ 11371-78	Washer A.8.02.019 GOST 11371-78	6	
80	4006-43-10СБ(SB)	Газовод	Gas duct	1	
81	3516-43-11СБ(SB)	Кронштейн	Bracket	2	
82	2503-43-155	Плита	Plate	1	
83		Шайба А.12.01.10.019 ГОСТ 11371-78	Washer A.12.01.10.019 GOST 11371-78	4	
84		Предпусковой подогреватель HYDRONIC 35L2 24V компакт 25.2600.05.0000	Pre-heater HYDRONIC 35L2 24V compact 25.2600.05.0000	1	
85	461301-17	Рукав	Hose	1	
86	461301-01	Рукав	Hose	1	
87	4006-43-11СБ(SB)	Трубопровод	Pipeline	1	
88		Болт М6-6gx16.88.40X.019 ГОСТ 7798-70	Bolt M6-6gx16.88.40X.019 GOST 7798-70	4	
89		Кронштейн насоса 251371250001 (по договору)	Pump bracket 251371250001 (under the contract)	1	
90	4006-43-12-01СБ(SB)	Кронштейн	Bracket	1	
91		Болт М10-6gx20.88.40X.019 ГОСТ 7796-70	Bolt M10-6gx20.88.40X.019 GOST 7796-70	4	
92		Шайба 6Т 65Г 019 ГОСТ 6402-70	Washer 6Т 65Г 019 GOST 6402-70	4	
93		Гайка М6-6Н.6.019 ГОСТ 5915-70	Nut M6-6Н.6.019 GOST 5915-70	4	

4006-43-1СБ Установка системы подогрева / 4006-43-1SB Heating system mounting

4006-43-1СБ Установка системы подогрева / 4006-43-1SB Heating system mounting

1-63



4006-43-1СБ Установка системы подогрева / 4006-43-1SB Heating system mounting

1-64

1.7

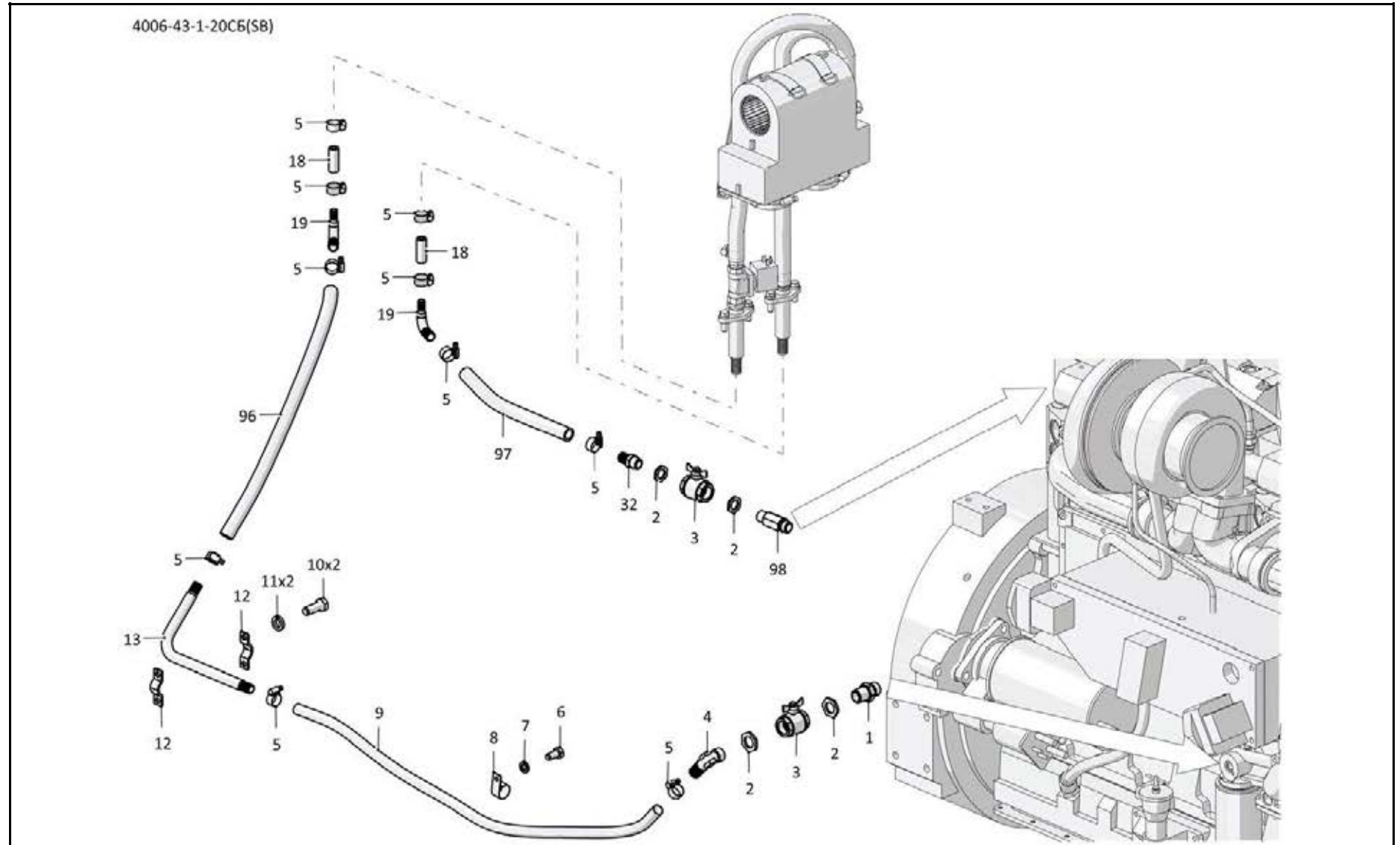
4006-43-1СБ Установка системы подогрева
4006-43-1SB Heating system mounting

Рис./Fig. 1.7

Лист 7 из 7
 Sheet 7 of 7

Поз. Pos.	Обозначение Designation	Наименование Denomination		Кол-во на исполнение Quantity per unit	
				УХЛ / NF	Т
96	460801-09-20	Рукав	Hose		1
97	460801-06-20	Рукав	Hose		1
98	2616-43-3-01-20	Штуцер	Union		1

4006-43-1СБ Установка системы подогрева / 4006-43-1SB Heating system mounting



4006-43-1СБ Установка системы подогрева / 4006-43-1SB Heating system mounting

1-66

1.8

4006-43-2СБ Установка системы подогрева
4006-43-2SB Heating system mounting

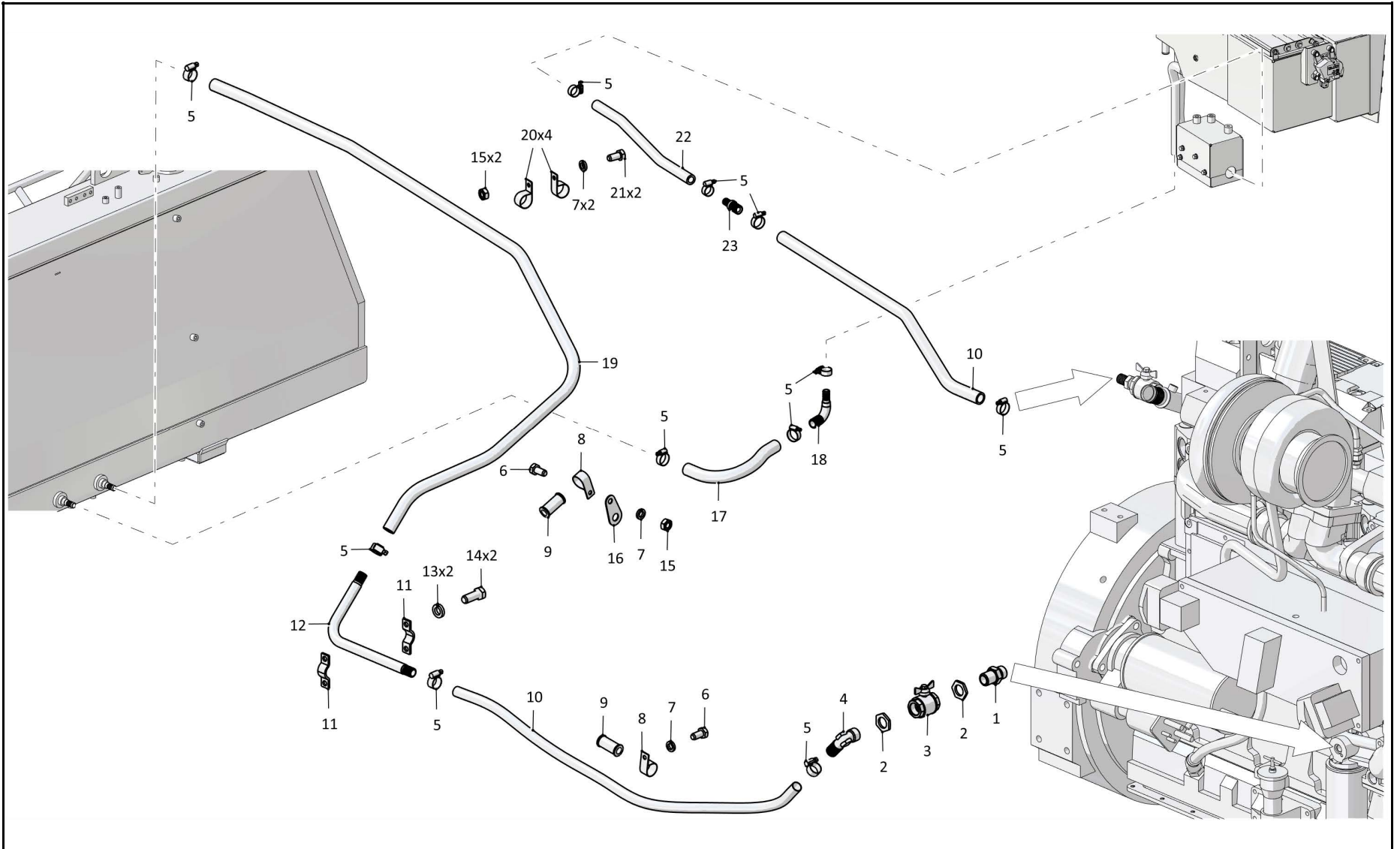
Рис./Fig. 1.8Лист 1 из 6
Sheet 1 of 6

Поз. Pos.	Обозначение Designation	Наименование Denomination		Кол-во на исполнение Quantity per unit	
				УХЛ / NF	Т
	4006-43-2СБ(SB)	Установка системы подогрева	Heating system mounting	х	
	4006-43-2-20СБ(SB)	Установка системы подогрева	Heating system mounting		х
1	2616-43-3	Штуцер	Union	1	
1	2616-43-3-20	Штуцер	Union		1
2	2502-60-31-01	Контргайка	Lock nut	3	
2	2502-60-31-01-20	Контргайка	Lock nut		3
3		Кран шаровой VALTEC BASE VT 217 3/4"	Ball cock VALTEC BASE VT 217 3/4"	2	2
4	010681-43-7-01	Угольник ввертной	Threaded angle-piece	1	
4	010681-43-7-01-20	Угольник ввертной	Threaded angle-piece		1
5		Шланговый хомут DIN3017-AS20-32/12C7-W2	Hose clamp DIN3017-AS20-32/12C7-W2	11	9
6		Болт М8-6gx16.88.019 ГОСТ 7796-70	Bolt M8-6gx16.88.019 GOST 7796-70	11	
6		Болт М8-6gx16.88.029 ГОСТ 7796-70	Bolt M8-6gx16.88.029 GOST 7796-70		2
7		Шайба 8Т 65Г 019 ГОСТ 6402-70	Washer 8Т 65Г 019 GOST 6402-70	25	
7		Шайба 8Т 65Г 0221 ГОСТ 6402-70	Washer 8Т 65Г 0221 GOST 6402-70		4
8	700-41-2548	Хомутик	Clip	2	2
9	700-40-6684-14	Прокладка	Gasket	2	2
10	460801-27	Рукав	Hose	2	
10	460801-27-20	Рукав	Hose		1
11	2002-43-133	Прижим	Holdfast	2	
11	2002-43-133-20	Прижим	Holdfast		2
12	4016-43-16-01СБ(SB)	Трубопровод	Pipeline	1	
12	4016-43-16-01-20СБ(SB)	Трубопровод	Pipeline		1

4006-43-2СБ Установка системы подогрева / 4006-43-2SB Heating system mounting

4006-43-2СБ Установка системы подогрева / 4006-43-2SB Heating system mounting

1-67



4006-43-2СБ Установка системы подогрева / 4006-43-2SB Heating system mounting

1-68

1.8

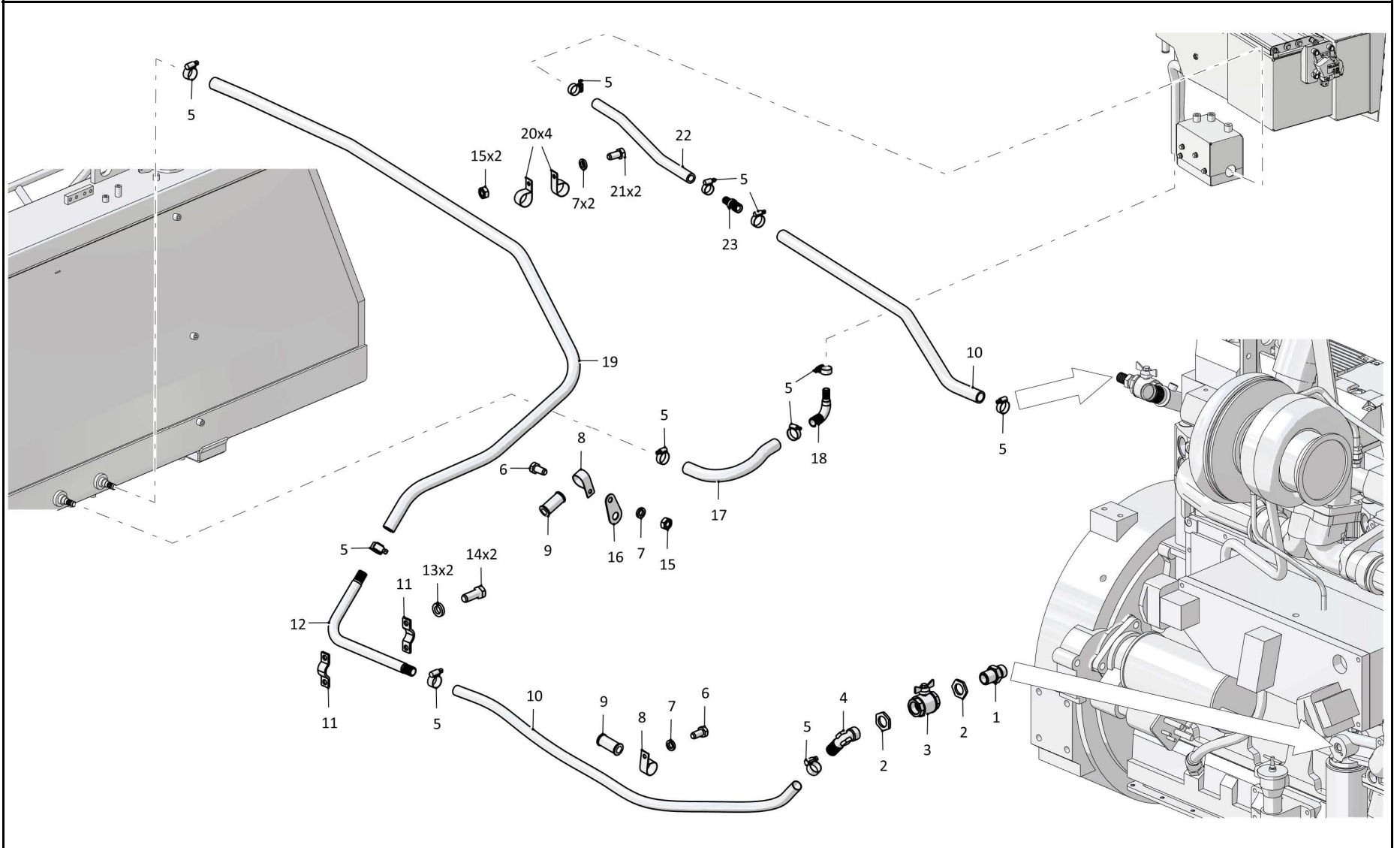
4006-43-2СБ Установка системы подогрева
4006-43-2SB Heating system mounting

Рис./Fig. 1.8Лист 2 из 6
Sheet 2 of 6

Поз. Pos.	Обозначение Designation	Наименование Denomination		Кол-во на исполнение Quantity per unit	
				УХЛ / NF	Т
13		Шайба 100Т 65Г 019 ГОСТ 6402-70	Washer 100Т 65Г 019 GOST 6402-70	8	
13		Шайба 100Т 65Г 0221 ГОСТ 6402-70	Washer 100Т 65Г 0221 GOST 6402-70		2
14		Болт М10-6gx25.109.20Г2Р.019 ГОСТ 7796-70	Bolt M10-6gx25.109.20Г2Р.019 GOST 7796-70	2	
14		Болт М10-6gx25.109.20Г2Р.029 ГОСТ 7796-70	Bolt M10-6gx25.109.20Г2Р.029 GOST 7796-70		2
15		Гайка М8-6Н.6.019 ГОСТ 5915-70	Nut M8-6Н.6.019 GOST 5915-70	9	
15		Гайка М8-6Н.6.029 ГОСТ 5915-70	Nut M8-6Н.6.029 GOST 5915-70		3
16	2501-10-10	Планка	Strip	1	
16	2501-10-10-20	Планка	Strip		1
17	460801-02	Рукав	Hose	1	
18	1146-43-32-02СБ(SB)	Трубопровод	Pipeline	1	
18	1146-43-32-02-20СБ(SB)	Трубопровод	Pipeline		1
19	460801-15	Рукав	Hose	1	
19	460801-15-20	Рукав	Hose		1
20	415320	Хомутик	Clip	5	5
21		Болт М8-6gx20.88.019 ГОСТ 7796-70	Bolt M8-6gx20.88.019 GOST 7796-70	2	
21		Болт М8-6gx20.88.029 ГОСТ 7796-70	Bolt M8-6gx20.88.029 GOST 7796-70		2
22	460601-21	Рукав	Hose	1	
22	460601-21-20	Рукав	Hose		1
23	4016-43-19	Переходник	Adapter	1	
23	4016-43-19-20	Переходник	Adapter		1

4006-43-2СБ Установка системы подогрева / 4006-43-2SB Heating system mounting

4006-43-2СБ Установка системы подогрева / 4006-43-2SB Heating system mounting



1-69

4006-43-2СБ Установка системы подогрева / 4006-43-2SB Heating system mounting

Рис./Fig. 1.8 Лист 2 из 6
Sheet 2 of 6

1-70

1.8

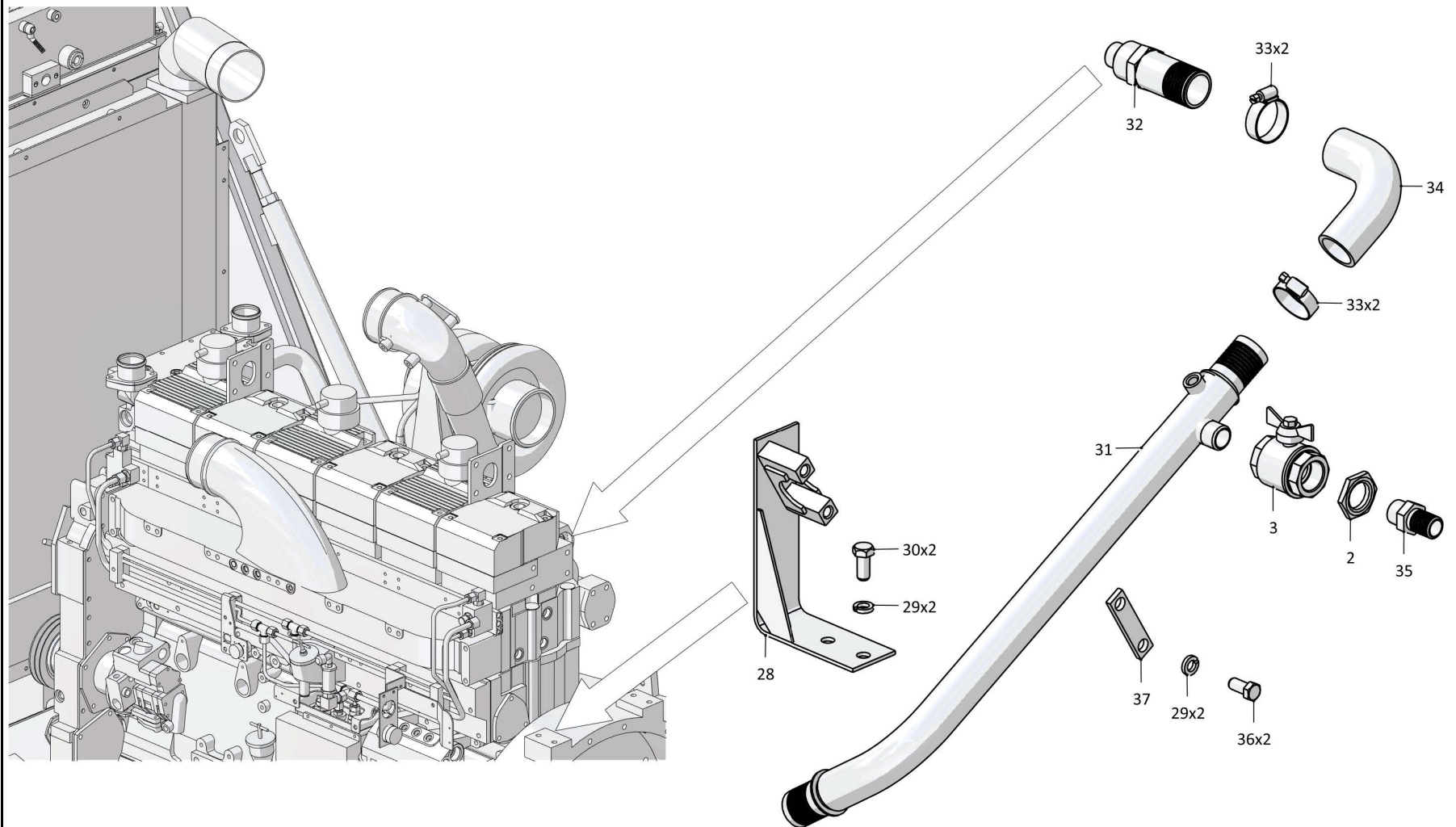
4006-43-2СБ Установка системы подогрева
4006-43-2SB Heating system mounting

Рис./Fig. 1.8

Лист 3 из 6
 Sheet 3 of 6

Поз. Pos.	Обозначение Designation	Наименование Denomination		Кол-во на исполнение Quantity per unit	
				УХЛ / NF	Т
28	4006-43-18СБ(SB)	Кронштейн	Bracket	1	
29		Шайба 120Т 65Г 019 ГОСТ 6402-70	Washer 120Т 65Г 019 GOST 6402-70	8	
30	285003	Болт 1/2"-13	Bolt 1/2"-13	2	
31	4006-43-21СБ(SB)	Трубопровод	Pipeline	1	
32	4006-43-1	Переходник	Adapter	1	
33		Шланговый хомут DIN3017-AS40-60/12С7-W2	Hose clamp DIN3017-AS40-60/12С7-W2	24	
34		Шланг радиатора подводящий 21-1303010 (по договору)	Radiator supply hose 21-1303010 (under the contract)	3	
35	1146-43-20-03	Переходник	Adapter	1	
35	1146-43-20-03-20	Переходник	Adapter		1
36		Болт М12х1,25-6gx25.88.019 ГОСТ 7796-70	Bolt M12x1,25-6gx25.88.019 GOST 7796-70	6	
37	2506-60-65-01	Планка	Strip	1	

4006-43-2СБ Установка системы подогрева / 4006-43-2SB Heating system mounting



1-72

1.8

4006-43-2СБ Установка системы подогрева
4006-43-2SB Heating system mounting

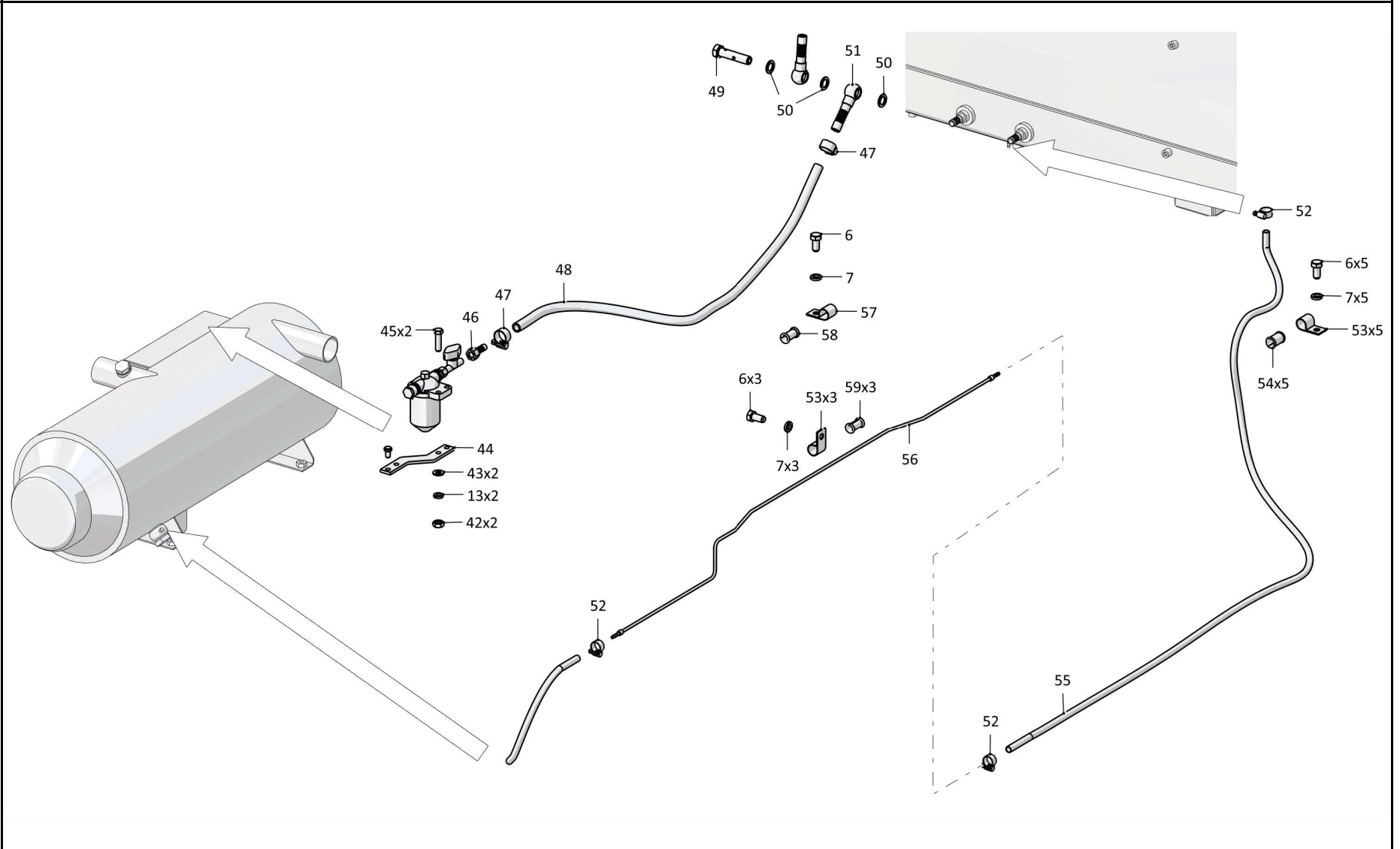
Рис./Fig. 1.8Лист 4 из 6
Sheet 4 of 6

Поз. Pos.	Обозначение Designation	Наименование Denomination		Кол-во на исполнение Quantity per unit	
				УХЛ / NF	Т
42		Гайка М10-6Н.6.019 ГОСТ 5915-70	Nut M10-6H.6.019 GOST 5915-70	2	
43		Шайба А.10.02.019 ГОСТ 11371-78	Washer A.10.02.019 GOST 11371-78	2	
44	4006-43-17	Пластина	Plate	1	
45		Болт М10-6gx40.88.019 ГОСТ 7796-70	Bolt M10-6gx40.88.019 GOST 7796-70	2	
46	2503-43-13СБ(SB)	Переходник	Adapter	1	
47		Шланговый хомут DIN3017-AL12-22/9C7-W2	Hose clamp DIN3017-AL12-22/9C7-W2	2	
48	460501-13	Рукав	Hose	1	
49	4006-01-21	Болт зажимной	Clamping bolt	1	
50	46-43-313	Прокладка	Gasket	2	
51	2501-43-254СБ(SB)	Наконечник	Tip	1	
52		Шланговый хомут DIN3017-AL8-16/9C7-W2	Hose clamp DIN3017-AL8-16/9C7-W2	3	
53	700-41-2866	Хомутик	Clip	8	
54	700-40-6684-05	Прокладка	Gasket	5	
55	460301-09	Рукав	Hose	1	
56	4006-43-19СБ(SB)	Топливопровод	Fuel pipe	1	
57	700-41-3307	Хомутик	Clip	1	
58	700-40-6684-19	Прокладка	Gasket	1	
59	700-40-6684-06	Прокладка	Gasket	3	

4006-43-2СБ Установка системы подогрева / 4006-43-2SB Heating system mounting

4006-43-2СБ Установка системы подогрева / 4006-43-2SB Heating system mounting

1-73



4006-43-2СБ Установка системы подогрева / 4006-43-2SB Heating system mounting

1-74

1.8

4006-43-2СБ Установка системы подогрева
4006-43-2SB Heating system mounting

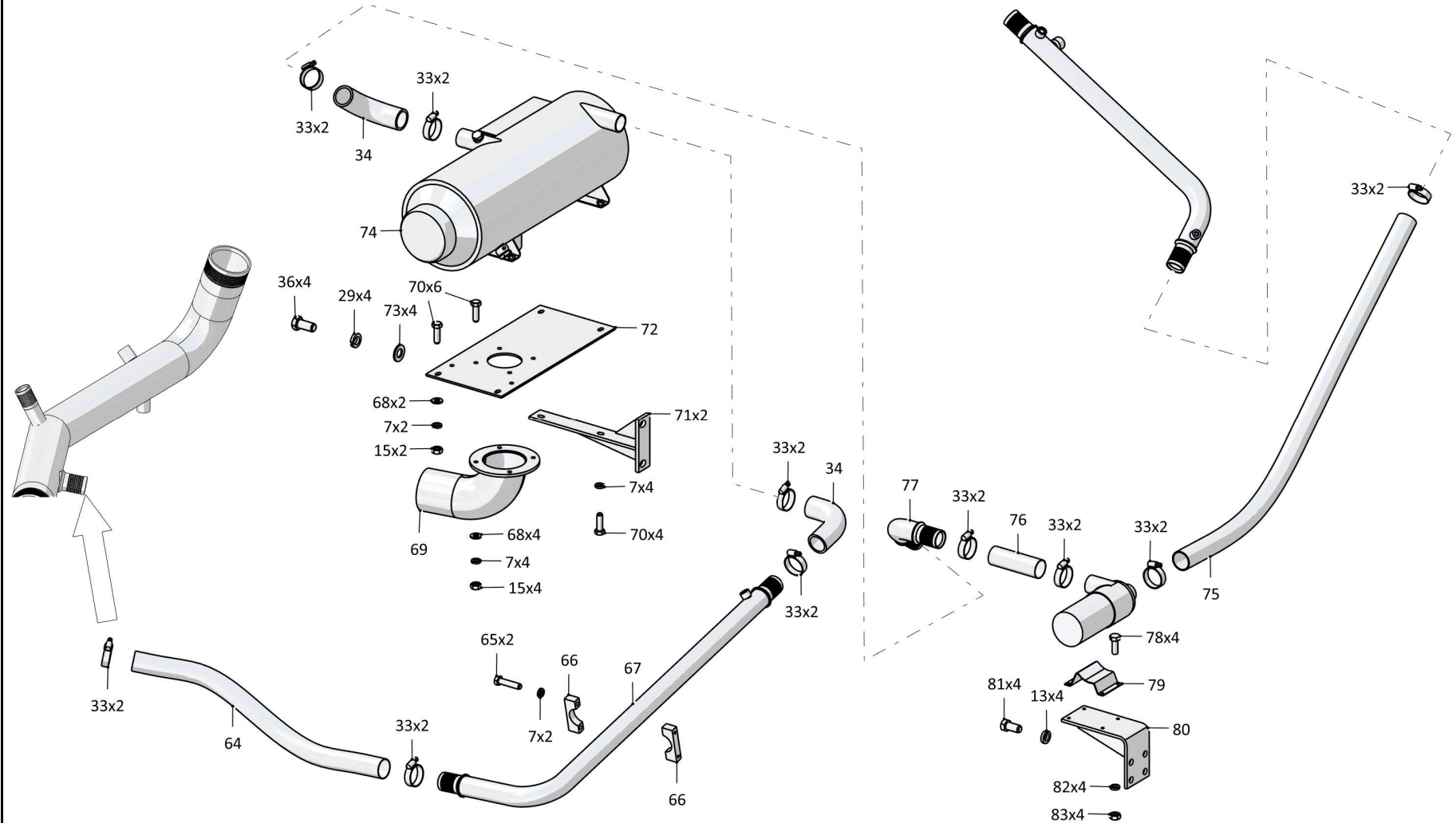
Рис./Fig. 1.8Лист 5 из 6
Sheet 5 of 6

Поз. Pos.	Обозначение Designation	Наименование Denomination		Кол-во на исполнение Quantity per unit	
				УХЛ / NF	Т
64	461301-12	Рукав	Hose	1	
65		Болт М8-6gx55.88.40X.019 ГОСТ 7795-70	Bolt M8-6gx55.88.40X.019 GOST 7795-70	2	
66	3516-43-2	Прижим	Holdfast	1	
67	4006-43-14-01СБ(SB)	Трубопровод	Pipeline	1	
68		Шайба А.8.02.019 ГОСТ 11371-78	Washer A.8.02.019 GOST 11371-78	4	
69	4006-43-10-02СБ(SB)	Газовод	Gas duct	1	
70		Болт М8-6gx25.68.019 ГОСТ 7796-70	Bolt M8-6gx25.68.019 GOST 7796-70	10	
71	3516-43-11СБ(SB)	Кронштейн	Bracket	2	
72	2503-43-155	Плита	Plate	1	
73		Шайба А.12.01.10.019 ГОСТ 11371-78	Washer A.12.01.10.019 GOST 11371-78	4	
74		Предпусковой подогреватель HYDRONIC 35L2 24V компакт 25.2600.05.0000	Pre-heater HYDRONIC 35L2 24V compact 25.2600.05.0000	1	
75	461301-17	Рукав	Hose	1	
76	461301-01	Рукав	Hose	1	
77	4006-43-11СБ(SB)	Трубопровод	Pipeline	1	
78		Болт М6-6gx16.88.40X.019 ГОСТ 7798-70	Bolt M6-6gx16.88.40X.019 GOST 7798-70	4	
79		Кронштейн насоса 251371250001 (по договору)	Pump bracket 251371250001 (under the contract)	1	
80	4006-43-12-01СБ(SB)	Кронштейн	Bracket	1	
81		Болт М10-6gx20.88.40X.019 ГОСТ 7796-70	Bolt M10-6gx20.88.40X.019 GOST 7796-70	4	
82		Шайба 6Т 65Г 019 ГОСТ 6402-70	Washer 6Т 65Г 019 GOST 6402-70	4	
83		Гайка М6-6Н.6.019 ГОСТ 5915-70	Nut M6-6H.6.019 GOST 5915-70	4	

4006-43-2СБ Установка системы подогрева / 4006-43-2SB Heating system mounting

4006-43-2СБ Установка системы подогрева / 4006-43-2SB Heating system mounting

1-75



4006-43-2СБ Установка системы подогрева / 4006-43-2SB Heating system mounting

1-76

1.8

4006-43-2СБ Установка системы подогрева
4006-43-2SB Heating system mounting

Рис./Fig. 1.8

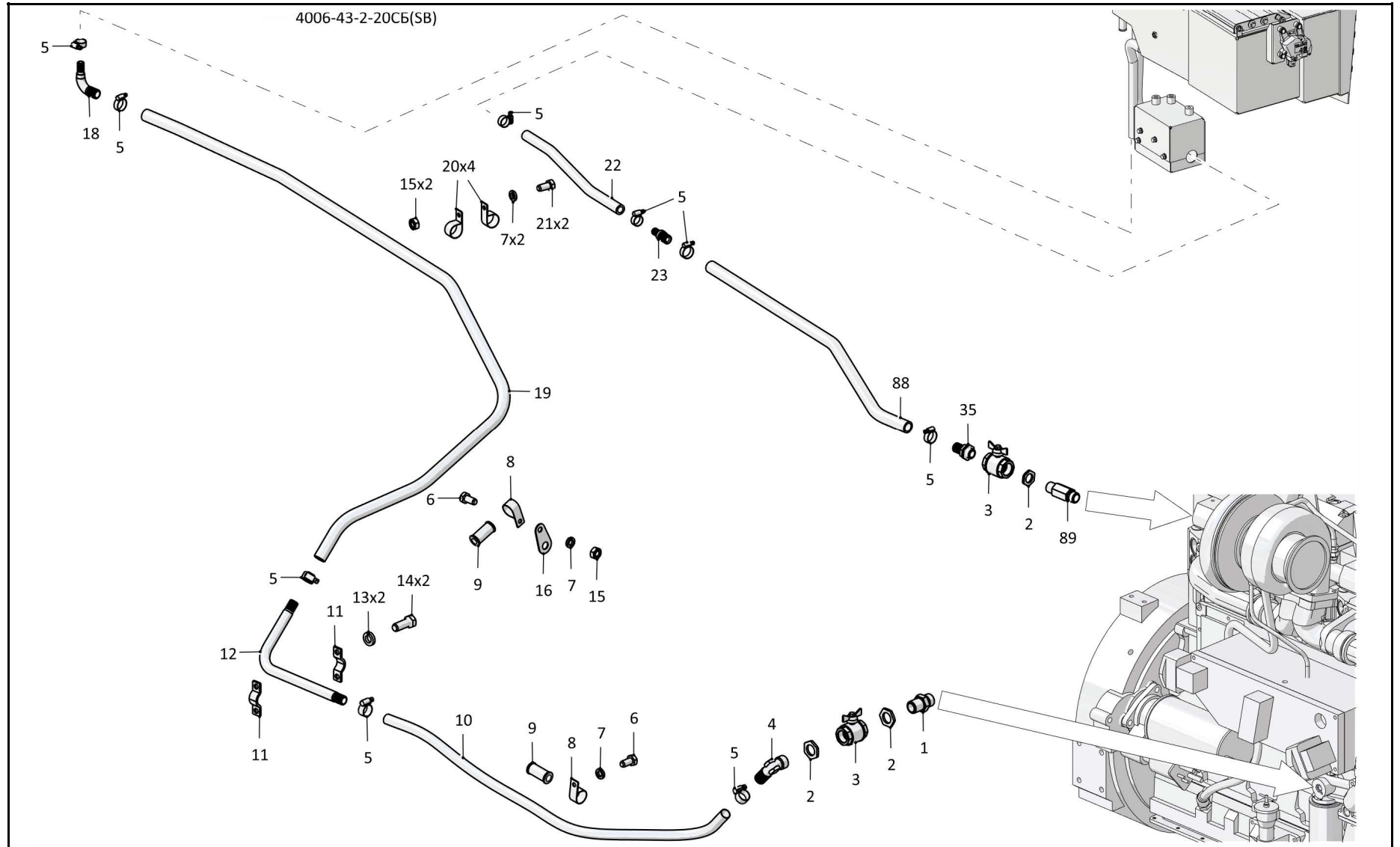
Лист 6 из 6
 Sheet 6 of 6

Поз. Pos.	Обозначение Designation	Наименование Denomination		Кол-во на исполнение Quantity per unit	
				УХЛ / NF	Т
88	460801-28-20	Рукав	Hose		1
89	2616-43-3-01-20	Штуцер	Union		1

4006-43-2СБ Установка системы подогрева / 4006-43-2SB Heating system mounting

4006-43-2СБ Установка системы подогрева / 4006-43-2SB Heating system mounting

1-77



4006-43-2СБ Установка системы подогрева / 4006-43-2SB Heating system mounting

1-78

1.9

4006-60-3СБ/-01СБ/-02СБ/-03СБ Система охлаждения
4006-60-3SB/-01SB/-02SB/-03SB Cooling system

Рис./Fig. 1.9Лист 1 из 9
Sheet 1 of 9

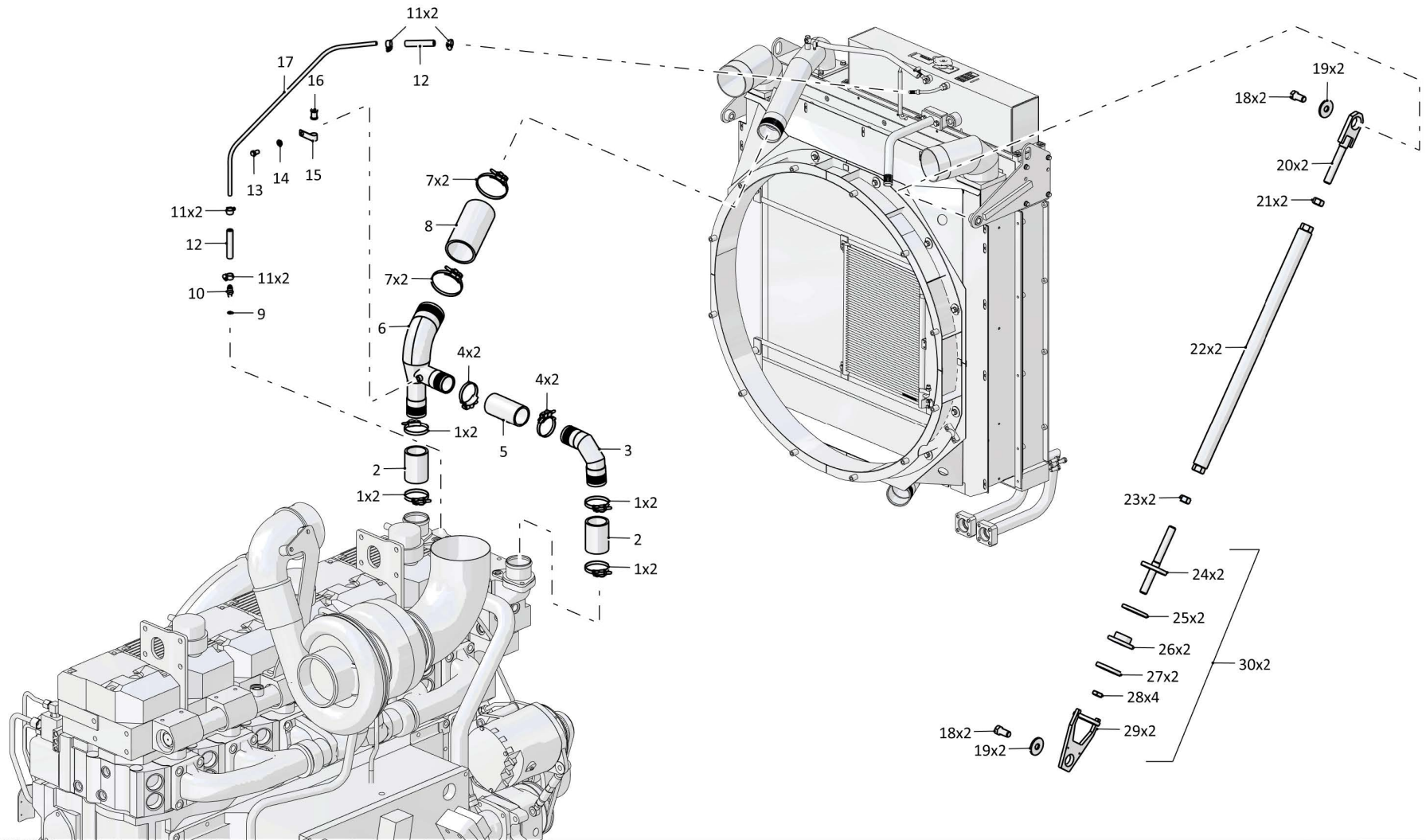
Поз. Pos.	Обозначение Designation	Наименование Denomination		Кол-во на исполнение Quantity per unit	
				УХЛ / NF	Т
	4006-60-3СБ(SB)	Система охлаждения*1	Cooling system*1	х	
	4006-60-3-20СБ(SB)	Система охлаждения*1	Cooling system*1		х
	4006-60-3-01СБ(SB)	Система охлаждения*2	Cooling system*2	х	
	4006-60-3-01-20СБ(SB)	Система охлаждения*2	Cooling system*2		х
	4006-60-3-02СБ(SB)	Система охлаждения*3	Cooling system*3	х	
	4006-60-3-02-20СБ(SB)	Система охлаждения*3	Cooling system*3		х
	4006-60-3-03СБ(SB)	Система охлаждения*4	Cooling system*4	х	
	4006-60-3-03-20СБ(SB)	Система охлаждения*4	Cooling system*4		х
1		Хомут 43828-Е (из установочного комплекта ДВС "Cummins")	Clamp 43828-E (from the installation kit of the Cummins internal combustion engine)	8	8
2		Патрубок водяной 67369 (из установочного комплекта ДВС "Cummins")	Water branch pipe 67369 (from the installation kit of the Cummins internal combustion engine)	2	2
3	4006-60-140СБ(SB)	Трубопровод	Pipeline	1	
3	4006-60-140-20СБ(SB)	Трубопровод	Pipeline		1
4	403-60-187СБ(SB)	Хомут	Clamp	4	
4	403-60-187-20СБ(SB)	Хомут	Clamp		4
5	461602-01	Рукав	Hose	1	1
6	4006-60-164СБ(SB)	Трубопровод	Pipeline	1	
6	4006-60-164-20СБ(SB)	Трубопровод	Pipeline		1
7	25-05-152СБ(SB)	Хомут	Clamp	12	
7	25-05-152-20СБ(SB)	Хомут	Clamp		12
8	461901-12	Рукав	Hose	1	
8	461901-12-20	Рукав	Hose		1

Примечание: *1 - входит в 4006-60-3СБ
 *2 - входит в 4006-60-3-01СБ
 *3 - входит в 4006-60-3-02СБ
 *4 - входит в 4006-60-3-03СБ

Note: *1 - included into 4006-60-3SB
 *2 - included into 4006-60-3-01SB
 *3 - included into 4006-60-3-02SB
 *4 - included into 4006-60-3-03SB

4006-60-3СБ/-01СБ/-02СБ/-03СБ Система охлаждения
4006-60-3SB/-01SB/-02SB/-03SB Cooling system

4006-60-3СБ/-01СБ/-02СБ/-03СБ Система охлаждения
 4006-60-3SB/-01SB/-02SB/-03SB Cooling system



1-79

4006-60-3СБ/-01СБ/-02СБ/-03СБ Система охлаждения
 4006-60-3SB/-01SB/-02SB/-03SB Cooling system

1-80

1.9

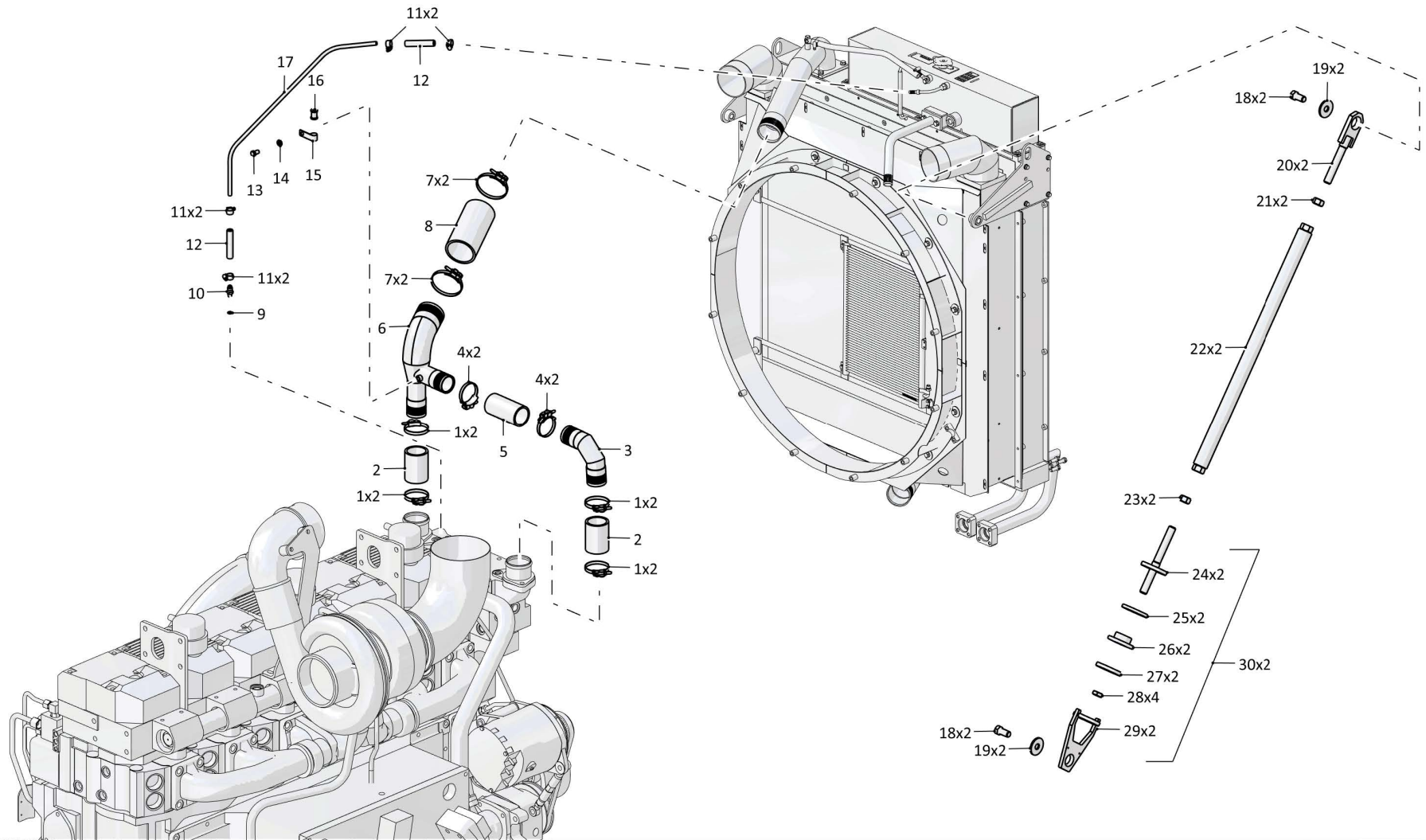
4006-60-3СБ/-01СБ/-02СБ/-03СБ Система охлаждения
4006-60-3SB/-01SB/-02SB/-03SB Cooling system

Рис./Fig. 1.9Лист 2 из 9
Sheet 2 of 9

Поз. Pos.	Обозначение Designation	Наименование Denomination		Кол-во на исполнение Quantity per unit	
				УХЛ / NF	Т
9		Кольцо 014-018-25-2-29335 ТУ 2531-307-00149245-2008	Ring 014-018-25-2-29335 TU 2531-307-00149245-2008	1	1
10	3516-60-28	Штуцер	Union	1	
10	3516-60-28-20	Щтуцер	Щтуцер		1
11		Шланговый хомут DIN3017-AL12-22/9C7-W2	Hose clamp DIN3017-AL12-22/9C7-W2	4	4
12	460501	Рукав	Hose	2	
12	460501-20	Рукав	Hose		2
13		Болт М12х1,25-6gx25.88.019 ГОСТ 7796-70	Bolt M12x1,25-6gx25.88.019 GOST 7796-70	2	
13		Болт М12х1,25-6gx25.88.029 ГОСТ 7796-70	Bolt M12x1,25-6gx25.88.029 GOST 7796-70		2
14		Шайба 12ОТ 65Г 019 ГОСТ 6402-70	Washer 12OT 65Г 019 GOST 6402-70	58	
14		Шайба 12ОТ 65Г 0221 ГОСТ 6402-70	Washer 12OT 65Г 0221 GOST 6402-70		58
15	415204	Хомутик	Clip	1	
15	415204-20	Хомутик	Clip		1
16	400354-01	Втулка	Bushing	1	1
17	4006-60-125СБ(SB)	Трубопровод	Pipeline	1	
17	4006-60-125-20СБ(SB)	Трубопровод	Pipeline		1
18	280719	Болт 3М20х1,5-6gx40.109.40X.019 ГОСТ 7796-70	Bolt 3M20x1,5-6gx40.109.40X.019 GOST 7796-70	4	
18	280719-20	Болт 3М20х1,5-6gx40.109.40X.019 прп."Щит" ГОСТ 7796-70	Bolt 3M20x1,5-6gx40.109.40X.019 прп."Щит" GOST 7796-70		4
19		Шайба А 20.04.20.019 ГОСТ 6958-78	Washer A 20.04.20.019 GOST 6958-78	4	
19		Шайба А 20.04.20.0221 ГОСТ 6958-78	Washer A 20.04.20.0221 GOST 6958-78		4

4006-60-3СБ/-01СБ/-02СБ/-03СБ Система охлаждения
4006-60-3SB/-01SB/-02SB/-03SB Cooling system

4006-60-3СБ/-01СБ/-02СБ/-03СБ Система охлаждения
 4006-60-3SB/-01SB/-02SB/-03SB Cooling system



1-81

4006-60-3СБ/-01СБ/-02СБ/-03СБ Система охлаждения
 4006-60-3SB/-01SB/-02SB/-03SB Cooling system

1-82

1.9

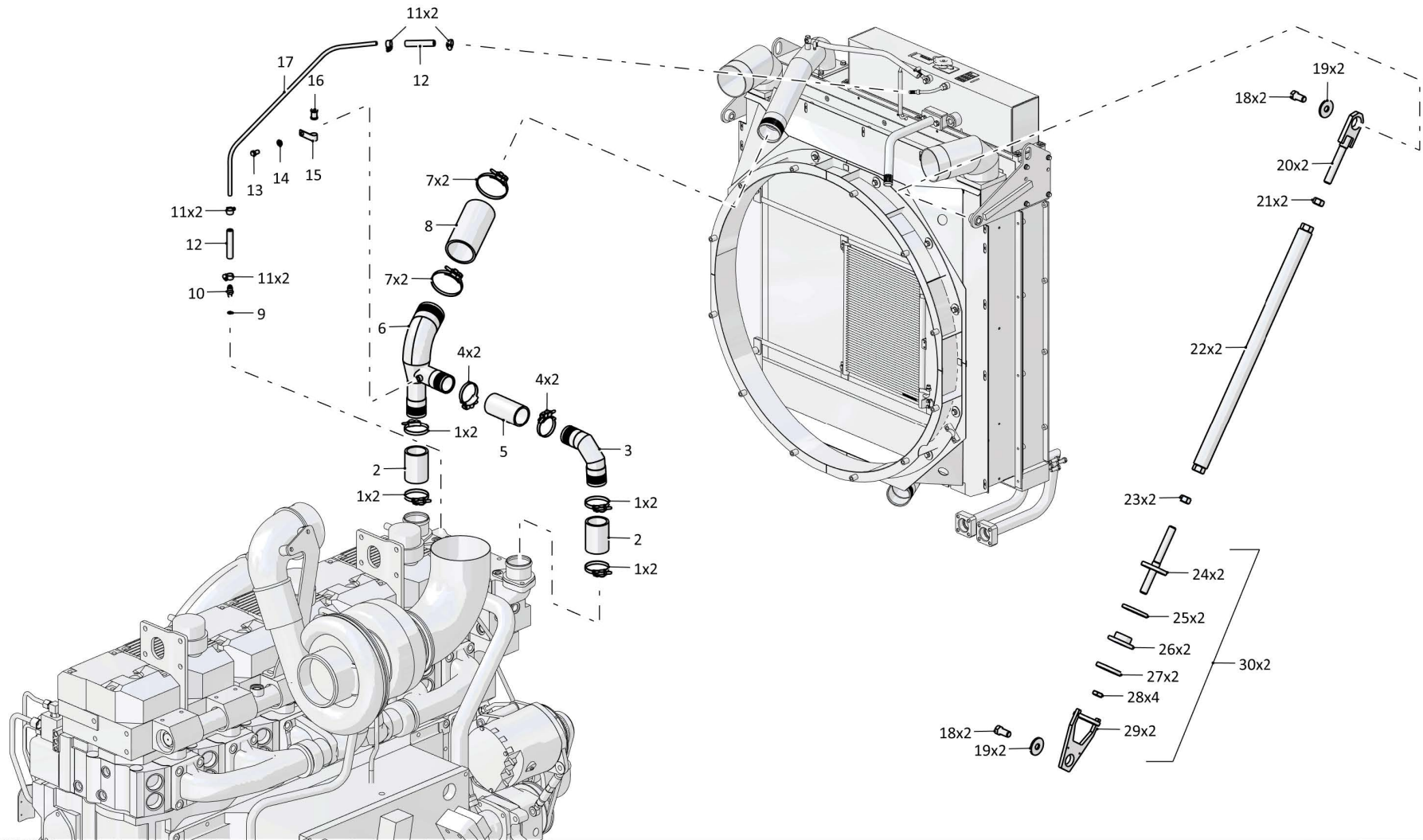
4006-60-3СБ/-01СБ/-02СБ/-03СБ Система охлаждения
4006-60-3SB/-01SB/-02SB/-03SB Cooling system

Рис./Fig. 1.9Лист 3 из 9
Sheet 3 of 9

Поз. Pos.	Обозначение Designation	Наименование Denomination		Кол-во на исполнение Quantity per unit	
				УХЛ / NF	Т
20	3501-60-128-01СБ(SB)	Опора	Support	2	
20	3501-60-128-01-20СБ(SB)	Опора	Support		2
21	300367	Гайка М24х2-ЛН-6Н.8.019 ГОСТ 15521-70	Nut M24x2-LH-6H.8.019 GOST 15521-70	2	
21	300367-20	Гайка М24х2 ЛН-6Н.8.019 прп."Щит" ГОСТ 15521-70	Nut M24x2 LH-6H.8.019 прп."Щит" GOST 15521-70		2
22	4006-60-106СБ(SB)	Муфта	Coupling	2	
22	4006-60-106-20СБ(SB)	Муфта	Coupling		2
23		Гайка М24х2-6Н.12.019 ГОСТ 15521-70	Nut M24x2-6H.12.019 GOST 15521-70	2	
23		Гайка М24х2-6Н.12.029 ГОСТ 15521-70	Nut M24x2-6H.12.029 GOST 15521-70		2
24	2503-60-191СБ(SB)	Шпилька	Stud	1	
24	2503-60-191-20СБ(SB)	Шпилька	Stud		1
25	2001-60-96	Амортизатор	Shock absorber	1	1
26	2501-25-37СБ(SB)	Амортизатор	Shock absorber	1	1
27	2503-60-182	Шайба	Washer	1	1
28	300365	Гайка М24х2-6Н.04.019 ГОСТ 15522-70	Nut M24x2-6H.04.019 GOST 15522-70	2	
28	300365-20	Гайка М24х2-6Н.04.019 прп."Щит" ГОСТ 15522-70	Nut M24x2-6H.04.019 прп."Щит" GOST 15522-70		2
29	2503-60-190СБ(SB)	Головка	Head	1	
29	2503-60-190-20СБ(SB)	Головка	Head		1
30	2503-60-189СБ(SB)	Головка	Head	2	
30	2503-60-189-20СБ(SB)	Головка	Head		2

4006-60-3СБ/-01СБ/-02СБ/-03СБ Система охлаждения
4006-60-3SB/-01SB/-02SB/-03SB Cooling system

4006-60-3СБ/-01СБ/-02СБ/-03СБ Система охлаждения
4006-60-3SB/-01SB/-02SB/-03SB Cooling system



1-83

4006-60-3СБ/-01СБ/-02СБ/-03СБ Система охлаждения
4006-60-3SB/-01SB/-02SB/-03SB Cooling system

1-84

1.9

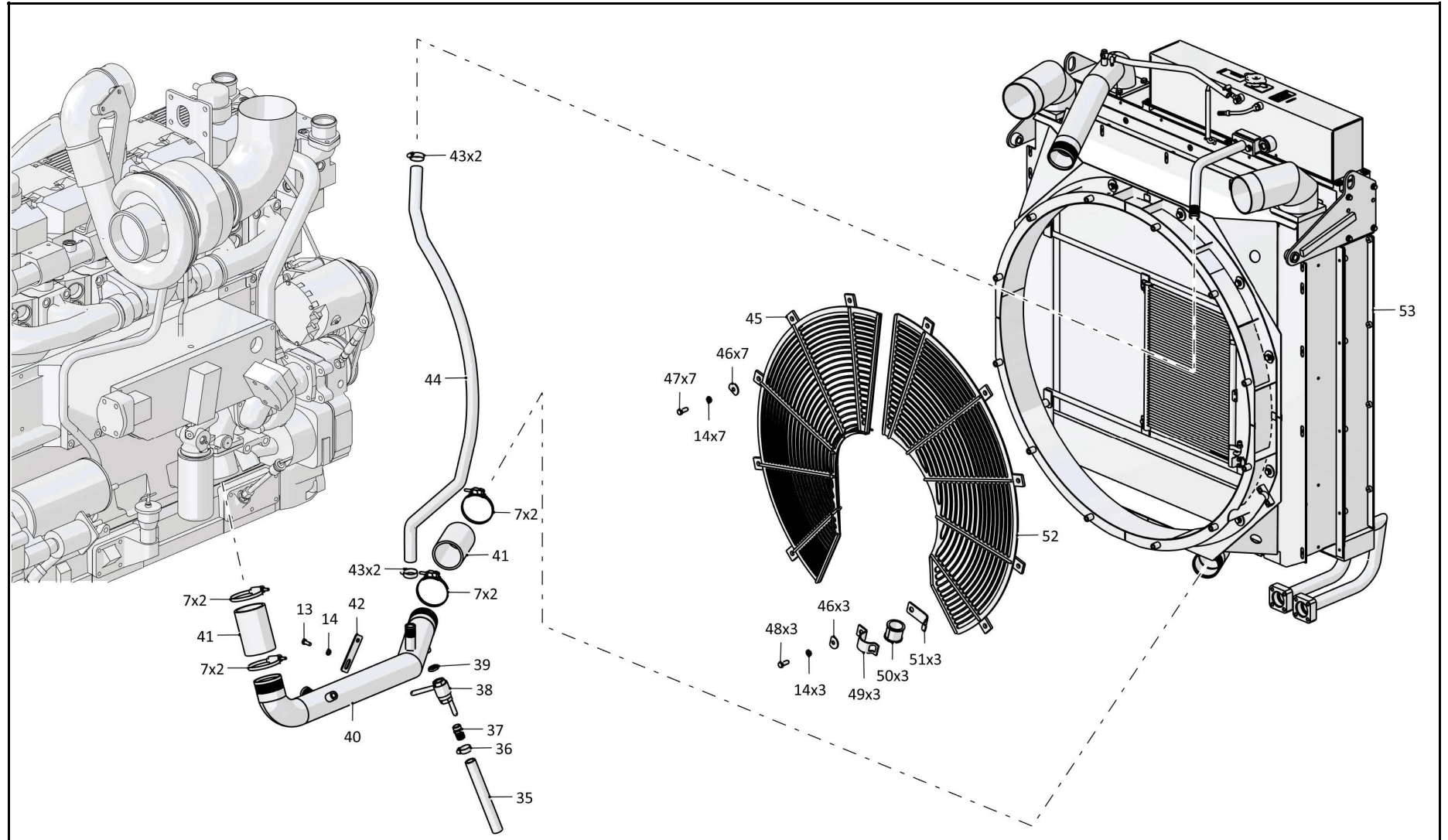
4006-60-3СБ/-01СБ/-02СБ/-03СБ Система охлаждения
4006-60-3SB/-01SB/-02SB/-03SB Cooling system

Рис./Fig. 1.9Лист 4 из 9
Sheet 4 of 9

Поз. Pos.	Обозначение Designation	Наименование Denomination		Кол-во на исполнение Quantity per unit	
				УХЛ / NF	Т
35	460901-08	Рукав	Hose	1	
35	460901-08-20	Рукав	Hose		1
36		Шланговый хомут DIN3017-AS30-45/12C7-W2	Hose clamp DIN3017-AS30-45/12C7-W2	1	1
37	2002-43-42	Наконечник	Tip	1	1
38		Кран шаровой VALTEC BASE VT 217 3/4"	Ball cock VALTEC BASE VT 217 3/4"	1	1
39	2502-60-31	Контргайка	Lock nut	1	
39	2502-60-31-20	Контргайка	Lock nut		1
40	4006-60-126СБ(SB)	Трубопровод	Pipeline	1	
40	4006-60-126-20СБ(SB)	Трубопровод	Pipeline		1
41	461901-07	Рукав	Hose	2	
41	461901-07-20	Рукав	Hose		2
42	2501-43-357	Пластина	Plate	1	
42	2501-43-357-20	Пластина	Plate		1
43		Шланговый хомут DIN3017-AS40-60/12C7-W2	Hose clamp DIN3017-AS40-60/12C7-W2	4	4
44	461201-36	Рукав	Hose	1	
44	461201-36-20	Рукав	Hose		1
45	3506-60-147СБ(SB)	Ограждение	Protection	1	
45	3506-60-147-20СБ(SB)	Ограждение	Protection		1
46	46-11-476	Шайба	Washer	30	
46	46-11-476-20	Шайба	Washer		30

4006-60-3СБ/-01СБ/-02СБ/-03СБ Система охлаждения
4006-60-3SB/-01SB/-02SB/-03SB Cooling system

4006-60-3СБ/-01СБ/-02СБ/-03СБ Система охлаждения
 4006-60-3SB/-01SB/-02SB/-03SB Cooling system



1-85

4006-60-3СБ/-01СБ/-02СБ/-03СБ Система охлаждения
 4006-60-3SB/-01SB/-02SB/-03SB Cooling system

1-86

1.9

4006-60-3СБ/-01СБ/-02СБ/-03СБ Система охлаждения
4006-60-3SB/-01SB/-02SB/-03SB Cooling system

Рис./Fig. 1.9Лист 5 из 9
Sheet 5 of 9

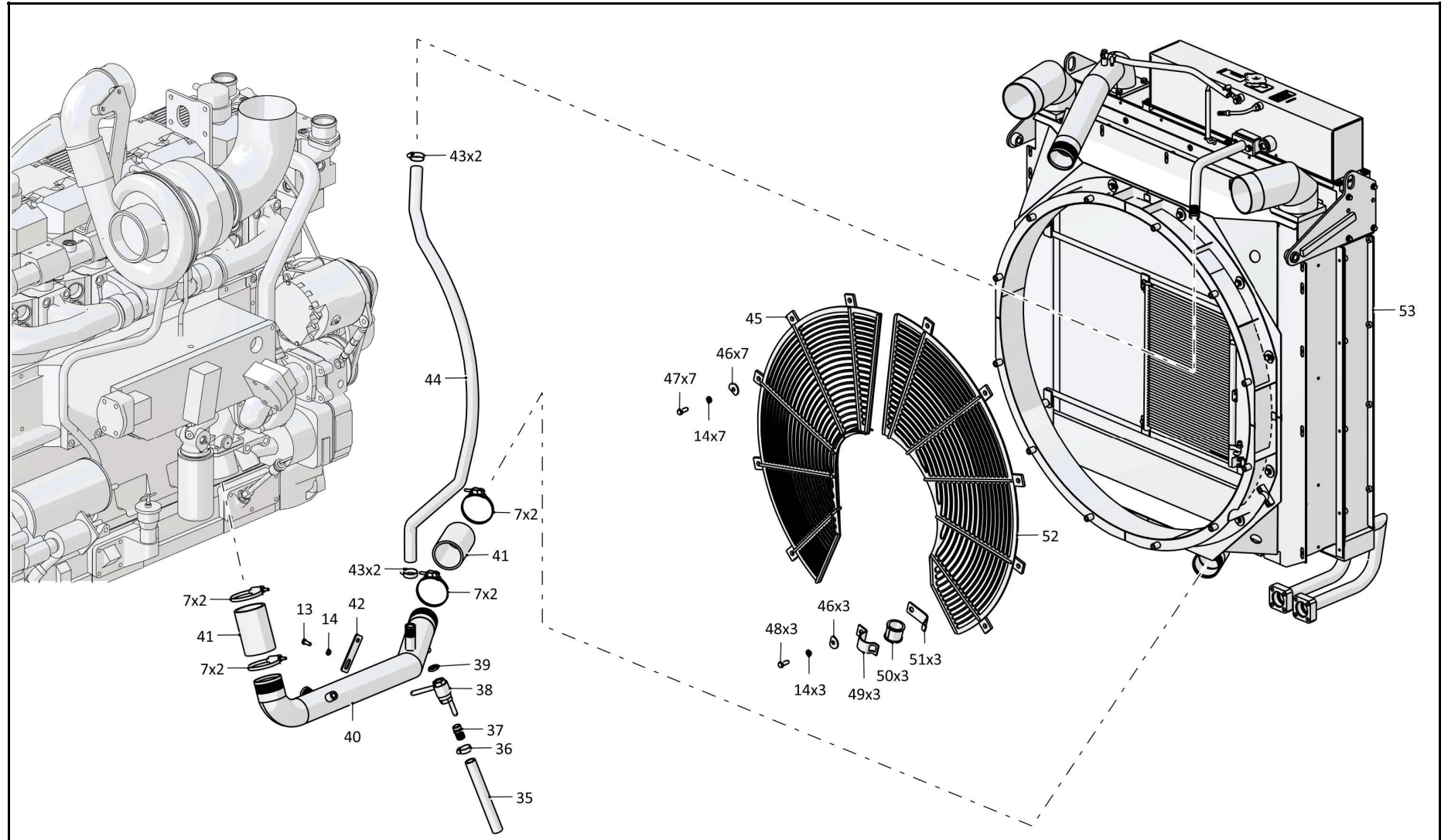
Поз. Pos.	Обозначение Designation	Наименование Denomination		Кол-во на исполнение Quantity per unit	
				УХЛ / NF	Т
47		Болт М12х1,25-6гх30.88.019 ГОСТ 7796-70	Bolt M12x1,25-6gx30.88.019 GOST 7796-70	27	
47		Болт М12х1,25-6гх30.88.029 ГОСТ 7796-70	Bolt M12x1,25-6gx30.88.029 GOST 7796-70		27
48		Болт М12х1,25-6гх40.40.88.019 ГОСТ 7796-70	Bolt M12x1,25-6gx40.40.88.019 GOST 7796-70	27	
48		Болт М12х1,25-6гх40.40.88.029 ГОСТ 7796-70	Bolt M12x1,25-6gx40.40.88.029 GOST 7796-70		27
49	2501-26-220	Скоба	Cramp	5	
49	2501-26-220-20	Скоба	Cramp		5
50	400354-04	Втулка	Bushing	4	4
51	2501-26-221	Планка	Strip	5	
51	2501-26-221-20	Планка	Strip		5
52	3506-60-148СБ(SB)	Ограждение	Protection	1	
52	3506-60-148-20СБ(SB)	Ограждение	Protection		1
53	4006-60-112СБ(SB)	Установка радиаторная*1,*3	Radiator set*1,*3	1	
53	4006-60-112-20СБ(SB)	Установка радиаторная*1,*3	Radiator set*1,*3		1
53	4006-60-112-01СБ(SB)	Установка радиаторная*2,*4	Radiator set*2,*4	1	
53	4006-60-112-01-20СБ(SB)	Установка радиаторная*2,*4	Radiator set*2,*4		1

Примечание: *1 - входит в 4006-60-3СБ
*2 - входит в 4006-60-3-01СБ
*3 - входит в 4006-60-3-02СБ
*4 - входит в 4006-60-3-03СБ

Note: *1 - included into 4006-60-3SB
*2 - included into 4006-60-3-01SB
*3 - included into 4006-60-3-02SB
*4 - included into 4006-60-3-03SB

4006-60-3СБ/-01СБ/-02СБ/-03СБ Система охлаждения
4006-60-3SB/-01SB/-02SB/-03SB Cooling system

4006-60-3СБ/-01СБ/-02СБ/-03СБ Система охлаждения
 4006-60-3SB/-01SB/-02SB/-03SB Cooling system



1-87

4006-60-3СБ/-01СБ/-02СБ/-03СБ Система охлаждения
 4006-60-3SB/-01SB/-02SB/-03SB Cooling system

1-88

1.9

4006-60-3СБ/-01СБ/-02СБ/-03СБ Система охлаждения
4006-60-3SB/-01SB/-02SB/-03SB Cooling system

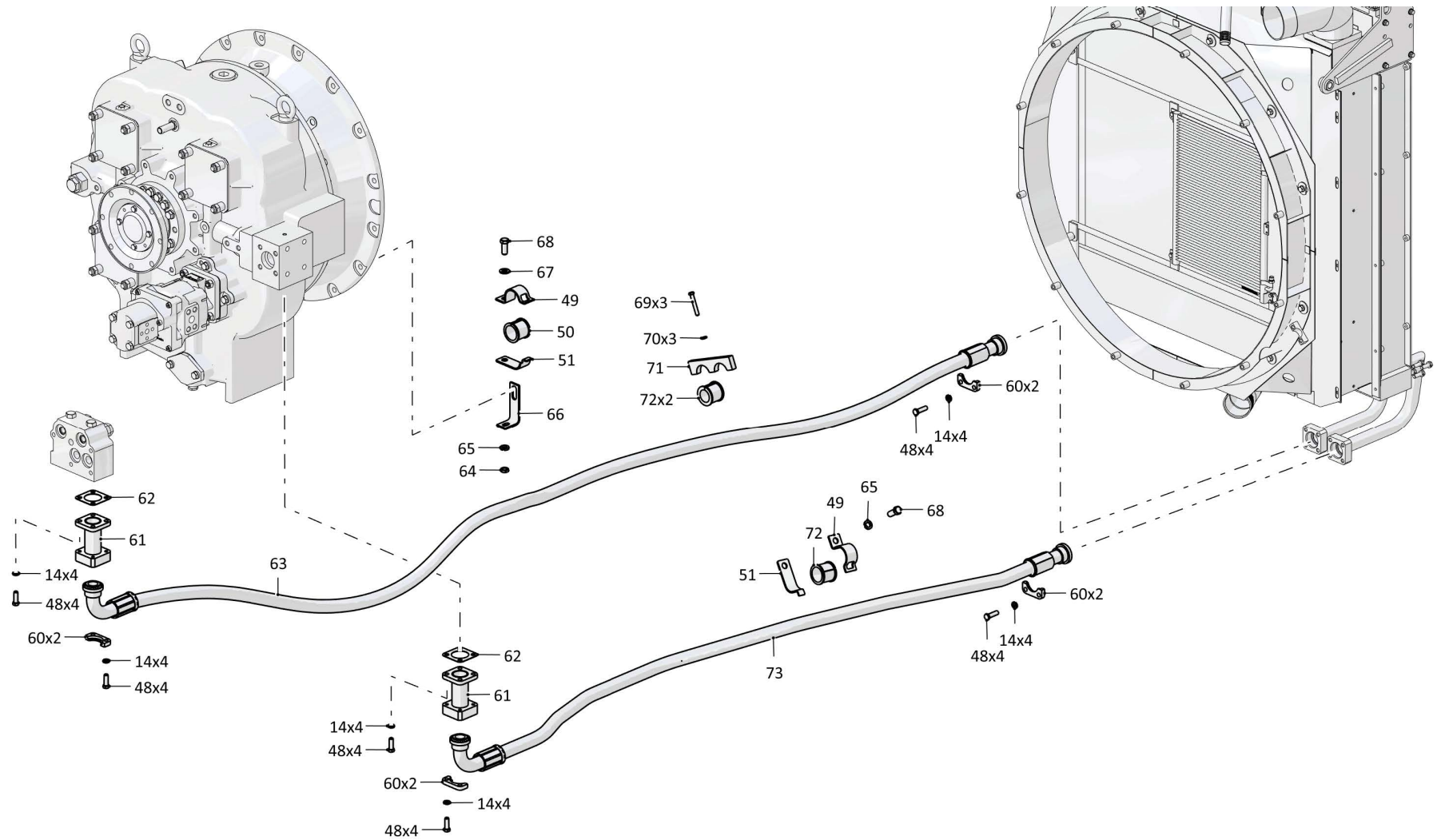
Рис./Fig. 1.9Лист 6 из 9
Sheet 6 of 9

Поз. Pos.	Обозначение Designation	Наименование Denomination		Кол-во на исполнение Quantity per unit	
				УХЛ / NF	Т
60	2501-12-154	Фланец	Flange	8	
60	2501-12-154-20	Фланец	Flange		8
61	4006-60-139СБ(SB)	Патрубок	Branch pipe	2	
61	4006-60-139-20СБ(SB)	Патрубок	Branch pipe		2
62	700-40-6563	Прокладка	Gasket	2	
62	700-40-6563-20	Прокладка	Gasket		2
63		РВД 09.20.006А.Е08.006G.Е08.3765.А-2 ТУ 22.19.30.136-028-93554567-2017	High pressure hose 09.20.006А.Е08.006G.Е08.3765.А-2 ТУ 22.19.30.136-028-93554567-2017	1	
63		РВД 09.20.006А.Е08.006G.Е08.3765.А-3 ТУ 22.19.30.136-028-93554567-2017	High pressure hose 09.20.006А.Е08.006G.Е08.3765.А-3 ТУ 22.19.30.136-028-93554567-2017		1
64	300275	Гайка М16х1.5-6Н.04.019 ГОСТ 15522-70	Nut M16x1.5-6H.04.019 GOST 15522-70	1	
64	300275-20	Гайка М16х1.5-6Н.04.019 прп."Щит" ГОСТ 15522-70	Nut M16x1.5-6H.04.019 прп."Щит" GOST 15522-70		1
65		Шайба 16ОТ 65Г 019 ГОСТ 6402-70	Washer 16OT 65Г 019 GOST 6402-70	2	
65		Шайба 16ОТ 65Г 0221 ГОСТ 6402-70	Washer 16OT 65Г 0221 GOST 6402-70		2
66	312501-94-155-01	Планка	Strip	1	
66	312501-94-155-01-20	Планка	Strip		1

4006-60-3СБ/-01СБ/-02СБ/-03СБ Система охлаждения
4006-60-3SB/-01SB/-02SB/-03SB Cooling system

4006-60-3СБ/-01СБ/-02СБ/-03СБ Система охлаждения
4006-60-3SB/-01SB/-02SB/-03SB Cooling system

1-89



4006-60-3СБ/-01СБ/-02СБ/-03СБ Система охлаждения
4006-60-3SB/-01SB/-02SB/-03SB Cooling system

1-90

1.9

4006-60-3СБ/-01СБ/-02СБ/-03СБ Система охлаждения
4006-60-3SB/-01SB/-02SB/-03SB Cooling system

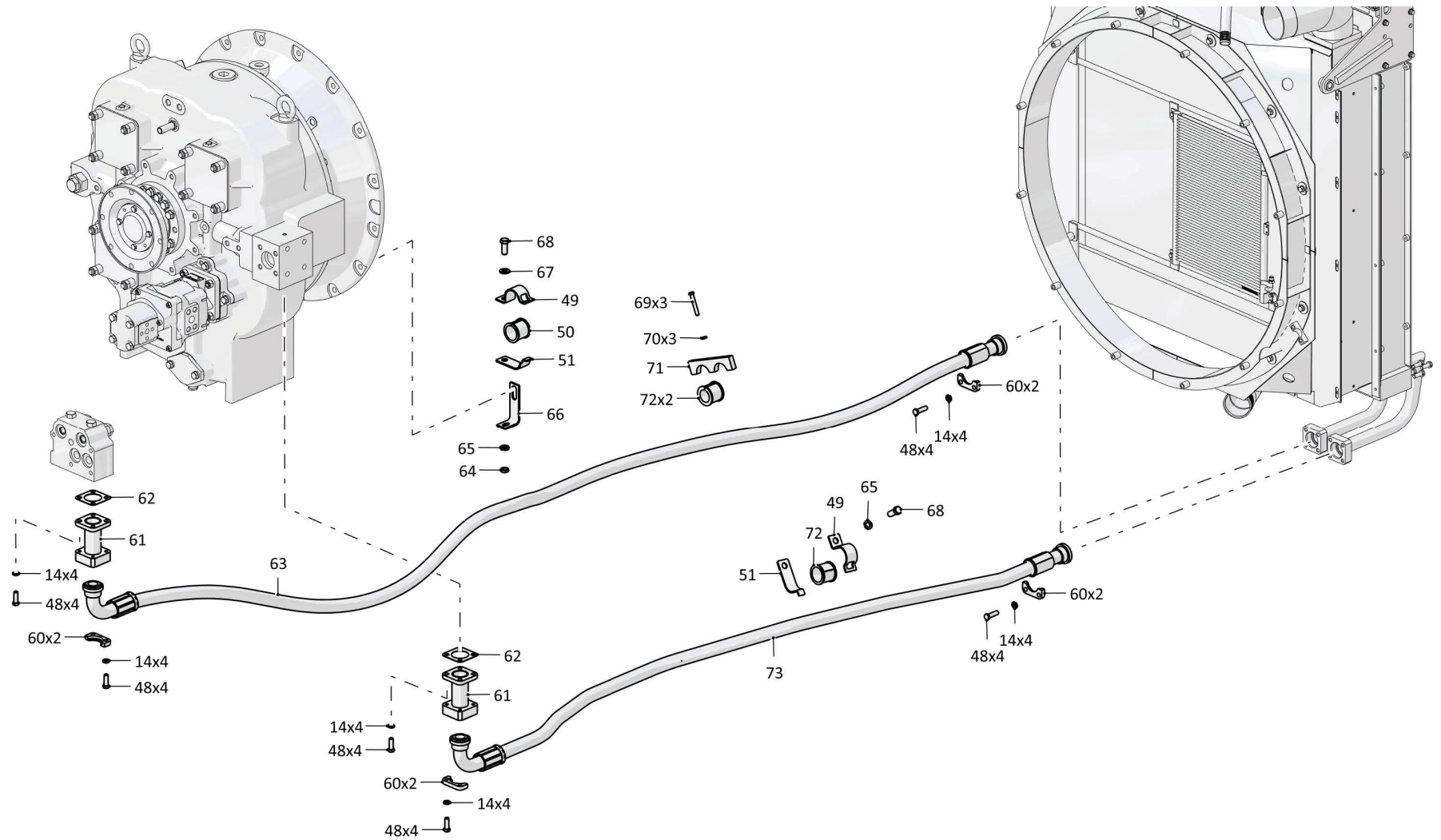
Рис./Fig. 1.9Лист 7 из 9
Sheet 7 of 9

Поз. Pos.	Обозначение Designation	Наименование Denomination		Кол-во на исполнение Quantity per unit	
				УХЛ / NF	Т
67		Шайба А.16.02.019 ГОСТ 11371-78	Washer А.16.02.019 GOST 11371-78	4	
67		Шайба А.16.02.0221 ГОСТ 11371-78	Washer А.16.02.0221 GOST 11371-78		4
68		Болт М16х1,5-6gx38.109.20Г2Р.019 ГОСТ 7796-70	Bolt М16х1,5-6gx38.109.20Г2Р.019 GOST 7796-70	2	
68		Болт М16х1,5-6gx38.109.20Г2Р.029 ГОСТ 7796-70	Bolt М16х1,5-6gx38.109.20Г2Р.029 GOST 7796-70		2
69	280285	Болт М10-6gx65.109.40Х.019 ГОСТ 7796-70	Bolt М10-6gx65.109.40Х.019 GOST 7796-70	3	
69	280285-20	Болт М10-6gx65.109.40Х.019 прп."Щит" ГОСТ 7796-70	Bolt М10-6gx65.109.40Х.019 прп."Щит" GOST 7796-70		3
70		Шайба 10ОТ 65Г 019 ГОСТ 6402-70	Washer 10ОТ 65Г 019 GOST 6402-70	3	
70		Шайба 10ОТ 65Г 0221 ГОСТ 6402-70	Washer 10ОТ 65Г 0221 GOST 6402-70		3
71	404-26-58	Планка	Strip	1	
71	404-26-58-20	Планка	Strip		1
72	400354-03	Втулка	Bushing	3	3
73		РВД 09.20.006А.Е08.006G.Е08.2500.А-2 ТУ 22.19.30.136-028-93554567-2017	High pressure hose 09.20.006А.Е08.006G.Е08.2500.А-2 ТУ 22.19.30.136-028-93554567-2017	1	
73		РВД 09.20.006А.Е08.006G.Е08.2500.А-3 ТУ 22.19.30.136-028-93554567-2017	High pressure hose 09.20.006А.Е08.006G.Е08.2500.А-3 ТУ 22.19.30.136-028-93554567-2017		1

4006-60-3СБ/-01СБ/-02СБ/-03СБ Система охлаждения
4006-60-3SB/-01SB/-02SB/-03SB Cooling system

4006-60-3СБ/-01СБ/-02СБ/-03СБ Система охлаждения
4006-60-3SB/-01SB/-02SB/-03SB Cooling system

1-91



4006-60-3СБ/-01СБ/-02СБ/-03СБ Система охлаждения
4006-60-3SB/-01SB/-02SB/-03SB Cooling system

1-92

1.9

4006-60-3СБ/-01СБ/-02СБ/-03СБ Система охлаждения
4006-60-3SB/-01SB/-02SB/-03SB Cooling system

Рис./Fig. 1.9Лист 8 из 9
Sheet 8 of 9

Поз. Pos.	Обозначение Designation	Наименование Denomination		Кол-во на исполнение Quantity per unit	
				УХЛ / NF	Т
79	4006-60-86	Щиток	Shield	1	
79	4006-60-86-20	Щиток	Shield		1
80	4006-60-89	Щиток	Shield	1	
80	4006-60-89-20	Щиток	Shield		1
81	4006-60-88	Щиток ^{*1,*2}	Shield ^{*1,*2}	1	
81	4006-60-88-20	Щиток ^{*1,*2}	Shield ^{*1,*2}		1
81	4006-60-90	Щиток ^{*3,*4}	Shield ^{*3,*4}	1	
81	4006-60-90-20	Щиток ^{*3,*4}	Shield ^{*3,*4}		1
82	4006-60-165СБ(SB)	Щиток	Shield	1	
82	4006-60-165-20СБ(SB)	Щиток	Shield		1
83	4006-60-87	Щиток ^{*1,*2}	Shield ^{*1,*2}	1	
83	4006-60-87-20	Щиток ^{*1,*2}	Shield ^{*1,*2}		1
83	4006-60-87-01	Щиток ^{*3,*4}	Shield ^{*3,*4}	1	
83	4006-60-87-01-20	Щиток ^{*3,*4}	Shield ^{*3,*4}		1

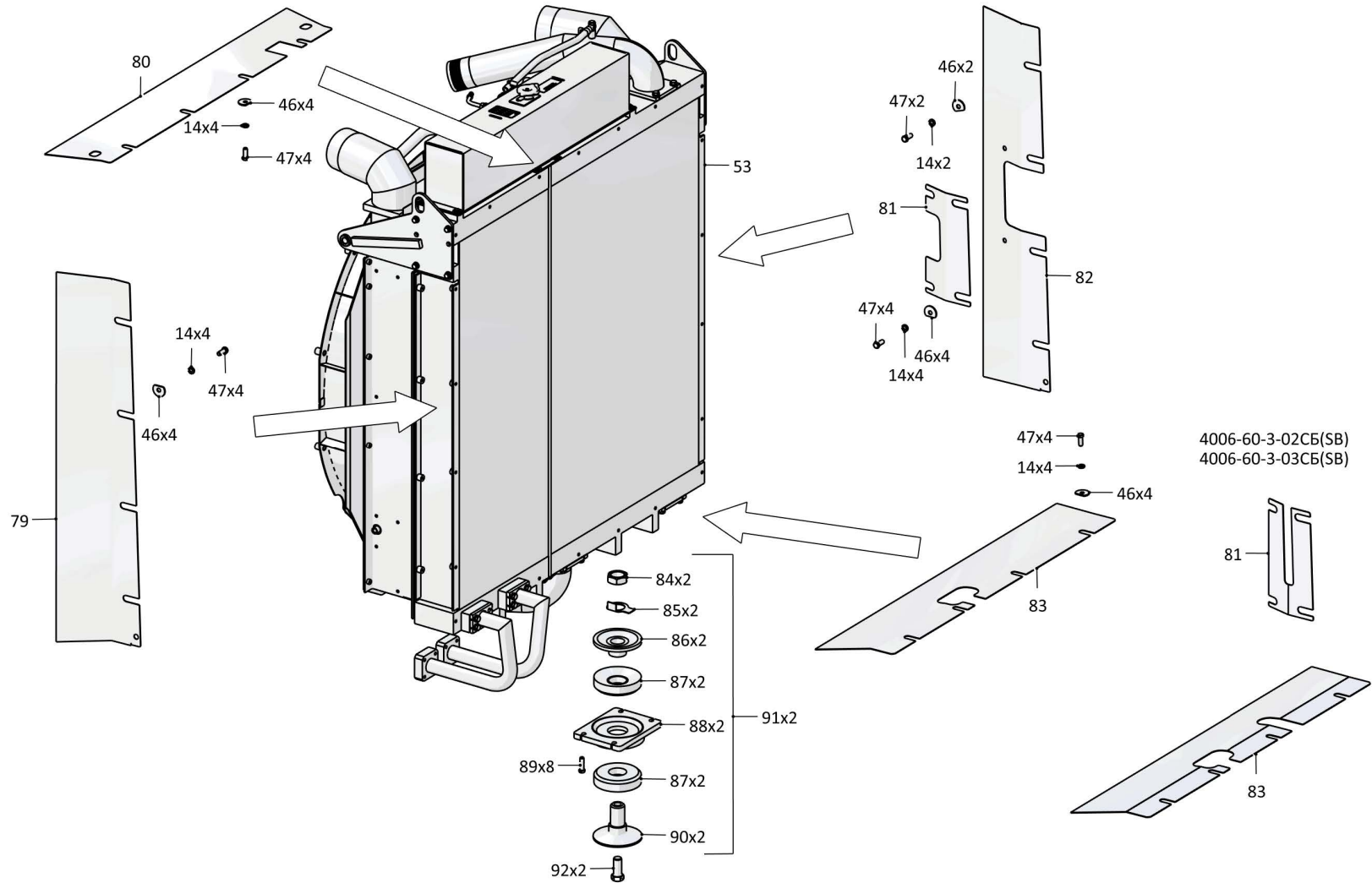
Примечание: *1 - входит в 4006-60-3СБ
 *2 - входит в 4006-60-3-01СБ
 *3 - входит в 4006-60-3-02СБ
 *4 - входит в 4006-60-3-03СБ

Note: *1 - included into 4006-60-3SB
 *2 - included into 4006-60-3-01SB
 *3 - included into 4006-60-3-02SB
 *4 - included into 4006-60-3-03SB

4006-60-3СБ/-01СБ/-02СБ/-03СБ Система охлаждения
 4006-60-3SB/-01SB/-02SB/-03SB Cooling system

4006-60-3СБ/-01СБ/-02СБ/-03СБ Система охлаждения
4006-60-3SB/-01SB/-02SB/-03SB Cooling system

1-93



4006-60-3СБ/-01СБ/-02СБ/-03СБ Система охлаждения
4006-60-3SB/-01SB/-02SB/-03SB Cooling system

1-94

1.9

4006-60-3СБ/-01СБ/-02СБ/-03СБ Система охлаждения
4006-60-3SB/-01SB/-02SB/-03SB Cooling system

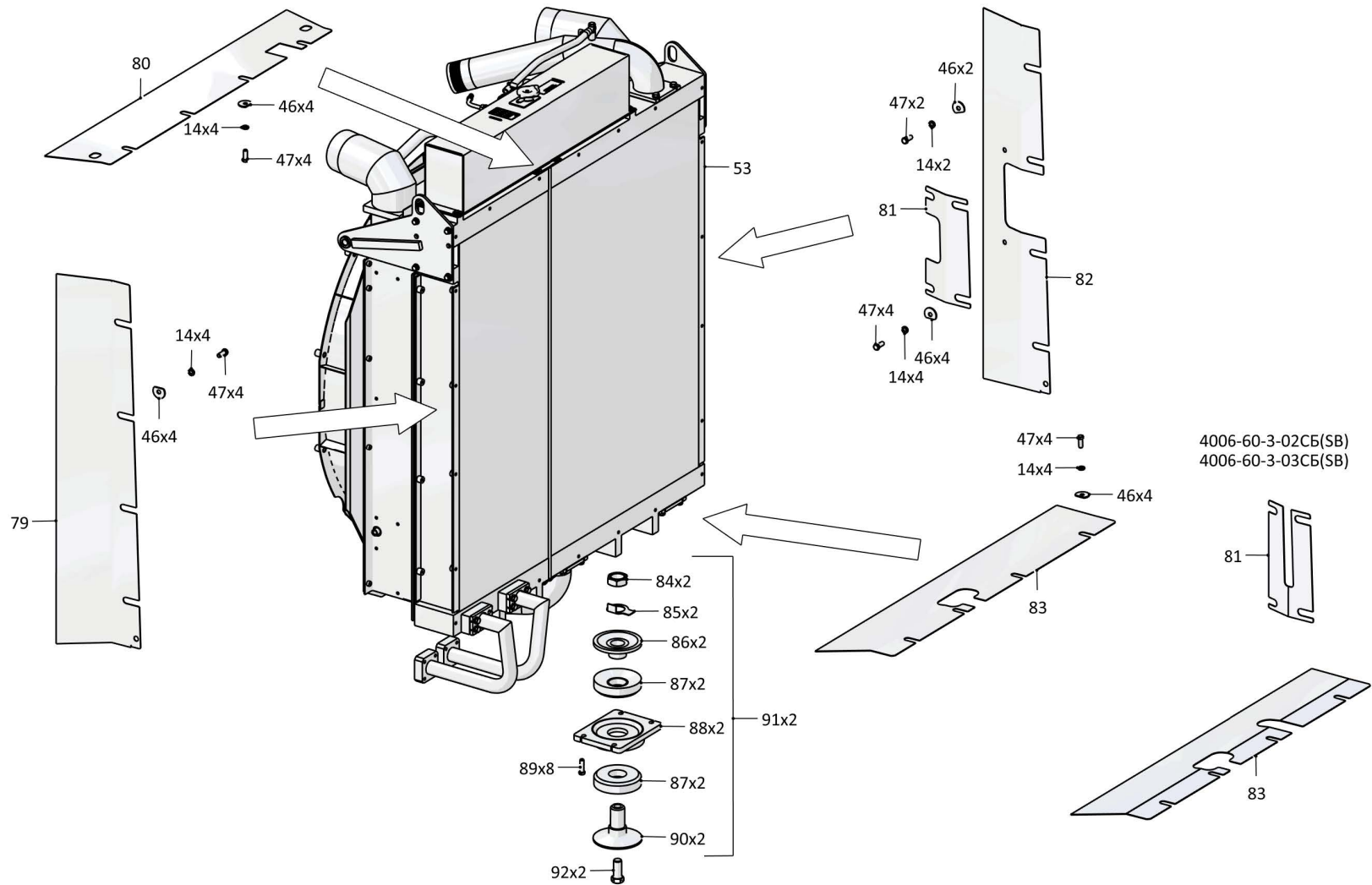
Рис./Fig. 1.9Лист 9 из 9
Sheet 9 of 9

Поз. Pos.	Обозначение Designation	Наименование Denomination		Кол-во на исполнение Quantity per unit	
				УХЛ / NF	Т
84	305485	Гайка	Nut	1	
84	305485-20	Гайка	Nut		1
85	700-31-2528	Шайба	Washer	1	
85	700-31-2528-20	Шайба	Washer		1
86	2501-20-26	Прижим	Holdfast	1	
86	2501-20-26-20	Прижим	Holdfast		1
87	400224	Амортизатор	Shock absorber	2	2
88	4006-60-110СБ(SB)	Плита	Plate	1	
88	4006-60-110-20СБ(SB)	Плита	Plate		1
89	280351	Болт 3М12-6gx40.109.40X.019 ГОСТ 7796-70	Bolt 3M12-6gx40.109.40X.019 GOST 7796-70	8	
89	280351-20	Болт 3М12-6gx40.109.40X.019 прп."Щит" ГОСТ 7796-70	Bolt 3M12-6gx40.109.40X.019 прп."Щит" GOST 7796-70		8
90	2501-60-134	Упор	Stop	1	
90	2501-60-134-20	Упор	Stop		1
91	4006-60-111СБ(SB)	Опора	Support	2	
91	4006-60-111-20СБ(SB)	Опора	Support		2
92	280820	Болт 3М24x2-6gx55.109.40X.019 ГОСТ 7796-70	Bolt 3M24x2-6gx55.109.40X.019 GOST 7796-70	2	
92	280820-20	Болт 3М24x2-6gx55.109.40X.019 прп."Щит" ГОСТ 7796-70	Bolt 3M24x2-6gx55.109.40X.019 прп."Щит" GOST 7796-70		2
		Проволока 1,0-О-С ГОСТ 3282-74	Wire 1,0-О-С GOST 3282-74	6 м	6 м

4006-60-3СБ/-01СБ/-02СБ/-03СБ Система охлаждения
4006-60-3SB/-01SB/-02SB/-03SB Cooling system

4006-60-3СБ/-01СБ/-02СБ/-03СБ Система охлаждения
 4006-60-3SB/-01SB/-02SB/-03SB Cooling system

1-95



4006-60-3СБ/-01СБ/-02СБ/-03СБ Система охлаждения
 4006-60-3SB/-01SB/-02SB/-03SB Cooling system

1-96

1.10

4006-60-112СБ Установка радиаторная
4006-60-112SB Radiator set

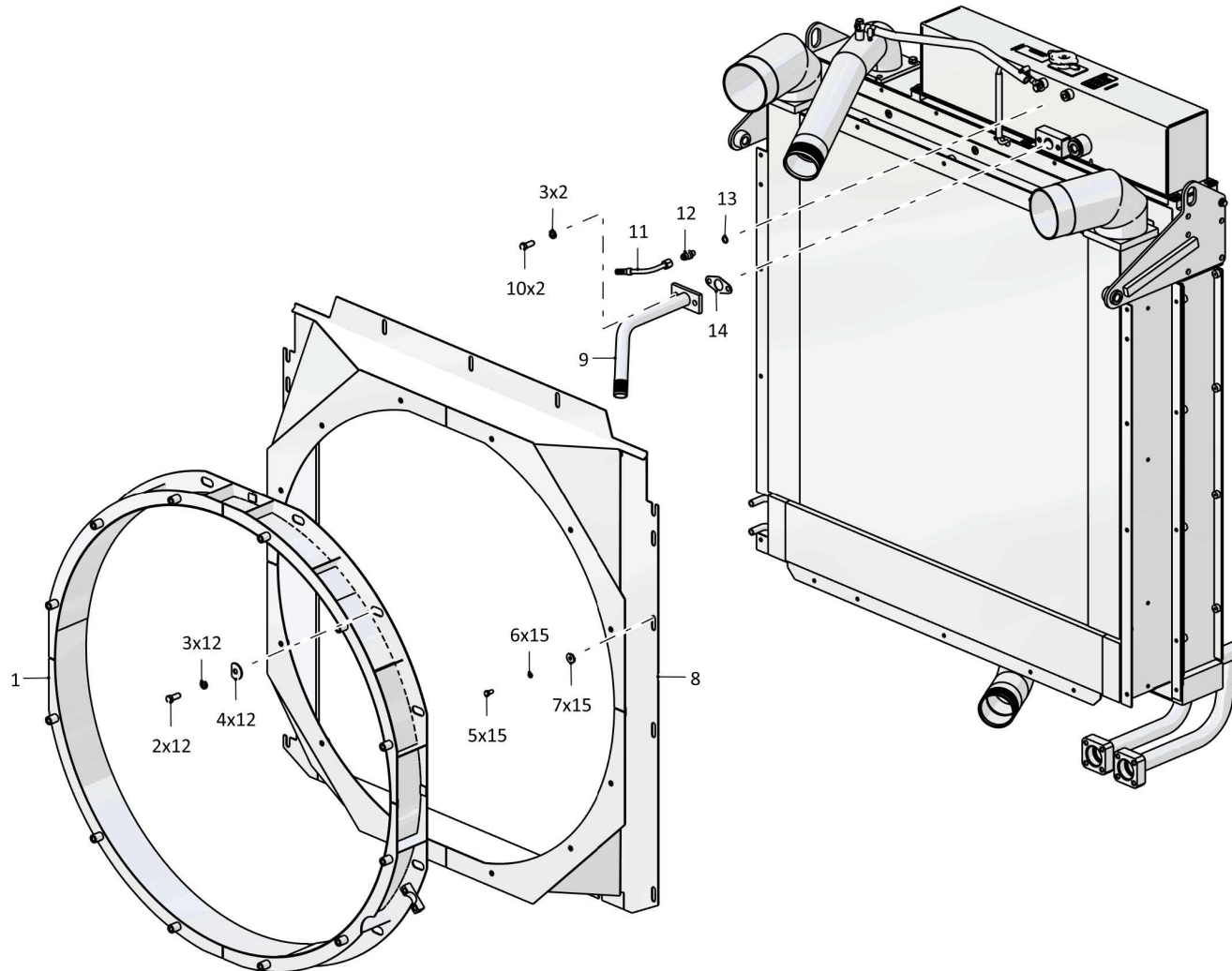
Рис./Fig. 1.10Лист 1 из 5
Sheet 1 of 5

Поз. Pos.	Обозначение Designation	Наименование Denomination		Кол-во на исполнение Quantity per unit	
				УХЛ / NF	Т
	4006-60-112СБ(SB)	Установка радиаторная ^{*1}	Radiator set ^{*1}	x	
	4006-60-112-20СБ(SB)	Установка радиаторная ^{*1}	Radiator set ^{*1}		x
	4006-60-112-01СБ(SB)	Установка радиаторная ^{*2}	Radiator set ^{*2}	x	
	4006-60-112-01-20СБ(SB)	Установка радиаторная ^{*2}	Radiator set ^{*2}		x
1	3506-60-138СБ(SB)	Кожух	Casing	1	1
2		Болт М12х1,25-6gx30.88.019 ГОСТ 7796-70 ^{*1}	Bolt M12x1,25-6gx30.88.019 GOST 7796-70 ^{*1}	12	
2		Болт М12х1,25-6gx30.88.029 ГОСТ 7796-70 ^{*1}	Bolt M12x1,25-6gx30.88.029 GOST 7796-70 ^{*1}		12
2		Болт М12х1,25-6gx30.88.019 ГОСТ 7796-70 ^{*2}	Bolt M12x1,25-6gx30.88.019 GOST 7796-70 ^{*2}	16	
2		Болт М12х1,25-6gx30.88.029 ГОСТ 7796-70 ^{*2}	Bolt M12x1,25-6gx30.88.029 GOST 7796-70 ^{*2}		16
3		Шайба 12ОТ 65Г 019 ГОСТ 6402-70 ^{*1}	Washer 12OT 65G 019 GOST 6402-70 ^{*1}	34	
3		Шайба 12ОТ 65Г 0221 ГОСТ 6402-70 ^{*1}	Washer 12OT 65G 0221 GOST 6402-70 ^{*1}		34
3		Шайба 12ОТ 65Г 019 ГОСТ 6402-70 ^{*2}	Washer 12OT 65G 019 GOST 6402-70 ^{*2}	38	
3		Шайба 12ОТ 65Г 0221 ГОСТ 6402-70 ^{*2}	Washer 12OT 65G 0221 GOST 6402-70 ^{*2}		38
4	46-11-476	Шайба	Washer	12	
4	46-11-476-20	Шайба	Washer		12
5		Болт М8-6gx30.30.88.019 ГОСТ 7796-70	Bolt M8-6gx30.30.88.019 GOST 7796-70	15	
5		Болт М8-6gx30.30.88.029 ГОСТ 7796-70	Bolt M8-6gx30.30.88.029 GOST 7796-70		15
6		Шайба 8Т 65Г 019 ГОСТ 6402-70 ^{*1}	Washer 8T 65G 019 GOST 6402-70 ^{*1}	15	
6		Шайба 8Т 65Г 0221 ГОСТ 6402-70 ^{*1}	Washer 8T 65G 0221 GOST 6402-70 ^{*1}		15
6		Шайба 8Т 65Г 019 ГОСТ 6402-70 ^{*2}	Washer 8T 65G 019 GOST 6402-70 ^{*2}	17	
6		Шайба 8Т 65Г 0221 ГОСТ 6402-70 ^{*2}	Washer 8T 65G 0221 GOST 6402-70 ^{*2}		17

Примечание: *1 - входит в 4006-60-112СБ
*2 - входит в 4006-60-112-01СБ

Note: *1 - included into 4006-60-112SB
*2 - included into 4006-60-112-01SB

4006-60-112СБ Установка радиаторная / 4006-60-112SB Radiator set



4006-60-112СБ Установка радиаторная / 4006-60-112SB Radiator set

1-98

1.10

4006-60-112СБ Установка радиаторная
4006-60-112SB Radiator set

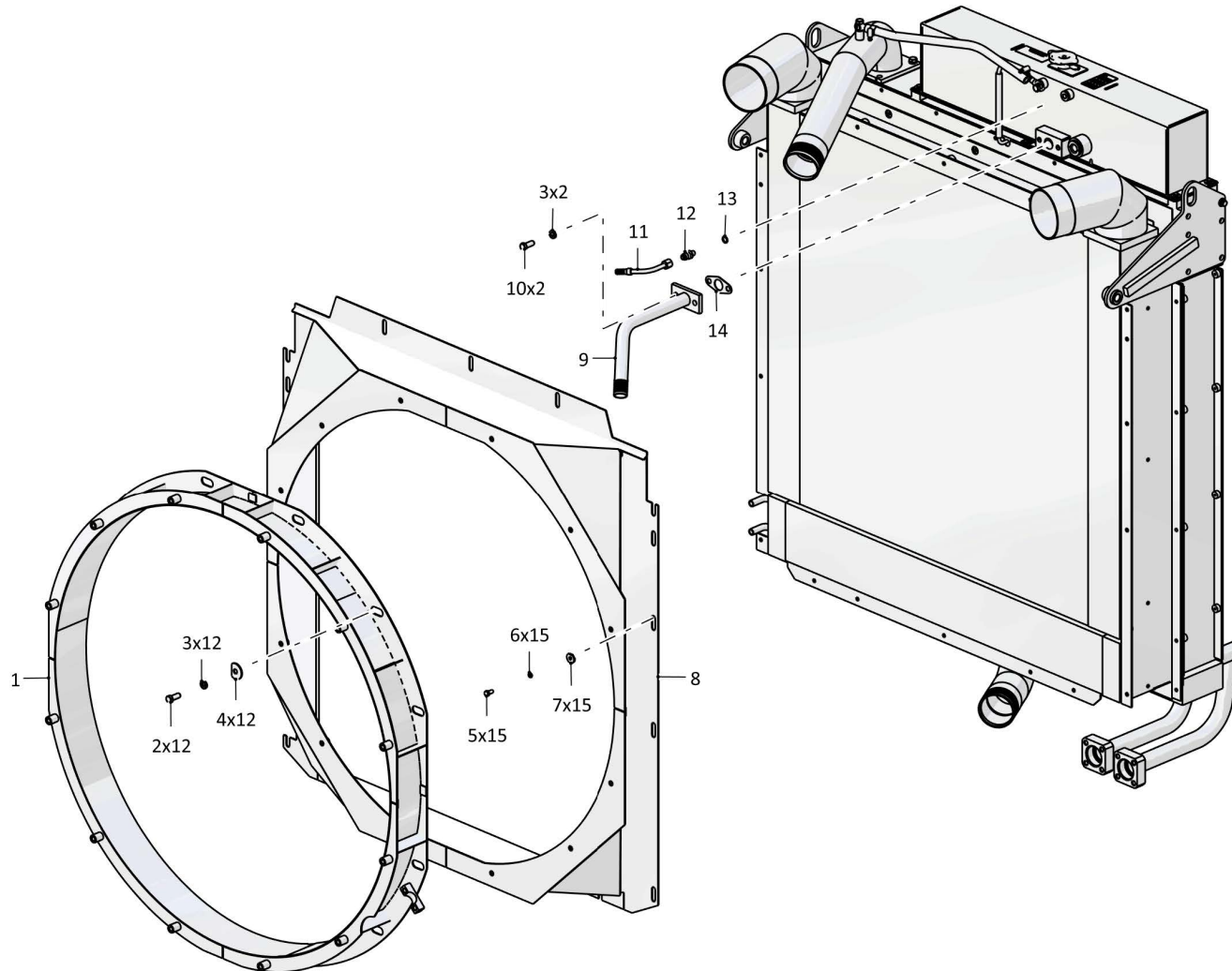
Рис./Fig. 1.10Лист 2 из 5
Sheet 2 of 5

Поз. Pos.	Обозначение Designation	Наименование Denomination		Кол-во на исполнение Quantity per unit	
				УХЛ / NF	Т
7		Шайба А 8.02.019 ГОСТ 6958-78*1	Washer А 8.02.019 GOST 6958-78*1	15	
7		Шайба А 8.02.0221 ГОСТ 6958-78*1	Washer А 8.02.0221 GOST 6958-78*1		15
7		Шайба А 8.02.019 ГОСТ 6958-78*2	Washer А 8.02.019 GOST 6958-78*2	19	
7		Шайба А 8.02.0221 ГОСТ 6958-78*2	Washer А 8.02.0221 GOST 6958-78*2		19
8	4006-60-113СБ(SB)	Кожух*1	Protective casing*1	1	1
8	4006-60-113-01СБ(SB)	Кожух*2	Protective casing*2	1	1
9	4006-60-124СБ(SB)	Патрубок	Branch pipe	1	
9	4006-60-124-20СБ(SB)	Патрубок	Branch pipe		1
10		Болт М12-6gx30.88.40X.019 ГОСТ 7796-70	Bolt М12-6gx30.88.40X.019 GOST 7796-70	14	
10		Болт М12-6gx30.88.40X.029 ГОСТ 7796-70	Bolt М12-6gx30.88.40X.029 GOST 7796-70		14
11	1506-60-112СБ(SB)	Трубопровод	Pipeline	1	
11	1506-60-112-20СБ(SB)	Трубопровод	Pipeline		1
12	1506-60-24	Штуцер	Union	1	
12	1506-60-24-20	Штуцер	Union		1
13		Кольцо 12x16 МН 4152-62	Ring 12x16 МН 4152-62	1	1
14	700-40-6097	Прокладка	Gasket	1	
14	700-40-6097-20	Прокладка	Gasket		1

Примечание: *1 - входит в 4006-60-112СБ
*2 - входит в 4006-60-112-01СБ

Note: *1 - included into 4006-60-112SB
*2 - included into 4006-60-112-01SB

4006-60-112СБ Установка радиаторная / 4006-60-112SB Radiator set



4006-60-112СБ Установка радиаторная / 4006-60-112SB Radiator set

1-100

1.10

4006-60-112СБ Установка радиаторная
4006-60-112SB Radiator set

Рис./Fig. 1.10Лист 3 из 5
Sheet 3 of 5

Поз. Pos.	Обозначение Designation	Наименование Denomination		Кол-во на исполнение Quantity per unit	
				УХЛ / NF	Т
19		Болт М6-6gx20.88.019 ГОСТ 7798-70*2	Bolt M6-6gx20.88.019 GOST 7798-70*2	4	
19		Болт М6-6gx20.88.029 ГОСТ 7798-70*2	Bolt M6-6gx20.88.029 GOST 7798-70*2		4
20		Шайба 6Т 65Г 019 ГОСТ 6402-70*2	Washer 6Т 65Г 019 GOST 6402-70*2	4	
20		Шайба 6Т 65Г 0221 ГОСТ 6402-70*2	Washer 6Т 65Г 0221 GOST 6402-70*2		4
21	4006-60-163СБ(SB)	Кронштейн*2	Bracket*2	1	1
22		Шайба А.6x1,4.01.019 ГОСТ 11371-78*2	Washer A.6x1,4.01.019 GOST 11371-78*2	4	
22		Шайба А.6x1,4.01.029 ГОСТ 11371-78*2	Washer A.6x1,4.01.029 GOST 11371-78*2		4
23		Гайка М6-6Н.6.019 ГОСТ 5915-70*2	Nut M6-6Н.6.019 GOST 5915-70*2	4	
23		Гайка М6-6Н.6.029 ГОСТ 5915-70*2	Nut M6-6Н.6.029 GOST 5915-70*2		4
24		Конденсатор в сборе 02-130410-20*2	Capacitor assembly 02-130410-20*2	1	1
25	4006-60-163-01СБ(SB)	Кронштейн*2	Bracket*2	1	1
26		Болт М8-6gx25.109.40X.019 ГОСТ 7798-70*2	Bolt M8-6gx25.109.40X.019 GOST 7798-70*2	2	
26		Болт М8-6gx25.109.40X.029 ГОСТ 7798-70*2	Bolt M8-6gx25.109.40X.029 GOST 7798-70*2		2
27		Гайка М8-6Н.6.019 ГОСТ 5915-70*2	Nut M8-6Н.6.019 GOST 5915-70*2	2	
27		Гайка М8-6Н.6.029 ГОСТ 5915-70*2	Nut M8-6Н.6.029 GOST 5915-70*2		2
28		Шайба А.12.01.10.019 ГОСТ 11371-78*2	Washer A.12.01.10.019 GOST 11371-78*2	4	
28		Шайба А.12.01.10.0221 ГОСТ 11371-78*2	Washer A.12.01.10.0221 GOST 11371-78*2		4

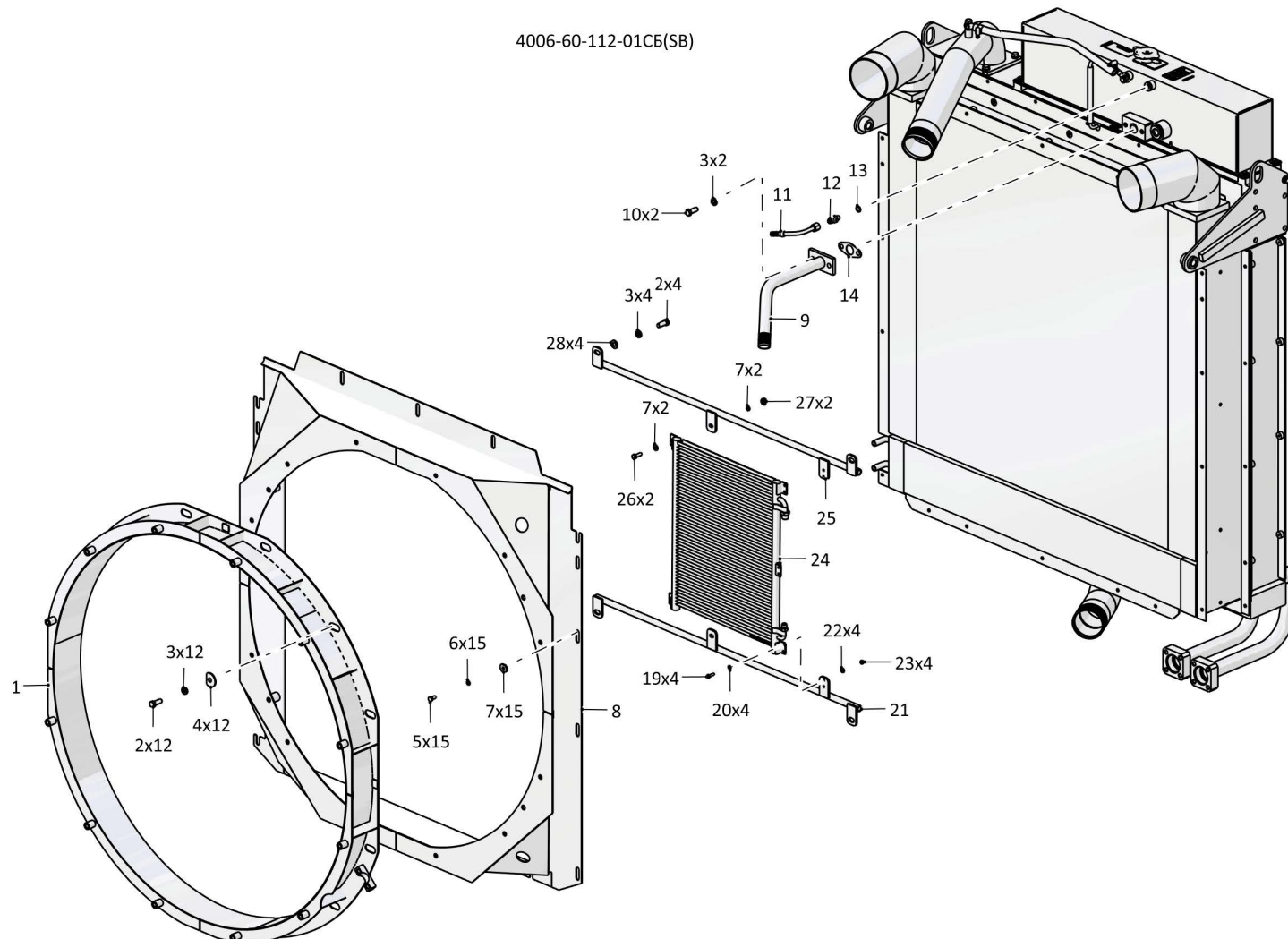
Примечание: *1 - входит в 4006-60-112СБ
*2 - входит в 4006-60-112-01СБ

Note: *1 - included into 4006-60-112SB
*2 - included into 4006-60-112-01SB

4006-60-112СБ Установка радиаторная / 4006-60-112SB Radiator set

4006-60-112СБ Установка радиаторная / 4006-60-112SB Radiator set

1-101



4006-60-112СБ Установка радиаторная / 4006-60-112SB Radiator set

1-102

1.10

4006-60-112СБ Установка радиаторная
4006-60-112SB Radiator set

Рис./Fig. 1.10

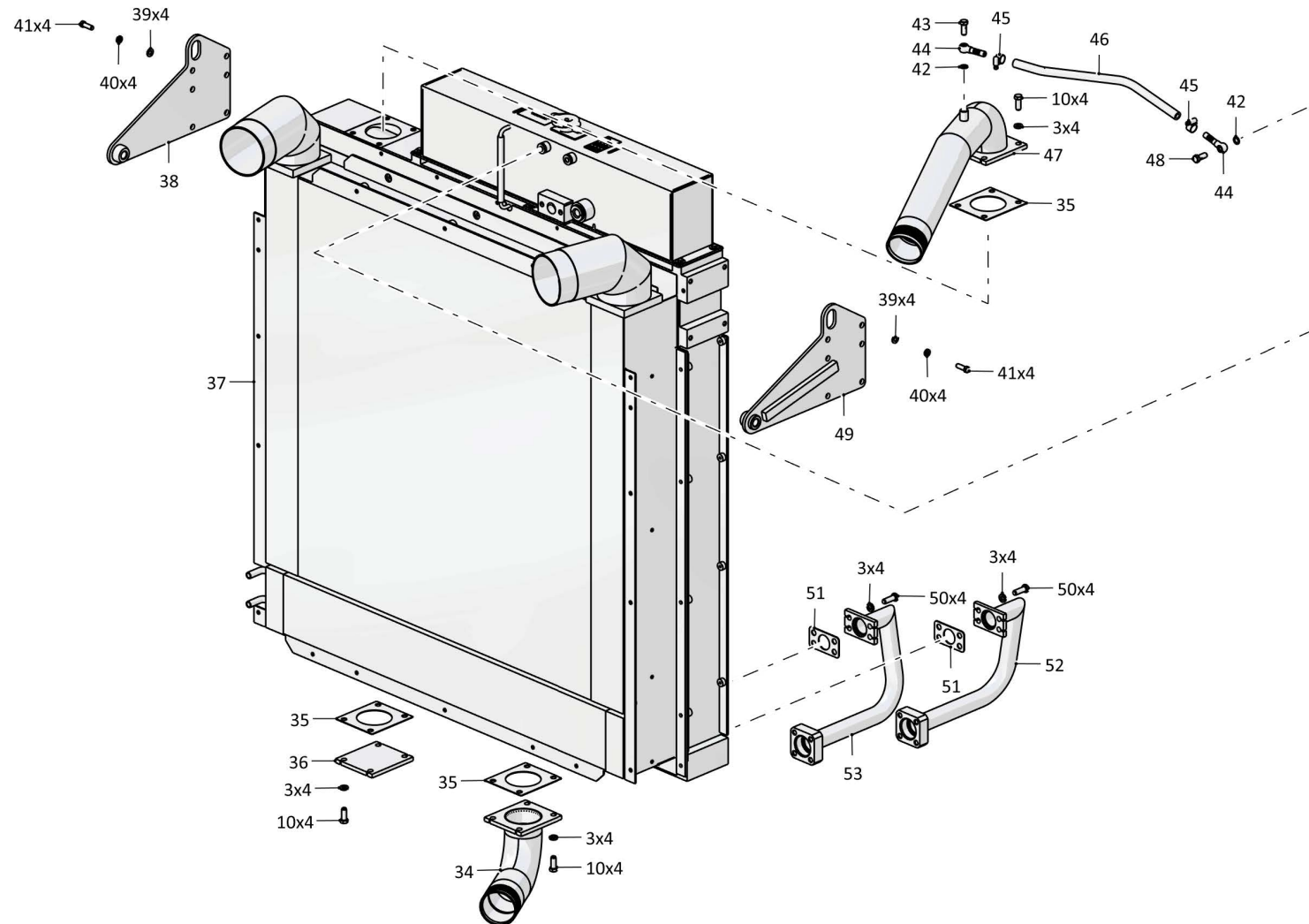
Лист 4 из 5
 Sheet 4 of 5

4006-60-112СБ Установка радиаторная / 4006-60-112SB Radiator set

Поз. Pos.	Обозначение Designation	Наименование Denomination		Кол-во на исполнение Quantity per unit	
				УХЛ / NF	Т
34	4006-60-120СБ(SB)	Патрубок	Branch pipe	1	
34	4006-60-120-20СБ(SB)	Патрубок	Branch pipe		1
35	4006-60-29	Прокладка	Gasket	3	
35	4006-60-29-20	Прокладка	Gasket		3
36	4006-60-31-01	Фланец	Flange	1	
36	4006-60-31-01-20	Фланец	Flange		1
37		Радиатор Б 4001К.1301.0000-10 ТУ 34 30-052-22593845-2009 (допускается замена на Блок радиаторов 1133.014.0000)	Radiator Б 4001К.1301.0000-10 ТУ 34 30-052-22593845-2009 (replacement to Radiator block 1133.014.0000 is allowed)	1	1
38	4006-60-123СБ(SB)	Кронштейн	Bracket	1	
38	4006-60-123-20СБ(SB)	Кронштейн	Bracket		1
39		Шайба А.10.02.019 ГОСТ 11371-78	Washer А.10.02.019 GOST 11371-78	8	
39		Шайба А.10.02.0221 ГОСТ 11371-78	Washer А.10.02.0221 GOST 11371-78		8
40		Шайба 10ОТ 65Г 019 ГОСТ 6402-70	Washer 10ОТ 65Г 019 GOST 6402-70	8	
40		Шайба 10ОТ 65Г 0221 ГОСТ 6402-70	Washer 10ОТ 65Г 0221 GOST 6402-70		8
41		Болт М10-6gx30.68.019 ГОСТ 7796-70	Bolt М10-6gx30.68.019 GOST 7796-70	8	
41		Болт М10-6gx30.68.029 ГОСТ 7796-70	Bolt М10-6gx30.68.029 GOST 7796-70		8
42	46-43-313	Прокладка	Gasket	2	2

4006-60-112СБ Установка радиаторная / 4006-60-112SB Radiator set

1-103



4006-60-112СБ Установка радиаторная / 4006-60-112SB Radiator set

1-104

1.10

4006-60-112СБ Установка радиаторная
4006-60-112SB Radiator set

Рис./Fig. 1.10

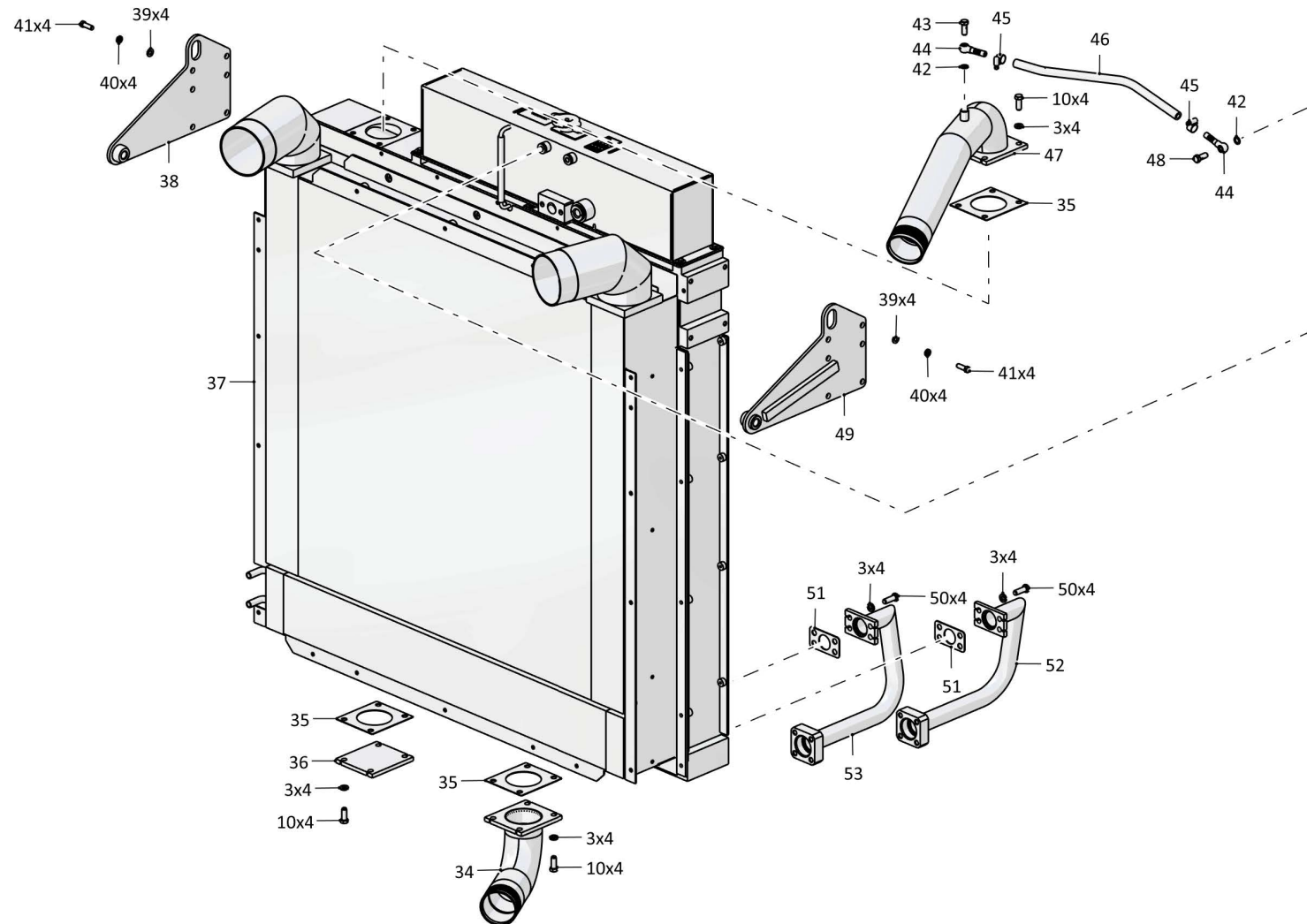
Лист 5 из 5
 Sheet 5 of 5

4006-60-112СБ Установка радиаторная / 4006-60-112SB Radiator set

Поз. Pos.	Обозначение Designation	Наименование Denomination		Кол-во на исполнение Quantity per unit	
				УХЛ / NF	Т
43	700-41-2622	Болт зажимной	Clamping bolt	1	
43	700-41-2622-20	Болт зажимной	Clamping bolt		1
44	2501-43-254СБ(SB)	Наконечник	Tip	2	
44	2501-43-254-20СБ(SB)	Наконечник	Tip		2
45		Шланговый хомут DIN3017-AL12-22/9C7-W2	Hose clamp DIN3017-AL12-22/9C7-W2	2	2
46	460501-06	Рукав	Hose	1	
46	460501-06-20	Рукав	Hose		1
47	4006-60-118СБ(SB)	Патрубок	Branch pipe	1	
47	4006-60-118-20СБ(SB)	Патрубок	Branch pipe		1
48	415106	Болт зажимной	Clamping bolt	1	
48	415106-20	Болт зажимной	Clamping bolt		1
49	4006-60-123-01СБ(SB)	Кронштейн	Bracket	1	
49	4006-60-123-01-20СБ(SB)	Кронштейн	Bracket		1
50		Болт М12-6gx35.35.88.019 ГОСТ 7796-70	Bolt M12-6gx35.35.88.019 GOST 7796-70	8	
50		Болт М12-6gx35.35.88.029 ГОСТ 7796-70	Bolt M12-6gx35.35.88.029 GOST 7796-70		8
51	450057	Прокладка	Gasket	2	
51	450057-20	Прокладка	Gasket		2
52	4006-60-134СБ(SB)	Патрубок	Branch pipe	1	
52	4006-60-134-20СБ(SB)	Патрубок	Branch pipe		1
53	4006-60-135СБ(SB)	Патрубок	Branch pipe	1	
53	4006-60-135-20СБ(SB)	Патрубок	Branch pipe		1

4006-60-112СБ Установка радиаторная / 4006-60-112SB Radiator set

1-105



4006-60-112СБ Установка радиаторная / 4006-60-112SB Radiator set

1-106

1.11

4006-60-4СБ Система охлаждения двигателя и трансмиссии
4006-60-4SB Engine and transmission cooling system

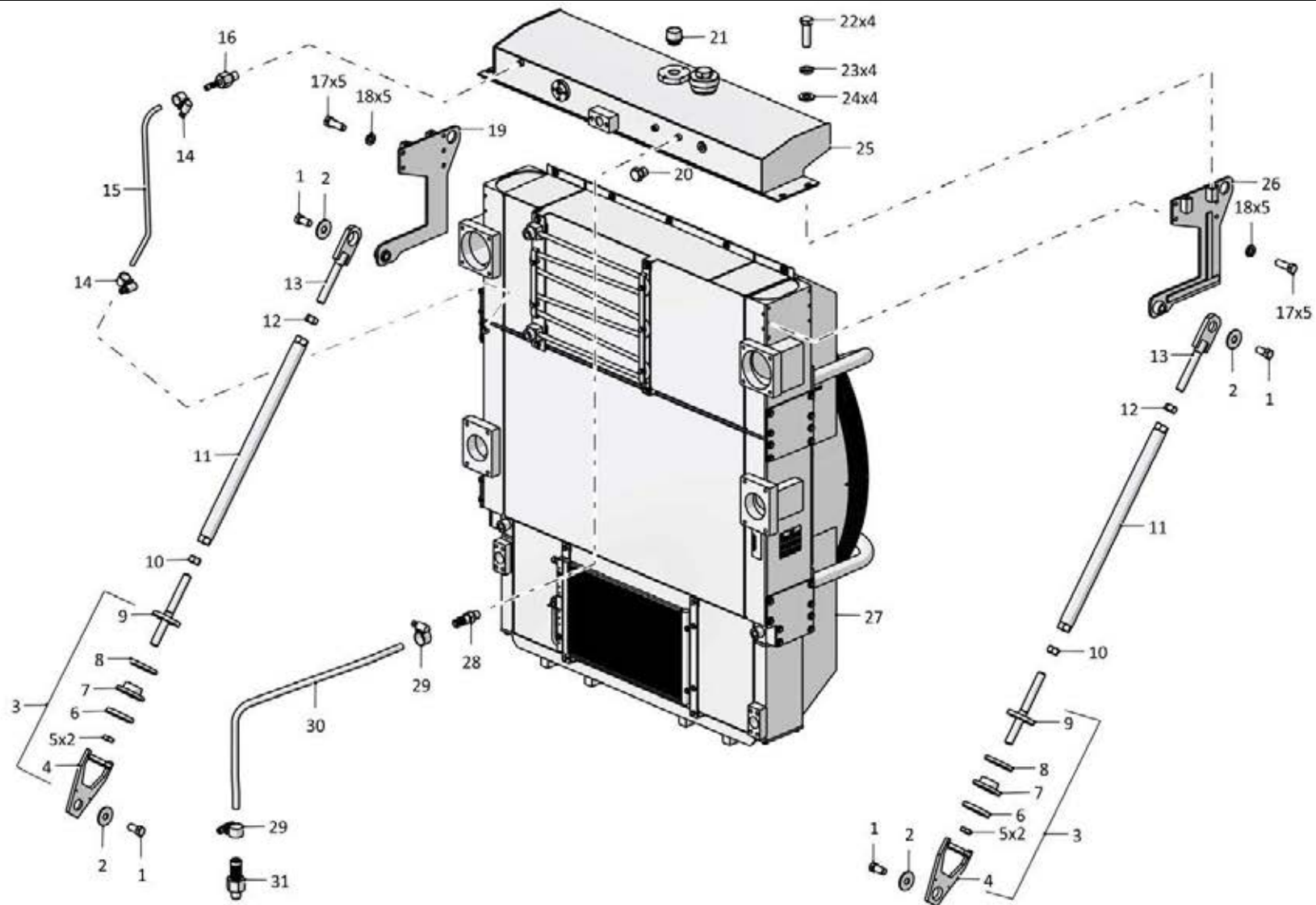
Рис./Fig. 1.11Лист 1 из 13
Sheet 1 of 13

Поз. Pos.	Обозначение Designation	Наименование Denomination		Кол-во на исполнение Quantity per unit	
				УХЛ / NF	Т
	4006-60-4СБ(SB)	Система охлаждения двигателя и трансмиссии	Engine and transmission cooling system	х	
	4006-60-4-20СБ(SB)	Система охлаждения двигателя и трансмиссии	Engine and transmission cooling system		х
1	280719	Болт 3М20х1,5-6gx40.109.40Х.019 ГОСТ 7796-70	Bolt 3М20х1,5-6gx40.109.40Х.019 GOST 7796-70	4	
1	280719-20	Болт 3М20х1,5-6gx40.109.40Х.019 прп."Щит" ГОСТ 7796-70	Bolt 3М20х1,5-6gx40.109.40Х.019 прп."Щит" GOST 7796-70		4
2		Шайба А 20.04.20.019 ГОСТ 6958-78	Washer A 20.04.20.019 GOST 6958-78	4	
2		Шайба А 20.04.20.0221 ГОСТ 6958-78	Washer A 20.04.20.0221 GOST 6958-78		4
3	2503-60-189СБ(SB)	Головка	Head	2	
3	2503-60-189-20СБ(SB)	Головка	Head		2
4	2503-60-190СБ(SB)	Головка	Head	1	
4	2503-60-190-20СБ(SB)	Головка	Head		1
5	300365	Гайка М24х2-6Н.04.019 ГОСТ 15522-70	Nut М24х2-6Н.04.019 GOST 15522-70	2	
5	300365-20	Гайка М24х2-6Н.04.019 прп."Щит" ГОСТ 15522-70	Nut М24х2-6Н.04.019 прп."Щит" GOST 15522-70		2
6	2503-60-182	Шайба	Washer	1	1
7	2501-25-37СБ(SB)	Амортизатор	Shock absorber	1	1
8	2001-60-96	Амортизатор	Shock absorber	1	1
9	2503-60-191СБ(SB)	Шпилька	Stud	1	
9	2503-60-191-20СБ(SB)	Шпилька	Stud		1
10	300350	Гайка М24х2-6Н.12 ГОСТ 15521-70	Nut М24х2-6Н.12 GOST 15521-70	2	
10	300350-20	Гайка М24х2-6Н.12.019 прп."Щит" ГОСТ 15521-70	Nut М24х2-6Н.12.019 прп."Щит" GOST 15521-70		2

4006-60-4СБ Система охлаждения двигателя и трансмиссии
4006-60-4SB Engine and transmission cooling system

4006-60-4СБ Система охлаждения двигателя и трансмиссии
4006-60-4SB Engine and transmission cooling system

1-107



4006-60-4СБ Система охлаждения двигателя и трансмиссии
4006-60-4SB Engine and transmission cooling system

1-108

1.11

4006-60-4СБ Система охлаждения двигателя и трансмиссии
4006-60-4SB Engine and transmission cooling system

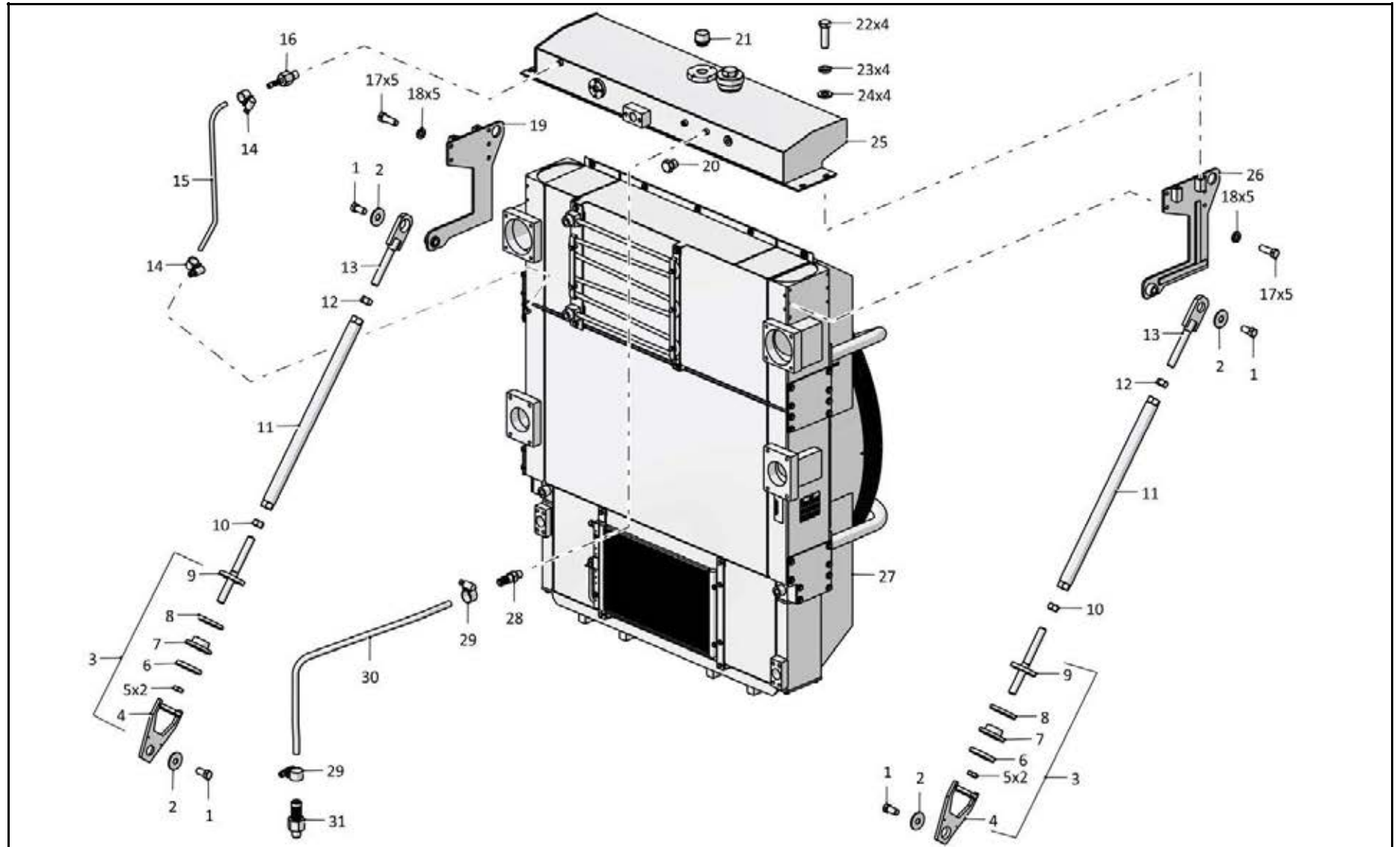
Рис./Fig. 1.11Лист 2 из 13
Sheet 2 of 13

Поз. Pos.	Обозначение Designation	Наименование Denomination		Кол-во на исполнение Quantity per unit	
				УХЛ / NF	Т
11	3501-60-127СБ(SB)	Муфта	Coupling	2	
11	3501-60-127-20СБ(SB)	Муфта	Coupling		2
12	300367	Гайка М24х2-ЛН-6Н.8.019 ГОСТ 15521-70	Nut M24x2-LH-6H.8.019 GOST 15521-70	2	
12	300367-20	Гайка М24х2 ЛН-6Н.8.019 прп."Щит" ГОСТ 15521-70	Nut M24x2 LH-6H.8.019 прп."Щит" GOST 15521-70		2
13	3501-60-128-01СБ(SB)	Опора	Support	2	
13	3501-60-128-01-20СБ(SB)	Опора	Support		2
14		Шланговый хомут DIN3017-AL12-22/9C7-W2	Hose clamp DIN3017-AL12-22/9C7-W2	2	2
15	460321-05	Рукав	Hose	1	
15	460321-05-20	Рукав	Hose		1
16	4008-60-74	Штуцер	Union	1	
16	4008-60-74-20	Штуцер	Union		1
17		Болт М10-6gx30.68.019 ГОСТ 7796-70	Bolt M10-6gx30.68.019 GOST 7796-70	10	
17		Болт М10-6gx30.68.029 ГОСТ 7796-70	Bolt M10-6gx30.68.029 GOST 7796-70		10
18		Шайба 100Т 65Г 019 ГОСТ 6402-70	Washer 100Т 65Г 019 GOST 6402-70	24	
18		Шайба 100Т 65Г 0221 ГОСТ 6402-70	Washer 100Т 65Г 0221 GOST 6402-70		24
19	4008-60-139СБ(SB)	Кронштейн	Bracket	1	
19	4008-60-139-20СБ(SB)	Кронштейн	Bracket		1
20		Датчик уровня охлаждающей жидкости 322537	Coolant Level Sensor 322537	1	1

4006-60-4СБ Система охлаждения двигателя и трансмиссии
4006-60-4SB Engine and transmission cooling system

4006-60-4СБ Система охлаждения двигателя и трансмиссии
4006-60-4SB Engine and transmission cooling system

1-109



4006-60-4СБ Система охлаждения двигателя и трансмиссии
4006-60-4SB Engine and transmission cooling system

1-110

1.11

4006-60-4СБ Система охлаждения двигателя и трансмиссии
4006-60-4SB Engine and transmission cooling system

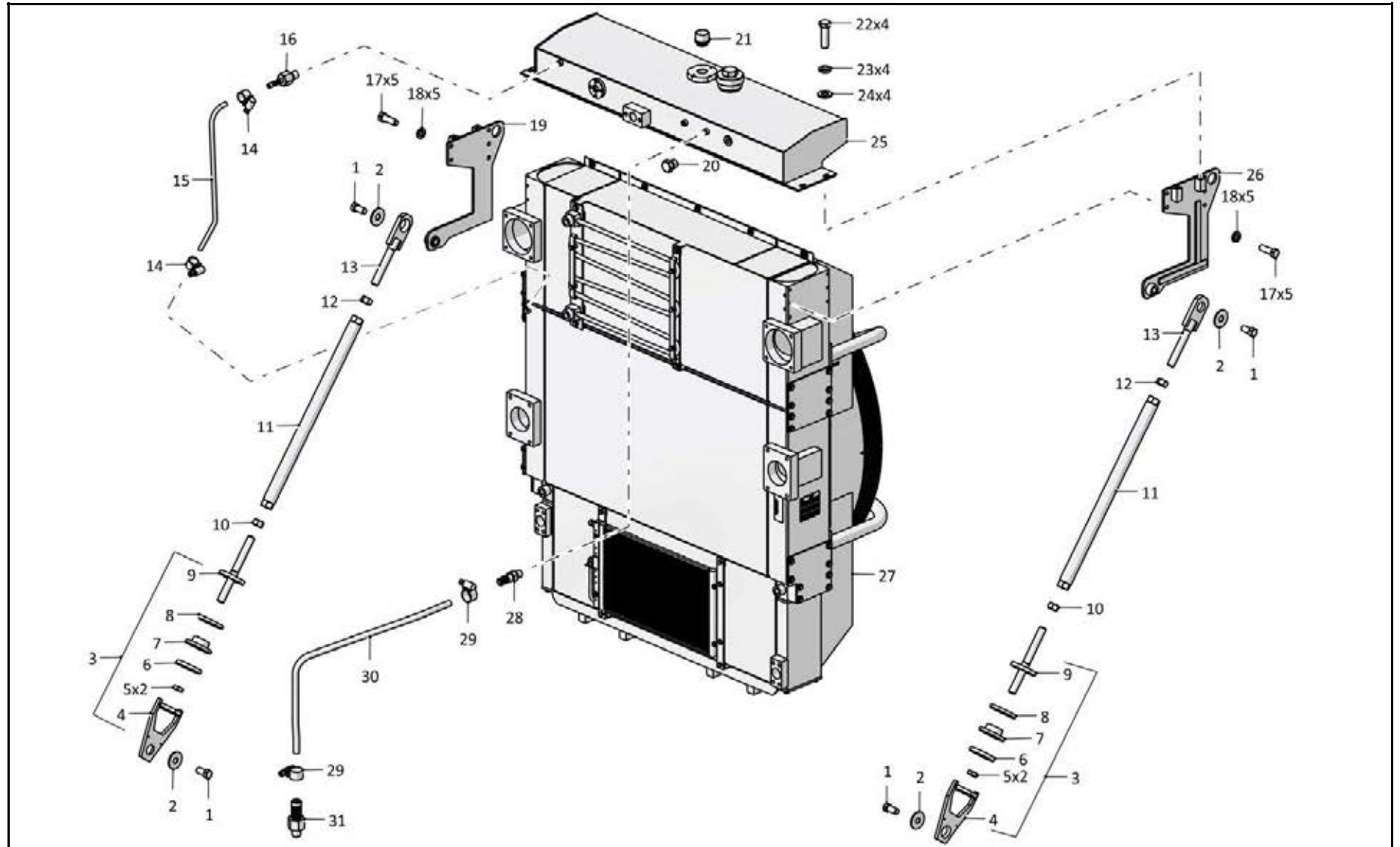
Рис./Fig. 1.11Лист 3 из 13
Sheet 3 of 13

Поз. Pos.	Обозначение Designation	Наименование Denomination		Кол-во на исполнение Quantity per unit	
				УХЛ / NF	Т
21		Клапан паровоздушный ПВК120-130.1.00-1СБ	Steam air valve ПВК120-130.1.00-1СБ	1	1
22		Болт М12х1,25-6гх30.88.019 ГОСТ 7796-70	Bolt M12x1,25-6gx30.88.019 GOST 7796-70	16	
22		Болт М12х1,25-6гх30.88.029 ГОСТ 7796-70	Bolt M12x1,25-6gx30.88.029 GOST 7796-70		16
23		Шайба 12ОТ 65Г 019 ГОСТ 6402-70	Washer 12ОТ 65Г 019 GOST 6402-70	43	
23		Шайба 12ОТ 65Г 0221 ГОСТ 6402-70	Washer 12ОТ 65Г 0221 GOST 6402-70		43
24		Шайба А.12.01.10.019 ГОСТ 11371-78	Washer A.12.01.10.019 GOST 11371-78	4	
24		Шайба А.12.01.10.0221 ГОСТ 11371-78	Washer A.12.01.10.0221 GOST 11371-78		4
25	4008-60-137СБ(SB)	Бачок расширительный	Expansion tank	1	
25	4008-60-137-20СБ(SB)	Бачок расширительный	Expansion tank		1
26	4008-60-139-01СБ(SB)	Кронштейн	Bracket	1	
26	4008-60-139-01-20СБ(SB)	Кронштейн	Bracket		1
27		Блок радиаторов 1100550451 (АКГ (Германия))	Block of radiators 1100550451 (AKG (Germany))	1	1
28	2502-43-123-01	Переходник	Adapter	1	
28	2502-43-123-01-20	Переходник	Adapter		1
29		Шланговый хомут DIN3017-AS20-32/12С7-W2	Hose clamp DIN3017-AS20-32/12C7-W2	2	2
30	460501-11	Рукав	Hose	1	
30	460501-11-20	Рукав	Hose		1
31	3516-60-28	Штуцер	Union	1	
31	3516-60-28-20	Штуцер	Union		1

4006-60-4СБ Система охлаждения двигателя и трансмиссии
4006-60-4SB Engine and transmission cooling system

4006-60-4СБ Система охлаждения двигателя и трансмиссии
4006-60-4SB Engine and transmission cooling system

1-111



4006-60-4СБ Система охлаждения двигателя и трансмиссии
4006-60-4SB Engine and transmission cooling system

1-112

1.11

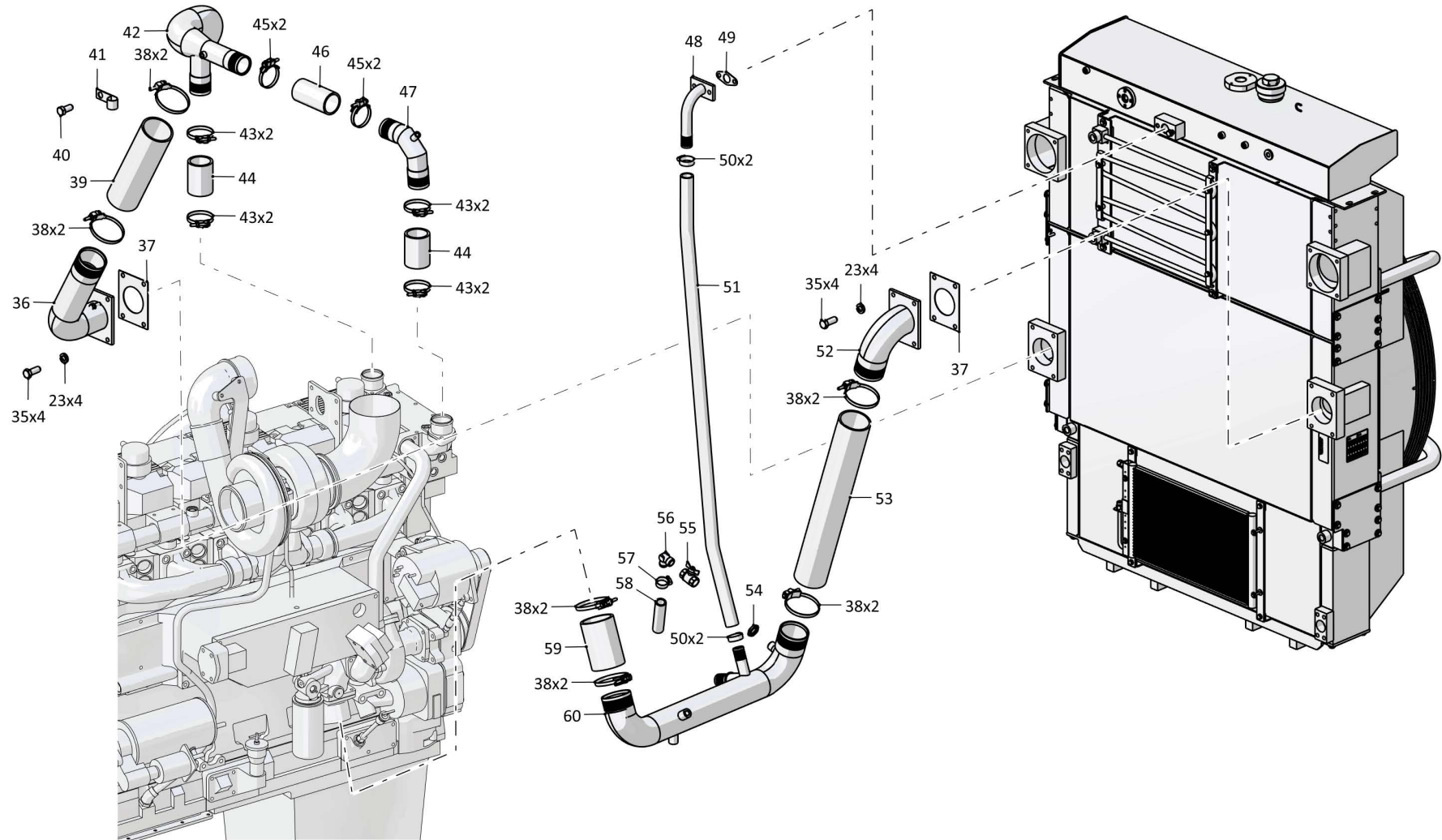
4006-60-4СБ Система охлаждения двигателя и трансмиссии
4006-60-4SB Engine and transmission cooling system

Рис./Fig. 1.11Лист 4 из 13
Sheet 4 of 13

Поз. Pos.	Обозначение Designation	Наименование Denomination		Кол-во на исполнение Quantity per unit	
				УХЛ / NF	Т
35		Болт М12-6gx35.35.88.019 ГОСТ 7796-70	Bolt M12-6gx35.35.88.019 GOST 7796-70	18	
35		Болт М12-6gx35.35.88.029 ГОСТ 7796-70	Bolt M12-6gx35.35.88.029 GOST 7796-70		18
36	4006-60-150СБ(SB)	Патрубок	Branch pipe	1	
36	4006-60-150-20СБ(SB)	Патрубок	Branch pipe		1
37	3516-60-6	Прокладка	Gasket	2	
37	3516-60-6-20	Прокладка	Gasket		2
38	25-05-152СБ(SB)	Хомут	Clamp	12	
38	25-05-152-20СБ(SB)	Хомут	Clamp		12
39	461901-16	Рукав	Hose	1	
39	461901-16-20	Рукав	Hose		1
40		Болт М12x1,25-6gx20.58.019 ГОСТ 7796-70	Bolt M12x1,25-6gx20.58.019 GOST 7796-70	1	
40		Болт М12x1,25-6gx20.58.029 ГОСТ 7796-70	Bolt M12x1,25-6gx20.58.029 GOST 7796-70		1
41	415204	Хомутик	Clip	1	
41	415204-20	Хомутик	Clip		1
42	4006-60-151СБ(SB)	Патрубок	Branch pipe	1	
42	4006-60-151-20СБ(SB)	Патрубок	Branch pipe		1
43		Хомут 43828-Е	Clamp 43828-E	8	8
44		Патрубок водяной 67369	Water branch pipe 67369	2	2
45	403-60-187СБ(SB)	Хомут	Clamp	4	
45	403-60-187-20СБ(SB)	Хомут	Clamp		4
46	461602	Рукав	Hose	1	1
47	3516-60-116СБ(SB)	Трубопровод	Pipeline	1	
47	3516-60-116-20СБ(SB)	Трубопровод	Pipeline		1

4006-60-4СБ Система охлаждения двигателя и трансмиссии
4006-60-4SB Engine and transmission cooling system

4006-60-4СБ Система охлаждения двигателя и трансмиссии
4006-60-4SB Engine and transmission cooling system



4006-60-4СБ Система охлаждения двигателя и трансмиссии
4006-60-4SB Engine and transmission cooling system

1-114

1.11

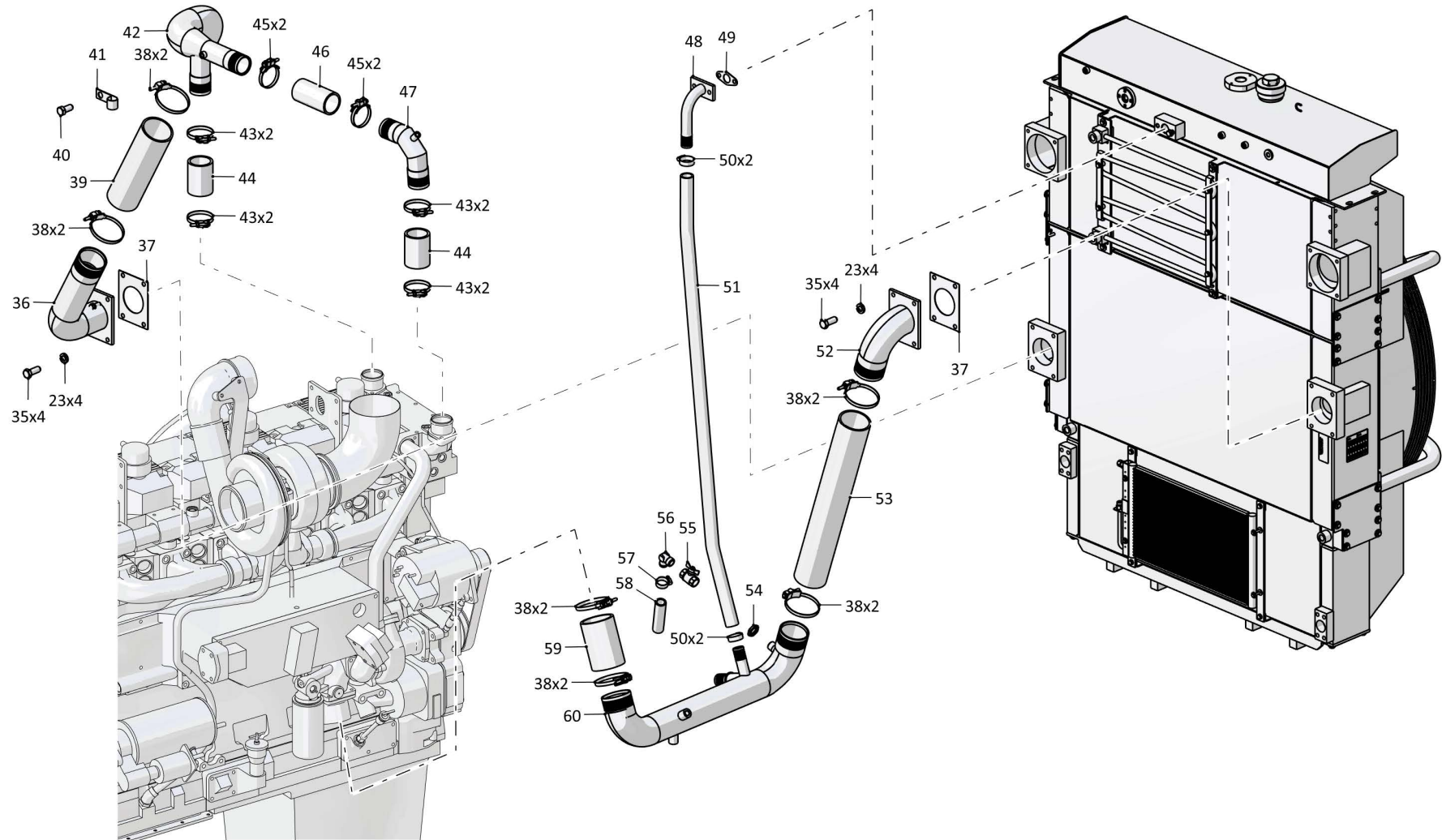
4006-60-4СБ Система охлаждения двигателя и трансмиссии
4006-60-4SB Engine and transmission cooling system

Рис./Fig. 1.11Лист 5 из 13
Sheet 5 of 13

Поз. Pos.	Обозначение Designation	Наименование Denomination		Кол-во на исполнение Quantity per unit	
				УХЛ / NF	Т
48	4008-60-129СБ(SB)	Патрубок	Branch pipe	1	
48	4008-60-129-20СБ(SB)	Патрубок	Branch pipe		1
49	700-40-6097	Прокладка	Gasket	1	
49	700-40-6097-20	Прокладка	Gasket		1
50		Шланговый хомут DIN3017-AS40-60/12С7-W2	Hose clamp DIN3017-AS40-60/12С7-W2	4	4
51	461201-36	Рукав	Hose	1	
51	461201-36-20	Рукав	Hose		1
52	4006-60-152СБ(SB)	Патрубок	Branch pipe	1	
52	4006-60-152-20СБ(SB)	Патрубок	Branch pipe		1
53	461901-15	Рукав	Hose	1	
53	461901-15-20	Рукав	Hose		1
54	2502-60-31	Контргайка	Lock nut	1	
54	2502-60-31-20	Контргайка	Lock nut		1
55		Кран шаровой VALTEC BASE VT 217 3/4"	Ball cock VALTEC BASE VT 217 3/4"	1	1
56	2002-60-82	Угольник концевой	End angle-piece	1	1
57		Шланговый хомут DIN3017-AS30-45/12С7-W2	Hose clamp DIN3017-AS30-45/12С7-W2	3	3
58	460901-15	Рукав	Hose	1	
58	460901-15-20	Рукав	Hose		1
59	461901-07	Рукав	Hose	1	
59	461901-07-20	Рукав	Hose		1
60	4006-60-153СБ(SB)	Трубопровод	Pipeline	1	
60	4006-60-153-20СБ(SB)	Трубопровод	Pipeline		1

4006-60-4СБ Система охлаждения двигателя и трансмиссии
4006-60-4SB Engine and transmission cooling system

4006-60-4СБ Система охлаждения двигателя и трансмиссии
4006-60-4SB Engine and transmission cooling system



1-115

4006-60-4СБ Система охлаждения двигателя и трансмиссии
4006-60-4SB Engine and transmission cooling system

1-116

1.11

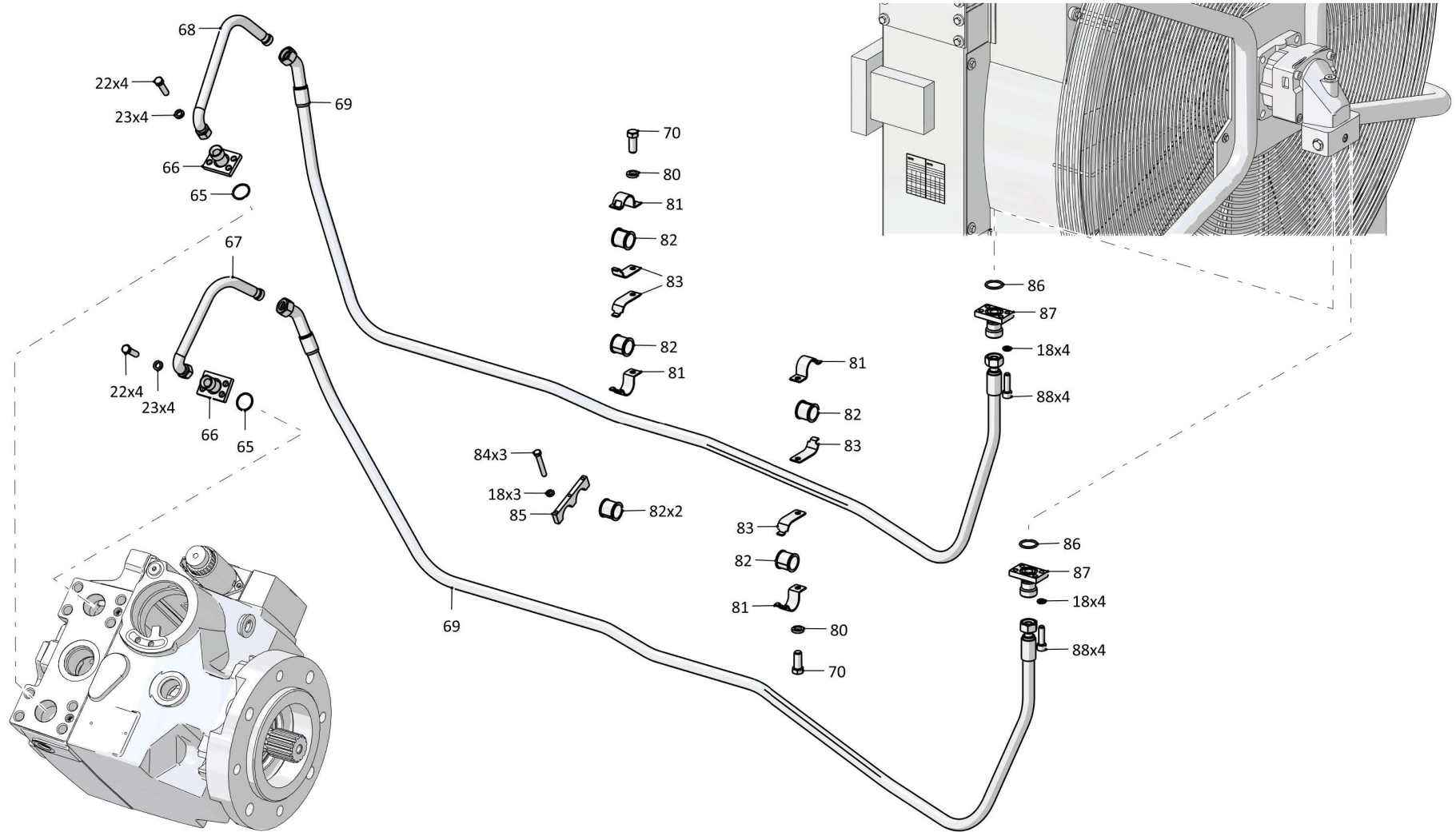
4006-60-4СБ Система охлаждения двигателя и трансмиссии
4006-60-4SB Engine and transmission cooling system

Рис./Fig. 1.11Лист 6 из 13
Sheet 6 of 13

Поз. Pos.	Обозначение Designation	Наименование Denomination		Кол-во на исполнение Quantity per unit	
				УХЛ / NF	Т
65		Кольцо 039-045-36-2-29335 ТУ 2531-307-00149245-2008	Ring 039-045-36-2-29335 TU 2531-307-00149245-2008	2	2
66	4006-60-161СБ(SB)	Фланец	Flange	1	
66	4006-60-161-20СБ(SB)	Фланец	Flange		1
67	4006-60-162СБ(SB)	Трубопровод	Pipeline	1	
67	4006-60-162-20СБ(SB)	Трубопровод	Pipeline		1
68	4006-60-162-01СБ(SB)	Трубопровод	Pipeline	1	
68	4006-60-162-01-20СБ(SB)	Трубопровод	Pipeline		1
69		РВД 06.400.036A.A18.036D.A18.4400.A-2 ТУ 3148-002-67321647-2011	High pressure hose 06.400.036A.A18.036D.A18.4400.A-2 TU 3148-002-67321647-2011	2	
69		РВД 06.400.036A.A18.036D.A18.4400.A-3 ТУ 3148-002-67321647-2011	High pressure hose 06.400.036A.A18.036D.A18.4400.A-3 TU 3148-002-67321647-2011		2
70		Болт М16х1,5-6gx38.109.20Г2Р.019 ГОСТ 7796-70	Bolt M16x1,5-6gx38.109.20Г2Р.019 GOST 7796-70	5	
70		Болт М16х1,5-6gx38.109.20Г2Р.029 ГОСТ 7796-70	Bolt M16x1,5-6gx38.109.20Г2Р.029 GOST 7796-70		5
80		Шайба 16ОТ 65Г 019 ГОСТ 6402-70	Washer 16ОТ 65Г 019 GOST 6402-70	9	
80		Шайба 16ОТ 65Г 0221 ГОСТ 6402-70	Washer 16ОТ 65Г 0221 GOST 6402-70		9

4006-60-4СБ Система охлаждения двигателя и трансмиссии
4006-60-4SB Engine and transmission cooling system

4006-60-4СБ Система охлаждения двигателя и трансмиссии
4006-60-4SB Engine and transmission cooling system



1-117

4006-60-4СБ Система охлаждения двигателя и трансмиссии
4006-60-4SB Engine and transmission cooling system

1-118

1.11

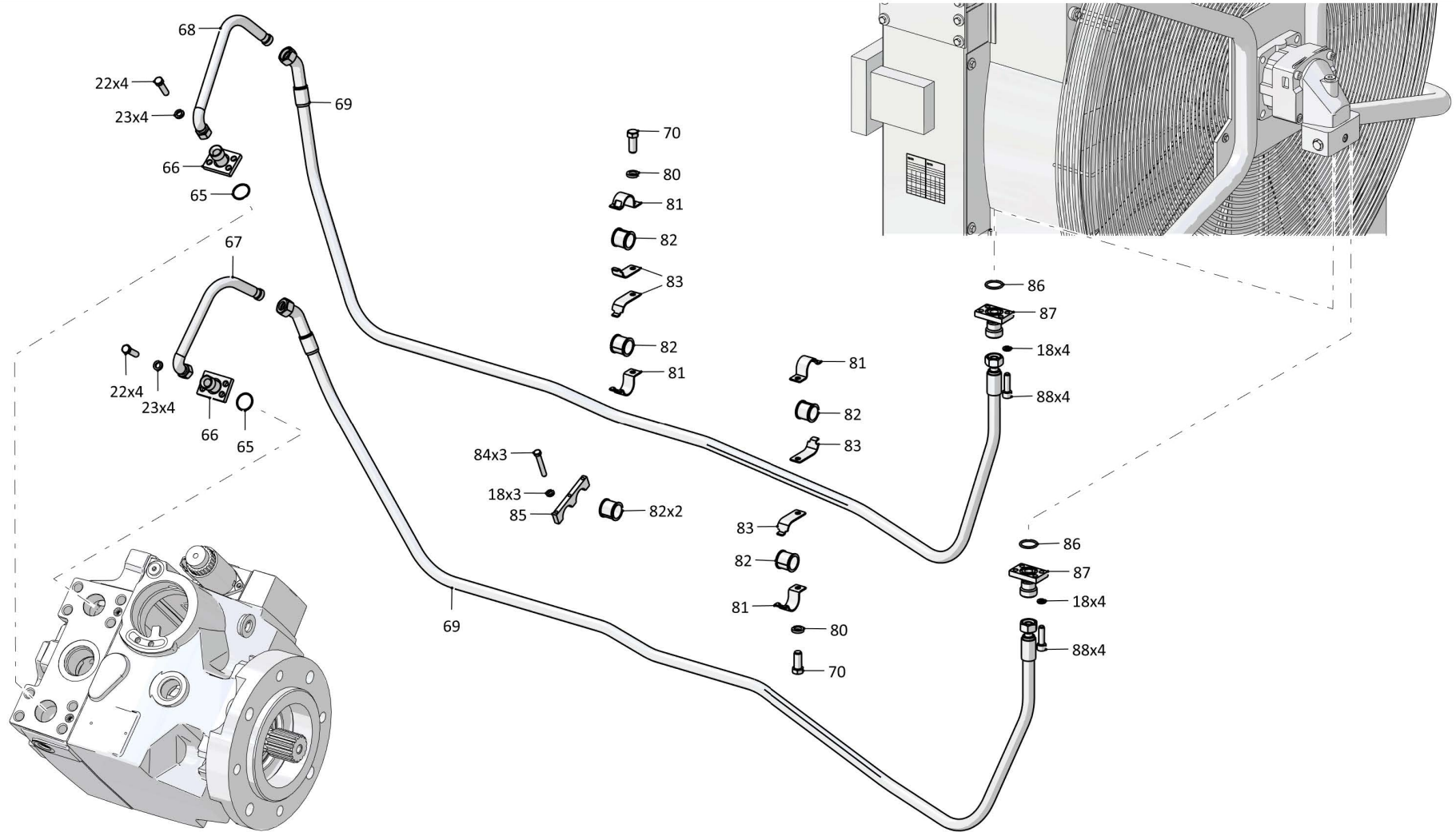
4006-60-4СБ Система охлаждения двигателя и трансмиссии
4006-60-4SB Engine and transmission cooling system

Рис./Fig. 1.11Лист 7 из 13
Sheet 7 of 13

Поз. Pos.	Обозначение Designation	Наименование Denomination		Кол-во на исполнение Quantity per unit	
				УХЛ / NF	Т
81	2501-26-220	Скоба	Cramp	5	
81	2501-26-220-20	Скоба	Cramp		5
82	400354	Втулка	Bushing	9	9
83	2501-26-221	Планка	Strip	5	
83	2501-26-221-20	Планка	Strip		5
84		Болт М10-6gx30.68.019 ГОСТ 7796-70	Bolt M10-6gx30.68.019 GOST 7796-70	6	
84		Болт М10-6gx60.88.029 ГОСТ 7795-70	Bolt M10-6gx60.88.029 GOST 7795-70		6
85	404-26-58	Планка	Strip	2	
85	404-26-58-20	Планка	Strip		2
86		Кольцо 032-038-36-2-29335 ТУ 2531-307-00149245-2008	Ring 032-038-36-2-29335 TU 2531-307-00149245-2008	2	2
87	3526-60-114СБ(SB)	Фланец	Flange	2	
87	3526-60-114-20СБ(SB)	Фланец	Flange		2
88		Винт М10-6gx45.88.38ХС.019 ГОСТ 11738-84	Screw M10-6gx45.88.38ХС.019 GOST 11738-84	8	
88		Винт М10-6gx45.88.38ХС.029 ГОСТ 11738-84	Screw M10-6gx45.88.38ХС.029 GOST 11738-84		8

4006-60-4СБ Система охлаждения двигателя и трансмиссии
4006-60-4SB Engine and transmission cooling system

4006-60-4СБ Система охлаждения двигателя и трансмиссии
4006-60-4SB Engine and transmission cooling system



1-119

4006-60-4СБ Система охлаждения двигателя и трансмиссии
4006-60-4SB Engine and transmission cooling system

1-120

1.11

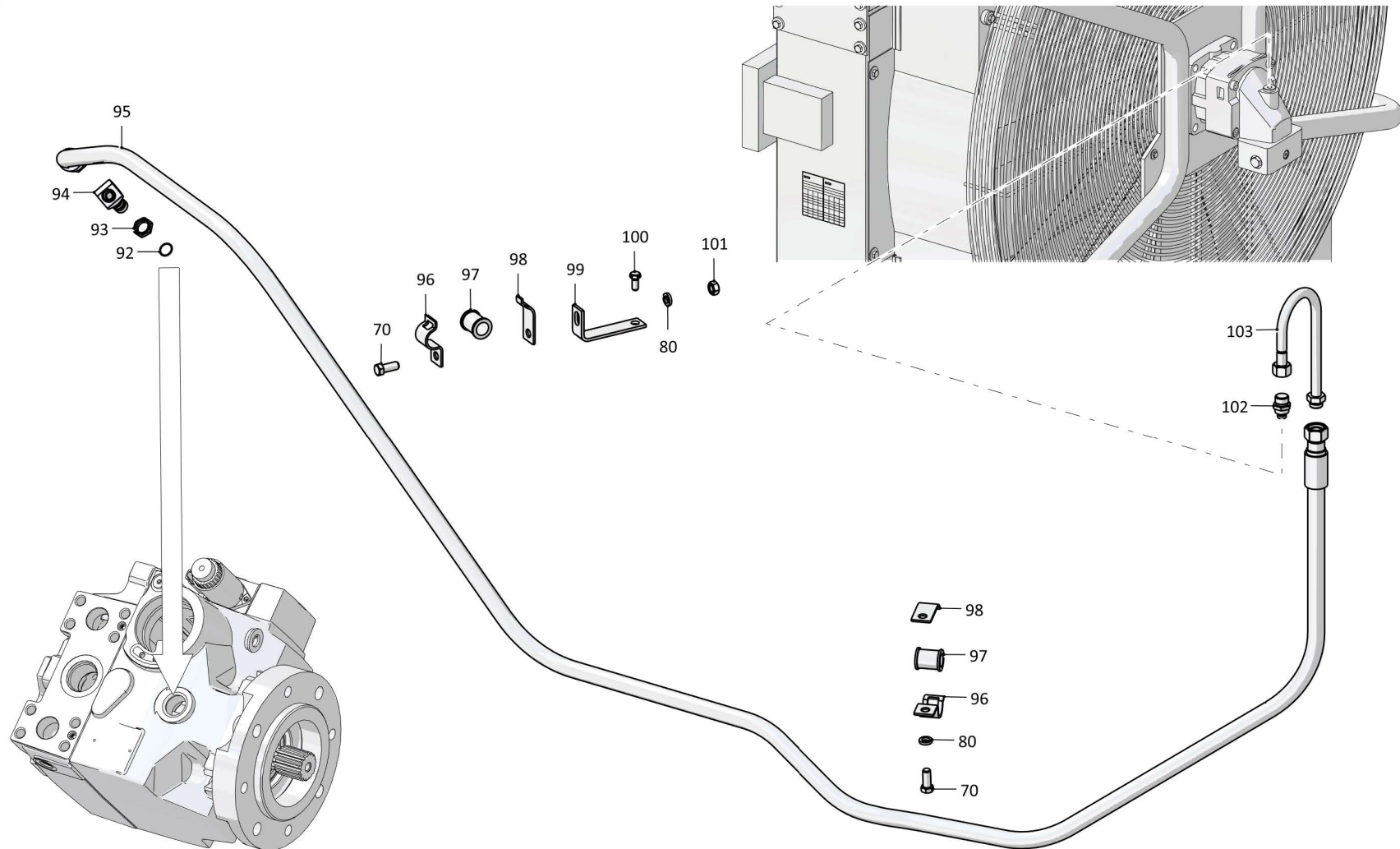
4006-60-4СБ Система охлаждения двигателя и трансмиссии
4006-60-4SB Engine and transmission cooling system

Рис./Fig. 1.11Лист 8 из 13
Sheet 8 of 13

Поз. Pos.	Обозначение Designation	Наименование Denomination		Кол-во на исполнение Quantity per unit	
				УХЛ / NF	Т
92		Кольцо 024-028-25-2-29335 ТУ 2531-307-00149245-2008	Ring 024-028-25-2-29335 ТУ 2531-307-00149245-2008	1	1
93	606-16-37	Конртгайка	Конртгайка	1	
93	606-16-37-20	Конртгайка	Lock nut		1
94	3526-60-106СБ(SB)	Угольник	Angle-piece	1	
94	3526-60-106-20СБ(SB)	Угольник	Angle-piece		1
95		РВД 05.300.068А.А10.068А.А10.4700.А-2 ТУ 3148-002-67321647-2011	High pressure hose 05.300.068А.А10.068А.А10.4700.А-2 ТУ 3148-002-67321647-2011	1	
95		РВД 05.300.068А.А10.068А.А10.4700.А-3 ТУ 3148-002-67321647-2011	High pressure hose 05.300.068А.А10.068А.А10.4700.А-3 ТУ 3148-002-67321647-2011		1
96	2501-26-300	Скоба	Cramp	3	
96	2501-26-300-20	Скоба	Cramp		3
97	400354-05	Втулка	Bushing	3	3
98	2501-26-301	Планка	Strip	3	
98	2501-26-301-20	Планка	Strip		3
99	3526-60-21	Кронштейн	Bracket	1	
99	3526-60-21-20	Кронштейн	Bracket		1
100	285003	Болт 1/2"-13	Bolt 1/2"-13	1	
100	285003-20	Болт 1/2"-13	Bolt 1/2"-13		1
101	300275	Гайка М16х1.5-6Н.04.019 ГОСТ 15522-70	Nut M16x1.5-6H.04.019 GOST 15522-70	1	
101	300275-20	Гайка М16х1.5-6Н.04.019 прп."Щит" ГОСТ 15522-70	Nut M16x1.5-6H.04.019 прп."Щит" GOST 15522-70		1
102	2726-60-17	Штуцер	Union	1	
102	2726-60-17-20	Штуцер	Union		1

4006-60-4СБ Система охлаждения двигателя и трансмиссии
4006-60-4SB Engine and transmission cooling system

4006-60-4СБ Система охлаждения двигателя и трансмиссии
 4006-60-4SB Engine and transmission cooling system



1-121

4006-60-4СБ Система охлаждения двигателя и трансмиссии
 4006-60-4SB Engine and transmission cooling system

1-122

1.11

4006-60-4СБ Система охлаждения двигателя и трансмиссии
4006-60-4SB Engine and transmission cooling system

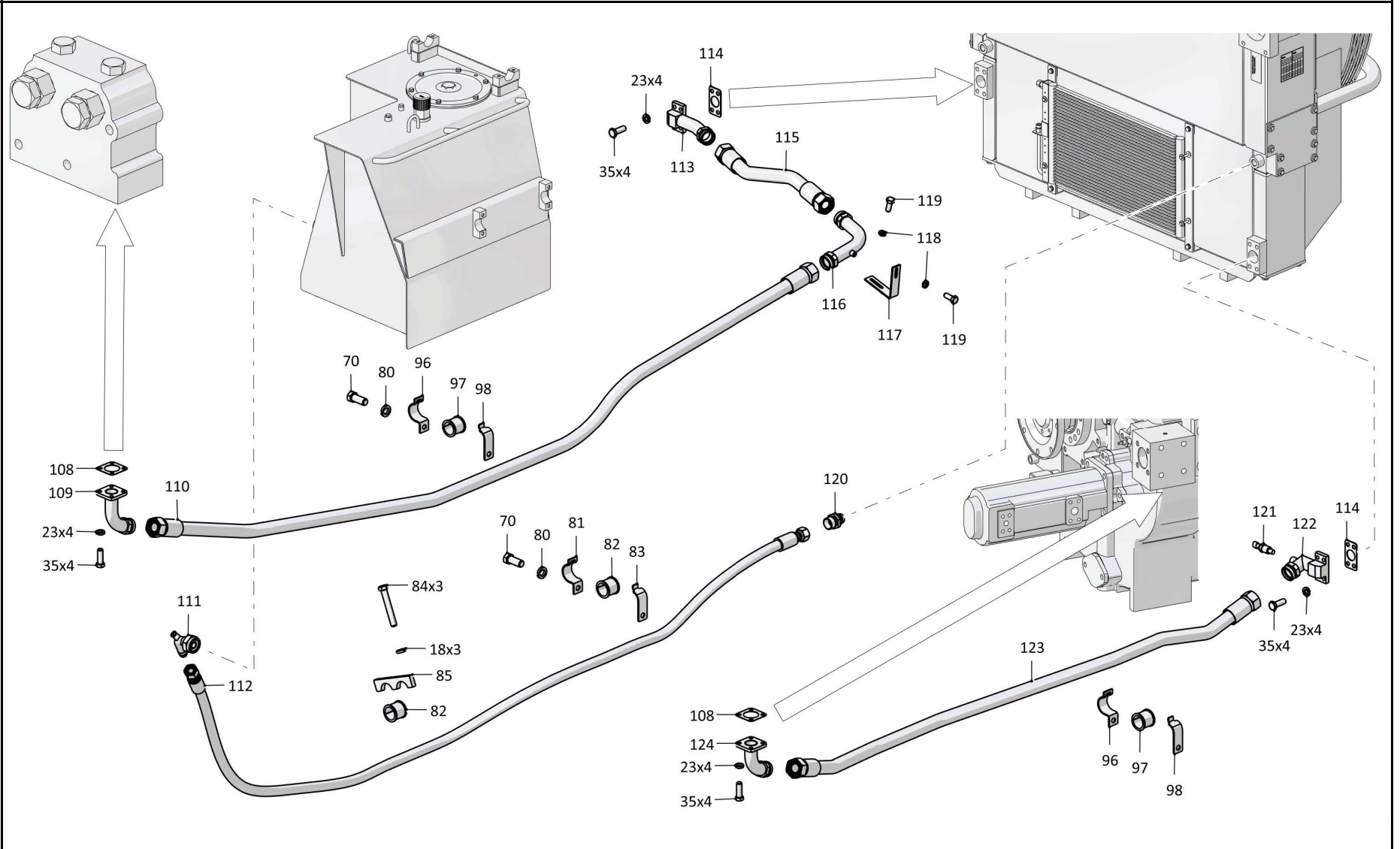
Рис./Fig. 1.11Лист 9 из 13
Sheet 9 of 13

Поз. Pos.	Обозначение Designation	Наименование Denomination		Кол-во на исполнение Quantity per unit	
				УХЛ / NF	Т
103	3526-60-101СБ	Трубопровод	Pipeline	1	
103	3526-60-101-20СБ	Трубопровод	Pipeline		1
108	700-40-6563	Прокладка	Gasket	2	
108	700-40-6563-20	Прокладка	Gasket		2
109	3526-60-107СБ(SB)	Патрубок	Branch pipe	1	
109	3526-60-107-20СБ(SB)	Патрубок	Branch pipe		1
110		РВД 09.25.068А.А29.068А.А29.3000.А-2 ТУ 3148-002-67321647-2011	High pressure hose 09.25.068А.А29.068А.А29.3000.А-2 ТУ 3148-002-67321647-2011	1	
110		РВД 09.25.068А.А29.068А.А29.3000.А-3 ТУ 3148-002-67321647-2011	High pressure hose 09.25.068А.А29.068А.А29.3000.А-3 ТУ 3148-002-67321647-2011		1
111	3526-60-113СБ(SB)	Трубопровод	Pipeline	1	
111	3526-60-113-20СБ(SB)	Трубопровод	Pipeline		1
112		РВД 05.300.068А.А10.068А.А10.4100.А-2 ТУ 3148-002-67321647-2011	High pressure hose 05.300.068А.А10.068А.А10.4100.А-2 ТУ 3148-002-67321647-2011	1	
112		РВД 05.300.068А.А10.068А.А10.4100.А-3 ТУ 3148-002-67321647-2011	High pressure hose 05.300.068А.А10.068А.А10.4100.А-3 ТУ 3148-002-67321647-2011		1
113	4006-60-160СБ(SB)	Трубопровод	Pipeline	1	
113	4006-60-160-20СБ(SB)	Трубопровод	Pipeline		1

4006-60-4СБ Система охлаждения двигателя и трансмиссии
4006-60-4SB Engine and transmission cooling system

4006-60-4СБ Система охлаждения двигателя и трансмиссии
4006-60-4SB Engine and transmission cooling system

1-123



4006-60-4СБ Система охлаждения двигателя и трансмиссии
4006-60-4SB Engine and transmission cooling system

1-124

1.11

4006-60-4СБ Система охлаждения двигателя и трансмиссии
4006-60-4SB Engine and transmission cooling system

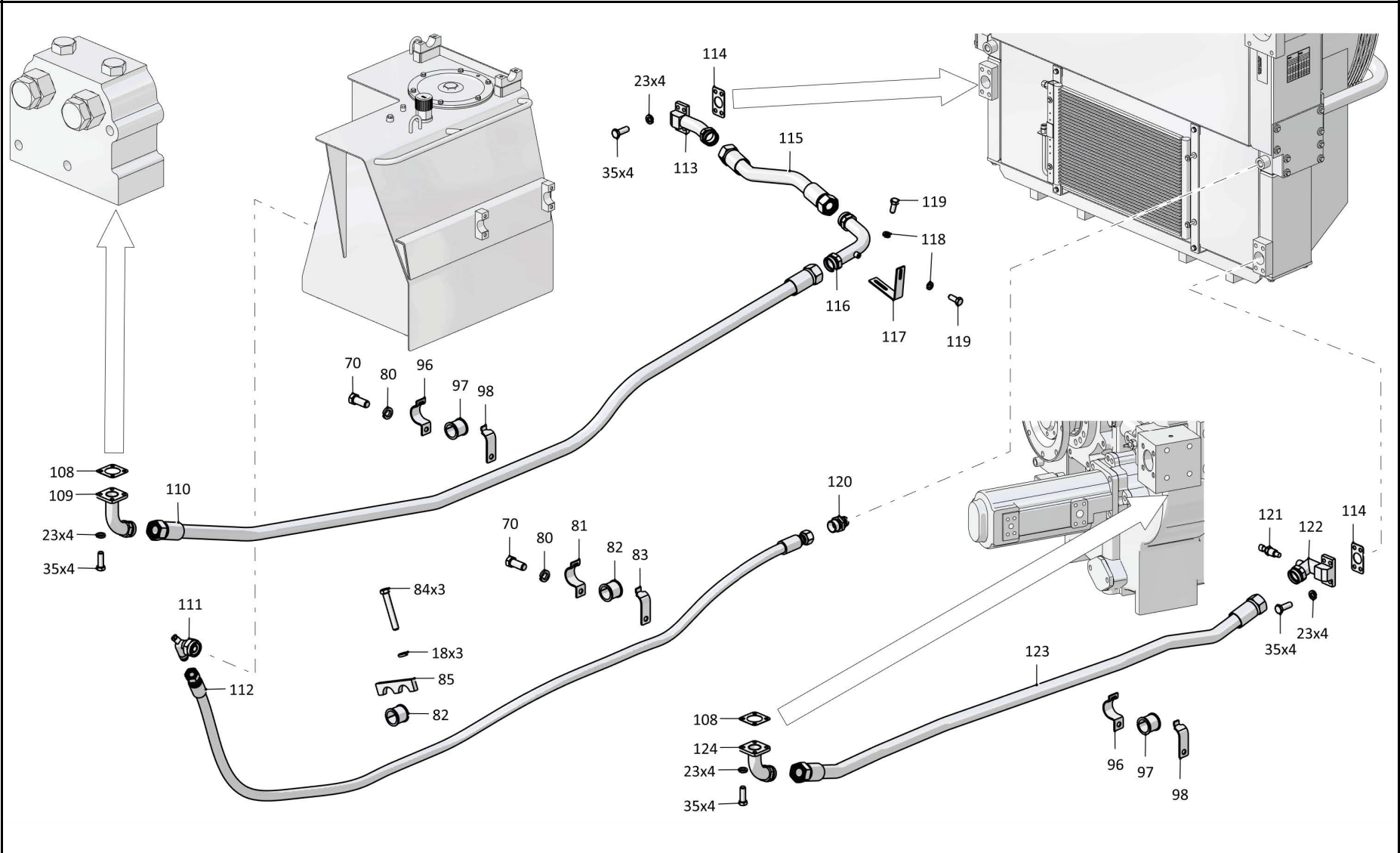
Рис./Fig. 1.11Лист 10 из 13
Sheet 10 of 13

Поз. Pos.	Обозначение Designation	Наименование Denomination		Кол-во на исполнение Quantity per unit	
				УХЛ / NF	Т
114	450057	Прокладка	Gasket	2	
114	450057-20	Прокладка	Gasket		2
115		РВД 09.25.068А.А29.068А.А29.620.А-2 ТУ 3148-002-67321647-2011	High pressure hose 09.25.068А.А29.068А.А29.620.А-2 ТУ 3148-002-67321647-2011	1	
115		РВД 09.25.068А.А29.068А.А29.620.А-3 ТУ 3148-002-67321647-2011	High pressure hose 09.25.068А.А29.068А.А29.620.А-3 ТУ 3148-002-67321647-2011		1
116	4006-60-157СБ(СВ)	Трубопровод	Pipeline	1	
116	4006-60-157-20СБ(СВ)	Трубопровод	Pipeline		1
117	4006-60-78	Скоба	Cramp	1	1
118		Шайба 8Т 65Г 019 ГОСТ 6402-70	Washer 8Т 65Г 019 GOST 6402-70	2	
118		Шайба 8Т 65Г 0221 ГОСТ 6402-70	Washer 8Т 65Г 0221 GOST 6402-70		2
119		Болт М8-6gx20.88.019 ГОСТ 7796-70	Bolt M8-6gx20.88.019 GOST 7796-70	2	
119		Болт М8-6gx20.88.029 ГОСТ 7796-70	Bolt M8-6gx20.88.029 GOST 7796-70		2
120		Штуцер Т.03.01.18L-G 1/2 СБ ТУ3148-001-67321647-2011	Union Т.03.01.18L-G 1/2 СБ ТУ3148-001-67321647-2011	1	1
121		Датчик PLUS+1 Temp Sensor Liquid 1090173	Sensor PLUS+1 Temp Sensor Liquid 1090173	1	1
122	4006-60-156СБ(СВ)	Патрубок	Branch pipe	1	
122	4006-60-156-20СБ(СВ)	Патрубок	Branch pipe		1
123		РВД 09.25.068А.А29.068А.А29.2150.А-2 ТУ 3148-002-67321647-2011	High pressure hose 09.25.068А.А29.068А.А29.2150.А-2 ТУ 3148-002-67321647-2011	1	
123		РВД 09.25.068А.А29.068А.А29.2150.А-3 ТУ 3148-002-67321647-2011	High pressure hose 09.25.068А.А29.068А.А29.2150.А-3 ТУ 3148-002-67321647-2011		1
124	4006-60-154СБ(СВ)	Патрубок	Branch pipe	1	
124	4006-60-154-20СБ(СВ)	Патрубок	Branch pipe		1

4006-60-4СБ Система охлаждения двигателя и трансмиссии
4006-60-4SB Engine and transmission cooling system

4006-60-4СБ Система охлаждения двигателя и трансмиссии
4006-60-4SB Engine and transmission cooling system

1-125



4006-60-4СБ Система охлаждения двигателя и трансмиссии
4006-60-4SB Engine and transmission cooling system

1-126

1.11

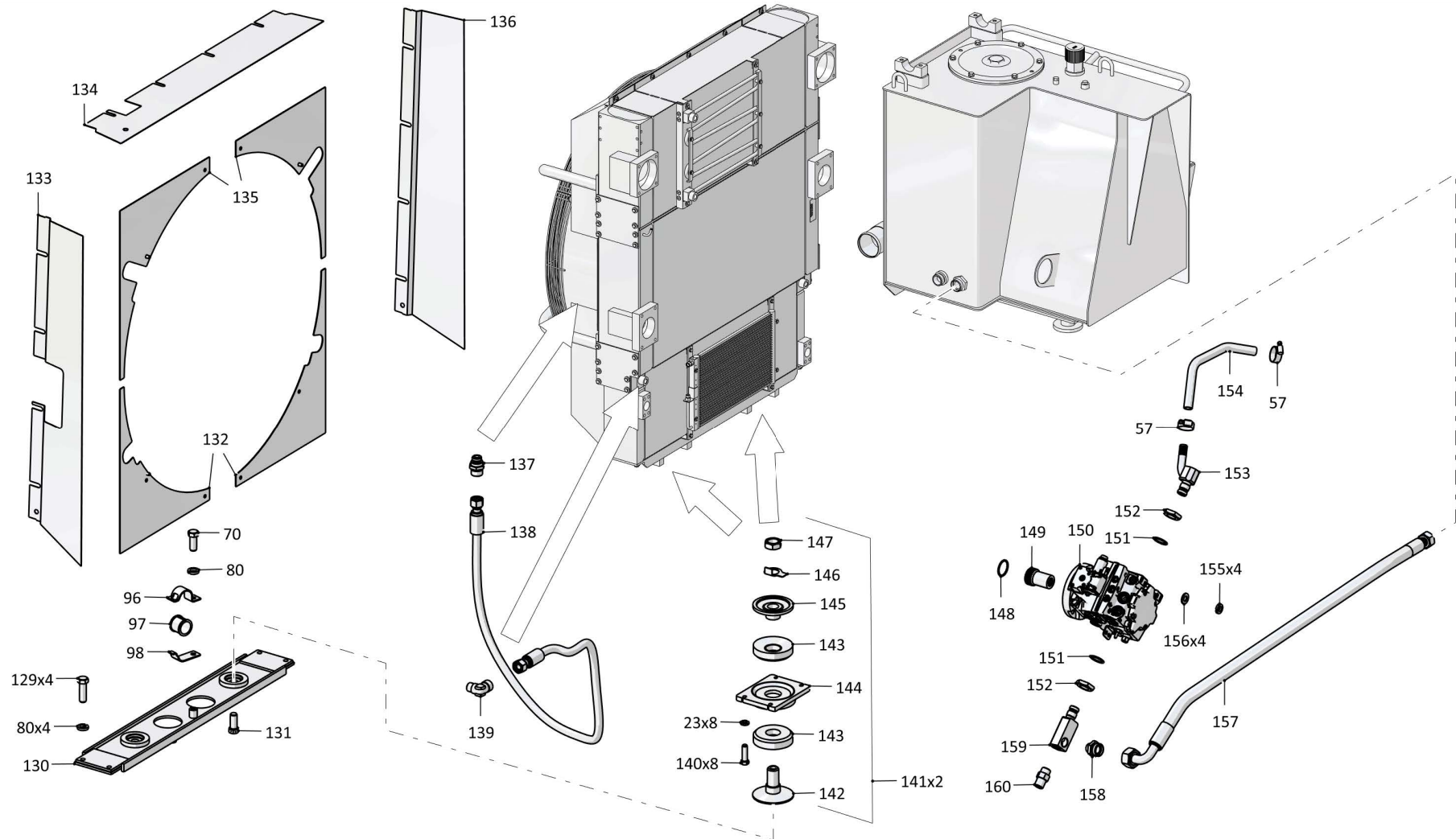
4006-60-4СБ Система охлаждения двигателя и трансмиссии
4006-60-4SB Engine and transmission cooling system

Рис./Fig. 1.11Лист 11 из 13
Sheet 11 of 134006-60-4СБ Система охлаждения двигателя и трансмиссии
4006-60-4SB Engine and transmission cooling system

Поз. Pos.	Обозначение Designation	Наименование Denomination		Кол-во на исполнение Quantity per unit	
				УХЛ / NF	Т
129		Болт М16х1,5-6gx50.109.20Г2Р.019 ГОСТ 7796-70	Bolt M16x1,5-6gx50.109.20Г2Р.019 GOST 7796-70	4	
129		Болт М16х1,5-6gx50.109.20Г2Р.029 ГОСТ 7796-70	Bolt M16x1,5-6gx50.109.20Г2Р.029 GOST 7796-70		4
130	4006-60-155СБ(SB)	Плита опорная	Plate опорная	1	
130	4006-60-155-20СБ(SB)	Плита опорная	Plate опорная		1
131	280820	Болт 3М24х2-6gx55.109.40Х.019 ГОСТ 7796-70	Bolt 3M24x2-6gx55.109.40Х.019 GOST 7796-70	2	
131	280820-20	Болт 3М24х2-6gx55.109.40Х.019 прп."Щит" ГОСТ 7796-70	Bolt 3M24x2-6gx55.109.40Х.019 прп."Щит" GOST 7796-70		2
132	4006-60-82	Щит	Щит	1	1
133	4006-60-79-01	Щиток	Shield	1	1
134	4006-60-81	Щиток	Shield	1	1
135	4006-60-80	Щиток	Shield	1	1
136	4006-60-79	Щиток	Shield	1	1
137		Штуцер Т.03.01.18L-M22x1,5СБ ТУ 3148-001-67321647-2011	Union T.03.01.18L-M22x1,5SB TU 3148-001-67321647-2011	1	1
138		РВД 05.300.068А.А10.068А.А10.2300.А-2 ТУ 3148-002-67321647-2011	High pressure hose 05.300.068А.А10.068А.А10.2300.А-2 ТУ 3148-002-67321647-2011	1	
138		РВД 05.300.068А.А10.068А.А10.2300.А-3 ТУ 3148-002-67321647-2011	High pressure hose 05.300.068А.А10.068А.А10.2300.А-3 ТУ 3148-002-67321647-2011		1
139	3526-25-18	Угольник ввертной	Threaded angle-piece	1	
139	3526-25-18-20	Угольник ввертной	Threaded angle-piece		1
140	280359	Болт 3М12-6gx45.109.40Х.019 ГОСТ 7796-70	Bolt 3M12-6gx45.109.40Х.019 GOST 7796-70	8	
140	280359-20	Болт 3М12-6gx45.109.40Х.019 прп."Щит" ГОСТ 7796-70	Bolt 3M12-6gx45.109.40Х.019 прп."Щит" GOST 7796-70		8

4006-60-4СБ Система охлаждения двигателя и трансмиссии
4006-60-4SB Engine and transmission cooling system

1-127



4006-60-4СБ Система охлаждения двигателя и трансмиссии
4006-60-4SB Engine and transmission cooling system

1-128

1.11

4006-60-4СБ Система охлаждения двигателя и трансмиссии
4006-60-4SB Engine and transmission cooling system

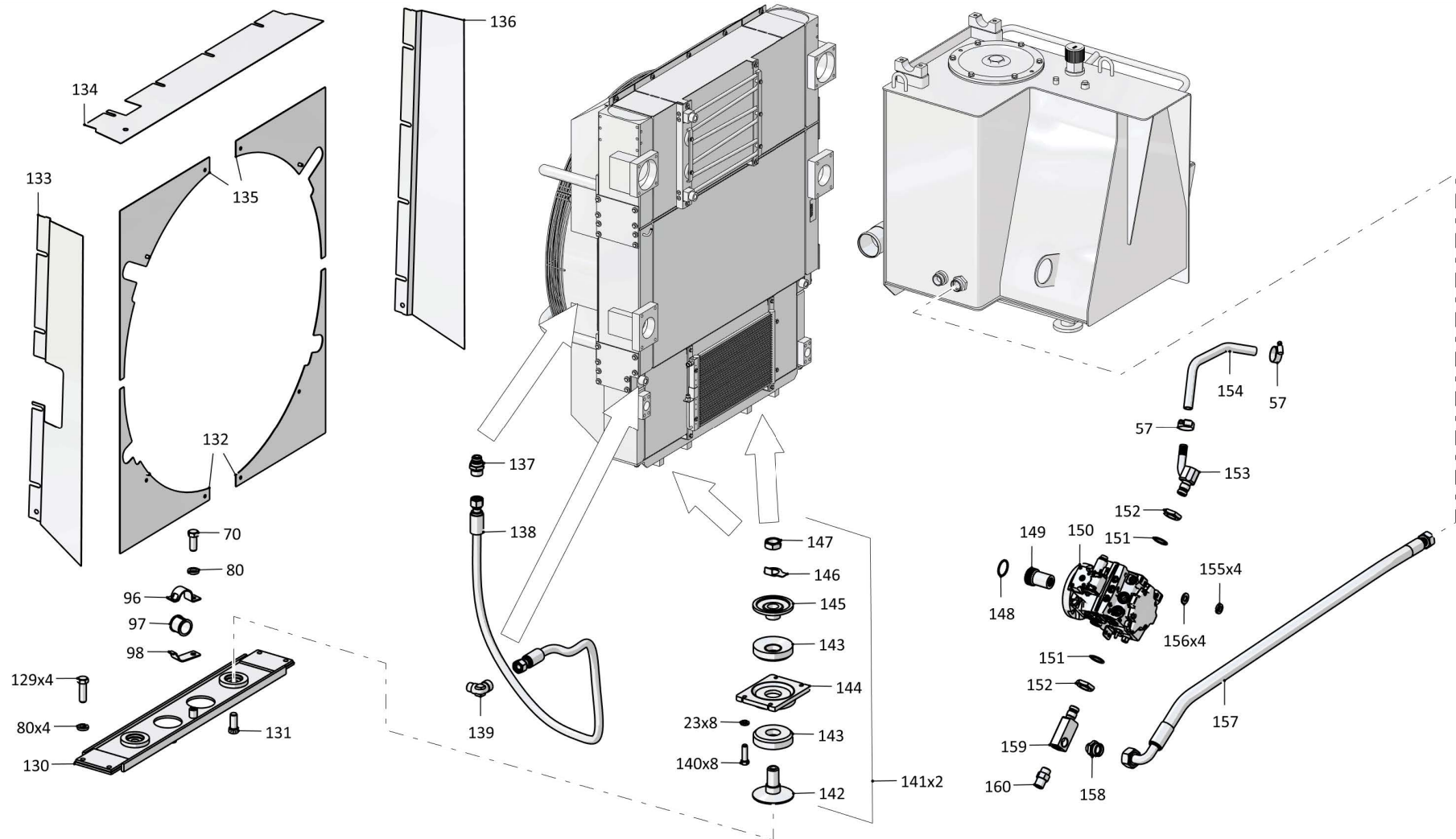
Рис./Fig. 1.11Лист 12 из 13
Sheet 12 of 13

Поз. Pos.	Обозначение Designation	Наименование Denomination		Кол-во на исполнение Quantity per unit	
				УХЛ / NF	Т
141	4006-60-111СБ(SB)	Опора	Support	2	
141	4006-60-111-20СБ(SB)	Опора	Support		2
142	2501-60-134	Упор	Stop	1	
142	2501-60-134-20	Упор	Stop		1
143	400224	Амортизатор	Shock absorber	2	2
144	4006-60-110СБ(SB)	Плита	Plate	1	
144	4006-60-110-20СБ(SB)	Плита	Plate		1
145	2501-20-26	Прижим	Holdfast	1	
145	2501-20-26-20	Прижим	Holdfast		1
146	700-31-2528	Шайба	Washer	1	
146	700-31-2528-20	Шайба	Washer		1
147	305485	Гайка	Nut	1	
147	305485-20	Гайка	Nut		1
148		Кольцо DIN 472 - 30 X 1,2	Ring DIN 472 - 30 X 1,2	1	1
149	4008-01-8	Муфта	Coupling	1	1
150		Насос Sauer-Danfoss H1-P-068-L-A-A5-C1-N-D6-H-G1-NN-L-30-L-30-C-L-24-PN-NNN-NNN (арт. 83014008)	Pump Sauer-Danfoss H1-P-068-L-A-A5-C1-N-D6-H-G1-NN-L-30-L-30-C-L-24-PN-NNN-NNN (арт. 83014008)	1	1

4006-60-4СБ Система охлаждения двигателя и трансмиссии
4006-60-4SB Engine and transmission cooling system

4006-60-4СБ Система охлаждения двигателя и трансмиссии
4006-60-4SB Engine and transmission cooling system

1-129



4006-60-4СБ Система охлаждения двигателя и трансмиссии
4006-60-4SB Engine and transmission cooling system

1-130

1.11

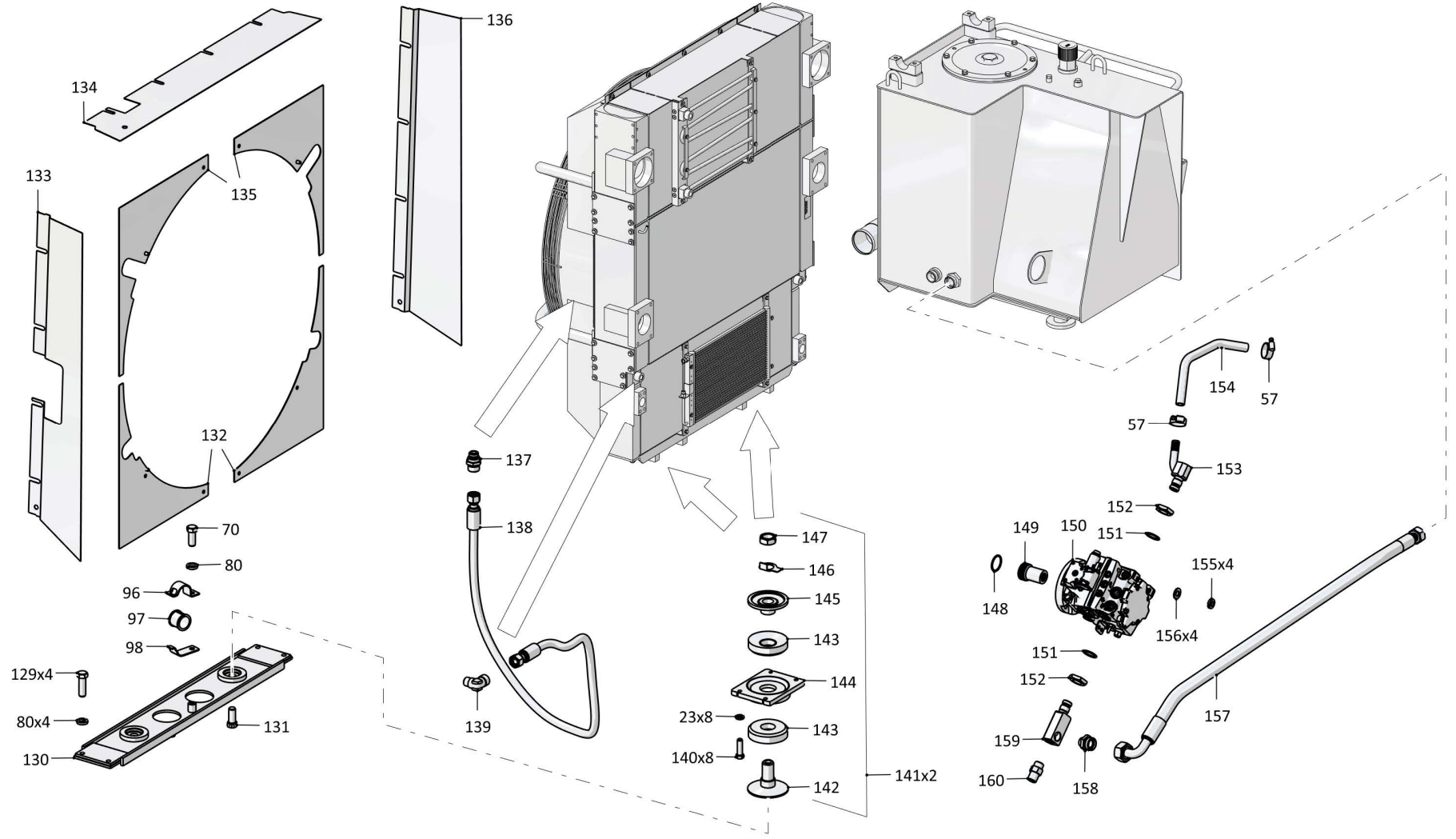
4006-60-4СБ Система охлаждения двигателя и трансмиссии
4006-60-4SB Engine and transmission cooling system

Рис./Fig. 1.11Лист 13 из 13
Sheet 13 of 134006-60-4СБ Система охлаждения двигателя и трансмиссии
4006-60-4SB Engine and transmission cooling system

Поз. Pos.	Обозначение Designation	Наименование Denomination		Кол-во на исполнение Quantity per unit	
				УХЛ / NF	Т
151		Кольцо 030-035-30-2-ИРП-1314-1 ГОСТ 18829-73/TU 38.005.204-84	Ring 030-035-30-2-ИРП-1314-1 GOST 18829-73/TU 38.005.204-84	2	2
152	1146-16-3	Контргайка	Lock nut	2	
152	1146-16-3-20	Контргайка	Lock nut		2
153	4008-60-111СБ(SB)	Угольник	Angle-piece	1	
153	4008-60-111-20СБ(SB)	Угольник	Angle-piece		1
154	0602-28-127К	Рукав	Hose	1	
154	0602-28-127-20К	Рукав	Hose		1
155		Шайба 14ОТ 65Г 019 ГОСТ 6402-70	Washer 14ОТ 65Г 019 GOST 6402-70	4	
155		Шайба 14ОТ 65Г 0221 ГОСТ 6402-70	Washer 14ОТ 65Г 0221 GOST 6402-70		4
156		Шайба А.14.02.019 ГОСТ 11371-78	Washer A.14.02.019 GOST 11371-78	4	
156		Шайба А.14.02.0221 ГОСТ 11371-78	Washer A.14.02.0221 GOST 11371-78		4
157		РВД 08.25.036А.А25.036А.А25.1550.А-2 ТУ 3148-002-67321647-2011	High pressure hose 08.25.036А.А25.036А.А25.1550.А-2 ТУ 3148-002-67321647-2011	1	
157		РВД 08.25.036А.А25.036А.А25.1550.А-3 ТУ 3148-002-67321647-2011	High pressure hose 08.25.036А.А25.036А.А25.1550.А-3 ТУ 3148-002-67321647-2011		1
158	4008-60-27	Штуцер	Union	1	1
159	4008-60-10	Угольник	Angle-piece	1	1
160		Клапан обратный СР102-1-В-НГ8В-030	Check valve CP102-1-В-НГ8В-030	1	1
		Проволока 1,0-О-С ГОСТ 3282-74	Wire 1,0-О-С GOST 3282-74	5 м	5 м

4006-60-4СБ Система охлаждения двигателя и трансмиссии
4006-60-4SB Engine and transmission cooling system

1-131



4006-60-4СБ Система охлаждения двигателя и трансмиссии
4006-60-4SB Engine and transmission cooling system

1-132

1.12

4008-60-137СБ Бачок расширительный
4008-60-137SB Expansion tank

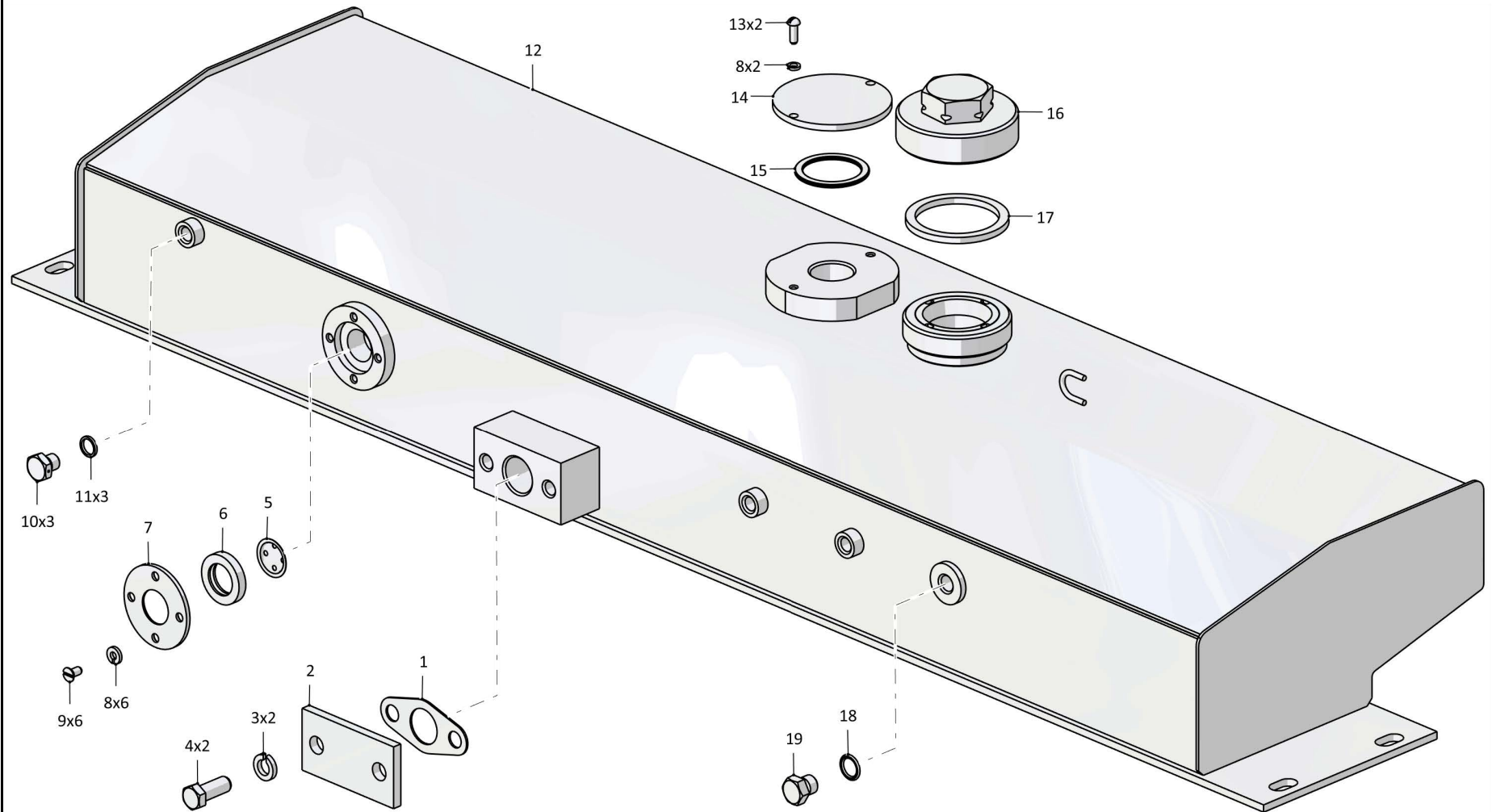
Рис./Fig. 1.12Лист 1 из 1
Sheet 1 of 1

Поз. Pos.	Обозначение Designation	Наименование Denomination		Кол-во на исполнение Quantity per unit	
				УХЛ / NF	Т
	4008-60-137СБ(SB)	Бачок расширительный	Expansion tank	x	
	4008-60-137-20СБ(SB)	Бачок расширительный	Expansion tank		x
1	700-40-6097	Прокладка	Gasket	1	
1	700-40-6097-20	Прокладка	Gasket		1
2	3506-60-71	Заглушка (оборотный фонд)	End plug (revolving fund)	1	1
3		Шайба 120Т 65Г 019 ГОСТ 6402-70	Washer 120Т 65Г 019 GOST 6402-70	2	2
4		Болт М12х1,25-6gx30.88.019 ГОСТ 7796-70	Bolt M12x1,25-6gx30.88.019 GOST 7796-70	2	2
5	46-26-957	Отражатель	Reflector	1	1
6	400089	Уплотнение	Seal	1	1
7	46-26-964	Крышка	Cover	1	
7	46-26-964-20	Крышка	Cover		1
8		Шайба 6Т 65Г 019 ГОСТ 6402-70	Washer 6Т 65Г 019 GOST 6402-70	6	
8		Шайба 6Т 65Г 0221 ГОСТ 6402-70	Washer 6Т 65Г 0221 GOST 6402-70		6
9		Винт В.М6-6gx12.58.019 ГОСТ 17473-80	Screw В.М6-6gx12.58.019 GOST 17473-80	4	
9		Винт В.М6-6gx12.58.029 ГОСТ 17473-80	Screw В.М6-6gx12.58.029 GOST 17473-80		4
10	700-37-2077	Пробка (оборотный фонд)	Plug (revolving fund)	3	3
11		Кольцо 12х16 МН 4152-62	Ring 12x16 МН 4152-62	3	3
12	4008-60-138СБ(SB)	Бачок	Бачок	1	
12	4008-60-138-20СБ(SB)	Бачок	Бачок		1
13		Винт В.М6-6gx16.58.019 ГОСТ 17473-80	Screw В.М6-6gx16.58.019 GOST 17473-80	2	
13		Винт В.М6-6gx16.58.029 ГОСТ 17473-80	Screw В.М6-6gx16.58.029 GOST 17473-80		2
14	3501-60-56	Заглушка	End plug	1	
14	3501-60-56-20	Заглушка	End plug		1
15		Кольцо 049-055-36-2-29335 ТУ 2531-307-00149245-2008	Ring 049-055-36-2-29335 TU 2531-307-00149245-2008	1	1
16	3501-60-14	Крышка	Cover	1	1
17	400276	Прокладка (оборотный фонд)	Gasket (revolving fund)	1	1
18		Кольцо 14х20 МН 4152-62	Ring 14x20 МН 4152-62	1	1
19	375435	Пробка (оборотный фонд)	Plug (revolving fund)	3	3
	3501-60-103СБ(SB)	Цепочка	Chain	1	1

4008-60-137СБ Бачок расширительный / 4008-60-137SB Expansion tank

4008-60-137СБ Бачок расширительный / 4008-60-137SB Expansion tank

1-137



4008-60-137СБ Бачок расширительный / 4008-60-137SB Expansion tank

РАЗДЕЛ 2
Электрооборудование

SECTION 2
Electric equipment

РАЗДЕЛ 2
Электрооборудование

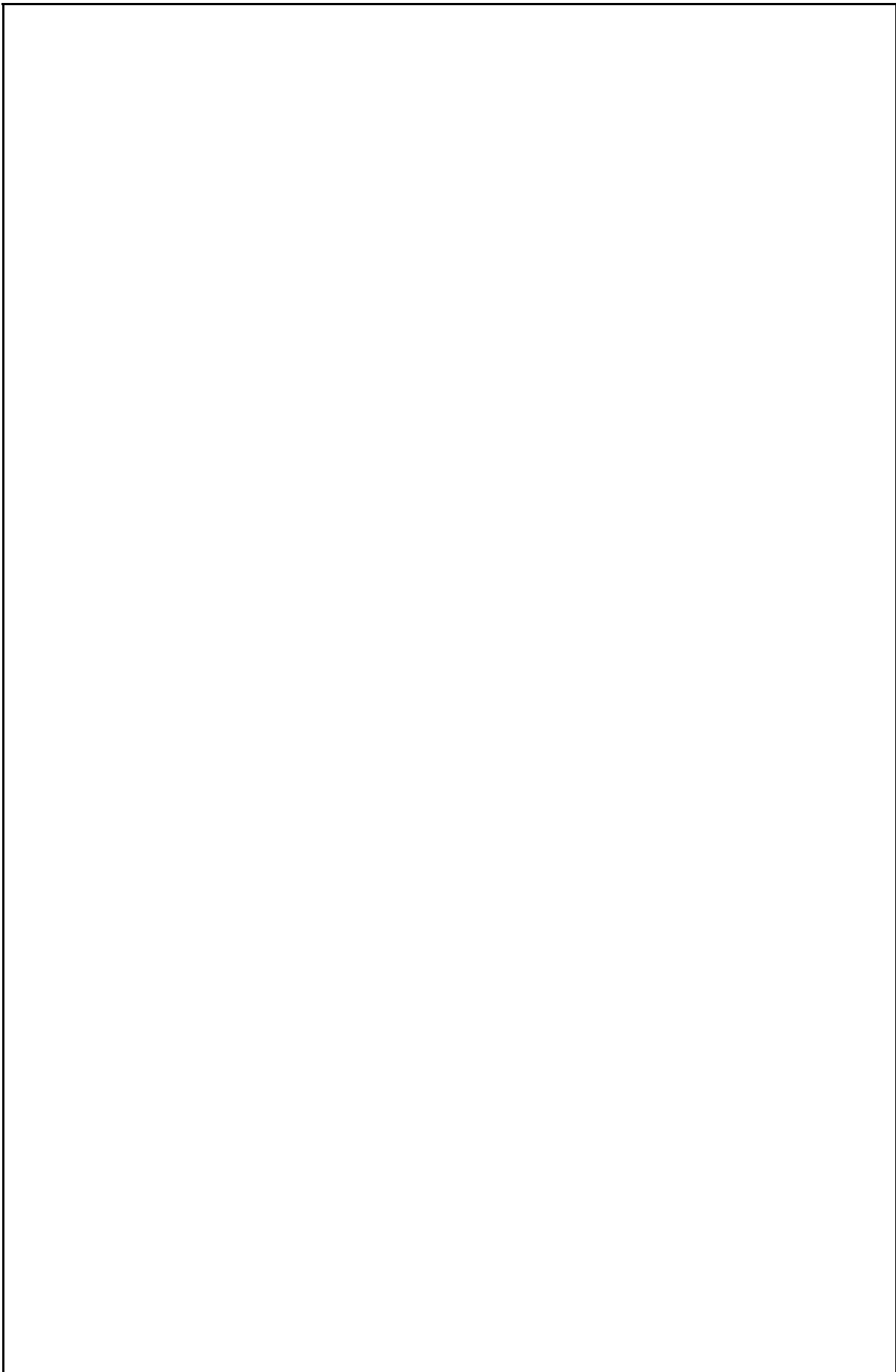
СОДЕРЖАНИЕ

SECTION 2
Electric equipment

CONTENT

2.1	3516-10-1-13СБ(СВ)	Электрооборудование	Electric equipment	2-4
2.2	3516-10-1-14СБ(СВ)	Электрооборудование	Electric equipment	2-10
2.3	3516-10-1-17СБ(СВ)	Электрооборудование	Electric equipment	2-16
2.4	3516-10-1-18СБ(СВ)	Электрооборудование	Electric equipment	2-24
2.5	3516-10-1-19СБ(СВ)	Электрооборудование	Electric equipment	2-32
2.6	3516-10-1-21СБ(СВ)	Электрооборудование	Electric equipment	2-44
2.7	3516-10-1-29СБ(СВ)	Электрооборудование	Electric equipment	2-56
2.8	3516-10-1-30СБ(СВ)	Электрооборудование	Electric equipment	2-62
2.9	3516-10-11-13СБ(СВ)/- 14СБ(СВ)/-26СБ(СВ)/- 27СБ(СВ)	Электрооборудование на раме	Electric equipment on the frame	2-68
2.10	3516-10-11-15СБ(СВ)/- 16СБ(СВ)/-17СБ(СВ)/- 18СБ(СВ)	Электрооборудование на раме	Electric equipment on the frame	2-74
2.11	4006-10-12СБ(СВ)/- 01СБ(СВ)/-04СБ(СВ)	Электрооборудование двигателя	Engine electric equipment	2-80
2.12	3516-10-17-02СБ(СВ)/- 04СБ(СВ)/-05СБ(СВ)	Электрооборудование трансмиссии	Transmission electric equipment	2-84
2.13	3516-10-17-03СБ(СВ)	Электрооборудование трансмиссии	Transmission electric equipment	2-86
2-14	3516-10-17-06СБ(СВ)	Электрооборудование трансмиссии	Transmission electric equipment	2-88
2-15	3516-10-17-09СБ(СВ)	Электрооборудование трансмиссии	Transmission electric equipment	2-90
2-16	3516-10-13-01СБ(СВ)/- 02СБ(СВ)	Электрооборудование передней облицовки	Front facing electric equip- ment	2-92

2-17	3516-10-14СБ(СВ)	Электрооборудование топливного бака	Fuel tank electric equipment	2-96
2-18	4002-10-16СБ(СВ)	Контейнер АКБ	Container АКБ	2-100
2-19	4002-10-16-03СБ(СВ)	Контейнер АКБ	Container АКБ	2-104
2-20	4002-10-14-01СБ(СВ)	Электрооборудование крыши кабины	Cab roof electric equipment	2-108
2-21	4002-10-14-02СБ(СВ)	Электрооборудование крыши кабины	Cab roof electric equipment	2-114
2-22	3526-10-21СБ(СВ)	Электрооборудование крыши кабины	Cab roof electric equipment	2-120
2-23	3526-10-22СБ(СВ)	Электрооборудование пола кабины	Cab floor electric equipment	2-128
2-24	3526-10-22-01СБ(СВ)	Электрооборудование пола кабины	Cab floor electric equipment	2-142
2-25	4006-10-15СБ(СВ)	Электрооборудование пола кабины	Cab floor electric equipment	2-156
2-26	4006-10-23СБ(СВ)	Электрооборудование пола кабины	Cab floor electric equipment	2-166
2-27	1152-10-17-01СБ(СВ)	Установка терминала абонентского	Terminal station mounting	2-176
2-28	1152-10-17-02СБ(СВ)	Установка терминала абонентского	Terminal station mounting	2-178
2-29	3526-10-18-01СБ(СВ)	Электрооборудование системы смазки Lincoln	Electrical equipment of the Lincoln lubrication system	2-182
2-30	3526-10-18-02СБ(СВ)	Электрооборудование системы смазки Lincoln	Electrical equipment of the Lincoln lubrication system	2-184
2-31	4006-44-1СБ(СВ)	Установка системы пожаротушения К7	Installation of fire extinguishing system K7	2-186



2-4

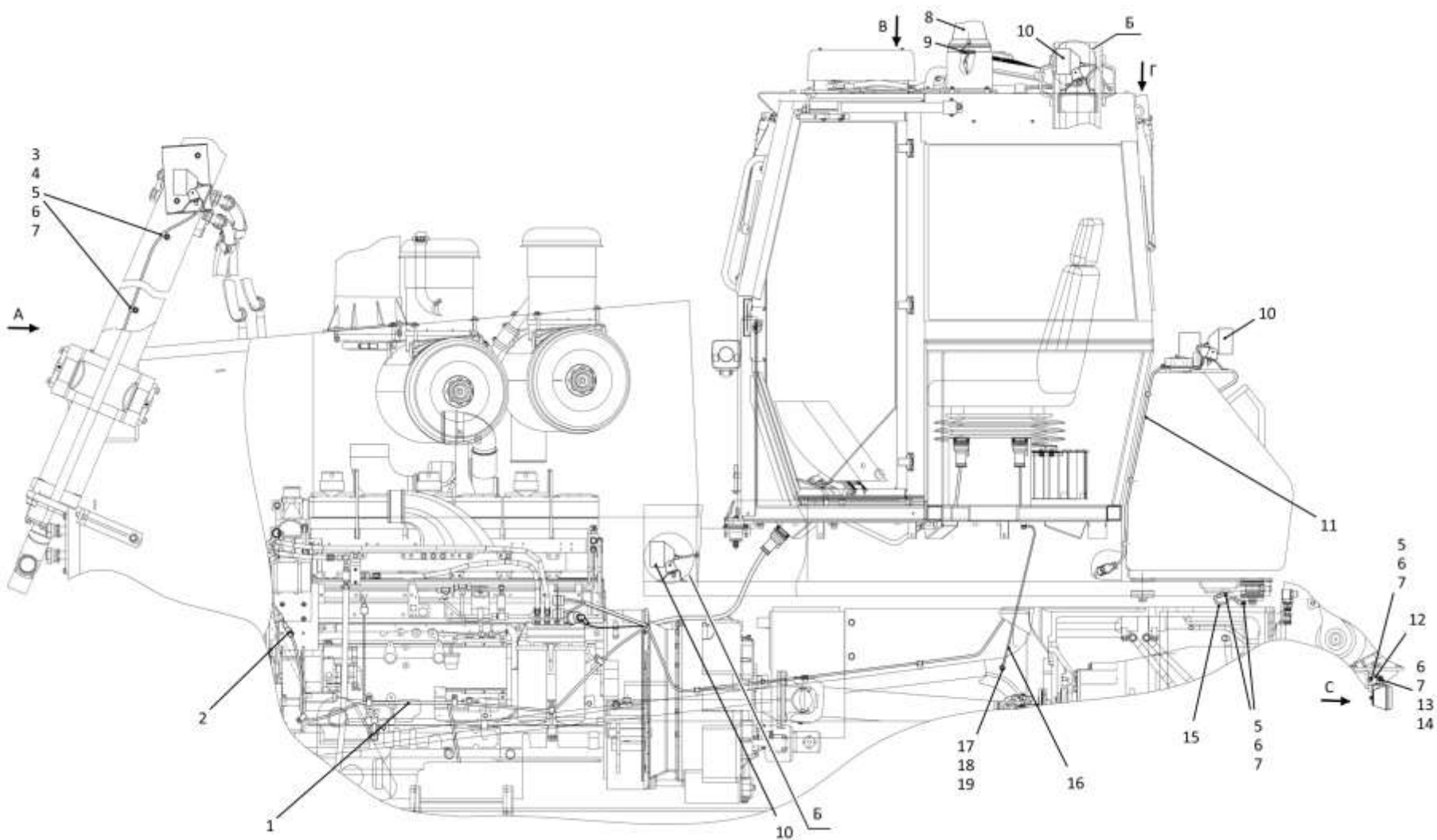
2.1

3516-10-1-13СБ Электрооборудование 3516-10-1-13SB Electric equipment

Рис./Fig. 2.1Лист 1 из 3
Sheet 1 of 3

Поз. Pos.	Обозначение Designation	Наименование Denomination		Кол-во на исполнение Quantity per unit		
				УХЛ / NF	У / N	Т
	3516-10-1-13СБ(SB)	Электрооборудование	Electric equipment	х		
	3516-10-1-13-20СБ(SB)	Электрооборудование	Electric equipment		х	
1	3516-10-11-13СБ(SB)	Электрооборудование на раме	Electric equipment on the frame	1		
1	3516-10-11-13-10СБ(SB)	Электрооборудование на раме	Electric equipment on the frame		1	
1	3516-10-11-13-20СБ(SB)	Электрооборудование на раме	Electric equipment on the frame			1
2	3516-10-13-01СБ(SB)	Электрооборудование передней облицовки	Front facing electric equipment	1		
2	3516-10-13-01-10СБ(SB)	Электрооборудование передней облицовки	Front facing electric equipment		1	
2	3516-10-13-01-20СБ(SB)	Электрооборудование передней облицовки	Front facing electric equipment			1
3	700-40-6684-04	Прокладка	Gasket	4	4	4
4	700-41-3179	Хомутик	Clip	4	4	4
5		Болт М8-6gx16.88.019 ГОСТ 7796-70	Bolt M8-6gx16.88.019 GOST 7796-70	36	36	
5		Болт М8-6gx16.88.029 ГОСТ 7796-70	Bolt M8-6gx16.88.029 GOST 7796-70			36
6		Шайба 8Т 65Г 019 ГОСТ 6402-70	Washer 8Т 65Г 019 GOST 6402-70	38	38	
6		Шайба 8Т 65Г 0221 ГОСТ 6402-70	Washer 8Т 65Г 0221 GOST 6402-70			38
7		Шайба А.8.02.019 ГОСТ 11371-78	Washer А.8.02.019 GOST 11371-78	38	38	
7		Шайба А.8.02.0221 ГОСТ 11371-78	Washer А.8.02.0221 GOST 11371-78			38
8	311102-10-134СБ(SB)	Маяк импульсный И24-75	Beacon pulse И24-75	1	1	1
9	700-40-6695	Кольцо	Ring	1	1	1

3516-10-1-13СБ Электрооборудование / 3516-10-1-13SB Electric equipment



3516-10-1-13СБ Электрооборудование / 3516-10-1-13SB Electric equipment

2-5

3516-10-1-13СБ Электрооборудование / 3516-10-1-13SB Electric equipment

Рис./Fig. 2.1 Лист 1 из 3
Sheet 1 of 3

2-6

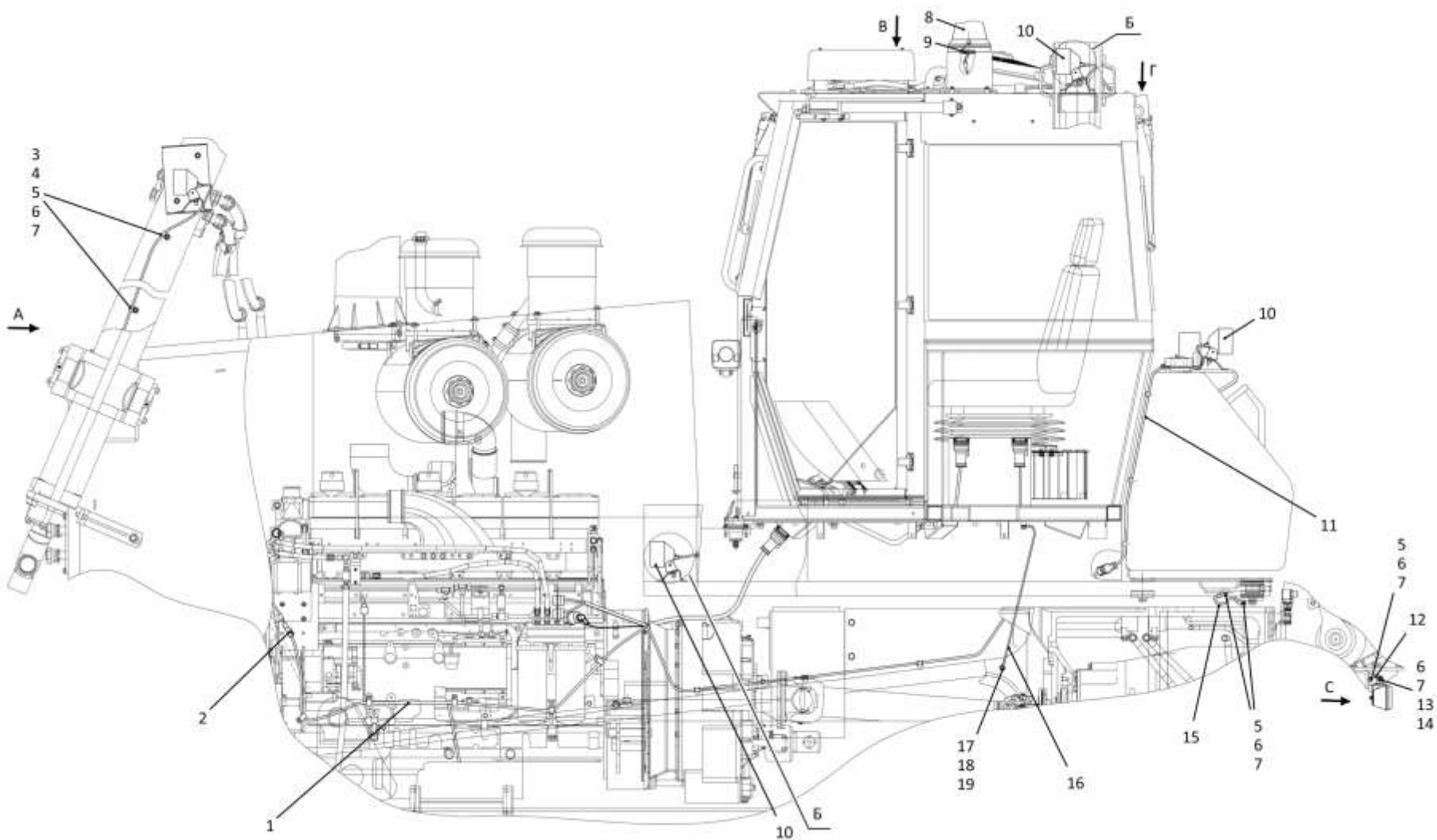
2.1

3516-10-1-13СБ Электрооборудование 3516-10-1-13SB Electric equipment

Рис./Fig. 2.1Лист 2 из 3
Sheet 2 of 3

Поз. Pos.	Обозначение Designation	Наименование Denomination		Кол-во на исполнение Quantity per unit		
				УХЛ / NF	У / N	Т
10		Фара рабочая ближняя 1GA 997 506-147	Headlight worker near 1GA 997 506-147	6	6	6
11	3516-10-14СБ(SB)	Электрооборудование топливного бака	Fuel tank electric equipment	1		
11	3516-10-14-10СБ(SB)	Электрооборудование топливного бака	Fuel tank electric equipment		1	
11	3516-10-14-20СБ(SB)	Электрооборудование топливного бака	Fuel tank electric equipment			1
12	590507	Кронштейн	Bracket	1	1	1
13	3501-10-198СБ(SB)	Установка фары заднего хода	Backup lamp mounting	1	1	
13	3501-10-198-20СБ(SB)	Установка фары заднего хода	Backup lamp mounting			1
14		Болт М8-6gx35.35.88.019 ГОСТ 7796-70	Bolt M8-6gx35.35.88.019 GOST 7796-70	2	2	
14		Болт М8-6gx35.35.88.029 ГОСТ 7796-70	Bolt M8-6gx35.35.88.029 GOST 7796-70			2
15	2502-10-151-39СБ(SB)	Провод	Wire	1	1	
15	2502-10-151-39-20СБ(SB)	Провод	Wire			1
16	401-10-111СБ(SB)	Провод	Wire	1	1	
16	401-10-111-20СБ(SB)	Провод	Wire			1
17		Болт М12x1,25-6gx20.58.019 ГОСТ 7796-70	Bolt M12x1,25-6gx20.58.019 GOST 7796-70	6	6	
17		Болт М12x1,25-6gx20.58.029 ГОСТ 7796-70	Bolt M12x1,25-6gx20.58.029 GOST 7796-70			6
18		Шайба 12ОТ 65Г 019 ГОСТ 6402-70	Washer 12OT 65Г 019 GOST 6402-70	6	6	
18		Шайба 12ОТ 65Г 0221 ГОСТ 6402-70	Washer 12OT 65Г 0221 GOST 6402-70			6
19		Шайба А.12.01.10.019 ГОСТ 11371-78	Washer A.12.01.10.019 GOST 11371-78	8	8	
19		Шайба А.12.01.10.0221 ГОСТ 11371-78	Washer A.12.01.10.0221 GOST 11371-78			8

3516-10-1-13СБ Электрооборудование / 3516-10-1-13SB Electric equipment



3516-10-1-13СБ Электрооборудование / 3516-10-1-13SB Electric equipment

2-7

3516-10-1-13СБ Электрооборудование / 3516-10-1-13SB Electric equipment

Рис./Fig. 2.1 Лист 2 из 3
Sheet 2 of 3

2-8

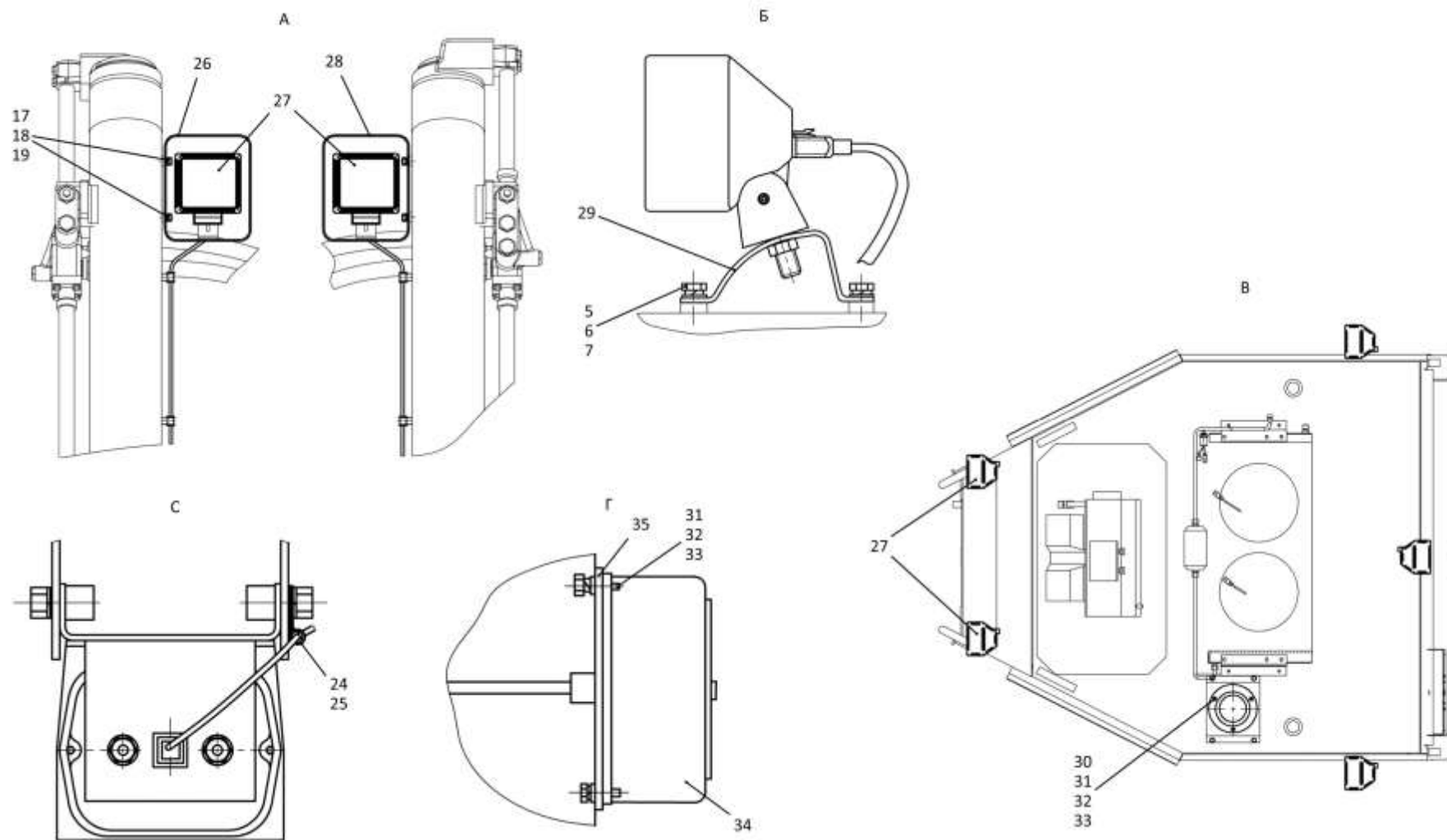
2.1

3516-10-1-13СБ Электрооборудование 3516-10-1-13SB Electric equipment

Рис./Fig. 2.1Лист 3 из 3
Sheet 3 of 3

Поз. Pos.	Обозначение Designation	Наименование Denomination		Кол-во на исполнение Quantity per unit		
				УХЛ / NF	У / N	Т
24	415045	Хомутик	Clip	1	1	1
25	700-40-6684-08	Прокладка	Gasket	1	1	1
26	1106-10-169СБ(SB)	Кожух	Casing	1	1	
26	1106-10-169-20СБ(SB)	Кожух	Casing			1
27		Фара рабочая дальняя 1GA 996.506-347	Headlight the worker distant 1GA 996.506-347	2	2	2
28	1106-10-169-01СБ(SB)	Кожух	Casing	1	1	
28	1106-10-169-01-20СБ(SB)	Кожух	Casing			1
29	46-10-84	Кронштейн	Bracket	7	7	7
30		Винт В.М6-6gx25.58.019 ГОСТ 17473-80	Screw В.М6-6gx25.58.019 GOST 17473-80	3	3	
30		Винт В.М6-6gx25.58.029 ГОСТ 17473-80	Screw В.М6-6gx25.58.029 GOST 17473-80			3
31		Гайка М6-6Н.6.019 ГОСТ 5915-70	Nut М6-6Н.6.019 GOST 5915-70	5	5	
31		Гайка М6-6Н.6.029 ГОСТ 5915-70	Nut М6-6Н.6.029 GOST 5915-70			5
32		Шайба 6Т 65Г 019 ГОСТ 6402-70	Washer 6Т 65Г 019 GOST 6402-70	5	5	
32		Шайба 6Т 65Г 0221 ГОСТ 6402-70	Washer 6Т 65Г 0221 GOST 6402-70			5
33	310110	Шайба А.6.01.08 кп.019 ГОСТ 11371-78	Washer А.6.01.08 кп.019 GOST 11371-78	5	5	
33	310110-20	Шайба А.6.01.08 кп.0121прп."Щит" ГОСТ 11371-78	Washer А.6.01.08 кп.0121прп."Щит" GOST 11371-78			5
34		Фонарь освещения номерного знака ФП-134Б ТУ 37.003.675-82	Number plate light ФП-134Б ТУ 37.003.675-82	1	1	1
35	ТТ2501-10-8	Прокладка	Gasket	1	1	
35	ТТ2501-10-8-20	Прокладка	Gasket			1
		Проволока 1,0-О-С ГОСТ 3282-74	Wire 1,0-О-С GOST 3282-74	2 м	2 м	2 м

3516-10-1-13СБ Электрооборудование / 3516-10-1-13SB Electric equipment



3516-10-1-13СБ Электрооборудование / 3516-10-1-13SB Electric equipment

2-10

2.2

3516-10-1-14СБ Электрооборудование 3516-10-1-14SB Electric equipment

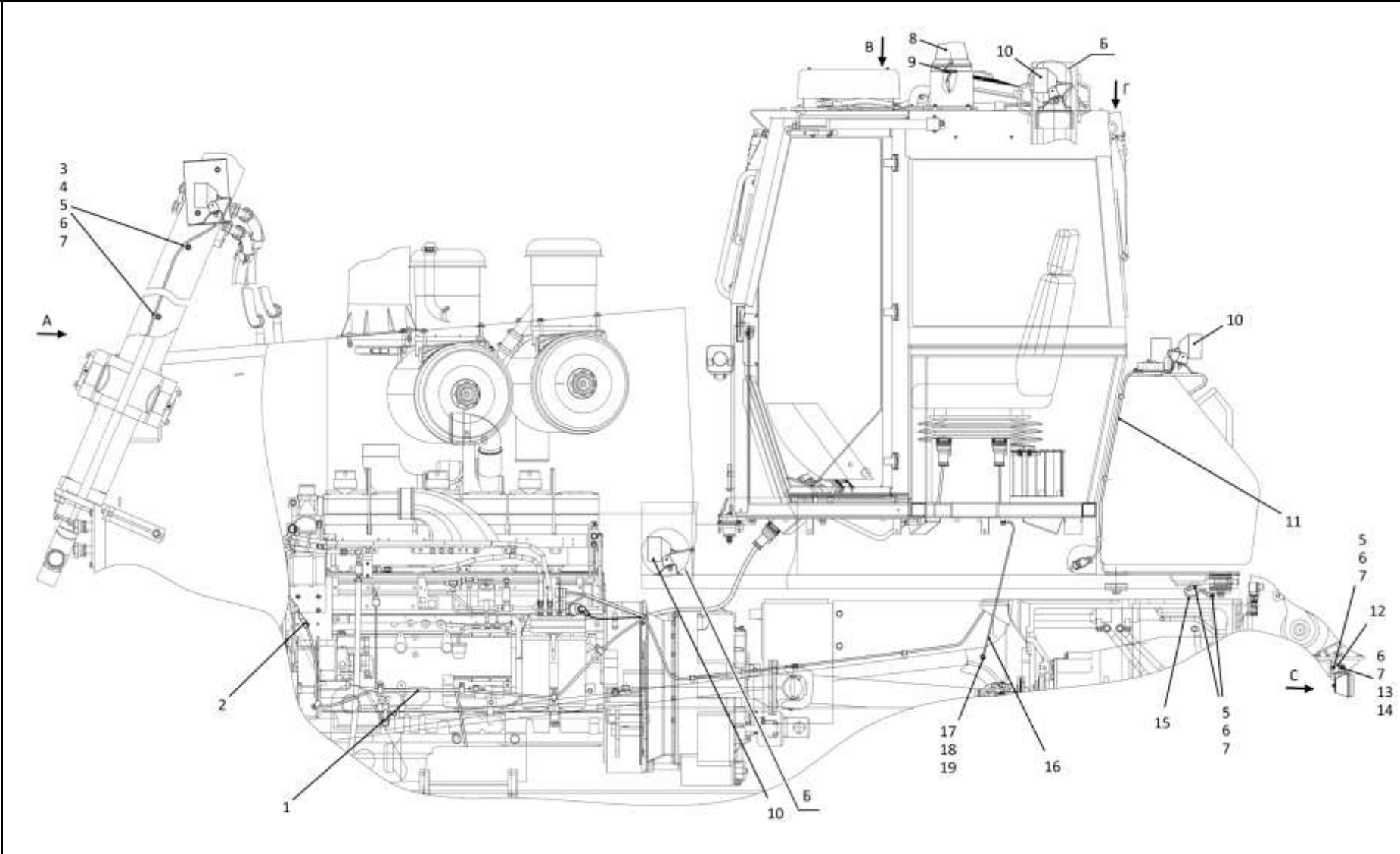
Рис./Fig. 2.2Лист 1 из 3
Sheet 1 of 3

Поз. Pos.	Обозначение Designation	Наименование Denomination		Кол-во на исполнение Quantity per unit		
				УХЛ / NF	У / N	Т
	3516-10-1-14СБ(SB)	Электрооборудование	Electric equipment	х		
	3516-10-1-14-20СБ(SB)	Электрооборудование	Electric equipment		х	
1	3516-10-11-14СБ(SB)	Электрооборудование на раме	Electric equipment on the frame	1		
1	3516-10-11-14-10СБ(SB)	Электрооборудование на раме	Electric equipment on the frame		1	
1	3516-10-11-14-20СБ(SB)	Электрооборудование на раме	Electric equipment on the frame			1
2	3516-10-13-01СБ(SB)	Электрооборудование передней облицовки	Front facing electric equipment	1		
2	3516-10-13-01-10СБ(SB)	Электрооборудование передней облицовки	Front facing electric equipment		1	
2	3516-10-13-01-20СБ(SB)	Электрооборудование передней облицовки	Front facing electric equipment			1
3	700-40-6684-04	Прокладка	Gasket	4	4	4
4	700-41-3179	Хомутик	Clip	4	4	4
5		Болт М8-6gx16.88.019 ГОСТ 7796-70	Bolt M8-6gx16.88.019 GOST 7796-70	36	36	
5		Болт М8-6gx16.88.029 ГОСТ 7796-70	Bolt M8-6gx16.88.029 GOST 7796-70			36
6		Шайба 8Т 65Г 019 ГОСТ 6402-70	Washer 8Т 65Г 019 GOST 6402-70	38	38	
6		Шайба 8Т 65Г 0221 ГОСТ 6402-70	Washer 8Т 65Г 0221 GOST 6402-70			38
7		Шайба А.8.02.019 ГОСТ 11371-78	Washer А.8.02.019 GOST 11371-78	38	38	
7		Шайба А.8.02.0221 ГОСТ 11371-78	Washer А.8.02.0221 GOST 11371-78			38
8	311102-10-134СБ(SB)	Маяк импульсный И24-75	Beacon pulse И24-75	1	1	1
9	700-40-6695	Кольцо	Ring	1	1	1

3516-10-1-14СБ Электрооборудование / 3516-10-1-14SB Electric equipment

3516-10-1-14СБ Электрооборудование / 3516-10-1-14SB Electric equipment

2-11



3516-10-1-14СБ Электрооборудование / 3516-10-1-14SB Electric equipment

2-12

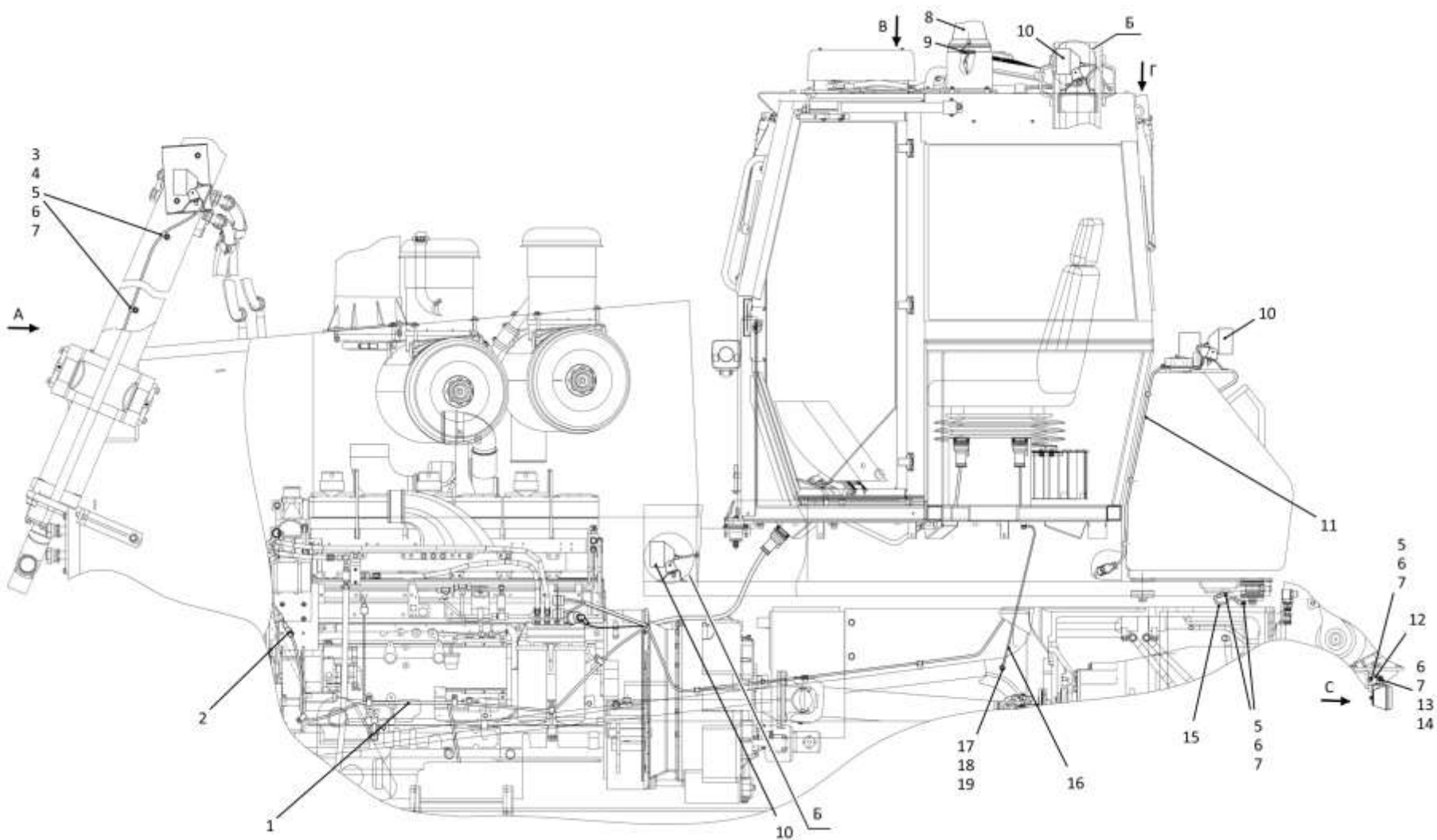
2.2

3516-10-1-14СБ Электрооборудование 3516-10-1-14SB Electric equipment

Рис./Fig. 2.2Лист 2 из 3
Sheet 2 of 3

Поз. Pos.	Обозначение Designation	Наименование Denomination		Кол-во на исполнение Quantity per unit		
				УХЛ / NF	У / N	Т
10		Фара рабочая ближняя 1GA 997 506-147	Headlight worker near 1GA 997 506-147	6	6	6
11	3516-10-14СБ(SB)	Электрооборудование топливного бака	Fuel tank electric equipment	1		
11	3516-10-14-10СБ(SB)	Электрооборудование топливного бака	Fuel tank electric equipment		1	
11	3516-10-14-20СБ(SB)	Электрооборудование топливного бака	Fuel tank electric equipment			1
12	590507	Кронштейн	Bracket	1	1	1
13	3501-10-198СБ(SB)	Установка фары заднего хода	Backup lamp mounting	1	1	
13	3501-10-198-20СБ(SB)	Установка фары заднего хода	Backup lamp mounting			1
14		Болт М8-6gx35.35.88.019 ГОСТ 7796-70	Bolt M8-6gx35.35.88.019 GOST 7796-70	2	2	
14		Болт М8-6gx35.35.88.029 ГОСТ 7796-70	Bolt M8-6gx35.35.88.029 GOST 7796-70			2
15	2502-10-151-39СБ(SB)	Провод	Wire	1	1	
15	2502-10-151-39-20СБ(SB)	Провод	Wire			1
16	401-10-111СБ(SB)	Провод	Wire	1	1	
16	401-10-111-20СБ(SB)	Провод	Wire			1
17		Болт М12x1,25-6gx20.58.019 ГОСТ 7796-70	Bolt M12x1,25-6gx20.58.019 GOST 7796-70	6	6	
17		Болт М12x1,25-6gx20.58.029 ГОСТ 7796-70	Bolt M12x1,25-6gx20.58.029 GOST 7796-70			6
18		Шайба 12ОТ 65Г 019 ГОСТ 6402-70	Washer 12OT 65Г 019 GOST 6402-70	6	6	
18		Шайба 12ОТ 65Г 0221 ГОСТ 6402-70	Washer 12OT 65Г 0221 GOST 6402-70			6
19		Шайба А.12.01.10.019 ГОСТ 11371-78	Washer A.12.01.10.019 GOST 11371-78	8	8	
19		Шайба А.12.01.10.0221 ГОСТ 11371-78	Washer A.12.01.10.0221 GOST 11371-78			8

3516-10-1-14СБ Электрооборудование / 3516-10-1-14SB Electric equipment



3516-10-1-14СБ Электрооборудование / 3516-10-1-14SB Electric equipment

2-13

3516-10-1-14СБ Электрооборудование / 3516-10-1-14SB Electric equipment

Рис./Fig. 2.2 Лист 2 из 3
Sheet 2 of 3

2-14

2.2

3516-10-1-14СБ Электрооборудование 3516-10-1-14SB Electric equipment

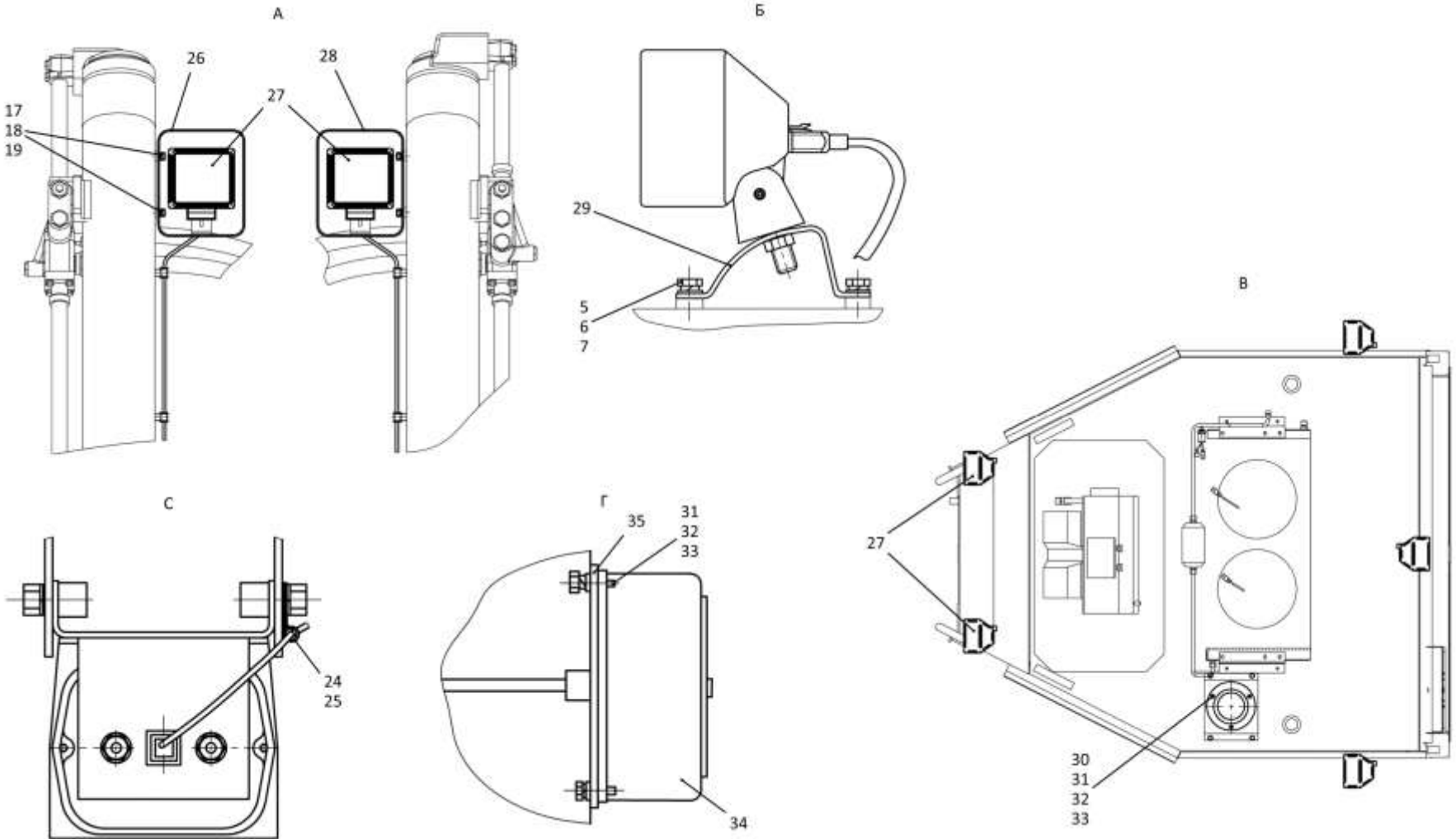
Рис./Fig. 2.2Лист 3 из 3
Sheet 3 of 3

Поз. Pos.	Обозначение Designation	Наименование Denomination	Кол-во на исполнение Quantity per unit			
			УХЛ / NF	У / N	Т	
24	415045	Хомутик	Clip	1	1	1
25	700-40-6684-08	Прокладка	Gasket	1	1	1
26	1106-10-169СБ(SB)	Кожух	Casing	1	1	
26	1106-10-169-20СБ(SB)	Кожух	Casing			1
27		Фара рабочая дальняя 1GA 996.506-347	Headlight the worker distant 1GA 996.506-347	2	2	2
28	1106-10-169-01СБ(SB)	Кожух	Casing	1	1	
28	1106-10-169-01-20СБ(SB)	Кожух	Casing			1
29	46-10-84	Кронштейн	Bracket	7	7	7
30		Винт В.М6-6gx25.58.019 ГОСТ 17473-80	Screw В.М6-6gx25.58.019 GOST 17473-80	3	3	
30		Винт В.М6-6gx25.58.029 ГОСТ 17473-80	Screw В.М6-6gx25.58.029 GOST 17473-80			3
31		Гайка М6-6Н.6.019 ГОСТ 5915-70	Nut М6-6Н.6.019 GOST 5915-70	5	5	
31		Гайка М6-6Н.6.029 ГОСТ 5915-70	Nut М6-6Н.6.029 GOST 5915-70			5
32		Шайба 6Т 65Г 019 ГОСТ 6402-70	Washer 6Т 65Г 019 GOST 6402-70	5	5	
32		Шайба 6Т 65Г 0221 ГОСТ 6402-70	Washer 6Т 65Г 0221 GOST 6402-70			5
33	310110	Шайба А.6.01.08 кп.019 ГОСТ 11371-78	Washer А.6.01.08 кп.019 GOST 11371-78	5	5	
33	310110-20	Шайба А.6.01.08 кп.0121прп."Щит" ГОСТ 11371-78	Washer А.6.01.08 кп.0121прп."Щит" GOST 11371-78			5
34		Фонарь освещения номерного знака ФП-134Б ТУ 37.003.675-82	Number plate light ФП-134Б ТУ 37.003.675-82	1	1	1
35	ТТ2501-10-8	Прокладка	Gasket	1	1	
35	ТТ2501-10-8-20	Прокладка	Gasket			1
		Проволока 1,0-О-С ГОСТ 3282-74	Wire 1,0-О-С GOST 3282-74	2 м	2 м	2 м

3516-10-1-14СБ Электрооборудование / 3516-10-1-14SB Electric equipment

3516-10-1-14СБ Электрооборудование / 3516-10-1-14SB Electric equipment

2-15



3516-10-1-14СБ Электрооборудование / 3516-10-1-14SB Electric equipment

2-16

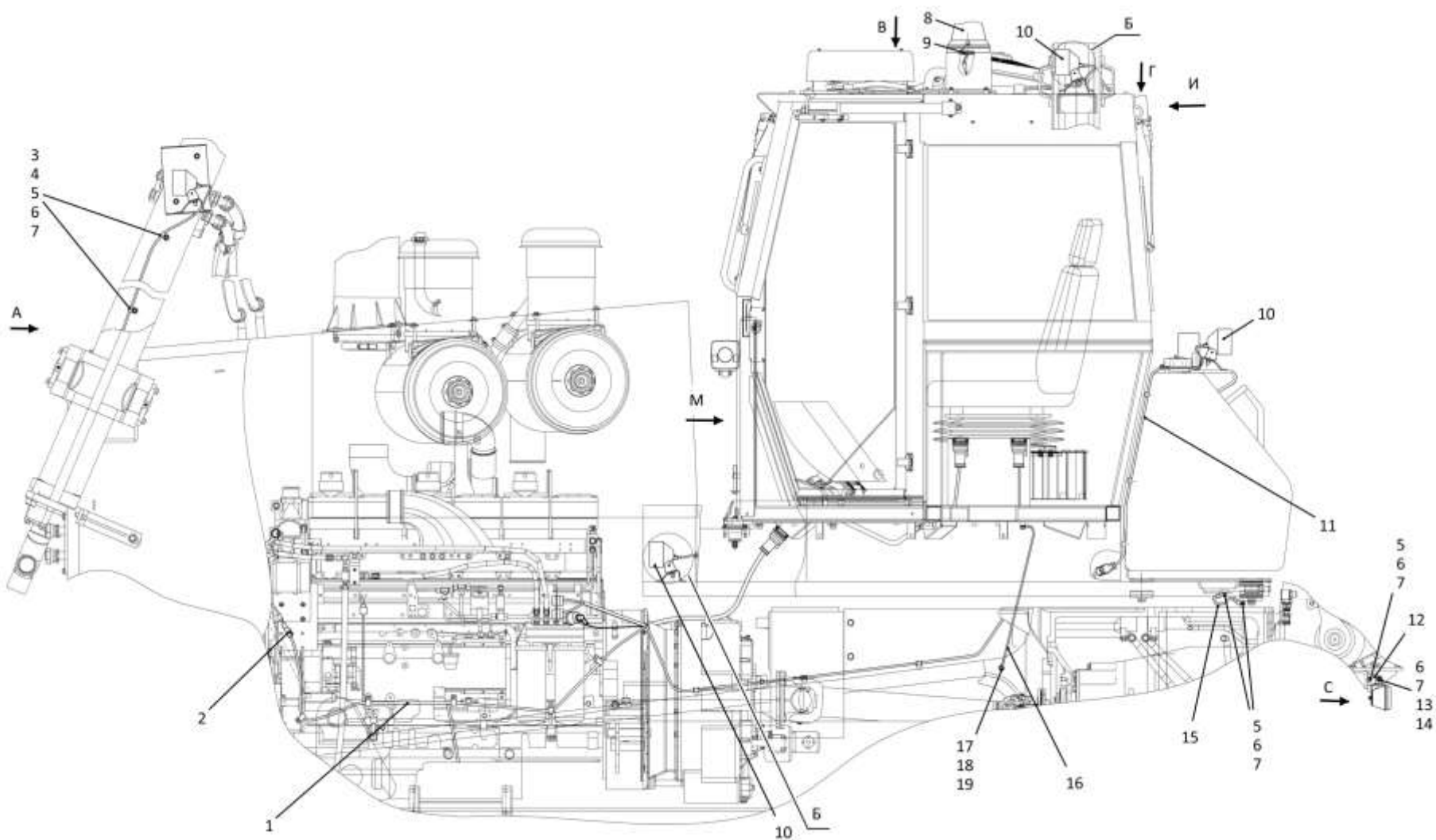
2.3

3516-10-1-17СБ Электрооборудование 3516-10-1-17SB Electric equipment

Рис./Fig. 2.3Лист 1 из 4
Sheet 1 of 4

Поз. Pos.	Обозначение Designation	Наименование Denomination		Кол-во на исполнение Quantity per unit		
				УХЛ / NF	У / N	Т
	3516-10-1-17СБ(SB)	Электрооборудование	Electric equipment	х		
	3516-10-1-17-10СБ(SB)	Электрооборудование	Electric equipment		х	
	3516-10-1-17-20СБ(SB)	Электрооборудование	Electric equipment			х
1	3516-10-11-15СБ(SB)	Электрооборудование на раме	Electric equipment on the frame	1		
1	3516-10-11-15-10СБ(SB)	Электрооборудование на раме	Electric equipment on the frame		1	
1	3516-10-11-15-20СБ(SB)	Электрооборудование на раме	Electric equipment on the frame			1
2	3516-10-13-01СБ(SB)	Электрооборудование передней облицовки	Front facing electric equipment	1		
2	3516-10-13-01-10СБ(SB)	Электрооборудование передней облицовки	Front facing electric equipment		1	
2	3516-10-13-01-20СБ(SB)	Электрооборудование передней облицовки	Front facing electric equipment			1
3	700-40-6684-04	Прокладка	Gasket	4	4	4
4	700-41-3179	Хомутик	Clip	4	4	4
5		Болт М8-6gx16.88.019 ГОСТ 7796-70	Bolt M8-6gx16.88.019 GOST 7796-70	36	36	
5		Болт М8-6gx16.88.029 ГОСТ 7796-70	Bolt M8-6gx16.88.029 GOST 7796-70			36
6		Шайба 8Т 65Г 019 ГОСТ 6402-70	Washer 8T 65G 019 GOST 6402-70	38	38	
6		Шайба 8Т 65Г 0221 ГОСТ 6402-70	Washer 8T 65G 0221 GOST 6402-70			38
7		Шайба А.8.02.019 ГОСТ 11371-78	Washer A.8.02.019 GOST 11371-78	38	38	
7		Шайба А.8.02.0221 ГОСТ 11371-78	Washer A.8.02.0221 GOST 11371-78			38
8	311102-10-134СБ(SB)	Маяк импульсный И24-75	Beacon pulse И24-75	1	1	1
9	700-40-6695	Кольцо	Ring	1	1	1

3516-10-1-17СБ Электрооборудование / 3516-10-1-17SB Electric equipment



3516-10-1-17СБ Электрооборудование / 3516-10-1-17SB Electric equipment

2-17

3516-10-1-17СБ Электрооборудование / 3516-10-1-17SB Electric equipment

Рис./Fig. 2.3 Лист 1 из 4
Sheet 1 of 4

2-18

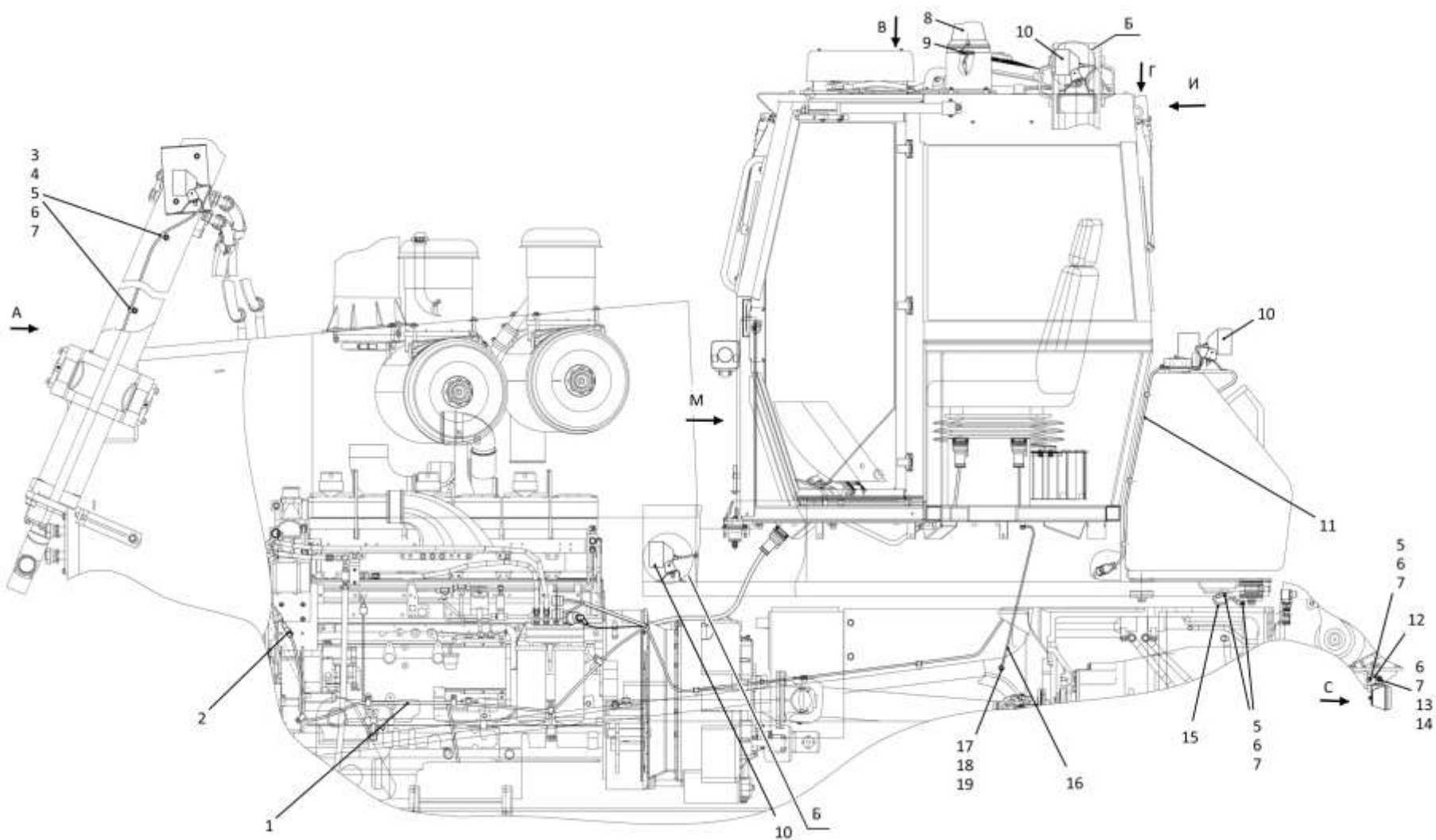
2.3

3516-10-1-17СБ Электрооборудование 3516-10-1-17SB Electric equipment

Рис./Fig. 2.3Лист 2 из 4
Sheet 2 of 4

Поз. Pos.	Обозначение Designation	Наименование Denomination		Кол-во на исполнение Quantity per unit		
				УХЛ / NF	У / N	Т
10		Фара рабочая ближняя 1GA 997 506-147	Headlight worker near 1GA 997 506-147	6	6	6
11	3516-10-14СБ(SB)	Электрооборудование топливного бака	Fuel tank electric equipment	1		
11	3516-10-14-10СБ(SB)	Электрооборудование топливного бака	Fuel tank electric equipment		1	
11	3516-10-14-20СБ(SB)	Электрооборудование топливного бака	Fuel tank electric equipment			1
12	3516-10-1	Кронштейн	Bracket	1	1	
12	3516-10-1-20	Кронштейн	Bracket			1
13	3501-10-198СБ(SB)	Установка фары заднего хода	Backup lamp mounting	1	1	1
14		Болт М8-6gx35.35.88.019 ГОСТ 7796-70	Bolt M8-6gx35.35.88.019 GOST 7796-70	2	2	
14		Болт М8-6gx35.35.88.029 ГОСТ 7796-70	Bolt M8-6gx35.35.88.029 GOST 7796-70			2
15	2502-10-151-39СБ(SB)	Провод	Wire	1	1	
15	2502-10-151-39-20СБ(SB)	Провод	Wire			1
16	401-10-111СБ(SB)	Провод	Wire	1	1	
16	401-10-111-20СБ(SB)	Провод	Wire			1
17		Болт М12x1,25-6gx20.58.019 ГОСТ 7796-70	Bolt M12x1,25-6gx20.58.019 GOST 7796-70	6	6	
17		Болт М12x1,25-6gx20.58.029 ГОСТ 7796-70	Bolt M12x1,25-6gx20.58.029 GOST 7796-70			6
18		Шайба 12ОТ 65Г 019 ГОСТ 6402-70	Washer 12OT 65Г 019 GOST 6402-70	6	6	
18		Шайба 12ОТ 65Г 0221 ГОСТ 6402-70	Washer 12OT 65Г 0221 GOST 6402-70			6
19		Шайба А.12.01.10.019 ГОСТ 11371-78	Washer A.12.01.10.019 GOST 11371-78	8	8	
19		Шайба А.12.01.10.0221 ГОСТ 11371-78	Washer A.12.01.10.0221 GOST 11371-78			8

3516-10-1-17СБ Электрооборудование / 3516-10-1-17SB Electric equipment



3516-10-1-17СБ Электрооборудование / 3516-10-1-17SB Electric equipment

2-19

3516-10-1-17СБ Электрооборудование / 3516-10-1-17SB Electric equipment

Рис./Fig. 2.3 Лист 2 из 4
Sheet 2 of 4

2-20

2.3

3516-10-1-17СБ Электрооборудование 3516-10-1-17SB Electric equipment

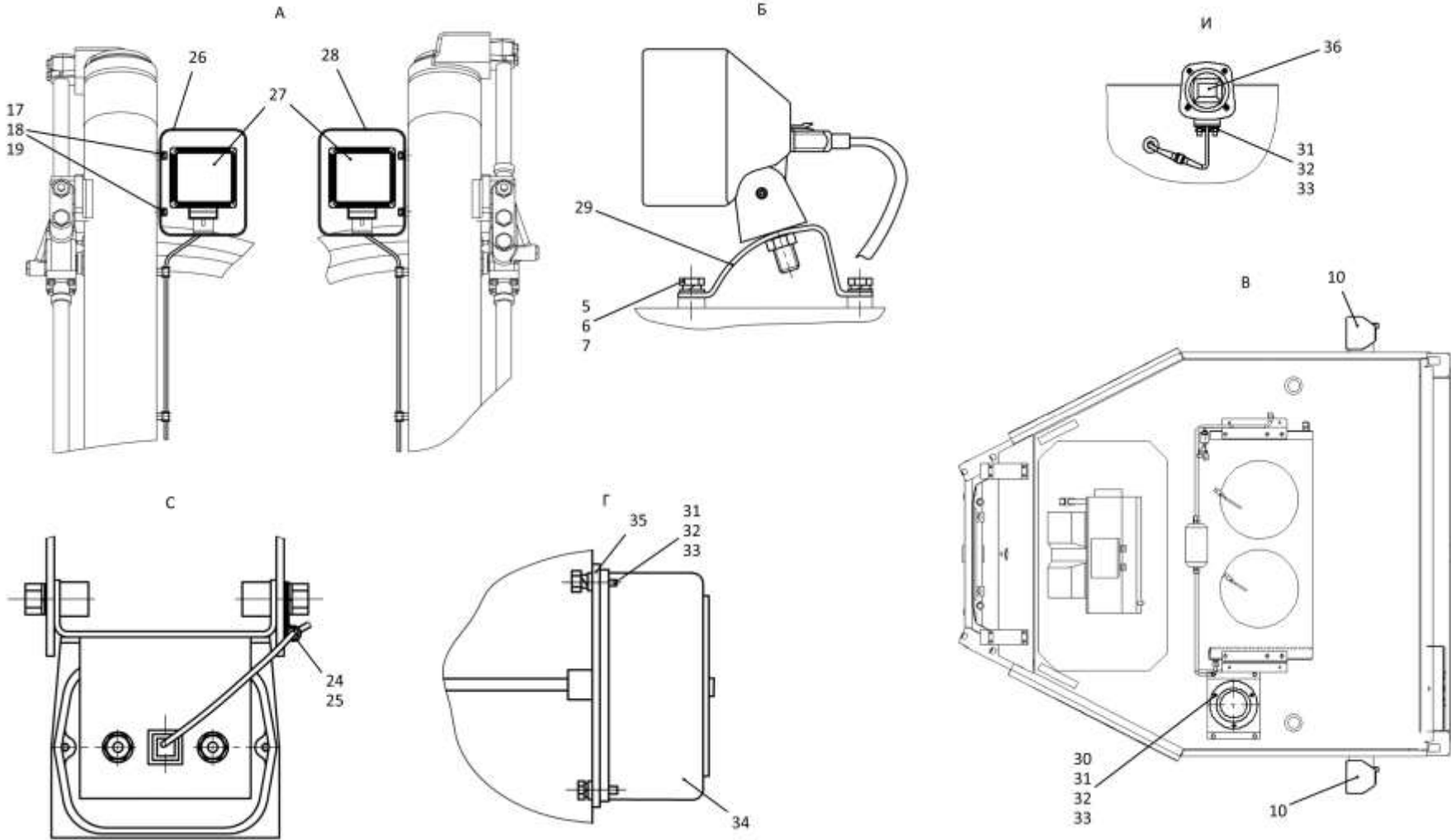
Рис./Fig. 2.3Лист 3 из 4
Sheet 3 of 4

Поз. Pos.	Обозначение Designation	Наименование Denomination		Кол-во на исполнение Quantity per unit		
				УХЛ / NF	У / N	Т
24	415045	Хомутик	Clip	1	1	1
25	700-40-6684-08	Прокладка	Gasket	1	1	1
26	1106-10-169СБ(SB)	Кожух	Casing	1	1	
26	1106-10-169-20СБ(SB)	Кожух	Casing			1
27		Фара рабочая дальняя 1GA 996.506-347	Headlight the worker distant 1GA 996.506-347	2	2	2
28	1106-10-169-01СБ(SB)	Кожух	Casing	1	1	
28	1106-10-169-01-20СБ(SB)	Кожух	Casing			1
29	46-10-84	Кронштейн	Bracket	7	7	7
30		Винт В.М6-6gx25.58.019 ГОСТ 17473-80	Screw В.М6-6gx25.58.019 GOST 17473-80	3	3	
30		Винт В.М6-6gx25.58.029 ГОСТ 17473-80	Screw В.М6-6gx25.58.029 GOST 17473-80			3
31		Гайка М6-6Н.6.019 ГОСТ 5915-70	Nut М6-6Н.6.019 GOST 5915-70	5	5	
31		Гайка М6-6Н.6.029 ГОСТ 5915-70	Nut М6-6Н.6.029 GOST 5915-70			5
32		Шайба 6Т 65Г 019 ГОСТ 6402-70	Washer 6Т 65Г 019 GOST 6402-70	5	5	
32		Шайба 6Т 65Г 0221 ГОСТ 6402-70	Washer 6Т 65Г 0221 GOST 6402-70			5
33	310110	Шайба А.6.01.08 кп.019 ГОСТ 11371-78	Washer А.6.01.08 кп.019 GOST 11371-78	5	5	
33	310110-20	Шайба А.6.01.08 кп.0121прп."Щит" ГОСТ 11371-78	Washer А.6.01.08 кп.0121прп."Щит" GOST 11371-78			5
34		Фонарь освещения номерного знака ФП-134Б ТУ 37.003.675-82	Number plate light ФП-134Б ТУ 37.003.675-82	1	1	1
35	ТТ2501-10-8	Прокладка	Gasket	1	1	1
36		Видеокамера для DI3, арт. R902603837	Video camera for DI3, art. R902603837	1	1	1

3516-10-1-17СБ Электрооборудование / 3516-10-1-17SB Electric equipment

3516-10-1-17СБ Электрооборудование / 3516-10-1-17SB Electric equipment

2-21



3516-10-1-17СБ Электрооборудование / 3516-10-1-17SB Electric equipment

2-22

2.3

3516-10-1-17СБ Электрооборудование
3516-10-1-17SB Electric equipment

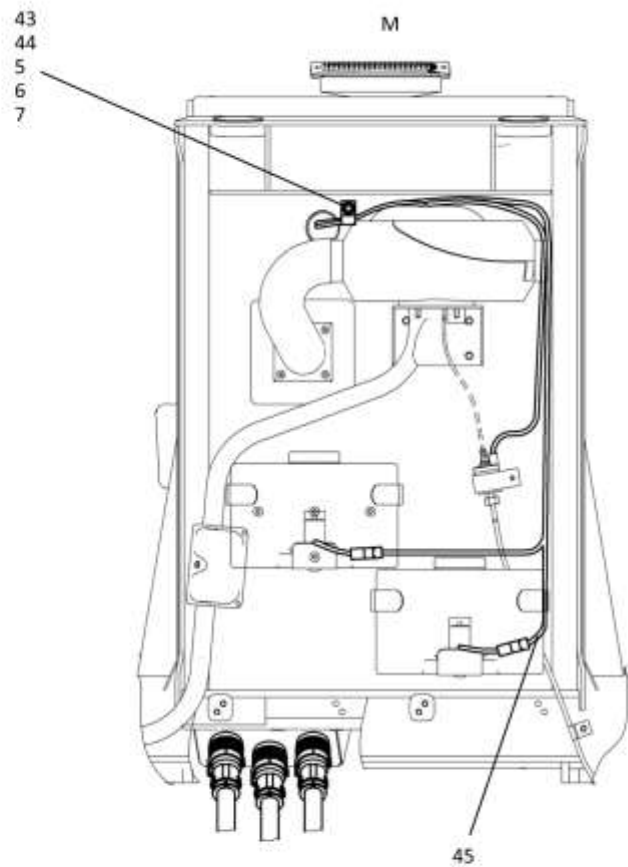
Рис./Fig. 2.3Лист 4 из 4
Sheet 4 of 4

Поз. Pos.	Обозначение Designation	Наименование Denomination		Кол-во на исполнение Quantity per unit		
				УХЛ / NF	У / N	Т
43	700-40-6684-03	Прокладка	Gasket	1	1	1
44	700-41-2548	Хомутик	Clip	1	1	1
45	3526-10-214-01СБ(SB)	Жгут	Harness	1	1	
45	3526-10-214-01-20СБ(SB)	Жгут	Harness			1
		Проволока 1,0-О-С ГОСТ 3282-74	Wire 1,0-О-С GOST 3282-74	2 м	2 м	2 м

3516-10-1-17СБ Электрооборудование / 3516-10-1-17SB Electric equipment

3516-10-1-17СБ Электрооборудование / 3516-10-1-17SB Electric equipment

2-23



3516-10-1-17СБ Электрооборудование / 3516-10-1-17SB Electric equipment

Рис./Fig. 2.3 Лист 4 из 4
Sheet 4 of 4

2-24

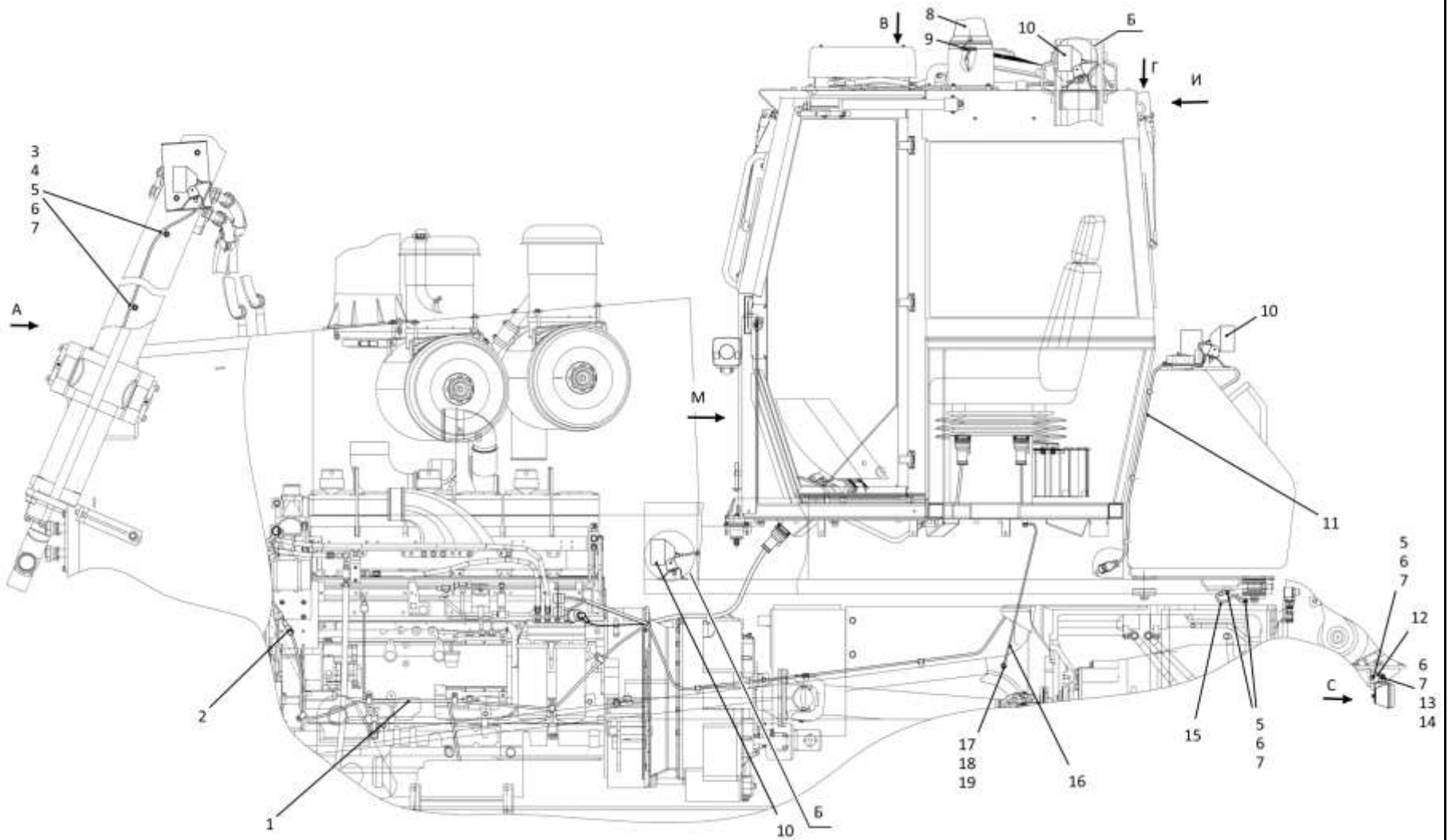
2.4

3516-10-1-18СБ Электрооборудование 3516-10-1-18SB Electric equipment

Рис./Fig. 2.4Лист 1 из 4
Sheet 1 of 4

Поз. Pos.	Обозначение Designation	Наименование Denomination		Кол-во на исполнение Quantity per unit		
				УХЛ / NF	У / N	Т
	3516-10-1-18СБ(SB)	Электрооборудование	Electric equipment	х		
	3516-10-1-18-10СБ(SB)	Электрооборудование	Electric equipment		х	
	3516-10-1-18-20СБ(SB)	Электрооборудование	Electric equipment			х
1	3516-10-11-16СБ(SB)	Электрооборудование на раме	Electric equipment on the frame	1		
1	3516-10-11-16-10СБ(SB)	Электрооборудование на раме	Electric equipment on the frame		1	
1	3516-10-11-16-20СБ(SB)	Электрооборудование на раме	Electric equipment on the frame			1
2	3516-10-13-01СБ(SB)	Электрооборудование передней облицовки	Front facing electric equipment	1		
2	3516-10-13-01-10СБ(SB)	Электрооборудование передней облицовки	Front facing electric equipment		1	
2	3516-10-13-01-20СБ(SB)	Электрооборудование передней облицовки	Front facing electric equipment			1
3	700-40-6684-04	Прокладка	Gasket	4	4	4
4	700-41-3179	Хомутик	Clip	4	4	4
5		Болт М8-6gx16.88.019 ГОСТ 7796-70	Bolt M8-6gx16.88.019 GOST 7796-70	36	36	
5		Болт М8-6gx16.88.029 ГОСТ 7796-70	Bolt M8-6gx16.88.029 GOST 7796-70			36
6		Шайба 8Т 65Г 019 ГОСТ 6402-70	Washer 8Т 65Г 019 GOST 6402-70	38	38	
6		Шайба 8Т 65Г 0221 ГОСТ 6402-70	Washer 8Т 65Г 0221 GOST 6402-70			38
7		Шайба А.8.02.019 ГОСТ 11371-78	Washer А.8.02.019 GOST 11371-78	38	38	
7		Шайба А.8.02.0221 ГОСТ 11371-78	Washer А.8.02.0221 GOST 11371-78			38
8	311102-10-134СБ(SB)	Маяк импульсный И24-75	Beacon pulse И24-75	1	1	1
9	700-40-6695	Кольцо	Ring	1	1	1

3516-10-1-18СБ Электрооборудование / 3516-10-1-18SB Electric equipment



3516-10-1-18СБ Электрооборудование / 3516-10-1-18SB Electric equipment

2-26

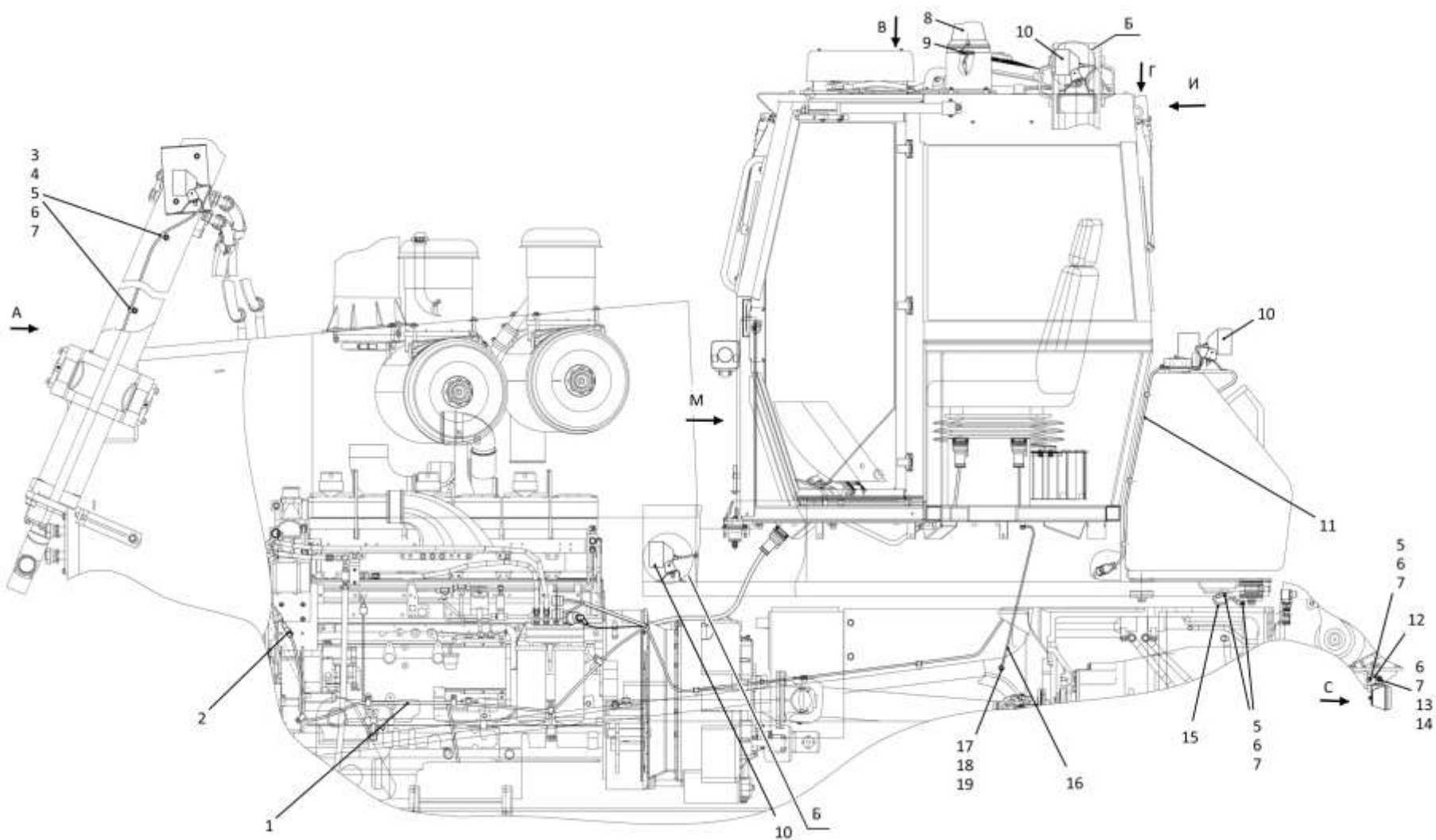
2.4

3516-10-1-18СБ Электрооборудование 3516-10-1-18SB Electric equipment

Рис./Fig. 2.4Лист 2 из 4
Sheet 2 of 4

Поз. Pos.	Обозначение Designation	Наименование Denomination	Кол-во на исполнение Quantity per unit			
			УХЛ / NF	У / N	Т	
10		Фара рабочая ближняя 1GA 997 506-147	Headlight worker near 1GA 997 506-147	6	6	6
11	3516-10-14СБ(SB)	Электрооборудование топливного бака	Fuel tank electric equipment	1		
11	3516-10-14-10СБ(SB)	Электрооборудование топливного бака	Fuel tank electric equipment		1	
11	3516-10-14-20СБ(SB)	Электрооборудование топливного бака	Fuel tank electric equipment			1
12	3516-10-1	Кронштейн	Bracket	1	1	
12	3516-10-1-20	Кронштейн	Bracket			1
13	3501-10-198СБ(SB)	Установка фары заднего хода	Backup lamp mounting	1	1	1
14		Болт М8-6gx35.35.88.019 ГОСТ 7796-70	Bolt M8-6gx35.35.88.019 GOST 7796-70	2	2	
14		Болт М8-6gx35.35.88.029 ГОСТ 7796-70	Bolt M8-6gx35.35.88.029 GOST 7796-70			2
15	2502-10-151-39СБ(SB)	Провод	Wire	1	1	
15	2502-10-151-39-20СБ(SB)	Провод	Wire			1
16	401-10-111СБ(SB)	Провод	Wire	1	1	
16	401-10-111-20СБ(SB)	Провод	Wire			1
17		Болт М12x1,25-6gx20.58.019 ГОСТ 7796-70	Bolt M12x1,25-6gx20.58.019 GOST 7796-70	6	6	
17		Болт М12x1,25-6gx20.58.029 ГОСТ 7796-70	Bolt M12x1,25-6gx20.58.029 GOST 7796-70			6
18		Шайба 12ОТ 65Г 019 ГОСТ 6402-70	Washer 12OT 65Г 019 GOST 6402-70	6	6	
18		Шайба 12ОТ 65Г 0221 ГОСТ 6402-70	Washer 12OT 65Г 0221 GOST 6402-70			6
19		Шайба А.12.01.10.019 ГОСТ 11371-78	Washer A.12.01.10.019 GOST 11371-78	8	8	
19		Шайба А.12.01.10.0221 ГОСТ 11371-78	Washer A.12.01.10.0221 GOST 11371-78			8

3516-10-1-18СБ Электрооборудование / 3516-10-1-18SB Electric equipment



2-28

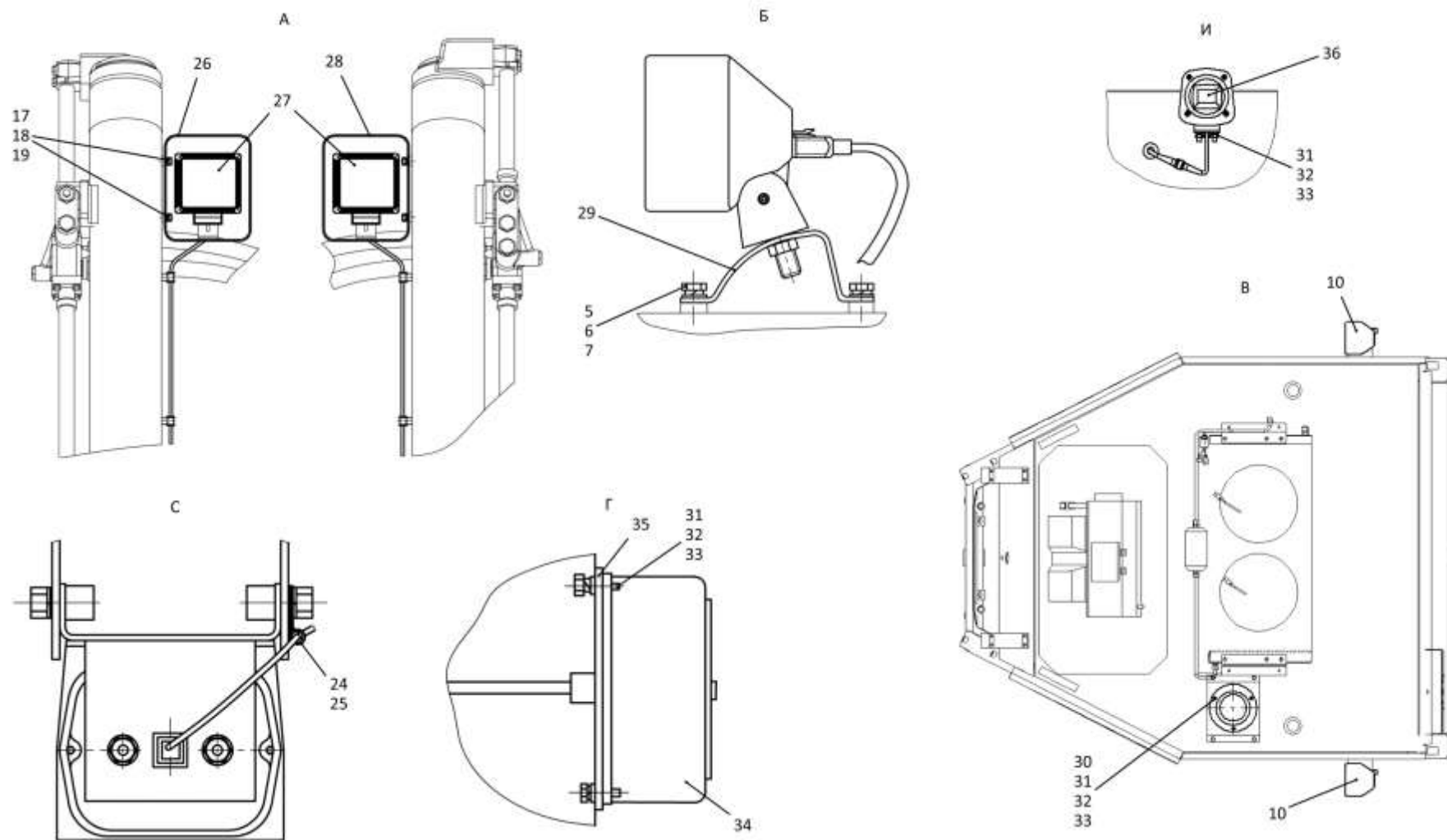
2.4

3516-10-1-18СБ Электрооборудование 3516-10-1-18SB Electric equipment

Рис./Fig. 2.4Лист 3 из 4
Sheet 3 of 4

Поз. Pos.	Обозначение Designation	Наименование Denomination		Кол-во на исполнение Quantity per unit		
				УХЛ / NF	У / N	Т
24	415045	Хомутик	Clip	1	1	1
25	700-40-6684-08	Прокладка	Gasket	1	1	1
26	1106-10-169СБ(SB)	Кожух	Casing	1	1	
26	1106-10-169-20СБ(SB)	Кожух	Casing			1
27		Фара рабочая дальняя 1GA 996.506-347	Headlight the worker distant 1GA 996.506-347	2	2	2
28	1106-10-169-01СБ(SB)	Кожух	Casing	1	1	
28	1106-10-169-01-20СБ(SB)	Кожух	Casing			1
29	46-10-84	Кронштейн	Bracket	7	7	7
30		Винт В.М6-6gx25.58.019 ГОСТ 17473-80	Screw В.М6-6gx25.58.019 GOST 17473-80	3	3	
30		Винт В.М6-6gx25.58.029 ГОСТ 17473-80	Screw В.М6-6gx25.58.029 GOST 17473-80			3
31		Гайка М6-6Н.6.019 ГОСТ 5915-70	Nut М6-6Н.6.019 GOST 5915-70	5	5	
31		Гайка М6-6Н.6.029 ГОСТ 5915-70	Nut М6-6Н.6.029 GOST 5915-70			5
32		Шайба 6Т 65Г 019 ГОСТ 6402-70	Washer 6Т 65Г 019 GOST 6402-70	5	5	
32		Шайба 6Т 65Г 0221 ГОСТ 6402-70	Washer 6Т 65Г 0221 GOST 6402-70			5
33	310110	Шайба А.6.01.08 кп.019 ГОСТ 11371-78	Washer А.6.01.08 кп.019 GOST 11371-78	5	5	
33	310110-20	Шайба А.6.01.08 кп.0121прп."Щит" ГОСТ 11371-78	Washer А.6.01.08 кп.0121прп."Щит" GOST 11371-78			5
34		Фонарь освещения номерного знака ФП-134Б ТУ 37.003.675-82	Number plate light ФП-134Б ТУ 37.003.675-82	1	1	1
35	ТТ2501-10-8	Прокладка	Gasket	1	1	1
36		Видеокамера для DI3, арт. R902603837	Video camera for DI3, art. R902603837	1	1	1

3516-10-1-18СБ Электрооборудование / 3516-10-1-18SB Electric equipment



3516-10-1-18СБ Электрооборудование / 3516-10-1-18SB Electric equipment

2-30

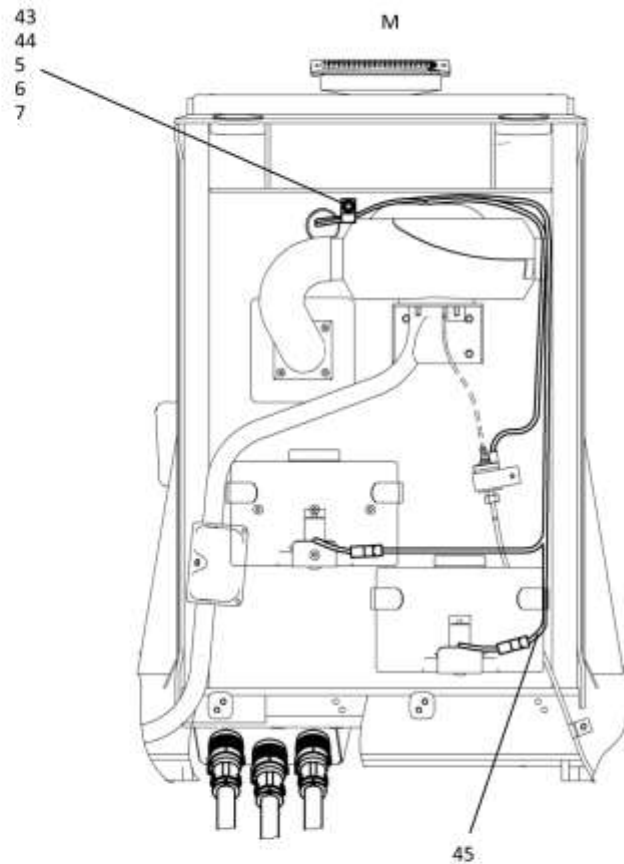
2.4

3516-10-1-18СБ Электрооборудование
3516-10-1-18SB Electric equipment

Рис./Fig. 2.4Лист 4 из 4
Sheet 4 of 4

Поз. Pos.	Обозначение Designation	Наименование Denomination		Кол-во на исполнение Quantity per unit		
				УХЛ / NF	У / N	Т
43	700-40-6684-03	Прокладка	Gasket	1	1	1
44	700-41-2548	Хомутик	Clip	1	1	1
45	3526-10-214-01СБ(SB)	Жгут	Harness	1	1	
45	3526-10-214-01-20СБ(SB)	Жгут	Harness			1
		Проволока 1,0-О-С ГОСТ 3282-74	Wire 1,0-О-С GOST 3282-74	2 м	2 м	2 м

3516-10-1-18СБ Электрооборудование / 3516-10-1-18SB Electric equipment



2-32

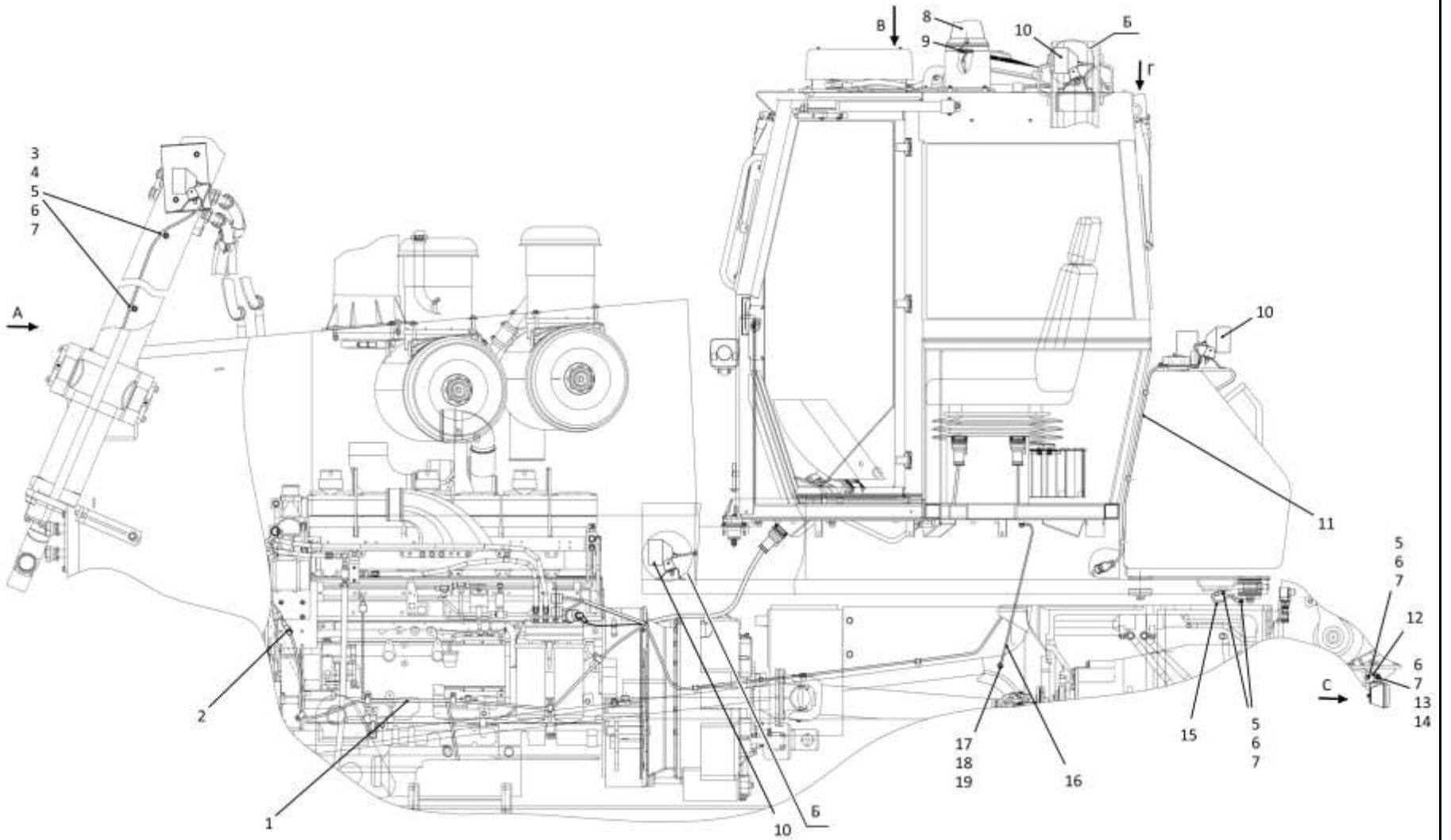
2.5

3516-10-1-19СБ Электрооборудование
3516-10-1-19SB Electric equipment

Рис./Fig. 2.5Лист 1 из 6
Sheet 1 of 6

Поз. Pos.	Обозначение Designation	Наименование Denomination		Кол-во на исполнение Quantity per unit		
				УХЛ / NF	У / N	Т
	3516-10-1-19СБ(SB)	Электрооборудование	Electric equipment	х		
	3516-10-1-19-10СБ(SB)	Электрооборудование	Electric equipment		х	
	3516-10-1-19-20СБ(SB)	Электрооборудование	Electric equipment			х
1	3516-10-11-17СБ(SB)	Электрооборудование на раме	Electric equipment on the frame	1		
1	3516-10-11-17-10СБ(SB)	Электрооборудование на раме	Electric equipment on the frame		1	
1	3516-10-11-17-20СБ(SB)	Электрооборудование на раме	Electric equipment on the frame			1
2	3516-10-13-02СБ(SB)	Электрооборудование передней облицовки	Front facing electric equipment	1		
2	3516-10-13-02-10СБ(SB)	Электрооборудование передней облицовки	Front facing electric equipment		1	
2	3516-10-13-02-20СБ(SB)	Электрооборудование передней облицовки	Front facing electric equipment			1
3	700-40-6684-04	Прокладка	Gasket	4	4	4
4	700-41-3179	Хомутик	Clip	4	4	4
5		Болт М8-6gx16.88.019 ГОСТ 7796-70	Bolt M8-6gx16.88.019 GOST 7796-70	36	36	
5		Болт М8-6gx16.88.029 ГОСТ 7796-70	Bolt M8-6gx16.88.029 GOST 7796-70			36
6		Шайба 8Т 65Г 019 ГОСТ 6402-70	Washer 8Т 65Г 019 GOST 6402-70	38	38	
6		Шайба 8Т 65Г 0221 ГОСТ 6402-70	Washer 8Т 65Г 0221 GOST 6402-70			38
7		Шайба А.8.02.019 ГОСТ 11371-78	Washer А.8.02.019 GOST 11371-78	38	38	
7		Шайба А.8.02.0221 ГОСТ 11371-78	Washer А.8.02.0221 GOST 11371-78			38
8	311102-10-134СБ(SB)	Маяк импульсный И24-75	Beacon pulse И24-75	1	1	1
9	700-40-6695	Кольцо	Ring	1	1	1

3516-10-1-19СБ Электрооборудование / 3516-10-1-19SB Electric equipment



3516-10-1-19СБ Электрооборудование / 3516-10-1-19SB Electric equipment

2-34

2.5

3516-10-1-19СБ Электрооборудование 3516-10-1-19SB Electric equipment

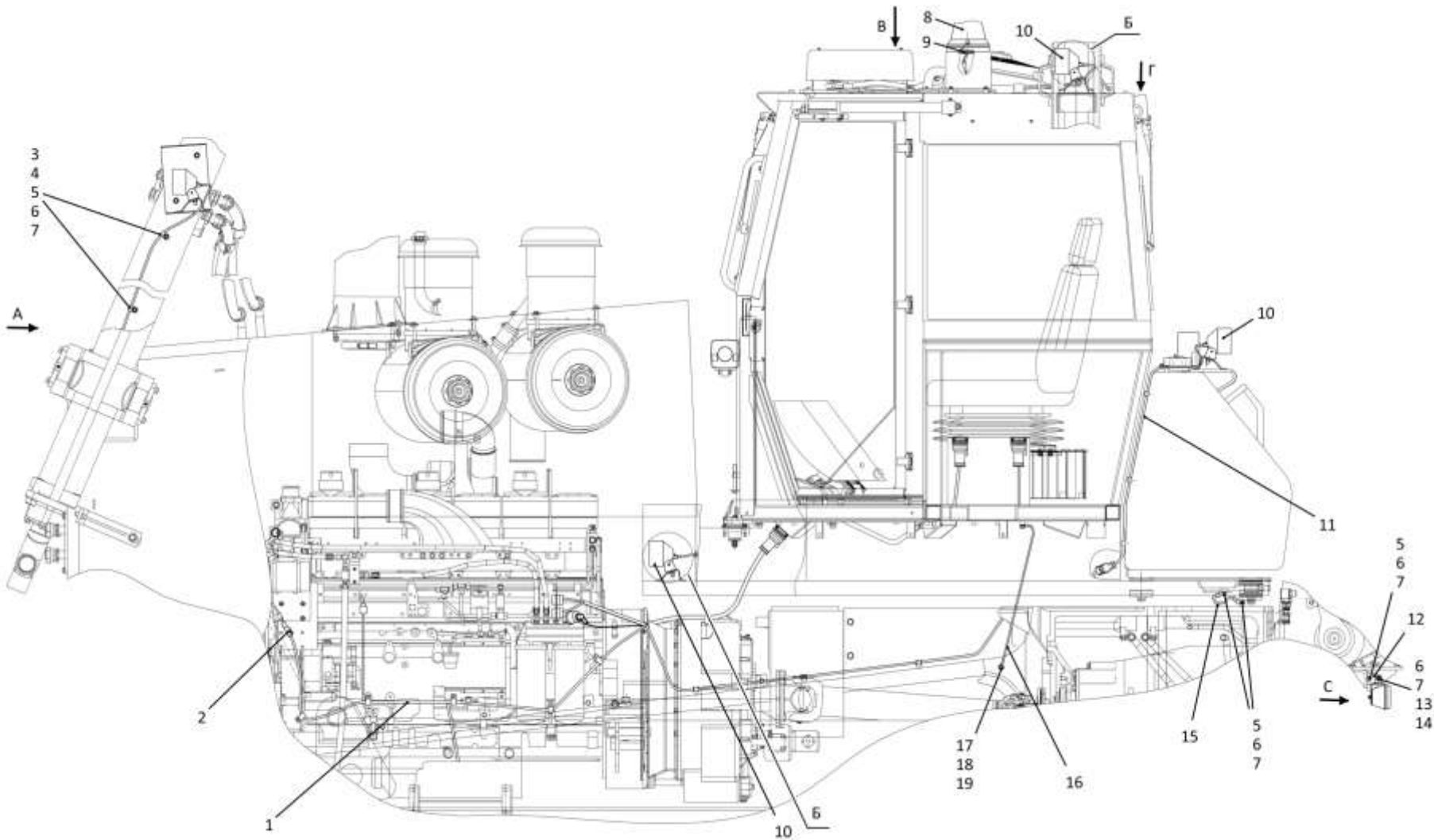
Рис./Fig. 2.5Лист 2 из 6
Sheet 2 of 6

Поз. Pos.	Обозначение Designation	Наименование Denomination	Кол-во на исполнение Quantity per unit		
			УХЛ / NF	У / N	Т
10		Фара рабочая ближняя 1GA 997 506-147			6
		Headlight worker near 1GA 997 506-147			6
11	3516-10-14СБ(SB)	Электрооборудование топливного бака			1
		Fuel tank electric equipment			1
11	3516-10-14-10СБ(SB)	Электрооборудование топливного бака		1	
		Fuel tank electric equipment		1	
11	3516-10-14-20СБ(SB)	Электрооборудование топливного бака			1
		Fuel tank electric equipment			1
12	3516-10-1	Кронштейн	1	1	
		Bracket	1	1	
12	3516-10-1-20	Кронштейн			1
		Bracket			1
13	3501-10-198СБ(SB)	Установка фары заднего хода	1	1	
		Backup lamp mounting	1	1	
13	3501-10-198-20СБ(SB)	Установка фары заднего хода			1
		Backup lamp mounting			1
14		Болт М8-6gx35.35.88.019 ГОСТ 7796-70	2	2	
		Bolt M8-6gx35.35.88.019 GOST 7796-70	2	2	
14		Болт М8-6gx35.35.88.029 ГОСТ 7796-70			2
		Bolt M8-6gx35.35.88.029 GOST 7796-70			2
15	2502-10-151-39СБ(SB)	Провод	1	1	1
		Wire	1	1	1
16	401-10-111СБ(SB)	Провод	1	1	
		Wire	1	1	
16	401-10-111-20СБ(SB)	Провод			1
		Wire			1
17		Болт М12x1,25-6gx20.58.019 ГОСТ 7796-70	6	6	
		Bolt M12x1,25-6gx20.58.019 GOST 7796-70	6	6	
17		Болт М12x1,25-6gx20.58.029 ГОСТ 7796-70			6
		Bolt M12x1,25-6gx20.58.029 GOST 7796-70			6
18		Шайба 12ОТ 65Г 019 ГОСТ 6402-70	6	6	
		Washer 12OT 65G 019 GOST 6402-70	6	6	
18		Шайба 12ОТ 65Г 0221 ГОСТ 6402-70			6
		Washer 12OT 65G 0221 GOST 6402-70			6
19		Шайба А.12.01.10.019 ГОСТ 11371-78	8	8	
		Washer A.12.01.10.019 GOST 11371-78	8	8	
19		Шайба А.12.01.10.0221 ГОСТ 11371-78			8
		Washer A.12.01.10.0221 GOST 11371-78			8

3516-10-1-19СБ Электрооборудование / 3516-10-1-19SB Electric equipment

3516-10-1-19СБ Электрооборудование / 3516-10-1-19SB Electric equipment

2-35



3516-10-1-19СБ Электрооборудование / 3516-10-1-19SB Electric equipment

2-36

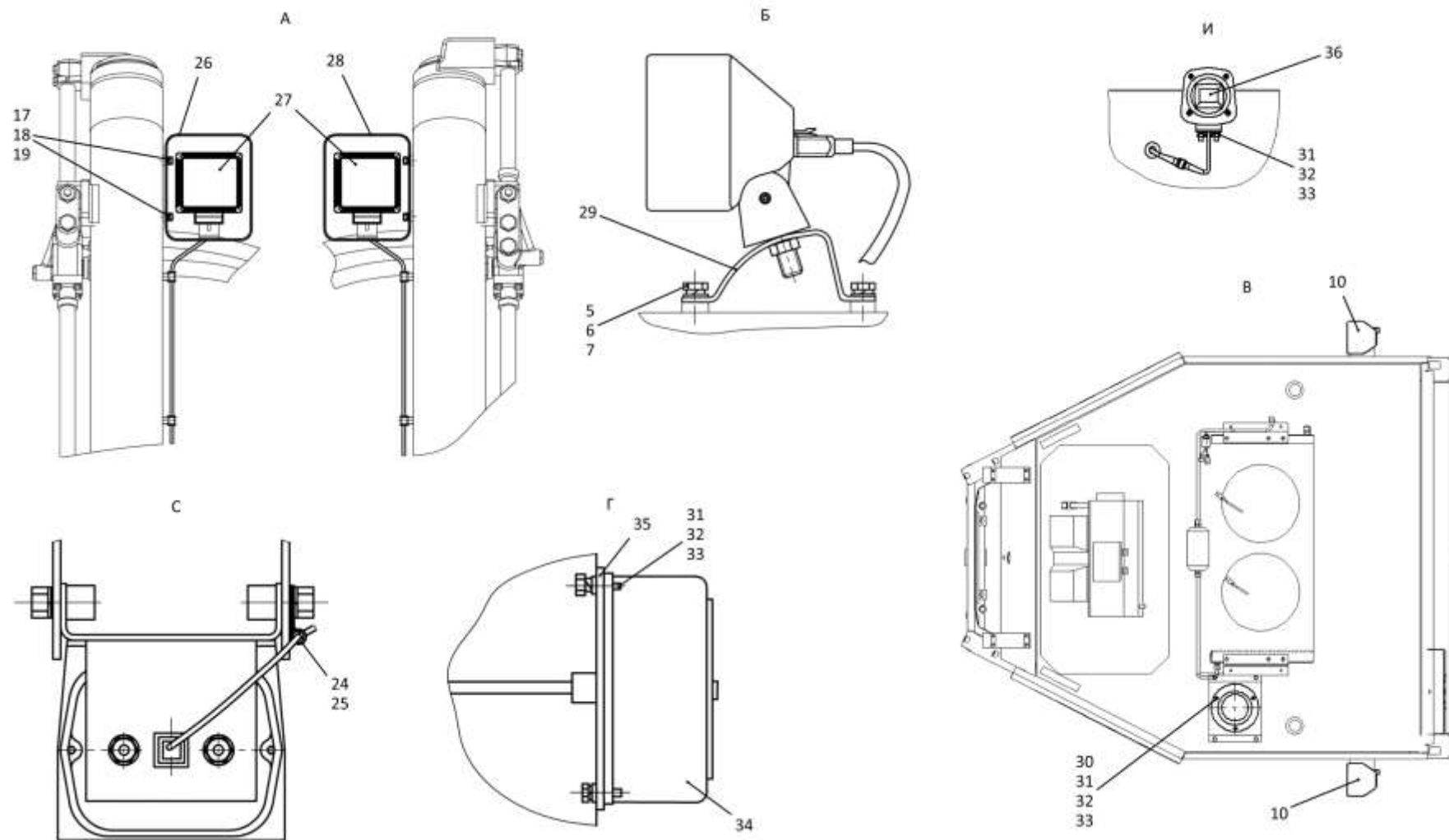
2.5

3516-10-1-19СБ Электрооборудование
3516-10-1-19SB Electric equipment

Рис./Fig. 2.5Лист 3 из 6
Sheet 3 of 6

Поз. Pos.	Обозначение Designation	Наименование Denomination		Кол-во на исполнение Quantity per unit		
				УХЛ / NF	У / N	Т
24	415045	Хомутик	Clip	1	1	1
25	700-40-6684-08	Прокладка	Gasket	1	1	1
26	1106-10-169СБ(SB)	Кожух	Casing	1	1	
26	1106-10-169-20СБ(SB)	Кожух	Casing			1
27		Фара рабочая дальняя 1GA 996.506-347	Headlight the worker distant 1GA 996.506-347	2	2	2
28	1106-10-169-01СБ(SB)	Кожух	Casing	1	1	
28	1106-10-169-01-20СБ(SB)	Кожух	Casing			1
29	46-10-84	Кронштейн	Bracket	7	7	7
30		Винт В.М6-6gx25.58.019 ГОСТ 17473-80	Screw В.М6-6gx25.58.019 GOST 17473-80	3	3	
30		Винт В.М6-6gx25.58.029 ГОСТ 17473-80	Screw В.М6-6gx25.58.029 GOST 17473-80			3
31		Гайка М6-6Н.6.019 ГОСТ 5915-70	Nut М6-6Н.6.019 GOST 5915-70	5	5	
31		Гайка М6-6Н.6.029 ГОСТ 5915-70	Nut М6-6Н.6.029 GOST 5915-70			5
32		Шайба 6Т 65Г 019 ГОСТ 6402-70	Washer 6Т 65Г 019 GOST 6402-70	5	5	
32		Шайба 6Т 65Г 0221 ГОСТ 6402-70	Washer 6Т 65Г 0221 GOST 6402-70			5
33	310110	Шайба А.6.01.08 кп.019 ГОСТ 11371-78	Washer А.6.01.08 кп.019 GOST 11371-78	5	5	
33	310110-20	Шайба А.6.01.08 кп.0121прп."Щит" ГОСТ 11371-78	Washer А.6.01.08 кп.0121прп."Щит" GOST 11371-78			5
34		Фонарь освещения номерного знака ФП-134Б ТУ 37.003.675-82	Number plate light ФП-134Б ТУ 37.003.675-82	1	1	1
35	ТТ2501-10-8	Прокладка	Gasket	1	1	1
36		Видеокамера для DI3, арт. R902603837	Video camera for DI3, art. R902603837	1	1	1

3516-10-1-19СБ Электрооборудование / 3516-10-1-19SB Electric equipment



3516-10-1-19СБ Электрооборудование / 3516-10-1-19SB Electric equipment

2-38

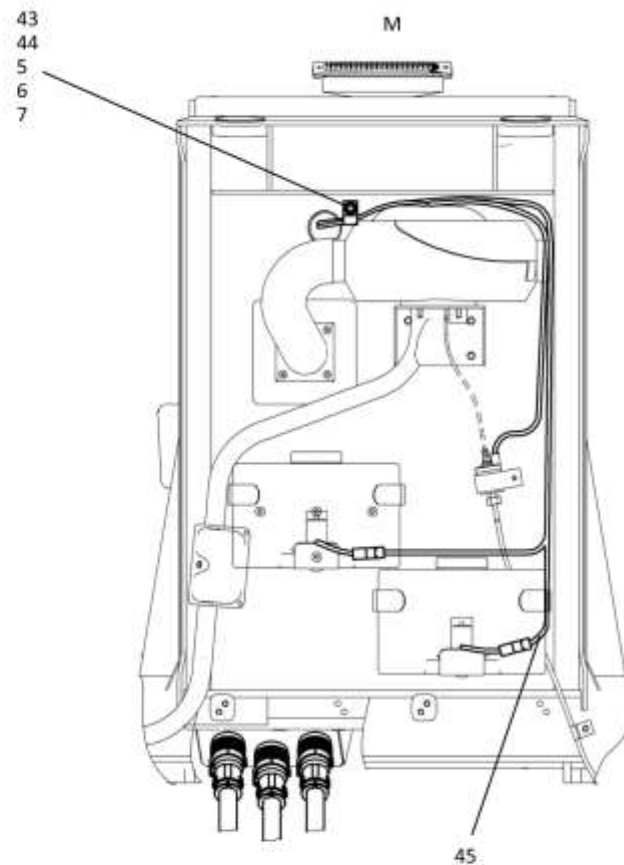
2.5

3516-10-1-19СБ Электрооборудование
3516-10-1-19SB Electric equipment

Рис./Fig. 2.5Лист 4 из 6
Sheet 4 of 6

Поз. Pos.	Обозначение Designation	Наименование Denomination		Кол-во на исполнение Quantity per unit		
				УХЛ / NF	У / N	Т
43	700-40-6684-03	Прокладка	Gasket	1	1	1
44	700-41-2548	Хомутик	Clip	1	1	1
45	3526-10-214-01СБ(SB)	Жгут	Harness	1	1	
45	3526-10-214-01-20СБ(SB)	Жгут	Harness			1

3516-10-1-19СБ Электрооборудование / 3516-10-1-19SB Electric equipment



2-40

2.5

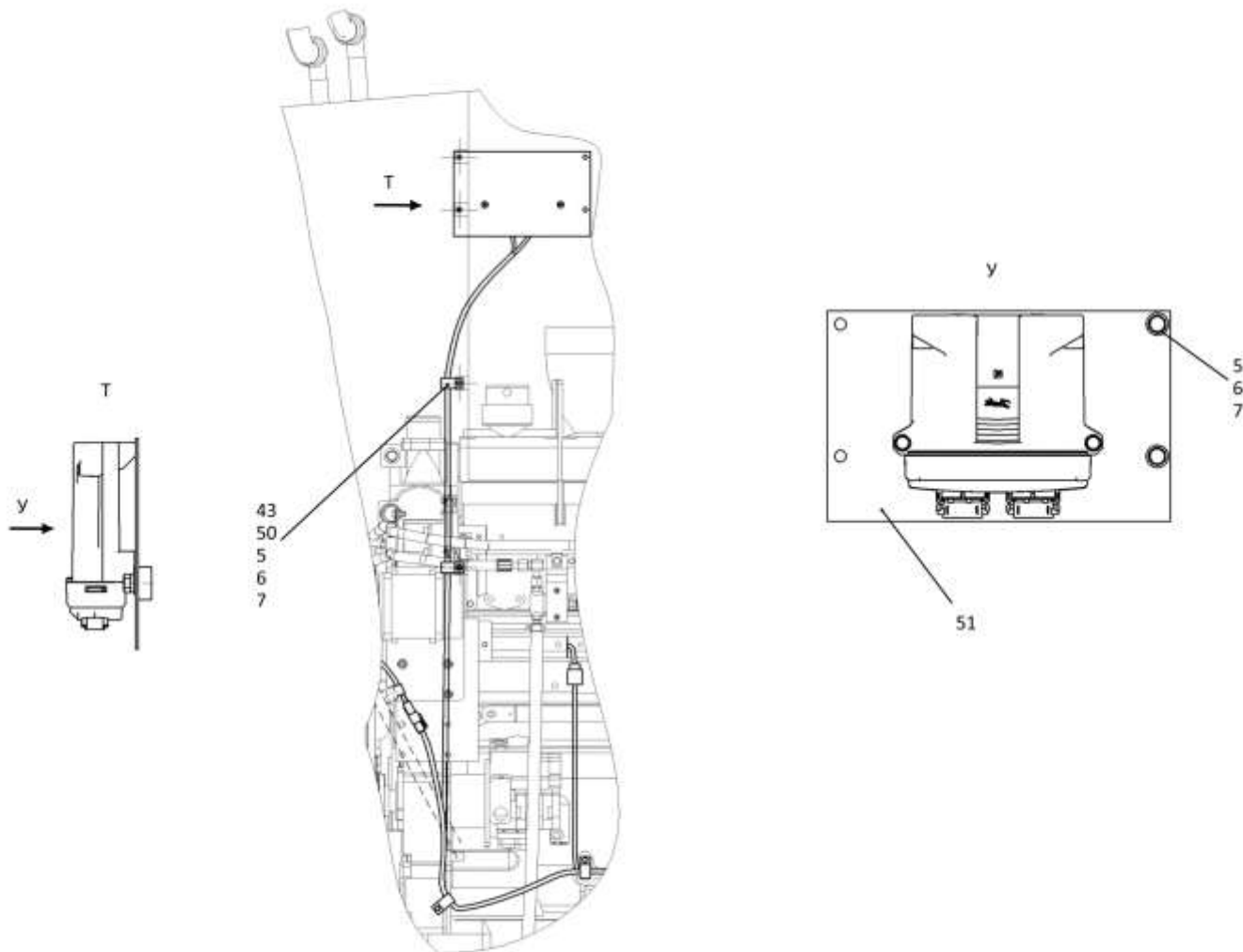
3516-10-1-19СБ Электрооборудование
3516-10-1-19SB Electric equipment

Рис./Fig. 2.5

Лист 5 из 6
 Sheet 5 of 6

Поз. Pos.	Обозначение Designation	Наименование Denomination		Кол-во на исполнение Quantity per unit		
				УХЛ / NF	У / N	Т
50	700-41-3307	Хомутик	Clip	1	1	1
51	3526-10-221СБ(SB)	Установка контроллера	Installing the controller	1	1	
51	3526-10-221-20СБ(SB)	Установка контроллера	Installing the controller			1

3516-10-1-19СБ Электрооборудование / 3516-10-1-19SB Electric equipment



2-42

2.5

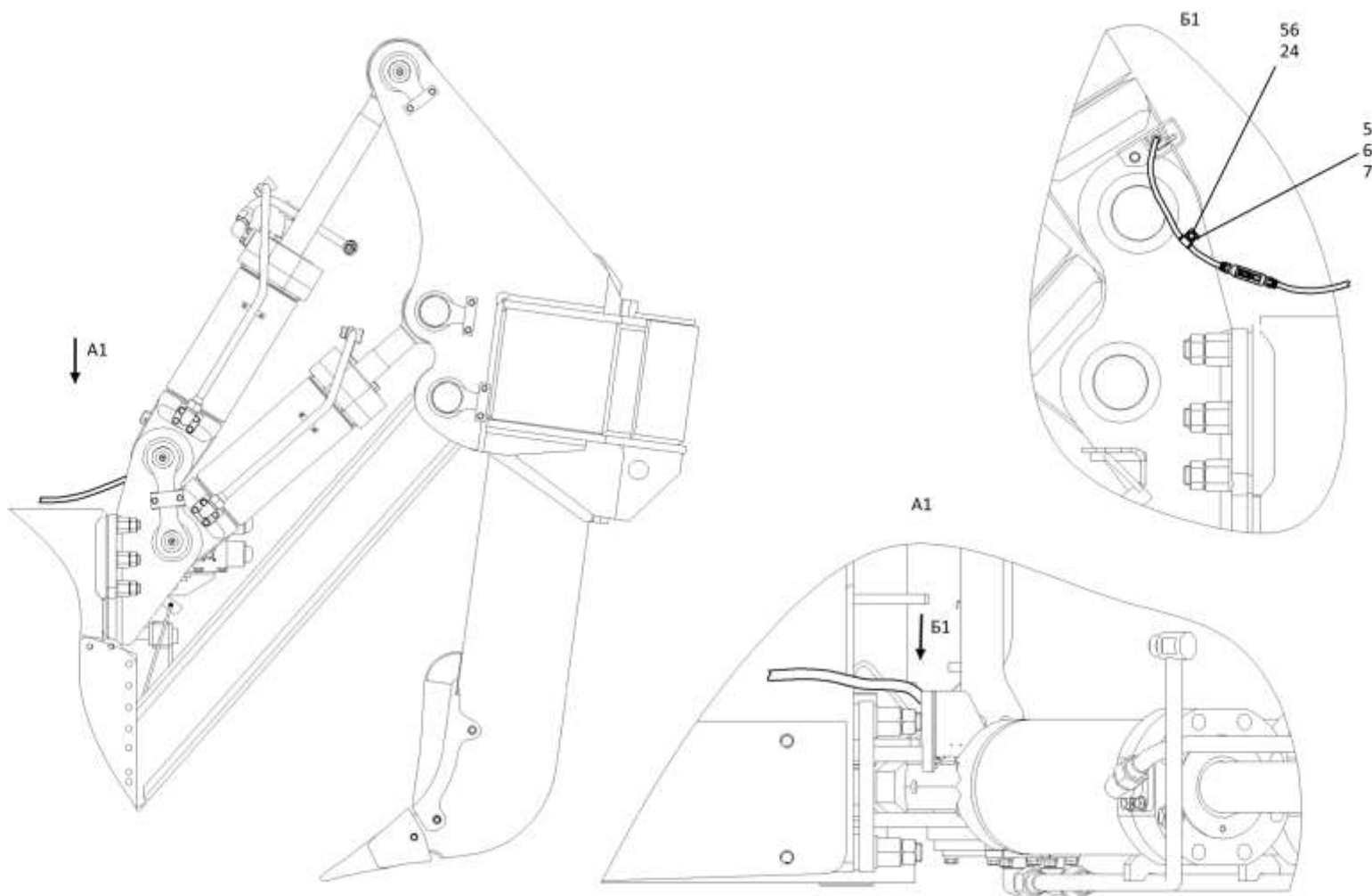
3516-10-1-19СБ Электрооборудование
3516-10-1-19SB Electric equipment

Рис./Fig. 2.5

Лист 6 из 6
 Sheet 6 of 6

Поз. Pos.	Обозначение Designation	Наименование Denomination		Кол-во на исполнение Quantity per unit		
				УХЛ / NF	У / N	Т
56	700-40-6684-06	Прокладка	Gasket	1	1	1
		Проволока 1,0-О-С ГОСТ 3282-74	Wire 1,0-О-С GOST 3282-74	2 м	2 м	2 м

3516-10-1-19СБ Электрооборудование / 3516-10-1-19SB Electric equipment



2-44

2.6

3516-10-1-21СБ Электрооборудование 3516-10-1-21SB Electric equipment

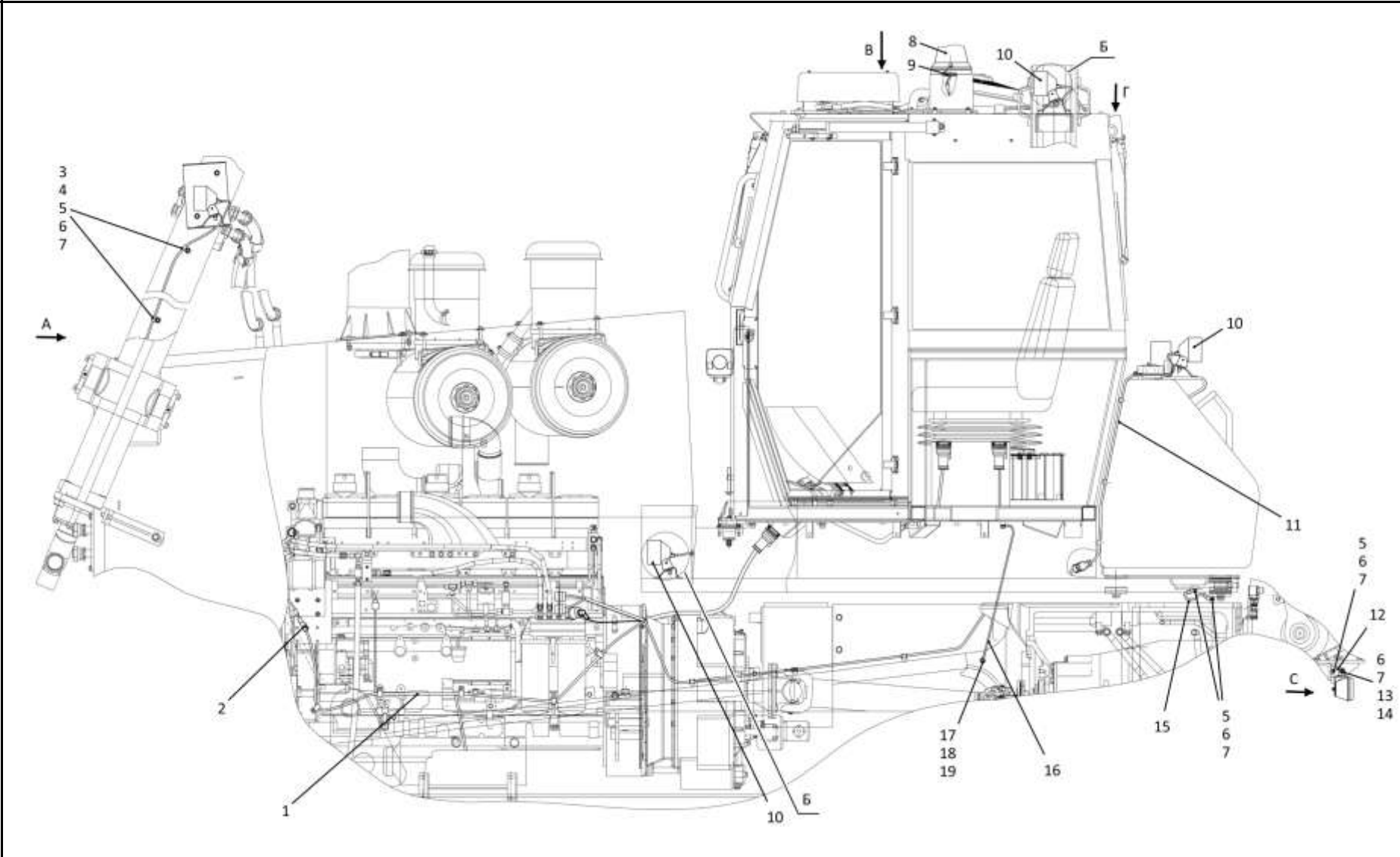
Рис./Fig. 2.6Лист 1 из 6
Sheet 1 of 6

Поз. Pos.	Обозначение Designation	Наименование Denomination		Кол-во на исполнение Quantity per unit		
				УХЛ / NF	У / N	Т
	3516-10-1-21СБ(SB)	Электрооборудование	Electric equipment	х		
	3516-10-1-21-10СБ(SB)	Электрооборудование	Electric equipment		х	
	3516-10-1-21-20СБ(SB)	Электрооборудование	Electric equipment			х
1	3516-10-11-18СБ(SB)	Электрооборудование на раме	Electric equipment on the frame	1		
1	3516-10-11-18-10СБ(SB)	Электрооборудование на раме	Electric equipment on the frame		1	
1	3516-10-11-18-20СБ(SB)	Электрооборудование на раме	Electric equipment on the frame			1
2	3516-10-13-02СБ(SB)	Электрооборудование передней облицовки	Front facing electric equipment	1		
2	3516-10-13-02-10СБ(SB)	Электрооборудование передней облицовки	Front facing electric equipment		1	
2	3516-10-13-02-20СБ(SB)	Электрооборудование передней облицовки	Front facing electric equipment			1
3	700-40-6684-04	Прокладка	Gasket	4	4	4
4	700-41-3179	Хомутик	Clip	4	4	4
5		Болт М8-6gx16.88.019 ГОСТ 7796-70	Bolt M8-6gx16.88.019 GOST 7796-70	36	36	
5		Болт М8-6gx16.88.029 ГОСТ 7796-70	Bolt M8-6gx16.88.029 GOST 7796-70			36
6		Шайба 8Т 65Г 019 ГОСТ 6402-70	Washer 8Т 65Г 019 GOST 6402-70	38	38	
6		Шайба 8Т 65Г 0221 ГОСТ 6402-70	Washer 8Т 65Г 0221 GOST 6402-70			38
7		Шайба А.8.02.019 ГОСТ 11371-78	Washer А.8.02.019 GOST 11371-78	38	38	
7		Шайба А.8.02.0221 ГОСТ 11371-78	Washer А.8.02.0221 GOST 11371-78			38
8	311102-10-134СБ(SB)	Маяк импульсный И24-75	Beacon pulse И24-75	1	1	1
9	700-40-6695	Кольцо	Ring	1	1	1

3516-10-1-21СБ Электрооборудование / 3516-10-1-21SB Electric equipment

3516-10-1-21СБ Электрооборудование / 3516-10-1-21SB Electric equipment

2-45



3516-10-1-21СБ Электрооборудование / 3516-10-1-21SB Electric equipment

2-46

2.6

3516-10-1-21СБ Электрооборудование 3516-10-1-21SB Electric equipment

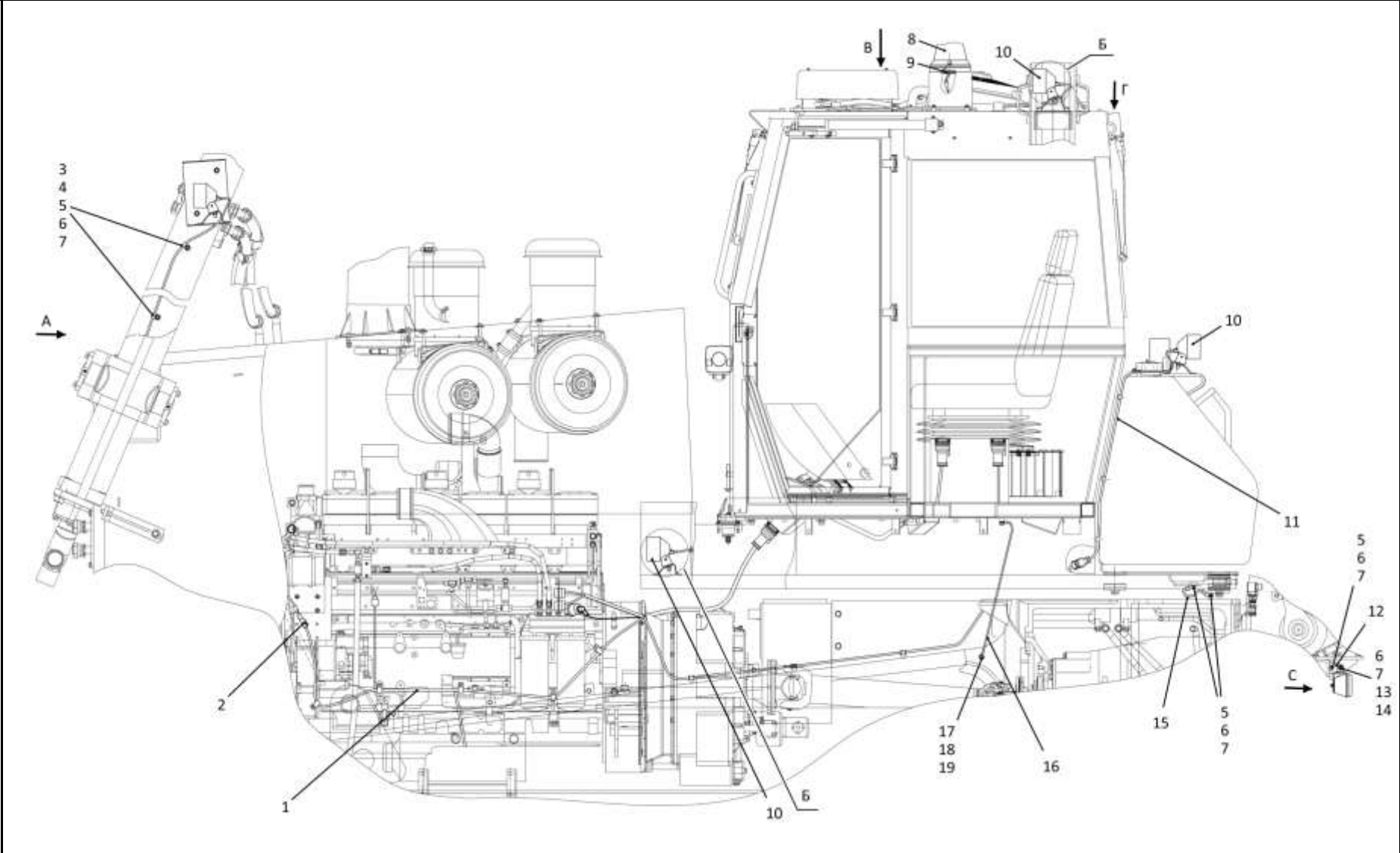
Рис./Fig. 2.6Лист 2 из 6
Sheet 2 of 6

Поз. Pos.	Обозначение Designation	Наименование Denomination	Кол-во на исполнение Quantity per unit			
			УХЛ / NF	У / N	Т	
10		Фара рабочая ближняя 1GA 997 506-147	Headlight worker near 1GA 997 506-147	6	6	6
11	3516-10-14СБ(SB)	Электрооборудование топливного бака	Fuel tank electric equipment	1		
11	3516-10-14-10СБ(SB)	Электрооборудование топливного бака	Fuel tank electric equipment		1	
11	3516-10-14-20СБ(SB)	Электрооборудование топливного бака	Fuel tank electric equipment			1
12	3516-10-1	Кронштейн	Bracket	1	1	
12	3516-10-1-20	Кронштейн	Bracket			1
13	3501-10-198СБ(SB)	Установка фары заднего хода	Backup lamp mounting	1	1	
13	3501-10-198-20СБ(SB)	Установка фары заднего хода	Backup lamp mounting			1
14		Болт М8-6gx35.35.88.019 ГОСТ 7796-70	Bolt M8-6gx35.35.88.019 GOST 7796-70	2	2	
14		Болт М8-6gx35.35.88.029 ГОСТ 7796-70	Bolt M8-6gx35.35.88.029 GOST 7796-70			2
15	2502-10-151-39СБ(SB)	Провод	Wire	1	1	1
16	401-10-111СБ(SB)	Провод	Wire	1	1	
16	401-10-111-20СБ(SB)	Провод	Wire			1
17		Болт М12x1,25-6gx20.58.019 ГОСТ 7796-70	Bolt M12x1,25-6gx20.58.019 GOST 7796-70	6	6	
17		Болт М12x1,25-6gx20.58.029 ГОСТ 7796-70	Bolt M12x1,25-6gx20.58.029 GOST 7796-70			6
18		Шайба 12ОТ 65Г 019 ГОСТ 6402-70	Washer 12OT 65G 019 GOST 6402-70	6	6	
18		Шайба 12ОТ 65Г 0221 ГОСТ 6402-70	Washer 12OT 65G 0221 GOST 6402-70			6
19		Шайба А.12.01.10.019 ГОСТ 11371-78	Washer A.12.01.10.019 GOST 11371-78	8	8	
19		Шайба А.12.01.10.0221 ГОСТ 11371-78	Washer A.12.01.10.0221 GOST 11371-78			8

3516-10-1-21СБ Электрооборудование / 3516-10-1-21SB Electric equipment

3516-10-1-21СБ Электрооборудование / 3516-10-1-21SB Electric equipment

2-47



3516-10-1-21СБ Электрооборудование / 3516-10-1-21SB Electric equipment

2-48

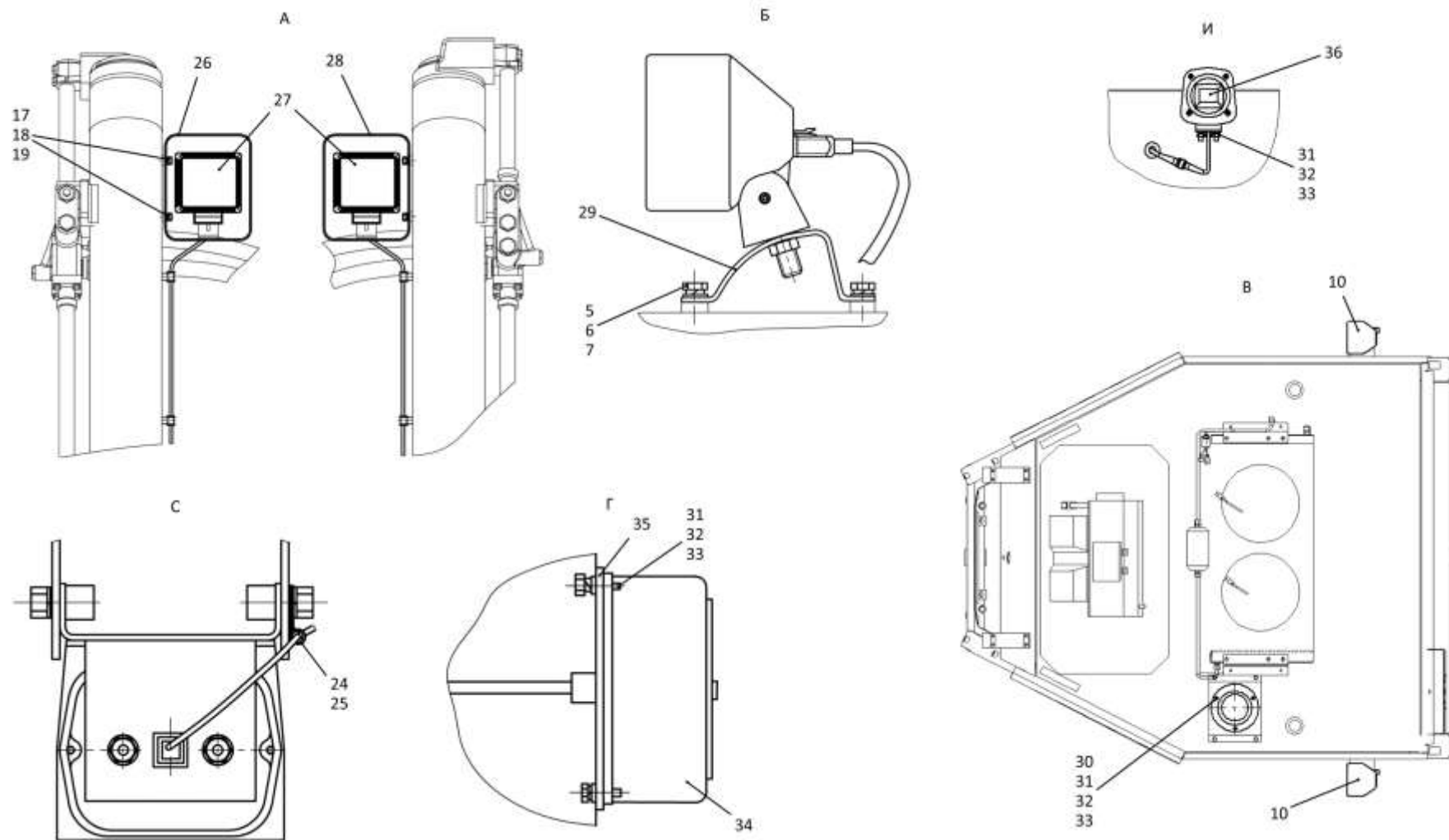
2.6

3516-10-1-21СБ Электрооборудование 3516-10-1-21SB Electric equipment

Рис./Fig. 2.6Лист 3 из 6
Sheet 3 of 6

Поз. Pos.	Обозначение Designation	Наименование Denomination		Кол-во на исполнение Quantity per unit		
				УХЛ / NF	У / N	Т
24	415119	Хомутик	Clip	1	1	1
25	700-40-6684-08	Прокладка	Gasket	1	1	1
26	1106-10-169СБ(SB)	Кожух	Casing	1	1	
26	1106-10-169-20СБ(SB)	Кожух	Casing			1
27		Фара рабочая дальняя 1GA 996.506-347	Headlight the worker distant 1GA 996.506-347	2	2	2
28	1106-10-169-01СБ(SB)	Кожух	Casing	1	1	
28	1106-10-169-01-20СБ(SB)	Кожух	Casing			1
29	46-10-84	Кронштейн	Bracket	7	7	7
30		Винт В.М6-6gx25.58.019 ГОСТ 17473-80	Screw В.М6-6gx25.58.019 GOST 17473-80	3	3	
30		Винт В.М6-6gx25.58.029 ГОСТ 17473-80	Screw В.М6-6gx25.58.029 GOST 17473-80			3
31		Гайка М6-6Н.6.019 ГОСТ 5915-70	Nut М6-6Н.6.019 GOST 5915-70	5	5	
31		Гайка М6-6Н.6.029 ГОСТ 5915-70	Nut М6-6Н.6.029 GOST 5915-70			5
32		Шайба 6Т 65Г 019 ГОСТ 6402-70	Washer 6Т 65Г 019 GOST 6402-70	5	5	
32		Шайба 6Т 65Г 0221 ГОСТ 6402-70	Washer 6Т 65Г 0221 GOST 6402-70			5
33	310110	Шайба А.6.01.08 кп.019 ГОСТ 11371-78	Washer А.6.01.08 кп.019 GOST 11371-78	5	5	
33	310110-20	Шайба А.6.01.08 кп.0121прп."Щит" ГОСТ 11371-78	Washer А.6.01.08 кп.0121прп."Щит" GOST 11371-78			5
34		Фонарь освещения номерного знака ФП-134Б ТУ 37.003.675-82	Number plate light ФП-134Б ТУ 37.003.675-82	1	1	1
35	ТТ2501-10-8	Прокладка	Gasket	1	1	1
36		Видеокамера для DI3, арт. R902603837	Video camera for DI3, art. R902603837	1	1	1

3516-10-1-21СБ Электрооборудование / 3516-10-1-21SB Electric equipment



3516-10-1-21СБ Электрооборудование / 3516-10-1-21SB Electric equipment

2-50

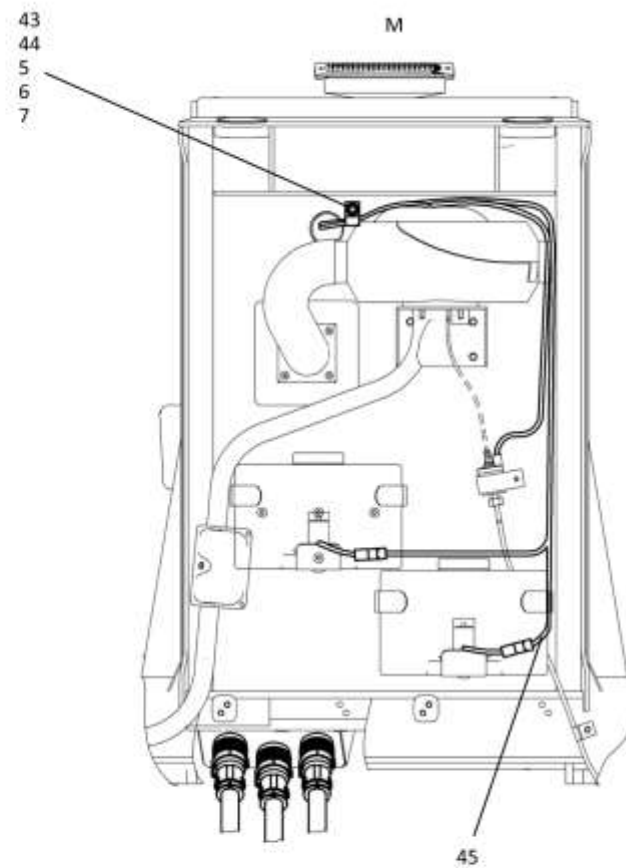
2.6

3516-10-1-21СБ Электрооборудование
3516-10-1-21SB Electric equipment

Рис./Fig. 2.6Лист 4 из 6
Sheet 4 of 6

Поз. Pos.	Обозначение Designation	Наименование Denomination		Кол-во на исполнение Quantity per unit		
				УХЛ / NF	У / N	Т
43	700-40-6684-03	Прокладка	Gasket	3	3	3
44	700-41-2548	Хомутик	Clip	1	1	1
45	3526-10-214-01СБ(SB)	Жгут	Harness	1	1	
45	3526-10-214-01-20СБ(SB)	Жгут	Harness			1

3516-10-1-21СБ Электрооборудование / 3516-10-1-21SB Electric equipment



2-52

2.6

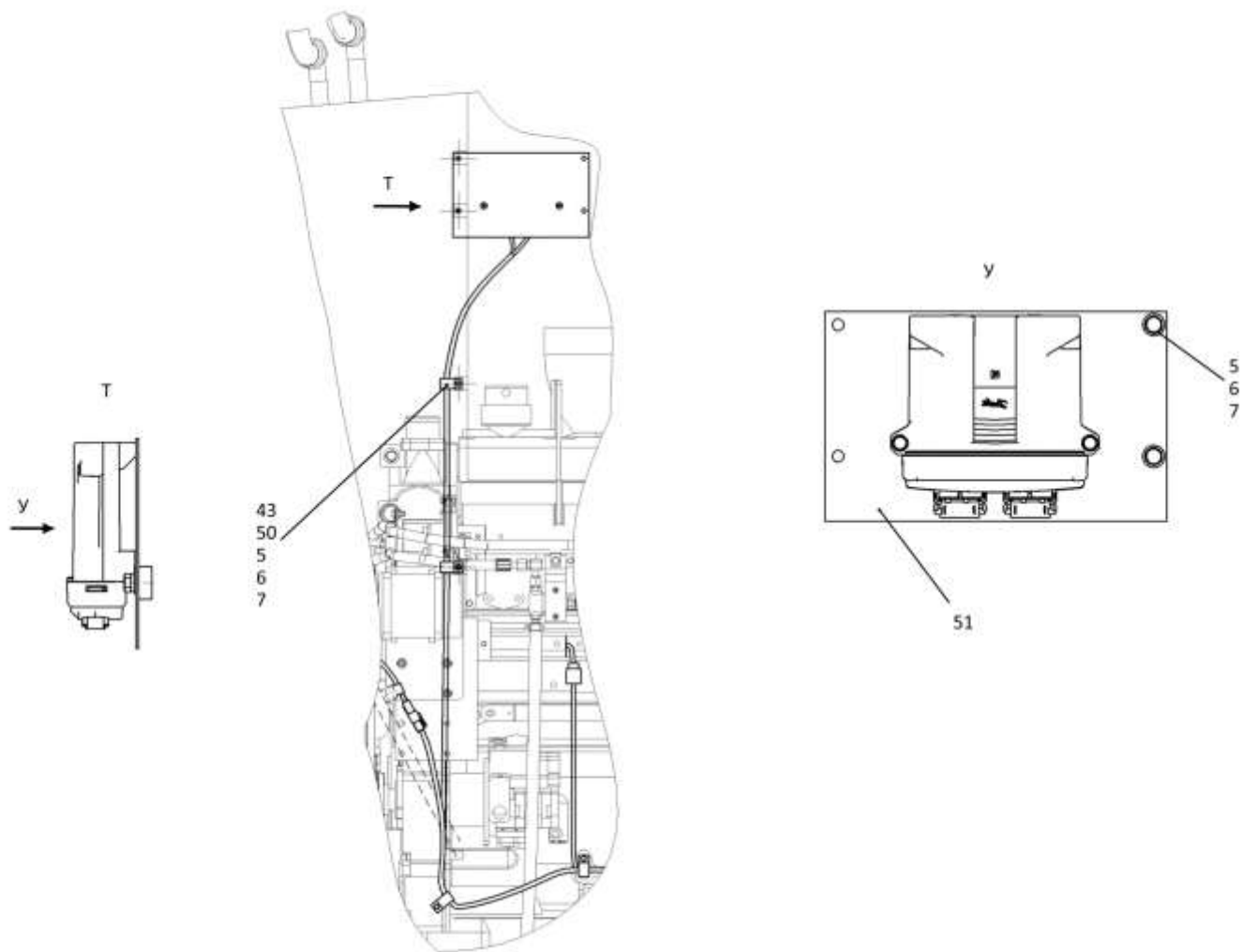
3516-10-1-21СБ Электрооборудование
3516-10-1-21SB Electric equipment

Рис./Fig. 2.6

Лист 5 из 6
 Sheet 5 of 6

Поз. Pos.	Обозначение Designation	Наименование Denomination		Кол-во на исполнение Quantity per unit		
				УХЛ / NF	У / N	Т
50	700-41-3307	Хомутик	Clip	2	2	2
51	3526-10-221СБ(SB)	Установка контроллера	Installing the controller	1	1	
51	3526-10-221-20СБ(SB)	Установка контроллера	Installing the controller			1

3516-10-1-21СБ Электрооборудование / 3516-10-1-21SB Electric equipment



2-54

2.6

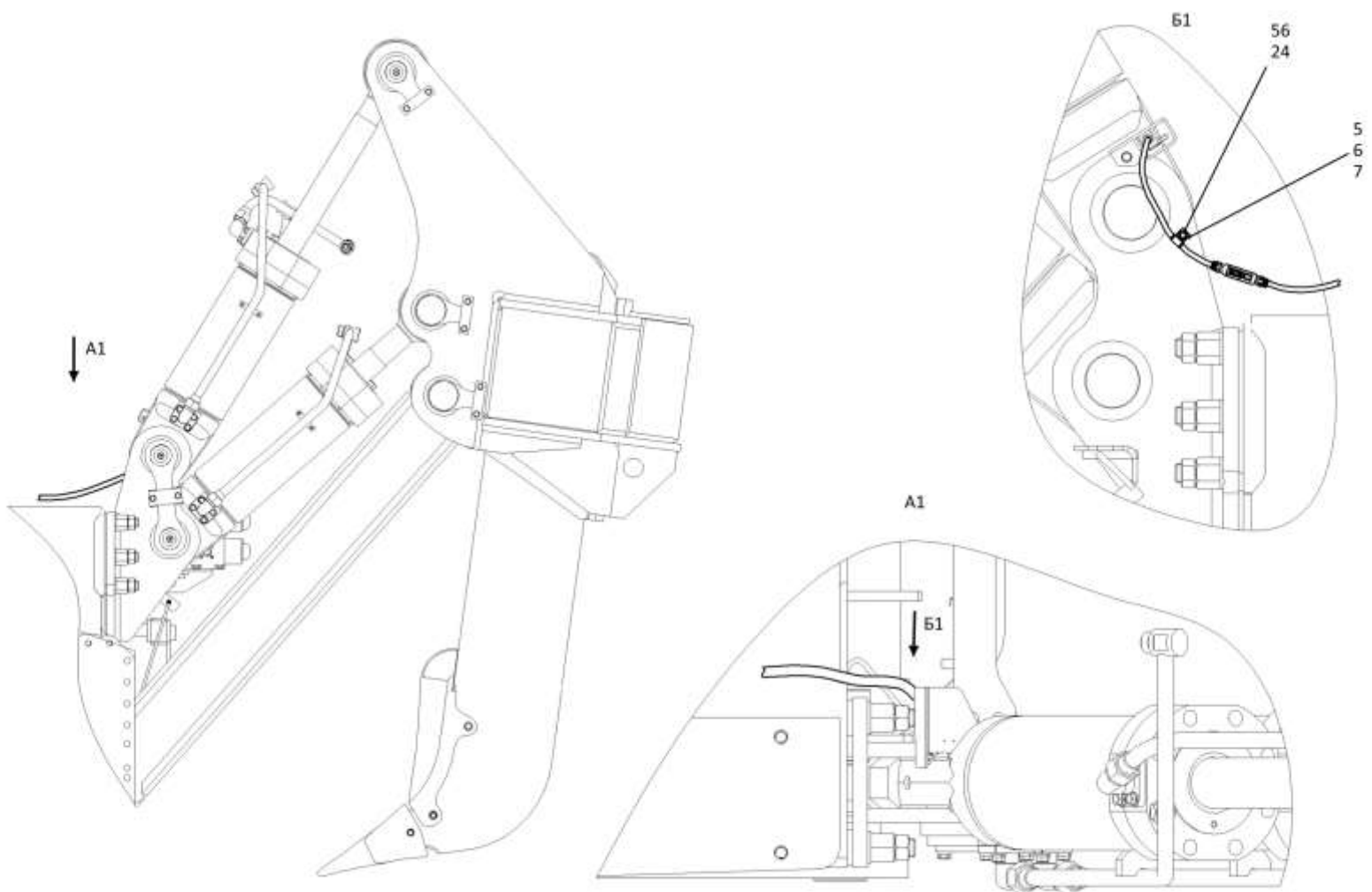
**3516-10-1-21СБ Электрооборудование
3516-10-1-21SB Electric equipment**

Рис./Fig. 2.6

Лист 6 из 6
Sheet 6 of 6

Поз. Pos.	Обозначение Designation	Наименование Denomination		Кол-во на исполнение Quantity per unit		
				УХЛ / NF	У / N	Т
56	700-40-6684-06	Прокладка	Gasket	1	1	1
		Проволока 1,0-О-С ГОСТ 3282-74	Wire 1,0-О-С GOST 3282-74	2 м	2 м	2 м

3516-10-1-21СБ Электрооборудование / 3516-10-1-21SB Electric equipment



3516-10-1-21СБ Электрооборудование / 3516-10-1-21SB Electric equipment

2-56

2.7

3516-10-1-29СБ Электрооборудование 3516-10-1-29SB Electric equipment

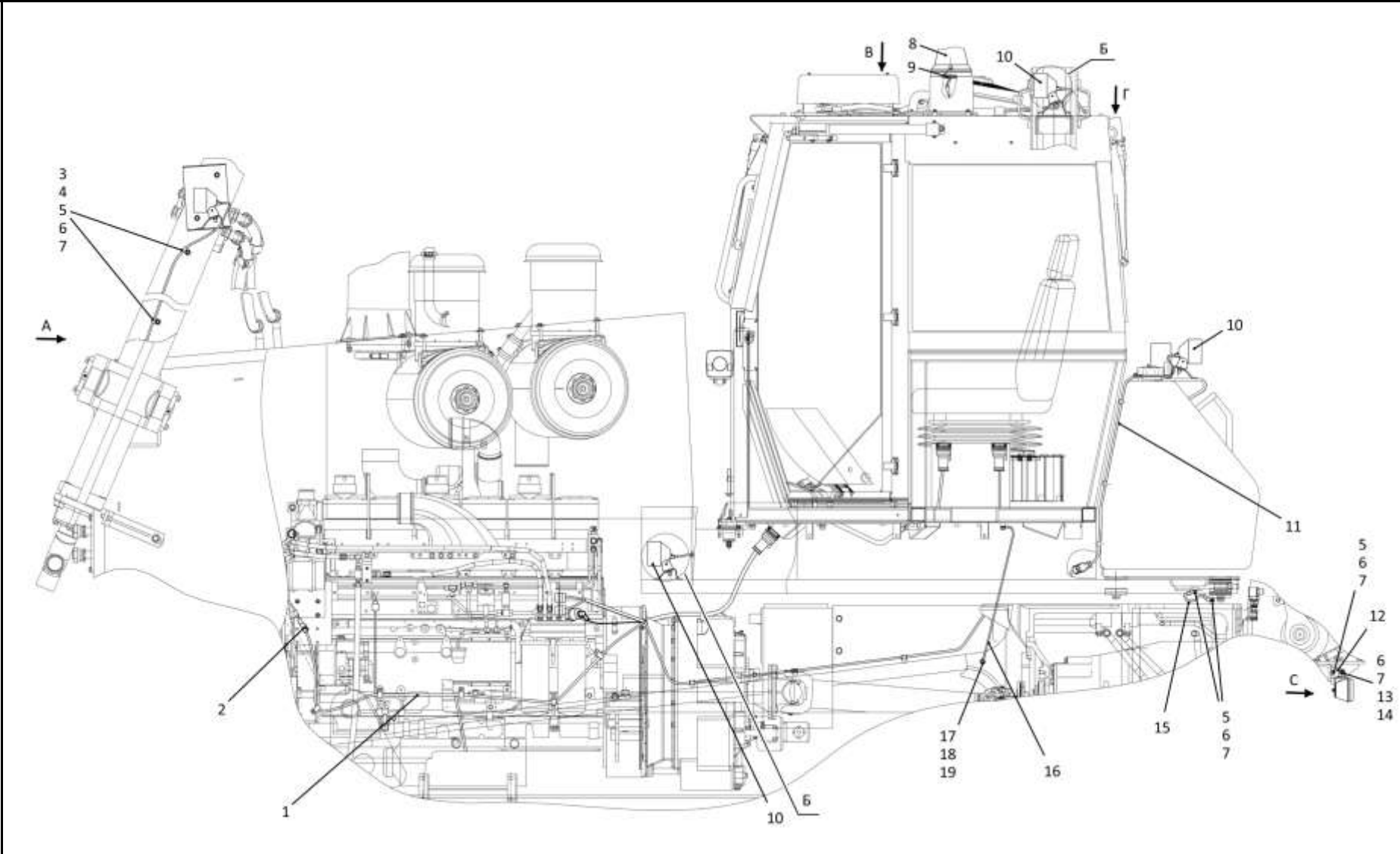
Рис./Fig. 2.7Лист 1 из 3
Sheet 1 of 3

Поз. Pos.	Обозначение Designation	Наименование Denomination		Кол-во на исполнение Quantity per unit		
				УХЛ / NF	У / N	Т
	3516-10-1-29СБ(SB)	Электрооборудование	Electric equipment	х		
	3516-10-1-29-10СБ(SB)	Электрооборудование	Electric equipment		х	
	3516-10-1-29-20СБ(SB)	Электрооборудование	Electric equipment			х
1	3516-10-11-26СБ(SB)	Электрооборудование на раме	Electric equipment on the frame	1		
1	3516-10-11-26-10СБ(SB)	Электрооборудование на раме	Electric equipment on the frame		1	
1	3516-10-11-26-20СБ(SB)	Электрооборудование на раме	Electric equipment on the frame			1
2	3516-10-13-01СБ(SB)	Электрооборудование передней облицовки	Front facing electric equipment	1		
2	3516-10-13-01-10СБ(SB)	Электрооборудование передней облицовки	Front facing electric equipment		1	
2	3516-10-13-01-20СБ(SB)	Электрооборудование передней облицовки	Front facing electric equipment			1
3	700-40-6684-04	Прокладка	Gasket	4	4	4
4	700-41-3179	Хомутик	Clip	4	4	4
5		Болт М8-6gx16.88.019 ГОСТ 7796-70	Bolt M8-6gx16.88.019 GOST 7796-70	36	36	
5		Болт М8-6gx16.88.029 ГОСТ 7796-70	Bolt M8-6gx16.88.029 GOST 7796-70			36
6		Шайба 8Т 65Г 019 ГОСТ 6402-70	Washer 8T 65G 019 GOST 6402-70	38	38	
6		Шайба 8Т 65Г 0221 ГОСТ 6402-70	Washer 8T 65G 0221 GOST 6402-70			38
7		Шайба А.8.02.019 ГОСТ 11371-78	Washer A.8.02.019 GOST 11371-78	38	38	
7		Шайба А.8.02.0221 ГОСТ 11371-78	Washer A.8.02.0221 GOST 11371-78			38
8	311102-10-134СБ(SB)	Маяк импульсный И24-75	Beacon pulse И24-75	1	1	1
9	700-40-6695	Кольцо	Ring	1	1	1

3516-10-1-29СБ Электрооборудование / 3516-10-1-29SB Electric equipment

3516-10-1-29СБ Электрооборудование / 3516-10-1-29SB Electric equipment

2-57



3516-10-1-29СБ Электрооборудование / 3516-10-1-29SB Electric equipment

2-58

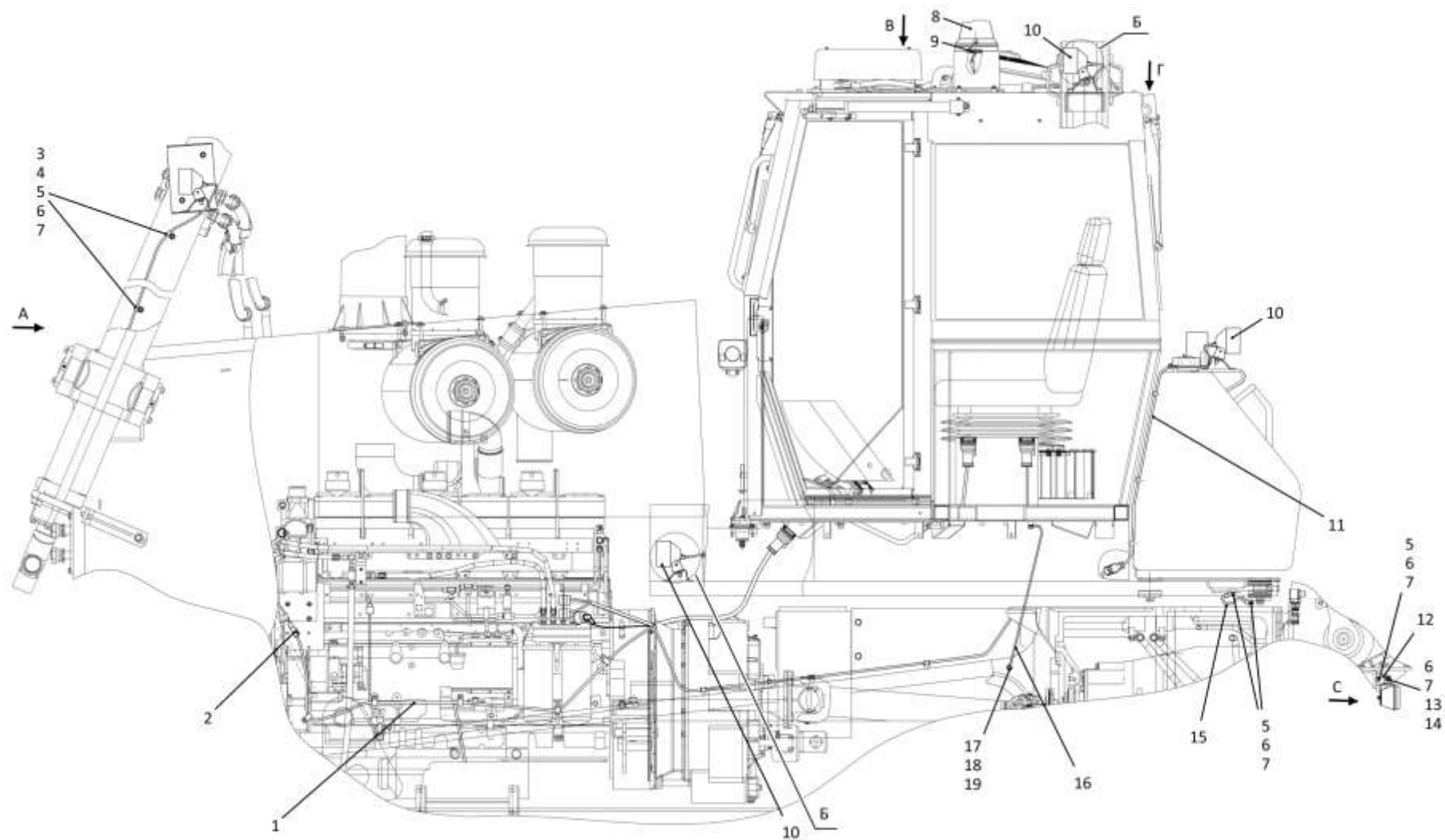
2.7

3516-10-1-29СБ Электрооборудование 3516-10-1-29SB Electric equipment

Рис./Fig. 2.7Лист 2 из 3
Sheet 2 of 3

Поз. Pos.	Обозначение Designation	Наименование Denomination	Кол-во на исполнение Quantity per unit			
			УХЛ / NF	У / N	Т	
10		Фара рабочая ближняя 1GA 997 506-147	Headlight worker near 1GA 997 506-147	6	6	6
11	3516-10-14СБ(SB)	Электрооборудование топливного бака	Fuel tank electric equipment	1		
11	3516-10-14-10СБ(SB)	Электрооборудование топливного бака	Fuel tank electric equipment		1	
11	3516-10-14-20СБ(SB)	Электрооборудование топливного бака	Fuel tank electric equipment			1
12	3516-10-1	Кронштейн	Bracket	1	1	
12	3516-10-1-20	Кронштейн	Bracket			1
13	3501-10-198СБ(SB)	Установка фары заднего хода	Backup lamp mounting	1	1	
13	3501-10-198-20СБ(SB)	Установка фары заднего хода	Backup lamp mounting			1
14		Болт М8-6gx35.35.88.019 ГОСТ 7796-70	Bolt M8-6gx35.35.88.019 GOST 7796-70	2	2	
14		Болт М8-6gx35.35.88.029 ГОСТ 7796-70	Bolt M8-6gx35.35.88.029 GOST 7796-70			2
15	2502-10-151-39СБ(SB)	Провод	Wire	1	1	1
16	401-10-111СБ(SB)	Провод	Wire	1	1	
16	401-10-111-20СБ(SB)	Провод	Wire			1
17		Болт М12x1,25-6gx20.58.019 ГОСТ 7796-70	Bolt M12x1,25-6gx20.58.019 GOST 7796-70	6	6	
17		Болт М12x1,25-6gx20.58.029 ГОСТ 7796-70	Bolt M12x1,25-6gx20.58.029 GOST 7796-70			6
18		Шайба 12ОТ 65Г 019 ГОСТ 6402-70	Washer 12OT 65Г 019 GOST 6402-70	6	6	
18		Шайба 12ОТ 65Г 0221 ГОСТ 6402-70	Washer 12OT 65Г 0221 GOST 6402-70			6
19		Шайба А.12.01.10.019 ГОСТ 11371-78	Washer A.12.01.10.019 GOST 11371-78	8	8	
19		Шайба А.12.01.10.0221 ГОСТ 11371-78	Washer A.12.01.10.0221 GOST 11371-78			8

3516-10-1-29СБ Электрооборудование / 3516-10-1-29SB Electric equipment



3516-10-1-29СБ Электрооборудование / 3516-10-1-29SB Electric equipment

2-60

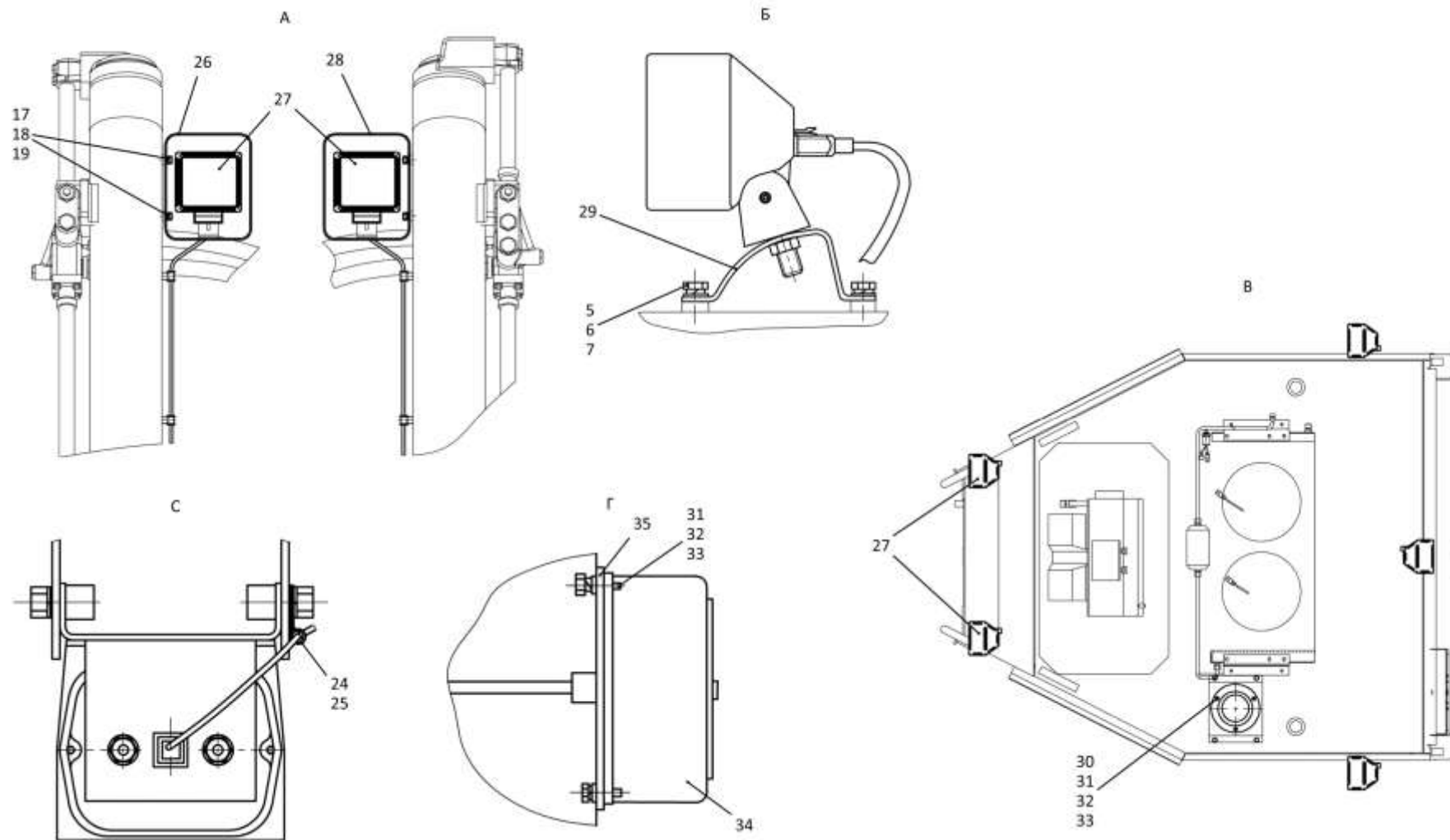
2.7

3516-10-1-29СБ Электрооборудование 3516-10-1-29SB Electric equipment

Рис./Fig. 2.7Лист 3 из 3
Sheet 3 of 3

Поз. Pos.	Обозначение Designation	Наименование Denomination		Кол-во на исполнение Quantity per unit		
				УХЛ / NF	У / N	Т
24	415045	Хомутик	Clip	1	1	1
25	700-40-6684-08	Прокладка	Gasket	1	1	1
26	1106-10-169СБ(SB)	Кожух	Casing	1	1	
26	1106-10-169-20СБ(SB)	Кожух	Casing			1
27		Фара рабочая дальняя 1GA 996.506-347	Headlight the worker distant 1GA 996.506-347	2	2	2
28	1106-10-169-01СБ(SB)	Кожух	Casing	1	1	
28	1106-10-169-01-20СБ(SB)	Кожух	Casing			1
29	46-10-84	Кронштейн	Bracket	7	7	7
30		Винт В.М6-6gx25.58.019 ГОСТ 17473-80	Screw В.М6-6gx25.58.019 GOST 17473-80	3	3	
30		Винт В.М6-6gx25.58.029 ГОСТ 17473-80	Screw В.М6-6gx25.58.029 GOST 17473-80			3
31		Гайка М6-6Н.6.019 ГОСТ 5915-70	Nut М6-6Н.6.019 GOST 5915-70	5	5	
31		Гайка М6-6Н.6.029 ГОСТ 5915-70	Nut М6-6Н.6.029 GOST 5915-70			5
32		Шайба 6Т 65Г 019 ГОСТ 6402-70	Washer 6Т 65Г 019 GOST 6402-70	5	5	
32		Шайба 6Т 65Г 0221 ГОСТ 6402-70	Washer 6Т 65Г 0221 GOST 6402-70			5
33	310110	Шайба А.6.01.08 кп.019 ГОСТ 11371-78	Washer А.6.01.08 кп.019 GOST 11371-78	5	5	
33	310110-20	Шайба А.6.01.08 кп.0121прп."Щит" ГОСТ 11371-78	Washer А.6.01.08 кп.0121прп."Щит" GOST 11371-78			5
34		Фонарь освещения номерного знака ФП-134Б ТУ 37.003.675-82	Number plate light ФП-134Б ТУ 37.003.675-82	1	1	1
35	ТТ2501-10-8	Прокладка	Gasket	1	1	1
		Проволока 1,0-О-С ГОСТ 3282-74	Wire 1,0-О-С GOST 3282-74	2 м	2 м	2 м

3516-10-1-29СБ Электрооборудование / 3516-10-1-29SB Electric equipment



3516-10-1-29СБ Электрооборудование / 3516-10-1-29SB Electric equipment

2-62

2.8

3516-10-1-30СБ Электрооборудование 3516-10-1-30SB Electric equipment

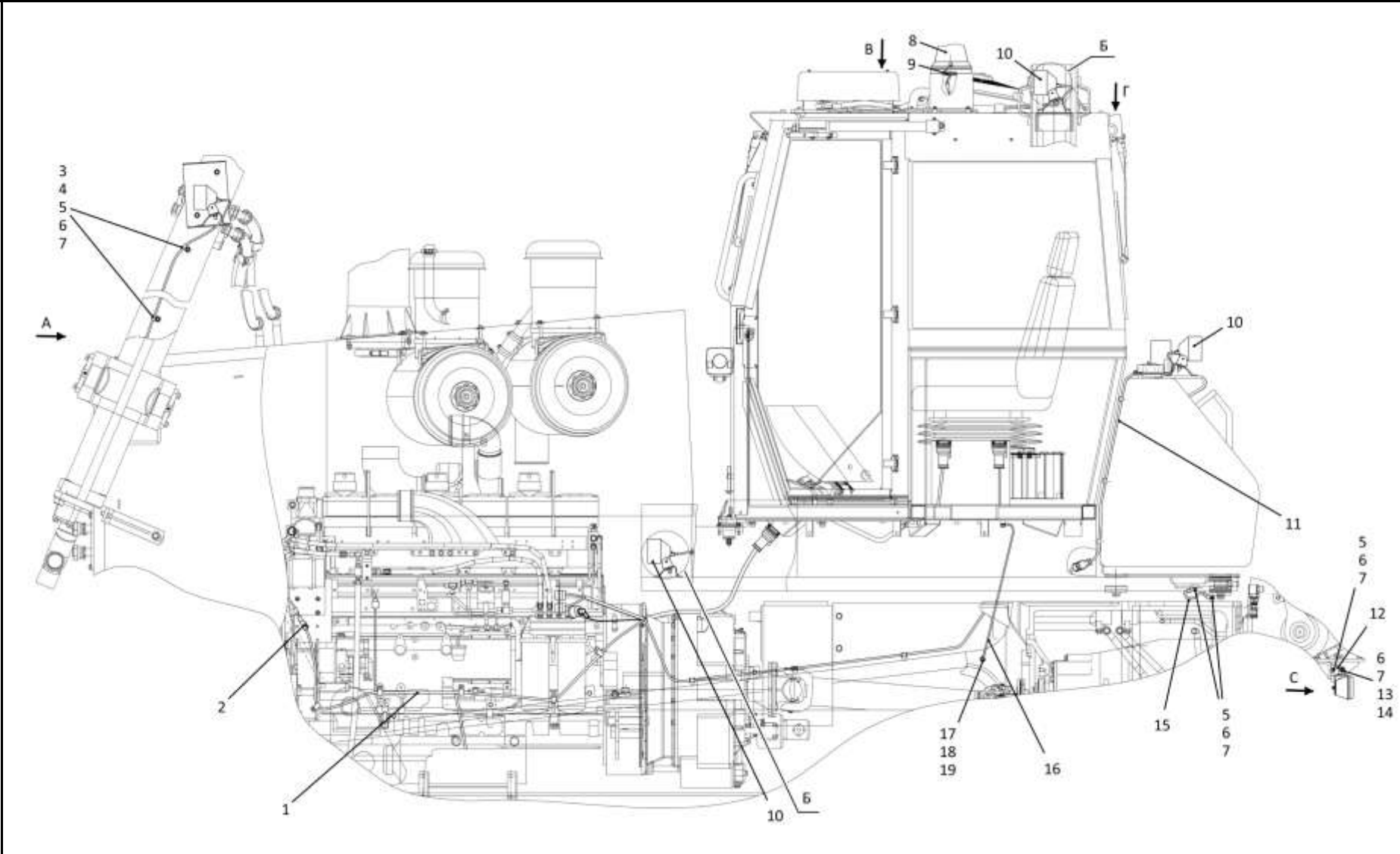
Рис./Fig. 2.8Лист 1 из 3
Sheet 1 of 3

Поз. Pos.	Обозначение Designation	Наименование Denomination		Кол-во на исполнение Quantity per unit		
				УХЛ / NF	У / N	Т
	3516-10-1-30СБ(SB)	Электрооборудование	Electric equipment	х		
	3516-10-1-30-10СБ(SB)	Электрооборудование	Electric equipment		х	
	3516-10-1-30-20СБ(SB)	Электрооборудование	Electric equipment			х
1	3516-10-11-27СБ(SB)	Электрооборудование на раме	Electric equipment on the frame	1		
1	3516-10-11-27-10СБ(SB)	Электрооборудование на раме	Electric equipment on the frame		1	
1	3516-10-11-27-20СБ(SB)	Электрооборудование на раме	Electric equipment on the frame			1
2	3516-10-13-01СБ(SB)	Электрооборудование передней облицовки	Front facing electric equipment	1		
2	3516-10-13-01-10СБ(SB)	Электрооборудование передней облицовки	Front facing electric equipment		1	
2	3516-10-13-01-20СБ(SB)	Электрооборудование передней облицовки	Front facing electric equipment			1
3	700-40-6684-04	Прокладка	Gasket	4	4	4
4	700-41-3179	Хомутик	Clip	4	4	4
5		Болт М8-6gx16.88.019 ГОСТ 7796-70	Bolt M8-6gx16.88.019 GOST 7796-70	36	36	
5		Болт М8-6gx16.88.029 ГОСТ 7796-70	Bolt M8-6gx16.88.029 GOST 7796-70			36
6		Шайба 8Т 65Г 019 ГОСТ 6402-70	Washer 8Т 65Г 019 GOST 6402-70	38	38	
6		Шайба 8Т 65Г 0221 ГОСТ 6402-70	Washer 8Т 65Г 0221 GOST 6402-70			38
7		Шайба А.8.02.019 ГОСТ 11371-78	Washer А.8.02.019 GOST 11371-78	38	38	
7		Шайба А.8.02.0221 ГОСТ 11371-78	Washer А.8.02.0221 GOST 11371-78			38
8	311102-10-134СБ(SB)	Маяк импульсный И24-75	Beacon pulse И24-75	1	1	1
9	700-40-6695	Кольцо	Ring	1	1	1

3516-10-1-30СБ Электрооборудование / 3516-10-1-30SB Electric equipment

3516-10-1-30СБ Электрооборудование / 3516-10-1-30SB Electric equipment

2-63



3516-10-1-30СБ Электрооборудование / 3516-10-1-30SB Electric equipment

2-64

2.8

3516-10-1-30СБ Электрооборудование 3516-10-1-30SB Electric equipment

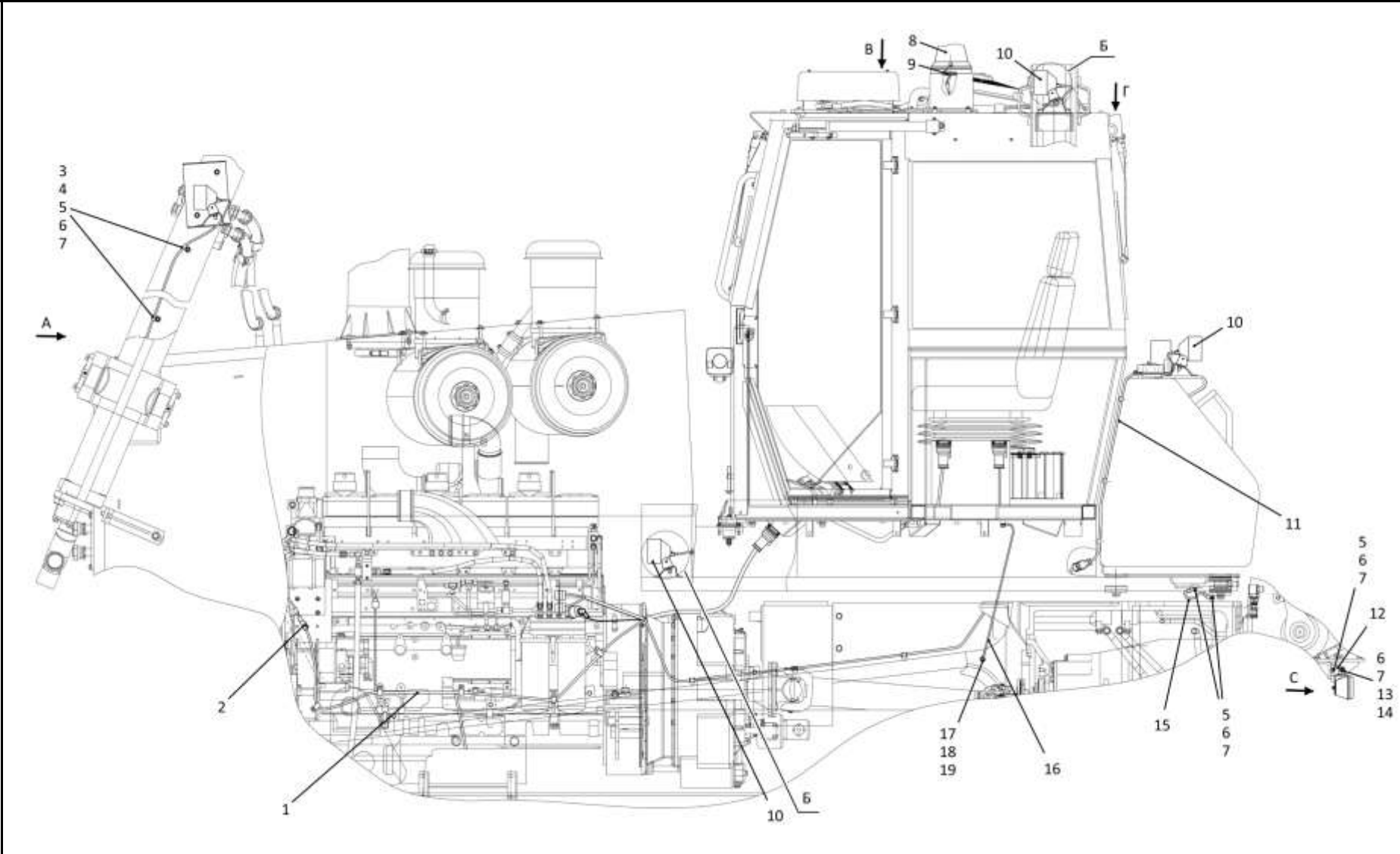
Рис./Fig. 2.8Лист 2 из 3
Sheet 2 of 3

Поз. Pos.	Обозначение Designation	Наименование Denomination	Кол-во на исполнение Quantity per unit		
			УХЛ / NF	У / N	Т
10		Фара рабочая ближняя 1GA 997 506-147	6	6	6
11	3516-10-14СБ(SB)	Электрооборудование топливного бака	1		
11	3516-10-14-10СБ(SB)	Электрооборудование топливного бака		1	
11	3516-10-14-20СБ(SB)	Электрооборудование топливного бака			1
12	3516-10-1	Кронштейн	1	1	
12	3516-10-1-20	Кронштейн			1
13	3501-10-198СБ(SB)	Установка фары заднего хода	1	1	
13	3501-10-198-20СБ(SB)	Установка фары заднего хода			1
14		Болт М8-6gx35.35.88.019 ГОСТ 7796-70	2	2	
14		Болт М8-6gx35.35.88.029 ГОСТ 7796-70			2
15	2502-10-151-39СБ(SB)	Провод	1	1	1
16	401-10-111СБ(SB)	Провод	1	1	
16	401-10-111-20СБ(SB)	Провод			1
17		Болт М12x1,25-6gx20.58.019 ГОСТ 7796-70	6	6	
17		Болт М12x1,25-6gx20.58.029 ГОСТ 7796-70			6
18		Шайба 12ОТ 65Г 019 ГОСТ 6402-70	6	6	
18		Шайба 12ОТ 65Г 0221 ГОСТ 6402-70			6
19		Шайба А.12.01.10.019 ГОСТ 11371-78	8	8	
19		Шайба А.12.01.10.0221 ГОСТ 11371-78			8

3516-10-1-30СБ Электрооборудование / 3516-10-1-30SB Electric equipment

3516-10-1-30СБ Электрооборудование / 3516-10-1-30SB Electric equipment

2-65



3516-10-1-30СБ Электрооборудование / 3516-10-1-30SB Electric equipment

2-66

2.8

3516-10-1-30СБ Электрооборудование 3516-10-1-30SB Electric equipment

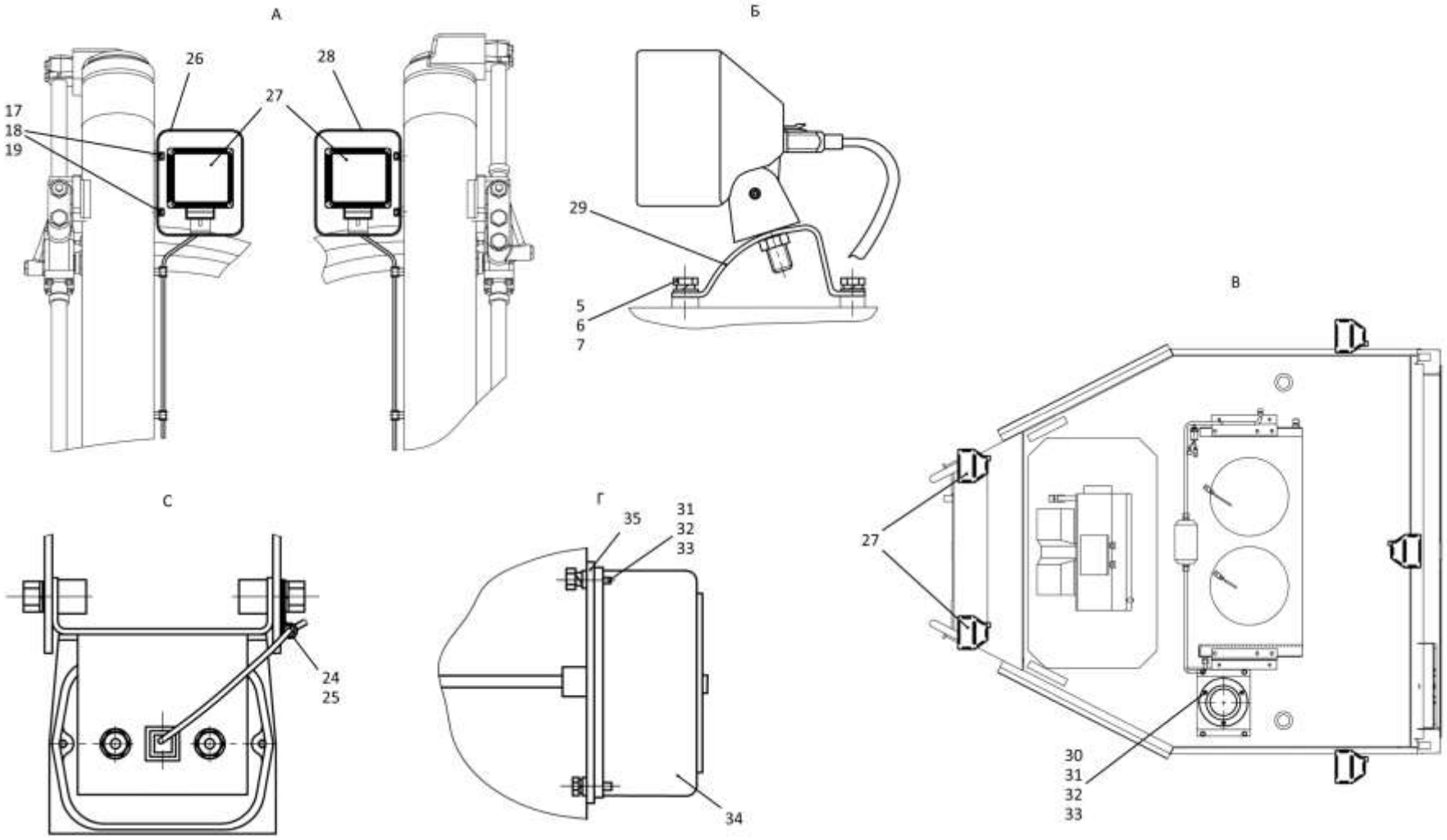
Рис./Fig. 2.8Лист 3 из 3
Sheet 3 of 3

Поз. Pos.	Обозначение Designation	Наименование Denomination		Кол-во на исполнение Quantity per unit		
				УХЛ / NF	У / N	Т
24	415045	Хомутик	Clip	1	1	1
25	700-40-6684-08	Прокладка	Gasket	1	1	1
26	1106-10-169СБ(SB)	Кожух	Casing	1	1	
26	1106-10-169-20СБ(SB)	Кожух	Casing			1
27		Фара рабочая дальняя 1GA 996.506-347	Headlight the worker distant 1GA 996.506-347	2	2	2
28	1106-10-169-01СБ(SB)	Кожух	Casing	1	1	
28	1106-10-169-01-20СБ(SB)	Кожух	Casing			1
29	46-10-84	Кронштейн	Bracket	7	7	7
30		Винт В.М6-6gx25.58.019 ГОСТ 17473-80	Screw В.М6-6gx25.58.019 GOST 17473-80	3	3	
30		Винт В.М6-6gx25.58.029 ГОСТ 17473-80	Screw В.М6-6gx25.58.029 GOST 17473-80			3
31		Гайка М6-6Н.6.019 ГОСТ 5915-70	Nut М6-6Н.6.019 GOST 5915-70	5	5	
31		Гайка М6-6Н.6.029 ГОСТ 5915-70	Nut М6-6Н.6.029 GOST 5915-70			5
32		Шайба 6Т 65Г 019 ГОСТ 6402-70	Washer 6Т 65Г 019 GOST 6402-70	5	5	
32		Шайба 6Т 65Г 0221 ГОСТ 6402-70	Washer 6Т 65Г 0221 GOST 6402-70			5
33	310110	Шайба А.6.01.08 кп.019 ГОСТ 11371-78	Washer А.6.01.08 кп.019 GOST 11371-78	5	5	
33	310110-20	Шайба А.6.01.08 кп.0121прп."Щит" ГОСТ 11371-78	Washer А.6.01.08 кп.0121прп."Щит" GOST 11371-78			5
34		Фонарь освещения номерного знака ФП-134Б ТУ 37.003.675-82	Number plate light ФП-134Б ТУ 37.003.675-82	1	1	1
35	ТТ2501-10-8	Прокладка	Gasket	1	1	1
		Проволока 1,0-О-С ГОСТ 3282-74	Wire 1,0-О-С GOST 3282-74	2 м	2 м	2 м

3516-10-1-30СБ Электрооборудование / 3516-10-1-30SB Electric equipment

3516-10-1-30СБ Электрооборудование / 3516-10-1-30SB Electric equipment

2-67



3516-10-1-30СБ Электрооборудование / 3516-10-1-30SB Electric equipment

2-68

2.9

3516-10-11-13СБ/-14СБ/-26СБ/-27СБ Электрооборудование на раме
3516-10-11-13CSB/-14SB/-26SB/-27SB Electric equipment on the frame

Рис./Fig. 2.9

Лист 1 из 3
 Sheet 1 of 3

Поз. Pos.	Обозначение Designation	Наименование Denomination		Кол-во на исполнение Quantity per unit		
				УХЛ / NF	У / N	Т
	3516-10-11-13СБ(SB)	Электрооборудование на раме*1	Electric equipment on the frame*1	х		
	3516-10-11-13-10СБ(SB)	Электрооборудование на раме*1	Electric equipment on the frame*1		х	
	3516-10-11-13-20СБ(SB)	Электрооборудование на раме*1	Electric equipment on the frame*1			х
	3516-10-11-14СБ(SB)	Электрооборудование на раме*2	Electric equipment on the frame*2	х		
	3516-10-11-14-10СБ(SB)	Электрооборудование на раме*2	Electric equipment on the frame*2		х	
	3516-10-11-14-20СБ(SB)	Электрооборудование на раме*2	Electric equipment on the frame*2			х
	3516-10-11-26СБ(SB)	Электрооборудование на раме*3	Electric equipment on the frame*3	х		
	3516-10-11-26-10СБ(SB)	Электрооборудование на раме*3	Electric equipment on the frame*3		х	
	3516-10-11-26-20СБ(SB)	Электрооборудование на раме*3	Electric equipment on the frame*3			х
	3516-10-11-27СБ(SB)	Электрооборудование на раме*4	Electric equipment on the frame*4	х		
	3516-10-11-27-10СБ(SB)	Электрооборудование на раме*4	Electric equipment on the frame*4		х	
	3516-10-11-27-20СБ(SB)	Электрооборудование на раме*4	Electric equipment on the frame*4			х
1	700-40-6736	Кольцо	Ring	3	3	3
2	415320	Хомутик	Clip	5	5	5
3	700-40-6684-02	Прокладка	Gasket	5	5	5
4		Болт М8-6gx16.88.019 ГОСТ 7796-70	Bolt M8-6gx16.88.019 GOST 7796-70	6	6	
4		Болт М8-6gx16.88.029 ГОСТ 7796-70	Bolt M8-6gx16.88.029 GOST 7796-70			6
5		Гайка М8-6Н.6.019 ГОСТ 5915-70	Nut M8-6H.6.019 GOST 5915-70	22	22	
5		Гайка М8-6Н.6.029 ГОСТ 5915-70	Nut M8-6H.6.029 GOST 5915-70			22
6		Шайба 8Т 65Г 019 ГОСТ 6402-70	Washer 8T 65Г 019 GOST 6402-70	28	28	
6		Шайба 8Т 65Г 0221 ГОСТ 6402-70	Washer 8T 65Г 0221 GOST 6402-70			28
7		Шайба А.8.02.019 ГОСТ 11371-78	Washer A.8.02.019 GOST 11371-78	26	26	
7		Шайба А.8.02.0221 ГОСТ 11371-78	Washer A.8.02.0221 GOST 11371-78			26

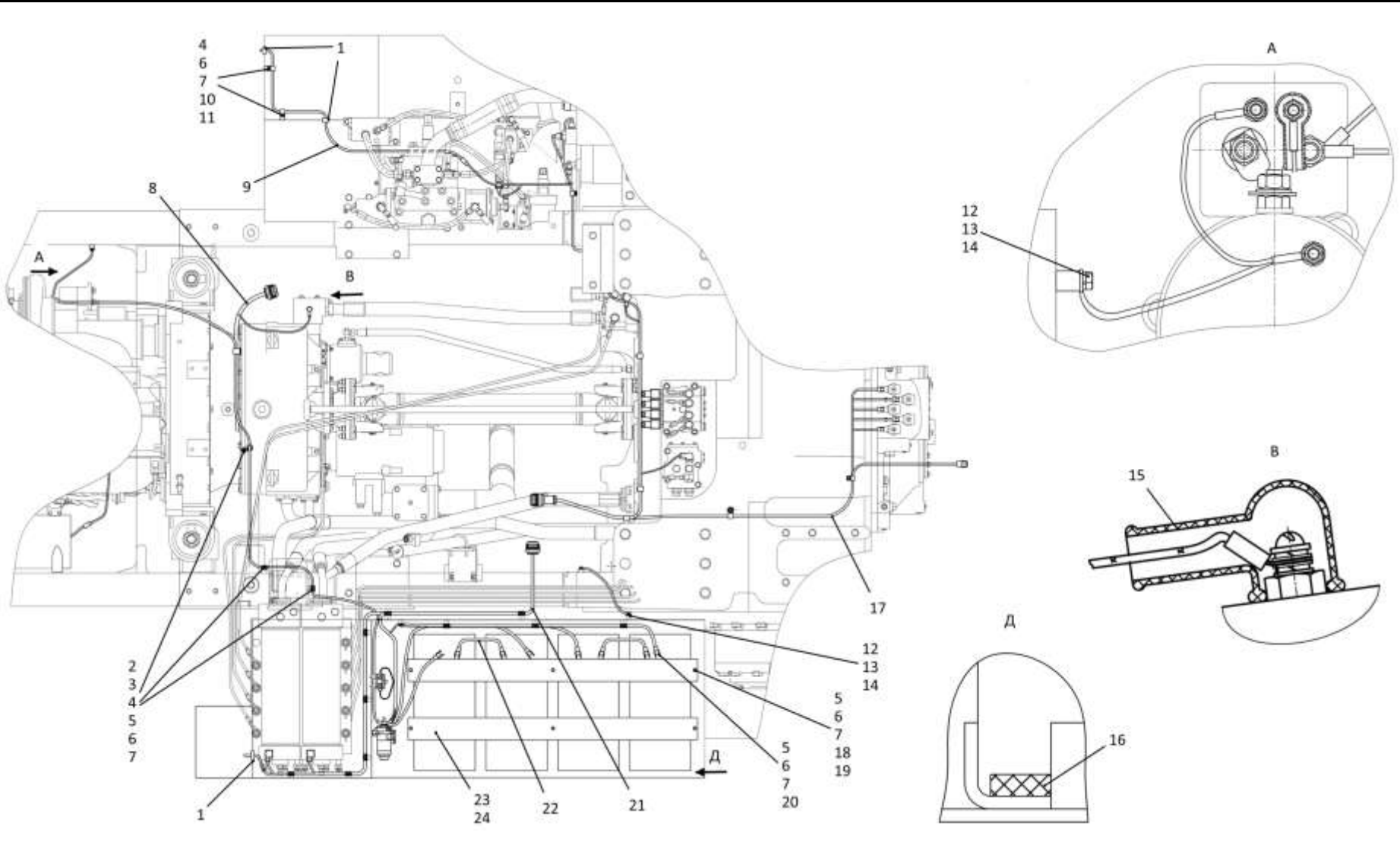
Примечание: *1 - входит в 3516-10-11-13СБ
 *2 - входит в 3516-10-11-14СБ
 *3 - входит в 3516-10-11-26СБ
 *4 - входит в 3516-10-11-27СБ

Note: *1 - included into 3516-10-11-13SB
 *2 - included into 3516-10-11-14SB
 *3 - included into 3516-10-11-26SB
 *4 - included into 3516-10-11-27SB

3516-10-11-13СБ/-14СБ/-26СБ/-27СБ Электрооборудование на раме
3516-10-11-13CSB/-14SB/-26SB/-27SB Electric equipment on the frame

3516-10-11-13СБ/-14СБ/-26СБ/-27СБ Электрооборудование на раме
3516-10-11-13CSB/-14SB/-26SB/-27SB Electric equipment on the frame

2-69



3516-10-11-13СБ/-14СБ/-26СБ/-27СБ Электрооборудование на раме
3516-10-11-13CSB/-14SB/-26SB/-27SB Electric equipment on the frame

2-70

2.9

3516-10-11-13СБ/-14СБ/-26СБ/-27СБ Электрооборудование на раме
3516-10-11-13CSB/-14SB/-26SB/-27SB Electric equipment on the frame

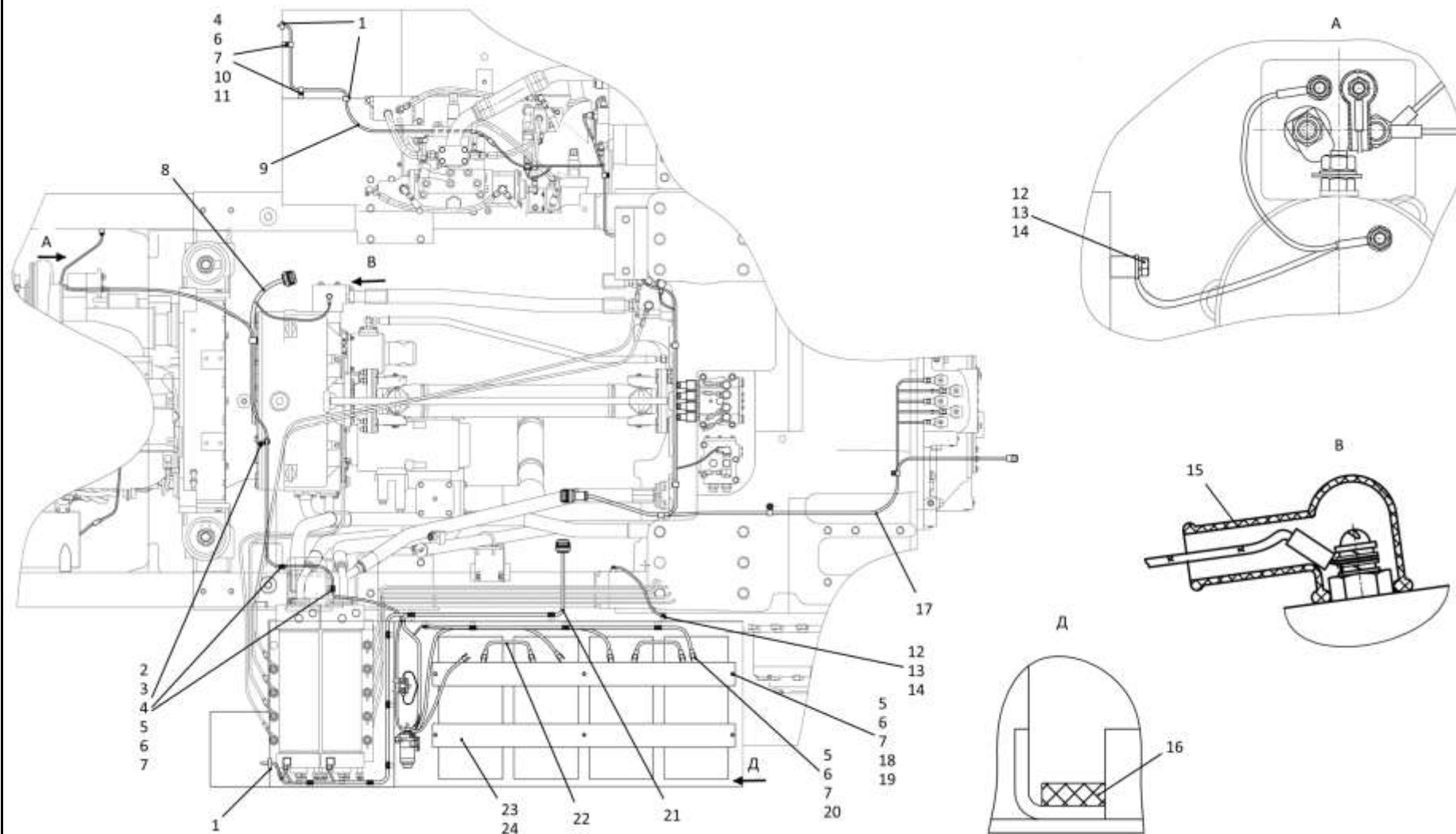
Рис./Fig. 2.9Лист 2 из 3
Sheet 2 of 3

Поз. Pos.	Обозначение Designation	Наименование Denomination		Кол-во на исполнение Quantity per unit		
				УХЛ / NF	У / N	Т
8	4006-10-12СБ(SB)	Электрооборудование двигателя	Engine electric equipment	1	1	
8	4006-10-12-20СБ(SB)	Электрооборудование двигателя	Engine electric equipment			1
9	4006-10-212СБ(SB)	Жгут фары	Headlight harness	1	1	
9	4006-10-212-20СБ(SB)	Жгут фары	Headlight harness			1
10	700-40-6684-07	Прокладка	Gasket	2	2	2
11	700-41-3310	Хомутик	Clip	2	2	2
12		Болт М12х1,25-6gx20.58.019 ГОСТ 7796-70	Bolt M12x1,25-6gx20.58.019 GOST 7796-70	2	2	
12		Болт М12х1,25-6gx20.58.029 ГОСТ 7796-70	Bolt M12x1,25-6gx20.58.029 GOST 7796-70			2
13		Шайба 12ОТ 65Г 019 ГОСТ 6402-70	Washer 12OT 65G 019 GOST 6402-70	2	2	
13		Шайба 12ОТ 65Г 0221 ГОСТ 6402-70	Washer 12OT 65G 0221 GOST 6402-70			2
14		Шайба А.12.01.10.019 ГОСТ 11371-78	Washer A.12.01.10.019 GOST 11371-78	2	2	
14		Шайба А.12.01.10.0221 ГОСТ 11371-78	Washer A.12.01.10.0221 GOST 11371-78			2
15	700-40-5607	Наконечник	Tip	1	1	1
16	400218-01	Прокладка	Gasket	4	4	4
17	3516-10-17-04СБ(SB)	Электрооборудование трансмиссии*1	Transmission electric equipment*1	1	1	
17	3516-10-17-04-20СБ(SB)	Электрооборудование трансмиссии*1	Transmission electric equipment*1			1
17	3516-10-17-05СБ(SB)	Электрооборудование трансмиссии*2	Transmission electric equipment*2	1	1	
17	3516-10-17-05-20СБ(SB)	Электрооборудование трансмиссии*2	Transmission electric equipment*2			1
17	3516-10-17-06СБ(SB)	Электрооборудование трансмиссии*3	Transmission electric equipment*3	1	1	
17	3516-10-17-06-20СБ(SB)	Электрооборудование трансмиссии*3	Transmission electric equipment*3			1
17	3516-10-17-09СБ(SB)	Электрооборудование трансмиссии*4	Transmission electric equipment*4	1	1	
17	3516-10-17-09-20СБ(SB)	Электрооборудование трансмиссии*4	Transmission electric equipment*4			1

Примечание: *1 - входит в 3516-10-11-13СБ
*2 - входит в 3516-10-11-14СБ
*3 - входит в 3516-10-11-26СБ
*4 - входит в 3516-10-11-27СБ

Note: *1 - included into 3516-10-11-13SB
*2 - included into 3516-10-11-14SB
*3 - included into 3516-10-11-26SB
*4 - included into 3516-10-11-27SB

3516-10-11-13СБ/-14СБ/-26СБ/-27СБ Электрооборудование на раме
3516-10-11-13CSB/-14SB/-26SB/-27SB Electric equipment on the frame



3516-10-11-13СБ/-14СБ/-26СБ/-27СБ Электрооборудование на раме
3516-10-11-13СВ/-14СВ/-26СВ/-27СВ Electric equipment on the frame

2-72

2.9

3516-10-11-13СБ/-14СБ/-26СБ/-27СБ Электрооборудование на раме
3516-10-11-13CSB/-14SB/-26SB/-27SB Electric equipment on the frame

Рис./Fig. 2.9

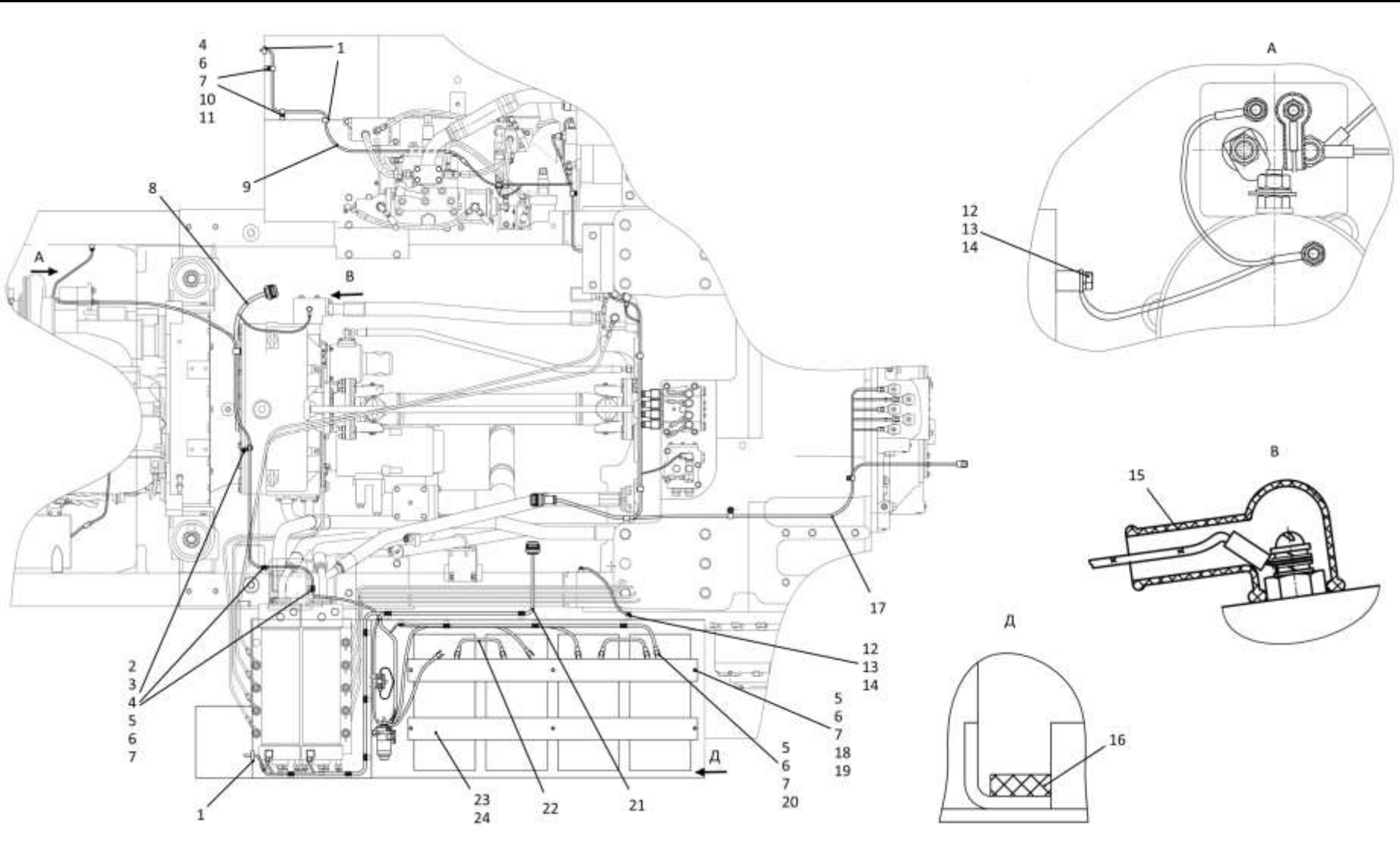
Лист 3 из 3
 Sheet 3 of 3

Поз. Pos.	Обозначение Designation	Наименование Denomination		Кол-во на исполнение Quantity per unit		
				УХЛ / NF	У / N	Т
18	46-10-113	Стержень	Stem	6	6	
18	46-10-113-20	Стержень	Stem			6
19		Батарея 6СТ-190АПЗ	Battery 6СТ-190АПЗ	4	4	4
20		Болт М8-6gx35.35.88.019 ГОСТ 7796-70	Bolt M8-6gx35.35.88.019 GOST 7796-70	8	8	
20		Болт М8-6gx35.35.88.029 ГОСТ 7796-70	Bolt M8-6gx35.35.88.029 GOST 7796-70			8
21	4002-10-16СБ(SB)	Контейнер АКБ	Container АКБ	1	1	
21	4002-10-16-20СБ(SB)	Контейнер АКБ	Container АКБ			1
22	1106-10-154СБ(SB)	Провод	Wire	2	2	2
23	4002-10-5	Угольник	Angle-piece	2	2	
23	4002-10-5-20	Угольник	Angle-piece			2
24	1106-10-12	Пластина	Plate	8	8	
24	1106-10-12-20	Пластина	Plate			8

3516-10-11-13СБ/-14СБ/-26СБ/-27СБ Электрооборудование на раме
 3516-10-11-13CSB/-14SB/-26SB/-27SB Electric equipment on the frame

3516-10-11-13СБ/-14СБ/-26СБ/-27СБ Электрооборудование на раме
3516-10-11-13CSB/-14SB/-26SB/-27SB Electric equipment on the frame

2-73



3516-10-11-13СБ/-14СБ/-26СБ/-27СБ Электрооборудование на раме
3516-10-11-13CSB/-14SB/-26SB/-27SB Electric equipment on the frame

2-74

2.10

3516-10-11-15СБ/-16СБ/-17СБ/-18СБ Электрооборудование на раме
3516-10-11-15CSB/-16SB/-17SB/-18SB Electric equipment on the frame

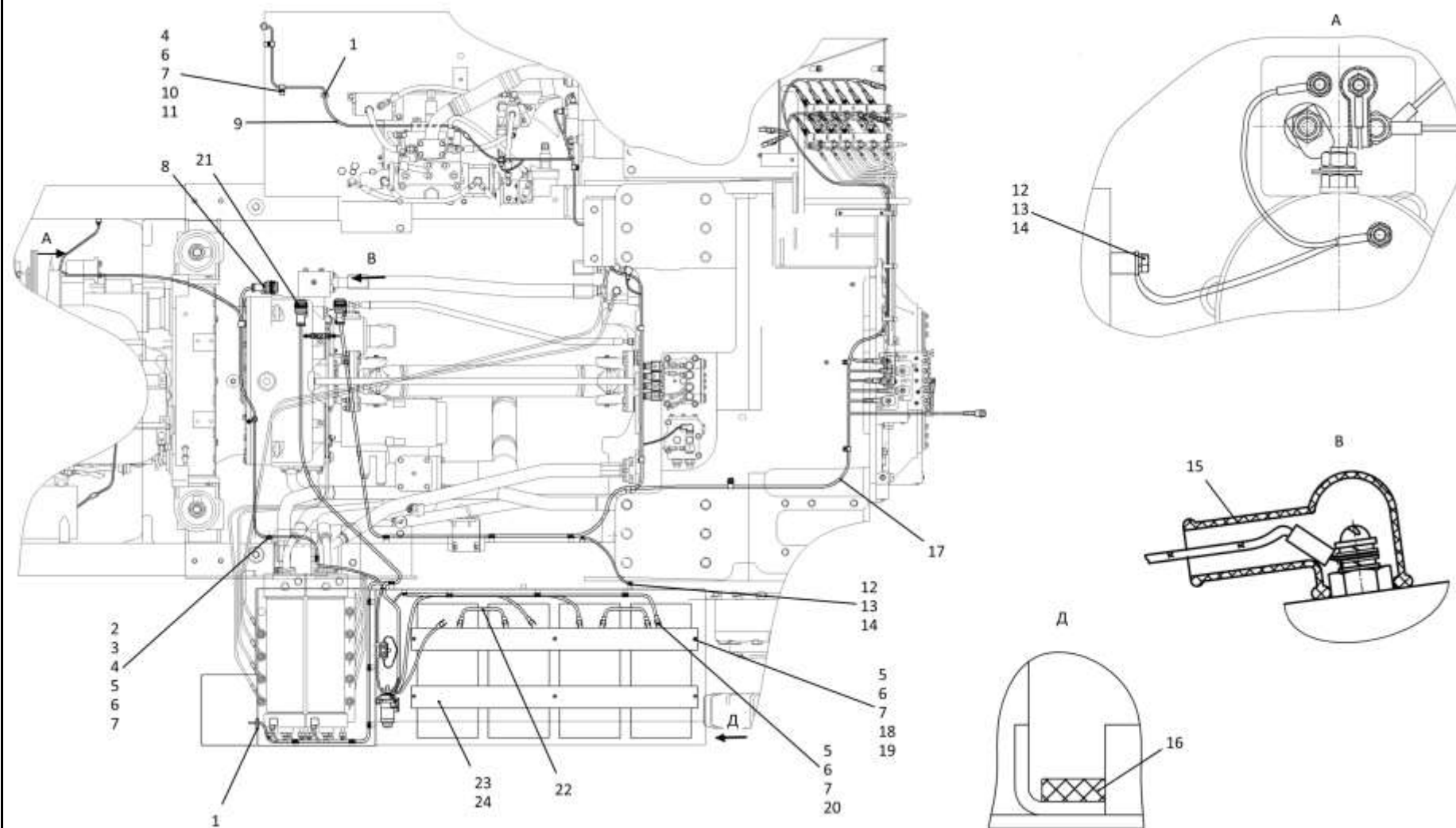
Рис./Fig. 2.10Лист 1 из 3
Sheet 1 of 3

Поз. Pos.	Обозначение Designation	Наименование Denomination		Кол-во на исполнение Quantity per unit		
				УХЛ / NF	У / N	Т
	3516-10-11-15СБ(SB)	Электрооборудование на раме ^{*1}	Electric equipment on the frame ^{*1}	х		
	3516-10-11-15-10СБ(SB)	Электрооборудование на раме ^{*1}	Electric equipment on the frame ^{*1}		х	
	3516-10-11-15-20СБ(SB)	Электрооборудование на раме ^{*1}	Electric equipment on the frame ^{*1}			х
	3516-10-11-16СБ(SB)	Электрооборудование на раме ^{*2}	Electric equipment on the frame ^{*2}	х		
	3516-10-11-16-10СБ(SB)	Электрооборудование на раме ^{*2}	Electric equipment on the frame ^{*2}		х	
	3516-10-11-16-20СБ(SB)	Электрооборудование на раме ^{*2}	Electric equipment on the frame ^{*2}			х
	3516-10-11-17СБ(SB)	Электрооборудование на раме ^{*3}	Electric equipment on the frame ^{*3}	х		
	3516-10-11-17-10СБ(SB)	Электрооборудование на раме ^{*3}	Electric equipment on the frame ^{*3}		х	
	3516-10-11-17-20СБ(SB)	Электрооборудование на раме ^{*3}	Electric equipment on the frame ^{*3}			х
	3516-10-11-18СБ(SB)	Электрооборудование на раме ^{*4}	Electric equipment on the frame ^{*4}	х		
	3516-10-11-18-10СБ(SB)	Электрооборудование на раме ^{*4}	Electric equipment on the frame ^{*4}		х	
	3516-10-11-18-20СБ(SB)	Электрооборудование на раме ^{*4}	Electric equipment on the frame ^{*4}			х
1	700-40-6736	Кольцо	Ring	3	3	3
2	415320	Хомутик	Clip	5	5	5
3	700-40-6684-02	Прокладка	Gasket	5	5	5
4		Болт М8-6gx16.88.019 ГОСТ 7796-70	Bolt M8-6gx16.88.019 GOST 7796-70	6	6	
4		Болт М8-6gx16.88.029 ГОСТ 7796-70	Bolt M8-6gx16.88.029 GOST 7796-70			6
5		Гайка М8-6Н.6.019 ГОСТ 5915-70	Nut M8-6H.6.019 GOST 5915-70	22	22	
5		Гайка М8-6Н.6.029 ГОСТ 5915-70	Nut M8-6H.6.029 GOST 5915-70			22
6		Шайба 8Т 65Г 019 ГОСТ 6402-70	Washer 8T 65Г 019 GOST 6402-70	28	28	
6		Шайба 8Т 65Г 0221 ГОСТ 6402-70	Washer 8T 65Г 0221 GOST 6402-70			28
7		Шайба А.8.02.019 ГОСТ 11371-78	Washer A.8.02.019 GOST 11371-78	26	26	
7		Шайба А.8.02.0221 ГОСТ 11371-78	Washer A.8.02.0221 GOST 11371-78			26

Примечание: *1 - входит в 3516-10-11-15СБ
 *2 - входит в 3516-10-11-16СБ
 *3 - входит в 3516-10-11-17СБ
 *4 - входит в 3516-10-11-18СБ

Note: *1 - included into 3516-10-11-15SB
 *2 - included into 3516-10-11-16SB
 *3 - included into 3516-10-11-17SB
 *4 - included into 3516-10-11-18SB

3516-10-11-15СБ/-16СБ/-17СБ/-18СБ Электрооборудование на раме
3516-10-11-15CSB/-16SB/-17SB/-18SB Electric equipment on the frame



3516-10-11-15СБ/-16СБ/-17СБ/-18СБ Электрооборудование на раме
3516-10-11-15СВБ/-16СВБ/-17СВБ/-18СВБ Electric equipment on the frame

2-76

2.10
3516-10-11-15СБ/-16СБ/-17СБ/-18СБ Электрооборудование на раме
3516-10-11-15CSB/-16SB/-17SB/-18SB Electric equipment on the frame
Рис./Fig. 2.10Лист 2 из 3
Sheet 2 of 3

Поз. Pos.	Обозначение Designation	Наименование Denomination		Кол-во на исполнение Quantity per unit		
				УХЛ / NF	У / N	Т
8	4006-10-12-01СБ(SB)	Электрооборудование двигателя*1,*2	Engine electric equipment*1,*2	1	1	
8	4006-10-12-01-20СБ(SB)	Электрооборудование двигателя*1,*2	Engine electric equipment*1,*2			1
8	4006-10-12-04СБ(SB)	Электрооборудование двигателя*3,*4	Engine electric equipment*3,*4	1	1	
8	4006-10-12-04-20СБ(SB)	Электрооборудование двигателя*3,*4	Engine electric equipment*3,*4			1
9	4006-10-212СБ(SB)	Жгут фары	Headlight harness	1	1	
9	4006-10-212-20СБ(SB)	Жгут фары	Headlight harness			1
10	700-40-6684-07	Прокладка	Gasket	2	2	2
11	700-41-3310	Хомутик	Clip	2	2	2
12		Болт М12х1,25-6gx20.58.019 ГОСТ 7796-70	Bolt M12x1,25-6gx20.58.019 GOST 7796-70	2	2	
12		Болт М12х1,25-6gx20.58.029 ГОСТ 7796-70	Bolt M12x1,25-6gx20.58.029 GOST 7796-70			2
13		Шайба 12ОТ 65Г 019 ГОСТ 6402-70	Washer 12OT 65G 019 GOST 6402-70	2	2	
13		Шайба 12ОТ 65Г 0221 ГОСТ 6402-70	Washer 12OT 65G 0221 GOST 6402-70			2
14		Шайба А.12.01.10.019 ГОСТ 11371-78	Washer A.12.01.10.019 GOST 11371-78	2	2	
14		Шайба А.12.01.10.0221 ГОСТ 11371-78	Washer A.12.01.10.0221 GOST 11371-78			2
15	700-40-5607	Наконечник	Tip	1	1	1
16	400218-01	Прокладка	Gasket	4	4	4

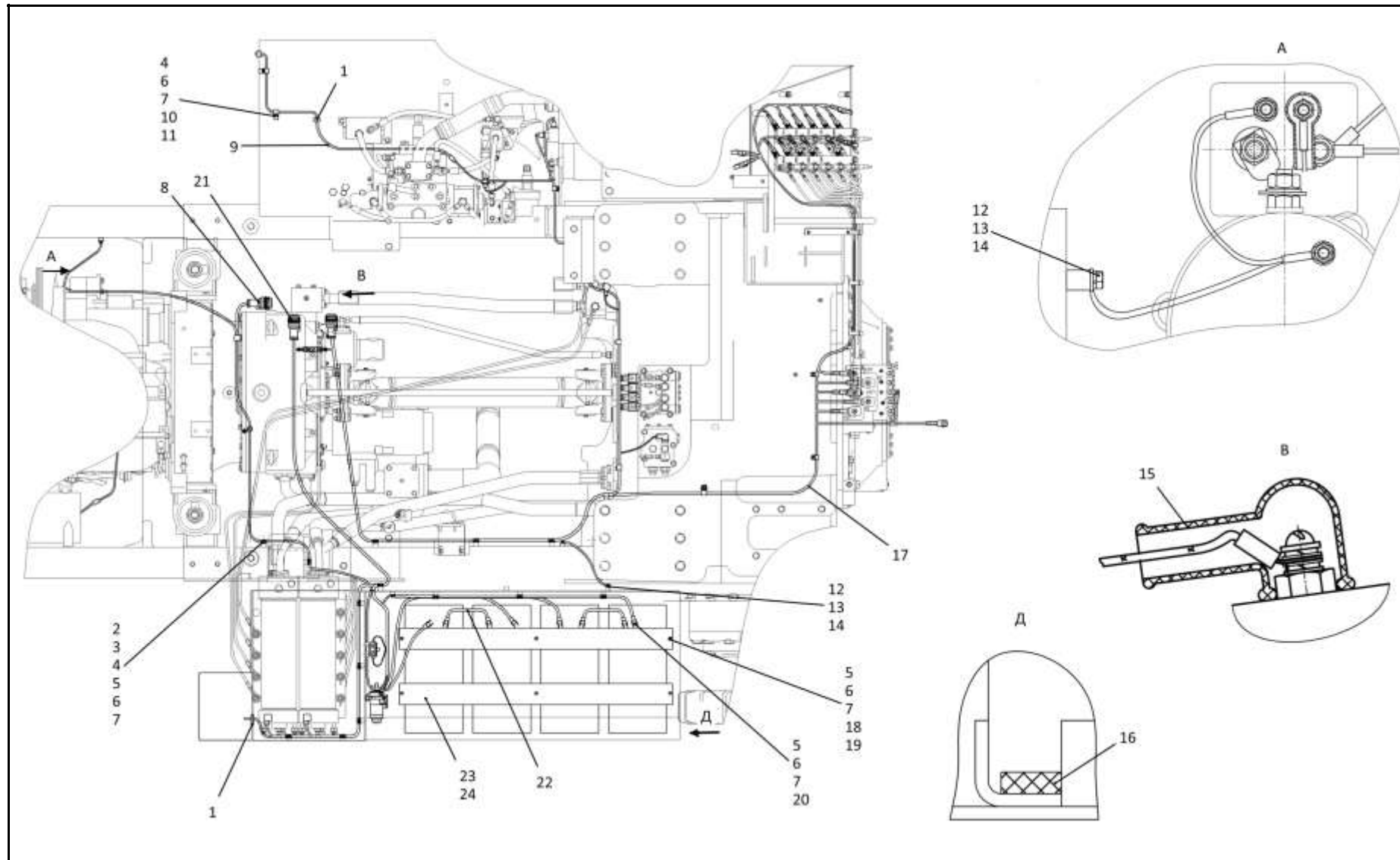
Примечание: *1 - входит в 3516-10-11-15СБ
 *2 - входит в 3516-10-11-16СБ
 *3 - входит в 3516-10-11-17СБ
 *4 - входит в 3516-10-11-18СБ

Note: *1 - included into 3516-10-11-15SB
 *2 - included into 3516-10-11-16SB
 *3 - included into 3516-10-11-17SB
 *4 - included into 3516-10-11-18SB

3516-10-11-15СБ/-16СБ/-17СБ/-18СБ Электрооборудование на раме
3516-10-11-15CSB/-16SB/-17SB/-18SB Electric equipment on the frame

3516-10-11-15СБ/-16СБ/-17СБ/-18СБ Электрооборудование на раме
 3516-10-11-15СВБ/-16СВБ/-17СВБ/-18СВБ Electric equipment on the frame

2-77



3516-10-11-15СБ/-16СБ/-17СБ/-18СБ Электрооборудование на раме
 3516-10-11-15СВБ/-16СВБ/-17СВБ/-18СВБ Electric equipment on the frame

2-78

2.10

3516-10-11-15СБ/-16СБ/-17СБ/-18СБ Электрооборудование на раме
3516-10-11-15CSB/-16SB/-17SB/-18SB Electric equipment on the frame

Рис./Fig. 2.10Лист 3 из 3
Sheet 3 of 3

Поз. Pos.	Обозначение Designation	Наименование Denomination		Кол-во на исполнение Quantity per unit		
				УХЛ / NF	У / N	Т
17	3516-10-17-02СБ(SB)	Электрооборудование трансмиссии*1	Transmission electric equipment*1	1	1	
17	3516-10-17-02-20СБ(SB)	Электрооборудование трансмиссии*1	Transmission electric equipment*1			1
17	3516-10-17-03СБ(SB)	Электрооборудование трансмиссии*2	Transmission electric equipment*2	1	1	
17	3516-10-17-03-20СБ(SB)	Электрооборудование трансмиссии*2	Transmission electric equipment*2			1
17	3516-10-17-04СБ(SB)	Электрооборудование трансмиссии*3	Transmission electric equipment*3	1	1	
17	3516-10-17-04-20СБ(SB)	Электрооборудование трансмиссии*3	Transmission electric equipment*3			1
17	3516-10-17-05СБ(SB)	Электрооборудование трансмиссии*4	Transmission electric equipment*4	1	1	
17	3516-10-17-05-20СБ(SB)	Электрооборудование трансмиссии*4	Transmission electric equipment*4			1
18	46-10-113-03	Стержень	Stem	6	6	
18	46-10-113-03-20	Стержень	Stem			6
19		Батарея 6СТ-190АПЗ	Battery 6СТ-190АПЗ	4	4	4
20		Болт М8-6gx35.35.88.019 ГОСТ 7796-70	Bolt M8-6gx35.35.88.019 GOST 7796-70	8	8	
20		Болт М8-6gx35.35.88.029 ГОСТ 7796-70	Bolt M8-6gx35.35.88.029 GOST 7796-70			8
21	4002-10-16-03СБ(SB)	Контейнер АКБ	Container АКБ	1	1	
21	4002-10-16-03-20СБ(SB)	Контейнер АКБ	Container АКБ			1
22	1106-10-154СБ(SB)	Провод	Wire	2	2	2
23	4002-10-5	Угольник	Angle-piece	2	2	
23	4002-10-5-20	Угольник	Angle-piece			2
24	1106-10-12	Пластина	Plate	8	8	
24	1106-10-12-20	Пластина	Plate			8

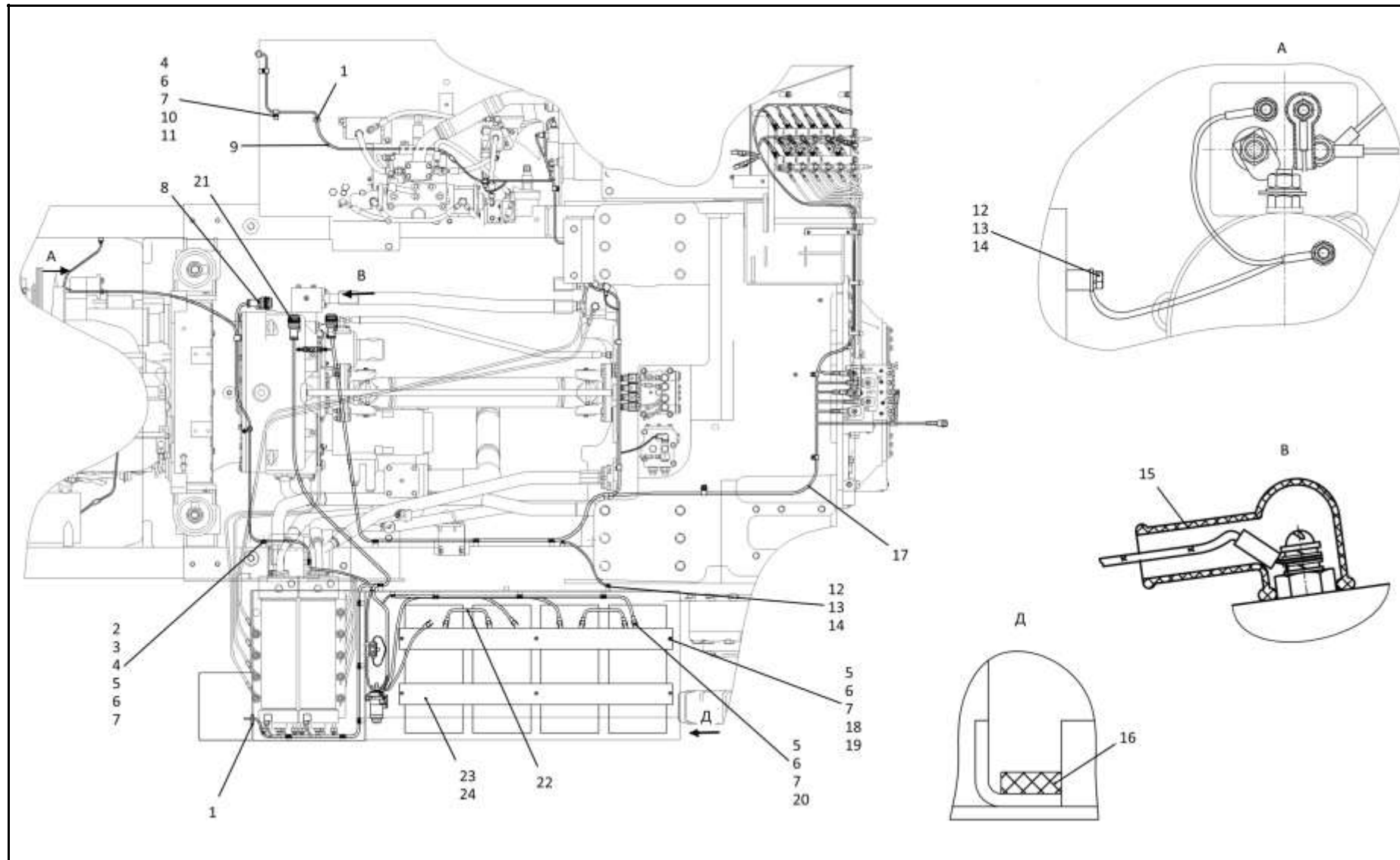
Примечание: *1 - входит в 3516-10-11-15СБ
 *2 - входит в 3516-10-11-16СБ
 *3 - входит в 3516-10-11-17СБ
 *4 - входит в 3516-10-11-18СБ

Note: *1 - included into 3516-10-11-15SB
 *2 - included into 3516-10-11-16SB
 *3 - included into 3516-10-11-17SB
 *4 - included into 3516-10-11-18SB

3516-10-11-15СБ/-16СБ/-17СБ/-18СБ Электрооборудование на раме
3516-10-11-15CSB/-16SB/-17SB/-18SB Electric equipment on the frame

3516-10-11-15СБ/-16СБ/-17СБ/-18СБ Электрооборудование на раме
 3516-10-11-15CSB/-16SB/-17SB/-18SB Electric equipment on the frame

2-79



3516-10-11-15СБ/-16СБ/-17СБ/-18СБ Электрооборудование на раме
 3516-10-11-15CSB/-16SB/-17SB/-18SB Electric equipment on the frame

2-80

2.11

4006-10-12СБ/-01СБ/-04СБ Электрооборудование двигателя
4006-10-12SB/-01SB/-04SB Engine electric equipment

Рис./Fig. 2.11Лист 1 из 2
Sheet 1 of 2

Поз. Pos.	Обозначение Designation	Наименование Denomination		Кол-во на исполнение Quantity per unit	
				УХЛ / NF	Т
	4006-10-12СБ(SB)	Электрооборудование двигателя*1	Engine electric equipment*1	х	
	4006-10-12-20СБ(SB)	Электрооборудование двигателя*1	Engine electric equipment*1		х
	4006-10-12-01СБ(SB)	Электрооборудование двигателя*2	Engine electric equipment*2	х	
	4006-10-12-01-20СБ(SB)	Электрооборудование двигателя*2	Engine electric equipment*2		х
	4006-10-12-04СБ(SB)	Электрооборудование двигателя*3	Engine electric equipment*3	х	
	4006-10-12-04-20СБ(SB)	Электрооборудование двигателя*3	Engine electric equipment*3		х
1	700-40-6684-04	Прокладка	Gasket	9	9
2	700-41-3179	Хомутик	Clip	5	5
3	4006-10-100СБ(SB)	Жгут*1	Harness*1	1	
3	4006-10-100-20СБ(SB)	Жгут*1	Harness*1		1
3	4006-10-100-01СБ(SB)	Жгут*2	Harness*2	1	
3	4006-10-100-01-20СБ(SB)	Жгут*2	Harness*2		1
3	4006-10-100-04СБ(SB)	Жгут*3	Harness*3	1	
3	4006-10-100-04-20СБ(SB)	Жгут*3	Harness*3		1
4	415204	Хомутик	Clip	1	1
5	700-40-6684-01	Прокладка	Gasket	1	1
6	700-41-3312	Хомутик	Clip	4	4
7	700-40-6684-06	Прокладка	Gasket	3	3
8	700-41-3188	Хомутик	Clip	2	2

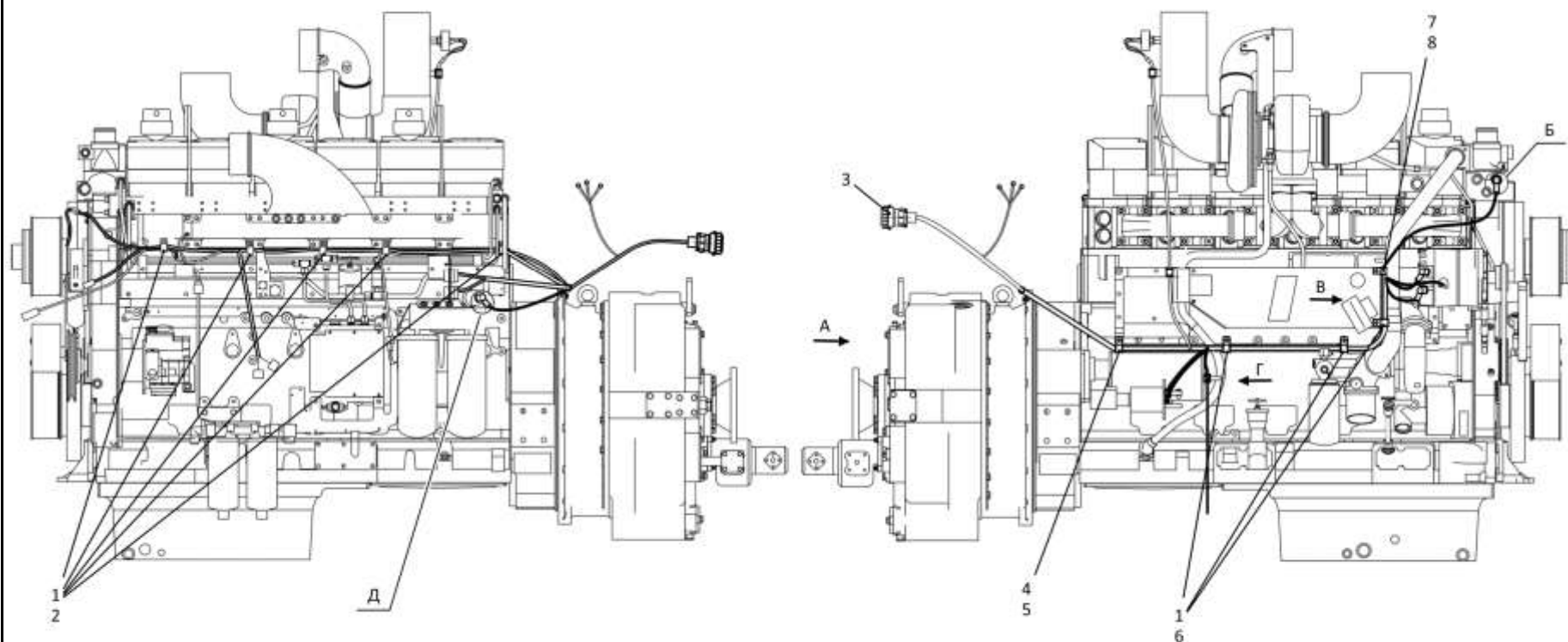
Примечание: *1 - входит в 4006-10-12СБ
 *2 - входит в 4006-10-12-01СБ
 *3 - входит в 4006-10-12-04СБ

Note: *1 - included into 4006-10-12SB
 *2 - included into 4006-10-12-01SB
 *3 - included into 4006-10-12-04SB

4006-10-12СБ/-01СБ/-04СБ Электрооборудование двигателя
4006-10-12SB/-01SB/-04SB Engine electric equipment

4006-10-12СБ/-01СБ/-04СБ Электрооборудование двигателя
4006-10-12SB/-01SB/-04SB Engine electric equipment

2-81



4006-10-12СБ/-01СБ/-04СБ Электрооборудование двигателя
4006-10-12SB/-01SB/-04SB Engine electric equipment

Рис./Fig. 2.11 Лист 1 из 2
Sheet 1 of 2

2-82

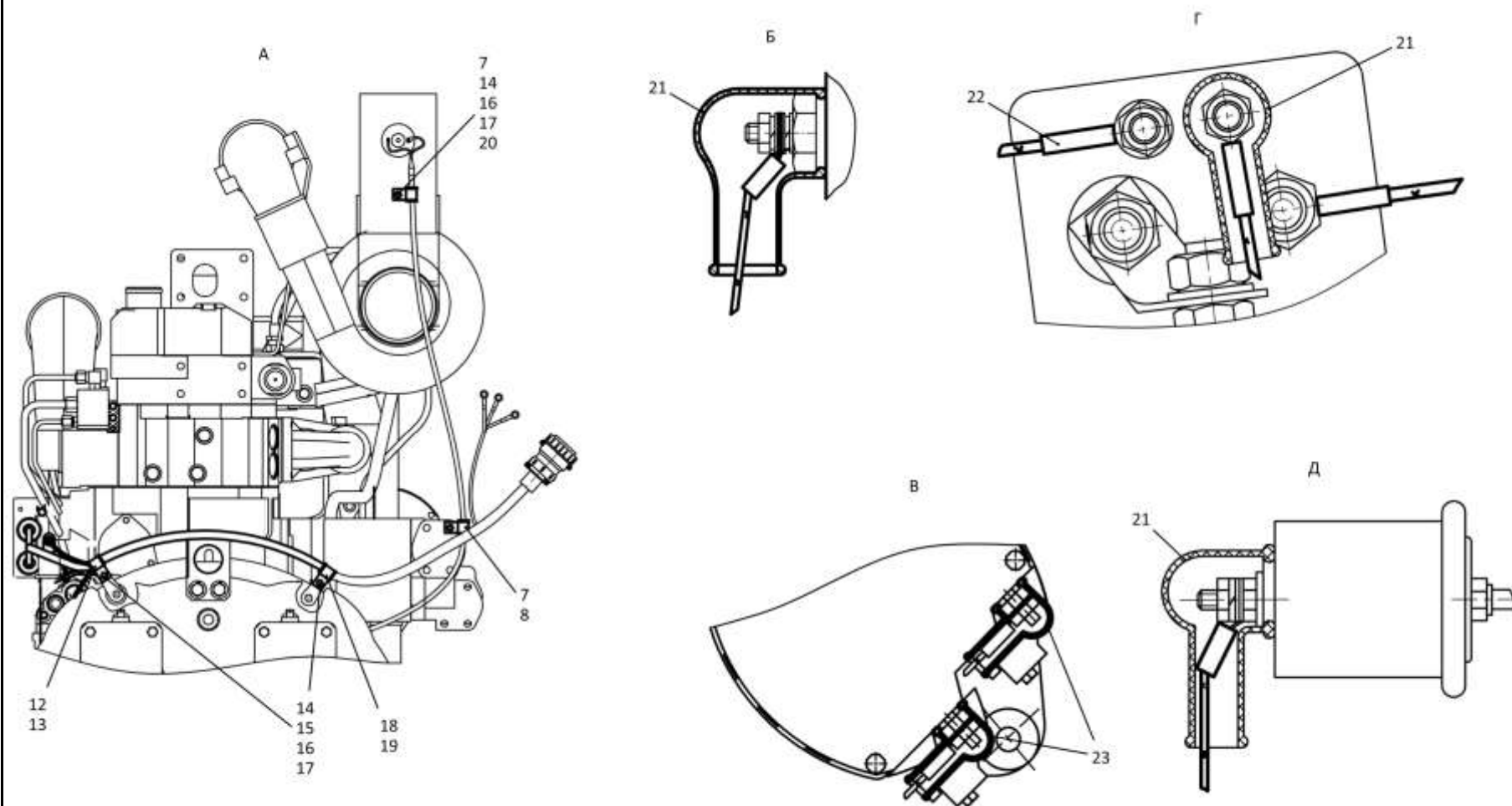
2.11

4006-10-12СБ/-01СБ/-04СБ Электрооборудование двигателя
4006-10-12SB/-01SB/-04SB Engine electric equipment

Рис./Fig. 2.11Лист 2 из 2
Sheet 2 of 2

Поз. Pos.	Обозначение Designation	Наименование Denomination		Кол-во на исполнение Quantity per unit	
				УХЛ / NF	Т
12	58-41-2006-04	Хомутик	Clip	1	1
13	700-40-6684-02	Прокладка	Gasket	1	1
14		Болт М8-6gx20.88.019 ГОСТ 7796-70	Bolt M8-6gx20.88.019 GOST 7796-70	3	
14		Болт М8-6gx20.88.029 ГОСТ 7796-70	Bolt M8-6gx20.88.029 GOST 7796-70		3
15		Гайка М8-6Н.6.019 ГОСТ 5915-70	Nut M8-6H.6.019 GOST 5915-70	2	
15		Гайка М8-6Н.6.029 ГОСТ 5915-70	Nut M8-6H.6.029 GOST 5915-70		2
16		Шайба 8Т 65Г 019 ГОСТ 6402-70	Washer 8T 65G 019 GOST 6402-70	3	
16		Шайба 8Т 65Г 0221 ГОСТ 6402-70	Washer 8T 65G 0221 GOST 6402-70		3
17		Шайба А.8.02.019 ГОСТ 11371-78	Washer A.8.02.019 GOST 11371-78	3	
17		Шайба А.8.02.0221 ГОСТ 11371-78	Washer A.8.02.0221 GOST 11371-78		3
18	700-40-6684-07	Прокладка	Gasket	1	1
19	700-41-3185	Хомутик	Clip	1	1
20	415119	Хомутик	Clip	1	1
21	700-40-5606	Наконечник	Tip	4	4
22	401-10-111-01СБ(SB)	Провод	Wire	1	
22	401-10-111-01-20СБ(SB)	Провод	Wire		1
23	700-40-5607	Наконечник	Tip	2	2

4006-10-12СБ/-01СБ/-04СБ Электрооборудование двигателя
4006-10-12SB/-01SB/-04SB Engine electric equipment



4006-10-12СБ/-01СБ/-04СБ Электрооборудование двигателя
4006-10-12SB/-01SB/-04SB Engine electric equipment

2-84

2.12

3516-10-17-02СБ/-04СБ/-05СБ Электрооборудование трансмиссии
3516-10-17-02SB/-04SB/-05SB Transmission electric equipment

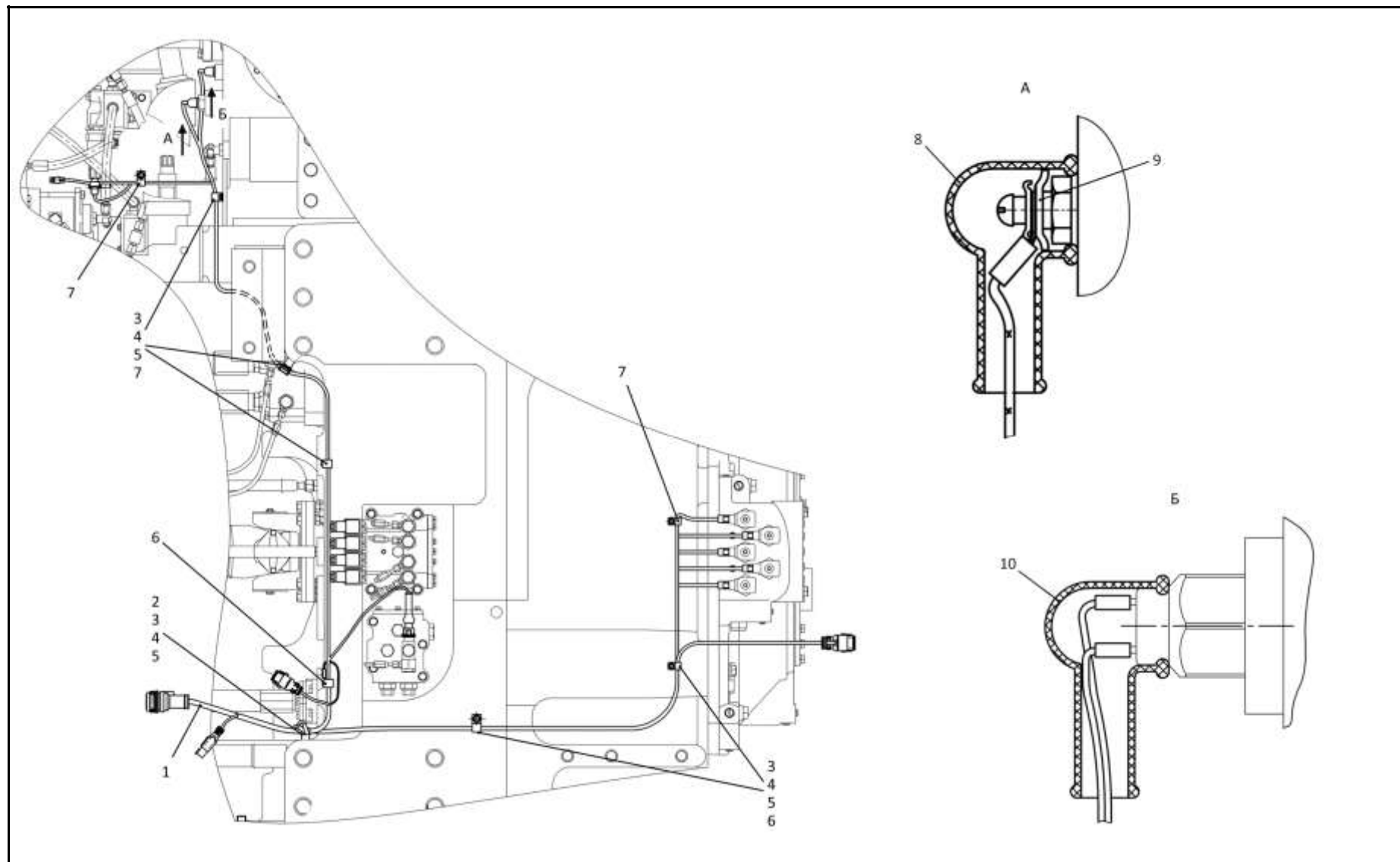
Рис./Fig. 2.12Лист 1 из 1
Sheet 1 of 1

Поз. Pos.	Обозначение Designation	Наименование Denomination		Кол-во на исполнение Quantity per unit	
				УХЛ / NF	Т
	3516-10-17-02СБ(SB)	Электрооборудование трансмиссии*1	Transmission electric equipment*1	х	
	3516-10-17-02-20СБ(SB)	Электрооборудование трансмиссии*1	Transmission electric equipment*1		х
	3516-10-17-04СБ(SB)	Электрооборудование трансмиссии*2	Transmission electric equipment*2	х	
	3516-10-17-04-20СБ(SB)	Электрооборудование трансмиссии*2	Transmission electric equipment*2		х
	3516-10-17-05СБ(SB)	Электрооборудование трансмиссии*3	Transmission electric equipment*3	х	
	3516-10-17-05-20СБ(SB)	Электрооборудование трансмиссии*3	Transmission electric equipment*3		х
1	3516-10-200-02СБ(SB)	Жгут ТР*1	Harness ТР*1	1	
1	3516-10-200-02-20СБ(SB)	Жгут ТР*1	Harness ТР*1		1
1	3516-10-200-04СБ(SB)	Жгут ТР*2	Harness ТР*2	1	
1	3516-10-200-04-20СБ(SB)	Жгут ТР*2	Harness ТР*2		1
1	3516-10-200-05СБ(SB)	Жгут ТР*3	Harness ТР*3	1	
1	3516-10-200-05-20СБ(SB)	Жгут ТР*3	Harness ТР*3		1
2	700-41-2548	Хомутик	Clip	1	1
3		Болт М8-6gx16.88.019 ГОСТ 7796-70	Bolt M8-6gx16.88.019 GOST 7796-70	9	
3		Болт М8-6gx16.88.029 ГОСТ 7796-70	Bolt M8-6gx16.88.029 GOST 7796-70		9
4		Шайба 8Т 65Г 019 ГОСТ 6402-70	Washer 8Т 65Г 019 GOST 6402-70	9	
4		Шайба 8Т 65Г 0221 ГОСТ 6402-70	Washer 8Т 65Г 0221 GOST 6402-70		9
5		Шайба А.8.02.019 ГОСТ 11371-78	Washer A.8.02.019 GOST 11371-78	9	
5		Шайба А.8.02.0221 ГОСТ 11371-78	Washer A.8.02.0221 GOST 11371-78		9
6	700-41-3179	Хомутик	Clip	3	3
7	415090	Хомутик	Clip	5	5
8	700-40-5607	Наконечник	Tip	1	1
9	ТТ2501-10-9	Шайба	Washer	1	1
10	700-40-5606	Наконечник	Tip	1	1

Примечание: *1 - входит в 3516-10-17-02СБ
*2 - входит в 3516-10-17-04СБ
*3 - входит в 3516-10-17-05СБ

Note: *1 - included into 3516-10-17-02SB
*2 - included into 3516-10-17-04SB
*3 - included into 3516-10-17-05SB

3516-10-17-02СБ/-04СБ/-05СБ Электрооборудование трансмиссии
3516-10-17-02SB/-04SB/-05SB Transmission electric equipment



3516-10-17-02СБ/-04СБ/-05СБ Электрооборудование трансмиссии
3516-10-17-02SB/-04SB/-05SB Transmission electric equipment

2-86

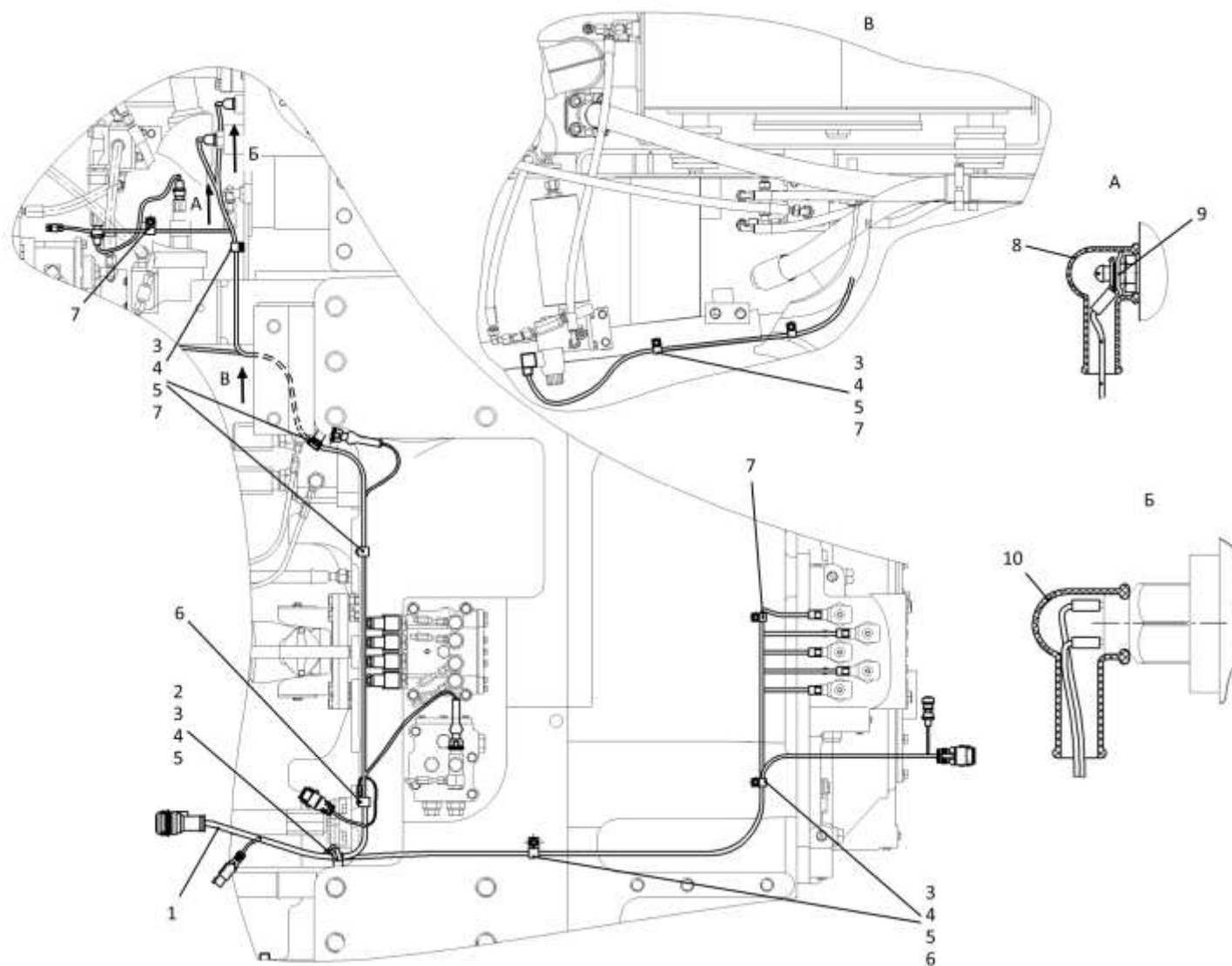
2.13

3516-10-17-03СБ Электрооборудование трансмиссии
3516-10-17-03SB Transmission electric equipment

Рис./Fig. 2.13Лист 1 из 1
Sheet 1 of 1

Поз. Pos.	Обозначение Designation	Наименование Denomination		Кол-во на исполнение Quantity per unit	
				УХЛ / NF	Т
	3516-10-17-03СБ(SB)	Электрооборудование трансмиссии	Transmission electric equipment	х	
	3516-10-17-03-20СБ(SB)	Электрооборудование трансмиссии	Transmission electric equipment		х
1	3516-10-200-03СБ(SB)	Жгут TP	Harness TP	1	
1	3516-10-200-03-20СБ(SB)	Жгут TP	Harness TP		1
2	700-41-2548	Хомутик	Clip	1	1
3		Болт М8-6gx16.88.019 ГОСТ 7796-70	Bolt M8-6gx16.88.019 GOST 7796-70	9	
3		Болт М8-6gx16.88.029 ГОСТ 7796-70	Bolt M8-6gx16.88.029 GOST 7796-70		9
4		Шайба 8Т 65Г 019 ГОСТ 6402-70	Washer 8Т 65Г 019 GOST 6402-70	9	
4		Шайба 8Т 65Г 0221 ГОСТ 6402-70	Washer 8Т 65Г 0221 GOST 6402-70		9
5		Шайба А.8.02.019 ГОСТ 11371-78	Washer А.8.02.019 GOST 11371-78	9	
5		Шайба А.8.02.0221 ГОСТ 11371-78	Washer А.8.02.0221 GOST 11371-78		9
6	700-41-3179	Хомутик	Clip	3	3
7	415090	Хомутик	Clip	5	5
8	700-40-5607	Наконечник	Tip	1	1
9	ТТ2501-10-9	Шайба	Washer	1	1
10	700-40-5606	Наконечник	Tip	1	1

3516-10-17-03СБ Электрооборудование трансмиссии
3516-10-17-03SB Transmission electric equipment



3516-10-17-03СБ Электрооборудование трансмиссии
3516-10-17-03SB Transmission electric equipment

2-87

3516-10-17-03СБ Электрооборудование трансмиссии / 3516-10-17-03SB Transmission electric equipment

Рис./Fig. 2.13 Лист 1 из 1
Sheet 1 of 1

2-88

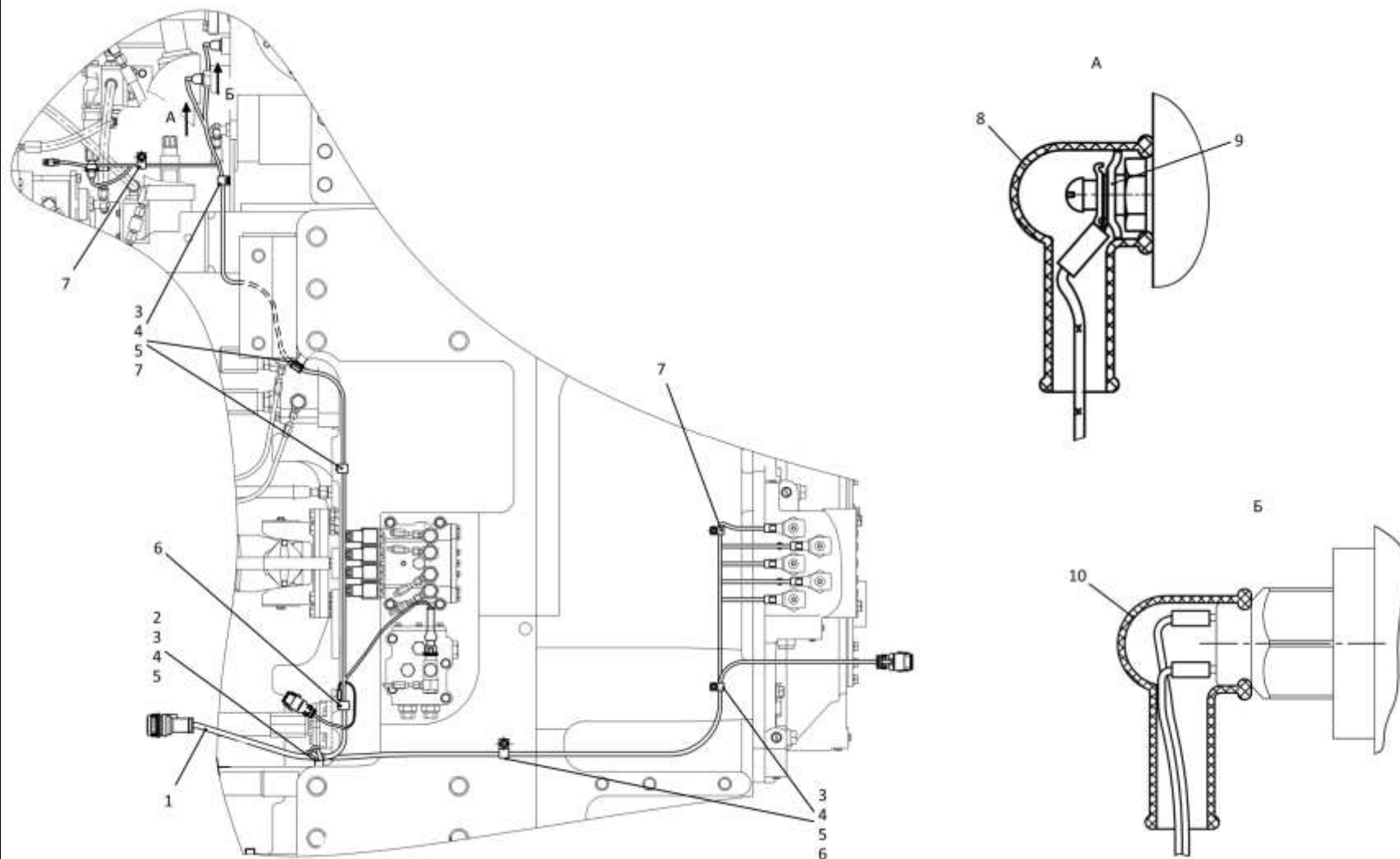
2.14

3516-10-17-06СБ Электрооборудование трансмиссии
3516-10-17-06SB Transmission electric equipment

Рис./Fig. 2.14Лист 1 из 1
Sheet 1 of 1

Поз. Pos.	Обозначение Designation	Наименование Denomination		Кол-во на исполнение Quantity per unit	
				УХЛ / NF	Т
	3516-10-17-06СБ(SB)	Электрооборудование трансмиссии	Transmission electric equipment	х	
	3516-10-17-06-20СБ(SB)	Электрооборудование трансмиссии	Transmission electric equipment		х
1	3516-10-100СБ(SB)	Жгут TP	Harness TP	1	
1	3516-10-100-20СБ(SB)	Жгут TP	Harness TP		1
2	700-41-2548	Хомутик	Clip	1	1
3		Болт М8-6gx16.88.019 ГОСТ 7796-70	Bolt M8-6gx16.88.019 GOST 7796-70	9	
3		Болт М8-6gx16.88.029 ГОСТ 7796-70	Bolt M8-6gx16.88.029 GOST 7796-70		9
4		Шайба 8Т 65Г 019 ГОСТ 6402-70	Washer 8Т 65Г 019 GOST 6402-70	9	
4		Шайба 8Т 65Г 0221 ГОСТ 6402-70	Washer 8Т 65Г 0221 GOST 6402-70		9
5		Шайба А.8.02.019 ГОСТ 11371-78	Washer А.8.02.019 GOST 11371-78	9	
5		Шайба А.8.02.0221 ГОСТ 11371-78	Washer А.8.02.0221 GOST 11371-78		9
6	700-41-3179	Хомутик	Clip	3	3
7	415090	Хомутик	Clip	5	5
8	700-40-5607	Наконечник	Tip	1	1
9	ТТ2501-10-9	Шайба	Washer	1	1
10	700-40-5606	Наконечник	Tip	1	1

3516-10-17-06СБ Электрооборудование трансмиссии
3516-10-17-06SB Transmission electric equipment



3516-10-17-06СБ Электрооборудование трансмиссии / 3516-10-17-06SB Transmission electric equipment

2-90

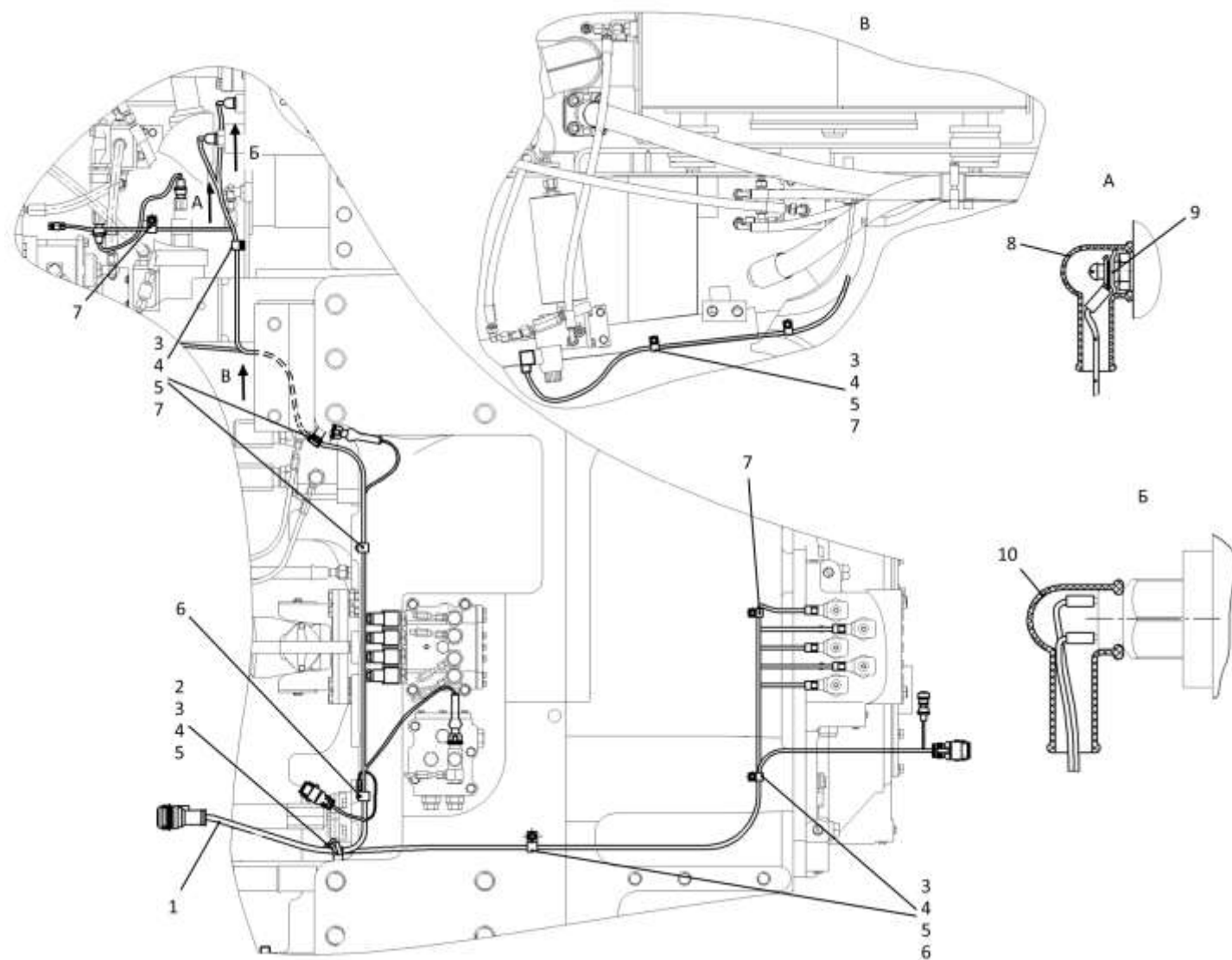
2.15

3516-10-17-09СБ Электрооборудование трансмиссии
3516-10-17-09SB Transmission electric equipment

Рис./Fig. 2.15Лист 1 из 1
Sheet 1 of 1

Поз. Pos.	Обозначение Designation	Наименование Denomination		Кол-во на исполнение Quantity per unit	
				УХЛ / NF	Т
	3516-10-17-09СБ(SB)	Электрооборудование трансмиссии	Transmission electric equipment	х	
	3516-10-17-09-20СБ(SB)	Электрооборудование трансмиссии	Transmission electric equipment		х
1	3516-10-100-03СБ(SB)	Жгут TP	Harness TP	1	
1	3516-10-100-03-20СБ(SB)	Жгут TP	Harness TP		1
2	700-41-2548	Хомутик	Clip	1	1
3		Болт М8-6gx16.88.019 ГОСТ 7796-70	Bolt M8-6gx16.88.019 GOST 7796-70	9	
3		Болт М8-6gx16.88.029 ГОСТ 7796-70	Bolt M8-6gx16.88.029 GOST 7796-70		9
4		Шайба 8Т 65Г 019 ГОСТ 6402-70	Washer 8Т 65Г 019 GOST 6402-70	9	
4		Шайба 8Т 65Г 0221 ГОСТ 6402-70	Washer 8Т 65Г 0221 GOST 6402-70		9
5		Шайба А.8.02.019 ГОСТ 11371-78	Washer А.8.02.019 GOST 11371-78	9	
5		Шайба А.8.02.0221 ГОСТ 11371-78	Washer А.8.02.0221 GOST 11371-78		9
6	700-41-3179	Хомутик	Clip	3	3
7	415090	Хомутик	Clip	5	5
8	700-40-5607	Наконечник	Tip	1	1
9	ТТ2501-10-9	Шайба	Washer	1	1
10	700-40-5606	Наконечник	Tip	1	1

3516-10-17-09СБ Электрооборудование трансмиссии
3516-10-17-09SB Transmission electric equipment



3516-10-17-09СБ Электрооборудование трансмиссии / 3516-10-17-09SB Transmission electric equipment

2-92

2.16

3516-10-13-01СБ/-02СБ Электрооборудование передней облицовки
3516-10-13-01SB/-02SB Front facing electric equipment

Рис./Fig. 2.16Лист 1 из 2
Sheet 1 of 2

Поз. Pos.	Обозначение Designation	Наименование Denomination		Кол-во на исполнение Quantity per unit		
				УХЛ / NF	У/У	Т
	3516-10-13-01СБ(SB)	Электрооборудование передней облицовки*1	Front facing electric equipment*1	х		
	3516-10-13-01-10СБ(SB)	Электрооборудование передней облицовки*1	Front facing electric equipment*1		х	
	3516-10-13-01-20СБ(SB)	Электрооборудование передней облицовки*1	Front facing electric equipment*1			х
	3516-10-13-02СБ(SB)	Электрооборудование передней облицовки*2	Front facing electric equipment*2	х		
	3516-10-13-02-10СБ(SB)	Электрооборудование передней облицовки*2	Front facing electric equipment*2		х	
	3516-10-13-02-20СБ(SB)	Электрооборудование передней облицовки*2	Front facing electric equipment*2			х
1	3516-10-111-01СБ(SB)	Жгут ПО*1	Harness ПО*1	1	1	
1	3516-10-111-01-20СБ(SB)	Жгут ПО*1	Harness ПО*1			1
1	3516-10-111СБ(SB)	Жгут ПО*2	Harness ПО*2	1	1	
1	3516-10-111-20СБ(SB)	Жгут ПО*2	Harness ПО*2			1
2		Сигнал звуковой безрупорный С 314 ТУ 37.003.688-75	No horn sound signal С 314 ТУ 37.003.688-75	1		
2		Сигнал звуковой безрупорный С 314-Э ТУ 37.003.688-75	No horn sound signal С 314-Э ТУ 37.003.688-75		1	
2		Сигнал звуковой безрупорный С 314-Т ТУ 37.003.688-75	No horn sound signal С 314-Т ТУ 37.003.688-75			1
3	700-40-6695	Кольцо	Ring	1	1	1
4	415119	Хомутик*1	Clip*1	5	5	5
4	415119	Хомутик*2	Clip*2	3	3	3

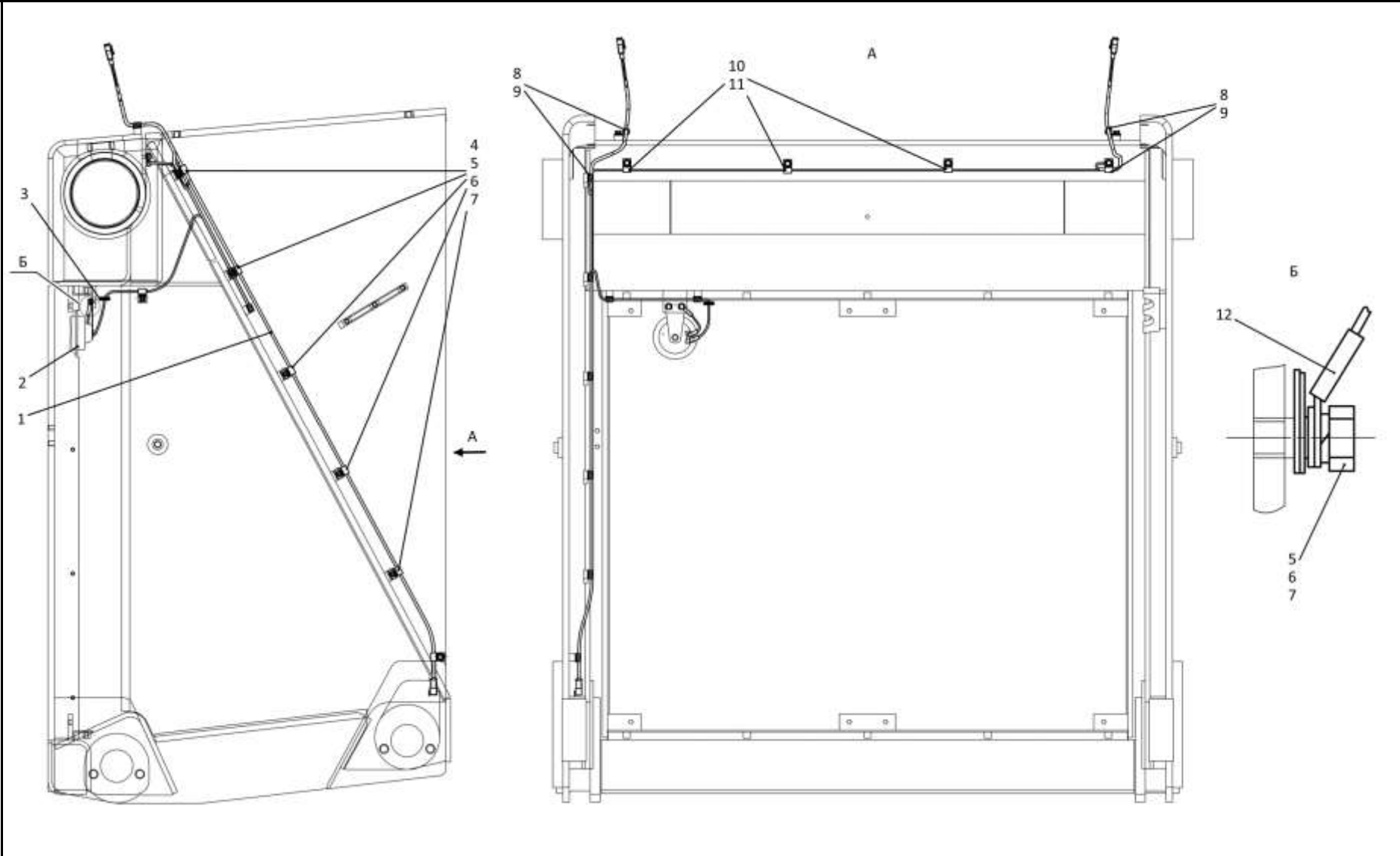
Примечание: *1 - входит в 3516-10-13-01СБ
*2 - входит в 3516-10-13-02СБ

Note: *1 - included into 3516-10-13-01SB
*2 - included into 3516-10-13-02SB

3516-10-13-01СБ/-02СБ Электрооборудование передней облицовки
3516-10-13-01SB/-02SB Front facing electric equipment

3516-10-13-01СБ/-02СБ Электрооборудование передней облицовки
3516-10-13-01SB/-02SB Front facing electric equipment

2-93



3516-10-13-01СБ/-02СБ Электрооборудование передней облицовки
3516-10-13-01SB/-02SB Front facing electric equipment

2-94

2.16

3516-10-13-01СБ/-02СБ Электрооборудование передней облицовки
3516-10-13-01SB/-02SB Front facing electric equipment

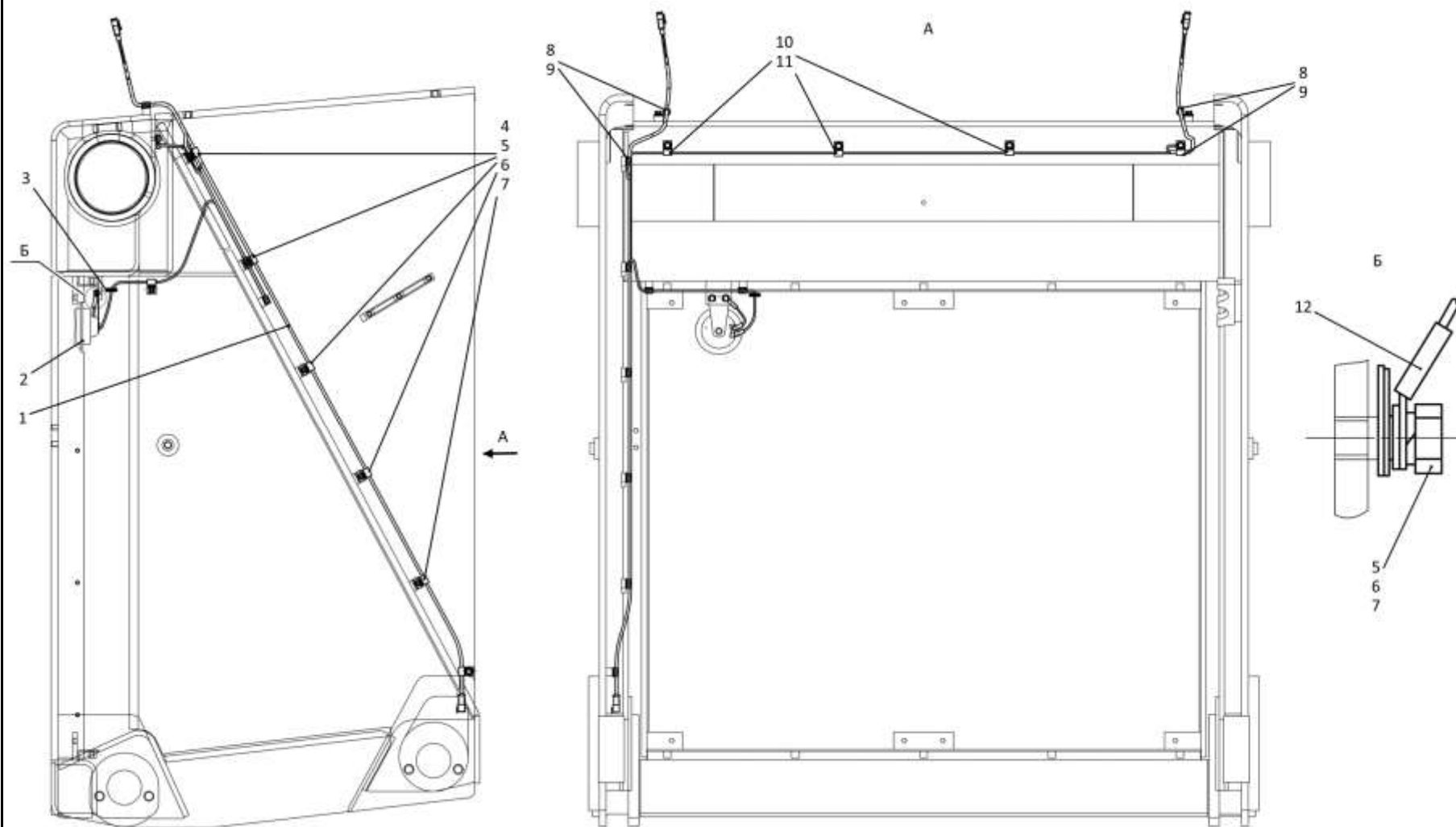
Рис./Fig. 2.16Лист 2 из 2
Sheet 2 of 2

Поз. Pos.	Обозначение Designation	Наименование Denomination		Кол-во на исполнение Quantity per unit		
				УХЛ / NF	У/У	Т
5		Болт М8-6gx16.88.019 ГОСТ 7796-70*1	Bolt M8-6gx16.88.019 GOST 7796-70*1	17	17	
5		Болт М8-6gx16.88.029 ГОСТ 7796-70*1	Bolt M8-6gx16.88.029 GOST 7796-70*1			17
5		Болт М8-6gx16.88.019 ГОСТ 7796-70*2	Bolt M8-6gx16.88.019 GOST 7796-70*2	13	13	
5		Болт М8-6gx16.88.029 ГОСТ 7796-70*2	Bolt M8-6gx16.88.029 GOST 7796-70*2			13
6		Шайба 8Т 65Г 019 ГОСТ 6402-70*1	Washer 8Т 65Г 019 GOST 6402-70*1	17	17	
6		Шайба 8Т 65Г 0221 ГОСТ 6402-70*1	Washer 8Т 65Г 0221 GOST 6402-70*1			17
6		Шайба 8Т 65Г 019 ГОСТ 6402-70*2	Washer 8Т 65Г 019 GOST 6402-70*2	13	13	
6		Шайба 8Т 65Г 0221 ГОСТ 6402-70*2	Washer 8Т 65Г 0221 GOST 6402-70*2			13
7		Шайба А.8.02.019 ГОСТ 11371-78*1	Washer А.8.02.019 GOST 11371-78*1	17	17	
7		Шайба А.8.02.0221 ГОСТ 11371-78*1	Washer А.8.02.0221 GOST 11371-78*1			17
7		Шайба А.8.02.019 ГОСТ 11371-78*2	Washer А.8.02.019 GOST 11371-78*2	13	13	
7		Шайба А.8.02.0221 ГОСТ 11371-78*2	Washer А.8.02.0221 GOST 11371-78*2			13
8	700-40-6684-04	Прокладка	Gasket	4	4	4
9	700-41-3307	Хомутик*1	Clip*1	4	4	4
9	700-41-3179	Хомутик*2	Clip*2	4	4	4
10	700-40-6684-07	Прокладка	Gasket	6	6	6
11	700-41-3310	Хомутик	Clip	6	6	6
12	2501-10-129-22СБ(SB)	Провод	Wire	1	1	
12	2501-10-129-22-20СБ(SB)	Провод	Wire			1

Примечание: *1 - входит в 3516-10-13-01СБ
 *2 - входит в 3516-10-13-02СБ

Note: *1 - included into 3516-10-13-01SB
 *2 - included into 3516-10-13-02SB

3516-10-13-01СБ/-02СБ Электрооборудование передней облицовки
 3516-10-13-01SB/-02SB Front facing electric equipment



3516-10-13-01СБ/-02СБ Электрооборудование передней облицовки
3516-10-13-01SB/-02SB Front facing electric equipment

2-96

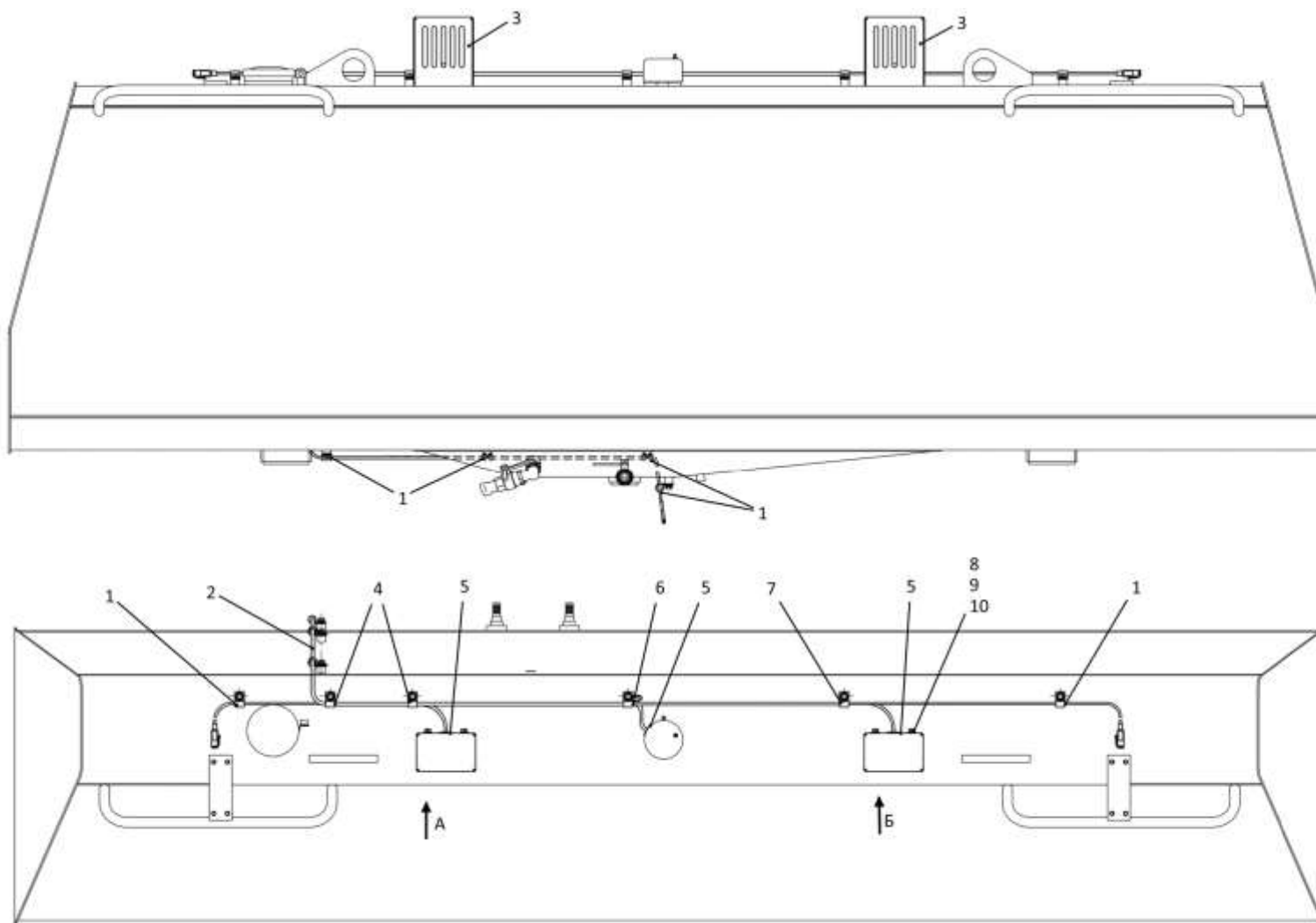
2.17

3516-10-14СБ Электрооборудование топливного бака
3516-10-14SB Fuel tank electric equipment

Рис./Fig. 2.17Лист 1 из 2
Sheet 1 of 2

Поз. Pos.	Обозначение Designation	Наименование Denomination		Кол-во на исполнение Quantity per unit		
				УХЛ / NF	У/У	Т
	3516-10-14СБ(SB)	Электрооборудование топливного бака	Fuel tank electric equipment	х		
	3516-10-14-10СБ(SB)	Электрооборудование топливного бака	Fuel tank electric equipment		х	
	3516-10-14-20СБ(SB)	Электрооборудование топливного бака	Fuel tank electric equipment			х
1	700-41-3310	Хомутик	Clip	6	6	6
2	3516-10-110СБ(SB)	Жгут ТБ	Harness ТБ	1	1	
2	3516-10-110-20СБ(SB)	Жгут ТБ	Harness ТБ			1
3	4002-10-13	Кожух	Casing	2	2	
3	4002-10-13-20	Кожух	Casing			2
4	700-41-3179	Хомутик	Clip	5	5	5
5	700-40-6695	Кольцо	Ring	3	3	3
6	415119	Хомутик	Clip	1	1	1
7	415090	Хомутик	Clip	1	1	1
8		Болт М8-6gx20.88.019 ГОСТ 7796-70	Bolt M8-6gx20.88.019 GOST 7796-70	4	4	
8		Болт М8-6gx20.88.029 ГОСТ 7796-70	Bolt M8-6gx20.88.029 GOST 7796-70			4
9		Шайба 8Т 65Г 019 ГОСТ 6402-70	Washer 8Т 65Г 019 GOST 6402-70	23	23	
9		Шайба 8Т 65Г 0221 ГОСТ 6402-70	Washer 8Т 65Г 0221 GOST 6402-70			23
10		Шайба А.8.02.019 ГОСТ 11371-78	Washer А.8.02.019 GOST 11371-78	23	23	
10		Шайба А.8.02.0221 ГОСТ 11371-78	Washer А.8.02.0221 GOST 11371-78			23

3516-10-14СБ Электрооборудование топливного бака
3516-10-14SB Fuel tank electric equipment



3516-10-14СБ Электрооборудование топливного бака
3516-10-14SB Fuel tank electric equipment

2-98

2.17

3516-10-14СБ Электрооборудование топливного бака
3516-10-14SB Fuel tank electric equipment

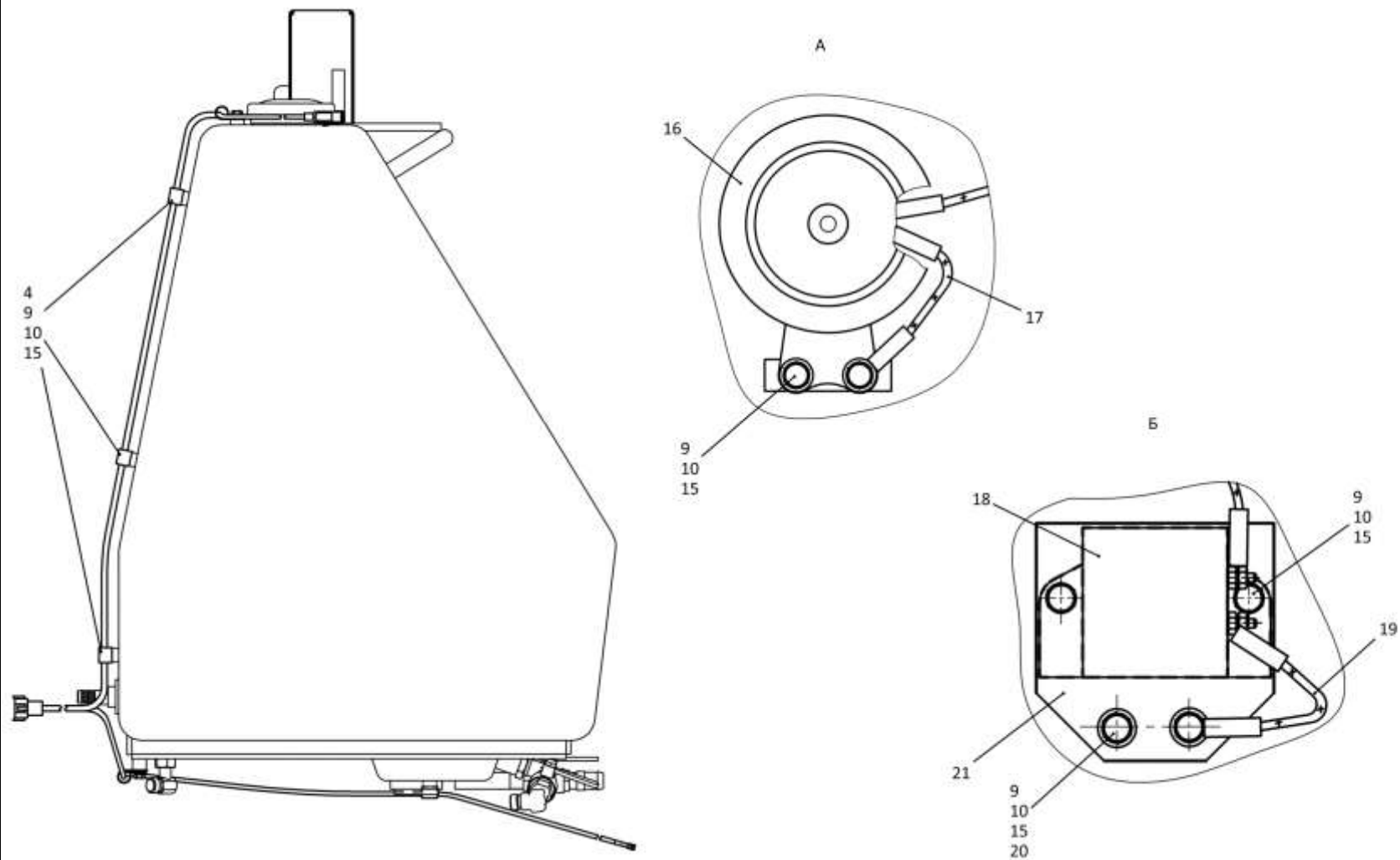
Рис./Fig. 2.17Лист 2 из 2
Sheet 2 of 2

Поз. Pos.	Обозначение Designation	Наименование Denomination		Кол-во на исполнение Quantity per unit		
				УХЛ / NF	У/У	Т
15		Болт М8-6gx16.88.019 ГОСТ 7796-70	Bolt M8-6gx16.88.019 GOST 7796-70	19	19	
15		Болт М8-6gx16.88.029 ГОСТ 7796-70	Bolt M8-6gx16.88.029 GOST 7796-70			19
16		Сигнал звуковой безрупорный С 313 ТУ 37.003.688-75	No horn sound signal С 313 ТУ 37.003.688-75	1		
16		Сигнал звуковой безрупорный С 313-Э ТУ 37.003.688-75	No horn sound signal С 313-Э ТУ 37.003.688-75		1	
16		Сигнал звуковой безрупорный С 313-Т ТУ 37.003.688-75	No horn sound signal С 313-Т ТУ 37.003.688-75			1
17	2501-10-129-22СБ(СВ)	Провод	Wire	1	1	1
18		Сигнал звуковой ELT248 (24В) (по контракту)	Beep sound ELT248 (24В) (under the contract)	1	1	1
19	2502-10-151-12СБ(СВ)	Провод	Wire	1	1	1
20		Гайка М8-6Н.6.019 ГОСТ 5915-70	Nut M8-6H.6.019 GOST 5915-70	2	2	
20		Гайка М8-6Н.6.029 ГОСТ 5915-70	Nut M8-6H.6.029 GOST 5915-70			2
21	1106-10-14	Пластина	Plate	1	1	1

3516-10-14СБ Электрооборудование топливного бака
3516-10-14SB Fuel tank electric equipment

3516-10-14СБ Электрооборудование топливного бака
3516-10-14SB Fuel tank electric equipment

2-99



3516-10-14СБ Электрооборудование топливного бака
3516-10-14SB Fuel tank electric equipment

2-100

2.18

4002-10-16СБ Контейнер АКБ
4002-10-16SB Container АКБ

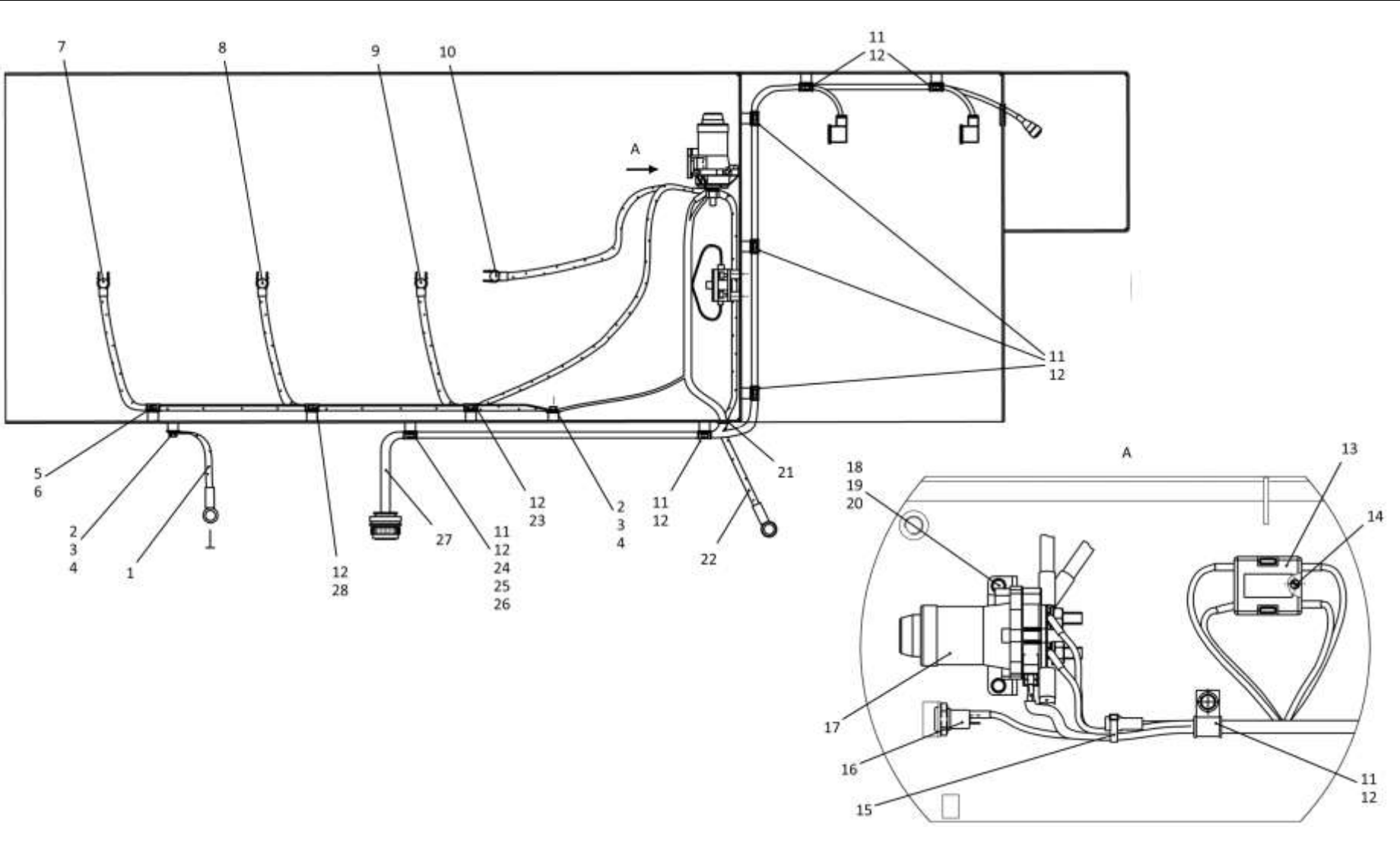
Рис./Fig. 2.18Лист 1 из 2
Sheet 1 of 2

Поз. Pos.	Обозначение Designation	Наименование Denomination		Кол-во на исполнение Quantity per unit	
				УХЛ / NF	Т
	4002-10-16СБ(SB)	Контейнер АКБ	Container АКБ	х	
	4002-10-16-20СБ(SB)	Контейнер АКБ	Container АКБ		х
1	1152-10-111СБ(SB)	Провод	Wire	1	1
2		Болт М12х1,25-6gx20.58.019 ГОСТ 7796-70	Bolt M12x1,25-6gx20.58.019 GOST 7796-70	2	
2		Болт М12х1,25-6gx20.58.029 ГОСТ 7796-70	Bolt M12x1,25-6gx20.58.029 GOST 7796-70		2
3		Шайба 12ОТ 65Г 019 ГОСТ 6402-70	Washer 12OT 65Г 019 GOST 6402-70	2	
3		Шайба 12ОТ 65Г 0221 ГОСТ 6402-70	Washer 12OT 65Г 0221 GOST 6402-70		2
4		Шайба А.12.01.10.019 ГОСТ 11371-78	Washer A.12.01.10.019 GOST 11371-78	2	
4		Шайба А.12.01.10.0221 ГОСТ 11371-78	Washer A.12.01.10.0221 GOST 11371-78		2
5	700-41-2866	Хомутик	Clip	1	1
6	700-40-6684-04	Прокладка	Gasket	1	1
7	1106-10-155-12СБ(SB)	Провод	Wire	1	1
8	1106-10-155-07СБ(SB)	Провод	Wire	1	1
9	1106-10-155-17СБ(SB)	Провод	Wire	1	1
10	1106-10-155-02СБ(SB)	Провод	Wire	1	1
11	700-41-3307	Хомутик	Clip	8	8
12	700-40-6684-03	Прокладка	Gasket	10	10
13		Блок предохранителей БПР-2М9 Ф5.3722.005-11 (Поставляется ОАО "Копир")	Fuses block БПР-2М9 Ф5.3722.005-11 (Supplied by JSC "Kopir")	1	1
14		Винт В.М6-6gx18.58.019 ГОСТ 17473-80	Screw В.М6-6gx18.58.019 GOST 17473-80	2	
14		Винт В.М6-6gx18.58.029 ГОСТ 17473-80	Screw В.М6-6gx18.58.029 GOST 17473-80		2

4002-10-16СБ Контейнер АКБ / 4002-10-16SB Container АКБ

4002-10-16СБ Контейнер АКБ / 4002-10-16SB Container АКБ

2-101



4002-10-16СБ Контейнер АКБ / 4002-10-16SB Container АКБ

2-102

2.18

4002-10-16СБ Контейнер АКБ
4002-10-16SB Container АКБ

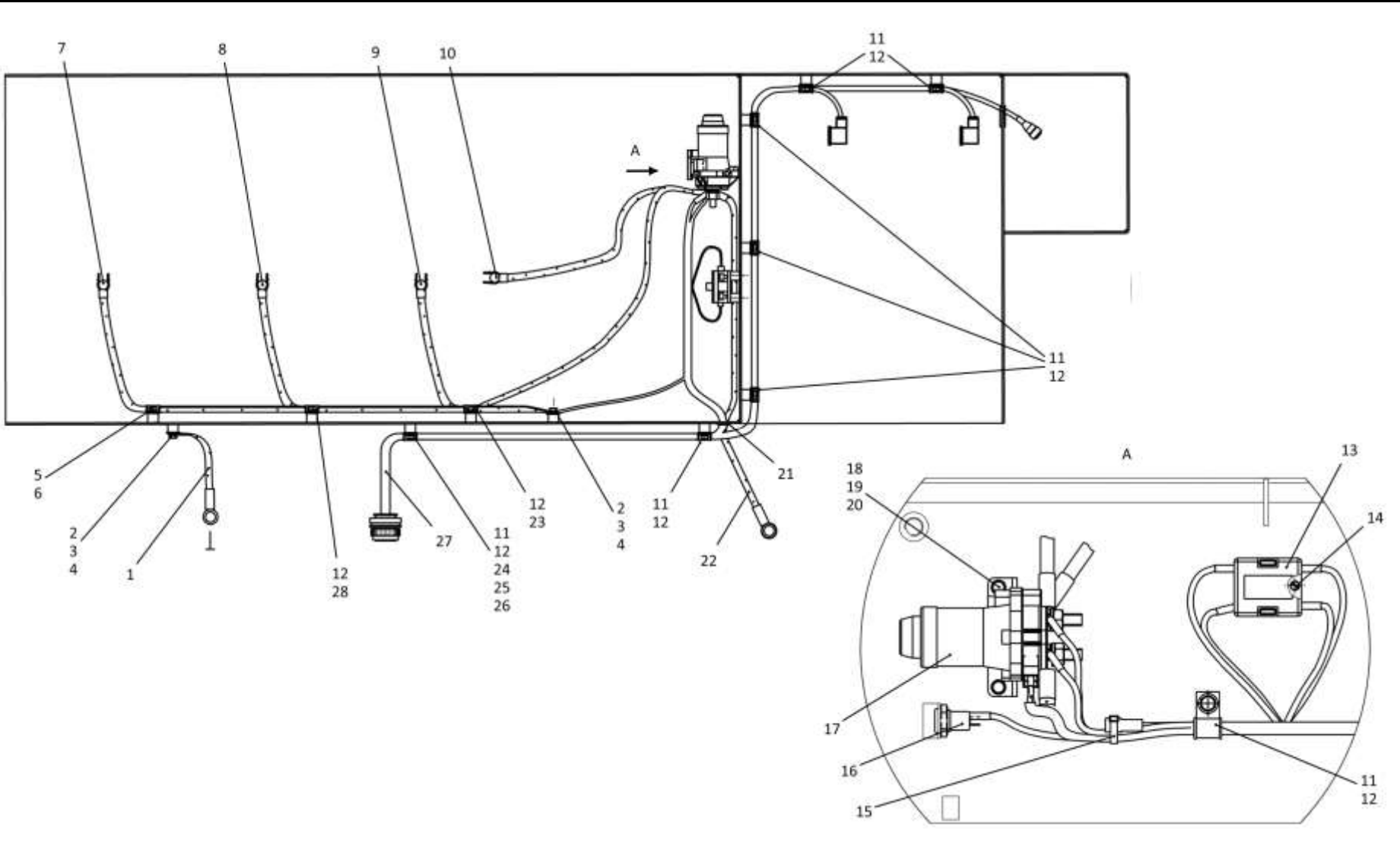
Рис./Fig. 2.18Лист 2 из 2
Sheet 2 of 2

Поз. Pos.	Обозначение Designation	Наименование Denomination		Кол-во на исполнение Quantity per unit	
				УХЛ / NF	Т
15		Хомут кабельный СТ-4,8x200 черный УНН32-D076-200-100 (По договору)	Cable clamp СТ-4,8x200 black УНН32-D076-200-100 (under the contract)	1	1
16		Розетка штепсельная ПС-500 (По договору)	Socket plug ПС-500 (under the contract)	1	1
17		Выключатель 1402.3737 исполнение о ТУ 37.003.1031-80	Switch 1402.3737 execution о TU 37.003.1031-80	1	
17		Выключатель 1407.3737 исполнение т ТУ 37.003.574-74	Switch 1407.3737 execution т TU 37.003.574-74		1
18		Болт М6-6gx20.68.019 ГОСТ 7798-70	Bolt M6-6gx20.68.019 GOST 7798-70	2	
18		Болт М6-6gx20.68.029 ГОСТ 7798-70	Bolt M6-6gx20.68.029 GOST 7798-70		2
19		Шайба 6Т 65Г 019 ГОСТ 6402-70	Washer 6Т 65Г 019 GOST 6402-70	2	
19		Шайба 6Т 65Г 0221 ГОСТ 6402-70	Washer 6Т 65Г 0221 GOST 6402-70		2
20	310110	Шайба А.6.01.019 ГОСТ 11371-78	Washer А.6.01.019 GOST 11371-78	2	
20	310110-20	Шайба А.6.01.08 кп.0121прп."Щит" ГОСТ 11371-78	Washer А.6.01.08 кп.0121прп."Щит" GOST 11371-78		2
21	700-40-3141	Кольцо	Ring	2	2
22	3506-10-123-04СБ(СВ)	Провод СТ	Wire СТ	1	1
23	700-41-3187	Хомутик	Clip	1	1
24		Болт М8-6gx16.88.019 ГОСТ 7796-70	Bolt M8-6gx16.88.019 GOST 7796-70	11	
24		Болт М8-6gx16.88.029 ГОСТ 7796-70	Bolt M8-6gx16.88.029 GOST 7796-70		11
25		Шайба 8Т 65Г 019 ГОСТ 6402-70	Washer 8Т 65Г 019 GOST 6402-70	11	
25		Шайба 8Т 65Г 0221 ГОСТ 6402-70	Washer 8Т 65Г 0221 GOST 6402-70		11
26		Шайба А.8.02.019 ГОСТ 11371-78	Washer А.8.02.019 GOST 11371-78	11	
26		Шайба А.8.02.0221 ГОСТ 11371-78	Washer А.8.02.0221 GOST 11371-78		11
27	4006-10-125СБ(СВ)	Жгут АКБ	Harness АКБ	1	
27	4006-10-125-20СБ(СВ)	Жгут АКБ	Harness АКБ		1
28	415178	Хомутик	Clip	1	1

4002-10-16СБ Контейнер АКБ / 4002-10-16SB Container АКБ

4002-10-16СБ Контейнер АКБ / 4002-10-16SB Container АКБ

2-103



4002-10-16СБ Контейнер АКБ / 4002-10-16SB Container АКБ

2-104

2.19

4002-10-16-03СБ Контейнер АКБ
4002-10-16-03SB Container АКБ

Рис./Fig. 2.19

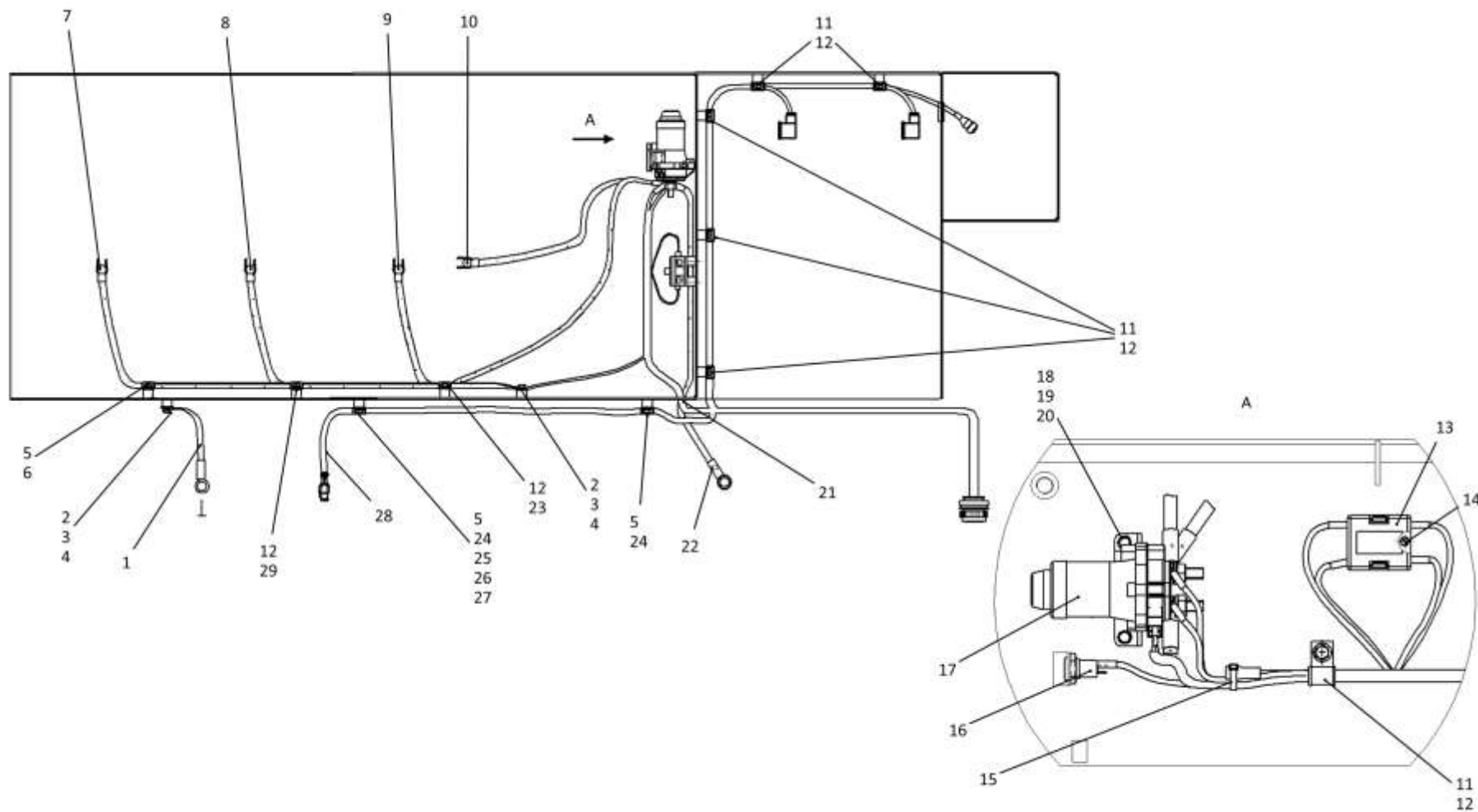
Лист 1 из 2
 Sheet 1 of 2

Поз. Pos.	Обозначение Designation	Наименование Denomination		Кол-во на исполнение Quantity per unit	
				УХЛ / NF	Т
	4002-10-16-03СБ(SB)	Контейнер АКБ	Container АКБ	х	
	4002-10-16-03-20СБ(SB)	Контейнер АКБ	Container АКБ		х
1	1152-10-111СБ(SB)	Провод	Wire	1	1
2		Болт М12х1,25-6gx20.58.019 ГОСТ 7796-70	Bolt M12x1,25-6gx20.58.019 GOST 7796-70	2	
2		Болт М12х1,25-6gx20.58.029 ГОСТ 7796-70	Bolt M12x1,25-6gx20.58.029 GOST 7796-70		2
3		Шайба 12ОТ 65Г 019 ГОСТ 6402-70	Washer 12ОТ 65Г 019 GOST 6402-70	2	
3		Шайба 12ОТ 65Г 0221 ГОСТ 6402-70	Washer 12ОТ 65Г 0221 GOST 6402-70		2
4		Шайба А.12.01.10.019 ГОСТ 11371-78	Washer A.12.01.10.019 GOST 11371-78	2	
4		Шайба А.12.01.10.0221 ГОСТ 11371-78	Washer A.12.01.10.0221 GOST 11371-78		2
5	700-41-2866	Хомутик	Clip	3	3
6	700-40-6684-04	Прокладка	Gasket	1	1
7	1106-10-155-12СБ(SB)	Провод	Wire	1	1
8	1106-10-155-07СБ(SB)	Провод	Wire	1	1
9	1106-10-155-17СБ(SB)	Провод	Wire	1	1
10	1106-10-155-02СБ(SB)	Провод	Wire	1	1
11	700-41-3307	Хомутик	Clip	8	8
12	700-40-6684-03	Прокладка	Gasket	10	10
13		Блок предохранителей БПР-2М9 Ф5.3722.005-11 (поставляется ОАО "Копир")	Fuses block БПР-2М9 Ф5.3722.005-11 (supplied by JSC "Kopir")	1	1
14		Винт В.М6-6gx18.58.019 ГОСТ 17473-80	Screw В.М6-6gx18.58.019 GOST 17473-80	2	
14		Винт В.М6-6gx18.58.029 ГОСТ 17473-80	Screw В.М6-6gx18.58.029 GOST 17473-80		2
15		Хомут кабельный СТ-4,8х200 черный УНН32 -D076-200-100 (по договору)	Cable clamp СТ-4,8х200 black УНН32-D076-200-100 (under the contract)	1	1

4002-10-16-03СБ Контейнер АКБ / 4002-10-16-03SB Container АКБ

4002-10-16-03СБ Контейнер АКБ / 4002-10-16-03SB Container АКБ

2-105



4002-10-16-03СБ Контейнер АКБ / 4002-10-16-03SB Container АКБ

2-106

2.19

4002-10-16-03СБ Контейнер АКБ
4002-10-16-03SB Container АКБ

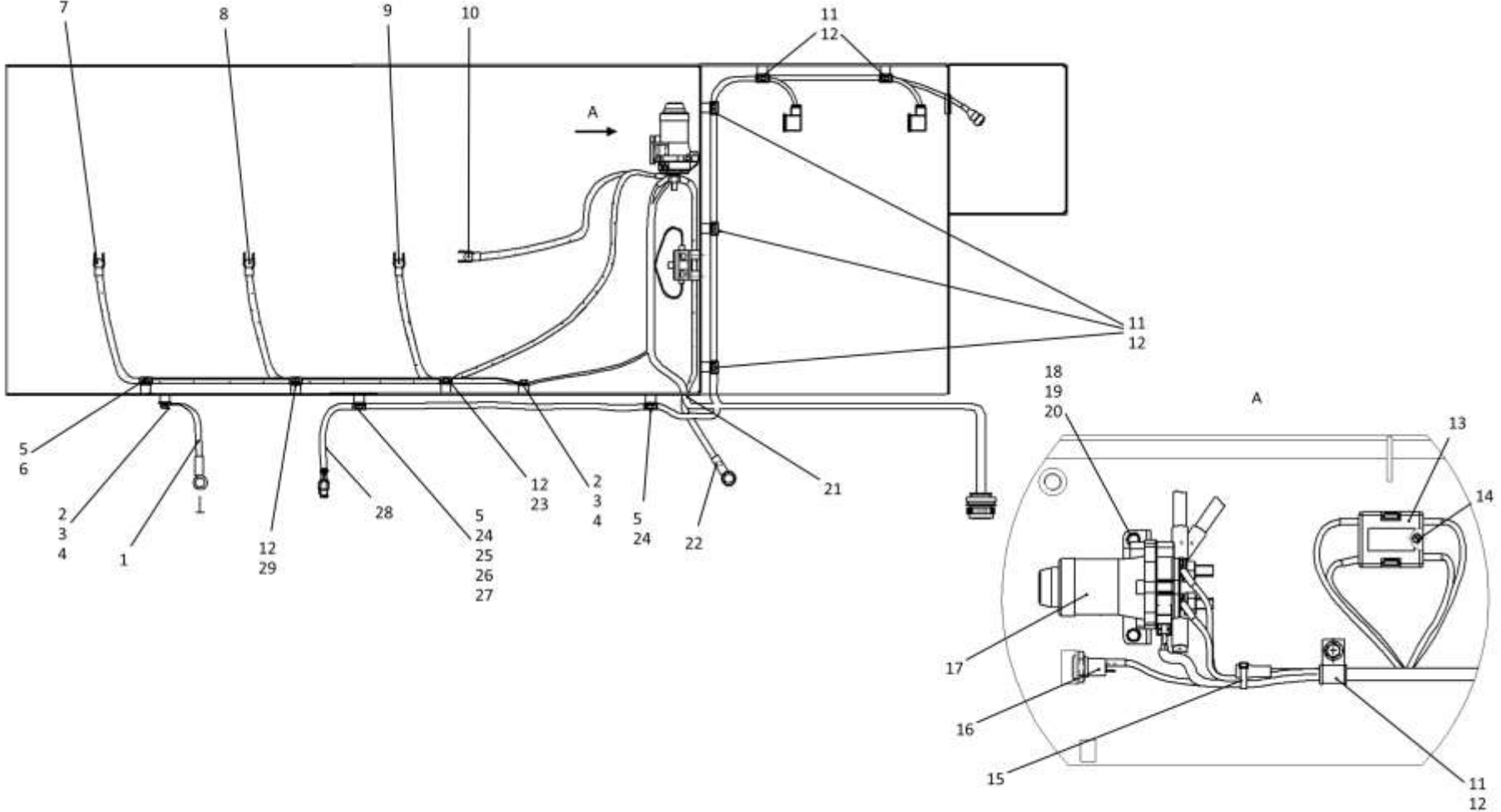
Рис./Fig. 2.19Лист 2 из 2
Sheet 2 of 2

Поз. Pos.	Обозначение Designation	Наименование Denomination		Кол-во на исполнение Quantity per unit	
				УХЛ / NF	Т
16		Розетка штепсельная ПС-500 (по договору)	Socket plug ПС-500 (under the contract)	1	1
17		Выключатель 1402.3737 исполнение о ТУ 37.003.1031-80	Switch 1402.3737 execution о TU 37.003.1031-80	1	
17		Выключатель 1407.3737 исполнение т ТУ 37.003.574-74	Switch 1407.3737 execution т TU 37.003.574-74		1
18		Болт М6-6gx20.68.019 ГОСТ 7798-70	Bolt M6-6gx20.68.019 GOST 7798-70	2	
18		Болт М6-6gx20.68.029 ГОСТ 7798-70	Bolt M6-6gx20.68.029 GOST 7798-70		2
19		Шайба 6Т 65Г 019 ГОСТ 6402-70	Washer 6Т 65Г 019 GOST 6402-70	2	
19		Шайба 6Т 65Г 0221 ГОСТ 6402-70	Washer 6Т 65Г 0221 GOST 6402-70		2
20	310110	Шайба А.6.01.019 ГОСТ 11371-78	Washer А.6.01.019 GOST 11371-78	2	
20	310110-20	Шайба А.6.01.08 кп.0121прп."Щит" ГОСТ 11371-78	Washer А.6.01.08 кп.0121прп."Щит" GOST 11371-78		2
21	700-40-3141	Кольцо	Ring	2	2
22	3506-10-123-04СБ(SB)	Провод СТ	Wire СТ	1	1
23	700-41-3187	Хомутик	Clip	1	1
24	700-40-6684-05	Прокладка	Gasket	2	2
25		Болт М8-6gx16.88.019 ГОСТ 7796-70	Bolt M8-6gx16.88.019 GOST 7796-70	11	
25		Болт М8-6gx16.88.029 ГОСТ 7796-70	Bolt M8-6gx16.88.029 GOST 7796-70		11
26		Шайба 8Т 65Г 019 ГОСТ 6402-70	Washer 8Т 65Г 019 GOST 6402-70	11	
26		Шайба 8Т 65Г 0221 ГОСТ 6402-70	Washer 8Т 65Г 0221 GOST 6402-70		11
27		Шайба А.8.02.019 ГОСТ 11371-78	Washer А.8.02.019 GOST 11371-78	11	
27		Шайба А.8.02.0221 ГОСТ 11371-78	Washer А.8.02.0221 GOST 11371-78		11
28	4006-10-225СБ(SB)	Жгут АКБ	Harness АКБ	1	
28	4006-10-225-20СБ(SB)	Жгут АКБ	Harness АКБ		1
29	415178	Хомутик	Clip	1	1

4002-10-16-03СБ Контейнер АКБ / 4002-10-16-03SB Container АКБ

4002-10-16-03СБ Контейнер АКБ / 4002-10-16-03SB Container АКБ

2-107



4002-10-16-03СБ Контейнер АКБ / 4002-10-16-03SB Container АКБ

2-108

2.20

4002-10-14-01СБ Электрооборудование крыши кабины
4002-10-14-01SB Cab roof electric equipment

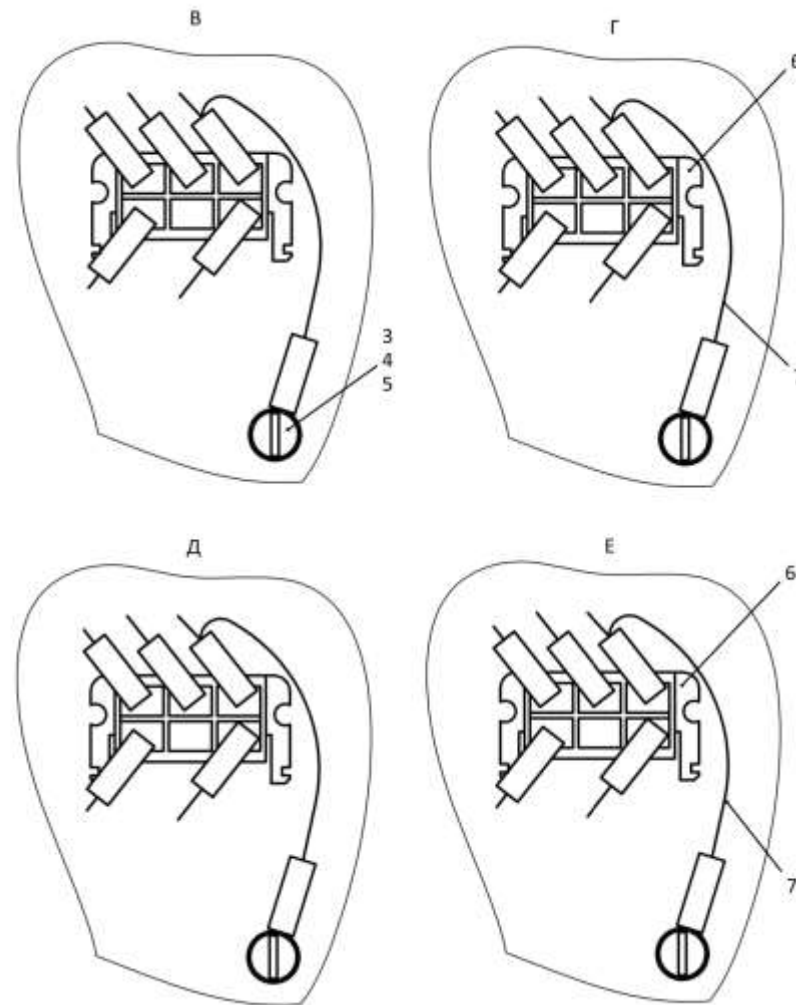
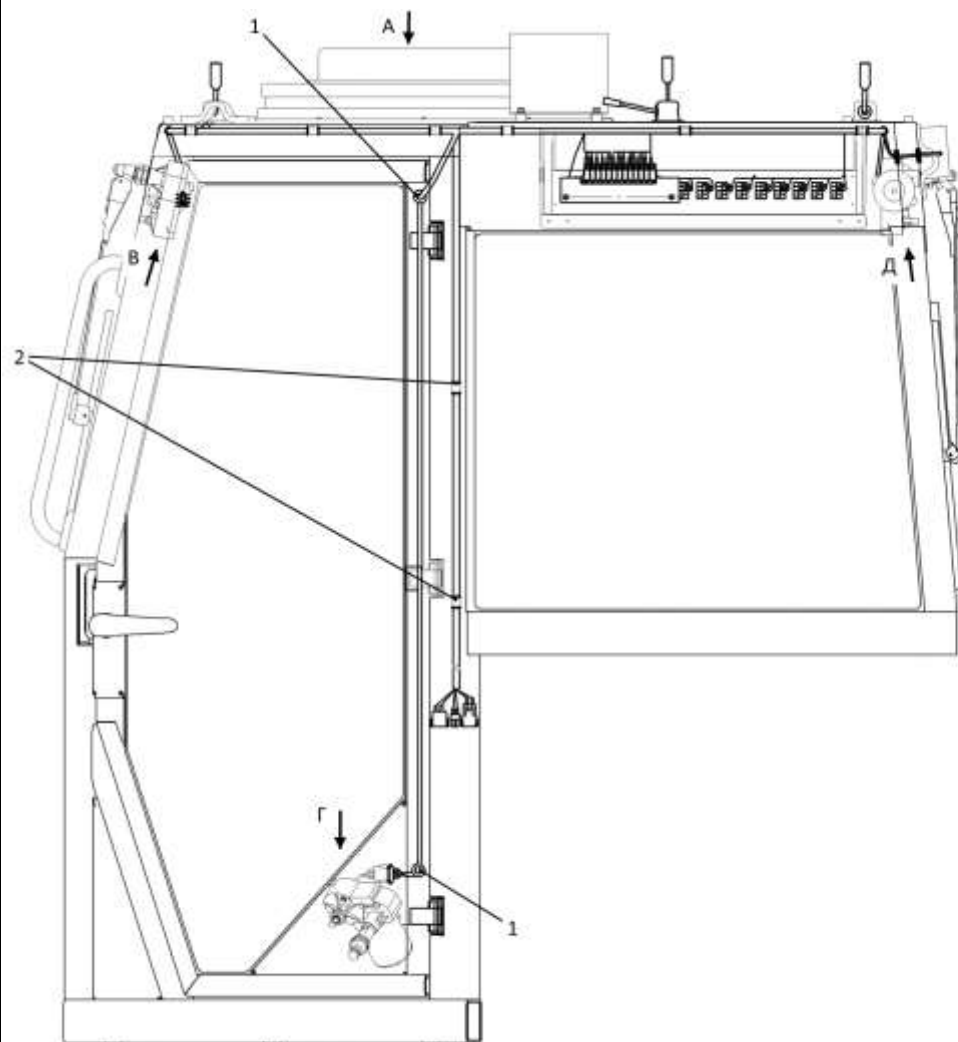
Рис./Fig. 2.20Лист 1 из 3
Sheet 1 of 3

Поз. Pos.	Обозначение Designation	Наименование Denomination		Кол-во на исполнение Quantity per unit	
				УХЛ / NF	Т
	4002-10-14-01СБ(SB)	Электрооборудование крыши кабины	Cab roof electric equipment	х	
	4002-10-14-01-20СБ(SB)	Электрооборудование крыши кабины	Cab roof electric equipment		х
1	700-40-6736	Кольцо	Ring	5	5
2		Хомут кабельный СТ-4,8х200 черный УНН32-D076-200-100	Cable clamp СТ-4,8х200 black УНН32-D076-200-100	21	21
3		Винт В.М6-6gx12.58.019 ГОСТ 17473-80	Screw В.М6-6gx12.58.019 GOST 17473-80	6	
3		Винт В.М6-6gx12.58.029 ГОСТ 17473-80	Screw В.М6-6gx12.58.029 GOST 17473-80		6
4		Шайба 6Т 65Г 019 ГОСТ 6402-70	Washer 6Т 65Г 019 GOST 6402-70	8	
4		Шайба 6Т 65Г 0221 ГОСТ 6402-70	Washer 6Т 65Г 0221 GOST 6402-70		8
5		Шайба А.6.01.08 кп.019 ГОСТ 11371-78	Washer А.6.01.08 кп.019 GOST 11371-78	8	
5		Шайба А.6.01.0221 ГОСТ 11371-78	Washer А.6.01.0221 GOST 11371-78		8
6	4573739009	Колодка гнездовая 602606 ОСТ 37.003.032-88	Female receptacle 602606 ОСТ 37.003.032-88	2	2
7	404-10-180-51СБ(SB)	Провод	Wire	2	
7	404-10-180-51-20СБ(SB)	Провод	Wire		2

4002-10-14-01СБ Электрооборудование крыши кабины
4002-10-14-01SB Cab roof electric equipment

4002-10-14-01СБ Электрооборудование крыши кабины
 4002-10-14-01SB Cab roof electric equipment

2-109



4002-10-14-01СБ Электрооборудование крыши кабины / 4002-10-14-01SB Cab roof electric equipment

2-110

2.20

4002-10-14-01СБ Электрооборудование крыши кабины
4002-10-14-01SB Cab roof electric equipment

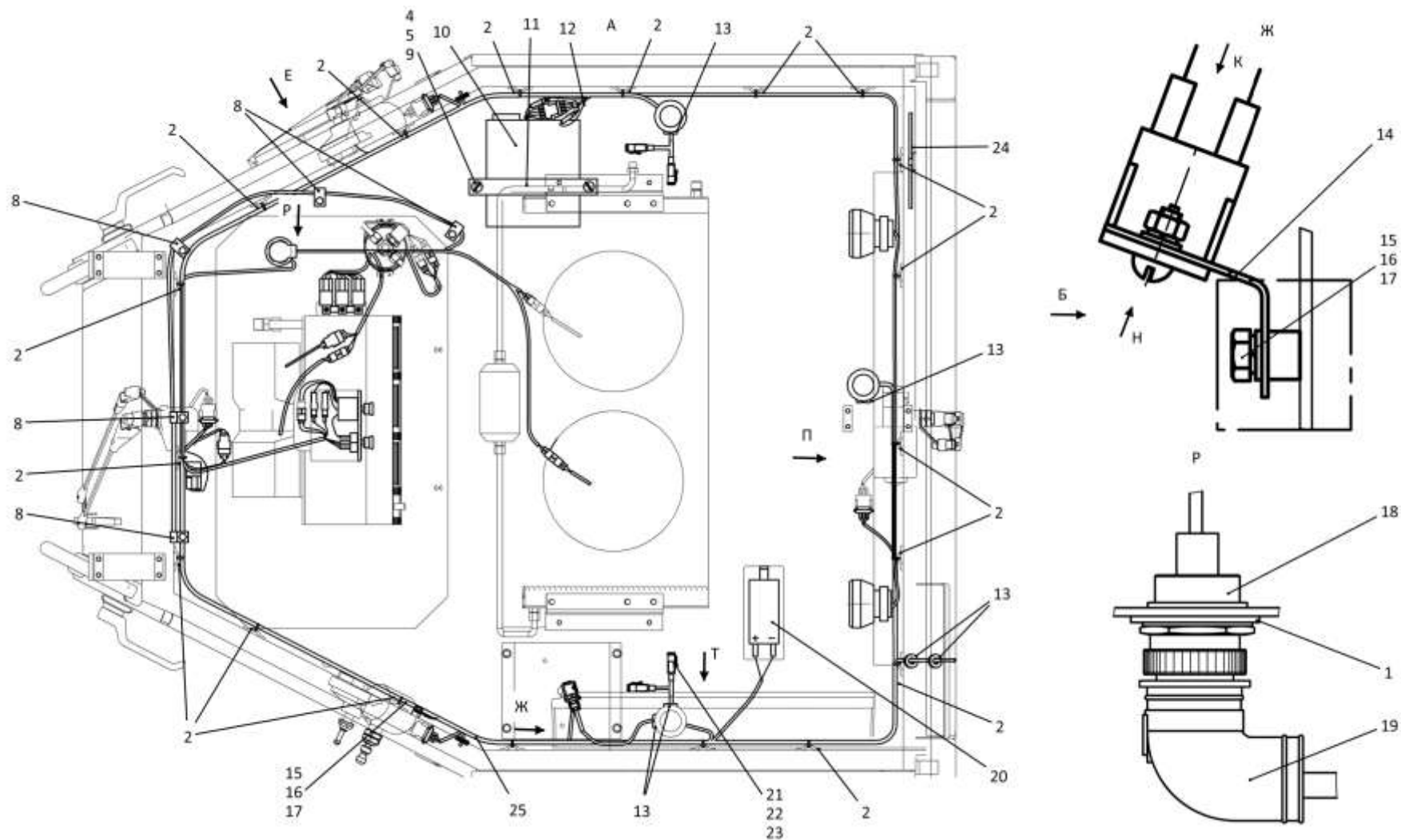
Рис./Fig. 2.20Лист 2 из 3
Sheet 2 of 3

Поз. Pos.	Обозначение Designation	Наименование Denomination		Кол-во на исполнение Quantity per unit	
				УХЛ / NF	Т
8	415090	Хомутик	Clip	5	5
9		Винт В.М6-6gx22.58.019 ГОСТ 17473-80	Screw В.М6-6gx22.58.019 GOST 17473-80	2	
9		Винт В.М6-6gx22.58.029 ГОСТ 17473-80	Screw В.М6-6gx22.58.029 GOST 17473-80		2
10		Магнитола HD-1013 (по договору)	Radio HD-1013 (under the contract)	1	1
11	1102-10-183СБ(SB)	Скоба	Cramp	1	
11	1102-10-183-20СБ(SB)	Скоба	Cramp		1
12	1102-10-231СБ(SB)	Доработка жгутов магнитолы	Modification of the harnesses of the radio	1	
12	1102-10-231-20СБ(SB)	Доработка жгутов магнитолы	Modification of the harnesses of the radio		1
13	700-40-6695	Кольцо	Ring	8	8
14	1102-10-22	Кронштейн	Bracket	1	
14	1102-10-22-20	Кронштейн	Bracket		1
15		Болт М8-6gx16.88.019 ГОСТ 7796-70	Bolt М8-6gx16.88.019 GOST 7796-70	1	
15		Болт М8-6gx16.88.029 ГОСТ 7796-70	Bolt М8-6gx16.88.029 GOST 7796-70		1
16		Шайба 8Т 65Г 019 ГОСТ 6402-70	Washer 8Т 65Г 019 GOST 6402-70	1	
16		Шайба 8Т 65Г 0221 ГОСТ 6402-70	Washer 8Т 65Г 0221 GOST 6402-70		1
17		Шайба А.8.02.019 ГОСТ 11371-78	Washer А.8.02.019 GOST 11371-78	2	
17		Шайба А.8.02.0221 ГОСТ 11371-78	Washer А.8.02.0221 GOST 11371-78		2
18	4002-10-131СБ(SB)	Жгут кондиционера 1	Conditioner harness 1	1	1
19	4002-10-132СБ(SB)	Жгут кондиционера 2	Conditioner harness 2	1	1
20		Светильник автотранспортный СИЕУ.453754.009-01 ТУ 4573-029- 25616989-2004	Vehicle lamp СИЕУ.453754.009-01 ТУ 4573-029- 25616989-2004	1	1
21		Корпус разъема DT 06-2S (по договору)	Connector body DT 06-2S (under the contract)	4	4
22		Фиксатор W2S (по договору)	Fixer W2S (under the contract)	4	4
23		Адаптер 1011-255-0205 (DT 06-2S) (по дого- вору)	Adapter 1011-255-0205 (DT 06-2S) (under the con- tract)	4	4
24	1102-10-230СБ(SB)	Доработка антенны	Modification of the antenna	1	
24	1102-10-230-20СБ(SB)	Доработка антенны	Modification of the antenna		1
25	4002-10-101-01СБ(SB)	Жгут крыши кабины	Cab roof harness	1	
25	4002-10-101-01-20СБ(SB)	Жгут крыши кабины	Cab roof harness		1

4002-10-14-01СБ Электрооборудование крыши кабины
4002-10-14-01SB Cab roof electric equipment

4002-10-14-01СБ Электрооборудование крыши кабины
4002-10-14-01SB Cab roof electric equipment

2-111



4002-10-14-01СБ Электрооборудование крыши кабины / 4002-10-14-01SB Cab roof electric equipment

2-112

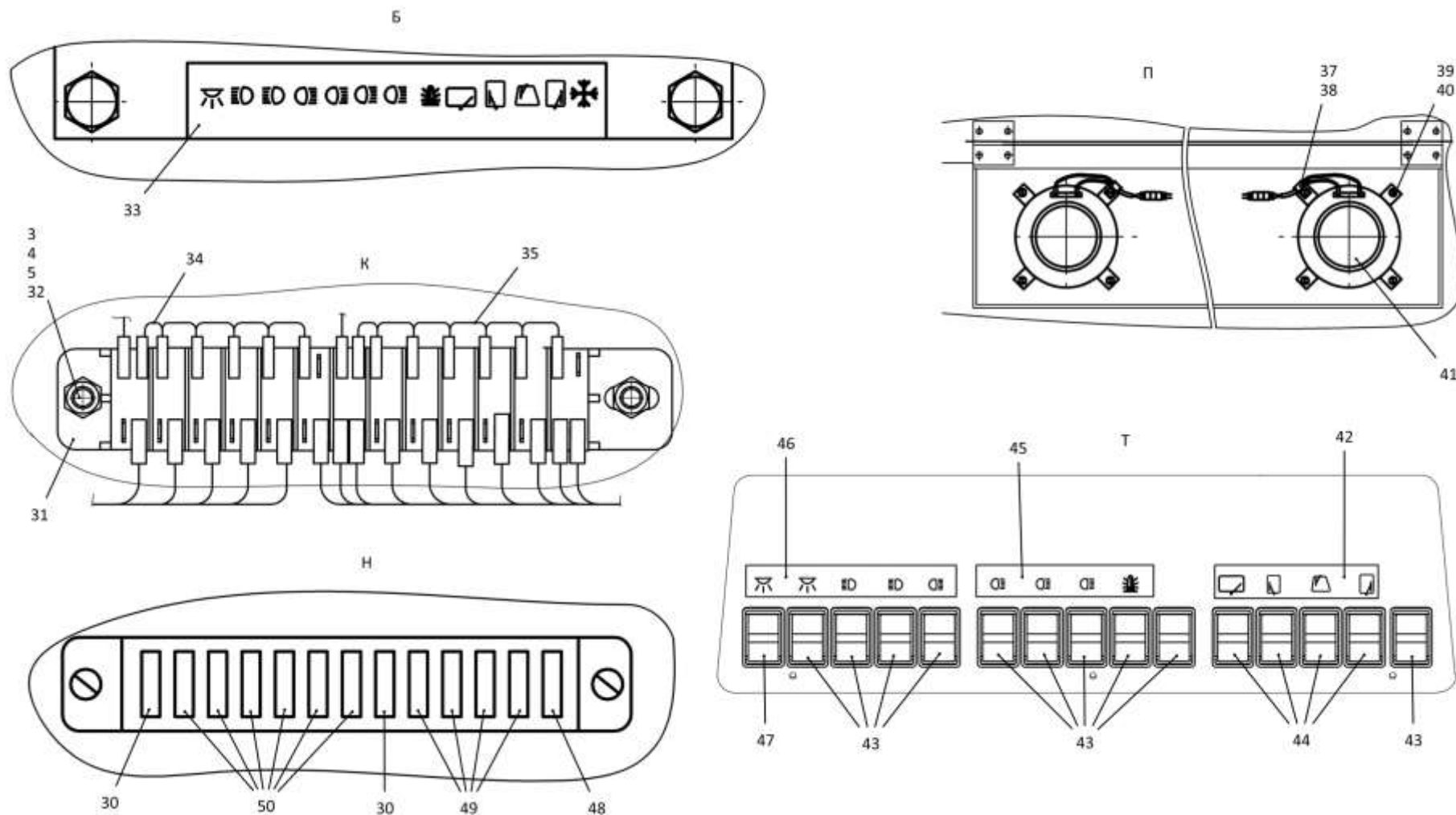
2.20

4002-10-14-01СБ Электрооборудование крыши кабины
4002-10-14-01SB Cab roof electric equipment

Рис./Fig. 2.20Лист 3 из 3
Sheet 3 of 3

Поз. Pos.	Обозначение Designation	Наименование Denomination		Кол-во на исполнение Quantity per unit	
				УХЛ / NF	Т
30		Предохранитель 5А 35.3722 ТУ 37.469.013-95	Fuse 5A 35.3722 TU 37.469.013-95	2	2
31		Блок предохранителей БПР-13.01Ф54.811.000 ТУ	Fuses block БПР-13.01Ф54.811.000 ТУ	1	1
32		Гайка М6-6Н.6.019 ГОСТ 5915-70	Nut M6-6H.6.019 GOST 5915-70	2	
32		Гайка М6-6Н.6.029 ГОСТ 5915-70	Nut M6-6H.6.029 GOST 5915-70		2
33	420442-05	Табличка	Plate	1	1
34	1102-10-184-03СБ(SB)	Провод	Wire	1	
34	1102-10-184-03-20СБ(SB)	Провод	Wire		1
35	1102-10-184-02СБ(SB)	Провод	Wire	1	
35	1102-10-184-02-20СБ(SB)	Провод	Wire		1
37	415045	Хомутик	Clip	2	2
38	700-40-6684-08	Прокладка	Gasket	2	2
39		Винт 2-4.2x25 (по договору)	Screw 2-4.2x25 (under the contract)	8	8
40		Гайка 292685-П2 (по договору)	Nut 292685-П2 (under the contract)	8	8
41	1102-10-232СБ(SB)	Доработка динамика	Refinement of the speaker	2	
41	1102-10-232-20СБ(SB)	Доработка динамика	Refinement of the speaker		2
42	420432-01	Табличка	Plate	1	1
43		Переключатель П147-02.17 ТУ 37.003.701-75	Switch П147-02.17 ТУ 37.003.701-75	10	10
44		Переключатель П150-07.28 ТУ 37.003.701-75	Switch П150-07.28 ТУ 37.003.701-75	4	4
45	420430	Табличка	Plate	1	1
46	420431-01	Табличка	Plate	1	1
47		Выключатель ВК343-03.43А ТУ 37.003.701-75	Switch ВК343-03.43А ТУ 37.003.701-75	1	1
48		Предохранитель 20А 354.3722 ТУ 37.469.013-95	Fuse 20A 354.3722 TU 37.469.013-95	1	1
49		Предохранитель 7,5А 351.3722 ТУ 37.469.013-95	Fuse 7,5A 351.3722 TU 37.469.013-95	4	4
50		Предохранитель 10А 352.3722 ТУ 37.469.013-95	Fuse 10A 352.3722 TU 37.469.013-95	6	6

4002-10-14-01СБ Электрооборудование крыши кабины
4002-10-14-01SB Cab roof electric equipment



4002-10-14-01СБ Электрооборудование крыши кабины / 4002-10-14-01SB Cab roof electric equipment

2-114

2.21

4002-10-14-02СБ Электрооборудование крыши кабины
4002-10-14-02SB Cab roof electric equipment

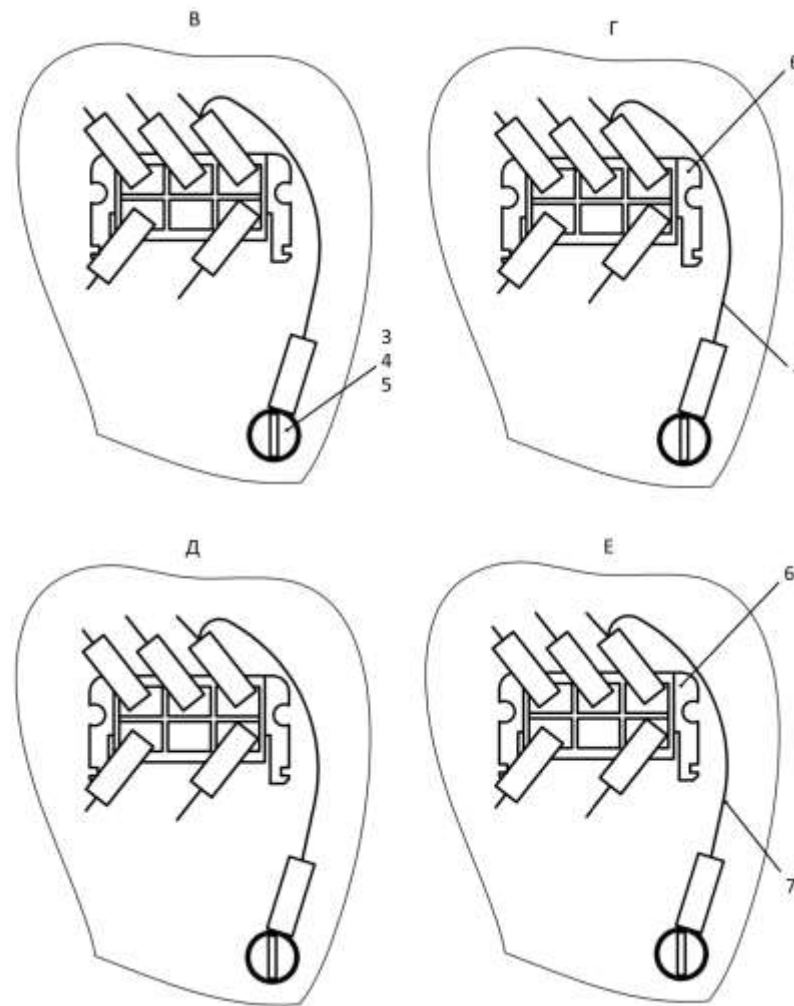
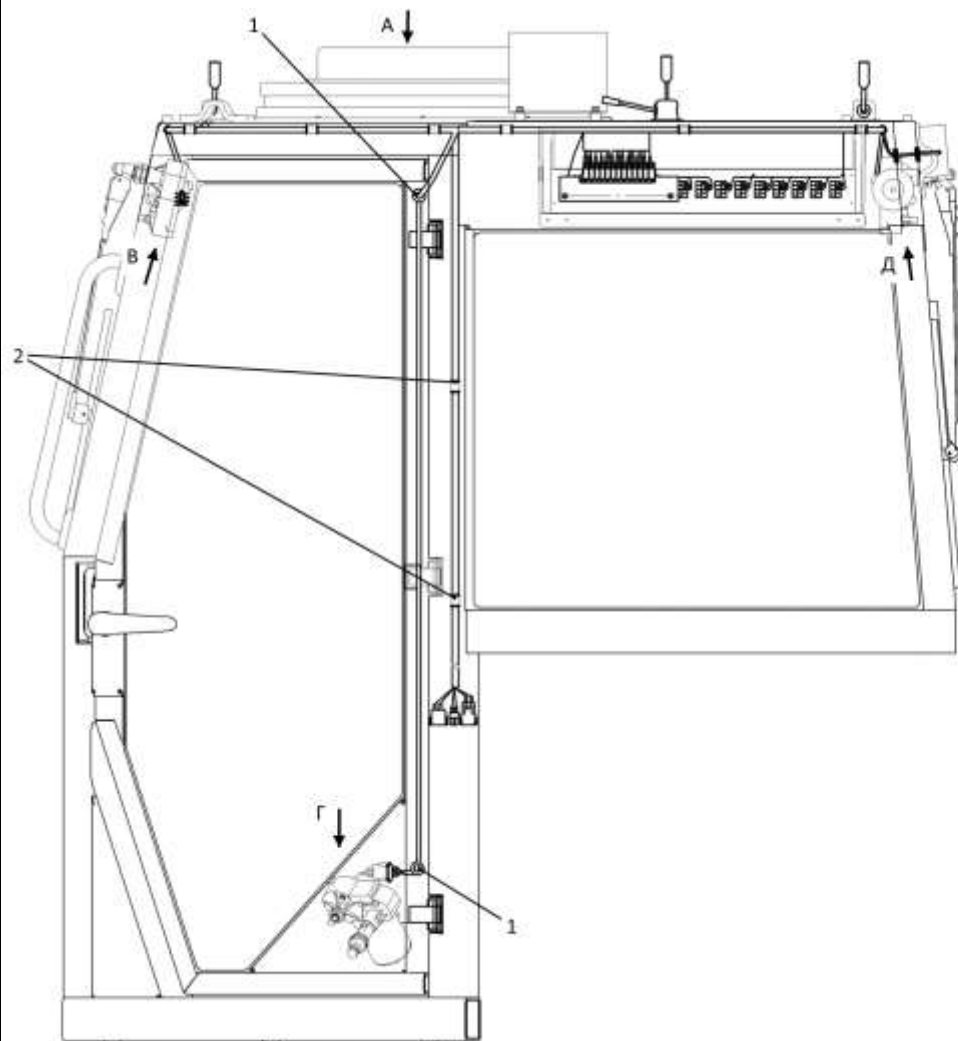
Рис./Fig. 2.21Лист 1 из 3
Sheet 1 of 3

Поз. Pos.	Обозначение Designation	Наименование Denomination		Кол-во на исполнение Quantity per unit	
				УХЛ / NF	Т
	4002-10-14-02СБ(SB)	Электрооборудование крыши кабины	Cab roof electric equipment	x	
	4002-10-14-02-20СБ(SB)	Электрооборудование крыши кабины	Cab roof electric equipment		x
1	700-40-6736	Кольцо	Ring	4	4
2		Хомут кабельный СТ-4,8x200 черный УНН32-D076-200-100	Cable clamp СТ-4,8x200 black UHH32-D076-200-100	21	21
3		Винт В.М6-6gx12.58.019 ГОСТ 17473-80	Screw В.М6-6gx12.58.019 GOST 17473-80	7	
3		Винт В.М6-6gx12.58.029 ГОСТ 17473-80	Screw В.М6-6gx12.58.029 GOST 17473-80		7
4		Шайба 6Т 65Г 019 ГОСТ 6402-70	Washer 6Т 65Г 019 GOST 6402-70	11	
4		Шайба 6Т 65Г 0221 ГОСТ 6402-70	Washer 6Т 65Г 0221 GOST 6402-70		11
5		Шайба А.6.01.08 кп.019 ГОСТ 11371-78	Washer А.6.01.08 кп.019 GOST 11371-78	11	
5		Шайба А.6.01.0221 ГОСТ 11371-78	Washer А.6.01.0221 GOST 11371-78		11
6	4573739009	Колодка гнездовая 602606 ОСТ 37.003.032-88	Female receptacle 602606 ОСТ 37.003.032-88	2	2
7	404-10-180-51СБ(SB)	Провод	Wire	2	
7	404-10-180-51-20СБ(SB)	Провод	Wire		2

4002-10-14-02СБ Электрооборудование крыши кабины
4002-10-14-02SB Cab roof electric equipment

4002-10-14-02СБ Электрооборудование крыши кабины
 4002-10-14-02SB Cab roof electric equipment

2-115



4002-10-14-02СБ Электрооборудование крыши кабины / 4002-10-14-02SB Cab roof electric equipment

2-116

2.21

4002-10-14-02СБ Электрооборудование крыши кабины
4002-10-14-02SB Cab roof electric equipment

Рис./Fig. 2.21Лист 2 из 3
Sheet 2 of 3

Поз. Pos.	Обозначение Designation	Наименование Denomination		Кол-во на исполнение Quantity per unit	
				УХЛ / NF	Т
8	1152-10-117СБ(SB)	Жгут	Harness	1	1
9		Винт В.М6-6gx22.58.019 ГОСТ 17473-80	Screw В.М6-6gx22.58.019 GOST 17473-80	4	
9		Винт В.М6-6gx22.58.029 ГОСТ 17473-80	Screw В.М6-6gx22.58.029 GOST 17473-80		4
10	1102-10-183СБ(SB)	Скоба	Cramp	1	
10	1102-10-183-20СБ(SB)	Скоба	Cramp		1
11		Магнитола HD-1013 (по договору)	Radio HD-1013 (under the contract)	1	1
12	1102-10-231СБ(SB)	Доработка жгутов магнитолы	Modification of the harnesses of the radio	1	
12	1102-10-231-20СБ(SB)	Доработка жгутов магнитолы	Modification of the harnesses of the radio		1
13	700-40-6695	Кольцо	Ring	8	8
14		Светильник автотранспортный СИЕУ.453754.009-01 ТУ 4573-029-25616989-2004	Vehicle lamp СИЕУ.453754.009-01 TU 4573-029-25616989-2004	1	1
15	1102-10-22	Кронштейн	Bracket	1	1
16		Болт М8-6gx16.88.019 ГОСТ 7796-70	Bolt М8-6gx16.88.019 GOST 7796-70	1	
16		Болт М8-6gx16.88.029 ГОСТ 7796-70	Bolt М8-6gx16.88.029 GOST 7796-70		1
17		Шайба 8Т 65Г 019 ГОСТ 6402-70	Washer 8Т 65Г 019 GOST 6402-70	1	
17		Шайба 8Т 65Г 0221 ГОСТ 6402-70	Washer 8Т 65Г 0221 GOST 6402-70		1
18		Шайба А.8.02.019 ГОСТ 11371-78	Washer А.8.02.019 GOST 11371-78	2	
18		Шайба А.8.02.0221 ГОСТ 11371-78	Washer А.8.02.0221 GOST 11371-78		2
19	415045	Хомутик	Clip	3	3
20	700-40-6684-08	Прокладка	Gasket	3	3
21		Корпус разъема DT 06-2S (по договору)	Connector body DT 06-2S (under the contract)	5	5
22		Фиксатор W2S (по договору)	Fixer W2S (under the contract)	5	5
23		Адаптер 1011-255-0205 (DT 06-2S) (по договору)	Adapter 1011-255-0205 (DT 06-2S) (under the contract)	4	4
24		Панель соединительная 14.3723. 000 ТУ 37.003.1358-93	Connection panel 14.3723. 000 TU 37.003.1358-93	1	1
25	4002-10-101-02СБ(SB)	Жгут крыши кабины	Cab roof harness	1	
25	4002-10-101-02-20СБ(SB)	Жгут крыши кабины	Cab roof harness		1

4002-10-14-02СБ Электрооборудование крыши кабины
4002-10-14-02SB Cab roof electric equipment

2-118

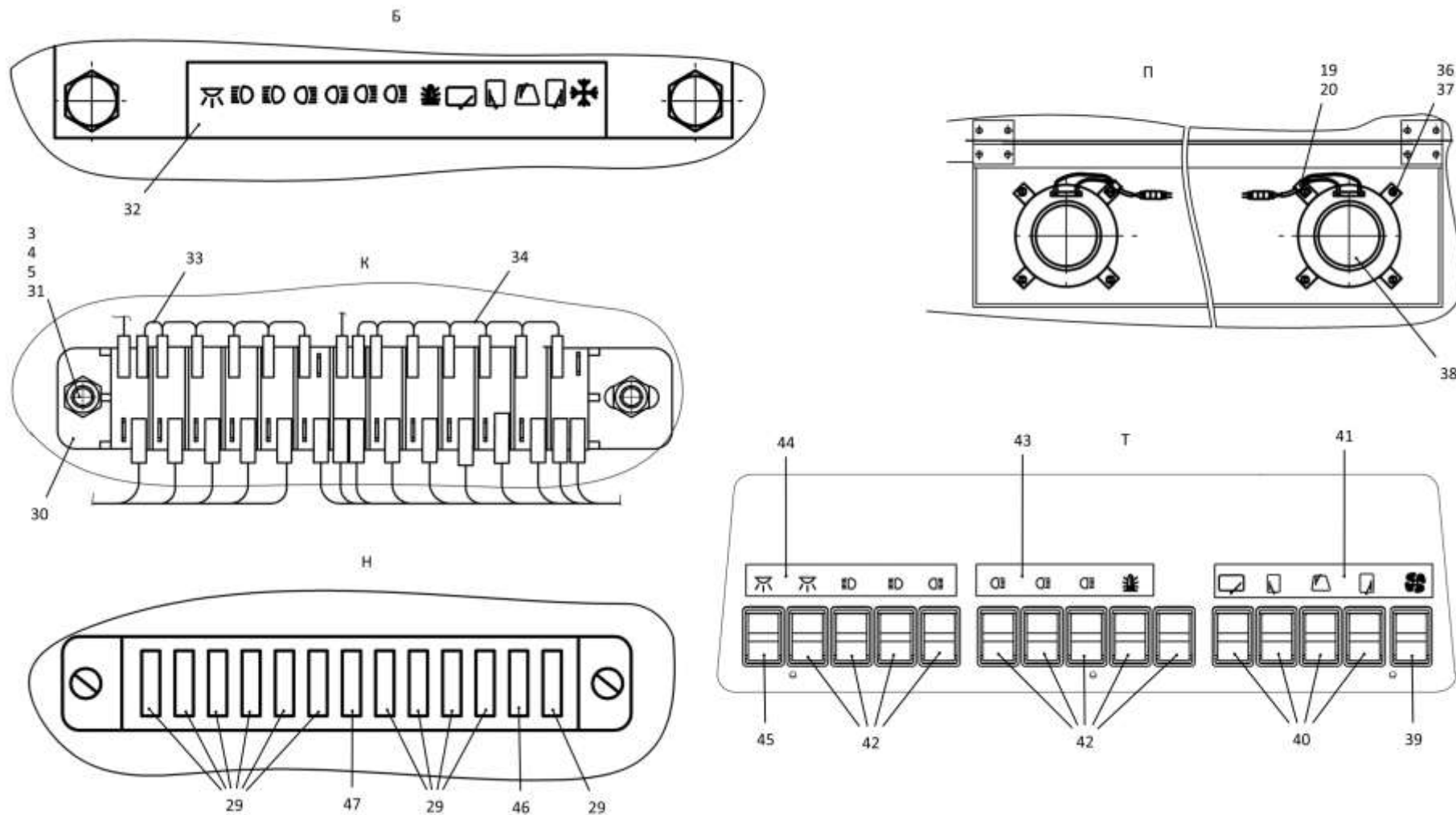
2.21

4002-10-14-02СБ Электрооборудование крыши кабины
4002-10-14-02SB Cab roof electric equipment

Рис./Fig. 2.21Лист 3 из 3
Sheet 3 of 3

Поз. Pos.	Обозначение Designation	Наименование Denomination		Кол-во на исполнение Quantity per unit	
				УХЛ / NF	Т
29		Предохранитель 10А 352.3722 ТУ 37.469.013-95	Fuse 10A 352.3722 TU 37.469.013-95	11	11
30		Блок предохранителей БПР-13.01Ф54.811.000 ТУ	Fuses block БПР-13.01Ф54.811.000 ТУ	1	1
31		Гайка М6-6Н.6.019 ГОСТ 5915-70	Nut M6-6H.6.019 GOST 5915-70	2	
31		Гайка М6-6Н.6.029 ГОСТ 5915-70	Nut M6-6H.6.029 GOST 5915-70		2
32	420442-01	Табличка	Plate	1	1
33	1102-10-184-03СБ(SB)	Провод	Wire	1	
33	1102-10-184-03-20СБ(SB)	Провод	Wire		1
34	1102-10-184-02СБ(SB)	Провод	Wire	1	
34	1102-10-184-02-20СБ(SB)	Провод	Wire		1
36		Винт 2-4.2x25 (по договору)	Screw 2-4.2x25 (under the contract)	8	8
37		Гайка 292685-П2 (по договору)	Nut 292685-П2 (under the contract)	8	8
38	1102-10-232СБ(SB)	Доработка динамика	Refinement of the speaker	1	
38	1102-10-232-20СБ(SB)	Доработка динамика	Refinement of the speaker		1
39		Переключатель П147-04.11 ТУ 37.003.701-75	Switch П147-04.11 ТУ 37.003.701-75	1	1
40		Переключатель П150-07.28 ТУ 37.003.701-75	Switch П150-07.28 ТУ 37.003.701-75	4	4
41	420432	Табличка	Plate	1	1
42		Переключатель П147-02.17 ТУ 37.003.701-75	Switch П147-02.17 ТУ 37.003.701-75	9	9
43	420430	Табличка	Plate	1	1
44	420431-01	Табличка	Plate	1	1
45		Выключатель ВК343-03.43А ТУ 37.003.701-75	Switch ВК343-03.43А ТУ 37.003.701-75	1	1
46		Предохранитель 25А 355.3722 ТУ 37.469.013-95	Fuse 25A 355.3722 TU 37.469.013-95	1	1
47		Предохранитель 20А 354.3722 ТУ 37.469.013-95	Fuse 20A 354.3722 TU 37.469.013-95	1	1

4002-10-14-02СБ Электрооборудование крыши кабины
4002-10-14-02SB Cab roof electric equipment



4002-10-14-02СБ Электрооборудование крыши кабины / 4002-10-14-02SB Cab roof electric equipment

2-120

2.22

3526-10-21СБ Электрооборудование крыши кабины
3526-10-21SB Cab roof electric equipment

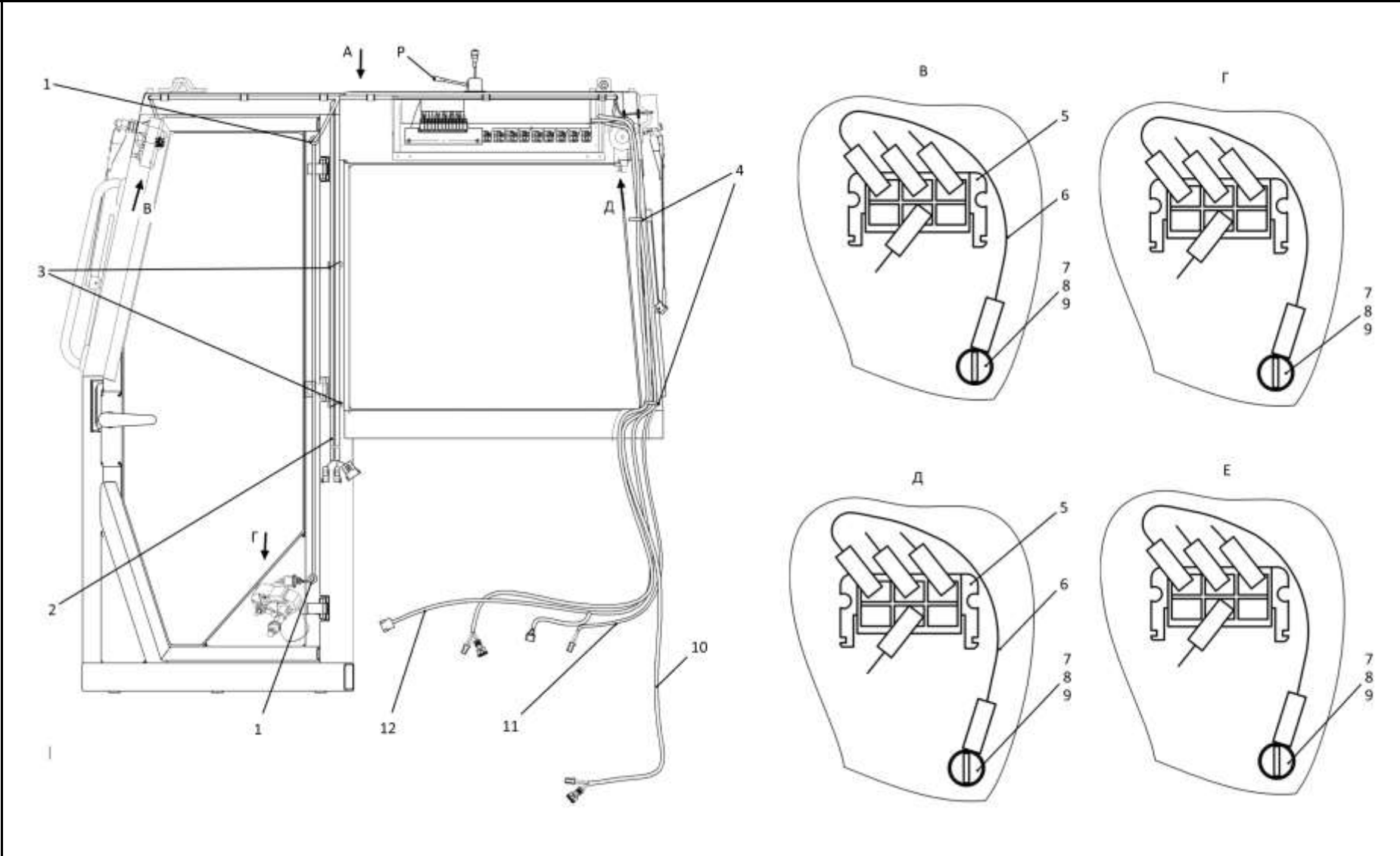
Рис./Fig. 2.22Лист 1 из 4
Sheet 1 of 4

Поз. Pos.	Обозначение Designation	Наименование Denomination		Кол-во на исполнение Quantity per unit	
				УХЛ / NF	Т
	3526-10-21СБ(SB)	Электрооборудование крыши кабины	Cab roof electric equipment	х	
	3526-10-21-20СБ(SB)	Электрооборудование крыши кабины	Cab roof electric equipment		х
1	700-40-6736	Кольцо	Ring	4	
2	3526-10-211СБ(SB)	Жгут видеокамеры	Video camera harness	1	1
3		Хомут кабельный СТ-4,8х200 (поставляется по договору)	Cable clamp СТ-4,8х200 (under the contract)	21	21
4		Хомут кабельный СТ-4,8х250 (поставляется по договору)	Cable clamp СТ-4,8х250 (under the contract)	5	5
5	4573739009	Колодка гнездовая 602606 ОСТ 37.003.032-88	Female receptacle 602606 ОСТ 37.003.032-88	2	2
6	404-10-180-51СБ(SB)	Провод	Wire	2	
6	404-10-180-51-20СБ(SB)	Провод	Wire		2
7		Винт В.М6-6gx12.58.019 ГОСТ 17473-80	Screw В.М6-6gx12.58.019 GOST 17473-80	6	
7		Винт В.М6-6gx12.58.029 ГОСТ 17473-80	Screw В.М6-6gx12.58.029 GOST 17473-80		6
8		Шайба 6Т 65Г 019 ГОСТ 6402-70	Washer 6Т 65Г 019 GOST 6402-70	12	
8		Шайба 6Т 65Г 0221 ГОСТ 6402-70	Washer 6Т 65Г 0221 GOST 6402-70		12
9		Шайба А.6.01.08 кп.019 ГОСТ 11371-78	Washer А.6.01.08 кп.019 GOST 11371-78	12	
9		Шайба А.6.01.0221 ГОСТ 11371-78	Washer А.6.01.0221 GOST 11371-78		12
10		Жгут проводов моторедуктора 07-310000-00 (из комплекта кондиционера Август)	Motor-reducer wire harness 07-310000-00 (from air conditioner set August)	2	2
11		Жгут датчика температуры 07-313500-00 (из комплекта кондиционера Август)	Temperature sensor harness 07-313500-00 (from air conditioner set August)	1	1
12	3526-10-224СБ(SB)	Жгут климатической установки	Climatic unit harness	1	1

3526-10-21СБ Электрооборудование крыши кабины
3526-10-21SB Cab roof electric equipment

3526-10-21СБ Электрооборудование крыши кабины
3526-10-21SB Cab roof electric equipment

2-121



3526-10-21СБ Электрооборудование крыши кабины / 3526-10-21SB Cab roof electric equipment

2-122

2.22

3526-10-21СБ Электрооборудование крыши кабины
3526-10-21SB Cab roof electric equipment

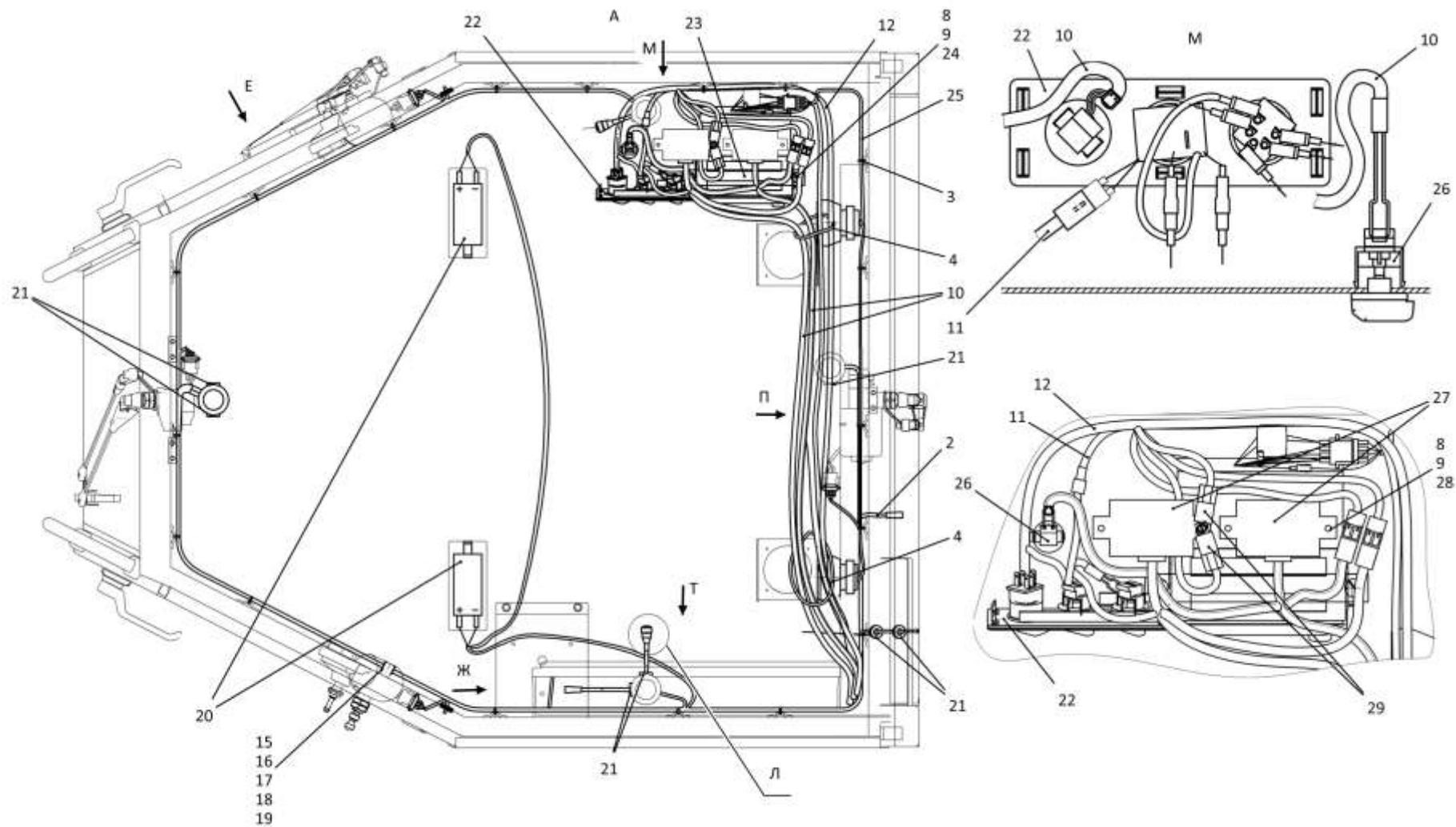
Рис./Fig. 2.22Лист 2 из 4
Sheet 2 of 4

Поз. Pos.	Обозначение Designation	Наименование Denomination		Кол-во на исполнение Quantity per unit	
				УХЛ / NF	Т
15	700-40-6684-02	Прокладка	Gasket	1	1
16	700-41-3187	Хомутик	Clip	1	1
17		Болт М8-6gx16.88.019 ГОСТ 7796-70	Bolt M8-6gx16.88.019 GOST 7796-70	1	
17		Болт М8-6gx16.88.029 ГОСТ 7796-70	Bolt M8-6gx16.88.029 GOST 7796-70		1
18		Шайба 8Т 65Г 019 ГОСТ 6402-70	Washer 8Т 65Г 019 GOST 6402-70	1	
18		Шайба 8Т 65Г 0221 ГОСТ 6402-70	Washer 8Т 65Г 0221 GOST 6402-70		1
19		Шайба А.8.02.019 ГОСТ 11371-78	Washer А.8.02.019 GOST 11371-78	1	
19		Шайба А.8.02.0221 ГОСТ 11371-78	Washer А.8.02.0221 GOST 11371-78		1
20		Светильник автотранспортный СИЕУ.453754.009-01 ТУ 4573-029-25616989-2004 (поставляется по договору)	Vehicle lamp СИЕУ.453754.009-01 ТУ 4573-029-25616989-2004 (under the contract)	2	2
21	700-40-6695	Кольцо	Ring	8	8
22		Блок управления в сборе 18-001808-00 (из комплекта кондиционера Август)	Control unit assembled 18-001808-00 (from air conditioner set August)	1	1
23	1102-10-183СБ(SB)	Скоба	Cramp	1	
23	1102-10-183-20СБ(SB)	Скоба	Cramp		1
24		Винт В.М6-6gx22.58.019 ГОСТ 17473-80	Screw В.М6-6gx22.58.019 GOST 17473-80	2	2
25	3526-10-202СБ(SB)	Жгут	Harness	1	
25	3526-10-202-20СБ(SB)	Жгут	Harness		1
26		Задатчик температуры 09-812807-00 (из комплекта кондиционера Август)	Temperature control point adjustment 09-812807-00 (from air conditioner set August)	1	1
27		Блок управления климатической системой 18-011186-00 (из комплекта кондиционера Август)	Control unit of a climatic system 18-011186-00 (from air conditioner set August)	2	2
28		Винт В.М6-6gx16.58.019 ГОСТ 17473-80	Screw В.М6-6gx16.58.019 GOST 17473-80	4	4
29		Реле 753.3777 ТУ 37.469.093-2006	Relay 753.3777 ТУ 37.469.093-2006	2	2

3526-10-21СБ Электрооборудование крыши кабины
3526-10-21SB Cab roof electric equipment

3526-10-21СБ Электрооборудование крыши кабины
3526-10-21SB Cab roof electric equipment

2-123



3526-10-21СБ Электрооборудование крыши кабины / 3526-10-21SB Cab roof electric equipment

2-124

2.22

3526-10-21СБ Электрооборудование крыши кабины
3526-10-21SB Cab roof electric equipment

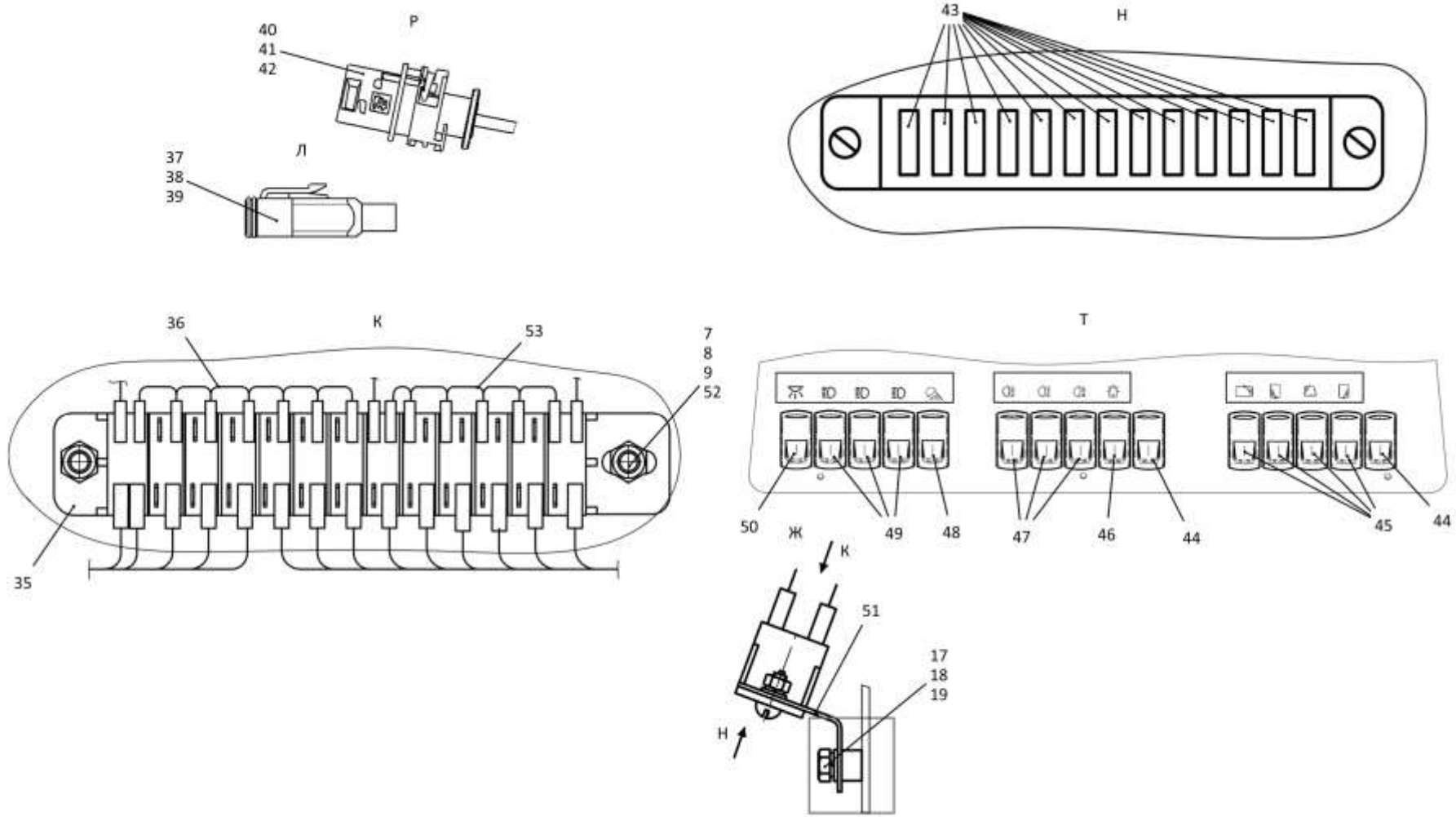
Рис./Fig. 2.22Лист 3 из 4
Sheet 3 of 4

Поз. Pos.	Обозначение Designation	Наименование Denomination		Кол-во на исполнение Quantity per unit	
				УХЛ / NF	Т
35		Блок предохранителей 41.372200-09 ТУ 37.469.027-98	Fuses block 41.372200-09 TU 37.469.027-98	1	1
36	1102-10-184-02СБ(SB)	Провод	Wire	1	
36	1102-10-184-02-20СБ(SB)	Провод	Wire		1
37		Адаптер 1011-255-0205 (DT 06-2S) (поставляется ООО"КонЭктро-М")	Adapter 1011-255-0205 (DT 06-2S) (delibery of ООО"КонЭктро-М")	4	4
38		Корпус разъема DT 06-2S (поставляется ООО"КонЭктро-М")	Connector body DT 06-2S (delivery of ООО"КонЭктро-М")	4	4
39		Фиксатор W2S (поставляется ООО"КонЭктро-М")	Fixer W2S (delivery of ООО"КонЭктро-М")	4	4
40		Адаптер 0-1670150-1 (поставляется по договору)	Adapter 0-1670150-1 (under the contract)	1	1
41		Заглушка 0-0963531-1 (поставляется по договору)	End plug 0-0963531-1 (under the contract)	1	1
42		Колодка гнездовая 1-1418448-1 (поставляется по договору)	Female receptacle 1-1418448-1 (under the contract)	1	1
43		Предохранитель 10А 352.3722 ТУ 37.469.013-95	Fuse 10А 352.3722 TU 37.469.013-95	13	13
44		Ф5.3709.011 заглушка ПКл.00.00 Ф5.3709.011 ТУ (поставляется по договору)	Ф5.3709.011 plug ПКл.00.00 Ф5.3709.011 ТУ (under the contract)	11	11
45		Ф5.3709.011-190 переключатель клавишный ПКл.22.100.24.з Ф5.3709.011 ТУ (поставляется по договору)	Ф5.3709.011-190 key switch ПКл.22.100.24.з Ф5.3709.011 ТУ (under the contract)	4	4

3526-10-21СБ Электрооборудование крыши кабины
3526-10-21SB Cab roof electric equipment

3526-10-21СБ Электрооборудование крыши кабины
3526-10-21SB Cab roof electric equipment

2-125



3526-10-21СБ Электрооборудование крыши кабины / 3526-10-21SB Cab roof electric equipment

2-126

2.22

3526-10-21СБ Электрооборудование крыши кабины
3526-10-21SB Cab roof electric equipment

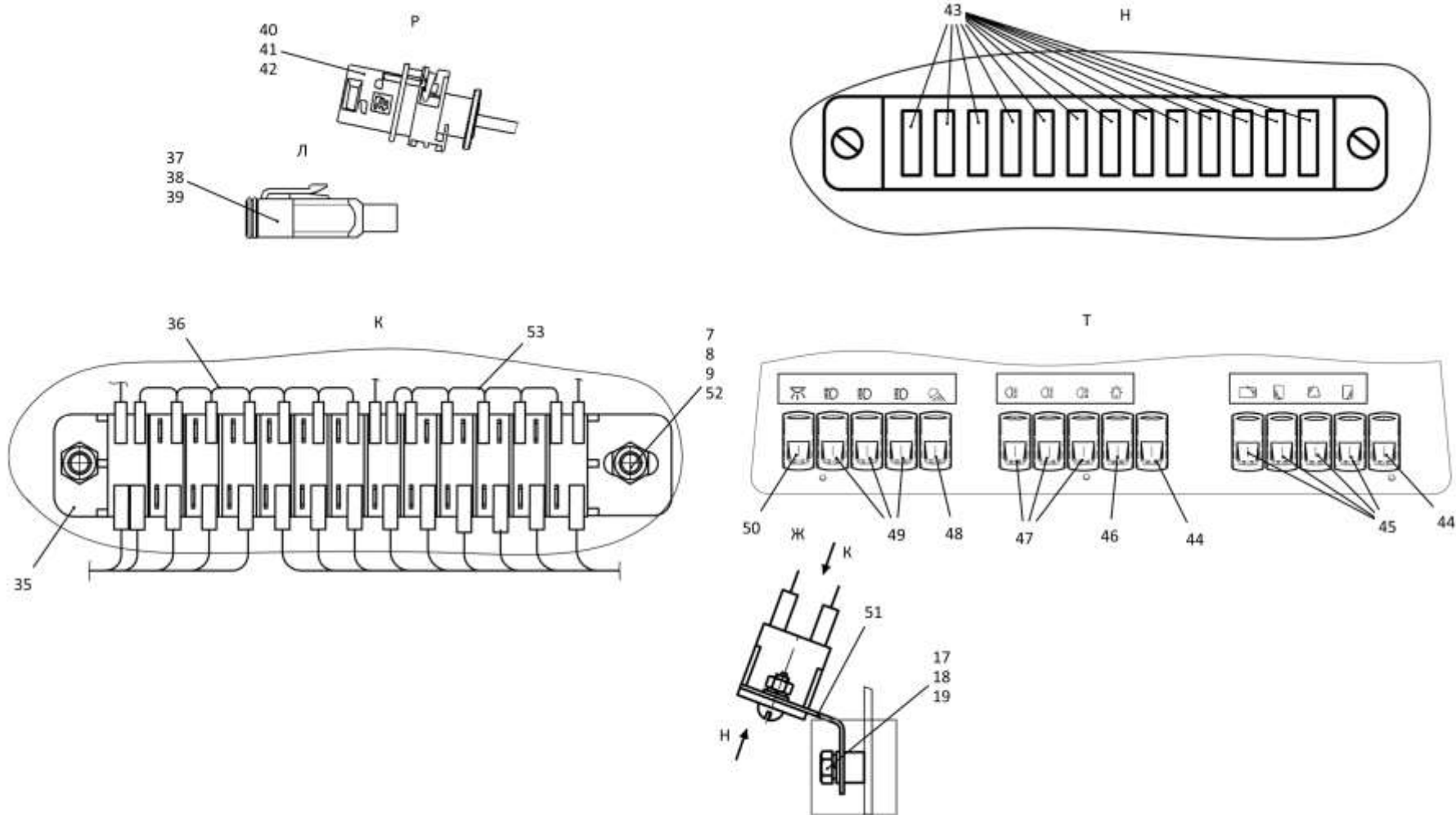
Рис./Fig. 2.22Лист 4 из 4
Sheet 4 of 4

Поз. Pos.	Обозначение Designation	Наименование Denomination		Кол-во на исполнение Quantity per unit	
				УХЛ / NF	Т
46		Ф5.3709.011-71 переключатель клавишный ПКл.02.48.24.з.о Ф5.3709.011 ТУ (поставляется по договору)	Ф5.3709.011-71 key switch ПКл.02.48.24.з.о Ф5.3709.011 ТУ (under the contract)	1	1
47		Ф5.3709.011-307 переключатель клавишный ПКл.02.96.24.з.о Ф5.3709.011 ТУ (поставляется по договору)	Ф5.3709.011-307 key switch ПКл.02.96.24.з.о Ф5.3709.011 ТУ (under the contract)	3	3
48		Ф5.3709.011-592 переключатель клавишный ПКл.02.273.24.з.о Ф5.3709.011 ТУ (поставляется по договору)	Ф5.3709.011-592 key switch ПКл.02.273.24.з.о Ф5.3709.011 ТУ (under the contract)	1	1
49		Ф5.3709.011-308 переключатель клавишный ПКл.02.97.24.з.о Ф5.3709.011 ТУ (поставляется по договору)	Ф5.3709.011-308 key switch ПКл.02.97.24.з.о Ф5.3709.011 ТУ (under the contract)	3	3
50		Ф5.3709.011-03 переключатель клавишный ПКл.02.02.24.з.о Ф5.3709.011 ТУ (поставляется по договору)	Ф5.3709.011-03 key switch ПКл.02.02.24.з.о Ф5.3709.011 ТУ (under the contract)	1	1
51	1102-10-22	Кронштейн	Bracket	1	
51	1102-10-22-20	Кронштейн	Bracket		1
52		Гайка М6-6Н.6.019 ГОСТ 5915-70	Nut M6-6H.6.019 GOST 5915-70	2	2
53	1102-10-184-03СБ(SB)	Провод	Wire	1	
53	1102-10-184-03-20СБ(SB)	Провод	Wire		1

3526-10-21СБ Электрооборудование крыши кабины
3526-10-21SB Cab roof electric equipment

3526-10-21СБ Электрооборудование крыши кабины / 3526-10-21SB Cab roof electric equipment

2-127



3526-10-21СБ Электрооборудование крыши кабины / 3526-10-21SB Cab roof electric equipment

2-128

2.23

3526-10-22СБ Электрооборудование пола кабины
3526-10-22SB Cab floor electric equipment

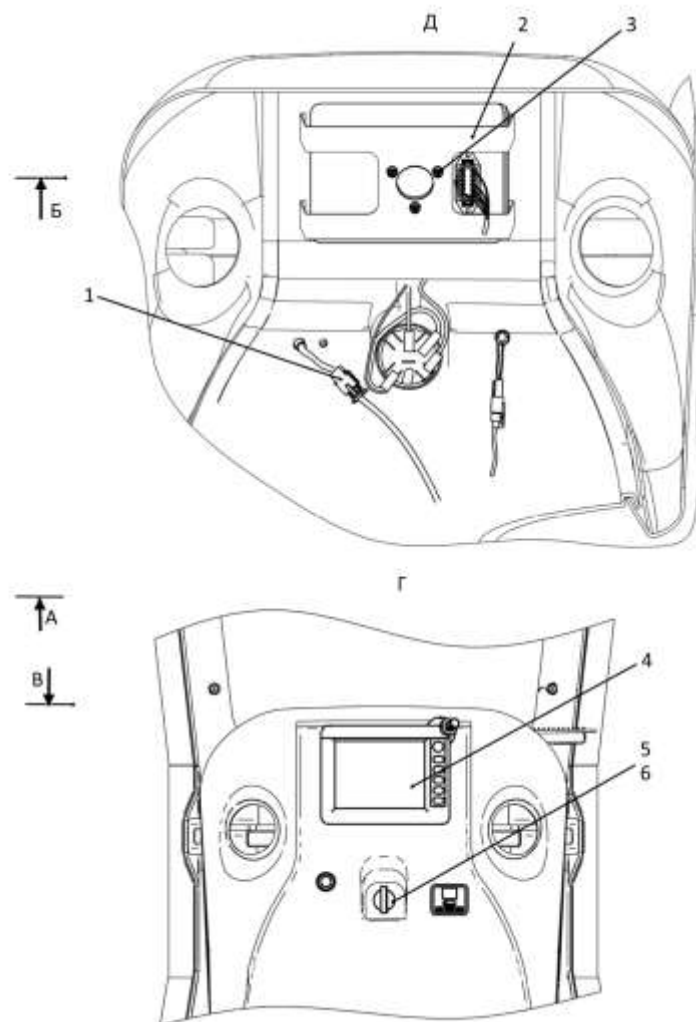
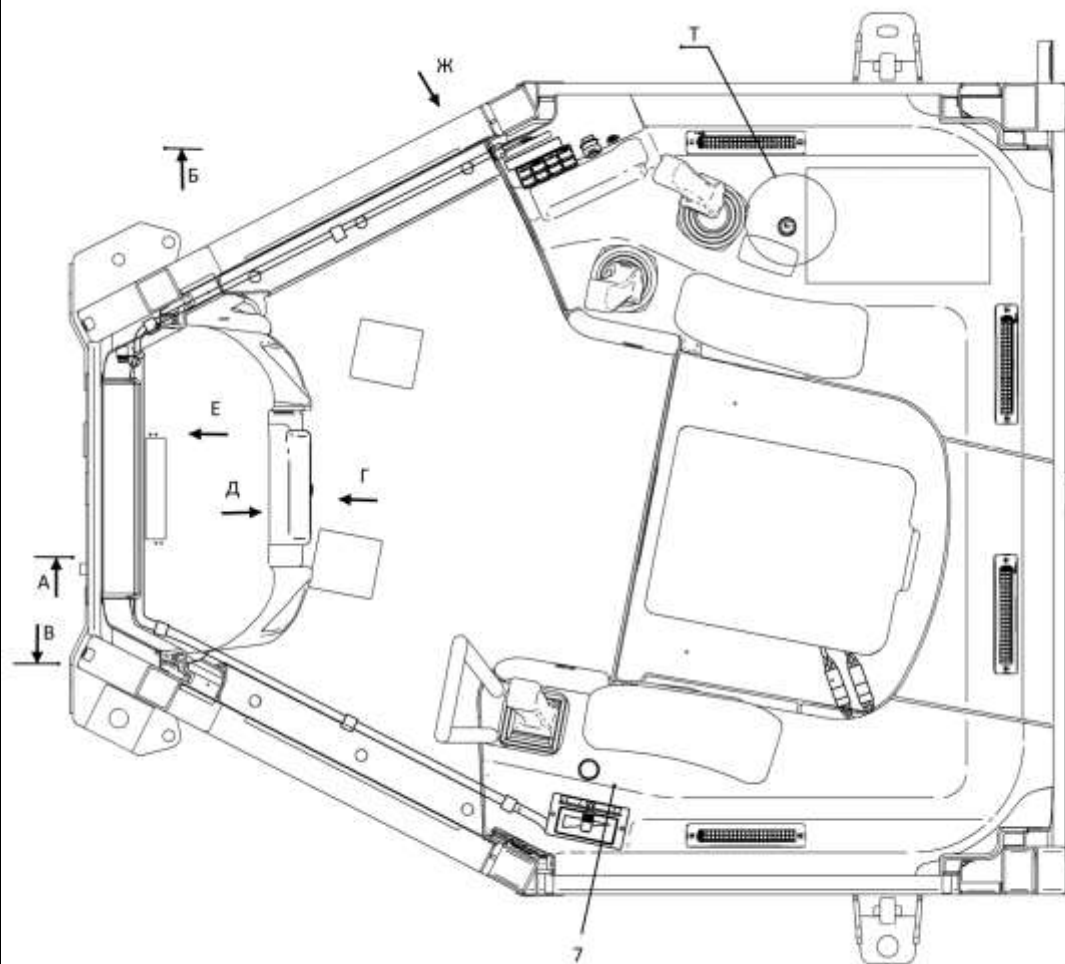
Рис./Fig. 2.23Лист 1 из 7
Sheet 1 of 7

Поз. Pos.	Обозначение Designation	Наименование Denomination		Кол-во на исполнение Quantity per unit	
				УХЛ / NF	Т
	3526-10-22СБ(SB)	Электрооборудование пола кабины	Cab floor electric equipment	х	
	3526-10-22-20СБ(SB)	Электрооборудование пола кабины	Cab floor electric equipment		х
1		Колодка гнездовая (из компл. "Easy Start Timer"; из комплекта пульта управления "Easy Start Select")	Female receptacle (from the kit "Easy Start Timer"; from the control panel kit "Easy Start Select")	1	
2	3526-89-5	Кронштейн	Bracket	2	
2	3526-89-5-20	Кронштейн	Bracket		2
3		Винт (из комплекта дисплея DI3 Video)	Screw (from the display kit DI3 Video)	3	3
4		Дисплей DI3 Video, серия 11 арт.R917008412 (по договору)	Дисплей DI3 Video, серия 11 арт.R917008412 (under the contract)	1	1
5		Выключатель стартера и приборов BK353 TU 37.003.529-77 (по договору)	Starter and instrument switch BK353 TU 37.003.529-77 (under the contract)	1	1
6		Гайка 157.000	Nut 157.000	1	1
7		Разъем USB двойной SF51880-1 2.4A+QC3.0 (по договору)	USB dual connector SF51880-1 2.4A+QC3.0 (under the contract)	1	1

3526-10-22СБ Электрооборудование пола кабины
3526-10-22SB Cab floor electric equipment

3526-10-22СБ Электрооборудование пола кабины
3526-10-22SB Cab floor electric equipment

2-129



3526-10-22СБ Электрооборудование пола кабины / 3526-10-22SB Cab floor electric equipment

2-130

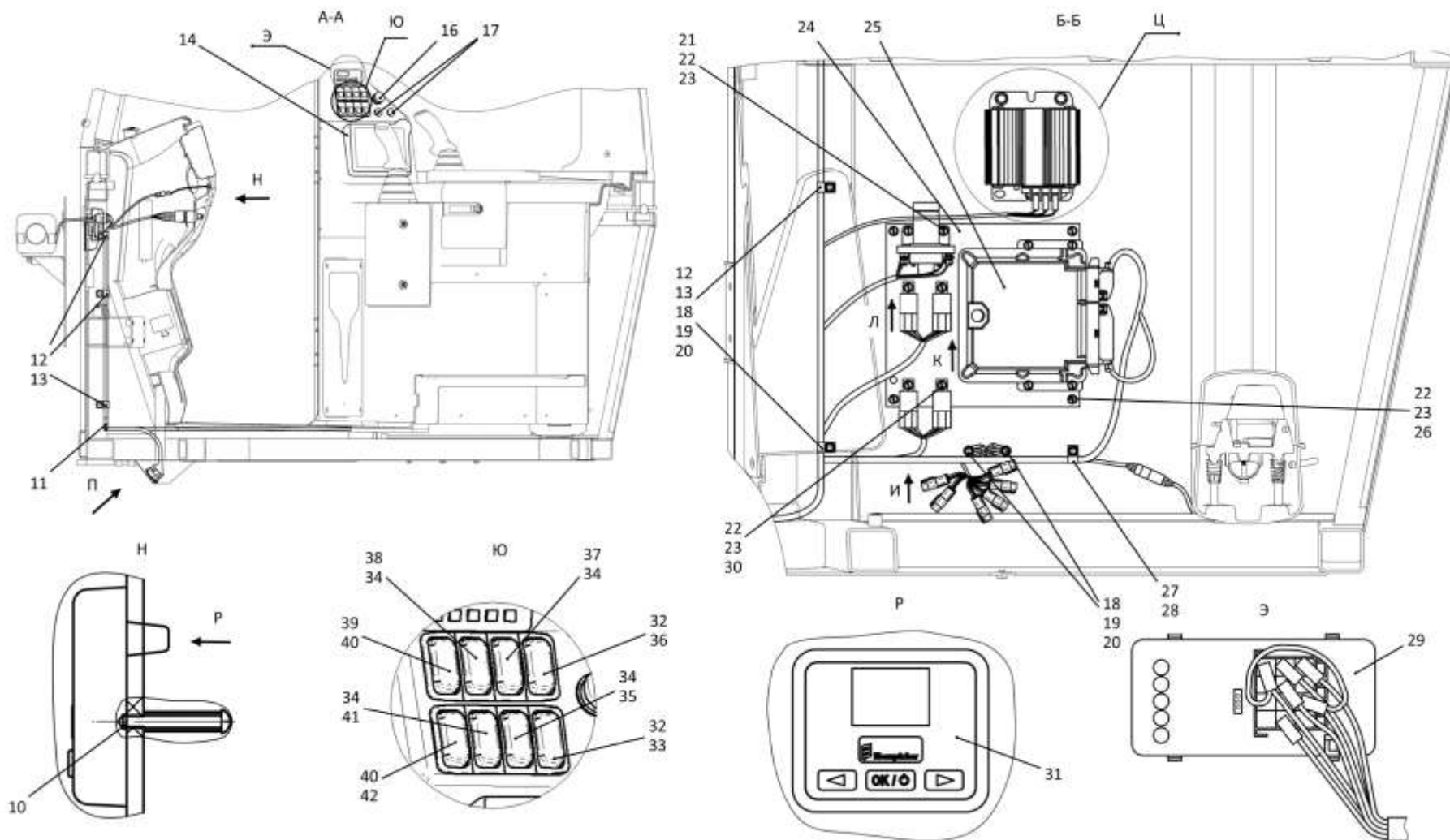
2.23

3526-10-22СБ Электрооборудование пола кабины
3526-10-22SB Cab floor electric equipment

Рис./Fig. 2.23Лист 2 из 7
Sheet 2 of 7

Поз. Pos.	Обозначение Designation	Наименование Denomination		Кол-во на исполнение Quantity per unit	
				УХЛ / NF	Т
10		Шуруп 2-3x25.019 ГОСТ 1144-80 (из комплекта пульта управления "Easy Start Select")	Screw 2-3x25.019 GOST 1144-80 (from the control panel kit "Easy Start Select")	1	
11	3526-10-200СБ(SB)	Жгут	Harness	1	
11	3526-10-200-20СБ(SB)	Жгут	Harness		1
12	415355	Хомутик	Clip	8	8
13	700-40-6684-01	Прокладка	Gasket	5	5
14		Дисплей DI3 стандарт 11 серия R917008411 (по договору)	Display DI3 standard 11 series R917008411 (under the contract)	1	1
16		Выключатель аварийной сигнализации 245.3710-01ТУ 37.469.019-96	Alarm signal switch 245.3710-01TU 37.469.019-96	1	1
17	3526-10-219СБ(SB)	Выключатель кнопочный	Button switch	2	2
18		Болт М8-6gx16.88.019 ГОСТ 7796-70	Bolt M8-6gx16.88.019 GOST 7796-70	15	
18		Болт М8-6gx16.88.029 ГОСТ 7796-70	Bolt M8-6gx16.88.029 GOST 7796-70		15
19		Шайба 8Т 65Г 019 ГОСТ 6402-70	Washer 8T 65G 019 GOST 6402-70	15	
19		Шайба 8Т 65Г 0221 ГОСТ 6402-70	Washer 8T 65G 0221 GOST 6402-70		15
20		Шайба А.8.02.019 ГОСТ 11371-78	Washer A.8.02.019 GOST 11371-78	15	
20		Шайба А.8.02.0221 ГОСТ 11371-78	Washer A.8.02.0221 GOST 11371-78		15
21		Винт В.М6-6gx12.58.019 ГОСТ 17473-80	Screw B.M6-6gx12.58.019 GOST 17473-80	2	
21		Винт В.М6-6gx12.58.029 ГОСТ 17473-80	Screw B.M6-6gx12.58.029 GOST 17473-80		2
22		Шайба 6Т 65Г 019 ГОСТ 6402-70	Washer 6T 65G 019 GOST 6402-70	25	
22		Шайба 6Т 65Г 0221 ГОСТ 6402-70	Washer 6T 65G 0221 GOST 6402-70		25

3526-10-22СБ Электрооборудование пола кабины
3526-10-22SB Cab floor electric equipment



2-132

2.23

3526-10-22СБ Электрооборудование пола кабины
3526-10-22SB Cab floor electric equipment

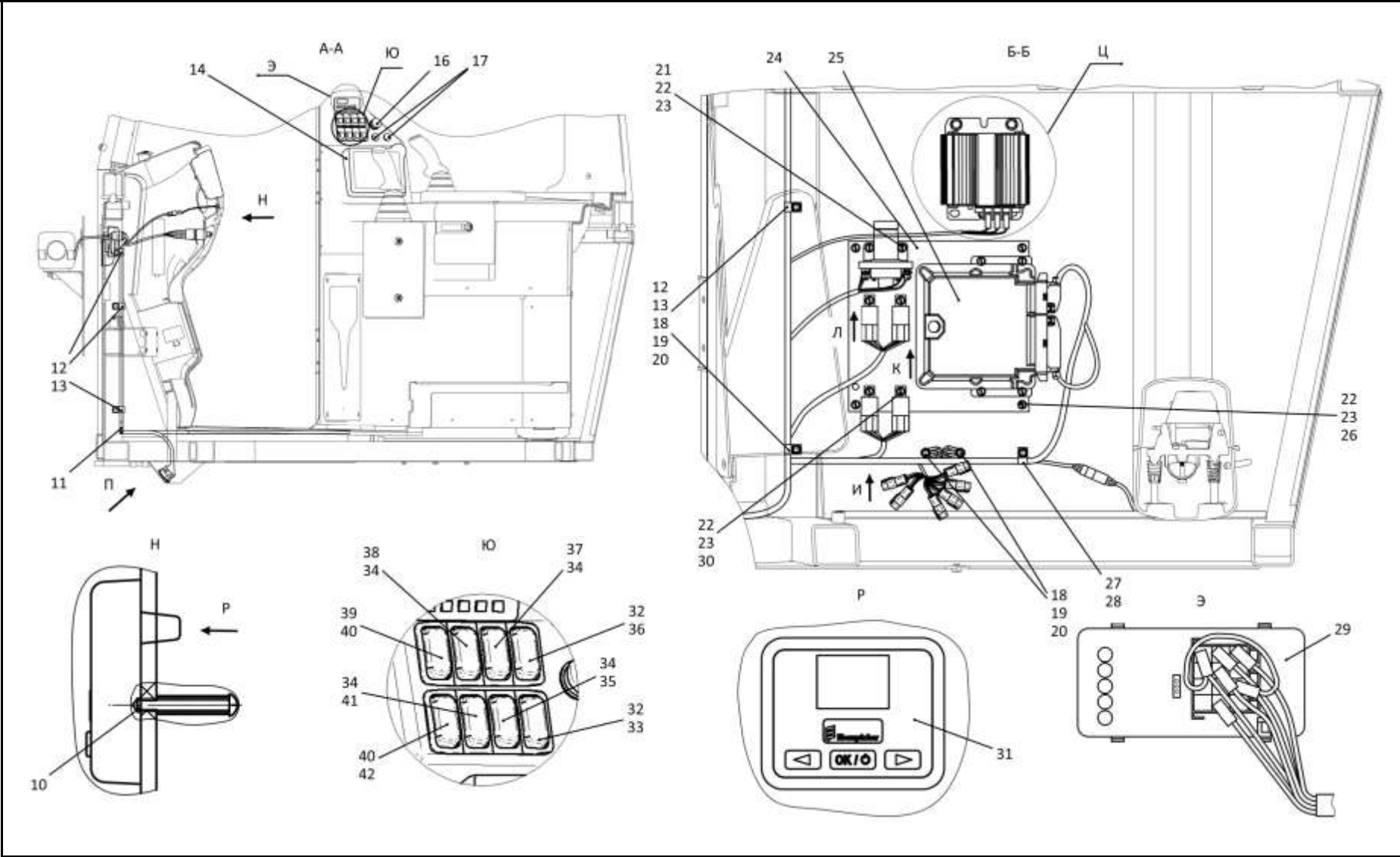
Рис./Fig. 2.23Лист 3 из 7
Sheet 3 of 7

Поз. Pos.	Обозначение Designation	Наименование Denomination		Кол-во на исполнение Quantity per unit	
				УХЛ / NF	Т
23	310110	Шайба А.6.01.08 кп.019 ГОСТ 11371-78	Washer А.6.01.08 кп.019 GOST 11371-78	25	
23		Шайба А.6.01.0221 ГОСТ 11371-78	Washer А.6.01.0221 GOST 11371-78		25
24	3526-10-212СБ(SB)	Плата	Board	1	
24	3526-10-212-20СБ(SB)	Плата	Board		1
25		Контроллер RC28-14/30 (по договору)	Controller RC28-14/30 (under the contract)	1	1
26		Винт В.М6-6gx25.58.019 ГОСТ 17473-80	Screw В.М6-6gx25.58.019 GOST 17473-80	4	
26		Винт В.М6-6gx25.58.029 ГОСТ 17473-80	Screw В.М6-6gx25.58.029 GOST 17473-80		4
27	700-40-6684	Прокладка	Gasket	3	3
28	700-41-3267	Хомутик	Clip	3	
28	700-41-3267-20	Хомутик	Clip		3
29		Модульный таймер 221000303600 (из комплекта отопителя HYDRONIC 35)	Modular timer 221000303600 (from the heater kit HYDRONIC 35)	1	
30		Винт В.М6-6gx16.58.019 ГОСТ 17473-80	Screw В.М6-6gx16.58.019 GOST 17473-80	17	
30		Винт В.М6-6gx16.58.029 ГОСТ 17473-80	Screw В.М6-6gx16.58.029 GOST 17473-80		17
31		Пульт управления Easy Start Select P 22.1000.34.1400.6 (из комплекта воздушного отопителя)	Control console Easy Start Select P 22.1000.34.1400.6 (from the air heater kit)	1	
32		Панель правая КДПА.741347.008 (по договору)	Right panel КДПА.741347.008 (under the contract)	2	2
33		Ф5.3709.011-208 переключатель клавишный ПКл.15.31.24.з.о Ф5.3709.011 ТУ (по договору)	Ф5.3709.011-208 keyboard switch ПКл.15.31.24.з.о Ф5.3709.011 TU (under the contract)	1	1

3526-10-22СБ Электрооборудование пола кабины
3526-10-22SB Cab floor electric equipment

3526-10-22СБ Электрооборудование пола кабины
3526-10-22SB Cab floor electric equipment

2-133



3526-10-22СБ Электрооборудование пола кабины / 3526-10-22SB Cab floor electric equipment

2-134

2.23

3526-10-22СБ Электрооборудование пола кабины
3526-10-22SB Cab floor electric equipment

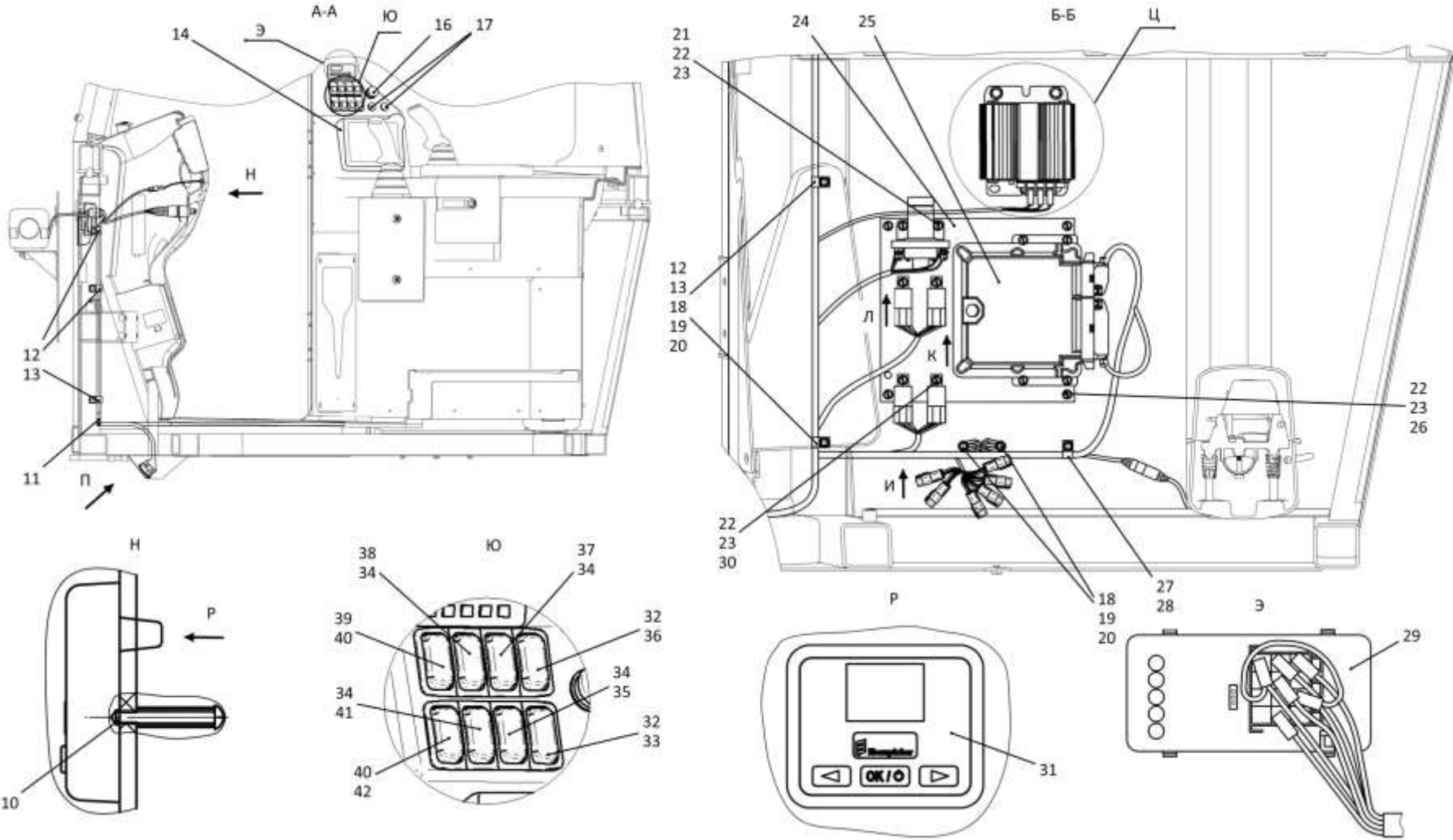
Рис./Fig. 2.23Лист 4 из 7
Sheet 4 of 7

Поз. Pos.	Обозначение Designation	Наименование Denomination		Кол-во на исполнение Quantity per unit	
				УХЛ / NF	Т
34		Панель средняя КДПА.741347.009 (по договору)	Central panel КДПА.741347.009 (under the contract)	1	1
35		Ф5.3709.011-42 переключатель клавишный ПКл.13.29.24.о.к Ф5.3709.011 ТУ (по договору)	Ф5.3709.011-42 keyboard switch ПКл.13.29.24.о.к Ф5.3709.011 ТУ (under the contract)	1	1
36		Ф5.3709.011-199 переключатель клавишный ПКл.02.87.24.з.о Ф5.3709.011 ТУ (по договору)	Ф5.3709.011-199 keyboard switch ПКл.02.87.24.з.о Ф5.3709.011 ТУ (under the contract)	1	1
37		Ф5.3709.011-306 переключатель клавишный ПКл.03.92.24.з.о Ф5.3709.011 ТУ (по договору)	Ф5.3709.011-306 keyboard switch ПКл.03.92.24.з.о Ф5.3709.011 ТУ (under the contract)	1	1
38		Ф5.3709.011-329 переключатель клавишный ПКл.04.127.24.к.о Ф5.3709.011 ТУ (по договору)	Ф5.3709.011-329 keyboard switch ПКл.04.127.24.к.о Ф5.3709.011 ТУ (under the contract)	1	1
39		Ф5.3709.011 заглушка ПКл.00.00 Ф5.3709.011 ТУ (по договору)	Ф5.3709.011 plug ПКл.00.00 Ф5.3709.011 ТУ (under the contract)	1	1
40		Панель левая КДПА.741347.010 (по договору)	Left panel КДПА.741347.010 (under the contract)	1	1
41		Ф5.3709.011-482 Переключатель клавишный ПКл.02.210.24.з.о. Ф5.3709.011ТУ (по договору)	Ф5.3709.011-482 keyboard switch ПКл.02.210.24.з.о. Ф5.3709.011ТУ (under the contract)	1	1
42		Ф5.3709.011-239 Переключатель клавишный ПКл.04.34.24.з.о Ф5.3709.011 ТУ (по договору)	Ф5.3709.011-239 keyboard switch ПКл.04.34.24.з.о Ф5.3709.011 ТУ (under the contract)	1	1

3526-10-22СБ Электрооборудование пола кабины
3526-10-22SB Cab floor electric equipment

3526-10-22СБ Электрооборудование пола кабины
3526-10-22SB Cab floor electric equipment

2-135



3526-10-22СБ Электрооборудование пола кабины / 3526-10-22SB Cab floor electric equipment

2-136

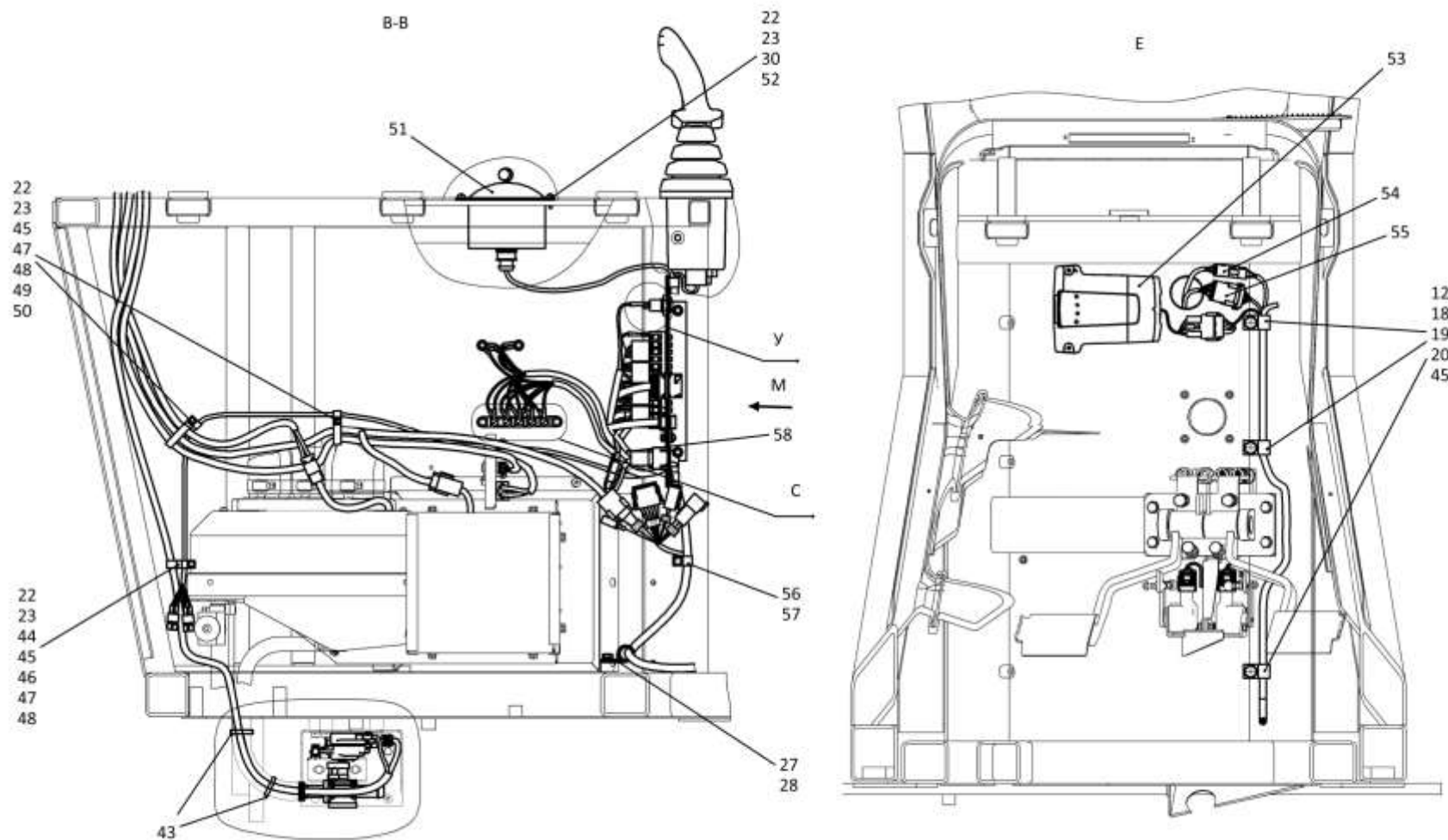
2.23

3526-10-22СБ Электрооборудование пола кабины
3526-10-22SB Cab floor electric equipment

Рис./Fig. 2.23Лист 5 из 7
Sheet 5 of 7

Поз. Pos.	Обозначение Designation	Наименование Denomination		Кол-во на исполнение Quantity per unit	
				УХЛ / NF	Т
43		Хомут кабельный 4,8x250	Cable clamp 4,8x250	5	5
44	415119	Хомутик	Clip	1	
44	415119-20	Хомутик	Clip		1
45	700-40-6684-04	Прокладка	Gasket	7	7
46	700-40-6684-07	Прокладка	Gasket	1	1
47	700-41-3307	Хомутик	Clip	3	3
48		Болт М6-6gx16.88.40X.019 ГОСТ 7798-70	Bolt M6-6gx16.88.40X.019 GOST 7798-70	3	
48		Болт М6-6gx16.88.40X.029 ГОСТ 7798-70	Bolt M6-6gx16.88.40X.029 GOST 7798-70		3
49	415131	Хомутик	Clip	2	
49	415131-20	Хомутик	Clip		2
50	700-40-6684-02	Прокладка	Gasket	2	
51		Рукоятка управления двигателем 422411.001.000	Engine control handle 422411.001.000	1	
52		Гайка М6-6Н.6.019 ГОСТ 5915-70	Nut M6-6H.6.019 GOST 5915-70	2	
52		Гайка М6-6Н.6.029 ГОСТ 5915-70	Nut M6-6H.6.029 GOST 5915-70		2
53	1152-10-17-02СБ(SB)	Установка терминала абонентского	Terminal station mounting	1	
53	1152-10-17-02-20СБ(SB)	Установка терминала абонентского	Terminal station mounting		1
54	4002-10-133СБ(SB)	Жгут отопителя пола кабины	Cabin floor heater harness	1	
55	3526-10-214СБ(SB)	Жгут	Harness	1	
55	3526-10-214-20СБ(SB)	Жгут	Harness		1
56	700-40-6684-03	Прокладка	Gasket	4	4
57	700-41-2548	Хомутик	Clip	1	1
58	3526-10-201СБ(SB)	Жгут	Harness	1	
58	3526-10-201-20СБ(SB)	Жгут	Harness		1

3526-10-22СБ Электрооборудование пола кабины
3526-10-22SB Cab floor electric equipment



3526-10-22СБ Электрооборудование пола кабины / 3526-10-22SB Cab floor electric equipment

2-138

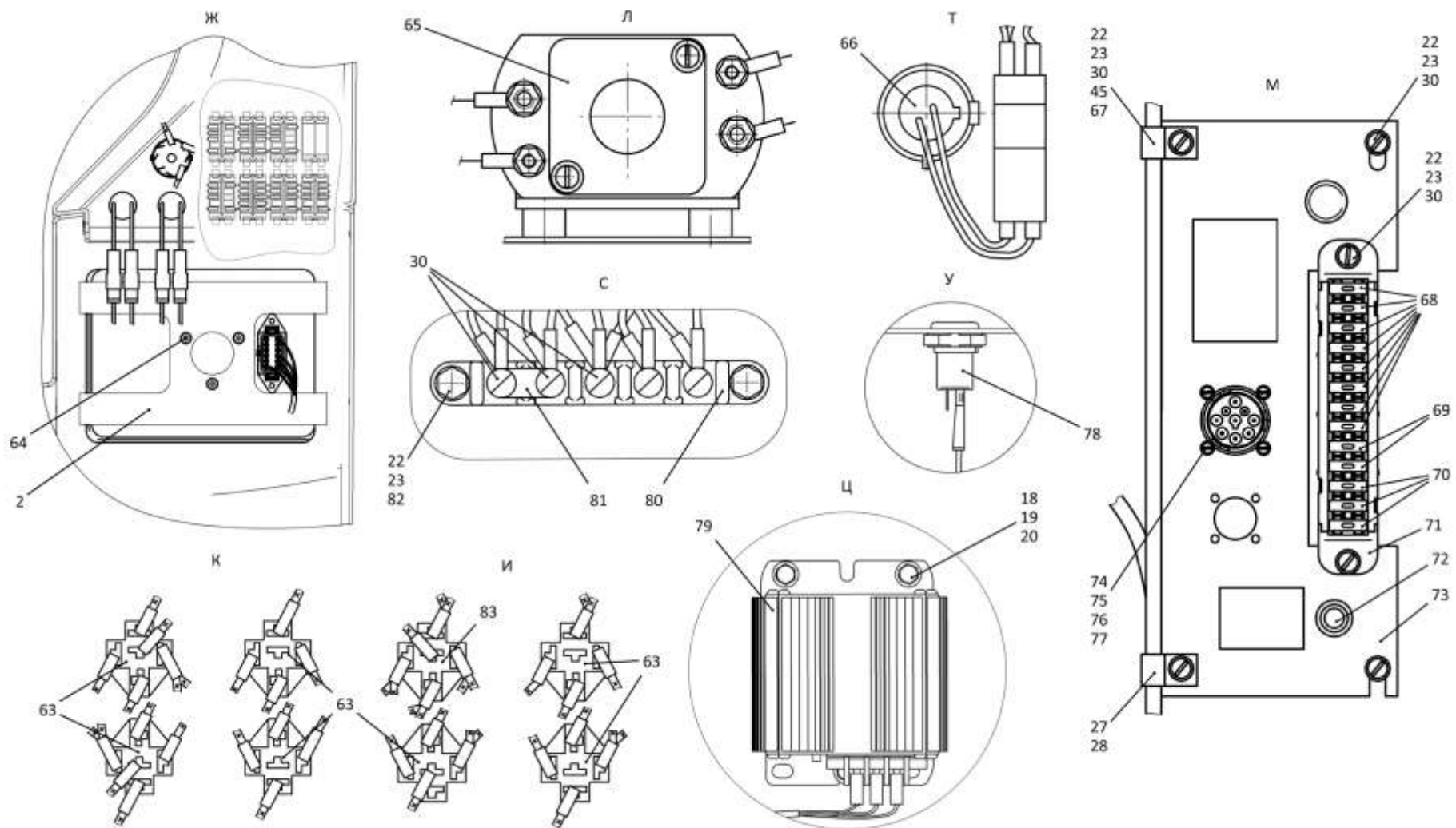
2.23

3526-10-22СБ Электрооборудование пола кабины
3526-10-22SB Cab floor electric equipment

Рис./Fig. 2.23Лист 6 из 7
Sheet 6 of 7

Поз. Pos.	Обозначение Designation	Наименование Denomination		Кол-во на исполнение Quantity per unit	
				УХЛ / NF	Т
63	4573749033	Реле 753.3777 ТУ 37.469.093-2006	Relay 753.3777 TU 37.469.093-2006	8	8
64		Винт (из комплекта дисплея DI3 стандарт)	Screw (from the DI3 standard display kit)	3	3
65		Контактор КТ-127- УХЛ ТУ 37.003.573-74	Contactactor KT-127- УХЛ ТУ 37.003.573-74	1	
65		Контактор КТ-127- Т ТУ 37.003.573-74	Contactactor KT-127- Т ТУ 37.003.573-74		1
66		Прикуриватель 11.3725 ТУ 37.003.1172-83 (по до-говору)	Cigarette lighter 11.3725 TU 37.003.1172-83 (under the contract)	1	1
67	415204	Хомутик	Clip	1	
67	415204-20	Хомутик	Clip		1
68	457373152500	Предохранитель 10А 352.3722 ТУ 37.469.013-95	Fuse 10A 352.3722 TU 37.469.013-95	8	8
69	457373152700	Предохранитель 20А 354.3722 ТУ 37.469.013-95	Fuse 20A 354.3722 TU 37.469.013-95	2	2
70	457373152800	Предохранитель 25А 355.3722 ТУ 37.469.013-95	Fuse 25A 355.3722 TU 37.469.013-95	3	3
71		Блок предохранителей 41.372200-09 ТУ 37.469.027-98	Fuses block 41.372200-09 TU 37.469.027-98	1	1
72	3526-10-217СБ(SB)	Лампа диагностики	Diagnostic lamp	1	1
73	3526-10-218СБ(SB)	Панель	Panel	1	
73	3526-10-218-20СБ(SB)	Панель	Panel		1

3526-10-22СБ Электрооборудование пола кабины
3526-10-22SB Cab floor electric equipment



3526-10-22СБ Электрооборудование пола кабины / 3526-10-22SB Cab floor electric equipment

2-140

2.23

3526-10-22СБ Электрооборудование пола кабины
3526-10-22SB Cab floor electric equipment

Рис./Fig. 2.23Лист 7 из 7
Sheet 7 of 7

Поз. Pos.	Обозначение Designation	Наименование Denomination		Кол-во на исполнение Quantity per unit	
				УХЛ / NF	Т
74		Винт В.М3-6gx10.58.С.016 ГОСТ 17473-80	Screw В.М3-6gx10.58.С.016 GOST 17473-80	4	
74		Винт В.М3-6gx10.58.С.026 ГОСТ 17473-80	Screw В.М3-6gx10.58.С.026 GOST 17473-80		4
75		Гайка М3-6Н.6.016 ГОСТ 5927-70	Nut М3-6Н.6.016 GOST 5927-70	4	
75		Гайка М3-6Н.6.029 ГОСТ 5927-70	Nut М3-6Н.6.029 GOST 5927-70		8
76		Шайба 3 65Г 019 ГОСТ 6402-70	Washer 3 65Г 019 GOST 6402-70	4	
76		Шайба 3 65Г 0221 ГОСТ 6402-70	Washer 3 65Г 0221 GOST 6402-70		8
77	310020	Шайба А.3.01.019 ГОСТ 11371-78	Washer А.3.01.019 GOST 11371-78	4	
77	310020-20	Шайба А.3.01.0121прп."Щит" ГОСТ 11371-78	Washer А.3.01.0121прп."Щит" GOST 11371-78		8
78		Розетка штепсельная ПС-500 (поставка ООО "Геркон")	Socket plug ПС-500 (delivery of LLC "Gerkon")	1	1
79		Преобразователь напряжения ПН24/12.5 РИВП.453741.008 ТУ	Voltage converter ПН24/12.5 РИВП.453741.008 TU	1	1
80		Панель соединительная 17.3723.000 ТУ 37.003.1358-93	Connection panel 17.3723.000 TU 37.003.1358-93	1	1
81	2706-10-1	Шинка	Tie	1	
81	2706-10-1-20	Шинка	Tie		1
82		Болт М6-6gx20.88.019 ГОСТ 7798-70	Bolt М6-6gx20.88.019 GOST 7798-70	2	
82		Болт М6-6gx20.88.029 ГОСТ 7798-70	Bolt М6-6gx20.88.029 GOST 7798-70		2
83		Реле 752.3777 ТУ 37.469.093-2006	Relay 752.3777 TU 37.469.093-2006	1	1

3526-10-22СБ Электрооборудование пола кабины
3526-10-22SB Cab floor electric equipment

2-142

2.24

3526-10-22-01СБ Электрооборудование пола кабины
3526-10-22-01SB Cab floor electric equipment

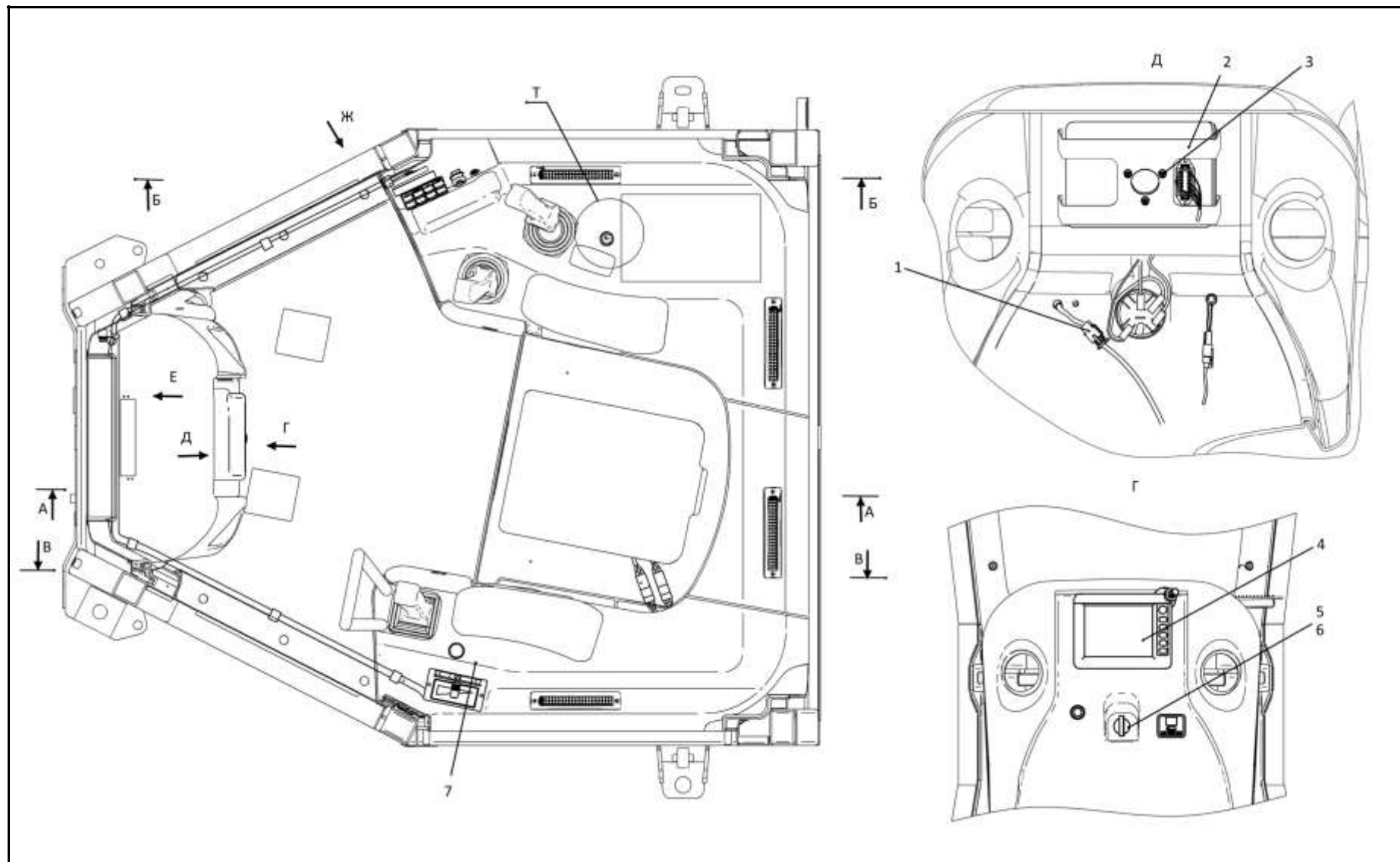
Рис./Fig. 2.24Лист 1 из 7
Sheet 1 of 7

Поз. Pos.	Обозначение Designation	Наименование Denomination		Кол-во на исполнение Quantity per unit	
				УХЛ / NF	Т
	3526-10-22-01СБ(SB)	Электрооборудование пола кабины	Cab floor electric equipment	х	
	3526-10-22-01-20СБ(SB)	Электрооборудование пола кабины	Cab floor electric equipment		х
1		Колодка гнездовая (из компл. "Easy Start Timer"; из комплекта пульта управления "Easy Start Select")	Female receptacle (from the kit "Easy Start Timer"; from the control panel kit "Easy Start Select")	1	
2	3526-89-5	Кронштейн	Bracket	2	
2	3526-89-5-20	Кронштейн	Bracket		2
3		Винт (из комплекта дисплея DI3 Video)	Screw (from the display kit DI3 Video)	3	3
4		Дисплей DI3 Video, серия 11 арт.R917008412 (по договору)	Дисплей DI3 Video, серия 11 арт.R917008412 (under the contract)	1	1
5		Выключатель стартера и приборов BK353 TU 37.003.529-77 (по договору)	Starter and instrument switch BK353 TU 37.003.529-77 (under the contract)	1	1
6		Гайка 157.000	Nut 157.000	1	1
7		Разъем USB двойной SF51880-1 2.4A+QC3.0 (по договору)	USB dual connector SF51880-1 2.4A+QC3.0 (under the contract)	1	1

3526-10-22-01СБ Электрооборудование пола кабины
3526-10-22-01SB Cab floor electric equipment

3526-10-22-01СБ Электрооборудование пола кабины
 3526-10-22-01SB Cab floor electric equipment

2-143



3526-10-22-01СБ Электрооборудование пола кабины / 3526-10-22-01SB Cab floor electric equipment

2-144

2.24

3526-10-22-01СБ Электрооборудование пола кабины
3526-10-22-01SB Cab floor electric equipment

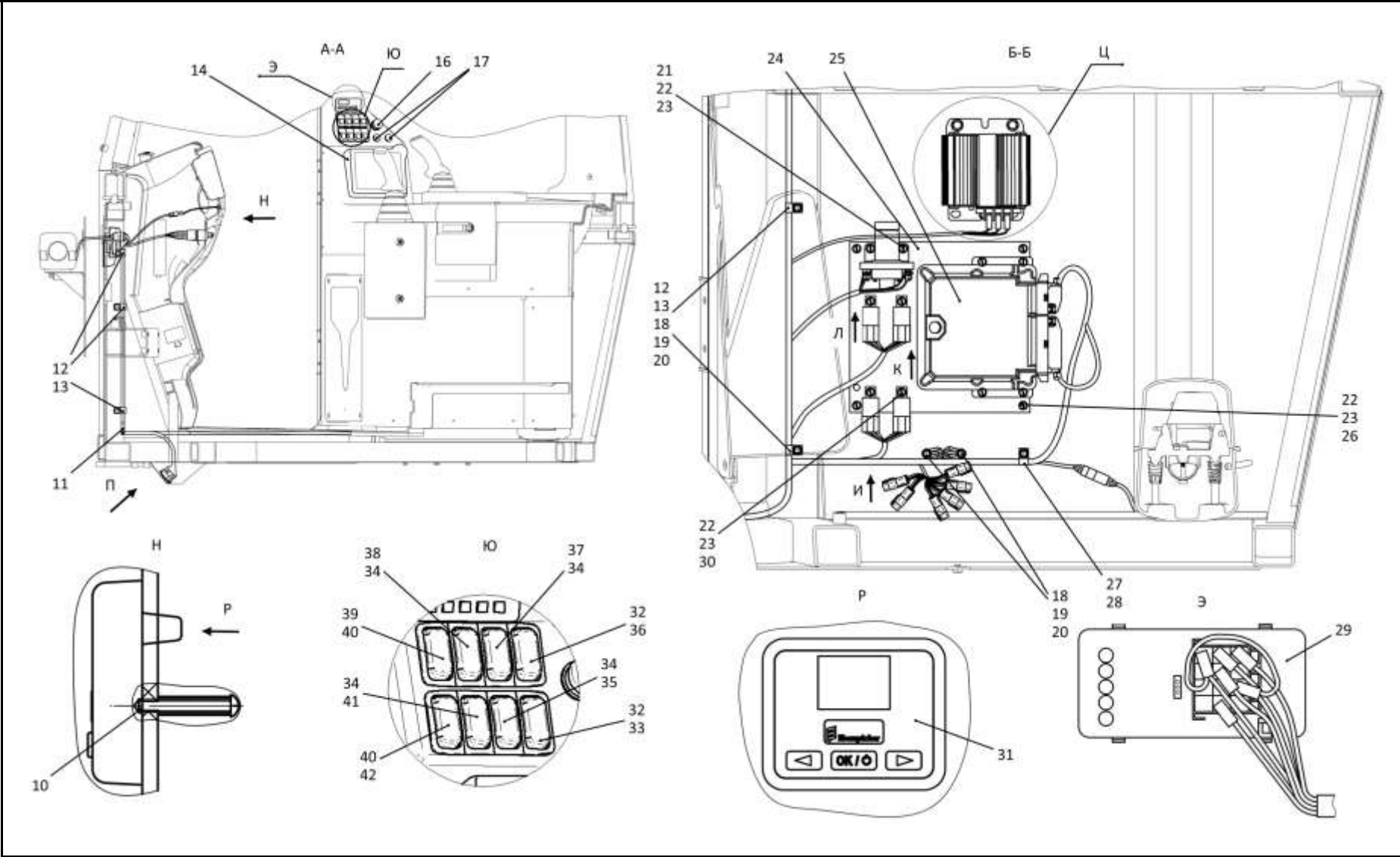
Рис./Fig. 2.24Лист 2 из 7
Sheet 2 of 7

Поз. Pos.	Обозначение Designation	Наименование Denomination		Кол-во на исполнение Quantity per unit	
				УХЛ / NF	Т
10		Шуруп 2-3x25.019 ГОСТ 1144-80 (из комплекта пульта управления "Easy Start Select")	Screw 2-3x25.019 GOST 1144-80 (from the control panel kit "Easy Start Select")	1	
11	3526-10-200СБ(SB)	Жгут	Harness	1	
11	3526-10-200-20СБ(SB)	Жгут	Harness		1
12	415355	Хомутик	Clip	8	8
13	700-40-6684-01	Прокладка	Gasket	5	5
14		Дисплей DI3 стандарт 11 серия R917008411 (по договору)	Display DI3 standard 11 series R917008411 (under the contract)	1	1
16		Выключатель аварийной сигнализации 245.3710-01ТУ 37.469.019-96	Alarm signal switch 245.3710-01TU 37.469.019-96	1	1
17	3526-10-219СБ(SB)	Выключатель кнопочный	Button switch	2	2
18		Болт М8-6gx16.88.019 ГОСТ 7796-70	Bolt M8-6gx16.88.019 GOST 7796-70	15	
18		Болт М8-6gx16.88.029 ГОСТ 7796-70	Bolt M8-6gx16.88.029 GOST 7796-70		15
19		Шайба 8Т 65Г 019 ГОСТ 6402-70	Washer 8T 65Г 019 GOST 6402-70	15	
19		Шайба 8Т 65Г 0221 ГОСТ 6402-70	Washer 8T 65Г 0221 GOST 6402-70		15
20		Шайба А.8.02.019 ГОСТ 11371-78	Washer A.8.02.019 GOST 11371-78	15	
20		Шайба А.8.02.0221 ГОСТ 11371-78	Washer A.8.02.0221 GOST 11371-78		15
21		Винт В.М6-6gx12.58.019 ГОСТ 17473-80	Screw B.M6-6gx12.58.019 GOST 17473-80	2	
21		Винт В.М6-6gx12.58.029 ГОСТ 17473-80	Screw B.M6-6gx12.58.029 GOST 17473-80		2

3526-10-22-01СБ Электрооборудование пола кабины
3526-10-22-01SB Cab floor electric equipment

3526-10-22-01СБ Электрооборудование пола кабины
3526-10-22-01SB Cab floor electric equipment

2-145



3526-10-22-01СБ Электрооборудование пола кабины / 3526-10-22-01SB Cab floor electric equipment

2-146

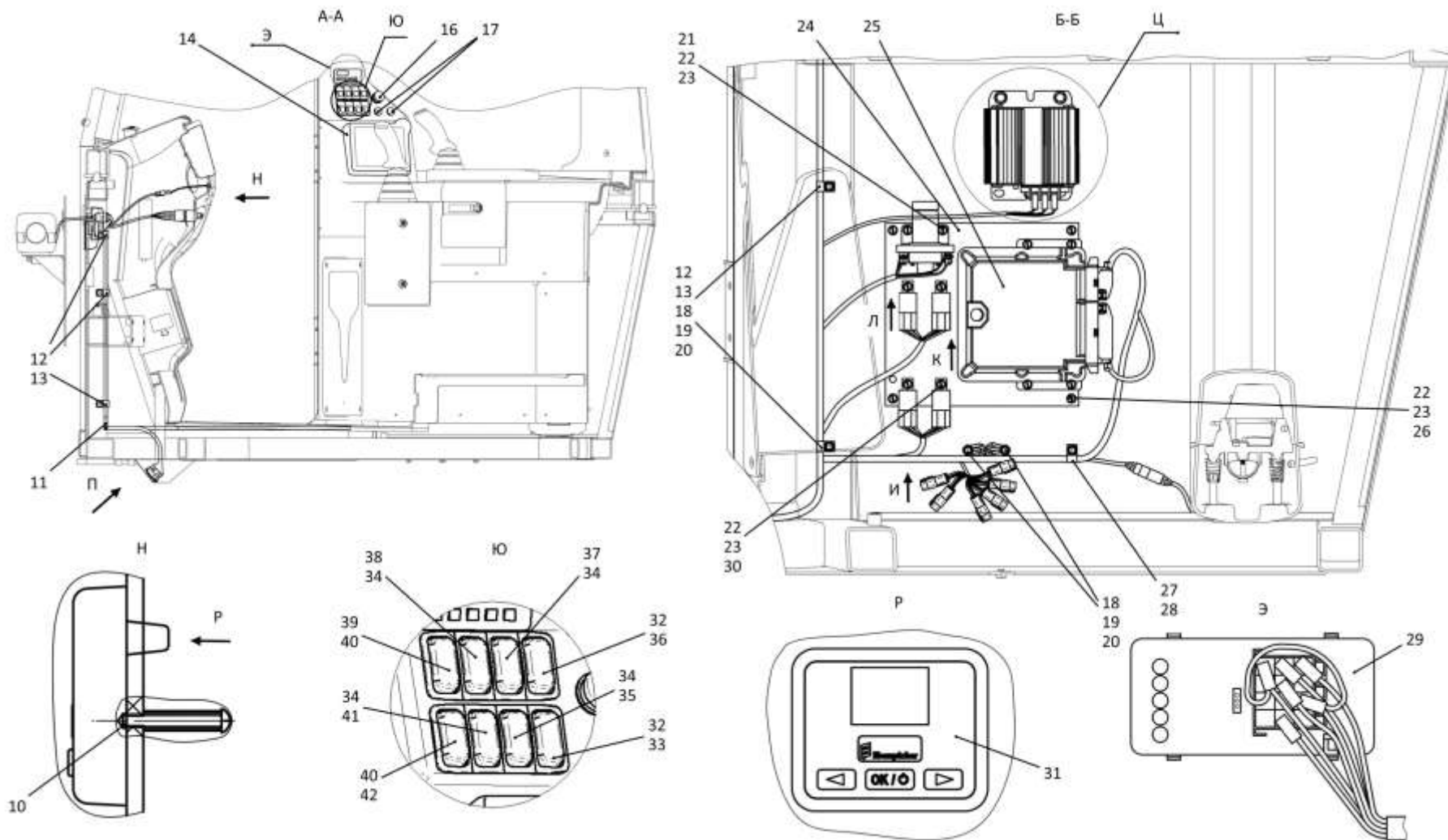
2.24

3526-10-22-01СБ Электрооборудование пола кабины
3526-10-22-01SB Cab floor electric equipment

Рис./Fig. 2.24Лист 3 из 7
Sheet 3 of 7

Поз. Pos.	Обозначение Designation	Наименование Denomination		Кол-во на исполнение Quantity per unit	
				УХЛ / NF	Т
22		Шайба 6Т 65Г 019 ГОСТ 6402-70	Washer 6Т 65Г 019 GOST 6402-70	25	
22		Шайба 6Т 65Г 0221 ГОСТ 6402-70	Washer 6Т 65Г 0221 GOST 6402-70		25
23	310110	Шайба А.6.01.08 кп.019 ГОСТ 11371-78	Washer А.6.01.08 кп.019 GOST 11371-78	25	
23		Шайба А.6.01.0221 ГОСТ 11371-78	Washer А.6.01.0221 GOST 11371-78		25
24	3526-10-212СБ(SB)	Плата	Board	1	
24	3526-10-212-20СБ(SB)	Плата	Board		1
25		Контроллер RC28-14/30 (по договору)	Controller RC28-14/30 (under the contract)	1	1
26		Винт В.М6-6gx25.58.019 ГОСТ 17473-80	Screw В.М6-6gx25.58.019 GOST 17473-80	4	
26		Винт В.М6-6gx25.58.029 ГОСТ 17473-80	Screw В.М6-6gx25.58.029 GOST 17473-80		4
27	700-40-6684	Прокладка	Gasket	3	3
28	700-41-3267	Хомутик	Clip	3	
28	700-41-3267-20	Хомутик	Clip		3
29		Модульный таймер 221000303600 (из комплекта отопителя HYDRONIC 35)	Modular timer 221000303600 (from the heater kit HYDRONIC 35)	1	
30		Винт В.М6-6gx16.58.019 ГОСТ 17473-80	Screw В.М6-6gx16.58.019 GOST 17473-80	17	
30		Винт В.М6-6gx16.58.029 ГОСТ 17473-80	Screw В.М6-6gx16.58.029 GOST 17473-80		17
31		Пульт управления Easy Start Select P 22.1000.34.1400.6 (из комплекта воздушного отопителя)	Control console Easy Start Select P 22.1000.34.1400.6 (from the air heater kit)	1	
32		Панель правая КДПА.741347.008 (по договору)	Right panel КДПА.741347.008 (under the contract)	2	2

3526-10-22-01СБ Электрооборудование пола кабины
3526-10-22-01SB Cab floor electric equipment



2-148

2.24

3526-10-22-01СБ Электрооборудование пола кабины
3526-10-22-01SB Cab floor electric equipment

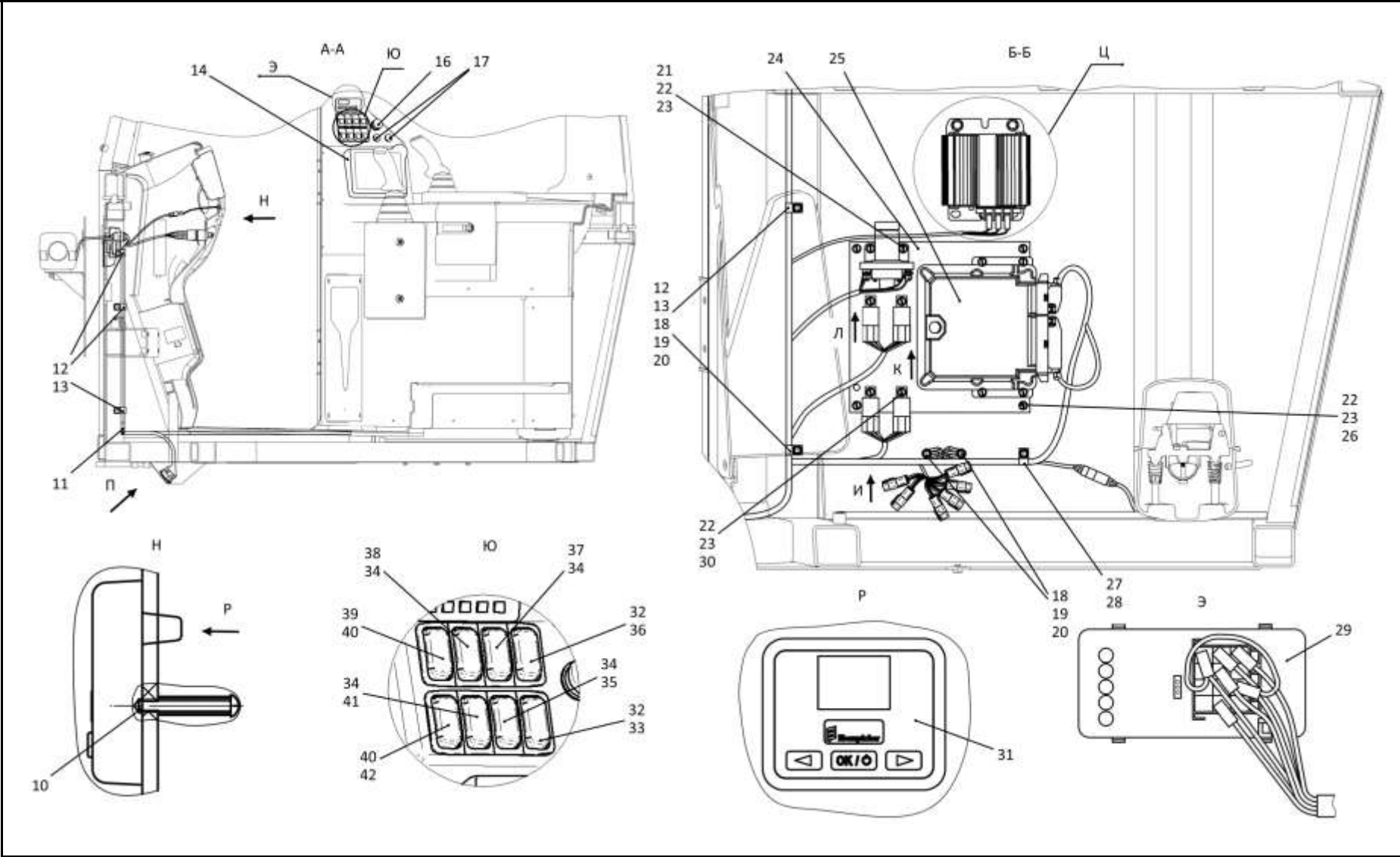
Рис./Fig. 2.24Лист 4 из 7
Sheet 4 of 7

Поз. Pos.	Обозначение Designation	Наименование Denomination		Кол-во на исполнение Quantity per unit	
				УХЛ / NF	Т
33		Ф5.3709.011-208 переключатель клавишный ПКл.15.31.24.з.о Ф5.3709.011 ТУ (по договору)	Ф5.3709.011-208 keyboard switch ПКл.15.31.24.з.о Ф5.3709.011 ТУ (under the contract)	1	1
34		Панель средняя КДПА.741347.009 (по договору)	Central panel КДПА.741347.009 (under the contract)	1	1
35		Ф5.3709.011-202 Переключатель ПКл.10.87.24.з Ф5.3709.011 ТУ (по договору)	Ф5.3709.011-202 Switch ПКл.10.87.24.з Ф5.3709.011 ТУ (under the contract)	1	1
36		Ф5.3709.011-199 переключатель клавишный ПКл.02.87.24.з.о Ф5.3709.011 ТУ (по договору)	Ф5.3709.011-199 keyboard switch ПКл.02.87.24.з.о Ф5.3709.011 ТУ (under the contract)	1	1
37		Ф5.3709.011-306 переключатель клавишный ПКл.03.92.24.з.о Ф5.3709.011 ТУ (по договору)	Ф5.3709.011-306 keyboard switch ПКл.03.92.24.з.о Ф5.3709.011 ТУ (under the contract)	1	1
38		Ф5.3709.011-329 переключатель клавишный ПКл.04.127.24.к.о Ф5.3709.011 ТУ (по договору)	Ф5.3709.011-329 keyboard switch ПКл.04.127.24.к.о Ф5.3709.011 ТУ (under the contract)	1	1
39		Ф5.3709.011 заглушка ПКл.00.00 Ф5.3709.011 ТУ (по договору)	Ф5.3709.011 plug ПКл.00.00 Ф5.3709.011 ТУ (under the contract)	1	1
40		Панель левая КДПА.741347.010 (по договору)	Left panel КДПА.741347.010 (under the contract)	1	1
41		Ф5.3709.011-482 Переключатель клавишный ПКл.02.210.24.з.о. Ф5.3709.011ТУ (по договору)	Ф5.3709.011-482 keyboard switch ПКл.02.210.24.з.о. Ф5.3709.011ТУ (under the contract)	1	1
42		Ф5.3709.011-239 Переключатель клавишный ПКл.04.34.24.з.о Ф5.3709.011 ТУ (по договору)	Ф5.3709.011-239 keyboard switch ПКл.04.34.24.з.о Ф5.3709.011 ТУ (under the contract)	1	1

3526-10-22-01СБ Электрооборудование пола кабины
3526-10-22-01SB Cab floor electric equipment

3526-10-22-01СБ Электрооборудование пола кабины
3526-10-22-01SB Cab floor electric equipment

2-149



3526-10-22-01СБ Электрооборудование пола кабины / 3526-10-22-01SB Cab floor electric equipment

2-150

2.24

3526-10-22-01СБ Электрооборудование пола кабины
3526-10-22-01SB Cab floor electric equipment

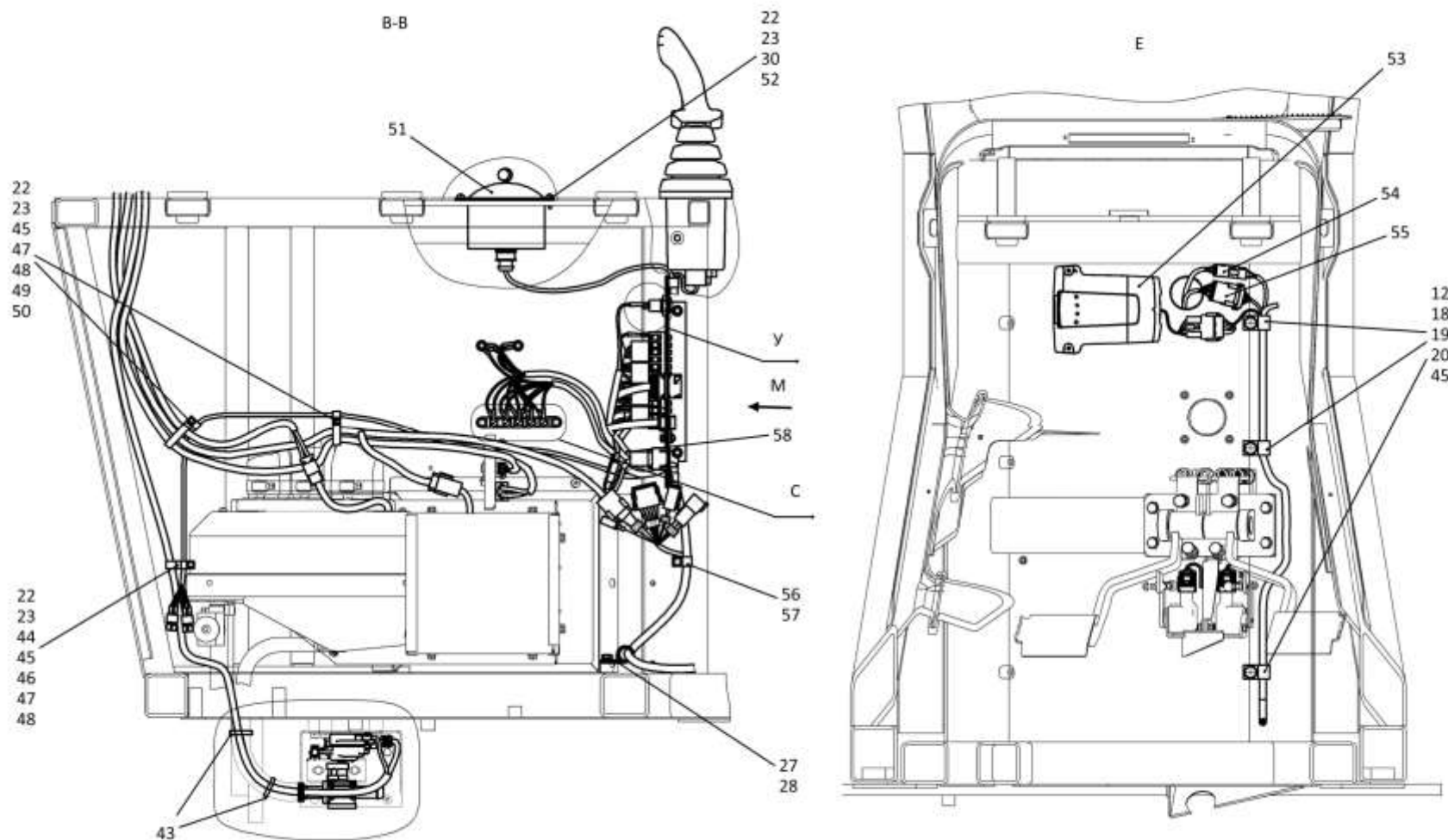
Рис./Fig. 2.24Лист 5 из 7
Sheet 5 of 7

Поз. Pos.	Обозначение Designation	Наименование Denomination		Кол-во на исполнение Quantity per unit	
				УХЛ / NF	Т
43		Хомут кабельный 4,8x250	Cable clamp 4,8x250	5	5
44	415119	Хомутик	Clip	1	
44	415119-20	Хомутик	Clip		1
45	700-40-6684-04	Прокладка	Gasket	7	7
46	700-40-6684-07	Прокладка	Gasket	1	1
47	700-41-3307	Хомутик	Clip	3	3
48		Болт М6-6gx16.88.40X.019 ГОСТ 7798-70	Bolt M6-6gx16.88.40X.019 GOST 7798-70	3	
48		Болт М6-6gx16.88.40X.029 ГОСТ 7798-70	Bolt M6-6gx16.88.40X.029 GOST 7798-70		3
49	415131	Хомутик	Clip	2	
49	415131-20	Хомутик	Clip		2
50	700-40-6684-02	Прокладка	Gasket	2	
51		Рукоятка управления двигателем 422411.001.000	Engine control handle 422411.001.000	1	
52		Гайка М6-6Н.6.019 ГОСТ 5915-70	Nut M6-6H.6.019 GOST 5915-70	2	
52		Гайка М6-6Н.6.029 ГОСТ 5915-70	Nut M6-6H.6.029 GOST 5915-70		2
53	1152-10-17-02СБ(SB)	Установка терминала абонентского	Terminal station mounting	1	
53	1152-10-17-02-20СБ(SB)	Установка терминала абонентского	Terminal station mounting		1
54	4002-10-133СБ(SB)	Жгут отопителя пола кабины	Cabin floor heater harness	1	
55	3526-10-214СБ(SB)	Жгут	Harness	1	
55	3526-10-214-20СБ(SB)	Жгут	Harness		1
56	700-40-6684-03	Прокладка	Gasket	4	4
57	700-41-2548	Хомутик	Clip	1	1
58	3526-10-201СБ(SB)	Жгут	Harness	1	
58	3526-10-201-20СБ(SB)	Жгут	Harness		1

3526-10-22-01СБ Электрооборудование пола кабины
3526-10-22-01SB Cab floor electric equipment

3526-10-22-01СБ Электрооборудование пола кабины
 3526-10-22-01SB Cab floor electric equipment

2-151



3526-10-22-01СБ Электрооборудование пола кабины / 3526-10-22-01SB Cab floor electric equipment

2-152

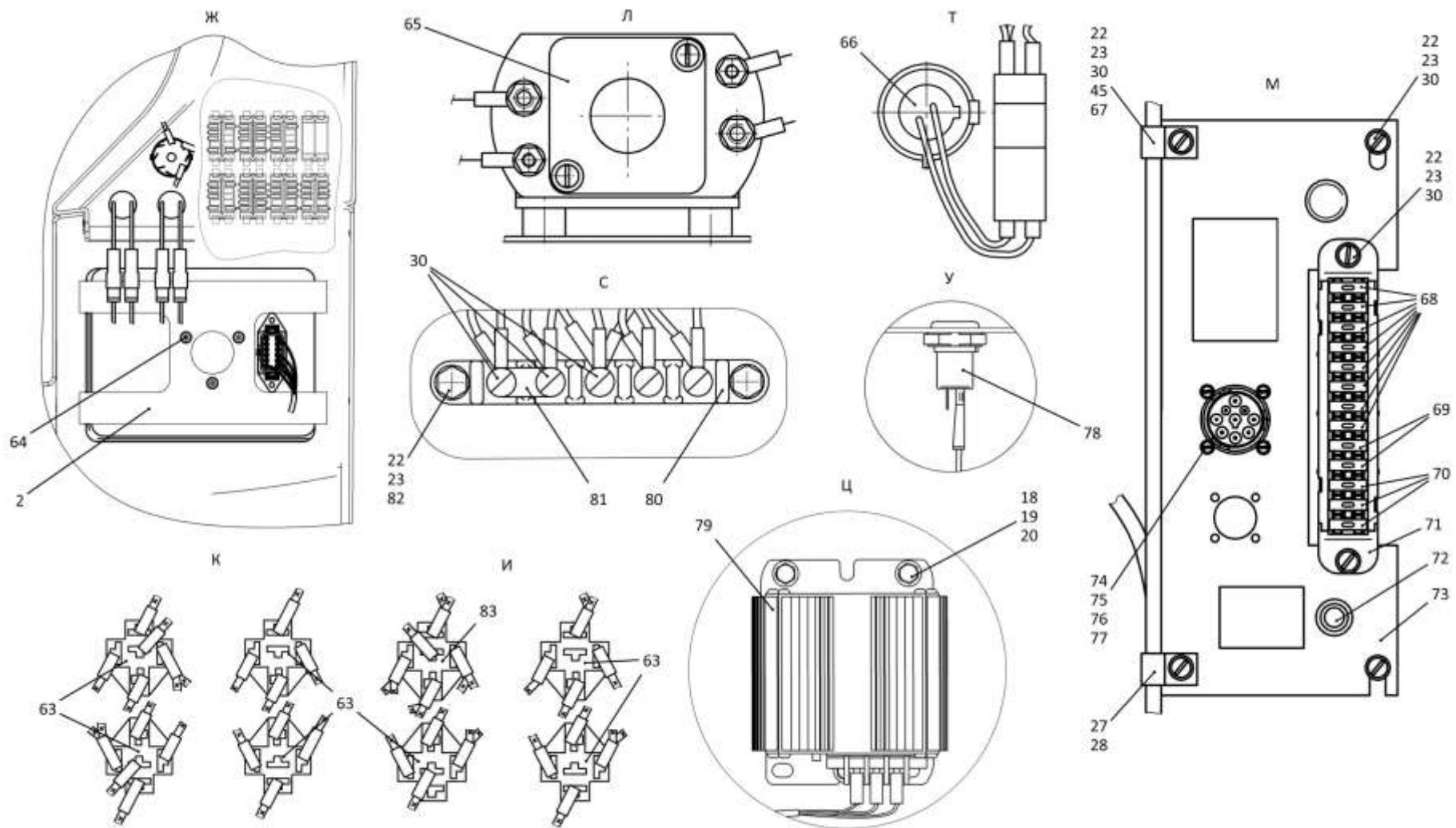
2.24

3526-10-22-01СБ Электрооборудование пола кабины
3526-10-22-01SB Cab floor electric equipment

Рис./Fig. 2.24Лист 6 из 7
Sheet 6 of 7

Поз. Pos.	Обозначение Designation	Наименование Denomination		Кол-во на исполнение Quantity per unit	
				УХЛ / NF	Т
63	4573749033	Реле 753.3777 ТУ 37.469.093-2006	Relay 753.3777 TU 37.469.093-2006	8	8
64		Винт (из комплекта дисплея DI3 стандарт)	Screw (from the DI3 standard display kit)	3	3
65		Контактор КТ-127- УХЛ ТУ 37.003.573-74	Contactactor KT-127- УХЛ ТУ 37.003.573-74	1	
65		Контактор КТ-127- Т ТУ 37.003.573-74	Contactactor KT-127- Т ТУ 37.003.573-74		1
66		Прикуриватель 11.3725 ТУ 37.003.1172-83 (по договору)	Cigarette lighter 11.3725 TU 37.003.1172-83 (under the contract)	1	1
67	415204	Хомутик	Clip	1	
67	415204-20	Хомутик	Clip		1
68	457373152500	Предохранитель 10А 352.3722 ТУ 37.469.013-95	Fuse 10A 352.3722 TU 37.469.013-95	8	8
69	457373152700	Предохранитель 20А 354.3722 ТУ 37.469.013-95	Fuse 20A 354.3722 TU 37.469.013-95	2	2
70	457373152800	Предохранитель 25А 355.3722 ТУ 37.469.013-95	Fuse 25A 355.3722 TU 37.469.013-95	3	3
71		Блок предохранителей 41.372200-09 ТУ 37.469.027-98	Fuses block 41.372200-09 TU 37.469.027-98	1	1
72	3526-10-217СБ(SB)	Лампа диагностики	Diagnostic lamp	1	1
73	3526-10-218СБ(SB)	Панель	Panel	1	
73	3526-10-218-20СБ(SB)	Панель	Panel		1

3526-10-22-01СБ Электрооборудование пола кабины
3526-10-22-01SB Cab floor electric equipment



3526-10-22-01СБ Электрооборудование пола кабины / 3526-10-22-01SB Cab floor electric equipment

Рис./Fig. 2.24 Лист 6 из 7 / Sheet 6 of 7

2-154

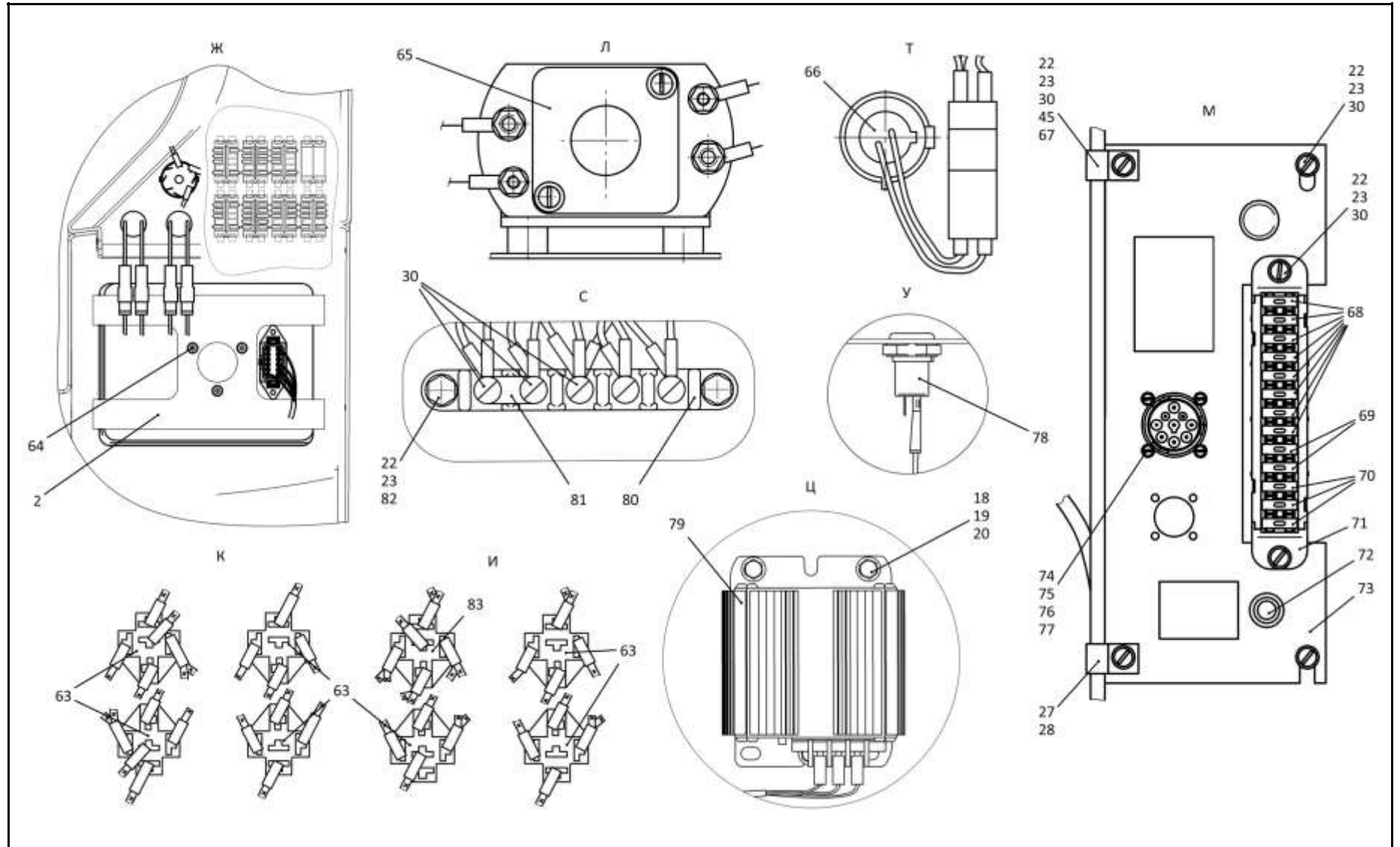
2.24

3526-10-22-01СБ Электрооборудование пола кабины
3526-10-22-01SB Cab floor electric equipment

Рис./Fig. 2.24Лист 7 из 7
Sheet 7 of 7

Поз. Pos.	Обозначение Designation	Наименование Denomination		Кол-во на исполнение Quantity per unit	
				УХЛ / NF	Т
74		Винт В.М3-6gx10.58.С.016 ГОСТ 17473-80	Screw В.М3-6gx10.58.С.016 GOST 17473-80	4	
74		Винт В.М3-6gx10.58.С.026 ГОСТ 17473-80	Screw В.М3-6gx10.58.С.026 GOST 17473-80		4
75		Гайка М3-6Н.6.016 ГОСТ 5927-70	Nut М3-6Н.6.016 GOST 5927-70	4	
75		Гайка М3-6Н.6.029 ГОСТ 5927-70	Nut М3-6Н.6.029 GOST 5927-70		8
76		Шайба 3 65Г 019 ГОСТ 6402-70	Washer 3 65Г 019 GOST 6402-70	4	
76		Шайба 3 65Г 0221 ГОСТ 6402-70	Washer 3 65Г 0221 GOST 6402-70		8
77	310020	Шайба А.3.01.019 ГОСТ 11371-78	Washer А.3.01.019 GOST 11371-78	4	
77	310020-20	Шайба А.3.01.0121прп."Щит" ГОСТ 11371-78	Washer А.3.01.0121прп."Щит" GOST 11371-78		8
78		Розетка штепсельная ПС-500 (поставка ООО "Геркон")	Socket plug ПС-500 (delivery of LLC "Gerkon")	1	1
79		Преобразователь напряжения ПН24/12.5 РИВП.453741.008 ТУ	Voltage converter ПН24/12.5 РИВП.453741.008 TU	1	1
80		Панель соединительная 17.3723.000 ТУ 37.003.1358-93	Connection panel 17.3723.000 TU 37.003.1358-93	1	1
81	2706-10-1	Шинка	Tie	1	
81	2706-10-1-20	Шинка	Tie		1
82		Болт М6-6gx20.88.019 ГОСТ 7798-70	Bolt М6-6gx20.88.019 GOST 7798-70	2	
82		Болт М6-6gx20.88.029 ГОСТ 7798-70	Bolt М6-6gx20.88.029 GOST 7798-70		2
83		Реле 752.3777 ТУ 37.469.093-2006	Relay 752.3777 TU 37.469.093-2006	1	1

3526-10-22-01СБ Электрооборудование пола кабины
3526-10-22-01SB Cab floor electric equipment



3526-10-22-01СБ Электрооборудование пола кабины / 3526-10-22-01SB Cab floor electric equipment

2-156

2.25

4006-10-15СБ Электрооборудование пола кабины
4006-10-15SB Cab floor electric equipment

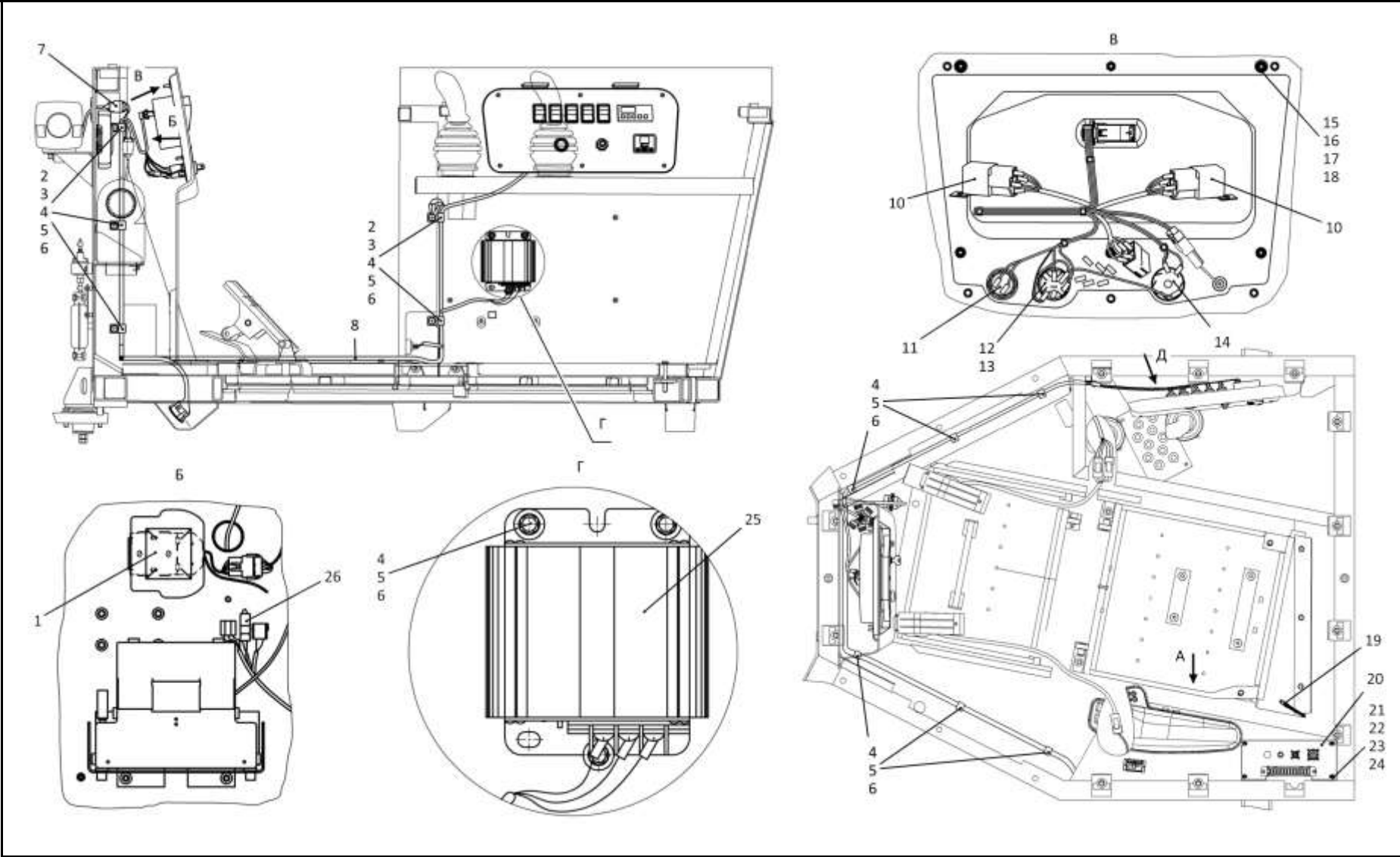
Рис./Fig. 2.25Лист 1 из 5
Sheet 1 of 5

Поз. Pos.	Обозначение Designation	Наименование Denomination		Кол-во на исполнение Quantity per unit	
				УХЛ / NF	Т
	4006-10-15СБ(SB)	Электрооборудование пола кабины	Cab floor electric equipment	х	
	4006-10-15-20СБ(SB)	Электрооборудование пола кабины	Cab floor electric equipment		х
1	1152-10-17-01СБ(SB)	Установка терминала абонентского	Terminal station mounting	1	
1	1152-10-17-01-20СБ(SB)	Установка терминала абонентского	Terminal station mounting		1
2	700-40-6684-03	Прокладка	Gasket	21	21
3	700-41-2548	Хомутик	Clip	20	20
4		Болт М8-6gx16.88.019 ГОСТ 7796-70	Bolt M8-6gx16.88.019 GOST 7796-70	24	
4		Болт М8-6gx16.88.029 ГОСТ 7796-70	Bolt M8-6gx16.88.029 GOST 7796-70		24
5		Шайба 8Т 65Г 019 ГОСТ 6402-70	Washer 8Т 65Г 019 GOST 6402-70	24	
5		Шайба 8Т 65Г 0221 ГОСТ 6402-70	Washer 8Т 65Г 0221 GOST 6402-70		24
6		Шайба А.8.02.019 ГОСТ 11371-78	Washer А.8.02.019 GOST 11371-78	24	
6		Шайба А.8.02.0221 ГОСТ 11371-78	Washer А.8.02.0221 GOST 11371-78		24
7	4002-10-133СБ(SB)	Жгут отопителя пола кабины	Cab floor heater harness	1	
8	4006-10-210СБ(SB)	Жгут пола кабины	Cab floor harness	1	
8	4006-10-210-20СБ(SB)	Жгут пола кабины	Cab floor harness		1
9		Панель приборная ПП-04 ЮГИШ.453895.001-03ТУ (по договору)	Connecting panel PP-04 YuGIsh.453895.001 -03TU (under the contract)	1	1
10	4573749033	Реле 753.3777 ТУ 37.469.093-2006	Relay 753.3777 TU 37.469.093-2006	5	5
11	457373306200	Выключатель кнопочный 11.3704.000-01 ТУ 37.003.710-80	Button switch 11.3704.000-01 TU 37.003.710 -80	2	2
12	4573734267	Выключатель стартера и приборов ВК353 ТУ 37.003.529-77	Starter and instrument switch VK353 TU 37.003.529-77	1	
12	4573734269	Выключатель стартера и приборов ВК353- Т ТУ37.003.529-77	Starter and instrument switch VK353-T TU37.003.529-77		1
13		Гайка 157.000	Nut 157.000	1	1

4006-10-15СБ Электрооборудование пола кабины
4006-10-15SB Cab floor electric equipment

4006-10-15СБ Электрооборудование пола кабины
4006-10-15SB Cab floor electric equipment

2-157



4006-10-15СБ Электрооборудование пола кабины / 4006-10-15SB Cab floor electric equipment

2-158

2.25

4006-10-15СБ Электрооборудование пола кабины
4006-10-15SB Cab floor electric equipment

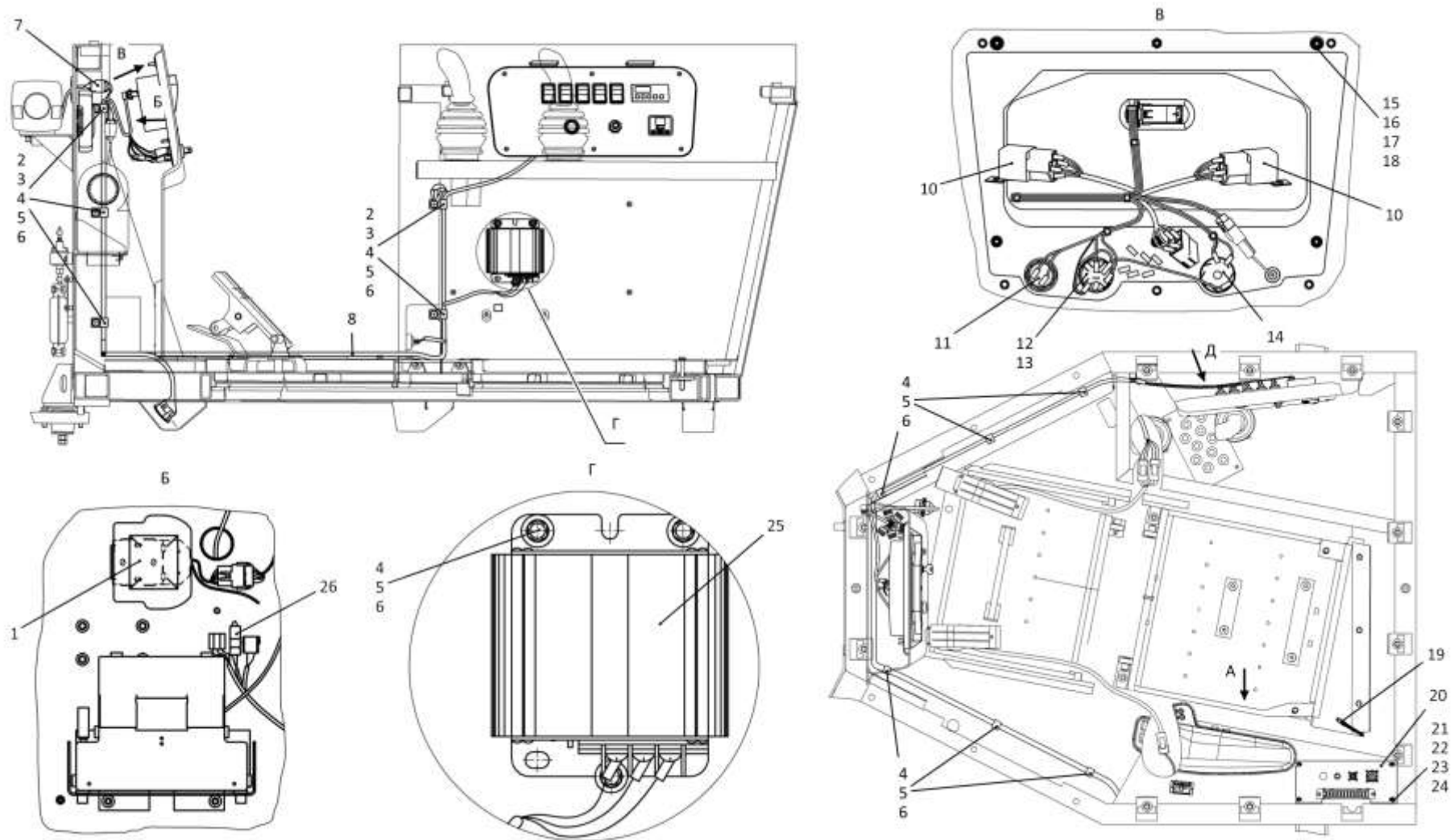
Рис./Fig. 2.25Лист 2 из 5
Sheet 2 of 5

Поз. Pos.	Обозначение Designation	Наименование Denomination		Кол-во на исполнение Quantity per unit	
				УХЛ / NF	Т
14		Выключатель аварийной сигнализации 245.3710-01ТУ 37.469.019-96	Alarm signal switch 245.3710-01TU 37.469.019-96	1	1
15		Винт В.М5-6gx35.58.016 ГОСТ 17475-80	Screw В.М5-6gx35.58.016 GOST 17475-80	6	
15		Винт В.М5-6gx35.58.026 ГОСТ 17475-80	Screw В.М5-6gx35.58.026 GOST 17475-80		6
16		Гайка М5-6Н.6.016 ГОСТ 5927-70	Nut М5-6Н.6.016 GOST 5927-70	6	
16		Гайка М5-6Н.6.026 ГОСТ 5927-70	Nut М5-6Н.6.026 GOST 5927-70		6
17		Шайба 5 65Г 019 ГОСТ 6402-70	Washer 5 65Г 019 GOST 6402-70	6	
17		Шайба 5 65Г 0221 ГОСТ 6402-70	Washer 5 65Г 0221 GOST 6402-70		6
18	310080	Шайба А.5.01.10.019 ГОСТ 11371-78	Washer А.5.01.10.019 GOST 11371-78	6	
18	310080-20	Шайба А.5.01.10.0121прп."Щит" ГОСТ 11371-78	Washer А.5.01.10.0121прп."Щит" GOST 11371-78		6
19	1102-10-210СБ(SB)	Жгут	Harness	1	1
20	4006-10-22СБ(SB)	Блок предохранителей	Fuses block	1	
20	4006-10-22-20СБ(SB)	Блок предохранителей	Fuses block		1
21		Винт В.М6-6gx12.58.019 ГОСТ 17473-80	Screw В.М6-6gx12.58.019 GOST 17473-80	4	
21		Винт В.М6-6gx12.58.029 ГОСТ 17473-80	Screw В.М6-6gx12.58.029 GOST 17473-80		4
22		Гайка М6-6Н.6.019 ГОСТ 5915-70	Nut М6-6Н.6.019 GOST 5915-70	6	
22		Гайка М6-6Н.6.029 ГОСТ 5915-70	Nut М6-6Н.6.029 GOST 5915-70		6
23		Шайба 6Т 65Г 019 ГОСТ 6402-70	Washer 6Т 65Г 019 GOST 6402-70	20	
23		Шайба 6Т 65Г 0221 ГОСТ 6402-70	Washer 6Т 65Г 0221 GOST 6402-70		20
24	310110	Шайба А.6.01.08 кп.019 ГОСТ 11371-78	Washer А.6.01.08 кп.019 GOST 11371-78	20	
24	310110-20	Шайба А.6.01.08 кп.0121прп."Щит" ГОСТ 11371-78	Washer А.6.01.08 кп.0121прп."Щит" GOST 11371-78		20
25		Преобразователь напряжения ПН24/12.5 РИВП.453741.008 ТУ	Voltage converter PN24/12.5 RIVP.453741.008 TU	1	1
26	4006-10-214СБ(SB)	Перемычка 94А	Crossing point 94А	1	1

4006-10-15СБ Электрооборудование пола кабины
4006-10-15SB Cab floor electric equipment

4006-10-15СБ Электрооборудование пола кабины
4006-10-15SB Cab floor electric equipment

2-159



4006-10-15СБ Электрооборудование пола кабины / 4006-10-15SB Cab floor electric equipment

2-160

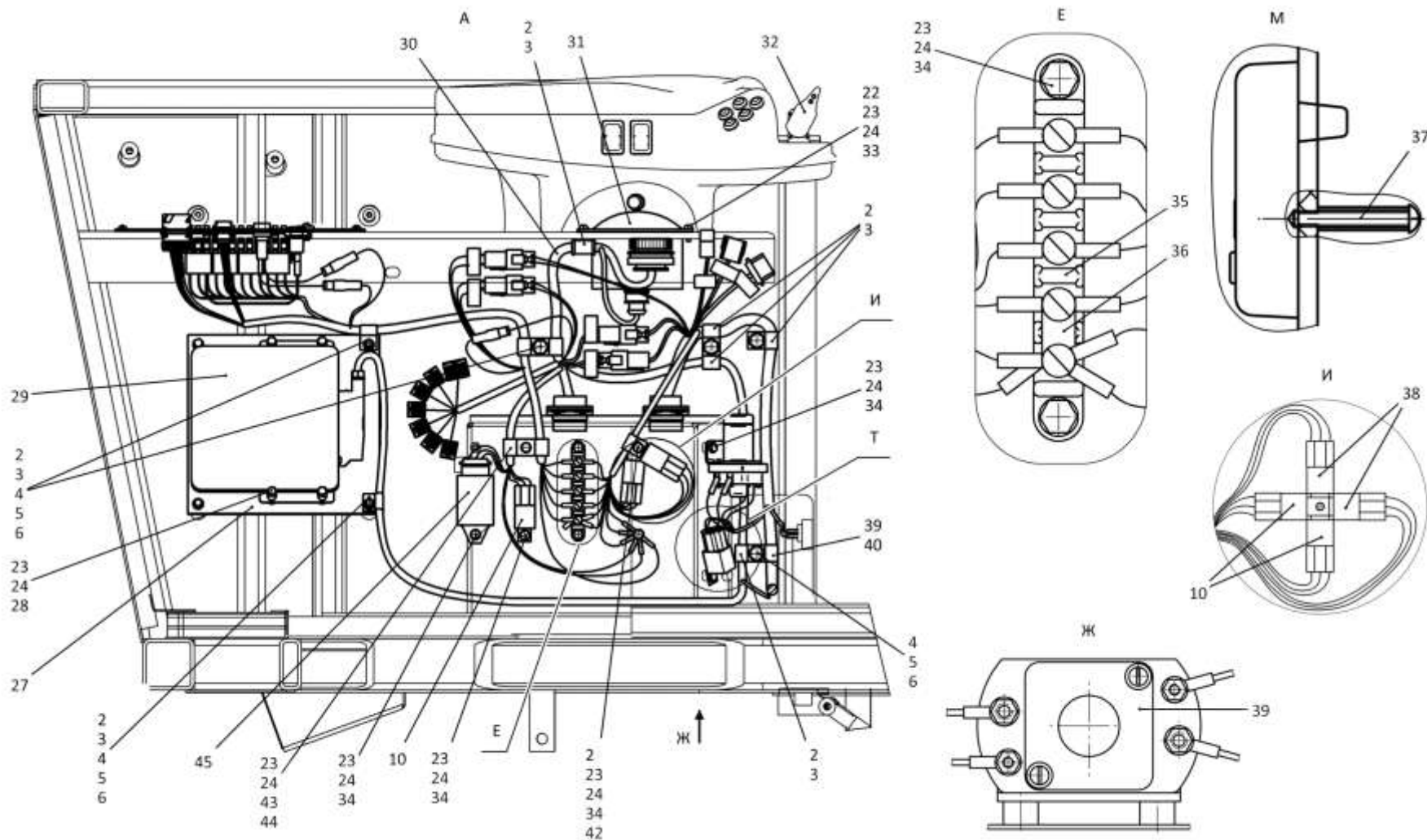
2.25

4006-10-15СБ Электрооборудование пола кабины
4006-10-15SB Cab floor electric equipment

Рис./Fig. 2.25Лист 3 из 5
Sheet 3 of 5

Поз. Pos.	Обозначение Designation	Наименование Denomination		Кол-во на исполнение Quantity per unit	
				УХЛ / NF	Т
27	4006-10-206СБ(SB)	Плата	Board	1	
27	4006-10-206-20СБ(SB)	Плата	Board		1
28		Болт М6-6gx25.58.019 ГОСТ 7798-70	Bolt M6-6gx25.58.019 GOST 7798-70	4	
28		Болт М6-6gx25.58.029 ГОСТ 7798-70	Bolt M6-6gx25.58.029 GOST 7798-70		4
29		Контроллер управления движением трактора АНЖС.453615.001 (по договору)	The controller controls movement of the tractor ANZhS.453615.001 (under the contract)	1	1
30	4006-10-209СБ(SB)	Жгут	Harness	1	
30	4006-10-209-20СБ(SB)	Жгут	Harness		1
31		Рукоятка управления двигателем 422411.001.000 (поставка ООО "Геркон")	Engine control handle 422411.001.000 (delivery of LLC "Gerkon")	1	1
32	4006-10-201СБ(SB)	Монтаж жгута в пульте управления трактором	Harness mounting In tractor control panel	1	
32	4006-10-201-20СБ(SB)	Монтаж жгута в пульте управления трактором	Harness mounting In tractor control panel		1
33		Винт В.М6-6gx16.58.019 ГОСТ 17473-80	Screw В.М6-6gx16.58.019 GOST 17473-80	2	
33		Винт В.М6-6gx16.58.029 ГОСТ 17473-80	Screw В.М6-6gx16.58.029 GOST 17473-80		2

4006-10-15СБ Электрооборудование пола кабины
4006-10-15SB Cab floor electric equipment



4006-10-15СБ Электрооборудование пола кабины / 4006-10-15SB Cab floor electric equipment

2-162

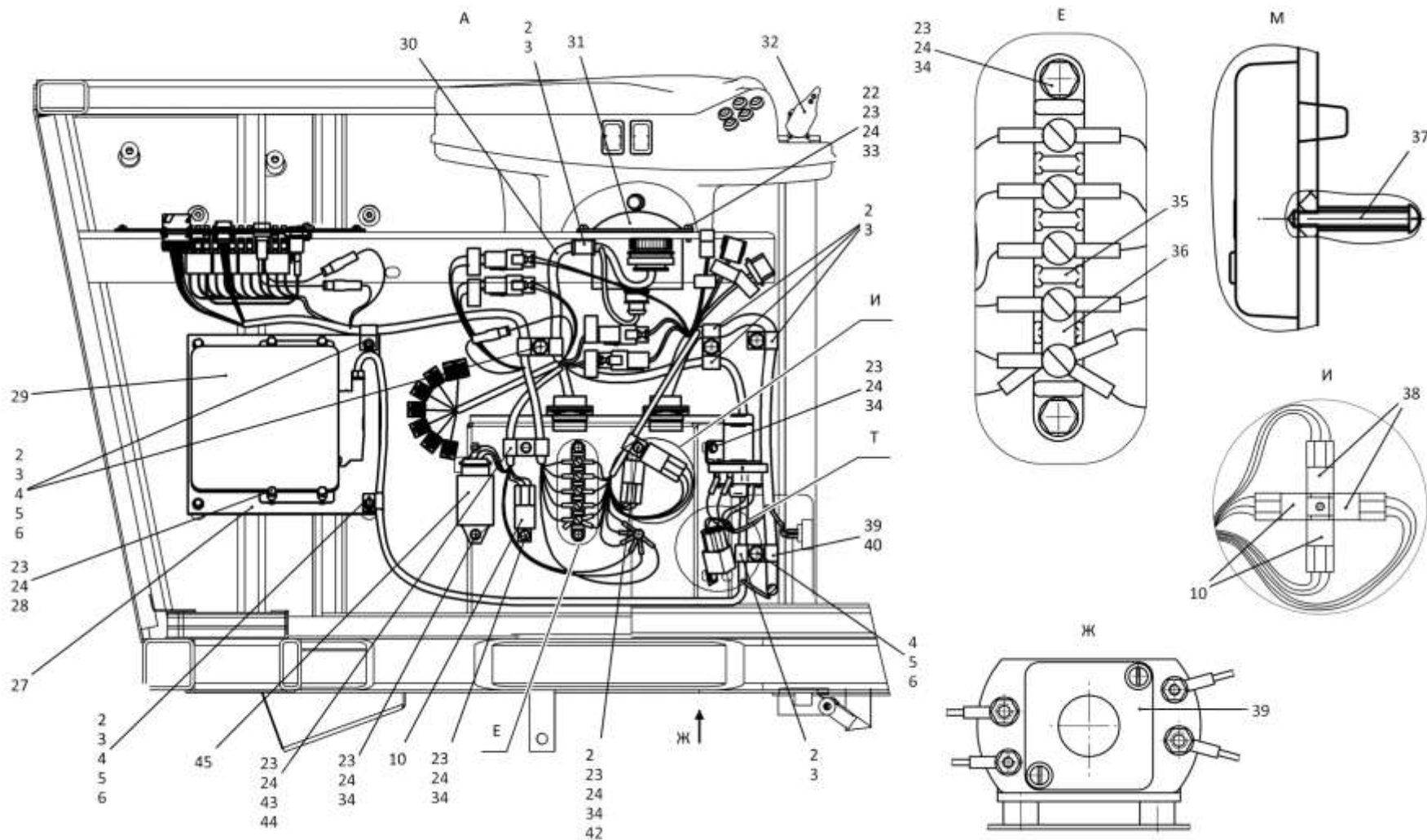
2.25

4006-10-15СБ Электрооборудование пола кабины
4006-10-15SB Cab floor electric equipment

Рис./Fig. 2.25Лист 4 из 5
Sheet 4 of 5

Поз. Pos.	Обозначение Designation	Наименование Denomination		Кол-во на исполнение Quantity per unit	
				УХЛ / NF	Т
34		Болт М6-6gx20.68.019 ГОСТ 7798-70	Bolt M6-6gx20.68.019 GOST 7798-70	10	
34		Болт М6-6gx20.68.029 ГОСТ 7798-70	Bolt M6-6gx20.68.029 GOST 7798-70		10
35		Панель соединительная 17.3723.000 ТУ 37.003.1358-93	Connection panel 17.3723.000 TU 37.003.1358-93	1	1
36	2706-10-1	Шинка	Tie	1	
36	2706-10-1-20	Шинка	Tie		1
37		Шуруп 2-3x25.019 ГОСТ 1144-80 (из комплекта воздушного отопителя AIRTRONIC D2 24в)	Screw 2-3x25.019 GOST 1144-80 (from AIRTRONIC D2 24v air heater set)	1	
38	4573749026	Реле 752.3777 ТУ 37.469.093-2006	Relay 752.3777 TU 37.469.093-2006	2	2
39	00460105381000	Контактор КТ-127- УХЛ ТУ 37.003.573-74	Contactor KT-127-UHL TU 37.003.573-74	1	
39	00460105381200	Контактор КТ-127- Т ТУ 37.003.573-74	Contactor KT-127- T TU 37.003.573-74		1
40	700-40-6684-02	Прокладка	Gasket	1	1
41	415355	Хомутик	Clip	1	1
42	700-41-3307	Хомутик	Clip	1	1
43	700-40-6684-04	Прокладка	Gasket	2	2
44	700-41-3179	Хомутик	Clip	2	2
45		Блок монтажный БМ 02 (по договору)	Assembly unit BM 02 (under the contract)	1	1

4006-10-15СБ Электрооборудование пола кабины
4006-10-15SB Cab floor electric equipment



4006-10-15СБ Электрооборудование пола кабины / 4006-10-15SB Cab floor electric equipment

2-164

2.25

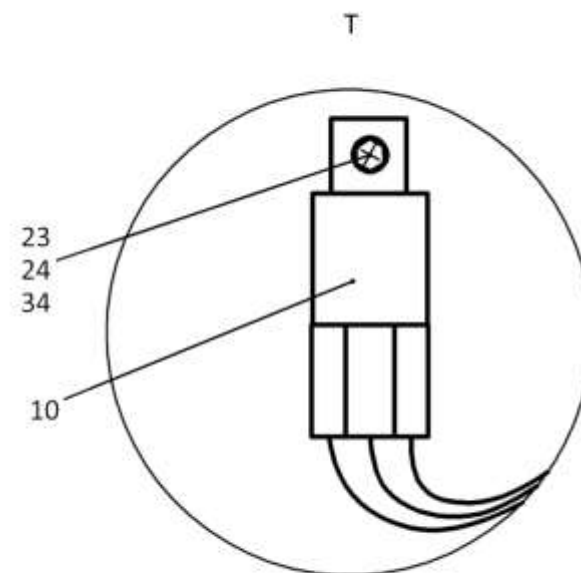
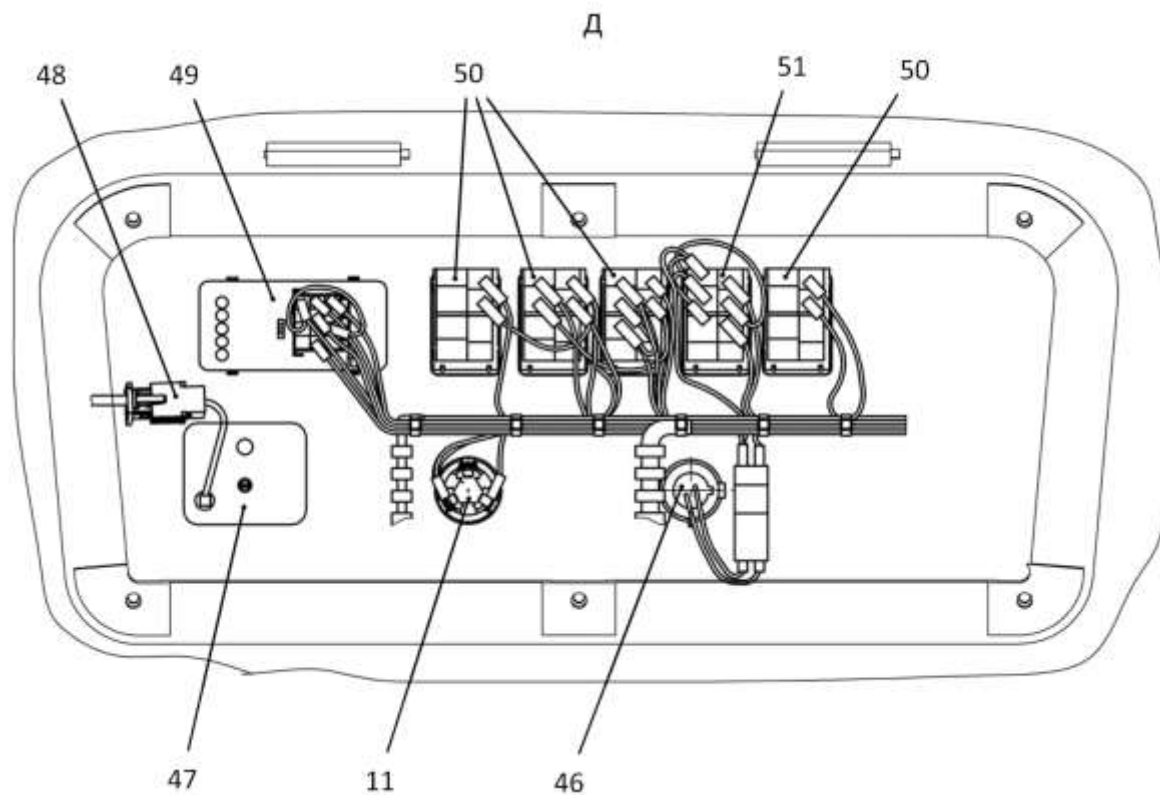
4006-10-15СБ Электрооборудование пола кабины
4006-10-15SB Cab floor electric equipment

Рис./Fig. 2.25Лист 5 из 5
Sheet 5 of 5

Поз. Pos.	Обозначение Designation	Наименование Denomination		Кол-во на исполнение Quantity per unit	
				УХЛ / NF	Т
46		Прикуриватель 11.3725 ТУ 37.003.1172-83	Cigarette lighter 11.3725 TU 37.003.1172-83	1	1
47		Пульт управления Easy Start Select P 22.1000.34.1400.6 (из комплекта воздушного отопителя AIRTRONIC D2 24в)	Control console Easy Start Select P 22.1000.34.1400.6 (from AIRTRONIC D2 24v air heater set)	1	
48		Колодка ((для Easy Start Select) из комплекта воздушного отопителя AIRTRONIC D2 24в)	Socket ((for Easy Start Select) from AIRTRONIC D2 24v air heater set)	1	
49		Модульный таймер 221000303600 (из комплекта отопителя HYDRONIC 35)	Modular timer 221000303600 (from HYDRONIC 35 heater set)	1	
50		Переключатель П147-02.17 ТУ 37.003.701-75	Switch P147-02.17 TU 37.003.701-75	3	3
51		Переключатель П147-04.11 ТУ 37.003.701-75	Switch P147-04.11 TU 37.003.701-75	1	1

4006-10-15СБ Электрооборудование пола кабины
4006-10-15SB Cab floor electric equipment

4006-10-15СБ Электрооборудование пола кабины
4006-10-15SB Cab floor electric equipment



2-165

4006-10-15СБ Электрооборудование пола кабины / 4006-10-15SB Cab floor electric equipment

Рис./Fig. 2.25 Лист 5 из 5
Sheet 5 of 5

2-166

2.26

4006-10-23СБ Электрооборудование пола кабины
4006-10-23SB Cab floor electric equipment

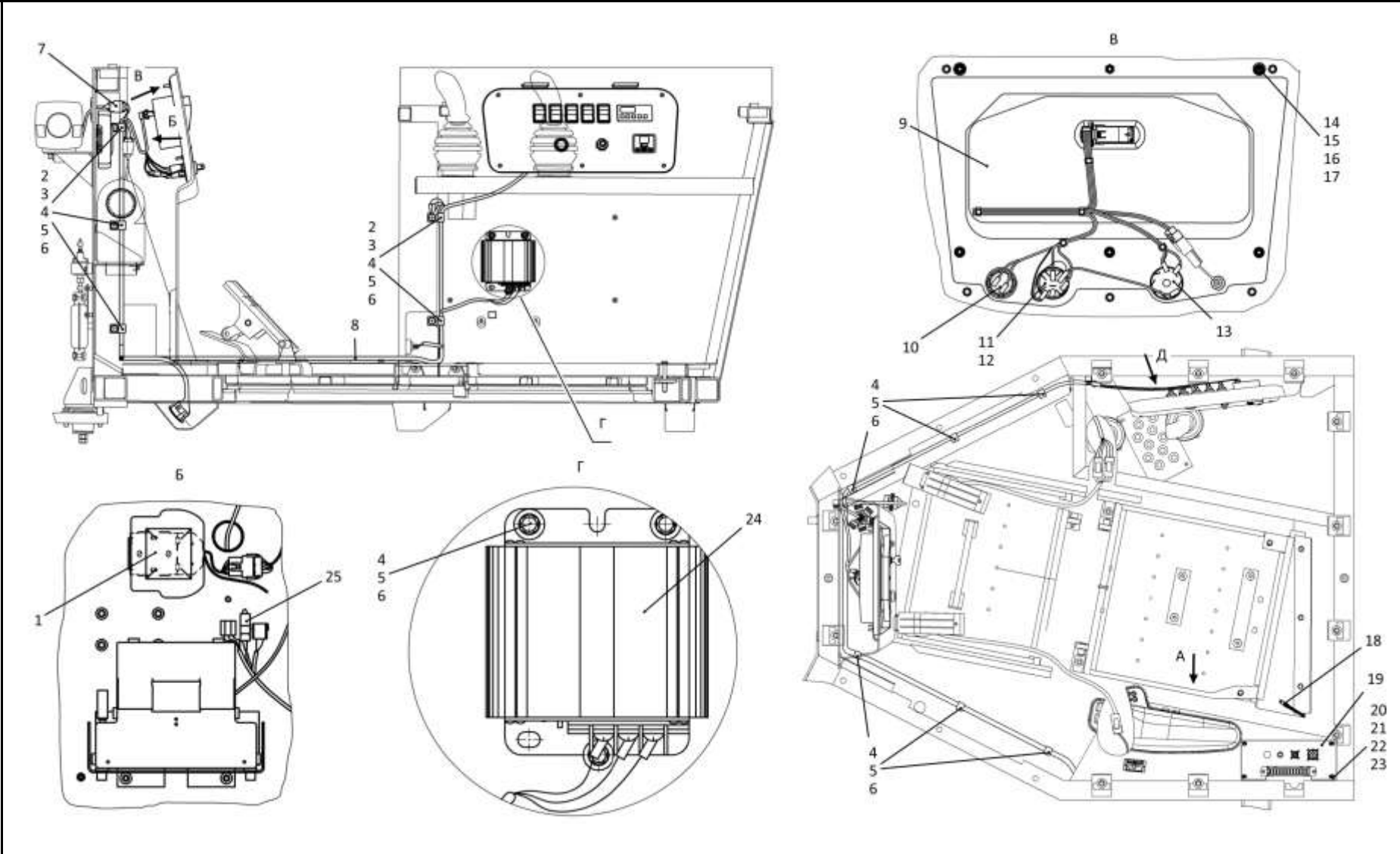
Рис./Fig. 2.26Лист 1 из 5
Sheet 1 of 5

Поз. Pos.	Обозначение Designation	Наименование Denomination		Кол-во на исполнение Quantity per unit	
				УХЛ / NF	Т
	4006-10-23СБ(SB)	Электрооборудование пола кабины	Cab floor electric equipment	х	
	4006-10-23-20СБ(SB)	Электрооборудование пола кабины	Cab floor electric equipment		х
1	1152-10-17-01СБ(SB)	Установка терминала абонентского	Terminal station mounting	1	
1	1152-10-17-01-20СБ(SB)	Установка терминала абонентского	Terminal station mounting		1
2	700-40-6684-03	Прокладка	Gasket	21	21
3	700-41-2548	Хомутик	Clip	20	20
4		Болт М8-6gx16.88.019 ГОСТ 7796-70	Bolt M8-6gx16.88.019 GOST 7796-70	24	
4		Болт М8-6gx16.88.029 ГОСТ 7796-70	Bolt M8-6gx16.88.029 GOST 7796-70		24
5		Шайба 8Т 65Г 019 ГОСТ 6402-70	Washer 8Т 65Г 019 GOST 6402-70	24	
5		Шайба 8Т 65Г 0221 ГОСТ 6402-70	Washer 8Т 65Г 0221 GOST 6402-70		24
6		Шайба А.8.02.019 ГОСТ 11371-78	Washer А.8.02.019 GOST 11371-78	24	
6		Шайба А.8.02.0221 ГОСТ 11371-78	Washer А.8.02.0221 GOST 11371-78		24
7	4002-10-133СБ(SB)	Жгут отопителя пола кабины	Cabin floor heater harness	1	
8	4006-10-208СБ(SB)	Жгут пола кабины	Cab floor harness	1	
8	4006-10-208-20СБ(SB)	Жгут пола кабины	Cab floor harness		1
9		Панель приборная ПП-04 ЮГИШ.453895.001-03ТУ	Connecting panel ПП-04 ЮГИШ.453895.001-03ТУ	1	1
10		Выключатель кнопочный 11.3704.000-01 ТУ 37.003.710-80	Button switch 11.3704.000-01 TU 37.003.710-80	2	2
11	4573734267	Выключатель стартера и приборов ВК353	Starter and instrument switch ВК353	1	1
12		Гайка 157.000	Nut 157.000	1	1
13		Выключатель аварийной сигнализации 245.3710-01ТУ 37.469.019-96	Alarm signal switch 245.3710-01TU 37.469.019-96	1	1

4006-10-23СБ Электрооборудование пола кабины
4006-10-23SB Cab floor electric equipment

4006-10-23СБ Электрооборудование пола кабины
4006-10-23SB Cab floor electric equipment

2-167



4006-10-23СБ Электрооборудование пола кабины / 4006-10-23SB Cab floor electric equipment

2-168

2.26

4006-10-23СБ Электрооборудование пола кабины
4006-10-23SB Cab floor electric equipment

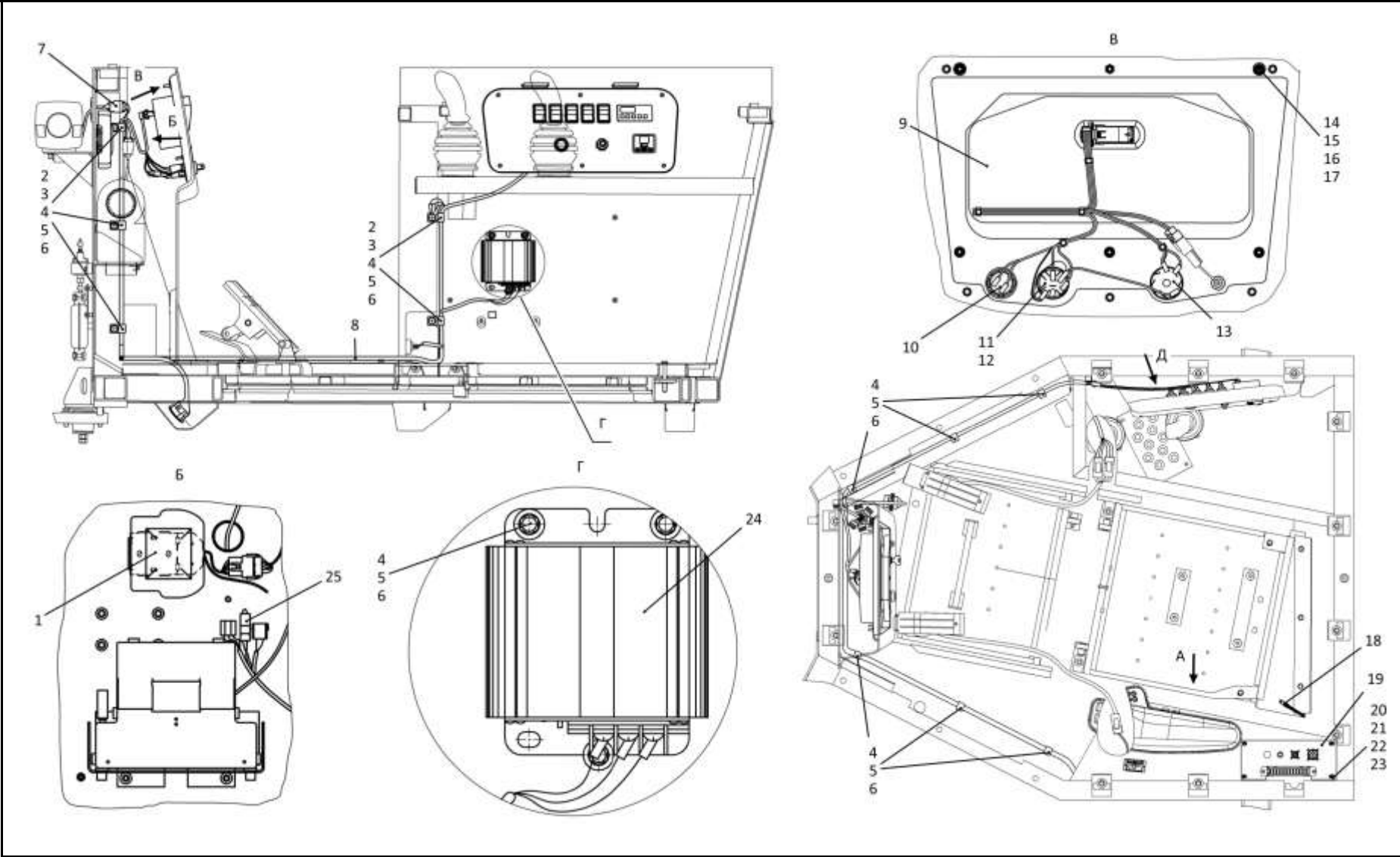
Рис./Fig. 2.26Лист 2 из 5
Sheet 2 of 5

Поз. Pos.	Обозначение Designation	Наименование Denomination		Кол-во на исполнение Quantity per unit	
				УХЛ / NF	Т
14		Винт В.М5-6gx35.58.016 ГОСТ 17475-80	Screw В.М5-6gx35.58.016 GOST 17475-80	6	
14		Винт В.М5-6gx35.58.026 ГОСТ 17475-80	Screw В.М5-6gx35.58.026 GOST 17475-80		6
15		Гайка М5-6Н.6.016 ГОСТ 5927-70	Nut М5-6Н.6.016 GOST 5927-70	6	
15		Гайка М5-6Н.6.029 ГОСТ 5927-70	Nut М5-6Н.6.029 GOST 5927-70		6
16		Шайба 5 65Г 019 ГОСТ 6402-70	Washer 5 65Г 019 GOST 6402-70	6	
16		Шайба 5 65Г 0221 ГОСТ 6402-70	Washer 5 65Г 0221 GOST 6402-70		6
17	310080	Шайба А.5.01.10.019 ГОСТ 11371-78	Washer А.5.01.10.019 GOST 11371-78	6	
17	310080-20	Шайба А.5.01.10.0121прп."Щит" ГОСТ 11371-78	Washer А.5.01.10.0121прп."Щит" GOST 11371-78		6
18	1102-10-210СБ(SB)	Жгут	Harness	1	1
19	4006-10-22СБ(SB)	Блок предохранителей	Fuses block	1	
19	4006-10-22-20СБ(SB)	Блок предохранителей	Fuses block		1
20		Винт В.М6-6gx12.58.019 ГОСТ 17473-80	Screw В.М6-6gx12.58.019 GOST 17473-80	4	
20		Винт В.М6-6gx12.58.029 ГОСТ 17473-80	Screw В.М6-6gx12.58.029 GOST 17473-80		4
21		Гайка М6-6Н.6.019 ГОСТ 5915-70	Nut М6-6Н.6.019 GOST 5915-70	6	
21		Гайка М6-6Н.6.029 ГОСТ 5915-70	Nut М6-6Н.6.029 GOST 5915-70		6
22		Шайба 6Т 65Г 019 ГОСТ 6402-70	Washer 6Т 65Г 019 GOST 6402-70	20	
22		Шайба 6Т 65Г 0221 ГОСТ 6402-70	Washer 6Т 65Г 0221 GOST 6402-70		20
23	310110	Шайба А.6.01.08 кп.019 ГОСТ 11371-78	Washer А.6.01.08 кп.019 GOST 11371-78	20	
23	310110-20	Шайба А.6.01.08 кп.0121прп."Щит" ГОСТ 11371-78	Washer А.6.01.08 кп.0121прп."Щит" GOST 11371-78		20
24		Преобразователь напряжения ПН24/12.5 РИВП.453741.008 ТУ	Voltage converter ПН24/12.5 РИВП.453741.008 ТУ	1	1
25	4006-10-214СБ(SB)	Перемычка 94А	Crossing point 94А	1	1

4006-10-23СБ Электрооборудование пола кабины
4006-10-23SB Cab floor electric equipment

4006-10-23СБ Электрооборудование пола кабины
4006-10-23SB Cab floor electric equipment

2-169



4006-10-23СБ Электрооборудование пола кабины / 4006-10-23SB Cab floor electric equipment

2-170

2.26

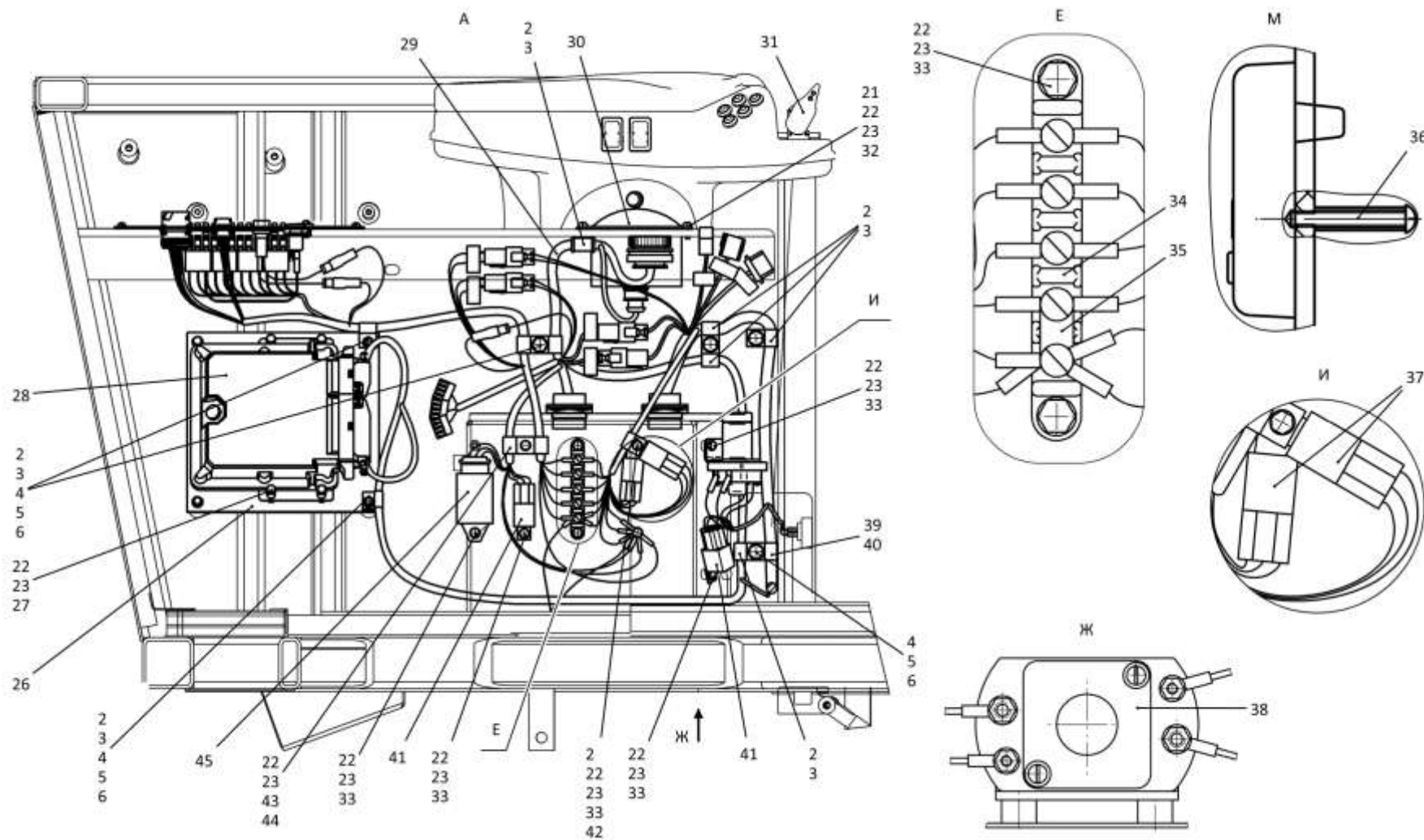
4006-10-23СБ Электрооборудование пола кабины
4006-10-23SB Cab floor electric equipment

Рис./Fig. 2.26Лист 3 из 5
Sheet 3 of 5

Поз. Pos.	Обозначение Designation	Наименование Denomination		Кол-во на исполнение Quantity per unit	
				УХЛ / NF	Т
26	4006-10-206СБ(SB)	Плата	Board	1	
26	4006-10-206-20СБ(SB)	Плата	Board		1
27		Болт М6-6gx25.58.019 ГОСТ 7798-70	Bolt M6-6gx25.58.019 GOST 7798-70	4	
27		Болт М6-6gx25.58.029 ГОСТ 7798-70	Bolt M6-6gx25.58.029 GOST 7798-70		4
28		Контроллер RC12-8/22 (по договору)	Controller RC12-8/22 (under the contract)	1	
29	4006-10-203СБ(SB)	Жгут	Harness	1	
29	4006-10-203-20СБ(SB)	Жгут	Harness		1
30		Рукоятка управления двигателем 422411.001.000 (поставка ООО "Геркон")	Engine control handle 422411.001.000 (delivery of LLC "Gerkon")	1	1
32		Винт В.М6-6gx16.58.019 ГОСТ 17473-80	Screw В.М6-6gx16.58.019 GOST 17473-80	2	
32		Винт В.М6-6gx16.58.029 ГОСТ 17473-80	Screw В.М6-6gx16.58.029 GOST 17473-80		2
33		Болт М6-6gx20.68.019 ГОСТ 7798-70	Bolt M6-6gx20.68.019 GOST 7798-70	10	
33		Болт М6-6gx20.68.029 ГОСТ 7798-70	Bolt M6-6gx20.68.029 GOST 7798-70		10
34		Панель соединительная 17.3723.000 ТУ 37.003.1358-93	Connection panel 17.3723.000 TU 37.003.1358-93	1	1

4006-10-23СБ Электрооборудование пола кабины
4006-10-23SB Cab floor electric equipment

4006-10-23СБ Электрооборудование пола кабины
4006-10-23SB Cab floor electric equipment



2-171

4006-10-23СБ Электрооборудование пола кабины / 4006-10-23SB Cab floor electric equipment

Рис./Fig. 2.26 Лист 3 из 5
Sheet 3 of 5

2-172

2.26

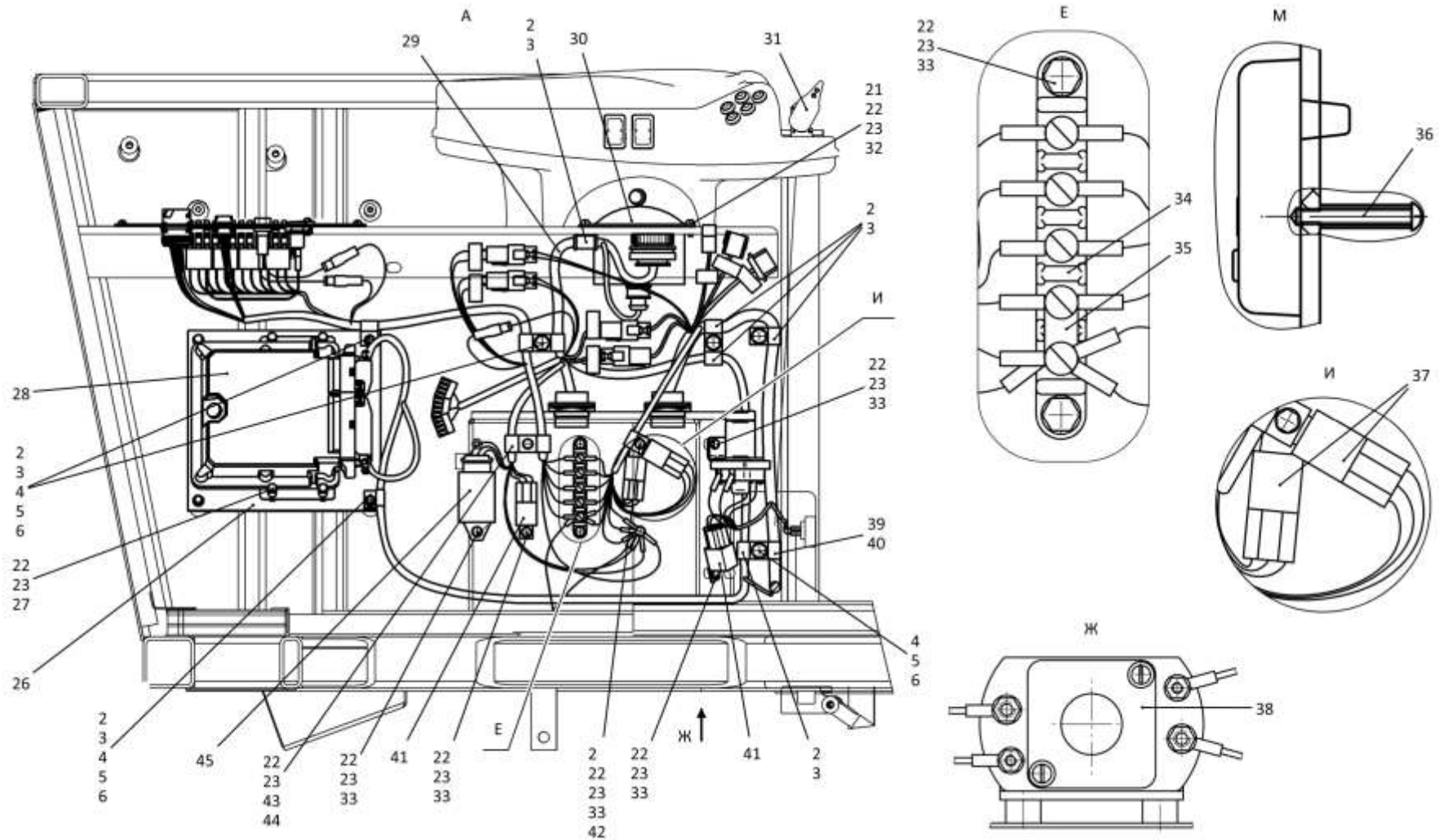
4006-10-23СБ Электрооборудование пола кабины
4006-10-23SB Cab floor electric equipment

Рис./Fig. 2.26Лист 4 из 5
Sheet 4 of 5

Поз. Pos.	Обозначение Designation	Наименование Denomination		Кол-во на исполнение Quantity per unit	
				УХЛ / NF	Т
35	2706-10-1	Шинка	Tie	1	
35	2706-10-1-20	Шинка	Tie		1
36		Шуруп 2-3x25.019 ГОСТ 1144-80 (из комплекта воздушного отопителя AIRTRONIC D2 24в)	Screw 2-3x25.019 GOST 1144-80 (from the AIRTRONIC D2 24v air heater kit)	1	
37		Реле 752.3777 ТУ 37.469.093-2006	Relay 752.3777 TU 37.469.093-2006	2	2
38		Контактор КТ-127- УХЛ ТУ 37.003.573-74	Contactora KT-127- УХЛ ТУ 37.003.573-74	1	
		Контактор КТ-127- Т ТУ 37.003.573-74	Contactora KT-127- Т ТУ 37.003.573-74		1
39	700-40-6684-02	Прокладка	Gasket	1	1
40	415355	Хомутик	Clip	1	1
41		Реле 753.3777 ТУ 37.469.093-2006	Relay 753.3777 TU 37.469.093-2006	3	3
42	700-41-3307	Хомутик	Clip	1	1
43	700-40-6684-04	Прокладка	Gasket	2	2
44	700-41-3179	Хомутик	Clip	2	2
45		Блок монтажный БМ 02 (по договору)	Assembly unit БМ 02 (under the contract)	1	1

4006-10-23СБ Электрооборудование пола кабины
4006-10-23SB Cab floor electric equipment

4006-10-23СБ Электрооборудование пола кабины
4006-10-23SB Cab floor electric equipment



2-173

4006-10-23СБ Электрооборудование пола кабины / 4006-10-23SB Cab floor electric equipment

2-174

2.26

4006-10-23СБ Электрооборудование пола кабины
4006-10-23SB Cab floor electric equipment

Рис./Fig. 2.26

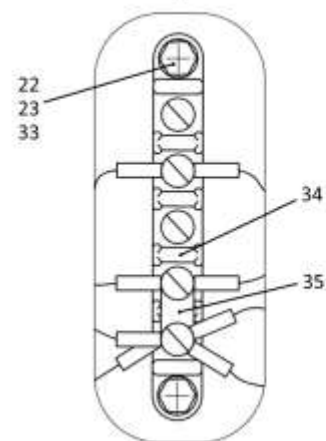
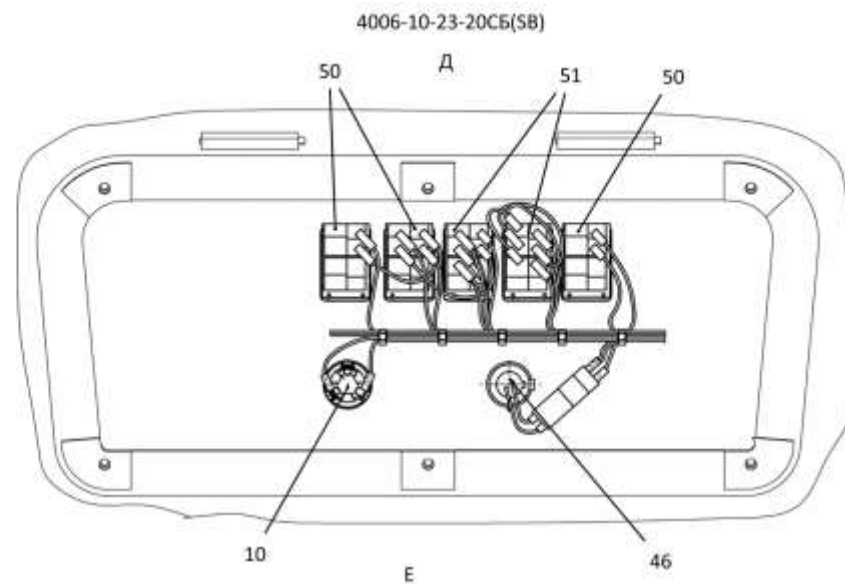
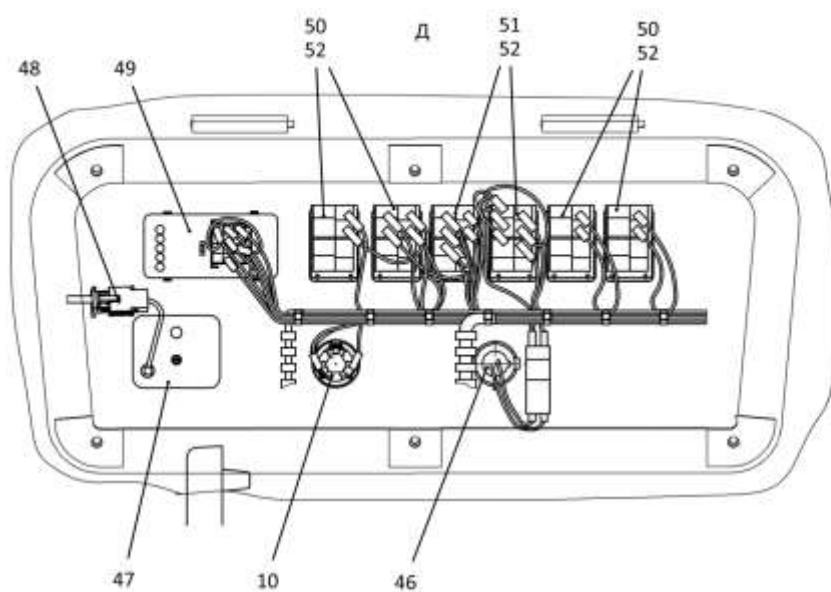
Лист 5 из 5
 Sheet 5 of 5

Поз. Pos.	Обозначение Designation	Наименование Denomination		Кол-во на исполнение Quantity per unit	
				УХЛ / NF	Т
46		Прикуриватель 11.3725 ТУ 37.003.1172-83	Cigarette lighter 11.3725 TU 37.003.1172-83	1	1
47		Пульт управления Easy Start Select (из комплекта воздушного отопителя AIRTRONIC D2 24в)	Control console Easy Start Select (from the AIRTRONIC D2 24v air heater kit)	1	
48		Колодка ((для Easy Start Select) (из комплекта воздушного отопителя AIRTRONIC D2 24в)	Socket ((для Easy Start Select) (from the AIRTRONIC D2 24v air heater kit)	1	
49		Модульный таймер 221000303600 (из комплекта отопителя HYDRONIC 35)	Модульный таймер 221000303600 (from the HYDRONIC 35 heater kit)	1	1
50		Переключатель П147-02.17 ТУ 37.003.701-75	Switch П147-02.17 TU 37.003.701-75	3	3
51		Переключатель П147-04.11 ТУ 37.003.701-75	Switch П147-04.11 TU 37.003.701-75	2	2
52		Рамка выключателей 60.3710116-08	Switch frame 60.3710116-08	6	6

4006-10-23СБ Электрооборудование пола кабины
 4006-10-23SB Cab floor electric equipment

4006-10-23СБ Электрооборудование пола кабины
4006-10-23SB Cab floor electric equipment

2-175



4006-10-23СБ Электрооборудование пола кабины / 4006-10-23SB Cab floor electric equipment

Рис./Fig. 2.26 Лист 5 из 5
Sheet 5 of 5

2-176

2.27

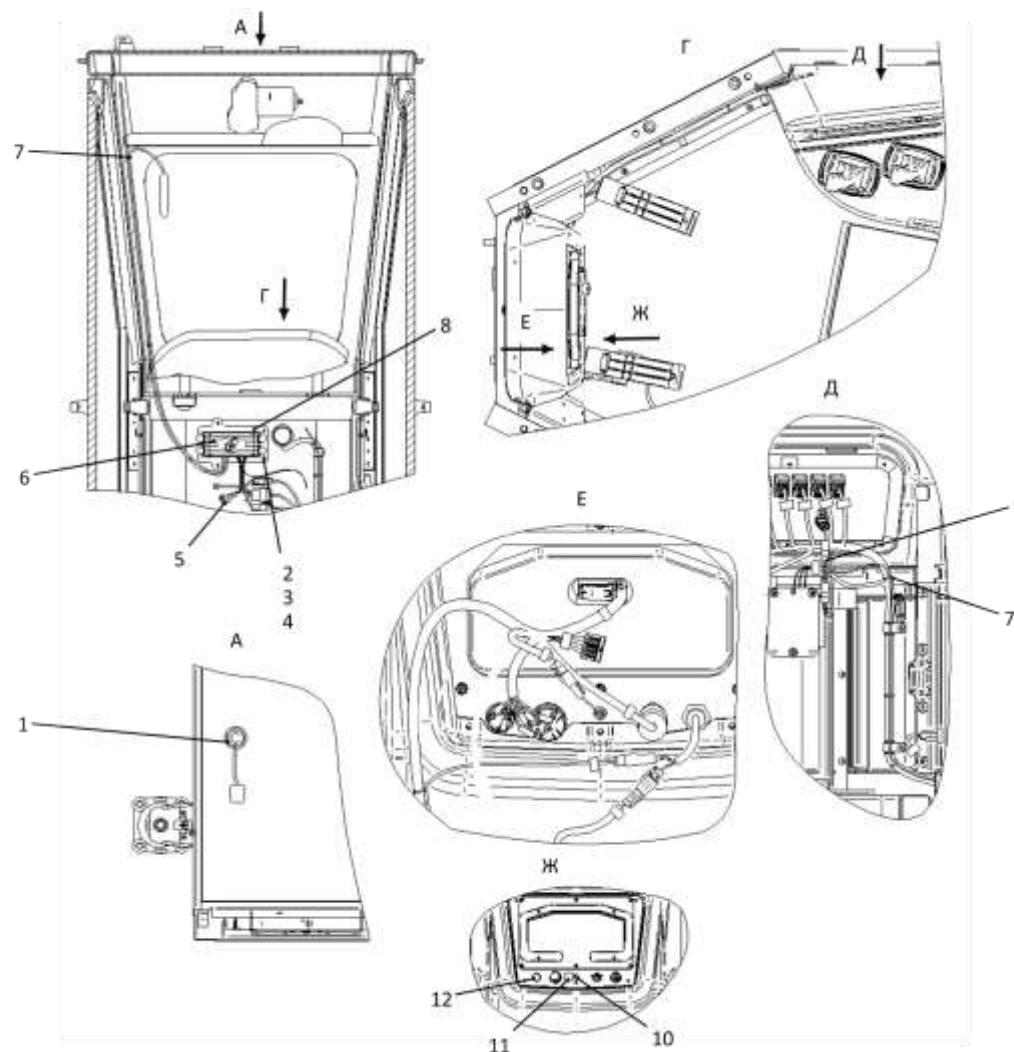
**1152-10-17-01СБ Установка терминала абонентского
1152-10-17-01SB Terminal station mounting**

Рис./Fig. 2.27

Лист 1 из 1
Sheet 1 of 1

Поз. Pos.	Обозначение Designation	Наименование Denomination		Кол-во на исполнение Quantity per unit	
				УХЛ / NF	Т
46		Прикуриватель 11.3725 ТУ 37.003.1172-83	Cigarette lighter 11.3725 TU 37.003.1172-83	1	1
47		Пульт управления Easy Start Select (из комплекта воздушного отопителя AIRTRONIC D2 24в)	Control console Easy Start Select (from the AIRTRONIC D2 24v air heater kit)	1	
48		Колодка ((для Easy Start Select) (из комплекта воздушного отопителя AIRTRONIC D2 24в)	Socket ((для Easy Start Select) (from the AIRTRONIC D2 24v air heater kit)	1	
49		Модульный таймер 221000303600 (из комплекта отопителя HYDRONIC 35)	Модульный таймер 221000303600 (from the HYDRONIC 35 heater kit)	1	1
50		Переключатель П147-02.17 ТУ 37.003.701-75	Switch П147-02.17 TU 37.003.701-75	3	3
51		Переключатель П147-04.11 ТУ 37.003.701-75	Switch П147-04.11 TU 37.003.701-75	2	2
52		Рамка выключателей 60.3710116-08	Switch frame 60.3710116-08	6	6

1152-10-17-01СБ Установка терминала абонентского
1152-10-17-01SB Terminal station mounting



1152-10-17-01СБ Установка терминала абонентского
1152-10-17-01SB Terminal station mounting

2-177

1152-10-17-01СБ Установка терминала абонентского / 1152-10-17-01SB Terminal station mounting

Рис./Fig. 2.27 Лист 1 из 1
Sheet 1 of 1

2-178

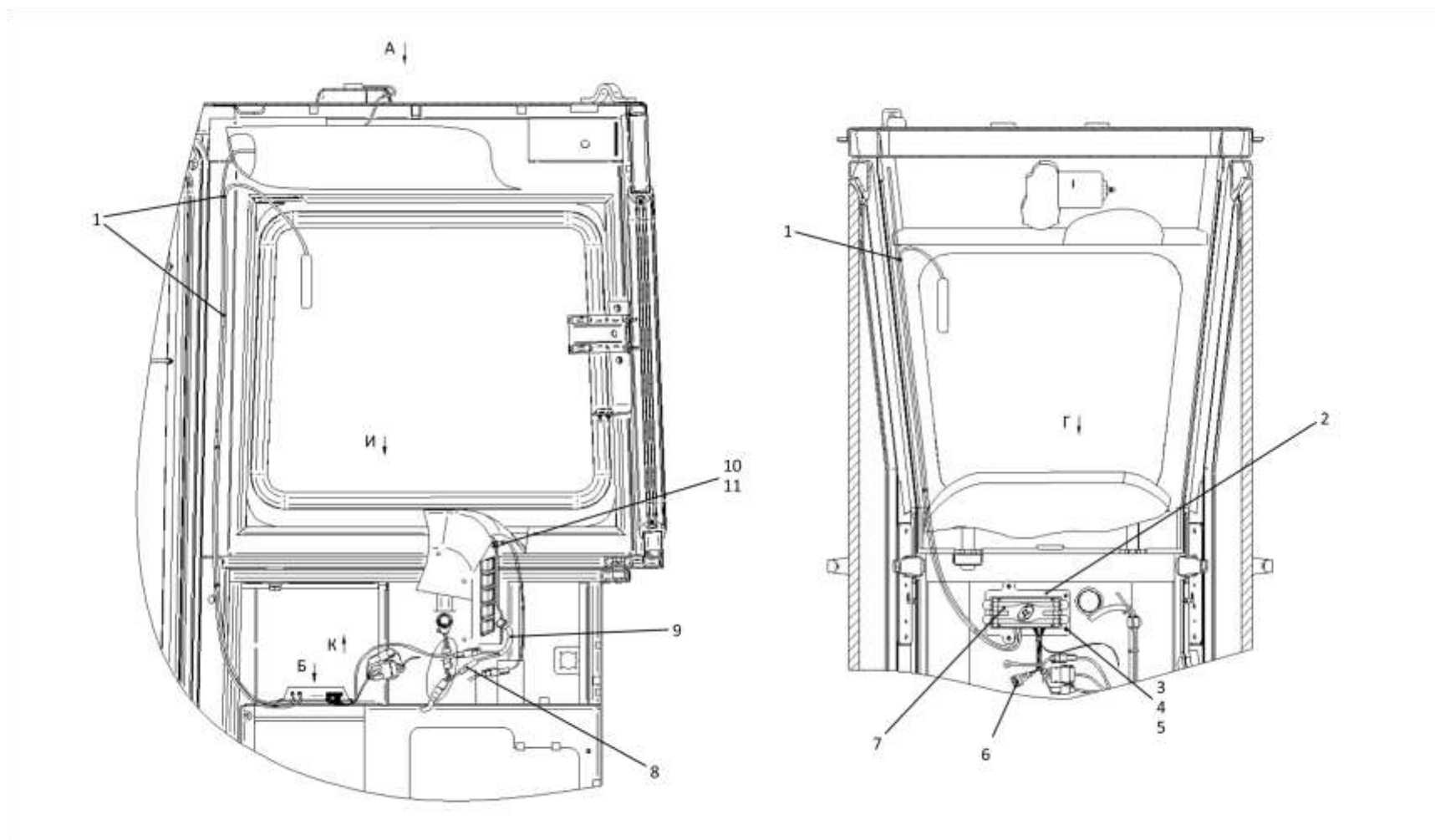
2.28

1152-10-17-02СБ Установка терминала абонентского
1152-10-17-02SB Terminal station mounting

Рис./Fig. 2.28Лист 1 из 2
Sheet 1 of 2

Поз. Pos.	Обозначение Designation	Наименование Denomination		Кол-во на исполнение Quantity per unit	
				УХЛ / NF	Т
	1152-10-17-02СБ(SB)	Установка терминала абонентского	Terminal station mounting	x	
	1152-10-17-02-20СБ(SB)	Установка терминала абонентского	Terminal station mounting		x
1		Стяжка кабельная 4x150	Cable tie 4x150	16	16
2	0901-24-130	Пластина	Plate	1	
2	0901-24-130-20	Пластина	Plate		1
3		Винт В.М4-6gx12.58.С.016 ГОСТ 17473-80	Screw В.М4-6gx12.58.С.016 GOST 17473-80	4	
3		Винт В.М4-6gx12.58.С.026 ГОСТ 17473-80	Screw В.М4-6gx12.58.С.026 GOST 17473-80		4
4		Шайба 4 65Г 019 ГОСТ 6402-70	Washer 4 65Г 019 GOST 6402-70	4	
4		Шайба 4 65Г 0221 ГОСТ 6402-70	Washer 4 65Г 0221 GOST 6402-70		4
5	310050	Шайба А.4.01.019 ГОСТ 11371-78	Washer А.4.01.019 GOST 11371-78	4	
5	310050-20	Шайба А.4.01.0121прп."Щит" ГОСТ 11371-78	Washer А.4.01.0121прп."Щит" GOST 11371-78		4
6	1152-10-130СБ(SB)	Жгут терминала Нависет	Harness of the terminal Naviset	1	
6	1152-10-130-20СБ(SB)(SB)	Жгут терминала Нависет	Harness of the terminal Naviset		1
7		Терминал абонентский NAVISET GT20 PRO М.1 (по договору)	Subscriber terminal NAVISET GT20 PRO М.1 (under the contract)	1	1
8	1152-10-223-01СБ(SB)	Жгут питания	Power harness	1	
8	1152-10-223-01-20СБ(SB)(SB)	Жгут питания	Power harness		1
9	1152-10-222СБ(SB)	Доработка считывателя	Modification of the reader	1	
9	1152-10-222-20СБ(SB)(SB)	Доработка считывателя	Modification of the reader		1
10	1152-10-128СБ(SB)	Тревожная кнопка	Alarm button	1	1
11	420622	Табличка	Plate	1	1

1152-10-17-02СБ Установка терминала абонентского
1152-10-17-02SB Terminal station mounting



1152-10-17-02СБ Установка терминала абонентского
1152-10-17-02SB Terminal station mounting

2-179

1152-10-17-02СБ Установка терминала абонентского / 1152-10-17-02SB Terminal station mounting

Рис./Fig. 2.28 Лист 1 из 2
Sheet 1 of 2

2-180

2.28

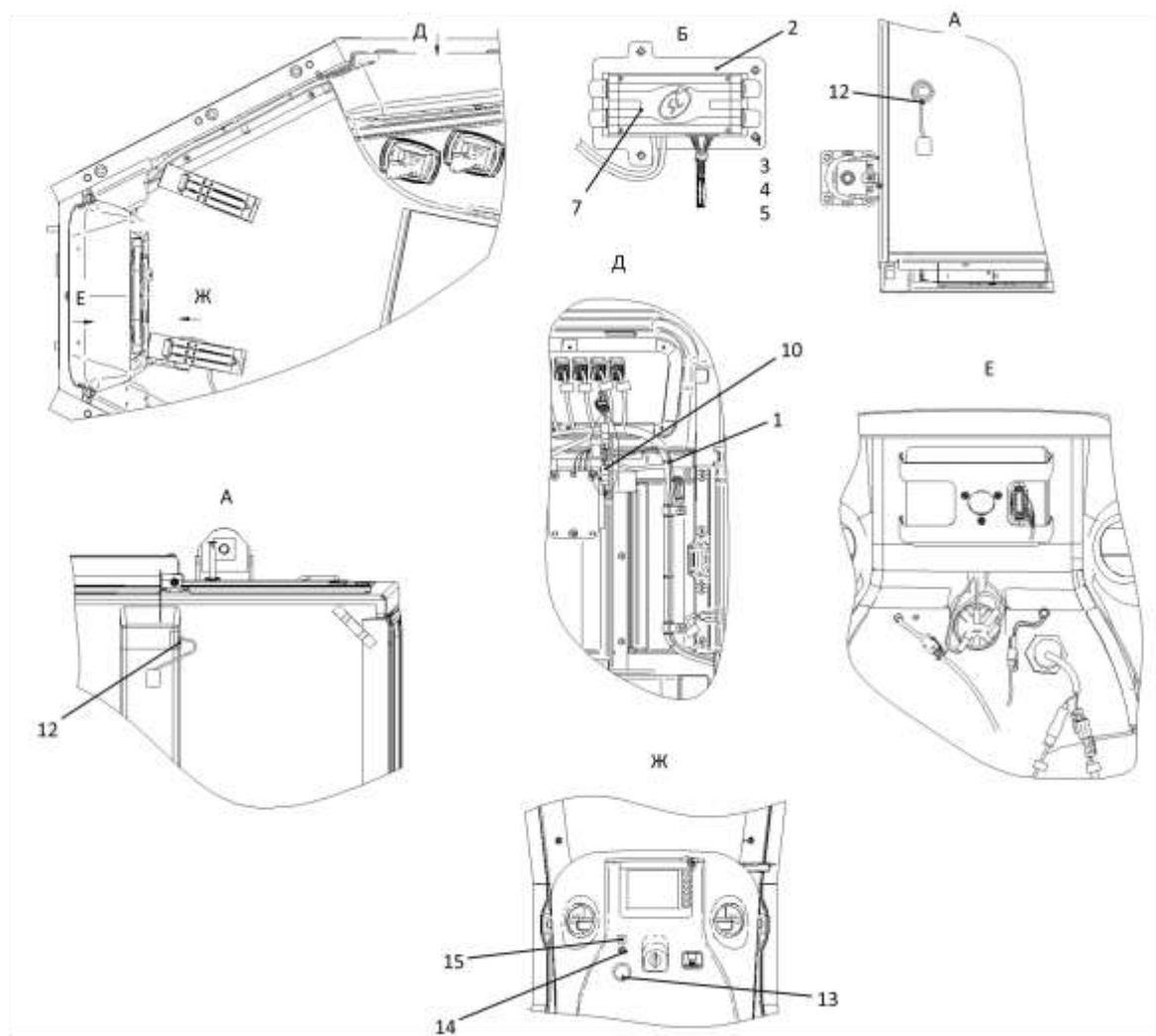
1152-10-17-02СБ Установка терминала абонентского
1152-10-17-02SB Terminal station mounting

Рис./Fig. 2.28

Лист 2 из 2
 Sheet 2 of 2

Поз. Pos.	Обозначение Designation	Наименование Denomination		Кол-во на исполнение Quantity per unit	
				УХЛ / NF	Т
12	700-40-6695	Кольцо	Ring	1	1

1152-10-17-02СБ Установка терминала абонентского
 1152-10-17-02SB Terminal station mounting



1152-10-17-02СБ Установка терминала абонентского
1152-10-17-02SB Terminal station mounting

2-181

1152-10-17-02СБ Установка терминала абонентского / 1152-10-17-02SB Terminal station mounting

Рис./Fig. 2.28 Лист 2 из 2
Sheet 2 of 2

2-182

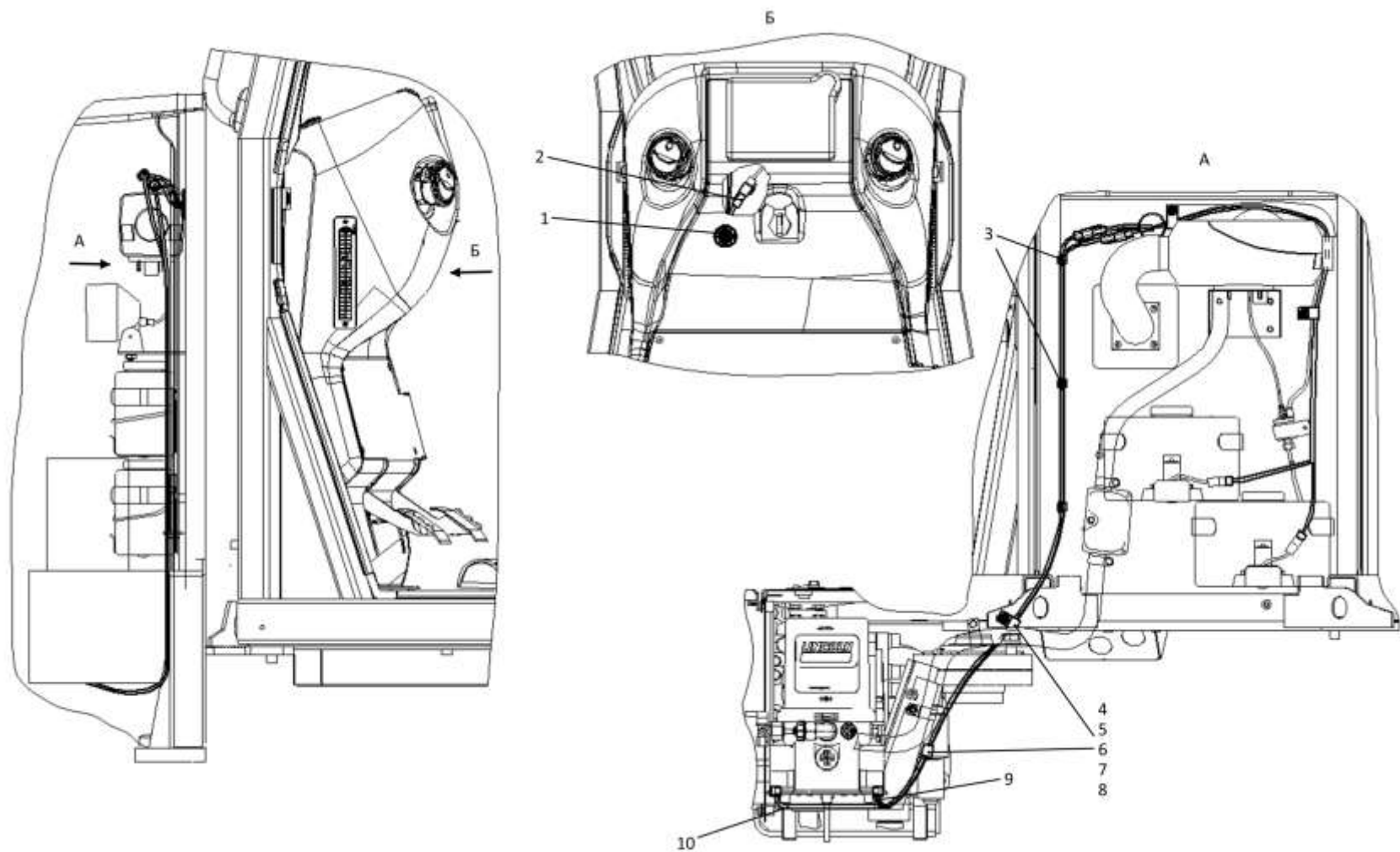
2.29

3526-10-18-01СБ Электрооборудование системы смазки Lincoln
3526-10-18-01SB Electrical equipment of the Lincoln lubrication system

Рис./Fig. 2.29Лист 1 из 1
Sheet 1 of 1

Поз. Pos.	Обозначение Designation	Наименование Denomination		Кол-во на исполнение Quantity per unit	
				УХЛ / NF	Т
	3526-10-18-01СБ(SB)	Электрооборудование системы смазки Lincoln	Electrical equipment of the Lincoln lubrication system	x	
	3526-10-18-01-20СБ(SB)	Электрооборудование системы смазки Lincoln	Electrical equipment of the Lincoln lubrication system		x
1		Клавиша нажимная светящаяся с лампой 24V арт. 664-36070-6 (из комплекта системы смазки)	Push button luminous with lamp 24V art. 664-36070-6 (from the lubrication system kit)	1	1
2	3526-10-216СБ(SB)	Жгут	Harness	1	1
3		Стяжка неоткрывающаяся с фиксатором ALT-200 (по договору. Допускается замена на Стяжка SF-200)	Fixed brace with stop ALT-200 (under the contract. Replacement to Tie SF-200 is allowed)	3	3
4	700-40-6684-04	Прокладка	Gasket	2	2
5	700-41-3179	Хомутик	Clip	2	2
6		Болт М8-6gx16.88.019 ГОСТ 7796-70	Bolt M8-6gx16.88.019 GOST 7796-70	2	
6		Болт М8-6gx16.88.029 ГОСТ 7796-70	Bolt M8-6gx16.88.029 GOST 7796-70		2
7		Шайба 8Т 65Г 019 ГОСТ 6402-70	Washer 8Т 65Г 019 GOST 6402-70	2	
7		Шайба 8Т 65Г 0221 ГОСТ 6402-70	Washer 8Т 65Г 0221 GOST 6402-70		2
8		Шайба А.8.02.019 ГОСТ 11371-78	Washer А.8.02.019 GOST 11371-78	2	
8		Шайба А.8.02.0221 ГОСТ 11371-78	Washer А.8.02.0221 GOST 11371-78		2
9	3526-10-215-01СБ(SB)	Кабель	Cable	1	1
10	3526-10-215СБ(SB)	Кабель	Cable	1	1

3526-10-18-01СБ Электрооборудование системы смазки Lincoln
3526-10-18-01SB Electrical equipment of the Lincoln lubrication system



3526-10-18-01СБ Электрооборудование системы смазки Lincoln
3526-10-18-01SB Electrical equipment of the Lincoln lubrication system

2-184

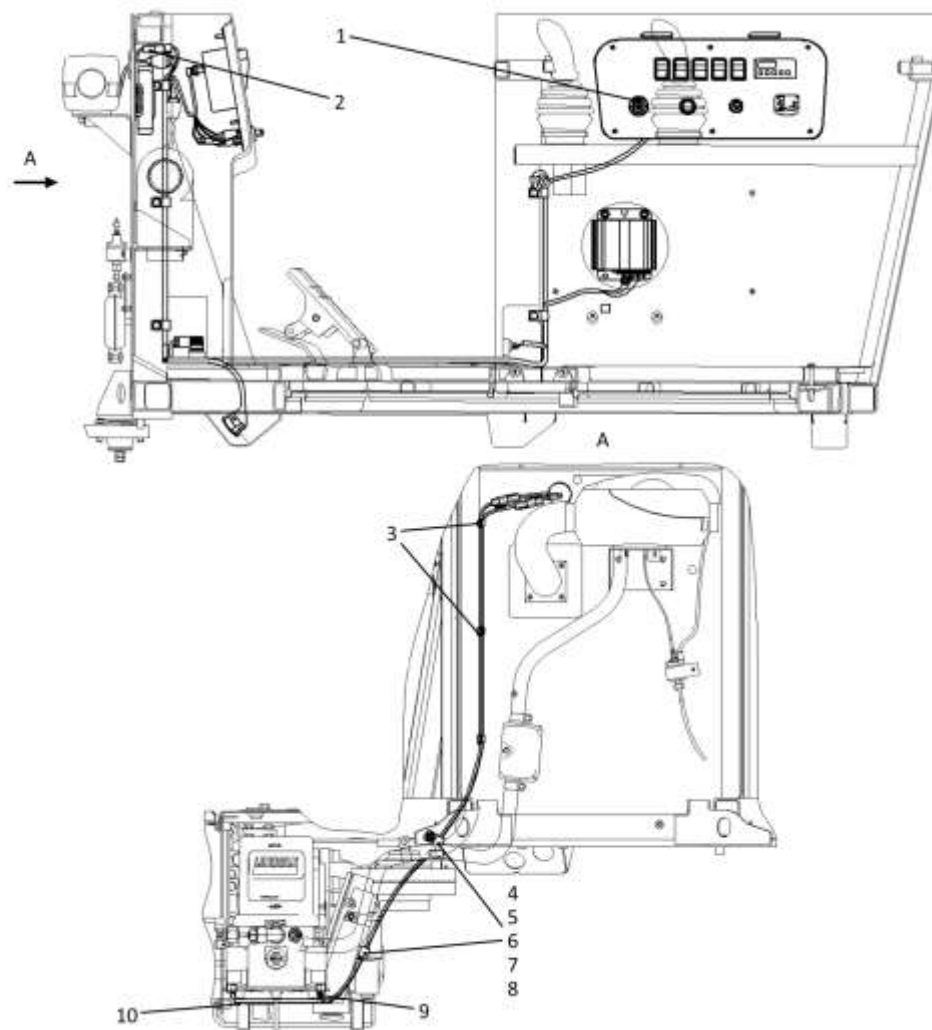
2.30

3526-10-18-02СБ Электрооборудование системы смазки Lincoln
3526-10-18-02SB Electrical equipment of the Lincoln lubrication system

Рис./Fig. 2.30Лист 1 из 1
Sheet 1 of 1

Поз. Pos.	Обозначение Designation	Наименование Denomination		Кол-во на исполнение Quantity per unit	
				УХЛ / NF	Т
	3526-10-18-02СБ(SB)	Электрооборудование системы смазки Lincoln	Electrical equipment of the Lincoln lubrication system	x	
	3526-10-18-02-20СБ(SB)	Электрооборудование системы смазки Lincoln	Electrical equipment of the Lincoln lubrication system		x
1		Клавиша нажимная светящаяся с лампой 24V арт. 664-36070-6 (из комплекта системы смазки)	Push button luminous with lamp 24V art. 664-36070-6 (from the lubrication system kit)	1	1
2	3526-10-216-01СБ(SB)	Жгут	Harness	1	1
3		Стяжка неоткрывающаяся с фиксатором ALT-200 (по договору. Допускается замена на Стяжка SF-200)	Fixed brace with stop ALT-200 (under the contract. Replacement to Tie SF-200 is allowed)	3	3
4	700-40-6684-04	Прокладка	Gasket	2	2
5	700-41-3179	Хомутик	Clip	2	2
6		Болт М8-6gx16.88.019 ГОСТ 7796-70	Bolt M8-6gx16.88.019 GOST 7796-70	2	
6		Болт М8-6gx16.88.029 ГОСТ 7796-70	Bolt M8-6gx16.88.029 GOST 7796-70		2
7		Шайба 8Т 65Г 019 ГОСТ 6402-70	Washer 8Т 65Г 019 GOST 6402-70	2	
7		Шайба 8Т 65Г 0221 ГОСТ 6402-70	Washer 8Т 65Г 0221 GOST 6402-70		2
8		Шайба А.8.02.019 ГОСТ 11371-78	Washer А.8.02.019 GOST 11371-78	2	
8		Шайба А.8.02.0221 ГОСТ 11371-78	Washer А.8.02.0221 GOST 11371-78		2
9	3526-10-215-01СБ(SB)	Кабель	Cable	1	1
10	3526-10-215СБ(SB)	Кабель	Cable	1	1

3526-10-18-02СБ Электрооборудование системы смазки Lincoln
3526-10-18-02SB Electrical equipment of the Lincoln lubrication system



2-186

2.31

4006-44-1СБ Установка системы пожаротушения К7
4006-44-1SB Installation of fire extinguishing system K7

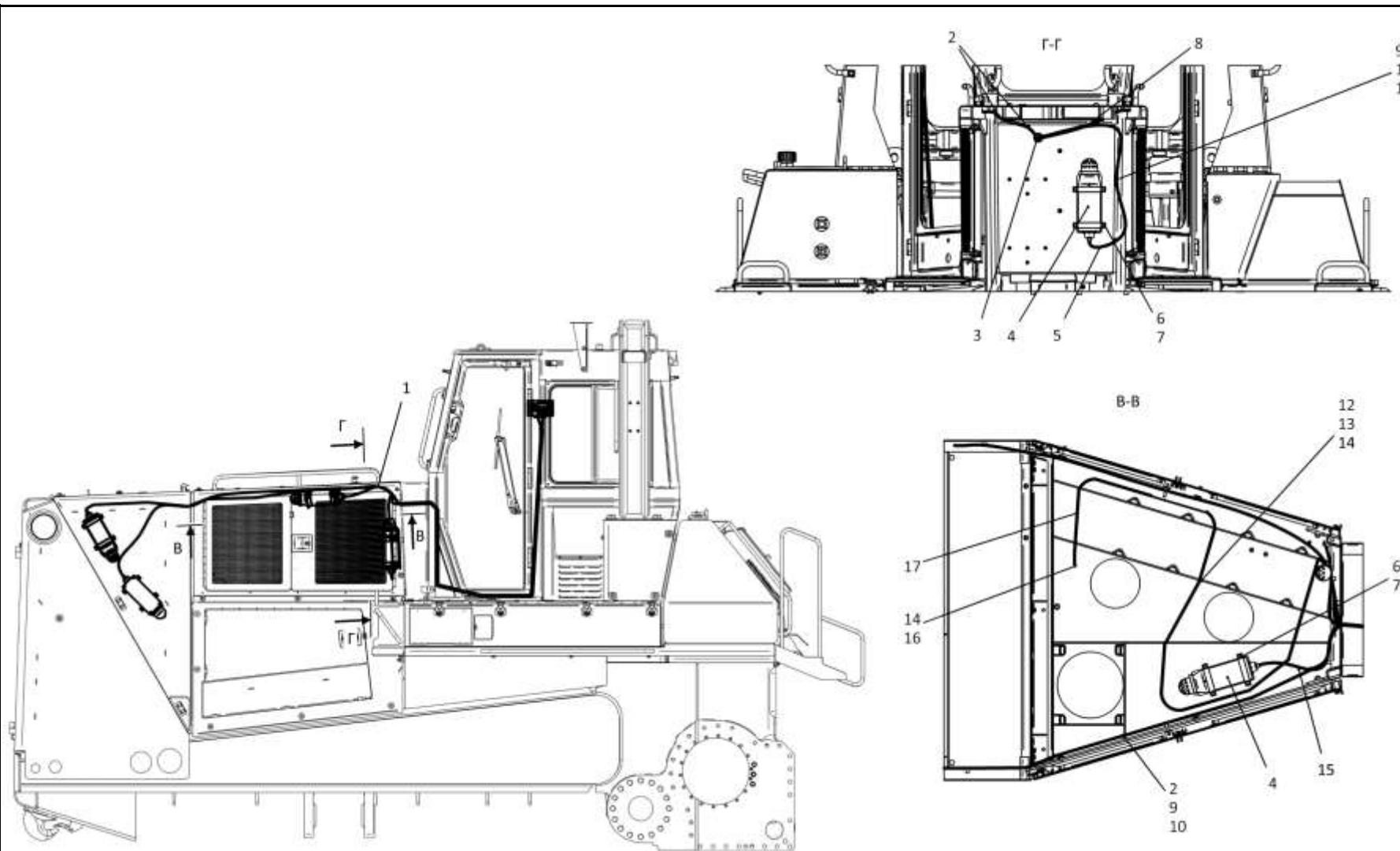
Рис./Fig. 2.31

Лист 1 из 4
 Sheet 1 of 4

Поз. Pos.	Обозначение Designation	Наименование Denomination		Кол-во на исполнение Quantity per unit	
				УХЛ / NF	Т
	4006-44-1СБ(SB)	Установка системы пожаротушения К7	Installation of fire extinguishing system K7	x	
	4006-44-1СБ-20СБ(SB)	Установка системы пожаротушения К7	Installation of fire extinguishing system K7		x
1	4006-10-24СБ	Электрооборудование системы пожаротушения	Electrical equipment of fire extinguishing system	1	1
2		Хомут рублик 16/15 (из комплекта автоматической системы контроля пожарной безопасности "САРПИС-Т.02" АСКС.32.000 ТУ 4371-005-89646835-2014)	The clamp rubber 16/15 (from the set of automatic fire safety monitoring system "САРПИС-Т.02" АСКС.32.000 ТУ 4371-005-89646835-2014)	4	4
3	АСКПБ.802420.032/06.00.000	Кабель коммутационный (из комплекта автоматической системы контроля пожарной безопасности "САРПИС-Т.02" АСКС.32.000 ТУ 4371-005-89646835-2014)	Switching cable (from the set of automatic fire safety monitoring system "САРПИС-Т.02" АСКС.32.000 ТУ 4371-005-89646835-2014)	1	1
4		МПП "САРПИС-200.0,7" (из комплекта автоматической системы контроля пожарной безопасности "САРПИС-Т.02" АСКС.32.000 ТУ 4371-005-89646835-2014)	МПП "САРПИС-200.0,7" (from the set of automatic fire safety monitoring system "САРПИС-Т.02" АСКС.32.000 ТУ 4371-005-89646835-2014)	1	1
5		АСКПБ.802420.032/07.00.000-04 (из комплекта автоматической системы контроля пожарной безопасности "САРПИС-Т.02" АСКС.32.000 ТУ 4371-005-89646835-2014)	АСКПБ.802420.032/07.00.000-04 (from the set of automatic fire safety monitoring system "САРПИС-Т.02" АСКС.32.000 ТУ 4371-005-89646835-2014)	1	1

4006-44-1СБ Установка системы пожаротушения К7
 4006-44-1SB Installation of fire extinguishing system K7

4006-44-1СБ Установка системы пожаротушения К7
 4006-44-1SB Installation of fire extinguishing system K7



4006-44-1СБ Установка системы пожаротушения К7
 4006-44-1SB Installation of fire extinguishing system K7

2-188

2.31

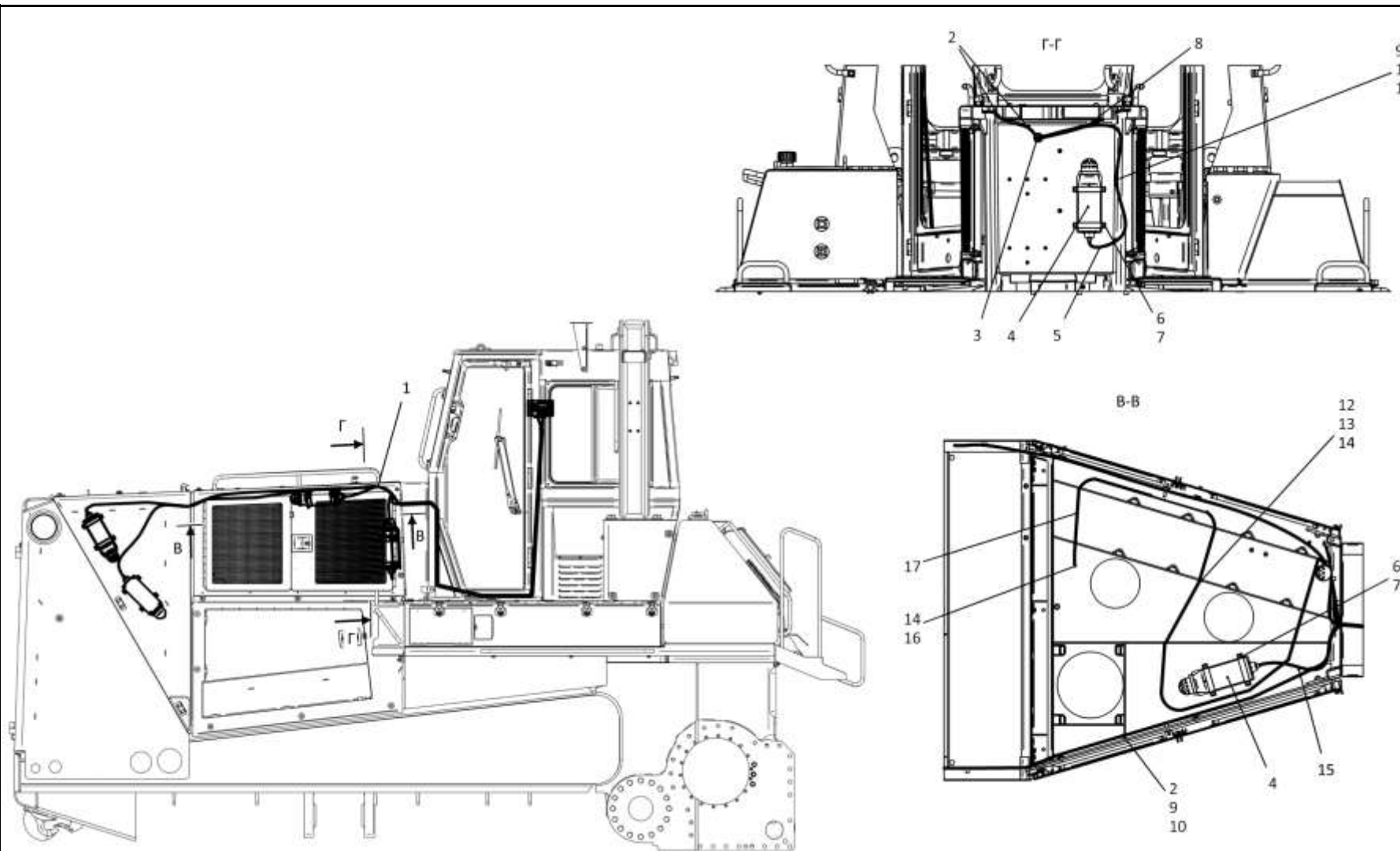
4006-44-1СБ Установка системы пожаротушения К7
4006-44-1SB Installation of fire extinguishing system K7

Рис./Fig. 2.31Лист 2 из 4
Sheet 2 of 4

Поз. Pos.	Обозначение Designation	Наименование Denomination		Кол-во на исполнение Quantity per unit	
				УХЛ / NF	Т
5		АСКПБ.802420.032/07.00.000-04 (из комплекта автоматической системы контроля пожарной безопасности "САРПИС-Т.02" АСКС.32.000 ТУ 4371-005-89646835-2014)	АСКПБ.802420.032/07.00.000-04 (from the set of automatic fire safety monitoring system "САРПИС-Т.02" АСКС.32.000 ТУ 4371-005-89646835-2014)	1	1
6		Болт М8х20 ГОСТ 7798-70 (из комплекта автоматической системы контроля пожарной безопасности "САРПИС-Т.02" АСКС.32.000 ТУ 4371-005-89646835-2014)	Bolt M8x20 ГОСТ 7798-70 (from the set of automatic fire safety monitoring system "САРПИС-Т.02" АСКС.32.000 ТУ 4371-005-89646835-2014)	16	16
7		Шайба 8 ГОСТ 6402-70 (из комплекта автоматической системы контроля пожарной безопасности "САРПИС-Т.02" АСКС.32.000 ТУ 4371-005-89646835-2014)	Washer 8 ГОСТ 6402-70 (from the set of automatic fire safety monitoring system "САРПИС-Т.02" АСКС.32.000 ТУ 4371-005-89646835-2014)	16	16
8		Хомут рубер 24/15 (из комплекта автоматической системы контроля пожарной безопасности "САРПИС-Т.02" АСКС.32.000 ТУ 4371-005-89646835-2014)	The clamp ruber 24/15 (from the set of automatic fire safety monitoring system "САРПИС-Т.02" АСКС.32.000 ТУ 4371-005-89646835-2014)	4	4
9		Болт М6х10 ГОСТ 7798-70 (из комплекта автоматической системы контроля пожарной безопасности "САРПИС-Т.02" АСКС.32.000 ТУ 4371-005-89646835-2014)	Bolt M6x10 GOST 7798-70 (from the set of automatic fire safety monitoring system "САРПИС-Т.02" АСКС.32.000 ТУ 4371-005-89646835-2014)	21	21
10		Шайба 6 ГОСТ 6402-70 (из комплекта автоматической системы контроля пожарной безопасности "САРПИС-Т.02" АСКС.32.000 ТУ 4371-005-89646835-2014)	Washer 6 GOST 6402-70 (from the set of automatic fire safety monitoring system "САРПИС-Т.02" АСКС.32.000 ТУ 4371-005-89646835-2014)	23	23
11		Хомут рубер 8/15 (из комплекта автоматической системы контроля пожарной безопасности "САРПИС-Т.02" АСКС.32.000 ТУ 4371-005-89646835-2014)	The clamp ruber 8/15 (from the set of automatic fire safety monitoring system "САРПИС-Т.02" АСКС.32.000 ТУ 4371-005-89646835-2014)	13	13
12		Болт М4х12 ГОСТ 7805-70 (из комплекта автоматической системы контроля пожарной безопасности "САРПИС-Т.02" АСКС.32.000 ТУ 4371-005-89646835-2014)	Bolt M4x12 GOST 7805-70 (from the set of automatic fire safety monitoring system "САРПИС-Т.02" АСКС.32.000 ТУ 4371-005-89646835-2014)	14	14

4006-44-1СБ Установка системы пожаротушения К7
4006-44-1SB Installation of fire extinguishing system K7

4006-44-1СБ Установка системы пожаротушения К7
 4006-44-1SB Installation of fire extinguishing system K7



4006-44-1СБ Установка системы пожаротушения К7
 4006-44-1SB Installation of fire extinguishing system K7

2-190

2.31

4006-44-1СБ Установка системы пожаротушения К7
4006-44-1SB Installation of fire extinguishing system K7

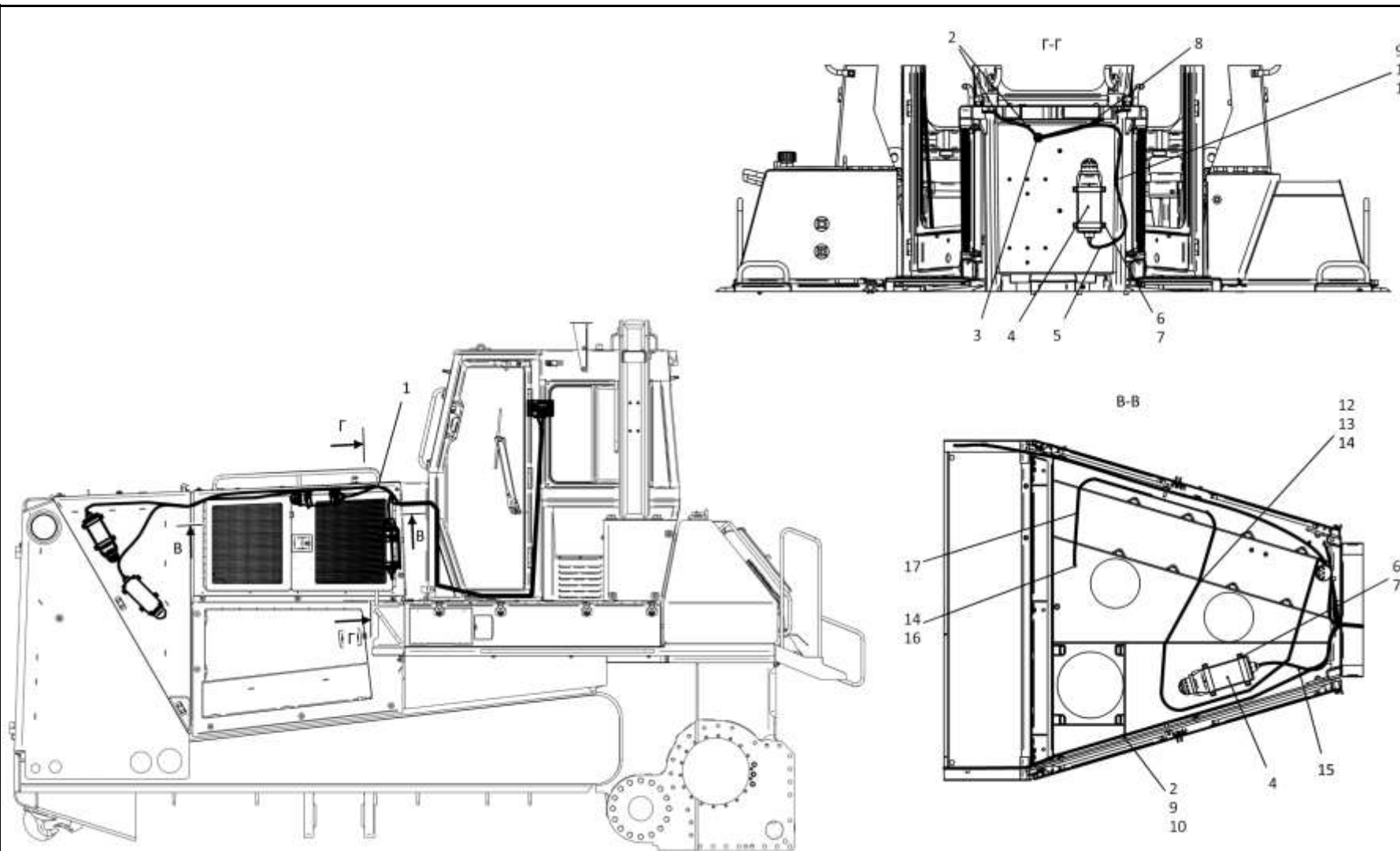
Рис./Fig. 2.31

Лист 3 из 4
 Sheet 3 of 4

Поз. Pos.	Обозначение Designation	Наименование Denomination		Кол-во на исполнение Quantity per unit	
				УХЛ / NF	Т
13		Шайба 4 ГОСТ 6402-70 (из комплекта автоматической системы контроля пожарной безопасности "САРПИС-Т.02" АСКС.32.000 ТУ 4371-005-89646835-2014)	Washer 4 GOST 6402-70 (from the set of automatic fire safety monitoring system "САРПИС-Т.02" АСКС.32.000 ТУ 4371-005-89646835-2014)	14	14
14		Хомут рубер 4/12 (из комплекта автоматической системы контроля пожарной безопасности "САРПИС-Т.02" АСКС.32.000 ТУ 4371-005-89646835-2014)	The clamp ruber 4/12 (from the set of automatic fire safety monitoring system "САРПИС-Т.02" АСКС.32.000 ТУ 4371-005-89646835-2014)	14	14
15	АСКПБ.802420.032/07.00.000-03	Кабель пуска (из комплекта автоматической системы контроля пожарной безопасности "САРПИС-Т.02" АСКС.32.000 ТУ 4371-005-89646835-2014)	Trigger cable (from the set of automatic fire safety monitoring system "САРПИС-Т.02" АСКС.32.000 ТУ 4371-005-89646835-2014)	1	1
16	КС 5x250	Кабельная стяжка (из комплекта автоматической системы контроля пожарной безопасности "САРПИС-Т.02" АСКС.32.000 ТУ 4371-005-89646835-2014)	Cable tie (from the set of automatic fire safety monitoring system "САРПИС-Т.02" АСКС.32.000 ТУ 4371-005-89646835-2014)	2	2
17	АСКПБ.802420.032/05.00.000	извещатель тепловой линейный (из комплекта автоматической системы контроля пожарной безопасности "САРПИС-Т.02" АСКС.32.000 ТУ 4371-005-89646835-2014)	The linear detector of thermal (from the set of automatic fire safety monitoring system "САРПИС-Т.02" АСКС.32.000 ТУ 4371-005-89646835-2014)	1	1

4006-44-1СБ Установка системы пожаротушения К7
 4006-44-1SB Installation of fire extinguishing system K7

4006-44-1СБ Установка системы пожаротушения К7
 4006-44-1SB Installation of fire extinguishing system K7



4006-44-1СБ Установка системы пожаротушения К7
 4006-44-1SB Installation of fire extinguishing system K7

2-192

2.31

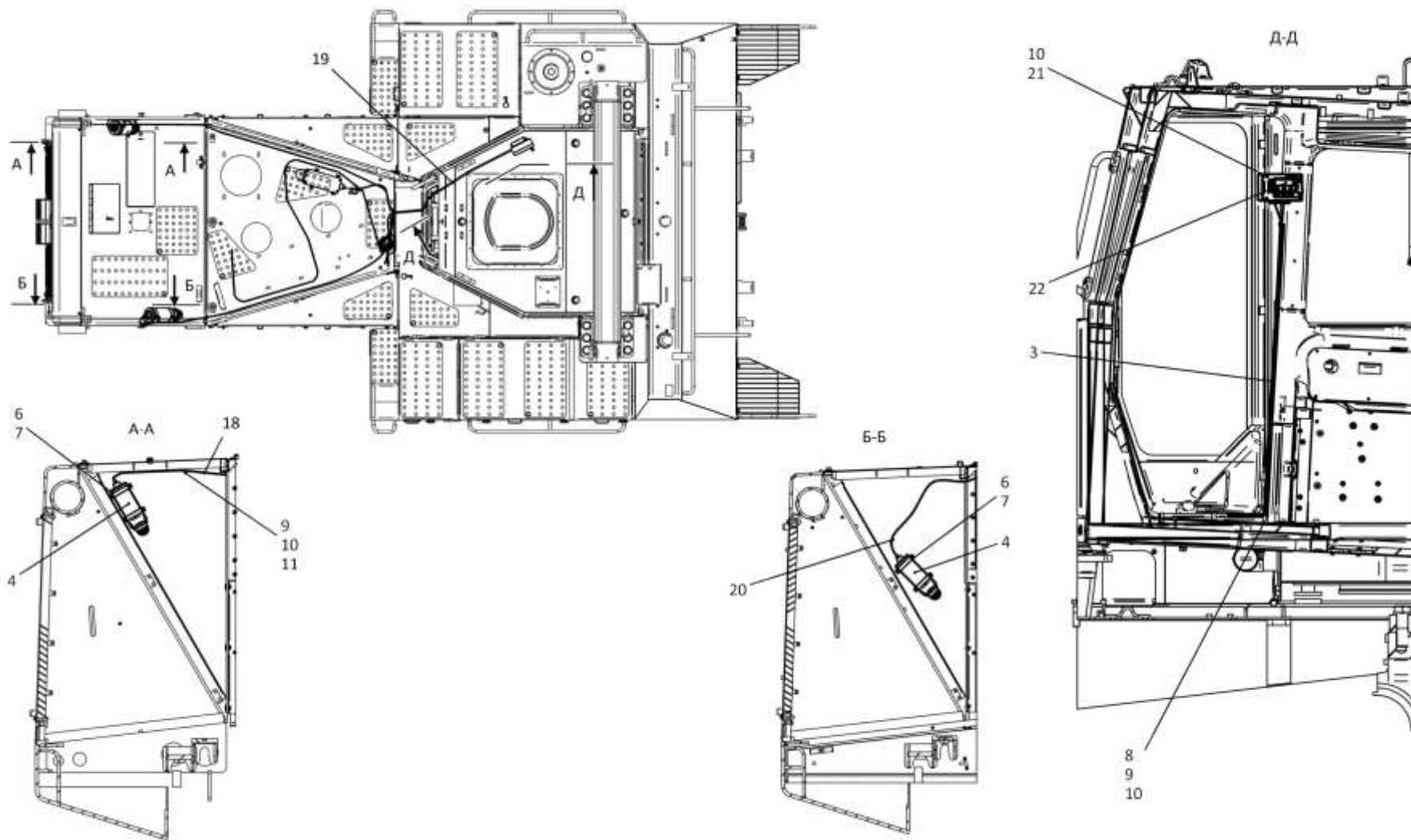
4006-44-1СБ Установка системы пожаротушения К7
4006-44-1SB Installation of fire extinguishing system K7

Рис./Fig. 2.31Лист 4 из 4
Sheet 4 of 4

Поз. Pos.	Обозначение Designation	Наименование Denomination		Кол-во на исполнение Quantity per unit	
				УХЛ / NF	Т
18	АСКПБ.802420.032/07.00.000	Кабель пуска (из комплекта автоматической системы контроля пожарной безопасности "САРПИС-Т.02" АСКС.32.000 ТУ 4371-005-89646835-2014)	Trigger cable (from the set of automatic fire safety monitoring system "САРПИС-Т.02" АСКС.32.000 ТУ 4371-005-89646835-2014)	1	1
19		Автоматическая система контроля пожарной безопасности "САРПИС-Т.02" АСКС.32.000 ТУ 4371-005-89646835-2014	Automatic fire safety monitoring system "САРПИС-Т.02" АСКС.32.000 ТУ 4371-005-89646835-2014	1	1
20	АСКПБ.802420.032/07.00.000-02	Кабель пуска (из комплекта автоматической системы контроля пожарной безопасности "САРПИС-Т.02" АСКС.32.000 ТУ 4371-005-89646835-2014)	Trigger cable (from the set of automatic fire safety monitoring system "САРПИС-Т.02" АСКС.32.000 ТУ 4371-005-89646835-2014)	1	1
21		Болт М6х12 ГОСТ 7798-70 (из комплекта автоматической системы контроля пожарной безопасности "САРПИС-Т.02" АСКС.32.000 ТУ 4371-005-89646835-2014)	Bolt М6х12 GOST 7798-70 (from the set of automatic fire safety monitoring system "САРПИС-Т.02" АСКС.32.000 ТУ 4371-005-89646835-2014)	2	2
22		ППКПУ "САРПИС-Т.02В" (из комплекта автоматической системы контроля пожарной безопасности "САРПИС-Т.02" АСКС.32.000 ТУ 4371-005-89646835-2014)	ППКПУ "САРПИС-Т.02В" (from the set of automatic fire safety monitoring system "САРПИС-Т.02" АСКС.32.000 ТУ 4371-005-89646835-2014)	1	1

4006-44-1СБ Установка системы пожаротушения К7
4006-44-1SB Installation of fire extinguishing system K7

4006-44-1СБ Установка системы пожаротушения К7
 4006-44-1SB Installation of fire extinguishing system K7



4006-44-1СБ Установка системы пожаротушения К7
 4006-44-1SB Installation of fire extinguishing system K7

РАЗДЕЛ 3
Рама и ходовая система

SECTION 3
Frame and running gear

РАЗДЕЛ 3

Рама и ходовая система

СОДЕРЖАНИЕ

SECTION 3

Frame and running gear

CONTENT

3.1	4001-11-2СБ(СВ)/-03СБ(СВ)	Рама	Frame	3-2
3.2	4001-11-26СБ(СВ)	Балка	Beam	3-6
3.3	4001-21-201-01СБ(СВ)/-03СБ(СВ)	Система ходовая	Running system	3-8
3.4	4001-21-202СБ(СВ)/-01СБ(СВ)	Тележка	Bogie	3-16
3.5	4001-21-203СБ(СВ)/-01СБ(СВ)	Тележка	Bogie	3-28
3.6	4001-21-115СБ(СВ)	Каток поддерживающий	Carrier roller	3-40
3.7	4001-21-150СБ(СВ)	Каток поддерживающий	Carrier roller	3-42
3.8	4001-21-181СБ(СВ)	Механизм сдвигания	Track release mechanism	3-44
3.9	4001-21-218СБ(СВ)/-01СБ(СВ)	Механизм натяжения	Tension mechanism	3-46
3.10	4001-21-140СБ(СВ)/-01СБ(СВ)	Каток опорный	Support roller	3-50
3.11	4001-21-141СБ(СВ)	Колесо натяжное	Idler	3-52
3.12	4001-21-85СБ(СВ)/-01СБ(СВ)	Каретка	Carriage	3-54
3.13	4001-21-86СБ(СВ)/-01СБ(СВ)	Каретка	Carriage	3-58
3.14	4001-21-38СБ(СВ)	Шарнир	Hinge	3-62
3.15	К280-22-000-01СБ(СВ)	Гусеница	Track	3-64
3.16	4001-64-1СБ(СВ)	Установка кожухов	Jacket mounting	3-66

3-2

3.1

4001-11-2СБ/-03СБ Рама
4001-11-2SB/-03SB Frame

Рис./Fig. 3.1

Лист 1 из 2
 Sheet 1 of 2

Поз. Pos.	Обозначение Designation	Наименование Denomination		Кол-во на исполнение Quantity per unit	
				УХЛ / NF	Т
	4001-11-2СБ(SB)	Рама*1	Frame*1	х	
	4001-11-2-20СБ(SB)	Рама*1	Frame*1		х
	4001-11-2-03СБ(SB)	Рама*2	Frame*2	х	
	4001-11-2-03-20СБ(SB)	Рама*2	Frame*2		х
1	280969	Болт М36х3-6gx85.55.109.40X.019 ГОСТ 7796-70	Bolt M36x3-6gx85.55.109.40X.019 GOST 7796-70	4	
1	280969-20	Болт М36х3-6gx85.55.109.40X.019 прп."Щит" ГОСТ 7796-70	Bolt M36x3-6gx85.55.109.40X.019 прп."Щит" GOST 7796-70		4
2	315435	Шайба	Washer	4	
2	315435-20	Шайба	Washer		4
3	4001-11-25СБ(SB)	Опора	Support	1	
3	4001-11-25-20СБ(SB)	Опора	Support		1
4		Болт М8-6gx16.88.019 ГОСТ 7796-70	Bolt M8-6gx16.88.019 GOST 7796-70	2	
4		Болт М8-6gx16.88.029 ГОСТ 7796-70	Bolt M8-6gx16.88.029 GOST 7796-70		2
5		Шайба 8Т 65Г 019 ГОСТ 6402-70	Washer 8Т 65Г 019 GOST 6402-70	2	
5		Шайба 8Т 65Г 0221 ГОСТ 6402-70	Washer 8Т 65Г 0221 GOST 6402-70		2
6		Шайба А.8.02.019 ГОСТ 11371-78	Washer A.8.02.019 GOST 11371-78	2	
6		Шайба А.8.02.0221 ГОСТ 11371-78	Washer A.8.02.0221 GOST 11371-78		2
7	415119	Хомутик	Clip	2	2
8	700-40-6684-04	Прокладка	Gasket	2	2
9	1101-11-54-01СБ(SB)	Рукав	Hose	1	1
10		Масленка 1.2.Ц6хр. ГОСТ 19853-74	Oil cup 1.2.Ц6хр. GOST 19853-74	1	
10		Масленка 1.2.Кд6.хр ГОСТ 19853-74	Oil cup 1.2.Кд6.хр GOST 19853-74		1

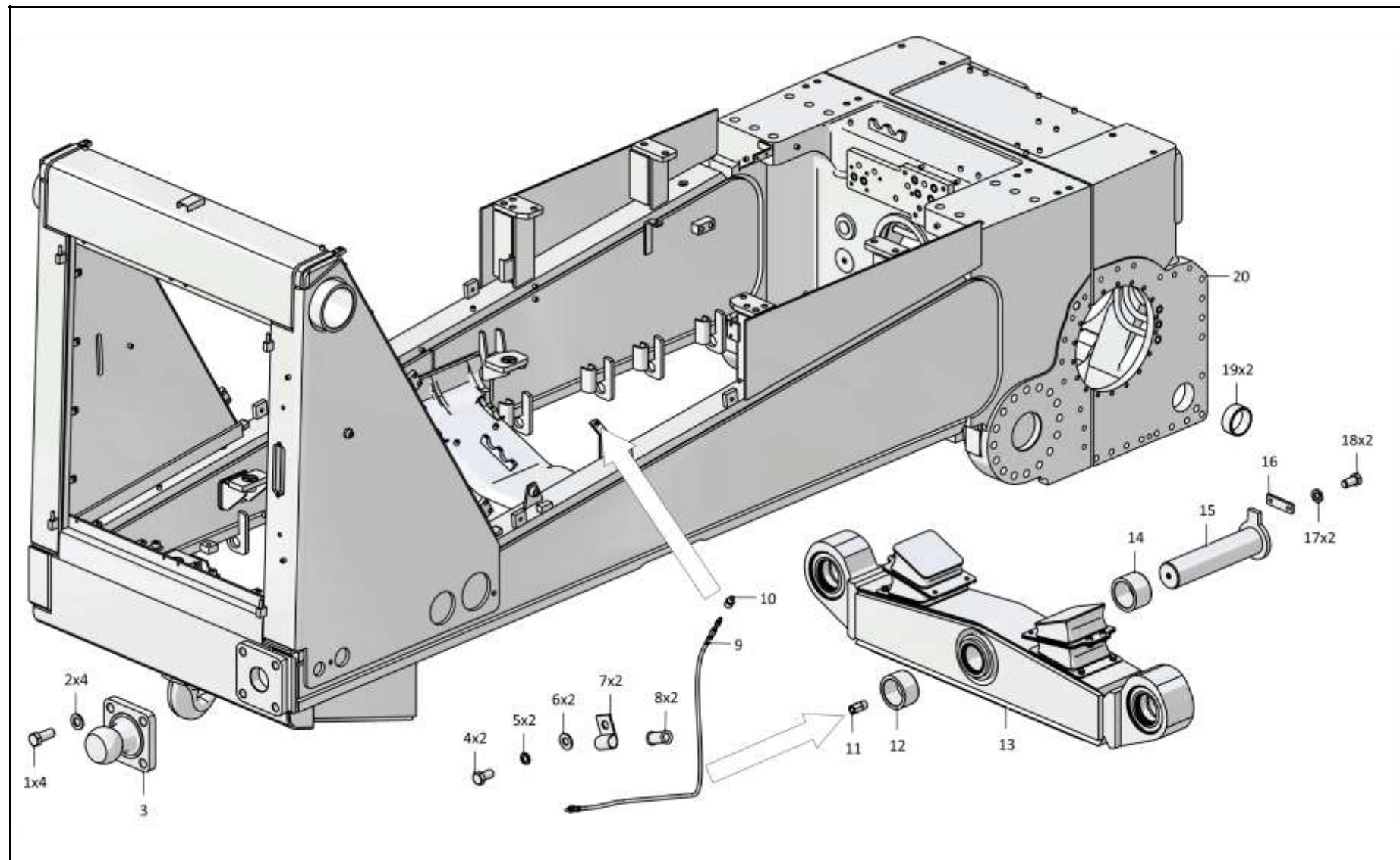
Примечание: *1 - входит в 4001-11-2СБ
 *2 - входит в 4001-11-2-03СБ

Note: *1 - included into 4001-11-2SB
 *2 - included into 4001-11-2-03SB

4001-11-2СБ/-03СБ Рама / 4001-11-2SB/-03SB Frame

4001-11-2СБ/-03СБ Рама / 4001-11-2SB/-03SB Frame

3-3



4001-11-2СБ/-03СБ Рама / 4001-11-2SB/-03SB Frame

Рис./Fig. 3.1 Лист 1 из 2
Sheet 1 of 2

3-4

3.1

4001-11-2СБ/-03СБ Рама
4001-11-2SB/-03SB Frame

Рис./Fig. 3.1

Лист 2 из 2
 Sheet 2 of 2

Поз. Pos.	Обозначение Designation	Наименование Denomination		Кол-во на исполнение Quantity per unit	
				УХЛ / NF	Т
11	1101-11-312	Штуцер	Union	1	1
12	3526-11-32	Втулка	Bushing	1	1
13	4001-11-26СБ(SB)	Балка	Beam	1	
13	4001-11-26-20СБ(SB)	Балка	Beam		1
14	3526-11-32-01	Втулка	Bushing	1	1
15	3526-11-30СБ(SB)	Палец	Pin	1	
15	3526-11-30-20СБ(SB)	Палец	Pin		1
16	014001-98-4	Планка	Strip	1	
16	014001-98-4-20	Планка	Strip		1
17		Шайба 16ОТ 65Г 019 ГОСТ 6402-70	Washer 16ОТ 65Г 019 GOST 6402-70	2	
17		Шайба 16ОТ 65Г 0221 ГОСТ 6402-70	Washer 16ОТ 65Г 0221 GOST 6402-70		2
18		Болт М16-6gx30.109.20Г2Р.019 ГОСТ 7796-70	Bolt M16-6gx30.109.20Г2Р.019 GOST 7796-70	2	
18		Болт М16-6gx30.109.20Г2Р.029 ГОСТ 7796-70	Bolt M16-6gx30.109.20Г2Р.029 GOST 7796-70		2
19	4001-11-25	Втулка	Bushing	2	2
20	4001-11-5СБ(SB)	Рама с корпусом*1	Frame with housing*1	1	
20	4001-11-5-20СБ(SB)	Рама с корпусом*1	Frame with housing*1		1
20	4001-11-5-03СБ(SB)	Рама с корпусом*2	Frame with housing*2	1	
20	4001-11-5-03-20СБ(SB)	Рама с корпусом*2	Frame with housing*2		1

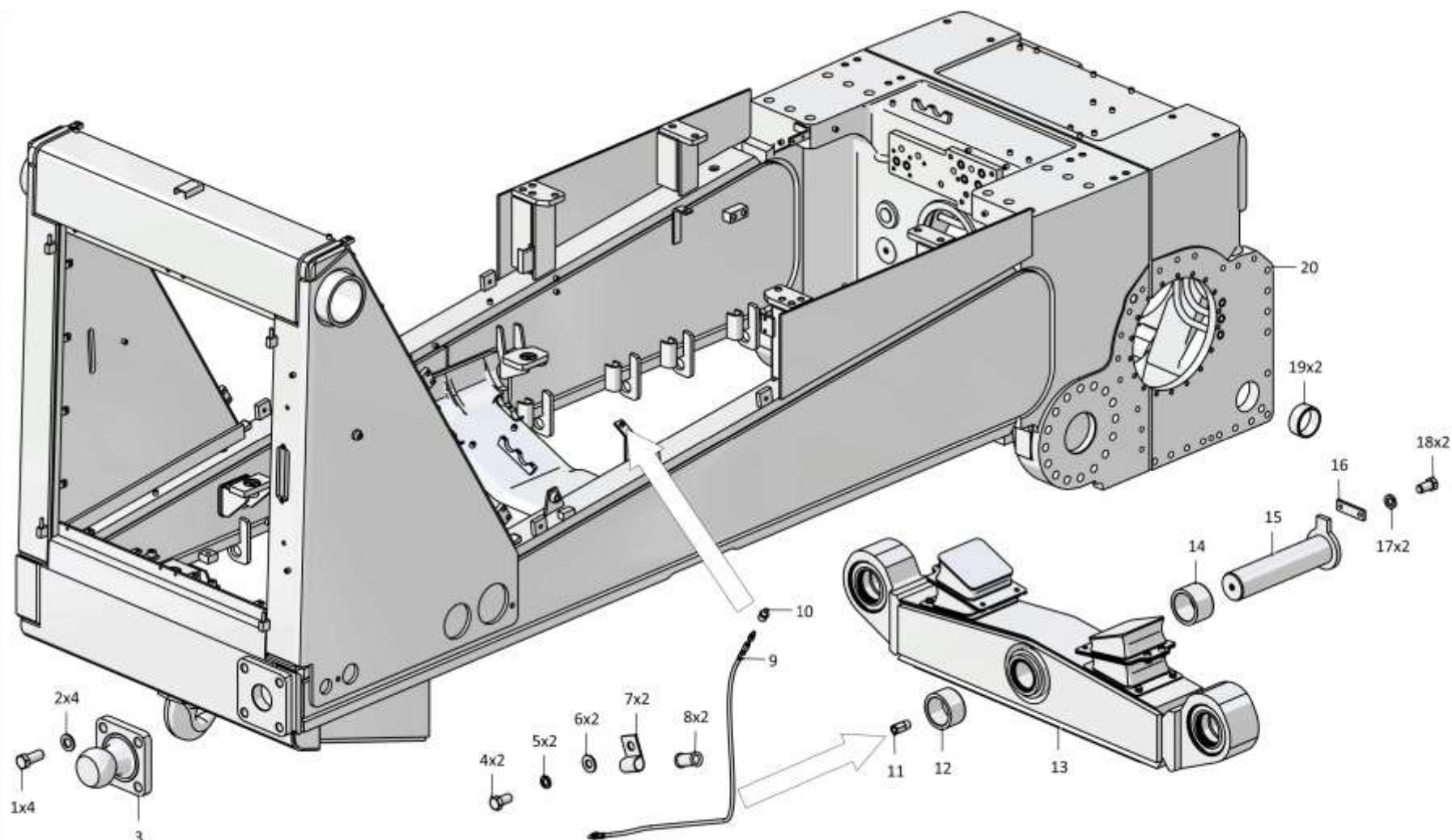
Примечание: *1 - входит в 4001-11-2СБ
 *2 - входит в 4001-11-2-03СБ

Note: *1 - included into 4001-11-2SB
 *2 - included into 4001-11-2-03SB

4001-11-2СБ/-03СБ Рама / 4001-11-2SB/-03SB Frame

4001-11-2СБ/-03СБ Рама / 4001-11-2SB/-03SB Frame

3-5



4001-11-2СБ/-03СБ Рама / 4001-11-2SB/-03SB Frame

Рис./Fig. 3.1 Лист 2 из 2
Sheet 2 of 2

3-6

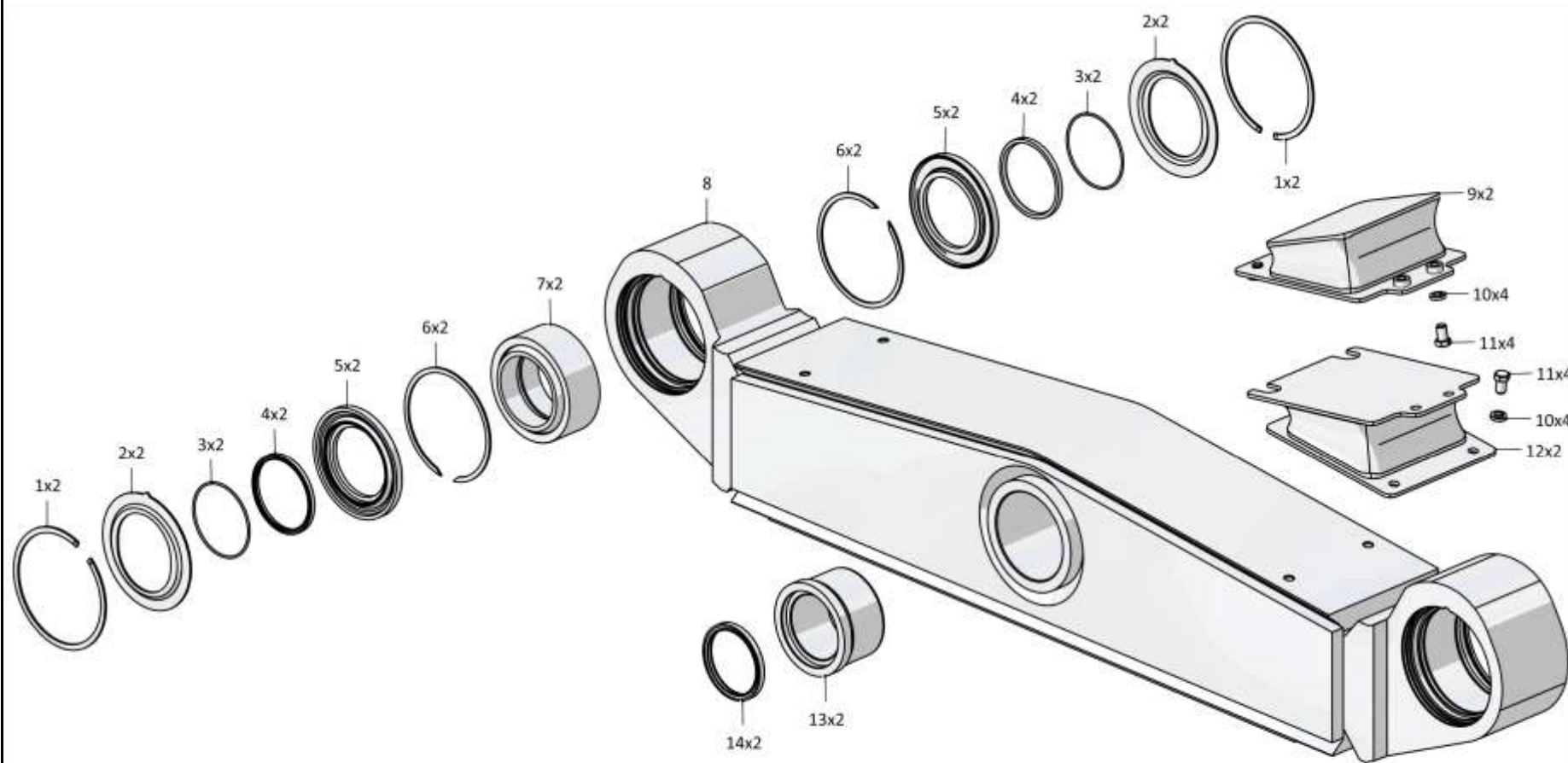
3.2
4001-11-26СБ Балка
4001-11-26SB Beam
Рис./Fig. 3.2Лист 1 из 1
Sheet 1 of 1

Поз. Pos.	Обозначение Designation	Наименование Denomination		Кол-во на исполнение Quantity per unit	
				УХЛ / NF	Т
	4001-11-26СБ(SB)	Балка	Beam	х	
	4001-11-26-20СБ(SB)	Балка	Beam		х
1	580910	Кольцо С200 ГОСТ 13941-86	Ring С200 GOST 13941-86	4	4
2	3502-11-28	Кольцо	Ring	4	4
3		Кольцо 120-126-36-2-29335 ТУ 2531-307-00149245-2008 (допускается замена на Кольцо 120-126-36-2-3 ГОСТ 18829-73)	Ring 120-126-36-2-29335 TU 2531-307-00149245-2008 (replacement to Ring 120-126-36-2-3 GOST 18829-73 is allowed)	4	4
4	3502-11-17СБ(SB)	Манжета	Collar	4	4
5	3502-11-16СБ(SB)	Манжета	Collar	4	4
6		Кольцо DIN 472 - 180x4	Ring DIN 472 - 180x4	4	4
7		Подшипник ШСЛ 120 ТУ 4649-020-05808824-2005	Bearing ШСЛ 120 TU 4649-020-05808824-2005	2	2
8	4001-11-27СБ(SB)	Балка	Beam	1	
8	4001-11-27-20СБ(SB)	Балка	Beam		1
9	3501-11-35СБ(SB)	Амортизатор	Shock absorber	2	2
10		Шайба 16ОТ 65Г 019 ГОСТ 6402-70	Washer 16ОТ 65Г 019 GOST 6402-70	8	
10		Шайба 16ОТ 65Г 0221 ГОСТ 6402-70	Washer 16ОТ 65Г 0221 GOST 6402-70		8
11	280515	Болт М16х1,5-6gx25.88.019 ГОСТ 7796-70	Bolt M16x1,5-6gx25.88.019 GOST 7796-70	8	
11		Болт М16х1,5-6gx25.88.019 прп."Щит" ГОСТ 7796-70	Bolt M16x1,5-6gx25.88.019 прп."Щит" GOST 7796-70		8
12	3501-11-36СБ(SB)	Амортизатор	Shock absorber	2	2
13	3501-11-114	Втулка	Bushing	2	2
14	3501-11-33СБ(SB)	Манжета	Collar	2	2

4001-11-26СБ Балка / 4001-11-26SB Beam

4001-11-26СБ Балка / 4001-11-26SB Beam

3-7



4001-11-26СБ Балка / 4001-11-26SB Beam

Рис./Fig. 3.2 Лист 1 из 1
Sheet 1 of 1

3-8

3.3

4001-21-201-01СБ/-03СБ Система ходовая
4001-21-201-01SB/-03SB Running system

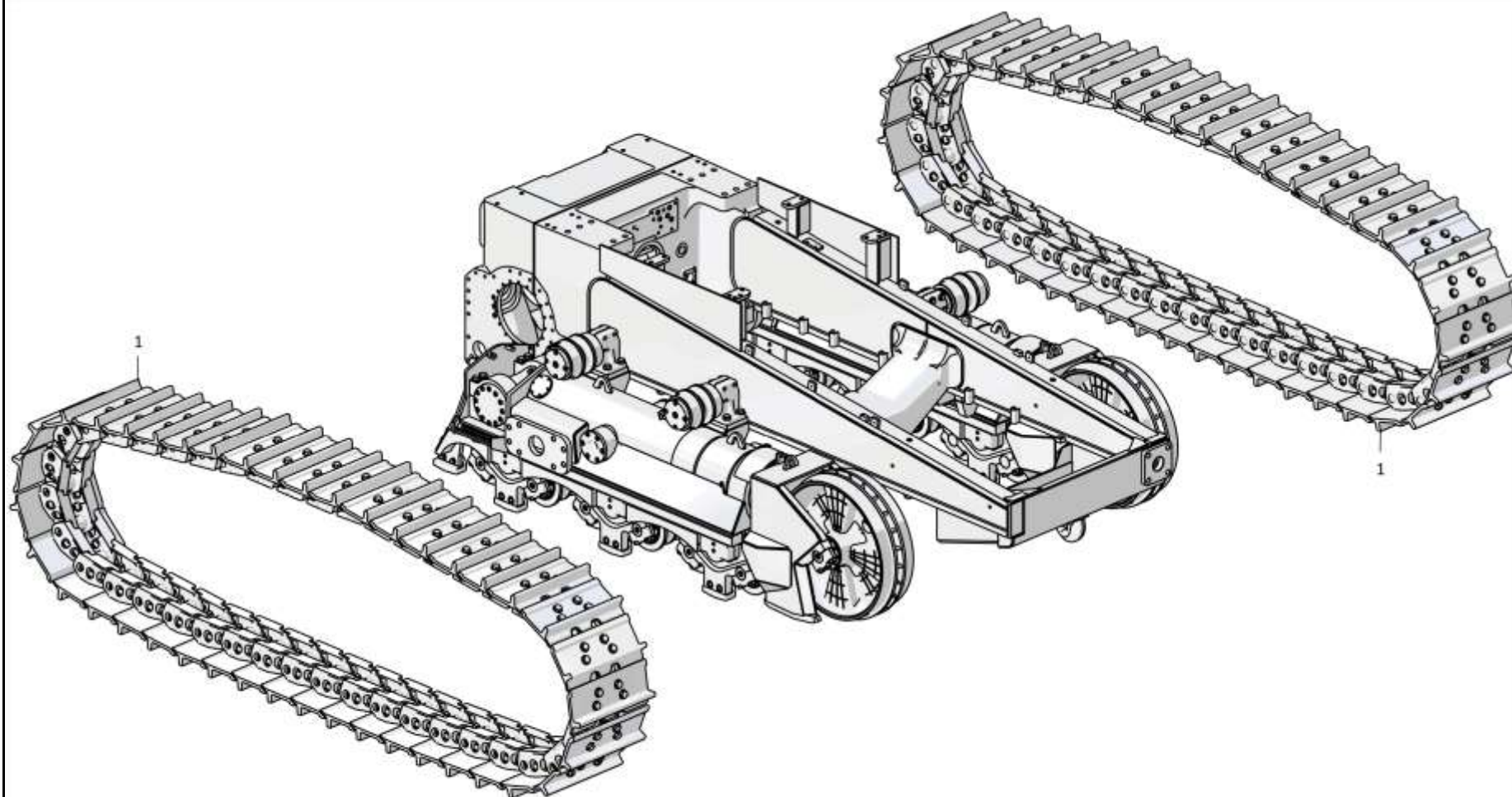
Рис./Fig. 3.3Лист 1 из 4
Sheet 1 of 4

Поз. Pos.	Обозначение Designation	Наименование Denomination		Кол-во на исполнение Quantity per unit	
				УХЛ / NF	Т
	4001-21-201-01СБ(SB)	Система ходовая* ¹	Running system* ¹	х	
	4001-21-201-01-20СБ(SB)	Система ходовая* ¹	Running system* ¹		х
	4001-21-201-03СБ(SB)	Система ходовая* ²	Running system* ²	х	
	4001-21-201-03-20СБ(SB)	Система ходовая* ²	Running system* ²		х
1	K280-22-000-01	Гусеница (допускается замена на Гусеница K280-22-000-21)	Track (replacement to Track K280-22-000-21 is allowed)	2	2

4001-21-201-01СБ/-03СБ Система ходовая
4001-21-201-01SB/-03SB Running system

Примечание: *1 - входит в 4001-21-201-01СБ
 *2 - входит в 4001-21-201-03СБ

Note: *1 - included into 4001-21-201-01SB
 *2 - included into 4001-21-201-03SB



4001-21-201-01СБ/-03СБ Система ходовая
4001-21-201-01SB/-03SB Running system

3-9

4001-21-201-01СБ/-03СБ Система ходовая / 4001-21-201-01SB/-03SB Running system

Рис./Fig. 3.3 Лист 1 из 4
Sheet 1 of 4

3-10

3.3

4001-21-201-01СБ/-03СБ Система ходовая 4001-21-201-01SB/-03SB Running system

Рис./Fig. 3.3Лист 2 из 4
Sheet 2 of 4

Поз. Pos.	Обозначение Designation	Наименование Denomination		Кол-во на исполнение Quantity per unit	
				УХЛ / NF	Т
2		Болт М16х1,5-6gx30.109.20Г2Р.019 ГОСТ 7796-70	Bolt M16x1,5-6gx30.109.20Г2Р.019 GOST 7796-70	8	
2		Болт М16х1,5-6gx30.109.20Г2Р.029 ГОСТ 7796-70	Bolt M16x1,5-6gx30.109.20Г2Р.029 GOST 7796-70		8
3	700-31-2209	Шайба	Washer	8	
3	700-31-2209-20	Шайба	Washer		8
4	4001-21-175	Кожух	Casing	2	
4	4001-21-175-20	Кожух	Casing		2
5		Масленка 1.2.Ц6хр. ГОСТ 19853-74	Oil cup 1.2.Ц6хр. GOST 19853-74	2	
5		Масленка 1.2.Кдб.хр ГОСТ 19853-74	Oil cup 1.2.Кдб.хр GOST 19853-74		2
6	4001-21-209	Штуцер	Union	2	
6	4001-21-209-20	Штуцер	Union		2
7	4001-21-203СБ(SB)	Тележка*1	Bogie*1	1	
7	4001-21-203-20СБ(SB)	Тележка*1	Bogie*1		1
7	4001-21-203-01СБ(SB)	Тележка*2	Bogie*2	1	
7	4001-21-203-01-20СБ(SB)	Тележка*2	Bogie*2		1
8		Болт М10-6gx25.109.20Г2Р.019 ГОСТ 7796-70	Bolt M10-6gx25.109.20Г2Р.019 GOST 7796-70	12	
8		Болт М10-6gx25.109.20Г2Р.029 ГОСТ 7796-70	Bolt M10-6gx25.109.20Г2Р.029 GOST 7796-70		12
9		Шайба А.10.02.019 ГОСТ 11371-78	Washer A.10.02.019 GOST 11371-78	12	
9		Шайба А.10.02.0221 ГОСТ 11371-78	Washer A.10.02.0221 GOST 11371-78		12
10	4001-21-208	Крышка	Cover	2	
10	4001-21-208-20	Крышка	Cover		2
11	4001-21-205	Ось	Axle	2	2
12	325382	Штифт	Pin	2	2

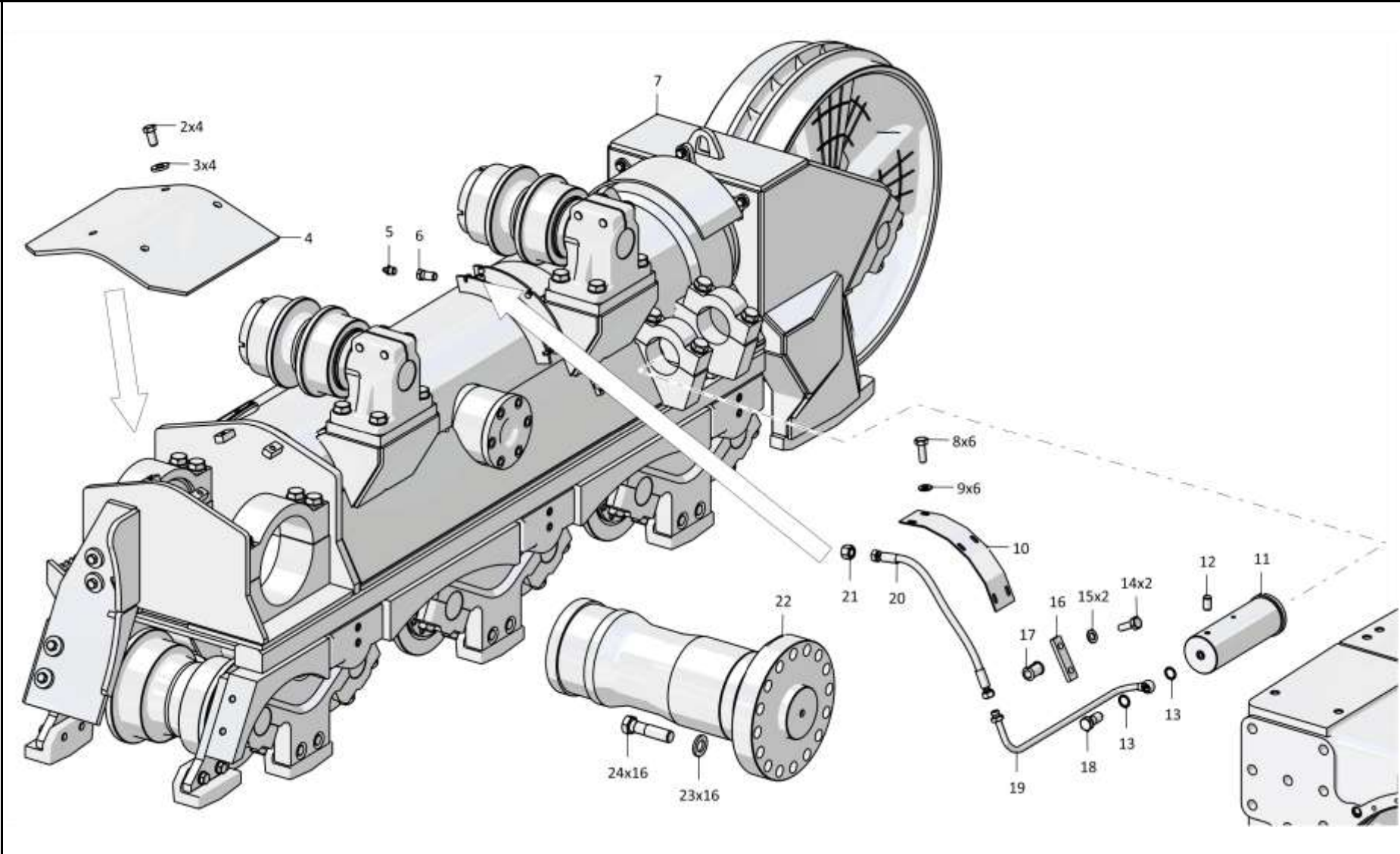
Примечание: *1 - входит в 4001-21-201-01СБ
*2 - входит в 4001-21-201-03СБ

Note: *1 - included into 4001-21-201-01SB
*2 - included into 4001-21-201-03SB

4001-21-201-01СБ/-03СБ Система ходовая
4001-21-201-01SB/-03SB Running system

4001-21-201-01СБ/-03СБ Система ходовая
4001-21-201-01SB/-03SB Running system

3-11



4001-21-201-01СБ/-03СБ Система ходовая / 4001-21-201-01SB/-03SB Running system

3-12

3.3

4001-21-201-01СБ/-03СБ Система ходовая
4001-21-201-01SB/-03SB Running system

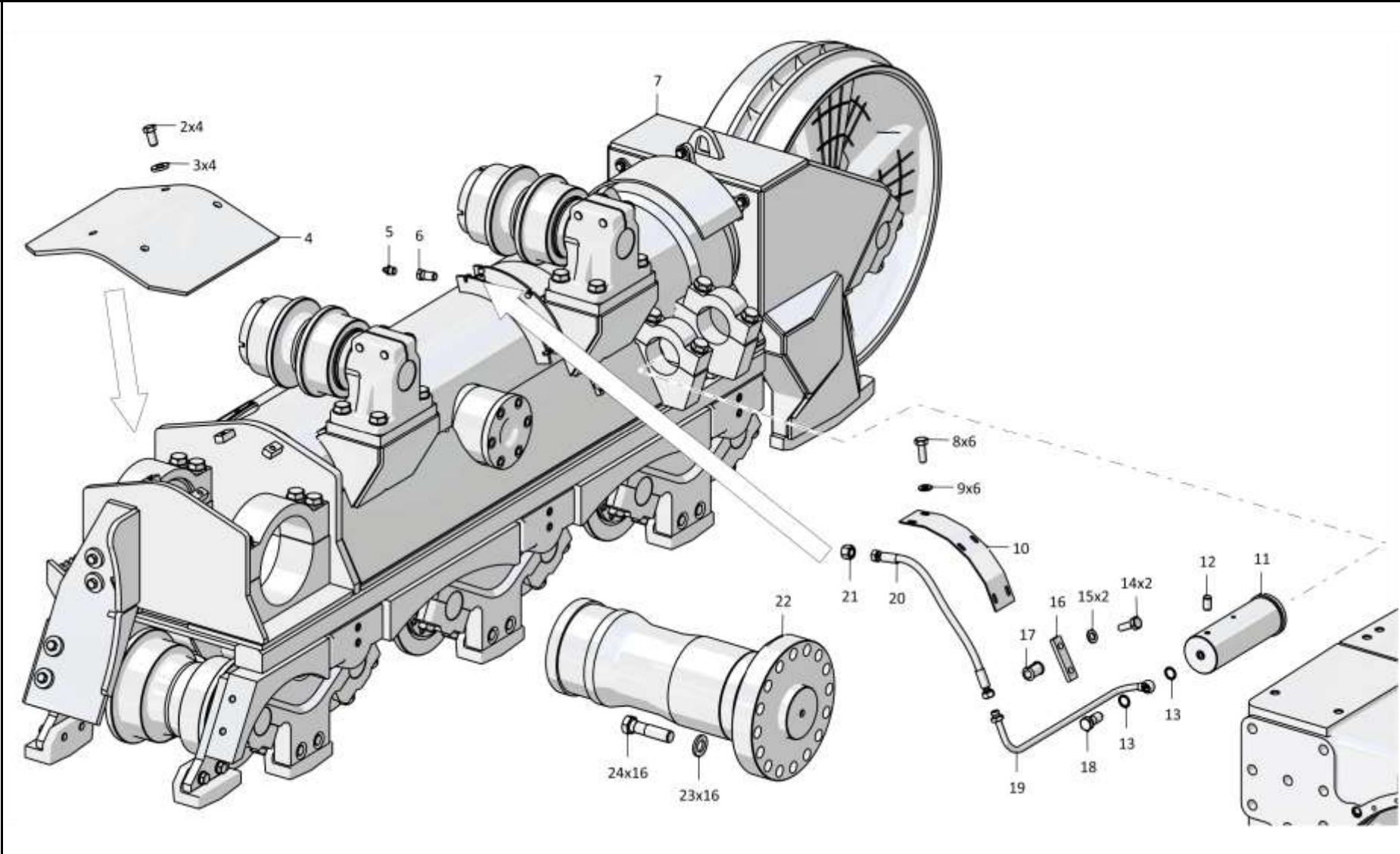
Рис./Fig. 3.3Лист 3 из 4
Sheet 3 of 4

Поз. Pos.	Обозначение Designation	Наименование Denomination		Кол-во на исполнение Quantity per unit	
				УХЛ / NF	Т
13		Кольцо 14x20 МН 4152-62	Ring 14x20 МН 4152-62	4	4
14		Болт М8-6gx30.30.88.019 ГОСТ 7796-70	Bolt M8-6gx30.30.88.019 GOST 7796-70	4	
14		Болт М8-6gx30.30.88.029 ГОСТ 7796-70	Bolt M8-6gx30.30.88.029 GOST 7796-70		4
15		Шайба 8Т 65Г 019 ГОСТ 6402-70	Washer 8Т 65Г 019 GOST 6402-70	4	
15		Шайба 8Т 65Г 0221 ГОСТ 6402-70	Washer 8Т 65Г 0221 GOST 6402-70		4
16	4001-21-200	Планка	Strip	2	
16	4001-21-200-20	Планка	Strip		2
17	700-40-6684-06	Прокладка	Gasket	2	2
18	415151	Болт зажимной	Clamping bolt	2	
18	415151-20	Болт зажимной	Clamping bolt		2
19	4001-21-205СБ(SB)	Трубопровод	Pipeline	1	
19	4001-21-205-20СБ(SB)	Трубопровод	Pipeline		1
20		РВД 02.85.068А.А05.068А.А05.425.А-2 ТУ 3148-002-67321647-2011	High pressure hose 02.85.068А.А05.068А.А05.425.А-2 ТУ 3148-002-67321647-2011	2	
20		РВД 02.85.068А.А05.068А.А05.425.А-3 ТУ 3148-002-67321647-2011	High pressure hose 02.85.068А.А05.068А.А05.425.А-3 ТУ 3148-002-67321647-2011		2
21	300275	Гайка М16x1.5-6Н.04.019 ГОСТ 15522-70	Nut M16x1.5-6Н.04.019 GOST 15522-70	2	
21	300275-20	Гайка М16x1.5-6Н.04.019 прп."Щит" ГОСТ 15522-70	Nut M16x1.5-6Н.04.019 прп."Щит" GOST 15522-70		2
22	4001-21-38СБ(SB)	Шарнир	Hinge	2	
22	4001-21-38-20СБ(SB)	Шарнир	Hinge		2
23	315435	Шайба	Washer	32	
23	315435-20	Шайба	Washer		32
24	280975	Болт М36x3-6gx140.109.45Х.019 ГОСТ 7795-70	Bolt M36x3-6gx140.109.45Х.019 GOST 7795-70	32	
24	280975-20	Болт М36x3-6gx140.109.45Х.019 прп."Щит" ГОСТ 7795-70	Bolt M36x3-6gx140.109.45Х.019 прп."Щит" GOST 7795-70		32

4001-21-201-01СБ/-03СБ Система ходовая
4001-21-201-01SB/-03SB Running system

4001-21-201-01СБ/-03СБ Система ходовая
4001-21-201-01SB/-03SB Running system

3-13



4001-21-201-01СБ/-03СБ Система ходовая / 4001-21-201-01SB/-03SB Running system

3-14

3.3

4001-21-201-01СБ/-03СБ Система ходовая
4001-21-201-01SB/-03SB Running system

Рис./Fig. 3.3Лист 4 из 4
Sheet 4 of 4

Поз. Pos.	Обозначение Designation	Наименование Denomination		Кол-во на исполнение Quantity per unit	
				УХЛ / NF	Т
28	4001-21-205-01СБ(SB)	Трубопровод	Pipeline	1	
28	4001-21-205-01-20СБ(SB)	Трубопровод	Pipeline		1
29	4001-21-202СБ(SB)	Тележка*1	Bogie*1	1	
29	4001-21-202-20СБ(SB)	Тележка*1	Bogie*1		1
29	4001-21-202-01СБ(SB)	Тележка*2	Bogie*2	1	
29	4001-21-202-01-20СБ(SB)	Тележка*2	Bogie*2		1

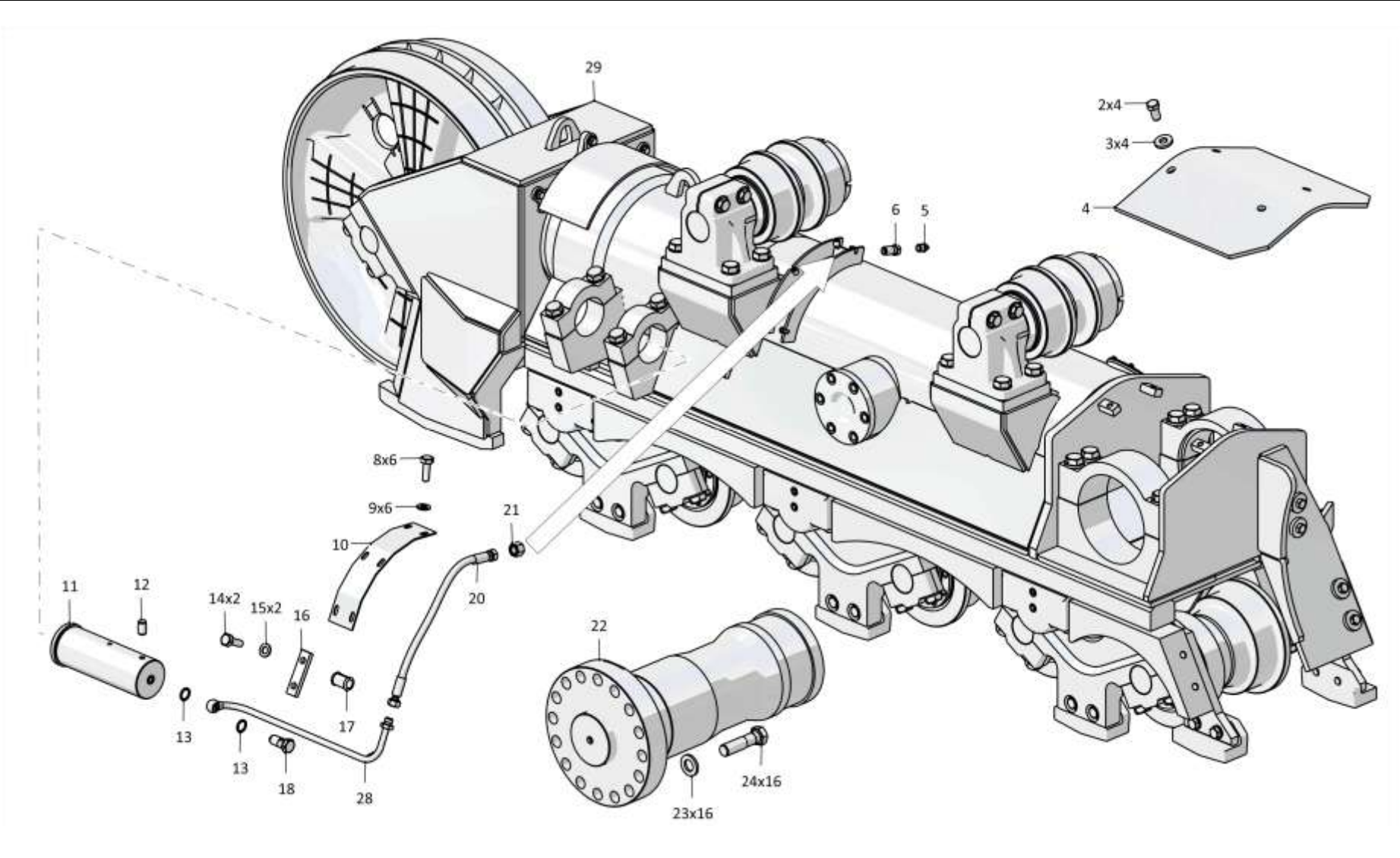
4001-21-201-01СБ/-03СБ Система ходовая
4001-21-201-01SB/-03SB Running system

Примечание: *1 - входит в 4001-21-201-01СБ
*2 - входит в 4001-21-201-03СБ

Note: *1 - included into 4001-21-201-01SB
*2 - included into 4001-21-201-03SB

4001-21-201-01СБ/-03СБ Система ходовая
4001-21-201-01SB/-03SB Running system

3-15



4001-21-201-01СБ/-03СБ Система ходовая / 4001-21-201-01SB/-03SB Running system

3-16

3.4

4001-21-202СБ/-01СБ Тележка
4001-21-202SB/-01SB Bogie

Рис./Fig. 3.4Лист 1 из 6
Sheet 1 of 6

Поз. Pos.	Обозначение Designation	Наименование Denomination		Кол-во на исполнение Quantity per unit	
				УХЛ / NF	Т
	4001-21-202СБ(SB)	Тележка*1	Bogie*1	x	
	4001-21-202-20СБ(SB)	Тележка*1	Bogie*1		x
	4001-21-202-01СБ(SB)	Тележка*2	Bogie*2	x	
	4001-21-202-01-20СБ(SB)	Тележка*2	Bogie*2		x
1		Болт М20х1,5-6гх40.109.20Г2Р.019 ГОСТ 7796-70	Bolt M20x1,5-6gx40.109.20Г2Р.019 GOST 7796-70	2	
1		Болт М20х1,5-6гх40.109.20Г2Р.029 ГОСТ 7796-70	Bolt M20x1,5-6gx40.109.20Г2Р.029 GOST 7796-70		2
2	3501-21-430	Шайба	Washer	6	
2	3501-21-430-20	Шайба	Washer		6
3		Болт М20х1,5-6гх50.109.20Г2Р.019 ГОСТ 7796-70	Bolt M20x1,5-6gx50.109.20Г2Р.019 GOST 7796-70	4	
3		Болт М20х1,5-6гх50.109.20Г2Р.029 ГОСТ 7796-70	Bolt M20x1,5-6gx50.109.20Г2Р.029 GOST 7796-70		4
4	4001-21-131-01СБ(SB)	Отбойник	Impingement plate	1	
4	4001-21-131-01-20СБ(SB)	Отбойник	Impingement plate		1
5	280930	Болт М30х2-6гх80.109.40Х.019 ГОСТ 7798-70	Bolt M30x2-6gx80.109.40X.019 GOST 7798-70	8	
5	280930-20	Болт М30х2-6гх80.109.40Х.019 прп."Щит" ГОСТ 7798-70	Bolt M30x2-6gx80.109.40X.019 прп."Щит" GOST 7798-70		8
6	315394	Шайба	Washer	36	
6	315394-20	Шайба	Washer		36
7	4001-21-115СБ(SB)	Каток поддерживающий	Carrier roller	2	
7	4001-21-115-20СБ(SB)	Каток поддерживающий	Carrier roller		2
8		Болт М16х1,5-6гх35.88.019 ГОСТ 7796-70	Bolt M16x1,5-6gx35.88.019 GOST 7796-70	3	
8		Болт М16х1,5-6гх35.88.029 ГОСТ 7796-70	Bolt M16x1,5-6gx35.88.029 GOST 7796-70		3
9	315271	Шайба	Washer	27	
9	315271-20	Шайба	Washer		27

Примечание: *1 - входит в 4001-21-202СБ

*2 - входит в 4001-21-202-01СБ

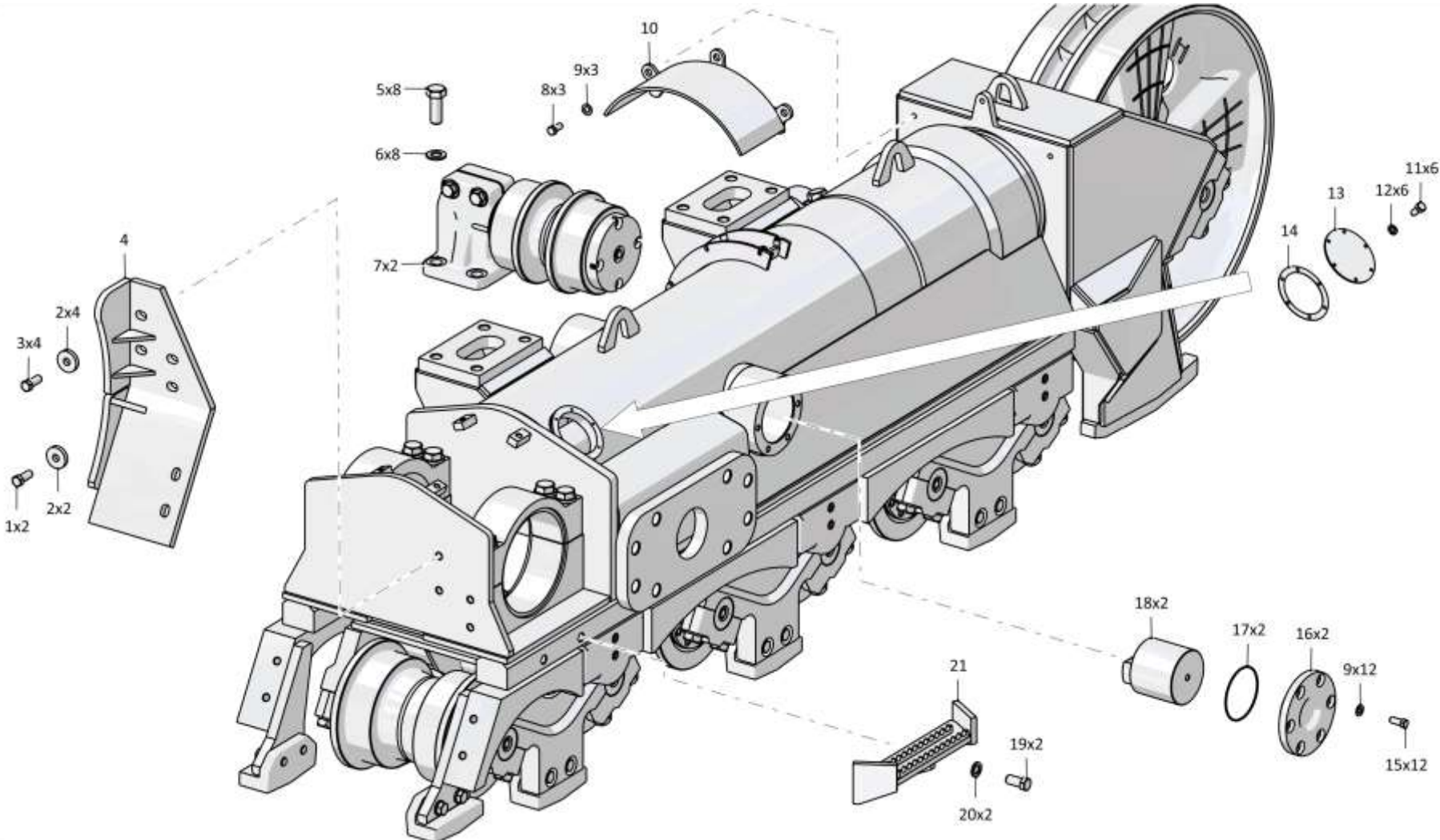
Note: *1 - included into 4001-21-202SB

*2 - included into 4001-21-202-01SB

4001-21-202СБ/-01СБ Тележка / 4001-21-202SB/-01SB Bogie

4001-21-202СБ/-01СБ Телeжка / 4001-21-202SB/-01SB Bogie

3-17



4001-21-202СБ/-01СБ Телeжка / 4001-21-202SB/-01SB Bogie

3-18

3.4

4001-21-202СБ/-01СБ Тележка
4001-21-202SB/-01SB Bogie

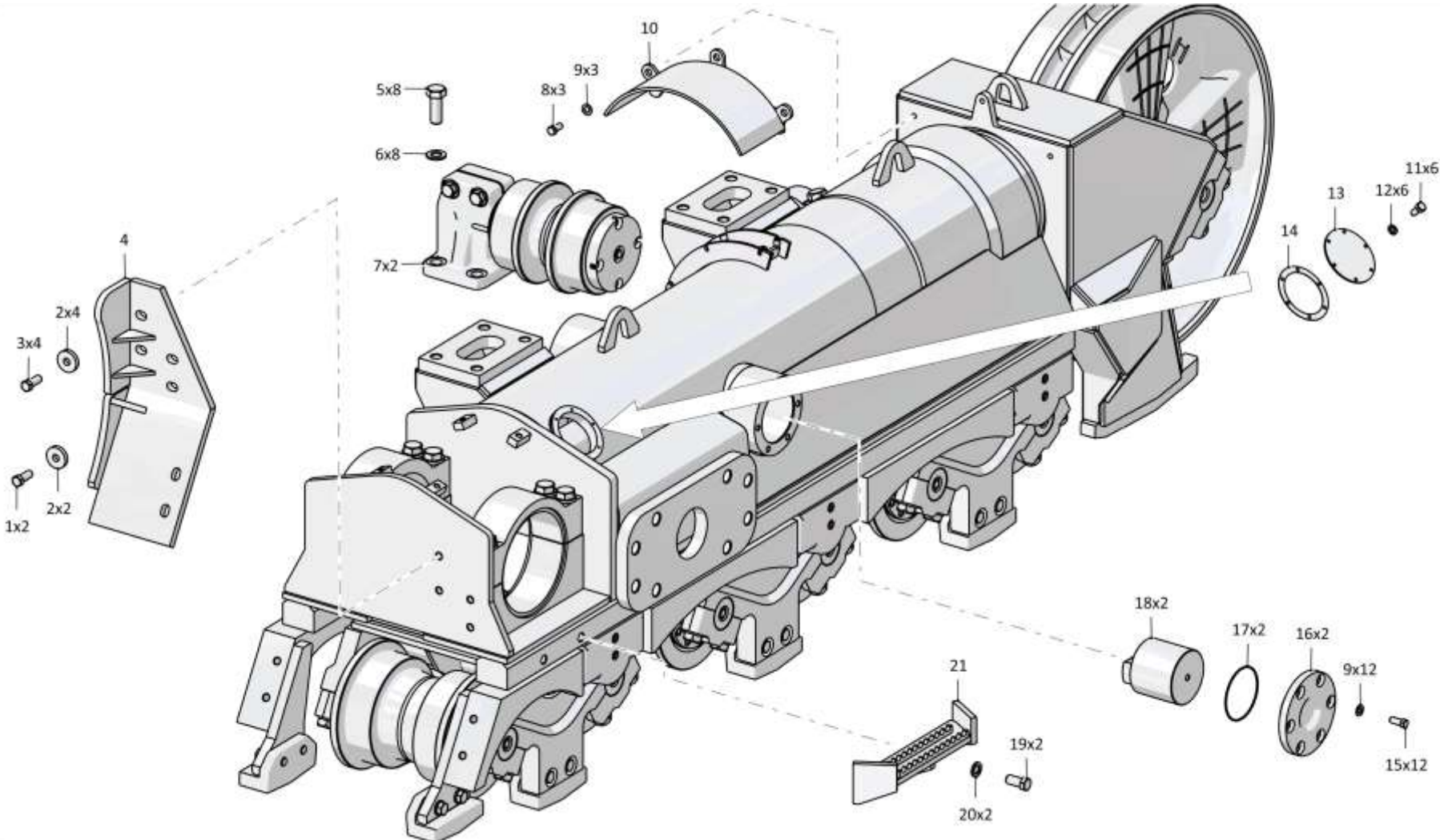
Рис./Fig. 3.4Лист 2 из 6
Sheet 2 of 6

Поз. Pos.	Обозначение Designation	Наименование Denomination		Кол-во на исполнение Quantity per unit	
				УХЛ / NF	Т
10	4001-21-120СБ(SB)	Кожух	Casing	1	
10	4001-21-120-20СБ(SB)	Кожух	Casing		1
11		Болт М8-6gx16.88.019 ГОСТ 7796-70	Bolt M8-6gx16.88.019 GOST 7796-70	6	
11		Болт М8-6gx16.88.029 ГОСТ 7796-70	Bolt M8-6gx16.88.029 GOST 7796-70		6
12		Шайба 8Т 65Г 019 ГОСТ 6402-70	Washer 8Т 65Г 019 GOST 6402-70	6	
12		Шайба 8Т 65Г 0221 ГОСТ 6402-70	Washer 8Т 65Г 0221 GOST 6402-70		6
13	0901-21-71	Крышка	Cover	1	1
14	450337	Прокладка	Gasket	1	
14	450337-20	Прокладка	Gasket		1
15		Болт М16x1,5-6gx38.109.20Г2Р.019 ГОСТ 7796-70	Bolt M16x1,5-6gx38.109.20Г2Р.019 GOST 7796-70	12	
15		Болт М16x1,5-6gx38.109.20Г2Р.029 ГОСТ 7796-70	Bolt M16x1,5-6gx38.109.20Г2Р.029 GOST 7796-70		12
16	4001-21-65	Крышка	Cover	2	2
17		Кольцо 145-150-36-2-29335 ТУ 2531-307-00149245-2008	Ring 145-150-36-2-29335 TU 2531-307-00149245-2008	2	2
18	4001-21-232	Вкладыш	Bearing brass	2	2
19	280815	Болт М24x2-6gx50.109.40X.019 ГОСТ 7796-70	Bolt M24x2-6gx50.109.40X.019 GOST 7796-70	2	
19	280815-20	Болт М24x2-6gx50.109.40X.019 прп."Щит" ГОСТ 7796-70	Bolt M24x2-6gx50.109.40X.019 прп."Щит" GOST 7796-70		2
20	315355	Шайба	Washer	6	
20	315355-20	Шайба	Washer		6
21	4001-21-132СБ(SB)	Подножка	Step	1	
21	4001-21-132-20СБ(SB)	Подножка	Step		1

4001-21-202СБ/-01СБ Тележка / 4001-21-202SB/-01SB Bogie

4001-21-202СБ/-01СБ Телeжка / 4001-21-202SB/-01SB Bogie

3-19



4001-21-202СБ/-01СБ Телeжка / 4001-21-202SB/-01SB Bogie

3-20

3.4

4001-21-202СБ/-01СБ Тележка
4001-21-202SB/-01SB Bogie

Рис./Fig. 3.4Лист 3 из 6
Sheet 3 of 6

Поз. Pos.	Обозначение Designation	Наименование Denomination		Кол-во на исполнение Quantity per unit	
				УХЛ / NF	Т
26	280830	Болт М24х2-6gx70.109.40Х.019 ГОСТ 7795-70	Bolt M24x2-6gx70.109.40X.019 GOST 7795-70	4	
26	280830-20	Болт М24х2-6gx70.109.40Х.019 прп."Щит" ГОСТ 7795-70	Bolt M24x2-6gx70.109.40X.019 прп."Щит" GOST 7795-70		4
27	4001-21-341СБ(SB)	Отбойник	Impingement plate	1	
27	4001-21-341-20СБ(SB)	Отбойник	Impingement plate		1
28	310408	Шайба А.27х4.11.65Г.019 ГОСТ 11371-78	Washer A.27x4.11.65Г.019 GOST 11371-78	44	
28	310408-20	Шайба А.27х4.11.65Г.0121прп."Щит" ГОСТ 11371-78	Washer A.27x4.11.65Г.0121прп."Щит" GOST 11371-78		44
29	280905	Болт М27х2-6gx80.52.109.40Х.019 ГОСТ 7796-70	Bolt M27x2-6gx80.52.109.40X.019 GOST 7796-70	20	20
30	4001-21-75	Отбойник	Impingement plate	2	
30	4001-21-75-20	Отбойник	Impingement plate		2
31	4001-21-576	Отбойник	Impingement plate	4	
31	4001-21-576-20	Отбойник	Impingement plate		4
32		Болт М16х1,5-6gx25.88.019 ГОСТ 7796-70	Bolt M16x1,5-6gx25.88.019 GOST 7796-70	12	
32		Болт М16х1,5-6gx25.88.029 ГОСТ 7796-70	Bolt M16x1,5-6gx25.88.029 GOST 7796-70		12
33	4001-21-22СБ(SB)	Амортизатор	Shock absorber	3	3
34	325382	Штифт	Pin	7	7
35	4001-21-58	Крышка	Cover	7	
35	4001-21-58-20	Крышка	Cover		7

4001-21-202СБ/-01СБ Тележка / 4001-21-202SB/-01SB Bogie

3-22

3.4

4001-21-202СБ/-01СБ Тележка
4001-21-202SB/-01SB Bogie

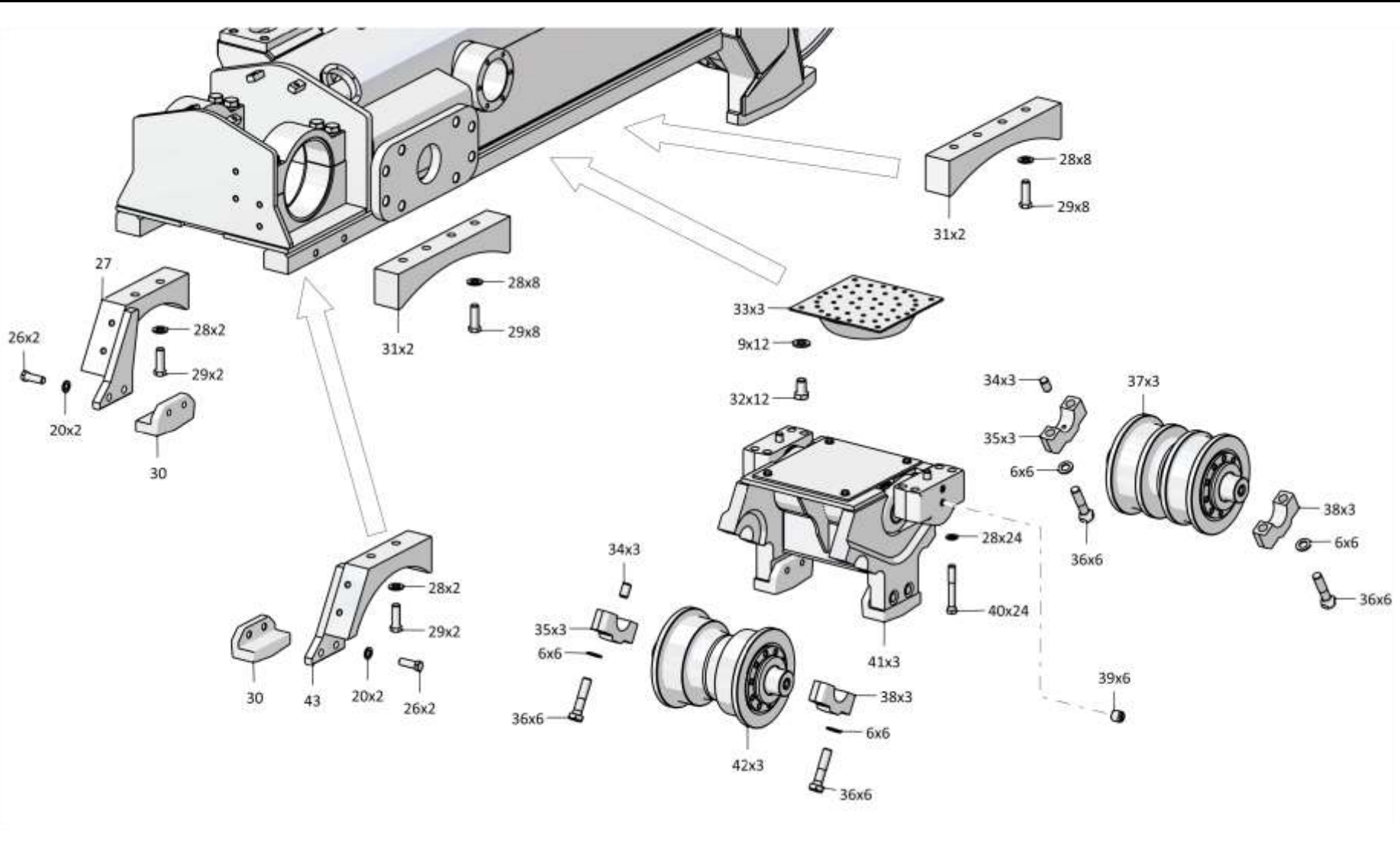
Рис./Fig. 3.4Лист 4 из 6
Sheet 4 of 6

Поз. Pos.	Обозначение Designation	Наименование Denomination		Кол-во на исполнение Quantity per unit	
				УХЛ / NF	Т
36	280960	Болт М30х2-6gx130.109.40Х.019 ГОСТ 7795-70	Bolt M30x2-6gx130.109.40X.019 GOST 7795-70	28	
36	280960-20	Болт М30х2-6gx130.109.40Х.019 прп."Щит" ГОСТ 7795-70	Bolt M30x2-6gx130.109.40X.019 прп."Щит" GOST 7795-70		28
37	4001-21-140СБ(SB)	Каток опорный	Support roller	3	
37	4001-21-140-20СБ(SB)	Каток опорный	Support roller		3
38	4001-21-56	Крышка	Cover	7	
38	4001-21-56-20	Крышка	Cover		7
39	370260	Пробка 3-КГ 1/4".20.019 ТУ 23.1.506-91	Plug 3-КГ 1/4".20.019 TU 23.1.506-91	6	
39	370260-01	Пробка 3-КГ 1/4".20.089 ТУ 23.1.506-91	Plug 3-КГ 1/4".20.089 TU 23.1.506-91		6
40	280906-01	Болт М27х2-6gx160.109.40Х.019 ГОСТ 7796-70	Bolt M27x2-6gx160.109.40X.019 GOST 7796-70	24	
40	280906-01-20	Болт М27х2-6gx160.109.40Х.019 прп."Щит" ГОСТ 7796-70	Bolt M27x2-6gx160.109.40X.019 прп."Щит" GOST 7796-70		24
41	4001-21-85-01СБ(SB)	Каретка (допускается замена на Каретка 4001- 21-86-01СБ)	Carriage (replacement to Carriage 4001-21-86- 01SB is allowed)	3	
41	4001-21-85-01-20СБ(SB)	Каретка (допускается замена на Каретка 4001- 21-86-01-20СБ)	Carriage (replacement to Carriage 4001-21-86-01- 20SB is allowed)		3
42	4001-21-140-01СБ(SB)	Каток опорный	Support roller	3	
42	4001-21-140-01-20СБ(SB)	Каток опорный	Support roller		3
43	4001-21-340-01СБ(SB)	Отбойник	Impingement plate	1	
43	4001-21-340-01-20СБ(SB)	Отбойник	Impingement plate		1

4001-21-202СБ/-01СБ Тележка / 4001-21-202SB/-01SB Bogie

4001-21-202СБ/-01СБ Телeжка / 4001-21-202SB/-01SB Bogie

3-23



4001-21-202СБ/-01СБ Телeжка / 4001-21-202SB/-01SB Bogie

3-24

3.4

4001-21-202СБ/-01СБ Тележка
4001-21-202SB/-01SB Bogie

Рис./Fig. 3.4Лист 5 из 6
Sheet 5 of 6

Поз. Pos.	Обозначение Designation	Наименование Denomination		Кол-во на исполнение Quantity per unit	
				УХЛ / NF	Т
47	4001-21-212СБ(SB)	Рама тележки*1	Bogie frame*1	1	
47	4001-21-212-20СБ(SB)	Рама тележки*1	Bogie frame*1		1
47	4001-21-212-01СБ(SB)	Рама тележки*2	Bogie frame*2	1	
47	4001-21-212-01-20СБ(SB)	Рама тележки*2	Bogie frame*2		1
48	3501-21-99	Втулка	Bushing	1	1
49	400494	Кольцо упругое*1	Elastic ring*1	1	1
50	4001-21-63	Манжета*1	Collar*1	1	1
51	4001-21-62	Манжета*1	Collar*1	1	1
52	400493	Кольцо упругое*1	Elastic ring*1	1	1
53		Комплект уплотнений в сборе RSK 803850-T46T (RSK803850-T46+ORAR00460-N7T40)*2	Seal kit assembly RSK 803850-T46T (RSK803850-T46+ORAR00460-N7T40)*2	1	1
54		Грязесъемник с двумя кольцами WEG303850-T46T (WEG303850-T46+ORAR00461-N7T40+ORAR00384-N7T40)*2	Dirt remover with two rings WEG303850-T46T (WEG303850-T46+ORAR00461-N7T40+ORAR00384-N7T40)*2	1	1

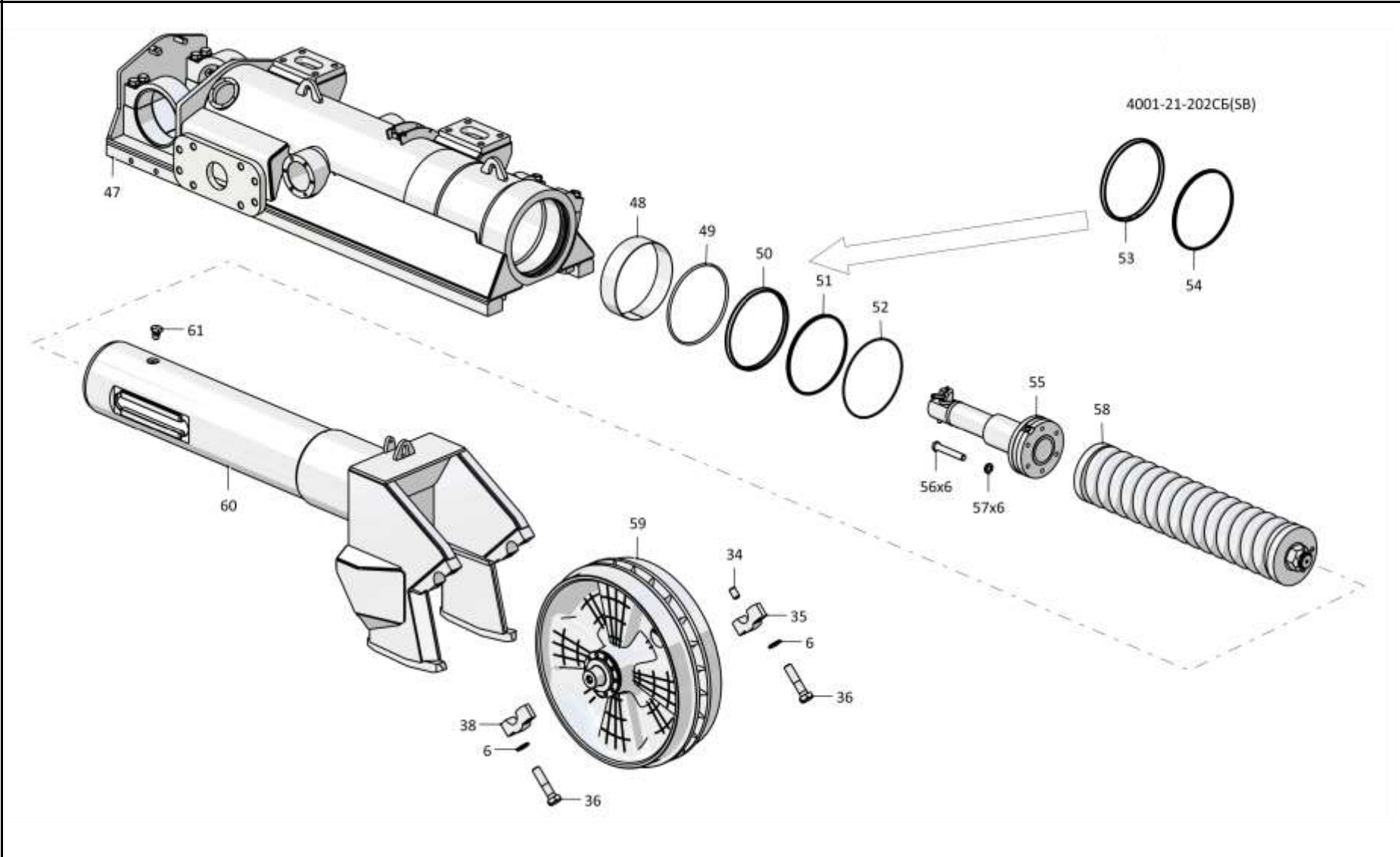
Примечание: *1 - входит в 4001-21-202СБ
 *2 - входит в 4001-21-202-01СБ

Note: *1 - included into 4001-21-202SB
 *2 - included into 4001-21-202-01SB

4001-21-202СБ/-01СБ Тележка / 4001-21-202SB/-01SB Bogie

4001-21-202СБ/-01СБ Телeжка / 4001-21-202SB/-01SB Bogie

3-25



4001-21-202СБ/-01СБ Телeжка / 4001-21-202SB/-01SB Bogie

3-26

3.4

4001-21-202СБ/-01СБ Тележка
4001-21-202SB/-01SB Bogie

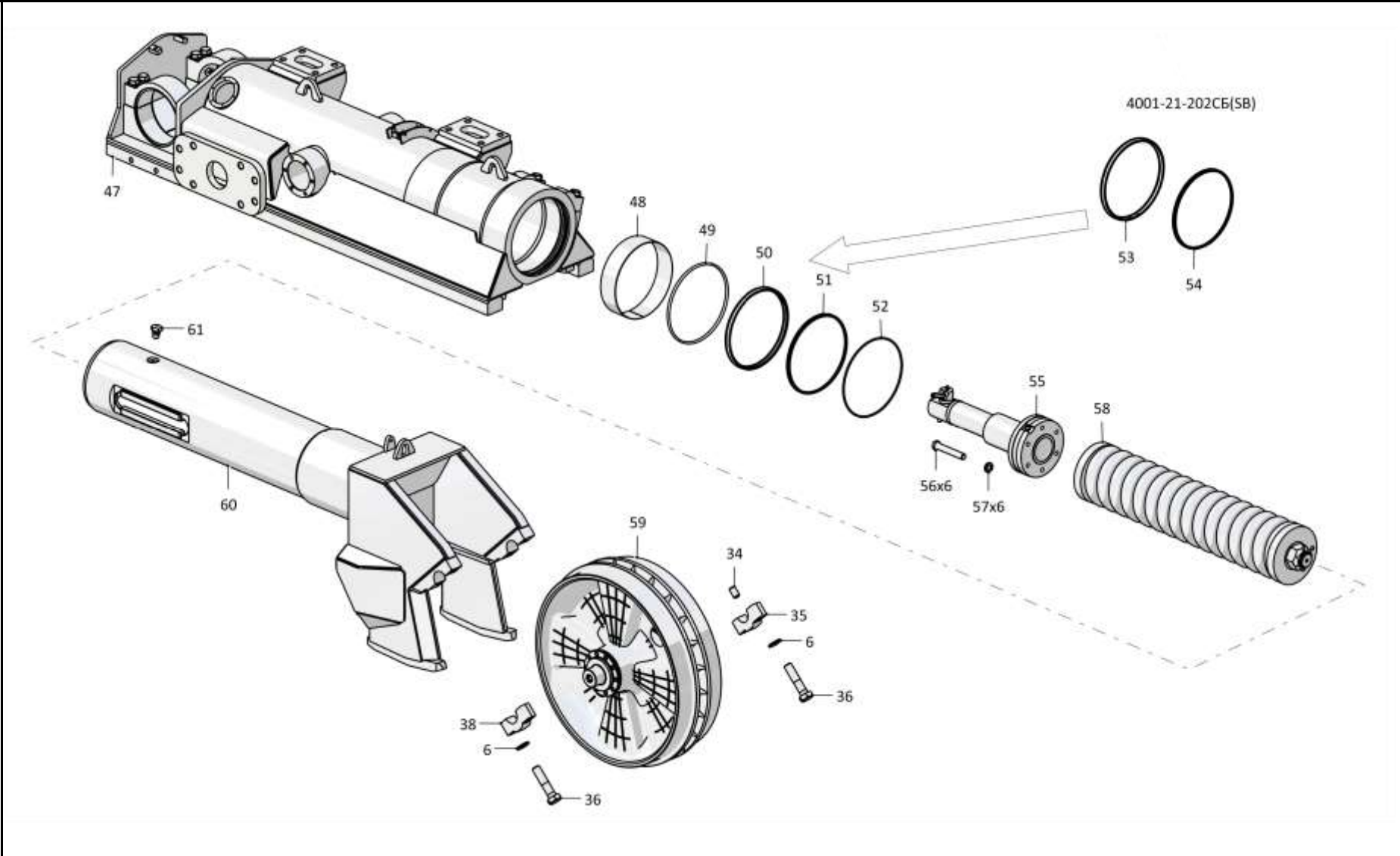
Рис./Fig. 3.4Лист 6 из 6
Sheet 6 of 6

Поз. Pos.	Обозначение Designation	Наименование Denomination		Кол-во на исполнение Quantity per unit	
				УХЛ / NF	Т
55	4001-21-218-01СБ(SB)	Механизм натяжения	Tension mechanism	1	
55	4001-21-218-01-20СБ(SB)	Механизм натяжения	Tension mechanism		1
56		Болт М20х1,5-6gx120.70.109.20Г2Р.019 ГОСТ 7795-70	Bolt M20x1,5-6gx120.70.109.20Г2Р.019 GOST 7795-70	6	
56		Болт М20х1,5-6gx120.70.109.20Г2Р.029 ГОСТ 7795-70	Bolt M20x1,5-6gx120.70.109.20Г2Р.029 GOST 7795-70		6
57		Шайба 200Т 65Г 019 ГОСТ 6402-70	Washer 200Т 65Г 019 GOST 6402-70	6	
57		Шайба 200Т 65Г 0221 ГОСТ 6402-70	Washer 200Т 65Г 0221 GOST 6402-70		6
58	4001-21-181СБ(SB)	Механизм сдвигания	Track release mechanism	1	
58	4001-21-181-20СБ(SB)	Механизм сдвигания	Track release mechanism		1
59	4001-21-141СБ(SB)	Колесо натяжное	Idler	1	
59	4001-21-141-20СБ(SB)	Колесо натяжное	Idler		1
60	4001-21-209СБ(SB)	Рама тележки передняя	Bogie front frame	1	
60	4001-21-209-20СБ(SB)	Рама тележки передняя	Bogie front frame		1
61	1501-21-227	Стопор	Stopper	1	1

4001-21-202СБ/-01СБ Тележка / 4001-21-202SB/-01SB Bogie

4001-21-202СБ/-01СБ Телeжка / 4001-21-202SB/-01SB Bogie

3-27



4001-21-202СБ/-01СБ Телeжка / 4001-21-202SB/-01SB Bogie

3-28

3.5

4001-21-203СБ/-01СБ Тележка
4001-21-203SB/-01SB Bogie

Рис./Fig. 3.5Лист 1 из 6
Sheet 1 of 6

Поз. Pos.	Обозначение Designation	Наименование Denomination		Кол-во на исполнение Quantity per unit	
				УХЛ / NF	Т
	4001-21-203СБ(SB)	Тележка*1	Bogie*1	x	
	4001-21-203-20СБ(SB)	Тележка*1	Bogie*1		x
	4001-21-203-01СБ(SB)	Тележка*2	Bogie*2	x	
	4001-21-203-01-20СБ(SB)	Тележка*2	Bogie*2		x
1	4001-21-132СБ(SB)	Подножка	Step	1	
1	4001-21-132-20СБ(SB)	Подножка	Step		1
2	315355	Шайба	Washer	6	
2	315355-20	Шайба	Washer		6
3	280815	Болт М24х2-6gx50.109.40X.019 ГОСТ 7796-70	Bolt M24x2-6gx50.109.40X.019 GOST 7796-70	2	
3	280815-20	Болт М24х2-6gx50.109.40X.019 прп."Щит" ГОСТ 7796-70	Bolt M24x2-6gx50.109.40X.019 прп."Щит" GOST 7796-70		2
4	4001-21-232	Вкладыш	Bearing brass	2	2
5		Кольцо 145-150-36-2-29335 ТУ 2531-307-00149245-2008	Ring 145-150-36-2-29335 TU 2531-307-00149245-2008	2	2
6	315271	Шайба	Washer	27	
6	315271-20	Шайба	Washer		27
7		Болт М16х1,5-6gx38.109.20Г2Р.019 ГОСТ 7796-70	Bolt M16x1,5-6gx38.109.20Г2Р.019 GOST 7796-70	12	
7		Болт М16х1,5-6gx38.109.20Г2Р.029 ГОСТ 7796-70	Bolt M16x1,5-6gx38.109.20Г2Р.029 GOST 7796-70		12
8	4001-21-65	Крышка	Cover	2	2
9	4001-21-120СБ(SB)	Кожух	Casing	1	
9	4001-21-120-20СБ(SB)	Кожух	Casing		1
10		Болт М16х1,5-6gx35.88.019 ГОСТ 7796-70	Bolt M16x1,5-6gx35.88.019 GOST 7796-70	3	
10		Болт М16х1,5-6gx35.88.029 ГОСТ 7796-70	Bolt M16x1,5-6gx35.88.029 GOST 7796-70		3
11	4001-21-115СБ(SB)	Каток поддерживающий	Carrier roller	2	
11	4001-21-115-20СБ(SB)	Каток поддерживающий	Carrier roller		2

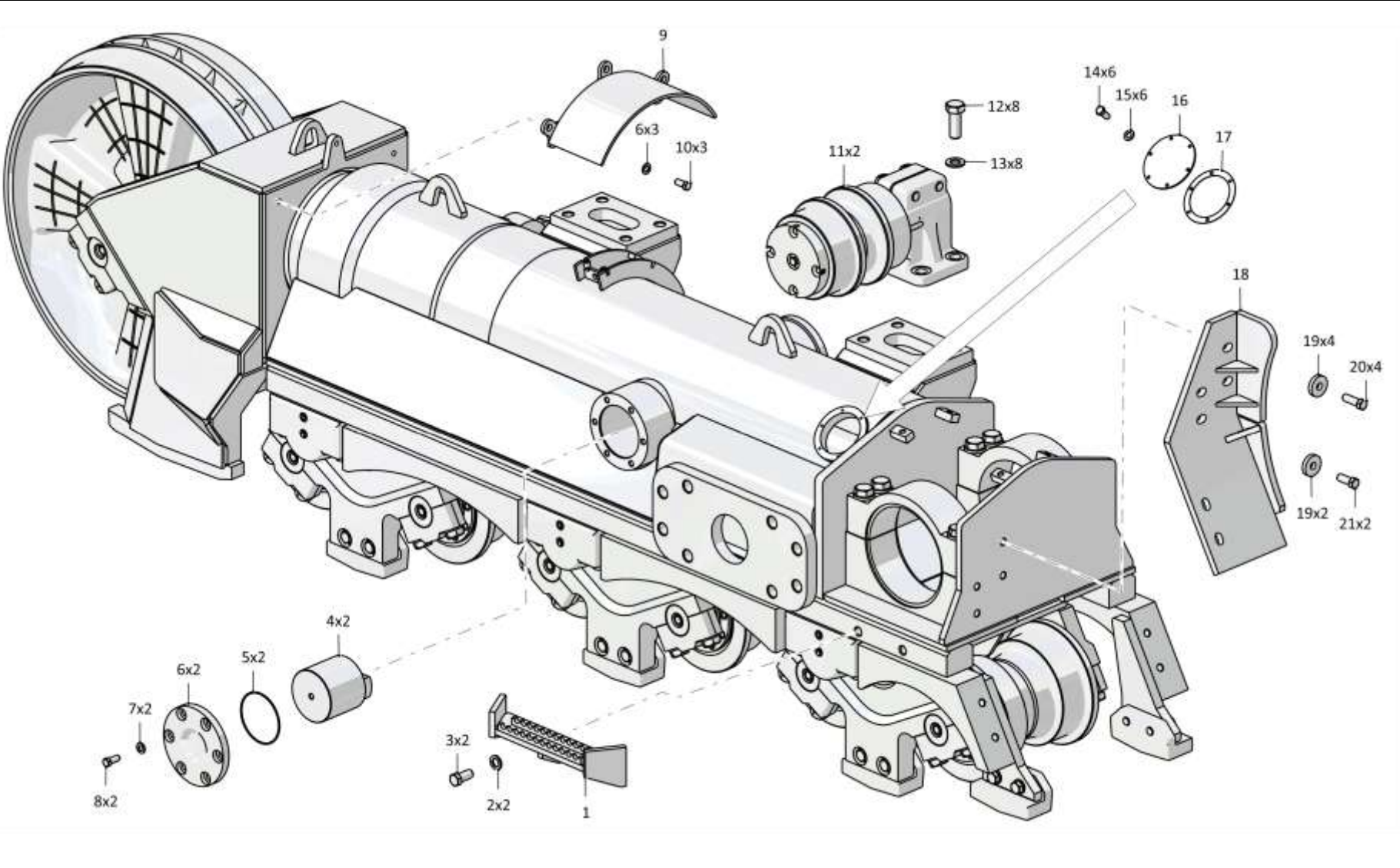
Примечание: *1 - входит в 4001-21-203СБ
*2 - входит в 4001-21-203-01СБ

Note: *1 - included into 4001-21-203SB
*2 - included into 4001-21-203-01SB

4001-21-203СБ/-01СБ Тележка / 4001-21-203SB/-01SB Bogie

4001-21-203СБ/-01СБ Телeжка / 4001-21-203SB/-01SB Bogie

3-29



4001-21-203СБ/-01СБ Телeжка / 4001-21-203SB/-01SB Bogie

3-30

3.5

4001-21-203СБ/-01СБ Тележка
4001-21-203SB/-01SB Bogie

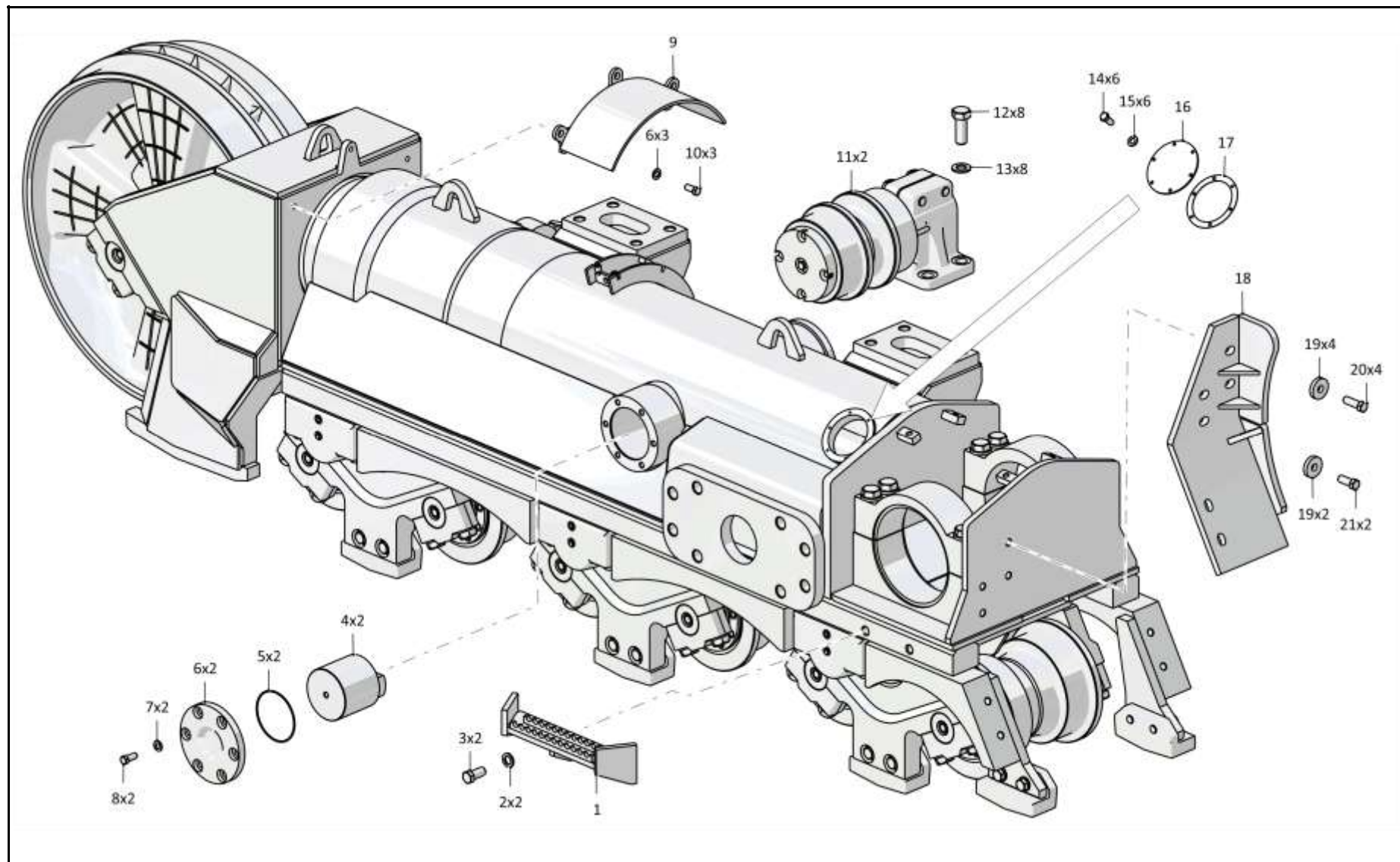
Рис./Fig. 3.5Лист 2 из 6
Sheet 2 of 6

Поз. Pos.	Обозначение Designation	Наименование Denomination		Кол-во на исполнение Quantity per unit	
				УХЛ / NF	Т
12	280930	Болт М30х2-6gx80.109.40X.019 ГОСТ 7798-70	Bolt M30x2-6gx80.109.40X.019 GOST 7798-70	8	
12	280930-20	Болт М30х2-6gx80.109.40X.019 прп."Щит" ГОСТ 7798-70	Bolt M30x2-6gx80.109.40X.019 прп."Щит" GOST 7798-70		8
13	315394	Шайба	Washer	36	
13	315394-20	Шайба	Washer		36
14		Болт М8-6gx16.88.019 ГОСТ 7796-70	Bolt M8-6gx16.88.019 GOST 7796-70	6	
14		Болт М8-6gx16.88.029 ГОСТ 7796-70	Bolt M8-6gx16.88.029 GOST 7796-70		6
15		Шайба 8Т 65Г 019 ГОСТ 6402-70	Washer 8Т 65Г 019 GOST 6402-70	6	
15		Шайба 8Т 65Г 0221 ГОСТ 6402-70	Washer 8Т 65Г 0221 GOST 6402-70		6
16	450337	Прокладка	Gasket	1	
16	450337-20	Прокладка	Gasket		1
17	0901-21-71	Крышка	Cover	1	1
18	4001-21-131СБ(SB)	Отбойник	Impingement plate	1	
18	4001-21-131-20СБ(SB)	Отбойник	Impingement plate		1
19	3501-21-430	Шайба	Washer	6	
19	3501-21-430-20	Шайба	Washer		6
20		Болт М20х1,5-6gx50.109.20Г2Р.019 ГОСТ 7796-70	Bolt M20x1,5-6gx50.109.20Г2Р.019 GOST 7796-70	4	
20		Болт М20х1,5-6gx50.109.20Г2Р.029 ГОСТ 7796-70	Bolt M20x1,5-6gx50.109.20Г2Р.029 GOST 7796-70		4
21		Болт М20х1,5-6gx40.109.20Г2Р.019 ГОСТ 7796-70	Bolt M20x1,5-6gx40.109.20Г2Р.019 GOST 7796-70	2	
21		Болт М20х1,5-6gx40.109.20Г2Р.029 ГОСТ 7796-70	Bolt M20x1,5-6gx40.109.20Г2Р.029 GOST 7796-70		2

4001-21-203СБ/-01СБ Тележка / 4001-21-203SB/-01SB Bogie

4001-21-203СБ/-01СБ Телeжка / 4001-21-203SB/-01SB Bogie

3-31



4001-21-203СБ/-01СБ Телeжка / 4001-21-203SB/-01SB Bogie

Рис./Fig. 3.5 Лист 2 из 6
Sheet 2 of 6

3-32

3.5

4001-21-203СБ/-01СБ Тележка
4001-21-203SB/-01SB Bogie

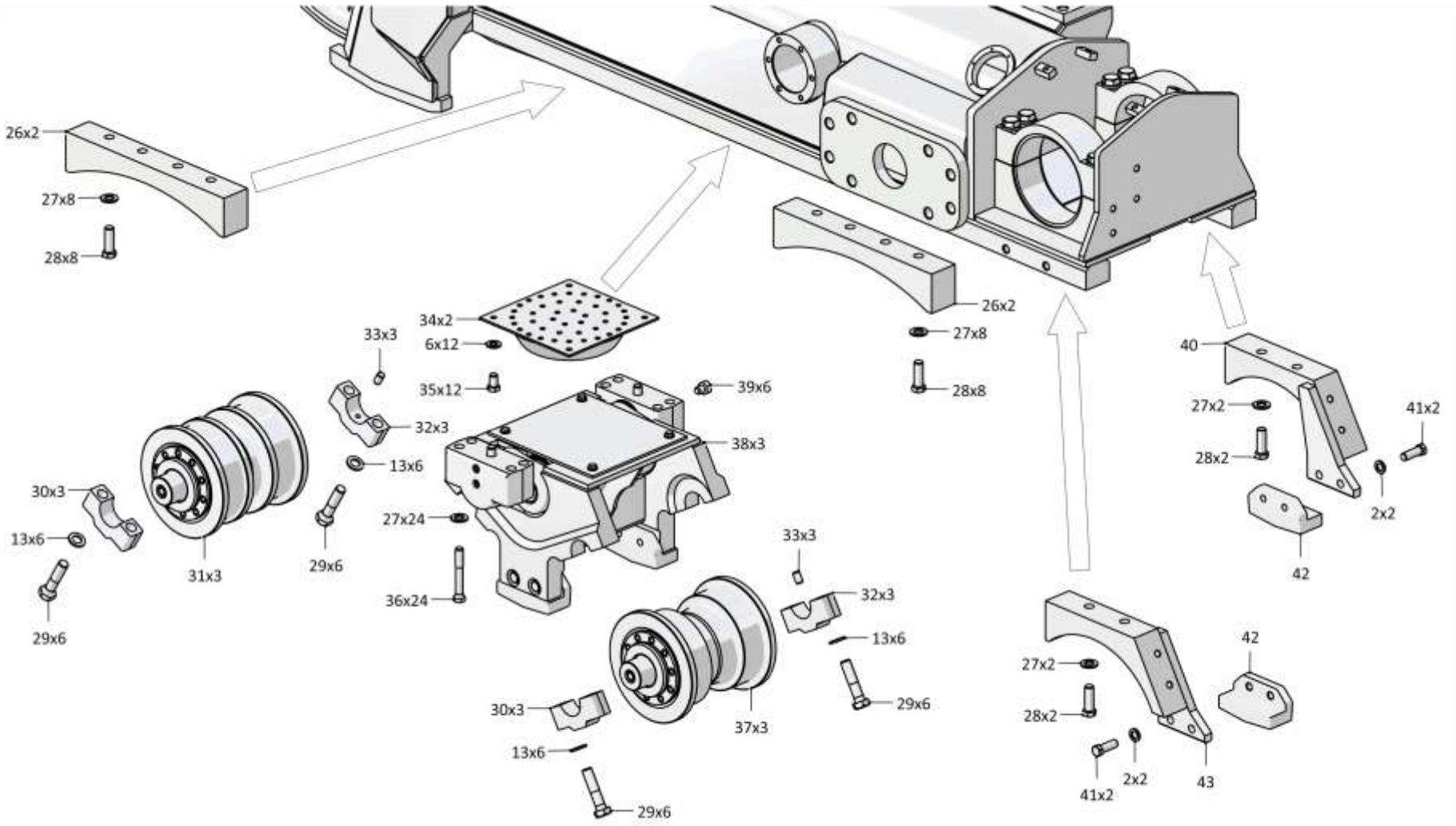
Рис./Fig. 3.5Лист 3 из 6
Sheet 3 of 6

Поз. Pos.	Обозначение Designation	Наименование Denomination		Кол-во на исполнение Quantity per unit	
				УХЛ / NF	Т
26	4001-21-576	Отбойник	Impingement plate	4	
26	4001-21-576-20	Отбойник	Impingement plate		4
27	310408	Шайба А.27x4.11.65Г.019 ГОСТ 11371-78	Washer A.27x4.11.65Г.019 GOST 11371-78	44	
27	310408-20	Шайба А.27x4.11.65Г.0121прп."Щит" ГОСТ 11371-78	Washer A.27x4.11.65Г.0121прп."Щит" GOST 11371-78		44
28	280905	Болт М27x2-6gx80.52.109.40Х.019 ГОСТ 7796-70	Bolt M27x2-6gx80.52.109.40Х.019 GOST 7796-70	20	20
29	280960	Болт М30x2-6gx130.109.40Х.019 ГОСТ 7795-70	Bolt M30x2-6gx130.109.40Х.019 GOST 7795-70	28	
29	280960-20	Болт М30x2-6gx130.109.40Х.019 прп."Щит" ГОСТ 7795-70	Bolt M30x2-6gx130.109.40Х.019 прп."Щит" GOST 7795-70		28
30	4001-21-56	Крышка	Cover	7	
30	4001-21-56-20	Крышка	Cover		7
31	4001-21-140СБ(SB)	Каток опорный	Support roller	3	
31	4001-21-140-20СБ(SB)	Каток опорный	Support roller		3
32	4001-21-58	Крышка	Cover	7	
32	4001-21-58-20	Крышка	Cover		7
33	325382	Штифт	Pin	7	7
34	4001-21-22СБ(SB)	Амортизатор	Shock absorber	3	3
35		Болт М16x1,5-6gx25.88.019 ГОСТ 7796-70	Bolt M16x1,5-6gx25.88.019 GOST 7796-70	12	
35		Болт М16x1,5-6gx25.88.029 ГОСТ 7796-70	Bolt M16x1,5-6gx25.88.029 GOST 7796-70		12

4001-21-203СБ/-01СБ Тележка / 4001-21-203SB/-01SB Bogie

4001-21-203СБ/-01СБ Телeжка / 4001-21-203SB/-01SB Bogie

3-33



4001-21-203СБ/-01СБ Телeжка / 4001-21-203SB/-01SB Bogie

3-34

3.5

4001-21-203СБ/-01СБ Тележка
4001-21-203SB/-01SB Bogie

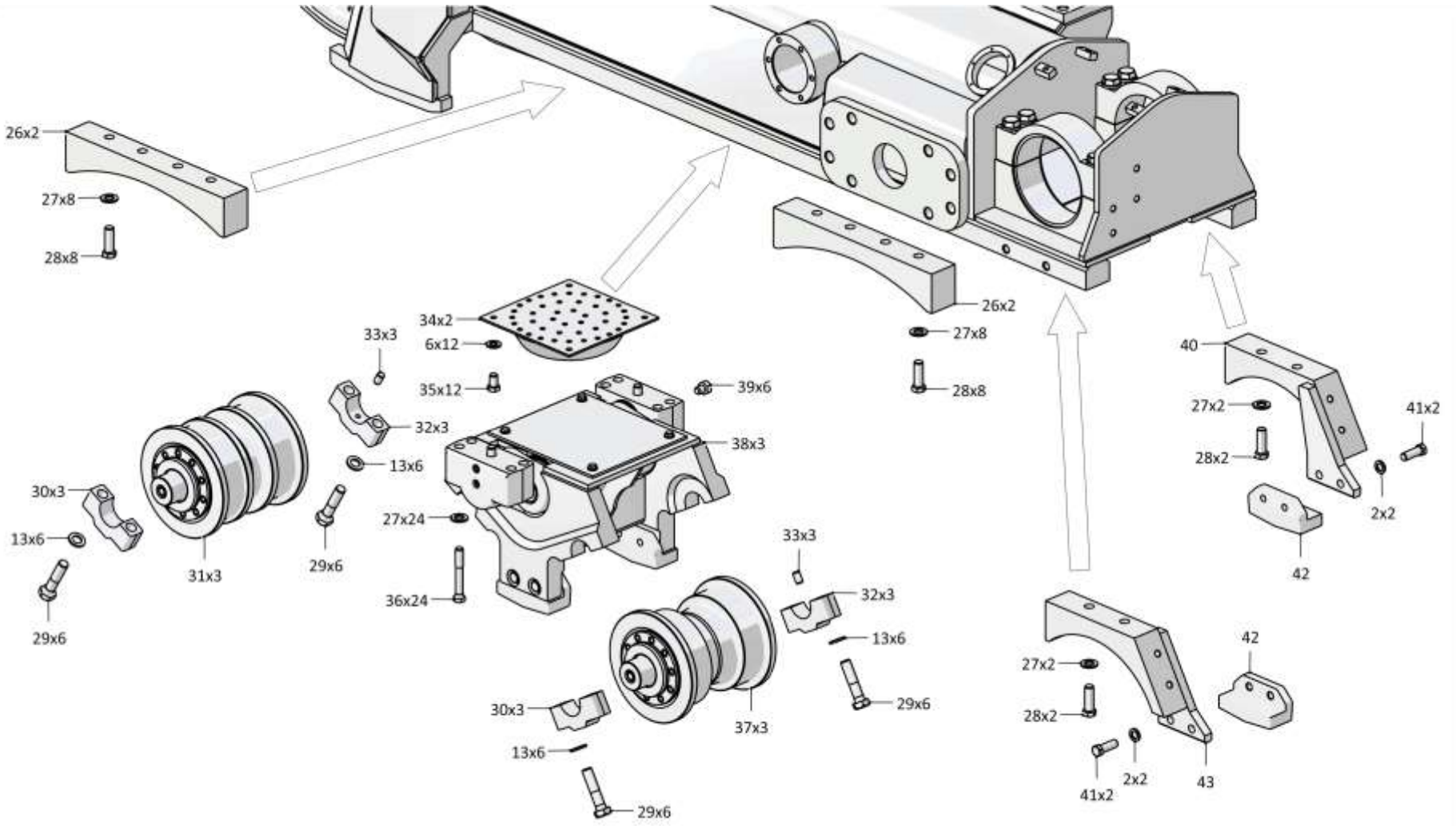
Рис./Fig. 3.5Лист 4 из 6
Sheet 4 of 6

Поз. Pos.	Обозначение Designation	Наименование Denomination		Кол-во на исполнение Quantity per unit	
				УХЛ / NF	Т
36	280906-01	Болт М27х2-6gx160.109.40X.019 ГОСТ 7796-70	Bolt M27x2-6gx160.109.40X.019 GOST 7796-70	24	
36	280906-01-20	Болт М27х2-6gx160.109.40X.019 прп."Щит" ГОСТ 7796-70	Bolt M27x2-6gx160.109.40X.019 прп."Щит" GOST 7796-70		24
37	4001-21-140-01СБ(SB)	Каток опорный	Support roller	3	
37	4001-21-140-01-20СБ(SB)	Каток опорный	Support roller		3
38	4001-21-85СБ(SB)	Каретка (допускается замена на Каретка 4001-21-86СБ)	Carriage (replacement to Carriage 4001-21-86SB is allowed)	3	
38	4001-21-85-20СБ(SB)	Каретка (допускается замена на Каретка 4001-21-86-20СБ)	Carriage (replacement to Carriage 4001-21-86-20SB is allowed)		3
39	370260	Пробка 3-КГ 1/4".20.019 ТУ 23.1.506-91	Plug 3-КГ 1/4".20.019 TU 23.1.506-91	6	
39	370260-01	Пробка 3-КГ 1/4".20.089 ТУ 23.1.506-91	Plug 3-КГ 1/4".20.089 TU 23.1.506-91		6
40	4001-21-341-01СБ(SB)	Отбойник	Impingement plate	1	
40	4001-21-341-01-20СБ(SB)	Отбойник	Impingement plate		1
41	280830	Болт М24х2-6gx70.109.40X.019 ГОСТ 7795-70	Bolt M24x2-6gx70.109.40X.019 GOST 7795-70	4	
41	280830-20	Болт М24х2-6gx70.109.40X.019 прп."Щит" ГОСТ 7795-70	Bolt M24x2-6gx70.109.40X.019 прп."Щит" GOST 7795-70		4
42	4001-21-75	Отбойник	Impingement plate	2	
42	4001-21-75-20	Отбойник	Impingement plate		2
43	4001-21-340СБ(SB)	Отбойник	Impingement plate	1	
43	4001-21-340-20СБ(SB)	Отбойник	Impingement plate		1

4001-21-203СБ/-01СБ Тележка / 4001-21-203SB/-01SB Bogie

4001-21-203СБ/-01СБ Телeжка / 4001-21-203SB/-01SB Bogie

3-35



4001-21-203СБ/-01СБ Телeжка / 4001-21-203SB/-01SB Bogie

3-36

3.5

4001-21-203СБ/-01СБ Тележка
4001-21-203SB/-01SB Bogie

Рис./Fig. 3.5Лист 5 из 6
Sheet 5 of 6

Поз. Pos.	Обозначение Designation	Наименование Denomination		Кол-во на исполнение Quantity per unit	
				УХЛ / NF	Т
47	4001-21-211СБ(SB)	Рама тележки ^{*1}	Bogie frame ^{*1}	1	
47	4001-21-211-20СБ(SB)	Рама тележки ^{*1}	Bogie frame ^{*1}		1
47	4001-21-211-01СБ(SB)	Рама тележки ^{*2}	Bogie frame ^{*2}	1	
47	4001-21-211-01-20СБ(SB)	Рама тележки ^{*2}	Bogie frame ^{*2}		1
48	3501-21-99	Втулка	Bushing	1	1
49	400494	Кольцо упругое ^{*1}	Elastic ring ^{*1}	1	1
50	4001-21-63	Манжета ^{*1}	Collar ^{*1}	1	1
51	4001-21-62	Манжета ^{*1}	Collar ^{*1}	1	1
52	400493	Кольцо упругое ^{*1}	Elastic ring ^{*1}	1	1
53		Комплект уплотнений в сборе RSK 803850-T46T (RSK803850-T46+ORAR00460-N7T40) ^{*2}	Seal kit assembly RSK 803850-T46T (RSK803850-T46+ORAR00460-N7T40) ^{*2}	1	1
54		Грязесъемник с двумя кольцами WEG303850-T46T (WEG303850-T46+ORAR00461-N7T40+ORAR00384-N7T40) ^{*2}	Dirt remover with two rings WEG303850-T46T (WEG303850-T46+ORAR00461-N7T40+ORAR00384-N7T40) ^{*2}	1	1

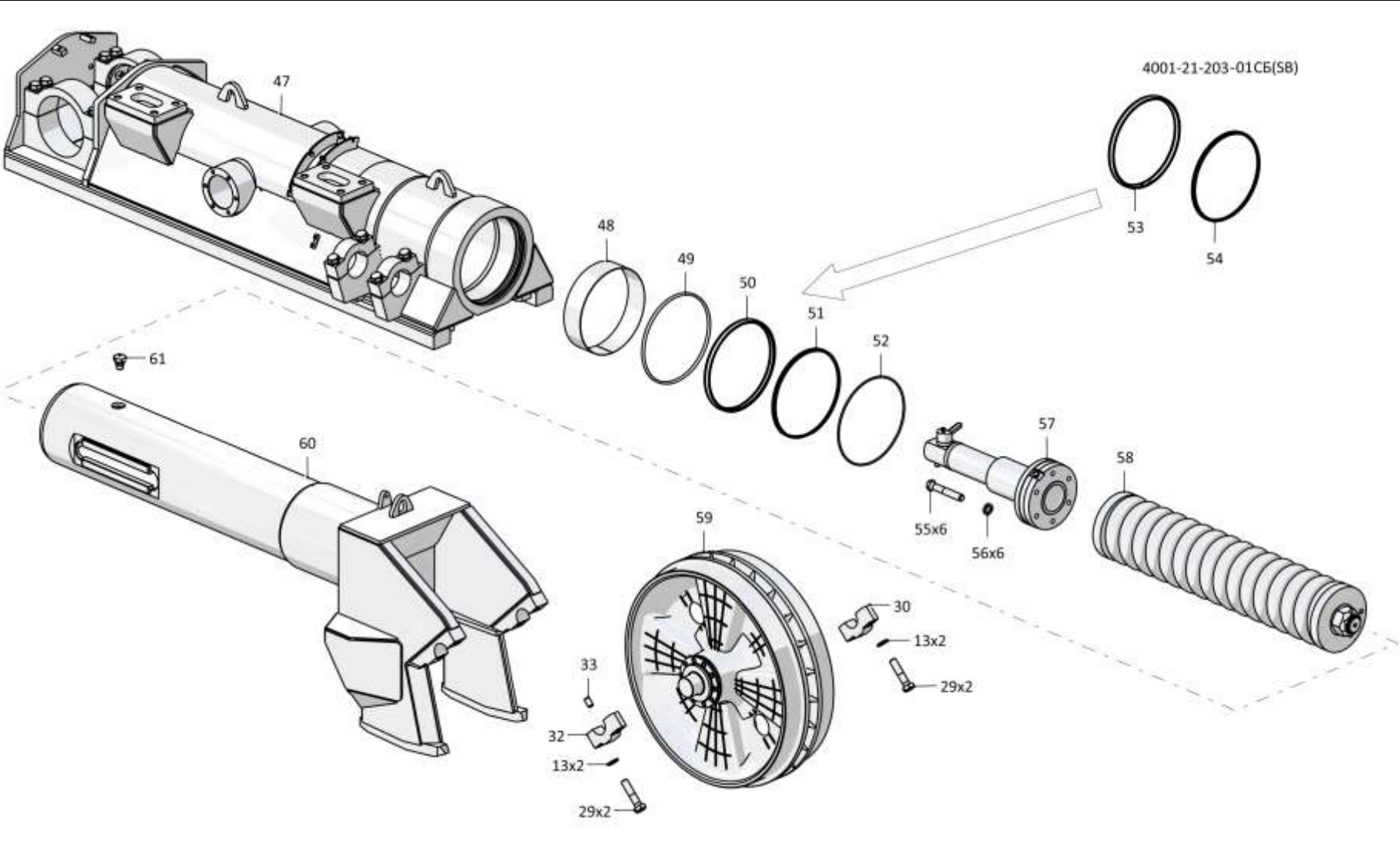
Примечание: *1 - входит в 4001-21-203СБ
 *2 - входит в 4001-21-203-01СБ

Note: *1 - included into 4001-21-203SB
 *2 - included into 4001-21-203-01SB

4001-21-203СБ/-01СБ Тележка / 4001-21-203SB/-01SB Bogie

4001-21-203СБ/-01СБ Телeжка / 4001-21-203SB/-01SB Bogie

3-37



4001-21-203СБ/-01СБ Телeжка / 4001-21-203SB/-01SB Bogie

3-38

3.5

4001-21-203СБ/-01СБ Тележка
4001-21-203SB/-01SB Bogie

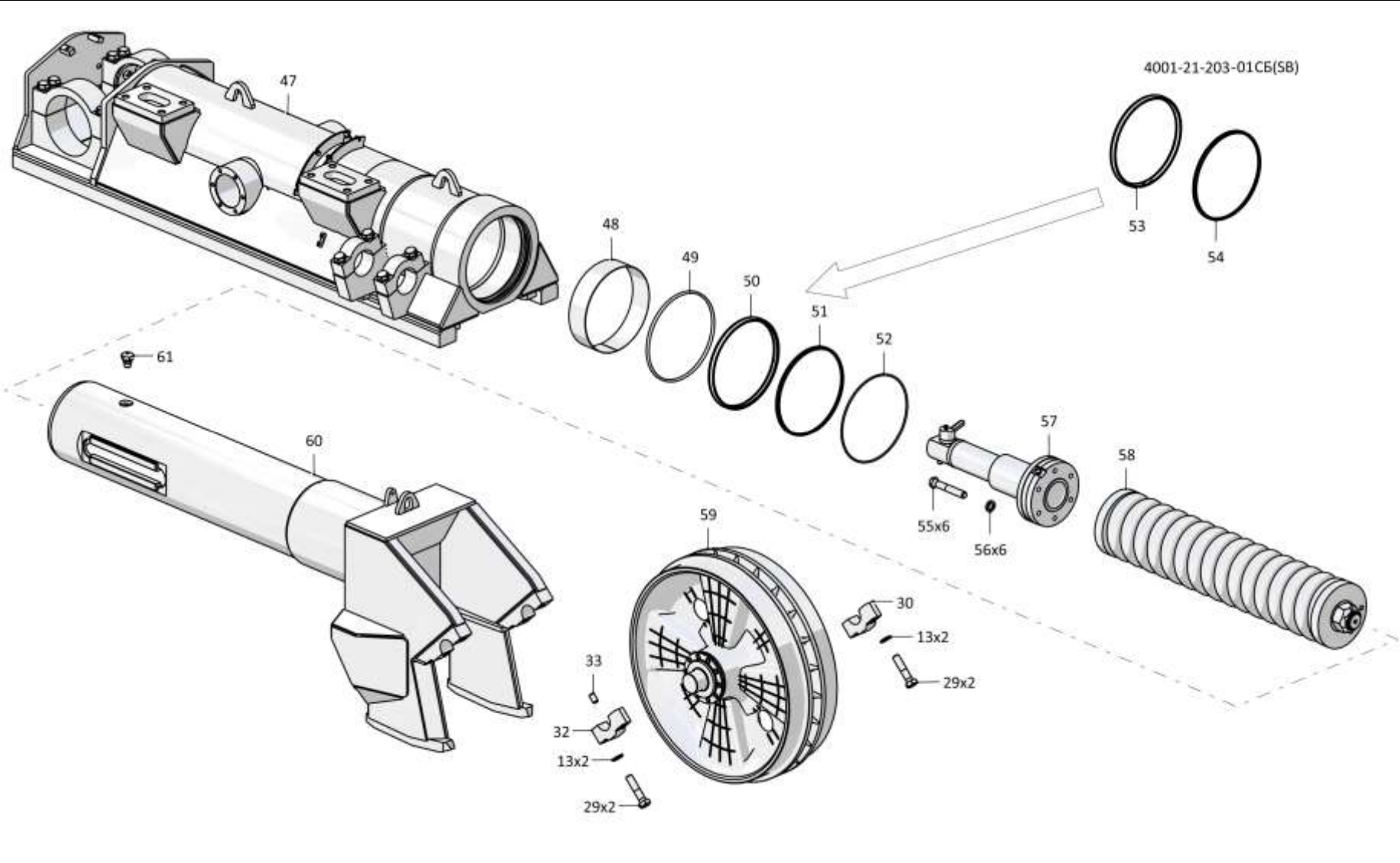
Рис./Fig. 3.5Лист 6 из 6
Sheet 6 of 6

Поз. Pos.	Обозначение Designation	Наименование Denomination		Кол-во на исполнение Quantity per unit	
				УХЛ / NF	Т
55		Болт М20х1,5-6gx120.70.109.20Г2Р.019 ГОСТ 7795-70	Bolt M20x1,5-6gx120.70.109.20Г2Р.019 GOST 7795-70	6	
55		Болт М20х1,5-6gx120.70.109.20Г2Р.029 ГОСТ 7795-70	Bolt M20x1,5-6gx120.70.109.20Г2Р.029 GOST 7795-70		6
56		Шайба 200Т 65Г 019 ГОСТ 6402-70	Washer 200Т 65Г 019 GOST 6402-70	6	
56		Шайба 200Т 65Г 0221 ГОСТ 6402-70	Washer 200Т 65Г 0221 GOST 6402-70		6
57	4001-21-218СБ(SB)	Механизм натяжения	Tension mechanism	1	
57	4001-21-218-20СБ(SB)	Механизм натяжения	Tension mechanism		1
58	4001-21-181СБ(SB)	Механизм сдавания	Track release mechanism	1	
58	4001-21-181-20СБ(SB)	Механизм сдавания	Track release mechanism		1
59	4001-21-141СБ(SB)	Колесо натяжное	Idler	1	
59	4001-21-141-20СБ(SB)	Колесо натяжное	Idler		1
60	4001-21-209СБ(SB)	Рама тележки передняя	Bogie front frame	1	
60	4001-21-209-20СБ(SB)	Рама тележки передняя	Bogie front frame		1
61	1501-21-227	Стопор	Stopper	1	1

4001-21-203СБ/-01СБ Тележка / 4001-21-203SB/-01SB Bogie

4001-21-203СБ/-01СБ Телeжка / 4001-21-203SB/-01SB Bogie

3-39



4001-21-203СБ/-01СБ Телeжка / 4001-21-203SB/-01SB Bogie

З-40

3.6

4001-21-115СБ Каток поддерживающий 4001-21-115SB Carrier roller

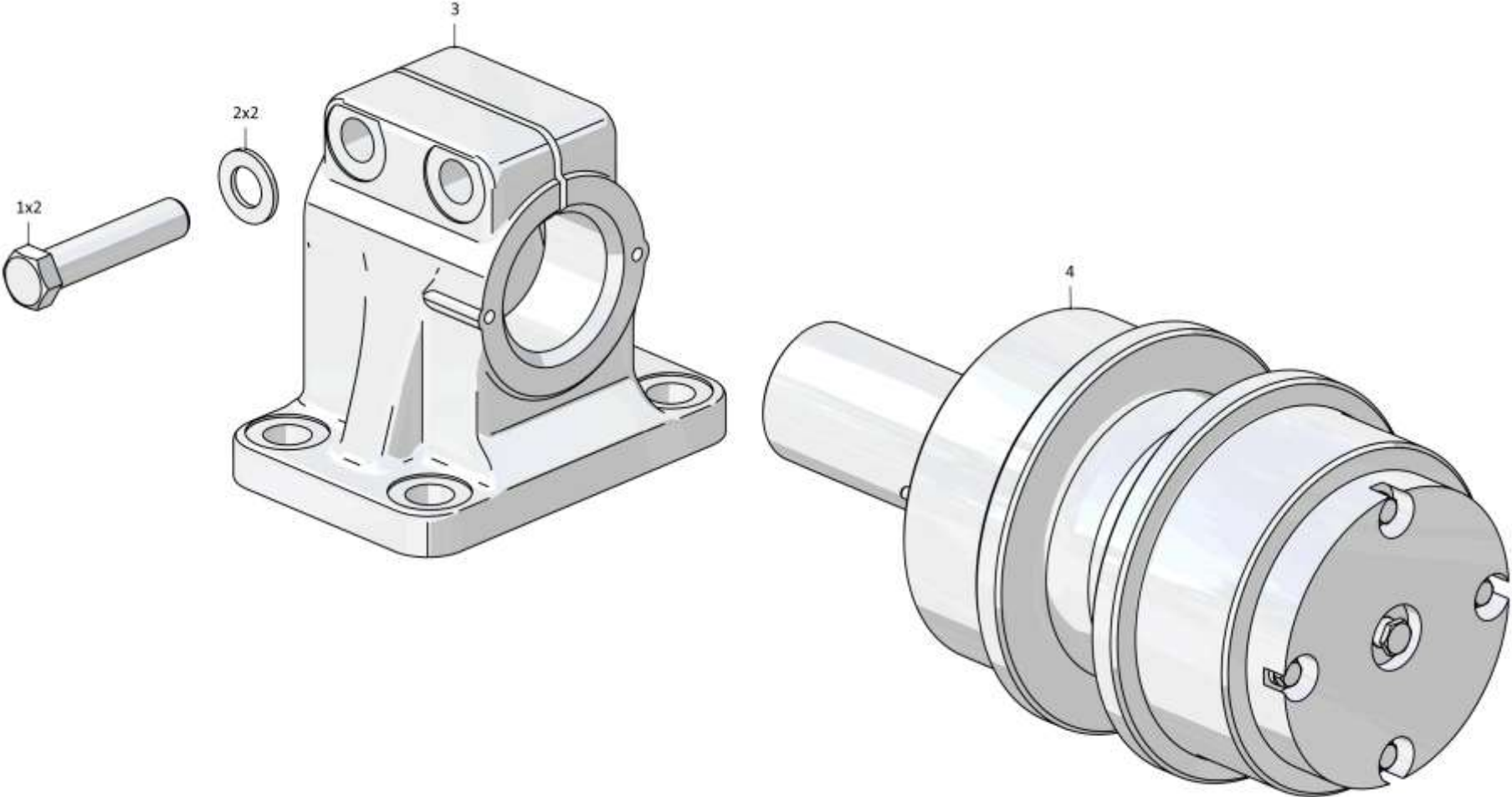
Рис./Fig. 3.6Лист 1 из 1
Sheet 1 of 1

Поз. Pos.	Обозначение Designation	Наименование Denomination		Кол-во на исполнение Quantity per unit	
				УХЛ / NF	Т
	4001-21-115СБ(SB)	Каток поддерживающий	Carrier roller	х	
	4001-21-115-20СБ(SB)	Каток поддерживающий	Carrier roller		х
1	280906	Болт М27х2-6gx125.109.40Х.019 ГОСТ 7796-70	Bolt M27x2-6gx125.109.40X.019 GOST 7796-70	2	
1	280906-20	Болт М27х2-6gx125.109.40Х.019 прп."Щит" ГОСТ 7796-70	Bolt M27x2-6gx125.109.40X.019 прп."Щит" GOST 7796-70		2
2	310408	Шайба А.27х4.11.65Г.019 ГОСТ 11371-78	Washer A.27x4.11.65Г.019 GOST 11371-78	2	
2	310408-20	Шайба А.27х4.11.65Г.0121прп."Щит" ГОСТ 11371-78	Washer A.27x4.11.65Г.0121прп."Щит" GOST 11371-78		2
3	4001-21-122	Опора	Support	1	1
4	4001-21-150СБ(SB)	Каток поддерживающий	Carrier roller	1	
4	4001-21-150-20СБ(SB)	Каток поддерживающий	Carrier roller		1

4001-21-115СБ Каток поддерживающий / 4001-21-115SB Carrier roller

4001-21-115СБ Каток поддерживающий / 4001-21-115SB Carrier roller

З-41



4001-21-115СБ Каток поддерживающий / 4001-21-115SB Carrier roller

3-42

3.7

4001-21-150СБ Каток поддерживающий 4001-21-150SB Carrier roller

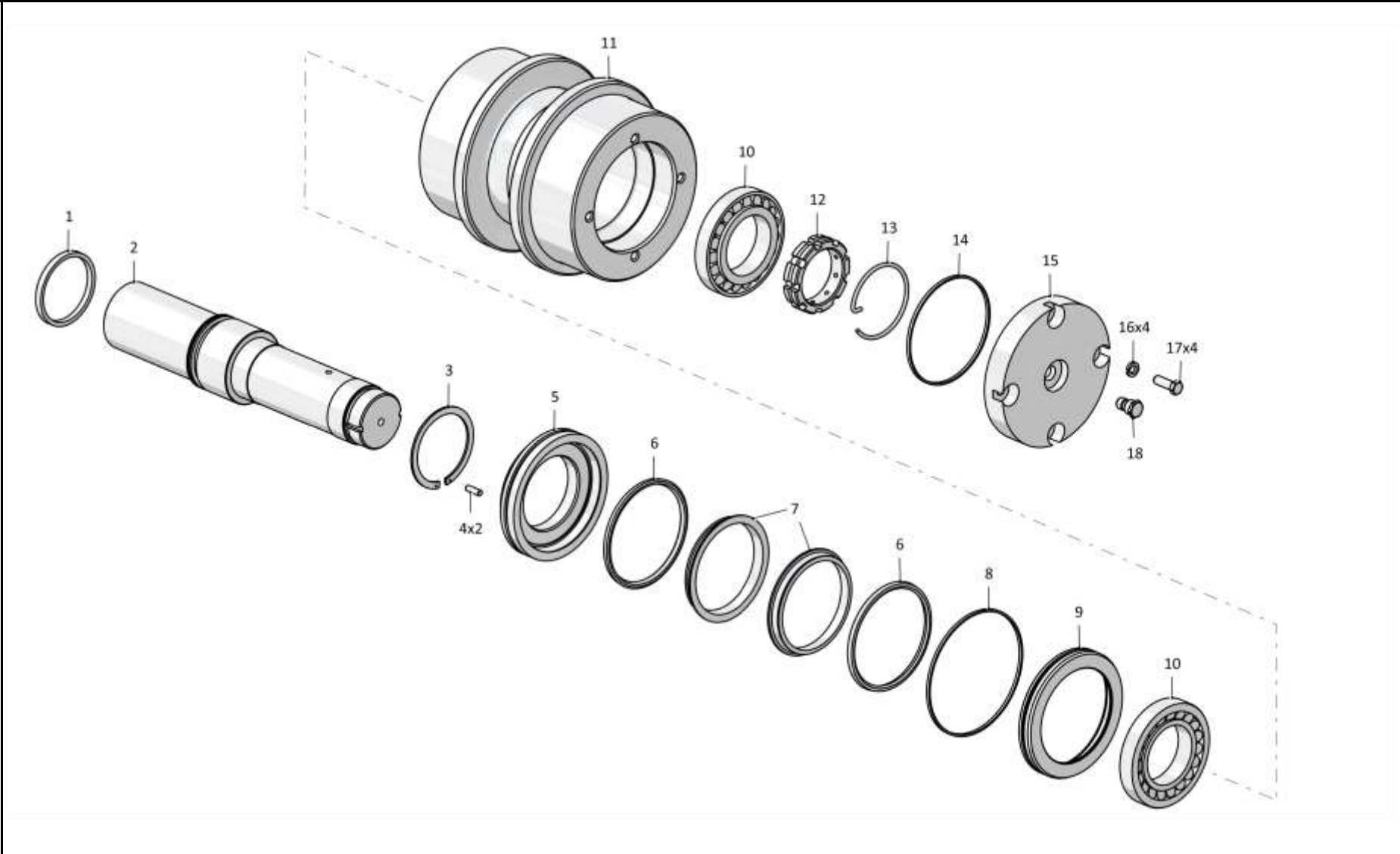
Рис./Fig. 3.7Лист 1 из 1
Sheet 1 of 1

Поз. Pos.	Обозначение Designation	Наименование Denomination		Кол-во на исполнение Quantity per unit	
				УХЛ / NF	Т
	4001-21-150СБ(SB)	Каток поддерживающий	Carrier roller	х	
	4001-21-150-20СБ(SB)	Каток поддерживающий	Carrier roller		х
1		Кольцо 092-105-75-2-ИРП-1314-1 ГОСТ 18829-2017/ТУ 38.005.204-84	Ring 092-105-75-2-ИРП-1314-1 GOST 18829-2017/TU 38.005.204-84	1	1
2	4001-21-119	Ось	Axle	1	1
3	700-58-2356	Кольцо С105 ГОСТ 13940-86	Ring C105 GOST 13940-86	1	1
4	325280	Штифт	Pin	2	2
5	5001-21-121	Крышка	Cover	1	1
6	401-21-141	Кольцо упругое	Elastic ring	2	2
7	401-21-140	Кольцо уплотнительное	O-ring	2	2
8		Кольцо 175-180-36-2-29335 ТУ 2531-307-00149245-2008	Ring 175-180-36-2-29335 TU 2531-307-00149245-2008	1	1
9	5001-21-120	Корпус уплотнения	Seal housing	1	1
10		Подшипник 7217 ТУ 37.006.162-89	Bearing 7217 TU 37.006.162-89	2	2
11	4001-21-215СБ(SB)	Каток	Roller	1	
11	4001-21-215-20СБ(SB)	Каток	Roller		1
12	5001-21-124	Гайка	Nut	1	1
13	5001-21-125	Кольцо стопорное	Lock ring	1	1
14		Кольцо 150-155-36-2-29335 ТУ 2531-307-00149245-2008	Ring 150-155-36-2-29335 TU 2531-307-00149245-2008	1	1
15	5001-21-123	Крышка (допускается замена на Крышка 4001-21-146)	Cover (replacement to Cover 4001-21-146 is allowed)	1	1
16	310225	Шайба	Washer	4	
16	310225-20	Шайба	Washer		4
17		Болт М12х1,25-6х35.109.20Г2Р.019 ГОСТ 7796-70	Bolt M12x1,25-6x35.109.20Г2Р.019 GOST 7796-70	4	
17		Болт М12х1,25-6х35.109.20Г2Р.029 ГОСТ 7796-70	Bolt M12x1,25-6x35.109.20Г2Р.029 GOST 7796-70		4
18	375509	Пробка	Plug	1	
18	375509-20	Пробка	Plug		1

4001-21-150СБ Каток поддерживающий / 4001-21-150SB Carrier roller

4001-21-150СБ Каток поддерживающий / 4001-21-150SB Carrier roller

3-43



4001-21-150СБ Каток поддерживающий / 4001-21-150SB Carrier roller

З-44

3.8

4001-21-181СБ Механизм сдавания 4001-21-181SB Track release mechanism

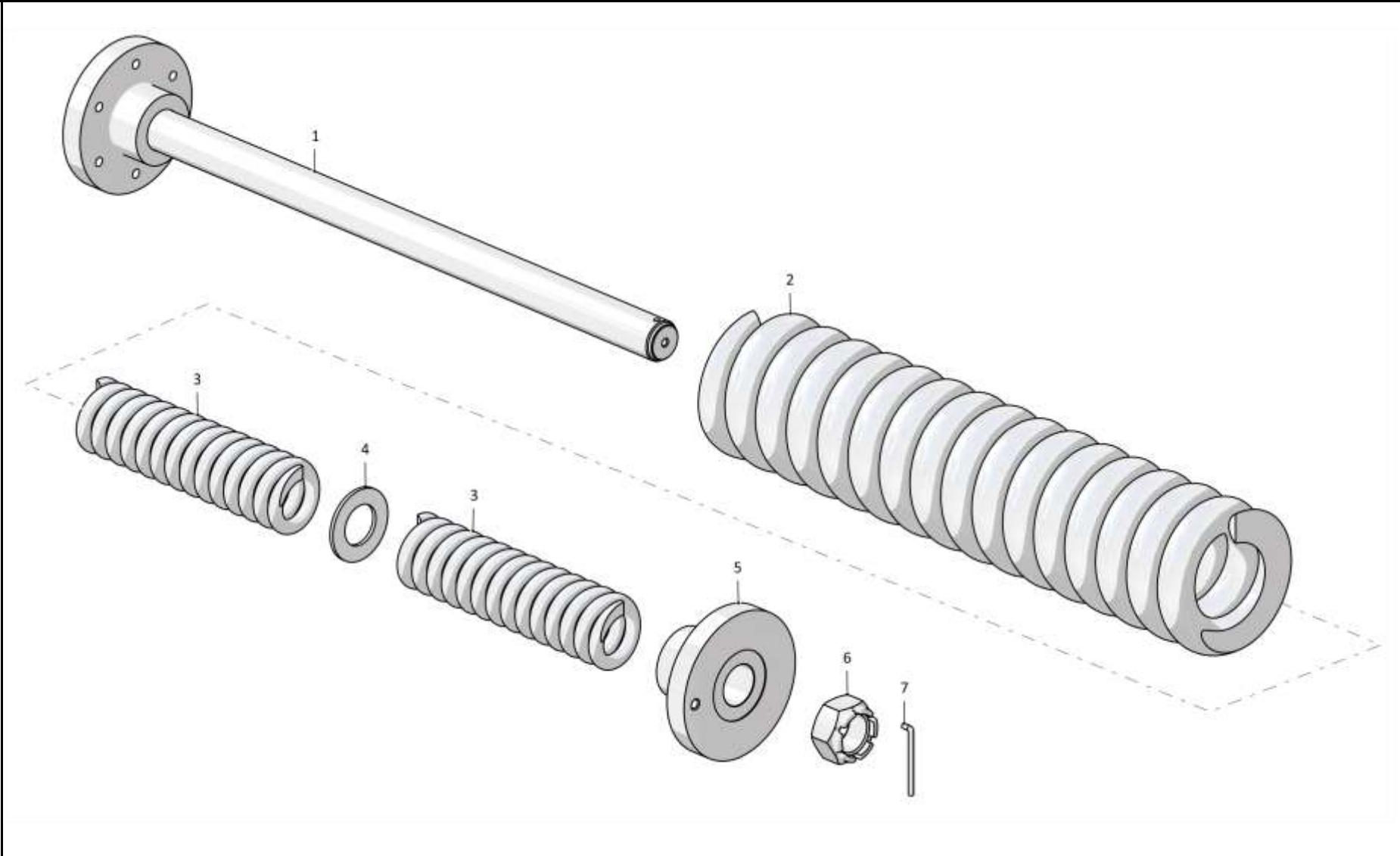
Рис./Fig. 3.8Лист 1 из 1
Sheet 1 of 1

Поз. Pos.	Обозначение Designation	Наименование Denomination		Кол-во на исполнение Quantity per unit	
				УХЛ / NF	Т
	4001-21-150СБ(SB)	Каток поддерживающий	Carrier roller	х	
	4001-21-150-20СБ(SB)	Каток поддерживающий	Carrier roller		х
1		Кольцо 092-105-75-2-ИРП-1314-1 ГОСТ 18829-2017/ТУ 38.005.204-84	Ring 092-105-75-2-ИРП-1314-1 GOST 18829-2017/TU 38.005.204-84	1	1
2	4001-21-119	Ось	Axle	1	1
3	700-58-2356	Кольцо С105 ГОСТ 13940-86	Ring С105 GOST 13940-86	1	1
4	325280	Штифт	Pin	2	2
5	5001-21-121	Крышка	Cover	1	1
6	401-21-141	Кольцо упругое	Elastic ring	2	2
7	401-21-140	Кольцо уплотнительное	O-ring	2	2
8		Кольцо 175-180-36-2-29335 ТУ 2531-307-00149245-2008	Ring 175-180-36-2-29335 TU 2531-307-00149245-2008	1	1
9	5001-21-120	Корпус уплотнения	Seal housing	1	1
10		Подшипник 7217 ТУ 37.006.162-89	Bearing 7217 TU 37.006.162-89	2	2
11	4001-21-215СБ(SB)	Каток	Roller	1	
11	4001-21-215-20СБ(SB)	Каток	Roller		1
12	5001-21-124	Гайка	Nut	1	1
13	5001-21-125	Кольцо стопорное	Lock ring	1	1
14		Кольцо 150-155-36-2-29335 ТУ 2531-307-00149245-2008	Ring 150-155-36-2-29335 TU 2531-307-00149245-2008	1	1
15	5001-21-123	Крышка (допускается замена на Крышка 4001-21-146)	Cover (replacement to Cover 4001-21-146 is allowed)	1	1
16	310225	Шайба	Washer	4	
16	310225-20	Шайба	Washer		4
17		Болт М12х1,25-6х35.109.20Г2Р.019 ГОСТ 7796-70	Bolt M12x1,25-6gx35.109.20Г2Р.019 GOST 7796-70	4	
17		Болт М12х1,25-6х35.109.20Г2Р.029 ГОСТ 7796-70	Bolt M12x1,25-6gx35.109.20Г2Р.029 GOST 7796-70		4
18	375509	Пробка	Plug	1	
18	375509-20	Пробка	Plug		1

4001-21-181СБ Механизм сдавания / 4001-21-181SB Track release mechanism

4001-21-181СБ Механизм сдавания / 4001-21-181SB Track release mechanism

3-45



4001-21-181СБ Механизм сдавания / 4001-21-181SB Track release mechanism

З-46

3.9

4001-21-218СБ/-01СБ Механизм натяжения
4001-21-218SB/-01SB Tension mechanism

Рис./Fig. 3.9Лист 1 из 2
Sheet 1 of 2

Поз. Pos.	Обозначение Designation	Наименование Denomination		Кол-во на исполнение Quantity per unit	
				УХЛ / NF	Т
	4001-21-218СБ(SB)	Механизм натяжения*1	Tension mechanism*1	х	
	4001-21-218СБ(SB)	Механизм натяжения*1	Tension mechanism*1		х
	4001-21-218-01СБ(SB)	Механизм натяжения*2	Tension mechanism*2	х	
	4001-21-218-01СБ(SB)	Механизм натяжения*2	Tension mechanism*2		х
1	46-21-756	Игла	Needle	1	
1	46-21-756-20	Игла	Needle		1
2	46-21-717	Пробка	Plug	1	
2	46-21-717-20	Пробка	Plug		1
3	46-21-718	Обойма	Cage	2	2
4	500192	Кольцо СТ 13-5-4 ГОСТ 288-72	Ring СТ 13-5-4 GOST 288-72	4	4
5		Кольцо 16x22 МН 4152-62	Ring 16x22 МН 4152-62	2	2
6	1101-21-136	Наконечник	Tip	1	
6	1101-21-136-20	Наконечник	Tip		1
7		Масленка 1.2 Ц6хр. ГОСТ 19853-74	Oil cup 1.2 Ц6хр. GOST 19853-74	1	
7		Масленка 1.2 Кд.6хр. ГОСТ 19853-74	Oil cup 1.2 Кд.6хр. GOST 19853-74		1
8	1101-21-133	Стопор	Stopper	1	1
9	4001-21-270СБ(SB)	Шток*1	Шток*1	1	1
9	4001-21-270-01СБ(SB)	Шток*2	Шток*2	1	1

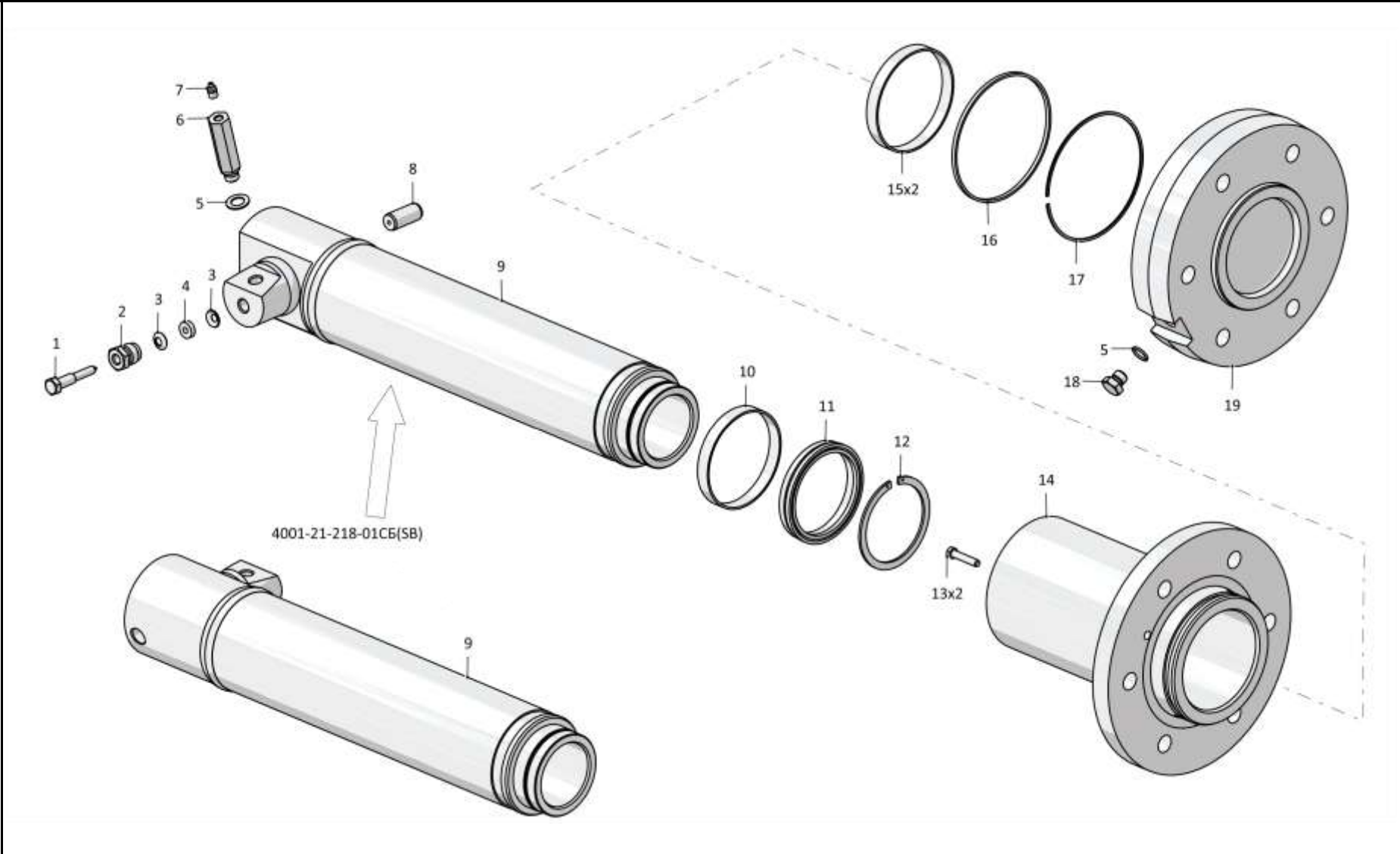
Примечание: *1 - входит в 4001-21-218СБ
 *2 - входит в 4001-21-218-01СБ

Note: *1 - included into 4001-21-218SB
 *2 - included into 4001-21-218-01SB

4001-21-218СБ/-01СБ Механизм натяжения
4001-21-218SB/-01SB Tension mechanism

4001-21-218СБ/-01СБ Механизм натяжения
4001-21-218SB/-01SB Tension mechanism

3-47



4001-21-218СБ/-01СБ Механизм натяжения / 4001-21-218SB/-01SB Tension mechanism

3-48

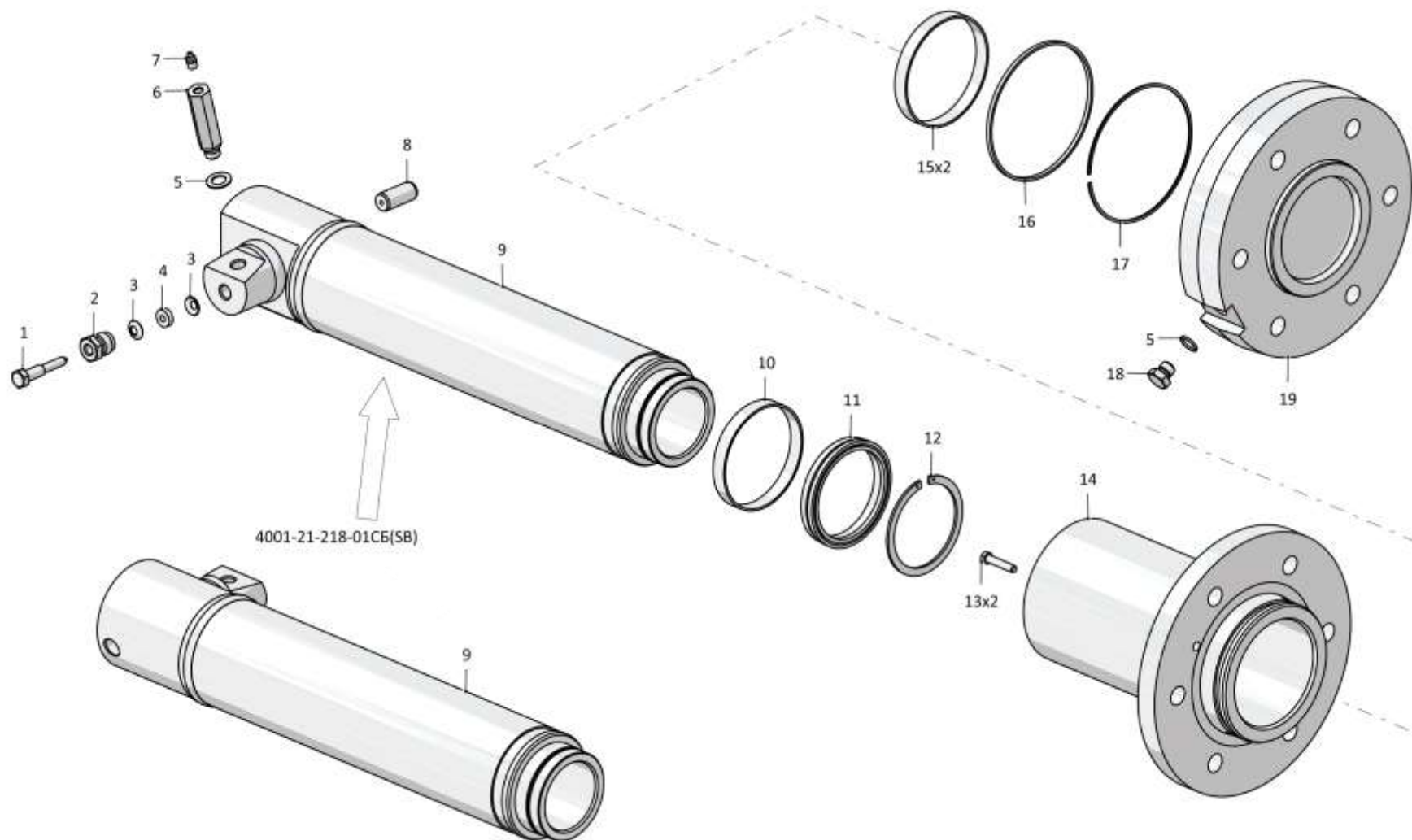
3.9

4001-21-218СБ/-01СБ Механизм натяжения
4001-21-218SB/-01SB Tension mechanism

Рис./Fig. 3.9Лист 2 из 2
Sheet 2 of 2

Поз. Pos.	Обозначение Designation	Наименование Denomination		Кол-во на исполнение Quantity per unit	
				УХЛ / NF	Т
10		Кольцо E21T-120-15,7-2,5/15 ТУ 2290-004-48774662-2002	Ring E21T-120-15,7-2,5/15 ТУ 2290-004-48774662-2002	1	1
11		Манжета E32-100-4 ТУ 2290-003-48774662-2002	Collar E32-100-4 ТУ 2290-003-48774662-2002	1	1
12	580760	Кольцо С100 ГОСТ 13940-86 (допускается замена на Кольцо DIN 471 - 100 X 3)	Ring C100 GOST 13940-86 (replacement to Ring DIN 471 - 100 X 3 is allowed)	1	1
13		Болт М8-6gx40.88.019 ГОСТ 7798-70	Bolt M8-6gx40.88.019 GOST 7798-70	2	
13		Болт М8-6gx40.88.029 ГОСТ 7798-70	Bolt M8-6gx40.88.029 GOST 7798-70		2
14	4001-21-265СБ(SB)	Цилиндр	Cylinder	1	1
15		Кольцо опорное E20-120-125 ТУ 2290-004-48774662-2002	Support ring E20-120-125 ТУ 2290-004-48774662-2002	2	2
16		Кольцо 150-155-36-2-29335 ТУ 2531-307-00149245-2008	Ring 150-155-36-2-29335 ТУ 2531-307-00149245-2008	1	1
17	4001-21-165	Шайба	Washer	1	1
18	375515	Пробка	Plug	1	
18	375515-20	Пробка	Plug		1
19	4001-21-126	Крышка	Cover	1	1

4001-21-218СБ/-01СБ Механизм натяжения
4001-21-218SB/-01SB Tension mechanism



4001-21-218СБ/-01СБ Механизм натяжения / 4001-21-218SB/-01SB Tension mechanism

З-50

3.10

4001-21-140СБ/-01СБ Каток опорный
4001-21-140SB/-01SB Support roller

Рис./Fig. 3.10Лист 1 из 1
Sheet 1 of 1

Поз. Pos.	Обозначение Designation	Наименование Denomination		Кол-во на исполнение Quantity per unit	
				УХЛ / NF	Т
	4001-21-140СБ(SB)	Каток опорный*1	Support roller*1	х	
	4001-21-140-20СБ(SB)	Каток опорный*1	Support roller*1		х
	4001-21-140-01СБ(SB)	Каток опорный*2	Support roller*2	х	
	4001-21-140-01-20СБ(SB)	Каток опорный*2	Support roller*2		х
1	4001-21-123	Крышка	Cover	2	2
2	253110000104	Кольцо 104-110-36-2-29335 ТУ 2531-307-00149245-2008	Ring 104-110-36-2-29335 TU 2531-307-00149245-2008	2	2
3	401-21-141	Кольцо упругое	Elastic ring	4	4
4	401-21-140	Кольцо уплотнительное	O-ring	4	4
5	3501-21-85-01	Болт	Bolt	20	
5	3501-21-85--01-20	Болт	Bolt		20
6	4001-21-266СБ(SB)	Фланец	Flange	2	2
7	253110000165	Кольцо 165-170-36-2-29335 ТУ 2531-307-00149245-2008	Ring 165-170-36-2-29335 TU 2531-307-00149245-2008	2	2
8	4001-21-141	Ось	Axle	1	1
9	4001-21-255СБ(SB)	Каток*1	Roller*1	1	
9	4001-21-255-20СБ(SB)	Каток*1	Roller*1		1
10	4001-21-255-01СБ(SB)	Каток*2	Roller*2	1	
10	4001-21-255-01-20СБ(SB)	Каток*2	Roller*2		1
11	375509	Пробка	Plug	1	
11	375509-20	Пробка	Plug		1

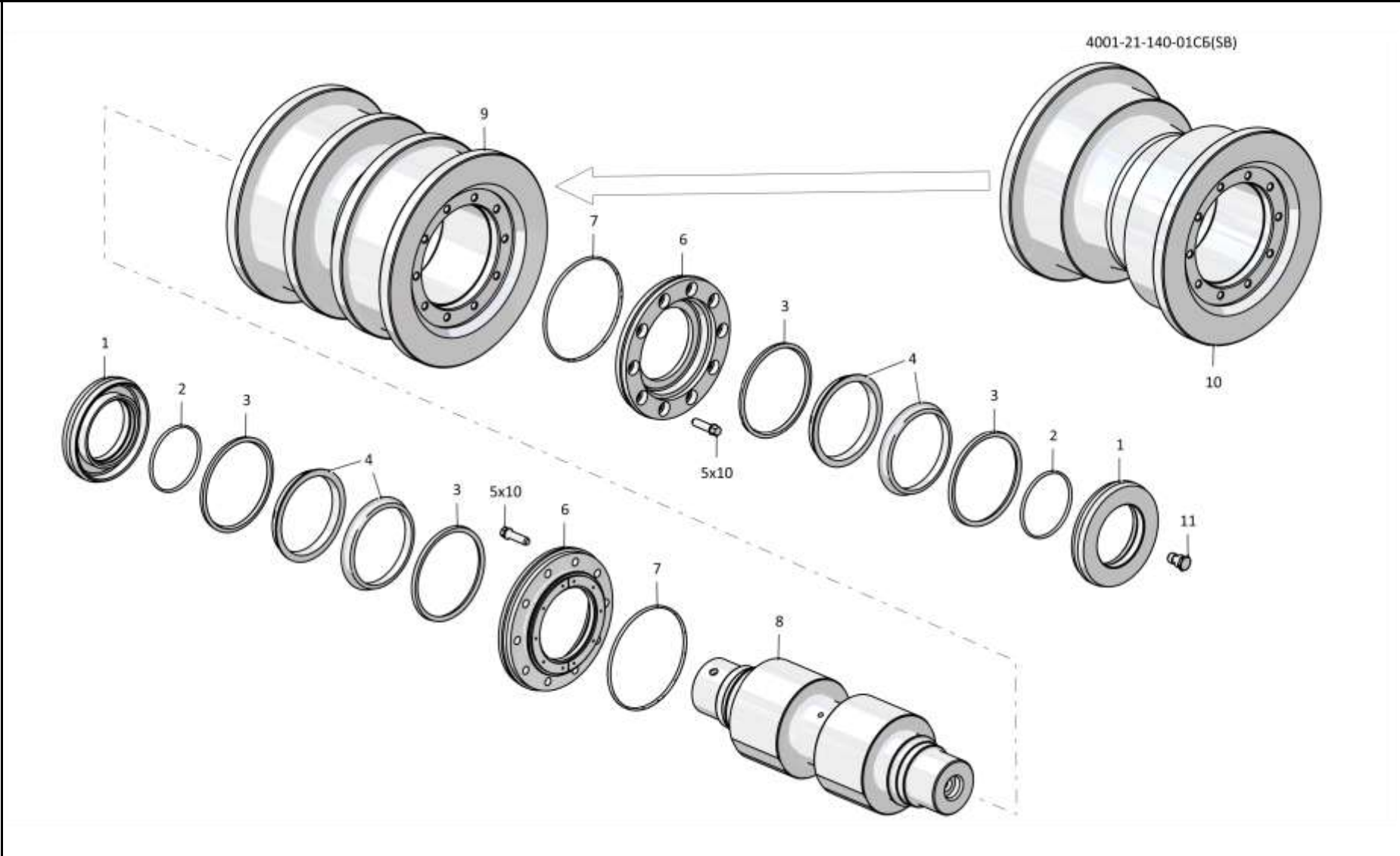
Примечание: *1 - входит в 4001-21-140СБ
 *2 - входит в 4001-21-140-01СБ

Note: *1 - included into 4001-21-140SB
 *2 - included into 4001-21-140-01SB

4001-21-140СБ/-01СБ Каток опорный / 4001-21-140SB/-01SB Support roller

4001-21-140СБ/-01СБ Каток опорный / 4001-21-140SB/-01SB Support roller

З-51



4001-21-140СБ/-01СБ Каток опорный / 4001-21-140SB/-01SB Support roller

3-52

3.11

4001-21-141СБ Колесо натяжное
4001-21-141SB Idler

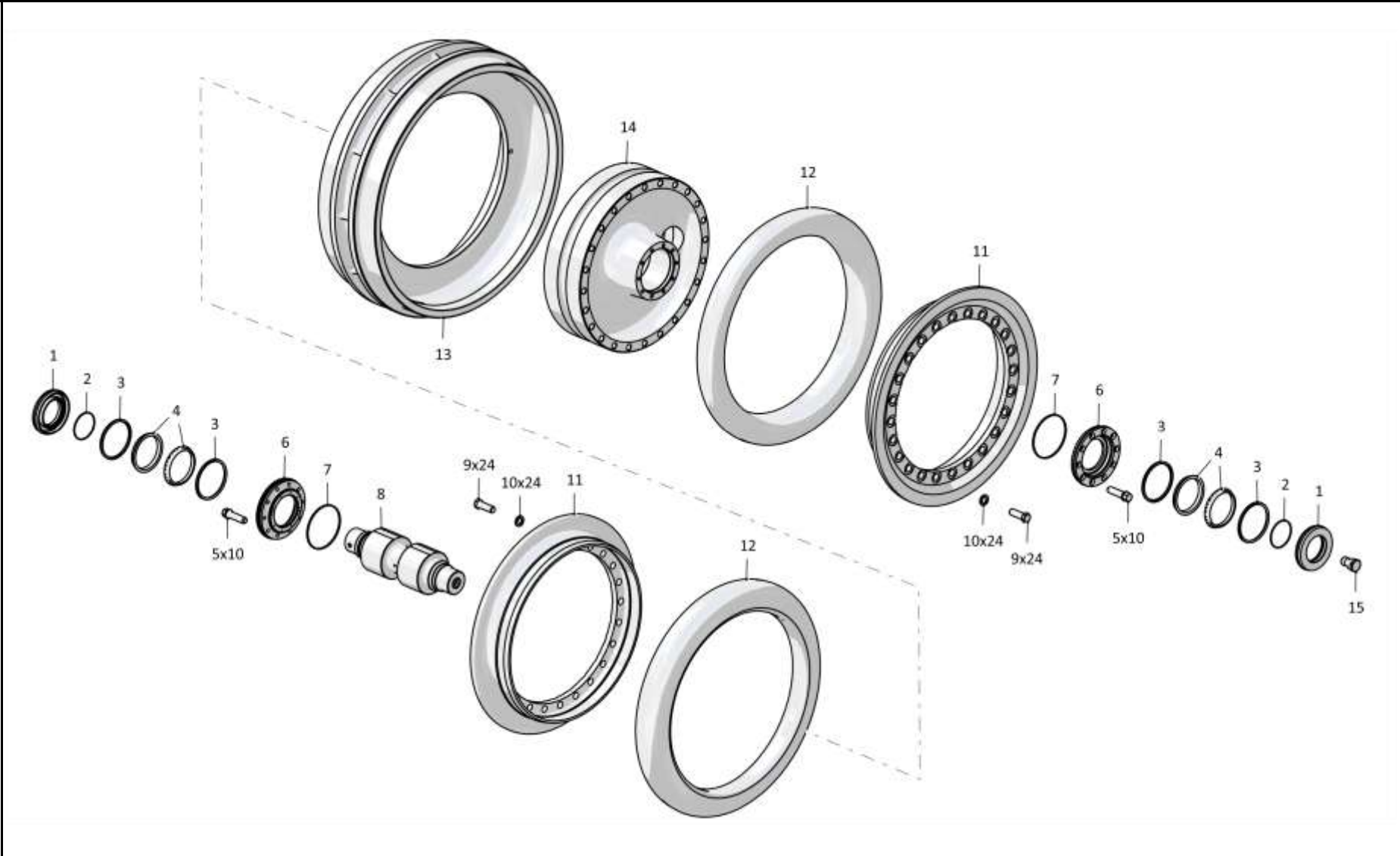
Рис./Fig. 3.11Лист 1 из 1
Sheet 1 of 1

Поз. Pos.	Обозначение Designation	Наименование Denomination		Кол-во на исполнение Quantity per unit	
				УХЛ / NF	Т
	4001-21-141СБ(SB)	Колесо натяжное	Idler	x	
	4001-21-141-20СБ(SB)	Колесо натяжное	Idler		x
1	4001-21-123	Крышка	Cover	2	2
2		Кольцо 104-110-36-2-29335 ТУ 2531-307-00149245-2008	Ring 104-110-36-2-29335 ТУ 2531-307-00149245-2008	2	2
3	401-21-141	Кольцо упругое	Elastic ring	4	4
4	401-21-140	Кольцо уплотнительное	O-ring	4	4
5	3501-21-85-01	Болт	Bolt	20	
5	3501-21-85-01-20	Болт	Bolt		20
6	4001-21-266СБ(SB)	Фланец	Flange	2	2
7		Кольцо 165-170-36-2-29335 ТУ 2531-307-00149245-2008	Ring 165-170-36-2-29335 ТУ 2531-307-00149245-2008	2	2
8	4001-21-141	Ось	Axle	1	1
9	280830	Болт М24х2-6gx70.109.40X.019 ГОСТ 7796-70	Bolt M24x2-6gx70.109.40X.019 GOST 7796-70	48	
9	280830-20	Болт М24х2-6gx70.109.40X.019 прп."Щит" ГОСТ 7796-70	Bolt M24x2-6gx70.109.40X.019 прп."Щит" GOST 7796-70		48
10	315355	Шайба	Washer	48	
10	315355-20	Шайба	Washer		48
11	4001-21-121СБ(SB)	Упор (допускается замена на Упор 4001-21-115)	Stop (replacement to Stop 4001-21-115 is allowed)	8	
11	4001-21-121-20СБ(SB)	Упор (допускается замена на Упор 4001-21-115-20)	Stop (replacement to Stop 4001-21-115-20 is allowed)		8
12	400496	Сектор упругий	Elastic sector	8	8
13	4001-21-114	Обод	Rim	1	
13	4001-21-114-20	Обод	Rim		1
14	4001-21-263СБ(SB)	Колесо	Whell	1	
14	4001-21-263-20СБ(SB)	Колесо	Whell		1
15	375509	Пробка	Plug	1	
15	375509-20	Пробка	Plug		1

4001-21-141СБ Колесо натяжное / 4001-21-141SB Idler

4001-21-141СБ Колесо натяжное / 4001-21-141SB Idler

3-53



4001-21-141СБ Колесо натяжное / 4001-21-141SB Idler

3-54

3.12

4001-21-85СБ/-01СБ Каретка
4001-21-85SB/-01SB Carriage

Рис./Fig. 3.12

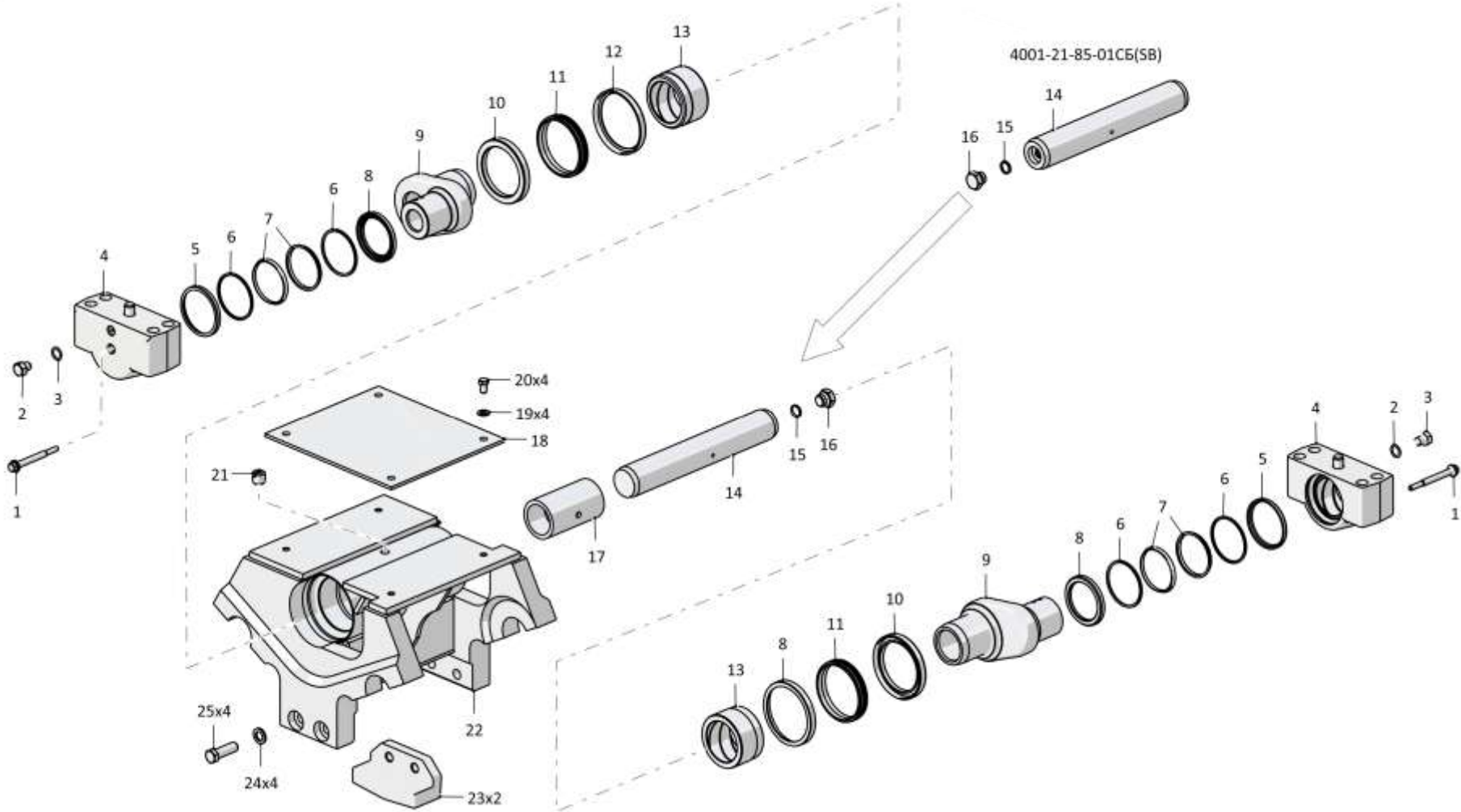
Лист 1 из 2
 Sheet 1 of 2

Поз. Pos.	Обозначение Designation	Наименование Denomination		Кол-во на исполнение Quantity per unit	
				УХЛ / NF	Т
	4001-21-85СБ(SB)	Каретка	Carriage	х	
	4001-21-85-20СБ(SB)	Каретка	Carriage		х
	4001-21-85-01СБ(SB)	Каретка	Carriage	х	
	4001-21-85-01-20СБ(SB)	Каретка	Carriage		х
1	4001-21-316	Болт	Bolt	2	
1	4001-21-316-20	Болт	Bolt		2
2	375131	Пробка	Plug	2	
2	375131-20	Пробка	Plug		2
3		Кольцо 8x12 МН 4152-62	Ring 8x12 МН 4152-62	2	2
4	4001-21-145СБ(SB)	Стакан	Sleeve	2	2
5	2001-21-314	Корпус уплотнения	Seal housing	2	2
6	2001-21-316	Кольцо уплотнительное	O-ring	4	4
7	400475	Кольцо упругое	Elastic ring	4	4
8	2001-21-313	Корпус уплотнения	Seal housing	2	2
9	4001-21-184	Полуось	Half shaft	2	2
10	4001-21-317	Корпус уплотнения	Seal housing	2	2
11		Уплотнение 76.97Н-14 NB60 "GOETZE" арт. номер 1100014770	Seal 76.97H-14 NB60 "GOETZE" article 1100014770	2	2
12	4001-21-318	Корпус уплотнения	Seal housing	2	2
13	4001-21-187	Втулка	Bushing	2	2

4001-21-85СБ/-01СБ Каретка / 4001-21-85SB/-01SB Carriage

4001-21-85СБ/-01СБ Каретка / 4001-21-85SB/-01SB Carriage

3-55



4001-21-85СБ/-01СБ Каретка / 4001-21-85SB/-01SB Carriage

3-56

3.12

4001-21-85СБ/-01СБ Каретка
4001-21-85SB/-01SB Carriage

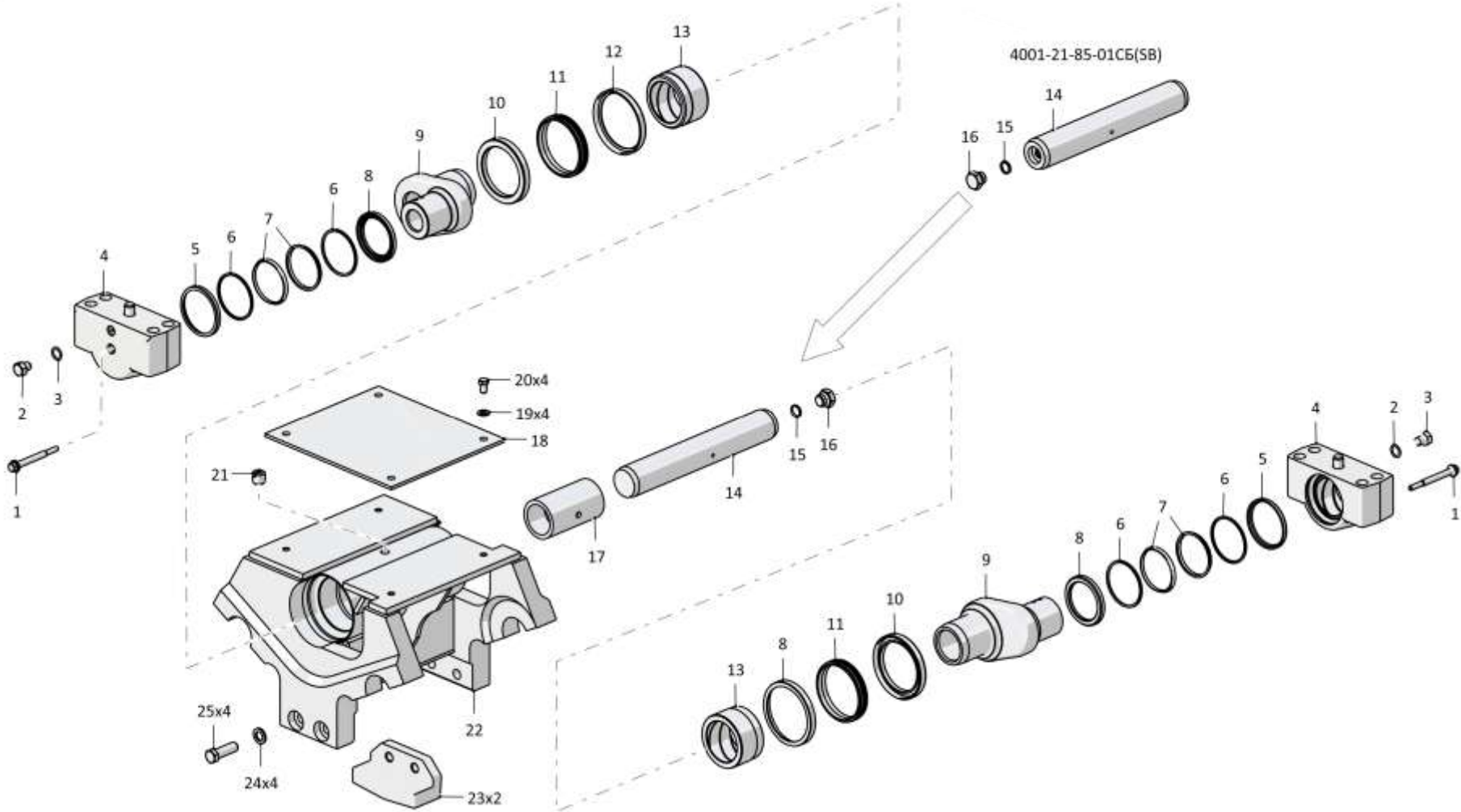
Рис./Fig. 3.12Лист 2 из 2
Sheet 2 of 2

Поз. Pos.	Обозначение Designation	Наименование Denomination		Кол-во на исполнение Quantity per unit	
				УХЛ / NF	Т
14	4001-21-185	Ось	Axle	1	1
15		Кольцо 018-022-25-2-29335 ТУ 2531-307-00149245-2008	Ring 018-022-25-2-29335 TU 2531-307-00149245-2008	1	1
16	375625	Пробка	Plug	1	
16	375625-20	Пробка	Plug		1
17	4001-21-186	Втулка	Bushing	1	1
18	4001-21-87	Пластина	Plate	1	1
19	315271	Шайба	Washer	4	
19	315271-20	Шайба	Washer		4
20		Болт М16х1,5-6gx25.88.019 ГОСТ 7796-70	Bolt M16x1,5-6gx25.88.019 GOST 7796-70	4	
20		Болт М16х1,5-6gx25.88.029 ГОСТ 7796-70	Bolt M16x1,5-6gx25.88.029 GOST 7796-70		4
21		Пробка 2-КГ3/8".45.019 прп."Щит" ТУ 23.1.506-91	Plug 2-КГ3/8".45.019 прп."Щит" ТУ 23.1.506-91	1	1
22	4001-21-133СБ(SB)	Корпус (допускается замена на Корпус 4001-21-277)	Housing (replacement to Housing 4001-21-277 is allowed)	1	1
23	4001-21-75	Отбойник	Impingement plate	2	
23	4001-21-75-20	Отбойник	Impingement plate		2
24	315355	Шайба	Washer	4	
24	315355-20	Шайба	Washer		4
25	280835	Болт М24х2-6gx75.109.40X.019 ГОСТ 7796-70	Bolt M24x2-6gx75.109.40X.019 GOST 7796-70	4	
25	280835-20	Болт М24х2-6gx75.109.40X.019 прп."Щит" ГОСТ 7796-70	Bolt M24x2-6gx75.109.40X.019 прп."Щит" GOST 7796-70		4

4001-21-85СБ/-01СБ Каретка / 4001-21-85SB/-01SB Carriage

4001-21-85СБ/-01СБ Каретка / 4001-21-85SB/-01SB Carriage

3-57



4001-21-85СБ/-01СБ Каретка / 4001-21-85SB/-01SB Carriage

3-58

3.13

4001-21-86СБ/-01СБ Каретка
4001-21-86SB/-01SB Carriage

Рис./Fig. 3.13

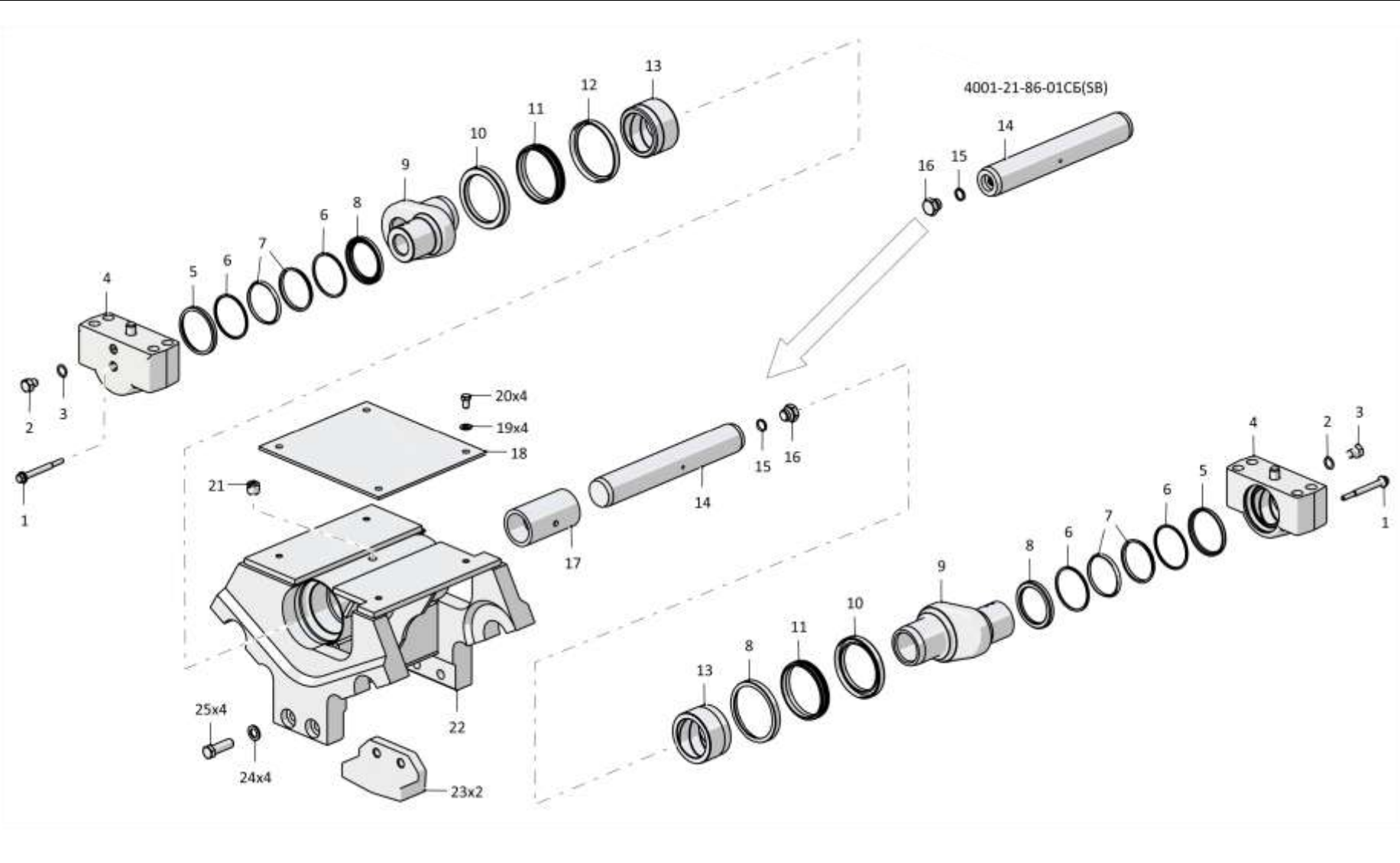
Лист 1 из 2
 Sheet 1 of 2

Поз. Pos.	Обозначение Designation	Наименование Denomination		Кол-во на исполнение Quantity per unit	
				УХЛ / NF	Т
	4001-21-86СБ(SB)	Каретка	Carriage	х	
	4001-21-86-20СБ(SB)	Каретка	Carriage		х
	4001-21-86-01СБ(SB)	Каретка	Carriage	х	
	4001-21-86-01-20СБ(SB)	Каретка	Carriage		х
1	4001-21-316	Болт	Bolt	2	
1	4001-21-316-20	Болт	Bolt		2
2	375131	Пробка	Plug	2	
2	375131-20	Пробка	Plug		2
3		Кольцо 8x12 МН 4152-62	Ring 8x12 МН 4152-62	2	2
4	4001-21-145СБ(SB)	Стакан	Sleeve	2	2
5	2001-21-314	Корпус уплотнения	Seal housing	2	2
6	400475	Кольцо упругое	Elastic ring	4	4
7	2001-21-316	Кольцо уплотнительное	O-ring	4	4
8	2001-21-313	Корпус уплотнения	Seal housing	2	2
9	4001-21-184	Полуось	Half shaft	2	2
10	4001-21-321	Корпус уплотнения	Seal housing	2	2
11		Уплотнение TLDOA1427-2LT07 ("Trelleborg Sealing Solutions")	Seal TLDOA1427-2LT07 ("Trelleborg Sealing Solutions")	2	2
12	4001-21-322	Корпус уплотнения	Seal housing	2	2
13	4001-21-187	Втулка	Bushing	2	2

4001-21-86СБ/-01СБ Каретка / 4001-21-86SB/-01SB Carriage

4001-21-86СБ/-01СБ Каретка / 4001-21-86SB/-01SB Carriage

3-59



4001-21-86СБ/-01СБ Каретка / 4001-21-86SB/-01SB Carriage

3-60

3.13

4001-21-86СБ/-01СБ Каретка
4001-21-86SB/-01SB Carriage

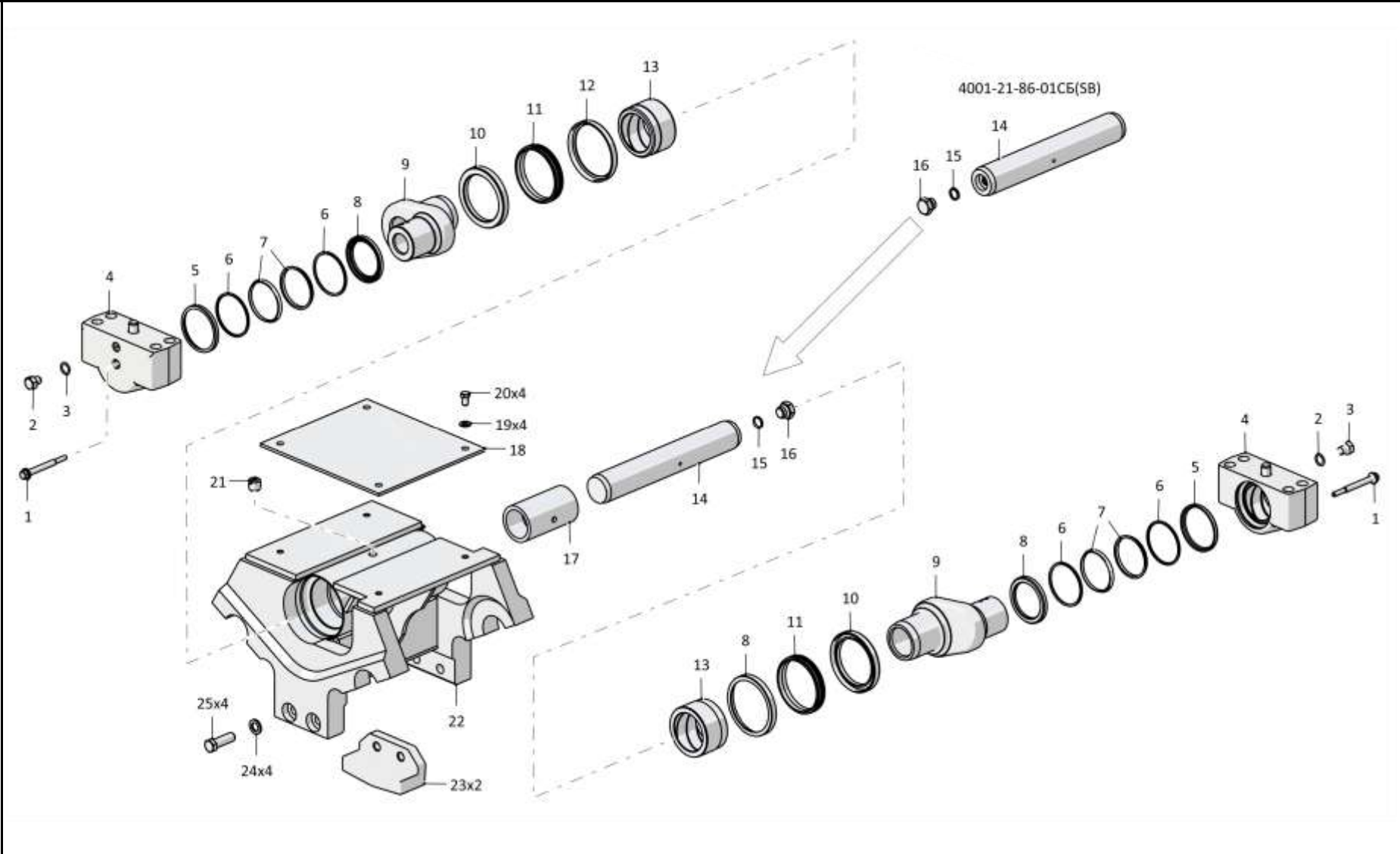
Рис./Fig. 3.13Лист 2 из 2
Sheet 2 of 2

Поз. Pos.	Обозначение Designation	Наименование Denomination		Кол-во на исполнение Quantity per unit	
				УХЛ / NF	Т
14	4001-21-185	Ось	Axle	1	1
15		Кольцо 018-022-25-2-29335 ТУ 2531-307-00149245-2008	Ring 018-022-25-2-29335 TU 2531-307-00149245-2008	1	1
16	375625	Пробка	Plug	1	
16	375625-20	Пробка	Plug		1
17	4001-21-186	Втулка	Bushing	1	1
18	4001-21-87	Пластина	Plate	1	1
19	315271	Шайба	Washer	4	
19	315271-20	Шайба	Washer		4
20		Болт М16х1,5-6gx25.88.019 ГОСТ 7796-70	Bolt M16x1,5-6gx25.88.019 GOST 7796-70	4	
20		Болт М16х1,5-6gx25.88.029 ГОСТ 7796-70	Bolt M16x1,5-6gx25.88.029 GOST 7796-70		4
21		Пробка 2-КГ3/8".45.019 прп."Щит" ТУ 23.1.506-91	Plug 2-КГ3/8".45.019 прп."Щит" TU 23.1.506-91	1	1
22	4001-21-133СБ(SB)	Корпус	Housing	1	1
23	4001-21-75	Отбойник	Impingement plate	2	
23	4001-21-75-20	Отбойник	Impingement plate		2
24	315355	Шайба	Washer	4	
24	315355-20	Шайба	Washer		4
25	280835	Болт М24х2-6gx75.109.40X.019 ГОСТ 7796-70	Bolt M24x2-6gx75.109.40X.019 GOST 7796-70	4	
25	280835-20	Болт М24х2-6gx75.109.40X.019 прп."Щит" ГОСТ 7796-70	Bolt M24x2-6gx75.109.40X.019 прп."Щит" GOST 7796-70		4

4001-21-86СБ/-01СБ Каретка / 4001-21-86SB/-01SB Carriage

4001-21-86СБ/-01СБ Каретка / 4001-21-86SB/-01SB Carriage

3-61



4001-21-86СБ/-01СБ Каретка / 4001-21-86SB/-01SB Carriage

3-62

3.14

4001-21-38СБ Шарнир 4001-21-38SB Hinge

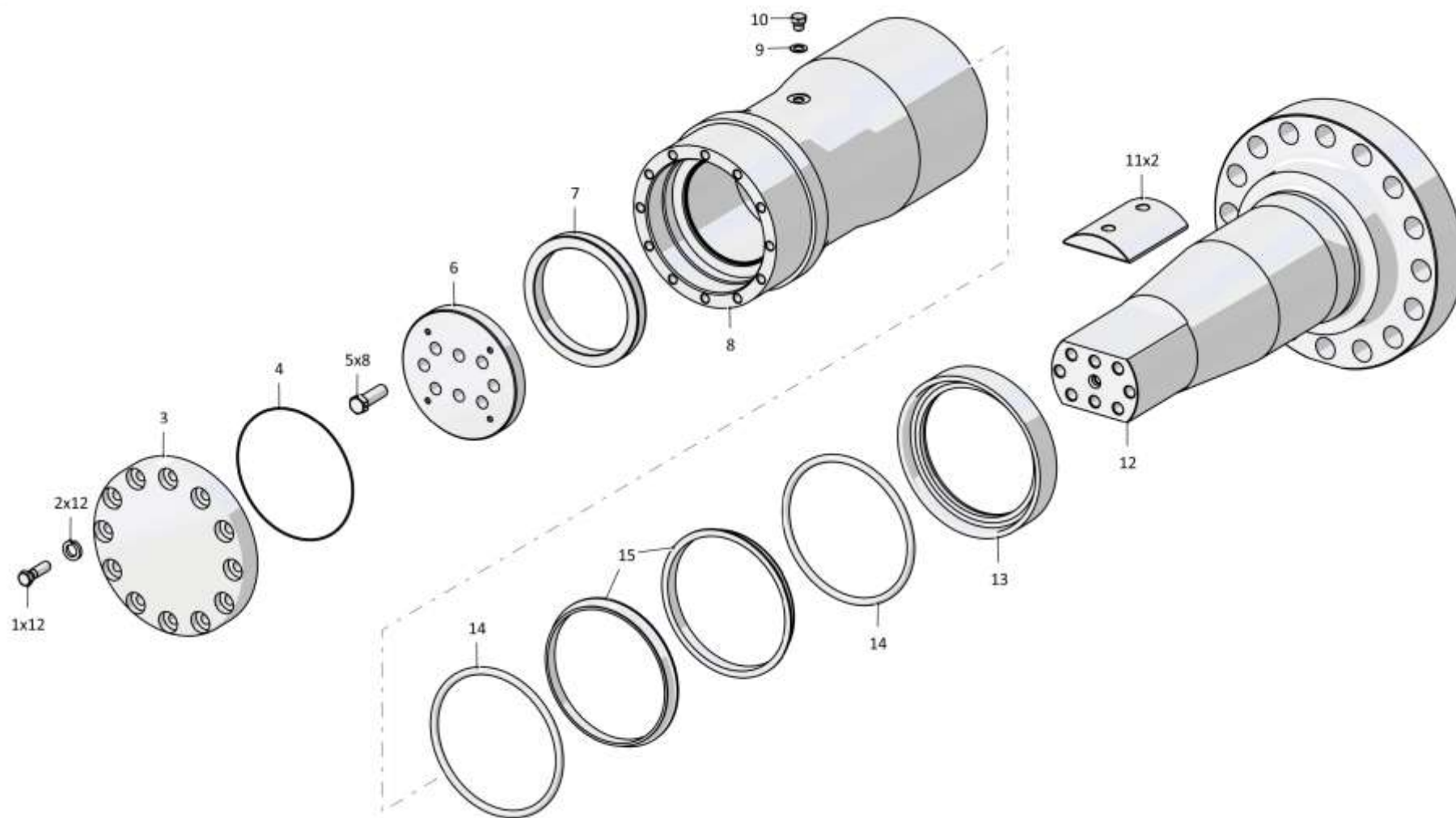
Рис./Fig. 3.14Лист 1 из 1
Sheet 1 of 1

Поз. Pos.	Обозначение Designation	Наименование Denomination		Кол-во на исполнение Quantity per unit	
				УХЛ / NF	Т
	4001-21-38СБ(СВ)	Шарнир	Hinge	х	
	4001-21-38-20СБ(СВ)	Шарнир	Hinge		х
1	280555	Болт М16х1,5-6gx55.109.40X.019 ГОСТ 7795-70	Bolt M16x1,5-6gx55.109.40X.019 GOST 7795-70	12	
1	280555-20	Болт М16х1,5-6gx55.109.40X.019 прп."Щит" ГОСТ 7795-70	Bolt M16x1,5-6gx55.109.40X.019 прп."Щит" GOST 7795-70		12
2	1603010220/13	Шайба 16ОТ 65Г 019 ГОСТ 6402-70	Washer 16ОТ 65Г 019 GOST 6402-70	12	
2	1603010220/25	Шайба 16ОТ 65Г 0221 ГОСТ 6402-70	Washer 16ОТ 65Г 0221 GOST 6402-70		12
3	4001-21-152	Крышка	Cover	1	
3	4001-21-152-20	Крышка	Cover		1
4	253111000003	Кольцо 220-225-36-2-3 ГОСТ 18829-73	Ring 220-225-36-2-3 GOST 18829-73	1	1
5	280731	Болт 3М20х1,5-6gx60.109.40X.019 ГОСТ 7796-70	Bolt 3M20x1,5-6gx60.109.40X.019 GOST 7796-70	8	
5	280731-20	Болт 3М20х1,5-6gx60.109.40X.019 прп."Щит" ГОСТ 7796-70	Bolt 3M20x1,5-6gx60.109.40X.019 прп."Щит" GOST 7796-70		8
6	4001-21-157	Фланец	Flange	1	1
7	4001-21-156	Кольцо	Ring	1	1
8	4001-21-139СБ(СВ)	Корпус	Housing	1	1
9	700-40-260-11	Прокладка	Gasket	1	1
10	375515	Пробка	Plug	1	
10	375515-20	Пробка	Plug		1
11	4001-21-154	Вкладыш	Bearing brass	2	2
12	4001-21-150	Ось	Axle	1	1
13	4001-21-153	Корпус уплотнения	Seal housing	1	1
14	400207	Кольцо	Ring	2	2
15	46-19-278	Кольцо	Ring	2	2
	121000000005	Проволока 2,0-О-С ГОСТ 3282-74	Wire 2,0-О-С GOST 3282-74	0,9 м	0,9 м

4001-21-38СБ Шарнир / 4001-21-38SB Hinge

4001-21-38СБ Шарнир / 4001-21-38SB Hinge

3-63



4001-21-38СБ Шарнир / 4001-21-38SB Hinge

Рис./Fig. 3.14 Лист 1 из 1
Sheet 1 of 1

З-64

3.15

К280-22-000-01СБ Гусеница К280-22-000-01SB Track

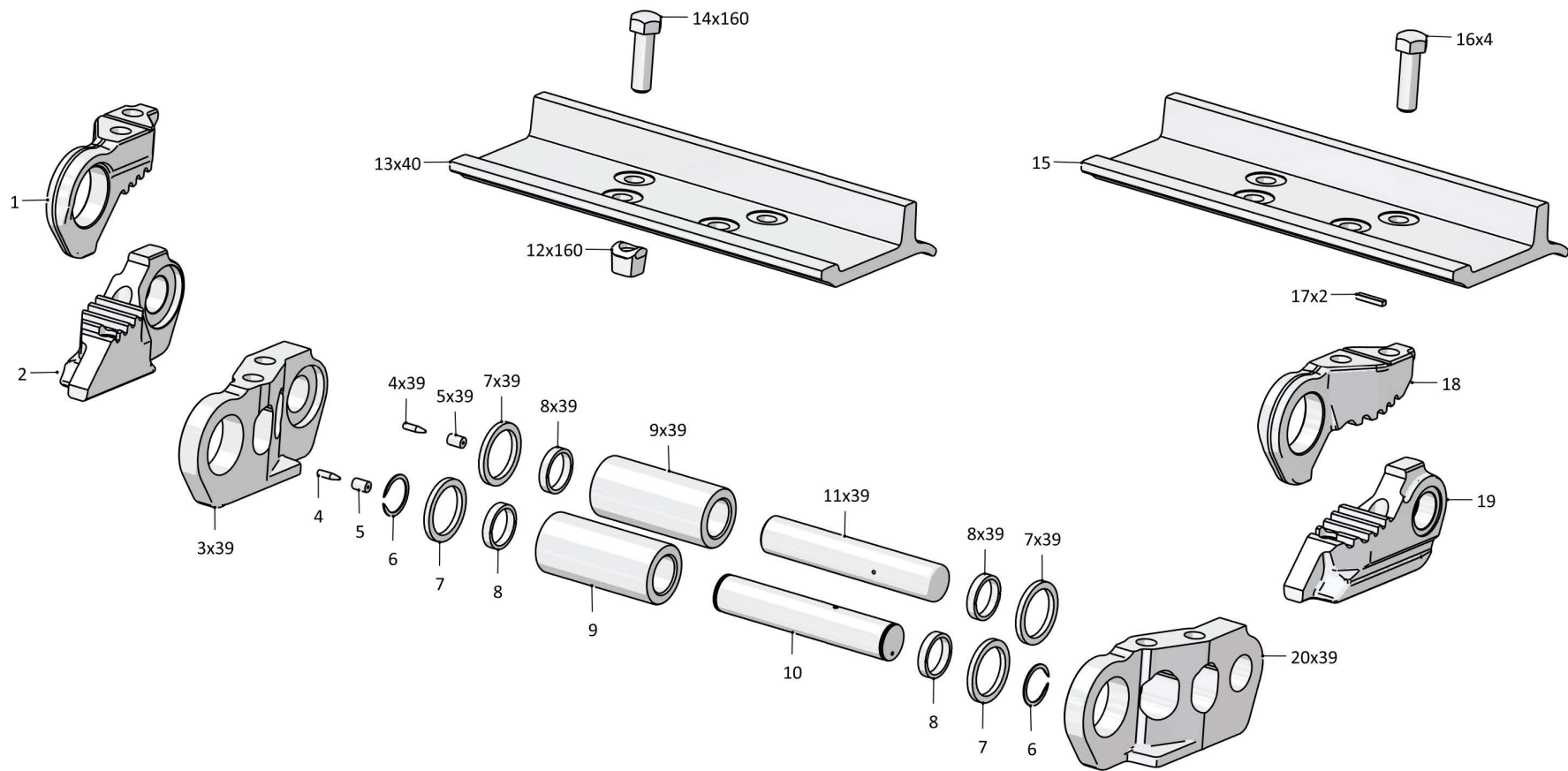
Рис./Fig. 3.15Лист 1 из 1
Sheet 1 of 1

Поз. Pos.	Обозначение Designation	Наименование Denomination		Кол-во на исполнение Quantity per unit	
				УХЛ / NF	Т
	К280-22-000-01СБ(SB)	Гусеница	Track	x	
	К280-22-000-01-20СБ(SB)	Гусеница	Track		x
1	К280-22-203-01	Полузвено	Half-link	1	1
2	К280-22-203	Полузвено	Half-link	1	1
3	К280-22-101-01	Звено	Link	39	39
4	440017	Заглушка	End plug	40	40
5	400128	Пробка	Plug	40	40
6	280-22-107	Кольцо (допускается замена на Кольцо С60 ГОСТ 13940-86)	Ring (replacement to Ring С60 GOST 13940-86 is allowed)	2	2
7	Т280-22-130	Уплотнение	Seal	80	80
8	Т280-22-106	Втулка распорная	Spacer bushing	80	80
9	280-22-105	Втулка	Bushing	40	40
10	280-22-104	Палец замыкающий	End pin	1	1
11	280-22-103	Палец	Pin	39	39
12	К280-22-003	Гайка (допускается замена на Гайка К280-22-003И)	Nut (replacement to Nut К280-22-003И is allowed)	160	160
13	К280-22-006	Башмак	Shoe	40	40
14	К280-22-001	Болт	Bolt	160	160
15	К280-22-007	Башмак замыкающий	Shoe closing	1	1
16	К280-22-002	Болт	Bolt	4	4
17		Шпонка 2-10x8x50 ГОСТ 23360-78	Dowel 2-10x8x50 GOST 23360-78	2	2
18	К280-22-202-01	Полузвено	Half-link	1	1
19	К280-22-202	Полузвено	Half-link	1	1
20	К280-22-101-01	Звено	Link	39	39
	121000000005	Проволока 2,0-О-С ГОСТ 3282-74	Wire 2,0-О-С GOST 3282-74	0,9 м	0,9 м

К280-22-000-01СБ Гусеница / К280-22-000-01SB Track

К280-22-000-01СБ Гусеница / К280-22-000-01SB Track

3-65



К280-22-000-01СБ Гусеница / К280-22-000-01SB Track

З-66

3.16

4001-64-1СБ Установка кожухов
4001-64-1SB Jacket mounting

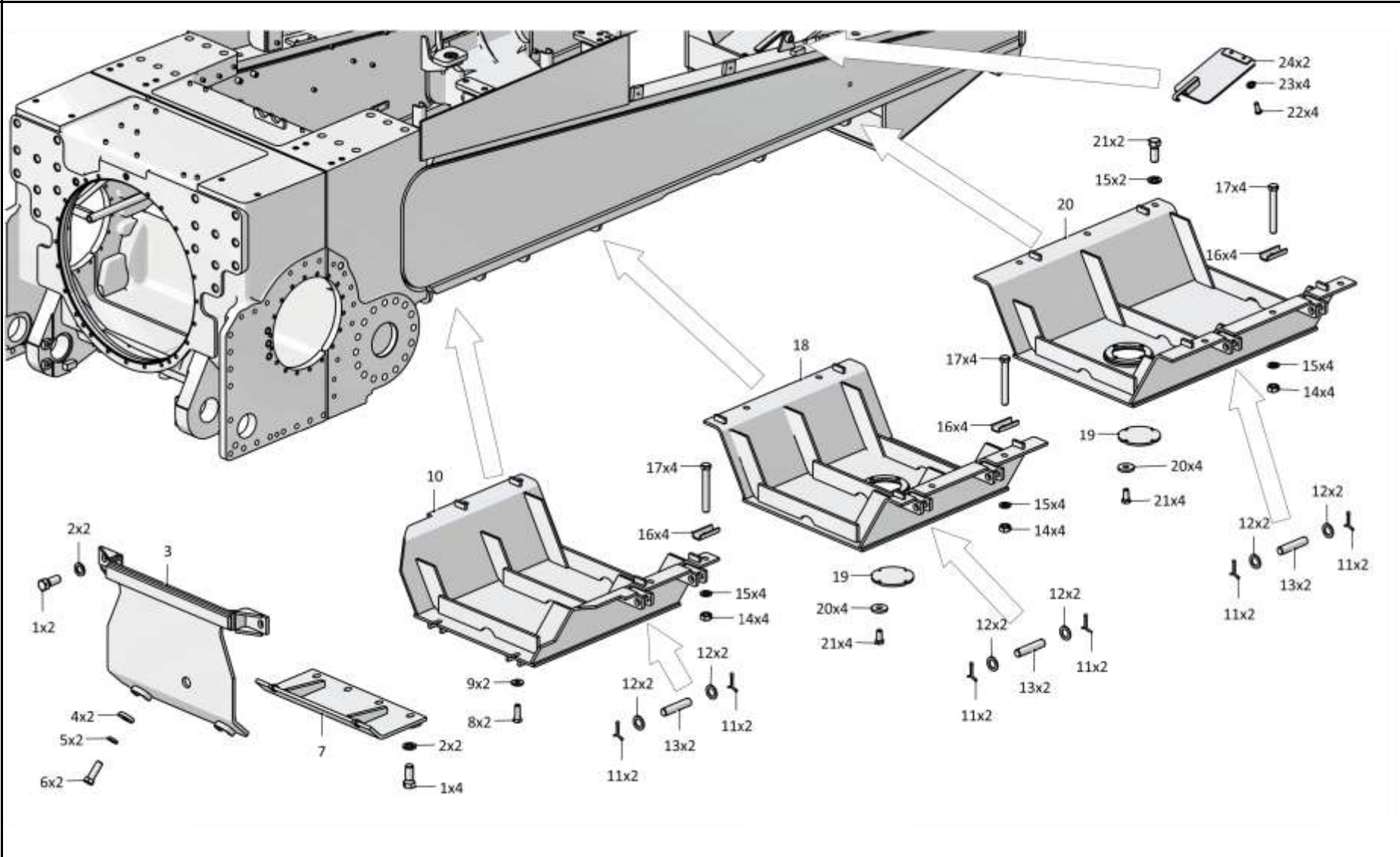
Рис./Fig. 3.16Лист 1 из 2
Sheet 1 of 2

Поз. Pos.	Обозначение Designation	Наименование Denomination		Кол-во на исполнение Quantity per unit	
				УХЛ / NF	Т
	4001-64-1СБ(SB)	Установка кожухов	Jacket mounting	x	
	4001-64-1-20СБ(SB)	Установка кожухов	Jacket mounting		x
1	280819	Болт М24х2-6gx55.109.40X.019 ГОСТ 7796-70	Bolt M24x2-6gx55.109.40X.019 GOST 7796-70	6	
1	280819-20	Болт М24х2-6gx55.109.40X.019 прп."Щит" ГОСТ 7796-70	Bolt M24x2-6gx55.109.40X.019 прп."Щит" GOST 7796-70		6
2	315355	Шайба	Washer	6	6
3	4001-64-15СБ(SB)	Щиток	Shield	1	
3	4001-64-15-20СБ(SB)	Щиток	Shield		1
4	2501-93-4-01	Шайба	Washer	2	2
5		Шайба 200Т 65Г 019 ГОСТ 6402-70	Washer 200Т 65Г 019 GOST 6402-70	2	
5		Шайба 200Т 65Г 0221 ГОСТ 6402-70	Washer 200Т 65Г 0221 GOST 6402-70		2
6		Болт М20х1,5-6gx60.109.20Г2Р.019 ГОСТ 7796-70	Bolt M20x1,5-6gx60.109.20Г2Р.019 GOST 7796-70	2	
6		Болт М20х1,5-6gx60.109.20Г2Р.029 ГОСТ 7796-70	Bolt M20x1,5-6gx60.109.20Г2Р.029 GOST 7796-70		2
7	4001-64-14СБ(SB)	Щиток	Shield	1	
7	4001-64-14-20СБ(SB)	Щиток	Shield		1
8		Болт М16х1,5-6gx45.109.20Г2Р.019 ГОСТ 7796-70	Bolt M16x1,5-6gx45.109.20Г2Р.019 GOST 7796-70	2	
8		Болт М16х1,5-6gx45.109.20Г2Р.029 ГОСТ 7796-70	Bolt M16x1,5-6gx45.109.20Г2Р.029 GOST 7796-70		2
9	700-31-2209	Шайба	Washer	2	2
10	4001-64-12СБ(SB)	Кожух	Casing	1	
10	4001-64-12-20СБ(SB)	Кожух	Casing		1
11		Шплинт 5х50.019 ГОСТ 397-79	Cotter pin 5x50.019 GOST 397-79	12	12

4001-64-1СБ Установка кожухов / 4001-64-1SB Jacket mounting

4001-64-1СБ Установка кожухов / 4001-64-1SB Jacket mounting

3-67



4001-64-1СБ Установка кожухов / 4001-64-1SB Jacket mounting

З-68

3.16

4001-64-1СБ Установка кожухов 4001-64-1SB Jacket mounting

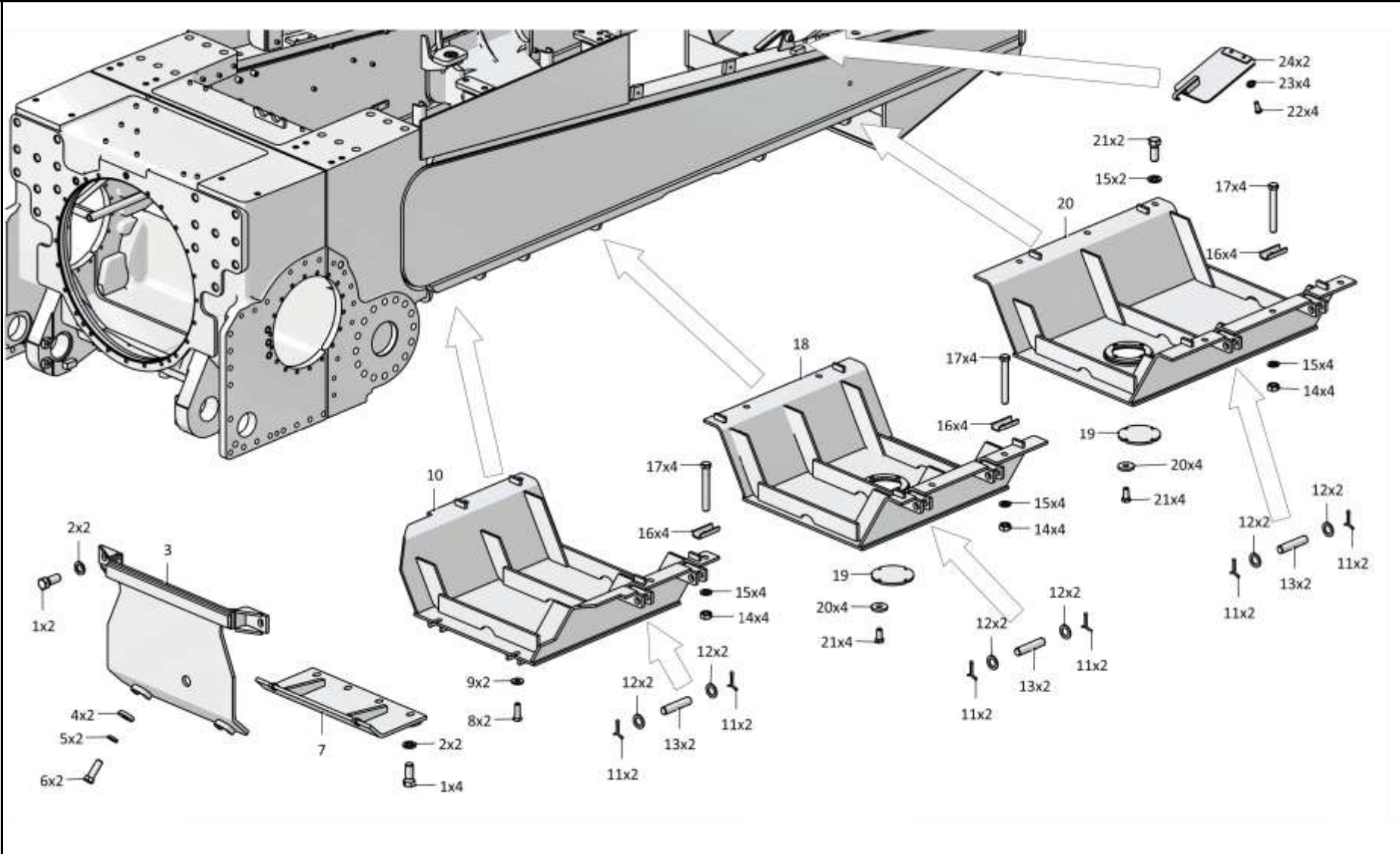
Рис./Fig. 3.16Лист 2 из 2
Sheet 2 of 2

Поз. Pos.	Обозначение Designation	Наименование Denomination		Кол-во на исполнение Quantity per unit	
				УХЛ / NF	Т
12		Шайба А.24.02.019 ГОСТ 11371-78	Washer A.24.02.019 GOST 11371-78	12	
12		Шайба А.24.02.0221 ГОСТ 11371-78	Washer A.24.02.0221 GOST 11371-78		12
13	403-64-26	Ось	Axle	6	6
14	300310	Гайка М20х1,5-6Н.12.40Х.019 ГОСТ 5915-70	Nut M20x1,5-6H.12.40X.019 GOST 5915-70	12	
14	300310-20	Гайка М20х1,5-6Н.12.40Х.019 прп."Щит" ГОСТ 5915-70	Nut M20x1,5-6H.12.40X.019 прп."Щит" GOST 5915-70		12
15	315317	Шайба	Washer	14	14
16	2501-64-121	Скоба	Cramp	12	
16	2501-64-121-20	Скоба	Cramp		12
17	285786	Болт	Bolt	12	
17	285786-20	Болт	Bolt		12
18	4001-64-11СБ(SB)	Кожух	Casing	1	
18	4001-64-11-20СБ(SB)	Кожух	Casing		1
19	46-64-66-01	Крышка	Cover	2	
19	46-64-66-01-20	Крышка	Cover		2
20	4001-64-10СБ(SB)	Кожух	Casing	1	
20	4001-64-10-20СБ(SB)	Кожух	Casing		1
20	310235	Шайба А 12х5.11.65Г.019 ГОСТ 6958-78	Washer A 12x5.11.65Г.019 GOST 6958-78	8	
20	310235-20	Шайба А 12х5.11.65Г.0121 прп"Щит" ГОСТ 6958-78	Washer A 12x5.11.65Г.0121 прп"Щит" GOST 6958-78		8
21		Болт М12х1,25-6gx25.88.019 ГОСТ 7796-70	Bolt M12x1,25-6gx25.88.019 GOST 7796-70	8	
21		Болт М12х1,25-6gx25.88.029 ГОСТ 7796-70	Bolt M12x1,25-6gx25.88.029 GOST 7796-70		8
21		Болт М20х1,5-6gx50.109.20Г2Р.019 ГОСТ 7796-70	Bolt M20x1,5-6gx50.109.20Г2Р.019 GOST 7796-70	2	
21		Болт М20х1,5-6gx50.109.20Г2Р.029 ГОСТ 7796-70	Bolt M20x1,5-6gx50.109.20Г2Р.029 GOST 7796-70		2
22	280342	Болт М12х1,25 - 6gx30.109.40Х.019 ГОСТ 7796-70	Bolt M12x1,25 - 6gx30.109.40X.019 GOST 7796-70	4	
22	280342-20	Болт М12х1,25 - 6gx30.109.40Х.019 прп."Щит" ГОСТ 7796-70	Bolt M12x1,25 - 6gx30.109.40X.019 прп."Щит" GOST 7796-70		4
23		Шайба 12ОТ 65Г 019 ГОСТ 6402-70	Washer 12OT 65Г 019 GOST 6402-70	4	
23		Шайба 12ОТ 65Г 0221 ГОСТ 6402-70	Washer 12OT 65Г 0221 GOST 6402-70		4
24	403-64-16СБ(SB)	Крышка	Cover	2	
24	403-64-16-20СБ(SB)	Крышка	Cover		2

4001-64-1СБ Установка кожухов / 4001-64-1SB Jacket mounting

4001-64-1СБ Установка кожухов / 4001-64-1SB Jacket mounting

3-69



4001-64-1СБ Установка кожухов / 4001-64-1SB Jacket mounting

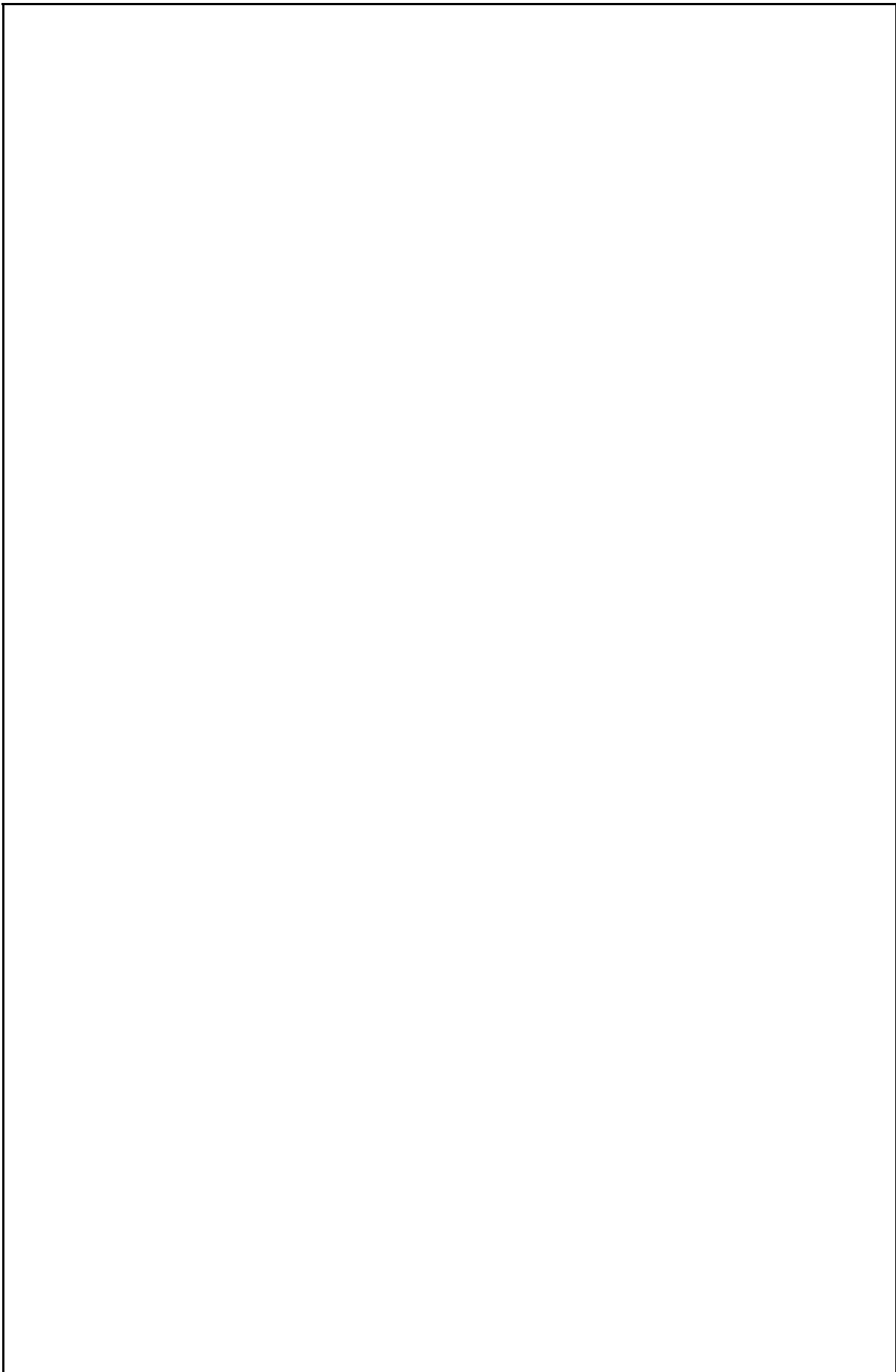
РАЗДЕЛ 4
Трансмиссия

SECTION 4
Transmission

РАЗДЕЛ 4
Трансмиссия
СОДЕРЖАНИЕ
SECTION 4
Transmission
CONTENT

4.1	4001-16-1СБ(SB)	Установка трансмиссии	Transmission mounting	4-4
4.2	4001-16-1-03СБ(SB)	Установка трансмиссии	Transmission mounting	4-30
4.3	4001-16-1-04СБ(SB)	Установка трансмиссии	Transmission mounting	4-58
4.4	4001-12-18СБ(SB)/-01СБ(SB)	Блок трансмиссии	Transmission unit	4-86
4.5	4001-12-19СБ(SB)	Коробка передач с системой гидроуправления	Gearbox with hydraulic control system	4-89
4.6	4001-12-19-01СБ(SB)	Коробка передач с системой гидроуправления	Gearbox with hydraulic control system	4-96
4.7	4001-12-20СБ(SB)	Коробка передач планетарная	Planetary gearbox	4-104
4.8	313512-12-100-01СБ(SB)	Бустер	Booster	4-114
4.9	4001-12-101СБ(SB)	Водило	Carrier	4-116
4.10	4001-12-102СБ(SB)	Водило	Carrier	4-118
4.11	4001-12-103СБ(SB)	Водило	Carrier	4-120
4.12	1101-15-8СБ(SB)/-01СБ(SB)	Клапан	Valve	4-122
4.13	4001-12-12СБ(SB)	Передача главная	Main gear	4-124
4.14	4001-14-2СБ(SB)/-04СБ(SB)	Гидротрансформатор с редуктором привода насосов	Torque converter with the pump drive reduction gear	4-130
4.15	4001-15-8СБ(SB)/-01СБ(SB)/-02СБ(SB)/-03СБ(SB)	Клапан	Valve	4-148

4.16	4001-15-9-01СБ(СВ)	Клапан	Valve	4-152
4.17	1101-16-112СБ(СВ)	Клапан	Valve	4-154
4.18	4001-15-7СБ(СВ)	Клапан предохранительный	Safety valve	4-156
4.19	4001-15-10СБ(СВ)	Фильтр	Filter	4-158
4.20	4001-15-106СБ(СВ)	Фильтр	Filter	4-164
4.21	4001-15-12СБ(СВ)	Клапан	Valve	4-166
4.22	313512-15-1СБ(СВ)	Блок управления	Control unit	4-170
4.23	4001-16-10СБ(СВ)	Заборник	Intake	4-172
4.24	4016-16-70СБ(СВ)	Заборник	Intake	4-174
4.25	4001-18-11СБ(СВ)	Фрикцион бортовой и тормоз остановочный	Steering clutch and stopping brake	4-176
4.26	4001-19-11СБ(СВ)	Передача бортовая	Final drive	4-182
4.27	4001-19-101СБ(СВ)	Водило	Carrier	4-192
4.28	4001-15-22СБ(СВ)	Система диагностики	Diagnostics system	4-194



4-4

4.1

4001-16-1СБ Установка трансмиссии 4001-16-1SB Transmission mounting

Рис./Fig. 4.1

Лист 1 из 13
Sheet 1 of 13

Поз. Pos.	Обозначение Designation	Наименование Denomination		Кол-во на исполнение Quantity per unit	
				УХЛ / NF	Т
	4001-16-1СБ(SB)	Установка трансмиссии	Transmission mounting	х	
	4001-16-1-20СБ(SB)	Установка трансмиссии	Transmission mounting		х
1	2501-16-20	Планка	Strip	8	
1	2501-16-20-20	Планка	Strip		8
2		Шайба 24Т 65Г 019 ГОСТ 6402-70	Washer 24Т 65Г 019 GOST 6402-70	54	
2		Шайба 24Т 65Г 0221 ГОСТ 6402-70	Washer 24Т 65Г 0221 GOST 6402-70		54
3	280835	Болт М24х2-6gx75.109.40Х.019 ГОСТ 7796-70	Bolt M24x2-6gx75.109.40X.019 GOST 7796-70	54	
3	280835-20	Болт М24х2-6gx75.109.40Х.019 прп."Щит" ГОСТ 7796-70	Bolt M24x2-6gx75.109.40X.019 прп."Щит" GOST 7796-70		54
4		Шайба 16ОТ 65Г 019 ГОСТ 6402-70*1	Washer 16ОТ 65Г 019 GOST 6402-70*1	30	
4		Шайба 16ОТ 65Г 0221 ГОСТ 6402-70*1	Washer 16ОТ 65Г 0221 GOST 6402-70*1		30
4		Шайба 16ОТ 65Г 019 ГОСТ 6402-70*2	Washer 16ОТ 65Г 019 GOST 6402-70*2	26	
4		Шайба 16ОТ 65Г 0221 ГОСТ 6402-70*2	Washer 16ОТ 65Г 0221 GOST 6402-70*2		26
5		Болт М16х1,5-6gx50.109.20Г2Р.019 ГОСТ 7796-70	Bolt M16x1,5-6gx50.109.20Г2Р.019 GOST 7796-70	2	
5		Болт М16х1,5-6gx50.109.20Г2Р.029 ГОСТ 7796-70	Bolt M16x1,5-6gx50.109.20Г2Р.029 GOST 7796-70		2
6		Болт М16х1,5-6gx75.109.20Г2Р.019 ГОСТ 7795-70	Bolt M16x1,5-6gx75.109.20Г2Р.019 GOST 7795-70	20	
6		Болт М16х1,5-6gx75.109.20Г2Р.029 ГОСТ 7795-70	Bolt M16x1,5-6gx75.109.20Г2Р.029 GOST 7795-70		20
7		Шайба А.16.02.019 ГОСТ 11371-78	Washer A.16.02.019 GOST 11371-78	2	
7		Шайба А.16.02.0221 ГОСТ 11371-78	Washer A.16.02.0221 GOST 11371-78		2
8		Болт М16х1,5-6gx38.109.20Г2Р.019 ГОСТ 7796-70	Bolt M16x1,5-6gx38.109.20Г2Р.019 GOST 7796-70	2	
8		Болт М16х1,5-6gx38.109.20Г2Р.029 ГОСТ 7796-70	Bolt M16x1,5-6gx38.109.20Г2Р.029 GOST 7796-70		2
9	313512-12-108СБ(SB)	Кожух	Casing	1	
9	313512-12-108-20СБ(SB)	Кожух	Casing		1
10	4001-12-18СБ(SB)	Блок трансмиссии	Transmission unit	1	
10	4001-12-18-20СБ(SB)	Блок трансмиссии	Transmission unit		1
11	400207	Кольцо	Ring	1	1
12	4001-12-69	Кольцо	Ring	1	1

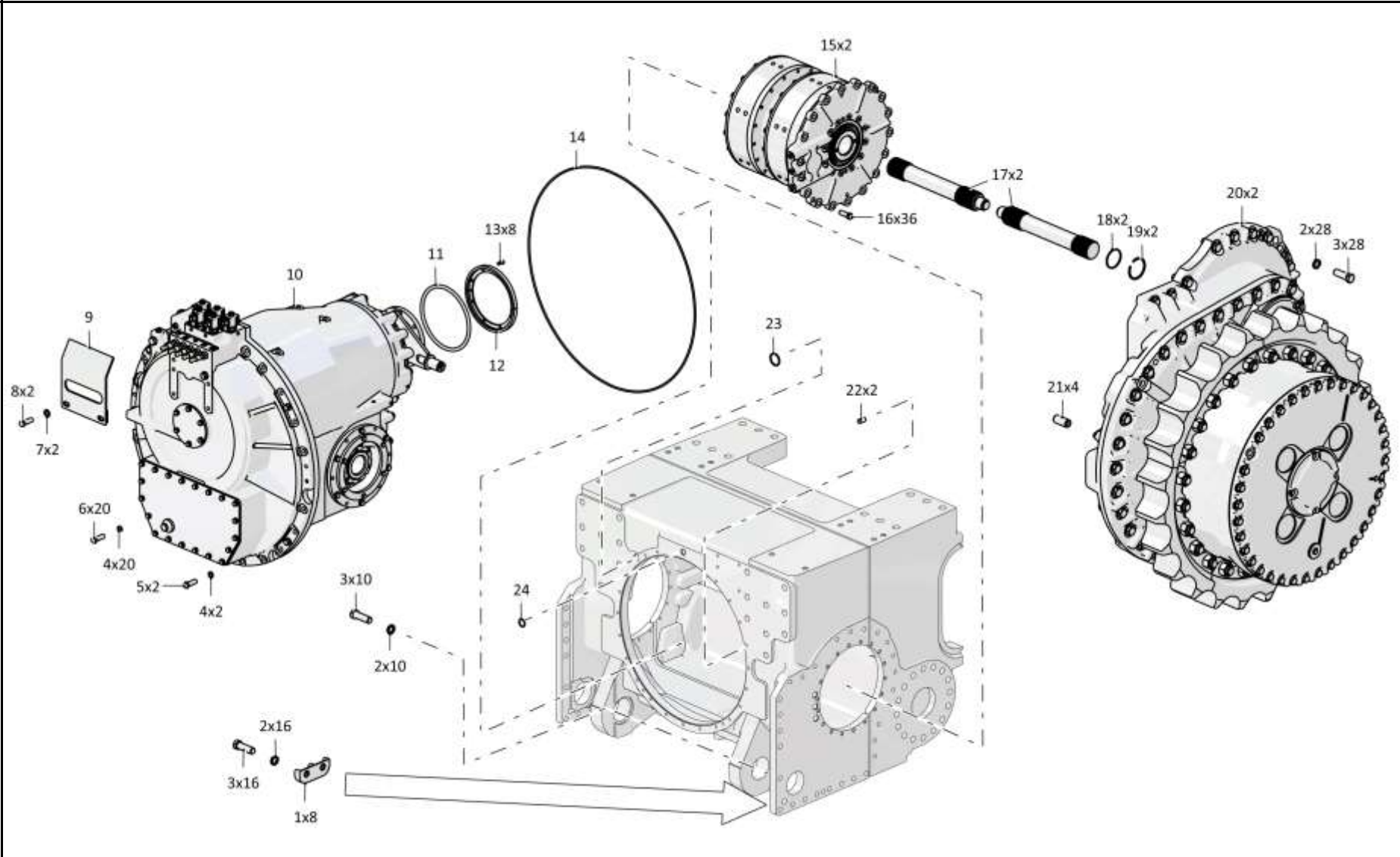
Примечание: *1 - с насосом DAVID BROWN
*2 - с насосом Jihostroj

Note: *1 - with DAVID BROWN pump
*2 - with Jihostroj pump

4001-16-1СБ Установка трансмиссии / 4001-16-1SB Transmission mounting

4001-16-1СБ Установка трансмиссии / 4001-16-1SB Transmission mounting

4-5



4001-16-1СБ Установка трансмиссии / 4001-16-1SB Transmission mounting

4-6

4.1

4001-16-1СБ Установка трансмиссии 4001-16-1SB Transmission mounting

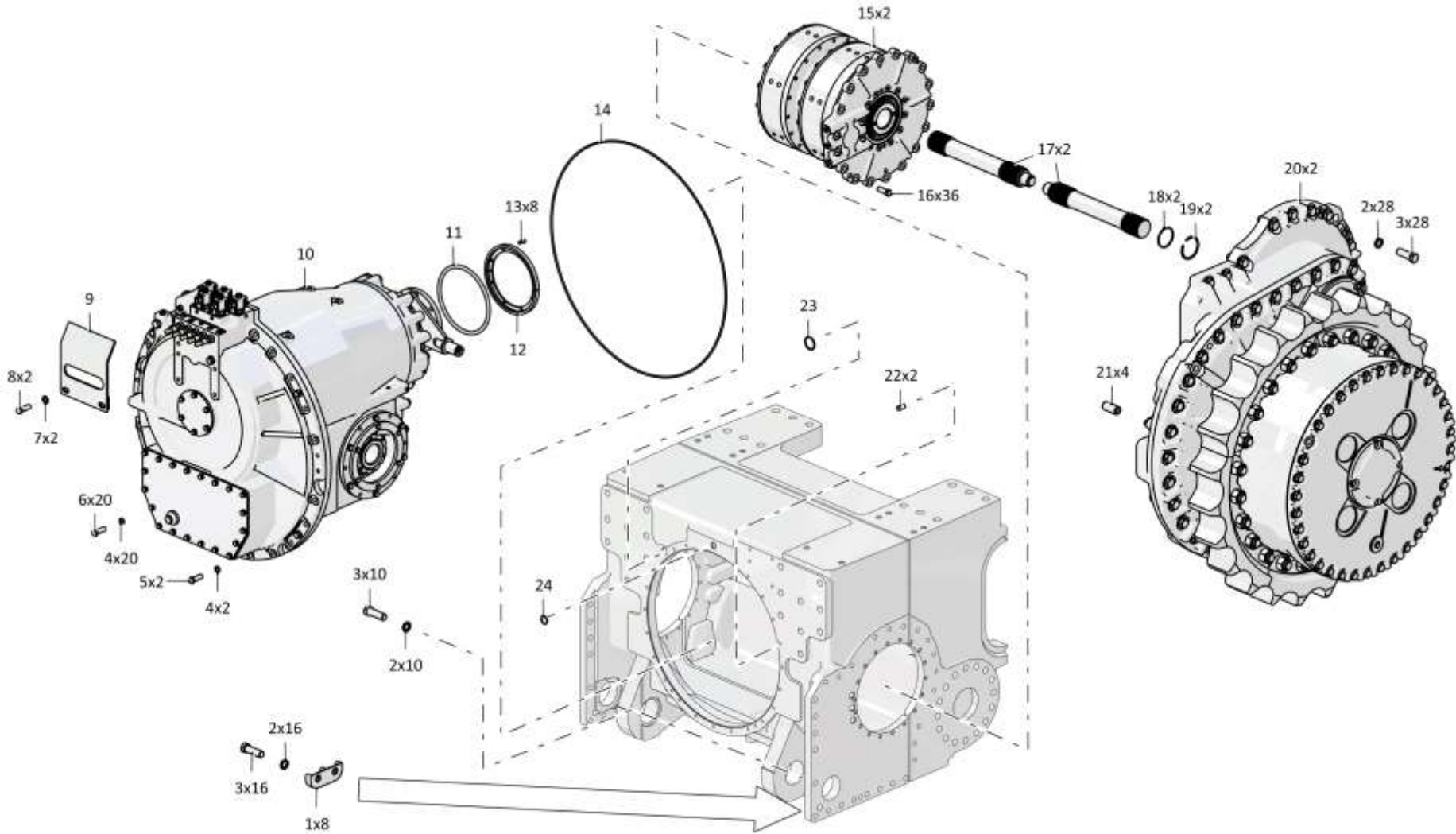
Рис./Fig. 4.1Лист 2 из 13
Sheet 2 of 13

Поз. Pos.	Обозначение Designation	Наименование Denomination		Кол-во на исполнение Quantity per unit	
				УХЛ / NF	Т
13	285221	Болт	Bolt	8	
13	285221-20	Болт	Bolt		8
14	400468-44	Кольцо	Ring	1	1
15	4001-18-11СБ(SB)	Фрикцион бортовой и тормоз остановочный	Steering clutch and stopping brake	2	2
16	285555-01	Болт	Bolt	36	36
17	2501-12-135-01СБ(SB)	Торсион	Torsion	4	4
18		Кольцо 069-075-36-2-29335 ТУ 2531-307-00149245-2008	Ring 069-075-36-2-29335 TU 2531-307-00149245-2008	3	3
19	580676	Кольцо С80 ГОСТ 13941-86	Ring С80 GOST 13941-86	2	2
20	4001-19-11СБ(SB)	Передача бортовая	Final drive	2	
20	4001-19-11-20СБ(SB)	Передача бортовая	Final drive		2
21	325580	Штифт	Pin	4	4
22	325463	Штифт	Pin	2	2
23		Кольцо 032-038-36-2-29335 ТУ 2531-307-00149245-2008	Ring 032-038-36-2-29335 TU 2531-307-00149245-2008	13	13
24		Кольцо 026-032-36-2-29335 ТУ 2531-307-00149245-2008	Ring 026-032-36-2-29335 TU 2531-307-00149245-2008	3	3

4001-16-1СБ Установка трансмиссии / 4001-16-1SB Transmission mounting

4001-16-1СБ Установка трансмиссии / 4001-16-1SB Transmission mounting

4-7



4001-16-1СБ Установка трансмиссии / 4001-16-1SB Transmission mounting

4-8

4.1

4001-16-1СБ Установка трансмиссии 4001-16-1SB Transmission mounting

Рис./Fig. 4.1

Лист 3 из 13
Sheet 3 of 13

Поз. Pos.	Обозначение Designation	Наименование Denomination		Кол-во на исполнение Quantity per unit	
				УХЛ / NF	Т
30	1101-16-112СБ(SB)	Клапан	Valve	1	
30	1101-16-112-20СБ(SB)	Клапан	Valve		1
31		Кольцо 040-045-30-2-29335 ТУ 2531-307-00149245-2008	Ring 040-045-30-2-29335 TU 2531-307-00149245-2008	1	1
32		Болт М12-6gx35.35.88.019 ГОСТ 7796-70*1	Bolt M12-6gx35.35.88.019 GOST 7796-70*1	28	
32		Болт М12-6gx35.35.88.029 ГОСТ 7796-70*1	Bolt M12-6gx35.35.88.029 GOST 7796-70*1		28
32		Болт М12-6gx35.35.88.019 ГОСТ 7796-70*2	Bolt M12-6gx35.35.88.019 GOST 7796-70*2	36	
32		Болт М12-6gx35.35.88.029 ГОСТ 7796-70*2	Bolt M12-6gx35.35.88.029 GOST 7796-70*2		36
33		Шайба 120Т 65Г 019 ГОСТ 6402-70*1	Washer 120Т 65Г 019 GOST 6402-70*1	111	
33		Шайба 120Т 65Г 0221 ГОСТ 6402-70*1	Washer 120Т 65Г 0221 GOST 6402-70*1		111
33		Шайба 120Т 65Г 019 ГОСТ 6402-70*2	Washer 120Т 65Г 019 GOST 6402-70*2	119	
33		Шайба 120Т 65Г 0221 ГОСТ 6402-70*2	Washer 120Т 65Г 0221 GOST 6402-70*2		119
34	2501-12-154	Фланец	Flange	4	
34	2501-12-154-20	Фланец	Flange		4
35	281389	Болт М12-6gx100.109.40X.019 ГОСТ 7796-70	Bolt M12-6gx100.109.40X.019 GOST 7796-70	5	
35	281389-20	Болт М12-6gx100.109.40X.019 прп."Щит" ГОСТ 7796-70	Bolt M12-6gx100.109.40X.019 прп."Щит" GOST 7796-70		5
36		Кольцо 049-055-36-2-29335 ТУ 2531-307-00149245-2008	Ring 049-055-36-2-29335 TU 2531-307-00149245-2008	2	2
37	4001-15-7СБ(SB)	Клапан предохранительный	Safety valve	1	
37	4001-15-7-20СБ(SB)	Клапан предохранительный	Safety valve		1
38		Кольцо 039-045-36-2-29335 ТУ 2531-307-00149245-2008	Ring 039-045-36-2-29335 TU 2531-307-00149245-2008	14	14
39		Кольцо 018-022-25-2-29335 ТУ 2531-307-00149245-2008	Ring 018-022-25-2-29335 TU 2531-307-00149245-2008	20	20

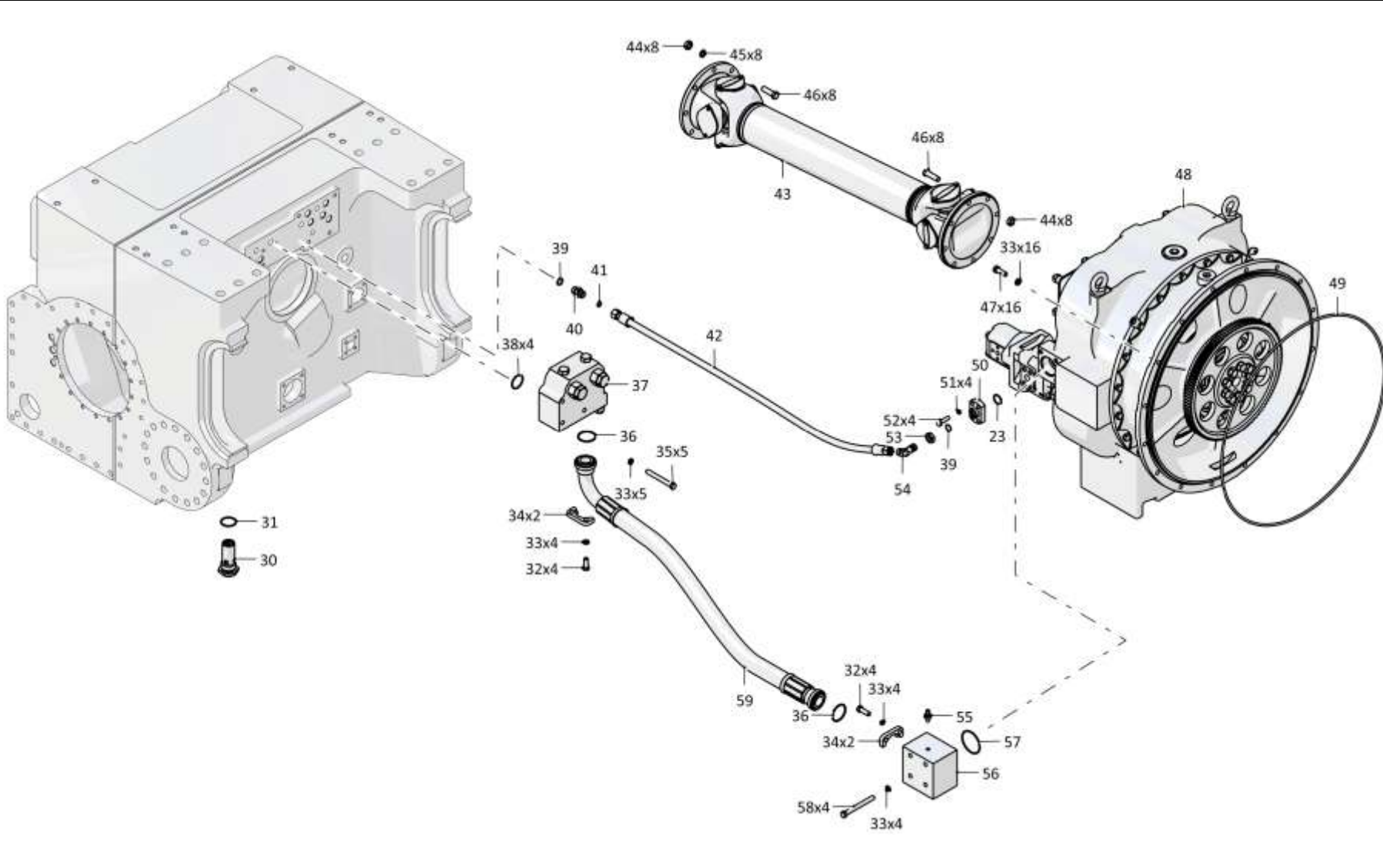
Примечание: *1 - с насосом DAVID BROWN
*2 - с насосом Jihostroj

Note: *1 - with DAVID BROWN pump
*2 - with Jihostroj pump

4001-16-1СБ Установка трансмиссии / 4001-16-1SB Transmission mounting

4001-16-1СБ Установка трансмиссии / 4001-16-1SB Transmission mounting

4-9



4001-16-1СБ Установка трансмиссии / 4001-16-1SB Transmission mounting

4-10

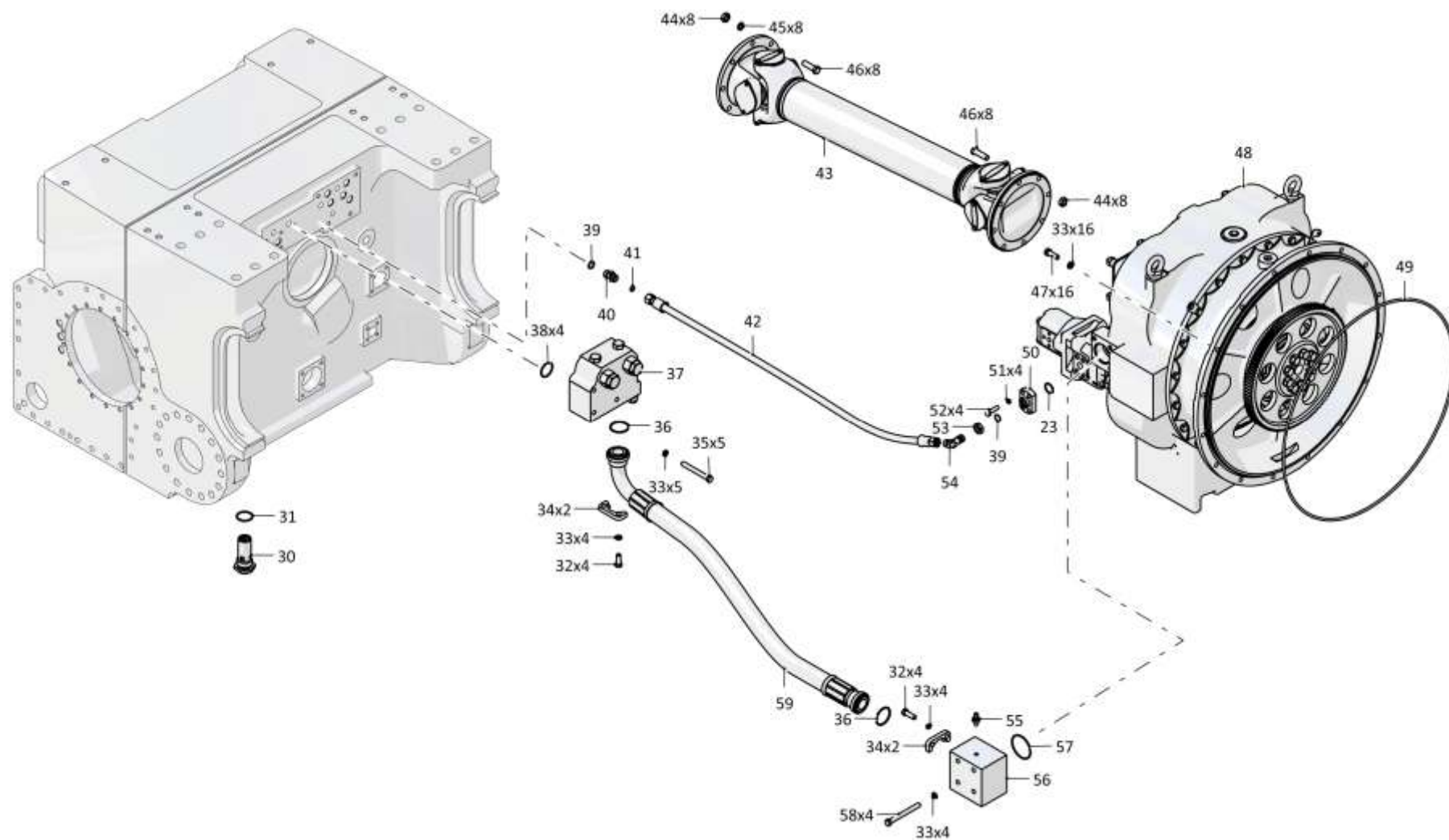
4.1

4001-16-1СБ Установка трансмиссии 4001-16-1SB Transmission mounting

Рис./Fig. 4.1Лист 4 из 13
Sheet 4 of 13

Поз. Pos.	Обозначение Designation	Наименование Denomination		Кол-во на исполнение Quantity per unit	
				УХЛ / NF	Т
40	T.03.08.15L-M20x1,5M	Штуцер	Union	1	
40	T.03.08.15L-M20x1,5-20M	Штуцер	Union		1
41		Кольцо 012-016-25-2-29335 ТУ 2531-307-00149245-2008	Ring 012-016-25-2-29335 TU 2531-307-00149245-2008	2	2
42		РВД 09.20.006A.E08.006G.E08.1200.A-2 ТУ 22.19.30.138-028-93554567-2017	High pressure hose 09.20.006A.E08.006G.E08.1200.A-2 TU 22.19.30.138-028-93554567-2017	1	
42		РВД 09.20.006A.E08.006G.E08.1200.A-3 ТУ 22.19.30.138-028-93554567-2017	High pressure hose 09.20.006A.E08.006G.E08.1200.A-3 TU 22.19.30.138-028-93554567-2017		1
43		Вал карданный 81-4250010-60 (Поставка ОАО "Белкард")	Cardan shaft 81-4250010-60 (Delivery of JSC "Belcard")	1	1
44		Гайка самоконтрящаяся М14х1,5(8)ОЦ DIN985	Self-locking nut M14x1,5(8)OЦ DIN985	16	16
45	315220	Шайба	Washer	16	
45	315220-20	Шайба	Washer		16
46	4001-16-35	Болт специальный	Special bolt	16	
46	4001-16-35-20	Болт специальный	Special bolt		16
47	285001	Болт	Bolt	16	
47	285001-20	Болт	Bolt		16
48	4001-14-2СБ(SB)	Гидротрансформатор с редуктором привода насосов	Torque converter with the pump drive reduction gear	1	
48	4001-14-2-20СБ(SB)	Гидротрансформатор с редуктором привода насосов	Torque converter with the pump drive reduction gear		1
49	400468-27	Кольцо	Ring	1	1

4001-16-1СБ Установка трансмиссии / 4001-16-1SB Transmission mounting



4001-16-1СБ Установка трансмиссии / 4001-16-1SB Transmission mounting

4-12

4.1

4001-16-1СБ Установка трансмиссии 4001-16-1SB Transmission mounting

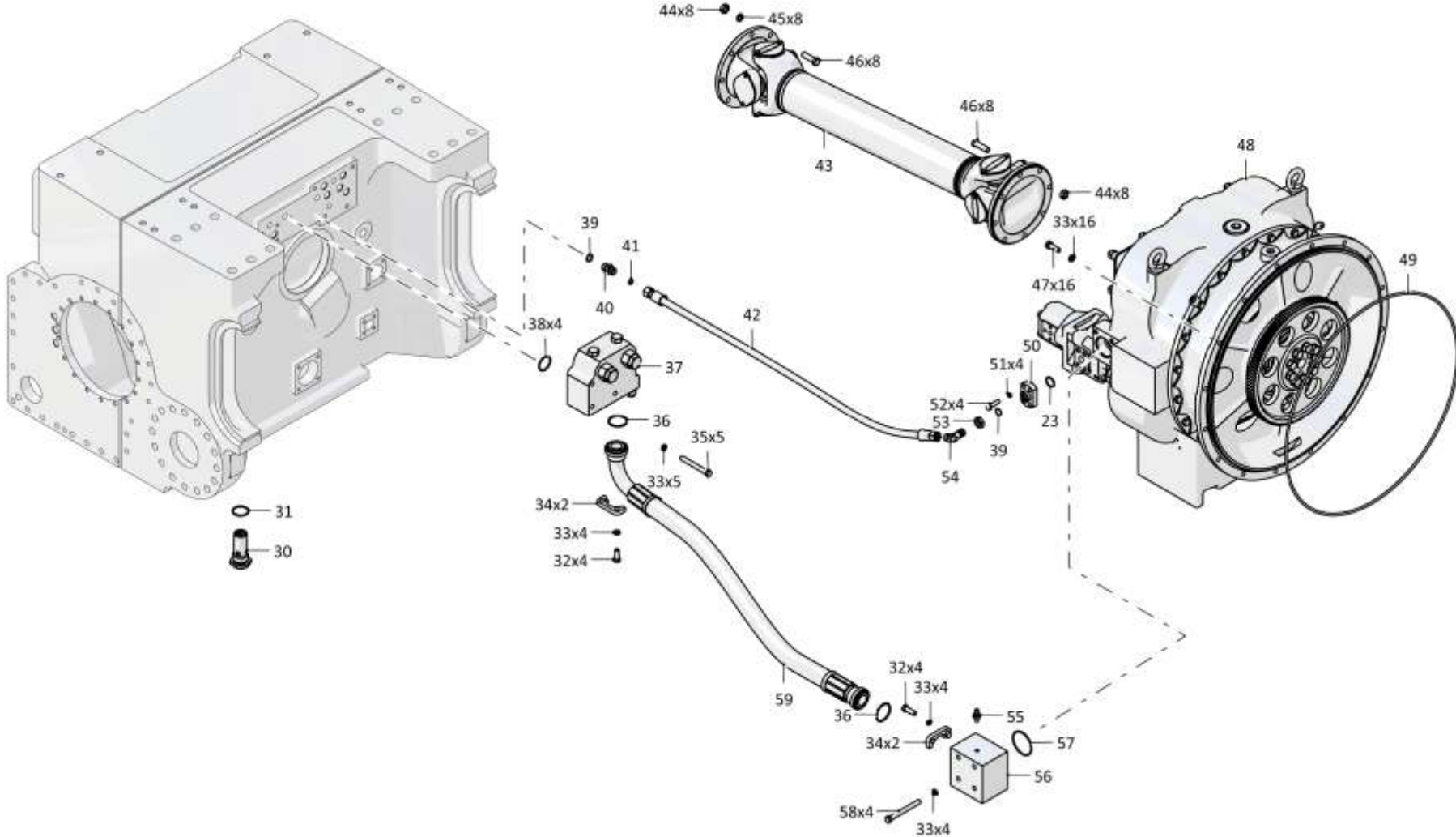
Рис./Fig. 4.1Лист 5 из 13
Sheet 5 of 13

Поз. Pos.	Обозначение Designation	Наименование Denomination		Кол-во на исполнение Quantity per unit	
				УХЛ / NF	Т
50	2022-16-3	Фланец	Flange	1	
50	2022-16-3-20	Фланец	Flange		1
51		Шайба 100Т 65Г 019 ГОСТ 6402-70	Washer 100Т 65Г 019 GOST 6402-70	4	
51		Шайба 100Т 65Г 0221 ГОСТ 6402-70	Washer 100Т 65Г 0221 GOST 6402-70		4
52		Болт М10-6gx35.109.20Г2Р.019 ГОСТ 7796-70	Bolt M10-6gx35.109.20Г2Р.019 GOST 7796-70	4	
52		Болт М10-6gx35.109.20Г2Р.029 ГОСТ 7796-70	Bolt M10-6gx35.109.20Г2Р.029 GOST 7796-70		4
53	H.036.23.022	Гайка	Nut	1	1
54	5001-26-77	Угольник	Angle-piece	1	
54	5001-26-77-20	Угольник	Angle-piece		1
55		Датчик ТМ100-В ТУ37.003.800-77	Sensor ТМ100-В ТУ 37.003.800-77	1	
55		Датчик ТМ100-ВТ ТУ37.003.800-77	Sensor ТМ100-ВТ ТУ 37.003.800-77		1
56	4001-16-24	Тройник	T-piece	1	1
57		Кольцо 066-071-30-2-29335 ТУ 2531-307-00149245-2008	Ring 066-071-30-2-29335 ТУ 2531-307-00149245-2008	1	1
58	283393	Болт 3М12-6gx115.109.40Х.019 ГОСТ 7796-70	Bolt 3М12-6gx115.109.40Х.019 GOST 7796-70	4	
58	283393-20	Болт 3М12-6gx115.109.40Х.019 прп."Щит" ГОСТ 7796-70	Bolt 3М12-6gx115.109.40Х.019 прп."Щит" GOST 7796-70		4
59		РВД 04.64.068А.А08.068G.А08.1200.А-2 ТУ 22.19.30.136-028-93554567-2017	High pressure hose 04.64.068А.А08.068G.А08.1200.А-2 ТУ 22.19.30.136-028-93554567-2017	1	
59		РВД 04.64.068А.А08.068G.А08.1200.А-3 ТУ 22.19.30.136-028-93554567-2017	High pressure hose 04.64.068А.А08.068G.А08.1200.А-3 ТУ 22.19.30.136-028-93554567-2017		1

4001-16-1СБ Установка трансмиссии / 4001-16-1SB Transmission mounting

4001-16-1СБ Установка трансмиссии / 4001-16-1SB Transmission mounting

4-13



4001-16-1СБ Установка трансмиссии / 4001-16-1SB Transmission mounting

4-14

4.1

4001-16-1СБ Установка трансмиссии 4001-16-1SB Transmission mounting

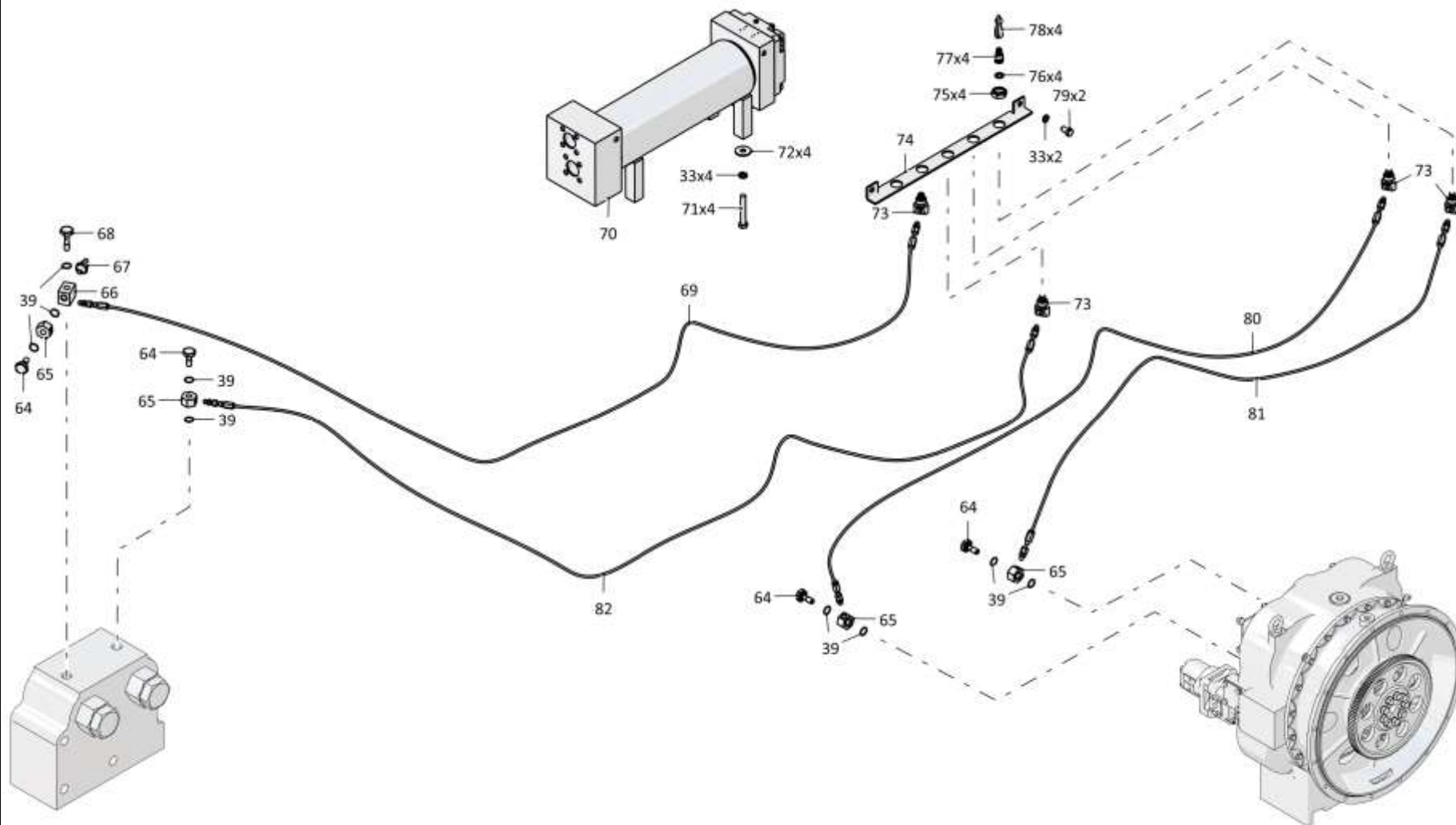
Рис./Fig. 4.1Лист 6 из 13
Sheet 6 of 13

Поз. Pos.	Обозначение Designation	Наименование Denomination		Кол-во на исполнение Quantity per unit	
				УХЛ / NF	Т
64	2501-20-8	Болт зажимной	Clamping bolt	8	
64	2501-20-8-20	Болт зажимной	Clamping bolt		8
65	1101-15-40	Угольник	Angle-piece	9	
65	1101-15-40-20	Угольник	Angle-piece		9
66	1101-15-52	Переходник	Adapter	1	
66	1101-15-52-20	Переходник	Adapter		1
67		Датчик давления 6072.3829-01*0,1-0,3*К1/4 ("ЭМИ")	Pressure pickup 6072.3829-01*0,1-0,3*К1/4 ("ЭМИ")	2	2
68	2501-20-8-01	Болт зажимной	Clamping bolt	1	
68	2501-20-8-01-20	Болт зажимной	Clamping bolt		1
69	4001-15-24-06СБ(SB)	Рукав для замера давления	Pressure measuring hose	1	1
70	4001-15-10СБ(SB)	Фильтр	Filter	2	
70	4001-15-10-20СБ(SB)	Фильтр	Filter		2
71		Болт М12-6gx80.88.40X.019 ГОСТ 7795-70	Bolt M12-6gx80.88.40X.019 GOST 7795-70	8	
71		Болт М12-6gx80.88.40X.029 ГОСТ 7795-70	Bolt M12-6gx80.88.40X.029 GOST 7795-70		8
72		Шайба А 12.02.019 ГОСТ 6958-78	Washer A 12.02.019 GOST 6958-78	10	
72		Шайба А 12.02.0221 ГОСТ 6958-78	Washer A 12.02.0221 GOST 6958-78		10

4001-16-1СБ Установка трансмиссии / 4001-16-1SB Transmission mounting

4001-16-1СБ Установка трансмиссии / 4001-16-1SB Transmission mounting

4-15



4001-16-1СБ Установка трансмиссии / 4001-16-1SB Transmission mounting

4-16

4.1

4001-16-1СБ Установка трансмиссии 4001-16-1SB Transmission mounting

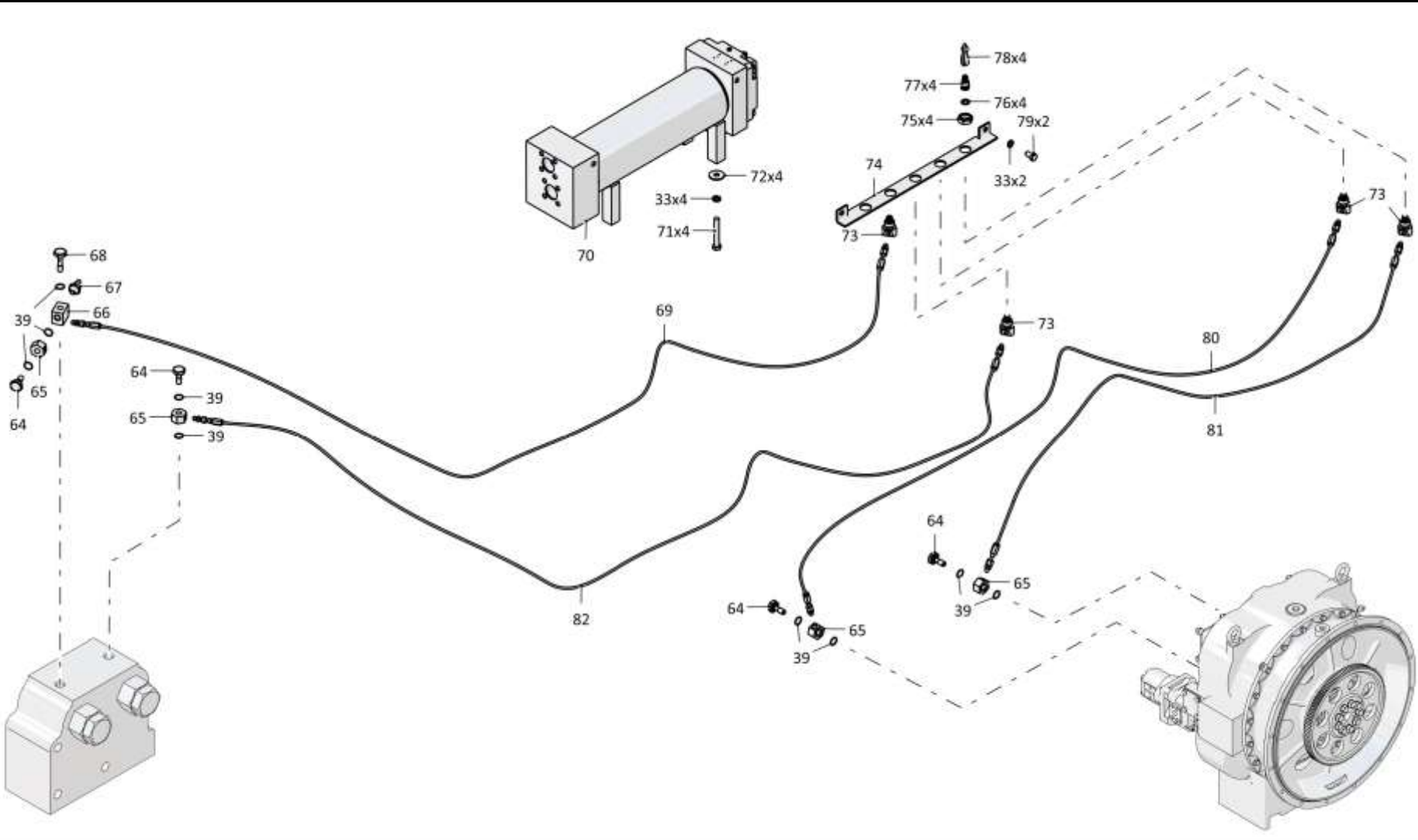
Рис./Fig. 4.1Лист 7 из 13
Sheet 7 of 13

Поз. Pos.	Обозначение Designation	Наименование Denomination		Кол-во на исполнение Quantity per unit	
				УХЛ / NF	Т
73	4001-16-28	Муфта	Coupling	8	8
74	4001-16-27-01	Планка	Strip	1	1
75	300365	Гайка М24х2-6Н.04.019 ГОСТ 15522-70	Nut M24x2-6H.04.019 GOST 15522-70	8	
75	300365-20	Гайка М24х2-6Н.04.019 прп."Щит" ГОСТ 15522-70	Nut M24x2-6H.04.019 прп."Щит" GOST 15522-70		8
76		Кольцо уплотнительное торцевое комбинированное USIT 1/4" МБШ 14/35-00ГЧ (поставка ЗАО "НППЖЛ Гидравлика и технология")	Combined end sealing ring USIT 1/4" МБШ 14/35-00ГЧ (delivery of JSC "NPPZHD Hydraulics and Technology")	8	8
77		Вилка МБШ 14/35-02 МБШ 14/35-00ГЧ (поставка ЗАО "НППЖЛ Гидравлика и технология")	Plug МБШ 14/35-02 МБШ 14/35-00ГЧ (delivery of JSC "NPPZHD Hydraulics and Technology")	8	8
78		Вилка резиновая МБШ 14/35-12 МБШ 14/35-00ГЧ (поставка ЗАО "НППЖЛ Гидравлика и технология")	Rubber plug МБШ 14/35-12 МБШ 14/35-00ГЧ (delivery of JSC "NPPZHD Hydraulics and Technology")	8	8
79		Болт М12-6gx25.88.019 ГОСТ 7796-70	Bolt M12-6gx25.88.019 GOST 7796-70	4	
79		Болт М12-6gx25.88.029 ГОСТ 7796-70	Bolt M12-6gx25.88.029 GOST 7796-70		4
80	4001-15-24-04СБ(SB)	Рукав для замера давления	Pressure measuring hose	1	1
81	4001-15-24СБ(SB)	Рукав для замера давления	Pressure measuring hose	1	1
82	4001-15-24-07СБ(SB)	Рукав для замера давления	Pressure measuring hose	1	1

4001-16-1СБ Установка трансмиссии / 4001-16-1SB Transmission mounting

4001-16-1СБ Установка трансмиссии / 4001-16-1SB Transmission mounting

4-17



4001-16-1СБ Установка трансмиссии / 4001-16-1SB Transmission mounting

4-18

4.1

4001-16-1СБ Установка трансмиссии 4001-16-1SB Transmission mounting

Рис./Fig. 4.1Лист 8 из 13
Sheet 8 of 13

Поз. Pos.	Обозначение Designation	Наименование Denomination		Кол-во на исполнение Quantity per unit	
				УХЛ / NF	Т
86	280587	Болт М16х1,5-6gx200.109.40X.019 ГОСТ 7795-70	Bolt M16x1,5-6gx200.109.40X.019 GOST 7795-70	4	
86	280587-20	Болт М16х1,5-6gx200.109.40X.019 прп."Щит" ГОСТ 7795-70	Bolt M16x1,5-6gx200.109.40X.019 прп."Щит" GOST 7795-70		4
87	375941	Пробка	Plug	1	
87	375941-20	Пробка	Plug		1
88	4001-16-2	Корпус	Housing	1	1
89		Кольцо 030-035-30-2-ИРП-1314-1 ГОСТ 18829-2017/ТУ 38.005.204-84	Ring 030-035-30-2-ИРП-1314-1 GOST 18829-2017/TU 38.005.204-84	1	1
90	313512-15-1СБ(SB)	Блок управления	Control unit	1	
90	313512-15-1-20СБ(SB)	Блок управления	Control unit		1
91	280366	Болт М12-6gx75.109.40X.019 ГОСТ 7796-70	Bolt M12-6gx75.109.40X.019 GOST 7796-70	4	
91	280366-20	Болт М12-6gx75.109.40X.019 прп."Щит" ГОСТ 7796-70	Bolt M12-6gx75.109.40X.019 прп."Щит" GOST 7796-70		4
92		Кольцо 022-026-25-2-29335 ТУ 2531-307-00149245-2008	Ring 022-026-25-2-29335 TU 2531-307-00149245-2008	4	4
93	4001-15-12СБ(SB)	Клапан	Valve	1	
93	4001-15-12-20СБ(SB)	Клапан	Valve		1
94	280383-01	Болт М12-6gx85.109.40X.019 ГОСТ 7796-70	Bolt M12-6gx85.109.40X.019 GOST 7796-70	12	
94	280383-01-20	Болт М12-6gx85.109.40X.019 прп."Щит" ГОСТ 7796-70	Bolt M12-6gx85.109.40X.019 прп."Щит" GOST 7796-70		12
95	4001-15-24-05СБ(SB)	Рукав для замера давления	Pressure measuring hose	1	1
96	4001-15-24-03СБ(SB)	Рукав для замера давления	Pressure measuring hose	1	1
97	4001-15-24-01СБ(SB)	Рукав для замера давления	Pressure measuring hose	1	1
98	4001-15-24-02СБ(SB)	Рукав для замера давления	Pressure measuring hose	1	1
99	4001-16-27	Планка	Strip	2	2
100	46-14-141СБ(SB)	Сапун	Breather	1	
100	46-14-141-20СБ(SB)	Сапун	Breather		1
101	2501-15-124СБ(SB)	Пробка	Plug	1	
101	2501-15-124-20СБ(SB)	Пробка	Plug		1

4001-16-1СБ Установка трансмиссии / 4001-16-1SB Transmission mounting

4-20

4.1

4001-16-1СБ Установка трансмиссии 4001-16-1SB Transmission mounting

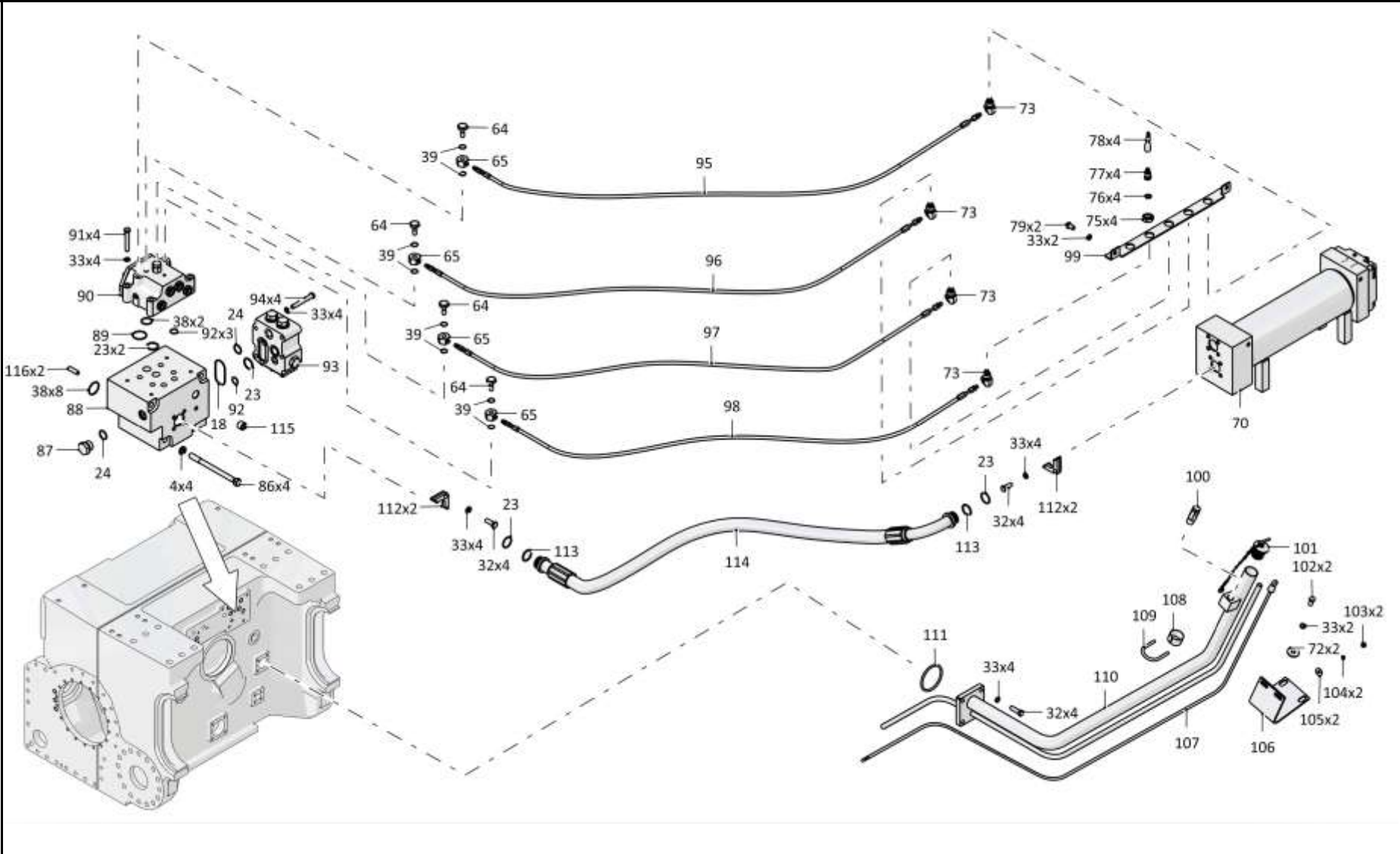
Рис./Fig. 4.1Лист 9 из 13
Sheet 9 of 13

4001-16-1СБ Установка трансмиссии / 4001-16-1SB Transmission mounting

Поз. Pos.	Обозначение Designation	Наименование Denomination		Кол-во на исполнение Quantity per unit	
				УХЛ / NF	Т
102		Болт М12х1,25-6gx30.88.019 ГОСТ 7796-70	Bolt M12x1,25-6gx30.88.019 GOST 7796-70	2	
102		Болт М12х1,25-6gx30.88.029 ГОСТ 7796-70	Bolt M12x1,25-6gx30.88.029 GOST 7796-70		2
103		Гайка М8-6Н.6.019 ГОСТ 5915-70	Nut M8-6H.6.019 GOST 5915-70	2	
103		Гайка М8-6Н.6.029 ГОСТ 5915-70	Nut M8-6H.6.029 GOST 5915-70		2
104		Шайба 8Т 65Г 019 ГОСТ 6402-70	Washer 8T 65G 019 GOST 6402-70	2	
104		Шайба 8Т 65Г 0221 ГОСТ 6402-70	Washer 8T 65G 0221 GOST 6402-70		2
105		Шайба А 8.02.019 ГОСТ 6958-78	Washer A 8.02.019 GOST 6958-78	2	
105		Шайба А 8.02.0221 ГОСТ 6958-78	Washer A 8.02.0221 GOST 6958-78		2
106	4001-16-26	Кронштейн	Bracket	1	
106	4001-16-26-20	Кронштейн	Bracket		1
107	3501-16-102-03СБ(SB)	Линейка	Dipstick	1	1
108	2501-12-170	Пластина	Plate	1	1
109	2501-15-107	Хомут	Clamp	1	
109	2501-15-107-20	Хомут	Clamp		1
110	4001-16-22СБ(SB)	Горловина	Filler neck	1	
110	4001-16-22-20СБ(SB)	Горловина	Filler neck		1
111		Кольцо 080-090-58-2-29335 ТУ 2531-307-00149245-2008	Ring 080-090-58-2-29335 TU 2531-307-00149245-2008	1	1
112	2501-26-83	Фланец	Flange	18	
112	2501-26-83-20	Фланец	Flange		18
113	440038	Кольцо защитное	Protective ring	8	8
114		РВД 08.25.006А.Е04.006G.Е04.1450.А-2 ТУ 22.19.30.136-028-93554567-2017	High pressure hose 08.25.006A.E04.006G.E04.1450.A-2 TU 22.19.30.136-028-93554567-2017	3	
114		РВД 08.25.006А.Е04.006G.Е04.1450.А-3 ТУ 22.19.30.136-028-93554567-2017	High pressure hose 08.25.006A.E04.006G.E04.1450.A-3 TU 22.19.30.136-028-93554567-2017		3
115	700-37-2054	Пробка 3-КГ 3/4".20.019 ТУ23.1.506-91	Plug 3-КГ 3/4".20.019 TU 23.1.506-91	1	
115	700-37-2054-20	Пробка 3-КГ 3/4".20.019 прп."Щит" ТУ23.1.506-91	Plug 3-КГ 3/4".20.019 прп."Щит" TU 23.1.506-91		1
116	320350	Штифт	Pin	2	2

4001-16-1СБ Установка трансмиссии / 4001-16-1SB Transmission mounting

4-21



4001-16-1СБ Установка трансмиссии / 4001-16-1SB Transmission mounting

4-22

4.1

4001-16-1СБ Установка трансмиссии
4001-16-1SB Transmission mounting

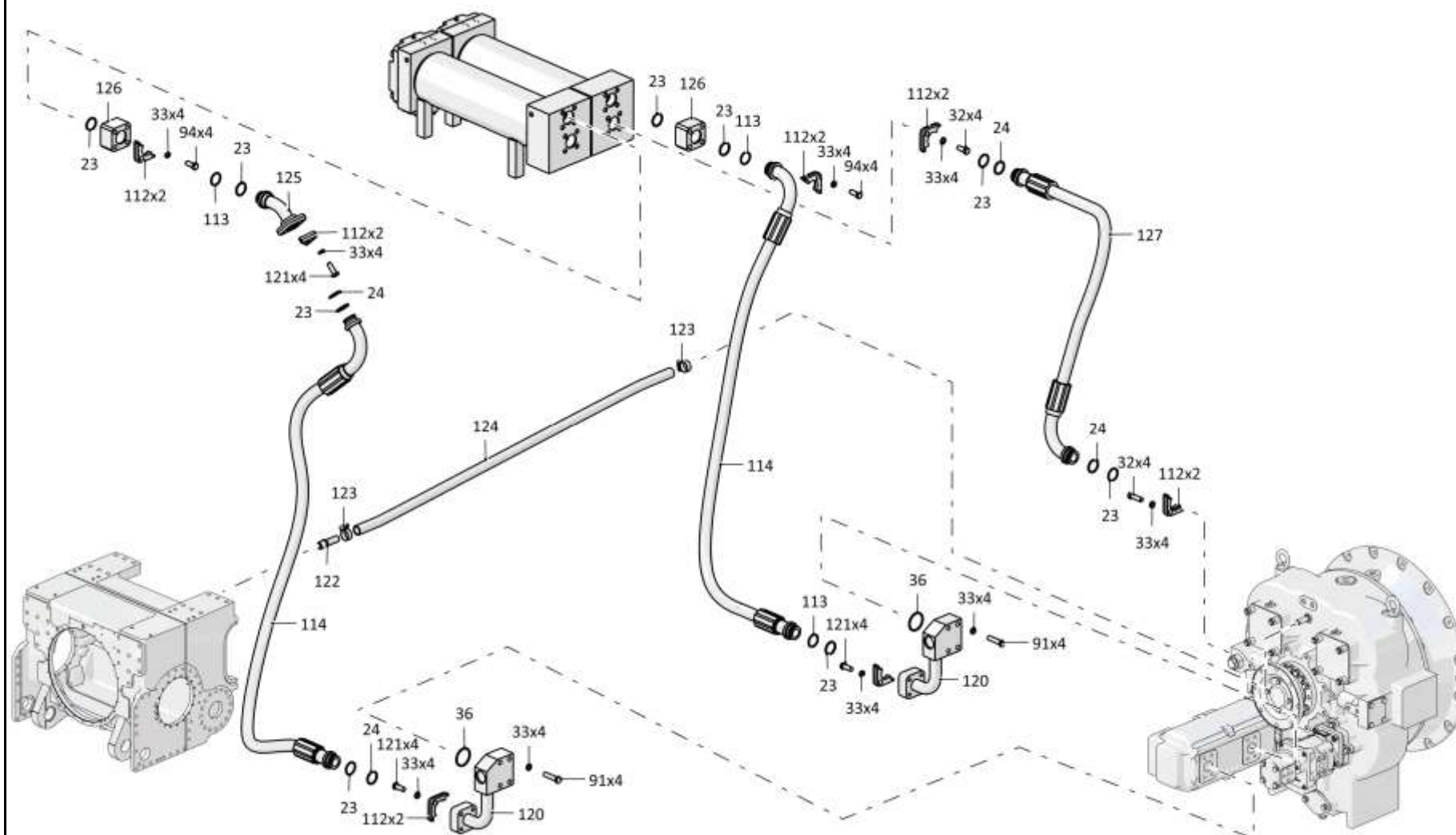
Рис./Fig. 4.1Лист 10 из 13
Sheet 10 of 13

Поз. Pos.	Обозначение Designation	Наименование Denomination		Кол-во на исполнение Quantity per unit	
				УХЛ / NF	Т
120	4001-16-29СБ(SB)	Трубопровод	Pipeline	2	
120	4001-16-29-20СБ(SB)	Трубопровод	Pipeline		2
121		Болт М12х1,25-6gx35.109.20Г2Р.019 ГОСТ 7796-70	Bolt M12x1,25-6gx35.109.20Г2Р.019 GOST 7796-70	12	
121		Болт М12х1,25-6gx35.109.20Г2Р.029 ГОСТ 7796-70	Bolt M12x1,25-6gx35.109.20Г2Р.029 GOST 7796-70		12
122	403-16-109СБ(SB)	Штуцер	Union	1	
122	403-16-109-20СБ(SB)	Штуцер	Union		1
123		Шланговый хомут DIN3017-AS20-32/12С7-W2	Hose clamp DIN3017-AS20-32/12C7-W2	2	2
124	460601-40	Рукав	Hose	1	
124	460601-40-20	Рукав	Hose		1
125	3506-26-16-01СБ(SB)	Трубопровод	Pipeline	1	
125	3506-26-16-01-20СБ(SB)	Трубопровод	Pipeline		1
126	4001-16-3	Проставка	Spacer	2	2
127		РВД 08.25.006А.Е04.006G.Е04.1050.А-2 ТУ 22.19.30.136-028-93554567-2017	High pressure hose 08.25.006A.E04.006G.E04.1050.A-2 TU 22.19.30.136-028-93554567-2017	1	
127		РВД 08.25.006А.Е04.006G.Е04.1050.А-3 ТУ 22.19.30.136-028-93554567-2017	High pressure hose 08.25.006A.E04.006G.E04.1050.A-3 TU 22.19.30.136-028-93554567-2017		1

4001-16-1СБ Установка трансмиссии / 4001-16-1SB Transmission mounting

4001-16-1СБ Установка трансмиссии / 4001-16-1SB Transmission mounting

4-23



4001-16-1СБ Установка трансмиссии / 4001-16-1SB Transmission mounting

4-24

4.1

4001-16-1СБ Установка трансмиссии 4001-16-1SB Transmission mounting

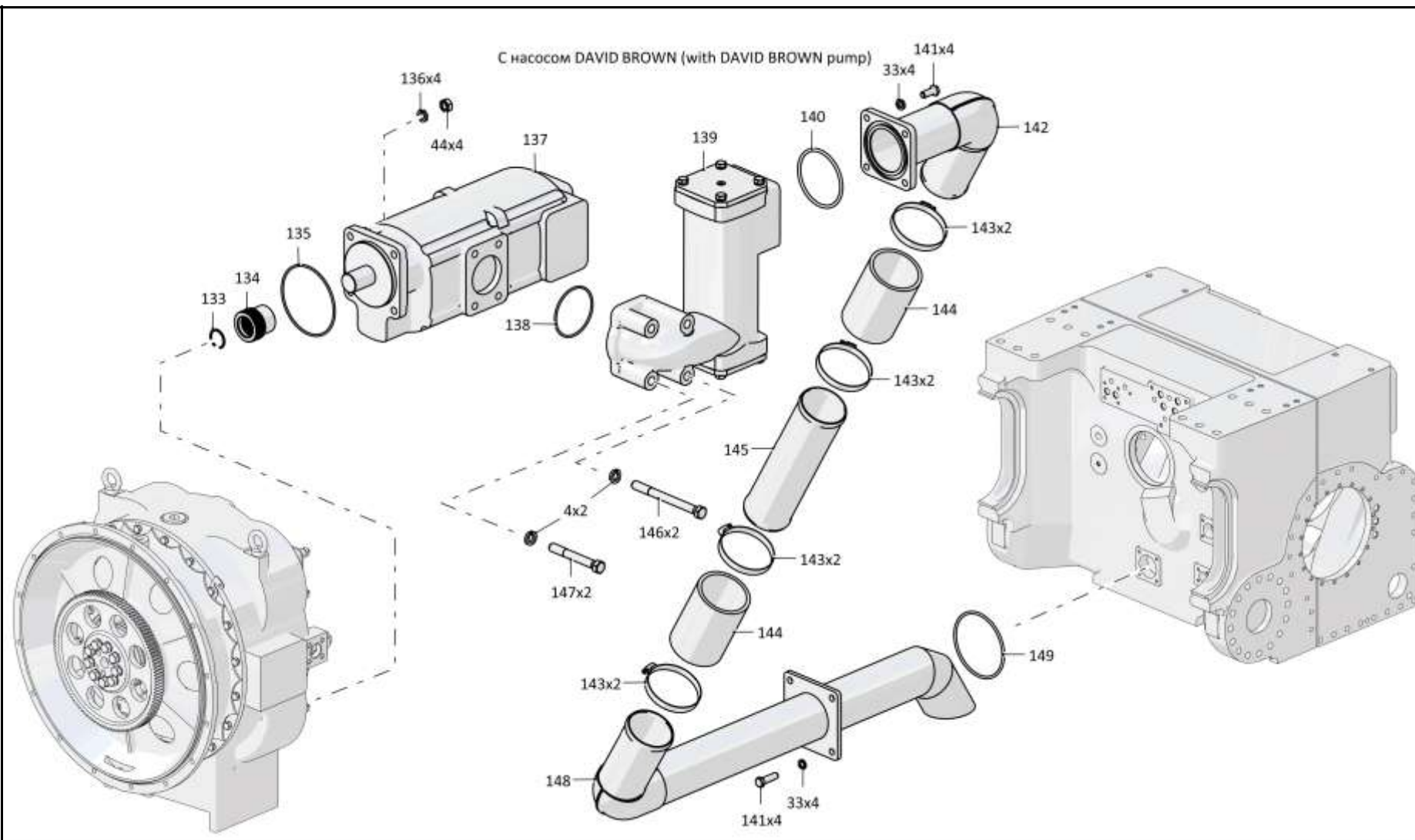
Рис./Fig. 4.1Лист 11 из 13
Sheet 11 of 13

Поз. Pos.	Обозначение Designation	Наименование Denomination		Кол-во на исполнение Quantity per unit	
				УХЛ / NF	Т
133		Кольцо С36 ГОСТ 13941-86	Ring C36 GOST 13941-86	1	1
134	4001-16-23	Муфта	Coupling	1	1
135		Кольцо 135-140-36-2-29335 ТУ 2531-307-00149245-2008	Ring 135-140-36-2-29335 TU 2531-307-00149245-2008	1	1
136		Шайба 140Т 65Г 019 ГОСТ 6402-70	Washer 140Т 65Г 019 GOST 6402-70	4	
136		Шайба 140Т 65Г 0221 ГОСТ 6402-70	Washer 140Т 65Г 0221 GOST 6402-70		4
137		Насос J171552 (DAVID BROWN, совместно с Трубопровод 3516-16-10СБ, Заборник 4001-16-10СБ, Фланец 4001-16-13СБ, Труба 4001-16-4. Допускается замена на Насос GHD2-150/110L-S06D29-SE06E05/E06E05-N.060P (Jihostroj, совместно с Трубопровод 3516-16-13СБ, Заборник 4001-16-70СБ, Трубопровод 4016-16-104СБ))* ¹	Pump J171552 (DAVID BROWN, together with Pipeline 3516-16-10SB, Intake 4001-16-10SB, Flange 4001-16-13SB, Pipe 4001-16-4. Replacement to Pump GHD2-150/110L-S06D29-SE06E05/E06E05-N.060P (Jihostroj, together with Pipeline 3516-16-13SB, Intake 4001-16-70SB, Pipeline 4016-16-104SB) is allowed)* ¹	1	1
138		Кольцо 094-100-36-2-29335 ТУ 2531-307-00149245-2008	Ring 094-100-36-2-29335 TU 2531-307-00149245-2008	1	1
139	4001-16-10СБ(SB)	Заборник* ¹	Intake* ¹	1	
139	4001-16-10-20СБ(SB)	Заборник* ¹	Intake* ¹		1
140		Кольцо 105-115-58-2-29335 ТУ 2531-307-00149245-2008* ¹	Ring 105-115-58-2-29335 TU 2531-307-00149245-2008* ¹	1	1

Примечание: *1 - с насосом DAVID BROWN
*2 - с насосом Jihostroj

Note: *1 - with DAVID BROWN pump
*2 - with Jihostroj pump

4001-16-1СБ Установка трансмиссии / 4001-16-1SB Transmission mounting



4001-16-1СБ Установка трансмиссии / 4001-16-1SB Transmission mounting

4-26

4.1

4001-16-1СБ Установка трансмиссии 4001-16-1SB Transmission mounting

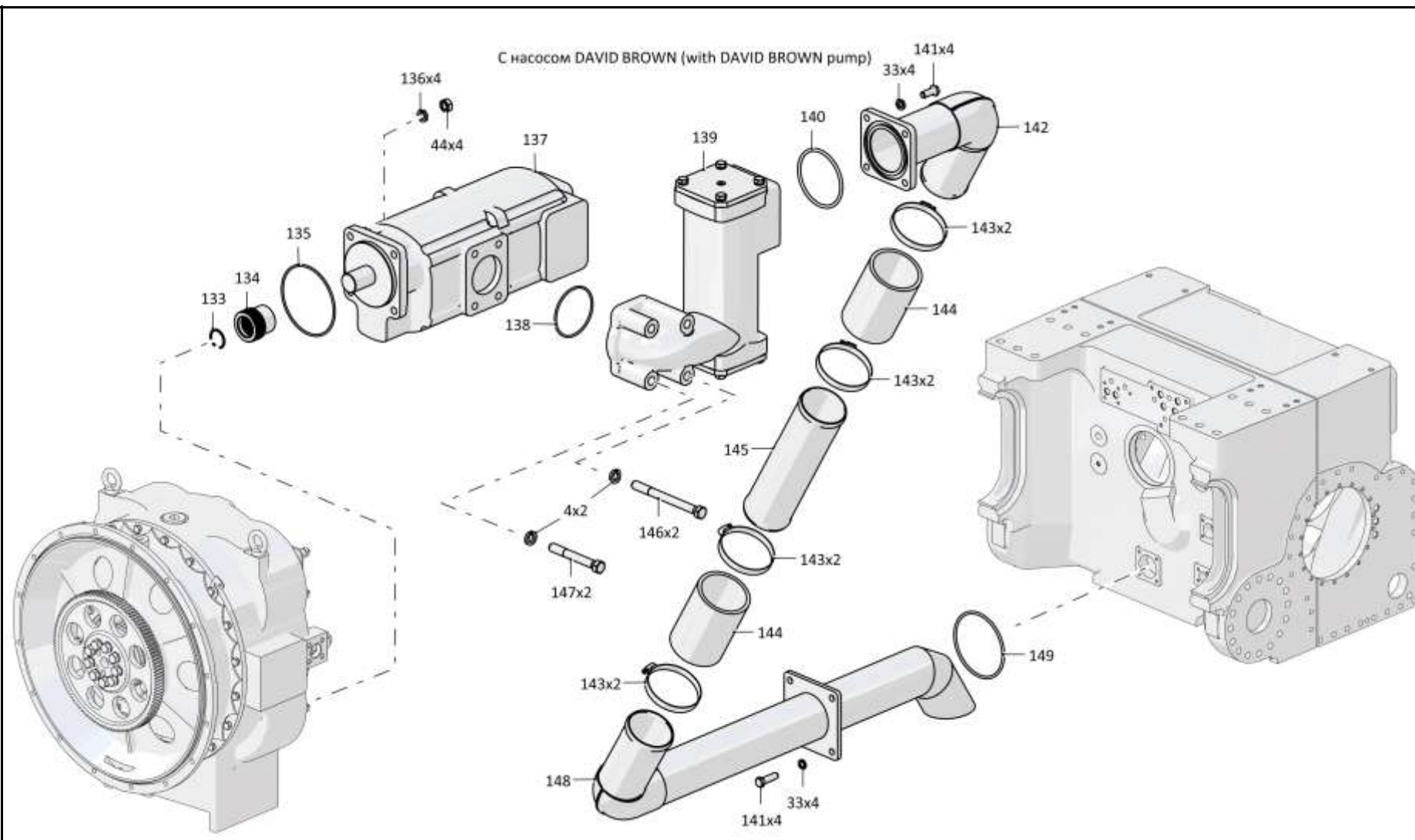
Рис./Fig. 4.1Лист 12 из 13
Sheet 12 of 13

Поз. Pos.	Обозначение Designation	Наименование Denomination		Кол-во на исполнение Quantity per unit	
				УХЛ / NF	Т
141		Болт М12-6gx30.88.40X.019 ГОСТ 7796-70*1	Bolt M12-6gx30.88.40X.019 GOST 7796-70*1	4	
141		Болт М12-6gx30.88.40X.029 ГОСТ 7796-70*1	Bolt M12-6gx30.88.40X.029 GOST 7796-70*1		4
141		Болт М12-6gx30.88.40X.019 ГОСТ 7796-70*2	Bolt M12-6gx30.88.40X.019 GOST 7796-70*2	8	
141		Болт М12-6gx30.88.40X.029 ГОСТ 7796-70*2	Bolt M12-6gx30.88.40X.029 GOST 7796-70*2		8
142	4001-16-13СБ(SB)	Фланец*1	Flange*1	1	
142	4001-16-13-20СБ(SB)	Фланец*1	Flange*1		1
143		Шланговый хомут DIN3017-AS100-120/12С7-W2	Hose clamp DIN3017-AS100-120/12C7-W2	8	8
144	461901-09-20	Рукав	Hose	2	2
145	4001-16-4	Труба*1	Pipe*1	1	
145	4001-16-4-20	Труба*1	Pipe*1		1
146	280551-03	Болт М16-6gx150.109.40X.019 ГОСТ 7796-70	Bolt M16-6gx150.109.40X.019 GOST 7796-70	2	
146	280551-03-20	Болт М16-6gx150.109.40X.019 прп."Щит" ГОСТ 7796-70	Bolt M16-6gx150.109.40X.019 прп."Щит" GOST 7796-70		2
147	280573	Болт М16-6gx120.109.40X.019 ГОСТ 7795-70	Bolt M16-6gx120.109.40X.019 GOST 7795-70	2	
147	280573-20	Болт М16-6gx120.109.40X.019 прп."Щит" ГОСТ 7795-70	Bolt M16-6gx120.109.40X.019 прп."Щит" GOST 7795-70		2
148	4001-16-20СБ(SB)	Трубопровод*1	Pipeline*1	1	
148	4001-16-20-20СБ(SB)	Трубопровод*1	Pipeline*1		1
149		Кольцо 122-130-46-2-29335 ТУ 2531-307-00149245-2008	Ring 122-130-46-2-29335 TU 2531-307-00149245-2008	1	1

Примечание: *1 - с насосом DAVID BROWN
*2 - с насосом Jihostroj

Note: *1 - with DAVID BROWN pump
*2 - with Jihostroj pump

4001-16-1СБ Установка трансмиссии / 4001-16-1SB Transmission mounting



4001-16-1СБ Установка трансмиссии / 4001-16-1SB Transmission mounting

4-28

4.1

4001-16-1СБ Установка трансмиссии 4001-16-1SB Transmission mounting

Рис./Fig. 4.1Лист 13 из 13
Sheet 13 of 13

Поз. Pos.	Обозначение Designation	Наименование Denomination		Кол-во на исполнение Quantity per unit	
				УХЛ / NF	Т
155		Насос GHD2-150/110L-S06D29-SE06E05/ E06E05-N.060 (Jihostroj, применяется совмест- но с Трубопровод 3516-16-13СБ, Заборник 4001-16-70СБ, Трубопровод 4016-16-104СБ. Применяется взамен Насос J171552 (DAVID BROWN, совместно с Трубопровод 3516-16- 10СБ, Заборник 4001-16-10СБ, Фланец 4001-16- -13СБ, Труба 4001-16-4)* ²	Pump GHD2-150/110L-S06D29-SE06E05/ E06E05-N.060 (Jihostroj, is used together with Pipeline 3516-16-13SB, Intake 4001-16-70SB, Pipeline 4016-16-104SB. Used to replace Pump J171552 (DAVID BROWN, together with Pipe- line 3516-16-10SB, Intake 4001-16-10SB, Flange 4001-16-13SB, Pipe 4001-16-4)* ²	1	
155		Насос GHD2-150/110L-S06D29-SE06E05/ E06E05-N.060 (Jihostroj, применяется совмест- но с Трубопровод 3516-16-13-20СБ, Заборник 4001-16-70-20СБ, Трубопровод 4016-16-104- 20СБ. Применяется взамен Насос J171552 (DAVID BROWN, совместно с Трубопровод 3516-16-10-20СБ, Заборник 4001-16-10-20СБ, Фланец 4001-16-13-20СБ, Труба 4001-16-4-20) * ²	Pump GHD2-150/110L-S06D29-SE06E05/ E06E05-N.060 (Jihostroj, is used together with Pipeline 3516-16-13-20SB, Intake 4001-16-70- 20SB, Pipeline 4016-16-104-20SB. Used to re- place Pump J171552 (DAVID BROWN, together with Pipeline 3516-16-10-20SB, Intake 4001-16- -10-20SB, Flange 4001-16-13-20SB, Pipe 4001- 16-4-20)* ²		1
156		Кольцо 058-063-30-2-3 ГОСТ 18829-73* ²	Ring 058-063-30-2-3 GOST 18829-73* ²	2	2
157	4001-16-70СБ(SB)	Заборник* ²	Intake* ²	1	
157	4001-16-70-20СБ(SB)	Заборник* ²	Intake* ²		1
158	4016-16-104СБ(SB)	Трубопровод* ²	Pipeline* ²	1	
158	4016-16-104-20СБ(SB)	Трубопровод* ²	Pipeline* ²		1
160	3516-16-13СБ(SB)	Трубопровод* ²	Pipeline* ²	1	
160	3516-16-13-20СБ(SB)	Трубопровод* ²	Pipeline* ²		1
		Стяжка SF-200 (допускается замена на Стяжка неоткрывающаяся с фиксатором ALT-200)	Brace rod SF-200 (replacement to Fixed brace with stop ALT-200 is allowed)	6	6
		Проволока КО 1,6 ГОСТ 792-67	Wire КО 1,6 GOST 792-67	6 м	6 м

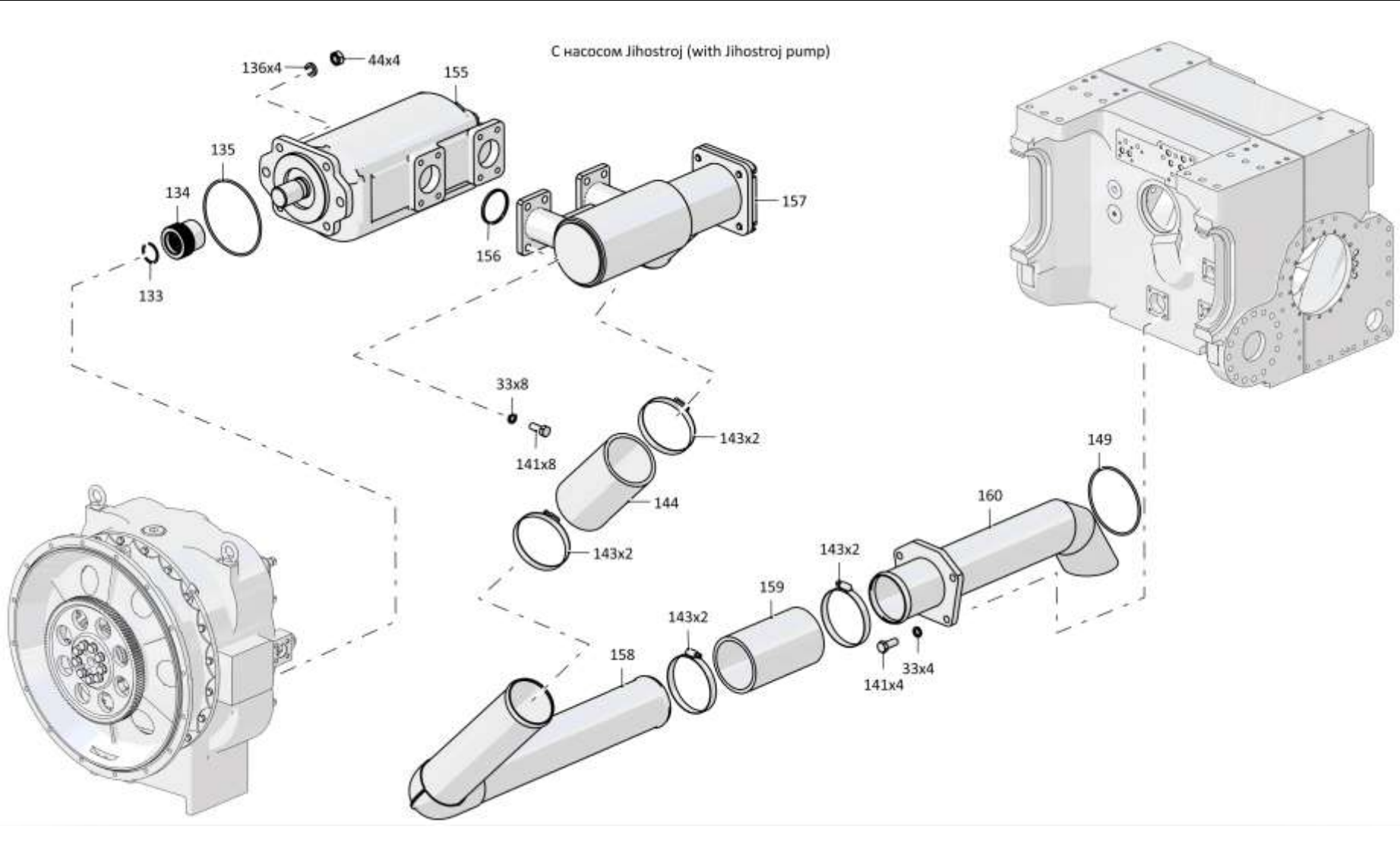
Примечание: *1 - с насосом DAVID BROWN
*2 - с насосом Jihostroj

Note: *1 - with DAVID BROWN pump
*2 - with Jihostroj pump

4001-16-1СБ Установка трансмиссии / 4001-16-1SB Transmission mounting

4001-16-1СБ Установка трансмиссии / 4001-16-1SB Transmission mounting

4-29



4001-16-1СБ Установка трансмиссии / 4001-16-1SB Transmission mounting

4-30

4.2

4001-16-1-03СБ Установка трансмиссии
4001-16-1-03SB Transmission mounting

Рис./Fig. 4.2Лист 1 из 14
Sheet 1 of 14

Поз. Pos.	Обозначение Designation	Наименование Denomination		Кол-во на исполнение Quantity per unit	
				УХЛ / NF	Т
	4001-16-1-03СБ(SB)	Установка трансмиссии	Transmission mounting	х	
	4001-16-1-03-20СБ(SB)	Установка трансмиссии	Transmission mounting		х
1	2501-16-20	Планка	Strip	8	
1	2501-16-20-20	Планка	Strip		8
2		Шайба 24Т 65Г 019 ГОСТ 6402-70	Washer 24Т 65Г 019 GOST 6402-70	54	
2		Шайба 24Т 65Г 0221 ГОСТ 6402-70	Washer 24Т 65Г 0221 GOST 6402-70		54
3	280835	Болт М24х2-6gx75.109.40Х.019 ГОСТ 7796-70	Bolt M24x2-6gx75.109.40X.019 GOST 7796-70	54	
3	280835-20	Болт М24х2-6gx75.109.40Х.019 прп."Щит" ГОСТ 7796-70	Bolt M24x2-6gx75.109.40X.019 прп."Щит" GOST 7796-70		54
4		Шайба 16ОТ 65Г 019 ГОСТ 6402-70*1	Washer 16ОТ 65Г 019 GOST 6402-70*1	30	
4		Шайба 16ОТ 65Г 0221 ГОСТ 6402-70*1	Washer 16ОТ 65Г 0221 GOST 6402-70*1		30
4		Шайба 16ОТ 65Г 019 ГОСТ 6402-70*2	Washer 16ОТ 65Г 019 GOST 6402-70*2	26	
4		Шайба 16ОТ 65Г 0221 ГОСТ 6402-70*2	Washer 16ОТ 65Г 0221 GOST 6402-70*2		26
5		Болт М16х1,5-6gx50.109.20Г2Р.019 ГОСТ 7796-70	Bolt M16x1,5-6gx50.109.20Г2Р.019 GOST 7796-70	2	
5		Болт М16х1,5-6gx50.109.20Г2Р.029 ГОСТ 7796-70	Bolt M16x1,5-6gx50.109.20Г2Р.029 GOST 7796-70		2
6		Болт М16х1,5-6gx75.109.20Г2Р.019 ГОСТ 7795-70	Bolt M16x1,5-6gx75.109.20Г2Р.019 GOST 7795-70	20	
6		Болт М16х1,5-6gx75.109.20Г2Р.029 ГОСТ 7795-70	Bolt M16x1,5-6gx75.109.20Г2Р.029 GOST 7795-70		20
7	4001-12-18-01СБ(SB)	Блок трансмиссии	Transmission unit	1	
7	4001-12-18-01-20СБ(SB)	Блок трансмиссии	Transmission unit		1
8	400207	Кольцо	Ring	1	1
9	4001-12-69	Кольцо	Ring	1	1

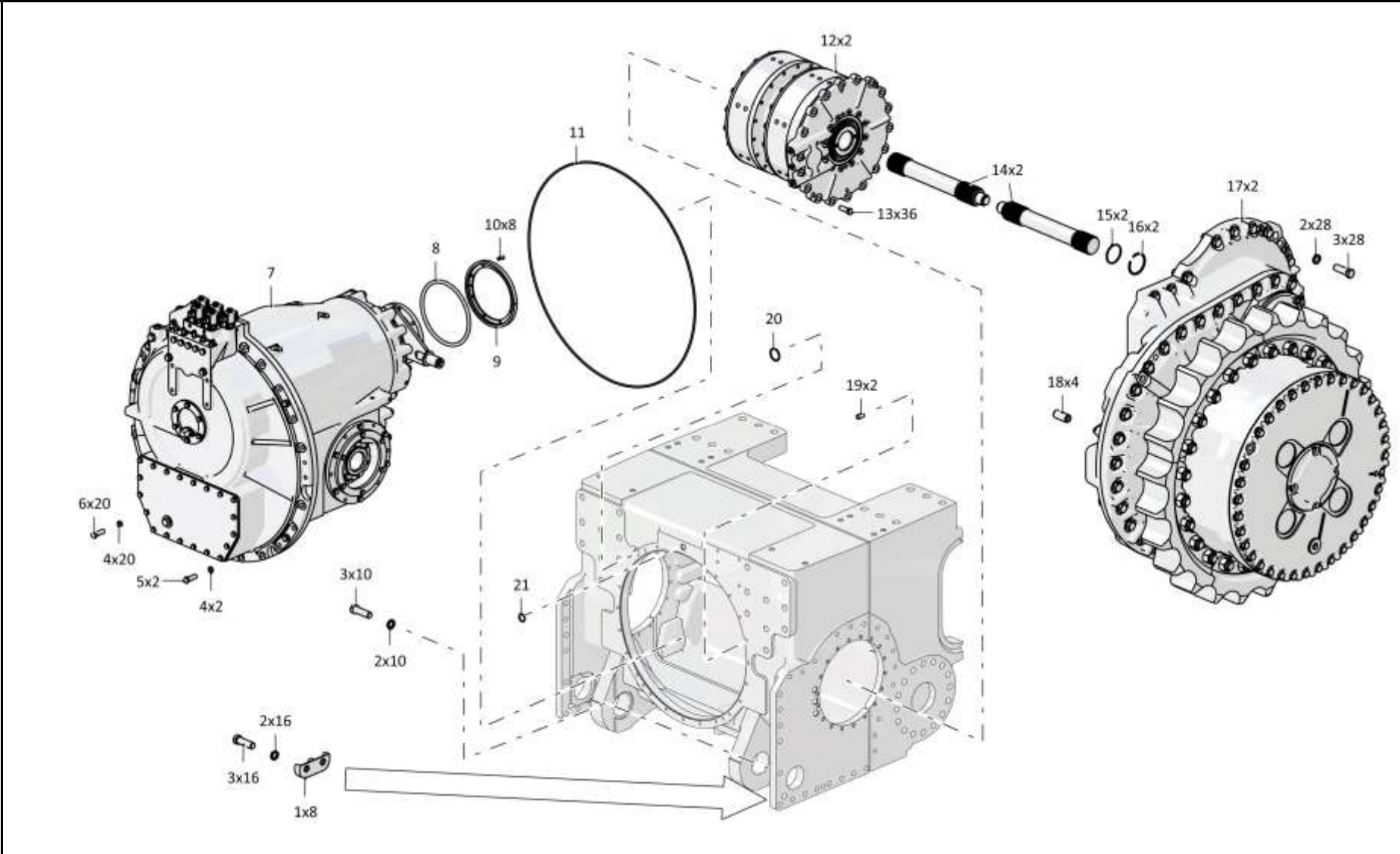
Примечание: *1 - с насосом DAVID BROWN
 *2 - с насосом Jihostroj

Note: *1 - with DAVID BROWN pump
 *2 - with Jihostroj pump

4001-16-1-03СБ Установка трансмиссии / 4001-16-1-03SB Transmission mounting

4001-16-1-03СБ Установка трансмиссии / 4001-16-1-03SB Transmission mounting

4-31



4001-16-1-03СБ Установка трансмиссии / 4001-16-1-03SB Transmission mounting

4-32

4.2

4001-16-1-03СБ Установка трансмиссии
4001-16-1-03SB Transmission mounting

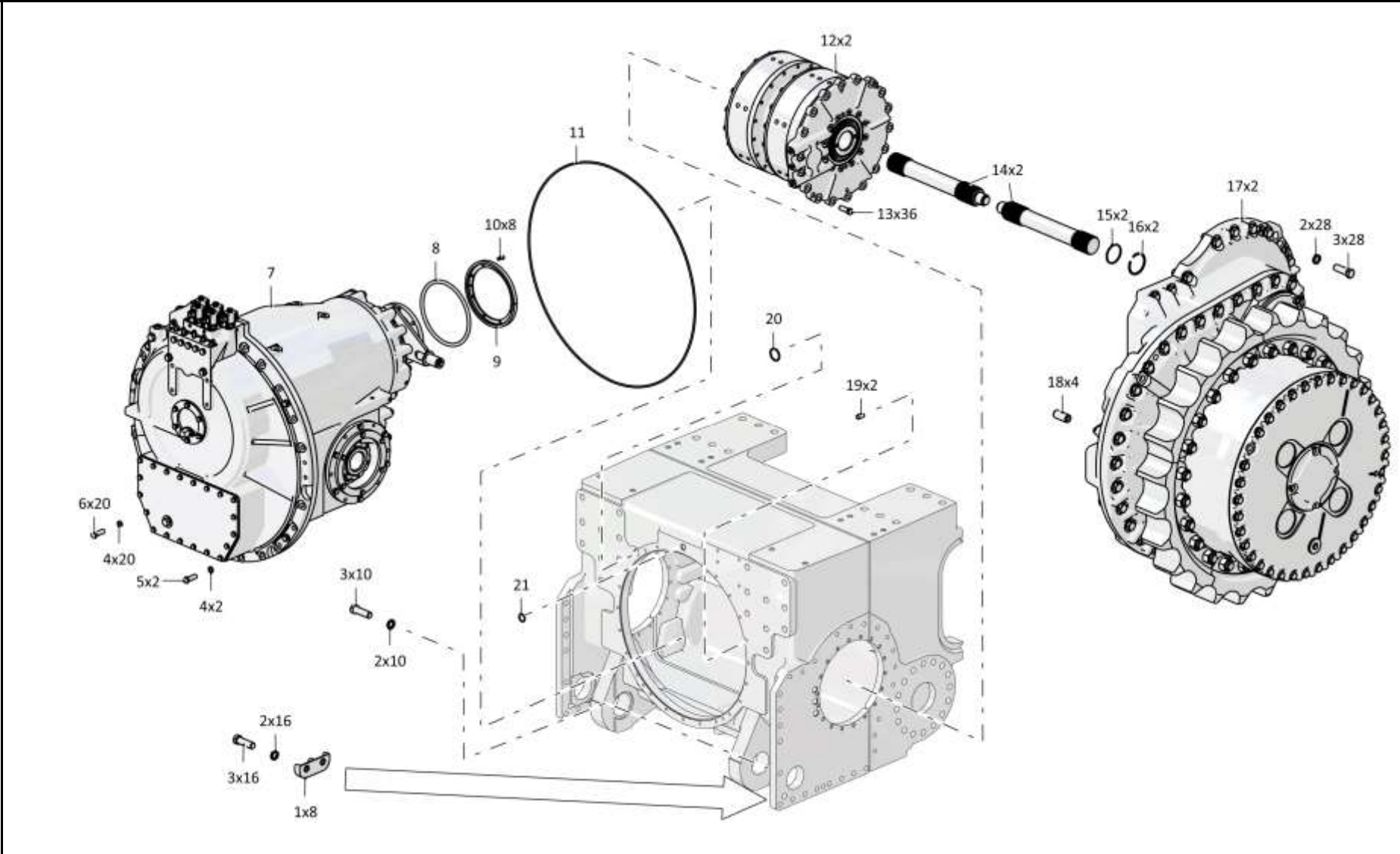
Рис./Fig. 4.2Лист 2 из 14
Sheet 2 of 14

Поз. Pos.	Обозначение Designation	Наименование Denomination		Кол-во на исполнение Quantity per unit	
				УХЛ / NF	Т
10	285221	Болт	Bolt	8	
10	285221-20	Болт	Bolt		8
11	400468-44	Кольцо	Ring	1	1
12	4001-18-11СБ(SB)	Фрикцион бортовой и тормоз остановочный	Steering clutch and stopping brake	2	2
13	285555-01	Болт	Bolt	36	36
14	2501-12-135-01СБ(SB)	Торсион	Torsion	4	4
15		Кольцо 069-075-36-2-29335 ТУ 2531-307-00149245-2008	Ring 069-075-36-2-29335 TU 2531-307-00149245-2008	3	3
16	580676	Кольцо С80 ГОСТ 13941-86	Ring C80 GOST 13941-86	2	2
17	4001-19-11СБ(SB)	Передача бортовая	Final drive	2	
17	4001-19-11-20СБ(SB)	Передача бортовая	Final drive		2
18	325580	Штифт	Pin	4	4
19	325463	Штифт	Pin	2	2
20		Кольцо 032-038-36-2-29335 ТУ 2531-307-00149245-2008	Ring 032-038-36-2-29335 TU 2531-307-00149245-2008	13	13
21		Кольцо 026-032-36-2-29335 ТУ 2531-307-00149245-2008	Ring 026-032-36-2-29335 TU 2531-307-00149245-2008	3	3

4001-16-1-03СБ Установка трансмиссии / 4001-16-1-03SB Transmission mounting

4001-16-1-03СБ Установка трансмиссии / 4001-16-1-03SB Transmission mounting

4-33



4001-16-1-03СБ Установка трансмиссии / 4001-16-1-03SB Transmission mounting

4-34

4.2

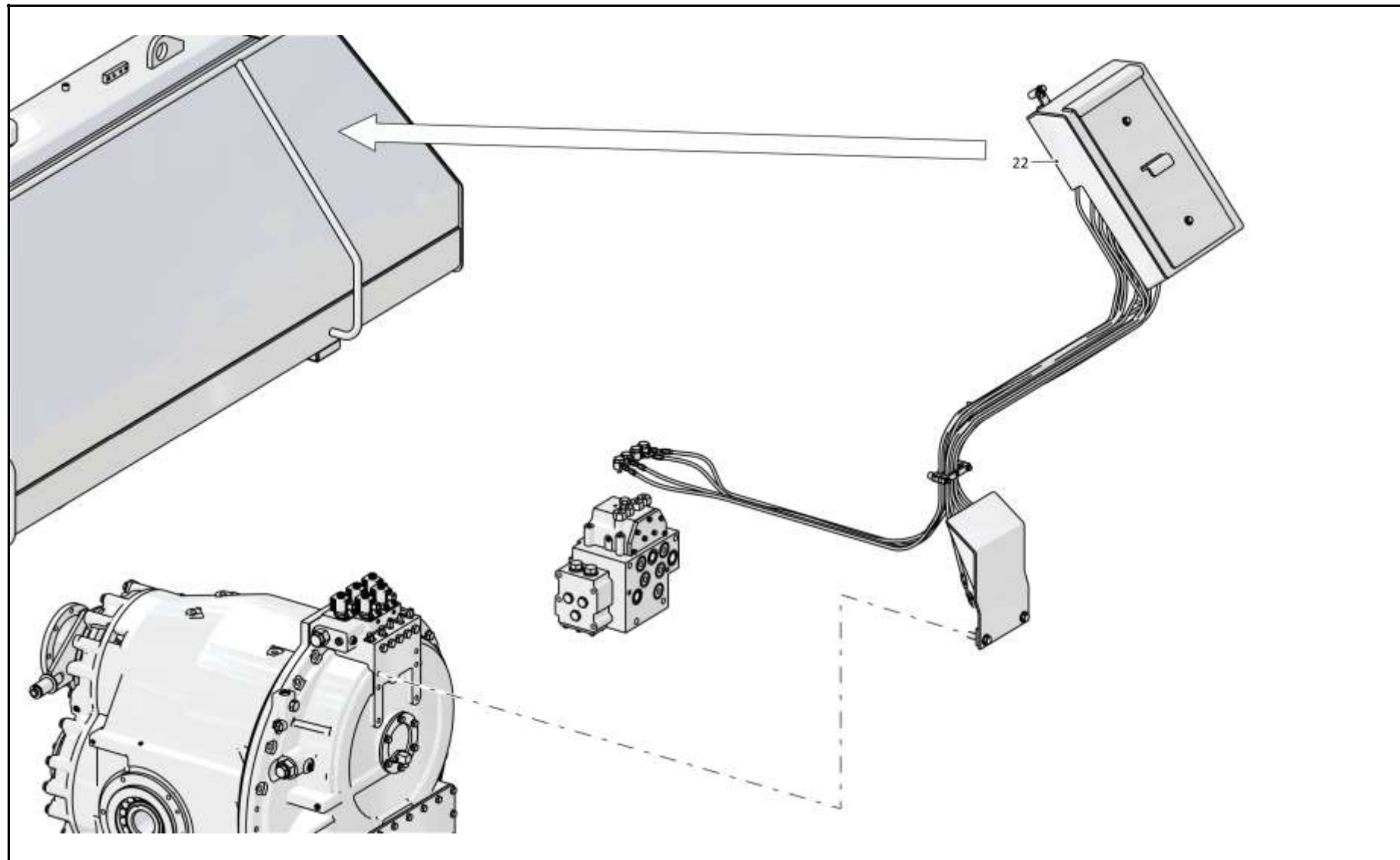
4001-16-1-03СБ Установка трансмиссии
4001-16-1-03SB Transmission mounting

Рис./Fig. 4.2

Лист 3 из 14
 Sheet 3 of 14

Поз. Pos.	Обозначение Designation	Наименование Denomination		Кол-во на исполнение Quantity per unit	
				УХЛ / NF	Т
22	4001-15-22СБ(SB)	Система диагностики	Diagnostics system	1	1

4001-16-1-03СБ Установка трансмиссии / 4001-16-1-03SB Transmission mounting



4001-16-1-03СБ Установка трансмиссии / 4001-16-1-03SB Transmission mounting

4-36

4.2

4001-16-1-03СБ Установка трансмиссии 4001-16-1-03SB Transmission mounting

Рис./Fig. 4.2Лист 4 из 14
Sheet 4 of 14

Поз. Pos.	Обозначение Designation	Наименование Denomination		Кол-во на исполнение Quantity per unit	
				УХЛ / NF	Т
30	1101-16-112СБ(SB)	Клапан	Valve	1	
30	1101-16-112-20СБ(SB)	Клапан	Valve		1
31		Кольцо 040-045-30-2-29335 ТУ 2531-307-00149245-2008	Ring 040-045-30-2-29335 TU 2531-307-00149245-2008	1	1
32		Болт М12-6gx35.35.88.019 ГОСТ 7796-70*1	Bolt M12-6gx35.35.88.019 GOST 7796-70*1	28	
32		Болт М12-6gx35.35.88.029 ГОСТ 7796-70*1	Bolt M12-6gx35.35.88.029 GOST 7796-70*1		28
32		Болт М12-6gx35.35.88.019 ГОСТ 7796-70*2	Bolt M12-6gx35.35.88.019 GOST 7796-70*2	36	
32		Болт М12-6gx35.35.88.029 ГОСТ 7796-70*2	Bolt M12-6gx35.35.88.029 GOST 7796-70*2		36
33		Шайба 12ОТ 65Г 019 ГОСТ 6402-70*1	Washer 12ОТ 65Г 019 GOST 6402-70*1	111	
33		Шайба 12ОТ 65Г 0221 ГОСТ 6402-70*1	Washer 12ОТ 65Г 0221 GOST 6402-70*1		111
33		Шайба 12ОТ 65Г 019 ГОСТ 6402-70*2	Washer 12ОТ 65Г 019 GOST 6402-70*2	119	
33		Шайба 12ОТ 65Г 0221 ГОСТ 6402-70*2	Washer 12ОТ 65Г 0221 GOST 6402-70*2		119
34	2501-12-154	Фланец	Flange	4	
34	2501-12-154-20	Фланец	Flange		4
35	281389	Болт М12-6gx100.109.40X.019 ГОСТ 7796-70	Bolt M12-6gx100.109.40X.019 GOST 7796-70	5	
35	281389-20	Болт М12-6gx100.109.40X.019 прп."Щит" ГОСТ 7796-70	Bolt M12-6gx100.109.40X.019 прп."Щит" GOST 7796-70		5
36		Кольцо 049-055-36-2-29335 ТУ 2531-307-00149245-2008	Ring 049-055-36-2-29335 TU 2531-307-00149245-2008	2	2

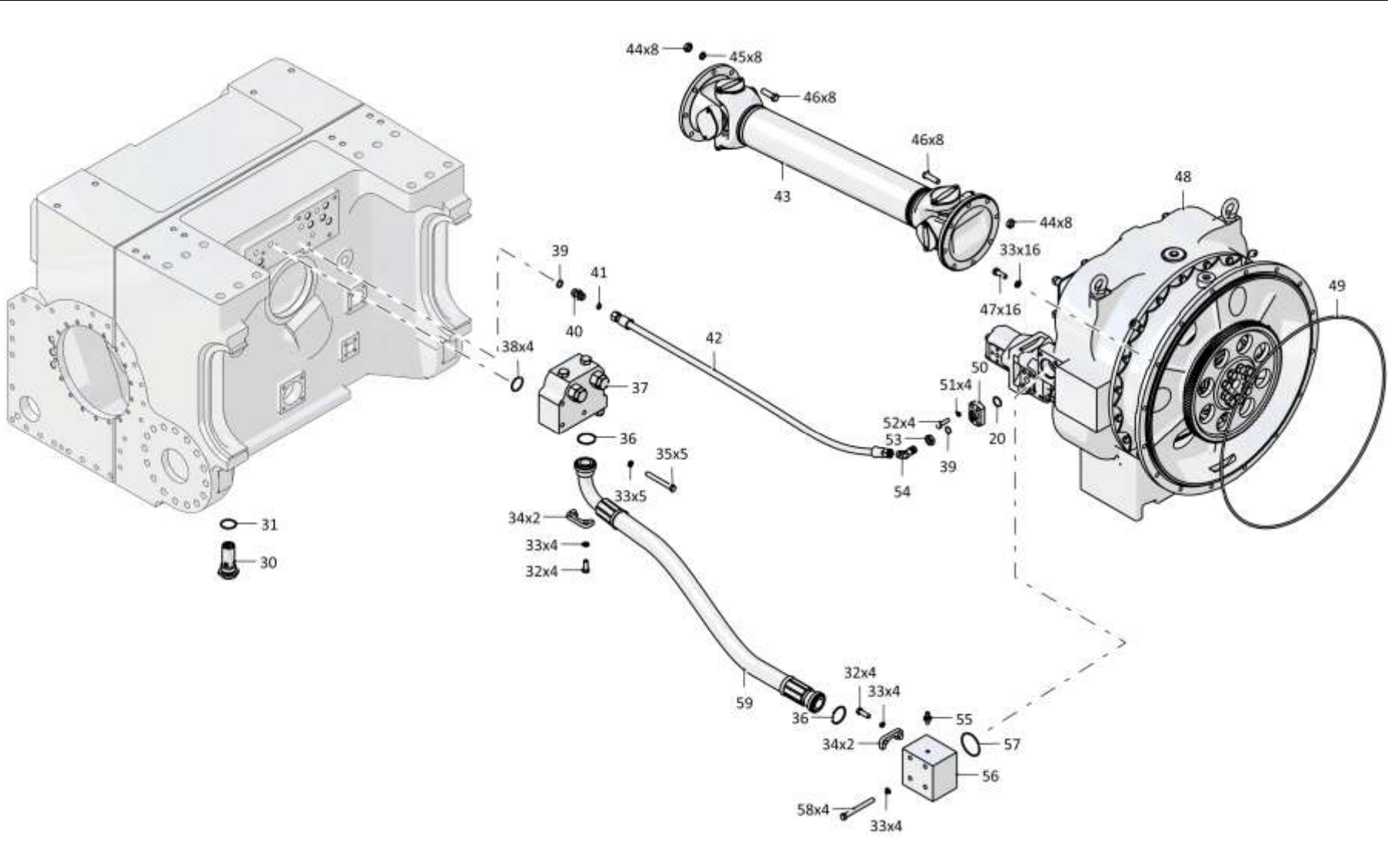
Примечание: *1 - с насосом DAVID BROWN
*2 - с насосом Jihostroj

Note: *1 - with DAVID BROWN pump
*2 - with Jihostroj pump

4001-16-1-03СБ Установка трансмиссии / 4001-16-1-03SB Transmission mounting

4001-16-1-03СБ Установка трансмиссии / 4001-16-1-03SB Transmission mounting

4-37



4001-16-1-03СБ Установка трансмиссии / 4001-16-1-03SB Transmission mounting

4-38

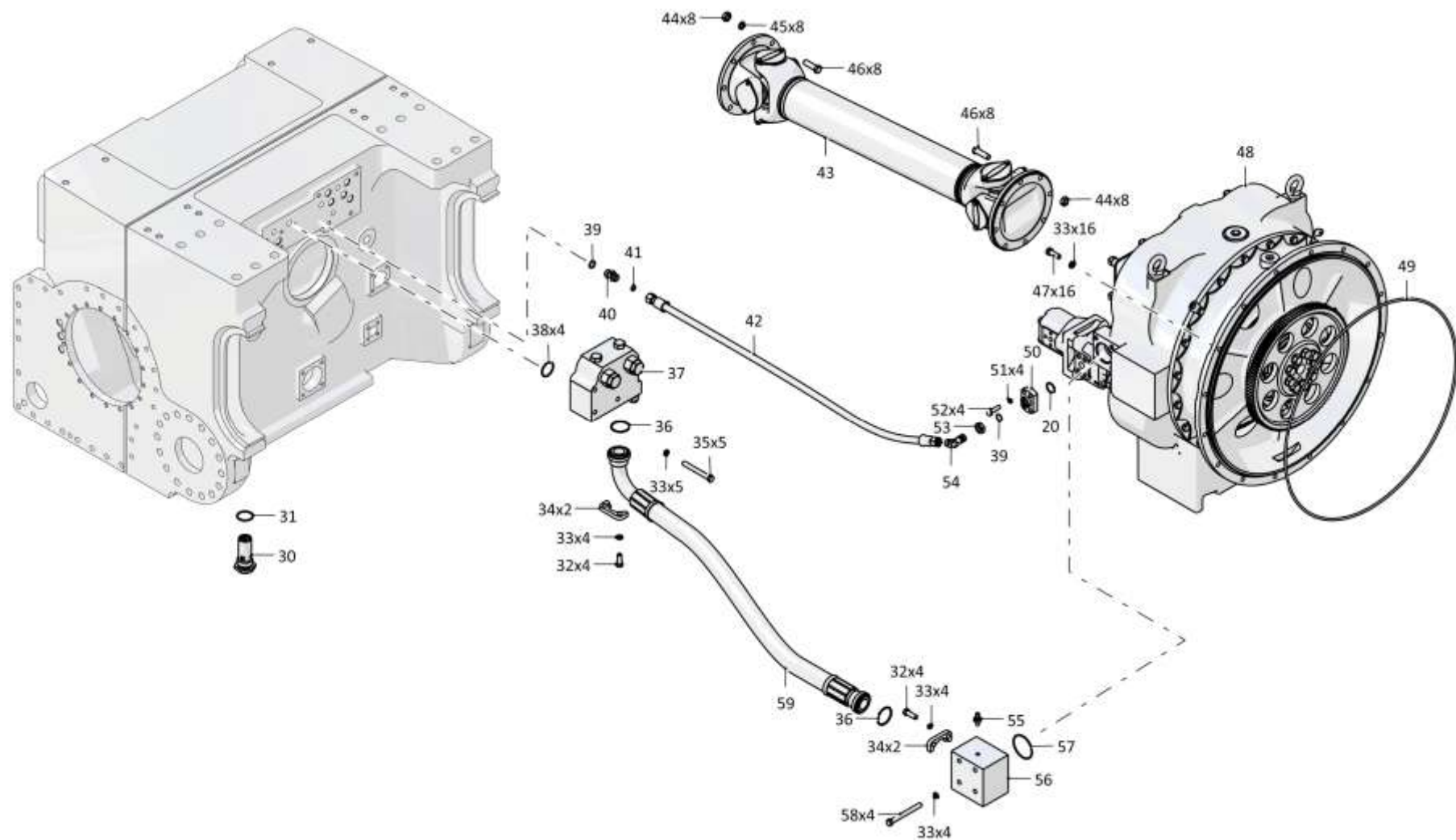
4.2

4001-16-1-03СБ Установка трансмиссии 4001-16-1-03SB Transmission mounting

Рис./Fig. 4.2Лист 5 из 14
Sheet 5 of 14

Поз. Pos.	Обозначение Designation	Наименование Denomination		Кол-во на исполнение Quantity per unit	
				УХЛ / NF	Т
37	4001-15-7СБ(SB)	Клапан предохранительный	Safety valve	1	
37	4001-15-7-20СБ(SB)	Клапан предохранительный	Safety valve		1
38		Кольцо 039-045-36-2-29335 ТУ 2531-307-00149245-2008	Ring 039-045-36-2-29335 TU 2531-307-00149245-2008	14	14
39		Кольцо 018-022-25-2-29335 ТУ 2531-307-00149245-2008	Ring 018-022-25-2-29335 TU 2531-307-00149245-2008	20	20
40	T.03.08.15L-M20x1,5M	Штуцер	Union	1	
40	T.03.08.15L-M20x1,5-20M	Штуцер	Union		1
41		Кольцо 012-016-25-2-29335 ТУ 2531-307-00149245-2008	Ring 012-016-25-2-29335 TU 2531-307-00149245-2008	2	2
42		РВД 09.20.006A.E08.006G.E08.1200.A-2 ТУ 22.19.30.138-028-93554567-2017	High pressure hose 09.20.006A.E08.006G.E08.1200.A-2 TU 22.19.30.138-028-93554567-2017	1	
42		РВД 09.20.006A.E08.006G.E08.1200.A-3 ТУ 22.19.30.138-028-93554567-2017	High pressure hose 09.20.006A.E08.006G.E08.1200.A-3 TU 22.19.30.138-028-93554567-2017		1
43		Вал карданный 81-4250010-60 (поставка ОАО "Белкард")	Cardan shaft 81-4250010-60 (delivery of JSC "Belcard")	1	1
44		Гайка самоконтрящаяся М14х1,5(8)ОЦ DIN985	Self-locking nut M14x1,5(8)OЦ DIN985	16	16
45	315220	Шайба	Washer	16	
45	315220-20	Шайба	Washer		16
46	4001-16-35	Болт специальный	Special bolt	16	
46	4001-16-35-20	Болт специальный	Special bolt		16
47	285001	Болт	Bolt	16	
47	285001-20	Болт	Bolt		16

4001-16-1-03СБ Установка трансмиссии / 4001-16-1-03SB Transmission mounting



4001-16-1-03СБ Установка трансмиссии / 4001-16-1-03SB Transmission mounting

4-40

4.2

4001-16-1-03СБ Установка трансмиссии 4001-16-1-03SB Transmission mounting

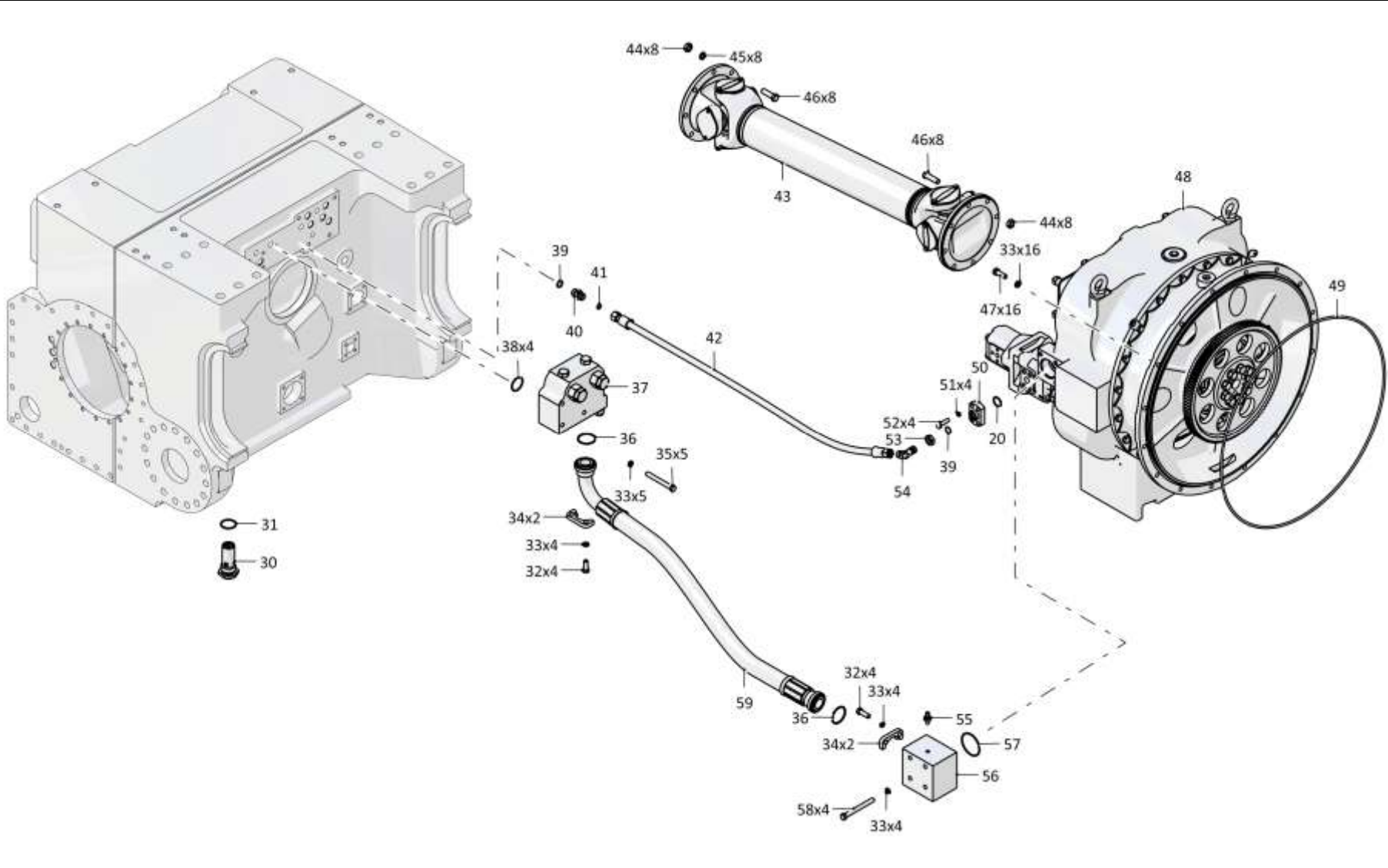
Рис./Fig. 4.2Лист 6 из 14
Sheet 6 of 14

Поз. Pos.	Обозначение Designation	Наименование Denomination		Кол-во на исполнение Quantity per unit	
				УХЛ / NF	Т
48	4001-14-2СБ(SB)	Гидротрансформатор с редуктором привода насосов	Torque converter with the pump drive reduction gear	1	
48	4001-14-2-20СБ(SB)	Гидротрансформатор с редуктором привода насосов	Torque converter with the pump drive reduction gear		1
49	400468-27	Кольцо	Ring	1	1
50	2022-16-3	Фланец	Flange	1	
50	2022-16-3-20	Фланец	Flange		1
51		Шайба 100Т 65Г 019 ГОСТ 6402-70	Washer 100Т 65Г 019 GOST 6402-70	4	
51		Шайба 100Т 65Г 0221 ГОСТ 6402-70	Washer 100Т 65Г 0221 GOST 6402-70		4
52		Болт М10-6gx35.109.20Г2Р.019 ГОСТ 7796-70	Bolt M10-6gx35.109.20Г2Р.019 GOST 7796-70	4	
52		Болт М10-6gx35.109.20Г2Р.029 ГОСТ 7796-70	Bolt M10-6gx35.109.20Г2Р.029 GOST 7796-70		4
53	H.036.23.022	Гайка	Nut	1	1
54	5001-26-77	Угольник	Angle-piece	1	
54	5001-26-77-20	Угольник	Angle-piece		1
55		Датчик ТМ100-В ТУ37.003.800-77	Sensor ТМ100-В ТУ 37.003.800-77	1	
55		Датчик ТМ100-ВТ ТУ37.003.800-77	Sensor ТМ100-ВТ ТУ 37.003.800-77		1
56	4001-16-24	Тройник	T-piece	1	1
57		Кольцо 066-071-30-2-29335 ТУ 2531-307-00149245-2008	Ring 066-071-30-2-29335 ТУ 2531-307-00149245-2008	1	1
58	283393	Болт 3М12-6gx115.109.40Х.019 ГОСТ 7796-70	Bolt 3М12-6gx115.109.40Х.019 GOST 7796-70	4	
58	283393-20	Болт 3М12-6gx115.109.40Х.019 прп."Щит" ГОСТ 7796-70	Bolt 3М12-6gx115.109.40Х.019 прп."Щит" GOST 7796-70		4
59		РВД 04.64.068А.А08.068G.А08.1200.А-2 ТУ 22.19.30.136-028-93554567-2017	High pressure hose 04.64.068А.А08.068G.А08.1200.А-2 ТУ 22.19.30.136-028-93554567-2017	1	
59		РВД 04.64.068А.А08.068G.А08.1200.А-3 ТУ 22.19.30.136-028-93554567-2017	High pressure hose 04.64.068А.А08.068G.А08.1200.А-3 ТУ 22.19.30.136-028-93554567-2017		1

4001-16-1-03СБ Установка трансмиссии / 4001-16-1-03SB Transmission mounting

4001-16-1-03СБ Установка трансмиссии / 4001-16-1-03SB Transmission mounting

4-41



4001-16-1-03СБ Установка трансмиссии / 4001-16-1-03SB Transmission mounting

4-42

4.2

4001-16-1-03СБ Установка трансмиссии
4001-16-1-03SB Transmission mounting

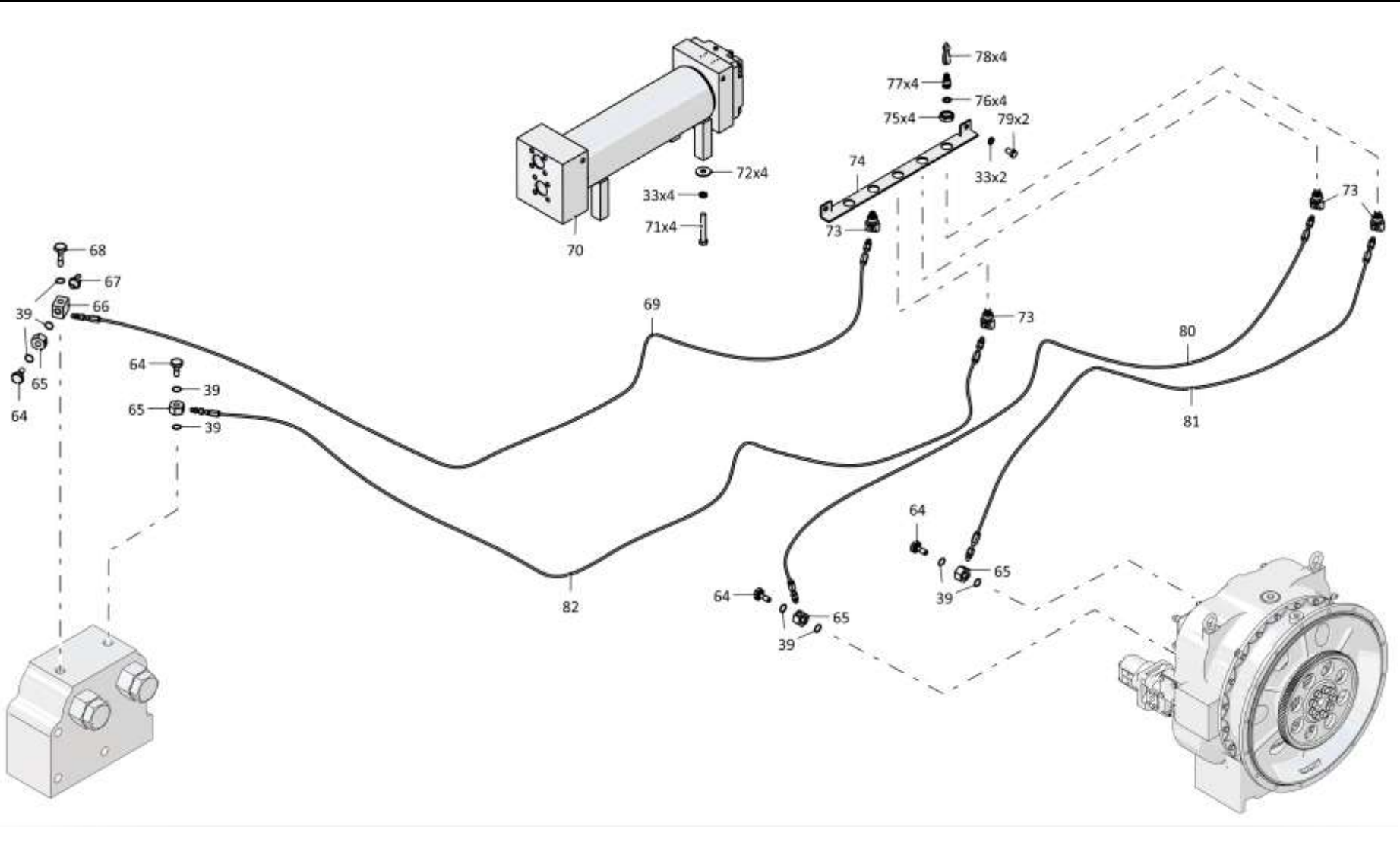
Рис./Fig. 4.2Лист 7 из 14
Sheet 7 of 14

Поз. Pos.	Обозначение Designation	Наименование Denomination		Кол-во на исполнение Quantity per unit	
				УХЛ / NF	Т
64	2501-20-8	Болт зажимной	Clamping bolt	8	
64	2501-20-8-20	Болт зажимной	Clamping bolt		8
65	1101-15-40	Угольник	Angle-piece	9	
65	1101-15-40-20	Угольник	Angle-piece		9
66	1101-15-52	Переходник	Adapter	1	
66	1101-15-52-20	Переходник	Adapter		1
67		Датчик давления 6072.3829-01*0,1-0,3*К1/4 ("ЭМИ")	Pressure pickup 6072.3829-01*0,1-0,3*К1/4 ("ЭМИ")	2	2
68	2501-20-8-01	Болт зажимной	Clamping bolt	1	
68	2501-20-8-01-20	Болт зажимной	Clamping bolt		1
69	4001-15-24-06СБ(SB)	Рукав для замера давления	Pressure measuring hose	1	1
70	4001-15-10СБ(SB)	Фильтр	Filter	2	
70	4001-15-10-20СБ(SB)	Фильтр	Filter		2
71		Болт М12-6gx80.88.40X.019 ГОСТ 7795-70	Bolt M12-6gx80.88.40X.019 GOST 7795-70	8	
71		Болт М12-6gx80.88.40X.029 ГОСТ 7795-70	Bolt M12-6gx80.88.40X.029 GOST 7795-70		8
72		Шайба А 12.02.019 ГОСТ 6958-78	Washer A 12.02.019 GOST 6958-78	10	
72		Шайба А 12.02.0221 ГОСТ 6958-78	Washer A 12.02.0221 GOST 6958-78		10
73	4001-16-28	Муфта	Coupling	8	8
74	4001-16-27-01	Планка	Strip	1	1

4001-16-1-03СБ Установка трансмиссии / 4001-16-1-03SB Transmission mounting

4001-16-1-03СБ Установка трансмиссии / 4001-16-1-03SB Transmission mounting

4-43



4001-16-1-03СБ Установка трансмиссии / 4001-16-1-03SB Transmission mounting

4-44

4.2

4001-16-1-03СБ Установка трансмиссии
4001-16-1-03SB Transmission mounting

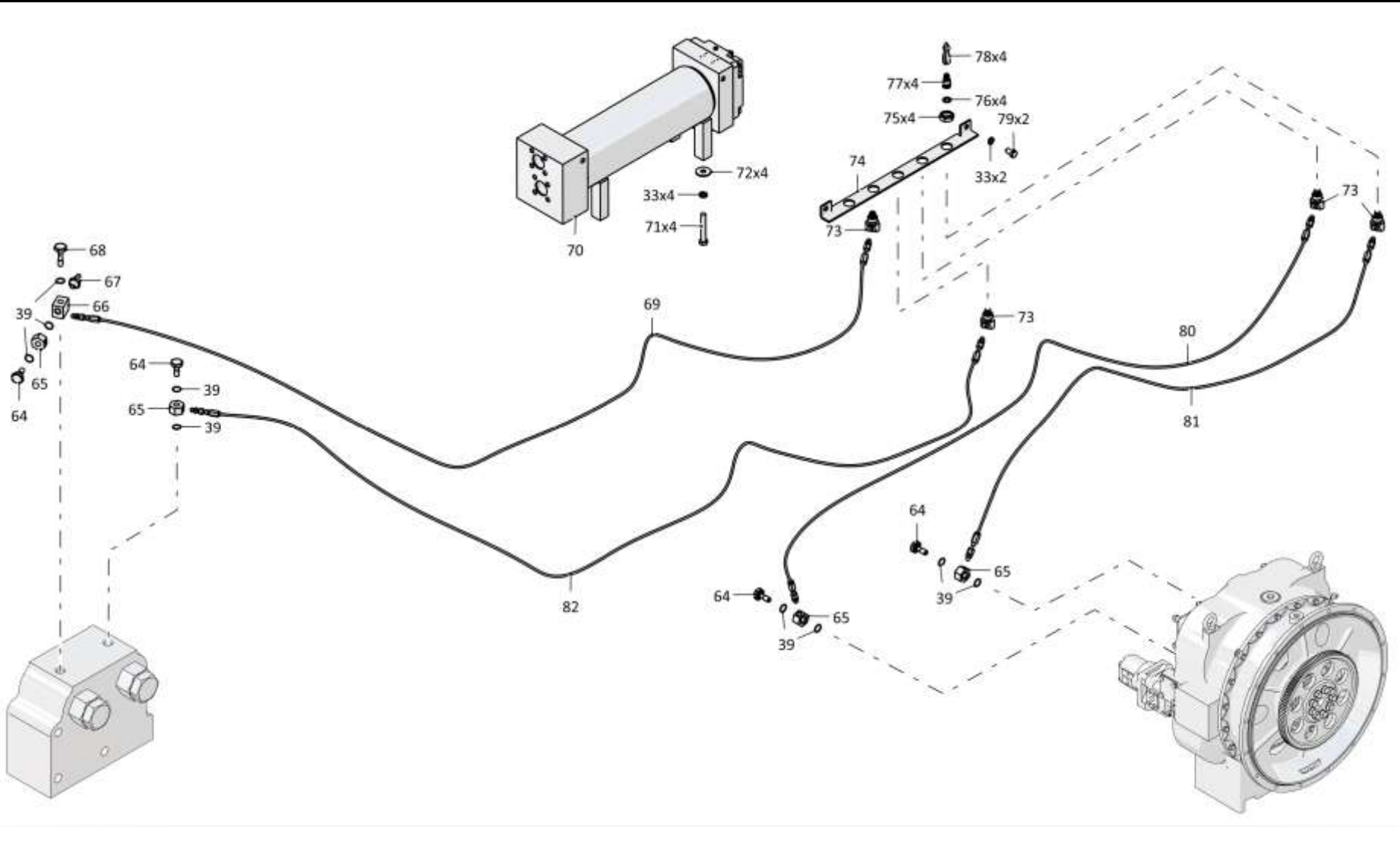
Рис./Fig. 4.2Лист 8 из 14
Sheet 8 of 14

4001-16-1-03СБ Установка трансмиссии / 4001-16-1-03SB Transmission mounting

Поз. Pos.	Обозначение Designation	Наименование Denomination		Кол-во на исполнение Quantity per unit	
				УХЛ / NF	Т
75	300365	Гайка М24х2-6Н.04.019 ГОСТ 15522-70	Nut M24x2-6H.04.019 GOST 15522-70	8	
75	300365-20	Гайка М24х2-6Н.04.019 прп."Щит" ГОСТ 15522-70	Nut M24x2-6H.04.019 прп."Щит" GOST 15522-70		8
76		Кольцо уплотнительное торцевое комбинированное USIT 1/4" МБШ 14/35-00ГЧ (поставка ЗАО "НППЖЛ Гидравлика и технология")	Combined end sealing ring USIT 1/4" МБШ 14/35-00ГЧ (delivery of JSC "NPPZHD Hydraulics and Technology")	8	8
77		Вилка МБШ 14/35-02 МБШ 14/35-00ГЧ (поставка ЗАО "НППЖЛ Гидравлика и технология")	Plug МБШ 14/35-02 МБШ 14/35-00ГЧ (delivery of JSC "NPPZHD Hydraulics and Technology")	8	8
78		Вилка резиновая МБШ 14/35-12 МБШ 14/35-00ГЧ (поставка ЗАО "НППЖЛ Гидравлика и технология")	Rubber plug МБШ 14/35-12 МБШ 14/35-00ГЧ (delivery of JSC "NPPZHD Hydraulics and Technology")	8	8
79		Болт М12-6gx25.88.019 ГОСТ 7796-70	Bolt M12-6gx25.88.019 GOST 7796-70	4	
79		Болт М12-6gx25.88.029 ГОСТ 7796-70	Bolt M12-6gx25.88.029 GOST 7796-70		4
80	4001-15-24-04СБ(SB)	Рукав для замера давления	Pressure measuring hose	1	1
81	4001-15-24СБ(SB)	Рукав для замера давления	Pressure measuring hose	1	1
82	4001-15-24-07СБ(SB)	Рукав для замера давления	Pressure measuring hose	1	1

4001-16-1-03СБ Установка трансмиссии / 4001-16-1-03SB Transmission mounting

4-45



4001-16-1-03СБ Установка трансмиссии / 4001-16-1-03SB Transmission mounting

4-46

4.2

4001-16-1-03СБ Установка трансмиссии 4001-16-1-03SB Transmission mounting

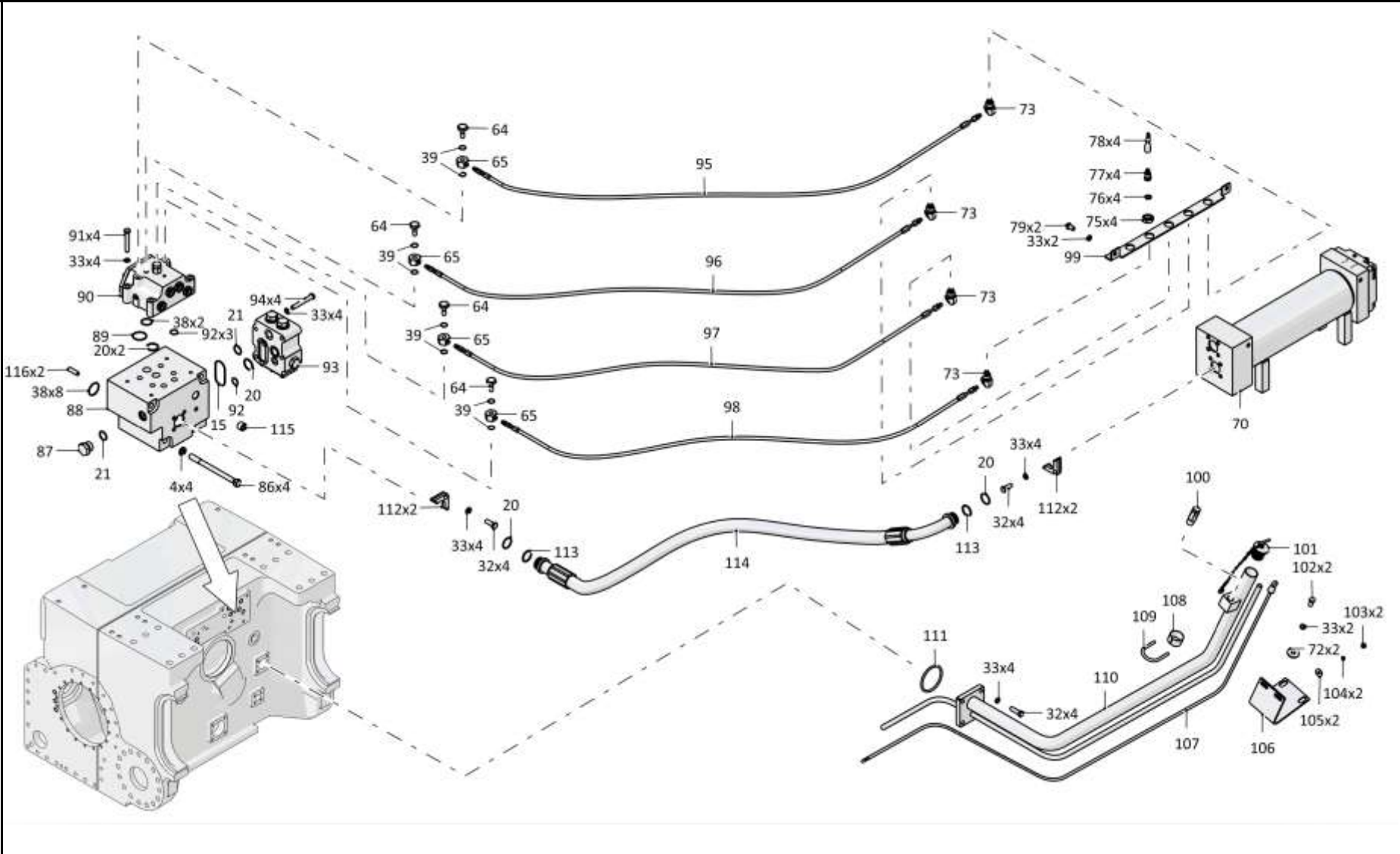
Рис./Fig. 4.2Лист 9 из 14
Sheet 9 of 14

Поз. Pos.	Обозначение Designation	Наименование Denomination		Кол-во на исполнение Quantity per unit	
				УХЛ / NF	Т
86	280587	Болт М16х1,5-6gx200.109.40X.019 ГОСТ 7795-70	Bolt M16x1,5-6gx200.109.40X.019 GOST 7795-70	4	
86	280587-20	Болт М16х1,5-6gx200.109.40X.019 прп."Щит" ГОСТ 7795-70	Bolt M16x1,5-6gx200.109.40X.019 прп."Щит" GOST 7795-70		4
87	375941	Пробка	Plug	1	
87	375941-20	Пробка	Plug		1
88	4001-16-2	Корпус	Housing	1	1
89		Кольцо 030-035-30-2-ИРП-1314-1 ГОСТ 18829-2017/ТУ 38.005.204-84	Ring 030-035-30-2-ИРП-1314-1 GOST 18829-2017/TU 38.005.204-84	1	1
90	313512-15-1СБ(SB)	Блок управления	Control unit	1	
90	313512-15-1-20СБ(SB)	Блок управления	Control unit		1
91	280366	Болт М12-6gx75.109.40X.019 ГОСТ 7796-70	Bolt M12-6gx75.109.40X.019 GOST 7796-70	4	
91	280366-20	Болт М12-6gx75.109.40X.019 прп."Щит" ГОСТ 7796-70	Bolt M12-6gx75.109.40X.019 прп."Щит" GOST 7796-70		4
92		Кольцо 022-026-25-2-29335 ТУ 2531-307-00149245-2008	Ring 022-026-25-2-29335 TU 2531-307-00149245-2008	4	4
93	4001-15-12СБ(SB)	Клапан	Valve	1	
93	4001-15-12-20СБ(SB)	Клапан	Valve		1
94	280383-01	Болт М12-6gx85.109.40X.019 ГОСТ 7796-70	Bolt M12-6gx85.109.40X.019 GOST 7796-70	12	
94	280383-01-20	Болт М12-6gx85.109.40X.019 прп."Щит" ГОСТ 7796-70	Bolt M12-6gx85.109.40X.019 прп."Щит" GOST 7796-70		12
95	4001-15-24-05СБ(SB)	Рукав для замера давления	Pressure measuring hose	1	1
96	4001-15-24-03СБ(SB)	Рукав для замера давления	Pressure measuring hose	1	1
97	4001-15-24-01СБ(SB)	Рукав для замера давления	Pressure measuring hose	1	1
98	4001-15-24-02СБ(SB)	Рукав для замера давления	Pressure measuring hose	1	1
99	4001-16-27	Планка	Strip	2	2
100	46-14-141СБ(SB)	Сапун	Breather	1	
100	46-14-141-20СБ(SB)	Сапун	Breather		1
101	2501-15-124СБ(SB)	Пробка	Plug	1	
101	2501-15-124-20СБ(SB)	Пробка	Plug		1

4001-16-1-03СБ Установка трансмиссии / 4001-16-1-03SB Transmission mounting

4001-16-1-03СБ Установка трансмиссии / 4001-16-1-03SB Transmission mounting

4-47



4001-16-1-03СБ Установка трансмиссии / 4001-16-1-03SB Transmission mounting

4-48

4.2

4001-16-1-03СБ Установка трансмиссии 4001-16-1-03SB Transmission mounting

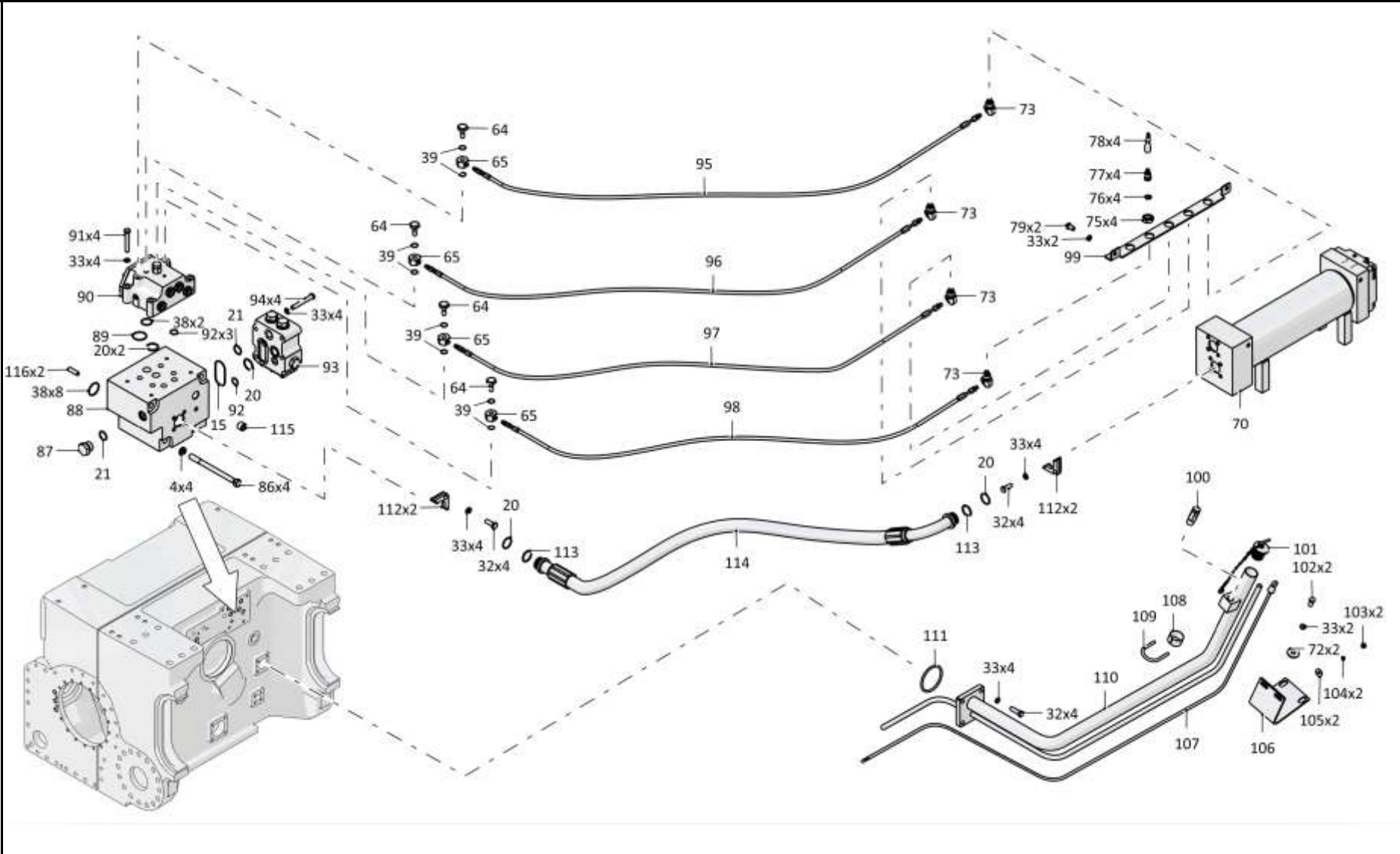
Рис./Fig. 4.2Лист 10 из 14
Sheet 10 of 14

Поз. Pos.	Обозначение Designation	Наименование Denomination		Кол-во на исполнение Quantity per unit	
				УХЛ / NF	Т
102		Болт М12х1,25-6gx30.88.019 ГОСТ 7796-70	Bolt M12x1,25-6gx30.88.019 GOST 7796-70	2	
102		Болт М12х1,25-6gx30.88.029 ГОСТ 7796-70	Bolt M12x1,25-6gx30.88.029 GOST 7796-70		2
103		Гайка М8-6Н.6.019 ГОСТ 5915-70	Nut M8-6H.6.019 GOST 5915-70	2	
103		Гайка М8-6Н.6.029 ГОСТ 5915-70	Nut M8-6H.6.029 GOST 5915-70		2
104		Шайба 8Т 65Г 019 ГОСТ 6402-70	Washer 8T 65G 019 GOST 6402-70	2	
104		Шайба 8Т 65Г 0221 ГОСТ 6402-70	Washer 8T 65G 0221 GOST 6402-70		2
105		Шайба А 8.02.019 ГОСТ 6958-78	Washer A 8.02.019 GOST 6958-78	2	
105		Шайба А 8.02.0221 ГОСТ 6958-78	Washer A 8.02.0221 GOST 6958-78		2
106	4001-16-26	Кронштейн	Bracket	1	
106	4001-16-26-20	Кронштейн	Bracket		1
107	3501-16-102-03СБ(SB)	Линейка	Dipstick	1	1
108	2501-12-170	Пластина	Plate	1	1
109	2501-15-107	Хомут	Clamp	1	
109	2501-15-107-20	Хомут	Clamp		1
110	4001-16-22СБ(SB)	Горловина	Filler neck	1	
110	4001-16-22-20СБ(SB)	Горловина	Filler neck		1
111		Кольцо 080-090-58-2-29335 ТУ 2531-307-00149245-2008	Ring 080-090-58-2-29335 TU 2531-307-00149245-2008	1	1
112	2501-26-83	Фланец	Flange	18	
112	2501-26-83-20	Фланец	Flange		18
113	440038	Кольцо защитное	Protective ring	8	8
114		РВД 08.25.006А.Е04.006G.Е04.1450.А-2 ТУ 22.19.30.136-028-93554567-2017	High pressure hose 08.25.006A.E04.006G.E04.1450.A-2 TU 22.19.30.136-028-93554567-2017	3	
114		РВД 08.25.006А.Е04.006G.Е04.1450.А-3 ТУ 22.19.30.136-028-93554567-2017	High pressure hose 08.25.006A.E04.006G.E04.1450.A-3 TU 22.19.30.136-028-93554567-2017		3
115	700-37-2054	Пробка 3-КГ 3/4".20.019 ТУ23.1.506-91	Plug 3-КГ 3/4".20.019 TU 23.1.506-91	1	
115	700-37-2054-20	Пробка 3-КГ 3/4".20.019 прп."Щит" ТУ23.1.506-91	Plug 3-КГ 3/4".20.019 прп."Щит" TU 23.1.506-91		1
116	320350	Штифт	Pin	2	2

4001-16-1-03СБ Установка трансмиссии / 4001-16-1-03SB Transmission mounting

4001-16-1-03СБ Установка трансмиссии / 4001-16-1-03SB Transmission mounting

4-49



4001-16-1-03СБ Установка трансмиссии / 4001-16-1-03SB Transmission mounting

4-50

4.2

4001-16-1-03СБ Установка трансмиссии
4001-16-1-03SB Transmission mounting

Рис./Fig. 4.2Лист 11 из 14
Sheet 11 of 14

Поз. Pos.	Обозначение Designation	Наименование Denomination		Кол-во на исполнение Quantity per unit	
				УХЛ / NF	Т
120	4001-16-29СБ(SB)	Трубопровод	Pipeline	2	
120	4001-16-29-20СБ(SB)	Трубопровод	Pipeline		2
121		Болт М12х1,25-6gx35.109.20Г2Р.019 ГОСТ 7796-70	Bolt M12x1,25-6gx35.109.20Г2Р.019 GOST 7796-70	12	
121		Болт М12х1,25-6gx35.109.20Г2Р.029 ГОСТ 7796-70	Bolt M12x1,25-6gx35.109.20Г2Р.029 GOST 7796-70		12
122	403-16-109СБ(SB)	Штуцер	Union	1	
122	403-16-109-20СБ(SB)	Штуцер	Union		1
123		Шланговый хомут DIN3017-AS20-32/12С7-W2	Hose clamp DIN3017-AS20-32/12С7-W2	2	2
124	460601-40	Рукав	Hose	1	
124	460601-40-20	Рукав	Hose		1
125	3506-26-16-01СБ(SB)	Трубопровод	Pipeline	1	
125	3506-26-16-01-20СБ(SB)	Трубопровод	Pipeline		1
126	4001-16-3	Проставка	Spacer	2	2
127		РВД 08.25.006А.Е04.006G.Е04.1050.А-2 ТУ 22.19.30.136-028-93554567-2017	High pressure hose 08.25.006А.Е04.006G.Е04.1050.А-2 ТУ 22.19.30.136-028-93554567-2017	1	
127		РВД 08.25.006А.Е04.006G.Е04.1050.А-3 ТУ 22.19.30.136-028-93554567-2017	High pressure hose 08.25.006А.Е04.006G.Е04.1050.А-3 ТУ 22.19.30.136-028-93554567-2017		1

4001-16-1-03СБ Установка трансмиссии / 4001-16-1-03SB Transmission mounting

4-52

4.2

4001-16-1-03СБ Установка трансмиссии 4001-16-1-03SB Transmission mounting

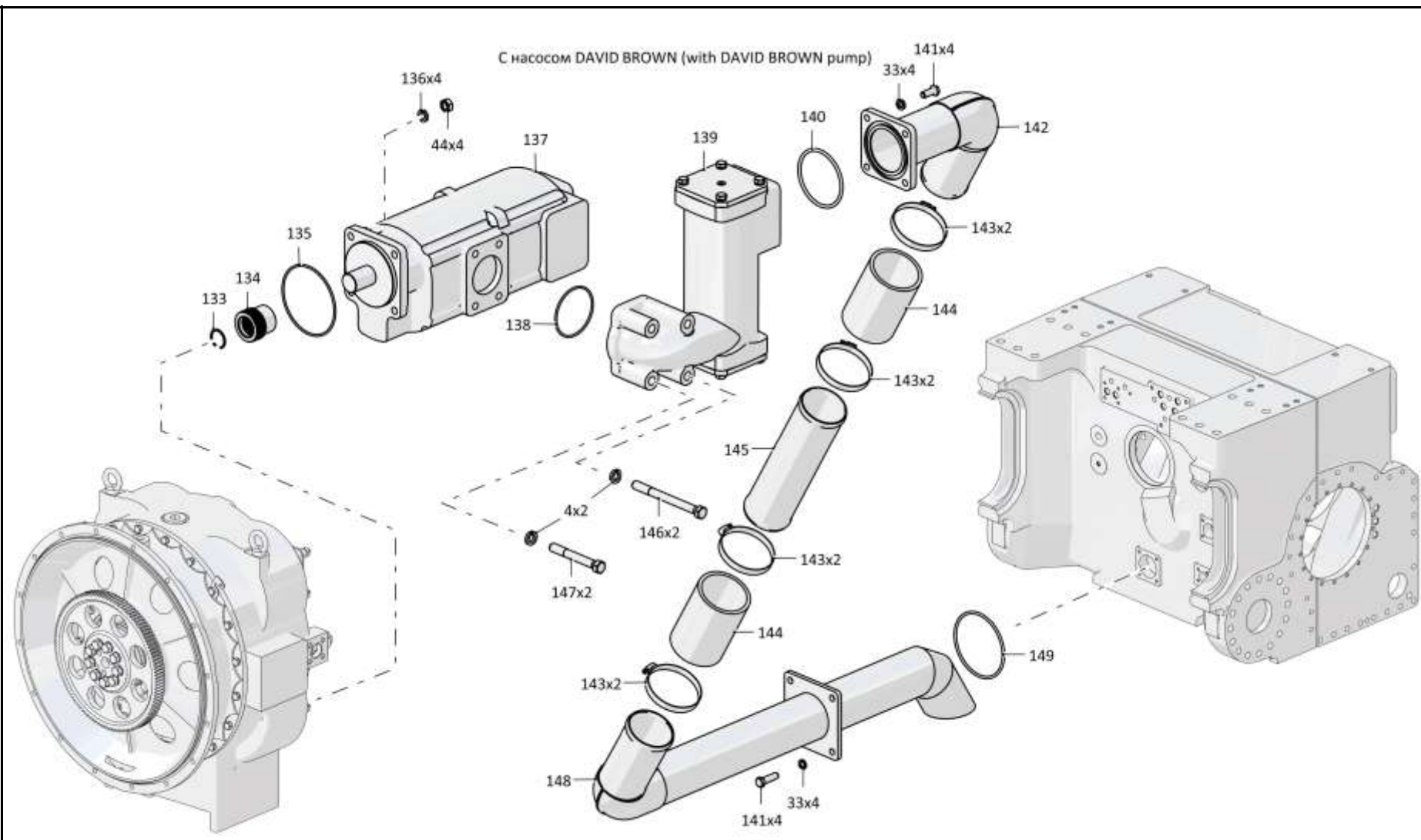
Рис./Fig. 4.2Лист 12 из 14
Sheet 12 of 14

Поз. Pos.	Обозначение Designation	Наименование Denomination	Кол-во на исполнение Quantity per unit		
			УХЛ / NF	Т	
133		Кольцо С36 ГОСТ 13941-86	Ring C36 GOST 13941-86	1	1
134	4001-16-23	Муфта	Coupling	1	1
135		Кольцо 135-140-36-2-29335 ТУ 2531-307-00149245-2008	Ring 135-140-36-2-29335 TU 2531-307-00149245-2008	1	1
136		Шайба 140Т 65Г 019 ГОСТ 6402-70	Washer 140Т 65Г 019 GOST 6402-70	4	
136		Шайба 140Т 65Г 0221 ГОСТ 6402-70	Washer 140Т 65Г 0221 GOST 6402-70		4
137		Насос J171552 (DAVID BROWN, совместно с Трубопровод 3516-16-10СБ, Заборник 4001-16-10СБ, Фланец 4001-16-13СБ, Труба 4001-16-4. Допускается замена на Насос GHD2-150/110L-S06D29-SE06E05/E06E05-N.060P (Jihostroj, совместно с Трубопровод 3516-16-13СБ, Заборник 4001-16-70СБ, Трубопровод 4016-16-104СБ))* ¹	Pump J171552 (DAVID BROWN, together with Pipeline 3516-16-10SB, Intake 4001-16-10SB, Flange 4001-16-13SB, Pipe 4001-16-4. Replacement to Pump GHD2-150/110L-S06D29-SE06E05/E06E05-N.060P (Jihostroj, together with Pipeline 3516-16-13SB, Intake 4001-16-70SB, Pipeline 4016-16-104SB) is allowed))* ¹	1	1
138		Кольцо 094-100-36-2-29335 ТУ 2531-307-00149245-2008	Ring 094-100-36-2-29335 TU 2531-307-00149245-2008	1	1
139	4001-16-10СБ(SB)	Заборник* ¹	Intake* ¹	1	
139	4001-16-10-20СБ(SB)	Заборник* ¹	Intake* ¹		1
140		Кольцо 105-115-58-2-29335 ТУ 2531-307-00149245-2008* ¹	Ring 105-115-58-2-29335 TU 2531-307-00149245-2008* ¹	1	1

Примечание: *1 - с насосом DAVID BROWN
*2 - с насосом Jihostroj

Note: *1 - with DAVID BROWN pump
*2 - with Jihostroj pump

4001-16-1-03СБ Установка трансмиссии / 4001-16-1-03SB Transmission mounting



4001-16-1-03СБ Установка трансмиссии / 4001-16-1-03SB Transmission mounting

4-54

4.2

4001-16-1-03СБ Установка трансмиссии 4001-16-1-03SB Transmission mounting

Рис./Fig. 4.2Лист 13 из 14
Sheet 13 of 14

Поз. Pos.	Обозначение Designation	Наименование Denomination		Кол-во на исполнение Quantity per unit	
				УХЛ / NF	Т
141		Болт М12-6gx30.88.40X.019 ГОСТ 7796-70 ^{*1}	Bolt M12-6gx30.88.40X.019 GOST 7796-70 ^{*1}	4	
141		Болт М12-6gx30.88.40X.029 ГОСТ 7796-70 ^{*1}	Bolt M12-6gx30.88.40X.029 GOST 7796-70 ^{*1}		4
141		Болт М12-6gx30.88.40X.019 ГОСТ 7796-70 ^{*2}	Bolt M12-6gx30.88.40X.019 GOST 7796-70 ^{*2}	8	
141		Болт М12-6gx30.88.40X.029 ГОСТ 7796-70 ^{*2}	Bolt M12-6gx30.88.40X.029 GOST 7796-70 ^{*2}		8
142	4001-16-13СБ(SB)	Фланец ^{*1}	Flange ^{*1}	1	
142	4001-16-13-20СБ(SB)	Фланец ^{*1}	Flange ^{*1}		1
143		Шланговый хомут DIN3017-AS100-120/12С7-W2	Hose clamp DIN3017-AS100-120/12C7-W2	8	8
144	461901-09-20	Рукав	Hose	2	2
145	4001-16-4	Труба ^{*1}	Pipe ^{*1}	1	
145	4001-16-4-20	Труба ^{*1}	Pipe ^{*1}		1
146	280551-03	Болт М16-6gx150.109.40X.019 ГОСТ 7796-70	Bolt M16-6gx150.109.40X.019 GOST 7796-70	2	
146	280551-03-20	Болт М16-6gx150.109.40X.019 прп."Щит" ГОСТ 7796-70	Bolt M16-6gx150.109.40X.019 прп."Щит" GOST 7796-70		2
147	280573	Болт М16-6gx120.109.40X.019 ГОСТ 7795-70	Bolt M16-6gx120.109.40X.019 GOST 7795-70	2	
147	280573-20	Болт М16-6gx120.109.40X.019 прп."Щит" ГОСТ 7795-70	Bolt M16-6gx120.109.40X.019 прп."Щит" GOST 7795-70		2
148	4001-16-20СБ(SB)	Трубопровод ^{*1}	Pipeline ^{*1}	1	
148	4001-16-20-20СБ(SB)	Трубопровод ^{*1}	Pipeline ^{*1}		1
149		Кольцо 122-130-46-2-29335 ТУ 2531-307-00149245-2008	Ring 122-130-46-2-29335 TU 2531-307-00149245-2008	1	1

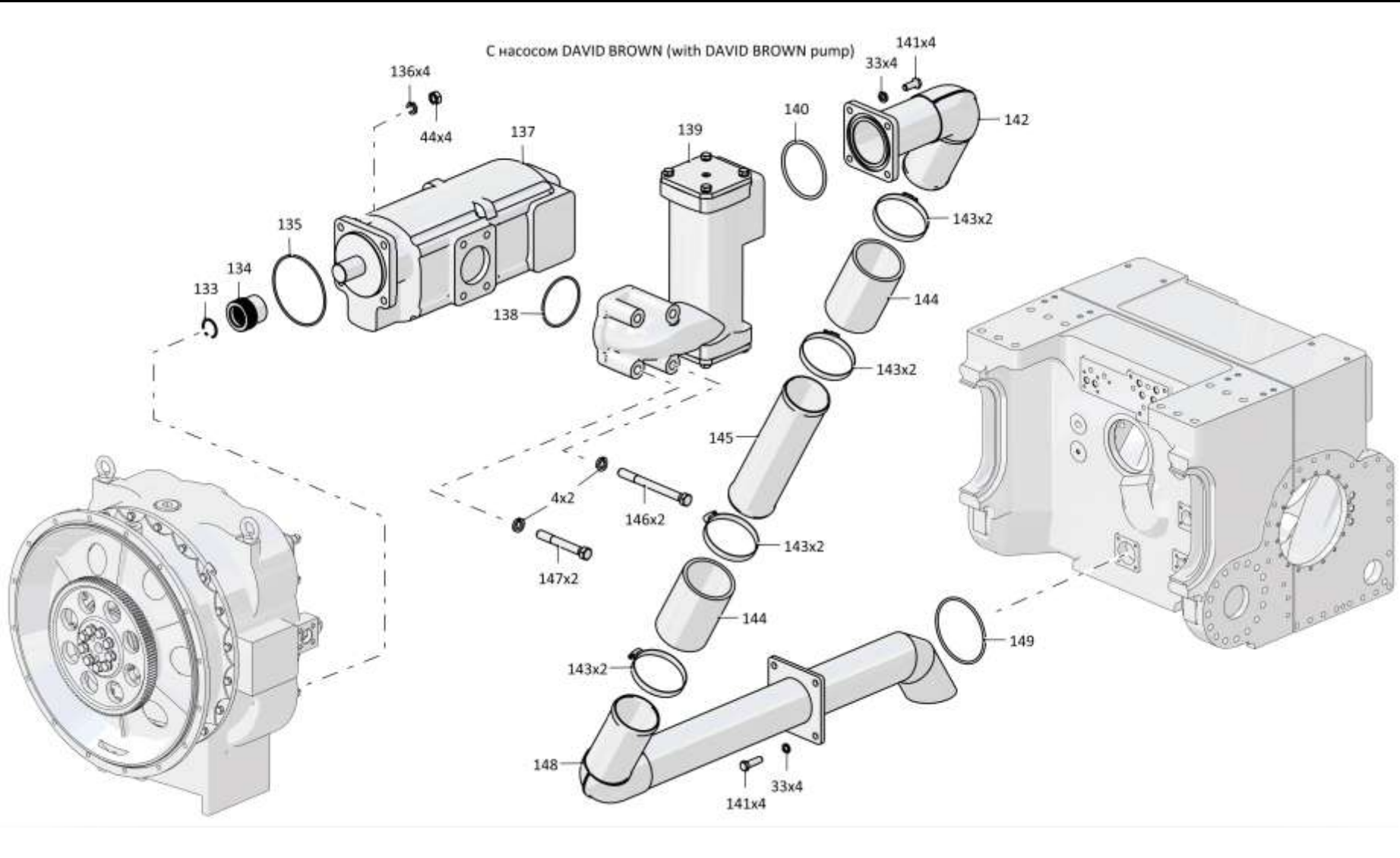
Примечание: *1 - с насосом DAVID BROWN
*2 - с насосом Jihostroj

Note: *1 - with DAVID BROWN pump
*2 - with Jihostroj pump

4001-16-1-03СБ Установка трансмиссии / 4001-16-1-03SB Transmission mounting

4001-16-1-03СБ Установка трансмиссии / 4001-16-1-03SB Transmission mounting

4-55



4001-16-1-03СБ Установка трансмиссии / 4001-16-1-03SB Transmission mounting

4-56

4.2

4001-16-1-03СБ Установка трансмиссии 4001-16-1-03SB Transmission mounting

Рис./Fig. 4.2Лист 14 из 14
Sheet 14 of 14

Поз. Pos.	Обозначение Designation	Наименование Denomination		Кол-во на исполнение Quantity per unit	
				УХЛ / NF	Т
155		Насос GHD2-150/110L-S06D29-SE06E05/ E06E05-N.060 (Jihostroj, применяется сов- местно с Трубопровод 3516-16-13СБ, Забор- ник 4001-16-70СБ, Трубопровод 4016-16- 104СБ. Применяется взамен Насос J171552 (DAVID BROWN, совместно с Трубопровод 3516-16-10СБ, Заборник 4001-16-10СБ, Фла- нец 4001-16-13СБ, Труба 4001-16-4)* ²	Pump GHD2-150/110L-S06D29-SE06E05/ E06E05-N.060 (Jihostroj, is used together with Pipeline 3516-16-13SB, Intake 4001-16-70SB, Pipeline 4016-16-104SB. Used to replace Pump J171552 (DAVID BROWN, together with Pipeline 3516-16-10SB, Intake 4001-16-10SB, Flange 4001-16-13SB, Pipe 4001-16-4)* ²	1	
155		Насос GHD2-150/110L-S06D29-SE06E05/ E06E05-N.060 (Jihostroj, применяется сов- местно с Трубопровод 3516-16-13-20СБ, За- борник 4001-16-70-20СБ, Трубопровод 4016- 16-104-20СБ. Применяется взамен Насос J171552 (DAVID BROWN, совместно с Трубо- провод 3516-16-10-20СБ, Заборник 4001-16- 10-20СБ, Фланец 4001-16-13-20СБ, Труба 4001-16-4-20)* ²	Pump GHD2-150/110L-S06D29-SE06E05/ E06E05-N.060 (Jihostroj, is used together with Pipeline 3516-16-13-20SB, Intake 4001-16-70- 20SB, Pipeline 4016-16-104-20SB. Used to re- place Pump J171552 (DAVID BROWN, together with Pipeline 3516-16-10-20SB, Intake 4001-16- 10-20SB, Flange 4001-16-13-20SB, Pipe 4001- 16-4-20)* ²		1
156		Кольцо 058-063-30-2-3 ГОСТ 18829-73* ²	Ring 058-063-30-2-3 GOST 18829-73* ²	2	2
157	4001-16-70СБ(SB)	Заборник* ²	Intake* ²	1	
157	4001-16-70-20СБ(SB)	Заборник* ²	Intake* ²		1
158	4016-16-104СБ(SB)	Трубопровод* ²	Pipeline* ²	1	
158	4016-16-104-20СБ(SB)	Трубопровод* ²	Pipeline* ²		1
160	3516-16-13СБ(SB)	Трубопровод* ²	Pipeline* ²	1	
160	3516-16-13-20СБ(SB)	Трубопровод* ²	Pipeline* ²		1
		Стяжка SF-200 (допускается замена на Стяжка неоткрывающаяся с фиксатором ALT-200)	Brace rod SF-200 (replacement to Fixed brace with stop ALT-200 is allowed)	6	6
		Проволока КО 1,6 ГОСТ 792-67	Wire КО 1,6 GOST 792-67	6 м	6 м

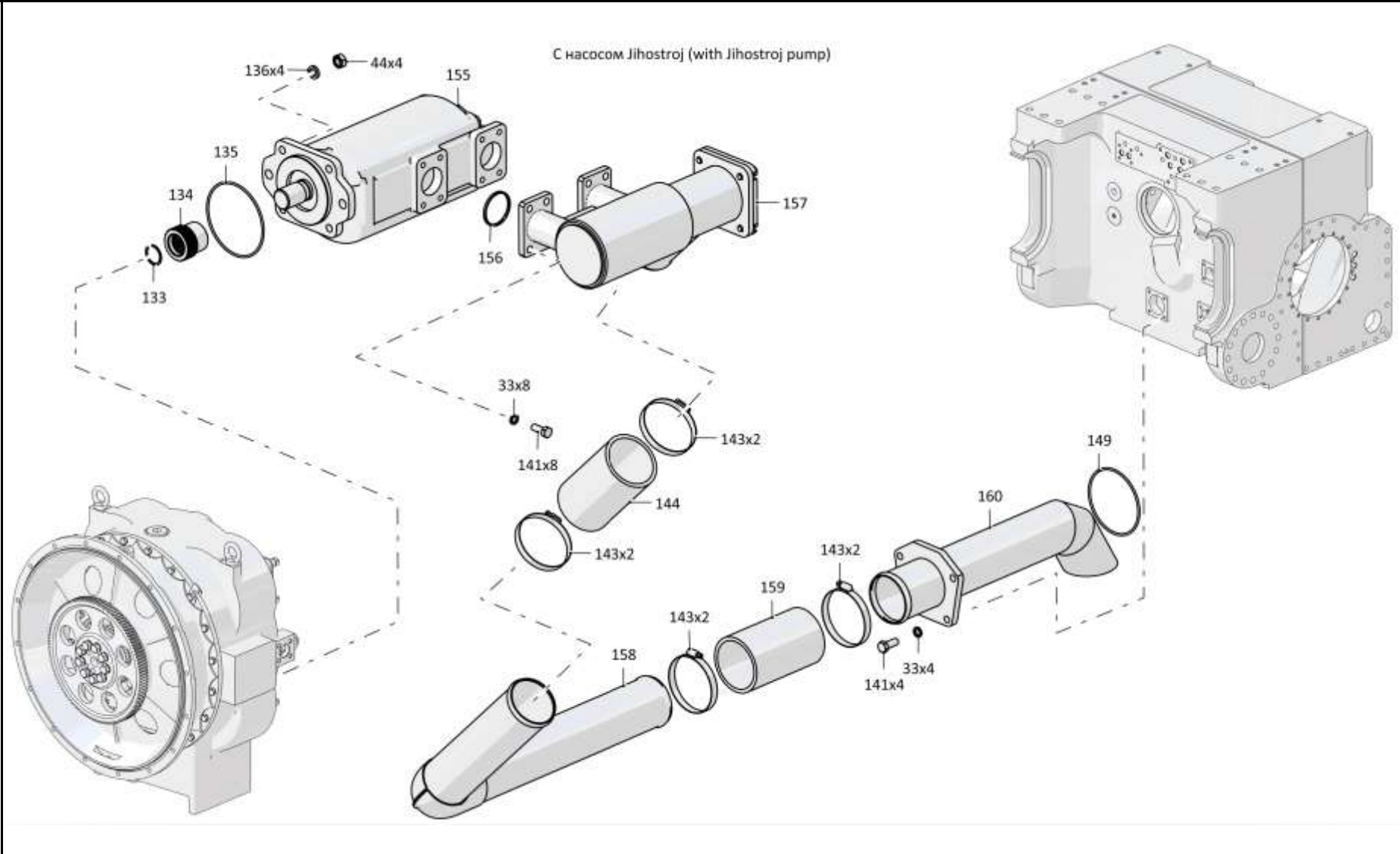
Примечание: *1 - с насосом DAVID BROWN
*2 - с насосом Jihostroj

Note: *1 - with DAVID BROWN pump
*2 - with Jihostroj pump

4001-16-1-03СБ Установка трансмиссии / 4001-16-1-03SB Transmission mounting

4001-16-1-03СБ Установка трансмиссии / 4001-16-1-03SB Transmission mounting

4-57



4001-16-1-03СБ Установка трансмиссии / 4001-16-1-03SB Transmission mounting

4-58

4.3

4001-16-1-04СБ Установка трансмиссии 4001-16-1-04SB Transmission mounting

Рис./Fig. 4.3Лист 1 из 14
Sheet 1 of 14

Поз. Pos.	Обозначение Designation	Наименование Denomination		Кол-во на исполнение Quantity per unit	
				УХЛ / NF	Т
	4001-16-1-04СБ(SB)	Установка трансмиссии	Transmission mounting	х	
	4001-16-1-04-20СБ(SB)	Установка трансмиссии	Transmission mounting		х
1	2501-16-20	Планка	Strip	8	
1	2501-16-20-20	Планка	Strip		8
2		Шайба 24Т 65Г 019 ГОСТ 6402-70	Washer 24Т 65Г 019 GOST 6402-70	54	
2		Шайба 24Т 65Г 0221 ГОСТ 6402-70	Washer 24Т 65Г 0221 GOST 6402-70		54
3	280835	Болт М24х2-6gx75.109.40Х.019 ГОСТ 7796-70	Bolt M24x2-6gx75.109.40X.019 GOST 7796-70	54	
3	280835-20	Болт М24х2-6gx75.109.40Х.019 прп."Щит" ГОСТ 7796-70	Bolt M24x2-6gx75.109.40X.019 прп."Щит" GOST 7796-70		54
4		Шайба 16ОТ 65Г 019 ГОСТ 6402-70 ^{*1}	Washer 16ОТ 65Г 019 GOST 6402-70 ^{*1}	30	
4		Шайба 16ОТ 65Г 0221 ГОСТ 6402-70 ^{*1}	Washer 16ОТ 65Г 0221 GOST 6402-70 ^{*1}		30
4		Шайба 16ОТ 65Г 019 ГОСТ 6402-70 ^{*2}	Washer 16ОТ 65Г 019 GOST 6402-70 ^{*2}	26	
4		Шайба 16ОТ 65Г 0221 ГОСТ 6402-70 ^{*2}	Washer 16ОТ 65Г 0221 GOST 6402-70 ^{*2}		26
5		Болт М16х1,5-6gx50.109.20Г2Р.019 ГОСТ 7796-70	Bolt M16x1,5-6gx50.109.20Г2Р.019 GOST 7796-70	2	
5		Болт М16х1,5-6gx50.109.20Г2Р.029 ГОСТ 7796-70	Bolt M16x1,5-6gx50.109.20Г2Р.029 GOST 7796-70		2
6		Болт М16х1,5-6gx75.109.20Г2Р.019 ГОСТ 7795-70	Bolt M16x1,5-6gx75.109.20Г2Р.019 GOST 7795-70	20	
6		Болт М16х1,5-6gx75.109.20Г2Р.029 ГОСТ 7795-70	Bolt M16x1,5-6gx75.109.20Г2Р.029 GOST 7795-70		20
7	4001-12-18-01СБ(SB)	Блок трансмиссии	Transmission unit	1	
7	4001-12-18-01-20СБ(SB)	Блок трансмиссии	Transmission unit		1
8	400207	Кольцо	Ring	1	1
9	4001-12-69	Кольцо	Ring	1	1
10	285221	Болт	Bolt	8	
10	285221-20	Болт	Bolt		8

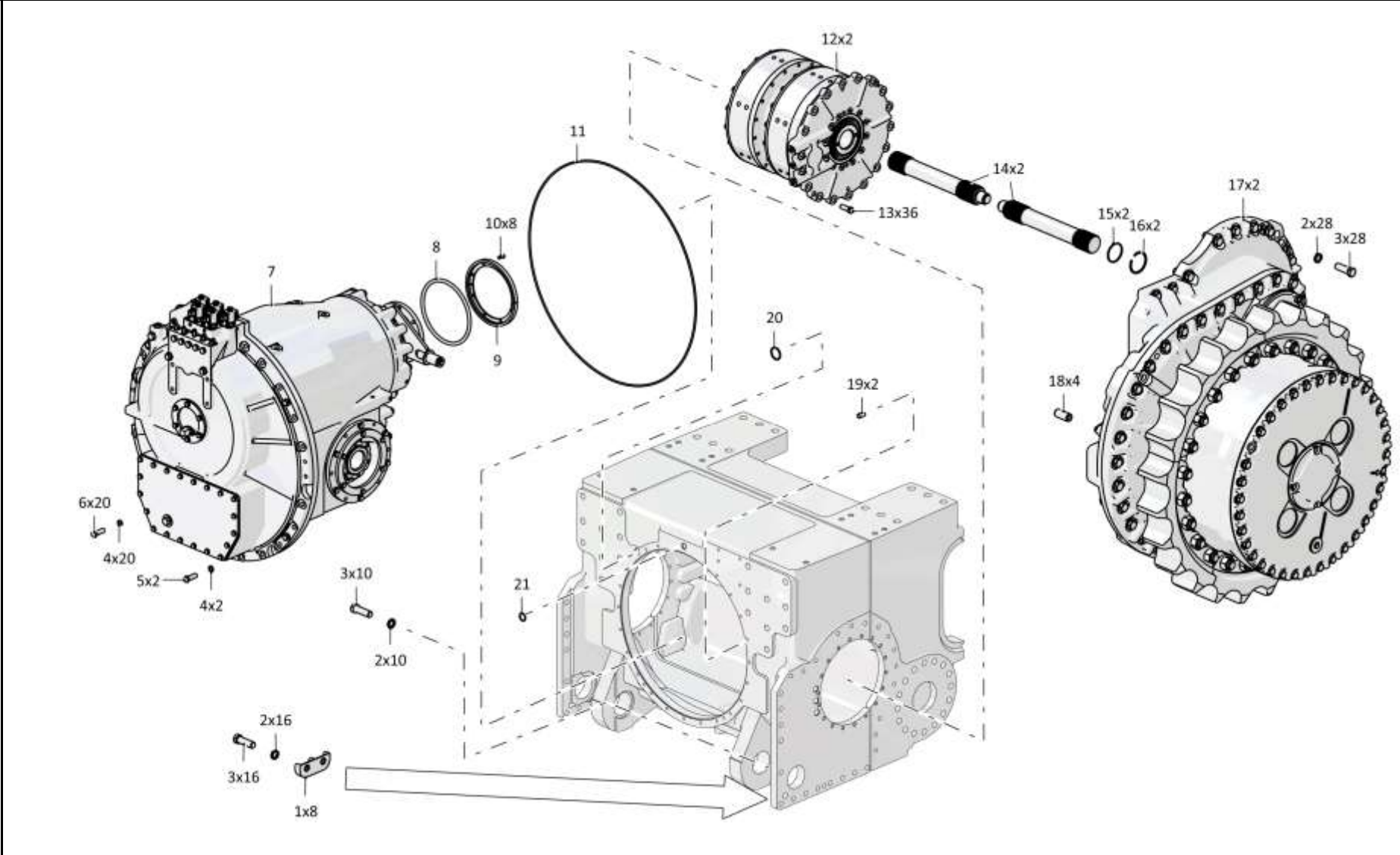
Примечание: *1 - с насосом DAVID BROWN
*2 - с насосом Jihostroj

Note: *1 - with DAVID BROWN pump
*2 - with Jihostroj pump

4001-16-1-04СБ Установка трансмиссии / 4001-16-1-04SB Transmission mounting

4001-16-1-04СБ Установка трансмиссии / 4001-16-1-04SB Transmission mounting

4-59



4001-16-1-04СБ Установка трансмиссии / 4001-16-1-04SB Transmission mounting

4-60

4.3

4001-16-1-04СБ Установка трансмиссии
4001-16-1-04SB Transmission mounting

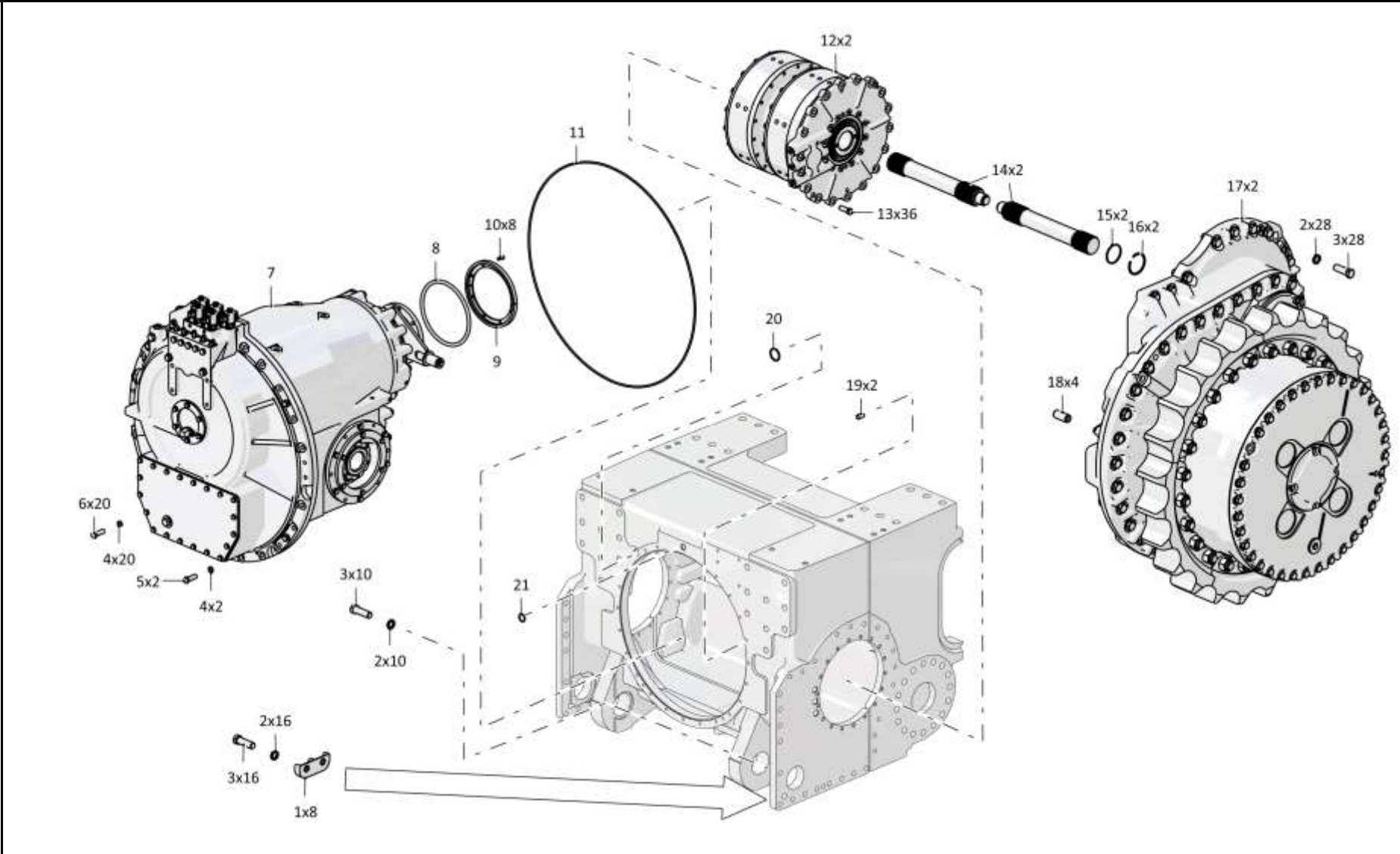
Рис./Fig. 4.3Лист 2 из 14
Sheet 2 of 14

Поз. Pos.	Обозначение Designation	Наименование Denomination		Кол-во на исполнение Quantity per unit	
				УХЛ / NF	Т
11	400468-44	Кольцо	Ring	1	1
12	4001-18-11СБ(SB)	Фрикцион бортовой и тормоз остановочный	Steering clutch and stopping brake	2	2
13	285555-01	Болт	Bolt	36	36
14	2501-12-135-01СБ(SB)	Торсион	Torsion	4	4
15		Кольцо 069-075-36-2-29335 ТУ 2531-307-00149245-2008	Ring 069-075-36-2-29335 TU 2531-307-00149245-2008	3	3
16	580676	Кольцо С80 ГОСТ 13941-86	Ring C80 GOST 13941-86	2	2
17	4001-19-11СБ(SB)	Передача бортовая	Final drive	2	
17	4001-19-11-20СБ(SB)	Передача бортовая	Final drive		2
18	325580	Штифт	Pin	4	4
19	325463	Штифт	Pin	2	2
20		Кольцо 032-038-36-2-29335 ТУ 2531-307-00149245-2008	Ring 032-038-36-2-29335 TU 2531-307-00149245-2008	13	13
21		Кольцо 026-032-36-2-29335 ТУ 2531-307-00149245-2008	Ring 026-032-36-2-29335 TU 2531-307-00149245-2008	3	3

4001-16-1-04СБ Установка трансмиссии / 4001-16-1-04SB Transmission mounting

4001-16-1-04СБ Установка трансмиссии / 4001-16-1-04SB Transmission mounting

4-61



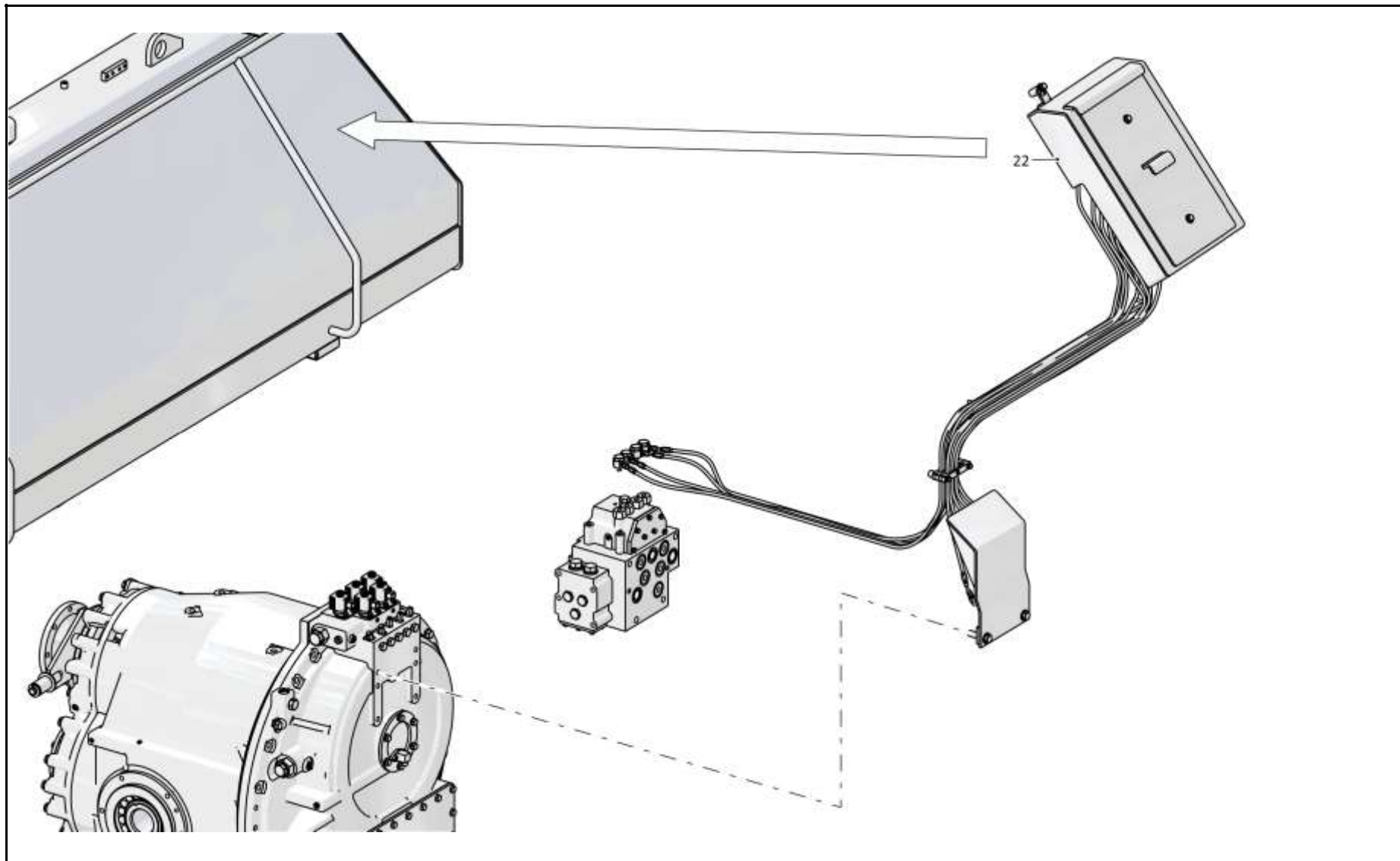
4001-16-1-04СБ Установка трансмиссии / 4001-16-1-04SB Transmission mounting

4-62

4.3	4001-16-1-04СБ Установка трансмиссии 4001-16-1-04SB Transmission mounting	Рис./Fig. 4.3 Лист 3 из 14 Sheet 3 of 14
------------	--	---

4001-16-1-04СБ Установка трансмиссии / 4001-16-1-04SB Transmission mounting

Поз. Pos.	Обозначение Designation	Наименование Denomination		Кол-во на исполнение Quantity per unit	
				УХЛ / NF	Т
22	4001-15-22СБ(SB)	Система диагностики	Diagnostics system	1	1



4001-16-1-04СБ Установка трансмиссии / 4001-16-1-04SB Transmission mounting

4-64

4.3

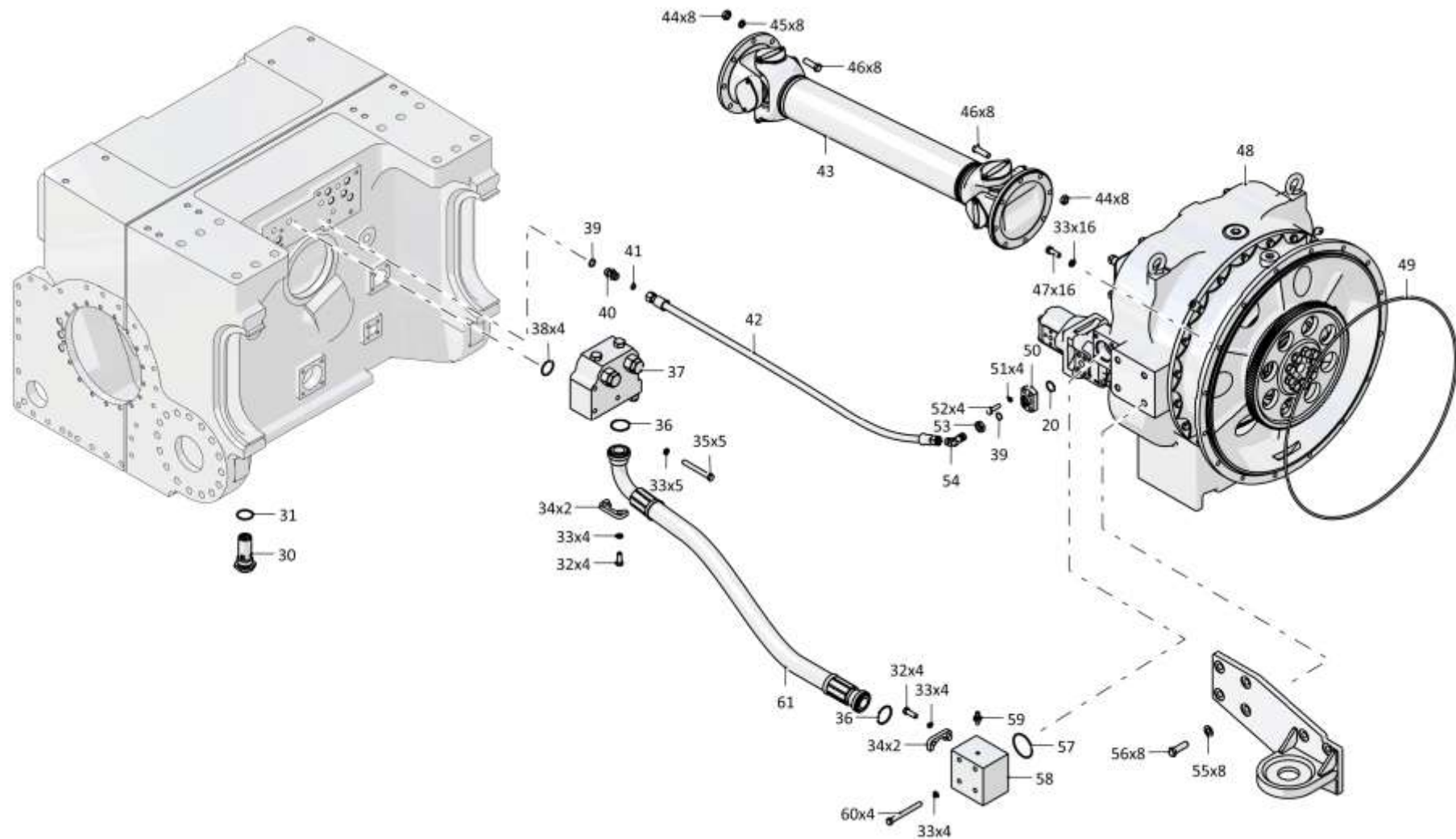
4001-16-1-04СБ Установка трансмиссии 4001-16-1-04SB Transmission mounting

Рис./Fig. 4.3Лист 4 из 14
Sheet 4 of 14

Поз. Pos.	Обозначение Designation	Наименование Denomination		Кол-во на исполнение Quantity per unit	
				УХЛ / NF	Т
30	1101-16-112СБ(SB)	Клапан	Valve	1	
30	1101-16-112-20СБ(SB)	Клапан	Valve		1
31		Кольцо 040-045-30-2-29335 ТУ 2531-307-00149245-2008	Ring 040-045-30-2-29335 TU 2531-307-00149245-2008	1	1
32		Болт М12-6gx35.35.88.019 ГОСТ 7796-70*1	Bolt M12-6gx35.35.88.019 GOST 7796-70*1	28	
32		Болт М12-6gx35.35.88.029 ГОСТ 7796-70*1	Bolt M12-6gx35.35.88.029 GOST 7796-70*1		28
32		Болт М12-6gx35.35.88.019 ГОСТ 7796-70*2	Bolt M12-6gx35.35.88.019 GOST 7796-70*2	36	
32		Болт М12-6gx35.35.88.029 ГОСТ 7796-70*2	Bolt M12-6gx35.35.88.029 GOST 7796-70*2		36
33		Шайба 120Т 65Г 019 ГОСТ 6402-70*1	Washer 120Т 65Г 019 GOST 6402-70*1	111	
33		Шайба 120Т 65Г 0221 ГОСТ 6402-70*1	Washer 120Т 65Г 0221 GOST 6402-70*1		111
33		Шайба 120Т 65Г 019 ГОСТ 6402-70*2	Washer 120Т 65Г 019 GOST 6402-70*2	119	
33		Шайба 120Т 65Г 0221 ГОСТ 6402-70*2	Washer 120Т 65Г 0221 GOST 6402-70*2		119
34	2501-12-154	Фланец	Flange	4	
34	2501-12-154-20	Фланец	Flange		4
35	281389	Болт М12-6gx100.109.40X.019 ГОСТ 7796-70	Bolt M12-6gx100.109.40X.019 GOST 7796-70	5	
35	281389-20	Болт М12-6gx100.109.40X.019 прп."Щит" ГОСТ 7796-70	Bolt M12-6gx100.109.40X.019 прп."Щит" GOST 7796-70		5
36		Кольцо 049-055-36-2-29335 ТУ 2531-307-00149245-2008	Ring 049-055-36-2-29335 TU 2531-307-00149245-2008	2	2
37	4001-15-7СБ(SB)	Клапан предохранительный	Safety valve	1	
37	4001-15-7-20СБ(SB)	Клапан предохранительный	Safety valve		1
38		Кольцо 039-045-36-2-29335 ТУ 2531-307-00149245-2008	Ring 039-045-36-2-29335 TU 2531-307-00149245-2008	14	14
39		Кольцо 018-022-25-2-29335 ТУ 2531-307-00149245-2008	Ring 018-022-25-2-29335 TU 2531-307-00149245-2008	20	20
40	T.03.08.15L-M20x1,5M	Штуцер	Union	1	
40	T.03.08.15L-M20x1,5-20M	Штуцер	Union		1

Примечание: *1 - с насосом DAVID BROWN
*2 - с насосом JihostrojNote: *1 - with DAVID BROWN pump
*2 - with Jihostroj pump

4001-16-1-04СБ Установка трансмиссии / 4001-16-1-04SB Transmission mounting



4001-16-1-04СБ Установка трансмиссии / 4001-16-1-04SB Transmission mounting

4-66

4.3

4001-16-1-04СБ Установка трансмиссии 4001-16-1-04SB Transmission mounting

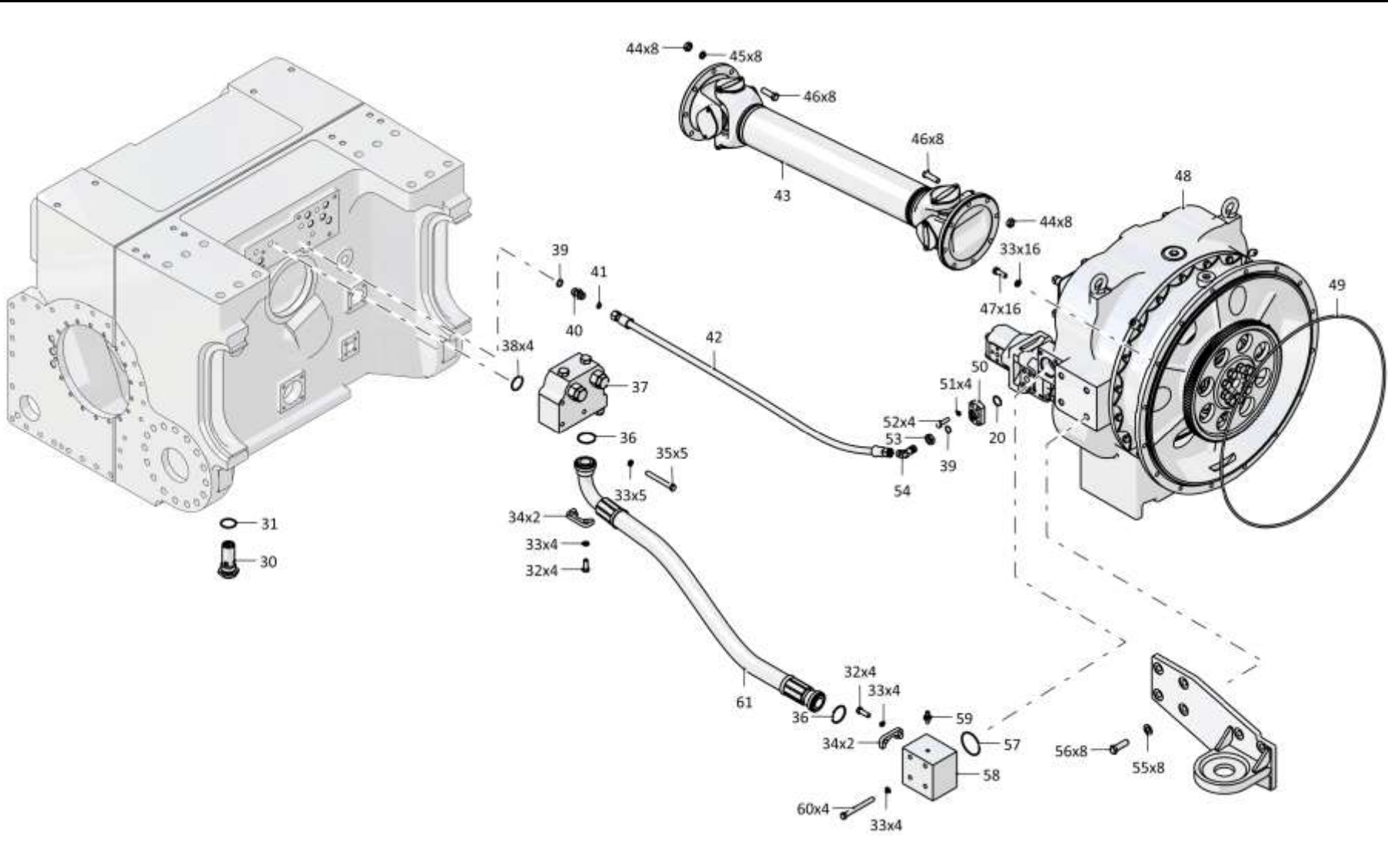
Рис./Fig. 4.3Лист 5 из 14
Sheet 5 of 14

Поз. Pos.	Обозначение Designation	Наименование Denomination	Кол-во на исполнение Quantity per unit	
			УХЛ / NF	Т
41		Кольцо 012-016-25-2-29335 ТУ 2531-307-00149245-2008	2	2
42		РВД 09.20.006А.Е08.006G.Е08.1200.А-2 ТУ 22.19.30.138-028-93554567-2017	1	
42		РВД 09.20.006А.Е08.006G.Е08.1200.А-3 ТУ 22.19.30.138-028-93554567-2017		1
43		Вал карданный 81-4250010-60 (Поставка ОАО "Белкард")	1	1
44		Гайка самоконтрящаяся М14х1,5(8)ОЦ DIN985	16	16
45	315220	Шайба	16	
45	315220-20	Шайба		16
46	4001-16-35	Болт специальный	16	
46	4001-16-35-20	Болт специальный		16
47	285001	Болт	16	
47	285001-20	Болт		16
48	4001-14-2-04СБ(SB)	Гидротрансформатор с редуктором привода насосов	1	
48	4001-14-2-04-20СБ(SB)	Гидротрансформатор с редуктором привода насосов		1
49	400468-27	Кольцо	1	1
50	2022-16-3	Фланец	1	
50	2022-16-3-20	Фланец		1

4001-16-1-04СБ Установка трансмиссии / 4001-16-1-04SB Transmission mounting

4001-16-1-04СБ Установка трансмиссии / 4001-16-1-04SB Transmission mounting

4-67



4001-16-1-04СБ Установка трансмиссии / 4001-16-1-04SB Transmission mounting

4-68

4.3

4001-16-1-04СБ Установка трансмиссии
4001-16-1-04SB Transmission mounting

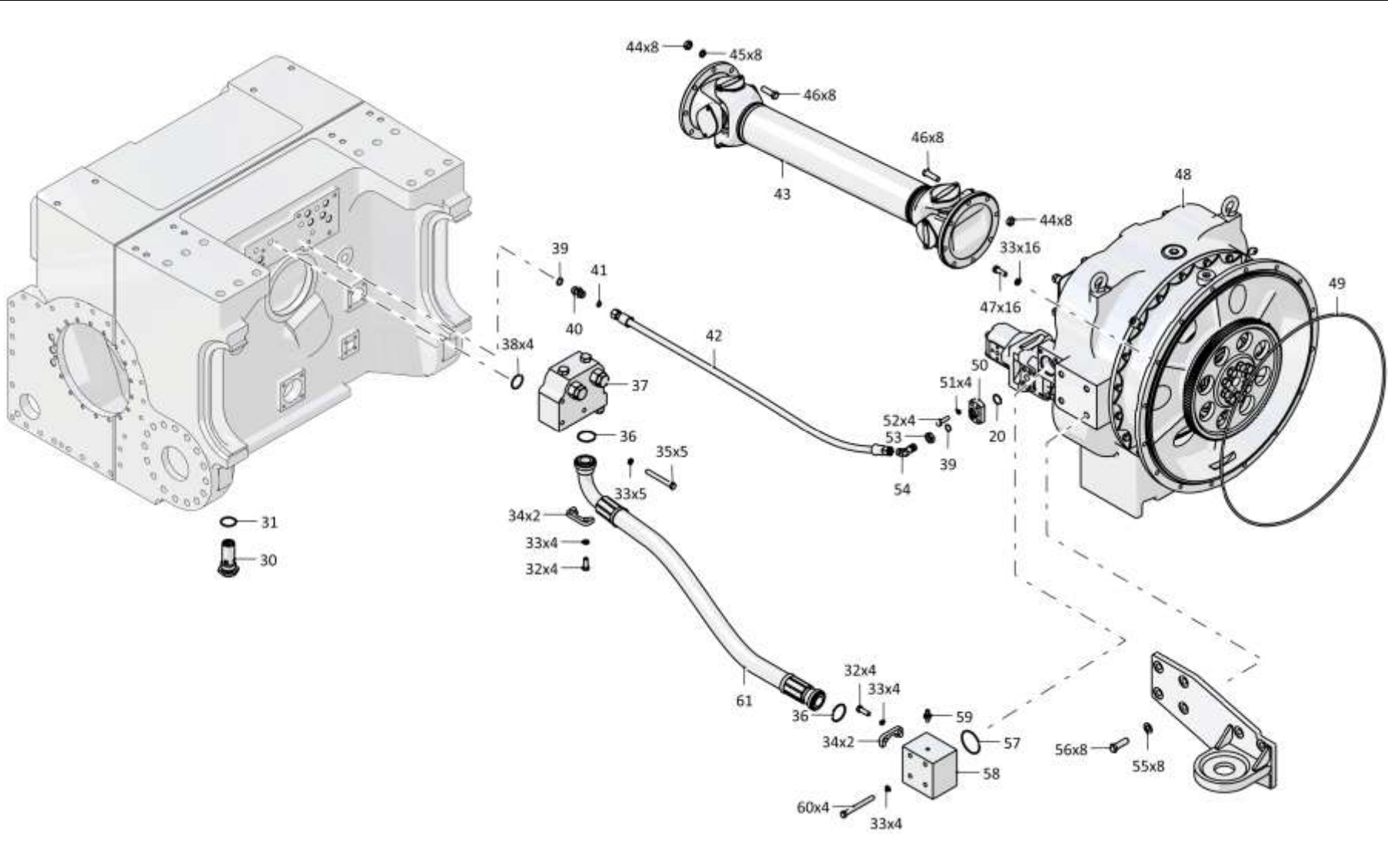
Рис./Fig. 4.3Лист 6 из 14
Sheet 6 of 14

Поз. Pos.	Обозначение Designation	Наименование Denomination		Кол-во на исполнение Quantity per unit	
				УХЛ / NF	Т
51		Шайба 100Т 65Г 019 ГОСТ 6402-70	Washer 100Т 65Г 019 GOST 6402-70	4	
51		Шайба 100Т 65Г 0221 ГОСТ 6402-70	Washer 100Т 65Г 0221 GOST 6402-70		4
52		Болт М10-6gx35.109.20Г2Р.019 ГОСТ 7796-70	Bolt M10-6gx35.109.20Г2Р.019 GOST 7796-70	4	
52		Болт М10-6gx35.109.20Г2Р.029 ГОСТ 7796-70	Bolt M10-6gx35.109.20Г2Р.029 GOST 7796-70		4
53	H.036.23.022	Гайка	Nut	1	1
54	5001-26-77	Угольник	Angle-piece	1	
54	5001-26-77-20	Угольник	Angle-piece		1
55	315271	Шайба	Washer	8	
55	315271-20	Шайба	Washer		8
56	280546	Болт 3М16-6gx50.109.40Х.019 ГОСТ 7796-70	Bolt 3М16-6gx50.109.40Х.019 GOST 7796-70	8	
56	280546-20	Болт 3М16-6gx50.109.40Х.019 прп."Щит" ГОСТ 7796-70	Bolt 3М16-6gx50.109.40Х.019 прп."Щит" GOST 7796-70		8
57		Кольцо 066-071-30-2-29335 ТУ 2531-307-00149245-2008	Ring 066-071-30-2-29335 TU 2531-307-00149245-2008	1	1
58	4001-16-24	Тройник	T-piece	1	1
59		Датчик ТМ100-В ТУ37.003.800-77	Sensor ТМ100-В ТУ 37.003.800-77	1	
59		Датчик ТМ100-ВТ ТУ37.003.800-77	Sensor ТМ100-ВТ ТУ 37.003.800-77		1
60	283393	Болт 3М12-6gx115.109.40Х.019 ГОСТ 7796-70	Bolt 3М12-6gx115.109.40Х.019 GOST 7796-70	4	
60	283393-20	Болт 3М12-6gx115.109.40Х.019 прп."Щит" ГОСТ 7796-70	Bolt 3М12-6gx115.109.40Х.019 прп."Щит" GOST 7796-70		4
61		РВД 04.64.068А.А08.068G.А08.1200.А-2 ТУ 22.19.30.136-028-93554567-2017	High pressure hose 04.64.068А.А08.068G.А08.1200.А-2 ТУ 22.19.30.136-028-93554567-2017	1	
61		РВД 04.64.068А.А08.068G.А08.1200.А-3 ТУ 22.19.30.136-028-93554567-2017	High pressure hose 04.64.068А.А08.068G.А08.1200.А-3 ТУ 22.19.30.136-028-93554567-2017		1

4001-16-1-04СБ Установка трансмиссии / 4001-16-1-04SB Transmission mounting

4001-16-1-04СБ Установка трансмиссии / 4001-16-1-04SB Transmission mounting

4-69



4001-16-1-04СБ Установка трансмиссии / 4001-16-1-04SB Transmission mounting

4-70

4.3

4001-16-1-04СБ Установка трансмиссии 4001-16-1-04SB Transmission mounting

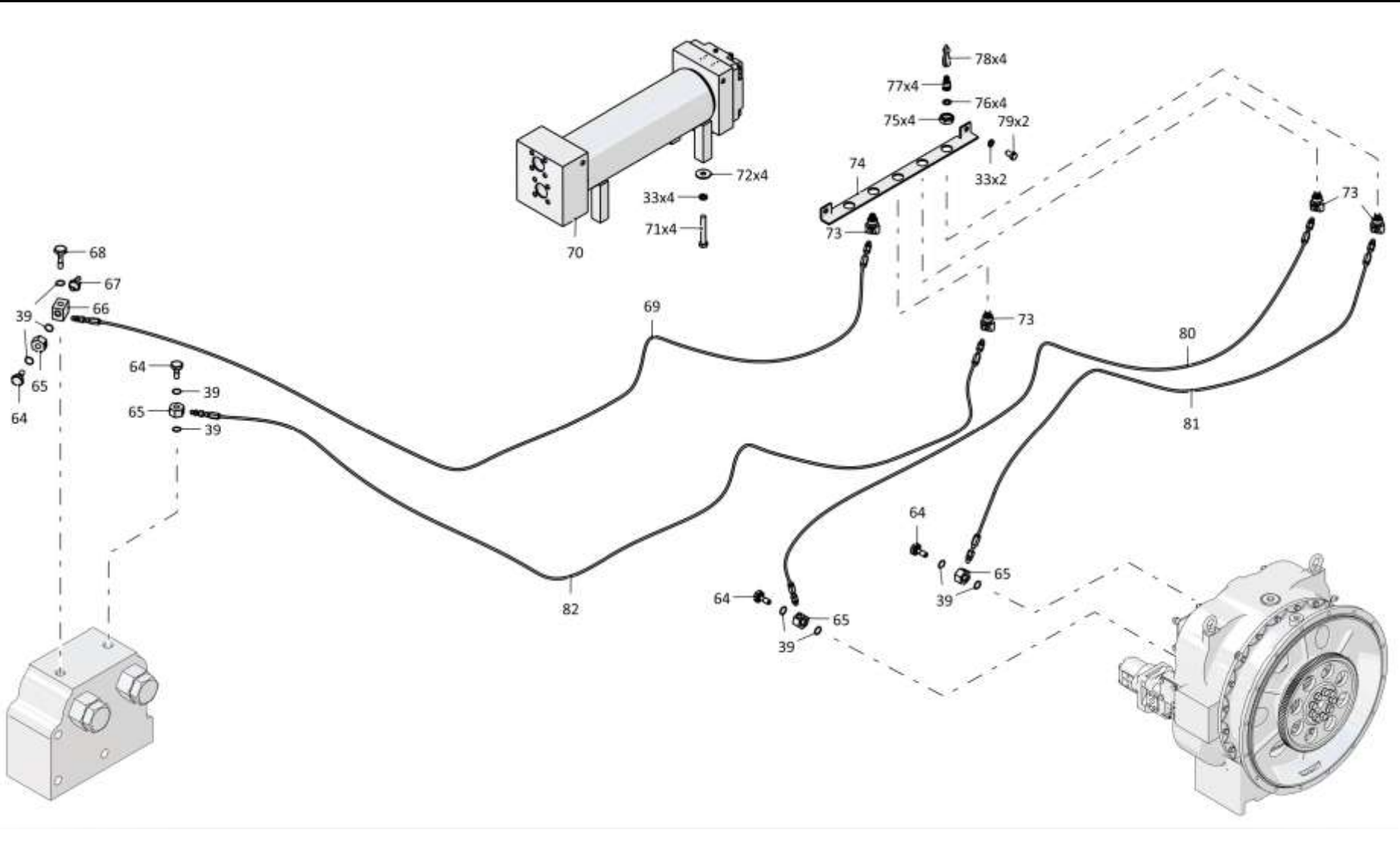
Рис./Fig. 4.3Лист 7 из 14
Sheet 7 of 14

Поз. Pos.	Обозначение Designation	Наименование Denomination		Кол-во на исполнение Quantity per unit	
				УХЛ / NF	Т
64	2501-20-8	Болт зажимной	Clamping bolt	8	
64	2501-20-8-20	Болт зажимной	Clamping bolt		8
65	1101-15-40	Угольник	Angle-piece	9	
65	1101-15-40-20	Угольник	Angle-piece		9
66	1101-15-52	Переходник	Adapter	1	
66	1101-15-52-20	Переходник	Adapter		1
67		Датчик давления 6072.3829-01*0,1-0,3*К1/4 ("ЭМИ")	Pressure pickup 6072.3829-01*0,1-0,3*К1/4 ("ЭМИ")	2	2
68	2501-20-8-01	Болт зажимной	Clamping bolt	1	
68	2501-20-8-01-20	Болт зажимной	Clamping bolt		1
69	4001-15-24-06СБ(SB)	Рукав для замера давления	Pressure measuring hose	1	1
70	4001-15-10СБ(SB)	Фильтр	Filter	2	
70	4001-15-10-20СБ(SB)	Фильтр	Filter		2
71		Болт М12-6gx80.88.40X.019 ГОСТ 7795-70	Bolt M12-6gx80.88.40X.019 GOST 7795-70	8	
71		Болт М12-6gx80.88.40X.029 ГОСТ 7795-70	Bolt M12-6gx80.88.40X.029 GOST 7795-70		8
72		Шайба А 12.02.019 ГОСТ 6958-78	Washer A 12.02.019 GOST 6958-78	10	
72		Шайба А 12.02.0221 ГОСТ 6958-78	Washer A 12.02.0221 GOST 6958-78		10

4001-16-1-04СБ Установка трансмиссии / 4001-16-1-04SB Transmission mounting

4001-16-1-04СБ Установка трансмиссии / 4001-16-1-04SB Transmission mounting

4-71



4001-16-1-04СБ Установка трансмиссии / 4001-16-1-04SB Transmission mounting

4-72

4.3

4001-16-1-04СБ Установка трансмиссии
4001-16-1-04SB Transmission mounting

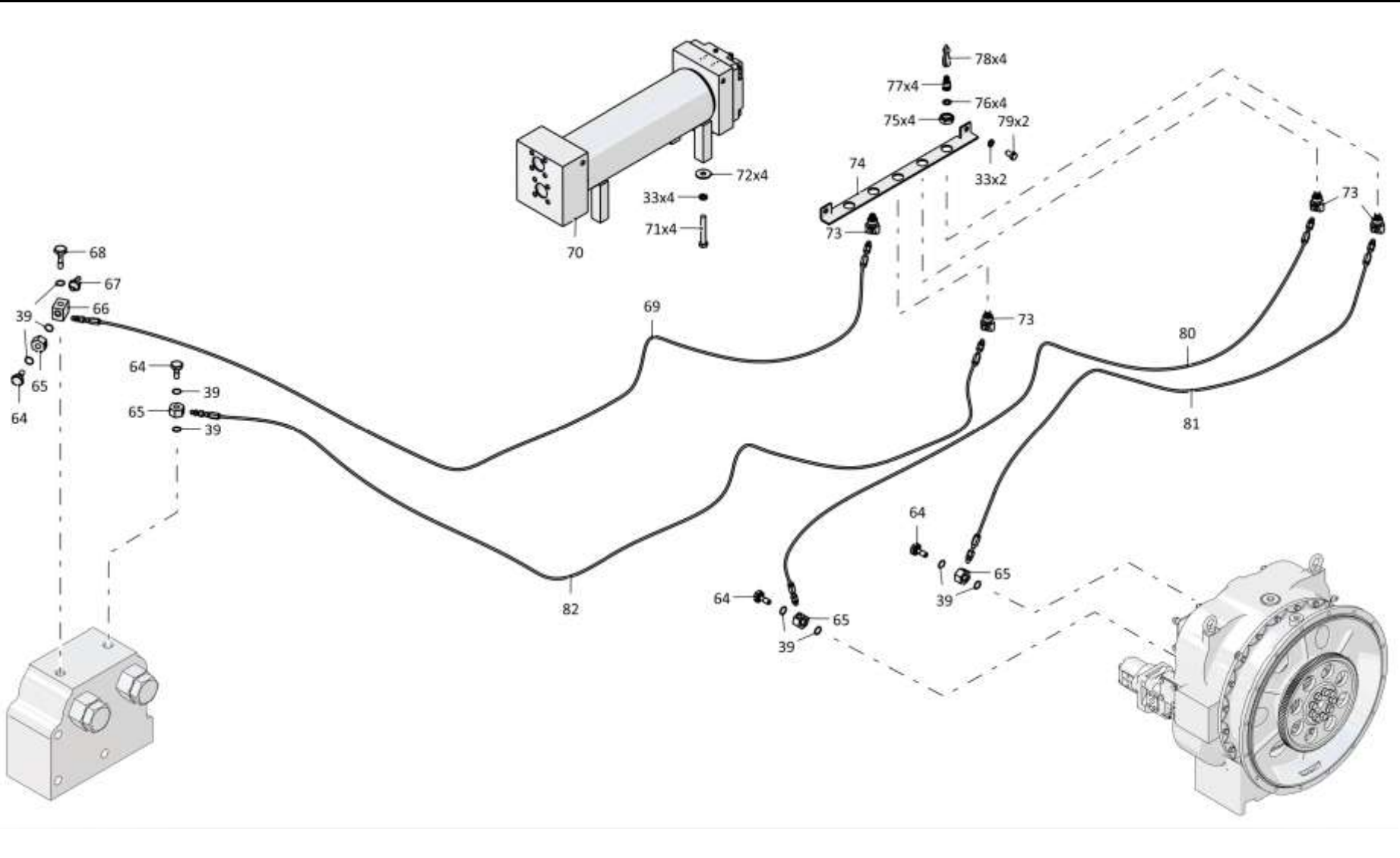
Рис./Fig. 4.3Лист 8 из 14
Sheet 8 of 14

Поз. Pos.	Обозначение Designation	Наименование Denomination		Кол-во на исполнение Quantity per unit	
				УХЛ / NF	Т
73	4001-16-28	Муфта	Coupling	8	8
74	4001-16-27-01	Планка	Strip	1	1
75	300365	Гайка М24х2-6Н.04.019 ГОСТ 15522-70	Nut M24x2-6H.04.019 GOST 15522-70	8	
75	300365-20	Гайка М24х2-6Н.04.019 прп."Щит" ГОСТ 15522-70	Nut M24x2-6H.04.019 прп."Щит" GOST 15522-70		8
76		Кольцо уплотнительное торцевое комбинированное USIT 1/4" МБШ 14/35-00ГЧ (поставка ЗАО "НППЖЛ Гидравлика и технология")	Combined end sealing ring USIT 1/4" МБШ 14/35-00ГЧ (delivery of JSC "NPPZHD Hydraulics and Technology")	8	8
77		Вилка МБШ 14/35-02 МБШ 14/35-00ГЧ (поставка ЗАО "НППЖЛ Гидравлика и технология")	Plug МБШ 14/35-02 МБШ 14/35-00ГЧ (delivery of JSC "NPPZHD Hydraulics and Technology")	8	8
78		Вилка резиновая МБШ 14/35-12 МБШ 14/35-00ГЧ (поставка ЗАО "НППЖЛ Гидравлика и технология")	Rubber plug МБШ 14/35-12 МБШ 14/35-00ГЧ (delivery of JSC "NPPZHD Hydraulics and Technology")	8	8
79		Болт М12-6gx25.88.019 ГОСТ 7796-70	Bolt M12-6gx25.88.019 GOST 7796-70	4	
79		Болт М12-6gx25.88.029 ГОСТ 7796-70	Bolt M12-6gx25.88.029 GOST 7796-70		4
80	4001-15-24-04СБ(SB)	Рукав для замера давления	Pressure measuring hose	1	1
81	4001-15-24СБ(SB)	Рукав для замера давления	Pressure measuring hose	1	1
82	4001-15-24-07СБ(SB)	Рукав для замера давления	Pressure measuring hose	1	1

4001-16-1-04СБ Установка трансмиссии / 4001-16-1-04SB Transmission mounting

4001-16-1-04СБ Установка трансмиссии / 4001-16-1-04SB Transmission mounting

4-73



4001-16-1-04СБ Установка трансмиссии / 4001-16-1-04SB Transmission mounting

4-74

4.3

4001-16-1-04СБ Установка трансмиссии 4001-16-1-04SB Transmission mounting

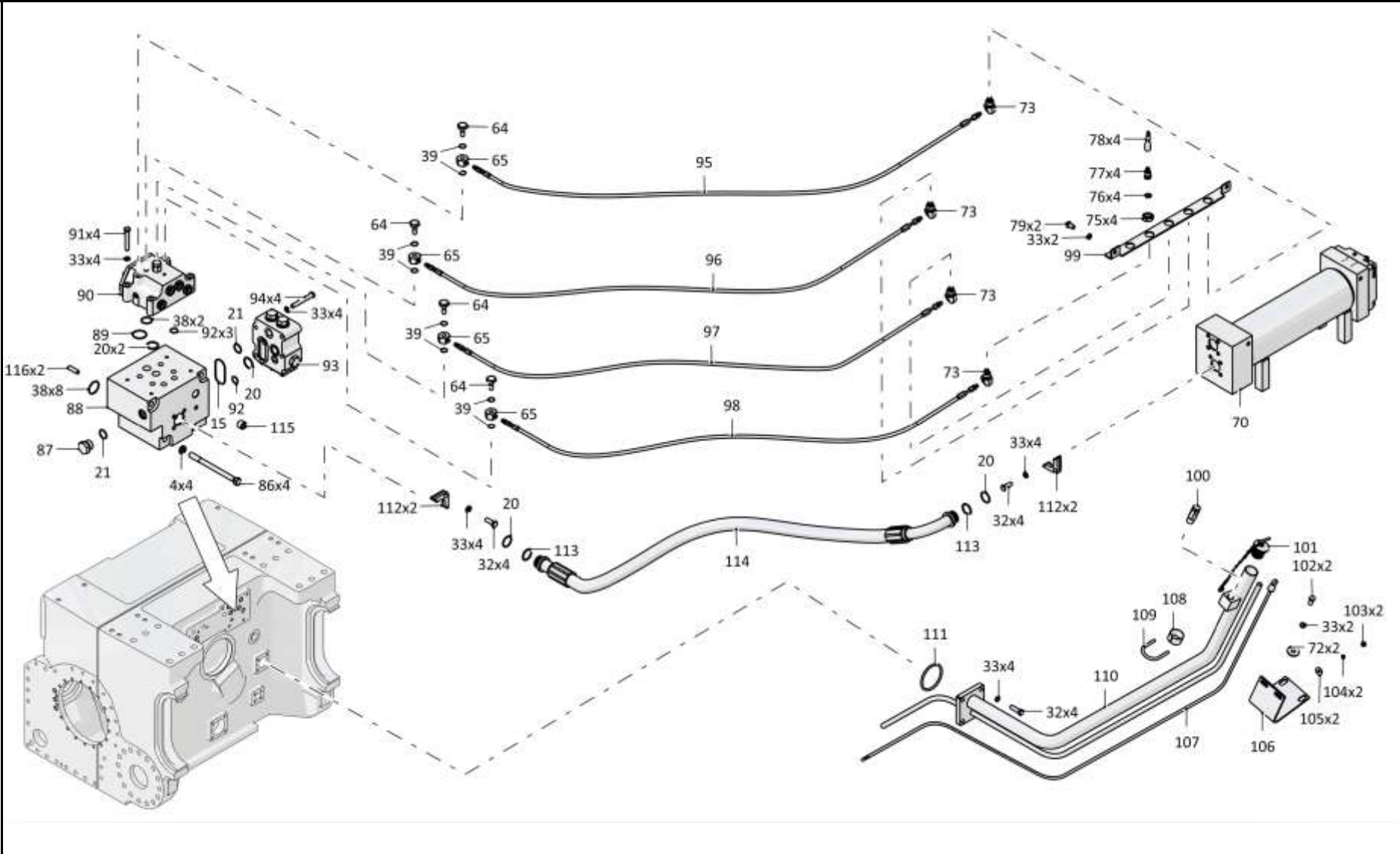
Рис./Fig. 4.3Лист 9 из 14
Sheet 9 of 14

Поз. Pos.	Обозначение Designation	Наименование Denomination		Кол-во на исполнение Quantity per unit	
				УХЛ / NF	Т
86	280587	Болт М16х1,5-6gx200.109.40Х.019 ГОСТ 7795-70	Bolt M16x1,5-6gx200.109.40X.019 GOST 7795-70	4	
86	280587-20	Болт М16х1,5-6gx200.109.40Х.019 прп."Щит" ГОСТ 7795-70	Bolt M16x1,5-6gx200.109.40X.019 прп."Щит" GOST 7795-70		4
87	375941	Пробка	Plug	1	
87	375941-20	Пробка	Plug		1
88	4001-16-2	Корпус	Housing	1	1
89		Кольцо 030-035-30-2-ИРП-1314-1 ГОСТ 18829-2017/ТУ 38.005.204-84	Ring 030-035-30-2-ИРП-1314-1 GOST 18829-2017/TU 38.005.204-84	1	1
90	313512-15-1СБ(SB)	Блок управления	Control unit	1	
90	313512-15-1-20СБ(SB)	Блок управления	Control unit		1
91	280366	Болт М12-6gx75.109.40Х.019 ГОСТ 7796-70	Bolt M12-6gx75.109.40X.019 GOST 7796-70	4	
91	280366-20	Болт М12-6gx75.109.40Х.019 прп."Щит" ГОСТ 7796-70	Bolt M12-6gx75.109.40X.019 прп."Щит" GOST 7796-70		4
92		Кольцо 022-026-25-2-29335 ТУ 2531-307-00149245-2008	Ring 022-026-25-2-29335 TU 2531-307-00149245-2008	4	4
93	4001-15-12СБ(SB)	Клапан	Valve	1	
93	4001-15-12-20СБ(SB)	Клапан	Valve		1
94	280383-01	Болт М12-6gx85.109.40Х.019 ГОСТ 7796-70	Bolt M12-6gx85.109.40X.019 GOST 7796-70	12	
94	280383-01-20	Болт М12-6gx85.109.40Х.019 прп."Щит" ГОСТ 7796-70	Bolt M12-6gx85.109.40X.019 прп."Щит" GOST 7796-70		12
95	4001-15-24-05СБ(SB)	Рукав для замера давления	Pressure measuring hose	1	1
96	4001-15-24-03СБ(SB)	Рукав для замера давления	Pressure measuring hose	1	1
97	4001-15-24-01СБ(SB)	Рукав для замера давления	Pressure measuring hose	1	1
98	4001-15-24-02СБ(SB)	Рукав для замера давления	Pressure measuring hose	1	1
99	4001-16-27	Планка	Strip	2	2
100	46-14-141СБ(SB)	Сапун	Breather	1	
100	46-14-141-20СБ(SB)	Сапун	Breather		1
101	2501-15-124СБ(SB)	Пробка	Plug	1	
101	2501-15-124-20СБ(SB)	Пробка	Plug		1
102		Болт М12х1,25-6gx30.88.019 ГОСТ 7796-70	Bolt M12x1,25-6gx30.88.019 GOST 7796-70	2	
102		Болт М12х1,25-6gx30.88.029 ГОСТ 7796-70	Bolt M12x1,25-6gx30.88.029 GOST 7796-70		2

4001-16-1-04СБ Установка трансмиссии / 4001-16-1-04SB Transmission mounting

4001-16-1-04СБ Установка трансмиссии / 4001-16-1-04SB Transmission mounting

4-75



4001-16-1-04СБ Установка трансмиссии / 4001-16-1-04SB Transmission mounting

4-76

4.3

4001-16-1-04СБ Установка трансмиссии 4001-16-1-04SB Transmission mounting

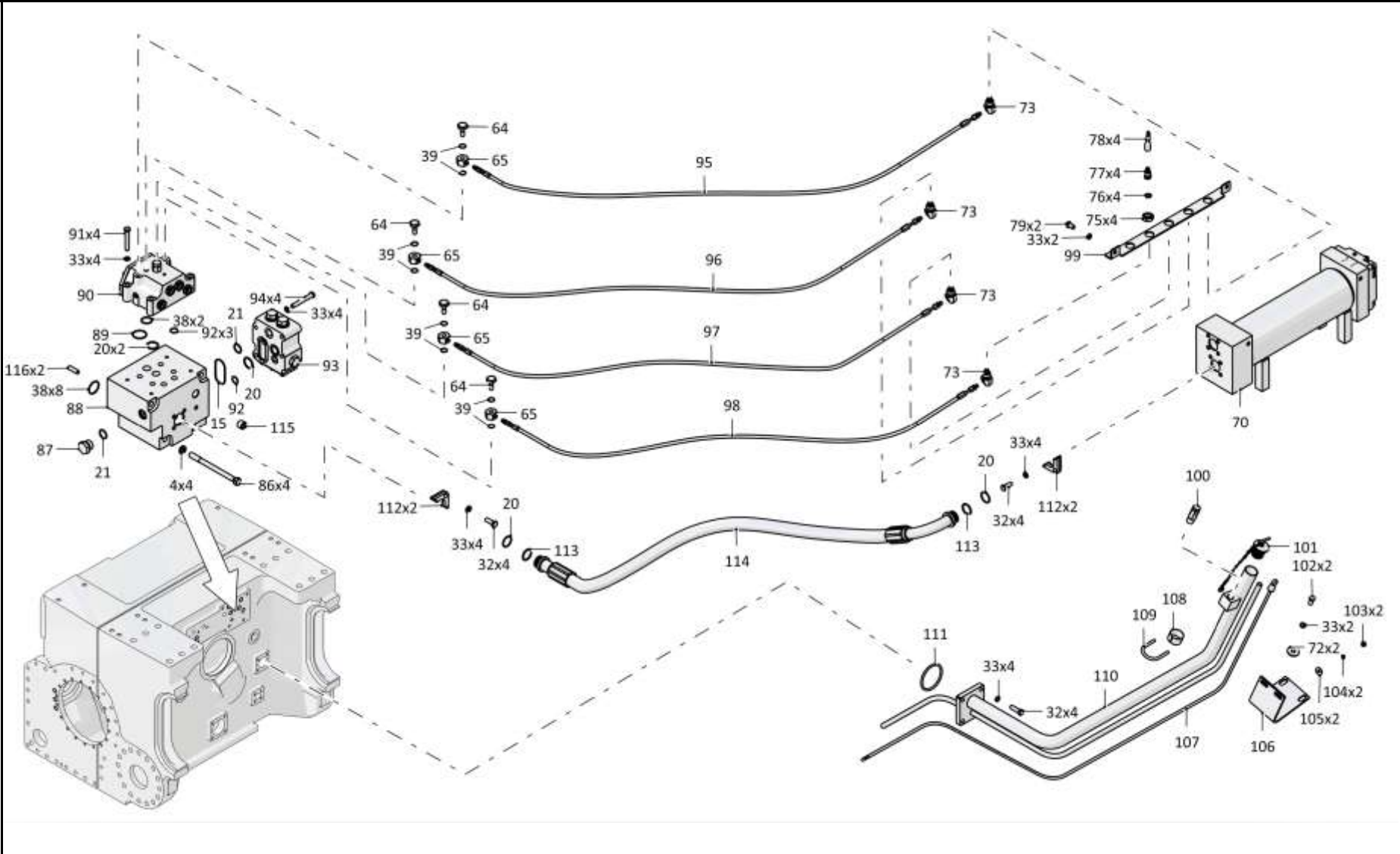
Рис./Fig. 4.3Лист 10 из 14
Sheet 10 of 14

Поз. Pos.	Обозначение Designation	Наименование Denomination		Кол-во на исполнение Quantity per unit	
				УХЛ / NF	Т
103		Гайка М8-6Н.6.019 ГОСТ 5915-70	Nut M8-6H.6.019 GOST 5915-70	2	
103		Гайка М8-6Н.6.029 ГОСТ 5915-70	Nut M8-6H.6.029 GOST 5915-70		2
104		Шайба 8Т 65Г 019 ГОСТ 6402-70	Washer 8T 65G 019 GOST 6402-70	2	
104		Шайба 8Т 65Г 0221 ГОСТ 6402-70	Washer 8T 65G 0221 GOST 6402-70		2
105		Шайба А 8.02.019 ГОСТ 6958-78	Washer A 8.02.019 GOST 6958-78	2	
105		Шайба А 8.02.0221 ГОСТ 6958-78	Washer A 8.02.0221 GOST 6958-78		2
106	4001-16-26	Кронштейн	Bracket	1	
106	4001-16-26-20	Кронштейн	Bracket		1
107	3501-16-102-03СБ(SB)	Линейка	Dipstick	1	1
108	2501-12-170	Пластина	Plate	1	1
109	2501-15-107	Хомут	Clamp	1	
109	2501-15-107-20	Хомут	Clamp		1
110	4001-16-22СБ(SB)	Горловина	Filler neck	1	
110	4001-16-22-20СБ(SB)	Горловина	Filler neck		1
111		Кольцо 080-090-58-2-29335 ТУ 2531-307-00149245-2008	Ring 080-090-58-2-29335 TU 2531-307-00149245-2008	1	1
112	2501-26-83	Фланец	Flange	18	
112	2501-26-83-20	Фланец	Flange		18
113	440038	Кольцо защитное	Protective ring	8	8
114		РВД 08.25.006А.Е04.006G.Е04.1450.А-2 ТУ 22.19.30.136-028-93554567-2017	High pressure hose 08.25.006A.E04.006G.E04.1450.A-2 TU 22.19.30.136-028-93554567-2017	3	
114		РВД 08.25.006А.Е04.006G.Е04.1450.А-3 ТУ 22.19.30.136-028-93554567-2017	High pressure hose 08.25.006A.E04.006G.E04.1450.A-3 TU 22.19.30.136-028-93554567-2017		3
115	700-37-2054	Пробка 3-КГ 3/4".20.019 ТУ23.1.506-91	Plug 3-КГ 3/4".20.019 TU 23.1.506-91	1	
115	700-37-2054-20	Пробка 3-КГ 3/4".20.019 прп."Щит" ТУ23.1.506-91	Plug 3-КГ 3/4".20.019 прп."Щит" TU 23.1.506-91		1
116	320350	Штифт	Pin	2	2

4001-16-1-04СБ Установка трансмиссии / 4001-16-1-04SB Transmission mounting

4001-16-1-04СБ Установка трансмиссии / 4001-16-1-04SB Transmission mounting

4-77



4001-16-1-04СБ Установка трансмиссии / 4001-16-1-04SB Transmission mounting

4-78

4.3

4001-16-1-04СБ Установка трансмиссии
4001-16-1-04SB Transmission mounting

Рис./Fig. 4.3Лист 11 из 14
Sheet 11 of 14

Поз. Pos.	Обозначение Designation	Наименование Denomination		Кол-во на исполнение Quantity per unit	
				УХЛ / NF	Т
120	4001-16-29СБ(SB)	Трубопровод	Pipeline	2	
120	4001-16-29-20СБ(SB)	Трубопровод	Pipeline		2
121		Болт М12х1,25-6gx35.109.20Г2Р.019 ГОСТ 7796-70	Bolt M12x1,25-6gx35.109.20Г2Р.019 GOST 7796-70	12	
121		Болт М12х1,25-6gx35.109.20Г2Р.029 ГОСТ 7796-70	Bolt M12x1,25-6gx35.109.20Г2Р.029 GOST 7796-70		12
122	403-16-109СБ(SB)	Штуцер	Union	1	
122	403-16-109-20СБ(SB)	Штуцер	Union		1
123		Шланговый хомут DIN3017-AS20-32/12С7-W2	Hose clamp DIN3017-AS20-32/12С7-W2	2	2
124	460601-40	Рукав	Hose	1	
124	460601-40-20	Рукав	Hose		1
125	3506-26-16-01СБ(SB)	Трубопровод	Pipeline	1	
125	3506-26-16-01-20СБ(SB)	Трубопровод	Pipeline		1
126	4001-16-3	Проставка	Spacer	2	2
127		РВД 08.25.006А.Е04.006G.Е04.1050.А-2 ТУ 22.19.30.136-028-93554567-2017	High pressure hose 08.25.006А.Е04.006G.Е04.1050.А-2 ТУ 22.19.30.136-028-93554567-2017	1	
127		РВД 08.25.006А.Е04.006G.Е04.1050.А-3 ТУ 22.19.30.136-028-93554567-2017	High pressure hose 08.25.006А.Е04.006G.Е04.1050.А-3 ТУ 22.19.30.136-028-93554567-2017		1

4001-16-1-04СБ Установка трансмиссии / 4001-16-1-04SB Transmission mounting

4-80

4.3

4001-16-1-04СБ Установка трансмиссии 4001-16-1-04SB Transmission mounting

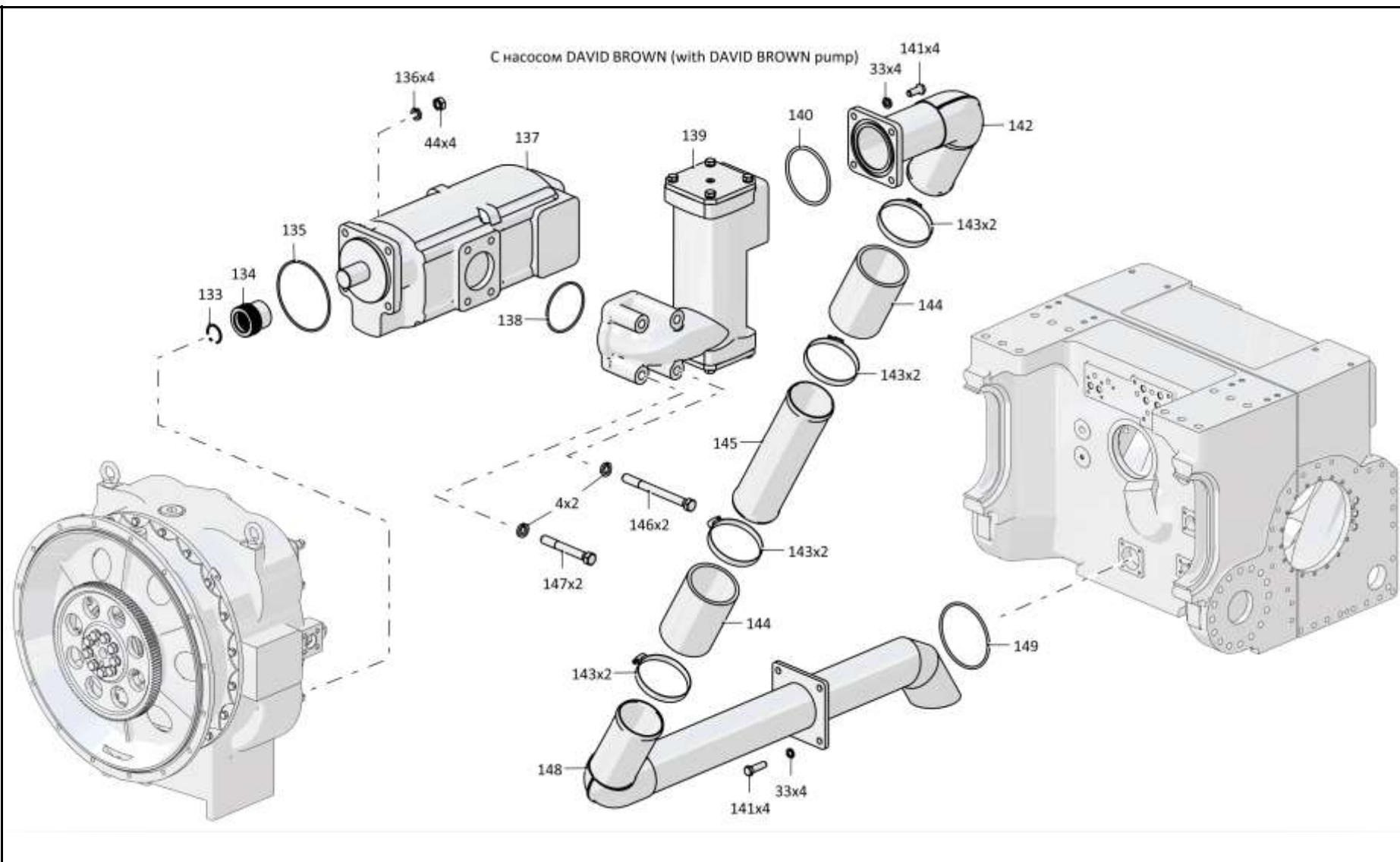
Рис./Fig. 4.3Лист 12 из 14
Sheet 12 of 14

Поз. Pos.	Обозначение Designation	Наименование Denomination		Кол-во на исполнение Quantity per unit	
				УХЛ / NF	Т
133		Кольцо С36 ГОСТ 13941-86	Ring С36 GOST 13941-86	1	1
134	4001-16-23	Муфта	Coupling	1	1
135		Кольцо 135-140-36-2-29335 ТУ 2531-307-00149245-2008	Ring 135-140-36-2-29335 TU 2531-307-00149245-2008	1	1
136		Шайба 140Т 65Г 019 ГОСТ 6402-70	Washer 140Т 65Г 019 GOST 6402-70	4	
136		Шайба 140Т 65Г 0221 ГОСТ 6402-70	Washer 140Т 65Г 0221 GOST 6402-70		4
137		Насос J171552 (DAVID BROWN, совместно с Трубопровод 3516-16-10СБ, Заборник 4001-16-10СБ, Фланец 4001-16-13СБ, Труба 4001-16-4. Допускается замена на Насос GHD2-150/110L-S06D29-SE06E05/E06E05-N.060P (Jihostroj, совместно с Трубопровод 3516-16-13СБ, Заборник 4001-16-70СБ, Трубопровод 4016-16-104СБ))* ¹	Pump J171552 (DAVID BROWN, together with Pipeline 3516-16-10SB, Intake 4001-16-10SB, Flange 4001-16-13SB, Pipe 4001-16-4. Replacement to Pump GHD2-150/110L-S06D29-SE06E05/E06E05-N.060P (Jihostroj, together with Pipeline 3516-16-13SB, Intake 4001-16-70SB, Pipeline 4016-16-104SB) is allowed)* ¹	1	1
138		Кольцо 094-100-36-2-29335 ТУ 2531-307-00149245-2008	Ring 094-100-36-2-29335 TU 2531-307-00149245-2008	1	1
139	4001-16-10СБ(SB)	Заборник* ¹	Intake* ¹	1	
139	4001-16-10-20СБ(SB)	Заборник* ¹	Intake* ¹		1
140		Кольцо 105-115-58-2-29335 ТУ 2531-307-00149245-2008* ¹	Ring 105-115-58-2-29335 TU 2531-307-00149245-2008* ¹	1	1
141		Болт М12-6gx30.88.40X.019 ГОСТ 7796-70* ¹	Bolt M12-6gx30.88.40X.019 GOST 7796-70* ¹	4	
141		Болт М12-6gx30.88.40X.029 ГОСТ 7796-70* ¹	Bolt M12-6gx30.88.40X.029 GOST 7796-70* ¹		4

Примечание: *1 - с насосом DAVID BROWN
*2 - с насосом Jihostroj

Note: *1 - with DAVID BROWN pump
*2 - with Jihostroj pump

4001-16-1-04СБ Установка трансмиссии / 4001-16-1-04SB Transmission mounting



4001-16-1-04СБ Установка трансмиссии / 4001-16-1-04SB Transmission mounting

4-82

4.3

4001-16-1-04СБ Установка трансмиссии 4001-16-1-04SB Transmission mounting

Рис./Fig. 4.3Лист 13 из 14
Sheet 13 of 14

Поз. Pos.	Обозначение Designation	Наименование Denomination		Кол-во на исполнение Quantity per unit	
				УХЛ / NF	Т
141		Болт М12-6gx30.88.40X.019 ГОСТ 7796-70*2	Bolt M12-6gx30.88.40X.019 GOST 7796-70*2	8	
141		Болт М12-6gx30.88.40X.029 ГОСТ 7796-70*2	Bolt M12-6gx30.88.40X.029 GOST 7796-70*2		8
142	4001-16-13СБ(SB)	Фланец*1	Flange*1	1	
142	4001-16-13-20СБ(SB)	Фланец*1	Flange*1		1
143		Шланговый хомут DIN3017-AS100-120/12С7-W2	Hose clamp DIN3017-AS100-120/12C7-W2	8	8
144	461901-09-20	Рукав	Hose	2	2
145	4001-16-4	Труба*1	Pipe*1	1	
145	4001-16-4-20	Труба*1	Pipe*1		1
146	280551-03	Болт М16-6gx150.109.40X.019 ГОСТ 7796-70	Bolt M16-6gx150.109.40X.019 GOST 7796-70	2	
146	280551-03-20	Болт М16-6gx150.109.40X.019 прп."Щит" ГОСТ 7796-70	Bolt M16-6gx150.109.40X.019 прп."Щит" GOST 7796-70		2
147	280573	Болт М16-6gx120.109.40X.019 ГОСТ 7795-70	Bolt M16-6gx120.109.40X.019 GOST 7795-70	2	
147	280573-20	Болт М16-6gx120.109.40X.019 прп."Щит" ГОСТ 7795-70	Bolt M16-6gx120.109.40X.019 прп."Щит" GOST 7795-70		2
148	4001-16-20СБ(SB)	Трубопровод*1	Pipeline*1	1	
148	4001-16-20-20СБ(SB)	Трубопровод*1	Pipeline*1		1
149		Кольцо 122-130-46-2-29335 ТУ 2531-307-00149245-2008	Ring 122-130-46-2-29335 TU 2531-307-00149245-2008	1	1

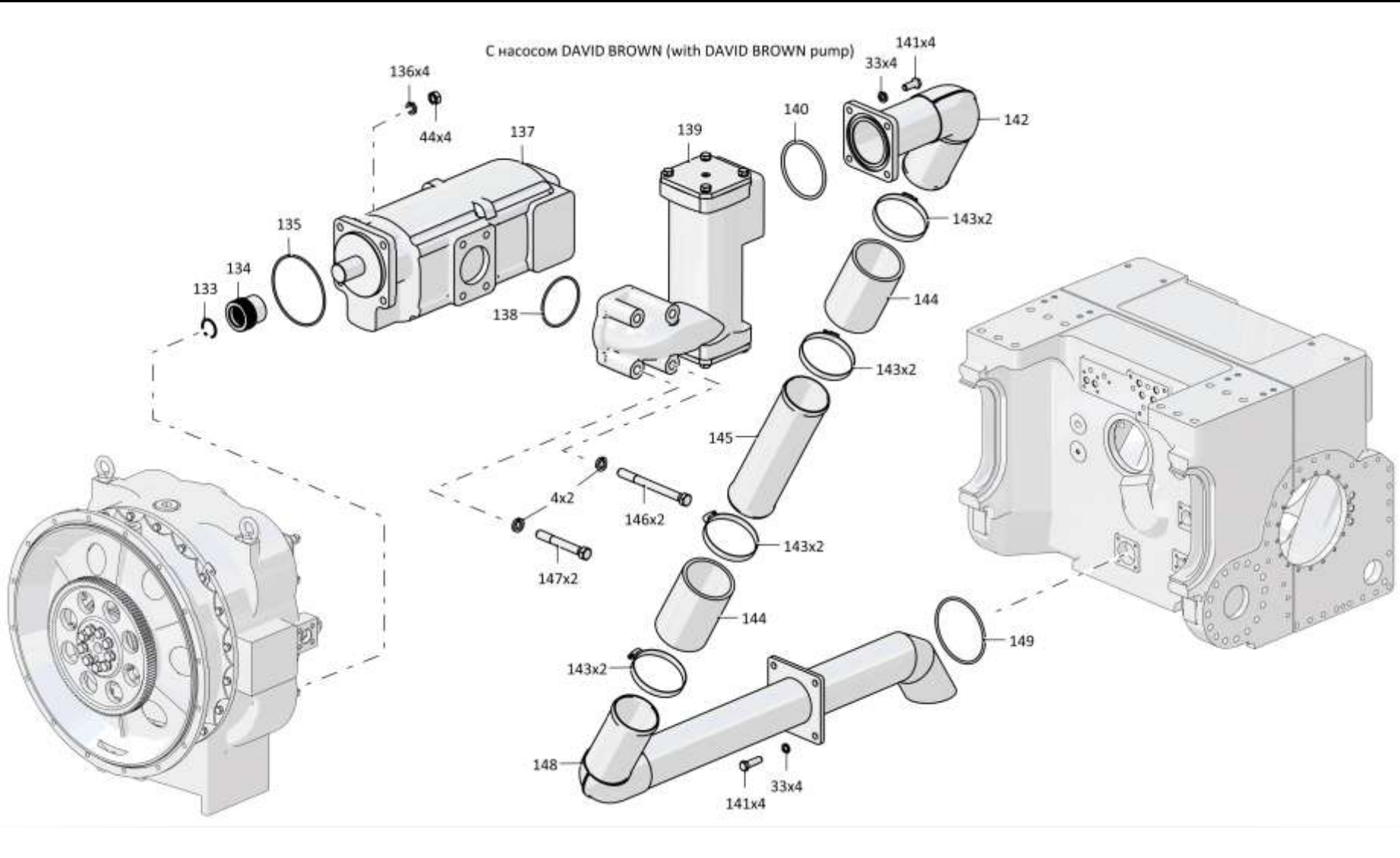
Примечание: *1 - с насосом DAVID BROWN
*2 - с насосом Jihostroj

Note: *1 - with DAVID BROWN pump
*2 - with Jihostroj pump

4001-16-1-04СБ Установка трансмиссии / 4001-16-1-04SB Transmission mounting

4001-16-1-04СБ Установка трансмиссии / 4001-16-1-04SB Transmission mounting

4-83



4001-16-1-04СБ Установка трансмиссии / 4001-16-1-04SB Transmission mounting

4-84

4.3

4001-16-1-04СБ Установка трансмиссии 4001-16-1-04SB Transmission mounting

Рис./Fig. 4.3Лист 14 из 14
Sheet 14 of 14

Поз. Pos.	Обозначение Designation	Наименование Denomination		Кол-во на исполнение Quantity per unit	
				УХЛ / NF	Т
155		Насос GHD2-150/110L-S06D29-SE06E05/E06E05-N.060 (Jihostroj, применяется совместно с Трубопровод 3516-16-13СБ, Заборник 4001-16-70СБ, Трубопровод 4016-16-104СБ. Применяется взамен Насос J171552 (DAVID BROWN, совместно с Трубопровод 3516-16-10СБ, Заборник 4001-16-10СБ, Фланец 4001-16-13СБ, Труба 4001-16-4)* ²	Pump GHD2-150/110L-S06D29-SE06E05/E06E05-N.060 (Jihostroj, is used together with Pipeline 3516-16-13SB, Intake 4001-16-70SB, Pipeline 4016-16-104SB. Used to replace Pump J171552 (DAVID BROWN, together with Pipeline 3516-16-10SB, Intake 4001-16-10SB, Flange 4001-16-13SB, Pipe 4001-16-4)* ²	1	
155		Насос GHD2-150/110L-S06D29-SE06E05/E06E05-N.060 (Jihostroj, применяется совместно с Трубопровод 3516-16-13-20СБ, Заборник 4001-16-70-20СБ, Трубопровод 4016-16-104-20СБ. Применяется взамен Насос J171552 (DAVID BROWN, совместно с Трубопровод 3516-16-10-20СБ, Заборник 4001-16-10-20СБ, Фланец 4001-16-13-20СБ, Труба 4001-16-4-20)* ²	Pump GHD2-150/110L-S06D29-SE06E05/E06E05-N.060 (Jihostroj, is used together with Pipeline 3516-16-13-20SB, Intake 4001-16-70-20SB, Pipeline 4016-16-104-20SB. Used to replace Pump J171552 (DAVID BROWN, together with Pipeline 3516-16-10-20SB, Intake 4001-16-10-20SB, Flange 4001-16-13-20SB, Pipe 4001-16-4-20)* ²		1
156		Кольцо 058-063-30-2-3 ГОСТ 18829-73* ²	Ring 058-063-30-2-3 GOST 18829-73* ²	2	2
157	4001-16-70СБ(SB)	Заборник* ²	Intake* ²	1	
157	4001-16-70-20СБ(SB)	Заборник* ²	Intake* ²		1
158	4016-16-104СБ(SB)	Трубопровод* ²	Pipeline* ²	1	
158	4016-16-104-20СБ(SB)	Трубопровод* ²	Pipeline* ²		1
160	3516-16-13СБ(SB)	Трубопровод* ²	Pipeline* ²	1	
160	3516-16-13-20СБ(SB)	Трубопровод* ²	Pipeline* ²		1
		Стяжка SF-200 (допускается замена на Стяжка неоткрывающаяся с фиксатором ALT-200)	Brace rod SF-200 (replacement to Fixed brace with stop ALT-200 is allowed)	6	6
		Проволока КО 1,6 ГОСТ 792-67	Wire KO 1,6 GOST 792-67	7 м	7 м

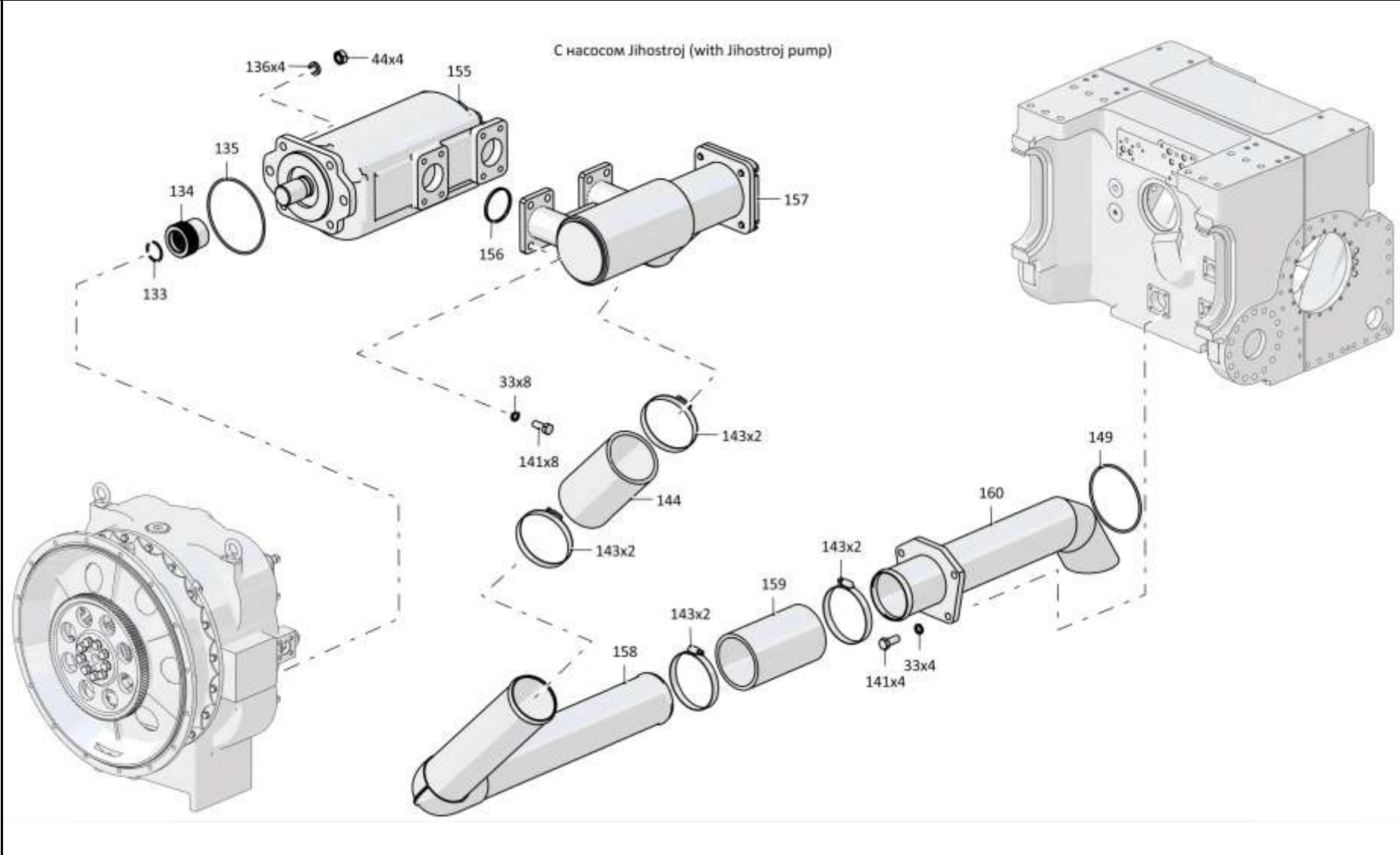
Примечание: *1 - с насосом DAVID BROWN
*2 - с насосом Jihostroj

Note: *1 - with DAVID BROWN pump
*2 - with Jihostroj pump

4001-16-1-04СБ Установка трансмиссии / 4001-16-1-04SB Transmission mounting

4001-16-1-04СБ Установка трансмиссии / 4001-16-1-04SB Transmission mounting

4-85



4001-16-1-04СБ Установка трансмиссии / 4001-16-1-04SB Transmission mounting

4-86

4.4

4001-12-18СБ/-01СБ Блок трансмиссии 4001-12-18SB/-01SB Transmission unit

Рис./Fig. 4.4Лист 1 из 2
Sheet 1 of 2

Поз. Pos.	Обозначение Designation	Наименование Denomination		Кол-во на исполнение Quantity per unit	
				УХЛ / NF	Т
	4001-12-18СБ(SB)	Блок трансмиссии* ¹	Transmission unit* ¹	х	
	4001-12-18-20СБ(SB)	Блок трансмиссии* ¹	Transmission unit* ¹		х
	4001-12-18-01СБ(SB)	Блок трансмиссии* ²	Transmission unit* ²	х	
	4001-12-18-01-20СБ(SB)	Блок трансмиссии* ²	Transmission unit* ²		х
1	4001-12-107СБ(SB)	Фланец	Flange	1	1
2	253131900009	Манжета DIN3760 BAFUDSLX7 105x130x12-72 NBR902	Collar DIN3760 BAFUDSLX7 105x130x12-72 NBR902	1	1
3	01000280320000	Болт М8-6gx25.68.019 ГОСТ 7796-70	Bolt M8-6gx25.68.019 GOST 7796-70	6	
3	01000280320200	Болт М8-6gx25.68.029 ГОСТ 7796-70	Bolt M8-6gx25.68.029 GOST 7796-70		6
4	01000310250100	Шайба 8Т.65Г.019 ГОСТ 6402-70	Washer 8Т.65Г.019 GOST 6402-70	6	
4	01000310250200	Шайба 8Т.65Г.0221 ГОСТ 6402-70	Washer 8Т.65Г.0221 GOST 6402-70		6
5	4001-12-67	Крышка	Cover	1	1
6		Кольцо 150-160-46-2-ИРП1314-1 ГОСТ 18829-73/ ТУ 38.005.204-84	Ring 150-160-46-2-IRP1314-1 GOST 18829-73/ TU 38.005.204-84	1	1

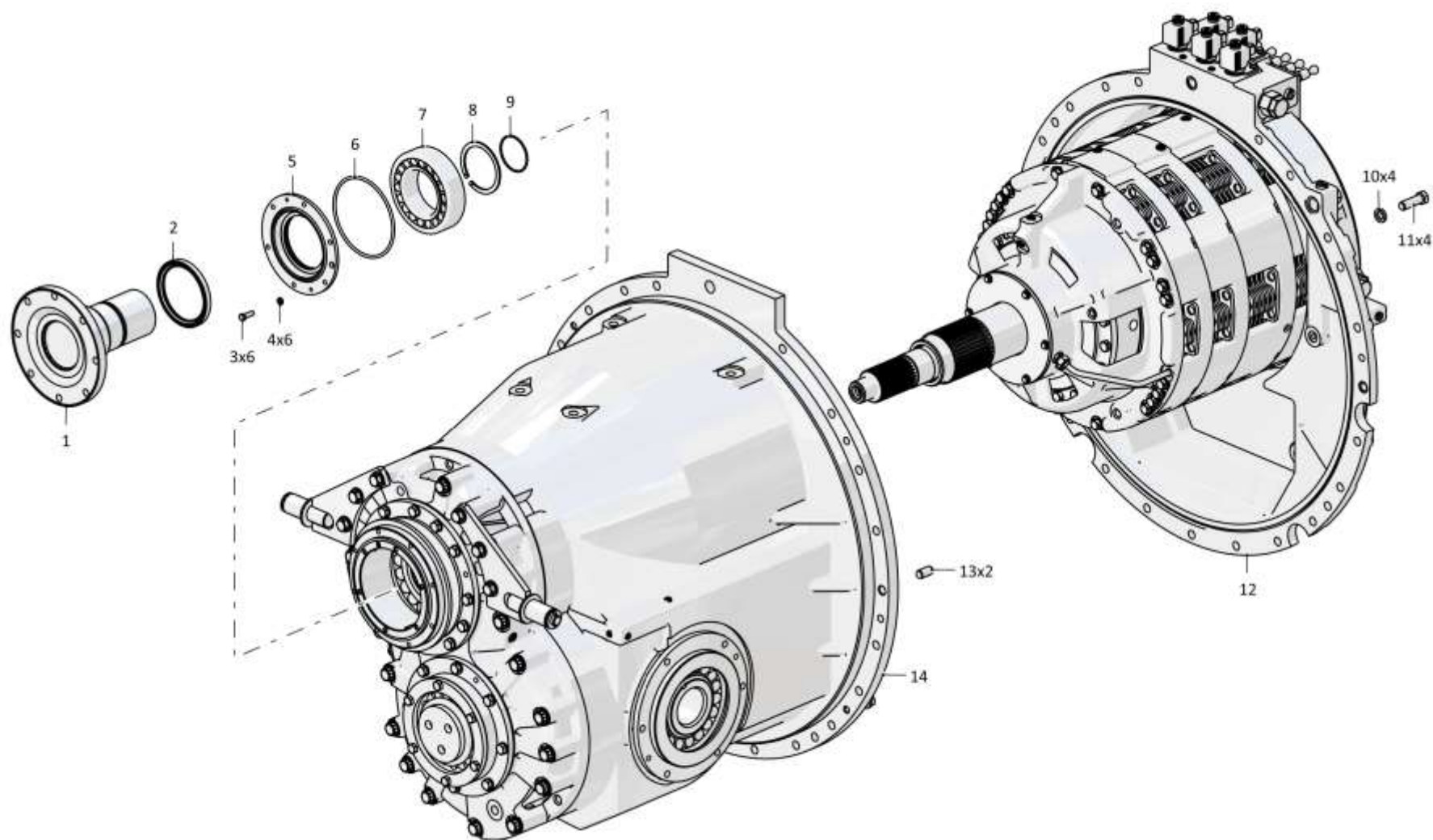
Примечание: *1 - входит в 4001-12-18СБ
*2 - входит в 4001-12-18-01СБ

Note: *1 - included into 4001-12-18SB
*2 - included into 4001-12-18-01SB

4001-12-18СБ/-01СБ Блок трансмиссии
4001-12-18SB/-01SB Transmission unit

4001-12-18СБ/-01СБ Блок трансмиссии
4001-12-18SB/-01SB Transmission unit

4-87



4001-12-18СБ/-01СБ Блок трансмиссии / 4001-12-18SB/-01SB Transmission unit

Рис./Fig. 4.4 Лист 1 из 2
Sheet 1 of 2

4-88

4.4

4001-12-18СБ/-01СБ Блок трансмиссии 4001-12-18SB/-01SB Transmission unit

Рис./Fig. 4.4Лист 2 из 2
Sheet 2 of 2

Поз. Pos.	Обозначение Designation	Наименование Denomination	Кол-во на исполнение Quantity per unit		
			УХЛ / NF	Т	
7		Подшипник 3518Н ГОСТ 5721-75 (допускается замена на Подшипник 22218MBW33 462114900004)	Bearing 3518H GOST 5721-75 (replacement to Bearing 22218MBW33 462114900004 is allowed)	1	1
8		Кольцо С90 ГОСТ 13940-86	Ring S90 GOST 13940-86	1	1
9		Кольцо 060-070-58-2-29335 ТУ 2531-307-00149245-2008	Ring 060-070-58-2-29335 TU 2531-307-00149245-2008	1	1
10		Шайба 16.ОТ.65Г.019 ГОСТ 6402-70	Washer 16.OT.65G.019 GOST 6402-70	4	
10		Шайба 16.ОТ.65Г.0221 ГОСТ 6402-70	Washer 16.OT.65G.0221 GOST 6402-70		4
11		Болт М16х1,5-6gx50.109.40Х.019 ГОСТ 7796-70	Bolt M16x1,5-6gx50.109.40H.019 GOST 7796-70	4	
11		Болт М16х1,5-6gx50.109.40Х.019 прп."Щит" ГОСТ 7796-70	Bolt M16x1,5-6gx50.109.40H.019 impregnation "Shield" GOST 7796-70		4
12	4001-12-19СБ(SB)	Коробка передач с системой гидроуправления*1	Gearbox with hydraulic control system*1	1	
12	4001-12-19-20СБ(SB)	Коробка передач с системой гидроуправления*1	Gearbox with hydraulic control system*1		1
12	4001-12-19-01СБ(SB)	Коробка передач с системой гидроуправления*2	Gearbox with hydraulic control system*2	1	
12	4001-12-19-01-20СБ(SB)	Коробка передач с системой гидроуправления*2	Gearbox with hydraulic control system*2		1
13	325463	Штифт	Pin	2	2
14	4001-12-12СБ(SB)	Передача главная	Main gear	1	1

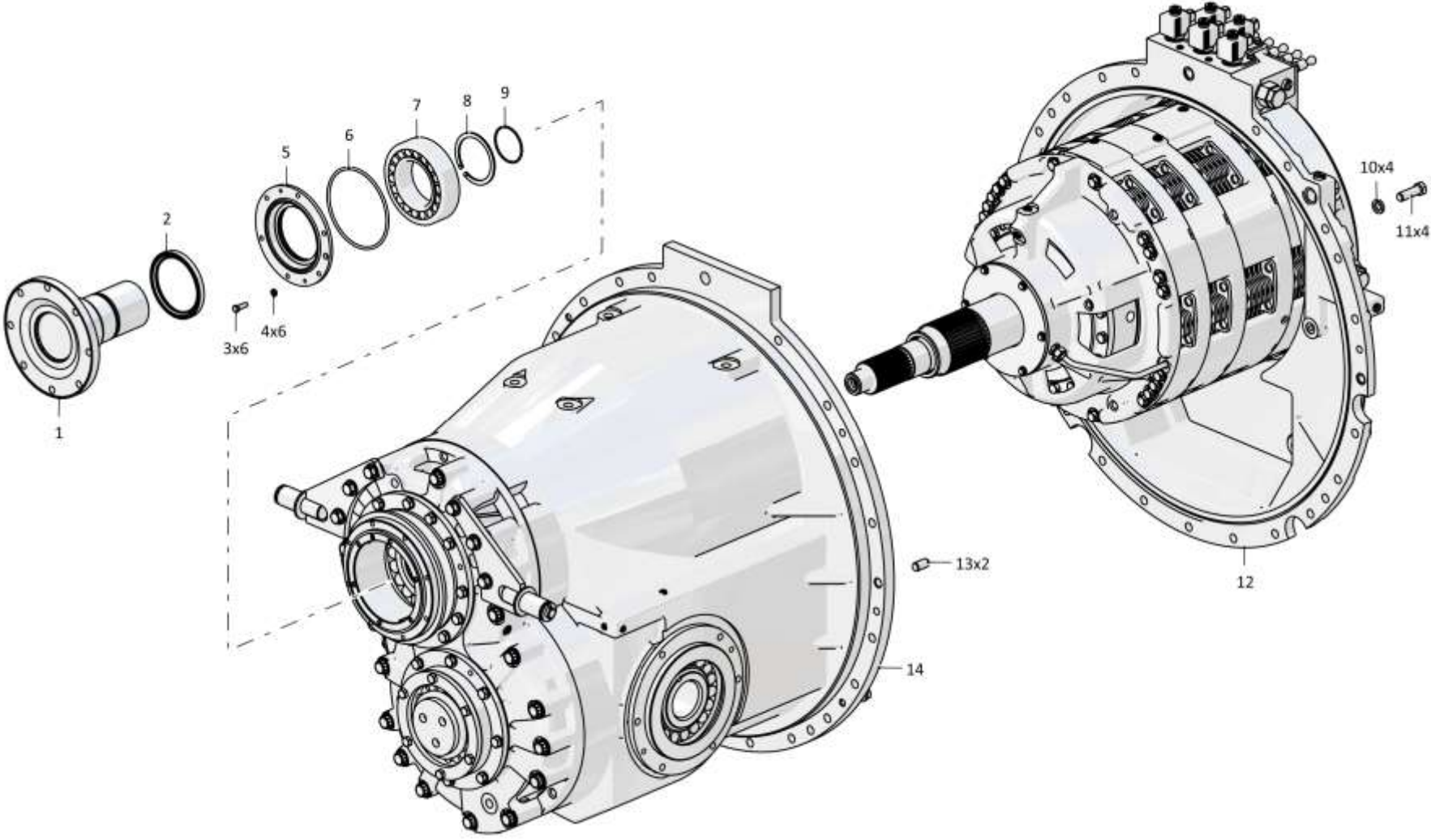
Примечание: *1 - входит в 4001-12-18СБ
*2 - входит в 4001-12-18-01СБ

Note: *1 - included into 4001-12-18SB
*2 - included into 4001-12-18-01SB

4001-12-18СБ/-01СБ Блок трансмиссии
4001-12-18SB/-01SB Transmission unit

4001-12-18СБ/-01СБ Блок трансмиссии
4001-12-18SB/-01SB Transmission unit

4-89



4001-12-18СБ/-01СБ Блок трансмиссии / 4001-12-18SB/-01SB Transmission unit

4-90

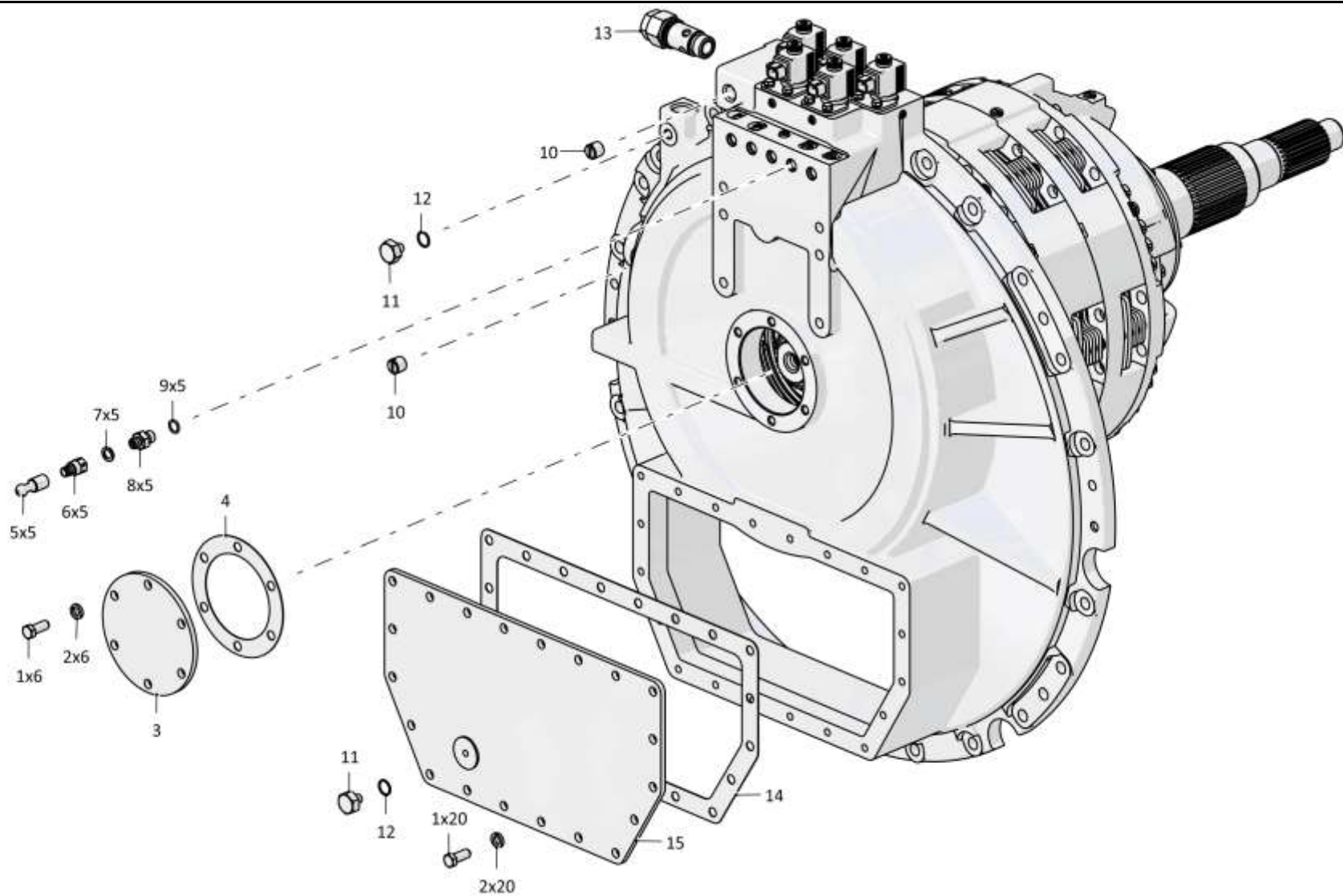
4.5

4001-12-19СБ Коробка передач с системой гидроуправления 4001-12-19SB Gearbox with hydraulic control system

Рис./Fig. 4.5Лист 1 из 3
Sheet 1 of 3

Поз. Pos.	Обозначение Designation	Наименование Denomination		Кол-во на исполнение Quantity per unit	
				УХЛ / NF	Т
	4001-12-19СБ(SB)	Коробка передач с системой гидроуправления	Gearbox with hydraulic control system	х	
	4001-12-19-20СБ(SB)	Коробка передач с системой гидроуправления	Gearbox with hydraulic control system		х
1		Болт М12-6gx30.88.40X.019 ГОСТ 7796-70	Bolt M12-6gx30.88.40X.019 GOST 7796-70	26	
1		Болт М12-6gx30.88.40X.029 ГОСТ 7796-70	Bolt M12-6gx30.88.40X.029 GOST 7796-70		26
2		Шайба 12ОТ 65Г 019 ГОСТ 6402-70	Washer 12ОТ 65Г 019 GOST 6402-70	26	
2		Шайба 12ОТ 65Г 0221 ГОСТ 6402-70	Washer 12ОТ 65Г 0221 GOST 6402-70		26
3	2001-12-74	Крышка	Cover	1	1
4	450272	Прокладка	Gasket	1	
4	450272-20	Прокладка	Gasket		1
5		Вилка резиновая МБШ 14/35-12 МБШ 14/35-00ГЧ	Rubber plug МБШ 14/35-12 МБШ 14/35-00ГЧ	5	5
6		Вилка МБШ 14/35-02 МБШ 14/35-00ГЧ	Plug МБШ 14/35-02 МБШ 14/35-00ГЧ	5	5
7		Кольцо уплотнительное торцевое комбинированное USIT 1/4" МБШ 14/35-00ГЧ	Combined end sealing ring USIT 1/4" МБШ 14/35-00ГЧ	5	5
8	313512-12-37	Переходник	Adapter	5	
8	313512-12-37-20	Переходник	Adapter		5
9		Кольцо 012-016-25-2-29335 ТУ 2531-307-00149245-2008	Ring 012-016-25-2-29335 TU 2531-307-00149245-2008	5	5
10	370650	Пробка 3-КГ 1/2".40X.019 ТУ 23.1.506-91	Plug 3-КГ 1/2".40X.019 ТУ 23.1.506-91	4	
10	370650-20	Пробка 3-КГ 1/2".40X.019 прп."Щит" ТУ 23.1.506-91	Plug 3-КГ 1/2".40X.019 прп."Щит" ТУ 23.1.506-91		4
11	375331	Пробка	Plug	2	
11	375331-20	Пробка	Plug		2
12		Кольцо 018-022-25-2-29335 ТУ 2531-307-00149245-2008	Ring 018-022-25-2-29335 TU 2531-307-00149245-2008	3	3
13	4001-15-5СБ(SB)	Клапан	Valve	1	
14	450141	Прокладка	Gasket	1	
14	450141-20	Прокладка	Gasket		1
15	313512-12-107-01СБ(SB)	Крышка	Cover	1	1

4001-12-19СБ Коробка передач с системой гидроуправления
4001-12-19SB Gearbox with hydraulic control system



4001-12-19СБ Коробка передач с системой гидроуправления
4001-12-19SB Gearbox with hydraulic control system

4-92

4.5

4001-12-19СБ Коробка передач с системой гидроуправления 4001-12-19SB Gearbox with hydraulic control system

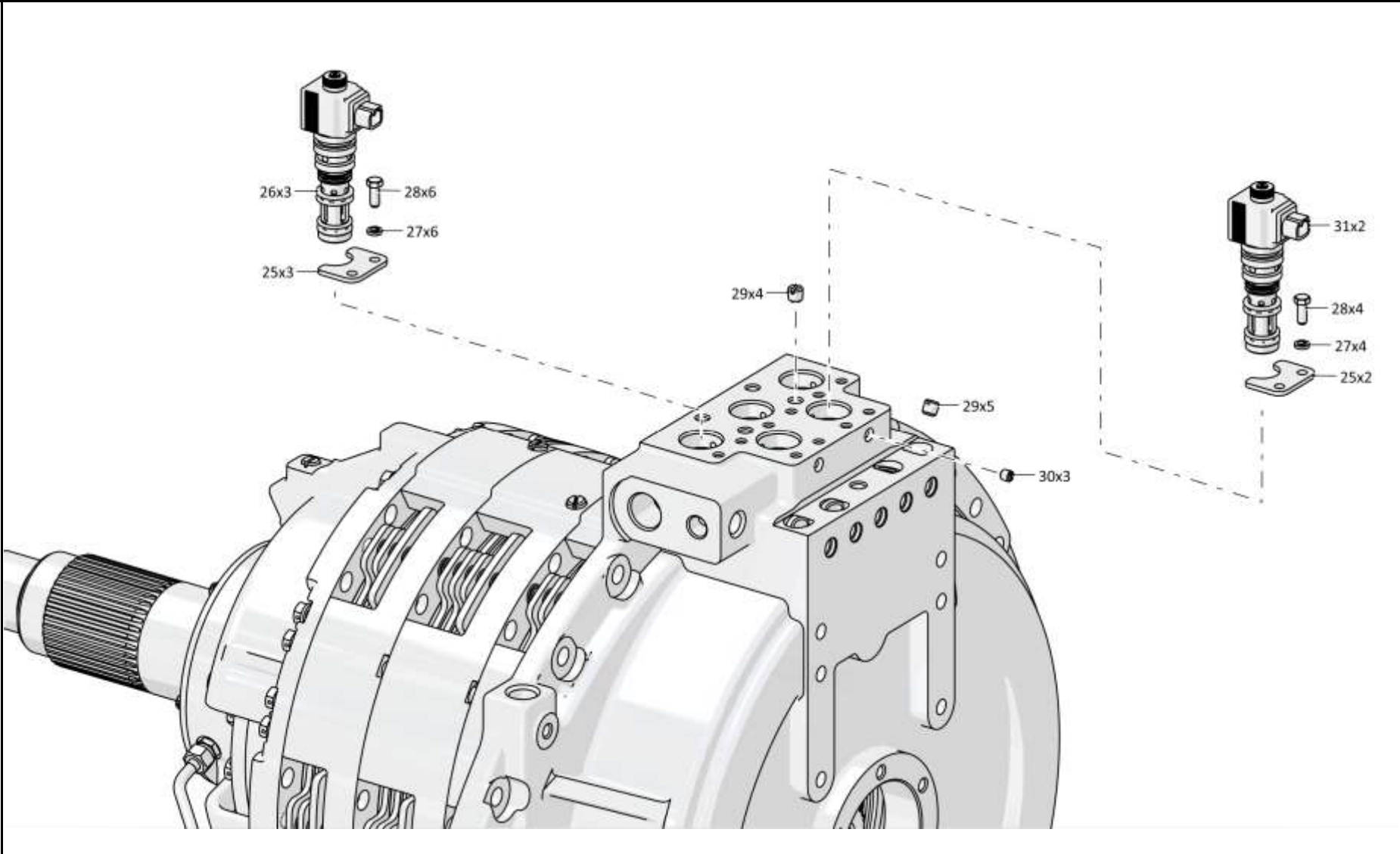
Рис./Fig. 4.5Лист 2 из 3
Sheet 2 of 3

Поз. Pos.	Обозначение Designation	Наименование Denomination		Кол-во на исполнение Quantity per unit	
				УХЛ / NF	Т
25	0901-12-40	Планка	Strip	5	5
26	1101-15-8СБ(SB)	Клапан	Valve	3	
26	1101-15-8-20СБ(SB)	Клапан	Valve		3
27		Шайба 8Т 65Г 019 ГОСТ 6402-70	Washer 8Т 65Г 019 GOST 6402-70	10	
27		Шайба 8Т 65Г 0221 ГОСТ 6402-70	Washer 8Т 65Г 0221 GOST 6402-70		10
28		Болт М8-6gx20.88.019 ГОСТ 7796-70	Bolt М8-6gx20.88.019 GOST 7796-70	10	
28		Болт М8-6gx20.88.029 ГОСТ 7796-70	Bolt М8-6gx20.88.029 GOST 7796-70		10
29	370260	Пробка 3-КГ 1/4".20.019 ТУ 23.1.506-91	Plug 3-КГ 1/4".20.019 TU 23.1.506-91	9	
29	370260-01	Пробка 3-КГ 1/4".20.089 ТУ 23.1.506-91	Plug 3-КГ 1/4".20.089 TU 23.1.506-91		9
30	370150-08	Пробка 3-КГ 1/8".40.089 ТУ 23.1.506-91	Plug 3-КГ 1/8".40.089 TU 23.1.506-91	3	3
31	1101-15-8-01СБ(SB)	Клапан	Valve	2	
31	1101-15-8-01-20СБ(SB)	Клапан	Valve		2

4001-12-19СБ Коробка передач с системой гидроуправления
4001-12-19SB Gearbox with hydraulic control system

4001-12-19СБ Коробка передач с системой гидроуправления
4001-12-19SB Gearbox with hydraulic control system

4-93



4001-12-19СБ Коробка передач с системой гидроуправления
4001-12-19SB Gearbox with hydraulic control system

4-94

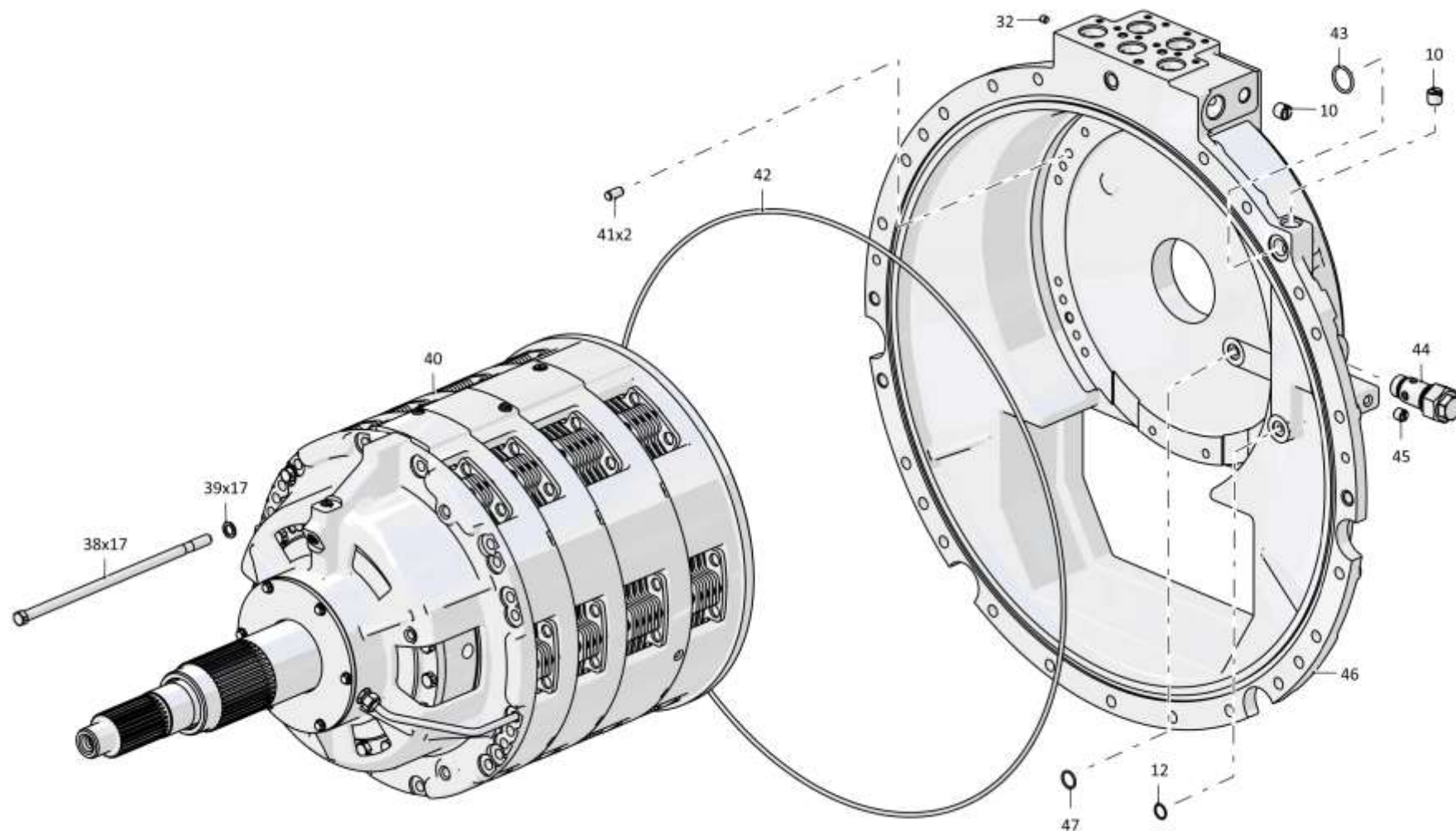
4.5

4001-12-19СБ Коробка передач с системой гидроуправления 4001-12-19SB Gearbox with hydraulic control system

Рис./Fig. 4.5Лист 3 из 3
Sheet 3 of 3

Поз. Pos.	Обозначение Designation	Наименование Denomination		Кол-во на исполнение Quantity per unit	
				УХЛ / NF	Т
38	0602-12-30	Болт специальный	Special bolt	17	17
39	315220	Шайба	Washer	17	17
40	4001-12-20СБ(SB)	Коробка передач планетарная	Planetary gearbox	1	1
41	325383	Штифт	Pin	2	2
42	400468-35	Кольцо	Ring	1	1
43		Кольцо 032-038-36-2-29335 ТУ 2531-307-00149245-2008	Ring 032-038-36-2-29335 TU 2531-307-00149245-2008	1	1
44	4001-15-8-02СБ(SB)	Клапан	Valve	1	
44	4001-15-8-02-20СБ(SB)	Клапан	Valve		1
45	700-37-2171	Пробка 3-КГ 3/8".45.019 ТУ 23.1.506-91	Plug 3-КГ 3/8".45.019 ТУ 23.1.506-91	1	
45	700-37-2171-20	Пробка 3-КГ 3/8".45.019 прп."Щит" ТУ 23.1.506-91	Plug 3-КГ 3/8".45.019 прп."Щит" ТУ 23.1.506-91		1
46	4001-12-100	Корпус	Housing	1	1
47		Кольцо 022-026-25-2-29335 ТУ 2531-307-00149245-2008	Ring 022-026-25-2-29335 TU 2531-307-00149245-2008	1	1
		Проволока КО 1,6 ГОСТ 792-67	Wire КО 1,6 GOST 792-67	2 м	2 м

4001-12-19СБ Коробка передач с системой гидроуправления
4001-12-19SB Gearbox with hydraulic control system



4001-12-19СБ Коробка передач с системой гидроуправления
4001-12-19SB Gearbox with hydraulic control system

4-96

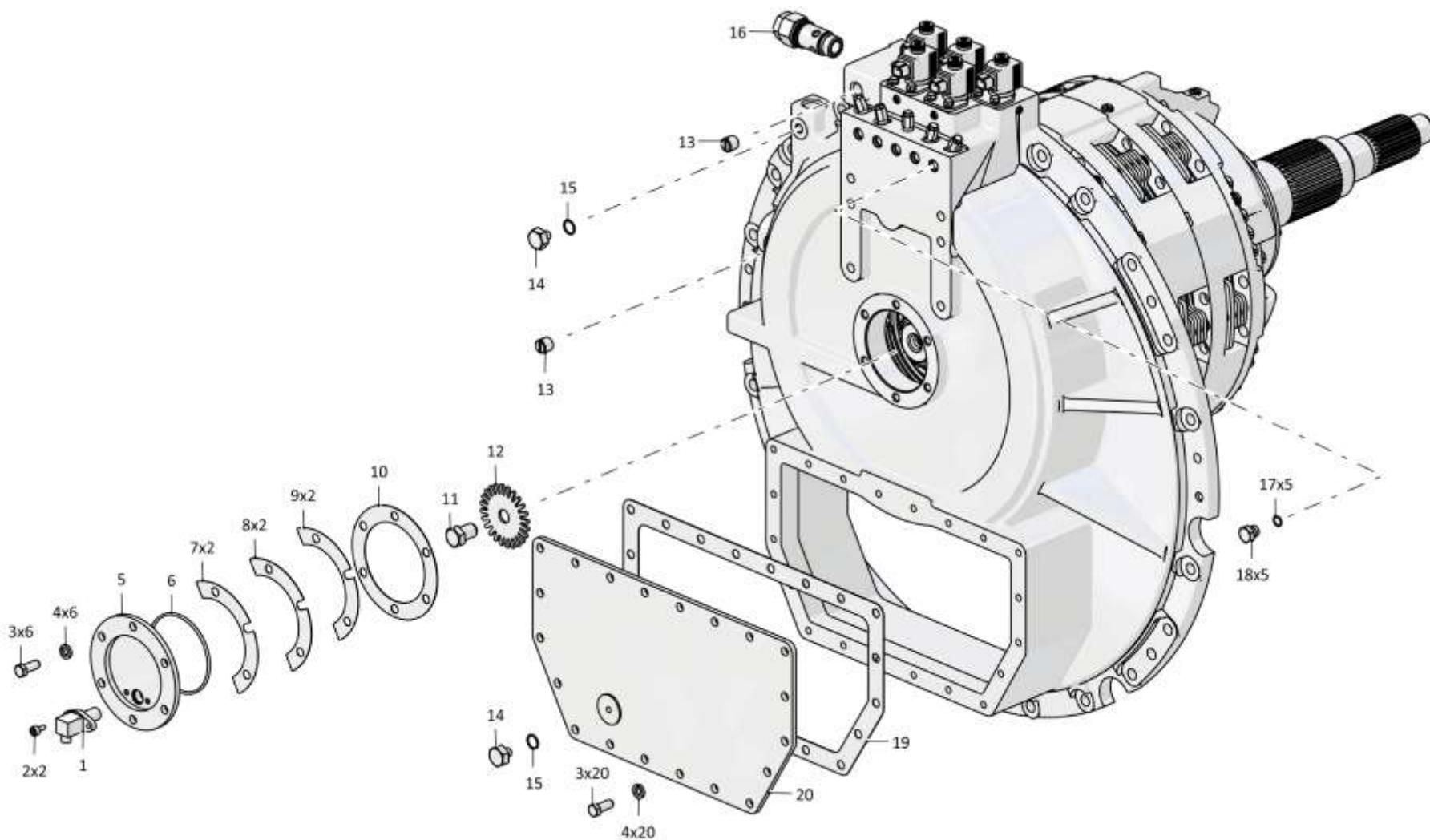
4.6

4001-12-19-01СБ Коробка передач с системой гидроуправления
4001-12-19-01SB Gearbox with hydraulic control system

Рис./Fig. 4.6Лист 1 из 4
Sheet 1 of 4

Поз. Pos.	Обозначение Designation	Наименование Denomination		Кол-во на исполнение Quantity per unit	
				УХЛ / NF	Т
	4001-12-19-01СБ(SB)	Коробка передач с системой гидроуправления	Gearbox with hydraulic control system	х	
	4001-12-19-01-20СБ(SB)	Коробка передач с системой гидроуправления	Gearbox with hydraulic control system		х
1		Датчик скорости HDD1 L 32 ND/20 (арт.Р9020 82725)	Speed sensor HDD1 L 32 ND/20 (art.R9020 82725)	1	1
2		Болт М6х16 DIN 912 (из комплекта датчика скорости HDD1 L 32 ND/20)	Bolt M6x16 DIN 912 (from the speed sensor kit HDD1 L 32 ND/20)	2	2
3		Болт М12-6gx30.88.40X.019 ГОСТ 7796-70	Bolt M12-6gx30.88.40X.019 GOST 7796-70	26	
3		Болт М12-6gx30.88.40X.029 ГОСТ 7796-70	Bolt M12-6gx30.88.40X.029 GOST 7796-70		26
4		Шайба 12ОТ 65Г 019 ГОСТ 6402-70	Washer 12ОТ 65Г 019 GOST 6402-70	26	
4		Шайба 12ОТ 65Г 0221 ГОСТ 6402-70	Washer 12ОТ 65Г 0221 GOST 6402-70		26
5	4001-12-116	Крышка	Cover	1	1
6		Кольцо 114-120-36-2-29335 ТУ 2531-307-00149245-2008	Ring 114-120-36-2-29335 TU 2531-307-00149245-2008	1	1
7	313512-12-56	Прокладка (наибольшее количество)	Gasket (largest number)	2	2
8	313512-12-56-01	Прокладка (наибольшее количество)	Gasket (largest number)	2	2
9	313512-12-56-02	Прокладка (наибольшее количество)	Gasket (largest number)	2	2
10	450272	Прокладка	Gasket	1	
10	450272-20	Прокладка	Gasket		1

4001-12-19-01СБ Коробка передач с системой гидроуправления
4001-12-19-01SB Gearbox with hydraulic control system



4001-12-19-01СБ Коробка передач с системой гидроуправления
4001-12-19-01SB Gearbox with hydraulic control system

4-98

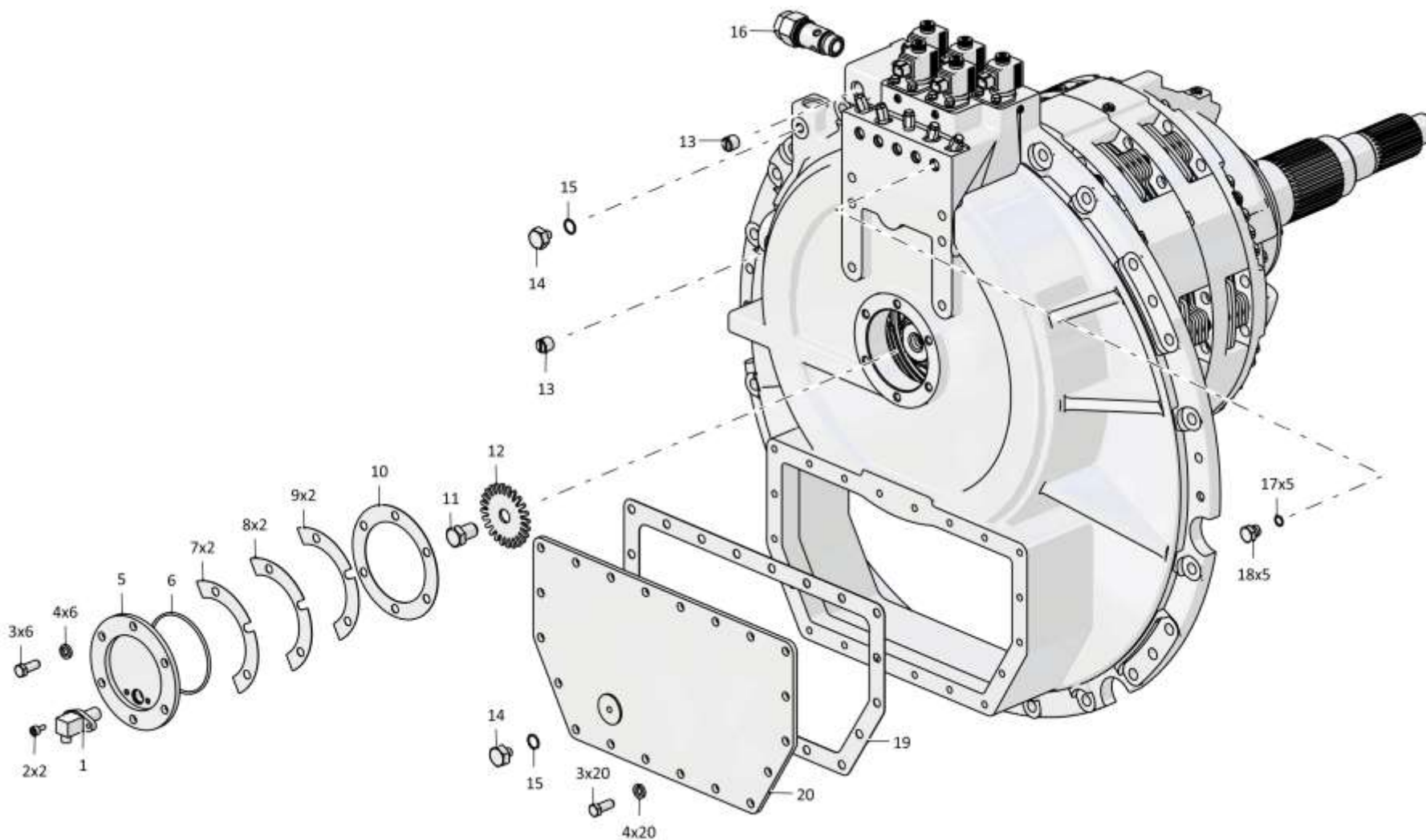
4.6

4001-12-19-01СБ Коробка передач с системой гидроуправления
4001-12-19-01SB Gearbox with hydraulic control system

Рис./Fig. 4.6Лист 2 из 4
Sheet 2 of 4

Поз. Pos.	Обозначение Designation	Наименование Denomination		Кол-во на исполнение Quantity per unit	
				УХЛ / NF	Т
11	280712	Болт М20-6gx30.109.40X.019 ГОСТ 7796-70	Bolt M20-6gx30.109.40X.019 GOST 7796-70	1	
11	280712-20	Болт М20-6gx30.109.40X.019 прп."Щит" ГОСТ 7796-70	Bolt M20-6gx30.109.40X.019 прп."Щит" GOST 7796-70		1
12	313512-12-60-02	Шайба	Washer	1	1
13	370650	Пробка 3-КГ 1/2".40X.019 ТУ 23.1.506-91	Plug 3-КГ 1/2".40X.019 TU 23.1.506-91	4	
13	370650-20	Пробка 3-КГ 1/2".40X.019 прп."Щит" ТУ 23.1.506-91	Plug 3-КГ 1/2".40X.019 прп."Щит" TU 23.1.506-91		4
14	375331	Пробка	Plug	2	
14	375331-20	Пробка	Plug		2
15		Кольцо 018-022-25-2-29335 ТУ 2531-307-00149245-2008	Ring 018-022-25-2-29335 TU 2531-307-00149245-2008	3	3
16	4001-15-5СБ(SB)	Клапан	Valve	1	
17		Кольцо 012-016-25-2-29335 ТУ 2531-307-00149245-2008	Ring 012-016-25-2-29335 TU 2531-307-00149245-2008	5	5
18	375516	Пробка	Plug	5	
18	375516-20	Пробка	Plug		5
19	450141	Прокладка	Gasket	1	
19	450141-20	Прокладка	Gasket		1
20	313512-12-107-01СБ(SB)	Крышка	Cover	1	1

4001-12-19-01СБ Коробка передач с системой гидроуправления
4001-12-19-01SB Gearbox with hydraulic control system



4001-12-19-01СБ Коробка передач с системой гидроуправления
4001-12-19-01SB Gearbox with hydraulic control system

4-100

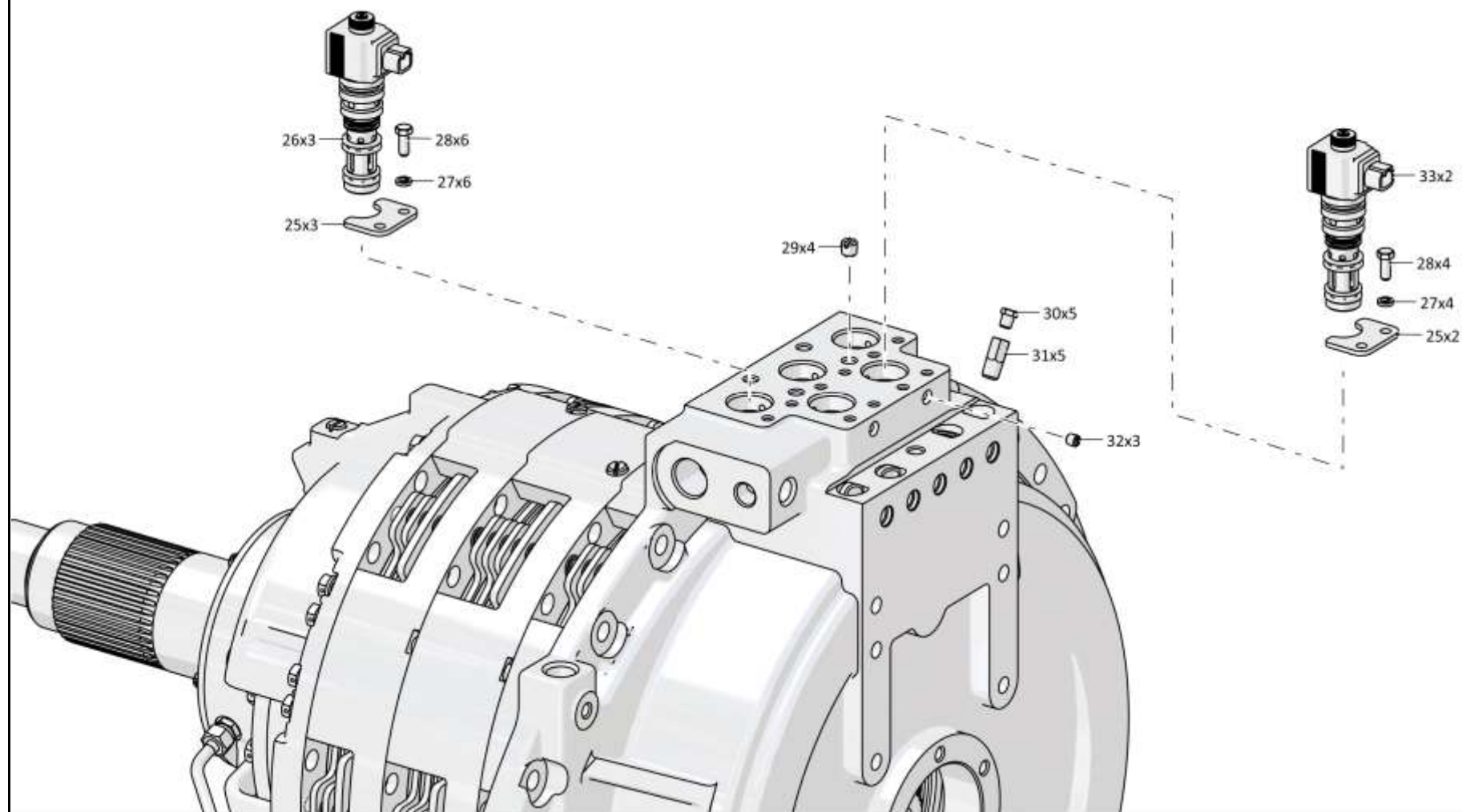
4.6

4001-12-19-01СБ Коробка передач с системой гидроуправления
4001-12-19-01SB Gearbox with hydraulic control system

Рис./Fig. 4.6Лист 3 из 4
Sheet 3 of 4

Поз. Pos.	Обозначение Designation	Наименование Denomination		Кол-во на исполнение Quantity per unit	
				УХЛ / NF	Т
25	0901-12-40	Планка	Strip	5	5
26	1101-15-8СБ(SB)	Клапан	Valve	3	
26	1101-15-8-20СБ(SB)	Клапан	Valve		3
27		Шайба 8Т 65Г 019 ГОСТ 6402-70	Washer 8Т 65Г 019 GOST 6402-70	10	
27		Шайба 8Т 65Г 0221 ГОСТ 6402-70	Washer 8Т 65Г 0221 GOST 6402-70		10
28		Болт М8-6gx20.88.019 ГОСТ 7796-70	Bolt М8-6gx20.88.019 GOST 7796-70	10	
28		Болт М8-6gx20.88.029 ГОСТ 7796-70	Bolt М8-6gx20.88.029 GOST 7796-70		10
29	370260	Пробка 3-КГ 1/4".20.019 ТУ 23.1.506-91	Plug 3-КГ 1/4".20.019 TU 23.1.506-91	4	
29	370260-01	Пробка 3-КГ 1/4".20.089 ТУ 23.1.506-91	Plug 3-КГ 1/4".20.089 TU 23.1.506-91		4
30	606-15-55	Пробка	Plug	5	
30	606-15-55-20	Пробка	Plug		5
31	4001-15-159	Переходник	Adapter	5	
31	4001-15-159-20	Переходник	Adapter		5
32	370150-08	Пробка 3-КГ 1/8".40.089 ТУ 23.1.506-91	Plug 3-КГ 1/8".40.089 TU 23.1.506-91	3	3
33	1101-15-8-01СБ(SB)	Клапан	Valve	2	
33	1101-15-8-01-20СБ(SB)	Клапан	Valve		2

4001-12-19-01СБ Коробка передач с системой гидроуправления
4001-12-19-01SB Gearbox with hydraulic control system



4001-12-19-01СБ Коробка передач с системой гидроуправления
4001-12-19-01SB Gearbox with hydraulic control system

4-102

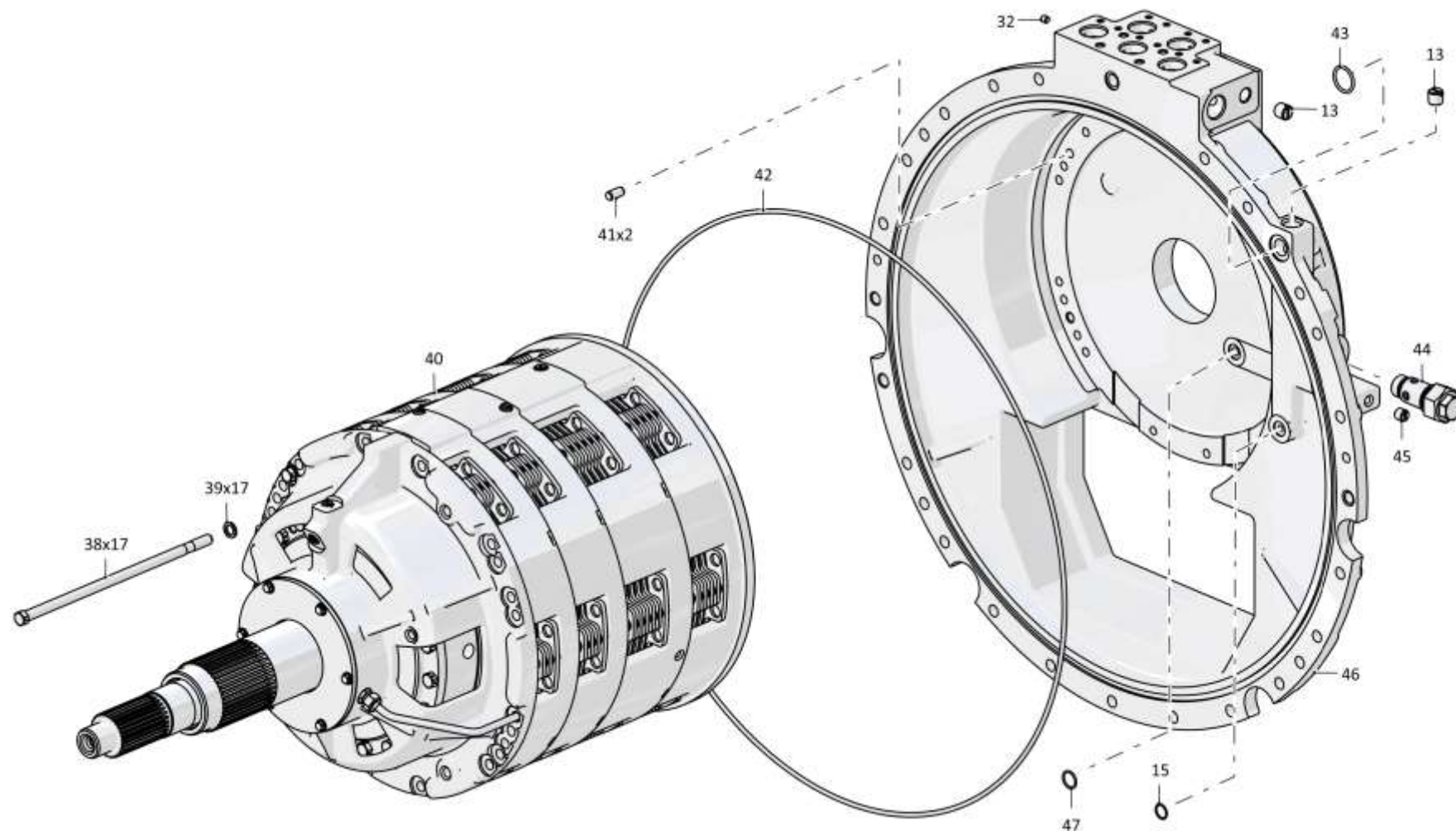
4.6

4001-12-19-01СБ Коробка передач с системой гидроуправления
4001-12-19-01SB Gearbox with hydraulic control system

Рис./Fig. 4.6Лист 4 из 4
Sheet 4 of 4

Поз. Pos.	Обозначение Designation	Наименование Denomination		Кол-во на исполнение Quantity per unit	
				УХЛ / NF	Т
38	0602-12-30	Болт специальный	Special bolt	17	17
39	315220	Шайба	Washer	17	17
40	4001-12-20СБ(SB)	Коробка передач планетарная	Planetary gearbox	1	1
41	325383	Штифт	Pin	2	2
42	400468-35	Кольцо	Ring	1	1
43		Кольцо 032-038-36-2-29335 ТУ 2531-307-00149245-2008	Ring 032-038-36-2-29335 TU 2531-307-00149245-2008	1	1
44	4001-15-8-02СБ(SB)	Клапан	Valve	1	
44	4001-15-8-02-20СБ(SB)	Клапан	Valve		1
45	700-37-2171	Пробка 3-КГ 3/8".45.019 ТУ 23.1.506-91	Plug 3-КГ 3/8".45.019 ТУ 23.1.506-91	1	
45	700-37-2171-20	Пробка 3-КГ 3/8".45.019 прп."Щит" ТУ 23.1.506-91	Plug 3-КГ 3/8".45.019 прп."Щит" ТУ 23.1.506-91		1
46	4001-12-100	Корпус	Housing	1	1
47		Кольцо 022-026-25-2-29335 ТУ 2531-307-00149245-2008	Ring 022-026-25-2-29335 TU 2531-307-00149245-2008	1	1
		Проволока КО 1,6 ГОСТ 792-67	Wire КО 1,6 GOST 792-67	2 м	2 м
		Проволока 1,0-О-С ГОСТ 3282-74	Wire 1,0-О-С GOST 3282-74	0,6 м	0,6 м

4001-12-19-01СБ Коробка передач с системой гидроуправления
4001-12-19-01SB Gearbox with hydraulic control system



4001-12-19-01СБ Коробка передач с системой гидроуправления
4001-12-19-01SB Gearbox with hydraulic control system

4-104

4.7

4001-12-20СБ Коробка передач планетарная
4001-12-20SB Planetary gearbox

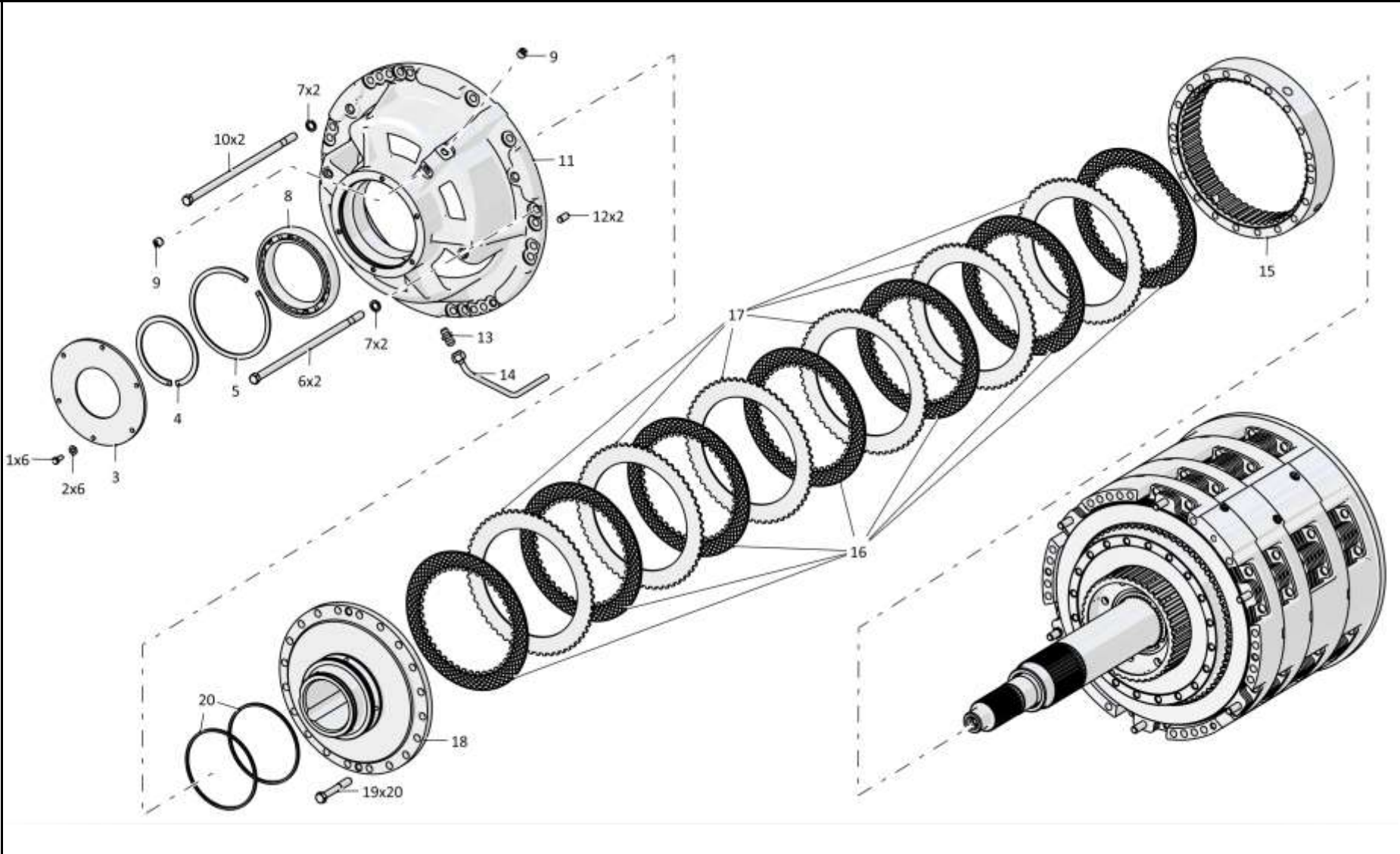
Рис./Fig. 4.7Лист 1 из 5
Sheet 1 of 5

Поз. Pos.	Обозначение Designation	Наименование Denomination		Кол-во на исполнение Quantity per unit	
				УХЛ / NF	Т
	4001-12-20СБ(SB)	Коробка передач планетарная	Planetary gearbox	х	
1	285130	Болт	Bolt	6	
2		Шайба А.8.02.019 ГОСТ 11371-78	Washer А.8.02.019 GOST 11371-78	6	
3	4001-12-87	Крышка	Cover	1	
4	580820	Кольцо С130 ГОСТ 13940-86	Ring С130 GOST 13940-86	2	
5	580880	Кольцо С180 ГОСТ 13941-86	Ring С180 GOST 13941-86	2	
6	2501-12-218	Болт специальный	Special bolt	2	
7	315220	Шайба	Washer	4	
8		Подшипник 6-1000926Л ГОСТ 8338-75	Bearing 6-1000926Л GOST 8338-75	2	
9	370260	Пробка 3-КГ 1/4".20.019 ТУ 23.1.506-91	Plug 3-КГ 1/4".20.019 TU 23.1.506-91	5	
10	2501-12-218-06	Болт специальный	Special bolt	2	
11	4001-12-86	Корпус	Housing	1	
12	325383	Штифт	Pin	8	
13	2501-12-222-01	Штуцер	Union	1	
14	313512-12-102-01СБ(SB)	Труба	Pipe	1	
15	4001-12-13	Барабан	Drum	1	
16	2501-12-125СБ(SB)	Диск	Disk	7	
17	2501-12-37	Диск	Disk	6	
18	313512-12-100-01СБ	Бустер	Booster	1	
19	285517	Болт	Bolt	20	
20	1101-18-120-05	Кольцо уплотнительное	O-ring	2	

4001-12-20СБ Коробка передач планетарная / 4001-12-20SB Planetary gearbox

4001-12-20СБ Коробка передач планетарная / 4001-12-20SB Planetary gearbox

4-105



4001-12-20СБ Коробка передач планетарная / 4001-12-20SB Planetary gearbox

4-106

4.7

4001-12-20СБ Коробка передач планетарная
4001-12-20SB Planetary gearbox

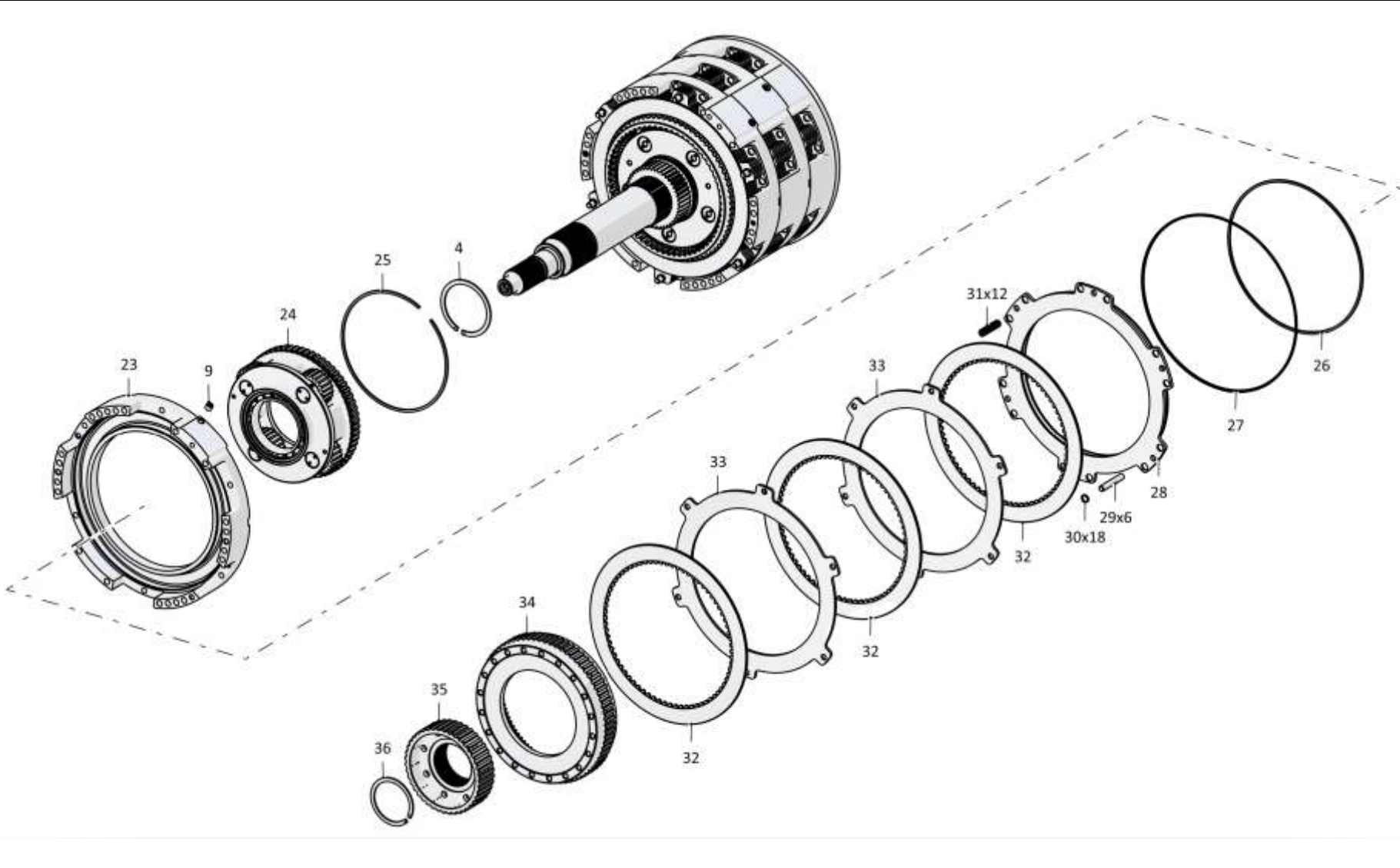
Рис./Fig. 4.7Лист 2 из 5
Sheet 2 of 5

Поз. Pos.	Обозначение Designation	Наименование Denomination		Кол-во на исполнение Quantity per unit	
				УХЛ / NF	Т
23	4001-12-44	Корпус	Housing	1	
24	4001-12-101СБ(SB)	Водило	Carrier	1	
25	585950-01	Кольцо	Ring	1	
26	606-12-11-14	Кольцо уплотнительное	O-ring	3	
27	606-12-10-09	Кольцо уплотнительное	O-ring	4	
28	313512-12-17	Поршень	Piston	3	
29	475460-01	Палец	Pin	12	
30	380027	Пружина	Spring	108	
31	700-38-2646-01	Пружина	Spring	24	
32	2501-12-124СБ(SB)	Диск	Disk	18	
33	2501-12-231	Диск	Disk	14	
34	4001-12-18	Шестерня	Gear	1	
35	4001-12-12	Барабан	Drum	1	
36	580805	Кольцо С110 ГОСТ 13940-86	Ring C110 GOST 13940-86	1	

4001-12-20СБ Коробка передач планетарная / 4001-12-20SB Planetary gearbox

4001-12-20СБ Коробка передач планетарная / 4001-12-20SB Planetary gearbox

4-107



4001-12-20СБ Коробка передач планетарная / 4001-12-20SB Planetary gearbox

4-108

4.7

4001-12-20СБ Коробка передач планетарная
4001-12-20SB Planetary gearbox

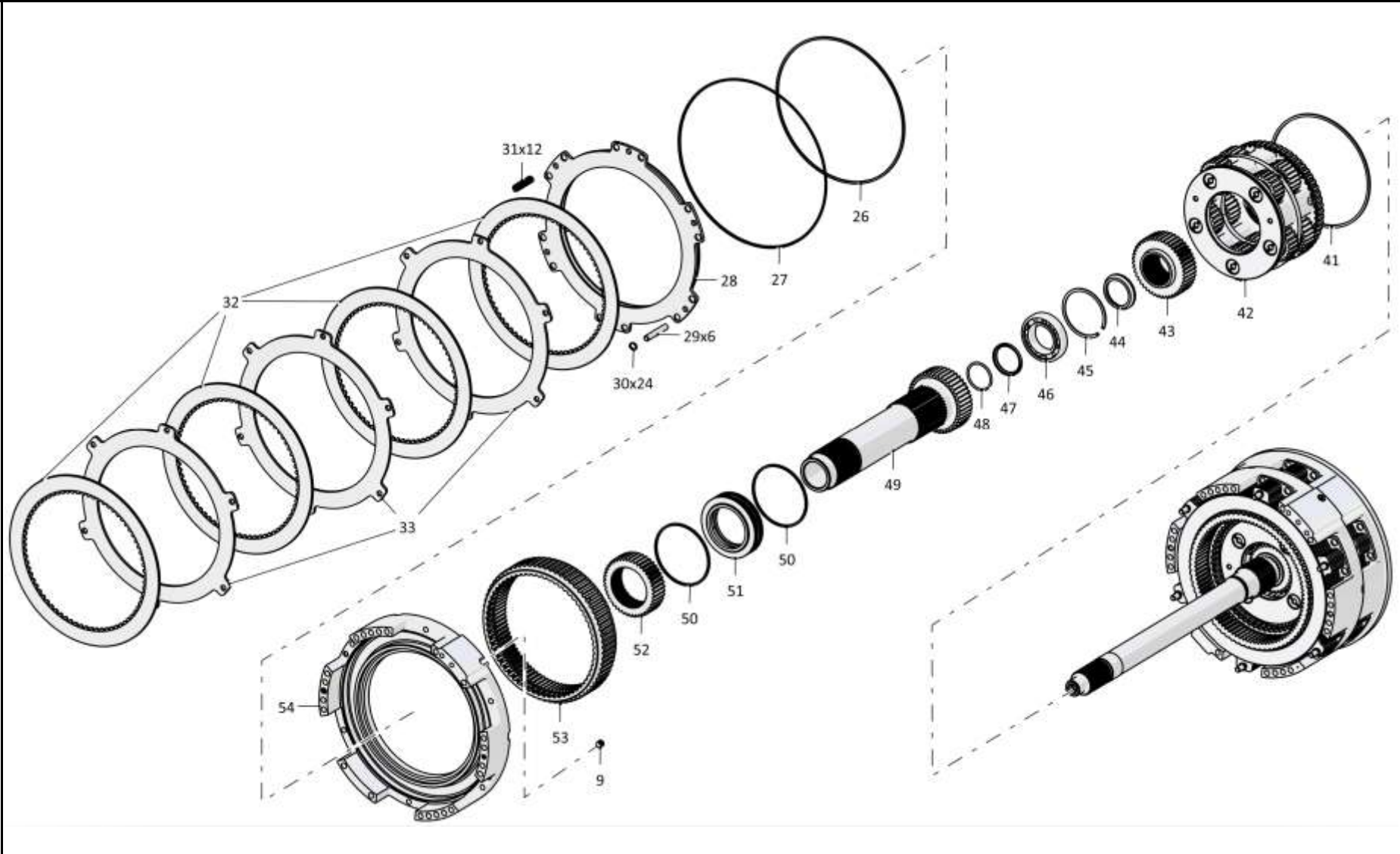
Рис./Fig. 4.7Лист 3 из 5
Sheet 3 of 5

Поз. Pos.	Обозначение Designation	Наименование Denomination		Кол-во на исполнение Quantity per unit	
				УХЛ / NF	Т
41	2501-12-181-41	Кольцо уплотнительное	O-ring	2	
42	4001-12-102СБ(SB)	Водило	Carrier	1	
43	4001-12-15	Шестерня	Gear	1	
44	4001-12-82	Кольцо упорное	Thrust ring	1	
45	580818	Кольцо С125 ГОСТ 13941-86	Ring C125 GOST 13941-86	1	
46		Подшипник 6-214К ГОСТ 8338-75	Bearing 6-214K GOST 8338-75	1	
47	4001-12-83	Кольцо	Ring	1	
48	4001-12-84	Кольцо запорное	Closing ring	1	
49	4001-12-32	Вал	Shaft	1	
50	2501-12-181-25	Кольцо уплотнительное	O-ring	2	
51	4001-12-23	Втулка	Bushing	1	
52	4001-12-14	Шестерня	Gear	1	
53	4001-12-19	Шестерня	Gear	1	
54	4001-12-43	Корпус	Housing	1	

4001-12-20СБ Коробка передач планетарная / 4001-12-20SB Planetary gearbox

4001-12-20СБ Коробка передач планетарная / 4001-12-20SB Planetary gearbox

4-109



4001-12-20СБ Коробка передач планетарная / 4001-12-20SB Planetary gearbox

4-110

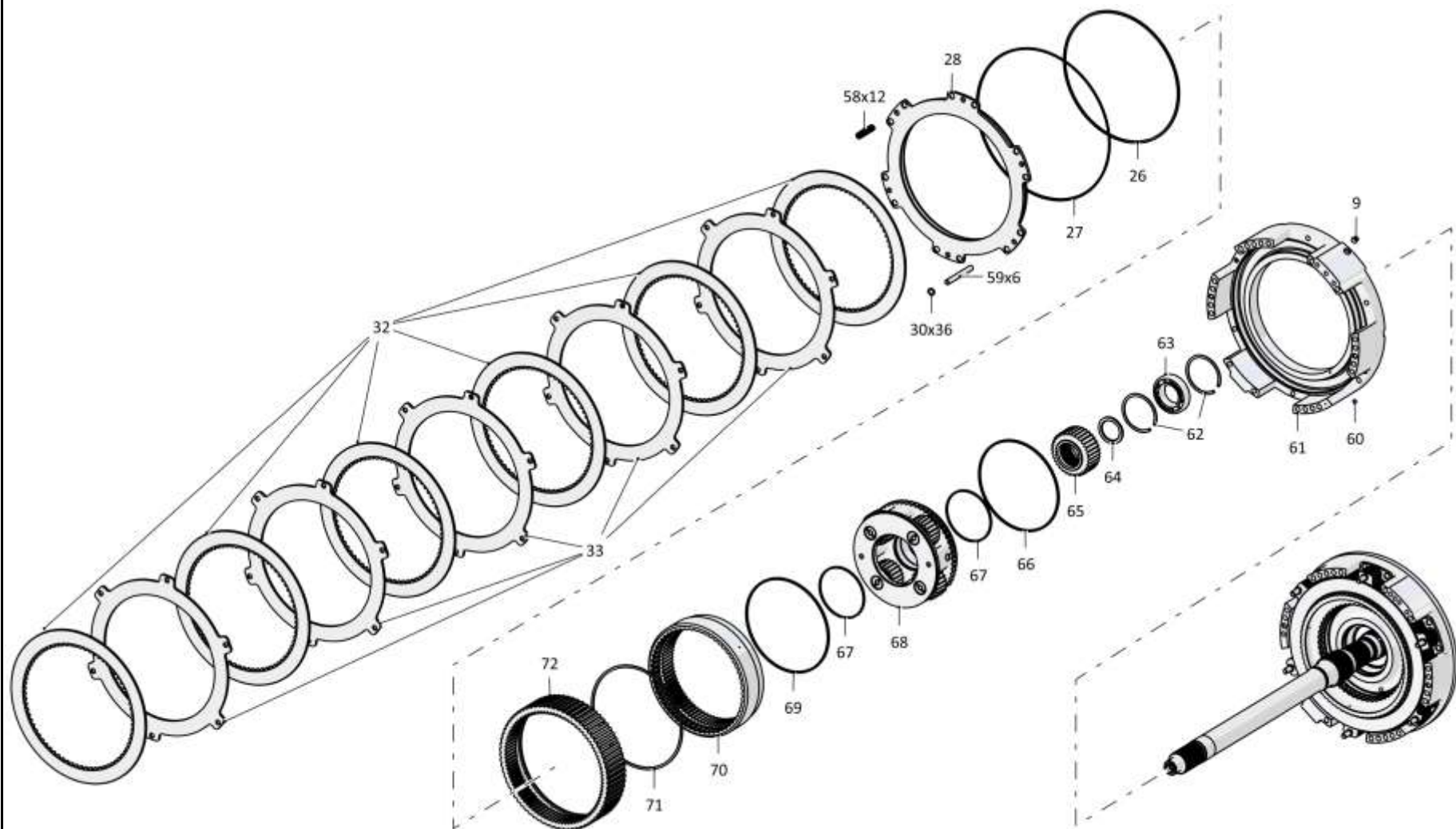
4.7

4001-12-20СБ Коробка передач планетарная
4001-12-20SB Planetary gearbox

Рис./Fig. 4.7Лист 4 из 5
Sheet 4 of 5

Поз. Pos.	Обозначение Designation	Наименование Denomination		Кол-во на исполнение Quantity per unit	
				УХЛ / NF	Т
58	385557-01	Пружина	Spring	24	
59	475460-02	Палец	Pin	12	
60	370150-08	Пробка 3-КГ 1/8".40.089 ТУ 23.1.506-91	Plug 3-КГ 1/8".40.089 ТУ 23.1.506-91	1	
61	4001-12-102	Корпус	Housing	1	
62	580810	Кольцо С110 ГОСТ 13941-86	Ring С110 GOST 13941-86	2	
63		Подшипник 212А ГОСТ 8338-75	Bearing 212А GOST 8338-75	1	
64	2501-12-87	Кольцо	Ring	1	
65	4001-12-16	Шестерня	Gear	1	
66	2501-12-181-16	Кольцо уплотнительное	O-ring	1	
67	2501-12-181-37	Кольцо уплотнительное	O-ring	2	
68	4001-12-103СБ(SB)	Водило	Carrier	1	
69	2501-12-181-04	Кольцо уплотнительное	O-ring	1	
70	4001-12-21	Шестерня	Gear	1	
71	585960-01	Кольцо	Ring	1	
72	4001-12-20	Шестерня	Gear	1	

4001-12-20СБ Коробка передач планетарная / 4001-12-20SB Planetary gearbox



4001-12-20СБ Коробка передач планетарная / 4001-12-20SB Planetary gearbox

4-112

4.7

4001-12-20СБ Коробка передач планетарная
4001-12-20SB Planetary gearbox

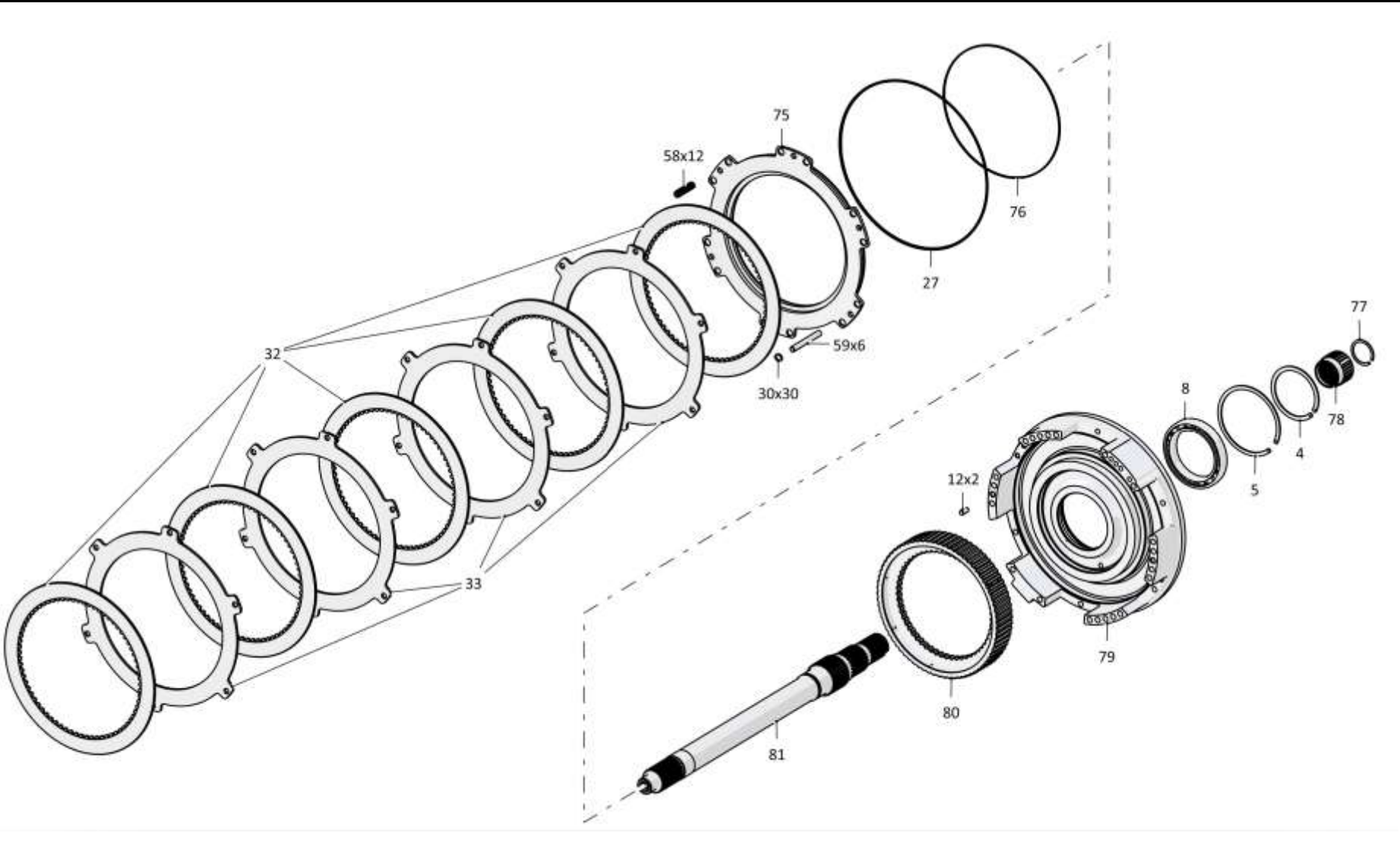
Рис./Fig. 4.7Лист 5 из 5
Sheet 5 of 5

Поз. Pos.	Обозначение Designation	Наименование Denomination		Кол-во на исполнение Quantity per unit	
				УХЛ / NF	Т
75	313512-12-18	Поршень	Piston	1	
76	606-12-11-12	Кольцо уплотнительное	O-ring	1	
77		Кольцо DIN 471-60X2	Ring DIN 471-60X2	1	
78	313512-12-30	Муфта	Coupling	1	
79	4001-12-101	Корпус	Housing	1	
80	4001-12-22	Барабан	Drum	1	
81	4001-12-11	Вал	Shaft	1	
		Проволока КС 1,6 ГОСТ 792-67	Wire КС 1,6 GOST 792-67	2 м	

4001-12-20СБ Коробка передач планетарная / 4001-12-20SB Planetary gearbox

4001-12-20СБ Коробка передач планетарная / 4001-12-20SB Planetary gearbox

4-113



4001-12-20СБ Коробка передач планетарная / 4001-12-20SB Planetary gearbox

4-114

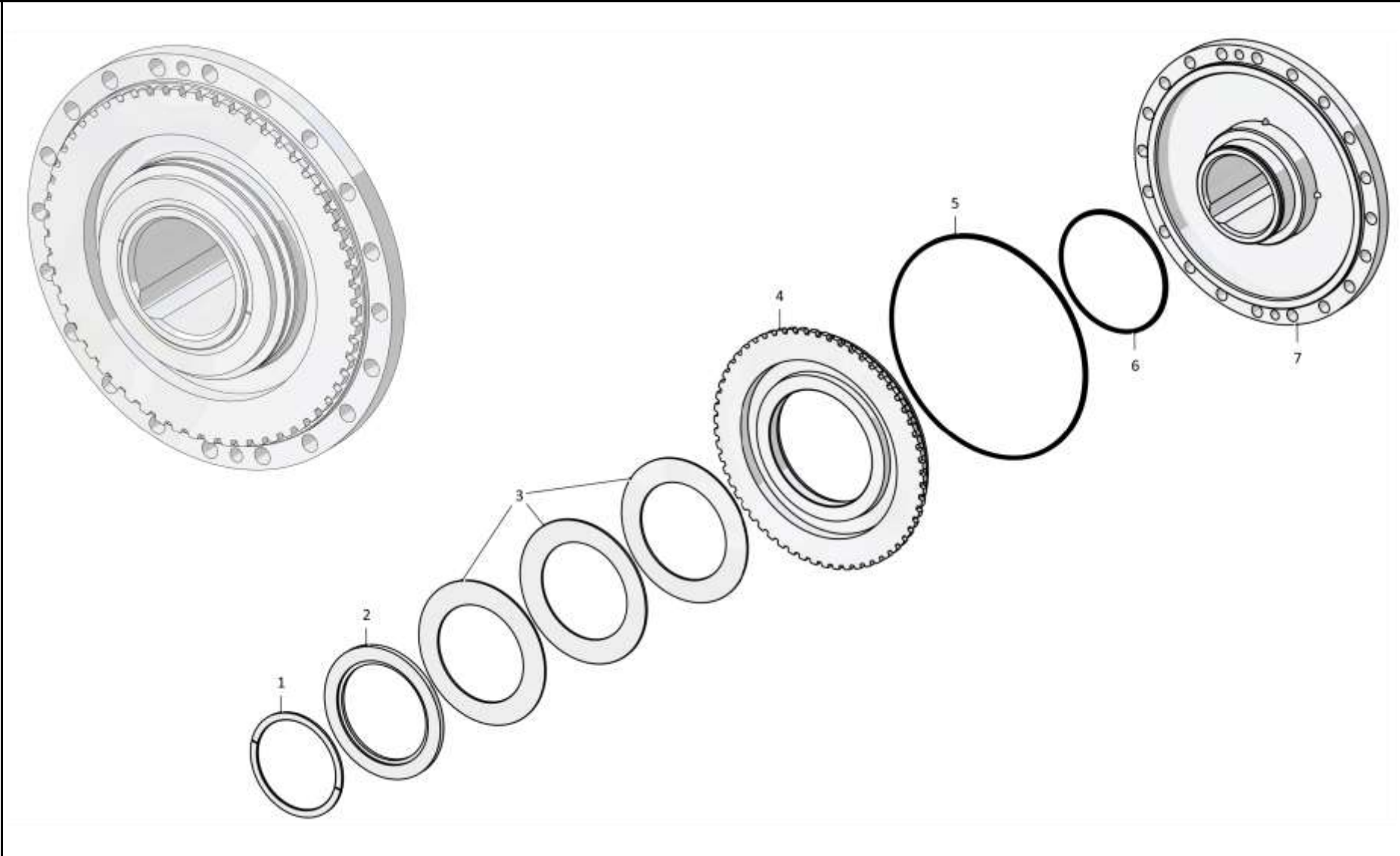
4.8
313512-12-100-01СБ Бустер
313512-12-100-01SB Booster
Рис./Fig. 4.8Лист 1 из 1
Sheet 1 of 1

Поз. Pos.	Обозначение Designation	Наименование Denomination		Кол-во на исполнение Quantity per unit	
				УХЛ / NF	Т
	313512-12-100-01СБ(SB)	Бустер		х	
1	2501-12-77	Кольцо	Ring	1	
2	2501-12-72	Кольцо	Ring	1	
3	2501-12-71	Тарелка	Plate	3	
4	313512-12-19	Поршень	Piston	1	
5	606-12-10-05	Кольцо уплотнительное (покупка)	O-ring (purchase)	1	
6	606-12-11-03	Кольцо уплотнительное (покупка)	O-ring (purchase)	1	
7	313512-12-36-01	Корпус	Housing	1	

313512-12-100-01СБ Бустер / 313512-12-100-01SB Booster

313512-12-100-01СБ Бустер / 313512-12-100-01SB Booster

4-115



313512-12-100-01СБ Бустер / 313512-12-100-01SB Booster

4-116

4.9

4001-12-101СБ Водило
4001-12-101SB Carrier

Рис./Fig. 4.9

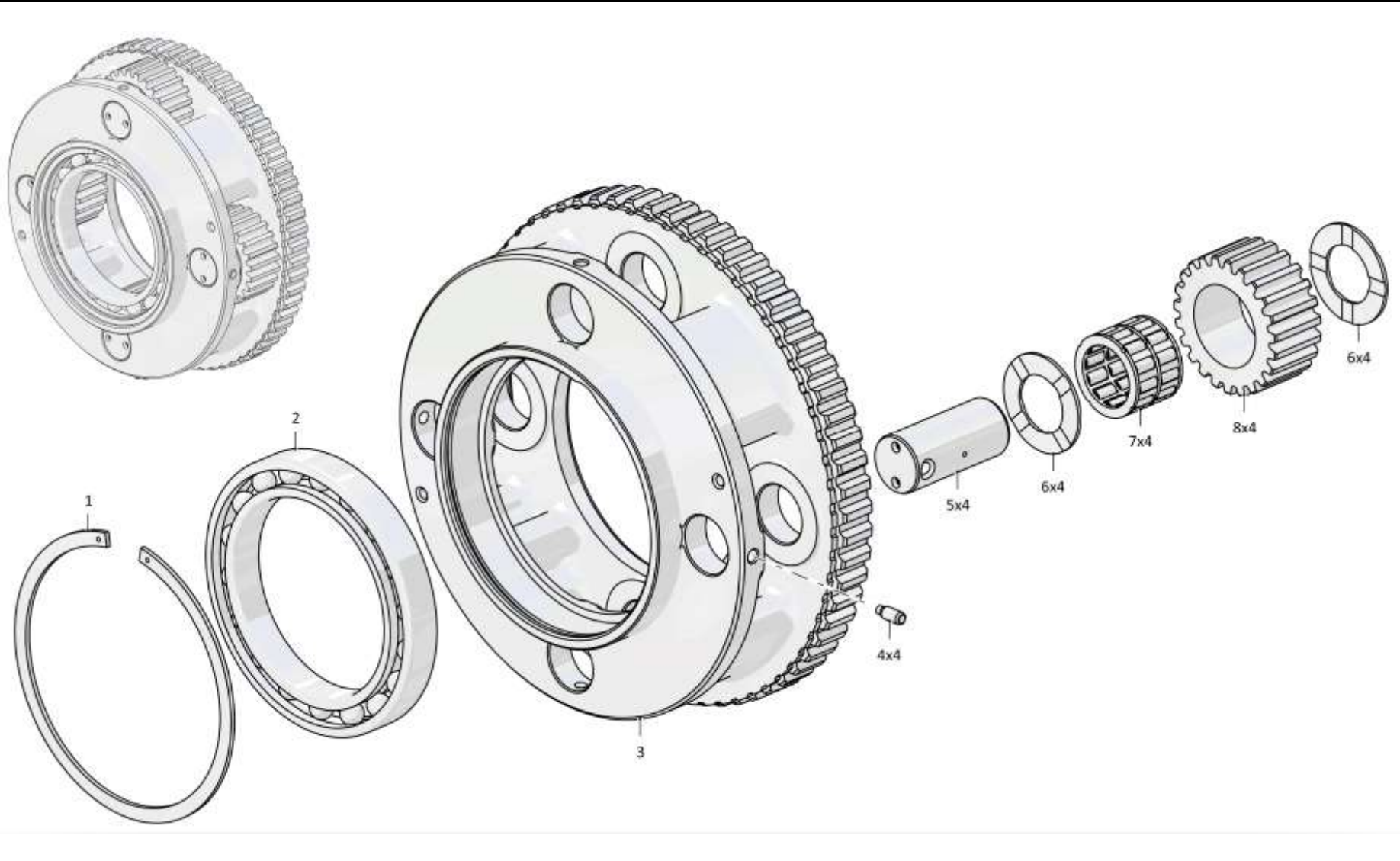
Лист 1 из 1
 Sheet 1 of 1

Поз. Pos.	Обозначение Designation	Наименование Denomination		Кол-во на исполнение Quantity per unit	
				УХЛ / NF	Т
	4001-12-101СБ(SB)	Водило	Carrier	х	
1	580880	Кольцо С180 ГОСТ 13941-86	Ring С180 GOST 13941-86	1	
2		Подшипник 6-1000926Л ГОСТ 8338-75	Bearing 6-1000926Л GOST 8338-75	1	
3	4001-12-7	Водило	Carrier	1	
4	2001-12-111СБ	Штифт	Pin	4	
5	2501-12-68	Ось	Axle	4	
6	2501-12-160	Кольцо упорное	Thrust ring	8	
7		Подшипник 6-252908Д	Bearing 6-252908Д	4	
8	2501-12-66	Сателлит	Satellite	4	

4001-12-101СБ Водило / 4001-12-101SB Carrier

4001-12-101СБ Водило / 4001-12-101SB Carrier

4-117



4001-12-101СБ Водило / 4001-12-101SB Carrier

4-118

4.10

4001-12-102СБ Водило
4001-12-102SB Carrier

Рис./Fig. 4.10

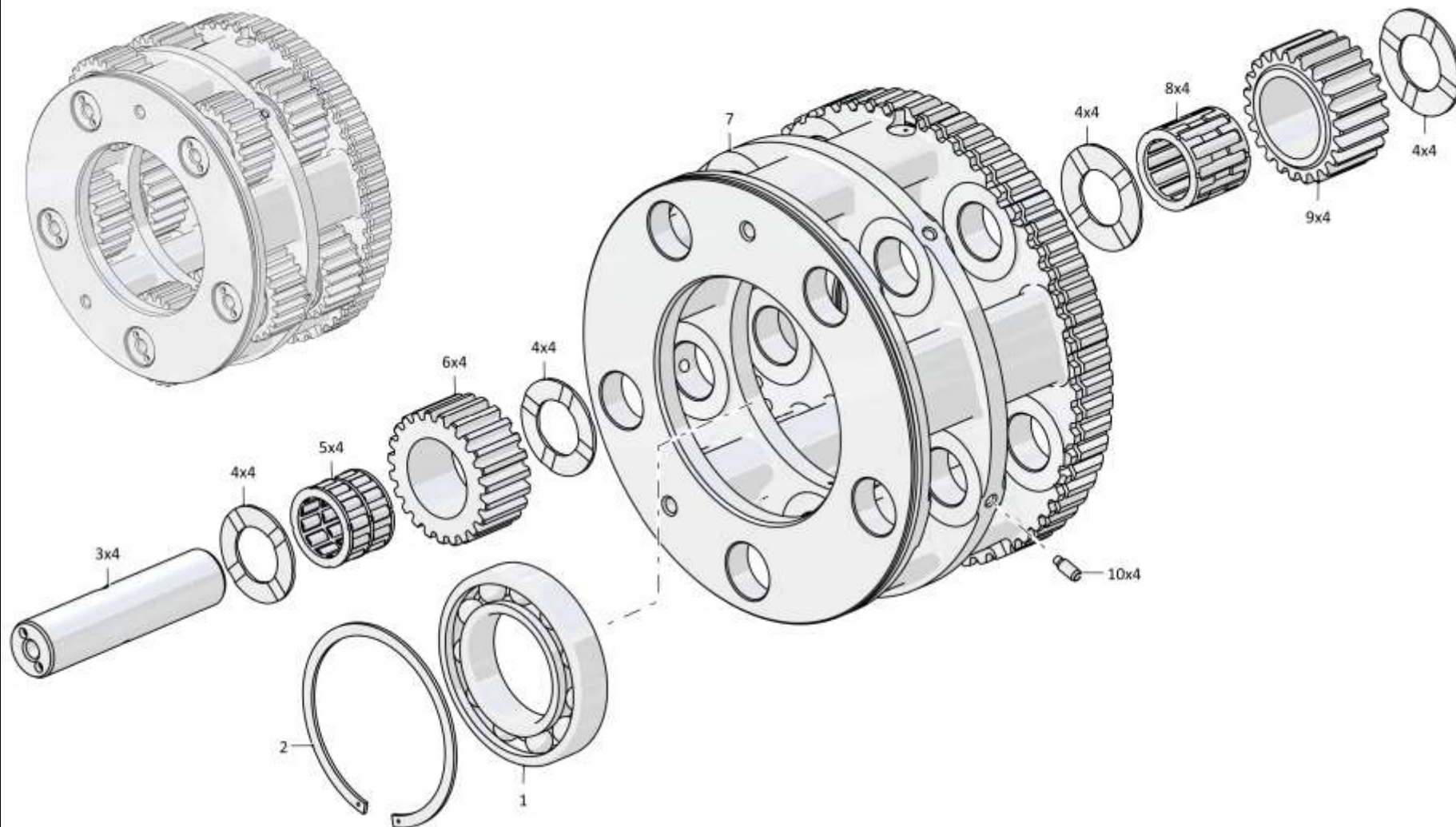
Лист 1 из 1
 Sheet 1 of 1

Поз. Pos.	Обозначение Designation	Наименование Denomination		Кол-во на исполнение Quantity per unit	
				УХЛ / NF	Т
	4001-12-102СБ(SB)	Водило	Carrier	1	
1		Подшипник 215 ГОСТ 8338-75	Bearing 215 GOST 8338-75	1	
2	580821	Кольцо С130 ГОСТ 13941-86	Ring C130 GOST 13941-86	1	
3	4001-12-30	Ось	Axle	5	
4	2501-12-160	Кольцо упорное	Thrust ring	20	
5		Подшипник 6-252908Д	Bearing 6-252908Д	5	
6	2501-12-66	Сателлит	Satellite	5	
7	4001-12-8	Водило	Carrier	1	
8		Подшипник К38х55х48Б ГОСТ 24310-80	Bearing К38х55х48Б GOST 24310-80	5	
9	4001-12-17	Саттелит	Satellite	5	
10	2001-12-111СБ	Штифт	Pin	5	

4001-12-102СБ Водило / 4001-12-102SB Carrier

4001-12-102СБ Водило / 4001-12-102SB Carrier

4-119



4001-12-102СБ Водило / 4001-12-102SB Carrier

Рис./Fig. 4.10 Лист 1 из 1
Sheet 1 of 1

4-120

4.11

4001-12-103СБ Водило
4001-12-103SB Carrier

Рис./Fig. 4.11

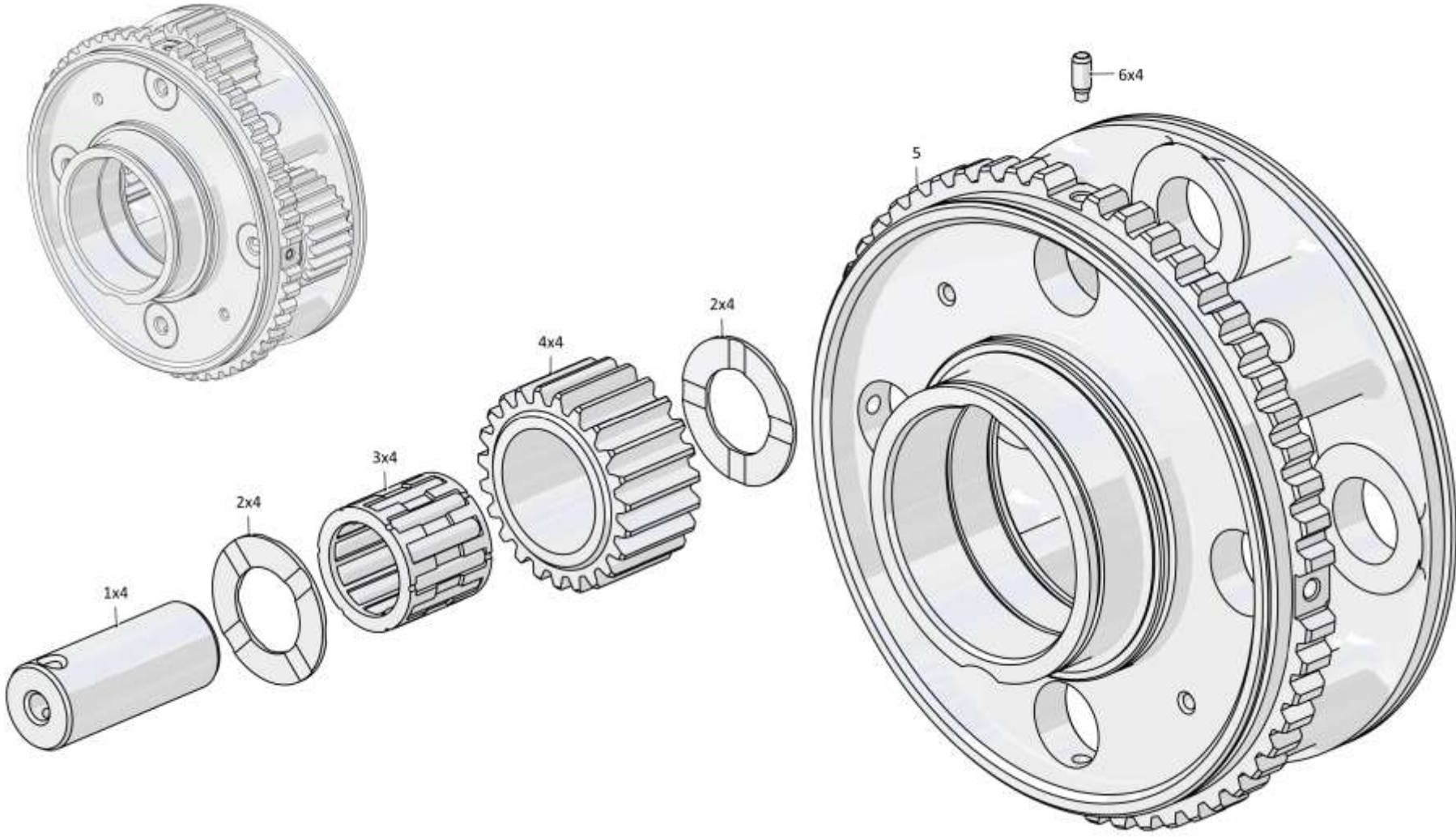
Лист 1 из 1
 Sheet 1 of 1

Поз. Pos.	Обозначение Designation	Наименование Denomination		Кол-во на исполнение Quantity per unit	
				УХЛ / NF	Т
	4001-12-103СБ(SB)	Водило	Carrier	х	
1	4001-12-31	Ось	Axle	4	
2	2501-12-160	Кольцо упорное	Thrust ring	8	
3		Подшипник К38х55х48Б ГОСТ 24310-80	Bearing К38х55х48Б GOST 24310-80	4	
4	4001-12-17	Саттелит	Satellite	4	
5	4001-12-9	Водило	Carrier	1	
6	2001-12-111СБ(SB)	Штифт	Pin	4	

4001-12-103СБ Водило / 4001-12-103SB Carrier

4001-12-103СБ Водило / 4001-12-103SB Carrier

4-121



4001-12-103СБ Водило / 4001-12-103SB Carrier

4-122

4.12

1101-15-8СБ/-01СБ Клапан
1101-15-8SB/-01SB Valve

Рис./Fig. 4.12Лист 1 из 1
Sheet 1 of 1

Поз. Pos.	Обозначение Designation	Наименование Denomination		Кол-во на исполнение Quantity per unit	
				УХЛ / NF	Т
	1101-15-8СБ(SB)	Клапан*1	Valve*1	x	
	1101-15-8-20СБ(SB)	Клапан*1	Valve*1		x
	1101-15-8-01СБ(SB)	Клапан*2	Valve*2	x	
	1101-15-8-01-20СБ(SB)	Клапан*2	Valve*2		x
1		Электромагнит ST292243 (поставка "ITALMAGNETI")	Electromagnet C36G024DC P01 (delivery of "ITALMAGNETI")	1	1
2	1101-15-18СБ(SB)	Клапан*1	Valve*1	1	
2	1101-15-18-20СБ(SB)	Клапан*1	Valve*1		1
2	1101-15-18-01СБ(SB)	Клапан*2	Valve*2	1	
2	1101-15-18-01-20СБ(SB)	Клапан*2	Valve*2		1
3		Кольцо 030-036-36-2 ТЕР-10 ГОСТ 9833-73/ТУ 2539-021-46521402-2007	Ring 030-036-36-2 TER-10 GOST 9833-73/TU 2539-021-46521402-2007	1	1
4		Кольцо 028-034-36 (ГНИ 75) ТУ 2539-002-49247031-2011	Ring 028-034-36 (GNI 75) TU 2539-002-49247031-2011	1	1
5		Кольцо 027-032-30-2-29335 ТУ 2531-307-00149245-2008	Ring 027-032-30-2-29335 TU 2531-307-00149245-2008	1	1
6		Кольцо 025-030-30-2-29335 ТУ 2531-307-00149245-2008	Ring 025-030-30-2-29335 TU 2531-307-00149245-2008	1	1

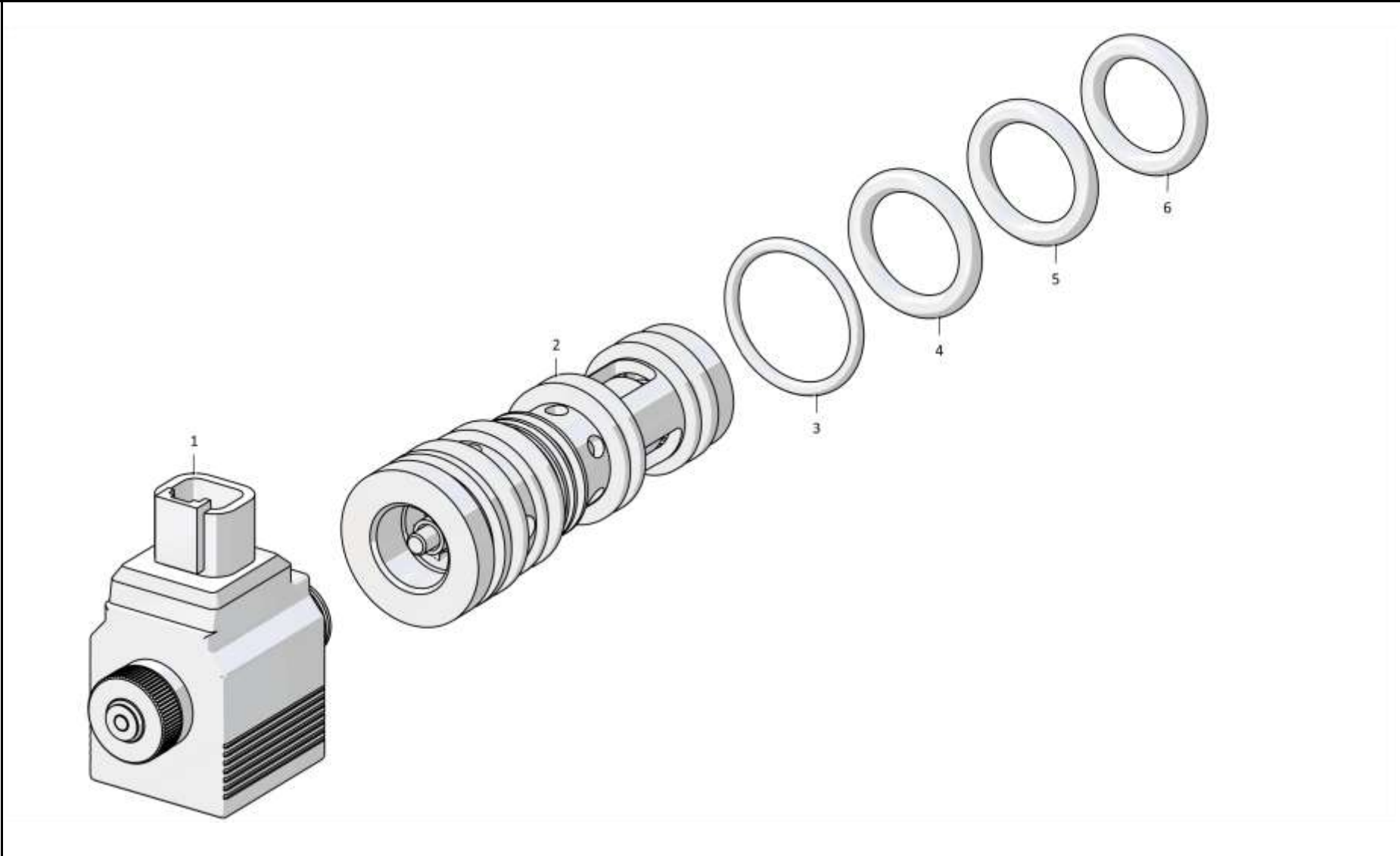
Примечание: *1 - входит в 1101-15-8СБ
 *2 - входит в 1101-15-8-01СБ

Note: *1 - included into 1101-15-8SB
 *2 - included into 1101-15-8-01SB

1101-15-8СБ/-01СБ Клапан / 1101-15-8SB/-01SB Valve

1101-15-8СБ/-01СБ Клапан / 1101-15-8SB/-01SB Valve

4-123



1101-15-8СБ/-01СБ Клапан / 1101-15-8SB/-01SB Valve

4-124

4.13

4001-12-12СБ Передача главная
4001-12-12SB Main gear

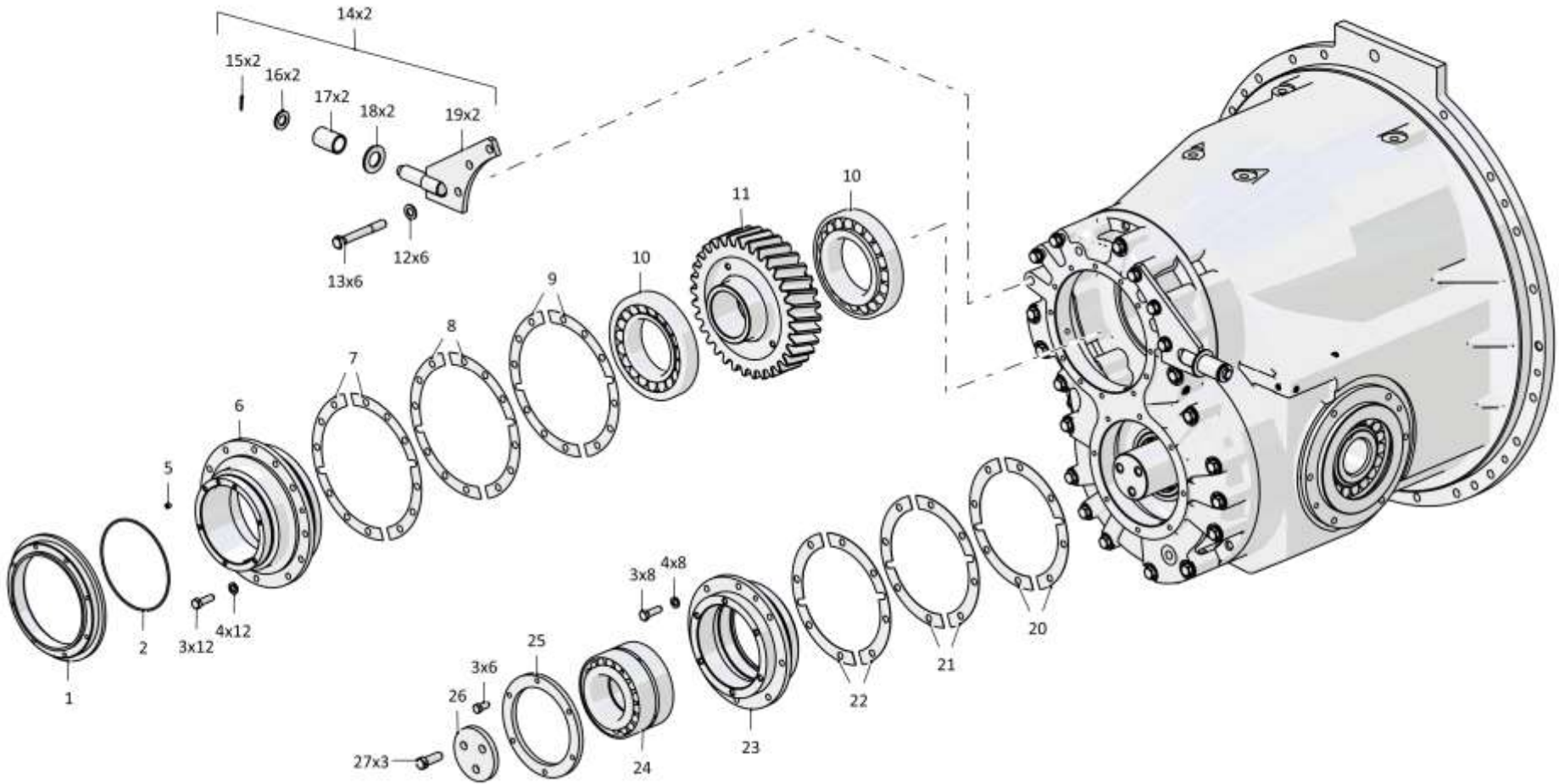
Рис./Fig. 4.13Лист 1 из 3
Sheet 1 of 3

Поз. Pos.	Обозначение Designation	Наименование Denomination		Кол-во на исполнение Quantity per unit	
				УХЛ / NF	Т
	4001-12-12СБ(SB)	Передача главная	Main gear	х	
1	4001-12-68	Проставка	Spacer	1	
2		Кольцо 185-190-36-2-3 ГОСТ 18829-73	Ring 185-190-36-2-3 GOST 18829-73	1	
3	280350	Болт М12-6gx40.109.40X.019 ГОСТ 7796-70	Bolt M12-6gx40.109.40X.019 GOST 7796-70	44	
4	310225	Шайба	Washer	32	
5	370150-08	Пробка 3-КГ 1/8".40.089 ТУ 23.1.506-91	Plug 3-КГ 1/8".40.089 TU 23.1.506-91	1	
6	4001-12-58	Стакан	Sleeve	1	
7	4001-12-70	Прокладка	Gasket	8	
8	4001-12-70-01	Прокладка	Gasket	6	
9	4001-12-70-02	Прокладка	Gasket	4	
10		Подшипник 7224А ТУ 37.006.162-89	Bearing 7224A TU 37.006.162-89	2	
11	4001-12-53	Шестеря	Шестеря	1	
12	315271	Шайба	Washer	21	
13	281578	Болт 3М16x1,5-6gx150.109.40X.019 ГОСТ 7795-70	Bolt 3M16x1,5-6gx150.109.40X.019 GOST 7795-70	6	
14	4001-12-113СБ(SB)	Кронштейн	Bracket	2	
15		Шплинт 4x25.019 ГОСТ 397-79	Cotter pin 4x25.019 GOST 397-79	1	
16	310310	Шайба А.20x4.01.10.019 ГОСТ 11371-78	Washer A.20x4.01.10.019 GOST 11371-78	1	
17	2501-12-155-01	Втулка	Bushing	1	
18	310410-01	Шайба А.30.01.10.019 ГОСТ 11371-78	Washer A.30.01.10.019 GOST 11371-78	1	
19	4001-12-114СБ(SB)	Пластина	Plate	1	
20	4001-12-71-02	Прокладка	Gasket	4	
21	4001-12-71-01	Прокладка	Gasket	6	
22	4001-12-71	Прокладка	Gasket	8	
23	4001-12-59	Стакан	Sleeve	1	
24		Подшипник 97519А ГОСТ 6364-78	Bearing 97519A GOST 6364-78	1	
25	4001-12-64	Пластина	Plate	1	
26	4001-12-63	Крышка	Cover	1	
27	280545	Болт 3М16x1,5-6gx45.109.40X.019 ГОСТ 7796-70	Bolt 3M16x1,5-6gx45.109.40X.019 GOST 7796-70	3	

4001-12-12СБ Передача главная / 4001-12-12SB Main gear

4001-12-12СБ Передача главная / 4001-12-12SB Main gear

4-125



4001-12-12СБ Передача главная / 4001-12-12SB Main gear

4-126

4.13

4001-12-12СБ Передача главная
4001-12-12SB Main gear

Рис./Fig. 4.13

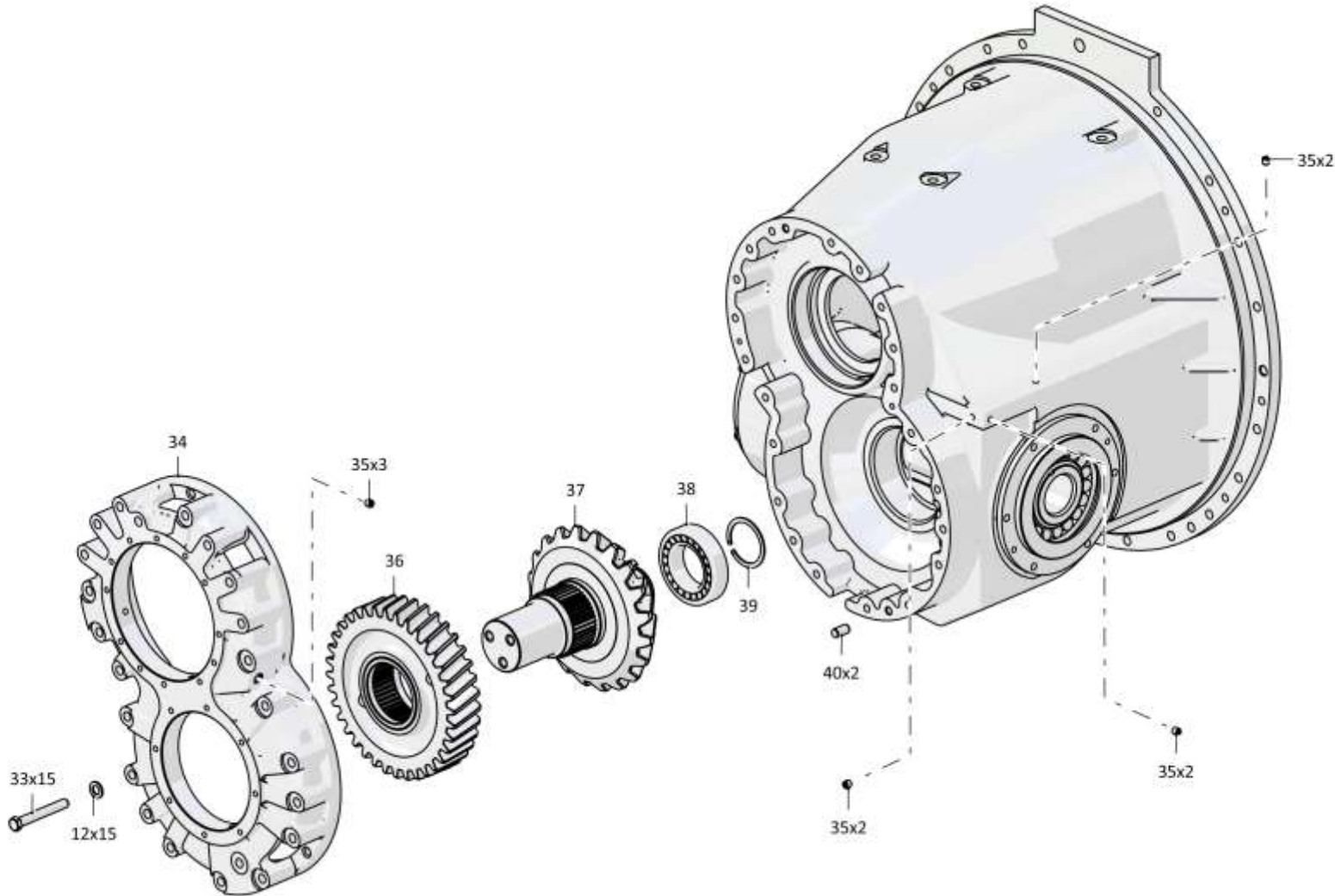
Лист 2 из 3
 Sheet 2 of 3

Поз. Pos.	Обозначение Designation	Наименование Denomination		Кол-во на исполнение Quantity per unit	
				УХЛ / NF	Т
33	1601011171/13	Болт М16х1,5-6gx120.109.20Г2Р.019 ГОСТ 7795-70	Bolt M16x1,5-6gx120.109.20Г2Р.019 GOST 7795-70	15	
34	4001-12-51	Корпус	Housing	1	
35	370260	Пробка 3-КГ 1/4".20.019 ТУ 23.1.506-91	Plug 3-КГ 1/4".20.019 TU 23.1.506-91	9	
36	4001-12-105СБ(SB)	Шестерня	Gear	1	
37	4001-12-55	Шестерня	Gear	1	
38		Подшипник 22316W33 ГОСТ 5721-75	Bearing 22316W33 GOST 5721-75	1	
39		Кольцо DIN 471 - 80 X 2,5 - Ц9.хр.	Ring DIN 471 - 80 X 2,5 - Ц9.хр.	1	
40	325463	Штифт	Pin	2	

4001-12-12СБ Передача главная / 4001-12-12SB Main gear

4001-12-12СБ Передача главная / 4001-12-12SB Main gear

4-127



4001-12-12СБ Передача главная / 4001-12-12SB Main gear

4-128

4.13

4001-12-12СБ Передача главная
4001-12-12SB Main gear

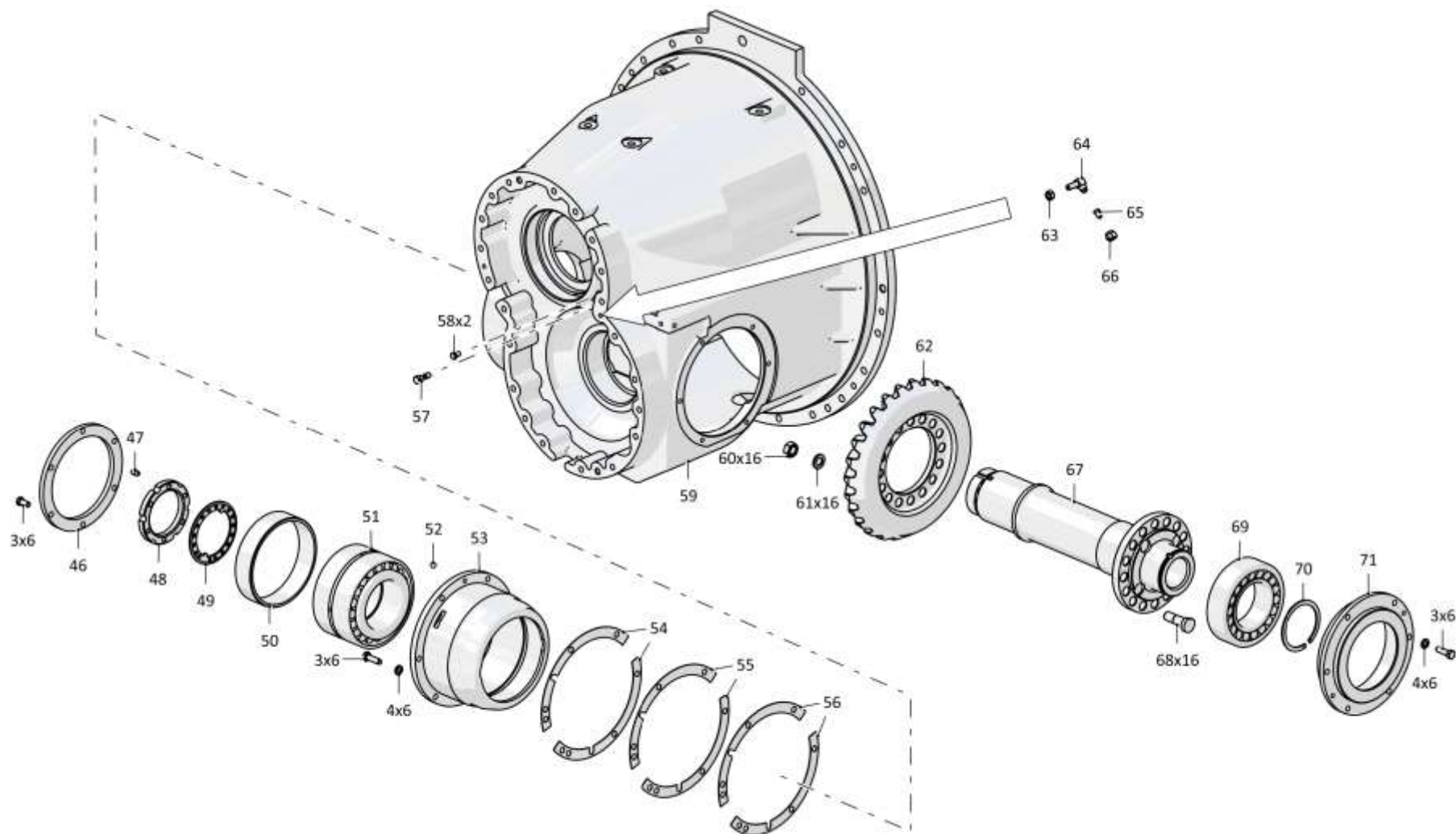
Рис./Fig. 4.13Лист 3 из 3
Sheet 3 of 3

4001-12-12СБ Передача главная / 4001-12-12SB Main gear

Поз. Pos.	Обозначение Designation	Наименование Denomination		Кол-во на исполнение Quantity per unit	
				УХЛ / NF	Т
46	4001-12-65	Пластина	Plate	1	
47	350720	Винт	Screw	1	
48	700-30-2257	Гайка	Nut	1	
49	46-14-55	Шайба	Washer	1	
50	4001-12-66	Втулка	Bushing	1	
51	462453000006	Подшипник 97524А ГОСТ 6364-78	Bearing 97524A GOST 6364-78	1	
52		Шарик Б6-200 ГОСТ 3722-81	Ball Б6-200 GOST 3722-81	1	
53	4001-12-61	Стакан	Sleeve	1	
54	4001-12-72	Прокладка	Gasket	8	
55	4001-12-72-01	Прокладка	Gasket	6	
56	4001-12-72-02	Прокладка	Gasket	4	
57	4001-12-77	Дроссель	Throttle	1	
58	280221	Болт 3М10х1.25-6gx16.109.40Х.019 ГОСТ 7796-70	Bolt 3M10x1.25-6gx16.109.40X.019 GOST 7796-70	2	
59	4001-12-50	Корпус	Housing	1	
60	300310	Гайка М20х1,5-6Н.12.40Х.019 ГОСТ 5915-70	Nut M20x1,5-6H.12.40X.019 GOST 5915-70	16	
61	315317	Шайба	Washer	16	
62	4001-12-56	Шестерня	Gear	1	
63		Гайка М12-6Н.6.019 ГОСТ 5915-70	Nut M12-6H.6.019 GOST 5915-70	1	
64	415148-01	Угольник концевой	End angle-piece	1	
65	1101-12-68	Втулка	Bushing	1	
66	415165-05	Гайка	Nut	1	
67	4001-12-57	Ступица	Hub	1	
68	2501-12-122	Болт специальный	Special bolt	16	
69		Подшипник 3522Н ГОСТ 5721-75 (допускается замена на Подшипник 22222 MBW33)	Bearing 3522H GOST 5721-75 (replacement to Bearing 22222 MBW33 is allowed)	1	
70	580805	Кольцо С110 ГОСТ 13940-86	Ring C110 GOST 13940-86	1	
71	4001-12-90	Стакан	Sleeve	1	
	122000000023	Проволока КС 1,0 ГОСТ 792-67	Wire KC 1,0 GOST 792-67	0,2 м	
	122000000088	Проволока КО 1,6 ГОСТ 792-67	Wire KO 1,6 GOST 792-67	0,2 м	

4001-12-12СБ Передача главная / 4001-12-12SB Main gear

4-129



4001-12-12СБ Передача главная / 4001-12-12SB Main gear

4-130

4.14

4001-14-2СБ/-04СБ Гидротрансформатор с редуктором привода насосов
4001-14-2SB/-04SB Torque converter with the pump drive reduction gear

Рис./Fig. 4.14Лист 1 из 9
Sheet 1 of 9

Поз. Pos.	Обозначение Designation	Наименование Denomination		Кол-во на исполнение Quantity per unit	
				УХЛ / NF	Т
	4001-14-2СБ(SB)	Гидротрансформатор с редуктором привода насосов*1	Torque converter with the pump drive reduction gear*1	x	
	4001-14-2-20СБ(SB)	Гидротрансформатор с редуктором привода насосов*1	Torque converter with the pump drive reduction gear*1		x
	4001-14-2-04СБ(SB)	Гидротрансформатор с редуктором привода насосов*2	Torque converter with the pump drive reduction gear*2	x	
	4001-14-2-04-20СБ(SB)	Гидротрансформатор с редуктором привода насосов*2	Torque converter with the pump drive reduction gear*2		x
1		Болт 840.1005023 (покупка)	Bolt 840.1005023 (purchase)	9	9
2	4001-14-15	Крышка	Cover	1	1
3	280339	Болт 3М12-6gx30.109.40X.019 ГОСТ 7796-70	Bolt 3M12-6gx30.109.40H.019 GOST 7796-70	14	
3	280339-20	Болт 3М12-6gx30.109.40X.019 прп."Щит" ГОСТ 7796-70	Bolt 3M12-6gx30.109.40H.019 прп."Щит" GOST 7796-70		14
4	4001-14-30	Пластина	Plate	1	1
5	4001-14-21	Гайка шлицевая	Slotted nut	1	1
6		Подшипник 5-176228ДТ2 ГОСТ 8995-75	Bearing 5-176228DT2 GOST 8995-75	1	1
7		Болт М12-6gx40.109.40X.019 ГОСТ 7796-70	Bolt M12-6gx40.109.40H.019 GOST 7796-70	20	
7		Болт М12-6gx40.109.40X.029 ГОСТ 7796-70	Bolt M12-6gx40.109.40H.029 GOST 7796-70		20
8		Шайба 12ОТ 65Г 019 ГОСТ 6402-70	Washer 12OT 65G 019 GOST 6402-70	30	
8		Шайба 12ОТ 65Г 0221 ГОСТ 6402-70	Washer 12OT 65G 0221 GOST 6402-70		30
9	400-10-8	Планка	Strip	1	
9	400-10-8-20	Планка	Strip		1
10	4001-14-2	Корпус	Housing	1	
10	4001-14-2-20	Корпус	Housing		1

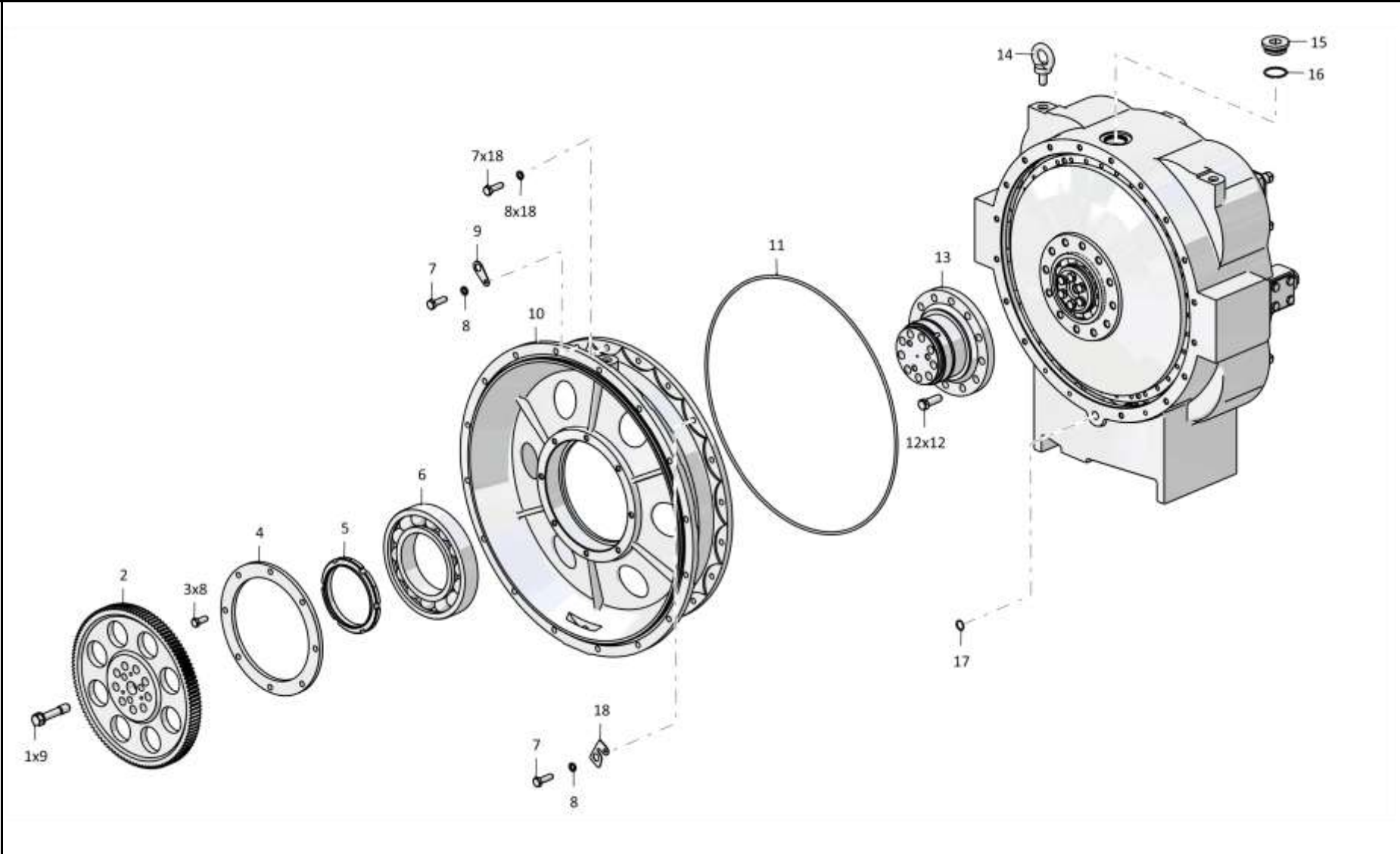
Примечание: *1 - входит в 4001-14-2СБ
 *2 - входит в 4001-14-2-04СБ

Note: *1 - included into 4001-14-2SB
 *2 - included into 4001-14-2-04SB

4001-14-2СБ/-04СБ Гидротрансформатор с редуктором привода насосов
4001-14-2SB/-04SB Torque converter with the pump drive reduction gear

4001-14-2СБ/-04СБ Гидротрансформатор с редуктором привода насосов
4001-14-2SB/-04SB Torque converter with the pump drive reduction gear

4-131



4001-14-2СБ/-04СБ Гидротрансформатор с редуктором привода насосов
4001-14-2SB/-04SB Torque converter with the pump drive reduction gear

4-132

4.14

4001-14-2СБ/-04СБ Гидротрансформатор с редуктором привода насосов
4001-14-2SB/-04SB Torque converter with the pump drive reduction gear

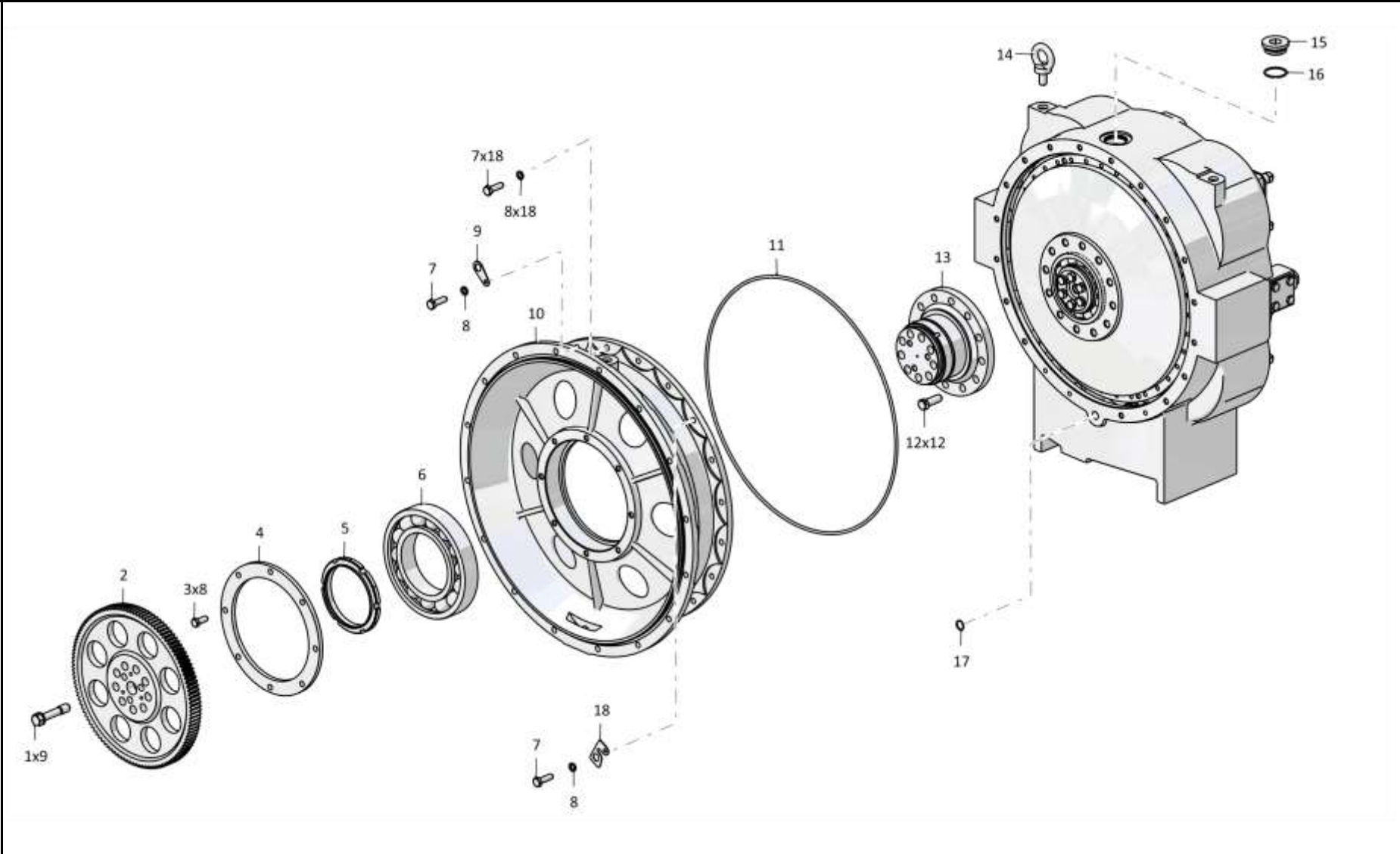
Рис./Fig. 4.14Лист 2 из 9
Sheet 2 of 9

Поз. Pos.	Обозначение Designation	Наименование Denomination		Кол-во на исполнение Quantity per unit	
				УХЛ / NF	Т
11	400468-45	Кольцо	Ring	1	1
12	280545	Болт 3М16х1,5-6гх45.109.40Х.019 ГОСТ 7796-70	Bolt 3М16х1,5-6гх45.109.40Н.019 GOST 7796-70	12	
12	280545-20	Болт 3М16х1,5-6гх45.109.40Х.019 прп."Щит" ГОСТ 7796-70	Bolt 3М16х1,5-6гх45.109.40Н.019 прп."Щит" GOST 7796-70		12
13	4001-14-14	Фланец	Flange	1	1
14	280590	Рым-болт М16.019 ГОСТ 4751-73	Eye-Bolt М16.019 GOST 4751-73	2	
14	280590-20	Рым-болт М16.019 прп."Щит" ГОСТ 4751-73	Eye-Bolt М16.019 прп."Щит" GOST 4751-73		2
15	700-37-2140	Пробка	Plug	1	
15	700-37-2140-20	Пробка	Plug		1
16		Кольцо 045-050-30-2-29335 ТУ 2531-307-00149245-2008	Ring 045-050-30-2-29335 TU 2531-307-00149245-2008	2	2
17		Кольцо 022-028-36-2-29335 ТУ 2531-307-00149245-2008	Ring 022-028-36-2-29335 TU 2531-307-00149245-2008	3	3
18	401-10-1	Угольник	Angle-piece	1	
18	401-10-1-20	Угольник	Angle-piece		1

4001-14-2СБ/-04СБ Гидротрансформатор с редуктором привода насосов
4001-14-2SB/-04SB Torque converter with the pump drive reduction gear

4001-14-2СБ/-04СБ Гидротрансформатор с редуктором привода насосов
4001-14-2SB/-04SB Torque converter with the pump drive reduction gear

4-133



4001-14-2СБ/-04СБ Гидротрансформатор с редуктором привода насосов
4001-14-2SB/-04SB Torque converter with the pump drive reduction gear

4-134

4.14

4001-14-2СБ/-04СБ Гидротрансформатор с редуктором привода насосов
4001-14-2SB/-04SB Torque converter with the pump drive reduction gear

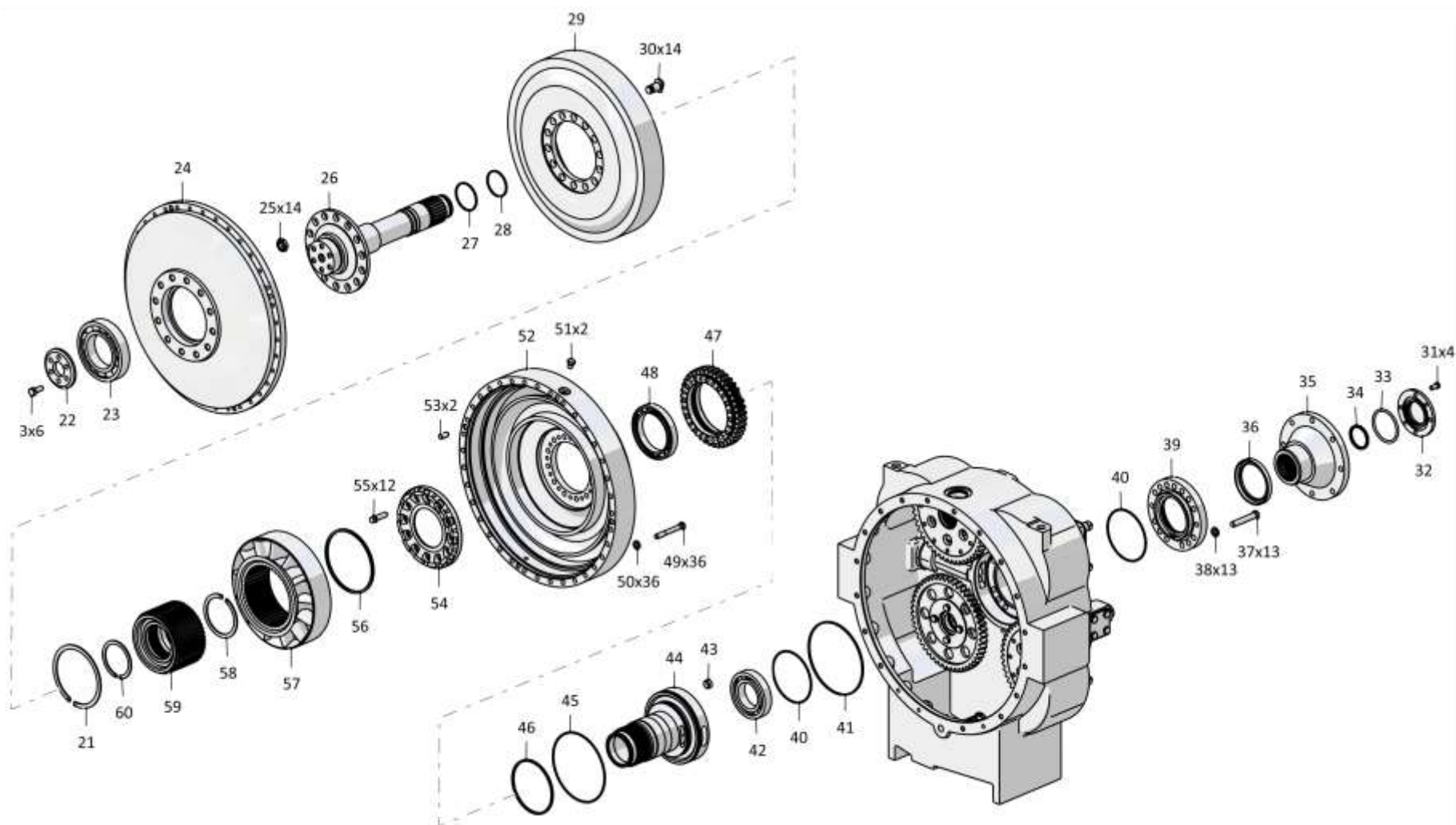
Рис./Fig. 4.14Лист 3 из 9
Sheet 3 of 9

Поз. Pos.	Обозначение Designation	Наименование Denomination		Кол-во на исполнение Quantity per unit	
				УХЛ / NF	Т
21	580855	Кольцо С155 ГОСТ 13940-86	Ring S155 GOST 13940-86	1	1
22	4001-14-22	Крышка	Cover	1	1
23		Подшипник 6-176218Л ГОСТ 8995-75	Bearing 6-176218L GOST 8995-75	1	1
24	4001-14-12СБ(SB)	Фланец	Flange	1	1
25	300325	Гайка М20х1,5-6Н.05.40Х.019 ГОСТ 5916-70	Nut M20x1,5-6N.05.40HX.019 GOST 5916-70	14	
25	300325-20	Гайка М20х1,5-6Н.05.40Х.019 прп."Щит" ГОСТ 5916-70	Nut M20x1,5-6N.05.40H.019 прп."Щит" GOST 5916-70		14
26	4001-14-7	Вал турбины	Turbine shaft	1	1
27	2001-14-70-02	Кольцо уплотнительное	O-ring	1	1
28	2001-14-70-01	Кольцо уплотнительное	O-ring	1	1
29	25-14-85	Колесо турбинное	Turbine wheel	1	1
30	700-28-2375	Болт специальный	Special bolt	14	14
31	285221	Болт	Bolt	4	4
32	4001-14-20	Крышка	Cover	1	1
33		Кольцо 080-090-58-2-29335 ТУ 2531-307-00149245-2008	Ring 080-090-58-2-29335 TU 2531-307-00149245-2008	1	1
34	4001-14-19	Кольцо	Ring	1	1
35	4001-14-13СБ(SB)	Фланец	Flange	1	1
36		Манжета DIN3760 BABSL 95x120x12-72 NBR902	Collar DIN3760 BABSL 95x120x12-72 NBR902	1	1
37	280507-03	Болт М14х1,5-6gx80.109.40Х.019 ГОСТ 7796-70	Bolt M14x1,5-6gx80.109.40H.019 GOST 7796-70	13	
37	280507-03-20	Болт М14х1,5-6gx80.109.40Х.019 прп."Щит" ГОСТ 7796-70	Bolt M14x1,5-6gx80.109.40H.019 прп."Щит" GOST 7796-70		13
38		Шайба 14ОТ 65Г 019 ГОСТ 6402-70	Washer 14OT 65G 019 GOST 6402-70	13	
38		Шайба 14ОТ 65Г 0221 ГОСТ 6402-70	Washer 14OT 65G 0221 GOST 6402-70		13
39	4001-14-5	Крышка	Cover	1	1

4001-14-2СБ/-04СБ Гидротрансформатор с редуктором привода насосов
4001-14-2SB/-04SB Torque converter with the pump drive reduction gear

4001-14-2СБ/-04СБ Гидротрансформатор с редуктором привода насосов
4001-14-2SB/-04SB Torque converter with the pump drive reduction gear

4-135



4001-14-2СБ/-04СБ Гидротрансформатор с редуктором привода насосов
4001-14-2SB/-04SB Torque converter with the pump drive reduction gear

4-136

4.14

4001-14-2СБ/-04СБ Гидротрансформатор с редуктором привода насосов
4001-14-2SB/-04SB Torque converter with the pump drive reduction gear

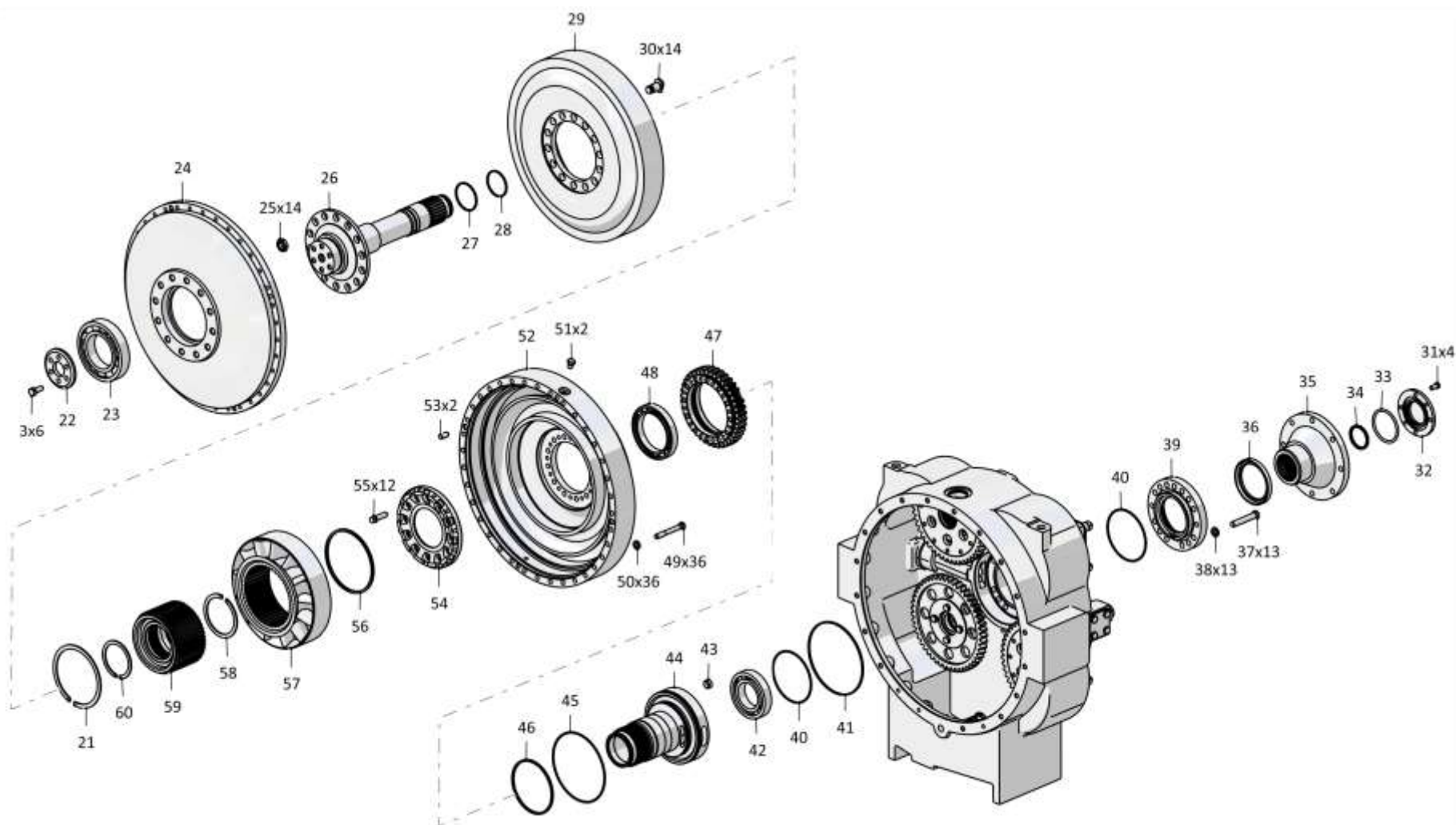
Рис./Fig. 4.14Лист 4 из 9
Sheet 4 of 9

Поз. Pos.	Обозначение Designation	Наименование Denomination		Кол-во на исполнение Quantity per unit	
				УХЛ / NF	Т
40		Кольцо 135-140-36-2-29335 ТУ 2531-307-00149245-2008	Ring 135-140-36-2-29335 TU 2531-307-00149245-2008	5	5
41		Кольцо 190-195-36-2-29335 ТУ 2531-307-00149245-2008	Ring 190-195-36-2-29335 TU 2531-307-00149245-2008	1	1
42		Подшипник 6-214К ГОСТ 8338-75	Bearing 6-214K GOST 8338-75	1	1
43	4001-14-33	Пробка	Plug	1	1
44	4001-14-6	Ось реактора	Stator axle	1	1
45		Кольцо 185-190-36-2-3 ГОСТ 18829-73	Ring 185-190-36-2-3 GOST 18829-73	1	1
46	1101-18-120-04	Кольцо уплотнительное	O-ring	1	1
47	4001-14-11	Шестерня	Gear	1	1
48		Подшипник 1000921А ГОСТ 8338-75	Bearing 1000921A GOST 8338-75	1	1
49		Болт М12-6gx90.109.20Г2Р.019 ГОСТ 7795-70	Bolt M12-6gx90.109.20G2R.019 GOST 7795-70	36	
49		Болт М12-6gx90.109.20Г2Р.029 ГОСТ 7795-70	Bolt M12-6gx90.109.20G2R.029 GOST 7795-70		36
50	310225	Шайба	Washer	36	
50	310225-20	Шайба	Washer		36
51	375332	Пробка	Plug	2	
51	375332-20	Пробка	Plug		2
52	4001-14-3	Колесо насосное	Pump wheel	1	1
53	325383	Штифт	Pin	2	2
54	4001-14-10	Коллектор	Collector	1	1
55	3501-21-85-01	Болт	Bolt	12	12
56	25-14-144	Кольцо	Ring	1	1
57	25-14-86-01	Колесо реактора	Reactor wheel	1	1
58	700-58-2356	Кольцо С105 ГОСТ 13940-86	Ring S105 GOST 13940-86	1	1
59	4001-14-11СБ(SB)	Муфта	Coupling	1	1
60		Кольцо DIN 471 - 90 X 3	Ring DIN 471 - 90 X 3	1	1

4001-14-2СБ/-04СБ Гидротрансформатор с редуктором привода насосов
4001-14-2SB/-04SB Torque converter with the pump drive reduction gear

4001-14-2СБ/-04СБ Гидротрансформатор с редуктором привода насосов
4001-14-2SB/-04SB Torque converter with the pump drive reduction gear

4-157



4001-14-2СБ/-04СБ Гидротрансформатор с редуктором привода насосов
4001-14-2SB/-04SB Torque converter with the pump drive reduction gear

Рис./Fig. 4.14 Лист 4 из 9
Sheet 4 of 9

4-138

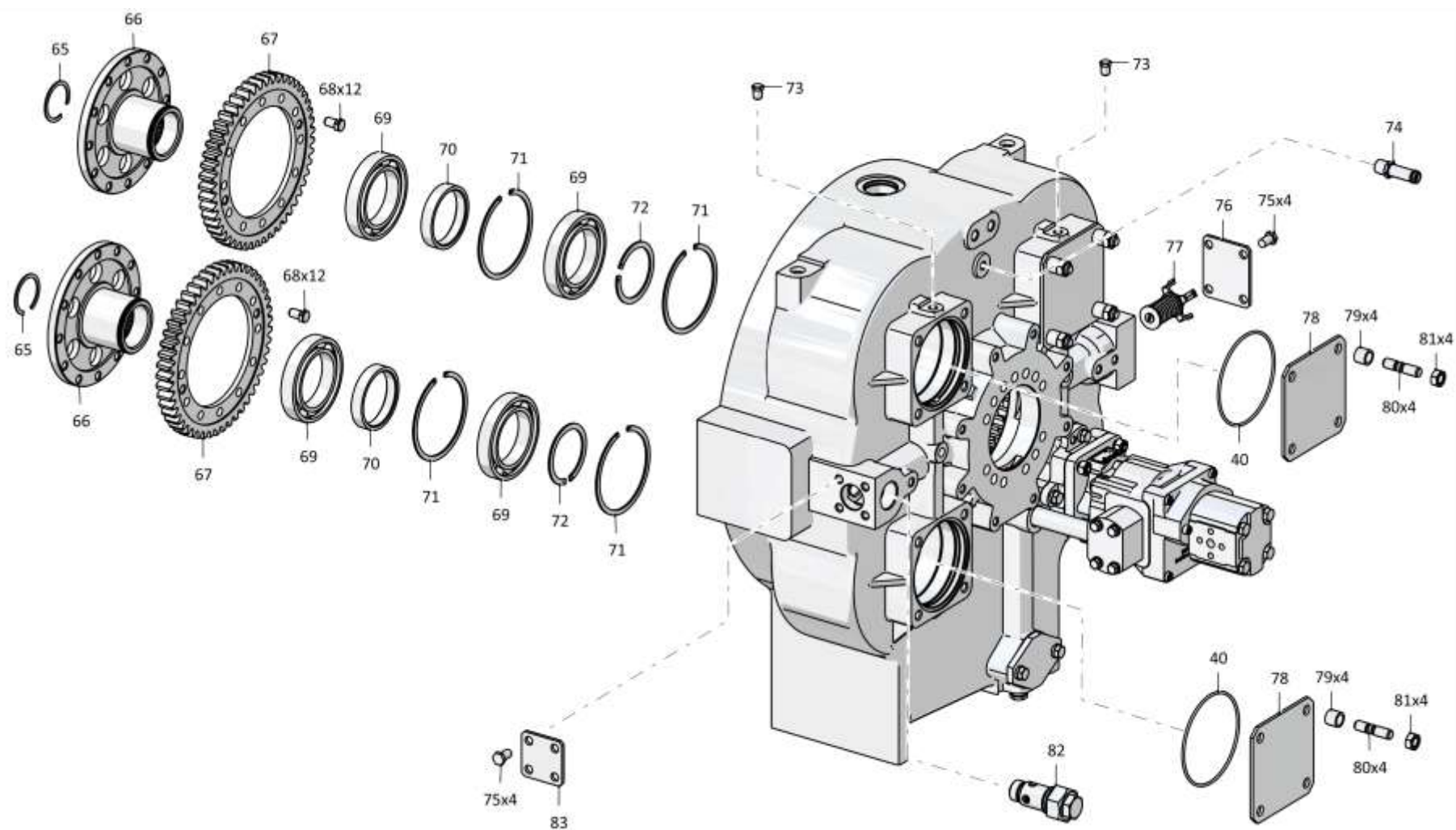
4.14

4001-14-2СБ/-04СБ Гидротрансформатор с редуктором привода насосов
4001-14-2SB/-04SB Torque converter with the pump drive reduction gear

Рис./Fig. 4.14Лист 5 из 9
Sheet 5 of 9

Поз. Pos.	Обозначение Designation	Наименование Denomination		Кол-во на исполнение Quantity per unit	
				УХЛ / NF	Т
65	580560	Кольцо С56 ГОСТ 13941-86	Ring S56 GOST 13941-86	3	3
66	4001-14-23	Ступица	Hub	3	3
67	4001-14-12	Шестерня	Gear	3	3
68	285320	Болт	Bolt	40	40
69		Подшипник 116А ГОСТ 8338-75	Bearing 116A GOST 8338-75	6	6
70	4001-14-24	Кольцо	Ring	3	3
71	580818	Кольцо С125 ГОСТ 13941-86	Ring S125 GOST 13941-86	6	6
72		Кольцо DIN 471 - 80 X 2,5 - Ц9.хр.	Ring DIN 471 - 80 X 2,5 - C9.hr.	3	3
73	370250-08	Пробка КГ 1/4".40Х.019 ТУ 23.1.506-91	Plug KG 1/4".40H.019 TU 23.1.506-91	3	3
74	403-16-109СБ(SB)	Штуцер	Union	1	
74	403-16-109-20СБ(SB)	Штуцер	Union		1
75		Болт М12-6gx20.88.019 ГОСТ 7796-70 (используется при транспортировке, хранении и поставке в запчасть)	Bolt M12-6gx20.88.019 GOST 7796-70 (used in transportation, storage and delivery of supply of parts)	8	
75		Болт М12-6gx20.88.029 ГОСТ 7796-70 (используется при транспортировке, хранении и поставке в запчасть)	Bolt M12-6gx20.88.029 GOST 7796-70 (used in transportation, storage and delivery of supply of parts)		8

4001-14-2СБ/-04СБ Гидротрансформатор с редуктором привода насосов
4001-14-2SB/-04SB Torque converter with the pump drive reduction gear



4001-14-2СБ/-04СБ Гидротрансформатор с редуктором привода насосов
4001-14-2SB/-04SB Torque converter with the pump drive reduction gear

4-139

4001-14-2СБ/-04СБ Гидротрансформатор с редуктором привода насосов
4001-14-2SB/-04SB Torque converter with the pump drive reduction gear

Рис./Fig. 4.14 Лист 5 из 9
Sheet 5 of 9

4-140

4.14

4001-14-2СБ/-04СБ Гидротрансформатор с редуктором привода насосов
4001-14-2SB/-04SB Torque converter with the pump drive reduction gear

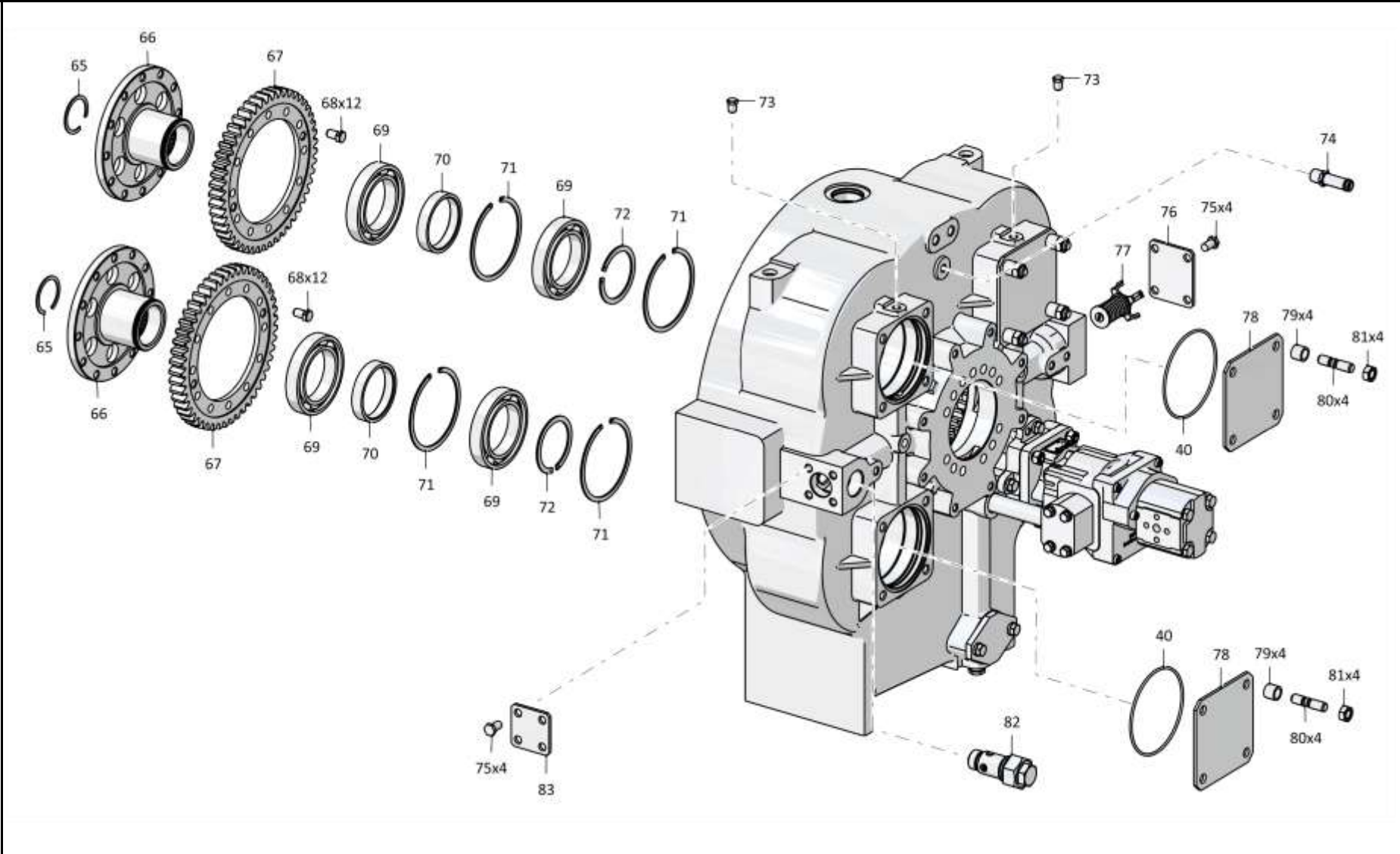
Рис./Fig. 4.14Лист 6 из 9
Sheet 6 of 9

Поз. Pos.	Обозначение Designation	Наименование Denomination		Кол-во на исполнение Quantity per unit	
				УХЛ / NF	Т
76	4001-14-31	Крышка (используется при транспортировке, хранении и поставке в запчасть)	Cover (used in transportation, storage and delivery of supply of parts)	1	1
77	4001-15-9-01СБ(SB)	Клапан	Valve	1	1
78	4001-14-25	Крышка (используется при транспортировке, хранении и поставке в запчасть)	Cover (used in transportation, storage and delivery of supply of parts)	3	3
79	25-14-161	Втулка (используется при транспортировке, хранении и поставке в запчасть)	Bushing (used in transportation, storage and delivery of supply of parts)	12	12
80	295410	Шпилька	Stud	12	
80	295410-20	Шпилька	Stud		12
81	300252	Гайка М14х1,5-6Н.12.40Х.019 ГОСТ 5915-70 (используется при транспортировке, хранении и поставке в запчасть)	Nut M14x1,5-6N.12.40H.019 GOST 5915-70 (used in transportation, storage and delivery of supply of parts)	12	
81	300252-20	Гайка М14х1,5-6Н.12.40Х.019 прп."Щит" ГОСТ 5915-70 (используется при транспортировке, хранении и поставке в запчасть)	Nut M14x1,5-6N.12.40H.019 прп."Щит" GOST 5915-70 (used in transportation, storage and delivery of supply of parts)		12
82	4001-15-8СБ(SB)	Клапан	Valve	1	
82	4001-15-8-20СБ(SB)	Клапан	Valve		1
83	4001-14-37	Крышка (используется при транспортировке, хранении и поставке в запчасть)	Cover (used in transportation, storage and delivery of supply of parts)	1	1

4001-14-2СБ/-04СБ Гидротрансформатор с редуктором привода насосов
4001-14-2SB/-04SB Torque converter with the pump drive reduction gear

4001-14-2СБ/-04СБ Гидротрансформатор с редуктором привода насосов
4001-14-2SB/-04SB Torque converter with the pump drive reduction gear

4-141



4001-14-2СБ/-04СБ Гидротрансформатор с редуктором привода насосов
4001-14-2SB/-04SB Torque converter with the pump drive reduction gear

4-142

4.14

4001-14-2СБ/-04СБ Гидротрансформатор с редуктором привода насосов
4001-14-2SB/-04SB Torque converter with the pump drive reduction gear

Рис./Fig. 4.14Лист 7 из 9
Sheet 7 of 9

Поз. Pos.	Обозначение Designation	Наименование Denomination		Кол-во на исполнение Quantity per unit	
				УХЛ / NF	Т
88	280187	Болт М8-6gx115.109.40X.019 ГОСТ 7796-70	Bolt M8-6gx115.109.40H.019 GOST 7796-70	1	1
89	4001-14-13	Шестерня	Gear	1	1
90		Кольцо С36 ГОСТ 13941-86	Ring S36 GOST 13941-86	1	1
91	2022-14-3	Муфта	Coupling	1	1
92		Кольцо DIN 472 - 16 X 1	Ring DIN 472 - 16 X 1	1	1
93	2001-14-22	Фланец	Flange	1	1
94	580721	Кольцо С95 ГОСТ 13941-86	Ring S95 GOST 13941-86	1	1
95		Подшипник 112 ГОСТ 8338-75	Bearing 112 GOST 8338-75	2	2
96	2001-14-40	Кольцо	Ring	1	1
97		Кольцо DIN 471 - 60 X 2 - Ц9.хр.	Ring DIN 471 - 60 X 2 - C9.hr.	1	1
98	4001-14-40	Корпус* ¹	Housing* ¹	1	
98	4001-14-40-20	Корпус* ¹	Housing* ¹		1
98	4001-14-40-02	Корпус* ²	Housing* ²	1	
98	4001-14-40-02-20	Корпус* ²	Housing* ²		1
99		Кольцо 018-022-25-2-29335 ТУ 2531-307-00149245-2008 (2 используется при транспортировке, хранении и поставке в запчасть)	Ring 018-022-25-2-29335 TU 2531-307-00149245-2008 (2 used in transportation, storage and delivery of supply of parts)	4	4
100	375331	Пробка (используется при транспортировке, хранении и поставке в запчасть)	Plug (used in transportation, storage and delivery of supply of parts)	2	
100	375331-20	Пробка (используется при транспортировке, хранении и поставке в запчасть)	Plug (used in transportation, storage and delivery of supply of parts)		2

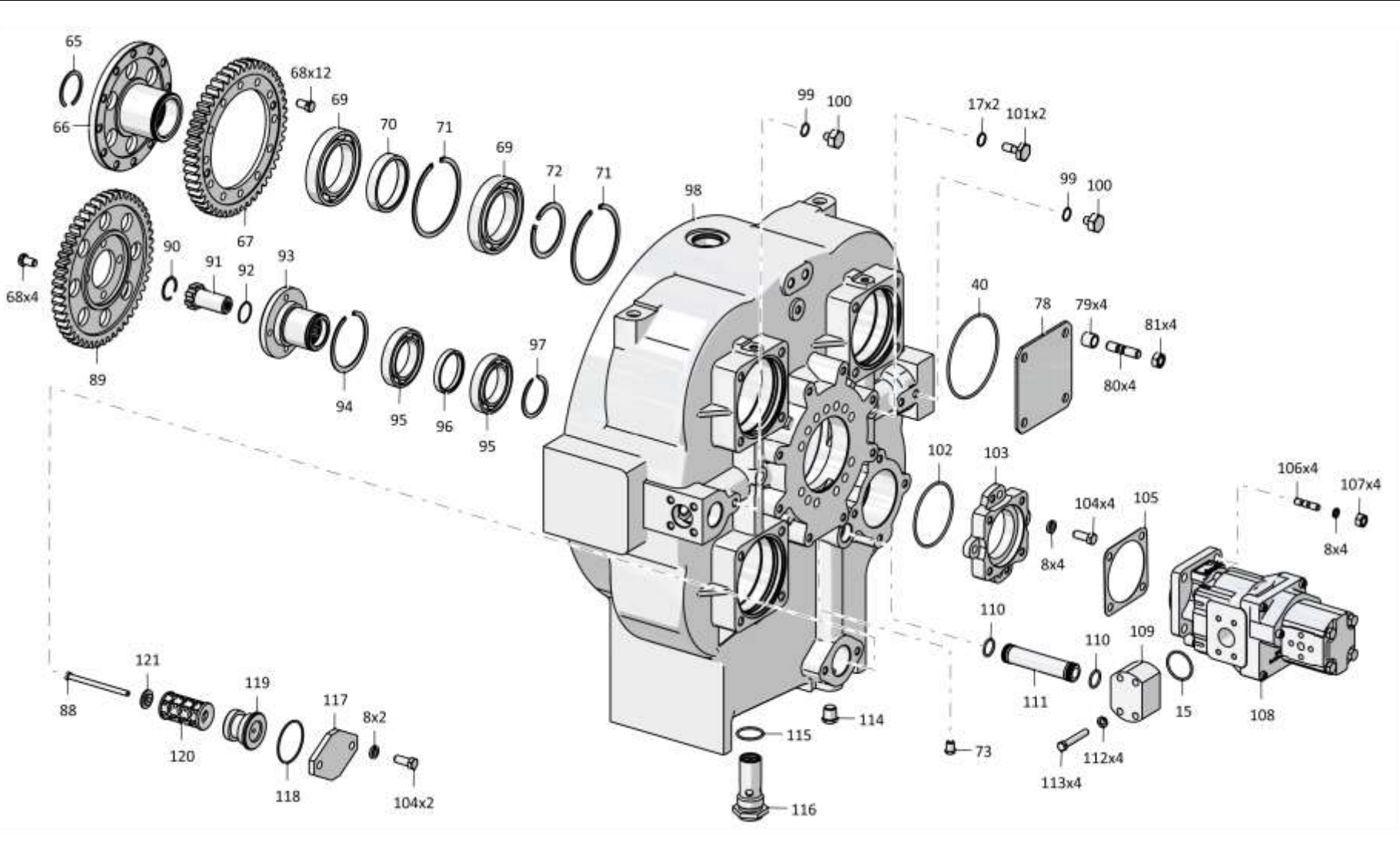
Примечание: *1 - входит в 4001-14-2СБ
*2 - входит в 4001-14-2-04СБ

Note: *1 - included into 4001-14-2SB
*2 - included into 4001-14-2-04SB

4001-14-2СБ/-04СБ Гидротрансформатор с редуктором привода насосов
4001-14-2SB/-04SB Torque converter with the pump drive reduction gear

4001-14-2СБ/-04СБ Гидротрансформатор с редуктором привода насосов
4001-14-2SB/-04SB Torque converter with the pump drive reduction gear

4-143



4001-14-2СБ/-04СБ Гидротрансформатор с редуктором привода насосов
4001-14-2SB/-04SB Torque converter with the pump drive reduction gear

4-144

4.14

4001-14-2СБ/-04СБ Гидротрансформатор с редуктором привода насосов
4001-14-2SB/-04SB Torque converter with the pump drive reduction gear

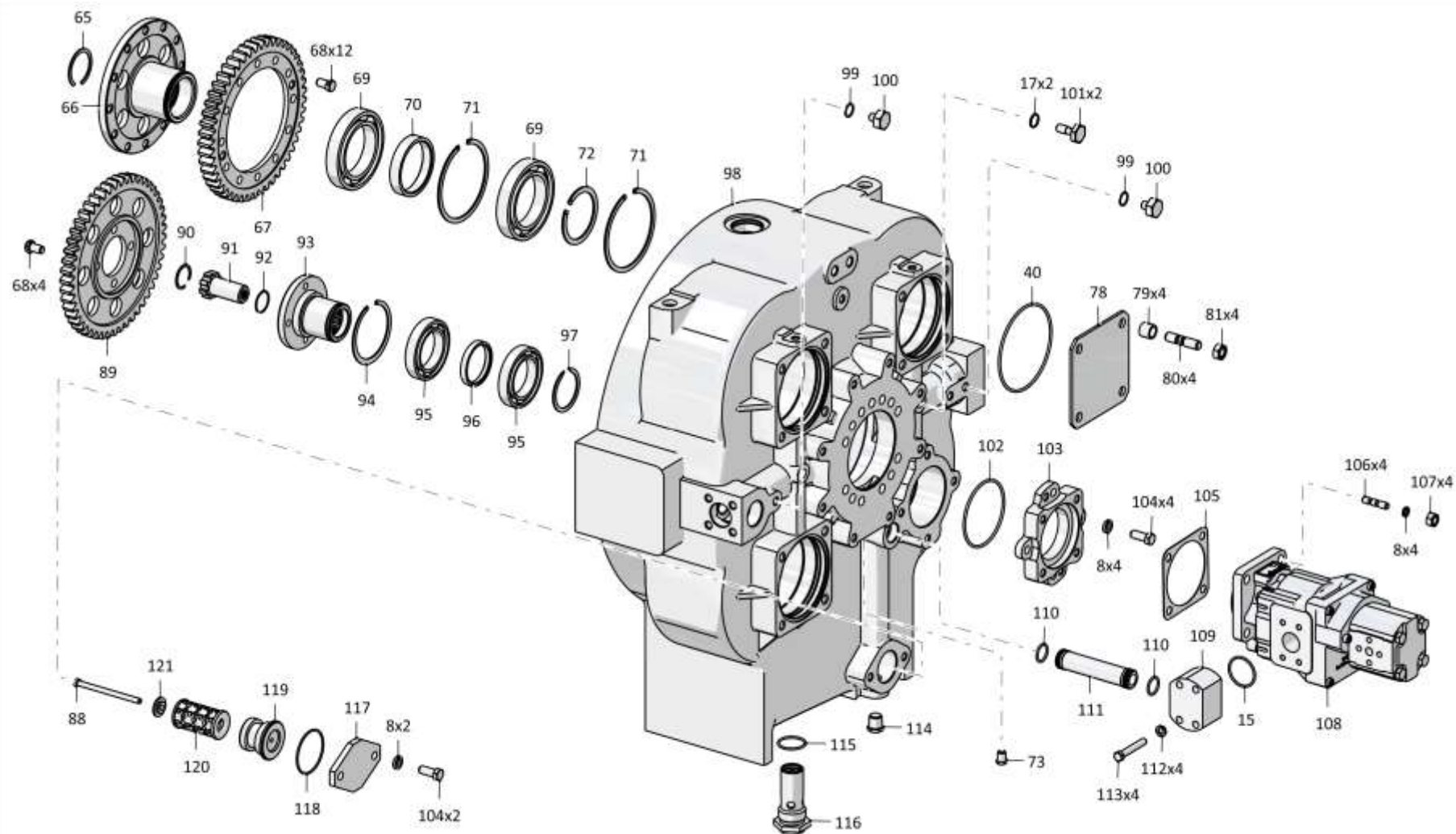
Рис./Fig. 4.14Лист 8 из 9
Sheet 8 of 9

Поз. Pos.	Обозначение Designation	Наименование Denomination		Кол-во на исполнение Quantity per unit	
				УХЛ / NF	Т
101	2501-20-8-02	Болт зажимной	Clamping bolt	2	
101	2501-20-8-02-20	Болт зажимной	Clamping bolt		2
102		Кольцо 104-110-36-2-29335 ТУ 2531-307-00149245-2008	Ring 104-110-36-2-29335 TU 2531-307-00149245-2008	1	1
103	2022-14-1	Крышка	Cover	1	1
104		Болт М12-6gx30.88.40Х.019 ГОСТ 7796-70	Bolt M12-6gx30.88.40H.019 GOST 7796-70	6	
104		Болт М12-6gx30.88.40Х.029 ГОСТ 7796-70	Bolt M12-6gx30.88.40H.029 GOST 7796-70		6
105	450357	Прокладка	Gasket	1	
105	450357-20	Прокладка	Gasket		1
106	290326	Шпилька М12х1,75-3n/1,25-6gx32.66.013 ГОСТ 22034-76	Stud M12x1,75-3n/1,25-6gx32.66.013 GOST 22034-76	4	
106	290326-20	Шпилька М12х1,75-3n/1,25-6gx32.66.013 прп."Щит" ГОСТ 22034-76	Stud M12x1,75-3n/1,25-6gx32.66.013 прп."Щит" GOST 22034-76		4
107		Гайка М12х1,25-6Н.6.019 ГОСТ 5915-70	Nut M12x1,25-6N.6.019 GOST 5915-70	4	
107		Гайка М12х1,25-6Н.6.029 ГОСТ 5915-70	Nut M12x1,25-6N.6.029 GOST 5915-70		4
108		Насос GHD1-34/Т3-8L-S05D04-SE04E02/ K01K01-N.038 ((поставка "Jihostroj") совместно с Труба 4001-14-16СБ и Фланец 2022-14-2, допускается замена на Насос 171585 (поставка "David Brawn") совместно с Втулка 2001-14-58-05 и Фланец 2022-14-2-01)	Pump GHD1-34/Т3-8L-S05D04-SE04E02/ K01K01-N.038 ((delivery of "Jihostroj") together with Pipe 4001-14-16SB and Flange 2022-14-2, replacement to Pump 171585 (delivery of "David Brawn") together with Bushing 2001-14-58-05 and Flange2022-14-2-01 is allowed)	1	1

4001-14-2СБ/-04СБ Гидротрансформатор с редуктором привода насосов
4001-14-2SB/-04SB Torque converter with the pump drive reduction gear

4001-14-2СБ/-04СБ Гидротрансформатор с редуктором привода насосов
4001-14-2SB/-04SB Torque converter with the pump drive reduction gear

4-145



4001-14-2СБ/-04СБ Гидротрансформатор с редуктором привода насосов
4001-14-2SB/-04SB Torque converter with the pump drive reduction gear

4-146

4.14

4001-14-2СБ/-04СБ Гидротрансформатор с редуктором привода насосов
4001-14-2SB/-04SB Torque converter with the pump drive reduction gear

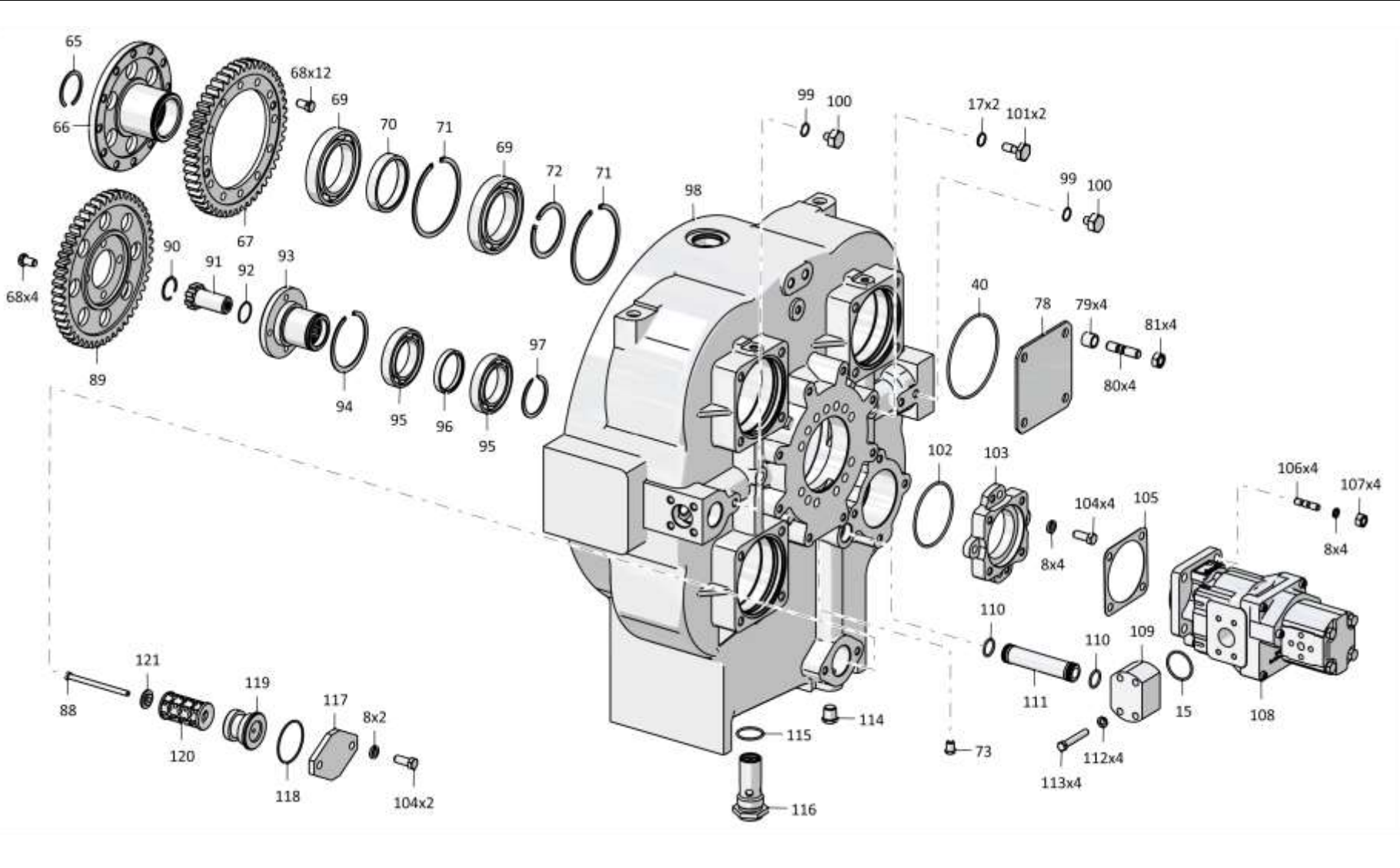
Рис./Fig. 4.14Лист 9 из 9
Sheet 9 of 9

Поз. Pos.	Обозначение Designation	Наименование Denomination		Кол-во на исполнение Quantity per unit	
				УХЛ / NF	Т
109	2022-14-2	Фланец	Flange	1	1
110		Кольцо 025-030-30-2-29335 ТУ 2531-307-00149245-2008	Ring 025-030-30-2-29335 ТУ 2531-307-00149245-2008	2	2
111	4001-14-16СБ(SB)	Труба (совместно с Насос GHD1-34/Т3-8L-S05D04-SE04E02/K01K01-N.038 (поставка "Jihostroj") и Фланец 2022-14-2, допускается замена на Втулка 2001-14-58-05 и Фланец 2022-14-2-01совместно с Насос 171585 (поставка "David Brawn"))	Pipe (together with Pump GHD1-34/T3-8L-S05D04-SE04E02/K01K01-N.038 (delivery of "Jihostroj") and Flange 2022-14-2, replacement to Bushing 2001-14-58-05 together with Pump 171585 (delivery of "David Brawn") and Flange 2022-14-2-01 is allowed)	1	1
112		Шайба 100Т 65Г 019 ГОСТ 6402-70	Washer 100Т 65Г 019 GOST 6402-70	4	
112		Шайба 100Т 65Г 0221 ГОСТ 6402-70	Washer 100Т 65Г 0221 GOST 6402-70		4
113		Болт М10-6gx70.55.88.019 ГОСТ 7795-70	Bolt M10-6gx70.55.88.019 GOST 7795-70	4	
113		Болт М10-6gx70.55.88.029 ГОСТ 7795-70	Bolt M10-6gx70.55.88.029 GOST 7795-70		4
114	370640-10	Пробка КГ 1/2".40Х.016 ТУ 23.1.506-91	Plug KG 1/2".40H.016 ТУ 23.1.506-91	1	1
115		Кольцо 040-045-30-2-29335 ТУ 2531-307-00149245-2008	Ring 040-045-30-2-29335 ТУ 2531-307-00149245-2008	1	1
116	1101-16-112СБ(SB)	Клапан	Valve	1	
116	1101-16-112-20СБ(SB)	Клапан	Valve		1
117	2001-14-27	Крышка	Cover	1	1
118		Кольцо 066-071-30-2-29335 ТУ 2531-307-00149245-2008	Ring 066-071-30-2-29335 ТУ 2531-307-00149245-2008	1	1
119	2001-14-49	Втулка	Bushing	1	1
120	312501-90-24СБ(SB)	Маслозаборник	Oil-trap	1	1
121	2001-14-37	Втулка	Bushing	1	1
		Проволока КО 1,6 ГОСТ 792-67	Wire КО 1,6 GOST 792-67	1,5 м	1,5 м

4001-14-2СБ/-04СБ Гидротрансформатор с редуктором привода насосов
4001-14-2SB/-04SB Torque converter with the pump drive reduction gear

4001-14-2СБ/-04СБ Гидротрансформатор с редуктором привода насосов
4001-14-2SB/-04SB Torque converter with the pump drive reduction gear

4-147



4001-14-2СБ/-04СБ Гидротрансформатор с редуктором привода насосов
4001-14-2SB/-04SB Torque converter with the pump drive reduction gear

4-148

4.15

4001-15-8СБ/-01СБ/-02СБ/-03СБ Клапан
4001-15-8SB/-01SB/-02SB/-03SB Valve

Рис./Fig. 4.15

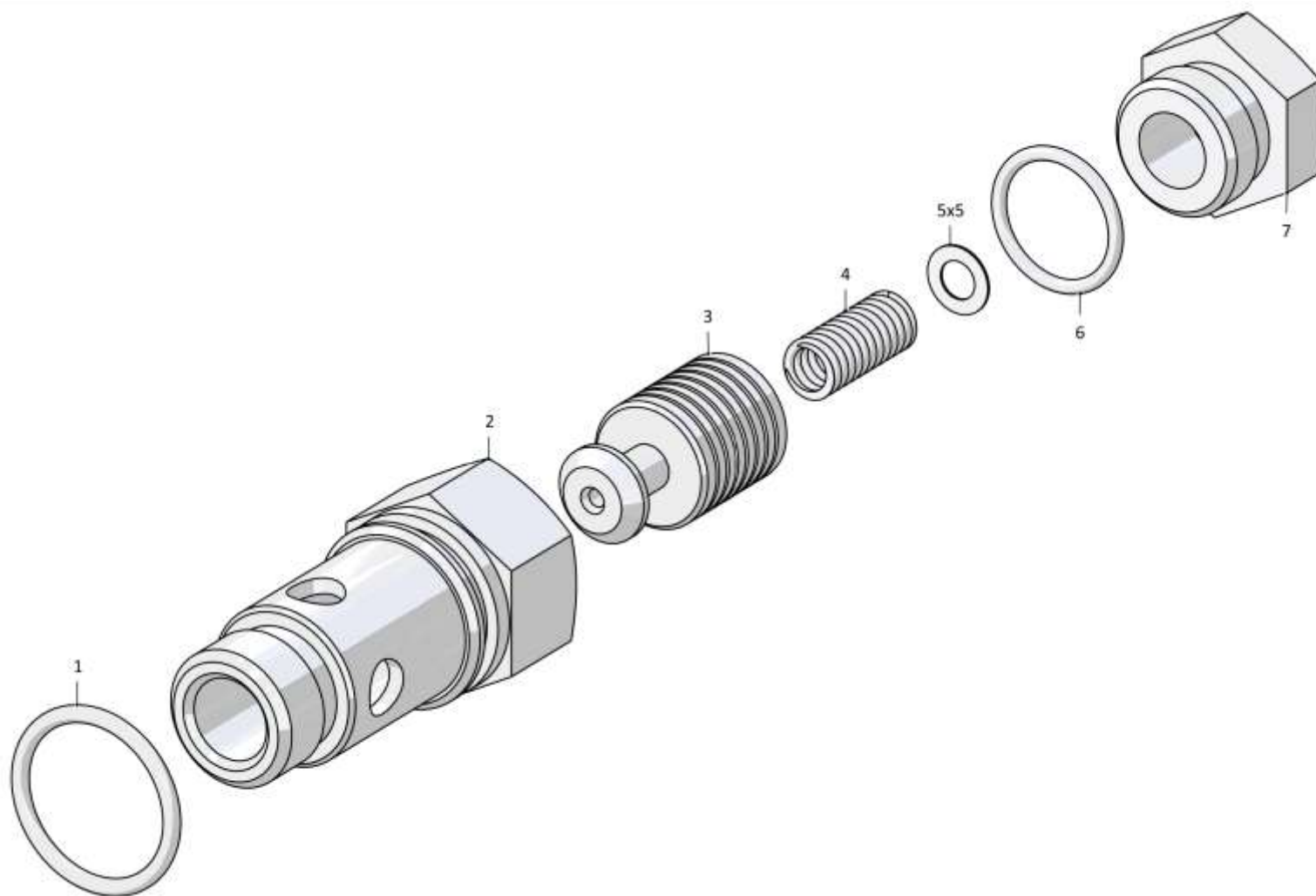
Лист 1 из 2
 Sheet 1 of 2

Поз. Pos.	Обозначение Designation	Наименование Denomination		Кол-во на исполнение Quantity per unit	
				УХЛ / NF	Т
	4001-15-8СБ(SB)	Клапан ^{*1}	Valve ^{*1}	x	
	4001-15-8-20СБ(SB)	Клапан ^{*1}	Valve ^{*1}		x
	4001-15-8-01СБ(SB)	Клапан ^{*2}	Valve ^{*2}	x	
	4001-15-8-01-20СБ(SB)	Клапан ^{*2}	Valve ^{*2}		x
	4001-15-8-02СБ(SB)	Клапан ^{*3}	Valve ^{*3}	x	
	4001-15-8-02-20СБ(SB)	Клапан ^{*3}	Valve ^{*3}		x
	4001-15-8-03СБ(SB)	Клапан ^{*4}	Valve ^{*4}	x	
	4001-15-8-03-20СБ(SB)	Клапан ^{*4}	Valve ^{*4}		x
1	253110010034	Кольцо 034-040-36-2-29335 TU 2531-307-00149245-2008	Ring 034-040-36-2-29335 TU 2531-307-00149245-2008	1	1
2	4001-15-41	Корпус ^{*1}	Housing ^{*1}	1	
2	4001-15-41-20	Корпус ^{*1}	Housing ^{*1}		1
2	4001-15-41-01	Корпус ^{*2,*3,*4}	Housing ^{*2,*3,*4}	1	
2	4001-15-41-01-20	Корпус ^{*2,*3,*4}	Housing ^{*2,*3,*4}		1
3	4001-15-42	Клапан ^{*1}	Valve ^{*1}	1	1
3	4001-15-42-01	Клапан ^{*2}	Valve ^{*2}	1	1
3	4001-15-42-02	Клапан ^{*3}	Valve ^{*3}	1	1
3	4001-15-42-03	Клапан ^{*4}	Valve ^{*4}	1	1

Примечание: *1 - входит в 4001-15-8СБ
 *2 - входит в 4001-15-8-01СБ
 *3 - входит в 4001-15-8-02СБ
 *4 - входит в 4001-15-8-03СБ

Note: *1 - included into 4001-15-8SB
 *2 - included into 4001-15-8-01SB
 *3 - included into 4001-15-8-02SB
 *4 - included into 4001-15-8-03SB

4001-15-8СБ/-01СБ/-02СБ/-03СБ Клапан
 4001-15-8SB/-01SB/-02SB/-03SB Valve



4001-15-8СБ/-01СБ/-02СБ/-03СБ Клапан
4001-15-8SB/-01SB/-02SB/-03SB Valve

4-149

4001-15-8СБ/-01СБ/-02СБ/-03СБ Клапан / 4001-15-8SB/-01SB/-02SB/-03SB Valve

Рис./Fig. 4.15 Лист 1 из 2
Sheet 1 of 2

4-150

4.15

4001-15-8СБ/-01СБ/-02СБ/-03СБ Клапан
4001-15-8SB/-01SB/-02SB/-03SB Valve

Рис./Fig. 4.15

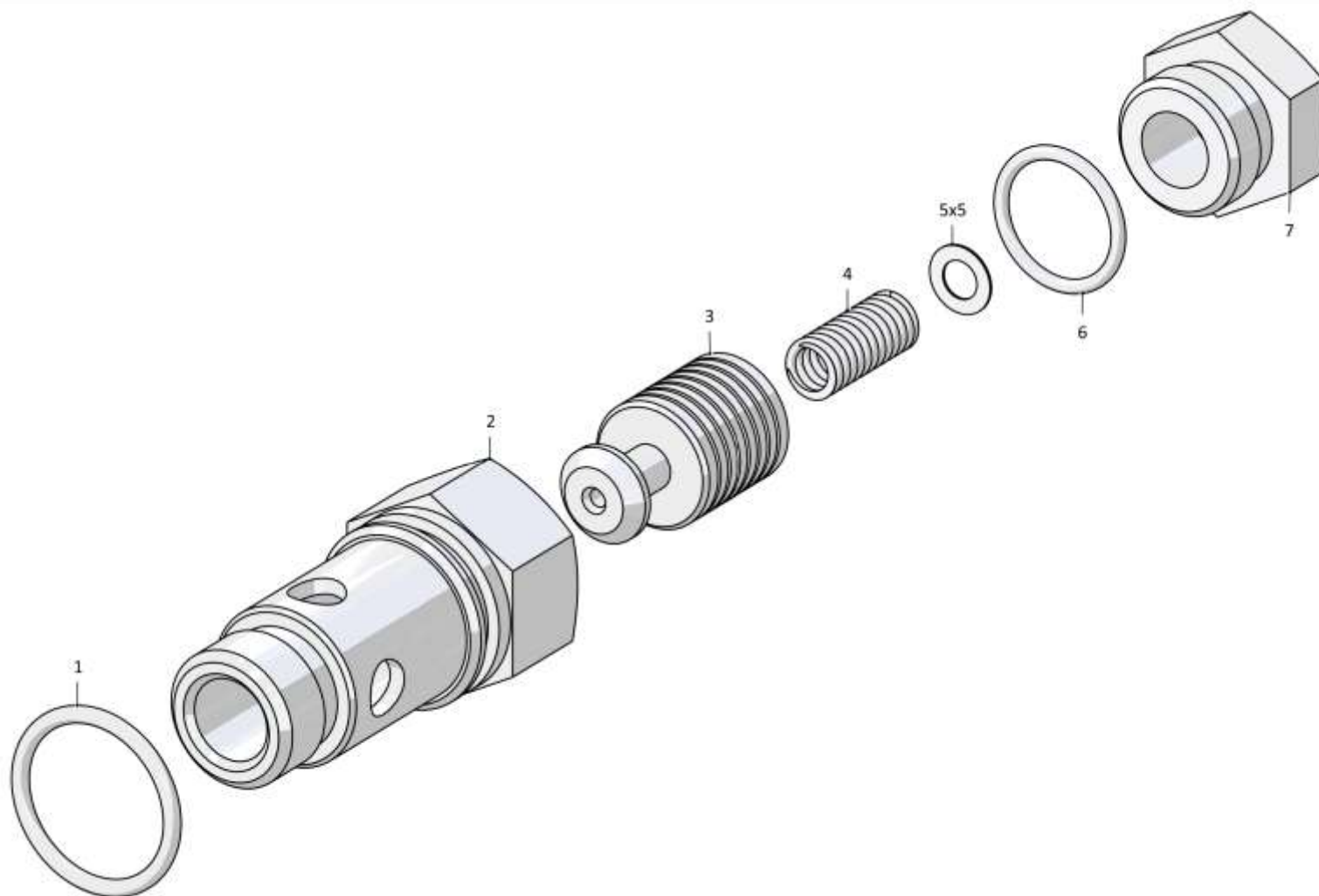
Лист 2 из 2
 Sheet 2 of 2

Поз. Pos.	Обозначение Designation	Наименование Denomination		Кол-во на исполнение Quantity per unit	
				УХЛ / NF	Т
4	385274-01	Пружина	Spring	1	1
5	315145	Шайба (наибольшее количество)	Washer (largest number)	5	5
6	253110000021	Кольцо 021-027-36-2-29335 ТУ 2531-307-00149245-2008 ^{*1}	Ring 021-027-36-2-29335 ТУ 2531-307-00149245-2008 ^{*1}	1	1
6	253110000026	Кольцо 026-032-36-2-29335 ТУ 2531-307-00149245-2008 ^{*2,*3}	Ring 026-032-36-2-29335 ТУ 2531-307-00149245-2008 ^{*2,*3}	1	1
7	375714	Пробка ^{*1}	Plug ^{*1}	1	
7	375714-20	Пробка ^{*1}	Plug ^{*1}		1
7	4001-15-45	Пробка ^{*2,*3,*4}	Plug ^{*2,*3,*4}	1	
7	4001-15-45-20	Пробка ^{*2,*3,*4}	Plug ^{*2,*3,*4}		1

Примечание: *1 - входит в 4001-15-8СБ
 *2 - входит в 4001-15-8-01СБ
 *3 - входит в 4001-15-8-02СБ
 *4 - входит в 4001-15-8-03СБ

Note: *1 - included into 4001-15-8SB
 *2 - included into 4001-15-8-01SB
 *3 - included into 4001-15-8-02SB
 *4 - included into 4001-15-8-03SB

4001-15-8СБ/-01СБ/-02СБ/-03СБ Клапан
 4001-15-8SB/-01SB/-02SB/-03SB Valve



4001-15-8СБ/-01СБ/-02СБ/-03СБ Клапан
4001-15-8SB/-01SB/-02SB/-03SB Valve

4-151

4001-15-8СБ/-01СБ/-02СБ/-03СБ Клапан / 4001-15-8SB/-01SB/-02SB/-03SB Valve

Рис./Fig. 4.15 Лист 2 из 2
Sheet 2 of 2

4-152

4.16

4001-15-9-01СБ Клапан
4001-15-9-01SB Valve

Рис./Fig. 4.16

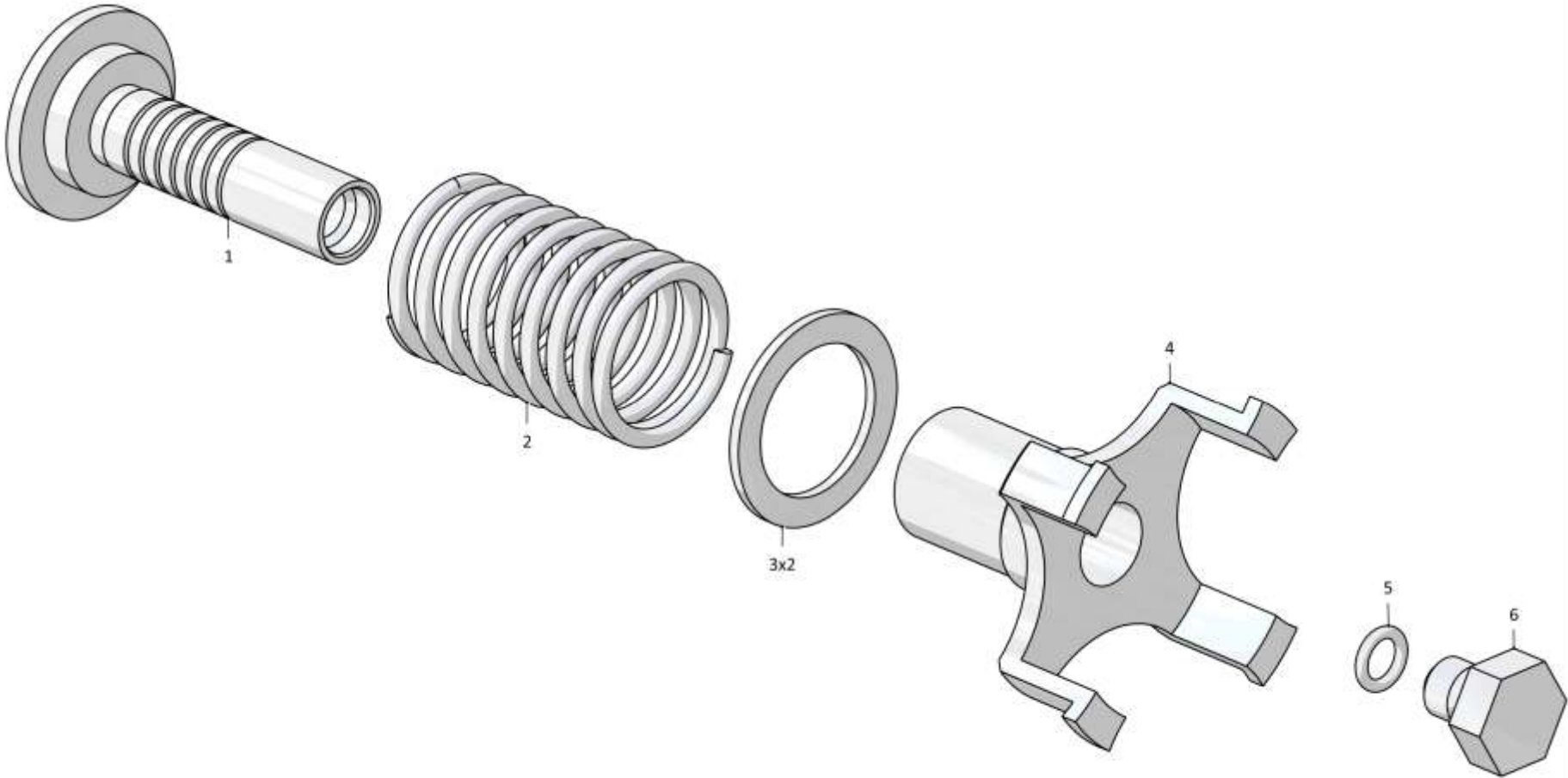
Лист 1 из 1
 Sheet 1 of 1

Поз. Pos.	Обозначение Designation	Наименование Denomination		Кол-во на исполнение Quantity per unit	
				УХЛ / NF	Т
	4001-15-9-01СБ(SB)	Клапан	Valve	x	
1	4001-15-48	Клапан	Valve	1	
2	700-38-2338	Пружина	Spring	1	
3	4001-15-54	Кольцо (наибольшее количество)	Ring (largest number)	2	
4	4001-15-47-01	Корпус	Housing	1	
5		Кольцо 007-011-25-2-51-1668 ТУ 2531-260-00149245-00	Ring 007-011-25-2-51-1668 TU 2531-260-00149245-00	1	
6	4001-15-50	Винт	Screw	1	

4001-15-9-01СБ Клапан / 4001-15-9-01SB Valve

4001-15-9-01СБ Клапан / 4001-15-9-01SB Valve

4-153



4001-15-9-01СБ Клапан / 4001-15-9-01SB Valve

4-154

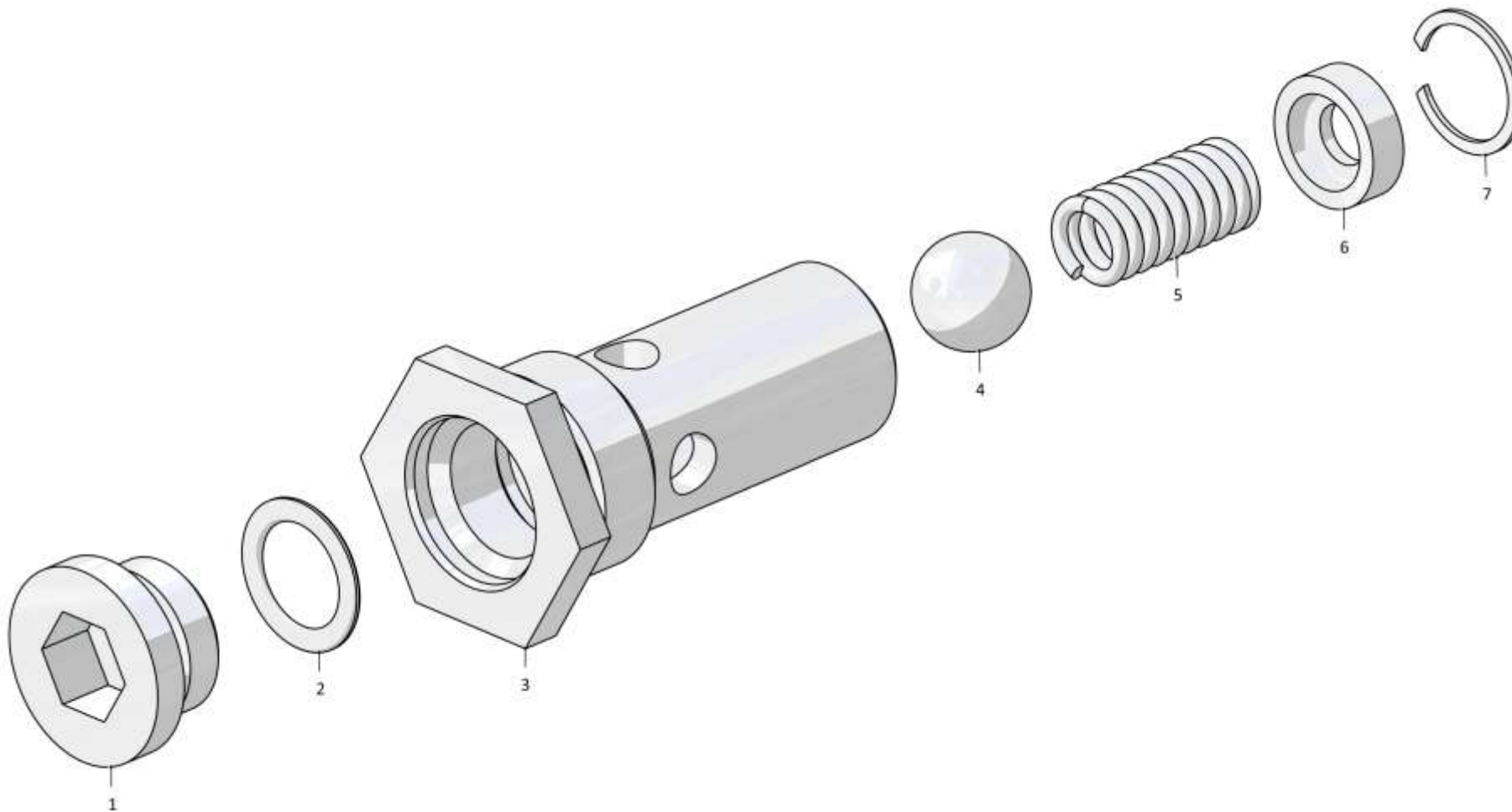
4.17
1101-16-112СБ Клапан
1101-16-112 SB Valve
Рис./Fig. 4.17Лист 1 из 1
Sheet 1 of 1

Поз. Pos.	Обозначение Designation	Наименование Denomination		Кол-во на исполнение Quantity per unit	
				УХЛ / NF	Т
	1101-16-112СБ(SB)	Клапан	Valve	х	
	1101-16-112-20СБ(SB)	Клапан	Valve		х
1	375920	Пробка	Plug	1	
1	375920-20	Пробка	Plug		1
2		Кольцо 026-032-36-2-29335 ТУ 2531-307-00149245-2008	Ring 026-032-36-2-29335 TU 2531-307-00149245-2008	1	1
3	1101-16-32	Корпус	Housing	1	1
4		Шарик Б22,225-200 ГОСТ 3722-81	Ball Б22,225-200 GOST 3722-81	1	1
5	385479	Пружина	Spring	1	1
6	1101-16-33	Втулка	Bushing	1	1
7		Кольцо DIN 472 - 26 X 1,2	Ring DIN 472 - 26 X 1,2	1	1

1101-16-112СБ Клапан / 1101-16-112 SB Valve

1101-16-112СБ Клапан / 1101-16-112 SB Valve

4-155



1101-16-112СБ Клапан / 1101-16-112 SB Valve

4-156

4.18

4001-15-7СБ Клапан предохранительный
4001-15-7SB Safety valve

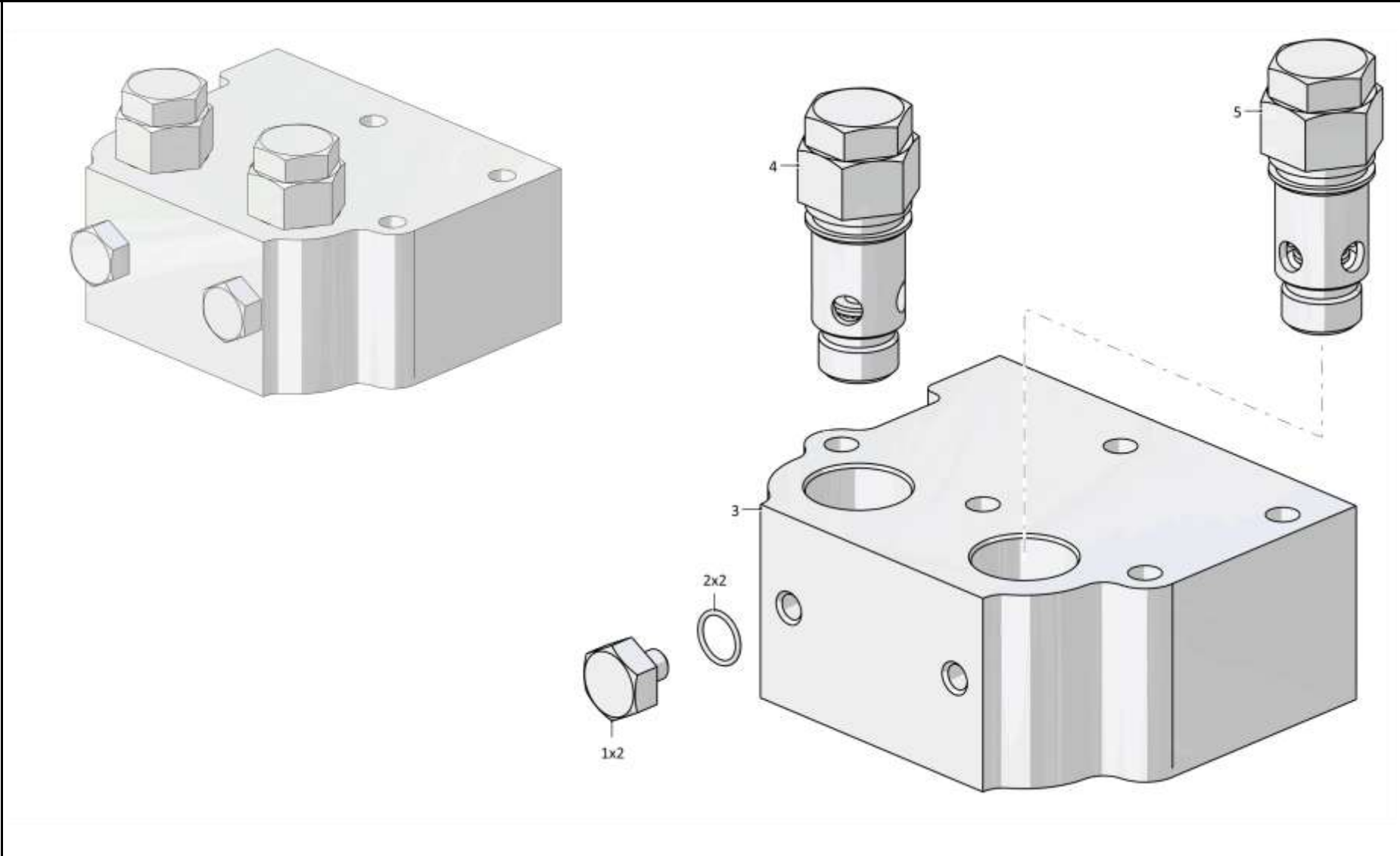
Рис./Fig. 4.18Лист 1 из 1
Sheet 1 of 1

Поз. Pos.	Обозначение Designation	Наименование Denomination		Кол-во на исполнение Quantity per unit	
				УХЛ / NF	Т
	4001-15-7СБ(SB)	Клапан предохранительный	Safety valve	x	
	4001-15-7-20СБ(SB)	Клапан предохранительный	Safety valve		x
1	375331	Пробка	Plug	2	
1	375331-20	Пробка	Plug		2
2	01000580474000	Кольцо 018-022-25-2-51-1668 ТУ 2531-260-00149245-00	Ring 018-022-25-2-51-1668 TU 2531-260-00149245-00	2	2
3	4001-15-30	Корпус	Housing	1	
3	4001-15-30-20	Корпус	Housing		1
4	4001-15-8-01СБ(SB)	Клапан	Valve	1	
4	4001-15-8-01-20СБ(SB)	Клапан	Valve		1
5	4001-15-8-03СБ(SB)	Клапан	Valve	1	
5	4001-15-8-03-20СБ(SB)	Клапан	Valve		1

4001-15-7СБ Клапан предохранительный / 4001-15-7SB Safety valve

4001-15-7СБ Клапан предохранительный / 4001-15-7SB Safety valve

4-157



4001-15-7СБ Клапан предохранительный / 4001-15-7SB Safety valve

4-158

4.19

4001-15-10СБ Фильтр
4001-15-10SB Filter

Рис./Fig. 4.19

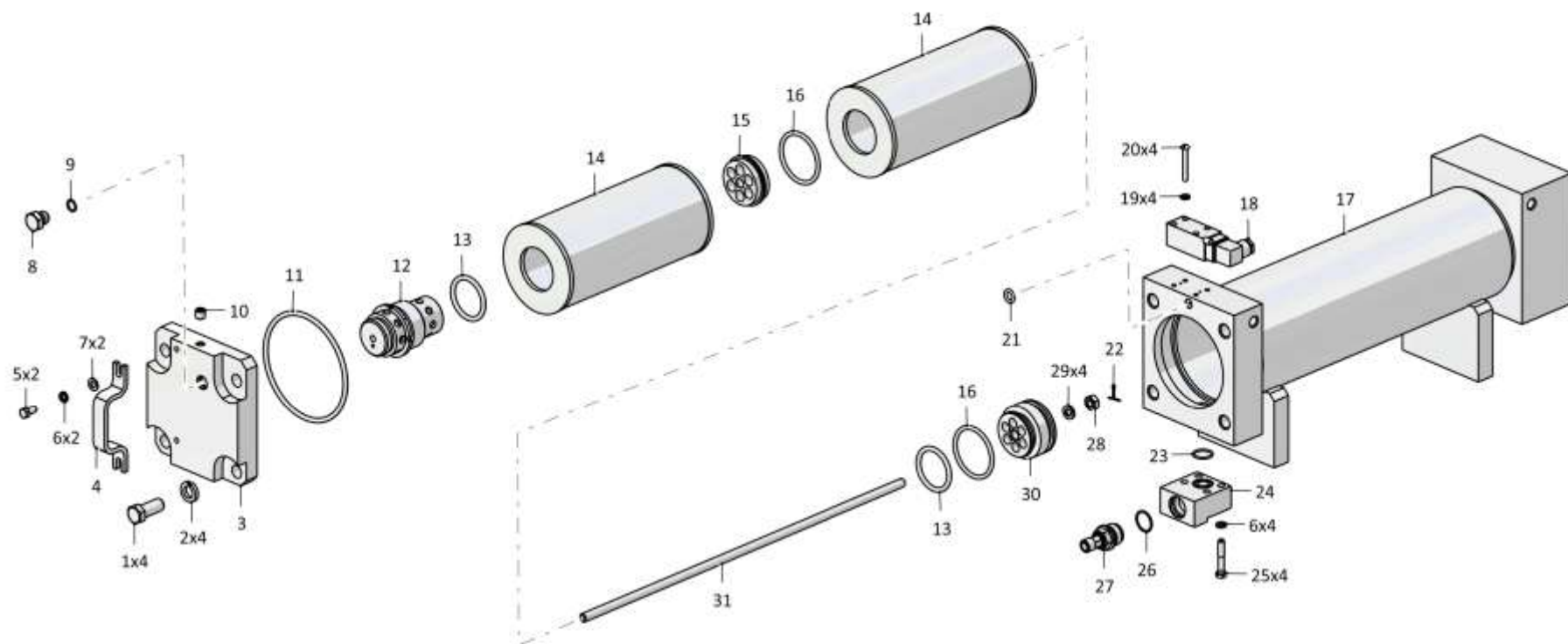
Лист 1 из 3
 Sheet 1 of 3

4001-15-10СБ Фильтр / 4001-15-10SB Filter

Поз. Pos.	Обозначение Designation	Наименование Denomination		Кол-во на исполнение Quantity per unit	
				УХЛ / NF	Т
	4001-15-10СБ(SB)	Фильтр	Filter	x	
	4001-15-10-20СБ(SB)	Фильтр	Filter		x
1		Болт М16х1,5-6gx38.109.20Г2Р.019 ГОСТ 7796-70	Bolt M16x1,5-6gx38.109.20Г2Р.019 GOST 7796-70	4	
1		Болт М16х1,5-6gx38.109.20Г2Р.029 ГОСТ 7796-70	Bolt M16x1,5-6gx38.109.20Г2Р.029 GOST 7796-70		4
2		Шайба 16ОТ 65Г 019 ГОСТ 6402-70	Washer 16ОТ 65Г 019 GOST 6402-70	4	
2		Шайба 16ОТ 65Г 0221 ГОСТ 6402-70	Washer 16ОТ 65Г 0221 GOST 6402-70		4
3	4001-15-84	Крышка	Cover	1	1
4	4001-15-96	Рукоятка	Handle	1	1
5		Болт М8-6gx16.88.019 ГОСТ 7796-70	Bolt M8-6gx16.88.019 GOST 7796-70	2	
5		Болт М8-6gx16.88.029 ГОСТ 7796-70	Bolt M8-6gx16.88.029 GOST 7796-70		2
6		Шайба 8Т 65Г 019 ГОСТ 6402-70	Washer 8Т 65Г 019 GOST 6402-70	6	
6		Шайба 8Т 65Г 0221 ГОСТ 6402-70	Washer 8Т 65Г 0221 GOST 6402-70		6
7	1603060088/13	Шайба А.8.01.019 ГОСТ 11371-78	Washer A.8.01.019 GOST 11371-78	2	
7	1603060088/25	Шайба А.8.01.0221 ГОСТ 11371-78	Washer A.8.01.0221 GOST 11371-78		2
8	375516	Пробка	Plug	1	
8	375516-20	Пробка	Plug		1
9		Кольцо 012-016-25-2-29335 ТУ 2531-307-00149245-2008	Ring 012-016-25-2-29335 TU 2531-307-00149245-2008	1	1
10	370150-08	Пробка 3-КГ 1/8".40.089 ТУ 23.1.506-91	Plug 3-КГ 1/8".40.089 TU 23.1.506-91	1	1
11		Кольцо 135-145-58-2-29335 ТУ 2531-307-00149245-2008	Ring 135-145-58-2-29335 TU 2531-307-00149245-2008	1	1

4001-15-10СБ Фильтр / 4001-15-10SB Filter

4-159



4001-15-10СБ Фильтр / 4001-15-10SB Filter

Рис./Fig. 4.19 Лист 1 из 3
Sheet 1 of 3

4-160

4.19

4001-15-10СБ Фильтр
4001-15-10SB Filter

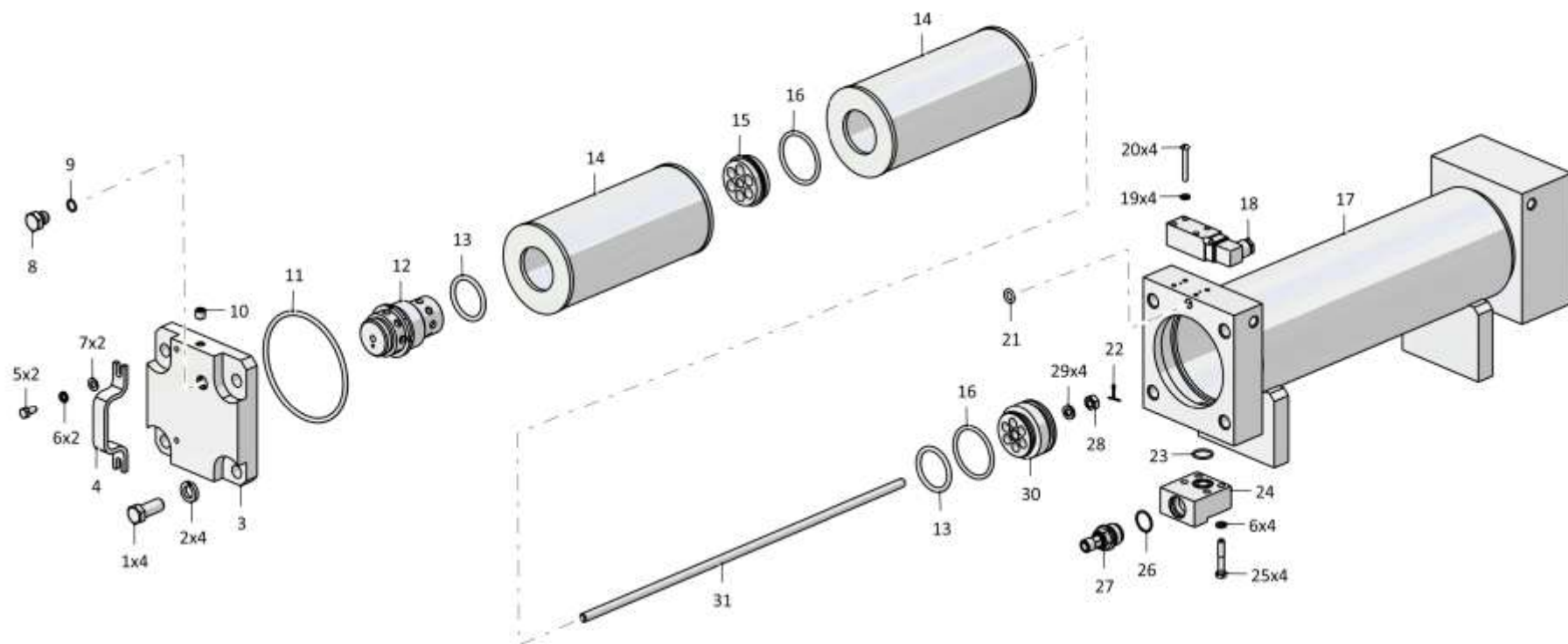
Рис./Fig. 4.19Лист 2 из 3
Sheet 2 of 3

Поз. Pos.	Обозначение Designation	Наименование Denomination		Кол-во на исполнение Quantity per unit	
				УХЛ / NF	Т
12	4001-15-10СБ(SB)	Клапан	Valve	1	1
13		Кольцо 050-060-58-2-29335 ТУ 2531-307-00149245-2008	Ring 050-060-58-2-29335 TU 2531-307-00149245-2008	2	2
14		Элемент фильтрующий ЭФМ 021.1012040 ТУ 3117.008.00232058-97 (допускается замена на Элемент фильтрующий ЕЕ 5020 С (25.01.15.25) ТУ 4591-55620847-01-2014 (ООО "ПК Евроэлемент"))	Filtering element ЭФМ 021.1012040 TU 3117.008.00232058-97 (replacement to Filtering element EE 5020 C (25.01.15.25) TU 4591-55620847-01-2014 (LLC "PK Euroelement") is allowed)	2	
14		Элемент фильтрующий ЭФМ 021.1012040Т2 ТУ 3117.008.00232058-97 (допускается замена на Элемент фильтрующий ЕЕ 5020 С (25.01.15.25) ТУ 4591-55620847-01-2014 (ООО "ПК Евроэлемент"))	Filtering element ЭФМ 021.1012040Т2 TU 3117.008.00232058-97 (replacement to Filtering element EE 5020 C (25.01.15.25) TU 4591-55620847-01-2014 (LLC "PK Euroelement") is allowed)		2
15	4001-15-87	Проставка	Spacer	1	1
16		Кольцо 060-070-58-2-29335 ТУ 2531-307-00149245-2008	Ring 060-070-58-2-29335 TU 2531-307-00149245-2008	2	2
17	4001-15-208СБ(SB)	Корпус	Housing	1	1
18		Индикатор загрязнения DG 041-32 (поставка "ARGO")	Indicator of pollution DG 041-32 (delivery of "ARGO")	1	1
19		Шайба 4 65Г 019 ГОСТ 6402-70	Washer 4 65Г 019 GOST 6402-70	4	
19		Шайба 4 65Г 0221 ГОСТ 6402-70	Washer 4 65Г 0221 GOST 6402-70		4
20		Винт М4х30 DIN 912-8.8 (поставка совместно с датчиком загрязнения, допускается замена на Винт В.М4-6х30.66.05)	Screw M4x30 DIN 912-8.8 (delivery together with indicator of pollution, replacement to Screw В.М4-6х30.66.05 is allowed)	4	4

4001-15-10СБ Фильтр / 4001-15-10SB Filter

4001-15-10СБ Фильтр / 4001-15-10SB Filter

4-161



4001-15-10СБ Фильтр / 4001-15-10SB Filter

Рис./Fig. 4.19 Лист 2 из 3
Sheet 2 of 3

4-162

4.19

4001-15-10СБ Фильтр
4001-15-10SB Filter

Рис./Fig. 4.19

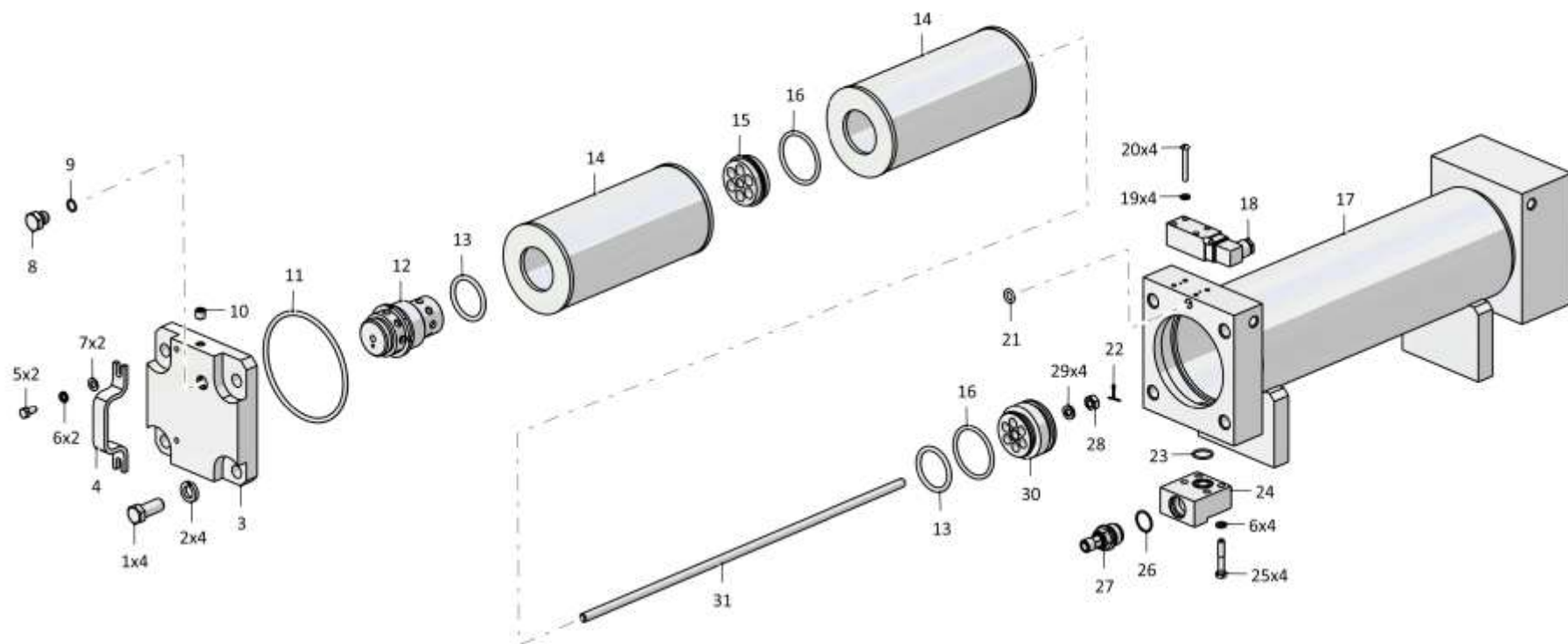
Лист 3 из 3
 Sheet 3 of 3

4001-15-10СБ Фильтр / 4001-15-10SB Filter

Поз. Pos.	Обозначение Designation	Наименование Denomination		Кол-во на исполнение Quantity per unit	
				УХЛ / NF	Т
21		Кольцо 007-011-25-2-29335 ТУ 2531-307-00149245-2008	Ring 007-011-25-2-29335 ТУ 2531-307-00149245-2008	1	1
22		Шплинт 2x20.019 ГОСТ 397-79	Cotter pin 2x20.019 GOST 397-79	1	1
23		Кольцо 022-026-25-2-29335 ТУ 2531-307-00149245-2008	Ring 022-026-25-2-29335 ТУ 2531-307-00149245-2008	1	1
24	4001-15-102	Фланец	Flange	1	1
25		Болт М8-6gx45.30.88.019 ГОСТ 7795-70	Bolt M8-6gx45.30.88.019 GOST 7795-70	4	
25		Болт М8-6gx45.30.88.029 ГОСТ 7795-70	Bolt M8-6gx45.30.88.029 GOST 7795-70		4
26		Кольцо 024-028-25-2-29335 ТУ 2531-307-00149245-2008	Ring 024-028-25-2-29335 ТУ 2531-307-00149245-2008	1	1
27	A64.23.000СБ(SB)	Пробка сливная	Drain plug	1	1
28		Гайка М10-6Н.6.019 ГОСТ 5915-70	Nut M10-6H.6.019 GOST 5915-70	1	1
29	310180	Шайба А 10.01.08 кп.019 ГОСТ 10450-78 (наибольшее количество)	Washer A 10.01.08 кп.019 GOST 10450-78 (largest number)	4	4
30	4001-15-92	Втулка	Bushing	1	1
31	4001-15-86	Стержень	Stem	1	1

4001-15-10СБ Фильтр / 4001-15-10SB Filter

4-163



4001-15-10СБ Фильтр / 4001-15-10SB Filter

4-164

4.20

4001-15-106СБ Клапан
4001-15-106SB Valve

Рис./Fig. 4.20

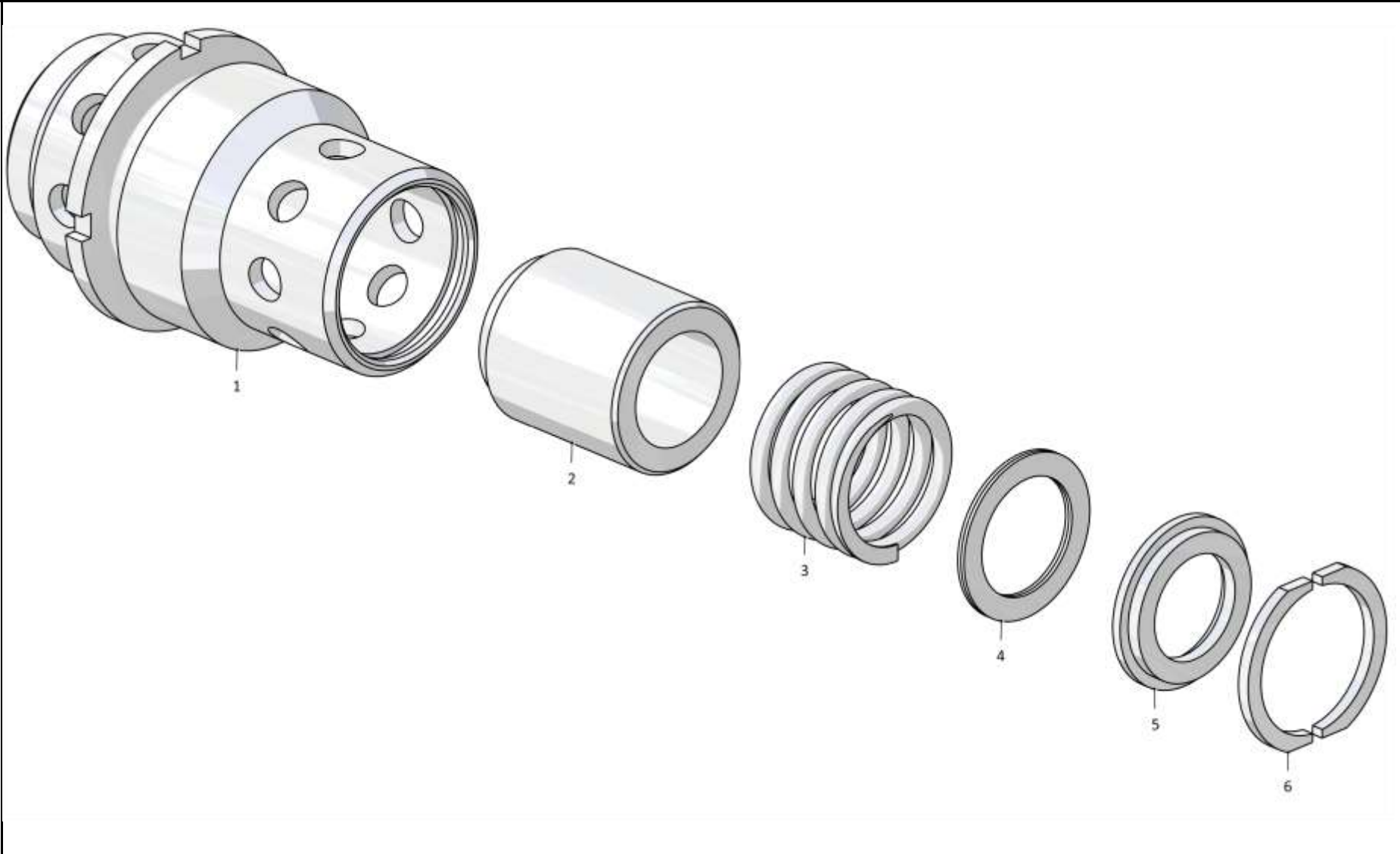
Лист 1 из 1
 Sheet 1 of 1

Поз. Pos.	Обозначение Designation	Наименование Denomination		Кол-во на исполнение Quantity per unit	
				УХЛ / NF	Т
	4001-15-106СБ(SB)	Клапан	Valve	х	
1	4001-15-125	Корпус	Housing	1	
2	4001-15-126	Клапан	Valve	1	
3	385667	Пружина	Spring	1	
4	4001-15-129	Кольцо (наибольшее количество)	Ring (largest number)	3	
5	4001-15-127	Упор	Stop	1	
6	4001-15-128	Кольцо	Ring	1	

4001-15-106СБ Клапан / 4001-15-106SB Valve

4001-15-106СБ Клапан / 4001-15-106SB Valve

4-165



4001-15-106СБ Клапан / 4001-15-106SB Valve

4-166

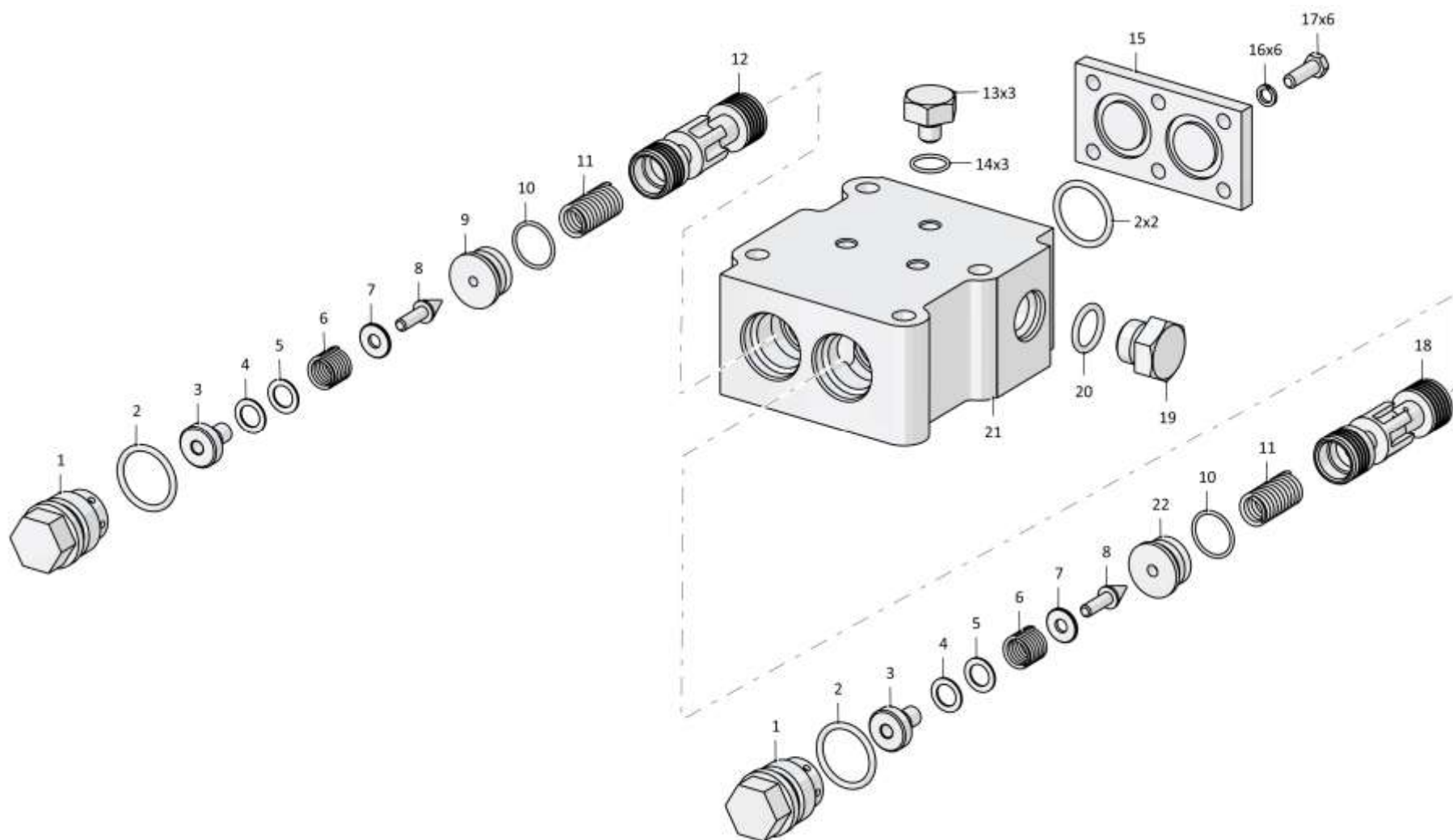
4.21
4001-15-12СБ Клапан
4001-15-12SB Valve
Рис./Fig. 4.21Лист 1 из 2
Sheet 1 of 2

Поз. Pos.	Обозначение Designation	Наименование Denomination		Кол-во на исполнение Quantity per unit	
				УХЛ / NF	Т
	4001-15-12СБ(SB)	Клапан	Valve	х	
	4001-15-12-20СБ(SB)	Клапан	Valve		х
1	0901-15-54	Пробка	Plug	2	
1	0901-15-54-20	Пробка	Plug		2
2		Кольцо 032-038-36-2-51-1668 ТУ 2531-260-00149245-00	Ring 032-038-36-2-51-1668 TU 2531-260-00149245-00	4	4
3	0901-15-55	Втулка	Bushing	2	2
4	315204	Шайба (наибольшее количество)	Washer (largest number)	5	5
5	315204-01	Шайба (наибольшее количество)	Washer (largest number)	2	2
6	385285-01	Пружина	Spring	2	2
7	0901-15-52	Кольцо	Ring	2	2
8	1501-15-46	Клапан	Valve	2	2
9	0602-15-150К	Дроссель	Throttle	1	1
10		Кольцо 024-028-25-2-29335 ТУ 2531-307-00149245-2008	Ring 024-028-25-2-29335 TU 2531-307-00149245-2008	2	2
11	385365-01	Пружина	Spring	2	2

4001-15-12СБ Клапан / 4001-15-12SB Valve

4001-15-12СБ Клапан / 4001-15-12SB Valve

4-167



4001-15-12СБ Клапан / 4001-15-12SB Valve

Рис./Fig. 4.21 Лист 1 из 2
Sheet 1 of 2

4-168

4.21

4001-15-12СБ Клапан
4001-15-12SB Valve

Рис./Fig. 4.21

Лист 2 из 2
 Sheet 2 of 2

Поз. Pos.	Обозначение Designation	Наименование Denomination		Кол-во на исполнение Quantity per unit	
				УХЛ / NF	Т
12	0901-15-46	Золотник	Spool	1	1
13	375331	Пробка	Plug	3	
13	375331-20	Пробка	Plug		3
14		Кольцо 018-022-25-2-51-1668 ТУ 2531-260-00149245-00	Ring 018-022-25-2-51-1668 TU 2531-260-00149245-00	3	3
15	0901-15-49	Крышка	Cover	1	1
16		Шайба 8Т.65Г.019 ГОСТ 6402-70	Washer 8Т.65Г.019 GOST 6402-70	6	
16		Шайба 8Т.65Г.0221 ГОСТ 6402-70	Washer 8Т.65Г.0221 GOST 6402-70		6
17		Болт М8-6gx25.58.019 ГОСТ 7796-70	Bolt M8-6gx25.58.019 GOST 7796-70	6	
17		Болт М8-6gx25.58.029 ГОСТ 7796-70	Bolt M8-6gx25.58.029 GOST 7796-70		6
18	0901-15-47	Золотник	Spool	1	1
19	375714-03	Пробка	Plug	1	1
20		Кольцо 021-027-36-2-51-1668 ТУ 2531-260-00149245-00	Ring 021-027-36-2-51-1668 TU 2531-260-00149245-00	1	1
21	4001-15-130	Корпус	Housing	1	
21	4001-15-130-20	Корпус	Housing		1
22	0602-15-150-02К	Дроссель	Throttle	1	1

4001-15-12СБ Клапан / 4001-15-12SB Valve

4-170

4.22

313512-15-1СБ Блок управления
313512-15-1SB Control unit

Рис./Fig. 4.22

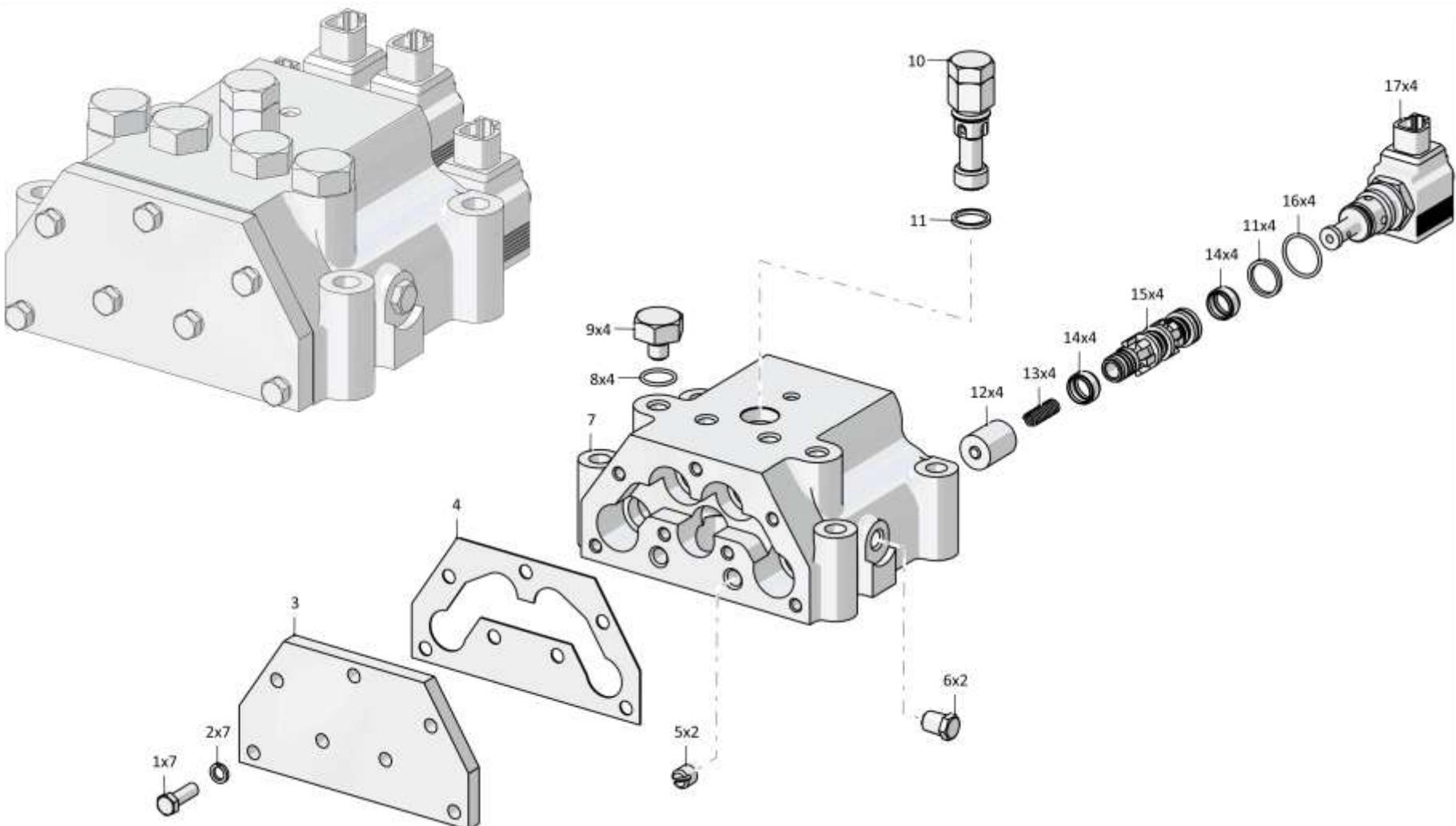
Лист 1 из 1
 Sheet 1 of 1

Поз. Pos.	Обозначение Designation	Наименование Denomination		Кол-во на исполнение Quantity per unit	
				УХЛ / NF	Т
	313512-15-1СБ(SB)	Блок управления	Control unit	x	
	313512-15-1-20СБ(SB)	Блок управления	Control unit		x
1		Болт М8-6gx25.68.019 ГОСТ 7796-70	Bolt M8-6gx25.68.019 GOST 7796-70	7	
1		Болт М8-6gx25.68.029 ГОСТ 7796-70	Bolt M8-6gx25.68.029 GOST 7796-70		7
2		Шайба 8Т 65Г 019 ГОСТ 6402-70	Washer 8T 65G 019 GOST 6402-70	7	
2		Шайба 8Т 65Г 0221 ГОСТ 6402-70	Washer 8T 65G 0221 GOST 6402-70		7
3	313512-15-6	Крышка	Cover	1	1
4	450349	Прокладка	Gasket	1	
4	450349-20	Прокладка	Gasket		1
5	700-37-2182-01	Пробка	Plug	2	2
6	370250-08	Пробка КГ 1/4".40X.089 ТУ 23.1.506-91	Plug KG 1/4".40H.089 TU 23.1.506-91	2	2
7	313512-15-1	Корпус	Housing	1	
7	313512-15-1-20	Корпус	Housing		1
8		Кольцо 018-022-25-2-29335 ТУ 2531-307-00149245-2008	Ring 018-022-25-2-29335 TU 2531-307-00149245-2008	4	4
9	375331	Пробка	Plug	4	
9	375331-20	Пробка	Plug		4
10	313512-15-4СБ(SB)	Клапан	Valve	1	
10	313512-15-4-20СБ(SB)	Клапан	Valve		1
11		Кольцо 019-023-25-2-29335 ТУ 2531-307-00149245-2008	Ring 019-023-25-2-29335 TU 2531-307-00149245-2008	5	5
12	313512-15-5	Поршень	Piston	4	4
13	385111	Пружина	Spring	4	4
14	313512-15-9	Сетка (Сетка полутампаковая 0355Н ГОСТ 6613-86)	Mesh (semi-tombac mesh 0355N GOST 6613-86)	8	8
15	313512-15-3	Золотник	Spool	4	4
16		Кольцо 024-028-25-2-29335 ТУ 2531-307-00149245-2008	Ring 024-028-25-2-29335 TU 2531-307-00149245-2008	4	4
17	313512-15-2СБ(SB)	Клапан	Valve	4	
17	313512-15-2-20СБ(SB)	Клапан	Valve		4
		Проволока 0,6-О-С ГОСТ 3282-74	Wire 0,6-О-S GOST 3282-74	2,6 м	2,6 м

313512-15-1СБ Блок управления / 313512-15-1SB Control unit

313512-15-1СБ Блок управления / 313512-15-1SB Control unit

4-171



313512-15-1СБ Блок управления / 313512-15-1SB Control unit

4-172

4.23

4001-16-10СБ Заборник
4001-16-10SB Intake

Рис./Fig. 4.23

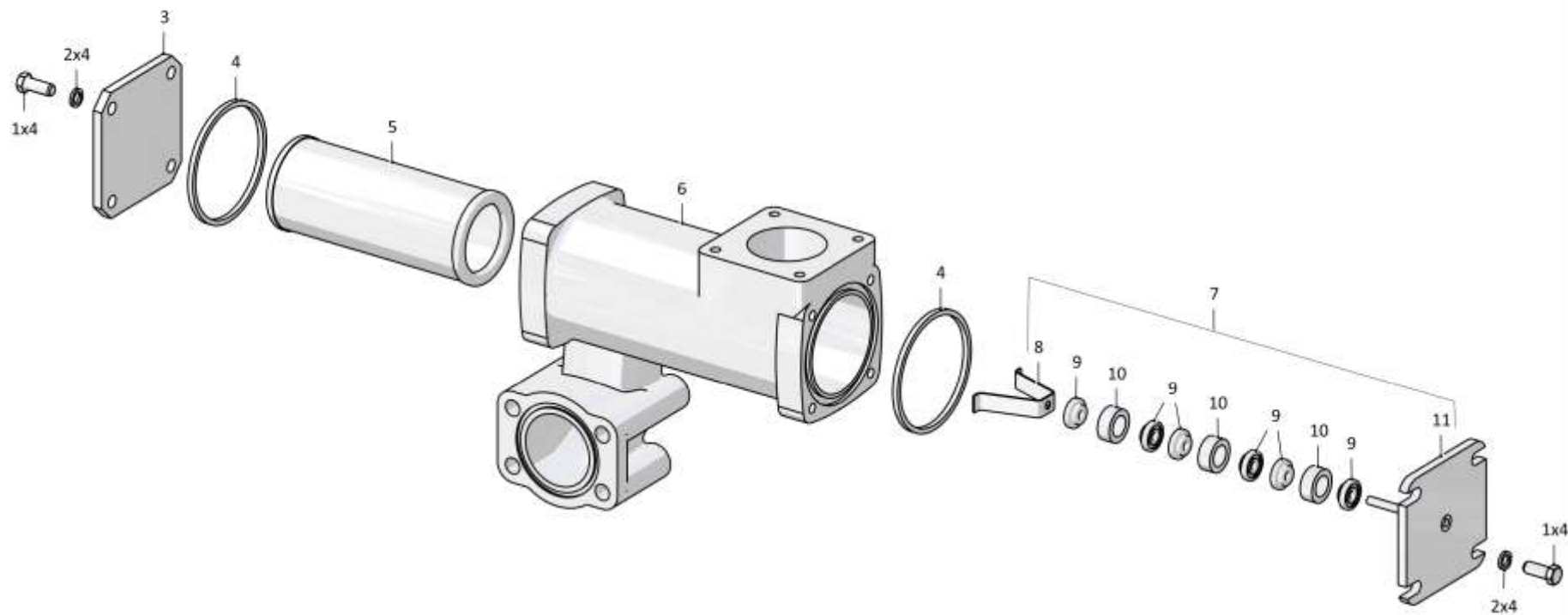
Лист 1 из 1
Sheet 1 of 1

Поз. Pos.	Обозначение Designation	Наименование Denomination		Кол-во на исполнение Quantity per unit	
				УХЛ / NF	Т
	4001-16-10СБ(SB)	Заборник	Intake	x	
	4001-16-10-20СБ(SB)	Заборник	Intake		x
1	1601021250/13	Болт М12-6gx30.88.40X.019 ГОСТ 7796-70	Bolt M12-6gx30.88.40X.019 GOST 7796-70	8	
1	1601021250/23	Болт М12-6gx30.88.40X.029 ГОСТ 7796-70	Bolt M12-6gx30.88.40X.029 GOST 7796-70		8
2	1603010160/13	Шайба 12ОТ 65Г 019 ГОСТ 6402-70	Washer 12OT 65G 019 GOST 6402-70	8	
2	1603010160/25	Шайба 12ОТ 65Г 0221 ГОСТ 6402-70	Washer 12OT 65G 0221 GOST 6402-70		8
3	4001-16-5	Крышка	Cover	1	1
4	253110010115	Кольцо 115-125-58-2-29335 ТУ 2531-307-00149245-2008	Ring 115-125-58-2-29335 TU 2531-307-00149245-2008	2	2
5	4001-16-12СБ(SB)	Фильтр	Filter	1	1
6	4001-16-1	Корпус	Housing	1	1
7	4001-16-11СБ(SB)	Крышка	Cover	1	1
8	4001-16-6	Упор	Stop	1	1
9	2501-16-2	Втулка	Bushing	6	6
10	2501-16-3	Магнит	Magnet	3	3
11	2001-16-104СБ(SB)	Крышка	Cover	1	1

4001-16-10СБ Заборник / 4001-16-10SB Intake

4001-16-10СБ Заборник / 4001-16-10SB Intake

4-173



4001-16-10СБ Заборник / 4001-16-10SB Intake

Рис./Fig. 4.23 Лист 1 из 1
Sheet 1 of 1

4-174

4.24

4016-16-70СБ Заборник
4016-16-70SB Intake

Рис./Fig. 4.24

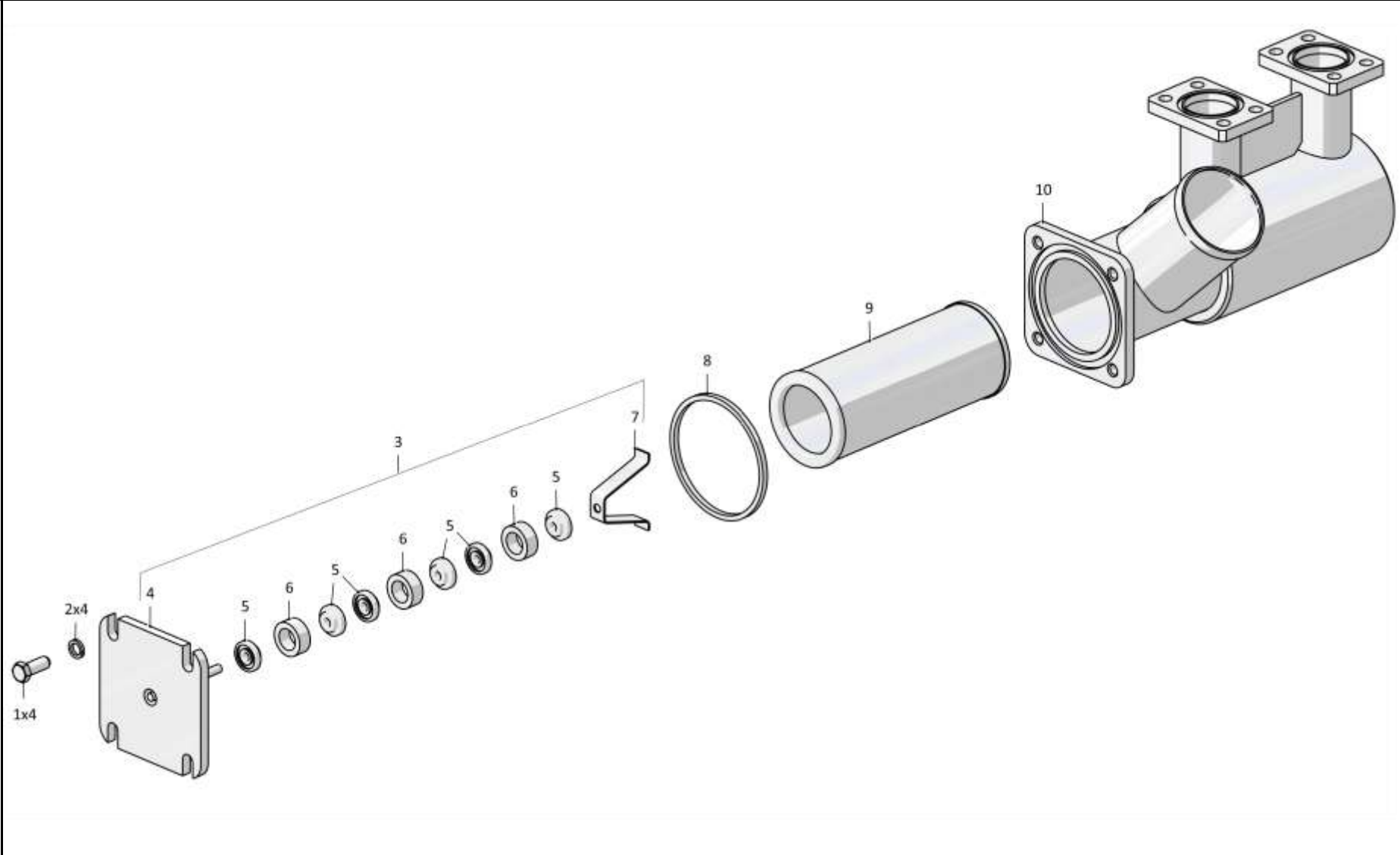
Лист 1 из 1
Sheet 1 of 1

Поз. Pos.	Обозначение Designation	Наименование Denomination		Кол-во на исполнение Quantity per unit	
				УХЛ / NF	Т
	4016-16-70СБ(SB)	Заборник	Intake	x	
	4016-16-70-20СБ(SB)	Заборник	Intake		x
1		Болт М12-6gx30.88.40Х.019 ГОСТ 7796-70	Bolt M12-6gx30.88.40H.019 GOST 7796-70	4	
1		Болт М12-6gx30.88.40Х.029 ГОСТ 7796-70	Bolt M12-6gx30.88.40H.029 GOST 7796-70		4
2		Шайба 12ОТ 65Г 019 ГОСТ 6402-70	Washer 12OT 65G 019 GOST 6402-70	4	
2		Шайба 12ОТ 65Г 0221 ГОСТ 6402-70	Washer 12OT 65G 0221 GOST 6402-70		4
3	4001-16-11-01СБ(SB)	Крышка	Cover	1	1
4	2001-16-104СБ(SB)	Крышка	Cover	1	1
5	2501-16-2	Втулка	Bushing	6	6
6	2501-16-3	Магнит	Magnet	3	3
7	4001-16-6	Упор	Stop	1	1
8		Кольцо 115-125-58-2-29335 ТУ 2531-307-00149245-2008	Ring 115-125-58-2-29335 TU 2531-307-00149245-2008	1	1
9	4001-16-12СБ(SB)	Фильтр	Filter	1	1
10	4001-16-71СБ(SB)	Корпус	Housing	1	1

4016-16-70СБ Заборник / 4016-16-70SB Intake

4016-16-70СБ Заборник / 4016-16-70SB Intake

4-175



4016-16-70СБ Заборник / 4016-16-70SB Intake

4-176

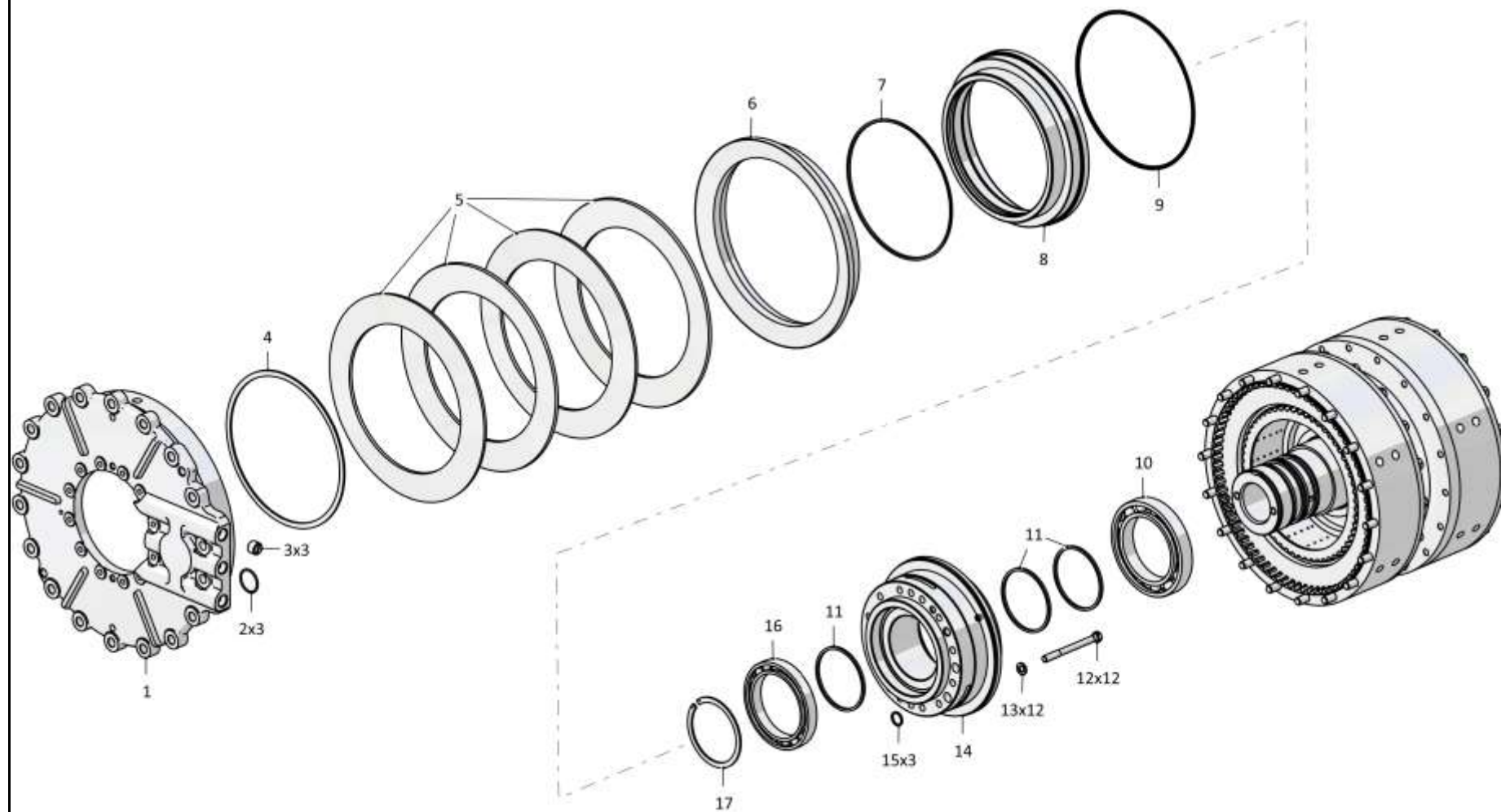
4.25

4001-18-11СБ Фрикцион бортовой и тормоз остановочный
4001-18-11SB Steering clutch and stopping brake

Рис./Fig. 4.25Лист 1 из 3
Sheet 1 of 3

Поз. Pos.	Обозначение Designation	Наименование Denomination		Кол-во на исполнение Quantity per unit	
				УХЛ / NF	Т
	4001-18-11СБ(SB)	Фрикцион бортовой и тормоз остановочный	Steering clutch and stopping brake	х	
1	2501-18-33-01	Корпус	Housing	1	
2		Кольцо 039-045-36-2-29335 ТУ 2531-307-00149245-2008	Ring 039-045-36-2-29335 TU 2531-307-00149245-2008	3	
3	375631	Пробка	Plug	3	
4	2501-18-62	Кольцо	Ring	1	
5	2501-18-28	Тарелка	Plate	4	
6	2501-18-64	Кольцо нажимное	Pressure ring	1	
7	606-12-11-18	Кольцо уплотнительное	O-ring	1	
8	2501-18-86	Поршень	Piston	1	
9	606-12-10-16	Кольцо уплотнительное	O-ring	1	
10		Подшипник 124 ГОСТ 8338-75	Bearing 124 GOST 8338-75	1	
11	1101-18-120-02	Кольцо уплотнительное	O-ring	3	
12	280392	Болт 3М12-6gx130.109.40Х.019 ГОСТ 7795-70	Bolt 3M12-6gx130.109.40H.019 GOST 7795-70	12	
13	310225	Шайба	Washer	12	
14	2501-18-85	Ступица	Hub	1	
15		Кольцо 022-026-25-2-29335	Ring 022-026-25-2-29335	3	
16		Подшипник 1000924 ГОСТ 8338-75	Bearing 1000924 GOST 8338-75	3	
17	580814	Кольцо С120 ГОСТ 13940-86	Ring S120 GOST 13940-86	3	

4001-18-11СБ Фрикцион бортовой и тормоз остановочный
4001-18-11SB Steering clutch and stopping brake



4001-18-11СБ Фрикцион бортовой и тормоз остановочный
4001-18-11SB Steering clutch and stopping brake

4-178

4.25

4001-18-11СБ Фрикцион бортовой и тормоз остановочный
4001-18-11SB Steering clutch and stopping brake

Рис./Fig. 4.25Лист 2 из 3
Sheet 2 of 3

Поз. Pos.	Обозначение Designation	Наименование Denomination		Кол-во на исполнение Quantity per unit	
				УХЛ / NF	Т
23	4001-18-102СБ(SB)	Пакет дисков	Gear pack	1	
24	2501-18-58	Диск	Disk	1	
25	2501-18-103СБ(SB)	Диск	Disk	10	
26	2501-18-31	Диск	Disk	9	
27	285517-03	Болт	Bolt	36	
28	325382	Штифт	Pin	4	
29	2501-18-54	Крышка	Cover	2	
30	4001-18-5	Барабан	Drum	2	

4001-18-11СБ Фрикцион бортовой и тормоз остановочный
4001-18-11SB Steering clutch and stopping brake

4-180

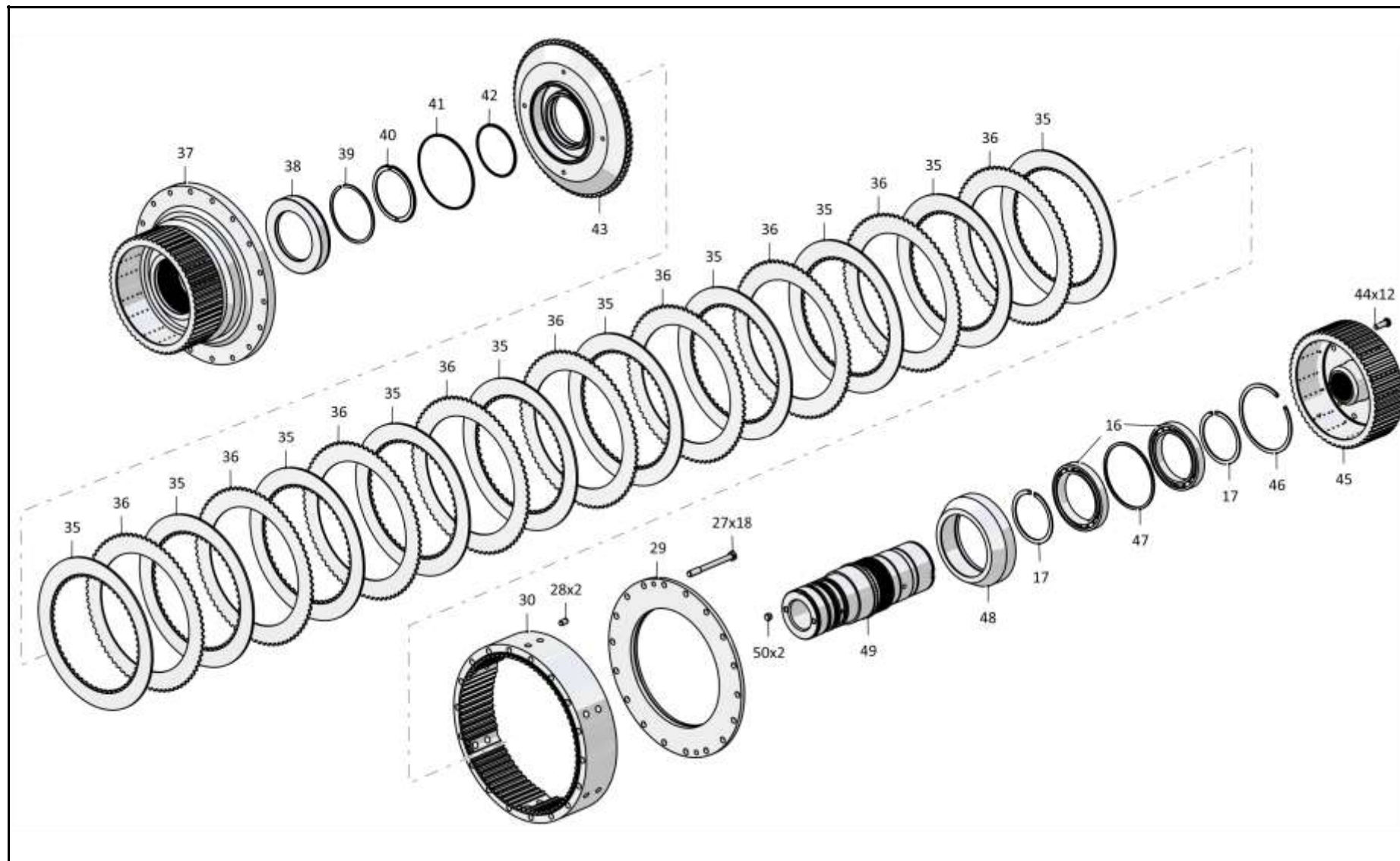
4.25

4001-18-11СБ Фрикцион бортовой и тормоз остановочный
4001-18-11SB Steering clutch and stopping brake

Рис./Fig. 4.25Лист 3 из 3
Sheet 3 of 3

Поз. Pos.	Обозначение Designation	Наименование Denomination		Кол-во на исполнение Quantity per unit	
				УХЛ / NF	Т
35	2501-18-103СБ(SB)	Диск	Disk	10	
36	2501-18-31	Диск	Disk	9	
37	4001-18-101СБ(SB)	Барабан	Drum	1	
38	2501-18-82	Упор	Stop	1	
39	580834	Кольцо С140 ГОСТ 13940-86	Ring S140 GOST 13940-86	1	
40	2501-18-83	Кольцо	Ring	1	
41	606-12-10-15	Кольцо уплотнительное	O-ring	1	
42	606-12-11-15	Кольцо уплотнительное	O-ring	1	
43	2501-18-81	Поршень	Piston	1	
44	280359-01	Болт 3М12-6gx35.109.40Х.019 ГОСТ 7796-70	Bolt 3M12-6gx35.109.40H.019 GOST 7796-70	12	
45	4001-18-2	Барабан	Drum	1	
46	580865	Кольцо С165 ГОСТ 13941-86	Ring S165 GOST 13941-86	1	
47	2501-18-72	Кольцо	Ring	1	
48	2501-18-71	Обойма	Cage	1	
49	2501-18-80	Вал	Shaft	1	
50	700-32-2074	Штифт	Pin	2	
		Проволока 1,6-О-С ГОСТ 3282-74	Wire 1,6-O-S GOST 3282-74	4 м	

4001-18-11СБ Фрикцион бортовой и тормоз остановочный
4001-18-11SB Steering clutch and stopping brake



4001-18-11СБ Фрикцион бортовой и тормоз остановочный
4001-18-11SB Steering clutch and stopping brake

4-182

4.26

4001-19-11СБ Передача бортовая
4001-19-11SB Final drive

Рис./Fig. 4.26

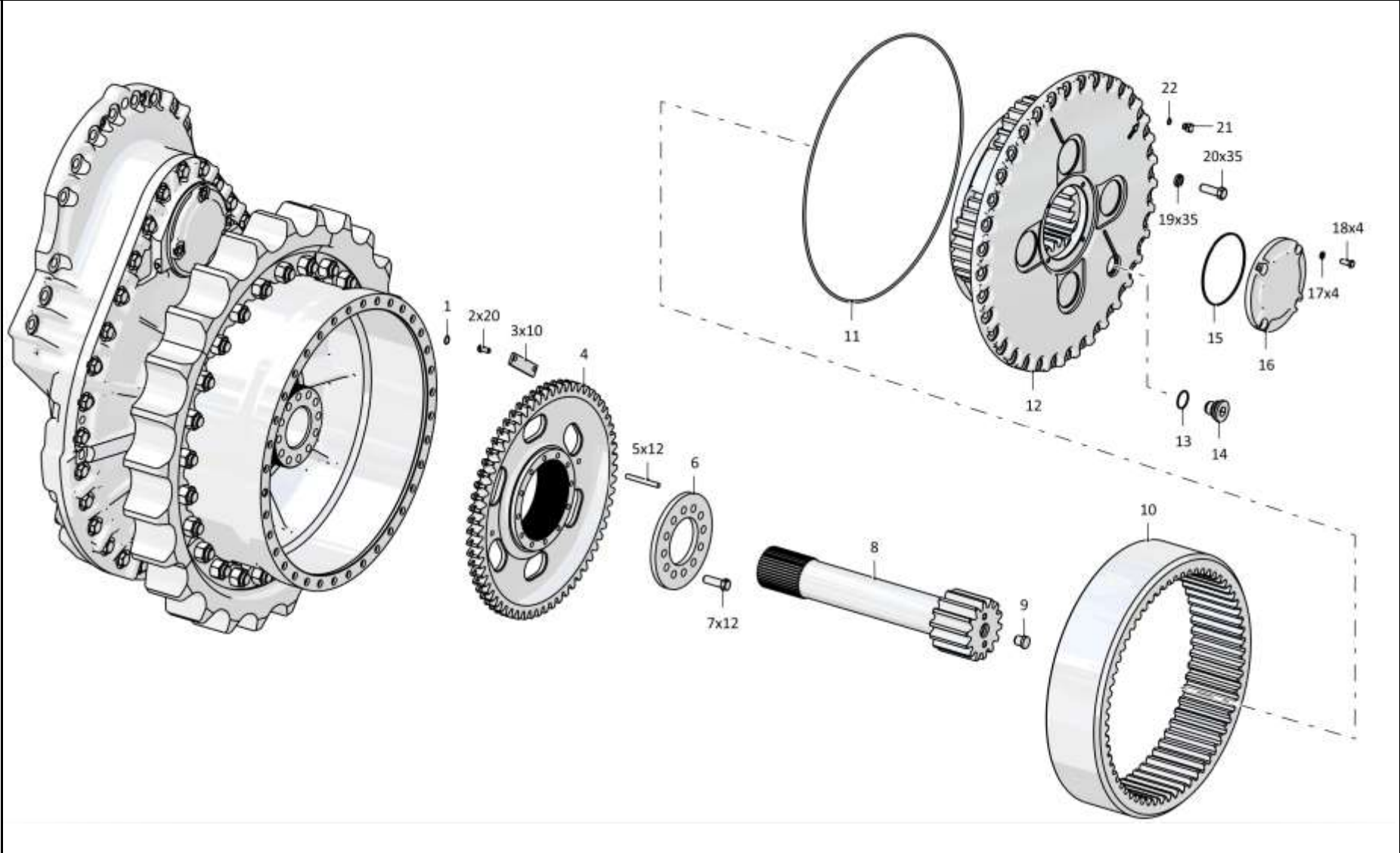
Лист 1 из 5
 Sheet 1 of 5

Поз. Pos.	Обозначение Designation	Наименование Denomination		Кол-во на исполнение Quantity per unit	
				УХЛ / NF	Т
	4001-19-11СБ(SB)	Передача бортовая	Final drive	x	
	4001-19-11-20СБ(SB)	Передача бортовая	Final drive		x
1		Кольцо 018-022-25-2-29335 ТУ 2531-307-00149245-2008	Ring 018-022-25-2-29335 ТУ 2531-307-00149245-2008	1	1
2	285330	Болт	Bolt	20	20
3	2501-19-67	Планка	Strip	10	10
4	4001-19-2	Муфта	Coupling	1	1
5	3501-19-21	Палец	Pin	12	12
6	4001-19-3	Шайба	Washer	1	1
7	280731	Болт 3М20х1,5-6gx60.109.40X.019 ГОСТ 7796-70	Bolt 3М20х1,5-6gx60.109.40X.019 GOST 7796-70	12	
7	280731-20	Болт 3М20х1,5-6gx60.109.40X.019 прп."Щит" ГОСТ 7796-70	Bolt 3М20х1,5-6gx60.109.40X.019 прп."Щит" GOST 7796-70		12
8	4001-19-6	Шестерня	Gear	1	1
9	2501-19-28	Пята	Pivot	1	1
10	4001-19-8	Шестерня	Gear	1	1
11	400468-30	Кольцо	Ring	1	1

4001-19-11СБ Передача бортовая / 4001-19-11SB Final drive

4001-19-11СБ Передача бортоваая / 4001-19-11SB Final drive

4-183



4001-19-11СБ Передача бортоваая / 4001-19-11SB Final drive

4-184

4.26

4001-19-11СБ Передача бортовая
4001-19-11SB Final drive

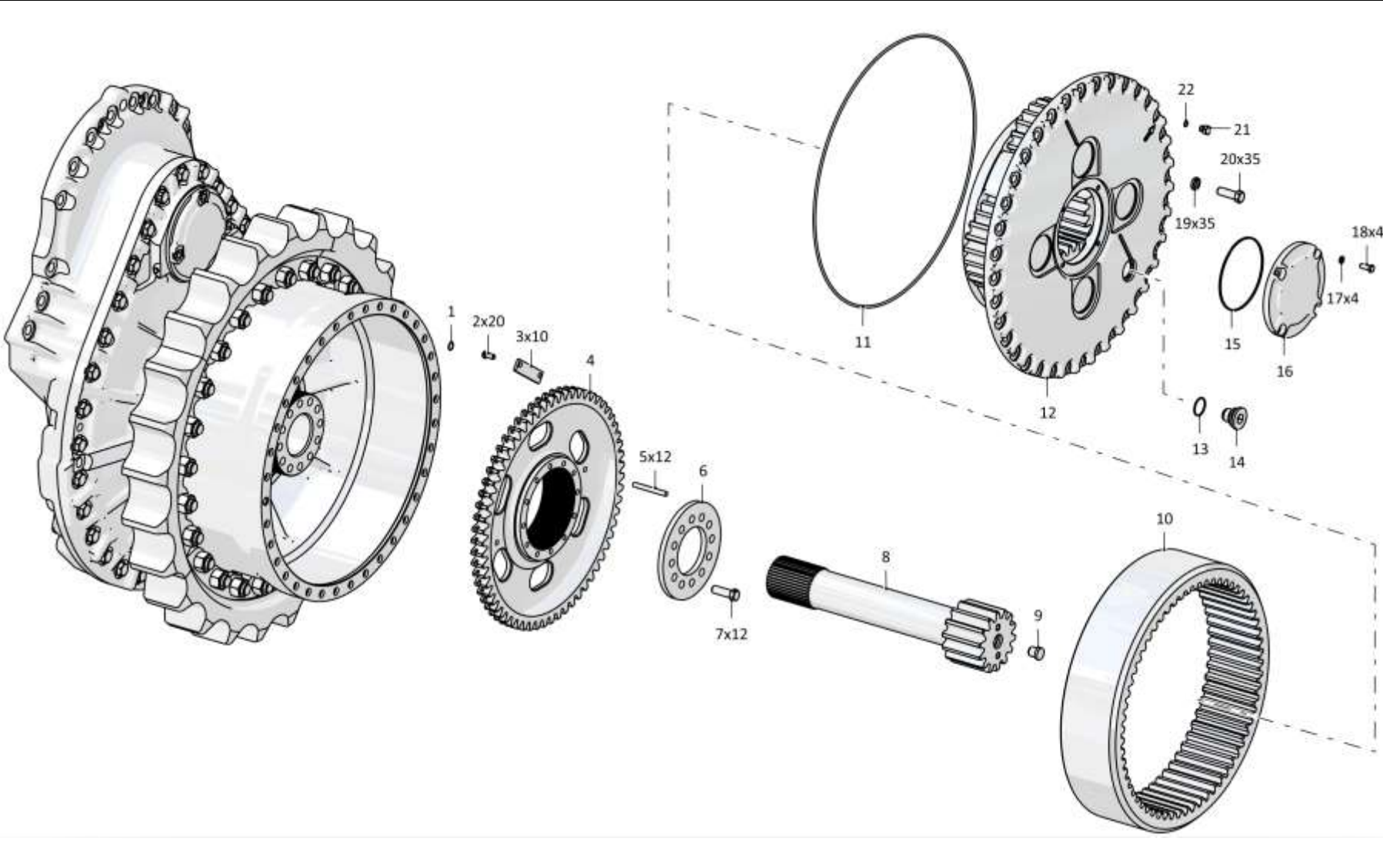
Рис./Fig. 4.26Лист 2 из 5
Sheet 2 of 5

Поз. Pos.	Обозначение Designation	Наименование Denomination		Кол-во на исполнение Quantity per unit	
				УХЛ / NF	Т
12	4001-19-101СБ(SB)	Водило	Carrier	1	
12	4001-19-101-20СБ(SB)	Водило	Carrier		1
13		Кольцо 045-050-30-2-29335 ТУ 2531-307-00149245-2008	Ring 045-050-30-2-29335 TU 2531-307-00149245-2008	1	1
14	2501-19-113СБ(SB)	Пробка магнитная	Magnet plug	1	1
15		Кольцо 190-195-36-2-29335 ТУ 2531-307-00149245-2008	Ring 190-195-36-2-29335 TU 2531-307-00149245-2008	1	1
16	3501-19-29	Крышка	Cover	1	
16	3501-19-29-20	Крышка	Cover		1
17		Шайба 120Т 65Г 019 ГОСТ 6402-70	Washer 120Т 65Г 019 GOST 6402-70	8	
17		Шайба 120Т 65Г 0221 ГОСТ 6402-70	Washer 120Т 65Г 0221 GOST 6402-70		8
18		Болт М12-6gx30.88.40X.019 ГОСТ 7796-70	Bolt M12-6gx30.88.40X.019 GOST 7796-70	4	
18		Болт М12-6gx30.88.40X.029 ГОСТ 7796-70	Bolt M12-6gx30.88.40X.029 GOST 7796-70		4
19		Шайба 200Т 65Г 019 ГОСТ 6402-70	Washer 200Т 65Г 019 GOST 6402-70	35	
19		Шайба 200Т 65Г 0221 ГОСТ 6402-70	Washer 200Т 65Г 0221 GOST 6402-70		35
20		Болт М20x1,5-6gx60.109.20Г2Р.019 ГОСТ 7796-70	Bolt M20x1,5-6gx60.109.20Г2Р.019 GOST 7796-70	35	
20		Болт М20x1,5-6gx60.109.20Г2Р.029 ГОСТ 7796-70	Bolt M20x1,5-6gx60.109.20Г2Р.029 GOST 7796-70		35
21	375516	Пробка	Plug	3	
21	375516-20	Пробка	Plug		3
22		Кольцо 012-016-25-2-29335 ТУ 2531-307-00149245-2008	Ring 012-016-25-2-29335 TU 2531-307-00149245-2008	5	5

4001-19-11СБ Передача бортовая / 4001-19-11SB Final drive

4001-19-11СБ Передача бортовая / 4001-19-11SB Final drive

4-185



4001-19-11СБ Передача бортовая / 4001-19-11SB Final drive

4-186

4.26

4001-19-11СБ Передача бортовая
4001-19-11SB Final drive

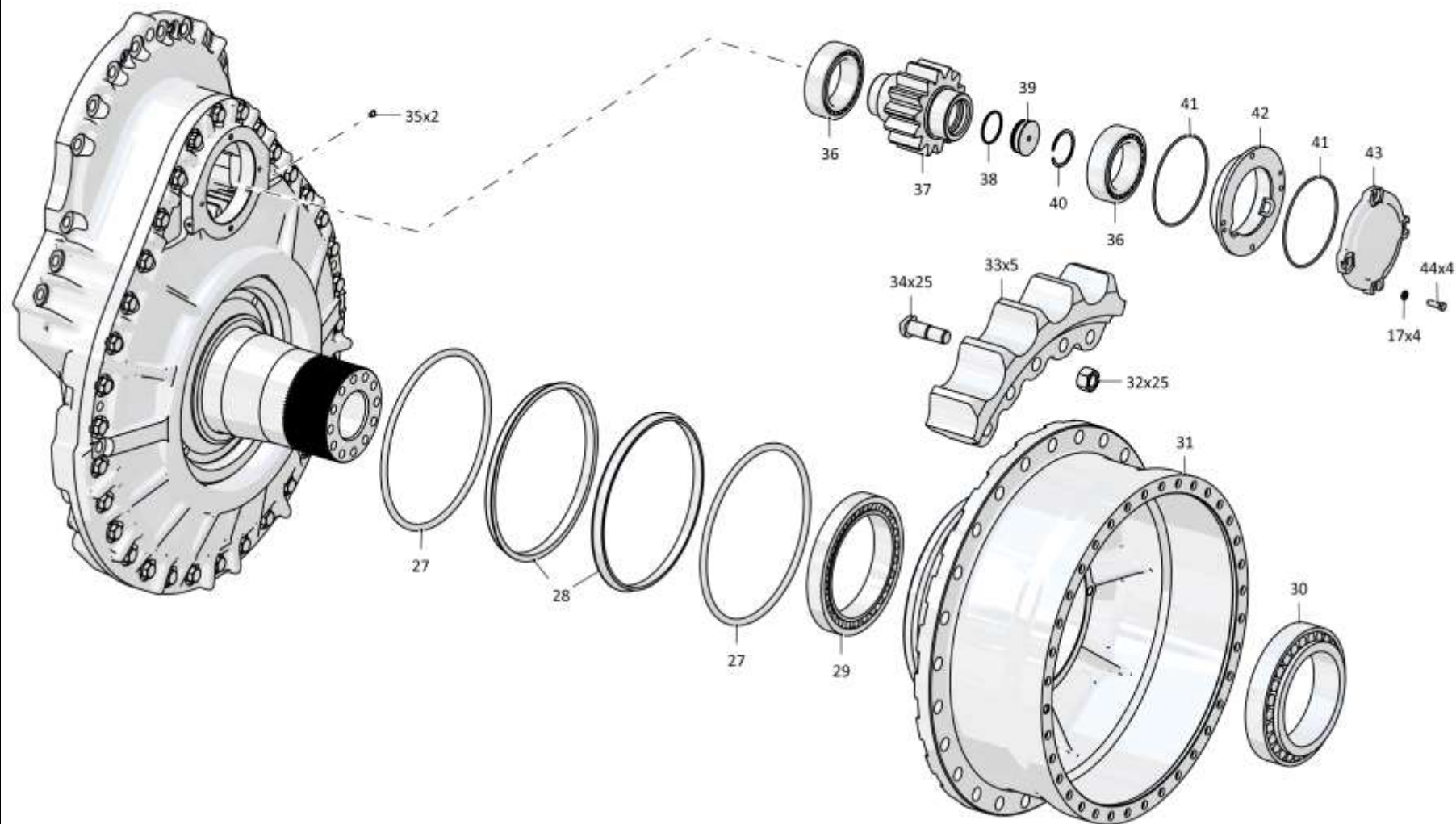
Рис./Fig. 4.26Лист 3 из 5
Sheet 3 of 5

Поз. Pos.	Обозначение Designation	Наименование Denomination		Кол-во на исполнение Quantity per unit	
				УХЛ / NF	Т
27	2501-19-40	Кольцо упругое (допускается замена совместно с Кольцо 2501-19-12 на Уплотнение торцевое TLDOA3850-2LT07)	Elastic ring (together with Ring 2501-19-12 replacement to Face seal TLDOA3850-2LT07 is allowed)	2	2
28	2501-19-12	Кольцо (допускается замена совместно с Кольцо упругое 2501-19-40 на Уплотнение торцевое TLDOA3850-2LT07)	Ring (together with Elastic ring 2501-19-40 replacement to Face seal TLDOA3850-2LT07 is allowed)	2	2
29		Подшипник 2007948А ТУ 37.006.162-89	Bearing 2007948А ТУ 37.006.162-89	1	1
30		Подшипник 2007144М ТУ 37.006.162-89	Bearing 2007144М ТУ 37.006.162-89	1	1
31	4001-19-4	Ступица	Hub	1	
31	4001-19-4-20	Ступица	Hub		1
32	300420	Гайка	Nut	25	
32	300420-20	Гайка	Nut		25
33	4001-19-14	Сектор зубчатый	Gear sector	5	5
34	2501-19-80-05	Болт	Bolt	25	
34	2501-19-80-05-20	Болт	Bolt		25
35	370140-08	Пробка КГ 1/8".20.089 ТУ 23.1.506-91	Plug КГ 1/8".20.089 ТУ 23.1.506-91	4	4
36		Подшипник 3003122 ГОСТ 5721-75 (допускается замена на Подшипник 23022MBW33)	Bearing 3003122 GOST 5721-75 (replacement to Bearing 23022MBW33 is allowed)	2	2
37	4001-19-17	Шестерня	Gear	1	1
38		Кольцо 069-075-36-2-29335 ТУ 2531-307-00149245-2008 (устанавливать при поставке узла в запчасти)	Ring 069-075-36-2-29335 ТУ 2531-307-00149245-2008 (installed at the node in the supply of parts)	1	1
39	2501-19-63	Крышка	Cover	1	1
40	580676	Кольцо С80 ГОСТ 13941-86 (устанавливать при поставке узла в запчасти)	Ring С80 GOST 13941-86 (installed at the node in the supply of parts)	1	1
41		Кольцо 205-215-46-2-3 ГОСТ 18829-73	Ring 205-215-46-2-3 GOST 18829-73	4	4
42	4001-19-15	Стакан	Sleeve	1	1
43	2501-19-62	Крышка	Cover	1	
43	2501-19-62-20	Крышка	Cover		1
44		Болт М12-6gx35.35.88.019 ГОСТ 7796-70	Bolt М12-6gx35.35.88.019 GOST 7796-70	4	
44		Болт М12-6gx35.35.88.029 ГОСТ 7796-70	Bolt М12-6gx35.35.88.029 GOST 7796-70		4

4001-19-11СБ Передача бортовая / 4001-19-11SB Final drive

4001-19-11СБ Передача бортовая / 4001-19-11SB Final drive

4-187



4001-19-11СБ Передача бортовая / 4001-19-11SB Final drive

Рис./Fig. 4.26 Лист 3 из 5
Sheet 3 of 5

4-188

4.26

4001-19-11СБ Передача бортовая
4001-19-11SB Final drive

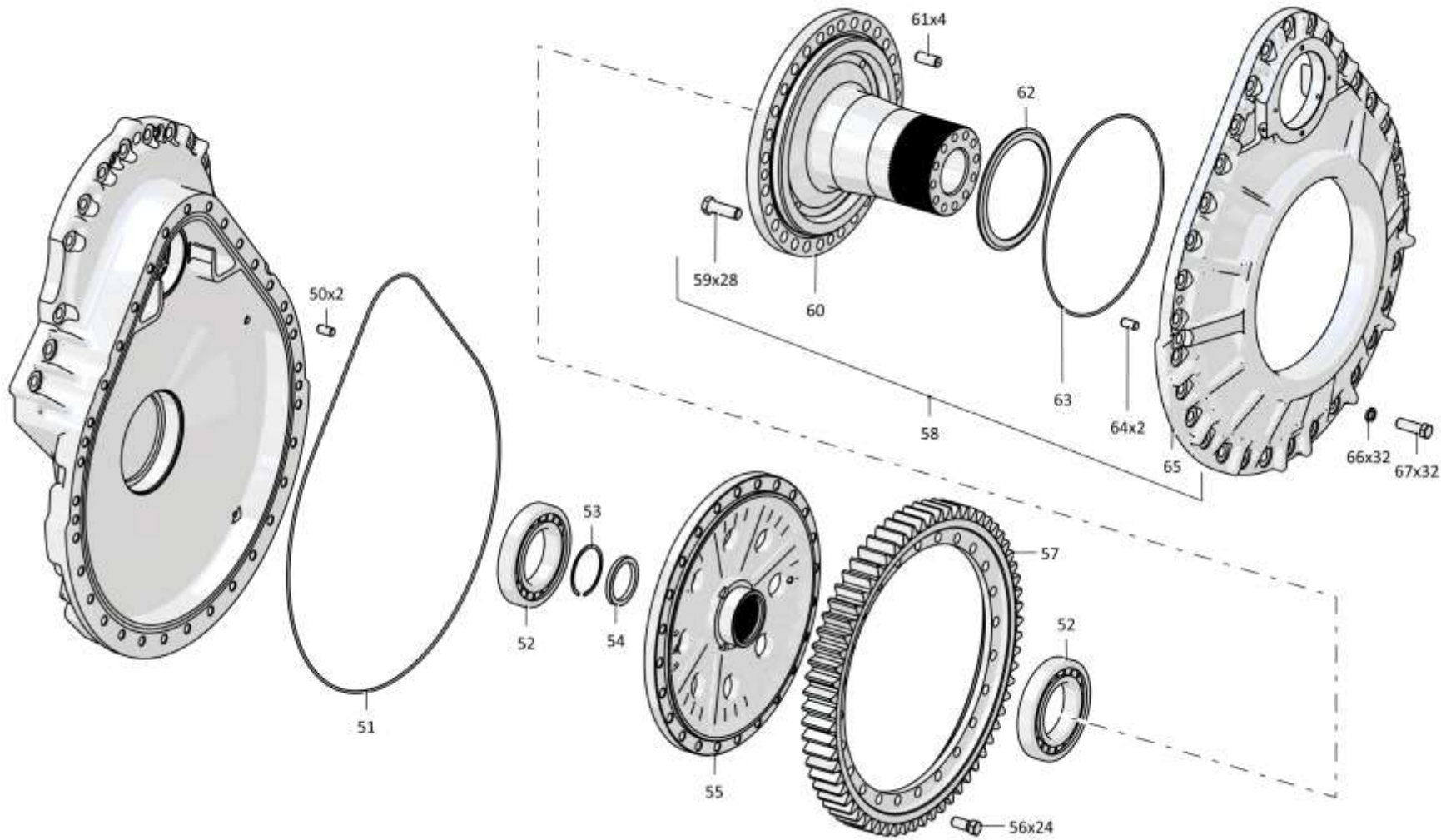
Рис./Fig. 4.26Лист 4 из 5
Sheet 4 of 5

Поз. Pos.	Обозначение Designation	Наименование Denomination		Кол-во на исполнение Quantity per unit	
				УХЛ / NF	Т
50	700-32-2158	Штифт	Pin	2	2
51	400468-38	Кольцо	Ring	1	1
52		Подшипник 12228М ГОСТ 8328-75	Bearing 12228M GOST 8328-75	2	2
53	700-58-2092	Кольцо С120 ГОСТ 13941-86	Ring C120 GOST 13941-86	1	1
54	2501-19-64	Втулка	Bushing	1	1
55	3501-19-26	Ступица	Hub	1	1
56	280819	Болт М24х2-6gx55.109.40X.019 ГОСТ 7796-70	Bolt M24x2-6gx55.109.40X.019 GOST 7796-70	24	
56	280819-20	Болт М24х2-6gx55.109.40X.019 прп."Щит" ГОСТ 7796-70	Bolt M24x2-6gx55.109.40X.019 прп."Щит" GOST 7796-70		24
57	3501-19-25	Шестерня	Gear	1	1
58	4001-19-100СБ(СВ)	Корпус	Housing	1	
58	4001-19-100-20СБ(СВ)	Корпус	Housing		1
59	280905	Болт М27х2-6gx80.52.109.40X.019 ГОСТ 7796-70	Bolt M27x2-6gx80.52.109.40X.019 GOST 7796-70	28	28
60	4001-19-1	Ступица	Hub	1	1
61	700-32-2180-01	Штифт	Pin	4	4
62	3501-19-22	Кольцо упорное	Thrust ring	1	1
63	400468-13	Кольцо	Ring	1	1
64	700-32-2158	Штифт	Pin	2	2
65	3501-19-31	Корпус	Housing	1	
65	3501-19-31-20	Корпус	Housing		1
66		Шайба 24Т 65Г 019 ГОСТ 6402-70	Washer 24Т 65Г 019 GOST 6402-70	32	
66		Шайба 24Т 65Г 0221 ГОСТ 6402-70	Washer 24Т 65Г 0221 GOST 6402-70		32
67	280835	Болт М24х2-6gx75.109.40X.019 ГОСТ 7796-70	Bolt M24x2-6gx75.109.40X.019 GOST 7796-70	32	
67	280835-20	Болт М24х2-6gx75.109.40X.019 прп."Щит" ГОСТ 7796-70	Bolt M24x2-6gx75.109.40X.019 прп."Щит" GOST 7796-70		32

4001-19-11СБ Передача бортовая / 4001-19-11SB Final drive

4001-19-11СБ Передача бортовая / 4001-19-11SB Final drive

4-189



4001-19-11СБ Передача бортовая / 4001-19-11SB Final drive

4-190

4.26

4001-19-11СБ Передача бортовая
4001-19-11SB Final drive

Рис./Fig. 4.26

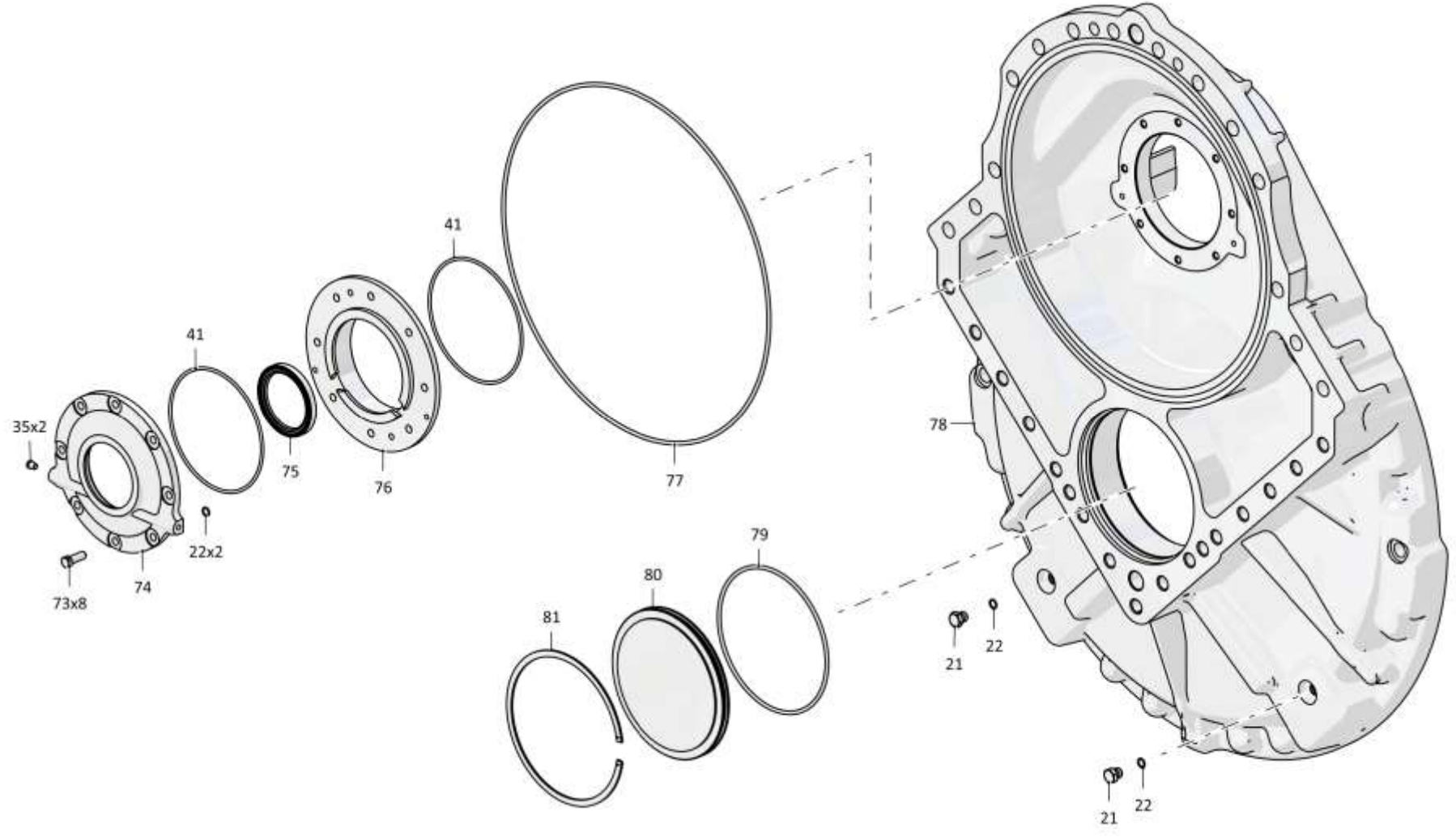
Лист 5 из 5
 Sheet 5 of 5

Поз. Pos.	Обозначение Designation	Наименование Denomination		Кол-во на исполнение Quantity per unit	
				УХЛ / NF	Т
73	280359-01	Болт 3М12-6gx35.109.40X.019 ГОСТ 7796-70	Bolt 3M12-6gx35.109.40X.019 GOST 7796-70	8	
73	280359-01-20	Болт 3М12-6gx35.109.40X.019 прп."Щит" ГОСТ 7796-70	Bolt 3M12-6gx35.109.40X.019 прп."Щит" GOST 7796-70		8
74	2501-19-61	Крышка	Cover	1	1
75		Манжета DIN3760 BAFUDX7 95x120x12-72 NBR902	Collar DIN3760 BAFUDX7 95x120x12-72 NBR902	1	1
76	4001-19-16	Стакан	Sleeve	1	1
77	400468-22	Кольцо	Ring	1	1
78	3501-19-37	Корпус	Housing	1	
78	3501-19-37-20	Корпус	Housing		1
79		Кольцо 240-250-58-2-3 ГОСТ 18829-73	Ring 240-250-58-2-3 GOST 18829-73	1	1
80	ТТ2501-19-6	Крышка	Cover	1	1
81	580930	Кольцо С250 ГОСТ 13941-86	Ring C250 GOST 13941-86	1	1
		Проволока КО 1,6 ГОСТ 792-67	Wire КО 1,6 GOST 792-67	5 м	5 м

4001-19-11СБ Передача бортовая / 4001-19-11SB Final drive

4001-19-11СБ Передача бортова / 4001-19-11SB Final drive

4-191



4001-19-11СБ Передача бортова / 4001-19-11SB Final drive

4-192

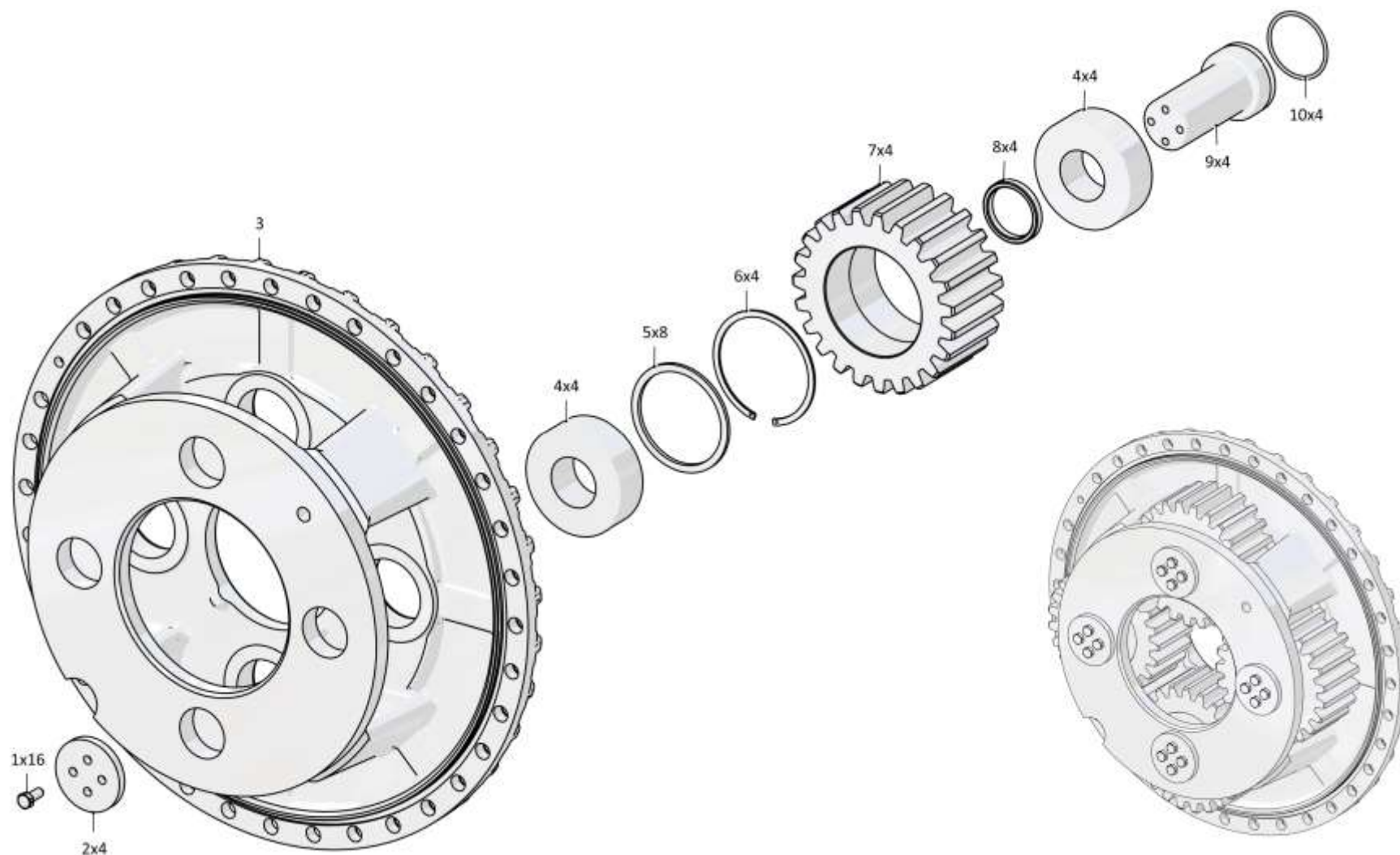
4.27
4001-19-101СБ Водило
4001-19-101SB Carrier
Рис./Fig. 4.27Лист 1 из 1
Sheet 1 of 1

Поз. Pos.	Обозначение Designation	Наименование Denomination		Кол-во на исполнение Quantity per unit	
				УХЛ / NF	Т
	4001-19-101СБ(SB)	Водило	Carrier	х	
	4001-19-101-20СБ(SB)	Водило	Carrier		х
1	280339	Болт 3М12-6gx30.109.40X.019 ГОСТ 7796-70	Bolt 3M12-6gx30.109.40X.019 GOST 7796-70	16	16
2	3501-19-19	Шайба	Washer	4	4
3	4001-19-5	Водило	Carrier	1	
3	4001-19-5-20	Водило	Carrier		1
4		Подшипник 53614Н ГОСТ 5721-75 (допускается замена на Подшипник 22314W33)	Bearing 53614H GOST 5721-75 (replacement to Bearing 22314W33 is allowed)	8	8
5	4001-19-11	Кольцо	Ring	8	8
6		Кольцо С150 Ц9.хр. ГОСТ 13941-86	Ring C150 Ц9.хр. GOST 13941-86	4	4
7	4001-19-7	Сателлит	Satellite	4	4
8	4001-19-10	Втулка	Bushing	4	4
9	4001-19-9	Ось	Axle	4	4
10		Кольцо 088-095-46-2-29335 ТУ 2531-307- 00149245-2008	Ring 088-095-46-2-29335 TU 2531-307- 00149245-2008	4	4
		Проволока 1,6-О-С ГОСТ 3282-74	Wire 1,6-О-С GOST 3282-74	0,8 м	0,8 м

4001-19-101СБ Водило / 4001-19-101SB Carrier

4001-19-101СБ Водило / 4001-19-101SB Carrier

4-193



4001-19-101СБ Водило / 4001-19-101SB Carrier

Рис./Fig. 4.27 Лист 1 из 1
Sheet 1 of 1

4-194

4.28

4001-15-22СБ Система диагностики
4001-15-22SB Diagnostics system

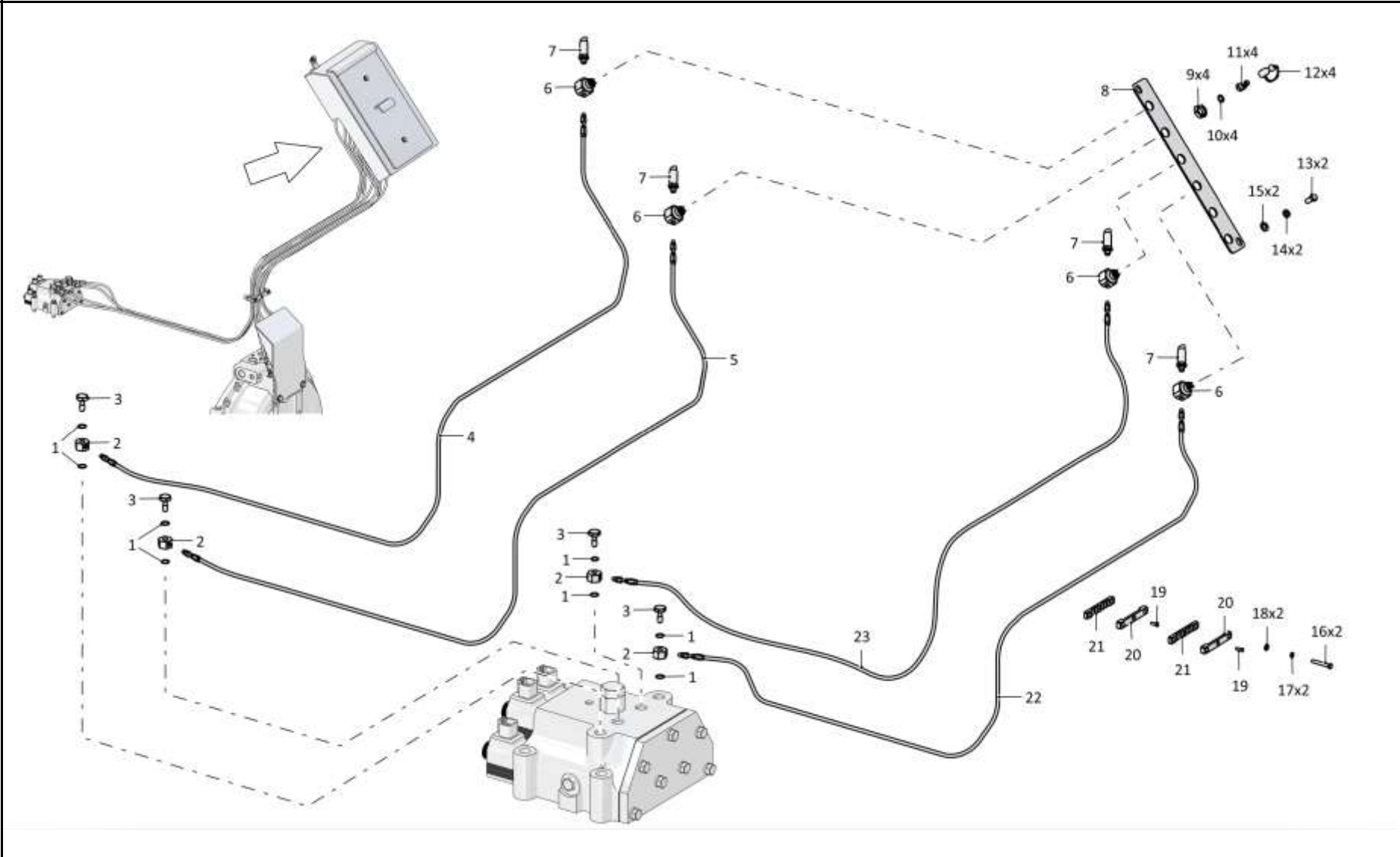
Рис./Fig. 4.28Лист 1 из 3
Sheet 1 of 3

Поз. Pos.	Обозначение Designation	Наименование Denomination		Кол-во на исполнение Quantity per unit	
				УХЛ / NF	Т
	4001-15-22СБ(SB)	Система диагностики	Diagnostics system	х	
	4001-15-22-20СБ(SB)	Система диагностики	Diagnostics system		х
1		Кольцо 018-022-25-2-29335 ТУ 2531-307-00149245-2008	Ring 018-022-25-2-29335 TU 2531-307-00149245-2008	8	8
2	1101-15-40	Угольник	Angle-piece	4	
2	1101-15-40-20	Угольник	Angle-piece		4
3	2501-20-8	Болт зажимной	Clamping bolt	4	
3	2501-20-8-20	Болт зажимной	Clamping bolt		4
4	1101-15-24-16СБ(SB)	Рукав для замера давления	Pressure measuring hose	1	1
5	1101-15-24-29СБ(SB)	Рукав для замера давления	Pressure measuring hose	1	1
6	3526-16-10	Штуцер	Union	9	
6	3526-16-10-20	Штуцер	Union		9
7		Датчик давления PR4-050GB05/10 арт.R917C11189	Pressure pickup PR4-050GB05/10 art.R917C11189	9	9
8	4001-15-136	Панель диагностики	Diagnostics panel	2	
8	4001-15-136-20	Панель диагностики	Diagnostics panel		2
9	300365	Гайка М24х2-6Н.04.019 ГОСТ 15522-70	Nut M24x2-6H.04.019 GOST 15522-70	9	
9	300365-20	Гайка М24х2-6Н.04.019 прп."Щит" ГОСТ 15522-70	Nut M24x2-6H.04.019 прп."Щит" GOST 15522-70		9
10		Кольцо уплотнительное торцевое комбинированное USIT 1/4" МБШ 14/35-00ГЧ	Combined end sealing ring USIT 1/4" МБШ 14/35-00ГЧ	9	9
11		Вилка МБШ 14/35-02 МБШ 14/35-00ГЧ	Plug МБШ 14/35-02 МБШ 14/35-00ГЧ	9	9

4001-15-22СБ Система диагностики / 4001-15-22SB Diagnostics system

4001-15-22СБ Система диагностики / 4001-15-22SB Diagnostics system

4-195



4001-15-22СБ Система диагностики / 4001-15-22SB Diagnostics system

4-196

4.28

4001-15-22СБ Система диагностики
4001-15-22SB Diagnostics system

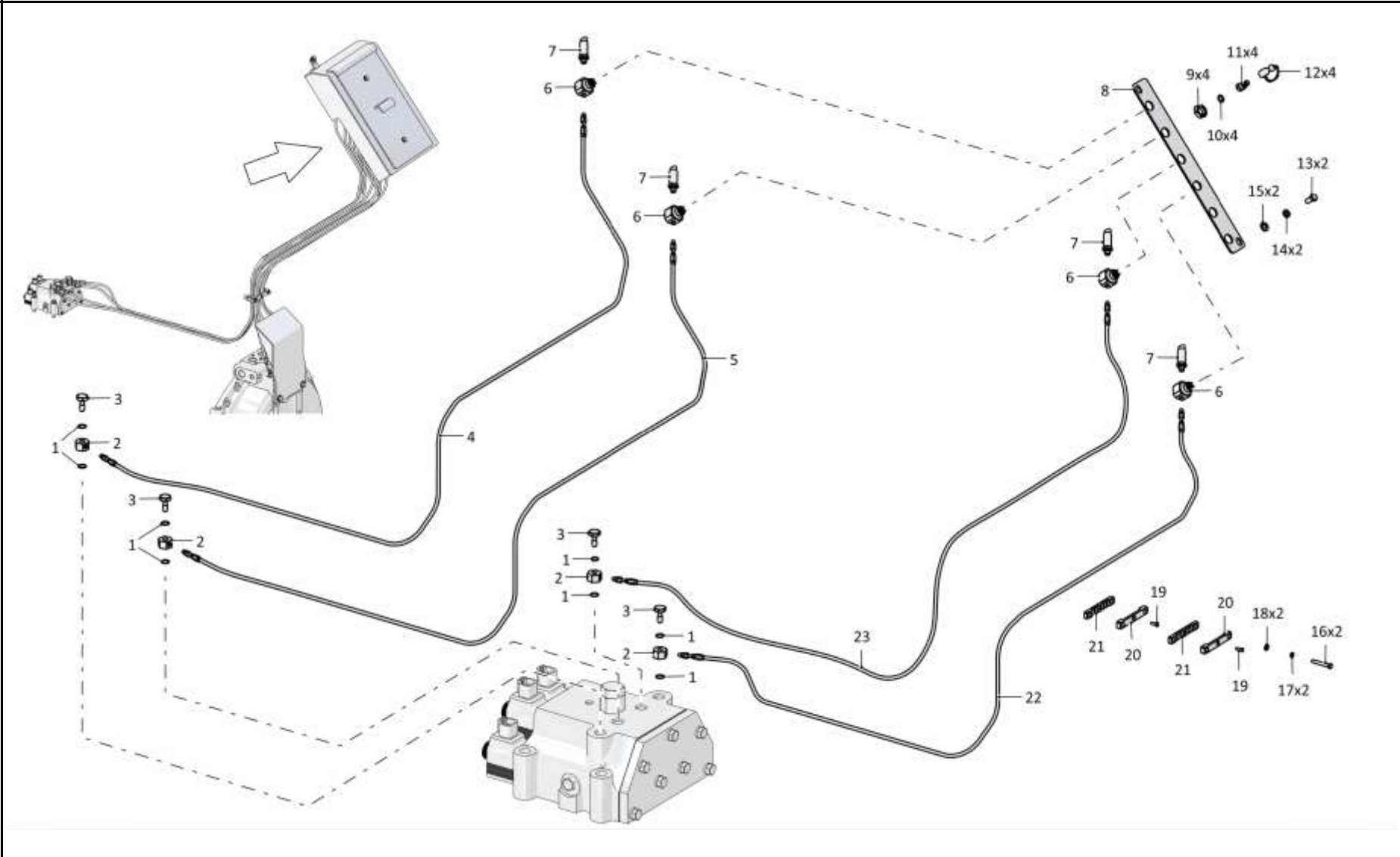
Рис./Fig. 4.28Лист 2 из 3
Sheet 2 of 3

4001-15-22СБ Система диагностики / 4001-15-22SB Diagnostics system

Поз. Pos.	Обозначение Designation	Наименование Denomination	Кол-во на исполнение Quantity per unit		
			УХЛ / NF	Т	
12		Вилка резиновая МБШ 14/35-12 МБШ 14/35-00ГЧ	Rubber plug МБШ 14/35-12 МБШ 14/35-00ГЧ	9	9
13		Болт М12х1,25-6gx25.88.019 ГОСТ 7796-70	Bolt M12x1,25-6gx25.88.019 GOST 7796-70	7	
13		Болт М12х1,25-6gx25.88.029 ГОСТ 7796-70	Bolt M12x1,25-6gx25.88.029 GOST 7796-70		7
14		Шайба 12 65Г 019 ГОСТ 6402-70	Washer 12 65Г 019 GOST 6402-70	7	
14		Шайба 12 65Г 0221 ГОСТ 6402-70	Washer 12 65Г 0221 GOST 6402-70		7
15		Шайба А.12.01.10.019 ГОСТ 11371-78	Washer A.12.01.10.019 GOST 11371-78	9	
15		Шайба А.12.01.10.0221 ГОСТ 11371-78	Washer A.12.01.10.0221 GOST 11371-78		9
16		Болт М8-6gx55.88.40X.019 ГОСТ 7795-70	Bolt M8-6gx55.88.40X.019 GOST 7795-70	1	
16		Болт М8-6gx55.88.40X.029 ГОСТ 7795-70	Bolt M8-6gx55.88.40X.029 GOST 7795-70		1
17		Шайба 8Т 65Г 019 ГОСТ 6402-70	Washer 8Т 65Г 019 GOST 6402-70	2	
17		Шайба 8Т 65Г 0221 ГОСТ 6402-70	Washer 8Т 65Г 0221 GOST 6402-70		2
18		Шайба А.8.02.019 ГОСТ 11371-78	Washer A.8.02.019 GOST 11371-78	2	
18		Шайба А.8.02.0221 ГОСТ 11371-78	Washer A.8.02.0221 GOST 11371-78		2
19		Винт В.М6-6gx20.109.40X.019 ГОСТ 17475-80	Screw B.M6-6gx20.109.40X.019 GOST 17475-80	2	
19		Винт В.М6-6gx20.109.40X.029 ГОСТ 17475-80	Screw B.M6-6gx20.109.40X.029 GOST 17475-80		2
20	3526-15-19	Скоба	Cramp	2	
20	3526-15-19-20	Скоба	Cramp		2
21	3526-15-18	Планка	Strip	2	
21	3526-15-18-20	Планка	Strip		2
22	1101-15-24-15СБ(SB)	Рукав для замера давления	Pressure measuring hose	1	1
23	1101-15-24-30СБ(SB)	Рукав для замера давления	Pressure measuring hose	1	1

4001-15-22СБ Система диагностики / 4001-15-22SB Diagnostics system

4-197



4001-15-22СБ Система диагностики / 4001-15-22SB Diagnostics system

4-198

4.28

4001-15-22СБ Система диагностики
4001-15-22SB Diagnostics system

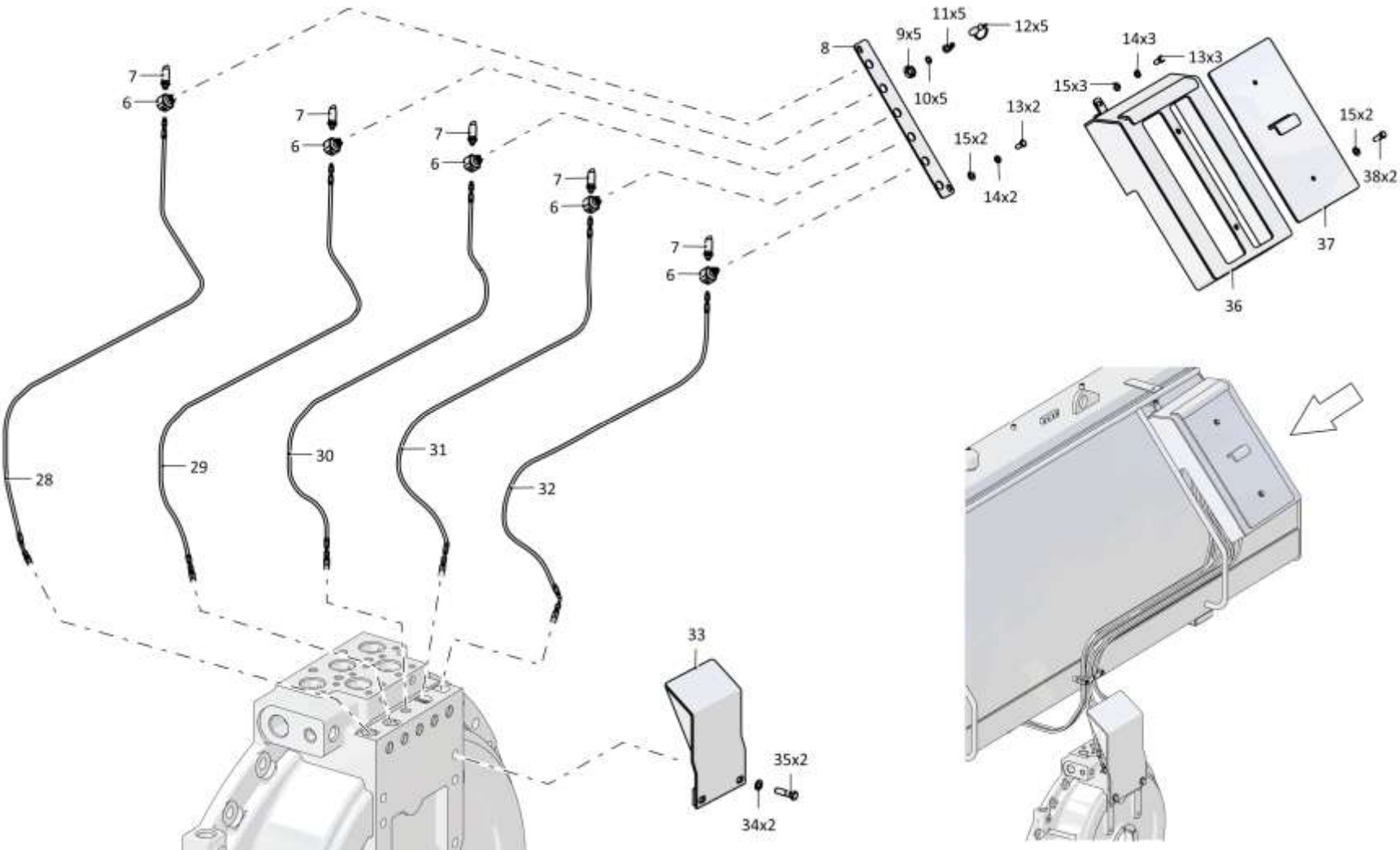
Рис./Fig. 4.28Лист 3 из 3
Sheet 3 of 3

4001-15-22СБ Система диагностики / 4001-15-22SB Diagnostics system

Поз. Pos.	Обозначение Designation	Наименование Denomination		Кол-во на исполнение Quantity per unit	
				УХЛ / NF	Т
28	1101-15-25СБ(SB)	Рукав для замера давления	Pressure measuring hose	1	1
29	1101-15-24-09СБ(SB)	Рукав для замера давления	Pressure measuring hose	1	1
30	1101-15-24-07СБ(SB)	Рукав для замера давления	Pressure measuring hose	1	1
31	1101-15-24-31СБ(SB)	Рукав для замера давления	Pressure measuring hose	1	1
32	1101-15-25-01СБ(SB)	Рукав для замера давления	Pressure measuring hose	1	1
33	4001-15-119СБ(SB)	Кожух	Casing	1	
33	4001-15-119-20СБ(SB)	Кожух	Casing		1
34		Шайба А.16.02.019 ГОСТ 11371-78	Washer A.16.02.019 GOST 11371-78	2	
34		Шайба А.16.02.0221 ГОСТ 11371-78	Washer A.16.02.0221 GOST 11371-78		2
35		Болт М16х1,5-6gx38.109.20Г2Р.019 ГОСТ 7796-70	Bolt M16x1,5-6gx38.109.20Г2Р.019 GOST 7796-70	2	
35		Болт М16х1,5-6gx38.109.20Г2Р.029 ГОСТ 7796-70	Bolt M16x1,5-6gx38.109.20Г2Р.029 GOST 7796-70		2
36	4001-15-118СБ(SB)	Кожух	Casing	1	
36	4001-15-118-20СБ(SB)	Кожух	Casing		1
37	4001-15-121СБ(SB)	Щиток	Shield	1	
37	4001-15-121-20СБ(SB)	Щиток	Shield		1
38		Болт М12-6gx25.88.019 ГОСТ 7796-70	Bolt M12-6gx25.88.019 GOST 7796-70	2	
38		Болт М12-6gx25.88.029 ГОСТ 7796-70	Bolt M12-6gx25.88.029 GOST 7796-70		2
		Стяжка SF-200 (допускается замена на Стяжка неоткрывающаяся с фиксатором ALT-200)	Brace rod SF-200 (replacement to Fixed brace with stop ALT-200 is allowed)	11	11

4001-15-22СБ Система диагностики / 4001-15-22SB Diagnostics system

4-199



4001-15-22СБ Система диагностики / 4001-15-22SB Diagnostics system

РАЗДЕЛ 5

Гидросистема управления навесным оборудованием

SECTION 5

Attached equipment hydraulic control system

РАЗДЕЛ 5

Гидросистема управления навесным оборудованием

СОДЕРЖАНИЕ

SECTION 5

Attached equipment hydraulic control system

CONTENT

5.1	4001-26-1СБ(SB)/-01СБ(SB)	Установка гидросистемы	Hydraulic system mounting	5-2
5.2	4001-26-2СБ(SB)/-01СБ(SB)	Установка гидросистемы	Hydraulic system mounting	5-30
5.3	2526-26-17СБ(SB)	Пульт управления	Control console	5-56
5.4	3516-26-16СБ(SB)	Пульт управления	Control console	5-64
5.5	4001-26-30СБ(SB)	Распределитель	Distributor	5-72
5.6	3501-26-150СБ(SB)	Клапан	Valve	5-84
5.7	4001-26-31СБ(SB)/-01СБ(SB)	Блок клапанов	Valve unit	5-86
5.8	4001-26-40СБ(SB)/-01СБ(SB)	Бак гидросистемы	Hydraulic system tank	5-88
5.9	1101-16-112СБ(SB)	Клапан	Valve	5-94
5.10	0901-26-25СБ(SB)	Клапан	Valve	5-96
5.11	1101-26-82СБ(SB)/-01СБ(SB)	Фильтр	Filter	5-98
5.12	312001-94-27СБ(SB)	Клапан	Valve	5-100
5.13	3501-26-65СБ(SB)	Пилот управления	Pilot control	5-102
5.14	3501-26-62-01СБ(SB)	Распределитель секционный	Sectional distributor	5-104
5.15	3516-26-7СБ(SB)	Клапан	Valve	5-110
5.16	3516-26-8СБ(SB)	Клапан	Valve	5-112
5.17	3526-26-4-01СБ(SB)	Установка насоса Югострой	Jihostroj pump mounting	5-116
5.18	4001-26-10СБ(SB)/-03СБ(SB)	Установка гидроцилиндров	Hydraulic cylinders mounting	5-120
5.19	3516-26-12СБ(SB)	Клапан	Valve	5-166
5.20	46-26-625-02СБ(SB)/-04СБ(SB)	Гидроцилиндр Ø160	Hydraulic cylinder Ø160	5-168
5.21	2501-26-1020-01СБ(SB)	Блок клапанов	Valve unit	5-176
5.22	3526-26-1-01СБ(SB)	Система диагностики	Diagnostics system	5-178

5-2

5.1

4001-26-1СБ/-01СБ Установка гидросистемы 4001-26-1SB/-01SB Hydraulic system mounting

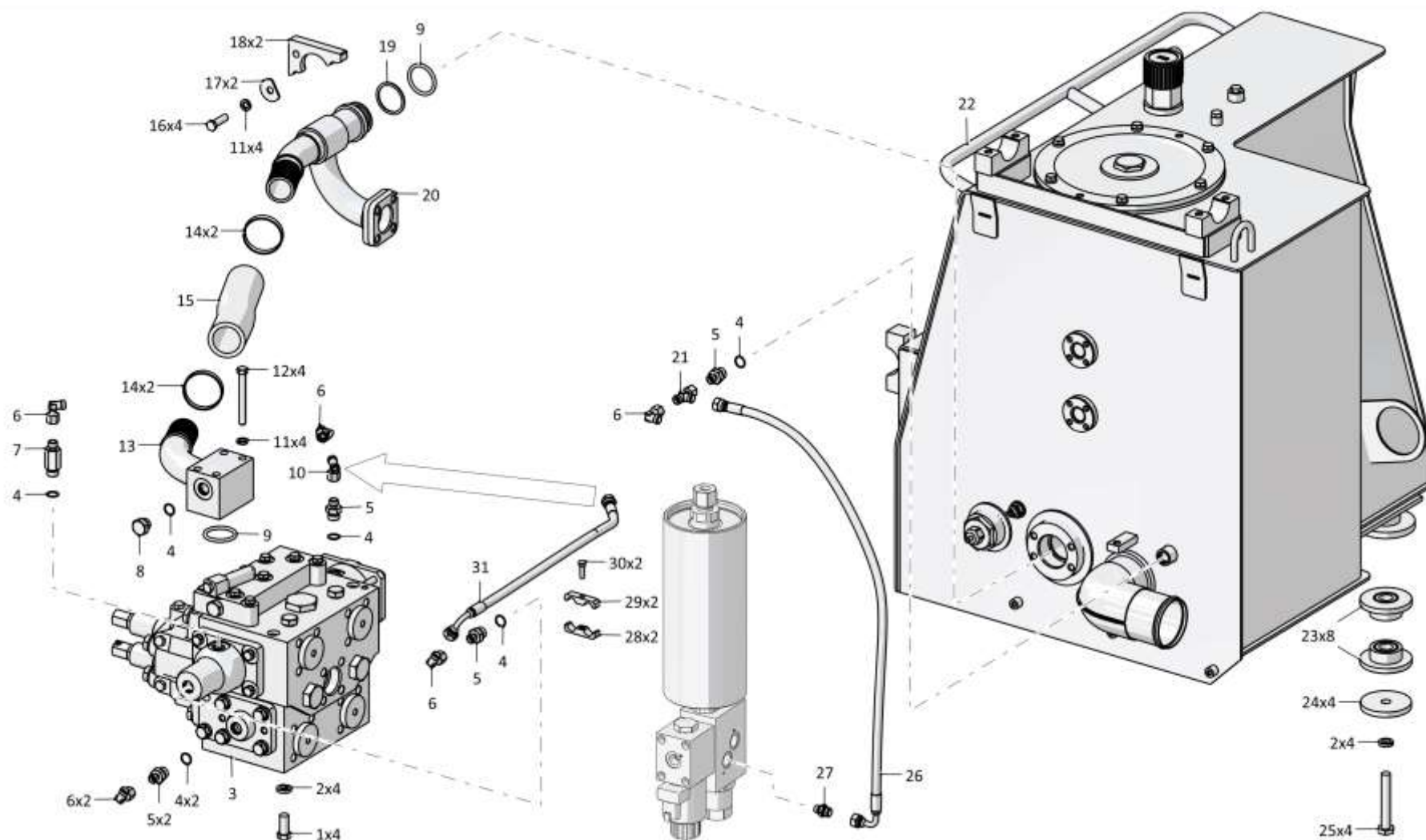
Рис./Fig. 5.1Лист 1 из 14
Sheet 1 of 14

Поз. Pos.	Обозначение Designation	Наименование Denomination		Кол-во на исполнение Quantity per unit	
				УХЛ / NF	Т
	4001-26-1СБ(SB)	Установка гидросистемы ^{*1}	Hydraulic system mounting ^{*1}	x	
	4001-26-1-20СБ(SB)	Установка гидросистемы ^{*1}	Hydraulic system mounting ^{*1}		x
	4001-26-1-01СБ(SB)	Установка гидросистемы ^{*2}	Hydraulic system mounting ^{*2}	x	
	4001-26-1-01-20СБ(SB)	Установка гидросистемы ^{*2}	Hydraulic system mounting ^{*2}		x
1		Болт М16х1,5-6gx35.88.019 ГОСТ 7796-70	Bolt M16x1,5-6gx35.88.019 GOST 7796-70	16	
1		Болт М16х1,5-6gx35.88.029 ГОСТ 7796-70	Bolt M16x1,5-6gx35.88.029 GOST 7796-70		16
2		Шайба 16ОТ 65Г 019 ГОСТ 6402-70	Washer 16ОТ 65Г 019 GOST 6402-70	26	
2		Шайба 16ОТ 65Г 0221 ГОСТ 6402-70	Washer 16ОТ 65Г 0221 GOST 6402-70		26
3	4001-26-30СБ(SB)	Распределитель	Distributor	1	
3	4001-26-30-20СБ(SB)	Распределитель	Distributor		1
4		Кольцо 018-022-25-2-29335 ТУ 2531-307-00149245-2008 ^{*1}	Ring 018-022-25-2-29335 TU 2531-307-00149245-2008 ^{*1}	20	20
4		Кольцо 018-022-25-2-29335 ТУ 2531-307-00149245-2008 ^{*2}	Ring 018-022-25-2-29335 TU 2531-307-00149245-2008 ^{*2}	23	23
5	Т.03.08.10L-M20x1,5M	Штуцер ^{*1}	Union ^{*1}	19	
5	Т.03.08.10L-M20x1,5-20M	Штуцер ^{*1}	Union ^{*1}		19
5	Т.03.08.10L-M20x1,5M	Штуцер ^{*2}	Union ^{*2}	21	
5	Т.03.08.10L-M20x1,5-20M	Штуцер ^{*2}	Union ^{*2}		21
6		Угольник Т.07.06.10L-10ЛСБ ТУ 3148-001-67321647-2011 ^{*1}	Angle-piece Т.07.06.10L-10ЛСБ ТУ 3148-001-67321647-2011 ^{*1}	14	14
6		Угольник Т.07.06.10L-10ЛСБ ТУ 3148-001-67321647-2011 ^{*2}	Angle-piece Т.07.06.10L-10ЛСБ ТУ 3148-001-67321647-2011 ^{*2}	15	15
7	Т.03.08a.10L-M20x1,5M	Штуцер	Union	1	
7	Т.03.08a.10L-M20x1,5-20M	Штуцер	Union		1
8	375625	Пробка	Plug	1	
8	375625-20	Пробка	Plug		1
9		Кольцо 050-060-58-2-29335 ТУ 2531-307-00149245-2008	Ring 050-060-58-2-29335 TU 2531-307-00149245-2008	4	4

Примечание: *1 - входит в 4001-26-1СБ
*2 - входит в 4001-26-1-01СБ

Note: *1 - included into 4001-26-1SB
*2 - included into 4001-26-1-01SB

 4001-26-1СБ/-01СБ Установка гидросистемы
4001-26-1SB/-01SB Hydraulic system mounting



4001-26-1СБ/-01СБ Установка гидросистемы
4001-26-1SB/-01SB Hydraulic system mounting

5-4

5.1

4001-26-1СБ/-01СБ Установка гидросистемы
4001-26-1SB/-01SB Hydraulic system mounting

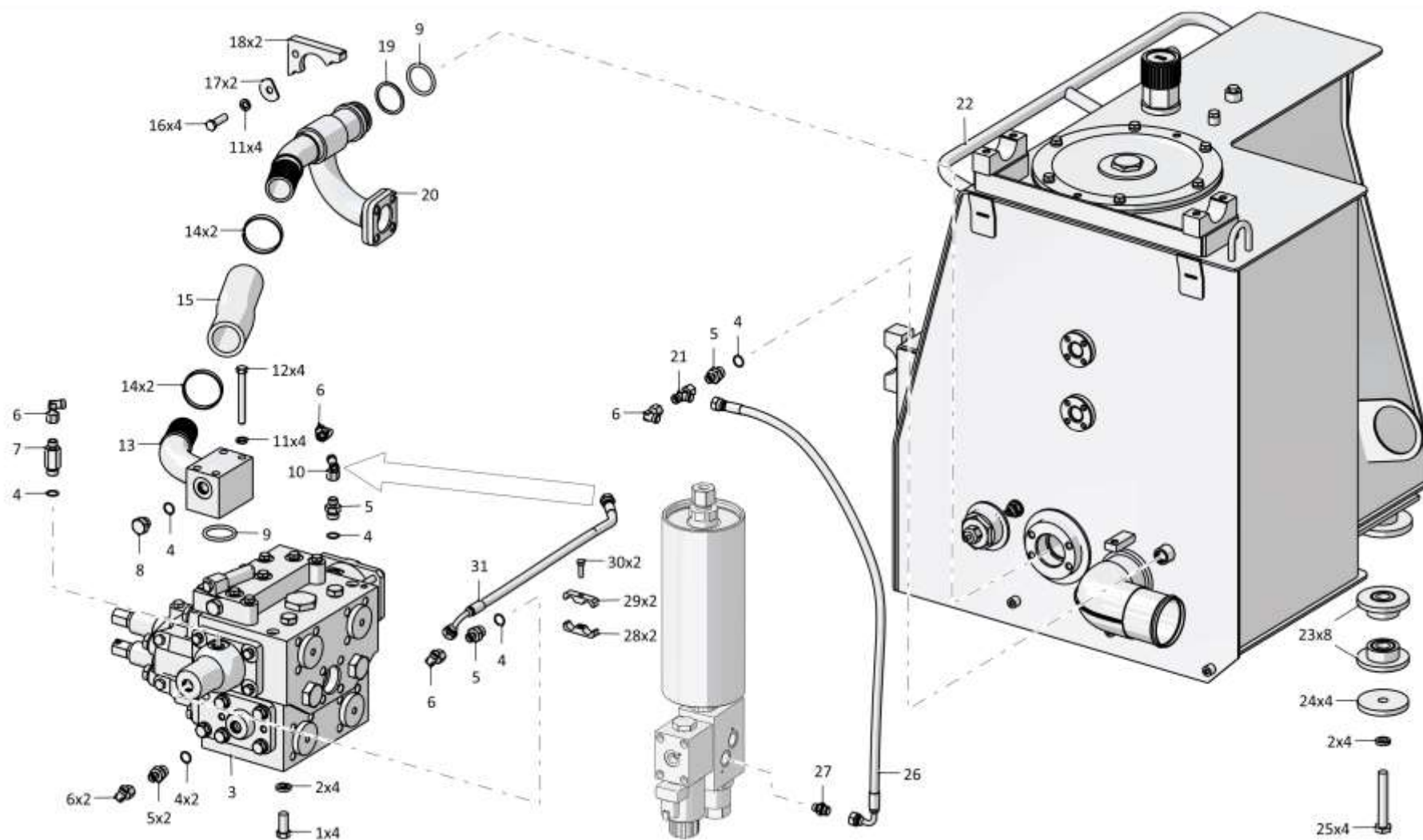
Рис./Fig. 5.1Лист 2 из 14
Sheet 2 of 14

Поз. Pos.	Обозначение Designation	Наименование Denomination		Кол-во на исполнение Quantity per unit	
				УХЛ / NF	Т
10		Тройник Т.05.06.10L-10L-10ЛСБ ТУ 3148-001-67321647-2011* ¹	T-piece Т.05.06.10L-10L-10LSB ТУ 3148-001-67321647-2011* ¹	1	1
10		Тройник Т.05.06.10L-10L-10ЛСБ ТУ 3148-001-67321647-2011* ²	T-piece Т.05.06.10L-10L-10LSB ТУ 3148-001-67321647-2011* ²	2	2
11		Шайба 12ОТ 65Г 019 ГОСТ 6402-70* ¹	Washer 12ОТ 65Г 019 GOST 6402-70* ¹	102	
11		Шайба 12ОТ 65Г 0221 ГОСТ 6402-70* ¹	Washer 12ОТ 65Г 0221 GOST 6402-70* ¹		102
11		Шайба 12ОТ 65Г 019 ГОСТ 6402-70* ²	Washer 12ОТ 65Г 019 GOST 6402-70* ²	118	
11		Шайба 12ОТ 65Г 0221 ГОСТ 6402-70* ²	Washer 12ОТ 65Г 0221 GOST 6402-70* ²		118
12	280389	Болт 3М12х1,25-6gx100.109.40X.019 ГОСТ 7796-70	Bolt 3М12х1,25-6gx100.109.40X.019 GOST 7796-70	4	
12	280389-20	Болт 3М12х1,25-6gx100.109.40X.019 прп."Щит" ГОСТ 7796-70	Bolt 3М12х1,25-6gx100.109.40X.019 прп."Щит" GOST 7796-70		4
13	4001-26-26СБ(SB)	Трубопровод	Pipeline	1	
13	4001-26-26-20СБ(SB)	Трубопровод	Pipeline		1
14		Хомут силовой Robust W1 SIL64-67RB41	Power clamp Robust W1 SIL64-67RB41	4	4
15	1101-26-121-06	Рукав	Hose	1	
15	1101-26-121-06-20	Рукав	Hose		1
16		Болт М12х1,25-6gx40.40.88.019 ГОСТ 7796-70	Bolt М12х1,25-6gx40.40.88.019 GOST 7796-70	4	
16		Болт М12х1,25-6gx40.40.88.029 ГОСТ 7796-70	Bolt М12х1,25-6gx40.40.88.029 GOST 7796-70		4
17	46-11-476	Шайба	Washer	2	
17	46-11-476-20	Шайба	Washer		2
18	2501-26-362	Фланец	Flange	2	
18	2501-26-362-20	Фланец	Flange		2
19	700-40-5117	Шайба защитная 60x50	Protective washer 60x50	1	1
20	4001-26-52СБ(SB)	Трубопровод	Pipeline	1	
20	4001-26-52-20СБ(SB)	Трубопровод	Pipeline		1

Примечание: *1 - входит в 4001-26-1СБ
*2 - входит в 4001-26-1-01СБ

Note: *1 - included into 4001-26-1SB
*2 - included into 4001-26-1-01SB

4001-26-1СБ/-01СБ Установка гидросистемы
4001-26-1SB/-01SB Hydraulic system mounting



4001-26-1СБ/-01СБ Установка гидросистемы
4001-26-1SB/-01SB Hydraulic system mounting

5-6

5.1

4001-26-1СБ/-01СБ Установка гидросистемы
4001-26-1SB/-01SB Hydraulic system mounting

Рис./Fig. 5.1Лист 3 из 14
Sheet 3 of 14

Поз. Pos.	Обозначение Designation	Наименование Denomination		Кол-во на исполнение Quantity per unit	
				УХЛ / NF	Т
21		Тройник Т.05.04.10L-10L-10LCБ ТУ 3148-001-67321647-2011*1	T-piece Т.05.04.10L-10L-10LSB TU 3148-001-67321647-2011*1	6	6
21		Тройник Т.05.04.10L-10L-10LCБ ТУ 3148-001-67321647-2011*2	T-piece Т.05.04.10L-10L-10LSB TU 3148-001-67321647-2011*2	7	7
22	4001-26-40СБ(SB)	Бак гидросистемы	Hydraulic system tank	1	
22	4001-26-40-20СБ(SB)	Бак гидросистемы	Hydraulic system tank		1
23	2501-25-37СБ(SB)	Амортизатор	Shock absorber	8	8
24	1101-25-36	Накладка	Strap	4	4
25		Болт М16х1,5-6gx105.88.019 ГОСТ 7795-70	Bolt M16x1,5-6gx105.88.019 GOST 7795-70	6	
25		Болт М16х1,5-6gx105.88.029 ГОСТ 7795-70	Bolt M16x1,5-6gx105.88.029 GOST 7795-70		6
26		РВД 02.85.068A.A05.068G.A05.900.A-2 ТУ 22.19.30.136-028-93554567-2017*1	High pressure hose 02.85.068A.A05.068G.A05.900.A-2 TU 22.19.30.136-028-93554567-2017*1	2	
26		РВД 02.85.068A.A05.068G.A05.900.A-3 ТУ 22.19.30.136-028-93554567-2017*1	High pressure hose 02.85.068A.A05.068G.A05.900.A-3 TU 22.19.30.136-028-93554567-2017*1		2
27		Штуцер Т.03.01.10L-G1/4СБ ТУ3148-001-67321647-2011	Union Т.03.01.10L-G1/4СБ ТУ3148-001-67321647-2011	2	2
28	0602-28-141К	Бугель	Yoke	2	
28	0602-28-141-20К	Бугель	Yoke		2
29	0602-28-138К	Бугель	Yoke	2	
29	0602-28-138-20К	Бугель	Yoke		2
30		Болт М8-6gx25.68.019 ГОСТ 7796-70	Bolt M8-6gx25.68.019 GOST 7796-70	5	
30		Болт М8-6gx25.68.029 ГОСТ 7796-70	Bolt M8-6gx25.68.029 GOST 7796-70		5
31		РВД 02.85.068A.A05.068G.A05.550.A-2 ТУ 22.19.30.136-028-93554567-2017	High pressure hose 02.85.068A.A05.068G.A05.550.A-2 TU 22.19.30.136-028-93554567-2017	1	
31		РВД 02.85.068A.A05.068G.A05.550.A-3 ТУ 22.19.30.136-028-93554567-2017	High pressure hose 02.85.068A.A05.068G.A05.550.A-3 TU 22.19.30.136-028-93554567-2017		1

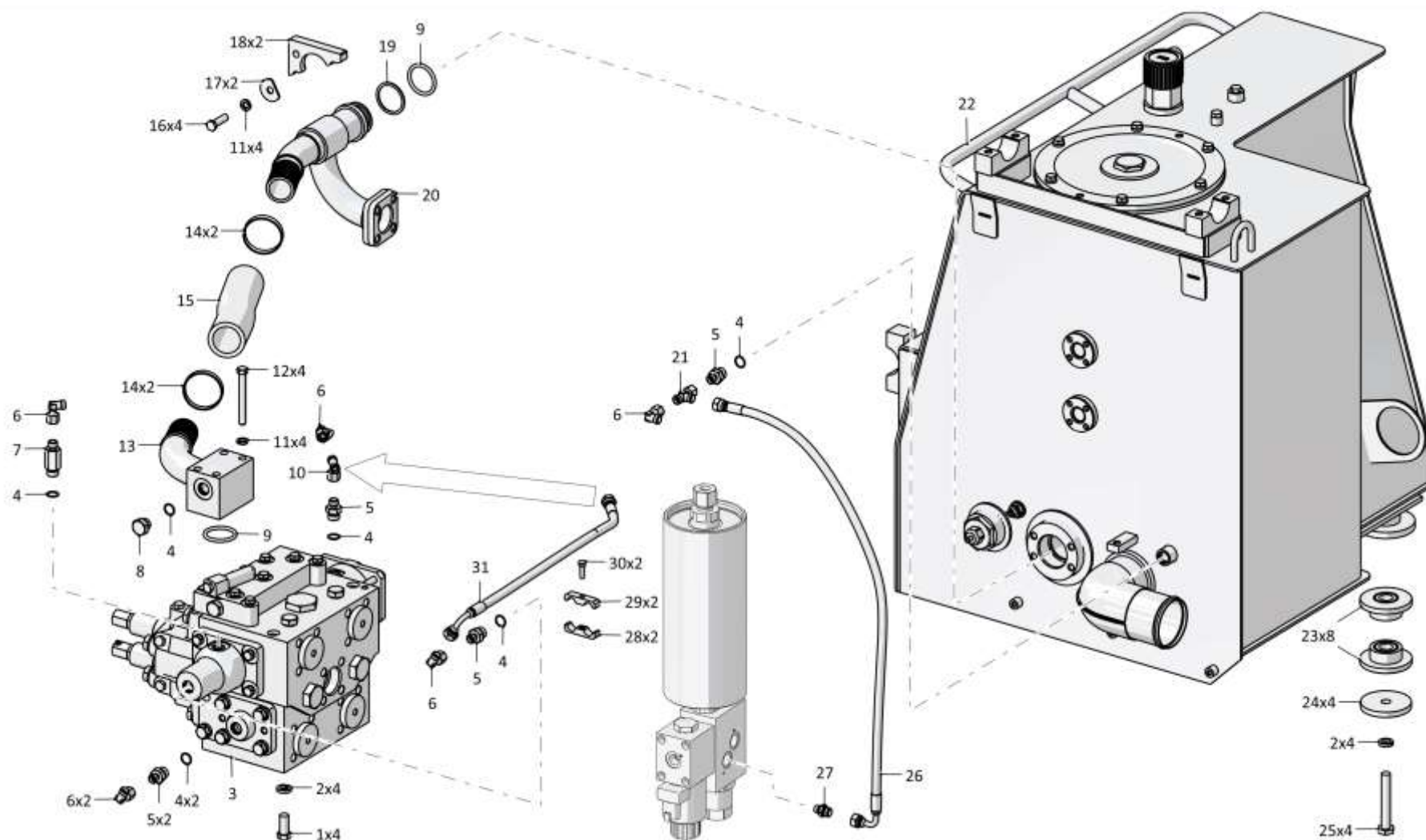
Примечание: *1 - входит в 4001-26-1СБ

*2 - входит в 4001-26-1-01СБ

Note: *1 - included into 4001-26-1SB

*2 - included into 4001-26-1-01SB

4001-26-1СБ/-01СБ Установка гидросистемы
4001-26-1SB/-01SB Hydraulic system mounting



4001-26-1СБ/-01СБ Установка гидросистемы
4001-26-1SB/-01SB Hydraulic system mounting

5-8

5.1

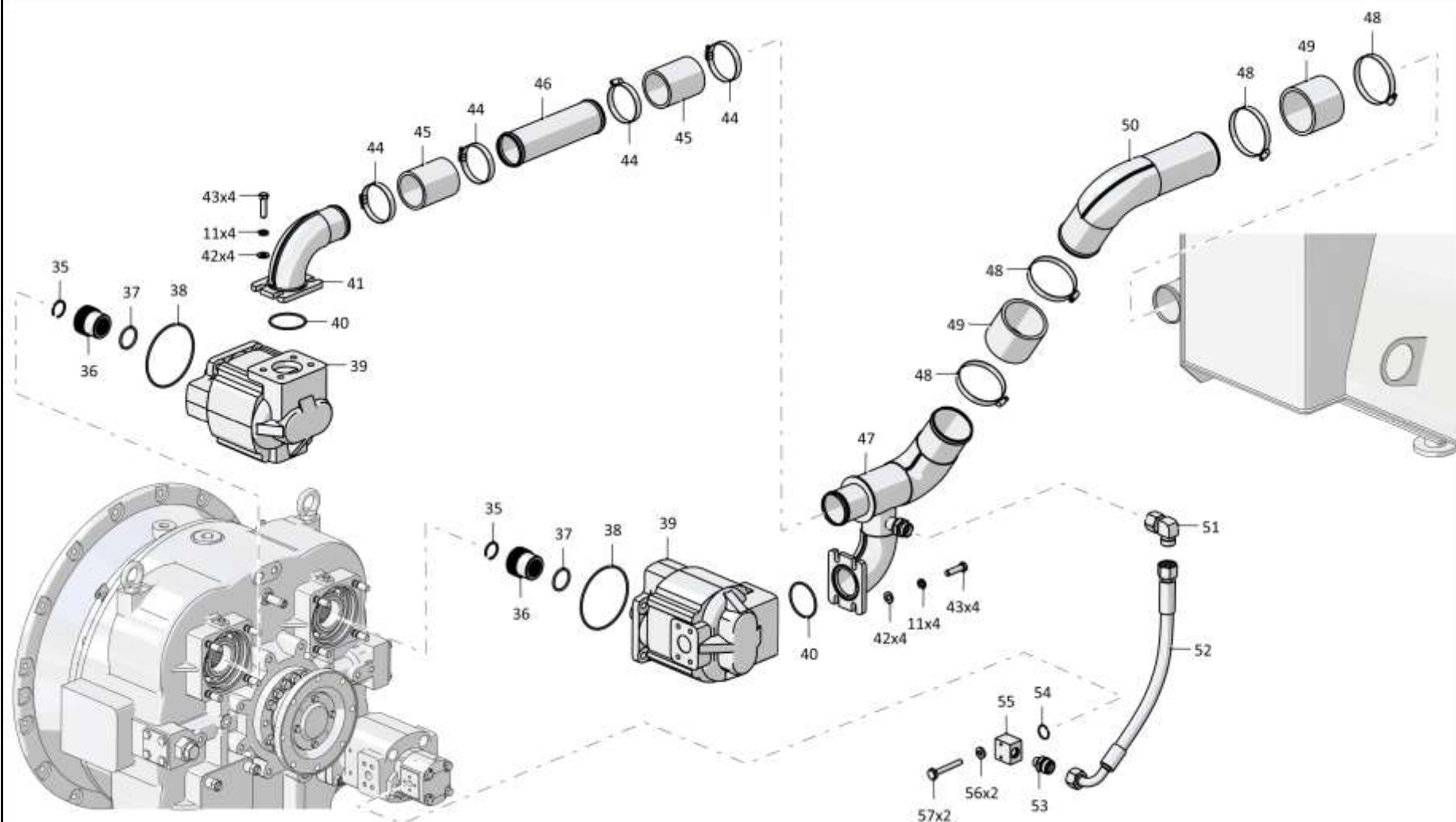
4001-26-1СБ/-01СБ Установка гидросистемы
4001-26-1SB/-01SB Hydraulic system mounting

Рис./Fig. 5.1Лист 4 из 14
Sheet 4 of 14

Поз. Pos.	Обозначение Designation	Наименование Denomination		Кол-во на исполнение Quantity per unit	
				УХЛ / NF	Т
35		Кольцо С36 ГОСТ 13941-86	Ring С36 GOST 13941-86	2	2
36	4001-16-23	Муфта	Coupling	2	2
37		Кольцо 042-050-46-2-29335 ТУ 2531-307-00149245-2008	Ring 042-050-46-2-29335 ТУ 2531-307-00149245-2008	12	12
38		Кольцо 135-140-36-2-29335 ТУ 2531-307-00149245-2008	Ring 135-140-36-2-29335 ТУ 2531-307-00149245-2008	2	2
39		Насос QHD2-150L-S06D29-SE07E05-N.057 (применяется совместно с Трубопровод 4001-26-27-02СБ и Трубопровод 4001-26-33СБ. Допускается замена на Насос S1A6155-171551-1A совместно с Трубопровод 4001-26-24СБ и Трубопровод 4001-26-27СБ)	Pump QHD2-150L-S06D29-SE07E05-N.057 (used together with Pipeline 4001-26-27-02SB amd Pipeline 4001-26-33SB. Replacement to Pump S1A6155-171551-1A together with Pipeline 4001-26-24SB and Pipeline 4001-26-27SB is allowed)	2	
39		Насос QHD2-150L-S06D29-SE07E05-N.057 (применяется совместно с Трубопровод 4001-26-27-02-20СБ и Трубопровод 4001-26-33-20СБ. Допускается замена на Насос S1A6155-171551-1A совместно с Трубопровод 4001-26-24-20СБ и Трубопровод 4001-26-27-20СБ)	Pump QHD2-150L-S06D29-SE07E05-N.057 (used together with Pipeline 4001-26-27-02-20SB amd Pipeline 4001-26-33-20SB. Replacement to Pump S1A6155-171551-1A together with Pipeline 4001-26-24-20SB and Pipeline 4001-26-27-20SB is allowed)		2
40		Кольцо 075-080-25-2-3 ГОСТ 18829-2017	Ring 075-080-25-2-3 GOST 18829-2017	2	2
41	4001-26-33СБ(SB)	Трубопровод	Pipeline	1	
41	4001-26-33-20СБ(SB)	Трубопровод	Pipeline		1
42		Шайба А.12.01.10.019 ГОСТ 11371-78	Washer А.12.01.10.019 GOST 11371-78	40	
42		Шайба А.12.01.10.0221 ГОСТ 11371-78	Washer А.12.01.10.0221 GOST 11371-78		40
43	280361-01	Болт М12-6gx45.109.40X.019 ГОСТ 7796-70	Bolt М12-6gx45.109.40X.019 GOST 7796-70	8	
43	280361-01-20	Болт М12-6gx45.109.40X.019 прп."Щит" ГОСТ 7796-70	Bolt М12-6gx45.109.40X.019 прп."Щит" GOST 7796-70		8
44		Шланговый хомут DIN3017-AS50-70/12С7-W2	Hose clamp DIN3017-AS50-70/12С7-W2	4	4
45	461701	Рукав	Hose	2	
45	461701-20	Рукав	Hose		2

4001-26-1СБ/-01СБ Установка гидросистемы
4001-26-1SB/-01SB Hydraulic system mounting

4001-26-1СБ/-01СБ Установка гидросистемы
4001-26-1SB/-01SB Hydraulic system mounting



5-9

4001-26-1СБ/-01СБ Установка гидросистемы
4001-26-1SB/-01SB Hydraulic system mounting

Рис./Fig. 5.1 Лист 4 из 14
Sheet 4 of 14

5-10

5.1

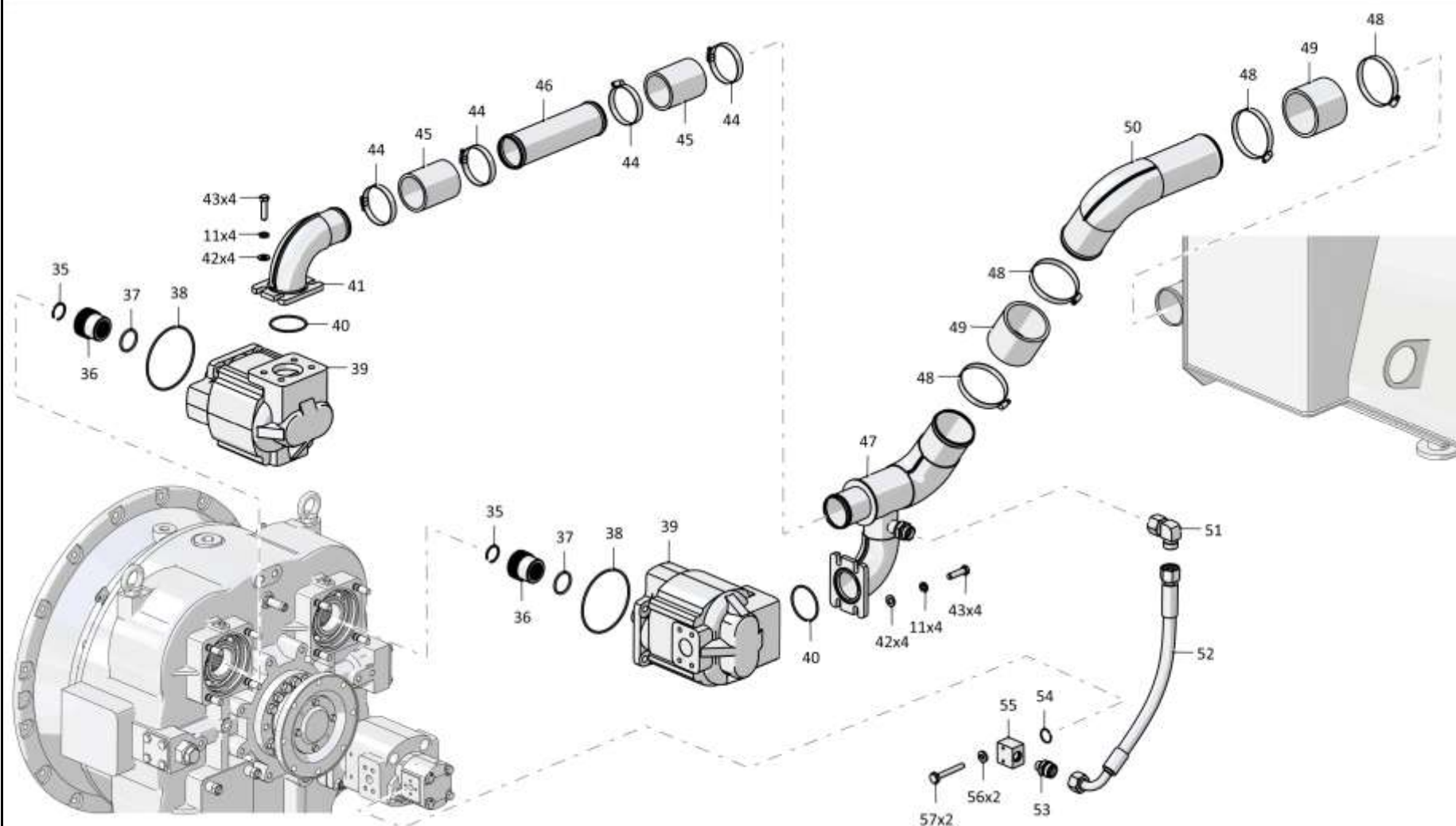
4001-26-1СБ/-01СБ Установка гидросистемы
4001-26-1SB/-01SB Hydraulic system mounting

Рис./Fig. 5.1Лист 5 из 14
Sheet 5 of 14

Поз. Pos.	Обозначение Designation	Наименование Denomination		Кол-во на исполнение Quantity per unit	
				УХЛ / NF	T
46	4001-26-44	Труба	Pipe	1	
46	4001-26-44-20	Труба	Pipe		1
47	4001-26-25-01СБ(SB)	Трубопровод	Pipeline	1	
47	4001-26-25-01-20СБ(SB)	Трубопровод	Pipeline		1
48		Шланговый хомут DIN3017-AS100-120/12С7-W2	Hose clamp DIN3017-AS100-120/12С7-W2	4	4
49	461901-05	Рукав	Hose	2	
49	461901-05-20	Рукав	Hose		2
50	4001-26-27-02СБ(SB)	Трубопровод	Pipeline	1	
50	4001-26-27-02-20СБ(SB)	Трубопровод	Pipeline		1
51		Угольник Т.07.06.20S-20СБ ТУ3148-001-67321647-2011	Angle-piece Т.07.06.20S-20СБ ТУ3148-001-67321647-2011	1	1
52		РВД 05.140.036А.А14.036G.А14.700.А-2 ТУ 22.19.30.136-028-93554567-2017	High pressure hose 05.140.036А.А14.036G.А14.700.А-2 ТУ 22.19.30.136-028-93554567-2017	1	
52		РВД 05.140.036А.А14.036G.А14.700.А-3 ТУ 22.19.30.136-028-93554567-2017	High pressure hose 05.140.036А.А14.036G.А14.700.А-3 ТУ 22.19.30.136-028-93554567-2017		1
53	Т.03.08.20S-M20x1,5M	Штуцер	Union	1	
53	Т.03.08.20S-M20x1,5-20M	Штуцер	Union		1
54		Кольцо 018-021-19-2-3 ГОСТ 18829-2017	Ring 018-021-19-2-3 GOST 18829-2017	2	2
55	1101-26-238	Фланец	Flange	2	
55	1101-26-238-20	Фланец	Flange		2
56		Шайба 6Т 65Г 019 ГОСТ 6402-70	Washer 6Т 65Г 019 GOST 6402-70	4	
56		Шайба 6Т 65Г 0221 ГОСТ 6402-70	Washer 6Т 65Г 0221 GOST 6402-70		4
57	280090	Болт	Bolt	4	
57	280090-20	Болт	Bolt		4

4001-26-1СБ/-01СБ Установка гидросистемы
4001-26-1SB/-01SB Hydraulic system mounting

4001-26-1СБ/-01СБ Установка гидросистемы
4001-26-1SB/-01SB Hydraulic system mounting



5-11

4001-26-1СБ/-01СБ Установка гидросистемы
4001-26-1SB/-01SB Hydraulic system mounting

Рис./Fig. 5.1 Лист 5 из 14
Sheet 5 of 14

5-12

5.1

4001-26-1СБ/-01СБ Установка гидросистемы
4001-26-1SB/-01SB Hydraulic system mounting

Рис./Fig. 5.1Лист 6 из 14
Sheet 6 of 14

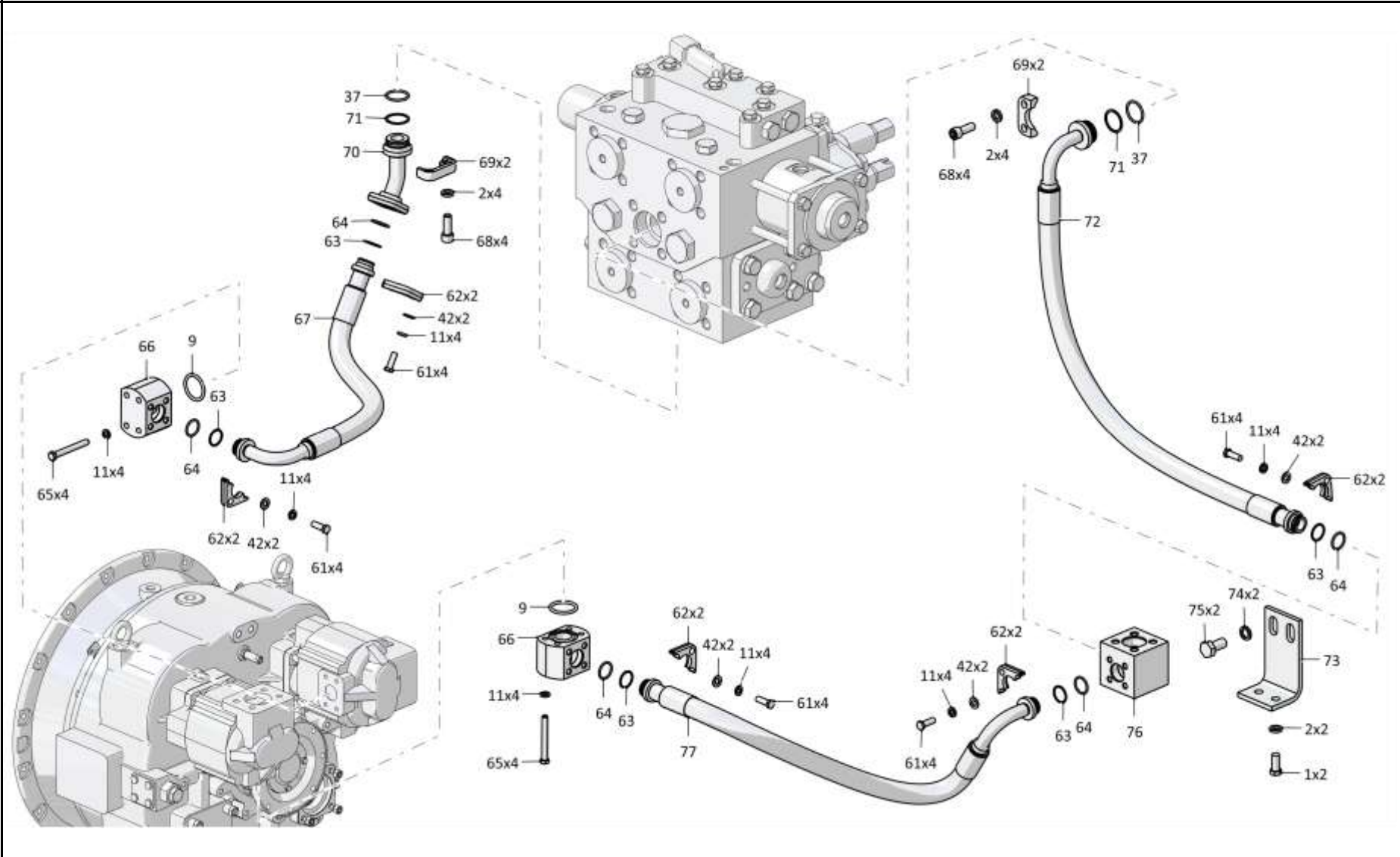
Поз. Pos.	Обозначение Designation	Наименование Denomination		Кол-во на исполнение Quantity per unit	
				УХЛ / NF	T
61		Болт М12х1,25-6gx35.109.20Г2Р.019 ГОСТ 7796-70	Bolt M12x1,25-6gx35.109.20Г2Р.019 GOST 7796-70	44	
61		Болт М12х1,25-6gx35.109.20Г2Р.019 ГОСТ 7796-70	Bolt M12x1,25-6gx35.109.20Г2Р.019 GOST 7796-70		44
62	2501-26-83	Фланец	Flange	28	
62	2501-26-83-20	Фланец	Flange		28
63	440038	Кольцо защитное	Protective ring	17	17
64		Кольцо 032-038-36-2-29335 ТУ 2531-307-00149245-2008	Ring 032-038-36-2-29335 TU 2531-307-00149245-2008	17	17
65	281389	Болт М12-6gx100.109.40Х.019 ГОСТ 7796-70*1	Bolt M12-6gx100.109.40Х.019 GOST 7796-70*1	8	
65	281389-20	Болт М12-6gx100.109.40Х.019 прп."Щит" ГОСТ 7796-70*1	Bolt M12-6gx100.109.40Х.019 прп."Щит" GOST 7796-70*1		8
66	4001-26-32	Фланец	Flange	2	
66	4001-26-32-20	Фланец	Flange		2
67		РВД 07.112.006G.E04.006A.E04.950.A-2 ТУ 22.19.30.136-028-93554567-2017	High pressure hose 07.112.006G.E04.006A.E04.950.A-2 TU 22.19.30.136-028-93554567-2017	1	
67		РВД 07.112.006G.E04.006A.E04.950.A-3 ТУ 22.19.30.136-028-93554567-2017	High pressure hose 07.112.006G.E04.006A.E04.950.A-3 TU 22.19.30.136-028-93554567-2017		1

Примечание: *1 - входит в 4001-26-1СБ
*2 - входит в 4001-26-1-01СБ

Note: *1 - included into 4001-26-1SB
*2 - included into 4001-26-1-01SB

4001-26-1СБ/-01СБ Установка гидросистемы
4001-26-1SB/-01SB Hydraulic system mounting

4001-26-1СБ/-01СБ Установка гидросистемы
4001-26-1SB/-01SB Hydraulic system mounting



5-13

4001-26-1СБ/-01СБ Установка гидросистемы
4001-26-1SB/-01SB Hydraulic system mounting

5-14

5.1

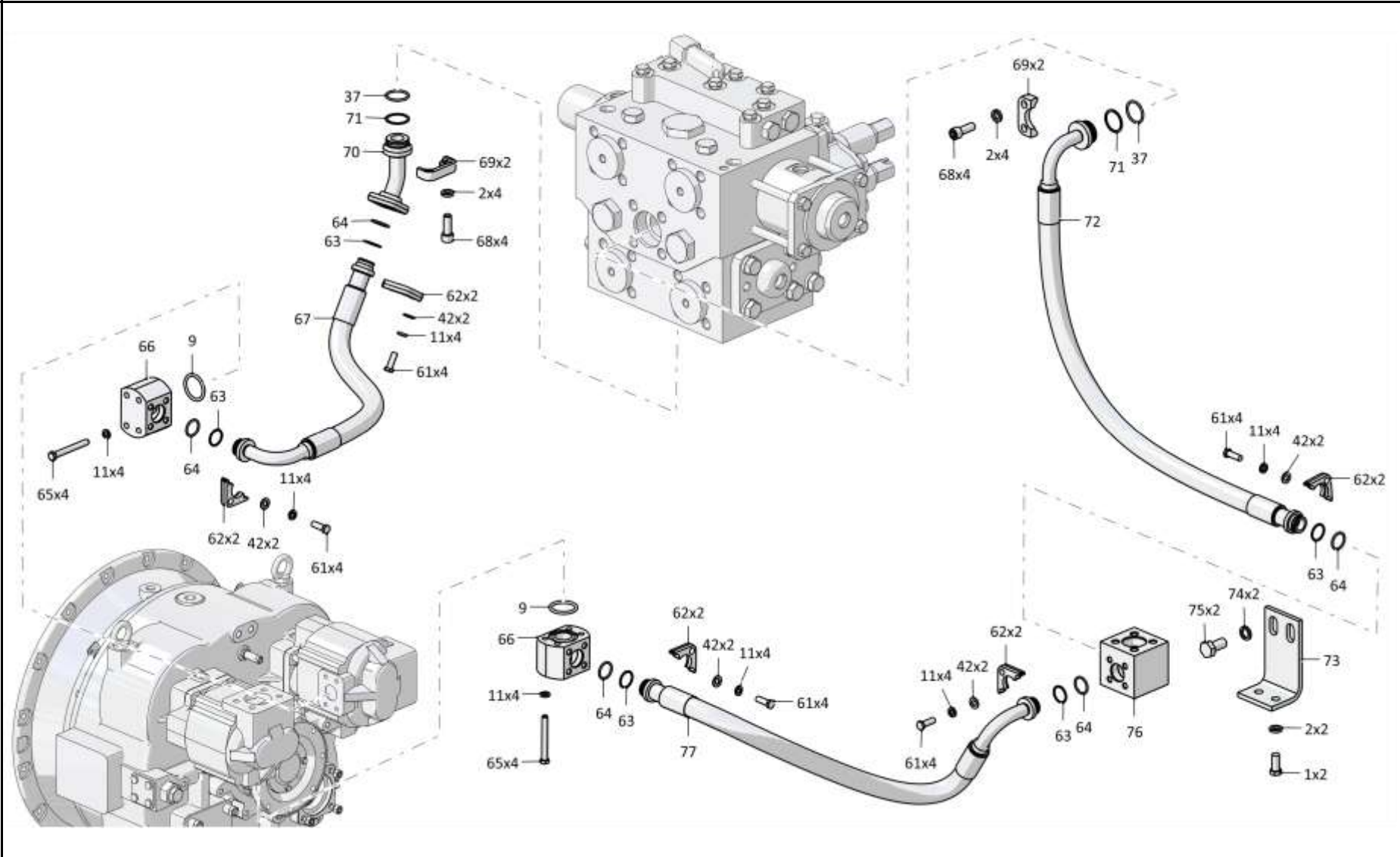
4001-26-1СБ/-01СБ Установка гидросистемы
4001-26-1SB/-01SB Hydraulic system mounting

Рис./Fig. 5.1Лист 7 из 14
Sheet 7 of 14

Поз. Pos.	Обозначение Designation	Наименование Denomination		Кол-во на исполнение Quantity per unit	
				УХЛ / NF	T
68	3502-20-4	Винт	Screw	30	
68	3502-20-4-20	Винт	Screw		30
69	46-26-280	Фланец	Flange	18	
69	46-26-280-20	Фланец	Flange		18
70	2501-26-252СБ(SB)	Переходник	Adapter	1	
70	2501-26-252-20СБ(SB)	Переходник	Adapter		1
71	440005	Шайба защитная	Protective washer	12	12
72		РВД 07.112.006Е.Е08.006А.Е04.1200.А-2 ТУ 22.19.30.136-028-93554567-2017	High pressure hose 07.112.006Е.Е08.006А.Е04.1200.А-2 ТУ 22.19.30.136-028-93554567-2017	1	
72		РВД 07.112.006Е.Е08.006А.Е04.1200.А-3 ТУ 22.19.30.136-028-93554567-2017	High pressure hose 07.112.006Е.Е08.006А.Е04.1200.А-3 ТУ 22.19.30.136-028-93554567-2017		1
73	2501-26-388	Кронштейн	Bracket	1	
73	2501-26-388-20	Кронштейн	Bracket		1
74		Шайба 200Т 65Г 019 ГОСТ 6402-70	Washer 200Т 65Г 019 GOST 6402-70	2	
74		Шайба 200Т 65Г 0221 ГОСТ 6402-70	Washer 200Т 65Г 0221 GOST 6402-70		2
75		Болт М20х1,5-6gx40.109.20Г2Р.019 ГОСТ 7796-70	Bolt M20x1,5-6gx40.109.20Г2Р.019 GOST 7796-70	2	
75		Болт М20х1,5-6gx40.109.20Г2Р.029 ГОСТ 7796-70	Bolt M20x1,5-6gx40.109.20Г2Р.029 GOST 7796-70		2
76	4001-26-33	Коллектор	Collector	1	
76	4001-26-33-20	Коллектор	Collector		1
77		РВД 07.112.006G.Е04.006А.Е04.1350.А-2 ТУ 22.19.30.136-028-93554567-2017	High pressure hose 07.112.006G.Е04.006А.Е04.1350.А-2 ТУ 22.19.30.136-028-93554567-2017	1	
77		РВД 07.112.006G.Е04.006А.Е04.1350.А-3 ТУ 22.19.30.136-028-93554567-2017	High pressure hose 07.112.006G.Е04.006А.Е04.1350.А-3 ТУ 22.19.30.136-028-93554567-2017		1

4001-26-1СБ/-01СБ Установка гидросистемы
4001-26-1SB/-01SB Hydraulic system mounting

4001-26-1СБ/-01СБ Установка гидросистемы
4001-26-1SB/-01SB Hydraulic system mounting



5-15

4001-26-1СБ/-01СБ Установка гидросистемы
4001-26-1SB/-01SB Hydraulic system mounting

5-16

5.1

4001-26-1СБ/-01СБ Установка гидросистемы 4001-26-1SB/-01SB Hydraulic system mounting

Рис./Fig. 5.1Лист 8 из 14
Sheet 8 of 14

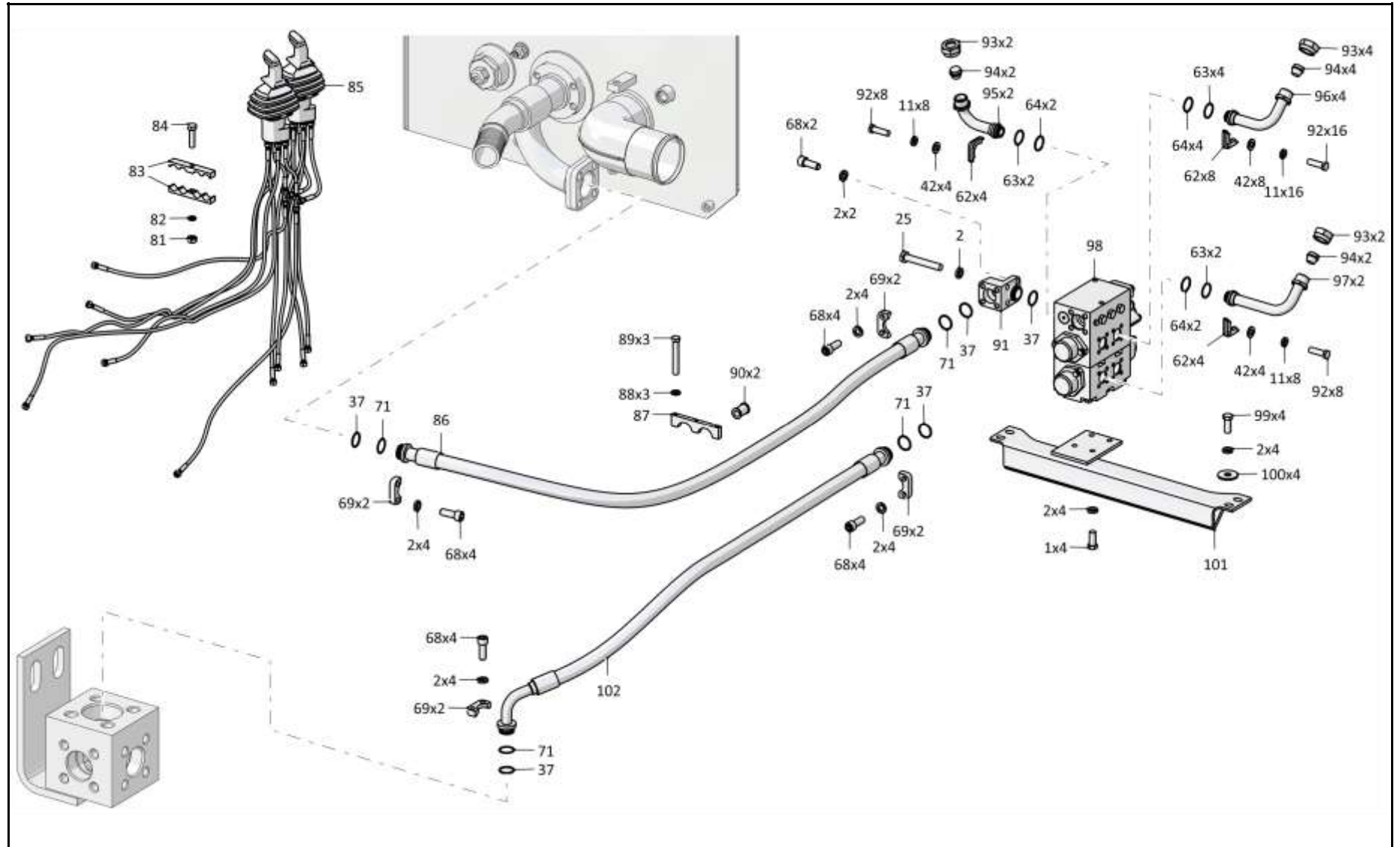
Поз. Pos.	Обозначение Designation	Наименование Denomination	Кол-во на исполнение Quantity per unit	
			УХЛ / NF	Т
81		Гайка М8-6Н.6.019 ГОСТ 5915-70	5	
81		Гайка М8-6Н.6.029 ГОСТ 5915-70		5
82		Шайба 8Т 65Г 019 ГОСТ 6402-70	17	
82		Шайба 8Т 65Г 0221 ГОСТ 6402-70		17
83	0602-28-105К	Бугель	6	6
84		Болт М8-6gx30.30.88.019 ГОСТ 7796-70	4	
84		Болт М8-6gx30.30.88.029 ГОСТ 7796-70		4
85	2526-26-17СБ(SB)	Пульт управления	1	
85	2526-26-17-20СБ(SB)	Пульт управления		1
86		РВД 08.84.006А.Е08.006А.Е08.2450.А-2 ТУ 22.19.30.136-028-93554567-2017	1	
86		РВД 08.84.006А.Е08.006А.Е08.2450.А-3 ТУ 22.19.30.136-028-93554567-2017		1
87	404-26-58	Планка	1	
87	404-26-58-20	Планка		1
88		Шайба 100Т 65Г 019 ГОСТ 6402-70 ^{*1}	8	
88		Шайба 100Т 65Г 0221 ГОСТ 6402-70 ^{*1}		8
88		Шайба 100Т 65Г 019 ГОСТ 6402-70 ^{*2}	11	
88		Шайба 100Т 65Г 0221 ГОСТ 6402-70 ^{*2}		11
89		Болт М10-6gx55.68.019 ГОСТ 7795-70	3	
89		Болт М10-6gx55.68.029 ГОСТ 7795-70		3
90	400354-04	Втулка	2	2
91	2501-26-99	Корпус	1	
91	2501-26-99-20	Корпус		1
92		Болт М12-6gx40.40.88.019 ГОСТ 7796-70 ^{*1}	34	
92		Болт М12-6gx40.40.88.029 ГОСТ 7796-70 ^{*1}		34

Примечание: *1 - входит в 4001-26-1СБ
*2 - входит в 4001-26-1-01СБ

Note: *1 - included into 4001-26-1SB
*2 - included into 4001-26-1-01SB

 4001-26-1СБ/-01СБ Установка гидросистемы
4001-26-1SB/-01SB Hydraulic system mounting

4001-26-1СБ/-01СБ Установка гидросистемы
4001-26-1SB/-01SB Hydraulic system mounting



4001-26-1СБ/-01СБ Установка гидросистемы
4001-26-1SB/-01SB Hydraulic system mounting

5-18

5.1

4001-26-1СБ/-01СБ Установка гидросистемы 4001-26-1SB/-01SB Hydraulic system mounting

Рис./Fig. 5.1Лист 9 из 14
Sheet 9 of 14

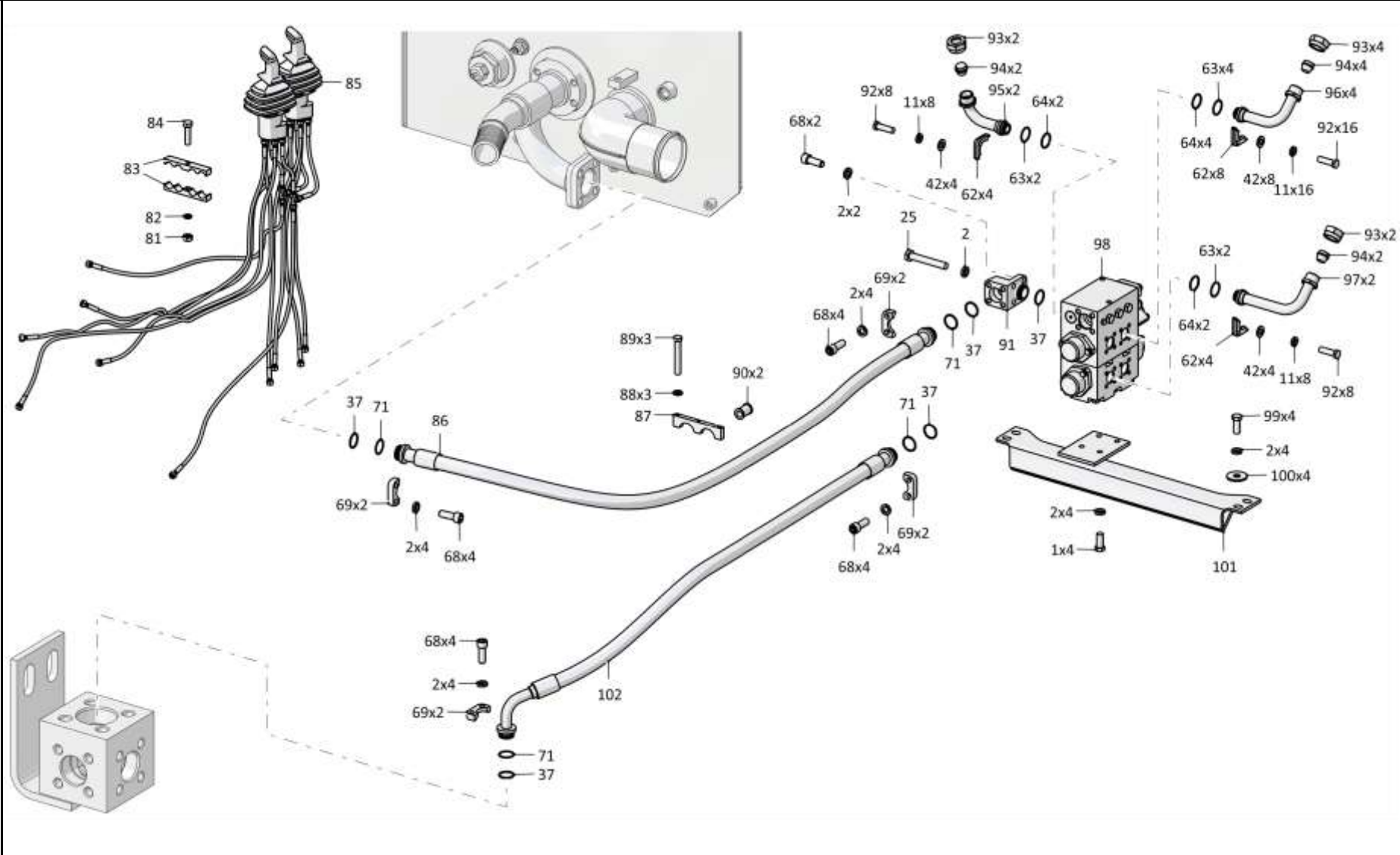
Поз. Pos.	Обозначение Designation	Наименование Denomination		Кол-во на исполнение Quantity per unit	
				УХЛ / NF	T
92		Болт М12-6gx40.40.88.019 ГОСТ 7796-70*2	Bolt M12-6gx40.40.88.019 GOST 7796-70*2	42	
92		Болт М12-6gx40.40.88.029 ГОСТ 7796-70*2	Bolt M12-6gx40.40.88.029 GOST 7796-70*2		42
93	700-41-3204	Гайка накидная (оборотный фонд)	Cap nut (revolving fund)	8	
93	700-41-3204-20	Гайка накидная (оборотный фонд)	Cap nut (revolving fund)		8
94	404-26-91	Заглушка	End plug	8	
94	404-26-91-20	Заглушка	End plug		8
95	3501-26-192-03СБ(SB)	Трубопровод	Pipeline	2	
95	3501-26-192-03-20СБ(SB)	Трубопровод	Pipeline		2
96	3501-26-192СБ(SB)	Трубопровод	Pipeline	4	
96	3501-26-192-20СБ(SB)	Трубопровод	Pipeline		4
97	3501-26-192-02СБ(SB)	Трубопровод	Pipeline	2	
97	3501-26-192-02-20СБ(SB)	Трубопровод	Pipeline		2
98	3501-26-62-01СБ(SB)	Распределитель секционный	Sectional distributor	1	
98	3501-26-62-01-20СБ(SB)	Распределитель секционный	Sectional distributor		1
99		Болт М16x1,5-6gx38.109.20Г2Р.019 ГОСТ 7796-70	Bolt M16x1,5-6gx38.109.20Г2Р.019 GOST 7796-70	4	
99		Болт М16x1,5-6gx38.109.20Г2Р.029 ГОСТ 7796-70	Bolt M16x1,5-6gx38.109.20Г2Р.029 GOST 7796-70		4
100	315280	Шайба	Washer	4	
100	315280-20	Шайба	Washer		4
101	4001-26-22СБ(SB)	Кронштейн	Bracket	1	
101	4001-26-22-20СБ(SB)	Кронштейн	Bracket		1
102		РВД 08.84.006E.E08.006A.E08.2050.A-2 ТУ 22.19.30.136-028-93554567-2017	High pressure hose 08.84.006E.E08.006A.E08.2050.A-2 TU 22.19.30.136-028-93554567-2017	1	
102		РВД 08.84.006E.E08.006A.E08.2050.A-3 ТУ 22.19.30.136-028-93554567-2017	High pressure hose 08.84.006E.E08.006A.E08.2050.A-3 TU 22.19.30.136-028-93554567-2017		1

Примечание: *1 - входит в 4001-26-1СБ
*2 - входит в 4001-26-1-01СБ

Note: *1 - included into 4001-26-1SB
*2 - included into 4001-26-1-01SB

 4001-26-1СБ/-01СБ Установка гидросистемы
4001-26-1SB/-01SB Hydraulic system mounting

4001-26-1СБ/-01СБ Установка гидросистемы
4001-26-1SB/-01SB Hydraulic system mounting



5-19

4001-26-1СБ/-01СБ Установка гидросистемы
4001-26-1SB/-01SB Hydraulic system mounting

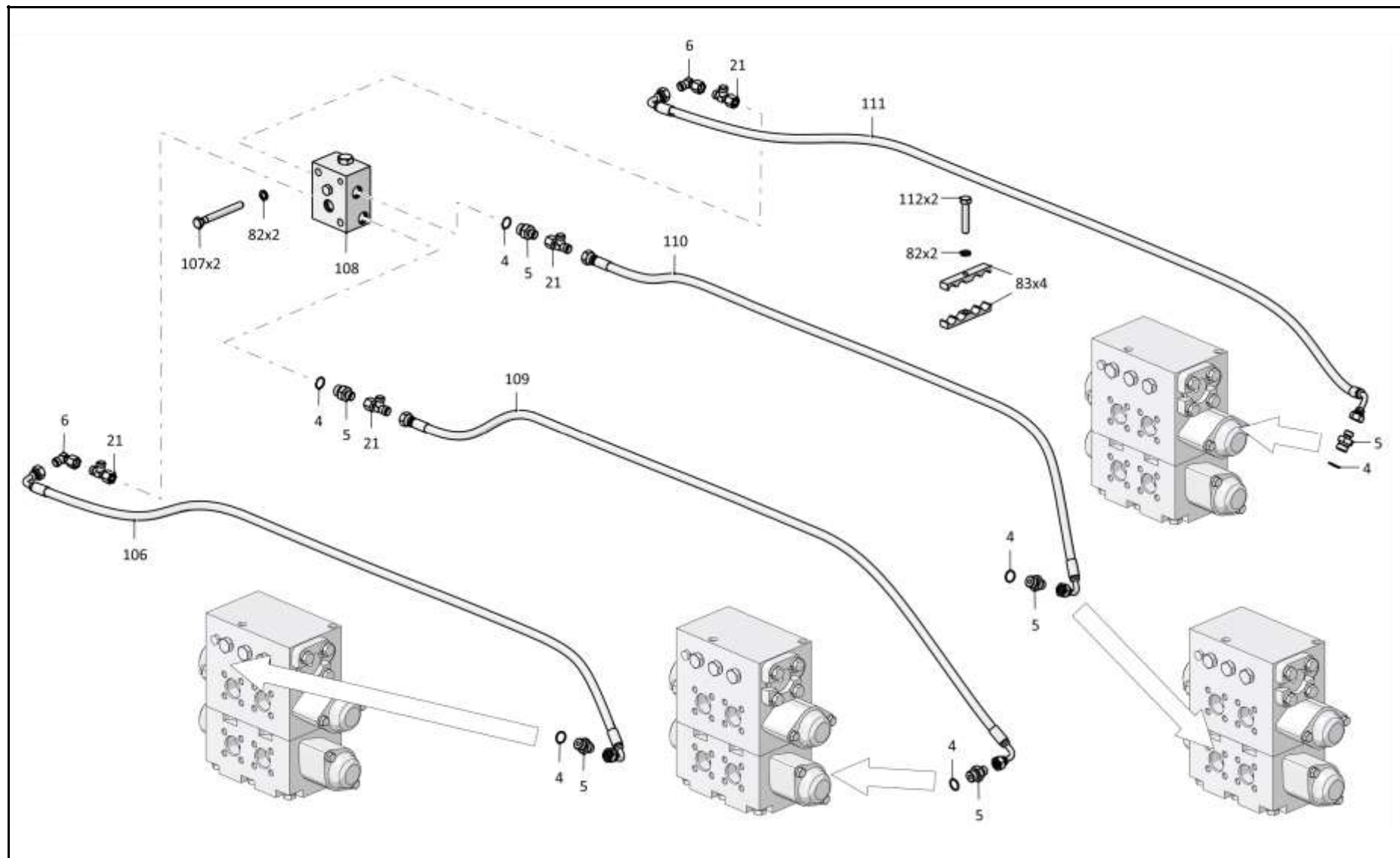
5-20

5.1

4001-26-1СБ/-01СБ Установка гидросистемы
4001-26-1SB/-01SB Hydraulic system mounting

Рис./Fig. 5.1Лист 10 из 14
Sheet 10 of 144001-26-1СБ/-01СБ Установка гидросистемы
4001-26-1SB/-01SB Hydraulic system mounting

Поз. Pos.	Обозначение Designation	Наименование Denomination	Кол-во на исполнение Quantity per unit		
			УХЛ / NF	Т	
106		РВД 02.85.068А.А05.068А.А05.1500. А-2 ТУ 22.19.30.136-028-93554567-2017	High pressure hose 02.85.068А.А05.068А.А05.1500. А-2 ТУ 22.19.30.136-028-93554567-2017	1	
106		РВД 02.85.068А.А05.068А.А05.1500. А-3 ТУ 22.19.30.136-028-93554567-2017	High pressure hose 02.85.068А.А05.068А.А05.1500. А-3 ТУ 22.19.30.136-028-93554567-2017		1
107		Болт М8-6gx70.58.019 ГОСТ 7795-70	Bolt М8-6gx70.58.019 GOST 7795-70	2	
107		Болт М8-6gx70.58.029 ГОСТ 7795-70	Bolt М8-6gx70.58.029 GOST 7795-70		2
108	4001-26-31-01СБ(SB)	Блок клапанов	Valve unit	1	
108	4001-26-31-01-20СБ(SB)	Блок клапанов	Valve unit		1
109		РВД 02.85.068А.А05.068G.А05.2100.А-2 ТУ 22.19.30.136-028-93554567-2017	High pressure hose 02.85.068А.А05.068G.А05.2100.А-2 ТУ 22.19.30.136-028-93554567-2017	1	
109		РВД 02.85.068А.А05.068G.А05.2100.А-3 ТУ 22.19.30.136-028-93554567-2017	High pressure hose 02.85.068А.А05.068G.А05.2100.А-3 ТУ 22.19.30.136-028-93554567-2017		1
110		РВД 02.85.068А.А05.068G.А05.1800.А-2 ТУ 22.19.30.136-028-93554567-2017	High pressure hose 02.85.068А.А05.068G.А05.1800.А-2 ТУ 22.19.30.136-028-93554567-2017	1	
110		РВД 02.85.068А.А05.068G.А05.1800.А-3 ТУ 22.19.30.136-028-93554567-2017	High pressure hose 02.85.068А.А05.068G.А05.1800.А-3 ТУ 22.19.30.136-028-93554567-2017		1
111		РВД 02.85.068А.А05.068G.А05.2000.А-2 ТУ 22.19.30.136-028-93554567-2017	High pressure hose 02.85.068А.А05.068G.А05.2000.А-2 ТУ 22.19.30.136-028-93554567-2017	1	
111		РВД 02.85.068А.А05.068G.А05.2000.А-3 ТУ 22.19.30.136-028-93554567-2017	High pressure hose 02.85.068А.А05.068G.А05.2000.А-3 ТУ 22.19.30.136-028-93554567-2017		1
112		Болт М8-6gx40.58.019 ГОСТ 7795-70	Bolt М8-6gx40.58.019 GOST 7795-70	2	
112		Болт М8-6gx40.58.029 ГОСТ 7795-70	Bolt М8-6gx40.58.029 GOST 7795-70		2



4001-26-1СБ/-01СБ Установка гидросистемы
4001-26-1SB/-01SB Hydraulic system mounting

5-22

5.1

4001-26-1СБ/-01СБ Установка гидросистемы
4001-26-1SB/-01SB Hydraulic system mounting

Рис./Fig. 5.1Лист 11 из 14
Sheet 11 of 14

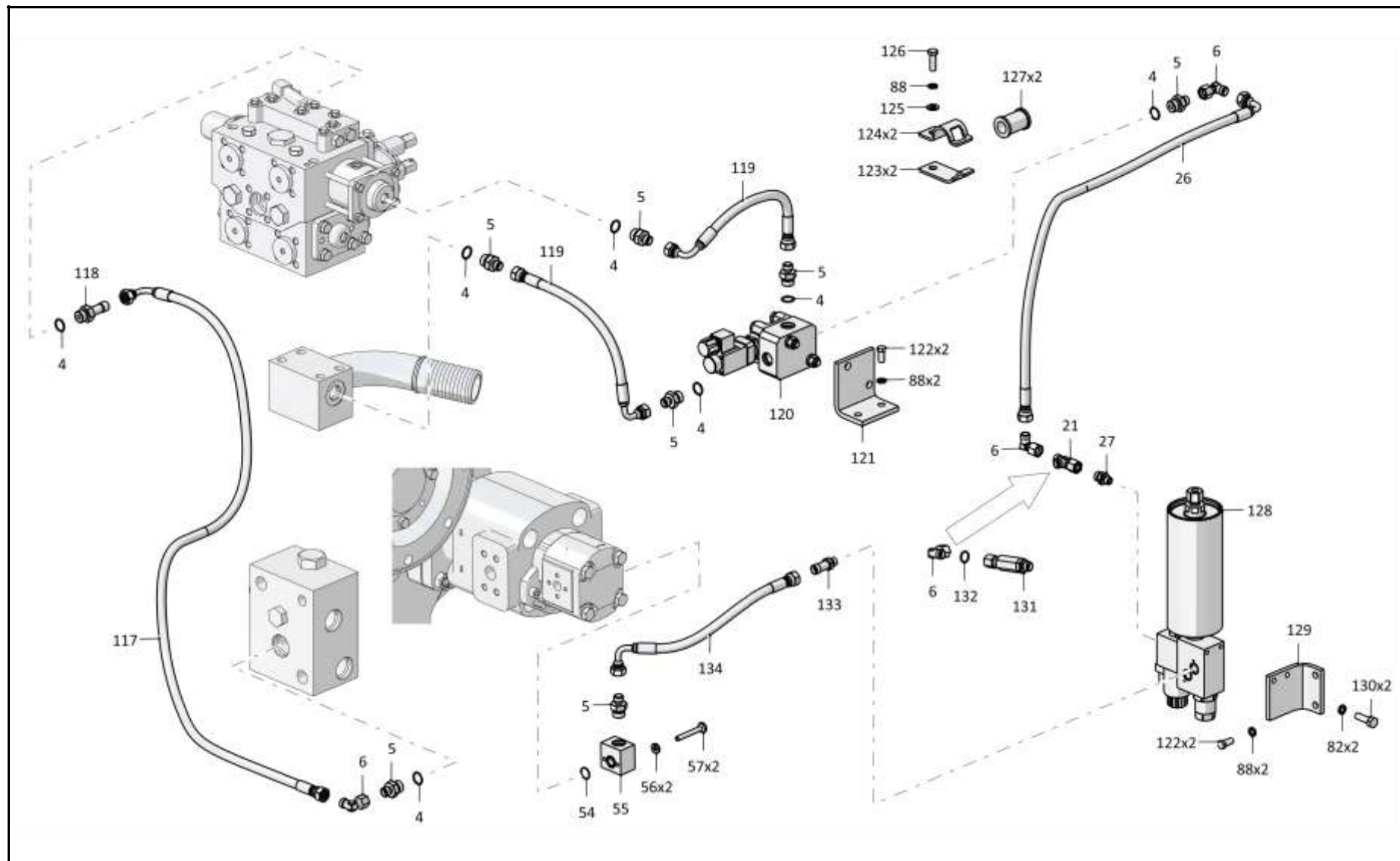
Поз. Pos.	Обозначение Designation	Наименование Denomination	Кол-во на исполнение Quantity per unit		
			УХЛ / NF	T	
117		РВД 02.85.068А.А05.068G.А05.1600.А-2 ТУ 22.19.30.136-028-93554567-2017	High pressure hose 02.85.068А.А05.068G.А05.1600.А-2 ТУ 22.19.30.136-028-93554567-2017	1	
117		РВД 02.85.068А.А05.068G.А05.1600.А-3 ТУ 22.19.30.136-028-93554567-2017	High pressure hose 02.85.068А.А05.068G.А05.1600.А-3 ТУ 22.19.30.136-028-93554567-2017		1
118	T.03.08с.10L-M20x1,5M	Штуцер	Union	1	
118	T.03.08с.10L-M20x1,5-20M	Штуцер	Union		1
119		РВД 02.85.068А.А05.068G.А05.400.А-2 ТУ 22.19.30.136-028-93554567-2017*1	High pressure hose 02.85.068А.А05.068G.А05.400.А-2 ТУ 22.19.30.136-028-93554567-2017*1	2	
119		РВД 02.85.068А.А05.068G.А05.400.А-3 ТУ 22.19.30.136-028-93554567-2017*1	High pressure hose 02.85.068А.А05.068G.А05.400.А-3 ТУ 22.19.30.136-028-93554567-2017*1		2
119		РВД 02.85.068А.А05.068G.А05.400.А-2 ТУ 22.19.30.136-028-93554567-2017*2	High pressure hose 02.85.068А.А05.068G.А05.400.А-2 ТУ 22.19.30.136-028-93554567-2017*2	3	
119		РВД 02.85.068А.А05.068G.А05.400.А-3 ТУ 22.19.30.136-028-93554567-2017*2	High pressure hose 02.85.068А.А05.068G.А05.400.А-3 ТУ 22.19.30.136-028-93554567-2017*2		3
120	3516-26-8СБ(SB)	Клапан	Valve	1	
120	3516-26-8-20СБ(SB)	Клапан	Valve		1
121	3516-26-6	Кронштейн*1	Bracket*1	1	
121	3516-26-6-20	Кронштейн*1	Bracket*1		1
121	3516-26-6	Кронштейн*2	Bracket*2	2	
121	3516-26-6-20	Кронштейн*2	Bracket*2		2
122		Болт М10-6gx20.88.40X.019 ГОСТ 7796-70*1	Bolt M10-6gx20.88.40X.019 GOST 7796-70*1	4	
122		Болт М10-6gx20.88.40X.029 ГОСТ 7796-70*1	Bolt M10-6gx20.88.40X.029 GOST 7796-70*1		4

Примечание: *1 - входит в 4001-26-1СБ
*2 - входит в 4001-26-1-01СБ

Note: *1 - included into 4001-26-1SB
*2 - included into 4001-26-1-01SB

4001-26-1СБ/-01СБ Установка гидросистемы
4001-26-1SB/-01SB Hydraulic system mounting

4001-26-1СБ/-01СБ Установка гидросистемы
4001-26-1SB/-01SB Hydraulic system mounting



5-23

4001-26-1СБ/-01СБ Установка гидросистемы
4001-26-1SB/-01SB Hydraulic system mounting

5-24

5.1

4001-26-1СБ/-01СБ Установка гидросистемы
4001-26-1SB/-01SB Hydraulic system mounting

Рис./Fig. 5.1Лист 12 из 14
Sheet 12 of 14

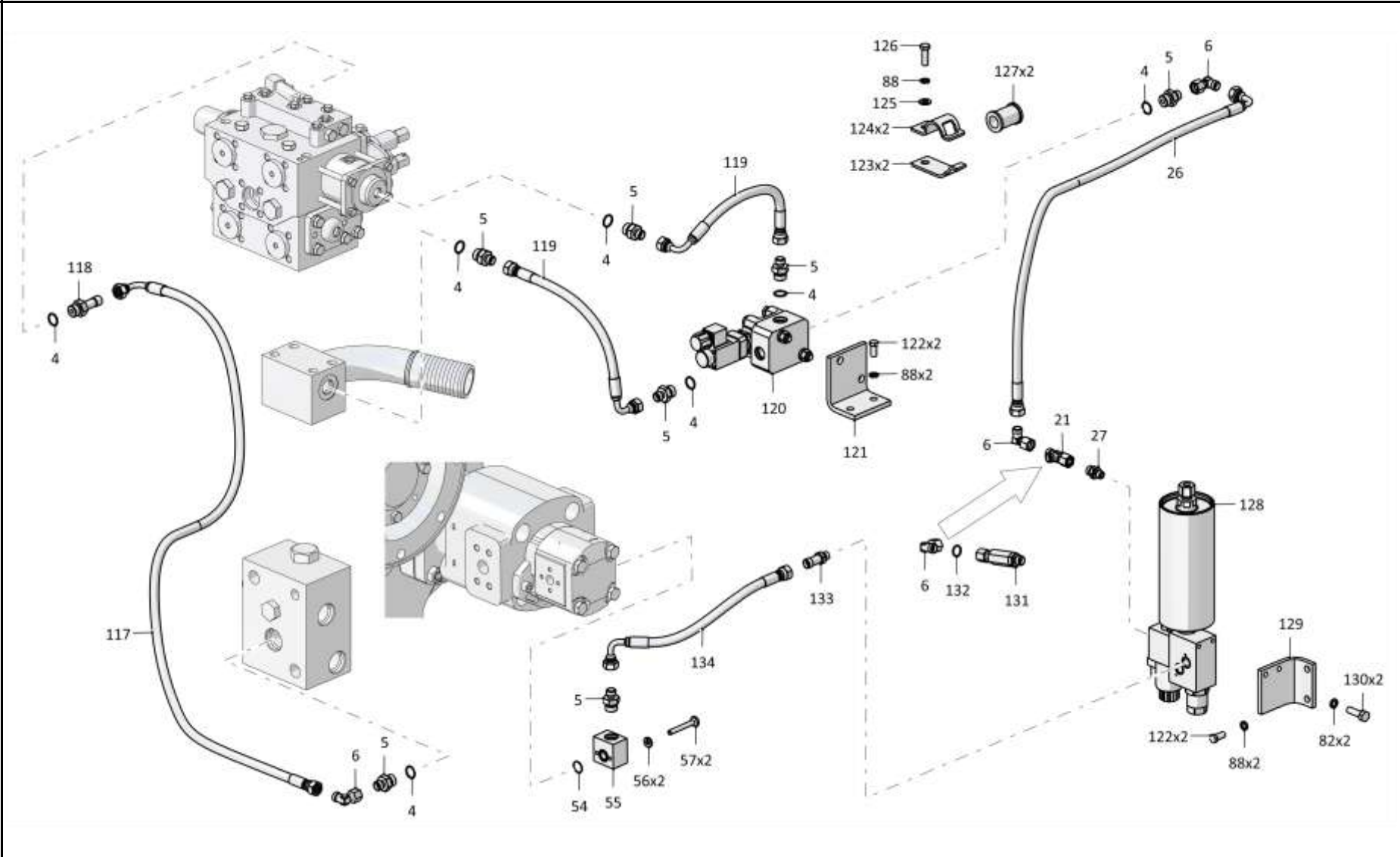
Поз. Pos.	Обозначение Designation	Наименование Denomination		Кол-во на исполнение Quantity per unit	
				УХЛ / NF	T
122		Болт М10-6gx20.88.40X.019 ГОСТ 7796-70*2	Bolt M10-6gx20.88.40X.019 GOST 7796-70*2	6	
122		Болт М10-6gx20.88.40X.029 ГОСТ 7796-70*2	Bolt M10-6gx20.88.40X.029 GOST 7796-70*2		6
123	2501-26-217	Планка*1	Strip*1	2	
123	2501-26-217-20	Планка*1	Strip*1		2
123	2501-26-217	Планка*2	Strip*2	1	
123	2501-26-217-20	Планка*2	Strip*2		1
124	2501-26-216	Скоба*1	Cramp*1	2	
124	2501-26-216-20	Скоба*1	Cramp*1		2
124	2501-26-216	Скоба*2	Cramp*2	1	
124	2501-26-216-20	Скоба*2	Cramp*2		1
125		Шайба А.10.02.019 ГОСТ 11371-78*1	Washer A.10.02.019 GOST 11371-78*1	1	
125		Шайба А.10.02.0221 ГОСТ 11371-78*1	Washer A.10.02.0221 GOST 11371-78*1		1
126		Болт М10-6gx30.68.019 ГОСТ 7796-70*1	Bolt M10-6gx30.68.019 GOST 7796-70*1	1	
126		Болт М10-6gx30.68.029 ГОСТ 7796-70*1	Bolt M10-6gx30.68.029 GOST 7796-70*1		1
126		Болт М10-6gx30.68.019 ГОСТ 7796-70*2	Bolt M10-6gx30.68.019 GOST 7796-70*2	2	
126		Болт М10-6gx30.68.029 ГОСТ 7796-70*2	Bolt M10-6gx30.68.029 GOST 7796-70*2		2
127	400354-02	Втулка	Bushing	2	2

Примечание: *1 - входит в 4001-26-1СБ
 *2 - входит в 4001-26-1-01СБ

Note: *1 - included into 4001-26-1SB
 *2 - included into 4001-26-1-01SB

4001-26-1СБ/-01СБ Установка гидросистемы
4001-26-1SB/-01SB Hydraulic system mounting

4001-26-1СБ/-01СБ Установка гидросистемы
4001-26-1SB/-01SB Hydraulic system mounting



5-25

4001-26-1СБ/-01СБ Установка гидросистемы
4001-26-1SB/-01SB Hydraulic system mounting

5-26

5.1

4001-26-1СБ/-01СБ Установка гидросистемы
4001-26-1SB/-01SB Hydraulic system mounting

Рис./Fig. 5.1Лист 13 из 14
Sheet 13 of 14

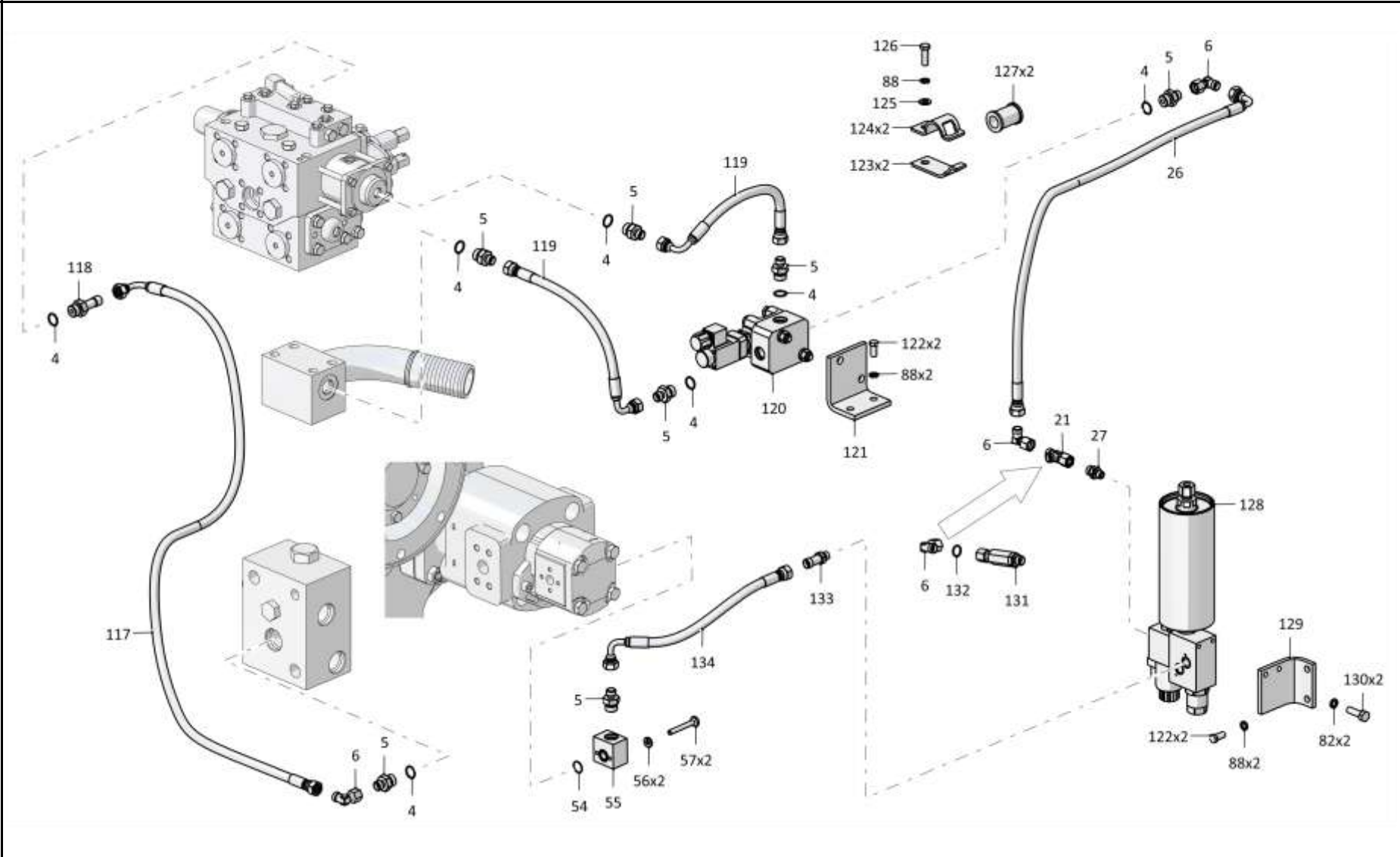
Поз. Pos.	Обозначение Designation	Наименование Denomination		Кол-во на исполнение Quantity per unit	
				УХЛ / NF	Т
128		Гидропневмоаккумулятор ПГА.КПО/Э1.Г24	Hydro pneumatic battery ПГА.КПО/Э1.Г24	1	1
129	3516-26-30	Кронштейн	Bracket	1	
129	3516-26-30-20	Кронштейн	Bracket		1
130		Болт М8-6gx22.109.40X.019 ГОСТ 7796-70	Bolt M8-6gx22.109.40X.019 GOST 7796-70	2	
130		Болт М8-6gx22.109.40X.029 ГОСТ 7796-70	Bolt M8-6gx22.109.40X.029 GOST 7796-70		2
131	1101-26-82-01СБ(SB)	Фильтр	Filter	1	
131	1101-26-82-01-20СБ(SB)	Фильтр	Filter		1
132		Кольцо 008-010-14-2-29335 ТУ 2531-307-00149245-2008	Ring 008-010-14-2-29335 TU 2531-307-00149245-2008	1	1
133		Штуцер Т.03.01a.10L-G1/4СБ ТУ 3148-001-67321647-2011	Union T.03.01a.10L-G1/4SB TU 3148-001-67321647-2011	1	1
134		РВД 02.85.068A.A05.068G.A05.500.A-2 ТУ 22.19.30.136-028-93554567-2017	High pressure hose 02.85.068A.A05.068G.A05.500.A-2 TU 22.19.30.136-028-93554567-2017	1	
134		РВД 02.85.068A.A05.068G.A05.500.A-3 ТУ 22.19.30.136-028-93554567-2017	High pressure hose 02.85.068A.A05.068G.A05.500.A-3 TU 22.19.30.136-028-93554567-2017		1

Примечание: *1 - входит в 4001-26-1СБ
 *2 - входит в 4001-26-1-01СБ

Note: *1 - included into 4001-26-1SB
 *2 - included into 4001-26-1-01SB

4001-26-1СБ/-01СБ Установка гидросистемы
4001-26-1SB/-01SB Hydraulic system mounting

4001-26-1СБ/-01СБ Установка гидросистемы
4001-26-1SB/-01SB Hydraulic system mounting



5-27

4001-26-1СБ/-01СБ Установка гидросистемы
4001-26-1SB/-01SB Hydraulic system mounting

5-28

5.1

4001-26-1СБ/-01СБ Установка гидросистемы
4001-26-1SB/-01SB Hydraulic system mounting

Рис./Fig. 5.1Лист 14 из 14
Sheet 14 of 14

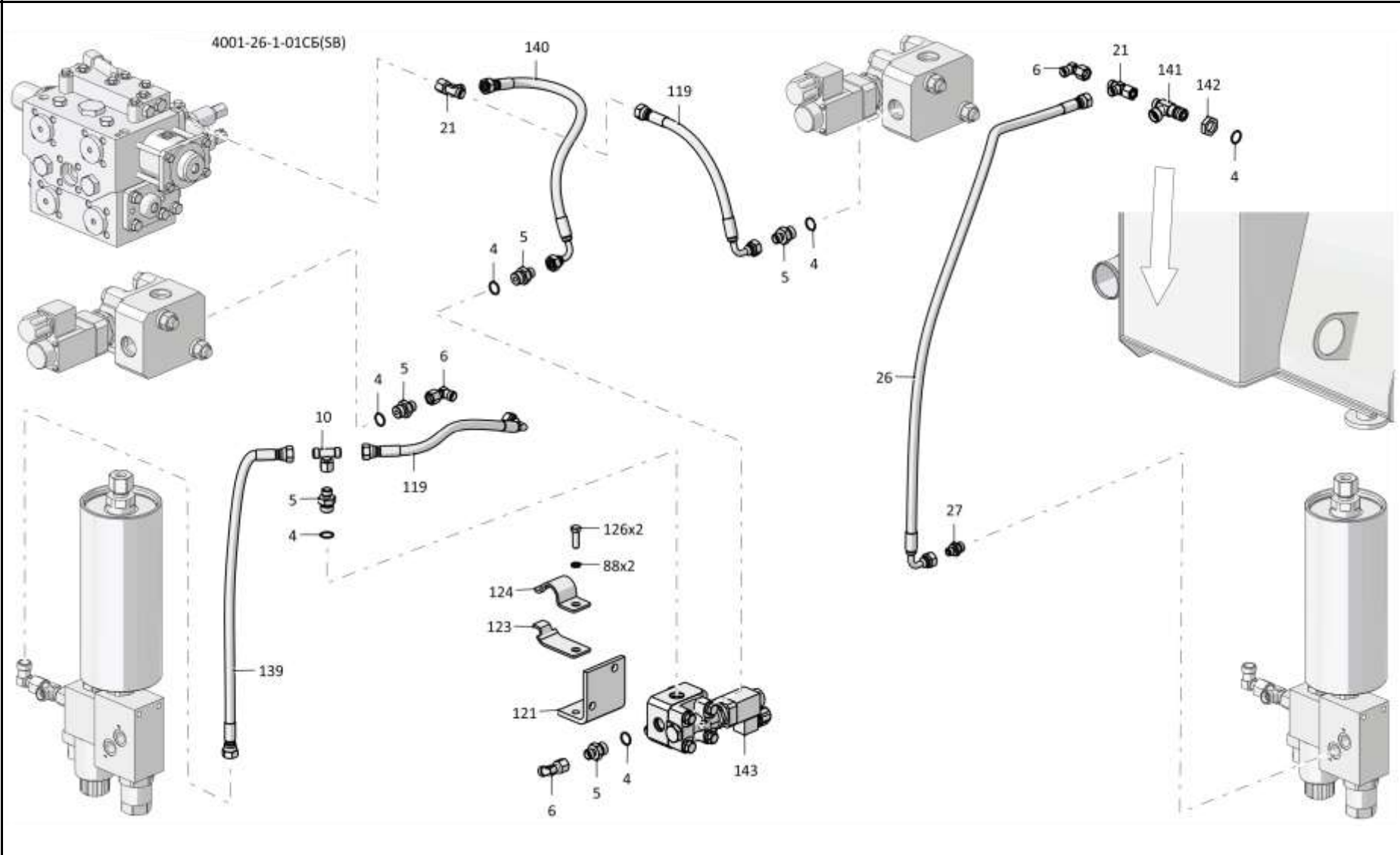
Поз. Pos.	Обозначение Designation	Наименование Denomination	Кол-во на исполнение Quantity per unit		
			УХЛ / NF	Т	
139		РВД 02.85.068А.А05.068А.А05.650.А-2 ТУ 22.19.30.136-028-93554567-2017*2	High pressure hose 02.85.068А.А05.068А.А05.650.А-2 ТУ 22.19.30.136-028-93554567-2017*2	1	
139		РВД 02.85.068А.А05.068А.А05.650.А-3 ТУ 22.19.30.136-028-93554567-2017*2	High pressure hose 02.85.068А.А05.068А.А05.650.А-3 ТУ 22.19.30.136-028-93554567-2017*2		1
140		РВД 02.85.068А.А05.068А.А05.650.А-2 ТУ 22.19.30.136-028-93554567-2017*2	High pressure hose 02.85.068А.А05.068А.А05.650.А-2 ТУ 22.19.30.136-028-93554567-2017*2	1	
140		РВД 02.85.068А.А05.068А.А05.650.А-3 ТУ 22.19.30.136-028-93554567-2017*2	High pressure hose 02.85.068А.А05.068А.А05.650.А-3 ТУ 22.19.30.136-028-93554567-2017*2		1
141	311102-26-512-03СБ(SB)	Тройник*2	T-piece*2	1	
141	311102-26-512-03-20СБ(SB)	Тройник*2	T-piece*2		1
142	H.036.23.022	Контргайка*2	Lock nut*2	1	
142	H.036.23.022-01	Контргайка*2	Lock nut*2		1
143	312001-94-27СБ(SB)	Клапан*2	Valve*2	1	
143	312001-94-27-20СБ(SB)	Клапан*2	Valve*2		1

Примечание: *1 - входит в 4001-26-1СБ
*2 - входит в 4001-26-1-01СБ

Note: *1 - included into 4001-26-1SB
*2 - included into 4001-26-1-01SB

4001-26-1СБ/-01СБ Установка гидросистемы
4001-26-1SB/-01SB Hydraulic system mounting

4001-26-1СБ/-01СБ Установка гидросистемы
4001-26-1SB/-01SB Hydraulic system mounting



4001-26-1СБ/-01СБ Установка гидросистемы
4001-26-1SB/-01SB Hydraulic system mounting

5-30

5.2

4001-26-2СБ/-01СБ Установка гидросистемы
4001-26-2SB/-01SB Hydraulic system mounting

Рис./Fig. 5.2Лист 1 из 13
Sheet 1 of 13

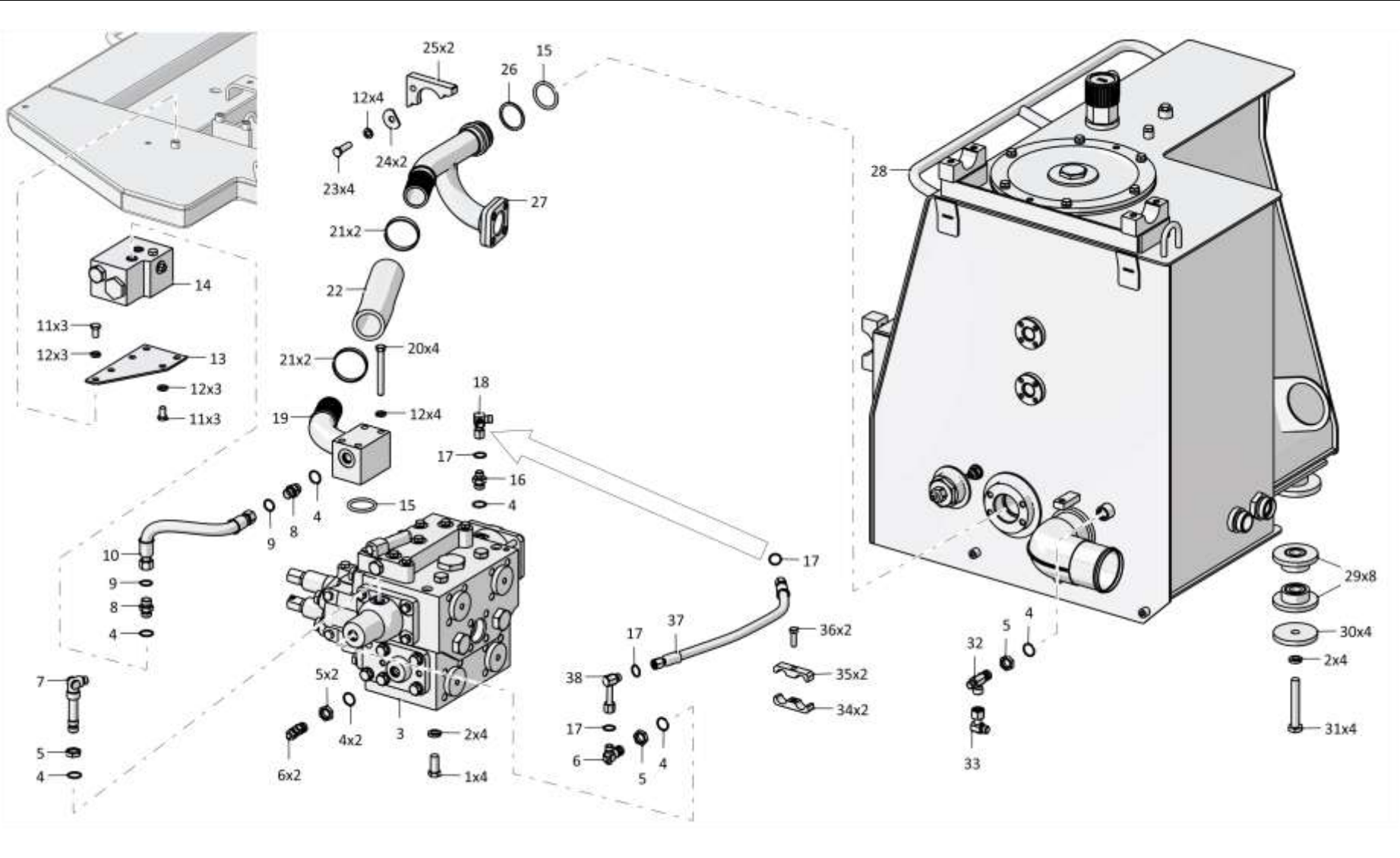
Поз. Pos.	Обозначение Designation	Наименование Denomination		Кол-во на исполнение Quantity per unit	
				УХЛ / NF	T
	4001-26-2СБ(SB)	Установка гидросистемы* ¹	Hydraulic system mounting* ¹	x	
	4001-26-2-20СБ(SB)	Установка гидросистемы* ¹	Hydraulic system mounting* ¹		x
	4001-26-2-01СБ(SB)	Установка гидросистемы* ²	Hydraulic system mounting* ²	x	
	4001-26-2-01-20СБ(SB)	Установка гидросистемы* ²	Hydraulic system mounting* ²		x
1		Болт М16х1,5-6gx35.88.019 ГОСТ 7796-70	Bolt M16x1,5-6gx35.88.019 GOST 7796-70	16	
1		Болт М16х1,5-6gx35.88.029 ГОСТ 7796-70	Bolt M16x1,5-6gx35.88.029 GOST 7796-70		16
2		Шайба 16ОТ 65Г 019 ГОСТ 6402-70	Washer 16ОТ 65Г 019 GOST 6402-70	55	
2		Шайба 16ОТ 65Г 0221 ГОСТ 6402-70	Washer 16ОТ 65Г 0221 GOST 6402-70		55
3	4001-26-30СБ(SB)	Распределитель	Distributor	1	
3	4001-26-30-20СБ(SB)	Распределитель	Distributor		1
4		Кольцо 018-022-25-2-29335 ТУ 2531-307-00149245-2008	Ring 018-022-25-2-29335 TU 2531-307-00149245-2008	29	29
5		Контргайка* ¹	Lock nut* ¹	22	22
5		Контргайка* ²	Lock nut* ²	19	19
6	311102-26-569	Угольник поворотный* ¹	Turn angle-piece* ¹	15	
6	311102-26-569-20	Угольник поворотный* ¹	Turn angle-piece* ¹		15
6	311102-26-569	Угольник поворотный* ²	Turn angle-piece* ²	13	
6	311102-26-569-20	Угольник поворотный* ²	Turn angle-piece* ²		13
7	311102-26-513-01СБ(SB)	Угольник	Angle-piece	1	
7	311102-26-513-01-20СБ(SB)	Угольник	Angle-piece		1
8	5001-26-78	Штуцер ввертной	Screwed union	4	
8	5001-26-78-20	Штуцер ввертной	Screwed union		4
9		Кольцо 012-016-25-2-29335 ТУ 2531-307-00149245-2008	Ring 012-016-25-2-29335 TU 2531-307-00149245-2008	4	4
10	404-26-213-30СБ(SB)	Рукав	Hose	1	
10	404-26-213-30-20СБ(SB)	Рукав	Hose		1

Примечание: *1 - входит в 4001-26-2СБ
*2 - входит в 4001-26-2-01СБ

Note: *1 - included into 4001-26-2SB
*2 - included into 4001-26-2-01SB

4001-26-2СБ/-01СБ Установка гидросистемы
4001-26-2SB/-01SB Hydraulic system mounting

4001-26-2СБ/-01СБ Установка гидросистемы
4001-26-2SB/-01SB Hydraulic system mounting



5-31

4001-26-2СБ/-01СБ Установка гидросистемы
4001-26-2SB/-01SB Hydraulic system mounting

5-32

5.2

4001-26-2СБ/-01СБ Установка гидросистемы
4001-26-2SB/-01SB Hydraulic system mounting

Рис./Fig. 5.2Лист 2 из 13
Sheet 2 of 13

Поз. Pos.	Обозначение Designation	Наименование Denomination		Кол-во на исполнение Quantity per unit	
				УХЛ / NF	Т
11		Болт М12х1,25-6gx20.58.019 ГОСТ 7796-70	Bolt M12x1,25-6gx20.58.019 GOST 7796-70	6	
11		Болт М12х1,25-6gx20.58.029 ГОСТ 7796-70	Bolt M12x1,25-6gx20.58.029 GOST 7796-70		6
12		Шайба 12ОТ 65Г 019 ГОСТ 6402-70	Washer 12OT 65G 019 GOST 6402-70	104	
12		Шайба 12ОТ 65Г 0221 ГОСТ 6402-70	Washer 12OT 65G 0221 GOST 6402-70		104
13	4001-26-49	Планка	Strip	1	
13	4001-26-49-20	Планка	Strip		1
14	0901-26-25СБ(SB)	Клапан	Valve	1	
14	0901-26-25-20СБ(SB)	Клапан	Valve		1
15		Кольцо 050-060-58-2-29335 ТУ 2531-307-00149245-2008	Ring 050-060-58-2-29335 TU 2531-307-00149245-2008	4	4
16	311102-26-566	Штуцер ввертной ^{*1}	Screwed union ^{*1}	4	
16	311102-26-566-20	Штуцер ввертной ^{*1}	Screwed union ^{*1}		4
16	311102-26-566	Штуцер ввертной ^{*2}	Screwed union ^{*2}	5	
16	311102-26-566-20	Штуцер ввертной ^{*2}	Screwed union ^{*2}		5
17		Кольцо 008-010-14-2-29335 ТУ 2531-307-00149245-2008 ^{*1}	Ring 008-010-14-2-29335 TU 2531-307-00149245-2008 ^{*1}	36	36
17		Кольцо 008-010-14-2-29335 ТУ 2531-307-00149245-2008 ^{*2}	Ring 008-010-14-2-29335 TU 2531-307-00149245-2008 ^{*2}	32	32
18	311102-26-525СБ(SB)	Тройник	T-piece	2	
18	311102-26-525-20СБ(SB)	Тройник	T-piece		2
19	4001-26-26СБ(SB)	Трубопровод	Pipeline	1	
19	4001-26-26-20СБ(SB)	Трубопровод	Pipeline		1
20	280389	Болт 3М12х1,25-6gx100.109.40X.019 ГОСТ 7796-70	Bolt 3M12x1,25-6gx100.109.40X.019 GOST 7796-70	4	
20	280389-20	Болт 3М12х1,25-6gx100.109.40X.019 прп."Щит" ГОСТ 7796-70	Bolt 3M12x1,25-6gx100.109.40X.019 прп."Щит" GOST 7796-70		4
21		Хомут силовой Robust W1 SIL64-67RB41	Power clamp Robust W1 SIL64-67RB41	4	4

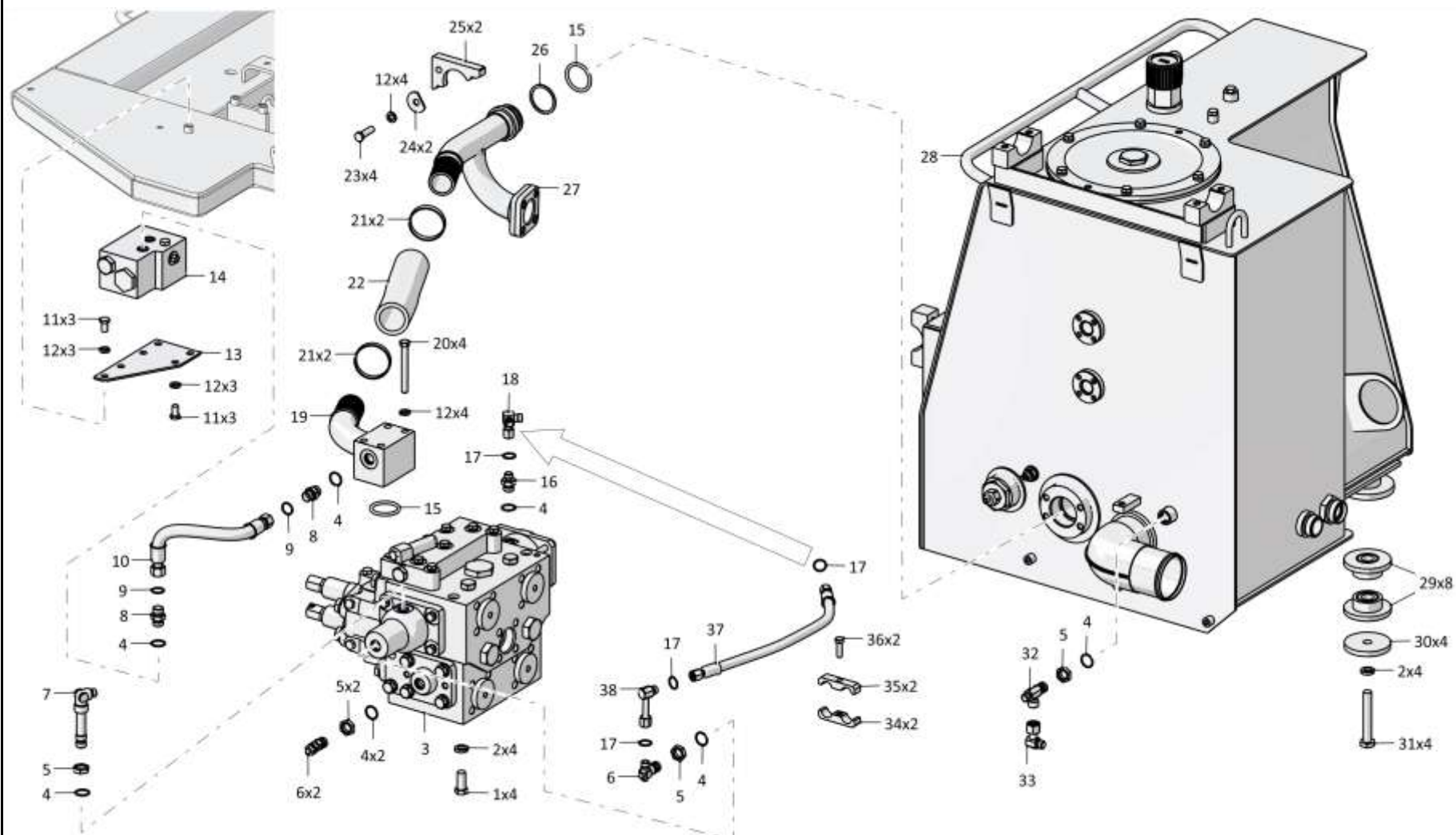
Примечание: *1 - входит в 4001-26-2СБ

*2 - входит в 4001-26-2-01СБ

Note: *1 - included into 4001-26-2SB

*2 - included into 4001-26-2-01SB

4001-26-2СБ/-01СБ Установка гидросистемы
4001-26-2SB/-01SB Hydraulic system mounting



4001-26-2СБ/-01СБ Установка гидросистемы
4001-26-2SB/-01SB Hydraulic system mounting

5-34

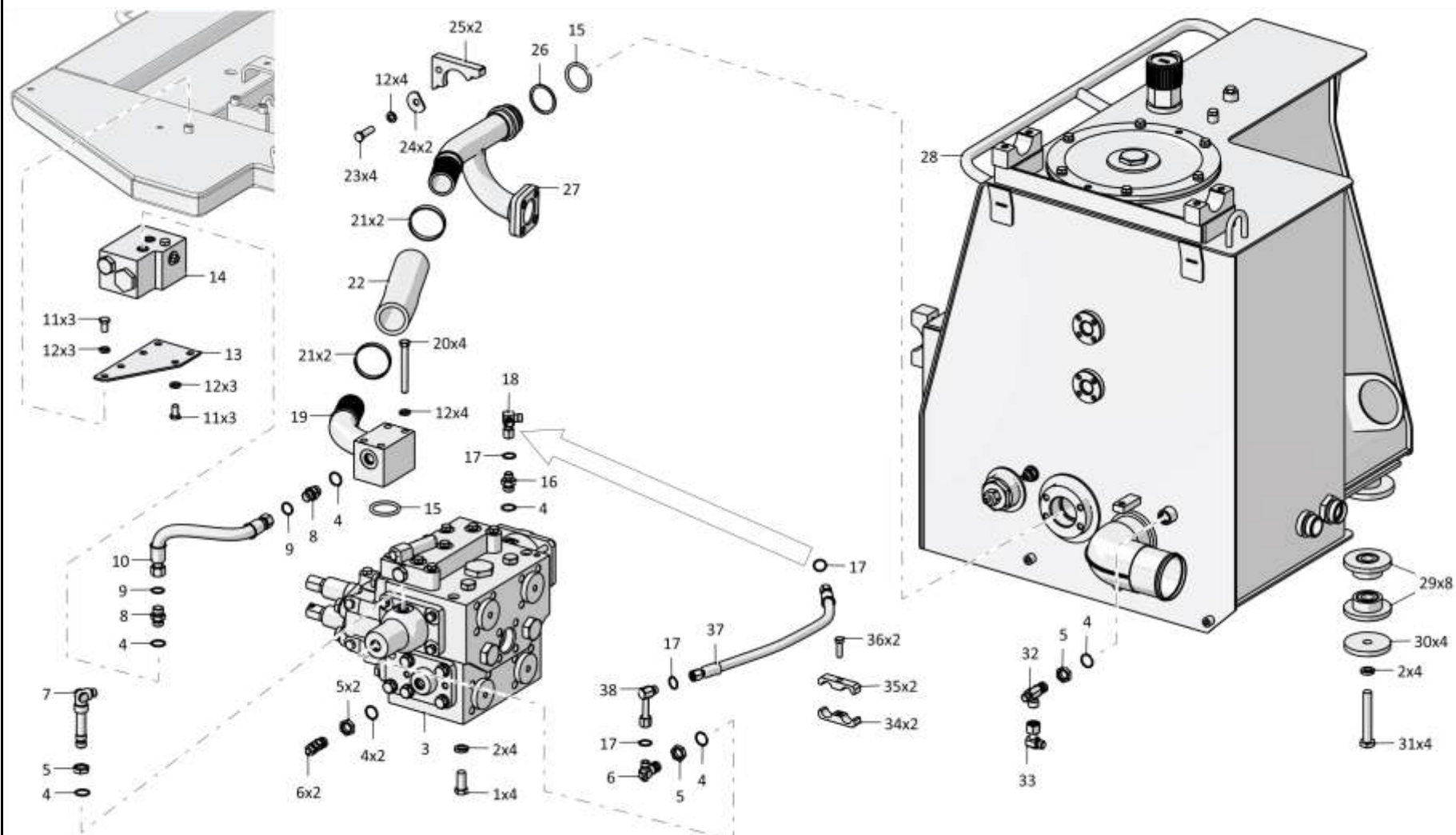
5.2

4001-26-2СБ/-01СБ Установка гидросистемы
4001-26-2SB/-01SB Hydraulic system mounting

Рис./Fig. 5.2Лист 3 из 13
Sheet 3 of 13

Поз. Pos.	Обозначение Designation	Наименование Denomination		Кол-во на исполнение Quantity per unit	
				УХЛ / NF	T
22	1101-26-121-06	Рукав	Hose	1	
22	1101-26-121-06-20	Рукав	Hose		1
23		Болт М12х1,25-6gx40.40.88.019 ГОСТ 7796-70	Bolt M12x1,25-6gx40.40.88.019 GOST 7796-70	4	
23		Болт М12х1,25-6gx40.40.88.029 ГОСТ 7796-70	Bolt M12x1,25-6gx40.40.88.029 GOST 7796-70		4
24	46-11-476	Шайба	Washer	2	
24	46-11-476-20	Шайба	Washer		2
25	2501-26-362	Фланец	Flange	2	
25	2501-26-362-20	Фланец	Flange		2
26	700-40-5117	Шайба защитная 60x50	Protective washer 60x50	1	1
27	4001-26-28СБ(SB)	Трубопровод	Pipeline	1	
27	4001-26-28-20СБ(SB)	Трубопровод	Pipeline		1
28	4001-26-40-01СБ(SB)	Бак гидросистемы	Hydraulic system tank	1	
28	4001-26-40-01-20СБ(SB)	Бак гидросистемы	Hydraulic system tank		1
29	2501-25-37СБ(SB)	Амортизатор	Shock absorber	8	8
30	1101-25-36	Накладка	Strap	4	4
31		Болт М16х1,5-6gx105.88.019 ГОСТ 7795-70	Bolt M16x1,5-6gx105.88.019 GOST 7795-70	6	
31		Болт М16х1,5-6gx105.88.029 ГОСТ 7795-70	Bolt M16x1,5-6gx105.88.029 GOST 7795-70		6
32	311102-26-512-02СБ(SB)	Тройник	T-piece	1	
32	311102-26-512-02-20СБ(SB)	Тройник	T-piece		1
33	311102-26-514СБ(SB)	Угольник	Angle-piece	1	
33	311102-26-514-20СБ(SB)	Угольник	Angle-piece		1
34	0602-28-141К	Бугель	Yoke	2	
34	0602-28-141-20К	Бугель	Yoke		2
35	0602-28-138К	Бугель	Yoke	2	
35	0602-28-138-20К	Бугель	Yoke		2
36		Болт М8-6gx25.68.019 ГОСТ 7796-70	Bolt M8-6gx25.68.019 GOST 7796-70	5	
36		Болт М8-6gx25.68.029 ГОСТ 7796-70	Bolt M8-6gx25.68.029 GOST 7796-70		5
37	311102-26-517-41СБ(SB)	Рукав Ø8	Hose Ø8	2	
37	311102-26-517-41-20СБ(SB)	Рукав Ø8	Hose Ø8		2
38	311102-26-514-03СБ(SB)	Угольник	Angle-piece	3	
38	311102-26-514-03-20СБ(SB)	Угольник	Angle-piece		3

4001-26-2СБ/-01СБ Установка гидросистемы
4001-26-2SB/-01SB Hydraulic system mounting



4001-26-2СБ/-01СБ Установка гидросистемы
4001-26-2SB/-01SB Hydraulic system mounting

5-36

5.2

4001-26-2СБ/-01СБ Установка гидросистемы
4001-26-2SB/-01SB Hydraulic system mounting

Рис./Fig. 5.2Лист 4 из 13
Sheet 4 of 13

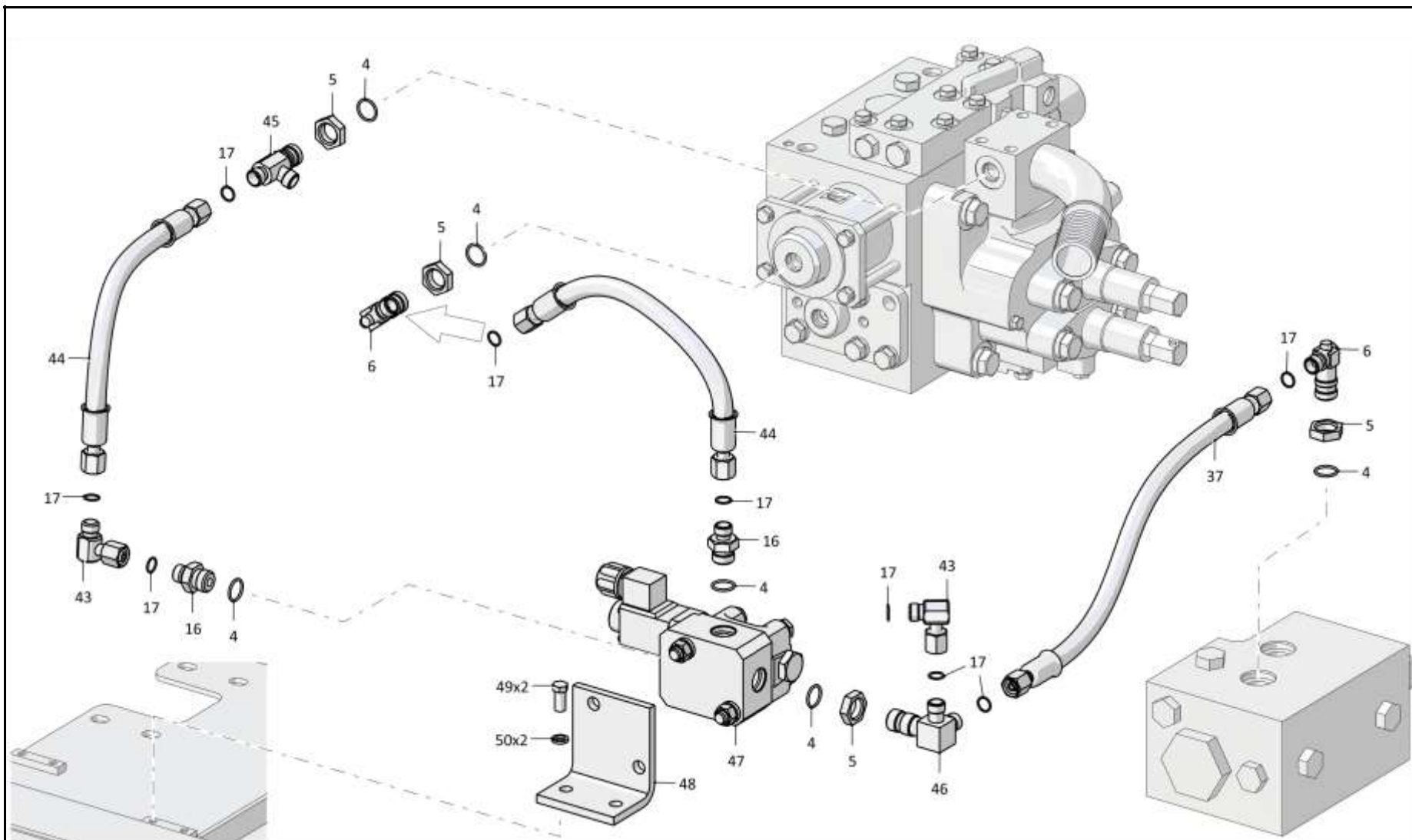
Поз. Pos.	Обозначение Designation	Наименование Denomination		Кол-во на исполнение Quantity per unit	
				УХЛ / NF	Т
43	311102-26-514-02СБ(SB)	Угольник	Angle-piece	5	
43	311102-26-514-02-20СБ(SB)	Угольник	Angle-piece		5
44	311102-26-517-22СБ(SB)	Рукав Ø8 ^{*1}	Hose Ø8 ^{*1}	3	
44	311102-26-517-22-20СБ(SB)	Рукав Ø8 ^{*1}	Hose Ø8 ^{*1}		3
44	311102-26-517-22СБ(SB)	Рукав Ø8 ^{*2}	Hose Ø8 ^{*2}	2	
44	311102-26-517-22-20СБ(SB)	Рукав Ø8 ^{*2}	Hose Ø8 ^{*12}		2
45	311102-26-512СБ(SB)	Тройник ^{*1}	T-piece ^{*1}	3	
45	311102-26-512-20СБ(SB)	Тройник ^{*1}	T-piece ^{*1}		3
45	311102-26-512СБ(SB)	Тройник ^{*2}	T-piece ^{*2}	2	
45	311102-26-512-20СБ(SB)	Тройник ^{*2}	T-piece ^{*2}		2
46	311102-26-515СБ(SB)	Тройник	T-piece	1	
46	311102-26-515-20СБ(SB)	Тройник	T-piece		1
47	3516-26-8СБ(SB)	Клапан	Valve	1	
47	3516-26-8-20СБ(SB)	Клапан	Valve		1
48	3516-26-6	Кронштейн ^{*1}	Bracket ^{*1}	2	
48	3516-26-6-20	Кронштейн ^{*1}	Bracket ^{*1}		2
48	3516-26-6	Кронштейн ^{*2}	Bracket ^{*2}	1	
48	3516-26-6-20	Кронштейн ^{*2}	Bracket ^{*2}		1
49		Болт М10-6gx20.88.40X.019 ГОСТ 7796-70	Bolt M10-6gx20.88.40X.019 GOST 7796-70	4	
49		Болт М10-6gx20.88.40X.029 ГОСТ 7796-70	Bolt M10-6gx20.88.40X.029 GOST 7796-70		4
50		Шайба 100Т 65Г 019 ГОСТ 6402-70	Washer 100Т 65Г 019 GOST 6402-70	8	
50		Шайба 100Т 65Г 0221 ГОСТ 6402-70	Washer 100Т 65Г 0221 GOST 6402-70		8

Примечание: *1 - входит в 4001-26-2СБ
 *2 - входит в 4001-26-2-01СБ

Note: *1 - included into 4001-26-2SB
 *2 - included into 4001-26-2-01SB

4001-26-2СБ/-01СБ Установка гидросистемы
4001-26-2SB/-01SB Hydraulic system mounting

4001-26-2СБ/-01СБ Установка гидросистемы
4001-26-2SB/-01SB Hydraulic system mounting



4001-26-2СБ/-01СБ Установка гидросистемы
4001-26-2SB/-01SB Hydraulic system mounting

5-38

5.2

4001-26-2СБ/-01СБ Установка гидросистемы
4001-26-2SB/-01SB Hydraulic system mounting

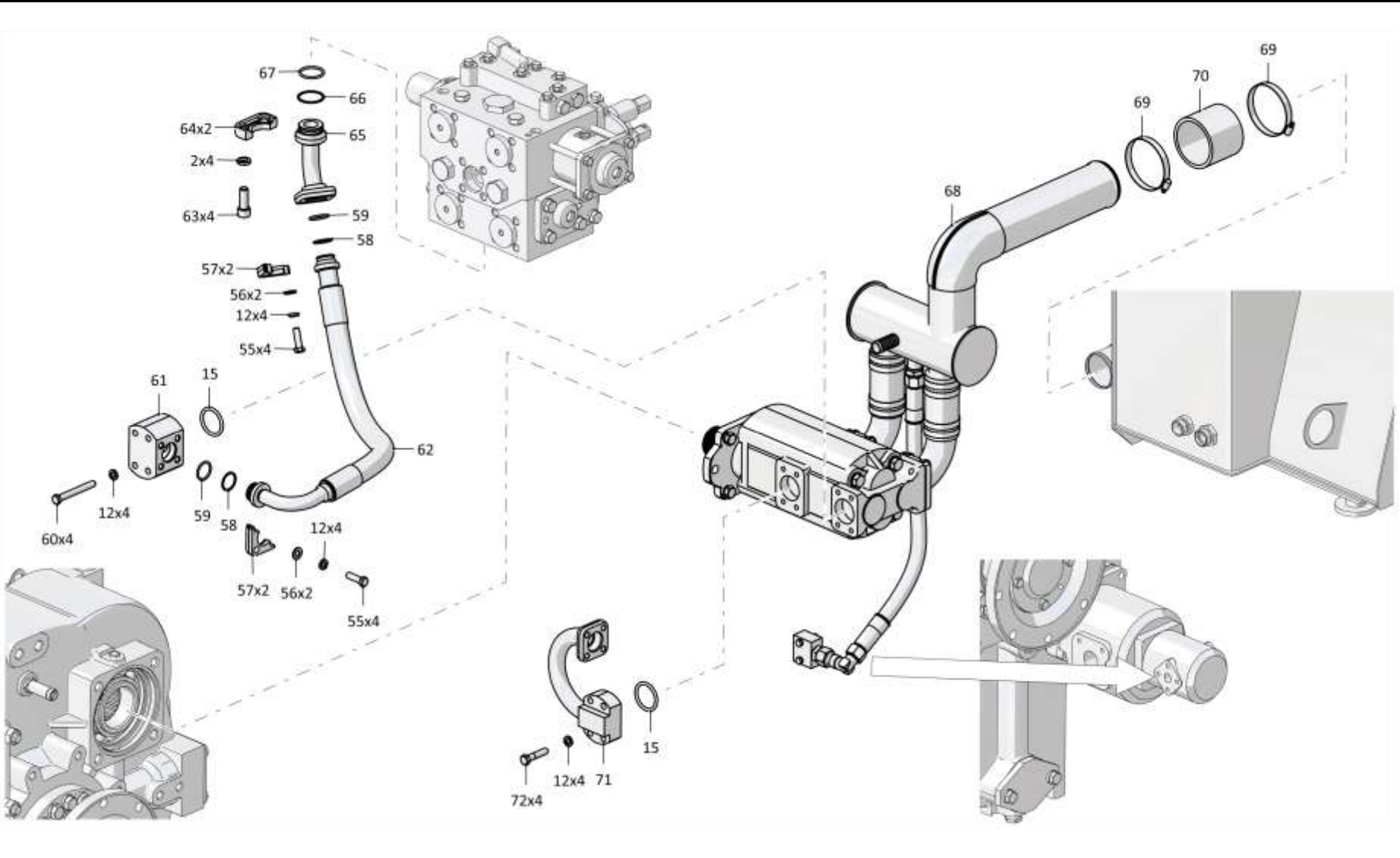
Рис./Fig. 5.2Лист 5 из 13
Sheet 5 of 13

Поз. Pos.	Обозначение Designation	Наименование Denomination		Кол-во на исполнение Quantity per unit	
				УХЛ / NF	Т
55		Болт М12х1,25-6gx35.109.20Г2Р.019 ГОСТ 7796-70	Bolt M12x1,25-6gx35.109.20Г2Р.019 GOST 7796-70	44	
55		Болт М12х1,25-6gx35.109.20Г2Р.029 ГОСТ 7796-70	Bolt M12x1,25-6gx35.109.20Г2Р.029 GOST 7796-70		44
56		Шайба А.12.01.10.019 ГОСТ 11371-78	Washer A.12.01.10.019 GOST 11371-78	40	
56		Шайба А.12.01.10.0221 ГОСТ 11371-78	Washer A.12.01.10.0221 GOST 11371-78		40
57	2501-26-83	Фланец	Flange	28	
57	2501-26-83-20	Фланец	Flange		28
58	440038	Кольцо защитное	Protective ring	17	17
59		Кольцо 032-038-36-2-29335 ТУ 2531-307-00149245-2008	Ring 032-038-36-2-29335 TU 2531-307-00149245-2008	17	17
60	281389	Болт М12-6gx100.109.40Х.019 ГОСТ 7796-70	Bolt M12-6gx100.109.40Х.019 GOST 7796-70	4	
60	281389-20	Болт М12-6gx100.109.40Х.019 прп."Щит" ГОСТ 7796-70	Bolt M12-6gx100.109.40Х.019 прп."Щит" GOST 7796-70		4
61	4001-26-32	Фланец	Flange	1	
61	4001-26-32-20	Фланец	Flange		1
62	3501-26-177-05СБ(SB)	Рукав Ø25	Hose Ø25	1	
62	3501-26-177-05-20СБ(SB)	Рукав Ø25	Hose Ø25		1
63	3502-20-4	Винт	Screw	30	
63	3502-20-4-20	Винт	Screw		30
64	46-26-280	Фланец	Flange	18	
64	46-26-280-20	Фланец	Flange		18

4001-26-2СБ/-01СБ Установка гидросистемы
4001-26-2SB/-01SB Hydraulic system mounting

4001-26-2СБ/-01СБ Установка гидросистемы
4001-26-2SB/-01SB Hydraulic system mounting

5-39



4001-26-2СБ/-01СБ Установка гидросистемы
4001-26-2SB/-01SB Hydraulic system mounting

5-40

5.2

4001-26-2СБ/-01СБ Установка гидросистемы
4001-26-2SB/-01SB Hydraulic system mounting

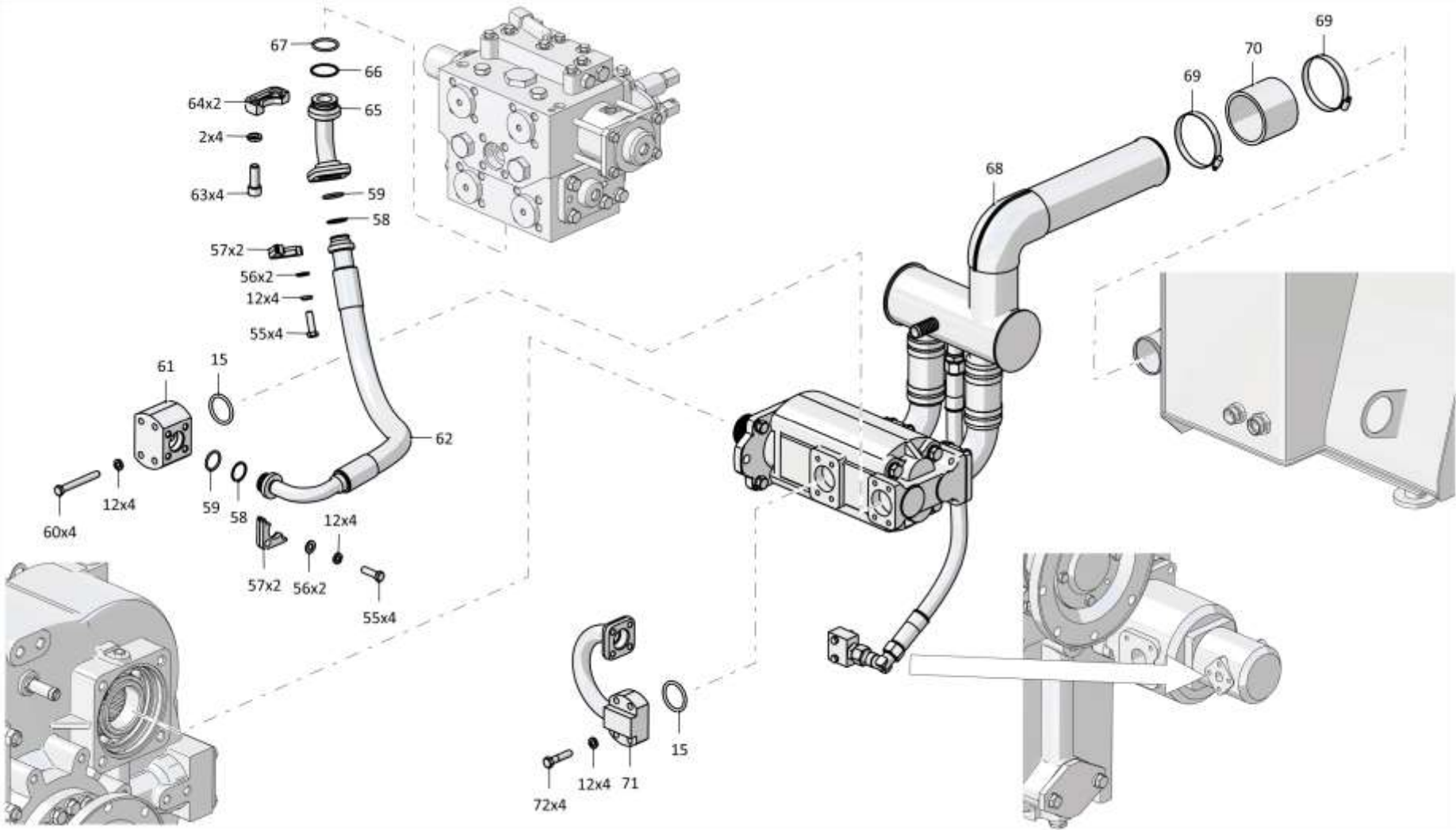
Рис./Fig. 5.2Лист 6 из 13
Sheet 6 of 13

Поз. Pos.	Обозначение Designation	Наименование Denomination		Кол-во на исполнение Quantity per unit	
				УХЛ / NF	T
65	2501-26-252СБ(SB)	Переходник	Adapter	1	
65	2501-26-252-20СБ(SB)	Переходник	Adapter		1
66	440005	Шайба защитная	Protective washer	12	12
67		Кольцо 042-050-46-2-29335 ТУ 2531-307-00149245-2008	Ring 042-050-46-2-29335 TU 2531-307-00149245-2008	12	12
68	3526-26-4-01СБ(SB)	Установка насоса Югострой (допускается замена на Установка насоса Дэвид Браун 3526-26-4-01СБ)	Jihostroj pump mounting (replacement to David Brown pump mounting 3526-26-4-01SB is allowed)	1	
68	3526-26-4-01-20СБ(SB)	Установка насоса Югострой (допускается замена на Установка насоса Дэвид Браун 3526-26-4-01-20СБ)	Jihostroj pump mounting (replacement to David Brown pump mounting 3526-26-4-01-20SB is allowed)		1
69		Шланговый хомут DIN3017-AS100-120/12C7-W2	Hose clamp DIN3017-AS100-120/12C7-W2	2	2
70	461901-05	Рукав	Hose	1	
70	461901-05-20	Рукав	Hose		1
71	4001-26-47СБ(SB)	Трубопровод	Pipeline	1	
71	4001-26-47-20СБ(SB)	Трубопровод	Pipeline		1
72		Болт М12-6gx55.109.20Г2Р.019 ГОСТ 7796-70	Bolt M12-6gx55.109.20Г2Р.019 GOST 7796-70	4	
72		Болт М12-6gx55.109.20Г2Р.029 ГОСТ 7796-70	Bolt M12-6gx55.109.20Г2Р.029 GOST 7796-70		4

4001-26-2СБ/-01СБ Установка гидросистемы
4001-26-2SB/-01SB Hydraulic system mounting

4001-26-2СБ/-01СБ Установка гидросистемы
4001-26-2SB/-01SB Hydraulic system mounting

5-41



4001-26-2СБ/-01СБ Установка гидросистемы
4001-26-2SB/-01SB Hydraulic system mounting

5-42

5.2

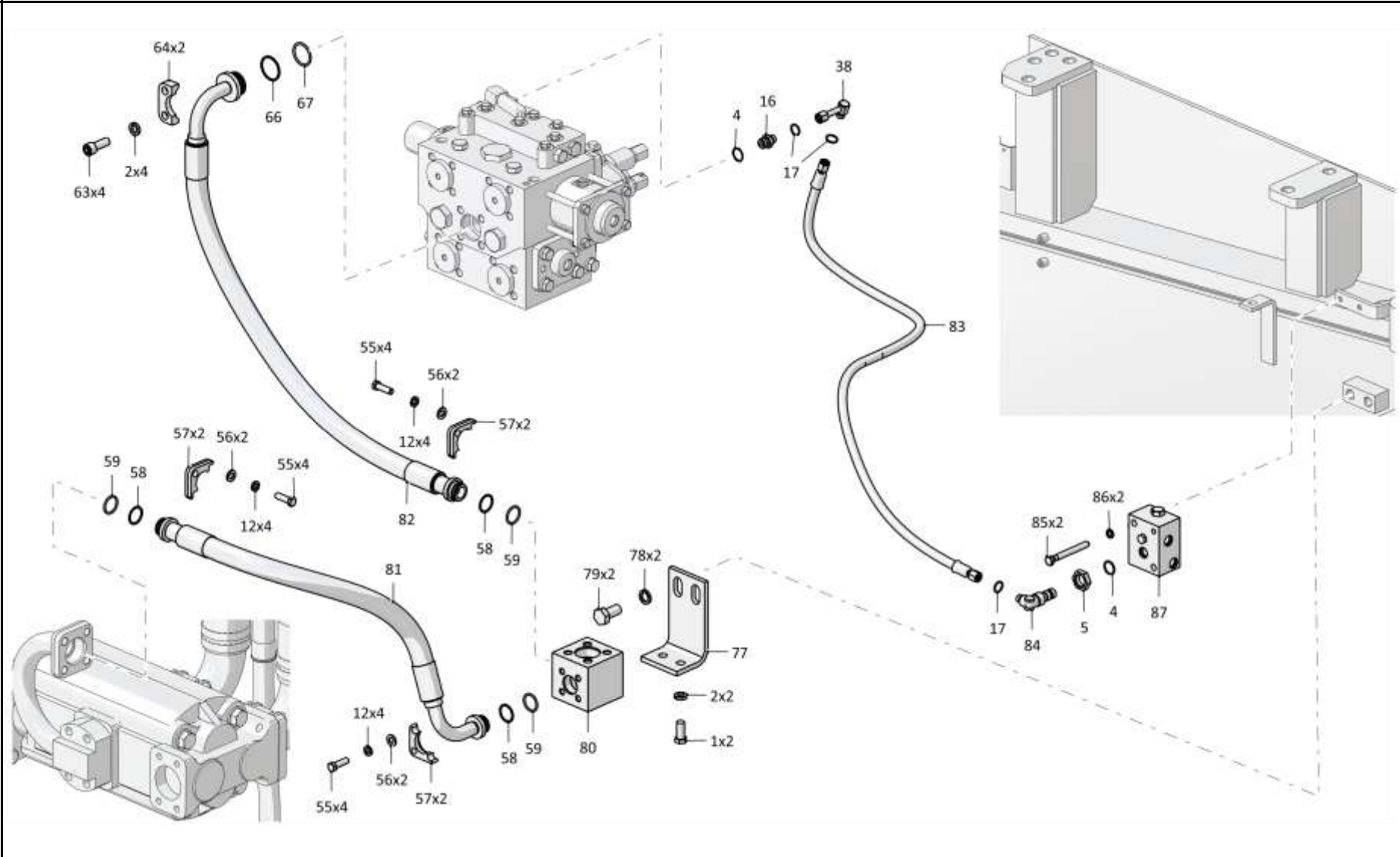
4001-26-2СБ/-01СБ Установка гидросистемы
4001-26-2SB/-01SB Hydraulic system mounting

Рис./Fig. 5.2Лист 7 из 13
Sheet 7 of 13

Поз. Pos.	Обозначение Designation	Наименование Denomination		Кол-во на исполнение Quantity per unit	
				УХЛ / NF	Т
77	2501-26-388	Кронштейн	Bracket	1	
77	2501-26-388-20	Кронштейн	Bracket		1
78		Шайба 200Т 65Г 019 ГОСТ 6402-70	Washer 200Т 65Г 019 GOST 6402-70	4	
78		Шайба 200Т 65Г 0221 ГОСТ 6402-70	Washer 200Т 65Г 0221 GOST 6402-70		4
79		Болт М20х1,5-6gx40.109.20Г2Р.019 ГОСТ 7796-70	Bolt M20x1,5-6gx40.109.20Г2Р.019 GOST 7796-70	2	
79		Болт М20х1,5-6gx40.109.20Г2Р.029 ГОСТ 7796-70	Bolt M20x1,5-6gx40.109.20Г2Р.029 GOST 7796-70		2
80	4001-26-33	Коллектор	Collector	1	
80	4001-26-33-20	Коллектор	Collector		1
81	312501-26-29-03СБ(SB)	Рукав Ø25	Hose Ø25	1	
81	312501-26-29-03-20СБ(SB)	Рукав Ø25	Hose Ø25		1
82	312501-26-12СБ(SB)	Рукав Ø25	Hose Ø25	1	
82	312501-26-12-20СБ(SB)	Рукав Ø25	Hose Ø25		1
83	311102-26-517-03СБ(SB)	Рукав Ø8	Hose Ø8	1	
83	311102-26-517-03-20СБ(SB)	Рукав Ø8	Hose Ø8		1
84	311102-26-513СБ(SB)	Угольник	Angle-piece	1	
84	311102-26-513-20СБ(SB)	Угольник	Angle-piece		1
85		Болт М8-6gx70.58.019 ГОСТ 7795-70	Bolt M8-6gx70.58.019 GOST 7795-70	2	
85		Болт М8-6gx70.58.029 ГОСТ 7795-70	Bolt M8-6gx70.58.029 GOST 7795-70		2
86		Шайба 8Т 65Г 019 ГОСТ 6402-70	Washer 8Т 65Г 019 GOST 6402-70	15	
86		Шайба 8Т 65Г 0221 ГОСТ 6402-70	Washer 8Т 65Г 0221 GOST 6402-70		15
87	4001-26-31СБ(SB)	Блок клапанов	Valve unit	1	
87	4001-26-31-20СБ(SB)	Блок клапанов	Valve unit		1

4001-26-2СБ/-01СБ Установка гидросистемы
4001-26-2SB/-01SB Hydraulic system mounting

4001-26-2СБ/-01СБ Установка гидросистемы
4001-26-2SB/-01SB Hydraulic system mounting



5-43

4001-26-2СБ/-01СБ Установка гидросистемы
4001-26-2SB/-01SB Hydraulic system mounting

5-44

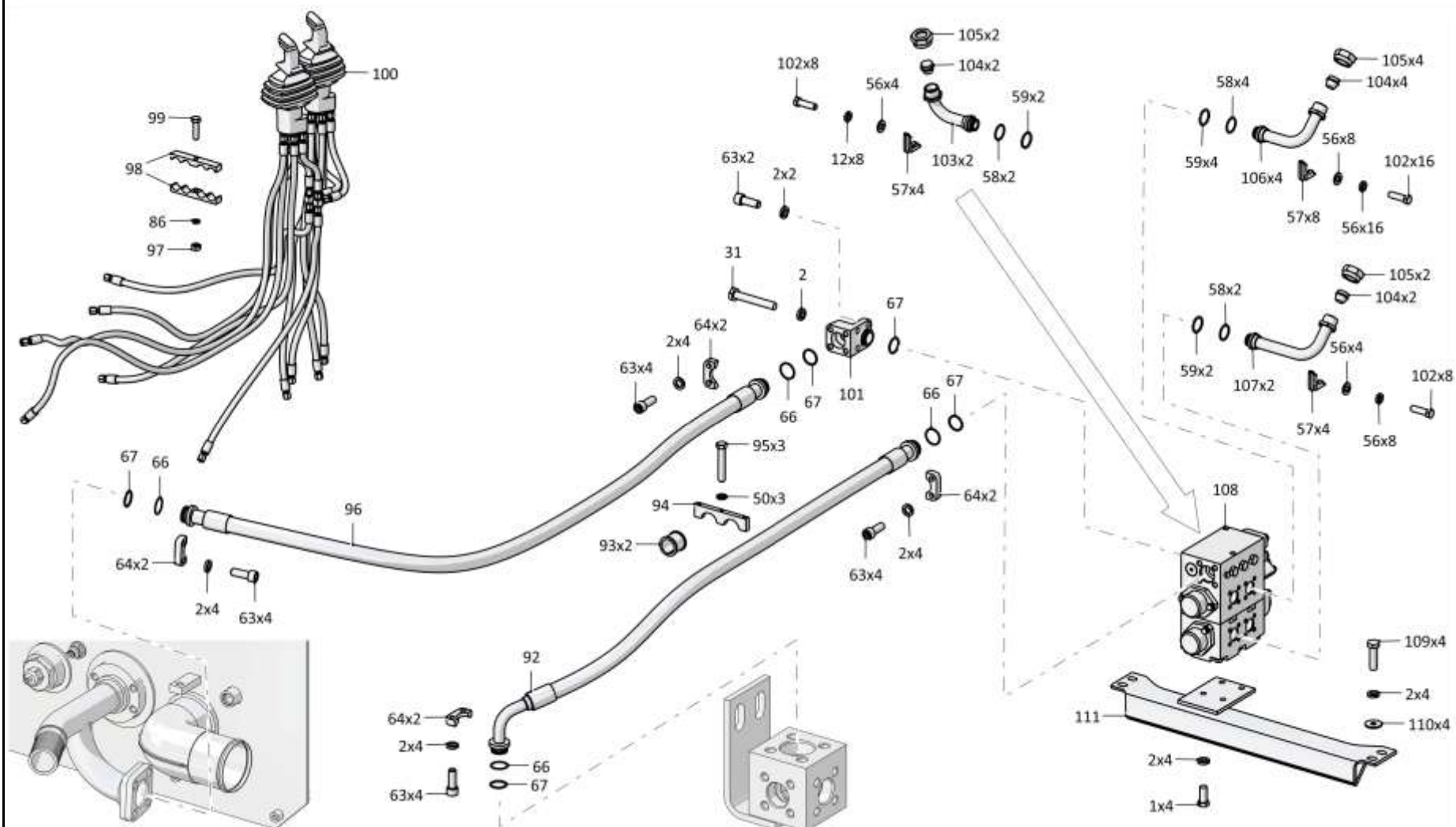
5.2

4001-26-2СБ/-01СБ Установка гидросистемы
4001-26-2SB/-01SB Hydraulic system mounting

Рис./Fig. 5.2Лист 8 из 13
Sheet 8 of 13

Поз. Pos.	Обозначение Designation	Наименование Denomination		Кол-во на исполнение Quantity per unit	
				УХЛ / NF	T
92	3501-26-173-04СБ(SB)	Рукав Ø32	Hose Ø32	1	
92	3501-26-173-04-20СБ(SB)	Рукав Ø32	Hose Ø32		1
93	400354-04	Втулка	Bushing	2	2
94	404-26-58	Планка	Strip	1	
94	404-26-58-20	Планка	Strip		1
95		Болт М10-6gx55.68.019 ГОСТ 7795-70	Bolt M10-6gx55.68.019 GOST 7795-70	3	
95		Болт М10-6gx55.68.029 ГОСТ 7795-70	Bolt M10-6gx55.68.029 GOST 7795-70		3
96	3501-26-188-12СБ(SB)	Рукав Ø32	Hose Ø32	1	
96	3501-26-188-12-20СБ(SB)	Рукав Ø32	Hose Ø32		1
97		Гайка М8-6Н.6.019 ГОСТ 5915-70	Nut M8-6H.6.019 GOST 5915-70	5	
97		Гайка М8-6Н.6.029 ГОСТ 5915-70	Nut M8-6H.6.029 GOST 5915-70		5
98	0602-28-105К	Бугель	Yoke	6	6
99		Болт М8-6gx30.30.88.019 ГОСТ 7796-70	Bolt M8-6gx30.30.88.019 GOST 7796-70	4	
99		Болт М8-6gx30.30.88.029 ГОСТ 7796-70	Bolt M8-6gx30.30.88.029 GOST 7796-70		4
100	3516-26-16СБ(SB)	Пульт управления	Control console	1	
100	3516-26-16-20СБ(SB)	Пульт управления	Control console		1
101	2501-26-99	Корпус	Housing	1	
101	2501-26-99-20	Корпус	Housing		1

4001-26-2СБ/-01СБ Установка гидросистемы
4001-26-2SB/-01SB Hydraulic system mounting



4001-26-2СБ/-01СБ Установка гидросистемы
4001-26-2SB/-01SB Hydraulic system mounting

5-46

5.2

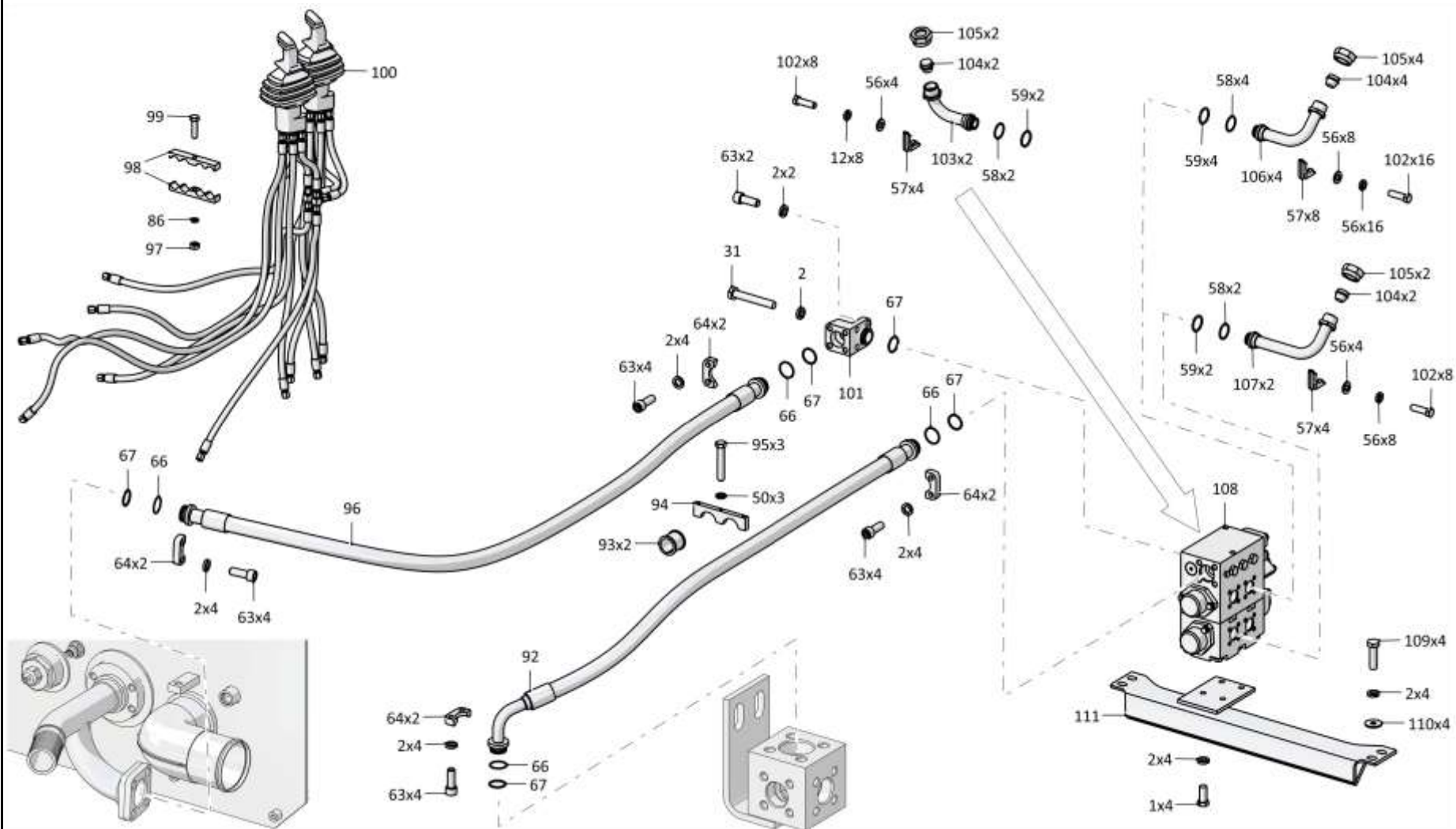
4001-26-2СБ/-01СБ Установка гидросистемы
4001-26-2SB/-01SB Hydraulic system mounting

Рис./Fig. 5.2Лист 9 из 13
Sheet 9 of 13

Поз. Pos.	Обозначение Designation	Наименование Denomination		Кол-во на исполнение Quantity per unit	
				УХЛ / NF	T
102		Болт М12-6gx40.40.88.019 ГОСТ 7796-70	Bolt M12-6gx40.40.88.019 GOST 7796-70	42	
102		Болт М12-6gx40.40.88.029 ГОСТ 7796-70	Bolt M12-6gx40.40.88.029 GOST 7796-70		42
103	3501-26-192-03СБ(SB)	Трубопровод	Pipeline	2	
103	3501-26-192-03-20СБ(SB)	Трубопровод	Pipeline		2
104	404-26-91	Заглушка	End plug	8	
104	404-26-91-20	Заглушка	End plug		8
105	700-41-3204	Гайка накидная	Cap nut	8	
105	700-41-3204-20	Гайка накидная	Cap nut		8
106	3501-26-192СБ(SB)	Трубопровод	Pipeline	4	
106	3501-26-192-20СБ(SB)	Трубопровод	Pipeline		4
107	3501-26-192-02СБ(SB)	Трубопровод	Pipeline	2	
107	3501-26-192-02-20СБ(SB)	Трубопровод	Pipeline		2
108	3501-26-62-01СБ(SB)	Распределитель секционный	Sectional distributor	1	
108	3501-26-62-01-20СБ(SB)	Распределитель секционный	Sectional distributor		1
109		Болт М16x1,5-6gx55.109.20Г2Р.019 ГОСТ 7795-70	Bolt M16x1,5-6gx55.109.20Г2Р.019 GOST 7795-70	4	
109		Болт М16x1,5-6gx55.109.20Г2Р.029 ГОСТ 7795-70	Bolt M16x1,5-6gx55.109.20Г2Р.029 GOST 7795-70		4
110	315280	Шайба	Washer	4	
110	315280-20	Шайба	Washer		4
111	4001-26-22СБ(SB)	Кронштейн	Bracket	1	
111	4001-26-22-20СБ(SB)	Кронштейн	Bracket		1

4001-26-2СБ/-01СБ Установка гидросистемы
4001-26-2SB/-01SB Hydraulic system mounting

4001-26-2СБ/-01СБ Установка гидросистемы
4001-26-2SB/-01SB Hydraulic system mounting



4001-26-2СБ/-01СБ Установка гидросистемы
4001-26-2SB/-01SB Hydraulic system mounting

5-48

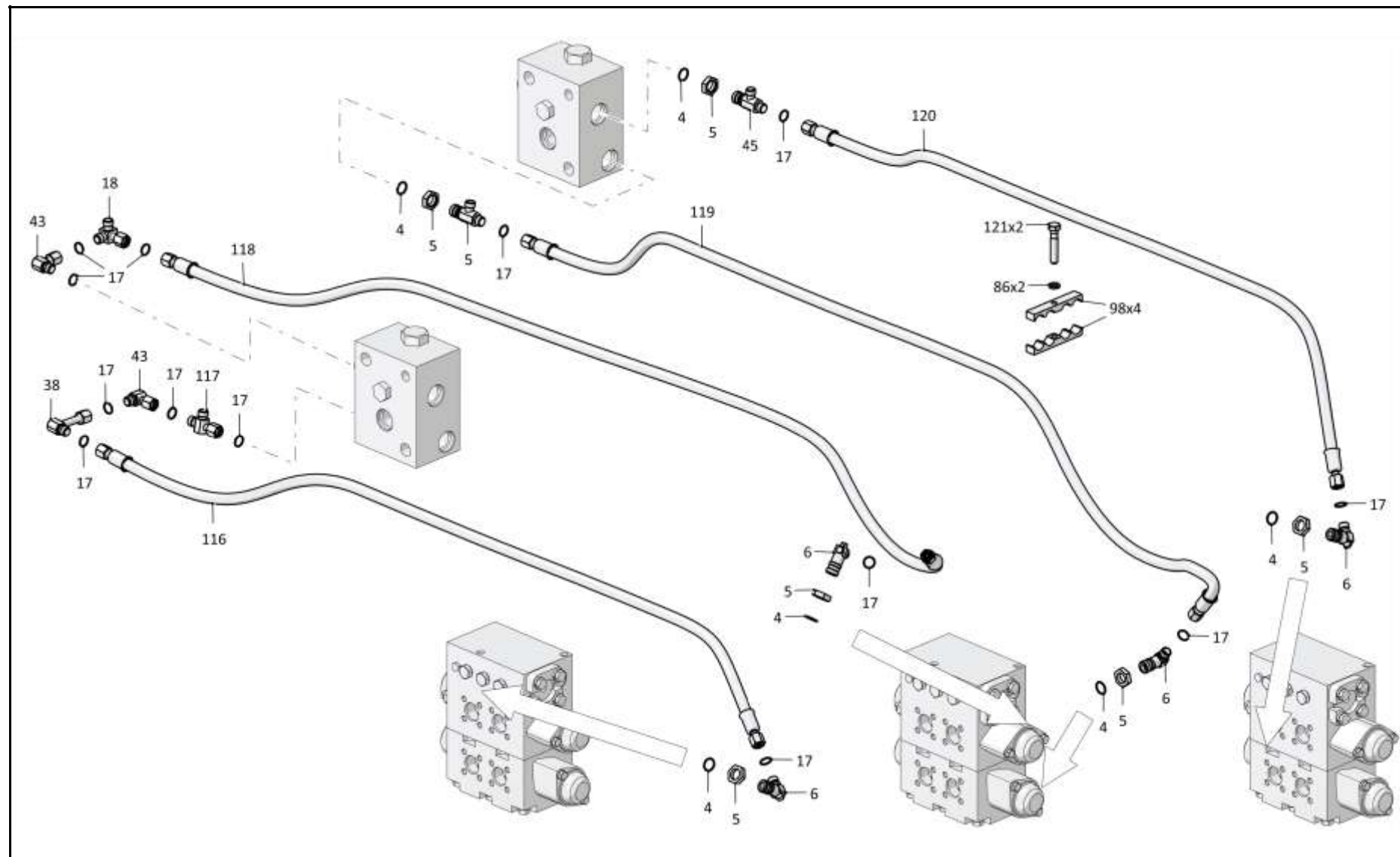
5.2

4001-26-2СБ/-01СБ Установка гидросистемы
4001-26-2SB/-01SB Hydraulic system mounting

Рис./Fig. 5.2Лист 10 из 13
Sheet 10 of 13

Поз. Pos.	Обозначение Designation	Наименование Denomination		Кол-во на исполнение Quantity per unit	
				УХЛ / NF	Т
116	311102-26-517-37СБ(SB)	Рукав Ø8	Hose Ø8	1	
116	311102-26-517-37-20СБ(SB)	Рукав Ø8	Hose Ø8		1
117	311102-26-523СБ(SB)	Тройник	T-piece	3	
117	311102-26-523-20СБ(SB)	Тройник	T-piece		3
118	311102-26-517-09СБ(SB)	Рукав Ø8	Hose Ø8	1	
118	311102-26-517-09-20СБ(SB)	Рукав Ø8	Hose Ø8		1
119	311102-26-517-13СБ(SB)	Рукав Ø8	Hose Ø8	1	
119	311102-26-517-13-20СБ(SB)	Рукав Ø8	Hose Ø8		1
120	311102-26-517-40СБ(SB)	Рукав Ø8	Hose Ø8	1	
120	311102-26-517-40-20СБ(SB)	Рукав Ø8	Hose Ø8		1
121		Болт М8-6gx40.58.019 ГОСТ 7795-70	Bolt M8-6gx40.58.019 GOST 7795-70	2	
121		Болт М8-6gx40.58.029 ГОСТ 7795-70	Bolt M8-6gx40.58.029 GOST 7795-70		2

4001-26-2СБ/-01СБ Установка гидросистемы
4001-26-2SB/-01SB Hydraulic system mounting



4001-26-2СБ/-01СБ Установка гидросистемы
4001-26-2SB/-01SB Hydraulic system mounting

5-50

5.2

4001-26-2СБ/-01СБ Установка гидросистемы
4001-26-2SB/-01SB Hydraulic system mounting

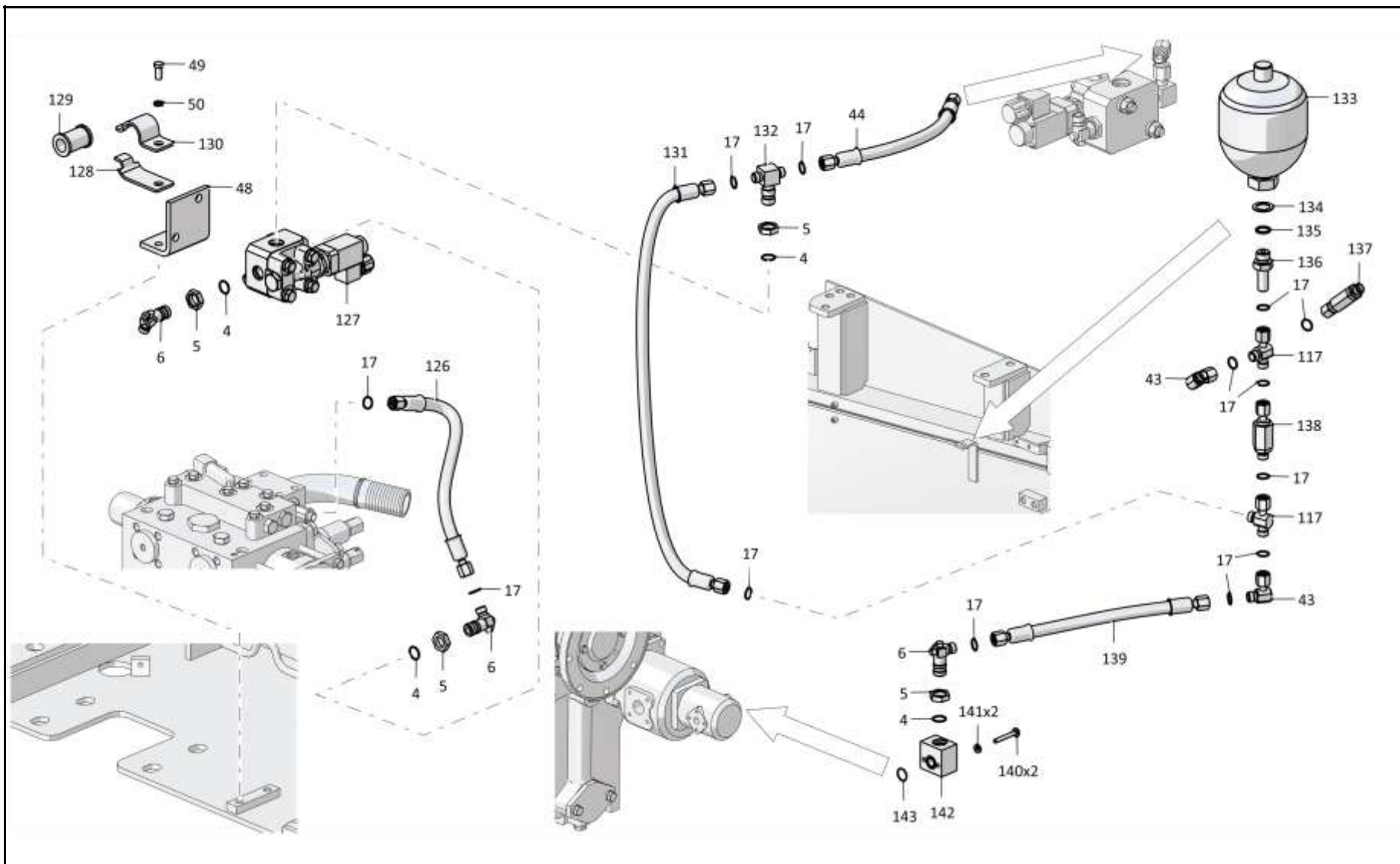
Рис./Fig. 5.2Лист 11 из 13
Sheet 11 of 13

Поз. Pos.	Обозначение Designation	Наименование Denomination		Кол-во на исполнение Quantity per unit	
				УХЛ / NF	T
126	311102-26-517-14СБ(SB)	Рукав Ø8 ^{*1}	Hose Ø8 ^{*1}	1	
126	311102-26-517-14-20СБ(SB)	Рукав Ø8 ^{*1}	Hose Ø8 ^{*1}		1
127	312001-94-27СБ(SB)	Клапан ^{*1}	Valve ^{*1}	1	
127	312001-94-27-20СБ(SB)	Клапан ^{*1}	Valve ^{*1}		1
128	2501-26-217	Планка ^{*1}	Strip ^{*1}	1	
128	2501-26-217-20	Планка ^{*1}	Strip ^{*1}		1
128	2501-26-217	Планка ^{*2}	Strip ^{*2}	2	
128	2501-26-217-20	Планка ^{*2}	Strip ^{*2}		2
129	400354-02	Втулка ^{*1}	Bushing ^{*1}	1	1
129	400354-02	Втулка ^{*2}	Bushing ^{*2}	2	2
130	2501-26-216	Скоба	Cramp	1	
130	2501-26-216-20	Скоба	Cramp		1
131	311102-26-517-35СБ(SB)	Рукав Ø8 ^{*1}	Hose Ø8 ^{*1}	1	
131	311102-26-517-35-20СБ(SB)	Рукав Ø8 ^{*1}	Hose Ø8 ^{*1}		1
132	311102-26-510СБ(SB)	Тройник ^{*1}	T-piece ^{*1}	1	
132	311102-26-510-20СБ(SB)	Тройник ^{*1}	T-piece ^{*1}		1

Примечание: *1 - входит в 4001-26-2СБ
*2 - входит в 4001-26-2-01СБ

Note: *1 - included into 4001-26-2SB
*2 - included into 4001-26-2-01SB

4001-26-2СБ/-01СБ Установка гидросистемы
4001-26-2SB/-01SB Hydraulic system mounting



4001-26-2СБ/-01СБ Установка гидросистемы
4001-26-2SB/-01SB Hydraulic system mounting

5-52

5.2

4001-26-2СБ/-01СБ Установка гидросистемы
4001-26-2SB/-01SB Hydraulic system mounting

Рис./Fig. 5.2Лист 12 из 13
Sheet 12 of 13

Поз. Pos.	Обозначение Designation	Наименование Denomination	Кол-во на исполнение Quantity per unit	
			УХЛ / NF	T
133		Гидроаккумулятор HAD1-200-1X/50G04C-1E111-BA арт.0531612512	1	1
134	2022-26-16	Шайба специальная	1	1
135		Кольцо 019-023-25-2-29335 ТУ 2531-307-00149245-2008	1	1
136	2022-26-13	Штуцер ввертной	1	
136	2022-26-13-20	Штуцер ввертной		1
137	1101-26-82СБ(SB)	Фильтр	1	
137	1101-26-82-20СБ(SB)	Фильтр		1
138	3516-26-7СБ(SB)	Клапан	1	
138	3516-26-7-20СБ(SB)	Клапан		1
139	311102-26-517-19СБ(SB)	Рукав Ø8	1	
139	311102-26-517-19-20СБ(SB)	Рукав Ø8		1
140	280090	Болт	4	
140	280090-20	Болт		4
141		Шайба 6Т 65Г 019 ГОСТ 6402-70	4	
141		Шайба 6Т 65Г 0221 ГОСТ 6402-70		4
142	1101-26-238	Фланец	1	
142	1101-26-238-20	Фланец		1
143		Кольцо 018-021-19-2-3 ГОСТ 18829-2017	2	2

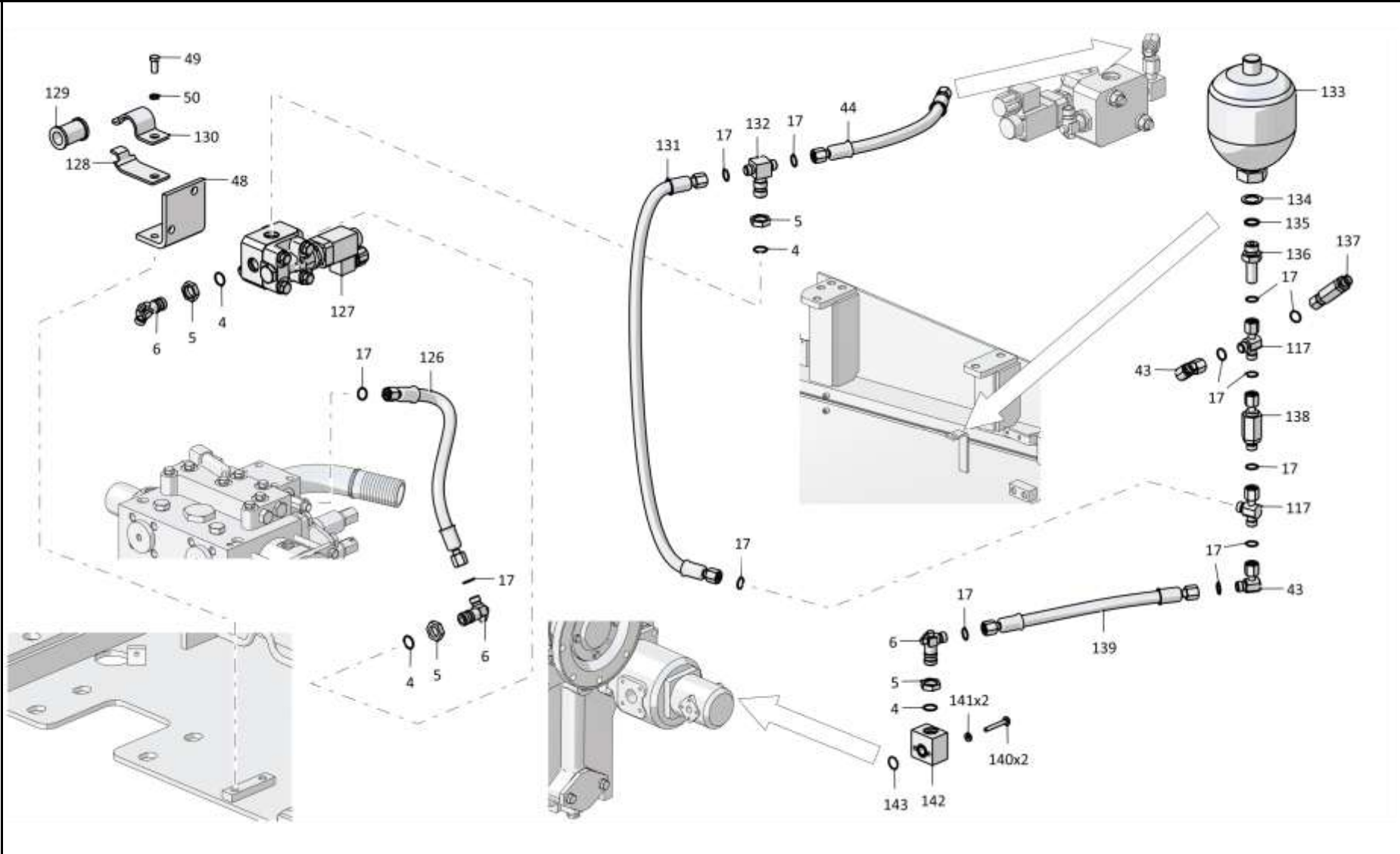
Примечание: *1 - входит в 4001-26-2СБ
 *2 - входит в 4001-26-2-01СБ

Note: *1 - included into 4001-26-2SB
 *2 - included into 4001-26-2-01SB

4001-26-2СБ/-01СБ Установка гидросистемы
4001-26-2SB/-01SB Hydraulic system mounting

4001-26-2СБ/-01СБ Установка гидросистемы
4001-26-2SB/-01SB Hydraulic system mounting

5-53



4001-26-2СБ/-01СБ Установка гидросистемы
4001-26-2SB/-01SB Hydraulic system mounting

5-54

5.2

4001-26-2СБ/-01СБ Установка гидросистемы
4001-26-2SB/-01SB Hydraulic system mounting

Рис./Fig. 5.2Лист 13 из 13
Sheet 13 of 13

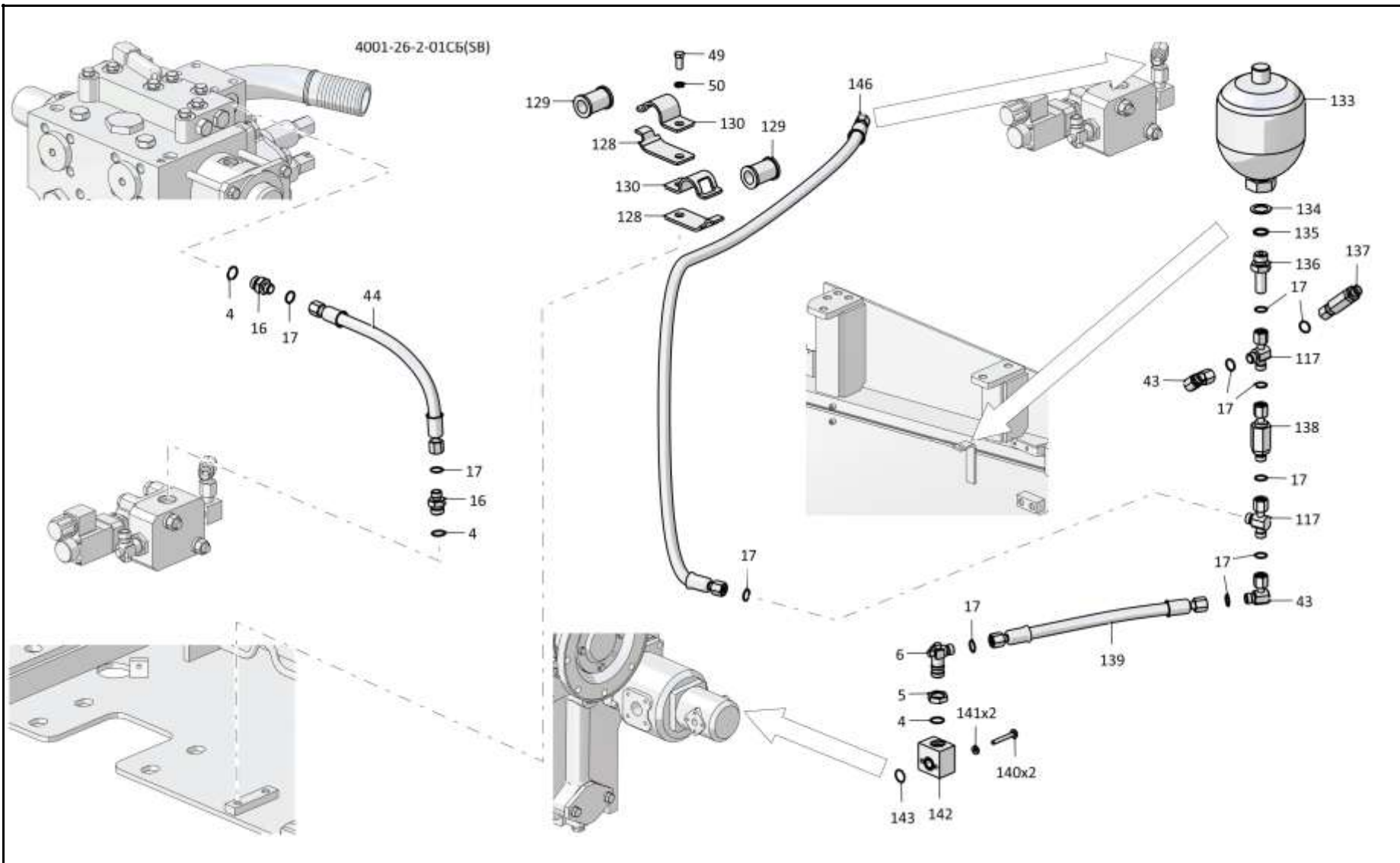
Поз. Pos.	Обозначение Designation	Наименование Denomination		Кол-во на исполнение Quantity per unit	
				УХЛ / NF	T
146	311102-26-517-56СБ(SB)	Рукав Ø8*2	Hose Ø8*2	1	
146	311102-26-517-56-20СБ(SB)	Рукав Ø8*2	Hose Ø8*2		1

4001-26-2СБ/-01СБ Установка гидросистемы
4001-26-2SB/-01SB Hydraulic system mounting

Примечание: *1 - входит в 4001-26-2СБ
*2 - входит в 4001-26-2-01СБ

Note: *1 - included into 4001-26-2SB
*2 - included into 4001-26-2-01SB

4001-26-2СБ/-01СБ Установка гидросистемы
4001-26-2SB/-01SB Hydraulic system mounting



4001-26-2СБ/-01СБ Установка гидросистемы
4001-26-2SB/-01SB Hydraulic system mounting

5-56

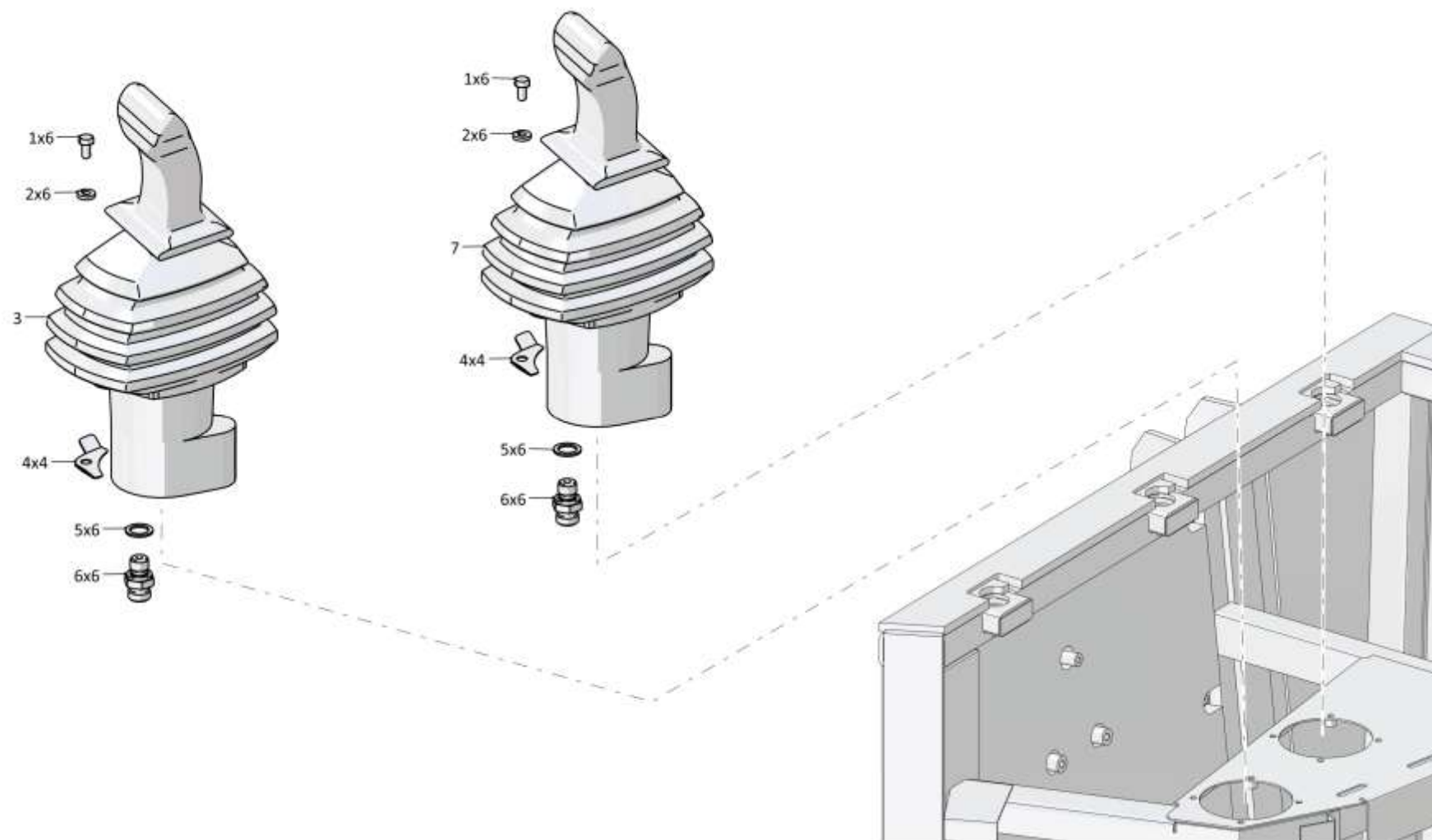
5.3

2526-26-17СБ Пульт управления
2526-26-17SB Control console

Рис./Fig. 5.3Лист 1 из 4
Sheet 1 of 4

Поз. Pos.	Обозначение Designation	Наименование Denomination		Кол-во на исполнение Quantity per unit	
				УХЛ / NF	Т
	2526-26-17СБ(SB)	Пульт управления	Control console	х	
	2526-26-17-20СБ(SB)	Пульт управления	Control console		х
1		Болт М6-6gx12.88.019 ГОСТ 7798-70	Bolt M6-6gx12.88.019 GOST 7798-70	8	
1		Болт М6-6gx12.88.029 ГОСТ 7798-70	Bolt M6-6gx12.88.029 GOST 7798-70		8
2		Шайба 6Т 65Г 019 ГОСТ 6402-70	Washer 6Т 65Г 019 GOST 6402-70	8	
2		Шайба 6Т 65Г 0221 ГОСТ 6402-70	Washer 6Т 65Г 0221 GOST 6402-70		8
3	1106-10-146СБ(SB)	Блок управления	Control unit	1	1
4	3516-26-26	Планка	Strip	8	
4	3516-26-26-20	Планка	Strip		8
5	0602-28-136К	Шайба специальная	Special washer	12	12
6	Т.03.01.10L-G1/4М	Штуцер	Union	12	
6	Т.03.01.10L-G1/4-20М	Штуцер	Union		12
7		Клапан 4ТН6Е70-1Х/ТТ43МО1 (по контракту)	Valve 4ТН6Е70-1Х/ТТ43МО1 (under the contract)	1	1

2526-26-17СБ Пульт управления / 2526-26-17SB Control console



2526-26-17СБ Пульт управления / 2526-26-17SB Control console

5-58

5.3

2526-26-17СБ Пульт управления
2526-26-17SB Control console

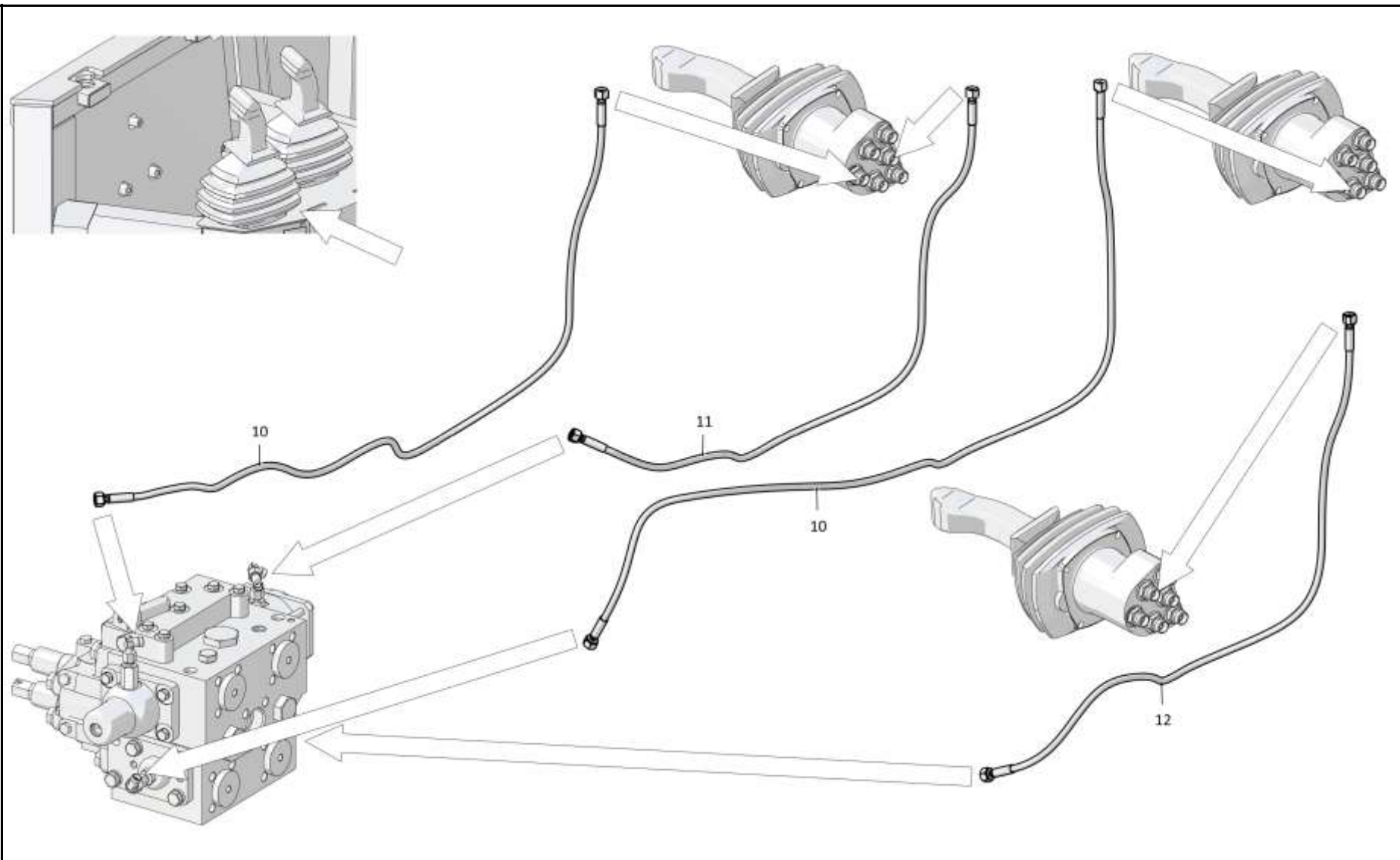
Рис./Fig. 5.3Лист 2 из 4
Sheet 2 of 4

Поз. Pos.	Обозначение Designation	Наименование Denomination	Кол-во на исполнение Quantity per unit		
			УХЛ / NF	Т	
10		РВД 02.85.068А.А05.068А.А05.2210.А-2 ТУ 22.19.30.136-028-93554567-2017	High pressure hose 02.85.068А.А05.068А.А05.2210.А-2 ТУ 22.19.30.136-028-93554567-2017	2	
10		РВД 02.85.068А.А05.068А.А05.2210.А-3 ТУ 22.19.30.136-028-93554567-2017	High pressure hose 02.85.068А.А05.068А.А05.2210.А-3 ТУ 22.19.30.136-028-93554567-2017		2
11		РВД 02.85.068А.А05.068А.А05.2060.А-2 ТУ 22.19.30.136-028-93554567-2017	High pressure hose 02.85.068А.А05.068А.А05.2060.А-2 ТУ 22.19.30.136-028-93554567-2017	1	
11		РВД 02.85.068А.А05.068А.А05.2060.А-3 ТУ 22.19.30.136-028-93554567-2017	High pressure hose 02.85.068А.А05.068А.А05.2060.А-3 ТУ 22.19.30.136-028-93554567-2017		1
12		РВД 02.85.068А.А05.068А.А05.1820.А-2 ТУ 22.19.30.136-028-93554567-2017	High pressure hose 02.85.068А.А05.068А.А05.1820.А-2 ТУ 22.19.30.136-028-93554567-2017	1	
12		РВД 02.85.068А.А05.068А.А05.1820.А-3 ТУ 22.19.30.136-028-93554567-2017	High pressure hose 02.85.068А.А05.068А.А05.1820.А-3 ТУ 22.19.30.136-028-93554567-2017		1

2526-26-17СБ Пульт управления / 2526-26-17SB Control console

2526-26-17СБ Пульт управления / 2526-26-17SB Control console

Б-59



2526-26-17СБ Пульт управления / 2526-26-17SB Control console

5-60

5.3

2526-26-17СБ Пульт управления
2526-26-17SB Control console

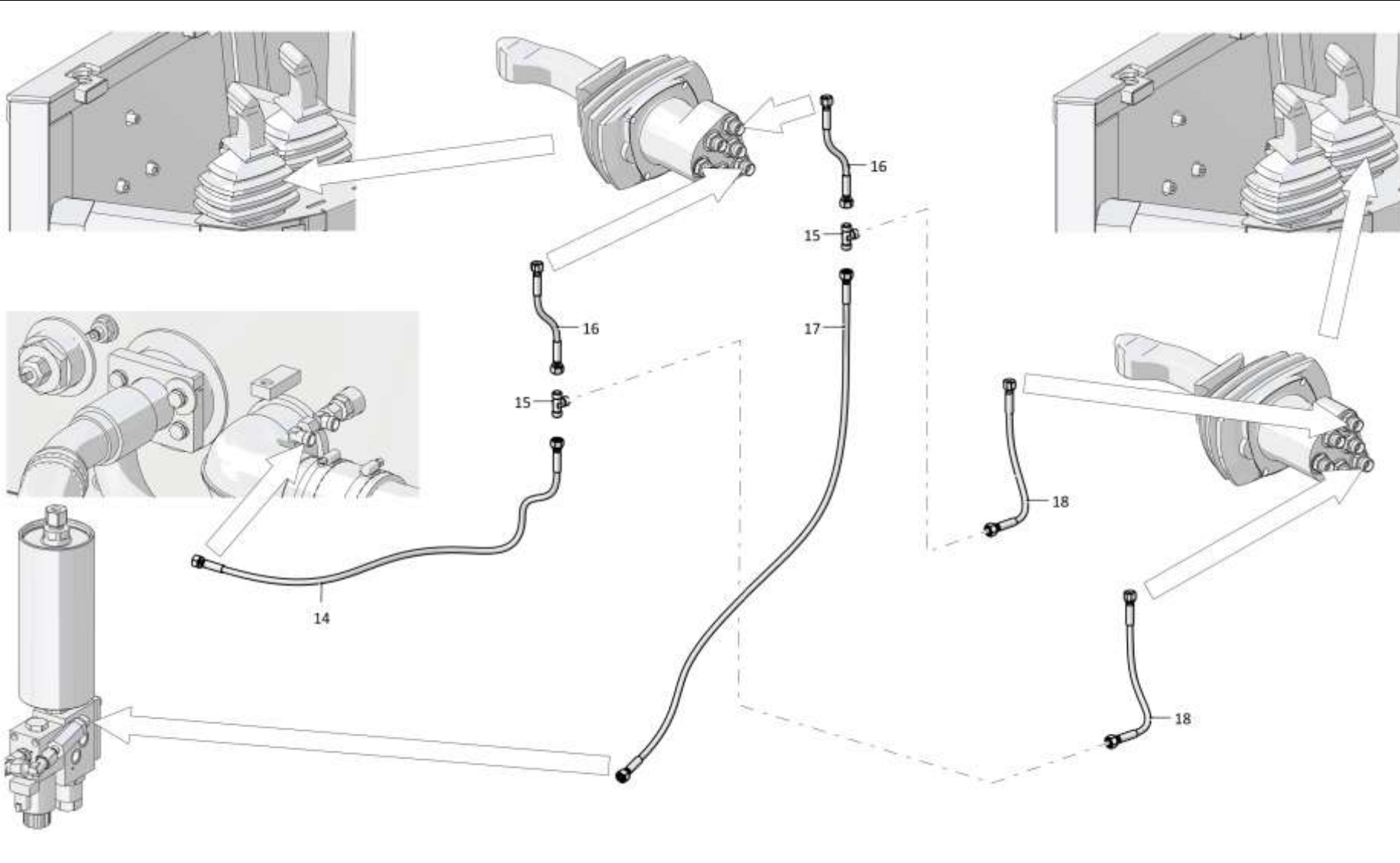
Рис./Fig. 5.3Лист 3 из 4
Sheet 3 of 4

Поз. Pos.	Обозначение Designation	Наименование Denomination	Кол-во на исполнение Quantity per unit	
			УХЛ / NF	T
14	РВД 02.85.068A.A05.068A.A05.1120.A-2 ТУ 22.19.30.136-028-93554567-2017	High pressure hose 02.85.068A.A05.068A.A05.1120.A-2 TU 22.19.30.136-028-93554567-2017	1	
14	РВД 02.85.068A.A05.068A.A05.1120.A-3 ТУ 22.19.30.136-028-93554567-2017	High pressure hose 02.85.068A.A05.068A.A05.1120.A-3 TU 22.19.30.136-028-93554567-2017		1
15	Тройник Т.05.01.10L-10L-10L ТУ 3148-001- 67321647-2011	T-piece T.05.01.10L-10L-10L TU 3148-001- 67321647-2011	2	2
16	РВД 02.85.068A.A05.068A.A05.250.A-2 ТУ 22.19.30.136-028-93554567-2017	High pressure hose 02.85.068A.A05.068A.A05.250.A-2 TU 22.19.30.136-028-93554567-2017	2	
16	РВД 02.85.068A.A05.068A.A05.250.A-3 ТУ 22.19.30.136-028-93554567-2017	High pressure hose 02.85.068A.A05.068A.A05.250.A-3 TU 22.19.30.136-028-93554567-2017		2
17	РВД 02.85.068A.A05.068A.A05.1060.A-2 ТУ 22.19.30.136-028-93554567-2017	High pressure hose 02.85.068A.A05.068A.A05.1060.A-2 TU 22.19.30.136-028-93554567-2017	1	
17	РВД 02.85.068A.A05.068A.A05.1060.A-3 ТУ 22.19.30.136-028-93554567-2017	High pressure hose 02.85.068A.A05.068A.A05.1060.A-3 TU 22.19.30.136-028-93554567-2017		1
18	РВД 02.85.068A.A05.068A.A05.370.A-2 ТУ 22.19.30.136-028-93554567-2017	High pressure hose 02.85.068A.A05.068A.A05.370.A-2 TU 22.19.30.136-028-93554567-2017	2	
18	РВД 02.85.068A.A05.068A.A05.370.A-3 ТУ 22.19.30.136-028-93554567-2017	High pressure hose 02.85.068A.A05.068A.A05.370.A-3 TU 22.19.30.136-028-93554567-2017		2

2526-26-17СБ Пульт управления / 2526-26-17SB Control console

2526-26-17СБ Пульт управления / 2526-26-17SB Control console

Б-61



2526-26-17СБ Пульт управления / 2526-26-17SB Control console

5-62

5.3

2526-26-17СБ Пульт управления
2526-26-17SB Control console

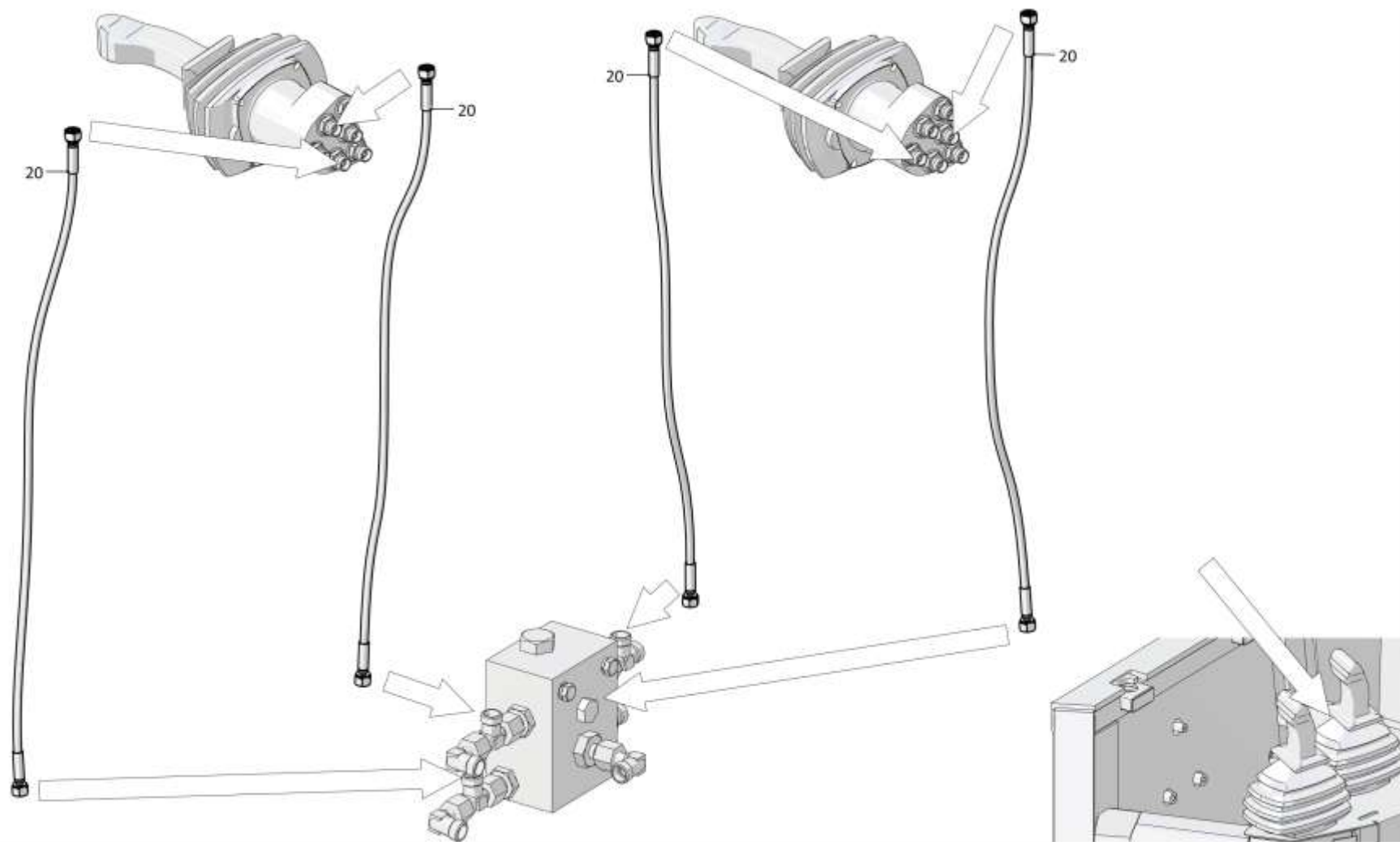
Рис./Fig. 5.3Лист 4 из 4
Sheet 4 of 4

Поз. Pos.	Обозначение Designation	Наименование Denomination		Кол-во на исполнение Quantity per unit	
				УХЛ / NF	Т
20		РВД 02.85.068А.А05.068А.А05.1260.А-2 ТУ 22.19.30.136-028-93554567-2017	High pressure hose 02.85.068А.А05.068А.А05.1260.А-2 ТУ 22.19.30.136-028-93554567-2017	4	
20		РВД 02.85.068А.А05.068А.А05.1260.А-3 ТУ 22.19.30.136-028-93554567-2017	High pressure hose 02.85.068А.А05.068А.А05.1260.А-3 ТУ 22.19.30.136-028-93554567-2017		4
		Хомут кабельный 7,6х300 черный артикул УНН32-D076-300-100	Cable clamp 7,6x300 black art, УНН32- D076-300-100	5	5

2526-26-17СБ Пульт управления / 2526-26-17SB Control console

2526-26-17СБ Пульт управления / 2526-26-17SB Control console

5-63



2526-26-17СБ Пульт управления / 2526-26-17SB Control console

Рис./Fig. 5.3 Лист 4 из 4
Sheet 4 of 4

5-64

5.4

3516-26-16СБ Пульт управления 3516-26-16SB Control console

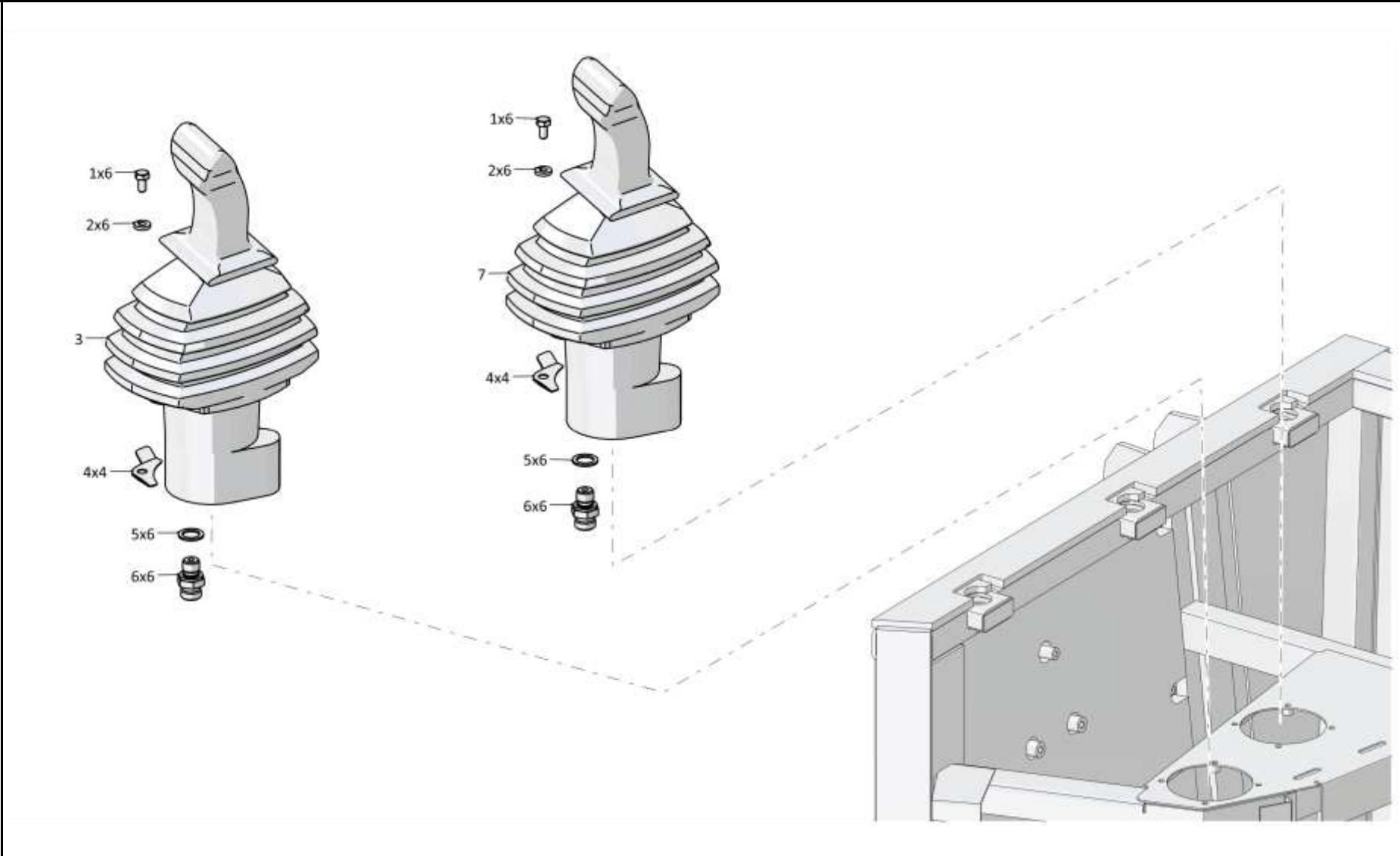
Рис./Fig. 5.4Лист 1 из 4
Sheet 1 of 4

Поз. Pos.	Обозначение Designation	Наименование Denomination		Кол-во на исполнение Quantity per unit	
				УХЛ / NF	T
	3516-26-16СБ(SB)	Пульт управления	Control console	x	
	3516-26-16-20СБ(SB)	Пульт управления	Control console		x
1		Болт М6-6gx12.88.019 ГОСТ 7798-70	Bolt M6-6gx12.88.019 GOST 7798-70	8	
1		Болт М6-6gx12.88.029 ГОСТ 7798-70	Bolt M6-6gx12.88.029 GOST 7798-70		8
2		Шайба 6Т 65Г 019 ГОСТ 6402-70	Washer 6Т 65Г 019 GOST 6402-70	8	
2		Шайба 6Т 65Г 0221 ГОСТ 6402-70	Washer 6Т 65Г 0221 GOST 6402-70		8
3	1106-10-146СБ(SB)	Блок управления	Control unit	1	1
4	3516-26-26	Планка	Strip	8	
4	3516-26-26-20	Планка	Strip		8
5	0602-28-136К	Шайба специальная	Special washer	12	12
6	0901-26-24	Штуцер ввертной	Screwed union	12	
6	0901-26-24-20	Штуцер ввертной	Screwed union		12
7		Клапан 4ТН6Е70-1Х/ТТ43МО1 (по контракту)	Valve 4ТН6Е70-1Х/ТТ43МО1 (under the contract)	1	1

3516-26-16СБ Пульт управления / 3516-26-16SB Control console

3516-26-16СБ Пульт управления / 3516-26-16SB Control console

5-65



3516-26-16СБ Пульт управления / 3516-26-16SB Control console

5-66

5.4

3516-26-16СБ Пульт управления
3516-26-16SB Control console

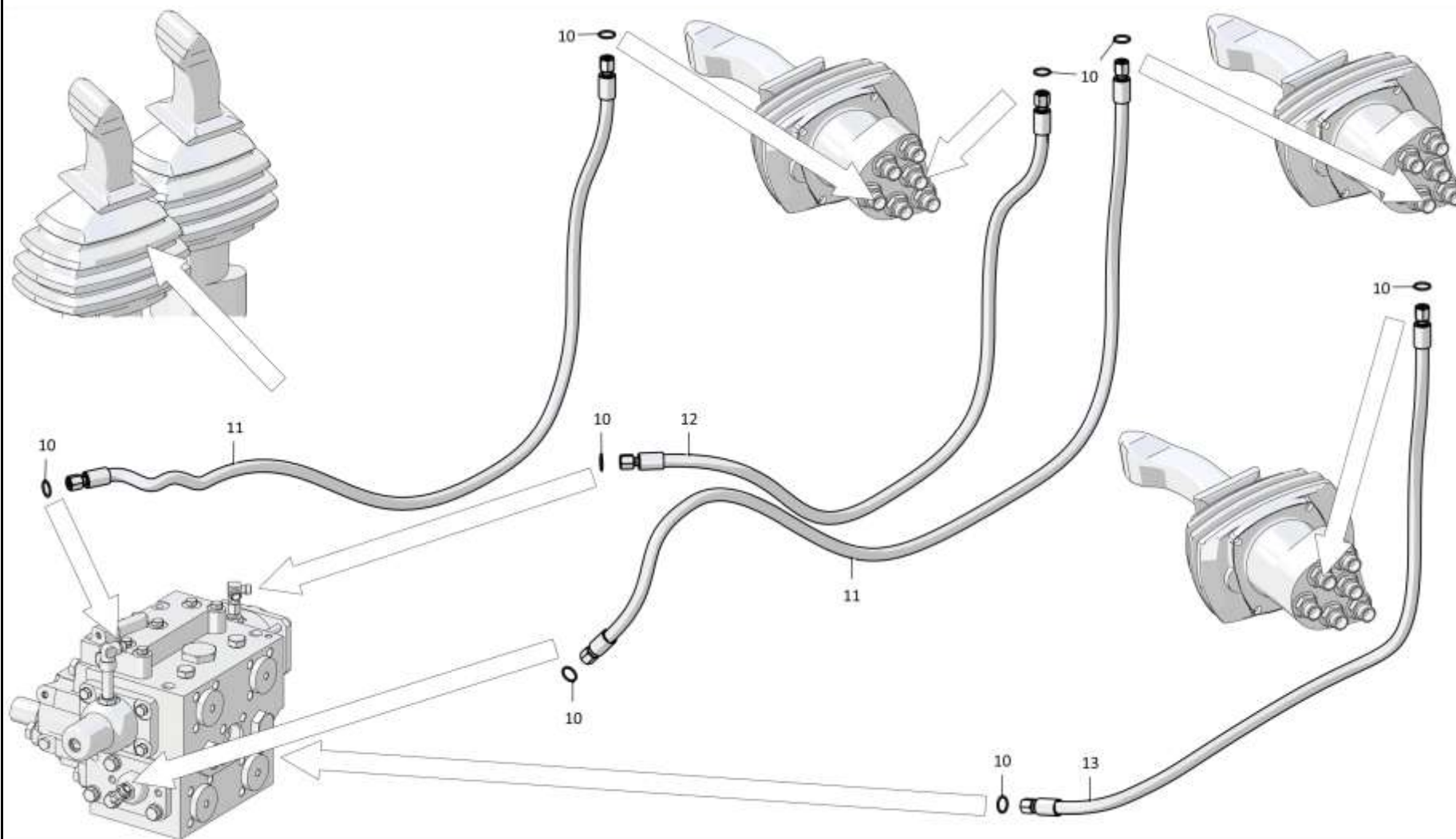
Рис./Fig. 5.4Лист 2 из 4
Sheet 2 of 4

Поз. Pos.	Обозначение Designation	Наименование Denomination		Кол-во на исполнение Quantity per unit	
				УХЛ / NF	Т
10		Кольцо 008-010-14-2-29335 ТУ 2531-307-00149245-2008	Ring 008-010-14-2-29335 TU 2531-307-00149245-2008	28	28
11	311102-26-517-58СБ(SB)	Рукав Ø8	Hose Ø8	2	
11	311102-26-517-58-20СБ(SB)	Рукав Ø8	Hose Ø8		2
12	311102-26-517-13СБ(SB)	Рукав Ø8	Hose Ø8	1	
12	311102-26-517-13-20СБ(SB)	Рукав Ø8	Hose Ø8		1
13	311102-26-517-40СБ(SB)	Рукав Ø8	Hose Ø8	1	
13	311102-26-517-40-20СБ(SB)	Рукав Ø8	Hose Ø8		1

3516-26-16СБ Пульт управления / 3516-26-16SB Control console

3516-26-16СБ Пульт управления / 3516-26-16SB Control console

Б-67



3516-26-16СБ Пульт управления / 3516-26-16SB Control console

5-68

5.4

3516-26-16СБ Пульт управления
3516-26-16SB Control console

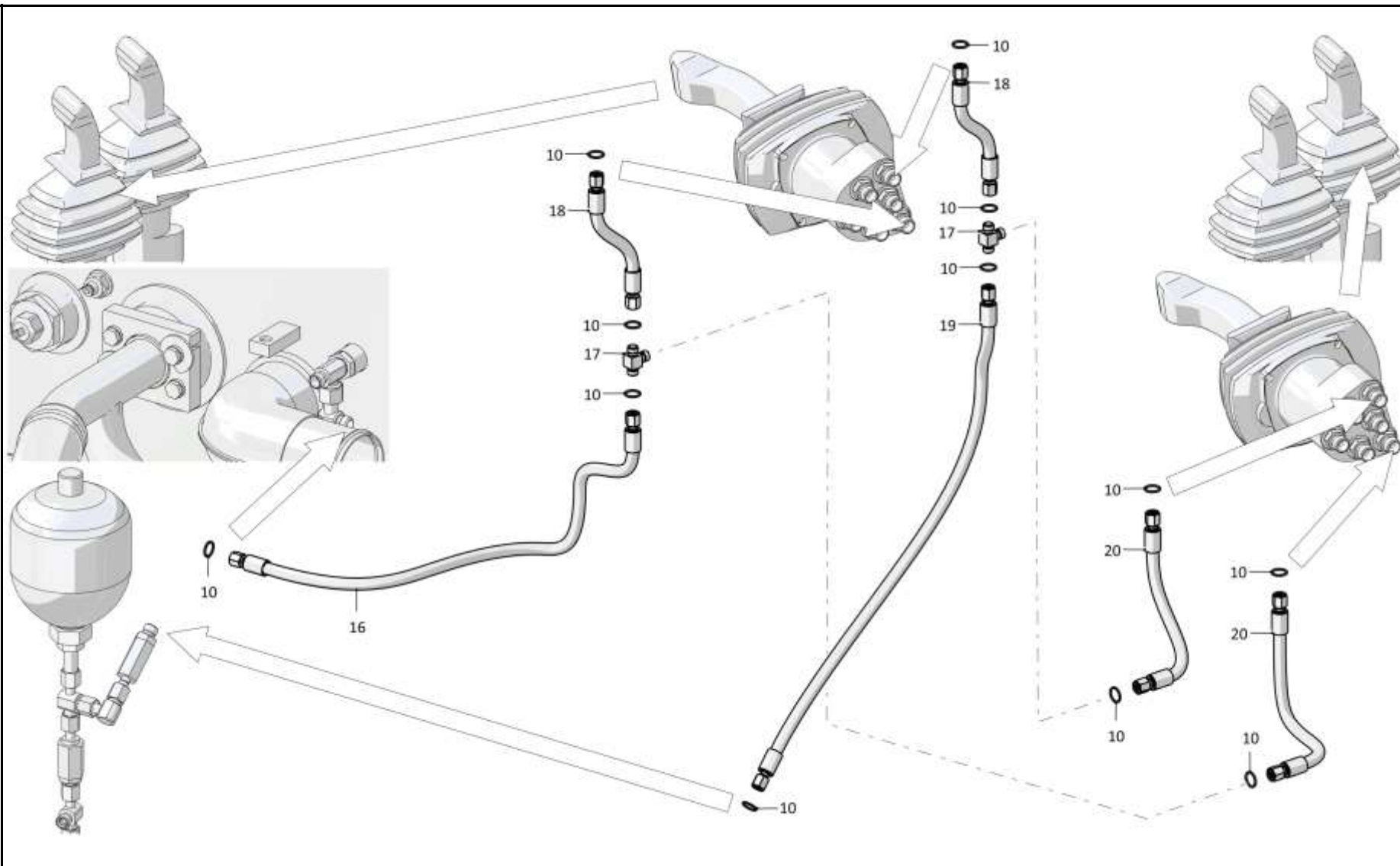
Рис./Fig. 5.4Лист 3 из 4
Sheet 3 of 4

Поз. Pos.	Обозначение Designation	Наименование Denomination		Кол-во на исполнение Quantity per unit	
				УХЛ / NF	Т
16	311102-26-517-56СБ(SB)	Рукав Ø8	Hose Ø8	1	
16	311102-26-517-56-20СБ(SB)	Рукав Ø8	Hose Ø8		1
17	311102-26-509СБ(SB)	Тройник	T-piece	2	
17	311102-26-509-20СБ(SB)	Тройник	T-piece		2
18	311102-26-517-21СБ(SB)	Рукав Ø8	Hose Ø8	2	
18	311102-26-517-21-20СБ(SB)	Рукав Ø8	Hose Ø8		2
19	311102-26-517СБ(SB)	Рукав Ø8	Hose Ø8	1	
19	311102-26-517-20СБ(SB)	Рукав Ø8	Hose Ø8		1
20	311102-26-517-22СБ(SB)	Рукав Ø8	Hose Ø8	2	
20	311102-26-517-22-20СБ(SB)	Рукав Ø8	Hose Ø8		2

3516-26-16СБ Пульт управления / 3516-26-16SB Control console

3516-26-16СБ Пульт управления / 3516-26-16SB Control console

5-69



3516-26-16СБ Пульт управления / 3516-26-16SB Control console

5-70

5.4

3516-26-16СБ Пульт управления
3516-26-16SB Control console

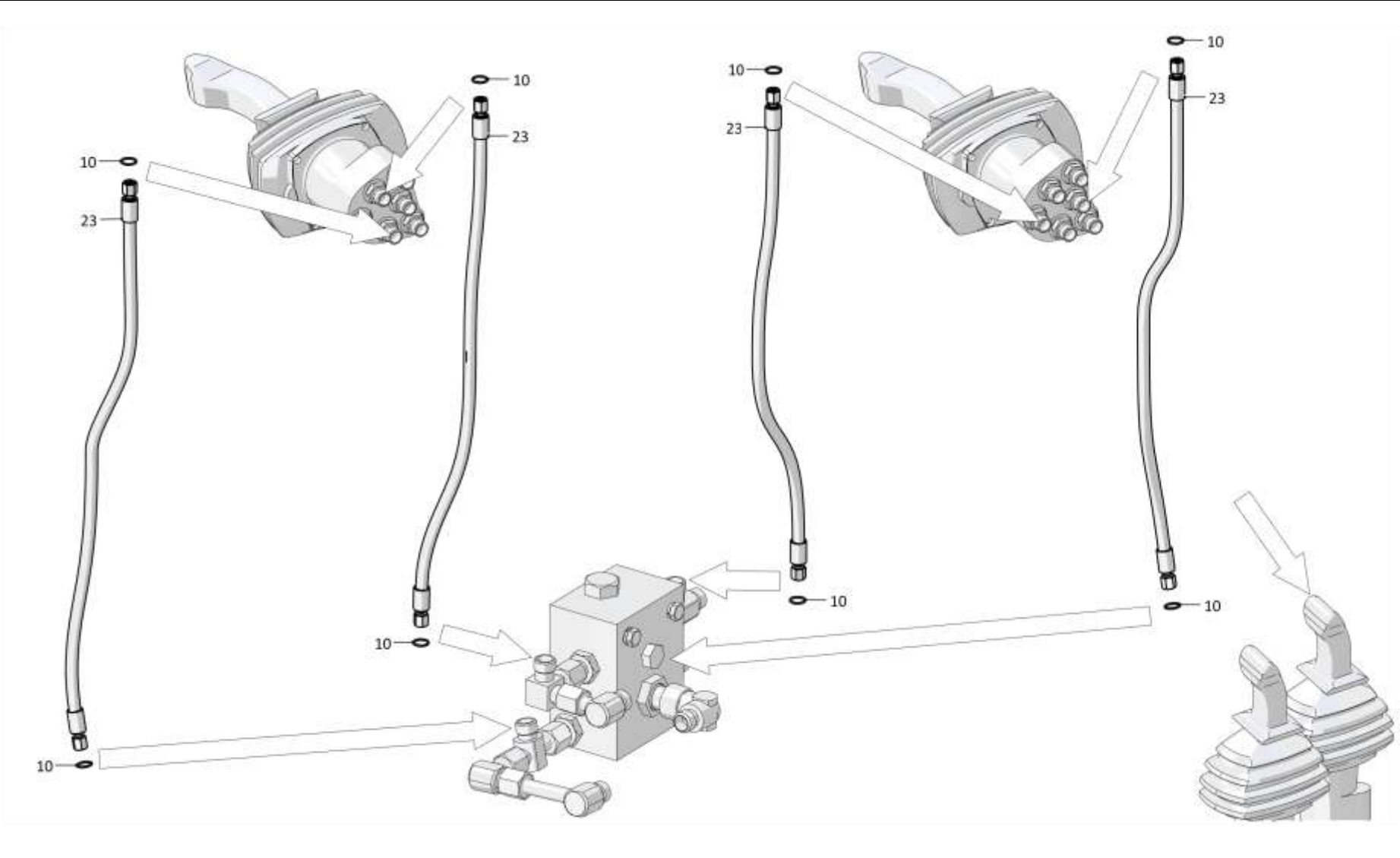
Рис./Fig. 5.4Лист 4 из 4
Sheet 4 of 4

Поз. Pos.	Обозначение Designation	Наименование Denomination		Кол-во на исполнение Quantity per unit	
				УХЛ / NF	Т
23	311102-26-517-04СБ(SB)	Рукав Ø8	Hose Ø8	4	
23	311102-26-517-04-20СБ(SB)	Рукав Ø8	Hose Ø8		4
		Хомут кабельный 7,6x300 черный артикул УНН32-D076-300-100	Cable clamp 7,6x300 black art, УНН32-D076-300-100	5	5
		Лента склеивающая ЛТ-50 ТУ 6-17-626-79	Adhesive tape ЛТ-50 ТУ 6-17-626-79	2,1 м	2,1 м

3516-26-16СБ Пульт управления / 3516-26-16SB Control console

3516-26-16СБ Пульт управления / 3516-26-16SB Control console

Б-71



3516-26-16СБ Пульт управления / 3516-26-16SB Control console

5-72

5.5

4001-26-30СБ Распределитель
4001-26-30SB Distributor

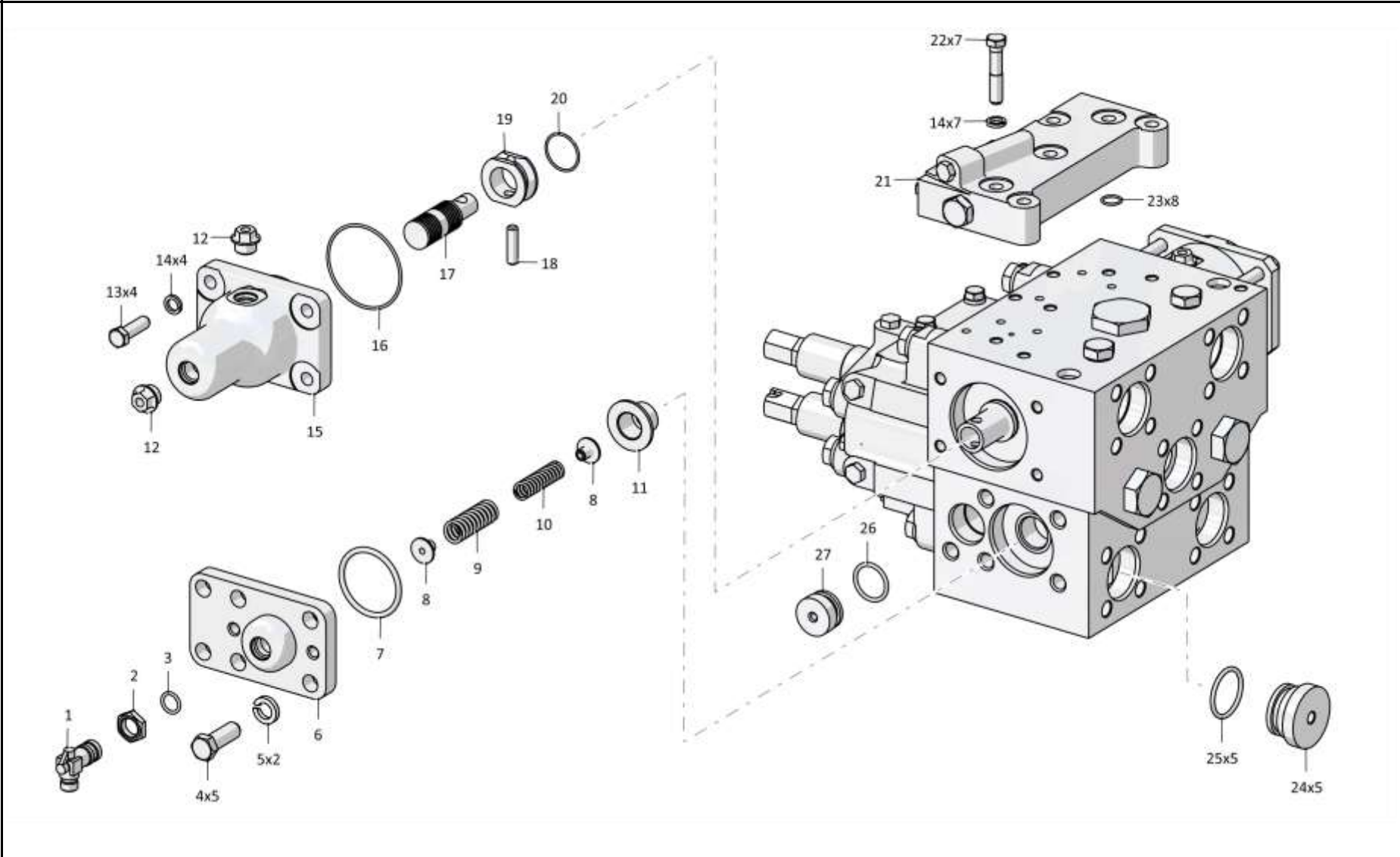
Рис./Fig. 5.5Лист 1 из 6
Sheet 1 of 6

Поз. Pos.	Обозначение Designation	Наименование Denomination		Кол-во на исполнение Quantity per unit	
				УХЛ / NF	T
	4001-26-30СБ(SB)	Распределитель	Distributor	x	
	4001-26-30-20СБ(SB)	Распределитель	Distributor		x
1	311102-26-569	Угольник поворотный	Turn angle-piece	2	
1	311102-26-569-20	Угольник поворотный	Turn angle-piece		2
2	H.036.23.022	Контргайка	Lock nut	2	
2	H.036.23.022-01	Контргайка	Lock nut		2
3		Кольцо 018-022-25-2-29335 ТУ 2531-307-00149245-2008	Ring 018-022-25-2-29335 TU 2531-307-00149245-2008	8	8
4		Болт М16-6gx45.45.88.019 ГОСТ 7796-70	Bolt M16-6gx45.45.88.019 GOST 7796-70	10	
4		Болт М16-6gx45.45.88.029 ГОСТ 7796-70	Bolt M16-6gx45.45.88.029 GOST 7796-70		10
5		Шайба 16ОТ 65Г 019 ГОСТ 6402-70	Washer 16ОТ 65Г 019 GOST 6402-70	12	
5		Шайба 16ОТ 65Г 0221 ГОСТ 6402-70	Washer 16ОТ 65Г 0221 GOST 6402-70		12
6	3501-26-125-01	Крышка	Cover	2	
6	3501-26-125-01-20	Крышка	Cover		2
7		Кольцо 060-070-58-2-29335 ТУ 2531-307-00149245-2008	Ring 060-070-58-2-29335 TU 2531-307-00149245-2008	3	3
8	4001-26-53	Втулка	Bushing	4	4
9	385578-01	Пружина	Spring	4	4
10	385275-01	Пружина	Spring	3	3
11	3501-26-153-01	Втулка	Bushing	2	2
12	440057	Заглушка	End plug	4	
12	440057-20	Заглушка	End plug		4
13		Болт М12-6gx40.40.88.019 ГОСТ 7796-70	Bolt M12-6gx40.40.88.019 GOST 7796-70	8	
13		Болт М12-6gx40.40.88.029 ГОСТ 7796-70	Bolt M12-6gx40.40.88.029 GOST 7796-70		8
14		Шайба 12ОТ 65Г 019 ГОСТ 6402-70	Washer 12ОТ 65Г 019 GOST 6402-70	21	
14		Шайба 12ОТ 65Г 0221 ГОСТ 6402-70	Washer 12ОТ 65Г 0221 GOST 6402-70		21

4001-26-30СБ Распределитель / 4001-26-30SB Distributor

4001-26-30СБ Распределитель / 4001-26-30SB Distributor

5-73



4001-26-30СБ Распределитель / 4001-26-30SB Distributor

5-74

5.5

4001-26-30СБ Распределитель
4001-26-30SB Distributor

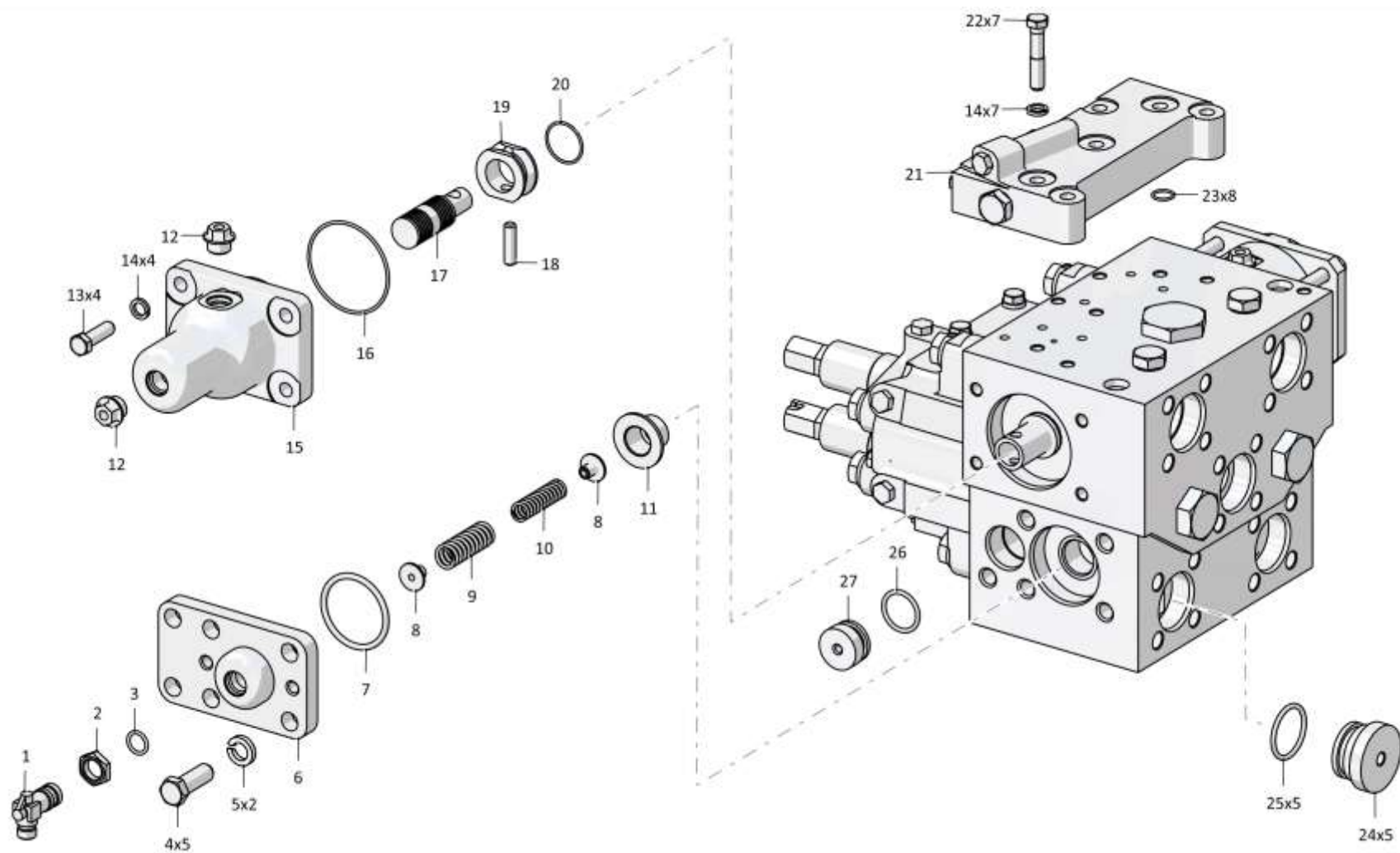
Рис./Fig. 5.5Лист 2 из 6
Sheet 2 of 6

Поз. Pos.	Обозначение Designation	Наименование Denomination		Кол-во на исполнение Quantity per unit	
				УХЛ / NF	T
15	4001-26-1	Крышка	Cover	1	
15	4001-26-1-20	Крышка	Cover		1
16		Кольцо 080-085-30-2-29335 ТУ 2531-307-00149245-2008	Ring 080-085-30-2-29335 TU 2531-307-00149245-2008	2	2
17	4001-26-2	Плунжер	Plunger	1	1
18	475227	Палец	Pin	1	1
19	4001-26-4	Кольцо	Ring	1	1
20	4001-26-11	Кольцо	Ring	1	1
21	3501-26-150СБ(SB)	Клапан	Valve	1	
21	3501-26-150-20СБ(SB)	Клапан	Valve		1
22		Болт М12-6gx60.58.019 ГОСТ 7795-70	Bolt M12-6gx60.58.019 GOST 7795-70	7	
22		Болт М12-6gx60.58.029 ГОСТ 7795-70	Bolt M12-6gx60.58.029 GOST 7795-70		7
23		Кольцо 016-020-25-2-29335 ТУ 2531-307-00149245-2008	Ring 016-020-25-2-29335 TU 2531-307-00149245-2008	11	11
24	25-26-207	Заглушка	End plug	6	
24	25-26-207-20	Заглушка	End plug		6
25		Кольцо 042-050-46-2-29335 ТУ 2531-307-00149245-2008	Ring 042-050-46-2-29335 TU 2531-307-00149245-2008	8	8
26		Кольцо 032-038-36-2-29335 ТУ 2531-307-00149245-2008	Ring 032-038-36-2-29335 TU 2531-307-00149245-2008	4	4
27	3501-26-181	Заглушка	End plug	2	2

4001-26-30СБ Распределитель / 4001-26-30SB Distributor

4001-26-30СБ Распределитель / 4001-26-30SB Distributor

5-75



4001-26-30СБ Распределитель / 4001-26-30SB Distributor

5-76

5.5

4001-26-30СБ Распределитель
4001-26-30SB Distributor

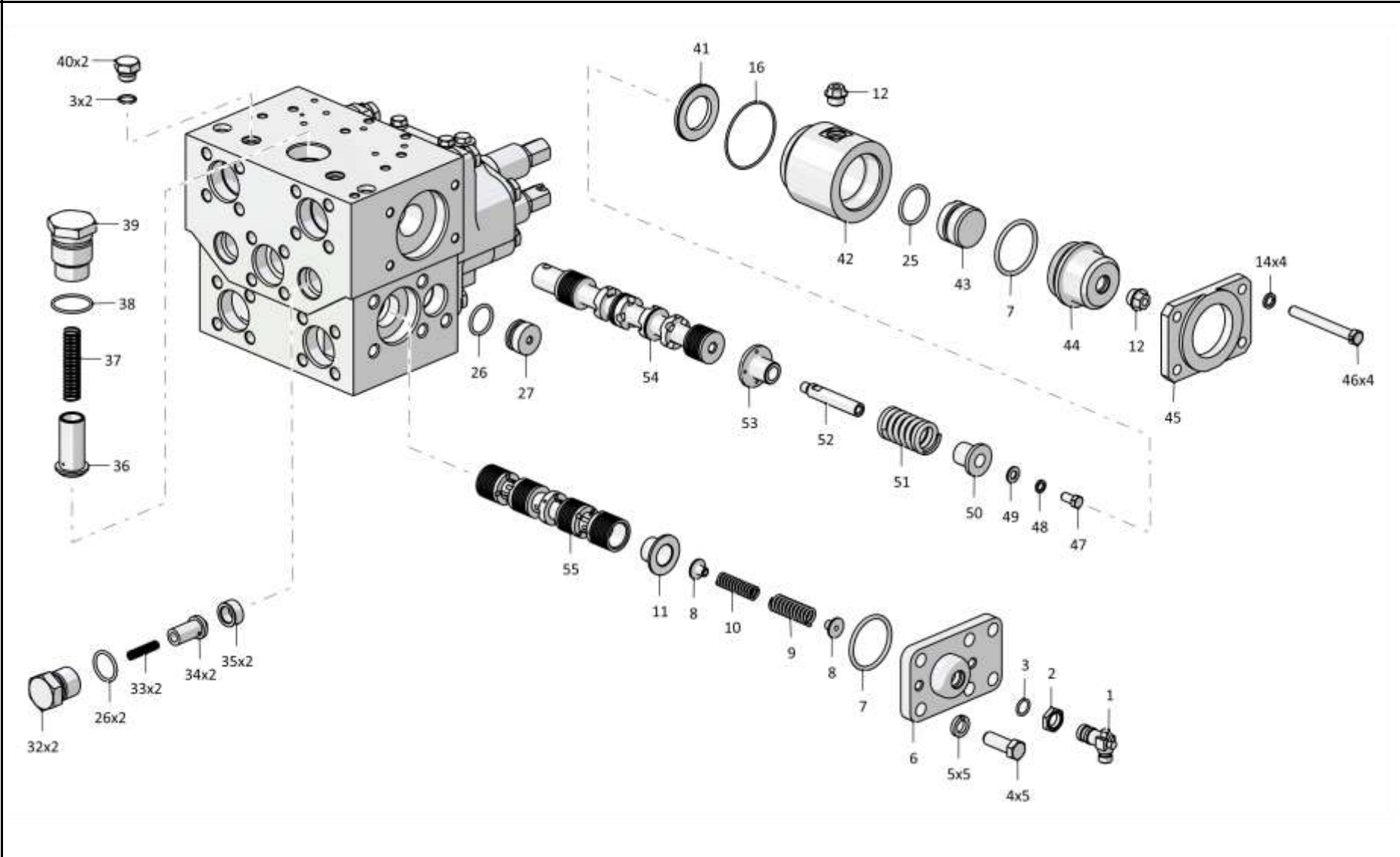
Рис./Fig. 5.5Лист 3 из 6
Sheet 3 of 6

Поз. Pos.	Обозначение Designation	Наименование Denomination		Кол-во на исполнение Quantity per unit	
				УХЛ / NF	T
32	3501-26-151	Направляющая клапана	Valve guide	2	
32	3501-26-151-20	Направляющая клапана	Valve guide		2
33	385055	Пружина	Spring	2	2
34	3501-26-152	Клапан	Valve	2	2
35	3501-26-150	Седло	Seat	2	2
36	3501-26-158	Клапан	Valve	1	1
37	385221-01	Пружина	Spring	1	1
38		Кольцо 045-050-30-2-29335 ТУ 2531-307-00149245-2008	Ring 045-050-30-2-29335 TU 2531-307-00149245-2008	1	1
39	3501-26-157	Пробка	Plug	1	1
40	375625	Пробка	Plug	2	
40	375625-20	Пробка	Plug		2
41	4001-26-12	Кольцо	Ring	1	1
42	4001-26-5	Стакан	Sleeve	1	1

4001-26-30СБ Распределитель / 4001-26-30SB Distributor

4001-26-30СБ Распределитель / 4001-26-30SB Distributor

5-77



4001-26-30СБ Распределитель / 4001-26-30SB Distributor

5-78

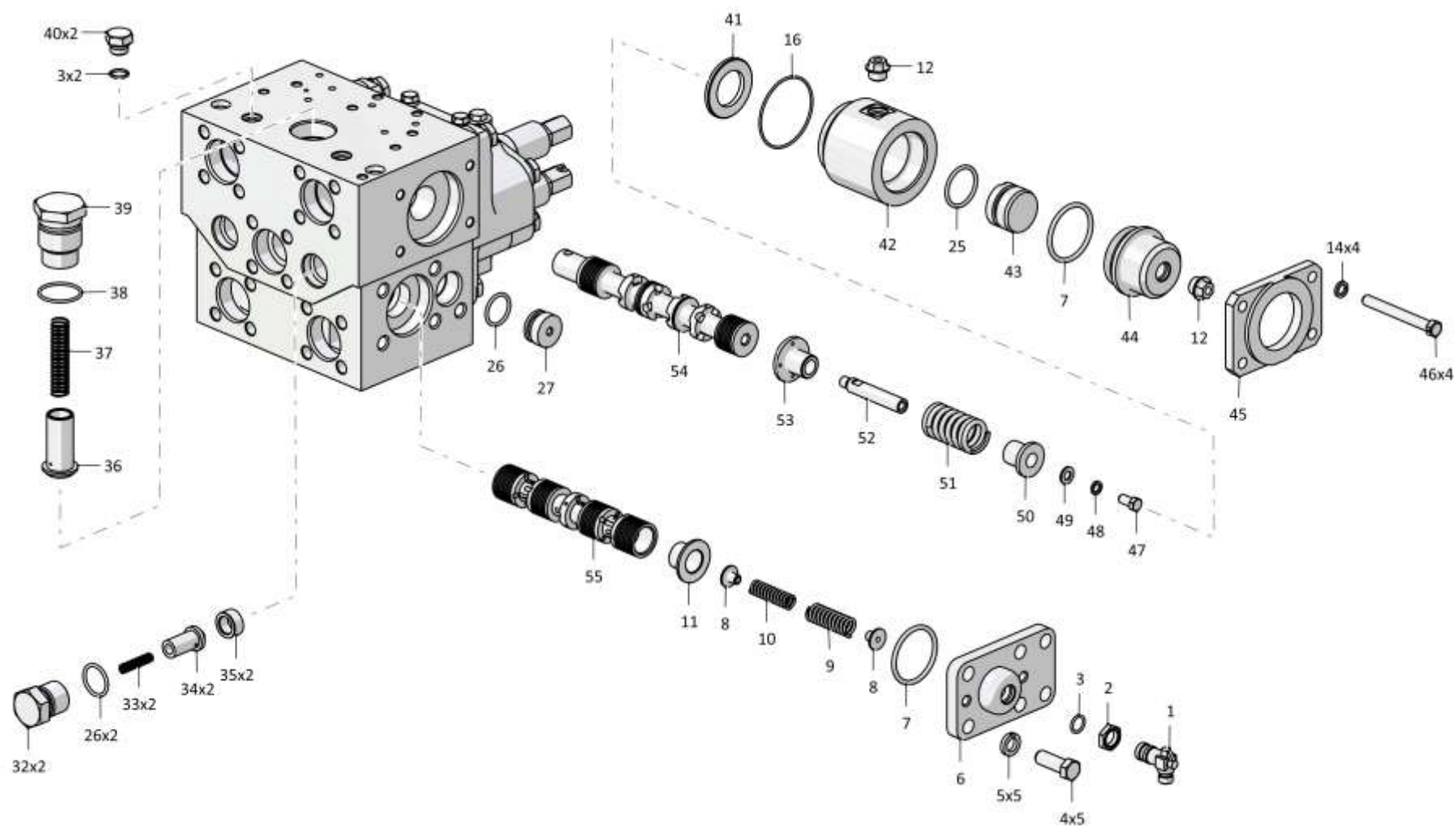
5.5

4001-26-30СБ Распределитель
4001-26-30SB Distributor

Рис./Fig. 5.5Лист 4 из 6
Sheet 4 of 6

4001-26-30СБ Распределитель / 4001-26-30SB Distributor

Поз. Pos.	Обозначение Designation	Наименование Denomination		Кол-во на исполнение Quantity per unit	
				УХЛ / NF	Т
43	0602-26-11К	Поршень	Piston	1	1
44	4001-26-6	Крышка	Cover	1	1
45	4001-26-7	Фланец	Flange	1	1
46	281391	Болт М12-6gx110.109.40X.019 ГОСТ 7795-70	Bolt M12-6gx110.109.40X.019 GOST 7795-70	4	
46	281391-20	Болт М12-6gx110.109.40X.019 прп."Щит" ГОСТ 7795-70	Bolt M12-6gx110.109.40X.019 прп."Щит" GOST 7795-70		4
47		Болт М10-6gx20.88.40X.019 ГОСТ 7796-70	Bolt M10-6gx20.88.40X.019 GOST 7796-70	1	1
48		Шайба 100Т 65Г 019 ГОСТ 6402-70	Washer 100Т 65Г 019 GOST 6402-70	3	
48		Шайба 100Т 65Г 0221 ГОСТ 6402-70	Washer 100Т 65Г 0221 GOST 6402-70		3
49		Шайба А.10.02.019 ГОСТ 11371-78	Washer A.10.02.019 GOST 11371-78	1	
49		Шайба А.10.02.0221 ГОСТ 11371-78	Washer A.10.02.0221 GOST 11371-78		1
50	4001-26-10	Втулка	Bushing	1	1
51	385750-01	Пружина	Spring	1	1
52	4001-26-8	Хвостовик	Shank	1	1
53	4001-26-9	Втулка	Bushing	1	1
54	4001-26-3	Золотник	Spool	1	1
55	3501-26-138	Золотник	Spool	1	1



4001-26-30СБ Распределитель / 4001-26-30SB Distributor

5-80

5.5

4001-26-30СБ Распределитель 4001-26-30SB Distributor

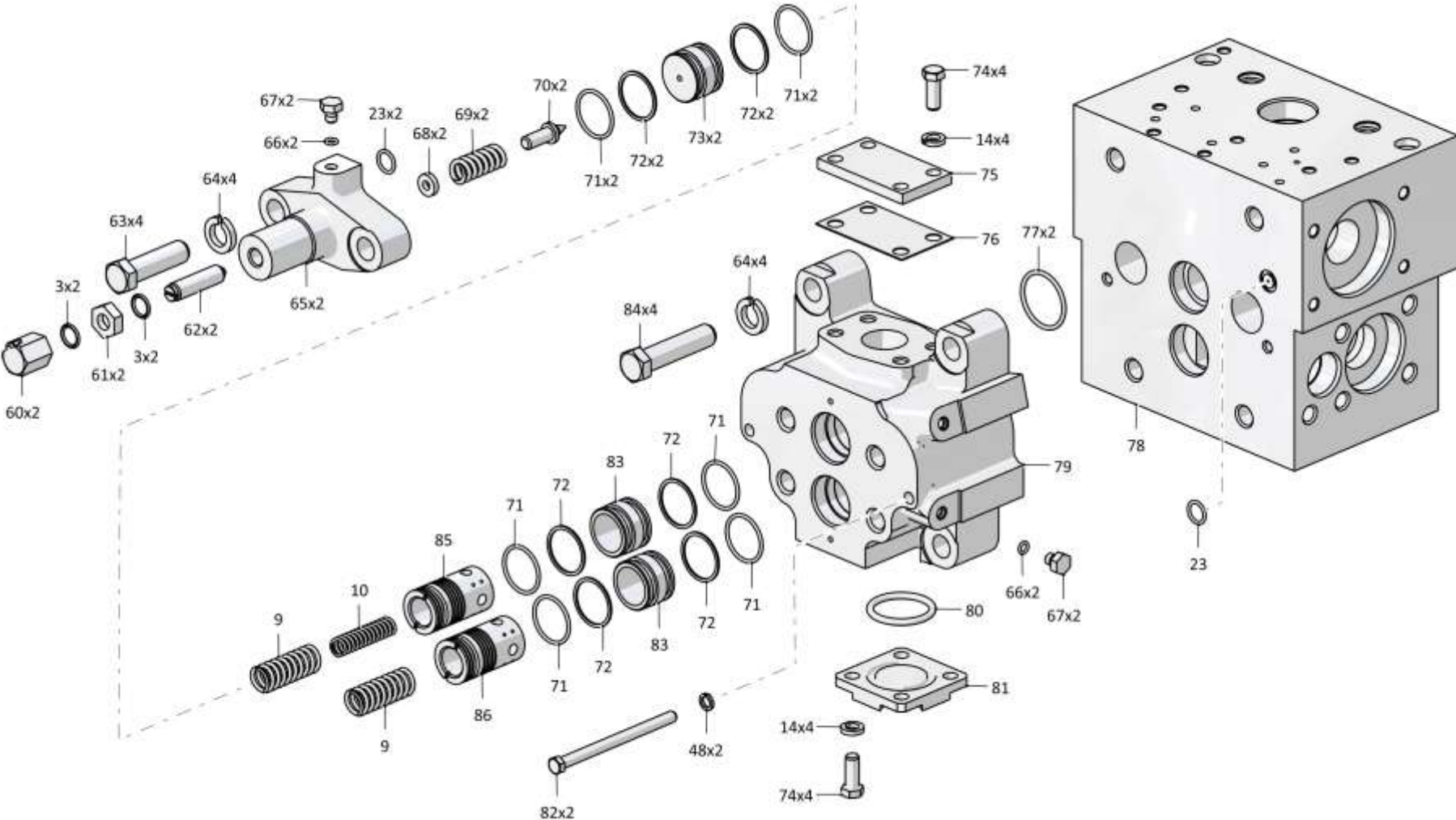
Рис./Fig. 5.5Лист 5 из 6
Sheet 5 of 6

Поз. Pos.	Обозначение Designation	Наименование Denomination		Кол-во на исполнение Quantity per unit	
				УХЛ / NF	T
60	3501-26-163	Колпачок	Cap	2	
60	3501-26-163-20	Колпачок	Cap		2
61	3501-26-162	Контргайка	Lock nut	2	
61	3501-26-162-20	Контргайка	Lock nut		2
62	3501-26-160	Винт регулировочный	Adjusting screw	2	2
63		Болт М20-6gx70.109.20Г2Р.019 ГОСТ 7795-70	Bolt M20-6gx70.109.20Г2Р.019 GOST 7795-70	4	
63		Болт М20-6gx70.109.20Г2Р.029 ГОСТ 7795-70	Bolt M20-6gx70.109.20Г2Р.029 GOST 7795-70		4
64		Шайба 200Т 65Г 019 ГОСТ 6402-70	Washer 200Т 65Г 019 GOST 6402-70	8	
64		Шайба 200Т 65Г 0221 ГОСТ 6402-70	Washer 200Т 65Г 0221 GOST 6402-70		8
65	3501-26-123	Корпус	Housing	2	
65	3501-26-123-20	Корпус	Housing		2
66		Кольцо 007-011-25-2-29335 ТУ 2531-307-00149245-2008	Ring 007-011-25-2-29335 TU 2531-307-00149245-2008	4	4
67	375245	Пробка	Plug	4	
67	375245-20	Пробка	Plug		4
68	25-59-597	Упор	Stop	2	
68	25-59-597-20	Упор	Stop		2
69	385577-01	Пружина предохранительного клапана	Safety valve spring	2	2
70	2001-26-170	Клапан предохранительный	Safety valve	2	2
71		Кольцо 039-045-36-2-29335 ТУ 2531-307-00149245-2008	Ring 039-045-36-2-29335 TU 2531-307-00149245-2008	8	8
72	700-40-6307	Шайба защитная	Protective washer	8	8
73	3501-26-156	Втулка	Bushing	2	2

4001-26-30СБ Распределитель / 4001-26-30SB Distributor

4001-26-30СБ Распределитель / 4001-26-30SB Distributor

5-81



4001-26-30СБ Распределитель / 4001-26-30SB Distributor

5-82

5.5

4001-26-30СБ Распределитель 4001-26-30SB Distributor

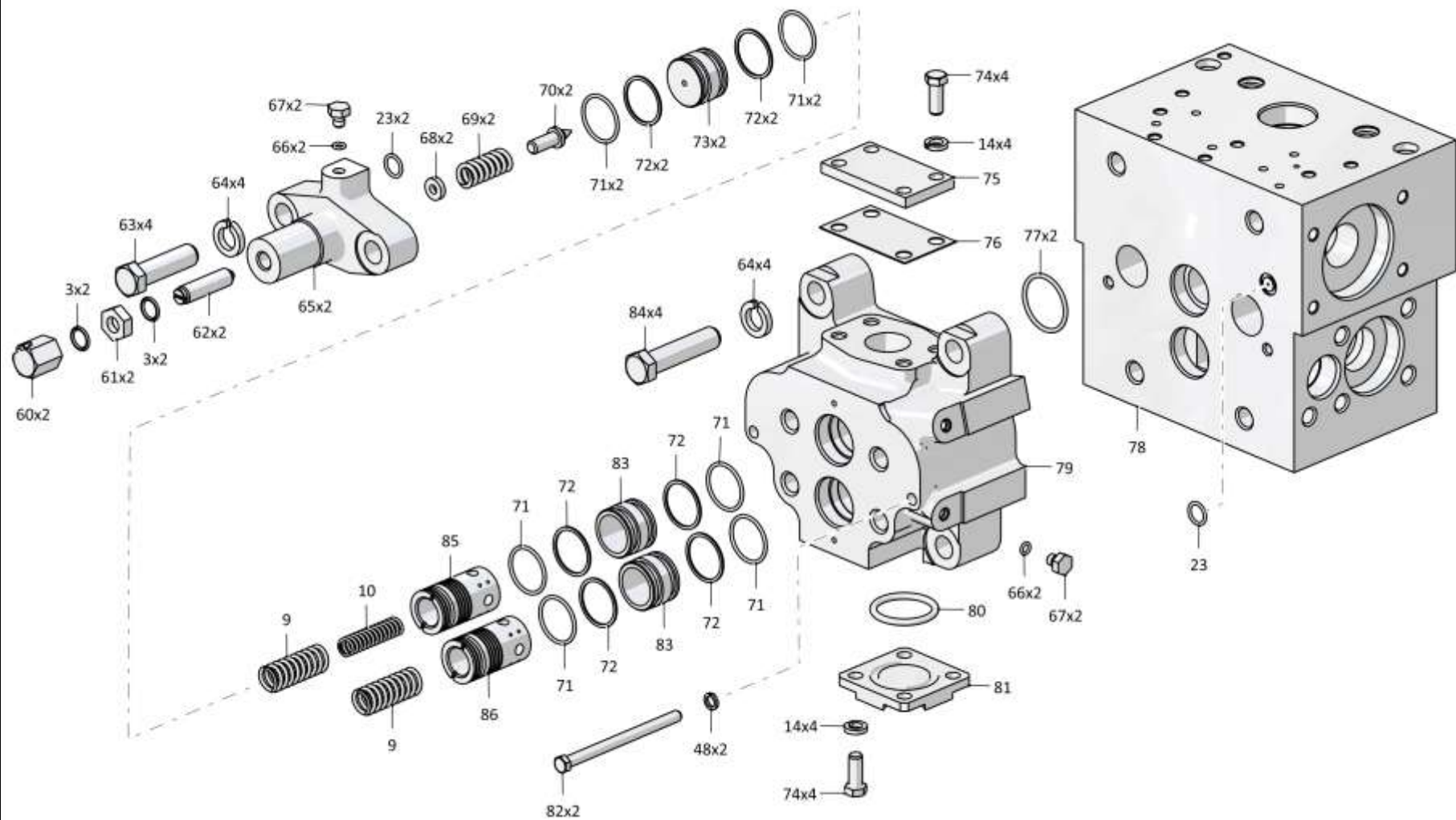
Рис./Fig. 5.5Лист 6 из 6
Sheet 6 of 6

4001-26-30СБ Распределитель / 4001-26-30SB Distributor

Поз. Pos.	Обозначение Designation	Наименование Denomination		Кол-во на исполнение Quantity per unit	
				УХЛ / NF	Т
74		Болт М12х1,25-6gx30.88.019 ГОСТ 7796-70	Bolt M12x1,25-6gx30.88.019 GOST 7796-70	8	
74		Болт М12х1,25-6gx30.88.029 ГОСТ 7796-70	Bolt M12x1,25-6gx30.88.029 GOST 7796-70		8
75	3501-26-250	Крышка	Cover	1	1
76	3501-26-251	Прокладка	Gasket	1	
76	3501-26-251-20	Прокладка	Gasket		1
77		Кольцо 049-055-36-2-29335 ТУ 2531-307-00149245-2008	Ring 049-055-36-2-29335 TU 2531-307-00149245-2008	2	2
78	3501-26-121-01	Корпус распределителя	Body with side members	1	
78	3501-26-121-01-20	Корпус распределителя	Body with side members		1
79	3501-26-122-01	Корпус	Housing	1	
79	3501-26-122-01-20	Корпус	Housing		1
80		Кольцо 050-060-58-2-29335 ТУ 2531-307-00149245-2008	Ring 050-060-58-2-29335 TU 2531-307-00149245-2008	1	1
81	4001-26-13	Крышка	Cover	1	1
82	280295	Болт М10-6gx140.109.40X.019 ГОСТ 7796-70	Bolt M10-6gx140.109.40X.019 GOST 7796-70	2	
82	280295-20	Болт М10-6gx140.109.40X.019 прп."Щит" ГОСТ 7796-70	Bolt M10-6gx140.109.40X.019 прп."Щит" GOST 7796-70		2
83	46-26-646	Втулка	Bushing	2	2
85	3501-26-139	Клапан	Valve	1	1
86	3501-26-140	Клапан	Valve	1	1
84		Болт М20-6gx85.109.20Г2Р.019 ГОСТ 7795-70	Bolt M20-6gx85.109.20Г2Р.019 GOST 7795-70	4	
84		Болт М20-6gx85.109.20Г2Р.029 ГОСТ 7795-70	Bolt M20-6gx85.109.20Г2Р.029 GOST 7795-70		4
		Проволока 1,0-О-С ГОСТ 3282-74	Wire 1,0-О-С GOST 3282-74	0,2 м	0,2 м

4001-26-30СБ Распределитель / 4001-26-30SB Distributor

5-83



4001-26-30СБ Распределитель / 4001-26-30SB Distributor

Рис./Fig. 5.5 Лист 6 из 6
Sheet 6 of 6

5-84

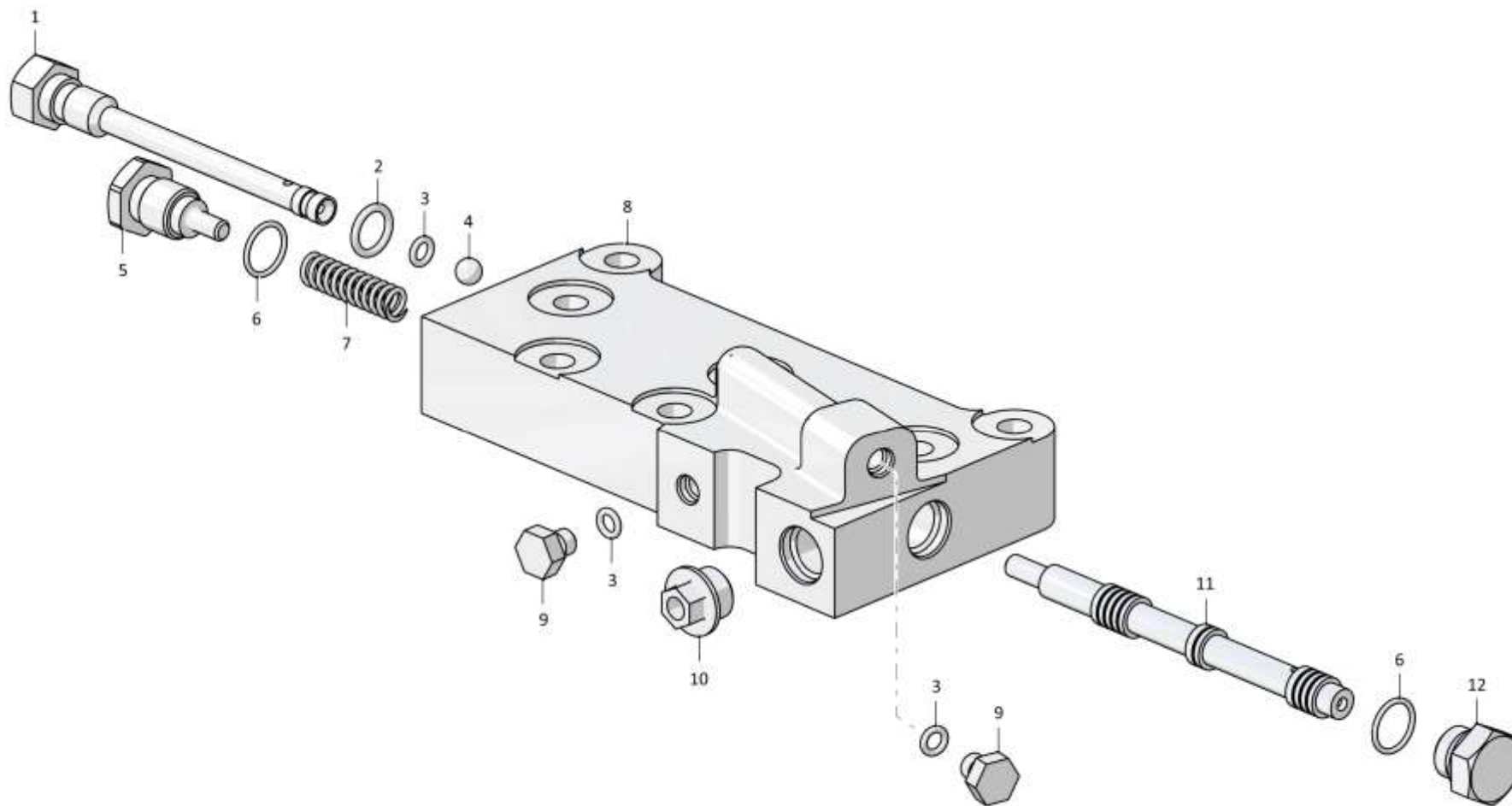
5.6
3501-26-150СБ Клапан
3501-26-150SB Valve
Рис./Fig. 5.6Лист 1 из 1
Sheet 1 of 1

Поз. Pos.	Обозначение Designation	Наименование Denomination		Кол-во на исполнение Quantity per unit	
				УХЛ / NF	T
	3501-26-150СБ(SB)	Клапан	Valve	x	
	3501-26-150-20СБ(SB)	Клапан	Valve		x
1	3501-26-135	Направляющая	Guide	1	
1	3501-26-135-20	Направляющая	Guide		1
2	01000580445000	Кольцо 014-018-25-2-51-1668 ТУ 2531-260-00149245-00	Ring 014-018-25-2-51-1668 TU 2531-260-00149245-00	1	1
3	01000580420000	Кольцо 007-011-25-2-51-1668 ТУ 2531-260-00149245-00	Ring 007-011-25-2-51-1668 TU 2531-260-00149245-00	3	3
4	01000390186000	Шарик Б10-100 ГОСТ 3722-81	Ball Б10-100 GOST 3722-81	1	1
5	3501-26-136	Ограничитель	Limiter	1	
5	3501-26-136-20	Ограничитель	Limiter		1
6	01000580474000	Кольцо 018-022-25-2-51-1668 ТУ 2531-260-00149245-00	Ring 018-022-25-2-51-1668 TU 2531-260-00149245-00	2	2
7	385278-01	Пружина	Spring	1	1
8	3501-26-124	Корпус	Housing	1	
8	3501-26-124-20	Корпус	Housing		1
9	375245	Пробка	Plug	2	
9	375245-20	Пробка	Plug		2
10	440057	Заглушка	End plug	1	1
11	3501-26-133	Золотник	Spool	1	1
12	375625	Пробка	Plug	1	
12	375625-20	Пробка	Plug		1

3501-26-150СБ Клапан / 3501-26-150SB Valve

3501-26-150СБ Клапан / 3501-26-150SB Valve

5-85



3501-26-150СБ Клапан / 3501-26-150SB Valve

5-86

5.7

4001-26-31СБ/-01СБ Блок клапанов
4001-26-31SB/-01SB Valve unit

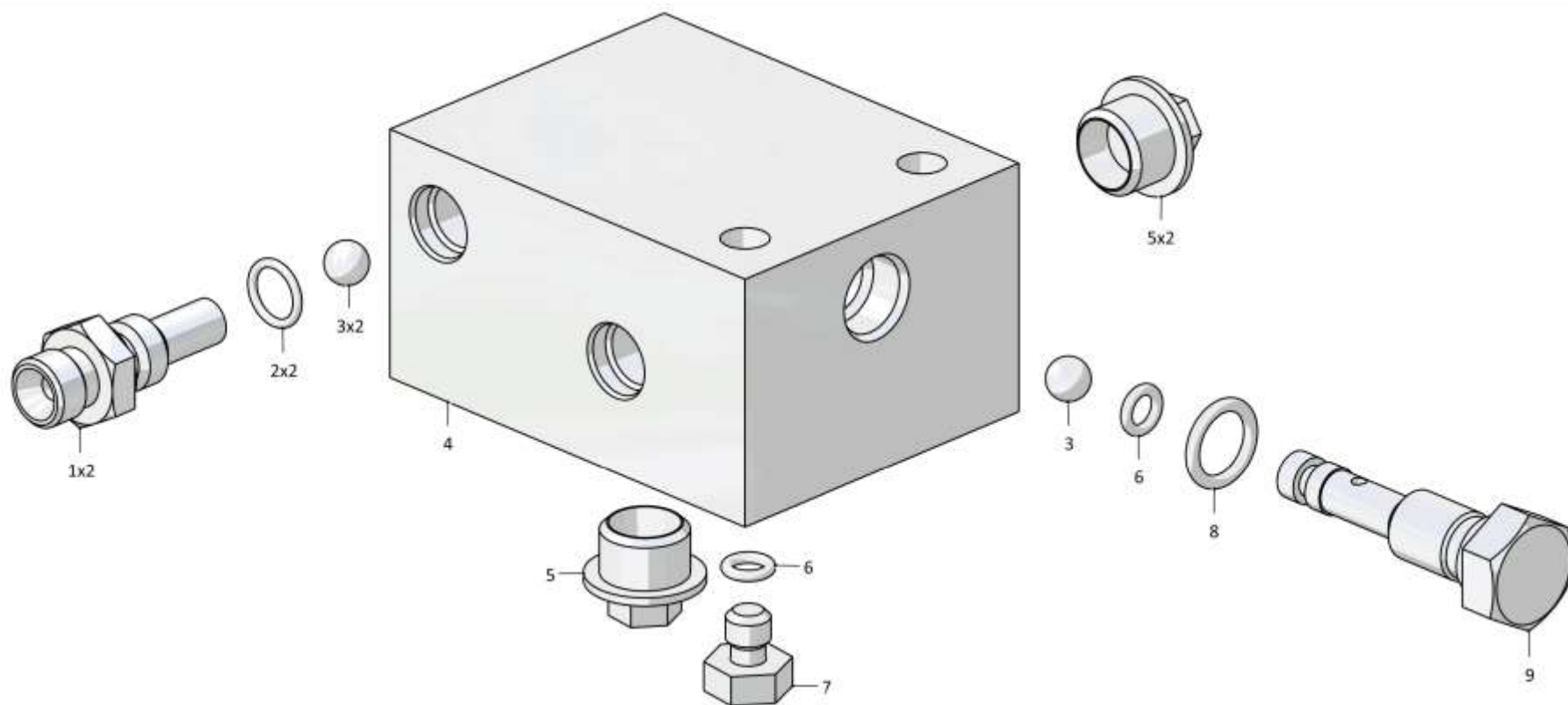
Рис./Fig. 5.7Лист 1 из 1
Sheet 1 of 1

Поз. Pos.	Обозначение Designation	Наименование Denomination	Кол-во на исполнение Quantity per unit		
			УХЛ / NF	T	
	4001-26-31СБ(SB)	Блок клапанов*1	Valve unit*1	x	
	4001-26-31-20СБ(SB)	Блок клапанов*1	Valve unit*1		x
	4001-26-31-01СБ(SB)	Блок клапанов*2	Valve unit*2	x	
	4001-26-31-01-20СБ(SB)	Блок клапанов*2	Valve unit*2		x
1	1146-26-7	Направляющая*1	Guide*1	2	2
1	1146-26-7-01	Направляющая*2	Guide*2	2	2
2		Кольцо 012-016-25-2-29335 ТУ 2531-307-00149245-2008	Ring 012-016-25-2-29335 TU 2531-307-00149245-2008	2	2
3		Шарик Б10-100 ГОСТ 3722-81	Ball Б10-100 GOST 3722-81	3	3
4	4001-26-14	Корпус	Housing	1	1
5	440057	Заглушка	End plug	3	3
6		Кольцо 007-011-25-2-29335 ТУ 2531-307-00149245-2008	Ring 007-011-25-2-29335 TU 2531-307-00149245-2008	2	2
7	375245	Пробка	Plug	1	
7	375245-20	Пробка	Plug		1
8		Кольцо 014-018-25-2-29335 ТУ 2531-307-00149245-2008	Ring 014-018-25-2-29335 TU 2531-307-00149245-2008	1	1
9	2001-26-149	Направляющая	Guide	1	1

Примечание: *1 - входит в 4001-26-31СБ
*2 - входит в 4001-26-31-01СБ

Note: *1 - included into 4001-26-31SB
*2 - included into 4001-26-31-01SB

4001-26-31СБ/-01СБ Блок клапанов / 4001-26-31SB/-01SB Valve unit



4001-26-31СБ/-01СБ Блок клапанов / 4001-26-31SB/-01SB Valve unit

5-88

5.8

4001-26-40СБ/-01СБ Бак гидросистемы
4001-26-40SB/-01SB Hydraulic system tank

Рис./Fig. 5.8Лист 1 из 3
Sheet 1 of 3

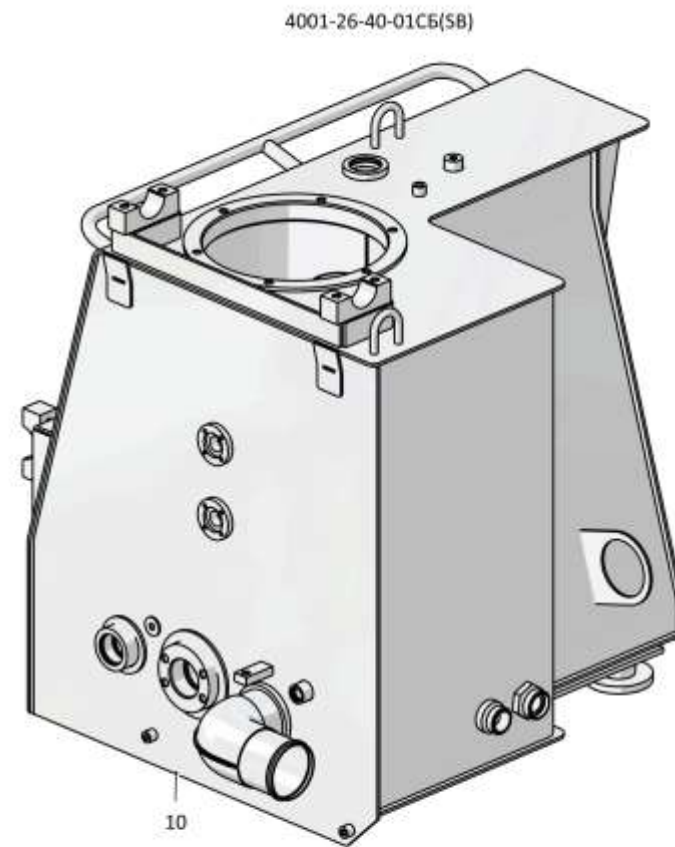
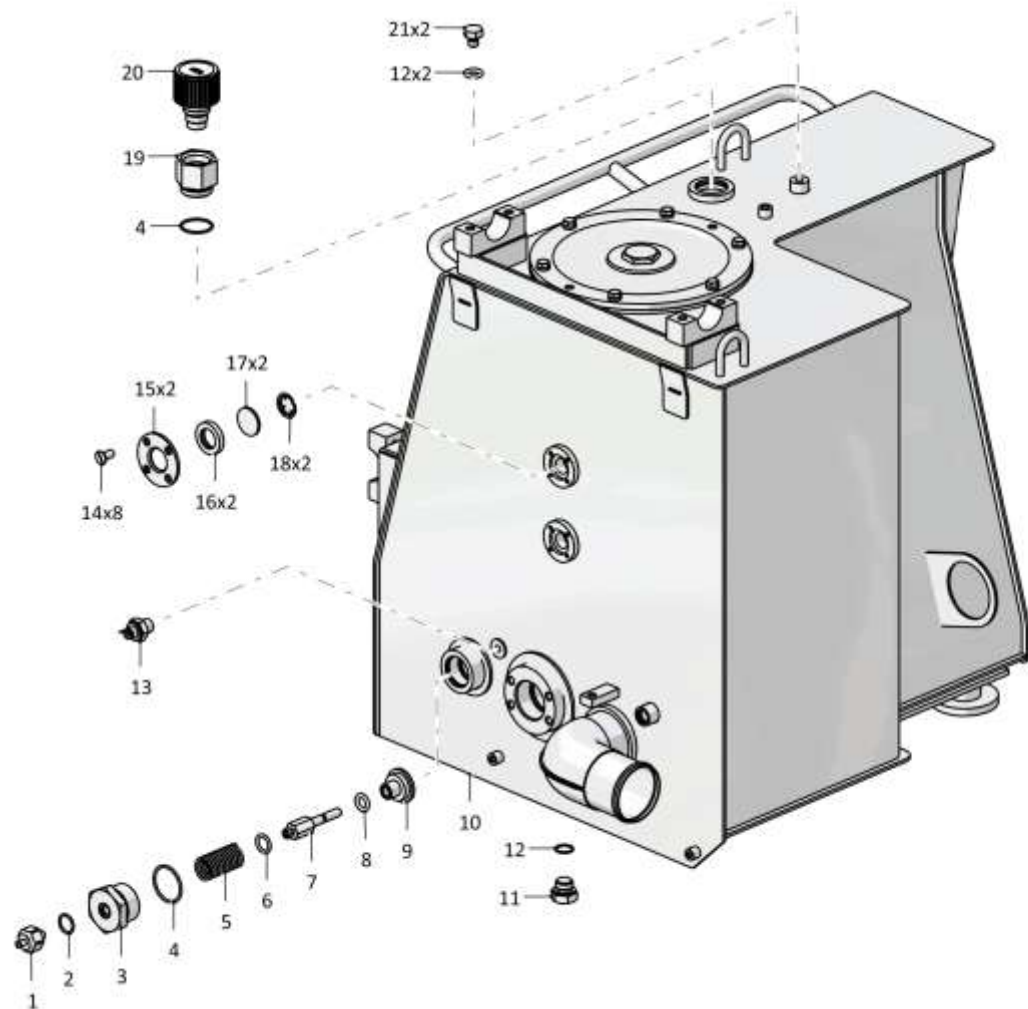
Поз. Pos.	Обозначение Designation	Наименование Denomination		Кол-во на исполнение Quantity per unit	
				УХЛ / NF	T
	4001-26-40СБ(SB)	Бак гидросистемы* ¹	Hydraulic system tank* ¹	x	
	4001-26-40-20СБ(SB)	Бак гидросистемы* ¹	Hydraulic system tank* ¹		x
	4001-26-40-01СБ(SB)	Бак гидросистемы* ²	Hydraulic system tank* ²	x	
	4001-26-40-01-20СБ(SB)	Бак гидросистемы* ²	Hydraulic system tank* ²		x
1		Индикатор загрязнения DG 813-05	Indicator of pollution DG 813-05	1	1
2		Кольцо 016-020-25-2-29335 ТУ 2531-307-00149245-2008	Ring 016-020-25-2-29335 TU 2531-307-00149245-2008	1	1
3	4001-26-69	Крышка	Cover	1	1
4		Кольцо 045-050-30-2-29335 ТУ 2531-307-00149245-2008	Ring 045-050-30-2-29335 TU 2531-307-00149245-2008	2	2
5	385669	Пружина	Spring	1	1
6		Кольцо 009-012-19-2-3 ГОСТ 18829-2017	Ring 009-012-19-2-3 GOST 18829-2017	1	1
7	4001-26-68	Направляющая	Guide	1	1
8		Кольцо 007-011-25-2-29335 ТУ 2531-307-00149245-2008	Ring 007-011-25-2-29335 TU 2531-307-00149245-2008	3	3
9	4001-26-67	Клапан	Valve	1	1
10	4001-26-41СБ(SB)	Бак* ¹	Tank* ¹	1	1
10	4001-26-41-01СБ(SB)	Бак* ²	Tank* ²	1	1

Примечание: *1 - входит в 4001-26-31СБ
 *2 - входит в 4001-26-31-01СБ

Note: *1 - included into 4001-26-31SB
 *2 - included into 4001-26-31-01SB

4001-26-40СБ/-01СБ Бак гидросистемы
4001-26-40SB/-01SB Hydraulic system tank

4001-26-40СБ/-01СБ Бак гидросистемы
4001-26-40SB/-01SB Hydraulic system tank



5-89

4001-26-40СБ/-01СБ Бак гидросистемы / 4001-26-40SB/-01SB Hydraulic system tank

Рис./Fig. 5.8 Лист 1 из 3
Sheet 1 of 3

5-90

5.8

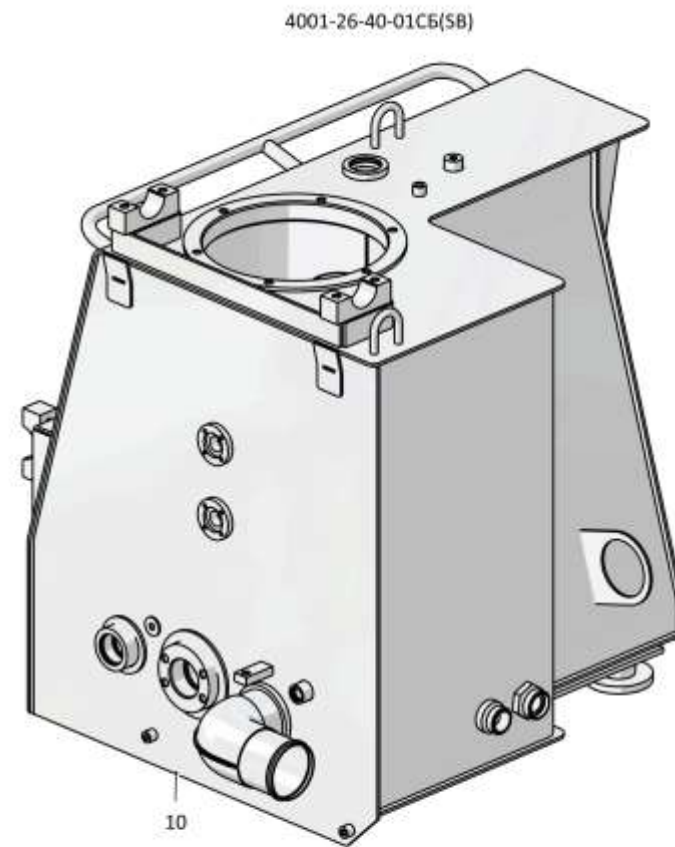
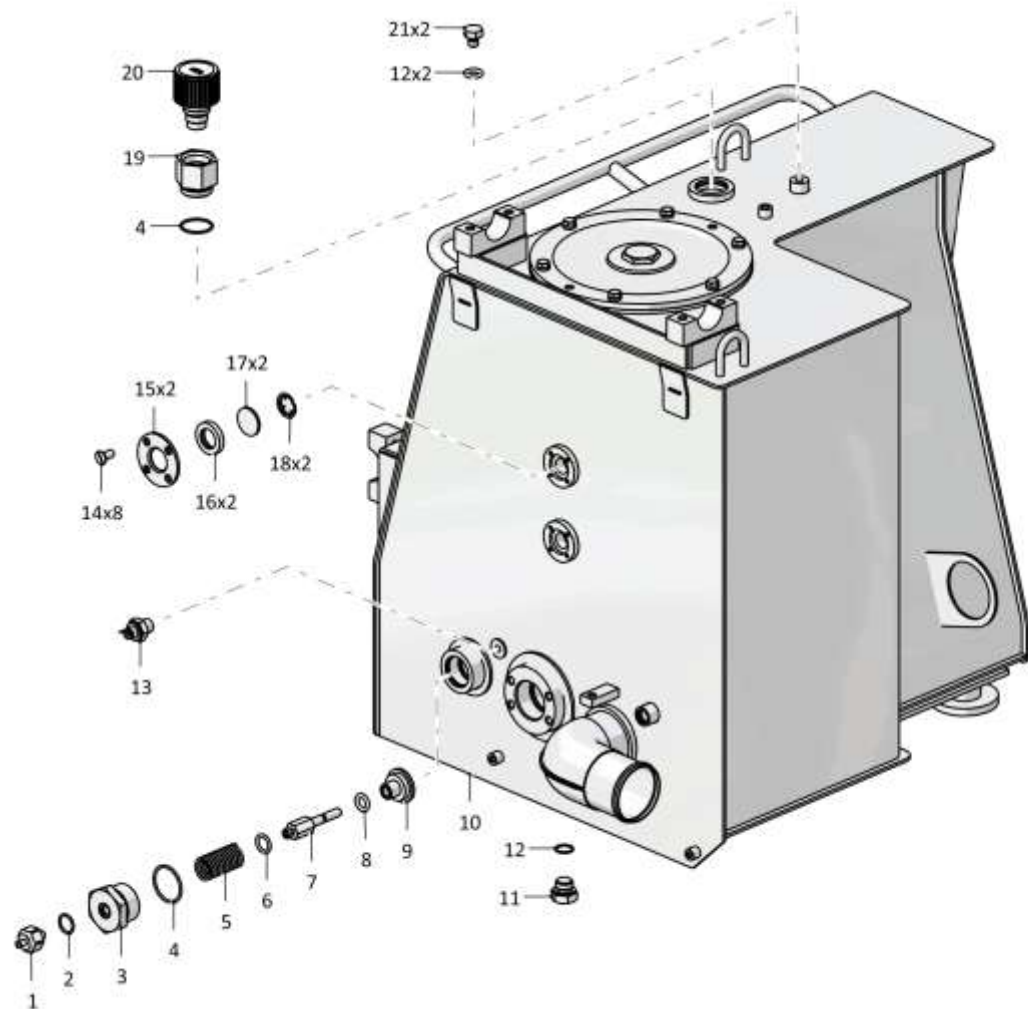
4001-26-40СБ/-01СБ Бак гидросистемы
4001-26-40SB/-01SB Hydraulic system tank

Рис./Fig. 5.8Лист 2 из 3
Sheet 2 of 3

Поз. Pos.	Обозначение Designation	Наименование Denomination		Кол-во на исполнение Quantity per unit	
				УХЛ / NF	Т
11	375625	Пробка	Plug	1	
11	375625-20	Пробка	Plug		1
12		Кольцо 018-022-25-2-29335 ТУ 2531-307-00149245-2008	Ring 018-022-25-2-29335 TU 2531-307-00149245-2008	1	1
13		Датчик сигнализатора температуры ТМ111-09 ТУ 37.003.569-90	Temperature indicator pickup ТМ111-09 ТУ 37.003.569-90	1	1
14		Винт В.М6-6gx12.58.019 ГОСТ 17475-80	Screw В.М6-6gx12.58.019 GOST 17475-80	8	
14		Винт В.М6-6gx12.58.029 ГОСТ 17475-80	Screw В.М6-6gx12.58.029 GOST 17475-80		8
15	46-26-964	Крышка	Cover	2	
15	46-26-964-20	Крышка	Cover		2
16	400089	Уплотнение	Seal	2	2
17	46-26-1317	Стекло	Glass	2	2
18	46-26-957	Отражатель	Reflector	2	2
19	4001-26-70	Переходник	Adapter	1	
19	4001-26-70-20	Переходник	Adapter		1
20		Сапун L1.0807-51 (фирма "ARGO")	Breather L1.0807-51 (firm "ARGO")	1	1
21	375245	Пробка	Plug	2	
21	375245-20	Пробка	Plug		2

4001-26-40СБ/-01СБ Бак гидросистемы
4001-26-40SB/-01SB Hydraulic system tank

4001-26-40СБ/-01СБ Бак гидросистемы
4001-26-40SB/-01SB Hydraulic system tank



5-91

4001-26-40СБ/-01СБ Бак гидросистемы / 4001-26-40SB/-01SB Hydraulic system tank

Рис./Fig. 5.8 Лист 2 из 3
Sheet 2 of 3

5-92

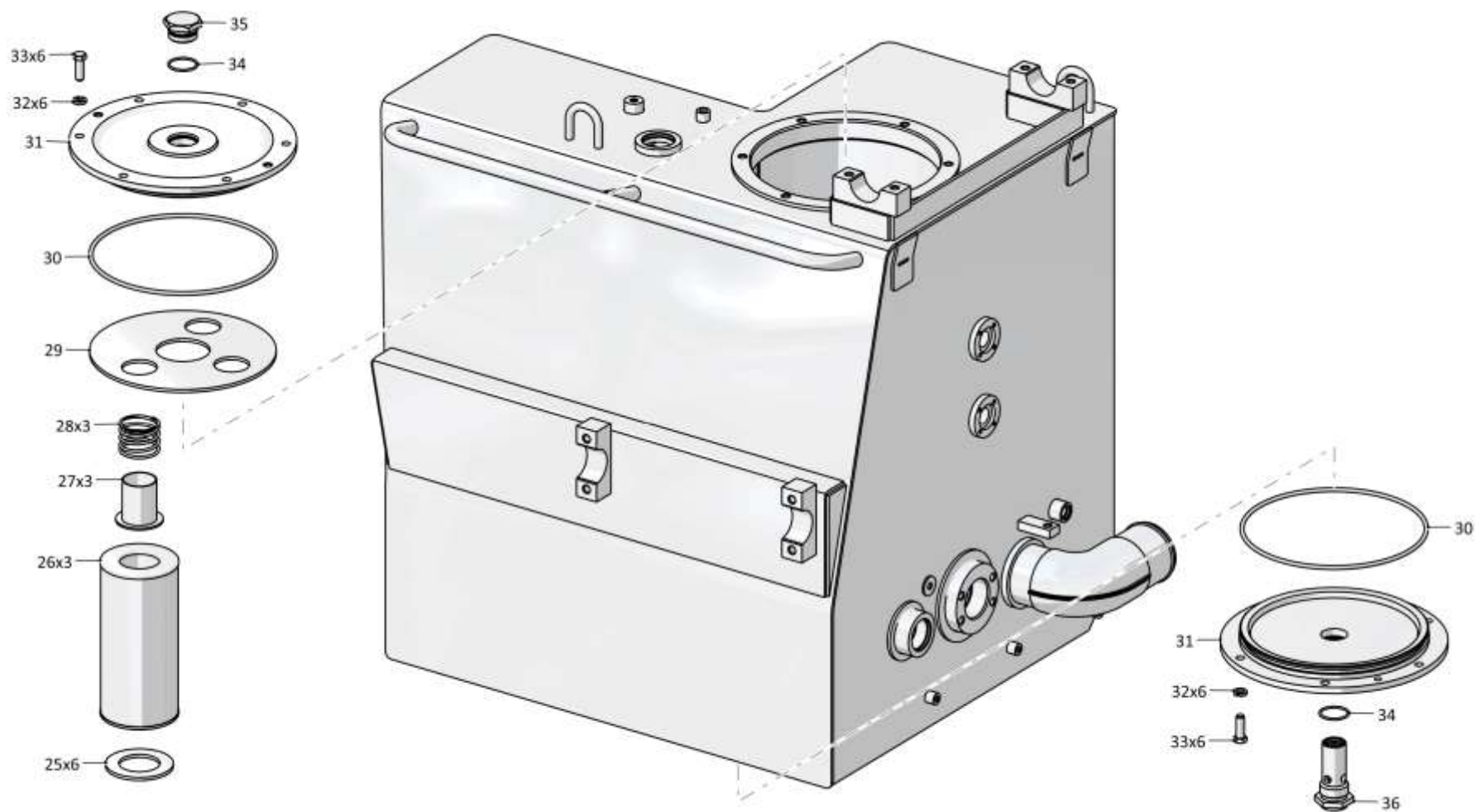
5.8

4001-26-40СБ/-01СБ Бак гидросистемы
4001-26-40SB/-01SB Hydraulic system tank

Рис./Fig. 5.8Лист 3 из 3
Sheet 3 of 3

Поз. Pos.	Обозначение Designation	Наименование Denomination		Кол-во на исполнение Quantity per unit	
				УХЛ / NF	T
25	400380	Прокладка	Gasket	6	
25	400380-20	Прокладка	Gasket		6
26		Элемент фильтрующий ЭФМ 020.10 12040 ТУ 3117.008.00232058-97 (допускается замена на Элемент фильтрующий ЕЕ 5021 С (25.01.15.125) ТУ 4591-55620847-01-2014)	Filtering element ЭФМ 020.10 12040 ТУ 3117.008.00232058-97 (replacement to Filtering element ЕЕ 5021 С (25.01.15.125) ТУ 4591-55620847-01-2014 is allowed)	3	3
27	3501-26-105СБ(SB)	Стакан	Sleeve	3	3
28	700-38-2332	Пружина	Spring	3	3
29	3501-26-14	Проставка	Spacer	1	1
30		Кольцо 270-280-58-2-3 ГОСТ 18829-2017	Ring 270-280-58-2-3 GOST 18829-2017	2	2
31	2501-26-178	Крышка	Cover	2	
31	2501-26-178-20	Крышка	Cover		2
32		Шайба 120Т 65Г 019 ГОСТ 6402-70	Washer 120Т 65Г 019 GOST 6402-70	12	
32		Шайба 120Т 65Г 0221 ГОСТ 6402-70	Washer 120Т 65Г 0221 GOST 6402-70		12
33		Болт М12х1,25-6gx25.88.019 ГОСТ 7796-70	Bolt M12x1,25-6gx25.88.019 GOST 7796-70	12	
33		Болт М12х1,25-6gx25.88.029 ГОСТ 7796-70	Bolt M12x1,25-6gx25.88.029 GOST 7796-70		12
34		Кольцо 040-045-30-2-29335 ТУ 2531-307-00149245-2008	Ring 040-045-30-2-29335 ТУ 2531-307-00149245-2008	2	2
35	375970	Пробка	Plug	1	
35	375970-20	Пробка	Plug		1
36	1101-16-112СБ(SB)	Клапан	Valve	1	
36	1101-16-112-20СБ(SB)	Клапан	Valve		1

4001-26-40СБ/-01СБ Бак гидросистемы
4001-26-40SB/-01SB Hydraulic system tank



4001-26-40СБ/-01СБ Бак гидросистемы / 4001-26-40SB/-01SB Hydraulic system tank

5-94

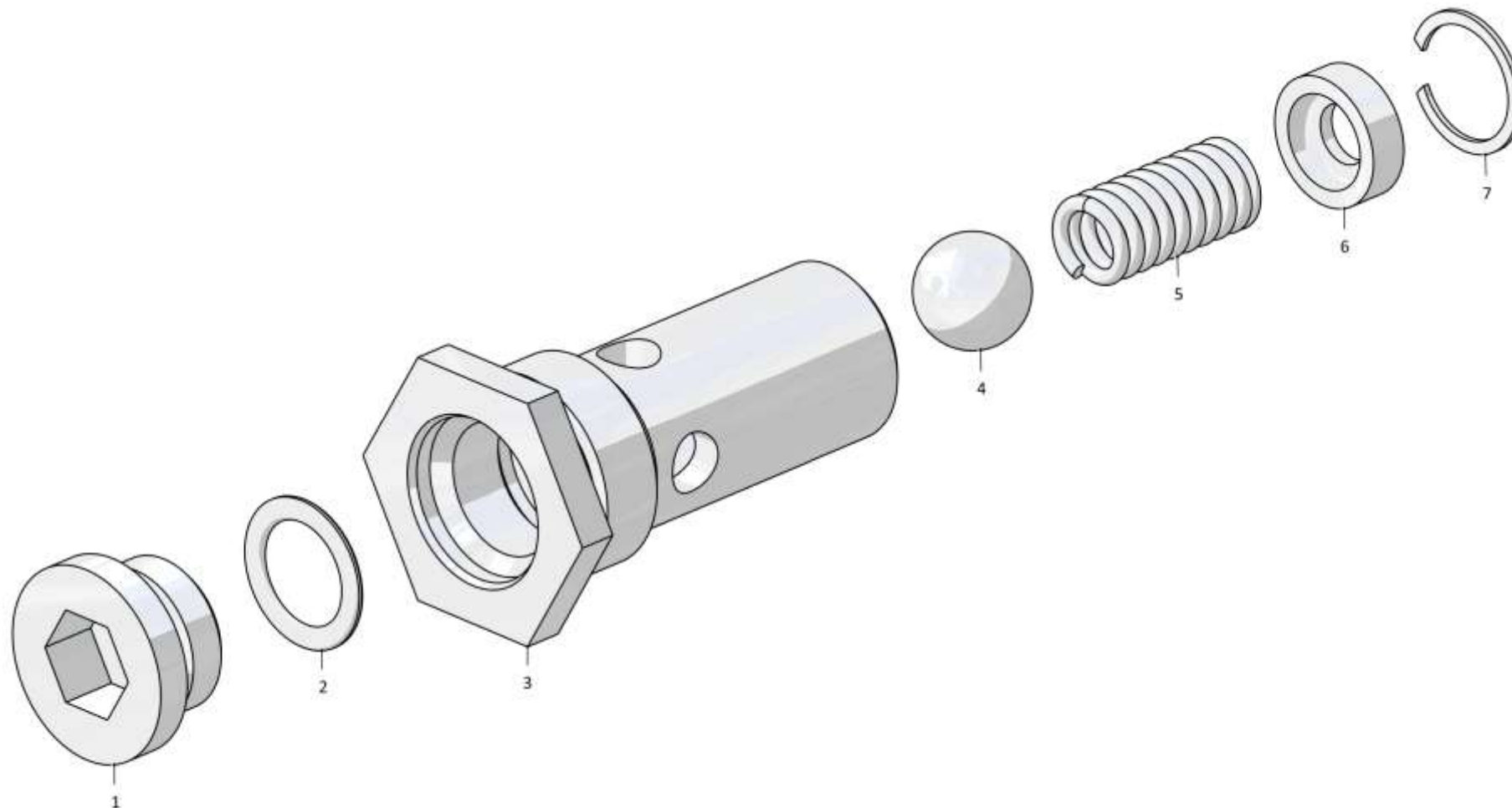
5.9
1101-16-112СБ Клапан
1101-16-112SB Valve
Рис./Fig. 5.9Лист 1 из 1
Sheet 1 of 1

Поз. Pos.	Обозначение Designation	Наименование Denomination		Кол-во на исполнение Quantity per unit	
				УХЛ / NF	T
	1101-16-112СБ(SB)	Клапан	Valve	x	
	1101-16-112-20СБ(SB)	Клапан	Valve		x
1	375920	Пробка	Plug	1	
1	375920-20	Пробка	Plug		1
2		Кольцо 026-032-36-2-29335 ТУ 2531-307-00149245-2008	Ring 026-032-36-2-29335 TU 2531-307-00149245-2008	1	1
3	1101-16-32	Корпус	Housing	1	1
4		Шарик Б22,225-200 ГОСТ 3722-81	Ball Б22,225-200 GOST 3722-81	1	1
5	385479	Пружина	Spring	1	1
6	1101-16-33	Втулка	Bushing	1	1
7		Кольцо DIN 472 - 26 X 1,2	Ring DIN 472 - 26 X 1,2	1	1

1101-16-112СБ Клапан / 1101-16-112SB Valve

1101-16-112СБ Клапан / 1101-16-112SB Valve

5-95



1101-16-112СБ Клапан / 1101-16-112SB Valve

5-96

5.10

0901-26-25СБ Клапан
0901-26-25SB Valve

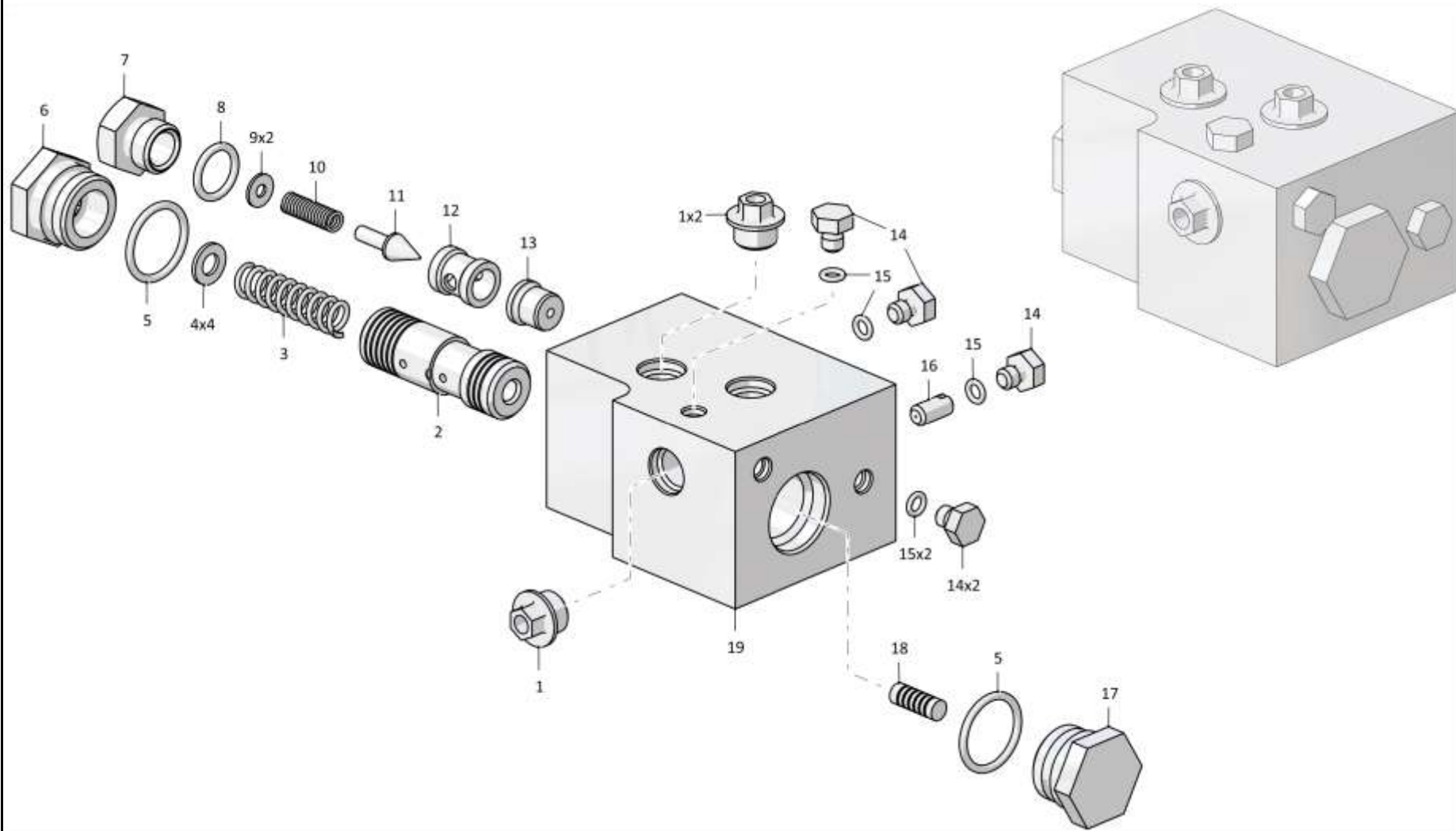
Рис./Fig. 5.10Лист 1 из 1
Sheet 1 of 1

Поз. Pos.	Обозначение Designation	Наименование Denomination	Кол-во на исполнение Quantity per unit		
			УХЛ / NF	Т	
	0901-26-25СБ(SB)	Клапан	Valve	х	
	0901-26-25-20СБ(SB)	Клапан	Valve		х
1	440057	Заглушка	End plug	3	3
2	3501-26-22	Золотник	Spool	1	1
3	385275-01	Пружина	Spring	1	1
4		Шайба А.10.02.019 ГОСТ 11371-78 (наибольшее количество)	Washer A.10.02.019 GOST 11371-78 (largest number)	4	
4		Шайба А.10.02.0221 ГОСТ 11371-78 (наибольшее количество)	Washer A.10.02.0221 GOST 11371-78 (largest number)		4
5		Кольцо 032-038-36-2-29335 ТУ 2531-307-00149245-2008	Ring 032-038-36-2-29335 TU 2531-307-00149245-2008	2	2
6	375950	Пробка	Plug	1	1
7	375714-02	Пробка	Plug	1	
7	375714-02-20	Пробка	Plug		1
8		Кольцо 021-027-36-2-29335 ТУ 2531-307-00149245-2008	Ring 021-027-36-2-29335 TU 2531-307-00149245-2008	1	1
9	315090	Шайба (наибольшее количество)	Washer (largest number)	2	2
10	385159-01	Пружина	Spring	1	1
11	1501-15-46	Клапан	Valve	1	1
12	0901-26-39	Втулка	Bushing	1	1
13	0901-26-38	Втулка	Bushing	1	1
14	375245	Пробка	Plug	5	
14	375245-20	Пробка	Plug		5
15		Кольцо 007-011-25-2-29335 ТУ 2531-307-00149245-2008	Ring 007-011-25-2-29335 TU 2531-307-00149245-2008	5	5
16	0901-26-44	Дроссель	Throttle	1	1
17	375950-01	Пробка	Plug	1	1
18	312501-26-167	Плунжер	Plunger	1	1
19	0901-26-1	Корпус	Housing	1	1
19	311102-26-23	Корпус	Housing	1	1

0901-26-25СБ Клапан / 0901-26-25SB Valve

0901-26-25СБ Клапан / 0901-26-25SB Valve

5-97



0901-26-25СБ Клапан / 0901-26-25SB Valve

5-98

5.11

1101-26-82СБ/-01СБ Фильтр
1101-26-82SB/-01SB Filter

Рис./Fig. 5.11Лист 1 из 1
Sheet 1 of 1

Поз. Pos.	Обозначение Designation	Наименование Denomination		Кол-во на исполнение Quantity per unit	
				УХЛ / NF	T
	1101-26-82СБ(SB)	Фильтр* ¹	Filter* ¹	x	
	1101-26-82-20СБ(SB)	Фильтр* ¹	Filter* ¹		x
	1101-26-82-01СБ(SB)	Фильтр* ²	Filter* ²	x	
	1101-26-82-01-20СБ(SB)	Фильтр* ²	Filter* ²		x
1	1101-26-85СБ(SB)	Корпус* ¹	Housing* ¹	1	
1	1101-26-85-20СБ(SB)	Корпус* ¹	Housing* ¹		1
1	1101-26-85-01СБ(SB)	Корпус* ²	Housing* ²	1	
1	1101-26-85-01-20СБ(SB)	Корпус* ²	Housing* ²		1
2		Проволока 1,0-О-Ч ГОСТ 3282-74	Wire 1,0-О-Ч GOST 3282-74	0,18 м	0,18 м
3	1101-26-232	Сетка (сетка полупрозрачная 0355 Н ГОСТ 6613-8644+2x20+2)	Mesh (semi-transparent mesh 0355 H GOST 6613-8644+2x20+2)	1	1
4		Кольцо 012-016-25-2-29335 ТУ 2531-307-00149245-2008	Ring 012-016-25-2-29335 TU 2531-307-00149245-2008	1	1
5	1101-26-229	Штуцер* ¹	Union* ¹	1	
5	1101-26-229-20	Штуцер* ¹	Union* ¹		1
5	1101-26-229-01	Штуцер* ²	Union* ²	1	
5	1101-26-229-01-20	Штуцер* ²	Union* ²		1

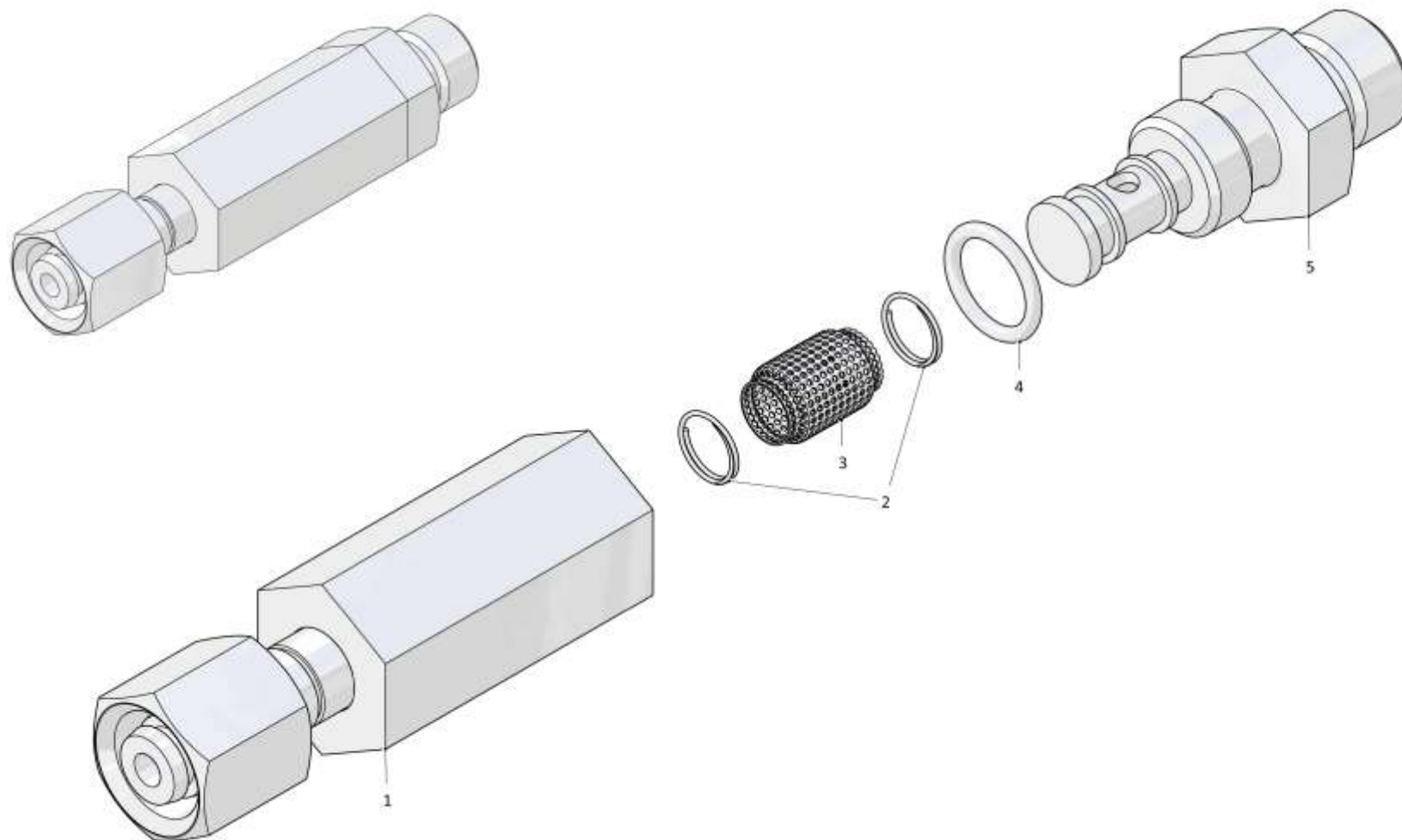
Примечание: *1 - входит в 1101-26-82СБ
 *2 - входит в 1101-26-82-01СБ

Note: *1 - included into 1101-26-82SB
 *2 - included into 1101-26-82-01SB

1101-26-82СБ/-01СБ Фильтр / 1101-26-82SB/-01SB Filter

1101-26-82СБ/-01СБ Фильтр / 1101-26-82SB/-01SB Filter

5-99

**1101-26-82СБ/-01СБ Фильтр / 1101-26-82SB/-01SB Filter**Рис./Fig. 5.11 Лист 1 из 1
Sheet 1 of 1

5-100

5.12

312001-94-27СБ Клапан 312001-94-27SB Valve

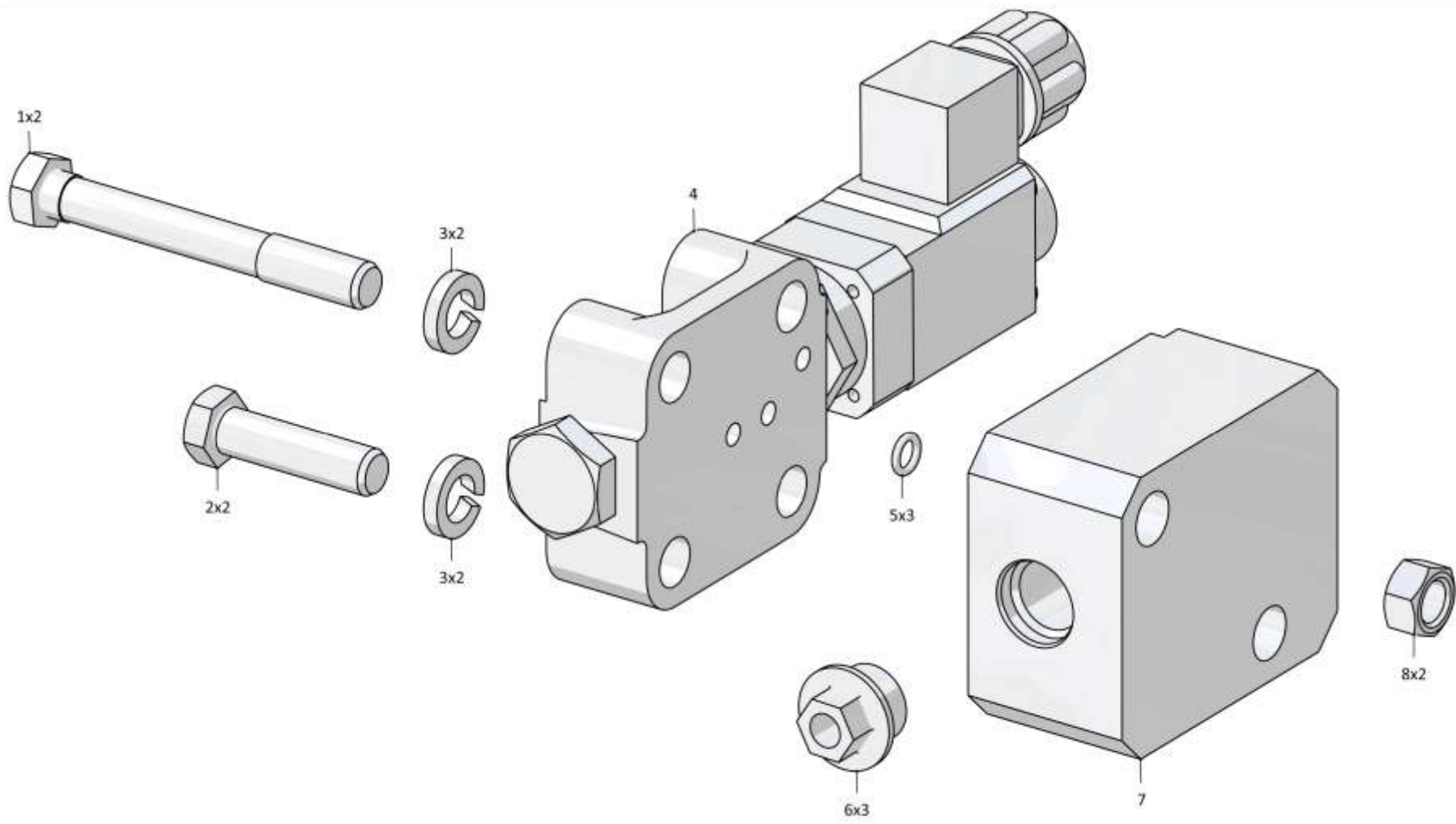
Рис./Fig. 5.12Лист 1 из 1
Sheet 1 of 1

Поз. Pos.	Обозначение Designation	Наименование Denomination		Кол-во на исполнение Quantity per unit	
				УХЛ / NF	T
	312001-94-27СБ(SB)	Клапан	Valve	x	
	312001-94-27-20СБ(SB)	Клапан	Valve		x
1	282388	Болт М12х1,25-6gx95.109.40X.019 ГОСТ 7811-70	Bolt M12x1,25-6gx95.109.40X.019 GOST 7811-70	2	
1	282388-20	Болт М12х1,25-6gx95.109.40X.019 прп."Щит" ГОСТ 7811-70	Bolt M12x1,25-6gx95.109.40X.019 прп."Щит" GOST 7811-70		2
2	280361	Болт М12х1,25-6gx45.109.40X.019 ГОСТ 7796-70	Bolt M12x1,25-6gx45.109.40X.019 GOST 7796-70	2	
2	280361-20	Болт М12х1,25-6gx45.109.40X.019 прп."Щит" ГОСТ 7796-70	Bolt M12x1,25-6gx45.109.40X.019 прп."Щит" GOST 7796-70		2
3	01000310400100	Шайба 12.ОТ.65Г.019 ГОСТ 6402-70	Washer 12.OT.65G.019 GOST 6402-70	4	
3	01000310400200	Шайба 12.ОТ.65Г.0221 ГОСТ 6402-70	Washer 12.OT.65G.0221 GOST 6402-70		4
4	3501-26-65СБ(SB)	Пилот управления	Pilot control	1	
4	3501-26-65-20СБ(SB)	Пилот управления	Pilot control		1
5	253110000007	Кольцо 007-011-25-2-29335 ТУ 2531-307-00149245-2008	Ring 007-011-25-2-29335 TU 2531-307-00149245-2008	3	3
6	440057	Заглушка	End plug	3	
6	440057-20	Заглушка	End plug		3
7	0602-26-13К	Корпус	Housing	1	1
8	300215-01	Гайка М12х1,25-6Н.6.019 ГОСТ 15521-70	Nut M12x1,25-6H.6.019 GOST 15521-70	2	
8	300215-20	Гайка М12х1,25-6Н.6.019 прп."Щит" ГОСТ 15521-70	Nut M12x1,25-6H.6.019 прп."Щит" GOST 15521-70		2

312001-94-27СБ Клапан / 312001-94-27SB Valve

312001-94-27СБ Клапан / 312001-94-27SB Valve

5-101



312001-94-27СБ Клапан / 312001-94-27SB Valve

5-102

5.13

3501-26-65СБ Пилот управления
3501-26-65SB Pilot control

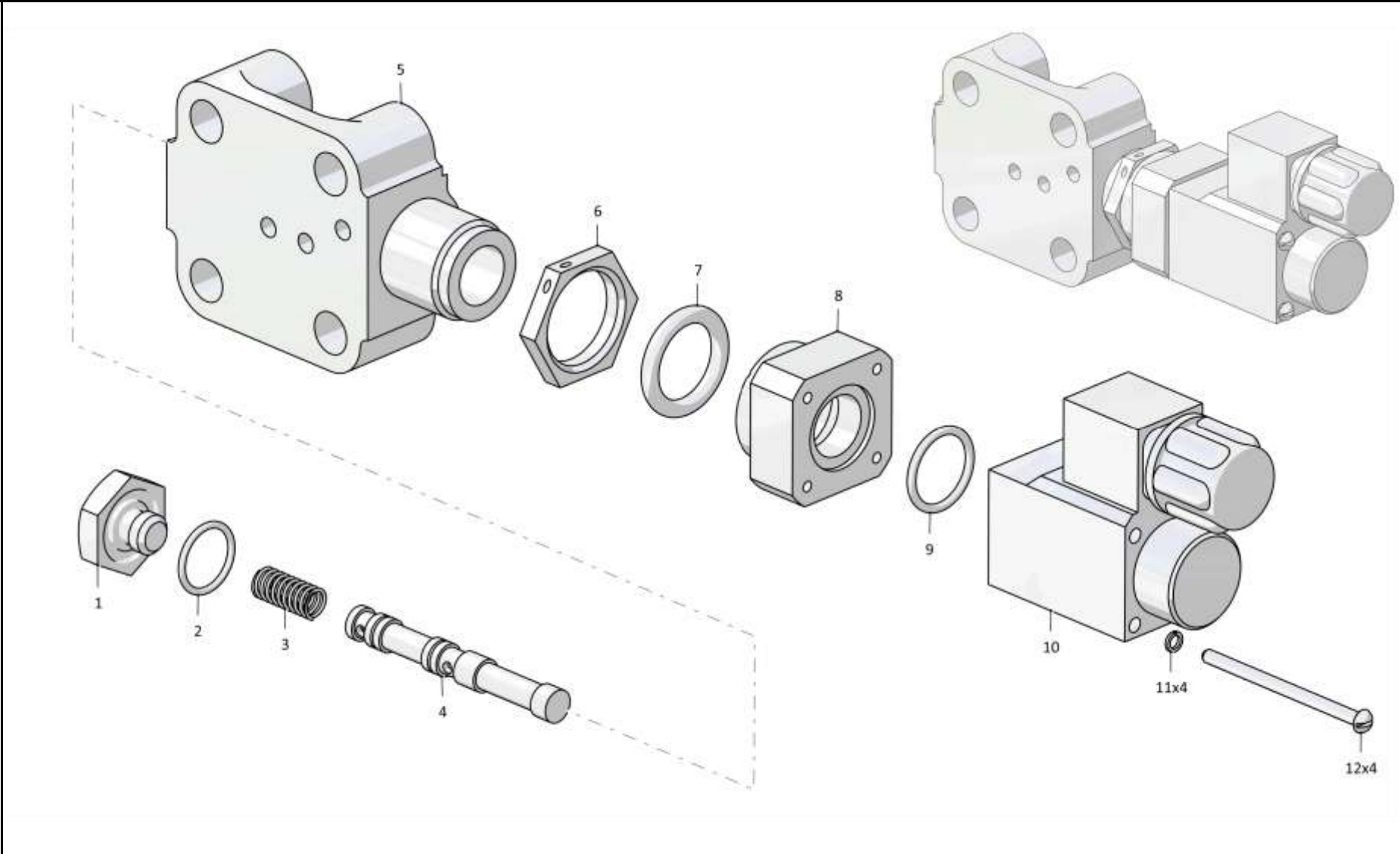
Рис./Fig. 5.13Лист 1 из 1
Sheet 1 of 1

Поз. Pos.	Обозначение Designation	Наименование Denomination		Кол-во на исполнение Quantity per unit	
				УХЛ / NF	Т
	3501-26-65СБ(SB)	Пилот управления	Pilot control	x	
	3501-26-65СБ(SB)	Пилот управления	Pilot control		x
1	375321	Пробка	Plug	1	
1	375321-20	Пробка	Plug		1
2		Кольцо 018-022-25-2-29335 ТУ 2531-307-00149245-2008	Ring 018-022-25-2-29335 ТУ 2531-307-00149245-2008	1	1
3	385092-01	Пружина	Spring	1	1
4	3501-26-257	Золотник пилота	Pilot spool	1	1
5	3501-26-256	Корпус пилота	Housing of the pilot	1	
5	3501-26-256-20	Корпус пилота	Housing of the pilot		1
6	415316	Контргайка	Lock nut	1	
6	415316-20	Контргайка	Lock nut		1
7		Кольцо 027-032-30-2-29335 ТУ 2531-307-00149245-2008	Ring 027-032-30-2-29335 ТУ 2531-307-00149245-2008	1	1
8	1146-26-8	Переходник	Adapter	1	
8	1146-26-8-20	Переходник	Adapter		1
9		Кольцо 022-026-25-2-29335 ТУ 2531-307-00149245-2008	Ring 022-026-25-2-29335 ТУ 2531-307-00149245-2008	1	1
10		Привод KBM36M-ААГ-Г24-03-УХЛ1 ТУ 4144-007-00221712-2002	Drive KBM36M-ААГ-Г24-03-УХЛ1 ТУ 4144-007-00221712-2002	1	1
11		Шайба 4 65Г 019 ГОСТ 6402-70	Washer 4 65Г 019 GOST 6402-70	4	
11		Шайба 4 65Г 0221 ГОСТ 6402-70	Washer 4 65Г 0221 GOST 6402-70		4
12		Винт М4х63	Screw M4x63	4	4
		Проволока 1,0-О-С ГОСТ 3282-74	Wire 1,0-О-С GOST 3282-74	0,3 м	0,3 м

3501-26-65СБ Пилот управления / 3501-26-65SB Pilot control

3501-26-65СБ Пилот управления / 3501-26-65SB Pilot control

5-103



3501-26-65СБ Пилот управления / 3501-26-65SB Pilot control

5-104

5.14

3501-26-62-01СБ Распределитель секционный
3501-26-62-01SB Sectional distributor

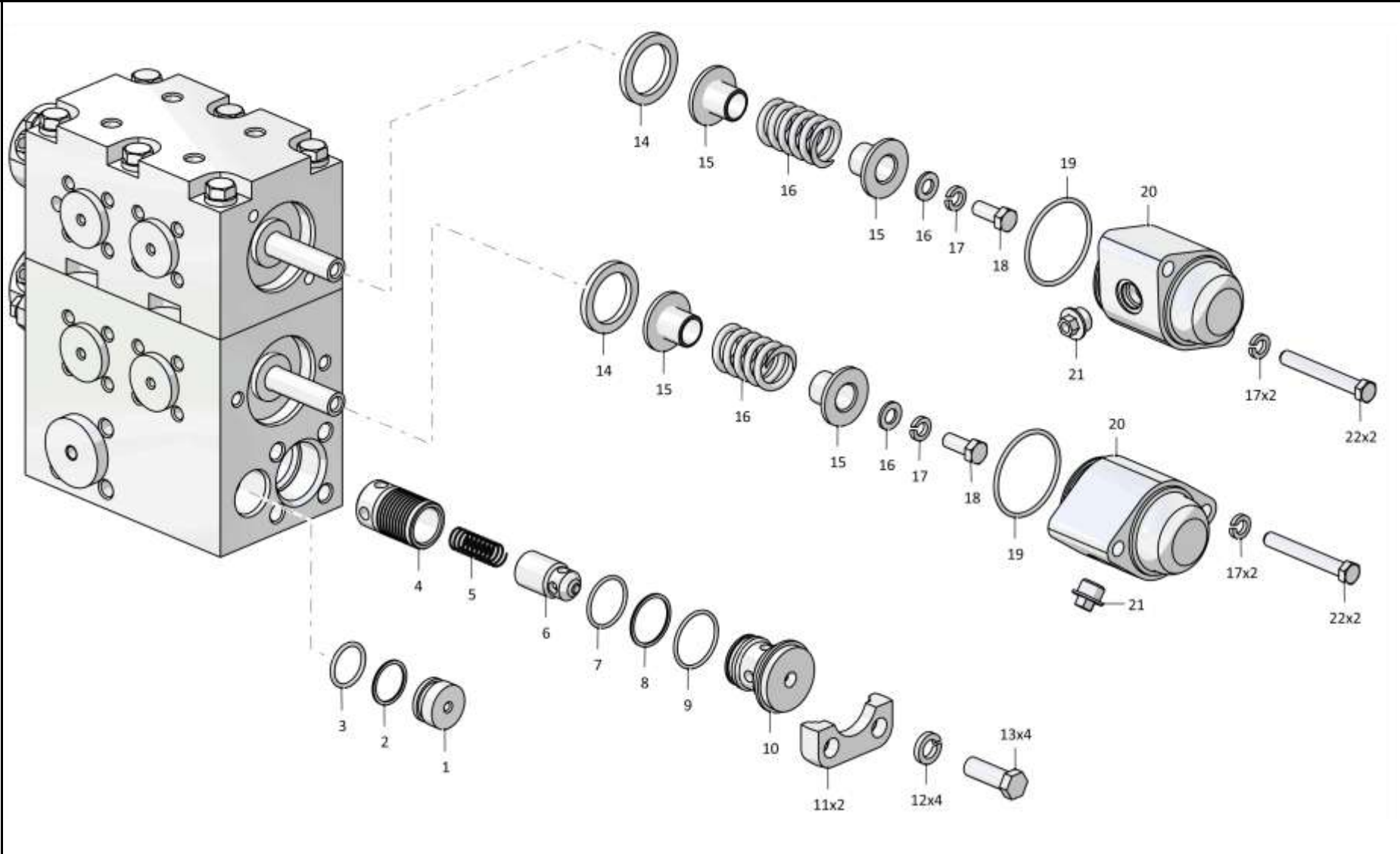
Рис./Fig. 5.14Лист 1 из 3
Sheet 1 of 3

Поз. Pos.	Обозначение Designation	Наименование Denomination		Кол-во на исполнение Quantity per unit	
				УХЛ / NF	T
	3501-26-62-01СБ(SB)	Распределитель секционный	Sectional distributor	x	
	3501-26-62-01-20СБ(SB)	Распределитель секционный	Sectional distributor		x
1	3501-26-181	Заглушка	End plug	2	2
2	440038	Кольцо защитное	Protective ring	2	2
3		Кольцо 032-038-36-2-29335 ТУ 2531-307-00149245-2008	Ring 032-038-36-2-29335 TU 2531-307-00149245-2008	10	10
4	3501-26-176	Клапан	Valve	1	1
5	700-38-2094-01	Пружина	Spring	1	1
6	3501-26-174	Клапан	Valve	1	1
7		Кольцо 039-045-36-2-29335 ТУ 2531-307-00149245-2008	Ring 039-045-36-2-29335 TU 2531-307-00149245-2008	3	3
8	700-40-6307	Шайба защитная	Protective washer	3	3
9		Кольцо 045-050-30-2-29335 ТУ 2531-307-00149245-2008	Ring 045-050-30-2-29335 TU 2531-307-00149245-2008	1	1
10	3501-26-175	Заглушка	End plug	1	
10	3501-26-175-20	Заглушка	End plug		1
11	46-26-280	Фланец	Flange	2	
11	46-26-280-20	Фланец	Flange		2

3501-26-62-01СБ Распределитель секционный
3501-26-62-01SB Sectional distributor

3501-26-62-01СБ Распределитель секционный
3501-26-62-01SB Sectional distributor

5-105



3501-26-62-01СБ Распределитель секционный / 3501-26-62-01SB Sectional distributor

5-106

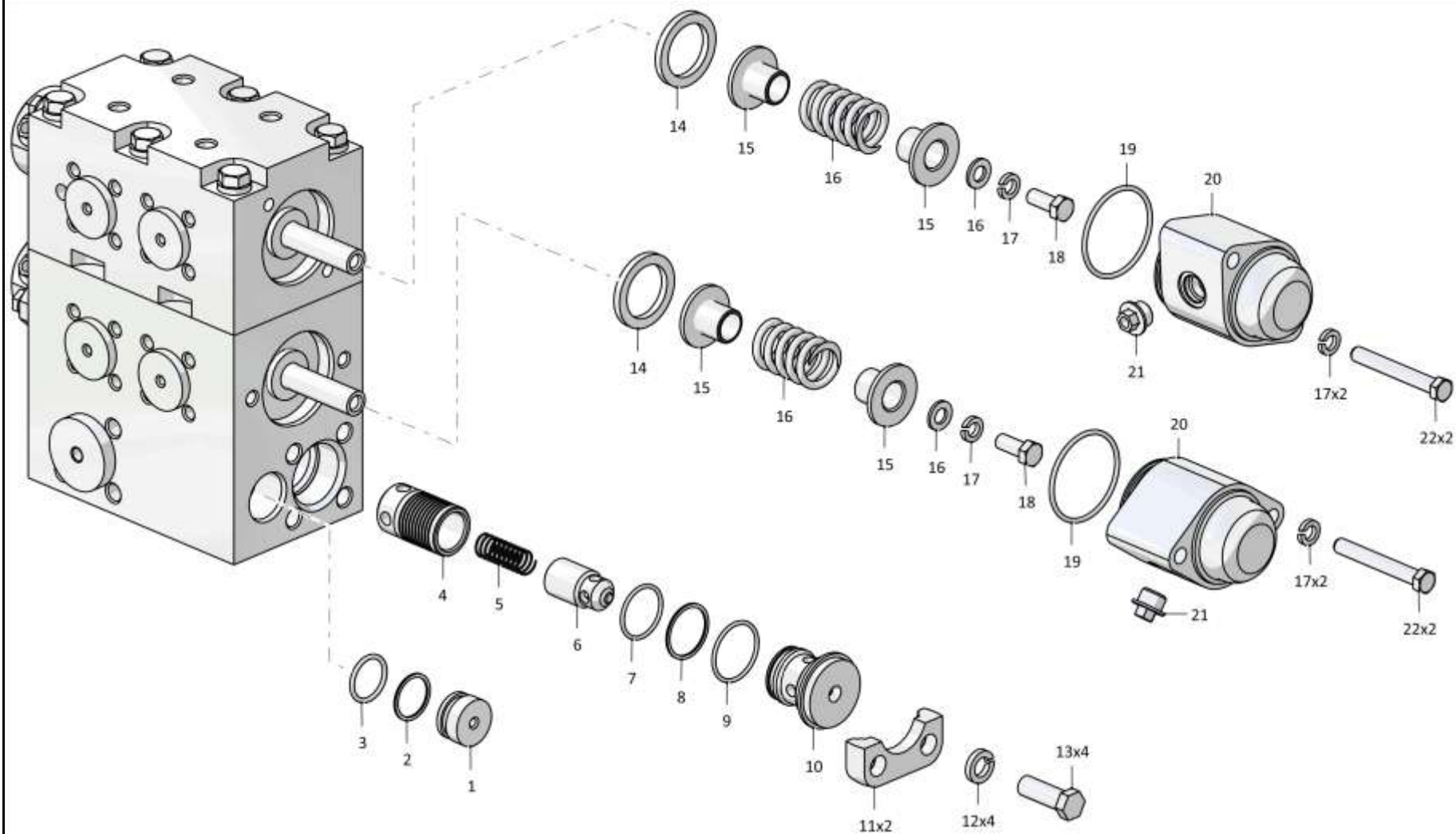
5.14

3501-26-62-01СБ Распределитель секционный
3501-26-62-01SB Sectional distributor

Рис./Fig. 5.14Лист 2 из 3
Sheet 2 of 3

Поз. Pos.	Обозначение Designation	Наименование Denomination		Кол-во на исполнение Quantity per unit	
				УХЛ / NF	T
12		Шайба 16ОТ 65Г 019 ГОСТ 6402-70	Washer 16ОТ 65Г 019 GOST 6402-70	10	
12		Шайба 16ОТ 65Г 0221 ГОСТ 6402-70	Washer 16ОТ 65Г 0221 GOST 6402-70		10
13		Болт М16х1,5-6gx45.109.20Г2Р.019 ГОСТ 7796-70	Bolt M16x1,5-6gx45.109.20Г2Р.019 GOST 7796-70	4	
13		Болт М16х1,5-6gx45.109.20Г2Р.029 ГОСТ 7796-70	Bolt M16x1,5-6gx45.109.20Г2Р.029 GOST 7796-70		4
14	3501-26-182-01	Втулка	Bushing	2	2
15	4001-26-54	Втулка	Bushing	4	4
16	385750-01	Пружина	Spring	2	2
16		Шайба А 12.02.019 ГОСТ 6958-78	Washer А 12.02.019 GOST 6958-78	2	
16		Шайба А 12.02.0221 ГОСТ 6958-78	Washer А 12.02.0221 GOST 6958-78		2
17		Шайба 12ОТ 65Г 019 ГОСТ 6402-70	Washer 12ОТ 65Г 019 GOST 6402-70	10	
17		Шайба 12ОТ 65Г 0221 ГОСТ 6402-70	Washer 12ОТ 65Г 0221 GOST 6402-70		10
18		Болт М12х1,25-6gx30.88.019 ГОСТ 7796-70	Bolt M12x1,25-6gx30.88.019 GOST 7796-70	2	
18		Болт М12х1,25-6gx30.88.029 ГОСТ 7796-70	Bolt M12x1,25-6gx30.88.029 GOST 7796-70		2
19		Кольцо 069-075-36-2-29335 ТУ 2531-307-00149245-2008	Ring 069-075-36-2-29335 TU 2531-307-00149245-2008	4	4
20	3501-26-118-01	Крышка	Cover	2	
20	3501-26-118-01-20	Крышка	Cover		2
21	440057	Заглушка	End plug	4	
21	440057-20	Заглушка	End plug		4
22		Болт М12-6gx90.109.20Г2Р.019 ГОСТ 7795-70	Bolt M12-6gx90.109.20Г2Р.019 GOST 7795-70	4	
22		Болт М12-6gx90.109.20Г2Р.029 ГОСТ 7795-70	Bolt M12-6gx90.109.20Г2Р.029 GOST 7795-70		4

3501-26-62-01СБ Распределитель секционный
3501-26-62-01SB Sectional distributor



3501-26-62-01СБ Распределитель секционный / 3501-26-62-01SB Sectional distributor

5-108

5.14

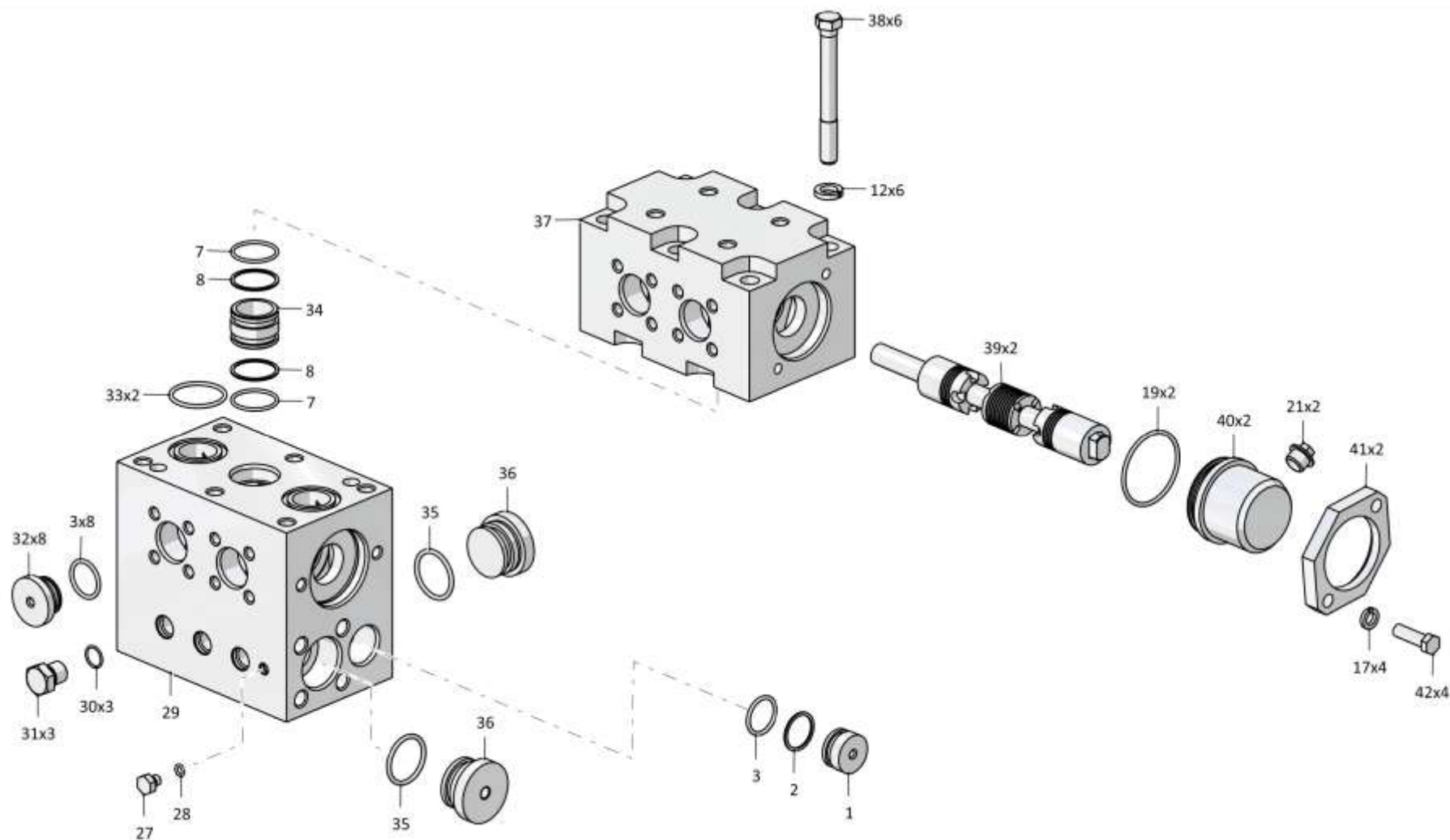
3501-26-62-01СБ Распределитель секционный
3501-26-62-01SB Sectional distributor

Рис./Fig. 5.14Лист 3 из 3
Sheet 3 of 3

Поз. Pos.	Обозначение Designation	Наименование Denomination		Кол-во на исполнение Quantity per unit	
				УХЛ / NF	T
27	375245	Пробка	Plug	1	
27	375245-20	Пробка	Plug		1
28		Кольцо 007-011-25-2-29335 ТУ 2531-307-00149245-2008	Ring 007-011-25-2-29335 TU 2531-307-00149245-2008	1	1
29	3501-26-120	Корпус	Housing	1	
29	3501-26-120-20	Корпус	Housing		1
30		Кольцо 018-022-25-2-29335 ТУ 2531-307-00149245-2008	Ring 018-022-25-2-29335 TU 2531-307-00149245-2008	3	3
31	375625-02	Пробка	Plug	3	
31	375625-02-20	Пробка	Plug		3
32	2501-26-150	Заглушка	End plug	8	8
33		Кольцо 049-055-36-2-29335 ТУ 2531-307-00149245-2008	Ring 049-055-36-2-29335 TU 2531-307-00149245-2008	2	2
34	46-26-646	Втулка	Bushing	1	1
35		Кольцо 042-050-46-2-29335 ТУ 2531-307-00149245-2008	Ring 042-050-46-2-29335 TU 2531-307-00149245-2008	2	2
36	25-26-207	Заглушка	End plug	2	2
37	3501-26-119-02	Корпус	Housing	1	
37	3501-26-119-02-20	Корпус	Housing		1
38	280578	Болт М16-6gx140.109.40X.019 ГОСТ 7795-70	Bolt M16-6gx140.109.40X.019 GOST 7795-70	6	
38	280578-20	Болт М16-6gx140.109.40X.019 прп. "Щит" ГОСТ 7795-70	Bolt M16-6gx140.109.40X.019 прп. "Щит" GOST 7795-70		6
39	4001-26-55	Золотник	Spool	2	2
40	4001-26-30	Крышка	Cover	2	2
41	4001-26-31	Фланец	Flange	2	
41	4001-26-31-20	Фланец	Flange		2
42		Болт М12-6gx40.40.88.019 ГОСТ 7796-70	Bolt M12-6gx40.40.88.019 GOST 7796-70	4	
42		Болт М12-6gx40.40.88.029 ГОСТ 7796-70	Bolt M12-6gx40.40.88.029 GOST 7796-70		4

3501-26-62-01СБ Распределитель секционный
3501-26-62-01SB Sectional distributor

3501-26-62-01СБ Распределитель секционный
3501-26-62-01SB Sectional distributor



5-109

3501-26-62-01СБ Распределитель секционный / 3501-26-62-01SB Sectional distributor

5-110

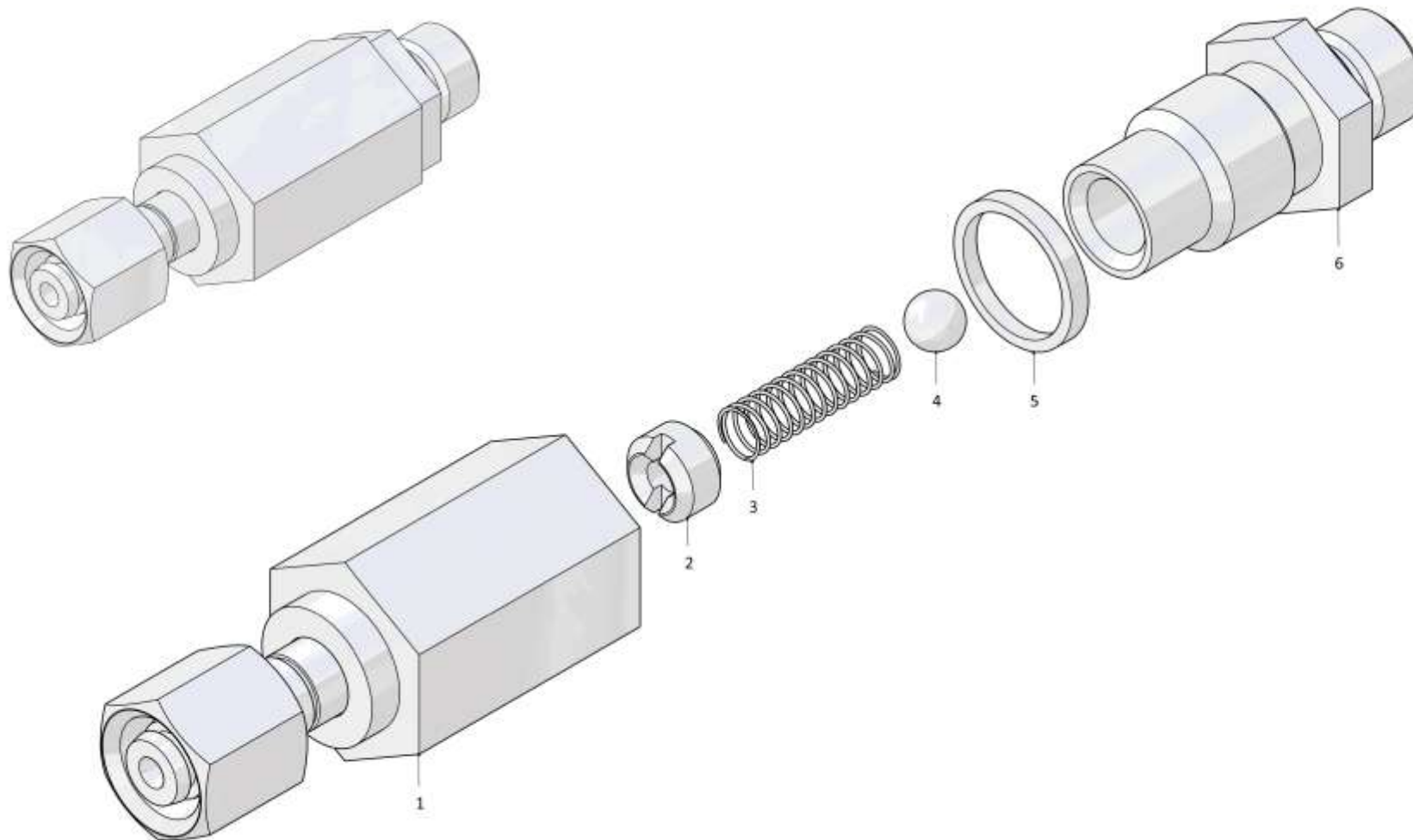
5.15
3516-26-7СБ Клапан
3516-26-7SB Valve
Рис./Fig. 5.15Лист 1 из 1
Sheet 1 of 1

Поз. Pos.	Обозначение Designation	Наименование Denomination		Кол-во на исполнение Quantity per unit	
				УХЛ / NF	T
	3516-26-7СБ(SB)	Клапан	Valve	x	
	3516-26-7-20СБ(SB)	Клапан	Valve		x
1	3516-26-9СБ(SB)	Корпус	Housing	1	
1	3516-26-9-20СБ(SB)	Корпус	Housing		1
2	0602-28-121К	Винт	Screw	1	
2	0602-28-121-20К	Винт	Screw		1
3	385040	Пружина	Spring	1	1
4		Шарик Б8-100 ГОСТ 3722-81	Ball Б8-100 GOST 3722-81	1	1
5		Кольцо 018-022-25-2-29335 ТУ 2531-307-00149245-2008	Ring 018-022-25-2-29335 TU 2531-307-00149245-2008	1	1
6	3516-26-9	Штуцер	Union	1	
6	3516-26-9-20	Штуцер	Union		1

3516-26-7СБ Клапан / 3516-26-7SB Valve

3516-26-7СБ Клапан / 3516-26-7SB Valve

5-111



3516-26-7СБ Клапан / 3516-26-7SB Valve

5-112

5.16

3516-26-8СБ Клапан 3516-26-8SB Valve

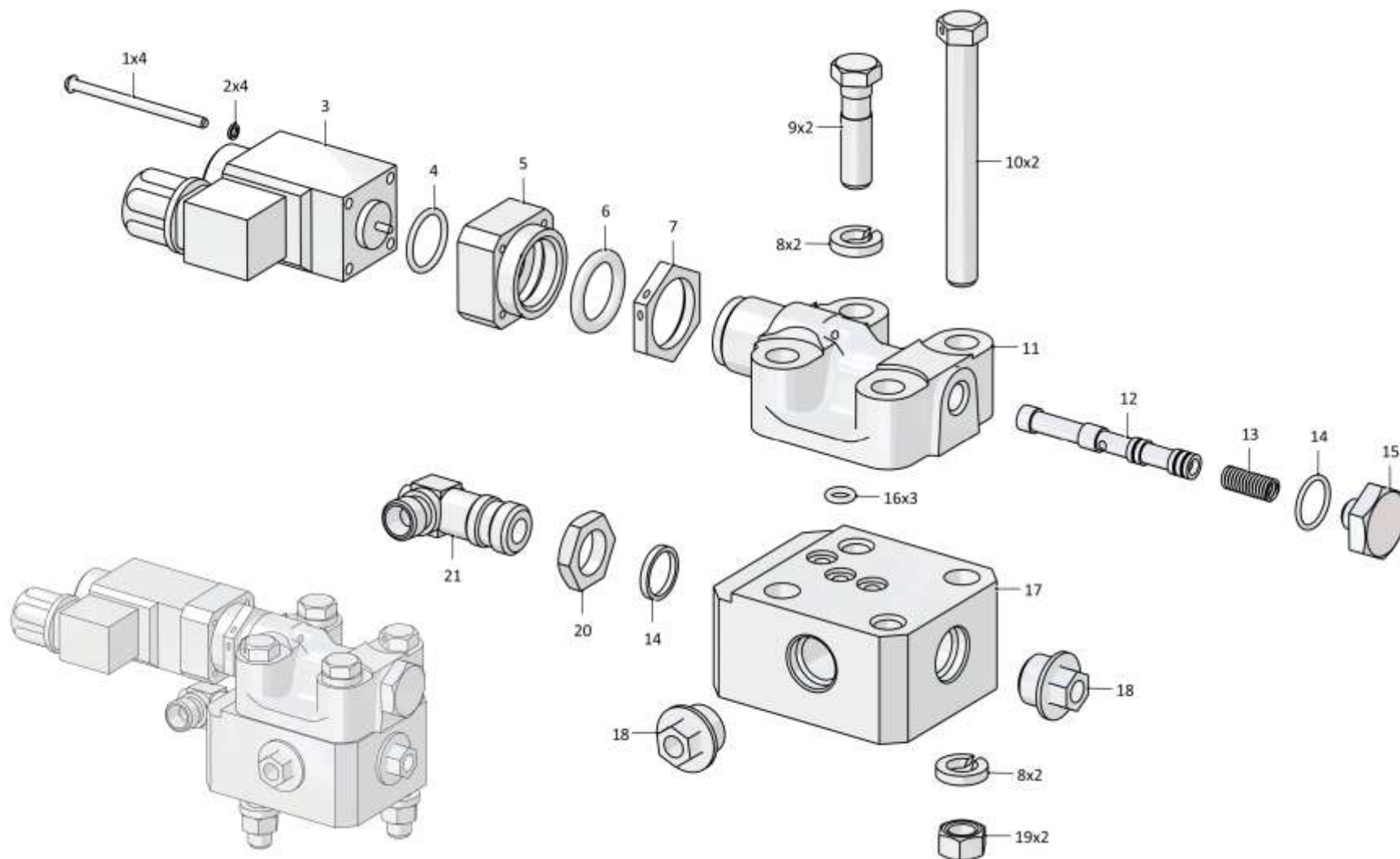
Рис./Fig. 5.16Лист 1 из 2
Sheet 1 of 2

Поз. Pos.	Обозначение Designation	Наименование Denomination		Кол-во на исполнение Quantity per unit	
				УХЛ / NF	T
	3516-26-8СБ(SB)	Клапан	Valve	x	
	3516-26-8-20СБ(SB)	Клапан	Valve		x
1		Винт М4х63 (из комплекта Привода КВМ36М-ААГ-Г24-03-УХЛ1 ТУ 4144-007-00221712-2002)	Screw M4x63 (from the Drive KBM36M-ААГ-Г24-03-УХЛ1 ТУ 4144-007-00221712-2002 set)	4	4
2		Шайба 4 65Г 019 ГОСТ 6402-70	Washer 4 65Г 019 GOST 6402-70	4	
2		Шайба 4 65Г 0221 ГОСТ 6402-70	Washer 4 65Г 0221 GOST 6402-70		4
3		Привод КВМ36М-ААГ-Г24-03-УХЛ1 ТУ 4144-007-00221712-2002	Drive KBM36M-ААГ-Г24-03-УХЛ1 ТУ 4144-007-00221712-2002	1	1
4		Кольцо 022-026-25-2-29335 ТУ 2531-307-00149245-2008	Ring 022-026-25-2-29335 ТУ 2531-307-00149245-2008	1	1
5	1146-26-8	Переходник	Adapter	1	
5	1146-26-8-20	Переходник	Adapter		1
6		Кольцо 027-032-30-2-29335 ТУ 2531-307-00149245-2008	Ring 027-032-30-2-29335 ТУ 2531-307-00149245-2008	1	1
7	415316	Контргайка	Lock nut	1	
7	415316-20	Контргайка	Lock nut		1
8		Шайба 12ОТ 65Г 019 ГОСТ 6402-70	Washer 12ОТ 65Г 019 GOST 6402-70	4	
8		Шайба 12ОТ 65Г 0221 ГОСТ 6402-71	Washer 12ОТ 65Г 0221 GOST 6402-71		4
9	1601021501/13	Болт М12х1,25-6gx45.109.20Г2Р.019 ГОСТ 7796-70	Bolt M12x1,25-6gx45.109.20Г2Р.019 GOST 7796-70	2	
9	1601021501/23	Болт М12х1,25-6gx45.109.20Г2Р.029 ГОСТ 7796-70	Bolt M12x1,25-6gx45.109.20Г2Р.029 GOST 7796-70		2
10	282388	Болт М12х1,25-6gx95.109.40Х.019 ГОСТ 7811-70	Bolt M12x1,25-6gx95.109.40Х.019 GOST 7811-70	2	
10	282388-20	Болт М12х1,25-6gx95.109.40Х.019 прп."Щит" ГОСТ 7811-70	Bolt M12x1,25-6gx95.109.40Х.019 GOST 7811-70		2

3516-26-8СБ Клапан / 3516-26-8SB Valve

3516-26-8СБ Клапан / 3516-26-8SB Valve

5-113



3516-26-8СБ Клапан / 3516-26-8SB Valve

5-114

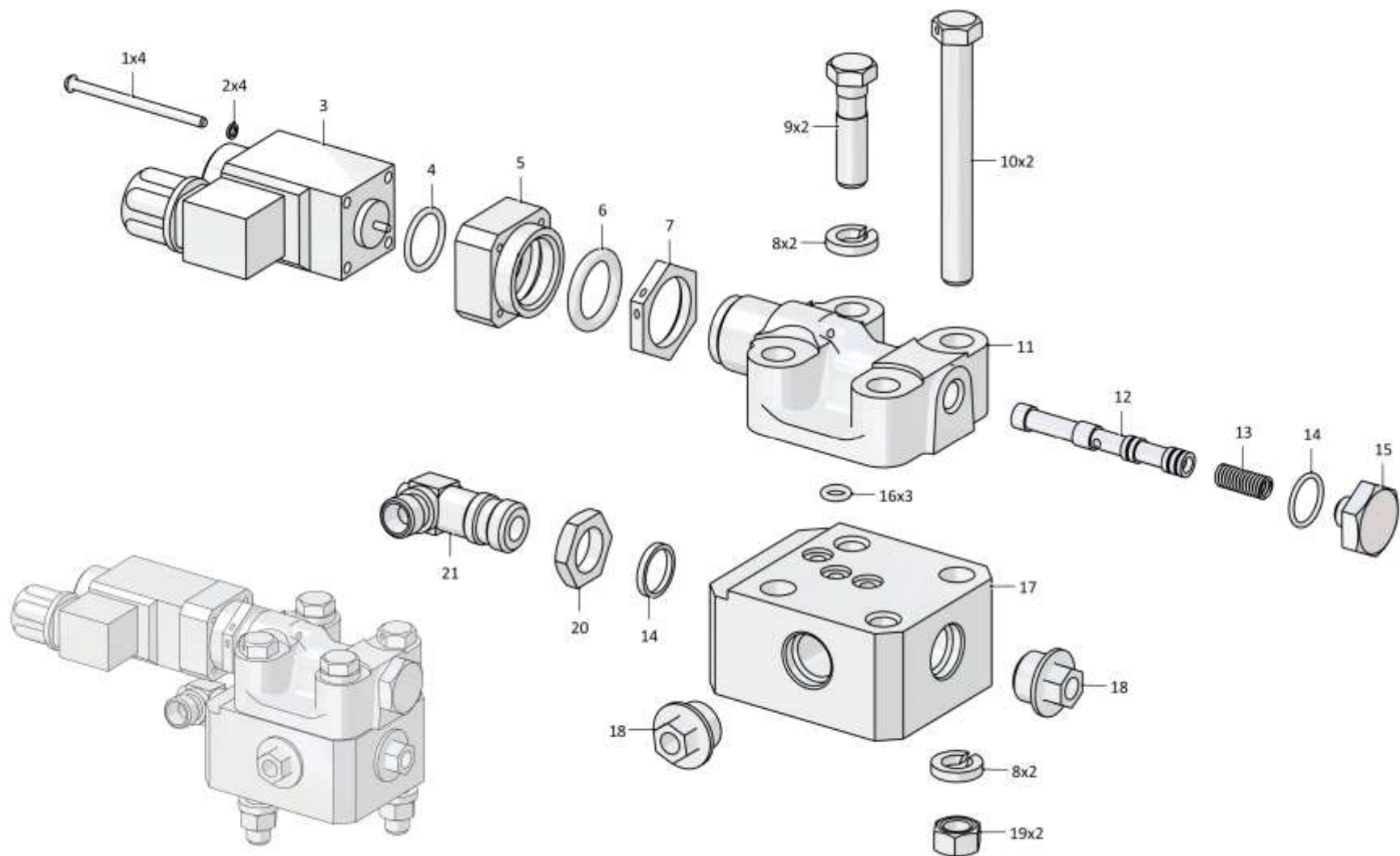
5.16
3516-26-8СБ Клапан
3516-26-8SB Valve
Рис./Fig. 5.16Лист 2 из 2
Sheet 2 of 2

Поз. Pos.	Обозначение Designation	Наименование Denomination		Кол-во на исполнение Quantity per unit	
				УХЛ / NF	T
11	3501-26-256	Корпус пилота	Housing of the pilot	1	
11	3501-26-256-20	Корпус пилота	Housing of the pilot		1
12	0602-26-12К	Золотник пилота	Pilot spool	1	1
13	385092-01	Пружина	Spring	1	1
14		Кольцо 018-022-25-2-29335 ТУ 2531-307-00149245-2008	Ring 018-022-25-2-29335 TU 2531-307-00149245-2008	2	2
15	375321	Пробка	Plug	1	
15	375321-20	Пробка	Plug		1
16		Кольцо 007-011-25-2-29335 ТУ 2531-307-00149245-2008	Ring 007-011-25-2-29335 TU 2531-307-00149245-2008	3	3
17	0602-26-13К	Корпус	Housing	1	1
18	440057	Заглушка	End plug	2	2
19	300215	Гайка М12х1,25-6Н.6 ГОСТ 15521-70	Nut M12x1,25-6H.6 GOST 15521-70	2	2
20	H.036.23.022	Контргайка	Lock nut	1	
20	H.036.23.022-01	Контргайка	Lock nut		1
21	311102-26-569	Угольник поворотный	Turn angle-piece	1	
21	311102-26-569-20	Угольник поворотный	Turn angle-piece		1
		Проволока 0.8-0-С ГОСТ 3282-74	Wire 0.8-0-С GOST 3282-74	0,3 м	0,3 м

3516-26-8СБ Клапан / 3516-26-8SB Valve

3516-26-8СБ Клапан / 3516-26-8SB Valve

5-115



3516-26-8СБ Клапан / 3516-26-8SB Valve

5-116

5.17

3526-26-4-01СБ Установка насоса Югострой
3526-26-4-01SB Jihostroj pump mounting

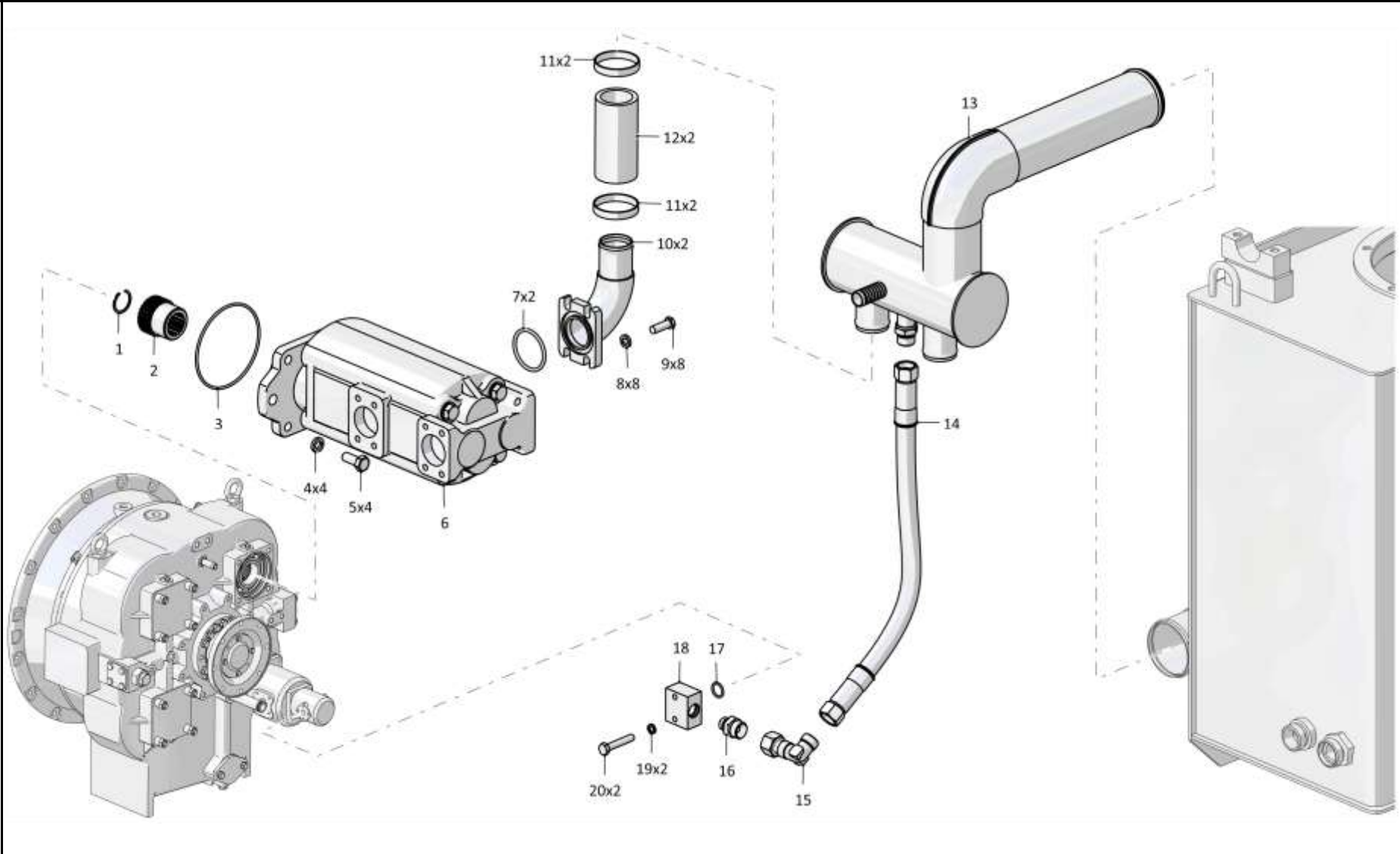
Рис./Fig. 5.17Лист 1 из 2
Sheet 1 of 2

Поз. Pos.	Обозначение Designation	Наименование Denomination		Кол-во на исполнение Quantity per unit	
				УХЛ / NF	T
	3526-26-4-01СБ(SB)	Установка насоса Югострой	Jihostroj pump mounting	x	
	3526-26-4-01-20СБ(SB)	Установка насоса Югострой	Jihostroj pump mounting		x
1		Кольцо С36 ГОСТ 13941-86	Ring С36 GOST 13941-86	1	1
2	4001-16-23	Муфта	Coupling	1	1
3		Кольцо 135-140-36-2-29335 ТУ 2531-307-00149245-2008	Ring 135-140-36-2-29335 TU 2531-307-00149245-2008	1	1
4		Шайба 140Т 65Г 019 ГОСТ 6402-70	Washer 140Т 65Г 019 GOST 6402-70	4	
4		Шайба 140Т 65Г 0221 ГОСТ 6402-70	Washer 140Т 65Г 0221 GOST 6402-70		4
5	280506	Болт М14х1,5-6gx35.109.40Х.019 ГОСТ 7798-70	Bolt М14х1,5-6gx35.109.40Х.019 GOST 7798-70	4	
5	280506-20	Болт М14х1,5-6gx35.109.40Х.019 прп."Щит" ГОСТ 7798-70	Bolt М14х1,5-6gx35.109.40Х.019 прп."Щит" GOST 7798-70		4
6		Насос GHD2-150/150L-S06D29-SE06E05/E06E05-N.060	Pump GHD2-150/150L-S06D29-SE06E05/E06E05-N.060	1	1
7		Кольцо 060-070-58-2-29335 ТУ 2531-307-00149245-2008	Ring 060-070-58-2-29335 TU 2531-307-00149245-2008	2	2
8		Шайба 120Т 65Г 019 ГОСТ 6402-70	Washer 120Т 65Г 019 GOST 6402-70	8	
8		Шайба 120Т 65Г 0221 ГОСТ 6402-70	Washer 120Т 65Г 0221 GOST 6402-70		8
9		Болт М12-6gx35.35.88.019 ГОСТ 7796-70	Bolt М12-6gx35.35.88.019 GOST 7796-70	8	
9		Болт М12-6gx35.35.88.029 ГОСТ 7796-70	Bolt М12-6gx35.35.88.029 GOST 7796-70		8
10	3526-26-9СБ(SB)	Трубопровод	Pipeline	2	
10	3526-26-9-20СБ(SB)	Трубопровод	Pipeline		2

3526-26-4-01СБ Установка насоса Югострой
3526-26-4-01SB Jihostroj pump mounting

3526-26-4-01СБ Установка насоса Югострой
3526-26-4-01SB Jihostroj pump mounting

5-117



3526-26-4-01СБ Установка насоса Югострой / 3526-26-4-01SB Jihostroj pump mounting

5-118

5.17

3526-26-4-01СБ Установка насоса Югострой
3526-26-4-01SB Jihostroj pump mounting

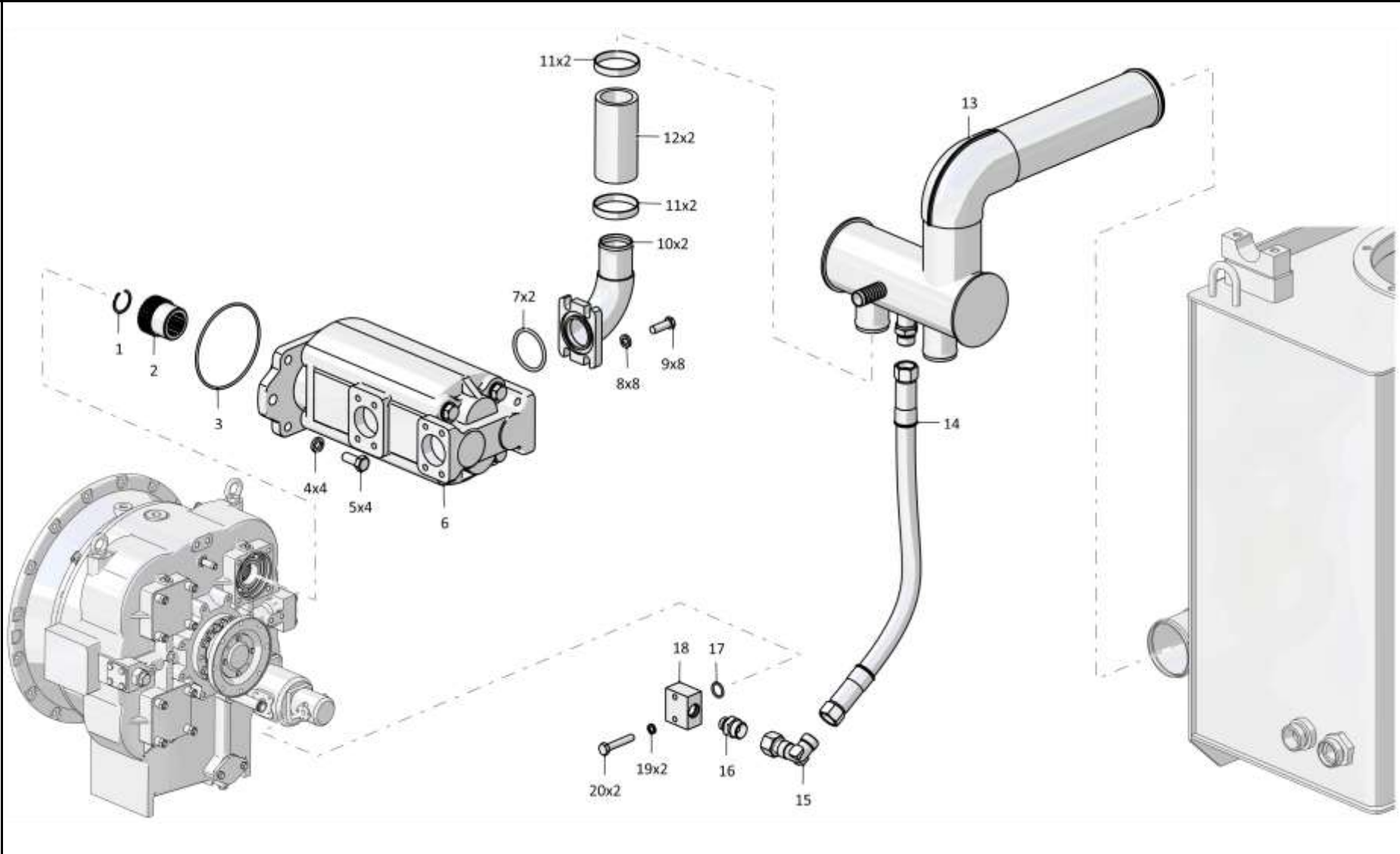
Рис./Fig. 5.17Лист 2 из 2
Sheet 2 of 2

Поз. Pos.	Обозначение Designation	Наименование Denomination		Кол-во на исполнение Quantity per unit	
				УХЛ / NF	T
11		Хомут силовой Robust W1 SIL64-67RB41	Clamp силовой Robust W1 SIL64-67RB41	8	8
12	1101-26-121-07	Рукав	Hose	2	
12	1101-26-121-07-20	Рукав	Hose		2
13	4001-26-34СБ(SB)	Трубопровод	Pipeline	1	
13	4001-26-34-20СБ(SB)	Трубопровод	Pipeline		1
14	46-26-355-22СБ(SB)	Рукав высокого давления Ø16 армированный	High pressure hose Ø16 armored	1	
14	46-26-355-22-20СБ(SB)	Рукав высокого давления Ø16 армированный	High pressure hose Ø16 armored		1
15	46-26-314СБ(SB)	Угольник	Angle-piece	1	
15	46-26-314-20СБ(SB)	Угольник	Angle-piece		1
16	404-26-246	Штуцер	Union	1	
16	404-26-246-20	Штуцер	Union		1
17		Кольцо 020-025-30-2-29335 ТУ 2531-307-00149245-2008	Ring 020-025-30-2-29335 TU 2531-307-00149245-2008	1	1
18	404-26-247	Фланец	Flange	1	
18	404-26-247-20	Фланец	Flange		1
19		Шайба 8Т 65Г 019 ГОСТ 6402-70	Washer 8Т 65Г 019 GOST 6402-70	2	
19		Шайба 8Т 65Г 0221 ГОСТ 6402-70	Washer 8Т 65Г 0221 GOST 6402-70		2
20		Болт М8-6gx45.88.40X.019 ГОСТ 7796-70	Bolt М8-6gx45.88.40X.019 GOST 7796-70	2	
20		Болт М8-6gx45.88.40X.029 ГОСТ 7796-70	Bolt М8-6gx45.88.40X.029 GOST 7796-70		2

3526-26-4-01СБ Установка насоса Югострой
3526-26-4-01SB Jihostroj pump mounting

3526-26-4-01СБ Установка насоса Югострой
3526-26-4-01SB Jihostroj pump mounting

5-119



3526-26-4-01СБ Установка насоса Югострой / 3526-26-4-01SB Jihostroj pump mounting

5-120

5.18

4001-26-10СБ/-03СБ Установка гидроцилиндров
4001-26-10SB/-03SB Hydraulic cylinders mounting

Рис./Fig. 5.18Лист 1 из 9
Sheet 1 of 9

Поз. Pos.	Обозначение Designation	Наименование Denomination	Кол-во на исполнение Quantity per unit		
			УХЛ / NF	T	
	4001-26-10СБ(SB)	Установка гидроцилиндров*1	Hydraulic cylinders mounting*1	x	
	4001-26-10-20СБ(SB)	Установка гидроцилиндров*1	Hydraulic cylinders mounting*1		x
	4001-26-10-03СБ(SB)	Установка гидроцилиндров*2	Hydraulic cylinders mounting*2	x	
	4001-26-10-03-20СБ(SB)	Установка гидроцилиндров*2	Hydraulic cylinders mounting*2		x
1		Болт М16х1,5-6gx30.109.20Г2Р.019 ГОСТ 7796-70	Bolt M16x1,5-6gx30.109.20Г2Р.019 GOST 7796-70	6	
1		Болт М16х1,5-6gx30.109.20Г2Р.029 ГОСТ 7796-70	Bolt M16x1,5-6gx30.109.20Г2Р.029 GOST 7796-70		6
2		Шайба 16ОТ 65Г 019 ГОСТ 6402-70*1	Washer 16ОТ 65Г 019 GOST 6402-70*1	34	
2		Шайба 16ОТ 65Г 0221 ГОСТ 6402-70*1	Washer 16ОТ 65Г 0221 GOST 6402-70*1		34
2		Шайба 16ОТ 65Г 019 ГОСТ 6402-70*2	Washer 16ОТ 65Г 019 GOST 6402-70*2	35	
2		Шайба 16ОТ 65Г 0221 ГОСТ 6402-70*2	Washer 16ОТ 65Г 0221 GOST 6402-70*2		35
3	700-31-2209	Шайба	Washer	2	
3	700-31-2209-20	Шайба	Washer		2
4	4001-26-32СБ(SB)	Кронштейн	Bracket	2	
4	4001-26-32-20СБ(SB)	Кронштейн	Bracket		2
5	46-26-625-04СБ(SB)	Гидроцилиндр Ø160 (допускается замена на Гидроцилиндр Ø160 46-26-625-02СБ)	Hydraulic cylinder Ø160 (replacement to Hydraulic cylinder Ø160 46-26-625-02SB is allowed)	2	
5	46-26-625-04-20СБ(SB)	Гидроцилиндр Ø160 (допускается замена на Гидроцилиндр Ø160 46-26-625-02-20СБ)	Hydraulic cylinder Ø160 (replacement to Hydraulic cylinder Ø160 46-26-625-02-20SB is allowed)		2
6		Кольцо 032-038-36-2-29335 ТУ 2531-307-00149245-2008	Ring 032-038-36-2-29335 TU 2531-307-00149245-2008	12	12
7	18-26-560	Пробка	Plug	2	
7	18-26-560-20	Пробка	Plug		2
8	375245	Пробка	Plug	2	
8	375245-20	Пробка	Plug		2
9		Кольцо 007-011-25-2-29335 ТУ 2531-307-00149245-2008	Ring 007-011-25-2-29335 TU 2531-307-00149245-2008	2	2
10	375240	Пробка	Plug	2	
10	375240-20	Пробка	Plug		2

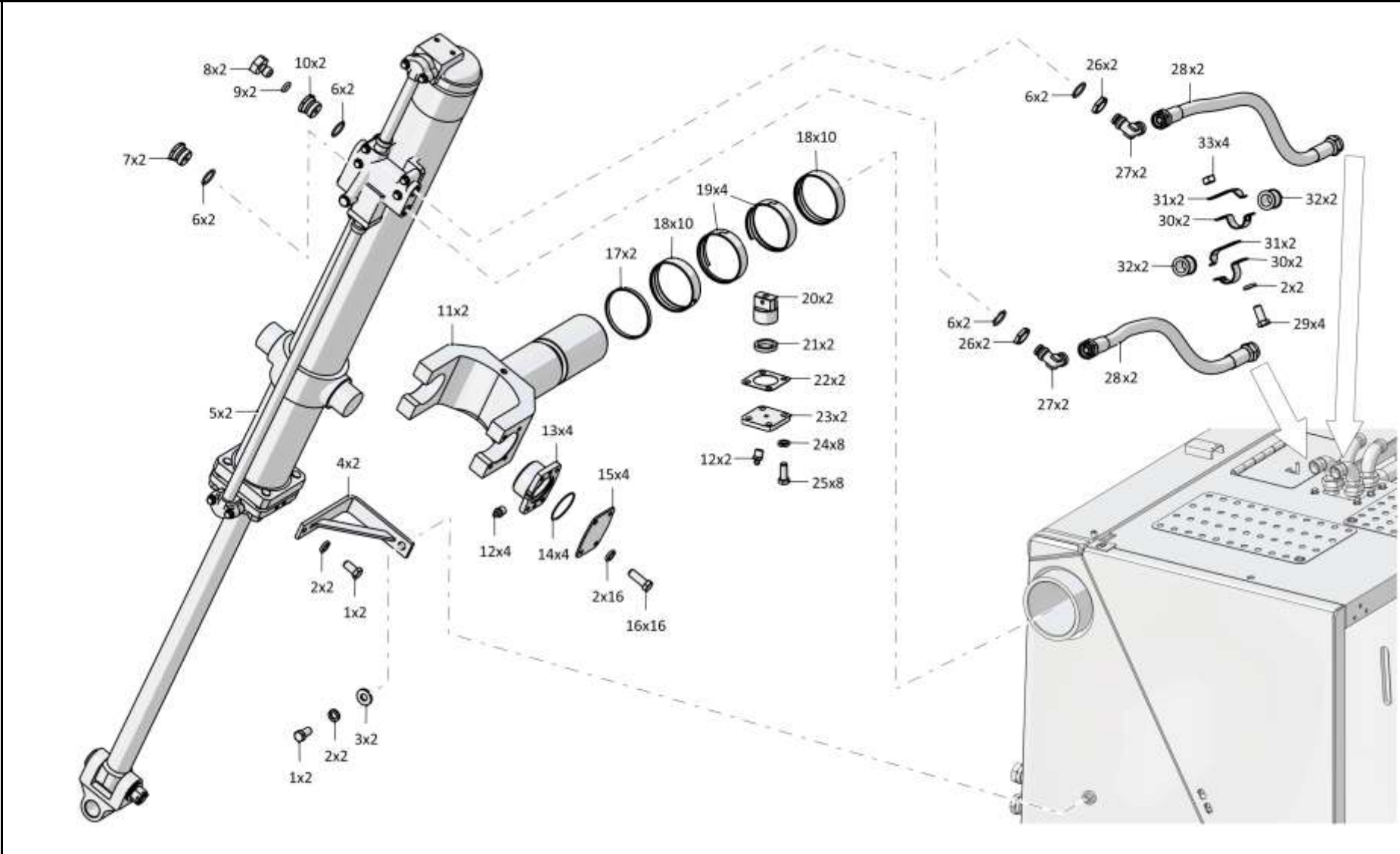
Примечание: *1 - входит в 4001-26-10СБ
*2 - входит в 4001-26-10-03СБ

Note: *1 - included into 4001-26-10SB
*2 - included into 4001-26-10-03SB

4001-26-10СБ/-03СБ Установка гидроцилиндров
4001-26-10SB/-03SB Hydraulic cylinders mounting

4001-26-10СБ/-03СБ Установка гидроцилиндров
4001-26-10SB/-03SB Hydraulic cylinders mounting

5-121



4001-26-10СБ/-03СБ Установка гидроцилиндров / 4001-26-10SB/-03SB Hydraulic cylinders mounting

5-122

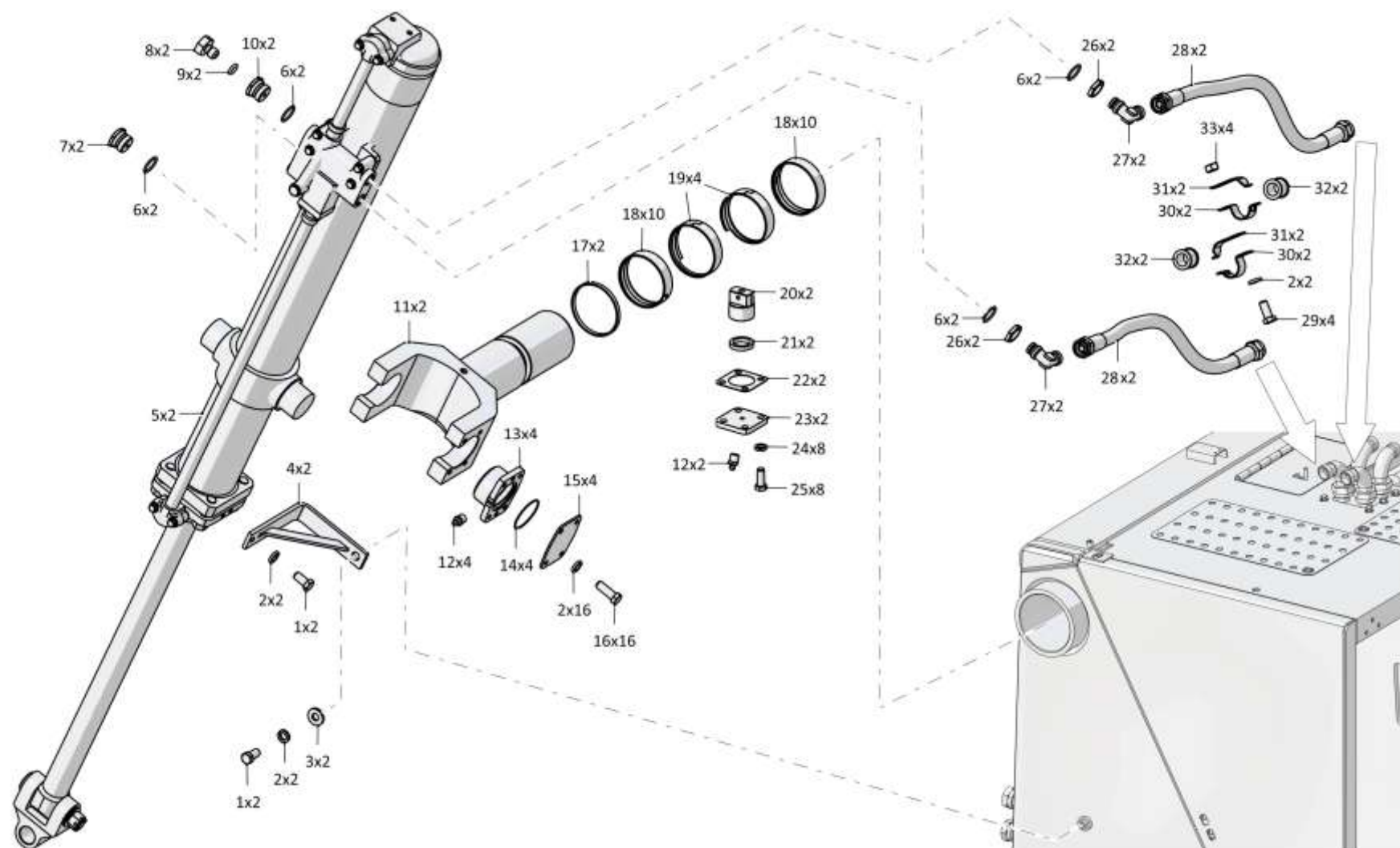
5.18

4001-26-10СБ/-03СБ Установка гидроцилиндров
4001-26-10SB/-03SB Hydraulic cylinders mounting

Рис./Fig. 5.18Лист 2 из 9
Sheet 2 of 9

Поз. Pos.	Обозначение Designation	Наименование Denomination		Кол-во на исполнение Quantity per unit	
				УХЛ / NF	T
11	3501-26-203-20СБ(SB)	Ось	Axle		2
12		Масленка 1.2.Ц6хр. ГОСТ 19853-74	Oil cup 1.2.Ц6хр. GOST 19853-74	6	
12		Масленка 1.2.Кдб.хр ГОСТ 19853-74	Oil cup 1.2.Кдб.хр GOST 19853-74		6
13	4001-26-84	Крышка	Cover	4	4
14		Кольцо 104-110-36-2-29335 ТУ 2531-307-00149245-2008	Ring 104-110-36-2-29335 TU 2531-307-00149245-2008	4	4
15	4001-26-85	Планка	Strip	4	
15	4001-26-85-20	Планка	Strip		4
16		Болт М16-6gx55.88.019 ГОСТ 7796-70	Bolt M16-6gx55.88.019 GOST 7796-70	16	
16		Болт М16-6gx55.88.029 ГОСТ 7796-70	Bolt M16-6gx55.88.029 GOST 7796-70		16
17	3501-26-300	Кольцо	Ring	2	2
18	3501-26-285	Втулка опорная	Bushing support	20	20
19	3501-26-286	Втулка опорная	Bushing support	4	4
20	46-26-654	Стопор	Stopper	2	2
21	3516-26-21	Кольцо	Ring	2	2
22	700-40-6563	Прокладка	Gasket	2	
22	700-40-6563-20	Прокладка	Gasket		2
23	46-26-659	Крышка	Cover	2	
23	46-26-659-20	Крышка	Cover		2
24		Шайба 12ОТ 65Г 019 ГОСТ 6402-70	Washer 12ОТ 65Г 019 GOST 6402-70	37	
24		Шайба 12ОТ 65Г 0221 ГОСТ 6402-70	Washer 12ОТ 65Г 0221 GOST 6402-70		37
25		Болт М12x1,25-6gx30.88.019 ГОСТ 7796-70	Bolt M12x1,25-6gx30.88.019 GOST 7796-70	17	
25		Болт М12x1,25-6gx30.88.029 ГОСТ 7796-70	Bolt M12x1,25-6gx30.88.029 GOST 7796-70		17

4001-26-10СБ/-03СБ Установка гидроцилиндров
4001-26-10SB/-03SB Hydraulic cylinders mounting



4001-26-10СБ/-03СБ Установка гидроцилиндров / 4001-26-10SB/-03SB Hydraulic cylinders mounting

5-124

5.18

4001-26-10СБ/-03СБ Установка гидроцилиндров
4001-26-10SB/-03SB Hydraulic cylinders mounting

Рис./Fig. 5.18Лист 3 из 9
Sheet 3 of 9

Поз. Pos.	Обозначение Designation	Наименование Denomination		Кол-во на исполнение Quantity per unit	
				УХЛ / NF	T
26	415431	Контргайка	Lock nut	4	
26	415431-20	Контргайка	Lock nut		4
27	46-26-1212	Угольник	Angle-piece	4	
27	46-26-1212-20	Угольник	Angle-piece		4
28		РВД 07.112.036А.А23.036А.А23.1300.А-2 ТУ 22.19.30.136-028-93554567-2017 (допускается замена на Рукав Ø25 700-46- 2112-12СБ)	High pressure hose 07.112.036А.А23.036А.А23.1300.А-2 ТУ 22.19.30.136-028-93554567-2017 (replacement to Hose Ø25 700-46-2112- 12SB is allowed)	4	
28		РВД 07.112.036А.А23.036А.А23.1300.А-3 ТУ 22.19.30.136-028-93554567-2017 (допускается замена на Рукав Ø25 700-46- 2112-12-20СБ)	High pressure hose 07.112.036А.А23.036А.А23.1300.А-3 ТУ 22.19.30.136-028-93554567-2017 (replacement to Hose Ø25 700-46-2112-12- 20SB is allowed)		4
29		Болт М16х1,5-6gx35.88.019 ГОСТ 7796-70*1	Bolt M16x1,5-6gx35.88.019 GOST 7796-70*1	4	
29		Болт М16х1,5-6gx35.88.029 ГОСТ 7796-70*1	Bolt M16x1,5-6gx35.88.029 GOST 7796-70*1		4
29		Болт М16х1,5-6gx35.88.019 ГОСТ 7796-70*2	Bolt M16x1,5-6gx35.88.019 GOST 7796-70*2	5	
29		Болт М16х1,5-6gx35.88.029 ГОСТ 7796-70*2	Bolt M16x1,5-6gx35.88.029 GOST 7796-70*2		5
30	2501-26-220	Скоба	Cramp	8	
30	2501-26-220-20	Скоба	Cramp		8
31	2501-26-221	Планка	Strip	8	
31	2501-26-221-20	Планка	Strip		8
32	400354-03	Втулка	Bushing	6	6
33		Гайка М16х1,5-6Н.6.019 ГОСТ 5915-70	Nut M16x1,5-6H.6.019 GOST 5915-70	4	
33		Гайка М16х1,5-6Н.6.029 ГОСТ 5915-70	Nut M16x1,5-6H.6.029 GOST 5915-70		4

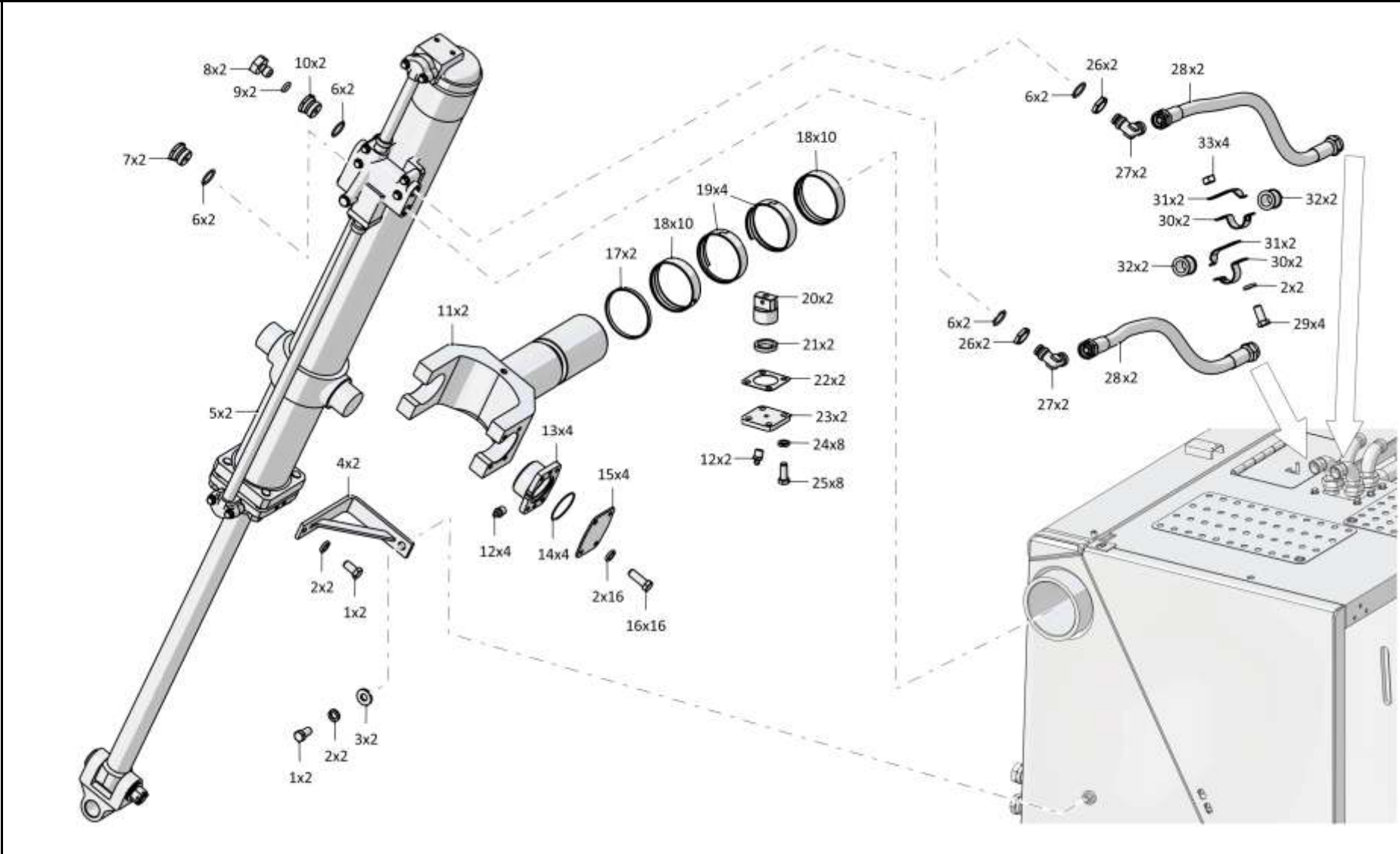
Примечание: *1 - входит в 4001-26-10СБ
*2 - входит в 4001-26-10-03СБ

Note: *1 - included into 4001-26-10SB
*2 - included into 4001-26-10-03SB

4001-26-10СБ/-03СБ Установка гидроцилиндров
4001-26-10SB/-03SB Hydraulic cylinders mounting

4001-26-10СБ/-03СБ Установка гидроцилиндров
4001-26-10SB/-03SB Hydraulic cylinders mounting

5-125



4001-26-10СБ/-03СБ Установка гидроцилиндров / 4001-26-10SB/-03SB Hydraulic cylinders mounting

5-126

5.18

4001-26-10СБ/-03СБ Установка гидроцилиндров
4001-26-10SB/-03SB Hydraulic cylinders mounting

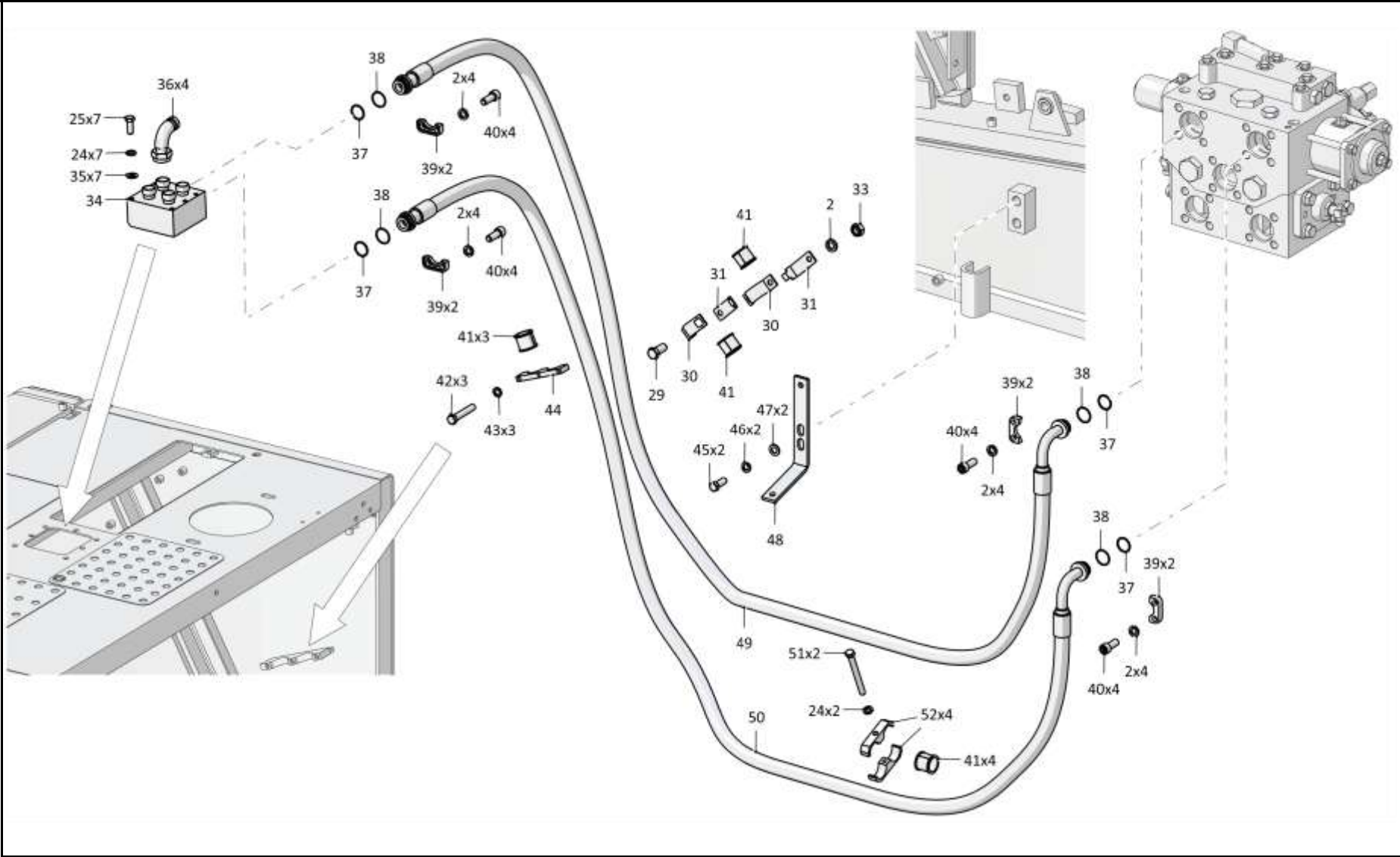
Рис./Fig. 5.18Лист 4 из 9
Sheet 4 of 9

Поз. Pos.	Обозначение Designation	Наименование Denomination		Кол-во на исполнение Quantity per unit	
				УХЛ / NF	T
34	4001-26-23СБ(SB)	Коллектор	Collector	1	
34	4001-26-23-20СБ(SB)	Коллектор	Collector		1
35		Шайба А.12.01.10.019 ГОСТ 11371-78	Washer A.12.01.10.019 GOST 11371-78	9	
35		Шайба А.12.01.10.0221 ГОСТ 11371-78	Washer A.12.01.10.0221 GOST 11371-78		9
36	4001-26-21СБ(SB)	Угольник	Angle-piece	4	
36	4001-26-21-20СБ(SB)	Угольник	Angle-piece		4
37		Кольцо 042-050-46-2-29335 ТУ 2531-307-00149245-2008	Ring 042-050-46-2-29335 TU 2531-307-00149245-2008	6	6
38	440038	Кольцо защитное	Protective ring	6	6
39	46-26-280	Фланец	Flange	8	
39	46-26-280-20	Фланец	Flange		8
40	3502-20-4	Винт	Screw	16	
40	3502-20-4-20	Винт	Screw		16
41	400354-04	Втулка	Bushing	8	8
42		Болт М10-6gx55.68.019 ГОСТ 7795-70	Bolt M10-6gx55.68.019 GOST 7795-70	3	
42		Болт М10-6gx55.68.029 ГОСТ 7795-70	Bolt M10-6gx55.68.029 GOST 7795-70		3
43		Шайба 100Т 65Г 019 ГОСТ 6402-70	Washer 100Т 65Г 019 GOST 6402-70	3	
43		Шайба 100Т 65Г 0221 ГОСТ 6402-70	Washer 100Т 65Г 0221 GOST 6402-70		3
44	404-26-58	Планка	Strip	1	
44	404-26-58-20	Планка	Strip		1

4001-26-10СБ/-03СБ Установка гидроцилиндров
4001-26-10SB/-03SB Hydraulic cylinders mounting

4001-26-10СБ/-03СБ Установка гидроцилиндров / 4001-26-10SB/-03SB Hydraulic cylinders mounting

5-127



4001-26-10СБ/-03СБ Установка гидроцилиндров / 4001-26-10SB/-03SB Hydraulic cylinders mounting

5-128

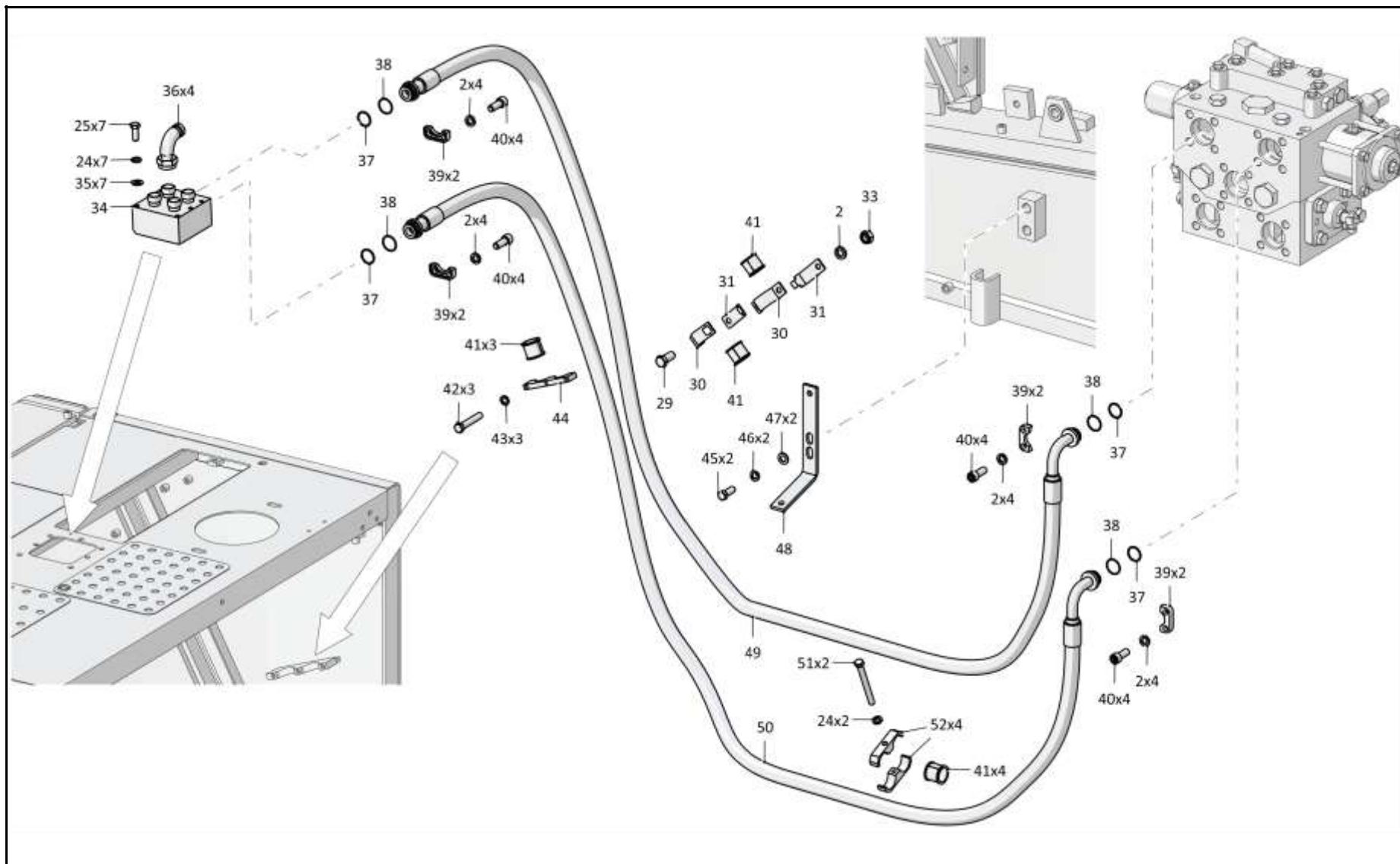
5.18

4001-26-10СБ/-03СБ Установка гидроцилиндров
4001-26-10SB/-03SB Hydraulic cylinders mounting

Рис./Fig. 5.18Лист 5 из 9
Sheet 5 of 9

Поз. Pos.	Обозначение Designation	Наименование Denomination		Кол-во на исполнение Quantity per unit	
				УХЛ / NF	Т
45		Болт М20х1,5-6gx50.109.20Г2Р.019 ГОСТ 7796-70	Bolt M20x1,5-6gx50.109.20Г2Р.019 GOST 7796-70	2	
45		Болт М20х1,5-6gx50.109.20Г2Р.029 ГОСТ 7796-70	Bolt M20x1,5-6gx50.109.20Г2Р.029 GOST 7796-70		2
46		Шайба 200Т 65Г 019 ГОСТ 6402-70	Washer 200Т 65Г 019 GOST 6402-70	2	
46		Шайба 200Т 65Г 0221 ГОСТ 6402-70	Washer 200Т 65Г 0221 GOST 6402-70		2
47	310310	Шайба А.20х4.01.10.019 ГОСТ 11371-78	Washer A.20x4.01.10.019 GOST 11371-78	2	
47	310310-20	Шайба А.20х4.01.10.0121 прп."Щит" ГОСТ 11371-78	Washer A.20x4.01.10.0121 прп."Щит" GOST 11371-78		2
48	2506-26-3	Кронштейн	Bracket	1	
48	2506-26-3-20	Кронштейн	Bracket		1
49		РВД 08.84.006G.E08.006A.E08.4700.A-2 ТУ 22.19.30.136-028-93554567-2017	High pressure hose 08.84.006G.E08.006A.E08.4700.A-2 TU 22.19.30.136-028-93554567-2017	1	
49		РВД 08.84.006G.E08.006A.E08.4700.A-3ТУ 22.19.30.136-028-93554567-2017	High pressure hose 08.84.006G.E08.006A.E08.4700.A-3TU 22.19.30.136-028-93554567-2017		1
50		РВД 08.84.006G.E08.006A.E08.4450.A-2 ТУ 22.19.30.136-028-93554567-2017	High pressure hose 08.84.006G.E08.006A.E08.4450.A-2 TU 22.19.30.136-028-93554567-2017	1	
50		РВД 08.84.006G.E08.006A.E08.4450.A-3 ТУ 22.19.30.136-028-93554567-2017	High pressure hose 08.84.006G.E08.006A.E08.4450.A-3 TU 22.19.30.136-028-93554567-2017		1
51	282392	Болт 3М12х1,25-6gx115.58.019 ГОСТ 7796-70	Bolt 3M12x1,25-6gx115.58.019 GOST 7796-70	2	
51	282392-20	Болт 3М12х1,25-6gx115.58.019 прп."Щит" ГОСТ 7796-70	Bolt 3M12x1,25-6gx115.58.019 прп."Щит" GOST 7796-70		2
52	2501-98-581	Бугель	Yoke	4	
52	2501-98-581-20	Бугель	Yoke		4

4001-26-10СБ/-03СБ Установка гидроцилиндров
4001-26-10SB/-03SB Hydraulic cylinders mounting



4001-26-10СБ/-03СБ Установка гидроцилиндров / 4001-26-10SB/-03SB Hydraulic cylinders mounting

5-130

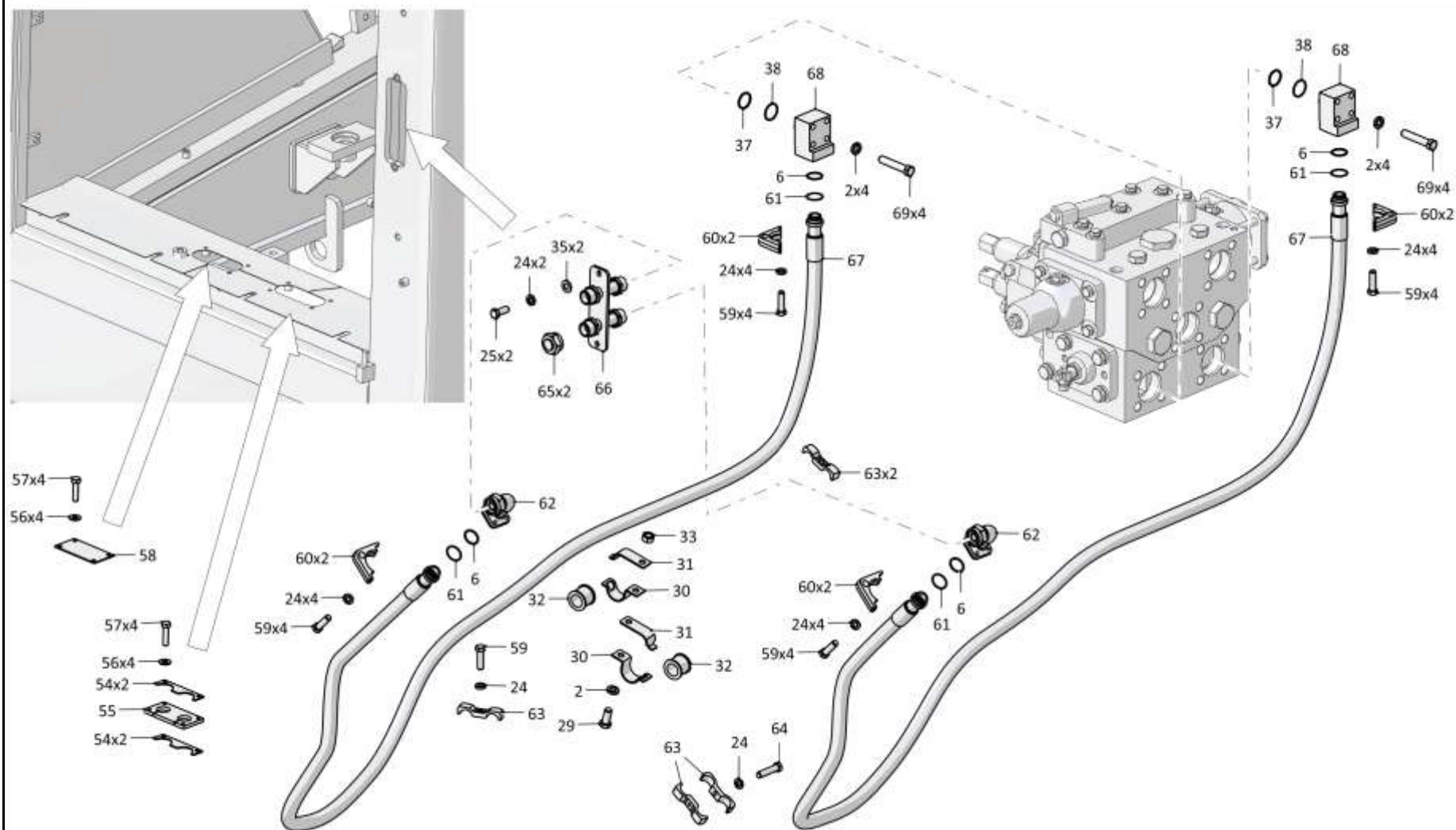
5.18

4001-26-10СБ/-03СБ Установка гидроцилиндров
4001-26-10SB/-03SB Hydraulic cylinders mounting

Рис./Fig. 5.18Лист 6 из 9
Sheet 6 of 9

Поз. Pos.	Обозначение Designation	Наименование Denomination		Кол-во на исполнение Quantity per unit	
				УХЛ / NF	Т
45		Болт М20х1,5-6gx50.109.20Г2Р.019 ГОСТ 7796-70	Bolt M20x1,5-6gx50.109.20Г2Р.019 GOST 7796-70	2	
45		Болт М20х1,5-6gx50.109.20Г2Р.029 ГОСТ 7796-70	Bolt M20x1,5-6gx50.109.20Г2Р.029 GOST 7796-70		2
46		Шайба 200Т 65Г 019 ГОСТ 6402-70	Washer 200Т 65Г 019 GOST 6402-70	2	
46		Шайба 200Т 65Г 0221 ГОСТ 6402-70	Washer 200Т 65Г 0221 GOST 6402-70		2
47	310310	Шайба А.20х4.01.10.019 ГОСТ 11371-78	Washer А.20х4.01.10.019 GOST 11371-78	2	
47	310310-20	Шайба А.20х4.01.10.0121 прп."Щит" ГОСТ 11371-78	Washer А.20х4.01.10.0121 прп."Щит" GOST 11371-78		2
48	2506-26-3	Кронштейн	Bracket	1	
48	2506-26-3-20	Кронштейн	Bracket		1
49		РВД 08.84.006G.E08.006A.E08.4700.A-2 ТУ 22.19.30.136-028-93554567-2017	High pressure hose 08.84.006G.E08.006A.E08.4700.A-2 TU 22.19.30.136 -028-93554567-2017	1	
49		РВД 08.84.006G.E08.006A.E08.4700.A-3ТУ 22.19.30.136-028-93554567-2017	High pressure hose 08.84.006G.E08.006A.E08.4700.A-3TU 22.19.30.136- 028-93554567-2017		1
50		РВД 08.84.006G.E08.006A.E08.4450.A-2 ТУ 22.19.30.136-028-93554567-2017	High pressure hose 08.84.006G.E08.006A.E08.4450.A-2 TU 22.19.30.136 -028-93554567-2017	1	
50		РВД 08.84.006G.E08.006A.E08.4450.A-3 ТУ 22.19.30.136-028-93554567-2017	High pressure hose 08.84.006G.E08.006A.E08.4450.A-3 TU 22.19.30.136 -028-93554567-2017		1
51	282392	Болт 3М12х1,25-6gx115.58.019 ГОСТ 7796-70	Bolt 3М12х1,25-6gx115.58.019 GOST 7796-70	2	
51	282392-20	Болт 3М12х1,25-6gx115.58.019 прп."Щит" ГОСТ 7796-70	Bolt 3М12х1,25-6gx115.58.019 прп."Щит" GOST 7796 -70		2

4001-26-10СБ/-03СБ Установка гидроцилиндров
4001-26-10SB/-03SB Hydraulic cylinders mounting



4001-26-10СБ/-03СБ Установка гидроцилиндров / 4001-26-10SB/-03SB Hydraulic cylinders mounting

5-132

5.18

4001-26-10СБ/-03СБ Установка гидроцилиндров
4001-26-10SB/-03SB Hydraulic cylinders mounting

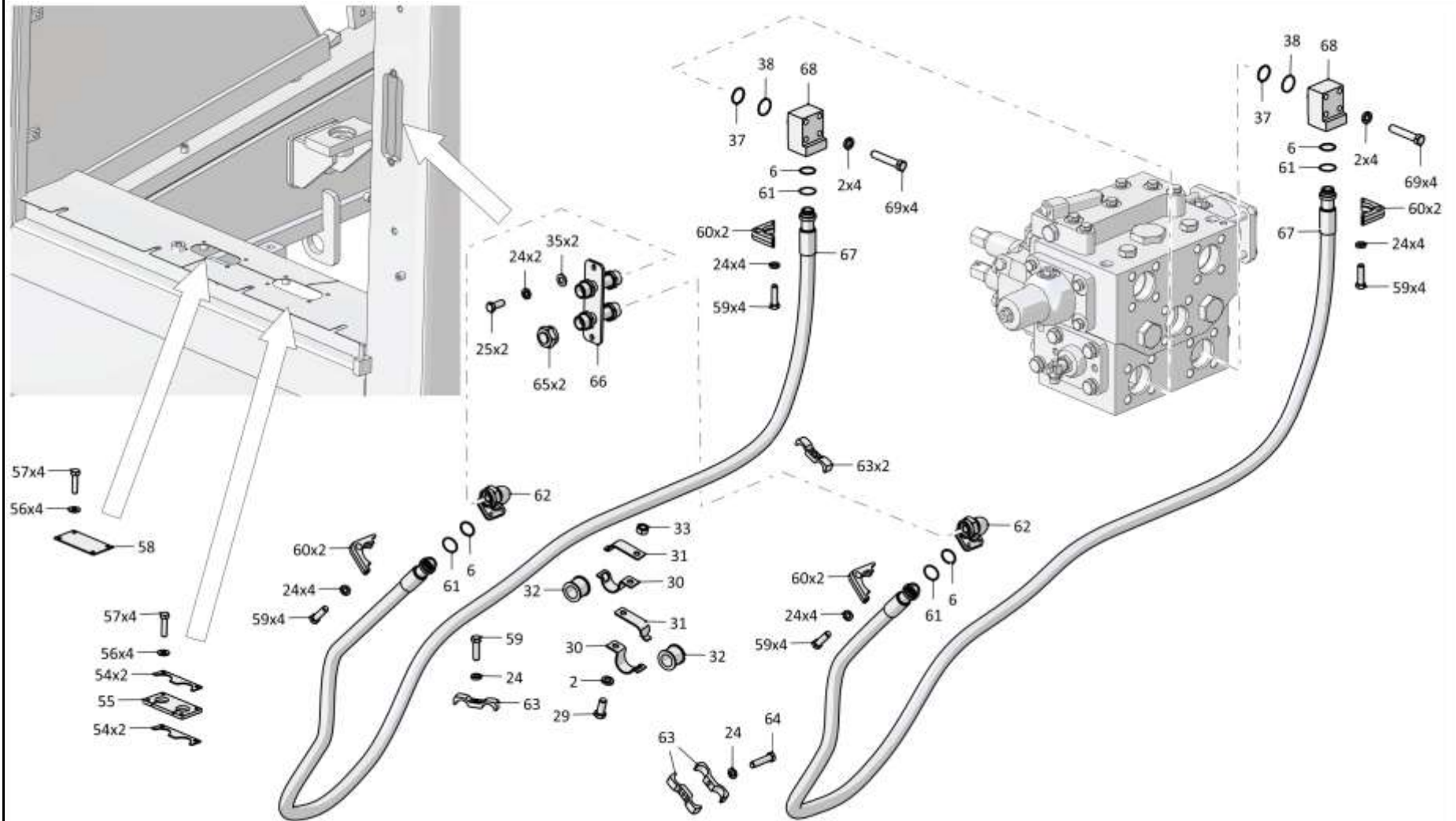
Рис./Fig. 5.18Лист 7 из 9
Sheet 7 of 9

Поз. Pos.	Обозначение Designation	Наименование Denomination		Кол-во на исполнение Quantity per unit	
				УХЛ / NF	Т
52	2501-98-581	Бугель	Yoke	4	
52	2501-98-581-20	Бугель	Yoke		4
54	4001-26-63	Пластина*1	Plate*1	4	
54	4001-26-63-20	Пластина*1	Plate*1		4
55	4001-26-61	Пластина*1	Plate*1	1	1
56		Шайба А.8.02.019 ГОСТ 11371-78*1	Washer A.8.02.019 GOST 11371-78*1	8	
56		Шайба А.8.02.0221 ГОСТ 11371-78*1	Washer A.8.02.0221 GOST 11371-78*1		8
57		Болт М8-6gx30.30.88.019 ГОСТ 7796-70*1	Bolt M8-6gx30.30.88.019 GOST 7796-70*1	8	
57		Болт М8-6gx30.30.88.029 ГОСТ 7796-70*2	Bolt M8-6gx30.30.88.029 GOST 7796-70*1		8
58	4001-26-65	Пластина*1	Plate*1	1	
58	4001-26-65-20	Пластина*1	Plate*1		1
59		Болт М12x1,25-6gx40.40.88.019 ГОСТ 7796-70	Bolt M12x1,25-6gx40.40.88.019 GOST 7796-70	17	
59		Болт М12x1,25-6gx40.40.88.029 ГОСТ 7796-70	Bolt M12x1,25-6gx40.40.88.029 GOST 7796-70		17
60	2501-26-83	Фланец	Flange	8	
60	2501-26-83-20	Фланец	Flange		8
61	440005	Шайба защитная	Protective washer	4	4

Примечание: *1 - входит в 4001-26-10СБ
*2 - входит в 4001-26-10-03СБ

Note: *1 - included into 4001-26-10SB
*2 - included into 4001-26-10-03SB

4001-26-10СБ/-03СБ Установка гидроцилиндров
4001-26-10SB/-03SB Hydraulic cylinders mounting



5-134

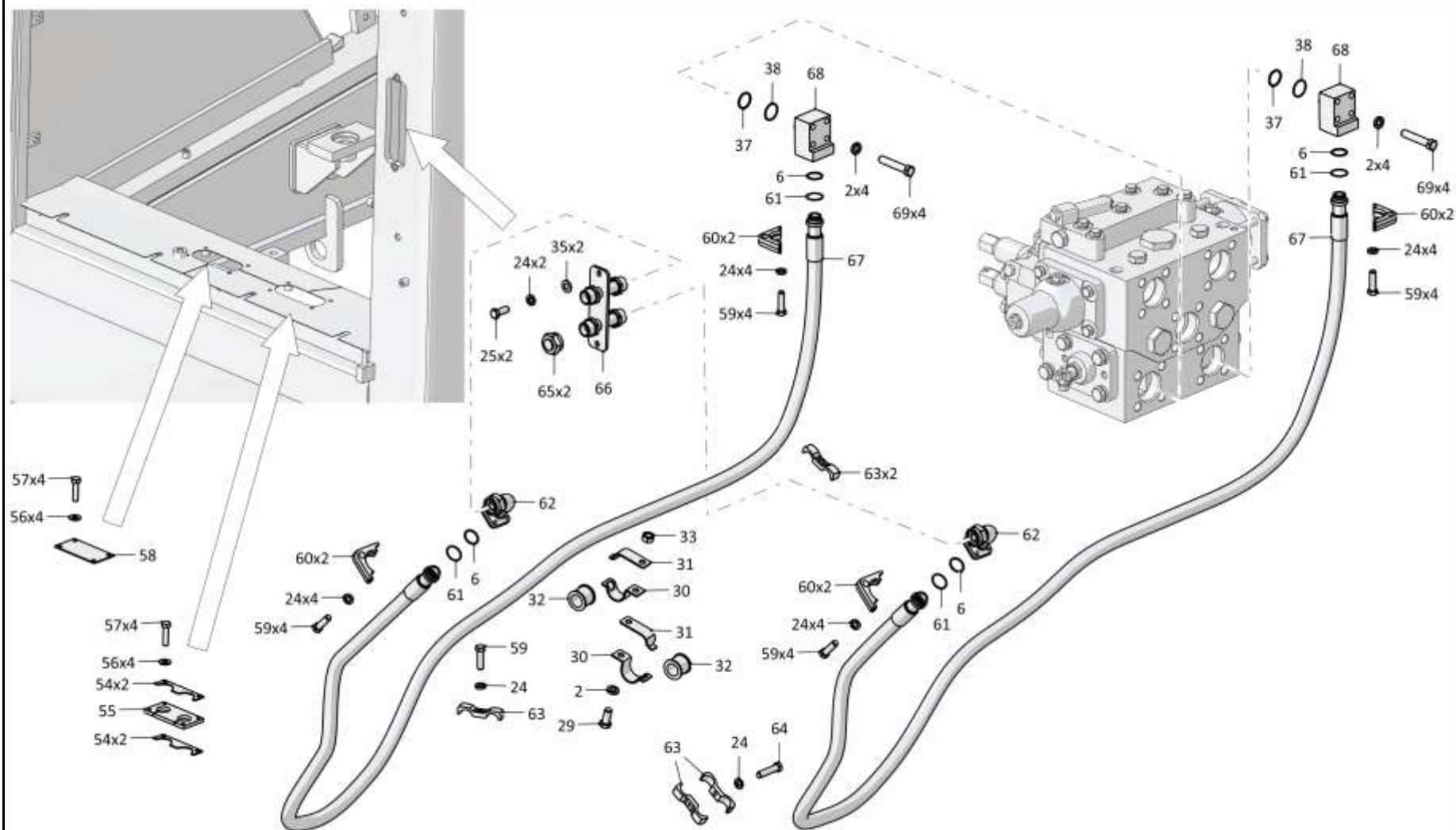
5.18
4001-26-10СБ/-03СБ Установка гидроцилиндров
4001-26-10SB/-03SB Hydraulic cylinders mounting
Рис./Fig. 5.18Лист 8 из 9
Sheet 8 of 9

Поз. Pos.	Обозначение Designation	Наименование Denomination		Кол-во на исполнение Quantity per unit	
				УХЛ / NF	T
62	3516-26-19СБ(SB)	Угольник	Angle-piece	2	
62	3516-26-19-20СБ(SB)	Угольник	Angle-piece		2
63	2501-98-596	Бугель*1	Yoke*1	5	
63	2501-98-596-20	Бугель*1	Yoke*1		5
63	2501-98-596	Бугель*2	Yoke*2	4	
63	2501-98-596-20	Бугель*2	Yoke*2		4
64		Болт М12х1,25-6gx50.88.019 ГОСТ 7796-70	Bolt M12x1,25-6gx50.88.019 GOST 7796-70	1	
64		Болт М12х1,25-6gx50.88.029 ГОСТ 7796-70	Bolt M12x1,25-6gx50.88.029 GOST 7796-70		1
65	404-26-149СБ(SB)	Заглушка	End plug	2	
65	404-26-149-20СБ(SB)	Заглушка	End plug		2
66	3516-26-14СБ(SB)	Трубопровод	Pipeline	1	
66	3516-26-14-20СБ(SB)	Трубопровод	Pipeline		1
67		РВД 07.112.006А.Е04.006А.Е04.4550.А-2 ТУ 22.19.30.136-028-93554567-2017*1	High pressure hose 07.112.006А.Е04.006А.Е04.4550.А-2 ТУ 22.19.30.136-028-93554567-2017*1	2	
67		РВД 07.112.006А.Е04.006А.Е04.4550.А-3 ТУ 22.19.30.136-028-93554567-2017*1	High pressure hose 07.112.006А.Е04.006А.Е04.4550.А-3 ТУ 22.19.30.136-028-93554567-2017*1		2
68	3501-26-197	Фланец	Flange	2	
68	3501-26-197-20	Фланец	Flange		2
69	280566	Болт М16х1,5-6gx85.85.109.40Х.019 ГОСТ 7796-70	Bolt M16x1,5-6gx85.85.109.40X.019 GOST 7796-70	8	
69	280566-20	Болт М16х1,5-6gx85.85.109.40Х.019 прп."Щит" ГОСТ 7796-70	Bolt M16x1,5-6gx85.85.109.40X.019 прп."Щит" GOST 7796-70		8

Примечание: *1 - входит в 4001-26-10СБ
*2 - входит в 4001-26-10-03СБ

Note: *1 - included into 4001-26-10SB
*2 - included into 4001-26-10-03SB

4001-26-10СБ/-03СБ Установка гидроцилиндров
4001-26-10SB/-03SB Hydraulic cylinders mounting



4001-26-10СБ/-03СБ Установка гидроцилиндров / 4001-26-10SB/-03SB Hydraulic cylinders mounting

5-136

5.18

4001-26-10СБ/-03СБ Установка гидроцилиндров
4001-26-10SB/-03SB Hydraulic cylinders mounting

Рис./Fig. 5.18Лист 9 из 9
Sheet 9 of 9

Поз. Pos.	Обозначение Designation	Наименование Denomination		Кол-во на исполнение Quantity per unit	
				УХЛ / NF	Т
74		Шайба А.16.02.019 ГОСТ 11371-78*2	Washer A.16.02.019 GOST 11371-78*2	1	
74		Шайба А.16.02.0221 ГОСТ 11371-78*2	Washer A.16.02.0221 GOST 11371-78*2		1
75	3516-26-23-01СБ(SB)	Бугель*2	Yoke*2	1	
75	3516-26-23-01-20СБ(SB)	Бугель*2	Yoke*2		1
76		РВД 07.112.006А.Е04.006А.Е04.4750.А-2 ТУ 22.19.30.136-028-93554567-2017*2	High pressure hose 07.112.006А.Е04.006А.Е04.4750.А-2 ТУ 22.19.30.136-028-93554567-2017*2	2	
76		РВД 07.112.006А.Е04.006А.Е04.4750.А-3 ТУ 22.19.30.136-028-93554567-2017*2	High pressure hose 07.112.006А.Е04.006А.Е04.4750.А-3 ТУ 22.19.30.136-028-93554567-2017*2		2
		Защитная спираль Т.209.001	Protective spiral Т.209.001	4	4

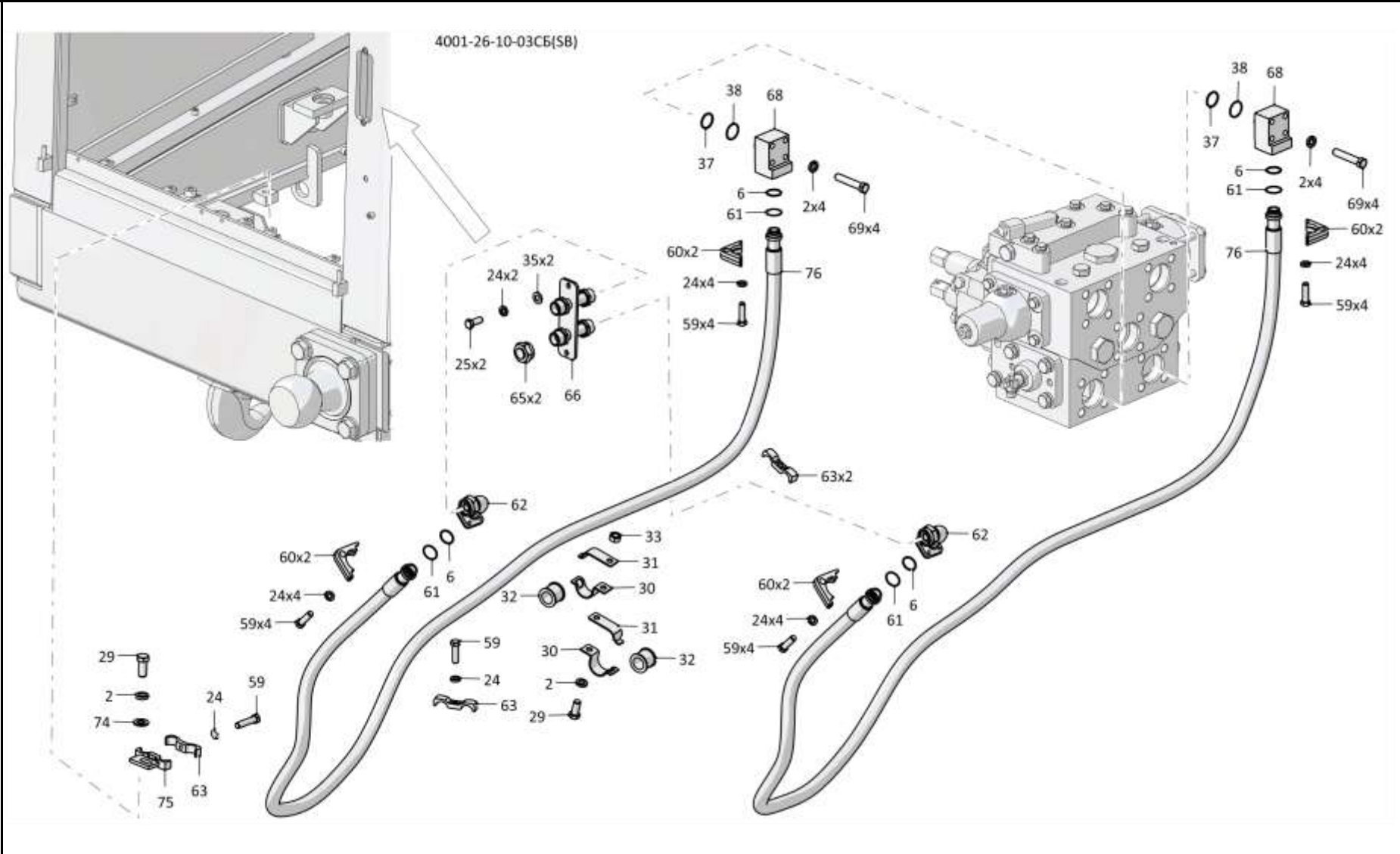
Примечание: *1 - входит в 4001-26-10СБ
*2 - входит в 4001-26-10-03СБ

Note: *1 - included into 4001-26-10SB
*2 - included into 4001-26-10-03SB

4001-26-10СБ/-03СБ Установка гидроцилиндров
4001-26-10SB/-03SB Hydraulic cylinders mounting

4001-26-10СБ/-03СБ Установка гидроцилиндров / 4001-26-10SB/-03SB Hydraulic cylinders mounting

5-137



4001-26-10СБ/-03СБ Установка гидроцилиндров / 4001-26-10SB/-03SB Hydraulic cylinders mounting

5-138

5.19

4001-26-10-02СБ/-0СБ Установка гидроцилиндров
4001-26-10-02SB/-04SB Hydraulic cylinders mounting

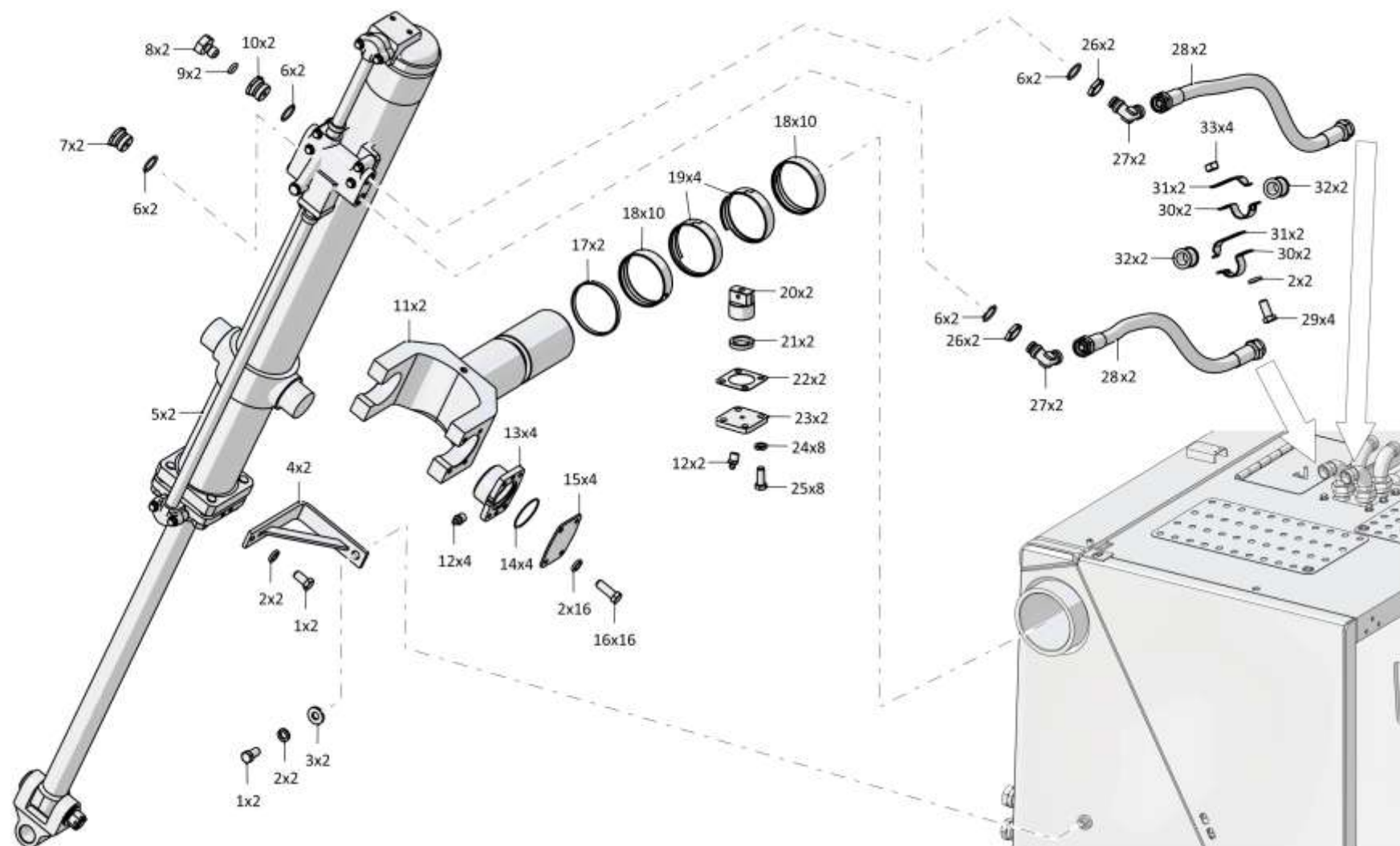
Рис./Fig. 5.19Лист 1 из 14
Sheet 1 of 14

Поз. Pos.	Обозначение Designation	Наименование Denomination	Кол-во на исполнение Quantity per unit		
			УХЛ / NF	T	
	4001-26-10-02СБ(SB)	Установка гидроцилиндров*1	Hydraulic cylinders mounting*1	x	
	4001-26-10-02-20СБ(SB)	Установка гидроцилиндров*1	Hydraulic cylinders mounting*1		x
	4001-26-10-04СБ(SB)	Установка гидроцилиндров*2	Hydraulic cylinders mounting*2	x	
	4001-26-10-04-20СБ(SB)	Установка гидроцилиндров*2	Hydraulic cylinders mounting*2		x
1		Болт М16х1,5-6gx30.109.20Г2Р.019 ГОСТ 7796-70	Bolt M16x1,5-6gx30.109.20Г2Р.019 GOST 7796-70	6	
1		Болт М16х1,5-6gx30.109.20Г2Р.029 ГОСТ 7796-70	Bolt M16x1,5-6gx30.109.20Г2Р.029 GOST 7796-70		6
2		Шайба 16ОТ 65Г 019 ГОСТ 6402-70*1	Washer 16OT 65G 019 GOST 6402-70*1	34	
2		Шайба 16ОТ 65Г 0221 ГОСТ 6402-70*1	Washer 16OT 65G 0221 GOST 6402-70*1		34
2		Шайба 16ОТ 65Г 019 ГОСТ 6402-70*2	Washer 16OT 65G 019 GOST 6402-70*2	36	
2		Шайба 16ОТ 65Г 0221 ГОСТ 6402-70*2	Washer 16OT 65G 0221 GOST 6402-70*2		36
3	700-31-2209	Шайба	Washer	2	
3	700-31-2209-20	Шайба	Washer		2
4	4001-26-32СБ(SB)	Кронштейн	Bracket	2	
4	4001-26-32-20СБ(SB)	Кронштейн	Bracket		2
5	46-26-625-04СБ(SB)	Гидроцилиндр Ø160 (допускается замена на Гидроцилиндр Ø160 46-26-625-02СБ)	Hydraulic cylinder Ø160 (replacement to Hydraulic cylinder Ø160 46-26-625-02SB is allowed)	2	
5	46-26-625-04-20СБ(SB)	Гидроцилиндр Ø160 (допускается замена на Гидроцилиндр Ø160 46-26-625-02-20СБ)	Hydraulic cylinder Ø160 (replacement to Hydraulic cylinder Ø160 46-26-625-02-20SB is allowed)		2
6		Кольцо 032-038-36-2-29335 ТУ 2531-307-00149245-2008	Ring 032-038-36-2-29335 TU 2531-307-00149245-2008	12	12
7	18-26-560	Пробка	Plug	2	
7	18-26-560-20	Пробка	Plug		2
8	375245	Пробка	Plug	2	
8	375245-20	Пробка	Plug		2
9		Кольцо 007-011-25-2-29335 ТУ 2531-307-00149245-2008	Ring 007-011-25-2-29335 TU 2531-307-00149245-2008	2	2
10	375240	Пробка	Plug	2	
10	375240-20	Пробка	Plug		2

Примечание: *1 - входит в 4001-26-10-02СБ
*2 - входит в 4001-26-10-04СБ

Note: *1 - included into 4001-26-10-02SB
*2 - included into 4001-26-10-04SB

4001-26-10-02СБ/-04СБ Установка гидроцилиндров
4001-26-10-02SB/-04SB Hydraulic cylinders mounting



4001-26-10-02СБ/-04СБ Установка гидроцилиндров / 4001-26-10-02SB/-04SB Hydraulic cylinders mounting

5-140

5.19

4001-26-10-02СБ/-0СБ Установка гидроцилиндров
4001-26-10-02SB/-04SB Hydraulic cylinders mounting

Рис./Fig. 5.19Лист 2 из 14
Sheet 2 of 14

Поз. Pos.	Обозначение Designation	Наименование Denomination		Кол-во на исполнение Quantity per unit	
				УХЛ / NF	Т
11	3501-26-203СБ(SB)	Ось	Axle	2	
11	3501-26-203-20СБ(SB)	Ось	Axle		2
12		Масленка 1.2.Ц6хр. ГОСТ 19853-74	Oil cup 1.2.Ц6хр. GOST 19853-74	6	
12		Масленка 1.2.Кд6.хр ГОСТ 19853-74	Oil cup 1.2.Кд6.хр GOST 19853-74		6
13	4001-26-84	Крышка	Cover	4	4
14		Кольцо 104-110-36-2-29335 ТУ 2531-307-00149245-2008	Ring 104-110-36-2-29335 TU 2531-307-00149245-2008	4	4
15	4001-26-85	Планка	Strip	4	
15	4001-26-85-20	Планка	Strip		4
16		Болт М16-6gx55.88.019 ГОСТ 7796-70	Bolt M16-6gx55.88.019 GOST 7796-70	16	
16		Болт М16-6gx55.88.029 ГОСТ 7796-70	Bolt M16-6gx55.88.029 GOST 7796-70		16
17	3501-26-300	Кольцо	Ring	2	2
18	3501-26-286	Втулка опорная	Bushing support	4	4
19	3501-26-285	Втулка опорная	Bushing support	20	20
20	46-26-654	Стопор	Stopper	2	2
21	3516-26-21	Кольцо	Ring	2	2
22	700-40-6563	Прокладка	Gasket	2	
22	700-40-6563-20	Прокладка	Gasket		2
23	46-26-659	Крышка	Cover	2	
23	46-26-659-20	Крышка	Cover		2
24		Шайба 120Т 65Г 019 ГОСТ 6402-70*1	Washer 120Т 65Г 019 GOST 6402-70*1	38	
24		Шайба 120Т 65Г 0221 ГОСТ 6402-70*1	Washer 120Т 65Г 0221 GOST 6402-70*1		38
24		Шайба 120Т 65Г 019 ГОСТ 6402-70*2	Washer 120Т 65Г 019 GOST 6402-70*2	39	
24		Шайба 120Т 65Г 0221 ГОСТ 6402-70*2	Washer 120Т 65Г 0221 GOST 6402-70*2		39

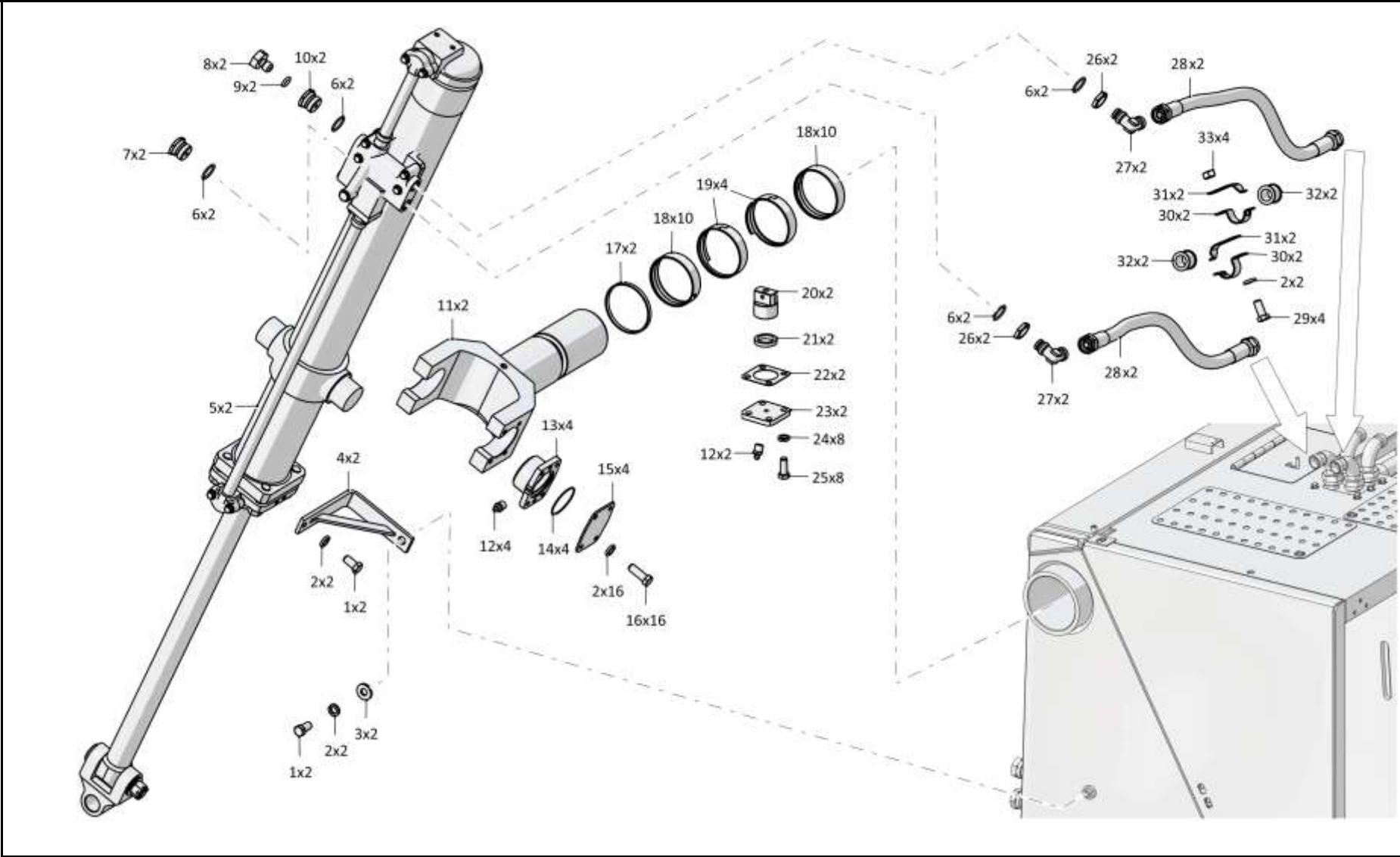
Примечание: *1 - входит в 4001-26-10-02СБ
*2 - входит в 4001-26-10-04СБ

Note: *1 - included into 4001-26-10-02SB
*2 - included into 4001-26-10-04SB

4001-26-10-02СБ/-04СБ Установка гидроцилиндров
4001-26-10-02SB/-04SB Hydraulic cylinders mounting

4001-26-10-02СБ/-04СБ Установка гидроцилиндров / 4001-26-10-02SB/-04SB Hydraulic cylinders mounting

5-141



4001-26-10-02СБ/-04СБ Установка гидроцилиндров / 4001-26-10-02SB/-04SB Hydraulic cylinders mounting

5-142

5.19

4001-26-10-02СБ/-0СБ Установка гидроцилиндров
4001-26-10-02SB/-04SB Hydraulic cylinders mounting

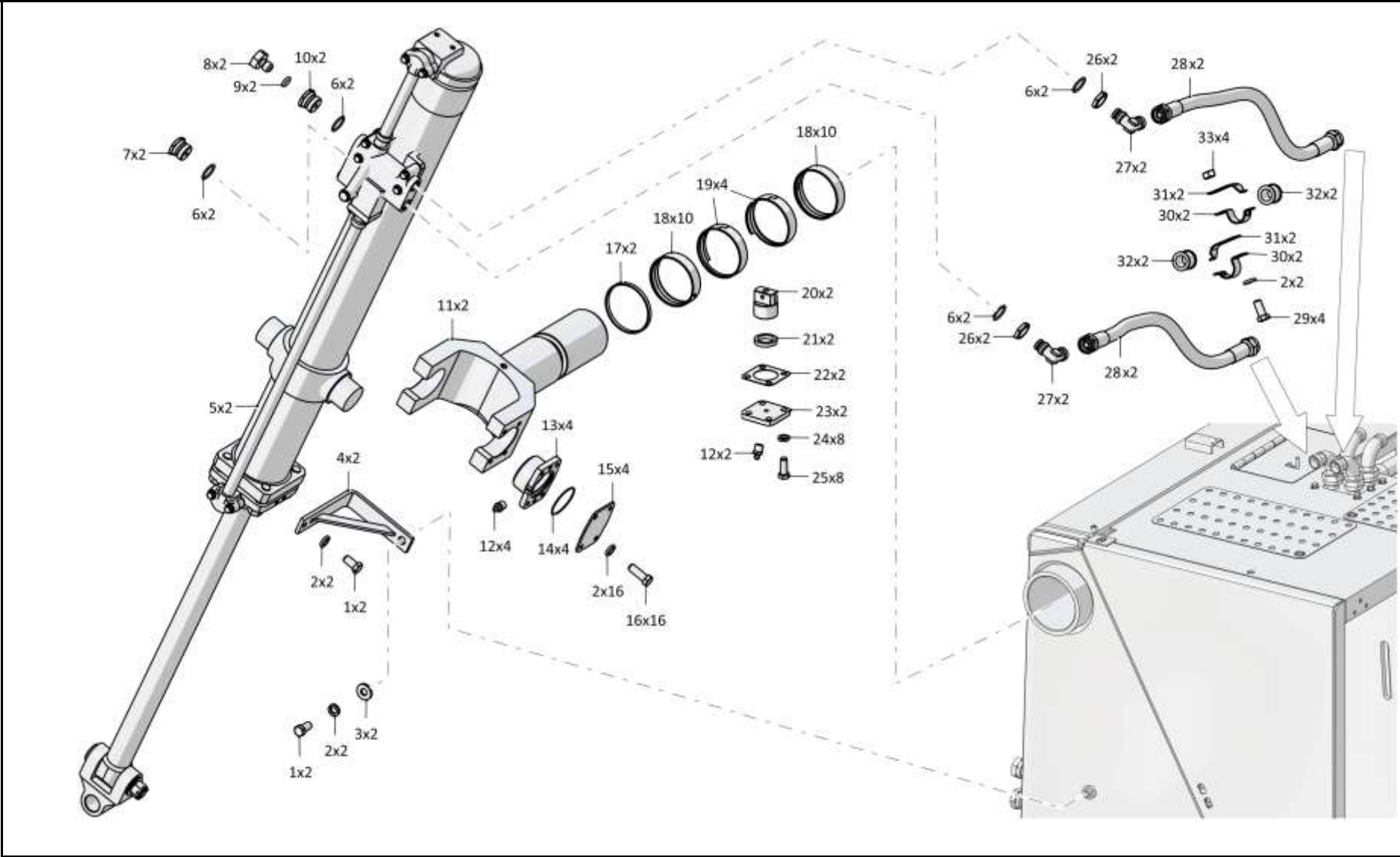
Рис./Fig. 5.19Лист 3 из 14
Sheet 3 of 14

Поз. Pos.	Обозначение Designation	Наименование Denomination		Кол-во на исполнение Quantity per unit	
				УХЛ / NF	T
25		Болт М12х1,25-6gx30.88.019 ГОСТ 7796-70	Bolt M12x1,25-6gx30.88.019 GOST 7796-70	17	
25		Болт М12х1,25-6gx30.88.029 ГОСТ 7796-70	Bolt M12x1,25-6gx30.88.029 GOST 7796-70		17
26	415431	Контргайка	Lock nut	4	
26	415431-20	Контргайка	Lock nut		4
27	46-26-1212	Угольник	Angle-piece	4	
27	46-26-1212-20	Угольник	Angle-piece		4
28		РВД 07.112.036А.А23.036А.А23.1300.А-2 ТУ 22.19.30.136-028-93554567-2017 (допускается замена на Рукав Ø25 700-46-2112-12СБ)	High pressure hose 07.112.036А.А23.036А.А23.1300.А-2 ТУ 22.19.30.136-028-93554567-2017 (replacement to Hose Ø25 700-46-2112-12SB is allowed)	4	
28		РВД 07.112.036А.А23.036А.А23.1300.А-3 ТУ 22.19.30.136-028-93554567-2017 (допускается замена на Рукав Ø25 700-46-2112-12-20СБ)	High pressure hose 07.112.036А.А23.036А.А23.1300.А-3 ТУ 22.19.30.136-028-93554567-2017 (replacement to Hose Ø25 700-46-2112-12-20SB is allowed)		4
29		Болт М16х1,5-6gx35.88.019 ГОСТ 7796-70	Bolt M16x1,5-6gx35.88.019 GOST 7796-70	4	
29		Болт М16х1,5-6gx35.88.029 ГОСТ 7796-70	Bolt M16x1,5-6gx35.88.029 GOST 7796-70		4
30	2501-26-220	Скоба	Cramp	8	
30	2501-26-220-20	Скоба	Cramp		8
31	2501-26-221	Планка	Strip	8	
31	2501-26-221-20	Планка	Strip		8
32	400354-03	Втулка	Bushing	6	6
33		Гайка М16х1,5-6Н.6.019 ГОСТ 5915-70	Nut M16x1,5-6H.6.019 GOST 5915-70	4	
33		Гайка М16х1,5-6Н.6.029 ГОСТ 5915-70	Nut M16x1,5-6H.6.029 GOST 5915-70		4

4001-26-10-02СБ/-04СБ Установка гидроцилиндров
4001-26-10-02SB/-04SB Hydraulic cylinders mounting

4001-26-10-02СБ/-04СБ Установка гидроцилиндров / 4001-26-10-02SB/-04SB Hydraulic cylinders mounting

5-143



4001-26-10-02СБ/-04СБ Установка гидроцилиндров / 4001-26-10-02SB/-04SB Hydraulic cylinders mounting

5-144

5.19

4001-26-10-02СБ/-0СБ Установка гидроцилиндров
4001-26-10-02SB/-04SB Hydraulic cylinders mounting

Рис./Fig. 5.19Лист 4 из 14
Sheet 4 of 14

Поз. Pos.	Обозначение Designation	Наименование Denomination		Кол-во на исполнение Quantity per unit	
				УХЛ / NF	Т
34	4001-26-23СБ(SB)	Коллектор	Collector	1	
34	4001-26-23-20СБ(SB)	Коллектор	Collector		1
35		Шайба А.12.01.10.019 ГОСТ 11371-78* ¹	Washer A.12.01.10.019 GOST 11371-78* ¹	7	
35		Шайба А.12.01.10.0221 ГОСТ 11371-78* ¹	Washer A.12.01.10.0221 GOST 11371-78* ¹		7
35		Шайба А.12.01.10.019 ГОСТ 11371-78* ²	Washer A.12.01.10.019 GOST 11371-78* ²	9	
35		Шайба А.12.01.10.0221 ГОСТ 11371-78* ²	Washer A.12.01.10.0221 GOST 11371-78* ²		9
36	4001-26-21СБ(SB)	Угольник* ¹	Angle-piece* ¹	5	
36	4001-26-21-20СБ(SB)	Угольник* ¹	Angle-piece* ¹		5
36	4001-26-21СБ(SB)	Угольник* ²	Angle-piece* ²	4	
36	4001-26-21-20СБ(SB)	Угольник* ²	Angle-piece* ²		4
37	440038	Кольцо защитное	Protective ring	6	6
38		Кольцо 042-050-46-2-29335 ТУ 2531-307-00149245-2008	Ring 042-050-46-2-29335 TU 2531-307-00149245-2008	6	6
39	46-26-280	Фланец	Flange	8	
39	46-26-280-20	Фланец	Flange		8
40	3502-20-4	Винт	Screw	16	
40	3502-20-4-20	Винт	Screw		16
41	400354-04	Втулка	Bushing	8	8
42		Болт М10-6gx55.68.019 ГОСТ 7795-70	Bolt M10-6gx55.68.019 GOST 7795-70	3	
42		Болт М10-6gx55.68.029 ГОСТ 7795-70	Bolt M10-6gx55.68.029 GOST 7795-70		3
43		Шайба 10ОТ 65Г 019 ГОСТ 6402-70	Washer 10ОТ 65Г 019 GOST 6402-70	21	
43		Шайба 10ОТ 65Г 0221 ГОСТ 6402-70	Washer 10ОТ 65Г 0221 GOST 6402-70		21

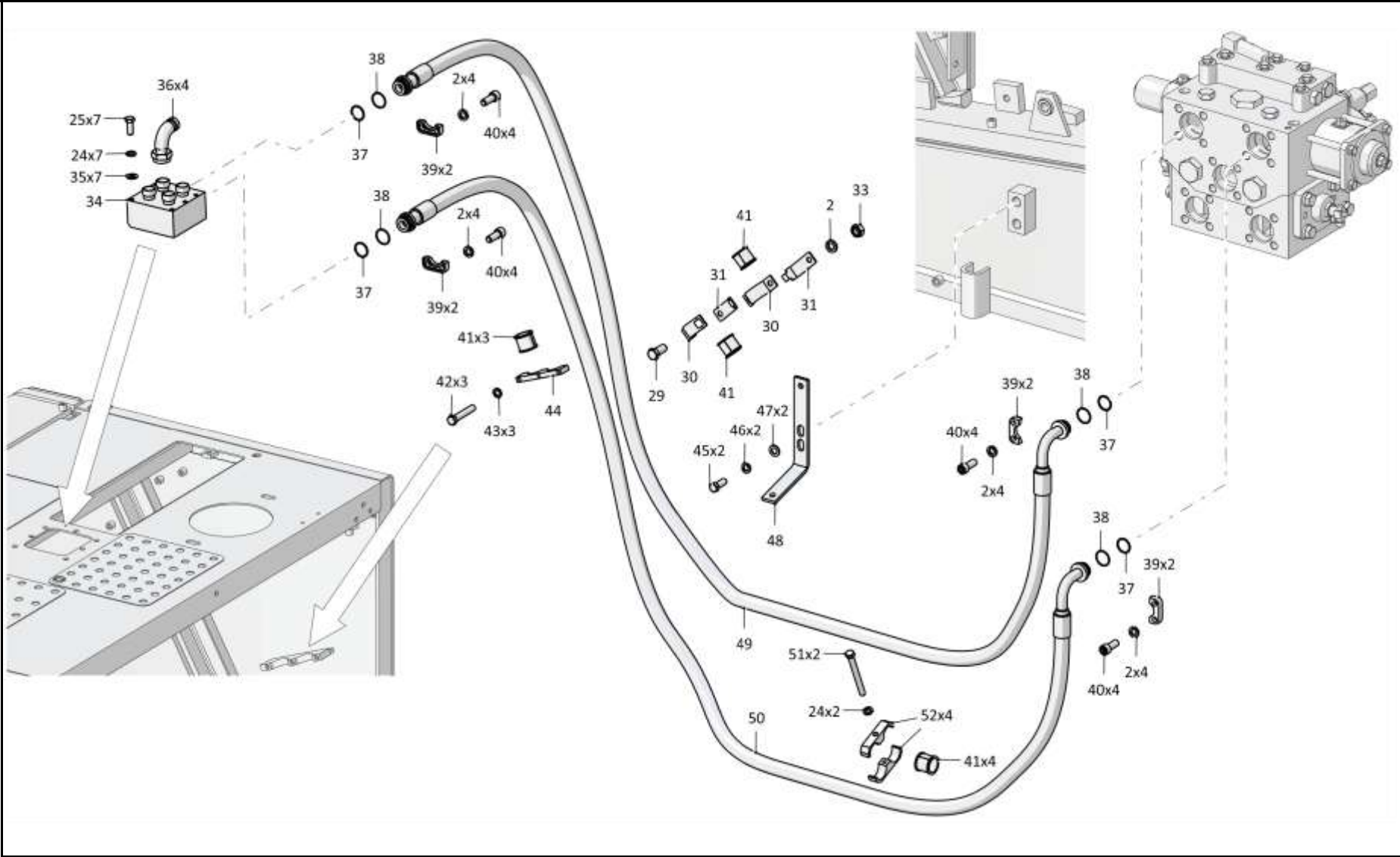
Примечание: *1 - входит в 4001-26-10-02СБ
*2 - входит в 4001-26-10-04СБ

Note: *1 - included into 4001-26-10-02SB
*2 - included into 4001-26-10-04SB

4001-26-10-02СБ/-04СБ Установка гидроцилиндров
4001-26-10-02SB/-04SB Hydraulic cylinders mounting

4001-26-10-02СБ/-04СБ Установка гидроцилиндров / 4001-26-10-02SB/-04SB Hydraulic cylinders mounting

5-145



4001-26-10-02СБ/-04СБ Установка гидроцилиндров / 4001-26-10-02SB/-04SB Hydraulic cylinders mounting

5-146

5.19

4001-26-10-02СБ/-0СБ Установка гидроцилиндров
4001-26-10-02SB/-04SB Hydraulic cylinders mounting

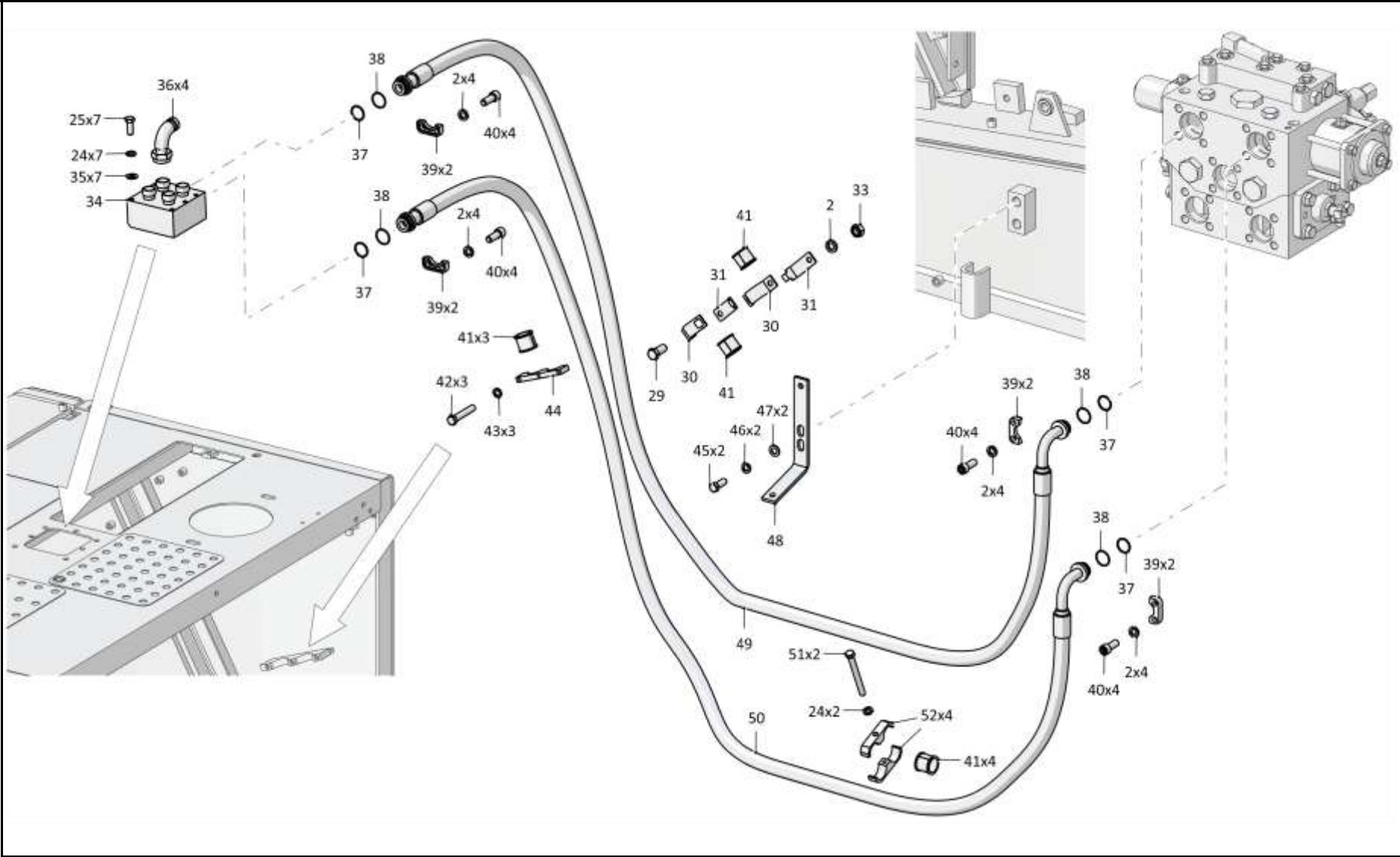
Рис./Fig. 5.19Лист 5 из 14
Sheet 5 of 14

Поз. Pos.	Обозначение Designation	Наименование Denomination		Кол-во на исполнение Quantity per unit	
				УХЛ / NF	Т
44	404-26-58	Планка	Strip	1	
44	404-26-58-20	Планка	Strip		1
45		Болт М20х1,5-6gx50.109.20Г2Р.019 ГОСТ 7796-70	Bolt M20x1,5-6gx50.109.20Г2Р.019 GOST 7796-70	2	
45		Болт М20х1,5-6gx50.109.20Г2Р.029 ГОСТ 7796-70	Bolt M20x1,5-6gx50.109.20Г2Р.029 GOST 7796-70		2
46		Шайба 200Т 65Г 019 ГОСТ 6402-70	Washer 200Т 65Г 019 GOST 6402-70	2	
46		Шайба 200Т 65Г 0221 ГОСТ 6402-70	Washer 200Т 65Г 0221 GOST 6402-70		2
47	310310	Шайба А.20х4.01.10.019 ГОСТ 11371-78	Washer А.20х4.01.10.019 GOST 11371-78	2	
47	310310-20	Шайба А.20х4.01.10.0121 прп."Щит" ГОСТ 11371-78	Washer А.20х4.01.10.0121 прп."Щит" GOST 11371-78		2
48	2506-26-3	Кронштейн	Bracket	1	
48	2506-26-3-20	Кронштейн	Bracket		1
49		РВД 08.84.006G.E08.006A.E08.4700.A-2 ТУ 22.19.30.136-028-93554567-2017	High pressure hose 08.84.006G.E08.006A.E08.4700.A-2 TU 22.19.30.136-028-93554567-2017	1	
49		РВД 08.84.006G.E08.006A.E08.4700.A-3ТУ 22.19.30.136-028-93554567-2017	High pressure hose 08.84.006G.E08.006A.E08.4700.A-3TU 22.19.30.136-028-93554567-2017		1
50		РВД 08.84.006G.E08.006A.E08.4450.A-2 ТУ 22.19.30.136-028-93554567-2017	High pressure hose 08.84.006G.E08.006A.E08.4450.A-2 TU 22.19.30.136-028-93554567-2017	1	
50		РВД 08.84.006G.E08.006A.E08.4450.A-3 ТУ 22.19.30.136-028-93554567-2017	High pressure hose 08.84.006G.E08.006A.E08.4450.A-3 TU 22.19.30.136-028-93554567-2017		1
51	282392	Болт 3М12х1,25-6gx115.58.019 ГОСТ 7796-70	Bolt 3M12x1,25-6gx115.58.019 GOST 7796-70	2	
51	282392-20	Болт 3М12х1,25-6gx115.58.019 прп."Щит" ГОСТ 7796-70	Bolt 3M12x1,25-6gx115.58.019 прп."Щит" GOST 7796-70		2
52	2501-98-581	Бугель	Yoke	4	
52	2501-98-581-20	Бугель	Yoke		4

4001-26-10-02СБ/-04СБ Установка гидроцилиндров
4001-26-10-02SB/-04SB Hydraulic cylinders mounting

4001-26-10-02СБ/-04СБ Установка гидроцилиндров / 4001-26-10-02SB/-04SB Hydraulic cylinders mounting

5-147



4001-26-10-02СБ/-04СБ Установка гидроцилиндров / 4001-26-10-02SB/-04SB Hydraulic cylinders mounting

5-148

5.19

4001-26-10-02СБ/-0СБ Установка гидроцилиндров
4001-26-10-02SB/-04SB Hydraulic cylinders mounting

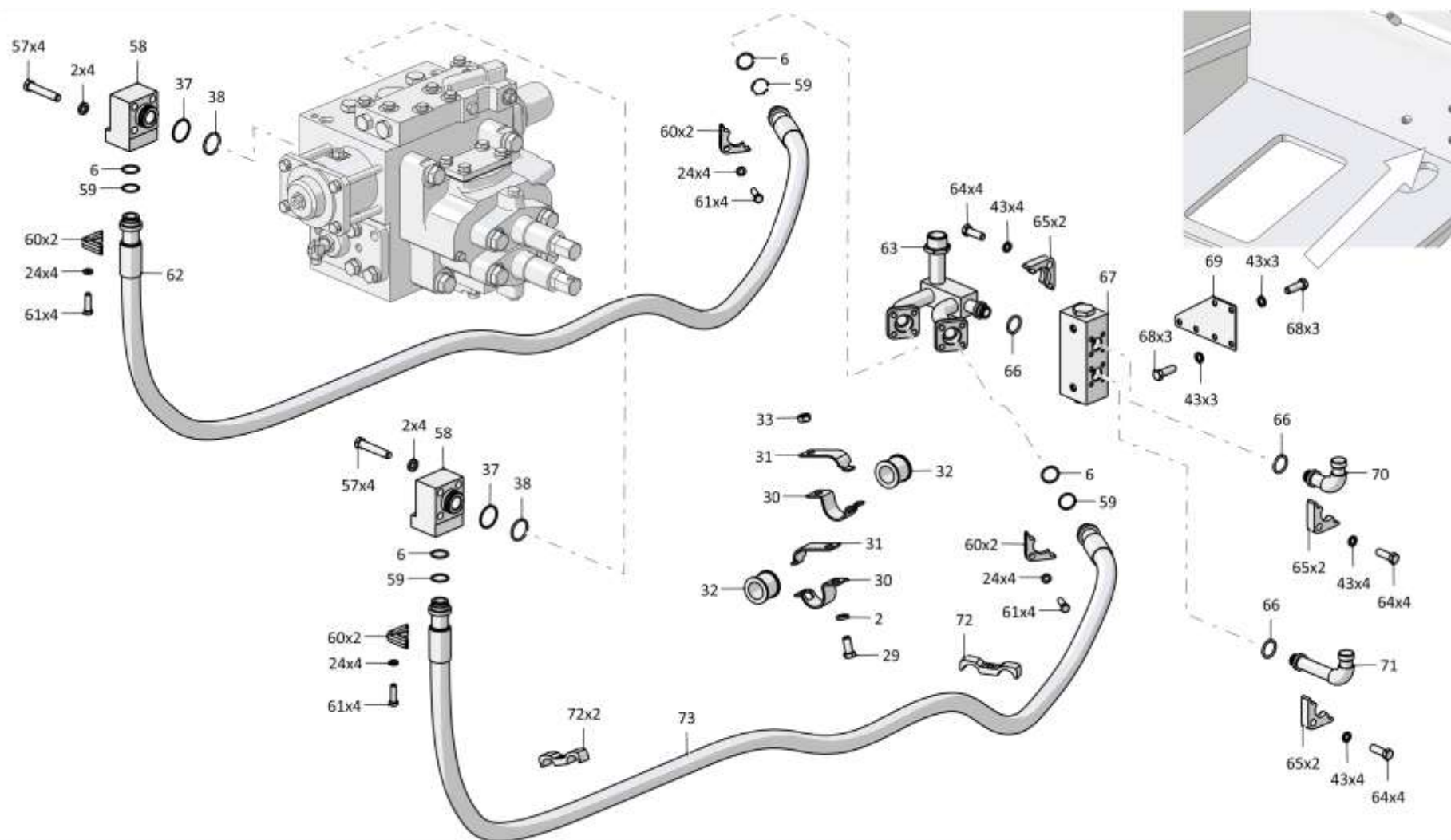
Рис./Fig. 5.19Лист 6 из 14
Sheet 6 of 14

Поз. Pos.	Обозначение Designation	Наименование Denomination		Кол-во на исполнение Quantity per unit	
				УХЛ / NF	Т
57	280566	Болт М16х1,5-6gx85.85.109.40X.019 ГОСТ 7796-70	Bolt M16x1,5-6gx85.85.109.40X.019 GOST 7796-70	8	
57	280566-20	Болт М16х1,5-6gx85.85.109.40X.019 прп."Щит" ГОСТ 7796-70	Bolt M16x1,5-6gx85.85.109.40X.019 прп."Щит" GOST 7796-70		8
58	3501-26-197	Фланец	Flange	2	
58	3501-26-197-20	Фланец	Flange		2
59	440005	Шайба защитная	Protective washer	4	4
60	2501-26-83	Фланец	Flange	8	
60	2501-26-83-20	Фланец	Flange		8
61		Болт М12х1,25-6gx40.40.88.019 ГОСТ 7796-70 ^{*1}	Bolt M12x1,25-6gx40.40.88.019 GOST 7796-70 ^{*1}	16	
61		Болт М12х1,25-6gx40.40.88.029 ГОСТ 7796-70 ^{*1}	Bolt M12x1,25-6gx40.40.88.019 GOST 7796-70 ^{*1}		16
61		Болт М12х1,25-6gx40.40.88.019 ГОСТ 7796-70 ^{*2}	Bolt M12x1,25-6gx40.40.88.019 GOST 7796-70 ^{*2}	15	
61		Болт М12х1,25-6gx40.40.88.029 ГОСТ 7796-70 ^{*2}	Bolt M12x1,25-6gx40.40.88.019 GOST 7796-70 ^{*2}		15
62		РВД 07.112.006А.Е04.006А.Е04.3450.А-2 ТУ 22.19.30.136-028-93554567-2017	High pressure hose 07.112.006А.Е04.006А.Е04.3450.А-2 ТУ 22.19.30.136 -028-93554567-2017	1	
62		РВД 07.112.006А.Е04.006А.Е04.3450.А-3 ТУ 22.19.30.136-028-93554567-2017	High pressure hose 07.112.006А.Е04.006А.Е04.3450.А-3 ТУ 22.19.30.136 -028-93554567-2017		1
63	3516-26-13СБ(SB)	Трубопровод	Pipeline	1	
63	3516-26-13-20СБ(SB)	Трубопровод	Pipeline		1
64		Болт М10-6gx30.68.019 ГОСТ 7796-70	Bolt M10-6gx30.68.019 GOST 7796-70	12	
64		Болт М10-6gx30.68.029 ГОСТ 7796-70	Bolt M10-6gx30.68.029 GOST 7796-70		12
65	2001-26-125	Фланец	Flange	6	
65	2001-26-125-20	Фланец	Flange		6

Примечание: *1 - входит в 4001-26-10-02СБ
*2 - входит в 4001-26-10-04СБ

Note: *1 - included into 4001-26-10-02SB
*2 - included into 4001-26-10-04SB

4001-26-10-02СБ/-04СБ Установка гидроцилиндров
4001-26-10-02SB/-04SB Hydraulic cylinders mounting



4001-26-10-02СБ/-04СБ Установка гидроцилиндров / 4001-26-10-02SB/-04SB Hydraulic cylinders mounting

5-150

5.19

4001-26-10-02СБ/-0СБ Установка гидроцилиндров
4001-26-10-02SB/-04SB Hydraulic cylinders mounting

Рис./Fig. 5.19Лист 7 из 14
Sheet 7 of 14

Поз. Pos.	Обозначение Designation	Наименование Denomination		Кол-во на исполнение Quantity per unit	
				УХЛ / NF	Т
66		Кольцо 022-028-36-2-29335 ТУ 2531-307-00149245-2008	Ring 022-028-36-2-29335 TU 2531-307-00149245-2008	3	3
67	3516-26-12СБ(SB)	Клапан	Valve	1	
67	3516-26-12-20СБ(SB)	Клапан	Valve		1
68		Болт М10-6gx20.88.40X.019 ГОСТ 7796-70	Bolt M10-6gx20.88.40X.019 GOST 7796-70	6	
68		Болт М10-6gx20.88.40X.029 ГОСТ 7796-70	Bolt M10-6gx20.88.40X.029 GOST 7796-70		6
69	3516-26-23	Планка	Strip	1	
69	3516-26-23-20	Планка	Strip		1
70	3516-26-18-01СБ(SB)	Угольник ^{*1}	Angle-piece ^{*1}	1	
70	3516-26-18-01-20СБ(SB)	Угольник ^{*1}	Angle-piece ^{*1}		1
70	3516-26-18-05СБ(SB)	Угольник ^{*2}	Angle-piece ^{*2}	1	
70	3516-26-18-05-20СБ(SB)	Угольник ^{*2}	Angle-piece ^{*2}		1
71	3516-26-18СБ(SB)	Угольник ^{*1}	Angle-piece ^{*1}	1	
71	3516-26-18-20СБ(SB)	Угольник ^{*1}	Angle-piece ^{*1}		1
71	3516-26-18-04СБ(SB)	Угольник ^{*2}	Angle-piece ^{*2}	1	
71	3516-26-18-04-20СБ(SB)	Угольник ^{*2}	Angle-piece ^{*2}		1
72	2501-98-596	Бугель	Yoke	3	
72	2501-98-596-20	Бугель	Yoke		3
73		РВД 07.112.006А.Е04.006А.Е04.3400.А-2 ТУ 22.19.30.136-028-93554567-2017	High pressure hose 07.112.006А.Е04.006А.Е04.3400.А-2 ТУ 22.19.30.136-028-93554567-2017	1	
73		РВД 07.112.006А.Е04.006А.Е04.3400.А-3 ТУ 22.19.30.136-028-93554567-2017	High pressure hose 07.112.006А.Е04.006А.Е04.3400.А-3 ТУ 22.19.30.136-028-93554567-2017		1

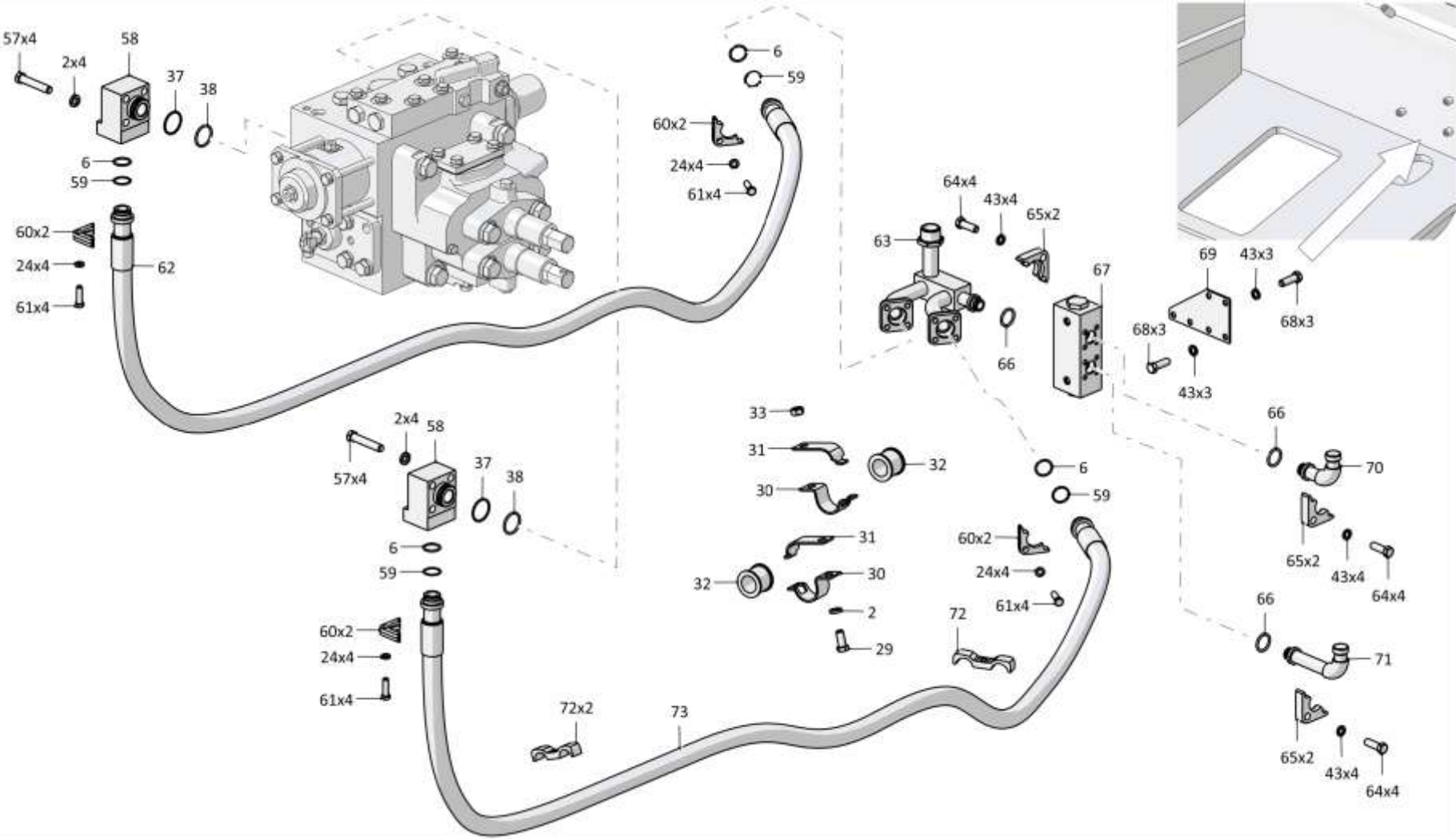
Примечание: *1 - входит в 4001-26-10-02СБ
*2 - входит в 4001-26-10-04СБ

Note: *1 - included into 4001-26-10-02SB
*2 - included into 4001-26-10-04SB

4001-26-10-02СБ/-04СБ Установка гидроцилиндров
4001-26-10-02SB/-04SB Hydraulic cylinders mounting

4001-26-10-02СБ/-04СБ Установка гидроцилиндров / 4001-26-10-02SB/-04SB Hydraulic cylinders mounting

5-151



4001-26-10-02СБ/-04СБ Установка гидроцилиндров / 4001-26-10-02SB/-04SB Hydraulic cylinders mounting

5-152

5.19

4001-26-10-02СБ/-0СБ Установка гидроцилиндров
4001-26-10-02SB/-04SB Hydraulic cylinders mounting

Рис./Fig. 5.19Лист 8 из 14
Sheet 8 of 14

Поз. Pos.	Обозначение Designation	Наименование Denomination		Кол-во на исполнение Quantity per unit	
				УХЛ / NF	Т
78		Кольцо 012-016-25-2-29335 ТУ 2531-307-00149245-2008*1	Ring 012-016-25-2-29335 TU 2531-307-00149245-2008*1	5	5
78		Кольцо 012-016-25-2-29335 ТУ 2531-307-00149245-2008*2	Ring 012-016-25-2-29335 TU 2531-307-00149245-2008*2	3	3
79	4001-25-27	Наконечник*1	Tip*1	1	
79	4001-25-27-20	Наконечник*1	Tip*1		1
80	0602-28-25СБ(SB)К	Угольник*1	Angle-piece*1	1	
80	0602-28-25-20СБ(SB)К	Угольник*1	Angle-piece*1		1
81	404-26-213-45СБ(SB)	Рукав	Hose	1	
81	404-26-213-45-20СБ(SB)	Рукав	Hose		1
82	0902-25-19	Переходник*1	Adapter*1	1	
82	0902-25-19-20	Переходник*1	Adapter*1		1
83		Кольцо 008-010-14-2-29335 ТУ 2531-307-00149245-2008*1	Ring 008-010-14-2-29335 TU 2531-307-00149245-2008*1	3	3
83		Кольцо 008-010-14-2-29335 ТУ 2531-307-00149245-2008*2	Ring 008-010-14-2-29335 TU 2531-307-00149245-2008*2	1	1

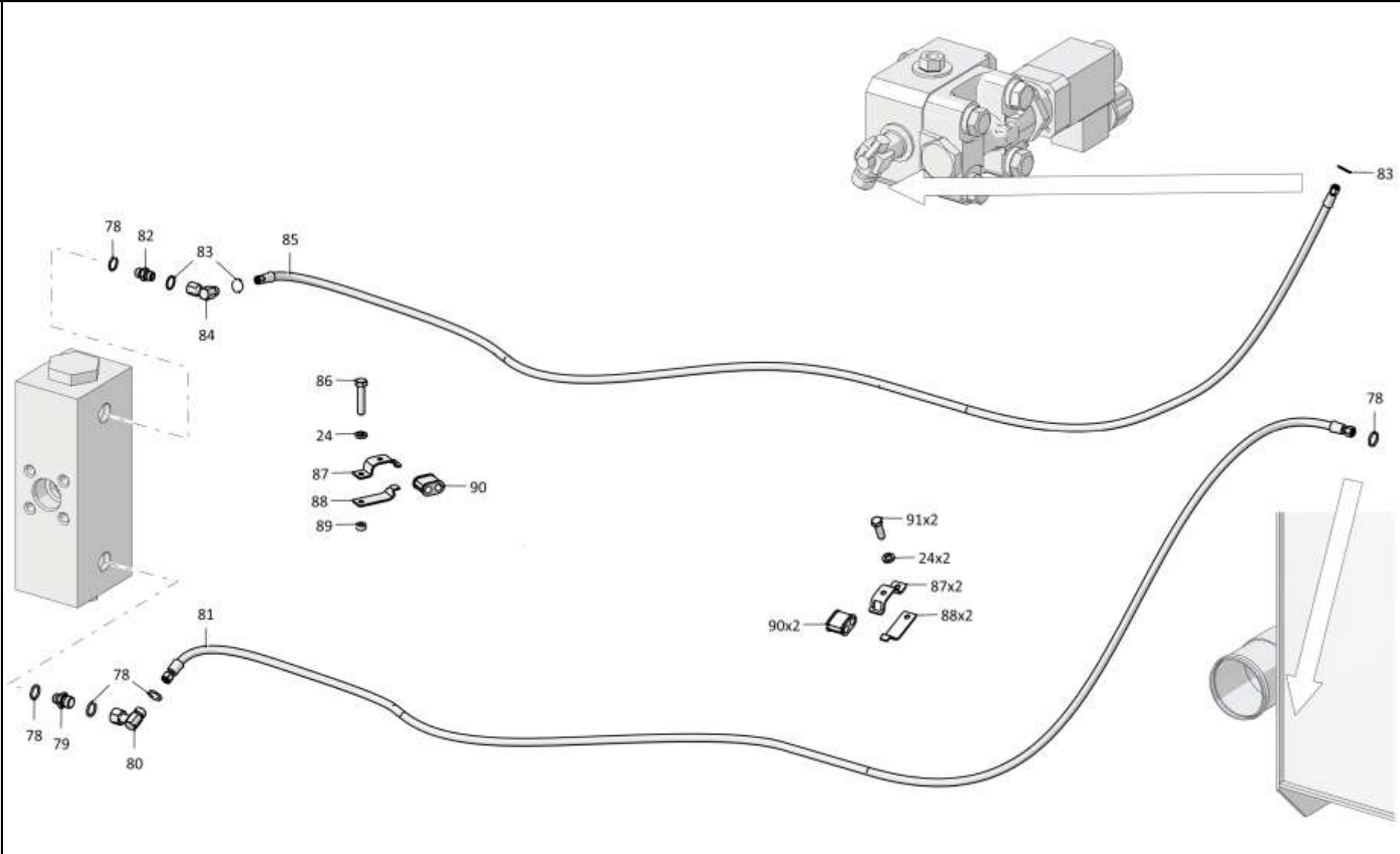
Примечание: *1 - входит в 4001-26-10-02СБ
*2 - входит в 4001-26-10-04СБ

Note: *1 - included into 4001-26-10-02SB
*2 - included into 4001-26-10-04SB

4001-26-10-02СБ/-04СБ Установка гидроцилиндров
4001-26-10-02SB/-04SB Hydraulic cylinders mounting

4001-26-10-02СБ/-04СБ Установка гидроцилиндров / 4001-26-10-02SB/-04SB Hydraulic cylinders mounting

5-153



4001-26-10-02СБ/-04СБ Установка гидроцилиндров / 4001-26-10-02SB/-04SB Hydraulic cylinders mounting

5-154

5.19

4001-26-10-02СБ/-0СБ Установка гидроцилиндров
4001-26-10-02SB/-04SB Hydraulic cylinders mounting

Рис./Fig. 5.19Лист 9 из 14
Sheet 9 of 14

Поз. Pos.	Обозначение Designation	Наименование Denomination		Кол-во на исполнение Quantity per unit	
				УХЛ / NF	T
84	311102-26-514-02СБ(SB)	Угольник*1	Angle-piece*1	1	
84	311102-26-514-02-20СБ(SB)	Угольник*1	Angle-piece*1		1
85	311102-26-517-60СБ(SB)	Рукав Ø8*1	Hose Ø8*1	1	
85	311102-26-517-60-20СБ(SB)	Рукав Ø8*1	Hose Ø8*1		1
86		Болт М12х1,25-6gx55.109.20Г2Р.019 ГОСТ 7795-70*1	Bolt M12x1,25-6gx55.109.20Г2Р.019 GOST 7795-70*1	2	
86		Болт М12х1,25-6gx55.109.20Г2Р.029 ГОСТ 7795-70*1	Bolt M12x1,25-6gx55.109.20Г2Р.029 GOST 7795-70*1		2
86		Болт М12х1,25-6gx55.109.20Г2Р.019 ГОСТ 7795-70*2	Bolt M12x1,25-6gx55.109.20Г2Р.019 GOST 7795-70*2	4	
86		Болт М12х1,25-6gx55.109.20Г2Р.029 ГОСТ 7795-70*2	Bolt M12x1,25-6gx55.109.20Г2Р.029 GOST 7795-70*2		4
87	5001-26-44	Скоба	Cramp	3	
87	5001-26-44-20	Скоба	Cramp		3
88	5001-26-43	Планка	Strip	3	
88	5001-26-43-20	Планка	Strip		3
89	46-10-77	Бонка	Sleeve	1	1
90	400402-01	Втулка	Bushing	3	3
91		Болт М12х1,25-6gx25.88.019 ГОСТ 7796-70	Bolt M12x1,25-6gx25.88.019 GOST 7796-70	2	
91		Болт М12х1,25-6gx25.88.029 ГОСТ 7796-70	Bolt M12x1,25-6gx25.88.029 GOST 7796-70		2

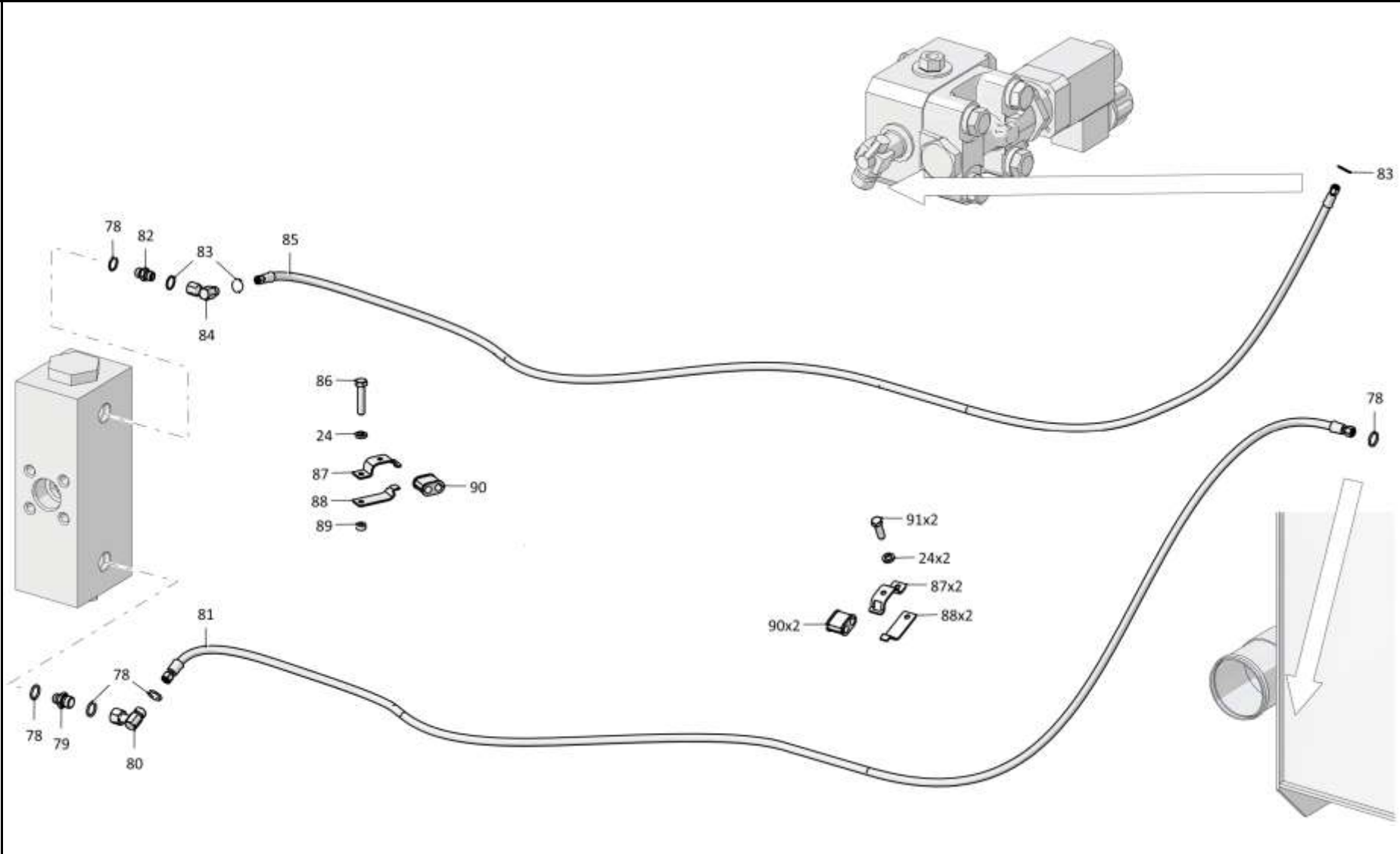
Примечание: *1 - входит в 4001-26-10-02СБ
*2 - входит в 4001-26-10-04СБ

Note: *1 - included into 4001-26-10-02SB
*2 - included into 4001-26-10-04SB

4001-26-10-02СБ/-04СБ Установка гидроцилиндров
4001-26-10-02SB/-04SB Hydraulic cylinders mounting

4001-26-10-02СБ/-04СБ Установка гидроцилиндров / 4001-26-10-02SB/-04SB Hydraulic cylinders mounting

5-155



4001-26-10-02СБ/-04СБ Установка гидроцилиндров / 4001-26-10-02SB/-04SB Hydraulic cylinders mounting

5-156

5.19

4001-26-10-02СБ/-0СБ Установка гидроцилиндров
4001-26-10-02SB/-04SB Hydraulic cylinders mounting

Рис./Fig. 5.19Лист 10 из 14
Sheet 10 of 14

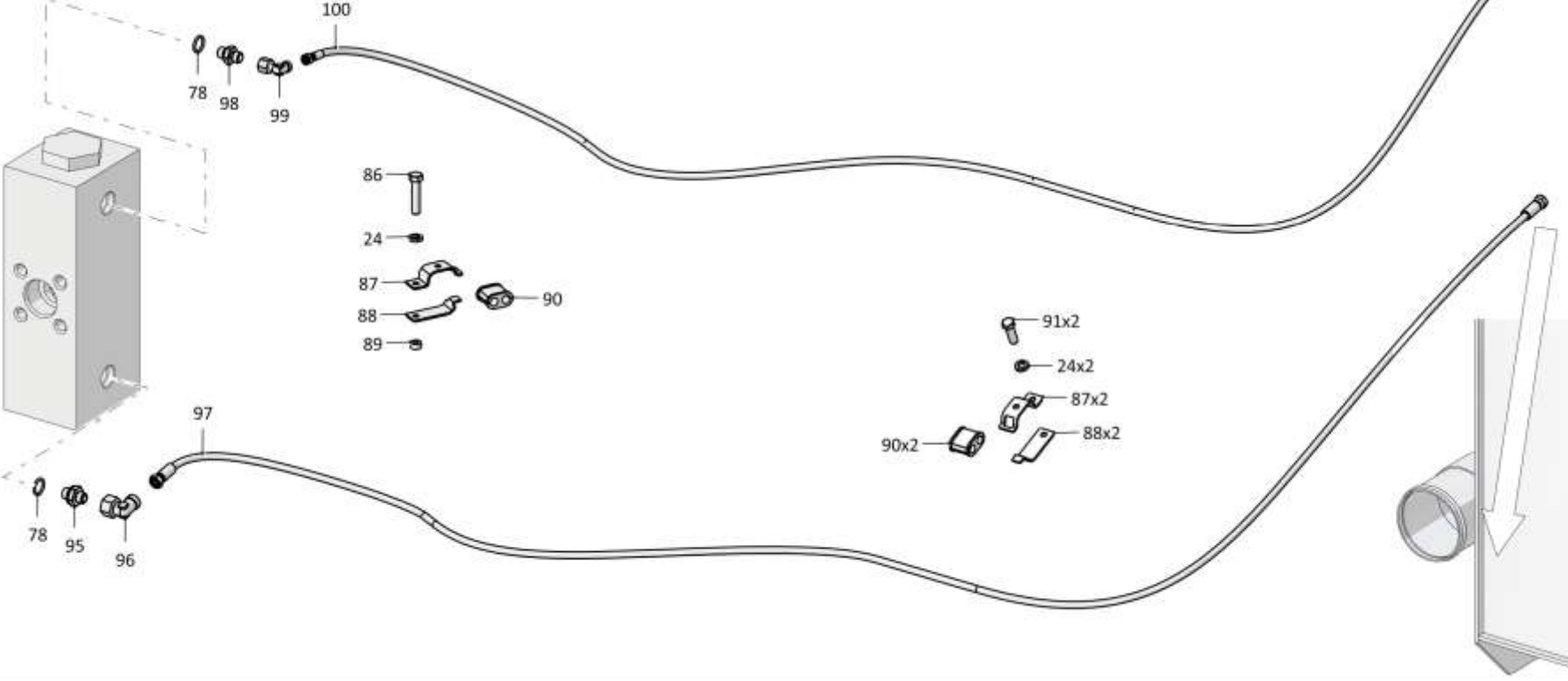
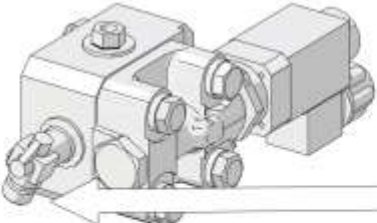
Поз. Pos.	Обозначение Designation	Наименование Denomination	Кол-во на исполнение Quantity per unit		
			УХЛ / NF	Т	
95		Штуцер Т.03.08.15L-M16x1,5 ТУ 3148-001-67321647-2011*2	Union Т.03.08.15L-M16x1,5 TU 3148-001-67321647-2011*2	1	1
96		Угольник Т.07.06.15L-15LCБ ТУ 3148-001-67321647-2011*2	Angle-piece Т.07.06.15L-15LSB TU 3148-001-67321647-2011*2	1	1
97		РВД 04.64.068А.А08.068А.А08.4200 А-2 ТУ 22.19.30.136-028-93554567-2017*2	High pressure hose 04.64.068А.А08.068А.А08.4200 А-2 TU 22.19.30.136-028-93554567-2017*2	1	
97		РВД 04.64.068А.А08.068А.А08.4200 А-3 ТУ 22.19.30.136-028-93554567-2017*2	High pressure hose 04.64.068А.А08.068А.А08.4200 А-3 TU 22.19.30.136-028-93554567-2017*2		1
98		Штуцер Т.03.08.10L.-M16x1.5 ТУ 3148-001-67321647-2011*2	Union Т.03.08.10L.-M16x1.5 TU 3148-001-67321647-2011*2	1	1
99		Угольник Т.07.06.10L-10LCБ ТУ 3148-001-67321647-2011*2	Angle-piece Т.07.06.10L-10LSB TU 3148-001-67321647-2011*2	1	1
100		РВД 02.85.068А.А05.068А.А05.3650.А-2 ТУ 22.19.30.136-028-93554567-2017*2	High pressure hose 02.85.068А.А05.068А.А05.3650.А-2 TU 22.19.30.136-028-93554567-2017*2	1	
100		РВД 02.85.068А.А05.068А.А05.3650.А-3 ТУ 22.19.30.136-028-93554567-2017*2	High pressure hose 02.85.068А.А05.068А.А05.3650.А-3 TU 22.19.30.136-028-93554567-2017*2		1

Примечание: *1 - входит в 4001-26-10-02СБ
*2 - входит в 4001-26-10-04СБ

Note: *1 - included into 4001-26-10-02SB
*2 - included into 4001-26-10-04SB

4001-26-10-02СБ/-04СБ Установка гидроцилиндров
4001-26-10-02SB/-04SB Hydraulic cylinders mounting

4001-26-10-04СБ(СВ)



4001-26-10-02СБ/-04СБ Установка гидроцилиндров / 4001-26-10-02SB/-04SB Hydraulic cylinders mounting

5-157

4001-26-10-02СБ/-04СБ Установка гидроцилиндров / 4001-26-10-02SB/-04SB Hydraulic cylinders mounting

5-158

5.19

4001-26-10-02СБ/-0СБ Установка гидроцилиндров
4001-26-10-02SB/-04SB Hydraulic cylinders mounting

Рис./Fig. 5.19Лист 11 из 14
Sheet 11 of 14

Поз. Pos.	Обозначение Designation	Наименование Denomination		Кол-во на исполнение Quantity per unit	
				УХЛ / NF	Т
105	4001-26-64	Пластина* ¹	Plate* ¹	4	
105	4001-26-64-20	Пластина* ¹	Plate* ¹		4
106	4001-26-62	Пластина* ¹	Plate* ¹	1	1
107		Шайба А.8.02.019 ГОСТ 11371-78* ¹	Washer А.8.02.019 GOST 11371-78* ¹	8	
107		Шайба А.8.02.0221 ГОСТ 11371-78* ¹	Washer А.8.02.0221 GOST 11371-78* ¹		8
108		Болт М8-6gx30.30.88.019 ГОСТ 7796-70* ¹	Bolt М8-6gx30.30.88.019 GOST 7796-70* ¹	8	
108		Болт М8-6gx30.30.88.029 ГОСТ 7796-70* ¹	Bolt М8-6gx30.30.88.029 GOST 7796-70* ¹		8
109		РВД 07.112.036А.А23.036А.А23.950.А-2 ТУ 22.19.30.136-028-93554567-2017 (допускается замена на Рукав Ø25 700-46-2112-02СБ)* ¹	High pressure hose 07.112.036А.А23.036А.А23.950.А-2 ТУ 22.19.30.136-028-93554567-2017 (replacement to Hose Ø25 700-46-2112-02SB is allowed)* ¹	1	
109		РВД 07.112.036А.А23.036А.А23.950.А-3 ТУ 22.19.30.136-028-93554567-2017* ¹ (допускается замена на Рукав Ø25 700-46-2112-02-20СБ)* ¹	High pressure hose 07.112.036А.А23.036А.А23.950.А-2 ТУ 22.19.30.136-028-93554567-2017 (replacement to Hose Ø25 700-46-2112-02-20SB is allowed)* ¹		1
110	011101-97-509-18СБ(SB)	Рукав Ø20* ¹	Hose Ø20* ¹	1	
110	011101-97-509-18-20СБ(SB)	Рукав Ø20* ¹	Hose Ø20* ¹		1

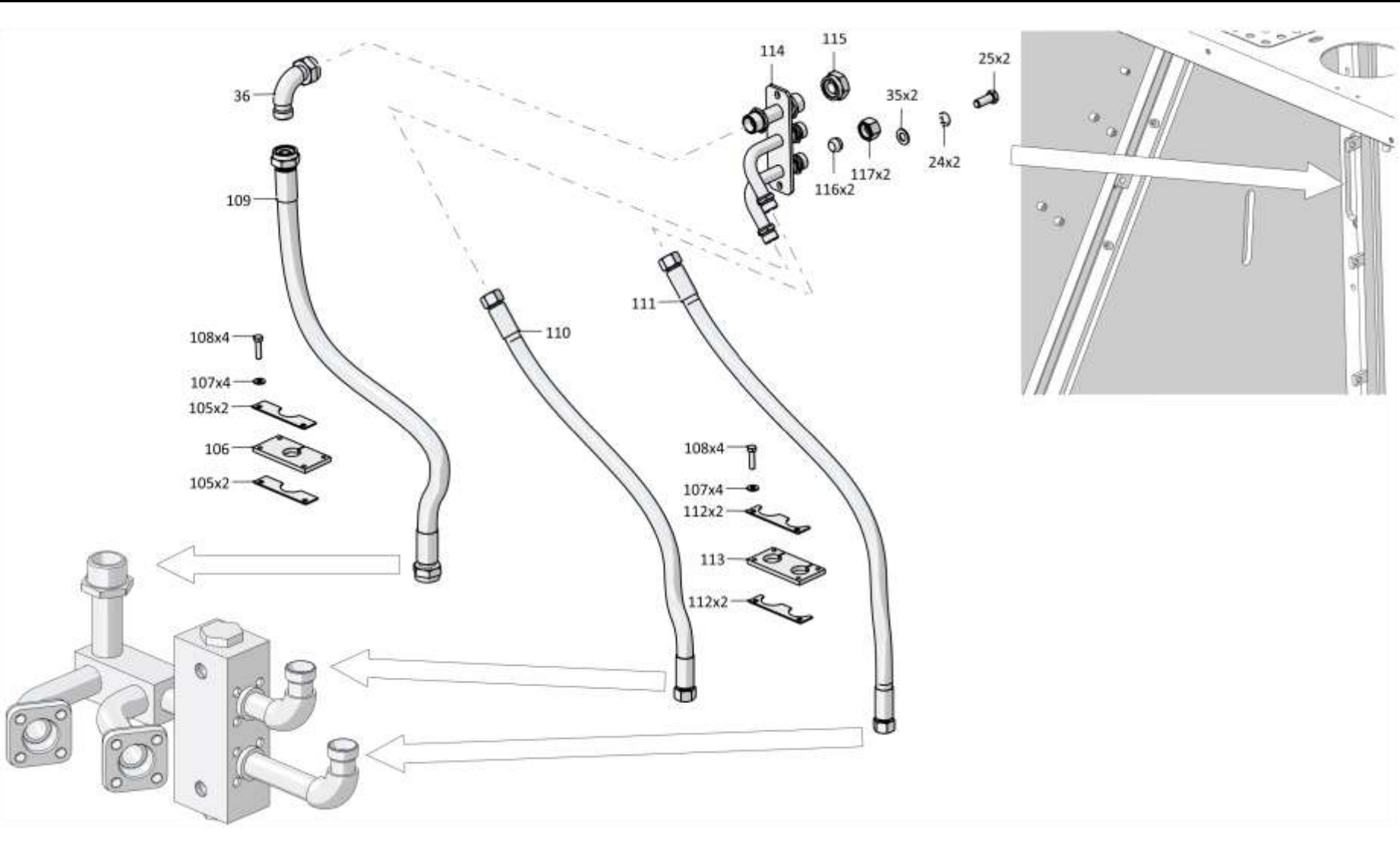
Примечание: *1 - входит в 4001-26-10-02СБ
*2 - входит в 4001-26-10-04СБ

Note: *1 - included into 4001-26-10-02SB
*2 - included into 4001-26-10-04SB

4001-26-10-02СБ/-04СБ Установка гидроцилиндров
4001-26-10-02SB/-04SB Hydraulic cylinders mounting

4001-26-10-02СБ/ -04СБ Установка гидроцилиндров / 4001-26-10-02SB/ -04SB Hydraulic cylinders mounting

5-159



4001-26-10-02СБ/ -04СБ Установка гидроцилиндров / 4001-26-10-02SB/ -04SB Hydraulic cylinders mounting

5-160

5.19

4001-26-10-02СБ/-0СБ Установка гидроцилиндров
4001-26-10-02SB/-04SB Hydraulic cylinders mounting

Рис./Fig. 5.19Лист 12 из 14
Sheet 12 of 14

Поз. Pos.	Обозначение Designation	Наименование Denomination		Кол-во на исполнение Quantity per unit	
				УХЛ / NF	T
111	011101-97-509-09СБ(SB)	Рукав Ø20*1	Hose Ø20*1	1	
111	011101-97-509-09-20СБ(SB)	Рукав Ø20*1	Hose Ø20*1		1
112	4001-26-63	Пластина*1	Plate*1	4	
112	4001-26-63-20	Пластина*1	Plate*1		4
113	4001-26-61	Пластина*1	Plate*1	1	1
114	014001-93-535СБ(SB)	Трубопровод*1	Pipeline*1	1	
114	014001-93-535-20СБ(SB)	Трубопровод*1	Pipeline*1		1
115	404-26-149СБ(SB)	Заглушка	End plug	1	
115	404-26-149-20СБ(SB)	Заглушка	End plug		1
116	2001-26-308	Заглушка	End plug	2	
116	2001-26-308-20	Заглушка	End plug		2
117	011101-97-583	Гайка накидная*1	Cap nut*1	2	
117	011101-97-583-20	Гайка накидная*1	Cap nut*1		2

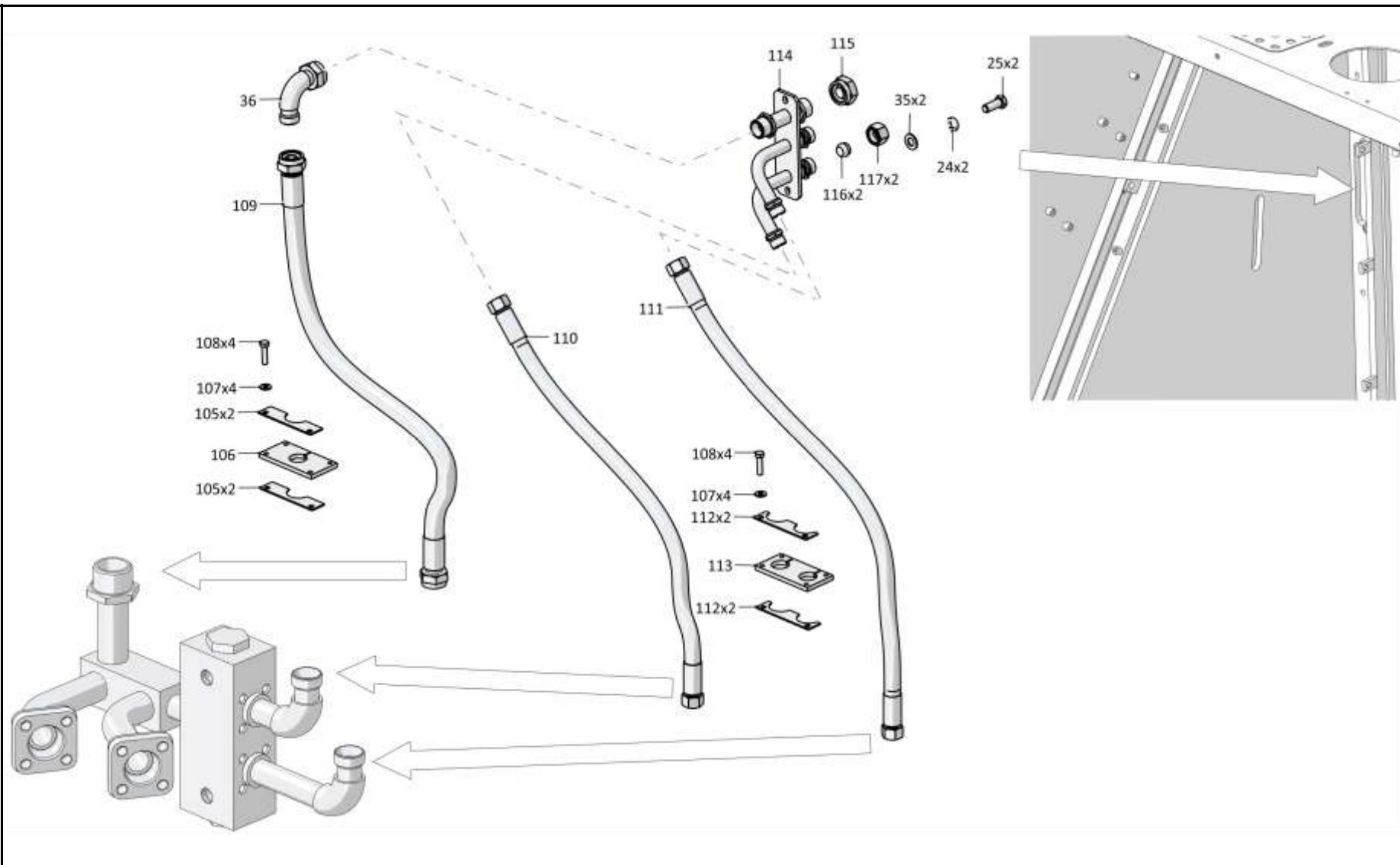
Примечание: *1 - входит в 4001-26-10-02СБ
*2 - входит в 4001-26-10-04СБ

Note: *1 - included into 4001-26-10-02SB
*2 - included into 4001-26-10-04SB

4001-26-10-02СБ/-04СБ Установка гидроцилиндров
4001-26-10-02SB/-04SB Hydraulic cylinders mounting

4001-26-10-02СБ/ -04СБ Установка гидроцилиндров / 4001-26-10-02SB/ -04SB Hydraulic cylinders mounting

5-161



4001-26-10-02СБ/ -04СБ Установка гидроцилиндров / 4001-26-10-02SB/ -04SB Hydraulic cylinders mounting

5-162

5.19

4001-26-10-02СБ/-0СБ Установка гидроцилиндров
4001-26-10-02SB/-04SB Hydraulic cylinders mounting

Рис./Fig. 5.19Лист 13 из 14
Sheet 13 of 14

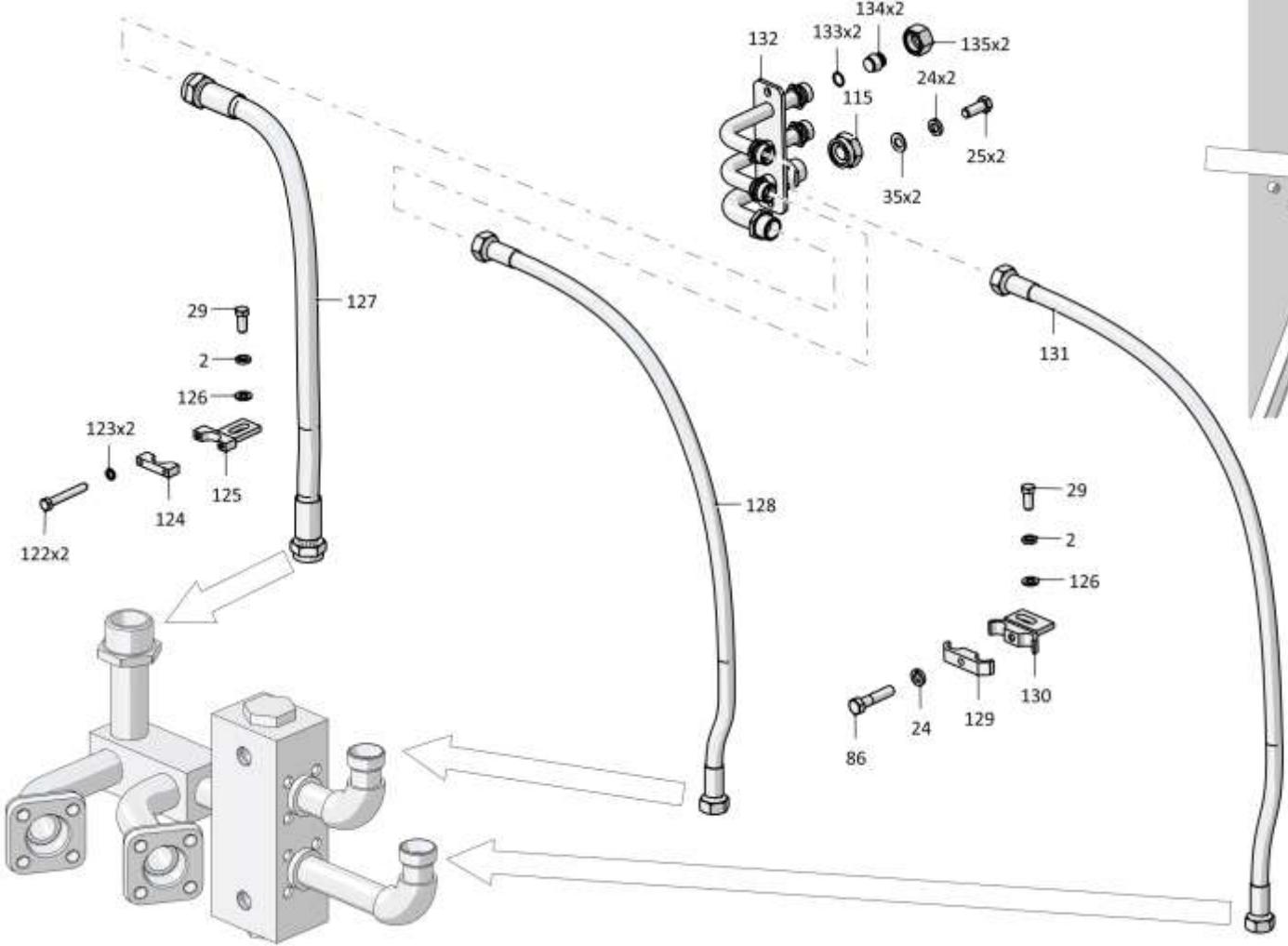
Поз. Pos.	Обозначение Designation	Наименование Denomination		Кол-во на исполнение Quantity per unit	
				УХЛ / NF	Т
122		Болт М8-6gx55.88.40X.019 ГОСТ 7795-70*2	Bolt M8-6gx55.88.40X.019 GOST 7795-70*2	2	
122		Болт М8-6gx55.88.40X.029 ГОСТ 7795-70*2	Bolt M8-6gx55.88.40X.029 GOST 7795-70*2		2
123		Шайба 8Т 65Г 019 ГОСТ 6402-70*2	Washer 8Т 65Г 019 GOST 6402-70*2	2	
123		Шайба 8Т 65Г 0221 ГОСТ 6402-70*2	Washer 8Т 65Г 0221 GOST 6402-70*2		2
124	3516-43-2	Прижим*2	Holdfast*2	1	
124	3516-43-2-20	Прижим*2	Holdfast*2		1
125	4001-26-54СБ(SB)	Кронштейн*2	Bracket*2	1	
125	4001-26-54-20СБ(SB)	Кронштейн*2	Bracket*2		1
126		Шайба А.16.02.019 ГОСТ 11371-78*2	Washer A.16.02.019 GOST 11371-78*2	2	
126		Шайба А.16.02.0221 ГОСТ 11371-78*2	Washer A.16.02.0221 GOST 11371-78*2		2
127		РВД 07.112.036А.А23.036А.А23.1050.А-2 ТУ 22.19.30.136-028-93554567-2017*2	High pressure hose 07.112.036А.А23.036А.А23.1050.А-2 ТУ 22.19.30.136-028-93554567-2017*2	1	
127		РВД 07.112.036А.А23.036А.А23.1050.А-3 ТУ 22.19.30.136-028-93554567-2017*2	High pressure hose 07.112.036А.А23.036А.А23.1050.А-3 ТУ 22.19.30.136-028-93554567-2017*2		1
128		РВД 06.140.036А.А18.036А.А18.1300.А-2 ТУ 22.19.30.136-028-93554567-2017*2	High pressure hose 06.140.036А.А18.036А.А18.1300.А-2 ТУ 22.19.30.136-028-93554567-2017*2	1	
128		РВД 06.140.036А.А18.036А.А18.1300.А-3 ТУ 22.19.30.136-028-93554567-2017*2	High pressure hose 06.140.036А.А18.036А.А18.1300.А-3 ТУ 22.19.30.136-028-93554567-2017*2		1

Примечание: *1 - входит в 4001-26-10-02СБ
*2 - входит в 4001-26-10-04СБ

Note: *1 - included into 4001-26-10-02SB
*2 - included into 4001-26-10-04SB

4001-26-10-02СБ/-04СБ Установка гидроцилиндров
4001-26-10-02SB/-04SB Hydraulic cylinders mounting

4001-26-10-04СБ(SB)



4001-26-10-02СБ/ -04СБ Установка гидроцилиндров / 4001-26-10-02SB/ -04SB Hydraulic cylinders mounting

5-163

4001-26-10-02СБ/ -04СБ Установка гидроцилиндров / 4001-26-10-02SB/ -04SB Hydraulic cylinders mounting

5-164

5.19

4001-26-10-02СБ/-0СБ Установка гидроцилиндров
4001-26-10-02SB/-04SB Hydraulic cylinders mounting

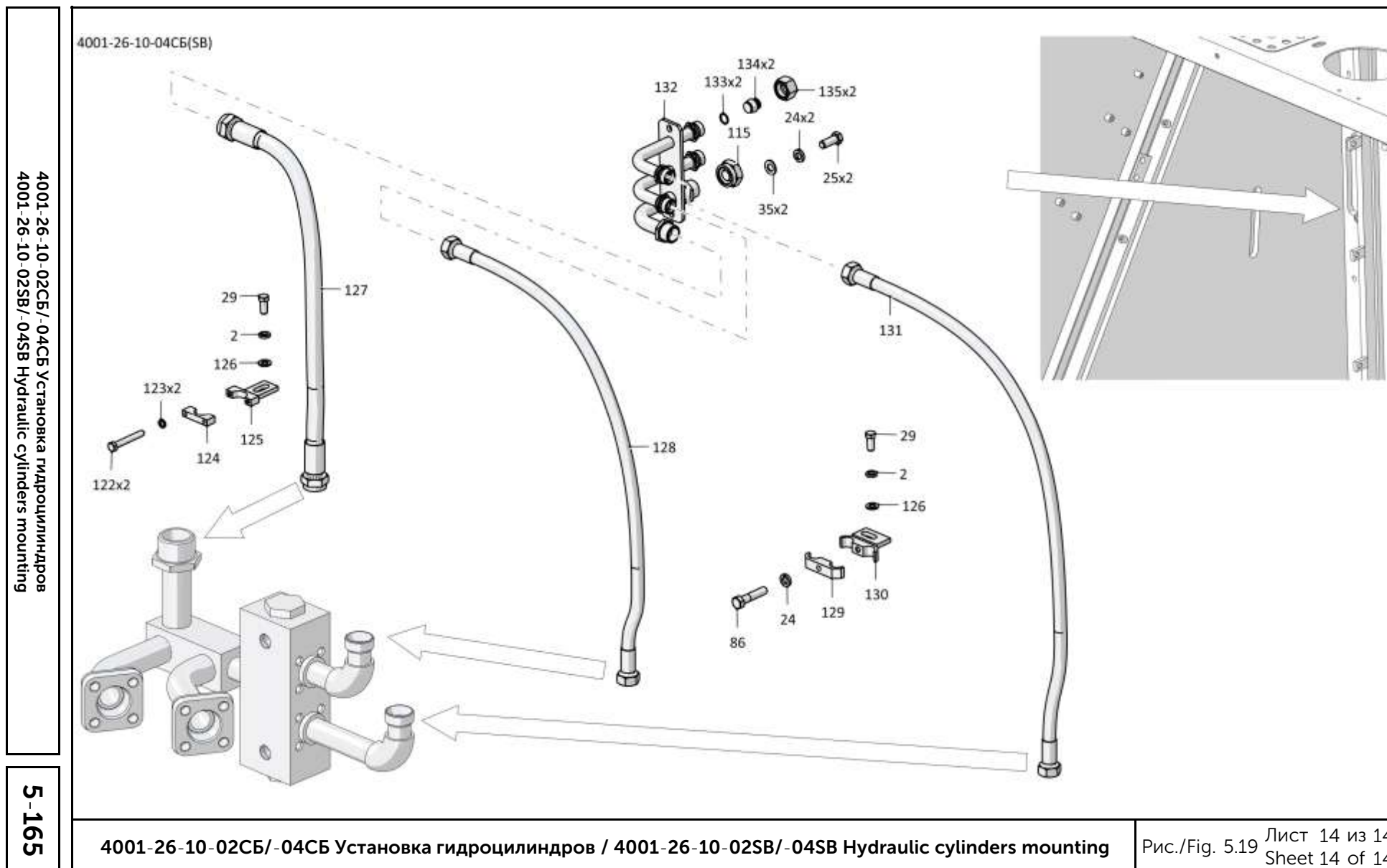
Рис./Fig. 5.19Лист 14 из 14
Sheet 14 of 14

Поз. Pos.	Обозначение Designation	Наименование Denomination		Кол-во на исполнение Quantity per unit	
				УХЛ / NF	Т
129	2601-28-60	Бугель*2	Yoke*2	1	
129	2601-28-60-20	Бугель*2	Yoke*2		1
130	3516-26-23СБ(SB)	Бугель*2	Yoke*2	1	
130	3516-26-23-20СБ(SB)	Бугель*2	Yoke*2		1
131		РВД 06.140.036А.А18.036А.А18.1500.А-2 ТУ 22.19.30.136-028-93554567-2017*2	High pressure hose 06.140.036А.А18.036А.А18.1500.А-2 ТУ 22.19.30.136-028-93554567-2017*2	1	
131		РВД 06.140.036А.А18.036А.А18.1500.А-3 ТУ 22.19.30.136-028-93554567-2017*2	High pressure hose 06.140.036А.А18.036А.А18.1500.А-3 ТУ 22.19.30.136-028-93554567-2017*2		1
132	3516-26-21СБ(SB)	Трубопровод*2	Pipeline*2	1	
132	3516-26-21-20СБ(SB)	Трубопровод*2	Pipeline*2		1
133		Кольцо 023-026-19-2-3 ГОСТ 18829-2017*2	Ring 023-026-19-2-3 GOST 18829-2017*2	2	2
134	Т.10.03.25SM	Заглушка*2	End plug*2	2	
134	Т.10.03.25S-20M	Заглушка*2	End plug*2		2
135	Т.02.25SM	Гайка накидная*2	Cap nut*2	2	
135	Т.02.25S-20M	Гайка накидная*2	Cap nut*2		2
		Защитная спираль Т.209.001	Protective spiral Т.209.001	4	4

Примечание: *1 - входит в 4001-26-10-02СБ
*2 - входит в 4001-26-10-04СБ

Note: *1 - included into 4001-26-10-02SB
*2 - included into 4001-26-10-04SB

4001-26-10-02СБ/-04СБ Установка гидроцилиндров
4001-26-10-02SB/-04SB Hydraulic cylinders mounting



5-166

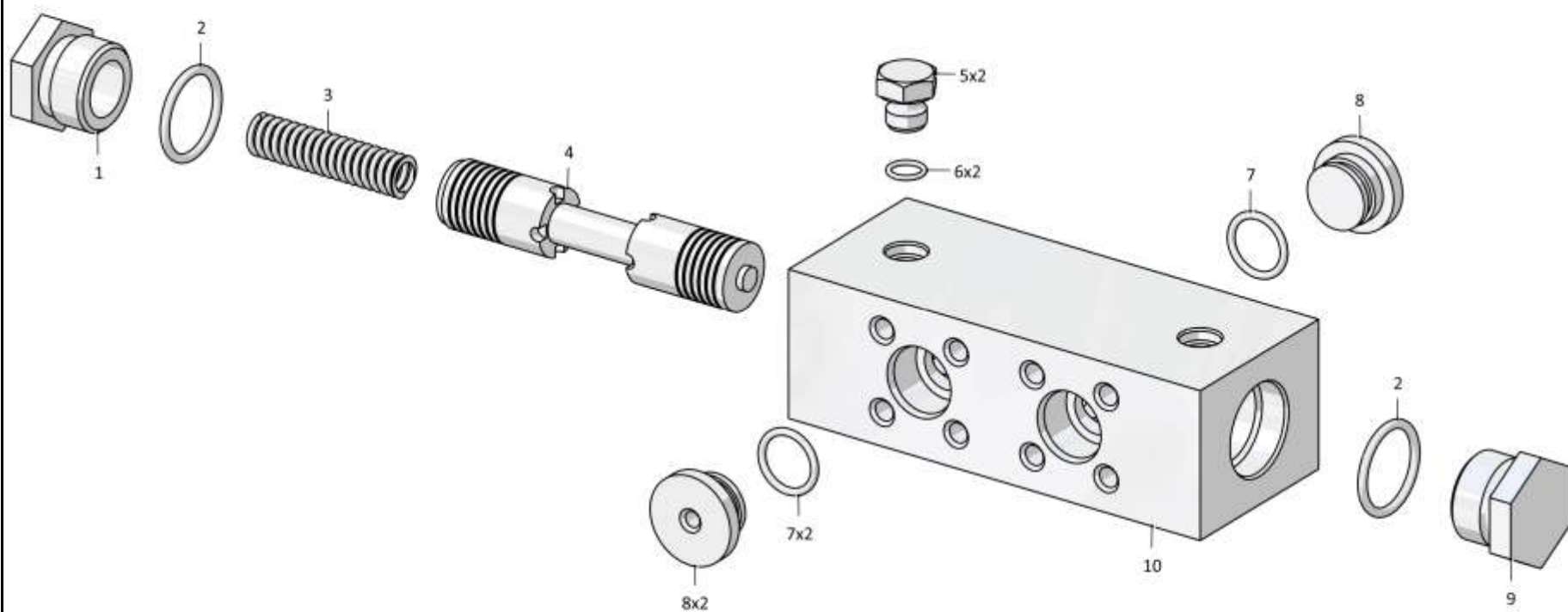
5.20
3516-26-12СБ Клапан
3516-26-12SB Valve
Рис./Fig. 5.20Лист 1 из 1
Sheet 1 of 1

Поз. Pos.	Обозначение Designation	Наименование Denomination		Кол-во на исполнение Quantity per unit	
				УХЛ / NF	T
	3516-26-12СБ(SB)	Клапан	Valve	x	
	3516-26-12-20СБ(SB)	Клапан	Valve		x
1	375950	Пробка	Plug	1	1
2		Кольцо 032-038-36-2-29335 ТУ 2531-307-00149245-2008	Ring 032-038-36-2-29335 TU 2531-307-00149245-2008	2	2
3	385275	Пружина	Spring	1	1
4	3516-26-14	Золотник	Spool	1	1
5	375516	Пробка	Plug	2	
5	375516-20	Пробка	Plug		2
6		Кольцо 012-016-25-2-29335 ТУ 2531-307-00149245-2008	Ring 012-016-25-2-29335 TU 2531-307-00149245-2008	2	2
7		Кольцо 022-028-36-2-29335 ТУ 2531-307-00149245-2008	Ring 022-028-36-2-29335 TU 2531-307-00149245-2008	3	3
8	2001-26-190	Заглушка	End plug	3	3
9	375950-01	Пробка	Plug	1	1
10	3516-26-13	Корпус	Housing	1	1

3516-26-12СБ Клапан / 3516-26-12SB Valve

3516-26-12СБ Клапан / 3516-26-12SB Valve

5-167



3516-26-12СБ Клапан / 3516-26-12SB Valve

Рис./Fig. 5.20 Лист 1 из 1
Sheet 1 of 1

5-168

5.21

46-26-625-02СБ/-04СБ Гидроцилиндр Ø160
46-26-625-02SB/-04SB Hydraulic cylinder Ø160

Рис./Fig. 5.21Лист 1 из 4
Sheet 1 of 4

Поз. Pos.	Обозначение Designation	Наименование Denomination	Кол-во на исполнение Quantity per unit		
			УХЛ / NF	T	
	46-26-625-02СБ(SB)	Гидроцилиндр Ø160*1	Hydraulic cylinder Ø160*1	x	
	46-26-625-02-20СБ(SB)	Гидроцилиндр Ø160*1	Hydraulic cylinder Ø160*1		x
	46-26-625-04СБ(SB)	Гидроцилиндр Ø160*2	Hydraulic cylinder Ø160*2	x	
	46-26-625-04-20СБ(SB)	Гидроцилиндр Ø160*2	Hydraulic cylinder Ø160*2		x
1	46-26-1515	Заглушка	End plug	2	2
2		Кольцо 034-040-36-2-29335 ТУ 2531-307-00149245-2008	Ring 034-040-36-2-29335 TU 2531-307-00149245-2008	5	5
3	2601-26-25	Шайба защитная	Protective washer	5	5
4	46-26-627-02СБ(SB)	Трубопровод	Pipeline	1	
4	46-26-627-02-20СБ(SB)	Трубопровод	Pipeline		1
5		Шайба 16ОТ 65Г 019 ГОСТ 6402-70	Washer 16ОТ 65Г 019 GOST 6402-70	8	
5		Шайба 16ОТ 65Г 0221 ГОСТ 6402-70	Washer 16ОТ 65Г 0221 GOST 6402-70		8
6	280566	Болт М16х1,5-6gx85.85.109.40X.019 ГОСТ 7796-70	Bolt M16x1,5-6gx85.85.109.40X.019 GOST 7796-70	8	
6	280566-20	Болт М16х1,5-6gx85.85.109.40X.019 прп."Щит" ГОСТ 7796-70	Bolt M16x1,5-6gx85.85.109.40X.019 прп."Щит" GOST 7796-70		8
7	2501-26-1020-01СБ(SB)	Блок клапанов	Valve unit	1	
7	2501-26-1020-01-20СБ(SB)	Блок клапанов	Valve unit		1
8		Кольцо 030-036-36-2-ИРП-1314-1 ГОСТ 18829-73/ТУ 38.005.204-84	Ring 030-036-36-2-ИРП-1314-1 GOST 18829-73/TU 38.005.204-84	1	1
9	46-26-1546	Кольцо уплотнительное	O-ring	1	1
10	46-26-627-05СБ(SB)	Трубопровод	Pipeline	1	
10	46-26-627-05-20СБ(SB)	Трубопровод	Pipeline		1

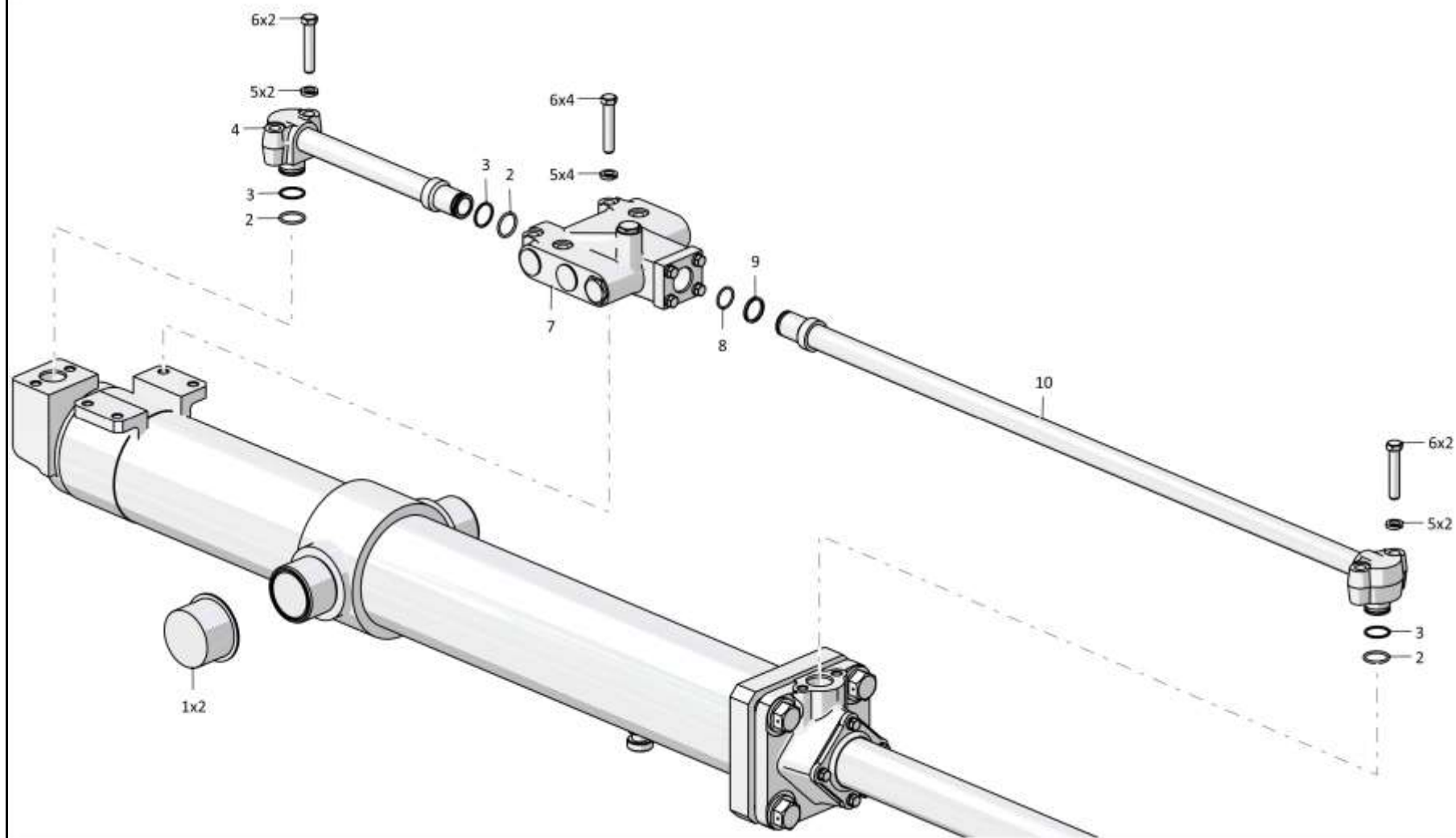
Примечание: *1 - входит в 46-26-625-02СБ
*2 - входит в 46-26-625-04СБ

Note: *1 - included into 46-26-625-02SB
*2 - included into 46-26-625-04SB

46-26-625-02СБ/-04СБ Гидроцилиндр Ø160
46-26-625-02SB/-04SB Hydraulic cylinder Ø160

46-26-625-02СБ/-04СБ Гидроцилиндр Ø160
46-26-625-02SB/-04SB Hydraulic cylinder Ø160

5-169



46-26-625-02СБ/-04СБ Гидроцилиндр Ø160
46-26-625-02SB/-04SB Hydraulic cylinder Ø160

5-170

5.21

46-26-625-02СБ/-04СБ Гидроцилиндр Ø160
46-26-625-02SB/-04SB Hydraulic cylinder Ø160

Рис./Fig. 5.21Лист 2 из 4
Sheet 2 of 4

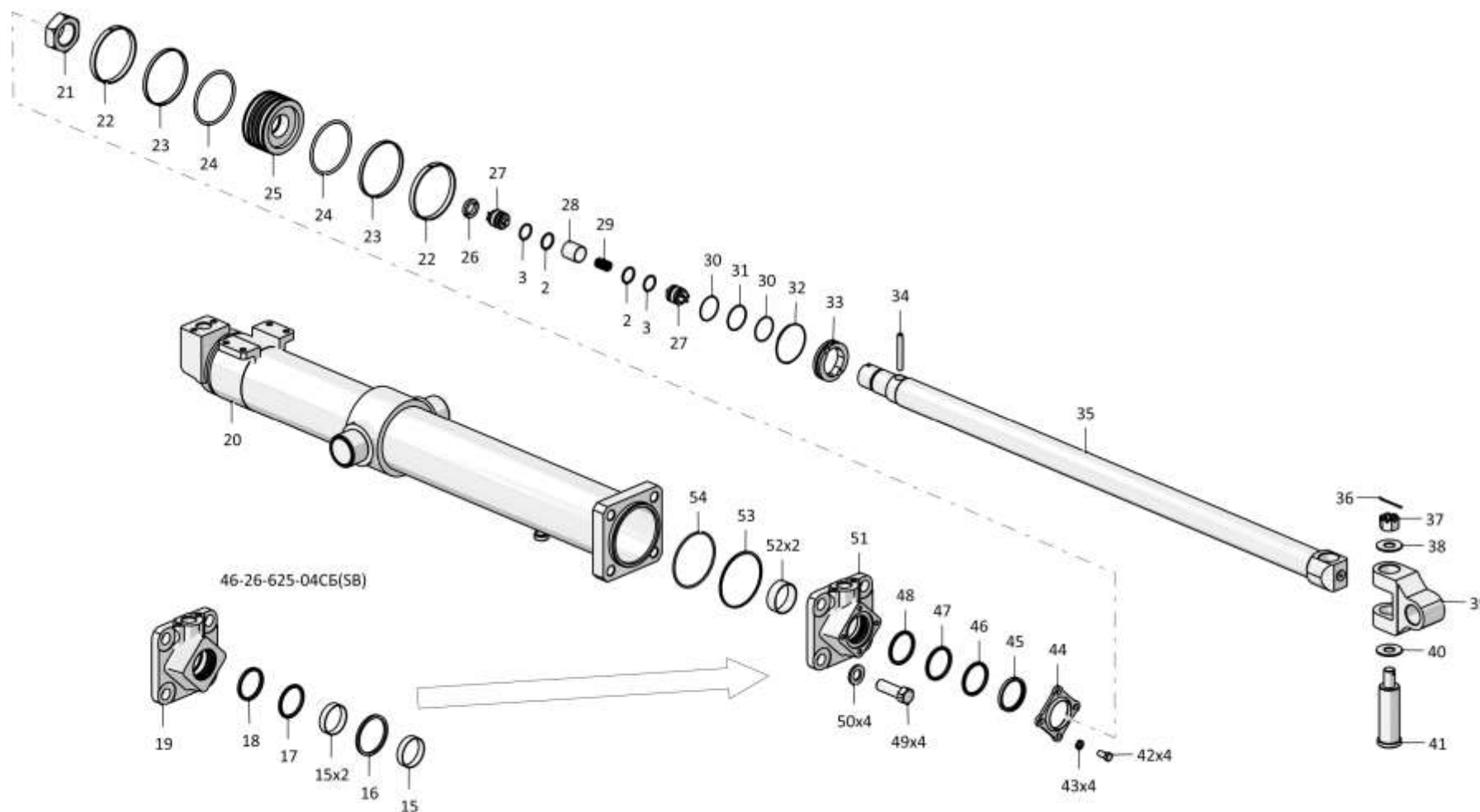
Поз. Pos.	Обозначение Designation	Наименование Denomination		Кол-во на исполнение Quantity per unit	
				УХЛ / NF	Т
15		Направляющее кольцо GR7400800-C380*2	Guide ring GR7400800-C380*2	3	3
16		Комплект уплотнений в сборе RSK300800-T46T*2	Seal kit assembly RSK300800-T46T*2	1	1
17		Комплект уплотнений в сборе RR1300800-Z54T*2	Seal kit assembly RR1300800-Z54T*2	1	1
18		Грязесъемник WE5200800-M12T*2	Dirt remover WE5200800-M12T*2	1	1
19	46-26-1582-01	Крышка*2	Крышка*2	1	1
20	46-26-628-02СБ(SB)	Корпус	Housing	1	1
21	2501-98-588-01	Гайка	Nut	1	1
22	46-26-1509	Втулка опорная (допускается замена на Кольцо E21T-160-15-4,0 ТУ 2290-004-48774662-2002)	Bushing support (replacement to Ring E21T-160-15-4,0 TU 2290-004-48774662-2002 is allowed)	2	2
23	46-26-1512	Кольцо уплотнительное	O-ring	2	2
24		Кольцо 140-155-85-2-29335 ТУ 2531-307-00149245-2008	Ring 140-155-85-2-29335 ТУ 2531-307-00149245-2008	2	2
25	46-26-1564	Поршень	Piston	1	1
26	2601-26-9	Заглушка	End plug	1	1
27	46-26-631СБ(SB)	Клапан	Valve	2	2
28	525540	Проставка	Spacer	1	1
29	38327	Пружина	Spring	1	1
30	410602-95-77К	Кольцо защитное	Protective ring	2	2
31		Кольцо 066-071-30-2-29335 ТУ 2531-307-00149245-2008	Ring 066-071-30-2-29335 ТУ 2531-307-00149245-2008	1	1

Примечание: *1 - входит в 46-26-625-02СБ
 *2 - входит в 46-26-625-04СБ

Note: *1 - included into 46-26-625-02SB
 *2 - included into 46-26-625-04SB

46-26-625-02СБ/-04СБ Гидроцилиндр Ø160
46-26-625-02SB/-04SB Hydraulic cylinder Ø160

46-26-625-02СБ/-04СБ Гидроцилиндр Ø160
46-26-625-02SB/-04SB Hydraulic cylinder Ø160



5-171

46-26-625-02СБ/-04СБ Гидроцилиндр Ø160
46-26-625-02SB/-04SB Hydraulic cylinder Ø160

Рис./Fig. 5.21 Лист 2 из 4
Sheet 2 of 4

5-172

5.21

46-26-625-02СБ/-04СБ Гидроцилиндр Ø160
46-26-625-02SB/-04SB Hydraulic cylinder Ø160

Рис./Fig. 5.21Лист 3 из 4
Sheet 3 of 4

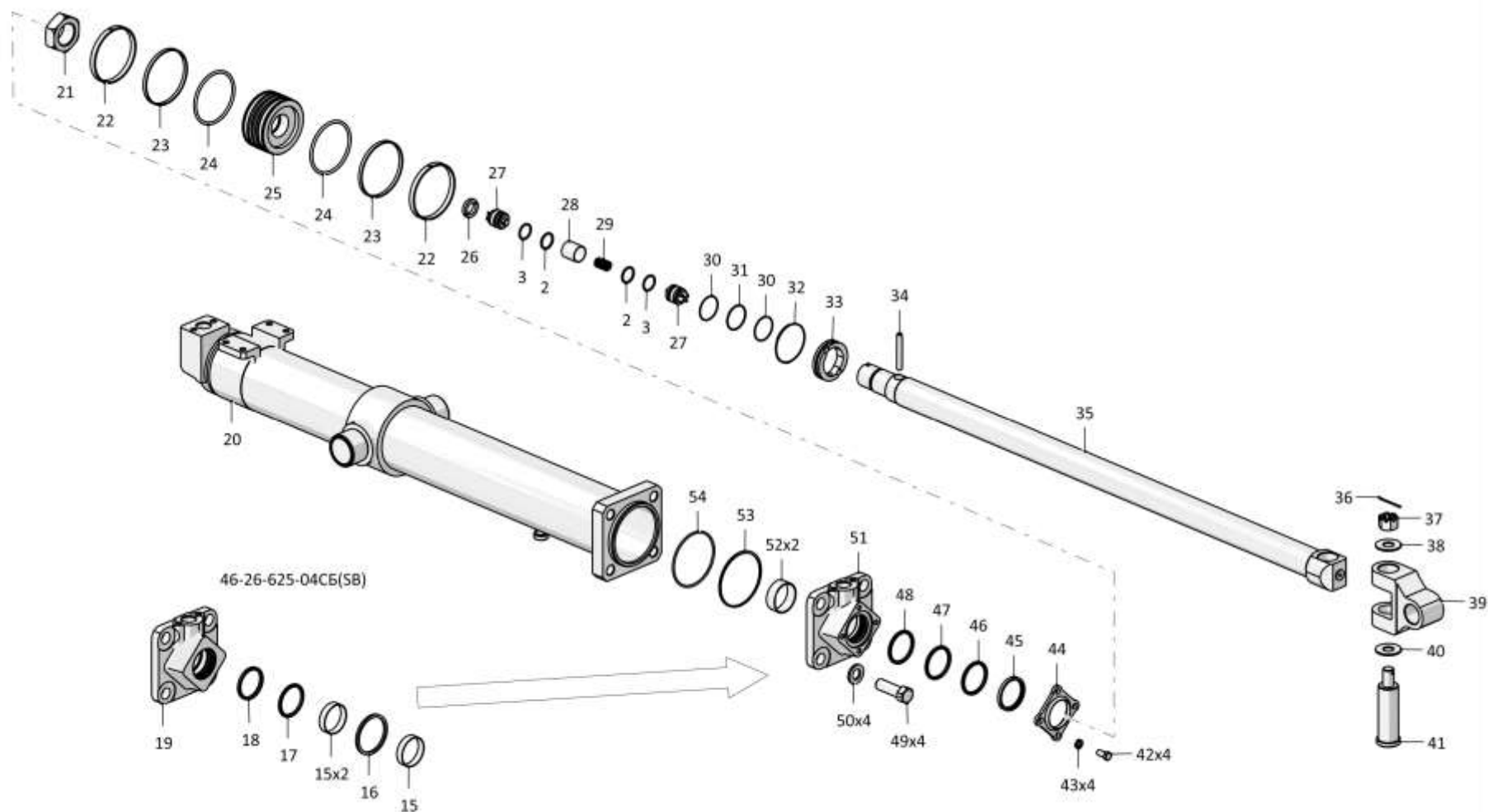
Поз. Pos.	Обозначение Designation	Наименование Denomination		Кол-во на исполнение Quantity per unit	
				УХЛ / NF	Т
32	585760	Кольцо	Ring	1	1
33	2601-26-6	Втулка	Bushing	1	1
34	2601-26-8	Палец	Pin	1	1
35	46-26-1573-06	Шток*2	Шток*2	1	
35	46-26-1573-06-20	Шток*2	Шток*2		1
35	46-26-1573-04	Шток*1	Шток*1	1	
35	46-26-1573-04-20	Шток*1	Шток*1		1
36		Шплинт 6,3x71.019 ГОСТ 397-79	Cotter pin 6,3x71.019 GOST 397-79	1	1
37	300431	Гайка М30x2-6Н.8.019 ГОСТ 5918-73	Nut M30x2-6H.8.019 GOST 5918-73	1	
37	300431-20	Гайка М30x2-6Н.8.019 прп."Щит" ГОСТ 5918-73	Nut M30x2-6H.8.019 прп."Щит" GOST 5918-73		1
39	4001-26-505	Проушина	Lug	1	1
40	2501-26-1107	Кольцо	Ring	2	
40	2501-26-1107-20	Кольцо	Ring		2
41	2501-26-1106	Палец	Pin	1	1
42		Болт М12x1,25-6gx25.88.019 ГОСТ 7796-70*1	Bolt M12x1,25-6gx25.88.019 GOST 7796-70*1	4	
42		Болт М12x1,25-6gx25.88.029 ГОСТ 7796-70*1	Bolt M12x1,25-6gx25.88.029 GOST 7796-70*1		4

Примечание: *1 - входит в 46-26-625-02СБ
 *2 - входит в 46-26-625-04СБ

Note: *1 - included into 46-26-625-02SB
 *2 - included into 46-26-625-04SB

46-26-625-02СБ/-04СБ Гидроцилиндр Ø160
46-26-625-02SB/-04SB Hydraulic cylinder Ø160

46-26-625-02СБ/-04СБ Гидроцилиндр Ø160
46-26-625-02SB/-04SB Hydraulic cylinder Ø160



5-173

46-26-625-02СБ/-04СБ Гидроцилиндр Ø160
46-26-625-02SB/-04SB Hydraulic cylinder Ø160

Рис./Fig. 5.21 Лист 3 из 4
Sheet 3 of 4

5-174

5.21

46-26-625-02СБ/-04СБ Гидроцилиндр Ø160
46-26-625-02SB/-04SB Hydraulic cylinder Ø160

Рис./Fig. 5.21Лист 4 из 4
Sheet 4 of 4

Поз. Pos.	Обозначение Designation	Наименование Denomination		Кол-во на исполнение Quantity per unit	
				УХЛ / NF	T
43		Шайба 120Т 65Г 019 ГОСТ 6402-70*1	Washer 120Т 65Г 019 GOST 6402-70*1	4	
43		Шайба 120Т 65Г 0221 ГОСТ 6402-70*1	Washer 120Т 65Г 0221 GOST 6402-70*1		4
44	2001-26-557-01	Скребок*1	Скребок*1	1	1
45	2501-93-506-01СБ(SB)	Грязесъемник 3-d ГОСТ 24811-81*1	Dirt remover 3-d GOST 24811-81*1	1	1
46		Грязесъемник E50-A-080-5 ТУ 2290-005-48774662-2002*1	Dirt remover E50-A-080-5 TU 2290-005-48774662-2002*1	1	1
47		Уплотнение E09-080-5 ТУ 2290-001-48774662-2000*1	Seal E09-080-5 TU 2290-001-48774662-2000*1	1	1
48		Уплотнение E01-080-5 ТУ 2290-001-48774662-2000*1	Seal E01-080-5 TU 2290-001-48774662-2000*1	1	1
49	280935	Болт М30х2-6gx90.109.40X.019 ГОСТ 7795-70	Bolt M30x2-6gx90.109.40X.019 GOST 7795-70	4	
49	280935-20	Болт М30х2-6gx90.109.40X.019 прп."Щит" ГОСТ 7795-70	Bolt M30x2-6gx90.109.40X.019 прп."Щит" GOST 7795-70		4
50	315412	Шайба	Washer	4	
50	315412-20	Шайба	Washer		4
51	46-26-1571-01	Крышка*1	Крышка*1	1	1
52		Кольцо опорно-направляющее штоковое E22Т-080-30-3,0 ТУ 2290-004-48774662-2002*1	Rod guide ring E22Т-080-30-3,0 TU 2290-004-48774662-2002*1	2	2
53	2601-26-27	Шайба защитная	Protective washer	1	1
54		Кольцо 150-160-58-2-29335 ТУ 2531-307-00149245-2008	Ring 150-160-58-2-29335 TU 2531-307-00149245-2008	1	1

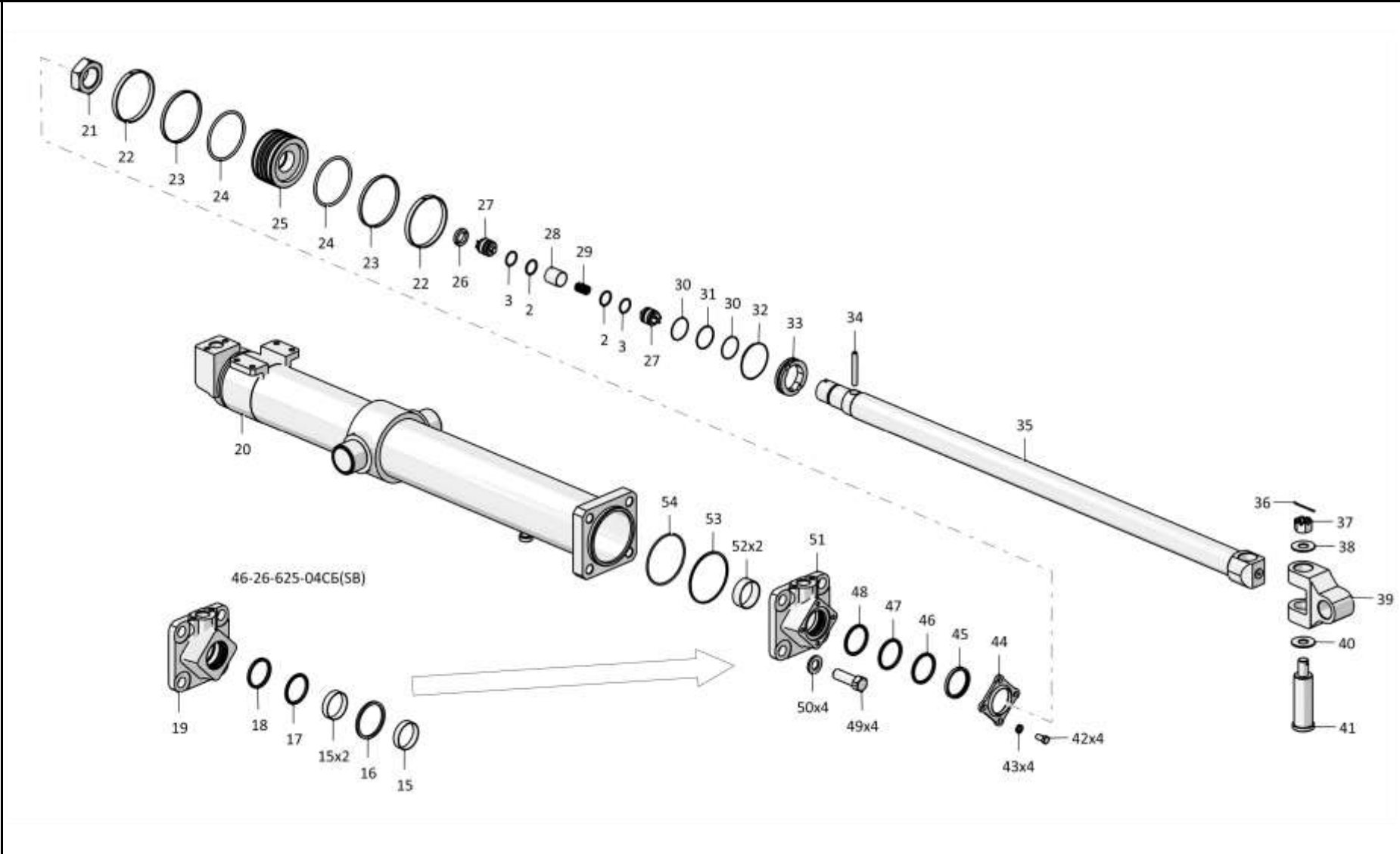
Примечание: *1 - входит в 46-26-625-02СБ
*2 - входит в 46-26-625-04СБ

Note: *1 - included into 46-26-625-02SB
*2 - included into 46-26-625-04SB

46-26-625-02СБ/-04СБ Гидроцилиндр Ø160
46-26-625-02SB/-04SB Hydraulic cylinder Ø160

46-26-625-02СБ/-04СБ Гидроцилиндр Ø160
46-26-625-02SB/-04SB Hydraulic cylinder Ø160

5-175



46-26-625-02СБ/-04СБ Гидроцилиндр Ø160
46-26-625-02SB/-04SB Hydraulic cylinder Ø160

5-176

5.22

2501-26-1020-01СБ Блок клапанов
2501-26-1020-01SB Valve unit

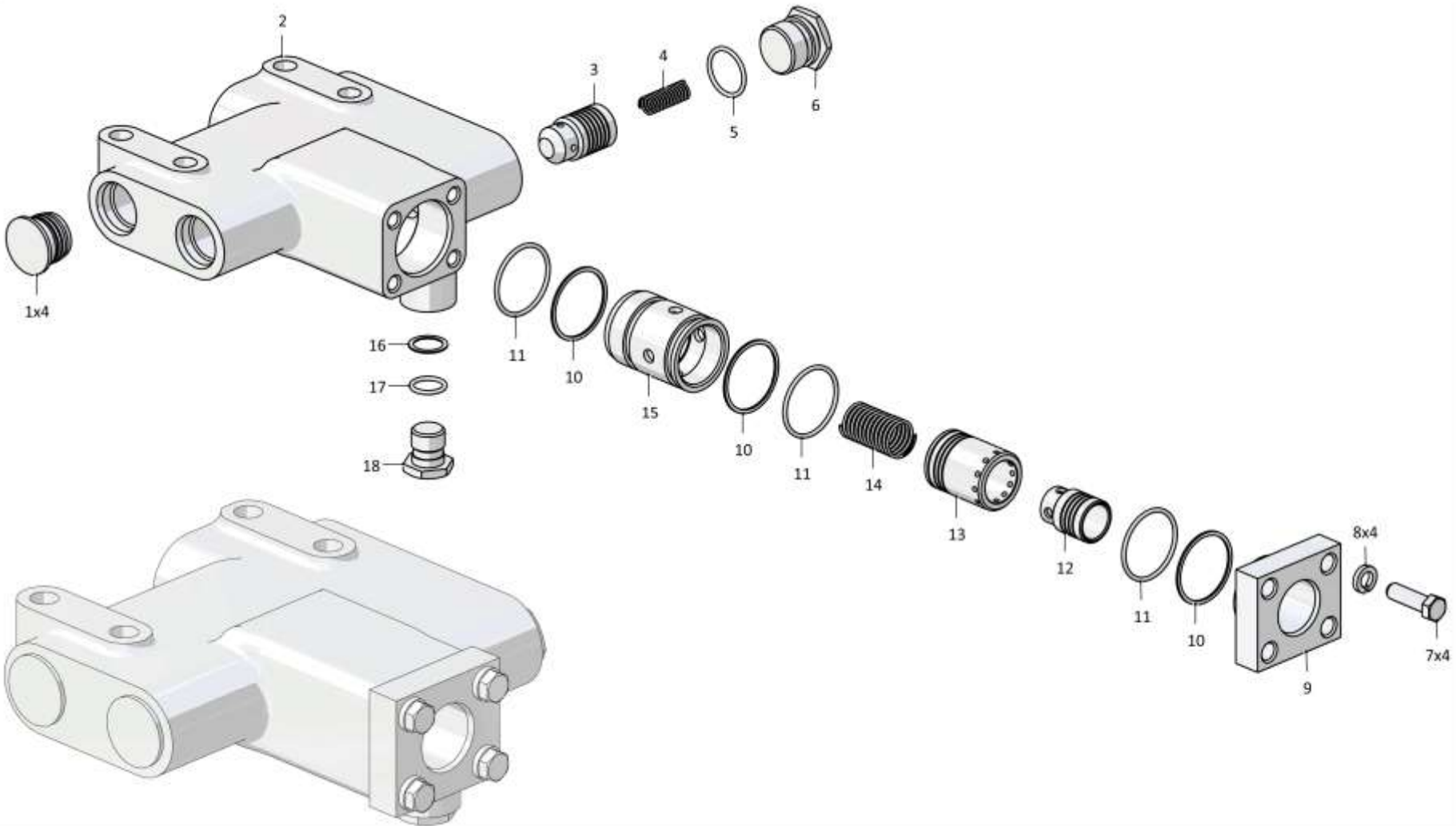
Рис./Fig. 5.22Лист 1 из 1
Sheet 1 of 1

Поз. Pos.	Обозначение Designation	Наименование Denomination		Кол-во на исполнение Quantity per unit	
				УХЛ / NF	Т
	2501-26-1020-01СБ(SB)	Блок клапанов	Valve unit	x	
	2501-26-1020-01-20СБ(SB)	Блок клапанов	Valve unit		x
1	700-40-4992	Заглушка	End plug	4	4
2	2501-26-1150	Корпус	Housing	1	1
3	2501-26-1155	Клапан	Valve	1	1
4	38499	Пружина	Spring	1	1
5		Кольцо 032-038-36-2-29335 ТУ 2531-307-00149245-2008	Ring 032-038-36-2-29335 TU 2531-307-00149245-2008	1	1
6	18-26-560	Пробка	Plug	1	
6	18-26-560-20	Пробка	Plug		1
7		Болт М12-6gx40.40.88.019 ГОСТ 7796-70	Bolt M12-6gx40.40.88.019 GOST 7796-70	4	
7		Болт М12-6gx40.40.88.029 ГОСТ 7796-70	Bolt M12-6gx40.40.88.029 GOST 7796-70		4
8		Шайба 12ОТ 65Г 019 ГОСТ 6402-70	Washer 12OT 65G 019 GOST 6402-70	4	
8		Шайба 12ОТ 65Г 0221 ГОСТ 6402-70	Washer 12OT 65G 0221 GOST 6402-70		4
9	2501-26-1154	Фланец	Flange	1	1
10	2501-26-1158	Шайба защитная	Protective washer	3	3
11		Кольцо 049-055-36-2-29335 ТУ 2531-307-00149245-2008	Ring 049-055-36-2-29335 TU 2531-307-00149245-2008	3	3
12	2501-26-1153-01	Клапан	Valve	1	1
13	2501-26-1152	Золотник	Spool	1	1
14	385581-01	Пружина	Spring	1	1
15	2501-26-1151	Гильза	Sleeve	1	1
16	2501-26-1157	Шайба защитная	Protective washer	1	1
17		Кольцо 021-027-36-2-29335 ТУ 2531-307-00149245-2008	Ring 021-027-36-2-29335 TU 2531-307-00149245-2008	1	1
18	2501-26-1156	Пробка	Plug	1	
18	2501-26-1156-20	Пробка	Plug		1

2501-26-1020-01СБ Блок клапанов / 2501-26-1020-01SB Valve unit

2501-26-1020-01СБ Блок клапанов / 2501-26-1020-01SB Valve unit

5-177



2501-26-1020-01СБ Блок клапанов / 2501-26-1020-01SB Valve unit

5-178

5.23

3526-26-1-01СБ Система диагностики
3526-26-1-01SB Diagnostics system

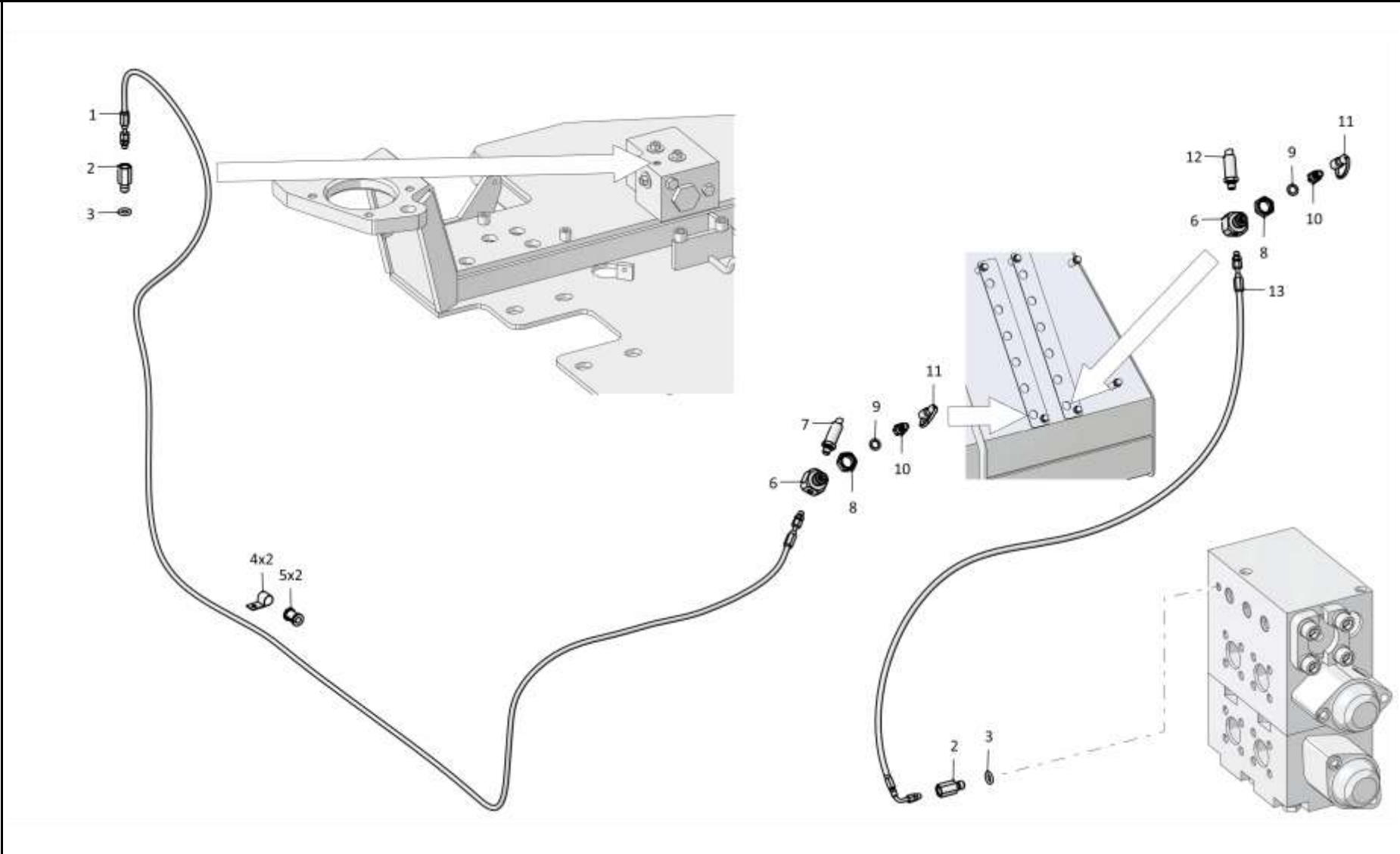
Рис./Fig. 5.23Лист 1 из 1
Sheet 1 of 1

Поз. Pos.	Обозначение Designation	Наименование Denomination		Кол-во на исполнение Quantity per unit	
				УХЛ / NF	Т
	3526-26-1-01СБ(SB)	Система диагностики	Diagnostics system	x	
	3526-26-1-01-20СБ(SB)	Система диагностики	Diagnostics system		x
1	1101-15-24-28СБ(SB)	Рукав для замера давления	Pressure measuring hose	1	1
2	3526-26-1	Переходник	Adapter	2	
2	3526-26-1-20	Переходник	Adapter		2
3		Кольцо 007-011-25-2-29335 ТУ 2531-307-00149245-2008	Ring 007-011-25-2-29335 TU 2531-307-00149245-2008	2	2
4	700-41-3179	Хомутик	Clip	2	2
5	400354-01	Втулка	Bushing	2	2
6	3526-16-10	Штуцер	Union	2	
6	3526-16-10-20	Штуцер	Union		2
7		Датчик давления PR4-420GB05/10 арт. R917C09842 (Bosch Rexroth)	Pressure pickup PR4-420GB05/10 арт. R917C09842 (Bosch Rexroth)	1	1
8	300365	Гайка М24х2-6Н.04.019 ГОСТ 15522-70	Nut M24x2-6H.04.019 GOST 15522-70	2	
8	300365-20	Гайка М24х2-6Н.04.019 прп."Щит" ГОСТ 15522-70	Nut M24x2-6H.04.019 прп."Щит" GOST 15522-70		2
9		Кольцо уплотнительное торцевое комбинированное USIT 1/4" МБШ 14/35-00ГЧ	Combined end sealing ring USIT 1/4" МБШ 14/35-00ГЧ	2	2
10		Вилка МБШ 14/35-02 МБШ 14/35-00ГЧ	Plug МБШ 14/35-02 МБШ 14/35-00ГЧ	2	2
11		Вилка резиновая МБШ 14/35-12 МБШ 14/35-00ГЧ	Rubber plug МБШ 14/35-12 МБШ 14/35-00ГЧ	2	2
12		Датчик давления PR4-050GB05/10 арт. R917C11189 (Bosch Rexroth)	Pressure pickup PR4-050GB05/10 арт. R917C11189 (Bosch Rexroth)	1	1
13	1101-15-24-07СБ(SB)	Рукав для замера давления	Pressure measuring hose	1	1

3526-26-1-01СБ Система диагностики
3526-26-1-01SB Diagnostics system

3526-26-1-01СБ Система Диагностики
3526-26-1-01SB Diagnostics system

5-179



3526-26-1-01СБ Система диагностики / 3526-26-1-01SB Diagnostics system

РАЗДЕЛ 6
Кабина,
управление трактором,
внешнее оформление

SECTION 6
Cab, tractor steering,
external styling

РАЗДЕЛ 6

КАБИНА,УПРАВЛЕНИЕ ТРАКТОРОМ,ВНЕШНЕЕ ОФОРМЛЕНИЕ

СОДЕРЖАНИЕ

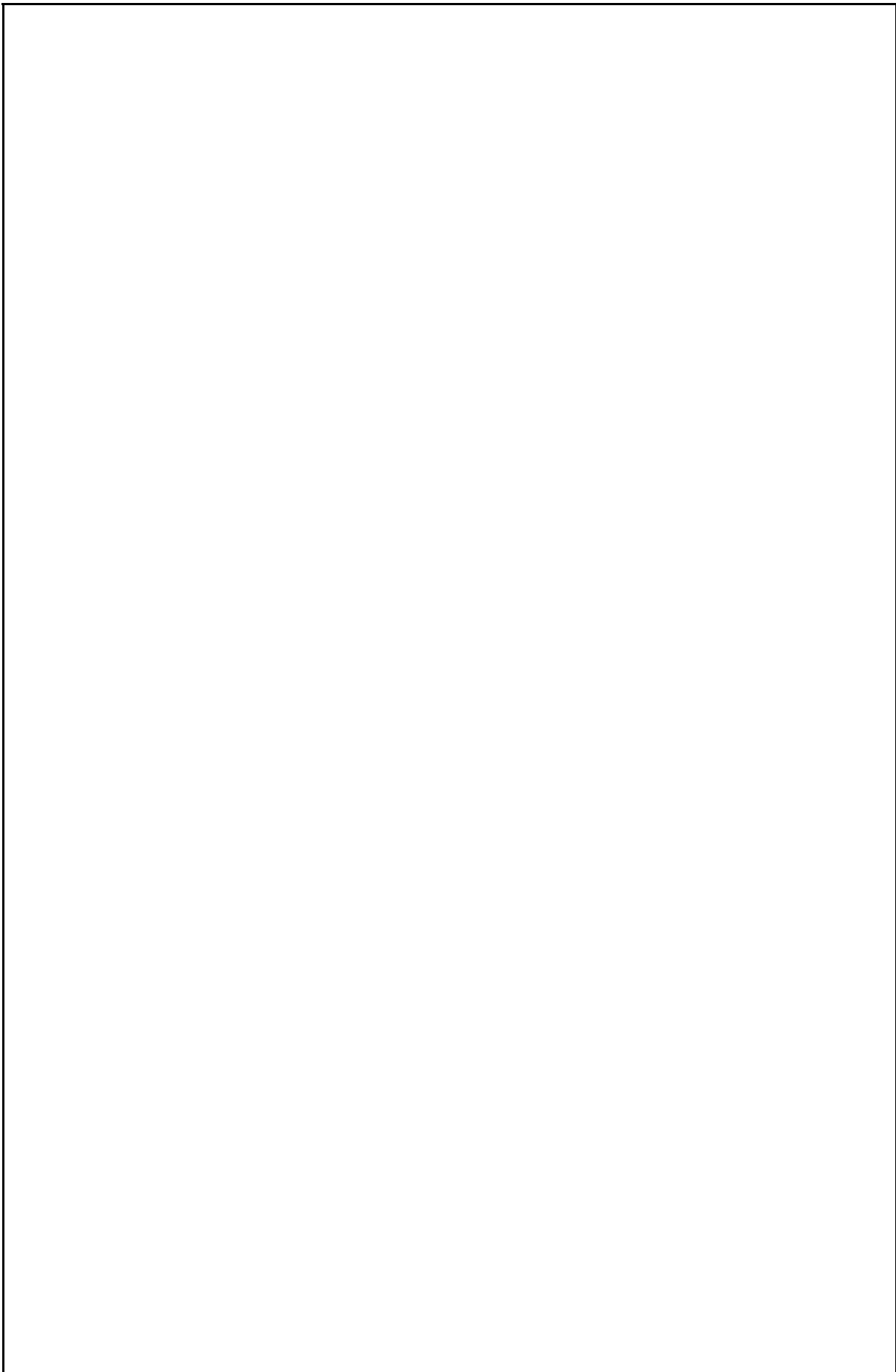
SECTION 6

Cab, tractor steering, external styling

CONTENT

6.1	4001-111СБ(SB)	Кабина	Cab	6-4
6.2	4001-111-19СБ(SB)	Кабина	Cab	6-10
6.3	3526-111-02СБ(SB)/-03СБ(SB)	Кабина	Cab	6-16
6.4	4001-24-1СБ(SB)	Пол	Floor	6-24
6.5	4001-24-222СБ(SB)	Установка опор кабины	Supports of the cab mounting	6-32
6.6	3526-24-1-01СБ(SB)	Пол	Floor	6-36
6.7	4001-13-50СБ(SB)	Привод управления	Steering drive	6-42
6.8	3526-13-1СБ(SB)	Управление трактором	Tractor steering	6-44
6.9	3526-13-110СБ(SB)	Блок педалей	Pedal unit	6-46
6.10	3526-13-111СБ(SB)	Установка датчиков угла поворота	Angle sensors mounting	6-48
6.11	4001-59-1СБ(SB)/-01СБ(SB)	Кабина	Cab	6-50
6.12	3526-59-1СБ(SB)	Кабина	Cab	6-64
6.13	4001-47-1СБ(SB)	Установка зависимого отопителя кабины	Cab heater mounting	6-74
6.14	3526-46-2СБ(SB)	Установка климатическая	Climatic installation	6-76
6.15	3526-46-30СБ(SB)	Установка испарительно-отопительного блока	Evaporation and heating block mounting	6-82
6.16	2501-23-1СБ(SB)	Установка сиденья	Seat mounting	6-86
6.17	3526-23-1СБ(SB)	Установка сиденья	Seat mounting	6-88
6.18	312001-57-2СБ(SB)	Установка вентиляторов кабины	Cab fans mounting	6-90
6.19	3526-38-1СБ(SB)	Установка стеклоомывателей кабины	Windscreen washers of the cabin mounting	6-94
6.20	3526-89-1СБ(SB)	Установка интерьера кабины	Interior of a cabin mounting	6-96

6.21	4002-55-2-01СБ(СВ)	Облицовка	Facing	6-102
6.22	4002-55-2-03СБ(СВ)	Облицовка	Facing	6-114
6.23	4002-55-51СБ(СВ)	Боковина	Side frame	6-126
6.24	4002-55-51-01СБ(СВ)	Боковина	Side frame	6-130
6.25	4002-55-52СБ(СВ)	Боковина	Side frame	6-134
6.26	4002-55-52-01СБ(СВ)	Боковина	Side frame	6-136
6.27	4002-55-54СБ(СВ)	Кожух	Casing	6-138
6.28	4002-55-55СБ(СВ)	Контейнер	Container	6-140
6.29	3516-55-53СБ(СВ)	Крышка	Cover	6-142
6.30	4001-53-1СБ(СВ)	Установка независимого отопителя кабины	Cab independent heater mounting	6-144
6.31	4001-53-1-03СБ(СВ)	Установка независимого отопителя кабины	Cab independent heater mounting	6-152
6.32	3526-48-2СБ(СВ)	Установка кондиционера	Conditioner mounting	6-160
6.33	1101-48-2-04СБ(СВ)	Установка кондиционера	Conditioner mounting	6-166
6.34	4001-61-1СБ(СВ)	Установка защиты кабины	Cab protection mounting	6-172
6.35	3526-59-500СБ(СВ)	Комплект решеток	Set of grill	6-176
6.36	4001-59-500СБ(СВ)	Комплект решеток	Set of grill	6-178



6-4

6.1

4001-111СБ Кабина 4001-111SB Cab

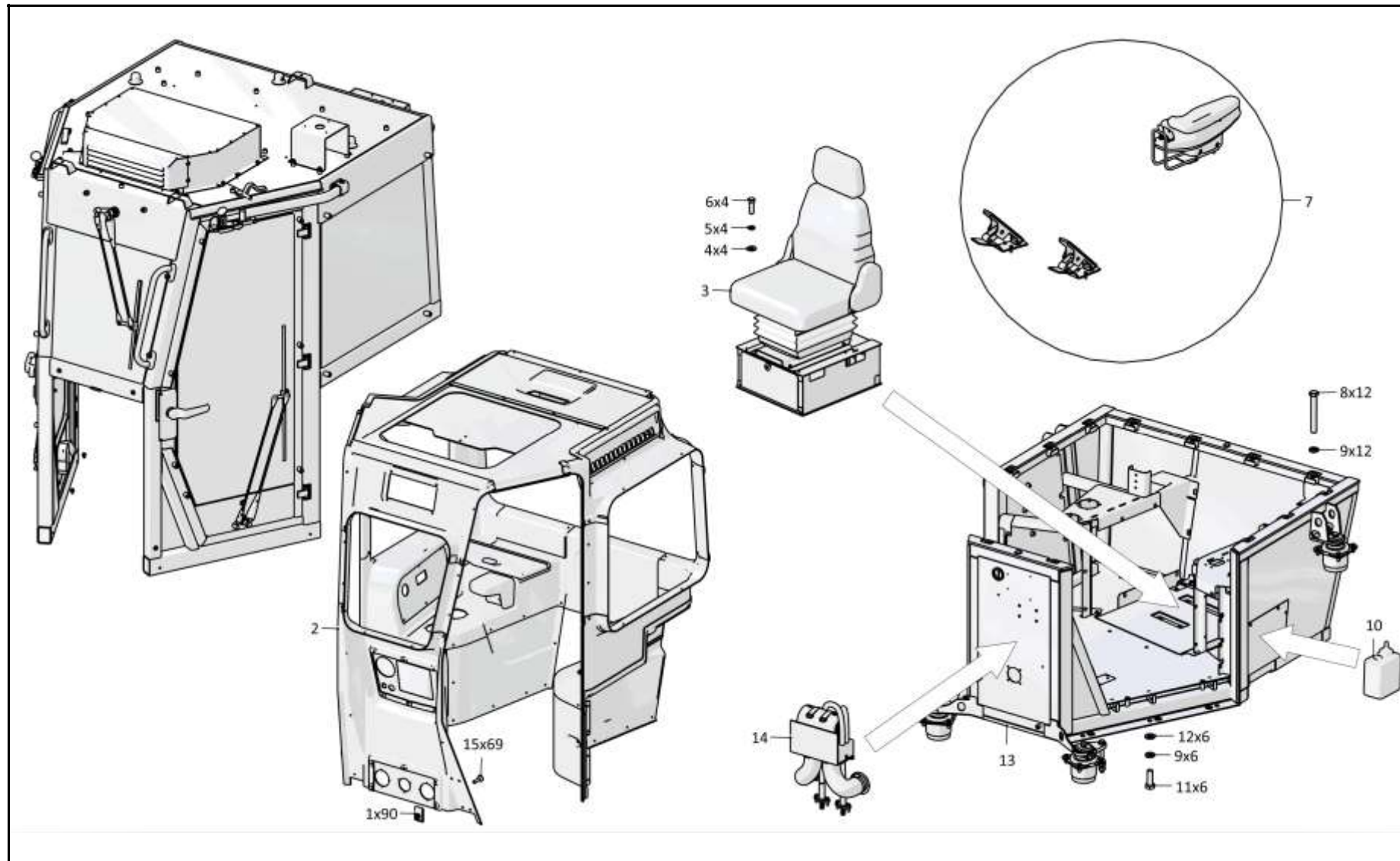
Рис./Fig. 6.1Лист 1 из 3
Sheet 1 of 3

4001-111СБ Кабина / 4001-111SB Cab

Поз. Pos.	Обозначение Designation	Наименование Denomination		Кол-во на исполнение Quantity per unit	
				УХЛ / NF	Т
	4001-111СБ(СВ)	Кабина	Cab	х	
	4001-111-20СБ(СВ)	Кабина	Cab		х
1	2501-89-123СБ(СВ)	Клипса	Clip	90	90
2		Машинокомплект интерьера универсальной кабины 4001-89-1МК ТУ 4001.0002-2007	Universal cab interior machine set 4001-89-1МК ТУ 4001.0002-2007	1	1
3	2501-23-1СБ(СВ)	Установка сиденья	Seat mounting	1	
3	2501-23-1-20СБ(СВ)	Установка сиденья	Seat mounting		1
4		Шайба А.10.02.019 ГОСТ 11371-78	Washer A.10.02.019 GOST 11371-78	4	
4		Шайба А.10.02.0221 ГОСТ 11371-78	Washer A.10.02.0221 GOST 11371-78		4
5		Шайба 10ОТ 65Г 019 ГОСТ 6402-70	Washer 10OT 65G 019 GOST 6402-70	4	
5		Шайба 10ОТ 65Г 0221 ГОСТ 6402-70	Washer 10OT 65G 0221 GOST 6402-70		4
6		Болт М10-6gx30.68.019 ГОСТ 7796-70	Bolt M10-6gx30.68.019 GOST 7796-70	4	
6		Болт М10-6gx30.68.029 ГОСТ 7796-70	Bolt M10-6gx30.68.029 GOST 7796-70		4
7	4001-13-50СБ(СВ)	Привод управления	Steering drive	1	
7	4001-13-50-20СБ(СВ)	Привод управления	Steering drive		1
8		Болт М16x1,5-6gx120.109.20Г2Р.019 ГОСТ 7795-70	Bolt M16x1,5-6gx120.109.20G2P.019 GOST 7795-70	12	
8		Болт М16x1,5-6gx120.109.20Г2Р.029 ГОСТ 7795-70	Bolt M16x1,5-6gx120.109.20G2P.029 GOST 7795-70		12
9		Шайба 16ОТ 65Г 019 ГОСТ 6402-70	Washer 16OT 65G 019 GOST 6402-70	18	
9		Шайба 16ОТ 65Г 0221 ГОСТ 6402-70	Washer 16OT 65G 0221 GOST 6402-70		18
10		Комплект стеклоомывателя СО-3 (по договору)	Glass washer KIT SO-3 (under the contract)	1	1
11		Болт М16x1,5-6gx45.109.20Г2Р.019 ГОСТ 7796-70	Bolt M16x1,5-6gx45.109.20G2P.019 GOST 7796-70	6	
11		Болт М16x1,5-6gx45.109.20Г2Р.029 ГОСТ 7796-70	Bolt M16x1,5-6gx45.109.20G2P.029 GOST 7796-70		6
12		Шайба А.16.02.019 ГОСТ 11371-78	Washer A.16.02.019 GOST 11371-78	6	
12		Шайба А.16.02.0221 ГОСТ 11371-78	Washer A.16.02.0221 GOST 11371-78		6
13	4001-24-1СБ(СВ)	Пол	Floor	1	
13	4001-24-1-20СБ(СВ)	Пол	Floor		1
14	4001-47-1СБ(СВ)	Установка зависимого отопителя кабины	Cab heater mounting	1	1
15	355440	Винт	Screw	75	75

4001-111СБ Кабина / 4001-111SB Cab

6-5



4001-111СБ Кабина / 4001-111SB Cab

6-6

6.1

4001-111СБ Кабина
4001-111SB Cab

Рис./Fig. 6.1

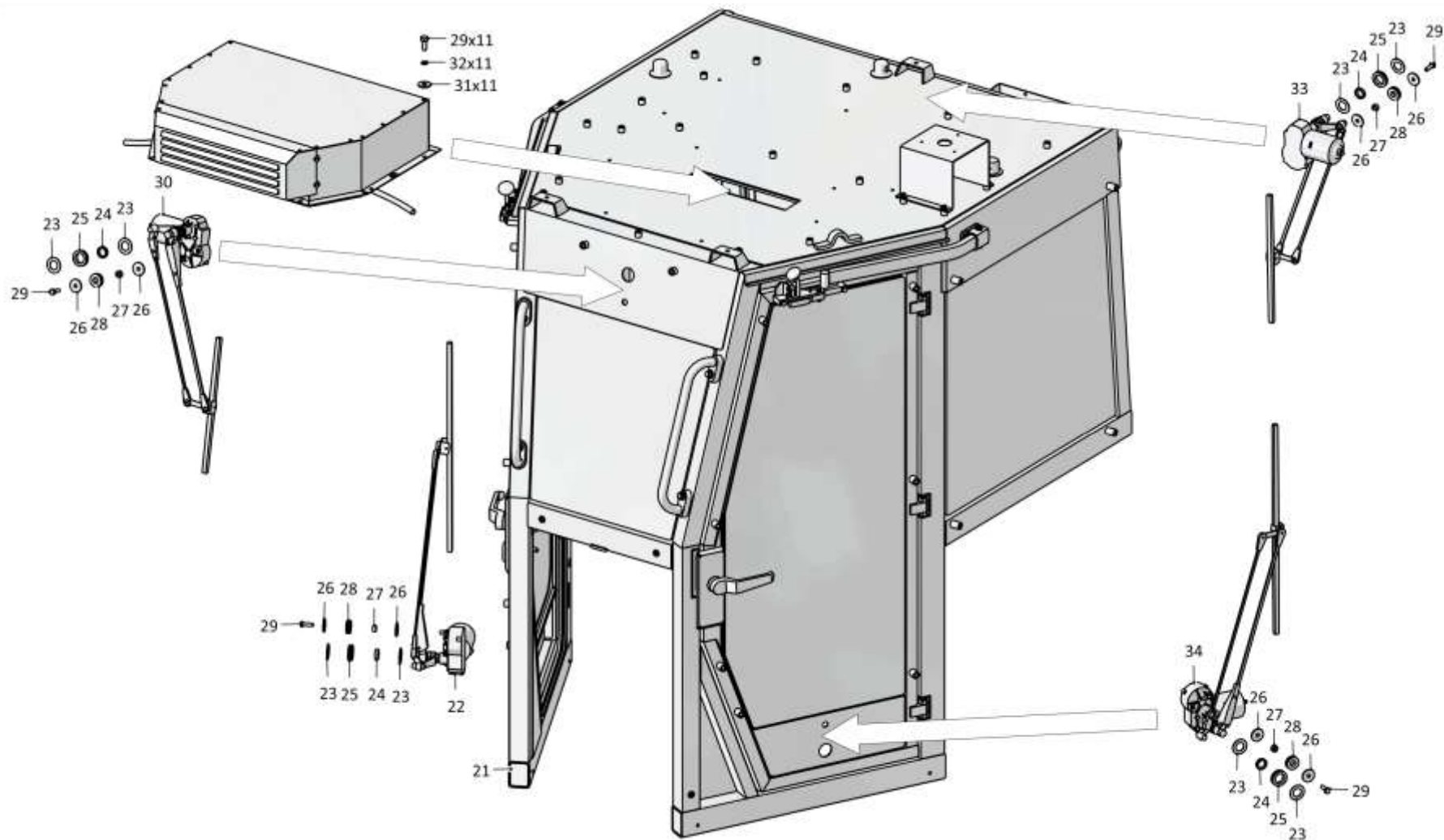
Лист 2 из 3
Sheet 2 of 3

4001-111СБ Кабина / 4001-111SB Cab

Поз. Pos.	Обозначение Designation	Наименование Denomination		Кол-во на исполнение Quantity per unit	
				УХЛ / NF	Т
21	4001-59-1СБ(SB)	Кабина	Cab	1	
21	4001-59-1-20СБ(SB)	Кабина	Cab		1
22		Стеклоочиститель YXYG 131-01 (по договору)	Windscreen wiper YXYG 131-01 (under the contract)	1	1
23	315390	Шайба	Washer	8	
23	315390-20	Шайба	Washer		8
24	2501-59-242	Втулка	Bushing	4	4
25	700-40-3141	Кольцо	Ring	4	4
26	2501-59-243	Шайба	Washer	8	8
27	2501-59-241	Втулка	Bushing	4	4
28	700-40-6695	Кольцо	Ring	4	4
29		Болт М6-6gx20.68.019 ГОСТ 7798-70	Bolt M6-6gx20.68.019 GOST 7798-70	27	
29		Болт М6-6gx20.68.029 ГОСТ 7798-70	Bolt M6-6gx20.68.029 GOST 7798-70		27
30		Стеклоочиститель YXYG 004 (по договору)	Windscreen wiper YXYG 004 (under the contract)	1	1
31	2501-89-212	Шайба	Washer	11	11
32		Шайба 6Т 65Г 019 ГОСТ 6402-70	Washer 6Т 65Г 019 GOST 6402-70	23	
32		Шайба 6Т 65Г 0221 ГОСТ 6402-70	Washer 6Т 65Г 0221 GOST 6402-70		23
33		Стеклоочиститель YXYG 005 (по договору)	Windscreen wiper YXYG 005 (under the contract)	1	1
34		Стеклоочиститель YXYG 131 (по договору)	Windscreen wiper YXYG 131 (under the contract)	1	1

4001-111СБ Кабина / 4001-111SB Cab

6-7



4001-111СБ Кабина / 4001-111SB Cab

6-8

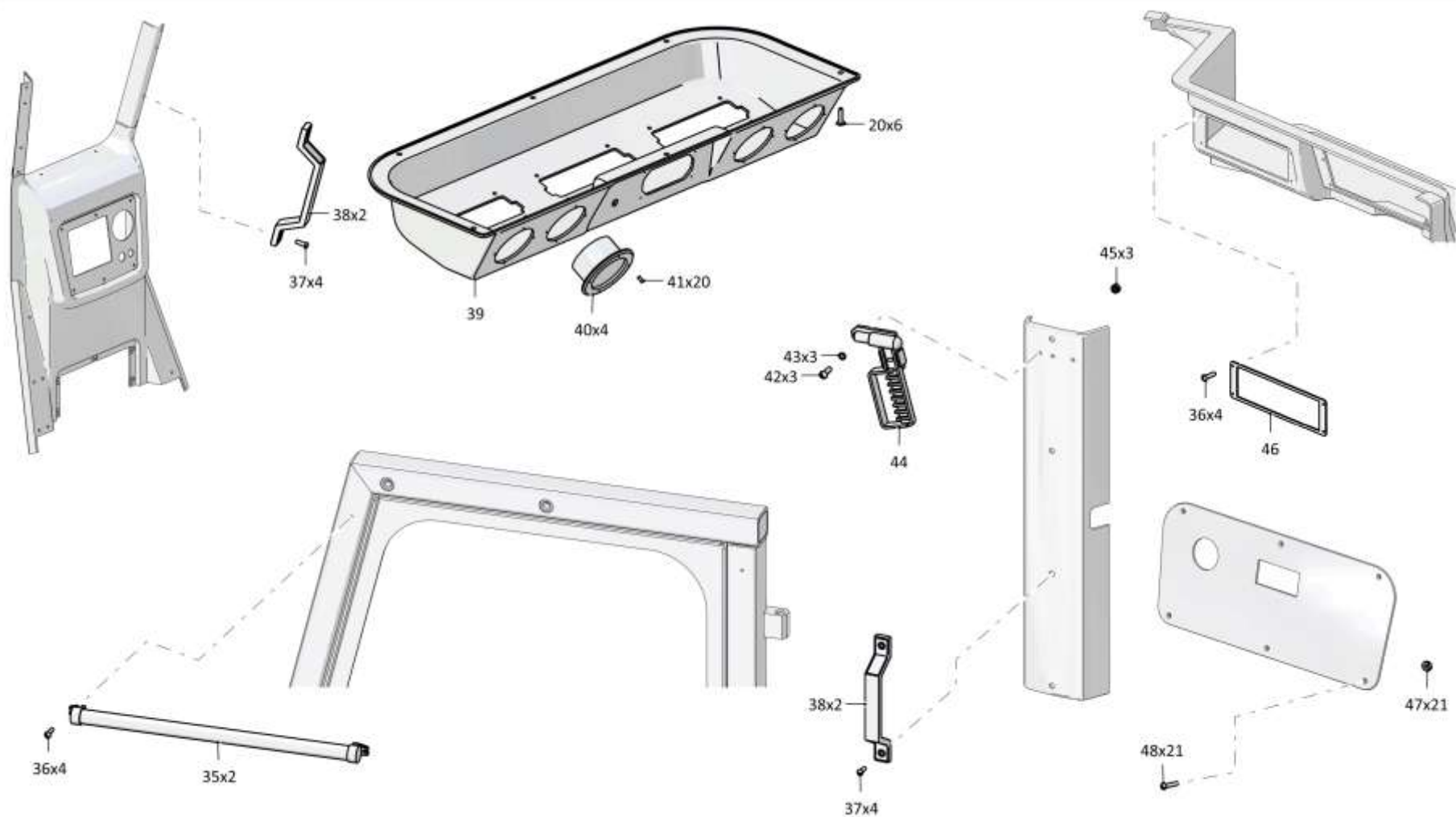
6.1

4001-111СБ Кабина 4001-111SB Cab

Рис./Fig. 6.1Лист 3 из 3
Sheet 3 of 3

4001-111СБ Кабина / 4001-111SB Cab

Поз. Pos.	Обозначение Designation	Наименование Denomination		Кол-во на исполнение Quantity per unit	
				УХЛ / NF	Т
35		Шторка солнцезащитная СШ 500	Blind sun-protection SSh 500	2	2
36		Винт 4x16 ОСТ 37.001.187-81	Screw 4x16 OST 37.001.187-81	8	8
37		Винт В.М6-6gx16.58.019 ГОСТ 17473-80	Screw В.М6-6gx16.58.019 GOST 17473-80	8	
37		Винт В.М6-6gx16.58.029 ГОСТ 17473-80	Screw В.М6-6gx16.58.029 GOST 17473-80		8
38		Поручень 3302-8202200	Handrail 3302-8202200	4	4
39		Облицовка блока вентиляции 511-89-4МК-51	Facing of the block of ventilation 511-89-4МК-51	1	1
40		Внутрисалонная вентиляционная решётка 35-3007 (по контракту)	Intra saloon louver 35-3007 (under the contract)	4	4
41		Заклепка 3120-32-08 (покупка)	Rivet 3120-32-08 (purchase)	20	20
42		Винт В.М5-6gx16.58.016 ГОСТ 17473-80	Screw В.М5-6gx16.58.016 GOST 17473-80	3	
42		Винт В.М5-6gx16.58.026 ГОСТ 17473-80	Screw В.М5-6gx16.58.026 GOST 17473-80		3
43		Шайба 5 65Г 019 ГОСТ 6402-70	Washer 5 65Г 019 GOST 6402-70	7	
43		Шайба 5 65Г 0221 ГОСТ 6402-70	Washer 5 65Г 0221 GOST 6402-70		7
44		Молоток для разбития стекла М-100 (по договору)	Hammer for breaking glass М-100 (under the contract)	1	1
45		Гайка М5-6Н.6.016 ГОСТ 5927-70	Nut М5-6Н.6.016 GOST 5927-70	3	
45		Гайка М5-6Н.6.026 ГОСТ 5927-70	Nut М5-6Н.6.026 GOST 5927-70		3
46	0901-89-2	Пластина	Plate	1	1
47		Гайка 292685-П2 (по договору)	Nut 292685-Р2 (under the contract)	21	21
48		Винт 2-4.2x25 (по договору)	Screw 2-4.2x25 (under the contract)	21	21
	4001-89-10СБ(СВ)	Установка табличек	Installation of plates	1	
	4001-89-10-20СБ(СВ)	Установка табличек	Installation of plates		1
	4002-10-14-01СБ(СВ)	Электрооборудование крыши кабины	Cab roof electric equipment	1	
	4002-10-14-01-20СБ(СВ)	Электрооборудование крыши кабины	Cab roof electric equipment		1
	4006-10-23СБ(СВ)	Электрооборудование пола кабины (допускается замена на Электрооборудование пола кабины 4006-10-15СБ)	Cab floor electric equipment (replacement to Cab floor electric equipment 4006-10-15SB is allowed)	1	
	4006-10-23-20СБ(СВ)	Электрооборудование пола кабины (допускается замена на Электрооборудование пола кабины 4006-10-15-20СБ)	Cab floor electric equipment (replacement to Cab floor electric equipment 4006-10-15-20SB is allowed)		1
		Герметик Абрис-Ш8 ТУ 5772-003-43008408-99	Sealant Abris-Sh8 TU 5772-003-43008408-99	2,3 м	2,3 м



4001-111СБ Кабина / 4001-111SB Cab

6-10

6.2

4001-111-19СБ Кабина 4001-111-19SB Cab

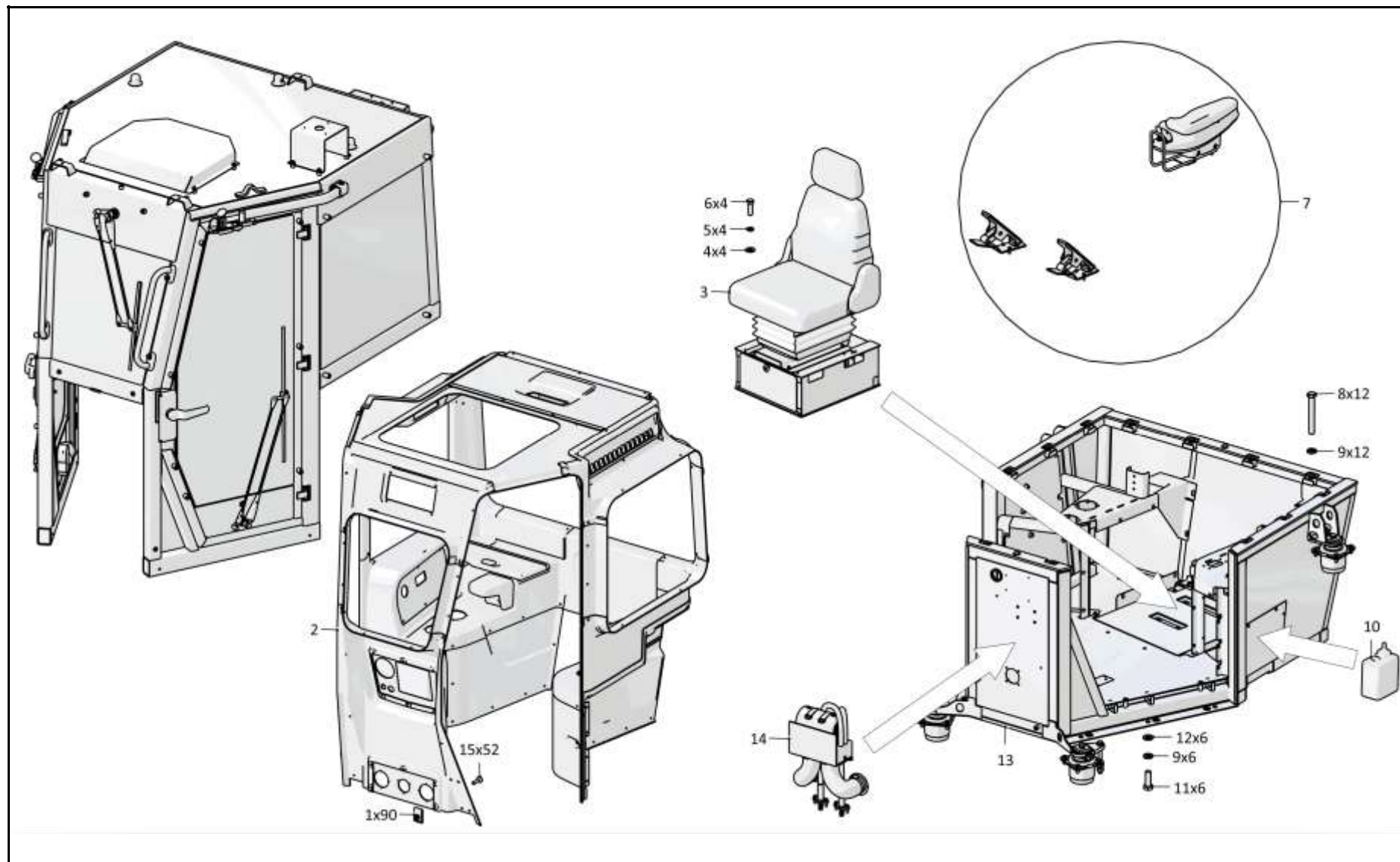
Рис./Fig. 6.2Лист 1 из 3
Sheet 1 of 3

Поз. Pos.	Обозначение Designation	Наименование Denomination		Кол-во на исполнение Quantity per unit	
				УХЛ / NF	Т
	4001-111-19СБ(СВ)	Кабина	Cab	х	
	4001-111-19-20СБ(СВ)	Кабина	Cab		х
1	2501-89-123СБ(СВ)	Клипса	Clip	90	90
2		Машинокомплект интерьера универсальной кабины 4001-89-1МК ТУ 4001.0002-2007	Universal cab interior machine set 4001-89-1МК ТУ 4001.0002-2007	1	1
3	2501-23-1СБ(СВ)	Установка сиденья	Seat mounting	1	
3	2501-23-1-20СБ(СВ)	Установка сиденья	Seat mounting		1
4		Шайба А.10.02.019 ГОСТ 11371-78	Washer A.10.02.019 GOST 11371-78	4	
4		Шайба А.10.02.0221 ГОСТ 11371-78	Washer A.10.02.0221 GOST 11371-78		4
5		Шайба 10ОТ 65Г 019 ГОСТ 6402-70	Washer 10ОТ 65Г 019 GOST 6402-70	4	
5		Шайба 10ОТ 65Г 0221 ГОСТ 6402-70	Washer 10ОТ 65Г 0221 GOST 6402-70		4
6		Болт М10-6gx30.68.019 ГОСТ 7796-70	Bolt M10-6gx30.68.019 GOST 7796-70	4	
6		Болт М10-6gx30.68.029 ГОСТ 7796-70	Bolt M10-6gx30.68.029 GOST 7796-70		4
7	4001-13-50СБ(СВ)	Привод управления	Steering drive	1	
7	4001-13-50-20СБ(СВ)	Привод управления	Steering drive		1
8		Болт М16x1,5-6g x120.109.20Г2Р.019 ГОСТ 7795-70	Bolt M16x1,5-6gx120.109.20Г2Р.019 GOST 7795-70	12	
8		Болт М16x1,5-6g x120.109.20Г2Р.029 ГОСТ 7795-70	Bolt M16x1,5-6gx120.109.20Г2Р.029 GOST 7795-70		12
9		Шайба 16ОТ 65Г 019 ГОСТ 6402-70	Washer 16ОТ 65Г 019 GOST 6402-70	18	
9		Шайба 16ОТ 65Г 0221 ГОСТ 6402-70	Washer 16ОТ 65Г 0221 GOST 6402-70		18
10		Комплект стеклоомывателя СО-3 (по договору)	Glass washer KIT SO-3 (under the contract)	1	1
11		Болт М16x1,5-6gx45.109.20Г2Р.019 ГОСТ 7796-70	Bolt M16x1,5-6gx45.109.20Г2Р.019 GOST 7796-70	6	
11		Болт М16x1,5-6gx45.109.20Г2Р.029 ГОСТ 7796-70	Bolt M16x1,5-6gx45.109.20Г2Р.029 GOST 7796-70		6
12		Шайба А.16.02.019 ГОСТ 11371-78	Washer A.16.02.019 GOST 11371-78	6	
12		Шайба А.16.02.0221 ГОСТ 11371-78	Washer A.16.02.0221 GOST 11371-78		6
13	4001-24-1СБ(СВ)	Пол	Floor	1	
13	4001-24-1-20СБ(СВ)	Пол	Floor		1
14	4001-47-1СБ(СВ)	Установка зависимого отопителя кабины	Cab heater mounting	1	1
15	355440	Винт	Screw	52	52

4001-111-19СБ Кабина / 4001-111-19SB Cab

4001-111-19СБ Кабина / 4001-111-19SB Cab

6-11



4001-111-19СБ Кабина / 4001-111-19SB Cab

6-12

6.2

4001-111-19СБ Кабина
4001-111-19SB Cab

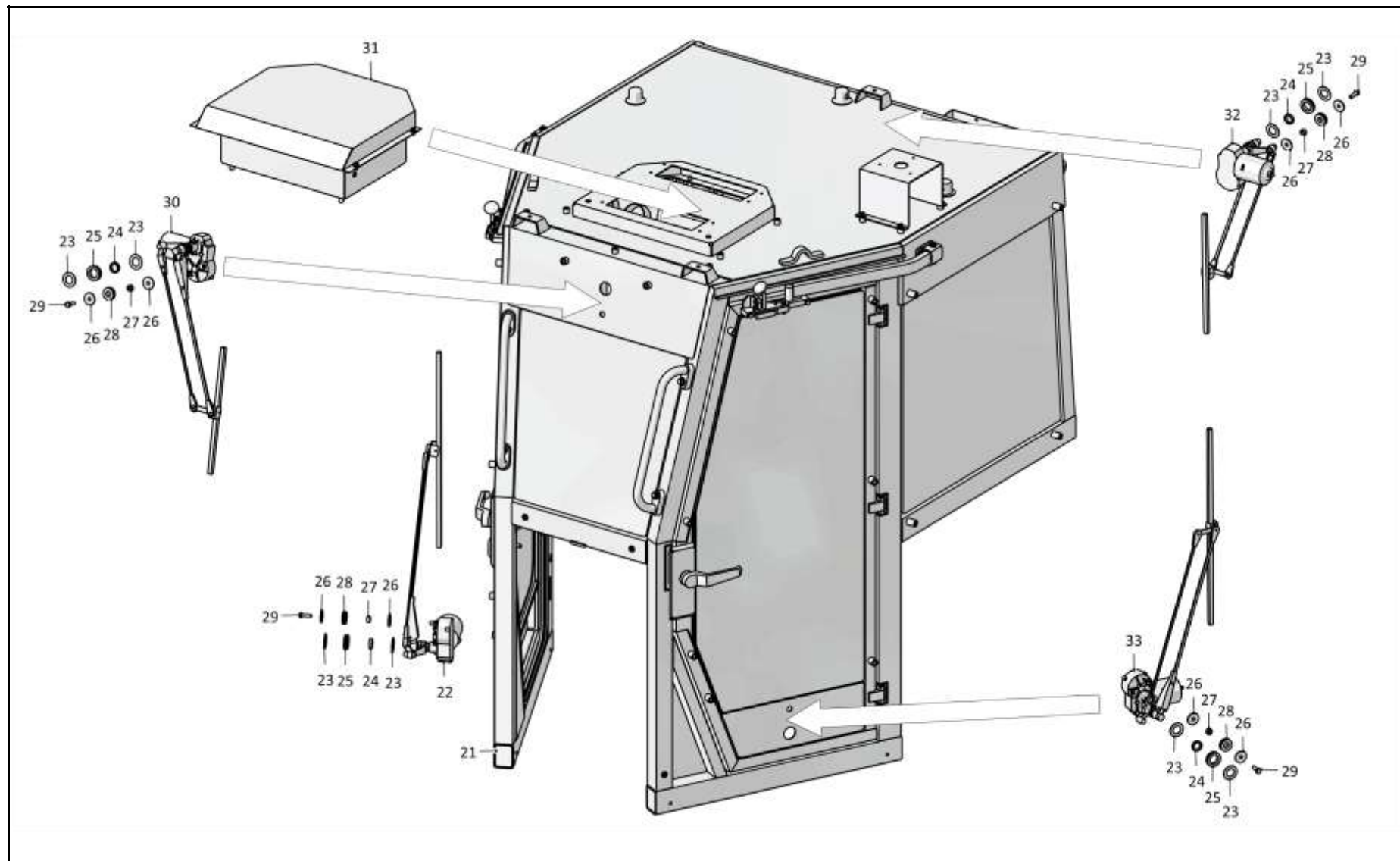
Рис./Fig. 6.2Лист 2 из 3
Sheet 2 of 3

Поз. Pos.	Обозначение Designation	Наименование Denomination		Кол-во на исполнение Quantity per unit	
				УХЛ / NF	Т
21	4001-59-1-01СБ(SB)	Кабина	Cab	1	
21	4001-59-1-01-20СБ(SB)	Кабина	Cab		1
22		Стеклоочиститель YXYG 131-01 (по договору)	Windscreen wiper YXYG 131-01 (under the contract)	1	1
23	315390	Шайба	Washer	8	
23	315390-20	Шайба	Washer		8
24	2501-59-242	Втулка	Bushing	4	4
25	700-40-3141	Кольцо	Ring	4	4
26	2501-59-243	Шайба	Washer	8	8
27	2501-59-241	Втулка	Bushing	4	4
28	700-40-6695	Кольцо	Ring	4	4
29		Болт М6-6gx20.68.019 ГОСТ 7798-70	Bolt M6-6gx20.68.019 GOST 7798-70	4	
29		Болт М6-6gx20.68.029 ГОСТ 7798-70	Bolt M6-6gx20.68.029 GOST 7798-70		4
30		Стеклоочиститель YXYG 004 (по договору)	Windscreen wiper YXYG 004 (under the contract)	1	1
31	312001-57-2СБ(SB)	Установка вентиляторов кабины	Cab fans mounting	1	
31	312001-57-2-20СБ(SB)	Установка вентиляторов кабины	Cab fans mounting		1
32		Стеклоочиститель YXYG 005 (по договору)	Windscreen wiper YXYG 005 (under the contract)	1	1
33		Стеклоочиститель YXYG 131 (по договору)	Windscreen wiper YXYG 131 (under the contract)	1	1

4001-111-19СБ Кабина / 4001-111-19SB Cab

4001-111-19СБ Кабина / 4001-111-19SB Cab

6-13



4001-111-19СБ Кабина / 4001-111-19SB Cab

6-14

6.2

4001-111-19СБ Кабина 4001-111-19SB Cab

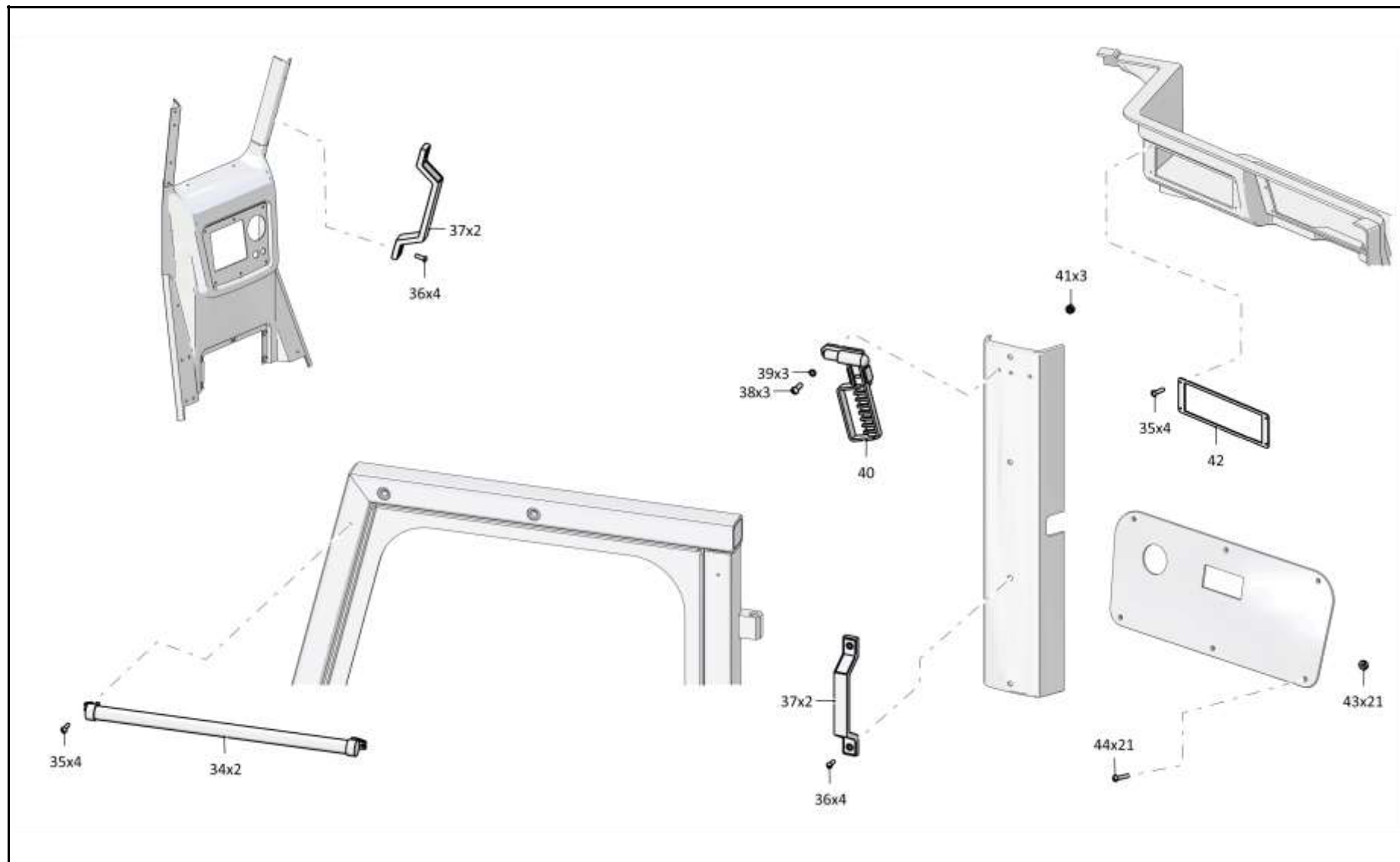
Рис./Fig. 6.2Лист 3 из 3
Sheet 3 of 3

Поз. Pos.	Обозначение Designation	Наименование Denomination		Кол-во на исполнение Quantity per unit	
				УХЛ / NF	Т
34		Шторка солнцезащитная СШ 500	Blind sun-protection SSh 500	2	2
35		Винт 4x16 ОСТ 37.001.187-81	Screw 4x16 OST 37.001.187-81	8	8
36		Винт В.М6-6gx16.58.019 ГОСТ 17473-80	Screw В.М6-6gx16.58.019 GOST 17473-80	8	
36		Винт В.М6-6gx16.58.029 ГОСТ 17473-80	Screw В.М6-6gx16.58.029 GOST 17473-80		8
37		Поручень 3302-8202200	Handrail 3302-8202200	4	4
38		Винт В.М5-6gx16.58.016 ГОСТ 17473-80	Screw В.М5-6gx16.58.016 GOST 17473-80	3	
38		Винт В.М5-6gx16.58.026 ГОСТ 17473-80	Screw В.М5-6gx16.58.026 GOST 17473-80		3
39		Шайба 5 65Г 019 ГОСТ 6402-70	Washer 5 65Г 019 GOST 6402-70	7	
39		Шайба 5 65Г 0221 ГОСТ 6402-70	Washer 5 65Г 0221 GOST 6402-70		7
40		Молоток для разбития стекла М-100 (по договору)	Hammer for breaking glass М-100 (по договору)	1	1
41		Гайка М5-6Н.6.016 ГОСТ 5927-70	Nut М5-6Н.6.016 GOST 5927-70	3	
41		Гайка М5-6Н.6.026 ГОСТ 5927-70	Nut М5-6Н.6.026 GOST 5927-70		3
42	0901-89-2	Пластина	Plate	1	1
43		Гайка 292685-П2 (по договору)	Nut 292685-P2 (under the contract)	21	21
44		Винт 2-4.2x25 (по договору)	Screw 2-4.2x25 (under the contract)	21	21
	4001-89-10СБ(SB)	Установка табличек	Installation of plates	1	
	4001-89-10-20СБ(SB)	Установка табличек	Installation of plates		1
	4002-10-14-02СБ(SB)	Электрооборудование крыши кабины	Cab roof electric equipment	1	
	4002-10-14-02-20СБ(SB)	Электрооборудование крыши кабины	Cab roof electric equipment		1
	4006-10-23СБ(SB)	Электрооборудование пола кабины (допускается замена на Электрооборудование пола кабины 4006-10-15СБ)	Cab floor electric equipment (replacement to Cab floor electric equipment 4006-10-15SB is allowed)	1	
	4006-10-23-20СБ(SB)	Электрооборудование пола кабины (допускается замена на Электрооборудование пола кабины 4006-10-15-20СБ)	Cab floor electric equipment (replacement to Cab floor electric equipment 4006-10-15-20SB is allowed)		1
		Герметик Абрис-Ш8 ТУ 5772-003-43008408-99	Sealant Abris-Sh8 TU 5772-003-43008408-99	0,7 м	0,7 м

4001-111-19СБ Кабина / 4001-111-19SB Cab

4001-111-19СБ Кабина / 4001-111-19SB Cab

6-15



4001-111-19СБ Кабина / 4001-111-19SB Cab

Рис./Fig. 6.2 Лист 3 из 3
Sheet 3 of 3

6-16

6.3

3526-111-02СБ/-03СБ Кабина
3526-111-02SB/-03SB Cab

Рис./Fig. 6.3Лист 1 из 4
Sheet 1 of 4

Поз. Pos.	Обозначение Designation	Наименование Denomination		Кол-во на исполнение Quantity per unit	
				УХЛ / NF	Т
	3526-111-02СБ(SB)	Кабина*1	Cab*1	x	
	3526-111-02-20СБ(SB)	Кабина*1	Cab*1		x
	3526-111-03СБ(SB)	Кабина*2	Cab*2	x	
	3526-111-03-20СБ(SB)	Кабина*2	Cab*2		x
1	3526-13-1СБ(SB)	Управление трактором	Tractor steering	1	
1	3526-13-1-20СБ(SB)	Управление трактором	Tractor steering		1
2	3526-24-1-01СБ(SB)	Пол	Floor	1	
2	3526-24-1-01-20СБ(SB)	Пол	Floor		1
3		Шайба 160Т 65Г 019 ГОСТ 6402-70	Washer 160Т 65Г 019 ГОСТ 6402-70	18	
3		Шайба 160Т 65Г 0221 ГОСТ 6402-70	Washer 160Т 65Г 0221 ГОСТ 6402-70		18
4		Болт М16х1,5-6г х120.109.20Г2Р.019 ГОСТ 7795-70	Bolt M16x1,5-6g x120.109.20Г2Р.019 ГОСТ 7795-70	12	
4		Болт М16х1,5-6г х120.109.20Г2Р.029 ГОСТ 7795-70	Bolt M16x1,5-6g x120.109.20Г2Р.029 ГОСТ 7795-70		12
5		Охлаждающая установка в сборе 3502-89-1МК-100СБ	Cooling unit assembly 3502-89-1МК-100SB	1	1
6		Болт М10-6gx30.68.019 ГОСТ 7796-70	Bolt M10-6gx30.68.019 ГОСТ 7796-70	4	
6		Болт М10-6gx30.68.029 ГОСТ 7796-70	Bolt M10-6gx30.68.029 ГОСТ 7796-70		4
7		Шайба 100Т 65Г 019 ГОСТ 6402-70	Washer 100Т 65Г 019 ГОСТ 6402-70	4	
7		Шайба 100Т 65Г 0221 ГОСТ 6402-70	Washer 100Т 65Г 0221 ГОСТ 6402-70		4

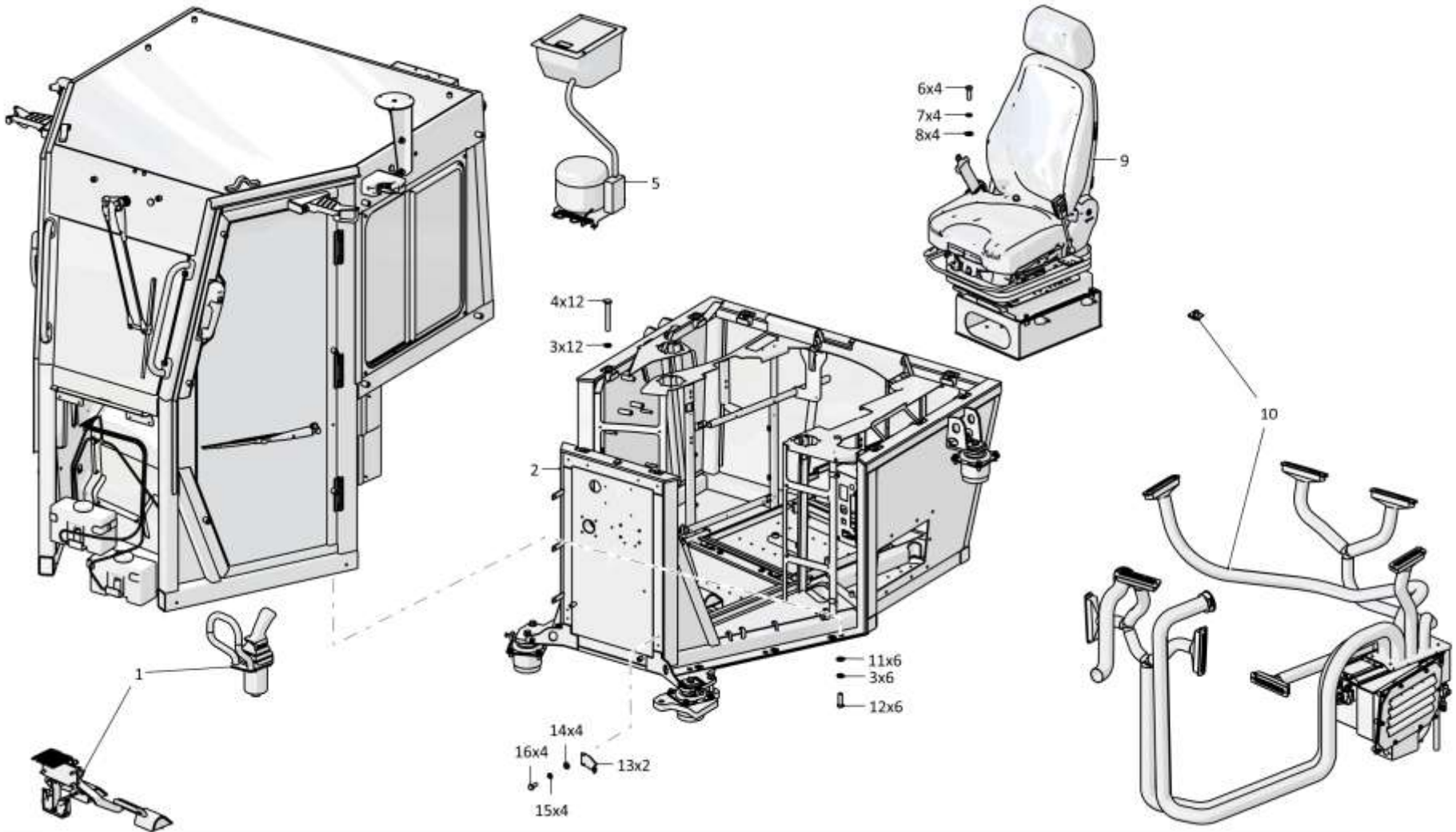
Примечание: *1 - входит в 3526-111-02СБ
*2 - входит в 3526-111-03СБ

Note: *1 - included into 3526-111-02SB
*2 - included into 3526-111-03SB

3526-111-02СБ/-03СБ Кабина / 3526-111-02SB/-03SB Cab

3526-111-02СБ/-03СБ Кабина / 3526-111-02SB/-03SB Cab

6-17



3526-111-02СБ/-03СБ Кабина / 3526-111-02SB/-03SB Cab

6-18

6.3

3526-111-02СБ/-03СБ Кабина
3526-111-02SB/-03SB Cab

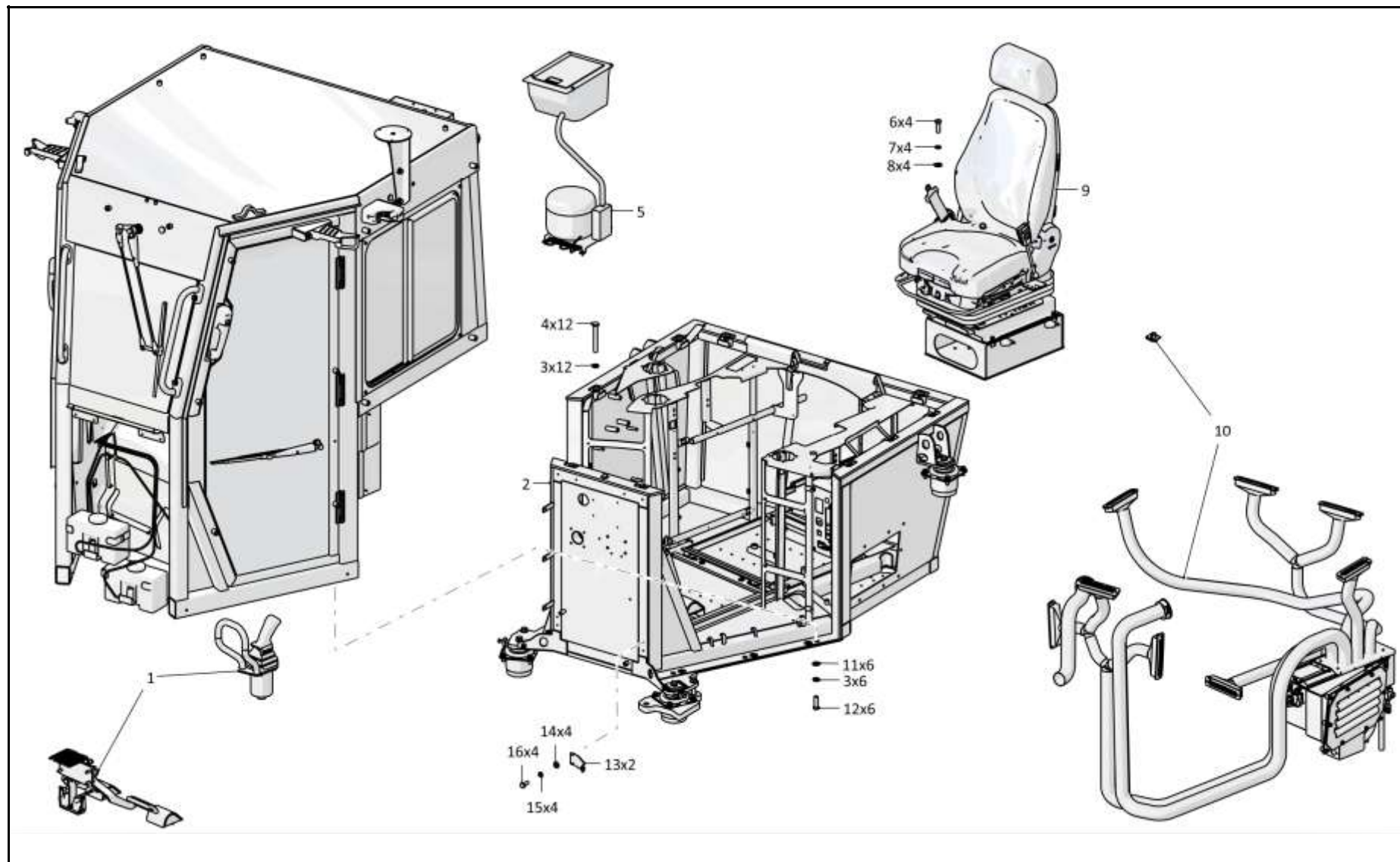
Рис./Fig. 6.3Лист 2 из 4
Sheet 2 of 4

Поз. Pos.	Обозначение Designation	Наименование Denomination		Кол-во на исполнение Quantity per unit	
				УХЛ / NF	Т
8		Шайба А.10.02.019 ГОСТ 11371-78	Washer A.10.02.019 ГОСТ 11371-78	4	
8		Шайба А.10.02.0221 ГОСТ 11371-78	Washer A.10.02.0221 ГОСТ 11371-78		4
9	3526-23-1СБ(SB)	Установка сиденья	Seat mounting	1	
9	3526-23-1-20СБ(SB)	Установка сиденья	Seat mounting		1
10	3526-46-2СБ(SB)	Установка климатическая	Climatic installation	1	
10	3526-46-2-20СБ(SB)	Установка климатическая	Climatic installation		1
11		Шайба А.16.02.019 ГОСТ 11371-78	Washer A.16.02.019 ГОСТ 11371-78	6	
11		Шайба А.16.02.0221 ГОСТ 11371-78	Washer A.16.02.0221 ГОСТ 11371-78		6
12		Болт М16х1,5-6gx45.109.20Г2Р.019 ГОСТ 7796-70	Bolt M16x1,5-6gx45.109.20Г2Р.019 ГОСТ 7796-70	6	
12		Болт М16х1,5-6gx38.109.20Г2Р.029 ГОСТ 7796-70	Bolt M16x1,5-6gx38.109.20Г2Р.029 ГОСТ 7796-70		6
13	4001-24-127СБ(SB)	Кронштейн	Bracket	2	2
14	310110	Шайба А.6.01.08 кп.019 ГОСТ 11371-78	Washer A.6.01.08 кп.019 ГОСТ 11371-78	8	
14	310110-20	Шайба А.6.01.08 кп.0121 прп."Щит" ГОСТ 11371-78	Washer A.6.01.08 кп.0121 прп."Щит" ГОСТ 11371-78		8
15		Шайба 6Т 65Г 019 ГОСТ 6402-70	Washer 6Т 65G 019 ГОСТ 6402-70	4	
15		Шайба 6Т 65Г 0221 ГОСТ 6402-70	Washer 6Т 65G 0221 ГОСТ 6402-70		4
16		Болт М6-6gx16.88.40Х.019 ГОСТ 7798-70	Bolt M6-6gx16.88.40Н.019 ГОСТ 7798-70	4	
16		Болт М6-6gx16.88.40Х.029 ГОСТ 7798-70	Bolt M6-6gx16.88.40Н.029 ГОСТ 7798-70		4

3526-111-02СБ/-03СБ Кабина / 3526-111-02SB/-03SB Cab

3526-111-02СБ/-03СБ Кабина / 3526-111-02SB/-03SB Cab

6-19



3526-111-02СБ/-03СБ Кабина / 3526-111-02SB/-03SB Cab

6-20

6.3

3526-111-02СБ/-03СБ Кабина
3526-111-02SB/-03SB Cab

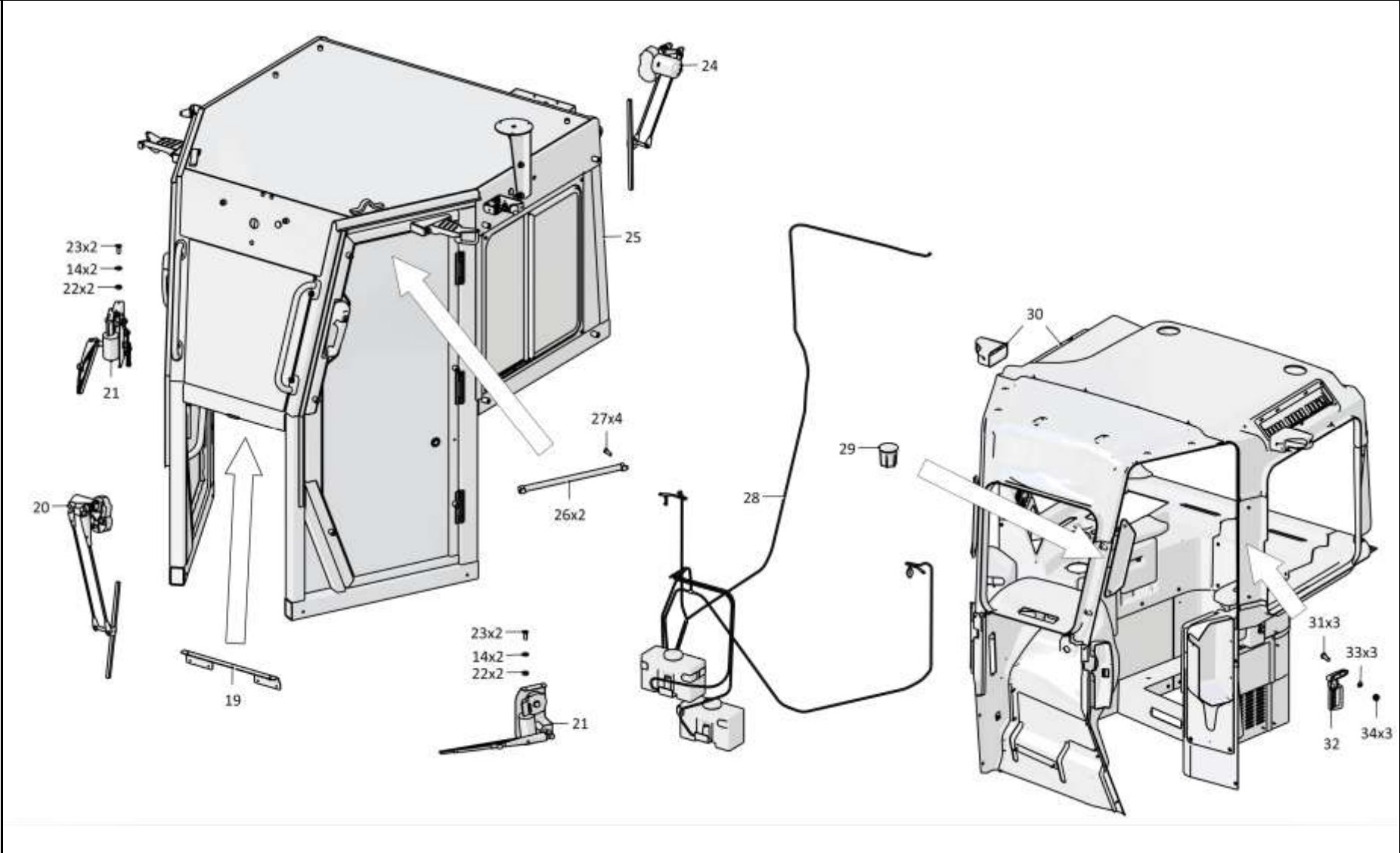
Рис./Fig. 6.3Лист 3 из 4
Sheet 3 of 4

Поз. Pos.	Обозначение Designation	Наименование Denomination		Кол-во на исполнение Quantity per unit	
				УХЛ / NF	Т
19	4001-24-128СБ(SB)	Уголок	Angle bar	1	1
20		Стеклоочиститель YXYG 004 (по договору)	Windscreen wiper YXYG 004 (under the contract)	1	1
21		Стеклоочиститель YXYG 038 (по договору)	Windscreen wiper YXYG 038 (under the contract)	2	2
22		Гайка М6-6Н.6.019 ГОСТ 5915-70	Nut M6-6N.6.019 ГОСТ 5915-70	4	
22		Гайка М6-6Н.6.029 ГОСТ 5915-70	Nut M6-6N.6.029 ГОСТ 5915-70		4
23		Винт В.М6-6gx16.58.019 ГОСТ 17475-80	Screw В.М6-6gx16.58.019 ГОСТ 17475-80	4	
23		Винт В.М6-6gx16.58.029 ГОСТ 17475-80	Screw В.М6-6gx16.58.029 ГОСТ 17475-80		4
24		Стеклоочиститель YXYG 005 (по договору)	Windscreen wiper YXYG 005 (under the contract)	1	1
25	3526-59-1СБ(SB)	Кабина	Cab	1	
25	3526-59-1-20СБ(SB)	Кабина	Cab		1
26		Шторка солнцезащитная СШ 500 (по договору)	Blind sun-protection SSh 500 (under the contract)	2	2
27		Винт В.М4-6gx16.58.С.016 ГОСТ 17473-80	Screw В.М4-6gx16.58.С.016 ГОСТ 17473-80	8	
27		Винт В.М4-6gx16.58.С.026 ГОСТ 17473-80	Screw В.М4-6gx16.58.С.026 ГОСТ 17473-80		8
28	3526-38-1СБ(SB)	Установка стеклоомывателей кабины	Windscreen washers of the cabin mounting	1	
28	3526-38-1-20СБ(SB)	Установка стеклоомывателей кабины	Windscreen washers of the cabin mounting		1
29		Пепельница 8200728639 (по договору, допускается замена на Пепельница 2190-8203010)	Ashtray 8200728639 (under the contract, replacement to Ashtray 2190-8203010 is allowed)	1	1

3526-111-02СБ/-03СБ Кабина / 3526-111-02SB/-03SB Cab

3526-111-02СБ/-03СБ Кабина / 3526-111-02SB/-03SB Cab

6-21



3526-111-02СБ/-03СБ Кабина / 3526-111-02SB/-03SB Cab

6-22

6.3

3526-111-02СБ/-03СБ Кабина
3526-111-02SB/-03SB Cab

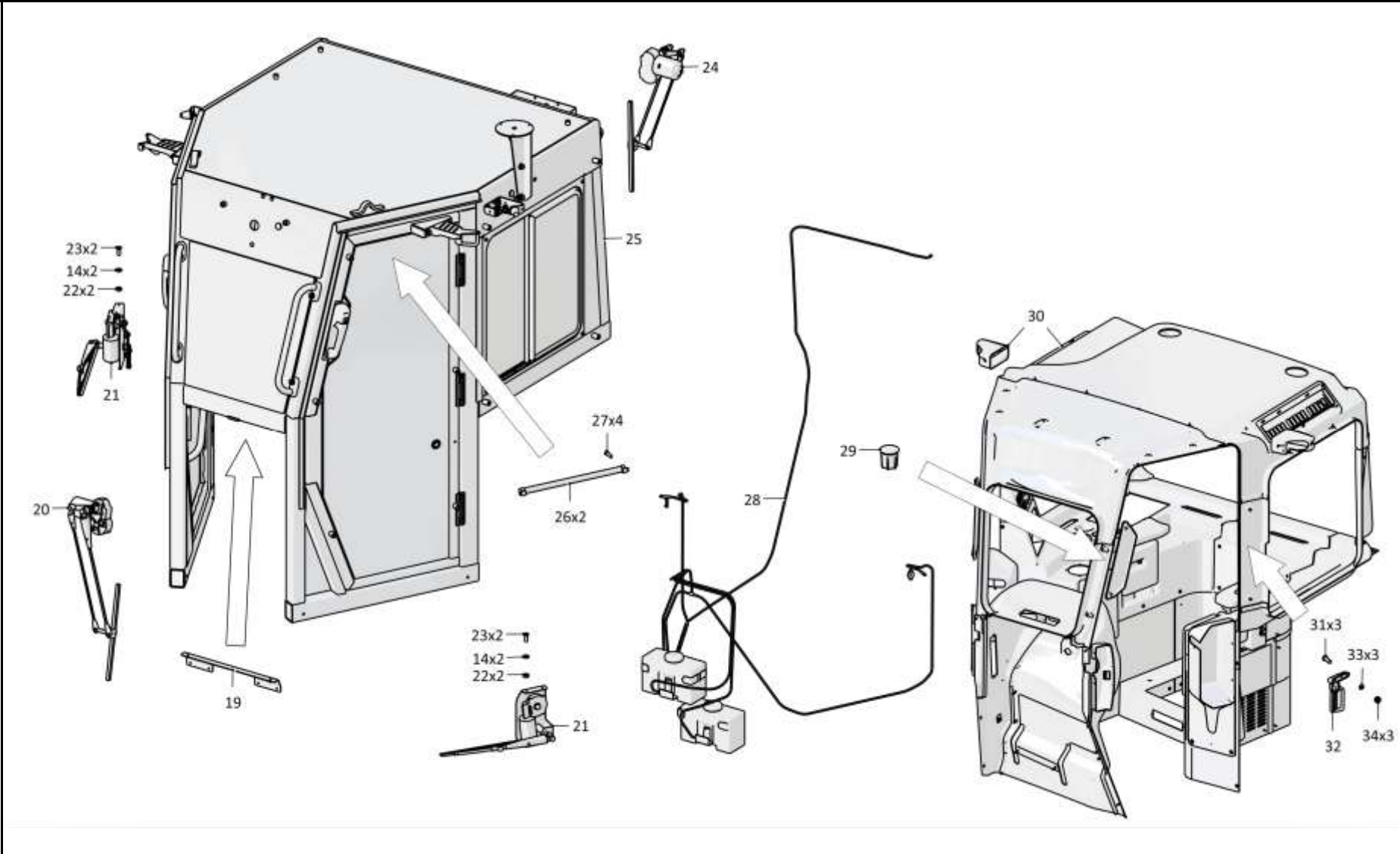
Рис./Fig. 6.3Лист 4 из 4
Sheet 4 of 4

Поз. Pos.	Обозначение Designation	Наименование Denomination		Кол-во на исполнение Quantity per unit	
				УХЛ / NF	Т
30	3526-89-1СБ(SB)	Установка интерьера кабины	Interior of a cabin mounting	1	
30	3526-89-1-20СБ(SB)	Установка интерьера кабины	Interior of a cabin mounting		1
31		Винт В.М5-6gx16.58.016 ГОСТ 17473-80	Screw В.М5-6gx16.58.016 ГОСТ 17473-80	3	
31		Винт В.М5-6gx16.58.026 ГОСТ 17473-80	Screw В.М5-6gx16.58.026 ГОСТ 17473-80		3
32		Молоток для разбития стекла М-100	Hammer for breaking glass М-100	1	1
33		Шайба 5 65Г 019 ГОСТ 6402-70	Washer 5 65G 019 ГОСТ 6402-70	3	
33		Шайба 5 65Г 0221 ГОСТ 6402-70	Washer 5 65G 0221 ГОСТ 6402-70		3
34		Гайка М5-6Н.6.016 ГОСТ 5927-70	Nut М5-6Н.6.016 ГОСТ 5927-70	3	
34		Гайка М5-6Н.6.026 ГОСТ 5927-70	Nut М5-6Н.6.026 ГОСТ 5927-70		3
	3526-10-21СБ(SB)	Электрооборудование крыши кабины	Cab roof electric equipment	1	
	3526-10-21-20СБ(SB)	Электрооборудование крыши кабины	Cab roof electric equipment		1
	3526-10-22СБ(SB)	Электрооборудование пола кабины ^{*1}	Cab floor electric equipment ^{*1}	1	
	3526-10-22-20СБ(SB)	Электрооборудование пола кабины ^{*1}	Cab floor electric equipment ^{*1}		1
	3526-10-22-01СБ(SB)	Электрооборудование пола кабины ^{*2}	Cab floor electric equipment ^{*2}	1	
	3526-10-22-01-20СБ(SB)	Электрооборудование пола кабины ^{*2}	Cab floor electric equipment ^{*2}		1
	3526-89-10-01СБ(SB)	Установка табличек	Installation of plates	1	
	3526-89-10-01-20СБ(SB)	Установка табличек	Installation of plates		1
Примечание: *1 - входит в 3526-111-02СБ *2 - входит в 3526-111-03СБ			Note: *1 - included into 3526-111-02SB *2 - included into 3526-111-03SB		

3526-111-02СБ/-03СБ Кабина / 3526-111-02SB/-03SB Cab

3526-111-02СБ/-03СБ Кабина / 3526-111-02SB/-03SB Cab

6-23



3526-111-02СБ/-03СБ Кабина / 3526-111-02SB/-03SB Cab

6-24

6.4

4001-24-1СБ Пол
4001-24-1SB Floor

Рис./Fig. 6.4

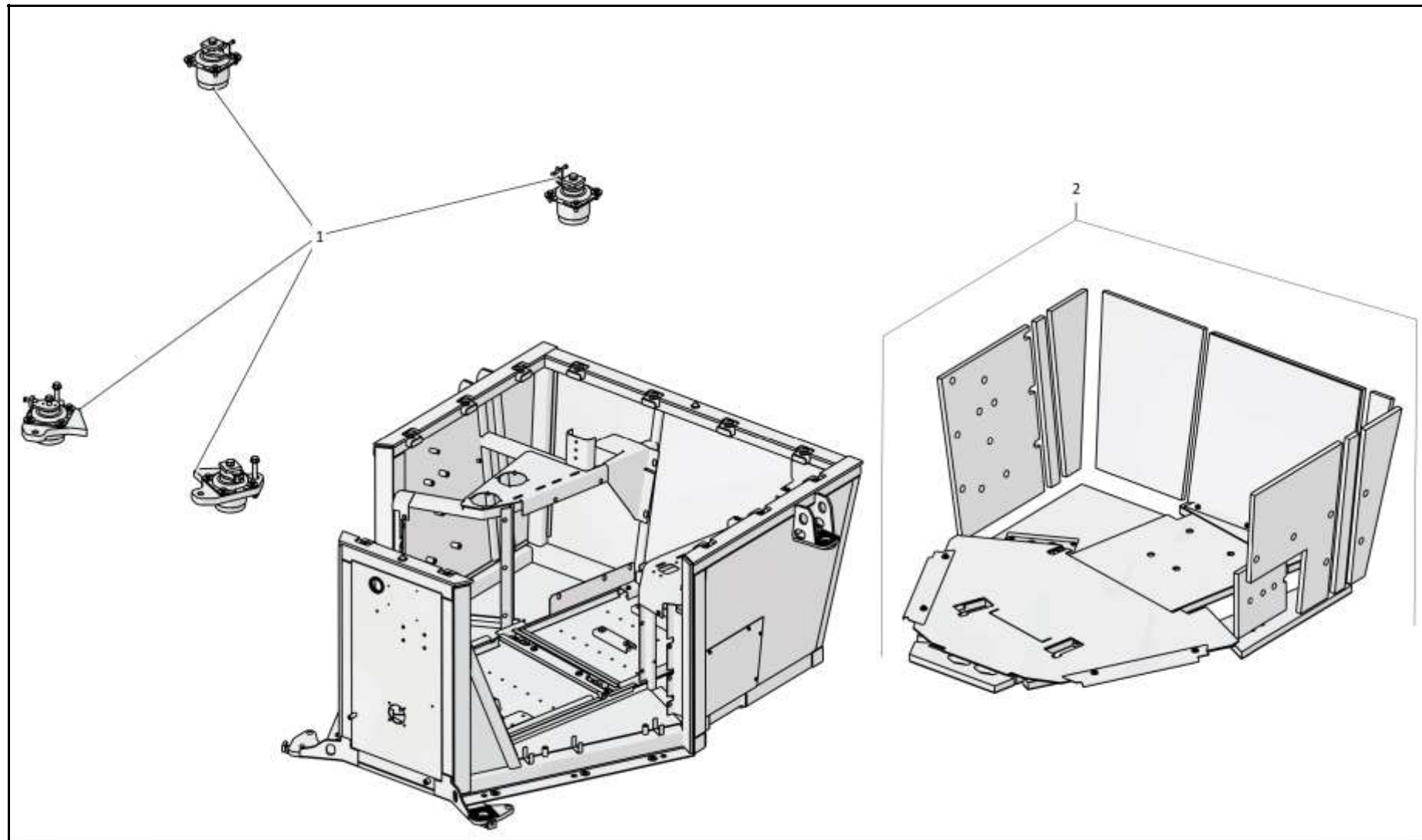
Лист 1 из 4
 Sheet 1 of 4

Поз. Pos.	Обозначение Designation	Наименование Denomination		Кол-во на исполнение Quantity per unit	
				УХЛ / NF	Т
	4001-24-1СБ(SB)	Пол	Floor	х	
	4001-24-1-20СБ(SB)	Пол	Floor		х
1	4001-24-222СБ(SB)	Установка опор кабины	Supports of the cab mounting	1	
1	4001-24-222-20СБ(SB)	Установка опор кабины	Supports of the cab mounting		1
2	4001-24-220СБ(SB)	Установка комплекта теплошумоизоляции кабины	Cabin heatnoise isolation set mounting	1	
2	4001-24-220-20СБ(SB)	Установка комплекта теплошумоизоляции кабины	Cabin heatnoise isolation set mounting		1

4001-24-1СБ Пол / 4001-24-1SB Floor

4001-24-1СБ Пол / 4001-24-1SB Floor

6-25



4001-24-1СБ Пол / 4001-24-1SB Floor

6-26

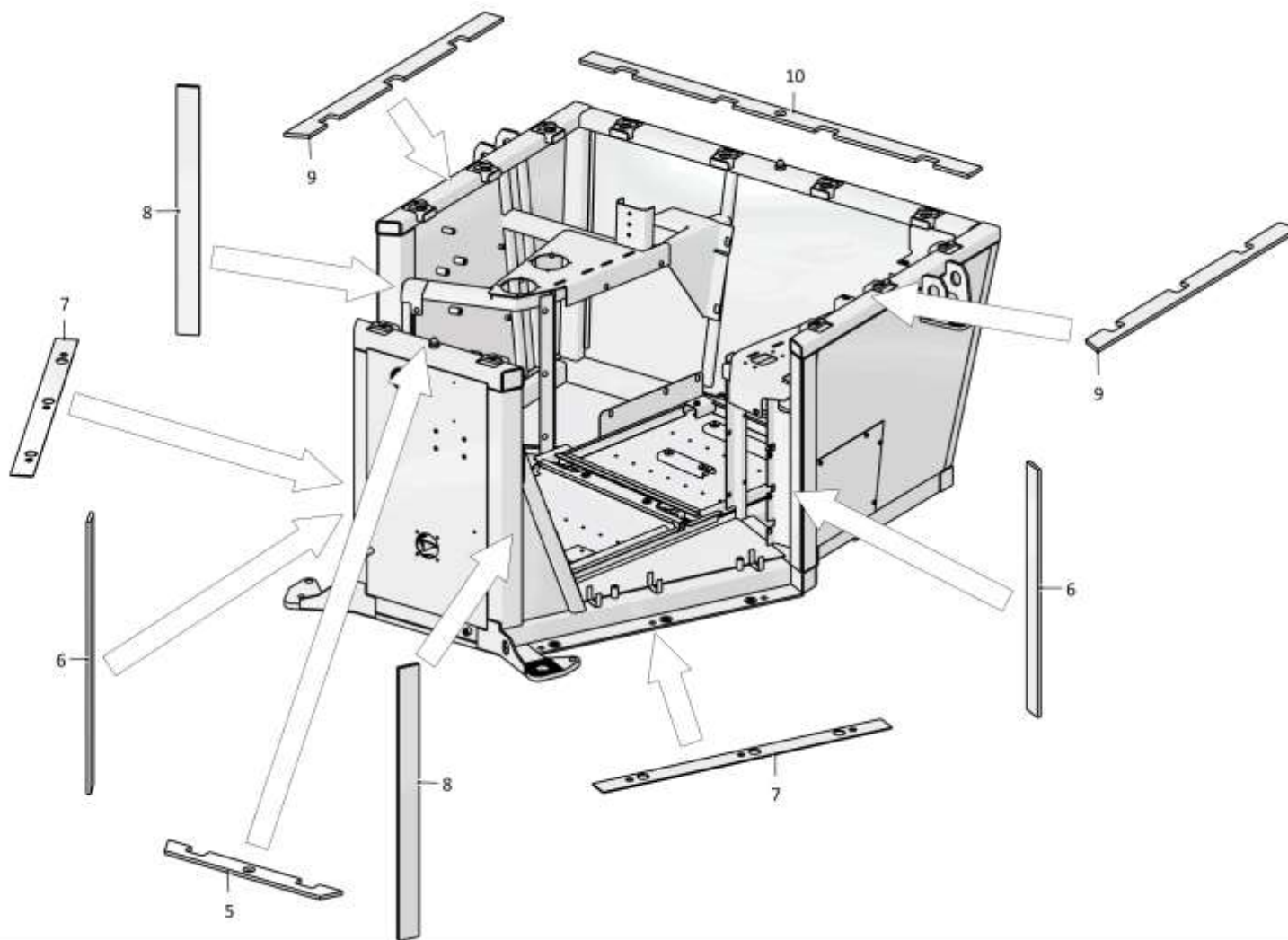
6.4	4001-24-1СБ Пол 4001-24-1SB Floor	Рис./Fig. 6.4 Лист 2 из 4 Sheet 2 of 4
------------	--	---

4001-24-1СБ Пол / 4001-24-1SB Floor

Поз. Pos.	Обозначение Designation	Наименование Denomination		Кол-во на исполнение Quantity per unit	
				УХЛ / NF	Т
5	4001-24-67	Уплотнение	Seal	1	1
6	4001-24-66	Уплотнение	Seal	2	2
7	4001-24-65	Уплотнение	Seal	2	
7	4001-24-65-20	Уплотнение	Seal		2
8	4001-24-66-01	Уплотнение	Seal	2	2
9	4001-24-64	Уплотнение	Seal	2	2
10	4001-24-63	Уплотнение	Seal	1	1

4001-24-1СБ Пол / 4001-24-1SB Floor

6-27



4001-24-1СБ Пол / 4001-24-1SB Floor

6-28

6.4

4001-24-1СБ Пол 4001-24-1SB Floor

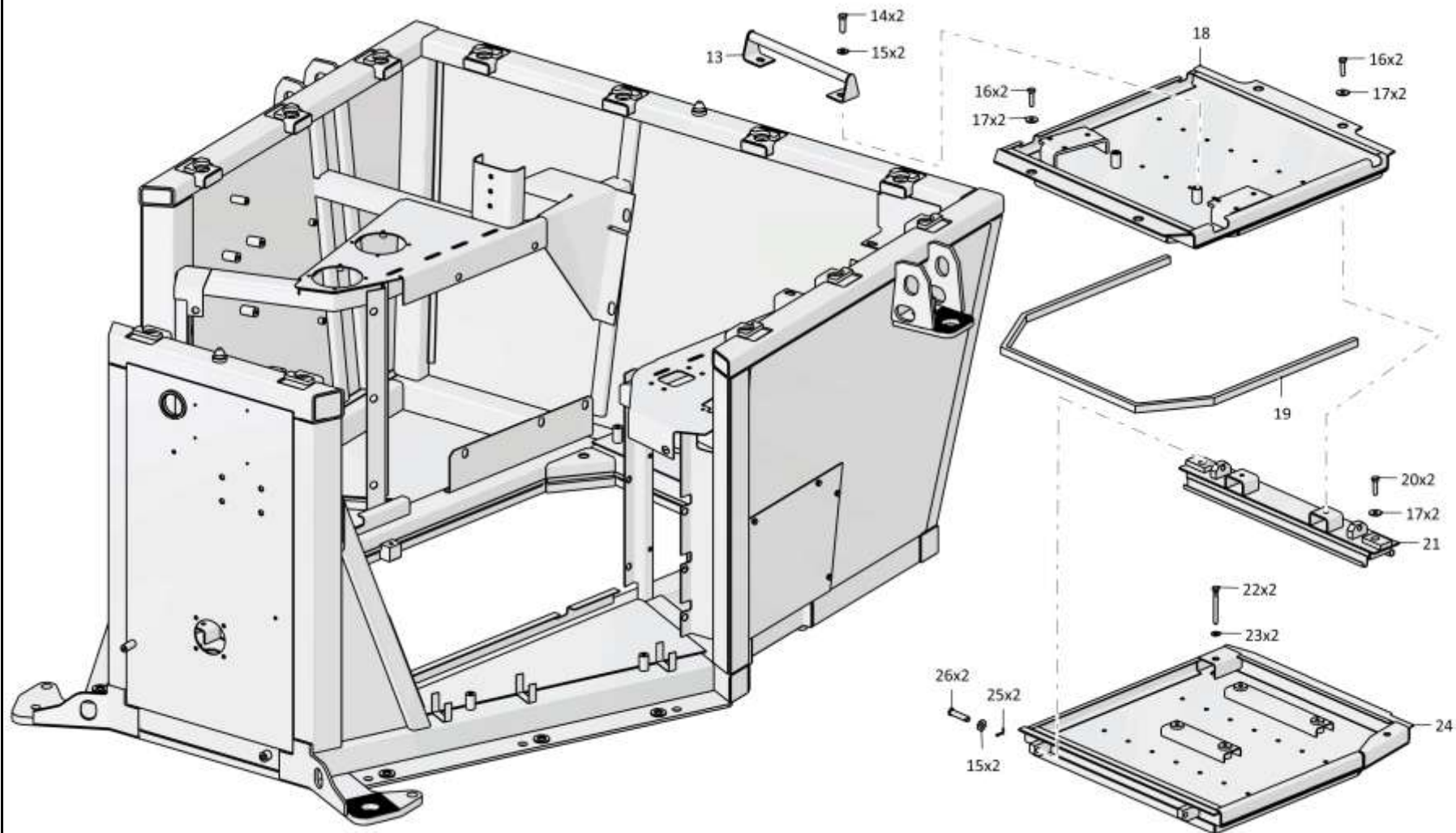
Рис./Fig. 6.4Лист 3 из 4
Sheet 3 of 4

4001-24-1СБ Пол / 4001-24-1SB Floor

Поз. Pos.	Обозначение Designation	Наименование Denomination		Кол-во на исполнение Quantity per unit	
				УХЛ / NF	Т
13	4001-24-110СБ(SB)	Опора	Support	1	
13	4001-24-110-20СБ(SB)	Опора	Support		1
14		Болт М10-6gx30.68.019 ГОСТ 7796-70	Bolt M10-6gx30.68.019 GOST 7796-70	2	
14		Болт М10-6gx30.68.029 ГОСТ 7796-70	Bolt M10-6gx30.68.029 GOST 7796-70		2
15		Шайба А.10.02.019 ГОСТ 11371-78	Washer A.10.02.019 GOST 11371-78	4	
15		Шайба А.10.02.0221 ГОСТ 11371-78	Washer A.10.02.0221 GOST 11371-78		4
16		Болт М8-6gx30.30.88.019 ГОСТ 7796-70	Bolt M8-6gx30.30.88.019 GOST 7796-70	4	
16		Болт М8-6gx30.30.88.029 ГОСТ 7796-70	Bolt M8-6gx30.30.88.029 GOST 7796-70		4
17		Шайба А 8.02.019 ГОСТ 6958-78	Washer A 8.02.019 GOST 6958-78	6	
17		Шайба А 8.02.0221 ГОСТ 6958-78	Washer A 8.02.0221 GOST 6958-78		6
18	4001-24-111СБ(SB)	Крышка	Cover	1	
18	4001-24-111-20СБ(SB)	Крышка	Cover		1
19	0901-24-86-01	Уплотнение	Seal	1	1
20		Болт М8-6gx50.68.019 ГОСТ 7795-70	Bolt M8-6gx50.68.019 GOST 7795-70	2	
20		Болт М8-6gx50.68.029 ГОСТ 7795-70	Bolt M8-6gx50.68.029 GOST 7795-70		2
21	4001-24-117СБ(SB)	Балка	Beam	1	
21	4001-24-117-20СБ(SB)	Балка	Beam		1
22		Болт М8-6gx70.58.019 ГОСТ 7795-70	Bolt M8-6gx70.58.019 GOST 7795-70	2	
22		Болт М8-6gx70.58.029 ГОСТ 7795-70	Bolt M8-6gx70.58.029 GOST 7795-70		2
23		Шайба А.8.02.019 ГОСТ 11371-78	Washer A.8.02.019 GOST 11371-78	2	
23		Шайба А.8.02.0221 ГОСТ 11371-78	Washer A.8.02.0221 GOST 11371-78		2
24	3501-24-135СБ(SB)	Крышка	Cover	1	
24	3501-24-135-20СБ(SB)	Крышка	Cover		1
25		Шплинт 3,2x14.019 ГОСТ 397-79	Cotter pin 3,2x14.019 GOST 397-79	2	2
26	470230	Ось 6-10в12x45.2.43...53 Ц9.хр. ГОСТ 9650-80	Axle 6-10в12x45.2.43...53 Ц9.хр. GOST 9650-80	2	
26	470230-20	Ось 6-10в12x45.2.43...53 Ц21.хр.нрп."Щит" ГОСТ 9650-80	Axle 6-10в12x45.2.43...53 Ц21.хр.нрп."Щит" GOST 9650-80		2

4001-24-1СБ Пол / 4001-24-1SB Floor

6-29



4001-24-1СБ Пол / 4001-24-1SB Floor

6-30

6.4

4001-24-1СБ Пол
4001-24-1SB Floor

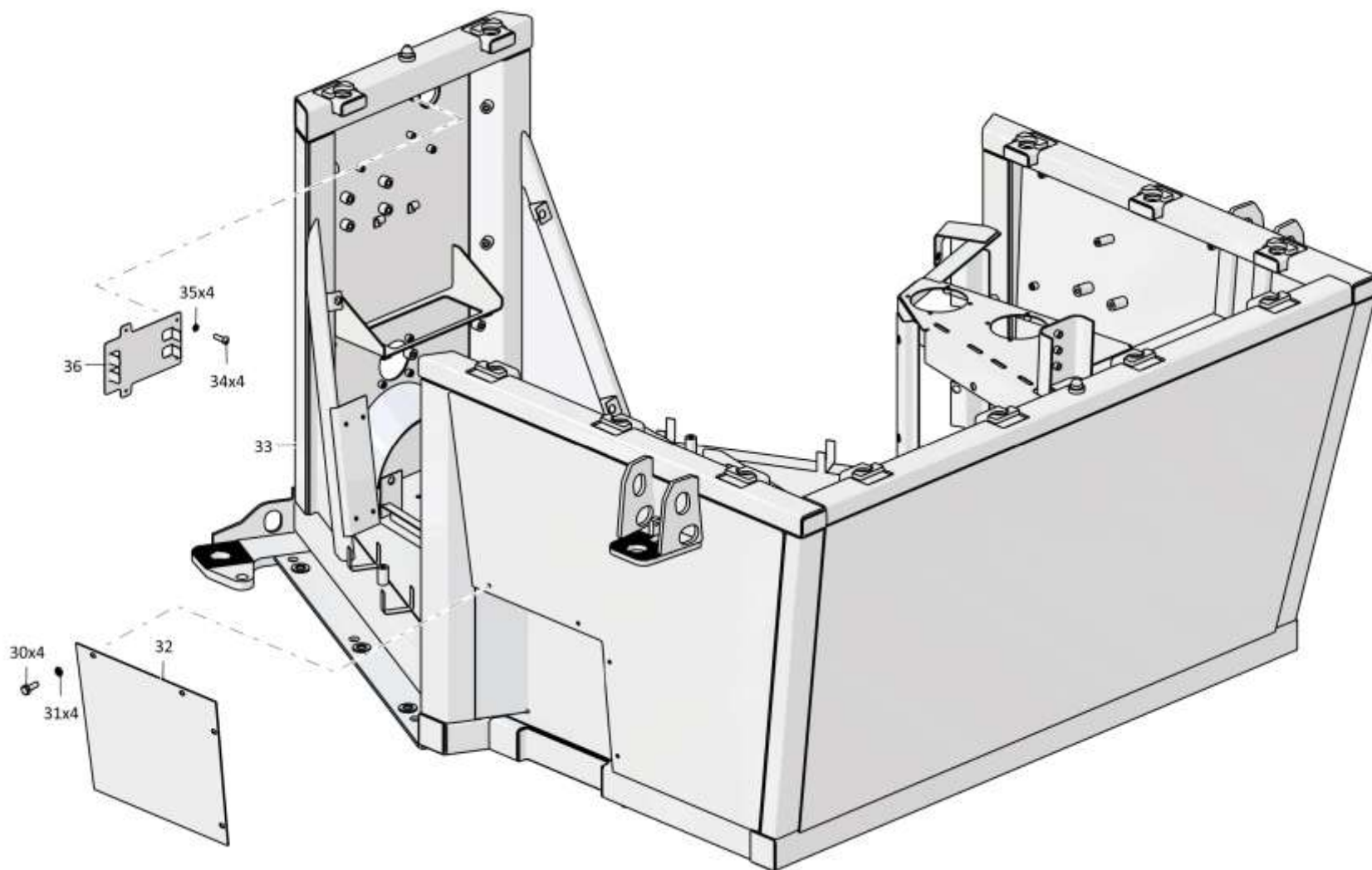
Рис./Fig. 6.4Лист 4 из 4
Sheet 4 of 4

Поз. Pos.	Обозначение Designation	Наименование Denomination		Кол-во на исполнение Quantity per unit	
				УХЛ / NF	Т
30		Болт М6-6gx16.88.40X.019 ГОСТ 7798-70	Bolt M6-6gx16.88.40X.019 GOST 7798-70	4	
30		Болт М6-6gx16.88.40X.029 ГОСТ 7798-70	Bolt M6-6gx16.88.40X.029 GOST 7798-70		4
31		Шайба 6Т 65Г 019 ГОСТ 6402-70	Washer 6T 65G 019 GOST 6402-70	4	
31		Шайба 6Т 65Г 0221 ГОСТ 6402-70	Washer 6T 65G 0221 GOST 6402-70		4
32	4001-24-75	Крышка	Cover	1	
32	4001-24-75-20	Крышка	Cover		1
33	4001-24-101СБ(SB)	Каркас	Framework	1	
33	4001-24-101-20СБ(SB)	Каркас	Framework		1
34		Винт В.М4-6gx12.58.С.016 ГОСТ 17473-80	Screw В.М4-6gx12.58.С.016 GOST 17473-80	4	
34		Винт В.М4-6gx12.58.С.026 ГОСТ 17473-80	Screw В.М4-6gx12.58.С.026 GOST 17473-80		4
35		Шайба 4 65Г 019 ГОСТ 6402-70	Washer 4 65G 019 GOST 6402-70	4	
35		Шайба 4 65Г 0221 ГОСТ 6402-70	Washer 4 65G 0221 GOST 6402-70		4
36	0901-24-130	Пластина	Plate	1	
36	0901-24-130-20	Пластина	Plate		1

4001-24-1СБ Пол / 4001-24-1SB Floor

4001-24-1СБ Пол / 4001-24-1SB Floor

6-31



4001-24-1СБ Пол / 4001-24-1SB Floor

6-32

6.5

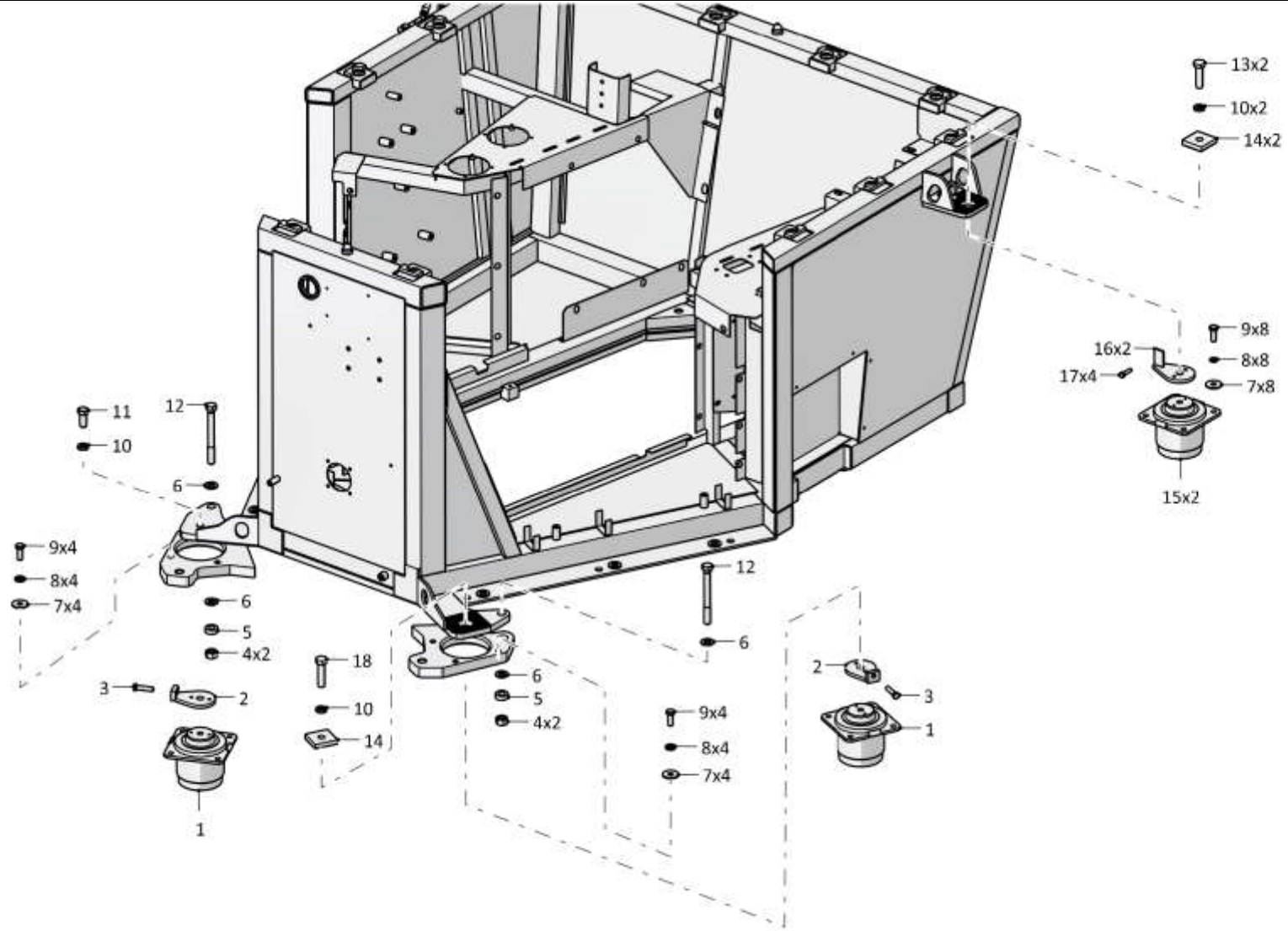
4001-24-222СБ Установка опор кабины
4001-24-222SB Supports of the cab mounting

Рис./Fig. 6.5Лист 1 из 2
Sheet 1 of 2

Поз. Pos.	Обозначение Designation	Наименование Denomination		Кол-во на исполнение Quantity per unit	
				УХЛ / NF	Т
	4001-24-222СБ(SB)	Установка опор кабины	Supports of the cab mounting	x	
	4001-24-222-20СБ(SB)	Установка опор кабины	Supports of the cab mounting		x
1		Гидравлическая опора VL 036 18 717/111 55NR511 Art 60900644 (по договору, опора передняя)	Hydraulic support VL 036 18 717/111 55NR511 Art 60900644 (under the contract, front support)	2	2
2	0901-24-125-01СБ(SB)	Проставка	Spacer	2	2
3		Болт М10-6gx40.40.109.20Г2Р.019 ГОСТ 7796-70	Bolt M10-6gx40.40.109.20Г2Р.019 GOST 7796-70	2	
3		Болт М10-6gx40.40.109.20Г2Р.029 ГОСТ 7796-70	Bolt M10-6gx40.40.109.20Г2Р.029 GOST 7796-70		2
4	300268	Гайка М16-6Н.12.40Х.019 ГОСТ 5915-70	Nut M16-6Н.12.40Х.019 GOST 5915-70	4	
4	300268-20	Гайка М16-6Н.12.40Х.019 прп."Щит" ГОСТ 5915-70	Nut M16-6Н.12.40Х.019 прп."Щит" GOST 5915-70		4
5	0901-24-81	Прокладка	Gasket	2	2
6		Шайба А.16.02.019 ГОСТ 11371-78	Washer A.16.02.019 GOST 11371-78	4	
6		Шайба А.16.02.0221 ГОСТ 11371-78	Washer A.16.02.0221 GOST 11371-78		4
7		Шайба А.12.01.10.019 ГОСТ 11371-78	Washer A.12.01.10.019 GOST 11371-78	16	
7		Шайба А.12.01.10.0221 ГОСТ 11371-78	Washer A.12.01.10.0221 GOST 11371-78		16
8		Шайба 12ОТ 65Г 019 ГОСТ 6402-70	Washer 12ОТ 65Г 019 GOST 6402-70	16	
8		Шайба 12ОТ 65Г 0221 ГОСТ 6402-70	Washer 12ОТ 65Г 0221 GOST 6402-70		16

4001-24-222СБ Установка опор кабины
4001-24-222SB Supports of the cab mounting

4001-24-222СБ Установка опор кабины
4001-24-222SB Supports of the cab mounting



6-33

4001-24-222СБ Установка опор кабины / 4001-24-222SB Supports of the cab mounting

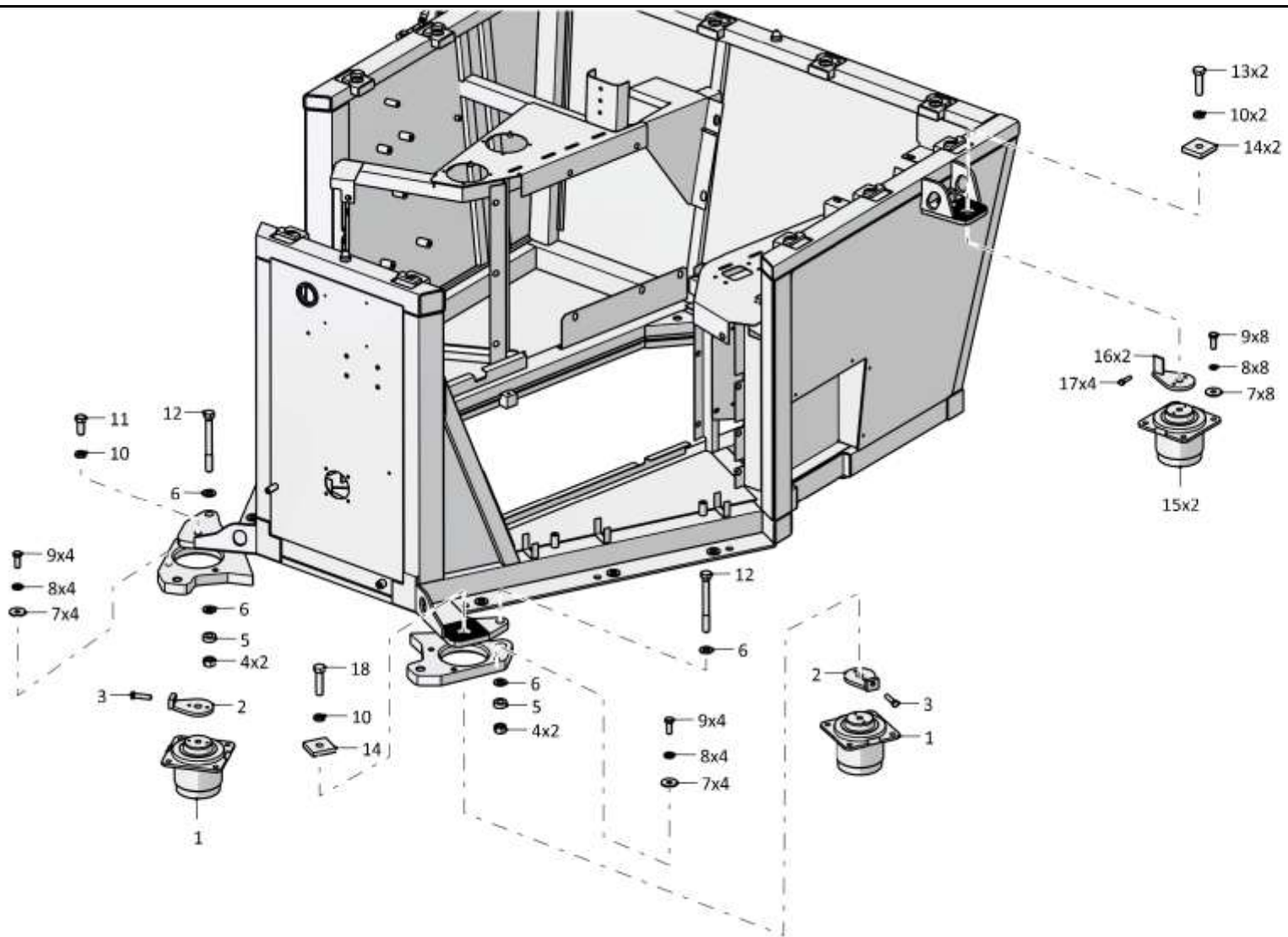
6-34

6.5

4001-24-222СБ Установка опор кабины
4001-24-222SB Supports of the cab mounting

Рис./Fig. 6.5Лист 2 из 2
Sheet 2 of 24001-24-222СБ Установка опор кабины
4001-24-222SB Supports of the cab mounting

Поз. Pos.	Обозначение Designation	Наименование Denomination		Кол-во на исполнение Quantity per unit	
				УХЛ / NF	Т
9		Болт М12х1,25-6gx30.88.019 ГОСТ 7796-70	Bolt M12x1,25-6gx30.88.019 GOST 7796-70	16	
9		Болт М12х1,25-6gx30.88.029 ГОСТ 7796-70	Bolt M12x1,25-6gx30.88.029 GOST 7796-70		16
10		Шайба 16ОТ 65Г 019 ГОСТ 6402-70	Washer 16ОТ 65Г 019 GOST 6402-70	4	
10		Шайба 16ОТ 65Г 0221 ГОСТ 6402-70	Washer 16ОТ 65Г 0221 GOST 6402-70		4
11		Болт М16-6gx45.45.88.019 ГОСТ 7796-70	Bolt M16-6gx45.45.88.019 GOST 7796-70	1	
11		Болт М16-6gx45.45.88.029 ГОСТ 7796-70	Bolt M16-6gx45.45.88.029 GOST 7796-70		1
12	280573	Болт М16-6gx120.109.40X.019 ГОСТ 7795-70	Bolt M16-6gx120.109.40X.019 GOST 7795-70	2	
12	280573-20	Болт М16-6gx120.109.40X.019 прп."Щит" ГОСТ 7795-70	Bolt M16-6gx120.109.40X.019 прп."Щит" GOST 7795-70		2
13		Болт М16-6gx60.109.20Г2Р.019 ГОСТ 7798-70	Bolt M16-6gx60.109.20Г2Р.019 GOST 7798-70	2	
13		Болт М16-6gx60.109.20Г2Р.029 ГОСТ 7798-70	Bolt M16-6gx60.109.20Г2Р.029 GOST 7798-70		2
14	2501-24-150-01	Пластина	Plate	3	
14	2501-24-150-01-20	Пластина	Plate		3
15		Гидравлическая опора VL 036 18 717/111 60NR511 Art 60900645 (по договору, опора задняя)	Hydraulic support VL 036 18 717/111 60NR511 Art 60900645 (under the contract, back support)	2	2
16	4001-24-126-01СБ(SB)	Проставка	Spacer	2	2
17		Болт М8-6gx30.30.88.019 ГОСТ 7796-70	Bolt M8-6gx30.30.88.019 GOST 7796-70	4	
17		Болт М8-6gx30.30.88.029 ГОСТ 7796-70	Bolt M8-6gx30.30.88.029 GOST 7796-70		4
18		Болт М16-6gx55.88.019 ГОСТ 7796-70	Bolt M16-6gx55.88.019 GOST 7796-70	1	
18		Болт М16-6gx55.88.029 ГОСТ 7796-70	Bolt M16-6gx55.88.029 GOST 7796-70		1



6-36

6.6

3526-24-1-01СБ Пол
3526-24-1-01SB Floor

Рис./Fig. 6.6

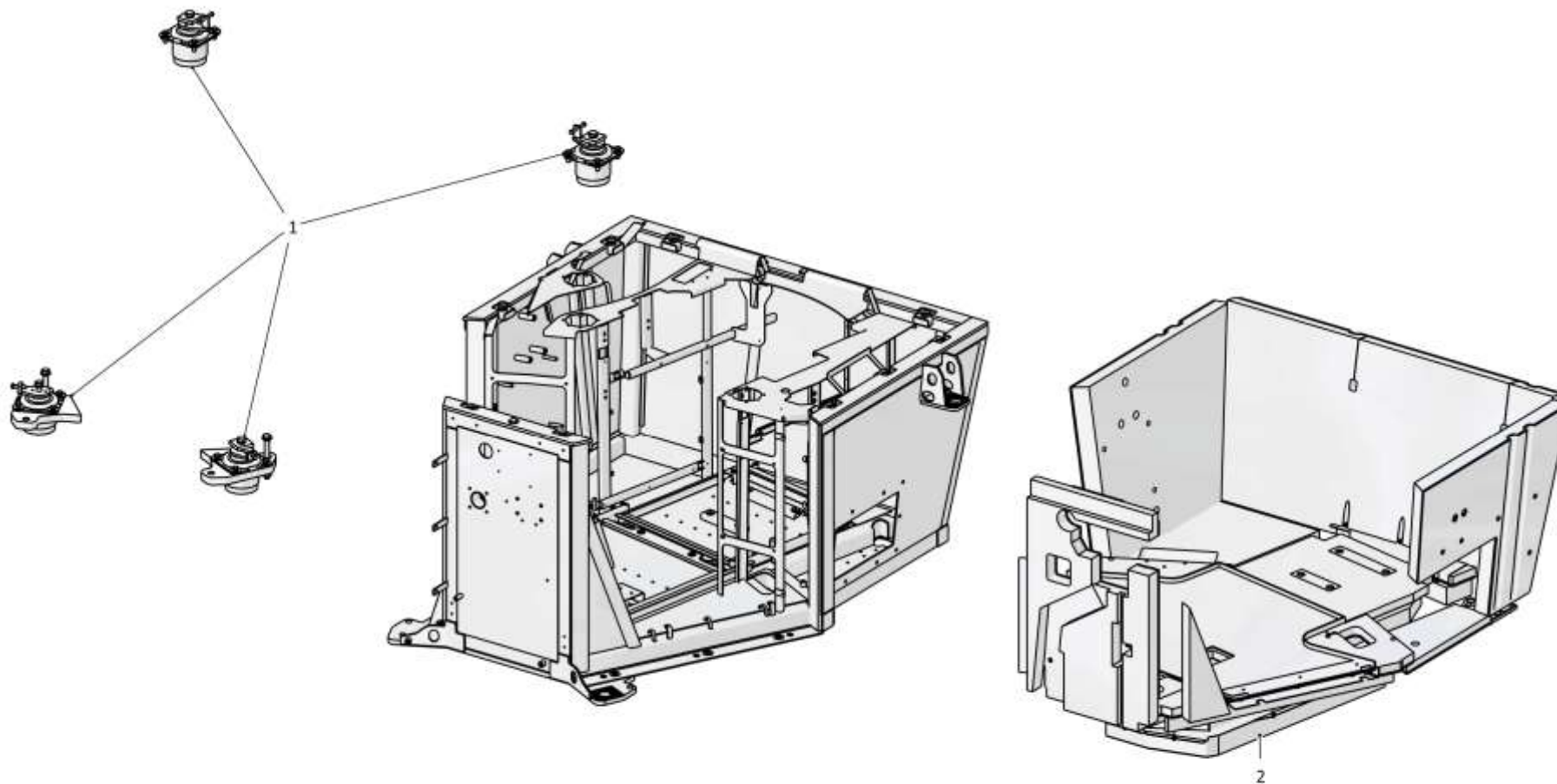
Лист 1 из 3
 Sheet 1 of 3

Поз. Pos.	Обозначение Designation	Наименование Denomination		Кол-во на исполнение Quantity per unit	
				УХЛ / NF	Т
	3526-24-1-01СБ(SB)	Пол	Floor	х	
	3526-24-1-01-20СБ(SB)	Пол	Floor		х
1	4001-24-222СБ(SB)	Установка опор кабины	Supports of the cab mounting	1	
1	4001-24-222-20СБ(SB)	Установка опор кабины	Supports of the cab mounting		1
2	3526-24-220-01СБ(SB)	Установка комплекта теплошумоизоляции кабины	Cabin heatnoise isolation set mounting	1	
2	3526-24-220-01-20СБ(SB)	Установка комплекта теплошумоизоляции кабины	Cabin heatnoise isolation set mounting		1

3526-24-1-01СБ Пол / 3526-24-1-01SB Floor

3526-24-1-01СБ Пол / 3526-24-1-01SB Floor

6-37



3526-24-1-01СБ Пол / 3526-24-1-01SB Floor

Рис./Fig. 6.6 Лист 1 из 3
Sheet 1 of 3

6-38

6.6

3526-24-1-01СБ Пол
3526-24-1-01SB Floor

Рис./Fig. 6.6

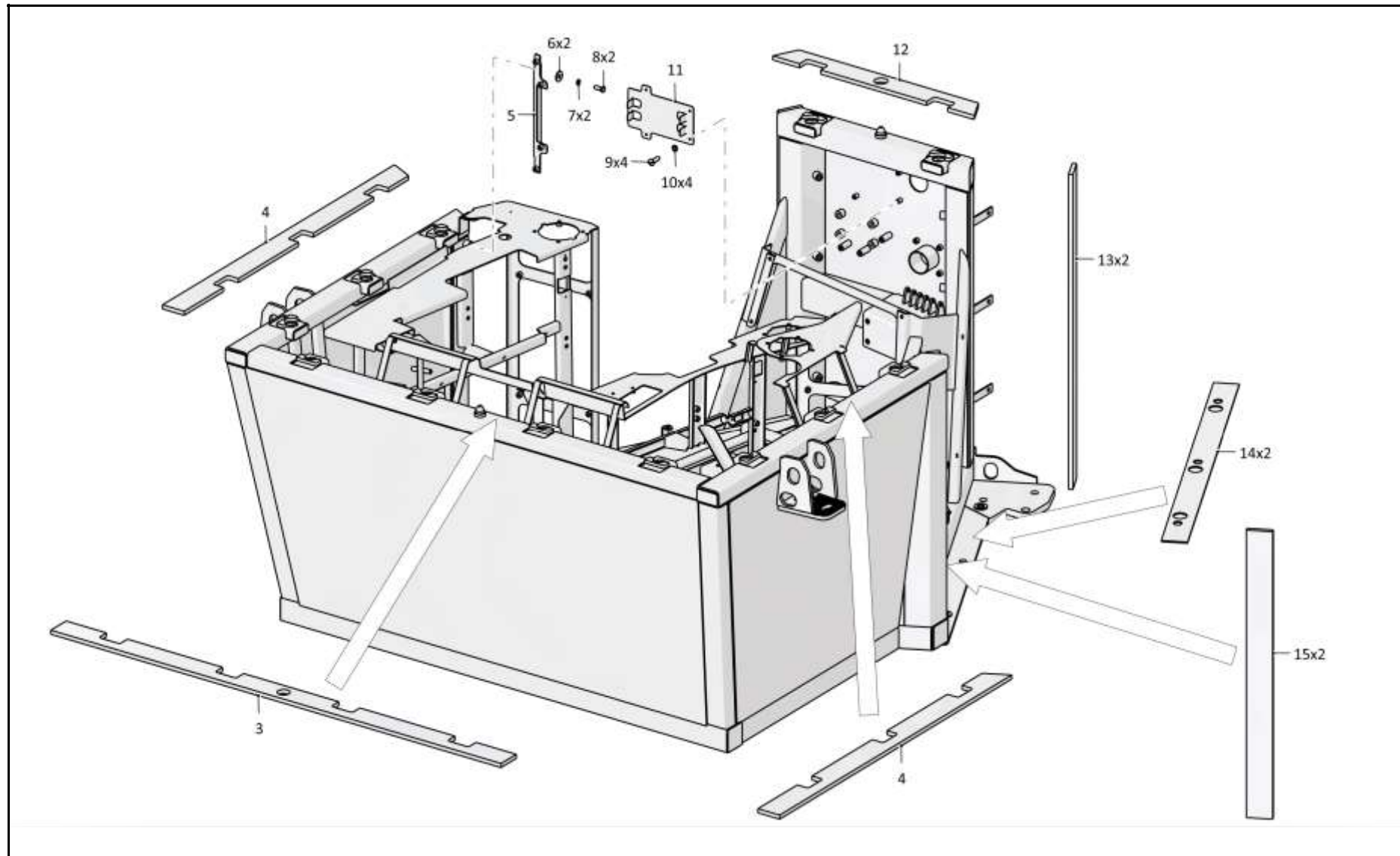
Лист 2 из 3
 Sheet 2 of 3

Поз. Pos.	Обозначение Designation	Наименование Denomination		Кол-во на исполнение Quantity per unit	
				УХЛ / NF	Т
3	4001-24-63	Уплотнение	Seal	1	1
4	4001-24-64	Уплотнение	Seal	2	2
5	3526-24-122СБ(SB)	Кронштейн	Bracket	1	1
6		Шайба А 8.02.019 ГОСТ 6958-78	Washer A 8.02.019 GOST 6958-78	6	
6		Шайба А 8.02.0221 ГОСТ 6958-78	Washer A 8.02.0221 GOST 6958-78		6
7		Шайба 8Т 65Г 019 ГОСТ 6402-70	Washer 8Т 65Г 019 GOST 6402-70	4	
7		Шайба 8Т 65Г 0221 ГОСТ 6402-70	Washer 8Т 65Г 0221 GOST 6402-70		4
8		Болт М8-6gx20.88.019 ГОСТ 7796-70	Bolt M8-6gx20.88.019 GOST 7796-70	2	
8		Болт М8-6gx20.88.029 ГОСТ 7796-70	Bolt M8-6gx20.88.029 GOST 7796-70		2
9		Винт В.М4-6gx12.58.С.016 ГОСТ 17473-80	Screw В.М4-6gx12.58.С.016 GOST 17473-80	4	
9		Винт В.М4-6gx12.58.С.026 ГОСТ 17473-80	Screw В.М4-6gx12.58.С.026 GOST 17473-80		4
10		Шайба 4 65Г 019 ГОСТ 6402-70	Washer 4 65Г 019 GOST 6402-70	4	
10		Шайба 4 65Г 0221 ГОСТ 6402-70	Washer 4 65Г 0221 GOST 6402-70		4
11	0901-24-130	Пластина	Plate	1	
11	0901-24-130-20	Пластина	Plate		1
12	4001-24-67	Уплотнение	Seal	1	1
13	4001-24-66	Уплотнение	Seal	2	2
14	4001-24-65	Уплотнение	Seal	2	
14	4001-24-65-20	Уплотнение	Seal		2
15	4001-24-66-01	Уплотнение	Seal	2	2

3526-24-1-01СБ Пол / 3526-24-1-01SB Floor

3526-24-1-01СБ Пол / 3526-24-1-01SB Floor

6-39



3526-24-1-01СБ Пол / 3526-24-1-01SB Floor

6-40

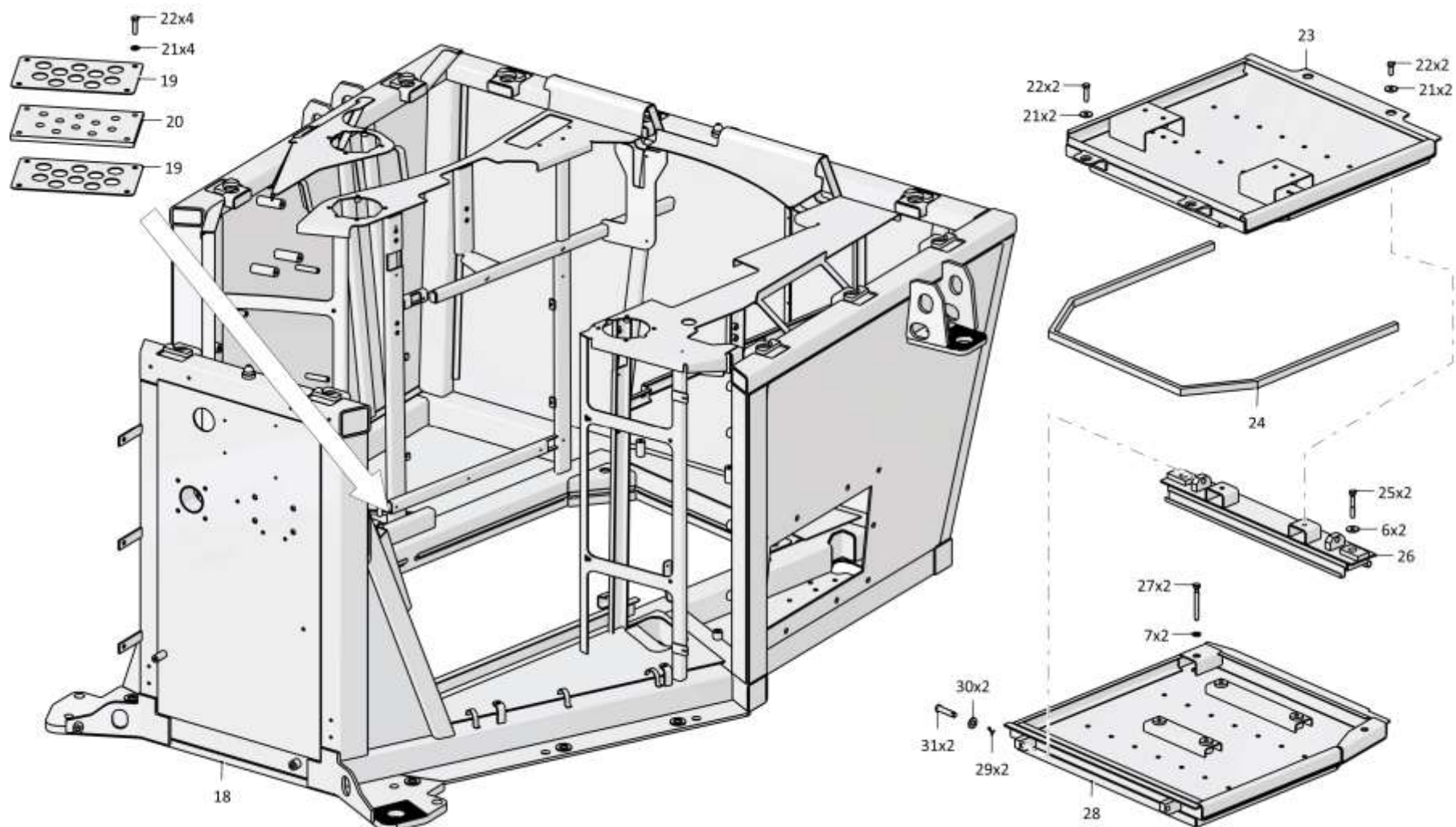
6.6
3526-24-1-01СБ Пол
3526-24-1-01SB Floor
Рис./Fig. 6.6Лист 3 из 3
Sheet 3 of 3

Поз. Pos.	Обозначение Designation	Наименование Denomination		Кол-во на исполнение Quantity per unit	
				УХЛ / NF	Т
18	3526-24-101-01СБ(SB)	Каркас	Framework	1	1
19	4001-24-84	Пластина	Plate	2	
19	4001-24-84-20	Пластина	Plate		2
20	4001-24-85	Пластина	Plate	1	1
21		Шайба А.8.02.019 ГОСТ 11371-78	Washer А.8.02.019 GOST 11371-78	8	
21		Шайба А.8.02.0221 ГОСТ 11371-78	Washer А.8.02.0221 GOST 11371-78		8
22		Болт М8-6gx30.30.88.019 ГОСТ 7796-70	Bolt М8-6gx30.30.88.019 GOST 7796-70	8	
22		Болт М8-6gx30.30.88.029 ГОСТ 7796-70	Bolt М8-6gx30.30.88.029 GOST 7796-70		8
23	3526-24-130СБ(SB)	Крышка	Cover	1	1
24	0901-24-86-01	Уплотнение	Seal	1	1
25		Болт М8-6gx50.68.019 ГОСТ 7795-70	Bolt М8-6gx50.68.019 GOST 7795-70	4	
25		Болт М8-6gx50.68.029 ГОСТ 7795-70	Bolt М8-6gx50.68.029 GOST 7795-70		4
26	4001-24-117СБ(SB)	Балка	Beam	1	1
27		Болт М8-6gx70.58.019 ГОСТ 7795-70	Bolt М8-6gx70.58.019 GOST 7795-70	2	
27		Болт М8-6gx70.58.029 ГОСТ 7795-70	Bolt М8-6gx70.58.029 GOST 7795-70		2
28	3501-24-135-01СБ(SB)	Крышка	Cover	1	1
29		Шплинт 3,2x14.019 ГОСТ 397-79	Cotter pin 3,2x14.019 GOST 397-79	2	2
30		Шайба А.10.02.019 ГОСТ 11371-78	Washer А.10.02.019 GOST 11371-78	2	
30		Шайба А.10.02.0221 ГОСТ 11371-78	Washer А.10.02.0221 GOST 11371-78		2
31	470230	Ось 6-10в12x45.2.43...53 Ц9.хр. ГОСТ 9650-80	Axle 6-10в12x45.2.43...53 Ц9.хр. GOST 9650-80	2	
31	470230-20	Ось 6-10в12x45.2.43...53 Ц21.хр.прп."Щит" ГОСТ 9650-80	Axle 6-10в12x45.2.43...53 Ц21.хр.прп."Щит" GOST 9650-80		2
		Утеплитель рукавов Т35-274-0014 (по договору)	Hose insulation Т35-274-0014 (under the contract)	1	1

3526-24-1-01СБ Пол / 3526-24-1-01SB Floor

3526-24-1-01СБ Пол / 3526-24-1-01SB Floor

6-41



3526-24-1-01СБ Пол / 3526-24-1-01SB Floor

Рис./Fig. 6.6 Лист 3 из 3
Sheet 3 of 3

6-42

6.7

4001-13-50СБ Привод управления 4001-13-50SB Steering drive

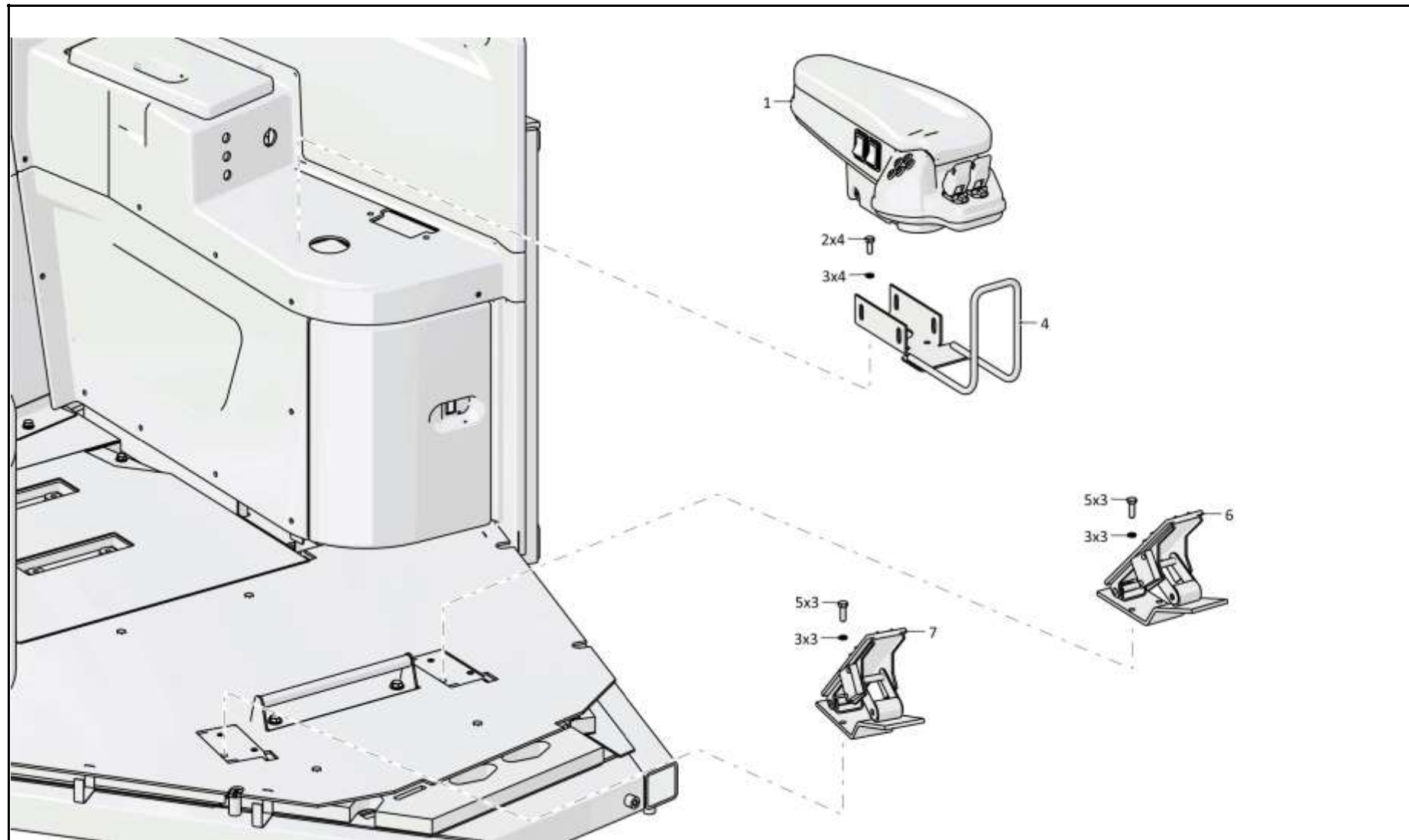
Рис./Fig. 6.7Лист 1 из 1
Sheet 1 of 1

Поз. Pos.	Обозначение Designation	Наименование Denomination		Кол-во на исполнение Quantity per unit	
				УХЛ / NF	Т
	4001-13-50СБ(SB)	Привод управления	Steering drive	х	
	4001-13-50-20СБ(SB)	Привод управления	Steering drive		х
1	4006-10-201СБ(SB)	Монтаж жгута в пульте управления трактором	Harness mounting In tractor control panel	1	
1	4006-10-201-20СБ(SB)	Монтаж жгута в пульте управления трактором	Harness mounting In tractor control panel		1
2		Болт М8-6gx20.88.019 ГОСТ 7796-70	Bolt M8-6gx20.88.019 GOST 7796-70	4	
2		Болт М8-6gx20.88.029 ГОСТ 7796-70	Bolt M8-6gx20.88.029 GOST 7796-70		4
3		Шайба 8Т 65Г 019 ГОСТ 6402-70	Washer 8Т 65Г 019 GOST 6402-70	10	
3		Шайба 8Т 65Г 0221 ГОСТ 6402-70	Washer 8Т 65Г 0221 GOST 6402-70		10
4	3502-13-40СБ(SB)	Кронштейн	Bracket	1	1
5		Болт М8-6gx25.68.019 ГОСТ 7796-70	Bolt M8-6gx25.68.019 GOST 7796-70	6	
5		Болт М8-6gx25.68.029 ГОСТ 7796-70	Bolt M8-6gx25.68.029 GOST 7796-70		6
6		Педаль тормоза КЕРА 14161 (по договору, допускается замена на Педаль электронная RDP48)	Brake pedal КЕРА 14161 (under the contract, replacement to Electronic pedal RDP48 is allowed)	1	1
7		Педаль электронная 363 2970 (по договору, допускается замена на Педаль электронная RDP54)	Electronic pedal 363 2970 (under the contract, replacement to Electronic pedal RDP54 is allowed)	1	1

4001-13-50СБ Привод управления / 4001-13-50SB Steering drive

4001-13-50СБ Привод управления / 4001-13-50SB Steering drive

6-43



4001-13-50СБ Привод управления / 4001-13-50SB Steering drive

Рис./Fig. 6.7 Лист 1 из 1
Sheet 1 of 1

6-44

6.8

3526-13-1СБ Управление трактором 3526-13-1SB Tractor steering

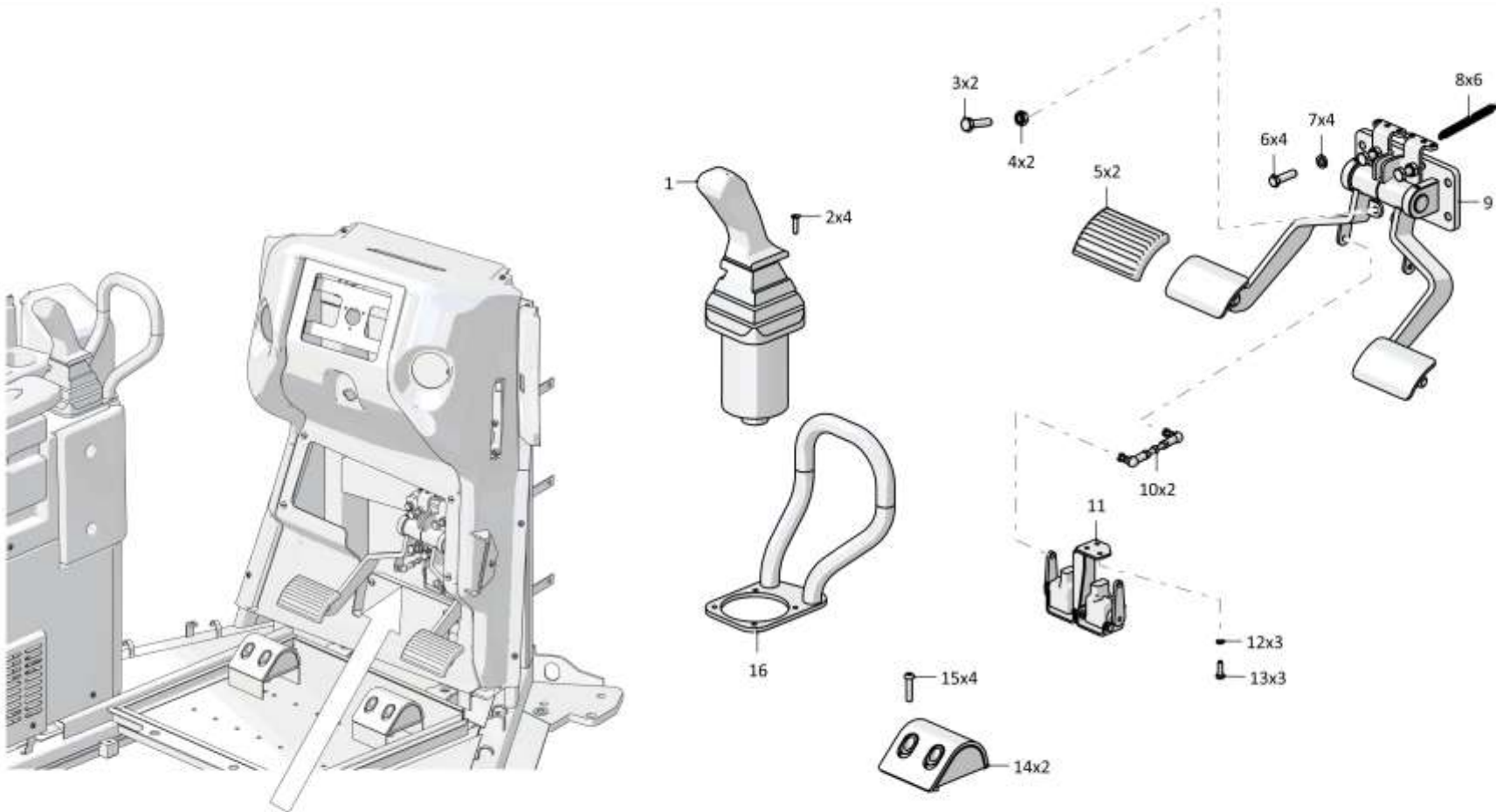
Рис./Fig. 6.8Лист 1 из 1
Sheet 1 of 1

Поз. Pos.	Обозначение Designation	Наименование Denomination		Кол-во на исполнение Quantity per unit	
				УХЛ / NF	Т
	3526-13-1СБ(СВ)	Управление трактором	Tractor steering	х	
	3526-13-1-20СБ(СВ)	Управление трактором	Tractor steering		х
1		Джойстик HG405GB/11-S (по договору)	Joystick HG405GB/11-S (under the contract)	1	1
2		Винт В.М6-6gx25.48.019 ГОСТ 17475-80	Screw В.М6-6gx25.48.019 GOST 17475-80	4	4
3	280242-01	Болт М10х1,25-6gx40.109.40Х.019 ГОСТ 7798-70	Bolt М10х1,25-6gx40.109.40Х.019 GOST 7798-70	2	
3	280242-01-20	Болт М10х1,25-6gx40.109.40Х.019 прп."Щит" ГОСТ 7798-70	Bolt М10х1,25-6gx40.109.40Х.019 прп."Щит" GOST 7798-70		2
4	305186	Гайка М10х1,25-6Н.8.019 ГОСТ 5915-70	Nut М10х1,25-6Н.8.019 GOST 5915-70	2	
4	305186-20	Гайка М10х1,25-6Н.8.019 прп."Щит" ГОСТ 5915-70	Nut М10х1,25-6Н.8.019 прп."Щит" GOST 5915-70		2
5	400359	Накладка педали	Pedal pad	2	2
6		Болт М10-6gx35.109.20Г2Р.019 ГОСТ 7796-70	Bolt М10-6gx35.109.20Г2Р.019 GOST 7796-70	4	
6		Болт М10-6gx35.109.20Г2Р.029 ГОСТ 7796-70	Bolt М10-6gx35.109.20Г2Р.029 GOST 7796-70		4
7		Шайба 10ОТ 65Г 019 ГОСТ 6402-70	Washer 10ОТ 65Г 019 GOST 6402-70	4	
7		Шайба 10ОТ 65Г 0221 ГОСТ 6402-70	Washer 10ОТ 65Г 0221 GOST 6402-70		4
8	700-38-2729	Пружина	Spring	6	
8	700-38-2729-20	Пружина	Spring		6
9	3526-13-110СБ(СВ)	Блок педалей	Pedal unit	1	
9	3526-13-110-20СБ(СВ)	Блок педалей	Pedal unit		1
10	3526-13-106СБ(СВ)	Тяга	Tie-rod	2	2
11	3526-13-111СБ(СВ)	Установка датчиков угла поворота	Angle sensors mounting	1	
11	3526-13-111-20СБ(СВ)	Установка датчиков угла поворота	Angle sensors mounting		1
12		Шайба 6Т 65Г 019 ГОСТ 6402-70	Washer 6Т 65Г 019 GOST 6402-70	3	
12		Шайба 6Т 65Г 0221 ГОСТ 6402-70	Washer 6Т 65Г 0221 GOST 6402-70		3
13		Болт М6-6gx20.88.019 ГОСТ 7798-70	Bolt М6-6gx20.88.019 GOST 7798-70	3	
13		Болт М6-6gx20.88.029 ГОСТ 7798-70	Bolt М6-6gx20.88.029 GOST 7798-70		3
14	3526-13-105СБ(СВ)	Подставка	Support	2	
14	3526-13-105-20СБ(СВ)	Подставка	Support		2
15		Винт М8х35 ISO 7380 (по договору)	Screw М8х35 ISO 7380 (under the contract)	4	4
16	3526-13-112СБ(СВ)	Поручень	Handrail	1	1

3526-13-1СБ Управление трактором / 3526-13-1SB Tractor steering

3526-13-1СБ Управление трактором / 3526-13-1SB Tractor steering

6-45



3526-13-1СБ Управление трактором / 3526-13-1SB Tractor steering

6-46

6.9

3526-13-110СБ Блок педалей 3526-13-110SB Pedal unit

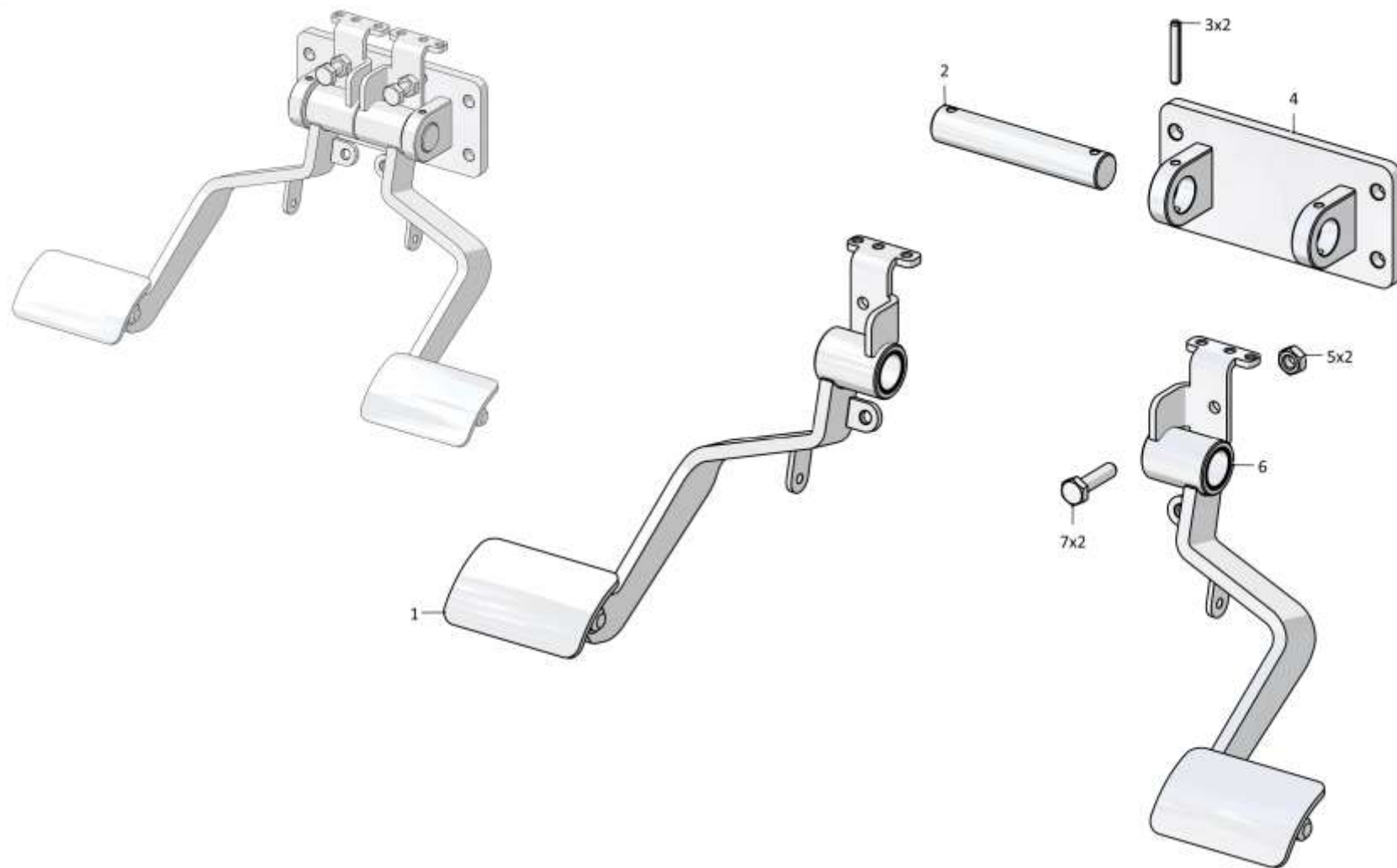
Рис./Fig. 6.9Лист 1 из 1
Sheet 1 of 1

Поз. Pos.	Обозначение Designation	Наименование Denomination		Кол-во на исполнение Quantity per unit	
				УХЛ / NF	T
	3526-13-110СБ(SB)	Блок педалей	Pedal unit	x	
	3526-13-110-20СБ(SB)	Блок педалей	Pedal unit		x
1	3526-13-107СБ(SB)	Педаль левая	left pedal	1	
1	3526-13-107-20СБ(SB)	Педаль левая	left pedal		1
2	3526-13-10	Валик	Roller	1	1
3		Штифт пружинный 6x45 DIN 1481 (по договору)	Spring pin 6x45 DIN 1481 (under the contract)	2	2
4	3526-13-103СБ(SB)	Опора	Support	1	
4	3526-13-103-20СБ(SB)	Опора	Support		1
5	305186	Гайка М10х1,25-6Н.8.019 ГОСТ 5915-70	Nut M10x1,25-6H.8.019 GOST 5915-70	2	
5	305186-20	Гайка М10х1,25-6Н.8.019 прп."Щит" ГОСТ 5915-70	Nut M10x1,25-6H.8.019 прп."Щит" GOST 5915-70		2
6	3526-13-108СБ(SB)	Педаль правая	Right pedal	1	
6	3526-13-108-20СБ(SB)	Педаль правая	Right pedal		1
7	280242-01	Болт М10х1,25-6gx40.109.40X.019 ГОСТ 7798-70	Bolt M10x1,25-6gx40.109.40X.019 GOST 7798-70	2	
7	280242-01-20	Болт М10х1,25-6gx40.109.40X.019 прп."Щит" ГОСТ 7798-70	Bolt M10x1,25-6gx40.109.40X.019 прп."Щит" GOST 7798-70		2

3526-13-110СБ Блок педалей / 3526-13-110SB Pedal unit

3526-13-110СБ Блок педалей / 3526-13-110SB Pedal unit

6-47



3526-13-110СБ Блок педалей / 3526-13-110SB Pedal unit

Рис./Fig. 6.9 Лист 1 из 1
Sheet 1 of 1

6-48

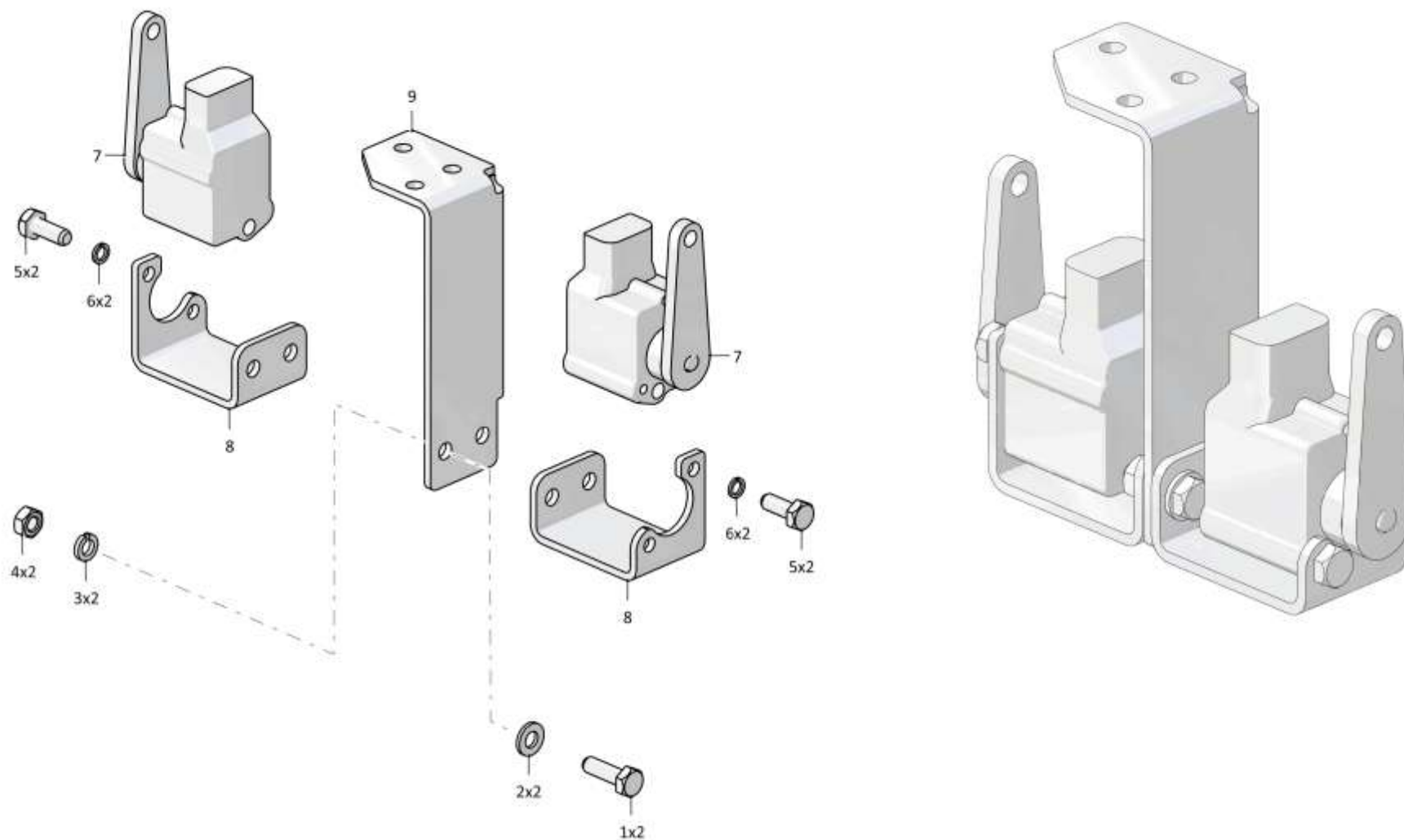
6.10

3526-13-111СБ Установка датчиков угла поворота 3526-13-111SB Angle sensors mounting

Рис./Fig. 6.10Лист 1 из 1
Sheet 1 of 1

Поз. Pos.	Обозначение Designation	Наименование Denomination		Кол-во на исполнение Quantity per unit	
				УХЛ / NF	Т
	3526-13-111СБ(SB)	Установка датчиков угла поворота	Angle sensors mounting	х	
	3526-13-111-20СБ(SB)	Установка датчиков угла поворота	Angle sensors mounting		х
1		Болт М6-6gx20.68.019 ГОСТ 7798-70	Bolt M6-6gx20.68.019 GOST 7798-70	2	
1		Болт М6-6gx20.68.029 ГОСТ 7798-70	Bolt M6-6gx20.68.029 GOST 7798-70		2
2	310110	Шайба А.6.01.08 кп.019 ГОСТ 11371-78	Washer A.6.01.08 кп.019 GOST 11371-78	2	
2	310110-20	Шайба А.6.01.08 кп.0121прп."Щит" ГОСТ 11371-78	Washer A.6.01.08 кп.0121прп."Щит" GOST 11371-78		2
3		Шайба 6Т 65Г 019 ГОСТ 6402-70	Washer 6Т 65Г 019 GOST 6402-70	2	
3		Шайба 6Т 65Г 0221 ГОСТ 6402-70	Washer 6Т 65Г 0221 GOST 6402-70		2
4		Гайка М6-6Н.6.019 ГОСТ 5915-70	Nut M6-6Н.6.019 GOST 5915-70	2	
4		Гайка М6-6Н.6.029 ГОСТ 5915-70	Nut M6-6Н.6.029 GOST 5915-70		2
5		Болт М5-6gx12.88.35.019 ГОСТ 7805-70	Bolt M5-6gx12.88.35.019 GOST 7805-70	4	
5		Болт М5-6gx12.88.35.029 ГОСТ 7805-70	Bolt M5-6gx12.88.35.029 GOST 7805-70		4
6		Шайба 5 65Г 019 ГОСТ 6402-70	Washer 5 65Г 019 GOST 6402-70	4	
6		Шайба 5 65Г 0221 ГОСТ 6402-70	Washer 5 65Г 0221 GOST 6402-70		4
7		Датчик угла поворота WS1T90/10 art. RD95140/05.03 1/4 (по договору)	Rotation angle sensor WS1T90/10 art. RD95140/05.03 1/4 (under the contract)	2	2
8	3526-13-15	Скоба защитная	Protective brace	2	
8	3526-13-15-20	Скоба защитная	Protective brace		2
9	3526-13-14	Кронштейн	Bracket	1	
9	3526-13-14-20	Кронштейн	Bracket		1

3526-13-111СБ Установка датчиков угла поворота
3526-13-111SB Angle sensors mounting



6-50

6.11

4001-59-1СБ/-01СБ Кабина
4001-59-1SB/-01SB Cab

Рис./Fig. 6.11Лист 1 из 7
Sheet 1 of 7

Поз. Pos.	Обозначение Designation	Наименование Denomination		Кол-во на исполнение Quantity per unit	
				УХЛ / NF	Т
	4001-59-1СБ(SB)	Кабина ^{*1}	Cab ^{*1}	x	
	4001-59-1-20СБ(SB)	Кабина ^{*1}	Cab ^{*1}		x
	4001-59-1-01СБ(SB)	Кабина ^{*2}	Cab ^{*2}	x	
	4001-59-1-01-20СБ(SB)	Кабина ^{*2}	Cab ^{*2}		x
1		Блок оконный левый RFL-1 (по договору)	Left window block RFL-1 (under the contract)	1	1
2		Стеклопакет 4001-59-116СБ СПО 5/3-9-5/3 ТУ 5913-206-05524989-2001	Multiple glass unit 4001-59-116SB СПО 5/3-9-5/3 TU 5913-206-05524989-2001	1	1
3		Стеклопакет 4001-59-115СБ СПО 5/3-9-5/3 ТУ 5913-206-05524989-2001	Multiple glass unit 4001-59-115SB СПО 5/3-9-5/3 TU 5913-206-05524989-2001	1	1
4		Стеклопакет 4001-59-114СБ СПО 5/3-9-5/3 ТУ 5913-206-05524989-2001	Multiple glass unit 4001-59-114SB СПО 5/3-9-5/3 TU 5913-206-05524989-2001	1	1
5		Болт М12х1,25-6gx20.58.019 ГОСТ 7796-70	Bolt M12x1,25-6gx20.58.019 GOST 7796-70	4	
5		Болт М12х1,25-6gx20.58.029 ГОСТ 7796-70	Bolt M12x1,25-6gx20.58.029 GOST 7796-70		4
6		Шайба 12ОТ 65Г 019 ГОСТ 6402-70	Washer 12OT 65G 019 GOST 6402-70	4	
6		Шайба 12ОТ 65Г 0221 ГОСТ 6402-70	Washer 12OT 65G 0221 GOST 6402-70		4
7		Шайба А.12.01.10.019 ГОСТ 11371-78	Washer A.12.01.10.019 GOST 11371-78	4	
7		Шайба А.12.01.10.0221 ГОСТ 11371-78	Washer A.12.01.10.0221 GOST 11371-78		4
8	4001-59-113СБ(SB)	Поручень	Handrail	2	2

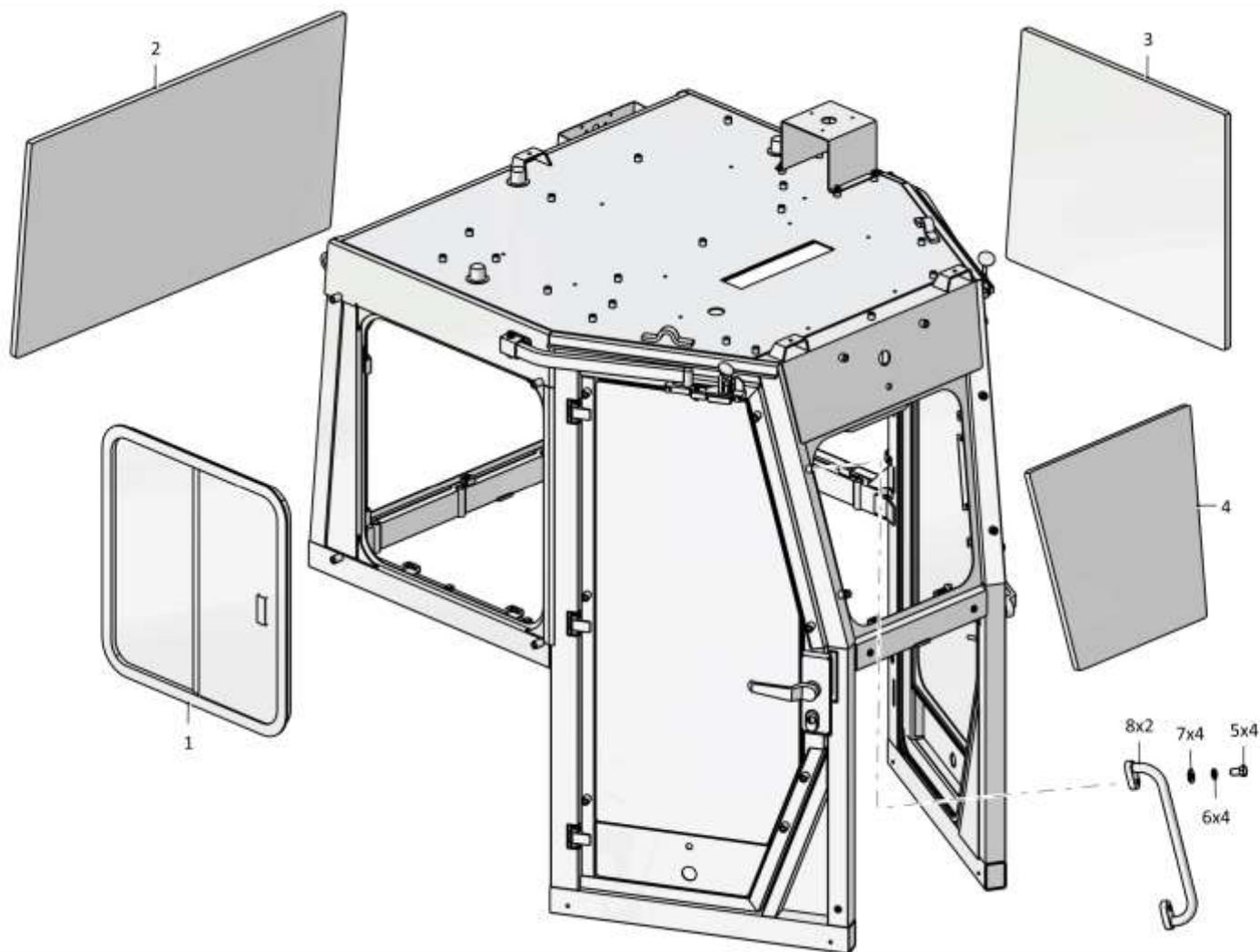
Примечание: *1 - входит в 4001-59-1СБ
*2 - входит в 4001-59-1-01СБ

Note: *1 - included into 4001-59-1SB
*2 - included into 4001-59-1-01SB

4001-59-1СБ/-01СБ Кабина / 4001-59-1SB/-01SB Cab

4001-59-1СБ/-01СБ Кабина / 4001-59-1SB/-01SB Cab

6-51



4001-59-1СБ/-01СБ Кабина / 4001-59-1SB/-01SB Cab

Рис./Fig. 6.11 Лист 1 из 7
Sheet 1 of 7

6-52

6.11

4001-59-1СБ/-01СБ Кабина
4001-59-1SB/-01SB Cab

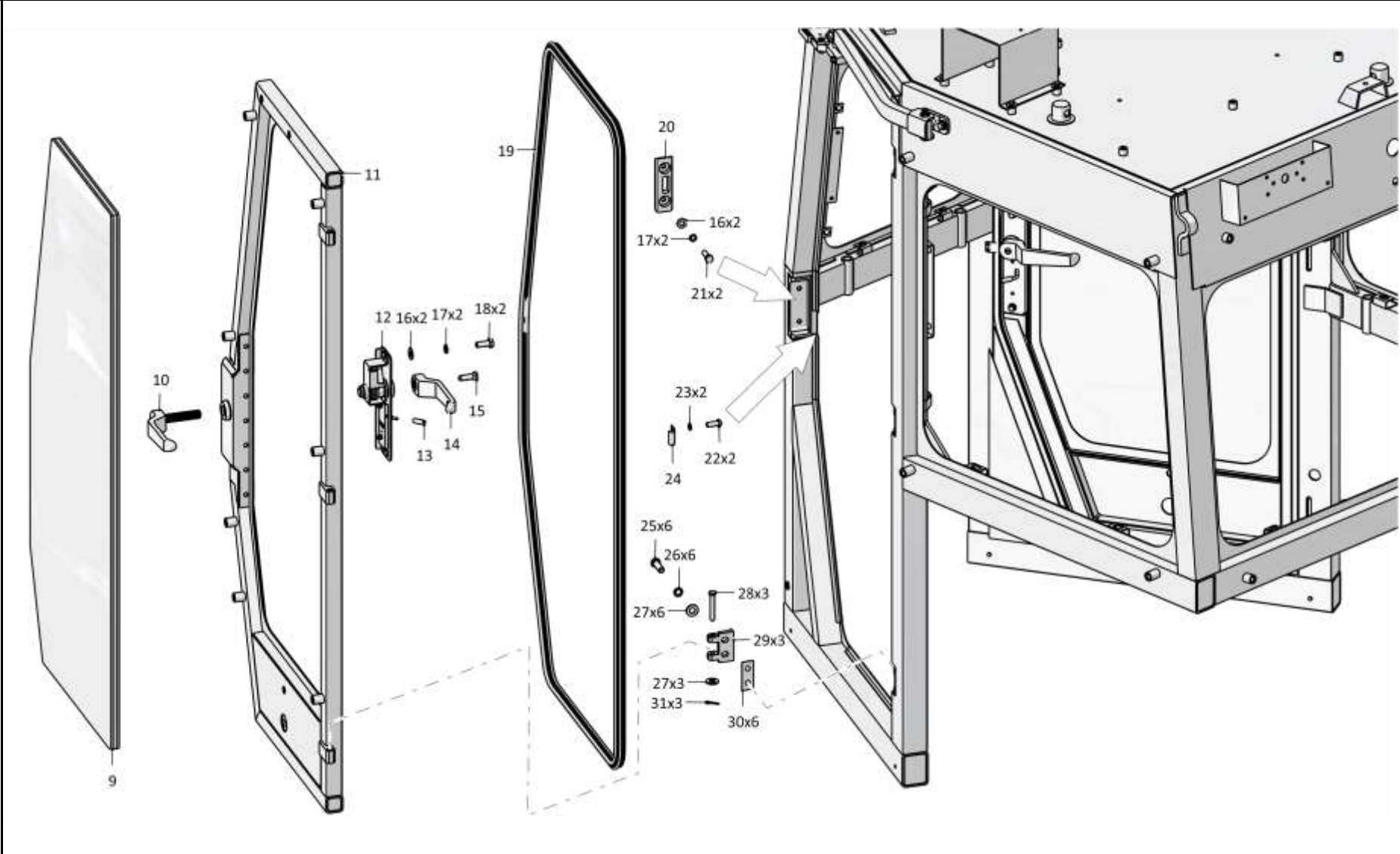
Рис./Fig. 6.11Лист 2 из 7
Sheet 2 of 7

Поз. Pos.	Обозначение Designation	Наименование Denomination		Кол-во на исполнение Quantity per unit	
				УХЛ / NF	Т
9		Стеклопакет 4001-59-117-01СБ СПО 5/3-9-5/3 ГОСТ 32568-2013	Multiple glass unit 4001-59-117-01SB СПО 5/3-9-5/3 GOST 32568-2013	1	1
10	2501-59-134СБ(SB)	Ручка	Handle	2	
10	2501-59-134-20СБ(SB)	Ручка	Handle		2
11	4001-59-107СБ(SB)	Дверь	Door	1	1
12		Замок левый А1.2501-59-26 ТУ 4980-001- 05786040-2005	Left lock A1.2501-59-26 TU 4980-001- 05786040-2005	1	1
13	2501-59-101	Ручка	Handle	2	2
14	2501-59-135СБ(SB)	Ручка	Handle	2	
14	2501-59-135-20СБ(SB)	Ручка	Handle		2
15		Винт А1.2501-59-102	Screw A1.2501-59-102	2	2
16		Шайба А.8.02.019 ГОСТ 11371-78	Washer A.8.02.019 GOST 11371-78	11	
16		Шайба А.8.02.0221 ГОСТ 11371-78	Washer A.8.02.0221 GOST 11371-78		11
17		Шайба 8Т 65Г 019 ГОСТ 6402-70	Washer 8Т 65Г 019 GOST 6402-70	16	
17		Шайба 8Т 65Г 0221 ГОСТ 6402-70	Washer 8Т 65Г 0221 GOST 6402-70		16
18		Болт М8-6gx20.88.019 ГОСТ 7796-70	Bolt M8-6gx20.88.019 GOST 7796-70	8	
18		Болт М8-6gx20.88.029 ГОСТ 7796-70	Bolt M8-6gx20.88.029 GOST 7796-70		8
19		Уплотнитель 450/6107802Р ТУ 38.105.1884-89	Seal 450/6107802Р TU 38.105.1884-89	8,5 м	8,5 м
20		Планка А1.2501-59-103	Strip A1.2501-59-103	2	2

4001-59-1СБ/-01СБ Кабина / 4001-59-1SB/-01SB Cab

4001-59-1СБ/-01СБ Кабина / 4001-59-1SB/-01SB Cab

6-53



4001-59-1СБ/-01СБ Кабина / 4001-59-1SB/-01SB Cab

6-54

6.11

4001-59-1СБ/-01СБ Кабина
4001-59-1SB/-01SB Cab

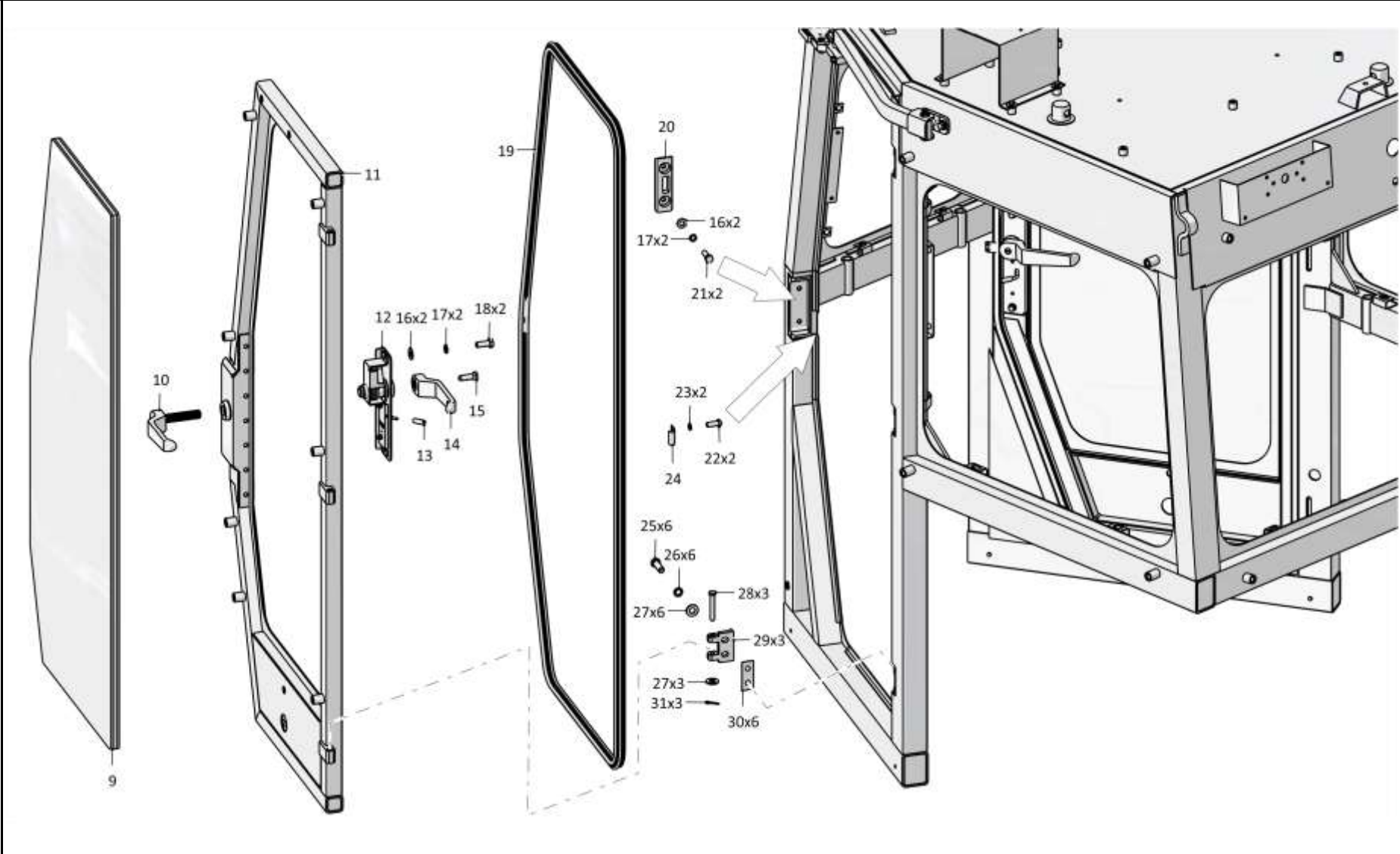
Рис./Fig. 6.11Лист 3 из 7
Sheet 3 of 7

Поз. Pos.	Обозначение Designation	Наименование Denomination		Кол-во на исполнение Quantity per unit	
				УХЛ / NF	Т
21		Болт М8-6gx25.68.019 ГОСТ 7796-70	Bolt M8-6gx25.68.019 GOST 7796-70	4	
21		Болт М8-6gx25.68.029 ГОСТ 7796-70	Bolt M8-6gx25.68.029 GOST 7796-70		4
22		Винт В.М4-6gx10.58.С.016 ГОСТ 17473-80	Screw В.М4-6gx10.58.С.016 GOST 17473-80	4	
22		Винт В.М4-6gx10.58.С.026 ГОСТ 17473-80	Screw В.М4-6gx10.58.С.026 GOST 17473-80		4
23		Шайба 4 65Г 019 ГОСТ 6402-70	Washer 4 65Г 019 GOST 6402-70	4	
23		Шайба 4 65Г 0221 ГОСТ 6402-70	Washer 4 65Г 0221 GOST 6402-70		4
24	4001-59-66	Зажим	Holdfrast	2	2
25		Болт М10-6gx30.68.019 ГОСТ 7796-70	Bolt M10-6gx30.68.019 GOST 7796-70	17	
25		Болт М10-6gx30.68.029 ГОСТ 7796-70	Bolt M10-6gx30.68.029 GOST 7796-70		17
26		Шайба 100Т 65Г 019 ГОСТ 6402-70	Washer 100Т 65Г 019 GOST 6402-70	21	
26		Шайба 100Т 65Г 0221 ГОСТ 6402-70	Washer 100Т 65Г 0221 GOST 6402-70		21
27		Шайба А.10.02.019 ГОСТ 11371-78	Washer А.10.02.019 GOST 11371-78	18	
27		Шайба А.10.02.0221 ГОСТ 11371-78	Washer А.10.02.0221 GOST 11371-78		18
28	4001-59-69	Ось	Axle	6	
28	4001-59-69-20	Ось	Axle		6
29	4001-59-71	Створка	Flap	6	
29	4001-59-71-20	Створка	Flap		6
30	4001-59-73	Пластина	Plate	12	
30	4001-59-73-20	Пластина	Plate		12
31		Шплинт 2,5x14.019 ГОСТ 397-79	Cotter pin 2,5x14.019 GOST 397-79	6	6

4001-59-1СБ/-01СБ Кабина / 4001-59-1SB/-01SB Cab

4001-59-1СБ/-01СБ Кабина / 4001-59-1SB/-01SB Cab

6-55



4001-59-1СБ/-01СБ Кабина / 4001-59-1SB/-01SB Cab

6-56

6.11

4001-59-1СБ/-01СБ Кабина
4001-59-1SB/-01SB Cab

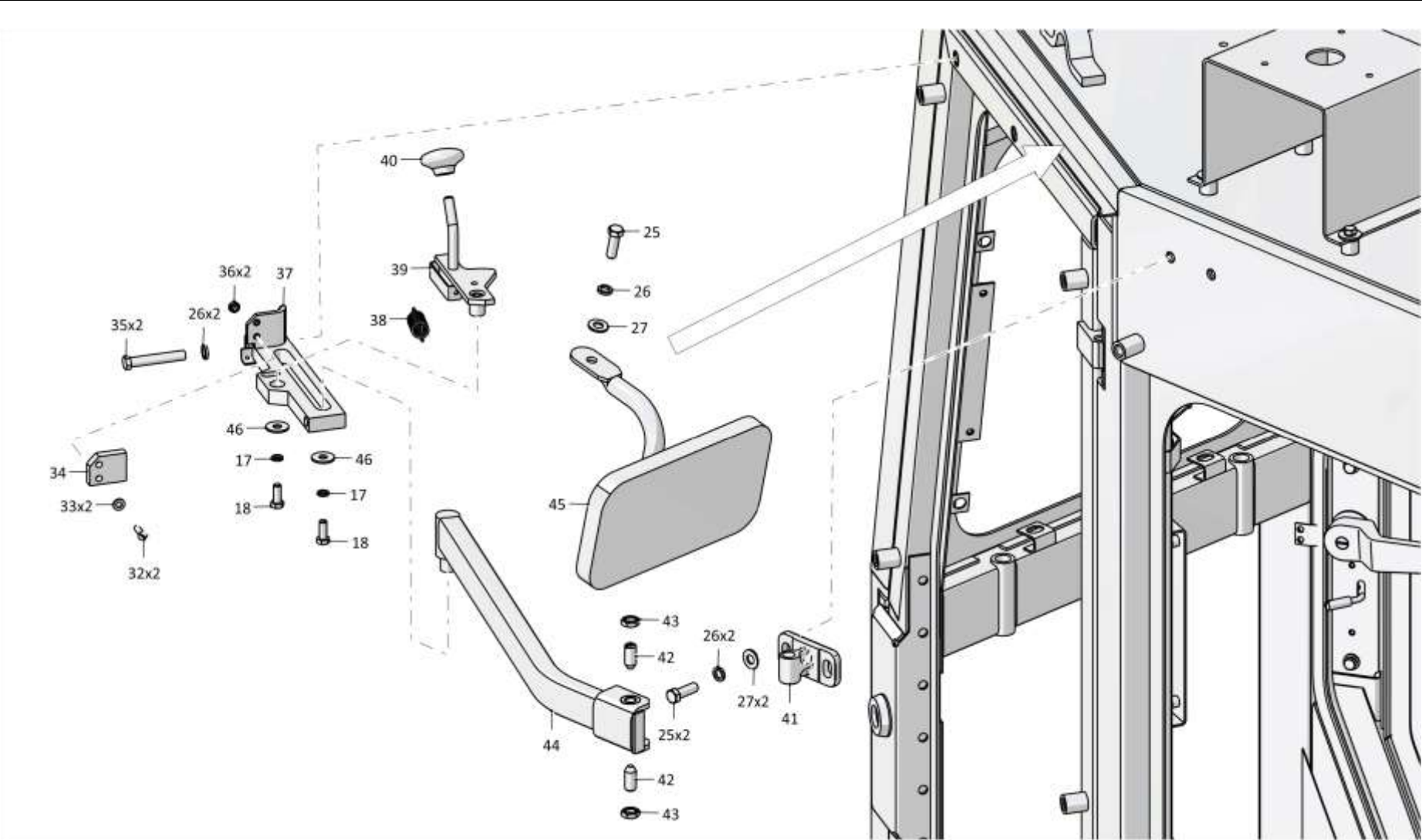
Рис./Fig. 6.11Лист 4 из 7
Sheet 4 of 7

Поз. Pos.	Обозначение Designation	Наименование Denomination		Кол-во на исполнение Quantity per unit	
				УХЛ / NF	Т
32		Винт В.М6-6gx22.58.019 ГОСТ 17473-80	Screw В.М6-6gx22.58.019 GOST 17473-80	4	
32		Винт В.М6-6gx22.58.029 ГОСТ 17473-80	Screw В.М6-6gx22.58.029 GOST 17473-80		4
33	310110	Шайба А.6.01.08 кп.019 ГОСТ 11371-78	Washer А.6.01.08 кп.019 GOST 11371-78	4	
33	310110-20	Шайба А.6.01.08 кп.0121 прп."Щит" ГОСТ 11371-78	Washer А.6.01.08 кп.0121 прп."Щит" GOST 11371-78		4
34	2501-59-186	Пластина	Plate	2	2
35		Болт М10-6gx60.88.019 ГОСТ 7795-70	Bolt М10-6gx60.88.019 GOST 7795-70	4	
35		Болт М10-6gx60.88.029 ГОСТ 7795-70	Bolt М10-6gx60.88.029 GOST 7795-70		4
36		Гайка М6-6Н.6.019 ГОСТ 5915-70	Nut М6-6Н.6.019 GOST 5915-70	4	
36		Гайка М6-6Н.6.029 ГОСТ 5915-70	Nut М6-6Н.6.029 GOST 5915-70		4
37	2501-59-158-01СБ(SB)	Направляющая	Guide	1	
37	2501-59-158-01-20СБ(SB)	Направляющая	Guide		1
38	385284-01	Пружина	Spring	2	
38	385284-20	Пружина	Spring		2
39	2501-59-160-01СБ(SB)	Фиксатор	Fixer	1	
39	2501-59-160-01-20СБ(SB)	Фиксатор	Fixer		1
40	ТТ2501-23-2	Ручка	Handle	2	2
41	2501-59-296	Опора	Support	2	
41	2501-59-296-20	Опора	Support		2
42	2501-59-185	Винт	Screw	4	
42	2501-59-185-20	Винт	Screw		4
43	300220	Гайка М12x1,25-6Н.04.019 ГОСТ 15522-70	Nut М12x1,25-6Н.04.019 GOST 15522-70	4	
43	300220-20	Гайка М12x1,25-6Н.04.019 прп."Щит" ГОСТ 15522-70	Nut М12x1,25-6Н.04.019 прп."Щит" GOST 15522-70		4
44	4001-59-118СБ(SB)	Балка	Beam	1	1
45		Зеркало салонное ИТ2.235.039	Saloon mirror ИТ2.235.039	1	1
46		Шайба А 8.02.019 ГОСТ 6958-78	Washer А 8.02.019 GOST 6958-78	8	
46		Шайба А 8.02.0221 ГОСТ 6958-78	Washer А 8.02.0221 GOST 6958-78		8

4001-59-1СБ/-01СБ Кабина / 4001-59-1SB/-01SB Cab

4001-59-1СБ/-01СБ Кабина / 4001-59-1SB/-01SB Cab

6-57



4001-59-1СБ/-01СБ Кабина / 4001-59-1SB/-01SB Cab

6-58

6.11

4001-59-1СБ/-01СБ Кабина
4001-59-1SB/-01SB Cab

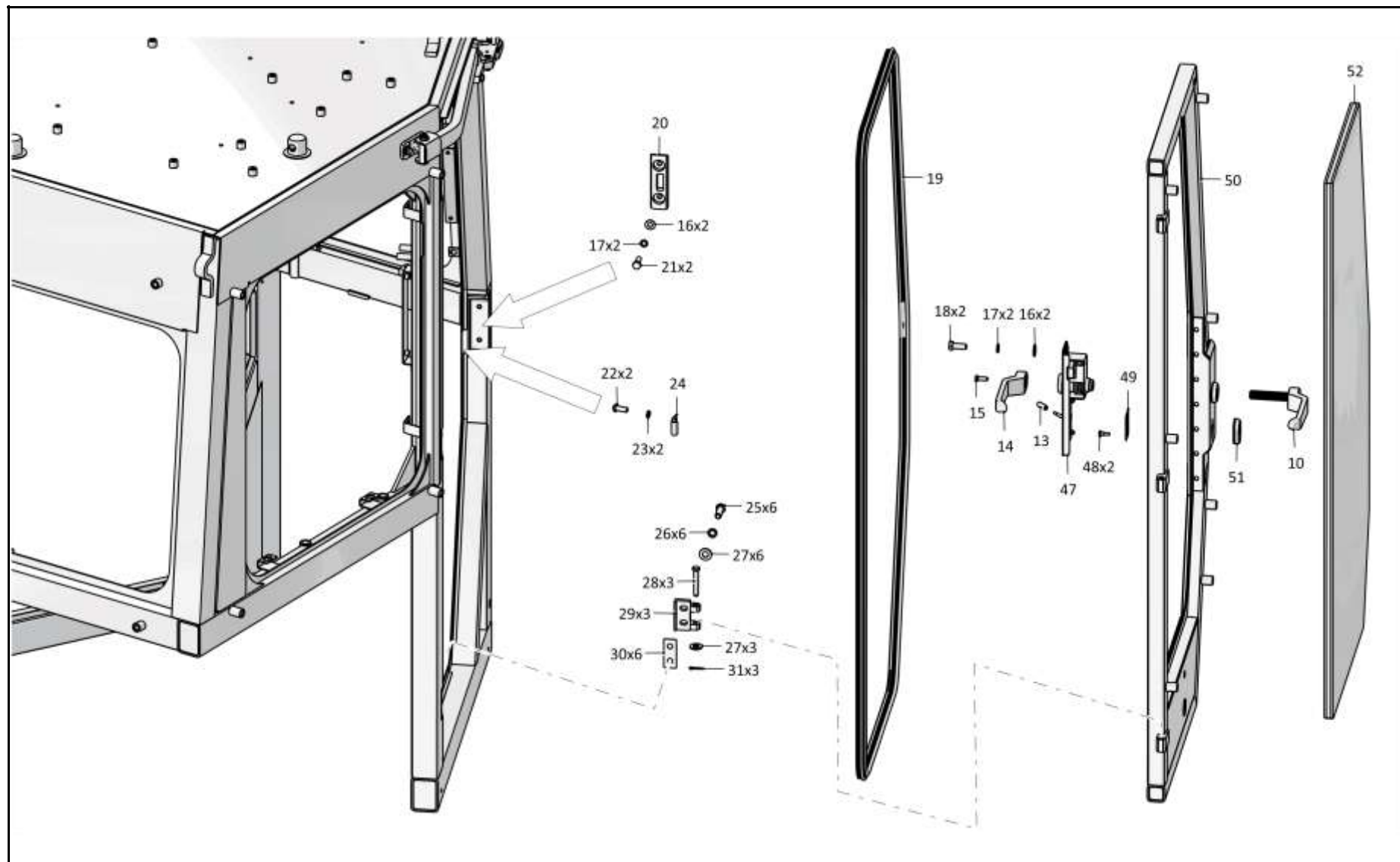
Рис./Fig. 6.11Лист 5 из 7
Sheet 5 of 7

Поз. Pos.	Обозначение Designation	Наименование Denomination		Кол-во на исполнение Quantity per unit	
				УХЛ / NF	Т
47		Замок правый А1.2501-59-25 ТУ 4980-001-05786040-2005 (в комплекте с ключами)	Right lock А1.2501-59-25 ТУ 4980-001-05786040-2005 (complete with keys)	1	1
48		Винт МЦ8-9.00.04 (поставка с замком А1.2501-59-25)	Screw МЦ8-9.00.04 (delivered together with lock А1.2501-59-25)	2	2
49		Пластина пружинная МЦ8-9.00.03 (поставка с замком А1.2501-59-25)	Spring plate МЦ8-9.00.03 (delivered together with lock А1.2501-59-25)	1	1
50	4001-59-108СБ(SB)	Дверь	Door	1	1
51		Накладка МЦ8-9.00.02 (поставка с замком А1.2501-59-25)	Strap МЦ8-9.00.02 (delivered together with lock А1.2501-59-25)	1	1
52		Стеклопакет 4001-59-117СБ СПО 5/3-9-5/3 ТУ 5913-206-05524989-2001	Multiple glass unit 4001-59-117SB СПО 5/3-9-5/3 ТУ 5913-206-05524989-2001	1	1

4001-59-1СБ/-01СБ Кабина / 4001-59-1SB/-01SB Cab

4001-59-1СБ/-01СБ Кабина / 4001-59-1SB/-01SB Cab

6-59



4001-59-1СБ/-01СБ Кабина / 4001-59-1SB/-01SB Cab

Рис./Fig. 6.11 Лист 5 из 7
Sheet 5 of 7

6-60

6.11

4001-59-1СБ/-01СБ Кабина
4001-59-1SB/-01SB Cab

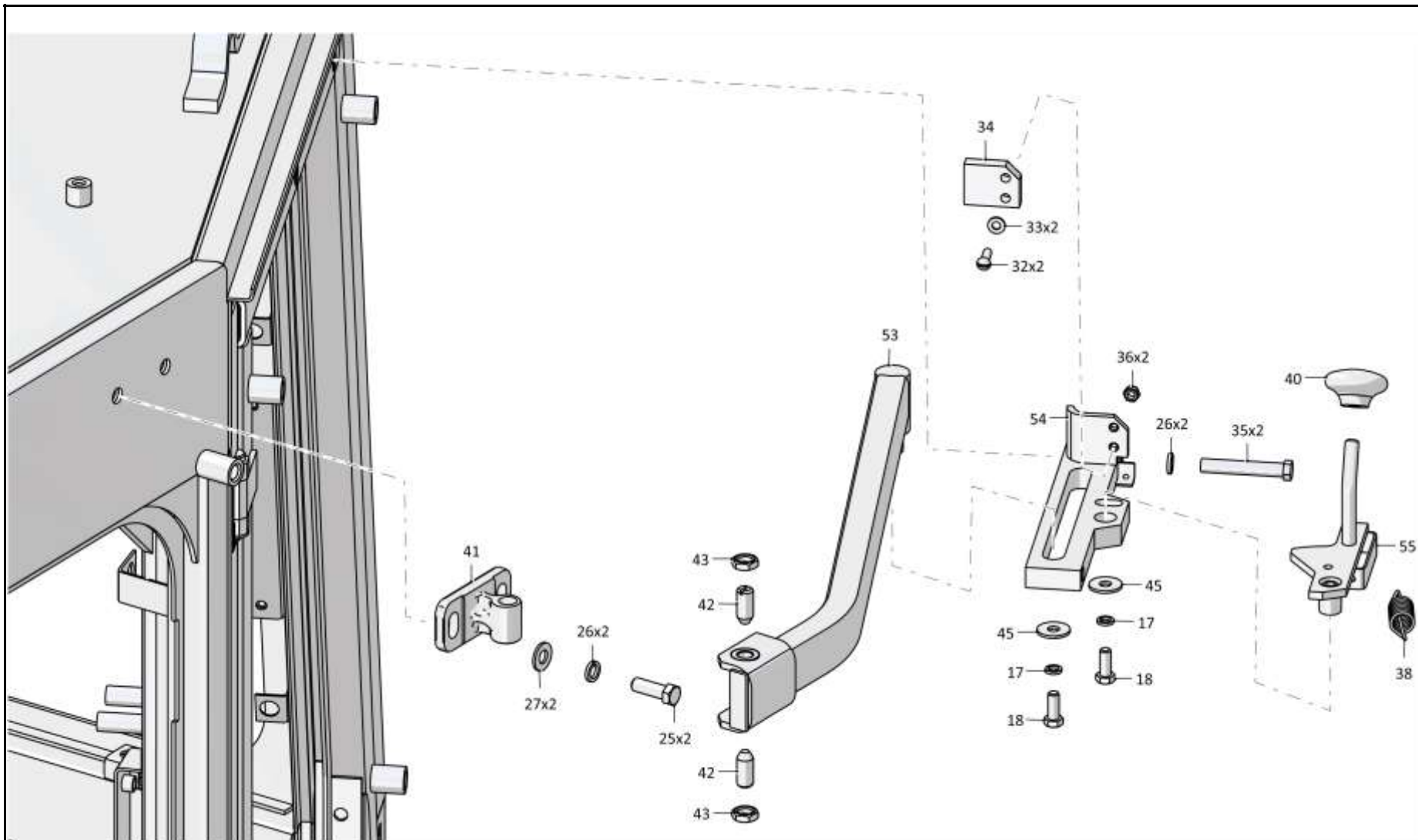
Рис./Fig. 6.11Лист 6 из 7
Sheet 6 of 7

Поз. Pos.	Обозначение Designation	Наименование Denomination		Кол-во на исполнение Quantity per unit	
				УХЛ / NF	Т
53	4001-59-118-01СБ(SB)	Балка	Beam	1	1
54	2501-59-158СБ(SB)	Направляющая	Guide	1	
54	2501-59-158-20СБ(SB)	Направляющая	Guide		1
55	2501-59-160СБ(SB)	Фиксатор	Fixer	1	
55	2501-59-160-20СБ(SB)	Фиксатор	Fixer		1

4001-59-1СБ/-01СБ Кабина / 4001-59-1SB/-01SB Cab

4001-59-1СБ/-01СБ Кабина / 4001-59-1SB/-01SB Cab

6-61



4001-59-1СБ/-01СБ Кабина / 4001-59-1SB/-01SB Cab

6-62

6.11

4001-59-1СБ/-01СБ Кабина
4001-59-1SB/-01SB Cab

Рис./Fig. 6.11

Лист 7 из 7
 Sheet 7 of 7

Поз. Pos.	Обозначение Designation	Наименование Denomination		Кол-во на исполнение Quantity per unit	
				УХЛ / NF	Т
56	4001-59-101СБ(SB)	Каркас*1	Framework*1	1	1
56	4001-59-101-01СБ(SB)	Каркас*2	Framework*2	1	1
57	2501-59-280	Кронштейн	Bracket	1	1
58		Болт М8-6gx16.88.019 ГОСТ 7796-70	Bolt M8-6gx16.88.019 GOST 7796-70	4	
58		Болт М8-6gx16.88.029 ГОСТ 7796-70	Bolt M8-6gx16.88.029 GOST 7796-70		4
		Клей Dinitrol 500 Швеция (по контракту)	Glue Dinitrol 500 Sweden (under the contract)	4 кг (kg)	4 кг (kg)
		Герметик шовный "Dinitrol" 410UV (Швеция)	Sutural sealant "Dinitrol" 410UV (Sweden)	1 кг (kg)	1 кг (kg)

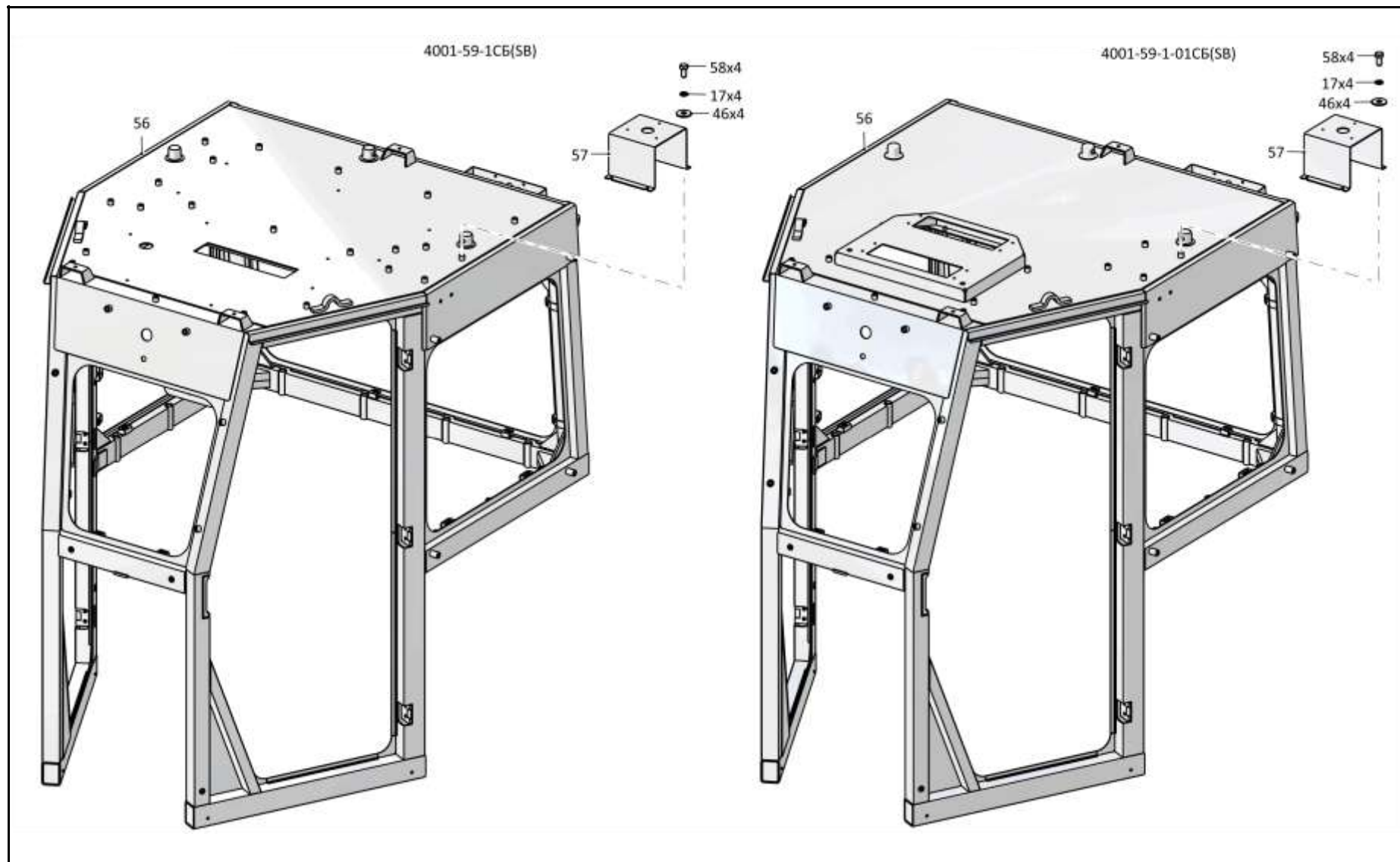
Примечание: *1 - входит в 4001-59-1СБ
 *2 - входит в 4001-59-1-01СБ

Note: *1 - included into 4001-59-1SB
 *2 - included into 4001-59-1-01SB

4001-59-1СБ/-01СБ Кабина / 4001-59-1SB/-01SB Cab

4001-59-1СБ/-01СБ Кабина / 4001-59-1SB/-01SB Cab

6-63



4001-59-1СБ/-01СБ Кабина / 4001-59-1SB/-01SB Cab

6-64

6.12

3526-59-1СБ Кабина 3526-59-1SB Cab

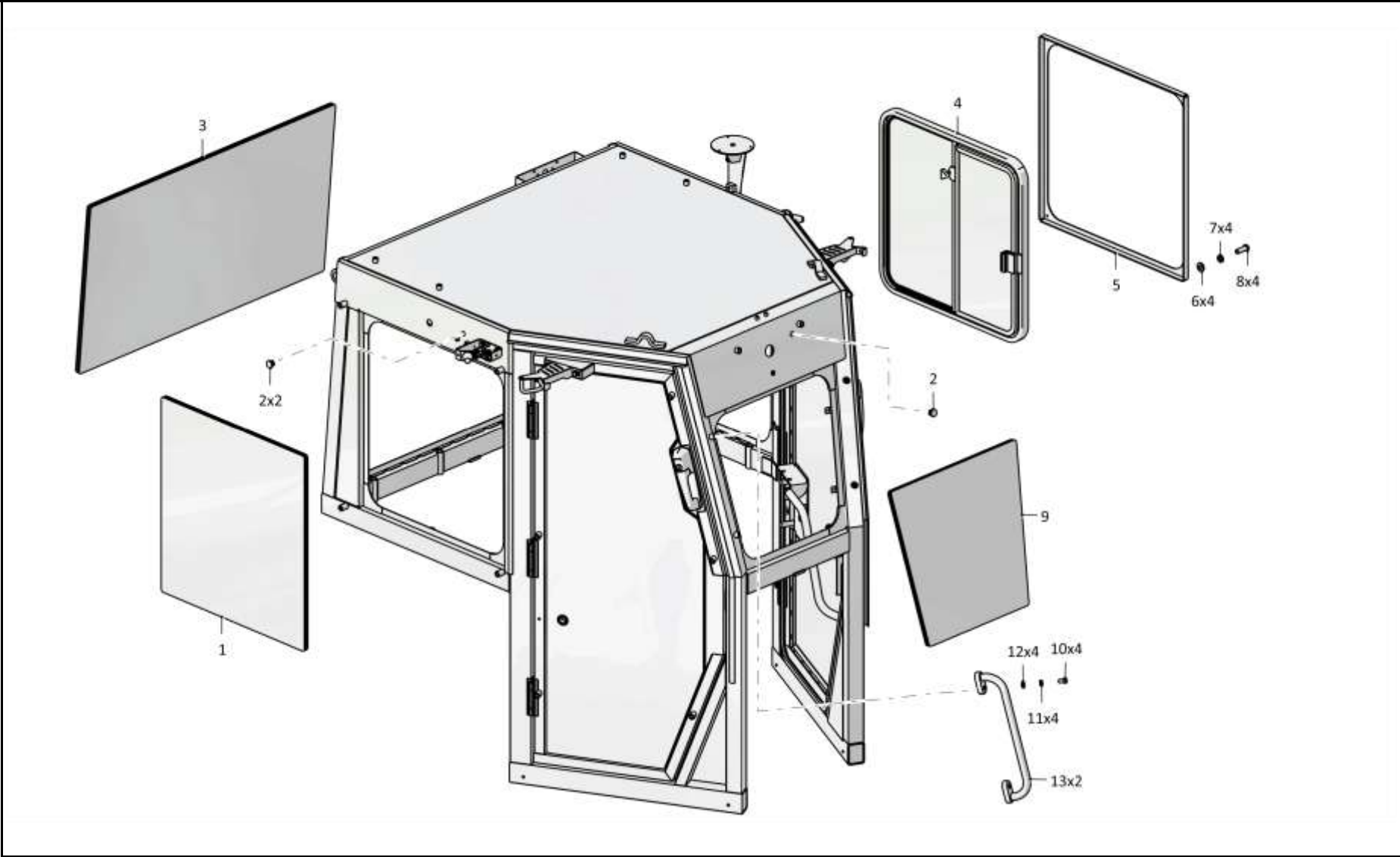
Рис./Fig. 6.12Лист 1 из 5
Sheet 1 of 5

Поз. Pos.	Обозначение Designation	Наименование Denomination		Кол-во на исполнение Quantity per unit	
				УХЛ / NF	Т
	3526-59-1СБ(SB)	Кабина	Cab	х	
	3526-59-1-20СБ(SB)	Кабина	Cab		х
1		Стеклопакет 3526-59-118СБ СПО 5/3-6-5/3 ГОСТ Р 52172-2003 (покупка)	Multiple glass unit 3526-59-118SB SPO 5/3-6-5/3 GOST R 52172-2003 (purchase)	1	1
2	7879-4204-01	Пробка	Plug	3	3
3		Стеклопакет 3526-59-117СБ СПО 5/3-6-5/3 ГОСТ Р 52172-2003 (покупка)	Multiple glass unit 3526-59-117SB SPO 5/3-6-5/3 GOST R 52172-2003 (purchase)	1	1
4		Блок оконный PFR-5-35 (покупка)	Window unit PFR-5-35 (purchase)	1	1
5	3526-59-90	Панель	Panel	1	1
6		Шайба А.6.01.019 ГОСТ 11371-78 (наибольшее количество)	Washer A.6.01.019 GOST 11371-78 (largest number)	14	
6		Шайба А.6.01.0221 ГОСТ 11371-78 (наибольшее количество)	Washer A.6.01.0221 GOST 11371-78 (largest number)		14
7		Шайба 6Т 65Г 019 ГОСТ 6402-70	Washer 6Т 65Г 019 GOST 6402-70	18	
7		Шайба 6Т 65Г 0221 ГОСТ 6402-70	Washer 6Т 65Г 0221 GOST 6402-70		18
8		Винт В.М6-6gx18.58.019 ГОСТ 17473-80	Screw В.М6-6gx18.58.019 GOST 17473-80	4	
8		Винт В.М6-6gx18.58.029 ГОСТ 17473-80	Screw В.М6-6gx18.58.029 GOST 17473-80		4
9		Стеклопакет 3526-59-116СБ СПО 5/3-6-5/3 ГОСТ Р 52172-2003 (покупка)	Multiple glass unit 3526-59-116SB SPO 5/3-6-5/3 GOST R 52172-2003 (purchase)	1	1
10		Болт М12х1,25-6gx20.58.019 ГОСТ 7796-70	Bolt M12x1,25-6gx20.58.019 GOST 7796-70	6	
10		Болт М12х1,25-6gx20.58.029 ГОСТ 7796-70	Bolt M12x1,25-6gx20.58.029 GOST 7796-70		6
11		Шайба 12ОТ 65Г 019 ГОСТ 6402-70	Washer 12ОТ 65Г 019 GOST 6402-70	6	
11		Шайба 12ОТ 65Г 0221 ГОСТ 6402-70	Washer 12ОТ 65Г 0221 GOST 6402-70		6
12		Шайба А.12.01.10.019 ГОСТ 11371-78	Washer A.12.01.10.019 GOST 11371-78	6	
12		Шайба А.12.01.10.0221 ГОСТ 11371-78	Washer A.12.01.10.0221 GOST 11371-78		6
13	4001-59-113СБ(SB)	Поручень	Handrail	2	2

3526-59-1СБ Кабина / 3526-59-1SB Cab

3526-59-1СБ Кабина / 3526-59-1SB Cab

6-65



3526-59-1СБ Кабина / 3526-59-1SB Cab

6-66

6.12

3526-59-1СБ Кабина 3526-59-1SB Cab

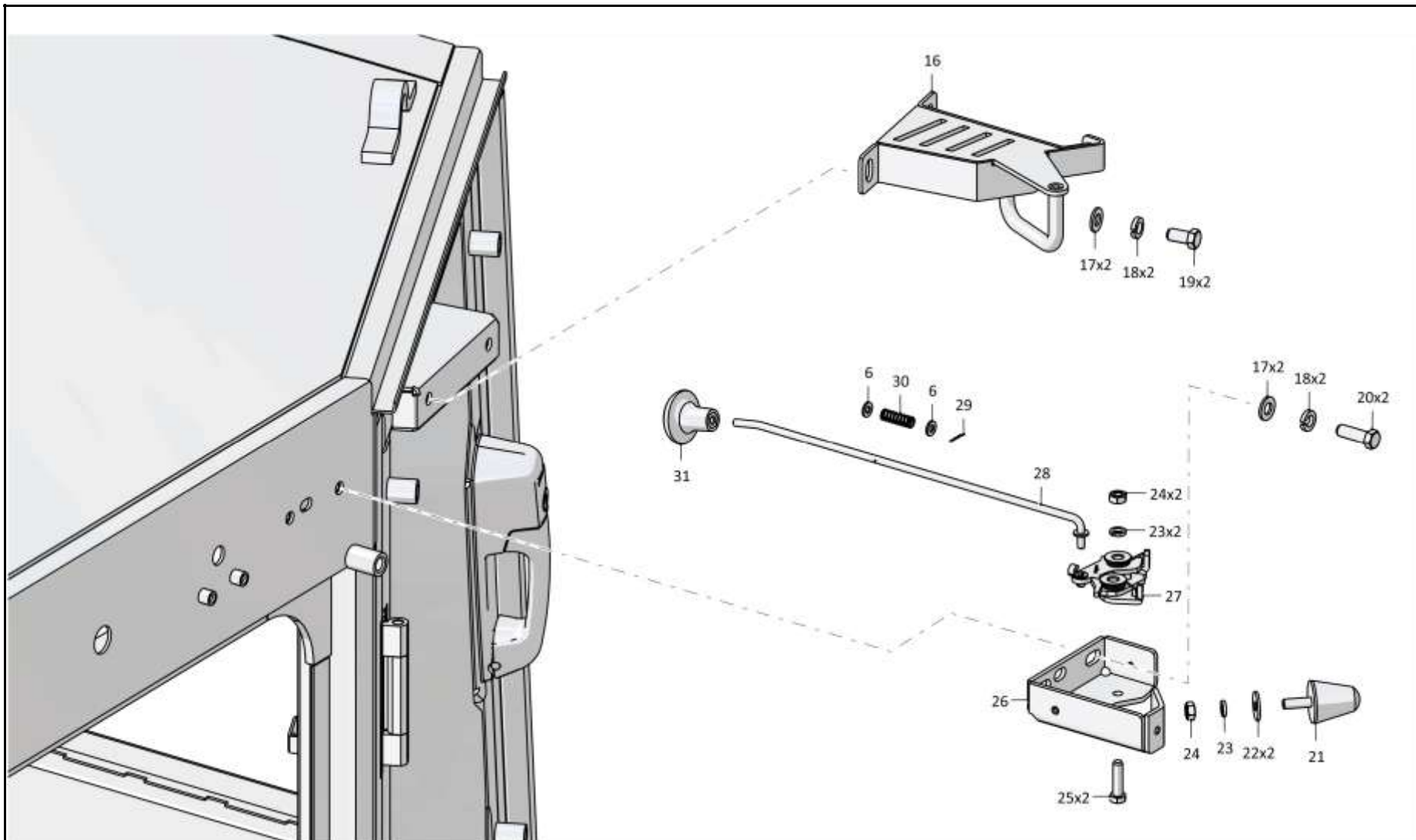
Рис./Fig. 6.12Лист 2 из 5
Sheet 2 of 5

Поз. Pos.	Обозначение Designation	Наименование Denomination		Кол-во на исполнение Quantity per unit	
				УХЛ / NF	T
16	3526-59-114-01СБ(SB)	Кронштейн	Bracket	1	1
17		Шайба А.10.02.019 ГОСТ 11371-78	Washer A.10.02.019 GOST 11371-78	8	
17		Шайба А.10.02.0221 ГОСТ 11371-78	Washer A.10.02.0221 GOST 11371-78		8
18		Шайба 10Т 65Г 019 ГОСТ 6402-70	Washer 10Т 65Г 019 GOST 6402-70	8	
18		Шайба 10Т 65Г 0221 ГОСТ 6402-70	Washer 10Т 65Г 0221 GOST 6402-70		8
19		Болт М10-6gx20.88.40Х.019 ГОСТ 7796-70	Bolt M10-6gx20.88.40Х.019 GOST 7796-70	4	
19		Болт М10-6gx20.88.40Х.029 ГОСТ 7796-70	Bolt M10-6gx20.88.40Х.029 GOST 7796-70		4
20		Болт М10-6gx30.88.40Х.019 ГОСТ 7796-70	Bolt M10-6gx30.88.40Х.019 GOST 7796-70	4	
20		Болт М10-6gx30.88.40Х.029 ГОСТ 7796-70	Bolt M10-6gx30.88.40Х.029 GOST 7796-70		4
21		Параболический буфер, Изделие № 3018 025 Артикул 90306 (покупка)	Parabolic Buffer, Product № 3018 025 Article 90306 (purchase)	2	2
22		Шайба А 8.02.019 ГОСТ 6958-78	Washer A 8.02.019 GOST 6958-78	4	
22		Шайба А 8.02.0221 ГОСТ 6958-78	Washer A 8.02.0221 GOST 6958-78		4
23		Шайба 8Т 65Г 019 ГОСТ 6402-70	Washer 8Т 65Г 019 GOST 6402-70	6	
23		Шайба 8Т 65Г 0221 ГОСТ 6402-70	Washer 8Т 65Г 0221 GOST 6402-70		6
24		Гайка М8-6Н.6.019 ГОСТ 5915-70	Nut M8-6Н.6.019 GOST 5915-70	6	
24		Гайка М8-6Н.6.029 ГОСТ 5915-70	Nut M8-6Н.6.029 GOST 5915-70		6
25		Болт М8-6gx30.30.88.019 ГОСТ 7796-70	Bolt M8-6gx30.30.88.019 GOST 7796-70	4	
25		Болт М8-6gx30.30.88.029 ГОСТ 7796-70	Bolt M8-6gx30.30.88.029 GOST 7796-70		4
26	3526-59-115-01СБ(SB)	Корпус	Housing	1	1
27		Замок J-R4-20-20-501-10 (покупка)	Lock J-R4-20-20-501-10 (purchase)	1	1
28	3526-59-125-01СБ(SB)	Тяга	Tie-rod	1	1
29		Шплинт 1,6x14.019 ГОСТ 397-79	Cotter pin 1,6x14.019 GOST 397-79	2	
29		Шплинт 1,6x14.029 ГОСТ 397-79	Cotter pin 1,6x14.029 GOST 397-79		2
30	385092	Пружина	Spring	2	2
31	2501-13-309СБ(SB)	Рукоятка	Handle	2	2

3526-59-1СБ Кабина / 3526-59-1SB Cab

3526-59-1СБ Кабина / 3526-59-1SB Cab

6-67



3526-59-1СБ Кабина / 3526-59-1SB Cab

6-68

6.12

3526-59-1СБ Кабина
3526-59-1SB Cab

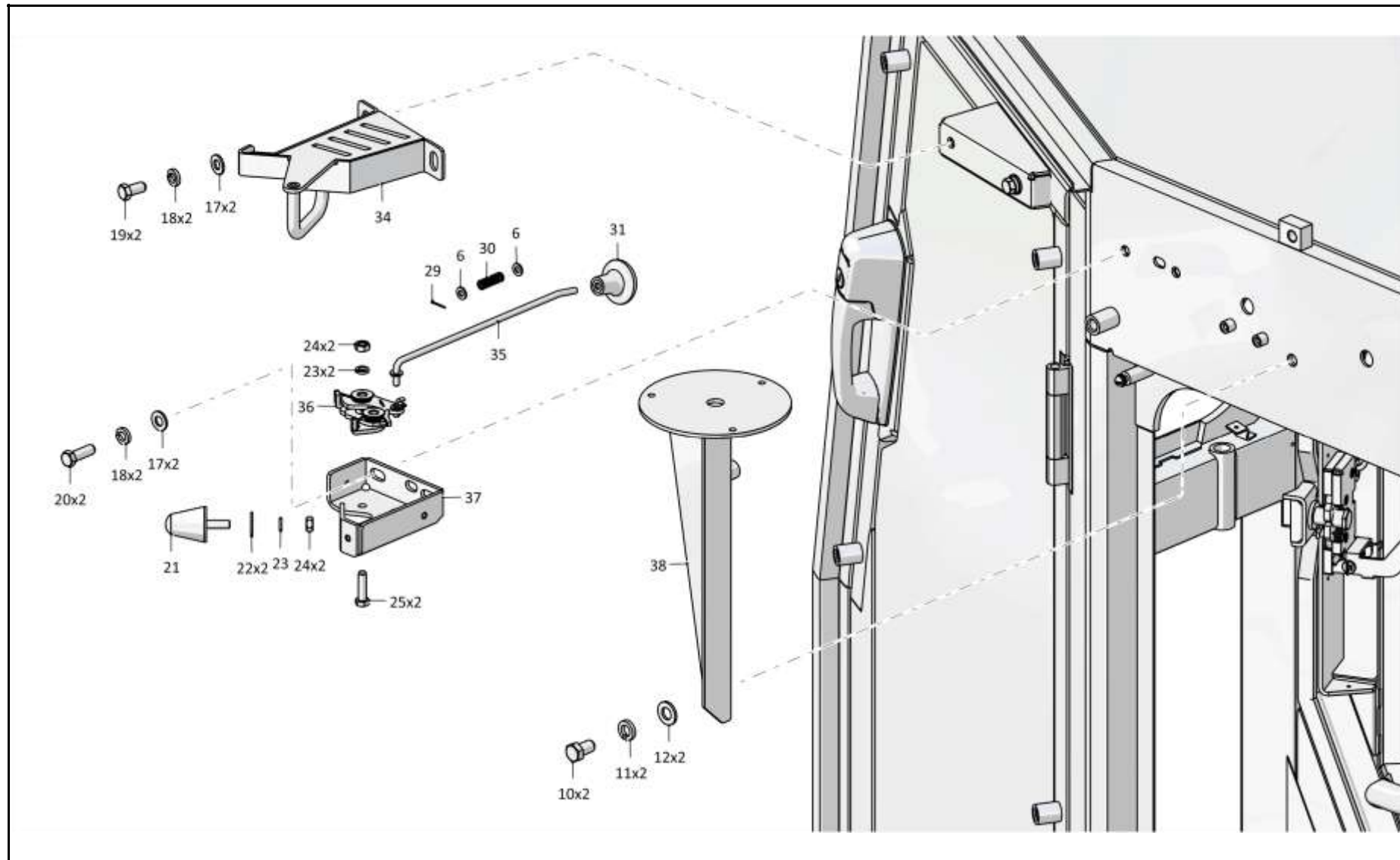
Рис./Fig. 6.12Лист 3 из 5
Sheet 3 of 5

Поз. Pos.	Обозначение Designation	Наименование Denomination		Кол-во на исполнение Quantity per unit	
				УХЛ / NF	Т
34	3526-59-114СБ(SB)	Кронштейн	Bracket	1	1
35	3526-59-125СБ(SB)	Тяга	Tie-rod	1	1
36		Замок J-R4-20-10-501-10 (покупка)	Lock J-R4-20-10-501-10 (purchase)	1	1
37	3526-59-115СБ(SB)	Корпус	Housing	1	1
38	010681-59-115СБ(SB)	Кронштейн	Bracket	1	1

3526-59-1СБ Кабина / 3526-59-1SB Cab

3526-59-1СБ Кабина / 3526-59-1SB Cab

6-69



3526-59-1СБ Кабина / 3526-59-1SB Cab

6-70

6.12

3526-59-1СБ Кабина 3526-59-1SB Cab

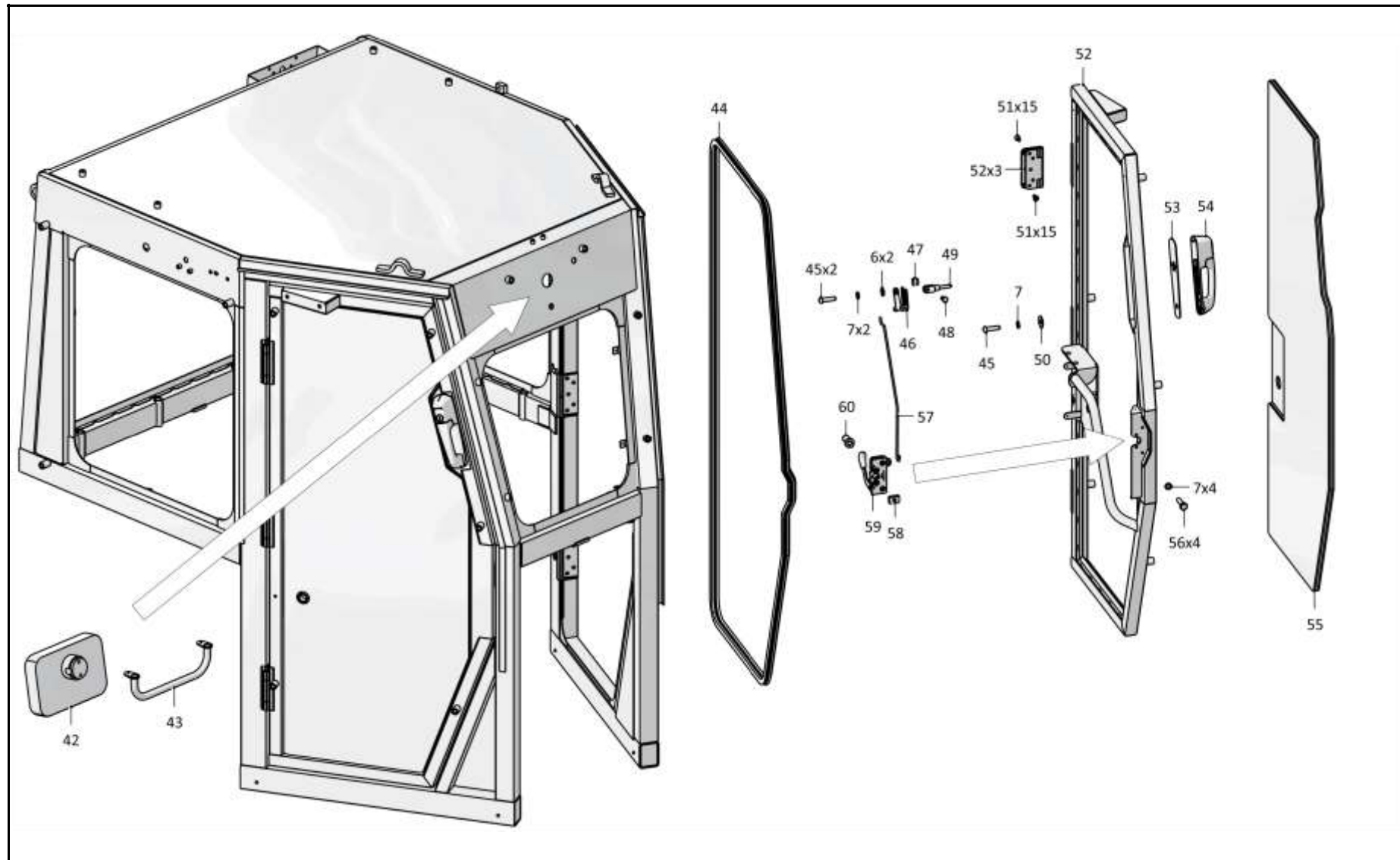
Рис./Fig. 6.12Лист 4 из 5
Sheet 4 of 5

Поз. Pos.	Обозначение Designation	Наименование Denomination		Кол-во на исполнение Quantity per unit	
				УХЛ / NF	Т
42		Зеркало заднего вида 207.8201020 (покупка)	Rear-view mirror 207.8201020 (purchase)	1	1
43	3526-59-121СБ(SB)	Кронштейн	Bracket	1	1
44		Уплотнитель 450/6107802Р ТУ 38.105.1884-89 (покупка)	Seal 450/6107802R TU 38.105.1884-89 (purchase)	8,5 м	8,5 м
45		Винт В.М6-6gx22.58.019 ГОСТ 17473-80	Screw В.М6-6gx22.58.019 GOST 17473-80	6	
45		Винт В.М6-6gx22.58.029 ГОСТ 17473-80	Screw В.М6-6gx22.58.029 GOST 17473-80		6
46		Рычаг угловой 20829-01 (покупка)	Angular lever 20829-01 (purchase)	2	2
47		Шайба TRIMARK 20293 (покупка)	Washer TRIMARK 20293 (purchase)	2	2
48		Зажим 20294-01 (покупка)	Holdfrast 20294-01 (purchase)	2	2
49		Тяга TRIMARK 20299 (покупка)	Tie-rod TRIMARK 20299 (purchase)	2	2
50	310120	Шайба А 6.01.08 кп.019 ГОСТ 6958-78	Washer А 6.01.08 кп.019 GOST 6958-78	2	
50	310120-20	Шайба А 6.01.08 кп.0121прп."Щит" ГОСТ 6958-78	Washer А 6.01.08 кп.0121прп."Щит" GOST 6958-78		2
51		Винт 0209 728 20 (покупка)	Screw 0209 728 20 (purchase)	60	60
52	3526-59-107СБ(SB)	Дверь	Door	1	1
52	3526-59-122СБ(SB)	Петля	Noose	6	6
53	3526-59-111	Прокладка	Gasket	2	2
54		Ручка с разъемом под ключ 23310-01 (покупка)	The handle with the turnkey socket 23310-01 (purchase)	2	2
55		Стеклопакет 3526-59-119СБ СПО 5/3-6-5/3 ГОСТ Р 52172-2003 (покупка)	Multiple glass unit 3526-59-119SB SPO 5/3-6-5/3 GOST R 52172-2003 (purchase)	1	1
56		Болт М6-6gx25.58.019 ГОСТ 7798-70	Bolt М6-6gx25.58.019 GOST 7798-70	8	
56		Болт М6-6gx25.58.029 ГОСТ 7798-70	Bolt М6-6gx25.58.029 GOST 7798-70		8
57	3526-59-2	Тяга	Tie-rod	1	1
58	3526-59-71	Планка	Strip	2	2
59		Запор левый 32856-01 (покупка, в комплекте с ключами)	Left lock 32856-01 (purchase, complete with keys)	1	1
60		Болт крепежный 11737-16 (покупка)	Fastening bolt 11737-16 (purchase)	2	2

3526-59-1СБ Кабина / 3526-59-1SB Cab

3526-59-1СБ Кабина / 3526-59-1SB Cab

6-71



3526-59-1СБ Кабина / 3526-59-1SB Cab

6-72

6.12

3526-59-1СБ Кабина
3526-59-1SB Cab

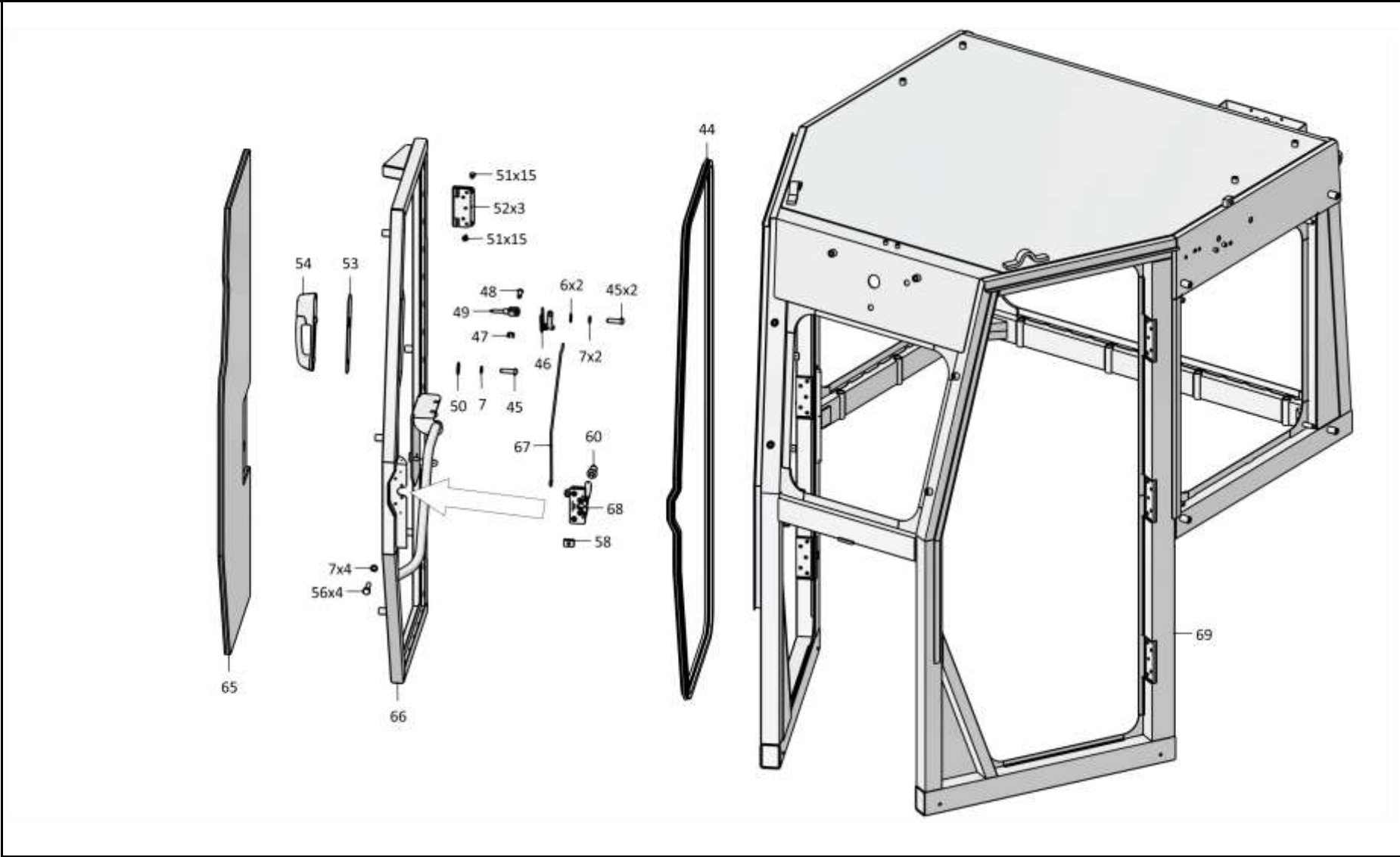
Рис./Fig. 6.12Лист 5 из 5
Sheet 5 of 5

Поз. Pos.	Обозначение Designation	Наименование Denomination		Кол-во на исполнение Quantity per unit	
				УХЛ / NF	Т
65		Стеклопакет 3526-59-119-01СБ СПО 5/3-6-5/3 ГОСТ Р 52172-2003 (покупка)	Multiple glass unit 3526-59-119-01SB SPO 5/3-6-5/3 GOST R 52172-2003 (purchase)	1	1
66	3526-59-108СБ(SB)	Дверь	Door	1	1
67	3526-59-2-01	Тяга	Tie-rod	1	1
68		Запор правый 32747-01 (покупка, в комплекте с ключами)	Right lock 32747-01 (purchase, complete with keys)	1	1
69	3526-59-101СБ(SB)	Каркас	Framework	1	1
		Клей Dinitrol 500 Швеция (по контракту)	Glue Dinitrol 500 Sweden (under the contract)	4 кг (kg)	4 кг (kg)
		Герметик шовный "Dinitrol" 410UV (Швеция, по контракту)	Sutural sealant "Dinitrol" 410UV (Sweden, under the contract)	1 кг (kg)	1 кг (kg)

3526-59-1СБ Кабина / 3526-59-1SB Cab

3526-59-1СБ Кабина / 3526-59-1SB Cab

6-73



3526-59-1СБ Кабина / 3526-59-1SB Cab

6-74

6.13

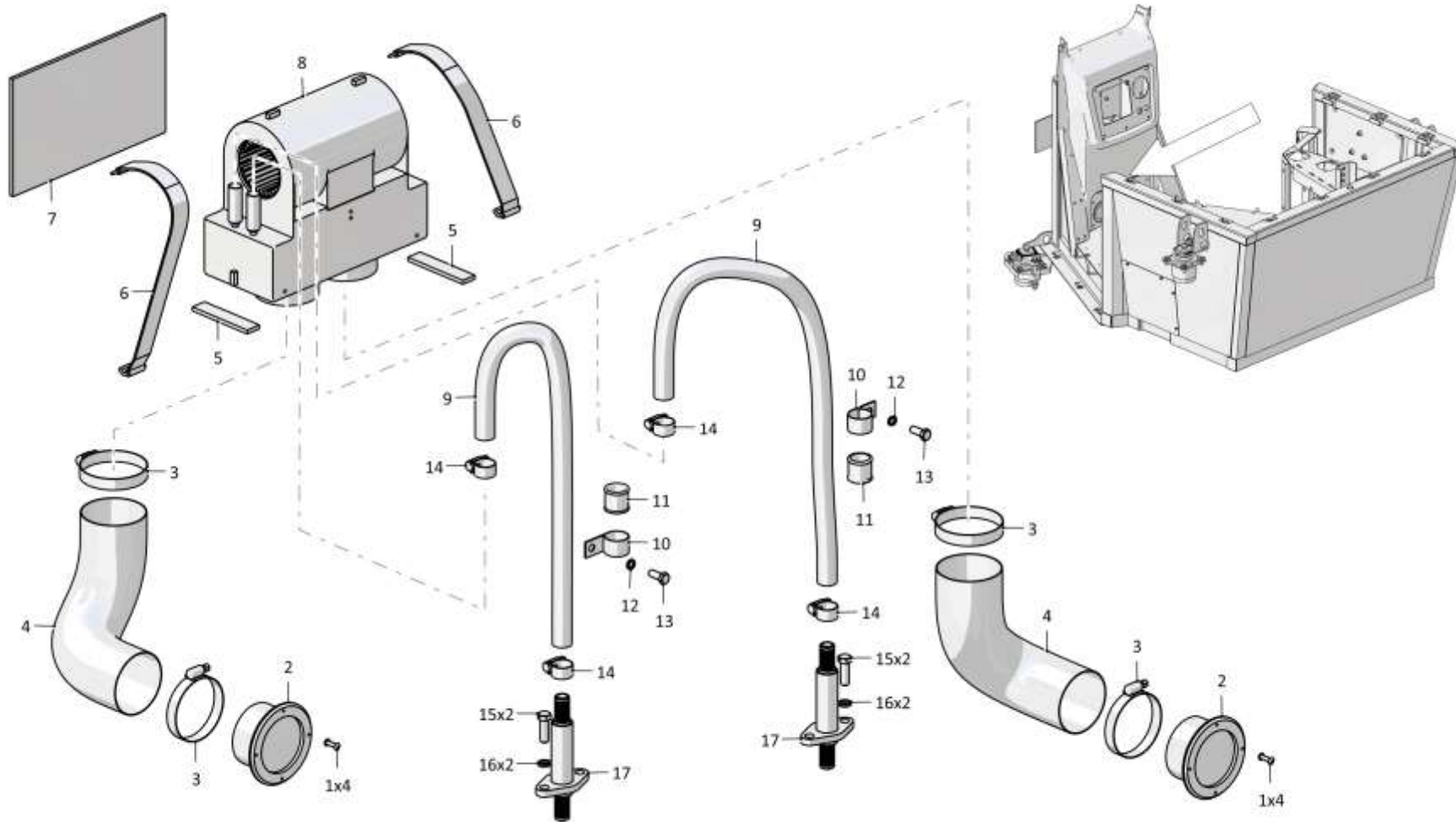
4001-47-1СБ Установка зависимого отопителя кабины 4001-47-1SB Cab heater mounting

Рис./Fig. 6.13Лист 1 из 1
Sheet 1 of 1

Поз. Pos.	Обозначение Designation	Наименование Denomination		Кол-во на исполнение Quantity per unit	
				УХЛ / NF	Т
	4001-47-1СБ(SB)	Установка зависимого отопителя кабины	Cab heater mounting	х	
1		Заклепка 3120-32-08 (покупка KRAFTOOL1/EGmbHTilsiter Strabe 4a)	Rivet 3120-32-08 (purchase KRAFTOOL1/EGmbHTilsiter Strabe 4a)	8	
2		Дефлектор RD 100.75 ((334-220-0022) по контракту, допускается замена на Дефлектор 4001-47-11СБ)	Deflector RD 100.75 ((334-220-0022) under the contract, replacement to Deflector 4001-47-11SB is allowed)	2	
3		Шланговый хомут DIN3017-AS70-90/12С7-W2	Hose clamp DIN3017-AS70-90/12C7-W2	4	
4		22.2174.02.5000.0A воздуховод D=75 мм	22.2174.02.5000.0A air duct D=75 мм	0,5 м	
5	400492	Прокладка (пластина пористая техническая с двумя пленками I-5x670x680 прессовая ТУ 38 105867-90 (90±3 x 20±3), 0,005 кг)	Gasket (plate porous I-5x670x680 press, technical with two films TU 38 105867-90 TU 38 105867-90 (90±3 x 20±3), 0,005 kg)	2	
6		Ремень 2105-1311090 (по контракту)	Belt 2105-1311090 (under the contract)	2	
7	400491	Прокладка (пластина пористая техническая с двумя пленками I-5x670x680 прессовая ТУ 38 105867-90 (250±3 x 170±3), 0,11 кг)	Gasket (plate porous I-5x670x680 press, technical with two films TU 38 105867-90 (250±3 x 170±3), 0,11 kg)	1	
8		Дополнительный отопитель "Xeros 4200" 24В 22.2282.11.0251.0G (по контракту)	Additional heater "Xeros 4200" 24V 22.2282.11.0251.0G (under the contract)	1	
9	460601-28	Рукав (Ø16x25, l=700)	Hose (Ø16x25, l=700)	2	
10	700-41-2548	Хомутик	Clip	2	
11	700-40-6684-14	Прокладка	Gasket	2	
12		Шайба 8Т 65Г 019 ГОСТ 6402-70	Washer 8T 65G 019 GOST 6402-70	2	
13		Болт М8-6gx20.88.019 ГОСТ 7796-70	Bolt M8-6gx20.88.019 GOST 7796-70	2	
14		Шланговый хомут DIN3017-AS20-32/12С7-W2	Hose clamp DIN3017-AS20-32/12C7-W2	4	
15		Болт М10-6gx30.68.019 ГОСТ 7796-70	Bolt M10-6gx30.68.019 GOST 7796-70	4	
16		Шайба 10ОТ 65Г 019 ГОСТ 6402-70	Washer 10OT 65G 019 GOST 6402-70	4	
17	4001-47-10СБ(SB)	Трубопровод	Pipeline	2	

4001-47-1СБ Установка зависимого отопителя кабины
4001-47-1SB Cab heater mounting

4001-47-1СБ Установка зависимого отопителя кабины
 4001-47-1SB Cab heater mounting



6-75

4001-47-1СБ Установка зависимого отопителя кабины / 4001-47-1SB Cab heater mounting

6-76

6.14

3526-46-2СБ Установка климатическая
3526-46-2SB Climatic installation

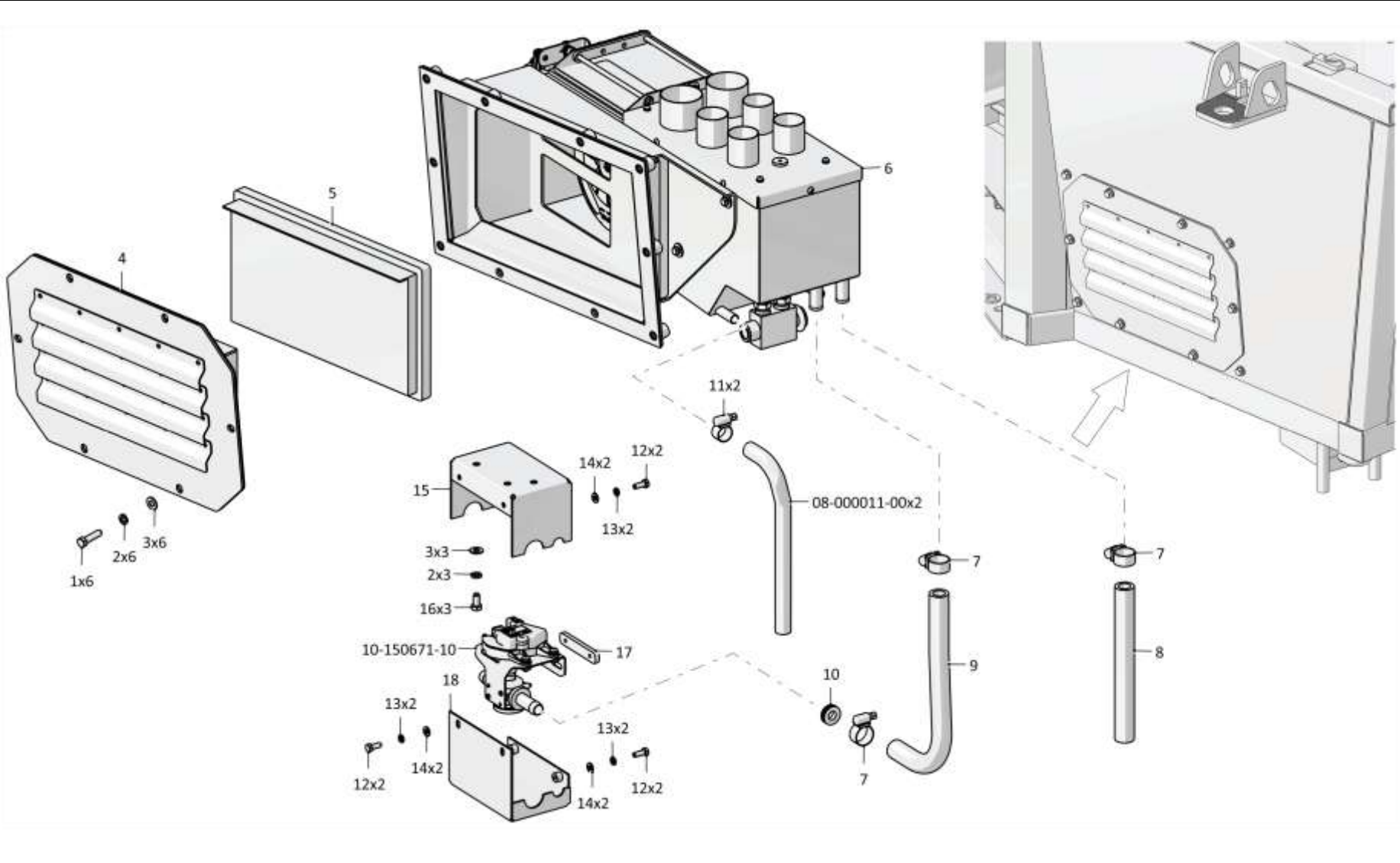
Рис./Fig. 6.14Лист 1 из 3
Sheet 1 of 3

Поз. Pos.	Обозначение Designation	Наименование Denomination		Кол-во на исполнение Quantity per unit	
				УХЛ / NF	Т
	3526-46-2СБ(SB)	Установка климатическая	Climatic installation	x	
	3526-46-2-20СБ(SB)	Установка климатическая	Climatic installation		x
1		Болт М8-6gx30.30.88.019 ГОСТ 7796-70	Bolt M8-6gx30.30.88.019 GOST 7796-70	10	
1		Болт М8-6gx30.30.88.029 ГОСТ 7796-70	Bolt M8-6gx30.30.88.029 GOST 7796-70		10
2		Шайба 8 65Г 019 ГОСТ 6402-70	Washer 8 65Г 019 GOST 6402-70	13	
2		Шайба 8 65Г 0221 ГОСТ 6402-70	Washer 8 65Г 0221 GOST 6402-70		13
3		Шайба А.8.02.019 ГОСТ 11371-78	Washer A.8.02.019 GOST 11371-78	13	
3		Шайба А.8.02.0221 ГОСТ 11371-78	Washer A.8.02.0221 GOST 11371-78		13
4	3526-46-27СБ(SB)	Крышка	Cover	1	1
5		Фильтр очистки воздуха NF 6902 (покупка)	Filter of purification of air NF 6902 (purchase)	1	1
6	3526-46-30СБ(SB)	Установка испарительно-отопительного блока	Evaporation and heating block mounting	1	
6	3526-46-30-20СБ(SB)	Установка испарительно-отопительного блока	Evaporation and heating block mounting		1
7		Шланговый хомут DIN3017-AS20-32/12С7-W2	Hose clamp DIN3017-AS20-32/12С7-W2	3	3
8	460601-11	Рукав	Hose	1	
8	460601-11-20	Рукав	Hose		1
9	460601-15	Рукав	Hose	1	
9	460601-15-20	Рукав	Hose		1
10	700-40-6695	Кольцо	Ring	1	1
11		Шланговый хомут DIN3017-AL12-22/9С7-W2	Hose clamp DIN3017-AL12-22/9С7-W2	2	2
12		Болт М6-6gx16.88.40X.019 ГОСТ 7798-70	Bolt M6-6gx16.88.40X.019 GOST 7798-70	6	
12		Болт М6-6gx16.88.40X.029 ГОСТ 7798-70	Bolt M6-6gx16.88.40X.029 GOST 7798-70		6
13		Шайба 6Т 65Г 019 ГОСТ 6402-70	Washer 6Т 65Г 019 GOST 6402-70	6	
13		Шайба 6Т 65Г 0221 ГОСТ 6402-70	Washer 6Т 65Г 0221 GOST 6402-70		6
14		Шайба А.6.01.019 ГОСТ 11371-78	Washer A.6.01.019 GOST 11371-78	6	
14		Шайба А.6.01.0221 ГОСТ 11371-78	Washer A.6.01.0221 GOST 11371-78		6
15	3526-46-24СБ(SB)	Кожух	Casing	1	1
16		Болт М8-6gx16.88.019 ГОСТ 7796-70	Bolt M8-6gx16.88.019 GOST 7796-70	3	
16		Болт М8-6gx16.88.029 ГОСТ 7796-70	Bolt M8-6gx16.88.029 GOST 7796-70		3
17	0901-46-47	Планка	Strip	1	1
18	3526-46-25СБ(SB)	Кожух	Casing	1	1

3526-46-2СБ Установка климатическая / 3526-46-2SB Climatic installation

3526-46-2СБ Установка климатическая / 3526-46-2SB Climatic installation

6-77



3526-46-2СБ Установка климатическая / 3526-46-2SB Climatic installation

6-78

6.14

3526-46-2СБ Установка климатическая
3526-46-2SB Climatic installation

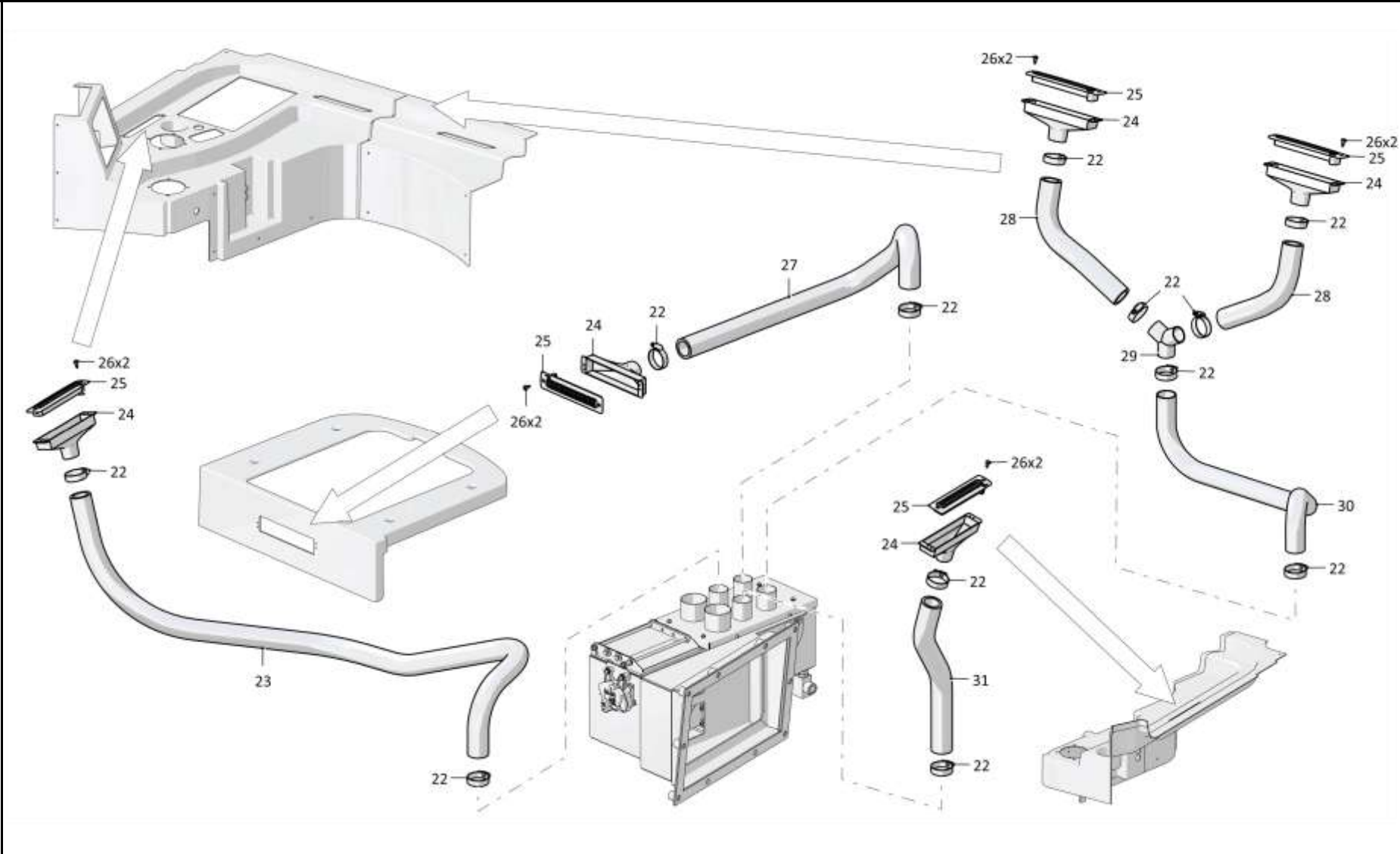
Рис./Fig. 6.14Лист 2 из 3
Sheet 2 of 3

Поз. Pos.	Обозначение Designation	Наименование Denomination		Кол-во на исполнение Quantity per unit	
				УХЛ / NF	Т
22		Шланговый хомут DIN3017-AS40-60/12C7-W2	Hose clamp DIN3017-AS40-60/12C7-W2	26	26
23	3526-46-79	Воздуховод (шланг гофрированный 340.70.015 L=(1750±200) мм, 0,08 кг)	Air duct (corrugated hose 340.70.015 L=(1750±200) мм, 0,08 kg)	1	1
24		Воздуховод 340.24.060 (покупка)	Air duct 340.24.060 (purchase)	8	8
25		Сопло прямоугольное 340.22.036 (покупка)	Rectangular nozzle 340.22.036 (purchase)	8	8
26		Винт 5x16.01.019 ГОСТ 11650-80	Screw 5x16.01.019 GOST 11650-80	16	
26		Винт 5x16.01.029 ГОСТ 11650-80	Screw 5x16.01.029 GOST 11650-80		16
27	3526-46-78	Воздуховод (шланг гофрированный 340.70.015 L=(1100±200) мм, 0,055 кг)	Air duct (corrugated hose 340.70.015 L=(1100±200) мм, 0,055 kg)	1	1
28	3526-46-75	Воздуховод (шланг гофрированный 340.70.015 L=(400±100) мм, 0,03 кг)	Air duct (corrugated hose 340.70.015 L=(400±100) мм, 0,03 kg)	2	2
29	3526-46-28СБ(SB)	Тройник	T-piece	2	2
30	3526-46-77	Воздуховод (шланг гофрированный 340.70.015 L=(950±200) мм, 0,05 кг)	Air duct (corrugated hose 340.70.015 L=(950±200) мм, 0,05 kg)	1	1
31	3526-46-76	Воздуховод (шланг гофрированный 340.70.015 L=(600±100) мм, 0,035 кг)	Air duct (corrugated hose 340.70.015 L=(600±100) мм, 0,035 kg)	1	1

3526-46-2СБ Установка климатическая / 3526-46-2SB Climatic installation

3526-46-2СБ Установка климатическая / 3526-46-2SB Climatic installation

6-79



3526-46-2СБ Установка климатическая / 3526-46-2SB Climatic installation

6-80

6.14

3526-46-2СБ Установка климатическая
3526-46-2SB Climatic installation

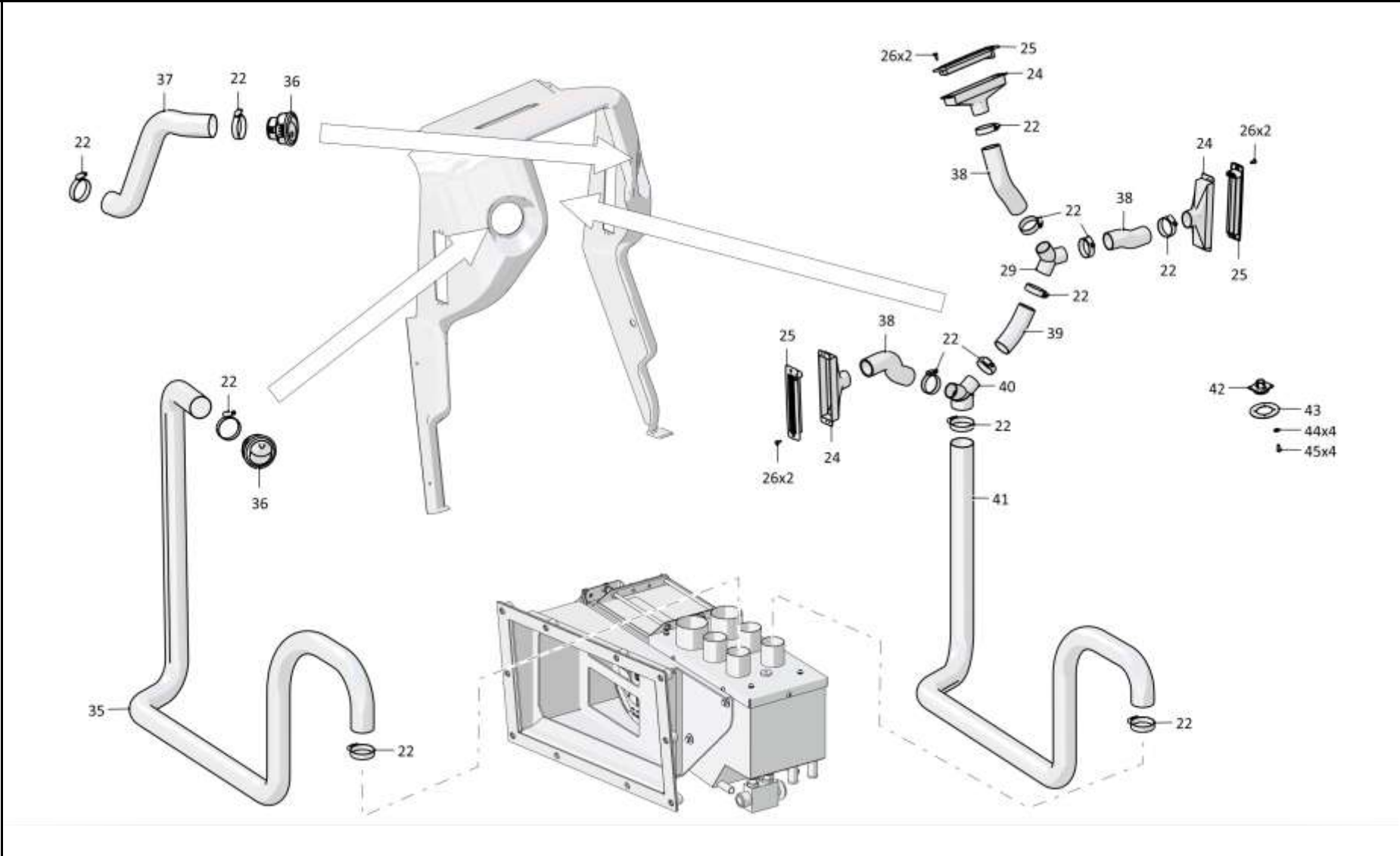
Рис./Fig. 6.14Лист 3 из 3
Sheet 3 of 3

Поз. Pos.	Обозначение Designation	Наименование Denomination		Кол-во на исполнение Quantity per unit	
				УХЛ / NF	Т
35	3526-46-72	Воздуховод (гофрошланг 340.70.004 L=(2800±200) мм, 0,15 кг)	Air duct (corrugated hose 340.70.004 L=(2800±200) мм, 0,15 kg)	1	1
36		Сопло круглое 340.08.155 (покупка)	Round nozzle 340.08.155 (purchase)	2	2
37	3526-46-70	Воздуховод (гофрошланг 340.70.004 L=(500±100) мм, 0,033 кг)	Air duct (corrugated hose 340.70.004 L=(500±100) мм, 0,033 kg)	1	1
38	3526-46-74	Воздуховод (шланг гофрированный 340.70.015 L=(260±100) мм, 0,02 кг)	Air duct (corrugated hose 340.70.015 L=(260±100) мм, 0,02 kg)	3	3
39	3526-46-73	Воздуховод (шланг гофрированный 340.70.015 L=(150±50) мм, 0,007 кг)	Air duct (corrugated hose 340.70.015 L=(150±50) мм, 0,007 kg)	1	1
40	3526-46-29СБ(SB)	Тройник	T-piece	1	1
41	3526-46-71	Воздуховод (гофрошланг 340.70.004 L=(2250±200) мм, 0,11 кг)	Air duct (corrugated hose 340.70.004 L=(2250±200) мм, 0,11 kg)	1	1
42	3526-46-26СБ(SB)	Опора	Support	1	1
44		Шайба А.4.01.019 ГОСТ 11371-78	Washer А.4.01.019 GOST 11371-78	4	
43	3526-46-94	Пластина	Plate	1	1
44		Шайба А.4.01.029 ГОСТ 11371-78	Washer А.4.01.029 GOST 11371-78		4
45		Винт В.М4-6gx12.58.С 019 ГОСТ 17473-80	Screw В.М4-6gx12.58.С 019 GOST 17473-80	4	
45		Винт В.М4-6gx12.58.С.029 ГОСТ 17473-80	Screw В.М4-6gx12.58.С.029 GOST 17473-80		4

3526-46-2СБ Установка климатическая / 3526-46-2SB Climatic installation

3526-46-2СБ Установка климатическая / 3526-46-2SB Climatic installation

6-81



3526-46-2СБ Установка климатическая / 3526-46-2SB Climatic installation

6-82

6.15

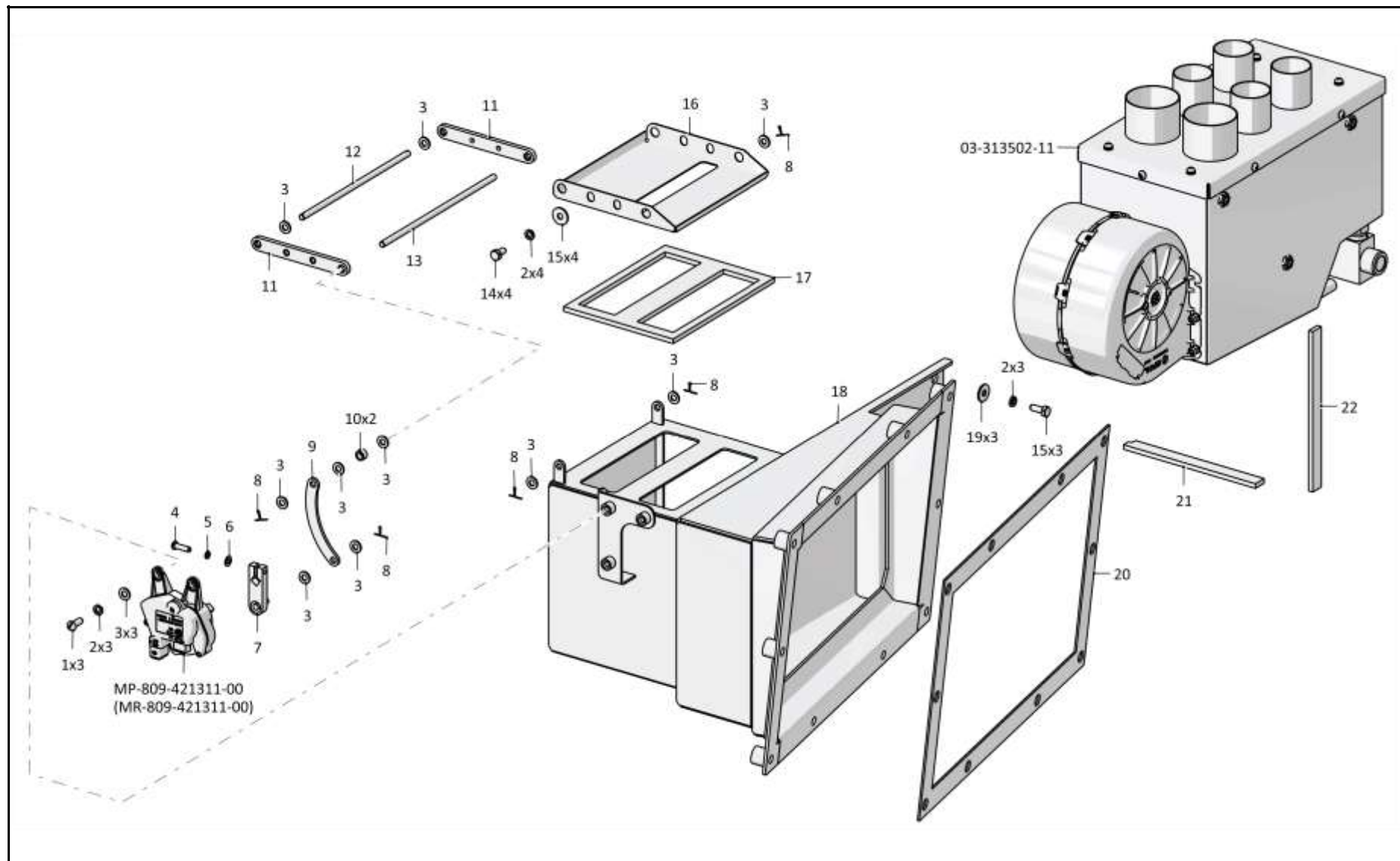
3526-46-30СБ Установка испарительно-отопительного блока 3526-46-30SB Evaporation and heating block mounting

Рис./Fig. 6.15Лист 1 из 2
Sheet 1 of 2

Поз. Pos.	Обозначение Designation	Наименование Denomination		Кол-во на исполнение Quantity per unit	
				УХЛ / NF	Т
	3526-46-30СБ(SB)	Установка испарительно-отопительного блока	Evaporation and heating block mounting	х	
	3526-46-30-20СБ(SB)	Установка испарительно-отопительного блока	Evaporation and heating block mounting		х
1		Винт В.М6-6gx16.58.019 ГОСТ 17473-80	Screw В.М6-6gx16.58.019 GOST 17473-80	3	
1		Винт В.М6-6gx16.58.029 ГОСТ 17473-80	Screw В.М6-6gx16.58.029 GOST 17473-80		3
2		Шайба 6Т 65Г 019 ГОСТ 6402-70	Washer 6Т 65Г 019 GOST 6402-70	10	
2		Шайба 6Т 65Г 0221 ГОСТ 6402-70	Washer 6Т 65Г 0221 GOST 6402-70		10
3	310110	Шайба А.6.01.08 кп.019 ГОСТ 11371-78	Washer А.6.01.08 кп.019 GOST 11371-78	14	
3	310110-20	Шайба А.6.01.08 кп.0121прп."Щит" ГОСТ 11371-78	Washer А.6.01.08 кп.0121прп."Щит" GOST 11371-78		14
4		Винт В.М5-6gx18.48.019 ГОСТ 17473-80	Screw В.М5-6gx18.48.019 GOST 17473-80	1	
4		Винт В.М5-6gx18.48.029 ГОСТ 17473-80	Screw В.М5-6gx18.48.029 GOST 17473-80		1
5		Шайба 5 65Г 019 ГОСТ 6402-70	Washer 5 65Г 019 GOST 6402-70	1	
5		Шайба 5 65Г 0221 ГОСТ 6402-70	Washer 5 65Г 0221 GOST 6402-70		1
6	310080	Шайба А.5.01.10.019 ГОСТ 11371-78	Washer А.5.01.10.019 GOST 11371-78	1	
6	310080-20	Шайба А.5.01.10.0121прп."Щит" ГОСТ 11371-78	Washer А.5.01.10.0121прп."Щит" GOST 11371-78		1
7	3526-46-32СБ(SB)	Рычаг	Lever	1	1
8		Шплинт 1,6x14.019 ГОСТ 397-79	Cotter pin 1,6x14.019 GOST 397-79	5	
8		Шплинт 1,6x14.029 ГОСТ 397-79	Cotter pin 1,6x14.029 GOST 397-79		5
9	3526-46-88	Тяга	Tie-rod	1	1

3526-46-30СБ Установка испарительно-отопительного блока
3526-46-30SB Evaporation and heating block mounting

3526-46-30СБ Установка испарительно-отопительного блока
 3526-46-30SB Evaporation and heating block mounting



6-83

3526-46-30СБ Установка испарительно-отопительного блока
 3526-46-30SB Evaporation and heating block mounting

6-84

6.15
3526-46-30СБ Установка испарительно-отопительного блока
3526-46-30SB Evaporation and heating block mounting
Рис./Fig. 6.15Лист 2 из 2
Sheet 2 of 2

Поз. Pos.	Обозначение Designation	Наименование Denomination		Кол-во на исполнение Quantity per unit	
				УХЛ / NF	Т
10	46-57-62	Втулка	Bushing	2	
10	46-57-62-20	Втулка	Bushing		2
11	3526-46-87	Планка	Strip	2	2
12	3526-46-89	Ось	Axle	1	1
13	3526-46-89-01	Ось	Axle	1	1
14		Болт М6-6gx12.88.019 ГОСТ 7798-70	Bolt M6-6gx12.88.019 GOST 7798-70	4	
14		Болт М6-6gx12.88.029 ГОСТ 7798-70	Bolt M6-6gx12.88.029 GOST 7798-70		4
15	310120	Шайба А 6.01.08 кп.019 ГОСТ 6958-78	Washer A 6.01.08 кп.019 GOST 6958-78	7	
15	310120-20	Шайба А 6.01.08 кп.0121прп."Щит" ГОСТ 6958-78	Washer A 6.01.08 кп.0121прп."Щит" GOST 6958-78		7
16	3526-46-86	Створка	Flap	1	1
17	3526-46-90	Прокладка	Gasket	1	1
18	3526-46-31СБ(SB)	Корпус	Housing	1	1
19		Болт М6-6gx16.68.019 ГОСТ 7798-70	Bolt M6-6gx16.68.019 GOST 7798-70	3	
19		Болт М6-6gx16.68.029 ГОСТ 7798-70	Bolt M6-6gx16.68.029 GOST 7798-70		3
20	3526-46-50	Прокладка	Gasket	1	1
21	3526-46-92	Прокладка	Gasket	1	1
22	3526-46-91	Прокладка	Gasket	1	1

3526-46-30СБ Установка испарительно-отопительного блока
3526-46-30SB Evaporation and heating block mounting

6-86

6.16

2501-23-1СБ Установка сиденья
2501-23-1SB Seat mounting

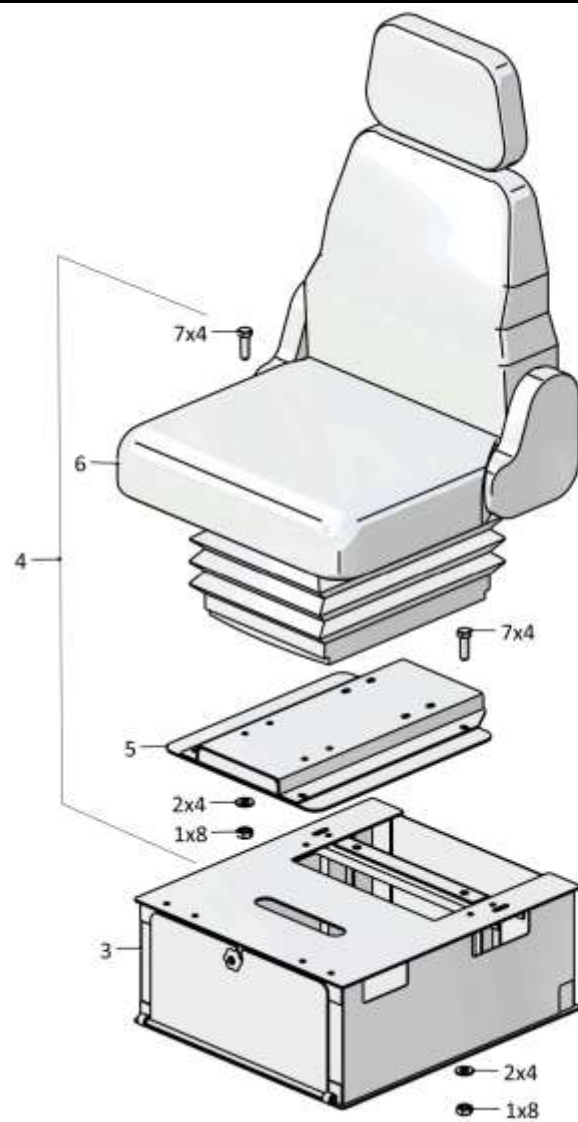
Рис./Fig. 6.16Лист 1 из 1
Sheet 1 of 1

Поз. Pos.	Обозначение Designation	Наименование Denomination		Кол-во на исполнение Quantity per unit	
				УХЛ / NF	Т
	2501-23-1СБ(SB)	Установка сиденья	Seat mounting	x	
	2501-23-1-20СБ(SB)	Установка сиденья	Seat mounting		x
1		Гайка М8-6Н.6.019 ГОСТ 5915-70	Nut M8-6H.6.019 GOST 5915-70	16	
1		Гайка М8-6Н.6.029 ГОСТ 5915-70	Nut M8-6H.6.029 GOST 5915-70		16
2	1603060090/13	Шайба А.8.02.019 ГОСТ 11371-78	Washer A.8.02.019 GOST 11371-78	8	
2	1603060090/25	Шайба А.8.02.0221 ГОСТ 11371-78	Washer A.8.02.0221 GOST 11371-78		8
3	2501-23-101СБ(SB)	Каркас переходной	Transient framework	1	1
4	1101-23-113СБ(SB)	Сиденье с переходником	Seat with adapter	1	
4	1101-23-113-20СБ(SB)	Сиденье с переходником	Seat with adapter		1
5	1101-23-112СБ(SB)	Подставка	Support	1	1
6		Сиденье оператора FSTCB/80Ha (Допускается замена на Сиденье оператора FSC2CB/80Ha. По договору.)	Operator's seat FSTCB/80Ha (replacement to Operator's seat FSC2CB/80Ha. Under the contract.)	1	1
7		Болт М8-6gx25.68.019 ГОСТ 7796-70	Bolt M8-6gx25.68.019 GOST 7796-70	8	
7		Болт М8-6gx25.68.029 ГОСТ 7796-70	Bolt M8-6gx25.68.029 GOST 7796-70		8

2501-23-1СБ Установка сиденья / 2501-23-1SB Seat mounting

2501-23-1СБ Установка сиденья / 2501-23-1SB Seat mounting

6-87



2501-23-1СБ Установка сиденья / 2501-23-1SB Seat mounting

6-88

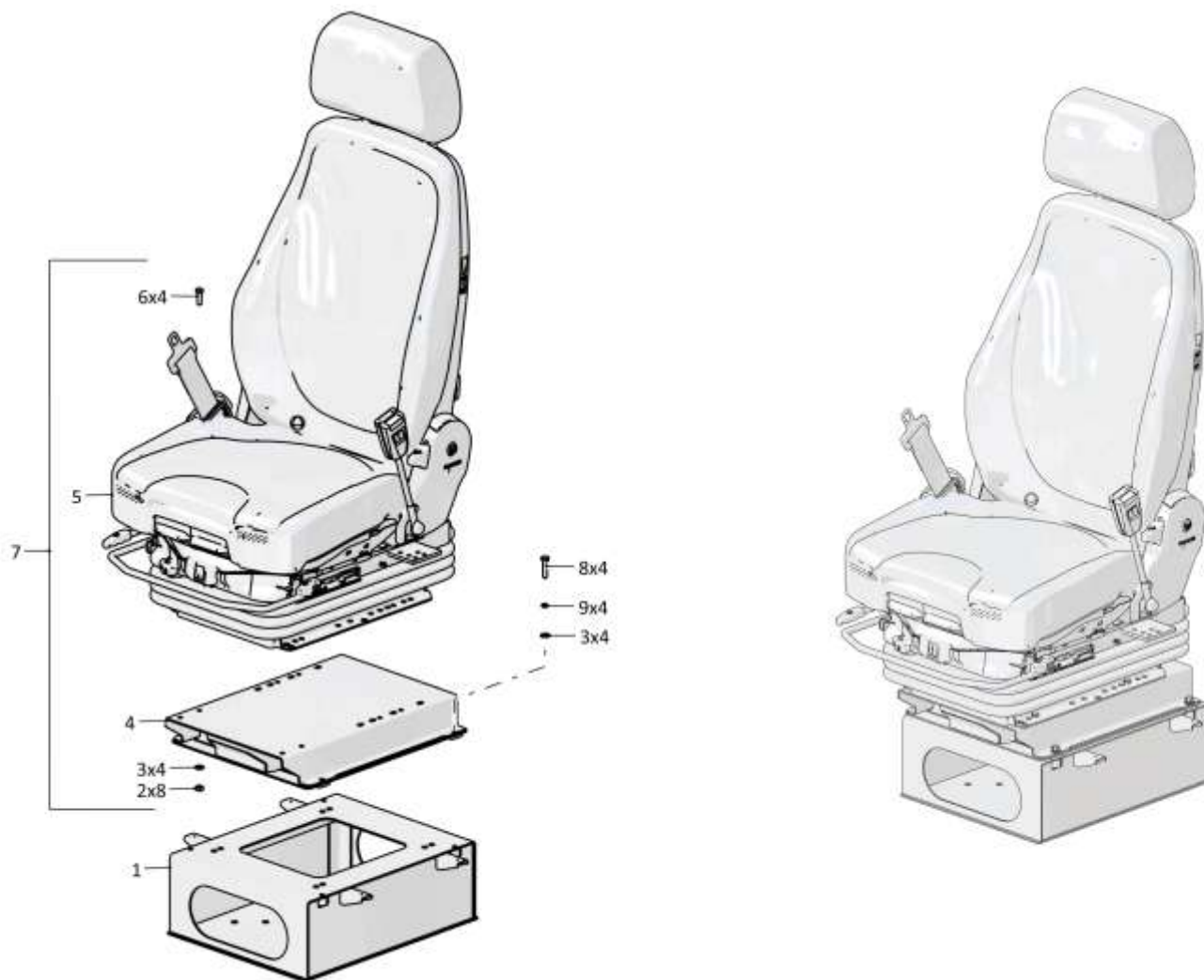
6.17

3526-23-1СБ Установка сиденья 3526-23-1SB Seat mounting

Рис./Fig. 6.17Лист 1 из 1
Sheet 1 of 1

Поз. Pos.	Обозначение Designation	Наименование Denomination		Кол-во на исполнение Quantity per unit	
				УХЛ / NF	Т
	3526-23-1СБ(SB)	Установка сиденья	Seat mounting	х	
	3526-23-1-20СБ(SB)	Установка сиденья	Seat mounting		х
1	3526-23-101СБ(SB)	Каркас переходной	Transient framework	1	1
2		Гайка М8-6Н.6.019 ГОСТ 5915-70	Nut M8-6H.6.019 GOST 5915-70	8	
2		Гайка М8-6Н.6.029 ГОСТ 5915-70	Nut M8-6H.6.029 GOST 5915-70		8
3		Шайба А.8.02.019 ГОСТ 11371-78	Washer A.8.02.019 GOST 11371-78	8	
3		Шайба А.8.02.0221 ГОСТ 11371-78	Washer A.8.02.0221 GOST 11371-78		8
4	3526-23-110СБ(SB)	Подставка	Support	1	1
5		Сиденье оператора GRAMMER АСТИМО XL 24V 1294562 MSG 95A/722 (По договору)	Operator's seat GRAMMER ACTIMO XL 24V 1294562 MSG 95A/722 (under the contract)	1	1
6		Болт М8-6gx25.68.019 ГОСТ 7796-70	Bolt M8-6gx25.68.019 GOST 7796-70	4	
6		Болт М8-6gx25.68.029 ГОСТ 7796-70	Bolt M8-6gx25.68.029 GOST 7796-70		4
7	3526-23-113СБ(SB)	Сиденье с переходником (допускается замена на Сиденье с переходником 3526-23-113-01СБ)	Seat with adapter (replacement to Seat with adapter 3526-23-113-01SB is allowed)	1	
7	3526-23-113-20СБ(SB)	Сиденье с переходником (допускается замена на Сиденье с переходником 3526-23-113-01-20СБ)	Seat with adapter (replacement to Seat with adapter 3526-23-113-01-20SB is allowed)		1
8		Болт М8-6gx35.35.88.019 ГОСТ 7796-70	Bolt M8-6gx35.35.88.019 GOST 7796-70	4	
8		Болт М8-6gx35.35.88.029 ГОСТ 7796-70	Bolt M8-6gx35.35.88.029 GOST 7796-70		4
9		Шайба 8Т 65Г 019 ГОСТ 6402-70	Washer 8T 65G 019 GOST 6402-70	4	
9		Шайба 8Т 65Г 0221 ГОСТ 6402-70	Washer 8T 65G 0221 GOST 6402-70		4

3526-23-1СБ Установка сиденья / 3526-23-1SB Seat mounting



3526-23-1СБ Установка сиденья / 3526-23-1SB Seat mounting

6-90

6.18

312001-57-2СБ Установка вентиляторов кабины
312001-57-2SB Cab fans mounting

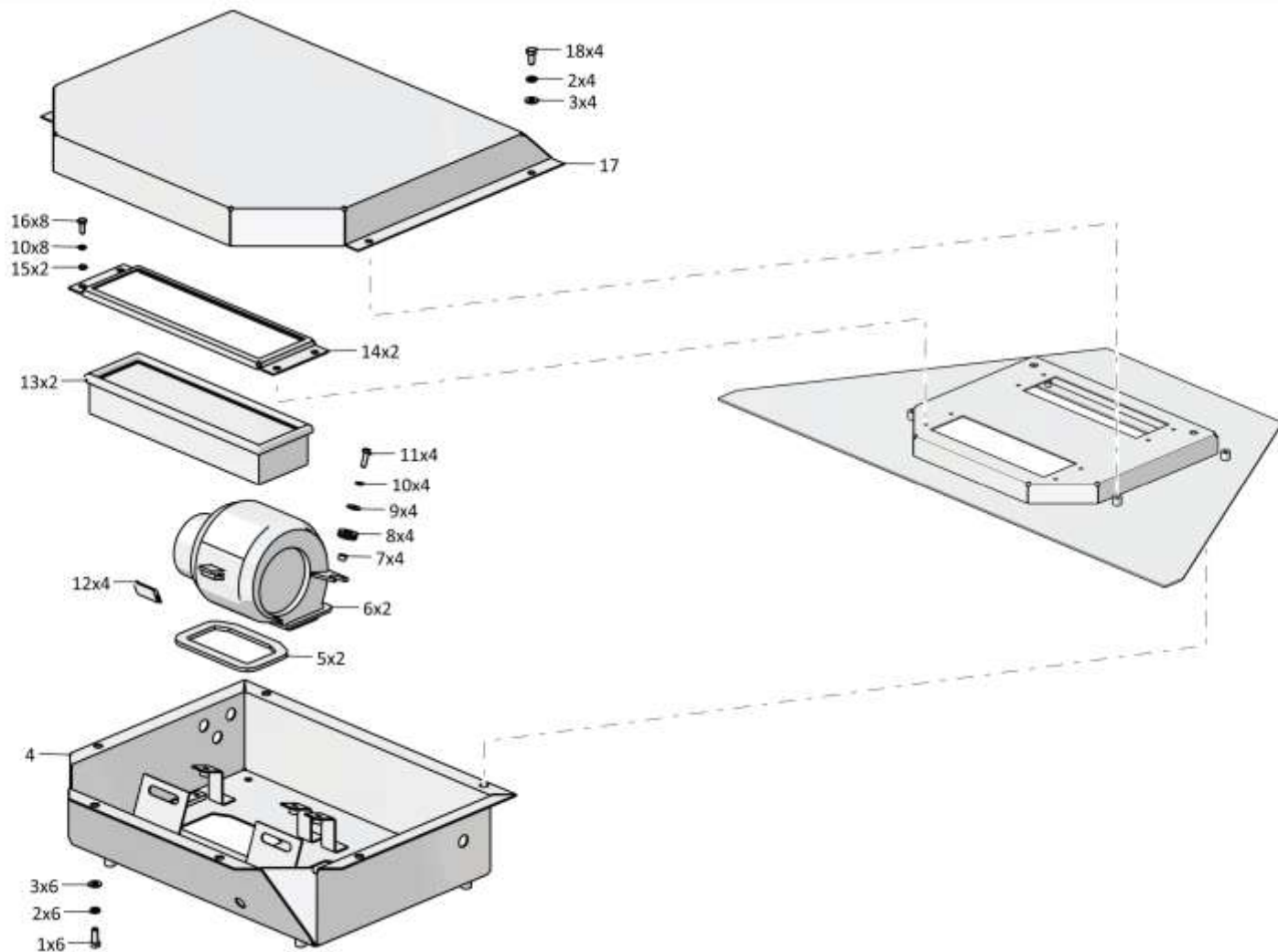
Рис./Fig. 6.18Лист 1 из 2
Sheet 1 of 2

Поз. Pos.	Обозначение Designation	Наименование Denomination		Кол-во на исполнение Quantity per unit	
				УХЛ / NF	Т
	312001-57-2СБ(SB)	Установка вентиляторов кабины	Cab fans mounting	х	
	312001-57-2-20СБ(SB)	Установка вентиляторов кабины	Cab fans mounting		х
1		Болт М8-6gx20.88.019 ГОСТ 7796-70	Bolt M8-6gx20.88.019 GOST 7796-70	6	
1		Болт М8-6gx20.88.029 ГОСТ 7796-70	Bolt M8-6gx20.88.029 GOST 7796-70		6
2		Шайба 8Т 65Г 019 ГОСТ 6402-70	Washer 8Т 65Г 019 GOST 6402-70	10	
2		Шайба 8Т 65Г 0221 ГОСТ 6402-70	Washer 8Т 65Г 0221 GOST 6402-70		10
3		Шайба А.8.02.019 ГОСТ 11371-78	Washer А.8.02.019 GOST 11371-78	10	
3	310150-20	Шайба 8.01.08 кп.0121прп."Щит" ГОСТ 11371-78	Washer 8.01.08 кп.0121прп."Щит" GOST 11371-78		10
4	312001-57-101СБ(SB)	Основание	Basis	1	1
5	2501-57-82	Прокладка (пенополиуретан высокоупругий для мебельной и автомобильной промышленности "Владипур"Б-35, Лист 10x1000x2000 ТУ 2254-211-00244147-2001400±5x15±2, 0,0024 кг)	Gasket (highly elastic polyurethane foam for furniture and automotive industry "Vladipur" B-35, sheet 10x1000x2000 TU 2254-211-00244147-2001400±5x15±2, 0,0024 kg)	2	2
6		Вентилятор отопителя 42.3780 ТУ 37.459.281-2004	Heater fan 42.3780 TU 37.459.281-2004	2	2
7	46-57-62	Втулка	Bushing	4	
7	46-57-62-20	Втулка	Bushing		4
8	700-40-6695	Кольцо	Ring	4	4

312001-57-2СБ Установка вентиляторов кабины
312001-57-2SB Cab fans mounting

312001-57-2СБ Установка вентиляторов кабины
312001-57-2SB Cab fans mounting

6-91



312001-57-2СБ Установка вентиляторов кабины / 312001-57-2SB Cab fans mounting

6-92

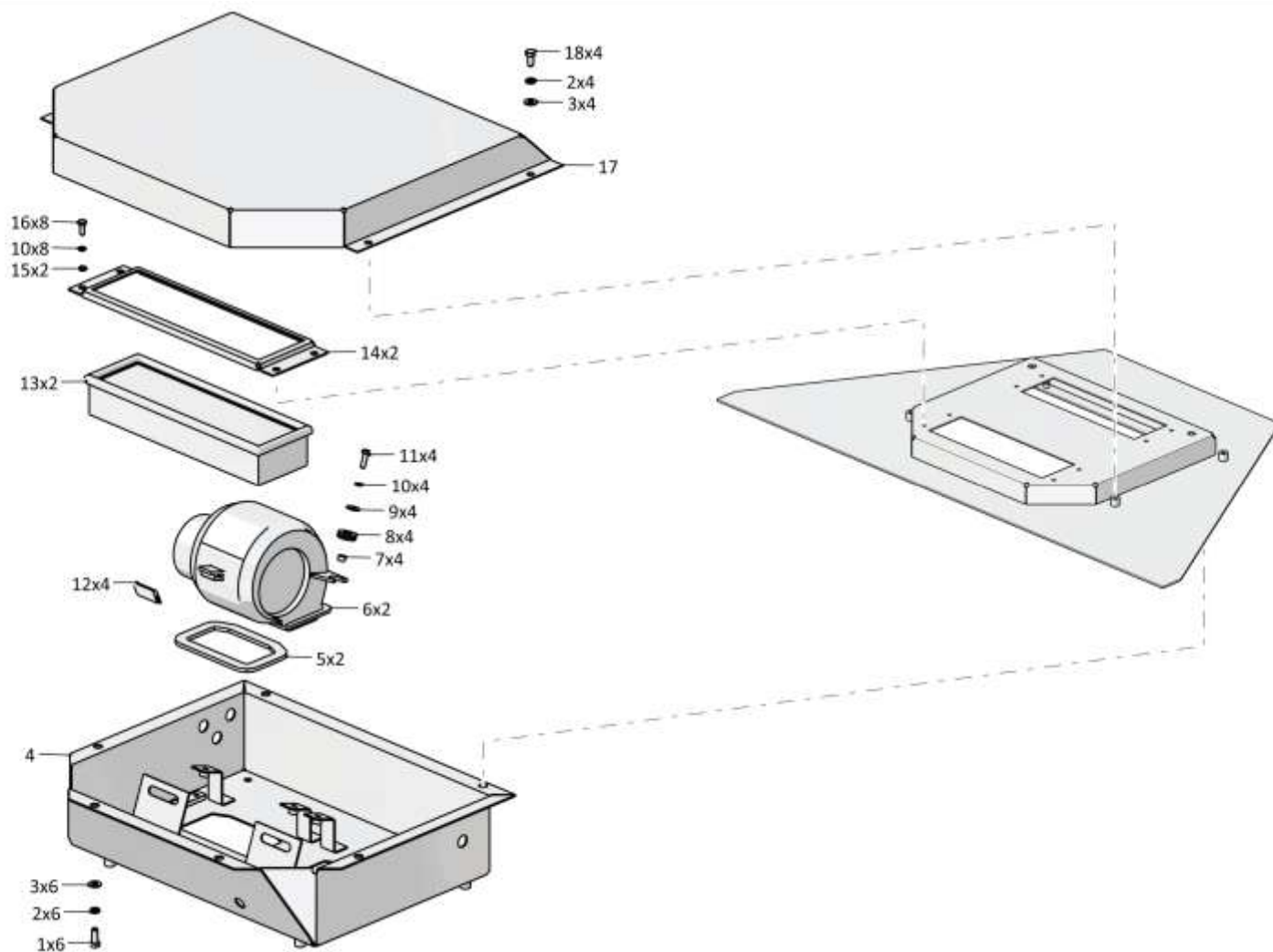
6.18

312001-57-2СБ Установка вентиляторов кабины
312001-57-2SB Cab fans mounting

Рис./Fig. 6.18Лист 2 из 2
Sheet 2 of 2

Поз. Pos.	Обозначение Designation	Наименование Denomination		Кол-во на исполнение Quantity per unit	
				УХЛ / NF	Т
9	310120	Шайба А 6.01.08 кп.019 ГОСТ 6958-78	Washer А 6.01.08 кп.019 GOST 6958-78	4	
9	310120-20	Шайба А 6.01.08 кп.0121прп."Щит" ГОСТ 6958-78	Washer А 6.01.08 кп.0121прп."Щит" GOST 6958-78		4
10		Шайба 6Т 65Г 019 ГОСТ 6402-70	Washer 6Т 65Г 019 GOST 6402-70	12	
10		Шайба 6Т 65Г 0221 ГОСТ 6402-70	Washer 6Т 65Г 0221 GOST 6402-70		12
11		Болт М6-6gx20.68.019 ГОСТ 7798-70	Bolt М6-6gx20.68.019 GOST 7798-70	4	
11		Болт М6-6gx20.68.029 ГОСТ 7798-70	Bolt М6-6gx20.68.029 GOST 7798-70		4
12	700-40-6955-04	Уплотнение	Seal	4	4
13	476100000002	Элемент фильтрующий воздушного филь-тра 12.1109.08 0 ТУ 4591.014.00232058-98	Air filter filtering element 12.1109.08 0 ТУ 4591.014.00232058-98	2	2
14	312001-57-3	Рамка	Frame	2	
14	312001-57-3-20	Рамка	Frame		2
15		Шайба А.6.01.08 кп.019 ГОСТ 11371-78	Washer А.6.01.08 кп.019 GOST 11371-78	8	
15		Шайба А.6.01.08 кп.0121прп."Щит" ГОСТ 11371-78	Washer А.6.01.08 кп.0121прп."Щит" GOST 11371-78		8
16		Болт М6-6gx16.88.40X.019 ГОСТ 7798-70	Bolt М6-6gx16.88.40X.019 GOST 7798-70	8	
16		Болт М6-6gx16.88.40X.029 ГОСТ 7798-70	Bolt М6-6gx16.88.40X.029 GOST 7798-70		8
17	312001-57-2	Крышка	Cover	1	
17	312001-57-2-20	Крышка	Cover		1
18		Болт М8-6gx16.88.019 ГОСТ 7796-70	Bolt М8-6gx16.88.019 GOST 7796-70	4	
18		Болт М8-6gx16.88.029 ГОСТ 7796-70	Bolt М8-6gx16.88.029 GOST 7796-70		4

312001-57-2СБ Установка вентиляторов кабины
312001-57-2SB Cab fans mounting



312001-57-2СБ Установка вентиляторов кабины / 312001-57-2SB Cab fans mounting

6-94

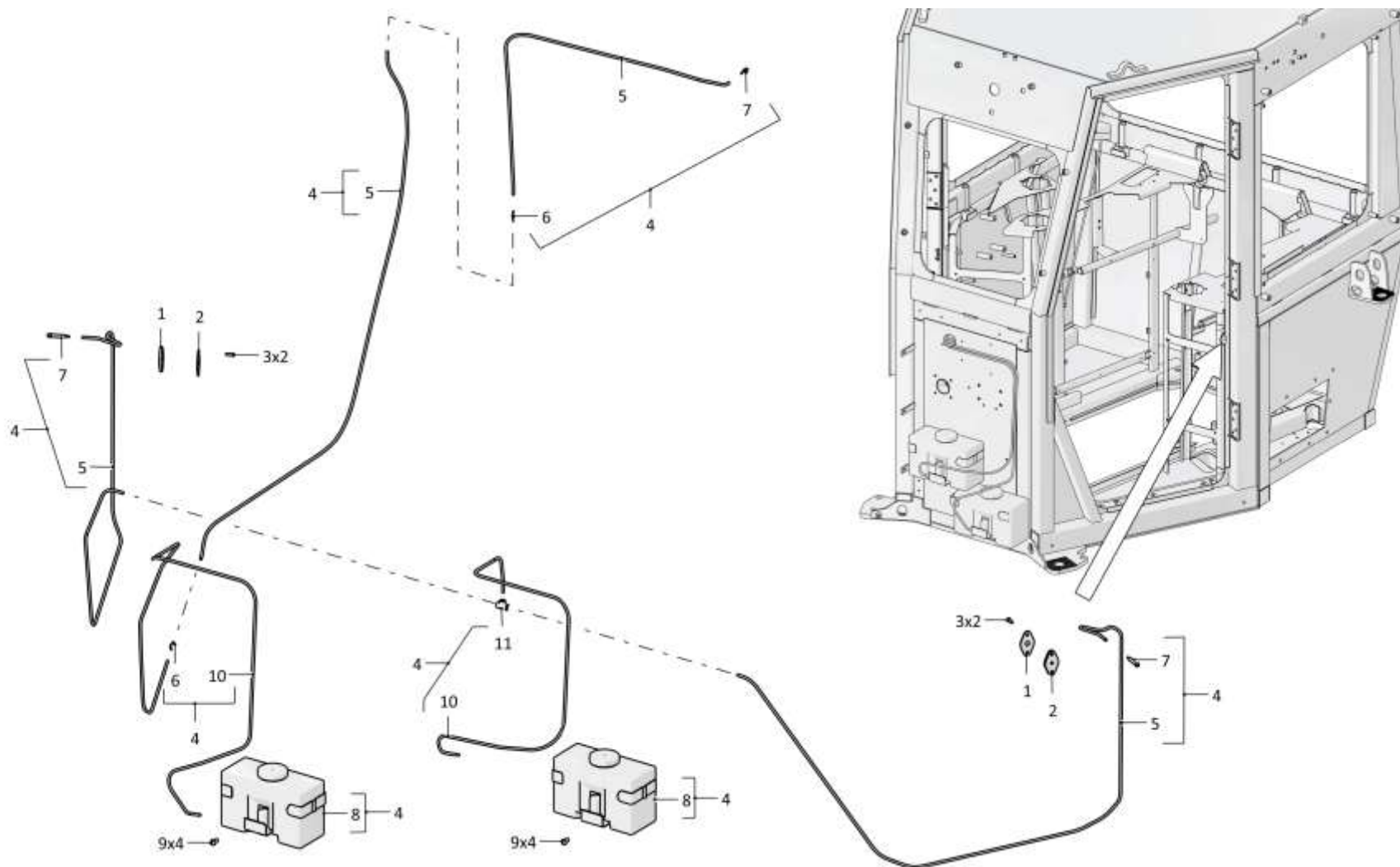
6.19

3526-38-1СБ Установка стеклоомывателей кабины
3526-38-1SB Windscreen washers of the cabin mounting

Рис./Fig. 6.19Лист 1 из 2
Sheet 1 of 2

Поз. Pos.	Обозначение Designation	Наименование Denomination		Кол-во на исполнение Quantity per unit	
				УХЛ / NF	Т
	3526-38-1СБ(SB)	Установка стеклоомывателей кабины	Windscreen washers of the cabin mounting	х	
	3526-38-1-20СБ(SB)	Установка стеклоомывателей кабины	Windscreen washers of the cabin mounting		х
1	3526-38-1	Прокладка	Gasket	2	2
2	3526-38-2	Пластина	Plate	2	2
3		Винт В.М4-6gx12.58.С 019 ГОСТ 17473-80	Screw В.М4-6gx12.58.С 019 GOST 17473-80	4	
3		Винт В.М4-6gx12.58.С.029 ГОСТ 17473-80	Screw В.М4-6gx12.58.С.029 GOST 17473-80		4
4		Комплект стеклоомывателя СО-3	Glass washer KIT СО-3	2	2
5		Трубопровод резиновый ф6мм, L=7000мм	Rubber pipeline ф6мм, L=7000мм	1	1
6		Штуцер	Union	1	1
7		Форсунка	Форсунка	1	1
8		Бачок с насосом DNZ- 1105	Tank with the pump DNZ- 1105	1	1
9		Винт В.М6-6gx12.58.019 ГОСТ 17473-80	Screw В.М6-6gx12.58.019 GOST 17473-80	8	
9		Винт В.М6-6gx12.58.029 ГОСТ 17473-80	Screw В.М6-6gx12.58.029 GOST 17473-80		8
10		Трубопровод резиновый ф6мм, L=1000мм	Pipeline резиновый ф6мм, L=1000мм	1	1
11		Штуцер Т-образный	Union Т-образный	1	1
		Хомут кабельный 4,8x250	Cable clamp 4,8x250	14	14

3526-38-1СБ Установка стеклоомывателей кабины
3526-38-1SB Windscreen washers of the cabin mounting



3526-38-1СБ Установка стеклоомывателей кабины
3526-38-1SB Windscreen washers of the cabin mounting

6-96

6.20

3526-89-1СБ Установка интерьера кабины
3526-89-1SB Interior of a cabin mounting

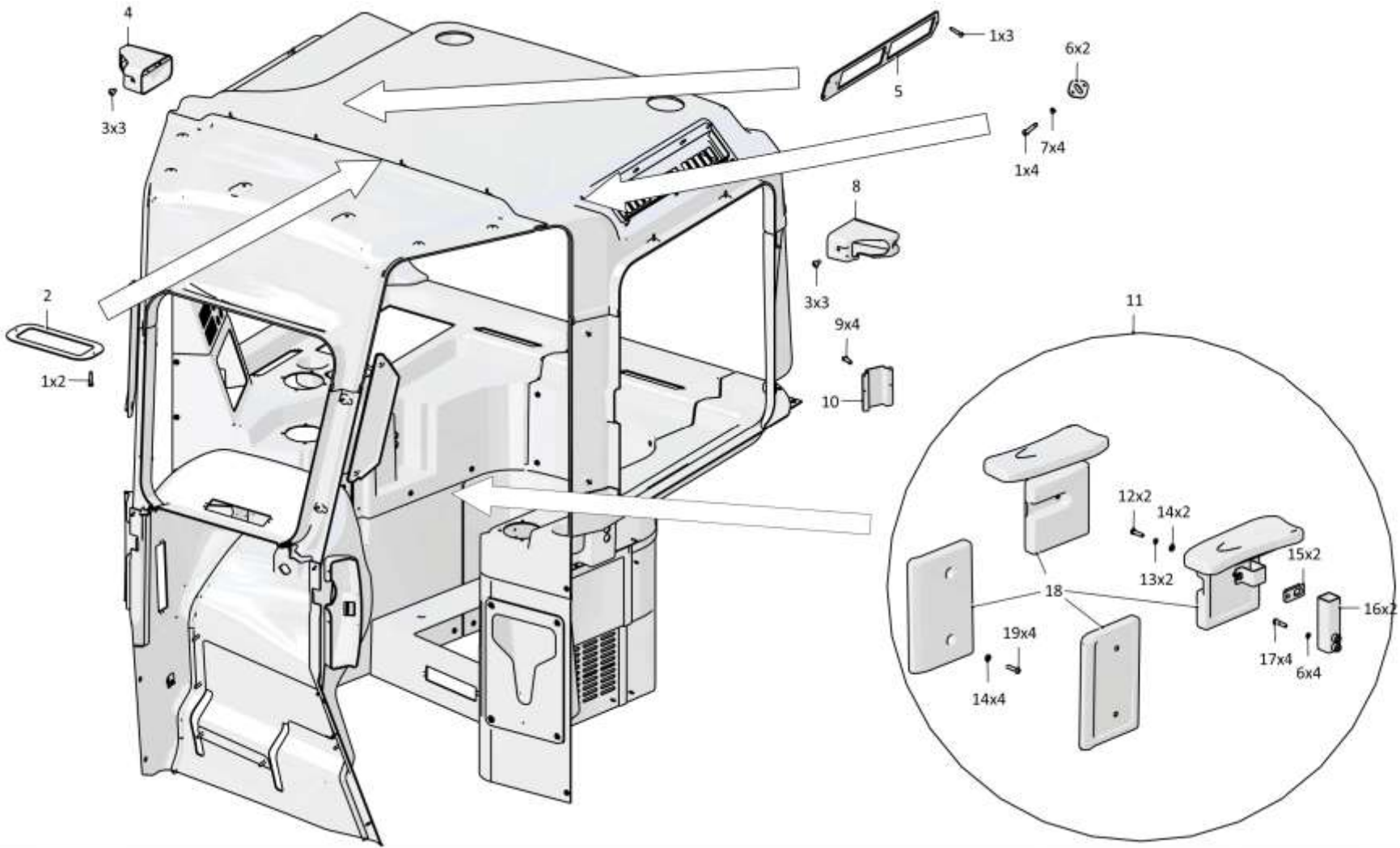
Рис./Fig. 6.20Лист 1 из 3
Sheet 1 of 3

Поз. Pos.	Обозначение Designation	Наименование Denomination		Кол-во на исполнение Quantity per unit	
				УХЛ / NF	T
	3526-89-1СБ(SB)	Установка интерьера кабины	Interior of a cabin mounting	x	
	3526-89-1-20СБ(SB)	Установка интерьера кабины	Interior of a cabin mounting		x
1		Саморез ISO 7049-ST4_2X22	Self-tapping screw ISO 7049-ST4_2X22	37	37
2	3526-89-37	Накладка	Strap	1	1
3		Винт DIN 7985-M6x12	Screw DIN 7985-M6x12	6	6
4		Кожух фиксатора правый Т35-281-0077 MIR (RAL9011)	Fixer casing right T35-281-0077 MIR (RAL9011)	1	1
5	3526-89-38	Накладка	Strap	1	
5	3526-89-38-20	Накладка	Strap		1
6	3526-89-39	Накладка	Strap	2	
6	3526-89-39-20	Накладка	Strap		2
7	310020	Шайба А.3.01.019 ГОСТ 11371-78	Washer A.3.01.019 GOST 11371-78	4	
7	310020-20	Шайба А.3.01.0121прп."Щит" ГОСТ 11371-78	Washer A.3.01.0121прп."Щит" GOST 11371-78		4
8		Кожух фиксатора левый Т35-281-0077 (RAL9011)	Fixer casing left T35-281-0077 (RAL9011)	1	1

3526-89-1СБ Установка интерьера кабины
3526-89-1SB Interior of a cabin mounting

3526-89-1СБ Установка интерьера кабины
3526-89-1SB Interior of a cabin mounting

6-97



3526-89-1СБ Установка интерьера кабины / 3526-89-1SB Interior of a cabin mounting

6-98

6.20

3526-89-1СБ Установка интерьера кабины
3526-89-1SB Interior of a cabin mounting

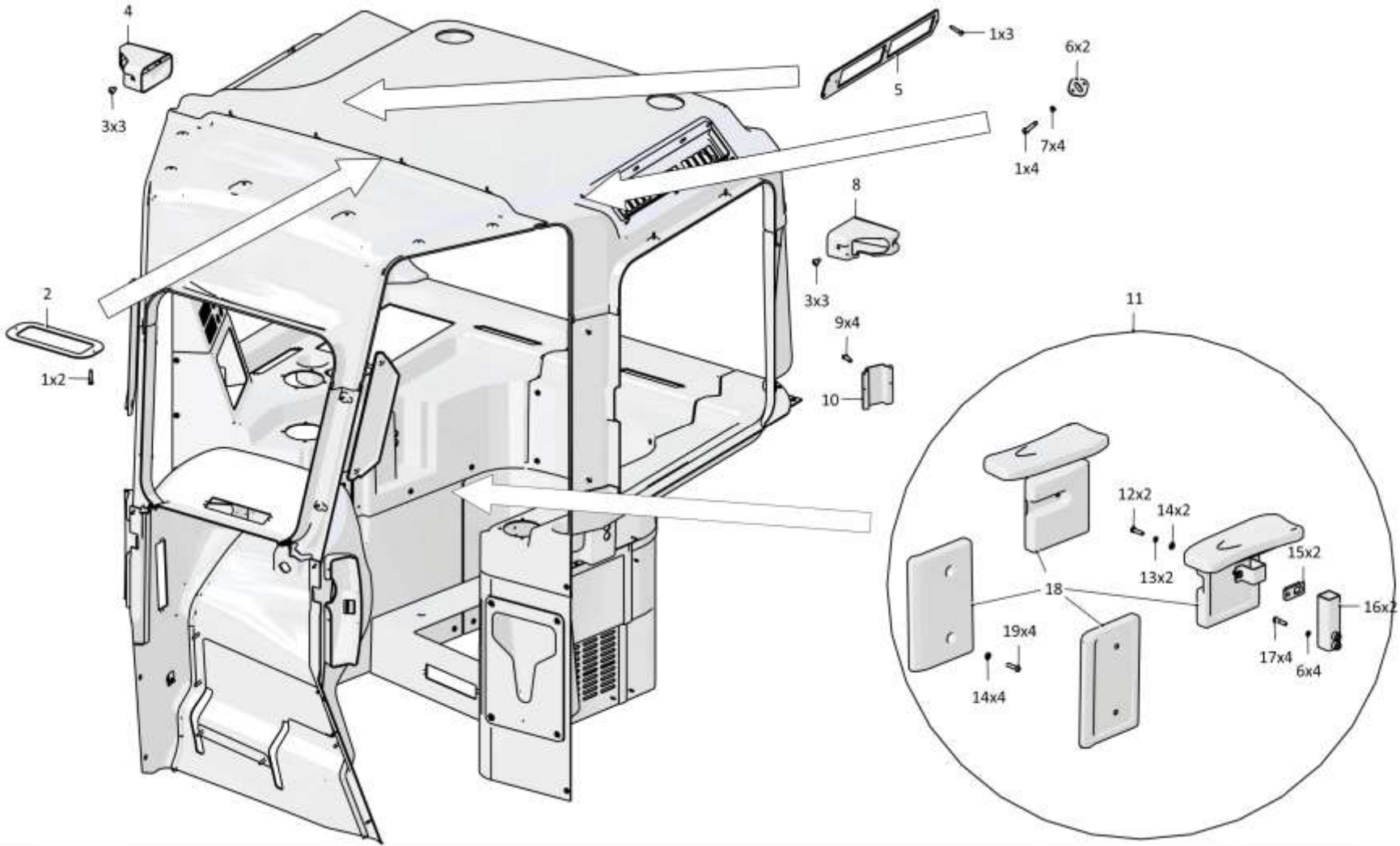
Рис./Fig. 6.20Лист 2 из 3
Sheet 2 of 3

Поз. Pos.	Обозначение Designation	Наименование Denomination		Кол-во на исполнение Quantity per unit	
				УХЛ / NF	Т
9		Винт 4x16 ОСТ 37.001.187-81	Screw 4x16 OST 37.001.187-81	11	11
10	3526-59-142	Кронштейн	Bracket	1	1
11	3526-89-110СБ(SB)	Установка подлокотников	Armrest mounting	1	
11	3526-89-110-20СБ(SB)	Установка подлокотников	Armrest mounting		1
12		Болт М8-6gx30.30.88.019 ГОСТ 7796-70	Bolt M8-6gx30.30.88.019 GOST 7796-70	2	
12		Болт М8-6gx30.30.88.029 ГОСТ 7796-70	Bolt M8-6gx30.30.88.029 GOST 7796-70		2
13		Шайба 8Т 65Г 019 ГОСТ 6402-70	Washer 8T 65G 019 GOST 6402-70	6	
13		Шайба 8Т 65Г 0221 ГОСТ 6402-70	Washer 8T 65G 0221 GOST 6402-70		6
14		Шайба А 8.02.019 ГОСТ 6958-78	Washer A 8.02.019 GOST 6958-78	6	
14		Шайба А 8.02.0221 ГОСТ 6958-78	Washer A 8.02.0221 GOST 6958-78		6
15	3526-89-16	Пластина	Plate	2	2
16	3526-89-106СБ(SB)	Стойка	Post	2	2
17		Болт М8-6gx35.35.88.019 ГОСТ 7796-70	Bolt M8-6gx35.35.88.019 GOST 7796-70	4	
17		Болт М8-6gx35.35.88.029 ГОСТ 7796-70	Bolt M8-6gx35.35.88.029 GOST 7796-70		4
18		Установка подлокотников Т35-266-0000	Armrest mounting T35-266-0000	1	1
19		Болт М8-6gx25.88.019 ГОСТ 7796-70	Bolt M8-6gx25.88.019 GOST 7796-70	4	
19		Болт М8-6gx25.88.029 ГОСТ 7796-70	Bolt M8-6gx25.88.029 GOST 7796-70		4

3526-89-1СБ Установка интерьера кабины
3526-89-1SB Interior of a cabin mounting

3526-89-1СБ Установка интерьера кабины
3526-89-1SB Interior of a cabin mounting

6-99



3526-89-1СБ Установка интерьера кабины / 3526-89-1SB Interior of a cabin mounting

6-100

6.20

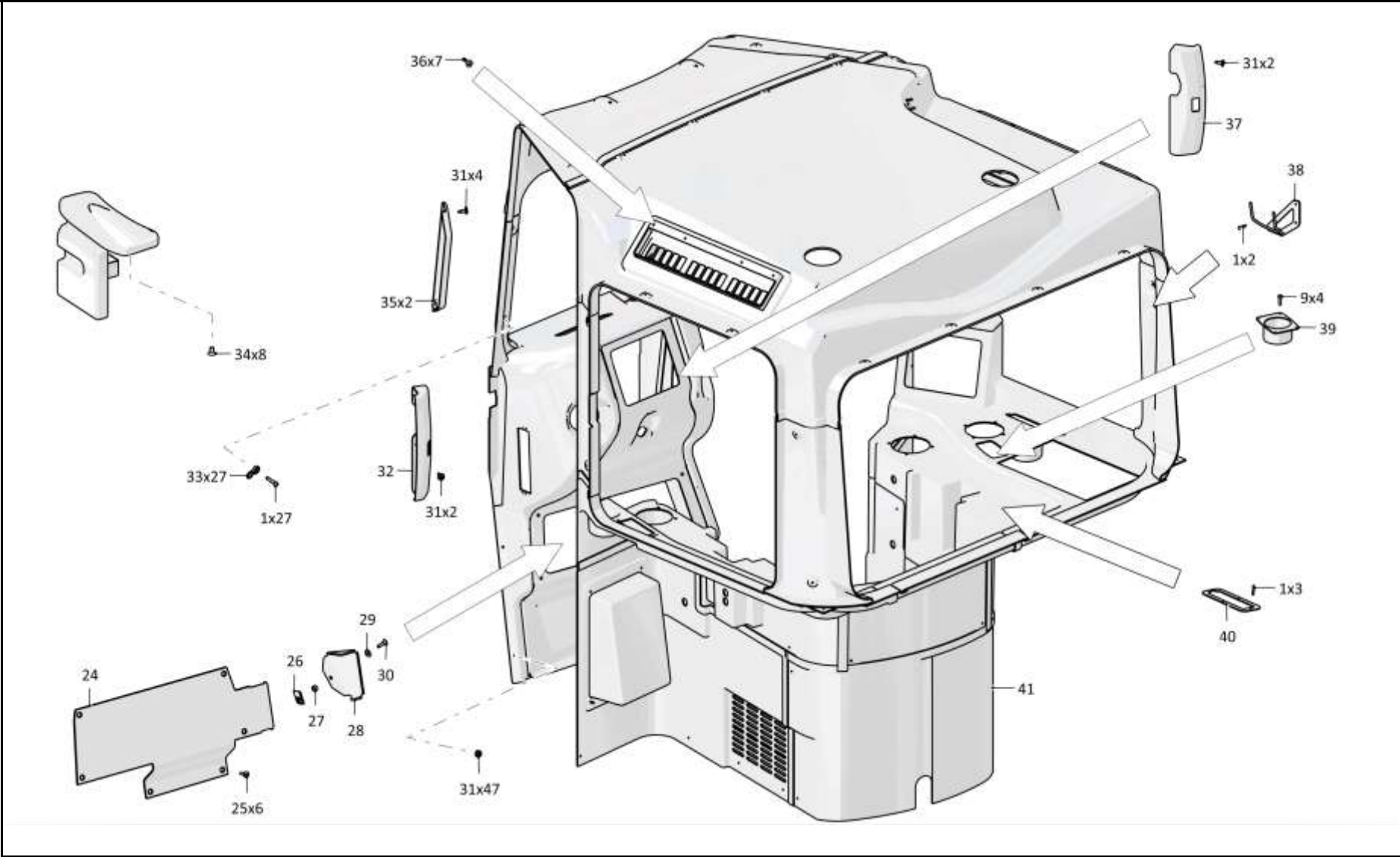
3526-89-1СБ Установка интерьера кабины 3526-89-1SB Interior of a cabin mounting

Рис./Fig. 6.20Лист 3 из 3
Sheet 3 of 3

Поз. Pos.	Обозначение Designation	Наименование Denomination		Кол-во на исполнение Quantity per unit	
				УХЛ / NF	Т
24	3526-89-1	Панель	Panel	1	
24	3526-89-1-20	Панель	Panel		1
25		Винт с потайной головкой и внутренним шести-гранником под ключ ISO 10642-M6x30	Screw with secret head and inner hexagon for wrench DIN 7991-M6X12	6	6
26	2501-89-123СБ(SB)	Клипса	Clip	1	1
27	3526-89-4	Втулка	Bushing	1	1
28	3526-89-2	Боковина	Side frame	1	
28	3526-89-2-20	Боковина	Side frame		1
29	310120	Шайба А 6.01.08 кп.019 ГОСТ 6958-78	Washer A 6.01.08 kp.019 GOST 6958-78	1	
29	310120-20	Шайба А 6.01.08 кп.0121прп."Щит" ГОСТ 6958-78	Washer A 6.01.08 kp.0121impregnation "Shield" GOST 6958-78		1
30	355440	Винт	Screw	1	1
31		Саморез WUERTH_021825_16PIAS_ST Art.021825	Self-tapping screw WUERTH_021825_16PIAS_ST Art.021825	56	56
32		Кожух замка левый Т35-281-0093 (RAL7006)	Lock casing left T35-281-0093 (RAL7006)	1	1
33		Колпачок Т35-220_0031 Art. 00500700016G	Cap T35-220_0031 Art. 00500700016G	27	27
34		Винт с потайной головкой и внутренним шести-гранником под ключ DIN 7991-M6X12	Screw with secret head and inner hexagon for wrench DIN 7991-M6X12	8	8
35		Кожух привода замка Т35-281-0051 (RAL7044)	Casing of the drive of the T35-281-0051 (RAL7044) lock	2	2
36		Саморез WUERTH_021825_22PIAS_ST Art. 021825	Self-tapping screw WUERTH_021825_22PIAS_ST Art. 021825	7	7
37		Кожух замка правый Т35-281-0093 MIR(RAL7006)	Lock casing right T35-281-0093 MIR (RAL7006)	1	1
38	3526-59-134СБ	Кронштейн	Bracket	1	1
39	3526-89-105-20СБ(SB)	Подставка	Support		1
39	3526-89-105СБ(SB)	Подставка	Support	1	
40	3526-89-36	Накладка	Strap	1	1
41		Машкомплект интерьера кабины Т35-220-0000	Universal cab interior machine set T35-220-0000	1	1

3526-89-1СБ Установка интерьера кабины
3526-89-1SB Interior of a cabin mounting

3526-89-1СБ Установка интерьера кабины
3526-89-1SB Interior of a cabin mounting



6-101

3526-89-1СБ Установка интерьера кабины / 3526-89-1SB Interior of a cabin mounting

6-102

6.21

4002-55-2-01СБ Облицовка
4002-55-2-01SB Facing

Рис./Fig. 6.21Лист 1 из 6
Sheet 1 of 6

Поз. Pos.	Обозначение Designation	Наименование Denomination		Кол-во на исполнение Quantity per unit	
				УХЛ / NF	Т
	4002-55-2-01СБ(SB)	Облицовка	Facing	х	
	4002-55-2-01-20СБ(SB)	Облицовка	Facing		х
1	4002-55-17-01СБ(SB)	Решетка	Grid	1	1
2	4002-55-199	Опора	Support	2	
3		Шайба 120Т 65Г 019 ГОСТ 6402-70	Washer 120Т 65Г 019 GOST 6402-70	83	
3		Шайба 120Т 65Г 0221 ГОСТ 6402-70	Washer 120Т 65Г 0221 GOST 6402-70		83
4		Болт М12х1,25-6gx80.109.20Г2Р.019 ГОСТ 7795-70	Bolt M12x1,25-6gx80.109.20Г2Р.019 GOST 7795-70	18	
4		Болт М12х1,25-6gx80.109.20Г2Р.029 ГОСТ 7795-70	Bolt M12x1,25-6gx80.109.20Г2Р.029 GOST 7795-70		18
5		Шайба А 12.02.019 ГОСТ 6958-78	Washer A 12.02.019 GOST 6958-78	42	
5		Шайба А 12.02.0221 ГОСТ 6958-78	Washer A 12.02.0221 GOST 6958-78		48
6	4002-55-17СБ(SB)	Решетка	Grid	1	1
7	4002-55-50-01СБ(SB)	Кожух	Casing	1	
7	4002-55-50-01-20СБ(SB)	Кожух	Casing		1
8		Шайба А 20.04.20.019 ГОСТ 6958-78	Washer A 20.04.20.019 GOST 6958-78	7	
8		Шайба А 20.04.20.0221 ГОСТ 6958-78	Washer A 20.04.20.0221 GOST 6958-78		7
9		Шайба 200Т 65Г 019 ГОСТ 6402-70	Washer 200Т 65Г 019 GOST 6402-70	4	
9		Шайба 200Т 65Г 0221 ГОСТ 6402-70	Washer 200Т 65Г 0221 GOST 6402-70		4
10		Болт М20х1,5-6gx40.109.20Г2Р.019 ГОСТ 7796-70	Bolt M20x1,5-6gx40.109.20Г2Р.019 GOST 7796-70	2	
10		Болт М20х1,5-6gx40.109.20Г2Р.029 ГОСТ 7796-70	Bolt M20x1,5-6gx40.109.20Г2Р.029 GOST 7796-70		2
11	4002-55-28СБ(SB)	Крышка	Cover	1	
11	4002-55-28-20СБ(SB)	Крышка	Cover		1
12		Шайба А.12.01.10.019 ГОСТ 11371-78	Washer A.12.01.10.019 GOST 11371-78	29	
12		Шайба А.12.01.10.0221 ГОСТ 11371-78	Washer A.12.01.10.0221 GOST 11371-78		29

4002-55-2-01СБ Облицовка / 4002-55-2-01SB Facing

6-104

6.21

4002-55-2-01СБ Облицовка 4002-55-2-01SB Facing

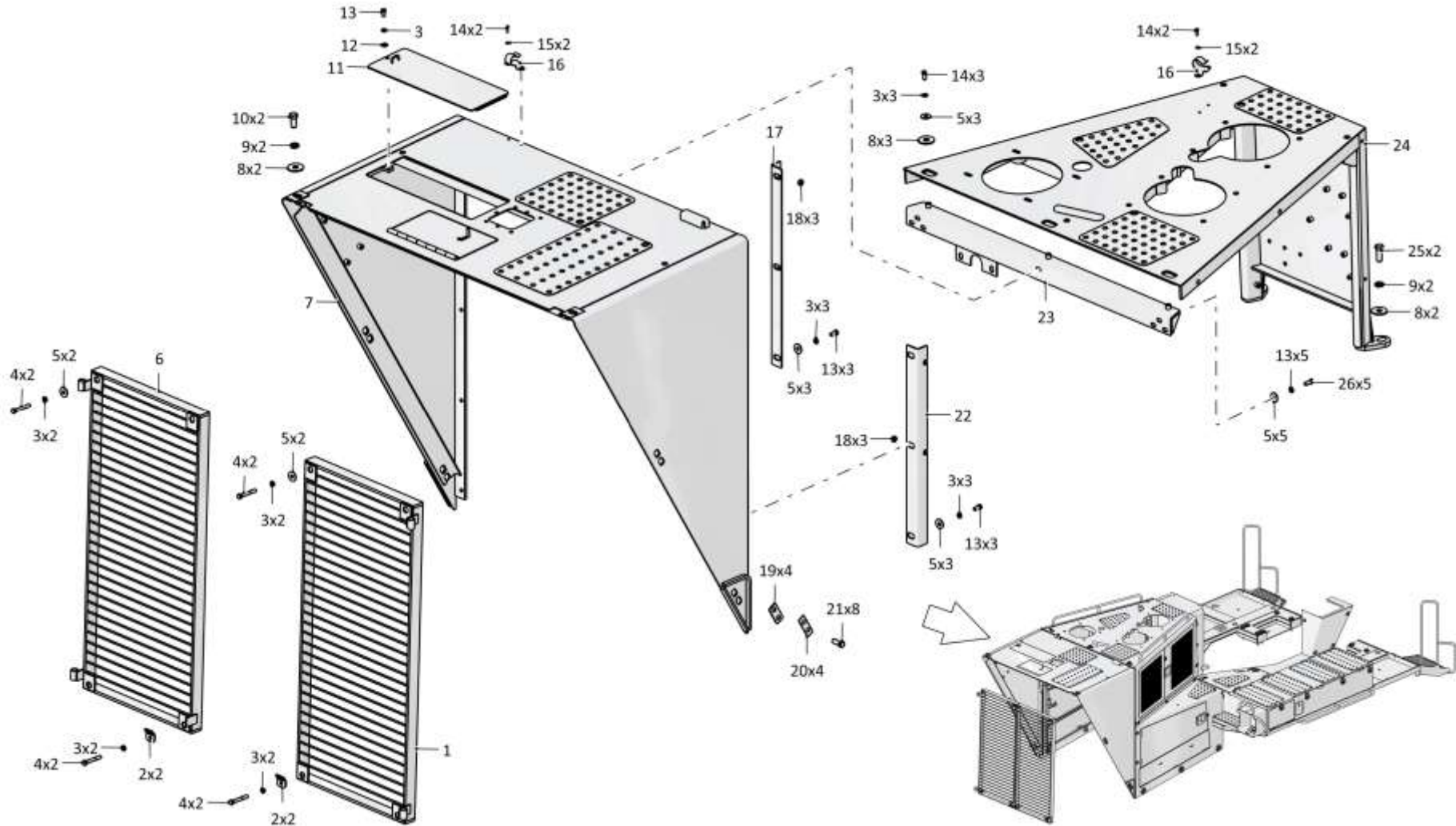
Рис./Fig. 6.21Лист 2 из 6
Sheet 2 of 6

Поз. Pos.	Обозначение Designation	Наименование Denomination		Кол-во на исполнение Quantity per unit	
				УХЛ / NF	Т
13		Болт М12х1,25-6gx25.88.019 ГОСТ 7796-70	Bolt M12x1,25-6gx25.88.019 GOST 7796-70	15	
13		Болт М12х1,25-6gx25.88.029 ГОСТ 7796-70	Bolt M12x1,25-6gx25.88.029 GOST 7796-70		15
14		Болт М8-6gx20.88.019 ГОСТ 7796-70	Bolt M8-6gx20.88.019 GOST 7796-70	16	
14		Болт М8-6gx20.88.029 ГОСТ 7796-70	Bolt M8-6gx20.88.029 GOST 7796-70		16
15		Шайба 8Т 65Г 019 ГОСТ 6402-70	Washer 8Т 65Г 019 GOST 6402-70	18	
15		Шайба 8Т 65Г 0221 ГОСТ 6402-70	Washer 8Т 65Г 0221 GOST 6402-70		18
16	78.46.327	Клипса	Clip	2	
16	78.46.327-20	Клипса	Clip		2
17	4002-55-35-01СБ(SB)	Уголок	Angle bar	1	1
18		Гайка М12х1,25-6Н.6.019 ГОСТ 5915-70	Nut M12x1,25-6Н.6.019 GOST 5915-70	4	
18		Гайка М12х1,25-6Н.6.029 ГОСТ 5915-70	Nut M12x1,25-6Н.6.029 GOST 5915-70		4
19	2501-55-574	Планка	Strip	4	
19	2501-55-574-20	Планка	Strip		4
20	700-31-2295	Пластина стопорная	Locking plate	4	
20	700-31-2295-20	Пластина стопорная	Locking plate		4
21		Болт М16х1,5-6gx38.109.20Г2Р.019 ГОСТ 7796-70	Bolt M16x1,5-6gx38.109.20Г2Р.019 GOST 7796-70	8	
21		Болт М16х1,5-6gx38.109.20Г2Р.029 ГОСТ 7796-70	Bolt M16x1,5-6gx38.109.20Г2Р.029 GOST 7796-70		8
22	4002-55-35СБ(SB)	Уголок	Angle bar	1	1
23	4002-55-34СБ(SB)	Уголок	Angle bar	1	1
24	4002-55-33-01СБ(SB)	Капот	Hood	1	1
25		Болт М20х1,5-6gx50.109.20Г2Р.019 ГОСТ 7796-70	Bolt M20x1,5-6gx50.109.20Г2Р.019 GOST 7796-70	2	
25		Болт М20х1,5-6gx50.109.20Г2Р.029 ГОСТ 7796-70	Bolt M20x1,5-6gx50.109.20Г2Р.029 GOST 7796-70		2
26	280342	Болт М12х1,25 - 6gx30.109.40Х.019 ГОСТ 7796-70	Bolt M12x1,25 - 6gx30.109.40Х.019 GOST 7796-70	23	
26	280342-20	Болт М12х1,25 - 6gx30.109.40Х.019 прп."Щит" ГОСТ 7796-70	Bolt M12x1,25 - 6gx30.109.40Х.019 прп."Щит" GOST 7796-70		23

4002-55-2-01СБ Облицовка / 4002-55-2-01SB Facing

4002-55-2-01СБ Облицовка / 4002-55-2-01SB Facing

6-105



4002-55-2-01СБ Облицовка / 4002-55-2-01SB Facing

6-106

6.21

4002-55-2-01СБ Облицовка
4002-55-2-01SB Facing

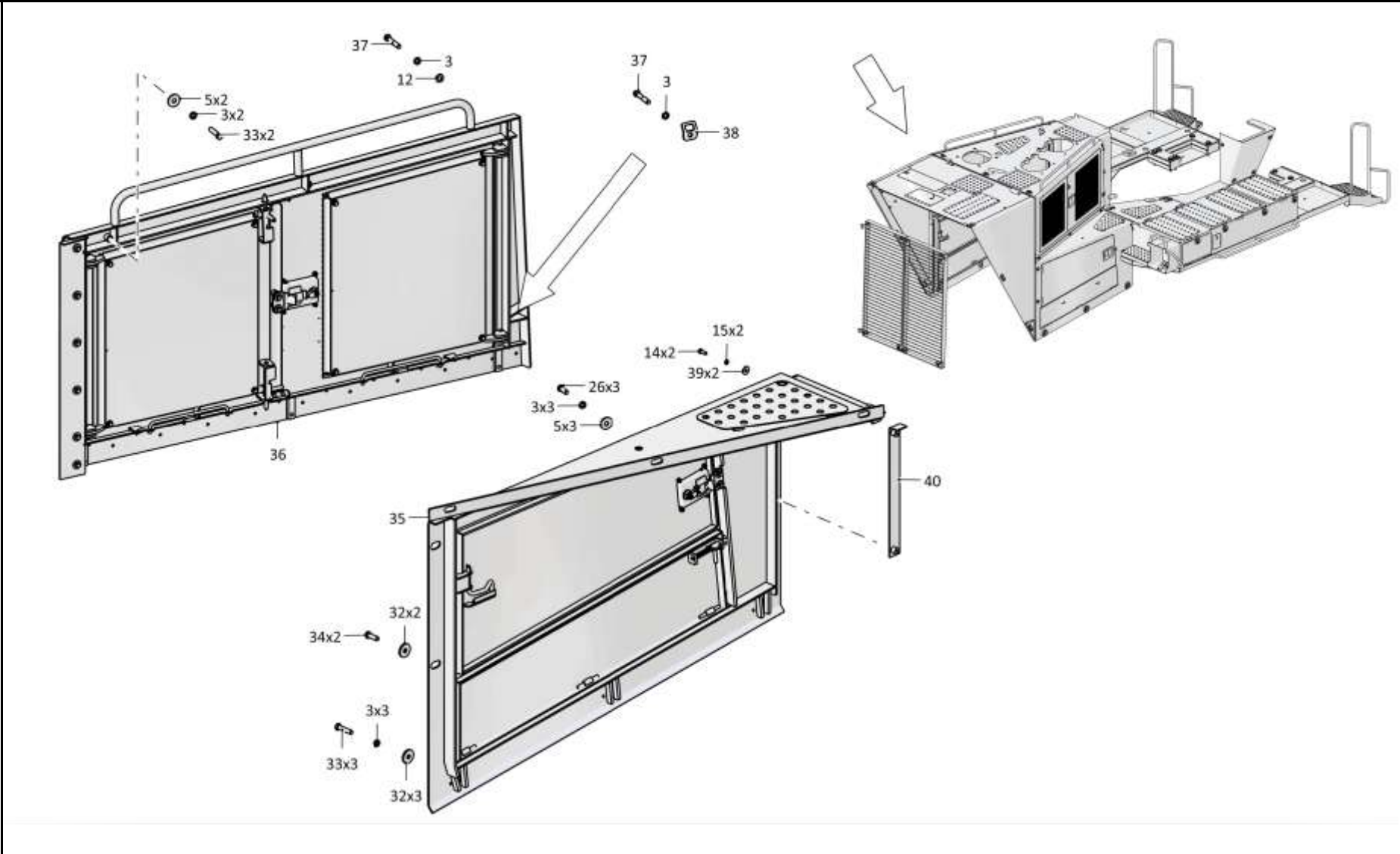
Рис./Fig. 6.21Лист 3 из 6
Sheet 3 of 6

Поз. Pos.	Обозначение Designation	Наименование Denomination		Кол-во на исполнение Quantity per unit	
				УХЛ / NF	Т
32	315211	Шайба	Washer	10	
32	315211-20	Шайба	Washer		10
33		Болт М12х1,25-6gx50.88.019 ГОСТ 7796-70	Bolt M12x1,25-6gx50.88.019 GOST 7796-70	14	
33		Болт М12х1,25-6gx50.88.029 ГОСТ 7796-70	Bolt M12x1,25-6gx50.88.029 GOST 7796-70		14
34		Болт М12х1,25-6gx35.109.20Г2Р.019 ГОСТ 7796-70	Bolt M12x1,25-6gx35.109.20Г2Р.019 GOST 7796-70	4	
34		Болт М12х1,25-6gx35.109.20Г2Р.029 ГОСТ 7796-70	Bolt M12x1,25-6gx35.109.20Г2Р.029 GOST 7796-70		4
35	4002-55-52-01СБ(SB)	Боковина	Side frame	1	
35	4002-55-52-01-20СБ(SB)	Боковина	Side frame		1
36	4002-55-51-01СБ(SB)	Боковина	Side frame	1	
36	4002-55-51-01-20СБ(SB)	Боковина	Side frame		1
37		Болт М12х1,25-6gx65.58.019 ГОСТ 7795-70	Bolt M12x1,25-6gx65.58.019 GOST 7795-70	4	
37		Болт М12х1,25-6gx65.58.029 ГОСТ 7795-70	Bolt M12x1,25-6gx65.58.029 GOST 7795-70		4
38	1102-55-156	Опора	Support	4	
39		Шайба А 8.02.019 ГОСТ 6958-78	Washer A 8.02.019 GOST 6958-78	14	
39		Шайба А 8.02.0221 ГОСТ 6958-78	Washer A 8.02.0221 GOST 6958-78		14
40	4002-55-36-01СБ(SB)	Уголок	Angle bar	1	1

4002-55-2-01СБ Облицовка / 4002-55-2-01SB Facing

4002-55-2-01СБ Облицовка / 4002-55-2-01SB Facing

6-107



4002-55-2-01СБ Облицовка / 4002-55-2-01SB Facing

6-108

6.21

4002-55-2-01СБ Облицовка
4002-55-2-01SB Facing

Рис./Fig. 6.21

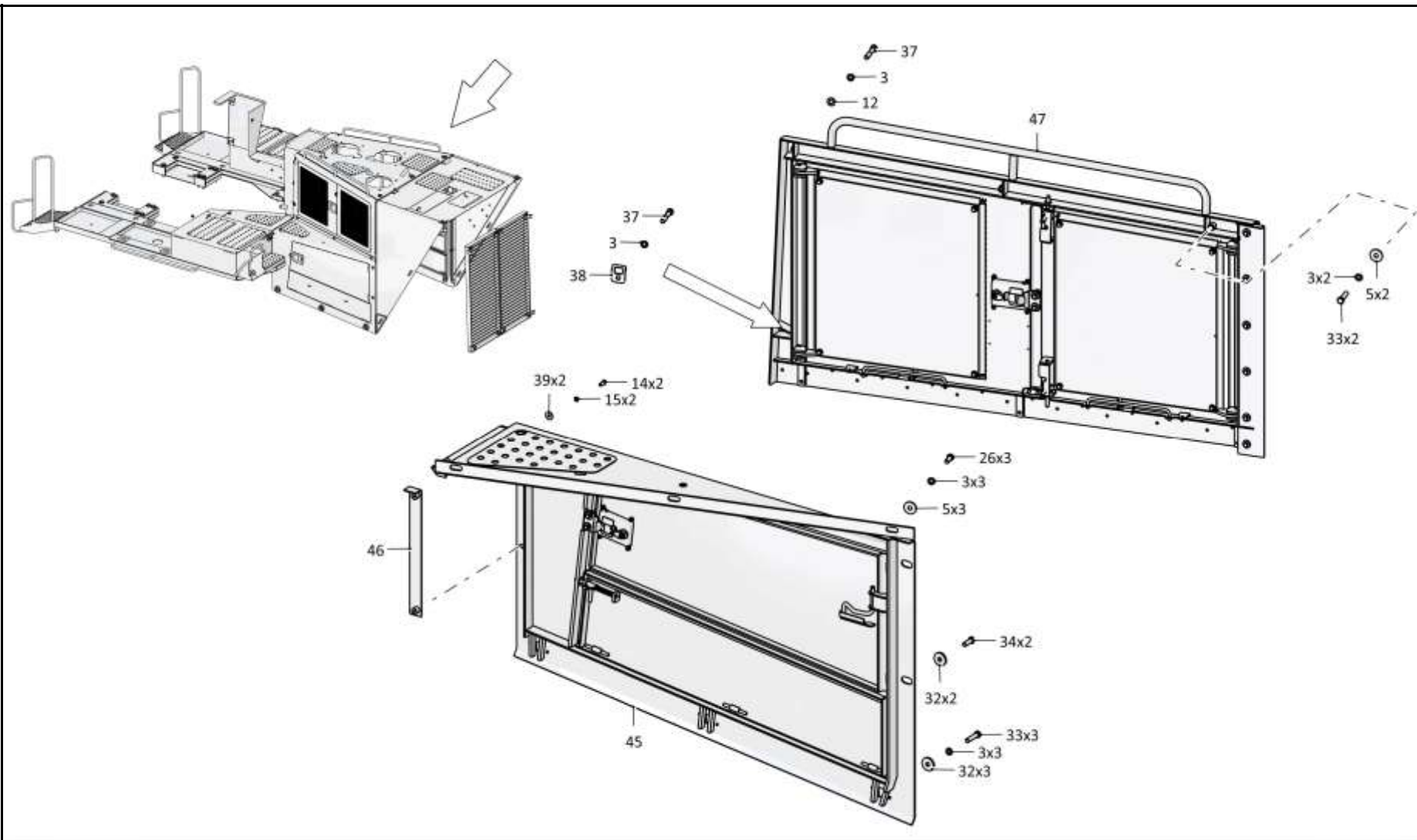
Лист 4 из 6
 Sheet 4 of 6

Поз. Pos.	Обозначение Designation	Наименование Denomination		Кол-во на исполнение Quantity per unit	
				УХЛ / NF	Т
45	4002-55-52СБ(SB)	Боковина	Side frame	1	
45	4002-55-52-20СБ(SB)	Боковина	Side frame		1
46	4002-55-36СБ(SB)	Уголок	Angle bar	1	1
47	4002-55-51СБ(SB)	Боковина	Side frame	1	
47	4002-55-51-20СБ(SB)	Боковина	Side frame		1

4002-55-2-01СБ Облицовка / 4002-55-2-01SB Facing

4002-55-2-01СБ Облицовка / 4002-55-2-01SB Facing

6-109



4002-55-2-01СБ Облицовка / 4002-55-2-01SB Facing

6-110

6.21

4002-55-2-01СБ Облицовка
4002-55-2-01SB Facing

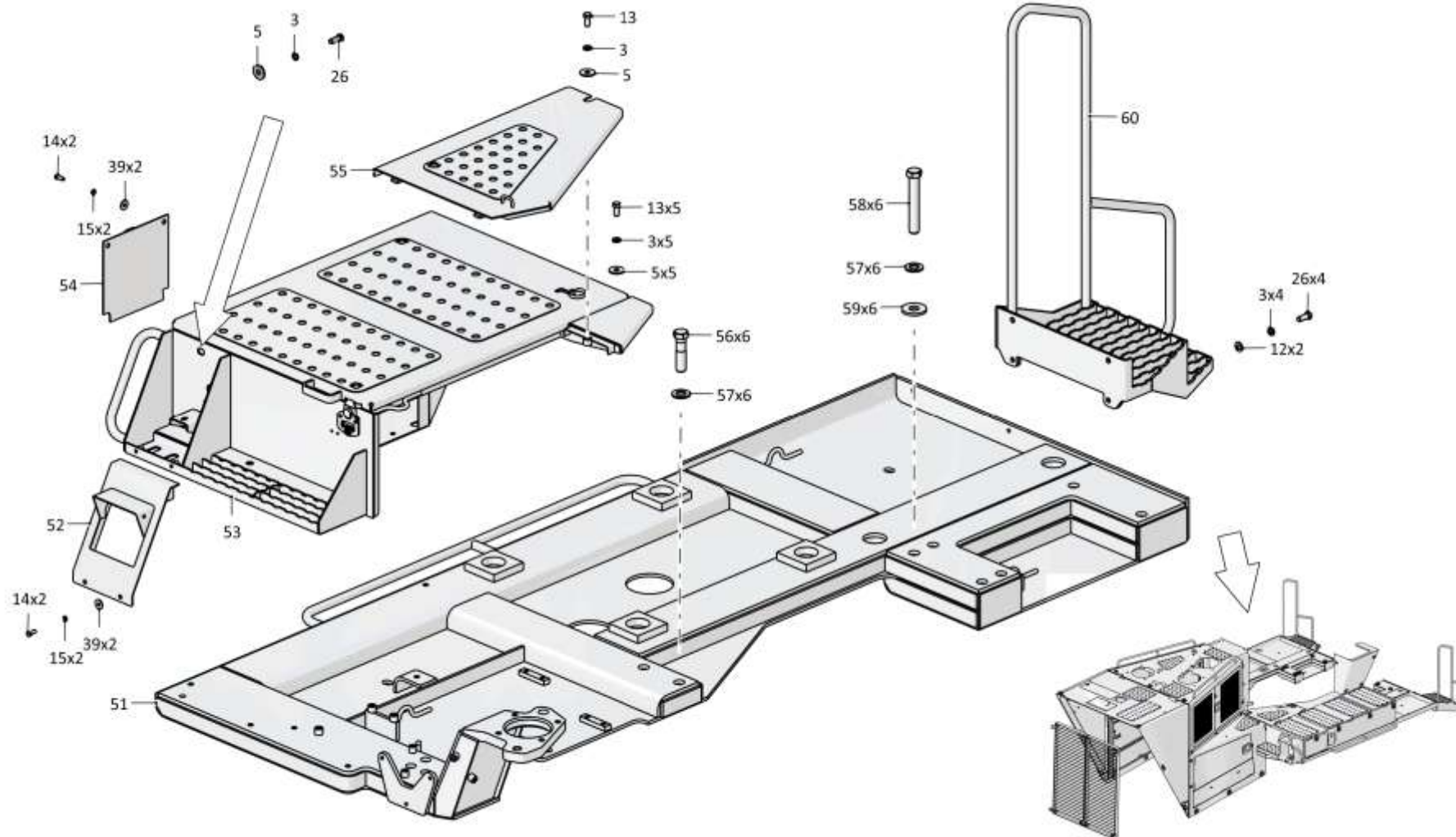
Рис./Fig. 6.21Лист 5 из 6
Sheet 5 of 6

Поз. Pos.	Обозначение Designation	Наименование Denomination		Кол-во на исполнение Quantity per unit	
				УХЛ / NF	Т
51	4002-55-40СБ(SB)	Крыло	Wing	1	1
52	3006-55-30СБ(SB)	Кожух	Casing	2	2
53	4002-55-54СБ(SB)	Кожух	Casing	1	
53	4002-55-54-20СБ(SB)	Кожух	Casing		1
54	4002-55-26СБ(SB)	Крышка	Cover	1	1
55	2526-55-23СБ(SB)	Крышка	Cover	1	1
56	280840	Болт М24х2-6gx90.109.40X.019 ГОСТ 7795-70	Bolt M24x2-6gx90.109.40X.019 GOST 7795-70	12	
56	280840-20	Болт М24х2-6gx90.109.40X.019 прп."Щит" ГОСТ 7795-70	Bolt M24x2-6gx90.109.40X.019 прп."Щит" GOST 7795-70		12
57		Шайба А.24.02.019 ГОСТ 11371-78 (наибольшее количество)	Washer A.24.02.019 GOST 11371-78 (largest number)	28	
57		Шайба А.24.02.0221 ГОСТ 11371-78 (наибольшее количество)	Washer A.24.02.0221 GOST 11371-78 (largest number)		28
58	280885	Болт М24х2-6gx150.109.40X.019 ГОСТ 7795-70	Bolt M24x2-6gx150.109.40X.019 GOST 7795-70	12	
58	280885-20	Болт М24х2-6gx150.109.40X.019 прп."Щит" ГОСТ 7795-70	Bolt M24x2-6gx150.109.40X.019 прп."Щит" GOST 7795-70		12
59	2526-55-65	Шайба	Washer	12	
59	2526-55-65-20	Шайба	Washer		12
60	4002-55-37СБ(SB)	Площадка	Platform	1	1

4002-55-2-01СБ Облицовка / 4002-55-2-01SB Facing

4002-55-2-01СБ Облицовка / 4002-55-2-01SB Facing

6-111



4002-55-2-01СБ Облицовка / 4002-55-2-01SB Facing

6-112

6.21

4002-55-2-01СБ Облицовка
4002-55-2-01SB Facing

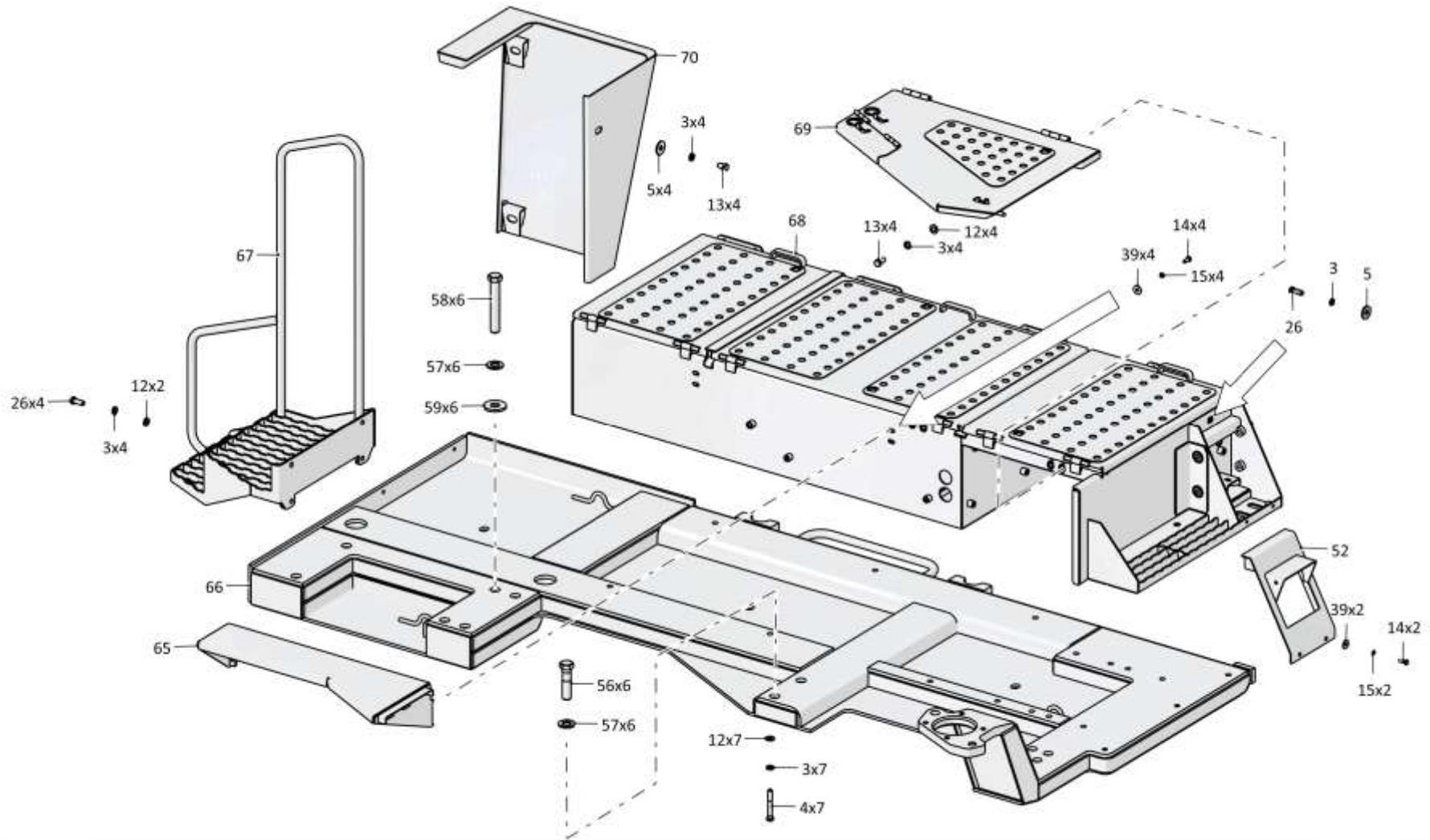
Рис./Fig. 6.21Лист 6 из 6
Sheet 6 of 6

Поз. Pos.	Обозначение Designation	Наименование Denomination		Кол-во на исполнение Quantity per unit	
				УХЛ / NF	Т
65	3516-55-30СБ(SB)	Кожух	Casing	1	1
66	4002-55-40-01СБ(SB)	Крыло	Wing	1	1
67	4002-55-37-01СБ(SB)	Площадка	Platform	1	1
68	4002-55-55СБ(SB)	Контейнер	Container	1	
68	4002-55-55-20СБ(SB)	Контейнер	Container		1
69	3516-55-53СБ(SB)	Крышка	Cover	1	
69	3516-55-53-20СБ(SB)	Крышка	Cover		1
70	4002-55-25СБ(SB)	Кожух	Casing	1	1
	4002-56-2-02СБ(SB)	Изоляция теплошумовая	Insulation teposcolula	1	
	4002-56-2-02-20СБ(SB)	Изоляция теплошумовая	Insulation teposcolula		1

4002-55-2-01СБ Облицовка / 4002-55-2-01SB Facing

4002-55-2-01СБ Облицовка / 4002-55-2-01SB Facing

6-113



4002-55-2-01СБ Облицовка / 4002-55-2-01SB Facing

6-114

6.22

4002-55-2-03СБ Облицовка
4002-55-2-03SB Facing

Рис./Fig. 6.22Лист 1 из 6
Sheet 1 of 6

Поз. Pos.	Обозначение Designation	Наименование Denomination		Кол-во на исполнение Quantity per unit	
				УХЛ / NF	Т
	4002-55-2-03СБ(SB)	Облицовка	Facing	x	
	4002-55-2-03-20СБ(SB)	Облицовка	Facing		x
1	4008-55-13-01СБ(SB)	Решетка	Grid	1	1
2	4002-55-199	Опора	Support	2	
3		Шайба 12ОТ 65Г 019 ГОСТ 6402-70	Washer 12ОТ 65Г 019 GOST 6402-70	83	
3		Шайба 12ОТ 65Г 0221 ГОСТ 6402-70	Washer 12ОТ 65Г 0221 GOST 6402-70		83
4		Болт М12х1,25-6gx80.109.20Г2Р.019 ГОСТ 7795-70	Bolt M12x1,25-6gx80.109.20Г2Р.019 GOST 7795-70	18	
4		Болт М12х1,25-6gx80.109.20Г2Р.029 ГОСТ 7795-70	Bolt M12x1,25-6gx80.109.20Г2Р.029 GOST 7795-70		18
5		Шайба А 12.02.019 ГОСТ 6958-78	Washer A 12.02.019 GOST 6958-78	42	
5		Шайба А 12.02.0221 ГОСТ 6958-78	Washer A 12.02.0221 GOST 6958-78		48
6	4008-55-13СБ(SB)	Решетка	Grid	1	1
7	4002-55-50-01СБ(SB)	Кожух	Casing	1	
7	4002-55-50-01-20СБ(SB)	Кожух	Casing		1
8		Шайба А 20.04.20.019 ГОСТ 6958-78	Washer A 20.04.20.019 GOST 6958-78	7	
8		Шайба А 20.04.20.0221 ГОСТ 6958-78	Washer A 20.04.20.0221 GOST 6958-78		7
9		Шайба 20ОТ 65Г 019 ГОСТ 6402-70	Washer 20ОТ 65Г 019 GOST 6402-70	4	
9		Шайба 20ОТ 65Г 0221 ГОСТ 6402-70	Washer 20ОТ 65Г 0221 GOST 6402-70		4
10		Болт М20х1,5-6gx40.109.20Г2Р.019 ГОСТ 7796-70	Bolt M20x1,5-6gx40.109.20Г2Р.019 GOST 7796-70	2	
10		Болт М20х1,5-6gx40.109.20Г2Р.029 ГОСТ 7796-70	Bolt M20x1,5-6gx40.109.20Г2Р.029 GOST 7796-70		2
11	4002-55-28СБ(SB)	Крышка	Cover	1	
11	4002-55-28-20СБ(SB)	Крышка	Cover		1
12		Шайба А.12.01.10.019 ГОСТ 11371-78	Washer A.12.01.10.019 GOST 11371-78	29	
12		Шайба А.12.01.10.0221 ГОСТ 11371-78	Washer A.12.01.10.0221 GOST 11371-78		29
13		Болт М12х1,25-6gx25.88.019 ГОСТ 7796-70	Bolt M12x1,25-6gx25.88.019 GOST 7796-70	15	
13		Болт М12х1,25-6gx25.88.029 ГОСТ 7796-70	Bolt M12x1,25-6gx25.88.029 GOST 7796-70		15

4002-55-2-03СБ Облицовка / 4002-55-2-03SB Facing

6-116

6.22

4002-55-2-03СБ Облицовка 4002-55-2-03SB Facing

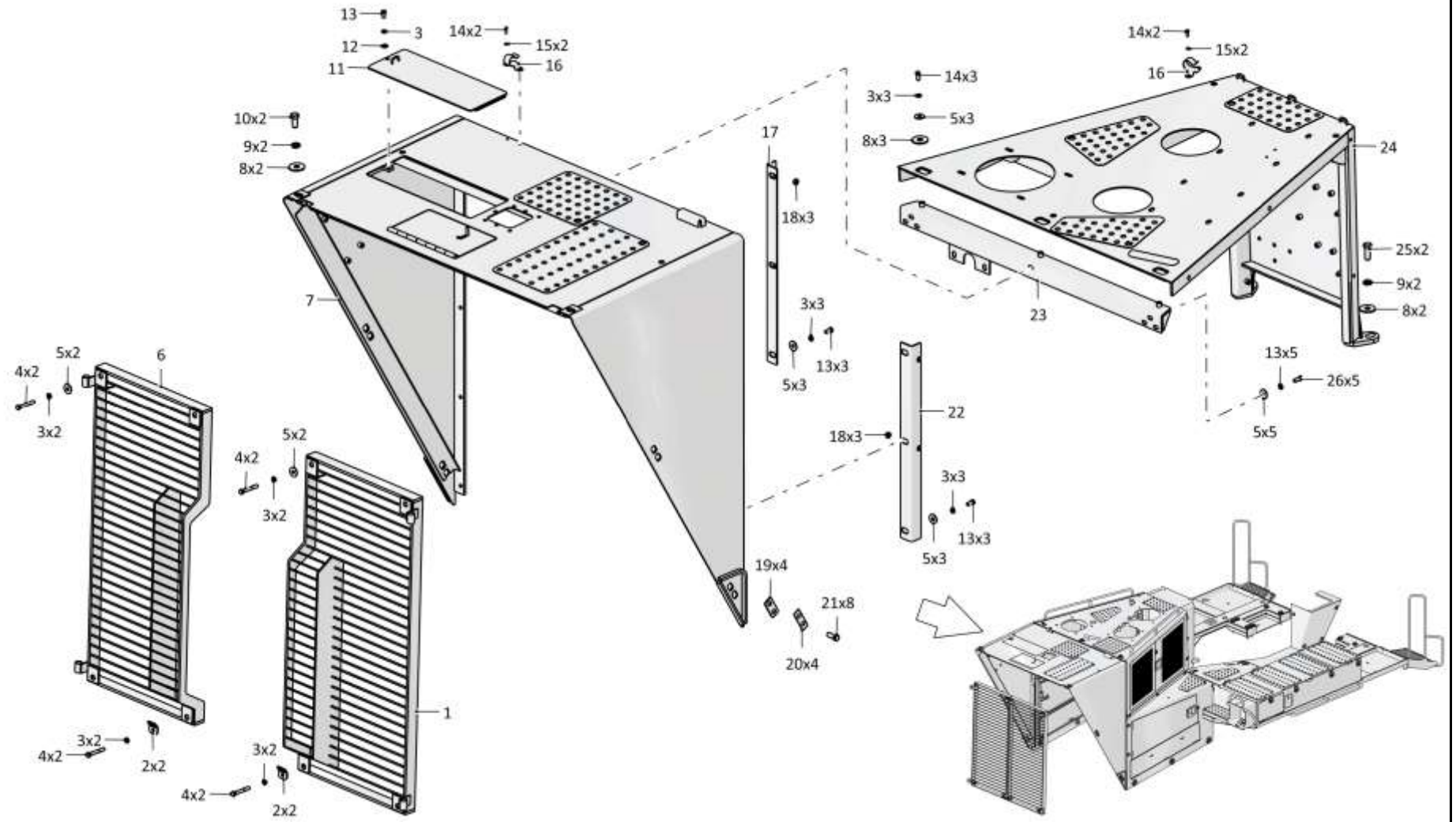
Рис./Fig. 6.22Лист 2 из 6
Sheet 2 of 6

Поз. Pos.	Обозначение Designation	Наименование Denomination		Кол-во на исполнение Quantity per unit	
				УХЛ / NF	Т
14		Болт М8-6gx20.88.019 ГОСТ 7796-70	Bolt M8-6gx20.88.019 GOST 7796-70	16	
14		Болт М8-6gx20.88.029 ГОСТ 7796-70	Bolt M8-6gx20.88.029 GOST 7796-70		16
15		Шайба 8Т 65Г 019 ГОСТ 6402-70	Washer 8Т 65Г 019 GOST 6402-70	18	
15		Шайба 8Т 65Г 0221 ГОСТ 6402-70	Washer 8Т 65Г 0221 GOST 6402-70		18
16	78.46.327	Клипса	Clip	2	
16	78.46.327-20	Клипса	Clip		2
17	4002-55-35-01СБ(SB)	Уголок	Angle bar	1	1
18		Гайка М12x1,25-6Н.6.019 ГОСТ 5915-70	Nut M12x1,25-6Н.6.019 GOST 5915-70	4	
18		Гайка М12x1,25-6Н.6.029 ГОСТ 5915-70	Nut M12x1,25-6Н.6.029 GOST 5915-70		4
19	2501-55-574	Планка	Strip	4	
19	2501-55-574-20	Планка	Strip		4
20	700-31-2295	Пластина стопорная	Locking plate	4	
20	700-31-2295-20	Пластина стопорная	Locking plate		4
21		Болт М16x1,5-6gx38.109.20Г2Р.019 ГОСТ 7796-70	Bolt M16x1,5-6gx38.109.20Г2Р.019 GOST 7796-70	8	
21		Болт М16x1,5-6gx38.109.20Г2Р.029 ГОСТ 7796-70	Bolt M16x1,5-6gx38.109.20Г2Р.029 GOST 7796-70		8
22	4002-55-35СБ(SB)	Уголок	Angle bar	1	1
23	4002-55-34СБ(SB)	Уголок	Angle bar	1	1
24	4002-55-33-02СБ(SB)	Капот	Hood	1	1
25		Болт М20x1,5-6gx50.109.20Г2Р.019 ГОСТ 7796-70	Bolt M20x1,5-6gx50.109.20Г2Р.019 GOST 7796-70	2	
25		Болт М20x1,5-6gx50.109.20Г2Р.029 ГОСТ 7796-70	Bolt M20x1,5-6gx50.109.20Г2Р.029 GOST 7796-70		2
26	280342	Болт М12x1,25 - 6gx30.109.40X.019 ГОСТ 7796-70	Bolt M12x1,25 - 6gx30.109.40X.019 GOST 7796-70	23	
26	280342-20	Болт М12x1,25 - 6gx30.109.40X.019 прп."Щит" ГОСТ 7796-70	Bolt M12x1,25 - 6gx30.109.40X.019 прп."Щит" GOST 7796-70		23

4002-55-2-03СБ Облицовка / 4002-55-2-03SB Facing

4002-55-2-03СБ Облицовка / 4002-55-2-03SB Facing

6-117



4002-55-2-03СБ Облицовка / 4002-55-2-03SB Facing

6-118

6.22

4002-55-2-03СБ Облицовка
4002-55-2-03SB Facing

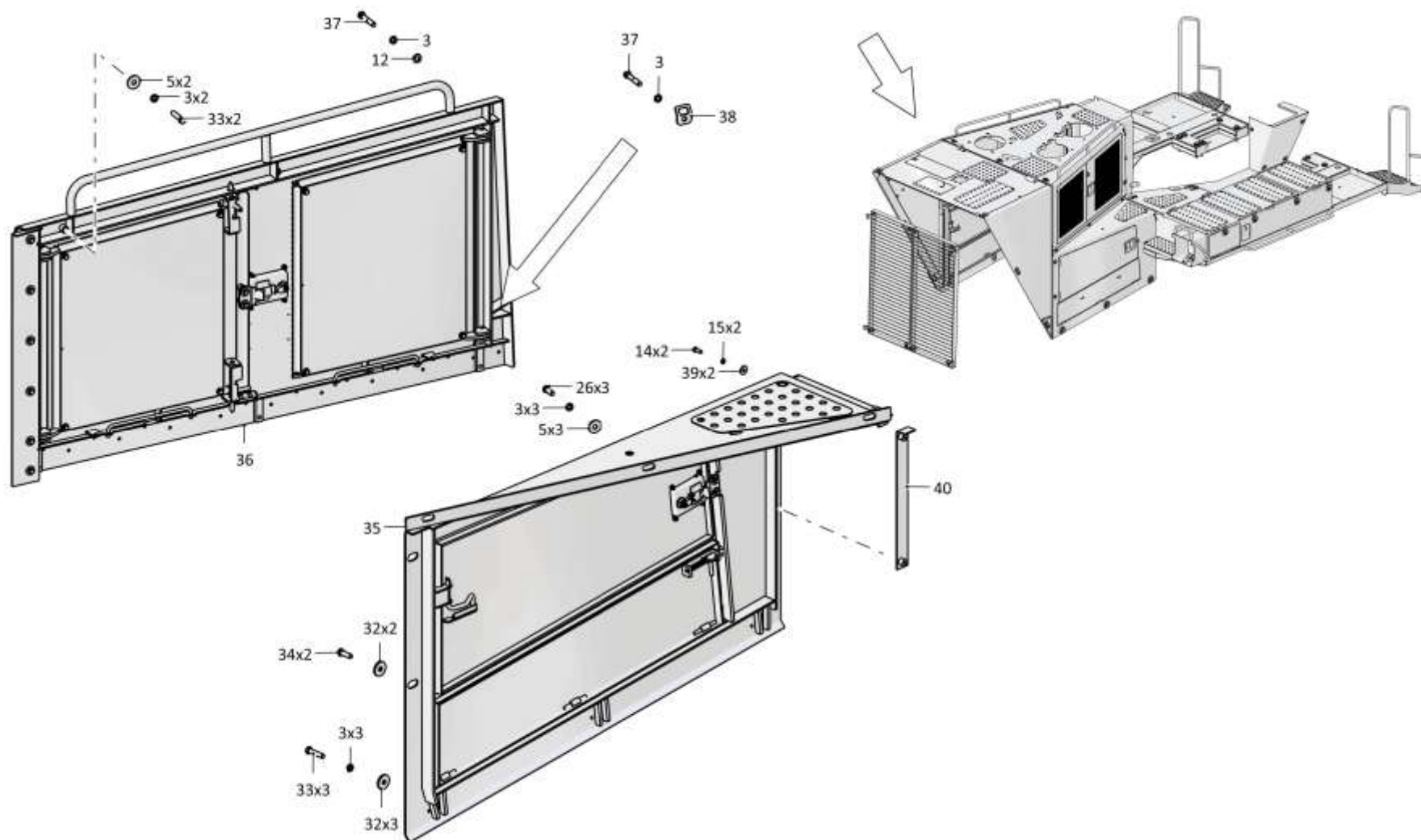
Рис./Fig. 6.22Лист 3 из 6
Sheet 3 of 6

Поз. Pos.	Обозначение Designation	Наименование Denomination		Кол-во на исполнение Quantity per unit	
				УХЛ / NF	Т
32	315211	Шайба	Washer	10	
32	315211-20	Шайба	Washer		10
33		Болт М12х1,25-6gx50.88.019 ГОСТ 7796-70	Bolt M12x1,25-6gx50.88.019 GOST 7796-70	14	
33		Болт М12х1,25-6gx50.88.029 ГОСТ 7796-70	Bolt M12x1,25-6gx50.88.029 GOST 7796-70		14
34		Болт М12х1,25-6gx35.109.20Г2Р.019 ГОСТ 7796-70	Bolt M12x1,25-6gx35.109.20Г2Р.019 GOST 7796-70	4	
34		Болт М12х1,25-6gx35.109.20Г2Р.029 ГОСТ 7796-70	Bolt M12x1,25-6gx35.109.20Г2Р.029 GOST 7796-70		4
35	4002-55-52-01СБ(SB)	Боковина	Side frame	1	
35	4002-55-52-01-20СБ(SB)	Боковина	Side frame		1
36	4002-55-51-01СБ(SB)	Боковина	Side frame	1	
36	4002-55-51-01-20СБ(SB)	Боковина	Side frame		1
37		Болт М12х1,25-6gx65.58.019 ГОСТ 7795-70	Bolt M12x1,25-6gx65.58.019 GOST 7795-70	4	
37		Болт М12х1,25-6gx65.58.029 ГОСТ 7795-70	Bolt M12x1,25-6gx65.58.029 GOST 7795-70		4
38	1102-55-156	Опора	Support	4	
39		Шайба А 8.02.019 ГОСТ 6958-78	Washer A 8.02.019 GOST 6958-78	14	
39		Шайба А 8.02.0221 ГОСТ 6958-78	Washer A 8.02.0221 GOST 6958-78		14
40	4002-55-36-01СБ(SB)	Уголок	Angle bar	1	1

4002-55-2-03СБ Облицовка / 4002-55-2-03SB Facing

4002-55-2-03СБ Облицовка / 4002-55-2-03SB Facing

6-119



4002-55-2-03СБ Облицовка / 4002-55-2-03SB Facing

6-120

6.22

4002-55-2-03СБ Облицовка
4002-55-2-03SB Facing

Рис./Fig. 6.22

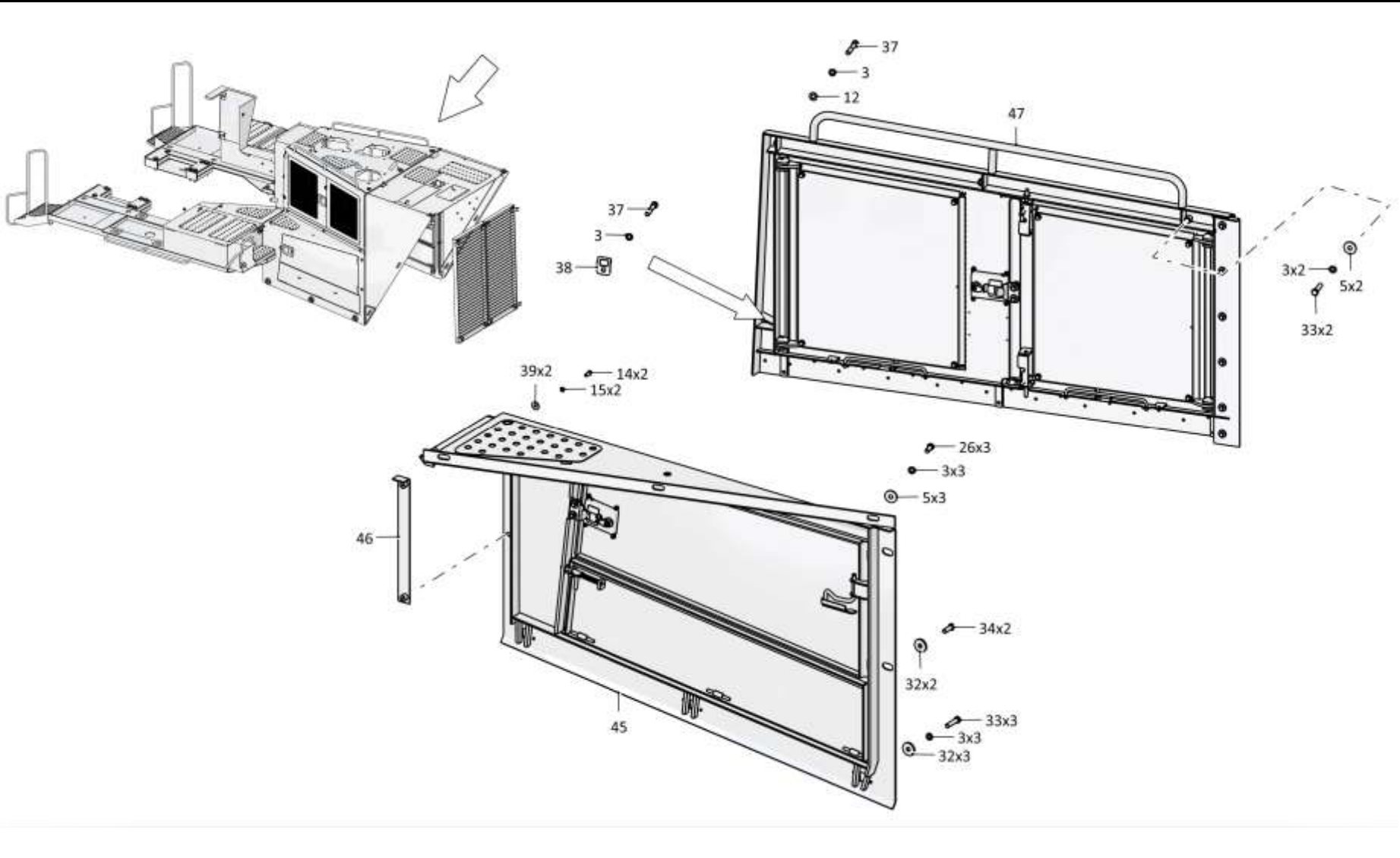
Лист 4 из 6
 Sheet 4 of 6

Поз. Pos.	Обозначение Designation	Наименование Denomination		Кол-во на исполнение Quantity per unit	
				УХЛ / NF	Т
45	4002-55-52СБ(SB)	Боковина	Side frame	1	
45	4002-55-52-20СБ(SB)	Боковина	Side frame		1
46	4002-55-36СБ(SB)	Уголок	Angle bar	1	1
47	4002-55-51СБ(SB)	Боковина	Side frame	1	
47	4002-55-51-20СБ(SB)	Боковина	Side frame		1

4002-55-2-03СБ Облицовка / 4002-55-2-03SB Facing

4002-55-2-03СБ Облицовка / 4002-55-2-03SB Facing

6-121



4002-55-2-03СБ Облицовка / 4002-55-2-03SB Facing

6-122

6.22

4002-55-2-03СБ Облицовка
4002-55-2-03SB Facing

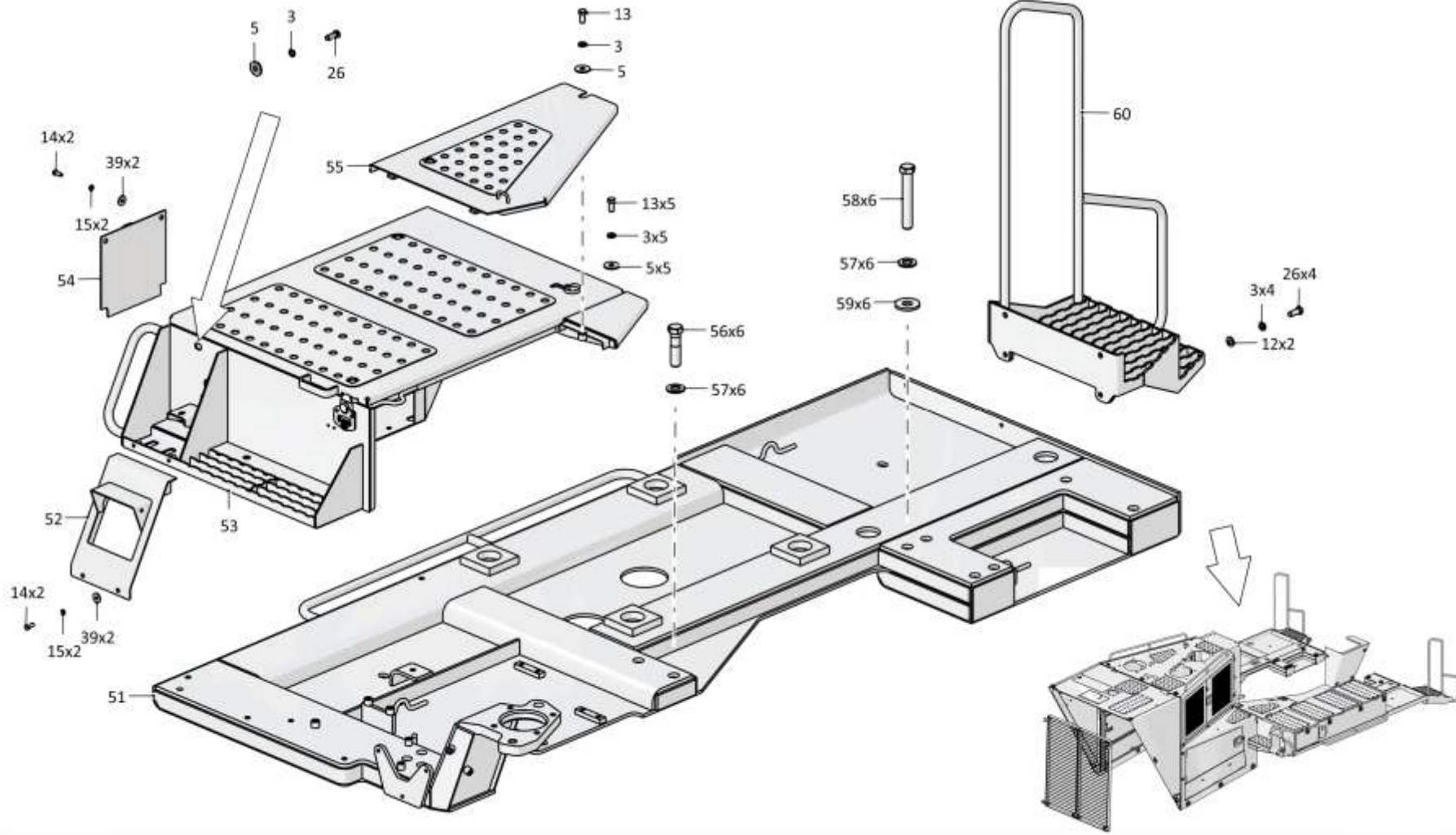
Рис./Fig. 6.22Лист 5 из 6
Sheet 5 of 6

Поз. Pos.	Обозначение Designation	Наименование Denomination		Кол-во на исполнение Quantity per unit	
				УХЛ / NF	Т
51	4002-55-40СБ(SB)	Крыло	Wing	1	1
52	3006-55-30СБ(SB)	Кожух	Casing	2	2
53	4002-55-54СБ(SB)	Кожух	Casing	1	
53	4002-55-54-20СБ(SB)	Кожух	Casing		1
54	4002-55-26СБ(SB)	Крышка	Cover	1	1
55	2526-55-23СБ(SB)	Крышка	Cover	1	1
56	280840	Болт М24х2-6gx90.109.40X.019 ГОСТ 7795-70	Bolt M24x2-6gx90.109.40X.019 GOST 7795-70	12	
56	280840-20	Болт М24х2-6gx90.109.40X.019 прп."Щит" ГОСТ 7795-70	Bolt M24x2-6gx90.109.40X.019 прп."Щит" GOST 7795-70		12
57		Шайба А.24.02.019 ГОСТ 11371-78 (наибольшее количество)	Washer A.24.02.019 GOST 11371-78 (largest number)	28	
57		Шайба А.24.02.0221 ГОСТ 11371-78 (наибольшее количество)	Washer A.24.02.0221 GOST 11371-78 (largest number)		28
58	280885	Болт М24х2-6gx150.109.40X.019 ГОСТ 7795-70	Bolt M24x2-6gx150.109.40X.019 GOST 7795-70	12	
58	280885-20	Болт М24х2-6gx150.109.40X.019 прп."Щит" ГОСТ 7795-70	Bolt M24x2-6gx150.109.40X.019 прп."Щит" GOST 7795-70		12
59	2526-55-65	Шайба	Washer	12	
59	2526-55-65-20	Шайба	Washer		12
60	4002-55-37СБ(SB)	Площадка	Platform	1	1

4002-55-2-03СБ Облицовка / 4002-55-2-03SB Facing

4002-55-2-03СБ Облицовка / 4002-55-2-03SB Facing

6-123



4002-55-2-03СБ Облицовка / 4002-55-2-03SB Facing

6-124

6.22

4002-55-2-03СБ Облицовка
4002-55-2-03SB Facing

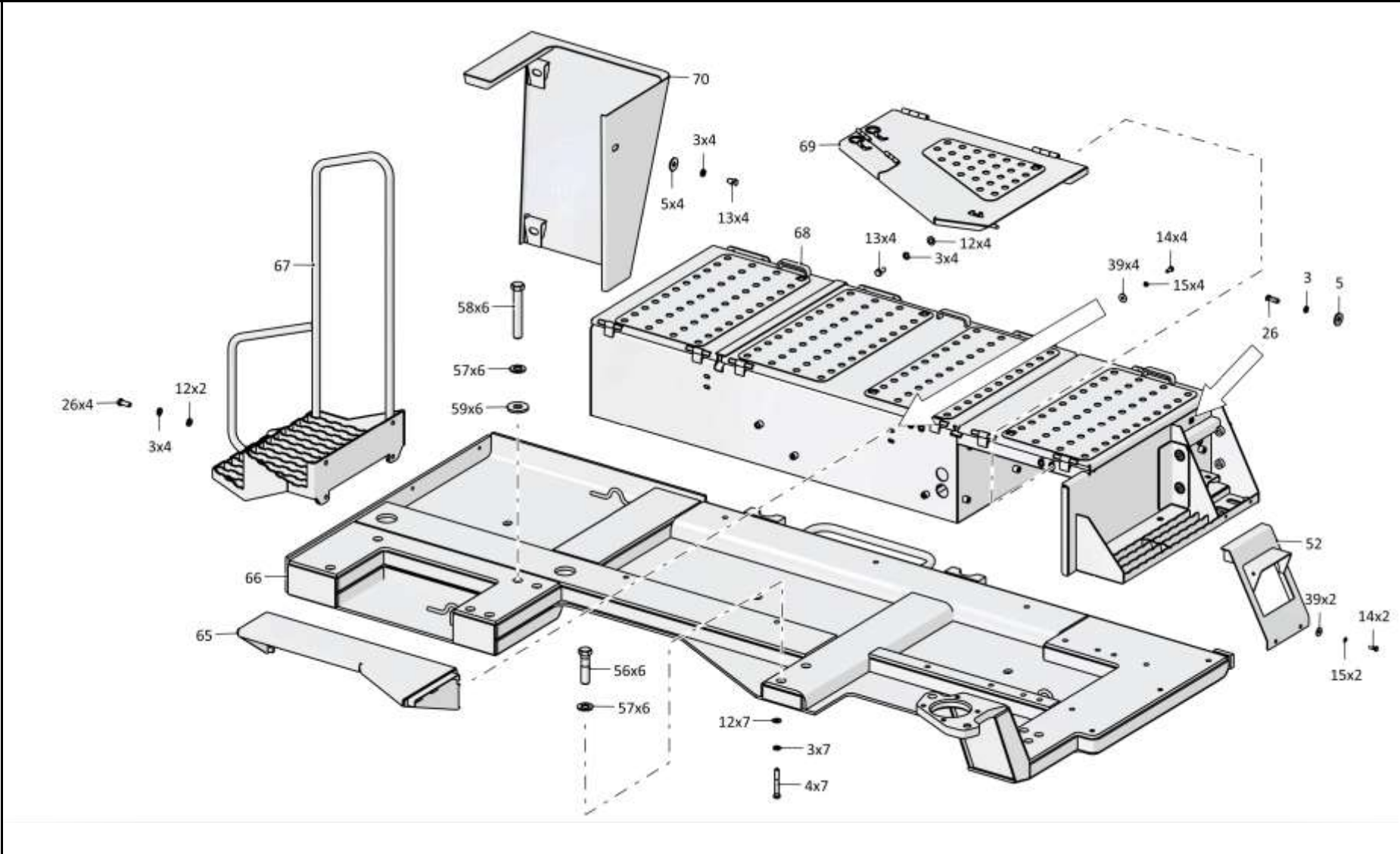
Рис./Fig. 6.22Лист 6 из 6
Sheet 6 of 6

Поз. Pos.	Обозначение Designation	Наименование Denomination		Кол-во на исполнение Quantity per unit	
				УХЛ / NF	Т
65	3516-55-30СБ(SB)	Кожух	Casing	1	1
66	4002-55-40-01СБ(SB)	Крыло	Wing	1	1
67	4002-55-37-01СБ(SB)	Площадка	Platform	1	1
68	4002-55-55СБ(SB)	Контейнер	Container	1	
68	4002-55-55-20СБ(SB)	Контейнер	Container		1
69	3516-55-53СБ(SB)	Крышка	Cover	1	
69	3516-55-53-20СБ(SB)	Крышка	Cover		1
70	4002-55-25СБ(SB)	Кожух	Casing	1	1
	4002-56-2-02СБ(SB)	Изоляция теплошумовая	Insulation teposcolula	1	
	4002-56-2-02-20СБ(SB)	Изоляция теплошумовая	Insulation teposcolula		1

4002-55-2-03СБ Облицовка / 4002-55-2-03SB Facing

4002-55-2-03СБ Облицовка / 4002-55-2-03SB Facing

6-125



4002-55-2-03СБ Облицовка / 4002-55-2-03SB Facing

6-126

6.23

4002-55-51СБ Боковина
4002-55-51SB Side frame

Рис./Fig. 6.23

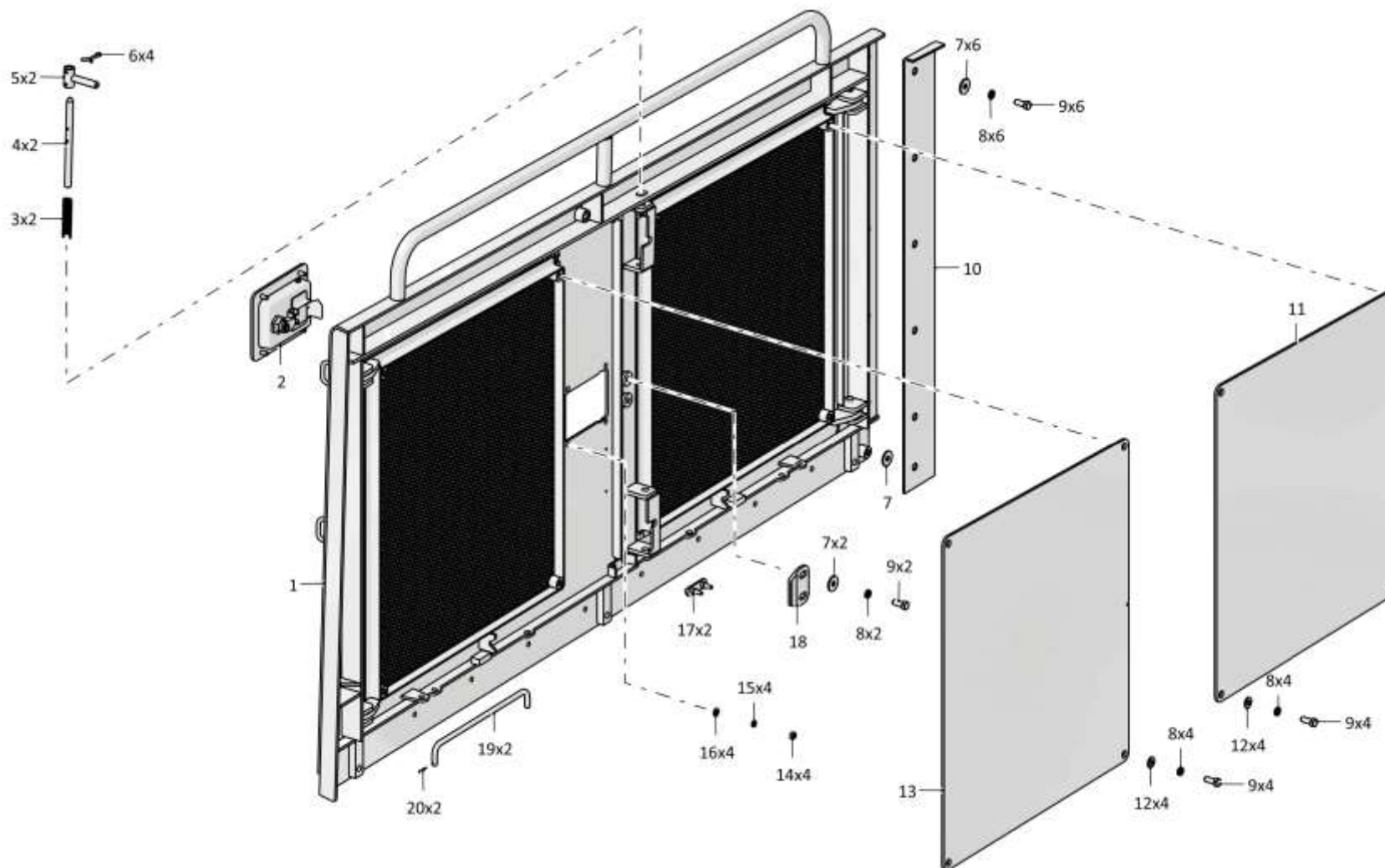
Лист 1 из 2
 Sheet 1 of 2

Поз. Pos.	Обозначение Designation	Наименование Denomination		Кол-во на исполнение Quantity per unit	
				УХЛ / NF	Т
	4002-55-51СБ(SB)	Боковина	Side frame	х	
	4002-55-51-20СБ(SB)	Боковина	Side frame		х
1	4002-55-38СБ(SB)	Боковина	Side frame	1	1
2		Замок "MESAN" 016-6-2-03-1 IP 65 (по до- говору)	Lock "MESAN" 016-6-2-03-1 IP 65 (under the contract)	1	1
3	700-38-2563	Пружина	Spring	2	
3	700-38-2563-20	Пружина	Spring		2
4	2501-55-215	Стержень	Stem	2	2
5	2501-55-169СБ(SB)	Ручка	Handle	2	2
6		Шплинт 4x22.019 ГОСТ 397-79	Cotter pin 4x22.019 GOST 397-79	4	4
7		Шайба А 8.02.019 ГОСТ 6958-78	Washer A 8.02.019 GOST 6958-78	9	
7		Шайба А 8.02.0221 ГОСТ 6958-78	Washer A 8.02.0221 GOST 6958-78		9
8		Шайба 8Т 65Г 019 ГОСТ 6402-70	Washer 8Т 65Г 019 GOST 6402-70	16	
8		Шайба 8Т 65Г 0221 ГОСТ 6402-70	Washer 8Т 65Г 0221 GOST 6402-70		8
9		Болт М8-6gx20.88.019 ГОСТ 7796-70	Bolt M8-6gx20.88.019 GOST 7796-70	16	
9		Болт М8-6gx20.88.029 ГОСТ 7796-70	Bolt M8-6gx20.88.029 GOST 7796-70		8

4002-55-51СБ Боковина / 4002-55-51SB Side frame

4002-55-51СБ Боковина / 4002-55-51SB Side frame

6-127



4002-55-51СБ Боковина / 4002-55-51SB Side frame

6-128

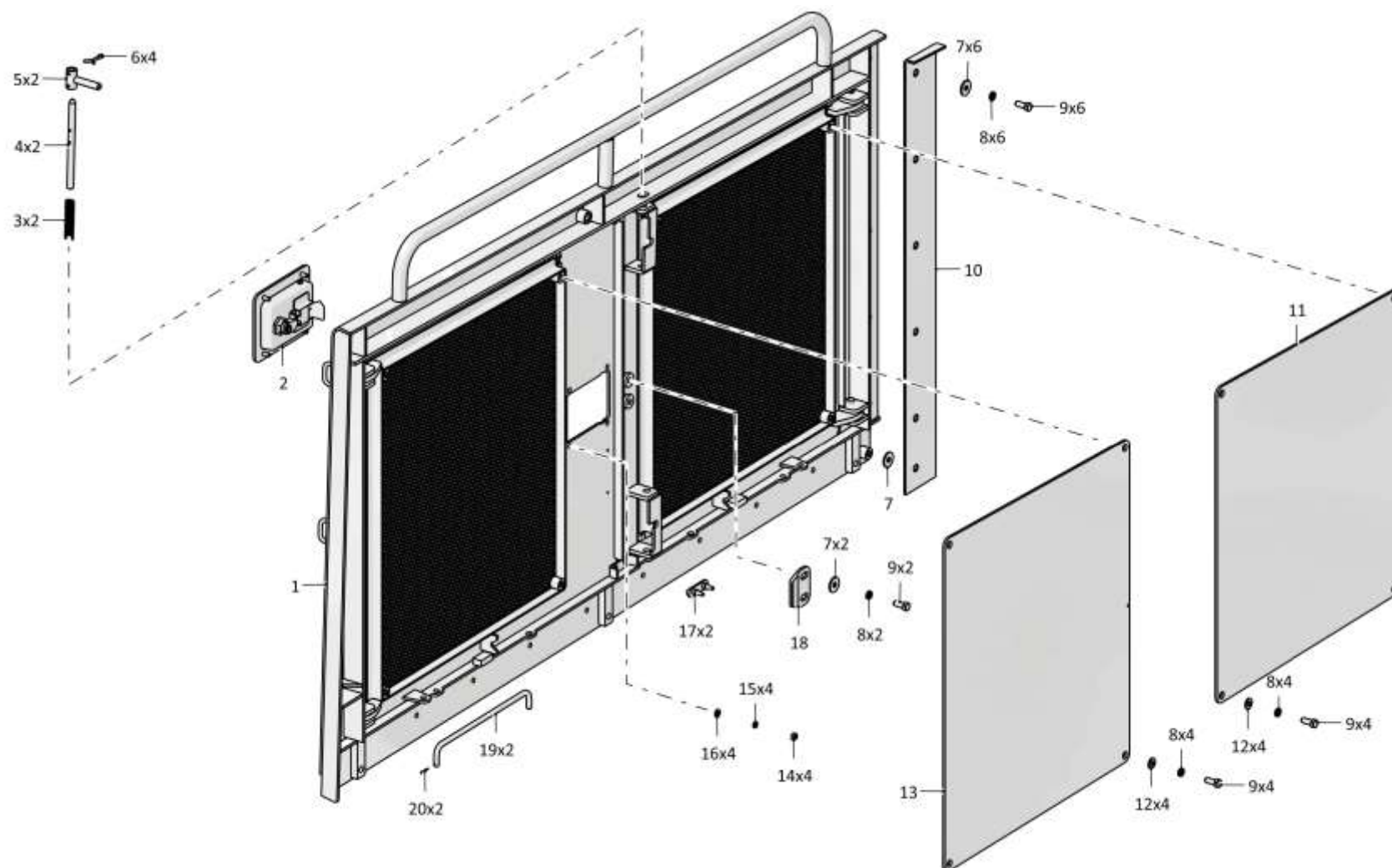
6.23
4002-55-51СБ Боковина
4002-55-51SB Side frame
Рис./Fig. 6.23Лист 2 из 2
Sheet 2 of 2

Поз. Pos.	Обозначение Designation	Наименование Denomination		Кол-во на исполнение Quantity per unit	
				УХЛ / NF	Т
10	4002-55-100	Прокладка	Gasket	1	
10	4002-55-100-20	Прокладка	Gasket		1
11	4002-55-210	Крышка	Cover	1	
12		Шайба А.8.02.019 ГОСТ 11371-78	Washer A.8.02.019 GOST 11371-78	8	
13	4002-55-211	Крышка	Cover	1	
14		Гайка М6-6Н.6.019 ГОСТ 5915-70	Nut M6-6H.6.019 GOST 5915-70	4	
14		Гайка М6-6Н.6.029 ГОСТ 5915-70	Nut M6-6H.6.029 GOST 5915-70		4
15		Шайба 6Т 65Г 019 ГОСТ 6402-70	Washer 6T 65G 019 GOST 6402-70	4	
15		Шайба 6Т 65Г 0221 ГОСТ 6402-70	Washer 6T 65G 0221 GOST 6402-70		4
16		Шайба А.6.01.019 ГОСТ 11371-78	Washer A.6.01.019 GOST 11371-78	4	
16		Шайба А.6.01.0221 ГОСТ 11371-78	Washer A.6.01.0221 GOST 11371-78		4
17	400085	Опора	Support	2	2
18	2726-55-94	Упор	Stop	1	
18	2726-55-94-20	Упор	Stop		1
19	311502-55-136	Упор	Stop	2	
19	311502-55-136-20	Упор	Stop		2
20		Шплинт 2x14.019 ГОСТ 397-79	Cotter pin 2x14.019 GOST 397-79	2	2

4002-55-51СБ Боковина / 4002-55-51SB Side frame

4002-55-51СБ Боковина / 4002-55-51SB Side frame

6-129



4002-55-51СБ Боковина / 4002-55-51SB Side frame

Рис./Fig. 6.23 Лист 2 из 2
Sheet 2 of 2

6-130

6.24

4002-55-51-01СБ Боковина
4002-55-51-01SB Side frame

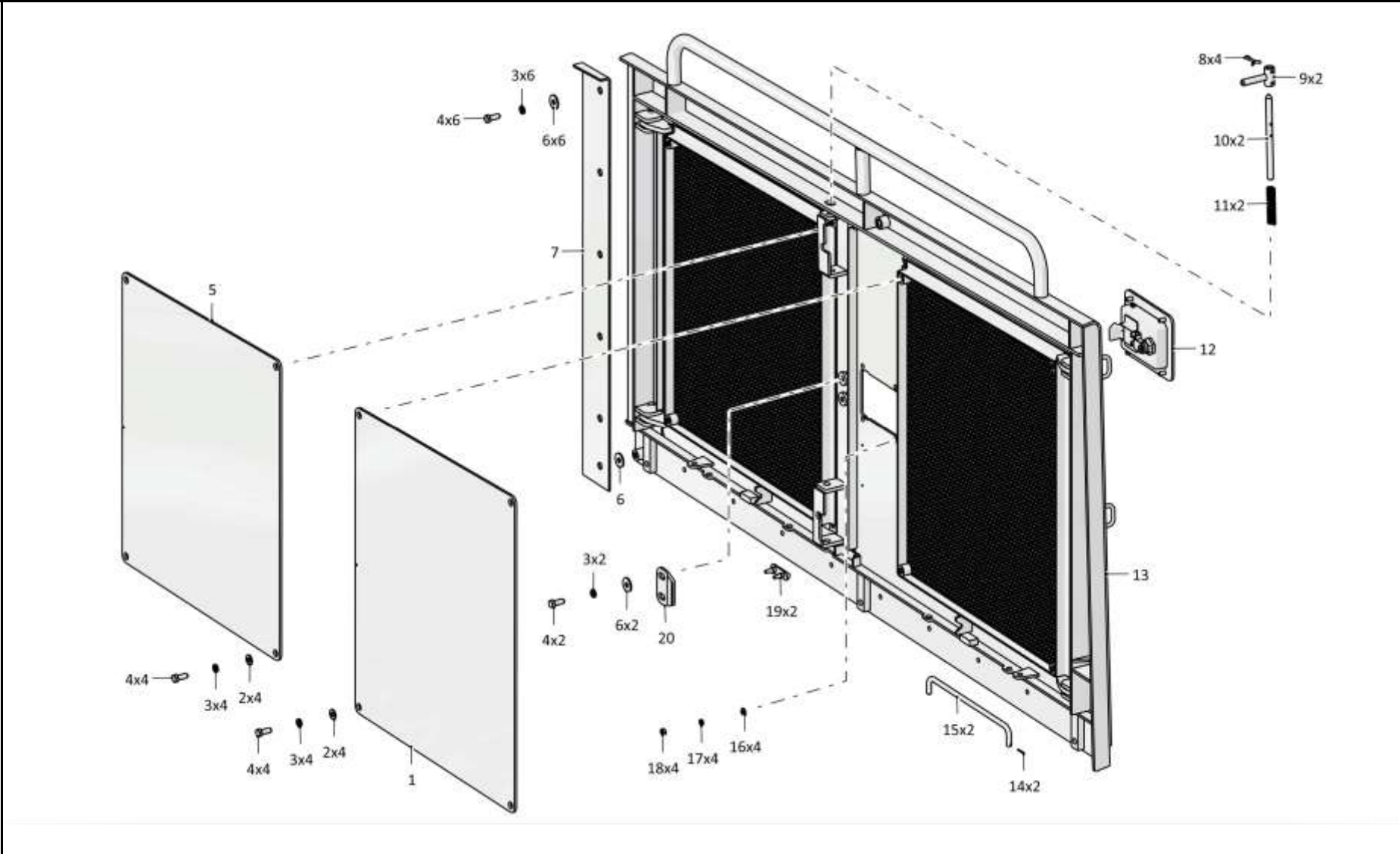
Рис./Fig. 6.24Лист 1 из 2
Sheet 1 of 2

Поз. Pos.	Обозначение Designation	Наименование Denomination		Кол-во на исполнение Quantity per unit	
				УХЛ / NF	Т
	4002-55-51-01СБ(SB)	Боковина	Side frame	х	
	4002-55-51-01-20СБ(SB)	Боковина	Side frame		х
1	4002-55-211	Крышка	Cover	1	
2		Шайба А.8.02.019 ГОСТ 11371-78	Washer А.8.02.019 GOST 11371-78	8	
3		Шайба 8Т 65Г 019 ГОСТ 6402-70	Washer 8Т 65Г 019 GOST 6402-70	16	
3		Шайба 8Т 65Г 0221 ГОСТ 6402-70	Washer 8Т 65Г 0221 GOST 6402-70		8
4		Болт М8-6gx20.88.019 ГОСТ 7796-70	Bolt М8-6gx20.88.019 GOST 7796-70	16	
4		Болт М8-6gx20.88.029 ГОСТ 7796-70	Bolt М8-6gx20.88.029 GOST 7796-70		8
5	4002-55-210	Крышка	Cover	1	
6		Шайба А 8.02.019 ГОСТ 6958-78	Washer А 8.02.019 GOST 6958-78	9	
6		Шайба А 8.02.0221 ГОСТ 6958-78	Washer А 8.02.0221 GOST 6958-78		9
7	4002-55-100	Прокладка	Gasket	1	
7	4002-55-100-20	Прокладка	Gasket		1
8		Шплинт 4x22.019 ГОСТ 397-79	Cotter pin 4x22.019 GOST 397-79	4	4
9	2501-55-169СБ(SB)	Ручка	Handle	2	2
10	2501-55-215	Стержень	Stem	2	2

4002-55-51-01СБ Боковина / 4002-55-51-01SB Side frame

4002-55-51-01СБ Боковина / 4002-55-51-01SB Side frame

6-131



4002-55-51-01СБ Боковина / 4002-55-51-01SB Side frame

6-132

6.24

4002-55-51-01СБ Боковина
4002-55-51-01SB Side frame

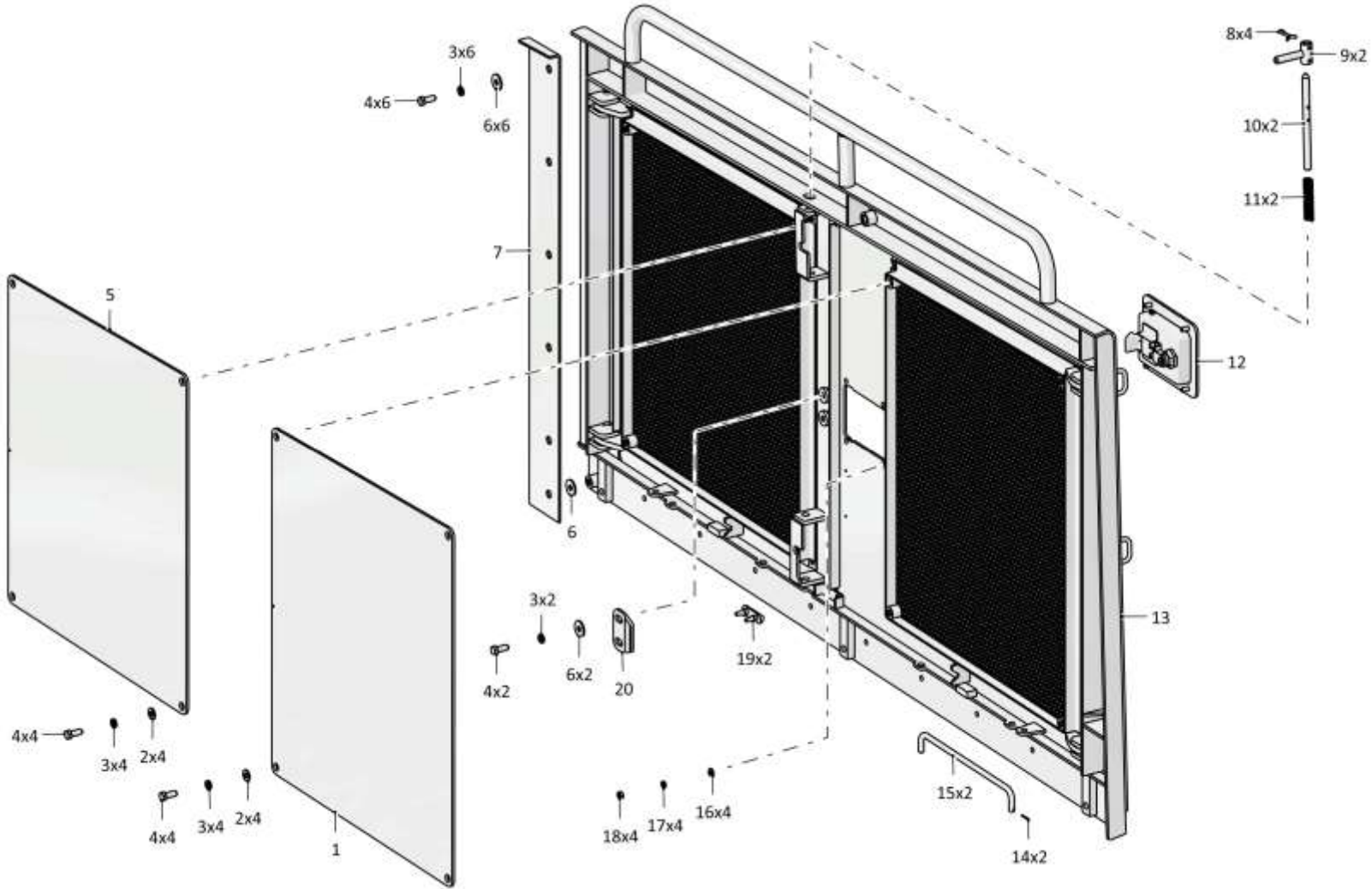
Рис./Fig. 6.24Лист 2 из 2
Sheet 2 of 2

Поз. Pos.	Обозначение Designation	Наименование Denomination		Кол-во на исполнение Quantity per unit	
				УХЛ / NF	Т
11	700-38-2563	Пружина	Spring	2	
11	700-38-2563-20	Пружина	Spring		2
12		Замок "MESAN" 016-6-2-03-1 IP 65 (по до- говору)	Lock "MESAN" 016-6-2-03-1 IP 65 (under the contract)	1	1
13	4002-55-38-01СБ(SB)	Боковина	Side frame	1	1
14		Шплинт 2x14.019 ГОСТ 397-79	Cotter pin 2x14.019 GOST 397-79	2	2
15	311502-55-136	Упор	Stop	2	
15	311502-55-136-20	Упор	Stop		2
16		Шайба А.6.01.019 ГОСТ 11371-78	Washer А.6.01.019 GOST 11371-78	4	
16		Шайба А.6.01.0221 ГОСТ 11371-78	Washer А.6.01.0221 GOST 11371-78		4
17		Шайба 6Т 65Г 019 ГОСТ 6402-70	Washer 6Т 65Г 019 GOST 6402-70	4	
17		Шайба 6Т 65Г 0221 ГОСТ 6402-70	Washer 6Т 65Г 0221 GOST 6402-70		4
18		Гайка М6-6Н.6.019 ГОСТ 5915-70	Nut М6-6Н.6.019 GOST 5915-70	4	
18		Гайка М6-6Н.6.029 ГОСТ 5915-70	Nut М6-6Н.6.029 GOST 5915-70		4
19	400085	Опора	Support	2	2
20	2726-55-94	Упор	Stop	1	
20	2726-55-94-20	Упор	Stop		1

4002-55-51-01СБ Боковина / 4002-55-51-01SB Side frame

4002-55-51-01СБ Боковина / 4002-55-51-01SB Side frame

6-133



4002-55-51-01СБ Боковина / 4002-55-51-01SB Side frame

6-134

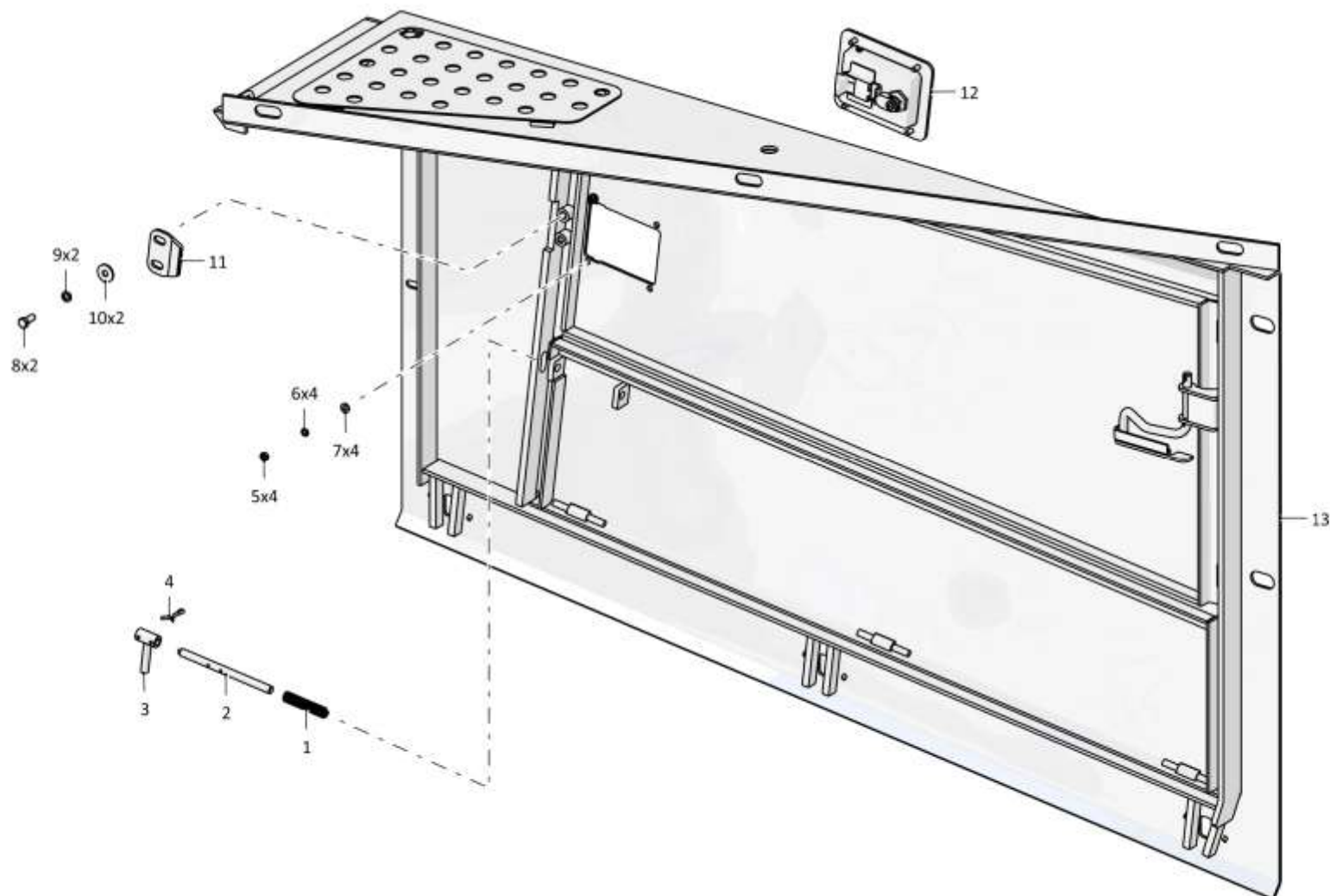
6.25
4002-55-52СБ Боковина
4002-55-52SB Side frame
Рис./Fig. 6.25Лист 1 из 1
Sheet 1 of 1

Поз. Pos.	Обозначение Designation	Наименование Denomination		Кол-во на исполнение Quantity per unit	
				УХЛ / NF	Т
	4002-55-52СБ(SB)	Боковина	Side frame	х	
	4002-55-52-20СБ(SB)	Боковина	Side frame		х
1	700-38-2563	Пружина	Spring	1	
1	700-38-2563-20	Пружина	Spring		1
2	2501-55-215	Стержень	Stem	1	1
3	2501-55-169СБ	Ручка	Handle	1	1
4		Шплинт 4x22.019 ГОСТ 397-79	Cotter pin 4x22.019 GOST 397-79	2	2
5		Гайка М6-6Н.6.019 ГОСТ 5915-70	Nut M6-6H.6.019 GOST 5915-70	4	
5		Гайка М6-6Н.6.029 ГОСТ 5915-70	Nut M6-6H.6.029 GOST 5915-70		4
6		Шайба 6Т 65Г 019 ГОСТ 6402-70	Washer 6T 65G 019 GOST 6402-70	4	
6		Шайба 6Т 65Г 0221 ГОСТ 6402-70	Washer 6T 65G 0221 GOST 6402-70		4
7		Шайба А.6.01.019 ГОСТ 11371-78	Washer A.6.01.019 GOST 11371-78	4	
7		Шайба А.6.01.0221 ГОСТ 11371-78	Washer A.6.01.0221 GOST 11371-78		4
8		Болт М8-6gx20.88.019 ГОСТ 7796-70	Bolt M8-6gx20.88.019 GOST 7796-70	2	
8		Болт М8-6gx20.88.029 ГОСТ 7796-70	Bolt M8-6gx20.88.029 GOST 7796-70		2
9		Шайба 8Т 65Г 019 ГОСТ 6402-70	Washer 8T 65G 019 GOST 6402-70	2	
9		Шайба 8Т 65Г 0221 ГОСТ 6402-70	Washer 8T 65G 0221 GOST 6402-70		2
10		Шайба А 8.02.019 ГОСТ 6958-78	Washer A 8.02.019 GOST 6958-78	2	
10		Шайба А 8.02.0221 ГОСТ 6958-78	Washer A 8.02.0221 GOST 6958-78		2
11	2726-55-94	Упор	Stop	1	
11	2726-55-94-20	Упор	Stop		1
12		Замок "MESAN" 016-6-2-03-1 IP 65 (по до- говору)	Lock "MESAN" 016-6-2-03-1 IP 65 (under the contract)	1	1
13	4002-55-32СБ(SB)	Боковина	Side frame	1	1

4002-55-52СБ Боковина / 4002-55-52SB Side frame

4002-55-52СБ Боковина / 4002-55-52SB Side frame

6-135



4002-55-52СБ Боковина / 4002-55-52SB Side frame

6-136

6.26

4002-55-52-01СБ Боковина
4002-55-52-01SB Side frame

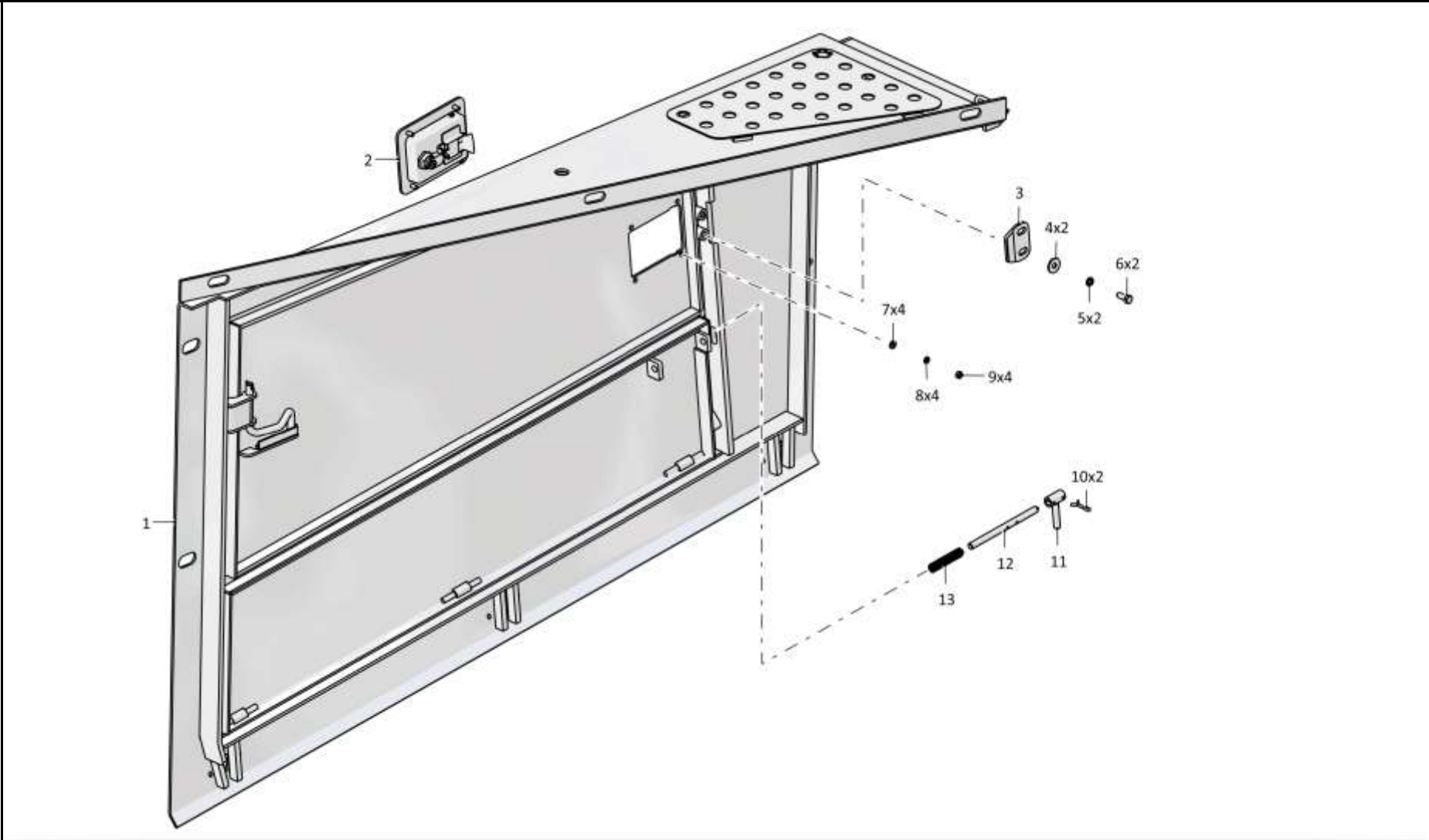
Рис./Fig. 6.26Лист 1 из 1
Sheet 1 of 1

Поз. Pos.	Обозначение Designation	Наименование Denomination		Кол-во на исполнение Quantity per unit	
				УХЛ / NF	Т
	4002-55-52-01СБ(SB)	Боковина	Side frame	х	
	4002-55-52-01-20СБ(SB)	Боковина	Side frame		х
1	4002-55-32-01СБ(SB)	Боковина	Side frame	1	1
2		Замок "MESAN" 016-6-2-03-1 IP 65 (по до- говору)	Lock "MESAN" 016-6-2-03-1 IP 65 (under the contract)	1	1
3	2726-55-94	Упор	Stop	1	
3	2726-55-94-20	Упор	Stop		1
4		Шайба А 8.02.019 ГОСТ 6958-78	Washer A 8.02.019 GOST 6958-78	2	
4		Шайба А 8.02.0221 ГОСТ 6958-78	Washer A 8.02.0221 GOST 6958-78		2
5		Шайба 8Т 65Г 019 ГОСТ 6402-70	Washer 8Т 65Г 019 GOST 6402-70	2	
5		Шайба 8Т 65Г 0221 ГОСТ 6402-70	Washer 8Т 65Г 0221 GOST 6402-70		2
6		Болт М8-6gx20.88.019 ГОСТ 7796-70	Bolt M8-6gx20.88.019 GOST 7796-70	2	
6		Болт М8-6gx20.88.029 ГОСТ 7796-70	Bolt M8-6gx20.88.029 GOST 7796-70		2
7		Шайба А.6.01.019 ГОСТ 11371-78	Washer A.6.01.019 GOST 11371-78	4	
7		Шайба А.6.01.0221 ГОСТ 11371-78	Washer A.6.01.0221 GOST 11371-78		4
8		Шайба 6Т 65Г 019 ГОСТ 6402-70	Washer 6Т 65Г 019 GOST 6402-70	4	
8		Шайба 6Т 65Г 0221 ГОСТ 6402-70	Washer 6Т 65Г 0221 GOST 6402-70		4
9		Гайка М6-6Н.6.019 ГОСТ 5915-70	Nut M6-6H.6.019 GOST 5915-70	4	
9		Гайка М6-6Н.6.029 ГОСТ 5915-70	Nut M6-6H.6.029 GOST 5915-70		4
10		Шплинт 4x22.019 ГОСТ 397-79	Cotter pin 4x22.019 GOST 397-79	2	2
11	2501-55-169СБ	Ручка	Handle	1	1
12	2501-55-215	Стержень	Stem	1	1
13	700-38-2563	Пружина	Spring	1	
13	700-38-2563-20	Пружина	Spring		1

4002-55-52-01СБ Боковина / 4002-55-52-01SB Side frame

4002-55-52-01СБ Боковина / 4002-55-52-01SB Side frame

6-157



4002-55-52-01СБ Боковина / 4002-55-52-01SB Side frame

6-138

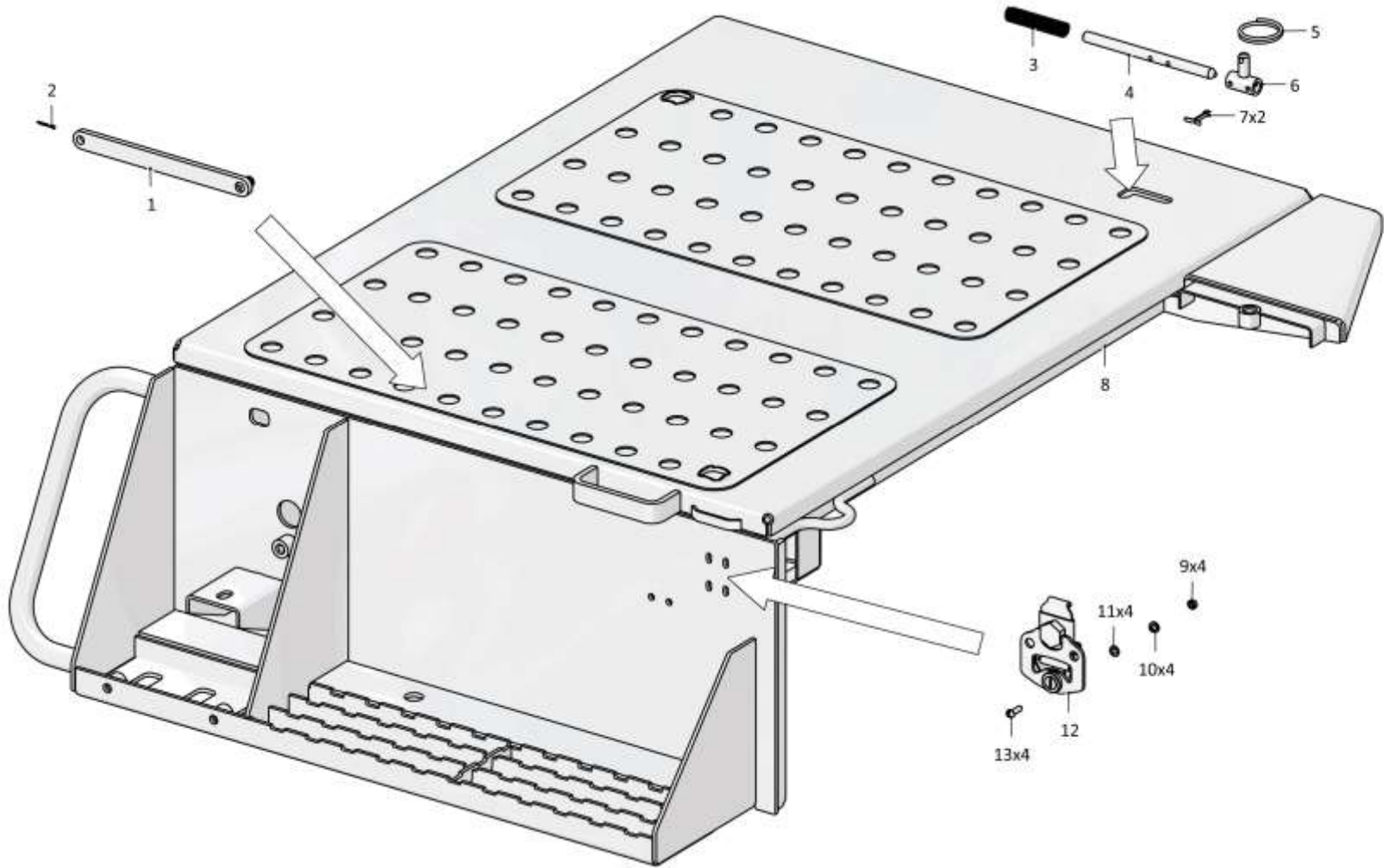
6.27
4002-55-54СБ Кожух
4002-55-54SB Casing
Рис./Fig. 6.27Лист 1 из 1
Sheet 1 of 1

Поз. Pos.	Обозначение Designation	Наименование Denomination		Кол-во на исполнение Quantity per unit	
				УХЛ / NF	Т
	4002-55-54СБ(SB)	Кожух	Casing	х	
	4002-55-54-20СБ(SB)	Кожух	Casing		х
1	3526-55-31СБ(SB)	Упор	Stop	1	1
2		Шплинт 2x14.019 ГОСТ 397-79	Cotter pin 2x14.019 GOST 397-79	1	1
3	700-38-2563	Пружина	Spring	1	
3	700-38-2563-20	Пружина	Spring		1
4	2501-55-215	Стержень	Stem	1	1
5	46-43-105-01	Кольцо	Ring	1	
5	46-43-105-01-10	Кольцо	Ring		1
6	2501-55-170СБ(SB)	Ручка	Handle	1	1
7		Шплинт 4x22.019 ГОСТ 397-79	Cotter pin 4x22.019 GOST 397-79	2	2
8	4002-55-41СБ(SB)	Кожух	Casing	1	1
9		Гайка М5-6Н.6.019 ГОСТ 5927-70	Nut M5-6H.6.019 GOST 5927-70	4	
9		Гайка М5-6Н.6.029 ГОСТ 5927-70	Nut M5-6H.6.029 GOST 5927-70		4
10		Шайба 5 65Г 019 ГОСТ 6402-70	Washer 5 65Г 019 GOST 6402-70	4	
10		Шайба 5 65Г 0221 ГОСТ 6402-70	Washer 5 65Г 0221 GOST 6402-70		4
11		Шайба А.5.01.10.019 ГОСТ 11371-78	Washer A.5.01.10.019 GOST 11371-78	4	
11		Шайба А.5.01.10.0221 ГОСТ 11371-78	Washer A.5.01.10.0221 GOST 11371-78		4
12		Замок К5-2813-07 (Поставка по контракту)	Lock K5-2813-07 (delivery under the contract)	1	1
13		Винт В.М5-6gx16.58.016 ГОСТ 17473-80	Screw B.M5-6gx16.58.016 GOST 17473-80	4	
13		Винт В.М5-6gx16.58.026 ГОСТ 17473-80	Screw B.M5-6gx16.58.026 GOST 17473-80		4

4002-55-54СБ Кожух / 4002-55-54SB Casing

4002-55-54СБ Кожух / 4002-55-54SB Casing

6-139



4002-55-54СБ Кожух / 4002-55-54SB Casing

6-140

6.28

4002-55-55СБ Контейнер
4002-55-55SB Container

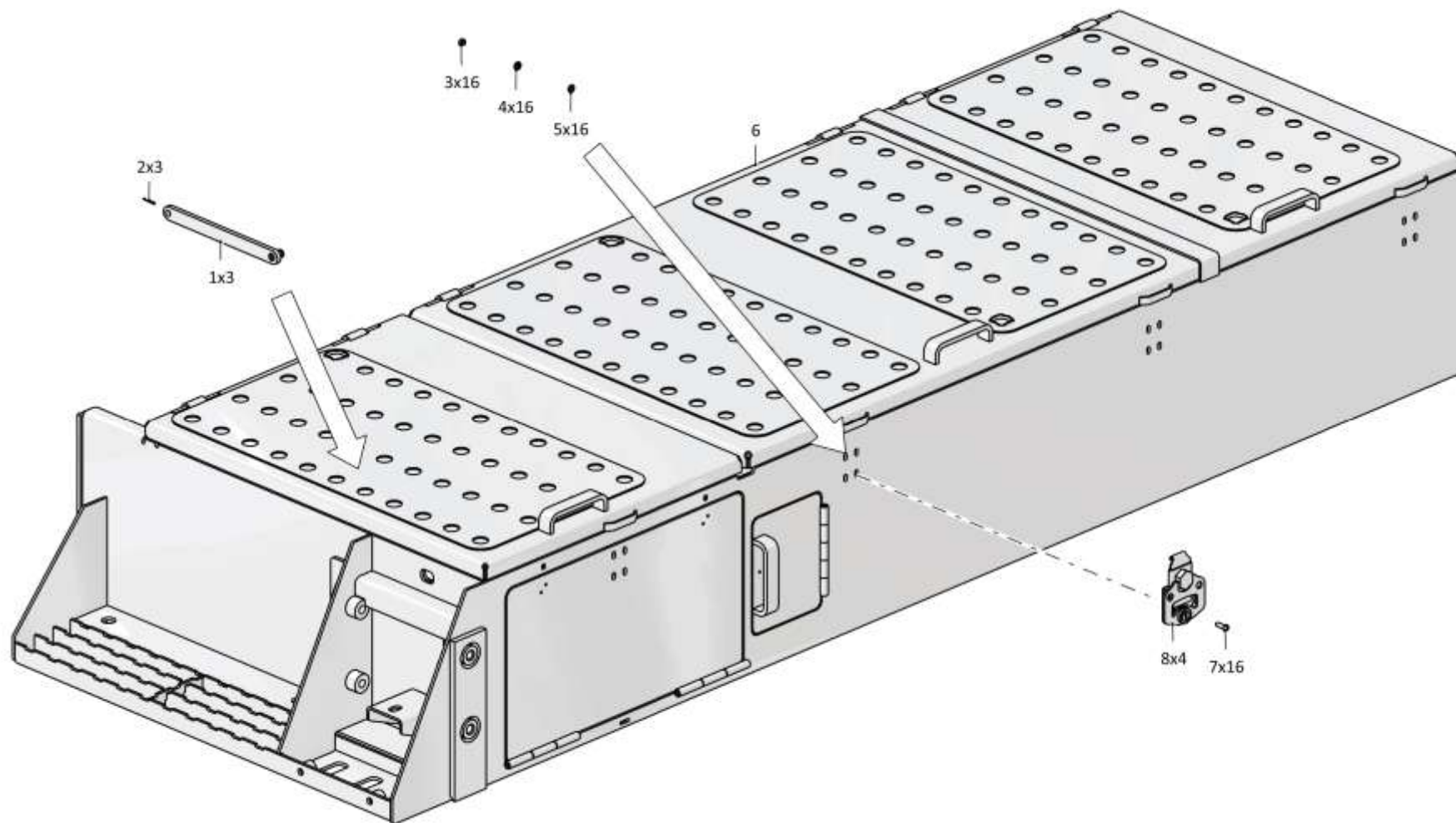
Рис./Fig. 6.28Лист 1 из 1
Sheet 1 of 1

Поз. Pos.	Обозначение Designation	Наименование Denomination		Кол-во на исполнение Quantity per unit	
				УХЛ / NF	Т
	4002-55-55СБ(SB)	Контейнер	Container	х	
	4002-55-55-20СБ(SB)	Контейнер	Container		х
1	3526-55-31СБ(SB)	Упор	Stop	3	3
2		Шплинт 2x14.019 ГОСТ 397-79	Cotter pin 2x14.019 GOST 397-79	3	3
3		Гайка М5-6Н.6.019 ГОСТ 5927-70	Nut M5-6H.6.019 GOST 5927-70	16	
3		Гайка М5-6Н.6.029 ГОСТ 5927-70	Nut M5-6H.6.029 GOST 5927-70		16
4		Шайба 5 65Г 019 ГОСТ 6402-70	Washer 5 65Г 019 GOST 6402-70	16	
4		Шайба 5 65Г 0221 ГОСТ 6402-70	Washer 5 65Г 0221 GOST 6402-70		16
5		Шайба А.5.01.10.019 ГОСТ 11371-78	Washer A.5.01.10.019 GOST 11371-78	16	
5		Шайба А.5.01.10.0221 ГОСТ 11371-78	Washer A.5.01.10.0221 GOST 11371-78		16
6	4002-55-42СБ(SB)	Контейнер	Container	1	1
7		Винт В.М5-6gx16.58.016 ГОСТ 17473-80	Screw B.M5-6gx16.58.016 GOST 17473-80	16	
7		Винт В.М5-6gx16.58.026 ГОСТ 17473-80	Screw B.M5-6gx16.58.026 GOST 17473-80		16
8		Замок К5-2813-07 (Поставка по контракту)	Lock K5-2813-07 (delivery under the contract)	4	4

4002-55-55СБ Контейнер / 4002-55-55SB Container

4002-55-55СБ Контейнер / 4002-55-55SB Container

6-141



4002-55-55СБ Контейнер / 4002-55-55SB Container

Рис./Fig. 6.28 Лист 1 из 1
Sheet 1 of 1

6-142

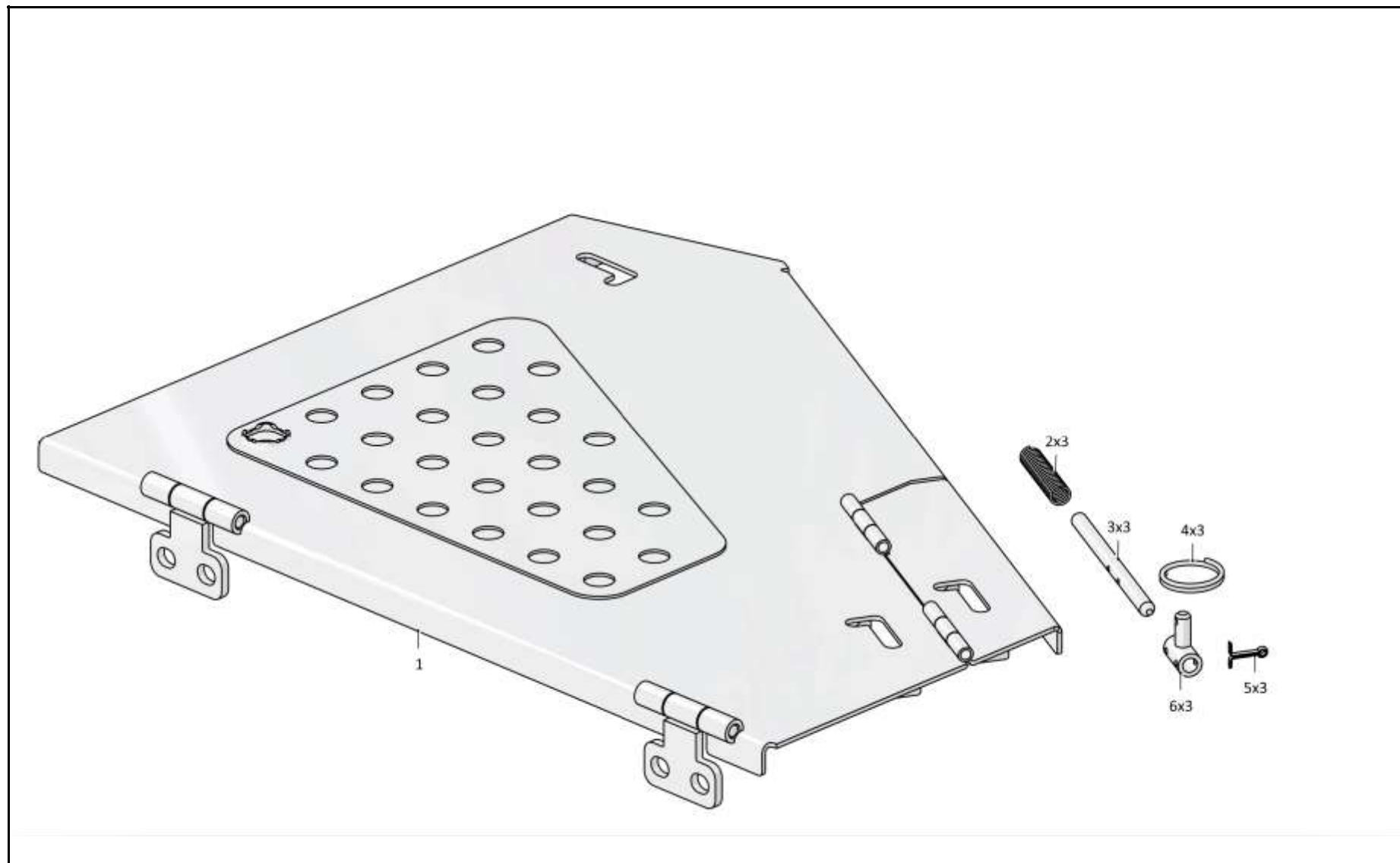
6.29
3516-55-53СБ Крышка
3516-55-53SB Cover
Рис./Fig. 6.29Лист 1 из 1
Sheet 1 of 1

Поз. Pos.	Обозначение Designation	Наименование Denomination		Кол-во на исполнение Quantity per unit	
				УХЛ / NF	Т
	3516-55-53СБ(SB)	Крышка	Cover	х	
	3516-55-53-20СБ(SB)	Крышка	Cover		х
1	3516-55-29СБ(SB)	Крышка	Cover	1	1
2	700-38-2563	Пружина	Spring	3	
2	700-38-2563-20	Пружина	Spring		3
3	2501-55-215	Стержень	Stem	3	3
4	46-43-105-01	Кольцо	Ring	3	
4	46-43-105-10	Кольцо	Ring		3
5		Шплинт 4x22.019 ГОСТ 397-79	Cotter pin 4x22.019 GOST 397-79	6	6
6	2501-55-170СБ(SB)	Ручка	Handle	3	3

3516-55-53СБ Крышка / 3516-55-53SB Cover

3516-55-53СБ Крышка / 3516-55-53SB Cover

6-143



3516-55-53СБ Крышка / 3516-55-53SB Cover

Рис./Fig. 6.29 Лист 1 из 1
Sheet 1 of 1

6-144

6.30

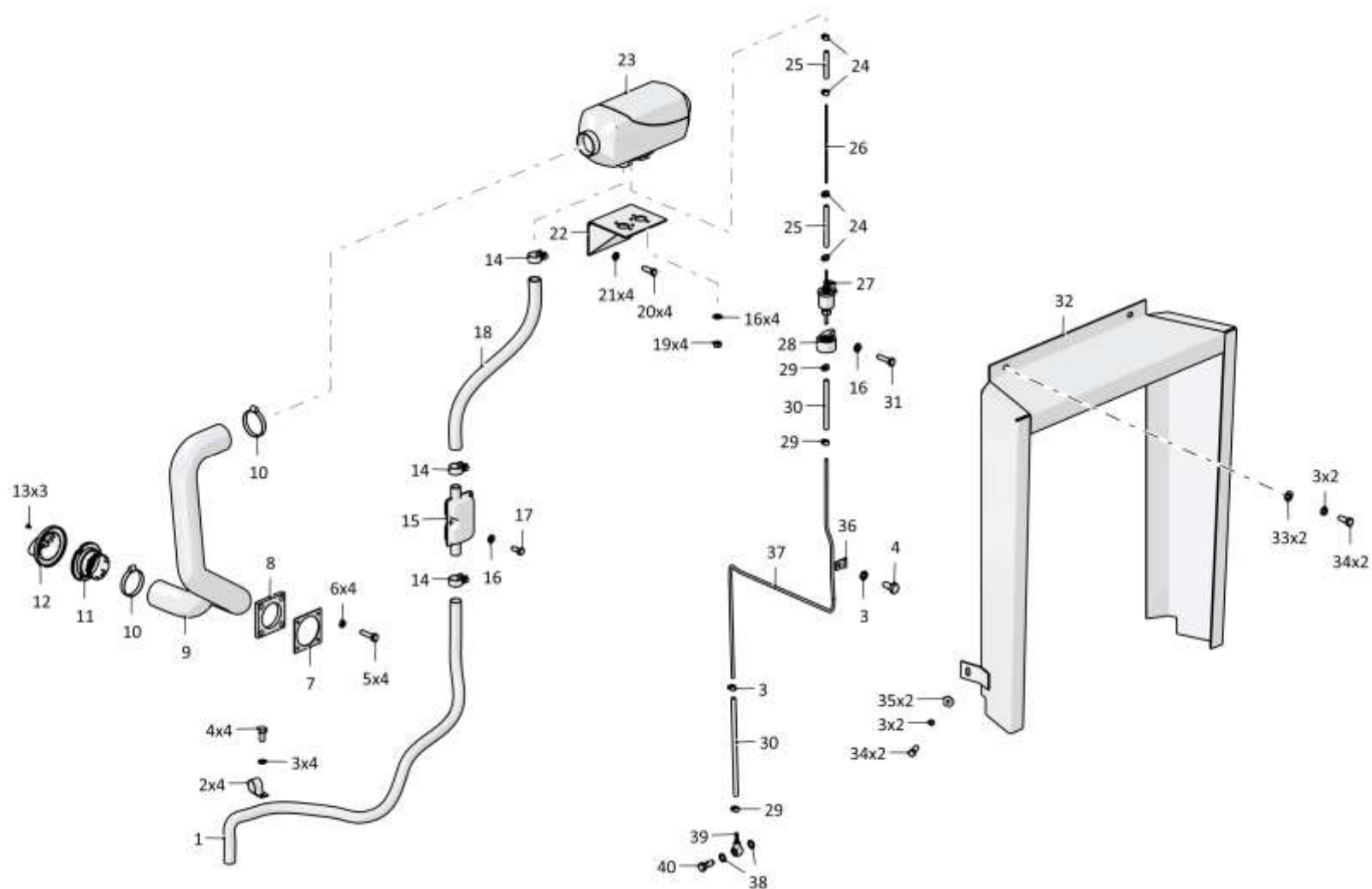
4001-53-1СБ Установка независимого отопителя кабины
4001-53-1SB Cab independent heater mounting

Рис./Fig. 6.30Лист 1 из 4
Sheet 1 of 4

Поз. Pos.	Обозначение Designation	Наименование Denomination		Кол-во на исполнение Quantity per unit	
				УХЛ / NF	Т
	4001-53-1СБ(SB)	Установка независимого отопителя кабины	Cab independent heater mounting	х	
	4001-53-1-20СБ(SB)	Установка независимого отопителя кабины	Cab independent heater mounting		х
1		Труба выхлопная гибкая d=24 мм (из комплекта отопителя AIRTRONIC D2 24в)	Flexible exhaust pipe d=24 мм (from AIRTRONIC D2 24v heater set)	1	
2	700-41-3307	Хомутик	Clip	4	
3		Шайба 8Т 65Г 019 ГОСТ 6402-70	Washer 8Т 65Г 019 GOST 6402-70	11	
3		Шайба 8Т 65Г 0221 ГОСТ 6402-70	Washer 8Т 65Г 0221 GOST 6402-70		11
4		Болт М8-6gx16.88.019 ГОСТ 7796-70	Bolt M8-6gx16.88.019 GOST 7796-70	5	
5		Болт М6-6gx25.58.019 ГОСТ 7798-70	Bolt M6-6gx25.58.019 GOST 7798-70	4	
5		Болт М6-6gx25.58.029 ГОСТ 7798-70	Bolt M6-6gx25.58.029 GOST 7798-70		4
6		Шайба 6Т 65Г 019 ГОСТ 6402-70	Washer 6Т 65Г 019 GOST 6402-70	4	
6		Шайба 6Т 65Г 0221 ГОСТ 6402-70	Washer 6Т 65Г 0221 GOST 6402-70		4
7	400497	Прокладка	Gasket	1	
8	4001-53-3	Фланец	Flange	1	
9		Труба гибкая d=60 мм (из комплекта отопителя AIRTRONIC D2 24в)	Flexible pipe d=60 мм (from AIRTRONIC D2 24v heater set)	1	
10		Хомут стяжной червячный D=50-70 мм (из комплекта отопителя AIRTRONIC D2 24в)	Brace worm clamp D=50-70 мм (from AIRTRONIC D2 24v heater set)	2	
11		Фланец	Flange	1	
12		Дефлектор	Deflector	1	
13		Саморез	Self-tapping screw	3	
14		Хомут выхлоп (из комплекта отопителя AIRTRONIC D2 24в)	Exhaust clamp (from AIRTRONIC D2 24v heater set)	3	
15		Глушитель (из комплекта отопителя AIRTRONIC D2 24в)	Muffler (from AIRTRONIC D2 24v heater set)	1	
16		Шайба d=6,5 мм (из комплекта отопителя AIRTRONIC D2 24в)	Washer d=6,5 мм (from AIRTRONIC D2 24v heater set)	6	

4001-53-1СБ Установка независимого отопителя кабины
4001-53-1SB Cab independent heater mounting

4001-53-1СБ Установка независимого отопителя кабины
 4001-53-1SB Cab independent heater mounting



4001-53-1СБ Установка независимого отопителя кабины
 4001-53-1SB Cab independent heater mounting

6-146

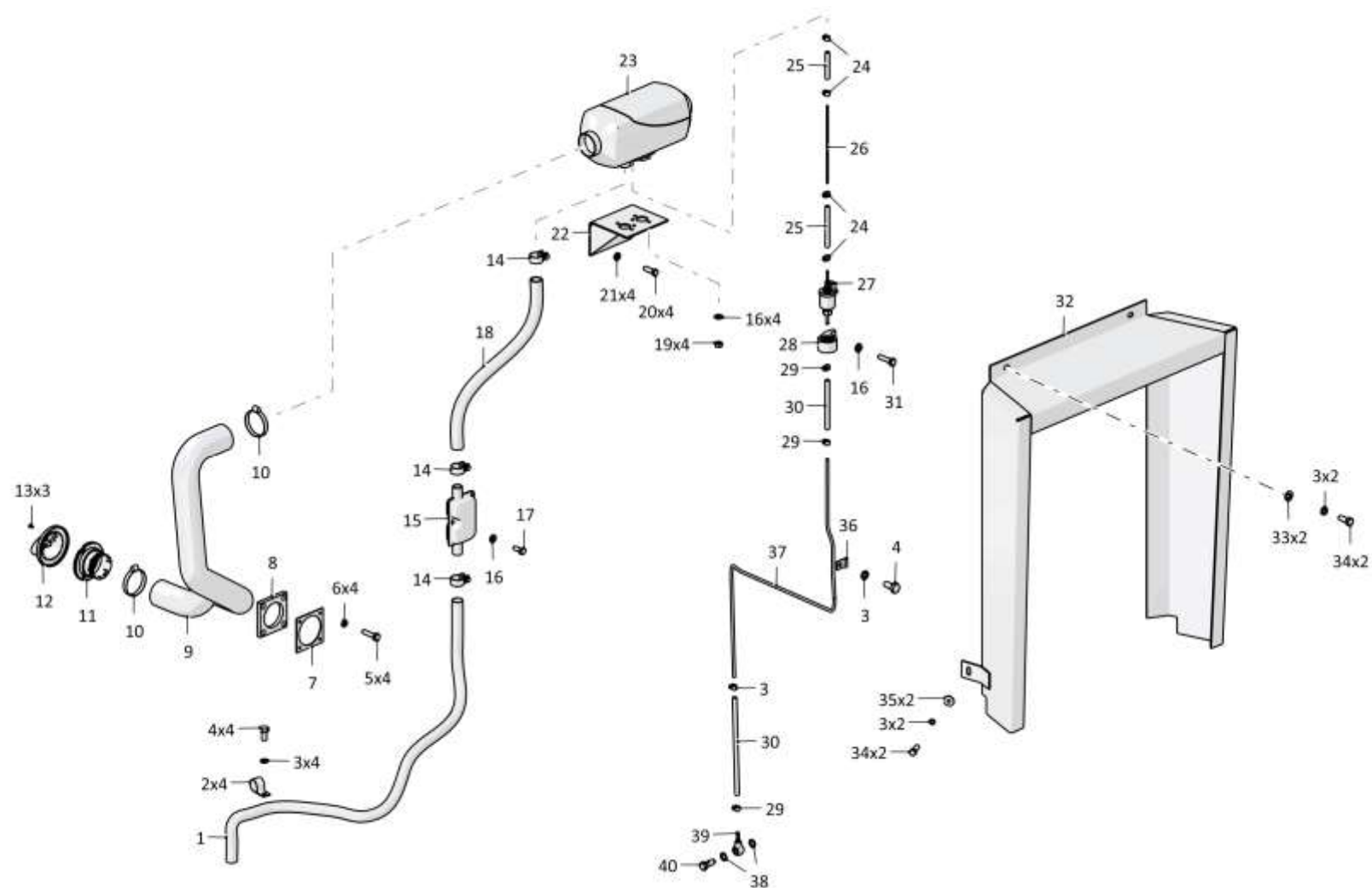
6.30

4001-53-1СБ Установка независимого отопителя кабины 4001-53-1SB Cab independent heater mounting

Рис./Fig. 6.30Лист 2 из 4
Sheet 2 of 4

Поз. Pos.	Обозначение Designation	Наименование Denomination		Кол-во на исполнение Quantity per unit	
				УХЛ / NF	Т
17		Болт М6х12 (из комплекта отопителя AIRTRONIC D2 24в)	Bolt M6x12 (from AIRTRONIC D2 24v heater set)	1	
18		Труба выхлопная гибкая 36061550 (по контракту, l=500 мм)	Flexible exhaust pipe 36061550 (under the contract, l=500 мм)	1	
19		Гайка М6 (из комплекта отопителя AIRTRONIC D2 24в)	Nut M6 (from AIRTRONIC D2 24v heater set)	4	
20		Болт М10-6gx30.68.019 ГОСТ 7796-70	Bolt M10-6gx30.68.019 GOST 7796-70	4	
20		Болт М10-6gx30.68.029 ГОСТ 7796-70	Bolt M10-6gx30.68.029 GOST 7796-70		4
21		Шайба 100Т 65Г 019 ГОСТ 6402-70	Washer 100Т 65G 019 GOST 6402-70	4	
22	4001-53-50СБ(SB)	Кронштейн	Bracket	1	
23		Воздушный отопитель AIRTRONIC D2 24в с монтажным комплектом 25 2676 05 00 00 (по контракту)	Air heater AIRTRONIC D2 24v with the assembly kit 25 2676 05 00 00 (under the contract)	1	
24		Хомут топливный-9 мм (из комплекта отопителя AIRTRONIC D2 24в)	Fuel clamp-9 мм (from AIRTRONIC D2 24v heater set)	4	
25		Рукав 3,5x9,5 (из комплекта отопителя AIRTRONIC D2 24в)	Hose 3,5x9,5 (from AIRTRONIC D2 24v heater set)	2	
26		Трубка пластиковая 4x1,25 (из комплекта отопителя AIRTRONIC D2 24в)	Plastic tube 4x1,25 (from AIRTRONIC D2 24v heater set)	1	
27		Насос топливный (из комплекта отопителя AIRTRONIC D2 24в)	Fuel pump (from AIRTRONIC D2 24v heater set)	1	

4001-53-1СБ Установка независимого отопителя кабины
4001-53-1SB Cab independent heater mounting



4001-53-1СБ Установка независимого отопителя кабины
4001-53-1SB Cab independent heater mounting

6-148

6.30

4001-53-1СБ Установка независимого отопителя кабины
4001-53-1SB Cab independent heater mounting

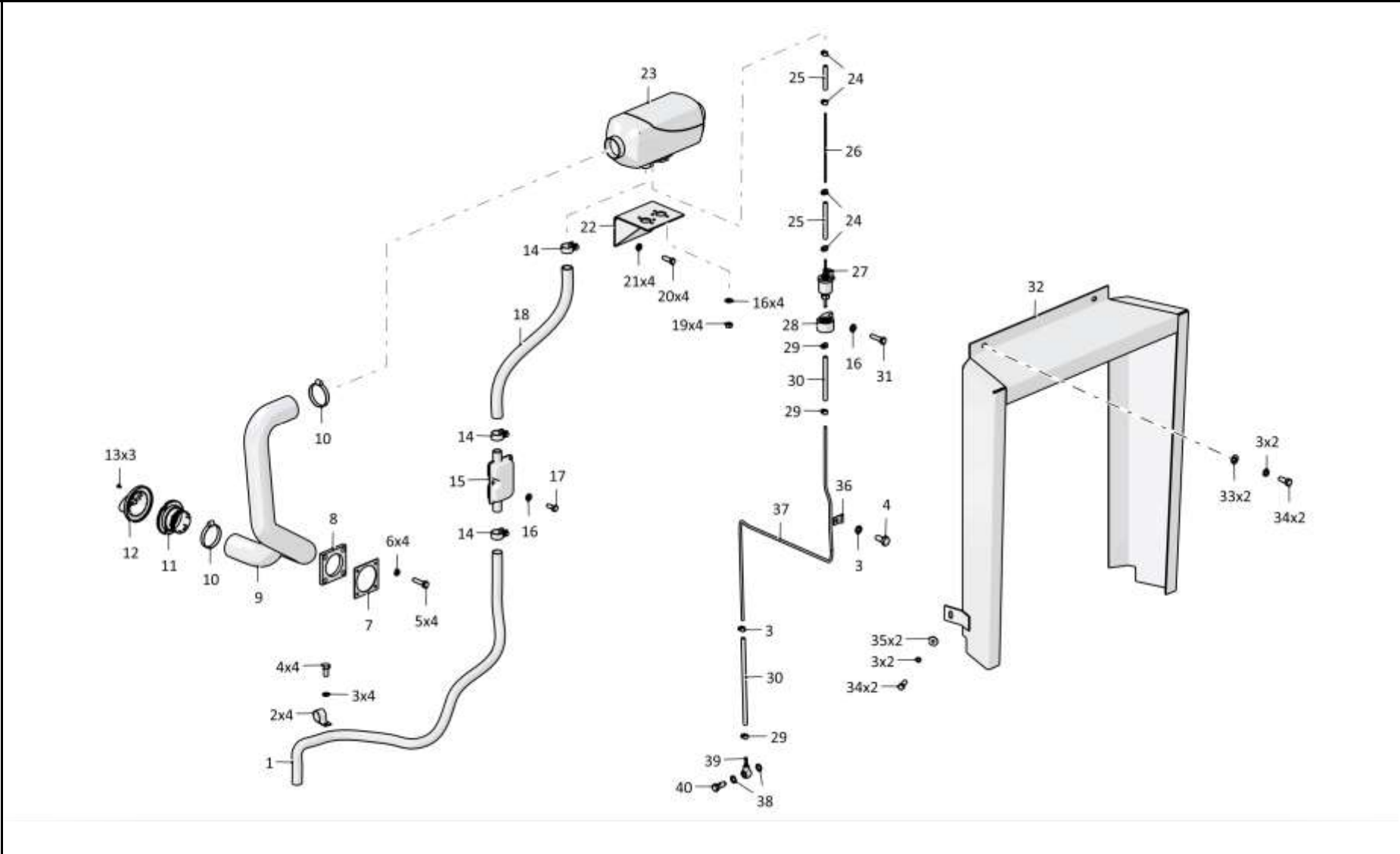
Рис./Fig. 6.30Лист 3 из 4
Sheet 3 of 4

Поз. Pos.	Обозначение Designation	Наименование Denomination		Кол-во на исполнение Quantity per unit	
				УХЛ / NF	Т
28		Держатель насоса (из комплекта отопителя AIRTRONIC D2 24в)	Pump holder (from AIRTRONIC D2 24v heater set)	1	
29		Хомут топливный-11 мм (из комплекта отопителя AIRTRONIC D2 24в)	Fuel clamp-11 мм (from AIRTRONIC D2 24v heater set)	4	
30		Рукав 5х3 (из комплекта отопителя AIRTRONIC D2 24в)	Hose 5x3 (from AIRTRONIC D2 24v heater set)	2	
31		Болт М6х30 (из комплекта отопителя AIRTRONIC D2 24в)	Bolt M6x30 (from AIRTRONIC D2 24v heater set)	1	
32	4001-53-55СБ(SB)	Кожух	Casing	1	1
33		Шайба А.8.02.019 ГОСТ 11371-78	Washer A.8.02.019 GOST 11371-78	2	
33		Шайба А.8.02.0221 ГОСТ 11371-78	Washer A.8.02.0221 GOST 11371-78		2
34		Болт М8-6gx25.88.019 ГОСТ 7796-70	Bolt M8-6gx25.88.019 GOST 7796-70	6	
34		Болт М8-6gx25.88.029 ГОСТ 7796-70	Bolt M8-6gx25.88.029 GOST 7796-70		6
35		Шайба А 8.02.019 ГОСТ 6958-78	Washer A 8.02.019 GOST 6958-78	2	
35		Шайба А 8.02.0221 ГОСТ 6958-78	Washer A 8.02.0221 GOST 6958-78		2
36	415045	Хомутик	Clip	1	
37		Трубка пластиковая 6х2 (из комплекта отопителя AIRTRONIC D2 24в)	Plastic tube 6x2 (from AIRTRONIC D2 24v heater set)	1	
38	46-43-313	Прокладка	Gasket	2	
39	2001-53-71СБ(SB)	Штуцер	Union	1	
40	415125	Болт зажимной	Clamping bolt	1	

4001-53-1СБ Установка независимого отопителя кабины
4001-53-1SB Cab independent heater mounting

4001-53-1СБ Установка независимого отопителя кабины
4001-53-1SB Cab independent heater mounting

6-149



4001-53-1СБ Установка независимого отопителя кабины
4001-53-1SB Cab independent heater mounting

6-150

6.30

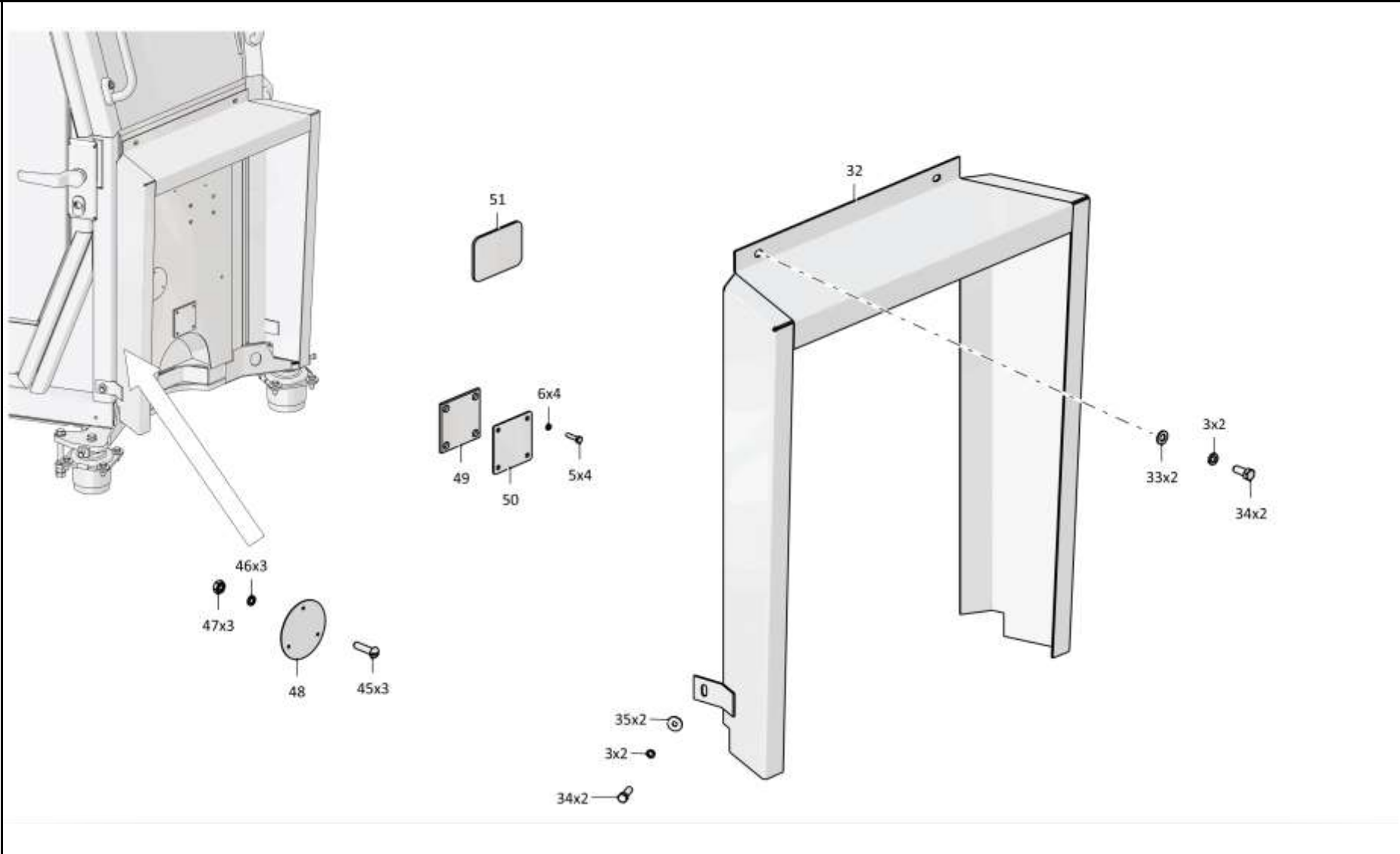
4001-53-1СБ Установка независимого отопителя кабины
4001-53-1SB Cab independent heater mounting

Рис./Fig. 6.30Лист 4 из 4
Sheet 4 of 4

Поз. Pos.	Обозначение Designation	Наименование Denomination		Кол-во на исполнение Quantity per unit	
				УХЛ / NF	Т
45		Винт В.М4-6gx16.58.С.016 ГОСТ 17473-80	Screw В.М4-6gx16.58.С.016 GOST 17473-80	3	
45		Винт В.М4-6gx16.58.С.026 ГОСТ 17473-80	Screw В.М4-6gx16.58.С.026 GOST 17473-80		3
46		Шайба 4 65Г 019 ГОСТ 6402-70	Washer 4 65Г 019 GOST 6402-70	3	
46		Шайба 4 65Г 0221 ГОСТ 6402-70	Washer 4 65Г 0221 GOST 6402-70		3
47		Гайка М4-6Н.6.016 ГОСТ 5927-70	Nut М4-6Н.6.016 GOST 5927-70	3	
47		Гайка М4-6Н.6.026 ГОСТ 5927-70	Nut М4-6Н.6.026 GOST 5927-70		3
48	4001-53-12	Крышка	Cover		1
49	400497-01	Прокладка	Gasket		1
50	4001-24-81	Крышка	Cover		1
51	3501-26-239	Заглушка	End plug		1

4001-53-1СБ Установка независимого отопителя кабины
4001-53-1SB Cab independent heater mounting

4001-53-1СБ Установка независимого отопителя кабины
4001-53-1SB Cab independent heater mounting



6-151

4001-53-1СБ Установка независимого отопителя кабины
4001-53-1SB Cab independent heater mounting

6-152

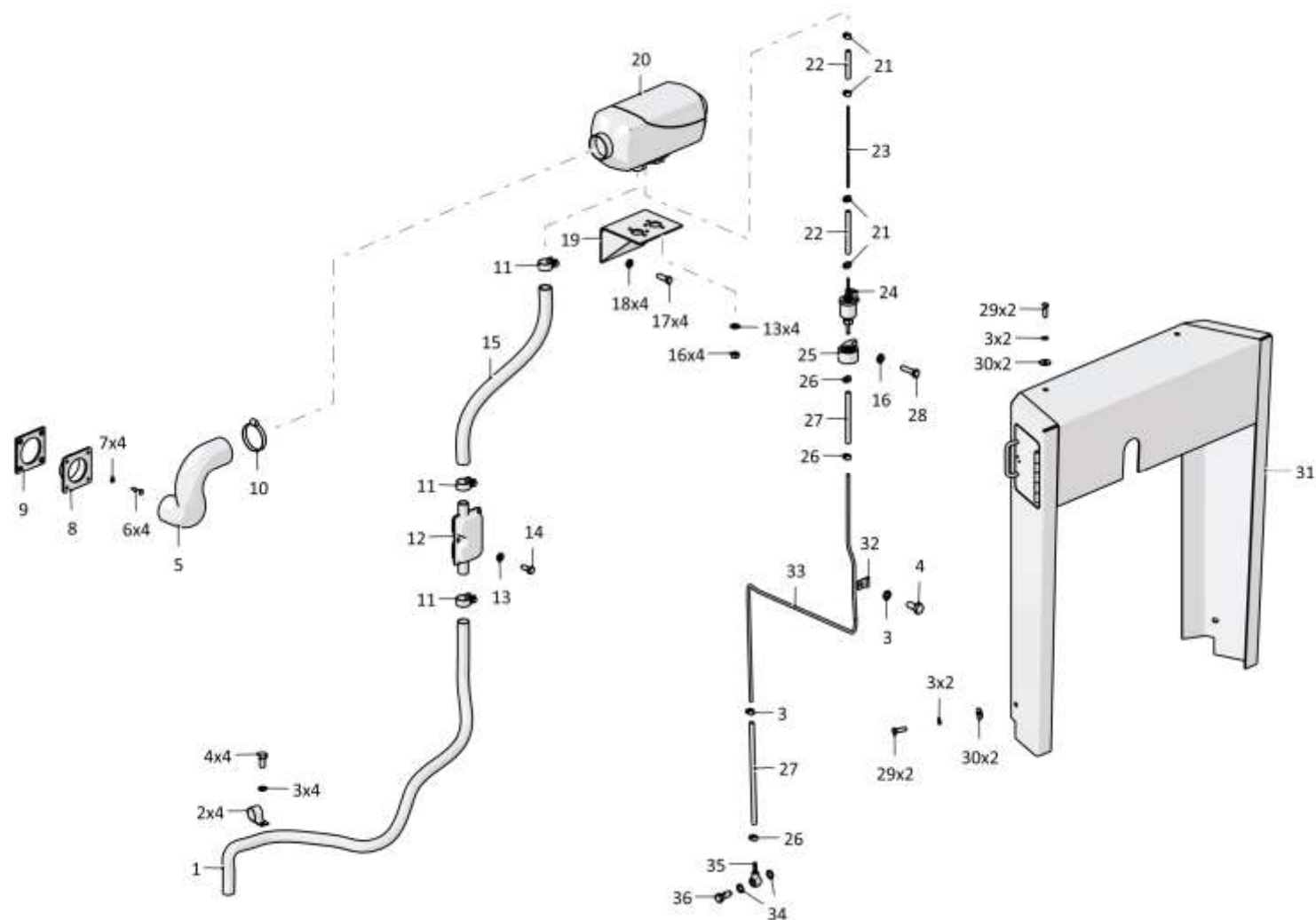
6.31

4001-53-1-03СБ Установка независимого отопителя кабины
4001-53-1-03SB Cab independent heater mounting

Рис./Fig. 6.31Лист 1 из 4
Sheet 1 of 4

Поз. Pos.	Обозначение Designation	Наименование Denomination		Кол-во на исполнение Quantity per unit	
				УХЛ / NF	Т
	4001-53-1-03СБ(SB)	Установка независимого отопителя кабины	Cab independent heater mounting	х	
	4001-53-1-03-20СБ(SB)	Установка независимого отопителя кабины	Cab independent heater mounting		х
1		Труба выхлопная гибкая d=24 мм (из комплекта отопителя AIRTRONIC D2 24в)	Flexible exhaust pipe d=24 мм (from AIRTRONIC D2 24v heater set)	1	
2	700-41-3307	Хомутик	Clip	4	
3		Шайба 8Т 65Г 019 ГОСТ 6402-70	Washer 8T 65G 019 GOST 6402-70	11	
3		Шайба 8Т 65Г 0221 ГОСТ 6402-70	Washer 8T 65G 0221 GOST 6402-70		11
4		Болт М8-6gx16.88.019 ГОСТ 7796-70	Bolt M8-6gx16.88.019 GOST 7796-70	5	
5		Труба гибкая d=60мм	Flexible pipe d=60мм	1	
6		Болт М6-6gx25.58.019 ГОСТ 7798-70	Bolt M6-6gx25.58.019 GOST 7798-70	4	
6		Болт М6-6gx25.58.029 ГОСТ 7798-70	Bolt M6-6gx25.58.029 GOST 7798-70		4
7		Шайба 6Т 65Г 019 ГОСТ 6402-70	Washer 6T 65G 019 GOST 6402-70	4	
7		Шайба 6Т 65Г 0221 ГОСТ 6402-70	Washer 6T 65G 0221 GOST 6402-70		4
8	3526-53-50СБ(SB)	Труба	Pipe	1	
9	3526-53-2	Прокладка	Gasket	1	
10		Хомут стяжной червячный D=50-70 мм (из комплекта отопителя AIRTRONIC D2 24в)	Brace worm clamp D=50-70 мм (from AIRTRONIC D2 24v heater set)	2	
11		Хомут выхлоп (из комплекта отопителя AIRTRONIC D2 24в)	Exhaust clamp (from AIRTRONIC D2 24v heater set)	3	
12		Глушитель (из комплекта отопителя AIRTRONIC D2 24в)	Muffler (from AIRTRONIC D2 24v heater set)	1	

4001-53-1-03СБ Установка независимого отопителя кабины
4001-53-1-03SB Cab independent heater mounting



4001-53-1-03СБ Установка независимого отопителя кабины
4001-53-1-03SB Cab independent heater mounting

6-154

6.31

4001-53-1-03СБ Установка независимого отопителя кабины
4001-53-1-03SB Cab independent heater mounting

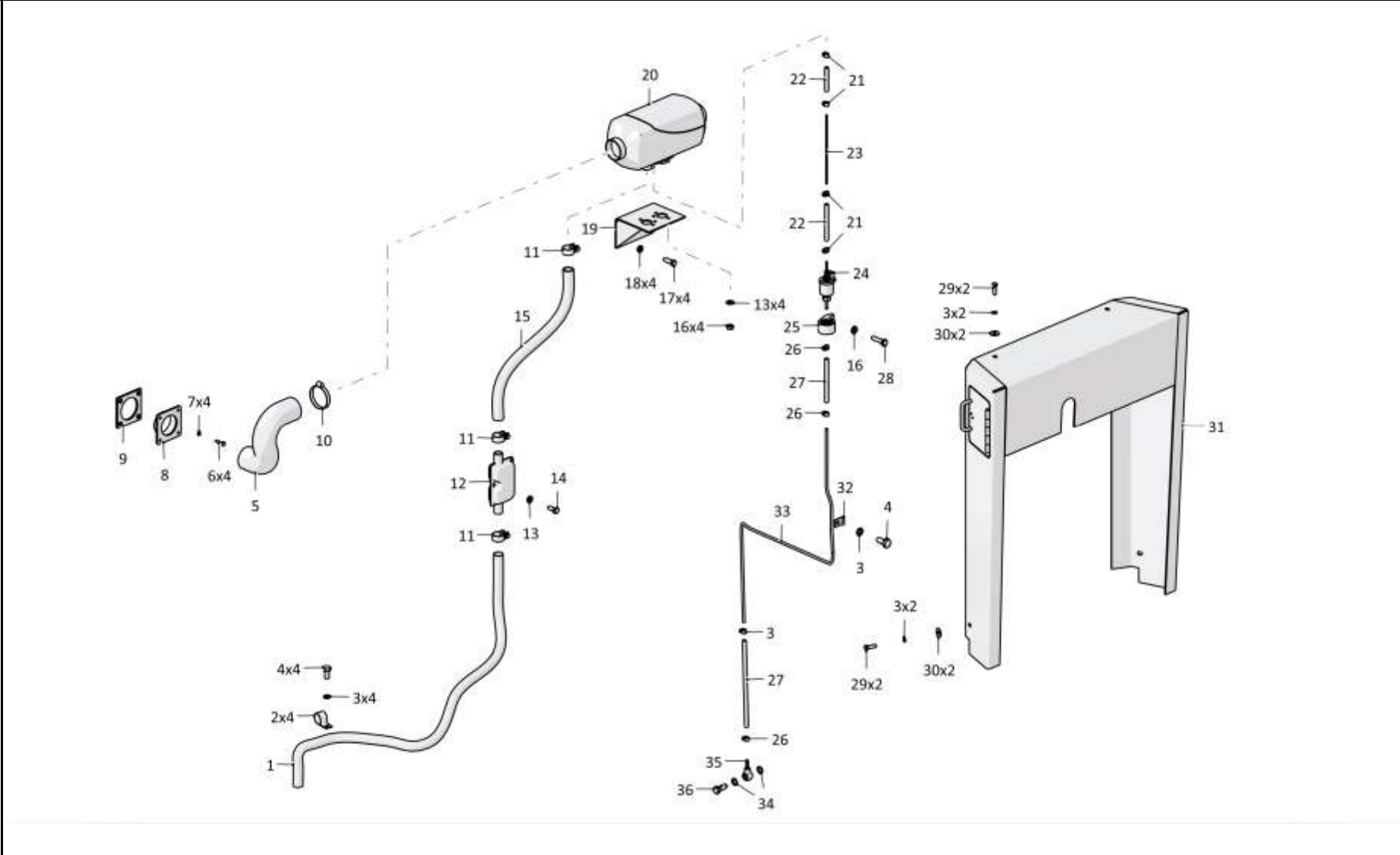
Рис./Fig. 6.31Лист 2 из 4
Sheet 2 of 4

Поз. Pos.	Обозначение Designation	Наименование Denomination		Кол-во на исполнение Quantity per unit	
				УХЛ / NF	Т
13		Шайба d=6,5 мм (из комплекта отопителя AIRTRONIC D2 24в)	Washer d=6,5 мм (from AIRTRONIC D2 24v heater set)	6	
14		Болт М6х12 (из комплекта отопителя AIRTRONIC D2 24в)	Bolt M6x12 (from AIRTRONIC D2 24v heater set)	1	
15		Труба выхлопная гибкая 36061550 (по контракту, l=500 мм)	Flexible exhaust pipe 36061550 (under the contract, l=500 мм)	1	
16		Гайка М6 (из комплекта отопителя AIRTRONIC D2 24в)	Nut M6 (from AIRTRONIC D2 24v heater set)	4	
17		Болт М10-6gx30.68.019 ГОСТ 7796-70	Bolt M10-6gx30.68.019 GOST 7796-70	4	
17		Болт М10-6gx30.68.029 ГОСТ 7796-70	Bolt M10-6gx30.68.029 GOST 7796-70		4
18		Шайба 100Т 65Г 019 ГОСТ 6402-70	Washer 100Т 65G 019 GOST 6402-70	4	
19	4001-53-50СБ(SB)	Кронштейн	Bracket	1	
20		Воздушный отопитель AIRTRONIC D2 24в с монтажным комплектом 25 2676 05 00 00 (по контракту)	Air heater AIRTRONIC D2 24v with the assembly kit 25 2676 05 00 00 (under the contract)	1	
21		Хомут топливный-9 мм (из комплекта отопителя AIRTRONIC D2 24в)	Fuel clamp-9 мм (from AIRTRONIC D2 24v heater set)	4	
22		Рукав 3,5x9,5 (из комплекта отопителя AIRTRONIC D2 24в)	Hose 3,5x9,5 (from AIRTRONIC D2 24v heater set)	2	
23		Трубка пластиковая 4x1,25 (из комплекта отопителя AIRTRONIC D2 24в)	Plastic tube 4x1,25 (from AIRTRONIC D2 24v heater set)	1	
24		Насос топливный (из комплекта отопителя AIRTRONIC D2 24в)	Fuel pump (from AIRTRONIC D2 24v heater set)	1	
25		Держатель насоса (из комплекта отопителя AIRTRONIC D2 24в)	Pump holder (from AIRTRONIC D2 24v heater set)	1	

4001-53-1-03СБ Установка независимого отопителя кабины
4001-53-1-03SB Cab independent heater mounting

4001-53-1-03СБ Установка независимого отопителя кабины
4001-53-1-03SB Cab independent heater mounting

6-155



4001-53-1-03СБ Установка независимого отопителя кабины
4001-53-1-03SB Cab independent heater mounting

6-156

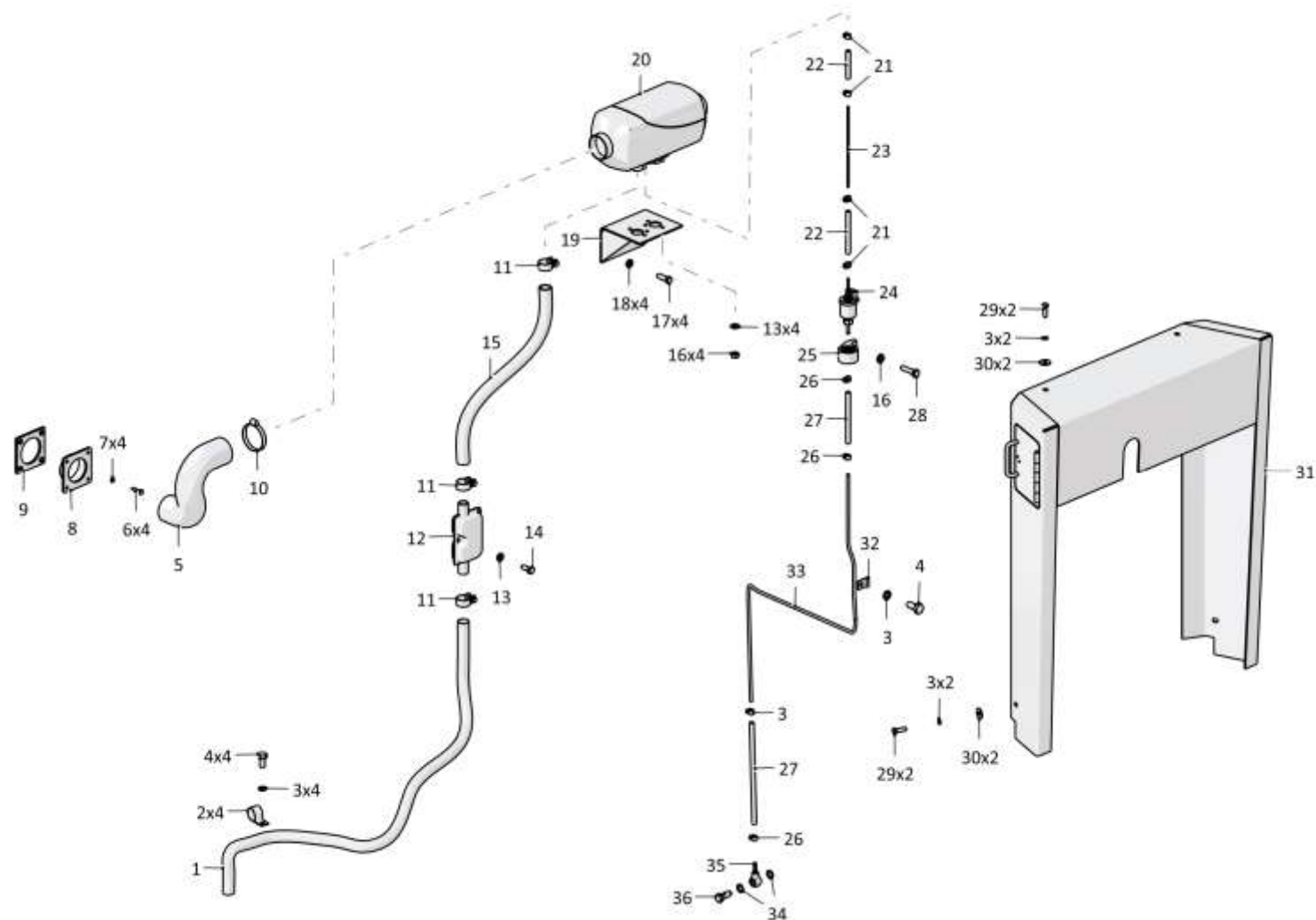
6.31

4001-53-1-03СБ Установка независимого отопителя кабины
4001-53-1-03SB Cab independent heater mounting

Рис./Fig. 6.31Лист 3 из 4
Sheet 3 of 4

Поз. Pos.	Обозначение Designation	Наименование Denomination		Кол-во на исполнение Quantity per unit	
				УХЛ / NF	Т
26		Хомут топливный-11 мм (из комплекта отопителя AIRTRONIC D2 24в)	Fuel clamp-11 мм (from AIRTRONIC D2 24v heater set)	4	
27		Рукав 5х3 (из комплекта отопителя AIRTRONIC D2 24в)	Hose 5x3 (from AIRTRONIC D2 24v heater set)	2	
28		Болт М6х30 (из комплекта отопителя AIRTRONIC D2 24в)	Bolt M6x30 (from AIRTRONIC D2 24v heater set)	1	
29		Болт М8-6gx25.88.019 ГОСТ 7796-70	Bolt M8-6gx25.88.019 GOST 7796-70	6	
29		Болт М8-6gx25.88.029 ГОСТ 7796-70	Bolt M8-6gx25.88.029 GOST 7796-70		6
30		Шайба А 8.02.019 ГОСТ 6958-78	Washer A 8.02.019 GOST 6958-78	2	
30		Шайба А 8.02.0221 ГОСТ 6958-78	Washer A 8.02.0221 GOST 6958-78		2
31	4001-53-56СБ(SB)	Кожух	Casing	1	1
32	415045	Хомутик	Clip	1	
33		Трубка пластиковая 6х2 (из комплекта отопителя AIRTRONIC D2 24в)	Plastic tube 6x2 (from AIRTRONIC D2 24v heater set)	1	
34	46-43-313	Прокладка	Gasket	2	
35	2001-53-71СБ(SB)	Штуцер	Union	1	
36	415125	Болт зажимной	Clamping bolt	1	

4001-53-1-03СБ Установка независимого отопителя кабины
4001-53-1-03SB Cab independent heater mounting



4001-53-1-03СБ Установка независимого отопителя кабины
4001-53-1-03SB Cab independent heater mounting

6-158

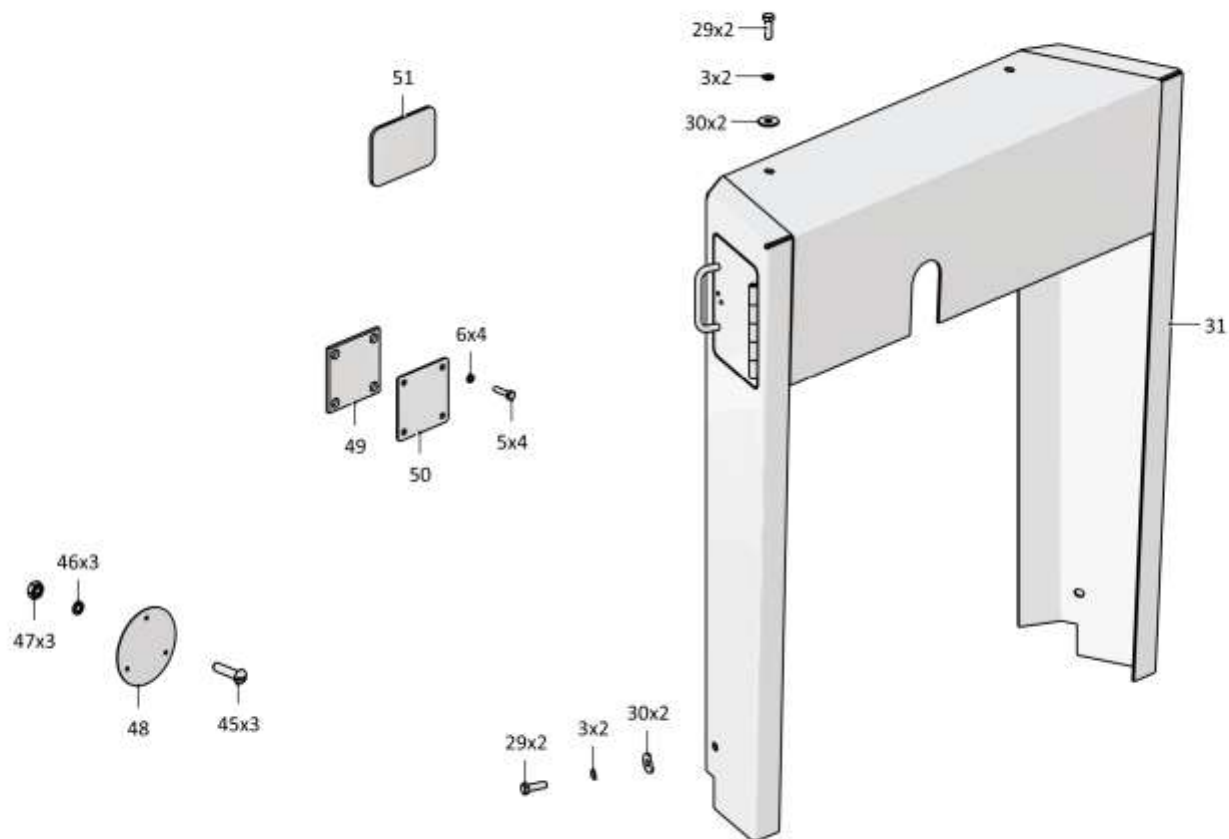
6.31

4001-53-1-03СБ Установка независимого отопителя кабины
4001-53-1-03SB Cab independent heater mounting

Рис./Fig. 6.31Лист 4 из 4
Sheet 4 of 4

Поз. Pos.	Обозначение Designation	Наименование Denomination		Кол-во на исполнение Quantity per unit	
				УХЛ / NF	Т
45		Винт В.М4-6gx16.58.С.016 ГОСТ 17473-80	Screw В.М4-6gx16.58.С.016 GOST 17473-80	3	
45		Винт В.М4-6gx16.58.С.026 ГОСТ 17473-80	Screw В.М4-6gx16.58.С.026 GOST 17473-80		3
46		Шайба 4 65Г 019 ГОСТ 6402-70	Washer 4 65Г 019 GOST 6402-70	3	
46		Шайба 4 65Г 0221 ГОСТ 6402-70	Washer 4 65Г 0221 GOST 6402-70		3
47		Гайка М4-6Н.6.016 ГОСТ 5927-70	Nut М4-6Н.6.016 GOST 5927-70	3	
47		Гайка М4-6Н.6.026 ГОСТ 5927-70	Nut М4-6Н.6.026 GOST 5927-70		3
48	4001-53-12	Крышка	Cover		1
49	400497-01	Прокладка	Gasket		1
50	4001-24-81	Крышка	Cover		1
51	3501-26-239	Заглушка	End plug		1

4001-53-1-03СБ Установка независимого отопителя кабины
4001-53-1-03SB Cab independent heater mounting

4001-53-1-03СБ Установка независимого отопителя кабины
4001-53-1-03SB Cab independent heater mounting

6-160

6.32

3526-48-2СБ Установка кондиционера
3526-48-2SB Conditioner mounting

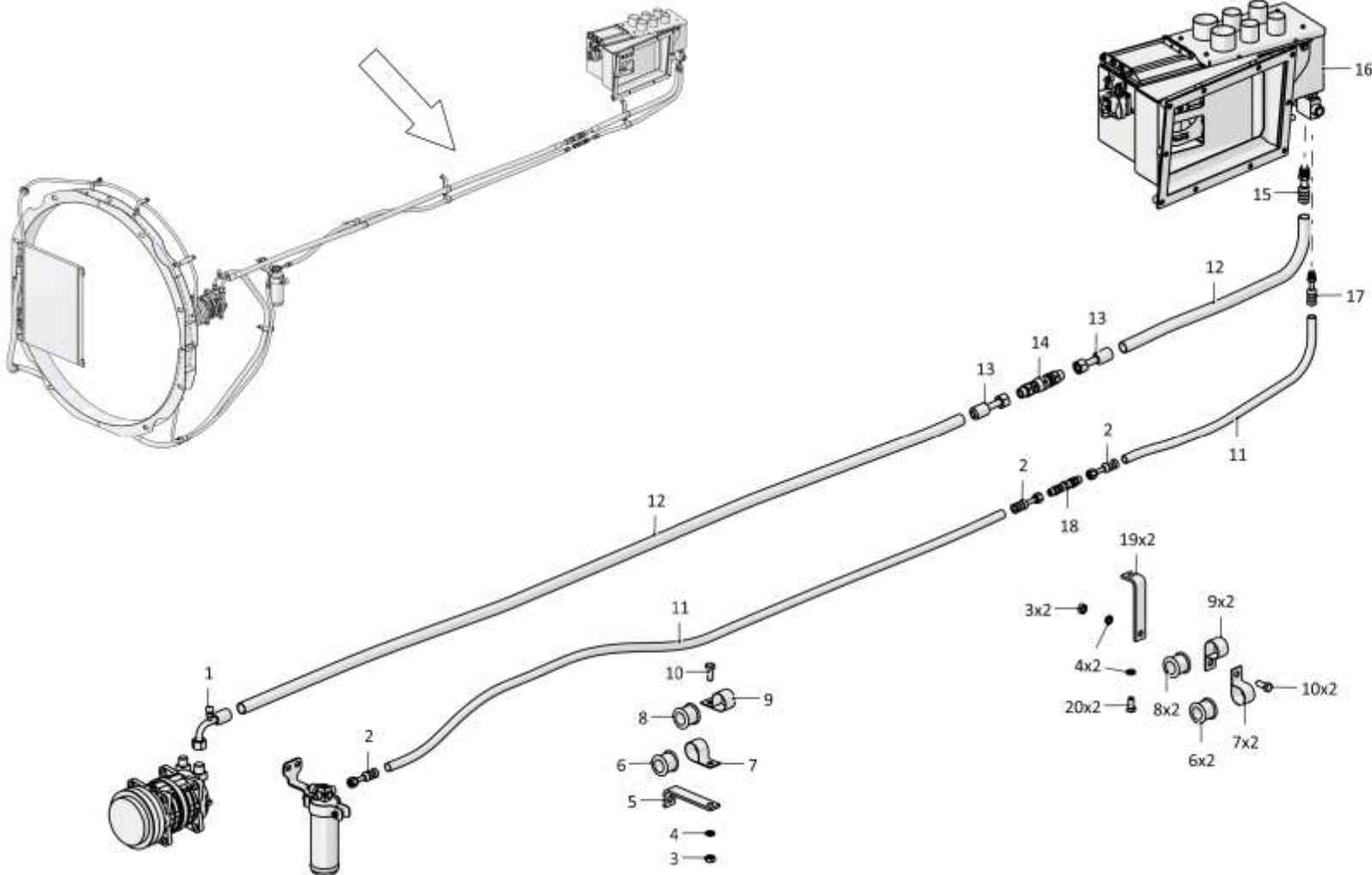
Рис./Fig. 6.32Лист 1 из 3
Sheet 1 of 3

Поз. Pos.	Обозначение Designation	Наименование Denomination		Кол-во на исполнение Quantity per unit	
				УХЛ / NF	Т
	3526-48-2СБ(SB)	Установка кондиционера	Conditioner mounting	x	
	3526-48-2-20СБ(SB)	Установка кондиционера	Conditioner mounting		x
1	10-001323-03	Фитинг 7/8 90 3П	Fitting 7/8 90 3П	1	1
2	10-001301-00	Фитинг 5/8 180	Fitting 5/8 180	4	4
3		Гайка М8-6Н.6.019 ГОСТ 5915-70	Nut M8-6H.6.019 GOST 5915-70	7	
3		Гайка М8-6Н.6.029 ГОСТ 5915-70	Nut M8-6H.6.029 GOST 5915-70		7
4		Шайба 8Т 65Г 019 ГОСТ 6402-70	Washer 8T 65G 019 GOST 6402-70	14	
4		Шайба 8Т 65Г 0221 ГОСТ 6402-70	Washer 8T 65G 0221 GOST 6402-70		14
5	3526-48-5	Планка	Strip	1	1
6	700-40-6684-04	Прокладка	Gasket	7	7
7	700-41-3179	Хомутик	Clip	7	7
8	700-40-6684-14	Прокладка	Gasket	6	6
9	700-41-3307	Хомутик	Clip	6	6
10		Болт М8-6gx20.88.019 ГОСТ 7796-70	Bolt M8-6gx20.88.019 GOST 7796-70	4	
10		Болт М8-6gx20.88.029 ГОСТ 7796-70	Bolt M8-6gx20.88.029 GOST 7796-70		4

3526-48-2СБ Установка кондиционера / 3526-48-2SB Conditioner mounting

3526-48-2СБ Установка кондиционера / 3526-48-2SB Conditioner mounting

6-161



3526-48-2СБ Установка кондиционера / 3526-48-2SB Conditioner mounting

6-162

6.32

3526-48-2СБ Установка кондиционера
3526-48-2SB Conditioner mounting

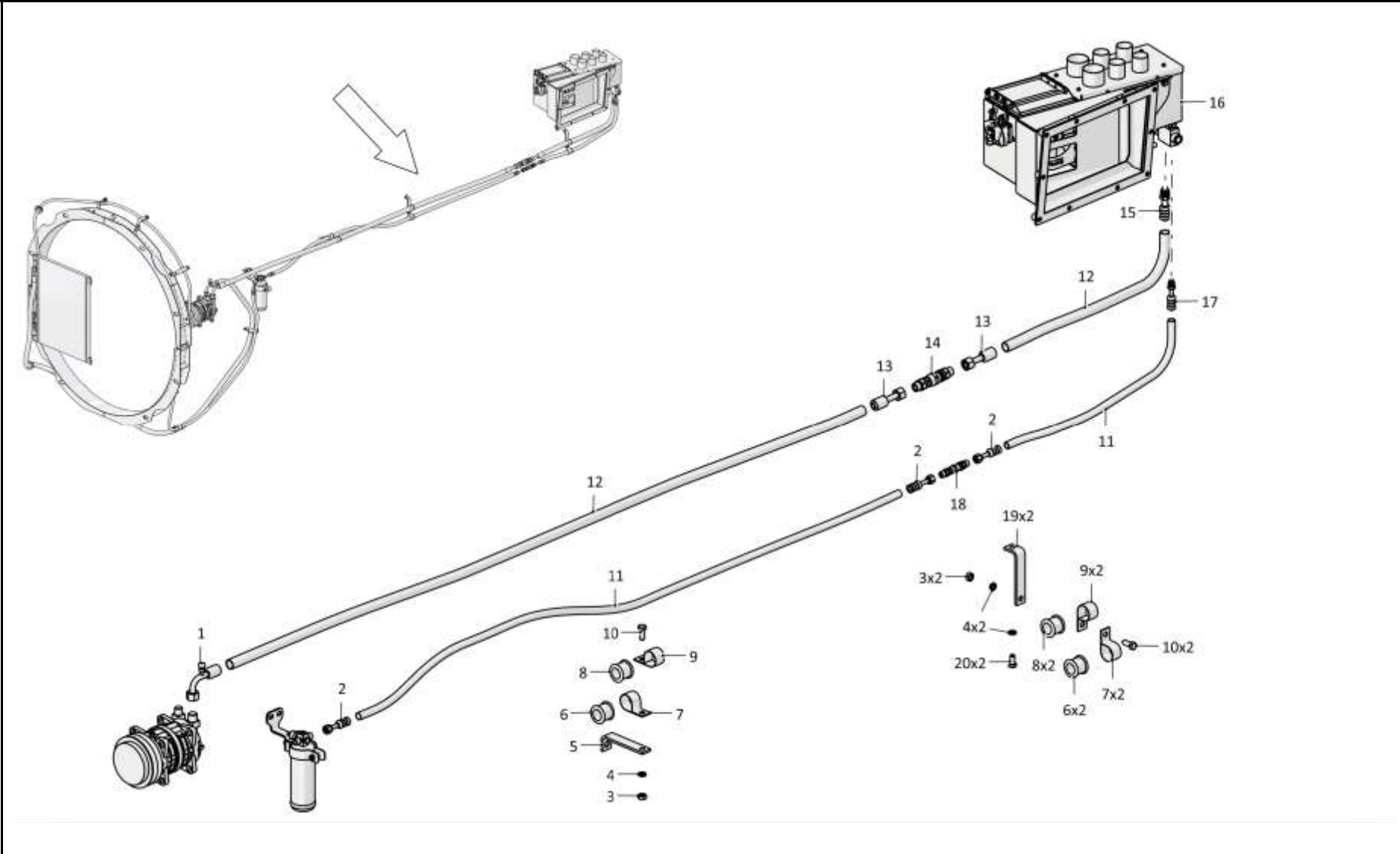
Рис./Fig. 6.32Лист 2 из 3
Sheet 2 of 3

Поз. Pos.	Обозначение Designation	Наименование Denomination		Кол-во на исполнение Quantity per unit	
				УХЛ / NF	Т
11	13-004890-06	Рукав G/Y 4890 #6	Hose G/Y 4890 #6	1	1
12	13-004890-10	Рукав G/Y 4890 #10	Hose G/Y 4890 #10	1	1
13	10-001303-00	Фитинг 7/8 180	Fitting 7/8 180	2	2
14	10-130108-10	Разрывная муфта в сборе	Gap coupling assembly	1	1
15	10-001401-00	Фитинг 5/8 180 нр	Fitting 5/8 180 нр	1	1
16		Климатическая система "Август 23БС-Т-3502К"	Climate system "August 23BS-T-3502K"	1	1
17	10-001403-00	Фитинг 7/8 180 нр	Fitting 7/8 180 нр	1	1
18	10-130104-10	Разрывная муфта в сборе	Gap coupling assembly	1	1
19	1101-48-1	Планка	Strip	2	2
20		Болт М8-6gx16.88.019 ГОСТ 7796-70	Bolt M8-6gx16.88.019 GOST 7796-70	8	
20		Болт М8-6gx16.88.029 ГОСТ 7796-70	Bolt M8-6gx16.88.029 GOST 7796-70		8

3526-48-2СБ Установка кондиционера / 3526-48-2SB Conditioner mounting

3526-48-2СБ Установка кондиционера / 3526-48-2SB Conditioner mounting

6-163



3526-48-2СБ Установка кондиционера / 3526-48-2SB Conditioner mounting

6-164

6.32

3526-48-2СБ Установка кондиционера
3526-48-2SB Conditioner mounting

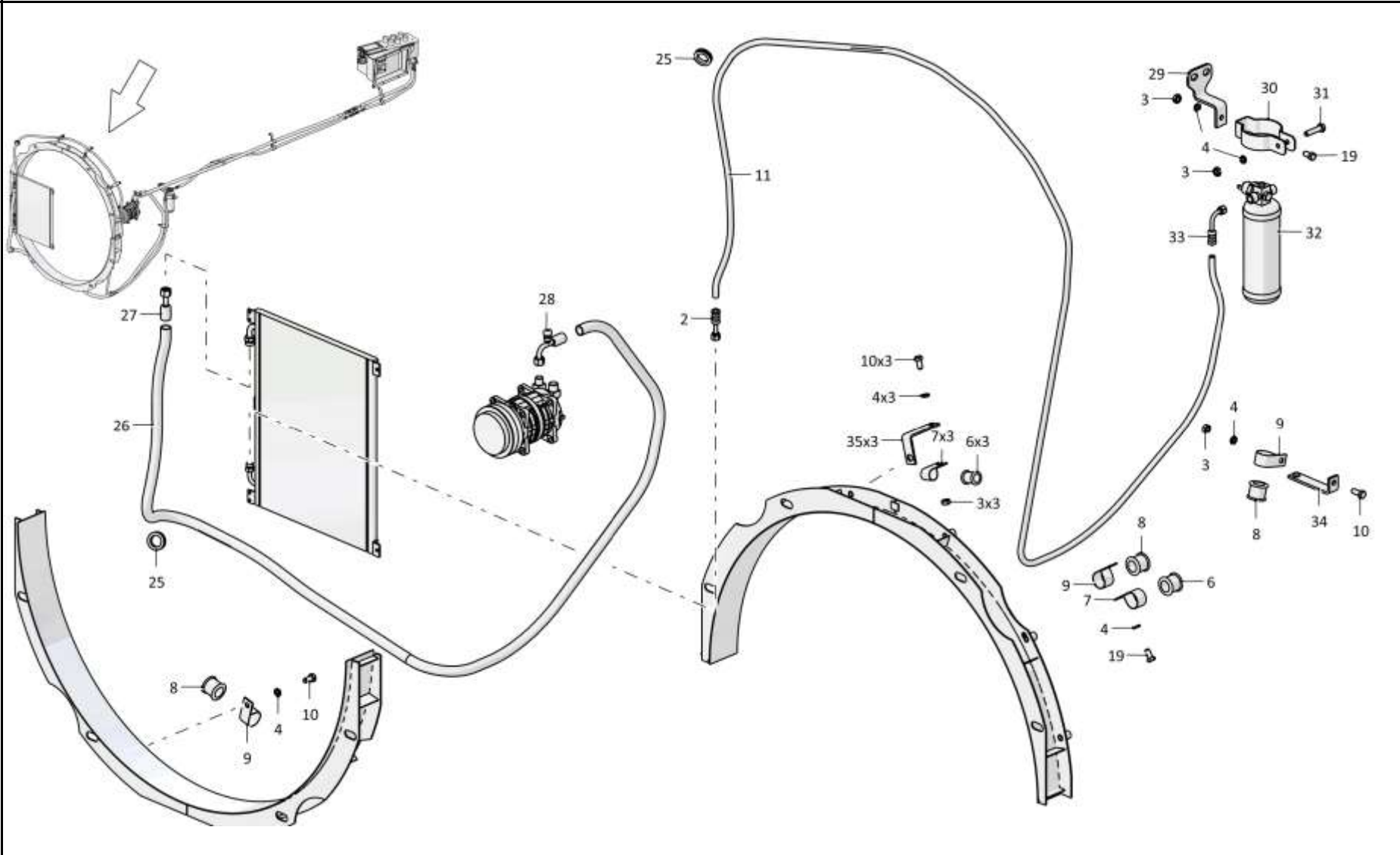
Рис./Fig. 6.32Лист 3 из 3
Sheet 3 of 3

Поз. Pos.	Обозначение Designation	Наименование Denomination		Кол-во на исполнение Quantity per unit	
				УХЛ / NF	Т
25	700-40-3141	Кольцо	Ring	2	2
26	13-004890-08	Рукав G/Y 4890 #8	Hose G/Y 4890 #8	1	1
27	10-001302-00	Фитинг 3/4 180	Fitting 3/4 180	1	1
28	10-001322-03	Фитинг 3/4 90 ЗП	Fitting 3/4 90 ЗП	2	2
29	3526-48-4	Кронштейн	Bracket	1	1
30	11-053977-01	Хомут ресивера	Receiver clamp	1	1
31		Болт М8-6gx35.35.88.019 ГОСТ 7796-70	Bolt M8-6gx35.35.88.019 GOST 7796-70	1	
31		Болт М8-6gx35.35.88.029 ГОСТ 7796-70	Bolt M8-6gx35.35.88.029 GOST 7796-70		1
32	04-004004-13	Ресивер с датчиком давления	Receiver with pressure sensor	1	1
33	10-001321-00	Фитинг 5/8 90	Fitting 5/8 90	1	1
34	3526-48-1	Планка	Strip	1	1
35	1101-48-2	Планка	Strip	3	3

3526-48-2СБ Установка кондиционера / 3526-48-2SB Conditioner mounting

3526-48-2СБ Установка кондиционера / 3526-48-2SB Conditioner mounting

6-165



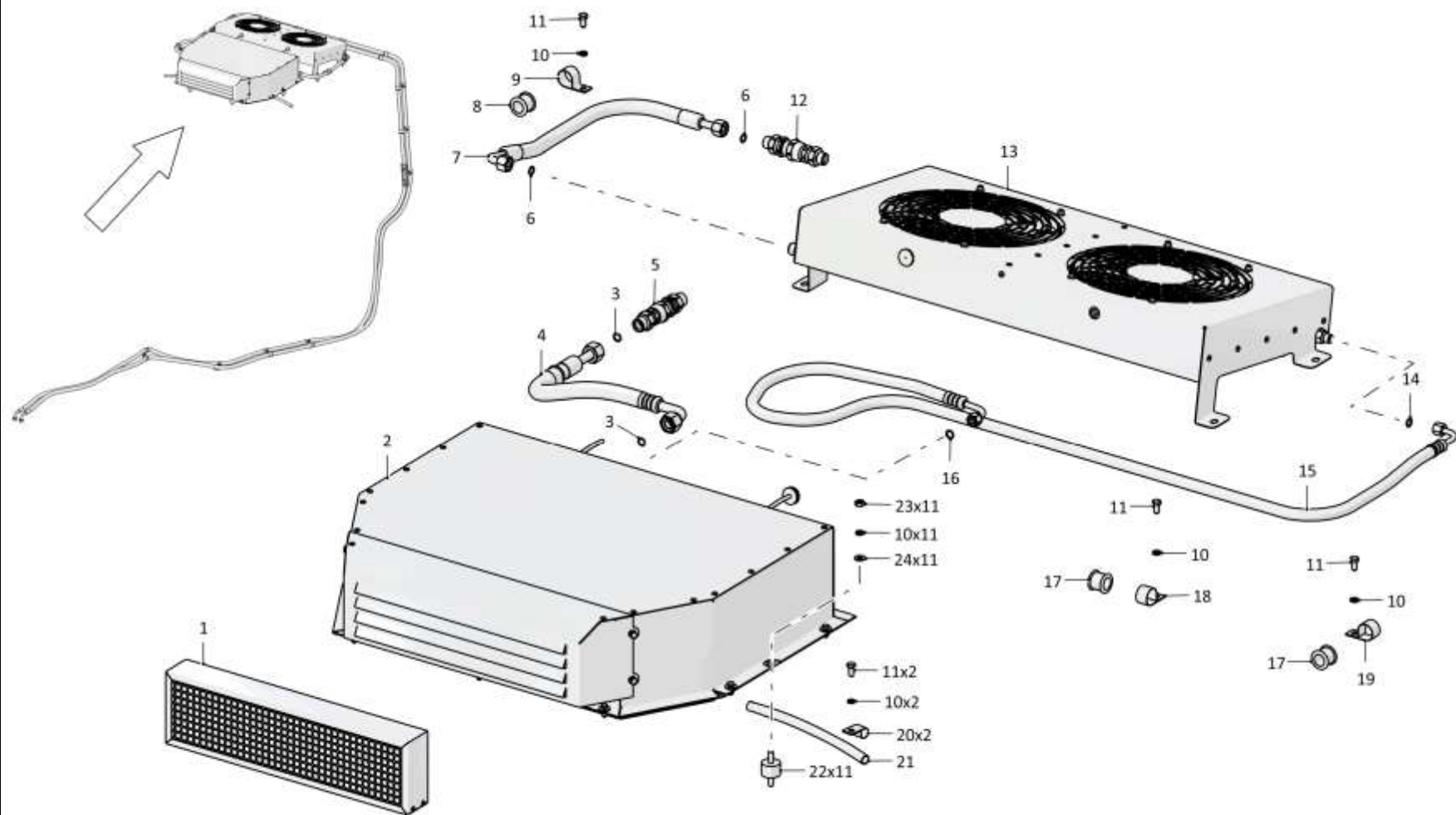
3526-48-2СБ Установка кондиционера / 3526-48-2SB Conditioner mounting

6.33

1101-48-2-04СБ Установка кондиционера
1101-48-2-04SB Conditioner mounting

Рис./Fig. 6.33Лист 1 из 3
Sheet 1 of 3

Поз. Pos.	Обозначение Designation	Наименование Denomination		Кол-во на исполнение Quantity per unit	
				УХЛ / NF	Т
	1101-48-2-04СБ(SB)	Установка кондиционера	Conditioner mounting	x	
1		Фильтр в сборе 08-310320-00	Filter Assembly 08-310320-00	1	
2	03-310010-00	Испарительный блок в сборе (из комплекта кондиционера "Август-23БС-ТГ-122М2")	Evaporation unit in assembly (from the "Avgust-23BS-TG-122M2" conditioner set)	1	
3	08-003503-00	Кольцо уплотнительное 7/8 (из комплекта кондиционера "Август-23БС-ТГ-122М2")	Sealing ring 7/8 (from the "Avgust-23BS-TG-122M2" conditioner set)	2	
4	05-310024-10	Хладопровод испарительный блок-муфта (из комплекта кондиционера "Август-23БС-ТГ-122М2")	Refrigerant pipe ((evaporation unit - coupling) from the "Avgust-23BS-TG-122M2" conditioner set)	1	
5	10-130108-00	Муфта 7/8" с переходником в сборе (из комплекта кондиционера "Август-23БС-ТГ-122М2")	Coupling 7/8" with adapter in assembly (from the "Avgust-23BS-TG-122M2" conditioner set)	1	
6	08-003502-00	Кольцо уплотнительное 3/4 (из комплекта кондиционера "Август-23БС-ТГ-122М2")	Sealing ring 3/4 (from the "Avgust-23BS-TG-122M2" conditioner set)	2	
7	05-310021-10	Хладопровод муфта-конденсатор (из комплекта кондиционера "Август-23БС-ТГ-122М2")	Refrigerant pipe ((coupling-condenser) from the "Avgust-23BS-TG-122M2" conditioner set)	1	
8	700-40-6684-14	Прокладка	Gasket	2	
9	700-41-2548	Хомутик	Clip	3	
10		Шайба 8Т 65Г 0221 ГОСТ 6402-70	Washer 8Т 65Г 0221 GOST 6402-70	34	
11		Болт М8-6gx16.88.029 ГОСТ 7796-70	Bolt М8-6gx16.88.029 GOST 7796-70	23	
12	10-130105-00	Муфта 3/4" с переходником в сборе (из комплекта кондиционера "Август-23БС-ТГ-122М2")	Coupling 3/4" with adapter in assembly (from the "Avgust-23BS-TG-122M2" conditioner set)	1	



1101-48-2-04СБ Установка кондиционера / 1101-48-2-04SB Conditioner mounting

6-168

6.33

1101-48-2-04СБ Установка кондиционера
1101-48-2-04SB Conditioner mounting

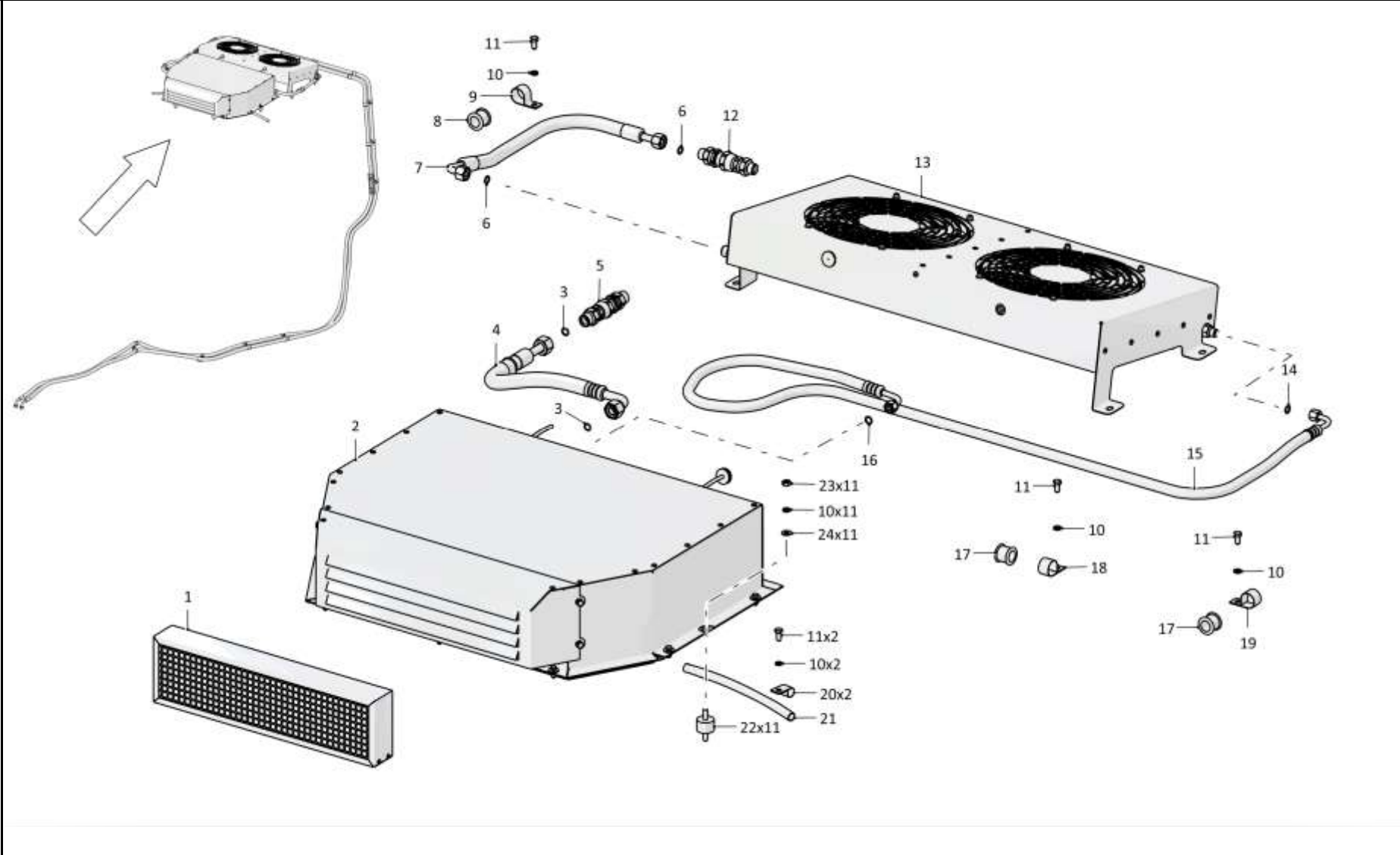
Рис./Fig. 6.33Лист 2 из 3
Sheet 2 of 3

Поз. Pos.	Обозначение Designation	Наименование Denomination		Кол-во на исполнение Quantity per unit	
				УХЛ / NF	Т
13	02-310020-00	Конденсатор в сборе с кожухом (из комплекта кондиционера "Август-23БС-ТГ-122М2")	Condenser in assembly with casing (from the "Avgust-23BS-TG-122M2" conditioner set)	1	
14	08-002562-00	Кольцо уплотнительное 9/16 (из комплекта кондиционера "Август-23БС-ТГ-122М2")	Sealing ring 9/16 (from the "Avgust-23BS-TG-122M2" conditioner set)	1	
15	05-310022-10	Хладопровод конденсатор-испарительный блок (из комплекта кондиционера "Август-23БС-ТГ-122М2")	Ladonerot condenser-evaporator unit (from the "Avgust-23BS-TG-122M2" conditioner set)	1	
16	08-003501-00	Кольцо уплотнительное 5/8 (из комплекта кондиционера "Август-23БС-ТГ-122М2")	Sealing ring 5/8 (from the "Avgust-23BS-TG-122M2" conditioner set)	1	
17	700-40-6684-04	Прокладка (наибольшее количество)	Gasket (largest number)	36	
18	700-41-3307	Хомутик (наибольшее количество)	Clip (largest number)	35	
19	700-41-3307-01	Хомутик	Clip	1	
20	700-41-2866	Хомутик	Clip	2	
21	08-000013-00	Трубка силиконовая 12x1,5	Silicone tube 12x1,5	1	
22	21-013020-00	Виброопора 30.20.A	Damping support 30.20.A	11	
23		Гайка М8-6Н.6.029 ГОСТ 5915-70	Nut M8-6H.6.029 GOST 5915-70	11	
24		Шайба А.8.01.0221 ГОСТ 11371-78	Washer A.8.01.0221 GOST 11371-78	15	

1101-48-2-04СБ Установка кондиционера / 1101-48-2-04SB Conditioner mounting

1101-48-2-04СБ Установка кондиционера / 1101-48-2-04SB Conditioner mounting

6-169



1101-48-2-04СБ Установка кондиционера / 1101-48-2-04SB Conditioner mounting

6-170

6.33

1101-48-2-04СБ Установка кондиционера
1101-48-2-04SB Conditioner mounting

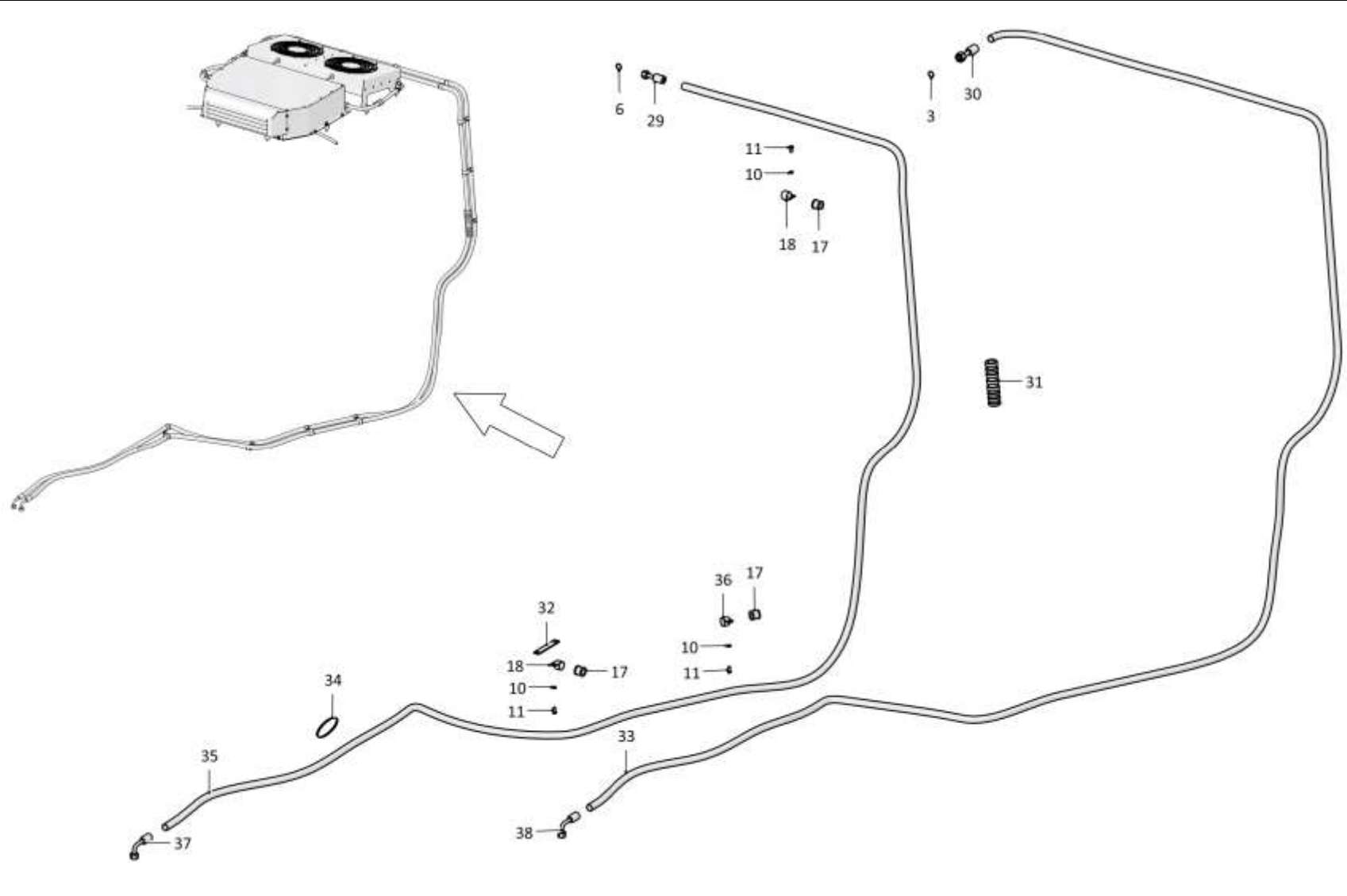
Рис./Fig. 6.33Лист 3 из 3
Sheet 3 of 3

Поз. Pos.	Обозначение Designation	Наименование Denomination		Кол-во на исполнение Quantity per unit	
				УХЛ / NF	Т
29	10-311302-00	Фитинг 3/4, 180 (из комплекта кондиционера "Август-23БС-ТГ-122М2")	Fitting 3/4,180 (from the "Avgust-23BS-TG-122M2" conditioner set)	1	
30	10-311303-00	Фитинг 7/8, 180 (из комплекта кондиционера "Август-23БС-ТГ-122М2")	Fitting 7/8, 180 (from the "Avgust-23BS-TG-122M2" conditioner set)	1	
31		Трубка гофрированная 25/19,8 ТУ 2248-002-57224340-2005	Corrugated pipe 25/19,8 TU 2248-002-57224340-2005	2,2 м	
32	1101-48-2	Планка	Strip	4	
33	13-004890-10	Рукав хладостойкий №10 (из комплекта кондиционера "Август-23БС-ТГ-122М2")	Cold-resistant sleeve №10 (from the "Avgust-23BS-TG-122M2" conditioner set)	1	
34		Хомут кабельный 4,8x250	Cable clamp 4,8x250	6	
35	13-004890-08	Рукав хладостойкий №8 (из комплекта кондиционера "Август-23БС-ТГ-122М2")	Cold-resistant sleeve №8 (from the "Avgust-23BS-TG-122M2" conditioner set)	1	
36	700-41-3185	Хомутик (наибольшее количество)	Clip (largest number)	15	
37	10-311322-03	Фитинг 3/4, 90, ЗП (из комплекта кондиционера "Август-23БС-ТГ-122М2")	Fitting 3/4, 90, ZP (from the "Avgust-23BS-TG-122M2" conditioner set)	1	
38	10-311323-03	Фитинг 7/8, 90, ЗП (из комплекта кондиционера "Август-23БС-ТГ-122М2")	Fitting 7/8, 90, ZP (from the "Avgust-23BS-TG-122M2" conditioner set)	1	
		Кондиционер "Август-23БС-ТГ-122М2"	Conditioner "Avgust-23BS-TG-122M2"	1	
		Герметик Абрис-Б ТУ 2513-001-43008408-98	Sealant Outline-B TU 2513-001-43008408-98	0,7 кг (kg)	

1101-48-2-04СБ Установка кондиционера / 1101-48-2-04SB Conditioner mounting

1101-48-2-04СБ Установка кондиционера / 1101-48-2-04SB Conditioner mounting

6-171



1101-48-2-04СБ Установка кондиционера / 1101-48-2-04SB Conditioner mounting

6-172

6.34

4001-61-1СБ Установка защиты кабины
4001-61-1SB Cab protection mounting

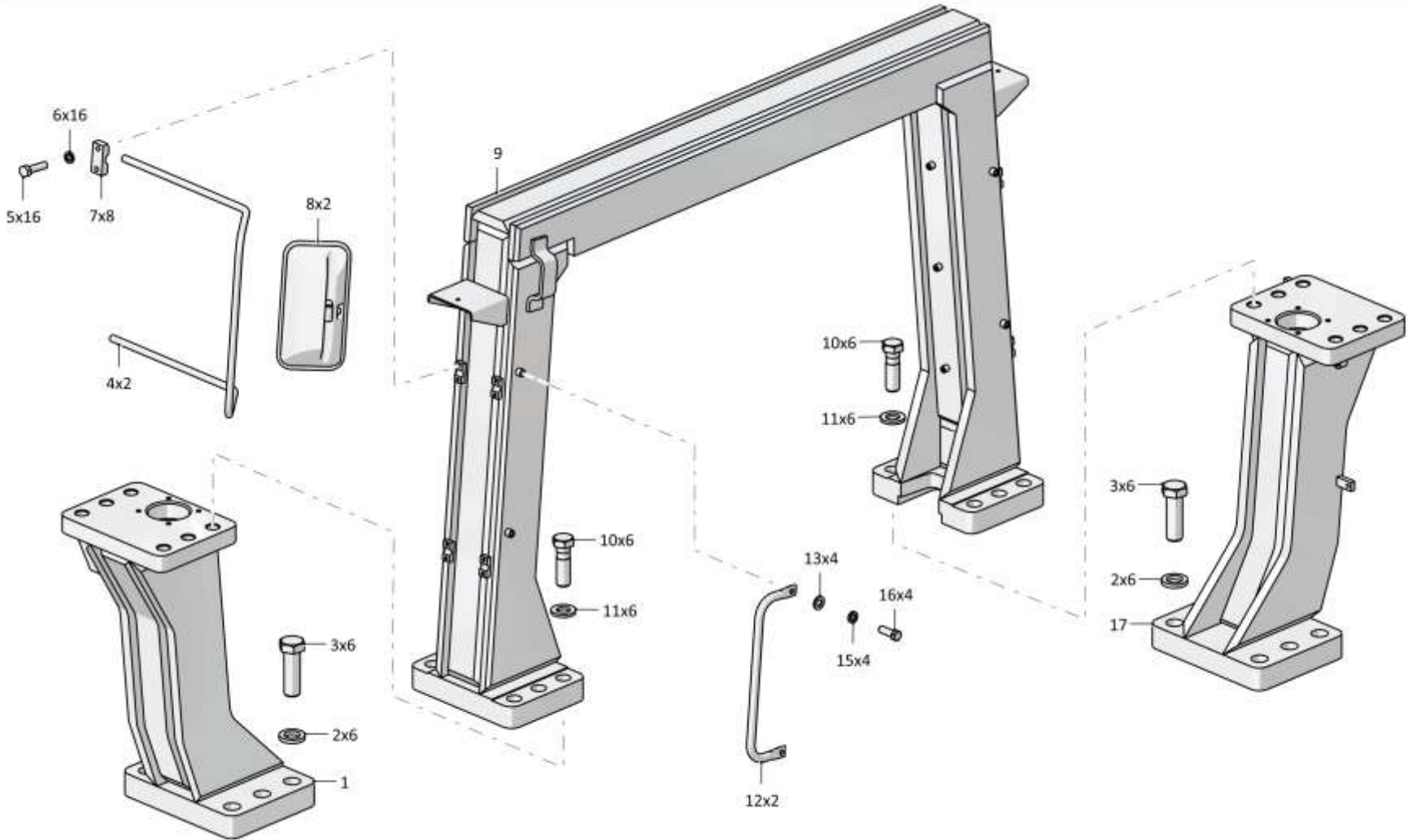
Рис./Fig. 6.34Лист 1 из 2
Sheet 1 of 2

Поз. Pos.	Обозначение Designation	Наименование Denomination		Кол-во на исполнение Quantity per unit	
				УХЛ / NF	Т
	4001-61-1СБ(SB)	Установка защиты кабины	Cab protection mounting	х	
	4001-61-1-20СБ(SB)	Установка защиты кабины	Cab protection mounting		х
1	4001-61-101СБ(SB)	Опора	Support	1	
1	4001-61-101-20СБ(SB)	Опора	Support		1
2	315441	Шайба	Washer	12	
2	315441-20	Шайба	Washer		12
3	280990-01	Болт М42х3-6gx130.70.109.40X 019 ГОСТ 7796-70	Bolt M42x3-6gx130.70.109.40X 019 GOST 7796-70	12	
3	280990-01-20	Болт М42х3-6gx130.70.109.40X 019 прп."Щит" ГОСТ 7796-70	Bolt M42x3-6gx130.70.109.40X 019 прп."Щит" GOST 7796-70		12
4	2501-61-79-01	Кронштейн	Bracket	2	2
5		Болт М8-6gx30.30.88.019 ГОСТ 7796-70	Bolt M8-6gx30.30.88.019 GOST 7796-70	16	
5		Болт М8-6gx30.30.88.029 ГОСТ 7796-70	Bolt M8-6gx30.30.88.029 GOST 7796-70		16
6		Шайба 8Т 65Г 019 ГОСТ 6402-70	Washer 8Т 65Г 019 GOST 6402-70	16	
6		Шайба 8Т 65Г 0221 ГОСТ 6402-70	Washer 8Т 65Г 0221 GOST 6402-70		16
7	2501-61-80-01	Бугель	Yoke	8	
7	2501-61-80-01-20	Бугель	Yoke		8
8		Зеркало мод. 53205 (покупка)	Mirror мод. 53205 (purchase)	2	2

4001-61-1СБ Установка защиты кабины
4001-61-1SB Cab protection mounting

4001-61-1СБ Установка защиты кабины
4001-61-1SB Cab protection mounting

6-173



4001-61-1СБ Установка защиты кабины / 4001-61-1SB Cab protection mounting

6-174

6.34

4001-61-1СБ Установка защиты кабины
4001-61-1SB Cab protection mounting

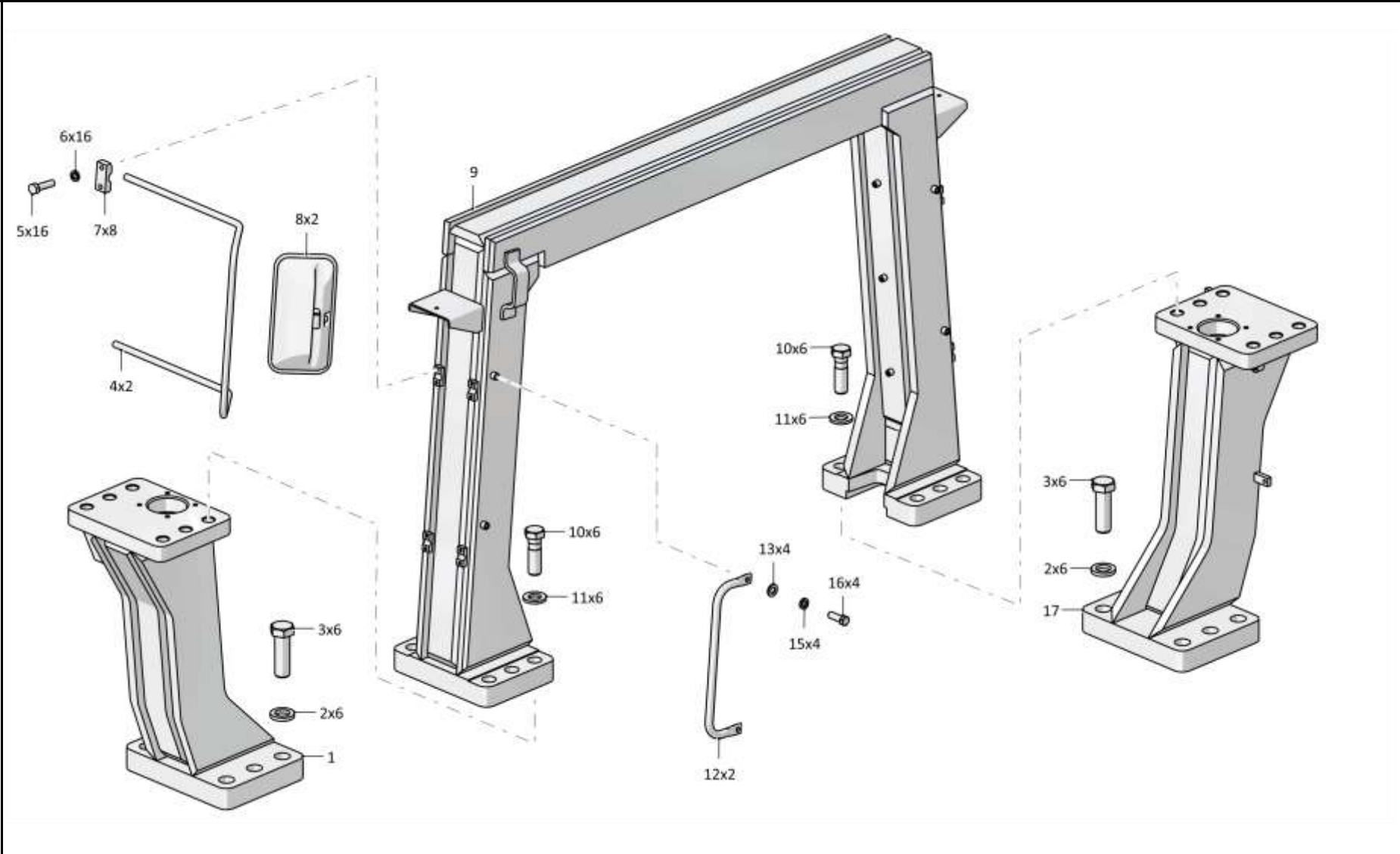
Рис./Fig. 6.34Лист 2 из 2
Sheet 2 of 2

Поз. Pos.	Обозначение Designation	Наименование Denomination		Кол-во на исполнение Quantity per unit	
				УХЛ / NF	Т
9	4001-61-102СБ(SB)	Рама	Frame	1	
9	4001-61-102-20СБ(SB)	Рама	Frame		1
10	280971	Болт М36х3-6gx115.109.40X.019 ГОСТ 7795-70	Bolt M36x3-6gx115.109.40X.019 GOST 7795-70	12	
10	280971-20	Болт М36х3-6gx115.109.40X.019 прп."Щит" ГОСТ 7795-70	Bolt M36x3-6gx115.109.40X.019 прп."Щит" GOST 7795-70		12
11	315435	Шайба	Washer	12	
11	315435-20	Шайба	Washer		12
12	401-61-44	Поручень	Handrail	2	
12	401-61-44-20	Поручень	Handrail		2
13		Шайба А.12.01.10.019 ГОСТ 11371-78	Washer A.12.01.10.019 GOST 11371-78	4	
13		Шайба А.12.01.10.0221 ГОСТ 11371-78	Washer A.12.01.10.0221 GOST 11371-78		4
14		Шайба 12ОТ 65Г 019 ГОСТ 6402-70	Washer 12ОТ 65Г 019 GOST 6402-70	4	
14		Шайба 12ОТ 65Г 0221 ГОСТ 6402-70	Washer 12ОТ 65Г 0221 GOST 6402-70		4
15		Болт М12х1,25-6gx25.88.019 ГОСТ 7796-70	Bolt M12x1,25-6gx25.88.019 GOST 7796-70	4	
15		Болт М12х1,25-6gx25.88.029 ГОСТ 7796-70	Bolt M12x1,25-6gx25.88.029 GOST 7796-70		4
17	4001-61-101-01СБ(SB)	Опора	Support	1	
17	4001-61-101-01-20СБ(SB)	Опора	Support		1

4001-61-1СБ Установка защиты кабины
4001-61-1SB Cab protection mounting

4001-61-1СБ Установка защиты кабины
4001-61-1SB Cab protection mounting

6-175



4001-61-1СБ Установка защиты кабины / 4001-61-1SB Cab protection mounting

6-176

6.35

3526-59-500СБ Комплект решеток
3526-59-500SB Set of grill

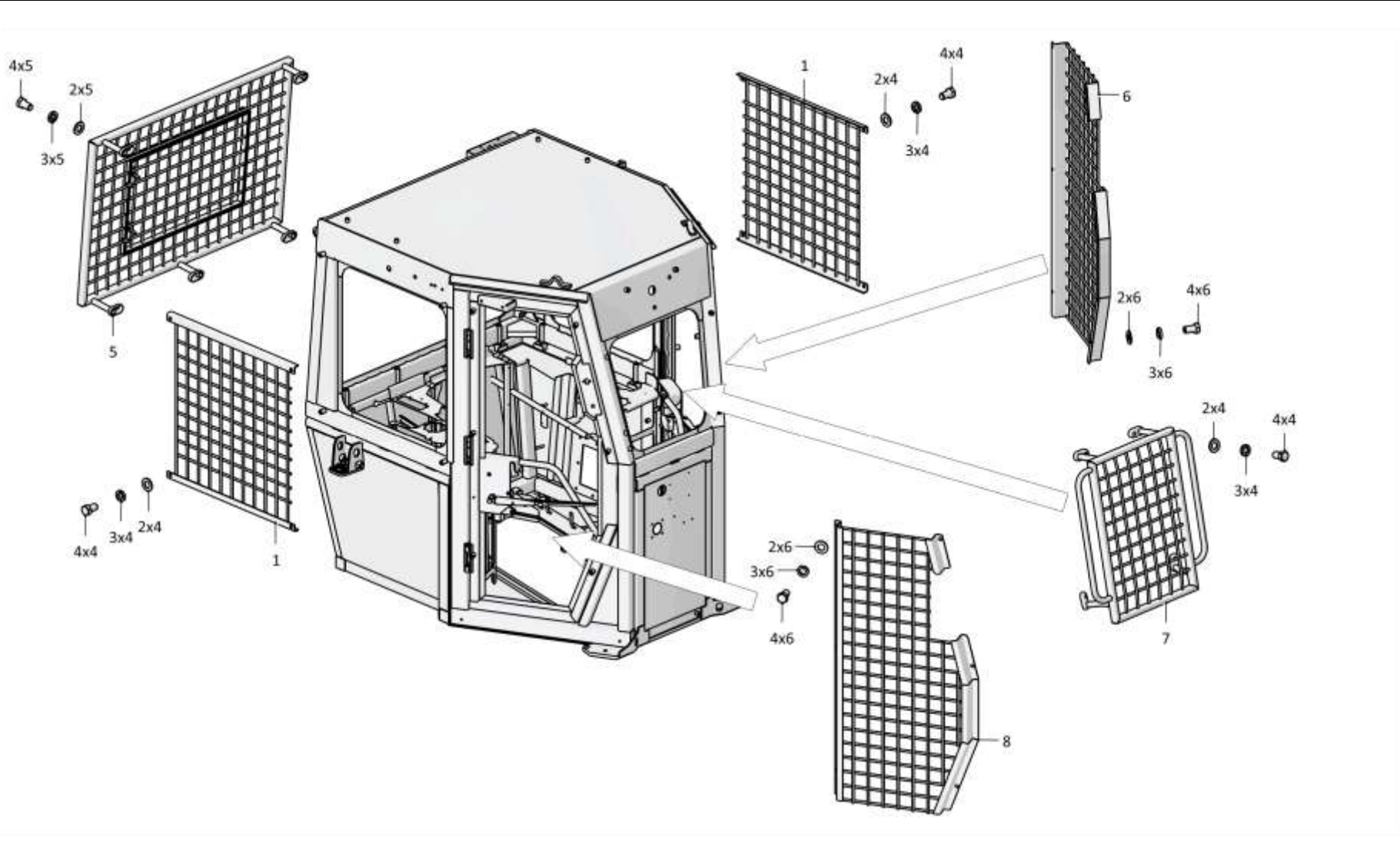
Рис./Fig. 6.35Лист 1 из 1
Sheet 1 of 1

Поз. Pos.	Обозначение Designation	Наименование Denomination		Кол-во на исполнение Quantity per unit	
				УХЛ / NF	Т
	3526-59-500СБ(SB)	Комплект решеток	Set of grill	x	
	3526-59-500СБ(SB)	Комплект решеток	Set of grill		x
1	2501-59-185СБ(SB)	Решетка боковая	Side grill	2	2
2		Шайба А.12.01.10.019 ГОСТ 11371-78	Washer A.12.01.10.019 GOST 11371-78	29	
2		Шайба А.12.01.10.0221 ГОСТ 11371-78	Washer A.12.01.10.0221 GOST 11371-78		29
3		Шайба 12ОТ 65Г 019 ГОСТ 6402-70	Washer 12ОТ 65Г 019 GOST 6402-70	29	
3		Шайба 12ОТ 65Г 0221 ГОСТ 6402-70	Washer 12ОТ 65Г 0221 GOST 6402-70		29
4		Болт М12х1,25-6gx20.58.019 ГОСТ 7796-70	Bolt M12x1,25-6gx20.58.019 GOST 7796-70	29	
4		Болт М12х1,25-6gx20.58.029 ГОСТ 7796-70	Bolt M12x1,25-6gx20.58.029 GOST 7796-70		29
5	2501-59-183СБ(SB)	Решетка задняя	Rear grill	1	1
6	3526-59-123-01СБ(SB)	Решетка двери	Door grill	1	1
7	2501-59-191-01СБ(SB)	Решетка передняя	Front grill	1	1
8	3526-59-123СБ(SB)	Решетка двери	Door grill	1	1

3526-59-500СБ Комплект решеток / 3526-59-500SB Set of grill

3526-59-500СБ Комплект решеток / 3526-59-500SB Set of grill

6-177



3526-59-500СБ Комплект решеток / 3526-59-500SB Set of grill

6-178

6.36

4001-59-500СБ Комплект решеток
4001-59-500SB Set of grill

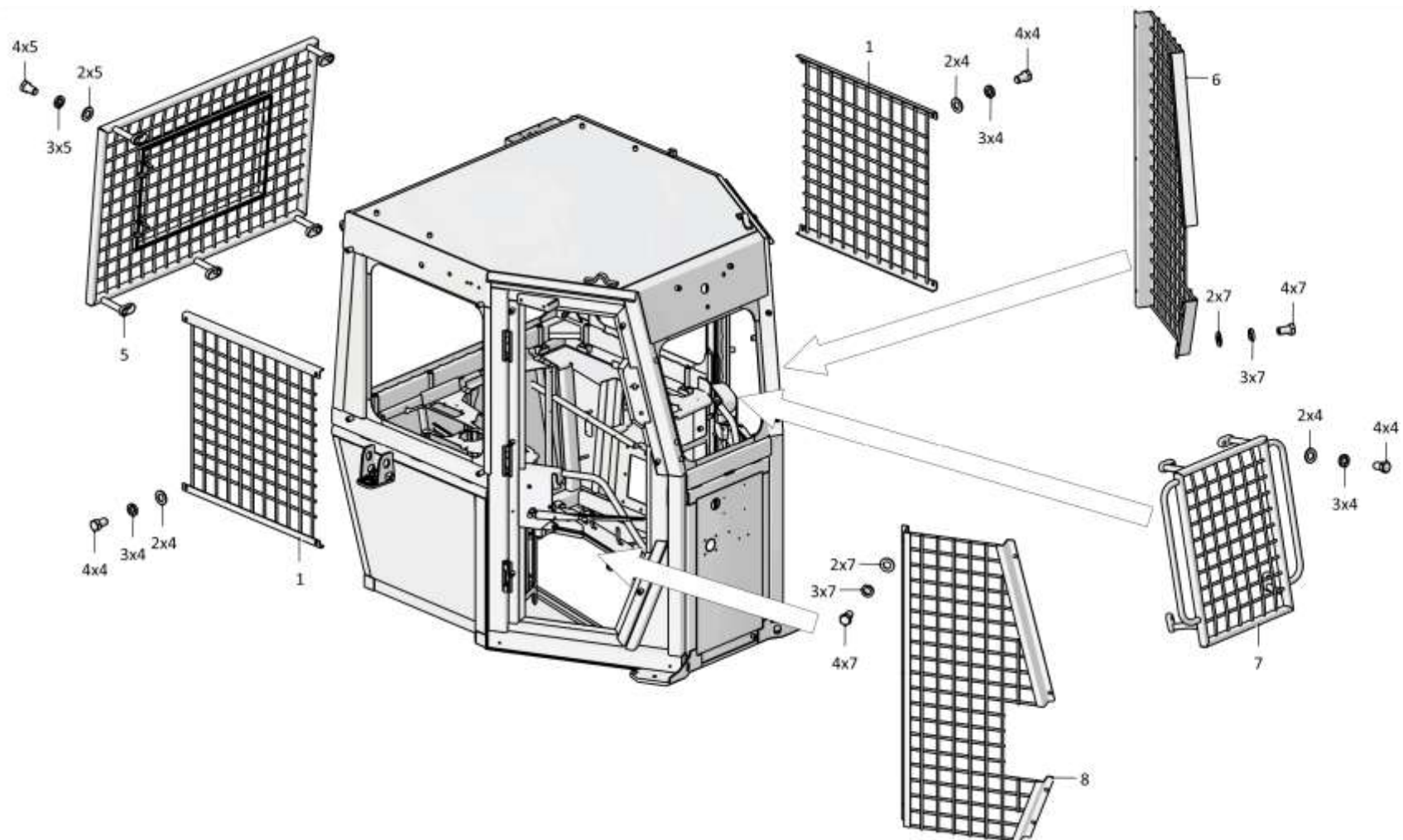
Рис./Fig. 6.36Лист 1 из 1
Sheet 1 of 1

Поз. Pos.	Обозначение Designation	Наименование Denomination		Кол-во на исполнение Quantity per unit	
				УХЛ / NF	Т
	4001-59-500СБ(SB)	Комплект решеток	Set of grill	x	
	4001-59-500-20СБ(SB)	Комплект решеток	Set of grill		x
1	2501-59-185СБ(SB)	Решетка боковая	Side grill	2	2
2		Шайба А.12.01.10.019 ГОСТ 11371-78	Washer A.12.01.10.019 GOST 11371-78	31	
2		Шайба А.12.01.10.0221 ГОСТ 11371-78	Washer A.12.01.10.0221 GOST 11371-78		31
3		Шайба 12ОТ 65Г 019 ГОСТ 6402-70	Washer 12ОТ 65Г 019 GOST 6402-70	31	
3		Шайба 12ОТ 65Г 0221 ГОСТ 6402-70	Washer 12ОТ 65Г 0221 GOST 6402-70		31
4		Болт М12х1,25-6gx20.58.019 ГОСТ 7796-70	Bolt M12x1,25-6gx20.58.019 GOST 7796-70	31	
4		Болт М12х1,25-6gx20.58.029 ГОСТ 7796-70	Bolt M12x1,25-6gx20.58.029 GOST 7796-70		31
5	2501-59-183СБ(SB)	Решетка задняя	Rear grill	1	1
6	4001-59-123-01СБ(SB)	Решетка двери	Door grill	1	1
7	2501-59-191-01СБ(SB)	Решетка передняя	Front grill	1	1
8	4001-59-123СБ(SB)	Решетка двери	Door grill	1	1

4001-59-500СБ Комплект решеток / 4001-59-500SB Set of grill

4001-59-500СБ Комплект решеток / 4001-59-500SB Set of grill

6-179



4001-59-500СБ Комплект решеток / 4001-59-500SB Set of grill

Рис./Fig. 6.36 Лист 1 из 1
Sheet 1 of 1

РАЗДЕЛ 7
Навесное оборудование

SECTION 7
Attached equipment

РАЗДЕЛ 7

Навесное оборудование

СОДЕРЖАНИЕ

SECTION 7

Attached equipment

CONTENT

7.1	014001-93-1СБ(СВ)	Оборудование бульдозерное полусферическое	Bulldozer hemispherical equip-ment	7-2
7.2	014001-93-501СБ(СВ)	Гидросистема бульдозерного оборудования	Bulldozer equipment hydraulic system	7-6
7.3	014001-93-528СБ(СВ)/-01СБ(СВ)	Гидрораскос Ø250	Hydraulic brace Ø250	7-10
7.4	013516-93-526СБ(СВ)	Гидрозамок	Pilot controlled check valve	7-18
7.5	014001-92-1СБ(СВ)	Оборудование бульдозерное полусферическое	Bulldozer hemispherical equip-ment	7-22
7.6	014001-93-20СБ(СВ)	Отвал	Blade	7-26
7.7	014001-92-21СБ(СВ)	Отвал	Blade	7-30
7.8	014001-93-1-01СБ(СВ)	Оборудование бульдозерное полусферическое	Bulldozer hemispherical equipment	7-34
7.9	014001-92-1-01СБ(СВ)	Оборудование бульдозерное полусферическое	Bulldozer hemispherical equipment	7-38
7.10	014001-93-501-01СБ(СВ)	Гидросистема бульдозерного оборудования	Bulldozer equipment hydraulic system	7-42
7.11	014001-93-529СБ(СВ)/-01СБ(СВ)	Гидрораскос Ø220	Hydraulic brace Ø220	7-50
7.12	014001-97-1СБ(СВ)/-01СБ(СВ)	Оборудование рыхлительное	Ripper equipment	7-58
7.13	014001-98-1СБ(СВ)/-01СБ(СВ)	Оборудование рыхлительное	Ripper equipment	7-66
7.14	014001-98-501СБ(СВ)/-01СБ(СВ)	Гидросистема рыхлительного оборудования	Ripper equipment hydraulic system	7-74
7.15	014001-98-512СБ(СВ)/-08СБ(СВ)	Гидроцилиндр	Hydraulic cylinder	7-82
7.16	014001-98-512-01СБ(СВ)/-09СБ(СВ)	Гидроцилиндр	Hydraulic cylinder	7-88
7.17	014001-98-512-02СБ(СВ)/-11СБ(СВ)	Гидроцилиндр	Hydraulic cylinder	7-94
7.18	014001-98-512-03СБ(СВ)/-12СБ(СВ)	Гидроцилиндр	Hydraulic cylinder	7-100
7.19	4006-45-1СБ(СВ)	Установка централизованной системы смазки Lincoln на Т-40.01К	Installation of a centralized Lincoln lubrication system on T-40.01K	7-106

7-2

7.1

014001-93-1СБ Оборудование бульдозерное полусферическое
014001-93-1SB Bulldozer hemispherical equipment

Рис./Fig. 7.1Лист 1 из 2
Sheet 1 of 2

Поз. Pos.	Обозначение Designation	Наименование Denomination	Кол-во на исполнение Quantity per unit		
			УХЛ / NF	Т	
	014001-93-1СБ(SB)	Оборудование бульдозерное полусферическое	Bulldozer hemispherical equipment	x	
	014001-93-1-20СБ(SB)	Оборудование бульдозерное полусферическое	Bulldozer hemispherical equipment		x
1	3501-93-3	Ось	Axle	2	2
2	014001-93-11	Ригель	Cross-bar	2	
2	014001-93-11-20	Ригель	Cross-bar		2
3	315271	Шайба	Washer	48	
3	315271-20	Шайба	Washer		48
4		Болт М16х1,5-6gx38.109.20Г2Р.019 ГОСТ 7796-70	Bolt M16x1,5-6gx38.109.20Г2Р.019 GOST 7796-70	48	
4		Болт М16х1,5-6gx38.109.20Г2Р.029 ГОСТ 7796-70	Bolt M16x1,5-6gx38.109.20Г2Р.029 GOST 7796-70		48
5	014001-93-8	Палец	Pin	2	2
6	014001-93-6	Крестовина	Spider	2	
6	014001-93-6-20	Крестовина	Spider		2
7	014001-93-20СБ(SB)	Отвал	Blade	1	
7	014001-93-20-20СБ(SB)	Отвал	Blade		1
8	014001-93-2	Ригель	Cross-bar	4	
8	014001-93-2-20	Ригель	Cross-bar		4
9	014001-93-12	Палец	Pin	4	4
10	ТМ2501-92-10-01	Палец	Pin	2	2
11	ТМ2501-92-11	Ригель	Cross-bar	2	
11	ТМ2501-92-11-20	Ригель	Cross-bar		2
12	014001-93-7	Кольцо	Ring	8	
12	014001-93-7-20	Кольцо	Ring		8
13	014001-93-501СБ(SB)	Гидросистема бульдозерного оборудования	Bulldozer equipment hydraulic system	1	
13	014001-93-501-20СБ(SB)	Гидросистема бульдозерного оборудования	Bulldozer equipment hydraulic system		1

014001-93-1СБ Оборудование бульдозерное полусферическое
014001-93-1SB Bulldozer hemispherical equipment

7-4

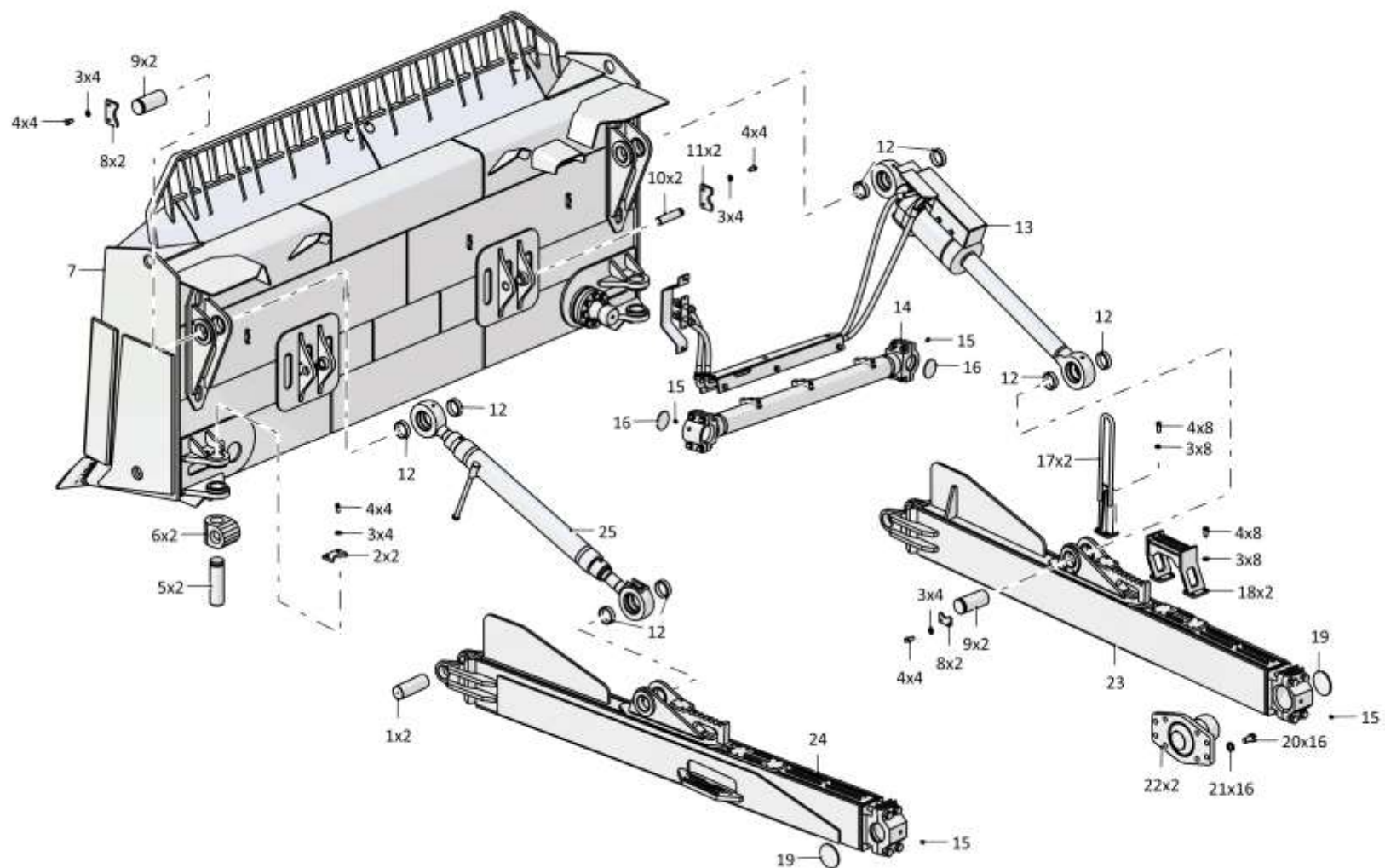
7.1

014001-93-1СБ Оборудование бульдозерное полусферическое
014001-93-1SB Bulldozer hemispherical equipment

Рис./Fig. 7.1Лист 2 из 2
Sheet 2 of 2

Поз. Pos.	Обозначение Designation	Наименование Denomination		Кол-во на исполнение Quantity per unit	
				УХЛ / NF	Т
14	014001-93-170СБ(SB)	Тяга поперечная	Link rod	1	
14	014001-93-170-20СБ(SB)	Тяга поперечная	Link rod		1
15		Масленка 1.2.Ц6хр. ГОСТ 19853-74	Oil cup 1.2.Ц6хр. GOST 19853-74	4	
15		Масленка 1.2.Кдб.хр ГОСТ 19853-74	Oil cup 1.2.Кдб.хр GOST 19853-74		4
16	011101-93-2	Заглушка	End plug	2	2
17	014001-93-215СБ(SB)	Опора	Support	2	
17	014001-93-215-20СБ(SB)	Опора	Support		2
18	014001-93-190СБ(SB)	Подножка	Step	2	
18	014001-93-190-20СБ(SB)	Подножка	Step		2
19	ТМ2501-92-172	Заглушка (не устанавливать. Уложить в ящик)	End plug (do not install. Put it in a drawer)	2	2
20	ТМ2501-92-12	Болт	Bolt	16	
20	ТМ2501-92-12-20	Болт	Bolt		16
21	315437	Шайба	Washer	16	
21	315437-20	Шайба	Washer		16
22	ТМ2501-92-270СБ(SB)	Опора	Support	2	
22	ТМ2501-92-270-20СБ(SB)	Опора	Support		2
23	014001-93-100-02СБ(SB)	Брус толкающий	Pushing bar	1	
23	014001-93-100-02-20СБ(SB)	Брус толкающий	Pushing bar		1
24	014001-93-100-03СБ(SB)	Брус толкающий	Pushing bar	1	
24	014001-93-100-03-20СБ(SB)	Брус толкающий	Pushing bar		1
25	014001-93-130СБ(SB)	Раскос винтовой	Screw brace	1	
25	014001-93-130-20СБ(SB)	Раскос винтовой	Screw brace		1

014001-93-1СБ Оборудование бульдозерное полусферическое
014001-93-1SB Bulldozer hemispherical equipment



014001-93-1СБ Оборудование бульдозерное полусферическое
014001-93-1SB Bulldozer hemispherical equipment

7-6

7.2

014001-93-501СБ Гидросистема бульдозерного оборудования
014001-93-501SB Bulldozer equipment hydraulic system

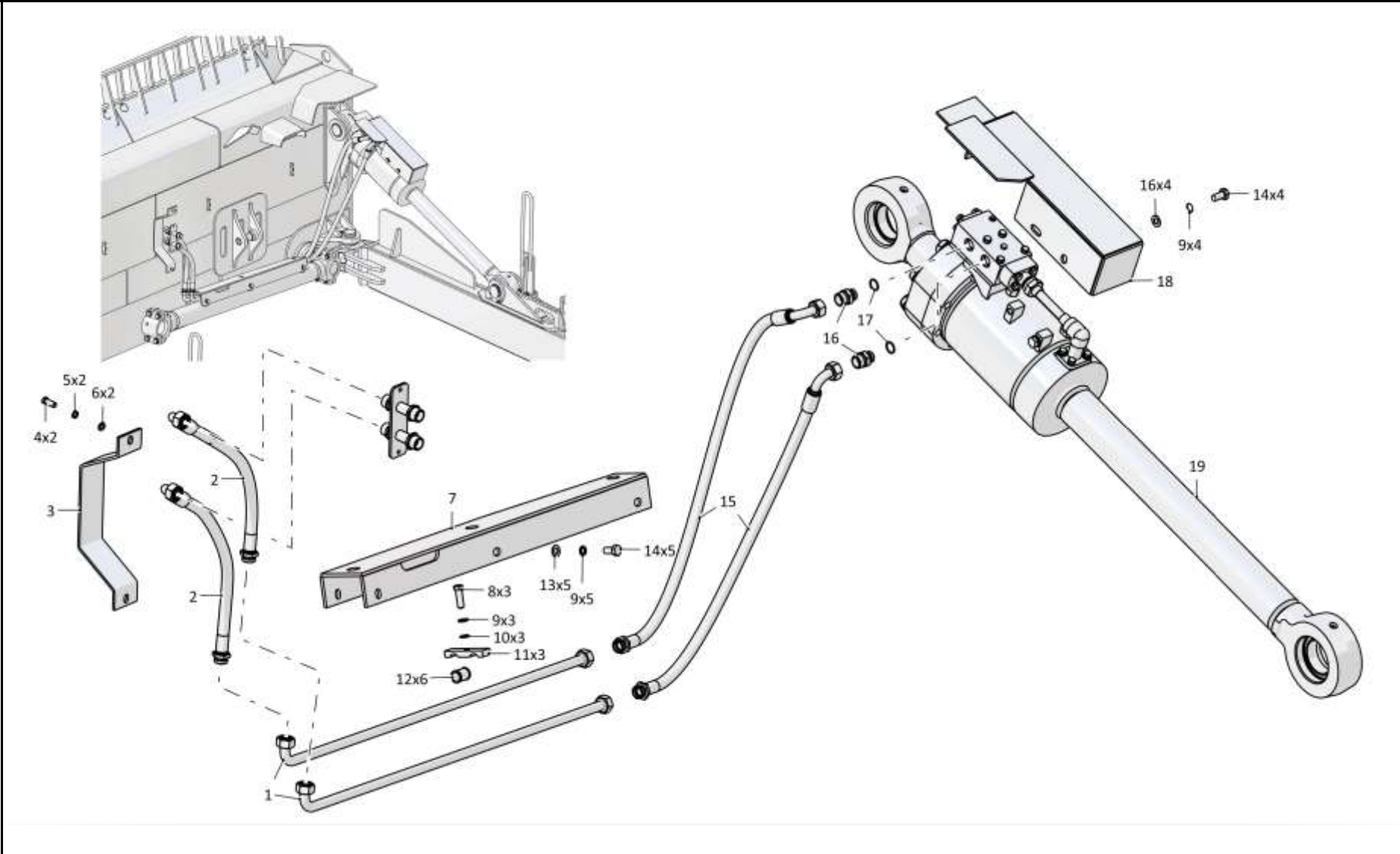
Рис./Fig. 7.2Лист 1 из 2
Sheet 1 of 2

Поз. Pos.	Обозначение Designation	Наименование Denomination		Кол-во на исполнение Quantity per unit	
				УХЛ / NF	Т
	014001-93-501СБ(SB)	Гидросистема бульдозерного оборудования	Bulldozer equipment hydraulic system	х	
	014001-93-501-20СБ(SB)	Гидросистема бульдозерного оборудования	Bulldozer equipment hydraulic system		х
1	014001-93-534СБ(SB)	Трубопровод	Pipeline	2	
1	014001-93-534-20СБ(SB)	Трубопровод	Pipeline		2
2		РВД 07.112.036G.A23.002A.A23.1480.A-2-C1 ТУ 22.19.30.136-028-93554567-2017	High pressure hose 07.112.036G.A23.002A.A23.1480.A-2-C1 TU 22.19.30.136-028-93554567-2017	2	
2		РВД 07.112.036G.A23.002A.A23.1480.A-3-C1 ТУ 22.19.30.136-028-93554567-2017	High pressure hose 07.112.036G.A23.002A.A23.1480.A-3-C1 TU 22.19.30.136-028-93554567-2017		2
3	014001-93-522	Кожух	Casing	1	
3	014001-93-522-20	Кожух	Casing		1
4		Болт М16-6gx40.88.40X.019 ГОСТ 7796-70	Bolt M16-6gx40.88.40X.019 GOST 7796-70	2	
4		Болт М16-6gx40.88.40X.029 ГОСТ 7796-70	Bolt M16-6gx40.88.40X.029 GOST 7796-70		2
5		Шайба 16ОТ 65Г 019 ГОСТ 6402-70	Washer 16ОТ 65Г 019 GOST 6402-70	2	
5		Шайба 16ОТ 65Г 0221 ГОСТ 6402-70	Washer 16ОТ 65Г 0221 GOST 6402-70		2
6		Шайба А.16.02.019 ГОСТ 11371-78	Washer A.16.02.019 GOST 11371-78	2	
6		Шайба А.16.02.0221 ГОСТ 11371-78	Washer A.16.02.0221 GOST 11371-78		2
7	3501-93-513-02СБ(SB)	Кожух	Casing	1	
7	3501-93-513-02-20СБ(SB)	Кожух	Casing		1
8		Болт М20x1,5-6gx60.109.20Г2Р.019 ГОСТ 7796-70	Bolt M20x1,5-6gx60.109.20Г2Р.019 GOST 7796-70	3	
8		Болт М20x1,5-6gx60.109.20Г2Р.029 ГОСТ 7796-70	Bolt M20x1,5-6gx60.109.20Г2Р.029 GOST 7796-70		3
9		Шайба 20ОТ 65Г 019 ГОСТ 6402-70	Washer 20ОТ 65Г 019 GOST 6402-70	12	
9		Шайба 20ОТ 65Г 0221 ГОСТ 6402-70	Washer 20ОТ 65Г 0221 GOST 6402-70		12

014001-93-501СБ Гидросистема бульдозерного оборудования
014001-93-501SB Bulldozer equipment hydraulic system

014001-93-501СБ Гидросистема бульдозерного оборудования
014001-93-501SB Bulldozer equipment hydraulic system

7-7



014001-93-501СБ Гидросистема бульдозерного оборудования
014001-93-501SB Bulldozer equipment hydraulic system

7-8

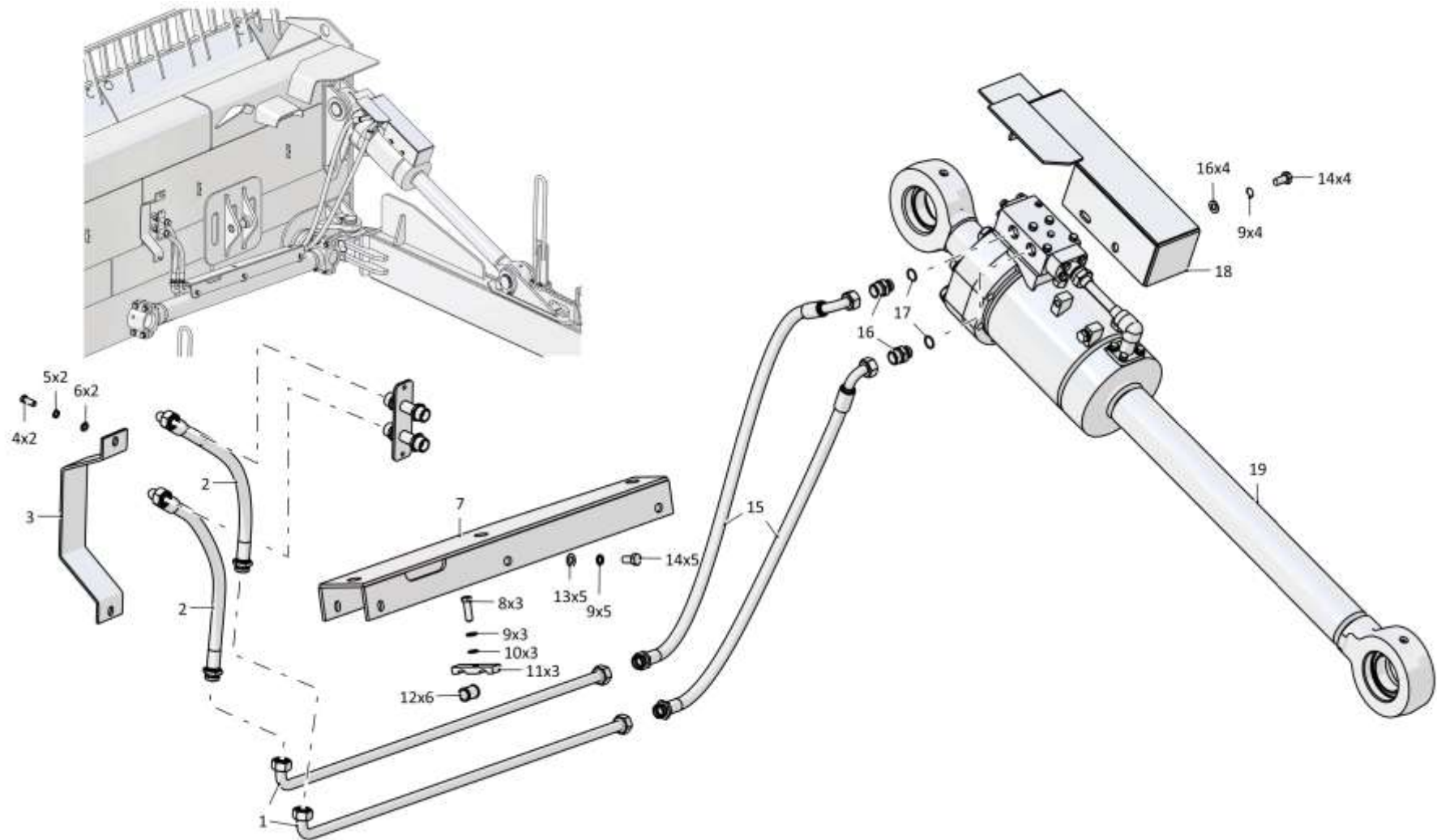
7.2

014001-93-501СБ Гидросистема бульдозерного оборудования
014001-93-501SB Bulldozer equipment hydraulic system

Рис./Fig. 7.2Лист 2 из 2
Sheet 2 of 2

Поз. Pos.	Обозначение Designation	Наименование Denomination		Кол-во на исполнение Quantity per unit	
				УХЛ / NF	Т
10	310330	Шайба А 20.02.019 ГОСТ 10450-78	Washer А 20.02.019 GOST 10450-78	3	
10	310330-20	Шайба А 20.02.0121прп."Щит" ГОСТ 10450-78	Washer А 20.02.0121прп."Щит" GOST 10450-78		3
11	3501-93-616-01	Планка	Strip	3	
11	3501-93-616-01-20	Планка	Strip		3
12	400354-05	Втулка	Bushing	6	6
13		Шайба А 20.04.20.019 ГОСТ 6958-78	Washer А 20.04.20.019 GOST 6958-78	10	
13		Шайба А 20.04.20.0221 ГОСТ 6958-78	Washer А 20.04.20.0221 GOST 6958-78		10
14		Болт М20х1,5-6gx40.109.20Г2Р.019 ГОСТ 7796-70	Bolt М20х1,5-6gx40.109.20Г2Р.019 GOST 7796-70	9	
14		Болт М20х1,5-6gx40.109.20Г2Р.029 ГОСТ 7796-70	Bolt М20х1,5-6gx40.109.20Г2Р.029 GOST 7796-70		9
15		РВД 07.112.036G.A23.002A.A23.1700.A-2-C1 ТУ 22.19.30.136-028-93554567-2017	High pressure hose 07.112.036G.A23.002A.A23.1700.A-2-C1 TU 22.19.30.136-028-93554567-2017	2	
15		РВД 07.112.036G.A23.002A.A23.1700.A-3-C1 ТУ 22.19.30.136-028-93554567-2017	High pressure hose 07.112.036G.A23.002A.A23.1700.A-3-C1 TU 22.19.30.136-028-93554567-2017		2
16	415430-01	Штуцер	Union	2	
16	415430-01-20	Штуцер	Union		2
17		Кольцо 032-038-36-2-29335 ТУ 2531-307-00149245-2008	Ring 032-038-36-2-29335 TU 2531-307-00149245-2008	2	2
18	013516-93-525-03СБ(SB)	Кожух	Casing	1	
18	013516-93-525-03-20СБ(SB)	Кожух	Casing		1
19	014001-93-528-01СБ(SB)	Гидрораскос Ø250 (Допускается замена на Гидрораскос Ø250 014001-93-528СБ)	Hydraulic brace Ø250 (replacement to Hydraulic brace Ø250 014001-93-528SB is allowed)	1	
19	014001-93-528-01-20СБ(SB)	Гидрораскос Ø250 (Допускается замена на Гидрораскос Ø250 014001-93-528-20СБ)	Hydraulic brace Ø250 (replacement to Hydraulic brace Ø250 014001-93-528-20SB is allowed)		1

014001-93-501СБ Гидросистема бульдозерного оборудования
014001-93-501SB Bulldozer equipment hydraulic system



014001-93-501СБ Гидросистема бульдозерного оборудования
014001-93-501SB Bulldozer equipment hydraulic system

7-10

7.3

014001-93-528СБ/-01СБ Гидрораскос Ø250
014001-93-528SB/-01SB Hydraulic brace Ø250

Рис./Fig. 7.3Лист 1 из 4
Sheet 1 of 4

Поз. Pos.	Обозначение Designation	Наименование Denomination		Кол-во на исполнение Quantity per unit	
				УХЛ / NF	Т
	014001-93-528СБ(SB)	Гидрораскос Ø250 ^{*1}	Hydraulic brace Ø250 ^{*1}	х	
	014001-93-528-20СБ(SB)	Гидрораскос Ø250 ^{*1}	Hydraulic brace Ø250 ^{*1}		х
	014001-93-528-01СБ(SB)	Гидрораскос Ø250 ^{*2}	Hydraulic brace Ø250 ^{*2}	х	
	014001-93-528-01-20СБ(SB)	Гидрораскос Ø250 ^{*2}	Hydraulic brace Ø250 ^{*2}		х
1		Масленка 1.2.Ц6хр. ГОСТ 19853-74	Oil cup 1.2.Ц6хр. GOST 19853-74	3	
1		Масленка 1.2.Кд6.хр ГОСТ 19853-74	Oil cup 1.2.Кд6.хр GOST 19853-74		3
2		Подшипник 9ШС110К ГОСТ 3635-78	Bearing 9ШС110К GOST 3635-78	2	2
3		Кольцо DIN 472 - 150 X 4	Ring DIN 472 - 150 X 4	2	2
4	014001-93-513	Шток ^{*1}	Rod ^{*1}	1	
4	014001-93-513-20	Шток ^{*1}	Rod ^{*1}		1
4	014001-93-513-01	Шток ^{*2}	Rod ^{*2}	1	
4	014001-93-513-01-20	Шток ^{*2}	Rod ^{*2}		1
5		Кольцо 082-090-46-2-29335 ТУ 2531-307-00149245-2008	Ring 082-090-46-2-29335 TU 2531-307-00149245-2008	1	1
6	2601-26-26-01	Шайба защитная	Protective washer	2	2
7	46-93-607-01	Кольцо защитное	Protective ring	2	2
8		Кольцо 026-032-36-2-29335 ТУ 2531-307-00149245-2008	Ring 026-032-36-2-29335 TU 2531-307-00149245-2008	2	2
9	1501-26-507СБ(SB)	Клапан	Valve	2	2
10	1501-26-623	Проставка	Spacer	1	1
11	38327	Пружина	Spring	1	1
12	1501-26-622	Заглушка	End plug	1	1
13		Грязесъемник E50-A-120-5 ТУ 2290-005-48774662-2002 ^{*1}	Dirt remover E50-A-120-5 TU 2290-005-48774662-2002 ^{*1}	1	1

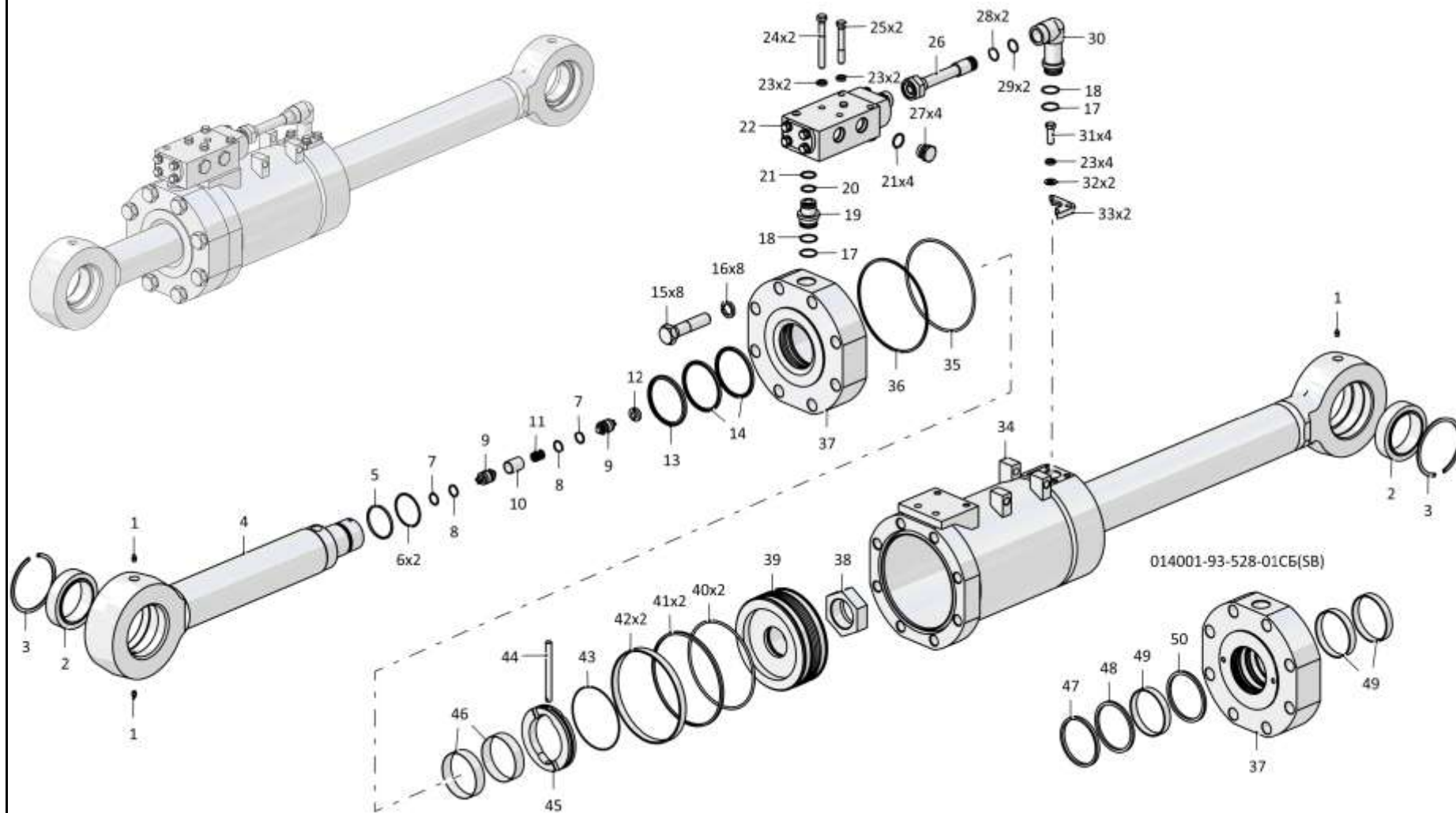
Примечание: *1 - входит в 014001-93-528СБ
*2 - входит в 014001-93-528-01СБ

Note: *1 - included into 014001-93-528SB
*2 - included into 014001-93-528-01SB

014001-93-528СБ/-01СБ Гидрораскос Ø250
014001-93-528SB/-01SB Hydraulic brace Ø250

014001-93-528СБ/-01СБ Гидрораскос Ø250
014001-93-528SB/-01SB Hydraulic brace Ø250

7-11



014001-93-528СБ/-01СБ Гидрораскос Ø250
014001-93-528SB/-01SB Hydraulic brace Ø250

7-12

7.3

014001-93-528СБ/-01СБ Гидрораскос Ø250
014001-93-528SB/-01SB Hydraulic brace Ø250

Рис./Fig. 7.3Лист 2 из 4
Sheet 2 of 4

Поз. Pos.	Обозначение Designation	Наименование Denomination		Кол-во на исполнение Quantity per unit	
				УХЛ / NF	Т
14		Уплотнение E01-120-5 ТУ 2290-001-48774662-2000*1	Seal E01-120-5 TU 2290-001-48774662-2000*1	2	2
15	280960	Болт М30х2-6gx130.109.40X.019 ГОСТ 7795-70	Bolt M30x2-6gx130.109.40X.019 GOST 7795-70	8	
15	280960-20	Болт М30х2-6gx130.109.40X.019 прп."Щит" ГОСТ 7795-70	Bolt M30x2-6gx130.109.40X.019 прп."Щит" GOST 7795-70		8
16	315412	Шайба	Washer	8	8
17		Кольцо 039-045-36-2-29335 ТУ 2531-307-00149245-2008	Ring 039-045-36-2-29335 TU 2531-307-00149245-2008	2	2
18	700-40-6307	Шайба защитная	Protective washer	2	2
19	3501-93-603	Втулка	Bushing	1	
19	3501-93-603-20	Втулка	Bushing		1
20	2501-98-550	Кольцо защитное	Protective ring	1	1
21		Кольцо 032-038-36-2-29335 ТУ 2531-307-00149245-2008	Ring 032-038-36-2-29335 TU 2531-307-00149245-2008	5	5
22	013516-93-526СБ(SB)	Гидрозамок	Pilot controlled check valve	1	
22	013516-93-526-20СБ(SB)	Гидрозамок	Pilot controlled check valve		1
23		Шайба 160Т 65Г 019 ГОСТ 6402-70	Washer 160Т 65Г 019 GOST 6402-70	8	
23		Шайба 160Т 65Г 0221 ГОСТ 6402-70	Washer 160Т 65Г 0221 GOST 6402-70		8
24	285582	Болт	Bolt	2	
24	285582-20	Болт	Bolt		2
25		Болт М16х1,5-6gx105.88.019 ГОСТ 7795-70	Bolt M16x1,5-6gx105.88.019 GOST 7795-70	2	
25		Болт М16х1,5-6gx105.88.029 ГОСТ 7795-70	Bolt M16x1,5-6gx105.88.029 GOST 7795-70		2
26	3501-93-507-04СБ(SB)	Трубопровод	Pipeline	1	
26	3501-93-507-04-20СБ(SB)	Трубопровод	Pipeline		1

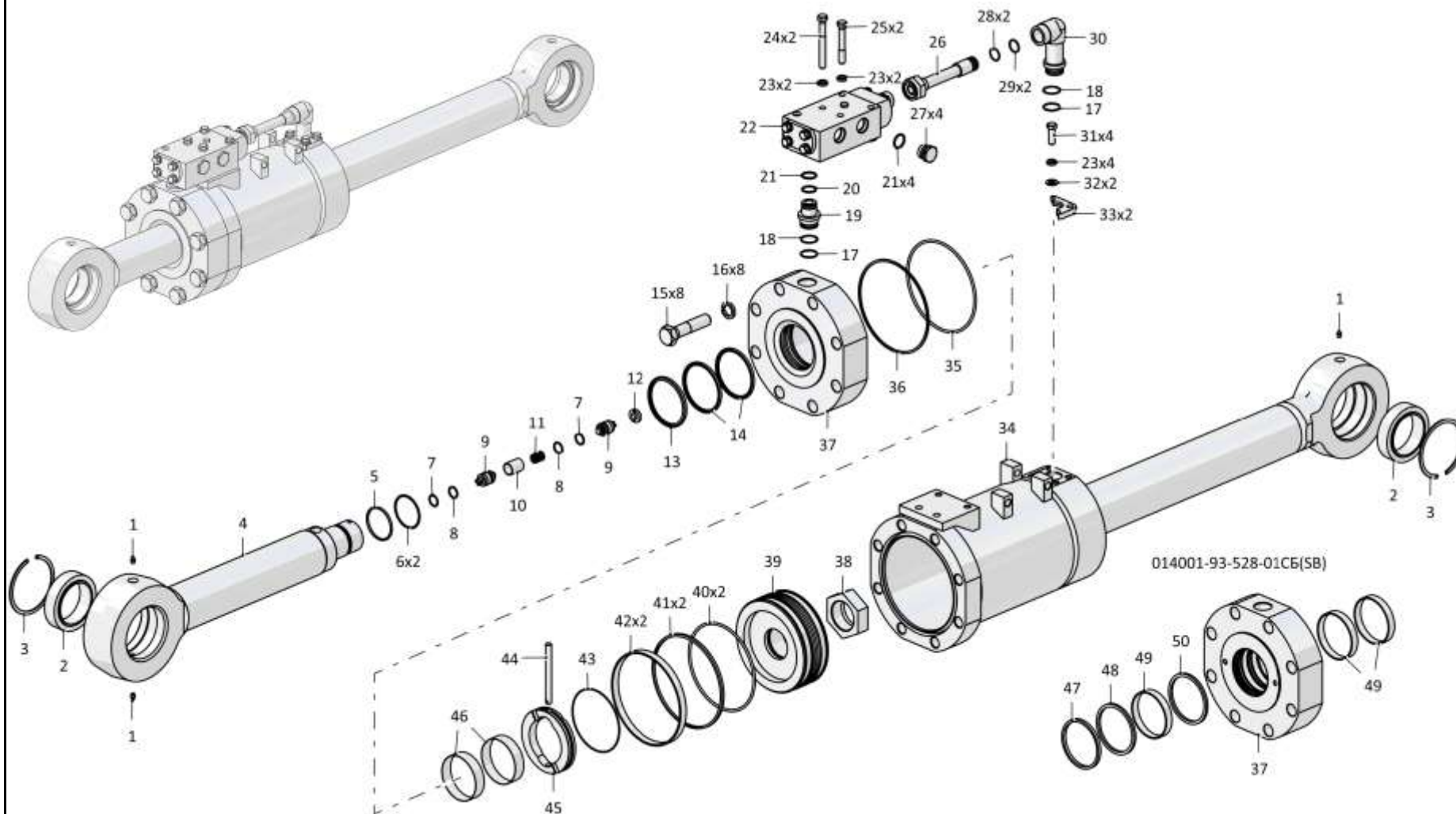
Примечание: *1 - входит в 014001-93-528СБ
*2 - входит в 014001-93-528-01СБ

Note: *1 - included into 014001-93-528SB
*2 - included into 014001-93-528-01SB

014001-93-528СБ/-01СБ Гидрораскос Ø250
014001-93-528SB/-01SB Hydraulic brace Ø250

014001-93-528СБ/-01СБ Гидрораскос Ø250
014001-93-528SB/-01SB Hydraulic brace Ø250

7-13



014001-93-528СБ/-01СБ Гидрораскос Ø250
014001-93-528SB/-01SB Hydraulic brace Ø250

Рис./Fig. 7.3 Лист 2 из 4
Sheet 2 of 4

7-14

7.3

014001-93-528СБ/-01СБ Гидрораскос Ø250
014001-93-528SB/-01SB Hydraulic brace Ø250

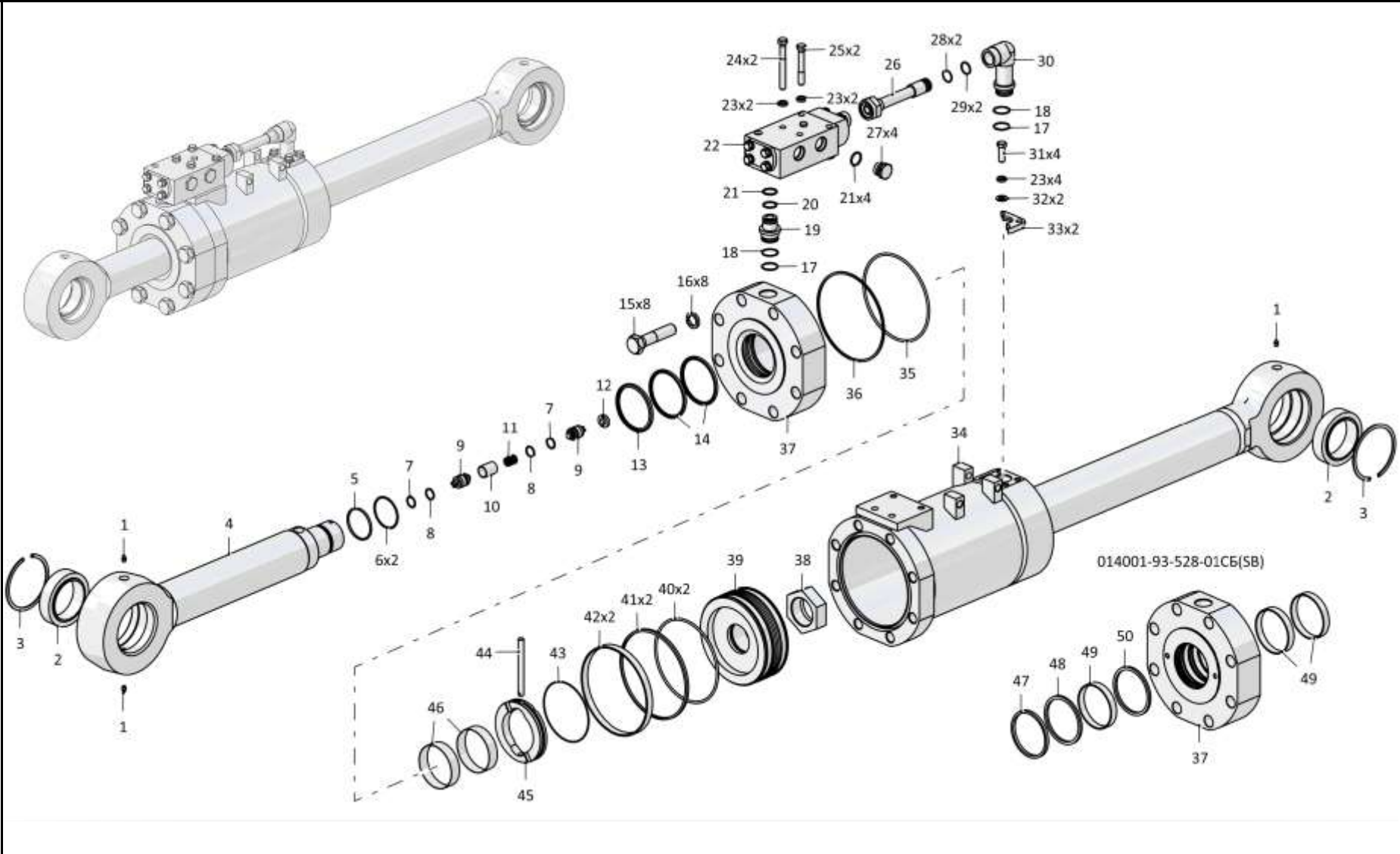
Рис./Fig. 7.3Лист 3 из 4
Sheet 3 of 4

Поз. Pos.	Обозначение Designation	Наименование Denomination		Кол-во на исполнение Quantity per unit	
				УХЛ / NF	Т
27	375952	Пробка	Plug	4	
27	375952-20	Пробка	Plug		4
28	3501-93-648	Кольцо защитное	Protective ring	2	2
29		Кольцо 030-035-30-2-ИРП-1314-1 ГОСТ 18829-73/ТУ 38.005.204-84	Ring 030-035-30-2-ИРП-1314-1 GOST 18829-73/TU 38.005.204-84	2	2
30	3501-93-602	Угольник	Angle-piece	1	
30	3501-93-602-20	Угольник	Angle-piece		1
31		Болт М16х1,5-6gx45.109.20Г2Р.019 ГОСТ 7796-70	Bolt M16x1,5-6gx45.109.20Г2Р.019 GOST 7796-70	4	
31		Болт М16х1,5-6gx45.109.20Г2Р.029 ГОСТ 7796-70	Bolt M16x1,5-6gx45.109.20Г2Р.029 GOST 7796-70		4
32		Шайба А.16.02.019 ГОСТ 11371-78	Washer A.16.02.019 GOST 11371-78	2	
32		Шайба А.16.02.0221 ГОСТ 11371-78	Washer A.16.02.0221 GOST 11371-78		2
33	46-98-557	Фланец	Flange	2	
33	46-98-557-20	Фланец	Flange		2
34	014001-93-518СБ(SB)	Корпус	Housing	1	1
35		Кольцо 240-250-58-2-3 ГОСТ 18829-73	Ring 240-250-58-2-3 GOST 18829-73	1	1
36	412701-95-52	Кольцо защитное	Protective ring	1	1

014001-93-528СБ/-01СБ Гидрораскос Ø250
014001-93-528SB/-01SB Hydraulic brace Ø250

014001-93-528СБ/-01СБ Гидрораскос Ø250
014001-93-528SB/-01SB Hydraulic brace Ø250

7-15



014001-93-528СБ/-01СБ Гидрораскос Ø250
014001-93-528SB/-01SB Hydraulic brace Ø250

7-16

7.3

014001-93-528СБ/-01СБ Гидрораскос Ø250
014001-93-528SB/-01SB Hydraulic brace Ø250

Рис./Fig. 7.3Лист 4 из 4
Sheet 4 of 4

Поз. Pos.	Обозначение Designation	Наименование Denomination		Кол-во на исполнение Quantity per unit	
				УХЛ / NF	Т
37	014001-93-500	Крышка* ¹	Cover* ¹	1	1
37	014001-93-524	Крышка* ¹	Cover* ¹	1	1
38	2501-93-504	Гайка	Nut	1	1
39	014001-93-512-01	Поршень	Piston	1	1
40		Кольцо 230-240-58-2-3 ГОСТ 18829-73	Ring 230-240-58-2-3 GOST 18829-73	2	2
41	5001-98-602-01	Кольцо уплотнительное	O-ring	2	2
42	412701-95-62	Втулка опорная (допускается замена на Кольцо E21T-250-20-4,0 ТУ 2290-004-48774662-2002)	Bushing support (replacement to Ring E21T-250-20-4,0 TU 2290-004-48774662-2002 is allowed)	2	2
43	585762	Кольцо	Ring	1	1
44	2601-26-8-01	Палец	Pin	1	1
45	014001-93-516	Втулка	Bushing	1	1
46		Кольцо E22T-120-30-3.5 ТУ 2290-004-48774662-2002* ¹	Ring E22T-120-30-3.5 TU 2290-004-48774662-2002* ¹	2	2
47		Грязесъемник WE5201200-M12T* ²	Dirt remover WE5201200-M12T* ²	1	1
48		Комплект уплотнений в сборе RR1301200-Z54T* ²	Seal kit assembly RR1301200-Z54T* ²	1	1
49		Направляющее кольцо GR7401200-C380* ²	Guide ring GR7401200-C380* ²	3	3
50		Комплект уплотнений в сборе RSK301200-T46T* ²	Seal kit assembly RSK301200-T46T* ²	1	1

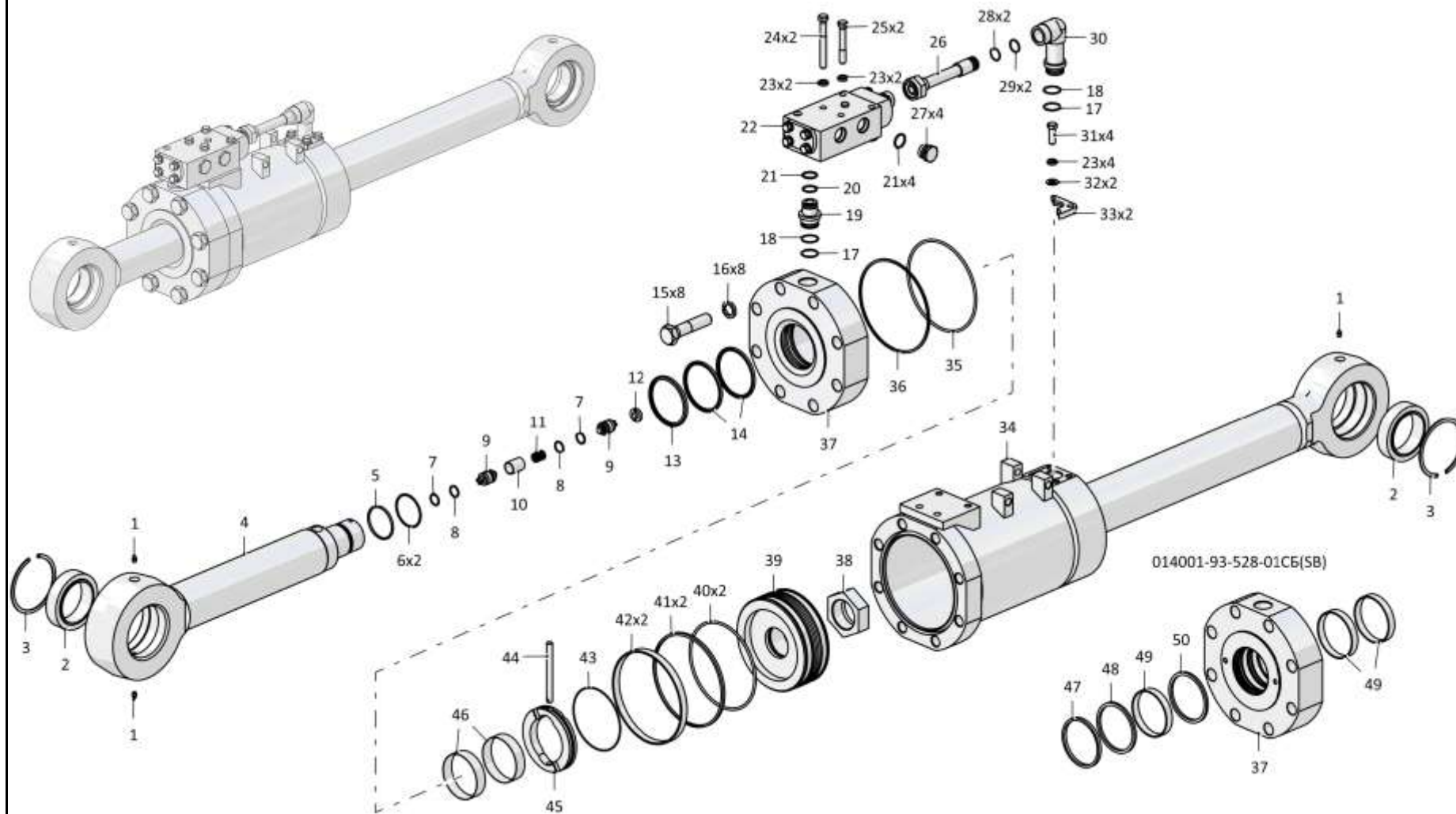
Примечание: *1 - входит в 014001-93-528СБ
*2 - входит в 014001-93-528-01СБ

Note: *1 - included into 014001-93-528SB
*2 - included into 014001-93-528-01SB

014001-93-528СБ/-01СБ Гидрораскос Ø250
014001-93-528SB/-01SB Hydraulic brace Ø250

014001-93-528СБ/-01СБ Гидрораскос Ø250
014001-93-528SB/-01SB Hydraulic brace Ø250

7-17



014001-93-528СБ/-01СБ Гидрораскос Ø250
014001-93-528SB/-01SB Hydraulic brace Ø250

7-18

7.4

013516-93-526СБ Гидрозамок
013516-93-526SB Pilot controlled check valve

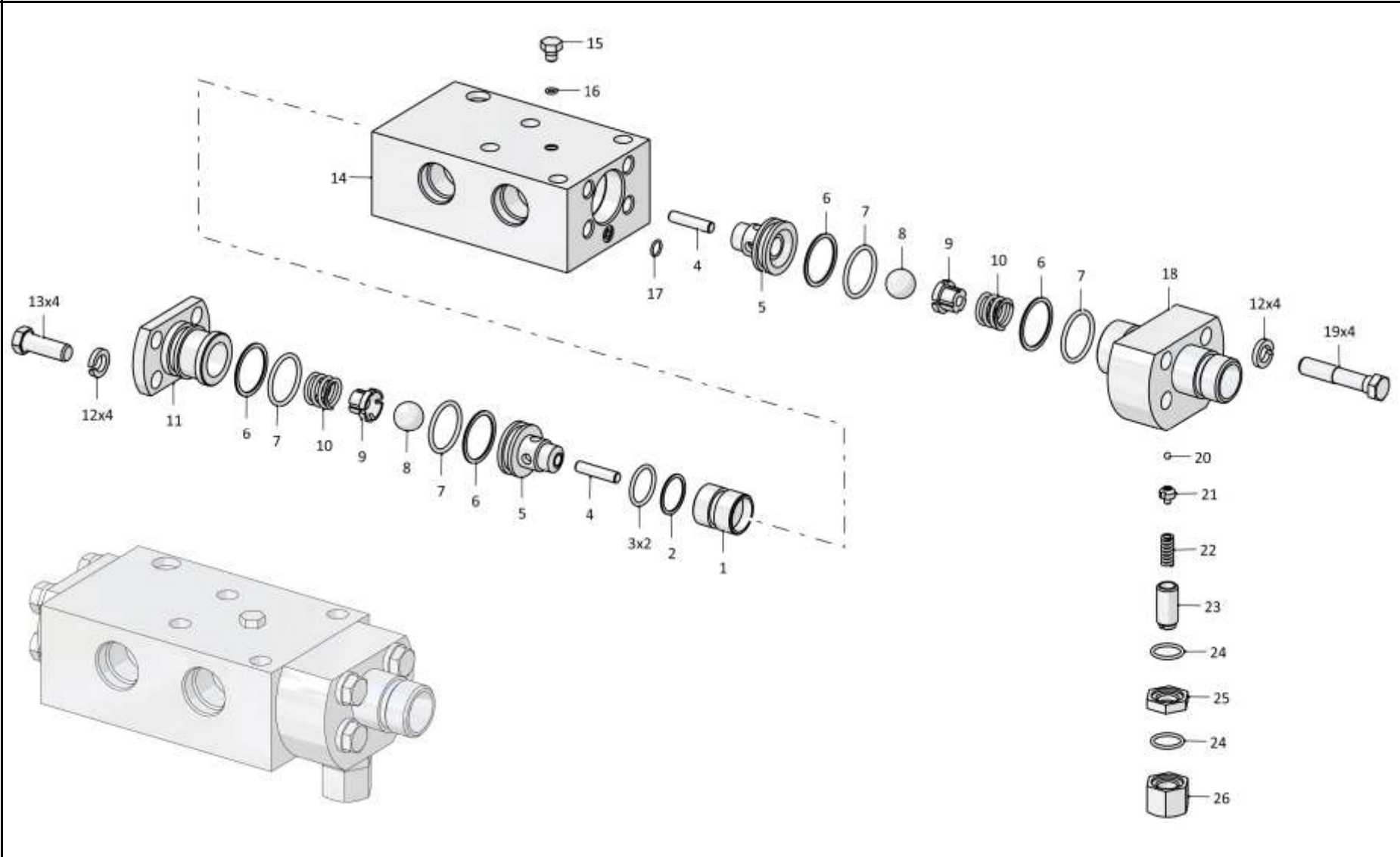
Рис./Fig. 7.4Лист 1 из 2
Sheet 1 of 2

Поз. Pos.	Обозначение Designation	Наименование Denomination		Кол-во на исполнение Quantity per unit	
				УХЛ / NF	Т
	013516-93-526СБ(SB)	Гидрозамок	Pilot controlled check valve	x	
	013516-93-526-20СБ(SB)	Гидрозамок	Pilot controlled check valve		x
1	2501-93-573	Поршень	Piston	1	1
2	2501-93-581	Кольцо защитное	Protective ring	2	2
3	1000580590000	Кольцо 032-038-36-2-51-1668 ТУ 2531-260-00149245-00	Ring 032-038-36-2-51-1668 TU 2531-260-00149245-00	1	1
4	2501-93-577	Толкатель	Push rod	2	2
5	2501-93-572	Седло	Seat	2	2
6	440005	Шайба защитная	Protective washer	4	4
7	1000580642000	Кольцо 042-050-46-2-51-1668 ТУ 2531-260-00149245-00	Ring 042-050-46-2-51-1668 TU 2531-260-00149245-00	4	4
8	1000390039000	Шарик 26,988-40 ГОСТ 3722-81	Ball 26,988-40 GOST 3722-81	2	2
9	2501-93-574	Вкладыш	Bearing brass	2	2
10	385582	Пружина	Spring	2	2
11	3501-93-612	Крышка	Cover	1	
11	3501-93-612-20	Крышка	Cover		1
12	1000310460100	Шайба 16.ОТ.65Г.019 ГОСТ 6402-70	Washer 16.ОТ.65Г.019 GOST 6402-70	8	
12	1000310460200	Шайба 16.ОТ.65Г.0221 ГОСТ 6402-70	Washer 16.ОТ.65Г.0221 GOST 6402-70		8
13	280544	Болт М16х1,5-6gx45.109.40X.019 ГОСТ 7796-70	Bolt M16x1,5-6gx45.109.40X.019 GOST 7796-70	4	
13	280544-20	Болт М16х1,5-6gx45.109.40X.019 прп."Щит" ГОСТ 7796-70	Bolt M16x1,5-6gx45.109.40X.019 прп."Щит" GOST 7796-70		4

013516-93-526СБ Гидрозамок / 013516-93-526SB Pilot controlled check valve

013516-93-526СБ Гидрозамок / 013516-93-526SB Pilot controlled check valve

7-19



013516-93-526СБ Гидрозамок / 013516-93-526SB Pilot controlled check valve

7-20

7.4

013516-93-526СБ Гидрозамок
013516-93-526SB Pilot controlled check valve

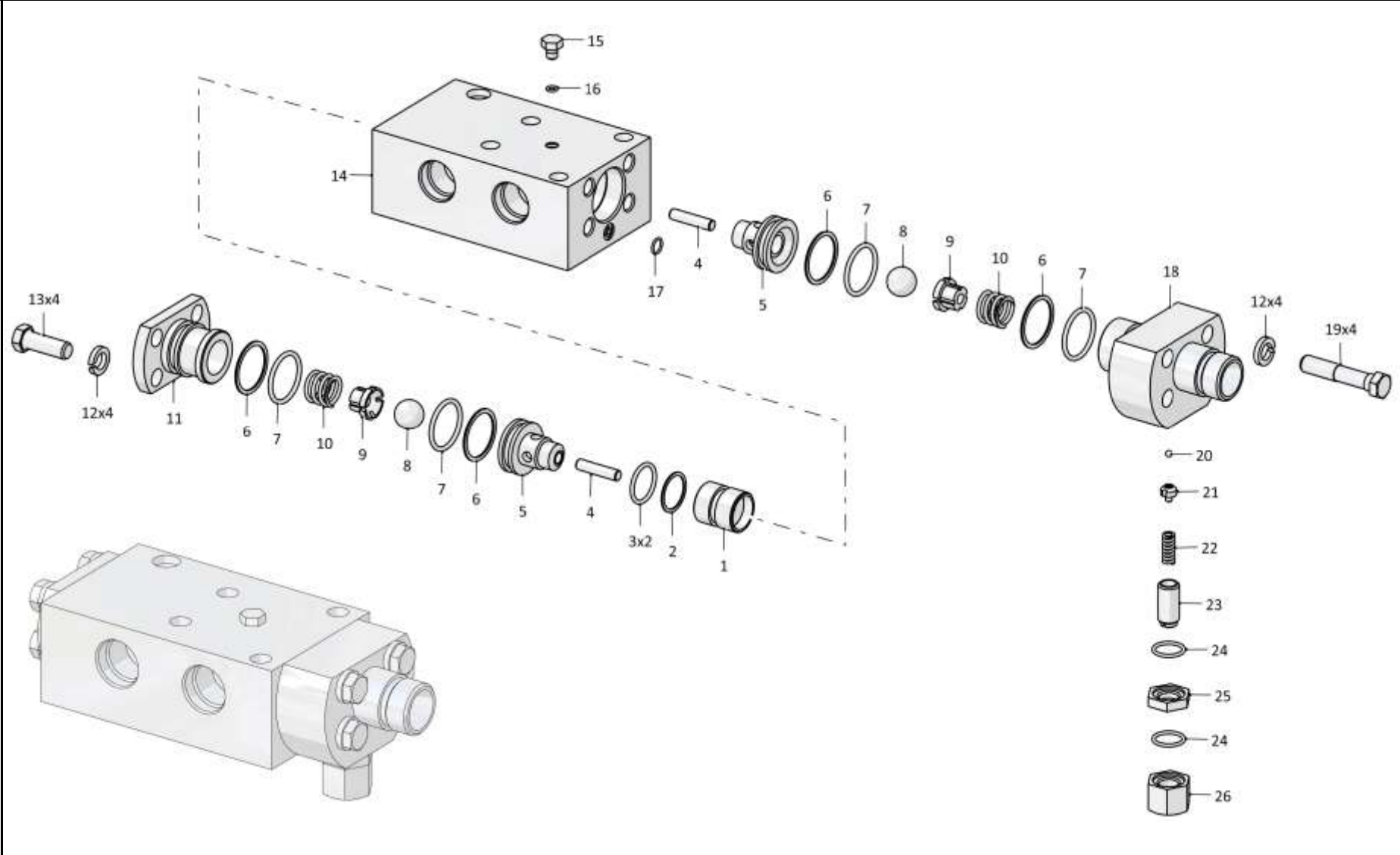
Рис./Fig. 7.4Лист 2 из 2
Sheet 2 of 2

Поз. Pos.	Обозначение Designation	Наименование Denomination		Кол-во на исполнение Quantity per unit	
				УХЛ / NF	Т
14	013516-93-547	Корпус	Housing	1	1
15	375245	Пробка	Plug	1	
15	375245-20	Пробка	Plug		1
16	1000580420000	Кольцо 007-011-25-2-51-1668 ТУ 2531-260-00149245-00	Ring 007-011-25-2-51-1668 TU 2531-260-00149245-00	1	1
17	1000580432000	Кольцо 012-016-25-2-51-1668 ТУ2531-260-00149245-00	Ring 012-016-25-2-51-1668 TU 2531-260-00149245-00	1	1
18	3501-93-611	Крышка	Cover	1	
18	3501-93-611-20	Крышка	Cover		1
19	1000280953000	Болт М16х1,5-6gx80.88.35.019 ГОСТ 7795-70	Bolt M16x1,5-6gx80.88.35.019 GOST 7795-70	4	
19	1000280953200	Болт М16х1,5-6gx80.88.35.029 ГОСТ 7795-70	Bolt M16x1,5-6gx80.88.35.029 GOST 7795-70		4
20	469117000000	Шарик 5,953-40 ГОСТ 3722-81	Ball 5,953-40 GOST 3722-81	1	1
21	2501-93-575	Направляющая	Guide	1	1
22	385350	Пружина	Spring	1	
22	385350-20	Пружина	Spring		1
23	3501-93-614	Винт регулировочный	Adjusting screw	1	
23	3501-93-614-20	Винт регулировочный	Adjusting screw		1
24	253110000001	Кольцо 025-030-30-2-51-1668 ТУ 2531-260-00149245-00	Ring 025-030-30-2-51-1668 TU 2531-260-00149245-00	2	2
25	3501-93-615	Контргайка	Lock nut	1	
25	3501-93-615-20	Контргайка	Lock nut		1
26	3501-93-613	Колпачок	Cap	1	
26	3501-93-613-20	Колпачок	Cap		1

013516-93-526СБ Гидрозамок / 013516-93-526SB Pilot controlled check valve

013516-93-526СБ Гидрозамок / 013516-93-526SB Pilot controlled check valve

7-21



013516-93-526СБ Гидрозамок / 013516-93-526SB Pilot controlled check valve

7-22

7.5

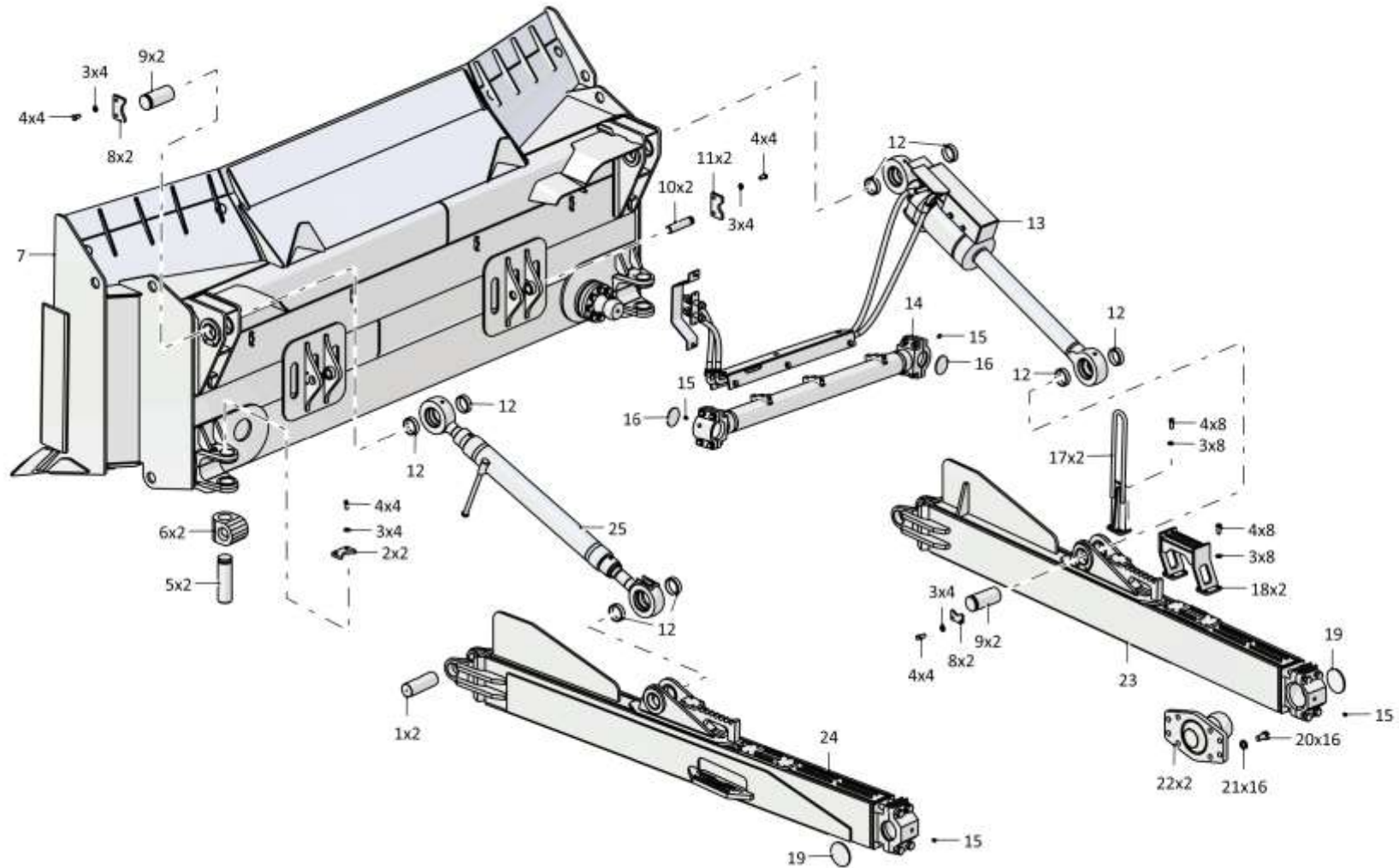
014001-92-1СБ Оборудование бульдозерное полусферическое
014001-92-1SB Bulldozer hemispherical equipment

Рис./Fig. 7.5Лист 1 из 2
Sheet 1 of 2

Поз. Pos.	Обозначение Designation	Наименование Denomination		Кол-во на исполнение Quantity per unit	
				УХЛ / NF	Т
	014001-92-1СБ(SB)	Оборудование бульдозерное полусферическое	Bulldozer hemispherical equipment	x	
	014001-92-1-20СБ(SB)	Оборудование бульдозерное полусферическое	Bulldozer hemispherical equipment		x
1	3501-93-3	Ось	Axle	2	2
2	014001-93-11	Ригель	Cross-bar	2	
2	014001-93-11-20	Ригель	Cross-bar		2
3	315271	Шайба	Washer	48	
3	315271-20	Шайба	Washer		48
4		Болт М16х1,5-6gx38.109.20Г2Р.019 ГОСТ 7796-70	Bolt M16x1,5-6gx38.109.20Г2Р.019 GOST 7796-70	48	
4		Болт М16х1,5-6gx38.109.20Г2Р.029 ГОСТ 7796-70	Bolt M16x1,5-6gx38.109.20Г2Р.029 GOST 7796-70		48
5	014001-93-8	Палец	Pin	2	2
6	014001-93-6	Крестовина	Spider	2	
6	014001-93-6-20	Крестовина	Spider		2
7	014001-92-21СБ(SB)	Отвал	Blade	1	
7	014001-92-21-20СБ(SB)	Отвал	Blade		1
8	014001-93-2	Ригель	Cross-bar	4	
8	014001-93-2-20	Ригель	Cross-bar		4
9	014001-93-12	Палец	Pin	4	4
10	ТМ2501-92-10	Палец	Pin	2	2
11	ТМ2501-92-11	Ригель	Cross-bar	2	
11	ТМ2501-92-11-20	Ригель	Cross-bar		2
12	014001-93-7	Кольцо	Ring	8	
12	014001-93-7-20	Кольцо	Ring		8
13	014001-93-501СБ(SB)	Гидросистема бульдозерного оборудования	Bulldozer equipment hydraulic system	1	
13	014001-93-501-20СБ(SB)	Гидросистема бульдозерного оборудования	Bulldozer equipment hydraulic system		1

014001-92-1СБ Оборудование бульдозерное полусферическое
014001-92-1SB Bulldozer hemispherical equipment

014001-92-1СБ Оборудование бульдозерное полусферическое
014001-92-1SB Bulldozer hemispherical equipment



7-23

014001-92-1СБ Оборудование бульдозерное полусферическое
014001-92-1SB Bulldozer hemispherical equipment

7-24

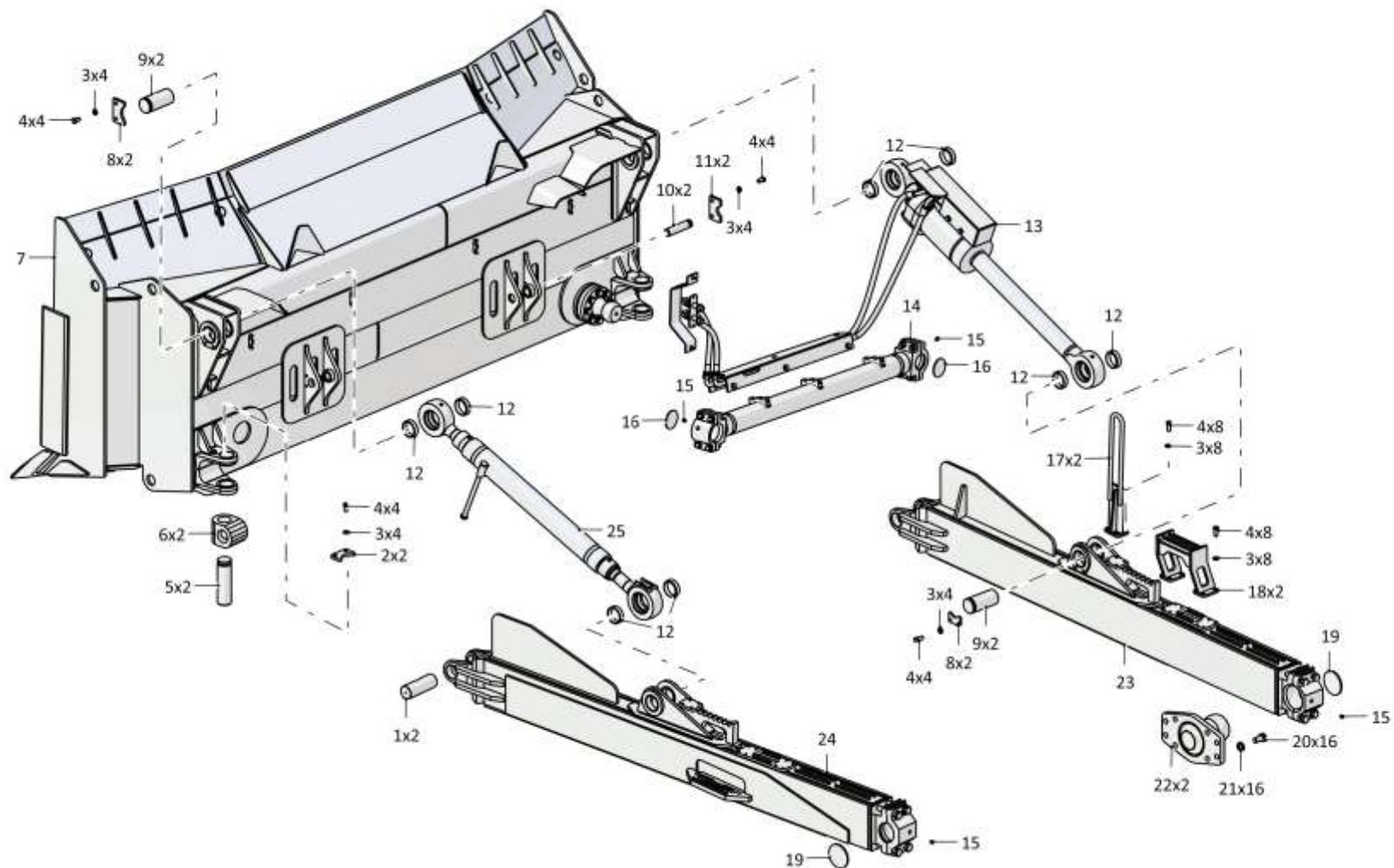
7.5

014001-92-1СБ Оборудование бульдозерное полусферическое
014001-92-1SB Bulldozer hemispherical equipment

Рис./Fig. 7.5Лист 2 из 2
Sheet 2 of 2

Поз. Pos.	Обозначение Designation	Наименование Denomination		Кол-во на исполнение Quantity per unit	
				УХЛ / NF	Т
14	014001-93-170СБ(SB)	Тяга поперечная	Link rod	1	
14	014001-93-170-20СБ(SB)	Тяга поперечная	Link rod		1
15		Масленка 1.2.Ц6хр. ГОСТ 19853-74	Oil cup 1.2.Ц6хр. GOST 19853-74	4	
15		Масленка 1.2.Кдб.хр ГОСТ 19853-74	Oil cup 1.2.Кдб.хр GOST 19853-74		4
16	011101-93-2	Заглушка	End plug	2	2
17	014001-93-215СБ(SB)	Опора	Support	2	
17	014001-93-215-20СБ(SB)	Опора	Support		2
18	014001-93-190СБ(SB)	Подножка	Step	2	
18	014001-93-190-20СБ(SB)	Подножка	Step		2
19	ТМ2501-92-172	Заглушка (не устанавливать. Уложить в ящик)	End plug (do not install. Put it in a drawer)	2	2
20	ТМ2501-92-12	Болт	Bolt	16	
20	ТМ2501-92-12-20	Болт	Bolt		16
21	315437	Шайба	Washer	16	
21	315437-20	Шайба	Washer		16
22	ТМ2501-92-270СБ(SB)	Опора	Support	2	
22	ТМ2501-92-270-20СБ(SB)	Опора	Support		2
23	014001-93-100-02СБ(SB)	Брус толкающий	Pushing bar	1	
23	014001-93-100-02-20СБ(SB)	Брус толкающий	Pushing bar		1
24	014001-93-100-03СБ(SB)	Брус толкающий	Pushing bar	1	
24	014001-93-100-03-20СБ(SB)	Брус толкающий	Pushing bar		1
25	014001-93-130СБ(SB)	Раскос винтовой	Screw brace	1	
25	014001-93-130-20СБ(SB)	Раскос винтовой	Screw brace		1

014001-92-1СБ Оборудование бульдозерное полусферическое
014001-92-1SB Bulldozer hemispherical equipment

014001-92-1СБ Оборудование бульдозерное полусферическое
014001-92-1SB Bulldozer hemispherical equipment

7-26

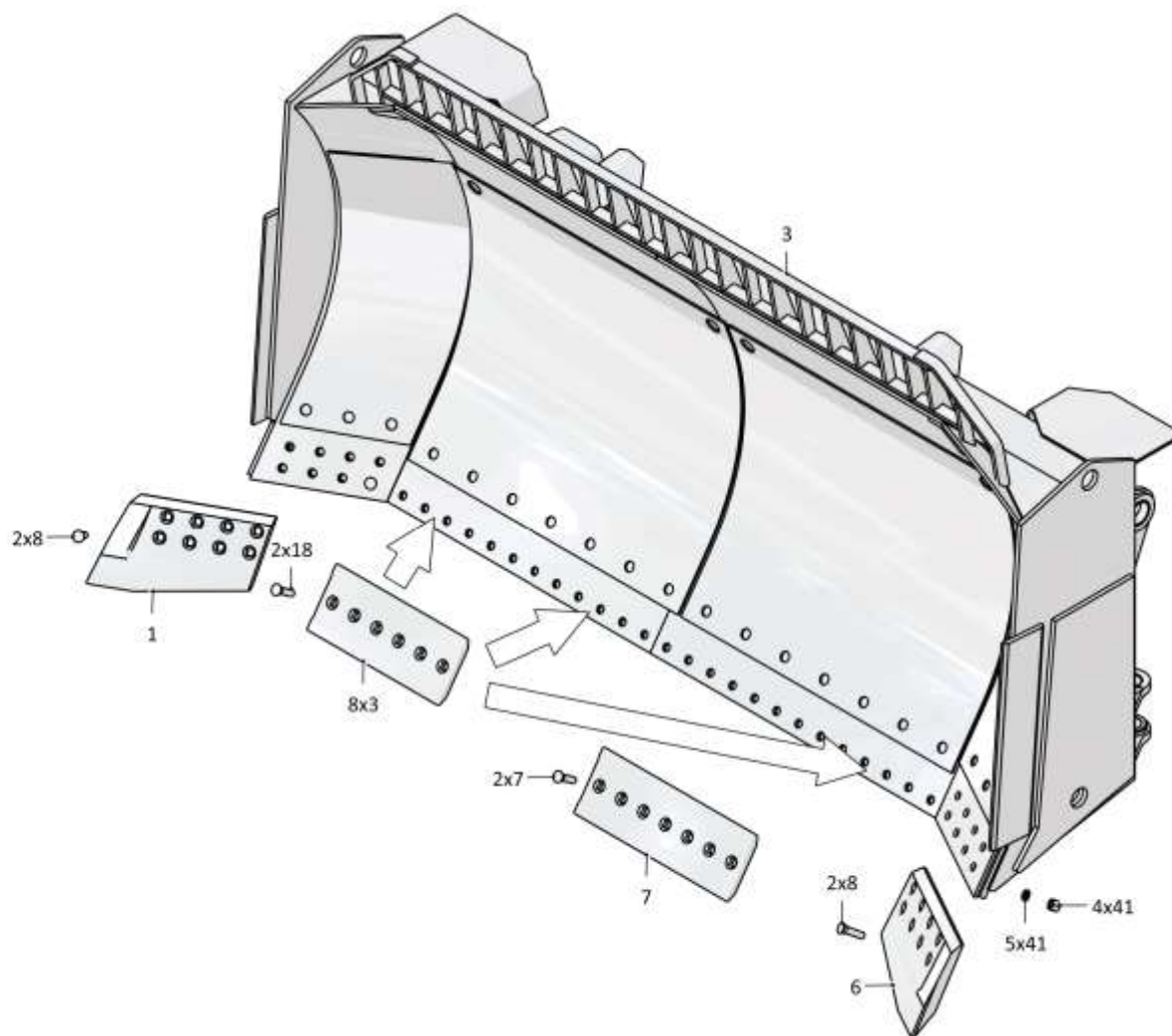
7.6
014001-93-20СБ Отвал
014001-93-20SB Blade
Рис./Fig. 7.6Лист 1 из 2
Sheet 1 of 2

Поз. Pos.	Обозначение Designation	Наименование Denomination		Кол-во на исполнение Quantity per unit	
				УХЛ / NF	Т
	014001-93-20СБ(SB)	Отвал	Blade	х	
	014001-93-20-20СБ(SB)	Отвал	Blade		х
1	3501-93-22-01	Нож угловой	Angle-cutter	1	
1	3501-93-22-01-20	Нож угловой	Angle-cutter		1
2	46-93-21-01	Болт	Bolt	41	
2	46-93-21-01-20	Болт	Bolt		41
3	014001-93-33СБ(SB)	Отвал	Blade	1	
3	014001-93-33-20СБ(SB)	Отвал	Blade		1
4	300415-01	Гайка	Nut	41	
4	300415-01-20	Гайка	Nut		41
5	2501-93-4	Шайба	Washer	49	
5	2501-93-4-20	Шайба	Washer		49
6	3501-93-22	Нож угловой	Angle-cutter	1	
6	3501-93-22-20	Нож угловой	Angle-cutter		1
7	3501-93-25-01	Нож средний (допускается замена на Нож средний 46-93-22-01)	Middle cutter (replacement to Middle cutter 46-93-22-01 is allowed)	1	
7	3501-93-25-01-20	Нож средний (допускается замена на Нож средний 46-93-22-01-20)	Middle cutter (replacement to Middle cutter 46-93-22-01-20 is allowed)		1
8	3501-93-25	Нож средний (допускается замена на Нож средний 46-93-22)	Middle cutter (replacement to Middle cutter 46-93-22 is allowed)	3	
8	3501-93-25-20	Нож средний (допускается замена на Нож средний 46-93-22-20)	Middle cutter (replacement to Middle cutter 46-93-22-20 is allowed)		3

014001-93-20СБ Отвал / 014001-93-20SB Blade

014001-93-20СБ Отвал / 014001-93-20SB Blade

7-27



014001-93-20СБ Отвал / 014001-93-20SB Blade

Рис./Fig. 7.6 Лист 1 из 2
Sheet 1 of 2

7-28

7.6

014001-93-20СБ Отвал
014001-93-20SB Blade

Рис./Fig. 7.6

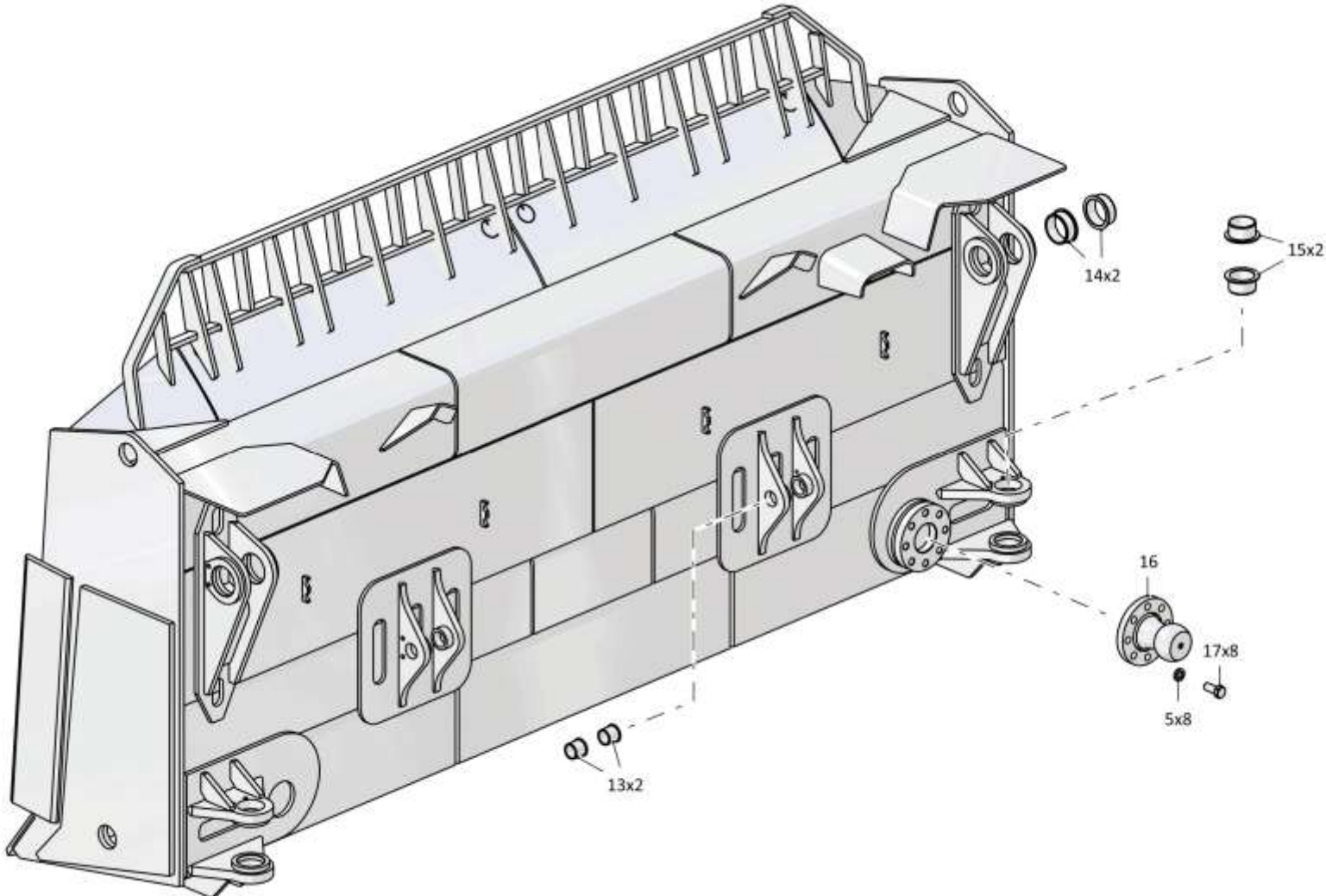
Лист 2 из 2
 Sheet 2 of 2

Поз. Pos.	Обозначение Designation	Наименование Denomination		Кол-во на исполнение Quantity per unit	
				УХЛ / NF	Т
13	3501-93-93-01	Втулка	Bushing	4	4
14	014001-93-9	Втулка	Bushing	4	4
15	014001-93-109-01	Втулка	Bushing	4	4
16	014001-93-70СБ(SB)	Опора	Support	1	
16	014001-93-70-20СБ(SB)	Опора	Support		1
17	285935	Болт	Bolt	8	
17	285935-20	Болт	Bolt		8

014001-93-20СБ Отвал / 014001-93-20SB Blade

014001-93-20СБ Отвал / 014001-93-20SB Blade

7-29



014001-93-20СБ Отвал / 014001-93-20SB Blade

7-30

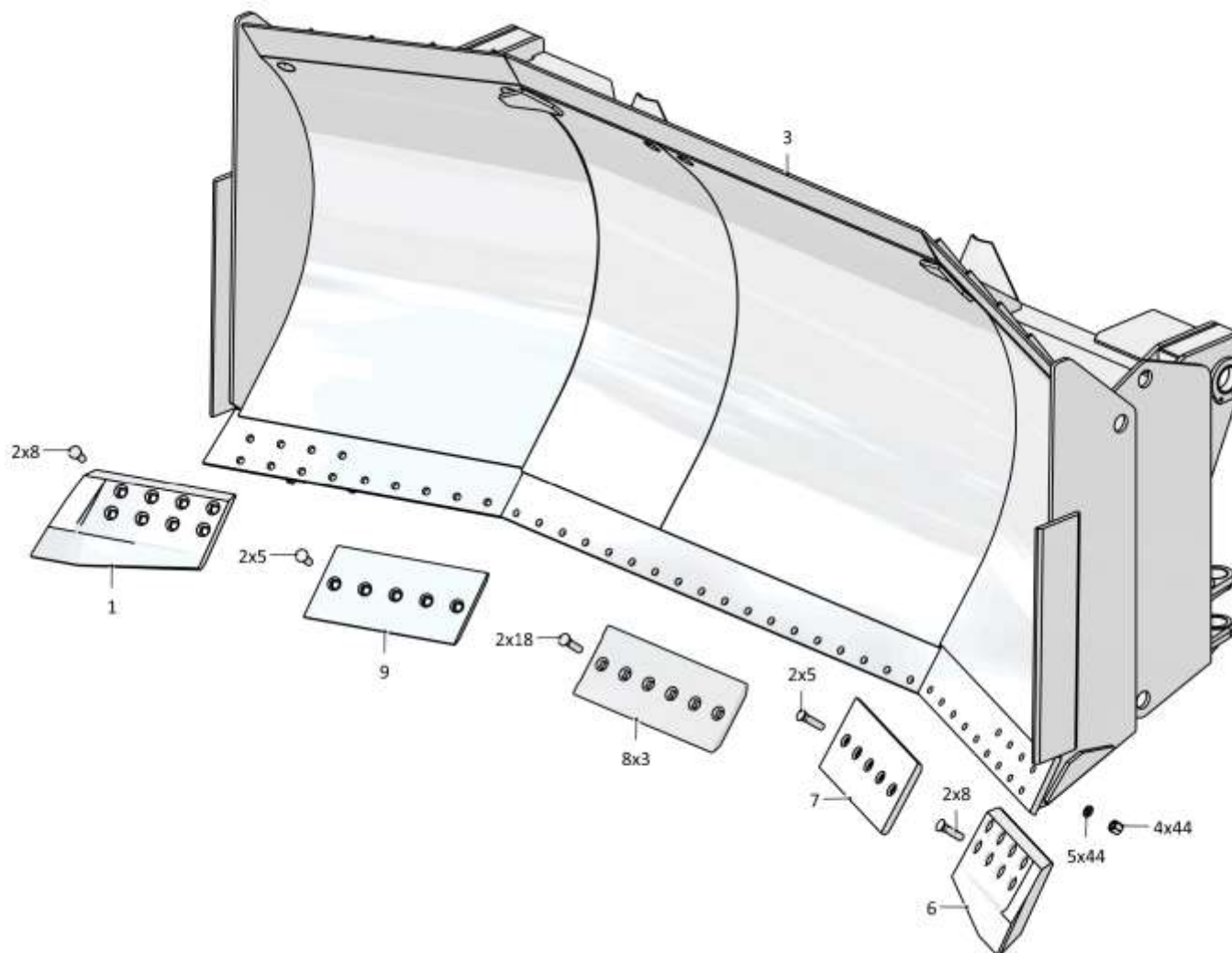
7.7
014001-92-21СБ Отвал
014001-92-21SB Blade
Рис./Fig. 7.7Лист 1 из 2
Sheet 1 of 2

Поз. Pos.	Обозначение Designation	Наименование Denomination		Кол-во на исполнение Quantity per unit	
				УХЛ / NF	Т
	014001-92-21СБ(SB)	Отвал	Blade	х	
	014001-92-21-20СБ(SB)	Отвал	Blade		х
1	3501-93-22-01	Нож угловой	Angle-cutter	1	
1	3501-93-22-01-20	Нож угловой	Angle-cutter		1
2	46-93-21-01	Болт	Bolt	44	
2	46-93-21-01-20	Болт	Bolt		44
3	014001-92-31СБ(SB)	Отвал	Blade	1	
3	014001-92-31-20СБ(SB)	Отвал	Blade		1
4	300415-01	Гайка	Nut	44	
4	300415-01-20	Гайка	Nut		44
5	2501-93-4	Шайба	Washer	52	
5	2501-93-4-20	Шайба	Washer		52
6	3501-93-22	Нож угловой	Angle-cutter	1	
6	3501-93-22-20	Нож угловой	Angle-cutter		1
7	3501-92-21-01	Нож боковой	Lateral cutter	1	
7	3501-92-21-01-20	Нож боковой	Lateral cutter		1
8	3501-93-25	Нож средний (допускается замена на Нож средний 46-93-22)	Middle cutter (replacement to Middle cutter 46-93-22 is allowed)	3	
8	3501-93-25-20	Нож средний (допускается замена на Нож средний 46-93-22-20)	Middle cutter (replacement to Middle cutter 46-93-22-20 is allowed)		3
9	3501-92-21	Нож боковой	Lateral cutter	1	
9	3501-92-21-20	Нож боковой	Lateral cutter		1

014001-92-21СБ Отвал / 014001-92-21SB Blade

014001-92-21СБ Отвал / 014001-92-21SB Blade

7-31



014001-92-21СБ Отвал / 014001-92-21SB Blade

7-32

7.7

014001-92-21СБ Отвал
014001-92-21SB Blade

Рис./Fig. 7.7

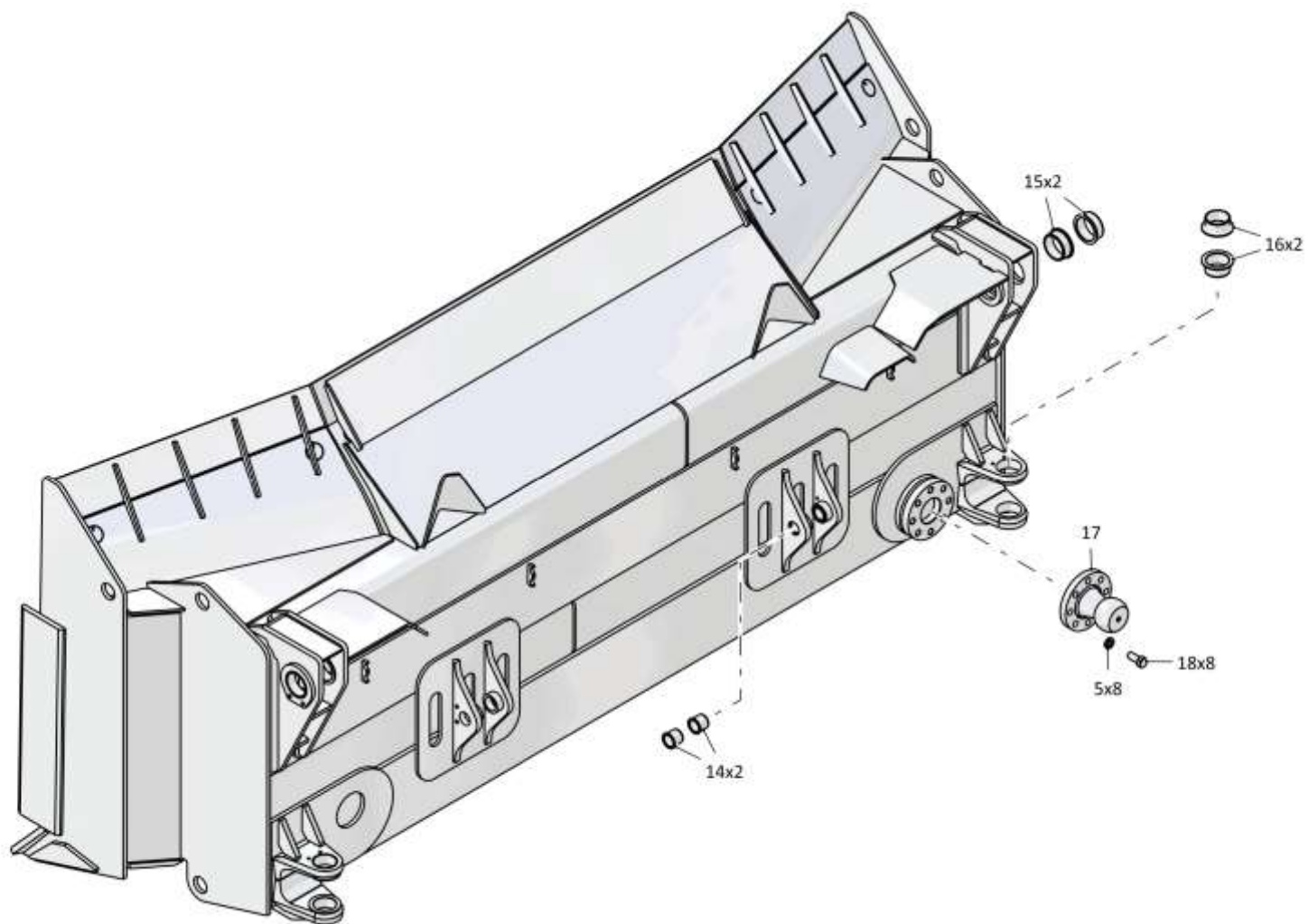
Лист 2 из 2
 Sheet 2 of 2

Поз. Pos.	Обозначение Designation	Наименование Denomination		Кол-во на исполнение Quantity per unit	
				УХЛ / NF	Т
14	3501-93-93	Втулка	Bushing	4	4
15	014001-93-9	Втулка	Bushing	4	4
16	014001-93-109	Втулка	Bushing	4	4
17	014001-93-70СБ(SB)	Опора	Support	1	
17	014001-93-70-20СБ(SB)	Опора	Support		1
18	285935	Болт	Bolt	8	
18	285935-20	Болт	Bolt		8

014001-92-21СБ Отвал / 014001-92-21SB Blade

014001-92-21СБ Отвал / 014001-92-21SB Blade

7-33



014001-92-21СБ Отвал / 014001-92-21SB Blade

Рис./Fig. 7.7 Лист 2 из 2
Sheet 2 of 2

7-34

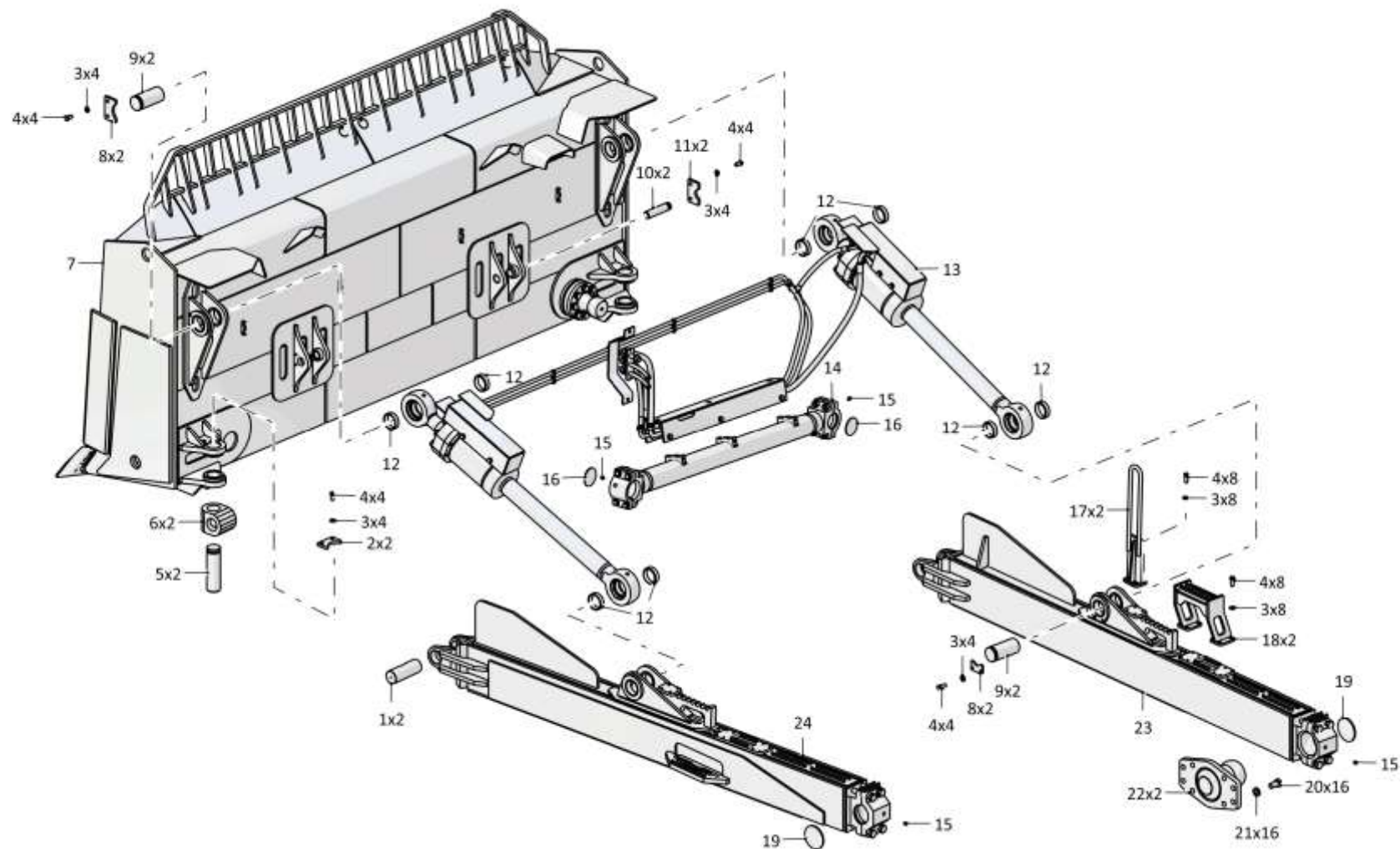
7.8

014001-93-1-01СБ Оборудование бульдозерное полусферическое
014001-93-1-01SB Bulldozer hemispherical equipment

Рис./Fig. 7.8Лист 1 из 2
Sheet 1 of 2

Поз. Pos.	Обозначение Designation	Наименование Denomination		Кол-во на исполнение Quantity per unit	
				УХЛ / NF	Т
	014001-93-1-01СБ(SB)	Оборудование бульдозерное полусферическое	Bulldozer hemispherical equipment	x	
	014001-93-1-01-20СБ(SB)	Оборудование бульдозерное полусферическое	Bulldozer hemispherical equipment		x
1	3501-93-3	Ось	Axle	2	2
2	014001-93-11	Ригель	Cross-bar	2	
2	014001-93-11-20	Ригель	Cross-bar		2
3	315271	Шайба	Washer	48	
3	315271-20	Шайба	Washer		48
4		Болт М16х1,5-6gx38.109.20Г2Р.019 ГОСТ 7796-70	Bolt M16x1,5-6gx38.109.20Г2Р.019 GOST 7796-70	48	
4		Болт М16х1,5-6gx38.109.20Г2Р.029 ГОСТ 7796-70	Bolt M16x1,5-6gx38.109.20Г2Р.029 GOST 7796-70		48
5	014001-93-8	Палец	Pin	2	2
6	014001-93-6	Крестовина	Spider	2	
6	014001-93-6-20	Крестовина	Spider		2
7	014001-93-20СБ(SB)	Отвал	Blade	1	
7	014001-93-20-20СБ(SB)	Отвал	Blade		1
8	014001-93-2	Ригель	Cross-bar	4	
8	014001-93-2-20	Ригель	Cross-bar		4
9	014001-93-12	Палец	Pin	4	4
10	ТМ2501-92-10-01	Палец	Pin	2	2
11	ТМ2501-92-11	Ригель	Cross-bar	2	
11	ТМ2501-92-11-20	Ригель	Cross-bar		2
12	014001-93-7	Кольцо	Ring	8	
12	014001-93-7-20	Кольцо	Ring		8

014001-93-1-01СБ Оборудование бульдозерное полусферическое
014001-93-1-01SB Bulldozer hemispherical equipment

014001-93-1-01СБ Оборудование бульдозерное полусферическое
M014001-93-1-01SB Bulldozer hemispherical equipment

7-36

7.8

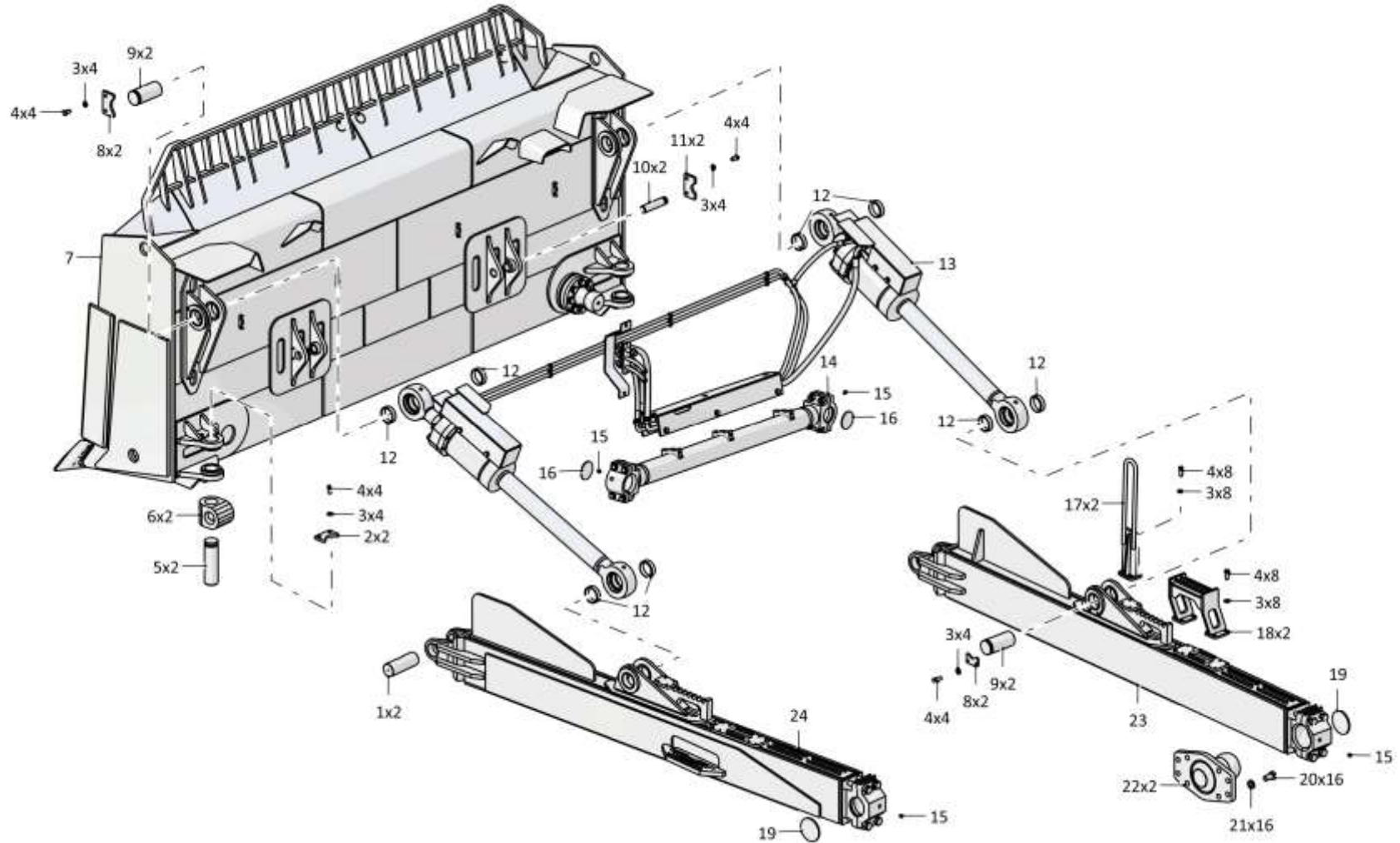
014001-93-1-01СБ Оборудование бульдозерное полусферическое
014001-93-1-01SB Bulldozer hemispherical equipment

Рис./Fig. 7.8Лист 2 из 2
Sheet 2 of 2

Поз. Pos.	Обозначение Designation	Наименование Denomination		Кол-во на исполнение Quantity per unit	
				УХЛ / NF	Т
13	014001-93-501-01СБ(SB)	Гидросистема бульдозерного оборудования	Bulldozer equipment hydraulic system	1	
13	014001-93-501-01-20СБ(SB)	Гидросистема бульдозерного оборудования	Bulldozer equipment hydraulic system		1
14	014001-93-170СБ(SB)	Тяга поперечная	Link rod	1	
14	014001-93-170-20СБ(SB)	Тяга поперечная	Link rod		1
15		Масленка 1.2.Ц6хр. ГОСТ 19853-74	Oil cup 1.2.Ц6хр. GOST 19853-74	4	
15		Масленка 1.2.Кд6.хр ГОСТ 19853-74	Oil cup 1.2.Кд6.хр GOST 19853-74		4
16	011101-93-2	Заглушка	End plug	2	2
17	014001-93-215СБ(SB)	Опора	Support	2	
17	014001-93-215-20СБ(SB)	Опора	Support		2
18	014001-93-190СБ(SB)	Подножка	Step	2	
18	014001-93-190-20СБ(SB)	Подножка	Step		2
19	ТМ2501-92-172	Заглушка (не устанавливать. Уложить в ящик)	End plug (do not install. Put it in a drawer)	2	2
20	ТМ2501-92-12	Болт	Bolt	16	
20	ТМ2501-92-12-20	Болт	Bolt		16
21	315437	Шайба	Washer	16	
21	315437-20	Шайба	Washer		16
22	ТМ2501-92-270СБ(SB)	Опора	Support	2	
22	ТМ2501-92-270-20СБ(SB)	Опора	Support		2
23	014001-93-100-02СБ(SB)	Брус толкающий	Pushing bar	1	
23	014001-93-100-02-20СБ(SB)	Брус толкающий	Pushing bar		1
24	014001-93-100-03СБ(SB)	Брус толкающий	Pushing bar	1	
24	014001-93-100-03-20СБ(SB)	Брус толкающий	Pushing bar		1

014001-93-1-01СБ Оборудование бульдозерное полусферическое
014001-93-1-01SB Bulldozer hemispherical equipment

014001-93-1-01СБ Оборудование бульдозерное полусферическое
 M014001-93-1-01SB Bulldozer hemispherical equipment



7-37

014001-93-1-01СБ Оборудование бульдозерное полусферическое
 M014001-93-1-01SB Bulldozer hemispherical equipment

7-38

7.9

014001-92-1-01СБ Оборудование бульдозерное полусферическое
014001-92-1-01SB Bulldozer hemispherical equipment

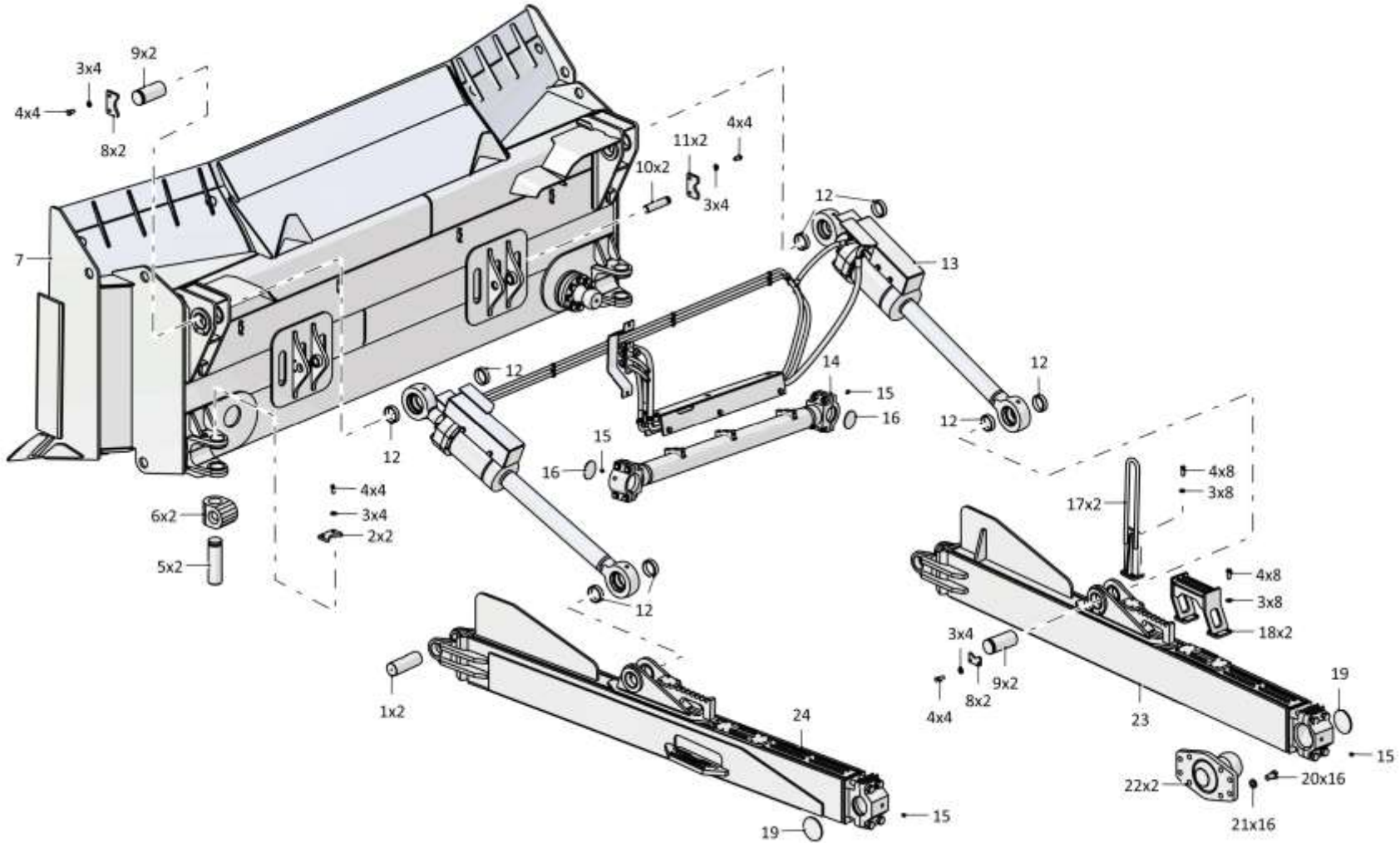
Рис./Fig. 7.9Лист 1 из 2
Sheet 1 of 2

Поз. Pos.	Обозначение Designation	Наименование Denomination		Кол-во на исполнение Quantity per unit	
				УХЛ / NF	Т
	014001-92-1-01СБ(СВ)	Оборудование бульдозерное полусферическое	Bulldozer hemispherical equipment	х	
	014001-92-1-01-20СБ(СВ)	Оборудование бульдозерное полусферическое	Bulldozer hemispherical equipment		х
1	3501-93-3	Ось	Axle	2	2
2	014001-93-11	Ригель	Cross-bar	2	
2	014001-93-11-20	Ригель	Cross-bar		2
3	315271	Шайба	Washer	48	
3	315271-20	Шайба	Washer		48
4		Болт М16х1,5-6gx38.109.20Г2Р.019 ГОСТ 7796-70	Bolt M16x1,5-6gx38.109.20Г2Р.019 GOST 7796-70	48	
4		Болт М16х1,5-6gx38.109.20Г2Р.029 ГОСТ 7796-70	Bolt M16x1,5-6gx38.109.20Г2Р.029 GOST 7796-70		48
5	014001-93-8	Палец	Pin	2	2
6	014001-93-6	Крестовина	Spider	2	
6	014001-93-6-20	Крестовина	Spider		2
7	014001-92-21СБ(СВ)	Отвал	Blade	1	
7	014001-92-21-20СБ(СВ)	Отвал	Blade		1
8	014001-93-2	Ригель	Cross-bar	4	
8	014001-93-2-20	Ригель	Cross-bar		4
9	014001-93-12	Палец	Pin	4	4
10	ТМ2501-92-10-01	Палец	Pin	2	2
11	ТМ2501-92-11	Ригель	Cross-bar	2	
11	ТМ2501-92-11-20	Ригель	Cross-bar		2
12	014001-93-7	Кольцо	Ring	8	
12	014001-93-7-20	Кольцо	Ring		8

014001-92-1-01СБ Оборудование бульдозерное полусферическое
014001-92-1-01SB Bulldozer hemispherical equipment

014001-92-1-01СБ Оборудование бульдозерное полусферическое
M014001-92-1-01SB Bulldozer hemispherical equipment

7-39



014001-92-1-01СБ Оборудование бульдозерное полусферическое
M014001-92-1-01SB Bulldozer hemispherical equipment

7-40

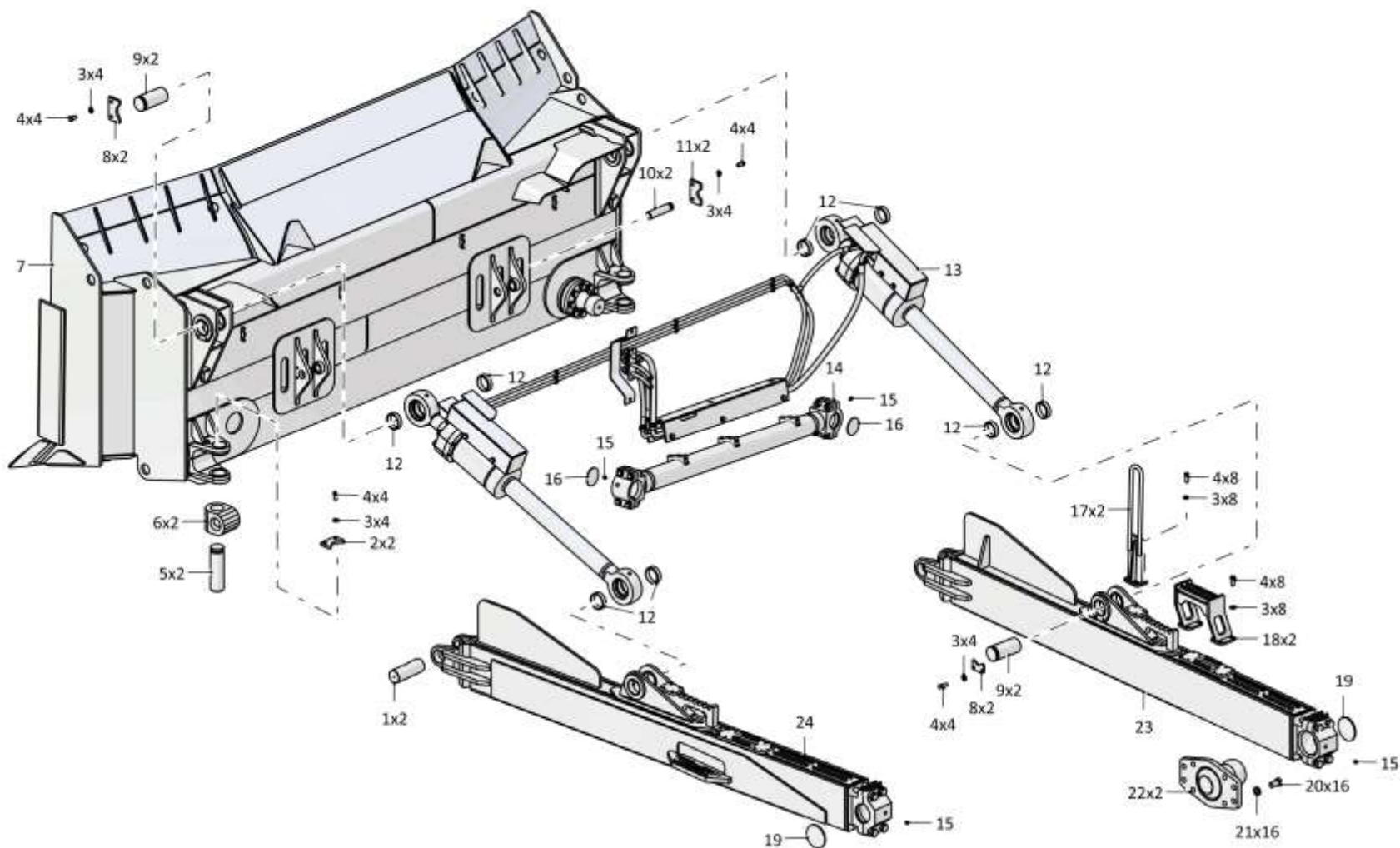
7.9

014001-92-1-01СБ Оборудование бульдозерное полусферическое
014001-92-1-01SB Bulldozer hemispherical equipment

Рис./Fig. 7.9Лист 2 из 2
Sheet 2 of 2

Поз. Pos.	Обозначение Designation	Наименование Denomination		Кол-во на исполнение Quantity per unit	
				УХЛ / NF	Т
13	014001-93-501-01СБ(SB)	Гидросистема бульдозерного оборудования	Bulldozer equipment hydraulic system	1	
13	014001-93-501-01-20СБ(SB)	Гидросистема бульдозерного оборудования	Bulldozer equipment hydraulic system		1
14	014001-93-170СБ(SB)	Тяга поперечная	Link rod	1	
14	014001-93-170-20СБ(SB)	Тяга поперечная	Link rod		1
15		Масленка 1.2.Ц6хр. ГОСТ 19853-74	Oil cup 1.2.Ц6хр. GOST 19853-74	4	
15		Масленка 1.2.Кд6.хр ГОСТ 19853-74	Oil cup 1.2.Кд6.хр GOST 19853-74		4
16	011101-93-2	Заглушка	End plug	2	2
17	014001-93-215СБ(SB)	Опора	Support	2	
17	014001-93-215-20СБ(SB)	Опора	Support		2
18	014001-93-190СБ(SB)	Подножка	Step	2	
18	014001-93-190-20СБ(SB)	Подножка	Step		2
19	TM2501-92-172	Заглушка (не устанавливать. Уложить в ящик)	End plug (do not install. Put it in a drawer)	2	2
20	TM2501-92-12	Болт	Bolt	16	
20	TM2501-92-12-20	Болт	Bolt		16
21	315437	Шайба	Washer	16	
21	315437-20	Шайба	Washer		16
22	TM2501-92-270СБ(SB)	Опора	Support	2	
22	TM2501-92-270-20СБ(SB)	Опора	Support		2
23	014001-93-100-02СБ(SB)	Брус толкающий	Pushing bar	1	
23	014001-93-100-02-20СБ(SB)	Брус толкающий	Pushing bar		1
24	014001-93-100-03СБ(SB)	Брус толкающий	Pushing bar	1	
24	014001-93-100-03-20СБ(SB)	Брус толкающий	Pushing bar		1

014001-92-1-01СБ Оборудование бульдозерное полусферическое
014001-92-1-01SB Bulldozer hemispherical equipment

014001-92-1-01СБ Оборудование бульдозерное полусферическое
M014001-92-1-01SB Bulldozer hemispherical equipment

7-42

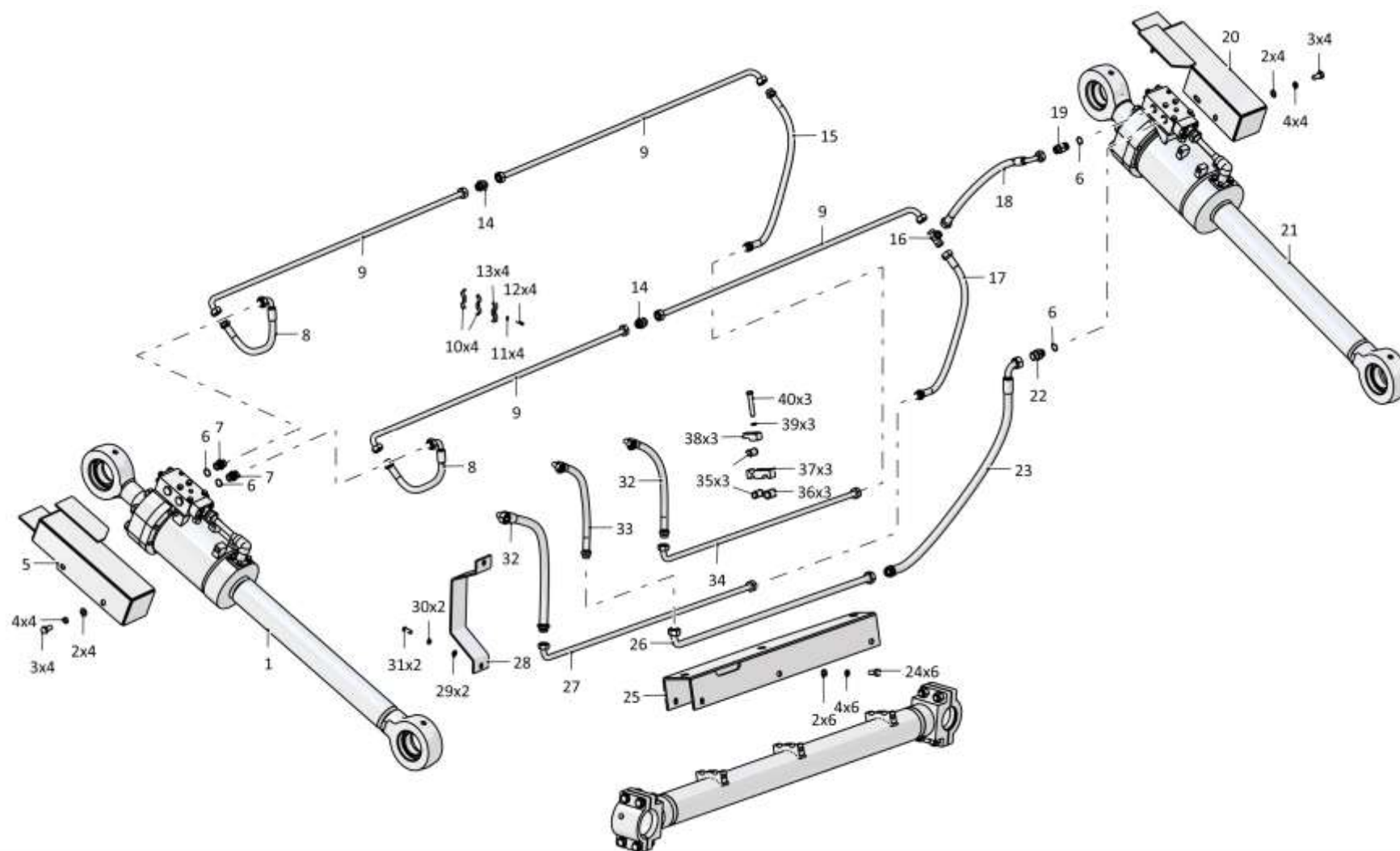
7.10

014001-93-501-01СБ Гидросистема бульдозерного оборудования
014001-93-501-01SB Bulldozer equipment hydraulic system

Рис./Fig. 7.10Лист 1 из 4
Sheet 1 of 4

Поз. Pos.	Обозначение Designation	Наименование Denomination		Кол-во на исполнение Quantity per unit	
				УХЛ / NF	Т
	014001-93-501-01СБ(SB)	Гидросистема бульдозерного оборудования	Bulldozer equipment hydraulic system	x	
	014001-93-501-01-20СБ(SB)	Гидросистема бульдозерного оборудования	Bulldozer equipment hydraulic system		x
1	014001-93-529-01СБ(SB)	Гидрораскос Ø220 (допускается замена на Гидрораскос Ø220 014001-93-529СБ)	Hydraulic brace Ø220 (replacement to Hydraulic brace Ø220 014001-93-529СБ is allowed)	1	
1	014001-93-529-01-20СБ(SB)	Гидрораскос Ø220 (допускается замена на Гидрораскос Ø220 014001-93-529-20СБ)	Hydraulic brace Ø220 (replacement to Hydraulic brace Ø220 014001-93-529-20СБ is allowed)		1
2		Шайба А 20.04.20.019 ГОСТ 6958-78	Washer А 20.04.20.019 GOST 6958-78	13	
2		Шайба А 20.04.20.0221 ГОСТ 6958-78	Washer А 20.04.20.0221 GOST 6958-78		13
3		Болт М20х1,5-6gx50.109.20Г2Р.019 ГОСТ 7796-70	Bolt М20х1,5-6gx50.109.20Г2Р.019 GOST 7796-70	8	
3		Болт М20х1,5-6gx50.109.20Г2Р.029 ГОСТ 7796-70	Bolt М20х1,5-6gx50.109.20Г2Р.029 GOST 7796-70		8
4		Шайба 200Т 65Г 019 ГОСТ 6402-70	Washer 200Т 65Г 019 GOST 6402-70	17	
4		Шайба 200Т 65Г 0221 ГОСТ 6402-70	Washer 200Т 65Г 0221 GOST 6402-70		17
5	013516-93-525-02СБ(SB)	Кожух	Casing	1	
5	013516-93-525-02-20СБ(SB)	Кожух	Casing		1
6		Кольцо 032-038-36-2-29335 ТУ 2531-307-00149245-2008	Ring 032-038-36-2-29335 ТУ 2531-307-00149245-2008	4	4
7	014001-93-521-02	Штуцер	Union	2	
7	014001-93-521-02-20	Штуцер	Union		2
8		РВД 06.140.002А.А18.036G.А18.1050.А-2-С1 ТУ 22.19.30.136-028-93554567-2017	High pressure hose 06.140.002А.А18.036G.А18.1050.А-2-С1 ТУ 22.19.30.136-028-93554567-2017	2	
8		РВД 06.140.002А.А18.036G.А18.1050.А-3-С1 ТУ 22.19.30.136-028-93554567-2017	High pressure hose 06.140.002А.А18.036G.А18.1050.А-3-С1 ТУ 22.19.30.136-028-93554567-2017		2
9	014001-93-533СБ(SB)	Трубопровод	Pipeline	4	
9	014001-93-533-20СБ(SB)	Трубопровод	Pipeline		4
10	312501-26-155	Прокладка	Gasket	8	
10	312501-26-155-20	Прокладка	Gasket		8

014001-93-501-01СБ Гидросистема бульдозерного оборудования
014001-93-501-01SB Bulldozer equipment hydraulic system



014001-93-501-01СБ Гидросистема бульдозерного оборудования
014001-93-501-01SB Bulldozer equipment hydraulic system

7-44

7.10

014001-93-501-01СБ Гидросистема бульдозерного оборудования
014001-93-501-01SB Bulldozer equipment hydraulic system

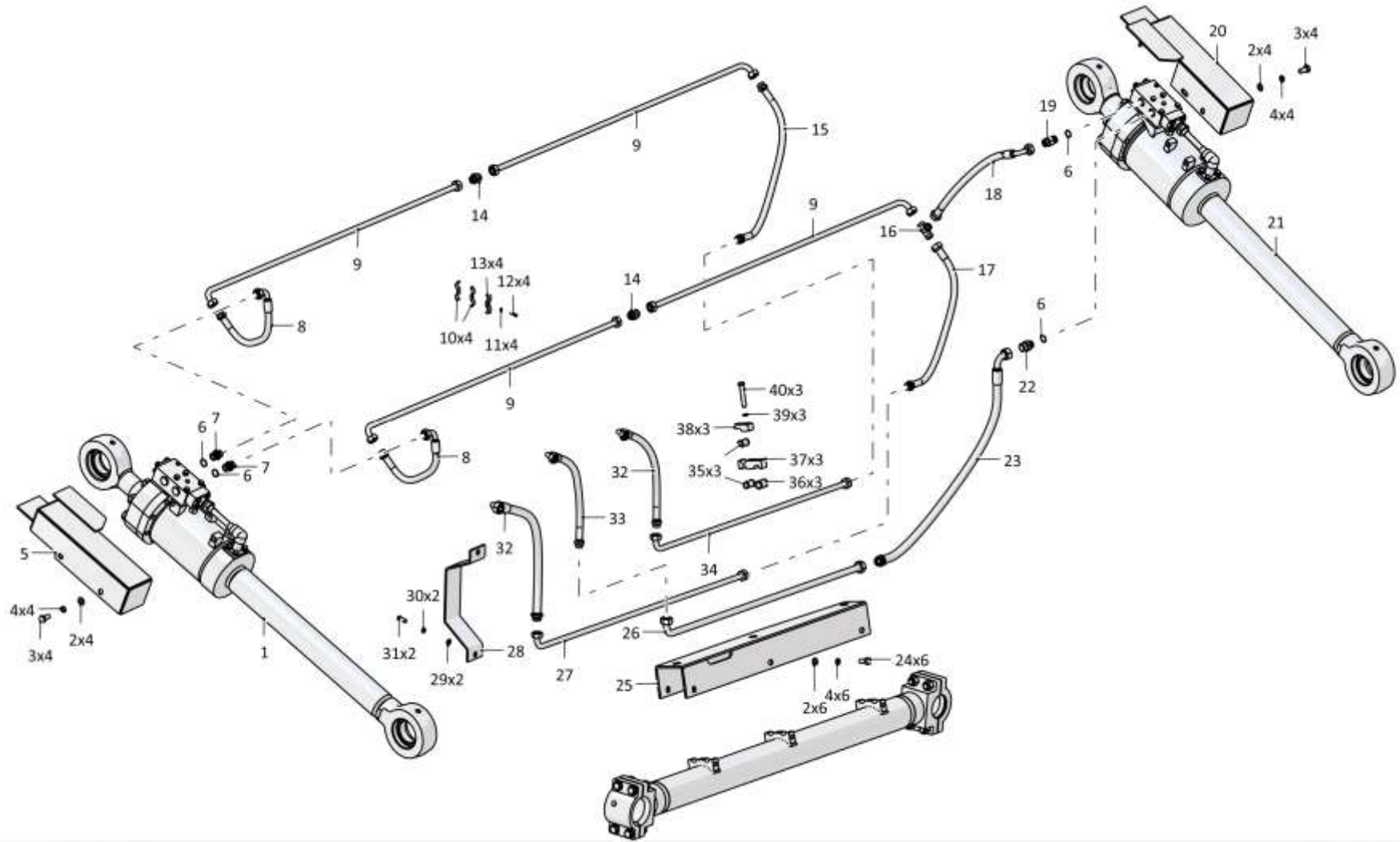
Рис./Fig. 7.10Лист 2 из 4
Sheet 2 of 4

Поз. Pos.	Обозначение Designation	Наименование Denomination	Кол-во на исполнение Quantity per unit	
			УХЛ / NF	Т
11		Шайба 8Т 65Г 019 ГОСТ 6402-70	4	
11		Шайба 8Т 65Г 0221 ГОСТ 6402-70		4
12		Болт М8-6gx35.35.88.019 ГОСТ 7796-70	4	
12		Болт М8-6gx35.35.88.029 ГОСТ 7796-70		4
13	312501-26-141	Бугель	4	
13	312501-26-141-20	Бугель		4
14		Проходник Т.04.01.25S-25S ТУ 3148-001-67321647-2011	2	2
15		РВД 06.140.002А.А18.002А.А18.1150.А-2-С1 ТУ 22.19.30.136-028-93554567-2017	1	
15		РВД 06.140.002А.А18.002А.А18.1150.А-3-С1 ТУ 22.19.30.136-028-93554567-2017		1
16		Тройник Т.05.01.25S-25S-25S ТУ 3148-001-67321647-2011	1	1
17		РВД 06.140.002А.А18.036А.А18.1050.А-2-С1 ТУ 22.19.30.136-028-93554567-2017	1	
17		РВД 06.140.002А.А18.036А.А18.1050.А-3-С1 ТУ 22.19.30.136-028-93554567-2017		1
18		РВД 06.140.036А.А18.036Г.А18.1050.А-2-С1 ТУ 22.19.30.136-028-93554567-2017	1	
18		РВД 06.140.036А.А18.036Г.А18.1050.А-3-С1 ТУ 22.19.30.136-028-93554567-2017		1
19	014001-93-521-03	Штуцер	1	
19	014001-93-521-03-20	Штуцер		1
20	013516-93-525-03СБ(SB)	Кожух	1	
20	013516-93-525-03-20СБ(SB)	Кожух		1

014001-93-501-01СБ Гидросистема бульдозерного оборудования
014001-93-501-01SB Bulldozer equipment hydraulic system

014001-93-501-01СБ Гидросистема бульдозерного оборудования
 014001-93-501-01SB Bulldozer equipment hydraulic system

7-45



014001-93-501-01СБ Гидросистема бульдозерного оборудования
 014001-93-501-01SB Bulldozer equipment hydraulic system

7-46

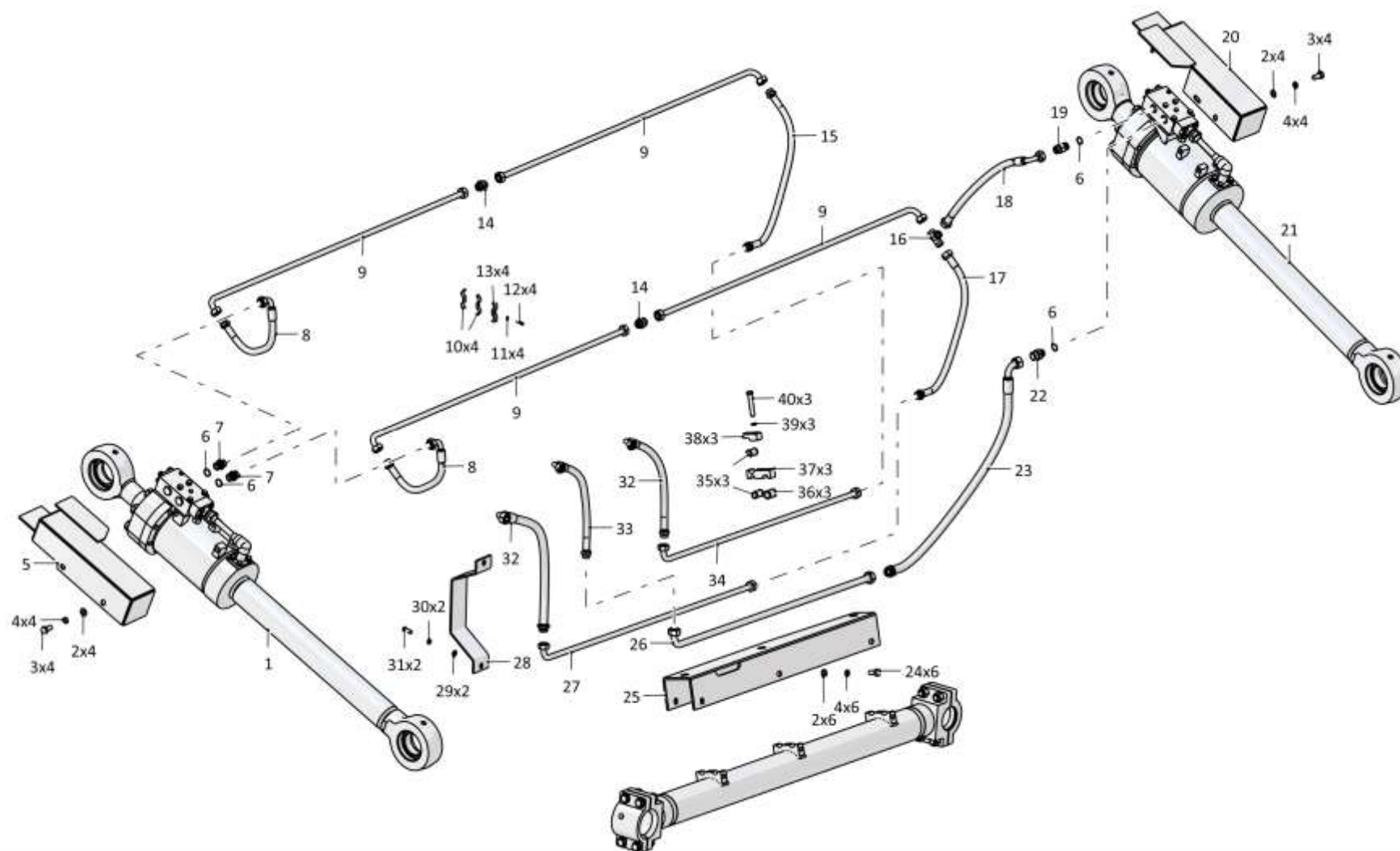
7.10

014001-93-501-01СБ Гидросистема бульдозерного оборудования
014001-93-501-01SB Bulldozer equipment hydraulic system

Рис./Fig. 7.10Лист 3 из 4
Sheet 3 of 4

Поз. Pos.	Обозначение Designation	Наименование Denomination		Кол-во на исполнение Quantity per unit	
				УХЛ / NF	Т
21	014001-93-528-01СБ(SB)	Гидрораскос Ø250 (допускается замена на Гидрораскос Ø250 014001-93-528СБ)	Hydraulic brace Ø250 (replacement to Hydraulic brace Ø250 014001-93-528СБ is allowed)	1	
21	014001-93-528-01-20СБ(SB)	Гидрораскос Ø250 (допускается замена на Гидрораскос Ø250 014001-93-528-20СБ)	Hydraulic brace Ø250 (replacement to Hydraulic brace Ø250 014001-93-528-20СБ is allowed)		1
22	415430-01	Штуцер	Union	1	
22	415430-01-20	Штуцер	Union		1
23		РВД 07.112.036G.A23.002A.A23.1700.A-2-C1 TU 22.19.30.136-028-93554567-2017	High pressure hose 07.112.036G.A23.002A.A23.1700.A-2-C1 TU 22.19.30.136-028-93554567-2017	1	
23		РВД 07.112.036G.A23.002A.A23.1700.A-3-C1 TU 22.19.30.136-028-93554567-2017	High pressure hose 07.112.036G.A23.002A.A23.1700.A-3-C1 TU 22.19.30.136-028-93554567-2017		1
24		Болт М20х1,5-6gx40.109.20Г2Р.019 ГОСТ 7796-70	Bolt M20x1,5-6gx40.109.20Г2Р.019 GOST 7796-70	6	
24		Болт М20х1,5-6gx40.109.20Г2Р.029 ГОСТ 7796-70	Bolt M20x1,5-6gx40.109.20Г2Р.029 GOST 7796-70		6
25	3501-93-513-01СБ(SB)	Кожух	Casing	1	
25	3501-93-513-01-20СБ(SB)	Кожух	Casing		1
26	014001-93-534СБ(SB)	Трубопровод	Pipeline	1	
26	014001-93-534-20СБ(SB)	Трубопровод	Pipeline		1
27	014001-93-533-02СБ(SB)	Трубопровод	Pipeline	1	
27	014001-93-533-02-20СБ(SB)	Трубопровод	Pipeline		1
28	014001-93-522	Кожух	Casing	1	
28	014001-93-522-20	Кожух	Casing		1
29		Шайба А.16.02.019 ГОСТ 11371-78	Washer A.16.02.019 GOST 11371-78	2	
29		Шайба А.16.02.0221 ГОСТ 11371-78	Washer A.16.02.0221 GOST 11371-78		2
30		Шайба 160Т 65Г 019 ГОСТ 6402-70	Washer 160Т 65Г 019 GOST 6402-70	2	
30		Шайба 160Т 65Г 0221 ГОСТ 6402-70	Washer 160Т 65Г 0221 GOST 6402-70		2

014001-93-501-01СБ Гидросистема бульдозерного оборудования
014001-93-501-01SB Bulldozer equipment hydraulic system



014001-93-501-01СБ Гидросистема бульдозерного оборудования
014001-93-501-01SB Bulldozer equipment hydraulic system

7-48

7.10

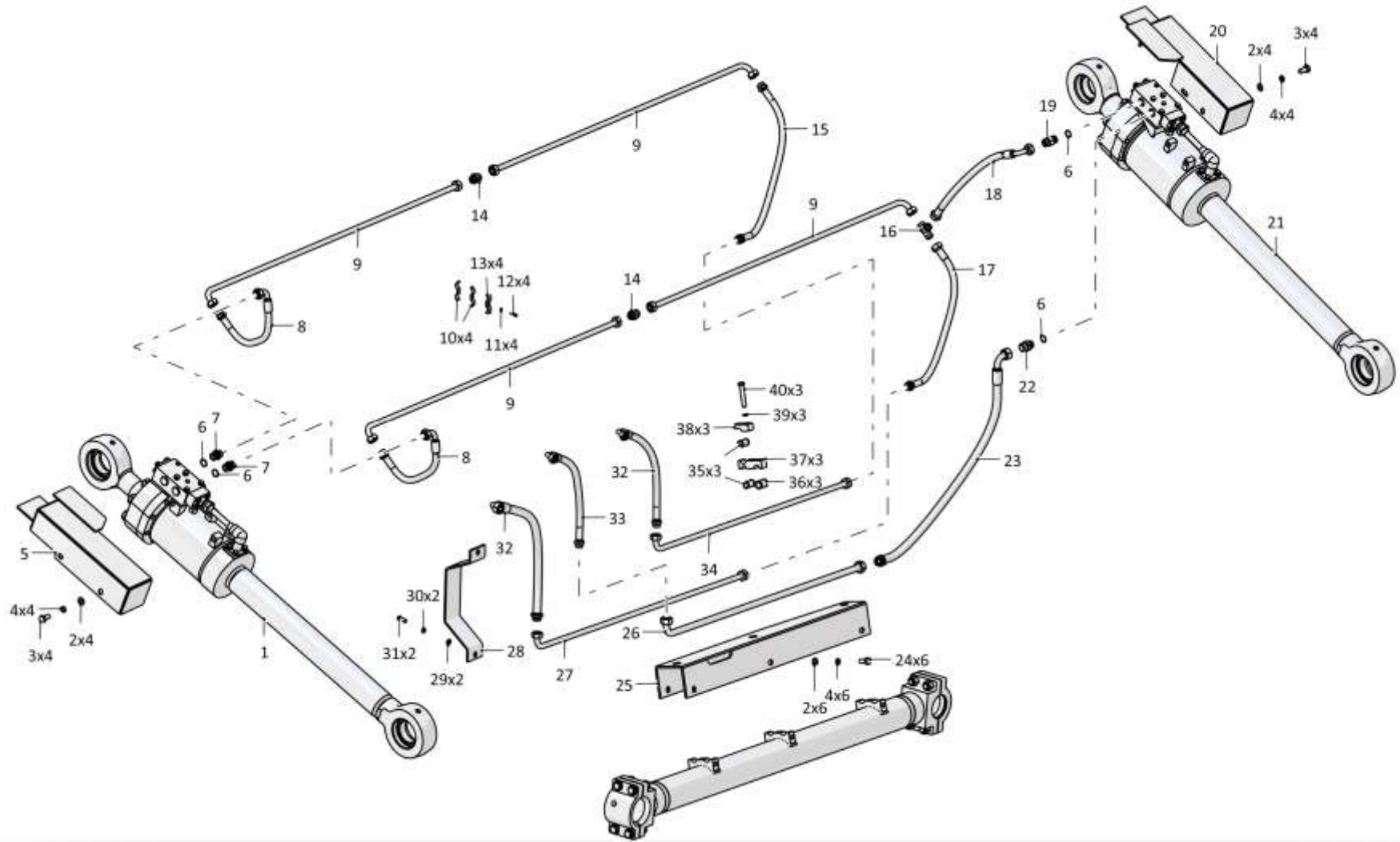
014001-93-501-01СБ Гидросистема бульдозерного оборудования
014001-93-501-01SB Bulldozer equipment hydraulic system

Рис./Fig. 7.10Лист 4 из 4
Sheet 4 of 4

Поз. Pos.	Обозначение Designation	Наименование Denomination		Кол-во на исполнение Quantity per unit	
				УХЛ / NF	Т
31		Болт М16-6gx40.88.40X.019 ГОСТ 7796-70	Bolt M16-6gx40.88.40X.019 GOST 7796-70	2	
31		Болт М16-6gx40.88.40X.029 ГОСТ 7796-70	Bolt M16-6gx40.88.40X.029 GOST 7796-70		2
32		РВД 06.140.002А.А18.036G.А18.1480.А-2-С1 ТУ 22.19.30.136-028-93554567-2017	High pressure hose 06.140.002А.А18.036G.А18.1480.А-2-С1 ТУ 22.19.30.136-028-93554567-2017	2	
32		РВД 06.140.002А.А18.036G.А18.1480.А-3-С1 ТУ 22.19.30.136-028-93554567-2017	High pressure hose 06.140.002А.А18.036G.А18.1480.А-3-С1 ТУ 22.19.30.136-028-93554567-2017		2
33		РВД 07.112.036G.А23.002А.А23.1480.А-2-С1 ТУ 22.19.30.136-028-93554567-2017	High pressure hose 07.112.036G.А23.002А.А23.1480.А-2-С1 ТУ 22.19.30.136-028-93554567-2017	1	
33		РВД 07.112.036G.А23.002А.А23.1480.А-3-С1 ТУ 22.19.30.136-028-93554567-2017	High pressure hose 07.112.036G.А23.002А.А23.1480.А-3-С1 ТУ 22.19.30.136-028-93554567-2017		1
34	014001-93-533-01СБ(СВ)	Трубопровод	Pipeline	1	
34	014001-93-533-01-20СБ(СВ)	Трубопровод	Pipeline		1
35	400354-02	Втулка	Bushing	6	6
36	400354-05	Втулка	Bushing	3	3
37	013516-93-500	Бугель	Yoke	3	
37	013516-93-500-20	Бугель	Yoke		3
38	013516-93-501	Бугель	Yoke	3	
38	013516-93-501-20	Бугель	Yoke		3
39	310330	Шайба А 20.02.019 ГОСТ 10450-78	Washer A 20.02.019 GOST 10450-78	3	
39	310330-20	Шайба А 20.02.0121прп."Щит" ГОСТ 10450-78	Washer A 20.02.0121прп."Щит" GOST 10450-78		3
40		Болт М20x1,5-6gx120.70.109.20Г2Р.019 ГОСТ 7795-70	Bolt M20x1,5-6gx120.70.109.20Г2Р.019 GOST 7795-70	3	
40		Болт М20x1,5-6gx120.70.109.20Г2Р.029 ГОСТ 7795-70	Bolt M20x1,5-6gx120.70.109.20Г2Р.029 GOST 7795-70		3

014001-93-501-01СБ Гидросистема бульдозерного оборудования
014001-93-501-01SB Bulldozer equipment hydraulic system

014001-93-501-01СБ Гидросистема бульдозерного оборудования
 014001-93-501-01SB Bulldozer equipment hydraulic system



7-49

014001-93-501-01СБ Гидросистема бульдозерного оборудования
 014001-93-501-01SB Bulldozer equipment hydraulic system

7-50

7.11

014001-93-529СБ/-01СБ Гидрораскос Ø220
014001-93-529SB/-01SB Hydraulic brace Ø220

Рис./Fig. 7.11Лист 1 из 4
Sheet 1 of 4

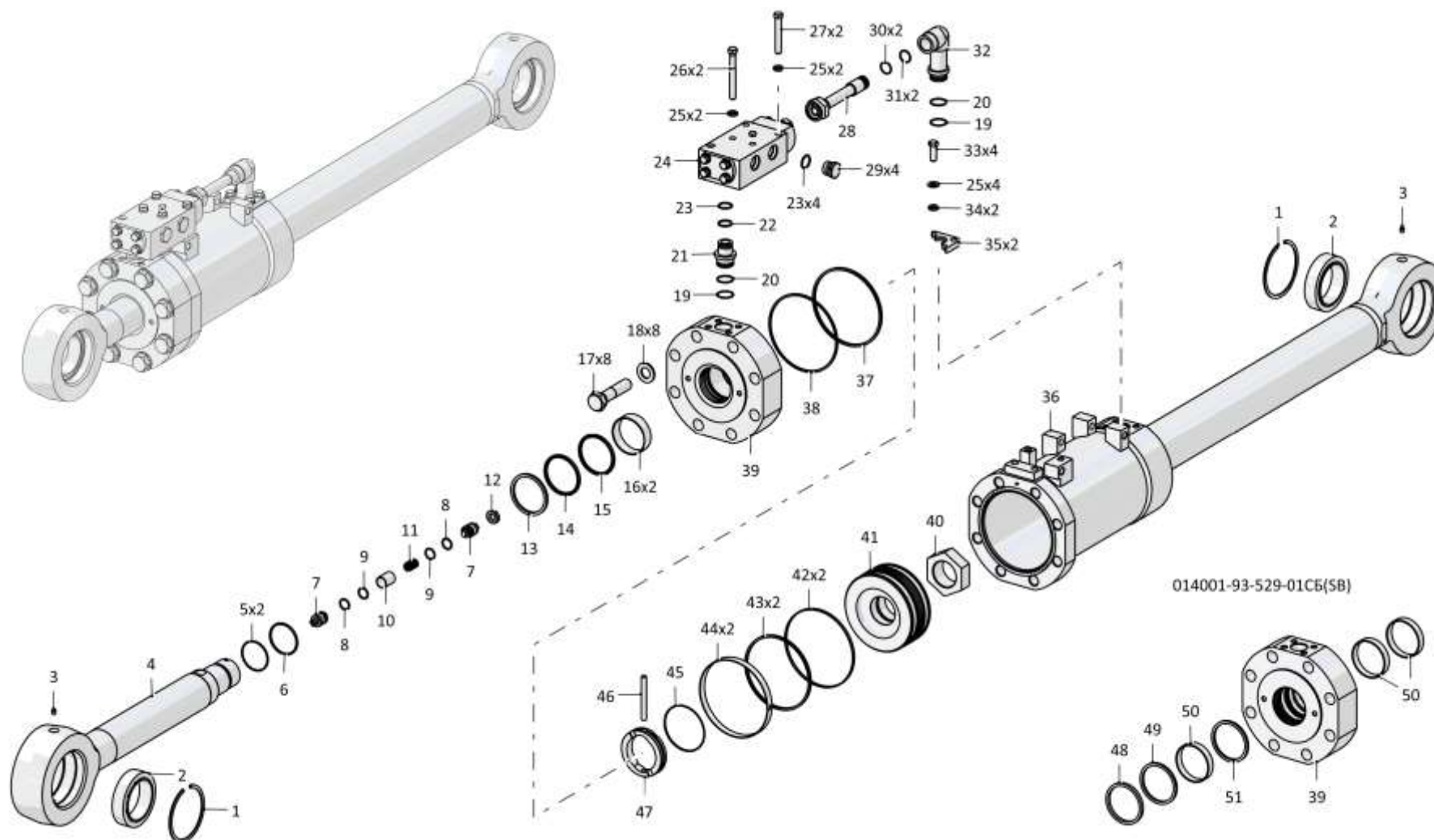
Поз. Pos.	Обозначение Designation	Наименование Denomination		Кол-во на исполнение Quantity per unit	
				УХЛ / NF	Т
	014001-93-529СБ(SB)	Гидрораскос Ø220*1	Hydraulic brace Ø220*1	х	
	014001-93-529-20СБ(SB)	Гидрораскос Ø220*1	Hydraulic brace Ø220*1		х
	014001-93-529-01СБ(SB)	Гидрораскос Ø220*2	Hydraulic brace Ø220*2	х	
	014001-93-529-01-20СБ(SB)	Гидрораскос Ø220*2	Hydraulic brace Ø220*2		х
1		Кольцо DIN 472 - 150 X 4	Ring DIN 472 - 150 X 4	2	2
2		Подшипник 9ШС110К ГОСТ 3635-78	Bearing 9ШС110К GOST 3635-78	2	2
3		Масленка 1.2.Ц6хр. ГОСТ 19853-74	Oil cup 1.2.Ц6хр. GOST 19853-74	3	
3		Масленка 1.2.Кдб.хр ГОСТ 19853-74	Oil cup 1.2.Кдб.хр GOST 19853-74		3
4	014001-93-515	Шток*1	Rod*1	1	
4	014001-93-515-20	Шток*1	Rod*1		1
4	014001-93-515-01	Шток*2	Rod*2	1	
4	014001-93-515-01-20	Шток*2	Rod*2		1
5	2501-93-549	Кольцо защитное	Protective ring	2	2
6		Кольцо 079-085-36-2-29335 ТУ 2531-307-00149245-2008	Ring 079-085-36-2-29335 TU 2531-307-00149245-2008	1	1
7	1501-26-507СБ(SB)	Клапан	Valve	2	2
8	46-93-607-01	Кольцо защитное	Protective ring	2	2
9		Кольцо 026-032-36-2-29335 ТУ 2531-307-00149245-2008	Ring 026-032-36-2-29335 TU 2531-307-00149245-2008	2	2
10	1501-26-623	Проставка	Spacer	1	1
11	38327	Пружина	Spring	1	1
12	1501-26-622	Заглушка	End plug	1	1
13		Грязесъемник E50-A-100-12 ТУ 2290-005-48774662-2002*1	Dirt remover E50-A-100-12 TU 2290-005-48774662-2002*1	1	1

Примечание: *1 - входит в 014001-93-528СБ
*2 - входит в 014001-93-528-01СБ

Note: *1 - included into 014001-93-528SB
*2 - included into 014001-93-528-01SB

014001-93-529СБ/-01СБ Гидрораскос Ø220
014001-93-529SB/-01SB Hydraulic brace Ø220

014001-93-529СБ/-01СБ Гидрораскос Ø220
014001-93-529SB/-01SB Hydraulic brace Ø220



014001-93-529-01СБ(5В)

7-51

014001-93-529СБ/-01СБ Гидрораскос Ø220
014001-93-529SB/-01SB Hydraulic brace Ø220

7-52

7.11

014001-93-529СБ/-01СБ Гидрораскос Ø220
014001-93-529SB/-01SB Hydraulic brace Ø220

Рис./Fig. 7.11Лист 2 из 4
Sheet 2 of 4

Поз. Pos.	Обозначение Designation	Наименование Denomination		Кол-во на исполнение Quantity per unit	
				УХЛ / NF	Т
14		Уплотнение E09-100-5 ТУ 2290-001-48774662-2000*1	Seal E09-100-5 TU 2290-001-48774662-2000*1	1	1
15		Уплотнение E01-100-5 ТУ 2290-001-48774662-2000*1	Seal E01-100-5 TU 2290-001-48774662-2000*1	1	1
16		Кольцо E22Т-100-30-3,0 ТУ 2290-004-48774662-2002*1	Ring E22Т-100-30-3,0 TU 2290-004-48774662-2002*1	2	2
17	280960	Болт М30х2-6gx130.109.40X.019 ГОСТ 7795-70	Bolt М30х2-6gx130.109.40X.019 GOST 7795-70	8	
17	280960-20	Болт М30х2-6gx130.109.40X.019 прп."Щит" ГОСТ 7795-70	Bolt М30х2-6gx130.109.40X.019 прп."Щит" GOST 7795-70		8
18	315412	Шайба	Washer	8	
18	315412-20	Шайба	Washer		8
19		Кольцо 039-045-36-2-29335 ТУ 2531-307-00149245-2008	Ring 039-045-36-2-29335 TU 2531-307-00149245-2008	2	2
20	700-40-6307	Шайба защитная	Protective washer	2	2
21	3501-93-603	Втулка	Bushing	1	
21	3501-93-603-20	Втулка	Bushing		1
22	2501-98-550	Кольцо защитное	Protective ring	1	1
23		Кольцо 032-038-36-2-29335 ТУ 2531-307-00149245-2008	Ring 032-038-36-2-29335 TU 2531-307-00149245-2008	5	5
24	013516-93-526СБ(SB)	Гидрозамок	Pilot controlled check valve	1	
24	013516-93-526-20СБ(SB)	Гидрозамок	Pilot controlled check valve		1
25		Шайба 16ОТ 65Г 019 ГОСТ 6402-70	Washer 16ОТ 65Г 019 GOST 6402-70	8	
25		Шайба 16ОТ 65Г 0221 ГОСТ 6402-70	Washer 16ОТ 65Г 0221 GOST 6402-70		8
26	285582	Болт	Bolt	2	
26	285582-20	Болт	Bolt		2

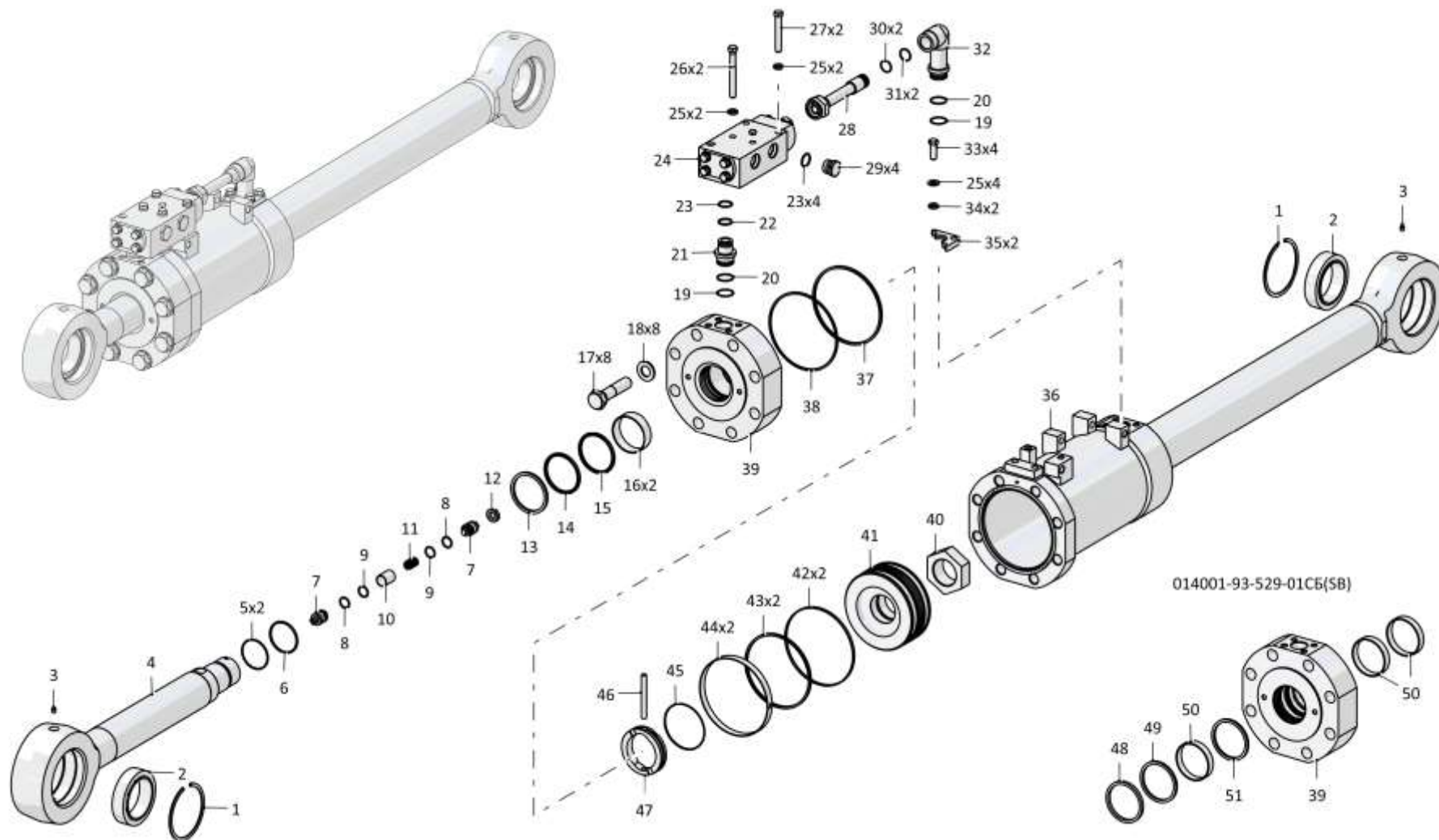
Примечание: *1 - входит в 014001-93-528СБ
*2 - входит в 014001-93-528-01СБ

Note: *1 - included into 014001-93-528SB
*2 - included into 014001-93-528-01SB

014001-93-529СБ/-01СБ Гидрораскос Ø220
014001-93-529SB/-01SB Hydraulic brace Ø220

014001-93-529СБ/-01СБ Гидрораскос Ø220
014001-93-529SB/-01SB Hydraulic brace Ø220

7-53



014001-93-529СБ/-01СБ Гидрораскос Ø220
014001-93-529SB/-01SB Hydraulic brace Ø220

7-54

7.11

014001-93-529СБ/-01СБ Гидрораскос Ø220
014001-93-529SB/-01SB Hydraulic brace Ø220

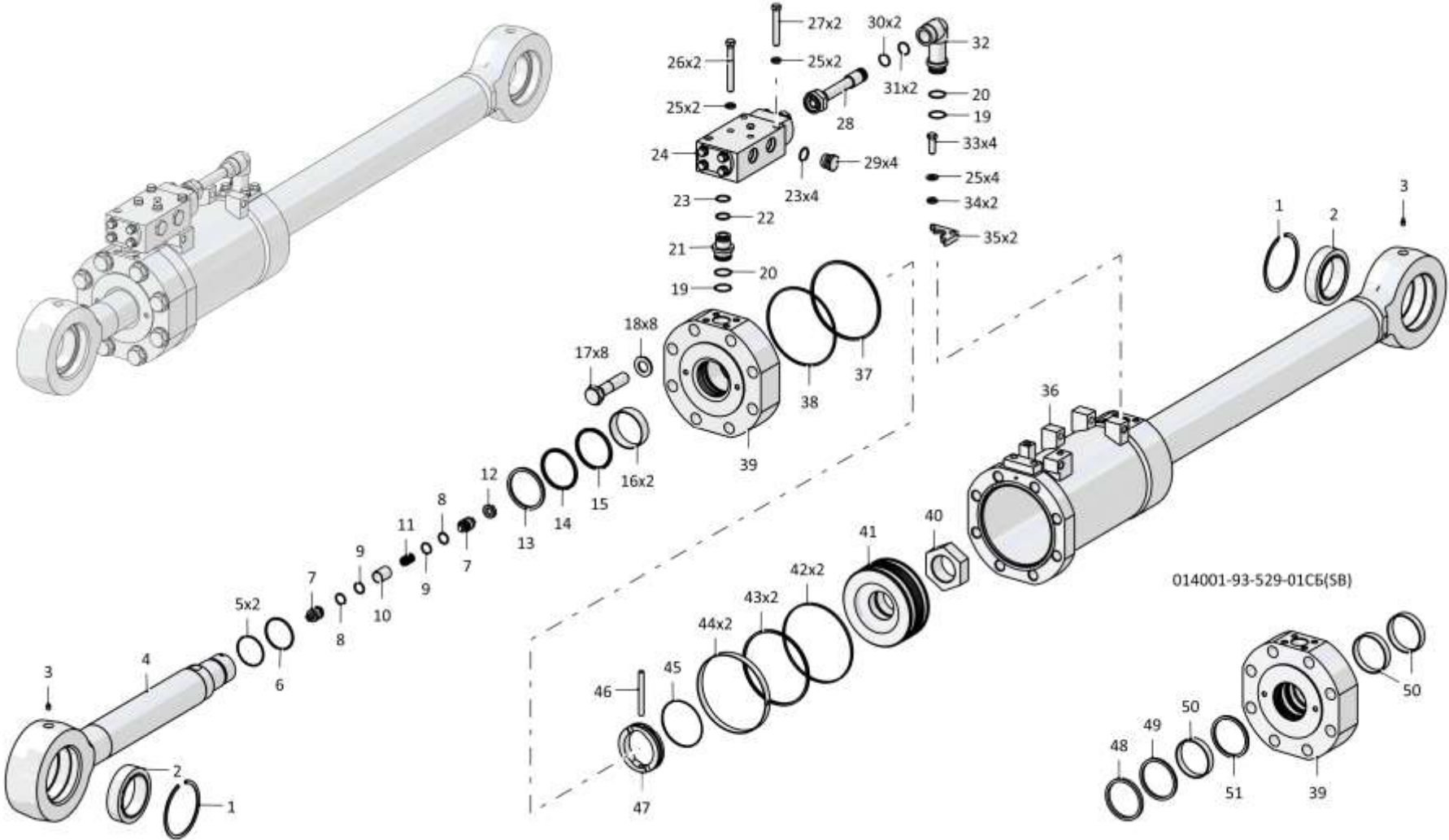
Рис./Fig. 7.11Лист 3 из 4
Sheet 3 of 4

Поз. Pos.	Обозначение Designation	Наименование Denomination		Кол-во на исполнение Quantity per unit	
				УХЛ / NF	Т
27		Болт М16х1,5-6гх105.88.019 ГОСТ 7795-70	Bolt M16x1,5-6gx105.88.019 GOST 7795-70	2	
27		Болт М16х1,5-6гх105.88.029 ГОСТ 7795-70	Bolt M16x1,5-6gx105.88.029 GOST 7795-70		2
28	3501-93-507-04СБ(SB)	Трубопровод	Pipeline	1	
28	3501-93-507-04-20СБ(SB)	Трубопровод	Pipeline		1
29	375952	Пробка	Plug	4	
29	375952-20	Пробка	Plug		4
30	3501-93-648	Кольцо защитное	Protective ring	2	2
31		Кольцо 030-035-30-2-ИРП-1314-1 ГОСТ 18829-73/ТУ 38.005.204-84	Ring 030-035-30-2-ИРП-1314-1 GOST 18829-73/TU 38.005.204-84	2	2
32	3501-93-602	Угольник	Angle-piece	1	
32	3501-93-602-20	Угольник	Angle-piece		1
33		Болт М16х1,5-6гх45.109.20Г2Р.019 ГОСТ 7796-70	Bolt M16x1,5-6gx45.109.20Г2Р.019 GOST 7796-70	4	
33		Болт М16х1,5-6гх45.109.20Г2Р.029 ГОСТ 7796-70	Bolt M16x1,5-6gx45.109.20Г2Р.029 GOST 7796-70		4
34		Шайба А.16.02.019 ГОСТ 11371-78	Washer A.16.02.019 GOST 11371-78	2	
34		Шайба А.16.02.0221 ГОСТ 11371-78	Washer A.16.02.0221 GOST 11371-78		2
35	46-98-557	Фланец	Flange	2	
35	46-98-557-20	Фланец	Flange		2
36	014001-93-530СБ(SB)	Корпус	Housing	1	1
37		Кольцо 210-220-58-2-29335 ТУ 2531-307-00149245-2008	Ring 210-220-58-2-29335 TU 2531-307-00149245-2008	1	1

014001-93-529СБ/-01СБ Гидрораскос Ø220
014001-93-529SB/-01SB Hydraulic brace Ø220

014001-93-529СБ/-01СБ Гидрораскос Ø220
014001-93-529SB/-01SB Hydraulic brace Ø220

7-55



014001-93-529СБ/-01СБ Гидрораскос Ø220
014001-93-529SB/-01SB Hydraulic brace Ø220

7-56

7.11

014001-93-529СБ/-01СБ Гидрораскос Ø220
014001-93-529SB/-01SB Hydraulic brace Ø220

Рис./Fig. 7.11Лист 4 из 4
Sheet 4 of 4

Поз. Pos.	Обозначение Designation	Наименование Denomination		Кол-во на исполнение Quantity per unit	
				УХЛ / NF	Т
38	2501-93-508	Кольцо защитное	Protective ring	1	1
39	013516-93-555	Крышка* ²	Cover* ²	1	1
39	014001-98-506	Крышка* ¹	Cover* ¹	1	1
40	013516-93-536	Гайка	Nut	1	1
41	013516-93-532	Поршень	Piston	1	1
42		Кольцо 200-210-58-2-29335 ТУ 2531-307-00149245-2008	Ring 200-210-58-2-29335 TU 2531-307-00149245-2008	2	2
43	2501-93-514-01	Кольцо уплотнительное	O-ring	2	2
44	2501-93-513-01	Втулка опорная	Bushing support	2	2
45	013516-93-550	Кольцо	Ring	1	1
46	013516-93-533	Палец	Pin	1	1
47	013516-93-534	Втулка	Bushing	1	1
48		Грязесъемник WE5201000-M12Т* ²	Dirt remover WE5201000-M12Т* ²	1	1
49		Комплект уплотнений в сборе RR1301000-Z54Т* ²	Seal kit assembly RR1301000-Z54Т* ²	1	1
50		Направляющее кольцо GR7401000-C380* ²	Guide ring GR7401000-C380* ²	3	3
51		Комплект уплотнений в сборе RSK301000-T46Т* ²	Seal kit assembly RSK301000-T46Т* ²	1	1

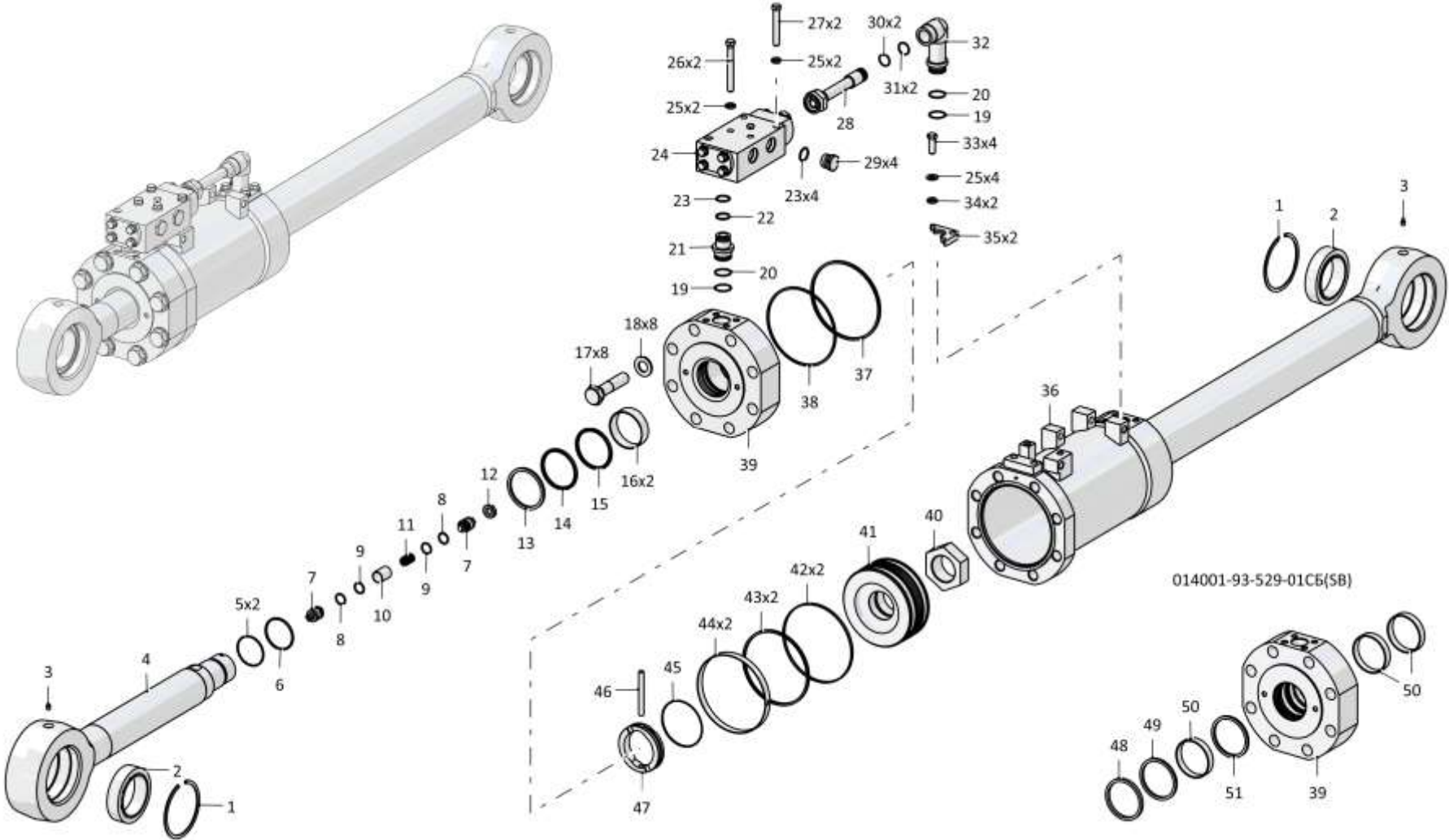
Примечание: *1 - входит в 014001-93-528СБ
*2 - входит в 014001-93-528-01СБ

Note: *1 - included into 014001-93-528SB
*2 - included into 014001-93-528-01SB

014001-93-529СБ/-01СБ Гидрораскос Ø220
014001-93-529SB/-01SB Hydraulic brace Ø220

014001-93-529СБ/-01СБ Гидрораскос Ø220
014001-93-529SB/-01SB Hydraulic brace Ø220

7-57



014001-93-529СБ/-01СБ Гидрораскос Ø220
014001-93-529SB/-01SB Hydraulic brace Ø220

7-58

7.12

014001-97-1СБ/-01СБ Оборудование рыхлительное
014001-97-1SB/-01SB Ripper equipment

Рис./Fig. 7.12Лист 1 из 4
Sheet 1 of 4

Поз. Pos.	Обозначение Designation	Наименование Denomination		Кол-во на исполнение Quantity per unit	
				УХЛ / NF	Т
	014001-97-1СБ(SB)	Оборудование рыхлительное*1	Ripper equipment*1	x	
	014001-97-1-20СБ(SB)	Оборудование рыхлительное*1	Ripper equipment*1		x
	014001-97-1-01СБ(SB)	Оборудование рыхлительное*2	Ripper equipment*2	x	
	014001-97-1-01-20СБ(SB)	Оборудование рыхлительное*2	Ripper equipment*2		x
1	014001-98-300СБ(SB)	Зуб (допускается замена на Зуб 014001-97-182СБ. По требованию заказчика.)	Tooth (replacement to Tooth 014001-97-182SB is allowed. At the request of the customer.)	3	
1	014001-98-300-20СБ(SB)	Зуб (допускается замена на Зуб 014001-97-182-20СБ. По требованию заказчика.)	Tooth (replacement to Tooth 014001-97-182-20SB is allowed. At the request of the customer.)		3
2	3501-11-33СБ(SB)	Манжета	Collar	8	8
3	014001-98-30-01СБ(SB)	Палец	Pin	3	
3	014001-98-30-01-20СБ(SB)	Палец	Pin		3
4		Масленка 1.2.Ц6хр. ГОСТ 19853-74	Oil cup 1.2.Ц6хр. GOST 19853-74	12	
4		Масленка 1.2.Кдб.хр ГОСТ 19853-74	Oil cup 1.2.Кдб.хр GOST 19853-74		12

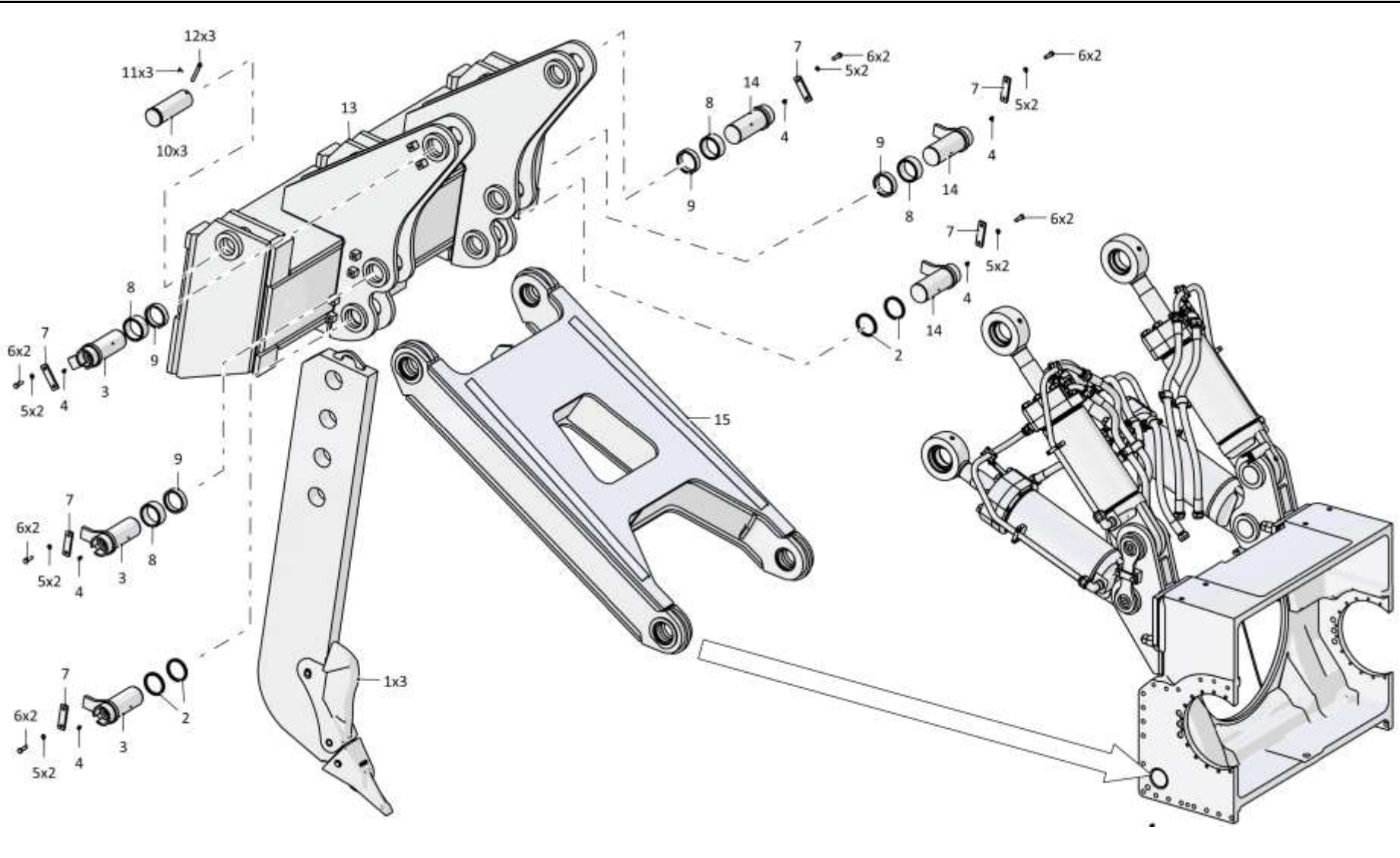
Примечание: *1 - входит в 014001-97-1СБ
*2 - входит в 014001-97-1-01СБ

Note: *1 - included into 014001-97-1SB
*2 - included into 014001-97-1-01SB

014001-97-1СБ/-01СБ Оборудование рыхлительное
014001-97-1SB/-01SB Ripper equipment

014001-97-1СБ/-01СБ Оборудование рыхлительное
014001-97-1SB/-01SB Ripper equipment

7-59



014001-97-1СБ/-01СБ Оборудование рыхлительное / 014001-97-1SB/-01SB Ripper equipment

7-60

7.12

014001-97-1СБ/-01СБ Оборудование рыхлительное
014001-97-1SB/-01SB Ripper equipment

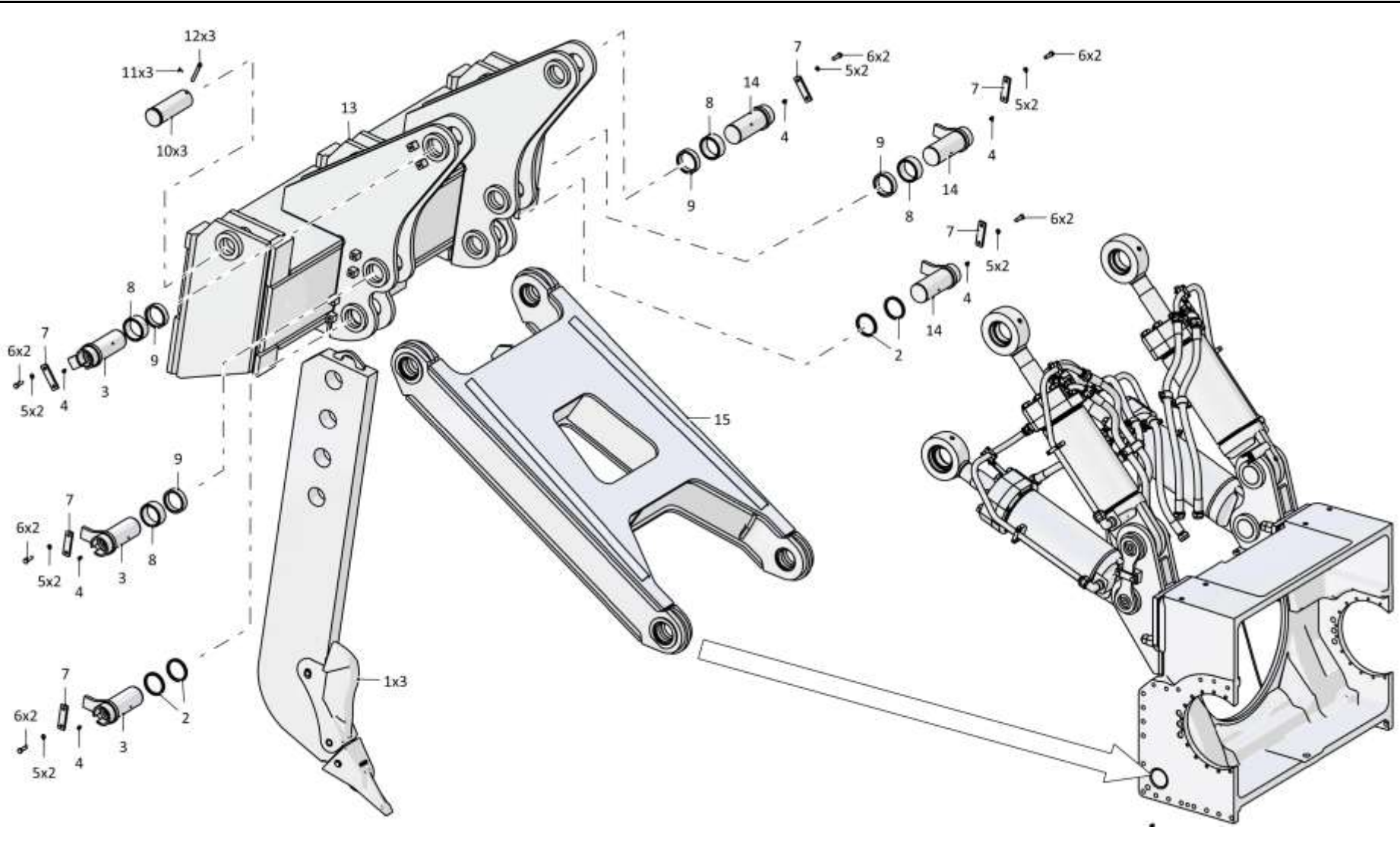
Рис./Fig. 7.12Лист 2 из 4
Sheet 2 of 4

Поз. Pos.	Обозначение Designation	Наименование Denomination		Кол-во на исполнение Quantity per unit	
				УХЛ / NF	Т
5		Шайба 160Т 65Г 019 ГОСТ 6402-70	Washer 160Т 65Г 019 GOST 6402-70	20	
5		Шайба 160Т 65Г 0221 ГОСТ 6402-70	Washer 160Т 65Г 0221 GOST 6402-70		20
6		Болт М16-6gx55.88.019 ГОСТ 7796-70	Bolt M16-6gx55.88.019 GOST 7796-70	16	
6		Болт М16-6gx55.88.029 ГОСТ 7796-70	Bolt M16-6gx55.88.029 GOST 7796-70		16
7	46-98-2	Планка	Strip	6	
7	46-98-2-20	Планка	Strip		6
8	014001-98-3	Кольцо	Ring	4	4
9	3501-98-3-01	Кольцо	Ring	4	
9	3501-98-3-01-20	Кольцо	Ring		4
10	014001-98-7	Палец	Pin	3	3
11		Шплинт 4x25.019 ГОСТ 397-79	Cotter pin 4x25.019 GOST 397-79	3	3
12	5001-98-6	Штифт	Pin	3	3
13	014001-97-100СБ(SB)	Балка рабочая	Working beam	1	
13	014001-97-100-20СБ(SB)	Балка рабочая	Working beam		1
14	014001-98-30СБ(SB)	Палец	Pin	3	
14	014001-98-30-20СБ(SB)	Палец	Pin		3
15	014001-98-41СБ(SB)	Тяга	Tie-rod	1	
15	014001-98-41-20СБ(SB)	Тяга	Tie-rod		1

014001-97-1СБ/-01СБ Оборудование рыхлительное
014001-97-1SB/-01SB Ripper equipment

014001-97-1СБ/-01СБ Оборудование рыхлительное
014001-97-1SB/-01SB Ripper equipment

7-61



014001-97-1СБ/-01СБ Оборудование рыхлительное / 014001-97-1SB/-01SB Ripper equipment

7-62

7.12

014001-97-1СБ/-01СБ Оборудование рыхлительное
014001-97-1SB/-01SB Ripper equipment

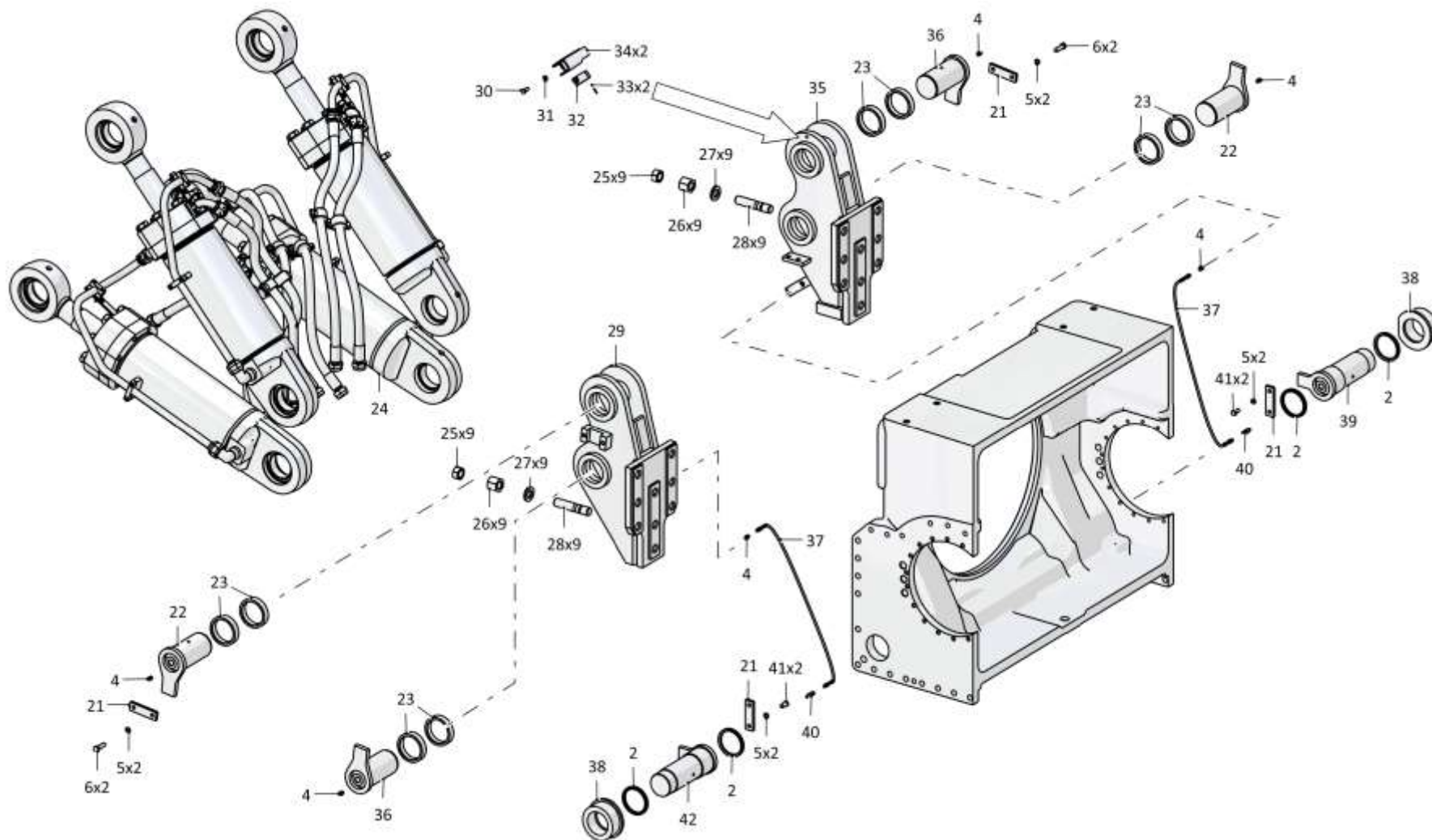
Рис./Fig. 7.12Лист 3 из 4
Sheet 3 of 4

Поз. Pos.	Обозначение Designation	Наименование Denomination		Кол-во на исполнение Quantity per unit	
				УХЛ / NF	Т
21	014001-98-4	Планка	Strip	4	
21	014001-98-4-20	Планка	Strip		4
22	3501-98-30-04СБ(SB)	Палец	Pin	2	
22	3501-98-30-04-20СБ(SB)	Палец	Pin		2
23	3501-98-3	Кольцо	Ring	8	
23	3501-98-3-20	Кольцо	Ring		8
24	014001-98-501-01СБ(SB)	Гидросистема рыхлительного оборудования допускается замена на Гидросистема рыхлительного оборудования 014001-98-501СБ)	Ripper equipment hydraulic system (replacement to Ripper equipment hydraulic system 014001-98-501SB is allowed)	1	
24	014001-98-501-01-20СБ(SB)	Гидросистема рыхлительного оборудования допускается замена на Гидросистема рыхлительного оборудования 014001-98-501-20СБ)	Ripper equipment hydraulic system (replacement to Ripper equipment hydraulic system 014001-98-501-20SB is allowed)		1
25	300470	Гайка М36х3-6Н.10.019 ГОСТ 15521-70	Nut M36x3-6H.10.019 GOST 15521-70	18	
25	300470-20	Гайка М36х3-6Н.10.019 прп."Щит" ГОСТ 15521-70	Nut M36x3-6H.10.019 прп."Щит" GOST 15521-70		18
26	ТМ2501-92-24	Гайка	Nut	18	
26	ТМ2501-92-24-20	Гайка	Nut		18
27	315437	Шайба	Washer	18	
27	315437-20	Шайба	Washer		18
28	290940	Шпилька М36х3 3п/6gx135.109.40X.013 ГОСТ 22034-76	Stud M36x3 3п/6gx135.109.40X.013 GOST 22034-76	18	
28	290940-20	Шпилька М36х3 3п/6gx135.109.40X.013 прп."Щит" ГОСТ 22034-76	Stud M36x3 3п/6gx135.109.40X.013 прп."Щит" GOST 22034-76		18
29	014001-98-50-01СБ(SB)	Кронштейн	Bracket	1	
29	014001-98-50-01-20СБ(SB)	Кронштейн	Bracket		1

014001-97-1СБ/-01СБ Оборудование рыхлительное
014001-97-1SB/-01SB Ripper equipment

014001-97-1СБ/-01СБ Оборудование рыхлительное
014001-97-1SB/-01SB Ripper equipment

7-63



014001-97-1СБ/-01СБ Оборудование рыхлительное / 014001-97-1SB/-01SB Ripper equipment

7-64

7.12

014001-97-1СБ/-01СБ Оборудование рыхлительное
014001-97-1SB/-01SB Ripper equipment

Рис./Fig. 7.12Лист 4 из 4
Sheet 4 of 4

Поз. Pos.	Обозначение Designation	Наименование Denomination		Кол-во на исполнение Quantity per unit	
				УХЛ / NF	Т
30		Болт М12-6gx35.88.40X.019 ГОСТ 7796-70*2	Bolt M12-6gx35.88.40X.019 GOST 7796-70*2	1	1
31	310225	Шайба*2	Washer*2	1	
31	310225-20	Шайба*2	Washer*2		1
32	4006-10-227СБ(SB)	Выключатель рыхлителя*2	Ripper switch*2	1	
32	4006-10-227-20СБ(SB)	Выключатель рыхлителя*2	Ripper switch*2		1
33		Винт В.М4-6gx30.58.016 ГОСТ 17473-80*2	Screw В.М4-6gx30.58.016 GOST 17473-80*2	2	
33		Винт В.М4-6gx30.58.026 ГОСТ 17473-80*2	Screw В.М4-6gx30.58.026 GOST 17473-80*2		2
34	014001-98-90СБ(SB)	Кронштейн*2	Bracket*2	1	
34	014001-98-90-20СБ(SB)	Кронштейн*2	Bracket*2		1
35	014001-98-50СБ(SB)	Кронштейн	Bracket	1	
35	014001-98-50-20СБ(SB)	Кронштейн	Bracket		1
36	3501-98-30-03СБ(SB)	Палец	Pin	2	
36	3501-98-30-03-20СБ(SB)	Палец	Pin		2
37	1101-15-24-04СБ(SB)	Рукав для замера давления	Pressure measuring hose	2	2
38	014001-98-10СБ(SB)	Втулка	Bushing	2	2
39	014001-98-20-01СБ(SB)	Палец	Pin	1	
39	014001-98-20-01-20СБ(SB)	Палец	Pin		1
40	014001-98-5	Штуцер	Union	2	2
41		Болт М16-6gx30.109.20Г2Р.019 ГОСТ 7796-70	Bolt M16-6gx30.109.20Г2Р.019 GOST 7796-70	4	
41		Болт М16-6gx30.109.20Г2Р.029 ГОСТ 7796-70	Bolt M16-6gx30.109.20Г2Р.029 GOST 7796-70		4
42	014001-98-20СБ(SB)	Палец	Pin	1	
42	014001-98-20-20СБ(SB)	Палец	Pin		1
		Смазка Литол-24 ГОСТ 21150-2017	Lubrication Литол-24 GOST 21150-2017	0,3кг(kg)	0,3кг(kg)

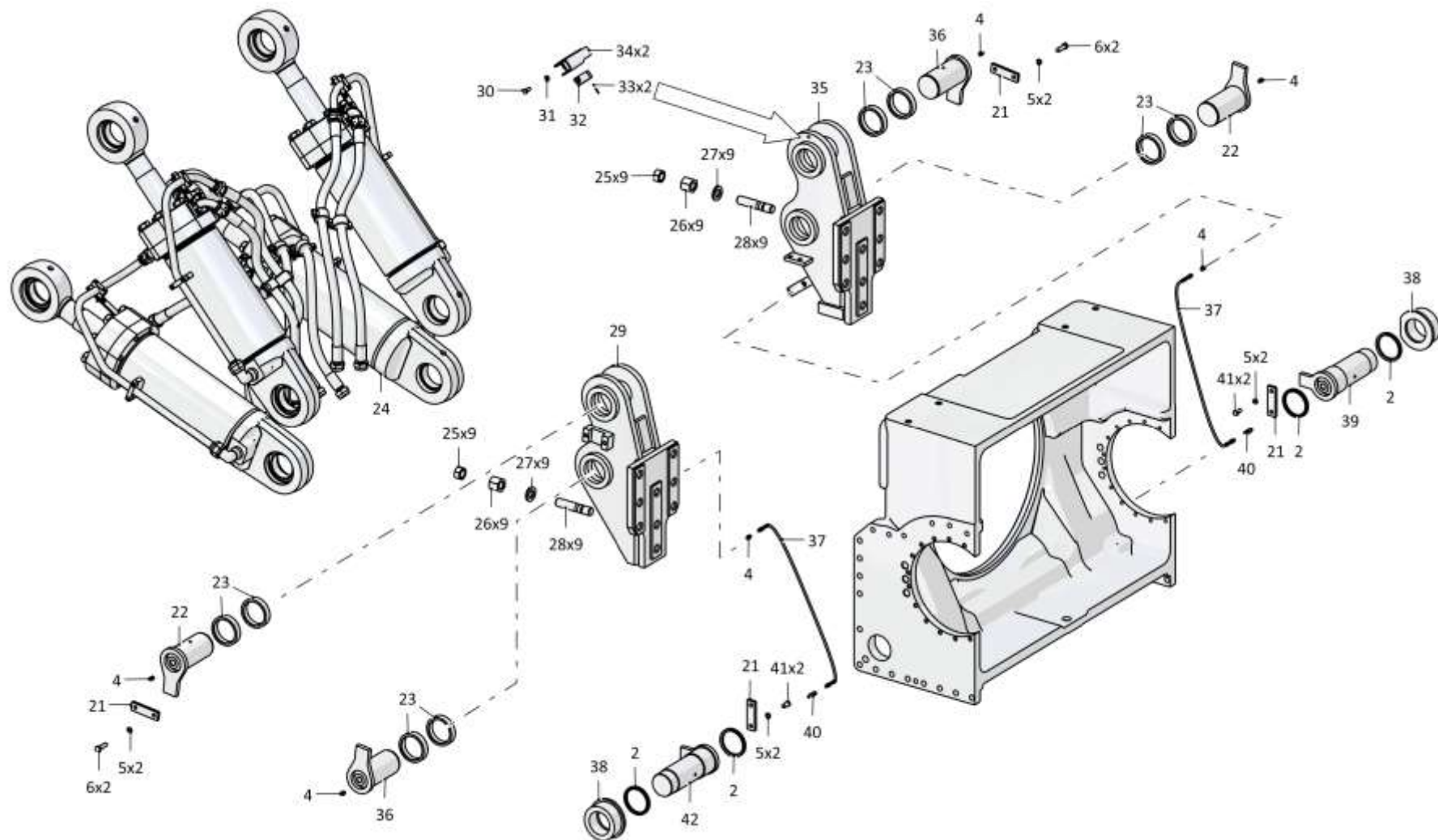
Примечание: *1 - входит в 014001-97-1СБ
*2 - входит в 014001-97-1-01СБ

Note: *1 - included into 014001-97-1SB
*2 - included into 014001-97-1-01SB

014001-97-1СБ/-01СБ Оборудование рыхлительное
014001-97-1SB/-01SB Ripper equipment

014001-97-1СБ/-01СБ Оборудование рыхлительное
014001-97-1SB/-01SB Ripper equipment

7-65



014001-97-1СБ/-01СБ Оборудование рыхлительное / 014001-97-1SB/-01SB Ripper equipment

7-66

7.13

014001-98-1СБ/-01СБ Оборудование рыхлительное
014001-98-1SB/-01SB Ripper equipment

Рис./Fig. 7.13Лист 1 из 4
Sheet 1 of 4

Поз. Pos.	Обозначение Designation	Наименование Denomination		Кол-во на исполнение Quantity per unit	
				УХЛ / NF	Т
	014001-98-1СБ(SB)	Оборудование рыхлительное*1	Ripper equipment*1	x	
	014001-98-1-20СБ(SB)	Оборудование рыхлительное*1	Ripper equipment*1		x
	014001-98-1-01СБ(SB)	Оборудование рыхлительное*2	Ripper equipment*2	x	
	014001-98-1-01-20СБ(SB)	Оборудование рыхлительное*2	Ripper equipment*2		x
1	014001-97-182СБ(SB)	Зуб (допускается замена на Зуб 014001-98-300СБ. По требованию заказчика.)	Tooth (replacement to Tooth 014001-98-300SB is allowed. At the request of the customer.)	1	
1	014001-97-182-20СБ(SB)	Зуб (допускается замена на Зуб 014001-98-300-20СБ. По требованию заказчика.)	Tooth (replacement to Tooth 014001-98-300-20SB is allowed. At the request of the customer.)		1
2	3501-11-33СБ(SB)	Манжета	Collar	8	8
3	014001-98-30-01СБ(SB)	Палец	Pin	3	
3	014001-98-30-01-20СБ(SB)	Палец	Pin		3
4		Масленка 1.2.Ц6хр. ГОСТ 19853-74	Oil cup 1.2.Ц6хр. GOST 19853-74	12	
4		Масленка 1.2.Кд6.хр ГОСТ 19853-74	Oil cup 1.2.Кд6.хр GOST 19853-74		12
5		Шайба 16ОТ 65Г 019 ГОСТ 6402-70	Washer 16ОТ 65Г 019 GOST 6402-70	20	
5		Шайба 16ОТ 65Г 0221 ГОСТ 6402-70	Washer 16ОТ 65Г 0221 GOST 6402-70		20
6		Болт М16-6gx55.88.019 ГОСТ 7796-70	Bolt M16-6gx55.88.019 GOST 7796-70	16	
6		Болт М16-6gx55.88.029 ГОСТ 7796-70	Bolt M16-6gx55.88.029 GOST 7796-70		16

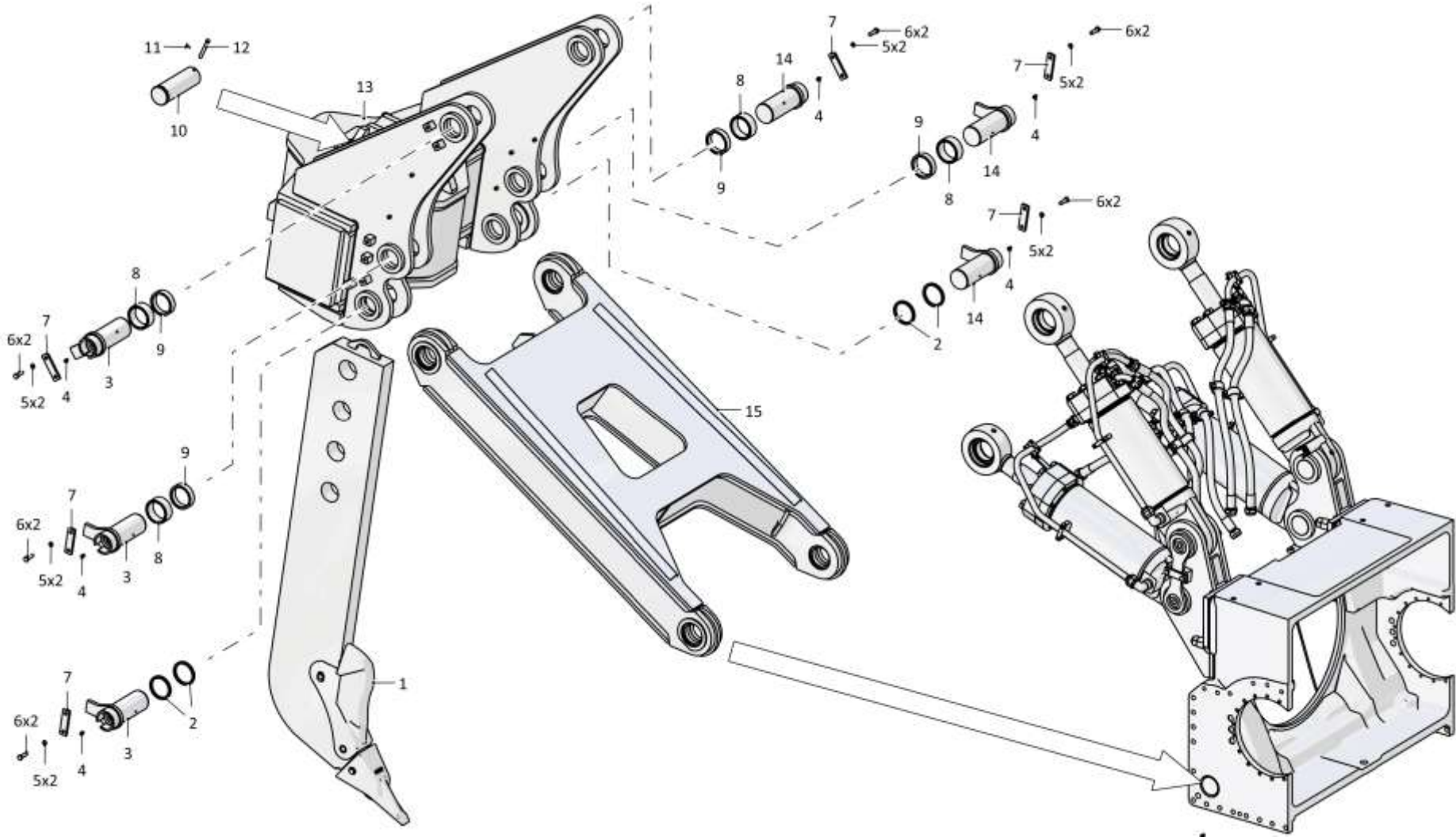
Примечание: *1 - входит в 014001-98-1СБ
*2 - входит в 014001-98-1-01СБ

Note: *1 - included into 014001-98-1SB
*2 - included into 014001-98-1-01SB

014001-98-1СБ/-01СБ Оборудование рыхлительное
014001-98-1SB/-01SB Ripper equipment

014001-98-1СБ/-01СБ Оборудование рыхлительное
014001-98-1SB/-01SB Ripper equipment

7-67



014001-98-1СБ/-01СБ Оборудование рыхлительное / 014001-98-1SB/-01SB Ripper equip-

7-68

7.13

014001-98-1СБ/-01СБ Оборудование рыхлительное
014001-98-1SB/-01SB Ripper equipment

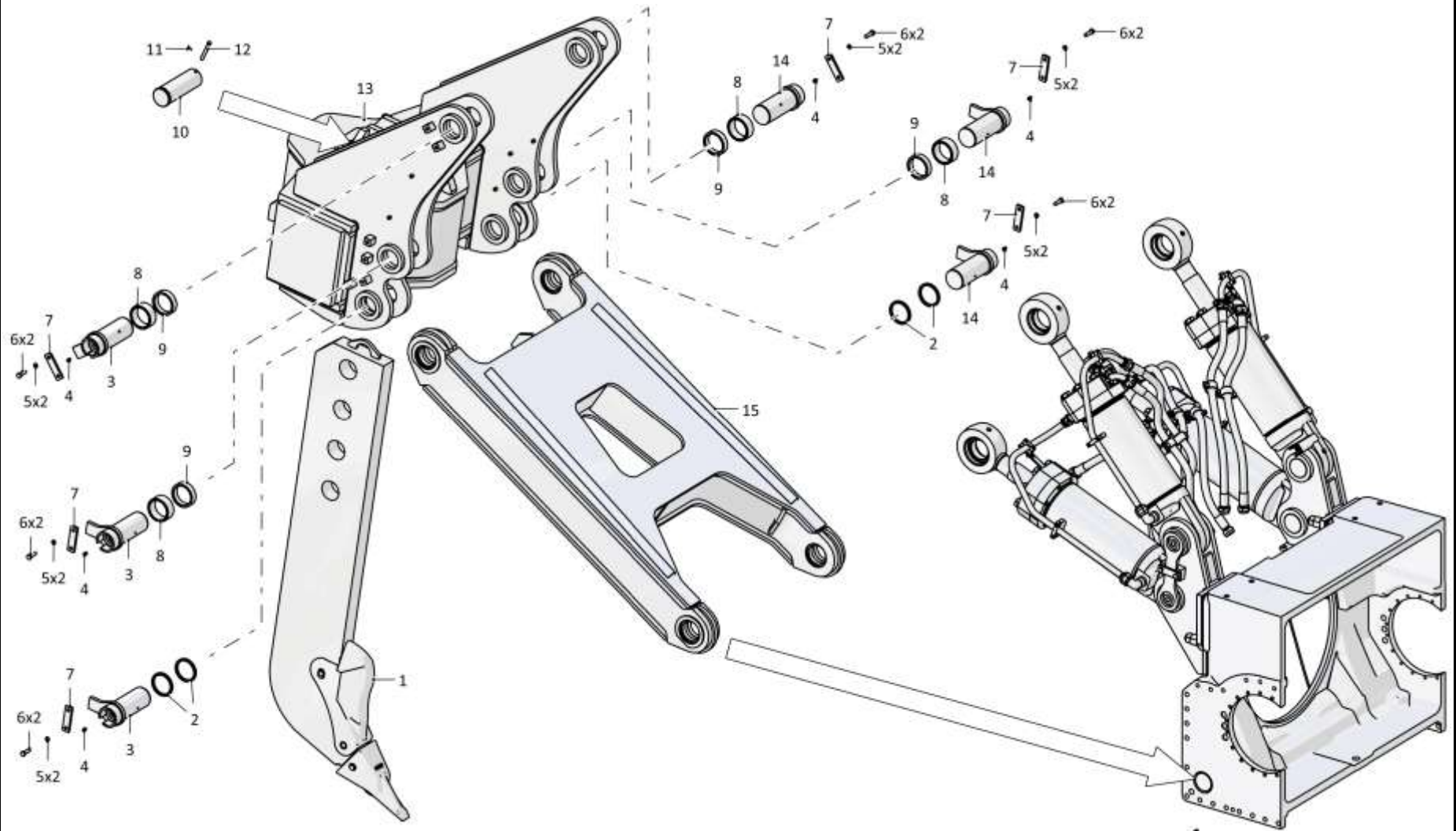
Рис./Fig. 7.13Лист 2 из 4
Sheet 2 of 4

Поз. Pos.	Обозначение Designation	Наименование Denomination		Кол-во на исполнение Quantity per unit	
				УХЛ / NF	Т
7	46-98-2	Планка	Strip	6	
7	46-98-2-20	Планка	Strip		6
8	014001-98-3	Кольцо	Ring	4	4
9	3501-98-3-01	Кольцо	Ring	4	
9	3501-98-3-01-20	Кольцо	Ring		4
10	014001-98-7	Палец	Pin	1	1
11		Шплинт 4x25.019 ГОСТ 397-79	Cotter pin 4x25.019 GOST 397-79	1	1
12	5001-98-6	Штифт	Pin	1	1
13	014001-97-100СБ(SB)	Балка рабочая	Working beam	1	
13	014001-97-100-20СБ(SB)	Балка рабочая	Working beam		1
14	014001-98-30СБ(SB)	Палец	Pin	3	
14	014001-98-30-20СБ(SB)	Палец	Pin		3
15	014001-98-41СБ(SB)	Тяга	Tie-rod	1	
15	014001-98-41-20СБ(SB)	Тяга	Tie-rod		1

014001-98-1СБ/-01СБ Оборудование рыхлительное
014001-98-1SB/-01SB Ripper equipment

014001-98-1СБ/-01СБ Оборудование рыхлительное
014001-98-1SB/-01SB Ripper equipment

7-69



014001-98-1СБ/-01СБ Оборудование рыхлительное / 014001-98-1SB/-01SB Ripper equip-

7-70

7.13

014001-98-1СБ/-01СБ Оборудование рыхлительное
014001-98-1SB/-01SB Ripper equipment

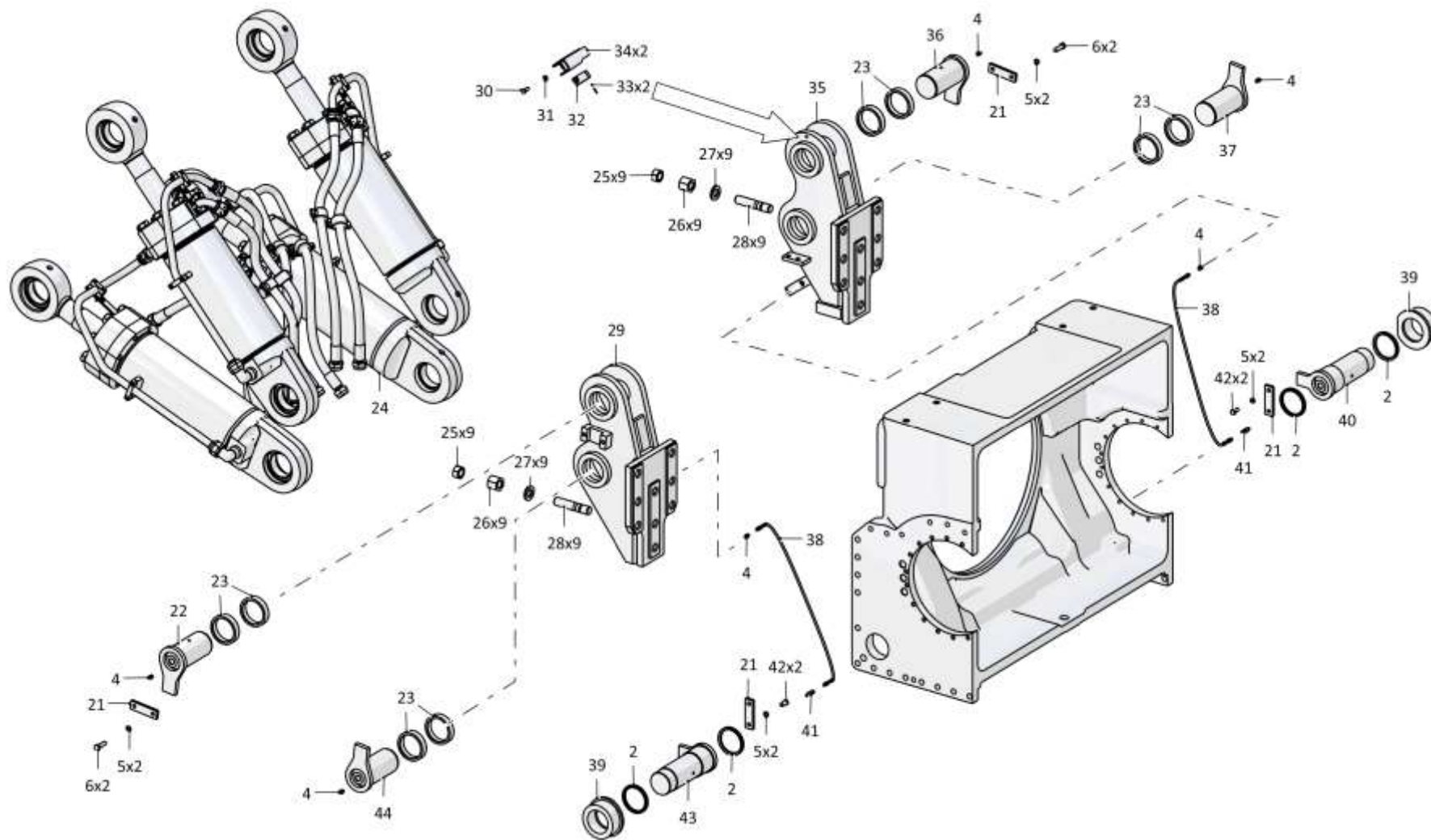
Рис./Fig. 7.13Лист 3 из 4
Sheet 3 of 4

Поз. Pos.	Обозначение Designation	Наименование Denomination		Кол-во на исполнение Quantity per unit	
				УХЛ / NF	Т
21	014001-98-4	Планка	Strip	4	
21	014001-98-4-20	Планка	Strip		4
22	3501-98-30-04СБ(SB)	Палец	Pin	1	
22	3501-98-30-04-20СБ(SB)	Палец	Pin		1
23	3501-98-3	Кольцо	Ring	8	
23	3501-98-3-20	Кольцо	Ring		8
24	014001-98-501-01СБ(SB)	Гидросистема рыхлительного оборудования допускается замена на Гидросистема рыхлительного оборудования 014001-98-501СБ)	Ripper equipment hydraulic system (replacement to Ripper equipment hydraulic system 014001-98-501SB is allowed)	1	
24	014001-98-501-01-20СБ(SB)	Гидросистема рыхлительного оборудования допускается замена на Гидросистема рыхлительного оборудования 014001-98-501-20СБ)	Ripper equipment hydraulic system (replacement to Ripper equipment hydraulic system 014001-98-501-20SB is allowed)		1
25	300470	Гайка М36х3-6Н.10.019 ГОСТ 15521-70	Nut M36x3-6H.10.019 GOST 15521-70	18	
25	300470-20	Гайка М36х3-6Н.10.019 прп."Щит" ГОСТ 15521-70	Nut M36x3-6H.10.019 прп."Щит" GOST 15521-70		18
26	ТМ2501-92-24	Гайка	Nut	18	
26	ТМ2501-92-24-20	Гайка	Nut		18
27	315437	Шайба	Washer	18	
27	315437-20	Шайба	Washer		18
28	290940	Шпилька М36х3 3п/6gx135.109.40X.013 ГОСТ 22034-76	Stud M36x3 3п/6gx135.109.40X.013 GOST 22034-76	18	
28	290940-20	Шпилька М36х3 3п/6gx135.109.40X.013 прп. "Щит" ГОСТ 22034-76	Stud M36x3 3п/6gx135.109.40X.013 прп. "Щит" GOST 22034-76		18
29	014001-98-50-01СБ(SB)	Кронштейн	Bracket	1	
29	014001-98-50-01-20СБ(SB)	Кронштейн	Bracket		1

014001-98-1СБ/-01СБ Оборудование рыхлительное
014001-98-1SB/-01SB Ripper equipment

014001-98-1СБ/-01СБ Оборудование рыхлительное
014001-98-1SB/-01SB Ripper equipment

7-71



014001-98-1СБ/-01СБ Оборудование рыхлительное / 014001-98-1SB/-01SB Ripper equip-

7-72

7.13

014001-98-1СБ/-01СБ Оборудование рыхлительное
014001-98-1SB/-01SB Ripper equipment

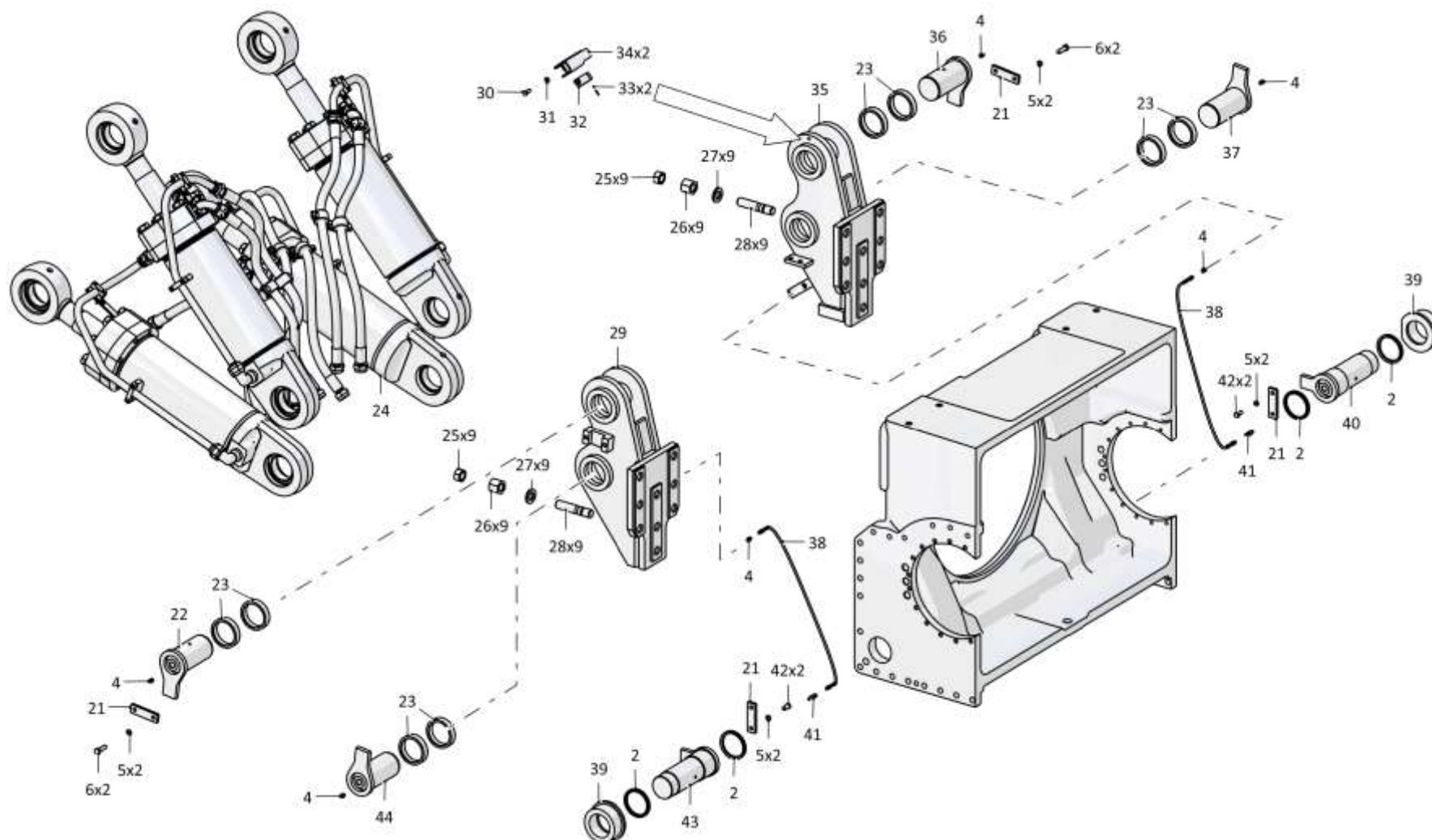
Рис./Fig. 7.13Лист 4 из 4
Sheet 4 of 4

Поз. Pos.	Обозначение Designation	Наименование Denomination		Кол-во на исполнение Quantity per unit	
				УХЛ / NF	Т
30		Болт М12-6gx35.88.40X.019 ГОСТ 7796-70* ²	Bolt M12-6gx35.88.40X.019 GOST 7796-70* ²	1	1
31	310225	Шайба* ²	Washer* ²	1	
31	310225-20	Шайба* ²	Washer* ²		1
32	4006-10-227СБ(SB)	Выключатель рыхлителя* ²	Ripper switch* ²	1	
32	4006-10-227-20СБ(SB)	Выключатель рыхлителя* ²	Ripper switch* ²		1
33		Винт В.М4-6gx30.58.016 ГОСТ 17473-80* ²	Screw В.М4-6gx30.58.016 GOST 17473-80* ²	2	
33		Винт В.М4-6gx30.58.026 ГОСТ 17473-80* ²	Screw В.М4-6gx30.58.026 GOST 17473-80* ²		2
34	014001-98-90СБ(SB)	Кронштейн* ²	Bracket* ²	1	
34	014001-98-90-20СБ(SB)	Кронштейн* ²	Bracket* ²		1
35	014001-98-50СБ(SB)	Кронштейн	Bracket	1	
35	014001-98-50-20СБ(SB)	Кронштейн	Bracket		1
36	3501-98-30-03СБ(SB)	Палец	Pin	1	
36	3501-98-30-03-20СБ(SB)	Палец	Pin		1
37	3501-98-30-01СБ(SB)	Палец	Pin	1	
37	3501-98-30-01-20СБ(SB)	Палец	Pin		1
38	1101-15-24-04СБ(SB)	Рукав для замера давления	Pressure measuring hose	2	2
39	014001-98-10СБ(SB)	Втулка	Bushing	2	2
40	014001-98-20-01СБ(SB)	Палец	Pin	1	
40	014001-98-20-01-20СБ(SB)	Палец	Pin		1
41	014001-98-5	Штуцер	Union	2	2
42		Болт М16-6gx30.109.20Г2Р.019 ГОСТ 7796-70	Bolt M16-6gx30.109.20Г2Р.019 GOST 7796-70	4	
42		Болт М16-6gx30.109.20Г2Р.029 ГОСТ 7796-70	Bolt M16-6gx30.109.20Г2Р.029 GOST 7796-70		4
43	014001-98-20СБ(SB)	Палец	Pin	1	
43	014001-98-20-20СБ(SB)	Палец	Pin		1
44	3501-98-30-02СБ(SB)	Палец	Pin	1	
44	3501-98-30-02-20СБ(SB)	Палец	Pin		1
		Смазка Литол-24 ГОСТ 21150-2017	Lubrication Литол-24 GOST 21150-2017	0,3кг(kg)	0,3кг(kg)

Примечание: *1 - входит в 014001-98-1СБ
*2 - входит в 014001-98-1-01СБ

Note: *1 - included into 014001-98-1SB
*2 - included into 014001-98-1-01SB

014001-98-1СБ/-01СБ Оборудование рыхлительное
014001-98-1SB/-01SB Ripper equipment



7-74

7.14

014001-98-501СБ/-01СБ Гидросистема рыхлительного оборудования
014001-98-501SB/-01SB Ripper equipment hydraulic system

Рис./Fig. 7.14Лист 1 из 4
Sheet 1 of 4

Поз. Pos.	Обозначение Designation	Наименование Denomination		Кол-во на исполнение Quantity per unit	
				УХЛ / NF	Т
	014001-98-501СБ(SB)	Гидросистема рыхлительного оборудования*1	Ripper equipment hydraulic system*1	x	
	014001-98-501-20СБ(SB)	Гидросистема рыхлительного оборудования*1	Ripper equipment hydraulic system*1		x
	014001-98-501-01СБ(SB)	Гидросистема рыхлительного оборудования*2	Ripper equipment hydraulic system*2	x	
	014001-98-501-01-20СБ(SB)	Гидросистема рыхлительного оборудования*2	Ripper equipment hydraulic system*2		x
1		Болт М12-6gx40.40.88.019 ГОСТ 7796-70	Bolt M12-6gx40.40.88.019 GOST 7796-70	8	
1		Болт М12-6gx40.40.88.029 ГОСТ 7796-70	Bolt M12-6gx40.40.88.029 GOST 7796-70		8
2		Шайба 12ОТ 65Г 019 ГОСТ 6402-70	Washer 12OT 65G 019 GOST 6402-70	10	
2		Шайба 12ОТ 65Г 0221 ГОСТ 6402-70	Washer 12OT 65G 0221 GOST 6402-70		10
3	46-98-519	Бугель	Yoke	4	
3	46-98-519-20	Бугель	Yoke		4
4	014001-98-512-08СБ(SB)	Гидроцилиндр (допускается замена на Гидроцилиндр 014001-98-512СБ)	Hydraulic cylinder (replacement to Hydraulic cylinder 014001-98-512SB is allowed)	1	
4	014001-98-512-08-20СБ(SB)	Гидроцилиндр (допускается замена на Гидроцилиндр 014001-98-512-20СБ)	Hydraulic cylinder (replacement to Hydraulic cylinder 014001-98-512-20SB is allowed)		1
5		Гайка М10-6Н.6.019 ГОСТ 5915-70	Nut M10-6H.6.019 GOST 5915-70	8	
5		Гайка М10-6Н.6.029 ГОСТ 5915-70	Nut M10-6H.6.029 GOST 5915-70		8
6		Шайба 10ОТ 65Г 019 ГОСТ 6402-70	Washer 10OT 65G 019 GOST 6402-70	8	
6		Шайба 10ОТ 65Г 0221 ГОСТ 6402-70	Washer 10OT 65G 0221 GOST 6402-70		8
7	014001-98-527	Бугель	Yoke	8	
7	014001-98-527-20	Бугель	Yoke		8

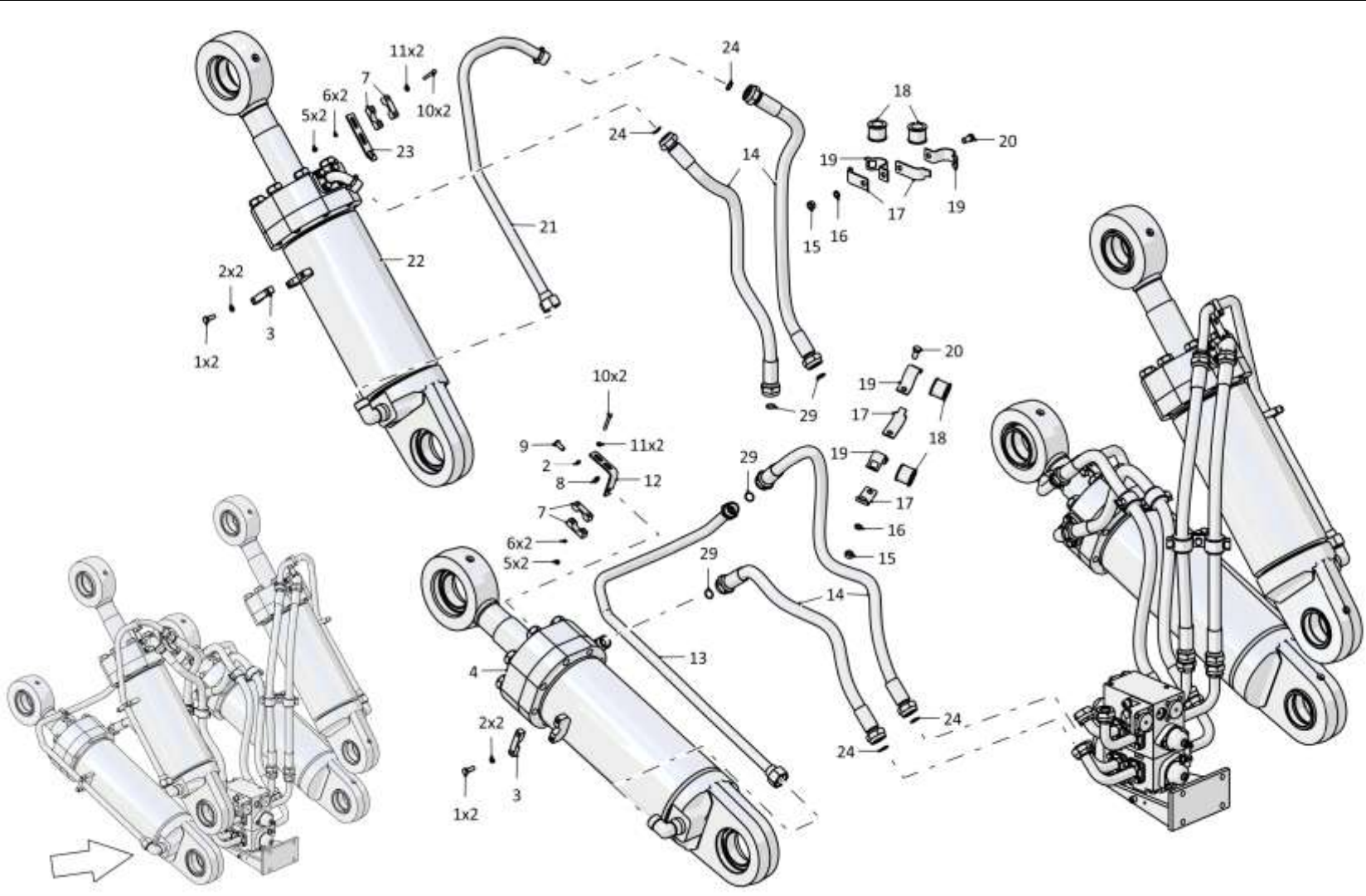
Примечание: *1 - входит в 014001-98-501СБ
 *2 - входит в 014001-98-501-01СБ

Note: *1 - included into 014001-98-501SB
 *2 - included into 014001-98-501-01SB

014001-98-501СБ/-01СБ Гидросистема рыхлительного оборудования
014001-98-501SB/-01SB Ripper equipment hydraulic system

014001-98-501СБ/-01СБ Гидросистема рыхлительного оборудования
014001-98-501SB/-01SB Ripper equipment hydraulic system

7-75



014001-98-501СБ/-01СБ Гидросистема рыхлительного оборудования
014001-98-501SB/-01SB Ripper equipment hydraulic system

7-76

7.14

014001-98-501СБ/-01СБ Гидросистема рыхлительного оборудования
014001-98-501SB/-01SB Ripper equipment hydraulic system

Рис./Fig. 7.14Лист 2 из 4
Sheet 2 of 4

Поз. Pos.	Обозначение Designation	Наименование Denomination		Кол-во на исполнение Quantity per unit	
				УХЛ / NF	Т
8		Шайба А.12.01.10.019 ГОСТ 11371-78	Washer A.12.01.10.019 GOST 11371-78	2	
8		Шайба А.12.01.10.0221 ГОСТ 11371-78	Washer A.12.01.10.0221 GOST 11371-78		2
9		Болт М12х1,25-6gx30.88.019 ГОСТ 7796-70	Bolt M12x1,25-6gx30.88.019 GOST 7796-70	2	
9		Болт М12х1,25-6gx30.88.029 ГОСТ 7796-70	Bolt M12x1,25-6gx30.88.029 GOST 7796-70		2
10	280288	Болт М10-6gx75.40.109.40Х.019 ГОСТ 7796-70	Bolt M10-6gx75.40.109.40X.019 GOST 7796-70	4	
10	280288-20	Болт М10-6gx75.40.109.40Х.019 прп."Щит" ГОСТ 7796-70	Bolt M10-6gx75.40.109.40X.019 прп."Щит" GOST 7796-70		4
11	310180	Шайба А 10.01.08 кп.019 ГОСТ 10450-78	Washer A 10.01.08 кп.019 GOST 10450-78	24	
11	310180-20	Шайба А 10.01.08 кп.0121прп."Щит" ГОСТ 10450-78	Washer A 10.01.08 кп.0121прп."Щит" GOST 10450-78		24
12	014001-98-528	Кронштейн	Bracket	2	
12	014001-98-528-20	Кронштейн	Bracket		2
13	3501-98-517-01СБ(SB)	Трубопровод	Pipeline	1	
13	3501-98-517-01-20СБ(SB)	Трубопровод	Pipeline		1
14	700-46-2112-08СБ	Рукав Ø25*1	Hose Ø25*1	4	
14	700-46-2112-08-20СБ	Рукав Ø25*1	Hose Ø25*1		4
14		РВД 07.112.036А.А23.036А.А23.1250-А-2 ТУ 3148-002-67321647-2011*2	High pressure hose 07.112.036А.А23.036А.А23.1250-А-2 ТУ 3148-002-67321647-2011*2	4	
14		РВД 07.112.036А.А23.036А.А23.1250-А-3 ТУ 3148-002-67321647-2011*2	High pressure hose 07.112.036А.А23.036А.А23.1250-А-3 ТУ 3148-002-67321647-2011*2		4

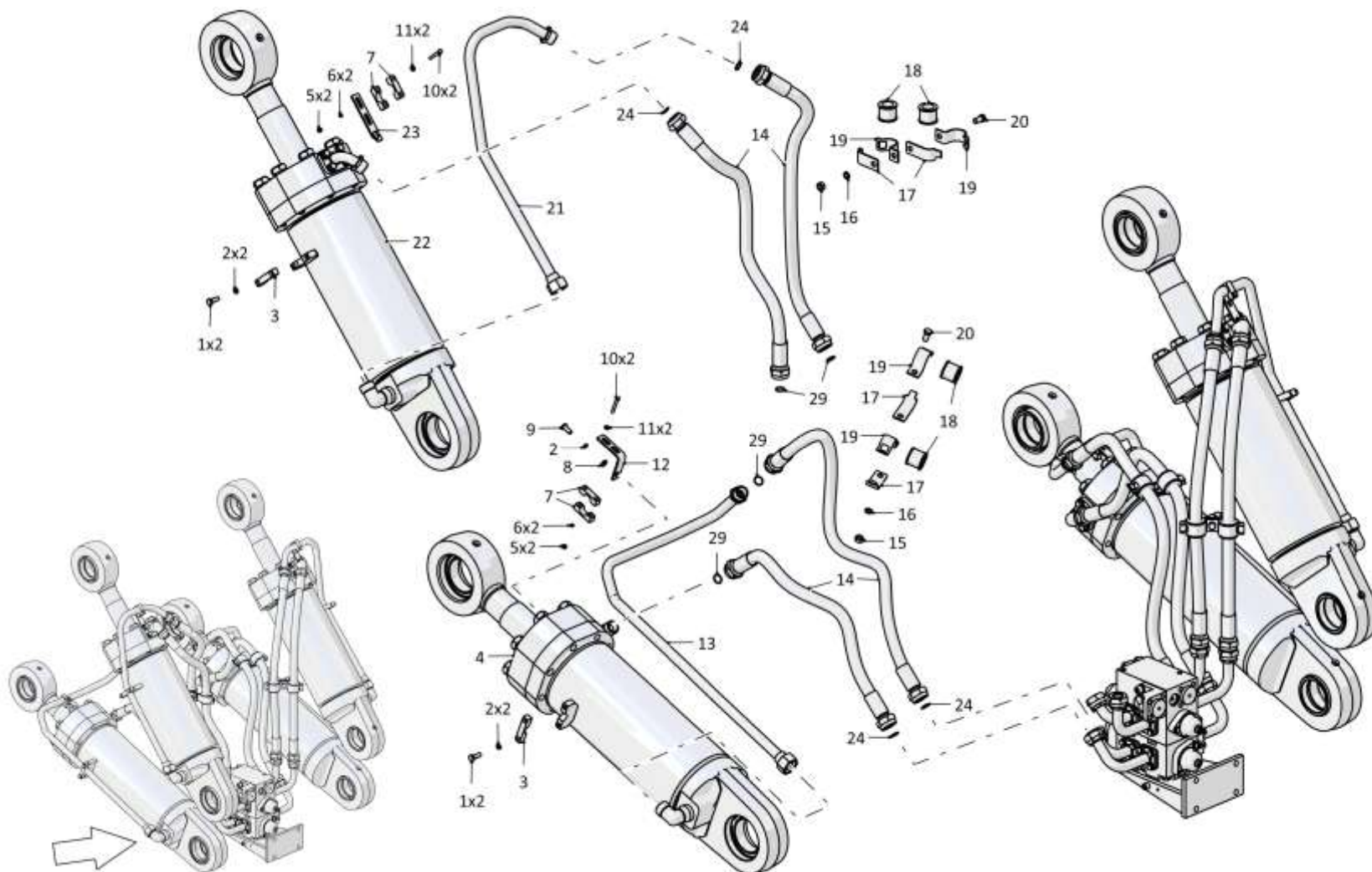
Примечание: *1 - входит в 014001-98-501СБ
*2 - входит в 014001-98-501-01СБ

Note: *1 - included into 014001-98-501SB
*2 - included into 014001-98-501-01SB

014001-98-501СБ/-01СБ Гидросистема рыхлительного оборудования
014001-98-501SB/-01SB Ripper equipment hydraulic system

014001-98-501СБ/-01СБ Гидросистема рыхлительного оборудования
 014001-98-501SB/-01SB Ripper equipment hydraulic system

7-77



014001-98-501СБ/-01СБ Гидросистема рыхлительного оборудования
 014001-98-501SB/-01SB Ripper equipment hydraulic system

7-78

7.14

014001-98-501СБ/-01СБ Гидросистема рыхлительного оборудования
014001-98-501SB/-01SB Ripper equipment hydraulic system

Рис./Fig. 7.14Лист 3 из 4
Sheet 3 of 4

Поз. Pos.	Обозначение Designation	Наименование Denomination		Кол-во на исполнение Quantity per unit	
				УХЛ / NF	Т
15		Гайка М16х1,5-6Н.6.019 ГОСТ 5915-70	Nut M16x1,5-6H.6.019 GOST 5915-70	4	
15		Гайка М16х1,5-6Н.6.029 ГОСТ 5915-70	Nut M16x1,5-6H.6.029 GOST 5915-70		4
16		Шайба 16ОТ 65Г 019 ГОСТ 6402-70	Washer 16OT 65G 019 GOST 6402-70	4	
16		Шайба 16ОТ 65Г 0221 ГОСТ 6402-70	Washer 16OT 65G 0221 GOST 6402-70		4
17	2501-26-221	Планка	Strip	8	
17	2501-26-221-20	Планка	Strip		8
18	400354-03	Втулка	Bushing	8	8
19	2501-26-220	Скоба	Cramp	8	
19	2501-26-220-20	Скоба	Cramp		8
20		Болт М16х1,5-6gx30.109.20Г2Р.019 ГОСТ 7796-70	Bolt M16x1,5-6gx30.109.20G2P.019 GOST 7796-70	4	
20		Болт М16х1,5-6gx30.109.20Г2Р.029 ГОСТ 7796-70	Bolt M16x1,5-6gx30.109.20G2P.029 GOST 7796-70		4
21	3501-98-516-01СБ(SB)	Трубопровод	Pipeline	1	
21	3501-98-516-01-20СБ(SB)	Трубопровод	Pipeline		1
22	014001-98-512-12СБ(SB)	Гидроцилиндр (допускается замена на Гидроцилиндр 014001-98-512-03СБ)	Hydraulic cylinder (replacement to Hydraulic cylinder 014001-98-512-03SB is allowed)	1	
22	014001-98-512-12-20СБ(SB)	Гидроцилиндр (допускается замена на Гидроцилиндр 014001-98-512-03-20СБ)	Hydraulic cylinder (replacement to Hydraulic cylinder 014001-98-512-03-20SB is allowed)		1
23	014001-98-529	Кронштейн	Bracket	2	
23	014001-98-529-20	Кронштейн	Bracket		2
24		Кольцо 025-030-30-2-29335 ТУ 2531-307-00149245-2008*2	Ring 025-030-30-2-29335 TU 2531-307-00149245-2008*2	16	16

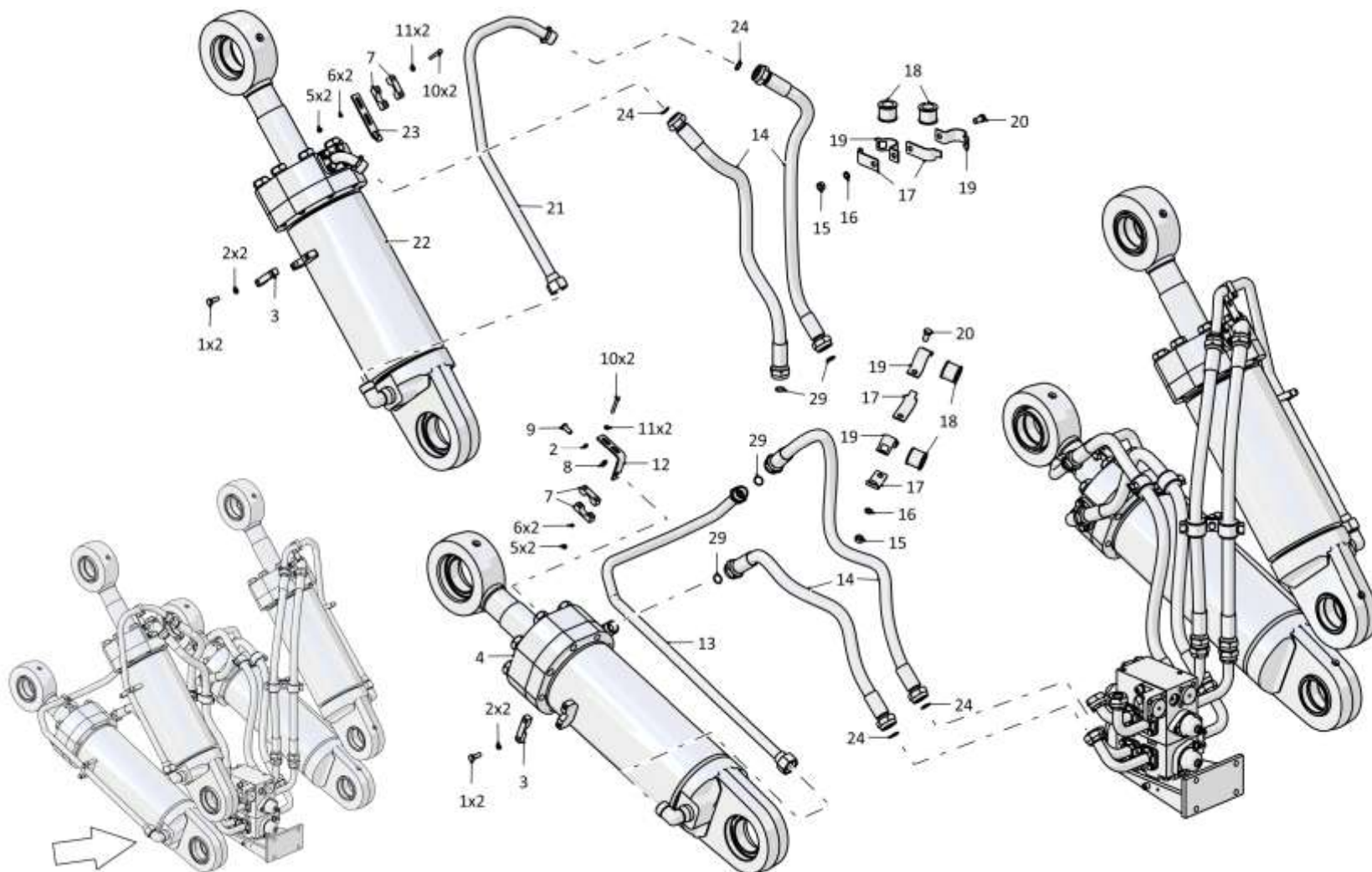
Примечание: *1 - входит в 014001-98-501СБ
*2 - входит в 014001-98-501-01СБ

Note: *1 - included into 014001-98-501SB
*2 - included into 014001-98-501-01SB

014001-98-501СБ/-01СБ Гидросистема рыхлительного оборудования
014001-98-501SB/-01SB Ripper equipment hydraulic system

014001-98-501СБ/-01СБ Гидросистема рыхлительного оборудования
 014001-98-501SB/-01SB Ripper equipment hydraulic system

7-79



014001-98-501СБ/-01СБ Гидросистема рыхлительного оборудования
 014001-98-501SB/-01SB Ripper equipment hydraulic system

7-80

7.14

014001-98-501СБ/-01СБ Гидросистема рыхлительного оборудования
014001-98-501SB/-01SB Ripper equipment hydraulic system

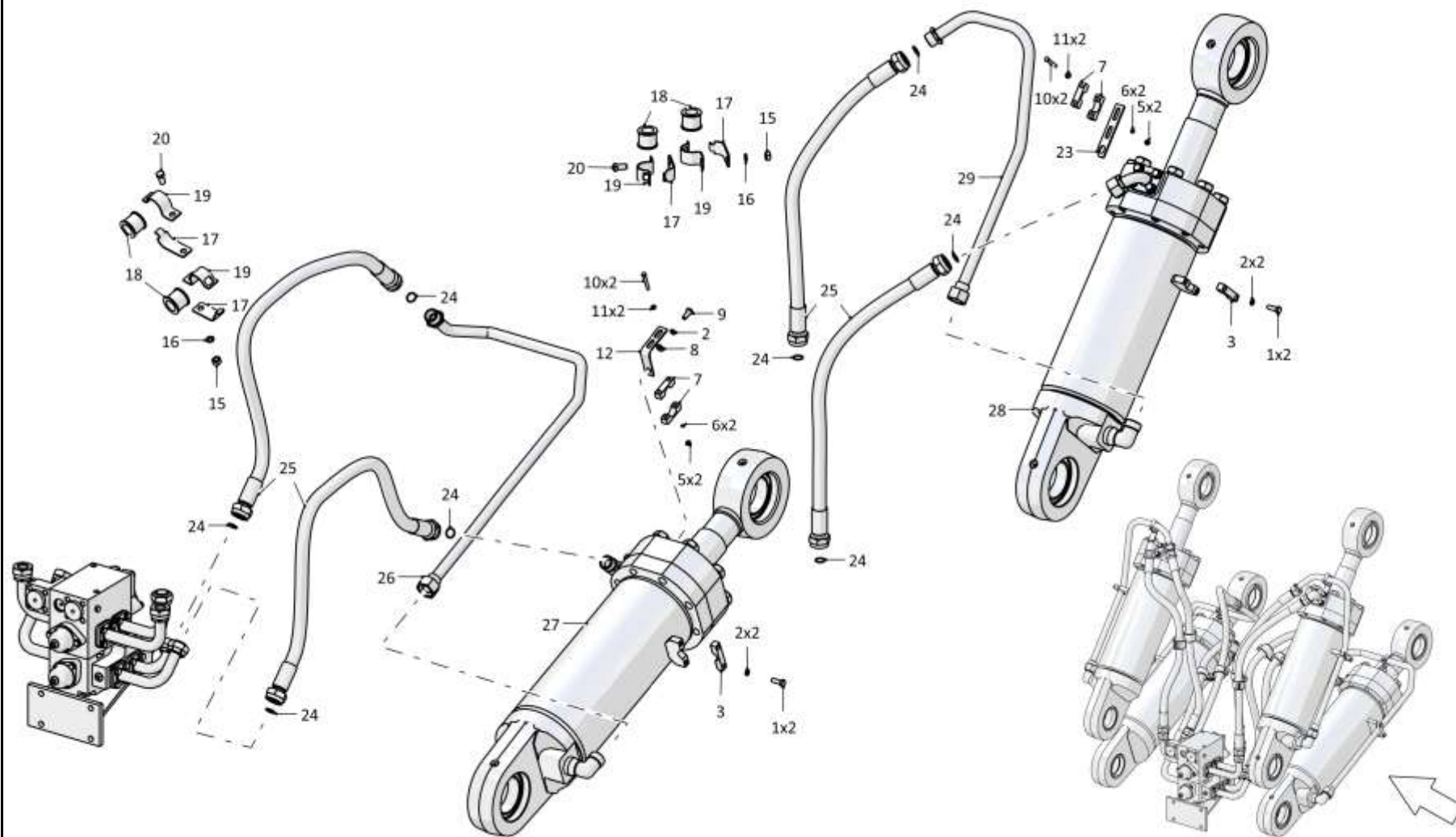
Рис./Fig. 7.14Лист 4 из 4
Sheet 4 of 4

Поз. Pos.	Обозначение Designation	Наименование Denomination		Кол-во на исполнение Quantity per unit	
				УХЛ / NF	Т
25	700-46-2112СБ	Рукав Ø25*1	Hose Ø25*1	4	
25	700-46-2112-20СБ	Рукав Ø25*1	Hose Ø25*1		4
25		РВД 07.112.036A.A23.036A.A23.1200-A-2 ТУ 22.19.30.136-028-93554567-2017*2	High pressure hose 07.112.036A.A23.036A.A23.1200-A-2 ТУ 22.19.30.136-028-93554567-2017*2	4	
25		РВД 07.112.036A.A23.036A.A23.1200-A-3 ТУ 22.19.30.136-028-93554567-2017*2	High pressure hose 07.112.036A.A23.036A.A23.1200-A-3 ТУ 22.19.30.136-028-93554567-2017*2		4
26	3501-98-517СБ(SB)	Трубопровод	Pipeline	1	
26	3501-98-517-20СБ(SB)	Трубопровод	Pipeline		1
27	014001-98-512-09СБ(SB)	Гидроцилиндр (допускается замена на Гидроцилиндр 014001-98-512-01СБ)	Hydraulic cylinder (replacement to Hydraulic cylinder 014001-98-512-01SB is allowed)	1	
27	014001-98-512-09-20СБ(SB)	Гидроцилиндр (допускается замена на Гидроцилиндр 014001-98-512-01-20СБ)	Hydraulic cylinder (replacement to Hydraulic cylinder 014001-98-512-01-20SB is allowed)		1
28	014001-98-512-11СБ(SB)	Гидроцилиндр (допускается замена на Гидроцилиндр 014001-98-512-02СБ)	Hydraulic cylinder (replacement to Hydraulic cylinder 014001-98-512-02SB is allowed)	1	
28	014001-98-512-11-20СБ(SB)	Гидроцилиндр (допускается замена на Гидроцилиндр 014001-98-512-02-20СБ)	Hydraulic cylinder (replacement to Hydraulic cylinder 014001-98-512-02-20SB is allowed)		1
29	3501-98-516СБ(SB)	Трубопровод	Pipeline	1	
29	3501-98-516-20СБ(SB)	Трубопровод	Pipeline		1

Примечание: *1 - входит в 014001-98-501СБ
*2 - входит в 014001-98-501-01СБ

Note: *1 - included into 014001-98-501SB
*2 - included into 014001-98-501-01SB

 014001-98-501СБ/-01СБ Гидросистема рыхлительного оборудования
 014001-98-501SB/-01SB Ripper equipment hydraulic system



014001-98-501СБ/-01СБ Гидросистема рыхлительного оборудования
014001-98-501SB/-01SB Ripper equipment hydraulic system

7-82

7.15

014001-98-512СБ/-08СБ Гидроцилиндр
014001-98-512SB/-08SB Hydraulic cylinder

Рис./Fig. 7.15Лист 1 из 3
Sheet 1 of 3

Поз. Pos.	Обозначение Designation	Наименование Denomination		Кол-во на исполнение Quantity per unit	
				УХЛ / NF	Т
	014001-98-512СБ(SB)	Гидроцилиндр ^{*1}	Hydraulic cylinder ^{*1}	х	
	014001-98-512-20СБ(SB)	Гидроцилиндр ^{*1}	Hydraulic cylinder ^{*1}		х
	014001-98-512-08СБ(SB)	Гидроцилиндр ^{*2}	Hydraulic cylinder ^{*2}	х	
	014001-98-512-08-20СБ(SB)	Гидроцилиндр ^{*2}	Hydraulic cylinder ^{*2}		х
1		Болт М16х1,5-6gx45.109.20Г2Р.019 ГОСТ 7796-70	Bolt M16x1,5-6gx45.109.20Г2Р.019 GOST 7796-70	4	
1		Болт М16х1,5-6gx45.109.20Г2Р.029 ГОСТ 7796-70	Bolt M16x1,5-6gx45.109.20Г2Р.029 GOST 7796-70		4
2		Шайба 16ОТ 65Г 019 ГОСТ 6402-70	Washer 16ОТ 65Г 019 GOST 6402-70	4	
2		Шайба 16ОТ 65Г 0221 ГОСТ 6402-70	Washer 16ОТ 65Г 0221 GOST 6402-70		4
3		Шайба А.16.02.019 ГОСТ 11371-78	Washer A.16.02.019 GOST 11371-78	2	
3		Шайба А.16.02.0221 ГОСТ 11371-78	Washer A.16.02.0221 GOST 11371-78		2
4	46-98-557	Фланец	Flange	2	
4	46-98-557-20	Фланец	Flange		2
5	700-41-3204	Гайка накидная (оборотный фонд)	Cap nut (revolving fund)	1	
5	700-41-3204-20	Гайка накидная (оборотный фонд)	Cap nut (revolving fund)		1
6	404-26-91	Заглушка (оборотный фонд)	End plug (revolving fund)	1	
6	404-26-91-20	Заглушка (оборотный фонд)	End plug (revolving fund)		1
7	46-98-509-01	Угольник	Angle-piece	1	
7	46-98-509-01-20	Угольник	Angle-piece		1
8	700-40-6307	Шайба защитная	Protective washer	1	1
9		Кольцо 039-045-36-2-29335 ТУ 2531-307-00149245-2008	Ring 039-045-36-2-29335 TU 2531-307-00149245-2008	1	1
10	014001-98-506	Крышка ^{*1}	Cover ^{*1}	1	1
10	013516-93-555	Крышка ^{*2}	Cover ^{*2}	1	1

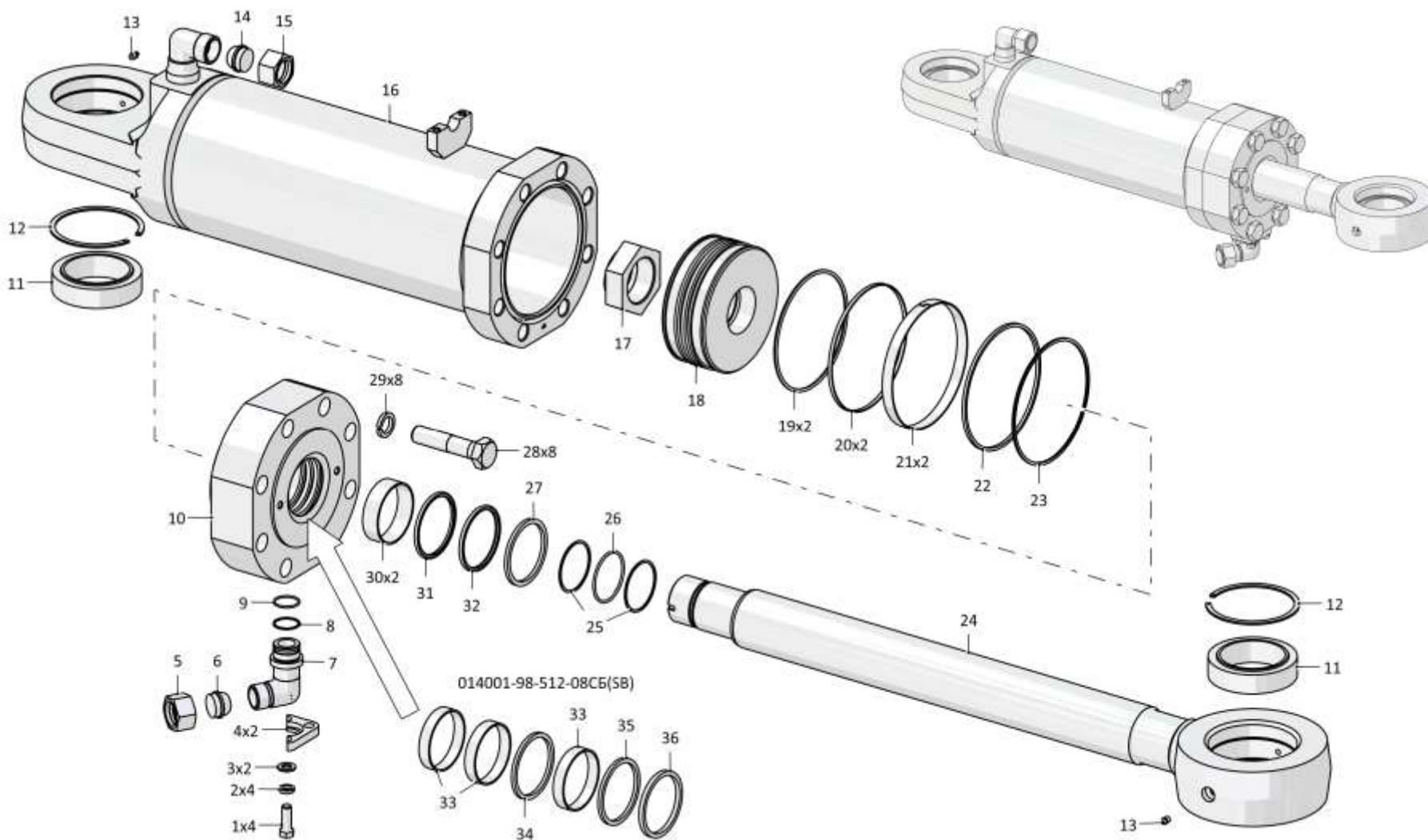
Примечание: *1 - входит в 014001-98-512СБ
*2 - входит в 014001-98-512-08СБ

Note: *1 - included into 014001-98-512SB
*2 - included into 014001-98-512-08SB

014001-98-512СБ/-08СБ Гидроцилиндр
014001-98-512SB/-08SB Hydraulic cylinder

014001-98-512СБ/-08СБ Гидроцилиндър
014001-98-512SB/-08SB Hydraulic cylinder

7-83



014001-98-512СБ/-08СБ Гидроцилиндър / 014001-98-512SB/-08SB Hydraulic cylinder

7-84

7.15

014001-98-512СБ/-08СБ Гидроцилиндр
014001-98-512SB/-08SB Hydraulic cylinder

Рис./Fig. 7.15Лист 2 из 3
Sheet 2 of 3

Поз. Pos.	Обозначение Designation	Наименование Denomination		Кол-во на исполнение Quantity per unit	
				УХЛ / NF	Т
11		Подшипник 9ШС110К ГОСТ 3635-78	Bearing 9ШС110К GOST 3635-78	2	2
12		Кольцо DIN 472 - 150 X 4	Ring DIN 472 - 150 X 4	2	2
13		Масленка 1.2.Ц6хр. ГОСТ 19853-74	Oil cup 1.2.Ц6хр. GOST 19853-74	4	
13		Масленка 1.2.Кдб.хр ГОСТ 19853-74	Oil cup 1.2.Кдб.хр GOST 19853-74		4
14	46-98-510	Заглушка (оборотный фонд)	End plug (revolving fund)	1	
14	46-98-510-20	Заглушка (оборотный фонд)	End plug (revolving fund)		1
15	46-98-512	Гайка (оборотный фонд)	Nut (revolving fund)	1	
15	46-98-512-20	Гайка (оборотный фонд)	Nut (revolving fund)		1
16	46-98-514-03СБ(SB)	Корпус	Housing	1	1
17	2501-93-504	Гайка	Nut	1	1
18	2501-93-594	Поршень	Piston	1	1
19		Кольцо 200-210-58-2-29335 ТУ 2531-307-00149245-2008	Ring 200-210-58-2-29335 TU 2531-307-00149245-2008	2	2
20	2501-93-514-01	Кольцо уплотнительное	O-ring	2	2
21	2501-93-513-01	Втулка опорная (допускается замена на Кольцо E21T-220-20-4,0 ТУ 2290-004-48774662-2002)	Bushing support (replacement to Ring E21T-220-20-4,0 TU 2290-004-48774662-2002 is allowed)	2	2
22		Кольцо 210-220-58-2-29335 ТУ 2531-307-00149245-2008	Ring 210-220-58-2-29335 TU 2531-307-00149245-2008	1	1
23	2501-93-508	Кольцо защитное	Protective ring	1	1
24	3501-96-360-04	ШТОК*1	Rod*1	1	
24	3501-96-360-04-20	ШТОК*1	Rod*1		1
24	3501-96-360-06	ШТОК*2	Rod*2	1	
24	3501-96-360-06-20	ШТОК*2	Rod*2		1

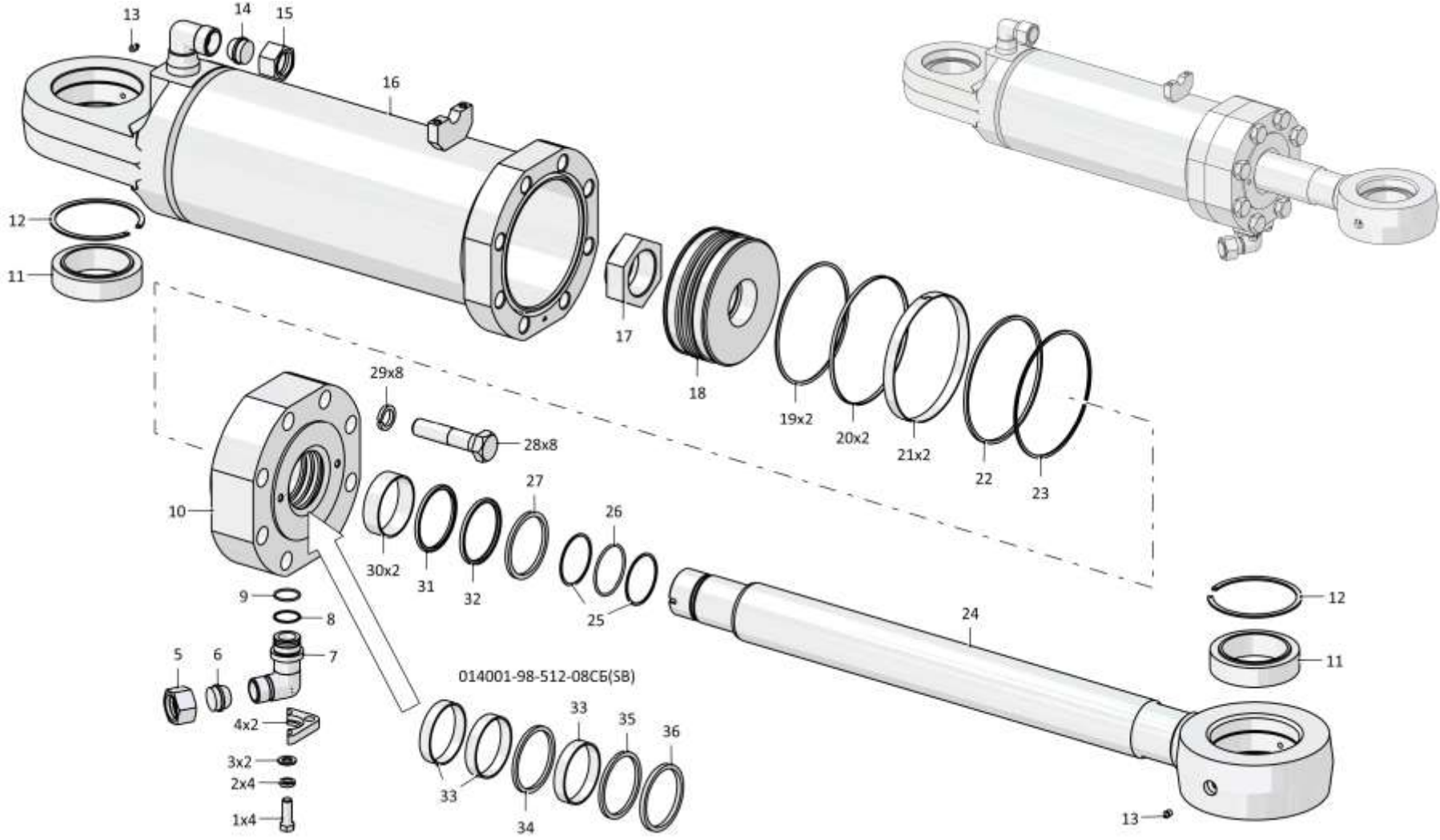
Примечание: *1 - входит в 014001-98-512СБ
*2 - входит в 014001-98-512-08СБ

Note: *1 - included into 014001-98-512SB
*2 - included into 014001-98-512-08SB

014001-98-512СБ/-08СБ Гидроцилиндр
014001-98-512SB/-08SB Hydraulic cylinder

014001-98-512СБ/-08СБ Гидроцилиндры
014001-98-512SB/-08SB Hydraulic cylinder

7-85



014001-98-512СБ/-08СБ Гидроцилиндр / 014001-98-512SB/-08SB Hydraulic cylinder

7-86

7.15

014001-98-512СБ/-08СБ Гидроцилиндр
014001-98-512SB/-08SB Hydraulic cylinder

Рис./Fig. 7.15Лист 3 из 3
Sheet 3 of 3

Поз. Pos.	Обозначение Designation	Наименование Denomination		Кол-во на исполнение Quantity per unit	
				УХЛ / NF	Т
25	2601-26-26-01	Шайба защитная	Protective washer	2	2
26		Кольцо 082-090-46-2-29335 ТУ 2531-307-00149245-2008	Ring 082-090-46-2-29335 TU 2531-307-00149245-2008	1	1
27		Грязесъемник E50-A-100-12 ТУ 2290-005-48774662-2002*	Dirt remover E50-A-100-12 TU 2290-005-48774662-2002*	1	1
28	280960	Болт М30х2-6gx130.109.40X.019 ГОСТ 7795-70	Bolt M30x2-6gx130.109.40X.019 GOST 7795-70	8	
28	280960-20	Болт М30х2-6gx130.109.40X.019 прп."Щит" ГОСТ 7795-70	Bolt M30x2-6gx130.109.40X.019 прп."Щит" GOST 7795-70		8
29	315412	Шайба	Washer	8	
29	315412-20	Шайба	Washer		8
30		Кольцо E22Т-100-30-3,0 ТУ 2290-004-48774662-2002* ¹	Ring E22Т-100-30-3,0 TU 2290-004-48774662-2002* ¹	2	2
31		Уплотнение E01-100-5 ТУ 2290-001-48774662-2000* ¹	Seal E01-100-5 TU 2290-001-48774662-2000* ¹	1	1
32		Уплотнение E09-100-5 ТУ 2290-001-48774662-2000* ¹	Seal E09-100-5 TU 2290-001-48774662-2000* ¹	1	1
33		Направляющее кольцо GR7401000-C380* ²	Guide ring GR7401000-C380* ²	3	3
34		Комплект уплотнений в сборе RSK301000-T46Т* ²	Seal kit assembly RSK301000-T46Т* ²	1	1
35		Комплект уплотнений в сборе RR1301000-Z54Т* ²	Seal kit assembly RR1301000-Z54Т* ²	1	1
36		Грязесъемник WE5201000-M12Т* ²	Dirt remover WE5201000-M12Т* ²	1	1

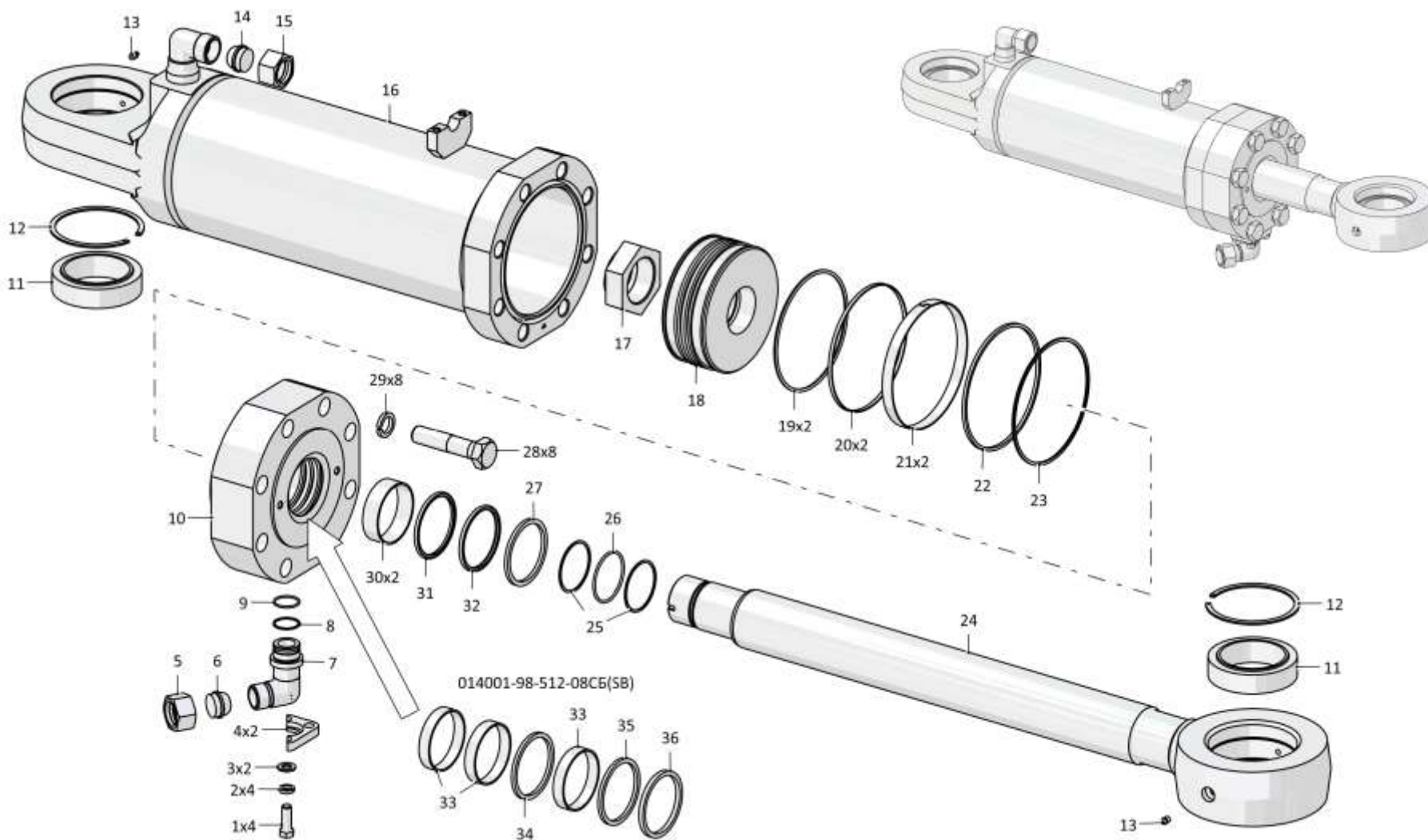
Примечание: *1 - входит в 014001-98-512СБ
*2 - входит в 014001-98-512-08СБ

Note: *1 - included into 014001-98-512SB
*2 - included into 014001-98-512-08SB

014001-98-512СБ/-08СБ Гидроцилиндр
014001-98-512SB/-08SB Hydraulic cylinder

014001-98-512СБ/-08СБ Гидроцилиндър
014001-98-512SB/-08SB Hydraulic cylinder

7-87



014001-98-512СБ/-08СБ Гидроцилиндър / 014001-98-512SB/-08SB Hydraulic cylinder

7-88

7.16

014001-98-512-01СБ/-09СБ Гидроцилиндр
014001-98-512-01SB/-09SB Hydraulic cylinder

Рис./Fig. 7.16Лист 1 из 3
Sheet 1 of 3

Поз. Pos.	Обозначение Designation	Наименование Denomination		Кол-во на исполнение Quantity per unit	
				УХЛ / NF	Т
	014001-98-512-01СБ(SB)	Гидроцилиндр*1	Hydraulic cylinder*1	х	
	014001-98-512-01-20СБ(SB)	Гидроцилиндр*1	Hydraulic cylinder*1		х
	014001-98-512-09СБ(SB)	Гидроцилиндр*2	Hydraulic cylinder*2	х	
	014001-98-512-09-20СБ(SB)	Гидроцилиндр*2	Hydraulic cylinder*2		х
1		Болт М16х1,5-6gx45.109.20Г2Р.019 ГОСТ 7796-70	Bolt M16x1,5-6gx45.109.20Г2Р.019 GOST 7796-70	4	
1		Болт М16х1,5-6gx45.109.20Г2Р.029 ГОСТ 7796-70	Bolt M16x1,5-6gx45.109.20Г2Р.029 GOST 7796-70		4
2		Шайба 16ОТ 65Г 019 ГОСТ 6402-70	Washer 16ОТ 65Г 019 GOST 6402-70	4	
2		Шайба 16ОТ 65Г 0221 ГОСТ 6402-70	Washer 16ОТ 65Г 0221 GOST 6402-70		4
3		Шайба А.16.02.019 ГОСТ 11371-78	Washer A.16.02.019 GOST 11371-78	2	
3		Шайба А.16.02.0221 ГОСТ 11371-78	Washer A.16.02.0221 GOST 11371-78		2
4	46-98-557	Фланец	Flange	2	
4	46-98-557-20	Фланец	Flange		2
5	700-41-3204	Гайка накидная (Оборотный фонд)	Cap nut (revolving fund)	1	
5	700-41-3204-20	Гайка накидная (Оборотный фонд)	Cap nut (revolving fund)		1
6	404-26-91	Заглушка (Оборотный фонд)	End plug (revolving fund)	1	
6	404-26-91-20	Заглушка (Оборотный фонд)	End plug (revolving fund)		1
7	46-98-509-01	Угольник	Angle-piece	1	
7	46-98-509-01-20	Угольник	Angle-piece		1
8	700-40-6307	Шайба защитная	Protective washer	1	1
9		Кольцо 039-045-36-2-29335 ТУ 2531-307-00149245-2008	Ring 039-045-36-2-29335 TU 2531-307-00149245-2008	1	1
10	014001-98-506	Крышка*1	Cover*1	1	1
10	013516-93-555	Крышка*2	Cover*2	1	1

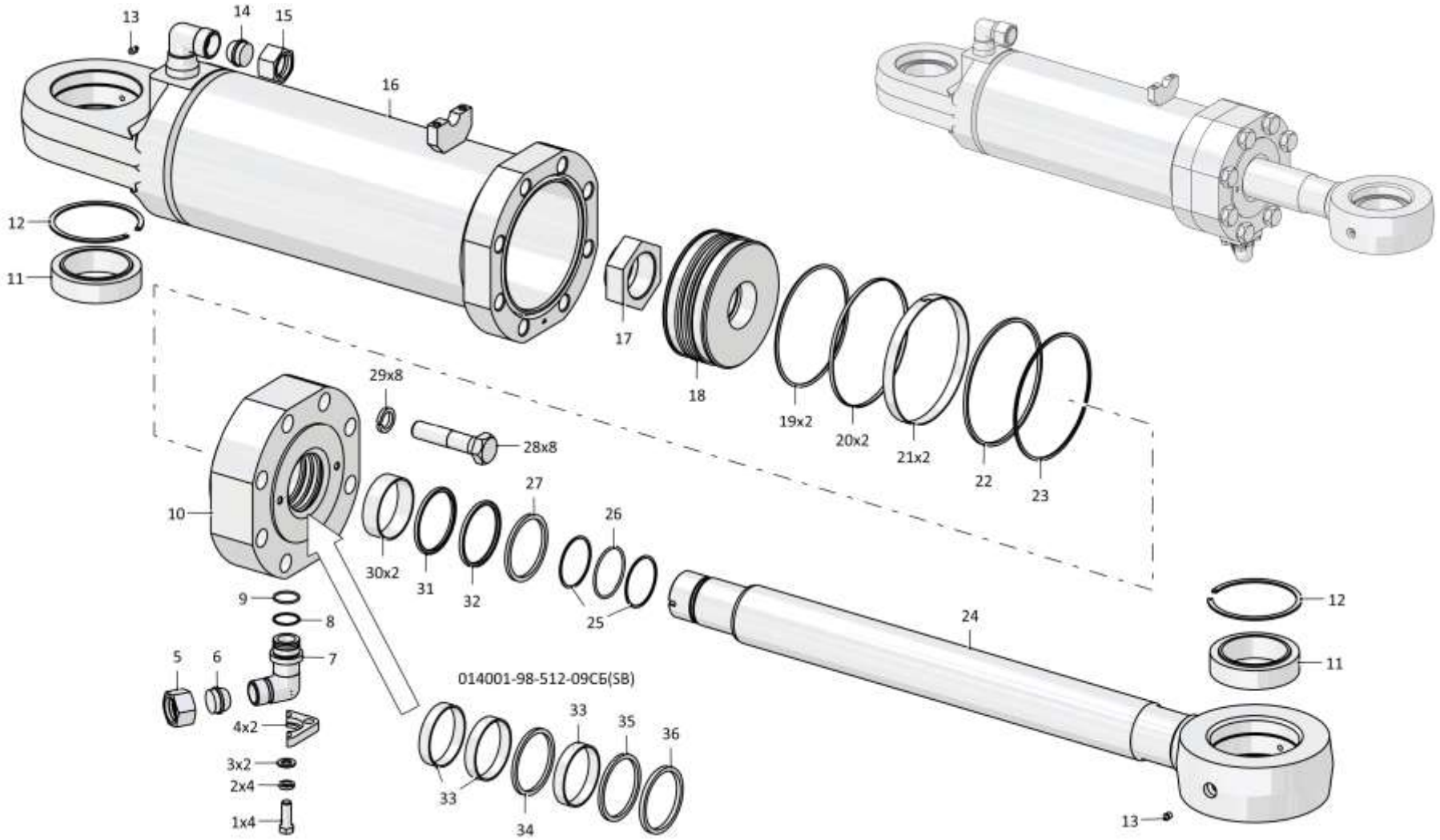
Примечание: *1 - входит в 014001-98-512-01СБ
*2 - входит в 014001-98-512-09СБ

Note: *1 - included into 014001-98-512-01SB
*2 - included into 014001-98-512-09SB

014001-98-512-01СБ/-09СБ Гидроцилиндр
014001-98-512-01SB/-09SB Hydraulic cylinder

014001-98-512-01СБ/-09СБ Гидроцилиндр
014001-98-512-01SB/-09SB Hydraulic cylinder

7-89



014001-98-512-01СБ/-09СБ Гидроцилиндр / 014001-98-512-01SB/-09SB Hydraulic cylinder

7-90

7.16

014001-98-512-01СБ/-09СБ Гидроцилиндр
014001-98-512-01SB/-09SB Hydraulic cylinder

Рис./Fig. 7.16Лист 2 из 3
Sheet 2 of 3

Поз. Pos.	Обозначение Designation	Наименование Denomination		Кол-во на исполнение Quantity per unit	
				УХЛ / NF	Т
11		Подшипник 9ШС110К ГОСТ 3635-78	Bearing 9ШС110К GOST 3635-78	2	2
12		Кольцо DIN 472 - 150 X 4	Ring DIN 472 - 150 X 4	2	2
13		Масленка 1.2.Ц6хр. ГОСТ 19853-74	Oil cup 1.2.Ц6хр. GOST 19853-74	4	
13		Масленка 1.2.Кдб.хр ГОСТ 19853-74	Oil cup 1.2.Кдб.хр GOST 19853-74		4
14	46-98-510	Заглушка (оборотный фонд)	End plug (revolving fund)	1	
14	46-98-510-20	Заглушка (оборотный фонд)	End plug (revolving fund)		1
15	46-98-512	Гайка (оборотный фонд)	Nut (revolving fund)	1	
15	46-98-512-20	Гайка (оборотный фонд)	Nut (revolving fund)		1
16	46-98-514-03СБ(SB)	Корпус	Housing	1	1
17	2501-93-504	Гайка	Nut	1	1
18	2501-93-594	Поршень	Piston	1	1
19		Кольцо 200-210-58-2-29335 ТУ 2531-307-00149245-2008	Ring 200-210-58-2-29335 TU 2531-307-00149245-2008	2	2
20	2501-93-514-01	Кольцо уплотнительное	O-ring	2	2
21	2501-93-513-01	Втулка опорная (допускается замена на Кольцо E21T-220-20-4,0 ТУ 2290-004-48774662-2002)	Bushing support (replacement to Ring E21T-220-20-4,0 TU 2290-004-48774662-2002 is allowed)	2	2
22		Кольцо 210-220-58-2-29335 ТУ 2531-307-00149245-2008	Ring 210-220-58-2-29335 TU 2531-307-00149245-2008	1	1
23	2501-93-508	Кольцо защитное	Protective ring	1	1
24	3501-96-360-04	ШТОК ^{*1}	Rod ^{*1}	1	
24	3501-96-360-04-20	ШТОК ^{*1}	Rod ^{*1}		1
24	3501-96-360-06	ШТОК ^{*2}	Rod ^{*2}	1	
24	3501-96-360-06-20	ШТОК ^{*2}	Rod ^{*2}		1

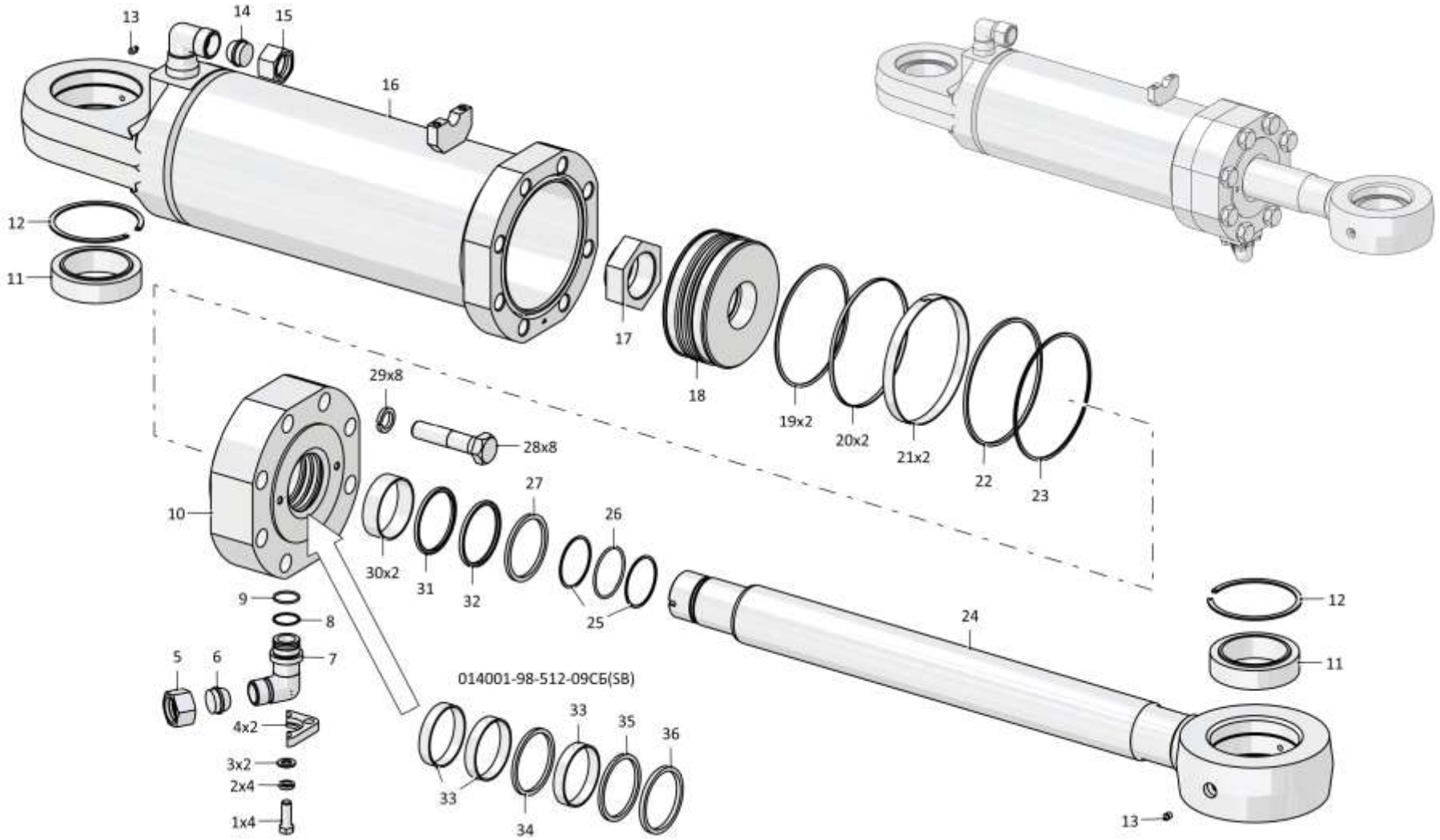
Примечание: *1 - входит в 014001-98-512-01СБ
*2 - входит в 014001-98-512-09СБ

Note: *1 - included into 014001-98-512-01SB
*2 - included into 014001-98-512-09SB

014001-98-512-01СБ/-09СБ Гидроцилиндр
014001-98-512-01SB/-09SB Hydraulic cylinder

014001-98-512-01СБ/-09СБ Гидроцилиндр
014001-98-512-01SB/-09SB Hydraulic cylinder

7-91



014001-98-512-01СБ/-09СБ Гидроцилиндр / 014001-98-512-01SB/-09SB Hydraulic cylinder

7-92

7.16

014001-98-512-01СБ/-09СБ Гидроцилиндр
014001-98-512-01SB/-09SB Hydraulic cylinder

Рис./Fig. 7.16

Лист 3 из 3
 Sheet 3 of 3

Поз. Pos.	Обозначение Designation	Наименование Denomination		Кол-во на исполнение Quantity per unit	
				УХЛ / NF	Т
25	2601-26-26-01	Шайба защитная	Protective washer	2	2
26		Кольцо 082-090-46-2-29335 ТУ 2531-307-00149245-2008	Ring 082-090-46-2-29335 TU 2531-307-00149245-2008	1	1
27		Грязесъемник E50-A-100-12 ТУ 2290-005-48774662-2002*1	Dirt remover E50-A-100-12 TU 2290-005-48774662-2002*1	1	1
28	280960	Болт М30х2-6gx130.109.40X.019 ГОСТ 7795-70	Bolt M30x2-6gx130.109.40X.019 GOST 7795-70	8	
28	280960-20	Болт М30х2-6gx130.109.40X.019 прп."Щит" ГОСТ 7795-70	Bolt M30x2-6gx130.109.40X.019 прп."Щит" GOST 7795-70		8
29	315412	Шайба	Washer	8	
29	315412-20	Шайба	Washer		8
30		Кольцо E22Т-100-30-3,0 ТУ 2290-004-48774662-2002*1	Ring E22Т-100-30-3,0 TU 2290-004-48774662-2002*1	2	2
31		Уплотнение E01-100-5 ТУ 2290-001-48774662-2000*1	Seal E01-100-5 TU 2290-001-48774662-2000*1	1	1
32		Уплотнение E09-100-5 ТУ 2290-001-48774662-2000*1	Seal E09-100-5 TU 2290-001-48774662-2000*1	1	1
33		Направляющее кольцо GR7401000-C380*2	Guide ring GR7401000-C380*2	3	3
34		Комплект уплотнений в сборе RSK301000-T46Т*2	Seal kit assembly RSK301000-T46Т*2	1	1
35		Комплект уплотнений в сборе RR1301000-Z54Т*2	Seal kit assembly RR1301000-Z54Т*2	1	1
36		Грязесъемник WE5201000-M12Т*2	Dirt remover WE5201000-M12Т*2	1	1

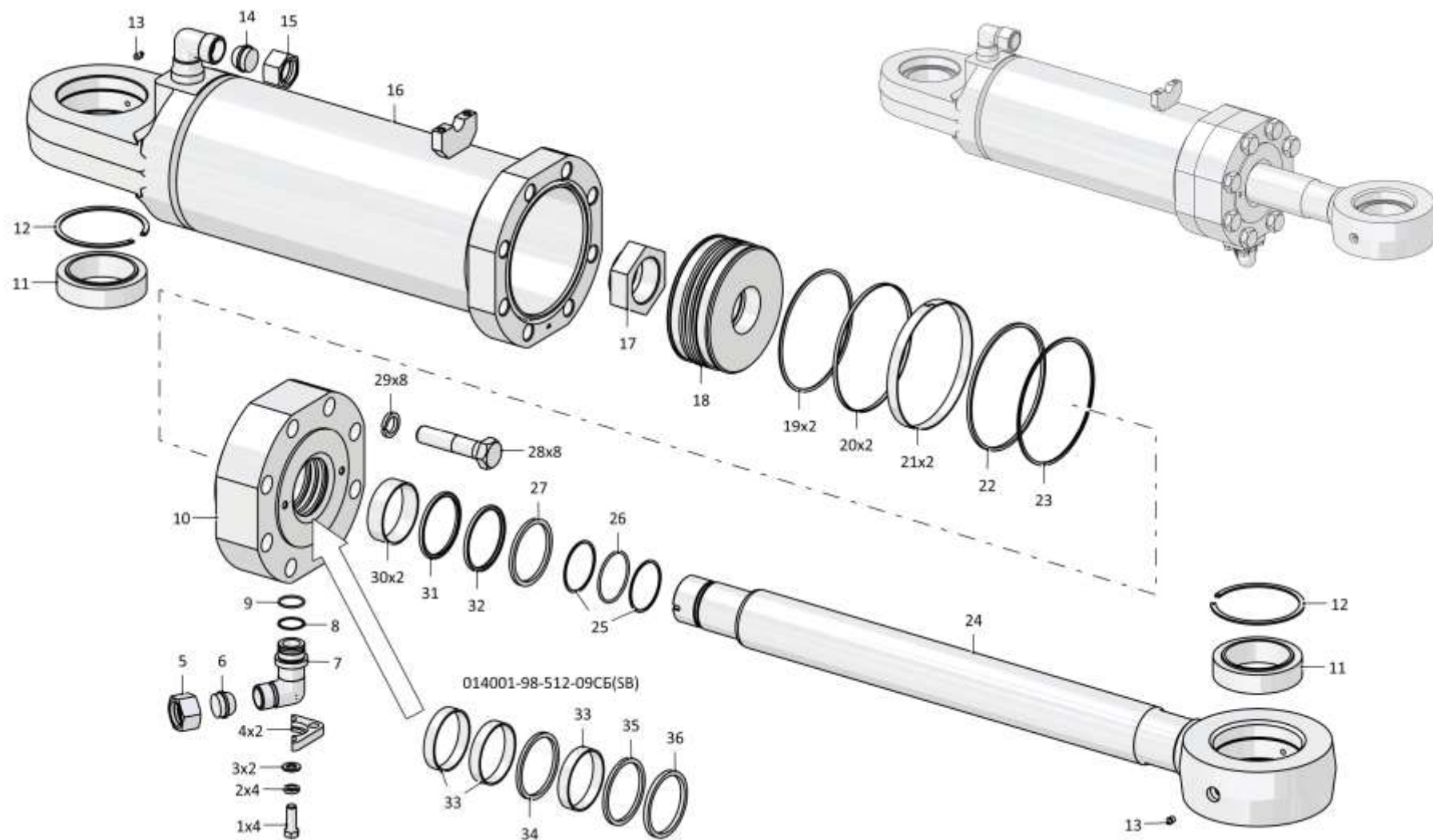
Примечание: *1 - входит в 014001-98-512-01СБ
 *2 - входит в 014001-98-512-09СБ

Note: *1 - included into 014001-98-512-01SB
 *2 - included into 014001-98-512-09SB

014001-98-512-01СБ/-09СБ Гидроцилиндр
 014001-98-512-01SB/-09SB Hydraulic cylinder

014001-98-512-01СБ/-09СБ Гидроцилиндр
014001-98-512-01SB/-09SB Hydraulic cylinder

7-93



014001-98-512-01СБ/-09СБ Гидроцилиндр / 014001-98-512-01SB/-09SB Hydraulic cylinder

7-94

7.17

014001-98-512-02СБ/-11СБ Гидроцилиндр
014001-98-512-02SB/-11SB Hydraulic cylinder

Рис./Fig. 7.17Лист 1 из 3
Sheet 1 of 3

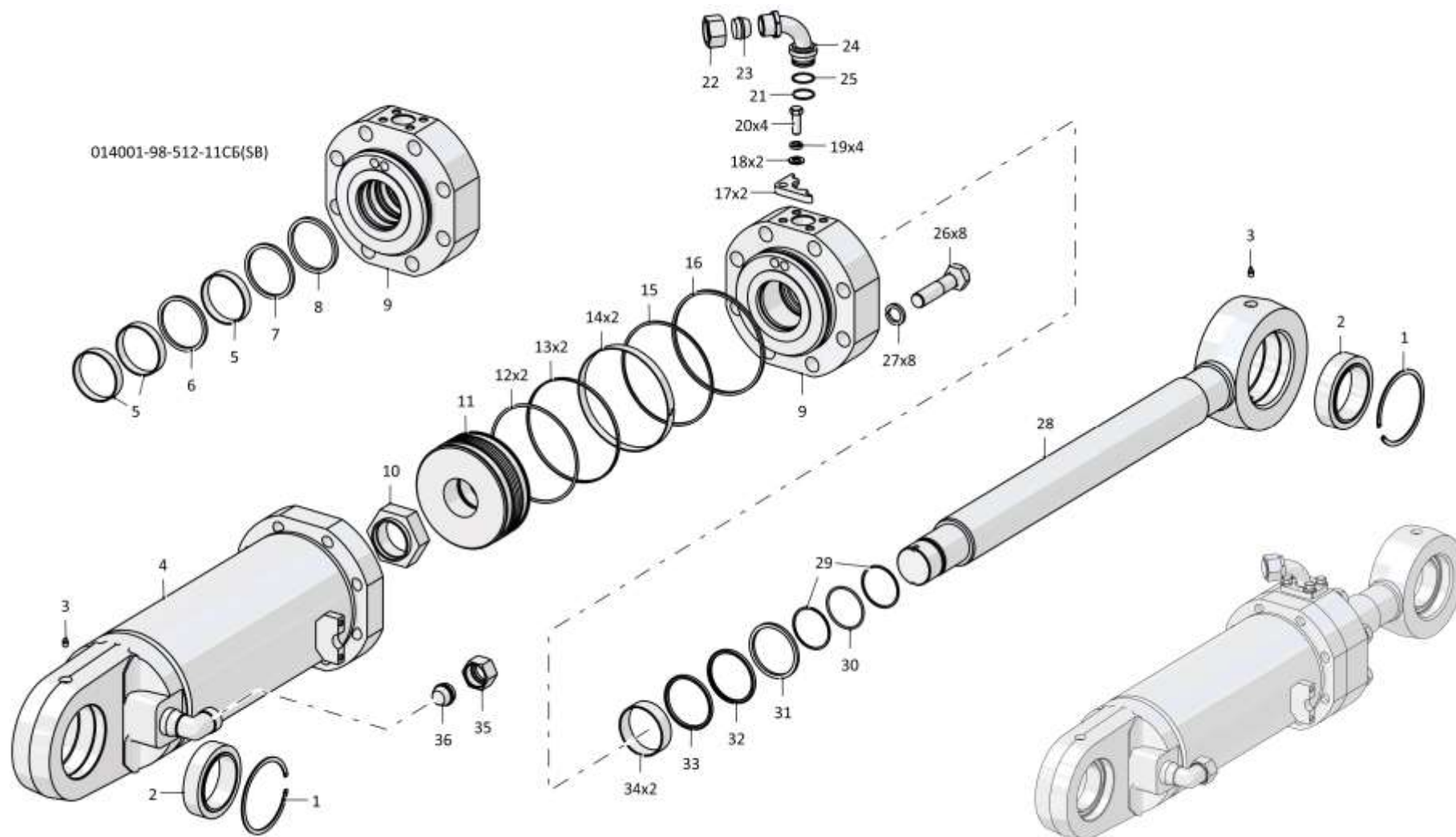
Поз. Pos.	Обозначение Designation	Наименование Denomination		Кол-во на исполнение Quantity per unit	
				УХЛ / NF	Т
	014001-98-512-02СБ(SB)	Гидроцилиндр*1	Hydraulic cylinder*1	х	
	014001-98-512-02-20СБ(SB)	Гидроцилиндр*1	Hydraulic cylinder*1		х
	014001-98-512-11СБ(SB)	Гидроцилиндр*2	Hydraulic cylinder*2	х	
	014001-98-512-11-20СБ(SB)	Гидроцилиндр*2	Hydraulic cylinder*2		х
1		Кольцо DIN 472 - 150 X 4	Ring DIN 472 - 150 X 4	2	2
2		Подшипник 9ШС110К ГОСТ 3635-78	Bearing 9ШС110К GOST 3635-78	2	2
3		Масленка 1.2.Ц6хр. ГОСТ 19853-74	Oil cup 1.2.Ц6хр. GOST 19853-74	4	
3		Масленка 1.2.Кд6.хр ГОСТ 19853-74	Oil cup 1.2.Кд6.хр GOST 19853-74		4
4	46-98-514-04СБ(SB)	Корпус	Housing	1	1
5		Направляющее кольцо GR7401000-C380*2	Guide ring GR7401000-C380*2	3	3
6		Комплект уплотнений в сборе RSK301000-T46T*2	Seal kit assembly RSK301000-T46T*2	1	1
7		Комплект уплотнений в сборе RR1301000-Z54T*2	Seal kit assembly RR1301000-Z54T*2	1	1
8		Грязесъемник WE5201000-M12T**	Dirt remover WE5201000-M12T*2	1	1
9	014001-98-506	Крышка*1	Cover*1	1	1
9	013516-93-555	Крышка*2	Cover*2	1	1
10	2501-93-504	Гайка	Nut	1	1

Примечание: *1 - входит в 014001-98-512-02СБ
*2 - входит в 014001-98-512-11СБ

Note: *1 - included into 014001-98-512-02SB
*2 - included into 014001-98-512-11SB

014001-98-512-02СБ/-11СБ Гидроцилиндр
014001-98-512-02SB/-11SB Hydraulic cylinder

014001-98-512-02СБ/-11СБ Гидроцилиндр
014001-98-512-02SB/-11SB Hydraulic cylinder



7-95

014001-98-512-02СБ/-11СБ Гидроцилиндр / 014001-98-512-02SB/-11SB Hydraulic cylinder

Рис./Fig. 7.17 Лист 1 из 3
Sheet 1 of 3

7-96

7.17

014001-98-512-02СБ/-11СБ Гидроцилиндр
014001-98-512-02SB/-11SB Hydraulic cylinder

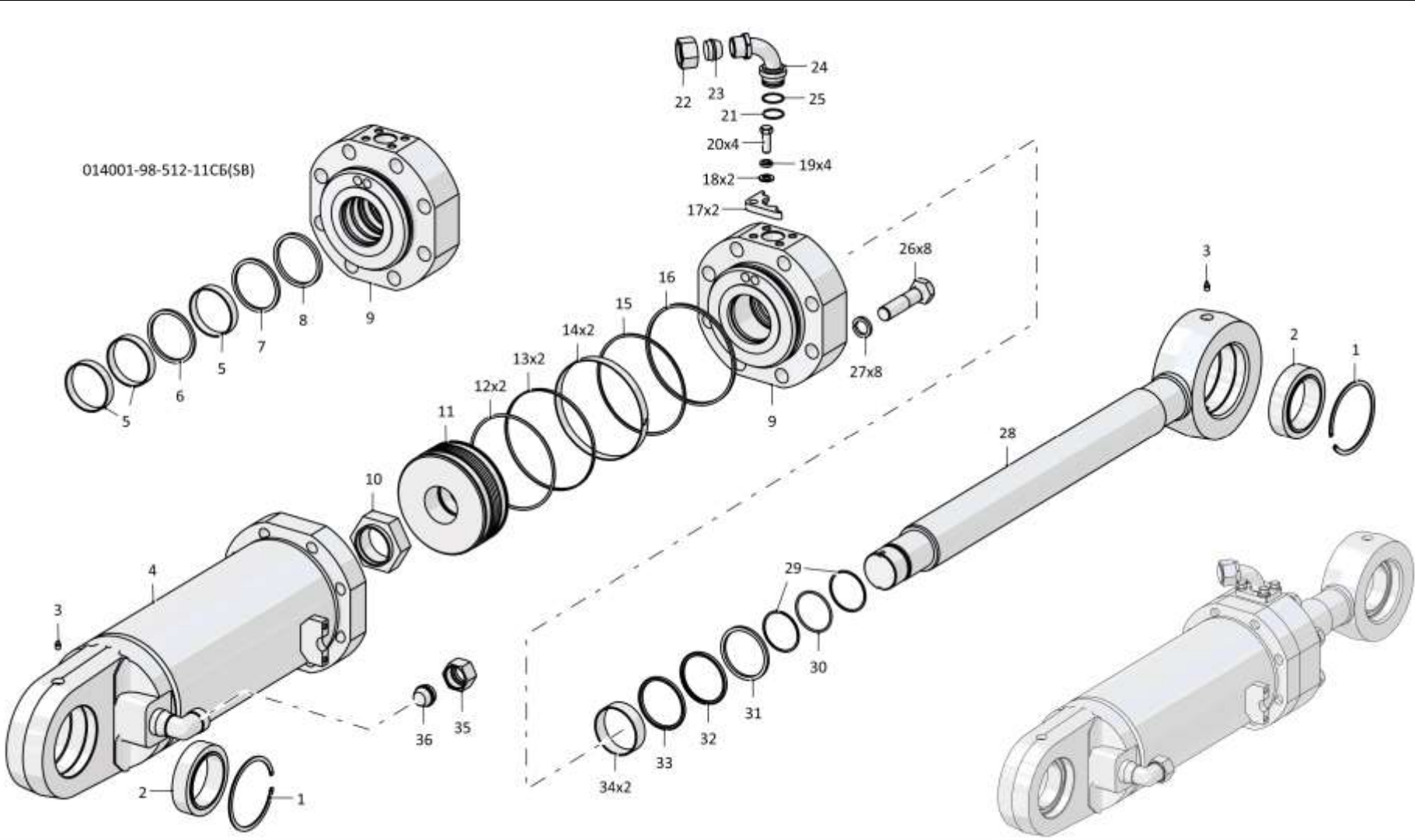
Рис./Fig. 7.17Лист 2 из 3
Sheet 2 of 3

Поз. Pos.	Обозначение Designation	Наименование Denomination		Кол-во на исполнение Quantity per unit	
				УХЛ / NF	Т
11	2501-93-594	Поршень	Piston	1	1
12		Кольцо 200-210-58-2-29335 ТУ 2531-307-00149245-2008	Ring 200-210-58-2-29335 TU 2531-307-00149245-2008	2	2
13	2501-93-514-01	Кольцо уплотнительное	O-ring	2	2
14	2501-93-513-01	Втулка опорная (допускается замена на Кольцо E21T-220-20-4,0 ТУ 2290-004-48774662-2002)	Bushing support (replacement to Ring E21T-220-20-4,0 TU 2290-004-48774662-2002 is allowed)	2	2
15	2501-93-508	Кольцо защитное	Protective ring	1	1
16		Кольцо 210-220-58-2-29335 ТУ 2531-307-00149245-2008	Ring 210-220-58-2-29335 TU 2531-307-00149245-2008	1	1
17	46-98-557	Фланец	Flange	2	
17	46-98-557-20	Фланец	Flange		2
18		Шайба 160Т 65Г 019 ГОСТ 6402-70	Washer 160Т 65Г 019 GOST 6402-70	4	
18		Шайба 160Т 65Г 0221 ГОСТ 6402-70	Washer 160Т 65Г 0221 GOST 6402-70		4
19		Шайба А.16.02.019 ГОСТ 11371-78	Washer А.16.02.019 GOST 11371-78	2	
19		Шайба А.16.02.0221 ГОСТ 11371-78	Washer А.16.02.0221 GOST 11371-78		2
20		Болт М16х1,5-6gx45.109.20Г2Р.019 ГОСТ 7796-70	Bolt M16x1,5-6gx45.109.20Г2Р.019 GOST 7796-70	4	
20		Болт М16х1,5-6gx45.109.20Г2Р.029 ГОСТ 7796-70	Bolt M16x1,5-6gx45.109.20Г2Р.029 GOST 7796-70		4
21		Кольцо 039-045-36-2-29335 ТУ 2531-307-00149245-2008	Ring 039-045-36-2-29335 TU 2531-307-00149245-2008	1	1
22	700-41-3204	Гайка накидная (оборотный фонд)	Cap nut (revolving fund)	1	
22	700-41-3204-20	Гайка накидная (оборотный фонд)	Cap nut (revolving fund)		1
23	404-26-91	Заглушка (оборотный фонд)	End plug (revolving fund)	1	
23	404-26-91-20	Заглушка (оборотный фонд)	End plug (revolving fund)		1

014001-98-512-02СБ/-11СБ Гидроцилиндр
014001-98-512-02SB/-11SB Hydraulic cylinder

014001-98-512-02СБ/-11СБ Гидроцилиндр / 014001-98-512-02SB/-11SB Hydraulic cylinder

7-97



014001-98-512-02СБ/-11СБ Гидроцилиндр / 014001-98-512-02SB/-11SB Hydraulic cylinder

7-98

7.17

014001-98-512-02СБ/-11СБ Гидроцилиндр
014001-98-512-02SB/-11SB Hydraulic cylinder

Рис./Fig. 7.17Лист 3 из 3
Sheet 3 of 3

Поз. Pos.	Обозначение Designation	Наименование Denomination		Кол-во на исполнение Quantity per unit	
				УХЛ / NF	Т
24	3501-98-515СБ	Трубопровод	Pipeline	1	
24	3501-98-515-20СБ	Трубопровод	Pipeline		1
25	700-40-6307	Шайба защитная	Protective washer	1	1
26	280960	Болт М30х2-6gx130.109.40X.019 ГОСТ 7795-70	Bolt M30x2-6gx130.109.40X.019 GOST 7795-70	8	
26	280960-20	Болт М30х2-6gx130.109.40X.019 прп."Щит" ГОСТ 7795-70	Bolt M30x2-6gx130.109.40X.019 прп."Щит" GOST 7795-70		8
27	315412	Шайба	Washer	8	
27	315412-20	Шайба	Washer		8
28	3501-96-360-05	Шток*1	Rod*1	1	
28	3501-96-360-05-20	Шток*1	Rod*1		1
28	3501-96-360-07	Шток*2	Rod*2	1	
28	3501-96-360-07-20	Шток*2	Rod*2		1
29	2601-26-26-01	Шайба защитная	Protective washer	2	2
30		Кольцо 082-090-46-2-29335 ТУ 2531-307- 00149245-2008	Ring 082-090-46-2-29335 TU 2531-307- 00149245-2008	1	1
31		Грязесъемник E50-A-100-12 ТУ 2290-005- 48774662-2002*1	Dirt remover E50-A-100-12 TU 2290-005- 48774662-2002*	1	1
32		Уплотнение E09-100-5 ТУ 2290-001-48774662- 2000*1	Seal E09-100-5 TU 2290-001-48774662-2000*1	1	1
33		Уплотнение E01-100-5 ТУ 2290-001-48774662- 2000*1	Seal E01-100-5 TU 2290-001-48774662-2000*1	1	1
34		Кольцо E22Т-100-30-3,0 ТУ 2290-004- 48774662-2002*1	Ring E22Т-100-30-3,0 TU 2290-004-48774662- 2002*1	2	2
35	46-98-512	Гайка (оборотный фонд)	Nut (revolving fund)	1	
35	46-98-512-20	Гайка (оборотный фонд)	Nut (revolving fund)		1
36	46-98-510	Заглушка (оборотный фонд)	End plug (revolving fund)	1	
36	46-98-510-20	Заглушка (оборотный фонд)	End plug (revolving fund)		1

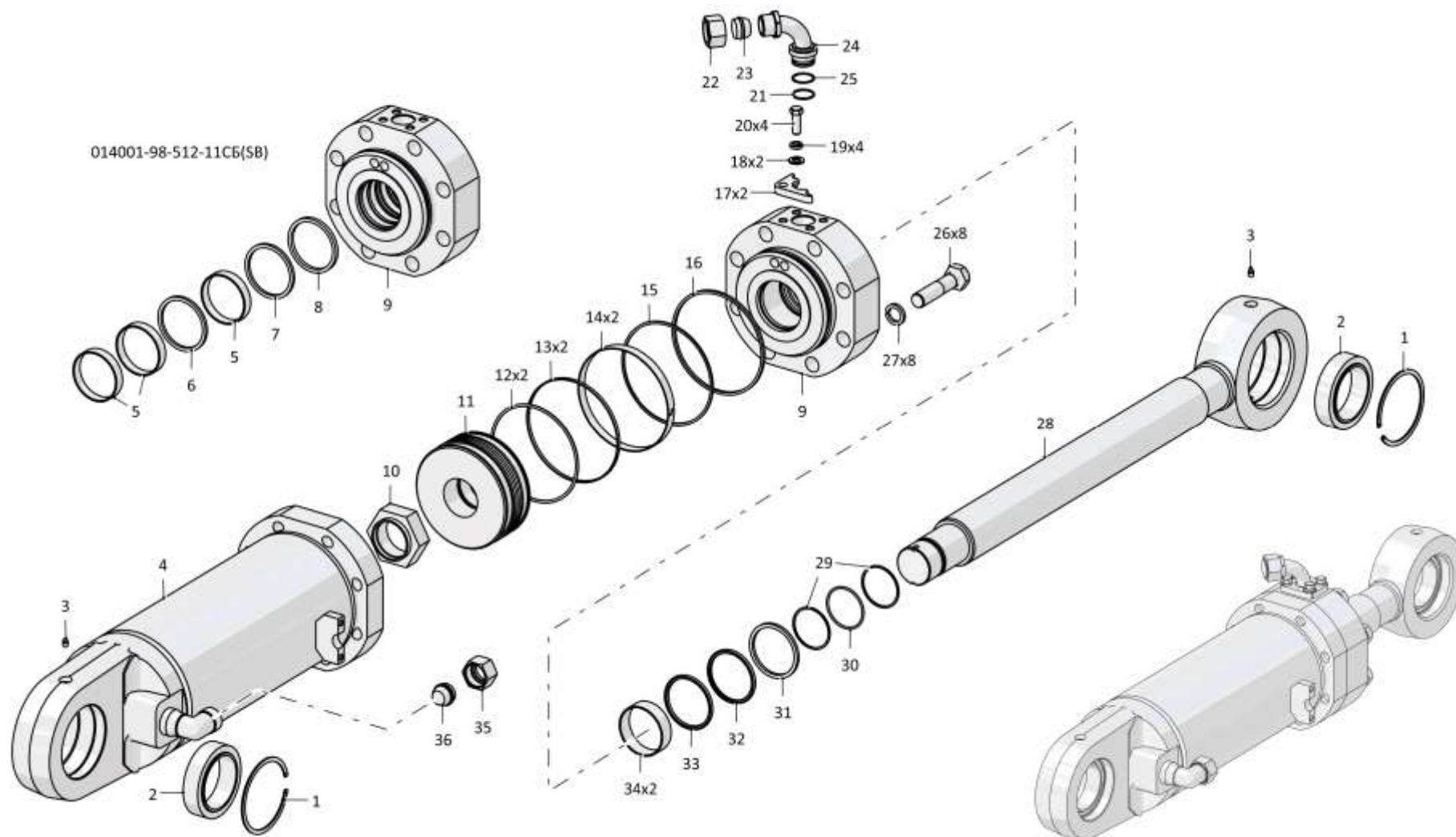
Примечание: *1 - входит в 014001-98-512-02СБ
*2 - входит в 014001-98-512-11СБ

Note: *1 - included into 014001-98-512-02SB
*2 - included into 014001-98-512-11SB

014001-98-512-02СБ/-11СБ Гидроцилиндр
014001-98-512-02SB/-11SB Hydraulic cylinder

014001-98-512-02СБ/-11СБ Гидроцилиндр
014001-98-512-02SB/-11SB Hydraulic cylinder

7-99



014001-98-512-02СБ/-11СБ Гидроцилиндр / 014001-98-512-02SB/-11SB Hydraulic cylinder

7-100

7.18

014001-98-512-03СБ/-12СБ Гидроцилиндр
014001-98-512-03SB/-12SB Hydraulic cylinder

Рис./Fig. 7.18Лист 1 из 3
Sheet 1 of 3

Поз. Pos.	Обозначение Designation	Наименование Denomination		Кол-во на исполнение Quantity per unit	
				УХЛ / NF	Т
	014001-98-512-03СБ(SB)	Гидроцилиндр ^{*1}	Hydraulic cylinder ^{*1}	х	
	014001-98-512-03-20СБ(SB)	Гидроцилиндр ^{*1}	Hydraulic cylinder ^{*1}		х
	014001-98-512-12СБ(SB)	Гидроцилиндр ^{*2}	Hydraulic cylinder ^{*2}	х	
	014001-98-512-12-20СБ(SB)	Гидроцилиндр ^{*2}	Hydraulic cylinder ^{*2}		х
1		Кольцо DIN 472 - 150 X 4	Ring DIN 472 - 150 X 4	2	2
2		Подшипник 9ШС110К ГОСТ 3635-78	Bearing 9ШС110К GOST 3635-78	2	2
3		Масленка 1.2.Ц6хр. ГОСТ 19853-74	Oil cup 1.2.Ц6хр. GOST 19853-74	4	
3		Масленка 1.2.Кд6.хр ГОСТ 19853-74	Oil cup 1.2.Кд6.хр GOST 19853-74		4
4	46-98-514-08СБ(SB)	Корпус	Housing	1	1
5		Направляющее кольцо GR7401000-С380 ^{*2}	Guide ring GR7401000-С380 ^{*2}	3	3
6		Комплект уплотнений в сборе RSK301000-Т46Т ^{*2}	Seal kit assembly RSK301000-Т46Т ^{*2}	1	1
7		Комплект уплотнений в сборе RR1301000-З54Т ^{*2}	Seal kit assembly RR1301000-З54Т ^{*2}	1	1
8		Грязесъемник WE5201000-М12Т ^{*2}	Dirt remover WE5201000-М12Т ^{*2}	1	1
9	014001-98-506	Крышка ^{*1}	Cover ^{*1}	1	1
9	013516-93-555	Крышка ^{*2}	Cover ^{*2}	1	1
10	2501-93-504	Гайка	Nut	1	1
11	2501-93-594	Поршень	Piston	1	1

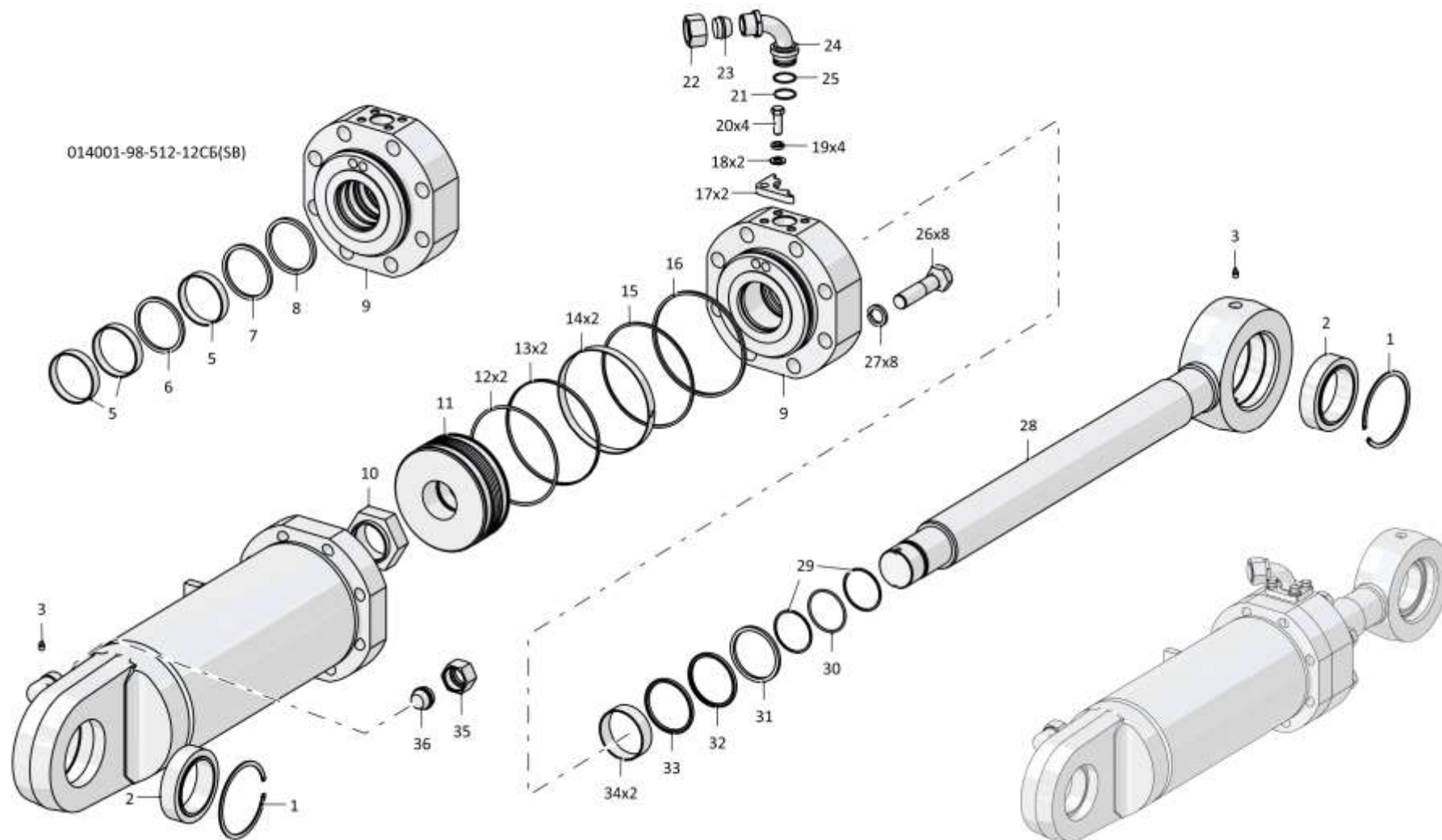
Примечание: *1 - входит в 014001-98-512-03СБ
*2 - входит в 014001-98-512-12СБ

Note: *1 - included into 014001-98-512-03SB
*2 - included into 014001-98-512-12SB

014001-98-512-03СБ/-12СБ Гидроцилиндр
014001-98-512-03SB/-12SB Hydraulic cylinder

014001-98-512-03СБ/-12СБ Гидроцилиндр
014001-98-512-03SB/-12SB Hydraulic cylinder

7-101



014001-98-512-03СБ/-12СБ Гидроцилиндр / 014001-98-512-03SB/-12SB Hydraulic cylinder

7-102

7.18

014001-98-512-03СБ/-12СБ Гидроцилиндр
014001-98-512-03SB/-12SB Hydraulic cylinder

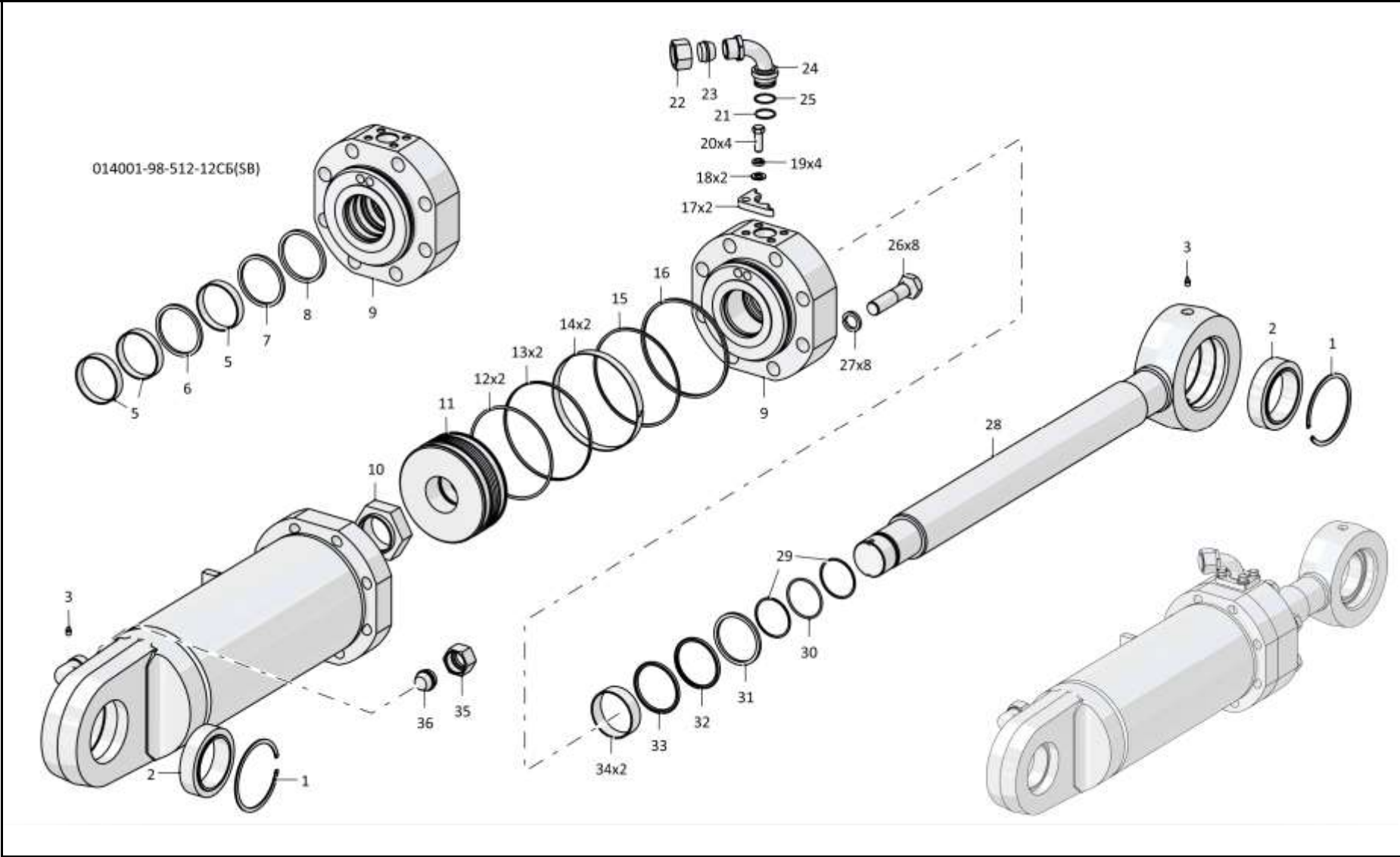
Рис./Fig. 7.18Лист 2 из 3
Sheet 2 of 3

Поз. Pos.	Обозначение Designation	Наименование Denomination		Кол-во на исполнение Quantity per unit	
				УХЛ / NF	Т
12		Кольцо 200-210-58-2-29335 ТУ 2531-307-00149245-2008	Ring 200-210-58-2-29335 TU 2531-307-00149245-2008	2	2
13	2501-93-514-01	Кольцо уплотнительное	O-ring	2	2
14	2501-93-513-01	Втулка опорная (допускается замена на Кольцо E21T-220-20-4,0 ТУ 2290-004-48774662-2002)	Bushing support (replacement to Ring E21T-220-20-4,0 TU 2290-004-48774662-2002 is allowed)	2	2
15	2501-93-508	Кольцо защитное	Protective ring	1	1
16		Кольцо 210-220-58-2-29335 ТУ 2531-307-00149245-2008	Ring 210-220-58-2-29335 TU 2531-307-00149245-2008	1	1
17	46-98-557	Фланец	Flange	2	
17	46-98-557-20	Фланец	Flange		2
18		Шайба 160Т 65Г 019 ГОСТ 6402-70	Washer 160Т 65Г 019 GOST 6402-70	4	
18		Шайба 160Т 65Г 0221 ГОСТ 6402-70	Washer 160Т 65Г 0221 GOST 6402-70		4
19		Шайба А.16.02.019 ГОСТ 11371-78	Washer А.16.02.019 GOST 11371-78	2	
19		Шайба А.16.02.0221 ГОСТ 11371-78	Washer А.16.02.0221 GOST 11371-78		2
20		Болт М16х1,5-6gx45.109.20Г2Р.019 ГОСТ 7796-70	Bolt M16x1,5-6gx45.109.20Г2Р.019 GOST 7796-70	4	
20		Болт М16х1,5-6gx45.109.20Г2Р.029 ГОСТ 7796-70	Bolt M16x1,5-6gx45.109.20Г2Р.029 GOST 7796-70		4
21		Кольцо 039-045-36-2-29335 ТУ 2531-307-00149245-2008	Ring 039-045-36-2-29335 TU 2531-307-00149245-2008	1	1
22	700-41-3204	Гайка накидная (оборотный фонд)	Cap nut (revolving fund)	1	
22	700-41-3204-20	Гайка накидная (оборотный фонд)	Cap nut (revolving fund)		1
23	404-26-91	Заглушка (оборотный фонд)	End plug (revolving fund)	1	
23	404-26-91-20	Заглушка (оборотный фонд)	End plug (revolving fund)		1
24	3501-98-515СБ	Трубопровод	Pipeline	1	
24	3501-98-515-20СБ	Трубопровод	Pipeline		1

014001-98-512-03СБ/-12СБ Гидроцилиндр
014001-98-512-03SB/-12SB Hydraulic cylinder

014001-98-512-03СБ/-12СБ Гидроцилиндр
014001-98-512-03SB/-12SB Hydraulic cylinder

7-103



014001-98-512-03СБ/-12СБ Гидроцилиндр / 014001-98-512-03SB/-12SB Hydraulic cylinder

7-104

7.18

014001-98-512-03СБ/-12СБ Гидроцилиндр
014001-98-512-03SB/-12SB Hydraulic cylinder

Рис./Fig. 7.18Лист 3 из 3
Sheet 3 of 3

Поз. Pos.	Обозначение Designation	Наименование Denomination		Кол-во на исполнение Quantity per unit	
				УХЛ / NF	Т
25	700-40-6307	Шайба защитная	Protective washer	1	1
26	280960	Болт М30х2-6gx130.109.40X.019 ГОСТ 7795-70	Bolt M30x2-6gx130.109.40X.019 GOST 7795-70	8	
26	280960-20	Болт М30х2-6gx130.109.40X.019 прп."Щит" ГОСТ 7795-70	Bolt M30x2-6gx130.109.40X.019 прп."Щит" GOST 7795-70		8
27	315412	Шайба	Washer	8	
27	315412-20	Шайба	Washer		8
28	3501-96-360-05	Шток*1	Rod*1	1	
28	3501-96-360-05-20	Шток*1	Rod*1		1
28	3501-96-360-07	Шток*2	Rod*2	1	
28	3501-96-360-07-20	Шток*2	Rod*2		1
29	2601-26-26-01	Шайба защитная	Protective washer	2	2
30		Кольцо 082-090-46-2-29335 ТУ 2531-307-00149245-2008	Ring 082-090-46-2-29335 TU 2531-307-00149245-2008	1	1
31		Грязесъемник E50-A-100-12 ТУ 2290-005-48774662-2002*1	Dirt remover E50-A-100-12 TU 2290-005-48774662-2002*1	1	1
32		Уплотнение E09-100-5 ТУ 2290-001-48774662-2000*1	Seal E09-100-5 TU 2290-001-48774662-2000*1	1	1
33		Уплотнение E01-100-5 ТУ 2290-001-48774662-2000*1	Seal E01-100-5 TU 2290-001-48774662-2000*1	1	1
34		Кольцо E22Т-100-30-3,0 ТУ 2290-004-48774662-2002*1	Ring E22Т-100-30-3,0 TU 2290-004-48774662-2002*1	2	2
35	46-98-512	Гайка (оборотный фонд)	Nut (revolving fund)	1	
35	46-98-512-20	Гайка (оборотный фонд)	Nut (revolving fund)		1
36	46-98-510	Заглушка (оборотный фонд)	End plug (revolving fund)	1	
36	46-98-510-20	Заглушка (оборотный фонд)	End plug (revolving fund)		1

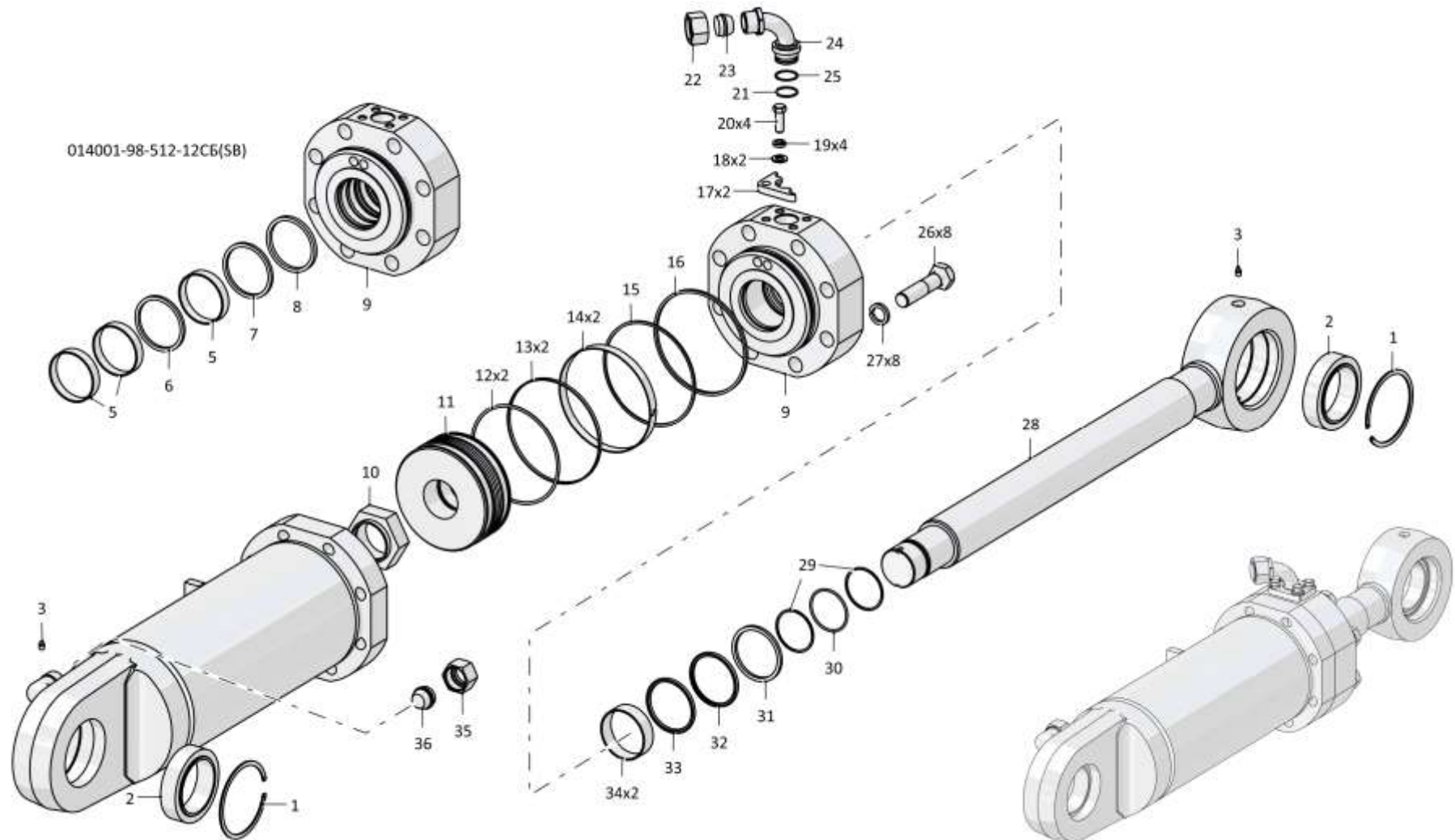
Примечание: *1 - входит в 014001-98-512-03СБ
*2 - входит в 014001-98-512-12СБ

Note: *1 - included into 014001-98-512-03SB
*2 - included into 014001-98-512-12SB

014001-98-512-03СБ/-12СБ Гидроцилиндр
014001-98-512-03SB/-12SB Hydraulic cylinder

014001-98-512-03СВ/-12СВ Гидроцилиндр
014001-98-512-03SB/-12SB Hydraulic cylinder

7-105



014001-98-512-03СВ/-12СВ Гидроцилиндр / 014001-98-512-03SB/-12SB Hydraulic cylinder

7-106

7.19

4006-45-1СБ Установка централизованной системы смазки Lincoln на Т-40.01К
4006-45-1CSB Installation of a centralized Lincoln lubrication system on T-40.01K

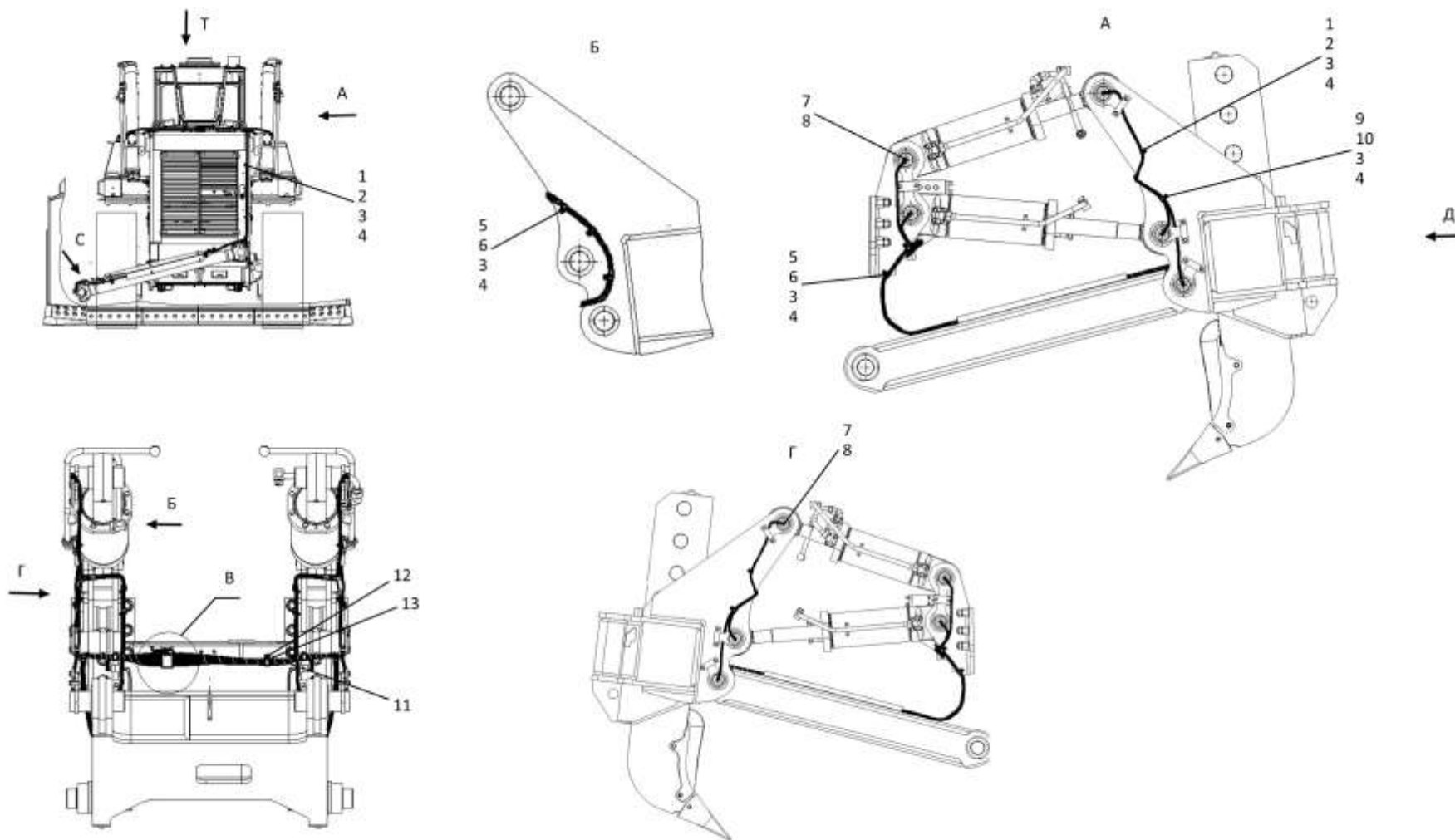
Рис./Fig. 7.19Лист 1 из 3
Sheet 1 of 3

Поз. Pos.	Обозначение Designation	Наименование Denomination		Кол-во на исполнение Quantity per unit	
				УХЛ / NF	Т
	4006-45-1СБ(SB)	Установка централизованной системы смазки Lincoln на Т-40.01К ^{*1}	Installation of a centralized Lincoln lubrication system on T-40.01K ^{*1}	x	
	4006-45-1-20СБ(SB)	Установка централизованной системы смазки Lincoln на Т-40.01К ^{*1}	Installation of a centralized Lincoln lubrication system on T-40.01K ^{*1}		x
	4006-45-1-01СБ(SB)	Установка централизованной системы смазки Lincoln на Т-40.01К ^{*2}	Installation of a centralized Lincoln lubrication system on T-40.01K ^{*2}	x	
	4006-45-1-01-20СБ(SB)	Установка централизованной системы смазки Lincoln на Т-40.01К ^{*2}	Installation of a centralized Lincoln lubrication system on T-40.01K ^{*2}		x
1	415119	Хомутик	Clip	9	9
2	700-40-6684-06	Прокладка	Gasket	9	9
3		Болт М8-6gx16.88.019 ГОСТ 7796-70	Bolt M8-6gx16.88.019 GOST 7796-70	29	
3		Болт М8-6gx16.88.029 ГОСТ 7796-70	Bolt M8-6gx16.88.029 GOST 7796-70		29
4		Шайба 8Т 65Г 019 ГОСТ 6402-70	Washer 8Т 65Г 019 GOST 6402-70	32	
4		Шайба 8Т 65Г 0221 ГОСТ 6402-70	Washer 8Т 65Г 0221 GOST 6402-70		32
5	700-41-3307	Хомутик	Clip	10	10
6	700-40-6684-11	Прокладка	Gasket	10	10
7		Адаптер М10Х1,0КАХМ10Х1,0 С арт. 304-19509-1 (из комплекта централизованной системы смазки)	Adapter M10X1,0KAXM10X1,0 C art. 304-19509-1 (from the centralized lubrication system kit)	44	44
8		Штуцер угловой ST WE 6-LL M 10X1,0КС ZG арт.223-13021-3 (из комплекта централизованной системы смазки)	Corner fitting ST WE 6-LL M 10X1,0KC ZG art.223-13021-3 (from the centralized lubrication system kit)	21	21
9	415132	Хомутик	Clip	7	
9	415132-20	Хомутик	Clip		7
10	700-40-6684-04	Прокладка	Gasket	7	7
11		Спираль для шлангов, Ø12 мм Кат .№ 113-35075-3 (из комплекта централизованной системы смазки)	Spiral for hoses, Ø12 мм Кат .№ 113-35075-3 (from the centralized lubrication system kit)	1	1
12	415320	Хомутик	Clip	3	3
13	700-40-6684-02	Прокладка	Gasket	3	3

Примечание: *1 - входит в 4006-45-1СБ
*2 - входит в 4006-45-1-01СБ

Note: *1 - included into 4006-45-1SB
*2 - included into 4006-45-1-01SB

4006-45-1СБ Установка централизованной системы смазки Lincoln на Т-40.01К
4006-45-1CSB Installation of a centralized Lincoln lubrication system on T-40.01K



4006-45-1СБ Установка централизованной системы смазки Lincoln на Т-40.01К
4006-45-1CSB Installation of a centralized Lincoln lubrication system on T-40.01K

7-108

7.19

4006-45-1СБ Установка централизованной системы смазки Lincoln на Т-40.01К
4006-45-1CSB Installation of a centralized Lincoln lubrication system on T-40.01K

Рис./Fig. 7.19

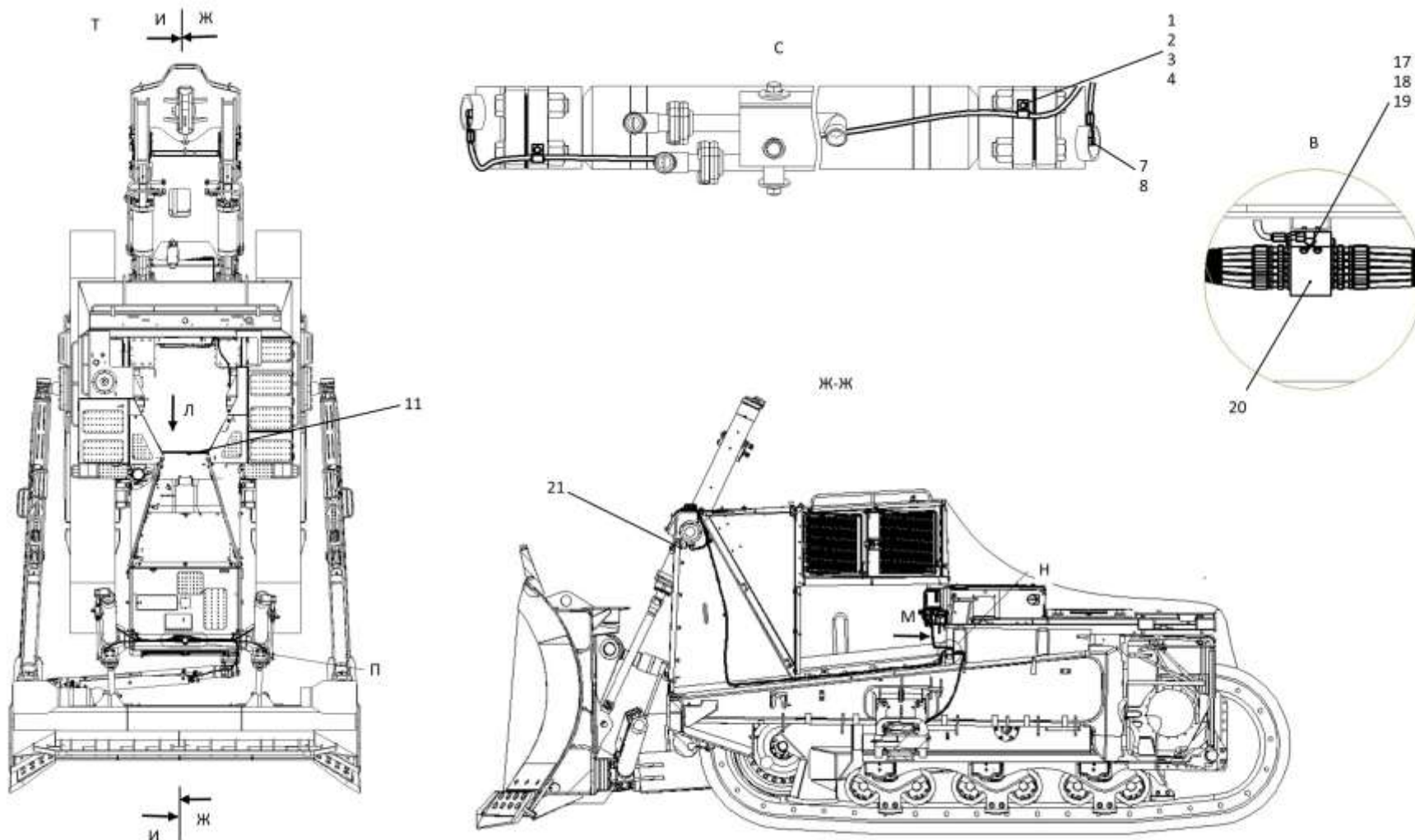
Лист 2 из 3
 Sheet 2 of 3

Поз. Pos.	Обозначение Designation	Наименование Denomination		Кол-во на исполнение Quantity per unit	
				УХЛ / NF	Т
17		Болт М6-6gx45.68.019 ГОСТ 7795-70	Bolt M6-6gx45.68.019 GOST 7795-70	8	
17		Болт М6-6gx45.68.029 ГОСТ 7795-70	Bolt M6-6gx45.68.029 GOST 7795-70		8
18		Гайка М6-6Н.6.019 ГОСТ 5915-70	Nut M6-6Н.6.019 GOST 5915-70	8	
18		Гайка М6-6Н.6.029 ГОСТ 5915-70	Nut M6-6Н.6.029 GOST 5915-70		8
19		Шайба 6Т 65Г 019 ГОСТ 6402-70	Washer 6Т 65Г 019 GOST 6402-70	9	
19		Шайба 6Т 65Г 0221 ГОСТ 6402-70	Washer 6Т 65Г 0221 GOST 6402-70		9
20		Распределитель SSV 12 рыхлитель арт. 619-46987-7 (из комплекта централизованной системы смазки)	Distributor SSV 12 ripper art. 619-46987-7 (from the centralized lubrication system kit)	1	1
21		Штуцер прямой ST GE 6-LL M 10X1,0КC ZG арт.223-12271-7 (из комплекта централизованной системы смазки)	Straight fitting ST GE 6-LL M 10X1,0КC ZG art.223-12271-7 (from the centralized lubrication system kit)	1	1

Примечание: *1 - входит в 4006-45-1СБ
 *2 - входит в 4006-45-1-01СБ

Note: *1 - included into 4006-45-1SB
 *2 - included into 4006-45-1-01SB

4006-45-1СБ Установка централизованной системы смазки Lincoln на Т-40.01К
 4006-45-1CSB Installation of a centralized Lincoln lubrication system on T-40.01K



4006-45-1СБ Установка централизованной системы смазки Lincoln на Т-40.01К
4006-45-1CSB Installation of a centralized Lincoln lubrication system on T-40.01K

7-110

7.19

4006-45-1СБ Установка централизованной системы смазки Lincoln на Т-40.01К
4006-45-1CSB Installation of a centralized Lincoln lubrication system on T-40.01K

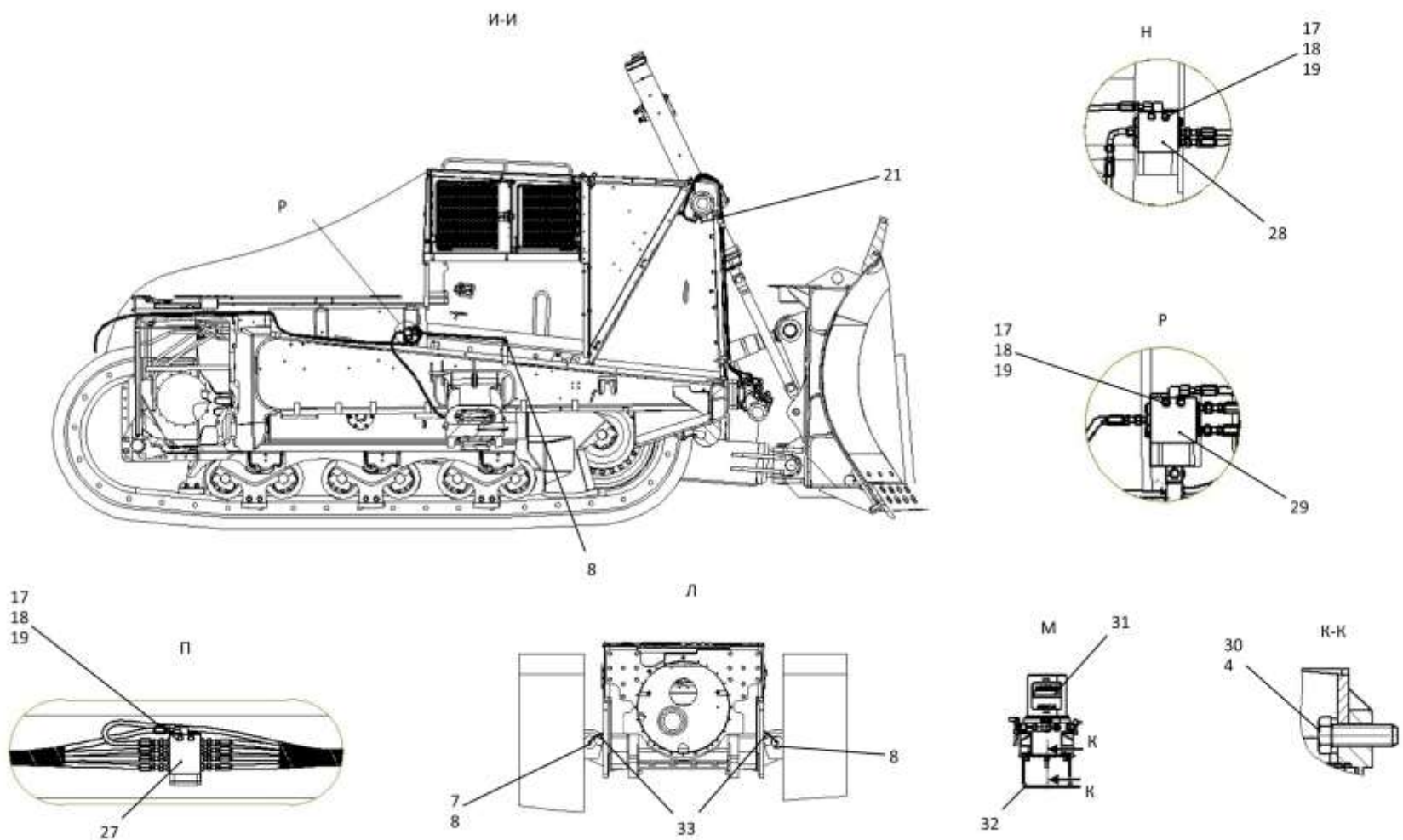
Рис./Fig. 7.19Лист 3 из 3
Sheet 3 of 3

Поз. Pos.	Обозначение Designation	Наименование Denomination		Кол-во на исполнение Quantity per unit	
				УХЛ / NF	Т
27		Распределитель SSV 8 отвал арт. 619-47019-7 (из комплекта централизованной системы смазки)	Distributor SSV 8 dump art. 619-47019-7 (from the centralized lubrication system kit)	1	1
28		Главный распределитель SSV 6/3 арт. 619-47040-1 (из комплекта централизованной системы смазки)	Main Distributor SSV 6/3 art. 619-47040-1 (from the centralized lubrication system kit)	1	1
29		Распределитель SSV 6/3 шасси арт. 619-47040-2 (из комплекта централизованной системы смазки)	Distributor SSV 6/3 chassis art. 619-47040-2 (from the centralized lubrication system kit)	1	1
30		Болт М8-6gx25.68.019 ГОСТ 7796-70	Bolt M8-6gx25.68.019 GOST 7796-70	3	3
31		Насос P203- 2XN -1K6-24-2A1.10-V10+SV (из комплекта централизованной системы смазки)	Pump P203- 2XN -1K6-24-2A1.10-V10+SV (from the centralized lubrication system kit)	1	1
32	3526-10-18-01СБ(SB)	Электрооборудование системы смазки Lincoln ^{*1}	Electrical equipment of the Lincoln lubrication system [*]	1	
32	3526-10-18-01-20СБ(SB)	Электрооборудование системы смазки Lincoln ^{*1}	Electrical equipment of the Lincoln lubrication system [*]		1
32	3526-10-18-02СБ(SB)	Электрооборудование системы смазки Lincoln ^{*2}	Electrical equipment of the Lincoln lubrication system ^{**}	1	
32	3526-10-18-02-20СБ(SB)	Электрооборудование системы смазки Lincoln ^{*2}	Electrical equipment of the Lincoln lubrication system ^{**}		1
33		Спираль для шлангов, Ø6 мм Кат .№ 113-35075-2 (из комплекта централизованной системы смазки)	Spiral for hoses, Ø6 мм Кат .№ 113-35075-2 (from the centralized lubrication system kit)	1	1

Примечание: *1 - входит в 4006-45-1СБ
*2 - входит в 4006-45-1-01СБ

Note: *1 - included into 4006-45-1SB
*2 - included into 4006-45-1-01SB

4006-45-1СБ Установка централизованной системы смазки Lincoln на Т-40.01К
4006-45-1CSB Installation of a centralized Lincoln lubrication system on T-40.01K



4006-45-1СБ Установка централизованной системы смазки Lincoln на Т-40.01К
4006-45-1CSB Installation of a centralized Lincoln lubrication system on T-40.01K