

**КАТАЛОГ
ЗАПАСНЫХ ЧАСТЕЙ**

E220

**ЭКСКАВАТОР
ОДНОКОВШОВЫЙ УНИВЕРСАЛЬНЫЙ**



ПРЕДИСЛОВИЕ

Настоящий каталог запасных частей составлен на основании частей и узлов, описанных в виде иллюстраций (включая стандартные части, дополнительное и опциональное оборудование). Модель и идентификационная табличка экскаватора размещены на видном месте на экскаваторе. При заказе запасных частей следует указывать модель и заводской номер экскаватора, запчасти для которого приобретаются, а также код, наименование и количество приобретаемых запасных частей.

Производитель оставляет за собой право вносить изменения в конструкцию, комплектацию или технологию изготовления изделия с целью его усовершенствования. В связи с этим изготовитель считает нужным напомнить потребителю, что для актуализации информации о приобретаемых запчастях необходимо связаться с официальным дилером.

Несъемные детали (частей сварных или клепаных конструкций) перечисленные в настоящем каталоге имеют только номер; для некоторых компонентов, предоставляемых сторонними изготовителями, представлены только схематические изображения. Обратите внимание, что компоненты, предоставляемые сторонними изготовителями, могут иметь отличия между собой.

Мы будем крайне признательны, если при обнаружении ошибок и неточностей в настоящей версии, Вы свяжитесь с нами.

Настоящий Каталог защищен законом об авторском праве. Печать и распространение настоящего Каталога без разрешения правообладателей запрещено и будет преследоваться по закону.

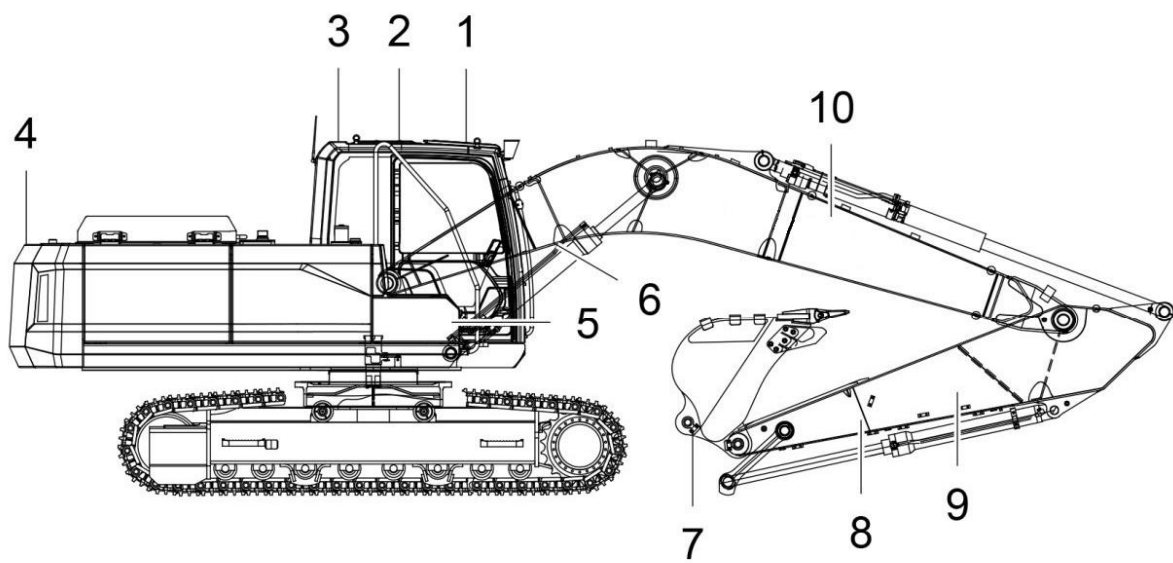
ОГЛАВЛЕНИЕ

1.1. Общий вид.....	6
2. Силовая установка.....	8
2.1. Узел крепления насоса.....	8
2.2. Узел крепления двигателя.....	10
2.3. Глушитель.....	12
2.3.1. Топливный и масляный трубопровод.....	14
2.3.2. Топливный и масляный трубопровод.....	16
2.4. Система подачи воздуха в двигатель.....	18
2.4.1. Прямоточная система предварительной фильтрации.....	20
2.4.2. Воздушный фильтр с масляной ванной в сборе.....	22
2.4.3. Система охлаждения.....	24
2.4.4. Система охлаждения.....	26
2.4.5. Топловный бак в сборе.....	28
3. Топловный бак в сборе.....	29
4. Кабина в сборе.....	30
5. Гидробак в сборе.....	32
5.1. Трубопроводы рабочего оборудования.....	34
5.2. Трубопроводы рабочего оборудования 2.....	36
5.3. Трубопроводы управления 2.....	38
5.4. Трубопроводы шасси.....	42
5.5. Рабочие трубопроводы 1.....	44
5.6. Трубопроводы управления 3.....	46
5.7. Основной сливной трубопровод 2.....	48
5.8. Основной сливной трубопровод 1.....	50
5.9. Трубопровод дополнительного оборудования.....	52
5.10. Трубопровод дополнительного оборудования.....	54
5.11. Трубопроводы управления 1-1.....	56
5.12. Трубопроводы управления 1-2.....	58
5.13. Трубопроводы насосной линии.....	60
6. Система кондиционирования воздуха.....	62
6.1. Система кондиционирования воздуха.....	62
6.2. Система кондиционирования воздуха.....	64
6.2.1. Блок кондиционера воздуха.....	66
6.2.2. Компрессор в сборе.....	68
7. Электрическая система.....	70
7.1. Электрооборудование на стреле.....	70
7.2. Элементы электрооборудования двигателя.....	72
7.3. Элементы электросистемы звукового сигнала.....	74

7.4. Элементы электросистемы рамы поворотной платформы.....	76
7.5. Монтажные элементы на внешней части кабины.....	78
7.6. Элементы электрооборудования в кабине	80
7.6.1. Шкаф управления в сборе	82
7.6.2. Аккумуляторная батарея	84
8. Противовес в сборе.....	86
9. Поворотная платформа	88
10. Механизм поворота	90
11. Стрела в сборе	92
12. Поручень в сборе	94
12.1. Крышки капота.....	96
12.2. Капоты	98
12.3. Левый передний капот	100
12.4. Правый передний капот	102
12.5. Левый задний капот	104
12.6. Правый задний капот	106
12.7. Капот двигателя	108
12.8. Каркас поворотной платформы.....	110
12.9. Перегородка каркаса.....	112
13. Ковш в сборе	114
13.1. Гусеничный ход в сборе.....	116
13.2. Центральный коллектор	118
13.3. Гусеница	120
13.4. Гусеница	122
14. Рукоять в сборе	124
15. Инструментальный ящик	126
16. Топливозаправочный насос в сборе	128
17. Место оператора	130
17.1. Кресло оператора в сборе 2	130
17.2. Кресло оператора в сборе 1	132

(10602255820)

ОБЩИЙ ВИД



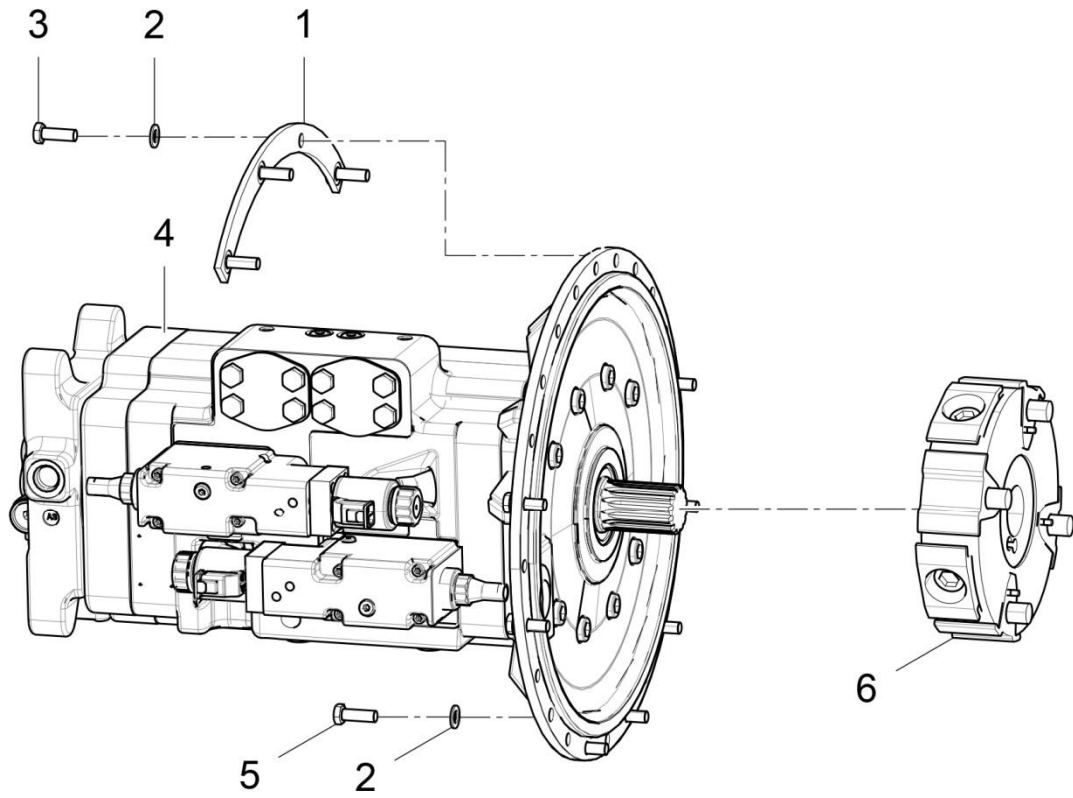
(10603765040)

ОБЩИЙ ВИД

№	Код	Наименование	Обозначение	Кол-во	Примечание
1	30621013418	Кресло оператора в сборе	CDM6225S.21	1	
2	30608013598	Система кондиционирования воздуха	LG6225E1.08	1	
3	30604013083	Кабина в сборе	LG6205E3.04	1	
4	30611013599	Противовес в сборе	LG6225E1.11	1	
5	30625012894	Инструментальный ящик в сборе	LG6205E3.25	1	
6	30615007845	Стрела в сборе	CDM6225E.15	1	
7	30617011321	Ковш в сборе	CDM6225E.17B	1	
8	30616007847	Рукоять в сборе	CDM6225E.16	1	
9	30620011513	Трубопровод гидромолота в сборе	LG6225K5.20A	1	Опционально
10	30622013637	Символы и надписи	LG6225E1.22	1	

(30601007915)

УЗЕЛ КРЕПЛЕНИЯ НАСОСА



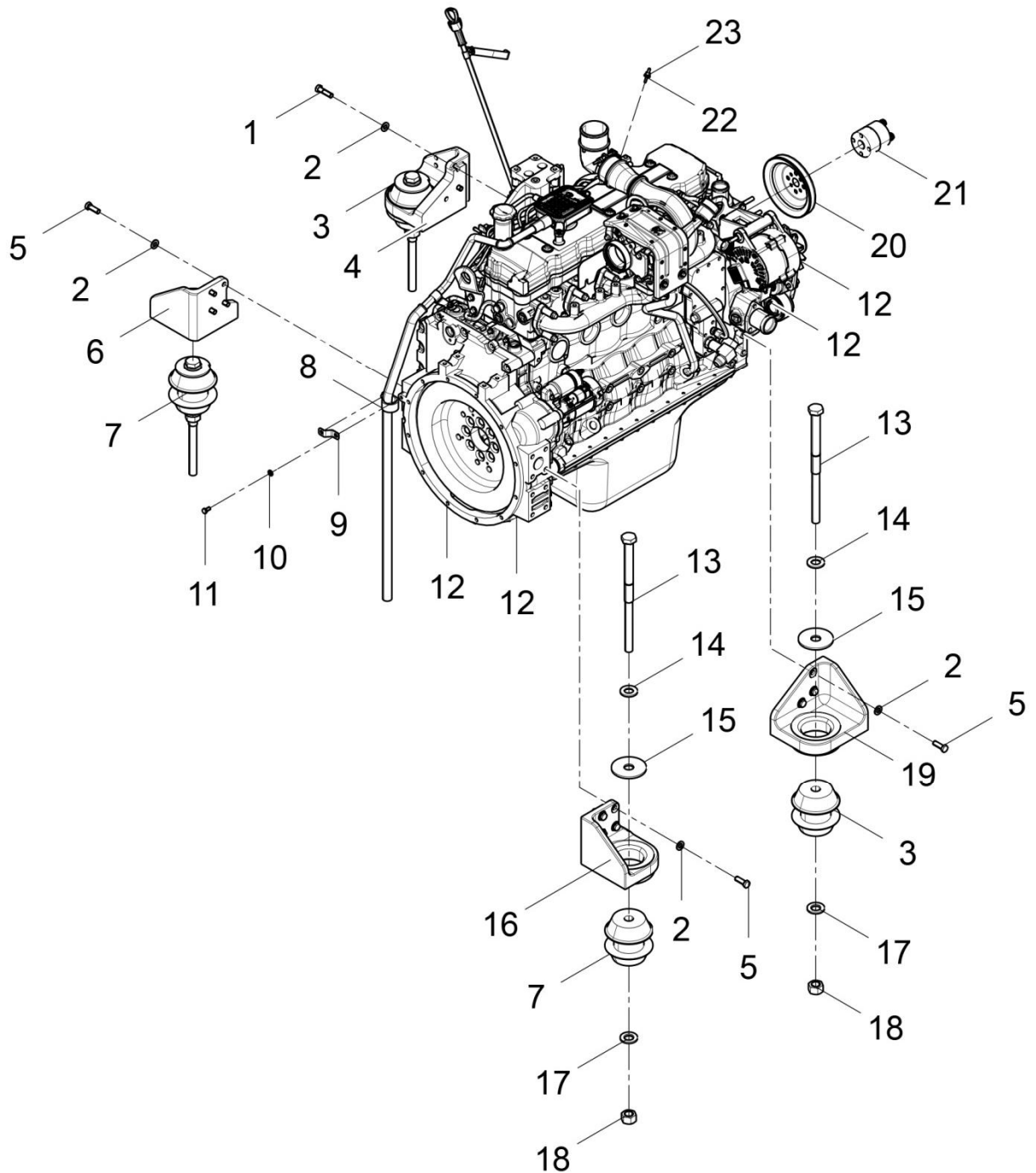
(30601007915)

УЗЕЛ КРЕПЛЕНИЯ НАСОСА

№	Код	Наименование	Обозначение	Кол-во	Примечание
1.	30601106335	Кронштейн	LG6270E.01.04-01	1	
2.	60900009924	Шайба 10	Q/LG12003	12	
3.	51204101422	Болт М10х40	GB/T5783	4	
4.	60300003121	Главный насос (R902562097)	A28VO130E71CP0/10DR VG3R12F1B2S40-0	1	
4.	16857130421	Аксиально-поршневой насос в сборе	L28P130C.00	1	Основной вариант
5.	51204101222	Болт М10х30	GB/T5783	8	
6.	60100008822	Демпферный диск	CF-H-110-ZO-11281	1	

(30601008116)

УЗЕЛ КРЕПЛЕНИЯ ДВИГАТЕЛЯ



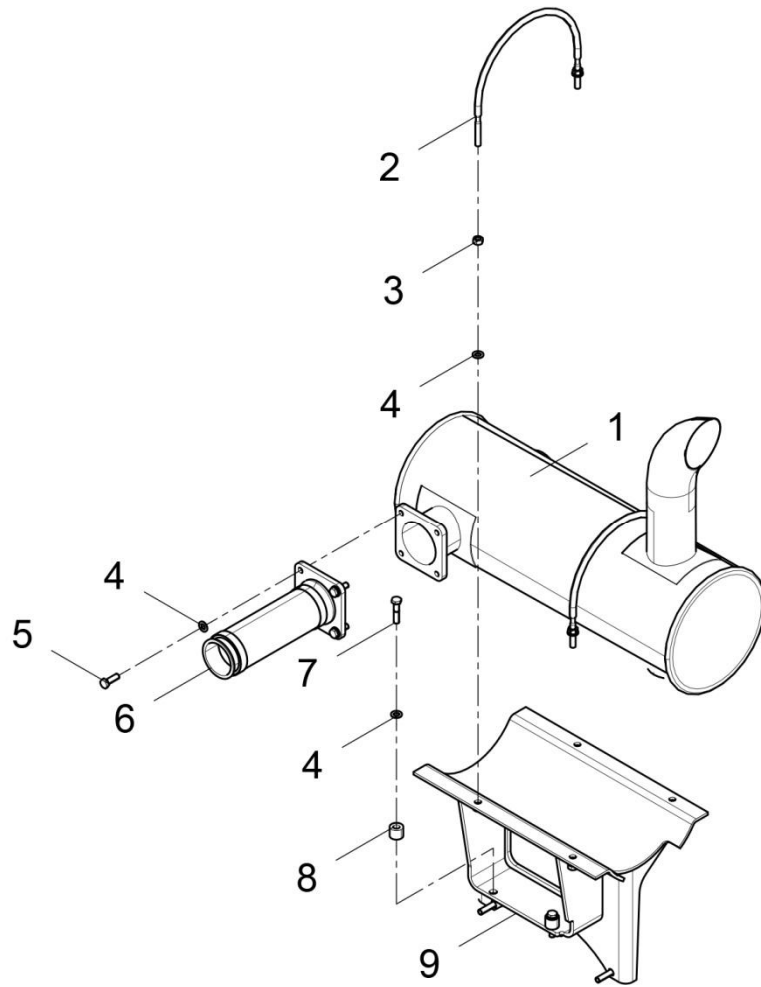
(30601008116)

УЗЕЛ КРЕПЛЕНИЯ ДВИГАТЕЛЯ

№	Код	Наименование	Обозначение	Кол-во	Примечание
1.	51203111521	Болт М12х45	GB/T5782	3	
2.	60900009832	Шайба 12	Q/LG12003	14	
3.	60100002856	Передний амортизатор	Y20.01-12221-1150	4	
4.	30601111466	Задний левый опорный кронштейн	CDM6225E.01A.03-03	1	
5.	51204111322	Болт М12х35	GB/T5783	11	
6.	30601111467	Задний правый опорный кронштейн	CDM6225E.01A.03-04	1	
7.	60100002857	Задний амортизатор	Y20.01-12221-1160	4	
8.	60100009702	Чашка опоры Ø35	B11068G0	1	
9.	30601007406	Кронштейн выхлопной трубы	LG6220E.01.03.01	1	
10.	60900009923	Шайба 8	Q/LG12003	2	
11.	51204090922	Болт М8х16	GB/T5783	2	
12.	60100009350	Двигатель	QSB6.7-C190-31(SO46251)	1	
12.	60100009358	Двигатель	QSB6.7-C190-31(SO46273)	1	
12.	60100008963	Двигатель	QSB6.7-C170-31(SO45970)	1	
12.	60200008638	Двигатель	QSB6.7-C170-31(SO46120)	1	
13.	51203173621	Болт М24х200	GB/T5782	4	
14.	60900009929	Шайба 24	Q/LG12003	4	
15.	30601100155	Шайба	LG6230.01-08	4	
16.	30601111464	Передний правый опорный кронштейн	CDM6225E.01A.03-01	1	
17.	30601100550	Установочная шайба	LG6270.01-13	4	
18.	30601013538	Гайка М24	LG6225K6.01.02-01	4	
19.	30601111465	Передний левый опорный кронштейн	CDM6225E.01A.03-02	1	
20.	60206000180	Шкив вентилятора	3919624	1	
21.	30601112966	Проставка под вентилятор 33.1 мм	CDM6225E.01A.03-05	1	
22.	60900009922	Шайба 6	Q/LG12003	1	
23.	51307000819	Гайка М6	GB/T6170	1	

(30601013486)

ГЛУШИТЕЛЬ



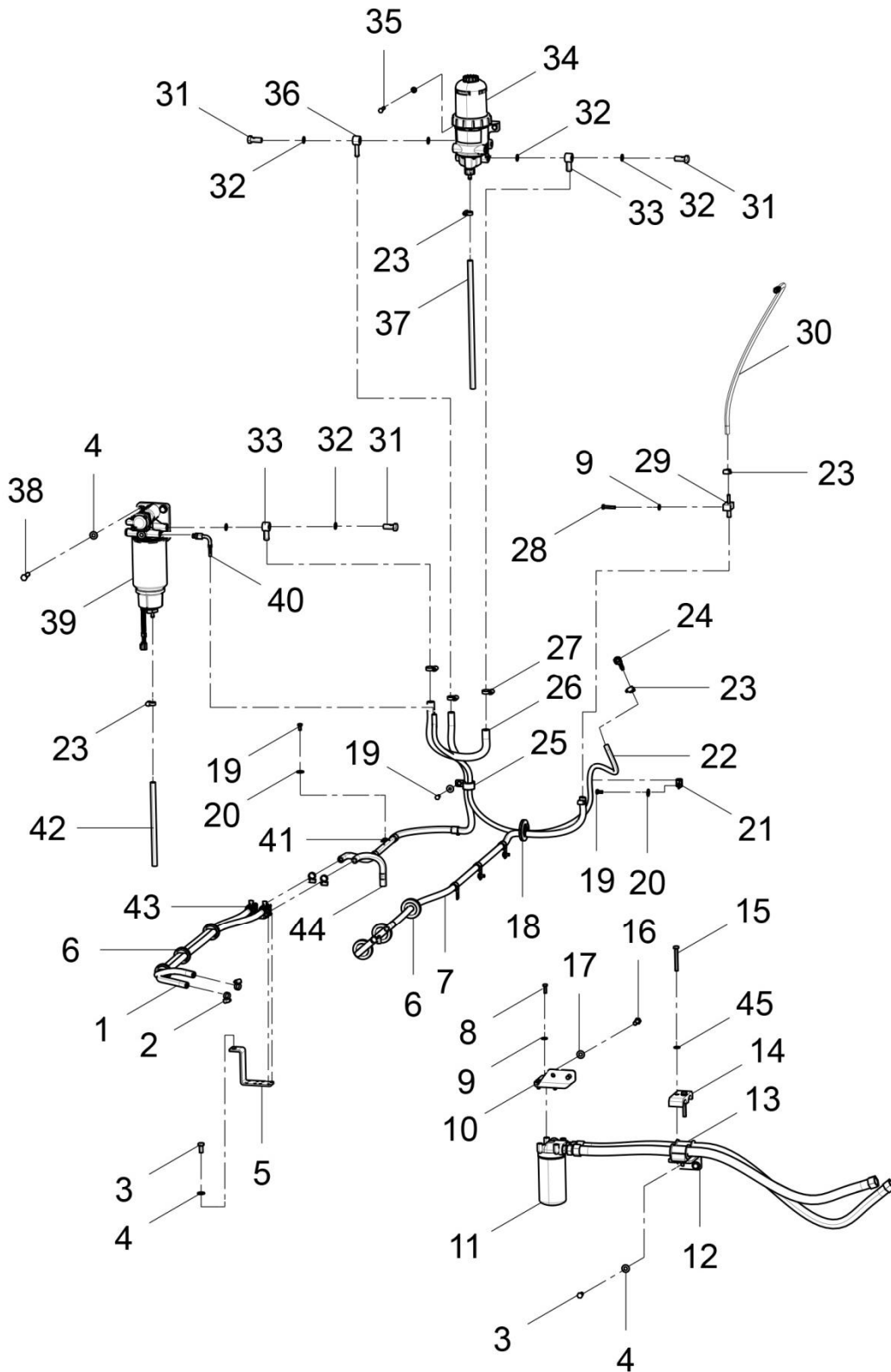
(30601013486)

ГЛУШИТЕЛЬ

№	Код	Наименование	Обозначение	Кол-во	Примечание
1.	60100003765	Глушитель	XJG-LG-220E-000	1	
2.	30601106463	Хомут глушителя	LG6220E.01.04-06	2	
3.	51307001022	Гайка М10	GB/T6170	12	
4.	60900009924	Шайба 10	Q/LG12003	14	
5.	51204101222	Болт М10х30	GB/T5783	4	
6.	30601000156	Выходной патрубок	LG6270.01.09	1	
7.	51203101521	Болт М10х45	GB/T5782	2	
8.	30601105860	Втулка	LG6270E.01.03-01	2	
9.	30601005619	Кронштейн глушителя	LG6270E.01.03.03	1	

(30601013657)

ТОПЛИВНЫЙ И МАСЛЯНЫЙ ТРУБОПРОВОД



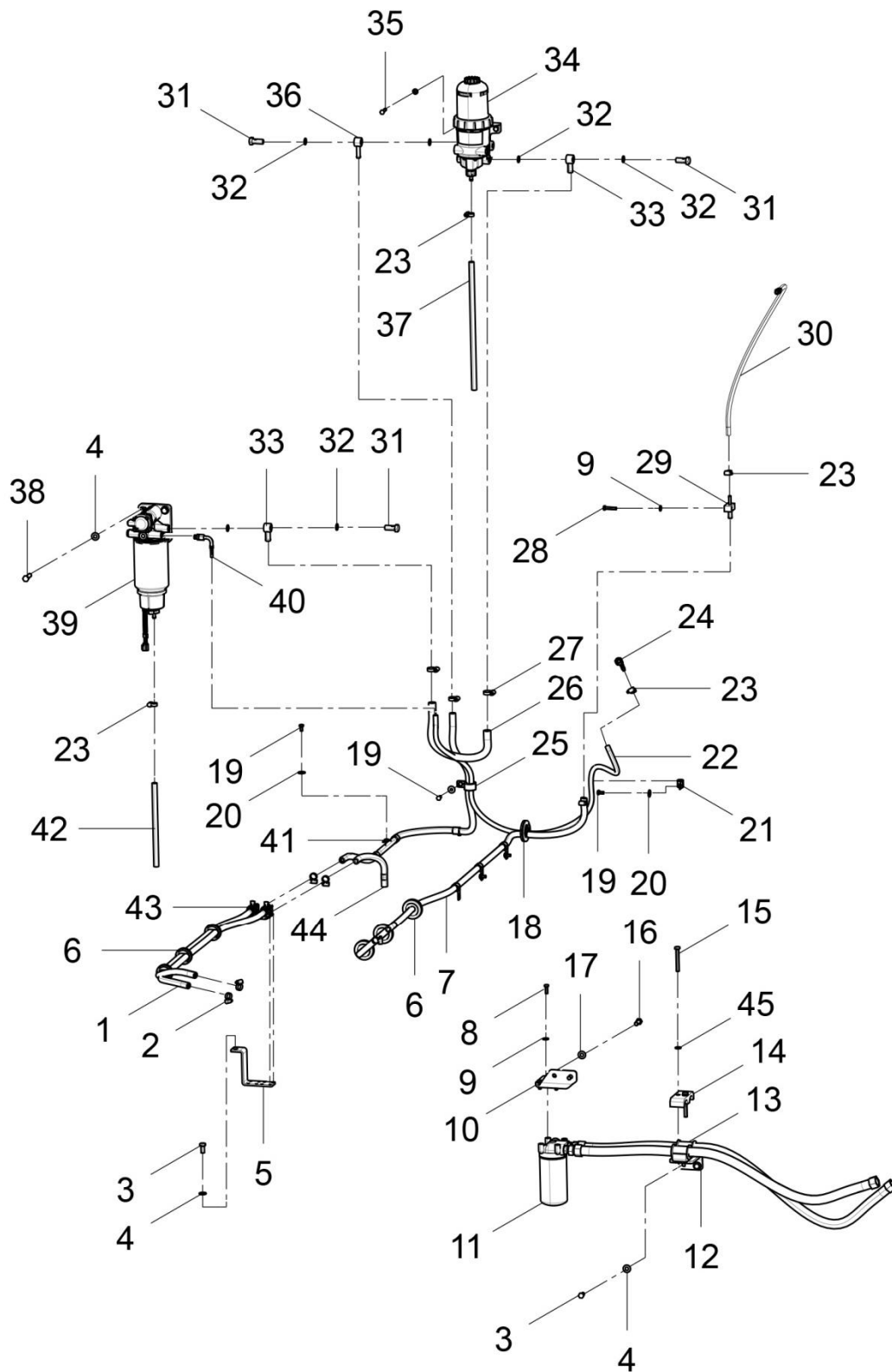
(30601013657)

ТОПЛИВНЫЙ И МАСЛЯНЫЙ ТРУБОПРОВОД

№	Код	Наименование	Обозначение	Кол-во	Примечание
1.	56964010501	Топливопровод 12х21х1450	JB/T6015	3	
2.	56902002302	Хомут червячный ленточный А-12-22/9	DIN3017-1	9	
3.	51204111122	Болт М12х25	GB/T5783	3	
4.	60900009832	Шайба 12	Q/LG12003	7	
5.	30601106642	Кронштейн клапана	LG6225W.01.05-03	1	
6.	30613100313	Резиновая манжета	LG6075.13-01	6	
7.	56964005501	Топливопровод 12х21х2600	JB/T6015	1	
8.	51204091122	Болт М8х25	GB/T5783	4	
9.	60900009923	Шайба 8	Q/LG12003	3	
10.	30601120559	Кронштейн масляного фильтра двигателя	CDM6225S.01.01-01	1	
11.	60308000355	Масляный фильтр	LF9135	1	
12.	30601013490	Кронштейн маслопровода	CDM6225S.01.01.02	1	
13.	30601110622	Резиновая манжета маслопровода двигателя	LG6485E6.01.03-02	2	
14.	30601110670	Зажим маслопровода двигателя	LG6485E6.01.03-01	2	
15.	51203102221	Болт М10х80	GB/T5782	2	
16.	51204111222	Болт М12х30	GB/T5783	2	
17.	51420110122	Шайба 12	GB/T96.1	2	
18.	30601116435	Резиновое кольцо	LG6225W2.01.01-02	1	
19.	51204090922	Болт М8х16	GB/T5783	8	
20.	51420090122	Шайба 8	GB/T96.1	7	
21.	60100009697	Зажим Ø15	B11068B0	1	
22.	56964000701	Топливопровод 8х15.5х1500	JB/T6015	1	
23.	56902001602	Хомут червячный ленточный А-10-16/9	DIN3017-1	6	
24.	60900000972	Ø7.89-90° Соединение	NQS NW5/16-90°	1	
25.	60100009702	Хомут Ø35	B11068G0	1	
26.	30601110618	Топливопровод 16х25х420	LG6485E6.01.03.05	1	
27.	56902002002	Хомут червячный ленточный А-16-25/9	DIN3017-1	2	
28.	51204091422	Болт М8х40	GB/T5783	1	
29.	30601014332	Переходное соединение Ø9-Ø13	LG6225F3.01.01.01	1	
30.	56964009301	Топливопровод 8х15.5х750	JB/T6015	1	
31.	30601112605	Болт-штуцер М16х1.5-38	LG6240F.01.01-10	3	
32.	60980002957	Шайба уплотнительная	16JB982-77	6	
33.	30601011239	Штуцер поворотный	LG6486E1.01.01.02	2	
34.	60100002509	Фильтр водоотделитель	FH23800M	1	
35.	51204091322	Болт М8х35	GB/T5783	2	
36.	30601008457	Штуцер поворотный М16-12	LG6240F.01.01.06	1	
37.	56964007301	Трубка 9.5х17.5х460	JB/T6015	1	
38.	51203111521	Болт М12х45	GB/T5782	2	

(30601013657)

ТОПЛИВНЫЙ И МАСЛЯНЫЙ ТРУБОПРОВОД



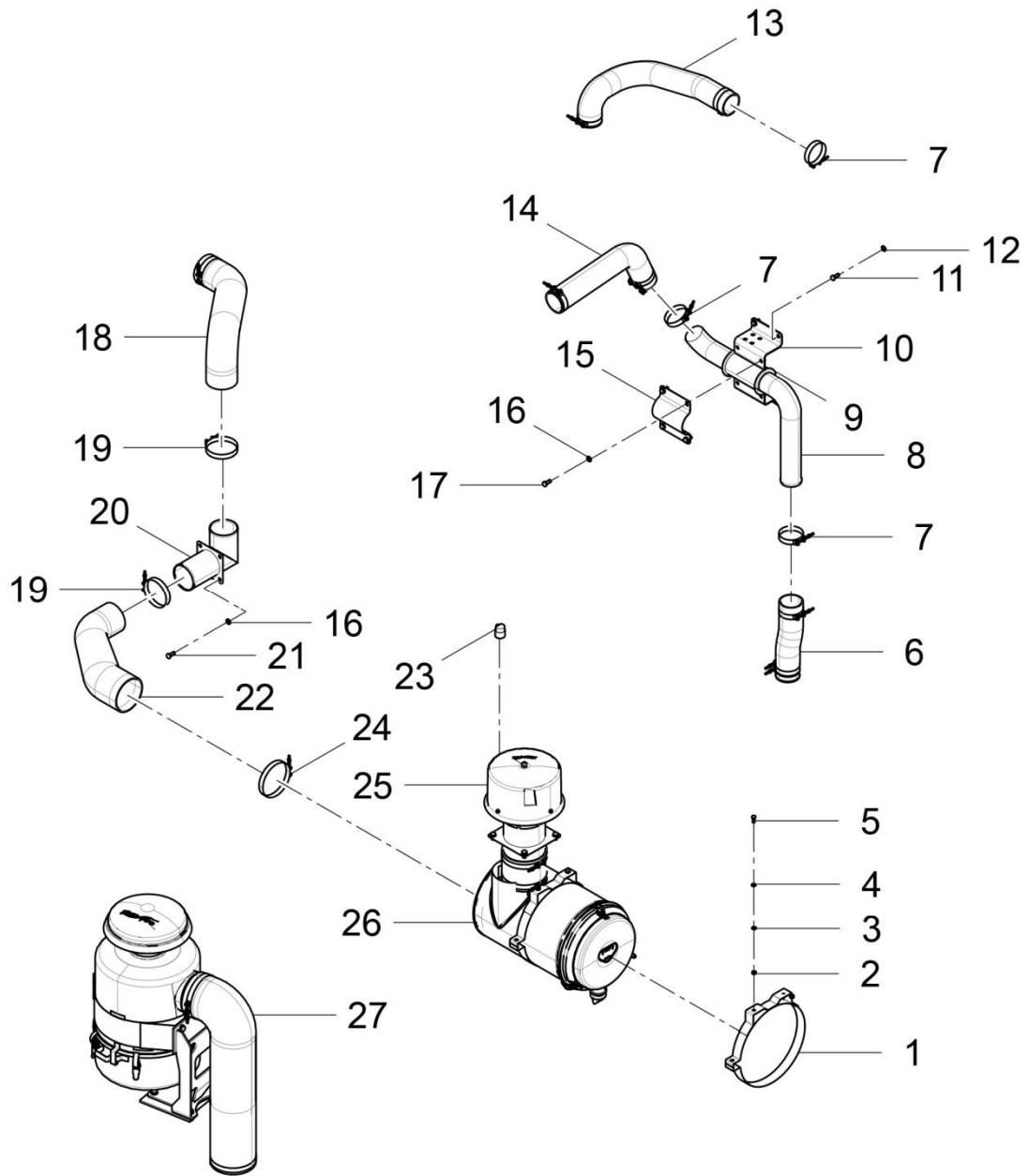
(30601013657)

ТОПЛИВНЫЙ И МАСЛЯНЫЙ ТРУБОПРОВОД

№	Код	Наименование	Обозначение	Кол-во	Примечание
39.	60900006893	Фильтр-сепаратор с насосом подкачки	FH21320	1	
40.	60300000158	Угловое переходное соединение M16x1.5-Ø8	S80400	1	
41.	60100009698	Зажим Ø19	B11068C0	6	
42.	56964008501	Патрубок 9.5x17.5x300	JB/T6015	1	
43.	60100001736	Сливной клапан в сборе	12-3/8-12	2	
44.	56964010301	Патрубок 12x21x300	JB/T6015	1	
45.	60900009924	Шайба 10	Q/LG12003	2	

(30601013658)

СИСТЕМА ПОДАЧИ ВОЗДУХА В ДВИГАТЕЛЬ



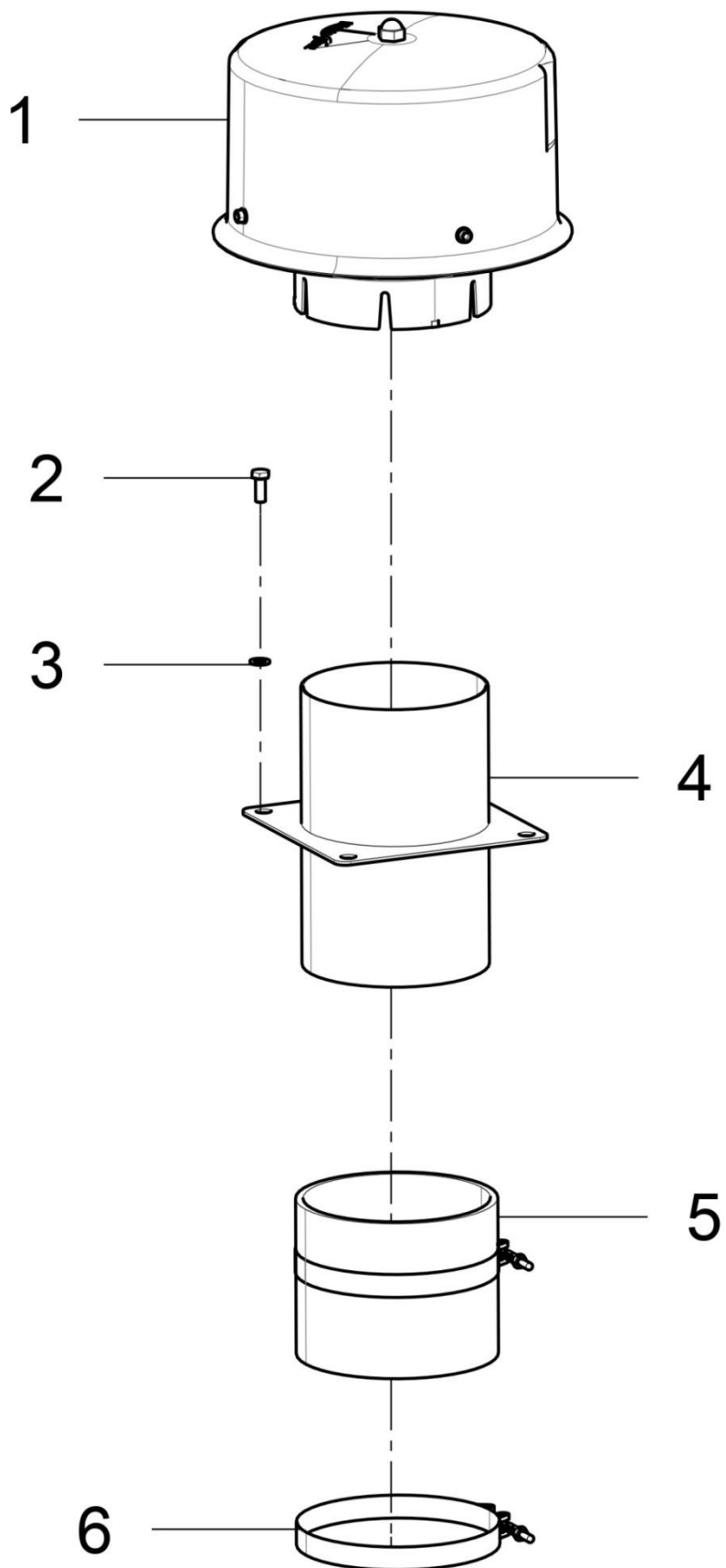
(30601013658)

СИСТЕМА ПОДАЧИ ВОЗДУХА В ДВИГАТЕЛЬ

№	Код	Наименование	Обозначение	Кол-во	Примечание
1.	60911011049	Хомут	P013722	2	
2.	51307000922	Гайка М8	GB/T6170	4	
3.	51420090122	Шайба 8	GB/T96.1	4	
4.	60900009923	Шайба 8	Q/LG12003	4	
5.	51204091022	Болт М8х20	GB/T5783	4	
6.	30601111474	Входная труба интеркулера	CDM6225E.01A.04-07	1	
7.	56931002001	Хомут червячный ленточный SLTB-82-90/19	SAE J1508	10	
8.	30601111943	Входной патрубок интеркулера	LG6225K6.01.03-02	1	
9.	30601111471	Резиновая муфта 76х175	CDM6225E.01A.04-04	1	
10.	30601007835	Кронштейн входного патрубка интеркулера	CDM6225E.01A.04.03	1	
11.	51204111222	Болт М12х30	GB/T5783	4	
12.	51420110122	Шайба 12	GB/T96.1	4	
13.	30601111942	Входной патрубок двигателя	LG6225K6.01.03-01	1	
14.	30601111477	Труба	CDM6225E.01A.04-10	1	
15.	30601111472	Прижимная пластина входного патрубка интеркулера	CDM6225E.01A.04-05	1	
16.	60900009924	Шайба 10	Q/LG12003	8	
17.	51204101222	Болт М10х30	GB/T5783	4	
18.	30601120738	Впускной шланг нагнетателя	LG6225E1.01.04-01	1	
19.	56931000301	Хомут червячный ленточный SLTB-108-116/19	SAE J1508	3	
20.	30601013661	Входной патрубок воздушного фильтра	LG6225E1.01.04.01	1	
21.	51204101022	Болт М10х20	GB/T5783	4	
22.	30601121179	Выходной патрубок воздушного фильтра	LG6225E1.01.04-02A	1	
23.	60100003563	Датчик загрязненности	X770774	1	
24.	56931000401	Хомут червячный ленточный SLTB-133-141/19	SAE J1508	1	
25.	30601008227	Прямоточная система предварительной фильтрации	CDM6225E.01A.04.06	1	
26.	60100008808	Воздушный фильтра	G138611	1	
27.	30601013491	Воздушный фильтр с масляной ванной в сборе	CDM6225S.01.04.01	1	

(30601008227)

ПРЯМОТОЧНАЯ СИСТЕМА ПРЕДВАРИТЕЛЬНОЙ ФИЛЬТРАЦИИ



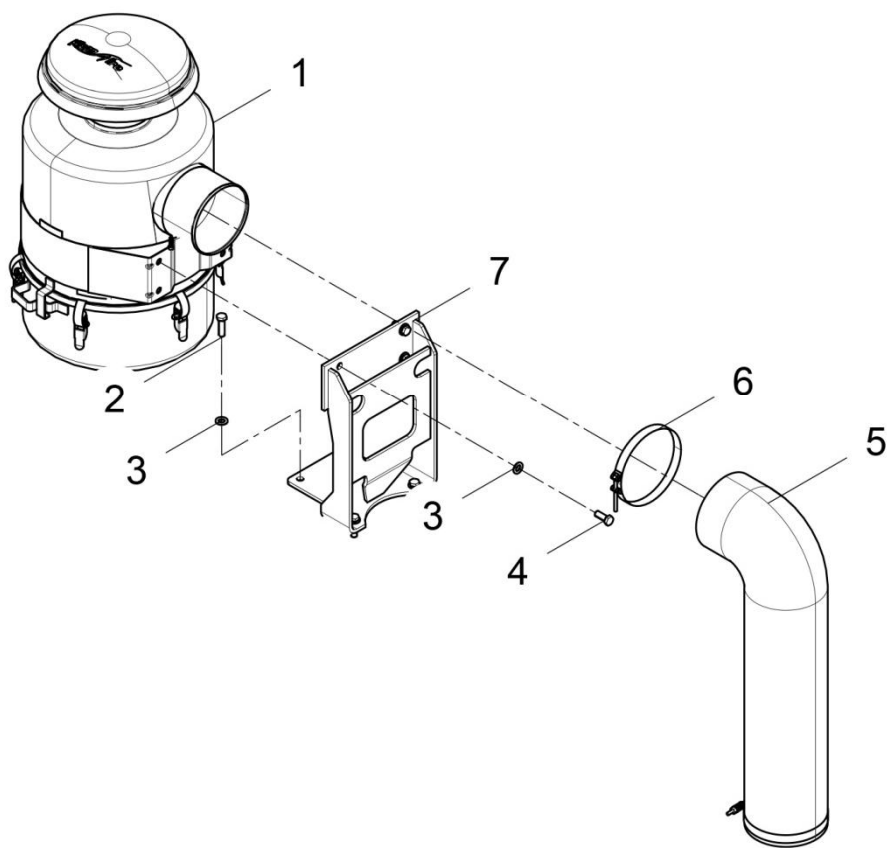
(30601008227)

ПРЯМОТОЧНАЯ СИСТЕМА ПРЕДВАРИТЕЛЬНОЙ ФИЛЬТРАЦИИ

№	Код	Наименование	Обозначение	Кол-во	Примечание
1.	60100008732	Воздушный фильтр	KA16-6	1	
2.	51204101022	Болт М10х20	GB/T5783	4	
3.	60900009924	Шайба 10	Q/LG12003	4	
4.	30601007833	Входной патрубок	CDM6225E.01A.04.01	1	
5.	30601101383	Входной патрубок	LG6225E.01.04-01	1	
6.	56931004301	Хомут червячный ленточный SLTB-160-168/19	SAE J1508	2	

(30601013491)

ВОЗДУШНЫЙ ФИЛЬТР С МАСЛЯНОЙ ВАННОЙ В СБОРЕ



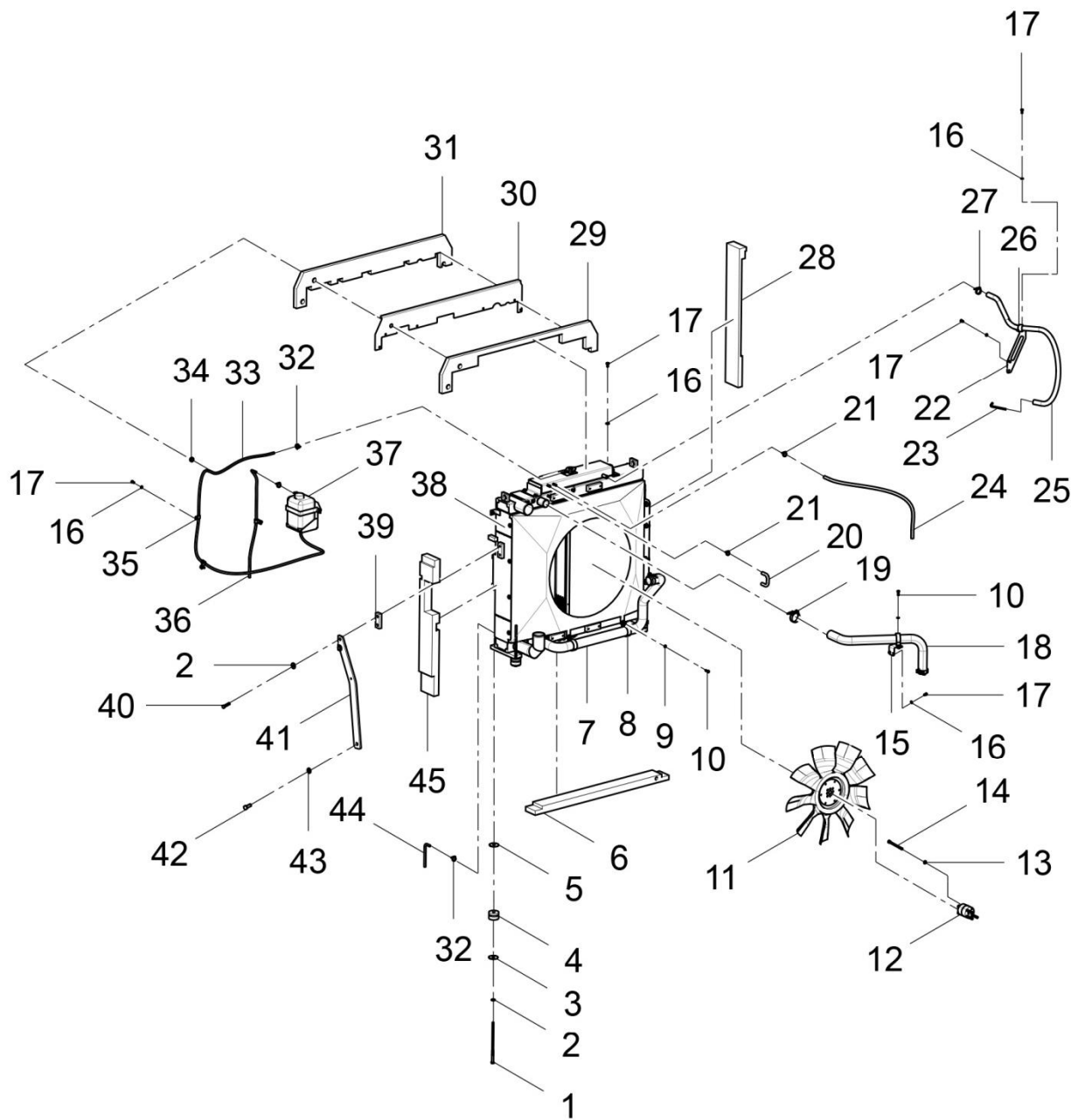
(30601013491)

ВОЗДУШНЫЙ ФИЛЬТР С МАСЛЯНОЙ ВАННОЙ В СБОРЕ

№	Код	Наименование	Обозначение	Кол-во	Примечание
1.	60100002003	Воздушный фильтр с масляной ванной	KAB68-60-0000A	1	
2.	51204111422	Болт М12х40	GB/T5783	4	
3.	60900009832	Шайба 12	Q/LG12003	8	
4.	51204111222	Болт М12х30	GB/T5783	4	
5.	30601120572	Патрубок системы предварительной фильтрации	CDM6225S.01.04.01-01	1	
6.	56931004301	Хомут червячный ленточный SLTB-160-168/19	SAE J1508	2	
7.	30601008229	Кронштейн	CDM6225E.01A.04.05.02	1	

(30601013659)

СИСТЕМА ОХЛАЖДЕНИЯ



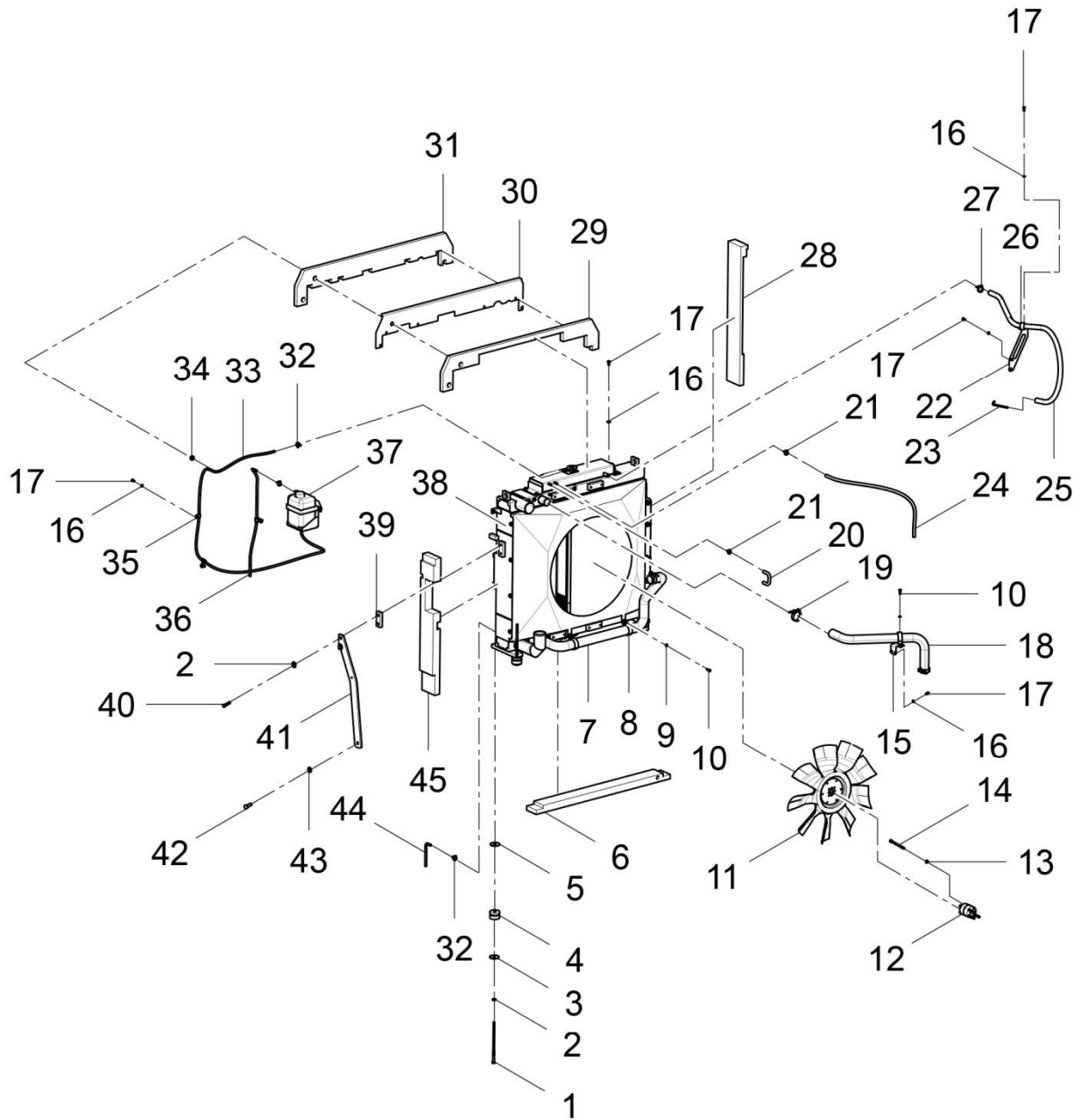
(30601013659)

СИСТЕМА ОХЛАЖДЕНИЯ

№	Код	Наименование	Обозначение	Кол-во	Примечание
1.	51203112221	Болт М12х80	GB/T5782	4	
2.	60900009832	Шайба 12	Q/LG12003	6	
3.	30604100004	Установочная шайба	LG6065.04-01	4	
4.	60922010009	Амортизатор в сборе	8065.208.0000	4	
5.	30601110291	Стальная шайба	LG6225K.01.04-05	1	
6.	30601111456	Уплотнение из вспененного материала, нижняя	CDM6225E.01A.02-11	1	
7.	30601111938	Входной патрубок двигателя	LG6225K6.01.01-02	1	
8.	56993001001	Хомут D1-62/25	DIN3016-1	3	
9.	60900009923	Шайба 8	Q/LG12003	3	
10.	51204091022	Болт М8х20	GB/T5783	2	
11.	60100008580	Крыльчатка	905650102	1	
12.	60100002935	Муфта	C3910129	2	
13.	60900009924	Шайба 10	Q/LG12003	4	
14.	51203104518	Болт М10х140	GB/T5782	4	
15.	30601008115	Кронштейн выпускного патрубка	LG6225K6.01.01.01	1	
16.	51420090122	Шайба 8	GB/T96.1	10	
17.	51204090922	Болт М8х16	GB/T5783	10	
18.	30601111937	Выпускной патрубок двигателя	LG6225K6.01.01-01	1	
19.	60100008809	Компенсационный зажим 39-64	HG01A3964	4	
20.	30601111459	Патрубок выхлопных газов	CDM6225E.01A.02-14	1	
21.	56902001602	Хомут червячный ленточный А-10-16/9	DIN3017-1	4	
22.	30601007831	Кронштейн	CDM6225E.01A.02.02	1	
23.	60911010649	Переходное соединение 3/4-19	S80312	1	
24.	56964002401	Трубопровод 9,5х17,5х1000	JB/T6015	1	
25.	56964010001	Трубопровод 19х30х1250	JB/T6015	1	
26.	60100009701	Хомут Ø30	B11068F0	1	
27.	56902002902	Хомут червячный ленточный А-16-27/9	DIN3017-1	2	
28.	30601120742	Теплозащитная пластина, передняя	LG6225E1.01.05-01	1	
29.	30601120744	Уплотнение из вспененного материала 2, верхнее	LG6225E1.01.05-03	1	
30.	30601120746	Теплозащитная пластина	LG6225E1.01.05-05	1	
31.	30601120743	Уплотнение из вспененного материала 1, верхнее	LG6225E1.01.05-02	1	
32.	56932000101	Хомут В-10/8	QC/T621	4	
33.	60911013227	Трубопровод 8х12х1500	HG/T2491	1	
34.	30601100071	Защитная резиновая муфта	CDM606.01.01-04	1	
35.	60100009696	Хомут Ø10	B11068A0	1	
36.	60911011863	Трубопровод 8х12х950	HG/T2491	1	
37.	30601008331	Дополнительный бачок в сборе	LG6240F.01.05.02	1	
38.	60100009145	Радиатор	4973.124.0000	1	

(30601013659)

СИСТЕМА ОХЛАЖДЕНИЯ



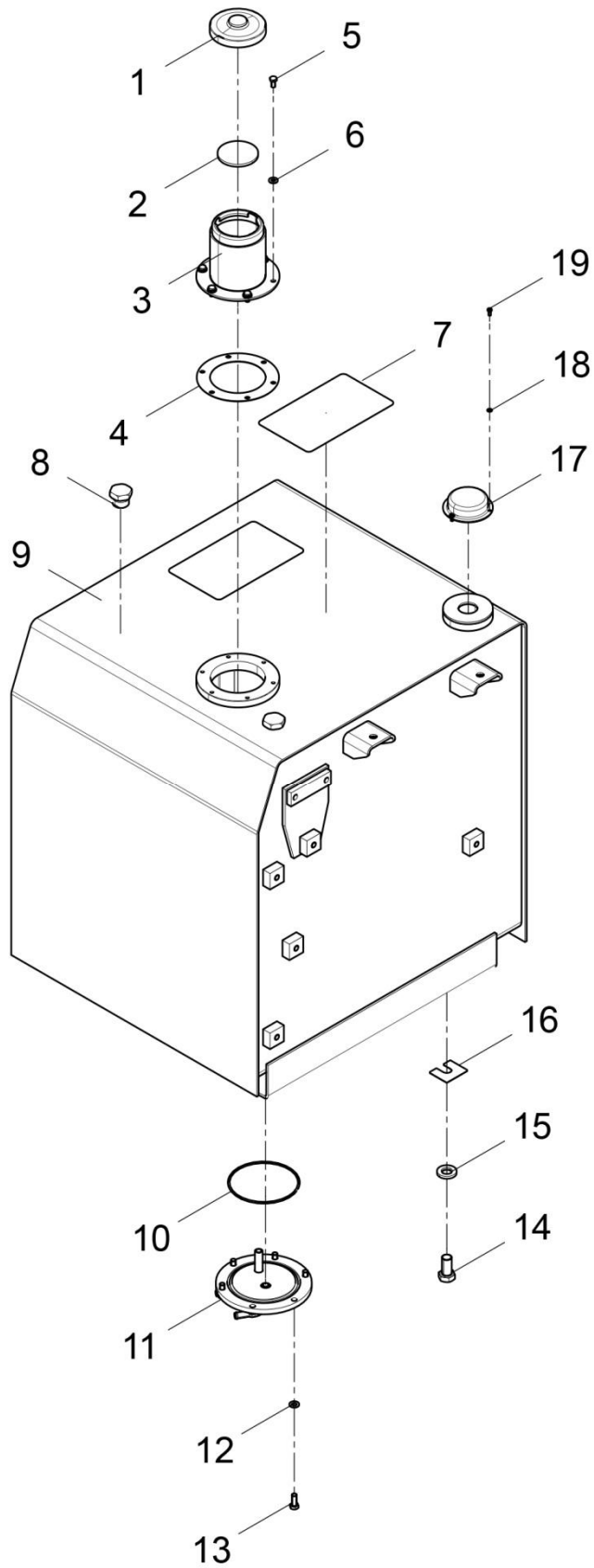
(30601013659)

СИСТЕМА ОХЛАЖДЕНИЯ

№	Код	Наименование	Обозначение	Кол-во	Примечание
39.	30601111458	Планка	CDM6225E.01A.02-13	1	
40.	51203111621	Болт М12х50	GB/T5782	1	
41.	30601111939	Стойка	LG6225K6.01.01-03	1	
42.	51204133722	Болт М16х40	GB/T5783	1	
43.	30601114573	Шайба 16(t6xØ50)	LG6485E6.01.04-19	1	
44.	30601111455	Сливная трубка	CDM6225E.01A.02-10	1	
45.	30601120745	Уплотнение из вспененного материала, заднее	LG6225E1.01.05-04	1	

(30603015149)

ТОПЛОВЫЙ БАК В СБОРЕ



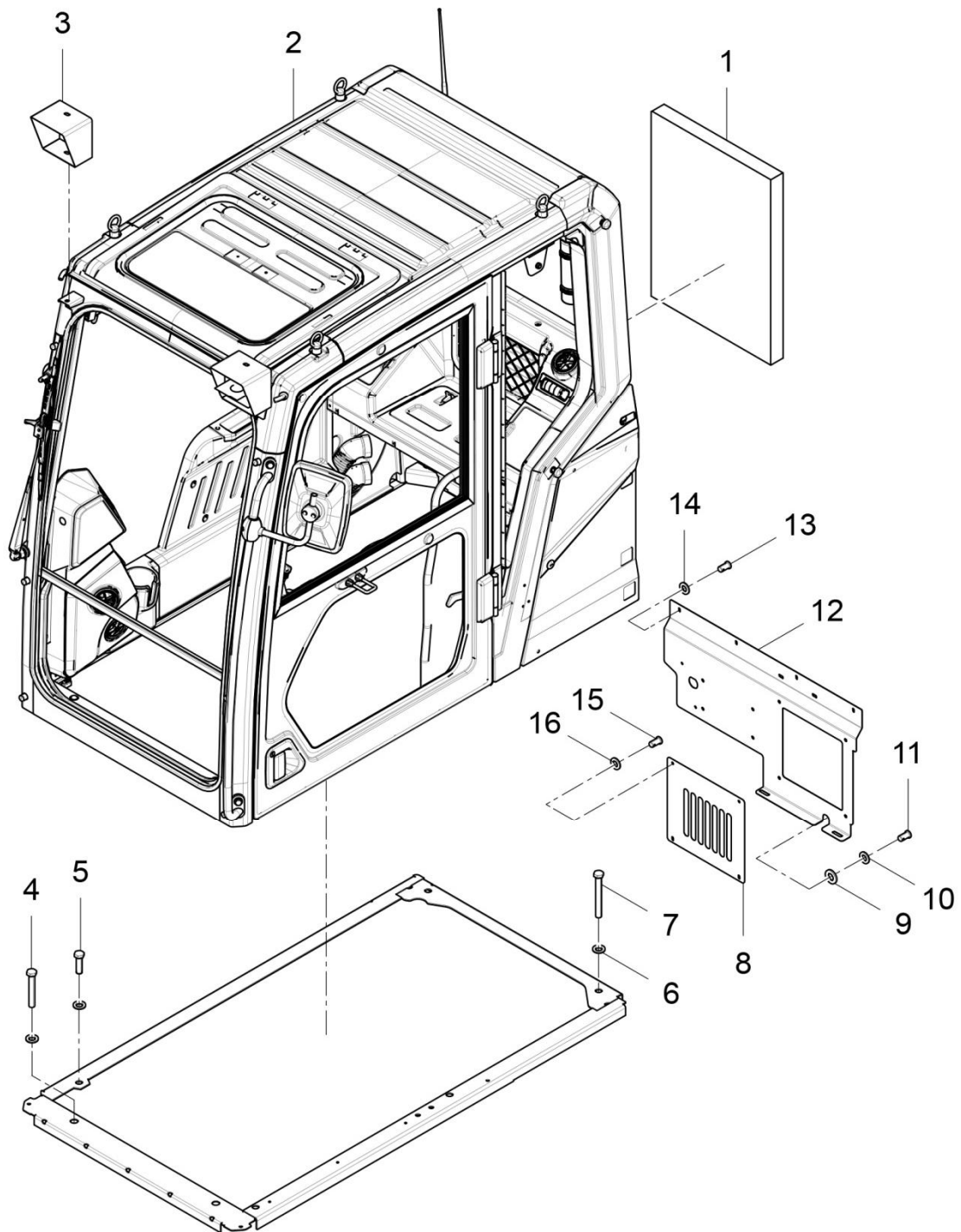
(30603015149)

ТОПЛИВНЫЙ БАК В СБОРЕ

№	Код	Наименование	Обозначение	Кол-во	Примечание
1.	60980000058	Крышка с замком	NBS1021-1	1	
2.	60980003265	Сетчатый фильтр	71141	1	
3.	30603012517	Заливная горловина	CDM6225E.03A.02	1	
4.	30603119055	Резиновое уплотнение	CDM6225E.03A-01	1	
5.	51204090922	Болт М8х16	GB/T5783	6	
6.	60900009923	Шайба 8	Q/LG12003	6	
7.	30625100078	Противоскользящее покрытие	LG6230.25-02	2	
8.	60911010391	Пробка	4G-06B2351	2	
9.	30603015150	Топливный бак	LG6205E3.03A.01	1	
10.	56145018905	Уплотнительное кольцо 140х3,55	GB/T3452.1	1	
11.	30603005645	Фланец всасывающего патрубка	LG6225W.03.02	1	
12.	60900009924	Шайба 10	Q/LG12003	6	
13.	51204101122	Болт М10х25	GB/T5783	6	
14.	51204151422	Болт М20х40	GB/T5783	4	
15.	60900009928	Шайба 20	Q/LG12003	4	
16.	30604100004	Регулировочная проставка	LG6065.04-01	4	
17.	30603100008	Крышка	CDM606.03A-01	1	
18.	51421070121	Шайба 5	GB/T97.1	3	
19.	51158170410	Винт М5х12	GB/T818	3	

(30604013083)

КАБИНА В СБОРЕ



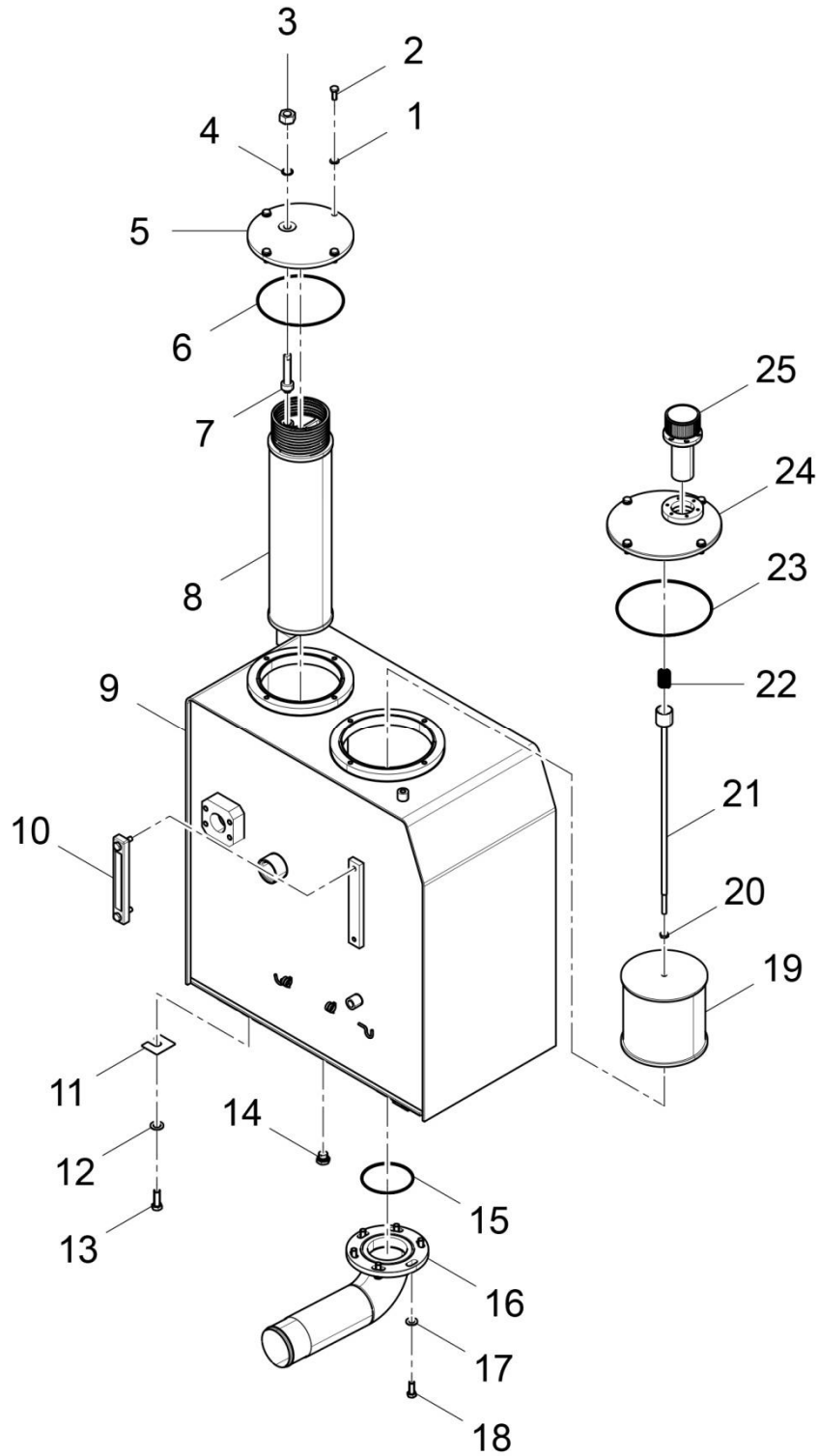
(30604013083)

КАБИНА В СБОРЕ

№	Код	Наименование	Обозначение	Кол-во	Примечание
1.	30604112405	Уплотнение	LG6240F.04-01	1	
2.	60900013045	Кабина	LG6205E3.04.01	1	
3.	30604010594	Крышка фары-прожектора	LG6240F.04.04	2	
4.	51203132018	Болт М16х70	GB/T5782	2	
5.	51204132518	Болт М16х35	GB/T5783	3	
6.	30604100007	Шайба	LG6230.04B-01	7	
7.	51203132318	Болт М16х85	GB/T5782	2	
8.	30604109312	Инспекционный лючок	LG6150E.04-02	1	
9.	51420090122	Шайба 8	GB/T96.1	2	
10.	60900009923	Шайба 8	Q/LG12003	2	
11.	51204091018	Болт М8х20	GB/T5783	2	
12.	30614009068	Крышка кондиционера	LG6240F.04.03	1	
12.	30604013118	Крышка кондиционера	LG6205E3.04.03	1	
13.	51204070918	Болт М5х16	GB/T5783	4	
14.	51420070122	Шайба 5	GB/T96.1	4	
15.	51204080918	Болт М6х16	GB/T5783	4	
16.	60900009922	Шайба 6	Q/LG12003	4	

(30602013403)

ГИДРОБАК В СБОРЕ

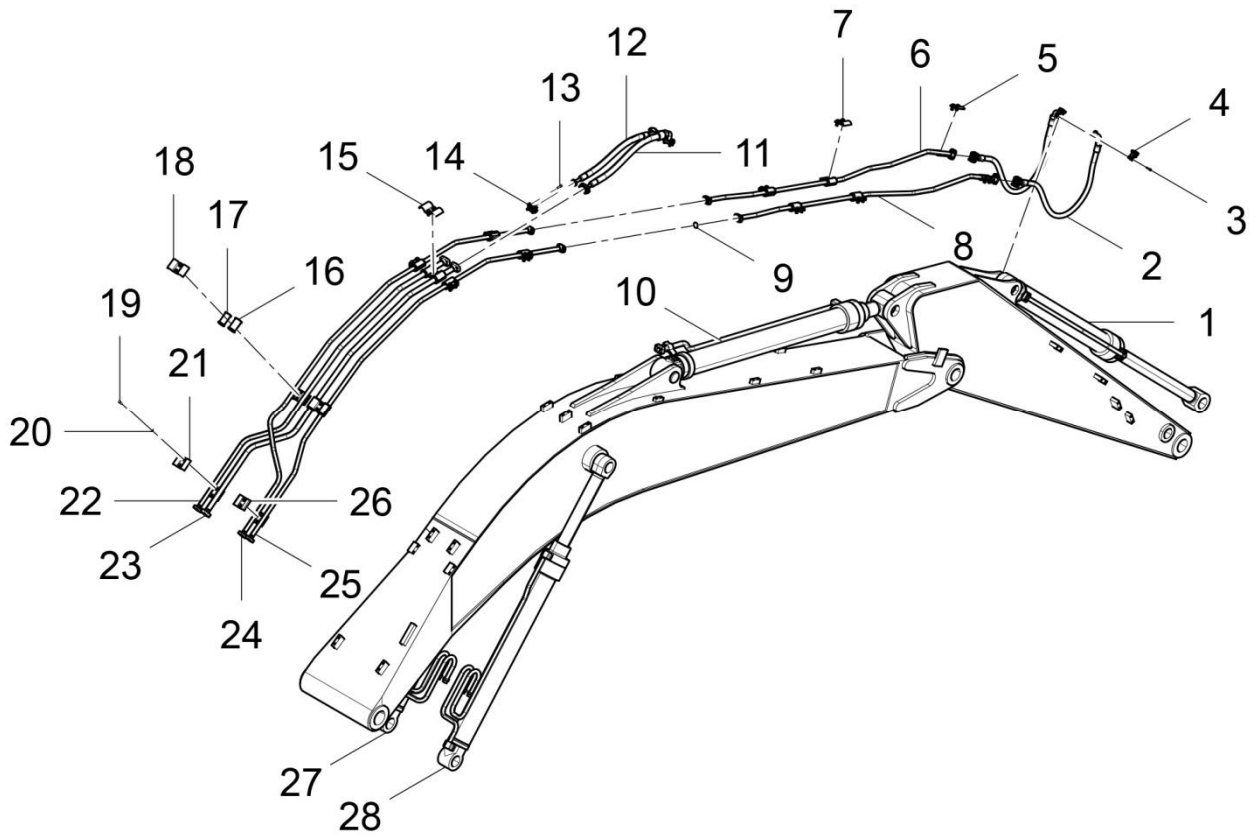


(30604013083)

ГИДРОБАК В СБОРЕ

№	Код	Наименование	Обозначение	Кол-во	Примечание
1.	60900009924	Шайба 10	Q/LG12003	8	
2.	51204101122	Болт М10х25	GB/T5783	8	
3.	30602100364	Гайка	LG6230.02-05	1	
4.	56145046005	Уплотнительное кольцо 20,8х2.4	GB/T3452.1	1	
5.	30602100103	Крышка	LG6230.02-01	1	
6.	56145024101	Уплотнительное кольцо 195х3,55	GB/T3452.1	1	
7.	30602100365	Направляющая	LG6230.02-06	1	
8.	60308800001	Фильтрующий элемент	EF-092F-S	1	
9.	30602013448	Гидробак	CDM6225S.02.01	1	
10.	60307010027	Указатель уровня	YWZ-200	1	
11.	30604100004	Установочная шайба	LG6065.04-01	4	
12.	60900009926	Шайба 16	Q/LG12003	4	
13.	51204133722	Болт М16х40	GB/T5783	4	
14.	60911010625	Пробка	4G-08B2351	1	
15.	56145025001	Уплотнительное кольцо 115х3.55	GB/T3452.1	1	
16.	30602013454	Всасывающий патрубок	CDM6225S.02.02	1	
17.	60900009832	Шайба 12	Q/LG12003	6	
18.	51204111222	Болт М12х30	GB/T5783	6	
19.	60101000102	Всасывающий фильтр	EF-078	1	
20.	51307001022	Гайка М10	GB/T6170	1	
21.	30602013077	Ось	LG6205E3.02.02	1	
22.	30602100102	Пружина	LG6230.02-04	1	
23.	56900023704	Уплотнительное кольцо 215.49х3.53	AS568	1	
24.	30602007789	Глухой фланец	CDM6225E.02.03	1	
25.	60300009209	Сапун	PAG1F-005-D	1	

ТРУБОПРОВОДЫ РАБОЧЕГО ОБОРУДОВАНИЯ

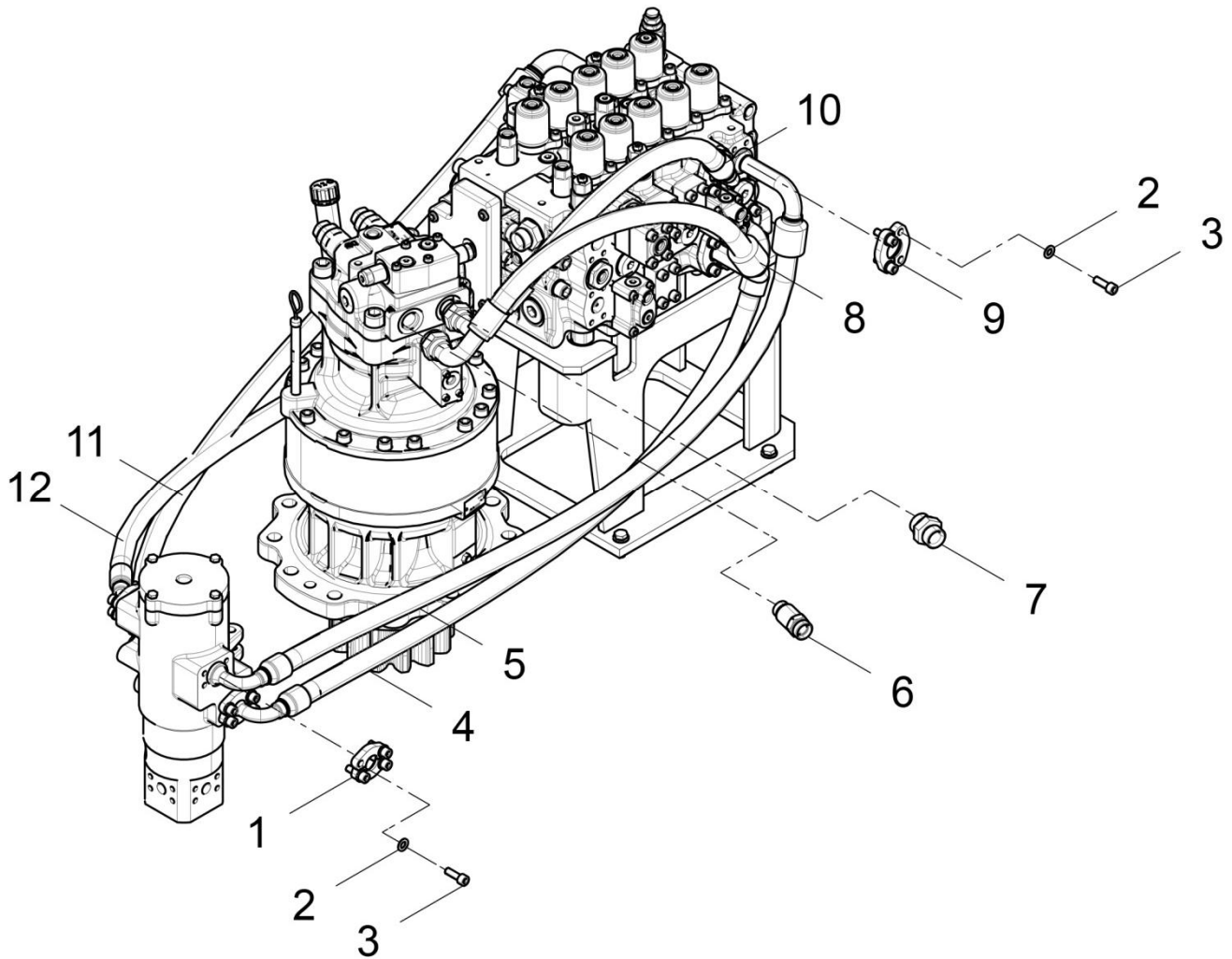


(30605008088)

ТРУБОПРОВОДЫ РАБОЧЕГО ОБОРУДОВАНИЯ

№	Код	Наименование	Обозначение	Кол-во	Примечание
1.	16606058100	Гидроцилиндр ковша Ø115/Ø80	LG6205.31	1	
2.	60300008045	РВД в сборе	F78115191212(SL90)12-1450-SG1450	2	
3.	51139220408	Винт М10х30	GB/T70.1	8	
4.	60911010573	Фланец в сборе	FL-12	8	
5.	30615100613	Зажим трубопровода стрелы Ø27	LG6230.15-14	12	
6.	30605007939	Стальной трубопровод гидроцилиндра ковша, левый	LG6225K3.05.09.05	1	
7.	30615100258	Трубный зажим	LG6230.15-08	8	
8.	30605007940	Стальной трубопровод гидроцилиндра ковша, правый	LG6225K3.05.09.06	1	
9.	56900000204	Уплотнительное кольцо 24,99х3,53	AS568	2	
10.	16606201150	Гидроцилиндр рукояти Ø135/Ø95	LG6205.30B	1	
11.	60300008893	РВД в сборе	F7811519161616-900-PG900	1	
12.	60300009095	РВД в сборе	F7811515161616-900-PG900	1	
13.	51139220508	Винт М10х35	GB/T70.1	32	
14.	60911011234	Фланец в сборе	FL-16	8	
15.	30605112602	Трубный зажим D34-34	CDM6225F.05.09-01	2	
16.	30615100614	Резиновая муфта D34	LG6230.15-15	4	CDM6210.14.04-07
17.	30615100615	Резиновая муфта D27	LG6230.15-16	6	CDM6210.14.04-06
18.	30615100139	Трубный зажим	LG6230.15-01	4	
19.	51204111222	Болт М12х30	GB/T5783	30	
20.	60900009832	Шайба 12	Q/LG12003	30	
21.	30605112831	Зажим трубопровода стрелы D34-34	LG6225K3.05.09-01	2	
22.	30605008578	Стальной трубопровод рукояти (малого сечения)	LG6225K5.05.09.03	1	
23.	30605007176	Стальной трубопровод рукояти (большого сечения)	CDM6210.05A.03.02A	1	
24.	30605008071	Стальной трубопровод ковша (большого сечения)	LG6225K5.05.09.01	1	
25.	30605008072	Стальной трубопровод ковша (малого сечения)	LG6225K5.05.09.02	1	
26.	30615100611	Зажим трубопровода стрелы Ø27	LG6230.15-13	2	CDM6210.05-03
27.	16606061120	Гидроцилиндр стрелы, левый Ø120/Ø85	LG6205.29L	1	(L)
28.	16606061130	Гидроцилиндр стрелы, правый Ø120/Ø85	LG6205.29R	1	(R)

ТРУБОПРОВОДЫ РАБОЧЕГО ОБОРУДОВАНИЯ 2

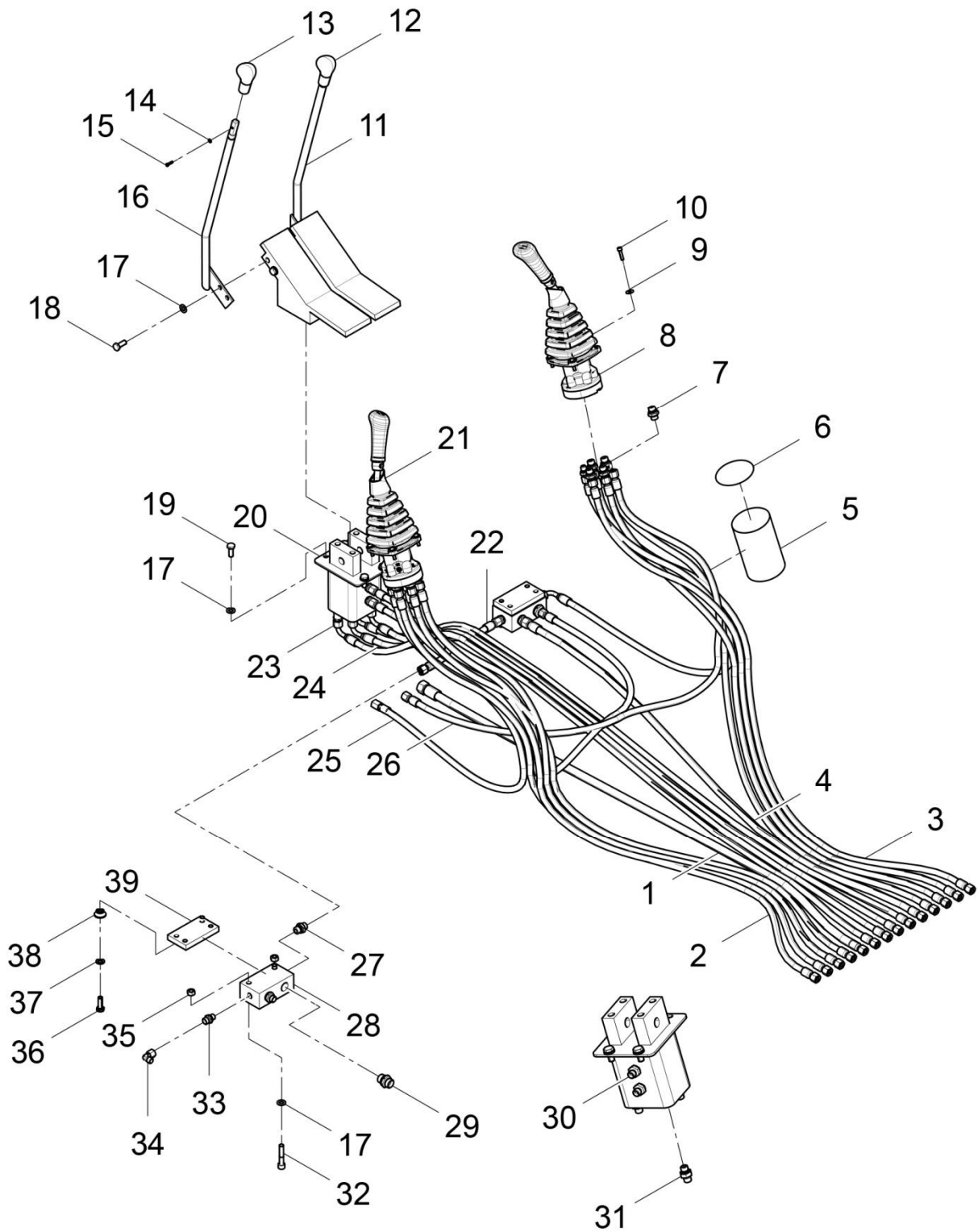


2 (30605011869)

ТРУБОПРОВОДЫ РАБОЧЕГО ОБОРУДОВАНИЯ 2

№	Код	Наименование	Обозначение	Кол-во	Примечание
1.	60911011234	Фланец в сборе	FL-16	12	
2.	60900009924	Шайба 10	Q/LG12003	40	
3.	51139220408	Винт М10х30	GB/T70.1	40	
4.	60300008968	РВД в сборе	F7811919121612-1300-0°-P G1300	1	
5.	60300008967	РВД в сборе	F78119191216(SL120)12-14 50-0°-PG1450	1	
6.	60300010651	Прямое соединение	1DG-36-12JIS-L118D36	1	
7.	60300009881	Прямое соединение	1DG-36-12JIS	1	
8.	60300010668	РВД в сборе	PF781191C16(SL120)2512-8 00-340°	1	
9.	60911010573	Фланец в сборе	FL-12	8	
10.	60300010667	РВД в сборе	PF781191C16(SL80)2512-73 0-344°	1	
11.	60300008965	РВД в сборе	F78117191216(SL120)12-14 70-0°-PG1470	1	
12.	60300008966	РВД в сборе	F7811719121612-1400-0°-P G1400	1	

ТРУБОПРОВОДЫ УПРАВЛЕНИЯ 2

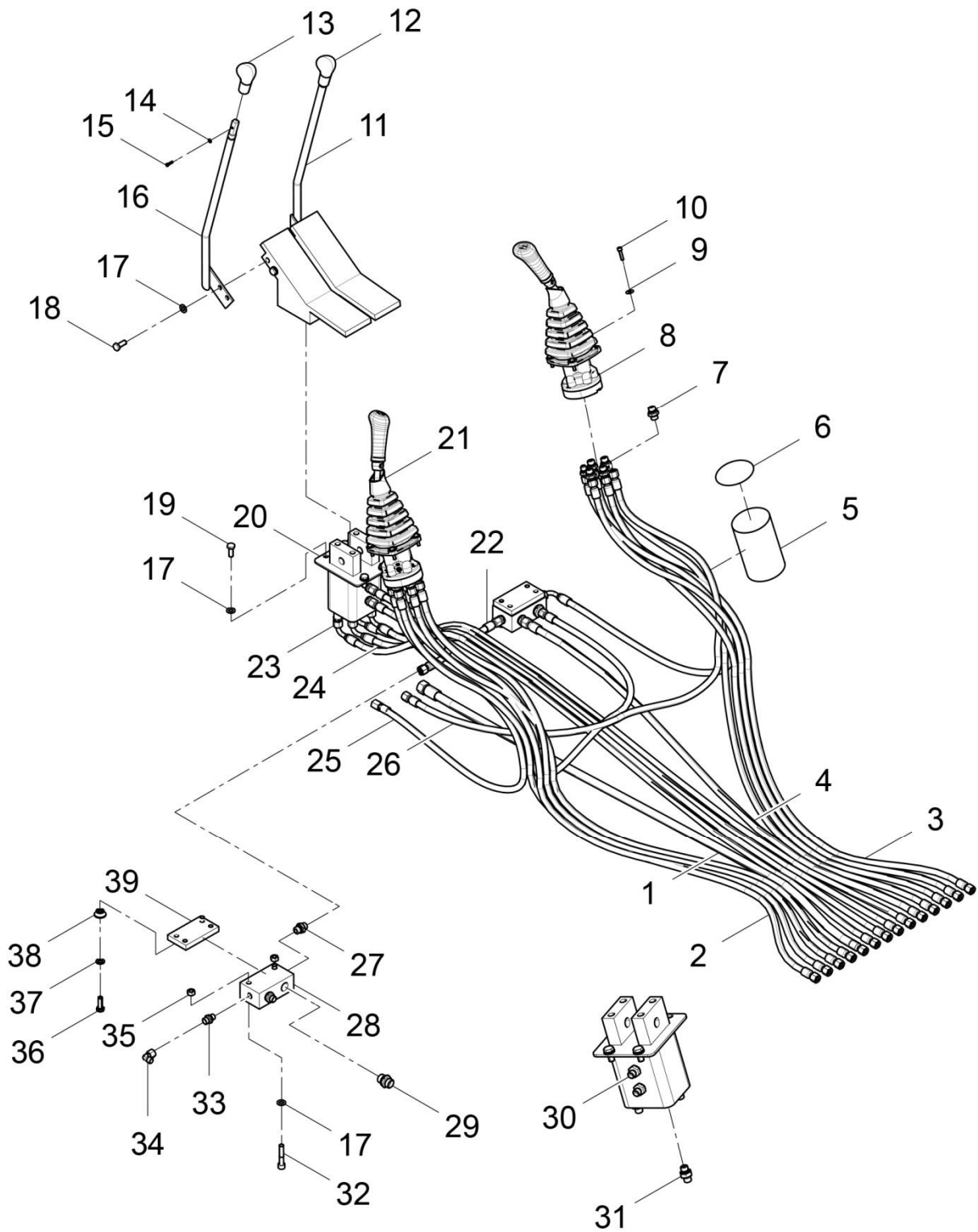


2 (30605011871)

ТРУБОПРОВОДЫ УПРАВЛЕНИЯ 2

№	Код	Наименование	Обозначение	Кол-во	Примечание
1.	60300010683	РВД в сборе	PF421CACE151508-1800-PG1 800	1	
2.	60300010686	РВД в сборе	PF421CACA121206-1750	3	
3.	60300010684	РВД в сборе	PF421CACF151508-1700	1	
4.	60300010685	РВД в сборе	PF421CACA121206-1950	5	
5.	60911013209	Гофрированная труба Ø75х450	SY-18-B	2	
6.	60919010027	Нейлоновая кабельная стяжка	Y.L-200	8	
7.	60300011214	Прямое соединение	LW100-1CG-18-04JIS	2	
8.	60300000556	Гидрораспределитель управления (джойстик), правый	12010277501	1	
9.	51420080122	Шайба 6	GB/T96.1	8	
10.	51139190508	Винт М6х20	GB/T70.1	8	
11.	30605000171	Рычаг управления, правый	LG606C.05.03.01.02	1	
12.	60207010006	Рукоять	D60-01-00002	1	
13.	60207010022	Рукоять	D60-01-00001	1	
14.	51421060121	Шайба 4	GB/T97.1	2	
15.	51158140710	Винт М4х16	GB/T818	2	
16.	30605000170	Рычаг управления, левый	LG606C.05.03.01.01	1	
17.	60900009924	Шайба 10	Q/LG12003	10	
18.	51204101022	Болт М10х20	GB/T5783	4	
19.	51204101122	Болт М10х25	GB/T5783	4	
20.	60300000557	Клапан с ножным управлением	12030192701	1	
21.	60300000555	Гидрораспределитель управления (джойстик), левый	12010277401	1	
22.	60300009813	РВД в сборе	PF481CACA080804-420	2	
23.	60300010690	РВД в сборе	PF421CACF121206-2150	2	
24.	60300010689	РВД в сборе	PF421CACF121206-2000	2	
25.	60300010688	РВД в сборе	PF481CACA121206-1350-PG500	2	
26.	60300010687	РВД в сборе	PF421CACA121206-1650	2	
27.	60300009827	Прямое соединение	1CG-14-04JIS	3	
28.	30605100221	РТ Блок	LG6230.05.06-01	2	
29.	60300009835	Прямое соединение	1CG-22-08JIS	2	
30.	60300009891	Прямое соединение	LW100-1CG-14-04JIS	1	
31.	60300010644	Прямое соединение	1CG-18-04JIS	6	
32.	51203101821	Болт М10х60	GB/T5782	4	
33.	60300009833	Прямое соединение	1CG-18-06JIS	14	
34.	60300009848	Угловое соединение	2C9-18	4	
35.	51307001022	Гайка М10	GB/T6170	2	
36.	51204101222	Болт М10х30	GB/T5783	2	
37.	51420100122	Шайба 10	GB/T96.1	2	
38.	30605000102	Демпфирующая шайба	LG6230.05.01.05	2	

ТРУБОПРОВОДЫ УПРАВЛЕНИЯ 2



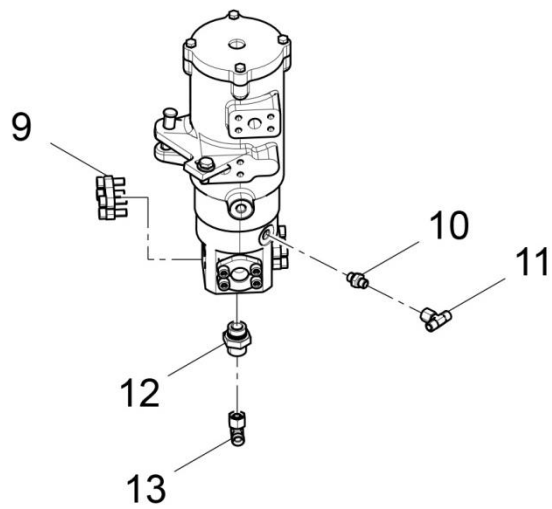
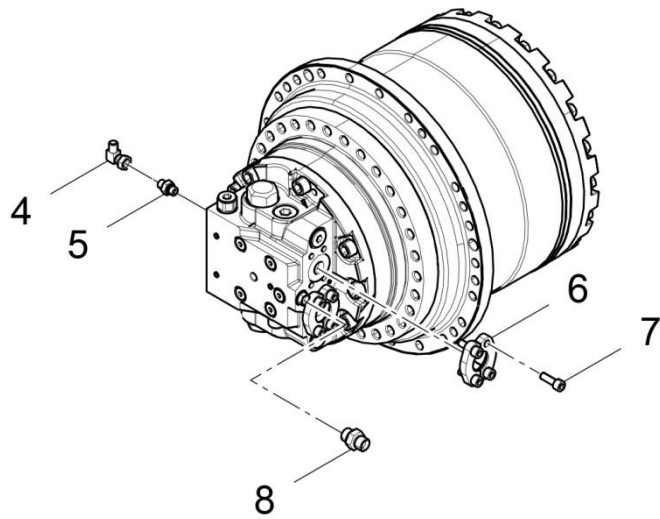
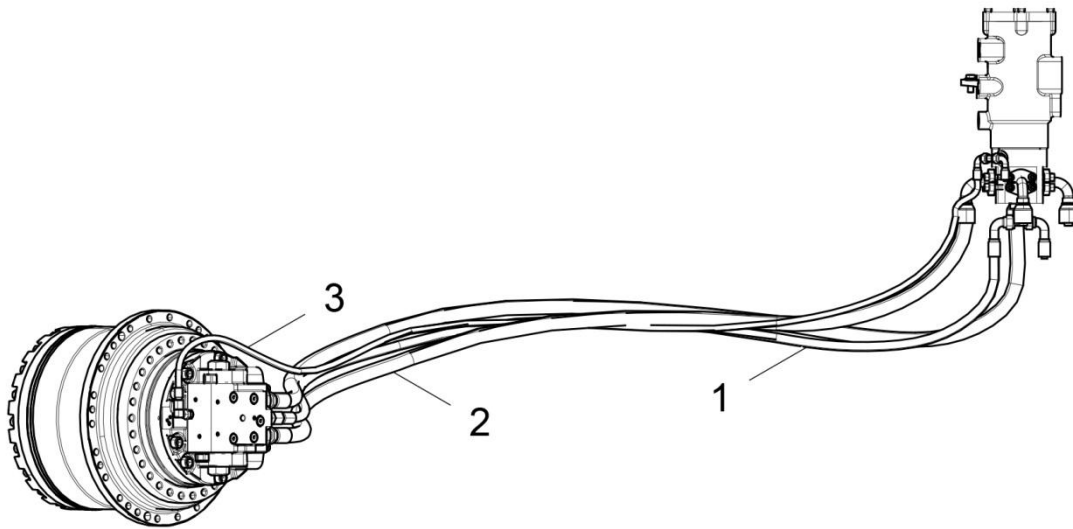
2 (30605011871)

ТРУБОПРОВОДЫ УПРАВЛЕНИЯ 2

№	Код	Наименование	Обозначение	Кол-во	Примечание
39.	30605100220	Кронштейн	LG6230.05.06-02	1	

(30605011873)

ТРУБОПРОВОДЫ ШАССИ

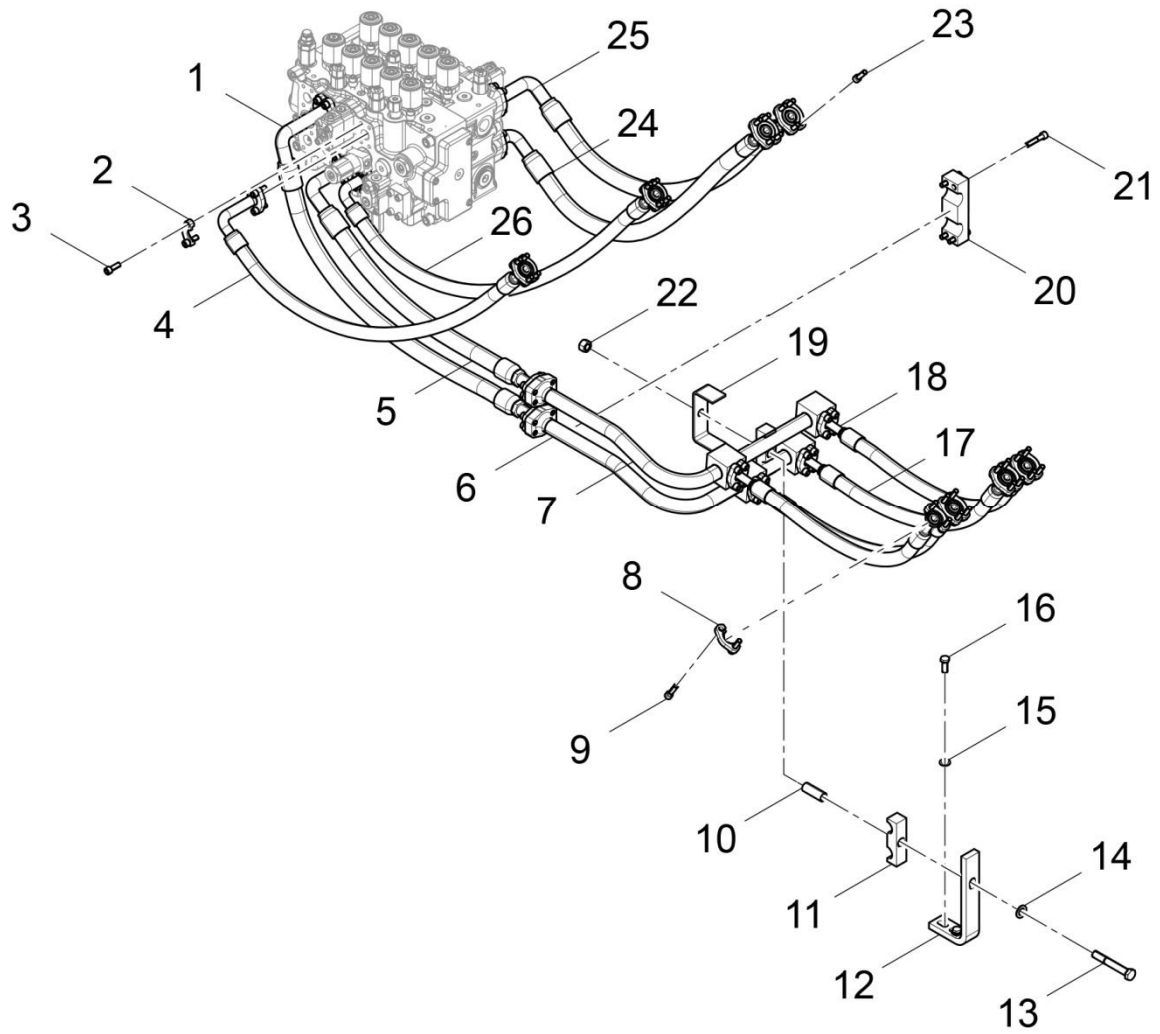


(30605011873)

ТРУБОПРОВОДЫ ШАССИ

№	Код	Наименование	Обозначение	Кол-во	Примечание
1.	60300010703	РВД в сборе	PF481CACF151508-2050	2	
2.	60300008911	РВД в сборе	F78115191612(SL120)12-2200	4	
3.	60300010704	РВД в сборе	PF481CACF080804-2500-PG2 500	2	
4.	60300009846	Угловое соединение	2C9-14	1	
5.	60300009827	Прямое соединение	1CG-14-04JIS	2	
6.	60911011234	Фланец в сборе	FL-16	8	
7.	51139220408	Винт М10х30	GB/T70.1	32	
8.	60300009835	Прямое соединение	1CG-22-08JIS	2	
9.	60911010573	Фланец в сборе	FL-12	8	
10.	60300010646	Прямое соединение	1CH-14	1	
11.	60300009856	Тройник	BC-14	1	
12.	60300010647	Прямое соединение	1CH-30-24	1	

РАБОЧИЕ ТРУБОПРОВОДЫ 1

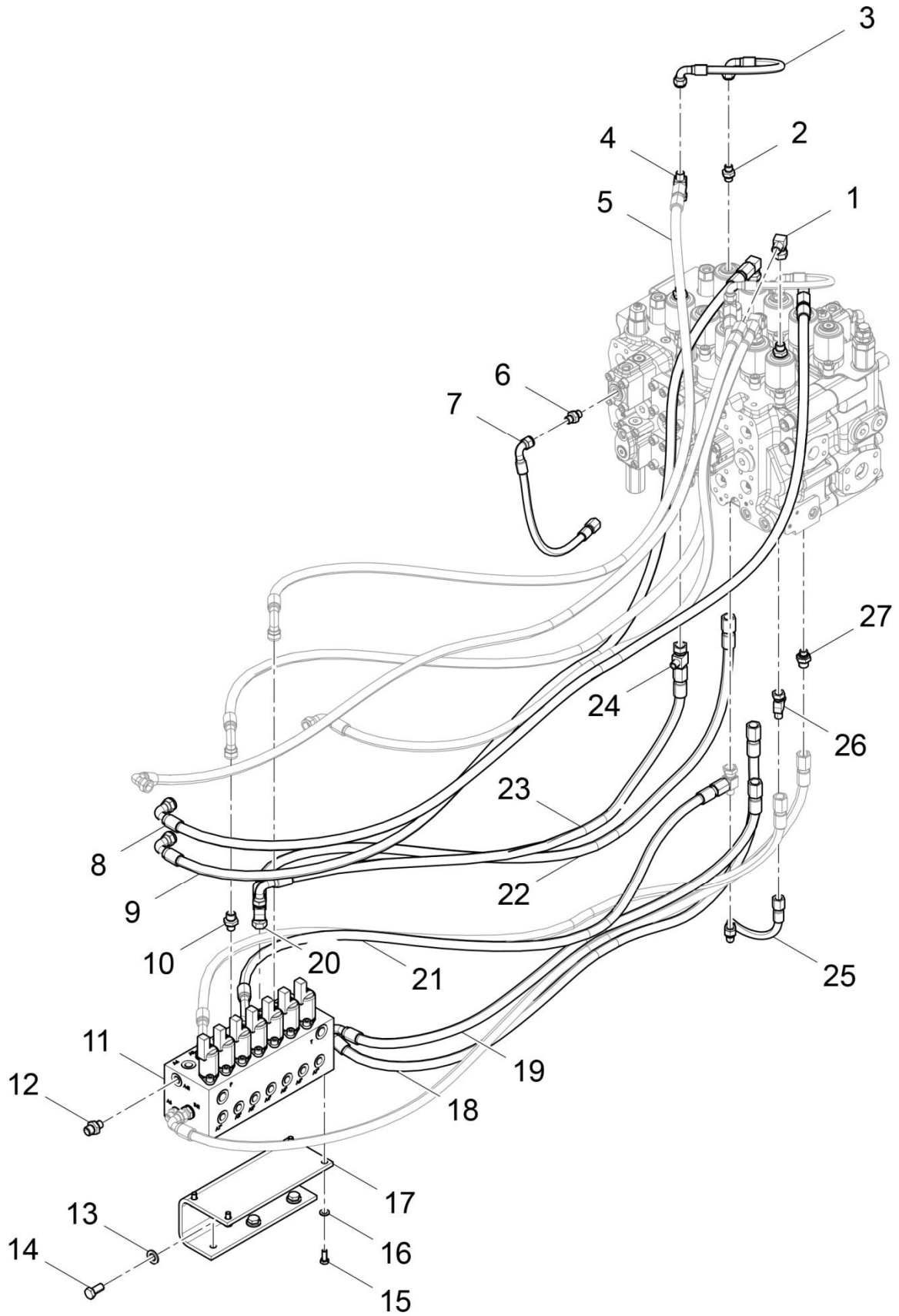


1 (30605013012)

РАБОЧИЕ ТРУБОПРОВОДЫ 1

№	Код	Наименование	Обозначение	Кол-во	Примечание
1.	60300011871	РВД в сборе	F78115191616(SL160)16-10 20-PG1020	1	
2.	60911011234	Фланец в сборе	FL-16	20	
3.	51139220408	Винт М10х30	GB/T70.1	48	
4.	17272006459	РВД в сборе	F78115191216(SL120)12- 1400-PG1400	1	
5.	60300011872	РВД в сборе	F78115191616(SL120)16- 840-PG840	1	
6.	30605013013	Стальной трубопровод стрелы (большого сечения)	LG6205E3.05.03.01	1	
7.	30605013014	Стальной трубопровод рукояти (малого сечения)	LG6205E3.05.03.02	1	
8.	60911010573	Фланец в сборе	FL-12	20	
9.	51139220608	Винт М10х40	GB/T70.1	16	
10.	30605100151	Стальная втулка	LG6230.05.04-04	1	
11.	30605100150	Трубный зажим	LG6230.05.04-03	2	
12.	30605118478	Кронштейн 1	LG6230.05.03-01(S)	1	
13.	51203132721	Болт М16х110	GB/T5782	1	
14.	51420130122	Шайба 16	GB/T96.1	1	
15.	60900009832	Шайба 12	Q/LG12003	2	
16.	51204111322	Болт М12х35	GB/T5783	2	
17.	17272005857	РВД в сборе	F7811515121212-960-SG960	2	
18.	17272005005	РВД в сборе	F7811515121212-980-SG980	2	
19.	30605118477	U-образная скоба	LG6225K5.05.03-01	1	
20.	30605116668	Трубный зажим	LG6245E1.05.03-01	1	
21.	51139220808	Винт М10х50	GB/T70.1	4	
22.	51307001322	Гайка М16	GB/T6170	1	
23.	51139220508	Винт М10х35	GB/T70.1	16	
24.	17272009815	РВД в сборе	F7811519161616-1400- PG1400	1	
25.	60300009227	РВД в сборе	F78115191616(SL120)16- 1400-PG1400	1	
26.	60300009257	РВД в сборе	F78115191216(SL80)12- 1550-PG1550	1	

ТРУБОПРОВОДЫ УПРАВЛЕНИЯ 3

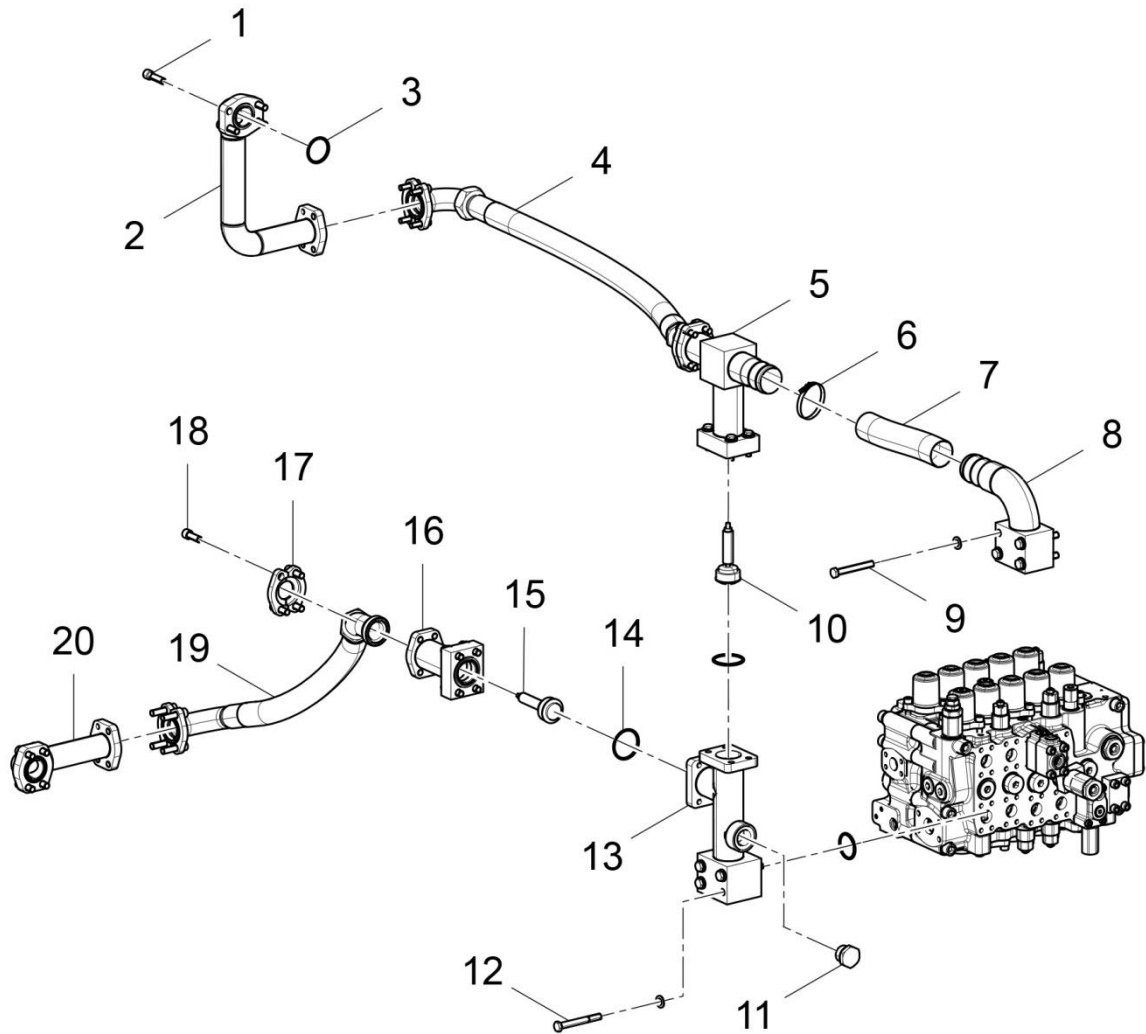


3 (30605014020)

ТРУБОПРОВОДЫ УПРАВЛЕНИЯ 3

№	Код	Наименование	Обозначение	Кол-во	Примечание
1.	60300009848	Угловое соединение	2C9-18	5	
2.	60300009828	Прямое соединение	1CG-14-04JIS	2	
3.	60300010691	РВД в сборе	PF421CF080804-400	2	
4.	60300010653	Тройник переходной	CC-14-18-18W	3	
5.	60300010692	РВД в сборе	PF421CACF121206-1800-PG1000	5	
6.	60300009827	Прямое соединение	1CG-14-04JIS	3	
7.	60300010698	РВД в сборе	PF481CACF080804-600-PG600	2	
8.	60300010695	РВД в сборе	PF481CACF121206-2150	1	
9.	60300010693	РВД в сборе	PF481CACF121206-2300-PG1500	1	
10.	60300010650	Прямое соединение	1CB-18-04-L65WD	5	
11.	60300009356	Гидрораспределитель	1011274	1	
12.	60911011197	Соединение	1CB-18-04WD	19	
13.	60900009832	Шайба 12	Q/LG12003	4	
14.	51204111122	Болт М12х25	GB/T5783	4	
15.	51204091022	Болт М8х20	GB/T5783	4	
16.	60900009923	Шайба 8	Q/LG12003	4	
17.	30605013537	Кронштейн гидрораспределителя	LG6205E3.05.08.01	1	
18.	60300010696	РВД в сборе	PF481CACF121206-1400	1	
19.	60300010701	РВД в сборе	PF481CACF121206-1300-PG800	1	
20.	60300009863	Тройник	CC-18	1	
21.	60300010700	РВД в сборе	PF481CACF121206-1500-PG1000	1	
22.	60300010699	РВД в сборе	PF481CACA121206-1650-PG1000	1	
23.	60300010694	РВД в сборе	PF481CACF121206-1650	2	
24.	60300010405	Тройник переходной	CC-18-14-18	1	
25.	60300010697	РВД в сборе	PF481CACF080804-400	1	
26.	60300009861	Тройник переходной	CC-14	1	
27.	60300010644	Прямое соединение	1CG-18-04JIS	11	

ОСНОВНОЙ СЛИВНОЙ ТРУБОПРОВОД 2

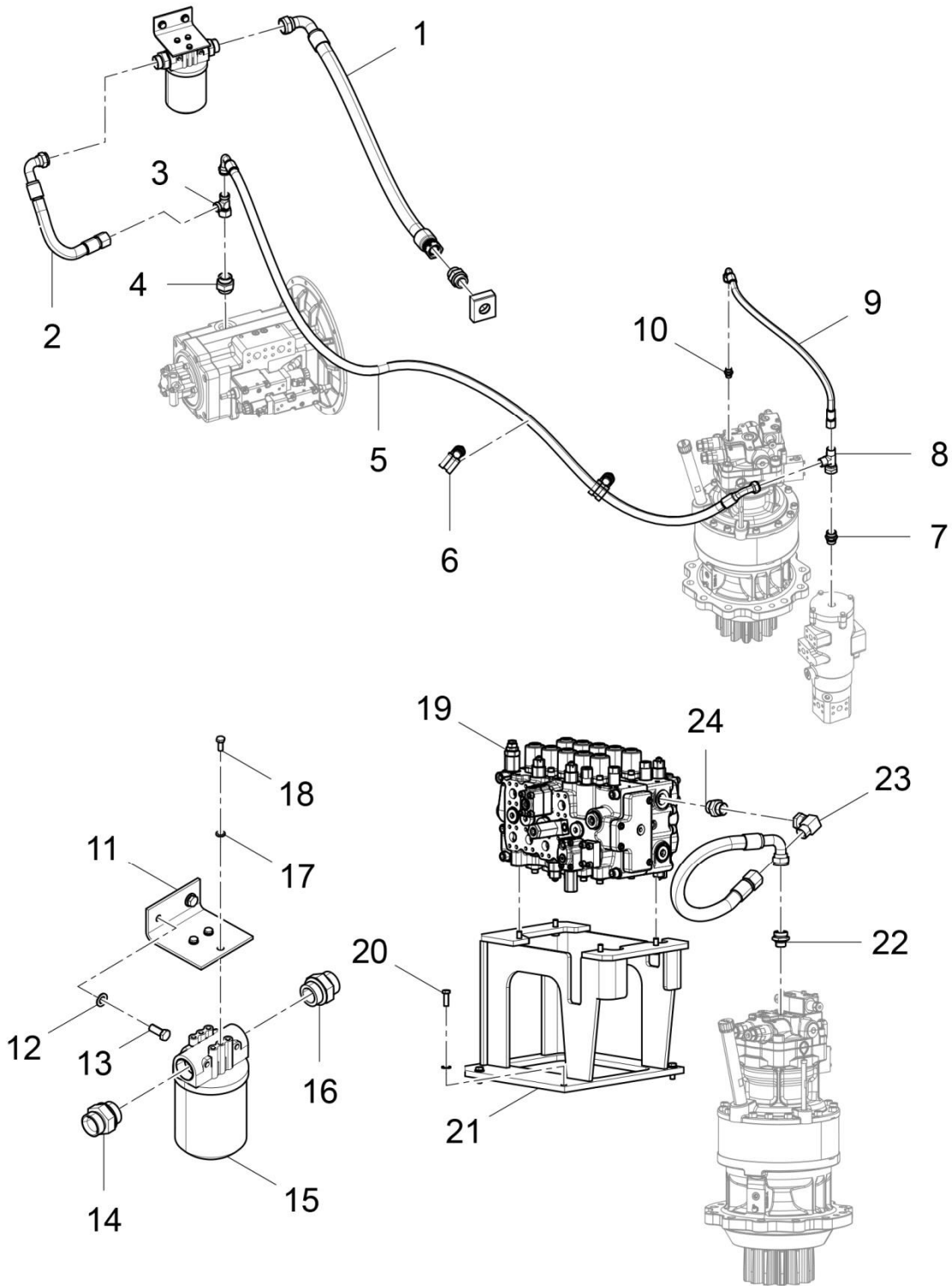


2 (30605013646)

ОСНОВНОЙ СЛИВНОЙ ТРУБОПРОВОД 2

№	Код	Наименование	Обозначение	Кол-во	Примечание
1.	51139230608	Винт М12х45	GB/T70.1	16	
2.	30605014057	Трубопровод рабочей жидкости, верхний	LG6225E1.05.02.01	1	
3.	56900001104	Уплотнительное кольцо 47,22х3,53	AS568	3	
4.	60300008992	РВД в сборе	F4811519242424-890	1	
5.	30605007802	Тройник линии слива, корпус обратного клапана	CDM6225E.05.02.02	1	
6.	56931001401	Хомут червячный ленточный SLTB-65-73/19	SAE J1508	4	
7.	30605120067	Сливной патрубок	LG6205E3.05.02-04	1	
8.	30605007804	Фланцевое колено	CDM6225E.05.02.04	1	
9.	51203112421	Болт М12х90	GB/T5782	4	
10.	60304000019	Обратный клапан	LV12-45T	1	
11.	60911011472	Пробка	4G-16	1	
12.	51203112621	Болт М12х100	GB/T5782	4	
13.	30605008068	Порт линии слива	LG6225K5.05.02.03	1	
14.	56900000504	Уплотнительное кольцо 56,74х3,53	AS568	3	
15.	60304000031	Обратный клапан	LV12-25T	1	
16.	30605000513	Короткий патрубок сливной линии	LG6225A.05.02.04	1	
17.	60300000526	Фланец	FL-24	8	
18.	51139230408	Винт М12х35	GB/T70.1	16	
19.	60300008993	РВД в сборе	F4211719242424-890-270°	1	
20.	30605013010	Трубопровод рабочей жидкости, нижний	LG6205E3.05.02.03	1	

ОСНОВНОЙ СЛИВНОЙ ТРУБОПРОВОД 1

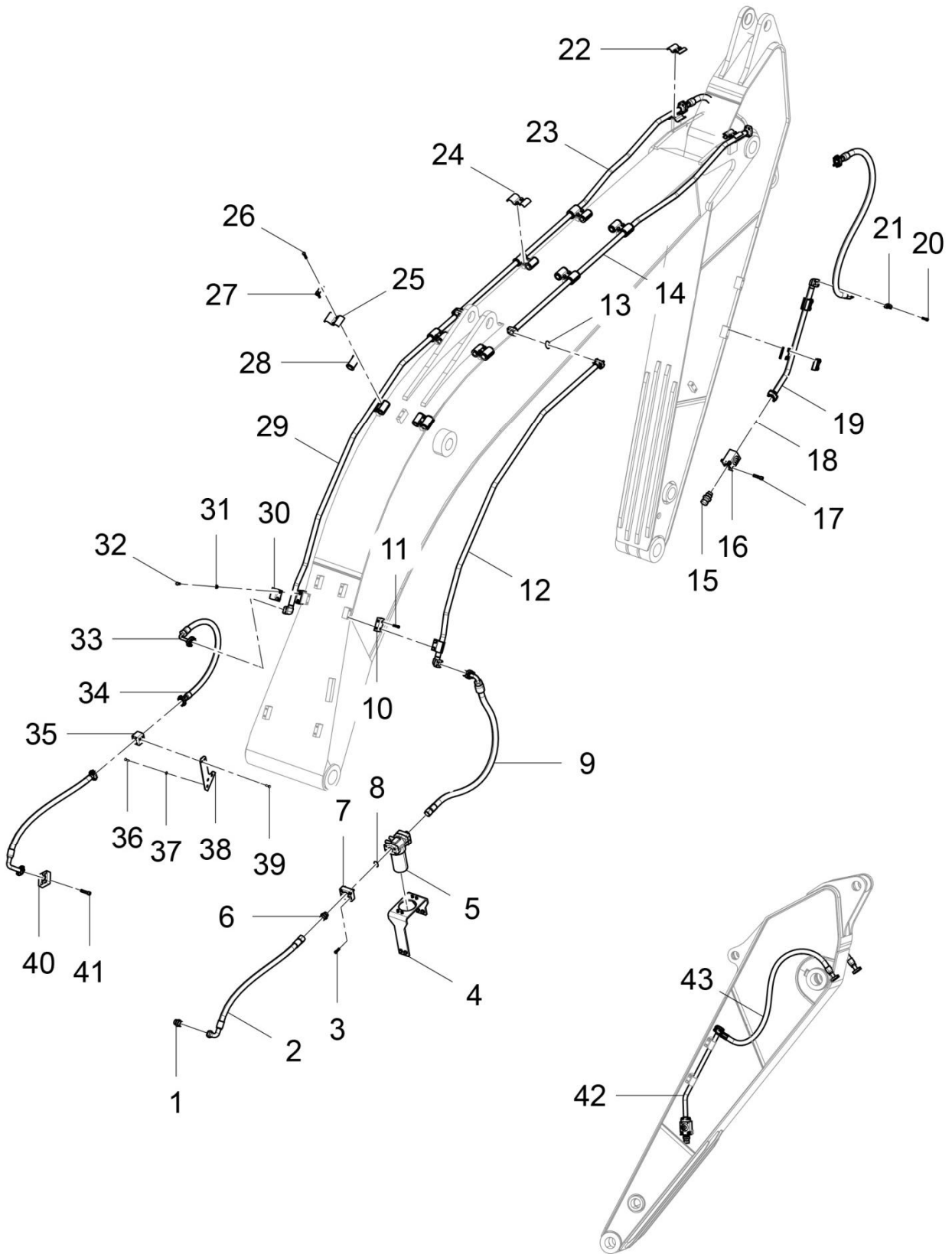


1 (30605013646)

ОСНОВНОЙ СЛИВНОЙ ТРУБОПРОВОД 1

№	Код	Наименование	Обозначение	Кол-во	Примечание
1.	60300010663	РВД в сборе	PF481CACF353520-1070	1	
2.	60300011176	РВД в сборе	PF481CACF282816-750	2	
3.	60300012077	Переходное соединение	CC-30-36-30	1	
4.	60300010802	Прямое соединение	1CO-30-20	1	
5.	60300011869	РВД в сборе	PF481CECF222212-2900-100°-PG2900	1	
6.	56993002601	Хомут D1-35/20	DIN3016-1	1	
7.	60300010647	Прямое соединение	1CH-30-24	1	
8.	60300010658	Тройник переходной	CC-22-30-30W	1	
9.	60300010665	РВД в сборе	PF481CACF151508-750	1	
10.	60300009834	Прямое соединение	1CG-22-06JIS	1	
11.	30605000493	Кронштейн	LG6235E.05.01.02	1	
12.	60900009832	Шайба 12	Q/LG12003	14	
13.	51204111222	Болт М12х30	GB/T5783	2	
14.	60300011861	Прямое соединение	1CB-36-20WD	1	
15.	60308000167	Сливной фильтр	MFP160AGE10E2.0/-A2	1	
16.	60300010643	Прямое соединение	1CB-45-20WD	2	
17.	60900009923	Шайба 8	Q/LG12003	5	
18.	51204091022	Болт М8х20	GB/T5783	5	
19.	17027025400	Главный гидрораспределитель в сборе	LV28M.00	1	
20.	51204111322	Болт М12х35	GB/T5783	8	
21.	30605008077	Опора главного гидрораспределителя	LG6225K5.05.02.01	1	
22.	60300010645	Прямое соединение	1CG-36-12JIS	1	
23.	60300009851	Угловое соединение	2C9-36	1	
24.	60300009841	Прямое соединение	1CG-36-16JIS	1	

ТРУБОПРОВОД ДОПОЛНИТЕЛЬНОГО ОБОРУДОВАНИЯ

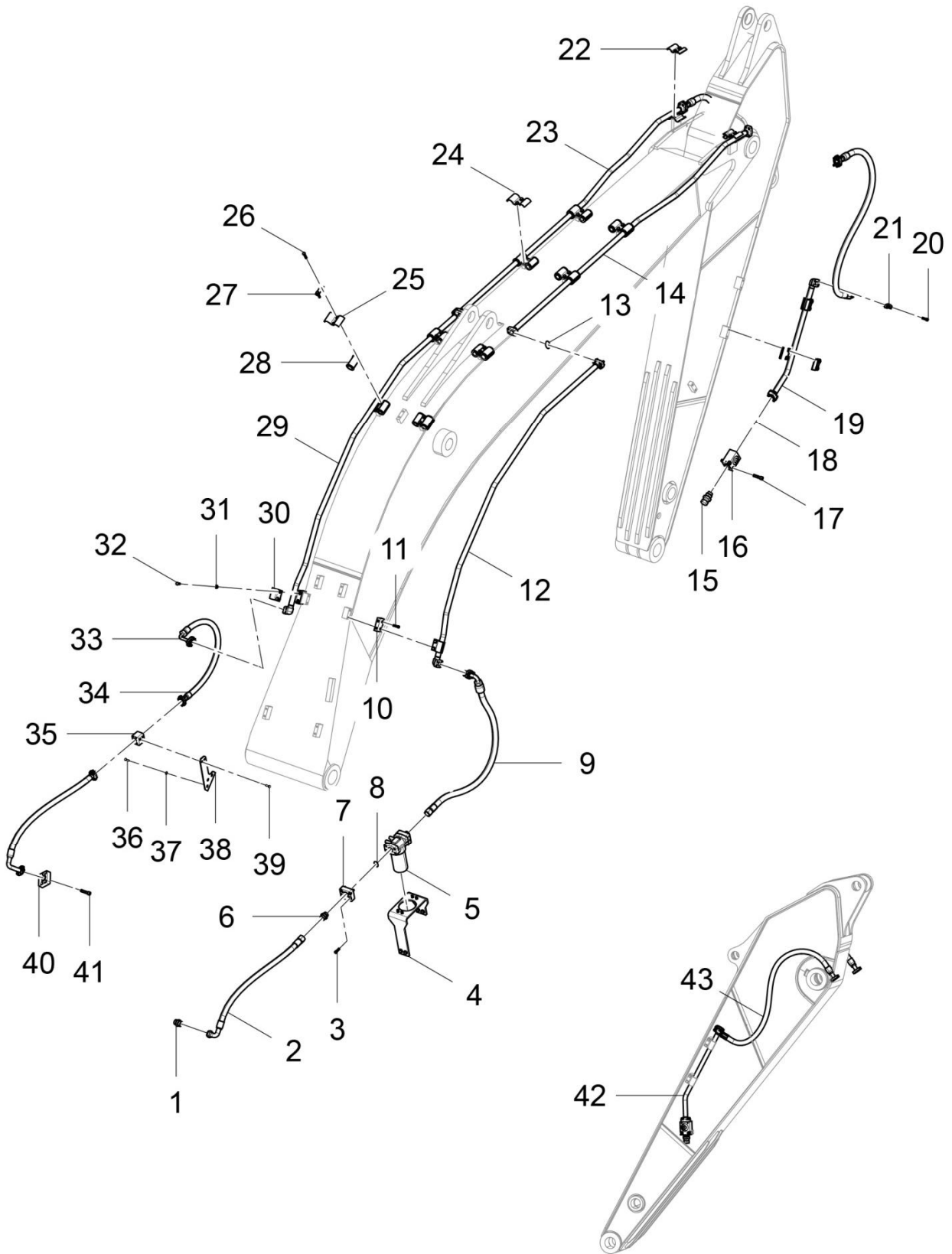


(30620011513)

ТРУБОПРОВОД ДОПОЛНИТЕЛЬНОГО ОБОРУДОВАНИЯ

№	Код	Наименование	Обозначение	Кол-во	Примечание
1.	60911010385	Прямое соединение	1FG-16WD	1	
2.	60300009371	РВД в сборе	F481JCJ9161616-1050	1	
3.	51139230406	Винт М12х35	GB/T70.1	8	
4.	30620121366	Кронштейн фильтра	LG6225F1.20-02	1	
5.	60900008541	Фильтр напорной линии	PLFB-E240X10F	1	
6.	60911010632	Прямое соединение	LG6360.05.07-01	2	
7.	30620108725	Соединительный блок SAE1,5-G1	LG6225E.20B-04	2	
8.	56145031505	Уплотнительное кольцо 47,22х3,53	GB/T3452.1	2	
9.	60300010878	РВД в сборе	F781JS19161616-1450-PG1450	1	
10.	30620116729	Планка H25	CDM6225E.20-01	2	
11.	51204111522	Болт М12х45	GB/T5783	4	
12.	30620010918	Сливной трубопровод	CDM6225E.20.02	1	
13.	56900000404	Уплотнительное кольцо 32,92х3,53	AS568	2	
14.	30620008007	Стальной трубопровод С	LG6225K3.20.01	1	
15.	60911011025	Пробка	4G-16 B2351	2	
16.	60300009093	Двухходовой клапан	JZFFW-25	2	
17.	51139500808	Винт М14х60	GB/T70.1	4	
18.	56908013505	Уплотнительное кольцо 34,7х3,53	JISB2401	4	
19.	30620009025	Стальной трубопровод в сборе	LG6225K5.20.01	1	
20.	60911011234	Фланец	FL-16	18	
21.	51139220508	Винт М10х35	GB/T70.1	36	
22.	30615100610	Трубный зажим #27-34	LG6230.15-12	4	
23.	30620008008	Стальной трубопровод D	LG6225K3.20.02	1	
24.	30615100139	Трубный зажим	LG6230.15-01	8	
25.	30615100181	Трубный зажим D34-27	CDM6210.14.06-03	8	
26.	51203111621	Болт М12х50	GB/T5782	8	
27.	30615100092	Прокладка	CDM6210.05-18	8	
28.	30615100614	Резиновая муфта D34	LG6230.15-15	10	
29.	30620010916	Напорный трубопровод	CDM6225E.20.01	1	
30.	30615100733	Трубный зажим	LG6360.15-02A	12	
31.	51421110121	Шайба 12	GB/T97.1	42	
32.	51204111222	Болт М12х30	GB/T5783	32	
33.	60300010874	РВД в сборе	F7811519161616-1450-PG1450	1	
34.	60300011811	РВД в сборе	F78115191616(SL150)16-900	1	
35.	30620112578	Переходной блок	LG6240F.20-01	1	
36.	51203131621	Болт М16х50	GB/T5782	3	
37.	60900009926	Шайба 16	Q/LG12003	3	
38.	30620010919	Кронштейн	CDM6225E.20.03	1	

ТРУБОПРОВОД ДОПОЛНИТЕЛЬНОГО ОБОРУДОВАНИЯ

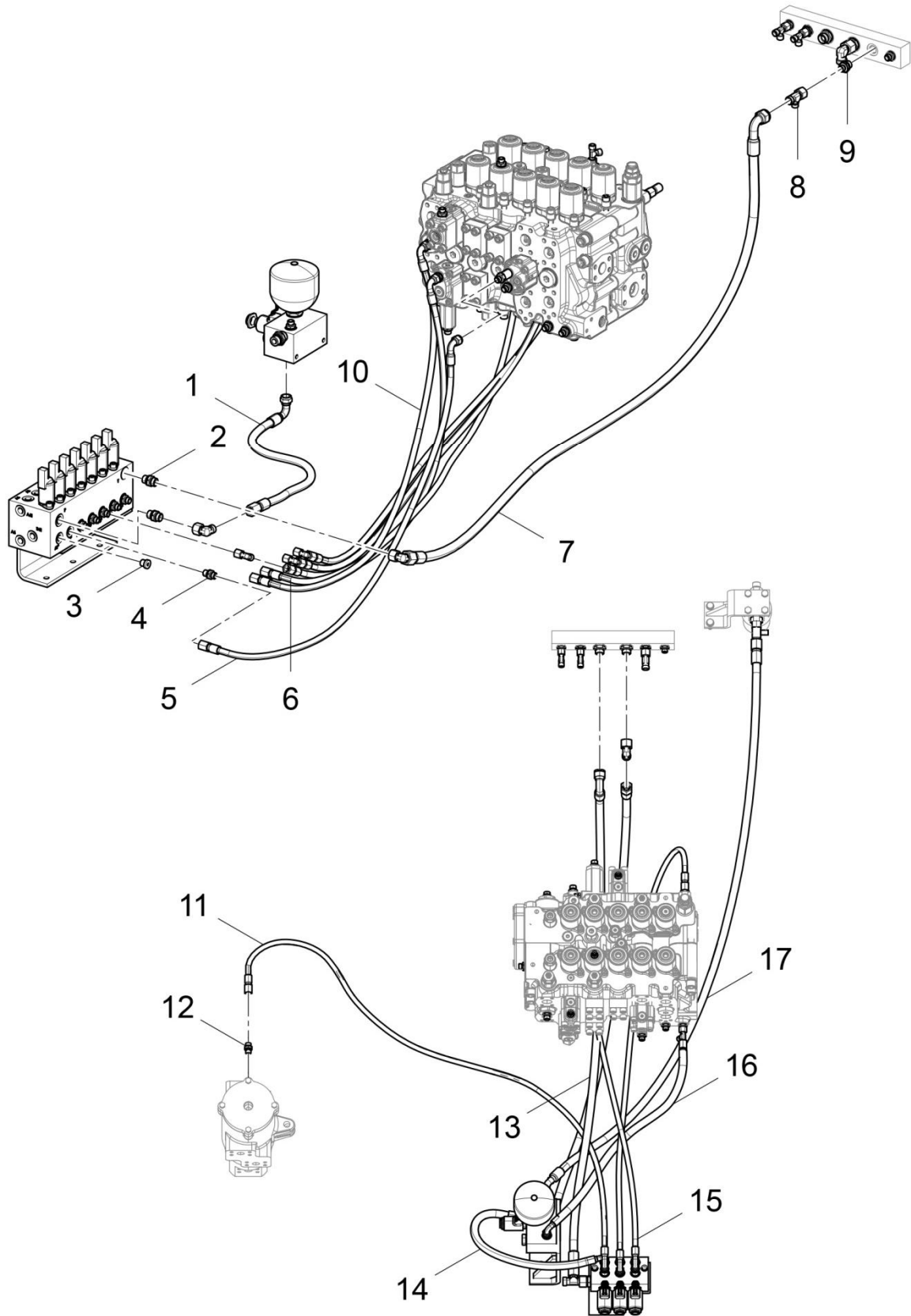


(30620011513)

ТРУБОПРОВОД ДОПОЛНИТЕЛЬНОГО ОБОРУДОВАНИЯ

№	Код	Наименование	Обозначение	Кол-во	Примечание
39.	51204111322	Болт М12х35	GB/T5783	2	
40.	30605100411	Соединительный блок 1	LG6230.05.04-01	1	
41.	51139221208	Винт М10х70	GB/T70.1	4	
42.	30620009455	Стальной трубопровод	LG6225K5.20.02	1	
43.	60300009373	РВД в сборе	F7811519161616-1500-SG1500	2	

ТРУБОПРОВОДЫ УПРАВЛЕНИЯ 1-1

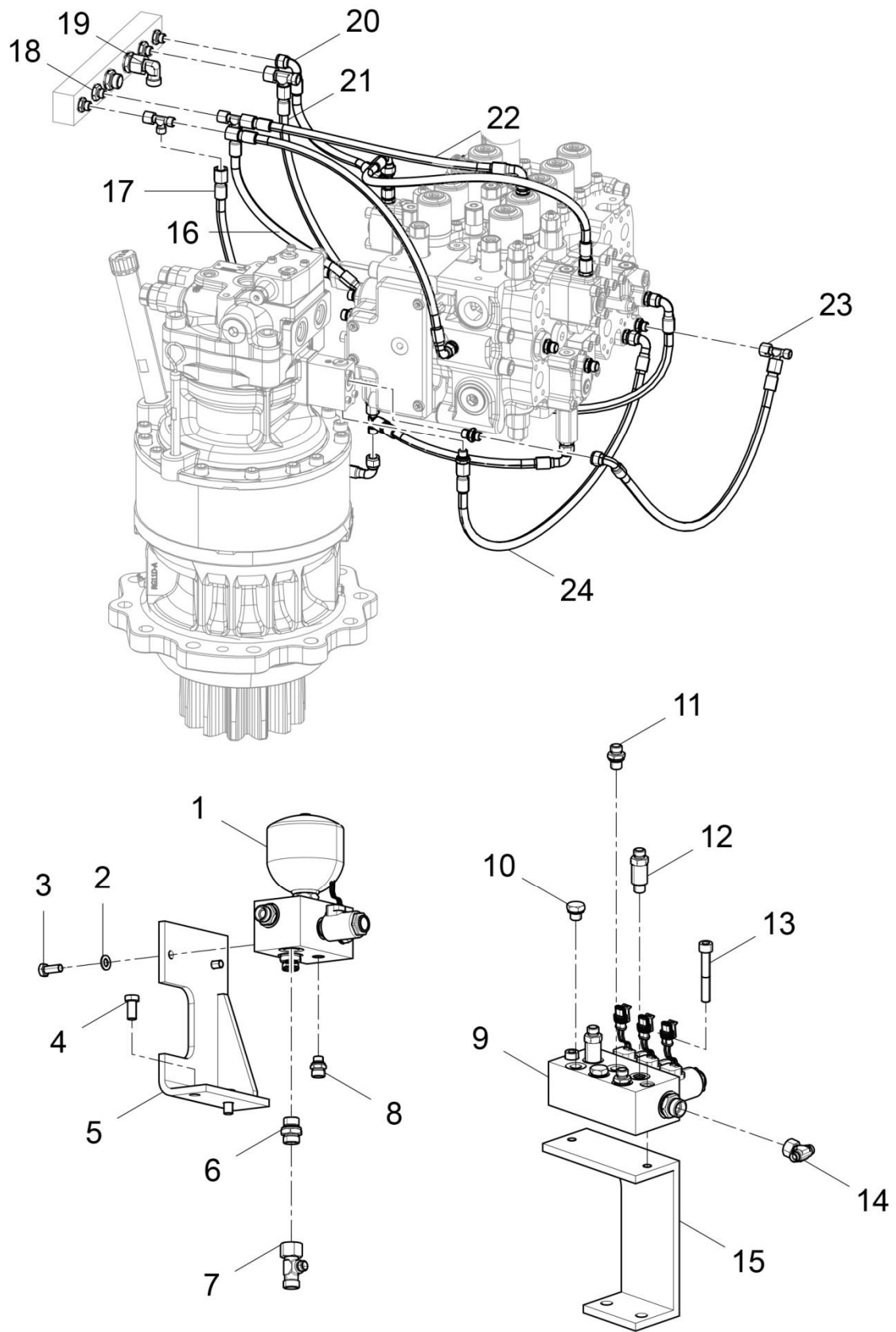


1-1 (30605014358)

ТРУБОПРОВОДЫ УПРАВЛЕНИЯ 1-1

№	Код	Наименование	Обозначение	Кол-во	Примечание
1.	60300011492	РВД в сборе	PF481CACF121206-1050	1	
2.	60911012759	Соединение	1CB-18-06WD	2	
3.	60911010150	Пробка	VST11/4EDA3C	1	
4.	60300009823	Прямое соединение	1CB-14-04WD	6	
5.	60300009784	РВД в сборе	PF481CACF080804-1500	3	
6.	60300010121	РВД в сборе	PF481CACF080804-1800-PG1500	1	
7.	60300010671	РВД в сборе	PF481CACF121206-2100-PG2100	1	
8.	60300010405	Переходное соединение	CC-18-14-18	1	
9.	60300009833	Прямое соединение	1CG-18-06JIS	1	
10.	60300010673	РВД в сборе	PF481CACF080804-1650	3	
11.	60300012147	РВД в сборе	PF481CACF080804-1900	1	
12.	60300012146	Проходное соединение	1CH-14-14	1	
13.	60300010675	РВД в сборе	PF481CACF151508-1700-PG1700	2	
14.	60300010117	РВД в сборе	PF481CACF080804-550	1	
15.	17272014806	РВД в сборе	PF481CACF080804-1000	1	
16.	60300010623	РВД в сборе	PF481CACF080804-900	3	
17.	60300010676	РВД в сборе	PF481CACE151508-1850-PG1850	1	

ТРУБОПРОВОДЫ УПРАВЛЕНИЯ 1-2



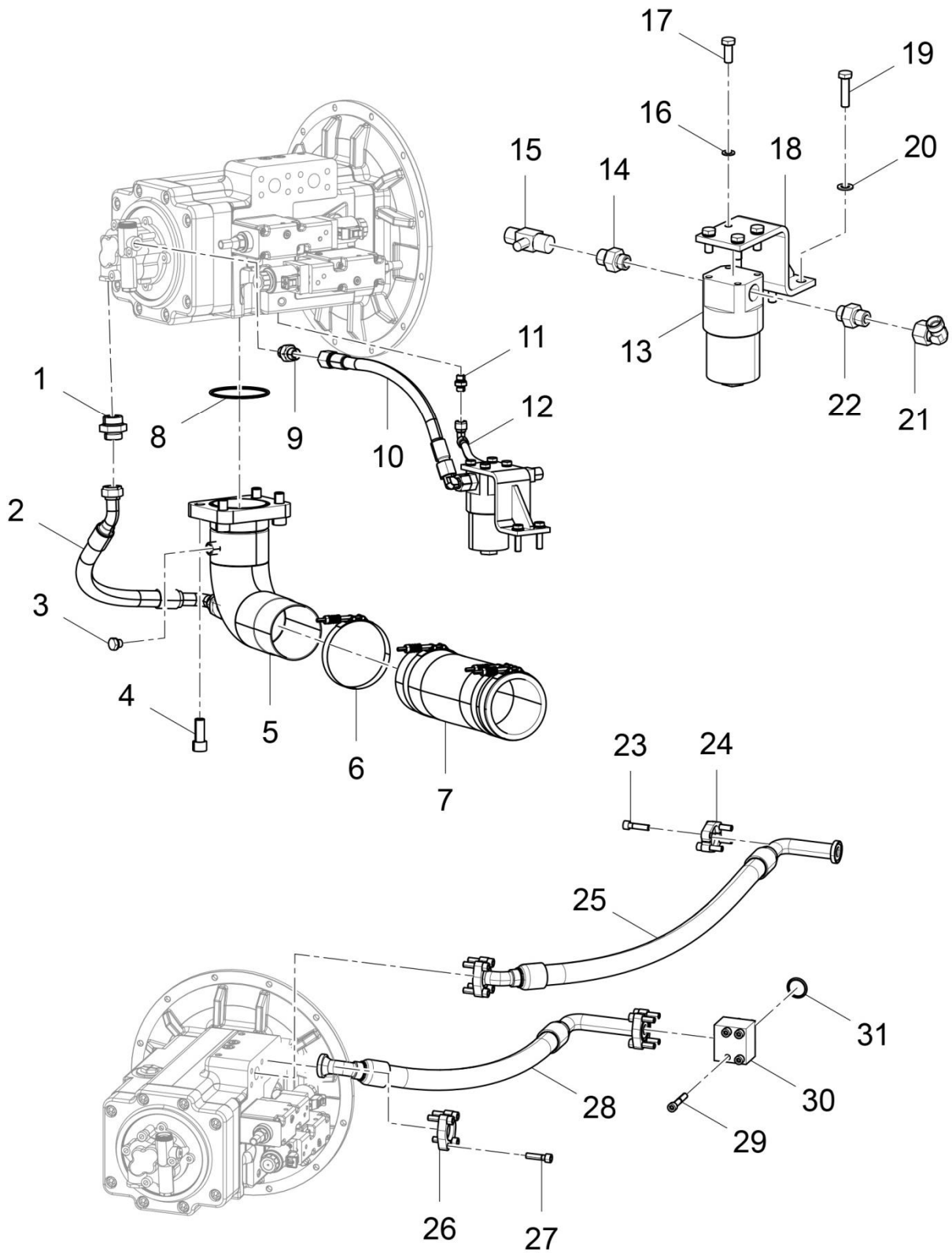
1-2 (30605014358)

ТРУБОПРОВОДЫ УПРАВЛЕНИЯ 1-2

№	Код	Наименование	Обозначение	Кол-во	Примечание
1.	60300009341	Клапан управления в сборе	1011247	1	
2.	60900009924	Шайба 10	Q/LG12003	4	
3.	51204101122	Болт М10х25	GB/T5783	4	
4.	51204111122	Болт М12х25	GB/T5783	4	
5.	30605011270	Кронштейн клапана управления	LG6225KA.05.05.01	1	
6.	60300009835	Прямое соединение	1CG-22-08JIS	6	
7.	60300010656	Тройник переходной	CC-22-14-22W	2	
8.	60300010644	Прямое соединение	1CG-18-04JIS	1	
9.	60304000396	Блок электромагнитных клапанов	1010199	1	
10.	60911010390	Пробка	4G-04B2351	2	
11.	60300009827	Прямое соединение	1CG-14-04JIS	24	
12.	60300010324	Прямое соединение	1CG-14-04JIS-L50	3	
13.	51139221108	Винт М10х65	GB/T70.1	2	
14.	60300009858	Тройник	BC-22	1	
15.	30605117368	Кронштейн блока	LG6225KA.05.05.01	1	
16.	60300012144	РВД в сборе	PF481CACF080804-680	1	
17.	60300011885	РВД в сборе	PF481CACF080804-650	4	
18.	60300009830	Прямое соединение	1CG-14-06JIS	1	
19.	60300009849	Угловое соединение	2C9-22	1	
20.	60300010679	РВД в сборе	PF481CACF080804-400	1	
21.	60300009790	РВД в сборе	PF481CACF080804-1250	1	
22.	60300012142	РВД в сборе	PF481CACF080804-600	1	
23.	60300009861	Тройник	CC-14	5	
24.	60300012145	РВД в сборе	PF481CACF080804-800	1	

(30605013645)

ТРУБОПРОВОДЫ НАСОСНОЙ ЛИНИИ

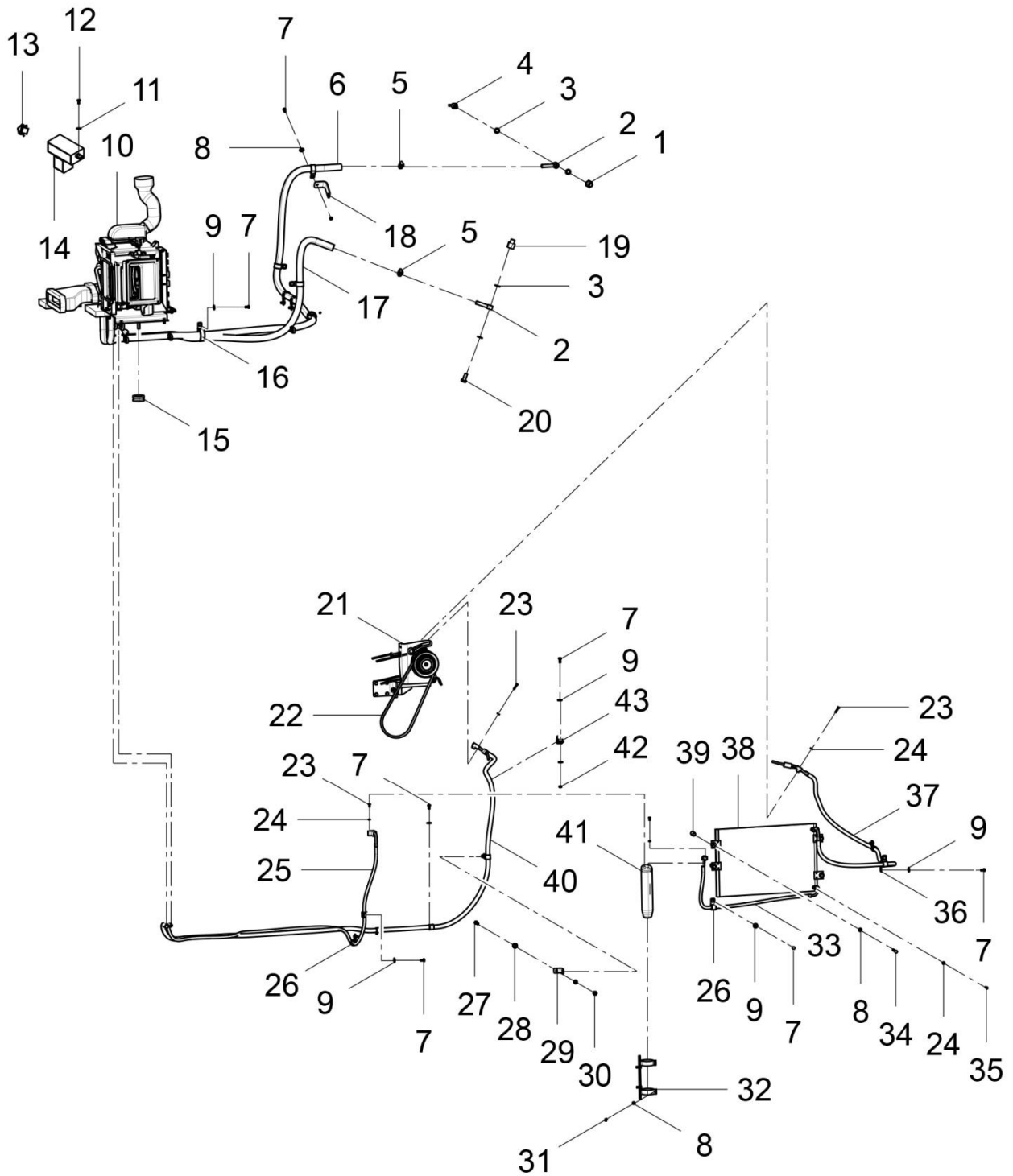


(30605013645)

ТРУБОПРОВОДЫ НАСОСНОЙ ЛИНИИ

№	Код	Наименование	Обозначение	Кол-во	Примечание
1.	60300009839	Прямое соединение	1CG-30-12JIS	1	
2.	60300010080	РВД в сборе	PF481CACF222212-550	1	
3.	60300009886	Пробка	4BN-04WD	1	
4.	51139250408	Винт М16х40	GB/T70.1	4	
5.	30605009480	Всасывающий патрубок	LG6225K8.05.01.01A	1	
6.	56931003801	Хомут червячный ленточный SLTB-114-122/19	SAE J1508	4	
7.	30605120868	Всасывающий патрубок	LG6225E2.05.01-01	1	
8.	56900023304	Уплотнительное кольцо 97,5х3,55	AS568	1	
9.	60300009822	Прямое соединение	1CG-18-08JIS	1	
10.	60300009754	РВД в сборе	PF481CACF121206-630	1	
11.	60300010648	Прямое соединение	1CO-14-06	1	
12.	60300011865	РВД в сборе	PF481CACE080804-460	1	
13.	60300008953	Фильтр в сборе	PYFL-H20X10LS	1	
14.	60911012137	Соединение	1CM-22WD	1	
15.	60300010656	Тройник переходной	CC-22-14-22W	1	
16.	60900009923	Шайба 8	Q/LG12003	4	
17.	51204091122	Болт М8х25	GB/T5783	4	
18.	30605011726	Кронштейн фильтра	LG6306N1.05.01.02	1	
19.	51204101422	Болт М10х40	GB/T5783	2	
20.	60900009924	Шайба 10	Q/LG12003	2	
21.	60300009848	Угловое соединение	2C9-18	1	
22.	60300010161	Прямое соединение	1CM-18-22WD	1	
23.	51139220608	Винт М10х40	GB/T70.1	8	
24.	60911011234	Фланец в сборе	FL-16	4	
25.	60300011604	РВД в сборе	F7816A(30°)191616(SL120) 16-1130-180°-PG1130	1	
26.	17601001120	Фланец	FS-16	4	
27.	51139230508	Винт М12х40	GB/T70.1	8	
28.	60300012442	РВД в сборе	F7816A(30°)191616(SL80)1 6-900-160°-PG900	1	
29.	51139221108	Винт М10х65	GB/T70.1	4	
30.	30605107996	Адаптерный блок	LG6485E3.05.05-01	1	
31.	56900000404	Уплотнительное кольцо 32.92х3.53	AS568	1	

СИСТЕМА КОНДИЦИОНИРОВАНИЯ ВОЗДУХА

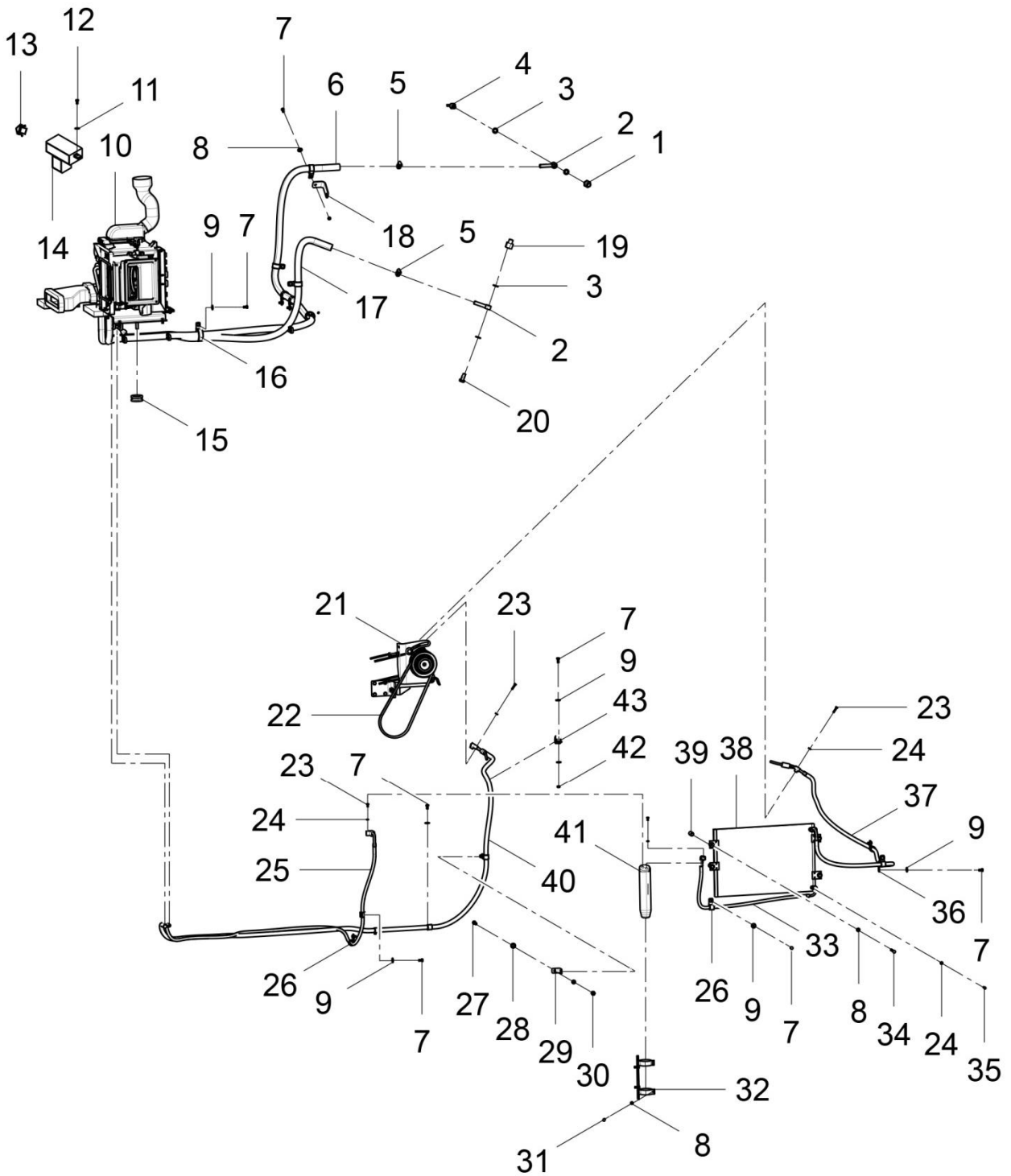


(30608013598)

СИСТЕМА КОНДИЦИОНИРОВАНИЯ ВОЗДУХА

№	Код	Наименование	Обозначение	Кол-во	Примечание
1.	30608100167	Переходное соединение	LG6230.08A-02	1	
2.	30608000096	Штуцер поворотный	LG6230.08A.03	2	
3.	30608100166	Шайба	LG6230.08A-01	4	
4.	60801010003	Клапан	ZR00600	1	
5.	56902002002	Хомут А-16-25/9	DIN3017-1	4	
6.	60911010124	Трубопровод, высокое давление жидкость	L3500	1	
7.	51204090922	Болт М8х16	GB/T5783	15	
8.	60900009923	Шайба 8	Q/LG12003	7	
9.	51420090122	Шайба 8	GB/T96.1	15	
10.	30608009241	Блок кондиционера воздуха	LG6240F.08.04	1	
11.	51421070121	Шайба 5	GB/T97.1	4	
12.	51158170410	Винт М5х12	GB/T818	4	
13.	60402020010	Датчик инсоляции	077450-0900	1	
14.	60100009726	Панель управления	SG146570-8890	1	
15.	30621100154	Пылезащитное кольцо	LG6230.21A-04	1	
16.	60100009706	Хомут Ø60	B11068X0	1	
17.	60100010604	Трубопровод, высокое давление жидкость	L2500	1	
18.	30608005075	Кронштейн	LG6270E.08.03	1	
19.	30608100165	Переходное соединение	LG6230.08A-03	1	
20.	30608100221	Штуцер болт	LG6235E.08-01	1	
21.	30608005087	Компрессор в сборе	LG6220E.08A.01	1	
22.	60900000244	Клиновый ремень	A46.5	1	
23.	51204081222	Болт М6х30	GB/T5783	4	
24.	60900009922	Шайба 6	Q/LG12003	6	
25.	60911011177	Трубопровод (с реле давления), жидкость	SG445210-426A	1	
26.	60100009697	Хомут Ø15	B11068B0	3	
27.	51204101322	Болт М10х35	GB/T5783	1	
28.	60900009924	Шайба 10	Q/LG12003	2	
29.	30601005318	Кронштейн	LG6270E.01.05.01	1	
30.	51307001022	Гайка М10	GB/T6170	1	
31.	51204091022	Болт М8х20	GB/T5783	2	
32.	60980000131	Кронштейн резервуара	SG047890-8350	1	
33.	60911010139	Гибкий рукав	SG445130-5990	1	
34.	51203091921	Болт М8х65	GB/T5782	4	
35.	51204081122	Болт М6х25	GB/T5783	2	
36.	60100009699	Хомут Ø22	B11068D0	6	
37.	60100008216	Выпускной патрубок	SG5-445230-263-a	1	
38.	60401080008	Конденсатор	SG447750-6180	1	

СИСТЕМА КОНДИЦИОНИРОВАНИЯ ВОЗДУХА



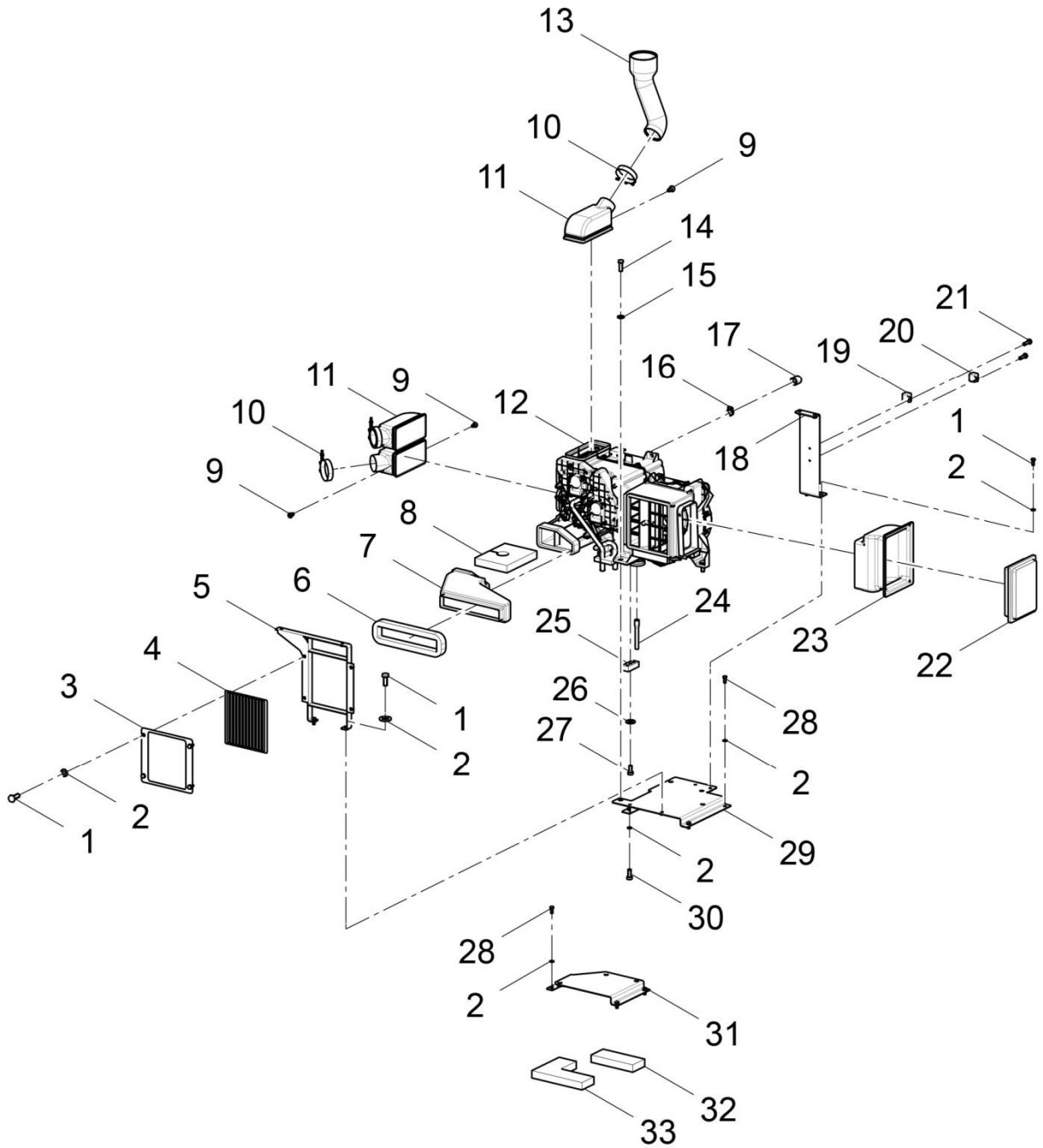
(30608013598)

СИСТЕМА КОНДИЦИОНИРОВАНИЯ ВОЗДУХА

№	Код	Наименование	Обозначение	Кол-во	Примечание
39.	30608111485	Втулка 1030	CDM6225E.08-02	4	
40.	60100008215	Всасывающий патрубок	SG5-445350-355-a	1	
41.	60401080009	Резервуар в сборе, жидкость	SG447810-0130	1	
42.	51307000922	Гайка M8	GB/T6170	1	
43.	60100009702	Зажим Ø35	B11068G0	6	

(30608009241)

БЛОК КОНДИЦИОНЕРА ВОЗДУХА



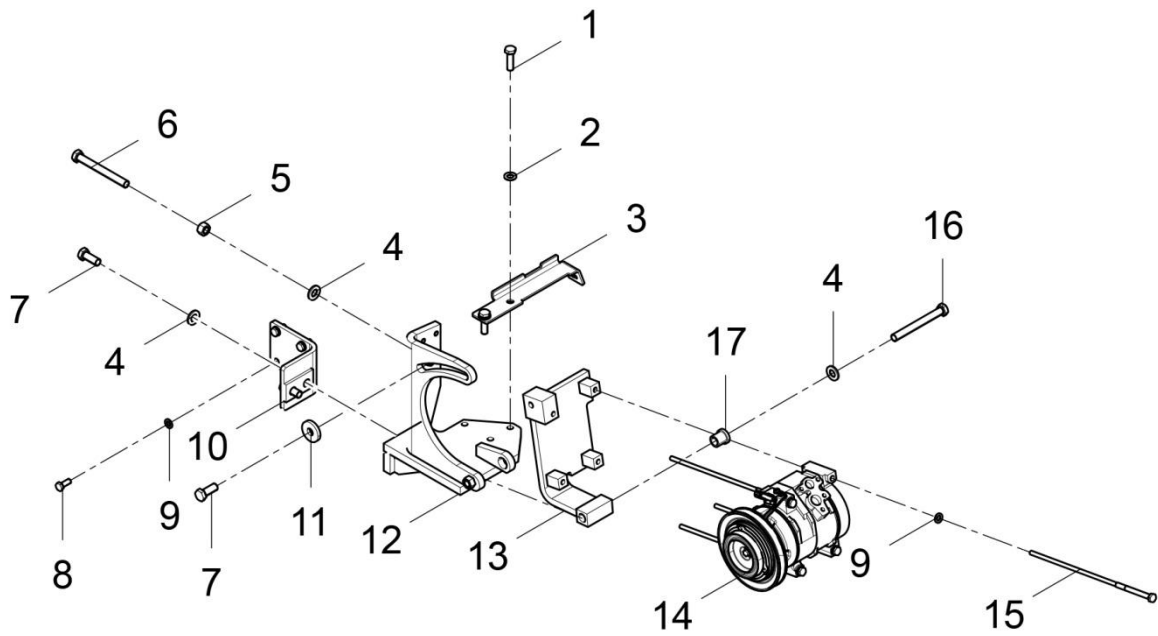
(30608009241)

БЛОК КОНДИЦИОНЕРА ВОЗДУХА

№	Код	Наименование	Обозначение	Кол-во	Примечание
1.	51204091022	Болт М8х20	GB/T5783	10	
2.	60900009923	Шайба 8	Q/LG12003	20	
3.	30608100154	Крышка	LG6230.08A.02-03	1	
4.	60101100023	Фильтр исходящего воздуха	TB014520-0890	1	
5.	30608000090	Передний кронштейн	LG6230.08A.02.03	1	
6.	30608100155	Вставка из вспененного материала 720х30х22	LG6230.08A.02-04	1	
7.	60980000133	Воздуховод	SG245280-0880	1	
8.	30608100158	Вставка из вспененного материала	LG6230.08A.02-07	1	
9.	51166420111	Винт ST3.5х9.5	GB/T845	5	
10.	56902002202	Хомут А-50-70/9	DIN3017-1	3	
11.	30608100153	Воздуховод, правый	LG6230.08A.02-02	3	
12.	60401080007	Кондиционер воздуха	SG443270-687A	1	
13.	30608112998	Выходной патрубок	CDM6225E.08A.02-01	1	
14.	51204111122	Болт М12х25	GB/T5783	7	
15.	60900009832	Шайба 12	Q/LG12003	7	
16.	56902002802	Хомут А-20-32/9	DIN3017-1	1	
17.	30608106708	Пробка	LG6230.08A.02-08	1	
18.	30601008640	Кронштейн	LG6230.08A.02.04B	1	
19.	60405030013	Реле 2	056800-3060	1	
20.	60405030012	Реле 1	056700-8170	1	
21.	51158170610	Винт М5х16	GB/T818	2	
22.	60980003264	Фильтр входящего воздуха	TB014300-5090	1	
23.	30608113845	Заборный воздуховод	LG6240F.08.04-01	1	
24.	60980000132	Дренажная трубка 1	SG146310-1780	1	
25.	60980003836	Трубное соединение	446861-4520	1	
26.	60900009922	Шайба 6	Q/LG12003	1	
27.	51139190608	Винт М6х25	GB/T70.1	1	
28.	51204091122	Болт М8х25	GB/T5783	8	
29.	30608000088	Кронштейн, левый	LG6230.08A.02.01	1	
30.	51204091222	Болт М8х30	GB/T5783	2	
31.	30608000089	Кронштейн, правый	LG6230.08A.02.02	1	
32.	30608100157	Вставка из вспененного материала, задняя	LG6230.08A.02-06	1	
33.	30608100156	Вставка из вспененного материала, передняя	LG6230.08A.02-05	1	

(30608005087)

КОМПРЕССОР В СБОРЕ



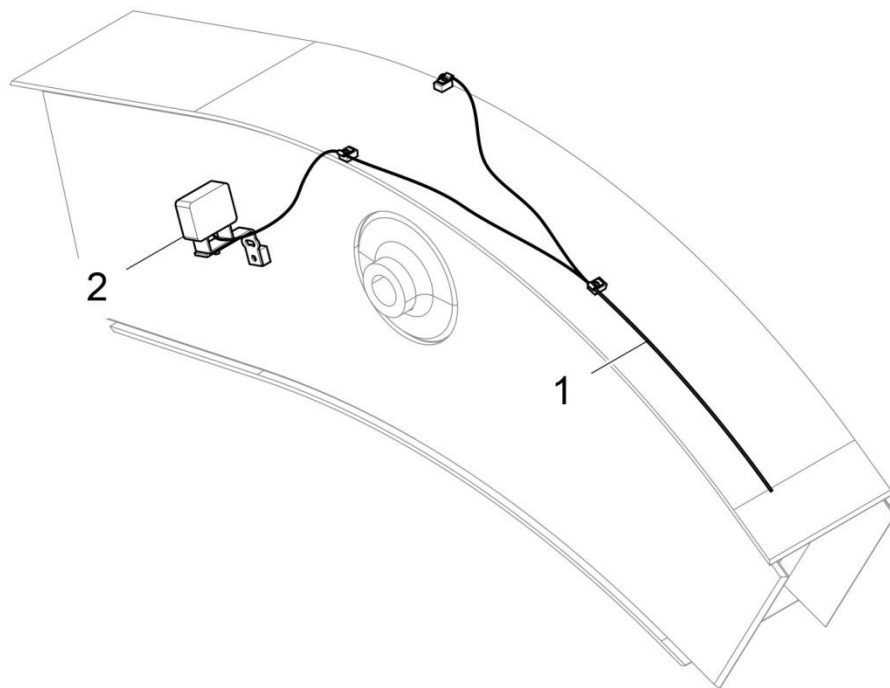
(30608009241)

БЛОК КОНДИЦИОНЕРА ВОЗДУХА

№	Код	Наименование	Обозначение	Кол-во	Примечание
1.	51204101322	Болт М10х35	GB/T5783	3	
2.	60900009924	Шайба 10	Q/LG12003	3	
3.	30608108090	Кронштейн воздуховода	LG6220E.08A.01-02	1	
4.	60900009832	Шайба 12	Q/LG12003	4	
5.	51307001122	Гайка М12	GB/T6170	1	
6.	51204113122	Болт М12х90	GB/T5783	1	
7.	51204111222	Болт М12х30	GB/T5783	3	
8.	51204091022	Болт М8х20	GB/T5783	4	
9.	60900009923	Шайба 8	Q/LG12003	8	
10.	30608005090	Кронштейн	LG6220E.08A.01.03	1	
11.	30608105128	Прокладка	LG6220E.08A.01-01	1	
12.	30608005088	Кронштейн I	LG6220E.08A.01.01	1	
13.	30608005089	Кронштейн II	LG6220E.08A.01.02	1	
14.	60101000139	Компрессор	SG447190-3512	1	
15.	51203092221	Болт М8х80	GB/T5782	4	
16.	51203112721	Болт М12х110	GB/T5782	1	
17.	30608100189	Втулка	LG6270.08.02-01	1	

(30607013597)

ЭЛЕКТРООБОРУДОВАНИЕ НА СТРЕЛЕ



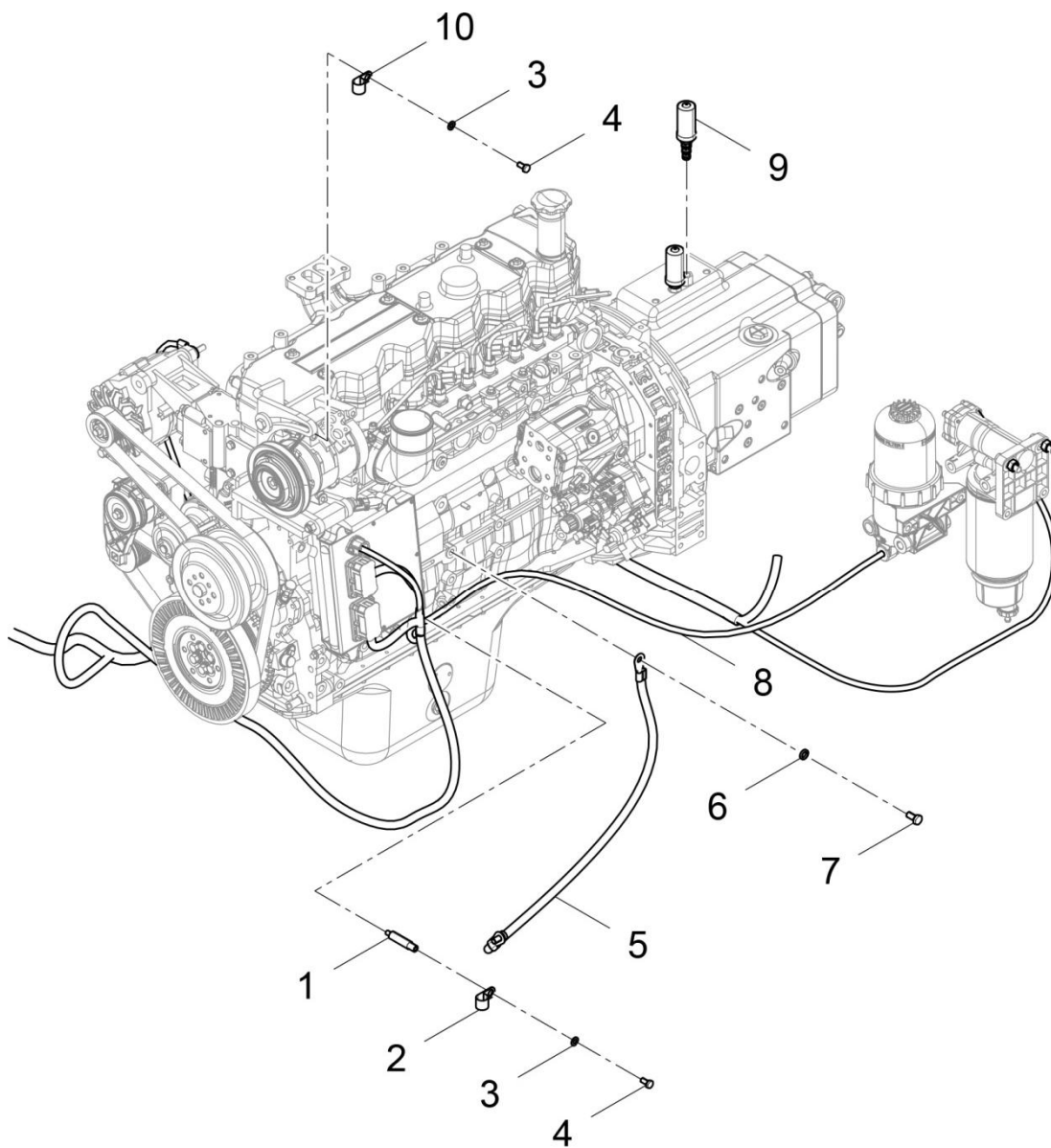
(30607013597)

ЭЛЕКТРООБОРУДОВАНИЕ НА СТРЕЛЕ

№	Код	Наименование	Обозначение	Кол-во	Примечание
1.	30607000765	Кабельная разводка рабочего освещения	LG6235.07.07A	1	
2.	60400011136	Фара-прожектор	LK70303	2	

(30607013597)

ЭЛЕМЕНТЫ ЭЛЕКТРООБОРУДОВАНИЯ ДВИГАТЕЛЯ



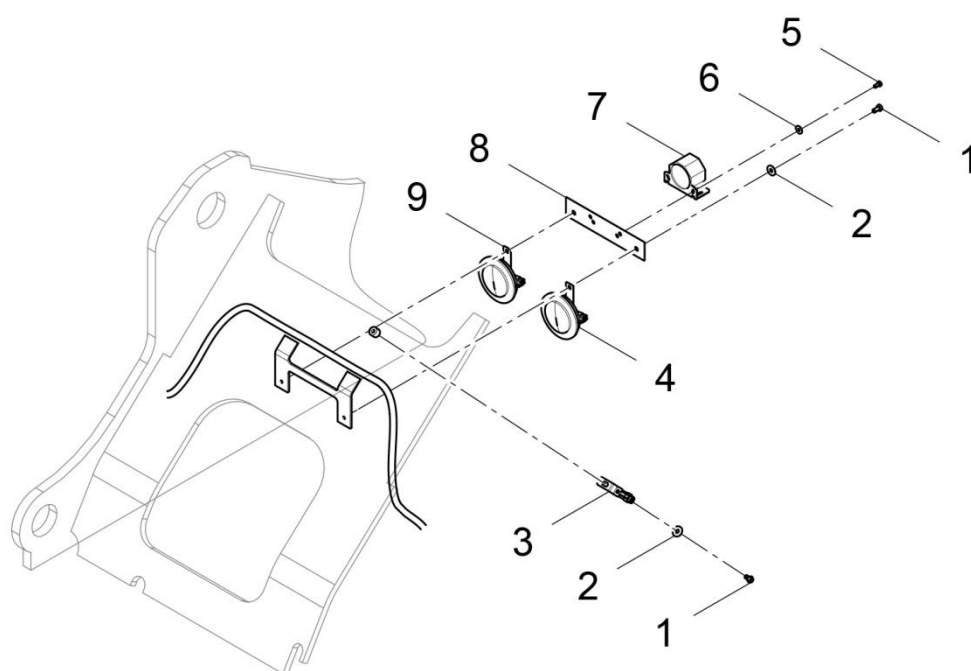
(30607013597)

ЭЛЕМЕНТЫ ЭЛЕКТРООБОРУДОВАНИЯ ДВИГАТЕЛЯ

№	Код	Наименование	Обозначение	Кол-во	Примечание
1.	30607100289	Винт	CDM6365F.07.02-02	1	
2.	60100009699	Хомут Ø22	B11068D0	1	
3.	51421090121	Шайба 8	GB/T97.1	1	
4.	51204090922	Болт М8×16	GB/T5783	1	
5.	30607000555	Кабель заземления двигателя	LG6235E.07.01.12	1	
6.	51401110107	Шайба 12	GB/T93	2	
7.	51204111018	Болт М12×20	GB/T5783	2	
8.	30607005005	Жгут проводов водомаслянного сепаратора	LG6220E.07.01.17	1	
9.	60400010060	Датчик давления	KM15-S46	2	
10.	60100009696	Хомут Ø10	B11068A0	1	

(30607013597)

ЭЛЕМЕНТЫ ЭЛЕКТРОСИСТЕМЫ ЗВУКОВОГО СИГНАЛА



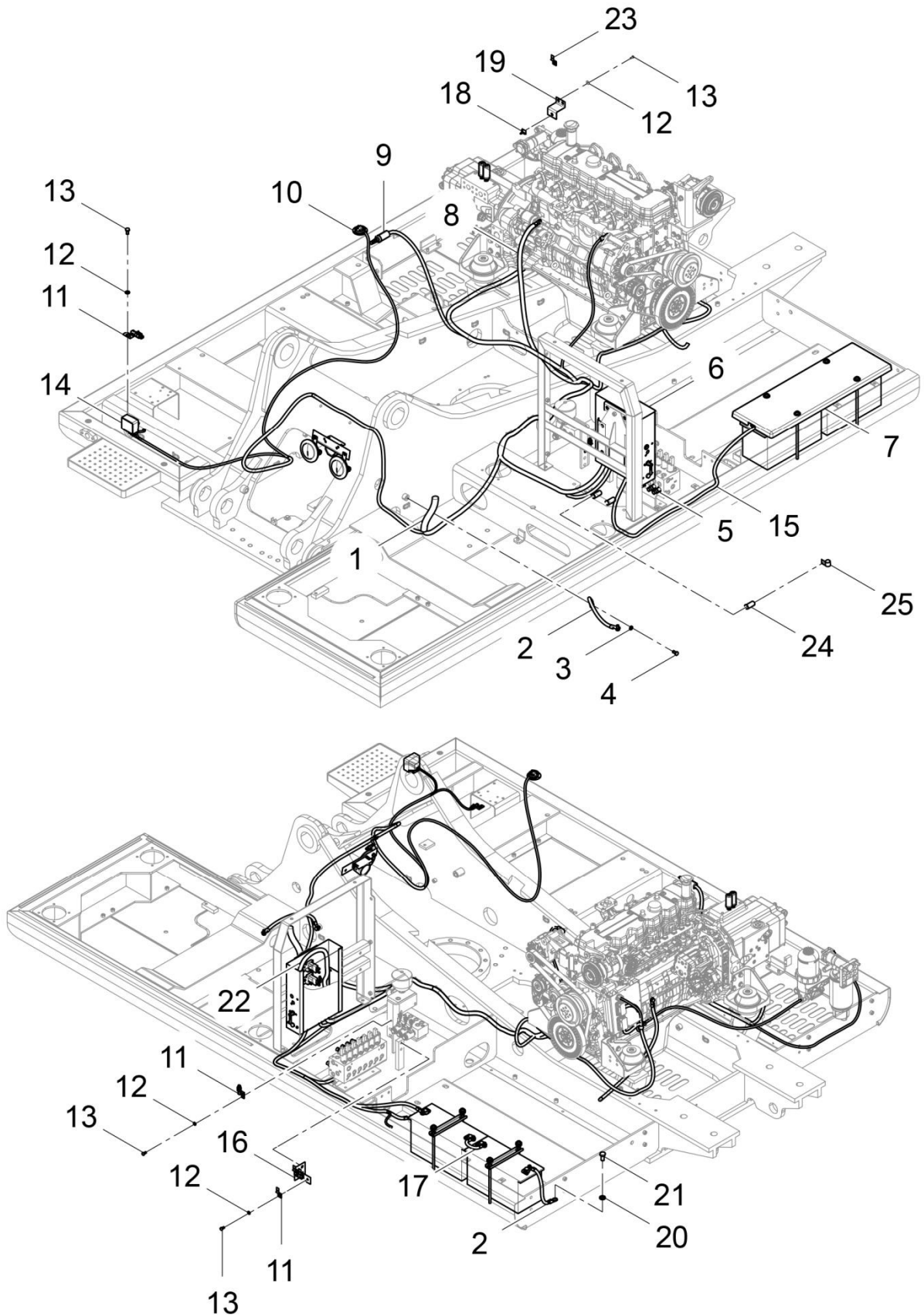
(30607013597)

ЭЛЕМЕНТЫ ЭЛЕКТРОСИСТЕМЫ ЗВУКОВОГО СИГНАЛА

№	Код	Наименование	Обозначение	Кол-во	Примечание
1.	60900009923	Шайба 8	Q/LG12003	3	
2.	51204090922	Болт М8х16	GB/T5783	9	
3.	30607100167	Держатель разъема	LG6075.07.01-03	1	
4.	60400011132	Звуковой сигнал	LK70122	1	
5.	51158190510	Винт М6х16	GB/T818	2	
6.	60900009922	Шайба 6	Q/LG12003	2	
7.	60400011145	Зуммер	LK70602	1	
8.	30607000743	Кронштейн звукового сигнала	LG6270.07M.02.01	1	
9.	60400011131	Звуковой сигнал	LK70121	1	

(30607013597)

ЭЛЕМЕНТЫ ЭЛЕКТРОСИСТЕМЫ РАМЫ ПОВОРОТНОЙ ПЛАТФОРМЫ



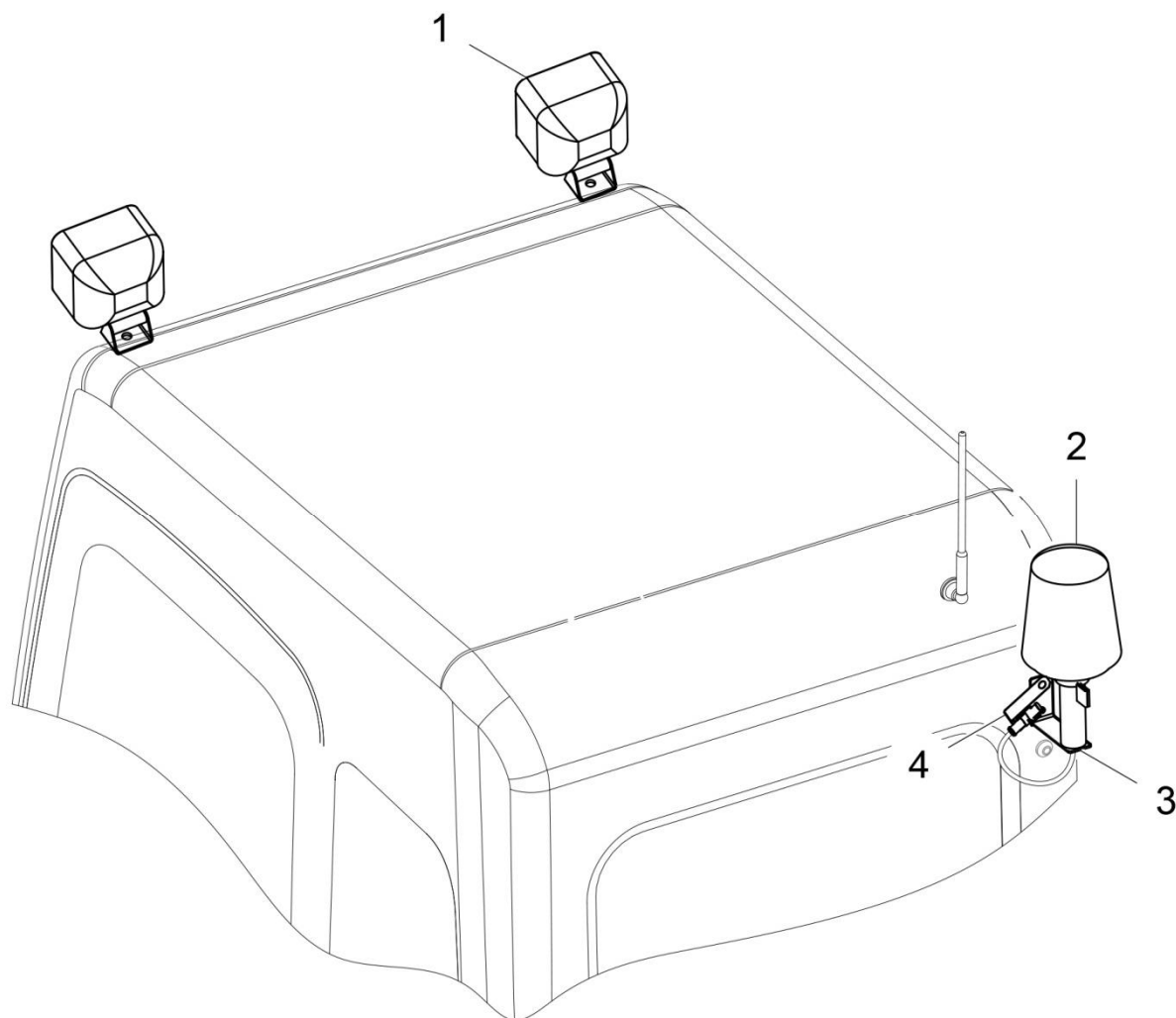
(30607013597)

ЭЛЕМЕНТЫ ЭЛЕКТРОСИСТЕМЫ РАМЫ ПОВОРОТНОЙ ПЛАТФОРМЫ

№	Код	Наименование	Обозначение	Кол-во	Примечание
1.	30607013953	Жгут проводов	LG6225E1.07.01.01A	1	
2.	30607000590	Кабель заземления	LG6450.07.01.15	1	
3.	51421100115	Шайба 10	GB/T97.1	6	
4.	51204101018	Болт М10х20	GB/T5783	6	
5.	60402020256	Датчик давления	063G1801(0-60bar)	10	
6.	30607000061	Шкаф управления в сборе	LG6235.07.17	1	
7.	30607007821	Аккумуляторная батарея	CDM6225E.07.02.01	1	
8.	30607000181	Кабель питания стартера	LG6235.07.08	1	
9.	60400001336	Датчик температуры	084Z2360	1	
10.	60400011139	Датчик уровня топлива	LK70402	1	
11.	30607100167	Держатель разъема	LG6075.07.01-03	3	
12.	51421090121	Шайба 8	GB/T97.1	11	
13.	51204090922	Болт М8х16	GB/T5783	11	
14.	60400011136	Фара-прожектор	LK70303	1	
15.	30607013642	Соединительный кабель	LG6225E1.07.01.09	1	
16.	30607120728	Кронштейн держателя разъема	LG6225E1.07.01-01	1	
17.	30607000183	Соединительный кабель аккумуляторной батареи	LG6235.07.10	1	
18.	60405020336	Тумблерный выключатель в сборе	YQ5.513.738	1	
19.	30607110744	Кронштейн выключателя	LG6485E6.07.02-06	1	
20.	51401110107	Шайба 12	GB/T93	6	
21.	51204111018	Болт М12х20	GB/T5783	6	
22.	30607000188	Соединительный кабель тумблерного выключателя	LG6235.07.15	1	
23.	30607100237	Держатель разъема 1	LG6150.07A.02-03	1	
24.	30607100164	Винт	LG6215D.07.02-01	3	
25.	60100009699	Хомут Ø22	B11068D0	15	

(30607013597)

МОНТАЖНЫЕ ЭЛЕМЕНТЫ НА ВНЕШНЕЙ ЧАСТИ КАБИНЫ



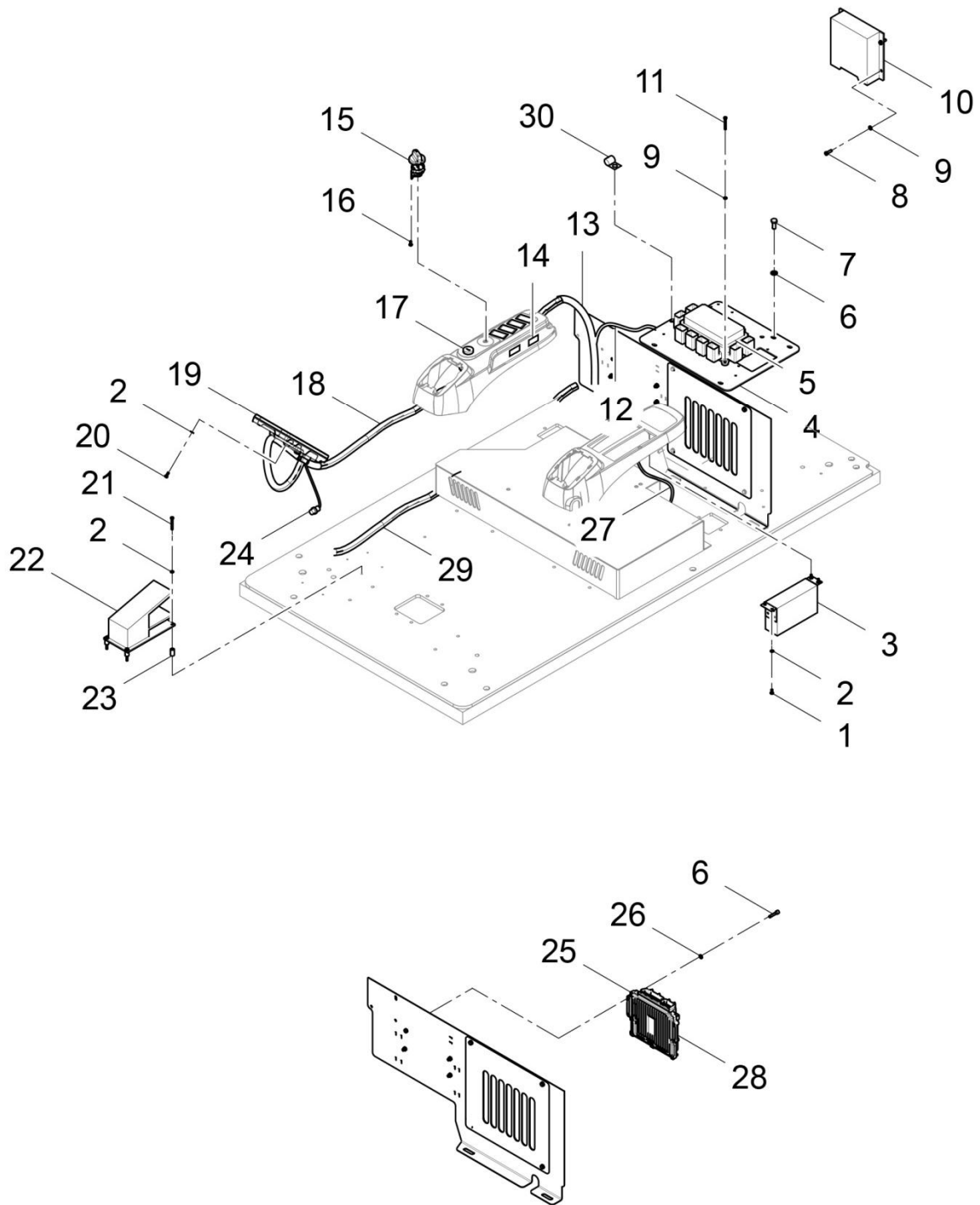
(30607013597)

МОНТАЖНЫЕ ЭЛЕМЕНТЫ НА ВНЕШНЕЙ ЧАСТИ КАБИНЫ

№	Код	Наименование	Обозначение	Кол-во	Примечание
1.	60400008219	Фара-прожектор	1GA360.201-01	2	
2.	60402050281	Сигнальная лампа	5820A	1	
3.	60402050282	Кронштейн фары-прожектора	A5850LB	1	
4.	30607100239	Кронштейн	LG6150E.07.02-01	1	

(30607013597)

ЭЛЕМЕНТЫ ЭЛЕКТРООБОРУДОВАНИЯ В КАБИНЕ



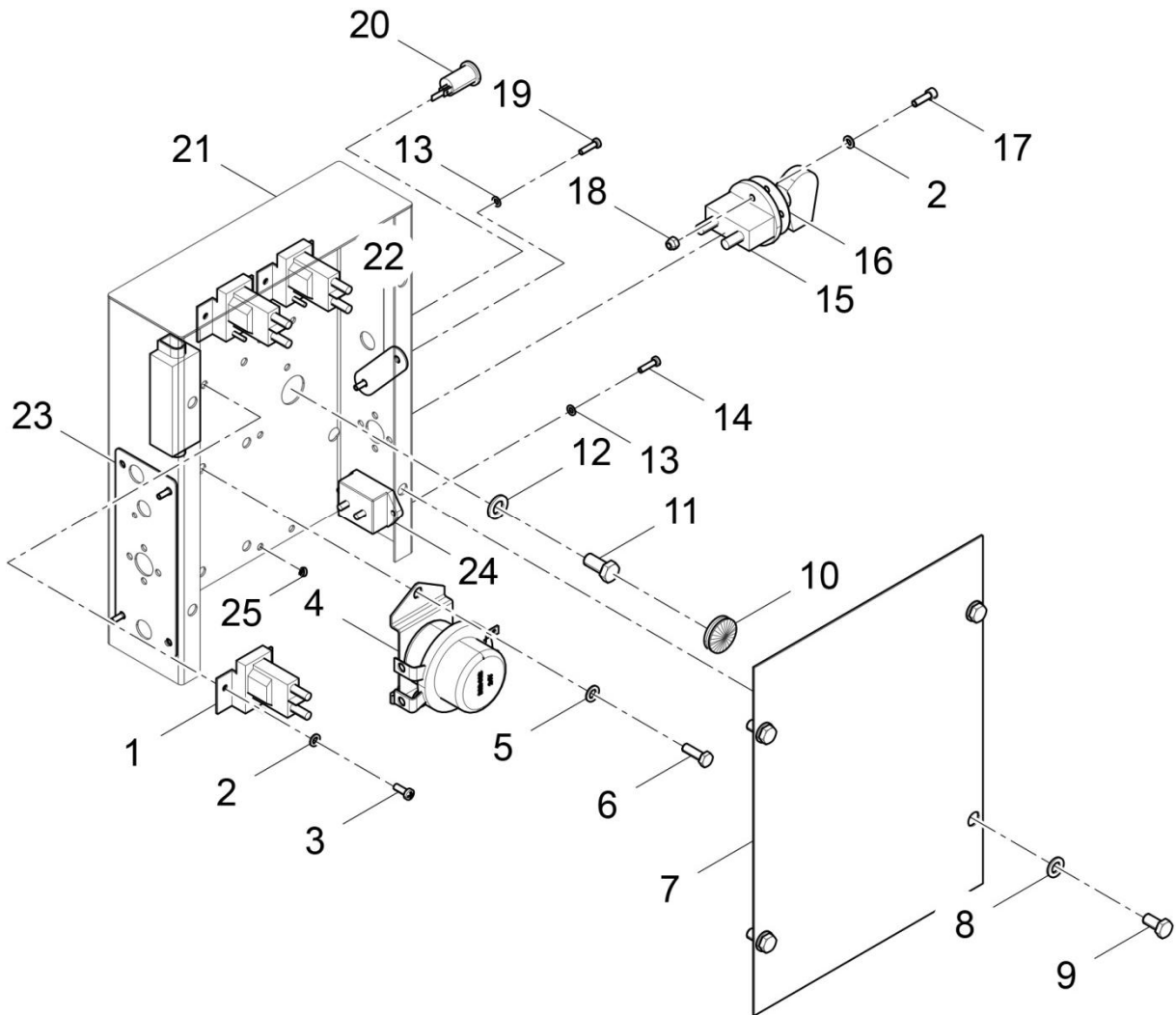
(30607013597)

МОНТАЖНЫЕ ЭЛЕМЕНТЫ НА ВНЕШНЕЙ ЧАСТИ КАБИНЫ

№	Код	Наименование	Обозначение	Кол-во	Примечание
1.	51158170410	Винт М5х12	GB/T818	4	
2.	51421070121	Шайба 5	GB/T97.1	10	
3.	60400010744	Радио	TK-018-HA18-1	1	
4.	30607012977	Опорная пластина	LG6205E3.07.02.02	1	
5.	60400010937	Распределительная коробка	ED0720LK4	1	
6.	60900009923	Шайба 8	Q/LG12003	11	
7.	51204091022	Болт М8х20	GB/T5783	4	
8.	51158190610	Винт М6х20	GB/T818	4	
9.	60900009922	Шайба 6	Q/LG12003	8	
10.	60403020002	GPS терминал	504032001	1	
11.	51139190408	Винт М6х16	GB/T70.1	4	
12.	30607000161	Электропроводка кондиционера воздуха	LG6360.07.01.06	1	
13.	30607000581	Электропроводка сигнальной лампы	LG6360.07A.01.10	1	
14.	60405020341	Выключатель сигнальной лампы	JK932-001-4.93	1	
15.	60980004492	Ручка регулировки оборотов двигателя	YQ5.251.077	1	
16.	51158110504	Винт М3х10	GB/T818	2	
17.	60400011142	Замок зажигания	LK70501	1	
18.	30607009166	Жгут проводов дисплея	CDM6225G.07.01.03	1	
19.	30607007497	Дисплей	LG6365E2.07.02.01	1	
20.	51140170309	Винт М5х12	GB/T70.2	3	
21.	51158171110	Винт М5х40	GB/T818	3	
22.	60900011197	Педадь	HRF-HD3N	1	
23.	30607100051	Втулка	CDM6210.02.10-09	3	
24.	60406080002	Прикуриватель	8EZ008021-011	1	
25.	60100008668	Блок управления в сборе	KC-MB-21	1	
26.	51204090922	Болт М8х16	GB/T5783	7	
27.	30607013641	Жгут проводов кабины	LG6225E1.07.01.05	1	
28.	60400002288	Главный блок управления	R917A08181	1	
29.	30607010567	Жгут проводов	LG6225W2.07.01.02	1	
30.	60100009700	Хомут Ø25	B11068E0	1	

(30607000061)

ШКАФ УПРАВЛЕНИЯ В СБОРЕ



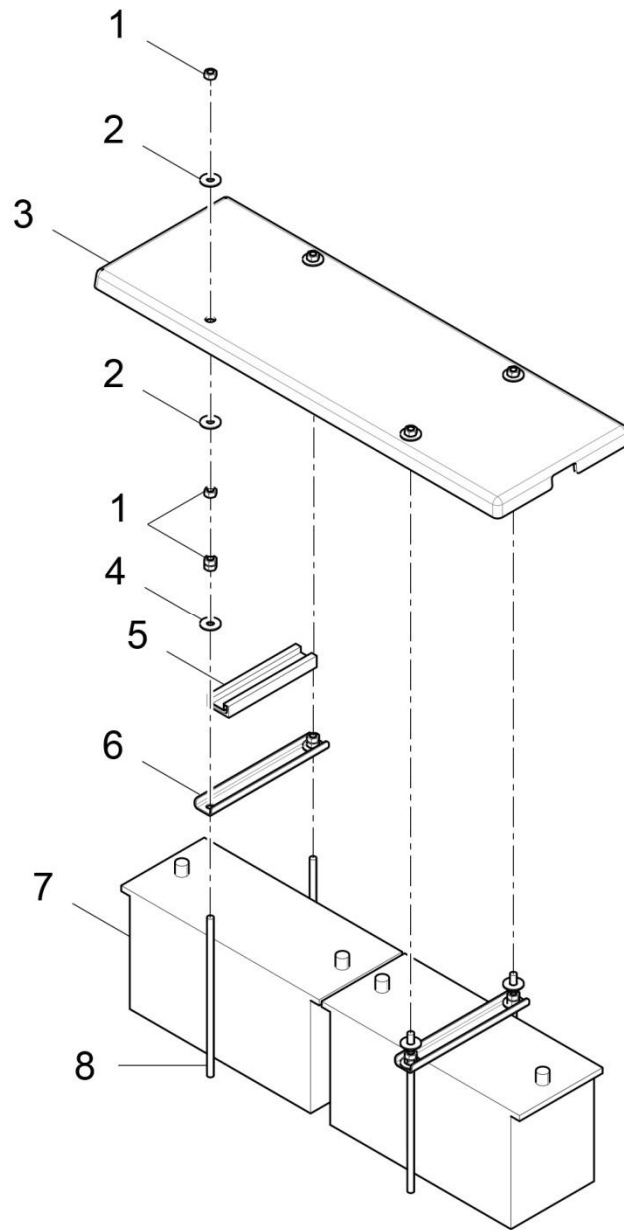
(30607000061)

ШКАФ УПРАВЛЕНИЯ В СБОРЕ

№	Код	Наименование	Обозначение	Кол-во	Примечание
1.	60400000046	Реле	5269379	3	
2.	60900009922	Шайба 6	Q/LG12003	8	
3.	51158190510	Винт М6х16	GB/T818	6	
4.	60405030027	Силовое реле	BS2-062(08088-30000)	1	
5.	60900009923	Шайба 8	Q/LG12003	2	
6.	51139210508	Винт М8х25	GB/T70.1	2	
7.	30607100018	Крышка шкафа	CDM6210.02.10.02-01B	1	
8.	60900009924	Шайба 10	Q/LG12003	4	
9.	51204101022	Болт М10х20	GB/T5783	4	
10.	30607100044	Резиновая заглушка D30	LG6235.07.17-02	3	
11.	51139230208	Винт М12х25	GB/T70.1	3	
12.	60900009832	Шайба 12	Q/LG12003	3	
13.	51421070121	Шайба 5	GB/T97.1	8	
14.	60909010096	Винт 10-32UNF	ASME18.3	2	
15.	60400009864	Главный выключатель	6ЕК002.843-13	1	
16.	30607114839	Кольцо с отметками	LG6306.07.02.03-02	1	
17.	51139190508	Винт М6х20	GB/T70.1	2	
18.	51341000419	Гайка М6	GB/T889.1	2	
19.	51158170610	Винт М5х16	GB/T818	6	
20.	60980000067	Патрон рабочего освещения	У-206	1	
21.	30607000062	Корпус шкафа	LG6235.07.17.01	1	
22.	30607000820	Внутренняя крышка В	LG6235.07.17.03	1	
23.	30607000063	Внутренняя крышка	LG6235.07.17.02	1	
24.	60400000472	Автоматический выключатель	SDLM-80..24	1	
25.	60980000641	Кронштейн	PHC-5	10	

(30607007821)

АККУМУЛЯТОРНАЯ БАТАРЕЯ



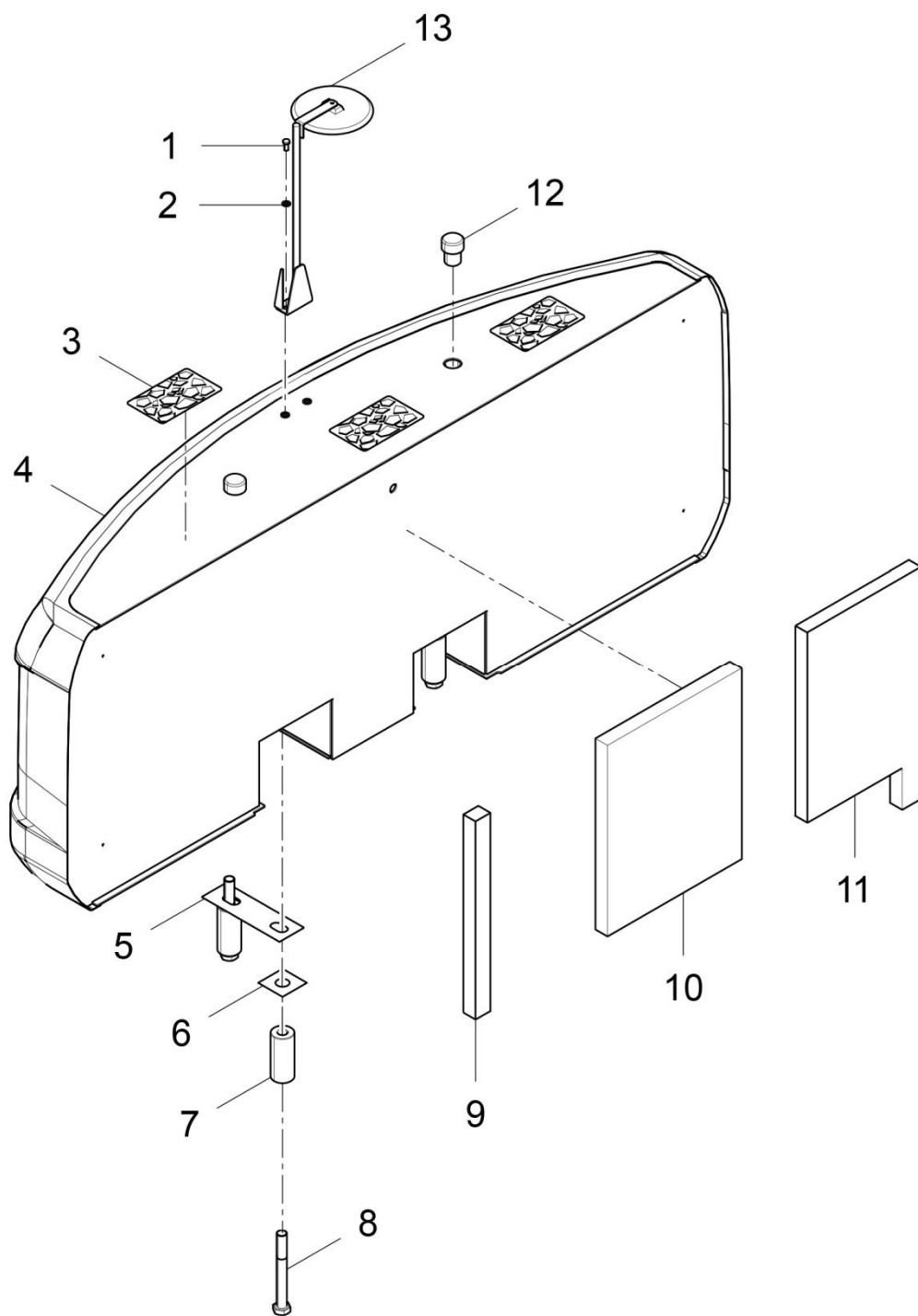
(30607007821)

АККУМУЛЯТОРНАЯ БАТАРЕЯ

№	Код	Наименование	Обозначение	Кол-во	Примечание
1.	51307001022	Гайка M10	GB/T6170	16	
2.	51420100122	Шайба 10	GB/T96.1	8	
3.	30607111442	Крышка	CDM6225E.07.02.01-02	1	
4.	60900009924	Шайба 10	Q/LG12003	4	
5.	30607100093	Резиновый ложемент	LG6065.07B.01.08-02	2	
6.	30607111441	Прижимная пластина	CDM6225E.07.02.01-01	2	
7.	60401030008	Аккумулятор	6-QW-120B	2	
8.	30607110755	Штанга	LG6485E6.07.02.01-04	4	

(30611013599)

ПРОТИВОВЕС В СБОРЕ



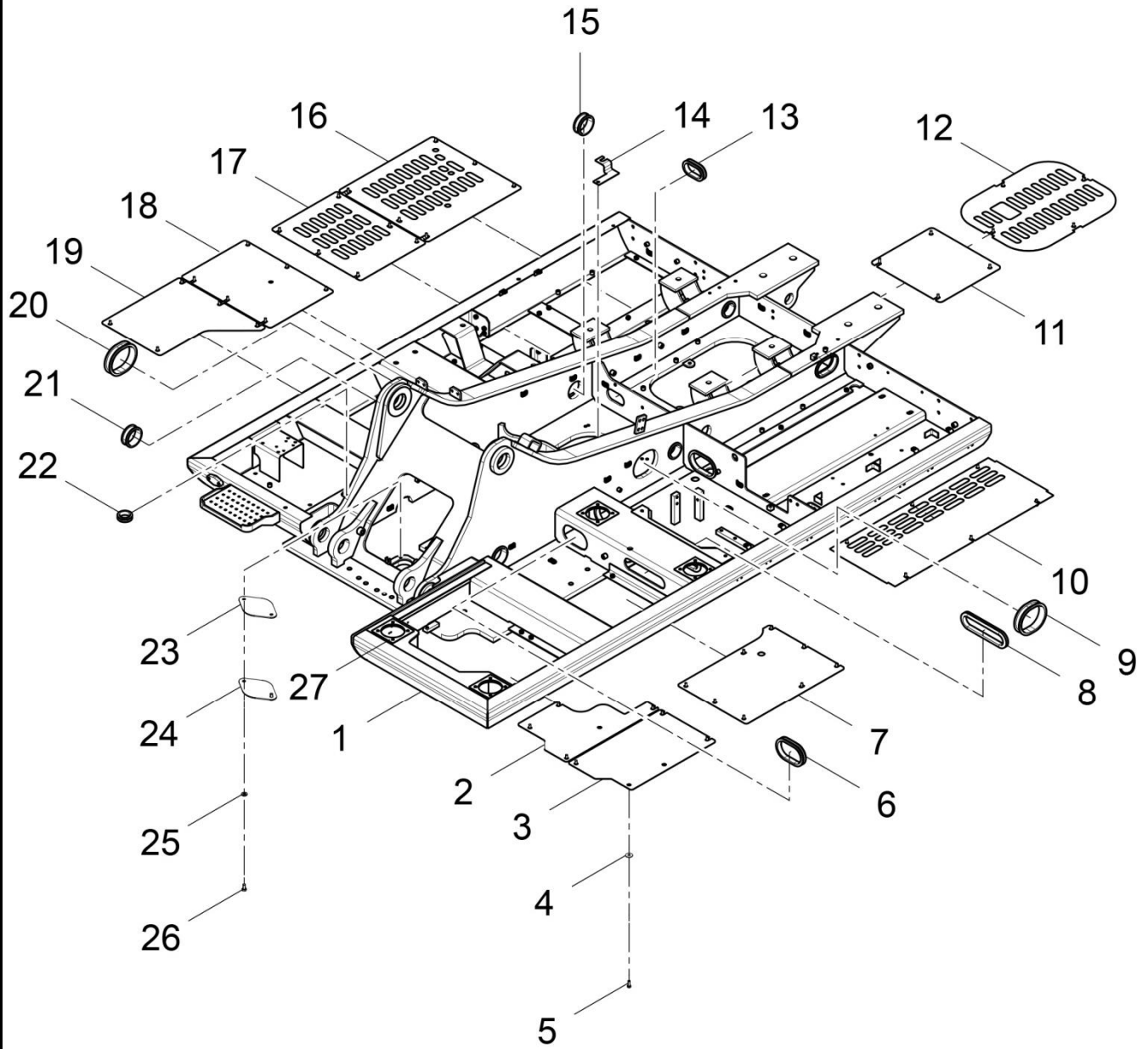
(30611013599)

ПРОТИВОВЕС В СБОРЕ

№	Код	Наименование	Обозначение	Кол-во	Примечание
1.	51204111118	Болт М12х25	GB/T5783	2	
2.	60900009832	Шайба 12	Q/LG12003	2	
3.	30625100078	Противоскользящая вставка	LG6230.25-02	3	
4.	30611013602	Противовес	LG6225E1.11.01	1	
5.	30611100053	Регулировочная шайба	LG6230.11-01	2	Опционально
6.	30611100197	Проставка	LG6450.11-02	4	Опционально
7.	30611113887	Шайба противовеса	CDM6225F.11-02A	4	
8.	51203193221	Болт М30х160	GB/T5782	4	
9.	30611120684	Проставка	LG6225E1.11-01	1	
10.	30611120685	Проставка	LG6225E1.11-02	1	
11.	30611120686	Проставка	LG6225E1.11-03	1	
12.	68000000227	Пробка Ø48	KP-DT	2	
13.	30611000062	Зеркало заднего вида в сборе	CDM6365F.11.02	1	

(30612013600)

ПОВОРОТНАЯ ПЛАТФОРМА



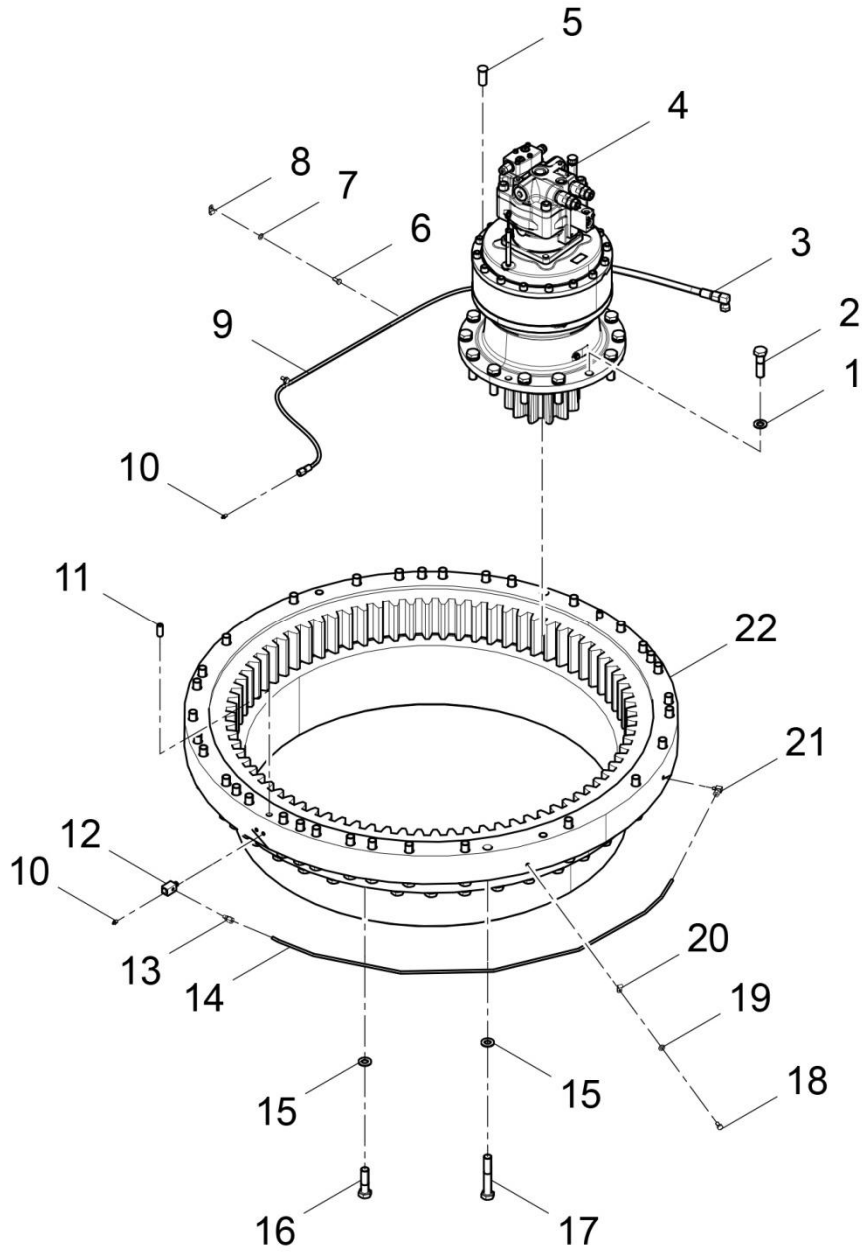
(30612013600)

ПОВОРОТНАЯ ПЛАТФОРМА

№	Код	Наименование	Обозначение	Кол-во	Примечание
1.	30612013603	Рама поворотной платформы	LG6225E1.12.01	1	
2.	30612111519	Левая крышка 1	CDM6225E.12-01	1	
3.	30612111520	Левая крышка 2	CDM6225E.12-02	1	
4.	30614117926	Шайба 12	LG6240F.14-06	53	
5.	51204111222	Болт М12х30	GB/T5783	53	
6.	30605100075	Резиновая муфта	CDM6210.14.04-08	3	
7.	30612111521	Левая крышка 3	CDM6225E.12-03	1	
8.	30612100841	Резиновая манжета 2	LG6360.12-17	2	
9.	30613110313	Резиновая манжета 3	LG6485E6.13-07	1	
10.	30612111522	Левая крышка 4	CDM6225E.12-04	1	
11.	30612111527	Центральная крышка 1	CDM6225E.12-09	1	
12.	30612111528	Центральная крышка 2	CDM6225E.12-10	1	
13.	30613109890	Резиновая манжета 1	LG6115.13-01	2	
14.	30612111777	Фасонная пластина	CDM6225E.12-14	1	
15.	30612112467	Резиновая манжета 3	LG6240F.12-05	4	
16.	30612111526	Правая крышка 4	CDM6225E.12-08	1	
17.	30612111525	Правая крышка 3	CDM6225E.12-07	1	
18.	30612111524	Правая крышка 2	CDM6225E.12-06	1	
19.	30612111523	Правая крышка 1	CDM6225E.12-05	1	
20.	30612114892	Резиновая муфта	LG6306.12-03	2	
21.	30612109300	Резиновая манжета 7	CDM6060.12-14	2	
22.	30612100629	Резиновая манжета 6	LG6230.12-17	1	
23.	30613100208	Резиновое уплотнение	LG6230.13-04	1	
24.	30613100205	Крышка смазочного поддона	LG6230.13-03	1	
25.	60900009924	Шайба 10	Q/LG12003	2	
26.	51204101022	Болт М10х20	GB/T5783	2	
27.	30612120310	Планка	LG6205E3.12-01	4	

(30609012215)

МЕХАНИЗМ ПОВОРОТА



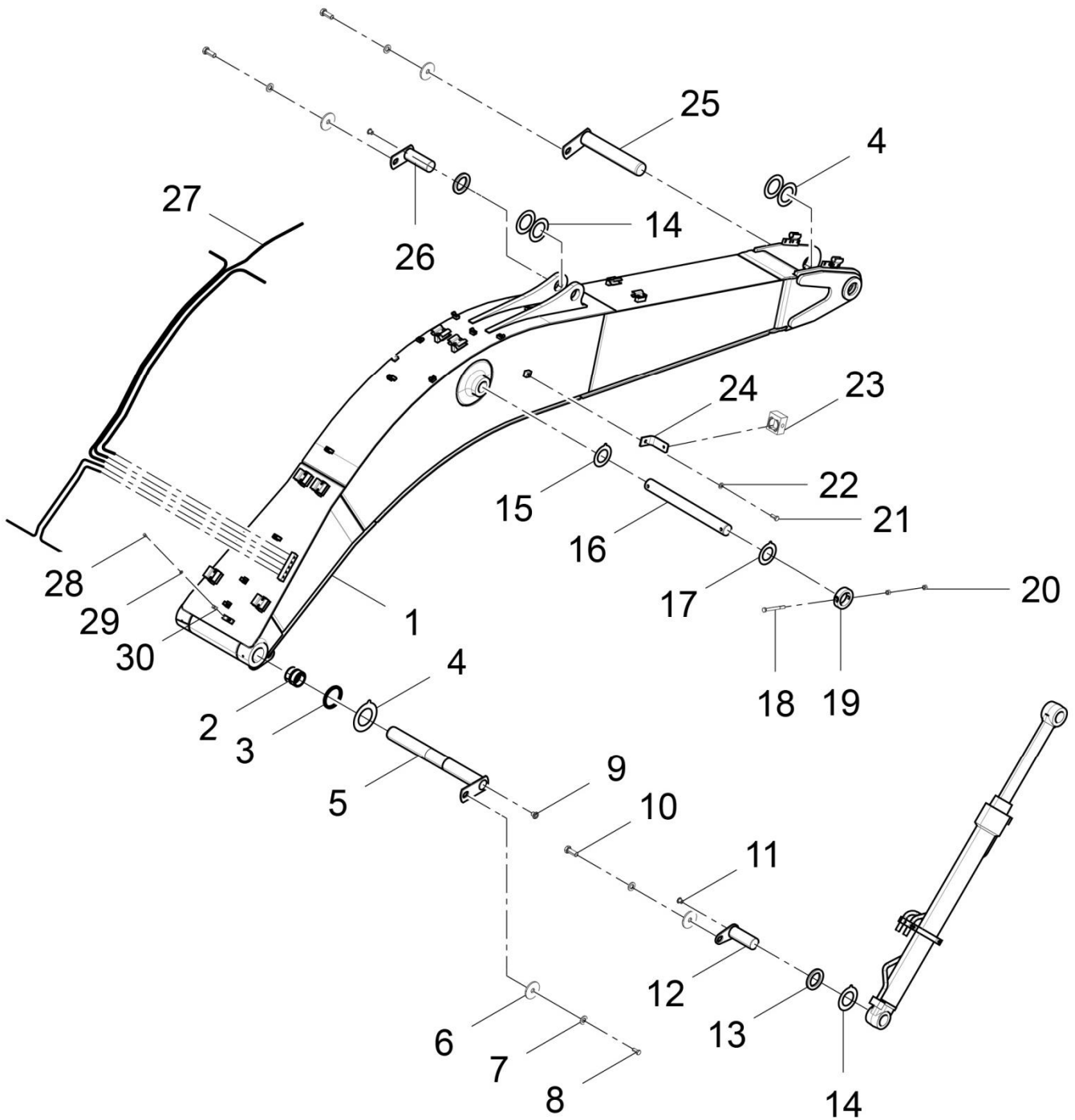
(30609012215)

МЕХАНИЗМ ПОВОРОТА

№	Код	Наименование	Обозначение	Кол-во	Примечание
1.	60900009928	Шайба 20	Q/LG12003	11	
2.	51203151821	Болт М20х60	GB/T5782	11	
3.	17272005382	РВД в сборе	R1/2-SH14-850-R1/2	1	
3.	60900000967	Дренажный патрубок	R1/2-SH14-550-R1/2	1	
4.	16952130471	Гидромотор механизма поворота с редуктором в сборе	LS130FA.00	1	
4.	16952130501	Гидромотор механизма поворота с редуктором в сборе	JHD130KA.00	1	
5.	30609100011	Прямой штифт	LG6225L.09-02	1	
6.	51204090922	Болт М8х16	GB/T5783	3	
7.	60900009923	Шайба 8	Q/LG12003	3	
8.	60911010136	Трубный зажим	R08-8	3	
9.	60911010375	Смазочный трубопровод	穿板接头30487-1330R1/4	1	
10.	60900008308	Масленка	PT1/8 180°	3	
11.	30609111489	Прямой штифт	CDM6225E.09-01	2	
12.	30609111491	Кронштейн масленки	CDM6225E.09-03	1	
13.	60911010977	Переходное соединение 1/8-8	S80301	1	
14.	30609111490	Смазочный трубопровод	CDM6225E.09-02	1	
15.	60900011345	Шайба 22	Q/LG12003	74	
16.	51203162321	Болт М22х85	GB/T5782	36	
17.	51203162621	Болт М22х100	GB/T5782	36	
18.	51207101020	Болт М10х1х20	GB/T5786	1	
19.	60900009924	Шайба 10	Q/LG12003	1	
20.	60900009931	Трубный зажим	R10-10	1	
21.	60911013817	Угловое соединение	BJ(M10х1)-8 1	1	
22.	60200009248	Опора поворотная	1312-32	1	

(30615007845)

СТРЕЛА В СБОРЕ



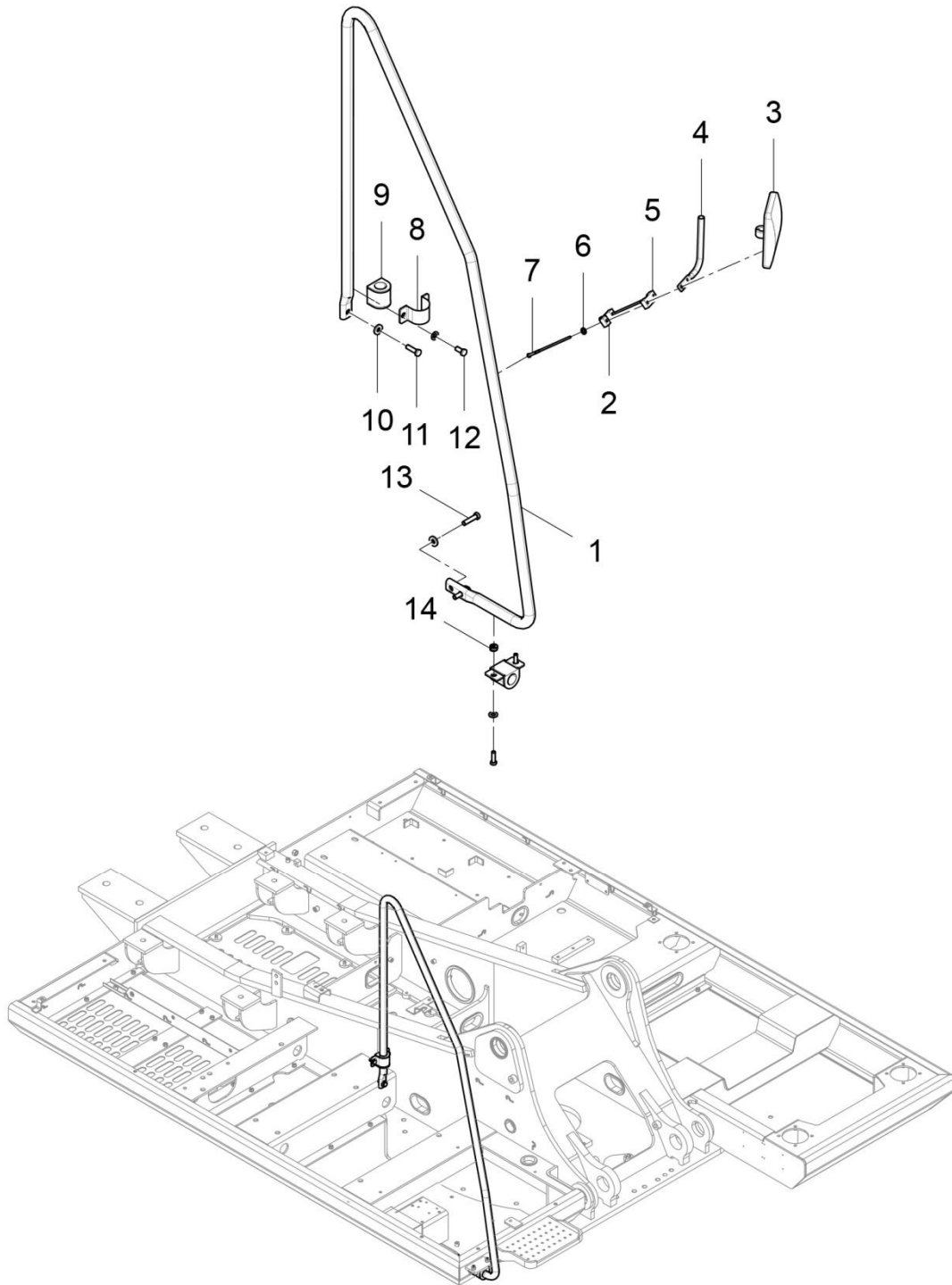
(30615007845)

СТРЕЛА В СБОРЕ

№	Код	Наименование	Обозначение	Кол-во	Примечание
1.	30615007846	Сварная конструкция стрелы	CDM6225E.15.01	1	
2.	30615106563	Стальная втулка	CDM6210.05-07A	2	
3.	60980000065	Грязесъемное кольцо 90x105x6	VAW	2	
4.	30615100171	Регулировочная шайба	LG6230.15-03	4	
5.	30615000041	Палец в сборе	CDM6210.05.09	1	
6.	30615100173	Демпферная шайба D22x5,5	CDM6210.05-08	5	
7.	60900009928	Шайба 20	Q/LG12003	5	
8.	51204151422	Болт М20x40	GB/T5783	1	
9.	30616100317	Заглушка	LG6360.16-06	1	
10.	51204153822	Болт М20x30	GB/T5783	4	
11.	30616100318	Заглушка	LG6360.16-05	4	
12.	30615000042	Палец, соединение гидроцилиндров стрелы и платформы	CDM6210.05.10	2	
13.	30615100174	Шайба Ø82x12	CDM6210.05-09	3	
14.	30615100618	Регулировочная шайба	LG6230.15-05	6	
15.	30615100178	Шайба II	CDM6210.05-14	2	
16.	30615100177	Палец, соединение гидроцилиндров стрелы	CDM6210.05-13A	1	
17.	30616100350	Регулировочная шайба	LG6270.16-01	4	
18.	51203133121	Болт М16x150	GB/T5782	2	
19.	30617100049	Кольцо 3	LG6230.17.01.02.01-04	2	
20.	51307001322	Гайка М16	GB/T6170	4	
21.	51204111122	Болт М12x25	GB/T5783	4	
22.	60900009832	Шайба 12	Q/LG12003	4	
23.	30615108241	Корпус фары-прожектора	LG6225S.15-01	2	
24.	30615100259	Кронштейн фары-прожектора	LG6230.15-10	2	
25.	30615000044	Палец, соединение стрелы и рукояти	CDM6210.05.12	1	
26.	30615007062	Палец, соединение гидроцилиндра рукояти и стрелы	LG6205.15.02	1	
27.	30615008861	Смазочный трубопровод	CDM6225E.15.02	1	
28.	51204090922	Болт М8x16	GB/T5783	5	
29.	60900009923	Шайба 8	Q/LG12003	5	
30.	30615100311	Трубный зажим	LG6150.15-17	8	
31.	30615007846	Сварная конструкция стрелы	CDM6225E.15.01	1	
32.	30615106563	Втулка	CDM6210.05-07A	2	

(30614012935)

ПОРУЧЕНЬ В СБОРЕ

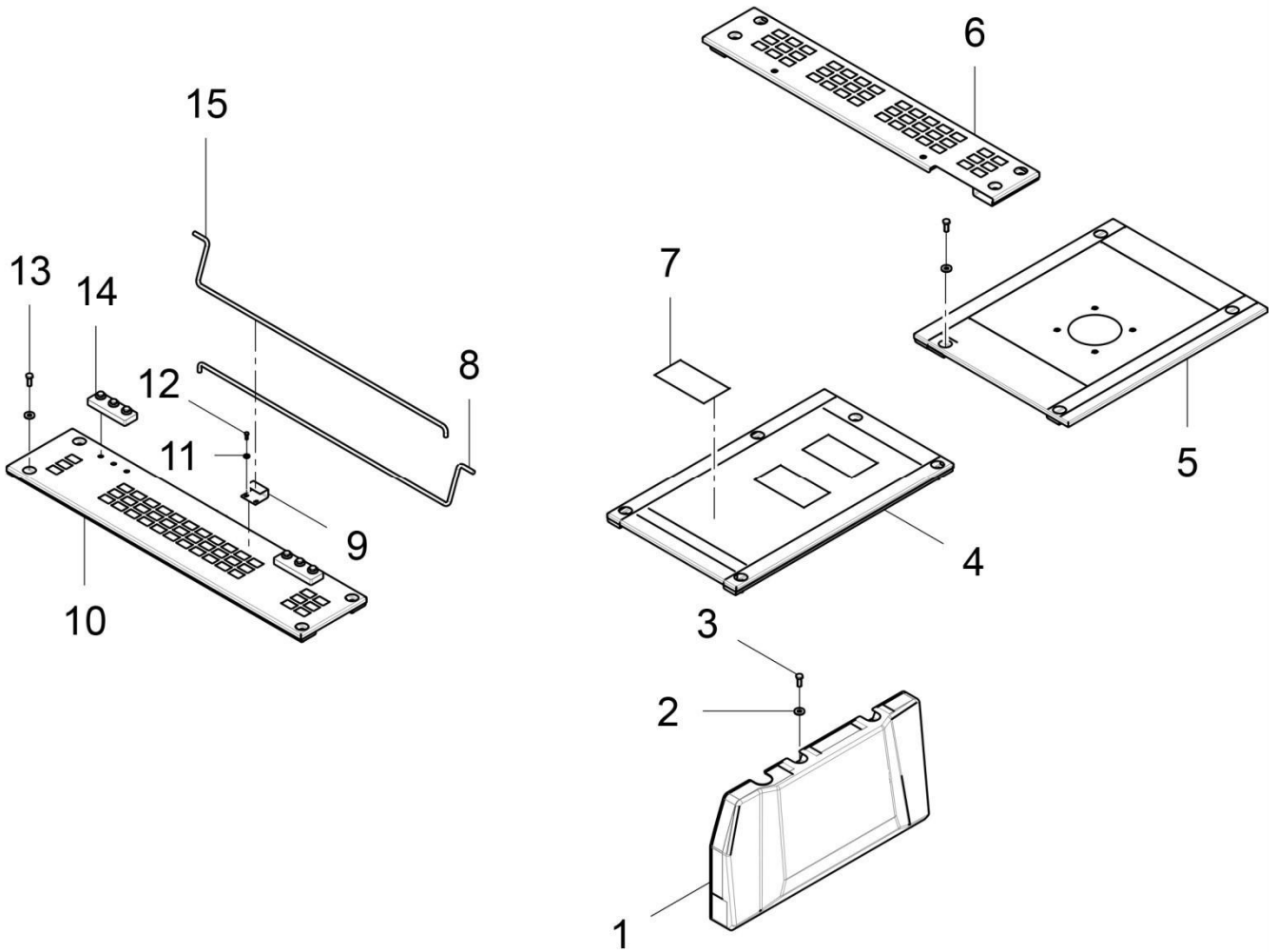


(30614012935)
ПОРУЧЕНЬ В СБОРЕ

№	Код	Наименование	Обозначение	Кол-во	Примечание
1.	30614119722	Поручень	LG6205E3.14.06-01	1	
2.	30614100087	Зажим 2	LG6230.14A.07-03	1	
3.	60917010002	Зеркало заднего вида	4215425610	1	
4.	30614000121	Изогнутая трубка	LG6230.14.07.02	1	
5.	30614100086	Зажим 1	LG6230.14A.07-02	1	
6.	30614117923	Регулировочная шайба 10 (малая)	LG6240F.14-03	2	
7.	51203101918	Болт М10х65	GB/T5782	2	
8.	30614105631	Зажим	LG6270E.14.06-01	2	
9.	30614105632	Резиновая втулка D34	LG6270E.14.06-02	2	
10.	30614117925	Шайба 12	LG6240F.14-05	7	
11.	51204111418	Болт М12х40	GB/T5783	3	
12.	51204111118	Болт М12х25	GB/T5783	2	
13.	51218111601	Болт М12х50	GB/T5787	2	
14.	51307001122	Гайка М12	GB/T6170	2	

(30614013695)

КРЫШКИ КАПОТА



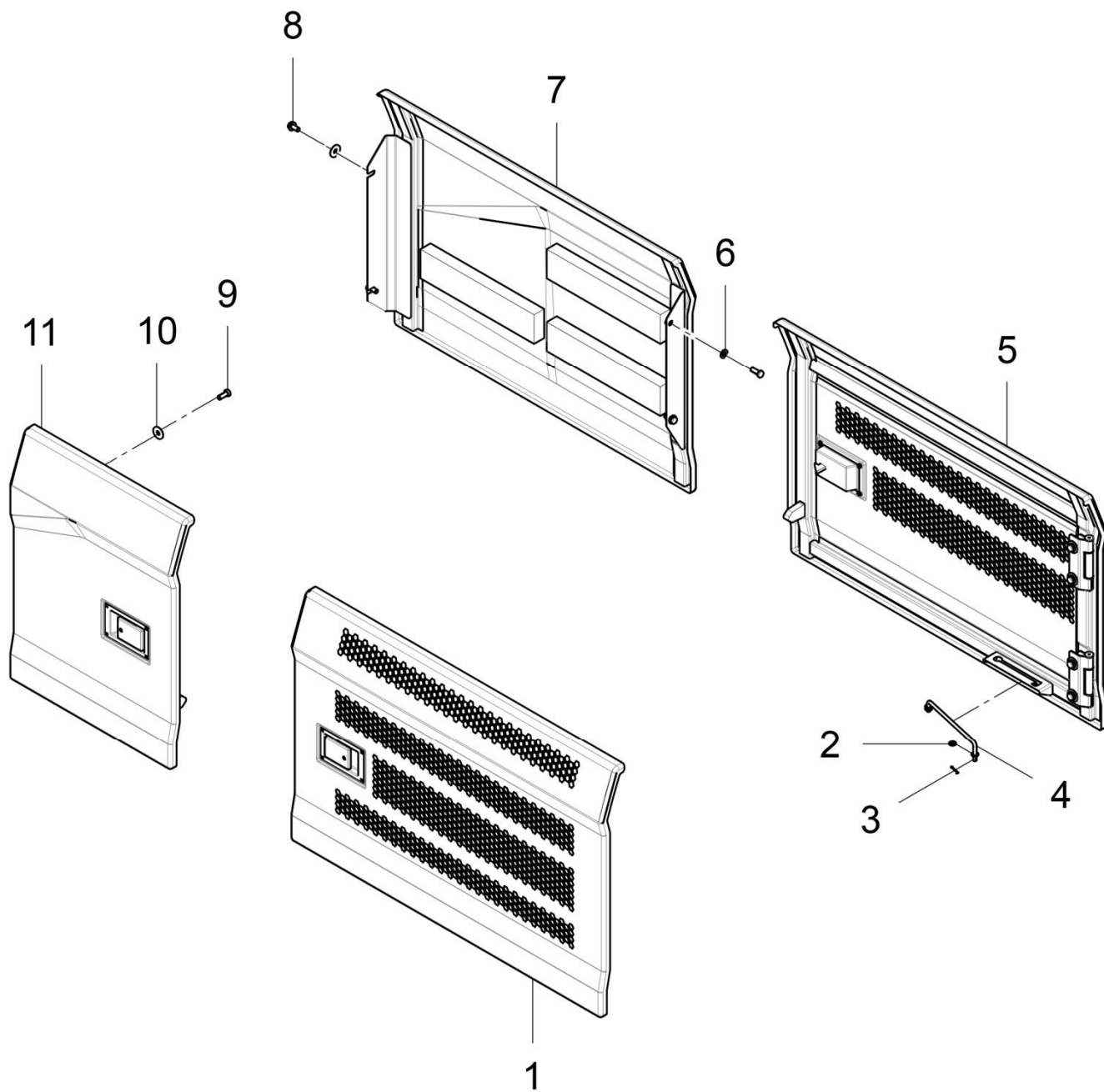
(30614013695)

КРЫШКИ КАПОТА

№	Код	Наименование	Обозначение	Кол-во	Примечание
1.	30614012932	Передняя крышка	LG6205E3.14.03.01	1	
2.	30614117925	Шайба 12	LG6240F.14-05	22	
3.	51204111218	Болт М12х30	GB/T5783	20	
4.	30614013441	Передняя центральная крышка	CDM6225S.14.03.01	1	
5.	30614013696	Левая центральная крышка	LG6225E1.14.03.01	1	
6.	30614013697	Левая задняя крышка	LG6225E1.14.03.02	1	
7.	30625100078	Противоскользкая вставка	LG6230.25-02	6	
8.	30614106636	Передний торсион	LG6225W.14-01	1	
9.	30614100287	Планка	LG6230.14-06	1	
10.	30614013698	Правая задняя крышка	LG6225E1.14.03.03	1	
11.	60900009922	Шайба 6	Q/LG12003	2	
12.	51204081022	Болт М6х20	GB/T5783	2	
13.	51204111118	Болт М12х25	GB/T5783	2	
14.	30614120018	Пластина	LG6205E3.14.03.05-07	2	
15.	30614106637	Задний торсион	LG6225W.14-02	1	

(30614013699)

КАПОТЫ



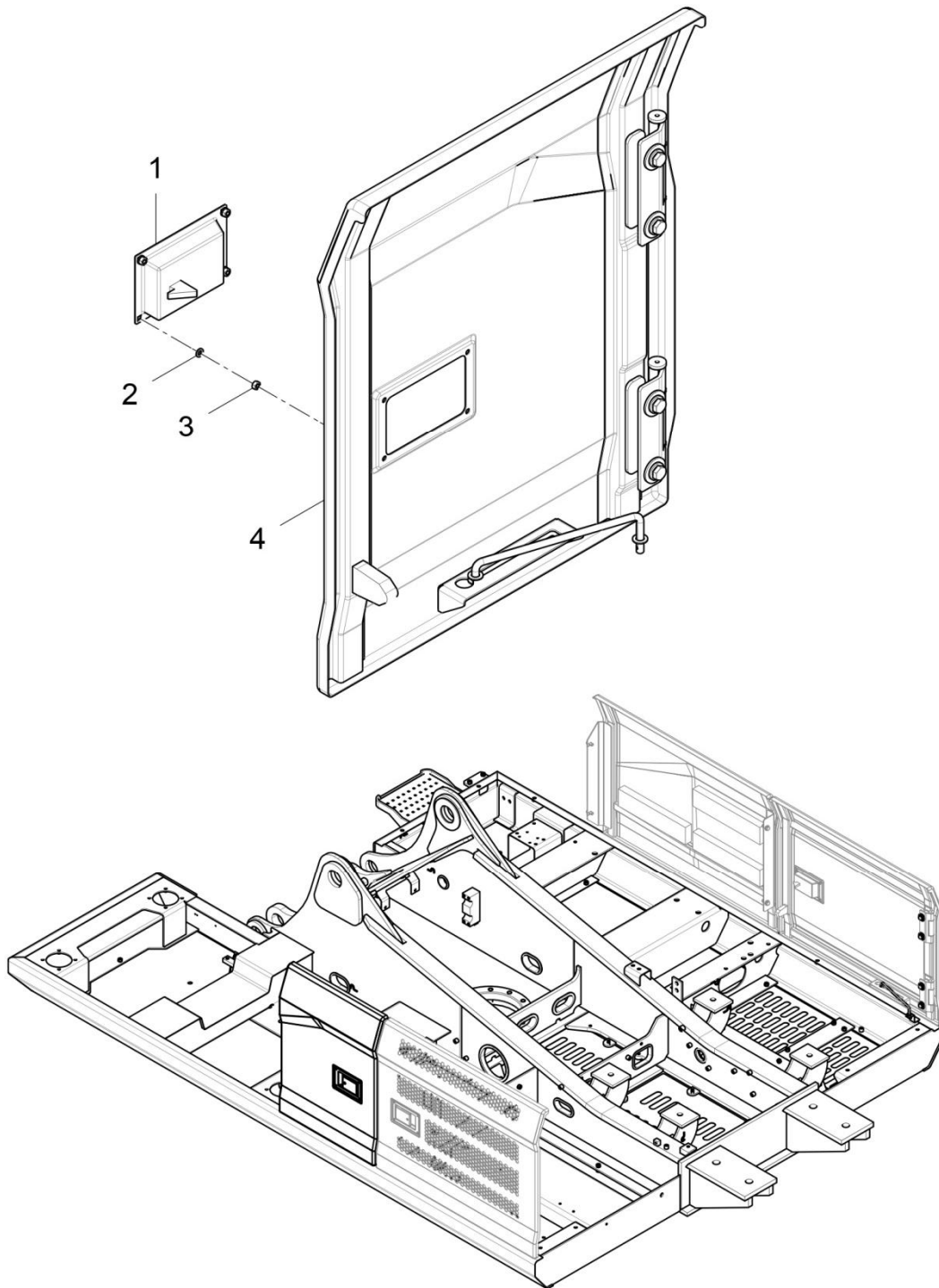
(30614013695)

КРЫШКИ КАПОТА

№	Код	Наименование	Обозначение	Кол-во	Примечание
1.	30614013701	Левый задний капот	LG6225E1.14.04.01	1	
2.	60900009924	Шайба 10	Q/LG12003	3	
3.	51512081201	Штифт 3.2x25	GB/T91	3	
4.	30614005325	Торсион	LG6270E.14.04.05	3	
5.	30614013703	Правый задний капот	LG6225E1.14.04.02	1	
6.	30614117925	Шайба 12	LG6240F.14-05	2	
7.	30614012927	Правый передний капот	LG6205E3.14.04.04	1	
8.	51204111118	Болт М12x25	GB/T5783	2	
9.	51204111218	Болт М12x30	GB/T5783	14	
10.	30614117926	Шайба 12	LG6240F.14-06	14	
11.	30614012925	Левый передний капот	LG6205E3.14.04.01	1	

(30614012925)

ЛЕВЫЙ ПЕРЕДНИЙ КАПОТ



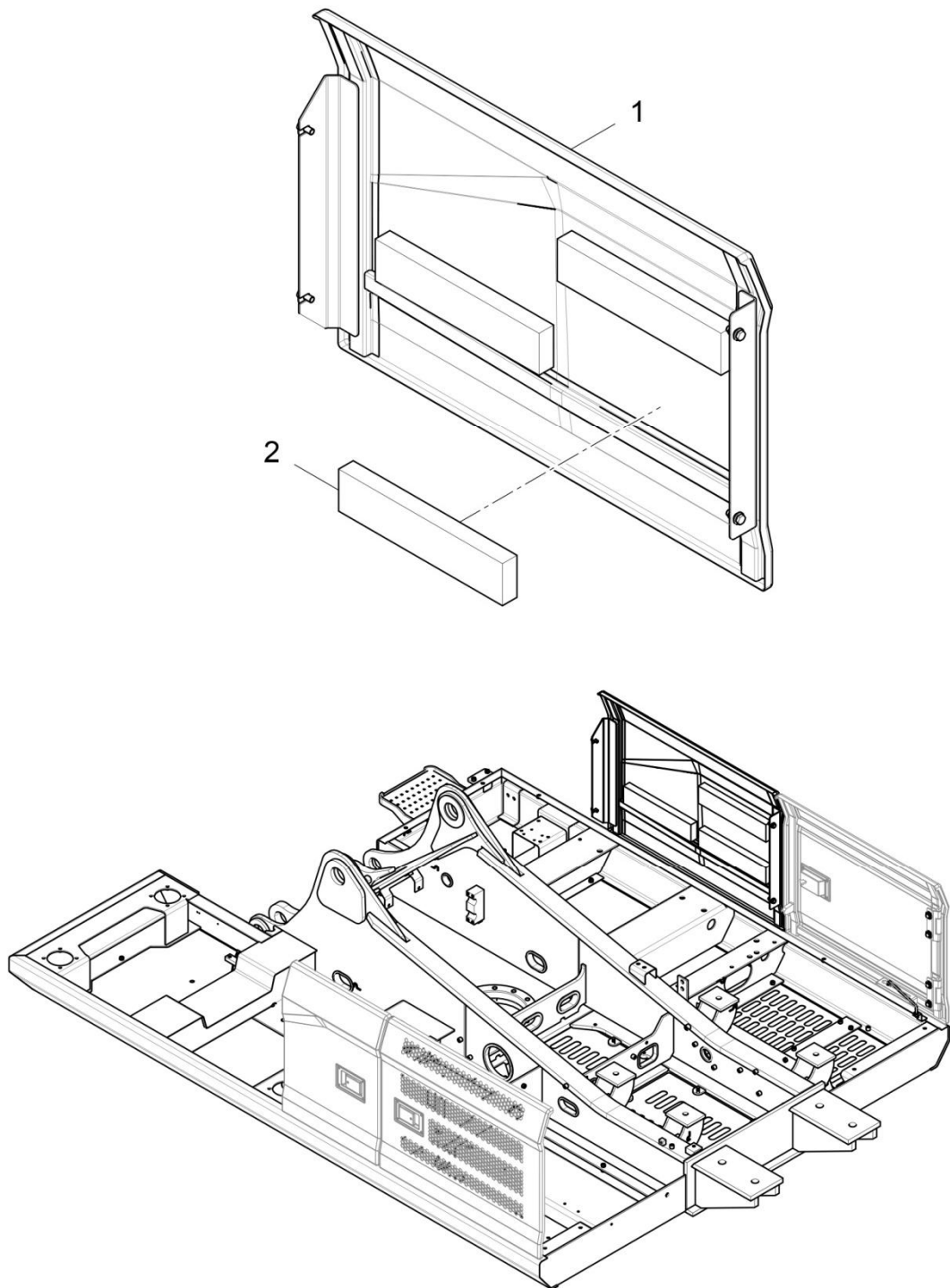
(30614012925)

ЛЕВЫЙ ПЕРЕДНИЙ КАПОТ

№	Код	Наименование	Обозначение	Кол-во	Примечание
1.	60701010019	Замок	LGW-NBS504B	1	
2.	60900009922	Шайба 6	Q/LG12003	4	
3.	51341000419	Гайка М6	GB/T889.1	4	
4.	30614012915	Металлоконструкция левого переднего капота	LG6205E3.14.04.01.01	1	

(30614013701)

ПРАВЫЙ ПЕРЕДНИЙ КАПОТ



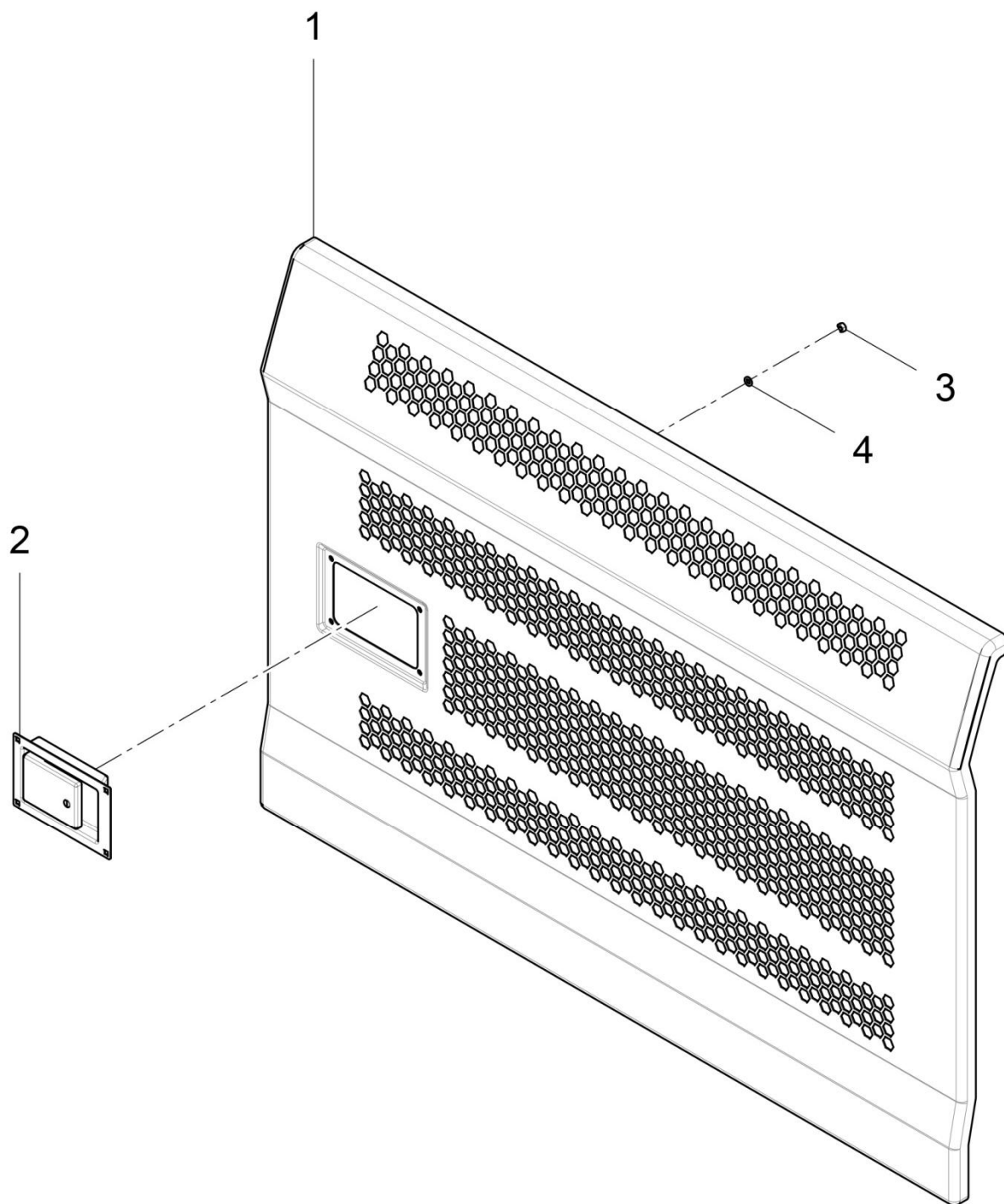
(30614012927)

ПРАВЫЙ ПЕРЕДНИЙ КАПОТ

№	Код	Наименование	Обозначение	Кол-во	Примечание
1.	30614012926	Металлоконструкция правого переднего капота	LG6205E3.14.04.04.01	1	
2.	30625012897	Демпфер	LG6205E3.14.04.04-01	3	

(30614013701)

ЛЕВЫЙ ЗАДНИЙ КАПОТ



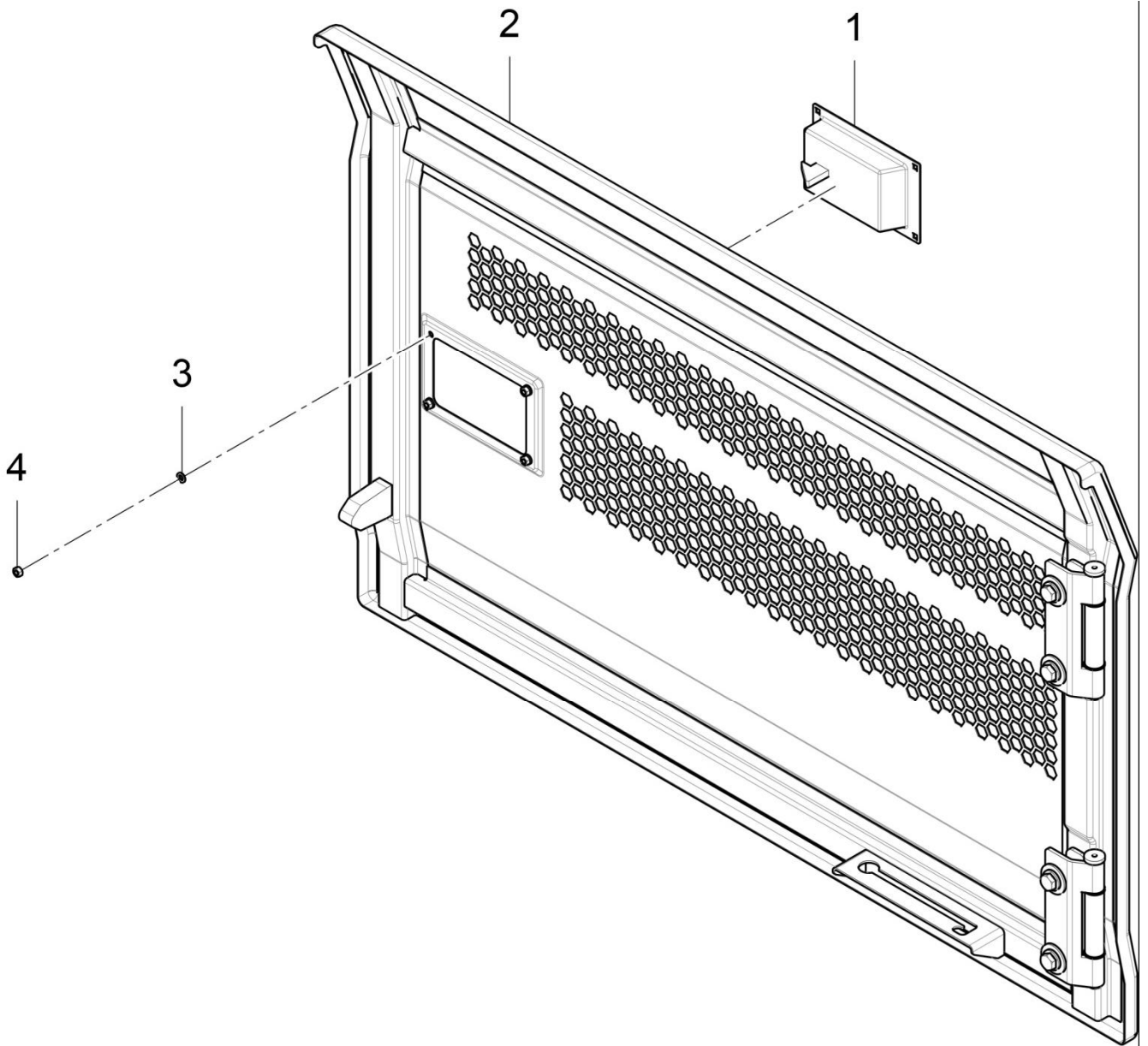
(30614013701)

ЛЕВЫЙ ЗАДНИЙ КАПОТ

№	Код	Наименование	Обозначение	Кол-во	Примечание
1.	30614012926	Металлоконструкция правого переднего капота	LG6205E3.14.04.04.01	1	
2.	30625012897	Демпфер	LG6205E3.14.04.04-01	3	

(30614013703)

ПРАВЫЙ ЗАДНИЙ КАПОТ



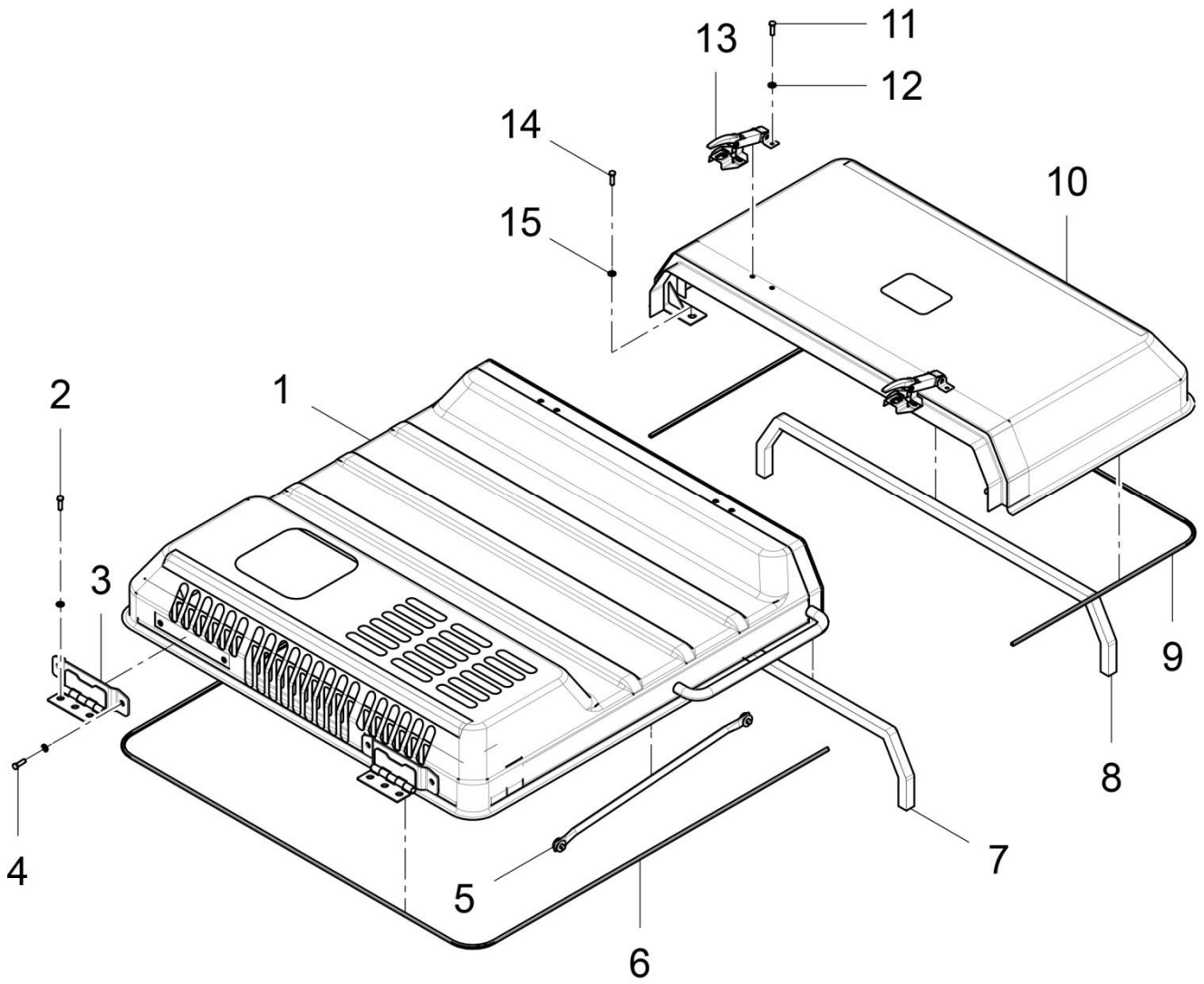
(30614013701)

ЛЕВЫЙ ЗАДНИЙ КАПОТ

№	Код	Наименование	Обозначение	Кол-во	Примечание
1.	30614013704	Металлоконструкция правого заднего капота	LG6225E1.14.04.02.01	1	
2.	60701010019	Замок	LGW-NBS504B	1	
3.	51341000419	Гайка М6	GB/T889.1	4	
4.	60900009922	Шайба 6	Q/LG12003	4	

(30614013700)

КАПОТ ДВИГАТЕЛЯ



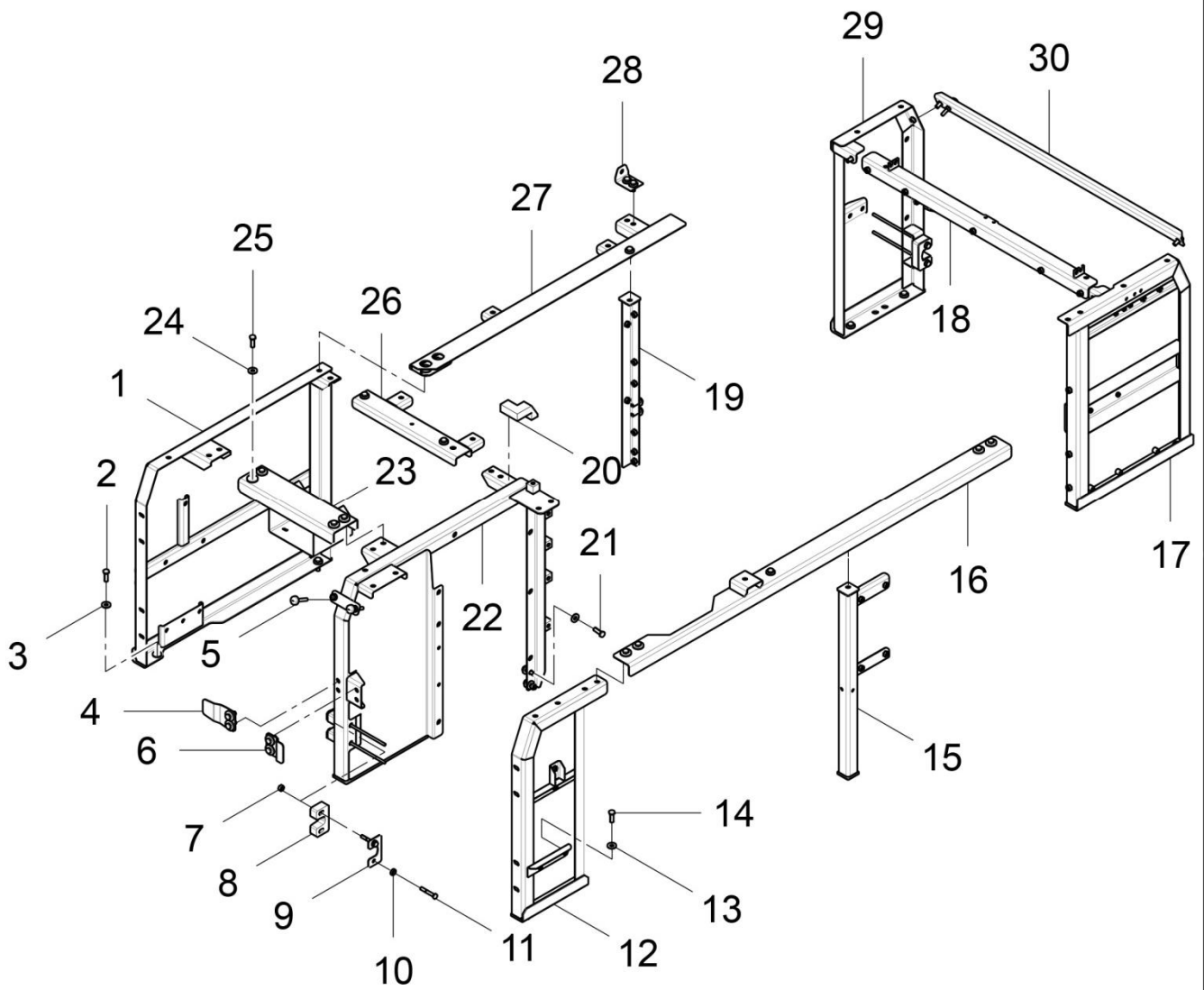
(30614013701)

ЛЕВЫЙ ЗАДНИЙ КАПОТ

№	Код	Наименование	Обозначение	Кол-во	Примечание
1.	30614007796	Металлоконструкция правой крышки	CDM6225E.14.05.02	1	
2.	51204111318	Болт М12х35	GB/T5783	4	
3.	30614000125	Петля	LG6230.14.05.02	2	
4.	51204111618	Болт М12х50	GB/T5783	6	
5.	30614000022	Торсион	CDM6210.15.09	1	
6.	60900006603	Резиновая лента L4000	WD016	1	
7.	30614106634	Демпфер	LG6225W.14.05-01	1	
8.	30614111409	Вспененный материал	CDM6225E.14.05-01	1	
9.	60900009581	Резиновая лента L3020	WD016	1	
10.	30614013705	Металлоконструкция левой крышки	LG6225E1.14.05.01	1	
11.	51204091018	Болт М8х20	GB/T5783	8	
12.	30614117921	Регулировочная шайба 8 (малая)	LG6240F.14-01	8	
13.	60701010032	Замок капота	NBS415	2	
14.	51204111218	Болт М12х30	GB/T5783	4	
15.	30614117925	Шайба 12	LG6240F.14-05	14	

(30614013668)

КАРКАС ПОВОРОТНОЙ ПЛАТФОРМЫ



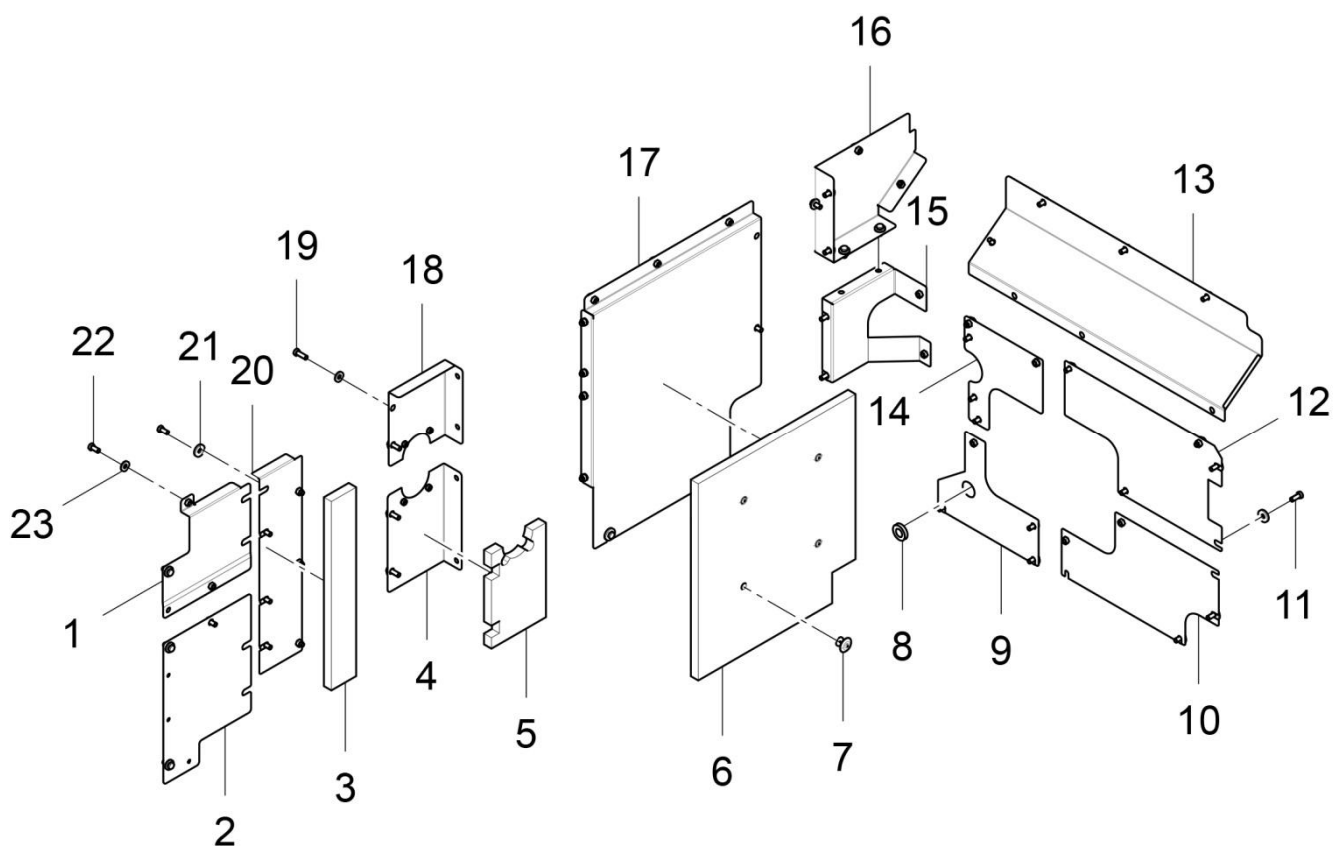
(30614013668)

КАРКАС ПОВОРОТНОЙ ПЛАТФОРМЫ

№	Код	Наименование	Обозначение	Кол-во	Примечание
1.	30614013669	Левый передний кронштейн	LG6225E1.14.01.01	1	
2.	30614117925	Шайба 12	LG6240F.14-05	25	
3.	51204111418	Болт M12x40	GB/T5783	2	
4.	30614119961	Запорная планка замка 1	LG6205E3.14.01-01	2	
5.	30614000126	Стопорный винт	LG6230.14.01.02.02	3	
6.	30614119962	Запорная планка замка 2	LG6205E3.14.01-02	1	
7.	51307001020	Гайка M10	GB/T6170	9	
8.	30614105397	Упор	LG6365E1.14.01-04	3	
9.	30614110764	Прижимная пластина	LG6485E6.14.01-06	3	
10.	30614117923	Установочная шайба 10 (малая)	LG6240F.14-03	15	
11.	51203101918	Болт M10x65	GB/T5782	6	
12.	30614013678	Левый задний кронштейн	LG6225E1.14.01.10	1	
13.	30614117921	Установочная шайба 8 (малая)	LG6240F.14-01	2	
14.	51204091118	Болт M8x25	GB/T5783	2	
15.	30614013680	Центральный задний кронштейн	LG6225E1.14.01.12	1	
16.	30614013677	Центральная задняя перекладина	LG6225E1.14.01.09	1	
17.	30614013675	Правый задний кронштейн	LG6225E1.14.01.07	1	
18.	30614013676	Центральный задний кронштейн	LG6225E1.14.01.08	1	
19.	30614013679	Центральный передний кронштейн	LG6225E1.14.01.11	1	
20.	30614120822	Перекладина	LG6225E1.14.01-01	1	
21.	51204111318	Болт M12x35	GB/T5783	12	
22.	30614014259	Центральный левый кронштейн	LG6225E1.14.01.03A	1	
23.	30614013099	Кронштейн воздушного фильтра	LG6205E3.14.01.02	1	
24.	30614117926	Шайба 12	LG6240F.14-06	16	
25.	51204111218	Болт M12x30	GB/T5783	27	
26.	30614013670	Левая передняя стойка	LG6225E1.14.01.02	1	
27.	30614013672	Центральная передняя стойка	LG6225E1.14.01.04	1	
28.	30614102110	Крепление торсиона	LG6225E.14-01	1	
29.	30614013673	Правый передний кронштейн	LG6225E1.14.01.05	1	
30.	30614013674	Правая стойка	LG6225E1.14.01.06	1	

(30614013681)

ПЕРЕГОРОДКА КАРКАСА



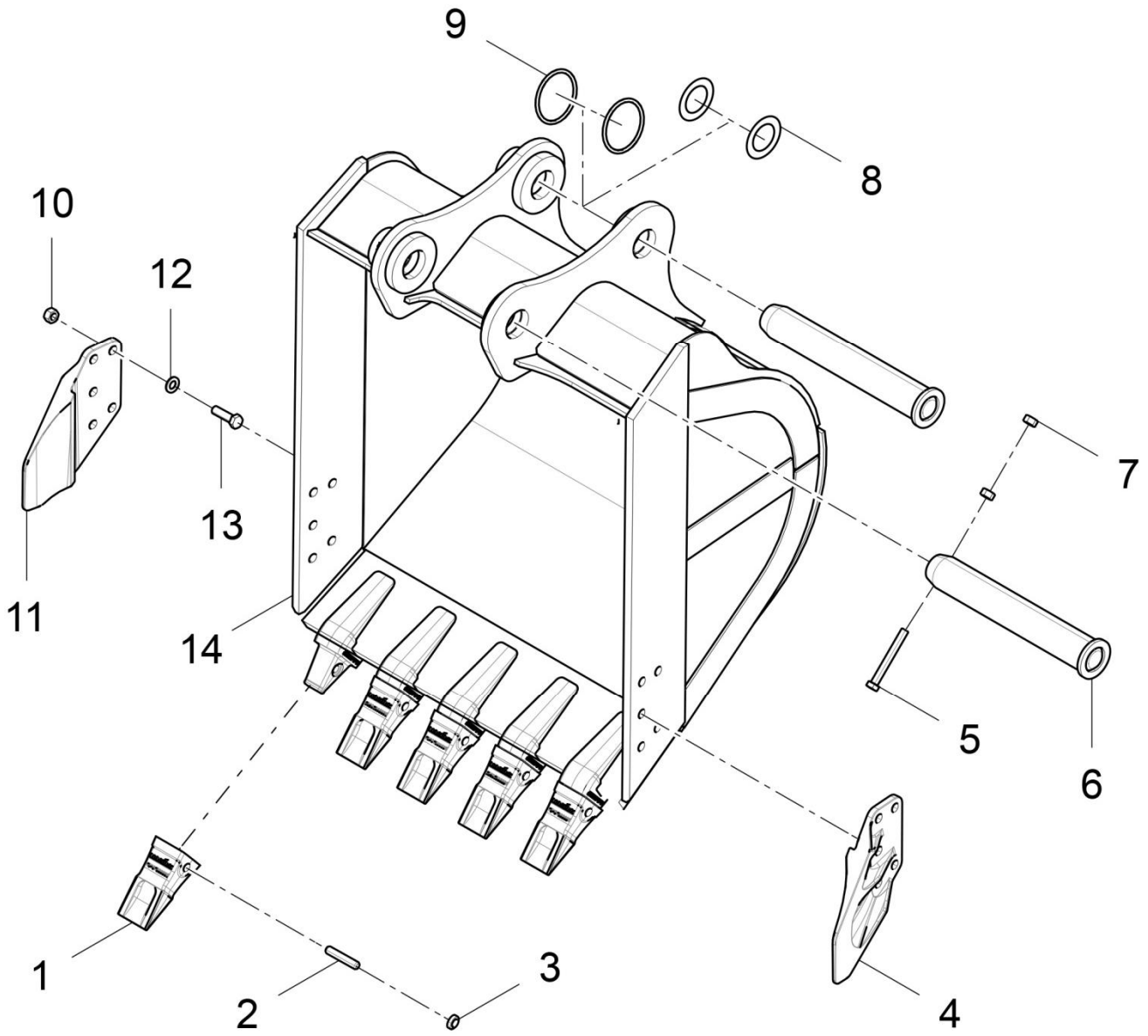
(30614013668)

КАРКАС ПОВОРОТНОЙ ПЛАТФОРМЫ

№	Код	Наименование	Обозначение	Кол-во	Примечание
1.	30614121666	Пластина 1	LG6225E1.14.02-01A	1	
2.	30614013694	Стенка перегородки 13	LG6225E1.14.02.13	1	
3.	30614120823	Теплоизоляционная пластина 1	LG6225E1.14.02-01	1	
4.	30614013693	Стенка перегородки 12	LG6225E1.14.02.12	1	
5.	30614120825	Теплоизоляционная пластина 3	LG6225E1.14.02-03	1	
6.	30614119907	Теплоизоляционная пластина 4	LG6205E3.14.02-04	1	
7.	60100008682	Заглушка метиза	KD-00	4	
8.	30601116435	Резиновая манжета	LG6225W2.01.01-02	1	
9.	30614013692	Стенка перегородки 11	LG6225E1.14.02.11	1	
10.	30614013691	Стенка перегородки 10	LG6225E1.14.02.10	1	
11.	51204111218	Болт M12x30	GB/T5783	5	
12.	30614013690	Стенка перегородки 9	LG6225E1.14.02.09	1	
13.	30614013689	Стенка перегородки 8	LG6225E1.14.02.08	1	
14.	30614013688	Стенка перегородки 7	LG6225E1.14.02.07	1	
15.	30614013687	Стенка перегородки 6	LG6225E1.14.02.06	1	
16.	30614013686	Стенка перегородки 5	LG6225E1.14.02.05	1	
17.	30614013685	Стенка перегородки 4	LG6225E1.14.02.04	1	
18.	30614013684	Стенка перегородки 3	LG6225E1.14.02.03	1	
19.	51204111318	Болт M12x35	GB/T5783	4	
20.	30614013683	Стенка перегородки 2	LG6225E1.14.02.02	1	
21.	30614117926	Шайба 12	LG6240F.14-06	14	
22.	51204111118	Болт M12x25	GB/T5783	44	
23.	30614117925	Шайба 12	LG6240F.14-05	39	

(30617011321)

КОВШ В СБОРЕ



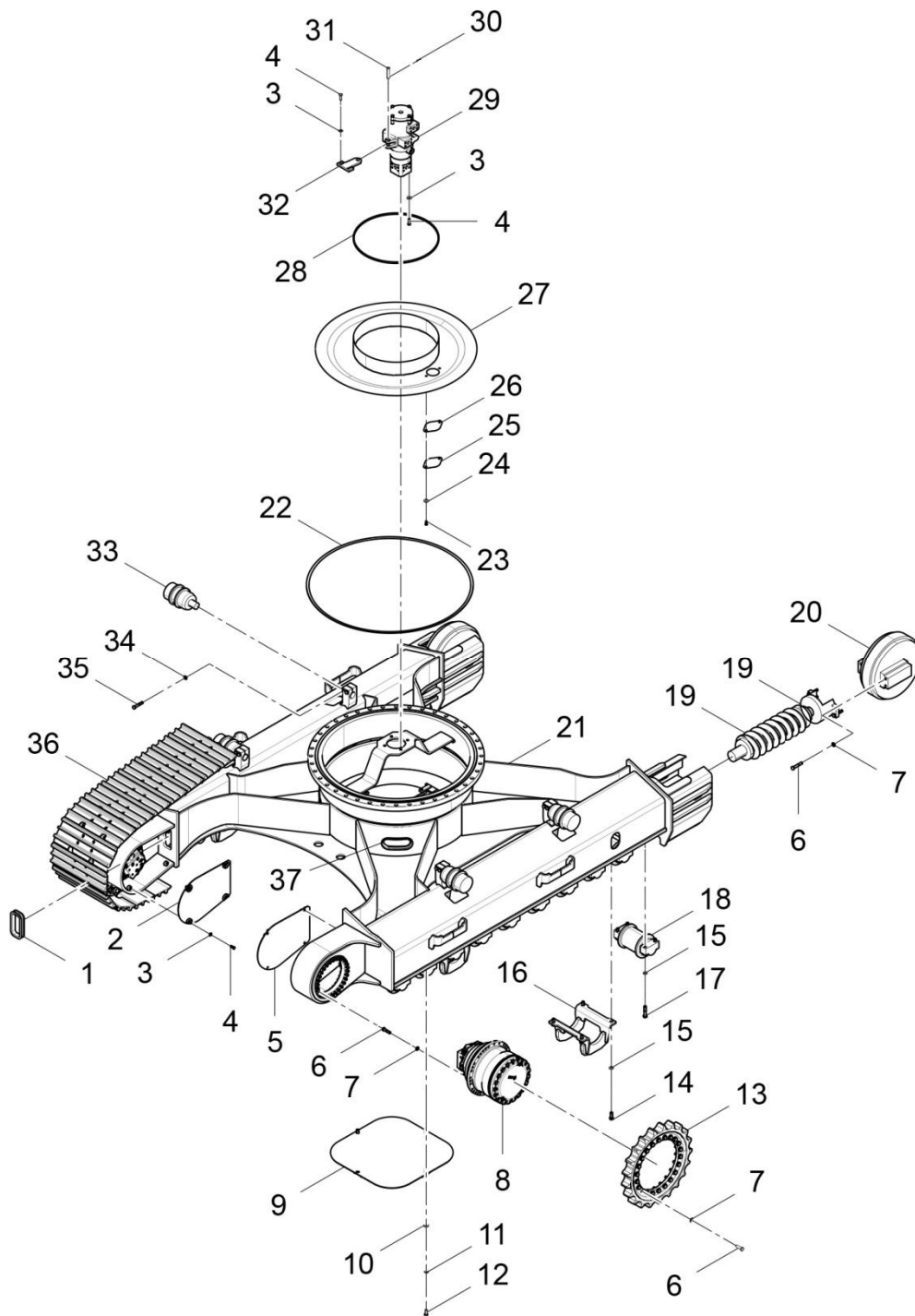
(30617011321)

КОВШ В СБОРЕ

№	Код	Наименование	Обозначение	Кол-во	Примечание
1.	60906000008	Коронка	P-6230	5	
2.	60980000059	Штифт	PIN-6230	5	
3.	60980000061	Фиксирующее кольцо	SPRING-6230	5	
4.	60906000011	Правая боковая защита	S/C-6230R	1	
5.	51203133121	Болт M16x150	GB/T5782	2	
6.	30617000027	Штифт в сборе	CDM6210.71.02	2	
7.	51307001322	Гайка M16	GB/T6170	4	
8.	30615100617	Регулировочная шайба	LG6230.15-09	4	
9.	56145006005	Уплотнительное кольцо 145x10	GB/T3452.1	4	
10.	51307001722	Гайка M24	GB/T6170	10	
11.	60906000009	Левая боковая защита	S/C-6230L	1	
12.	60900009929	Шайба 24	Q/LG12003	10	
13.	51204172022	Болт M24x70	GB/T5783	10	
14.	30617011322	Ковш	CDM6225E.17B.01	1	

(30613009753)

ГУСЕНИЧНЫЙ ХОД В СБОРЕ



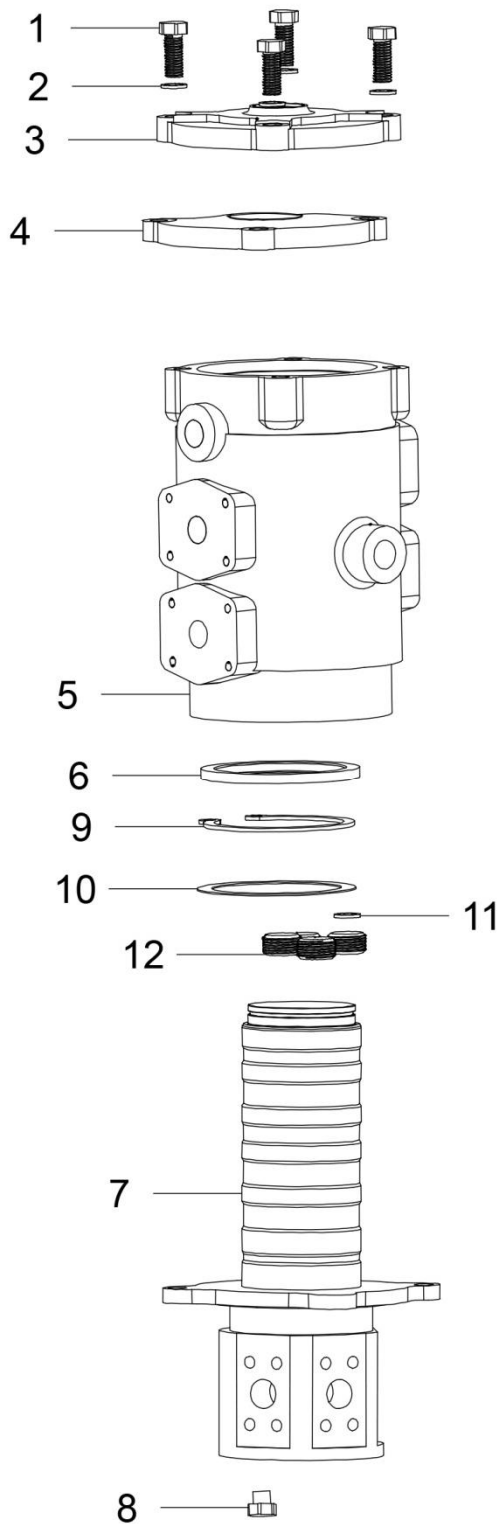
(30613009753)

ГУСЕНИЧНЫЙ ХОД В СБОРЕ

№	Код	Наименование	Обозначение	Кол-во	Примечание
1.	30613100522	Резиновая втулка	CDM6210.08.10-01	2	
2.	30613011607	Крышка левого механизма передвижения	LG6270E.13.04	1	
3.	60900009832	Шайба 12	Q/LG12003	14	
4.	51204111222	Болт M12x30	GB/T5783	14	
5.	30613011606	Крышка правого механизма передвижения	LG6270E.13.03	1	
6.	51204133322	Болт M16x50	GB/T5783	112	
7.	60900009926	Шайба 16	Q/LG12003	112	
8.	16954170400	Гидромотор механизма передвижения с редуктором в сборе	JXD167.00	2	
9.	30613005926	Нижняя крышка	LG6270E.13.02	1	
10.	51401120122	Шайба 14	GB/T93	4	
11.	60900009925	Шайба 14	Q/LG12003	4	
12.	51204121222	Болт M14x30	GB/T5783	4	
13.	17502301001	Звездочка	LGWQ230	2	
14.	51204141622	Болт M18x50	GB/T5783	16	
15.	60900009927	Шайба 18	Q/LG12003	80	
16.	30613000032	Щиток цепи	CDM6210.08.01	4	
17.	51203143721	Болт M18x85	GB/T5782	64	
18.	17502102001	Каток опорный	LGWZ210	16	
19.	60206000015	Механизм натяжения	ZJ0C-H6a	2	
19.	60900001375	Механизм натяжения	LG6220-ZJ-00	2	
20.	17502103001	Натяжное колесо	LGWY210	2	
21.	30613009754	Опорная рама в сборе	CDM6225E.13A.01	1	
22.	30613114526	Резиновое уплотнение	CDM6225E.13A-03	1	
23.	51204101122	Болт M10x25	GB/T5783	2	
24.	60900009924	Шайба 10	Q/LG12003	2	
25.	30613100205	Крышка	LG6230.13-03	1	
26.	30613100208	Резиновое уплотнение	LG6230.13-04	1	
27.	30613009755	Масляный поддон	CDM6225E.13A.02	1	
28.	30613114525	Уплотнительное кольцо	CDM6225E.13A-01	1	
29.	60911010395	Центральный коллектор	6ZWII18K2F	1	
30.	51512091601	Штифт 4x40	GB/T91	1	
31.	51510092202	Штифт 16x65	GB/T882A型	1	
32.	30613100114	Фиксирующая пластина	CDM6210.08-05	1	
33.	17502104001	Поддерживающий каток в сборе	LGWT210	4	
34.	60900009929	Шайба 24	Q/LG12003	4	
35.	51203172621	Болт M24x100	GB/T5782	4	
36.	17502255004	Гусеница в сборе	LGWL225	2	
37.	30613100000	Резиновая втулка	CDM6210.08.10-02	2	

(60911010395)

ЦЕНТРАЛЬНЫЙ КОЛЛЕКТОР



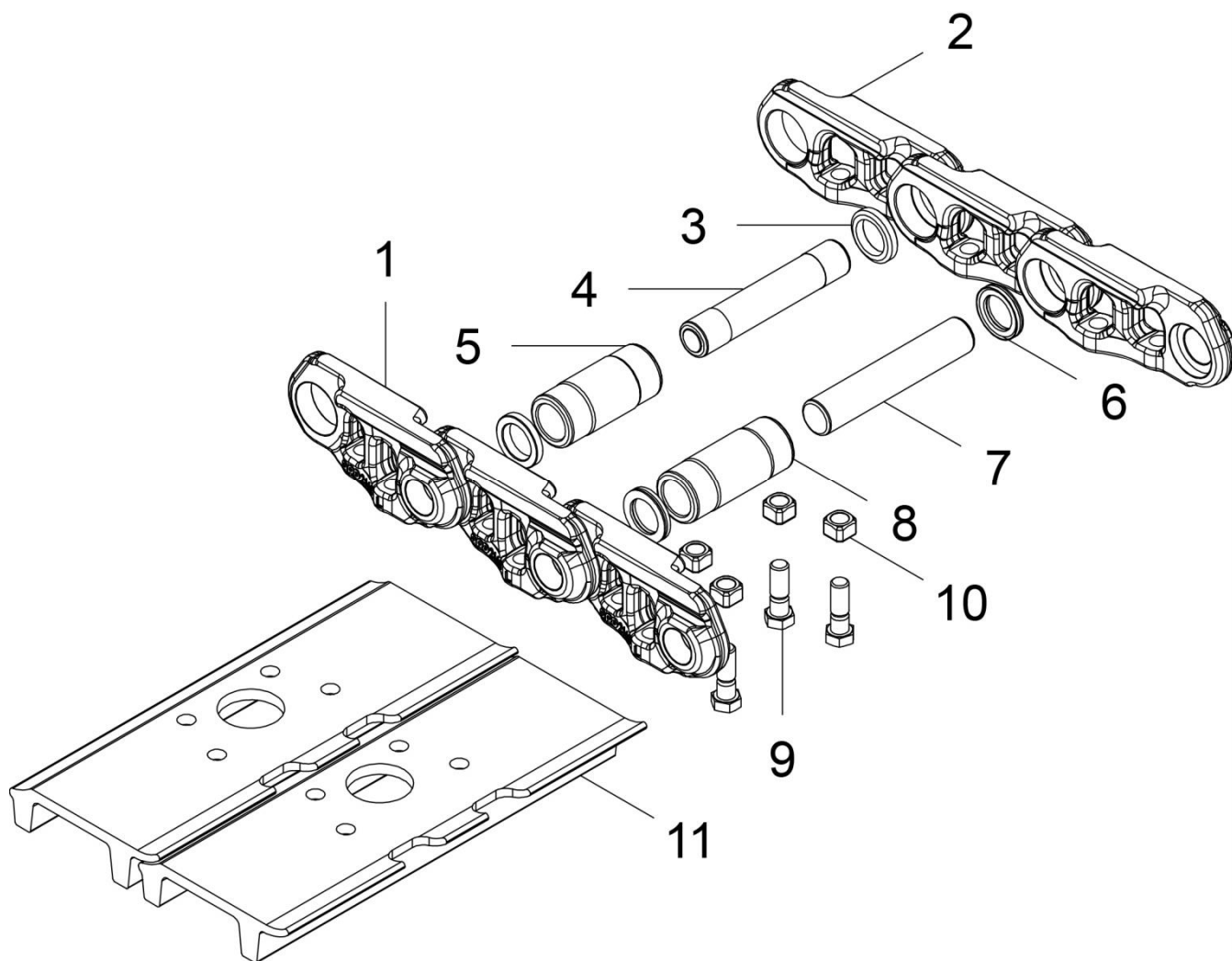
(60911010395)

ЦЕНТРАЛЬНЫЙ КОЛЛЕКТОР

№	Код	Наименование	Обозначение	Кол-во	Примечание
1.	60300001628	Болт	6ZWII18K2F-08	4	
2.	60300001629	Шайба	6ZWII18K2F-09	4	
3.	60300001630	Крышка	6ZWII18K2F-01	1	
4.	60300001631	Демпфирующая пластина	6ZWII18K2F-02	1	
5.	60300001632	Корпус	6ZWII18K2F-04	1	
6.	60300001633	Уплотнительное кольцо	6ZWII18K2F-05	1	
7.	60300001634	Колонка	6ZWII18K2F-06	1	
8.	60300001635	Пробка	6ZWII18K2F-07	4	
9.	60300001636	Стопорное кольцо	6ZWII18K2F-12	1	
10.	60300001637	Уплотнительное кольцо	6ZWII18K2F-11	6	
11.	60300001638	Уплотнительное кольцо	6ZWII18K2F-10	4	
12.	60300001639	Болт	6ZWII18K2F-03	4	

(17502205201)

ГУСЕНИЦА



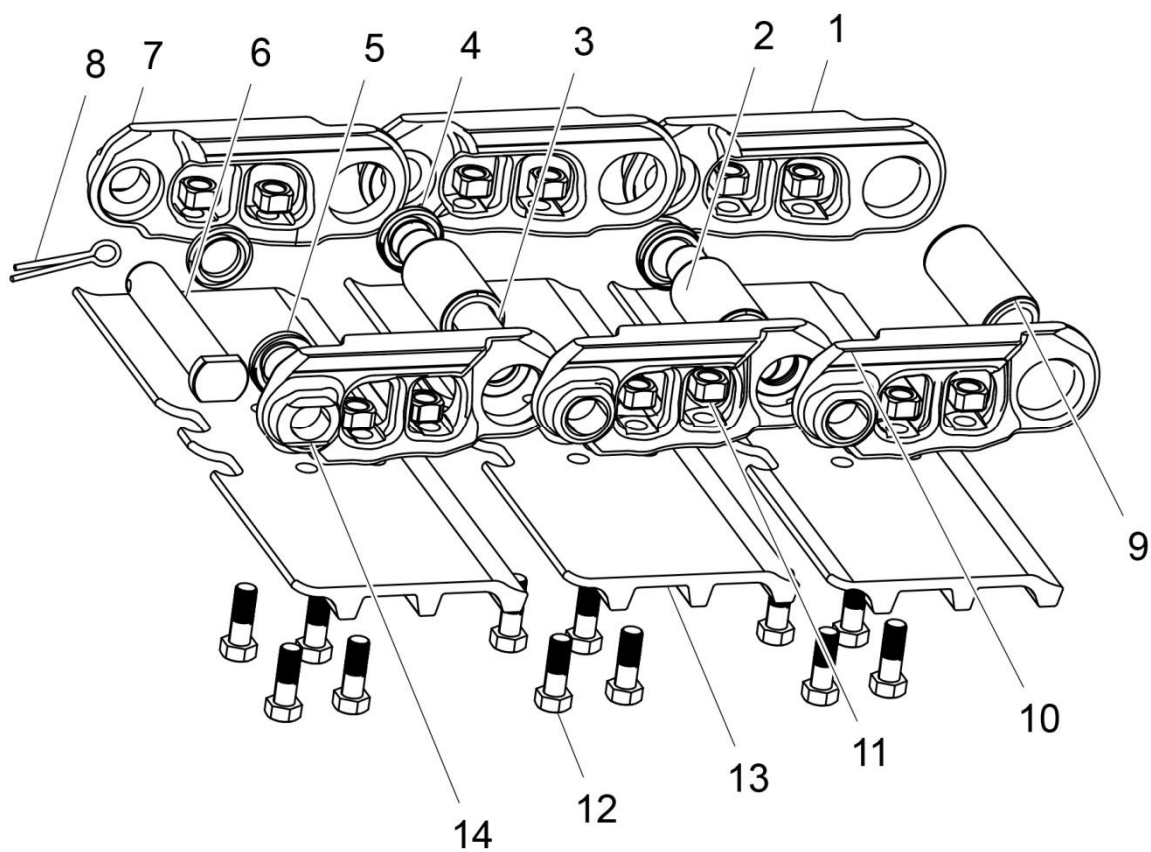
(17502205201)

ГУСЕНИЦА

№	Код	Наименование	Обозначение	Кол-во	Примечание
1.	37505000400	Левое звено гусеничной цепи	LGWL240-01	47	
2.	37505000401	Правое звено гусеничной цепи	LGWL240-02	47	
3.	37505100404	Проставка	LGWL280-05	2	
4.	37505100403	Палец замыкающий	LGWL280-04	1	
5.	37505100402	Втулка стопорная	LGWL280-03	1	
6.	37505100405	Уплотнительное кольцо	LGWL280-06	92	
7.	37505100406	Ось	LGWL280-07	46	
8.	37505100407	Втулка	LGWL280-08	46	
9.	60206000134	Болт	LGWL210-13	188	
10.	60206000133	Гайка	LGWL210-12	188	
11.	60206000130	Башмак	LGWL210-05	47	

(17502255004)

ГУСЕНИЦА



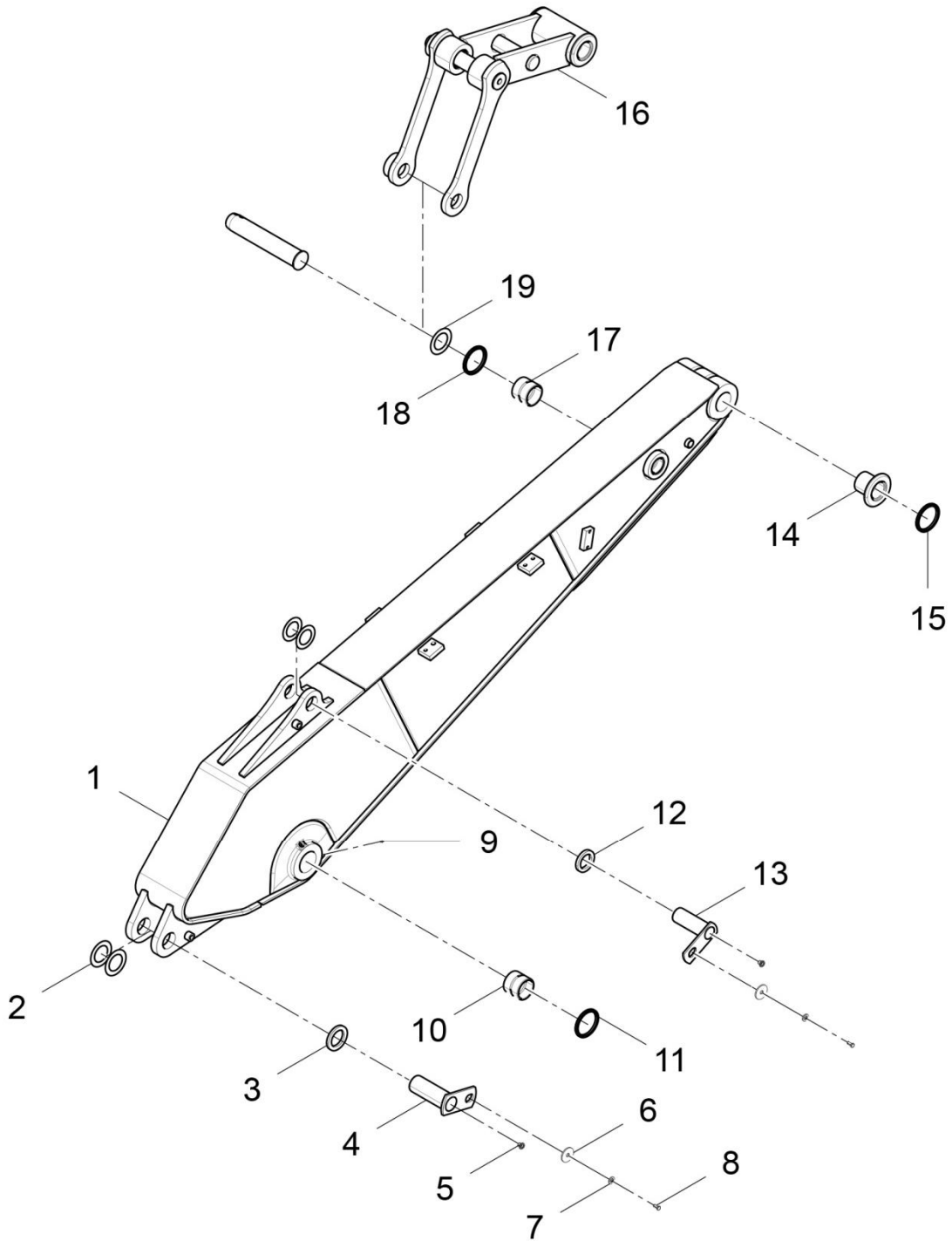
(17502255004)

ГУСЕНИЦА

№	Код	Наименование	Обозначение	Кол-во	Примечание
1.	37505100022	Правое звено гусеничной цепи	LGWL210-04	46	
2.	37505100024	Втулка	LGWL210-07	48	
3.	37505100023	Ось	LGWL210-06	48	
4.	60206000131	Уплотнительное кольцо 1	LGWL210-08	96	
5.	60206000132	Уплотнительное кольцо 2	LGWL210-10	2	
6.	37505100025	Замыкающий палец	LGWL210-09	1	
7.	37505100020	Замыкающее звено, правое	LGWL210-02	1	
8.	51512121801	Шплинт	GB/T91	1	
9.	37505100026	Втулка замыкающего пальца	LGWL210-11	1	
10.	37505100021	Левое звено гусеничной цепи	LGWL210-03	48	
11.	60206000133	Гайка	LGWL210-12	196	
12.	60206000134	Болт	LGWL210-13	196	
13.	60206000130	Башмак	LGWL210-05	49	
14.	37505100019	Замыкающее звено, левое	LGWL210-01	1	

(30616007847)

РУКОЯТЬ В СБОРЕ



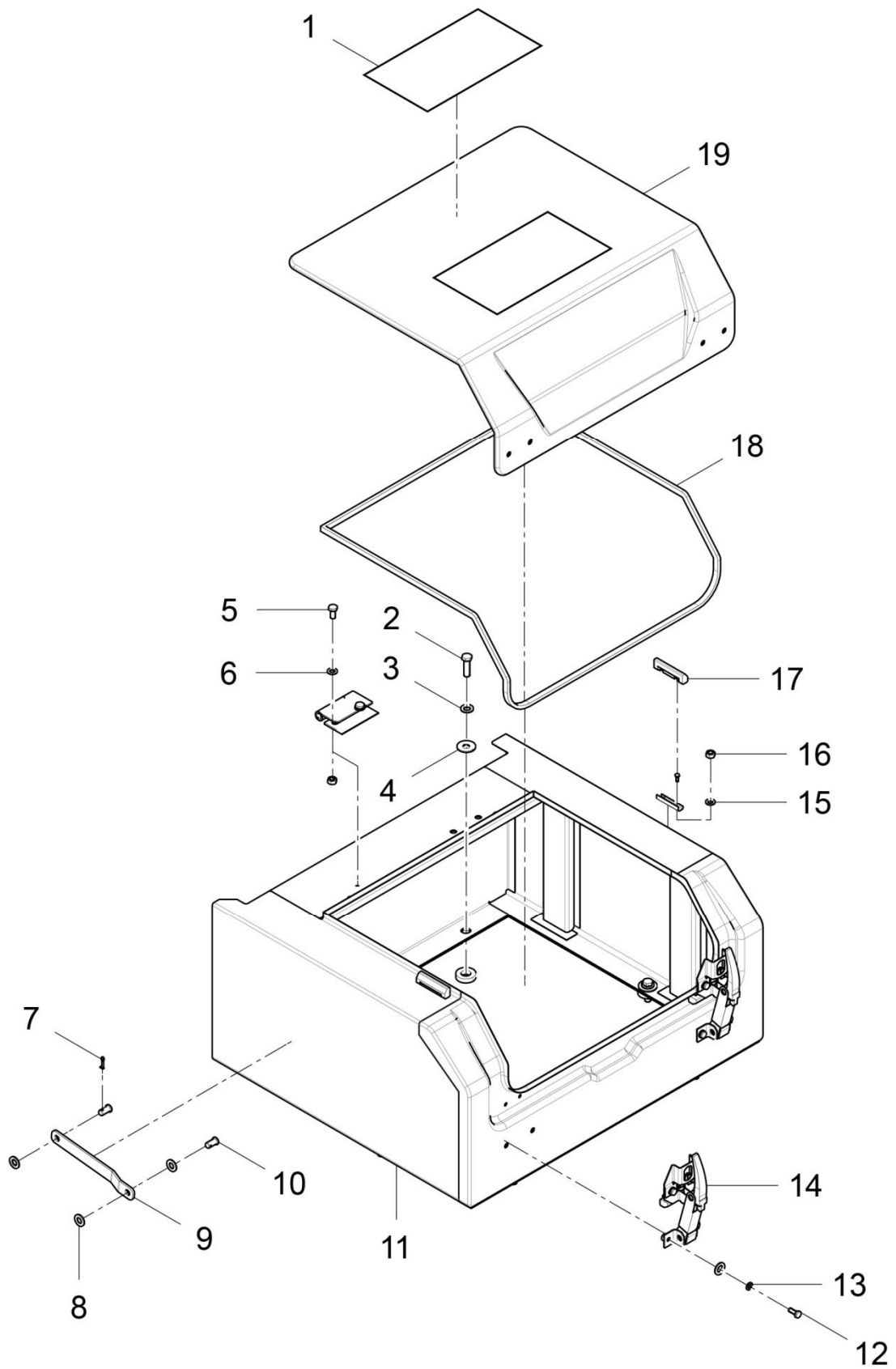
(30616007847)

РУКОЯТЬ В СБОРЕ

№	Код	Наименование	Обозначение	Кол-во	Примечание
1.	30616011934	Рукоять	CDM6225E.16.01A	1	
1.	30616007848	Рукоять	CDM6225E.16.01	1	
2.	30615100618	Регулировочная шайба	LG6230.15-05	2	
3.	30615100174	Фиксирующая шайба Ø82x12	CDM6210.05-09	1	
4.	30615007062	Палец в сборе	LG6205.15.02	1	
5.	30616100318	Пробка	LG6360.16-05	2	
6.	30615100173	Стопорное кольцо D22x5.5	CDM6210.05-08	2	
7.	60900009928	Шайба 20	Q/LG12003	2	
8.	51204153822	Болт M20x30	GB/T5783	2	
9.	60900008308	Масленка	PT1/8 180°	3	
10.	30615106563	Втулка	CDM6210.05-07A	2	
11.	60980000065	Пылезащитное кольцо 90x105x6	VAW	2	
12.	30616100119	Шайба Ø72x14	CDM6210.06-03	1	
13.	30615000045	Палец гидроцилиндра ковша	CDM6210.06.03	1	
14.	30616118293	Стальная втулка Ø80xФ95x92	CDM6225E.16-01	2	
14.	30616100113	Стальная втулка Ф80xФ95x110	CDM6210.06-02	2	
15.	60980000064	Пылезащитное кольцо 80x95x6	VAW	2	
16.	30616011935	Тяги ковша в сборе	CDM6225E.16.02	1	
16.	30616007072	Тяги ковша в сборе	LG6205.16.02	1	
17.	30616100121	Стальная втулка Ø70xФ85x70	CDM6210.06-01	2	
18.	60980000063	Пылезащитное кольцо 70x85x6	VAW	2	
19.	30615100416	Регулировочная шайба 3	LG6150.15-09	4	

(30625012894)

ИНСТРУМЕНТАЛЬНЫЙ ЯЩИК



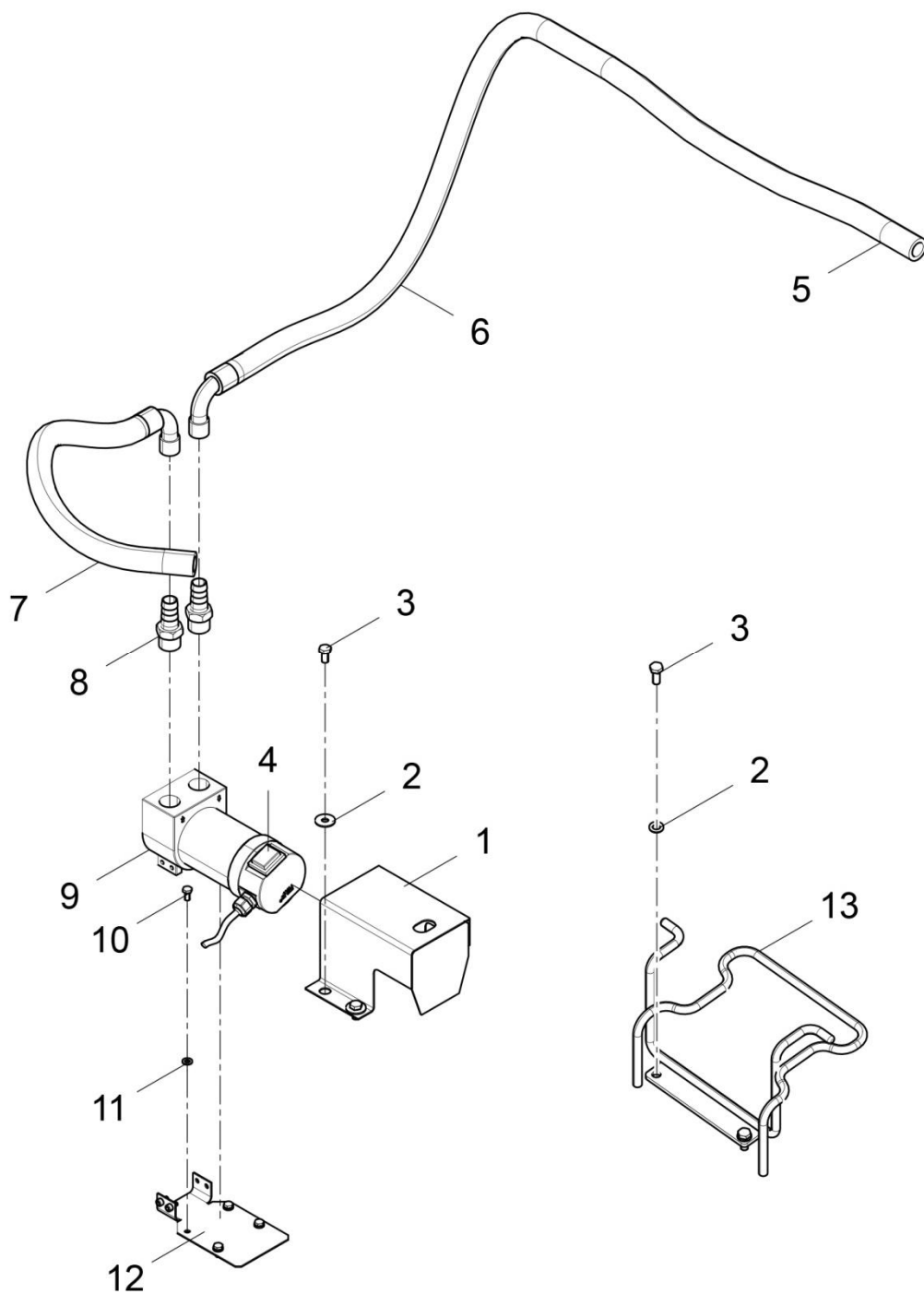
(30625012894)

ИНСТРУМЕНТАЛЬНЫЙ ЯЩИК

№	Код	Наименование	Обозначение	Кол-во	Примечание
1.	30625100078	Площадка противоскольжения	LG6230.25-02	2	
2.	51204111422	Болт М12х40	GB/T5783	6	
3.	60900009832	Шайба 12	Q/LG12003	9	
4.	51420110122	Шайба 12	GB/T96.1	6	
5.	51204101022	Болт М10х20	GB/T5783	4	
6.	60900009924	Шайба 10	Q/LG12003	4	
7.	51512091301	Штифт 4х28	GB/T91	2	
8.	51420090122	Шайба 8	GB/T96.1	4	
9.	30625007571	Упор	LG6485E6.25.06	1	
10.	51511071002	Штифт 12х22	GB/T882	2	
11.	30625012895	Корпус инструментального ящика	LG6205E3.25.02	1	
12.	51204091022	Болт М8х20	GB/T5783	8	
13.	60900009923	Шайба 8	Q/LG12003	8	
14.	60701010032	Замок крышки ящика	NBS415	2	
15.	51421070121	Шайба 5	GB/T97.1	8	
16.	51341000319	Гайка М5	GB/T889.1	8	
17.	30625007568	Упор-амортизатор	LG6485E6.25.04	6	
18.	60900013018	Полоса резинового уплотнения L2500	WD016	1	
19.	30625012896	Крышка инструментального ящика	LG6205E3.25.01	1	

(30628014687)

ТОПЛИВОЗАПРАВОЧНЫЙ НАСОС В СБОРЕ

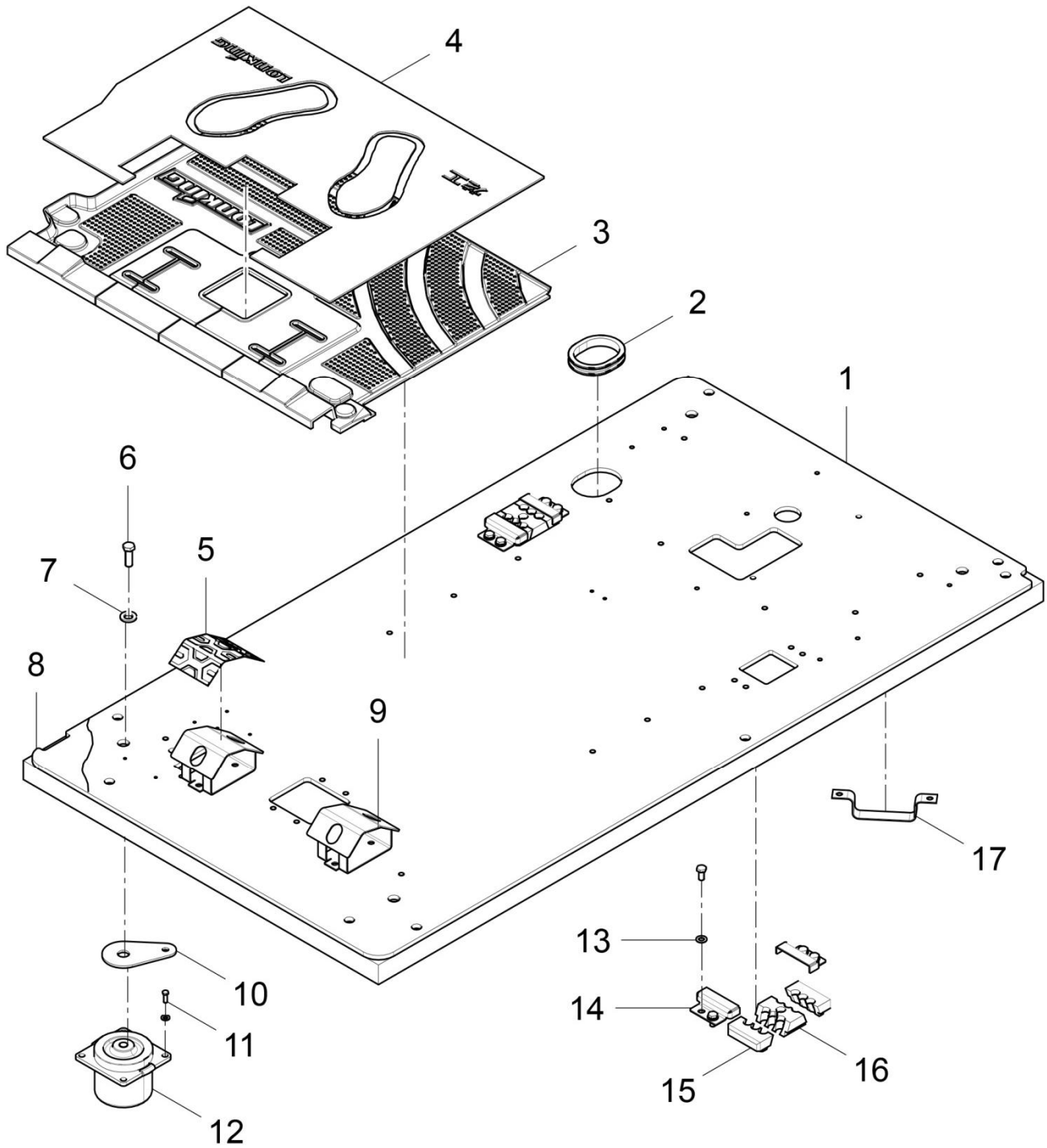


(30628014687)

ТОПЛИВОЗАПРАВОЧНЫЙ НАСОС В СБОРЕ

№	Код	Наименование	Обозначение	Кол-во	Примечание
1.	30628000010	Защитный кожух	LG6235.28.01	1	
2.	51420090122	Шайба 8	GB/T96.1	6	
3.	51204090922	Болт М8х16	GB/T5783	6	
4.	60402020066	Распределительная коробка	F1601100A	1	
5.	60308000356	Фильтрующий элемент	F10571000	1	
6.	60911011066	Всасывающий патрубок	PL4000	1	
7.	60911011067	Выпускной патрубок	PL2000	1	
8.	60911013574	Соединение	F16172000	2	
9.	60301000234	Насос	F00347000	1	
10.	30628000016	Топливозаправочный насос	LG6235.2801C	1	
11.	51204080922	Болт М6х16	GB/T5783	4	
12.	51420080122	Шайба 6	GB/T96.1	4	
13.	60911011068	Кронштейн	F19811113	1	

КРЕСЛО ОПЕРАТОРА В СБОРЕ 2

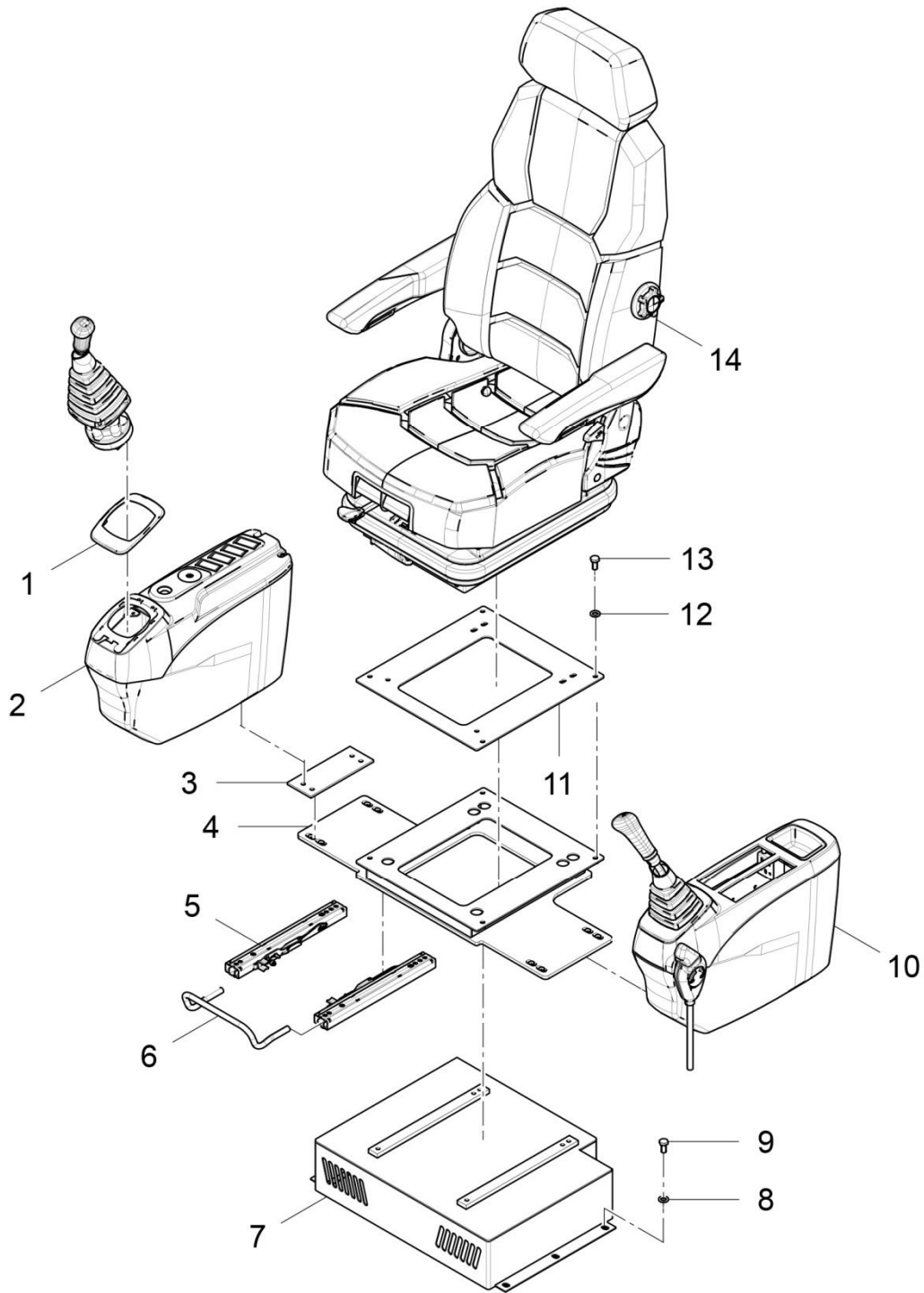


2 (30621013418)

КРЕСЛО ОПЕРАТОРА В СБОРЕ 2

№	Код	Наименование	Обозначение	Кол-во	Примечание
1.	30621013419	Монтажная плита	CDM6225S.21.01	1	
2.	30621105015	Резиновое кольцо	LG6230.21A-11	1	
3.	30621105048	Коврик	LG6230.21A-07A	1	
4.	30621100159	Картонный коврик	LG6230.21A-09	3	
5.	60919010105	Резиновая накладка, подставка для ног	100112	2	
6.	51204133718	Болт М16х40	GB/T5783	4	
7.	30614117927	Установочная шайба 16	LG6240F.14-07	4	
8.	30621120518	Уплотнительная шайба	CDM6225S.21-04	1	
9.	30621000043	Подставка для ног	LG6230.21A.05	2	
10.	30621108965	Монтажная пластина	CDM6060.21-03	4	
11.	51204101318	Болт М10х35	GB/T5783	16	
12.	60922010013	Амортизатор	Y20-26-1160	4	
13.	60900009924	Шайба 10	Q/LG12003	8	
14.	30621120461	Фиксирующая пластина	CDM6225S.21-03	4	
15.	30621120459	Трубный зажим 1	CDM6225S.21-01	4	
16.	30621120460	Трубный зажим 2	CDM6225S.21-02	2	
17.	30621100160	Держатель трубопроводов	LG6230.21A-10	2	

КРЕСЛО ОПЕРАТОРА В СБОРЕ 1



1 (30621013418)

КРЕСЛО ОПЕРАТОРА В СБОРЕ 1

№	Код	Наименование	Обозначение	Кол-во	Примечание
1.	60304000564	Шайба гидрораспределителя управления (джойстика) большего отверстия	SD011	2	
2.	60921010011	Правая консоль управления	SD08009-D36	1	
3.	30621100152	Опорная пластина	LG6230.21A-02	2	
4.	30621009094	Опорная конструкция салазок	CDM6225G.21.03	1	
5.	60980005444	Направляющие салазок	SC27-LG-SR	1	
6.	60200008659	Рычаг механизма салазок	SC27-143-S-01	1	
7.	30621009093	Постамент	CDM6225G.21.02	1	
8.	30614117923	Установочная шайба 10 (Малая)	LG6240F.14-03	46	
9.	51204101018	Болт М10х20	GB/T5783	38	
10.	60921010013	Левая консоль управления	SD08007	1	
11.	30621113577	Монтажная пластина кресла	CDM6225G.21-01	1	
12.	30614117921	Установочная шайба 8 (малая)	LG6240F.14-01	16	
13.	51139210306	Винт М8х16	GB/T70.1	22	
14.	60900008108	Кресло оператора в сборе	SC27-143-S	1	