

**КАТАЛОГ  
ЗАПАСНЫХ ЧАСТЕЙ  
E220-NC**

**ЭКСКАВАТОР  
ОДНОКОВШОВЫЙ УНИВЕРСАЛЬНЫЙ**



Февраль 2024



## ПРЕДИСЛОВИЕ

Настоящий каталог запасных частей составлен на основании частей и узлов, описанных в виде иллюстраций (включая стандартные части, дополнительное и опциональное оборудование). Модель и идентификационная табличка экскаватора размещены на видном месте на экскаваторе. При заказе запасных частей следует указывать модель и заводской номер экскаватора, запчасти для которого приобретаются, а также код, наименование и количество приобретаемых запасных частей.

Производитель оставляет за собой право вносить изменения в конструкцию, комплектацию или технологию изготовления изделия с целью его усовершенствования. В связи с этим изготовитель считает нужным напомнить потребителю, что для актуализации информации о приобретаемых запчастях необходимо связаться с официальным дилером.

Несъемные детали (частей сварных или клепаных конструкций) перечисленные в настоящем каталоге имеют только номер; для некоторых компонентов, предоставляемых сторонними изготовителями, представлены только схематические изображения. Обратите внимание, что компоненты, предоставляемые сторонними изготовителями, могут иметь отличия между собой.

Мы будем крайне признательны, если при обнаружении ошибок и неточностей в настоящей версии, Вы свяжитесь с нами.

Настоящий Каталог защищен законом об авторском праве. Печать и распространение настоящего Каталога без разрешения правообладателей запрещено и будет преследоваться по закону.

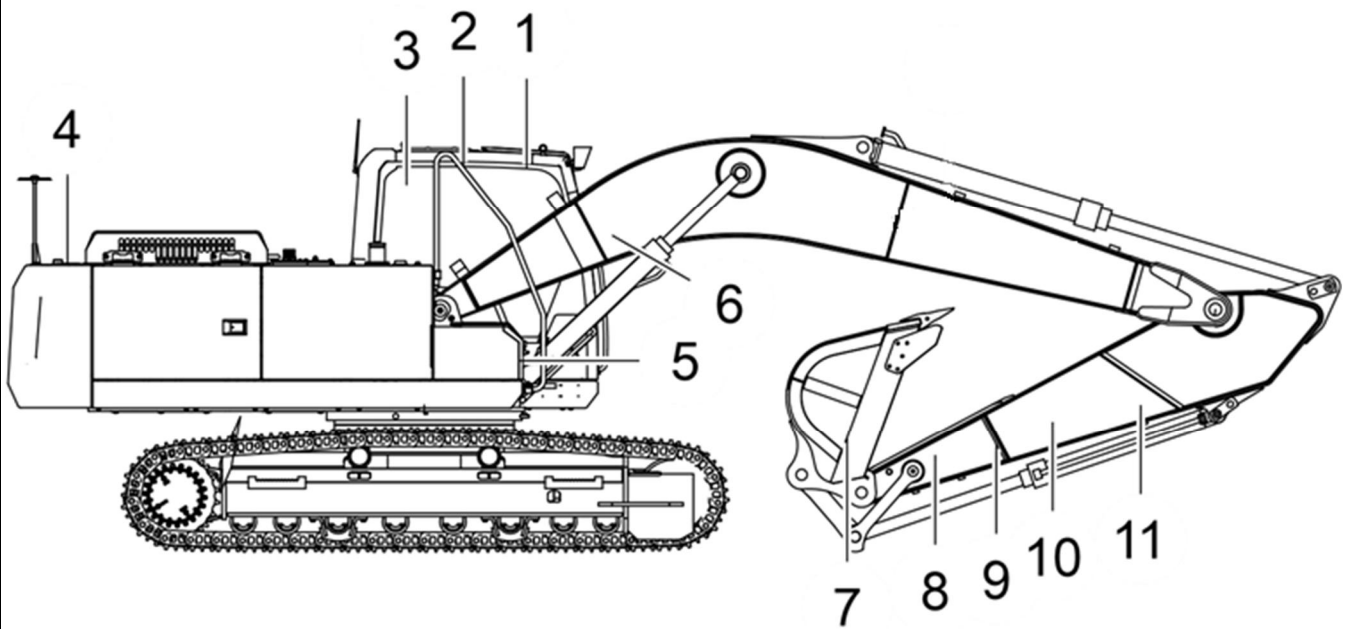
## ОГЛАВЛЕНИЕ

1. Общий вид.....	6
2. Силовая установка.....	8
2.1. Топливная система смазки.....	8
2.2. Глушитель в сборе.....	10
2.3. Узел крепления двигателя.....	12
2.4. Узел крепления насоса (K7V125 насос с негативным управлением).....	14
2.5. Установка насоса.....	16
2.6. Воздухозаборник в сборе.....	18
2.7. Система охлаждения.....	20
2.8. Радиатор.....	24
3. Гидробак в сборе.....	26
4. Топливный бак в сборе.....	28
5. Кабина в сборе.....	30
5.1. Трубопроводы рабочего оборудования.....	32
5.2. Трубопроводы шасси.....	34
5.3. Рабочие трубопроводы 1.....	36
5.4. Трубопроводы управления.....	38
5.5. Трубопроводы управления 2.....	40
5.6. Трубопроводы насосной линии 2.....	42
5.7. Трубопроводы насосной линии 1.....	44
5.8. Основной сливной трубопровод.....	46
5.9. Трубопроводы управления 3.....	50
5.10. Трубопроводы рабочего оборудования 2.....	54
5.11. Гидроразводка гидромолота.....	56
5.12. Линия быстросъема.....	58
5.13. Двухпроходной трубопровод 2.....	60
5.14. Двухпроходной трубопровод 1.....	62
5.15. Электрооборудование на стреле.....	64
5.16. Элементы электрооборудования двигателя.....	66
5.17. Элементы электросистемы звукового сигнала.....	68
5.18. Элементы электросистемы рамы поворотной платформы.....	70
5.19. Монтажные элементы на внешней части кабины.....	72
5.20. Элементы электрооборудования в кабине.....	74
5.20.1. Шкаф управления в сборе.....	76
5.20.2. Аккумуляторная батарея.....	78
5.21. Система кондиционирования воздуха.....	80
5.21.1. Компрессор в сборе.....	82
5.21.2. Радиатор в сборе.....	84

5.21.3. Блок кондиционера воздуха .....	86
6. Механизм поворота .....	88
7. Противовес в сборе .....	90
8. Платформа в сборе .....	92
9. Гусеничный ход в сборе .....	94
9.1. Центральный коллектор .....	96
9.2. Гусеница в сборе .....	98
9.3. Перегородки каркаса .....	100
9.4. Каркас поворотной платформы .....	102
9.5. Крышки капота .....	104
9.6. Капоты .....	106
9.7. Левый передний капот .....	108
9.8. Левый задний капот .....	110
9.9. Правый задний капот .....	112
9.10. Правый передний капот .....	114
10. Поручень в сборе .....	116
10.1. Капот двигателя .....	118
11. Стрела в сборе .....	120
12. Рукоять в сборе .....	122
13. Ковш в сборе .....	124
13.1. Кресло оператора в сборе 1 .....	126
13.2. Кресло оператора в сборе 2 .....	128
14. Инструментальный ящик .....	130
15. Топливозаправочный насос в сборе .....	132

(106022556170)

ОБЩИЙ ВИД

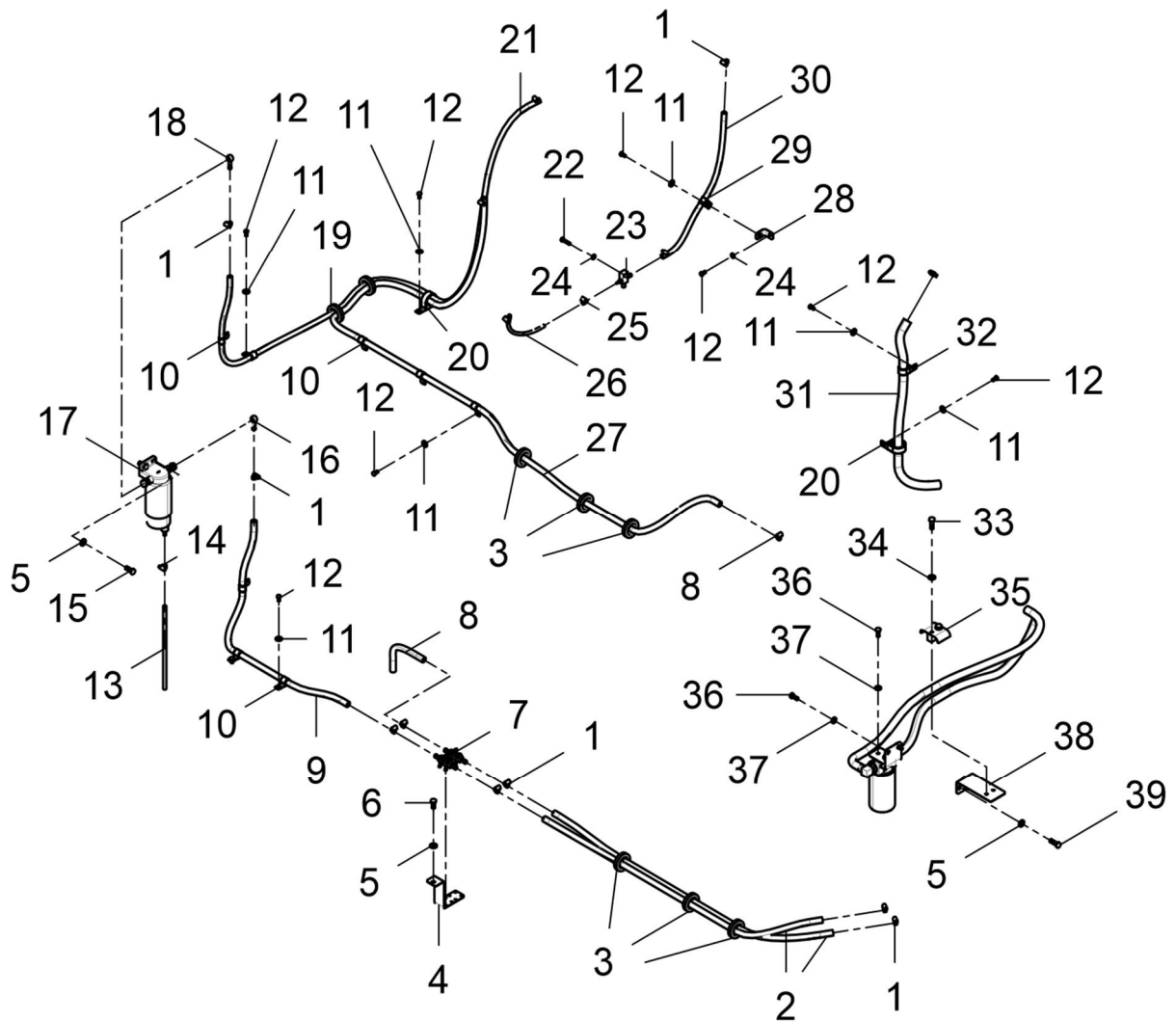


(10602256170)

**ОБЩИЙ ВИД**

<b>№</b>	<b>Код</b>	<b>Наименование</b>	<b>Обозначение</b>	<b>Кол-во</b>	<b>Примечание</b>
1	30621013418	Кресло оператора в сборе	CDM6225S.21	1	
2	30608015341	Система кондиционирования воздуха	LG6225D1.08	1	
3	30604013083	Кабина в сборе	LG6205E3.04	1	
4	30611017821	Противовес в сборе	LG6225D9.11	1	
5	30625017823	Инструментальный ящик в сборе	LG6225D9.25	1	
6	30615007845	Стрела в сборе	CDM6225E.15	1	
7	30617011858	Ковш в сборе	LG6205W2.17	1	
8	30616007847	Рукоять в сборе	CDM6225E.16	1	
9	30620011513	Гидроразводка гидромолота в сборе	LG6225K5.20A	1	
10	30620013407	Линия быстросъема	CDM6225S.20K	1	
11	30620016248	Двухпоточный трубопровод	LG6225D1.20S	1	

(30601015411)  
ТОПЛИВНАЯ СИСТЕМА СМАЗКИ



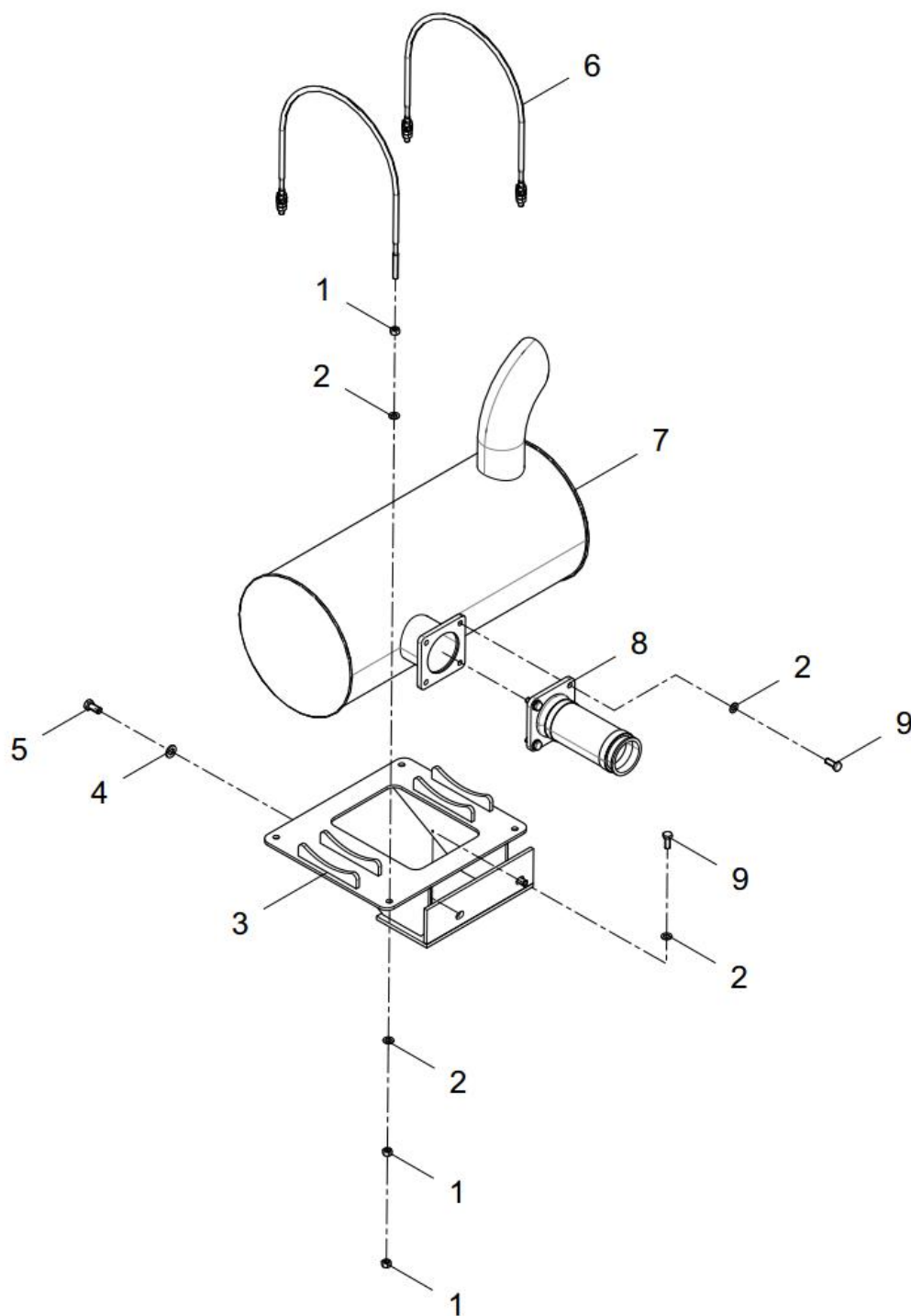


**(30601015411)**  
**ТОПЛИВНАЯ СИСТЕМА СМАЗКИ**

№	Код	Наименование	Обозначение	Кол-во	Примечание
1	56902002302	Хомут А-12-22/9	DIN3017-1	11	
2	56964010501	Рукав 12х21х1450	JB/T6015	2	
3	30613100313	Резиновый зажим	LG6075.13-01	7	
4	30601106642	Держатель клапана	LG6225W.01.05-03	1	
5	60900009832	Шайба 12	Q/LG12003	7	
6	51204111122	Болт М12х25	GB/T5783	1	
7	60100001736	Дренажный клапан для воды в сборе	12-3/8-12	2	
8	56964010301	Рукав 12х21х300	JB/T6015	1	
9	56964005301	Рукав 12х21х1300	JB/T6015	1	
10	60100009698	Хомут Ф19	B11068C0	6	
11	51420090122	Шайба 8	GB/T96.1	12	
12	51204090922	Болт М8х16	GB/T5783	13	
13	60911013231	Рукав 8х12х360	HG/T2491	1	
14	56932000201	Хомут В-12/8	QC/T621	1	
15	51204111222	Болт М12х30	GB/T5783	2	
16	30601123195	Шарнирный соединитель	LG6225D1.01.01-01	1	
17	60308000016	Сепаратор воды	F076-B-001	1	
18	30601123196	Шарнирный соединитель	LG6225D1.01.01-02	1	
19	30601116435	Резиновое кольцо	LG6225W2.01.01-02	1	
20	60100009705	Хомут Ф50	B11068K0	1	
21	56964003001	Рукав 9.5х17.5х2600	JB/T6015	1	
22	51204091322	Болт М8х35	GB/T5783	1	
23	30601015416	Тройник	LG6225D1.01.01.01	1	
24	60900009923	Шайба 8	Q/LG12003	2	
25	56932000101	Хомут В-10/8	QC/T621	2	
26	56964000035	Рукав 4.2 х 10.4 х 550	JB/T6015	1	
27	56964005701	Рукав 12х21х3300	JB/T6015	1	
28	30601005318	Кронштейн масляного трубопровода	LG6270E.01.05.01	1	
29	60100009697	Хомут Ф15	B11068B0	2	
30	56964004001	Рукав 9.5х17.5х700	JB/T6015	1	
31	56964008001	Рукав 19х30х900	JB/T6015	1	
32	60100009701	Хомут Ф30	B11068F0	1	
33	51203091718	Болт М8х55	GB/T5782	2	
34	61100008067	Шайба 8	Q/LG12003	2	
35	30601000044	Прижимная скоба	CDM6210.17.21	1	
36	51204101122	Болт М10х25	GB/T5783	4	
37	60900009924	Шайба 10	Q/LG12003	4	
38	30601015417	Кронштейн масляного трубопровода	LG6225D1.01.01.02	1	
39	51204111322	Болт М12х35	GB/T5783	7	

(30601015412)

### ГЛУШИТЕЛЬ В СБОРЕ



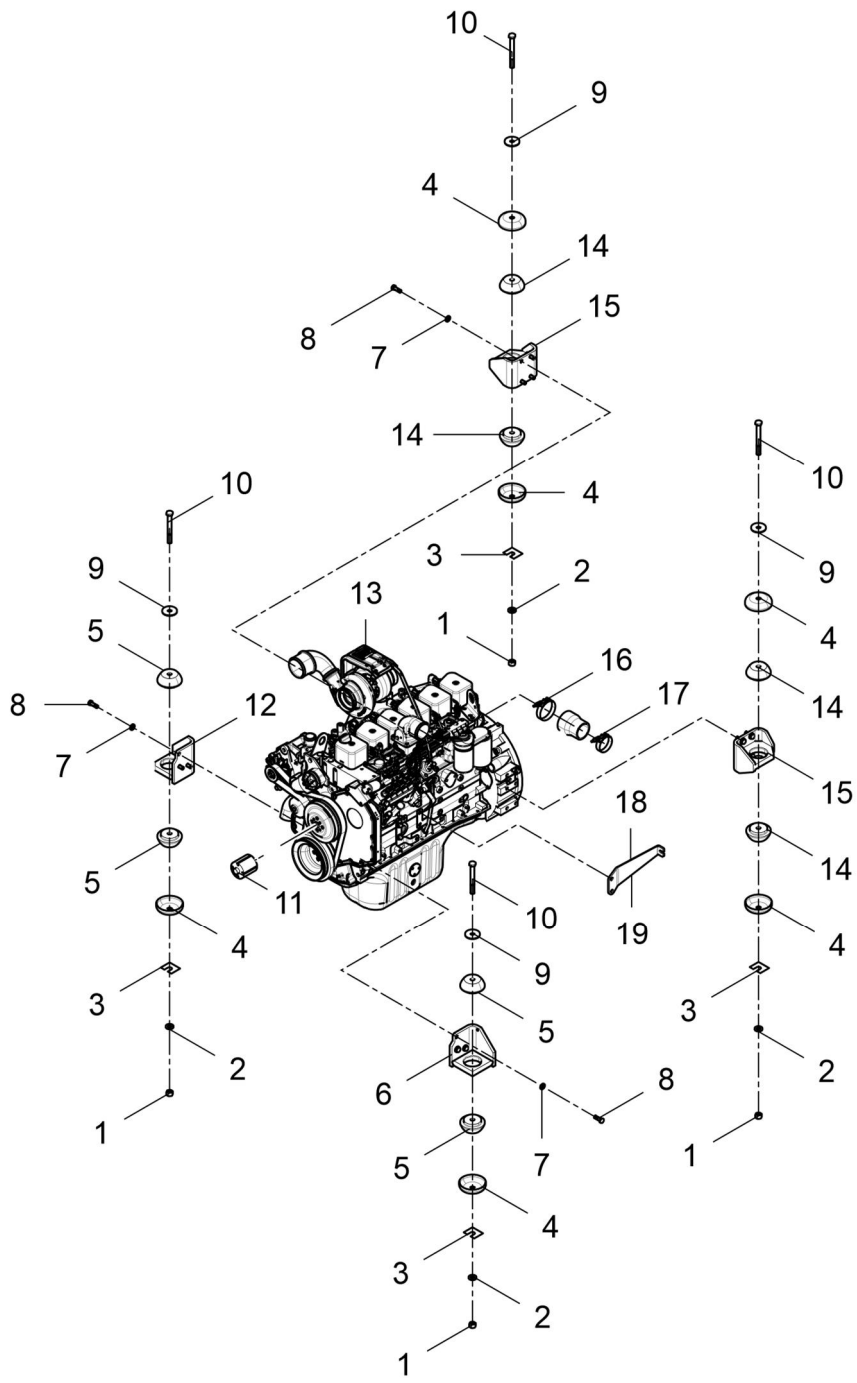
(30601015412)

**ГЛУШИТЕЛЬ В СБОРЕ**

<b>№</b>	<b>Код</b>	<b>Наименование</b>	<b>Обозначение</b>	<b>Кол-во</b>	<b>Примечание</b>
1.	51307001022	Гайка М10	GB/T6170	12	
2.	60900009924	Шайба 10	Q/LG12003	16	
3.	30601000036	Кронштейн глушителя	CDM6210.17.09	1	
4.	60900009832	Шайба 12	Q/LG12003	2	
5.	51204111122	Болт М12х25	GB/T5783	2	
6.	30601100140	Хомут	CDM6210.17-01	2	
7.	60101100029	Глушитель	XJG-86-000	1	
8.	30601000055	Соединительный патрубок	CDM6210.17.11	1	
9.	51204101122	Болт М10х25	GB/T5783	2	

(30601015413)

УЗЕЛ КРЕПЛЕНИЯ ДВИГАТЕЛЯ



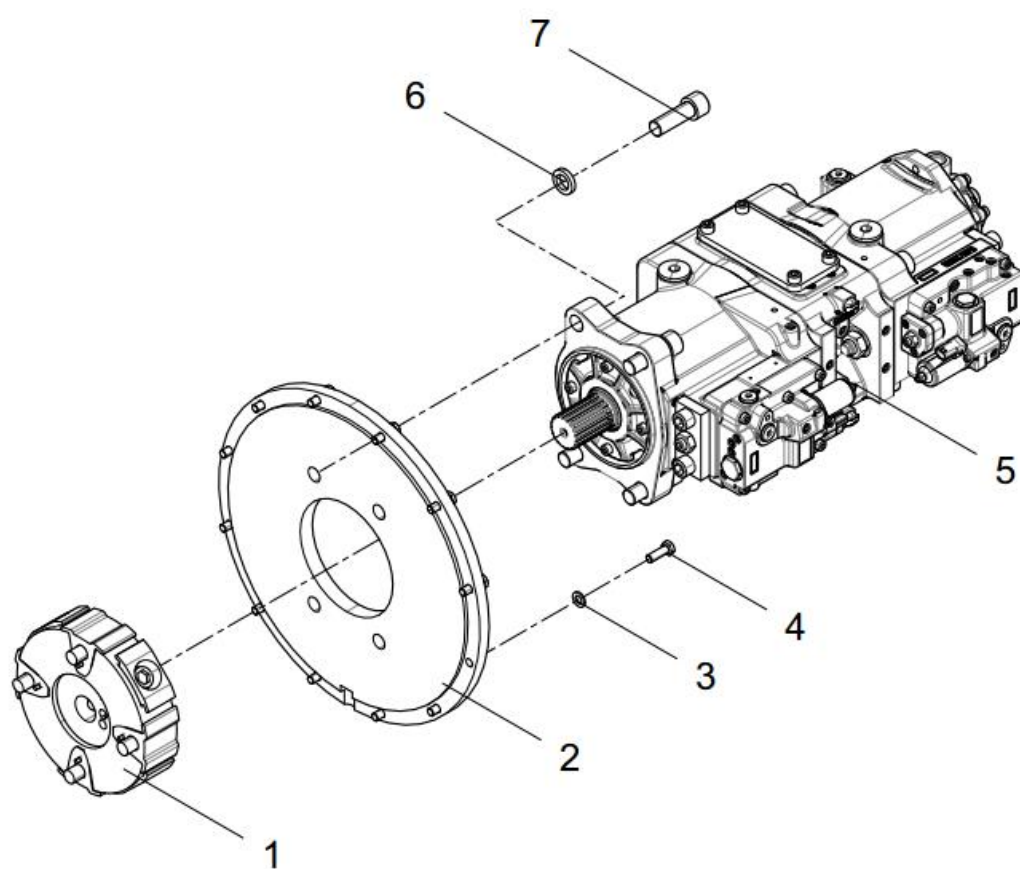
(30601015413)

**УЗЕЛ КРЕПЛЕНИЯ ДВИГАТЕЛЯ**

№	Код	Наименование	Обозначение	Кол-во	Примечание
1.	51307001322	Гайка М16	GB/T6170	8	
2.	60900009926	Шайба 16	Q/LG12003	8	
3.	30604100004	Регулировочная шайба	LG6065.04-01	4	
4.	30601100132	Ограничительная пластина	CDM6210.17-02	6	
5.	60922010014	Передний амортизатор	Y20.01-12222.F	4	
6.	30601005322	Задняя опора левая	CDM6210.17.03A	1	
7.	60900009832	Шайба 12	Q/LG12003	16	
8.	51204111322	Болт М12х35	GB/T5783	16	
9.	30601105876	Опорная пластина	LG6215D.01-05	4	
10.	51203133421	Болт М16х160	GB/T5782	4	
11.	60980000060	Втулка вентилятора	SP9038	1	
12.	30601005323	Передняя опора левая	CDM6210.17.04A	1	
13.	60101000209	Двигатель	6BTAA5.9-C150- II	1	
14.	60922010015	Задний амортизатор	Y20.01-12222.R	4	
15.	30601000033	Задняя опора правая	CDM6210.17.01	2	
16.	56931001701	Хомут SLTB-86-94/19	SAE J1508	1	
17.	56931000501	Хомут SLTB-70-78/19	SAE J1508	1	
18.	30601108521	Гибкая опора вала	LG6215F.01-01A	1	
19.	30601126039	Гибкая опора вала	LG6215F.01-01B	1	

(30601015579)

**УЗЕЛ КРЕПЛЕНИЯ НАСОСА (K7V125 насос с негативным управлением)**



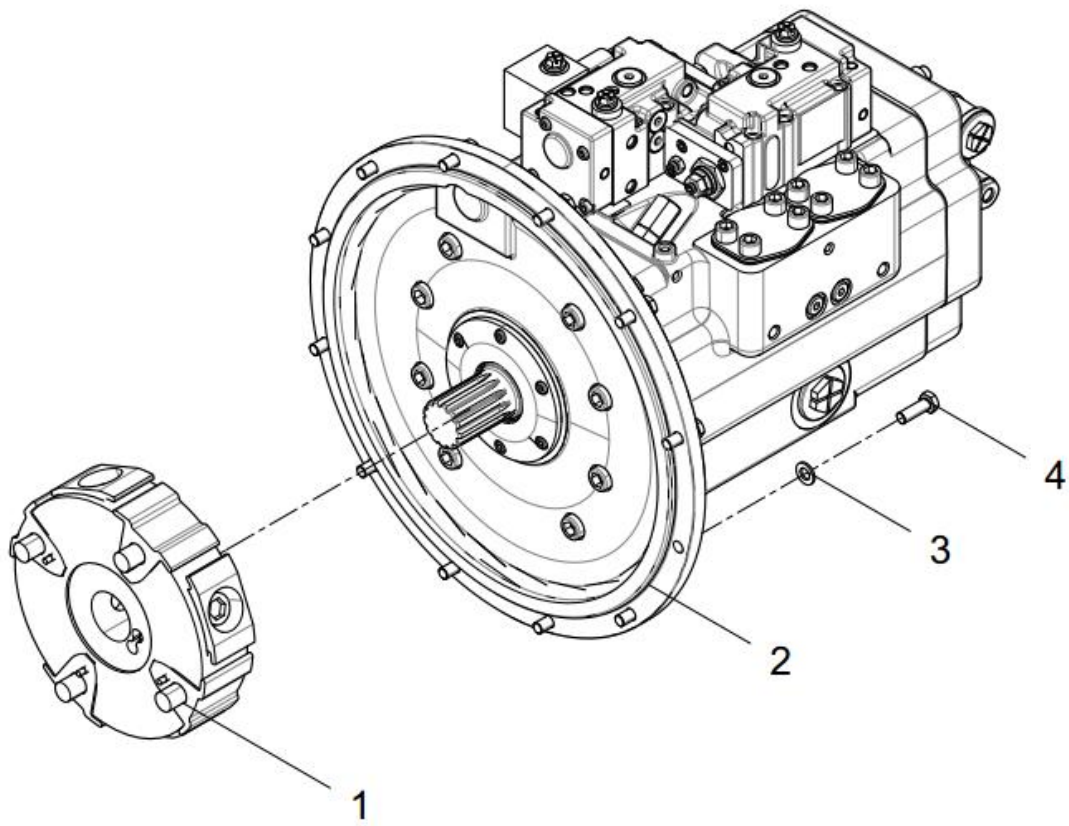
(30601015579)

**УЗЕЛ КРЕПЛЕНИЯ НАСОСА (К7V125 насос с негативным управлением)**

№	Код	Наименование	Обозначение	Кол-во	Примечание
1.	60204000072	Фланец	CF-H-110-01-T54C	1	
2.	30601100156	Переходное кольцо	LG6230.01-13	1	
3.	60900009924	Шайба 10	Q/LG12003	12	
4.	51204101222	Болт М10×30	GB/T5783	12	
5.	60300011671	Насос	K7V125DTP1X9R-9N23-V	1	
6.	60900009928	Шайба 20	Q/LG12003	4	
7.	51139260708	Винт М20×60	GB/170.1	4	

(30601015425)

**УСТАНОВКА НАСОСА**





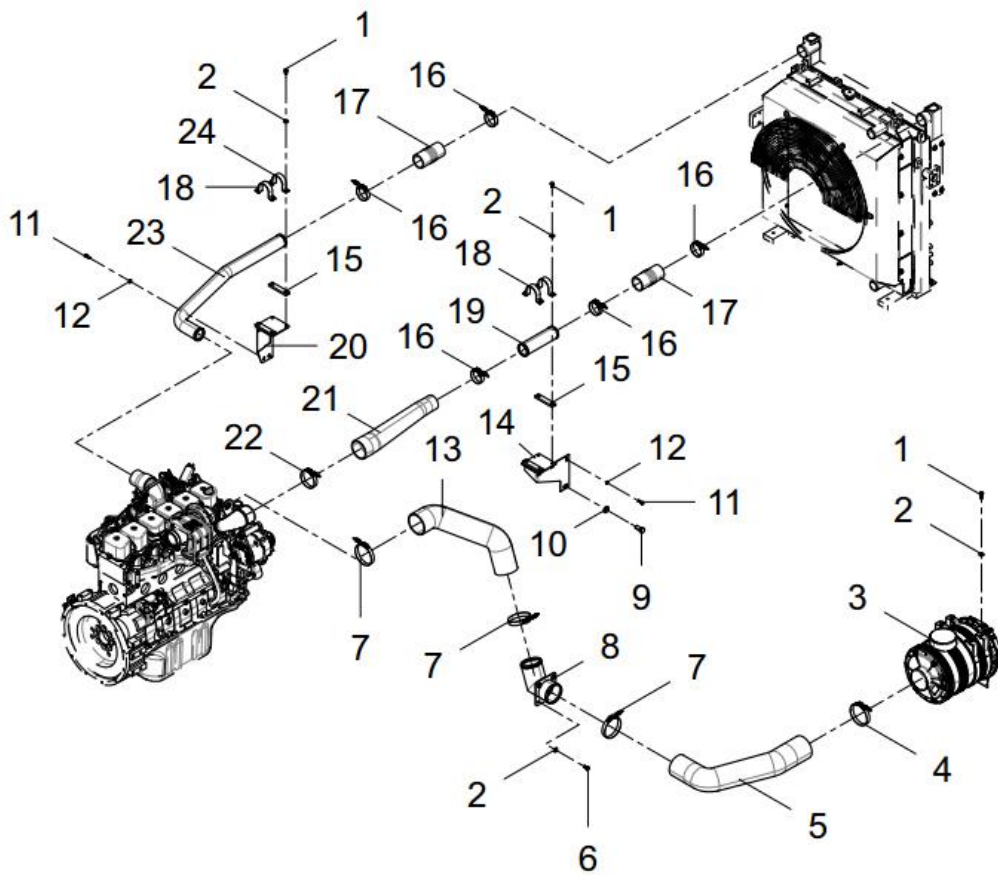
(30601015425)

**УСТАНОВКА НАСОСА**

<b>№</b>	<b>Код</b>	<b>Наименование</b>	<b>Обозначение</b>	<b>Кол-во</b>	<b>Примечание</b>
1.	60100008822	Фланец	CF-H-110-ZO-11281	1	
2.	16857130431	Поршневой насос в сборе	L28P130H1D.00	1	
3.	60900009924	Шайба 10	Q/LG12003	12	
4.	51204101222	Болт M10×30	GB/T5783	12	

(30601015437)

### ВОЗДУХОЗАБОРНИК В СБОРЕ



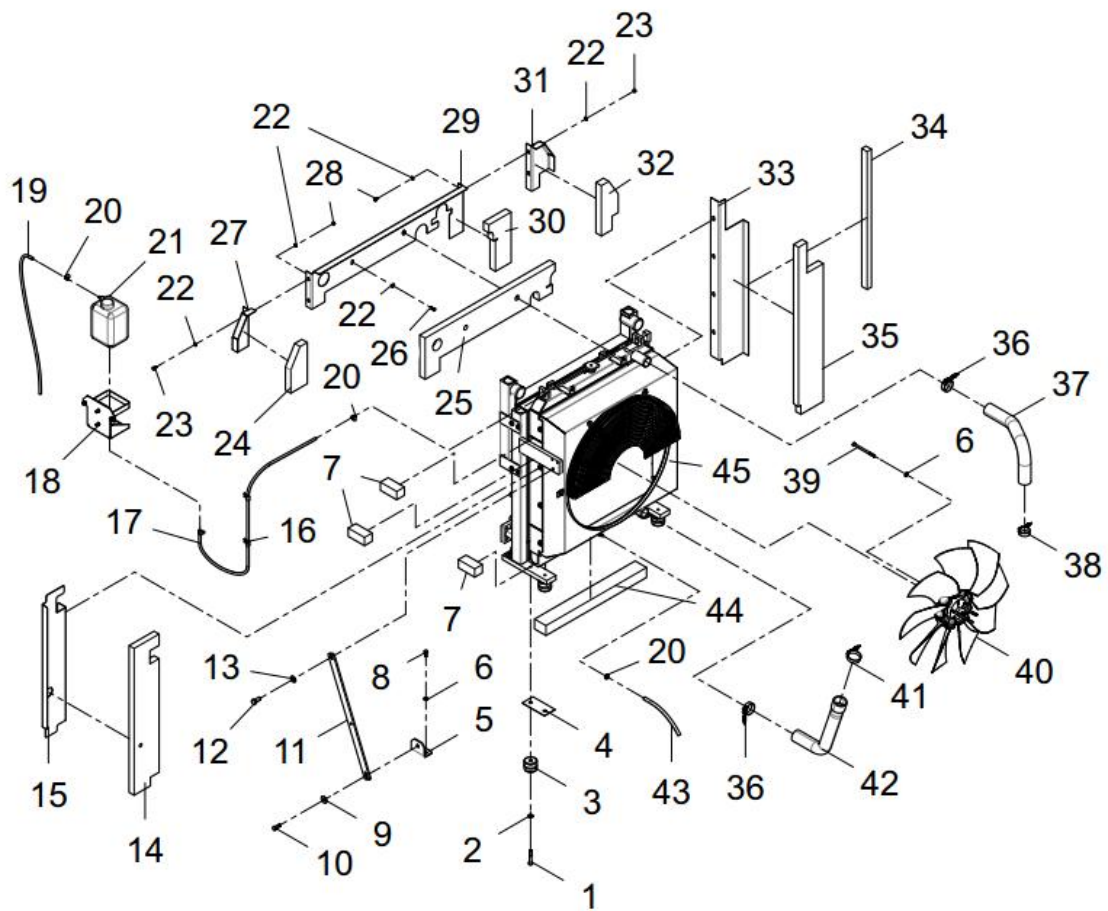
(30601015437)

**ВОЗДУХОЗАБОРНИК В СБОРЕ**

№	Код	Наименование	Обозначение	Кол-во	Примечание
1	51204101122	Болт М10х25	GB/T5783	12	
2	60900009924	Шайба 10	Q/LG12003	16	
3	60101100912	Воздушный фильтр (с сигнализацией)	АН24178	1	
4	56931003801	Хомут SLTB-114-122/19	SAE J1508	1	
5	30601123201	Рукав воздушного фильтра #	LG6225D1.01.04-01	1	
6	51204101022	Болт М10х20	GB/T5783	4	
7	56931003001	Хомут SLTB-110-118/19	SAE J1508	3	
8	30601015418	Патрубок воздушного фильтра	LG6225D1.01.04.01	1	
9	51204132522	Болт М16х35	GB/T5783	1	
10	51427130122	Шайба 16	GB/T1230	1	
11	51204091122	Болт М8х25	GB/T5783	4	
12	60900009923	Шайба 8	Q/LG12003	4	
13	30601123202	Рукав воздушного фильтра #	LG6225D1.01.04-02	1	
14	30601000038	Фиксирующая пластина 1	CDM6210.17.14	1	
15	30601100061	Пластина 2	CDM6210.17-16	4	
16	56931000501	Хомут SLTB-70-78/19	SAE J1508	5	
17	60911010130	Рукав 63.5 x 150 x 60 x 40	PSi63.5	2	
18	30601100656	Скоба	LG6235.01-06	4	
19	30601123203	Всасывающий патрубок	LG6225D1.01.04-03	1	
20	30601015426	Фиксирующий кронштейн #	LG6225D1.01.04.04	1	
21	30601123204	Всасывающий рукав	LG6225D1.01.04-04	1	
22	56931005801	Хомут SLTB-93-101/19	SAE J1508	1	
23	30601123205	Всасывающий воздушный патрубок	LG6225D1.01.04-05	1	
24	30601100378	Пластина I	CDM6210.17-15	4	

(30601015438)

### СИСТЕМА ОХЛАЖДЕНИЯ



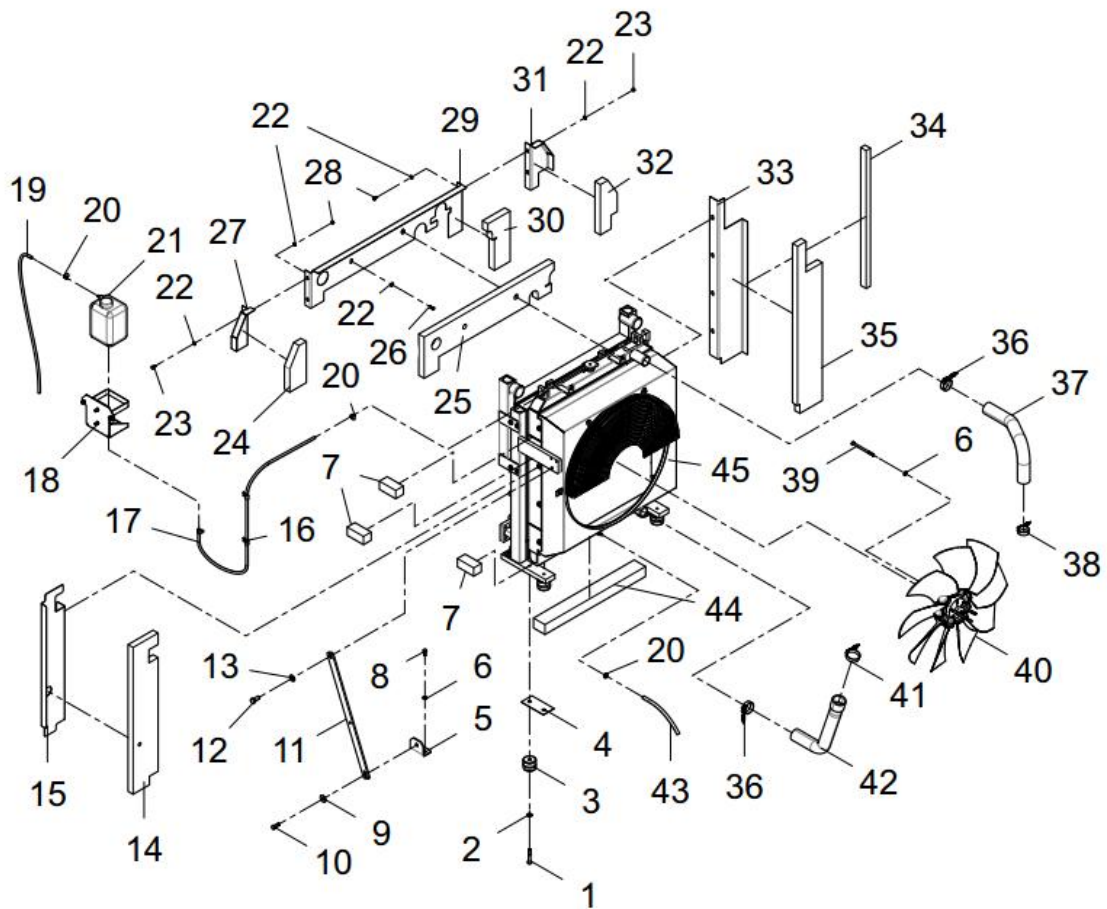
(30601015438)

**СИСТЕМА ОХЛАЖДЕНИЯ**

№	Код	Наименование	Обозначение	Кол-во	Примечание
1.	51203112221	Болт М12х80	GB/T5782	4	
2.	60900009832	Шайба 12	Q/LG12003	4	
3.	60922010009	Амортизатор в сборе	8065.208.0000	2	
4.	30601100114	Установочная шайба	CDM6210.17.07-06	4	
5.	30601015422	Прижимная пластина приварная	LG6225D1.01.05.02	1	
6.	60900009924	Шайба 10	Q/LG12003	6	
7.	30601123216	Уплотнение	LG6225D1.01.05-06	3	
8.	51204101122	Болт М10х25	GB/T5783	2	
9.	51420110122	Шайба 12	GB/T96.1	1	
10.	51204111322	Болт М12х35	GB/T5783	1	
11.	30601123224	Стойка	LG6225D1.01.05-14	1	
12.	51204132522	Болт М16х35	GB/T5783	1	
13.	60900009926	Шайба 16	Q/LG12003	1	
14.	30601123285	Уплотнение	LG6225D2.01.05-04	1	
15.	30601123278	Уплотняющая пластина	LG6225D2.01.05-02	1	
16.	30615100311	Прижимная скоба	LG6150.15-17	3	
17.	60100001961	Рукав 8х12х1350	HG/T2491	1	
18.	30601000192	Кронштейн дополнительного бачка	LG6235.01.02	1	
19.	60911010342	Рукав 8х12х600	HG/T2491	1	
20.	56932000101	Хомут В-10/8	QC/T621	4	
21.	60102000002	Дополнительный бачок для воды в сборе	20Y-06-15240	1	
22.	60900009923	Шайба 8	Q/LG12003	13	
23.	51204090918	Болт М8х16	GB/T5783	4	
24.	30601124485	Уплотнение	LG6225D2.01.05-13	1	
25.	30601124484	Уплотнение	LG6225D2.01.05-12	1	
26.	51204091022	Болт М8х20	GB/T5783	2	
27.	30601124482	Изоляционная пластина	LG6225D2.01.05-10	1	
28.	51307000922	Гайка М8	GB/T6170	4	
29.	30601124481	Изоляционная пластина	LG6225D2.01.05-16	1	
30.	30601124487	Уплотнение	LG6225D2.01.05-15	1	
31.	30601124483	Изоляционная пластина	LG6225D2.01.05-11	1	
32.	30601124486	Уплотнение	LG6225D2.01.05-14	1	
33.	30601123280	Уплотняющая пластина	LG6225D2.01.05-05	1	
34.	30601123282	Уплотнение	LG6225D2.01.05-07	1	
35.	30601123281	Уплотнение	LG6225D2.01.05-06	1	
36.	56931001201	Хомут SLTB-58-66/19	SAE J1508	2	
37.	30601100179	Выпускной патрубок	CDM6210.17-07	1	
38.	56931001101	Хомут SLTB-52-60/19	SAE J1508	1	

(30601015438)

### СИСТЕМА ОХЛАЖДЕНИЯ



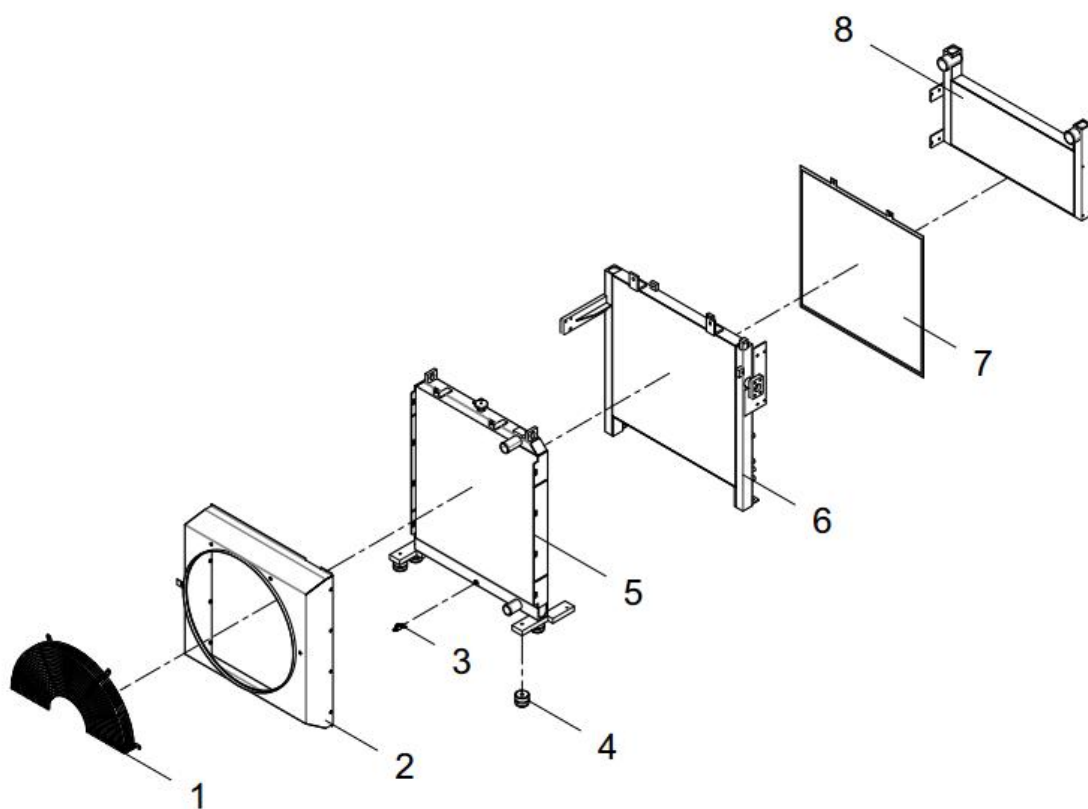
(30601015438)

**СИСТЕМА ОХЛАЖДЕНИЯ**

№	Код	Наименование	Обозначение	Кол-во	Примечание
39	51203104518	Болт М10х140	GB/T5782	4	
40	60101100898	Крыльчатка	686/9-9/35/PAG/7ZL/25.4/ 4x11/BC60	1	
41	56931001401	Хомут SLTB-65-73/19	SAE J1508	1	
42	30601100180	Резиновый патрубок	CDM6210.17-06	1	
43	60911013231	Рукав 8х12х360	HG/T2491	2	
44	30601100169	Уплотнительная шайба	CDM6210.17.07-02	1	
45	17101000213	Радиатор	LG6225.01.01	1	

(17101000213)

**РАДИАТОР**





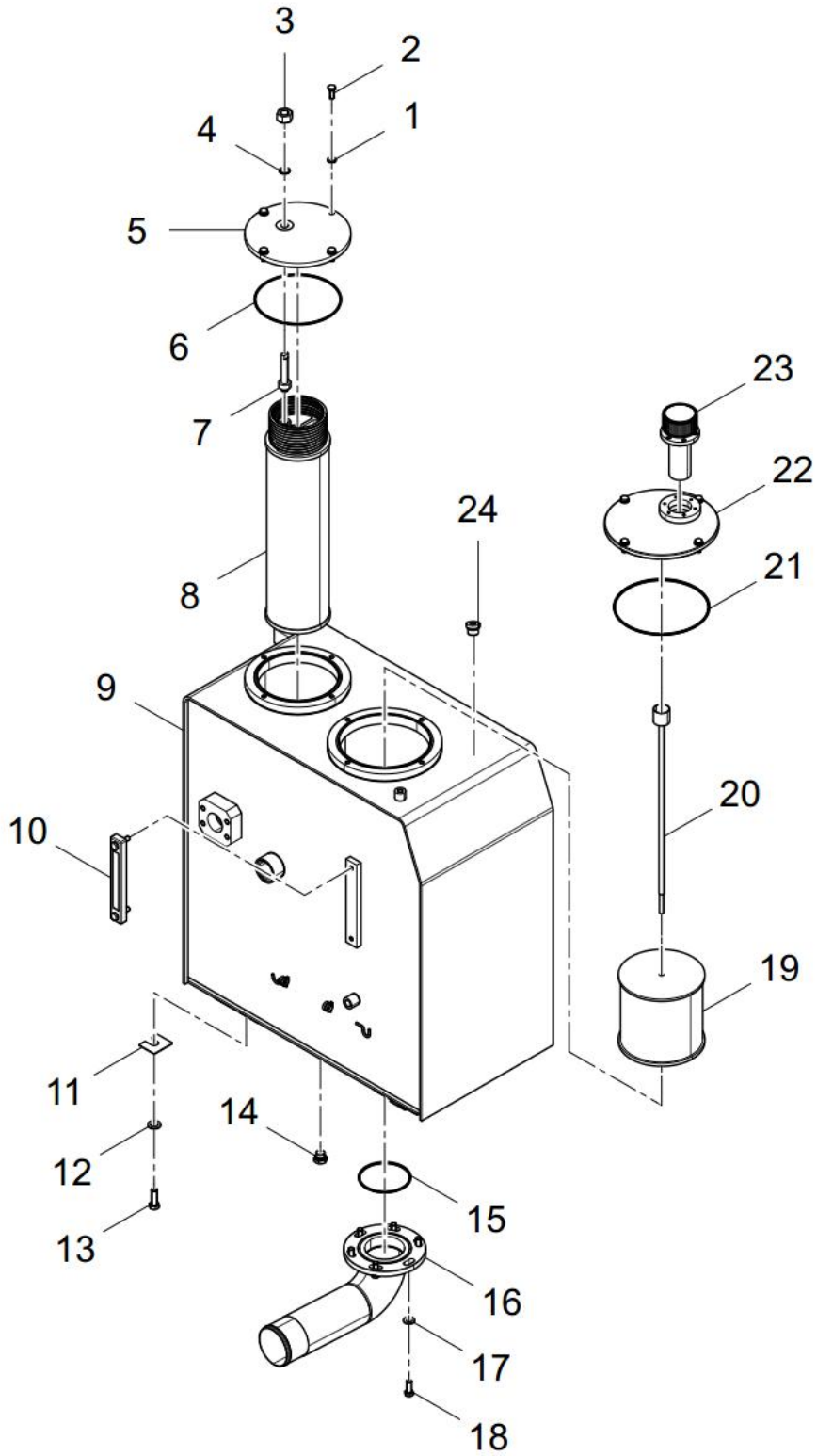
(17101000213)

**РАДИАТОР**

<b>№</b>	<b>Код</b>	<b>Наименование</b>	<b>Обозначение</b>	<b>Кол-во</b>	<b>Примечание</b>
1	37111000104	Сварная защитная сетка	LG6225.01.01.03	1	
2	37108000096	Приварной воздушный кожух	LG6225.01.01.02	1	
3	60405020324	Сливной кран малый в сборе	FS7	1	
4	37120000882	Демпфирующий узел	JZZH-D64	4	
5	37117000157	Водяной радиатор	LG6225.01.01.37L2	1	
6	17102000076	Масляный радиатор	LG6225.01.01.36L2	1	
7	37111000103	График техобслуживания	LG6225.01.01.05	1	
8	17105000015	Интеркулер в сборе	LG6225.01.01.35L2	1	

(30602017791)

### ГИДРОБАК В СБОРЕ



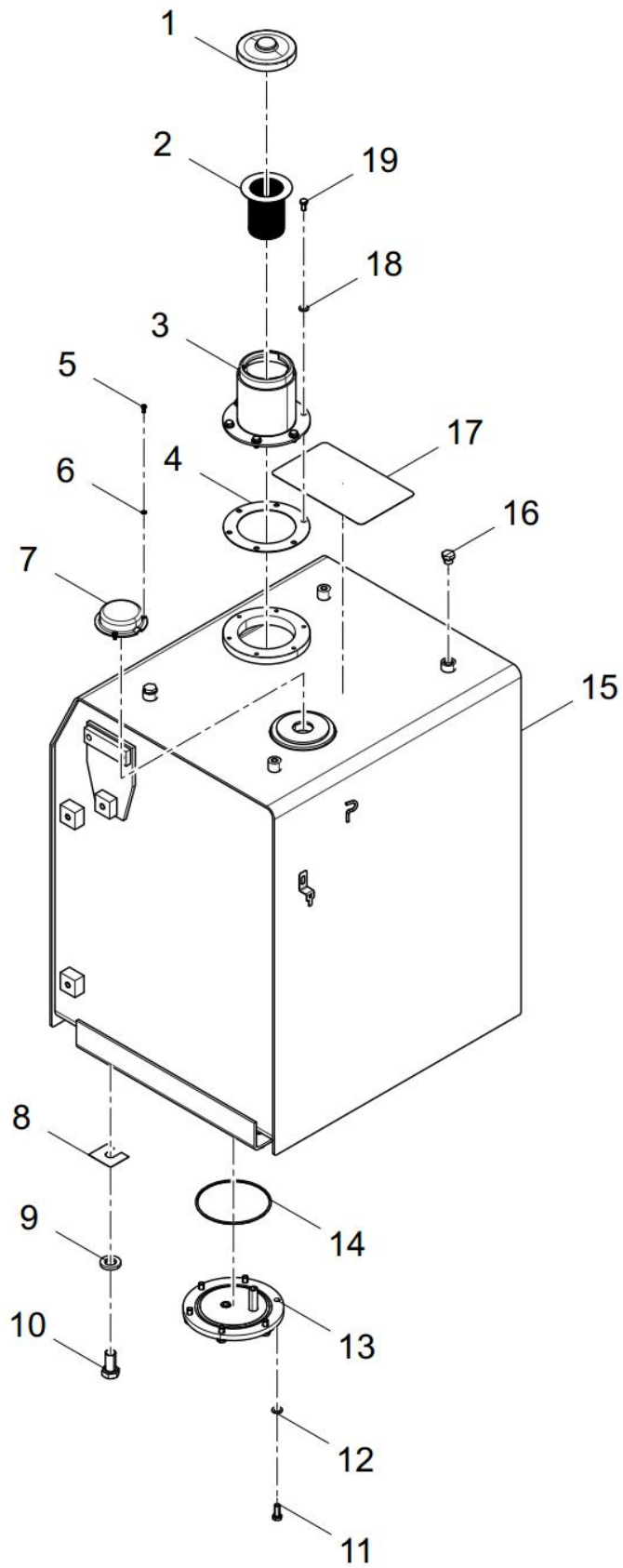
(30602017791)

**ГИДРОБАК В СБОРЕ**

№	Код	Наименование	Обозначение	Кол-во	Примечание
1.	61100008068	Шайба 10	Q/LG12003	8	
2.	51204101118	Болт М10х25	GB/T5783	8	
3.	30602100364	Гайка	LG6230.02-05	1	
4.	56145046005	Уплотнительное кольцо 20,8х2.4	GB/T3452.1	1	
5.	30602100103	Крышка	LG6230.02-01	1	
6.	56145024101	Уплотнительное кольцо 195х3,55	GB/T3452.1	1	
7.	30602100365	Направляющая	LG6230.02-06	1	
8.	60300013917	Фильтрующий элемент	FRB-800х10-35/643	1	
9.	30602017824	Гидробак	LG6225D9.02.01	1	
10.	60307010027	Указатель уровня	YWZ-200	1	
11.	30604100004	Регулировочная шайба	LG6065.04-01	4	
12.	60900009926	Шайба 16	Q/LG12003	4	
13.	51204133722	Болт М16х40	GB/T5783	4	
14.	60911010625	Пробка	4G-08B2351	1	
15.	56145017005	Уплотнительное кольцо 106х3.55	GB/T3452.1	1	
16.	30602017829	Всасывающий патрубок	LG6225D9.02.02	1	
17.	61100008069	Шайба 12	Q/LG12003	6	
18.	51204111218	Болт М12х30	GB/T5783	6	
19.	60300013916	Всасывающий фильтр	EF-084X	1	
20.	60300013909	Соединительный стержень	EF-107PC-791.1	1	
21.	56900023704	Уплотнительное кольцо 215.49х3.53	AS568	1	
22.	30602018156	Глухой фланец	LG6225D9.02.03A	1	
23.	60300009209	Сапун	PAG1F-005-D	1	
24.	60911010391	Пробка	4G-06B2351	2	

(30603017789)

### ТОПЛИВНЫЙ БАК В СБОРЕ



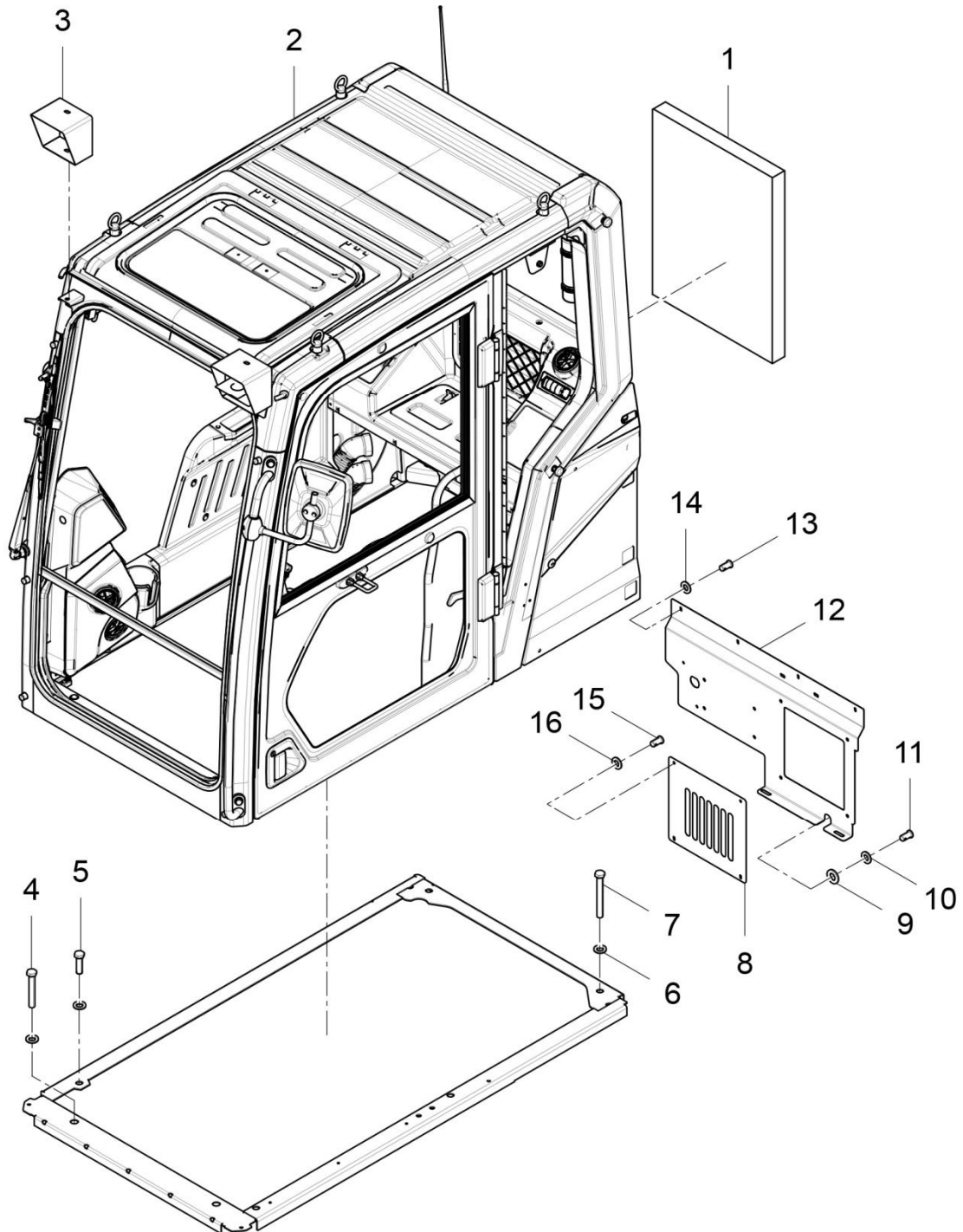
(30603017789)

**ТОПЛИВНЫЙ БАК В СБОРЕ**

№	Код	Наименование	Обозначение	Кол-во	Примечание
1.	60980000058	Крышка с замком	NBS1021-1	1	
2.	60980003265	Сетчатый фильтр	71141	1	
3.	30603012517	Заливная горловина	CDM6225E.03A.02	1	
4.	30603119055	Резиновое уплотнение	CDM6225E.03A-01	1	
5.	51158170410	Винт М5х12	GB/T818	3	
6.	51421070115	Шайба 5	GB/T97.1	3	
7.	30603100008	Крышка	CDM606.03A-01	1	
8.	30604100004	Регулировочная шайба	LG6065.04-01	4	
9.	60900009928	Шайба 20	Q/LG12003	4	
10.	51204151422	Болт М20х40	GB/T5783	4	
11.	51204101118	Болт М10х25	GB/T5783	6	
12.	61100008068	Шайба 10	Q/LG12003	6	
13.	30603005645	Фланец всасывающего патрубка	LG6225W.03.02	1	
14.	56145018905	Уплотнительное кольцо 140х3,55	GB/T3452.1	1	
15.	30603017819	Топливный бак	LG6225D9.03.01	1	
16.	60911010391	Пробка	4G-06B2351	2	
17.	30625100078	Противоскользящее покрытие	LG6230.25-02	1	
18.	61100008067	Шайба 8	Q/LG12003	6	
19.	51204090918	Болт М8х16	GB/T5783	6	

(30604013083)

КАБИНА В СБОРЕ

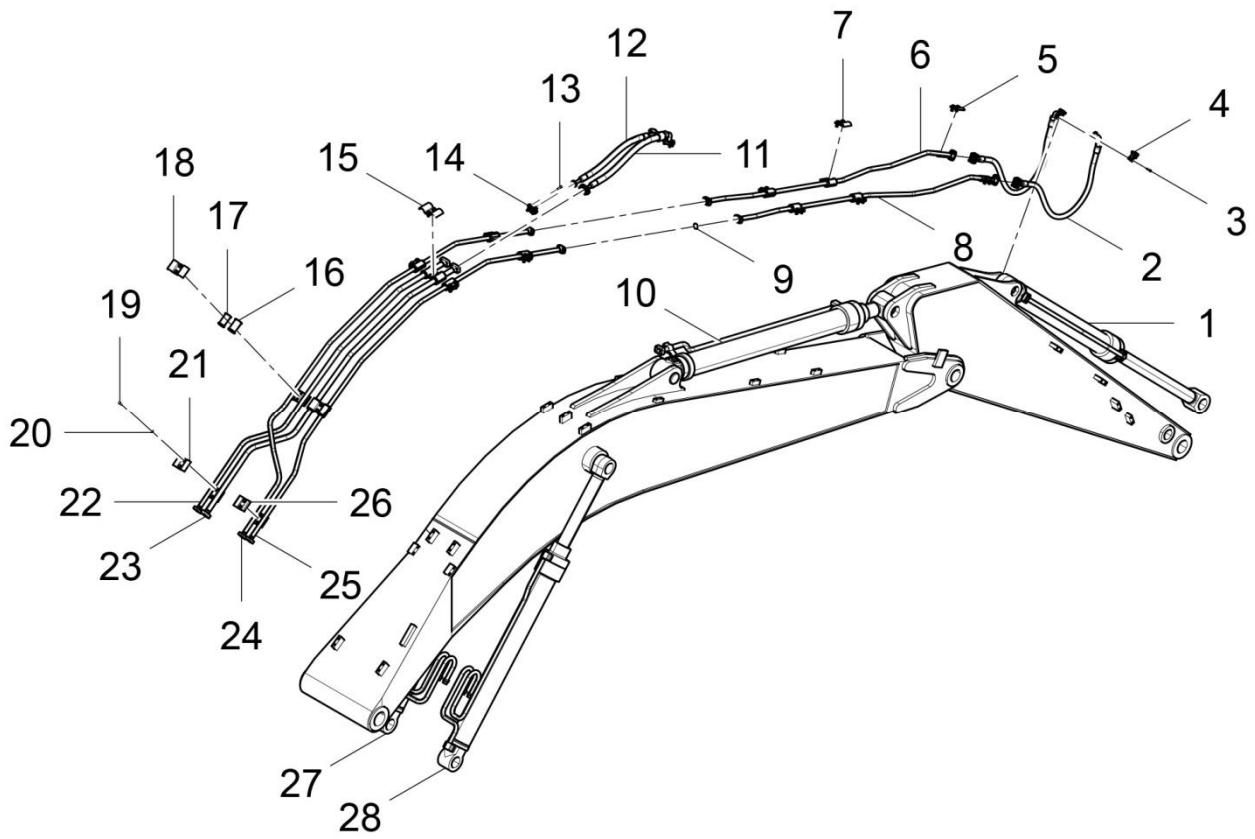


(30604013083)

**КАБИНА В СБОРЕ**

<b>№</b>	<b>Код</b>	<b>Наименование</b>	<b>Обозначение</b>	<b>Кол-во</b>	<b>Примечание</b>
1.	30604112405	Уплотнение	LG6240F.04-01	1	
2.	60900013045	Кабина	LG6205E3.04.01	1	
3.	30604010594	Крышка фары-прожектора	LG6240F.04.04	2	
4.	51203132018	Болт М16х70	GB/T5782	2	
5.	51204132518	Болт М16х35	GB/T5783	3	
6.	30604100007	Шайба	LG6230.04B-01	7	
7.	51203132318	Болт М16х85	GB/T5782	2	
8.	30604109312	Вентиляционная решетка	LG6150E.04-02	1	
9.	51420090122	Шайба 8	GB/T96.1	2	
10.	60900009923	Шайба 8	Q/LG12003	2	
11.	51204091018	Болт М8х20	GB/T5783	2	
12.	30614009068	Нижняя крышка кондиционера	LG6240F.04.03	1	
12.	30604013118	Нижняя крышка кондиционера	LG6205E3.04.03	1	
13.	51204070918	Болт М5х16	GB/T5783	4	
14.	51420070122	Шайба 5	GB/T96.1	4	
15.	51204080918	Болт М6х16	GB/T5783	4	
16.	60900009922	Шайба 6	Q/LG12003	4	

ТРУБОПРОВОДЫ РАБОЧЕГО ОБОРУДОВАНИЯ





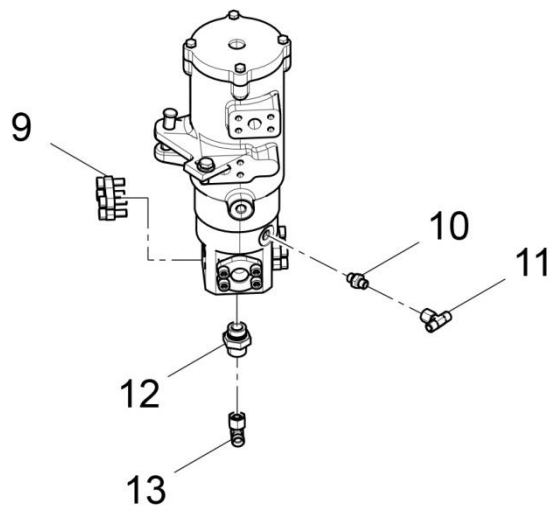
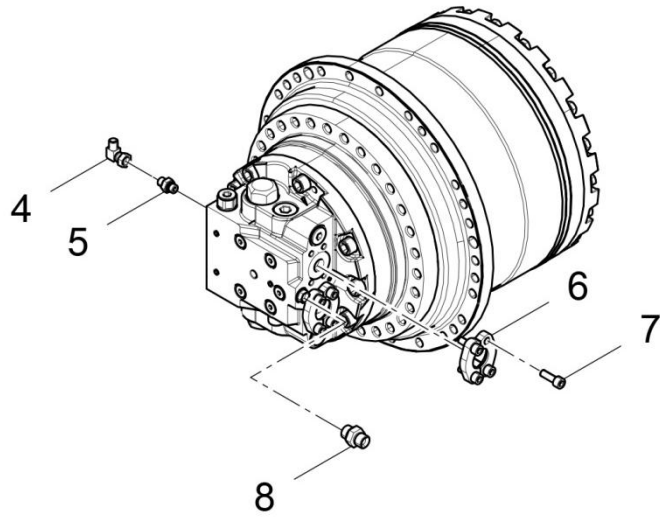
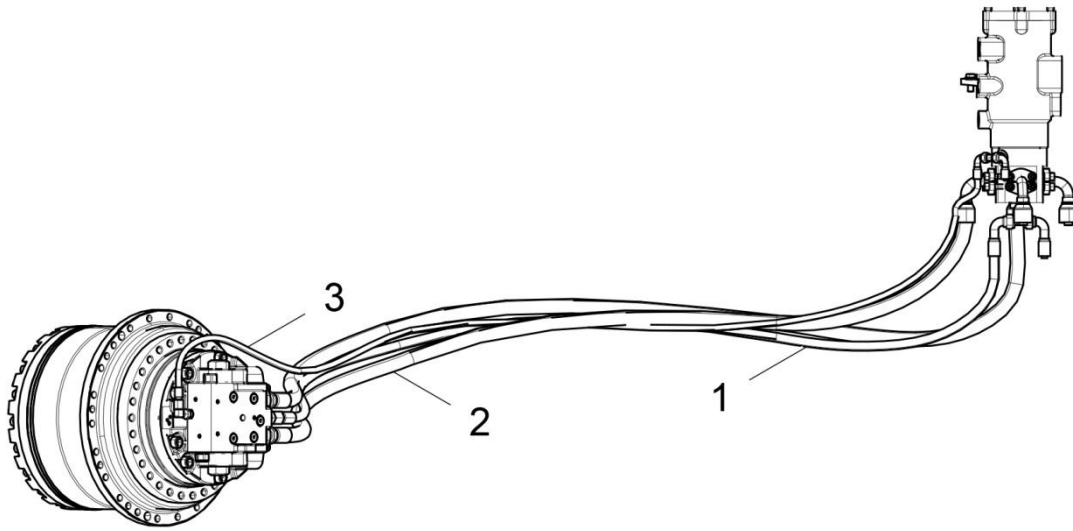
(30605008088)

**ТРУБОПРОВОДЫ РАБОЧЕГО ОБОРУДОВАНИЯ**

№	Код	Наименование	Обозначение	Кол-во	Примечание
1.	16606058100	Гидроцилиндр ковша Ø115/Ø80	LG6205.31	1	
2.	60300008045	РВД в сборе	F78115191212(SL90)12-1450-SG1450	2	
3.	51139220408	Винт М10х30	GB/T70.1	8	
4.	60911010573	Фланец в сборе	FL-12	8	
5.	30615100613	Зажим трубопровода стрелы Ø27	LG6230.15-14	12	
6.	30605007939	Стальной трубопровод гидроцилиндра ковша, левый	LG6225K3.05.09.05	1	
7.	30615100258	Трубный зажим	LG6230.15-08	8	
8.	30605007940	Стальной трубопровод гидроцилиндра ковша, правый	LG6225K3.05.09.06	1	
9.	56900000204	Уплотнительное кольцо 24,99х3,53	AS568	2	
10.	16606201150	Гидроцилиндр рукояти Ø135/Ø95	LG6205.30B	1	
11.	60300008893	РВД в сборе	F7811519161616-900-PG900	1	
12.	60300009095	РВД в сборе	F7811515161616-900-PG900	1	
13.	51139220508	Винт М10х35	GB/T70.1	32	
14.	60911011234	Фланец в сборе	FL-16	8	
15.	30605112602	Трубный зажим D34-34	CDM6225F.05.09-01	2	
16.	30615100614	Резиновая муфта D34	LG6230.15-15	4	CDM6210.14.04-07
17.	30615100615	Резиновая муфта D27	LG6230.15-16	6	CDM6210.14.04-06
18.	30615100139	Трубный зажим	LG6230.15-01	4	
19.	51204111222	Болт М12х30	GB/T5783	30	
20.	60900009832	Шайба 12	Q/LG12003	30	
21.	30605112831	Зажим трубопровода стрелы D34-34	LG6225K3.05.09-01	2	
22.	30605008578	Стальной трубопровод рукояти (малого сечения)	LG6225K5.05.09.03	1	
23.	30605007176	Стальной трубопровод рукояти (большого сечения)	CDM6210.05A.03.02A	1	
24.	30605008071	Стальной трубопровод ковша (большого сечения)	LG6225K5.05.09.01	1	
25.	30605008072	Стальной трубопровод ковша (малого сечения)	LG6225K5.05.09.02	1	
26.	30615100611	Зажим трубопровода стрелы Ø27	LG6230.15-13	2	CDM6210.05-03
27.	16606061120	Гидроцилиндр стрелы, левый Ø120/Ø85	LG6205.29L	1	(L)
28.	16606061130	Гидроцилиндр стрелы, правый Ø120/Ø85	LG6205.29R	1	(R)

(30605011873)

# ТРУБОПРОВОДЫ ШАССИ

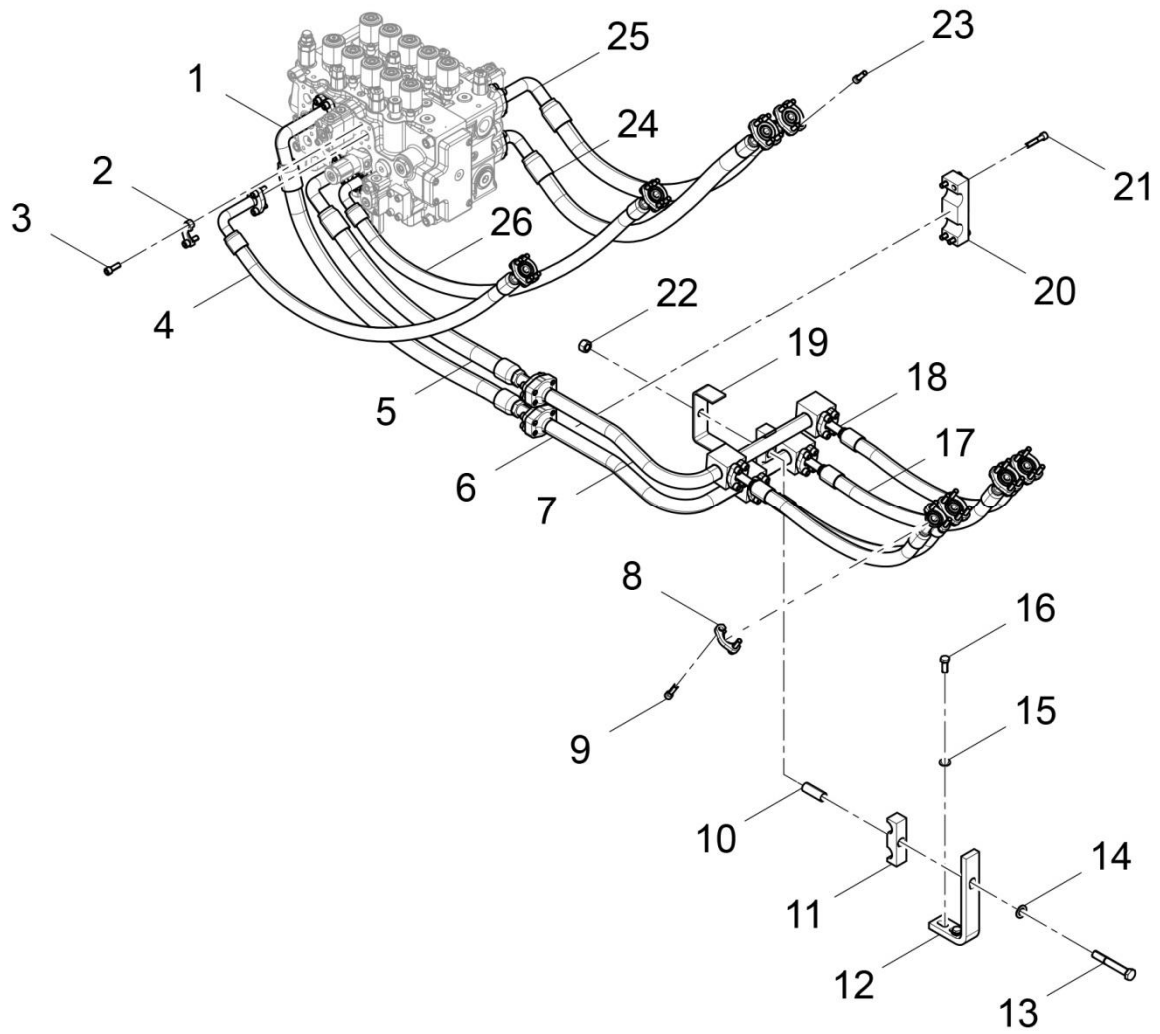


(30605011873)

**ТРУБОПРОВОДЫ ШАССИ**

№	Код	Наименование	Обозначение	Кол-во	Примечание
1	60300010703	РВД в сборе	PF481CACF151508-2050	2	
2	60300008911	РВД в сборе	F78115191612(SL120)12-2200	4	
3	60300010704	РВД в сборе	PF481CACF080804-2500-PG2 500	2	
3	60300010702	РВД в сборе	PF481CACF080804-2300-PG1 500	2	
4	60300009846	Угловое соединение	2C9-14	1	
5	60300009827	Штуцер	1CG-14-04JIS	2	
6	60911011234	Фланец в сборе	FL-16	8	
7	51139220408	Винт М10х30	GB/T70.1	32	
8	60300009835	Штуцер	1CG-22-08JIS	2	
9	60911010573	Фланец в сборе	FL-12	8	
10	60300010646	Штуцер	1CH-14	1	
11	60300009856	Тройник	BC-14	1	
12	60300010647	Штуцер	1CH-30-24	1	
13	60300010652	Уменьшающий тройник	BC-22-30-22W	1	

**РАБОЧИЕ ТРУБОПРОВОДЫ 1**

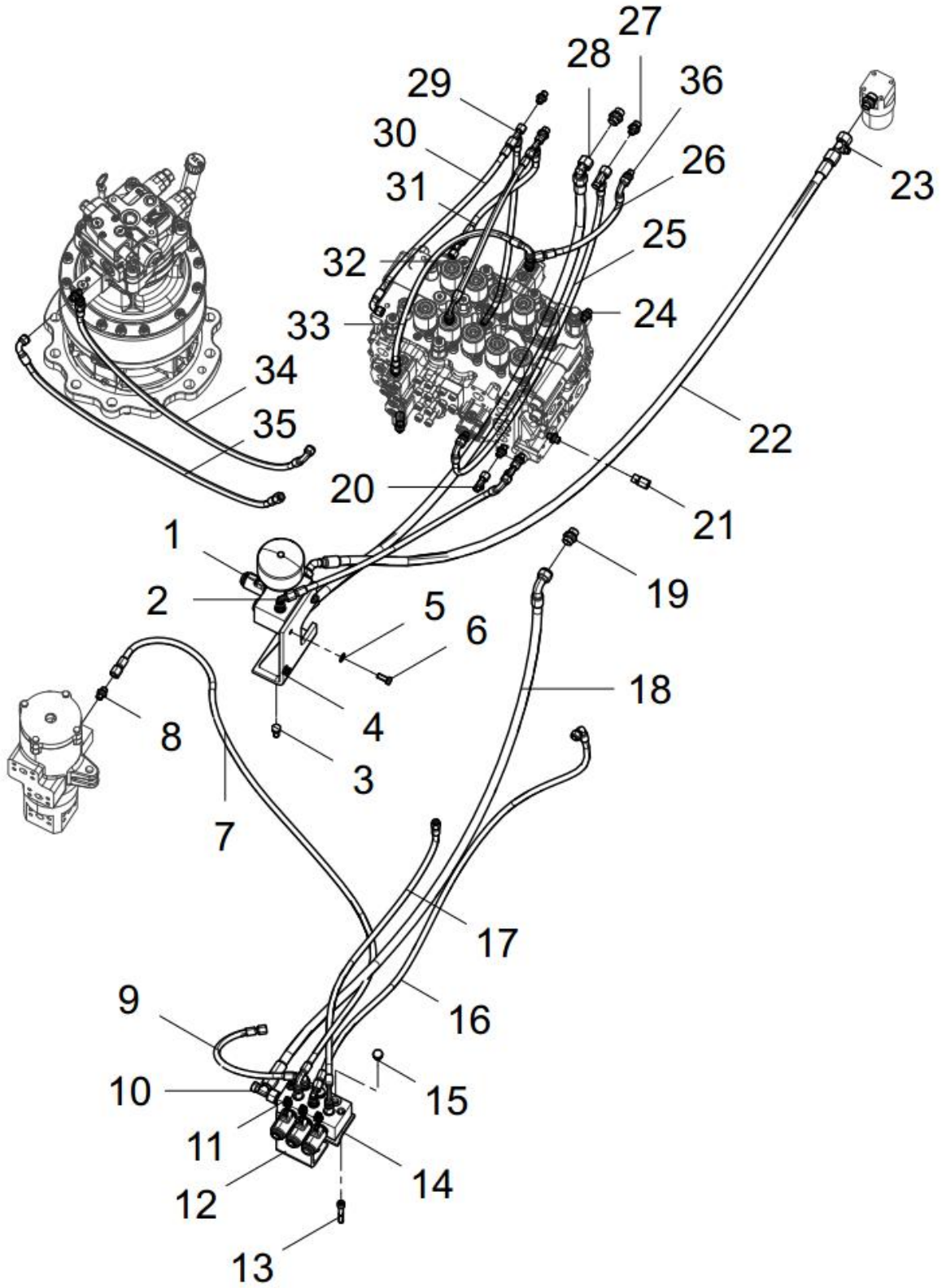


1 (30605013012)

**РАБОЧИЕ ТРУБОПРОВОДЫ 1**

№	Код	Наименование	Обозначение	Кол-во	Примечание
1.	60300011871	РВД в сборе	F78115191616(SL160)16-10 20-PG1020	1	
2.	60911011234	Фланец в сборе	FL-16	20	
3.	51139220408	Винт М10х30	GB/T70.1	48	
4.	17272006459	РВД в сборе	F78115191216(SL120)12- 1400-PG1400	1	
5.	60300011872	РВД в сборе	F78115191616(SL120)16- 840-PG840	1	
6.	30605013013	Стальной трубопровод стрелы (большого сечения)	LG6205E3.05.03.01	1	
7.	30605013014	Стальной трубопровод стрелы (малого сечения)	LG6205E3.05.03.02	1	
8.	60911010573	Фланец в сборе	FL-12	20	
9.	51139220608	Винт М10х40	GB/T70.1	16	
10.	30605100151	Стальная втулка	LG6230.05.04-04	1	
11.	30605100150	Трубный зажим	LG6230.05.04-03	2	
12.	30605118478	Кронштейн 1	LG6230.05.03-01(S)	1	
13.	51203132721	Болт М16х110	GB/T5782	1	
14.	51420130122	Шайба 16	GB/T96.1	1	
15.	60900009832	Шайба 12	Q/LG12003	2	
16.	51204111322	Болт М12х35	GB/T5783	2	
17.	17272005857	РВД в сборе	F7811515121212-960-SG960	2	
18.	17272005005	РВД в сборе	F7811515121212-980-SG980	2	
19.	30605118477	U-образная скоба	LG6225K5.05.03-01	1	
20.	30605116668	Трубный зажим	LG6245E1.05.03-01	1	
21.	51139220808	Винт М10х50	GB/T70.1	4	
22.	51307001322	Гайка М16	GB/T6170	1	
23.	51139220508	Винт М10х35	GB/T70.1	16	
24.	17272009815	РВД в сборе	F7811519161616-1400- PG1400	1	
25.	60300009227	РВД в сборе	F78115191616(SL120)16- 1400-PG1400	1	
26.	60300009257	РВД в сборе	F78115191216(SL80)12- 1550-PG1550	1	

ТРУБОПРОВОДЫ УПРАВЛЕНИЯ

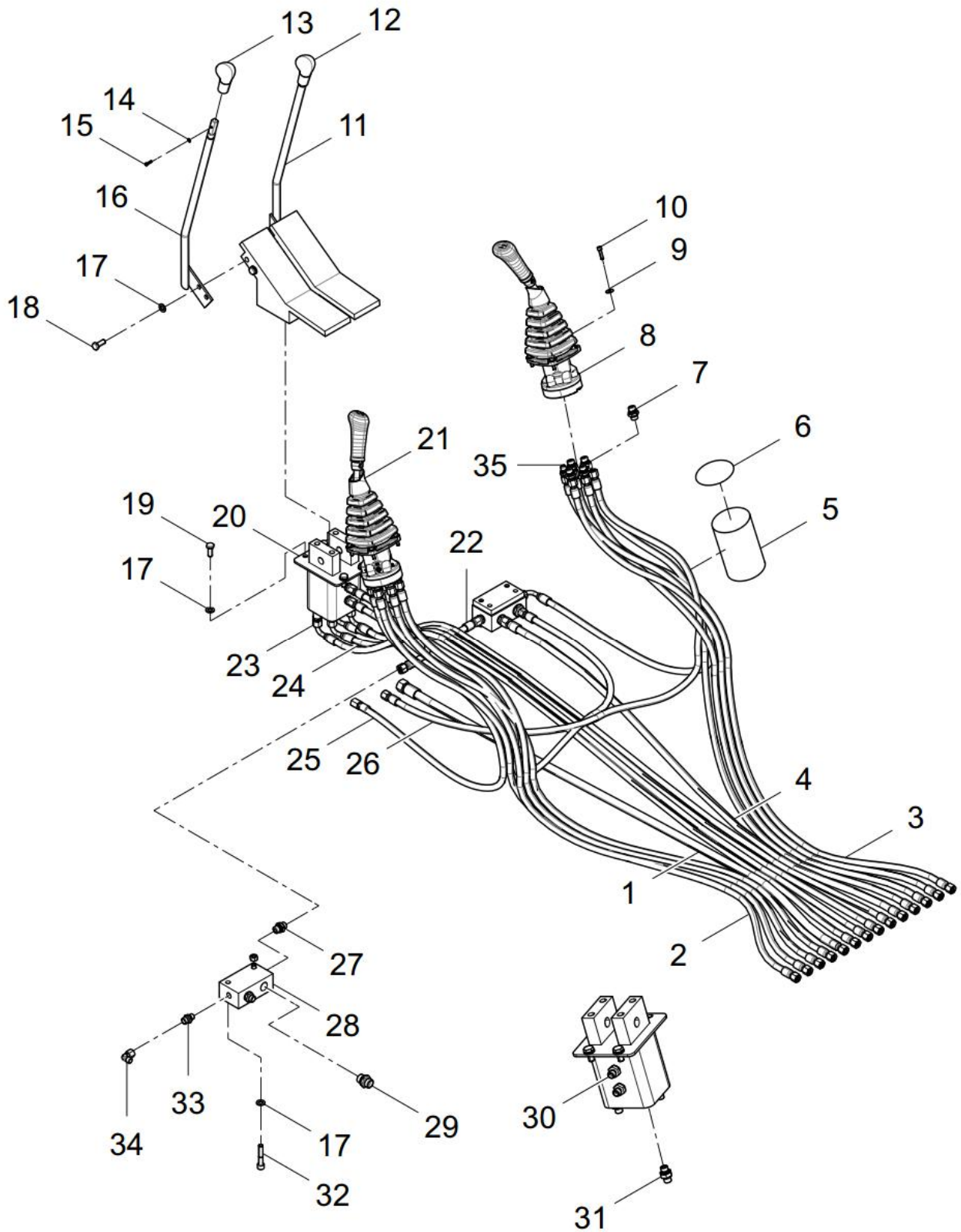


(30605014683)

**ТРУБОПРОВОДЫ УПРАВЛЕНИЯ**

№	Код	Наименование	Обозначение	Кол-во	Примечание
1.	60300009341	Пневмогидроаккумулятор	1011247	1	
2.	60300009846	Угловое соединение	2C9-14	2	
3.	51204111118	Болт М12х25	GB/T5783	4	
4.	30605011270	Опора пневмогидроаккумулятора	LG6225KA.05.05.01	1	
5.	61100008068	Шайба 10	Q/LG12003	4	
6.	51204101118	Болт М10х25	GB/T5783	4	
7.	60300012147	РВД в сборе	PF481CACF080804-1900	1	
8.	60300012146	Переходник	1CH-14-14	1	
9.	60300010117	РВД в сборе	PF481CACF080804-550	1	
10.	60300010655	Тройник	CC-22W	1	
11.	60300010324	Штуцер	1CG-14-04JIS-L50	3	
12.	30605117368	Кронштейн	LG6225KA.05.05-01	1	
13.	51139221106	Винт М10х65	GB/T70.1	2	
14.	60304000396	Блок клапанов	1010199	1	
15.	60911010390	Заглушка	4G-04B2351	3	
16.	60300010616	РВД в сборе	PF481CACF080804-1500-PG1 500	1	
17.	17272014806	РВД в сборе	PF481CACF080804-1000	2	
18.	60300010675	РВД в сборе	PF481CACF151508-1700-PG1 700	2	
19.	60300009835	Штуцер	1CG-22-08JIS	6	
20.	60300010759	Угольник	PBCC-04-14-14W	1	
21.	60300010758	Угольник	7BC9-04-14SW	1	
22.	60300010676	РВД в сборе	PF481CACE151508-1850-PG1 850	1	
23.	60300010656	Тройник	CC-22-14-22W	2	
24.	60300009827	Штуцер	1CG-14-04JIS	21	
25.	60300009790	РВД в сборе	PF481CACF080804-1250	1	
26.	60300010679	РВД в сборе	PF481CACF080804-400	1	
27.	60300009830	Штуцер	1CG-14-06JIS	2	
28.	60300009849	Угольник	2C9-22	1	
29.	60300009861	Тройник	CC-14	7	
30.	60300010623	РВД в сборе	PF481CACF080804-900	1	
31.	60300002910	РВД в сборе	PF481CACF080804-300	1	
32.	60300012142	РВД в сборе	PF481CACF080804-600	1	
33.	60300011885	РВД в сборе	PF481CACF080804-650	3	
34.	60300012145	РВД в сборе	PF481CACF080804-800	1	
35.	60300010677	РВД в сборе	PF481CACF080804-900-PG900	2	
36.	60300010119	РВД в сборе	PF481CACF080804-500	1	

ТРУБОПРОВОДЫ УПРАВЛЕНИЯ 2



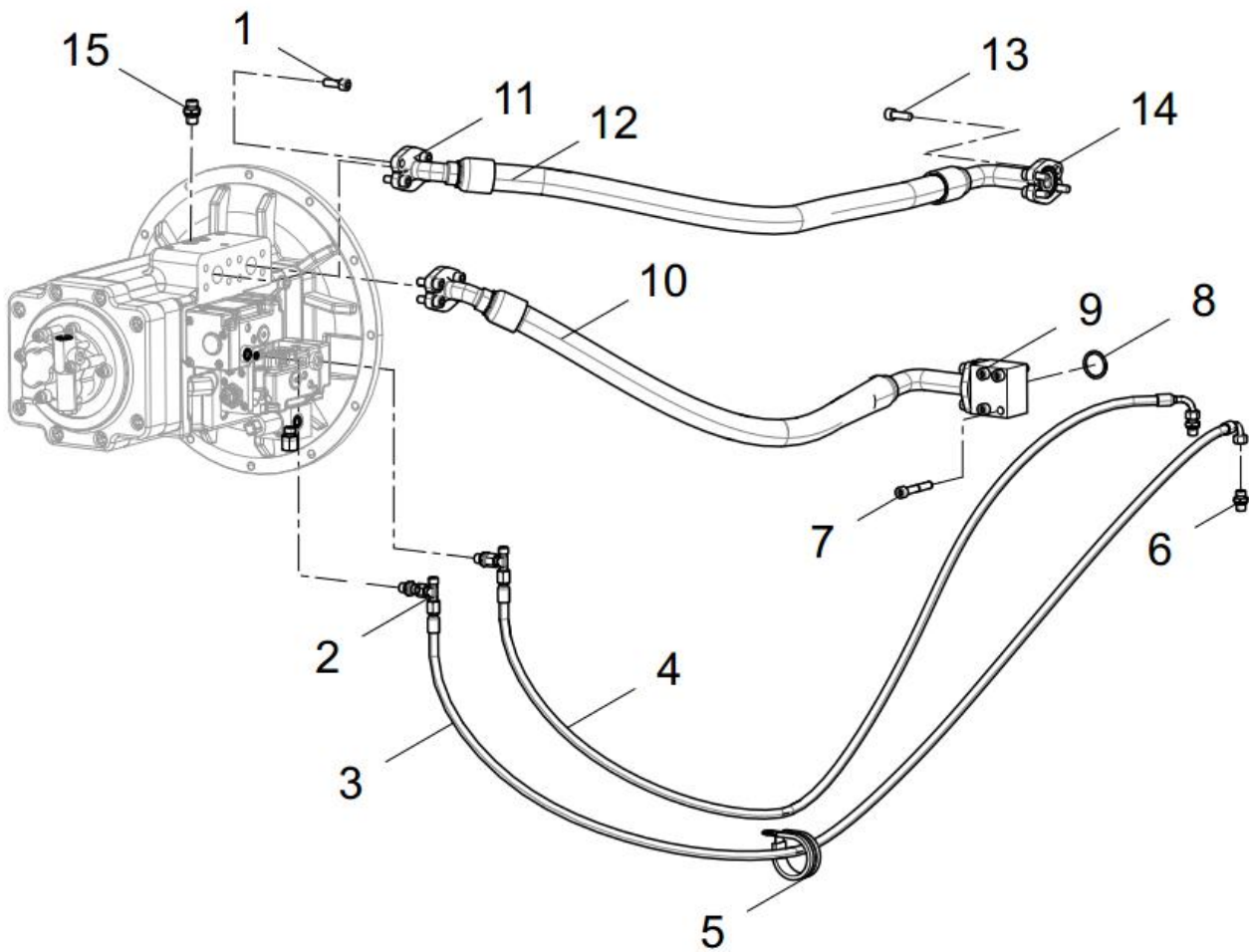


2 (30605014684)

**ТРУБОПРОВОДЫ УПРАВЛЕНИЯ 2**

№	Код	Наименование	Обозначение	Кол-во	Примечание
1.	60300010683	РВД в сборе	PF421CACE151508-1800-PG1800	1	
2.	60300009817	РВД в сборе	PF481CACA101005-1850	4	
3.	60300013405	РВД в сборе	PF481CACA101005-1950	4	
4.	60300010684	РВД в сборе	PF421CACF151508-1700	1	
5.	60911013209	Гофрированная труба Ø75x450	SY-18-B	2	
6.	60919010027	Нейлоновая кабельная стяжка	Y.L-200	8	
7.	60300011214	Штуцер	LW100-1CG-18-04JIS	2	
8.	60300000556	Гидрораспределитель управления (джойстик) правый	12010277501	1	
9.	51420080121	Шайба 6	GB/T96.1	8	
10.	51139190506	Винт М6x20	GB/T70.1	8	
11.	30605000171	Рычаг управления правый	LG606C.05.03.01.02	1	
12.	60207010006	Рукоять	D60-01-00002	1	
13.	60207010022	Рукоять	D60-01-00001	1	
14.	51421060121	Шайба 4	GB/T97.1	2	
15.	51158140710	Винт М4x16	GB/T818	2	
16.	30605000170	Рычаг управления левый	LG606C.05.03.01.01	1	
17.	61100008068	Шайба 10	Q/LG12003	12	
18.	51204101018	Болт М10x20	GB/T5783	4	
19.	51204101118	Болт М10x25	GB/T5783	4	
20.	60300000557	Клапан с ножным управлением	12030192701	1	
21.	60300000555	Гидрораспределитель управления (джойстик) левый	12010277401	1	
22.	60300009813	РВД в сборе	PF481CACA080804-420	2	
23.	60300014051	РВД в сборе	PF481CACF101005-3300	2	
24.	60300014053	РВД в сборе	PF481CACF101005-3600	2	
25.	60300010688	РВД в сборе	PF481CACA121206-1350-PG500	2	
26.	60300010687	РВД в сборе	PF421CACA121206-1650	2	
27.	60300009827	Штуцер	1CG-14-04JIS	3	
28.	30605100221	РТ Блок	LG6230.05.06-01	2	
29.	60300009835	Штуцер	1CG-22-08JIS	2	
30.	60300009891	Штуцер	LW100-1CG-14-04JIS	1	
31.	60300009831	Штуцер	1CG-16-04JIS	4	
32.	51203101818	Болт М10x60	GB/T5782	4	
33.	60300009833	Штуцер	1CG-18-06JIS	6	
34.	60300009848	Угловое соединение	2C9-18	2	
35.	60300009832	Штуцер	1CG-16-06JIS	8	

ТРУБОПРОВОДЫ НАСОСНОЙ ЛИНИИ 2



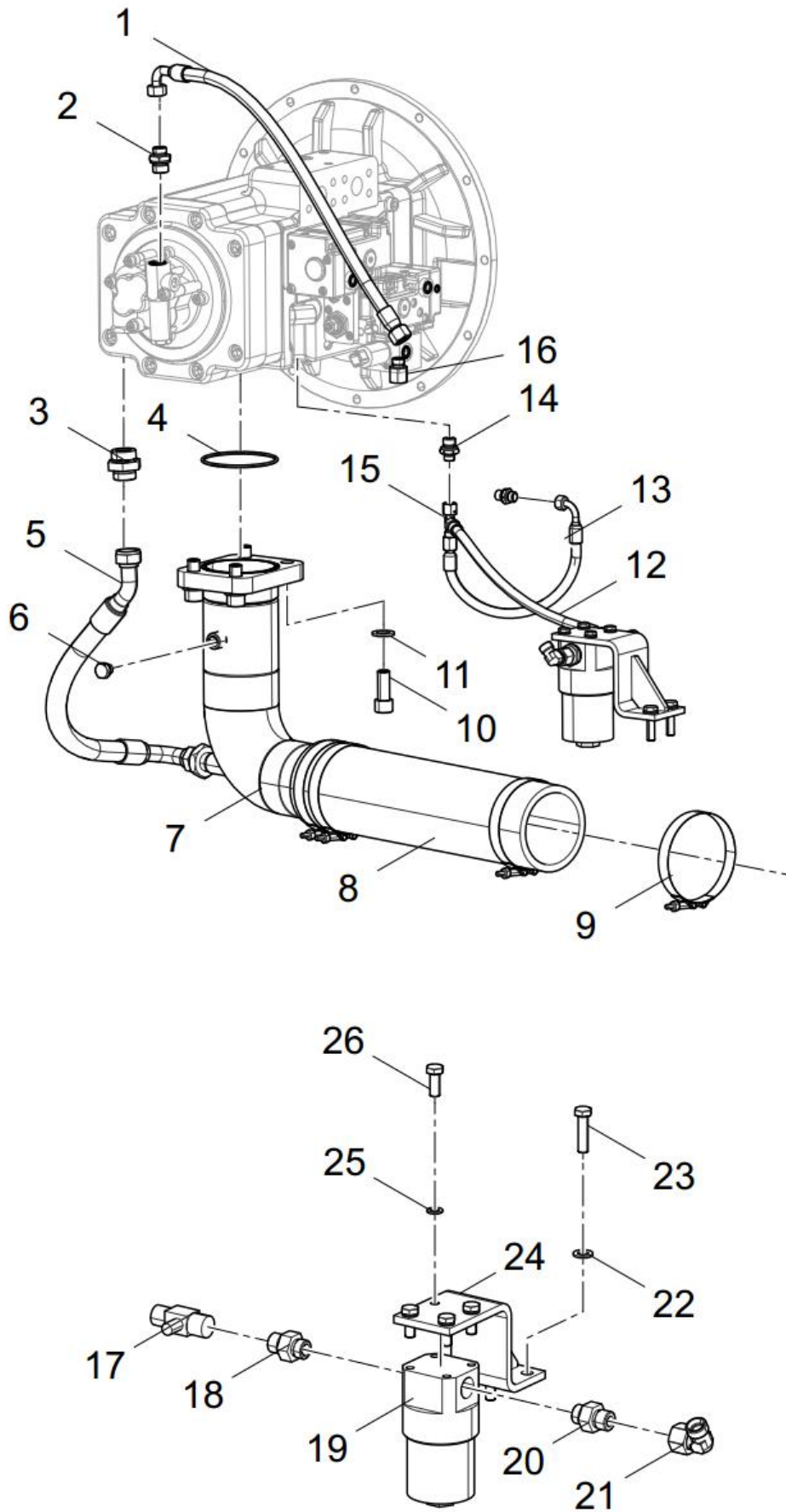
(30605017830)

**ТРУБОПРОВОДЫ НАСОСНОЙ ЛИНИИ 2**

№	Код	Наименование	Обозначение	Кол-во	Примечание
1.	51139230506	Винт M12x40	GB/T70.1	8	
2.	60300010759	Тройник	PBCC-04-14-14W	2	
3.	60300009806	РВД в сборе	PF481CACF080804-1950	1	
4.	60300009785	РВД в сборе	PF481CACF080804-1750	1	
5.	56993001701	Хомут D1-55/25	DIN3016-1	1	
6.	60300009827	Штуцер	1CG-14-04JIS	5	
7.	51139221106	Винт M10x65	GB/T70.1	4	
8.	56900000404	О-кольцо 32.92x3.53	AS568	1	
9.	30605107996	Блок переключения	LG6485E3.05.05-01	1	
10.	60300014146	РВД в сборе	F7816A(22.5°)191616(SL110)16-900-125°	1	
11.	17601001120	Фланец	FS-16	4	
12.	60300014145	РВД в сборе	F7816A191616(SL120)16-11 40	1	
13.	51139220406	Винт M10x30	GB/T70.1	8	
14.	60911011234	Уплотнение фланца	FL-16	4	
15.	60300009854	Переходник	5GB-06-04JIS	2	

(30605017830)

### ТРУБОПРОВОДЫ НАСОСНОЙ ЛИНИИ 1



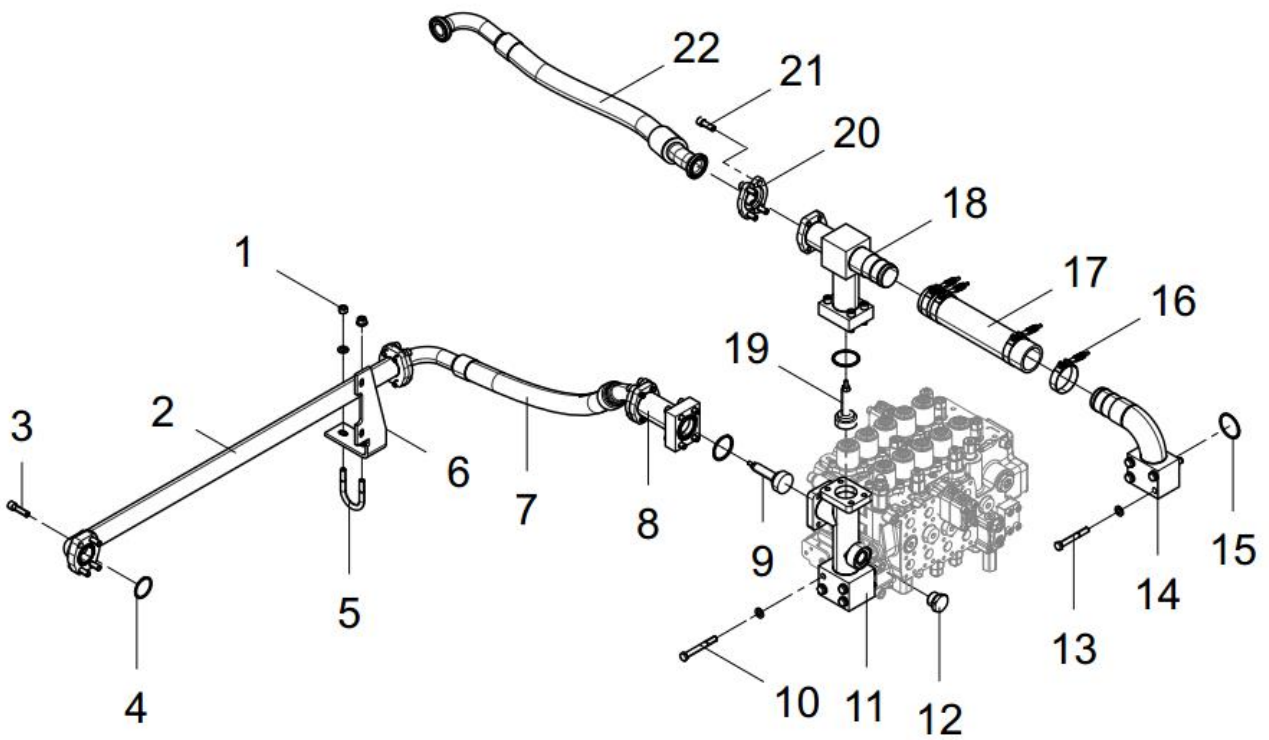
(30605017830)

**ТРУБОПРОВОДЫ НАСОСНОЙ ЛИНИИ 1**

№	Код	Наименование	Обозначение	Кол-во	Примечание
1.	60300011383	РВД в сборе	PF481CACF121206-660	1	
2.	60300009822	Штуцер	1CG-18-08JIS	1	
3.	60300009839	Штуцер	1CG-30-12JIS	1	
4.	56900023304	О-кольцо 97.5×3.55	AS568	1	
5.	60300012821	РВД в сборе	PF481CACF222212-580	1	
6.	60300009886	Пробка	4BN-04WD	1	
7.	30605017831	Масловсасывающий трубопровод	LG6225D9.05.01.01	1	
8.	30605114194	Масловсасывающий рукав	CDM6225F.05.01-04	1	
9.	56931003801	Хомут SLTB-114-122/19	SAE J1508	4	
10.	51139250408	Винт M16×40	GB/T70.1	4	
11.	60900009926	Шайба 16	Q/LG12003	4	
12.	60300012824	РВД в сборе	PF481CACA080804-550	1	
13.	60300010679	РВД в сборе	PF481CACF080804-400	1	
14.	60300010648	Штуцер	1CO-14-06	1	
15.	60300009861	Тройник	CC-14	1	
16.	60911010103	Штуцер	5B-04B2351	1	
17.	60300010656	Тройник	CC-22-14-22W	1	
18.	60911012137	Переходник	1CM-22WD	1	
19.	60300008953	Фильтр	PYFL-H20X10LS	1	
20.	60300010161	Штуцер	1CM-18-22WD	1	
21.	60300009848	Угловое соединение	2C9-18	1	
22.	61100008068	Шайба 10	Q/LG12003	2	
23.	51204101418	Болт M10×40	GB/T5783	2	
24.	30605011726	Кронштейн фильтра	LG6306N1.05.01.02	1	
25.	61100008067	Шайба 8	Q/LG12003	5	
26.	51204091118	Болт M8×25	GB/T5783	5	

(30605015363)

### ОСНОВНОЙ СЛИВНОЙ ТРУБОПРОВОД



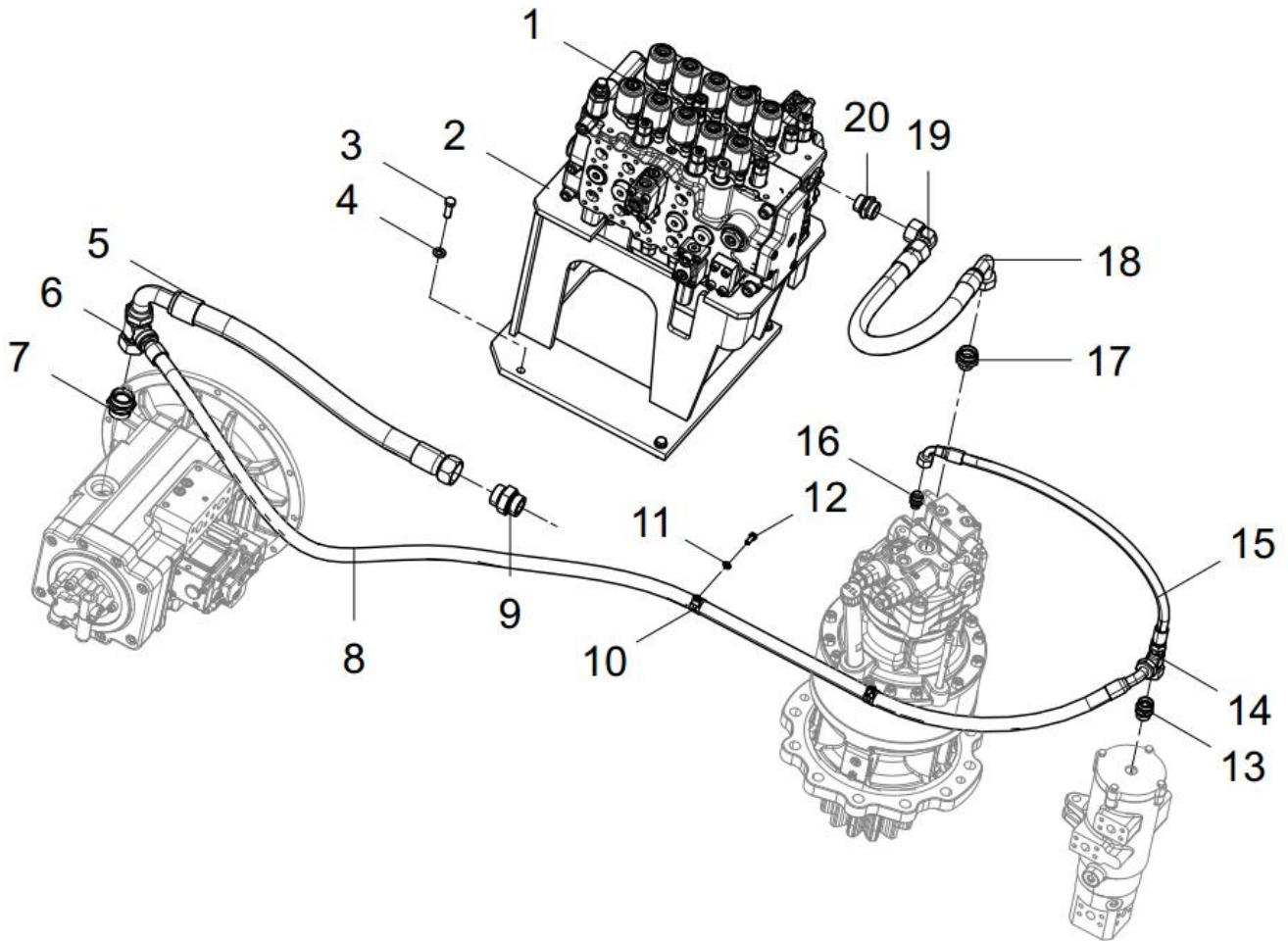
(30605015363)

**ОСНОВНОЙ СЛИВНОЙ ТРУБОПРОВОД**

№	Код	Наименование	Обозначение	Кол-во	Примечание
1.	51307001120	Гайка М12	GB/T6170	8	
2.	30605015366	Трубопровод рабочей жидкости нижний	LG6225D1.05.02.03	1	
3.	51139230606	Винт М12×45	GB/T70.1	16	
4.	56900001104	О-кольцо 47.22×3.53	AS568	2	
5.	51256000904	U-болт 48	JB/ZQ4321	2	
6.	30605015364	Кронштейн	LG6225D1.05.02-01	1	
7.	60300012819	РВД в сборе	F4811719242424-900-250°	1	
8.	30605000513	Короткий патрубок сливной линии	LG6225A.05.02.04	1	
9.	60304000031	Обратный клапан	LV12-25T	1	
10.	51203112618	Болт М12×100	GB/T5782	4	
11.	30605008068	Порт линии слива	LG6225K5.05.02.03	1	
12.	60911011472	Пробка	4G-16	1	
13.	51203112418	Болт М12×90	GB/T5782	4	
14.	30605007804	Фланцевое колено	CDM6225E.05.02.04	1	
15.	56900000504	О-кольцо 56.74×3.53	AS568	3	
16.	56931001401	Хомут SLTB-65-73/19	SAE J1508	4	
17.	30605120067	Сливной патрубок	LG6205E3.05.02-04	1	
18.	30605007802	Тройник линии слива	CDM6225E.05.02.02	1	
19.	60304000019	Обратный клапан	LV12-45T	1	
20.	60300000526	Фланец	FL-24	12	
21.	51139230406	Винт М12×35	GB/T70.1	16	
22.	60300012820	РВД в сборе	F48115192424(SL150)24-820	1	

(30605015363)

### ОСНОВНОЙ СЛИВНОЙ ТРУБОПРОВОД



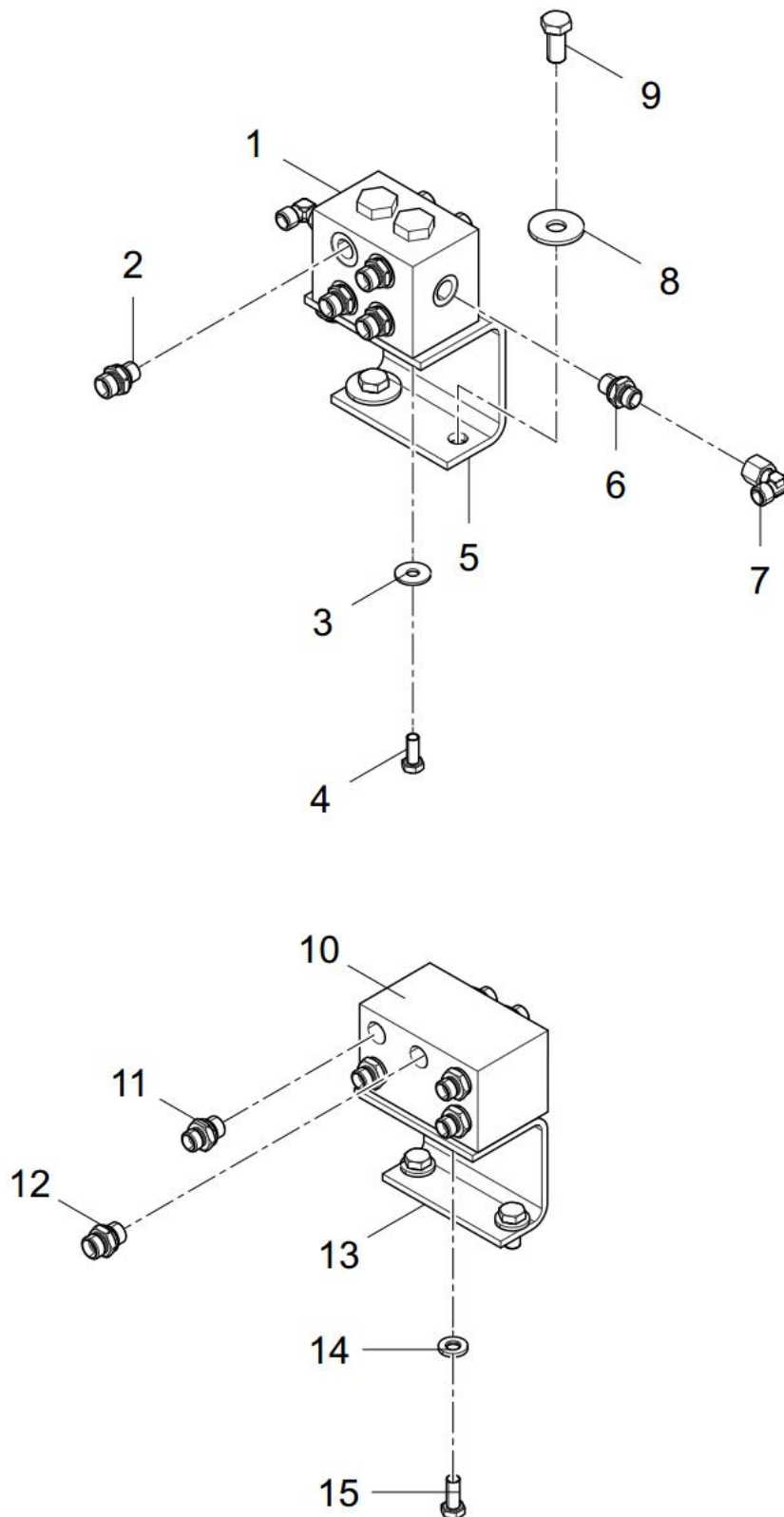


(30605015363)

**ОСНОВНОЙ СЛИВНОЙ ТРУБОПРОВОД**

№	Код	Наименование	Обозначение	Кол-во	Примечание
1.	17027025401	Гидрораспределитель в сборе	LV28MN02.00	1	
2.	30605015365	Опора гидрораспределителя	LG6225D1.05.02.02	1	
3.	51204111318	Болт М12х35	GB/T5783	16	
4.	61100008069	Шайба 12	Q/LG12003	18	
5.	60300012528	РВД в сборе	PF481CACF353520-780	1	
6.	60300012526	Тройник	CC-45-30-45W	1	
7.	60300010649	Штуцер	1CO-45-20	1	
8.	60300009871	РВД в сборе	PF481CACE222212-2800-PG2 800	1	
9.	60300010643	Штуцер	1CB-45-20WD	1	
10.	56993002601	Хомут D1-35/20	DIN3016-1	1	
11.	61100008067	Шайба 8	Q/LG12003	2	
12.	51204091018	Болт М8х20	GB/T5783	2	
13.	60300010647	Штуцер	1CH-30-24	1	
14.	60300010658	Тройник	CC-22-30-30W	1	
15.	60300010665	РВД в сборе	PF481CACF151508-750	1	
16.	60300009834	Штуцер	1CG-22-06JIS	1	
17.	60300010645	Штуцер	1CG-36-12JIS	1	
18.	60300011176	РВД в сборе	PF481CACF282816-750	1	
19.	60300009851	Угловое соединение	2C9-36	1	
20.	60300009841	Штуцер	1CG-36-16JIS	1	

ТРУБОПРОВОДЫ УПРАВЛЕНИЯ 3

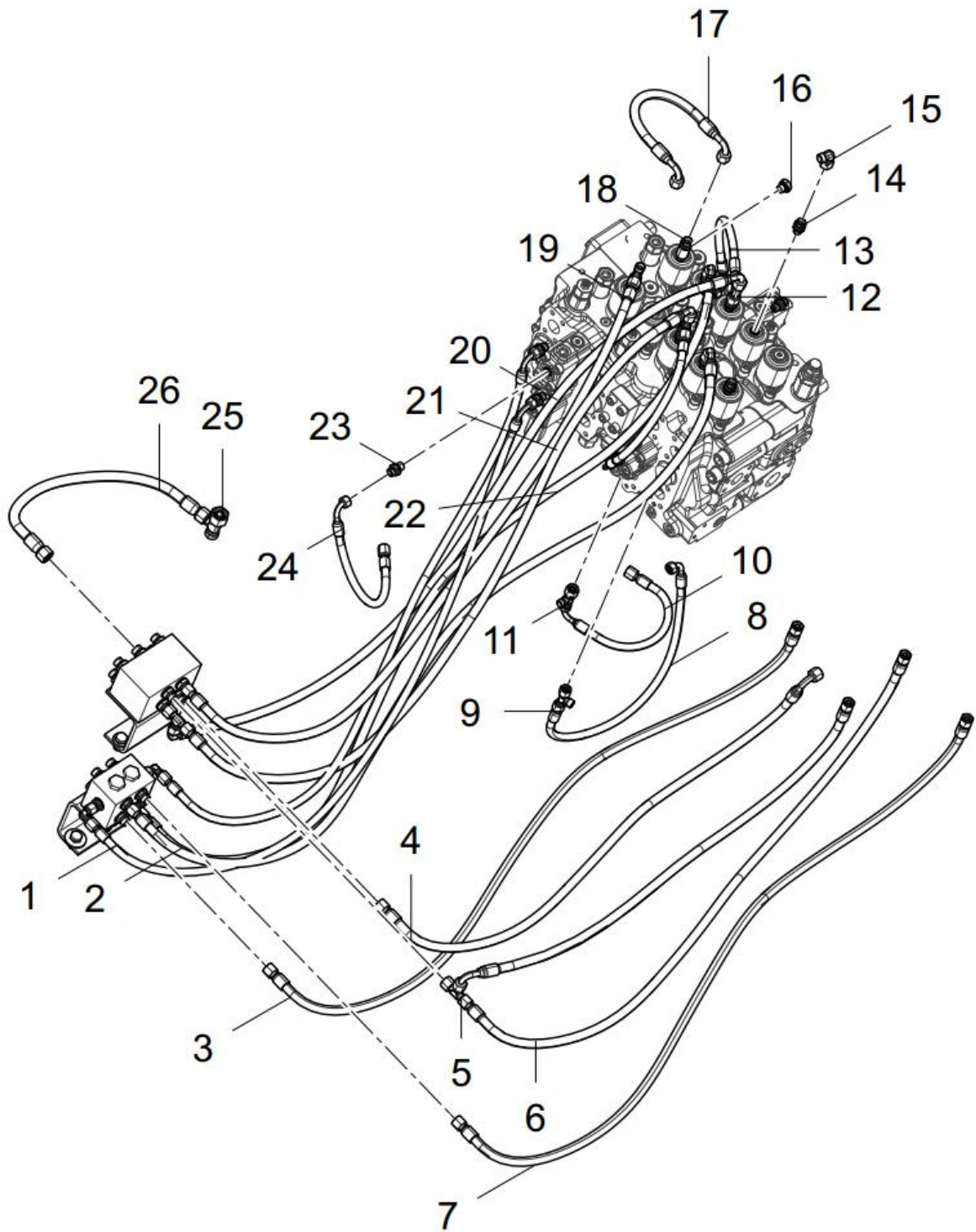


3 (30605014685)

**ТРУБОПРОВОДЫ УПРАВЛЕНИЯ 3**

№	Код	Наименование	Обозначение	Кол-во	Примечание
1.	60300012542	Блок клапанов	CPSG-SVM-00150	1	
2.	60300010156	Штуцер	1CB-16-04WD	8	
3.	61100008069	Шайба 12	Q/LG12003	4	
4.	51204111118	Болт M12x25	GB/T5783	4	
5.	30605122300	Кронштейн блока клапанов	LG6205E6.05.07-01	1	
6.	60300009823	Штуцер	1CB-14-04WD	2	
7.	60300009846	Угловое соединение	2C9-14	2	
8.	61100008067	Шайба 8	Q/LG12003	3	
9.	51204091018	Болт M8x20	GB/T5783	3	
10.	60300009223	Клапан управления	1011264	1	
11.	60300009832	Штуцер	1CG-16-06JIS	8	
12.	60300009833	Штуцер	1CG-18-06JIS	1	
13.	30605123649	Кронштейн клапана управления	LG6205E6.05.07-01	1	
14.	61100008068	Шайба 10	Q/LG12003	3	
15.	51204101118	Болт M10x25	GB/T5783	3	

ТРУБОПРОВОДЫ УПРАВЛЕНИЯ 3

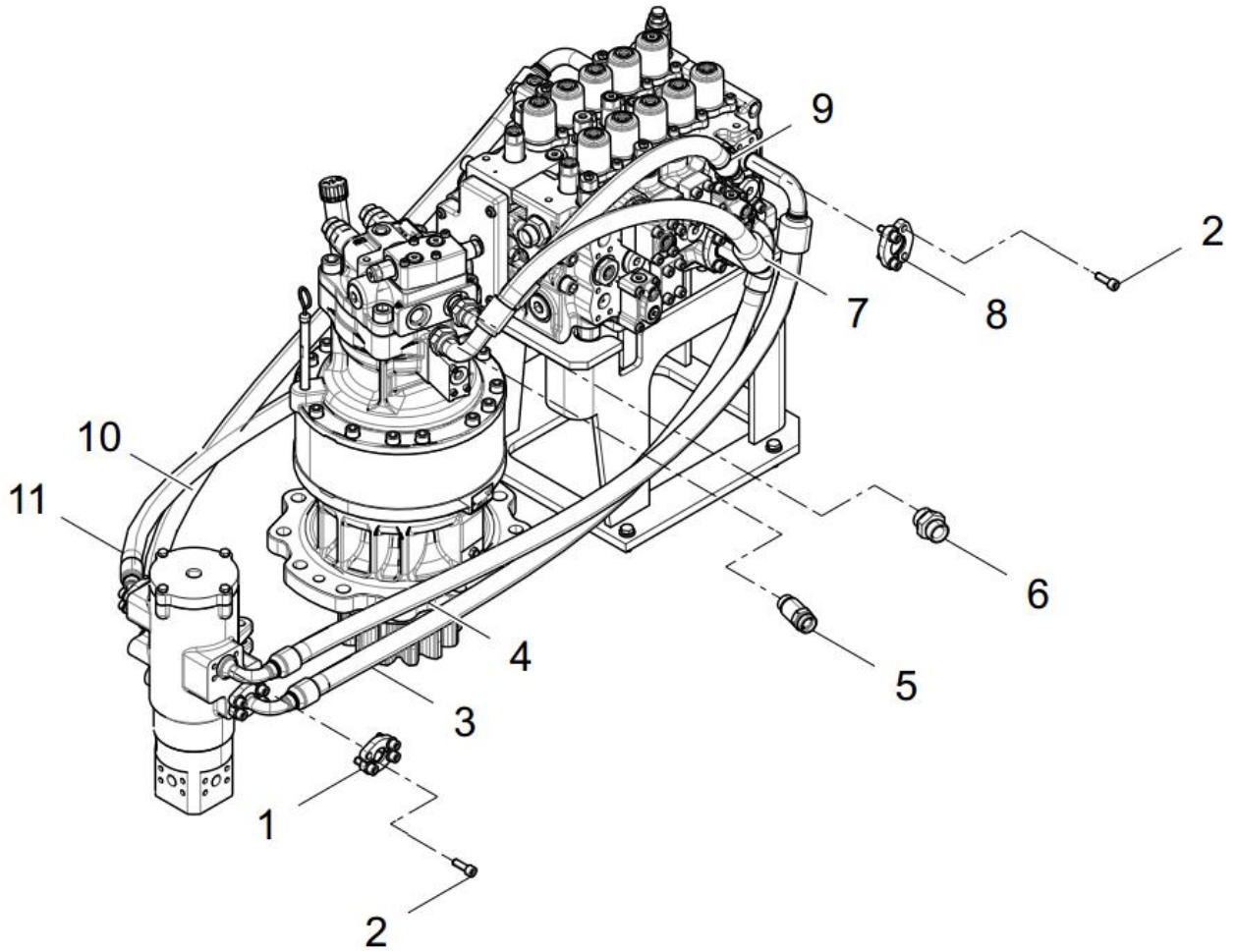


3 (30605014685)

**ТРУБОПРОВОДЫ УПРАВЛЕНИЯ 3**

№	Код	Наименование	Обозначение	Кол-во	Примечание
1.	60300011494	РВД в сборе	PF481CACF080804-1400	2	
2.	60300011887	РВД в сборе	PF481CACF101005-1900	1	
3.	60300010130	РВД в сборе	PF481CACA101005-1450	1	
4.	60100010279	РВД в сборе	PF481CACF101005-1200	2	
5.	60300009862	Тройник	CC-16	3	
6.	60300010145	РВД в сборе	PF481CACA101005-1300	1	
7.	60300010131	РВД в сборе	PF481CACA101005-1500	1	
8.	60300011885	РВД в сборе	PF481CACF080804-650	1	
9.	60300009861	Тройник	CC-14	1	
10.	60300009811	РВД в сборе	PF481CACF080804-350	2	
11.	60300010372	Тройник	CC-14-16-16W	1	
12.	60300009860	Тройник	CC-16-14-16	3	
13.	60300010111	РВД в сборе	PF481CACF080804-450	1	
14.	60300009831	Штуцер	1CG-16-04JIS	14	
15.	60300009847	Угловое соединение	2C9-16	3	
16.	60911010390	Пробка	4G-04B2351	1	
17.	60300011894	РВД в сборе	PF481CF080804-400-0°	1	
18.	60300010063	Штуцер	1CG-16-04JIS-L55	1	
19.	60300009801	РВД в сборе	PF481CACA101005-1600	1	
20.	60300010143	РВД в сборе	PF481CACF101005-1750	1	
21.	60300010148	РВД в сборе	PF481CACF101005-1700	1	
22.	60300010128	РВД в сборе	PF481CACF101005-1950	1	
23.	60300009827	Штуцер	1CG-14-04JIS	7	
24.	60300012142	РВД в сборе	PF481CACF080804-600	1	
25.	60300010657	Тройник	CC-22-18-22W	1	
26.	60300011846	РВД в сборе	PF481CACA121206-580	1	

ТРУБОПРОВОДЫ РАБОЧЕГО ОБОРУДОВАНИЯ 2



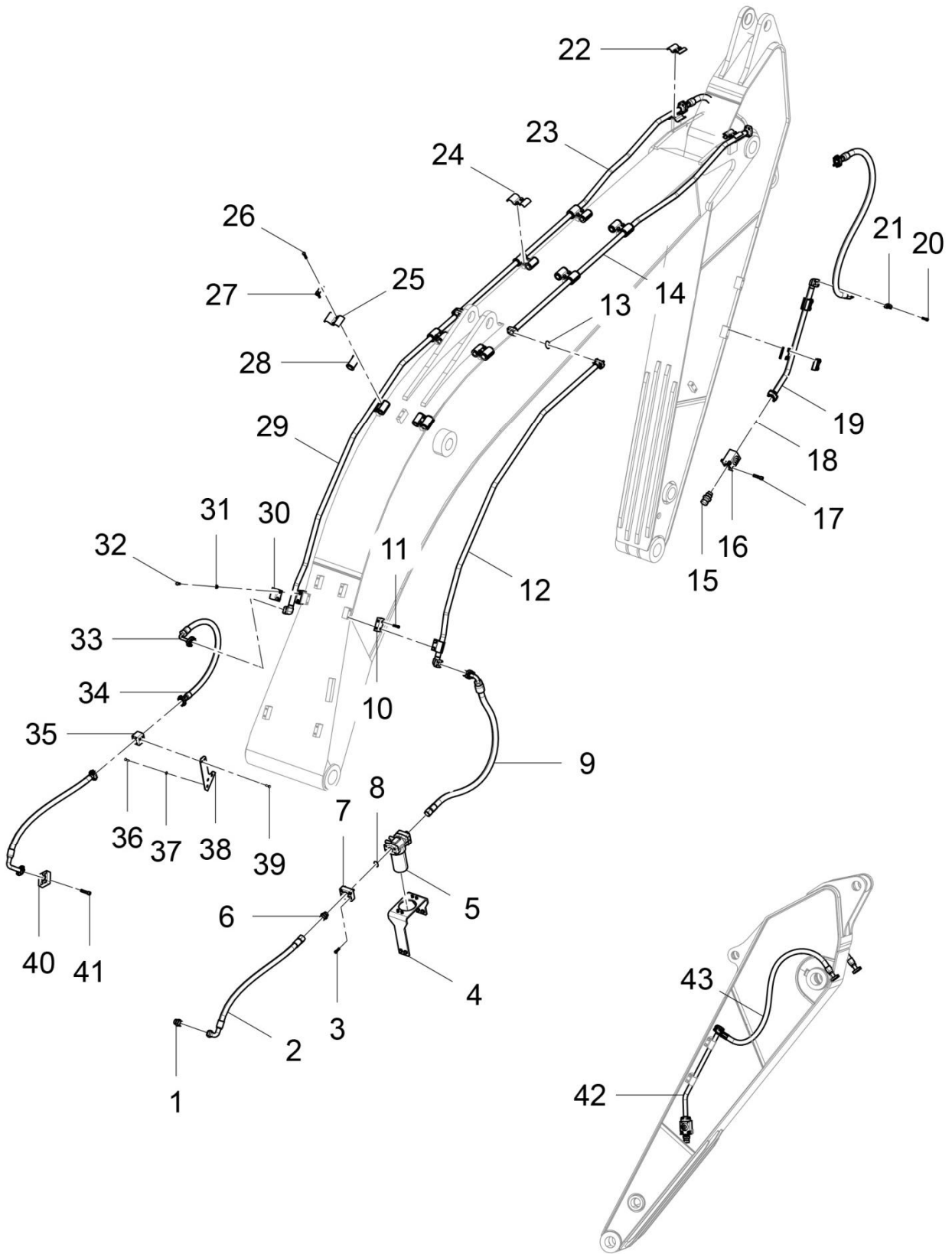
2 (30605017832)

**ТРУБОПРОВОДЫ РАБОЧЕГО ОБОРУДОВАНИЯ 2**

№	Код	Наименование	Обозначение	Кол-во	Примечание
1.	60911010573	Заглушка фланца	FL-12	8	
2.	51139220406	Винт М10х30	GB/T70.1	40	
3.	60300008968	РВД в сборе	F7811919121612-1300-0°-P G1300	1	
4.	60300008967	РВД в сборе	F78119191216(SL120)12-14 50-0°-PG1450	1	
5.	60300010651	Штуцер	1DG-36-12JIS-L118D36	1	
6.	60300009881	Штуцер	1DG-36-12JIS	1	
7.	60300014039	РВД в сборе	PF781191C16(SL120)2512-8 20-346°	1	
8.	60911011234	Заглушка фланца	FL-16	12	
9.	60300014038	РВД в сборе	PF781191C16(SL80)2512-75 0-356°	1	
10.	60300008305	РВД в сборе	F78117191216(SL120)12-15 20-0°-PG1520	1	
11.	60300014037	РВД в сборе	F7811719121612-1450-0°-P G1450	1	

(30620011513)

### ГИДРОРАЗВОДКА ГИДРОМОЛОТА





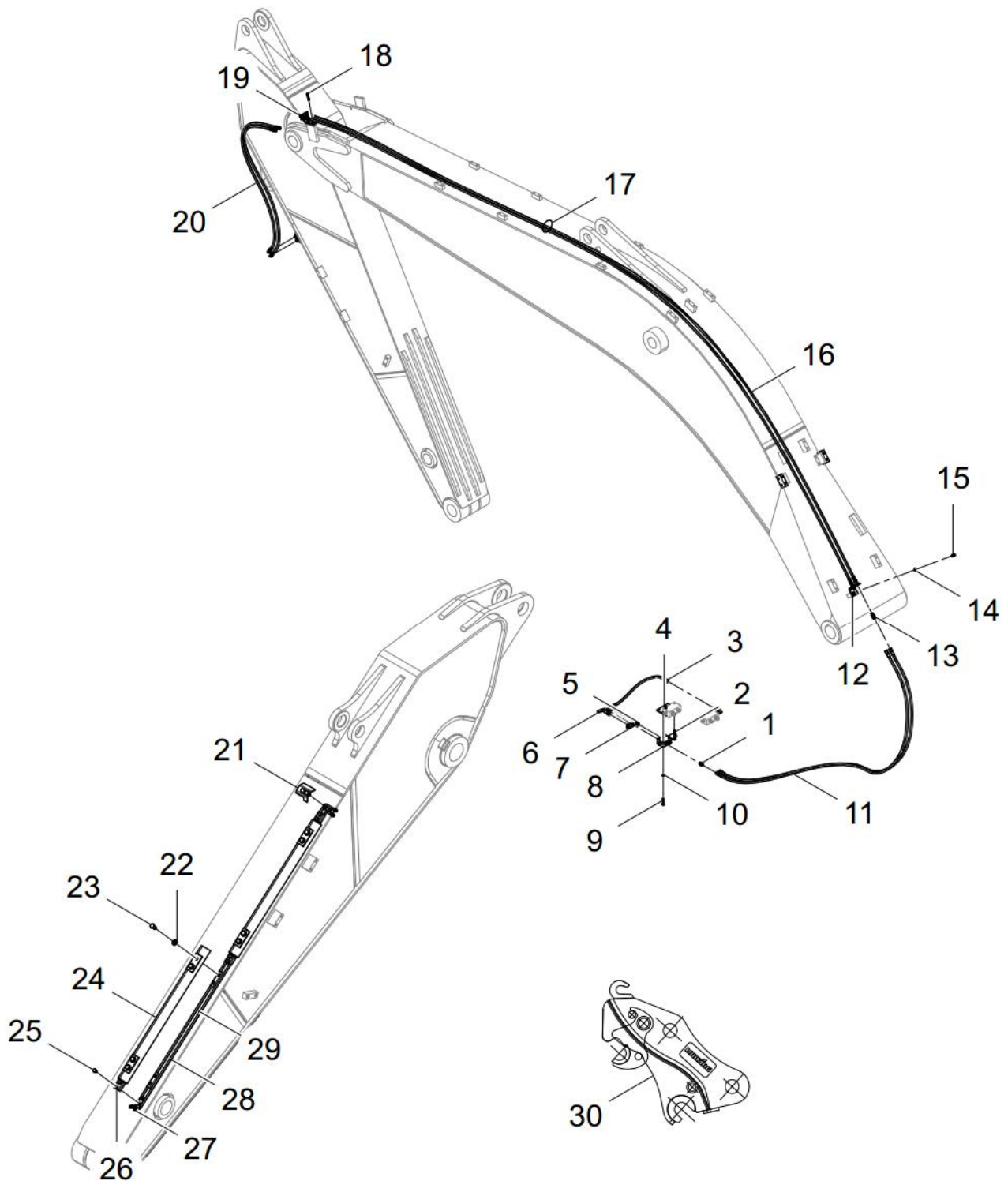
(30620011513)

**ГИДРОРАЗВОДКА ГИДРОМОЛОТА**

№	Код	Наименование	Обозначение	Кол-во	Примечание
1.	60911010385	Штуцер	1FG-16WD	1	
2.	60300009371	РВД в сборе	F481JCJ9161616-1050	1	
3.	51139230406	Винт М12х35	GB/T70.1	8	
4.	30620121366	Кронштейн фильтра	LG6225F1.20-02	1	
5.	60900008541	Фильтр напорной линии	PLFB-E240X10F	1	
6.	60911010632	Штуцер	LG6360.05.07-01	2	
7.	30620108725	Соединительный блок SAE 1,5-G1	LG6225E.20B-04	2	
8.	56145031505	Уплотнительное кольцо 47,22х3,53	GB/T3452.1	2	
9.	60300010878	РВД в сборе	F781JS19161616-1450-PG1450	1	
10.	30620116729	Планка H25	CDM6225E.20-01	2	
11.	51204111522	Болт М12х45	GB/T5783	4	
12.	30620010918	Сливной трубопровод	CDM6225E.20.02	1	
13.	56900000404	Уплотнительное кольцо 32,92х3,53	AS568	2	
14.	30620008007	Трубопровод рабочей жидкости С	LG6225K3.20.01	1	
15.	60911011025	Пробка	4G-16 B2351	2	
16.	60300009093	Двухходовой шаровой клапан	JZFFW-25	2	
17.	51139500808	Винт М14х60	GB/T70.1	4	
18.	56908013505	Уплотнительное кольцо 34,7х3,53	JISB2401	4	
19.	30620009025	Стальной трубопровод в сборе	LG6225K5.20.01	1	
20.	60911011234	Фланец	FL-16	18	
21.	51139220508	Винт М10х35	GB/T70.1	36	
22.	30615100610	Трубный зажим #27-34	LG6230.15-12	4	
23.	30620008008	Трубопровод рабочей жидкости D	LG6225K3.20.02	1	
24.	30615100139	Трубный зажим	LG6230.15-01	8	
25.	30615100181	Трубный зажим D34-27	CDM6210.14.06-03	8	
26.	51203111621	Болт М12х50	GB/T5782	8	
27.	30615100092	Прокладка	CDM6210.05-18	8	
28.	30615100614	Резиновая муфта D34	LG6230.15-15	10	
29.	30620010916	Напорный трубопровод	CDM6225E.20.01	1	
30.	30615100733	Трубный зажим	LG6360.15-02A	12	
31.	51421110121	Шайба 12	GB/T97.1	42	
32.	51204111222	Болт М12х30	GB/T5783	32	
33.	60300010874	РВД в сборе	F7811519161616-1450-PG1450	1	
34.	60300011811	РВД в сборе	F78115191616(SL150)16-900	1	
35.	30620112578	Переходной блок	LG6240F.20-01	1	
36.	51203131621	Болт М16х50	GB/T5782	3	
37.	60900009926	Шайба 16	Q/LG12003	3	
38.	30620010919	Кронштейн	CDM6225E.20.03	1	
39.	51204111322	Болт М12х35	GB/T5783	2	
40.	30605100411	Соединительный блок 1	LG6230.05.04-01	1	
41.	51139221208	Винт М10х70	GB/T70.1	4	
42.	30620009455	Стальной трубопровод в сборе	LG6225K5.20.02	1	
43.	60300009373	РВД в сборе	F7811519161616-1500-JMSG 1500	2	

(30620013407)

ЛИНИЯ БЫСТРОСЪЕМА

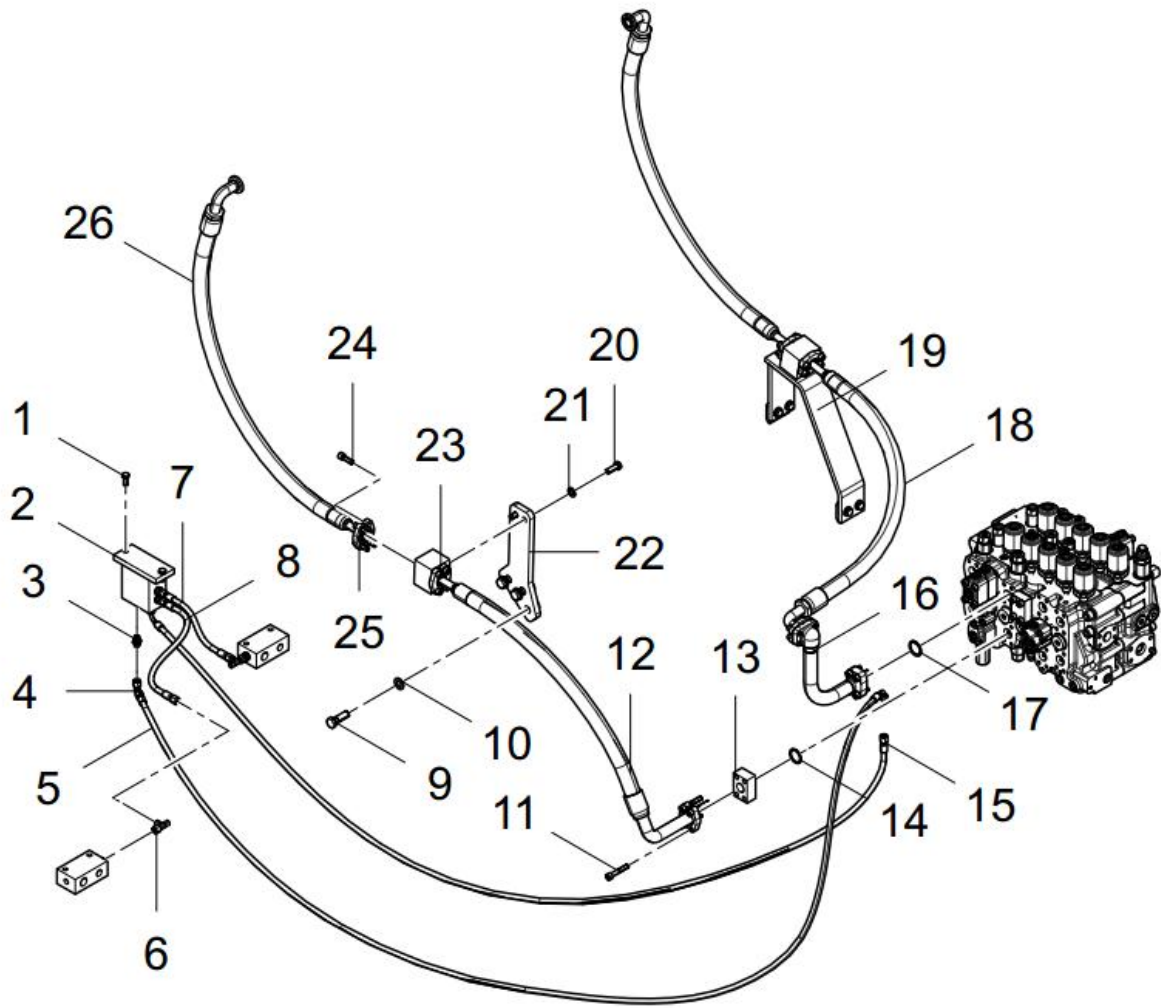


(30620013407)

**ЛИНИЯ БЫСТРОСЪЕМА**

№	Код	Наименование	Обозначение	Кол-во	Примечание
1.	60300009823	Штуцер	1CB-14-04WD	3	
2.	51203102021	Болт М10х70	GB/T5782	2	
3.	60300010678	РВД в сборе	PF481CACF080804-650-PG650	1	
4.	30620105005	Установочная пластина	CDM6235E.20K-01	1	
5.	60300011819	Штуцер	LW100-1CB-14-04WD	1	
6.	60300010110	РВД в сборе	PF481CACF080804-240	1	
7.	60300009861	Тройник	CC-14	2	
8.	60300000528	Клапан соленоида	1010850	1	
9.	51204091622	Болт М8х50	GB/T5783	2	
10.	60900009923	Шайба 8	Q/LG12003	2	
11.	60300010704	РВД в сборе	PF481CACF080804-2500-PG2 500	2	
12.	30605108142	Выпускная трубка масляного насоса	LG6225S.20K-01	1	
13.	60300011815	Угольник	6C-14LN	4	
14.	60900009924	Шайба 10	Q/LG12003	10	
15.	51204101122	Болт М10х25	GB/T5783	2	
16.	60300011816	РВД в сборе	PF481CACA080804-6000-PG6 000	2	
17.	60980005458	Нейлоновая стяжка 4.8х250	ILST50-250	20	
18.	51204111522	Болт М12х45	GB/T5783	2	
19.	30620105004	Передний кронштейн	CDM6235E.20K-02	1	
20.	60300011817	РВД в сборе	PF481CACF080804-1500-SG1 500	2	
21.	30605120554	Защитная пластина 2	CDM6225S.20K-01	1	
22.	60900009925	Шайба 14	Q/LG12003	10	
23.	51204123122	Болт М14 х 25	GB/T5783	10	
24.	30605013476	Защитная пластина 1	CDM6225S.20K.03	2	
25.	51204102822	Болт М10х16	GB/T5783	6	
26.	30605120555	Скоба трубопровода	CDM6225S.20K-02	3	
27.	60300011818	Заглушка с внутренней резьбой	9C-14	2	
28.	30605013474	Стальной трубопровод А	CDM6225S.20K.01	1	
29.	30605013475	Стальной трубопровод В	CDM6225S.20K.02	1	
30.	60300011418	Кронштейн быстросъема	80F-W310/320-C458/80	1	

ДВУХПРОХОДНОЙ ТРУБОПРОВОД 2

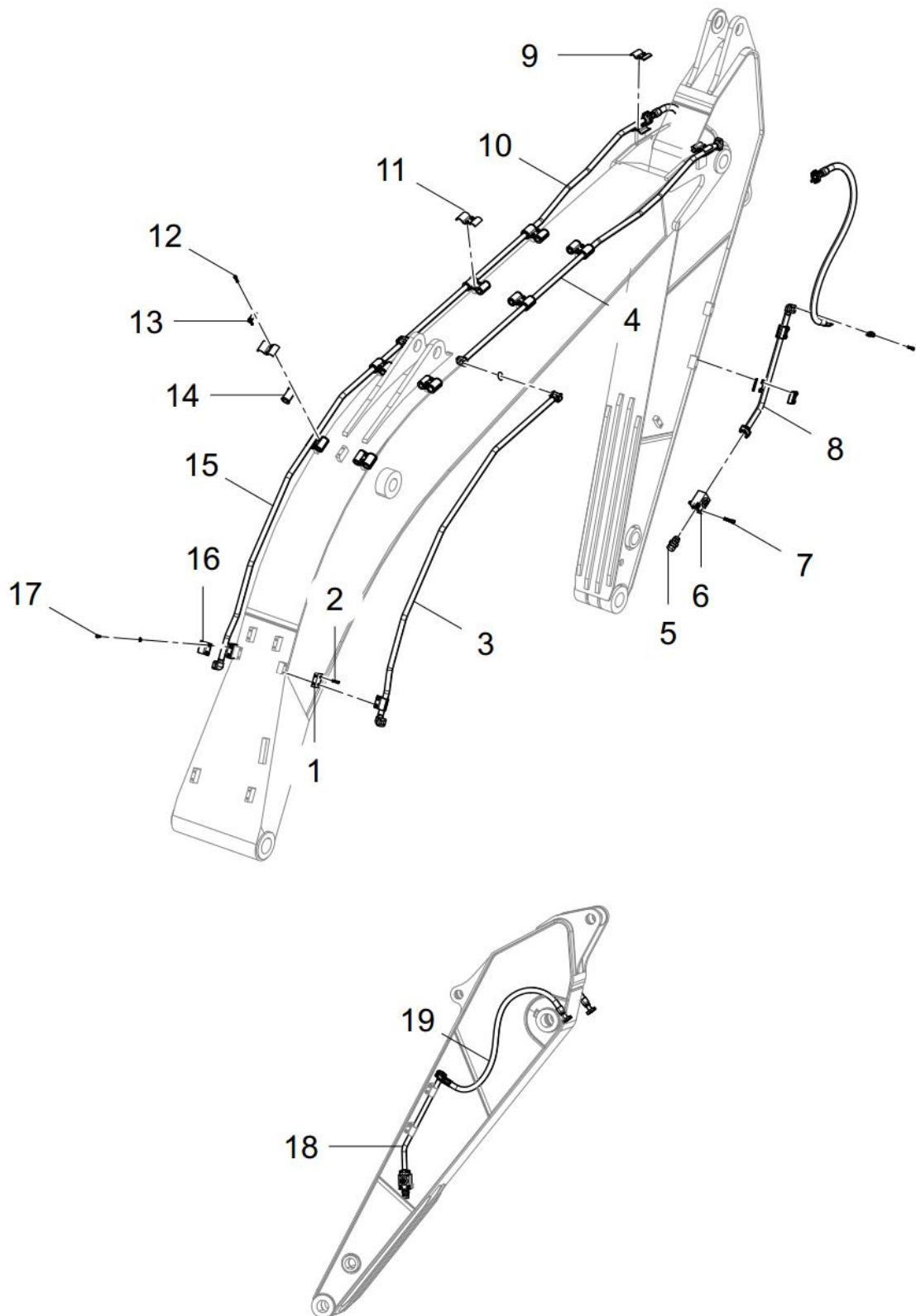


2 (30620016248)

**ДВУХПРОХОДНОЙ ТРУБОПРОВОД 2**

№	Код	Наименование	Обозначение	Кол-во	Примечание
1.	51139220306	Винт М10х25	GB/T70.1	4	
2.	60300000106	Клапан с педальным управлением	BLV-JTXD-22	1	
3.	60300009827	Штуцер	1CG-14-04JIS	6	
4.	60300009846	Угловое соединение	2C9-14	1	
5.	60300013426	РВД в сборе	PF481CACF080804-3500	1	
6.	60300009856	Тройник	BC-14	2	
7.	60300011738	РВД в сборе	PF481CACA080804-450	1	
8.	60300010825	РВД в сборе	PF481CACA080804-650	1	
9.	51203131618	Болт М16х50	GB/T5782	6	
10.	61100008071	Шайба 16	Q/LG12003	6	
11.	51139221206	Винт М10х70	GB/T70.1	4	
12.	60300011811	РВД в сборе	F78115191616(SL150)16-900	1	
13.	30605100411	Соединительный блок 1	LG6230.05.04-01	1	
14.	56900000404	О-кольцо 32.92х3.53	AS568	3	
15.	60300013427	РВД в сборе	PF481CACF080804-3100	1	
16.	30605009857	Трубопровод	LG6306.05.03.06	1	
17.	56908013505	О-кольцо 34.7х3.53	JISB2401	5	
18.	60300011812	РВД в сборе	F78115191616(SL80)16-1150	1	
19.	30620016268	Кронштейн	LG6225D1.20S.01	1	
20.	51204111318	Болт М12х35	GB/T5783	4	
21.	61100008069	Шайба 12	Q/LG12003	46	
22.	30620010919	Стойка сварная	CDM6225E.20.03	1	
23.	30620112578	Переходник	LG6240F.20-01	2	
24.	51139220505	Винт М10х35	GB/T70.1	52	
25.	60911011234	Зажим фланца	FL-16	24	
26.	60300010874	РВД в сборе	F7811519161616-1450-PG1450	2	

ДВУХПРОХОДНОЙ ТРУБОПРОВОД 1



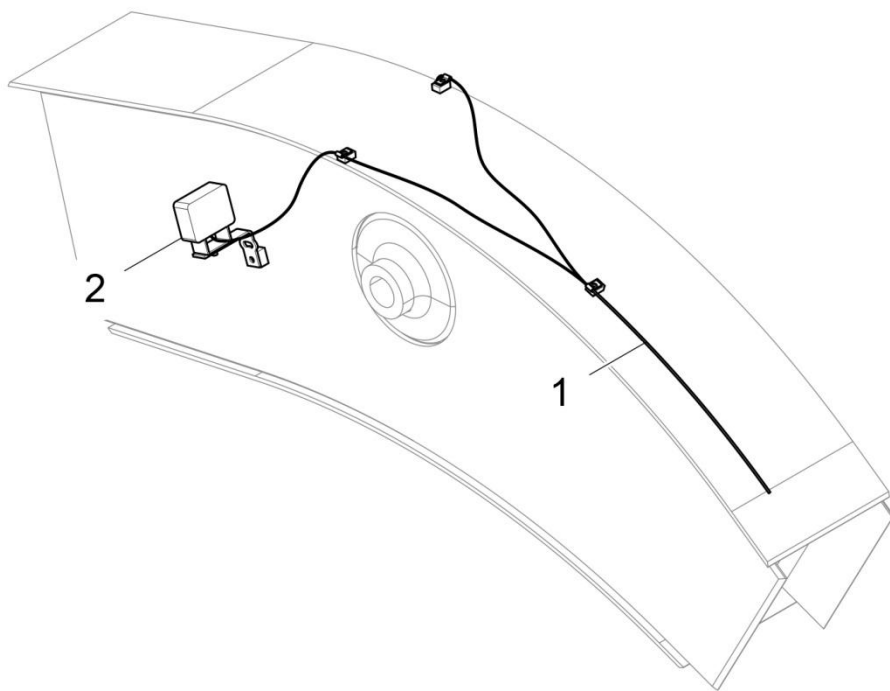
1 (30620016248)

**ДВУХПРОХОДНОЙ ТРУБОПРОВОД 1**

№	Код	Наименование	Обозначение	Кол-во	Примечание
1.	30620116729	Бобышка Н25	CDM6225E.20-01	2	
2.	51204111518	Болт М12х45	GB/T5783	4	
3.	30620010918	Выходная труба	CDM6225E.20.02	1	
4.	30620008007	Трубопровод рабочей жидкости С	LG6225K3.20.01	1	
5.	60911011025	Заглушка	4G-16 B2351	2	
6.	60300009093	Двухходовой шаровой кран	JZFFW-25	2	
7.	51139500806	Винт М14х60	GB/T70.1	4	
8.	30620009025	Стальной трубопровод в сборе	LG6225K5.20.01	1	
9.	30615100610	Скоба трубопровода на стреле #27-34	LG6230.15-12	12	
10.	30620008008	Трубопровод рабочей жидкости D	LG6225K3.20.02	1	
11.	30615100139	Скоба трубопровода	LG6230.15-01	8	
12.	51204111618	Болт М12х50	GB/T5783	8	
13.	30615100092	Прокладка	CDM6210.05-18	8	
14.	30615100614	Резиновая оболочка D34	LG6230.15-15	4	
15.	30620010916	Вход масла	CDM6225E.20.01	1	
16.	30615100733	Скоба трубопровода	LG6360.15-02A	12	
17.	51204111218	Болт М12х30	GB/T5783	32	
18.	30620009455	Стальной трубопровод в сборе	LG6225K5.20.02	1	
19.	60300009373	РВД в сборе	F7811519161616-1500- JMSG 1500	2	

(30607015294)

## ЭЛЕКТРООБОРУДОВАНИЕ НА СТРЕЛЕ





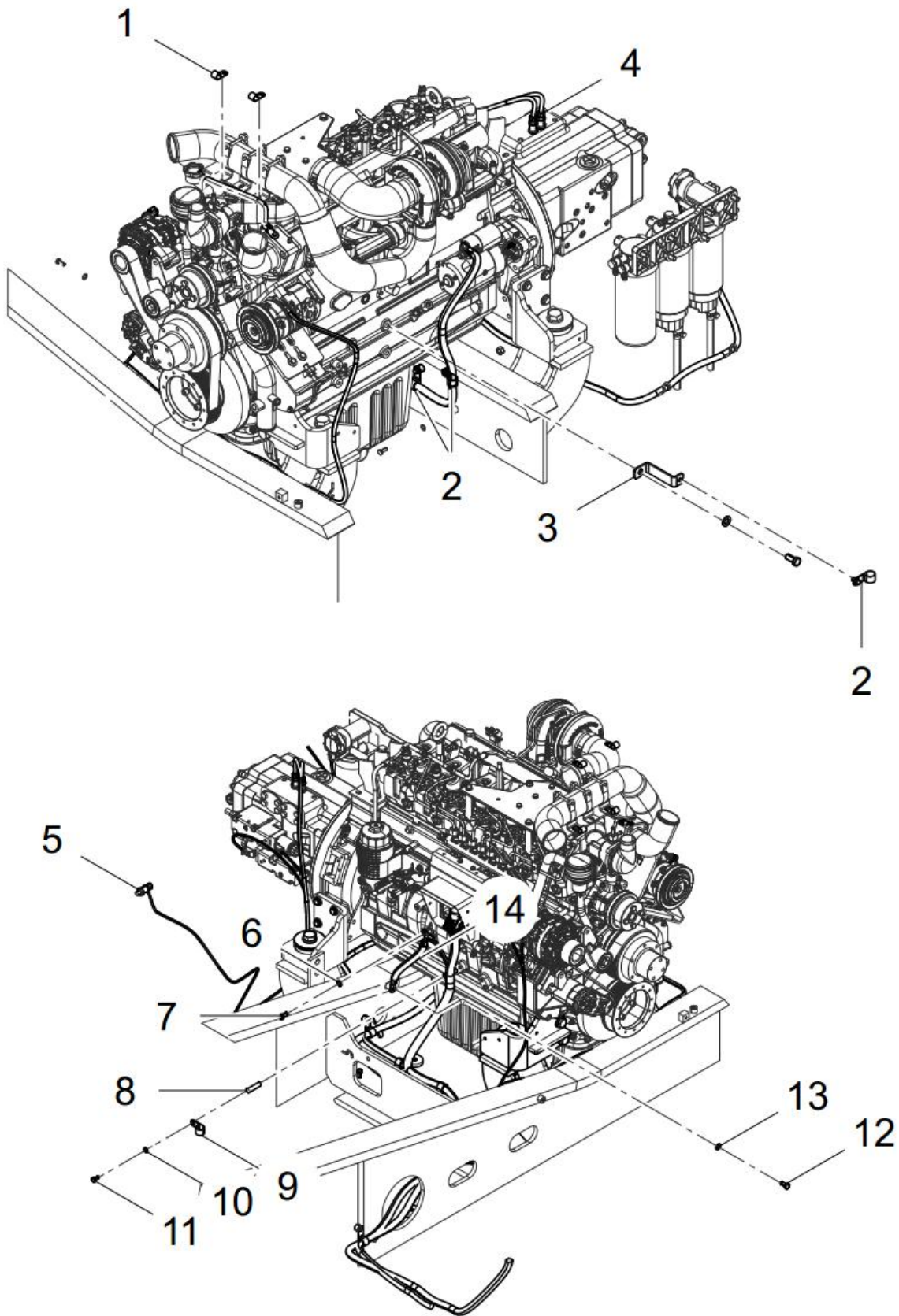
(30607015294)

**ЭЛЕКТРООБОРУДОВАНИЕ НА СТРЕЛЕ**

№	Код	Наименование	Обозначение	Кол-во	Примечание
1.	30607000765	Кабельная разводка рабочего освещения	LG6235.07.07A	1	
2.	60400011136	Фара-прожектор	LK70303	5	

(30607015294)

## ЭЛЕМЕНТЫ ЭЛЕКТРООБОРУДОВАНИЯ ДВИГАТЕЛЯ



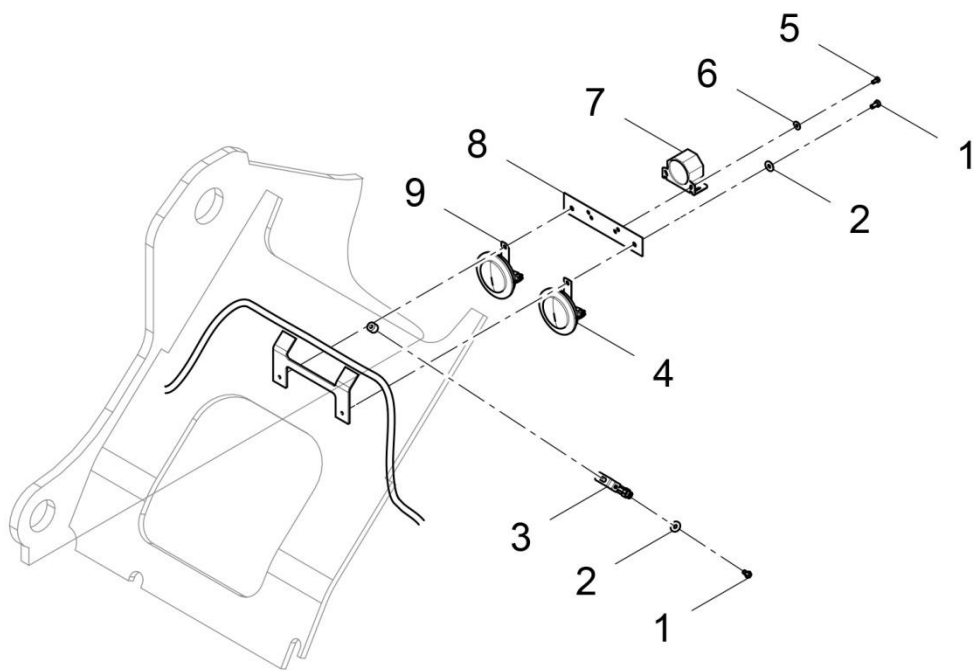
(30607015294)

**ЭЛЕМЕНТЫ ЭЛЕКТРООБОРУДОВАНИЯ ДВИГАТЕЛЯ**

№	Код	Наименование	Обозначение	Кол-во	Примечание
1.	60100009697	Хомут Ф15	B11068B0	2	
2.	60100009700	Хомут Ф25	B11068E0	8	
3.	30607011603	Кронштейн	LG6245W.07.02.02	1	
4.	60400008190	Датчик давления	GPTLG7YM400BSCHX (0-400 bar)	2	
5.	60400001336	Датчик температуры	084Z2360	1	
6.	51421100115	Шайба 10	GB/T97.1	1	
7.	51204101018	Болт M10x20	GB/T5783	1	
8.	30607100164	Винт	LG6215D.07.02-01	1	
9.	60100009699	Хомут Ф22	B11068D0	1	
10.	61100008067	Шайба 8	Q/LG12003	7	
11.	51204090918	Болт M8x16	GB/T5783	9	
12.	51204111018	Болт M12x20	GB/T5783	1	
13.	51401110107	Шайба 12	GB/T93	1	
14.	30607000590	Кабель двигателя	LG6450.07.01.15	1	

(30607015294)

**ЭЛЕМЕНТЫ ЭЛЕКТРОСИСТЕМЫ ЗВУКОВОГО СИГНАЛА**



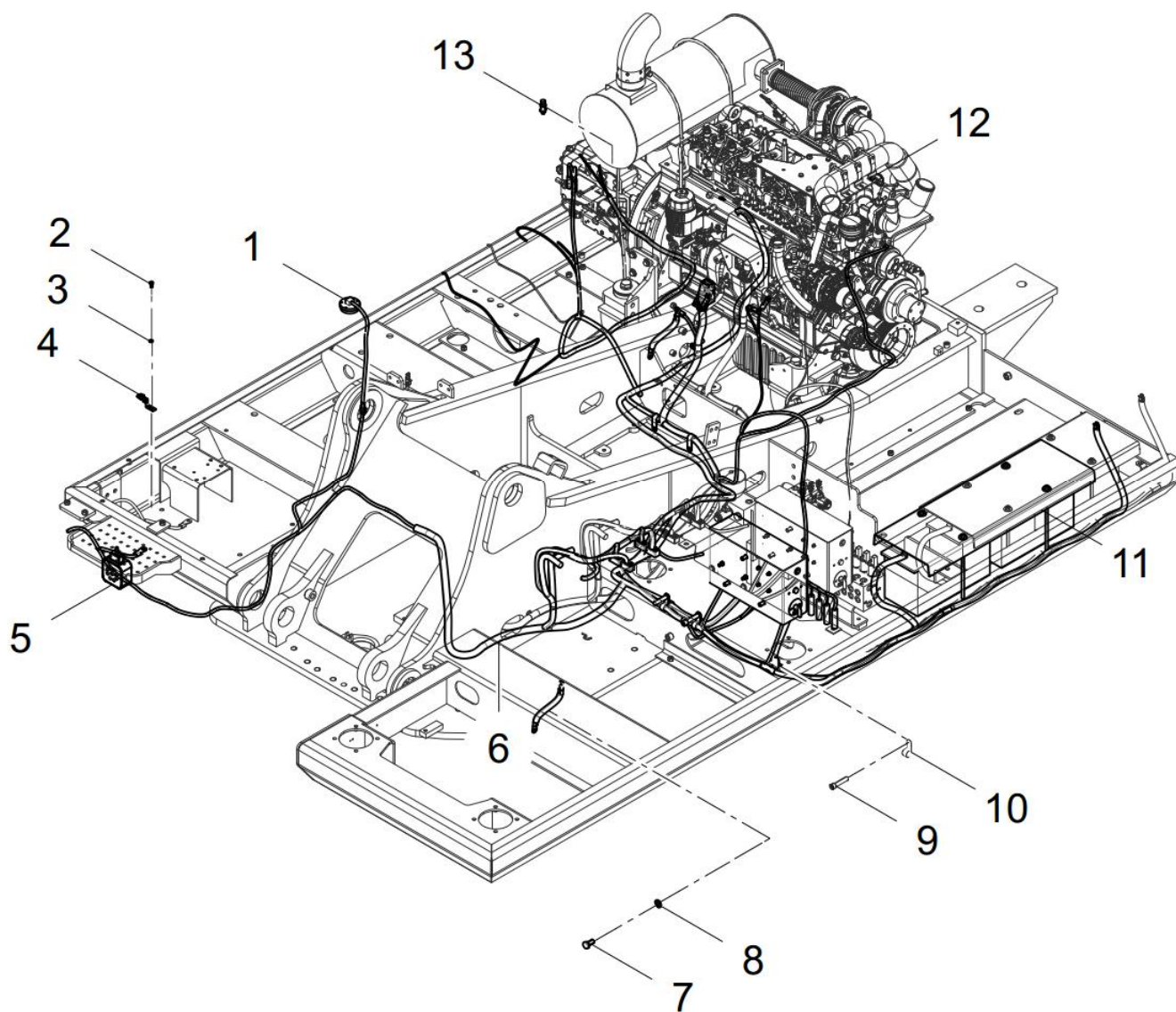
(30607015294)

**ЭЛЕМЕНТЫ ЭЛЕКТРОСИСТЕМЫ ЗВУКОВОГО СИГНАЛА**

№	Код	Наименование	Обозначение	Кол-во	Примечание
1.	51204090918	Болт М8х16	GB/T5783	3	
2.	61100008067	Шайба 8	Q/LG12003	3	
3.	30607100239	Держатель разъема	LG6150E.07.02-01	2	
4.	60400011132	Звуковой сигнал	LK70122	1	
5.	51158190510	Винт М6х16	GB/T818	4	
6.	61100008066	Шайба 6	Q/LG12003	12	
7.	60400011145	Зуммер	LK70602	1	
8.	30607000743	Кронштейн звукового сигнала	LG6270.07M.02.01	1	
9.	60400011131	Звуковой сигнал	LK70121	1	

(30607015294)

## ЭЛЕМЕНТЫ ЭЛЕКТРОСИСТЕМЫ РАМЫ ПОВОРОТНОЙ ПЛАТФОРМЫ



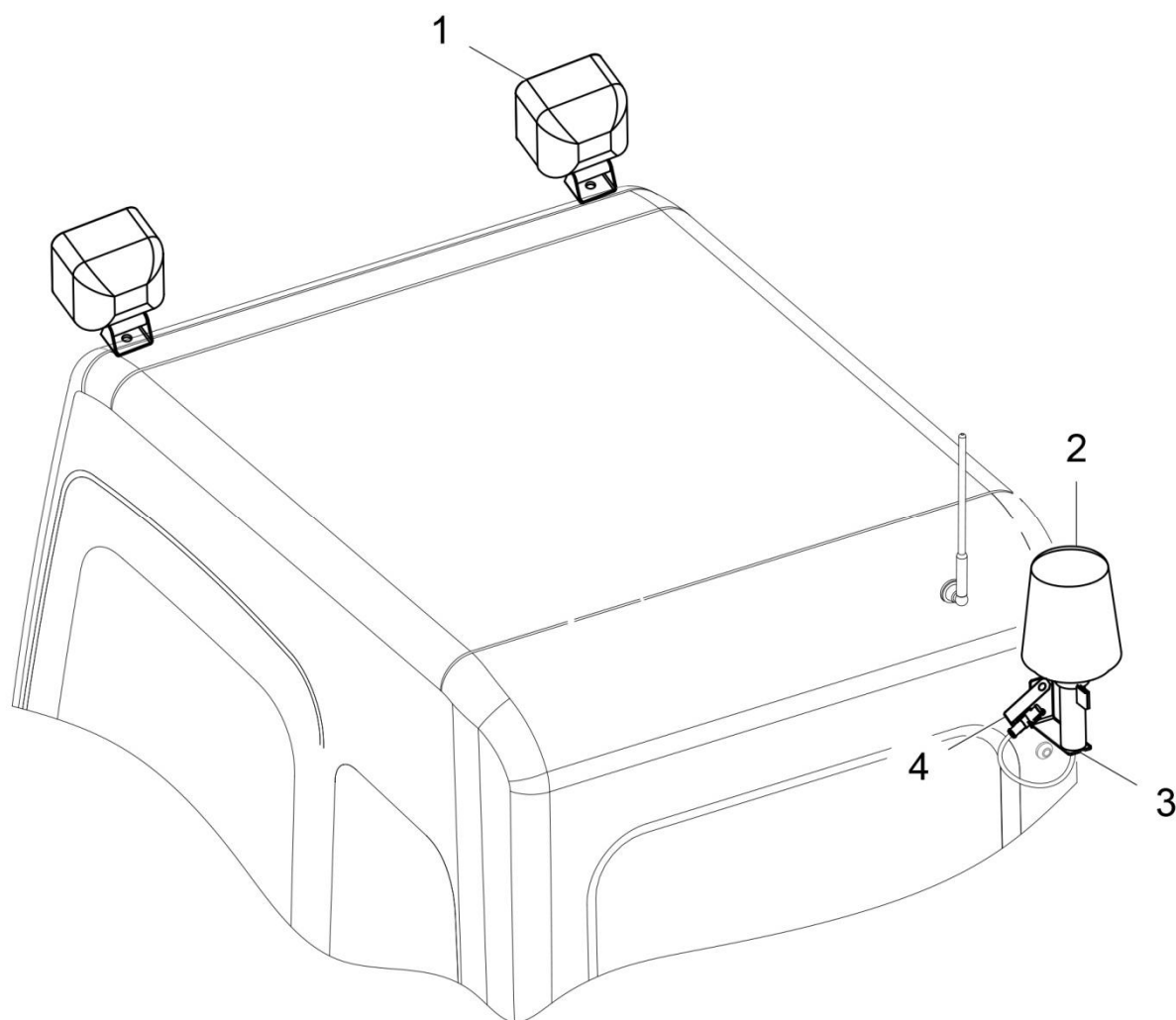
(30607015294)

**ЭЛЕМЕНТЫ ЭЛЕКТРОСИСТЕМЫ РАМЫ ПОВОРОТНОЙ ПЛАТФОРМЫ**

№	Код	Наименование	Обозначение	Кол-во	Примечание
1.	60400011139	Датчик топлива	LK70402	1	
2.	51204090918	Болт М8х16	GB/T5783	29	
3.	61100008067	Шайба 8	Q/LG12003	33	
4.	30607100167	Кронштейн	LG6075.07.01-03	1	
5.	60400011136	Фара	LK70303	5	
6.	30607015296	Защитная оплетка	LG6225D1.07.01.01	1	
7.	51204111018	Болт М12х20	GB/T5783	5	
8.	51401110107	Шайба 12	GB/T93	5	
9.	30607100289	Винт	CDM6365F.07.02-02	4	
10.	60100009699	Хомут Ф22	B11068D0	20	
11.	30607007821	Аккумуляторная батарея	CDM6225E.07.02.01	1	
12.	60100009697	Хомут Ф15	B11068B0	2	
13.	60400008191	Датчик давления	GPTLG7YM060BSCHX (0-60bar)	2	

(30607015294)

## МОНТАЖНЫЕ ЭЛЕМЕНТЫ НА ВНЕШНЕЙ ЧАСТИ КАБИНЫ



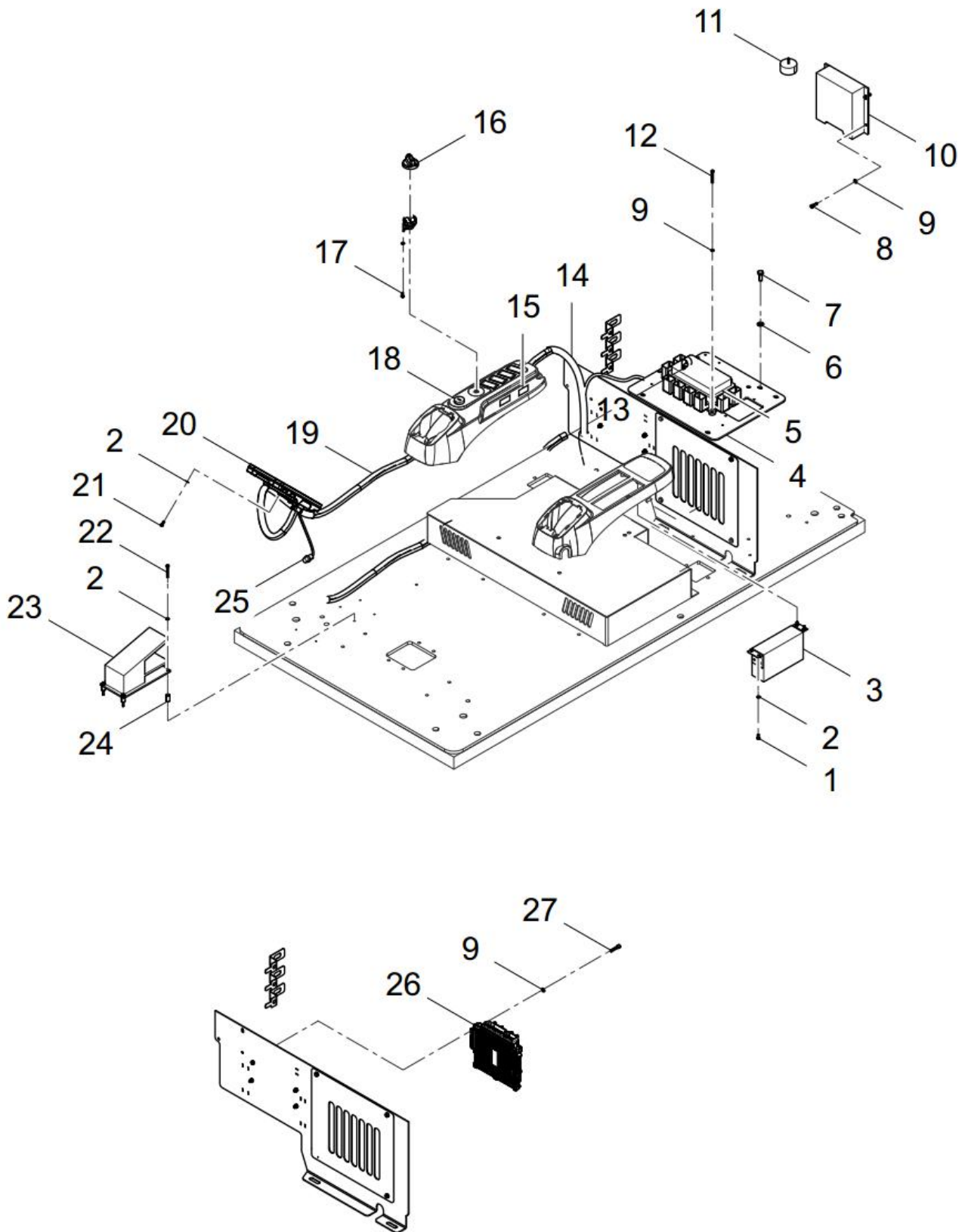


(30607015294)

**МОНТАЖНЫЕ ЭЛЕМЕНТЫ НА ВНЕШНЕЙ ЧАСТИ КАБИНЫ**

№	Код	Наименование	Обозначение	Кол-во	Примечание
1.	60400011136	Фара-прожектор	LK70303	5	
2.	60402050281	Сигнальная лампа	5820A	1	
3.	60402050282	Кронштейн фары-прожектора	A5850LB	1	
4.	30607100239	Кронштейн	LG6150E.07.02-01	2	

ЭЛЕМЕНТЫ ЭЛЕКТРООБОРУДОВАВАНИЯ В КАБИНЕ



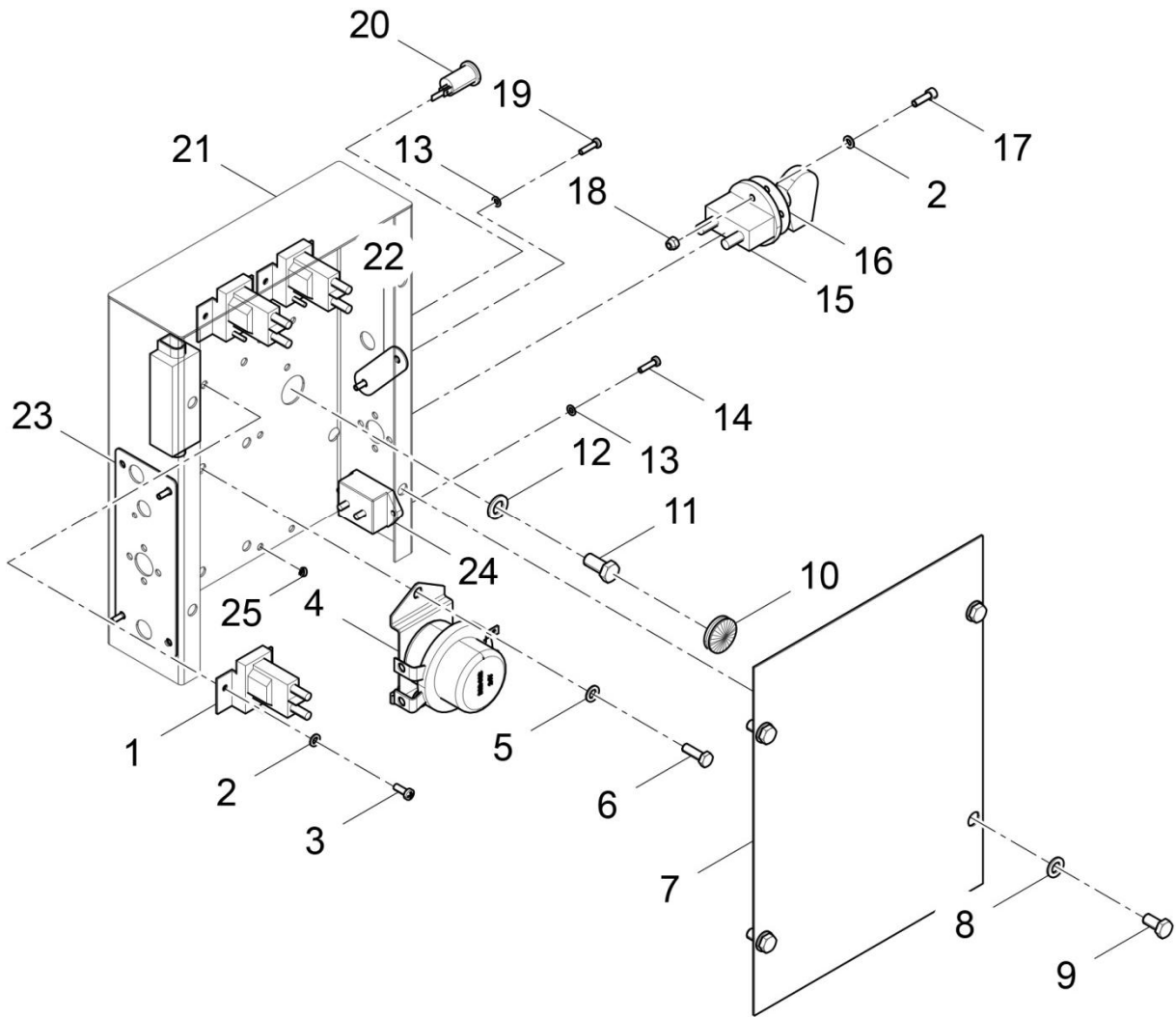
(30607015294)

**ЭЛЕМЕНТЫ ЭЛЕКТРООБОРУДОВАНИЯ В КАБИНЕ**

№	Код	Наименование	Обозначение	Кол-во	Примечание
1.	51158170410	Винт М5х12	GB/T818	4	
2.	51421070115	Шайба 5	GB/T97.1	10	
3.	60400011731	Радио	TI-19H-HA18-2	1	
4.	30607012977	Опорная пластина	LG6205E3.07.02.02	1	
5.	60400010857	Распределительная коробка	ED0824LK3	1	
6.	61100008067	Шайба 8	Q/LG12003	4	
7.	51204090918	Болт М8х16	GB/T5783	4	
8.	51158190610	Винт М6х20	GB/T818	4	
9.	61100008066	Шайба 6	Q/LG12003	12	
10.	60400010835	GPS терминал	RODTD4SHLG01-10	1	
11.	60400010836	GPS/LTE антенна в сборе	YQ5.514.3220	1	
12.	51204081018	Болт М6х20	GB/T5783	4	
13.	60100009700	Хомут Ф25	B11068E0	1	
14.	30607014736	Жгут проводов кабины	LG6205E6.07.01.02	1	
15.	60405020341	Выключатель сигнальной лампы	JK932-001-4.93	1	
16.	60406070004	Ручка регулировки оборотами двигателя	ADN-012-0551V	1	
17.	51158110504	Винт М3х10	GB/T818	2	
18.	60400011730	Кнопка пуск	CJK-Y39A-LK2	1	
19.	30607009166	Жгут проводов дисплея	CDM6225G.07.01.03	1	
20.	60400008703	Дисплей	WJLK80-30	1	
21.	51140170305	Винт М5х12	GB/T70.2	3	
22.	51158171110	Винт М5х40	GB/T818	3	
23.	60900011197	Педаля переключения ножная	HRF-HD3N	1	
24.	30607100051	Втулка	CDM6210.02.10-09	3	
25.	60406080002	Прикуриватель	8EZ008021-011	1	
26.	60400008704	Контроллер	YPC4-16	1	
27.	51158190810	Винт М6х30	GB/T818	4	

(30607000061)

### ШКАФ УПРАВЛЕНИЯ В СБОРЕ



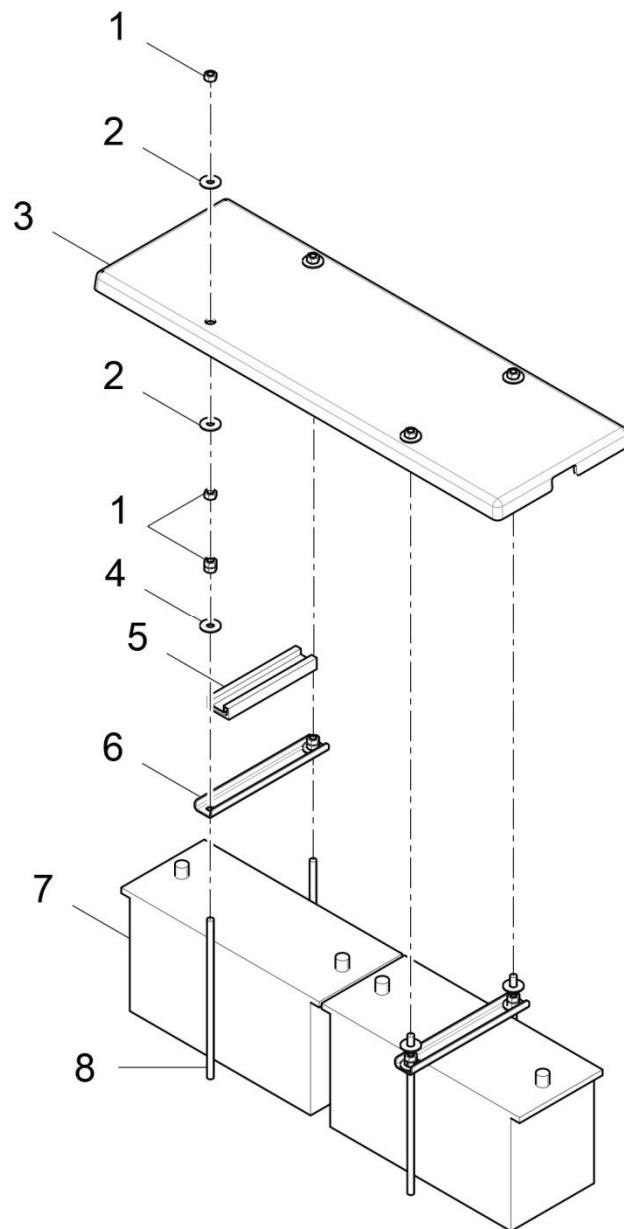
(30607000061)

**ШКАФ УПРАВЛЕНИЯ В СБОРЕ**

№	Код	Наименование	Обозначение	Кол-во	Примечание
1.	60400000046	Реле	5269379	3	
2.	60900009922	Шайба 6	Q/LG12003	8	
3.	51158190510	Винт М6х16	GB/T818	6	
4.	60405030027	Силовое реле	BS2-062(08088-30000)	1	
5.	60900009923	Шайба 8	Q/LG12003	2	
6.	51139210508	Винт М8х25	GB/T70.1	2	
7.	30607100018	Крышка шкафа	CDM6210.02.10.02-01B	1	
8.	60900009924	Шайба 10	Q/LG12003	4	
9.	51204101022	Болт М10х20	GB/T5783	4	
10.	30607100044	Резиновая заглушка D30	LG6235.07.17-02	3	
11.	51139230208	Винт М12х25	GB/T70.1	3	
12.	60900009832	Шайба 12	Q/LG12003	3	
13.	51421070121	Шайба 5	GB/T97.1	8	
14.	60909010096	Винт 10-32UNF	ASME18.3	2	
15.	60400009864	Главный переключатель	6ЕК002.843-13	1	
16.	30607114839	Индикаторная панель	LG6306.07.02.03-02	1	
17.	51139190508	Винт М6х20	GB/T70.1	2	
18.	51341000419	Гайка М6	GB/T889.1	2	
19.	51158170610	Винт М5х16	GB/T818	6	
20.	60980000067	Патрон рабочего освещения	У-206	1	
21.	30607000062	Корпус шкафа	LG6235.07.17.01	1	
22.	30607000820	Внутренняя крышка В	LG6235.07.17.03	1	
23.	30607000063	Внутренняя крышка	LG6235.07.17.02	1	
24.	60400000472	Автоматический выключатель	SDLM-80..24	1	
25.	60980000641	Кронштейн	PHC-5	10	

(30607007821)

### АККУМУЛЯТОРНАЯ БАТАРЕЯ

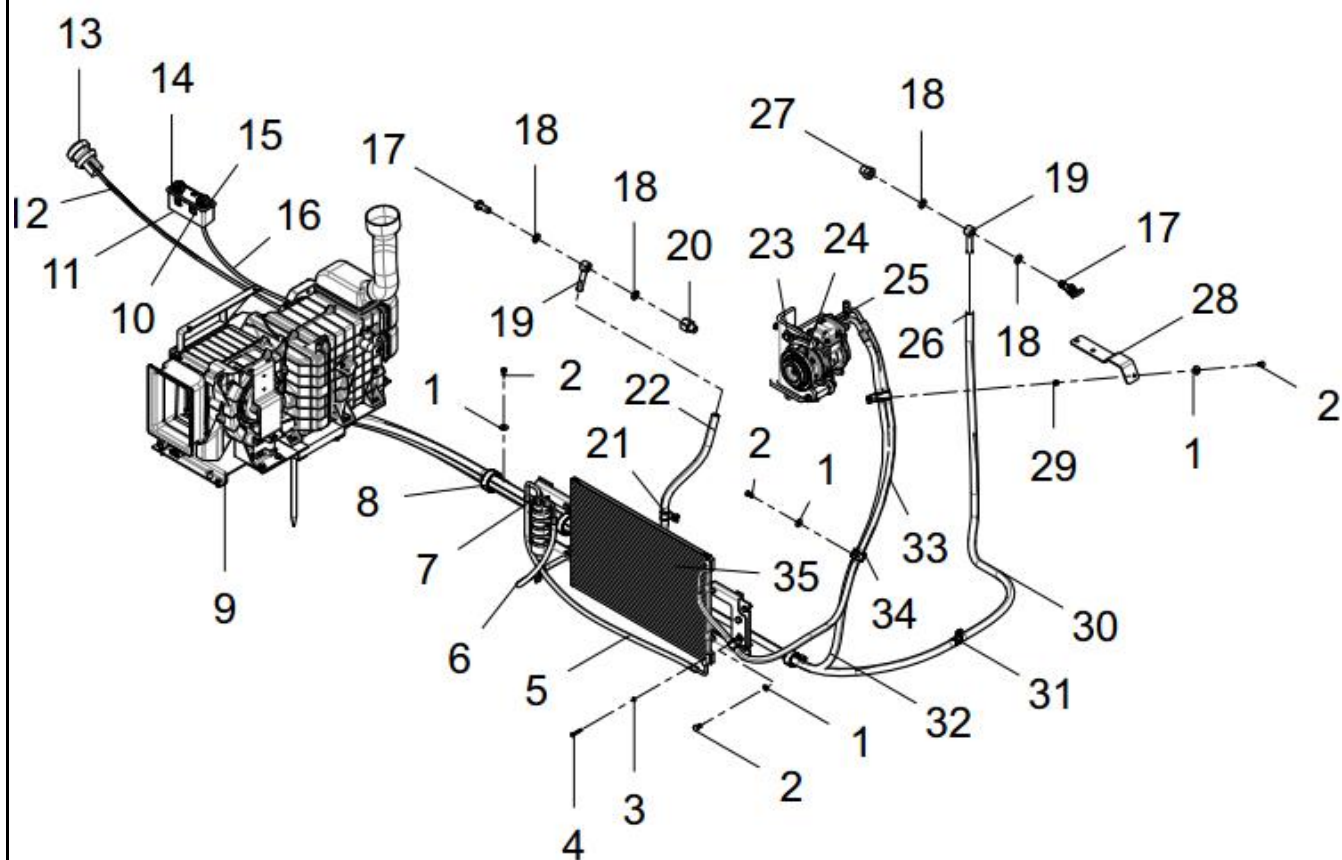


(30607007821)

**АККУМУЛЯТОРНАЯ БАТАРЕЯ**

<b>№</b>	<b>Код</b>	<b>Наименование</b>	<b>Обозначение</b>	<b>Кол-во</b>	<b>Примечание</b>
1.	51307001022	Гайка M10	GB/T6170	16	
2.	51420100122	Шайба 10	GB/T96.1	8	
3.	30607111442	Крышка	CDM6225E.07.02.01-02	1	
4.	60900009924	Шайба 10	Q/LG12003	4	
5.	30607100093	Резиновый ложемент	LG6065.07B.01.08-02	2	
6.	30607111441	Прижимная пластина	CDM6225E.07.02.01-01	2	
7.	60401030008	Аккумулятор	6-QW-120B	2	
8.	30607110755	Штанга	LG6485E6.07.02.01-04	4	

СИСТЕМА КОНДИЦИОНИРОВАНИЯ ВОЗДУХА





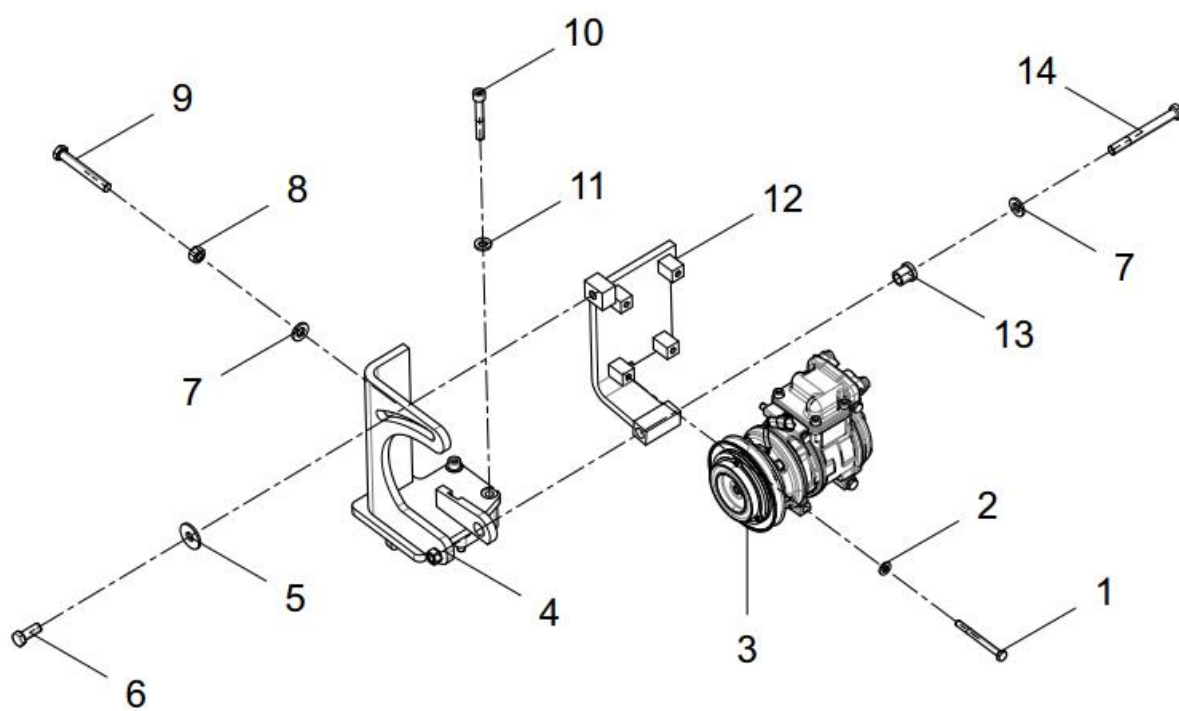
(30608015341)

**СИСТЕМА КОНДИЦИОНИРОВАНИЯ ВОЗДУХА**

№	Код	Наименование	Обозначение	Кол-во	Примечание
1.	51420090122	Шайба 8	GB/T96.1	10	
2.	51204090918	Болт М8х16	GB/T5783	10	
3.	51420080122	Шайба 6	GB/T96.1	6	
4.	51204081222	Болт М6х30	GB/T5783	6	
5.	60100001821	Трубопровод	LG3044-2333	1	
6.	60100001822	Трубопровод	LG3044-2342	1	
7.	51341000419	Гайка М6	GB/T889.1	2	
8.	60100009706	Хомут Ф60	B11068X0	3	
9.	30608016143	Кондиционер	LG6225D1.08.02	1	
10.	51421070121	Шайба 5	GB/T97.1	4	
11.	51158170410	Винт М5х12	GB/T818	3	
12.	60900000990	Жгут датчика солнечного света	LG3022-2320	1	
13.	60980005395	Светочувствительный датчик	T30383-1920	1	
14.	60980005393	Панель управления	C20034-8080	1	
15.	60980005394	Внешний газовый индуктор	T30383-0200	1	
16.	60900000989	Жгут 1	LG3022-2313	1	
17.	60801010003	Водяной клапан	ZR00600	2	
18.	30608100166	Кольцо	LG6230.08A-01	4	
19.	30608000096	Шарнирный соединитель	LG6230.08A.03	2	
20.	30608100165	Переходник	LG6230.08A-03	1	
21.	60100009702	Хомут Ф35	B11068G0	2	
22.	30608118990	Трубопровод горячей воды	LG6060N1.08-01	1	
23.	30608100255	Опорная пластина вентилятора	LG6235.08-01	1	
24.	60900000988	V-ремень	A51.5	1	
25.	30608000143	Компрессор в сборе	LG6235.08.02	1	
26.	56902002902	Хомут А-16-27/9	DIN3017-1	4	
27.	30608100167	Переходник	LG6230.08A-02	1	
28.	30608123229	Кронштейн трубопровода	LG6225D1.08-01	1	
29.	51307000922	Гайка М8	GB/T6170	1	
30.	30608115572	Трубопровод горячей воды	LG6376.08-02	1	
31.	60100009698	Хомут Ф19	B11068C0	3	
32.	60911013825	Трубопровод низкого давления	LG3010-2321	1	
33.	60911013824	Труба высокого давления	LG3009-2311	1	
34.	60100009703	Хомут Ф40	B11068H0	3	
35.	30608015423	Конденсатор в сборе	LG6225D1.08.01	1	

(30608000143)

### КОМПРЕССОР В СБОРЕ



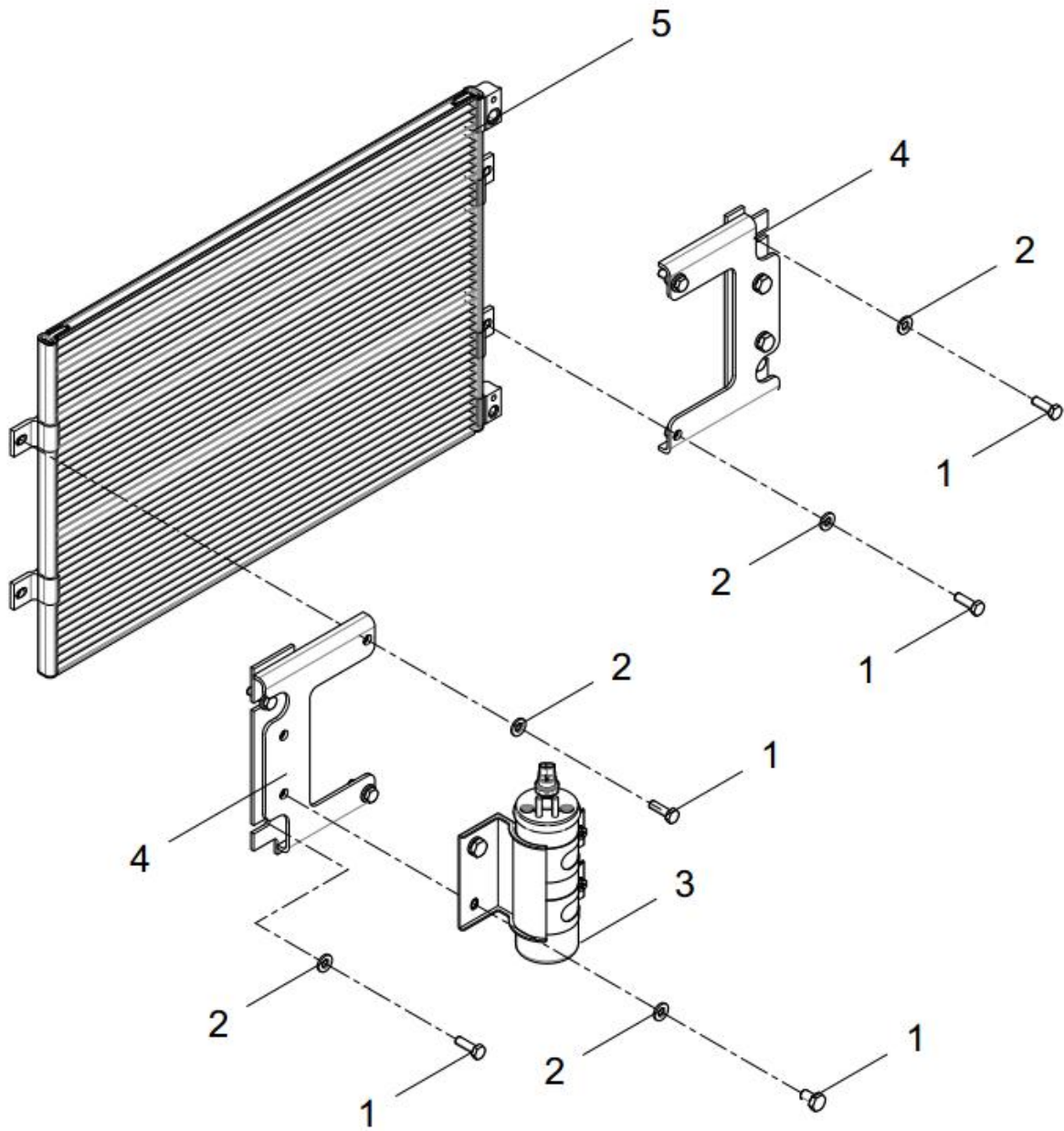
(30608000143)

**КОМПРЕССОР В СБОРЕ**

№	Код	Наименование	Обозначение	Кол-во	Примечание
1.	51203092521	Болт М8 х 85	GB/T5782	4	
2.	60900009923	Шайба 8	Q/LG12003	4	
3.	60901000048	Компрессор	12240-32800L	1	
4.	30608000144	Опора	LG6235.08.02.01	1	
5.	51420110122	Шайба 12	GB/T96.1	1	
6.	51204111222	Болт М12х30	GB/T5783	1	
7.	60900009832	Шайба 12	Q/LG12003	2	
8.	51307001122	Гайка М12	GB/T6170	1	
9.	51204101122	Болт М10х25	GB/T5783	1	
10.	51139221208	Винт М10х70	GB/T70.1	3	
11.	60900009924	Шайба 10	Q/LG12003	3	
12.	30608100193	Кронштейн #	LG6270.08.02.02	1	
13.	30608100189	Распорная втулка	LG6270.08.02-01	1	
14.	51203112721	Болт М12х110	GB/T5782	1	

(30608015423)

### РАДИАТОР В СБОРЕ



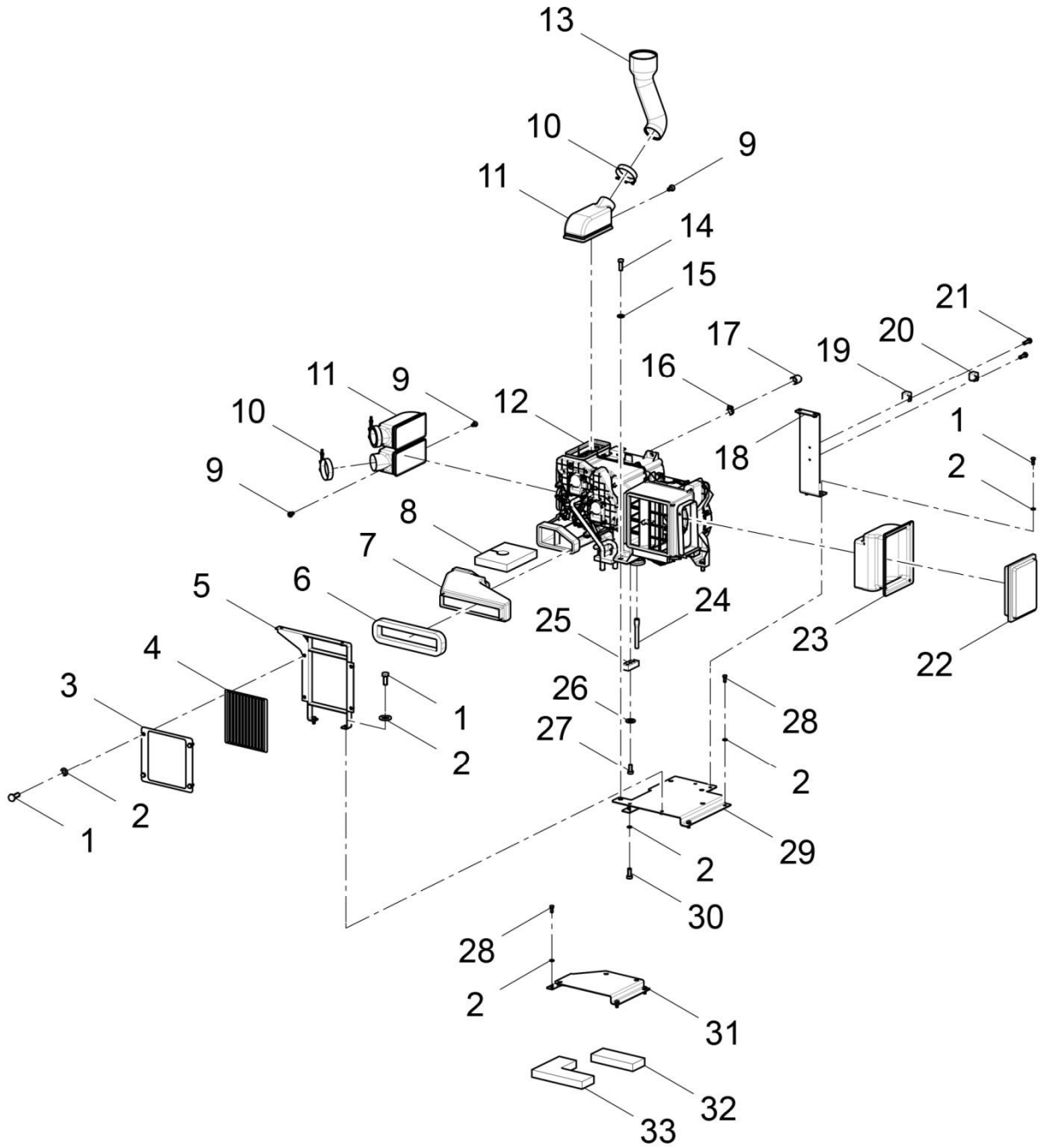
(30608015423)

**РАДИАТОР В СБОРЕ**

№	Код	Наименование	Обозначение	Кол-во	Примечание
1.	51204091122	Болт М8 х 25	GB/T5783	10	
2.	60900009932	Шайба 8	Q/LG12003	10	
3.	60980005398	Бачок в сборе	JD3017-0040	1	
4.	30608015424	Кронштейн радиатора	LG6225D1.08.01.01	2	
5.	60980005397	Радиатор	JD3002-0060	1	

(30608016143)

### БЛОК КОНДИЦИОНЕРА ВОЗДУХА



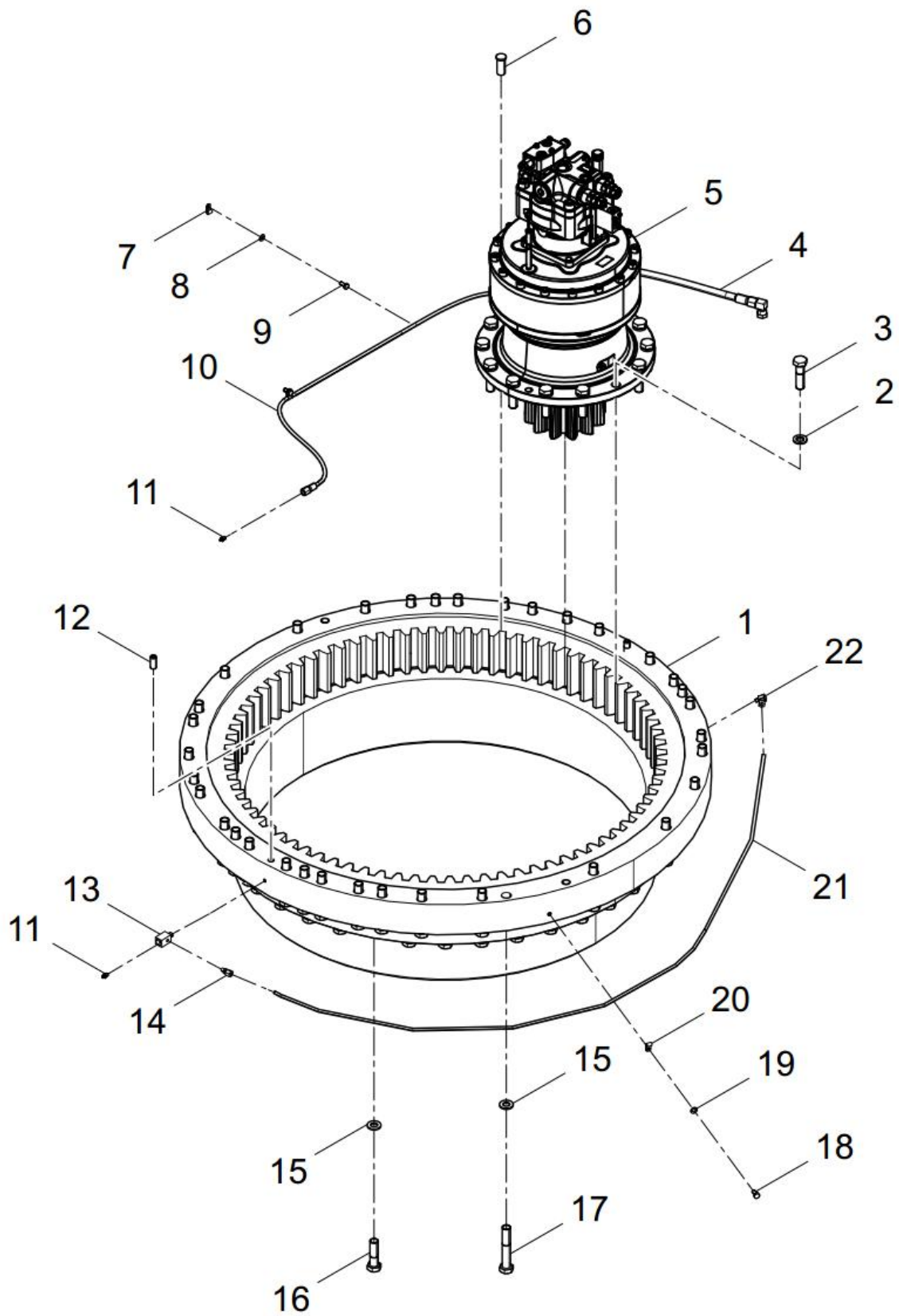
(30608016143)

**БЛОК КОНДИЦИОНЕРА ВОЗДУХА**

№	Код	Наименование	Обозначение	Кол-во	Примечание
1.	51204091022	Болт М8х20	GB/T5783	10	
2.	60900009923	Шайба 8	Q/LG12003	16	
3.	30608100154	Крышка	LG6230.08A.02-03	1	
4.	60980005399	Фильтр исходящего воздуха	B30623-0370	1	
5.	30608000141	Передний кронштейн	LG6235.08.01.01	1	
6.	30608100155	Вставка из вспененного материала 720х30х22	LG6230.08A.02-04	1	
7.	60980000133	Воздуховод	SG245280-0880	1	
8.	30608100158	Вставка из вспененного материала	LG6230.08A.02-07	1	
9.	51166420111	Винт ST3.5х9.5	GB/T845	6	
10.	56902002202	Хомут А-50-70/9	DIN3017-1	3	
11.	30608100153	Воздуховод, правый	LG6230.08A.02-02	3	
12.	60980005391	Кондиционер воздуха	H20053-7911	1	
13.	30608112998	Выходной патрубок	CDM6225E.08A.02-01	1	
14.	51204111122	Болт М12х25	GB/T5783	7	
15.	60900009832	Шайба 12	Q/LG12003	7	
16.	56902002802	Хомут А-20-32/9	DIN3017-1	1	
17.	30608106708	Пробка	LG6230.08A.02-08	1	
18.	30608000142	Кронштейн	LG6235.08.01.02	1	
19.	60404010792	Реле 2	E46633-0310	1	
20.	60404010791	Реле 1	T46632-0091	1	
21.	51158170610	Винт М5х16	GB/T818	2	
22.	60980005396	Фильтр входящего воздуха	B30623-0380	1	
23.	30608113845	Заборный воздуховод	LG6240F.08.04-01	1	
24.	60980005392	Дренажная трубка 1	H30563-0310b	1	
25.	56902002102	Трубное соединение	DIN3017-1	1	
26.	51421090115	Шайба 6	GB/T97.1	1	
27.	51204090918	Винт М6х25	GB/T5783	1	
28.	51204091122	Болт М8х25	GB/T5783	4	
29.	30608000088	Кронштейн, левый	LG6230.08A.02.01	1	
30.	51204091222	Болт М8х30	GB/T5783	2	
31.	30608000089	Кронштейн правый	LG6230.08A.02.02	1	
32.	30608100157	Вставка из вспененного материала, задняя	LG6230.08A.02-06	1	
33.	30608100156	Вставка из вспененного материала, передняя	LG6230.08A.02-05	1	

(30609007841)

### МЕХАНИЗМ ПОВОРОТА





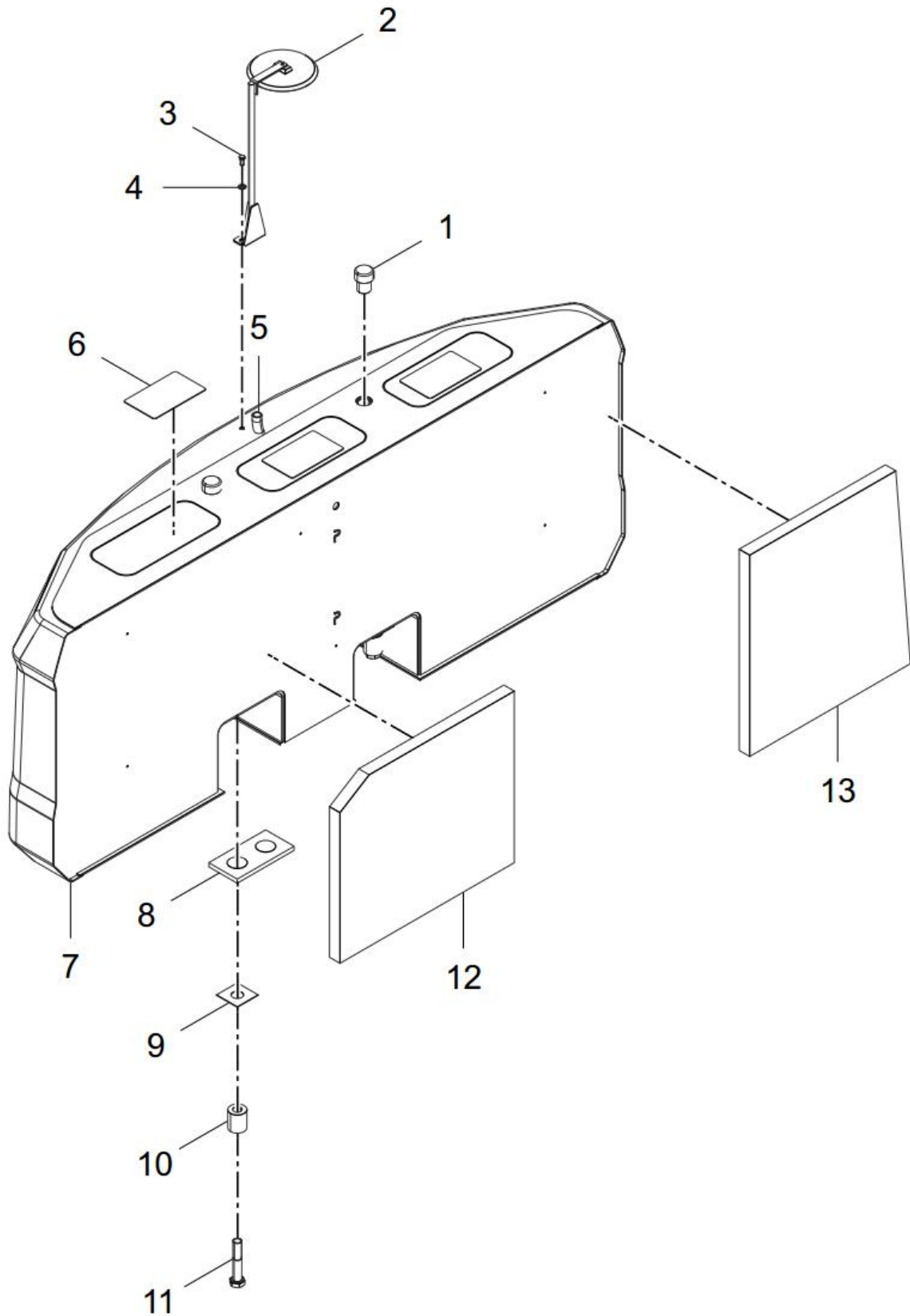
(30609007841)

**МЕХАНИЗМ ПОВОРОТА**

№	Код	Наименование	Обозначение	Кол-во	Примечание
1.	60200008456	Опора поворотная	013.32.1312Z1	1	
2.	60900009928	Шайба 20	Q/LG12003	11	
3.	51203151821	Болт М20х60	GB/T5782	11	
3.	17272005382	Рукав в сборе	R1/2-SH14-850-R1/2	1	
4.	60900000967	Дренажный патрубок	R1/2-SH14-550-R1/2	1	
4.	16952130421	Гидромотор механизма поворота с редуктором в сборе	LS130F.00	1	
5.	60302000071	Механизм поворота	M5X130CHB-10A-8AA/260-RG11D20M1	1	
6.	30609100011	Штифт	LG6225L.09-02	1	
7.	60911010136	Хомут трубы	R08-8	3	
8.	60900009923	Шайба 8	Q/LG12003	3	
9.	51204090922	Болт М8х16	GB/T5783	3	
10.	60911010375	Смазочный рукав	30487-1330R1/4	1	
11.	60900008308	Масленка	PT1/8 180°	3	
12.	30609111489	Штифт	CDM6225E.09-01	2	
13.	30609111491	Кронштейн масленки	CDM6225E.09-03	1	
14.	60911010977	Переходник 1/8-8	S80301	1	
15.	60900011345	Шайба 22	Q/LG12003	74	
16.	51203162321	Болт М22х85	GB/T5782	36	
17.	51203162621	Болт М22х100	GB/T5782	36	
18.	51207101020	Болт М10х1х20	GB/T5786	1	
19.	60900009924	Шайба 10	Q/LG12003	1	
20.	60900009931	Трубный зажим	R10-10	1	
21.	30609111490	Смазочный трубопровод	CDM6225E.09-02	1	
22.	60911013817	Угловое соединение	BJ(M10х1)-8	1	

(30611017821)

**ПРОТИВОВЕС В СБОРЕ**



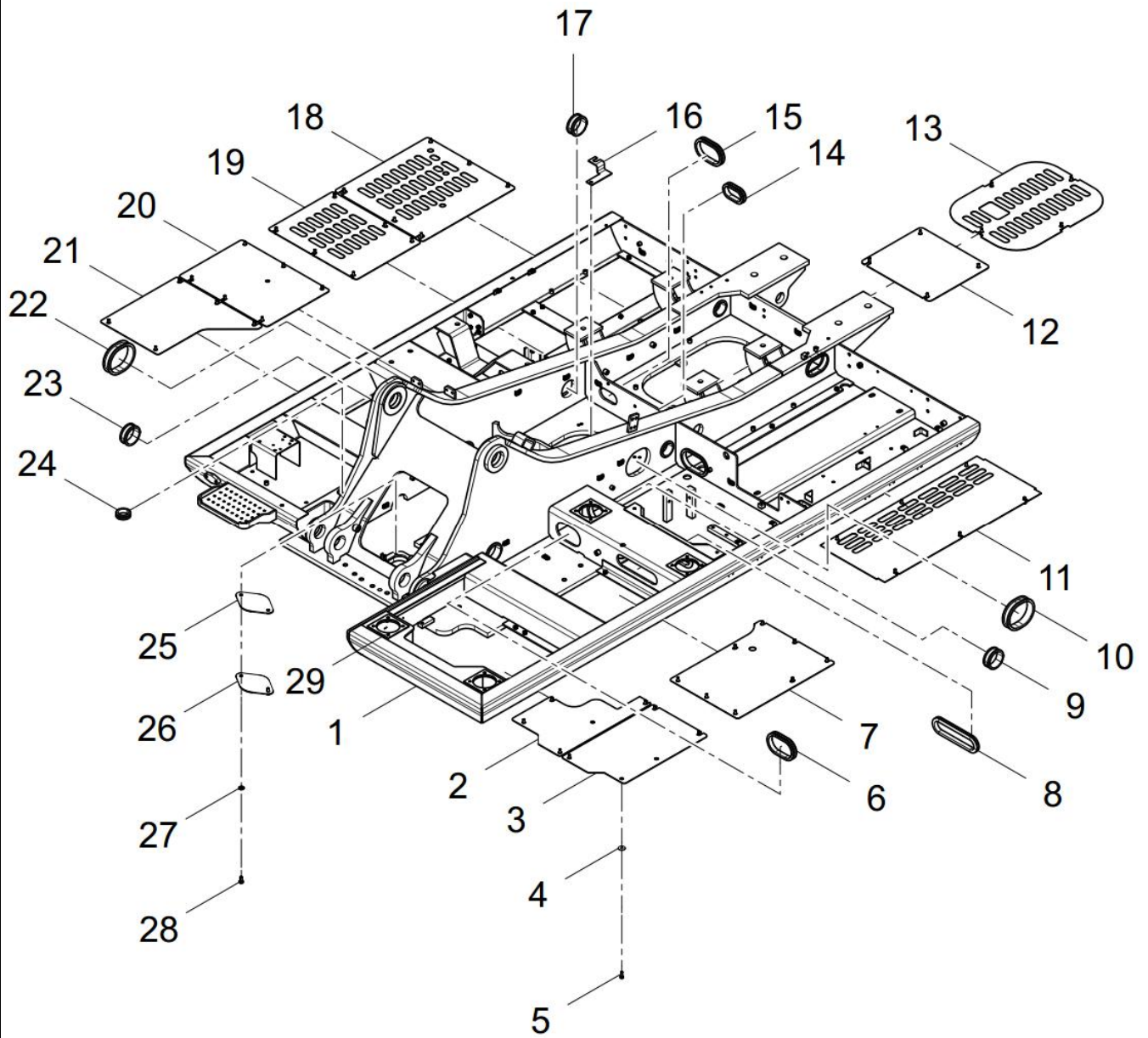
(30611017821)

**ПРОТИВОВЕС В СБОРЕ**

№	Код	Наименование	Обозначение	Кол-во	Примечание
1.	68000000227	Заглушка Ø48	KP-DT	2	
2.	30611000062	Зеркало заднего вида в сборе	CDM6365F.11.02	1	
3.	51204111118	Болт M12x25	GB/T5783	2	
4.	61100008069	Шайба 12	Q/LG12003	2	
5.	60900009937	Резиновая заглушка	Ф27	1	
6.	30625100078	Антискользящий коврик	LG6230.25-02	3	
7.	30611017853	Противовес в сборе	LG6225D9.11.01	1	
8.	30611100053	Регулировочная шайба	LG6230.11-01	2	
9.	30611100197	Прокладка	LG6450.11-02	4	
10.	30611113887	Втулка	CDM6225F.11-02A	4	
11.	51203193221	Болт M30x160	GB/T5782	4	
12.	30611120684	Прокладка	LG6225E1.11-01	1	
13.	30611120686	Прокладка	LG6225E1.11-03	1	

(30612017750)

ПЛАТФОРМА В СБОРЕ



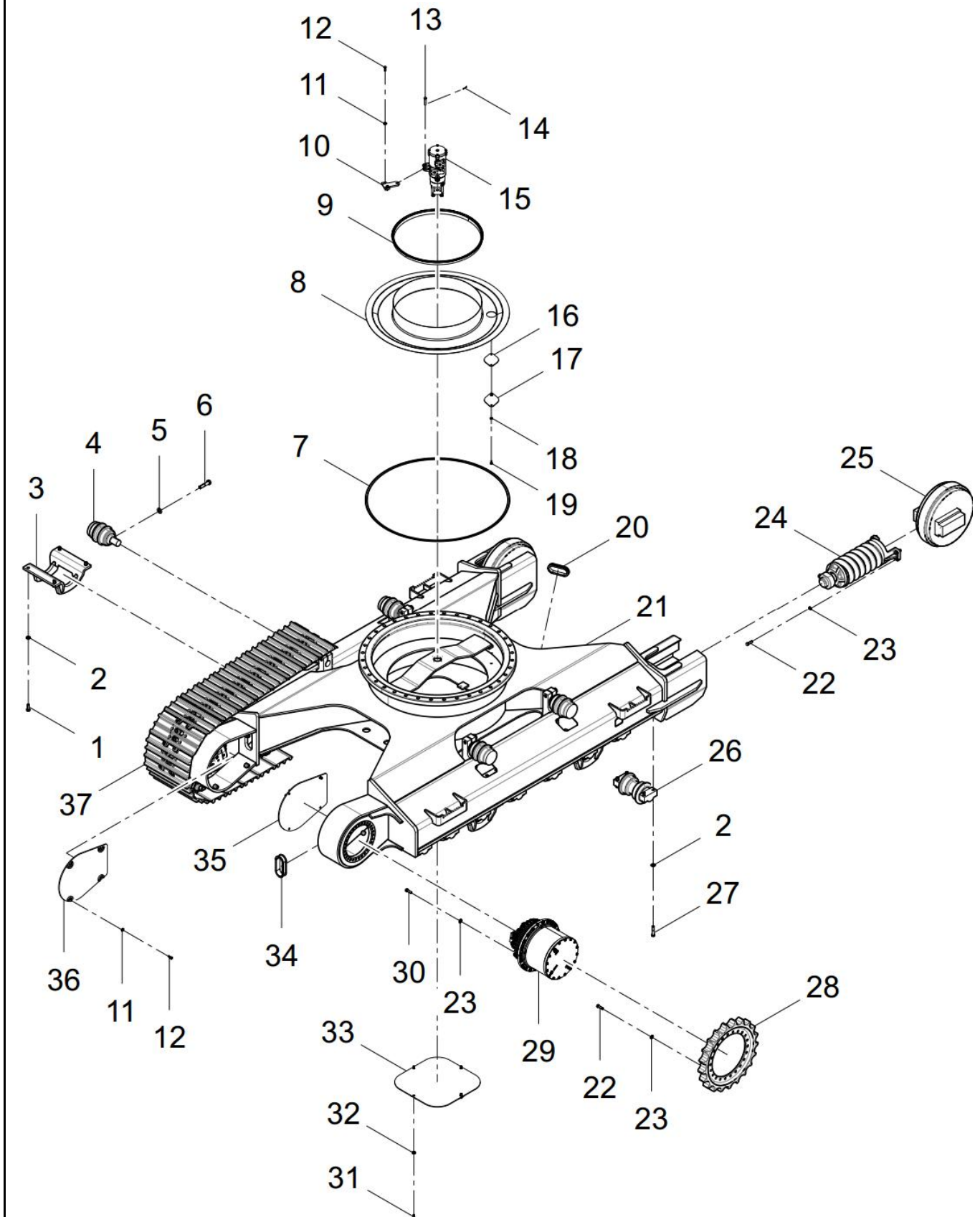
(30612017750)

**ПЛАТФОРМА В СБОРЕ**

№	Код	Наименование	Обозначение	Кол-во	Примечание
1.	30612017751	Рама поворотной платформы в сборе	LG6225D9.12.01	1	
2.	30612127014	Левая передняя уплотнительная пластина	LG6225D9.12-01	1	
3.	30612111520	Левая крышка 2	CDM6225E.12-02	1	
4.	30614117926	Шайба 12	LG6240F.14-06	52	
5.	51204111218	Болт М12х30	GB/T5783	52	
6.	30605100075	Резиновая манжета	CDM6210.14.04-08	3	
7.	30612127015	Левая центральная крышка	LG6225D9.12-02	1	
8.	30612100841	Резиновое кольцо	LG6360.12-17	2	
9.	30612100826	Резиновое кольцо 1	LG6090.12-06	1	
10.	30613110313	Резиновое кольцо 3	LG6485E6.13-07	1	
11.	30612127016	Левая задняя уплотнительная пластина	LG6225D9.12-03	1	
12.	30612111527	Центральная накрывная пластина 1	CDM6225E.12-09	1	
13.	30612111528	Центральная накрывная пластина 2	CDM6225E.12-10	1	
14.	30613109890	Резиновое кольцо 1	LG6115.13-01	1	
15.	30612110605	Резиновое кольцо 2	LG6485E6.12-03	2	
16.	30612111777	Фасонная пластина	CDM6225E.12-14	1	
17.	30612112467	Резиновое кольцо 3	LG6240F.12-05	5	
18.	30612127020	Правая крышка 4	LG6225D9.12-07	1	
19.	30612127019	Правая крышка 3	LG6225D9.12-06	1	
20.	30612127018	Правая крышка 2	LG6225D9.12-05	1	
21.	30612127017	Правая крышка 1	LG6225D9.12-04	1	
22.	30612114892	Резиновое кольцо	LG6306.12-03	2	
23.	30612109300	Резиновое кольцо 7	CDM6060.12-14	2	
24.	30612100629	Резиновое кольцо 6	LG6230.12-17	1	
25.	30613100208	Резиновая прокладка	LG6230.13-04	1	
26.	30613100205	Крышка смазки	LG6230.13-03	1	
27.	61100008068	Шайба 10	Q/LG12003	2	
28.	51204101018	Болт М10х20	GB/T5783	2	
29.	30612120310	Планка	LG6205E3.12-01	4	

(30613017732)

### ГУСЕНИЧНЫЙ ХОД В СБОРЕ



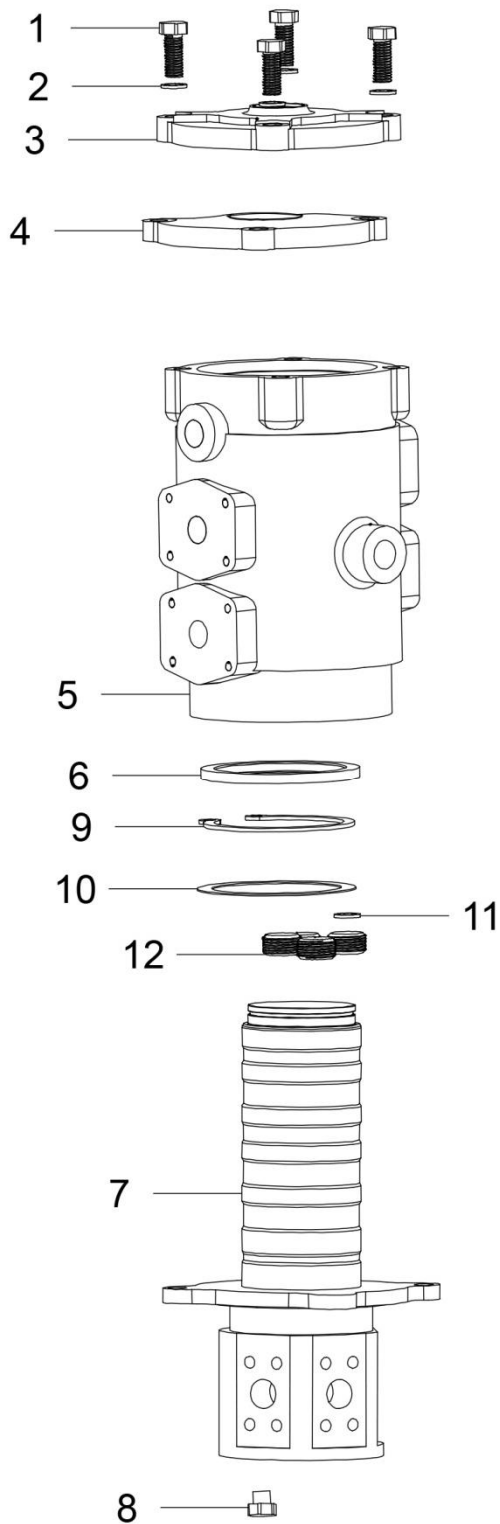
(30613017732)

**ГУСЕНИЧНЫЙ ХОД В СБОРЕ**

№	Код	Наименование	Обозначение	Кол-во	Примечание
1.	51204141622	Болт М18х50	GB/T5783	16	
2.	60900009927	Прокладка 18	Q/LG12003	80	
3.	30613000032	Щиток цепи	CDM6210.08.01	4	
4.	17502104001	Поддерживающий каток в сборе	LGWT210	4	
5.	60900009929	Шайба 24	Q/LG12003	8	
6.	51203172621	Болт М24х100	GB/T5782	8	
7.	30613114526	Резиновая прокладка	CDM6225E.13A-03	1	
8.	30613009755	Масляный поддон	CDM6225E.13A.02	1	
9.	30613114525	Резиновое кольцо	CDM6225E.13A-01	1	
10.	30613100114	Фиксирующая пластина	CDM6210.08-05	1	
11.	61100008069	Шайба 12	Q/LG12003	14	
12.	51204111218	Болт М12х30	GB/T5783	14	
13.	51510092202	Штифт 16х65	GB/T882A型	1	
14.	51512091601	Штифт 4х40	GB/T91	1	
15.	60911010395	Центральный коллектор	6ZWII18K2F	1	
16.	30613100208	Резиновая прокладка	LG6230.13-04	1	
17.	30613100205	Крышка смазки	LG6230.13-03	1	
18.	61100008068	Шайба 10	Q/LG12003	2	
19.	51204101122	Болт М10х25	GB/T5783	2	
20.	30613100000	Резиновая манжета	CDM6210.08.10-02	2	
21.	30613017733	Рама гусеничного хода	LG6225D9.13.01	1	
22.	51204133322	Болт М16х50	GB/T5783	52	
23.	60900009926	Шайба 16	Q/LG12003	112	
24.	60206000015	Механизм натяжения	ZJ0C-H6a	2	
25.	17502103200	Натяжное колесо	LGWY210A	2	
26.	17502102001	Каток опорный в сборе	LGWZ210	16	
27.	51203143721	Болт М18х85	GB/T5782	64	
28.	17502301001	Звездочка	LGWQ230	2	
29.	16954170400	Гидромотор механизма передвижения с редуктором в сборе	JXD167.00	2	
30.	51204133922	Болт М16х60	GB/T5783	60	
31.	51204121222	Болт М14х30	GB/T5783	4	
32.	60900009925	Шайба 14	Q/LG12003	4	
33.	30613005926	Нижняя крышка	LG6270E.13.02	1	
34.	30613100522	Резиновая манжета	CDM6210.08.10-01	2	
35.	30613011606	Правая крышка	LG6270E.13.03	1	
36.	30613011607	Левая крышка	LG6270E.13.04	1	
37.	17502205202	Гусеница в сборе	LGWL210E	2	

(60911010395)

### ЦЕНТРАЛЬНЫЙ КОЛЛЕКТОР





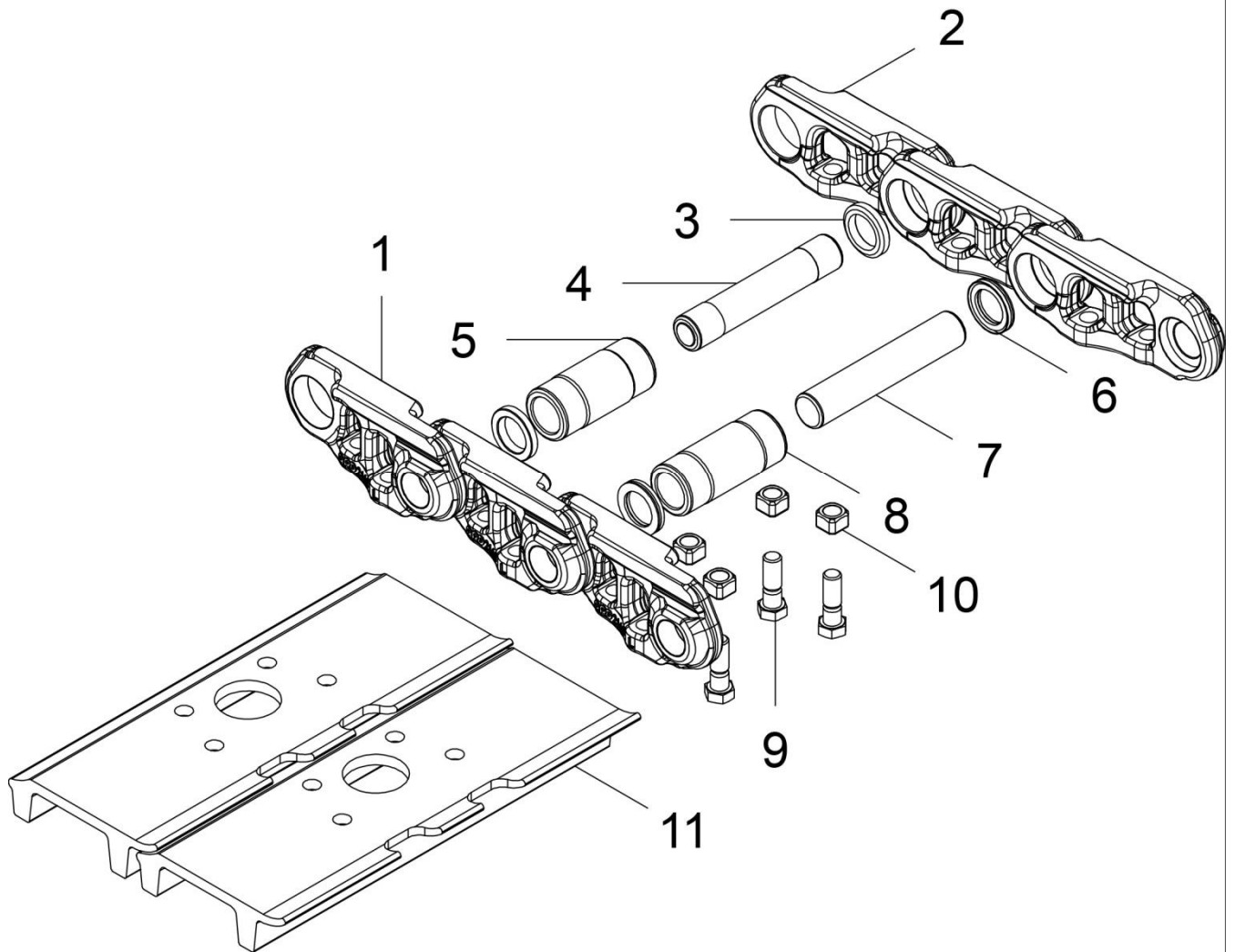
(60911010395)

**ЦЕНТРАЛЬНЫЙ КОЛЛЕКТОР**

<b>№</b>	<b>Код</b>	<b>Наименование</b>	<b>Обозначение</b>	<b>Кол-во</b>	<b>Примечание</b>
1.	60300001628	Болт	6ZWII18K2F-08	4	
2.	60300001629	Шайба	6ZWII18K2F-09	4	
3.	60300001630	Крышка	6ZWII18K2F-01	1	
4.	60300001631	Демпфирующая пластина	6ZWII18K2F-02	1	
5.	60300001632	Корпус	6ZWII18K2F-04	1	
6.	60300001633	Уплотнительное кольцо	6ZWII18K2F-05	1	
7.	60300001634	Колонка	6ZWII18K2F-06	1	
8.	60300001635	Пробка	6ZWII18K2F-07	4	
9.	60300001636	Стопорное кольцо	6ZWII18K2F-12	1	
10.	60300001637	Уплотнительное кольцо	6ZWII18K2F-11	6	
11.	60300001638	Уплотнительное кольцо	6ZWII18K2F-10	4	
12.	60300001639	Болт	6ZWII18K2F-03	4	

(17502205202)

ГУСЕНИЦА В СБОРЕ



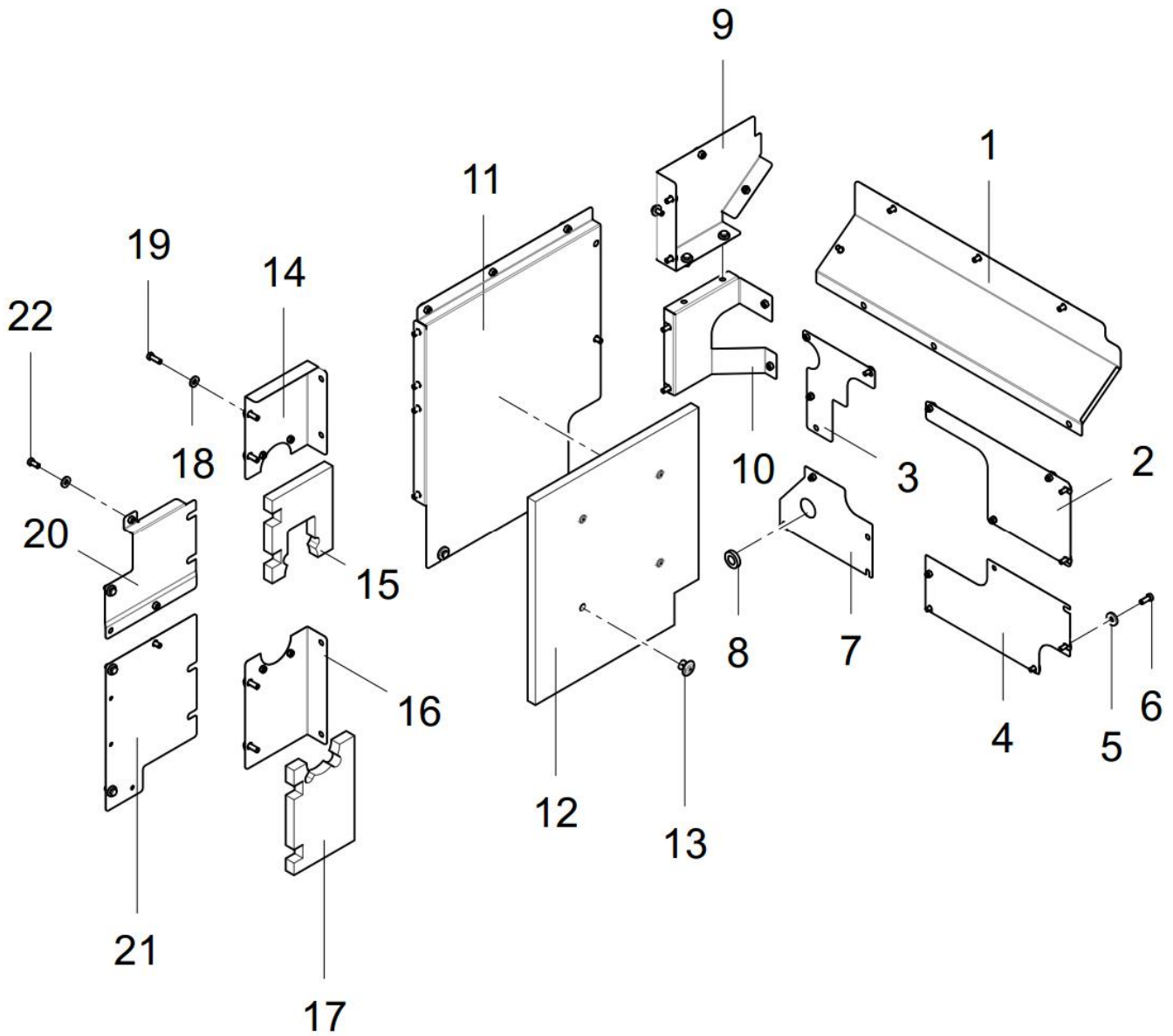
(17502205202)

**ГУСЕНИЦА В СБОРЕ**

<b>№</b>	<b>Код</b>	<b>Наименование</b>	<b>Обозначение</b>	<b>Кол-во</b>	<b>Примечание</b>
1.	37505100021	Левое звено гусеничной цепи	LGWL210-03	49	
2.	37505100022	Правое звено гусеничной цепи	LGWL210-04	49	
3.	60206000132	Проставка	LGWL210-10	2	
4.	37505000417	Палец замыкающий	LGWL210-14	1	
5.	37505100026	Втулка стопорная	LGWL210-11	1	
6.	60206000131	Уплотнительное кольцо	LGWL210-08	96	
7.	37505100023	Ось	LGWL210-06	48	
8.	37505100024	Втулка	LGWL210-07	48	
9.	60206000134	Болт	LGWL210-13	196	
10.	60206000133	Гайка	LGWL210-12	196	
11.	60206000130	Башмак	LGWL210-05	49	

(30614015320)

ПЕРЕГОРОДКИ КАРКАСА



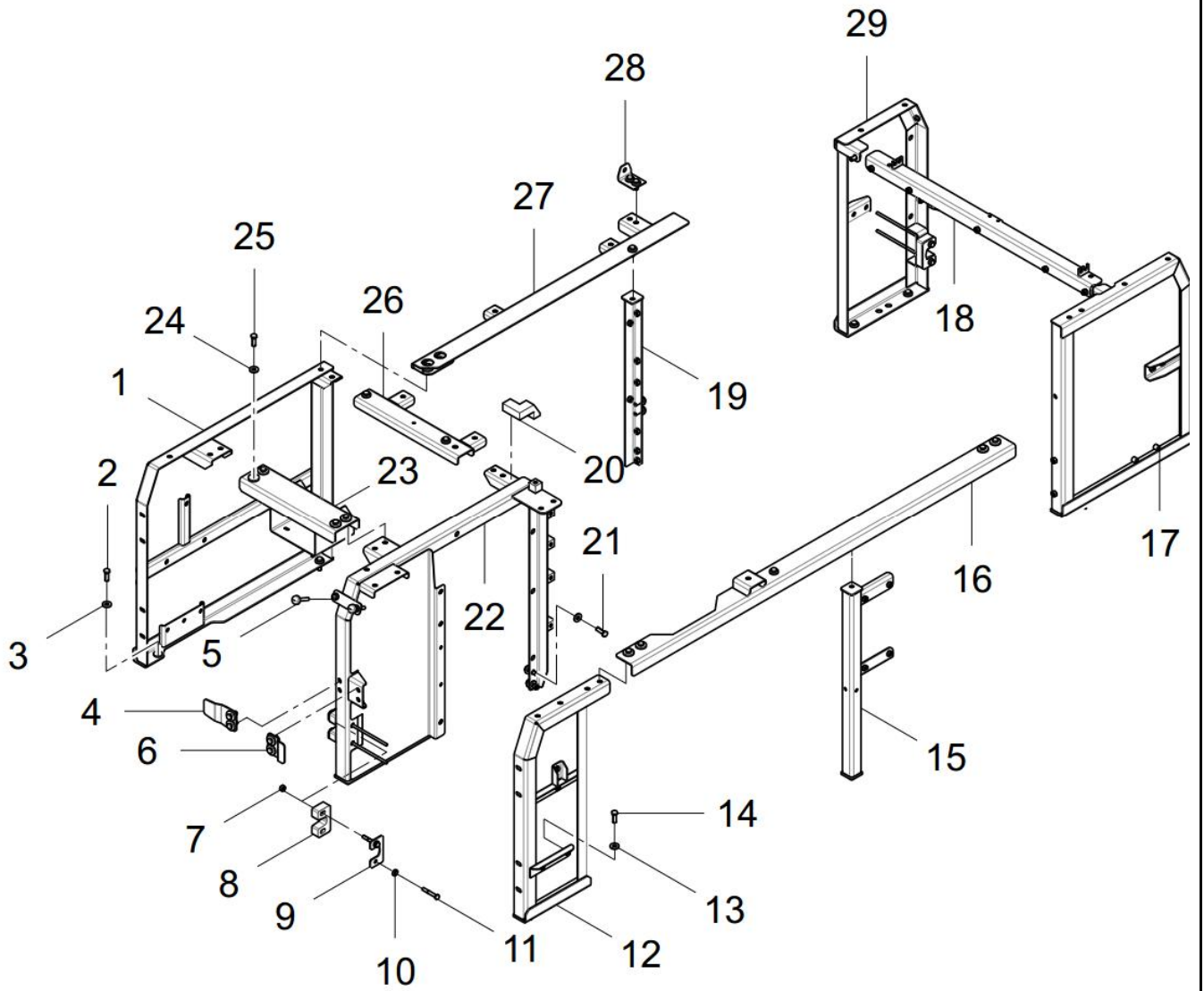
(30614015320)

**ПЕРЕГОРОДКИ КАРКАСА**

№	Код	Наименование	Обозначение	Кол-во	Примечание
1.	30614123103	Пластина 5	LG6225D1.14.02-01	1	
2.	30614015325	Перегородка 3	LG6225D1.14.02.05	1	
3.	30614015324	Перегородка 4	LG6225D1.14.02.04	1	
4.	30614015326	Перегородка 8	LG6225D1.14.02.06	1	
5.	30614117926	Шайба 12	LG6240F.14-06	10	
6.	51204111218	Болт М12х30	GB/T5783	5	
7.	30614015327	Перегородка 6	LG6225D1.14.02.07	1	
8.	30601116435	Резиновое кольцо	LG6225W2.01.01-02	1	
9.	30614015322	Перегородка 2	LG6225D1.14.02.02	1	
10.	30614015323	Перегородка 3	LG6225D1.14.02.03	1	
11.	30614013685	Перегородка 4	LG6225E1.14.02.04	1	
12.	30614119907	Теплоизоляционная пластина 4	LG6205E3.14.02-04	1	
13.	60100008682	Заглушка метиза	KD-00	4	
14.	30614013684	Перегородка 3	LG6225E1.14.02.03	1	
15.	30614120824	Теплоизоляционная пластина 2	LG6225E1.14.02-02	1	
16.	30614013693	Перегородка 12	LG6225E1.14.02.12	1	
17.	30614120825	Теплоизоляционная пластина 3	LG6225E1.14.02-03	1	
18.	30614117925	Шайба 12	LG6240F.14-05	34	
19.	51204111118	Болт М12х25	GB/T5783	35	
20.	30614015321	Пластина 1	LG6225D1.14.02.01	1	
21.	30614015328	Стенка перегородки 9	LG6225D1.14.02.08	1	
22.	51204111318	Болт М12х35	GB/T5783	4	

(30614017854)

### КАРКАС ПОВОРОТНОЙ ПЛАТФОРМЫ



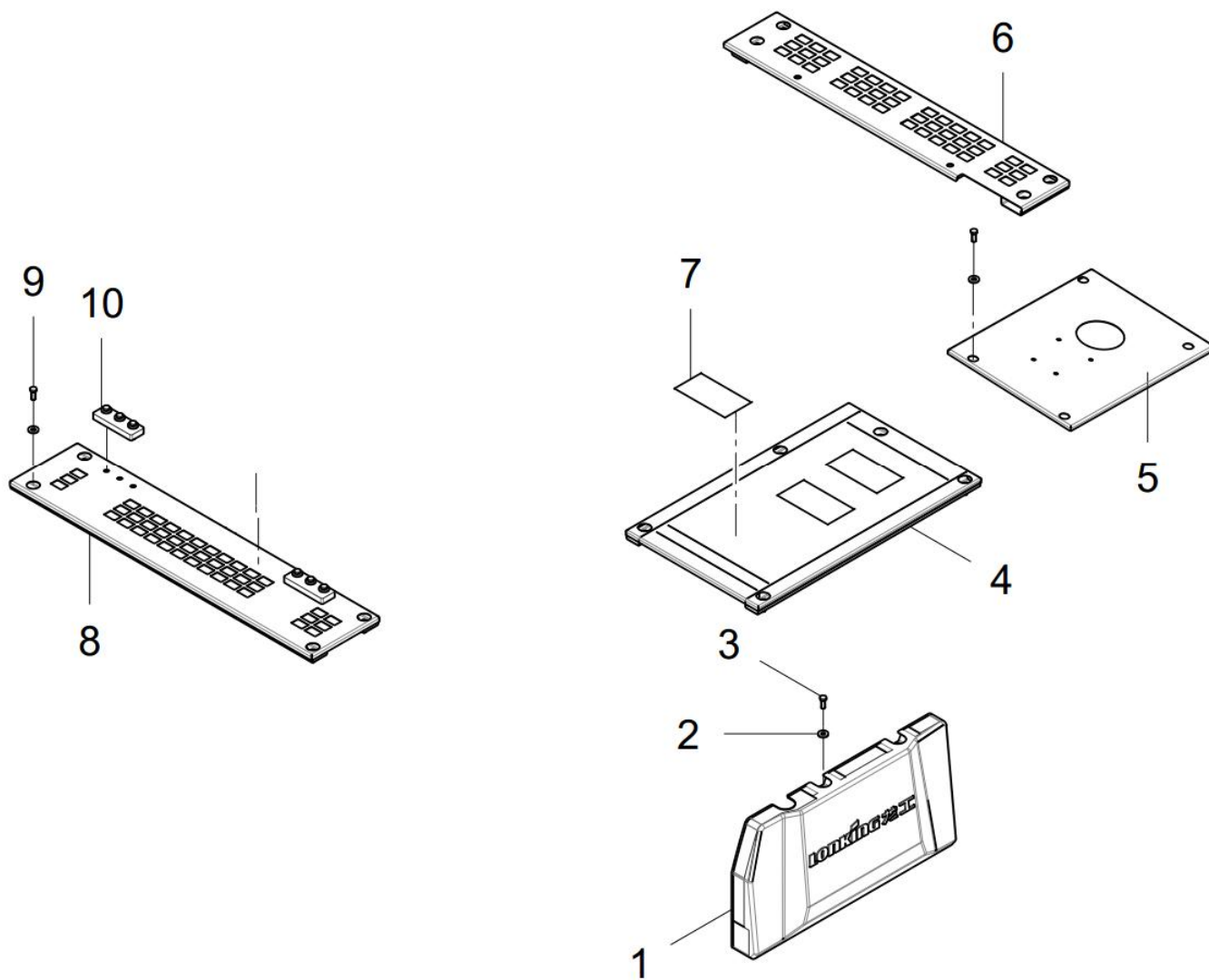
(30614017854)

**КАРКАС ПОВОРОТНОЙ ПЛАТФОРМЫ**

№	Код	Наименование	Обозначение	Кол-во	Примечание
1.	30614015331	Левый передний кронштейн	LG6225D1.14.01.01	1	
1.	30614017103	Левый передний кронштейн	LG6225D1.14.01.01A	1	
2.	30614117925	Шайба 12	LG6240F.14-05	23	
3.	51204111418	Болт M12x40	GB/T5783	2	
4.	30614119961	Запорная планка замка 1	LG6205E3.14.01-01	2	
5.	30614000126	Стопорный винт	LG6230.14.01.02.02	3	
6.	30614119962	Запорная планка замка 2	LG6205E3.14.01-02	1	
7.	51307001020	Гайка M10	GB/T6170	9	
8.	30614105397	Упор	LG6365E1.14.01-04	3	
9.	30614110764	Прижимная пластина	LG6485E6.14.01-06	3	
10.	30614117923	Установочная шайба 10 (малая)	LG6240F.14-03	15	
11.	51203101918	Болт M10x65	GB/T5782	6	
12.	30614015107	Левый задний кронштейн	LG6205E5.14.01.05	1	
13.	30614117921	Установочная шайба 8 (малая)	LG6240F.14-01	2	
14.	51204091118	Болт M8x25	GB/T5783	2	
15.	30614014173	Центральный задний кронштейн	LG6205E5.14.01.04	1	
16.	30614015337	Центральная задняя перекладина	LG6225D1.14.01.07	1	
17.	30614015335	Правый задний кронштейн	LG6225D1.14.01.05	1	
18.	30614013676	Центральный задний кронштейн	LG6225E1.14.01.08	1	
19.	30614013679	Центральный передний кронштейн	LG6225E1.14.01.11	1	
20.	30614120822	Прокладка	LG6225E1.14.01-01	1	
21.	51204111318	Болт M12x35	GB/T5783	12	
22.	30614015333	Центральный левый кронштейн	LG6225D1.14.01.03	1	
23.	30614015332	Кронштейн воздушного фильтра	LG6225D1.14.01.02	1	
24.	30614117926	Шайба 12	LG6240F.14-06	15	
25.	51204111218	Болт M12x30	GB/T5783	24	
26.	30614013670	Левая передняя стойка	LG6225E1.14.01.02	1	
27.	30614013672	Центральная передняя стойка	LG6225E1.14.01.04	1	
28.	30614102110	Крепление торсиона	LG6225E.14-01	1	
29.	30614015334	Правый передний кронштейн	LG6225D1.14.01.04	1	

(30614017859)

## КРЫШКИ КАПОТА





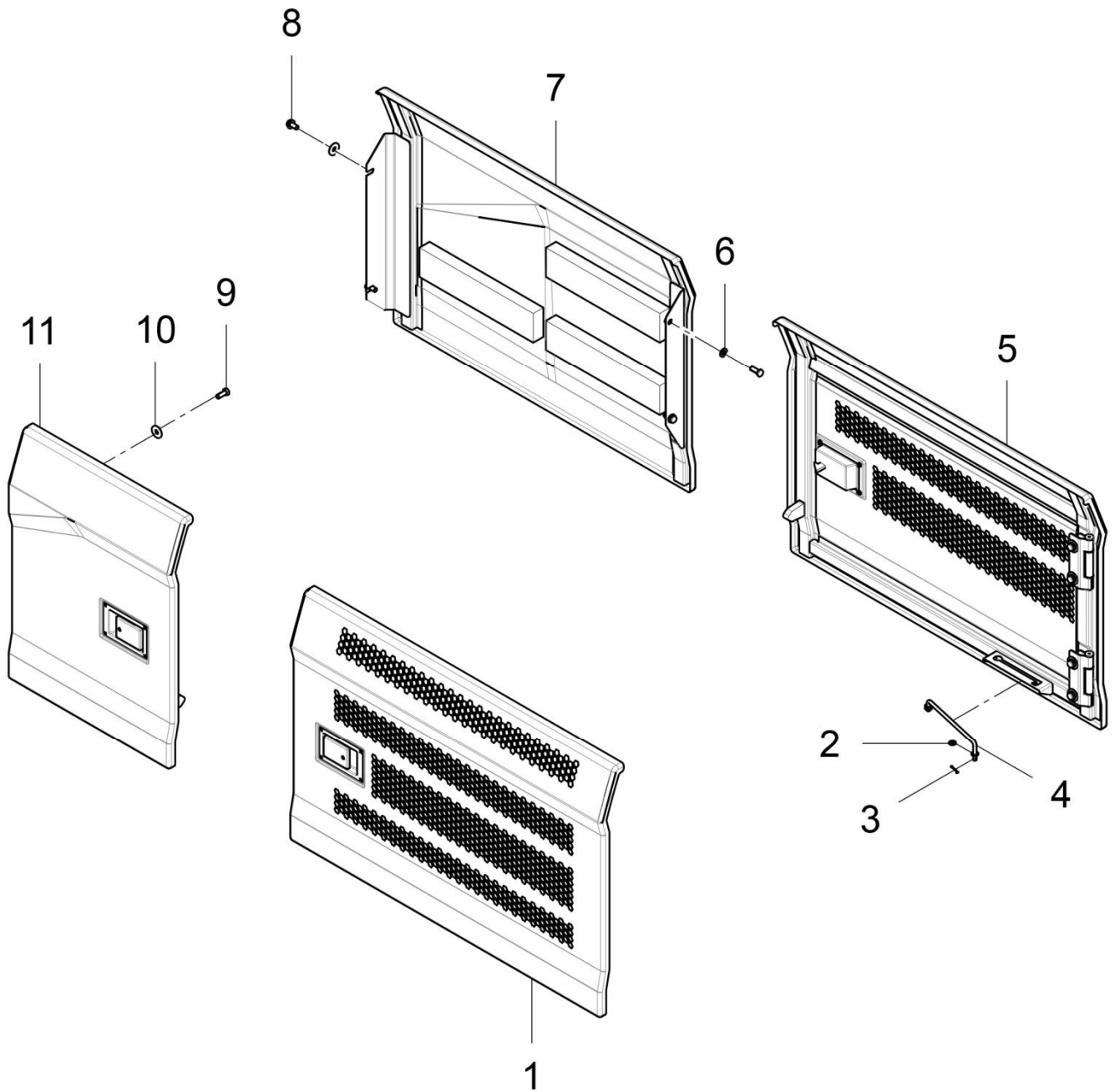
(30614017859)

**КРЫШКИ КАПОТА**

<b>№</b>	<b>Код</b>	<b>Наименование</b>	<b>Обозначение</b>	<b>Кол-во</b>	<b>Примечание</b>
1.	30614012932	Передняя крышка	LG6205E3.14.03.01	1	
2.	30614117925	Шайба 12	LG6240F.14-05	21	
3.	51204111218	Болт М12х30	GB/T5783	19	
4.	30614013441	Передняя центральная крышка	CDM6225S.14.03.01	1	
5.	30614015343	Левая передняя крышка	LG6225D1.14.03.01	1	
5.	30614015427	Левая передняя крышка	LG6225D1.14.03.01A	1	
6.	30614015108	Левая задняя крышка	LG6205E5.14.03.01	1	
7.	30625100078	Противоскользкая вставка	LG6230.25-02	3	
8.	30614014565	Правая задняя крышка	LG6225E1.14.03.03A	1	
9.	51204111118	Болт М12х25	GB/T5783	2	
10.	30614120018	Планка	LG6205E3.14.03.05-07	2	

(30614017862)

# КАПОТЫ



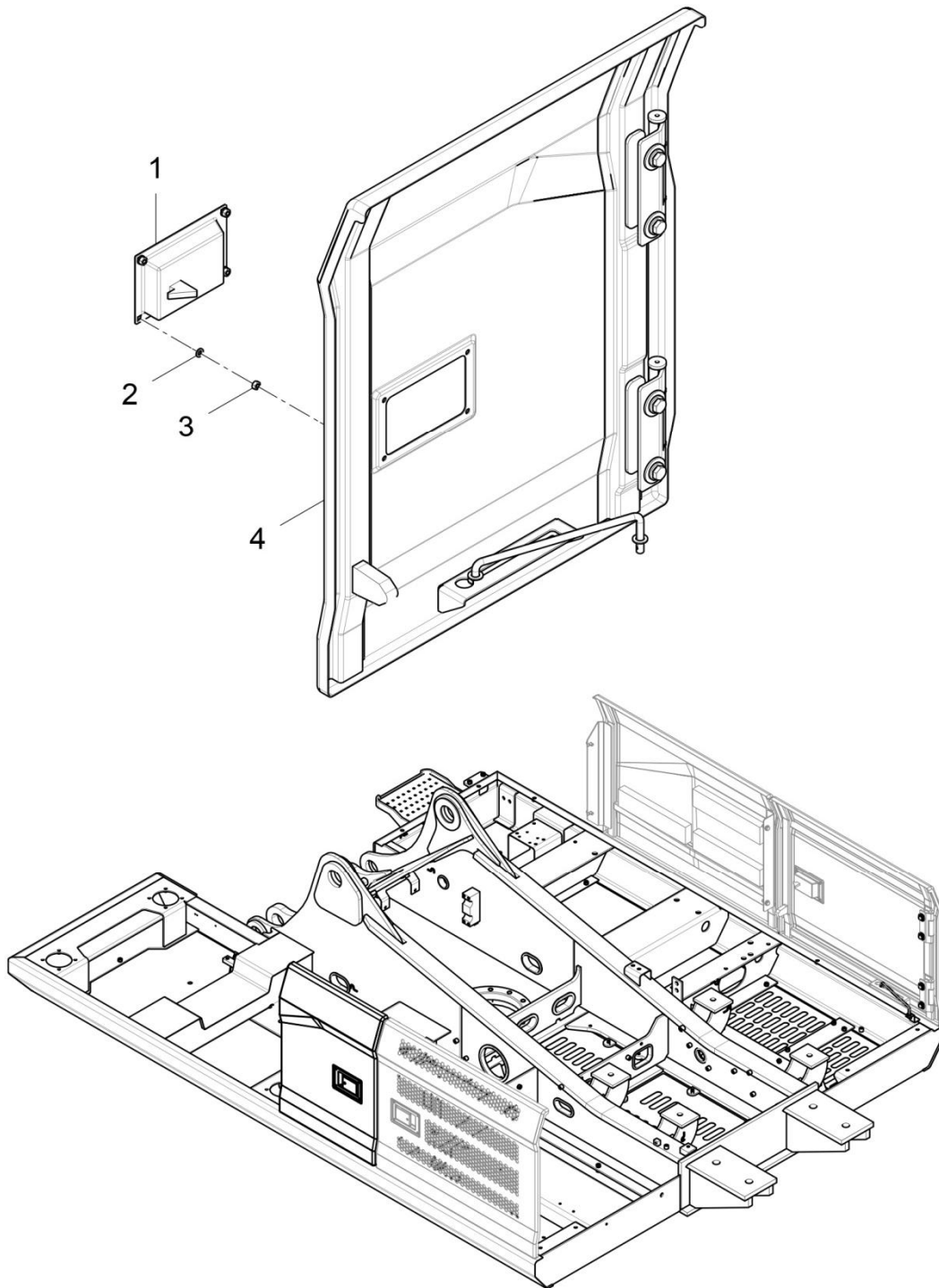
(30614017862)

**КАПОТЫ**

<b>№</b>	<b>Код</b>	<b>Наименование</b>	<b>Обозначение</b>	<b>Кол-во</b>	<b>Примечание</b>
1.	30614013701	Левый задний капот	LG6225E1.14.04.01	1	
2.	61100008068	Шайба 10	Q/LG12003	3	
3.	51512081201	Штифт 3.2x25	GB/T91	3	
4.	30614005325	Торсион	LG6270E.14.04.05	3	
5.	30614013703	Правый задний капот	LG6225E1.14.04.02	1	
6.	30614117925	Шайба 12	LG6240F.14-05	2	
7.	30614017863	Правый передний капот	LG6225D9.14.04.01	1	
8.	51204111118	Болт М12x25	GB/T5783	2	
9.	51204111218	Болт М12x30	GB/T5783	14	
10.	30614117926	Шайба 12	LG6240F.14-06	14	
11.	30614012925	Левый передний капот	LG6205E3.14.04.01	1	

(30614012925)

## ЛЕВЫЙ ПЕРЕДНИЙ КАПОТ



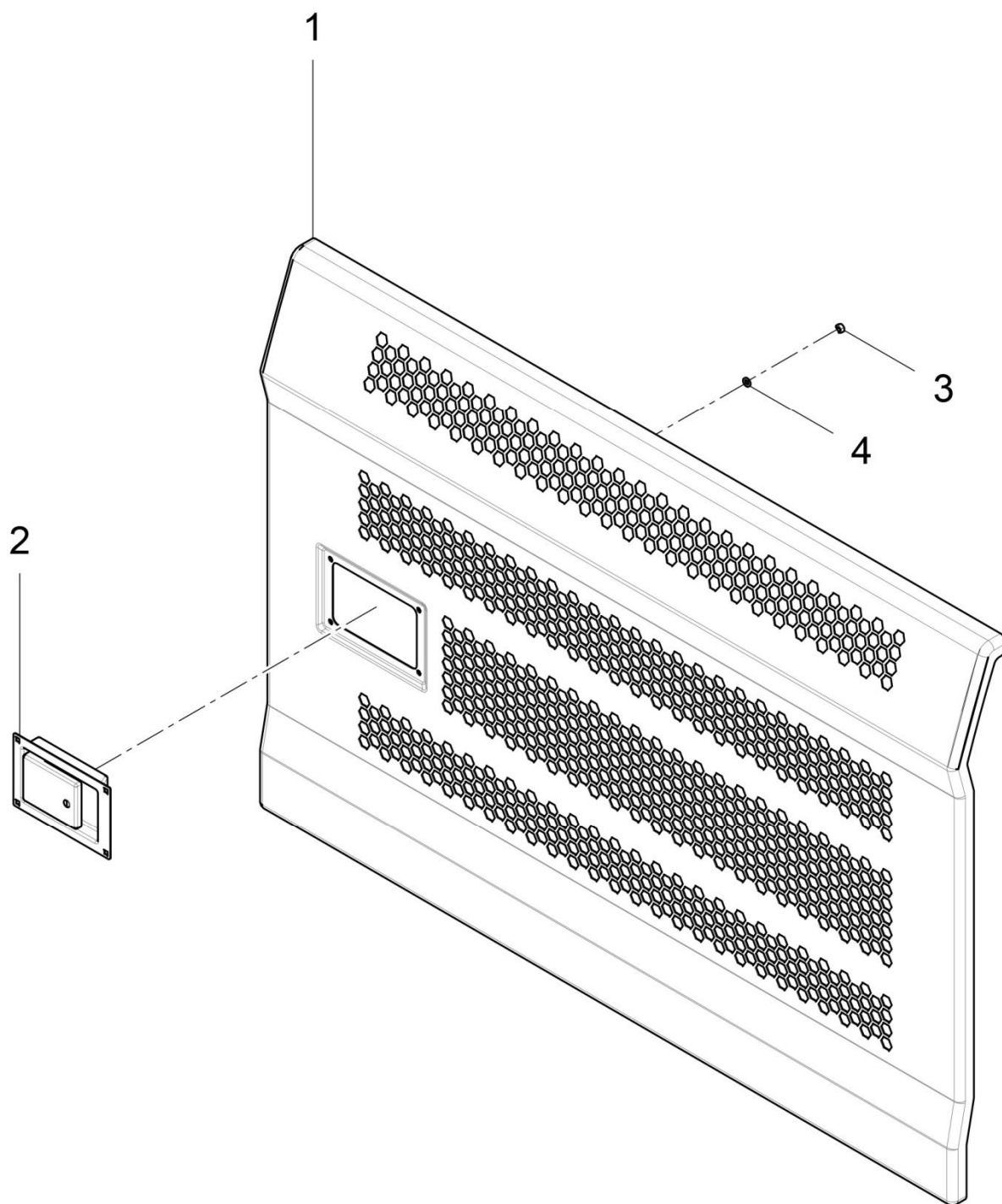
(30614012925)

**ЛЕВЫЙ ПЕРЕДНИЙ КАПОТ**

№	Код	Наименование	Обозначение	Кол-во	Примечание
1.	60701010019	Замок	LGW-NBS504B	1	
2.	60900009922	Шайба 6	Q/LG12003	4	
3.	51341000419	Гайка М6	GB/T889.1	4	
4.	30614012915	Металлоконструкция левого переднего капота	LG6205E3.14.04.01.01	1	

(30614013701)

ЛЕВЫЙ ЗАДНИЙ КАПОТ



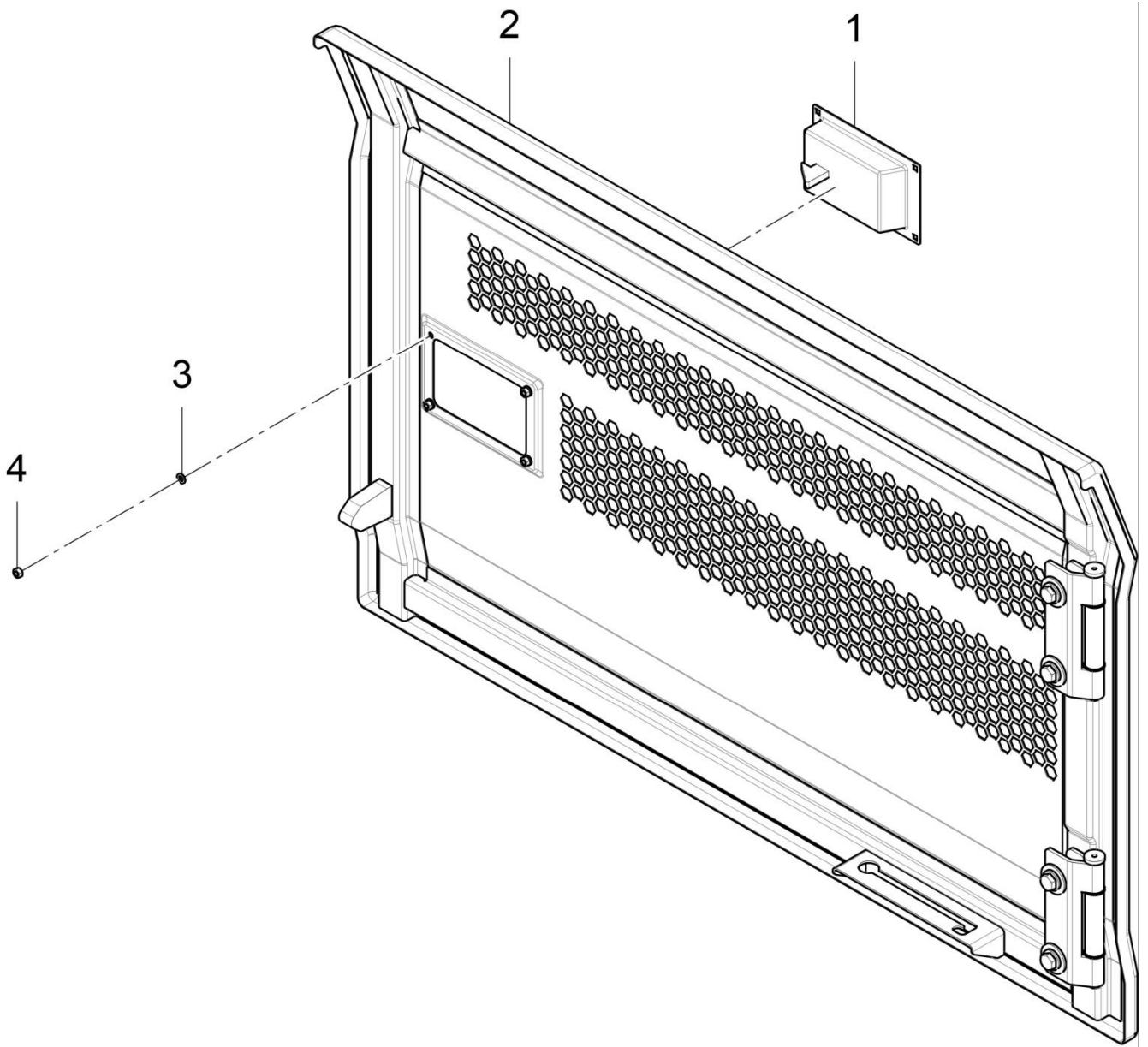
(30614013701)

**ЛЕВЫЙ ЗАДНИЙ КАПОТ**

№	Код	Наименование	Обозначение	Кол-во	Примечание
1.	30614013702	Металлоконструкция левого заднего капота	LG6205E1.14.04.01.01	1	
2.	60701010019	Замок	LGW-NBS504B	1	
3.	51341000419	Гайка М6	GB/T889.1	4	
4.	60900009922	Шайба 6	Q/LG12003	4	

(30614013703)

ПРАВЫЙ ЗАДНИЙ КАПОТ





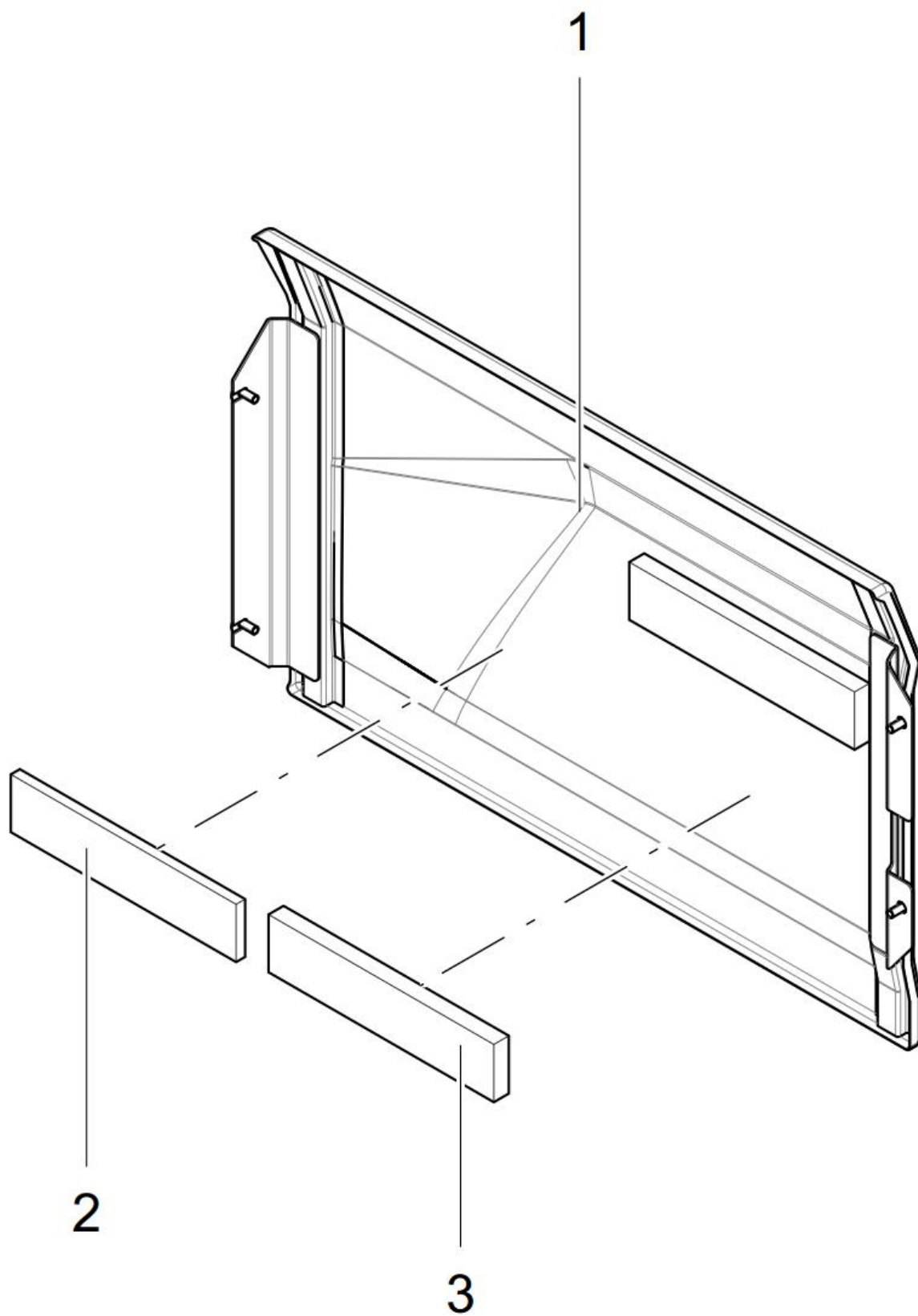
(30614013703)

**ПРАВЫЙ ЗАДНИЙ КАПОТ**

№	Код	Наименование	Обозначение	Кол-во	Примечание
1.	60701010019	Замок	LGW-NBS504B	1	
2.	30614013704	Металлоконструкция правого заднего капота	LG6225E1.14.04.02.01	1	
3.	60900009922	Шайба 6	Q/LG12003	4	
4.	51341000419	Гайка М6	GB/T889.1	4	

(30614017863)

# ПРАВЫЙ ПЕРЕДНИЙ КАПОТ



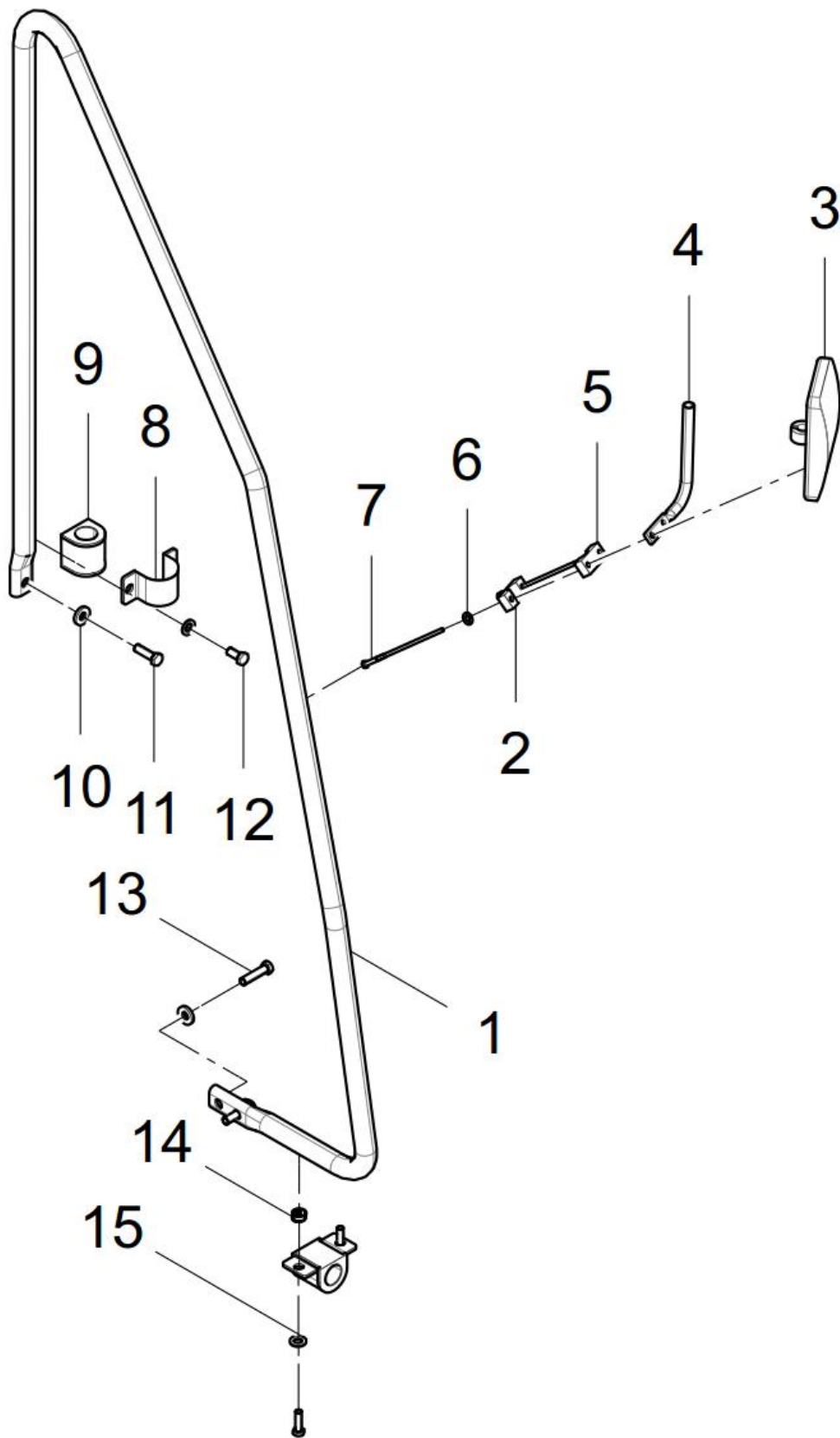
(30614017863)

**ПРАВЫЙ ПЕРЕДНИЙ КАПОТ**

№	Код	Наименование	Обозначение	Кол-во	Примечание
1.	30614017864	Металлоконструкция правого переднего капота	LG6225D9.14.04.01.01	1	
2.	30614127230	Демпфер 1	LG6225D9.14.04.01-01	1	
3.	30614127231	Демпфер 2	LG6225D9.14.04.01-02	2	

(3061407865)

ПОРУЧЕЊ В СБОРЕ



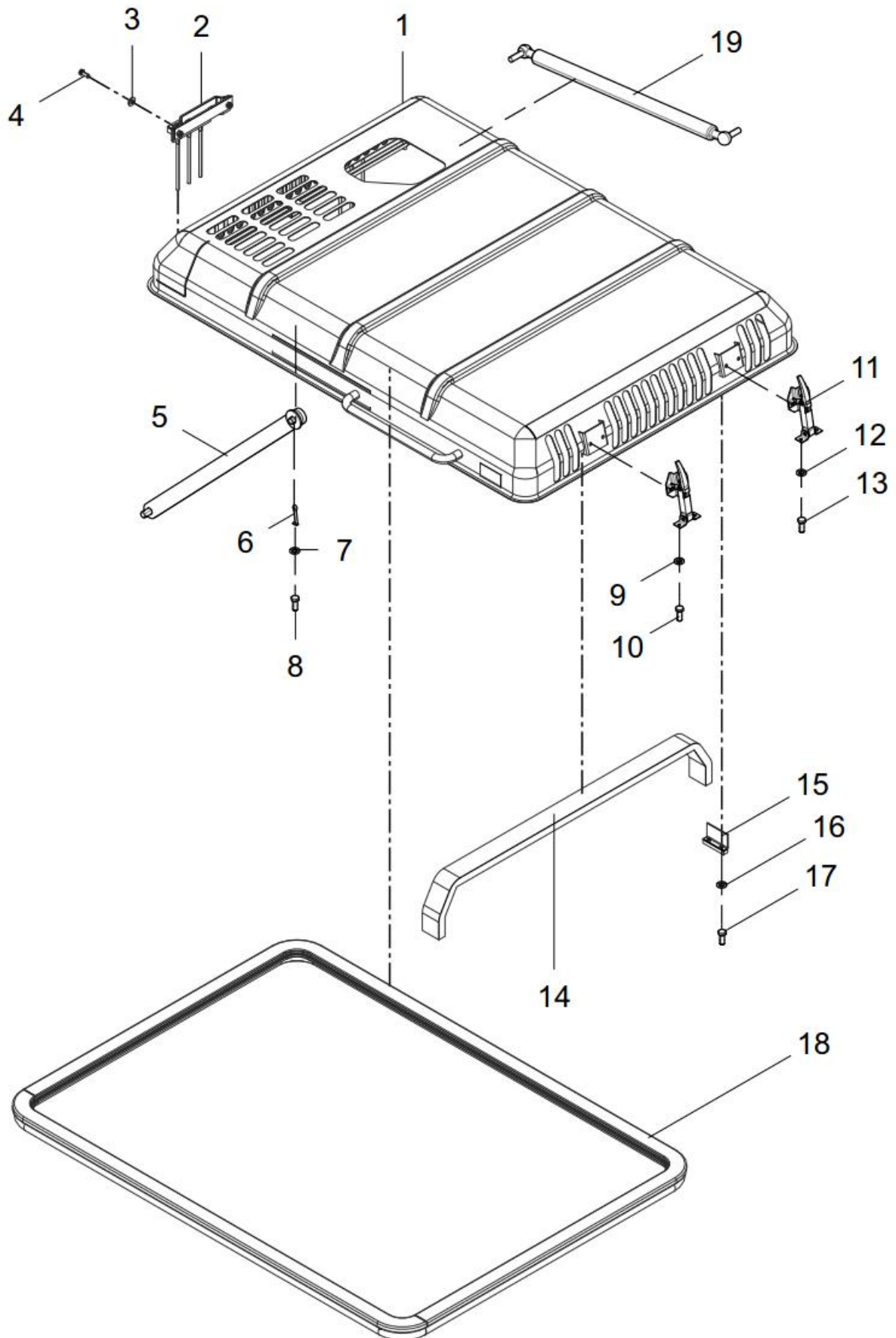
(3061407865)

**ПОРУЧЕНЬ В СБОРЕ**

№	Код	Наименование	Обозначение	Кол-во	Примечание
1.	30614127234	Поручень	LG6225D9.14.06-01	1	
2.	30614100087	Зажим 2	LG6230.14A.07-03	1	
3.	60917010002	Зеркало заднего вида	4215425610	1	
4.	30614000121	Изогнутая трубка	LG6230.14.07.02	1	
5.	30614100086	Зажим 1	LG6230.14A.07-02	1	
6.	30614117923	Регулировочная шайба 10 (малая)	LG6240F.14-03	2	
7.	51203101918	Болт М10х65	GB/T5782	2	
8.	30614105631	Зажим	LG6270E.14.06-01	2	
9.	30614105632	Резиновая втулка D34	LG6270E.14.06-02	2	
10.	30614117925	Шайба 12	LG6240F.14-05	3	
11.	51204111418	Болт М12х40	GB/T5783	3	
12.	51204111118	Болт М12х25	GB/T5783	2	
13.	51204111618	Болт М12х50	GB/T5783	2	
14.	51307001120	Гайка М12	GB/T6170	2	
15.	61100008069	Шайба 12	Q/LG12003	4	

(30614018213)

# КАПОТ ДВИГАТЕЛЯ



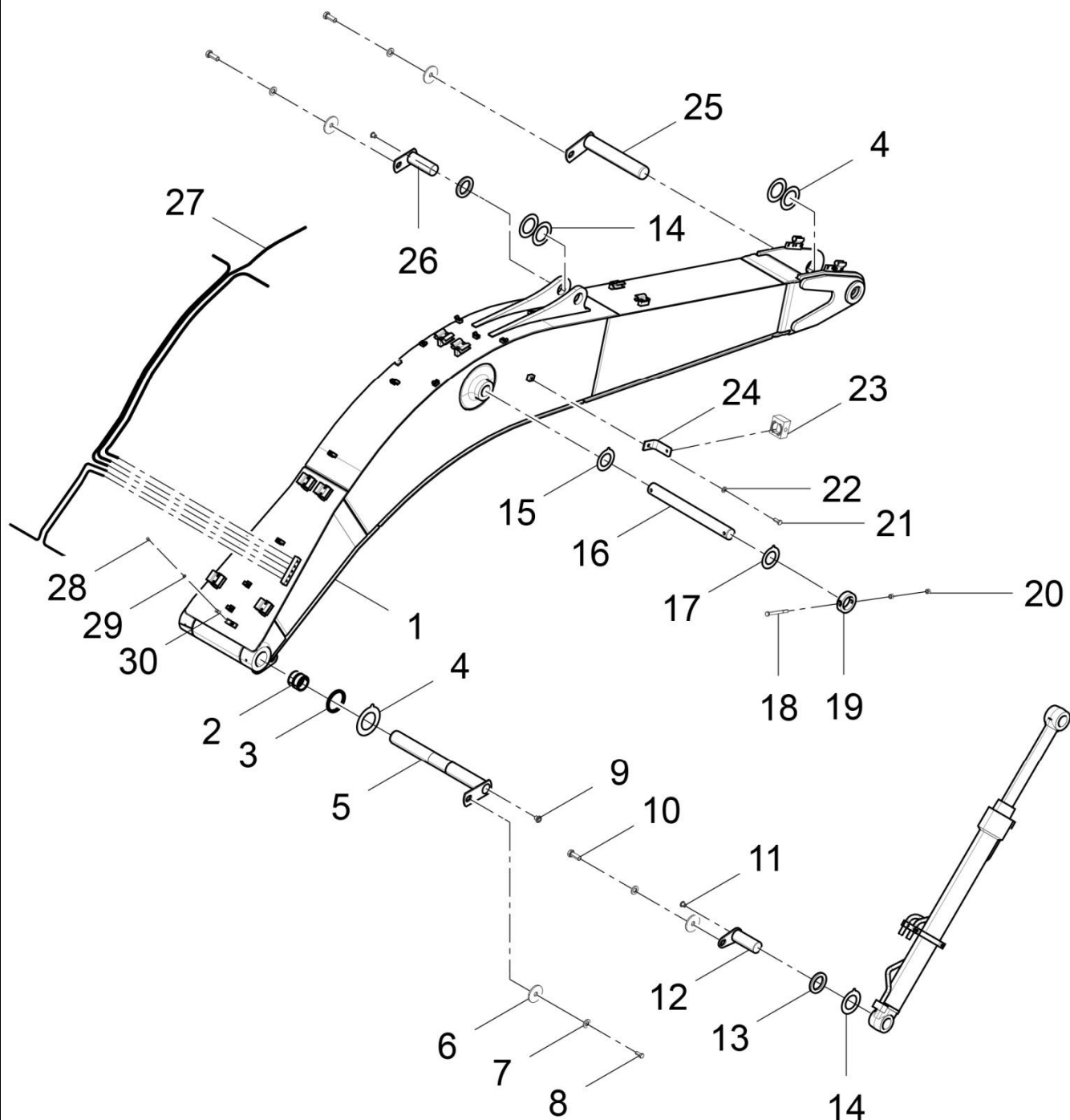
(30614018213)

**КАПОТ ДВИГАТЕЛЯ**

№	Код	Наименование	Обозначение	Кол-во	Примечание
1.	30614018214	Металлоконструкция крышки капота двигателя	LG6225D2.14.05.01	1	
2.	30614000125	Петля	LG6230.14.05.02	2	
3.	61100008069	Шайба 12	Q/LG12003	1	
4.	51204111318	Болт М12х35	GB/T5783	4	
5.	30614015110	Металлоконструкция стойки	LG6205E5.14.05A.02	1	
6.	51512081201	Штифт 3.2х25	GB/T91	2	
7.	61100008068	Шайба 10	Q/LG12003	2	
8.	51204111618	Болт М12х50	GB/T5783	6	
9.	51204091118	Болт М8х25	GB/T5783	4	
10.	30614117921	Регулировочная шайба 8 (малая)	LG6240F.14-01	4	
11.	60701010032	Замок крышки капота дизеля	NBS415	2	
12.	30614106857	Прокладка 2	LG6225K.14.05-02	1	
13.	30614117925	Шайба 12	LG6240F.14-05	10	
14.	30614122795	Теплоизоляционная прокладка	LG6205E5.14.05A-01	1	
15.	30614100433	Упор	LG6230.14.05-01	2	
16.	30614117922	Регулировочная шайба 8 (большая)	LG6240F.14-02	4	
17.	51204091018	Болт М8х20	GB/T5783	4	
18.	60911011295	Резиновая пластина L7000	WD016	1	
19.	60900014915	Пружина	ZQH5536-870-00	1	

(30615007845)

СТРЕЛА В СБОРЕ





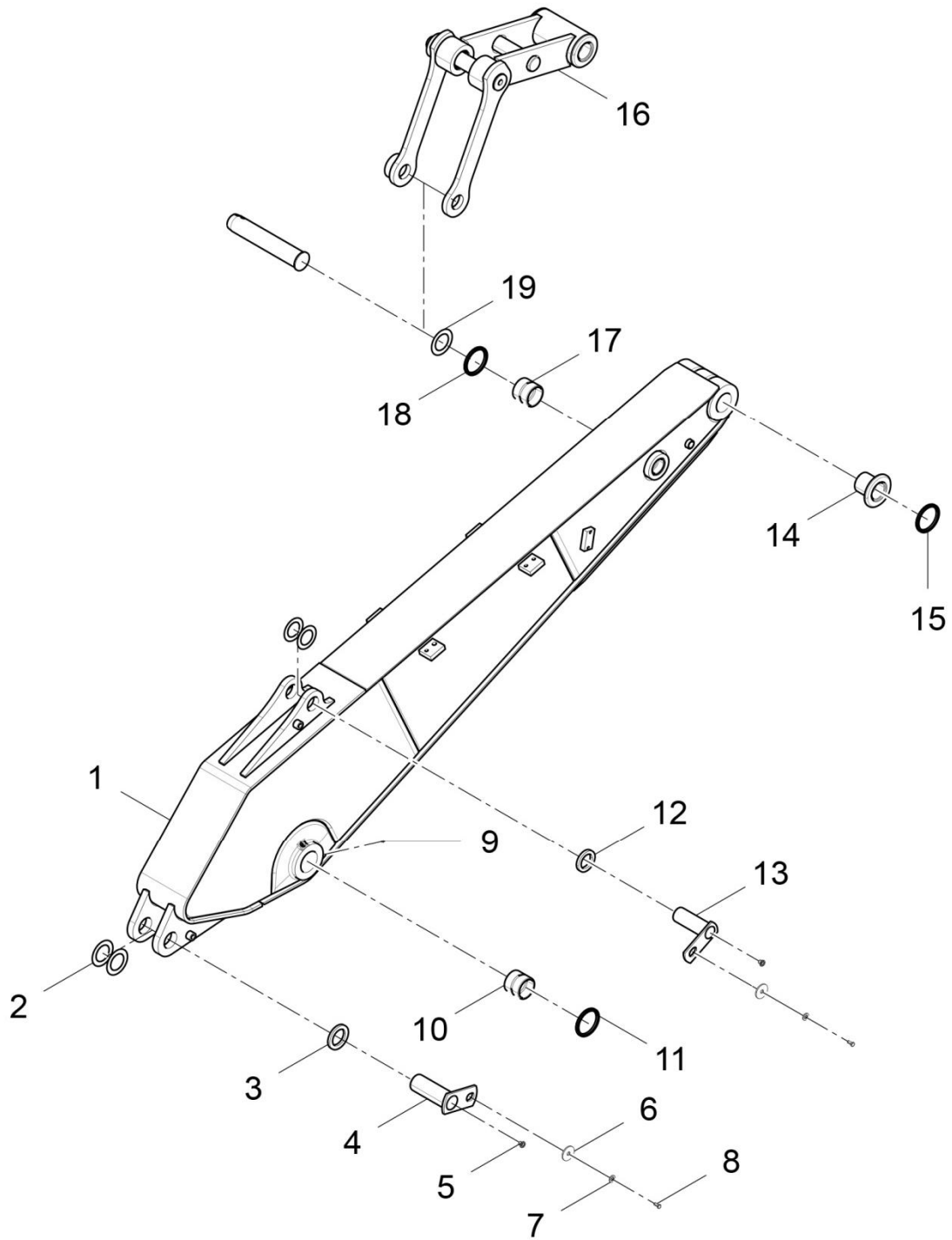
(30615007845)

**СТРЕЛА В СБОРЕ**

№	Код	Наименование	Обозначение	Кол-во	Примечание
1.	30615007846	Сварная конструкция стрелы	CDM6225E.15.01	1	
2.	30615106563	Стальная втулка	CDM6210.05-07A	2	
3.	60980000065	Грязесъемное кольцо 90x105x6	VAW	2	
4.	30615100171	Регулировочная шайба	LG6230.15-03	4	
5.	30615000041	Палец в сборе	CDM6210.05.09	1	
6.	30615100173	Демпферная шайба D22x5,5	CDM6210.05-08	5	
7.	60900009928	Шайба 20	Q/LG12003	5	
8.	51204151422	Болт M20x40	GB/T5783	1	
9.	30616100317	Заглушка	LG6360.16-06	1	
10.	51204153822	Болт M20x30	GB/T5783	4	
11.	30616100318	Заглушка	LG6360.16-05	4	
12.	30615000042	Палец, соединение гидроцилиндров стрелы и платформы	CDM6210.05.10	2	
13.	30615100174	Шайба Ø82x12	CDM6210.05-09	3	
14.	30615100618	Регулировочная шайба	LG6230.15-05	6	
15.	30615100178	Шайба II	CDM6210.05-14	2	
16.	30615100177	Палец, соединение гидроцилиндров стрелы	CDM6210.05-13A	1	
17.	30616100350	Регулировочная шайба	LG6270.16-01	4	
18.	51203133121	Болт M16x150	GB/T5782	2	
19.	30617100049	Кольцо 3	LG6230.17.01.02.01-04	2	
20.	51307001322	Гайка M16	GB/T6170	4	
21.	51204111122	Болт M12x25	GB/T5783	4	
22.	60900009832	Шайба 12	Q/LG12003	4	
23.	30615108241	Корпус фары-прожектора	LG6225S.15-01	2	
24.	30615100259	Кронштейн фары-прожектора	LG6230.15-10	2	
25.	30615000044	Палец, соединение стрелы и рукояти	CDM6210.05.12	1	
26.	30615007062	Палец, соединение гидроцилиндра рукояти и стрелы	LG6205.15.02	1	
27.	30615008861	Смазочный трубопровод	CDM6225E.15.02	1	
28.	51204090922	Болт M8x16	GB/T5783	5	
29.	60900009923	Шайба 8	Q/LG12003	5	
30.	30615100311	Трубный зажим	LG6150.15-17	8	
31.	30615007846	Сварная конструкция стрелы	CDM6225E.15.01	1	
32.	30615106563	Втулка	CDM6210.05-07A	2	

(30616007847)

**РУКОЯТЬ В СБОРЕ**



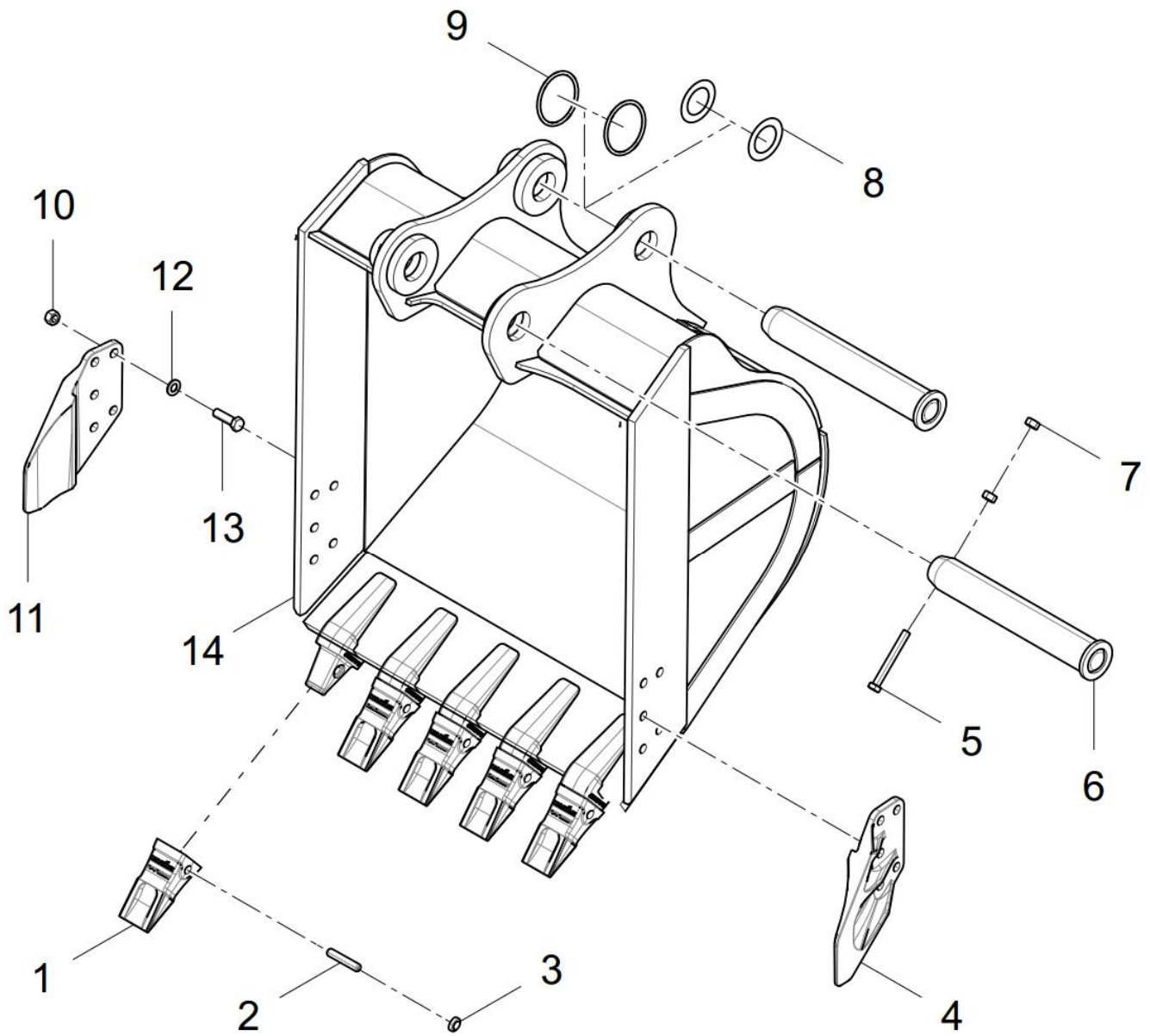
(30616007847)

**РУКОЯТЬ В СБОРЕ**

№	Код	Наименование	Обозначение	Кол-во	Примечание
1.	30616011934	Рукоять	CDM6225E.16.01A	1	
1.	30616007848	Рукоять	CDM6225E.16.01	1	
2.	30615100618	Регулировочная шайба	LG6230.15-05	2	
3.	30615100174	Фиксирующая шайба Ø82x12	CDM6210.05-09	1	
4.	30615007062	Палец в сборе	LG6205.15.02	1	
5.	30616100318	Пробка	LG6360.16-05	2	
6.	30615100173	Стопорное кольцо D22x5.5	CDM6210.05-08	2	
7.	60900009928	Шайба 20	Q/LG12003	2	
8.	51204153822	Болт M20x30	GB/T5783	2	
9.	60900008308	Масленка	PT1/8 180°	3	
10.	30615106563	Втулка	CDM6210.05-07A	2	
11.	60980000065	Пылезащитное кольцо 90x105x6	VAW	2	
12.	30616100119	Шайба Ø72x14	CDM6210.06-03	1	
13.	30615000045	Палец гидроцилиндра ковша	CDM6210.06.03	1	
14.	30616118293	Стальная втулка Ø80xФ95x92	CDM6225E.16-01	2	
14.	30616100113	Стальная втулка Ф80xФ95x110	CDM6210.06-02	2	
15.	60980000064	Пылезащитное кольцо 80x95x6	VAW	2	
16.	30616011935	Тяги ковша в сборе	CDM6225E.16.02	1	
16.	30616007072	Тяги ковша в сборе	LG6205.16.02	1	
17.	30616100121	Стальная втулка Ø70xФ85x70	CDM6210.06-01	2	
18.	60980000063	Пылезащитное кольцо 70x85x6	VAW	2	
19.	30615100416	Регулировочная шайба 3	LG6150.15-09	4	

(30617011858)

КОВШ В СБОРЕ



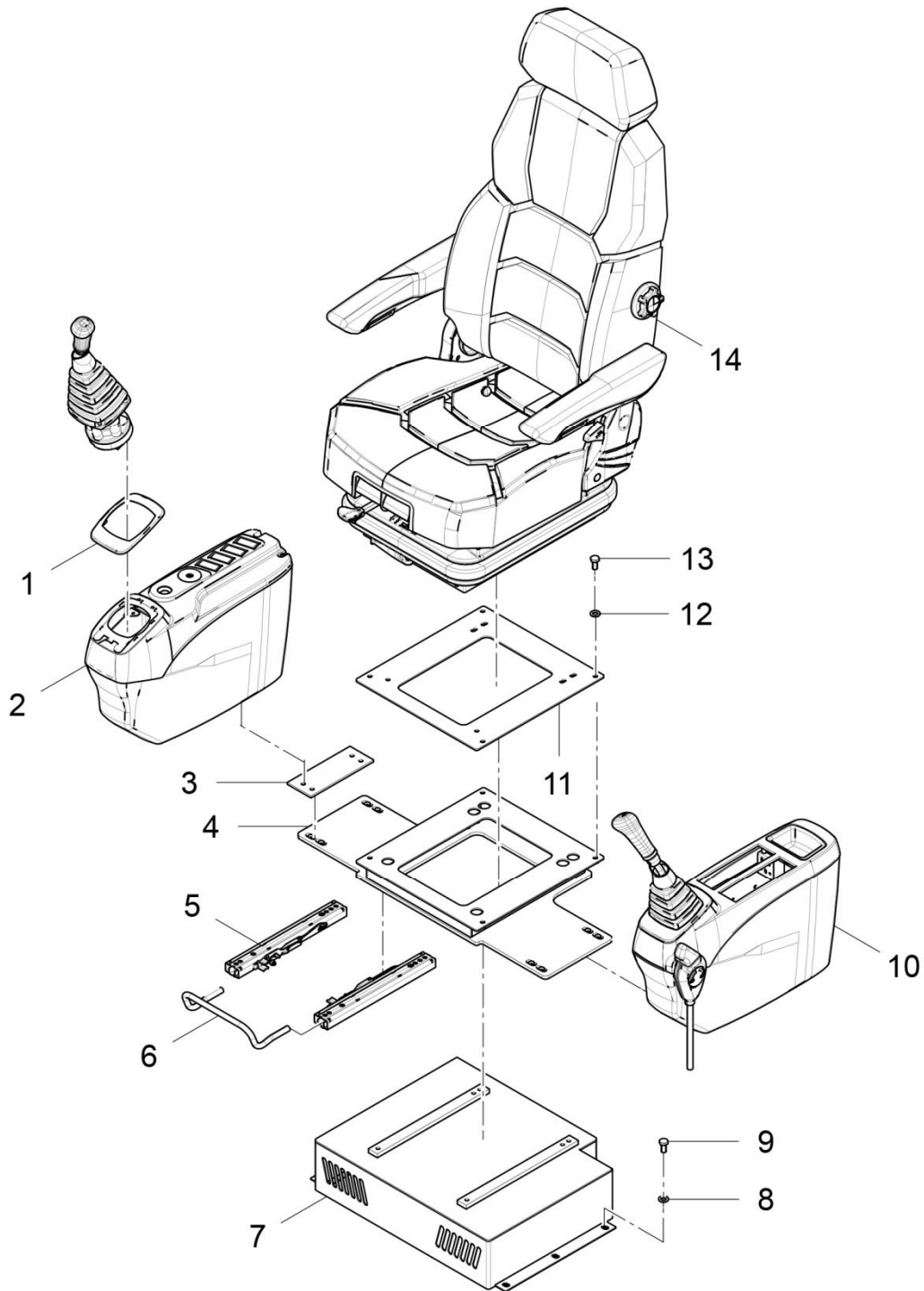
(30617011858)

**КОВШ В СБОРЕ**

№	Код	Наименование	Обозначение	Кол-во	Примечание
1.	60906000008	Коронка	P-6230	5	
2.	60980000059	Штифт	PIN-6230	5	
3.	60980000061	Фиксирующее кольцо	SPRING-6230	5	
4.	60906000009	Правая боковая защита	S/C-6230L	1	
5.	51203133121	Болт M16x150	GB/T5782	2	
6.	30617000027	Штифт в сборе	CDM6210.71.02	2	
7.	51307001322	Гайка M16	GB/T6170	4	
8.	30615100617	Регулировочная шайба	LG6230.15-09	4	
9.	56145006005	Уплотнительное кольцо 145x10	GB/T3452.1	4	
10.	51307001722	Гайка M24	GB/T6170	10	
11.	60906000011	Левая боковая защита	S/C-6230R	1	
12.	60900009929	Шайба 24	Q/LG12003	10	
13.	51203172021	Болт M24x70	GB/T5782	10	
14.	30617011859	Ковш	LG6205W2.17.01	1	

1 (30621013418)

### КРЕСЛО ОПЕРАТОРА В СБОРЕ 1

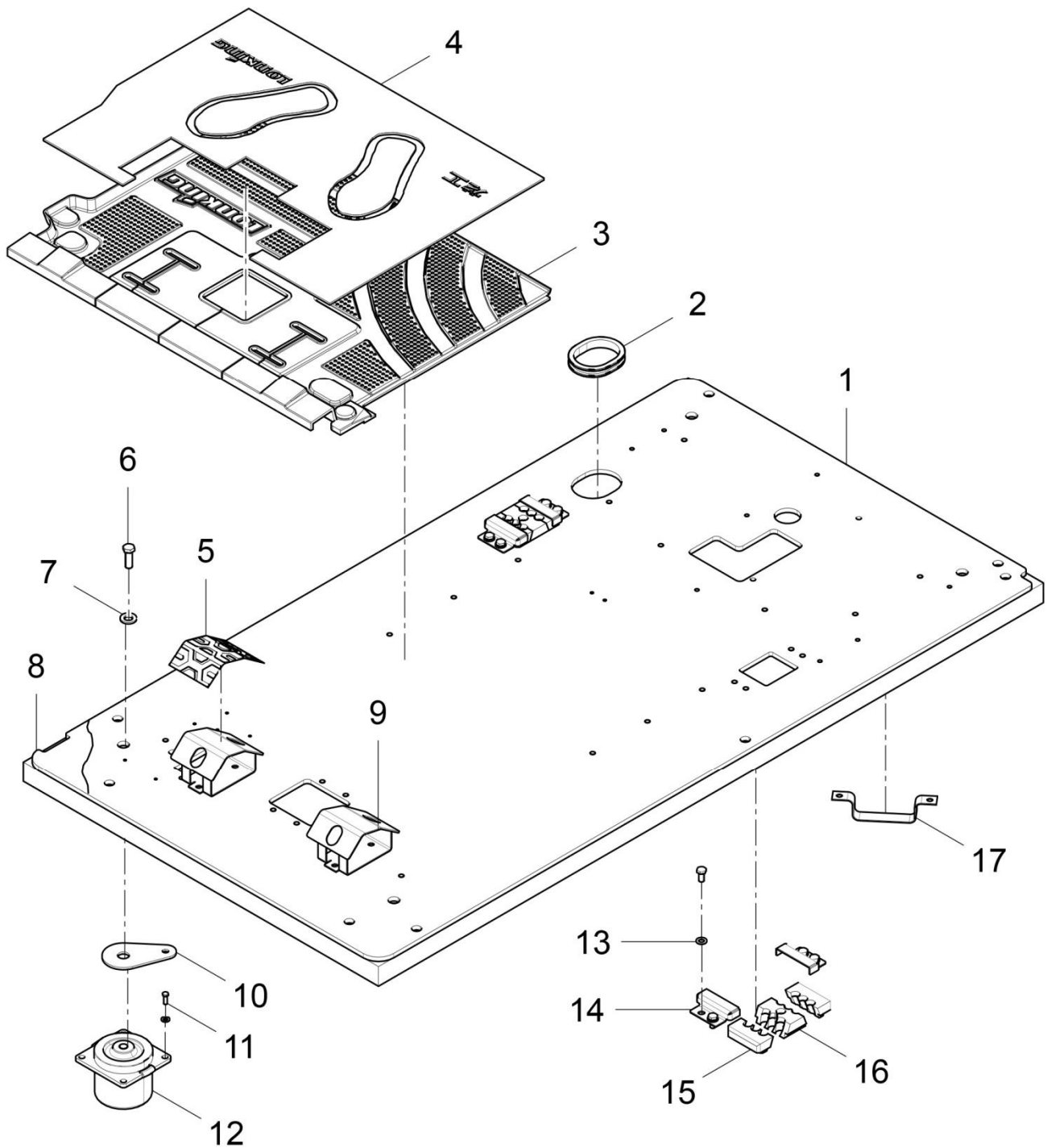


1 (30621013418)

**КРЕСЛО ОПЕРАТОРА В СБОРЕ 1**

№	Код	Наименование	Обозначение	Кол-во	Примечание
1.	60304000564	Крышка джойстика с большим отверстием	SD011	2	
2.	60921010011	Правая консоль управления	SD08009-D36	1	
3.	30621100152	Опорная пластина	LG6230.21A-02	2	
4.	30621009094	Опорная конструкция салазок	CDM6225G.21.03	1	
5.	60980005444	Направляющие салазок	SC27-LG-SR	1	
6.	60200008659	Рычаг механизма салазок	SC27-143-S-01	1	
7.	30621009093	Постамент	CDM6225G.21.02	1	
8.	30614117923	Установочная шайба 10 (малая)	LG6240F.14-03	46	
9.	51204101018	Болт М10х20	GB/T5783	38	
10.	60921010013	Левая консоль управления	SD08007	1	
11.	30621113577	Монтажная пластина кресла	CDM6225G.21-01	1	
12.	30614117921	Установочная шайба 8 (малая)	LG6240F.14-01	16	
13.	51139210306	Винт М8х16	GB/T70.1	22	
14.	60900008108	Кресло оператора в сборе	SC27-143-S	1	

КРЕСЛО ОПЕРАТОРА В СБОРЕ 2





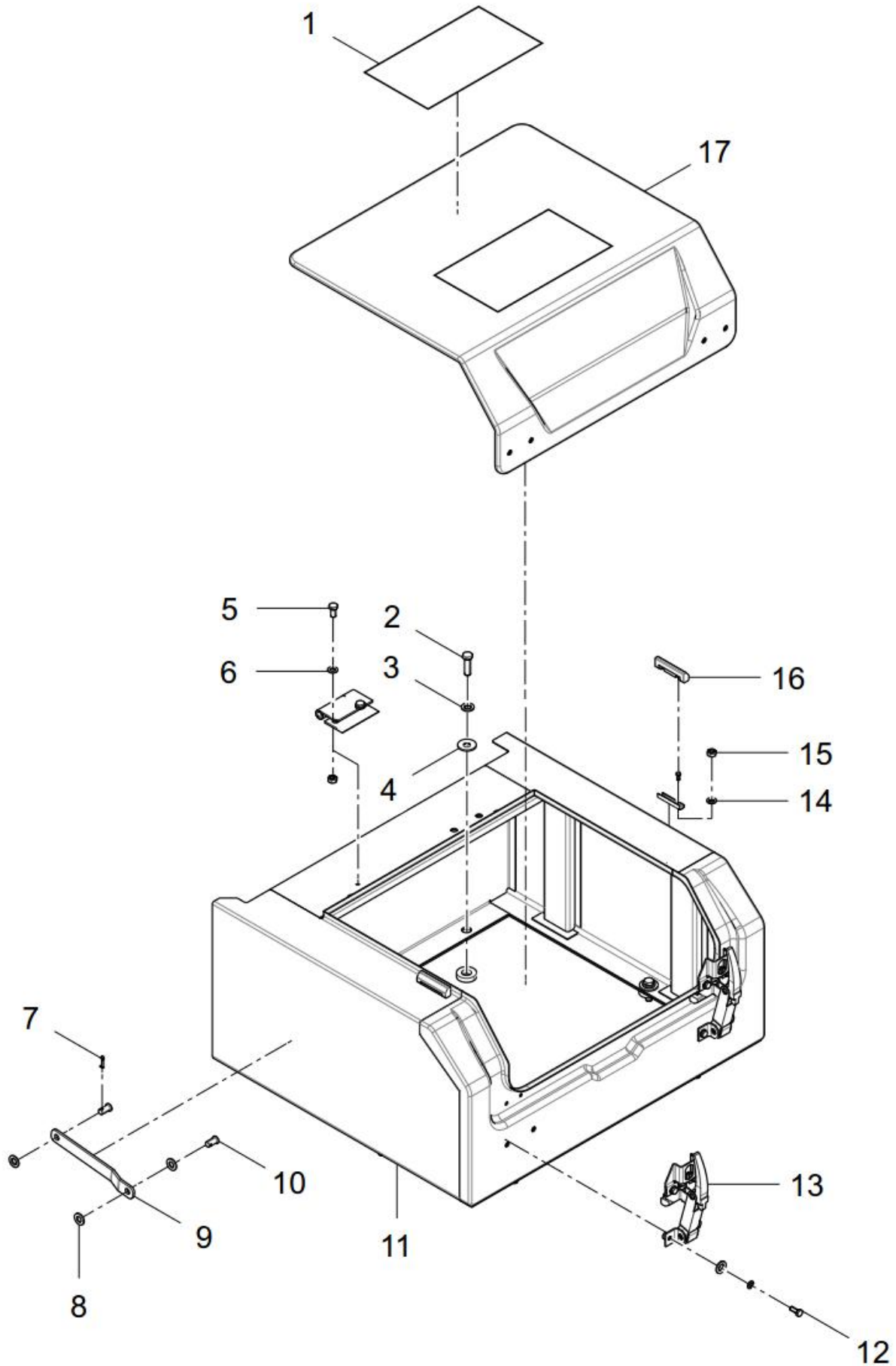
2 (30621013418)

**КРЕСЛО ОПЕРАТОРА В СБОРЕ 2**

№	Код	Наименование	Обозначение	Кол-во	Примечание
1.	30621013419	Монтажная плита	CDM6225S.21.01	1	
2.	30621105015	Резиновое кольцо	LG6230.21A-11	1	
3.	30621105048	Коврик	LG6230.21A-07A	1	
4.	30621100159	Картонный коврик	LG6230.21A-09	3	
5.	60919010105	Резиновая накладка, подставка для ног	100112	2	
6.	51204133718	Болт М16х40	GB/T5783	4	
7.	30614117927	Установочная шайба 16	LG6240F.14-07	4	
8.	30621120518	Уплотнительная шайба	CDM6225S.21-04	1	
9.	30621000043	Подставка для ног	LG6230.21A.05	2	
10.	30621108965	Монтажная пластина	CDM6060.21-03	4	
11.	51204101318	Болт М10х35	GB/T5783	16	
12.	60922010013	Амортизатор	Y20-26-1160	4	
13.	60900009924	Шайба 10	Q/LG12003	8	
14.	30621120461	Фиксирующая пластина	CDM6225S.21-03	4	
15.	30621120459	Трубный зажим 1	CDM6225S.21-01	4	
16.	30621120460	Трубный зажим 2	CDM6225S.21-02	2	
17.	30621100160	Держатель трубопроводов	LG6230.21A-10	2	

(30625017823)

# ИНСТРУМЕНТАЛЬНЫЙ ЯЩИК



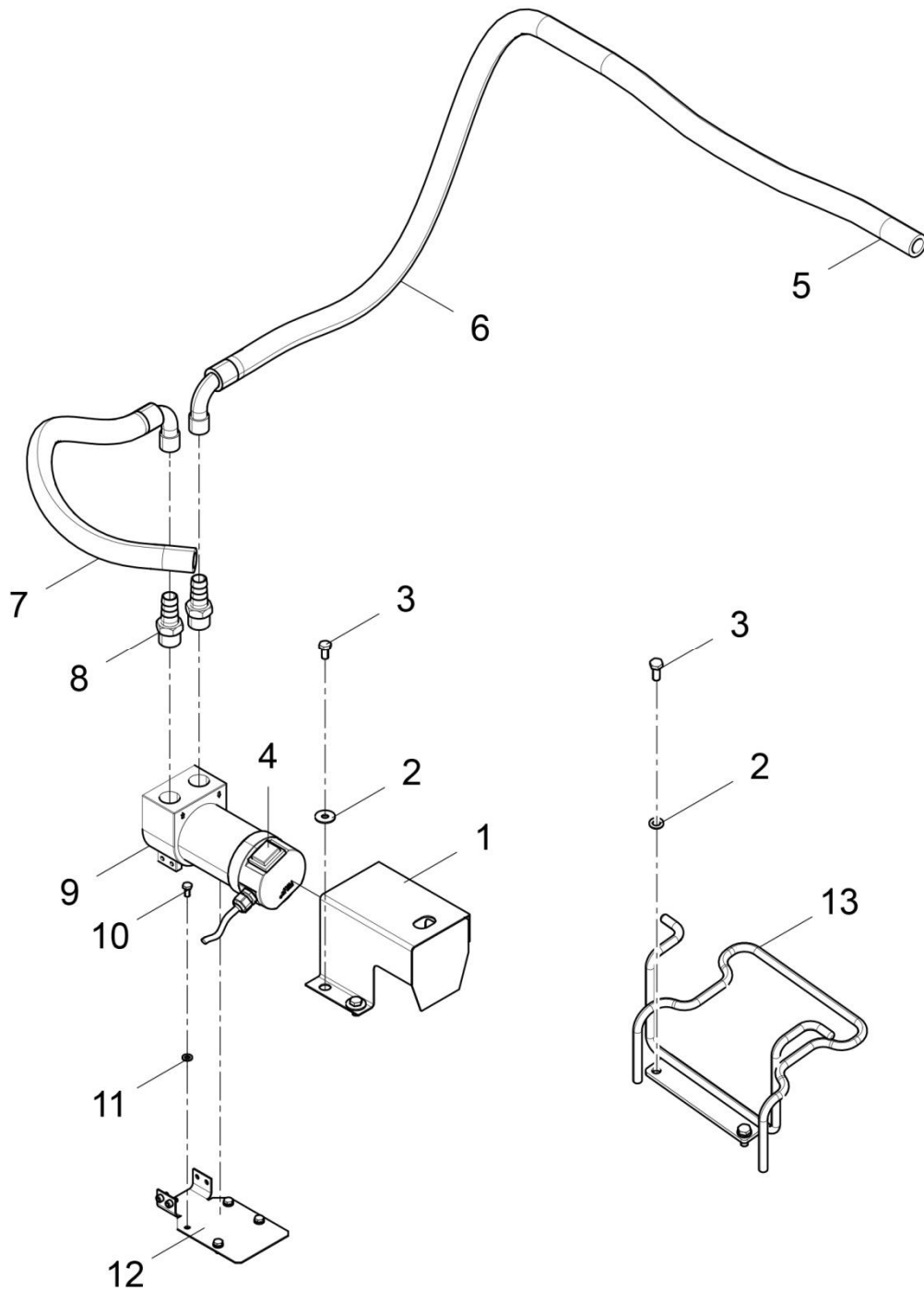
(30625017823)

**ИНСТРУМЕНТАЛЬНЫЙ ЯЩИК**

№	Код	Наименование	Обозначение	Кол-во	Примечание
1.	30625100078	Площадка противоскольжения	LG6230.25-02	2	
2.	51204111418	Болт М12х40	GB/T5783	6	
3.	61100008069	Шайба 12	Q/LG12003	3	
4.	61100008068	Шайба 10	Q/LG12003	4	
5.	51204101118	Болт М10х20	GB/T5783	4	
6.	30614117926	Шайба 12	LG6240F.14-06	6	
7.	51512091301	Штифт 4х28	GB/T91	2	
8.	61100008067	Шайба 8	Q/LG12003	8	
9.	30625013772	Упор	LG6135F.25.03	1	
10.	51511071002	Штифт 12х22	GB/T882	2	
11.	30625017867	Корпус инструментального ящика	LG6225D9.25.02	1	
12.	51204091018	Болт М8х20	GB/T5783	8	
13.	60701010032	Замок крышки ящика	NBS415	2	
14.	51421070115	Шайба 5	GB/T97.1	4	
15.	51341000319	Гайка М5	GB/T889.1	4	
16.	30625007568	Упор-амортизатор	LG6485E6.25.04	2	
17.	30625017866	Крышка инструментального ящика	LG6225D9.25.01	1	

(30628014687)

### ТОПЛИВОЗАПРАВОЧНЫЙ НАСОС В СБОРЕ



(30628014687)

**ТОПЛИВОЗАПРАВОЧНЫЙ НАСОС В СБОРЕ**

№	Код	Наименование	Обозначение	Кол-во	Примечание
1.	30628000010	Защитный кожух	LG6235.28.01	1	
2.	51420090122	Шайба 8	GB/T96.1	6	
3.	51204090922	Болт М8х16	GB/T5783	6	
4.	60402020066	Распределительная коробка	F1601100A	1	
5.	60308000356	Фильтрующий элемент	F10571000	1	
6.	60911011066	Всасывающий патрубок	PL4000	1	
7.	60911011067	Выпускной патрубок	PL2000	1	
8.	60911013574	Соединение	F16172000	2	
9.	60301000234	Насос	F00347000	1	
9.	30628000016	Топливозаправочный насос	LG6235.2801C	1	
10.	51204080922	Болт М6х16	GB/T5783	4	
11.	51420080122	Шайба 6	GB/T96.1	4	
12.	60911011068	Кронштейн	F19811113	1	
13.	30628009023	Держатель масловсасывающей трубки	CDM6225E.28.01	1	