



**ГУСЕНИЧНЫЙ ЭКСКАВАТОР E520
С КОВШОМ 2,6 М²**

КАТАЛОГ

ДЕТАЛЕЙ И СБОРОЧНЫХ ЕДИНИЦ

E520-1КДС

CRAWLER EXCAVATOR E520

CATALOG

PARTS AND ASSEMBLY UNITS

E520-1KDS

E520-1ҚДС (KDS)

Данный каталог запчастей составлен с подробным описанием всех деталей и сборочных единиц (включая стандартные детали, принадлежности и дополнительные детали).

При заказе запасных частей необходимо указать в заказе модель и серийный номер приобретаемого изделия, а также обозначение, наименование и количество необходимых деталей и сборочных единиц.

В связи с постоянной работой по совершенствованию продукции, в конструкцию некоторых деталей и сборочных единиц могут быть внесены незначительные изменения, не отраженные в настоящем издании каталога.

Обращайтесь к дилерам по любым вопросам.

Для неразборных сборочных единиц (сварные и клепаные узлы и т. д.) отмечены обозначения сборочных единиц; для некоторых покупных компонентов представлены только схемы устройств.

Обратите внимание, что покупные компоненты и их конструкция могут иметь некоторые отличия.

Мы будем признательны за предложения по редактированию со стороны экспертов или читателей.

Все права защищены, несанкционированное копирование и публикация являются нарушением действующего законодательства

This parts book is drawn based on real objects, detailing in illustrations all parts (including standard parts, accessories and optional parts). Model and nameplate of the product are marked in the noticeable place. Consumers, who are purchasing spare parts, may clearly mark, in the order, model and serial number of purchased product, and code, name and quantity of required parts.

With performance of product increasingly improving and product design level rising, our company will better quality of some parts without further notice. Please contact dealers for any inquiries. Your attention will be appreciated.

For undetachable parts (weld assembly and riveted parts etc.) listed in this catalog, only part numbers are marked; for some of bought-in components, only structure diagrams are provided. Please note that bought-in components and their structures may have some differences.

We will appreciate corrections and editing suggestions from experts or readers may point out and correct our editing errors.

All rights reserved, unauthorized duplication and publish are a violation of applicable laws.

СОДЕРЖАНИЕ CONTENTS

№	Наименование	Name	Стр.
1	ОБЩИЙ ВИД	GENERAL DRAWING	8
1.1	ЭКСКАВАТОР ГИДРАВЛИЧЕСКИЙ ГУСЕНИЧНЫЙ	HYDRAULIC CRAWLER EXCAVATOR	8
2	УСТАНОВКА ДВИГАТЕЛЯ	ENGINE SYSTEM	10
2.1	УСТАНОВКА ДВИГАТЕЛЯ	ENGINE MOUNTING SYSTEM	10
2.2	УСТАНОВКА НАСОСА	PUMP MOUNTING SYSTEM	12
2.3	СИСТЕМА ОЧИСТКИ ВОЗДУХА	AIR INTAKE SYSTEM	14
2.4	ВЫПУСКНАЯ СИСТЕМА	EXHAUST SYSTEM	18
2.5	ТОПЛИВНАЯ СИСТЕМА И СИСТЕМА СМАЗКИ 1	FUEL LUBRICATION SYSTEM 1	20
2.6	ТОПЛИВНАЯ СИСТЕМА И СИСТЕМА СМАЗКИ 2	FUEL LUBRICATION SYSTEM 2	22
2.7	СИСТЕМА ОХЛАЖДЕНИЯ 1	COOLING SYSTEM 1	24
2.8	СИСТЕМА ОХЛАЖДЕНИЯ 2	COOLING SYSTEM 2	26
2.9	БЛОК ОХЛАЖДЕНИЯ	RADIATOR	28
3	ТОПЛИВНЫЙ БАК	FUEL TANK ASSEMBLY	30
4	ГИДРАВЛИЧЕСКАЯ СИСТЕМА	HYDRAULIC SYSTEM	32
4.1	ТРУБОПРОВОДЫ НАСОСА	PUMP PIPELINE	32
4.2	УСТАНОВКА ТРУБОПРОВОДОВ НАСОСА 1	PUMP PIPELINE MOUNTING SEAT ASSEMBLY 1	34
4.3	УСТАНОВКА ТРУБОПРОВОДОВ НАСОСА 2	PUMP PIPELINE MOUNTING SEAT ASSEMBLY 2	36
4.4	ФИЛЬТР КОНТУРА УПРАВЛЕНИЯ	PILOT FILTER ANSEMBLY	38
4.5	ТРУБОПРОВОДЫ СЛИВНОГО МАСЛА	OIL RETURN PIPELINE	40
4.6	КОЛЛЕКТОР СЛИВА МАСЛА	OIL DRAINAGE INTEGRATED BLOCK ASSEMBLY	42
4.7	ДРЕНАЖНЫЙ ФИЛЬТР	LEAKAGE FILTER ASSEMBLY	44
4.8	УСТАНОВКА ГИДРОРАСПРЕДЕЛИТЕЛЯ _1	VALVE MOUNTING SEAT ASSEMBLY _1	46
4.9	УСТАНОВКА ГИДРОРАСПРЕДЕЛИТЕЛЯ _2	VALVE MOUNTING SEAT ASSEMBLY _2	48
4.10	РАБОЧИЕ ТРУБОПРОВОДЫ 1	WORKING PIPELINE 1	50
4.11	РАБОЧИЕ ТРУБОПРОВОДЫ 2	WORKING PIPELINE 2	52
4.12	ТРУБОПРОВОДЫ ХОДОВОЙ ЧАСТИ	CHASSIS PIPELINE	54
4.13	ТРУБОПРОВОДЫ КОНТУРА УПРАВЛЕНИЯ 1	PILOT PIPELINE _1	56
4.13.1	ЛЕВЫЙ КОЛЛЕКТОР 1	LEFT INTEGRATED BLOCK 1 MOUNT- ING ASSEMBLY	56
4.13.2	ЛЕВЫЙ КОЛЛЕКТОР 2	LEFT INTEGRATED BLOCK 1 MOUNT- ING ASSEMBLY	58
4.13.3	ПРАВЫЙ КОЛЛЕКТОР 1	RIGHT INTEGRATED BLOCK 1 MOUNTING ASSEMBLY	60
4.13.4	ПРАВЫЙ КОЛЛЕКТОР 2	RIGHT INTEGRATED BLOCK 1 MOUNTING ASSEMBLY	62
4.14	ТРУБОПРОВОДЫ КОНТУРА УПРАВЛЕНИЯ 2-1	PILOT PIPELINE 2-1	64
4.15	ТРУБОПРОВОДЫ КОНТУРА УПРАВЛЕНИЯ 2-2	PILOT PIPELINE 2-2	66
4.16	ТРУБОПРОВОДЫ КОНТУРА УПРАВЛЕНИЯ 3	PILOT PIPELINE 3	68

4.17	УСТАНОВКА ДВУХСЕКЦИОННОГО ПРОПОРЦИОНАЛЬНОГО КЛАПАНА	TWO-WAY PROPORTIONAL VALVE MOUNTING ASSEMBLY	70
4.18	ОХЛАДИТЕЛЬ	COOLER	72
4.19	УСТАНОВКА ОХЛАДИТЕЛЯ	COOLER MOUNTING ASSEMBLY	74
4.20	ШЕСТИСЕКЦИОННЫЙ ПРОПОРЦИОНАЛЬНЫЙ КЛАПАН	SIX-WAY PROPORTIONAL VALVE MOUNTING ASSEMBLY	76
4.21	ТРУБОПРОВОДЫ УПРАВЛЕНИЯ 1	PILOT PIPELINE 1	78
4.22	ТРУБОПРОВОДЫ РАБОЧЕГО ОБОРУДОВАНИЯ	WORKING DEVICE PIPELINE	80
4.23	ТРУБОПРОВОДЫ КОНТУРА УПРАВЛЕНИЯ ГИДРОМОЛОТОМ	BREAKING PILOT PIPELIN	82
4.24	ТРУБОПРОВОДЫ КОНТУРА УПРАВЛЕНИЯ ГИДРОМОЛОТОМ С ГИДРАВЛИЧЕСКИМ ПЕРЕКЛЮЧАТЕЛЕМ	BREAKING PILOT PIPELINE WITH ELECTRIC SWITCH	84
4.25	СТАНДАРТНЫЙ ТРУБОПРОВОД ГИДРОМОЛОТА (ГИДРАВЛИЧЕСКИЙ АККУМУЛЯТОР) 1	STANDARD BOOM BREAKING (HAMMERPI PELINE HYDRAULIC ACCUMULATOR)_2	86
4.26	СТАНДАРТНЫЙ ТРУБОПРОВОД ГИДРОМОЛОТА (ГИДРАВЛИЧЕСКИЙ АККУМУЛЯТОР) 2	STANDARD BOOM BREAKING (HAMMERPIPELINE HYDRAULIC ACCUMULATOR)	88
4.27	КОРОТКИЙ ТРУБОПРОВОД ГИДРОМОЛОТА (ГИДРАВЛИЧЕСКИЙ АККУМУЛЯТОР) 1	SHORT BOOM BREAKING HAMMER PIPELINE (HYDRAULIC ACCUMULATOR)	90
4.28	КОРОТКИЙ ТРУБОПРОВОД ГИДРОМОЛОТА (ГИДРАВЛИЧЕСКИЙ АККУМУЛЯТОР) 2	SHORT BOOM BREAKING HAMMER PIPELINE (HYDRAULIC ACCUMULATOR)	92
4.29	ГИДРОЦИЛИНДР РУКОЯТИ Ø190/Ø130 1	ARM CYLINDER Ø190/Ø130 1	94
4.30	ГИДРОЦИЛИНДР РУКОЯТИ Ø190/Ø130 2	ARM CYLINDER Ø190/Ø130 2	96
4.31	ПРАВЫЙ ГИДРОЦИЛИНДР СТРЕЛЫ Ø160/Ø110	RIGHT BOOM CYLINDER Ø160/ Ø110	98
4.32	ЛЕВЫЙ ГИДРОЦИЛИНДР СТРЕЛЫ Ø160/Ø110	LEFT BOOM CYLINDER Ø160/ Ø110	100
4.33	ГИДРОЦИЛИНДР КОВША Ø170/ Ø120	BUCKET CYLINDER Ø170/ Ø120	102
4.34	ГИДРАВЛИЧЕСКИЙ БАК	HYDRAULIC TANK ASSEMBLY	104
4.35	НАПОРНАЯ ГИДРОЛИНИЯ ГИДРАВЛИЧЕСКОГО БАКА	PRESSURE PIPE	106
5	ЭЛЕКТРООБОРУДОВАНИЕ	ELECTRONIC CONTROL SYSTEM	108
5.1	ЭЛЕКТРООБОРУДОВАНИЕ ПОВОРОТНОЙ ПЛАТФОРМЫ	BODY ELECTRICAL ASSEMBLY	108
5.2	ЭЛЕКТРООБОРУДОВАНИЕ СТРЕЛЫ	BOOM ELECTRICAL LAYOUT	110
5.3	ЭЛЕКТРИЧЕСКАЯ СХЕМА КЛАПАНА	VALVE ELECTRICAL LAYOUT	112
5.4	ВНУТРЕННЕЕ ЭЛЕКТРООБОРУДОВАНИЕ КАБИНЫ	CABIN INNER ELECTRICAL LAYOUT	114
5.5	ВНЕШНЕЕ ЭЛЕКТРООБОРУДОВАНИЕ КАБИНЫ	CABIN OUTER ELECTRICAL LAYOUT	116
5.6	УСТАНОВКА ЭЛЕКТРИЧЕСКИХ ЗВУКОВЫХ СИГНАЛОВ	HORN ELECTRICAL LAYOUT	118
5.7	ЭЛЕКТРИЧЕСКАЯ СХЕМА ДВИГАТЕЛЯ	ENGINE ELECTRICAL LAYOUT	120
5.8	ЭЛЕКТРИЧЕСКАЯ СХЕМА НАСОСА	PUMP ELECTRICAL LAYOUT	122
5.9	ЭЛЕКТРОННЫЙ БЛОК УПРАВЛЕНИЯ	ELECTRIC CONTROL BOX ASSEMBLY LAYOUT	124
5.10	РЕЛЕ МОЩНОСТИ	POWER ARELAY ASSEMBLY	126
5.11	БЛОК АККУМУЛЯТОРНЫХ БАТАРЕЙ	BATTERY ASSEMBLY	128
5.12	КОНТРОЛЛЕР	CONTROLLER UNIT	130

E520-1КДС (KDS)

6	СИСТЕМА КОНДИЦИОНИРОВАНИЯ ВОЗДУХА	AIR CONDITIONING SYSTEM	132
6.1	СИСТЕМА КОНДИЦИОНИРОВАНИЯ ВОЗДУХА	AIR CONDITIONING SYSTEM	132
6.2	КОНДИЦИОНЕР ВОЗДУХА	AIR CONDITIONING UNIT	134
6.3	УСТАНОВКА КОМПРЕССОРА	COMPRESSOR MOUNTING ASSEMBLY	136
7	ПОВОРОТНАЯ ПЛАТФОРМА	PLATFORM ASSEMBLY	138
7.1	ПОВОРОТНАЯ ПЛАТФОРМА 1	PLATFORM ASSEMBLY 1	138
7.2	ПОВОРОТНАЯ ПЛАТФОРМА 2	PLATFORM ASSEMBLY 2	140
7.3	ПРИВОД ПОВОРОТА ПЛАТФОРМЫ	SWING DRIVE DEVICE	142
7.4	ПРОТИВОВЕС	COUNTERWEIGHT ASSEMBLY	144
8	ХОДОВАЯ ЧАСТЬ	UNDERCARRIAGE ASSEMBLY	146
8.1	ХОДОВАЯ ЧАСТЬ 1	UNDERCARRIAGE ASSEMBLY 1	146
8.2	ХОДОВАЯ ЧАСТЬ 2	UNDERCARRIAGE ASSEMBLY 2	148
8.3	ОПОРНЫЙ КАТОК	TRACK ROLLER ASS'Y	150
8.4	ПЕРЕДНЕЕ НАТЯЖНОЕ КОЛЕСО	FRONT IDLER ASSEMBLY	152
8.5	ПОДДЕРЖИВАЮЩИЙ КАТОК	CARRIER ROLLER ASS'Y	154
8.6	ГУСЕНИЦА	TRACK ASS'Y	156
8.7	ЦЕНТРАЛЬНЫЙ КОЛЛЕКТОР	CENTER SWIVEL JOINT	158
8.8	АМОРТИЗАТОР НАТЯЖНОГО КОЛЕСА	IDLER CUSHION0	160
9	РАБОЧЕЕ ОБОРУДОВАНИЕ	WORKING DEVICE	162
9.1	СТРЕЛА (СТАНДАРТ)	BOOM ASSEMBLY (STANDARD)	162
9.2	СТРЕЛА (ОПЦИЯ)	BOOM ASSEMBLY (OPTIONAL)	164
9.3	РУКОЯТЬ	ARM ASSEMBLY	166
9.4	КОВШ	BUCKET ASSEMBLY	168
10	КАБИНА	CABIN ASSEMBLY	170
10.1	КАБИНА	CABIN ASSEMBLY	170
10.2	УСТАНОВКА СИДЕНЬЯ 1	SEAT MOUNTING ASSEMBLY 1	172
10.3	УСТАНОВКА СИДЕНЬЯ 2	SEAT MOUNTING ASSEMBLY 2	174
11	ОБЛИЦОВКА	COVER ASSEMBLY	176
11.1	УСТАНОВКА ДВЕРЕЙ	DOOR ASSEMBLY	176
11.2	КАПОТЫ ДВИГАТЕЛЯ	ENGINE HOOD ASSEMBLY	178
11.3	КАРКАС	BRACKET ASSEMBLY	180
11.4	ПАНЕЛИ КАРКАСА ОБЛИЦОВКИ	SPACER PLATE ASSEMBLY	182
11.5	КАПОТЫ	COVER PLATE ASSEMBLY	184
11.6	ПОРУЧНИ	HAND RAIL ASSEMBLY	186
11.7	ИНСТРУМЕНТАЛЬНЫЙ ЯЩИК	TOOLBOX ASSEMBLY	188
12	МАРКИРОВКА	MARKING ASSEMBLY	190
12.1	МАРКИРОВКА 1	MARKING ASSEMBLY 1	190
12.2	МАРКИРОВКА 2	MARKING ASSEMBLY 2	192
12.3	МАРКИРОВКА 3	MARKING ASSEMBLY 3	194
12.4	МАРКИРОВКА 4	MARKING ASSEMBLY 4	196

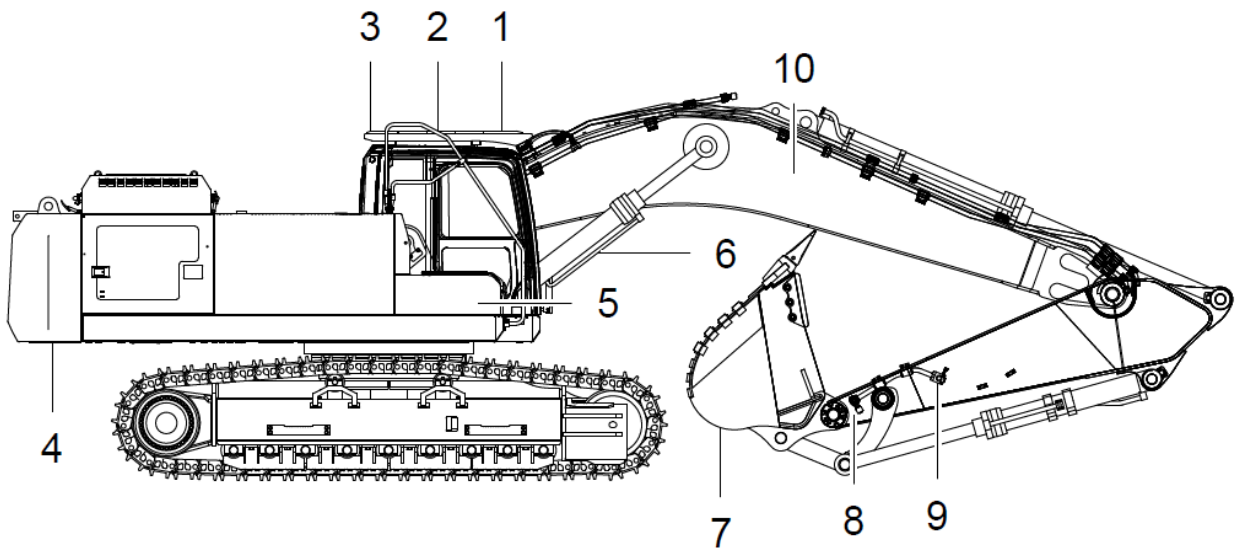


РИСУНОК 1 ЭКСКАВАТОР ГИДРАВЛИЧЕСКИЙ ГУСЕНИЧНЫЙ
FIGURE 1 HYDRAULIC CRAWLER EXCAVATOR

1. ОБЩИЙ ВИД
GENERAL DRAWING

1.1 (10604855250) ЭКСКАВАТОР ГИДРАВЛИЧЕСКИЙ ГУСЕНИЧНЫЙ HYDRAULIC CRAWLER EXCAVATOR						
					№ РИС.	1
					FIG. NO	
№ ПОЗ. POS. NO	ОБОЗНАЧЕНИЕ DESIGNATION	НАИМЕНОВАНИЕ DENOMINATION		КОД CODE	КОЛ-ВО QTY	ПРИМЕЧАНИЕ NOTE
1	30604007431	КАБИНА	CABIN ASSEMBLY	LG6485E6.04	1	
2	30608007443	СИСТЕМА КОНДИЦИОНИРОВАНИЯ ВОЗДУХА	AIR CONDITIONING SYSTEM	LG6485E6.08	1	
3	30621007433	СИДЕНЬЕ	SEAT MOUNTING ASSEMBLY	LG6485E6.21	1	
4	30611007260	ПРОТИВОВЕС	COUNTERWEIGHT ASSEMBLY	LG6485E6.11	1	
5	30625007435	ИНСТРУМЕНТАЛЬНЫЙ ЯЩИК	TOOLBOX ASSEMBLY	LG6485E6.25	1	
6	30615010547	СТРЕЛА	BOOM ASSEMBLY	LG6550FD.15	1	7000
6	30615008734	СТРЕЛА	BOOM ASSEMBLY	LG6485E6.51	1	6500
7	30617008424	КОВШ	BUCKET ASSEMBLY	LG6485E6.17A	1	
8	30616007407	РУКОЯТЬ	ARM ASSEMBLY	LG6485E6.16	1	
9	30620009371	КОРОТКИЙ ТРУБОПРОВОД ГИДРОМОЛОТА (ГИДРАВЛИЧЕСКИЙ АККУМУЛЯТОР)	SHORT BOOM BREAKING HAMMER PIPELINE (HYDRAULIC ACCUMULATOR)	LG6485E6.20C	1	6500
9	30620009276	СТАНДАРТНЫЙ ТРУБОПРОВОД ГИДРОМОЛОТА (ГИДРАВЛИЧЕСКИЙ АККУМУЛЯТОР)	STANDARD BOOM BREAKING HAMMER PIPELINE (HYDRAULIC ACCUMULATOR)	LG6485E6.20B	1	7000
10	30622007434	СИСТЕМА МАРКИРОВКИ	MARKING ASSEMBLY	LG6485E6.22	1	

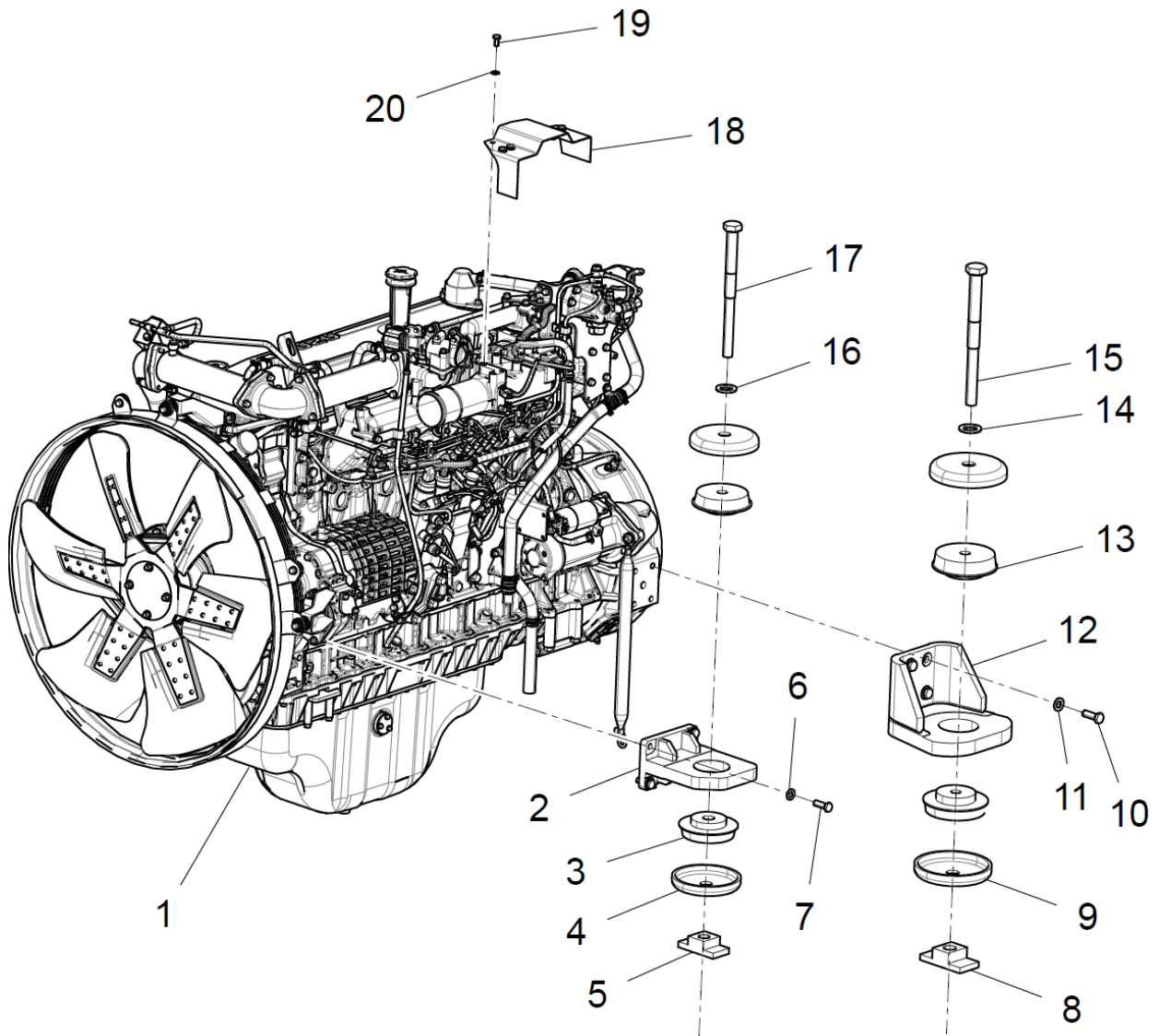


РИСУНОК 2 УСТАНОВКА ДВИГАТЕЛЯ
FIGURE 2 ENGINE MOUNTING SYSTEM

2. УСТАНОВКА ДВИГАТЕЛЯ

ENGINE SYSTEM

2.1 (30601007494) УСТАНОВКА ДВИГАТЕЛЯ ENGINE MOUNTING SYSTEM						№ РИС.	2
						FIG. NO	
№ ПОЗ. POS. NO	ОБОЗНАЧЕНИЕ DESIGNATION	НАИМЕНОВАНИЕ DENOMINATION		КОД CODE	КОЛ-ВО QTY	ПРИМЕЧАНИЕ NOTE	
1	60100008411	ДВИГАТЕЛЬ	ENGINE	6WG1-XDHAG-03-C3	1		
2	30601007496	ЛЕВЫЙ КРОНШТЕЙН	LEFT BRACKET	LG6485E6.01.01.01	2		
3	60100008712	АМОТИЗАТОР	SHOCK ABSORBER	EN5002	4		
4	60900009993	КОРПУС	PROTECTIVE BOWL	EN-5002-03	4		
5	30601110724	СПЕЦГАЙКА М27	THREAD BLOCK M27	LG6485E6.01.01-02	2		
6	60900009925	ШАЙБА 14	WASHER 14	Q/LG12003	8		
7	51204121522	БОЛТ М14×45	BOLT M14×45	GB/T5783	8		
8	30601110722	СПЕЦГАЙКА М30	THREAD BLOCK M30	LG6485E6.01.01-04	2		
9	60900009994	КОРПУС	PROTECTIVE BOWL	EN-5003-03	4		
10	51204133022	БОЛТ М16×45	BOLT M16×45	GB/T5783	8		
11	60900009832	ШАЙБА 12	WASHER 12	Q/LG12003	8		
12	30601007495	ПРАВЫЙ КРОНШТЕЙН	RIGHT BRACKET	LG6485E6.01.01.02	2		
13	60100008713	АМОТИЗАТОР	SHOCK ABSORBER	EN5003	4		
14	51427200122	ШАЙБА 30	WASHER 30	GB/T1230	2		
15	51203193321	БОЛТ М30×200	BOLT M30×200	GB/T5782	2		
16	51427190122	ШАЙБА 27	WASHER 27	GB/T1230	2		
17	51203183221	БОЛТ М27×190	BOLT M27×190	GB/T5782	2		
18	30601110721	КРОНШТЕЙН ЖГУТА ПРОВОДОВ	GUARD PLATE WIRING HARNESS	LG6485E6.01.01-05	1		
19	51204101022	БОЛТ М10×20	BOLT M10×20	GB/T5783	5		
20	60900009924	ШАЙБА 10	WASHER 10	Q/LG12003	5		

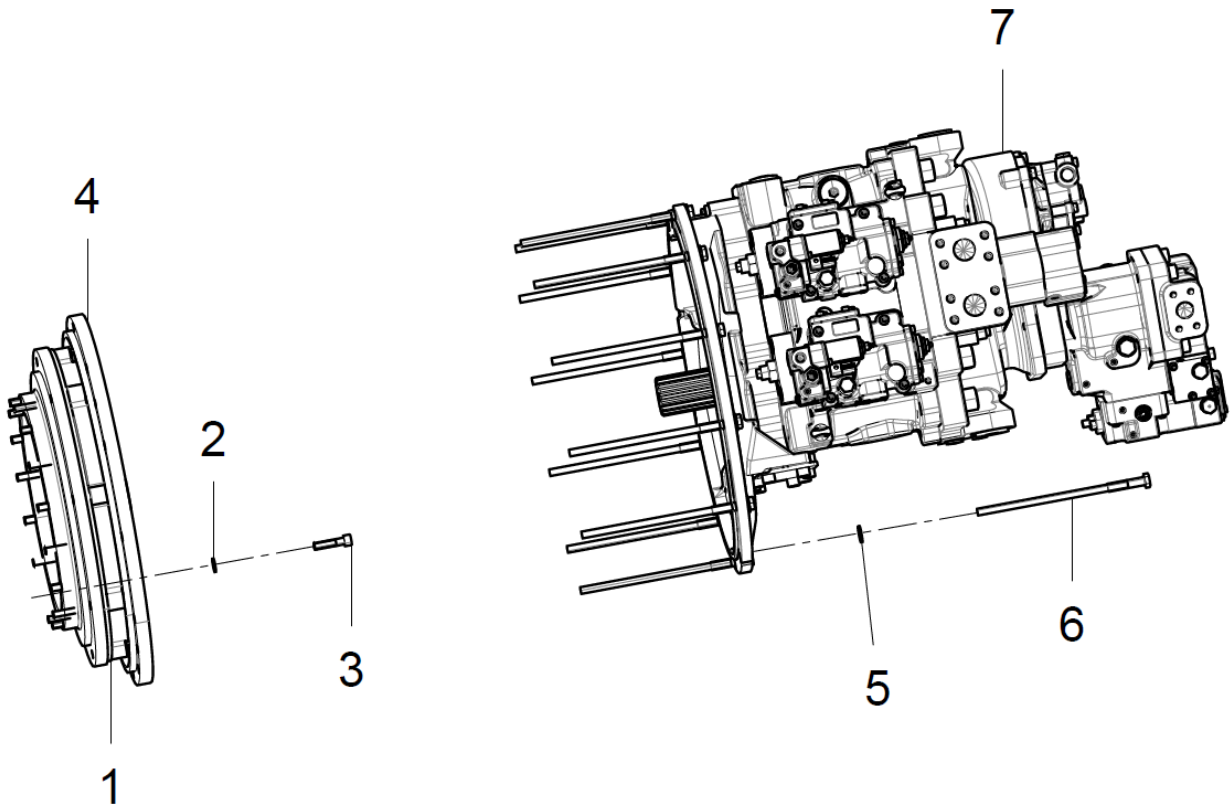


РИСУНОК 3 УСТАНОВКА НАСОСА
FIGURE 3 PUMP MOUNTING SYSTEM

**2.2 (30601007493) УСТАНОВКА НАСОСА
PUMP MOUNTING SYSTEM**

					№ РИС.	3
					FIG. NO	
№ ПОЗ. POS. NO	ОБОЗНАЧЕНИЕ DESIGNATION	НАИМЕНОВАНИЕ DENOMINATION		КОД CODE	КОЛ-ВО QTY	ПРИМЕ- ЧАНИЕ NOTE
1	60100008711	ЗУБЧАТАЯ МУФТА	COUPLING	CM-02400-SB-11-60SI-11234	1	
2	60900009924	ШАЙБА 10	WASHER 10	Q/LG12003	16	
3	51139220708	ВИНТ M10×45	SCREW M10×45	GB/T70.1	16	
4	60100008717	ПЕРЕХОДНИК	TRANSITION PLATE	CM-02400-FP-11155-022	1	
5	60900009832	ШАЙБА 12	WASHER 12	Q/LG12003	12	
6	51203111721	БОЛТ M12×55	BOLT M12×55	GB/T5782	12	
7	60300009001	ГЛАВНЫЙ НАСОС	MAIN PUMP	K5V212DPH1N6R-0E71-1AV	1	

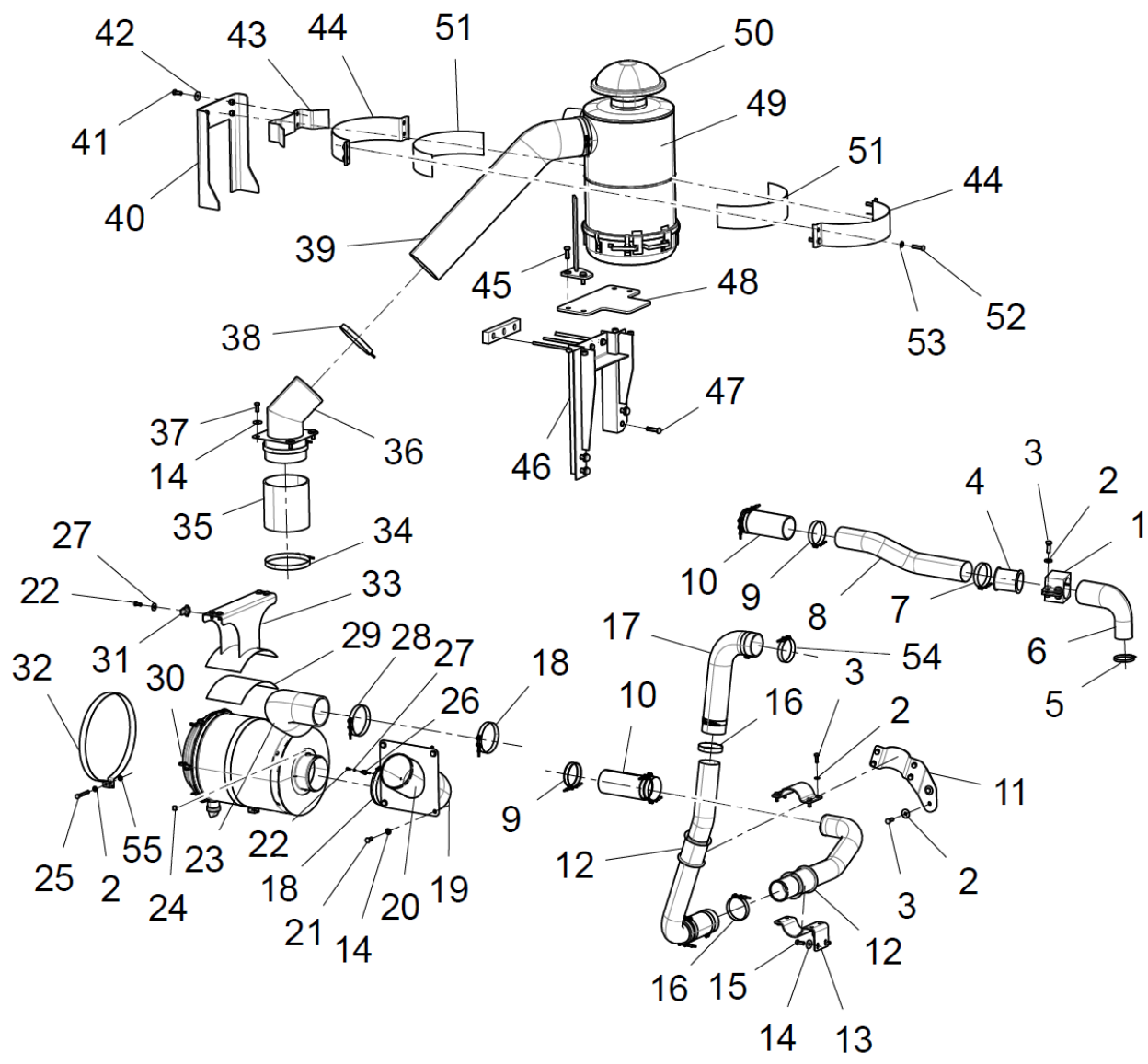


РИСУНОК 4 СИСТЕМА ОЧИСТКИ ВОЗДУХА
FIGURE 4 AIR INTAKE SYSTEM

**2.3 (30601007557) СИСТЕМА ОЧИСТКИ ВОЗДУХА
AIR INTAKE SYSTEM**

№ ПОЗ. POS. NO	ОБОЗНАЧЕНИЕ DESIGNATION	НАИМЕНОВАНИЕ DENOMINATION		КОД CODE	№ РИС.	
					FIG. NO	4
					КОЛ-ВО QTY	ПРИМЕЧАНИЕ NOTE
1	30601007486	КРОНШТЕЙН ВЫПУСКНОЙ ТРУБЫ	OUTLET TUBE BRACKET	LG6485E6.01.04.07	1	
2	51421100121	ШАЙБА 10	WASHER 10	GB/T97.1	14	
3	51204101222	БОЛТ M10×30	BOLT M10×30	GB/T5783	12	
4	30601110634	ЗАЩИТНАЯ ТРУБКА	OUTLET HARD TUBE SHEATH	LG6485E6.01.04-08	1	
5	56931005702	ХОМУТ SLHD-57-80/15.8	CLAMP SLHD-57-80/15.8	SAE J1508	1	
6	30601110635	ПАТРУБОК	HOSE	LG6485E6.01.04-11	1	
7	30601110688	ХОМУТ ВЫПУСКНОЙ ТРУБЫ	OUTLET HARD TUBE CLAMP	LG6485E6.01.04-09	1	
8	30601110633	ВПУСКНАЯ ТРУБА ИНТЕРКУЛЕРА	INTERCOOLER INLET TUBE	LG6485E6.01.04-07	1	
9	56931004701	ХОМУТ SLTB-95-103/19	CLAMP SLTB-95-103/19	SAE J1508	14	
10	30601110632	ВПУСКНОЙ ВОЗДУШНЫЙ ПАТРУБОК	AIR INLET HOSE	LG6485E6.01.04-06	3	
11	30601007461	КРОНШТЕЙН ВПУСКНОЙ ТРУБЫ	INLET TUBE PIPE SUPPORT	LG6485E6.01.04.09	1	
12	30601110637	ПРОКЛАДКА	INLET TUBE PIPE RUBBER SHEATH	LG6485E6.01.04-13	2	
13	30601007466	КРОНШТЕЙН ВПУСКНОЙ ТРУБЫ ОХЛАДИТЕЛЯ	OUTTERCOOLER INLET TUBE BRACKET	LG6485E6.01.04.14	1	
14	51420110122	ШАЙБА 12	WASHER 12	GB/T96.1	22	
15	51204111222	БОЛТ M12×30	BOLT M12×30	GB/T5783	14	
16	30601110690	ХОМУТ ВПУСКНОЙ ТРУБКИ	INLET TUBE PIPE CLAMP	LG6485E6.01.04-14	2	
17	30601110636	ВПУСКНОЙ РУКАВ	INLET HOSE	LG6485E6.01.04-12	1	
18	56931004001	ХОМУТ SLTB-165-173/19	CLAMP SLTB-165-173/19	SAE J1508	5	
19	30601110639	ПАТРУБОК	HOSE	LG6485E6.01.04-16	1	
20	30601007465	ВПУСКНАЯ ТРУБКА ТУРБОКОМПРЕССОРА	TURBO INLET TUBE	LG6485E6.01.04.13	1	
21	51204111122	БОЛТ M12×25	BOLT M12×25	GB/T5783	4	
22	51158170610	ВИНТ M5×16	SCREW M5×16	GB/T818	3	
23	30601111152	ВПУСКНОЙ ПАТРУБОК ТУРБОКОМПРЕССОРА	TURBO INLET HOSE	LG6485E6.01.04-22	1	
24	60100003563	СИГНАЛИЗАТОР ВОЗДУШНОГО ФИЛЬТРА	AIR FILTER ALARM	X770774	1	
25	51204102222	БОЛТ M10×80	BOLT M10×80	GB/T5783	2	
26	60900005841	ДАТЧИК ТЕМПЕРАТУРЫ	TEMPERATURE SENSOR	8980653770	1	
27	51421070121	ШАЙБА 5	WASHER 5	GB/T97.1	3	
28	56931005901	ХОМУТ SLTB-124-132/19	CLAMP SLTB-124-132/19	SAE J1508	1	
29	30601110638	ОПОРА ВОЗДУШНОГО ФИЛЬТРА	AIR FILTER SEAT	LG6485E6.01.04-15	1	
30	60100008686	ВОЗДУШНЫЙ ФИЛЬТР	AIR FILTER	G150354	1	
31	60900005836	ДАТЧИК ДАВЛЕНИЯ	BAROMETRIC PRESSURE SENSOR	8972177780	1	
32	30601009397	ХОМУТ ВОЗДУШНОГО ФИЛЬТРА	AIR FILTER BEAM CLAMP	LG6485E6.01.04.15	2	
33	30601007462	ОПОРА ВОЗДУШНОГО ФИЛЬТРА	AIR FILTER SEAT	LG6485E6.01.04.10	1	
34	56931005201	ХОМУТ SLTB-189-197/19	CLAMP SLTB-189-197/19	SAE J1508	2	
35	30601110629	ВПУСКНОЙ ПАТРУБОК ВОЗДУШНОГО ФИЛЬТРА	AIR FILTER INLET HOSE	LG6485E6.01.04-02	1	

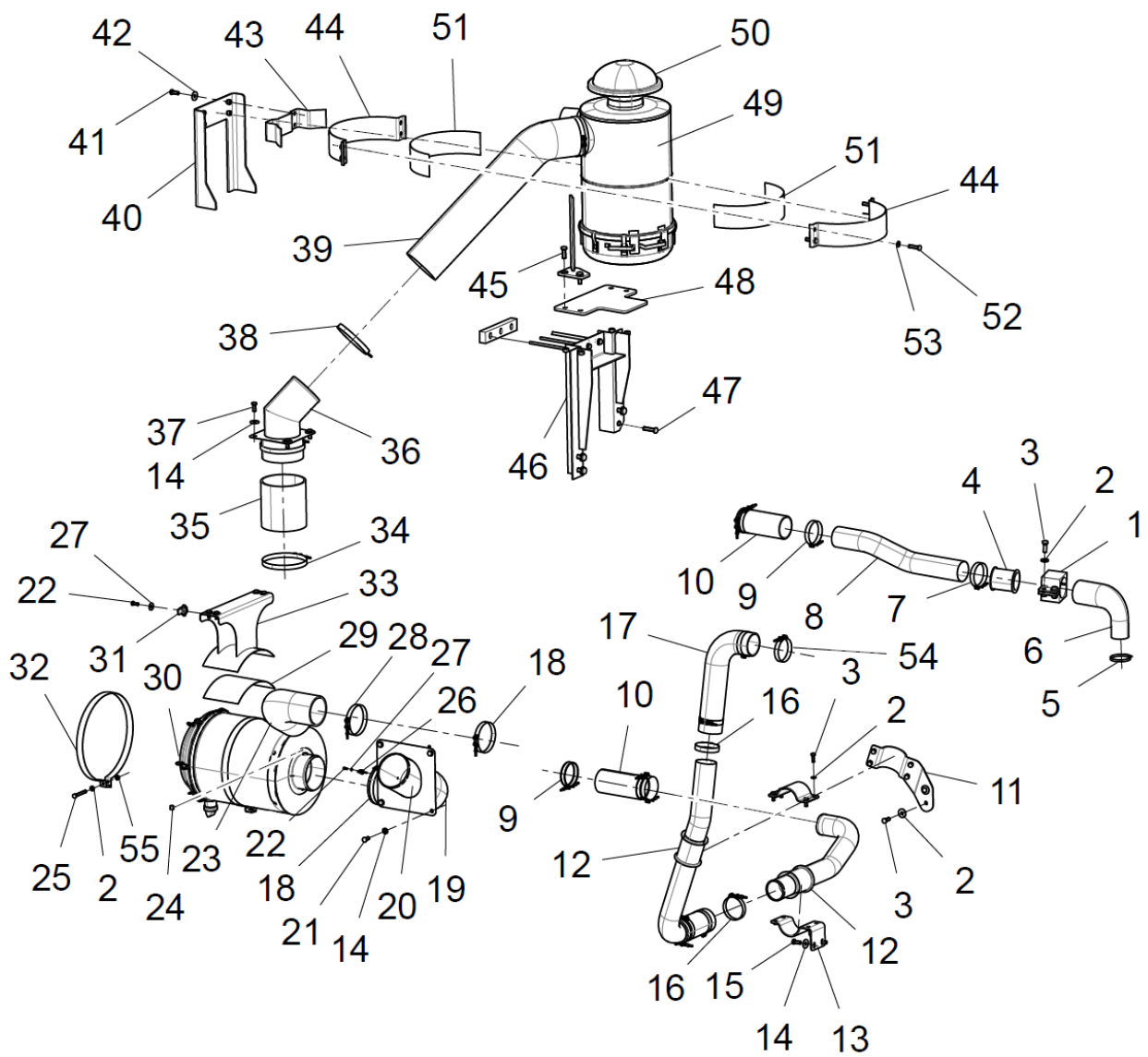


РИСУНОК 4 СИСТЕМА ОЧИСТКИ ВОЗДУХА
FIGURE 4 AIR INTAKE SYSTEM

2.3 (30601007557) СИСТЕМА ОЧИСТКИ ВОЗДУХА AIR INTAKE SYSTEM						
					№ РИС.	4
					FIG. NO	
№ ПОЗ. POS. NO	ОБОЗНАЧЕНИЕ DESIGNATION	НАИМЕНОВАНИЕ DENOMINATION		КОД CODE	КОЛ-ВО QTY	ПРИМЕ- ЧАНИЕ NOTE
36	30601007455	ВПУСКНАЯ ТРУБА ВОЗДУШНОГО ФИЛЬТРА	AIR FILTER INLET PIPE	LG6485E6.01.04.05	1	
37	51204111222	БОЛТ M12×30	BOLT M12×30	GB/T5783	14	
38	56931004001	ХОМУТ SLTB-165-173/19	CLAMP SLTB-165-173/19	SAE J1508	5	
39	30601110630	ФИЛЬТР С МАСЛЯНОЙ ВАННОЙ	OUT-OIL BATH FILTER	LG6485E6.01.04-03	1	
40	30601007489	ВЕРХНИЙ КРОНШТЕЙН ФИЛЬТРА С МАСЛЯНОЙ ВАННОЙ	OIL-BATH UPPER BRACKET	LG6485E6.01.04.04	1	
41	51204121422	БОЛТ M14×40	BOLT M14×40	GB/T5783	4	
42	51427100422	ШАЙБА 14	WASHER 14	GB/T1230	8	
43	30601007487	ХОМУТ	OIL-BATH BEAM CLAMP SEAT	LG6485E6.01.04.06	1	
44	30601110687	ХОМУТ ФИЛЬТРА С МАСЛЯНОЙ ВАННОЙ	OIL-BATH BEAM CLAMP	LG6485E6.01.04-04	1	
45	51203132021	БОЛТ M16×70	BOLT M16×70	GB/T5782	4	
46	30601007464	НИЖНИЙ КРОНШТЕЙН ФИЛЬТРА С МАСЛЯНОЙ ВАННОЙ	OIL-BATH LOWER BRACKET	LG6485E6.01.04.12	1	
47	51203111921	БОЛТ M12×65	BOLT M12×65	GB/T5782 3		
48	30601115045	РАСПОРНАЯ ВТУЛКА Ø17	SPACER BUSH Ø17	LG6485E8.01.04-17	4	
49	60100002961	ВОЗДУХООЧИСТИТЕЛЬ С МАСЛЯНЫМ ФИЛЬТРОМ	OIL-BATH TYPE AIR CLEANER	OF35-AT	1	
50	60980004889	КОЛПАК	RAINHAT	RCS190	1	
51	30601110631	ВНУТРЕННЯЯ ПРОКЛАДКА	EMBRACE HOOP LINER	LG6485E6.01.04-05	2	
52	51204111622	БОЛТ M12×50	BOLT M12×50	GB/T5783	4	
53	51427110122	ШАЙБА 12	WASHER 12	GB/T1230	20	
54	56931003701	ХОМУТ SLTB-97-105/19	CLAMP SLTB-97-105/19	SAE J1508	4	
55	51307001022	ГАЙКА M10	NUT M10	GB/T6170	2	

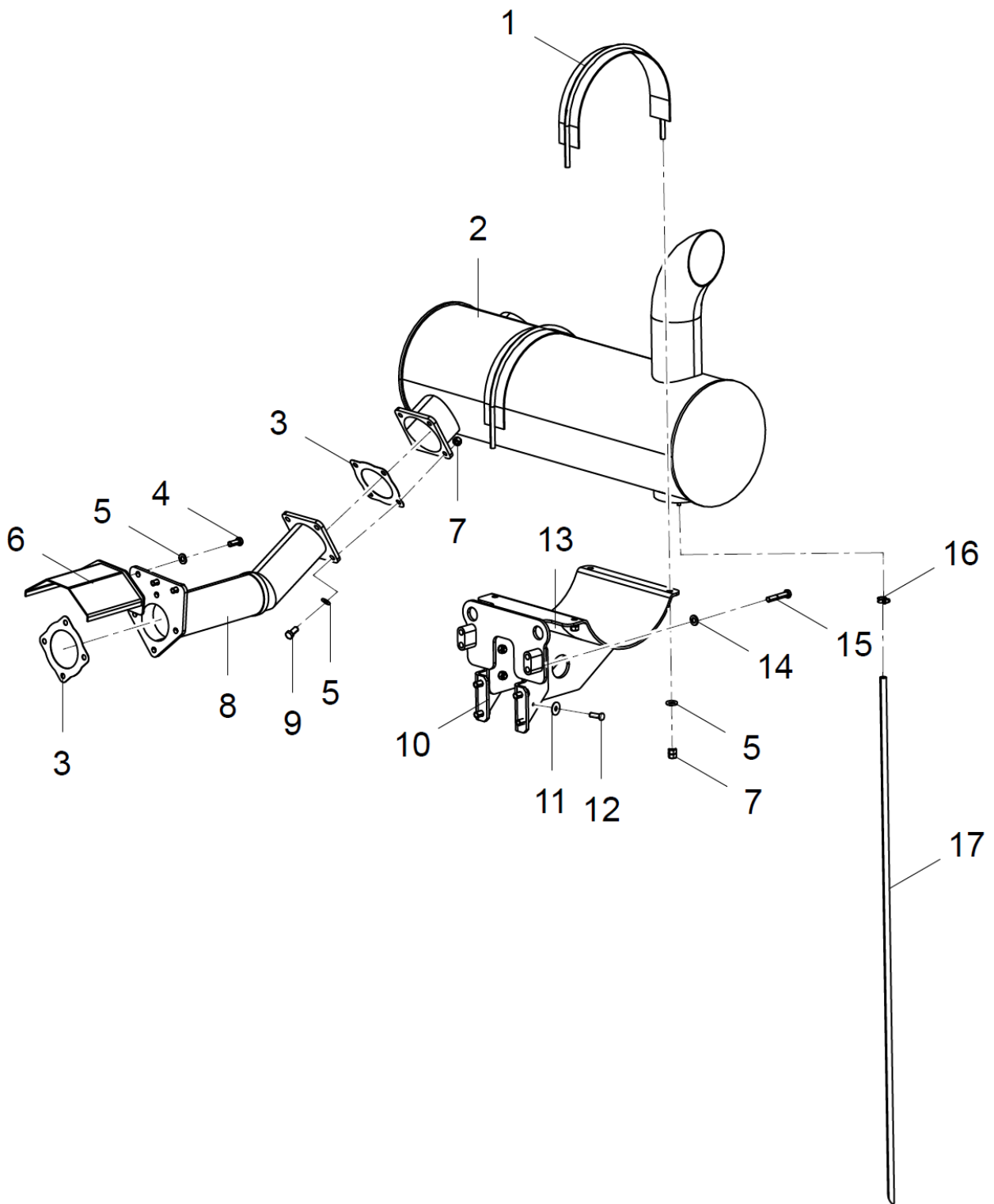


РИСУНОК 5 ВЫПУСКНАЯ СИСТЕМА
FIGURE 5 EXHAUST SYSTEM

2.4 (30601007557) ВЫПУСКНАЯ СИСТЕМА EXHAUST SYSTEM						
					№ РИС.	5
					FIG. NO	
№ ПОЗ. POS. NO	ОБОЗНАЧЕНИЕ DESIGNATION	НАИМЕНОВАНИЕ DENOMINATION		КОД CODE	КОЛ-ВО QTY	ПРИМЕ- ЧАНИЕ NOTE
1	30601110625	ХОМУТ ГЛУШИТЕЛЯ	SILENCER CLAMP	LG6485E6.01.04.01	2	
2	60100008684	ГЛУШИТЕЛЬ	SILENCER	ХН.G837X.M	1	
3	60100008685	ПРОКЛАДКА	EXHAUST GASKET	1141451750	2	
4	51204111222	БОЛТ M12×30	BOLT M12×30	GB/T5783	4	
5	51427110122	ШАЙБА 12	WASHER 12	GB/T1230	16	
6	30601007490	ЗАЩИТНЫЙ ЭКРАН	VORTEX INCERASE SHIELD	LG6485E6.01.04.03	1	
7	51307001122	ГАЙКА M12	NUT M12	GB/T6170	12	
8	30601007456	ВЫХЛОПНАЯ ТРУБА	EXHAUST PIPE	LG6485E6.01.04.02	1	
9	51203111521	БОЛТ M12×45	BOLT M12×45	GB/T5782	4	
10	30601110689	КРОНШТЕЙН ГЛУШИТЕЛЯ	SILENCER BRACKET CONNECTOR	LG6485E6.01.04-10	2	
11	51427100422	ШАЙБА 14	WASHER 14	GB/T1230	4	
12	51204121222	БОЛТ M14×30	BOLT M14×30	GB/T5783	4	
13	30601007460	КРОНШТЕЙН ГЛУШИТЕЛЯ	SILENCER BRACKET	LG6485E6.01.04.08	1	
14	51420110122	ШАЙБА 12	WASHER 12	GB/T96.1	4	
15	51203112021	БОЛТ M12×70	BOLT M12×70	GB/T5782	4	
16	56902001602	ХОМУТ А-10-16/9	CLAMP A-10-16/9	DIN3017-1	1	
17	30601110642	СЛИВНАЯ ТРУБКА ГЛУШИТЕЛЯ	SILENCER DRAINAGE PIPE	LG6485E6.01.04-21	1	

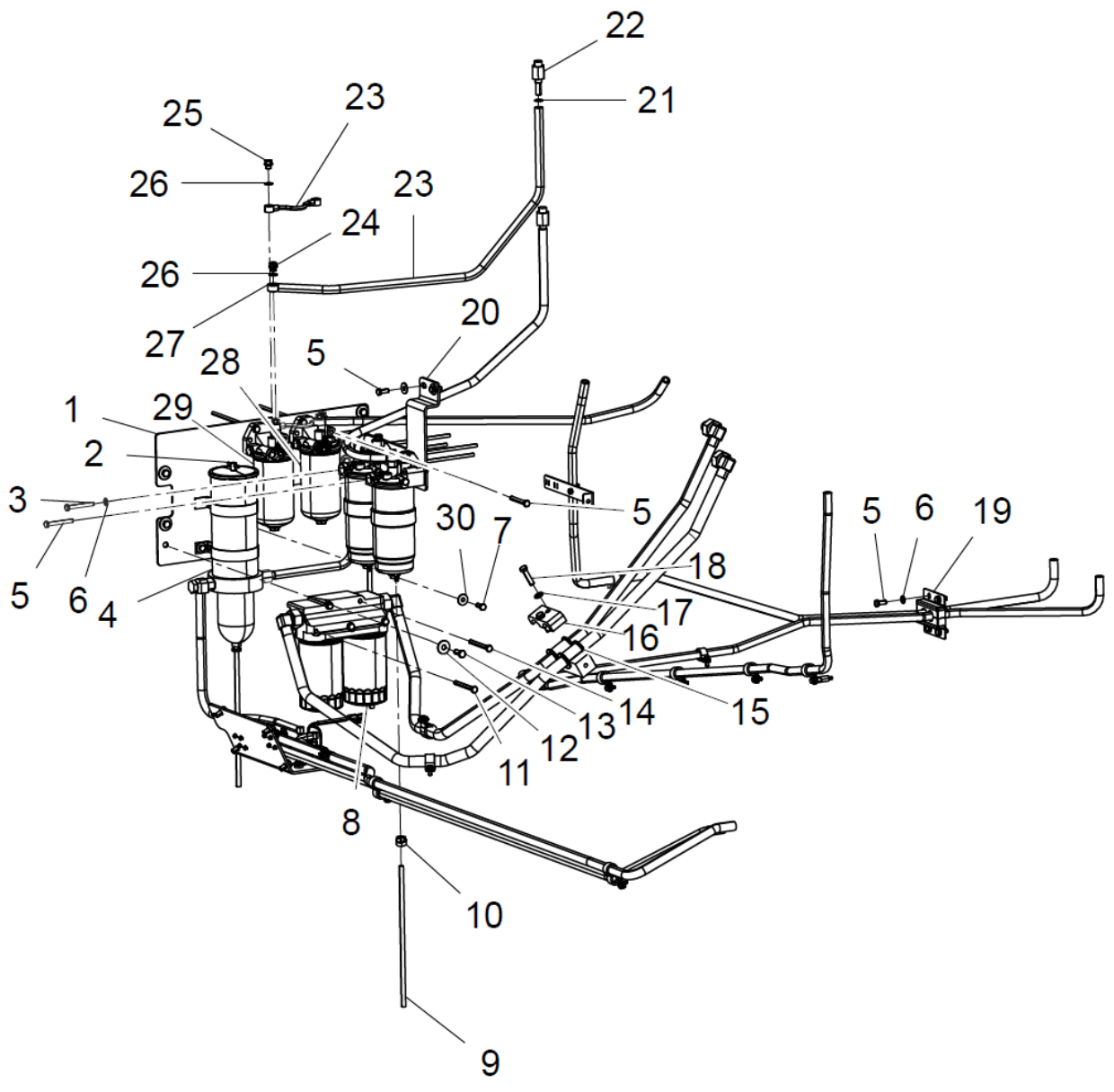


РИСУНОК 6 ТОПЛИВНАЯ СИСТЕМА И СИСТЕМА СМАЗКИ 1
FIGURE 6 FUEL LUBRICATION SYSTEM 1

**2.5 (30601007459) ТОПЛИВНАЯ СИСТЕМА И СИСТЕМА СМАЗКИ 1
FUEL LUBRICATION SYSTEM 1**

№ ПОЗ. POS. NO	ОБОЗНАЧЕНИЕ DESIGNATION	НАИМЕНОВАНИЕ DENOMINATION		КОД CODE	№ РИС.	Кол-во QTY	Примечание NOTE
					FIG. NO		
1	30601007492	ОПОРА ТОПЛИВНОГО ФИЛЬТРА	FUEL FILTER SUPPTOR	LG6485E6.01.03.01	6	1	
2	60100008688	ДАТЧИК УРОВНЯ ВОДЫ	WATER LEVEL SENSOR	RK30880		1	
3	51203102221	БОЛТ M10×80	BOLT M10×80	GB/T5782		4	
4	60100008687	ВОДЯНОЙ СЕПАРАТОР	WATER SEPARATOR	1000FH10		1	
5	51204101422	БОЛТ M10×40	BOLT M10×40	GB/T5783		8	
6	60900009924	ШАЙБА 10	WASHER 10	Q/LG12003		22	
7	51204101122	БОЛТ M10×25	BOLT M10×25	GB/T5783		12	
8	60100008694	МАСЛЯНЫЙ ФИЛЬТР	REMOTE OIL FILTER	8983042380		1	
9	60911013233	РУКАВ 8×12×500	HOSE 8×12×500	HG/T2491		2	
10	56932000201	ХОМУТ В-12/8	CLAMP В-12/8	QC/T621		3	
11	51203103121	БОЛТ M10×110	BOLT M10×110	GB/T5782		2	
12	51420110122	ШАЙБА 12	WASHER 12	GB/T96.1		9	
13	51204111122	БОЛТ M12×25	BOLT M12×25	GB/T5783		5	
14	51203104518	БОЛТ M10×140	BOLT M10×140	GB/T5782		3	
15	30601110622	РЕЗИНОВАЯ ОБОЛОЧКА МАСЛОПРОВОДА ДВИГАТЕЛЯ	ENGINE OIL PIPE RUBBER SHEATH	LG6485E6.01.03-02		2	
16	30601110670	ХОМУТ МАСЛОПРОВОДА ДВИГАТЕЛЯ	ENGINE OIL PIPE CLAMP	LG6485E6.01.03-01		1	
17	60900009832	ШАЙБА 12	WASHER 12	Q/LG12003		2	
18	51203111621	БОЛТ M12×50	BOLT M12×50	GB/T5782		2	
19	30601007457	ХОМУТ ТОПЛИВОПРОВОДА	FUEL OIL PIPE CLAMP	LG6485E6.01.03.03		2	
20	30601007491	ОПОРА ФИЛЬТРА ГРУБОЙ ОЧИСТКИ	PREFILTER SUPPTOR	LG6485E6.01.03.02		1	
21	56908000105	УПЛОТНИТЕЛЬНОЕ КОЛЬЦО 23.7×3.5	O-RING 23.7×3.5	JISB2401		2	
22	60100008695	ШТУЦЕР G3/4-14	STRAIGHT CONNECTOR G3/4-14	S80762		2	
23	60100008690	ХОМУТ ТРУБОПРОВОДА ТОПЛИВНОГО ФИЛЬТРА	FUEL FILTER PIPE CLAMP	1154168750		4	
24	60100008691	ПОЛЫЙ БОЛТ	DOUBLE HOLE HINGED BOLT	1096752390		4	
25	60900005832	ПОЛЫЙ БОЛТ M16×1.5	HINGED BOLT M16×1.5	109675-0951		4	
26	60100008689	ПРОКЛАДКА 16	ASSEMBLY PAD 16	1096301110		20	
27	60100008692	ШАРНИРНЫЙ СОЕДИНИТЕЛЬ	HINGED CONNECTOR	8980955010		4	
28	60100008693	ТОПЛИВНЫЙ ФИЛЬТР	FUEL FILTER	8982394655		1	
29	60900005834	ТОПЛИВНЫЙ ФИЛЬТР ТОНКОЙ ОЧИСТКИ	FUEL FINE FILTER	898312-9150		1	
30	51420100122	ШАЙБА 10	WASHER 10	GB/T96.1		8	

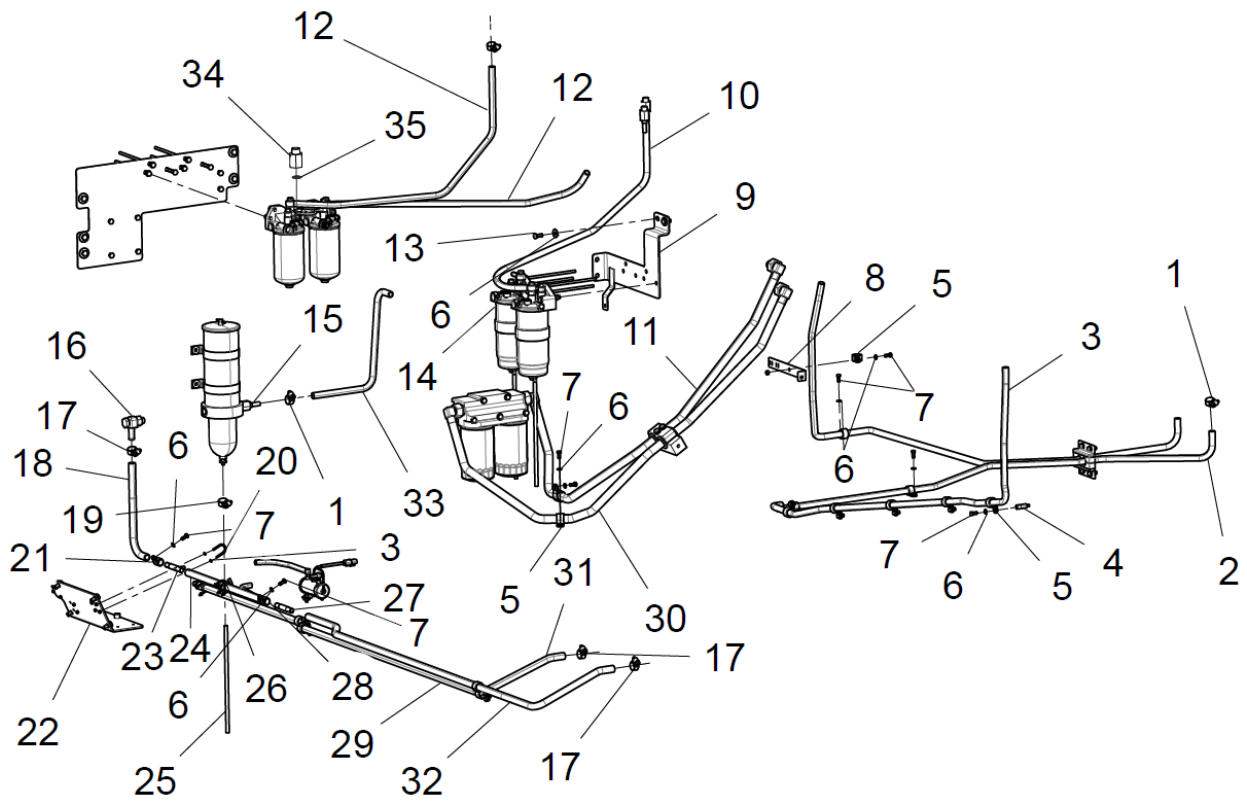


РИСУНОК 7 ТОПЛИВНАЯ СИСТЕМА И СИСТЕМА СМАЗКИ 1
FIGURE 7 FUEL LUBRICATION SYSTEM 1

**2.5 (30601007459) ТОПЛИВНАЯ СИСТЕМА И СИСТЕМА СМАЗКИ 2
FUEL LUBRICATION SYSTEM 2**

№ ПОЗ. POS. NO	ОБОЗНАЧЕНИЕ DESIGNATION	НАИМЕНОВАНИЕ DENOMINATION		КОД CODE	№ РИС.	Кол-во QTY	ПРИМЕЧАНИЕ NOTE
					FIG. NO		
					7		
1	56902002302	ХОМУТ А-12-22/9	CLAMP A-12-22/9	DIN3017-1		14	
2	30601110959	РУКАВ 14×22×2750	HOSE 14×22×2750	LG6485E6.01.03.13		1	
3	30601110958	РУКАВ 14×22×5050	HOSE 14×22×5050	LG6485E6.01.03.12		1	
4	30607100260	ВИНТ	SCREW	LG6450.07.02-17		1	
5	60100009701	ХОМУТ Ø30	CLIP Ø30	B11068F0		11	
6	51420090122	ШАЙБА 8	WASHER 8	GB/T96.1		15	
7	51204090922	БОЛТ М8×16	BOLT M8×16	GB/T5783		15	
8	30601007559	КРОНШТЕЙН МАСЛОПРОВОДА	OIL PIPE BRACKET	LG6485E6.01.03.14		1	
9	30601010512	КРОНШТЕЙН ТОПЛИВ- НОГО ТРУБОПРОВОДА	FUEL PIPE BRACKET	LG6485E6.01.03.18		1	
10	30601110961	РУКАВ 14×22×1200	HOSE 14×22×1200	LG6485E6.01.03.16		1	
11	60100008701	ЭЛЕМЕНТ МАСЛОПРО- ВОДА ДВИГАТЕЛЯ G1-90°- 1900	ENGINE OIL PIPE ELEMENT G1-90°- 1900	S80767		1	
12	30601110960	РУКАВ 14×22×1150	HOSE 14×22×1150	LG6485E6.01.03.15		2	
13	51204101022	БОЛТ М10×20	BOLT M10×20	GB/T5783		1	
14	60900005835	ТОПЛИВНЫЙ ФИЛЬТР ГРУБОЙ ОЧИСТКИ	FUEL PREFILTER	898075-8554		2	
15	60100008698	ШТУЦЕР 7/8-14UNF-14	STRAIGHT CONNECTOR 7/8-14UNF-14	S80763		1	
16	60100008699	ПОВОРОТНЫЙ УГОЛЬ- НИК 90° 7/8-14 UNF-16	90° JOINT 7/8-14UNF-16	S80764		1	
17	56902002002	ХОМУТ А-16-25/9	CLAMP A-16-25/9	DIN3017-1		12	
18	30601110618	РУКАВ 16×25×420	HOSE 16×25×420	LG6485E6.01.03.05		1	
19	56932000201	ХОМУТ В-12/8	CLAMP B-12/8	QC/T621		3	
20	51204111022	БОЛТ М12×20	BOLT M12×20	GB/T5783		4	
21	60100009698	ХОМУТ Ø19	CLIP Ø19	B11068C0		2	
22	30601007458	КРОНШТЕЙН ЭЛЕКТРОННОГО МАСЛЯНОГО НАСОСА	ELECTRONIC OIL PUMP BRACKET	LG6485E6.01.03.07		1	
23	30601007453	ТРОЙНИК 1	T-JOINT 1	LG6485E6.01.03.06		1	
24	56964013001	РУКАВ 16×25×320	HOSE 16×25×320	JB/T6015		1	
25	60911013232	РУКАВ 8×12×400	HOSE 8×12×400	HG/T2491		2	
26	60100008700	ШАРОВОЙ КРАН 16-1/2-16	BALL VALVE 16-1/2-16	S80765		2	
27	30601007454	ТРОЙНИК 2	T-JOINT 2	LG6485E6.01.03.09		1	
28	60100009706	ХОМУТ Ø60	CLIP Ø60	B11068X0		2	
29	30601110955	РУКАВ 16×25×230	HOSE 16×25×230	LG6485E6.01.03.08		2	
30	60100008714	ПАТРУБОК МАСЛОПРО- ВОДА ДВИГАТЕЛЯ G1-90°-2050	ENGINE OIL PIPE ELEMENT G1-90°- 2050	S80766		1	
31	30601110957	РУКАВ 16×25×2600	HOSE 16×25×2600	LG6485E6.01.03.11		1	
32	30601110956	РУКАВ 16×25×2250	HOSE 16×25×2250	LG6485E6.01.03.10		1	
33	30601110617	РУКАВ 14×22×650	HOSE 14×22×650	LG6485E6.01.03.04		1	
34	60100008696	ЗАГЛУШКА М14×1,5	PLUG M14×1,5	8980429440		4	
35	60100008697	ПРОКЛАДКА 14	GASKET 14	1096301410		4	

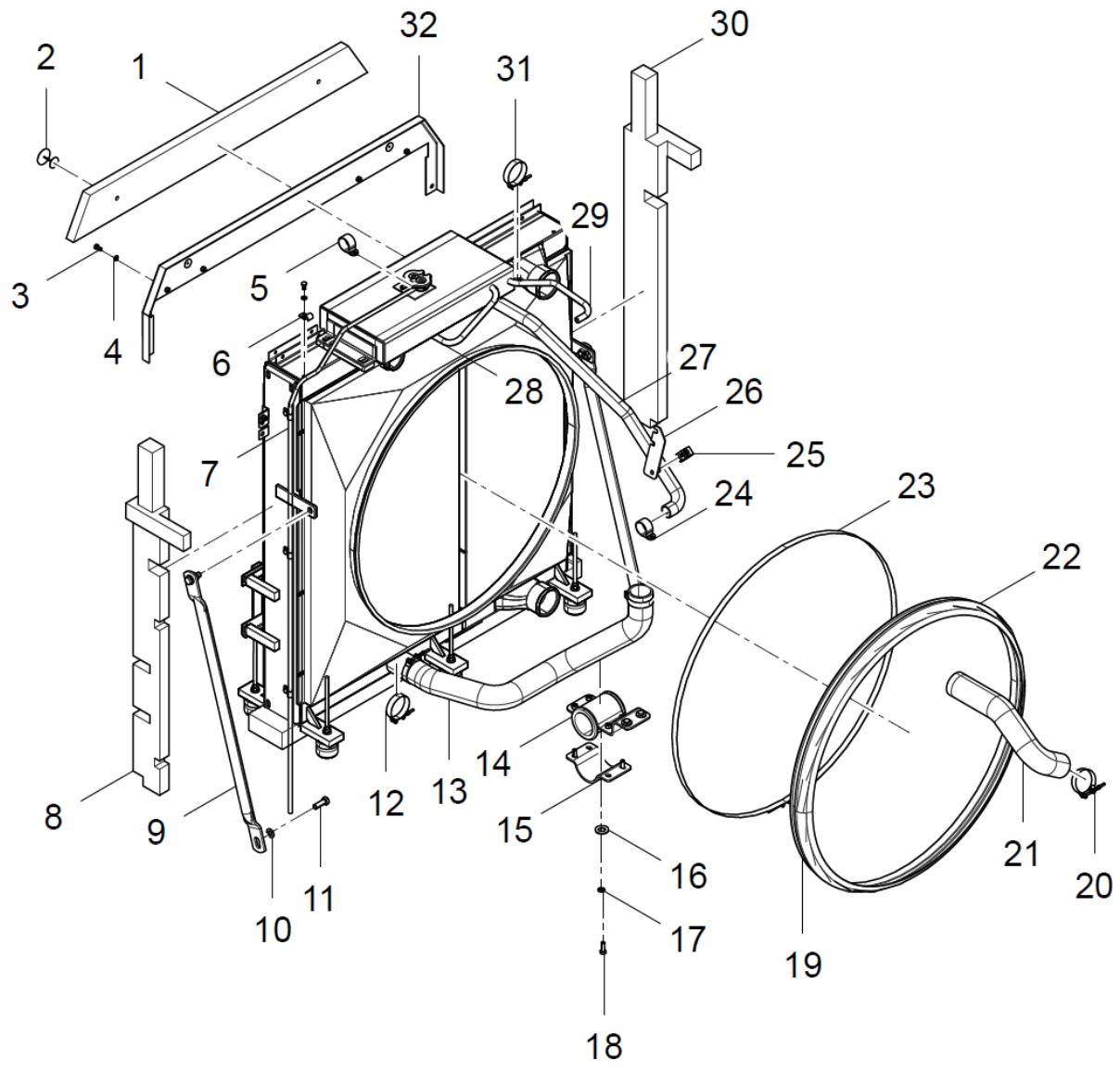


РИСУНОК 8 СИСТЕМА ОХЛАЖДЕНИЯ 1
FIGURE 8 COOLING SYSTEM 1

2.7 (30601007478) СИСТЕМА ОХЛАЖДЕНИЯ 1 COOLING SYSTEM 1						
					№ РИС.	8
					FIG. NO	
№ ПОЗ. POS. NO	ОБОЗНАЧЕНИЕ DESIGNATION	НАИМЕНОВАНИЕ DENOMINATION		КОД CODE	КОЛ-ВО QTY	ПРИМЕЧАНИЕ NOTE
1	30601110645	ВЕРХНЯЯ ПРОКЛАДКА	TOP SPONGE	LG6485E6.01.05-05	1	
2	60100008682	КРЕПЕЖ КРЫШКИ	FASTENER COVER	KD-00	2	
3	51204090922	БОЛТ М8×16	BOLT M8×16	GB/T5783	10	
4	51420090122	ШАЙБА 8	WASHER 8	GB/T96.1	10	
5	56932000101	ХОМУТ В-10/8	CLAMP В-10/8	QC/T621	2	
6	30615100311	ХОМУТ ТРУБОПРОВОДА	PIPE CLAMP	LG6150.15-17	5	
7	60100008683	РУКАВ 8×12×2070	HOSE 8×12×2070	HG/T2491	1	
8	30601110644	ЗАДНЯЯ ПРОКЛАДКА	REAR SPONGE	LG6485E6.01.05-06	1	
9	60100008679	РАСТЯЖКА	ROD	4973.097.0001	2	
10	60900009925	ШАЙБА 14	WASHER 14	Q/LG12003	2	
11	51204121222	БОЛТ М14×30	BOLT M14×30	GB/T5783	2	
12	30601110705	ХОМУТ ВОДЯНОГО ТРУБОПРОВОДА	WATER PIPE CLAMP	LG6485E6.01.05-11	1	
13	30601110656	ВПУСКНОЙ ПАТРУБОК ДВИГАТЕЛЯ	ENGINE INLET PIPE	LG6485E6.01.05-09	1	
14	30601110653	РЕЗИНОВАЯ ОБОЛОЧКА ВПУСКНОГО ВОДЯНОГО ПАТРУБКА	WATER INLET PIPE RUBBER SHEATH	LG6485E6.01.05-10	1	
15	30601007475	ОПОРА ВПУСКНОГО ПАТРУБКА	INLET PIPE SUPPORT	LG6485E6.01.05.03	1	
16	51420100122	ШАЙБА 10	WASHER 10	GB/T96.1	4	
17	60900009924	ШАЙБА 10	WASHER 10	Q/LG12003	4	
18	51204101222	БОЛТ М10×30	BOLT M10×30	GB/T5783	6	
19	30601110658	РЕЗИНОВОЕ КОЛЬЦО ДИФфуЗОРА	FAN RUBBER RING	LG6485E6.01.05-08	1	
20	56931005702	ХОМУТ SLHD-57-80/15.8	CLAMP SLHD-57-80/15.8	SAE J1508	4	
21	30601110648	ВЫПУСКНОЙ ПАТРУБОК	OUTLET PIPE	LG6485E6.01.05-03	1	
22	60900009594	ЗАМОК С ЗАЩЕЛКОЙ	LOCK CATCH	SK15.5	1	
23	60900009593	ХОМУТ 3000	HOOP 3000	HG3000	1	
24	56902003602	ХОМУТ А-25-40/9	CLAMP А-25-40/9	DIN3017-1	2	
25	56993004601	ХОМУТ D1-42/25	CLAMP D1-42/25	DIN3016-1	1	
26	30601007479	КРОНШТЕЙН ВЫПУСКНОГО ТРУБОПРОВОДА	CHARGING LINE BRACKET	LG6485E6.01.05.02	1	
27	30601114219	ВЫПУСКНОЙ ТРУБОПРОВОД 7	ENGINE REFILL PIPE_7	LG6485E6.01.05-12	1	
28	56964012901	РУКАВ 9.5×17.5×520	HOSE 9.5×17.5×520	JB/T6015	1	
29	56964007301	РУКАВ 9.5×17.5×460	HOSE 9.5×17.5×460	JB/T6015	1	
30	30601110647	ПЕРЕДНЕЕ УПЛОТНЕНИЕ	FRONT SPONGE	LG6485E6.01.05-04	1	
31	56902001602	ХОМУТ А-10-16/9	CLAMP А-10-16/9	DIN3017-1	4	
32	30601007483	ВЕРХНЯЯ ПАНЕЛЬ	UPPER INSULATING PLATE	LG6485E6.01.05.01	1	

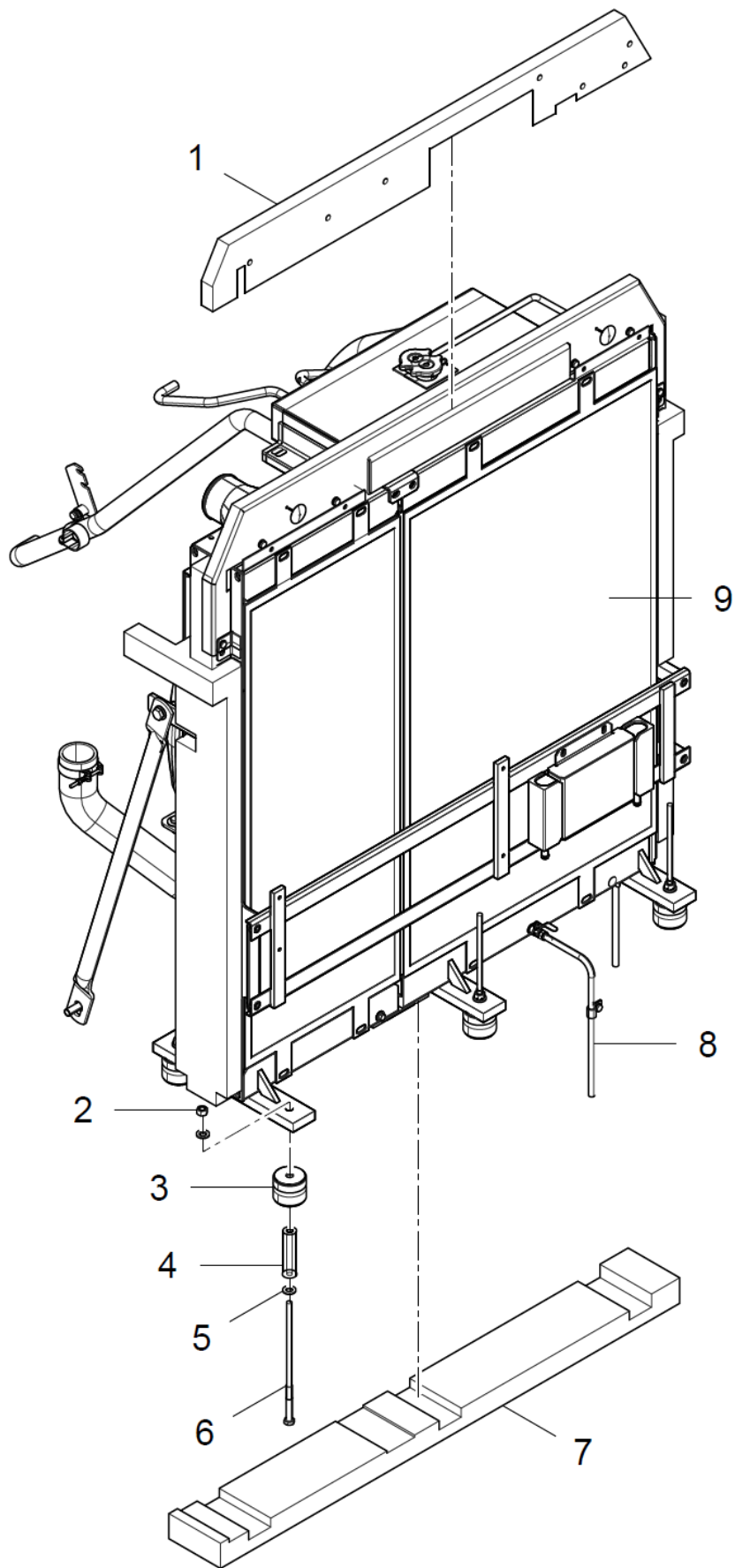


РИСУНОК 9 СИСТЕМА ОХЛАЖДЕНИЯ 2
FIGURE 9 COOLING SYSTEM 2

**2.8 (30601007478) СИСТЕМА ОХЛАЖДЕНИЯ 2
COOLING SYSTEM 2**

№ ПОЗ. POS. NO	ОБОЗНАЧЕНИЕ DESIGNATION	НАИМЕНОВАНИЕ DENOMINATION		КОД CODE	№ РИС. FIG. NO	ПРИМЕ- ЧАНИЕ NOTE
					9	
1	30601110651	ВЕРХНЯЯ ПРОКЛАДКА	UPPER SPONGE	LG6485E6.01.05-01	2	
2	51307001122	ГАЙКА M12	NUT M12	GB/T6170	12	
3	60922010009	АМОРТИЗАТОР	SHOCK PAD ASSEMBLY	8065.208.0000	6	
4	30601110291	СТАЛЬНАЯ ВТУЛКА	STEEL BUSHING	LG6225K.01.04-05	6	
5	60900009832	ШАЙБА 12	WASHER 12	Q/LG12003	12	
6	51203112721	БОЛТ M12×110	BOLT M12×110	GB/T5782	6	
7	30601110643	НИЖНЯЯ ПРОКЛАДКА	BOTTOM SPONGE	LG6485E6.01.05-07	1	
8	60100008680	РУКАВ 8×12×420	HOSE 8×12×420	HG/T2491	1	
9	60100008681	РАДИАТОР	RADIATOR	4973.097.0000	1	

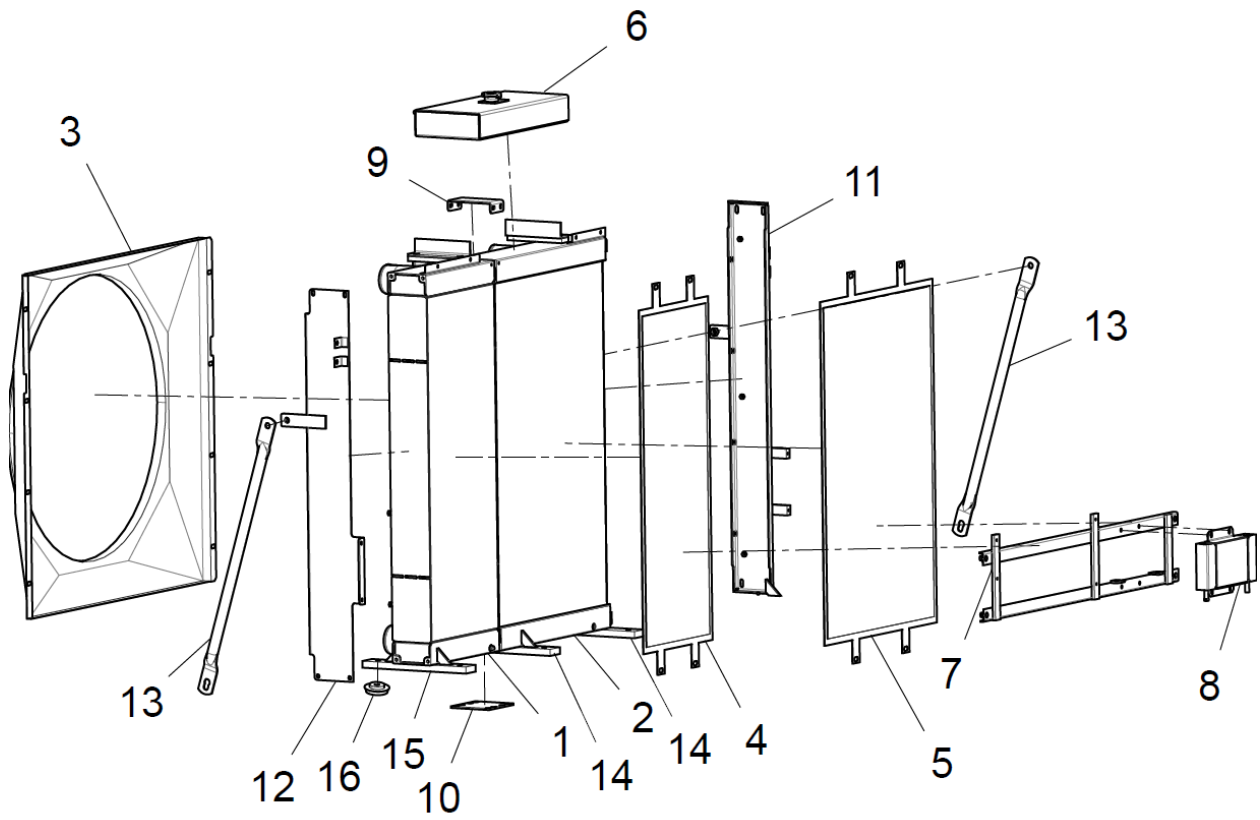


РИСУНОК 10 БЛОК ОХЛАЖДЕНИЯ
FIGURE 10 RADIATOR

2.9 (60100008681) БЛОК ОХЛАЖДЕНИЯ RADIATOR						
					№ РИС.	10
					FIG. NO	
№ ПОЗ. POS. NO	ОБОЗНАЧЕНИЕ DESIGNATION	НАИМЕНОВАНИЕ DENOMINATION		КОД CODE	КОЛ-ВО QTY	ПРИМЕ- ЧАНИЕ NOTE
1	60100009135	ВОДЯНОЙ РАДИАТОР	WATER COOLER	4973.197.2000	1	
2	60100009104	МАСЛЯНЫЙ РАДИАТОР	OIL RADIATOR	4973.097.9000	1	
3	60100009099	ДИФФУЗОР	WIND GUIDE PLATE	4973.097.4010	1	
4	60100009100	СЕТКА ОТ МЕЛКОГО МУСОРА	DUST NET	4973.097.4020	1	
5	60100009101	СЕТКА ОТ МЕЛКОГО МУСОРА	DUST NET	4973.097.4030	1	
6	60100009102	РАСШИРИТЕЛЬНЫЙ БАЧОК	EXPANSION TANK	4973.097.6000	1	
7	60100009103	КРОНШТЕЙН	MOUNTING BRACKET	4973.097.7000	1	
8	60100009036	ОХЛАДИТЕЛЬ НАДДУВОВОГО ВОЗДУХА	INTERCOOLER	4973.097.3000	1	
9	60100010046	КРОНШТЕЙН	MOUNTING BRACKET	4973.097.0010	1	
10	60100010047	СОЕДИНИТЕЛЬНАЯ ПЛАСТИНА	CONNECTING PLATE	4973.097.0060	1	
11	60100009096	КРОНШТЕЙН	MOUNTING BRACKET	4973.097.0030	1	
12	60100009097	КРОНШТЕЙН	MOUNTING BRACKET	4973.097.0040	1	
13	60100009098	РАСТЯЖКА	ROD	4973.097.0050	2	
14	60100010048	КРОНШТЕЙН	MOUNTING BRACKET	4973.097.0070	2	
15	60100010049	КРОНШТЕЙН	MOUNTING BRACKET	4973.097.0080	1	
16	60922010009	АМОРТИЗАТОР	SHOCK PAD ASSEMBLY	8065.208.0000	6	

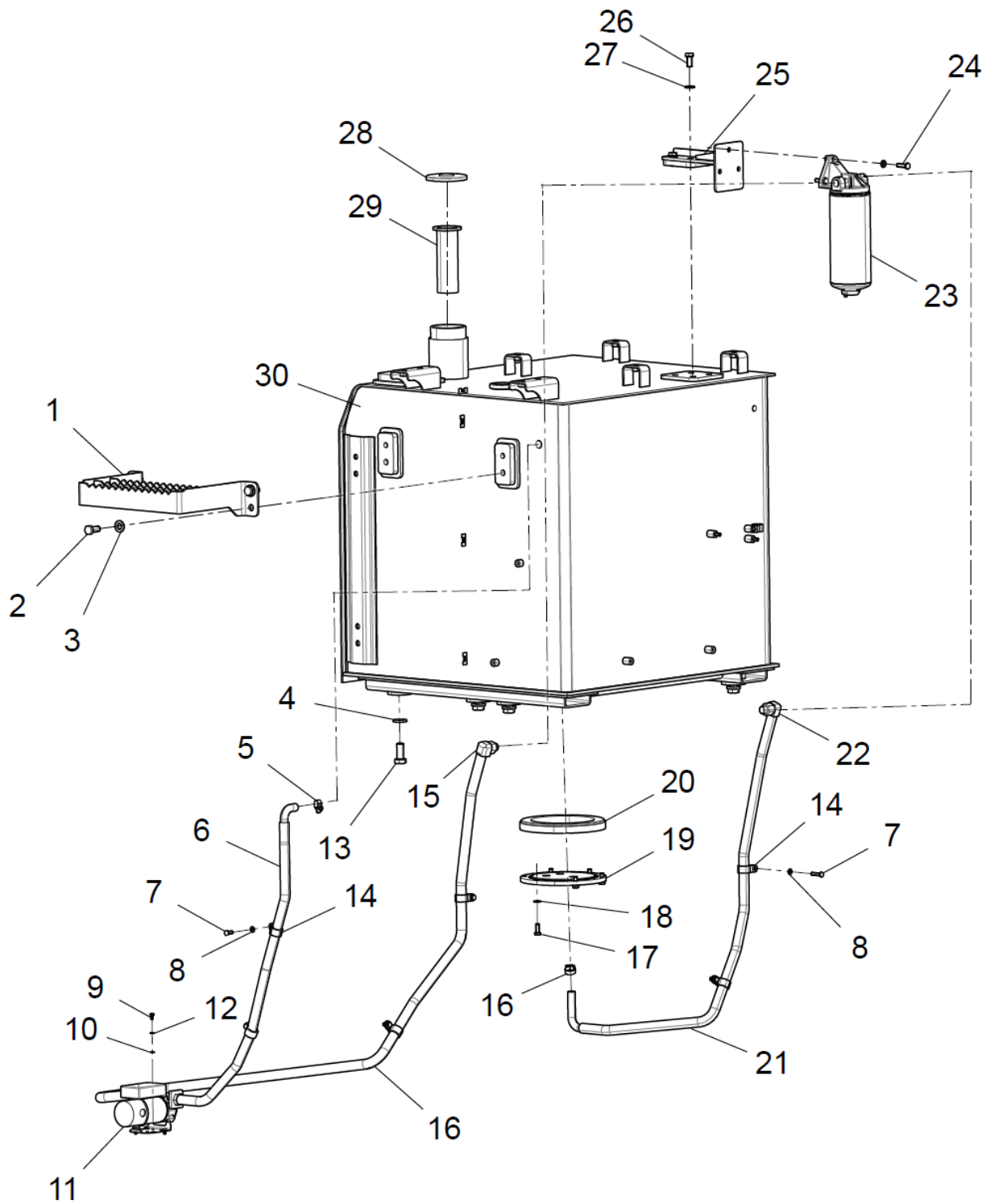


РИСУНОК 11 ТОПЛИВНЫЙ БАК
FIGURE 11 FUEL TANK ASSEMBLY

3. (30601007485) ТОПЛИВНЫЙ БАК FUEL TANK ASSEMBLY						
					№ РИС.	11
					FIG. NO	
№ ПОЗ. POS. NO	ОБОЗНАЧЕНИЕ DESIGNATION	НАИМЕНОВАНИЕ DENOMINATION		КОД CODE	КОЛ-ВО QTY	ПРИМЕ- ЧАНИЕ NOTE
1	30601007470	СТУПЕНЬКА ТОПЛИВ- НОГО БАКА	FUEL TANK PEDAL	LG6485E6.03.01	1	
2	51204134222	БОЛТ М16×30	BOLT M16×30	GB/T5783	4	
3	60900009926	ШАЙБА 16	WASHER 16	Q/LG12003	4	
4	60900009928	ШАЙБА 20	WASHER 20	Q/LG12003	6	
5	56902002802	ХОМУТ А-20-32/9	CLAMP A-20-32/9	DIN3017-1	6	
6	56964006301	РУКАВ 19×30×1150	HOSE 19×30×1150	JB/T6015	1	
7	51204090822	БОЛТ М8×15	BOLT M8×15	GB/T5783	6	
8	60900009923	ШАЙБА 8	WASHER 8	Q/LG12003	6	
9	51204080822	БОЛТ М6×12	BOLT M6×12	GB/T5783	4	
10	60900009922	ШАЙБА 6	WASHER 6	Q/LG12003	4	
11	60100008677	ЦИРКУЛЯЦИОННЫЙ НАСОС	CIRCULATIONG PUMP	F00345010	1	
12	51401080122	ШАЙБА 6	WASHER 6	GB/T93	4	
13	51204151422	БОЛТ М20×40	BOLT M20×40	GB/T5783	6	
14	56993004401	ХОМУТ D1-30/20	CLAMP D1-30/20	DIN3016-1	6	
15	60100009041	ШТУЦЕР 7/8-14UNF-19 (КОРОТКИЙ)	JOINT 7/8-14UNF-19 (SHORT)	S80772	1	
16	56964012801	РУКАВ 19×30×2550	HOSE 19×30×2550	JB/T6015	1	
17	51204101122	БОЛТ М10×25	BOLT M10×25	GB/T5783	6	
18	60900009924	ШАЙБА 10	WASHER 10	Q/LG12003	9	
19	30601007482	ОТСТОЙНИК	OIL SUCTION FLANGE	LG6485E6.03.04	1	
20	56145024105	УПЛОТНИТЕЛЬНОЕ КОЛЬЦО 195×3.55	O-RING 195×3.55	GB/T3452.1	1	
21	60100008675	ШТУЦЕР 7/8-14UNF-19	JOINT 7/8-14UNF-19	S80761	1	
23	60100008676	ТОПЛИВНЫЙ ФИЛЬТР	DIESEL FILTER	K052083	1	
24	51204101322	БОЛТ М10×35	BOLT M10×35	GB/T5783	3	
25	30601007471	КРОНШТЕЙН ТОПЛИВ- НОГО ФИЛЬТРА	DIESEL FILTER FORK FRAME	LG6485E6.03.03	1	
26	51204121222	БОЛТ М14×30	BOLT M14×30	GB/T5783	4	
27	60900009925	ШАЙБА 14	WASHER 14	Q/LG12003	4	
28	60980000058	ПРОБКА БАКА	LOCK COVER	NBS1021-1	1	
29	60980003265	СЕТЧАТЫЙ ФИЛЬТР	FILTER SCREEN	71141	1	
30	30601007473	КОРПУС ТОПЛИВНОГО БАКА	FUEL TANK WELDMENT	LG6485E6.03.02	1	

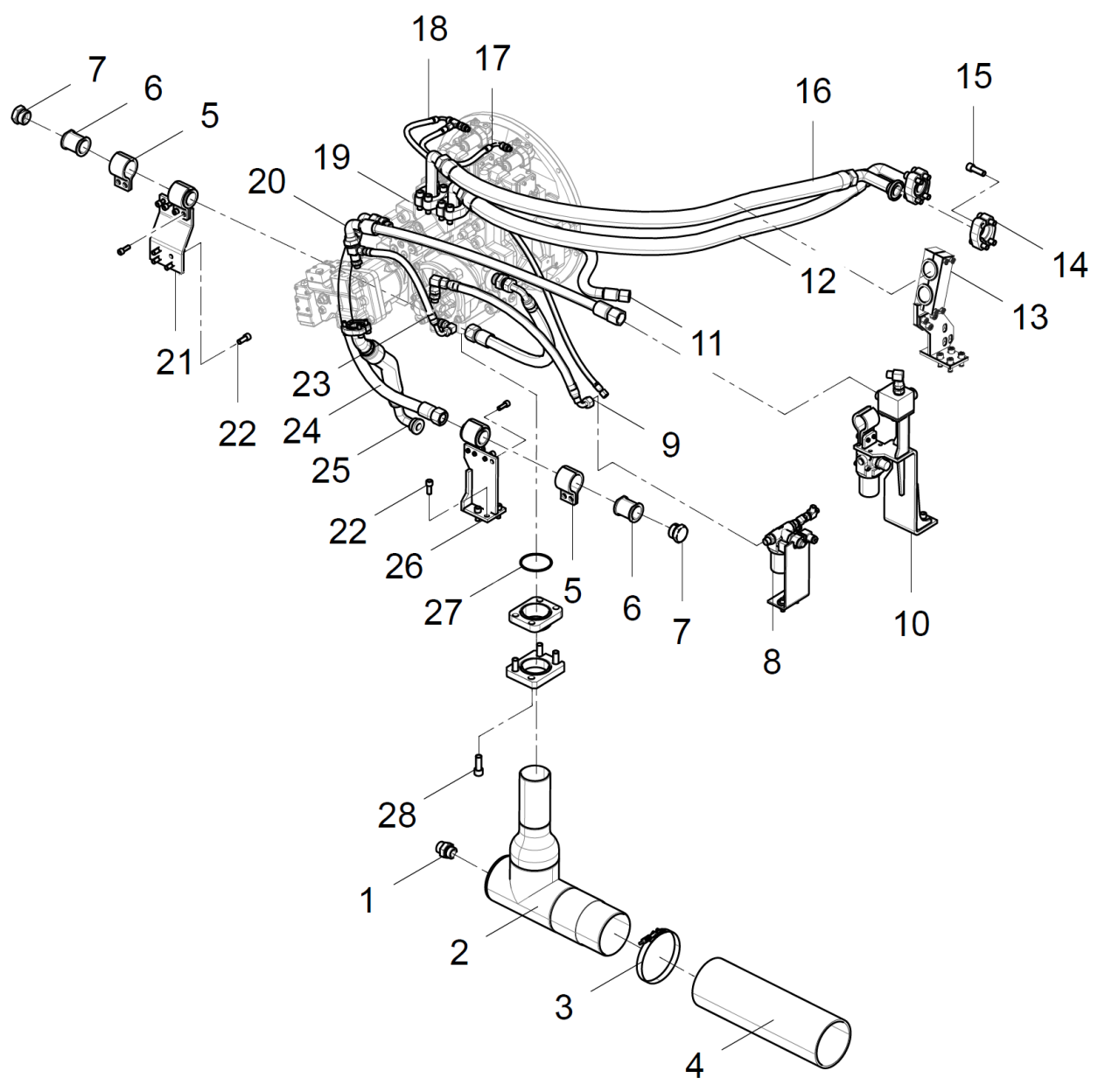


РИСУНОК 12 ТРУБОПРОВОДЫ НАСОСА
FIGURE 12 PUMP PIPELINE

**4. ГИДРАВЛИЧЕСКАЯ СИСТЕМА
HYDRAULIC SYSTEM**

4.1 (30605007191) ТРУБОПРОВОДЫ НАСОСА PUMP PIPELIN						№ РИС.	12
						FIG. NO	
№ ПОЗ. POS. NO	ОБОЗНАЧЕНИЕ DESIGNATION	НАИМЕНОВАНИЕ DENOMINATION		КОД CODE	КОЛ-ВО QTY	ПРИМЕЧАНИЕ NOTE	
1	60300000471	ШТУЦЕР	STRAIGHT CONNECTOR	1BG-20B2351	1		
2	30605009515	МАСЛОЗАБОРНЫЙ ТРУБОПРОВОД	OIL SUCTION STEEL PIPE WELDMENT	LG6485E6.05.01.04C	1		
3	56931000002	ХОМУТ SLTB-150-158/19	CLAMP SLTB-150-158/19	SAE J1508	4		
4	30605114319	МАСЛОЗАБОРНЫЙ РУКАВ	OIL SUCTION HOSE	LG6485E6.05.01-03A	1		
5	30605109877	ХОМУТ ¾	PIPE CLAMP ¾	LG6485E6.05.10-02	8		
6	30605109881	РЕЗИНОВАЯ ПРОКЛАДКА DN40	RUBBER SHEATH DN40	LG6485E6.05.04-01	4		
7	60300009655	ЗАГЛУШКА	PLUG	4D-42	2		
8	30605009381	ФИЛЬТР УПРАВЛЯЮЩЕГО КОНТУРА	PILOT FILTER ANSEMBLY	LG6485E6.05.01.06A	1		
9	60300009687	РУКАВ ВЫСОКОГО ДАВЛЕНИЯ	HOSE ASSEMBLY	F481CACF151508-750	1		
10	30605007193	КРОНШТЕЙН ТРУБОПРОВОДОВ НАСОСА 2	PUMP PIPELINE MOUNTING SEAT ASS EMBLY 2	LG6485E6.05.01.02	1		
11	60300009686	РУКАВ ВЫСОКОГО ДАВЛЕНИЯ	HOSE ASSEMBLY	F48192B1121212-470	1		
12	60300009174	РУКАВ ВЫСОКОГО ДАВЛЕНИЯ	HOSE ASSEMBLY	F7816N6N2020(SL160)20-1680-115°	1		
13	30605007195	КОЛОДКА	P1/P2 PIPE CLAMP ASSEMBLY	LG6485E6.05.01.03	1		
14	60911010927	ПОЛУФЛАНЕЦ	FLANGE ASSEMBLY	FS-20	4		
15	51139500508	ВИНТ M14×45	SCREW M14×45	GB/T70.1	8		
16	60300009175	РУКАВ ВЫСОКОГО ДАВЛЕНИЯ	HOSE ASSEMBLY	F7816N6N20(SL160)20(SL110)20-1740-115°	1		
17	17272000695	РУКАВ ВЫСОКОГО ДАВЛЕНИЯ	HOSE ASSEMBLY	F481CACF080804-480	1		
18	17272000049	РУКАВ ВЫСОКОГО ДАВЛЕНИЯ	HOSE ASSEMBLY	F481CACF080804-1200	1		
19	30605007192	КРОНШТЕЙН ТРУБОПРОВОДОВ НАСОСА 1	PUMP PIPELINE MOUNTING SEAT ASS EMBLY 1	LG6485E6.05.01.01	1		
20	17272003486	РУКАВ ВЫСОКОГО ДАВЛЕНИЯ	HOSE ASSEMBLY	F481CACF151508-900	1		
21	30605109807	КРОНШТЕЙН ТРУБОПРОВОДА 2	APPENDIX PIPE SEAT 2	LG6485E6.05.01-01	1		
22	51204111222	БОЛТ M12×30	BOLT M12×30	GB/T5783	16		
23	17272000736	РУКАВ ВЫСОКОГО ДАВЛЕНИЯ	HOSE ASSEMBLY	F481CACF121206-400	1		
24	60300009656	РУКАВ ВЫСОКОГО ДАВЛЕНИЯ	HOSE ASSEMBLY	PF781C91C303016-850	2		
25	60300008927	РУКАВ ВЫСОКОГО ДАВЛЕНИЯ	HOSE ASSEMBLY	F481B217202020-630-335°	1		
26	30605007198	КРОНШТЕЙН ТРУБОПРОВОДА 1	APPENDIX PIPE SEAT 1	LG6485E6.05.01.05	1		
27	56900003404	УПЛОТНИТЕЛЬНОЕ КОЛЬЦО 85.32×3.53	O-RING 85.32×3.53	AS568	1		
28	1139250508	ВИНТ M16×45	SCREW M16×45	GB/T70.1	4		

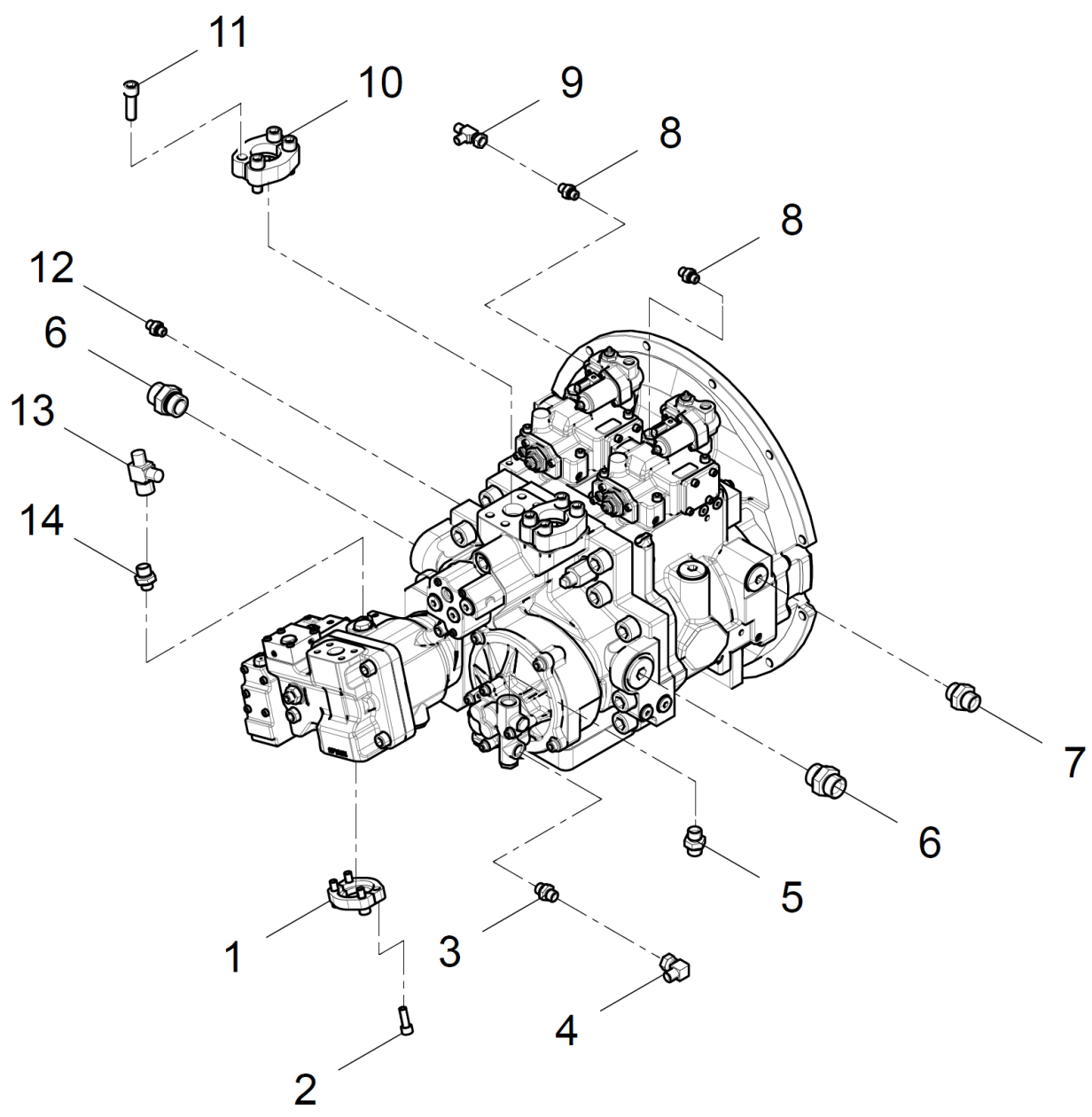


РИСУНОК 13 УСТАНОВКА ТРУБОПРОВОДОВ НАСОСА 1
FIGURE 13 PUMP PIPELINE MOUNTING SEAT ASSEMBLY 1

**4.2 (30605007192) УСТАНОВКА ТРУБОПРОВОДОВ НАСОСА 1
PUMP PIPELINE MOUNTING SEAT ASSEMBLY 1**

					№ РИС.	13
					FIG. NO	
№ ПОЗ. POS. NO	ОБОЗНАЧЕНИЕ DESIGNATION	НАИМЕНОВАНИЕ DENOMINATION		КОД CODE	КОЛ-ВО QTY	ПРИМЕЧАНИЕ NOTE
1	31806100039	ПОЛУФЛАНЕЦ	SINGLE FLANGE	FL-20	2	
2	51139220408	ВИНТ М10×30	SCREW M10×30	GB/T70.1	4	
3	60911010017	ШТУЦЕР	STRAIGHT CONNECTOR	1BG-06B2351	1	
4	60911010023	ПОВОРОТНЫЙ УГОЛЬНИК	RIGHT-ANGLE JOINT	2B9-06	1	
5	60911010018	ШТУЦЕР	STRAIGHT CONNECTOR	1BG-08B2351	1	
6	60300009654	ШТУЦЕР	STRAIGHT CONNECTOR	1DG-42-20 B2351	2	
7	60911010019	ШТУЦЕР	STRAIGHT CONNECTOR	1BG-12B2351	1	
8	60911010016	ШТУЦЕР	STRAIGHT CONNECTOR	1BG-04B2351	2	
9	60911010037	ТРОЙНИК	T-JOINT	CB-04	1	
10	60911010927	ПОЛУФЛАНЕЦ	FLANGE ASSEMBLY	FS-20	4	
11	51139500508	ВИНТ М14×45	SCREW M14×45	GB/T70.1	8	
12	60911011026	ШТУЦЕР	TRANSITION JOINT	5GB-06-04JIS	2	
13	60911011158	ТРОЙНИК	REDUCING T-JOINT	CB-08-06-08	1	
14	60300009157	ШТУЦЕР	STRAIGHT CONNECTOR	1BO-08/10	1	

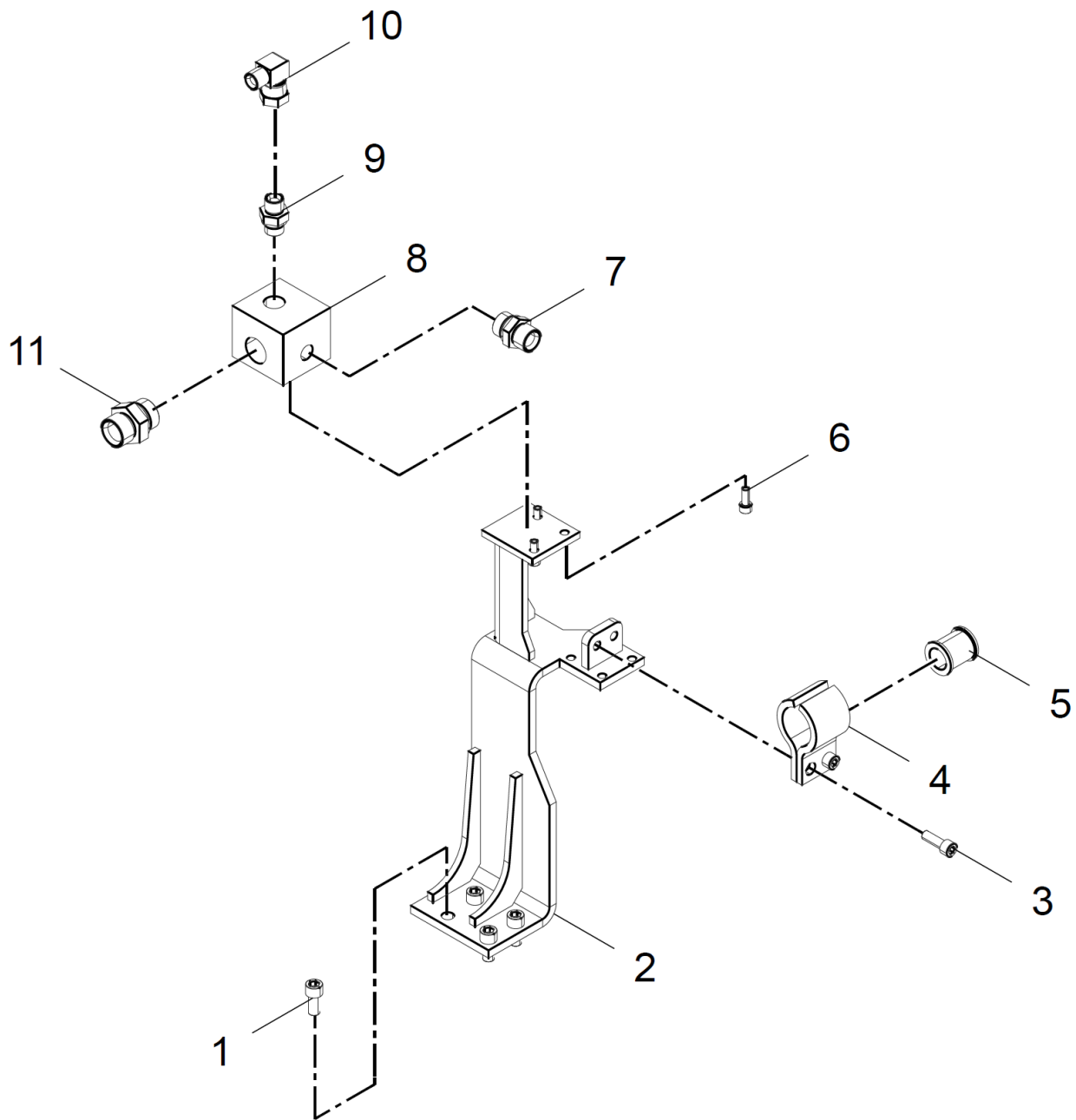


РИСУНОК 14 УСТАНОВКА ТРУБОПРОВОДОВ НАСОСА 2
FIGURE 14 PUMP PIPELINE MOUNTING SEAT ASSEMBLY 2

**4.3 (30605007192) УСТАНОВКА ТРУБОПРОВОДОВ НАСОСА 2
PUMP PIPELINE MOUNTING SEAT ASSEMBLY 2**

№ ПОЗ. POS. NO	ОБОЗНАЧЕНИЕ DESIGNATION	НАИМЕНОВАНИЕ DENOMINATION		КОД CODE	№ РИС.	ПРИМЕЧАНИЕ NOTE
					FIG. NO	
					14	
1	51139230208	ВИНТ M12×25	SCREW M12×25	GB/T70.1	4	
2	30605007194	КРОНШТЕЙН ФИЛЬТРА УПРАВЛЕНИЯ	PILOT FILTER SEAT	LG6485E6.05.01.02.01	1	
3	51139220408	ВИНТ M10×30	SCREW M10×30	GB/T70.1	2	
4	30605112857	СКОБА 04D	SINGLE PIPE CLAMP-04D	LG6485E6.05.10-04	2	
5	30605110471	РЕЗИНОВАЯ ПРОКЛАДКА DN30	RUBBER SHEATH DN30	LG6485E6.05.04-04	1	
6	51139210408	ВИНТ M8×20	SCREW M8×20	GB/T70.1	3	
7	60911010009	ШТУЦЕР	STRAIGHT CONNECTOR	1B-08WD	1	
8	30605109809	КОРПУС КЛАПАНА	THREE-WAY VALVE BLOCK	LG6485E6.05.01.02-02	1	
9	60911010011	ШТУЦЕР	STRAIGHT CONNECTOR	1B-12WD	1	
10	60911010025	ПОВОРОТНЫЙ УГОЛЬНИК	RIGHT-ANGLE JOINT	2B9-12	1	
11	60911010014	ШТУЦЕР	STRAIGHT CONNECTOR	1B-16WD	1	

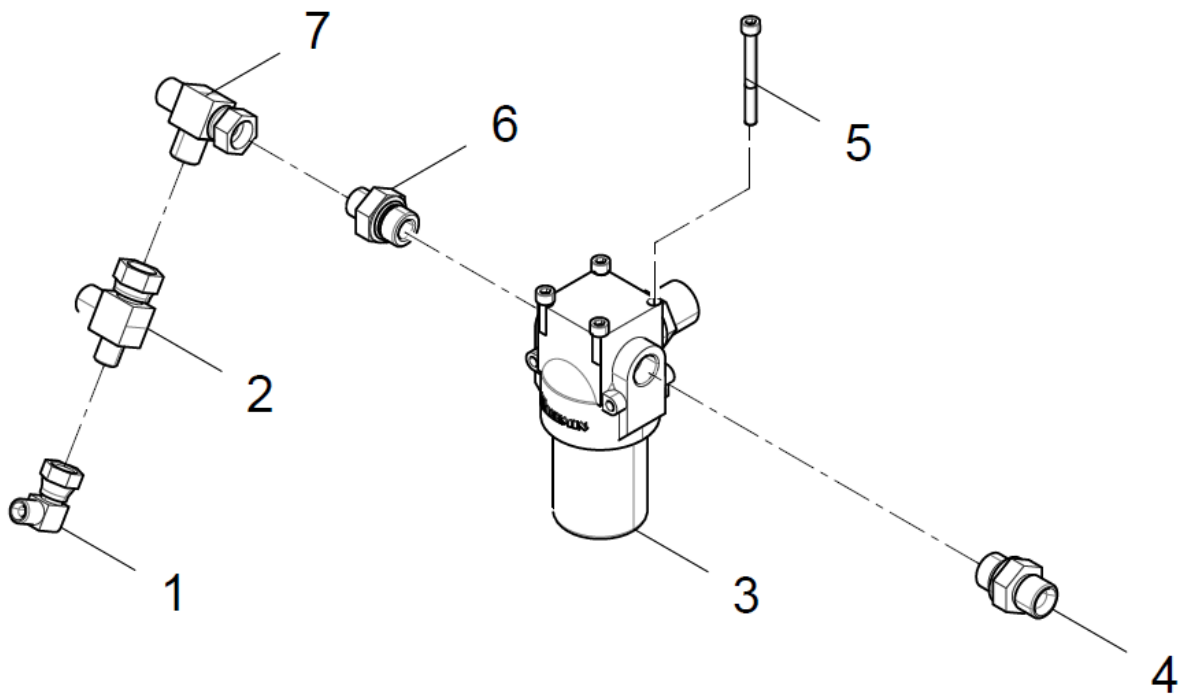


РИСУНОК 15 ФИЛЬТР КОНТУРА УПРАВЛЕНИЯ
FIGURE 15 PILOT FILTER ANSEMBLY

**4.4 (30605009381) ФИЛЬТР КОНТУРА УПРАВЛЕНИЯ
PILOT FILTER ANSSEMBLY**

					№ РИС.	15
					FIG. NO	
№ ПОЗ. POS. NO	ОБОЗНАЧЕНИЕ DESIGNATION	НАИМЕНОВАНИЕ DENOMINATION		КОД CODE	КОЛ-ВО QTY	ПРИМЕЧАНИЕ NOTE
1	60911010089	ПОВОРОТНЫЙ УГОЛЬНИК	RIGHT-ANGLE JOINT	2B9-04	1	
2	60911011160	ТРОЙНИК	T-JOINT	CB-06-06-04	1	
3	60300008953	ФИЛЬТР КОНТУРА УПРАВЛЕНИЯ	PILOT FILTER	PYFL-H20X10LS	1	
4	60911013193	ШТУЦЕР	STRAIGHT CONNECTOR	1BM-08-22WD	1	
5	51139210508	ВИНТ М8×25	SCREW M8×25	GB/T70.1	4	
6	60300009198	ШТУЦЕР	STRAIGHT CONNECTOR	1BM-06-22WD	1	
7	60911010038	ТРОЙНИК	T-JOINT	CB-06	1	

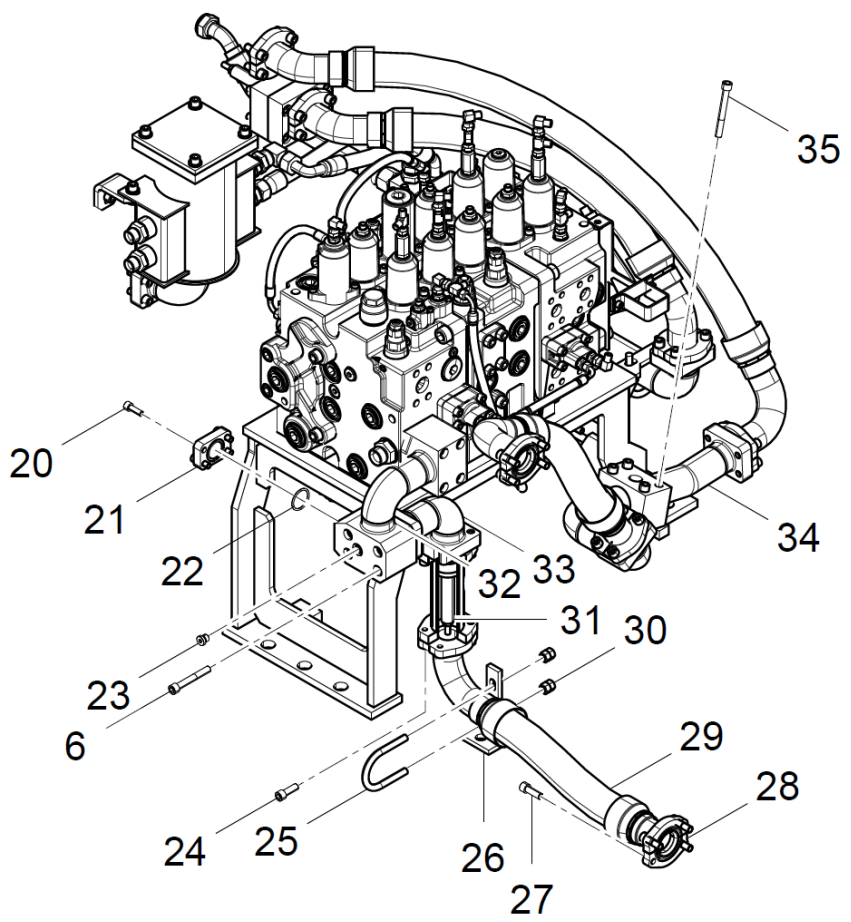
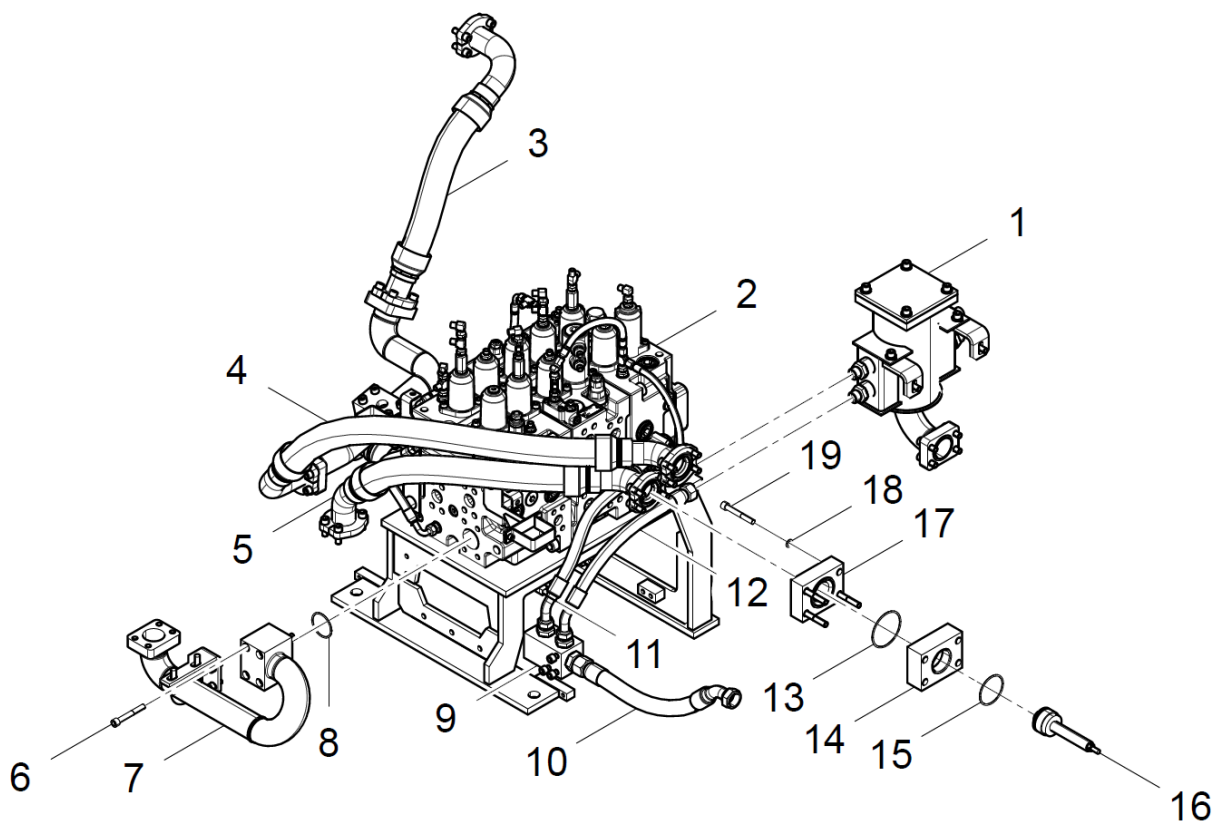


РИСУНОК 16 ТРУБОПРОВОДЫ СЛИВНОГО МАСЛА
FIGURE 16 OIL RETURN PIPELINE

4.5 (30605007199) ТРУБОПРОВОДЫ СЛИВНОГО МАСЛА OIL RETURN PIPELINE						№ РИС. FIG. NO	16
№ ПОЗ. POS. NO	ОБОЗНАЧЕНИЕ DESIGNATION	НАИМЕНОВАНИЕ DENOMINATION		КОД CODE	КОЛ-ВО QTY	ПРИМЕЧАНИЕ NOTE	
1	30605007208	ДРЕНАЖНЫЙ ФИЛЬТР	LEAKAGE FILTER ASSEMBLY	LG6485E6.05.02.08	1		
2	30605007201	УСТАНОВКА ГИДРО-РАСПРЕДЕЛИТЕЛЯ	VALVE MOUNTING SEAT ASSEMBLY	LG6485E6.05.02.02	1		
3	60300008386	РУКАВ ВЫСОКОГО ДАВЛЕНИЯ	HOSE ASSEMBLY	F4811519323232-640-PG640	1		
4	60300009690	РУКАВ ВЫСОКОГО ДАВЛЕНИЯ	HOSE ASSEMBLY	F4811719323232-1300-180°	1		
5	60300008716	РУКАВ ВЫСОКОГО ДАВЛЕНИЯ	HOSE ASSEMBLY	F4811717323232-920-90°	1		
6	51139232008	ВИНТ M14×85	SCREW M14×85	GB/T70.1	12		
7	30605007210	ТРУБОПРОВОД РАС-ПРЕДЕЛИТЕЛЬ – МАС-ЛЯНЫЙ БАК	STEEL PIPE ASSEMBLY#VALVE-OIL TANK	LG6485E6.05.02.09	1		
8	56900000504	УПЛОТНИТЕЛЬНОЕ КОЛЬЦО 56.74×3.5	O-RING 56.74×3.53	AS568	4		
9	30605007207	БЛОК ДРЕНАЖНЫЙ МАСЛА	OIL DRAINAGE INTEGRATED BLOCK ASSEMBLY	LG6485E6.05.02.07	1		
10	60300008718	РУКАВ ВЫСОКОГО ДАВЛЕНИЯ	HOSE ASSEMBLY	F48192B1161616-520	1		
11	60300008926	РУКАВ ВЫСОКОГО ДАВЛЕНИЯ	HOSE ASSEMBLY	F481B1B2121212-500-90°	1		
12	60300008717	РУКАВ ВЫСОКОГО ДАВЛЕНИЯ	HOSE ASSEMBLY	F48192B1121212-520	1		
13	56900003404	УПЛОТНИТЕЛЬНОЕ КОЛЬЦО 85.32×3.5	O-RING 85.32×3.5	AS568	1		
14	30605109826	КОРПУС КЛАПАНА	SWITCHING BLOCK	LG6485E6.05.02-02	1		
15	56900000704	УПЛОТНИТЕЛЬНОЕ КОЛЬЦО 69.44×3.53	O-RING 69.44×3.53	AS568	1		
16	60300008039	ОДНОЛИНЕЙНЫЙ КЛАПАН	ONE-WAY VALVE	LV16-50T	1		
17	30605109825	КОРПУС КЛАПАНА	ONE-WAY VALVE SEAT	LG6485E6.05.02-01	1		
18	51139501208	ВИНТ M14×90	SCREW M14×90	GB/T70.1	4		
19	51401120122	ШАЙБА 14	WASHER 14	GB/T93	4		
20	51139220408	ВИНТ M10×30	SCREW M10×30	GB/T70.1	4		
21	30605107408	БОКОВАЯ КРЫШКА	FLANGE COVER	LG6485E1.05.02-04	1		
22	56900001004	УПЛОТНИТЕЛЬНОЕ КОЛЬЦО 37.69×3.53	O-RING 37.69×3.53	AS568	1		
23	60911010390	ЗАГЛУШКА	PLUG	4G-04B2351	1		
24	51139230508	ВИНТ M12×40	SCREW M12×40	GB/T70.1	4		
25	51256001204	СКОБА 60	U-BOLT 60	JB/ZQ4321	2		
26	30605007206	ХОМУТ	CLAMP SEAT	LG6485E6.05.02.06	1		
27	51139230408	ВИНТ M12×35	SCREW M12×35	GB/T70.1	32		
28	60911010189	ПОЛУФЛАНЕЦ	FLANGE CLAMP	FL-32	16		
29	60300008108	РУКАВ ВЫСОКОГО ДАВЛЕНИЯ	HOSE ASSEMBLY	F4811519323232-670-PG670	1		
30	51307001122	ГАЙКА M12	NUT M12	GB/T6170	8		
31	60300008536	ОДНОЛИНЕЙНЫЙ КЛАПАН	ONE-WAY VALVE	GLV-16B-25			
32	30605007211	ТРУБОПРОВОД 1 РАСПРЕДЕЛИТЕЛЬ-МАСЛЯНЫЙ РАДИАТОР	STEEL PIPE ASSEMBLY#VALVE-OIL COOLING 1	LG6485E6.05.02.10	1		
33	30605007212	ТРУБОПРОВОД 2 РАСПРЕДЕЛИТЕЛЬ-МАСЛЯНЫЙ РАДИАТОР	STEEL PIPE ASSEMBLY#VALVE-OIL COOLING 2	LG6485E6.05.02.11	1		
34	30605007200	ТРУБОПРОВОД МАСЛЯНЫЙ РАДИАТОР-МАСЛЯНЫЙ БАК	OIL COOLER-TANK TRANSITION PIPE	LG6485E6.05.02.01	1		
35	1139231408	ВИНТ M12×100	SCREW M12×100	GB/T70.1	4		

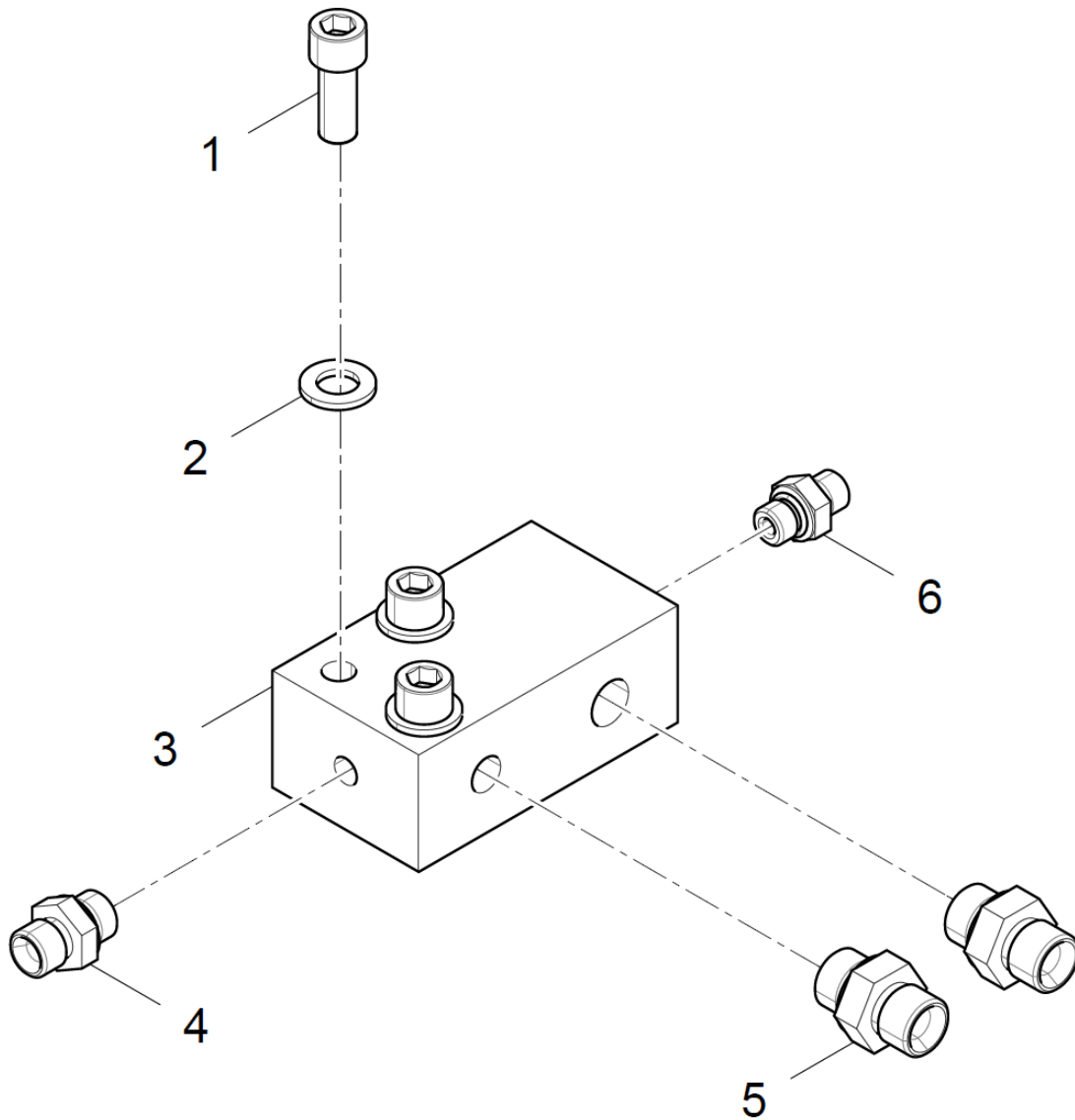


РИСУНОК 17 КОЛЛЕКТОР СЛИВА МАСЛА
FIGURE 17 OIL DRAINAGE INTEGRATED BLOCK ASSEMBLY

**4.6 (30605007207) КОЛЛЕКТОР СЛИВА МАСЛА
OIL DRAINAGE INTEGRATED BLOCK ASSEMBLY**

					№ РИС.	17
					FIG. NO	
№ ПОЗ. POS. NO	ОБОЗНАЧЕНИЕ DESIGNATION	НАИМЕНОВАНИЕ DENOMINATION		КОД CODE	КОЛ-ВО QTY	ПРИМЕ-ЧАНИЕ NOTE
1	51139230208	ВИНТ M12×25	SCREW M12×25	GB/T70.1	3	
2	60900009832	ШАЙБА 12	WASHER 12	Q/LG12003	3	
3	30605109857	КОРПУС ИНТЕГРИРОВАННОГО БЛОКА СЛИВА МАСЛА	OIL DRAINAGE INTEGRATED BLOCK	LG6485E6.05.02.07-01	1	
4	60911010085	ШТУЦЕР	STRAIGHT CONNECTOR	1BG-16B2351	1	
5	60911010019	ШТУЦЕР	STRAIGHT CONNECTOR	1BG-12B2351	2	
6	60911010017	ШТУЦЕР	STRAIGHT CONNECTOR	1BG-06B2351	1	

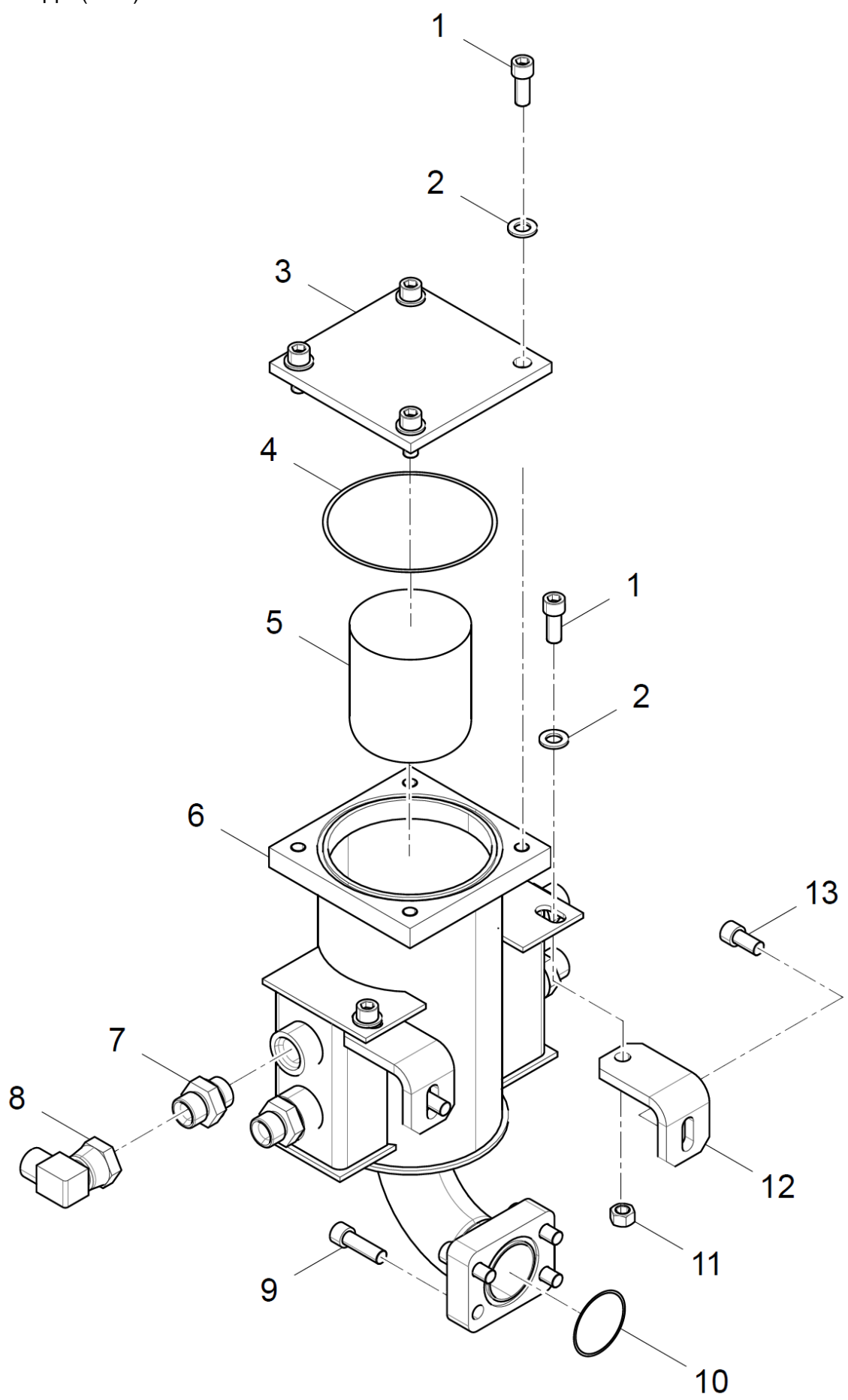


РИСУНОК 18 ДРЕНАЖНЫЙ ФИЛЬТР
FIGURE 18 LEAKAGE FILTER ASSEMBLY

**4.7 (30605007208) ДРЕНАЖНЫЙ ФИЛЬТР
LEAKAGE FILTER ASSEMBLY**

№ ПОЗ. POS. NO	ОБОЗНАЧЕНИЕ DESIGNATION	НАИМЕНОВАНИЕ DENOMINATION		КОД CODE	№ РИС.	ПРИМЕЧАНИЕ NOTE
					FIG. NO	
					18	
1	51139230408	ВИНТ M12×35	SCREW M12×35	GB/T70.1	6	
2	60900009832	ШАЙБА 12	WASHER 12	Q/LG12003	6	
3	30605109858	ВЕРХНЯЯ КРЫШКА ФИЛЬТРА	LEAKAGE FILTER UPPER COVER	LG6485E6.05.02.08-01	1	
4	56900013304	УПЛОТНИТЕЛЬНОЕ КОЛЬЦО 145.64×3.53	O-RING 145.64×3.53	AS568	1	
5	60300008537	ФИЛЬТРОЭЛЕМЕНТ СЛИВНОГО МАСЛА	OIL RETURN FILTER ELEMENT	EF-445-S	1	
6	30605007209	КОРПУС ФИЛЬТРА	LEAKAGE FILTER HOUSING	LG6485E6.05.02.08.01	1	
7	60911010019	ШТУЦЕР	STRAIGHT CONNECTOR	1BG-12B2351	4	
8	60911010025	ПОВОРОТНЫЙ УГОЛЬНИК	RIGHT-ANGLE JOINT	2B9-12	1	
9	51139230508	ВИНТ M12×40	SCREW M12×40	GB/T70.1	4	
10	56900000504	УПЛОТНИТЕЛЬНОЕ КОЛЬЦО 56.74×3.53	O-RING 56.74×3.53	AS568	1	
11	51307001122	ГАЙКА M12	NUT M12	GB/T6170	2	
12	30605110470	КРОНШТЕЙН	SUPPORT	LG6485E6.05.02.08-02	2	
13	51139230208	ВИНТ M12×25	SCREW M12×25	GB/T70.1	2	

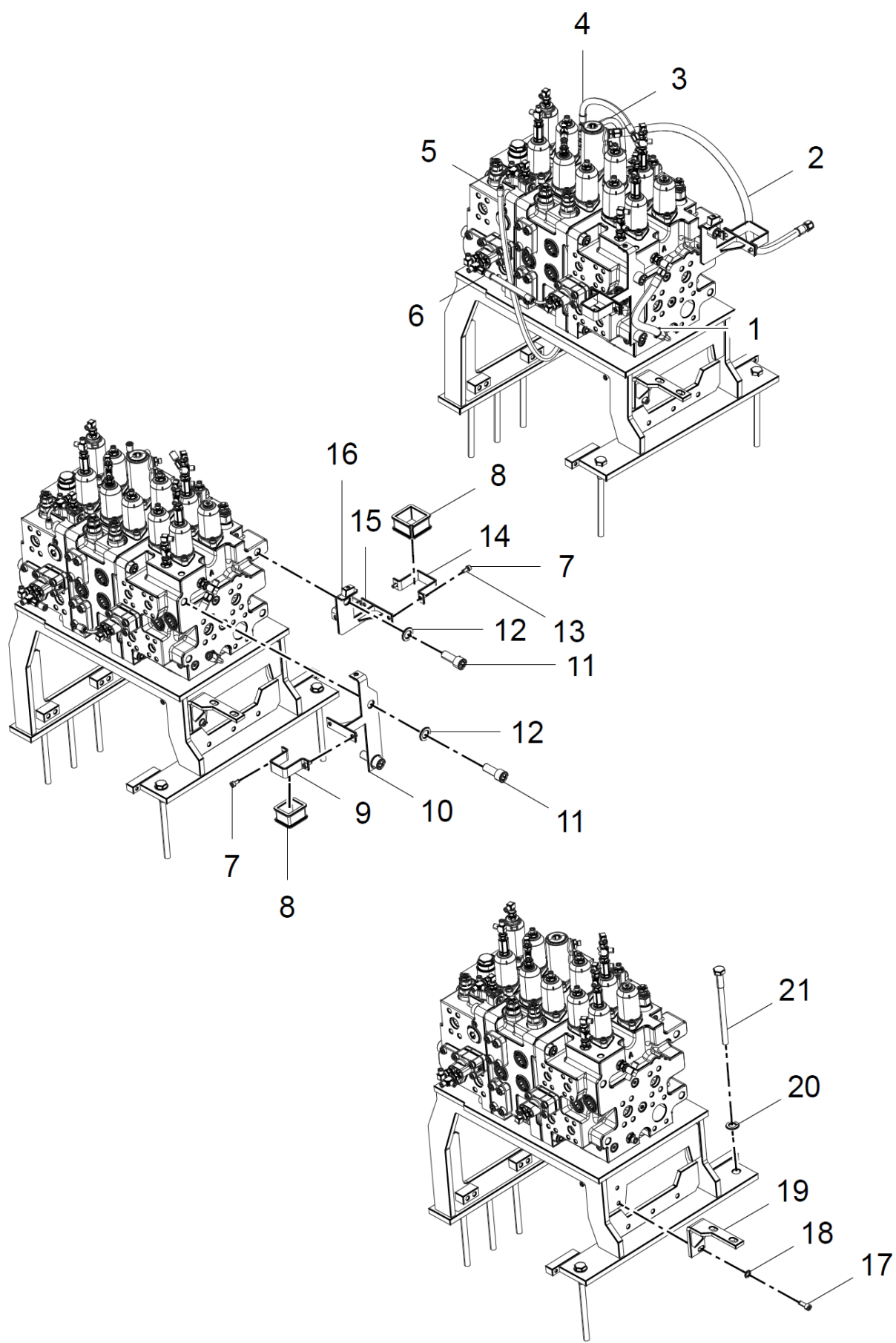


РИСУНОК 19 УСТАНОВКА ГИДРОРАСПРЕДЕЛИТЕЛЯ 1
FIGURE 19 VALVE MOUNTING SEAT ASSEMBLY_1

**4.8 (30605007201) УСТАНОВКА ГИДРОРАСПРЕДЕЛИТЕЛЯ _1
VALVE MOUNTING SEAT ASSEMBLY_1**

					№ РИС.	19
					FIG. NO	
№ ПОЗ. POS. NO	ОБОЗНАЧЕНИЕ DESIGNATION	НАИМЕНОВАНИЕ DENOMINATION		КОД CODE	КОЛ-ВО QTY	ПРИМЕЧАНИЕ NOTE
1	17272000736	РУКАВ ВЫСОКОГО ДАВЛЕНИЯ	HOSE ASSEMBLY	F481CACF121206-400	1	
2	17272000366	РУКАВ ВЫСОКОГО ДАВЛЕНИЯ	HOSE ASSEMBLY	F481CACF080804-900	1	
3	17272000694	РУКАВ ВЫСОКОГО ДАВЛЕНИЯ	HOSE ASSEMBLY	F481CACF080804-330	1	
4	60300010426	РУКАВ ВЫСОКОГО ДАВЛЕНИЯ	HOSE ASSEMBLY	F481CACE080804-320	1	
5	17272006279	РУКАВ ВЫСОКОГО ДАВЛЕНИЯ	HOSE ASSEMBLY	F481CACF080804-660	1	
6	17272000640	РУКАВ ВЫСОКОГО ДАВЛЕНИЯ	HOSE ASSEMBLY	F481CACF080804-250	1	
7	51139210308	ВИНТ М8×16	SCREW M8×16	GB/T70.1	4	
8	30605110468	РЕЗИНОВАЯ ОБОЛОЧКА	RUBBER SHEATH	LG6485E6.05.02.02-05	2	
9	30605109827	ХОМУТ ТРУБОПРОВОДА УПРАВЛЕНИЯ	PILOT PIPE CLAMP	LG6485E6.05.02.02-03	1	
10	30605007203	ЛЕВЫЙ КРОНШТЕЙН ТРУБОПРОВОДА УПРАВЛЕНИЯ	PILOT PIPE LEFT SEAT	LG6485E6.05.02.02.03	1	
11	51204151422	БОЛТ М20×40	BOLT M20×40	GB/T5783	3	
12	60900009928	ШАЙБА 20	WASHER 20	Q/LG12003	3	
13	51139210108	ВИНТ М8×12	SCREW M8×12	GB/T70.1	1	
14	30605109852	ХОМУТ ПРАВОГО КРОНШТЕЙНА ТРУБОПРОВОДА УПРАВЛЕНИЯ	PILOT PIPE RIGHT CLAMP	LG6485E6.05.02.02-04	1	
15	30605007204	ПРАВЫЙ КРОНШТЕЙН ТРУБОПРОВОДА УПРАВЛЕНИЯ	PILOT PIPE RIGHT SEAT	LG6485E6.05.02.02.04	1	
16	56993002101	ХОМУТ D2-18-20/20	CLAMP D2-18-20/20	DIN3016-1	1	
17	51139220308	ВИНТ М10×25	SCREW M10×25	GB/T70.1	2	
18	60900009924	ШАЙБА 10	WASHER 10	Q/LG12003	2	
19	30605007397	КРОНШТЕЙН ТРУБОПРОВОДА	STEEL PIPE SUPPORT	LG6485E6.05.02.02.05	1	
20	60900009927	ШАЙБА 18	WASHER 18	Q/LG12003	5	
21	51204141522	БОЛТ М18×45	BOLT M18×45	GB/T5783	5	

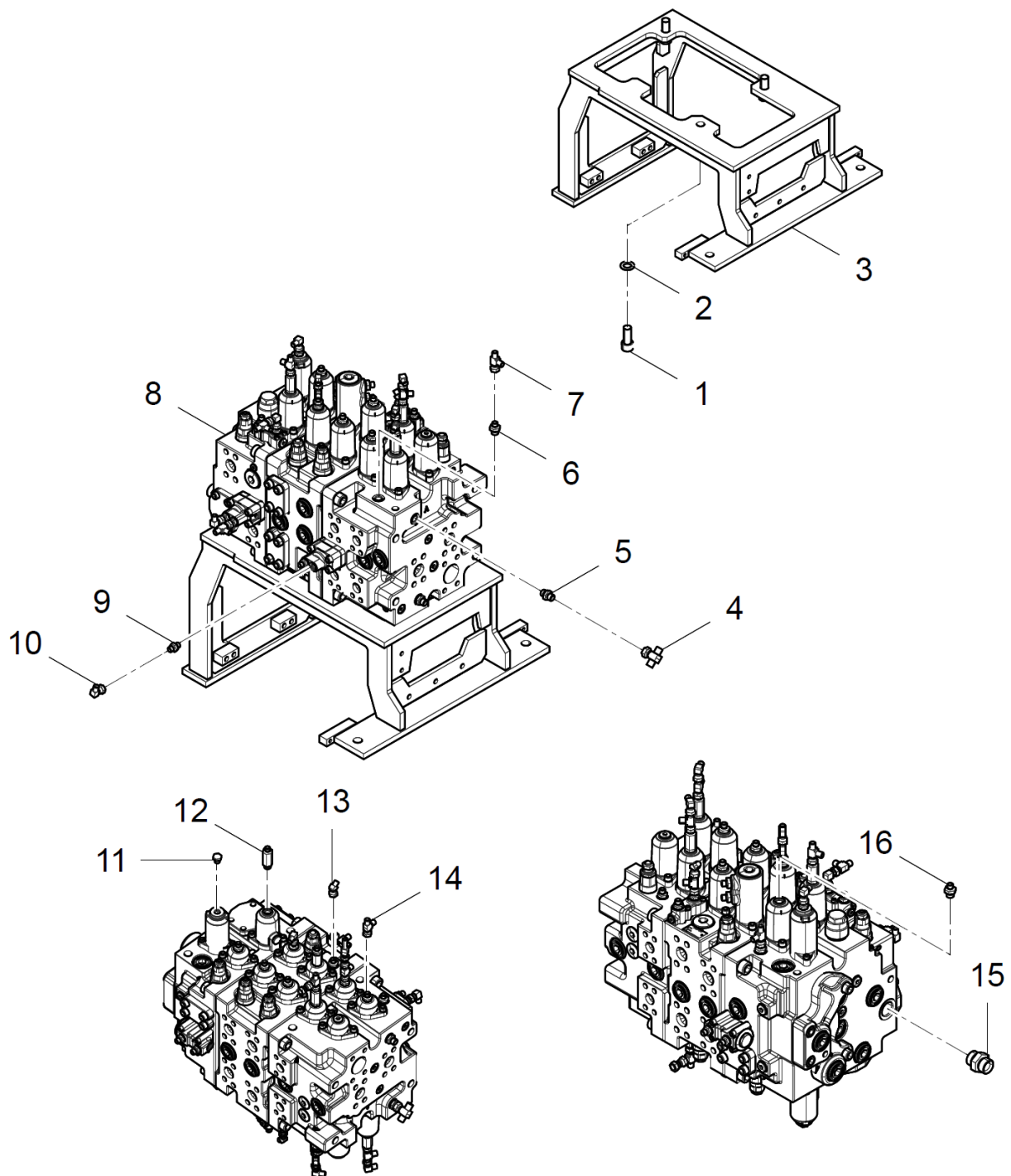


РИСУНОК 20 УСТАНОВКА ГИДРОРАСПРЕДЕЛИТЕЛЯ 2
FIGURE 20 VALVE MOUNTING SEAT ASSEMBLY_2

**4.9 (30605007201) УСТАНОВКА ГИДРОРАСПРЕДЕЛИТЕЛЯ _2
VALVE MOUNTING SEAT ASSEMBLY _2**

№ ПОЗ. POS. NO	ОБОЗНАЧЕНИЕ DESIGNATION	НАИМЕНОВАНИЕ DENOMINATION		КОД CODE	№ РИС. FIG. NO	Кол-во QTY	ПРИМЕЧАНИЕ NOTE
					20		
1	51204151622	БОЛТ M20×50	BOLT M20×50	GB/T5783		3	
2	60900009928	ШАЙБА 20	WASHER 20	Q/LG12003		3	
3	30605007202	ОПОРА ГИДРОРАСПРЕДЕЛИТЕЛЯ	MAIN VALVE SEAT	LG6485E6.05.02.02.01		1	
4	60911010036	ТРОЙНИК	T-JOINT	ВВ-06		1	
5	60600008127	ШТУЦЕР	STRAIGHT CONNECTOR	YCLKHJ1402		2	
6	60300008821	ШТУЦЕР	STRAIGHT CONNECTOR	2GB-06-04		1	
7	60300008712	ЧЕЛНОЧНЫЙ КЛАПАН	SHUTTLE VALVE	AB-04SF		1	
8	60300008130	ГИДРОРАСПРЕДЕЛИТЕЛЬ	MAIN VALVE	KMX32NA/P45215-EV1		1	
9	60911010016	ШТУЦЕР	STRAIGHT CONNECTOR	1BG-04B2351		12	
10	60911010089	ПОВОРОТНЫЙ УГОЛЬНИК	RIGHT-ANGLE JOINT	2B9-04		7	
11	60911010390	ЗАГЛУШКА	PLUG	4G-04B2351		1	
12	60300009902	КЛАПАН	ONE-WAY THROTTLE VALVE	SY00013		2	
13	60300008713	ПЕРЕХОДНАЯ МУФТА	TRANSITION JOINT	2B4-04		1	
14	60911010037	ТРОЙНИК	T-JOINT	СВ-04		8	
15	60300008434	ШТУЦЕР	STRAIGHT CONNECTOR	1BG-20-16B2351		1	
16	60911010015	ШТУЦЕР	STRAIGHT CONNECTOR	1BG-04-06B2351		21	

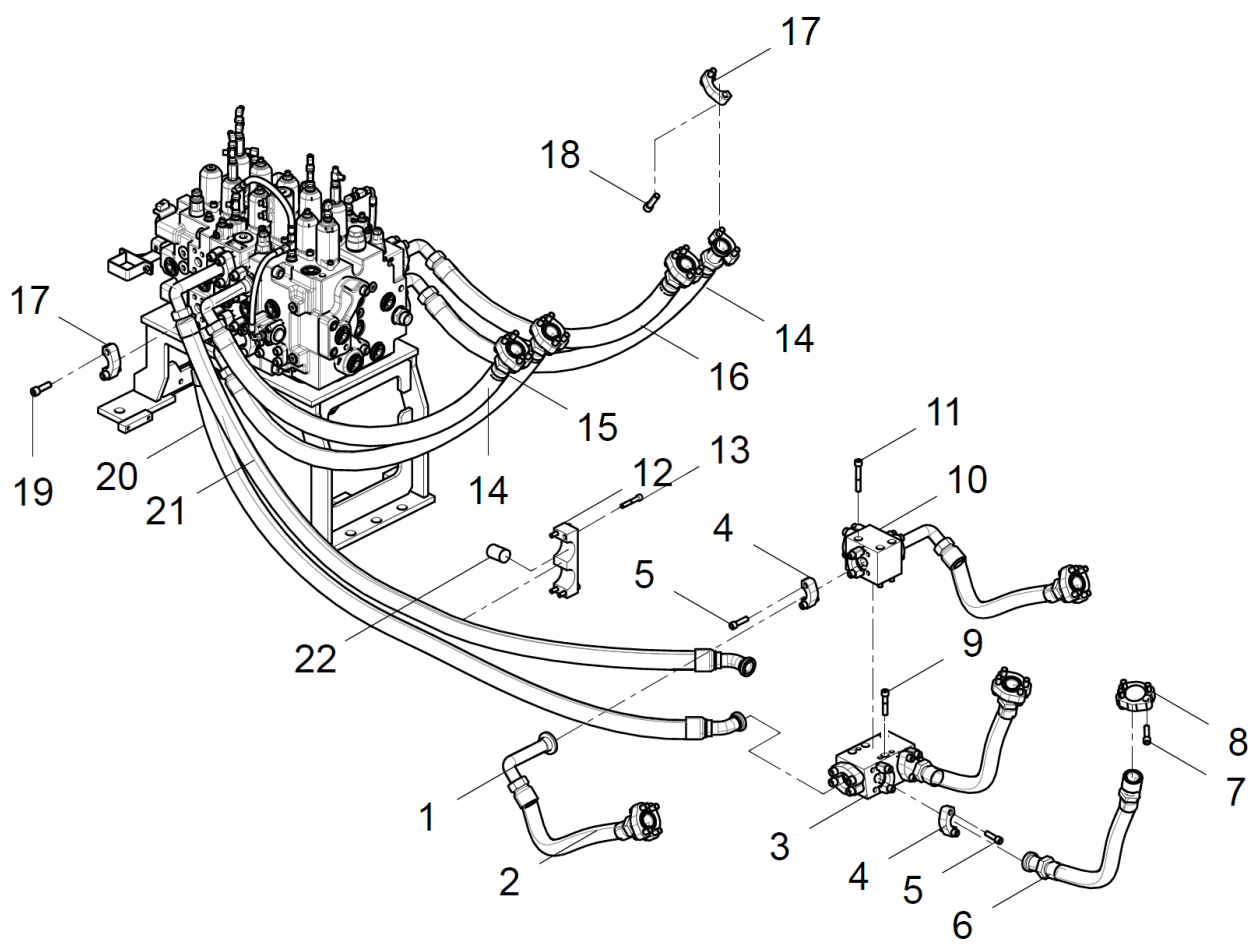


РИСУНОК 21 РАБОЧИЕ ТРУБОПРОВОДЫ 1
FIGURE 30 WORKING PIPELINE 1

4.10 (30605007218) РАБОЧИЕ ТРУБОПРОВОДЫ 1 WORKING PIPELINE 1						
					№ РИС.	21
					FIG. NO	
№ ПОЗ. POS. NO	ОБОЗНАЧЕНИЕ DESIGNATION	НАИМЕНОВАНИЕ DENOMINATION		КОД CODE	КОЛ-ВО QTY	ПРИМЕ- ЧАНИЕ NOTE
1	60911010103	ШТУЦЕР	STRAIGHT CONNECTOR	5B-04B2351	1	
2	60300009659	РУКАВ ВЫСОКОГО ДАВЛЕНИЯ	HOSE ASSEMBLY	781156N1616(SL100) 16-950	2	
3	30605109874	БЛОК ТРУБОПРОВОДОВ ШТОКОВОЙ ОБЛАСТИ РУКОЯТИ	BOOM ROD PIPE TRANSITION BLOCK	LG6485E6.05.03-02	1	
4	17601001120	ПОЛУФЛАНЕЦ	FLANGE	FS-16	8	
5	51139230608	ВИНТ M12×45	SCREW M12×45	GB/T70.1	16	
6	60300008721	РУКАВ ВЫСОКОГО ДАВЛЕНИЯ	HOSE ASSEMBLY	F781156A161616-900	2	
7	51139220408	ВИНТ M10×30	SCREW M10×30	GB/T70.1	16	
8	60911011234	ПОЛУФЛАНЕЦ	FLANGE CLAMP	FL-16	8	
9	51139230908	ВИНТ M12×60	SCREW M12×60	GB/T70.1	8	
10	30605109875	БЛОК ТРУБОПРОВОДОВ БЕЗШТОКОВОЙ ОБЛАСТИ РУКОЯТИ	BOOM RODLESS PIPE TRANSITION BLOCK	LG6485E6.05.03-01	1	
11	51139231208	ВИНТ M12×80	SCREW M12×80	GB/T70.1	3	
12	30605110051	КОЛОДКА	HOSE CLAMP	LG6485E6.05.01.03-01	1	
13	51139221008	ВИНТ M10×60	SCREW M10×60	GB/T70.1	4	
14	60300008582	РУКАВ ВЫСОКОГО ДАВЛЕНИЯ	HOSE ASSEMBLY	F7816A6N2020(SL160) 20-1650	2	
15	60300008583	РУКАВ ВЫСОКОГО ДАВЛЕНИЯ	HOSE ASSEMBLY	F7816A6N2020(SL110) 20-1830	1	
16	60300008574	РУКАВ ВЫСОКОГО ДАВЛЕНИЯ	HOSE ASSEMBLY	F7816A6N2020(SL110) 20-1550	1	
17	60911010927	ПОЛУФЛАНЕЦ	FLANGE ASSEMBLY	FS-20	24	
18	51139500608	ВИНТ M14×50	SCREW M14×50	GB/T70.1	16	
19	51139500508	ВИНТ M14×45	SCREW M14×45	GB/T70.1	32	
20	60300008581	РУКАВ ВЫСОКОГО ДАВЛЕНИЯ	HOSE ASSEMBLY	F7816F6N2020(SL110) 20-2100-0°	1	
21	60300008720	РУКАВ ВЫСОКОГО ДАВЛЕНИЯ	HOSE ASSEMBLY	7816F6N2020(SL190) 20-2100-180°	1	
22	30605109815	РЕЗИНОВАЯ ОБОЛОЧКА DN50	RUBBER SHEATH DN50	LG6485E6.05.01.03-03	2	

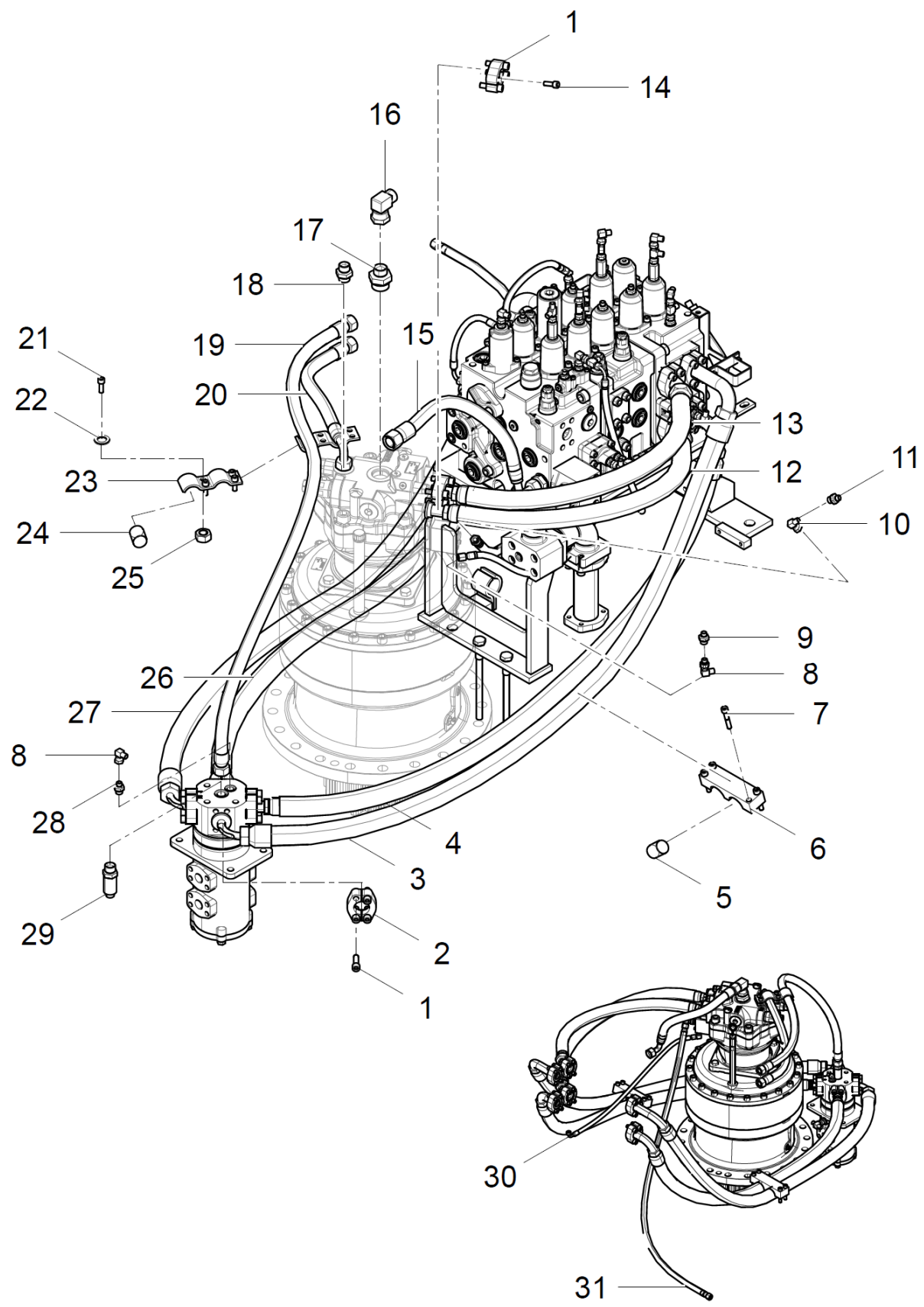


РИСУНОК 22 РАБОЧИЕ ТРУБОПРОВОДЫ 2
FIGURE 22 WORKING PIPELINE 2

4.11 (30605007213) РАБОЧИЕ ТРУБОПРОВОДЫ 2 WORKING PIPELINE 2							
№ ПОЗ. POS. NO	ОБОЗНАЧЕНИЕ DESIGNATION	НАИМЕНОВАНИЕ DENOMINATION		КОД CODE	№ РИС.	ПРИМЕЧАНИЕ NOTE	
					FIG. NO		
1	51139230508	ВИНТ M12×40	SCREW M12×40	GB/T70.1	22		
2	17601001120	ФЛАНЕЦ	FLANGE	FS-16		40	
3	60300008925	РУКАВ ВЫСОКОГО ДАВЛЕНИЯ	HOSE ASSEMBLY	F7816N6N1616(SL160) 16-1900-0°		24	
4	60300009250	РУКАВ ВЫСОКОГО ДАВЛЕНИЯ	HOSE ASSEMBLY	F7816A6N1616(SL120) 16-1750		1	
5	30605109881	РЕЗИНОВАЯ ОБОЛОЧКА DN40	RUBBER SHEATH DN40	LG6485E6.05.04-01		1	
6	30605109883	КОЛОДКА ДВОЙНАЯ	DOUBLE PIPE CLAMP	LG6485E6.05.04-01		4	
7	51139230708	ВИНТ M12×50	SCREW M12×50	GB/T70.1		2	
8	60911010089	ПОВОРОТНЫЙ УГОЛЬНИК	RIGHT-ANGLE JOINT	2B9-04		8	
9	60911010016	ШТУЦЕР	STRAIGHT CONNECTOR	1BG-04B2351		1	
10	60911010023	ПОВОРОТНЫЙ УГОЛЬНИК	RIGHT-ANGLE JOINT	2B9-06		1	
11	60911010034	ШТУЦЕР	STRAIGHT CONNECTOR	1BG-06-04B2351		1	
12	60300008722	РУКАВ ВЫСОКОГО ДАВЛЕНИЯ	HOSE ASSEMBLY	F7816A6F161616-1050		1	
13	60300008723	РУКАВ ВЫСОКОГО ДАВЛЕНИЯ	HOSE ASSEMBLY	F7816A6F161616-960		1	
14	51139230608	ВИНТ M12×45	SCREW M12×45	GB/T70.1		1	
15	60300008724	РУКАВ ВЫСОКОГО ДАВЛЕНИЯ	HOSE ASSEMBLY	F48192B2202020-540		8	
16	60300008116	ШТУЦЕР	TRANSITION JOINT	2B9-20		1	
17	60300000471	ШТУЦЕР	STRAIGHT CONNECTOR	1BG-20B2351		1	
18	60911010019	ШТУЦЕР	STRAIGHT CONNECTOR	1BG-12B2351		1	
19	17272006204	РУКАВ ВЫСОКОГО ДАВЛЕНИЯ	HOSE ASSEMBLY	F421CACA222212-1600-PG1600		1	
20	17272005194	РУКАВ ВЫСОКОГО ДАВЛЕНИЯ	HOSE ASSEMBLY	F421CACF222212-600		1	
21	51139220508	ВИНТ M10×35	SCREW M10×35	GB/T70.1		4	
22	51424100125	ШАЙБА 10	WASHER 10	GB/T848		4	
23	30605112868	ДВОЙНАЯ СКОБА ¾	DOUBLE CLAMP, ¾	LG6485E6.05.04-03A		2	
24	30605110471	РЕЗИНОВАЯ ОБОЛОЧКА DN30	RUBBER SHEATH DN30	LG6485E6.05.04-04		2	
25	51307001022	ГАЙКА M12	NUT M10	GB/T6170		8	
26	60300009249	РУКАВ ВЫСОКОГО ДАВЛЕНИЯ	HOSE ASSEMBLY	F7816A6N1616(SL110) 16-1700		1	
27	60300009197	РУКАВ ВЫСОКОГО ДАВЛЕНИЯ	HOSE ASSEMBLY	F7816N6N1616(SL160) 16-1950-0°		1	
28	60911010015	ШТУЦЕР	STRAIGHT CONNECTOR	1BG-04-06B2351		1	
29	60300008725	ШТУЦЕР	TRANSITION JOINT	1BG-12-08L95.5_B2351		1	
30	17272000366	РУКАВ ВЫСОКОГО ДАВЛЕНИЯ	HOSE ASSEMBL	F481CACF080804-900		1	
31	17272000721	РУКАВ ВЫСОКОГО ДАВЛЕНИЯ	HOSE ASSEMBLY	F481CACE121206-1150		1	

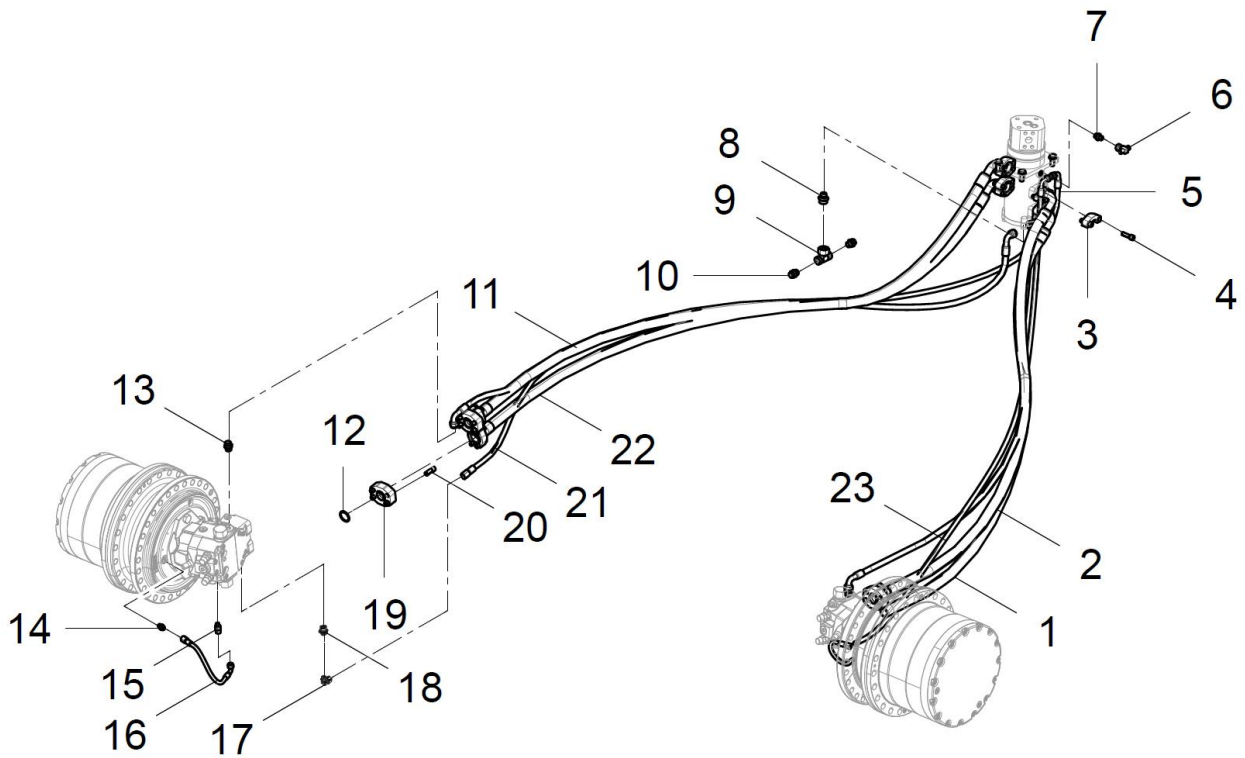


РИСУНОК 23 ТРУБОПРОВОДЫ ХОДОВОЙ ЧАСТИ
FIGURE 23 CHASSIS PIPELINE

**6.12 (30605007223) ТРУБОПРОВОДЫ ХОДОВОЙ ЧАСТИ
CHASSIS PIPELINE**

					№ РИС.	23
					FIG. NO	
№ ПОЗ. POS. NO	ОБОЗНАЧЕНИЕ DESIGNATION	НАИМЕНОВАНИЕ DENOMINATION		КОД CODE	КОЛ-ВО QTY	ПРИМЕЧАНИЕ NOTE
1	60300008729	РУКАВ ВЫСОКОГО ДАВЛЕНИЯ	HOSE ASSEMBLY	F7816A6N1616(SL160) 16-2610	1	
2	60300008728	РУКАВ ВЫСОКОГО ДАВЛЕНИЯ	HOSE ASSEMBLY	7816A6N1616(SL160) 16-2660	1	
3	17601001120	ПОЛУФЛАНЕЦ	FLANGE	FS-16	16	
4	51139230508	ВИНТ M12×40	SCREW M12×40	GB/T70.1	32	
5	17272007703	РУКАВ ВЫСОКОГО ДАВЛЕНИЯ	HOSE ASSEMBLY	F481CACF121206-3250-PG3250	1	
6	60911010036	ТРОЙНИК	T-JOINT	BB-06	1	
7	60911010017	ШТУЦЕР	STRAIGHT CONNECTOR	1BG-06B2351	1	
8	60911013191	ШТУЦЕР	STRAIGHT CONNECTOR	1BG-12-08B2351	1	
9	60911011887	ТРОЙНИК	T-JOINT	BB-12	1	
10	60911010624	ДРОССЕЛЬ	REDUCING JOINT	2B-08-12	2	
11	60300008726	РУКАВ ВЫСОКОГО ДАВЛЕНИЯ	HOSE ASSEMBLY	F7816A6N1616(SL160) 16-2600	1	
12	56900001004	УПЛОТНИТЕЛЬНОЕ КОЛЬЦО 37.69×3.53	O-RING 37.69×3.53	AS568	4	
13	60911011083	ШТУЦЕР	JOINT	1BH-08-26WD	2	
14	60911011082	ШТУЦЕР	JOINT	1BH-04-12WD	2	
15	60911013192	ШТУЦЕР	STRAIGHT CONNECTOR	1BM-04-14WD	2	
16	17272000310	РУКАВ ВЫСОКОГО ДАВЛЕНИЯ	HOSE ASSEMBLY	F421CACF080804-500	2	
17	60911010023	ПОВОРОТНЫЙ УГОЛЬНИК	RIGHT-ANGLE JOINT	2B9-06	2	
18	60911010621	ШТУЦЕР	STRAIGHT CONNECTOR	1BH-06-14WD	2	
19	30605100460	ПОЛУФЛАНЕЦ	PIECES	LG6270.05.01-02	4	
20	51139500208	ВИНТ M14×30	SCREW M14×30	GB/T70.1	16	
21	17272007704	РУКАВ ВЫСОКОГО ДАВЛЕНИЯ	HOSE ASSEMBLY	F421CFCF151508-3100-90°-PG3100	1	
22	60300008727	РУКАВ ВЫСОКОГО ДАВЛЕНИЯ	HOSE ASSEMBLY	F7816A6N1616(SL160) 16-2650	1	
23	17272007702	РУКАВ ВЫСОКОГО ДАВЛЕНИЯ	HOSE ASSEMBLY	F421CFCF151508-3100-245°-PG3100	1	

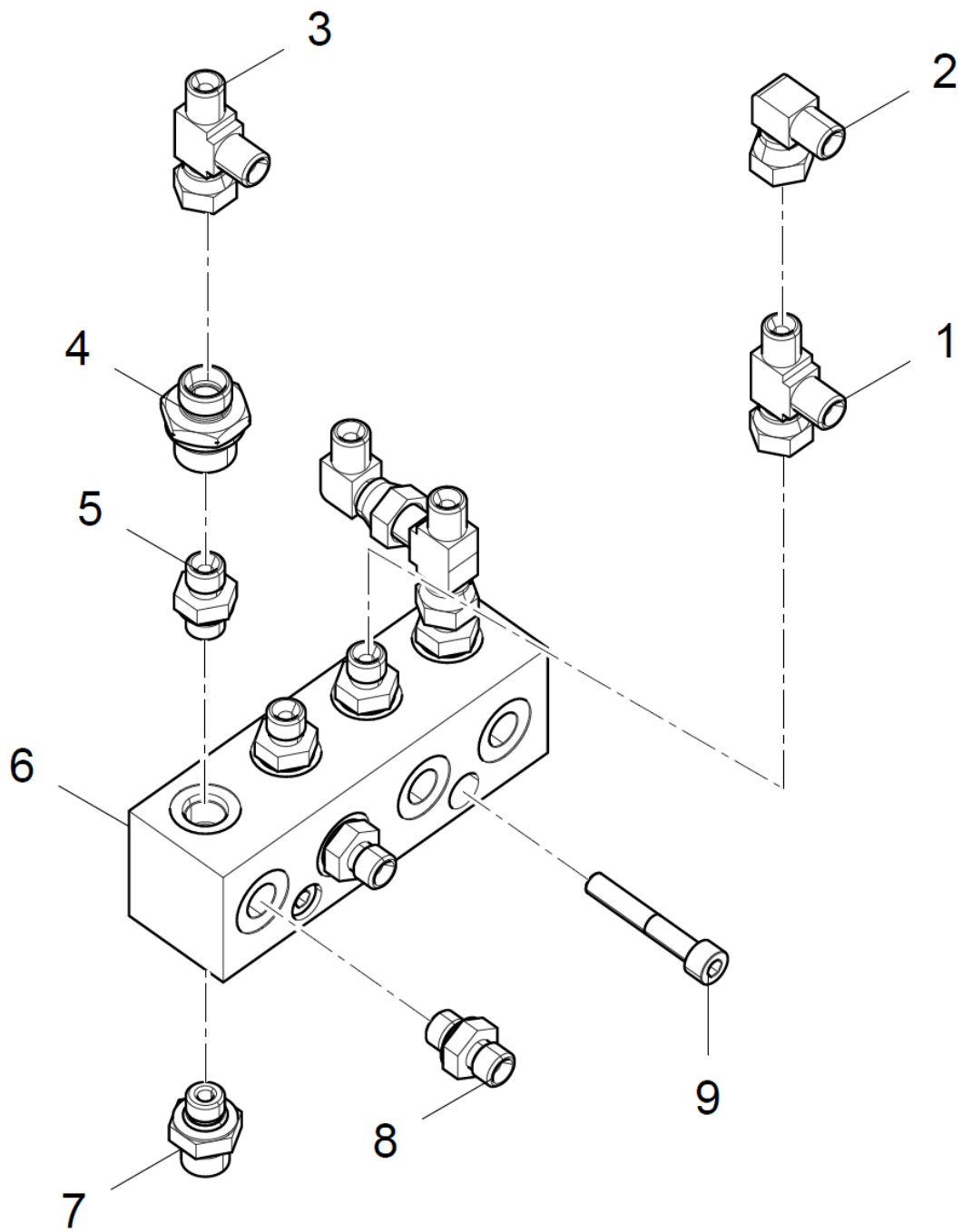


РИСУНОК 24 ЛЕВЫЙ КОЛЛЕКТОР 1
FIGURE 24 LEFT INTEGRATED BLOCK 1 MOUNTING ASSEMBLY

**4.13 ТРУБОПРОВОДЫ КОНТУРА УПРАВЛЕНИЯ 1
PILOT PIPELINE_1**

4.13.1 (30605007228) ЛЕВЫЙ КОЛЛЕКТОР 1 LEFT INTEGRATED BLOCK 1 MOUNTING ASSEMBLY						
					№ РИС.	24
					FIG. NO	
№ ПОЗ. POS. NO	ОБОЗНАЧЕНИЕ DESIGNATION	НАИМЕНОВАНИЕ DENOMINATION		КОД CODE	КОЛ-ВО QTY	ПРИМЕ- ЧАНИЕ NOTE
1	60911010037	ТРОЙНИК	T-JOINT	CB-04	2	
2	60911010089	ПОВОРОТНЫЙ УГОЛЬ- НИК	RIGHT-ANGLE JOINT	2B9-04	2	
3	60300008712	ТРОЙНИК	SHUTTLE VALVE	AB-04SF	1	
4	60300008819	ШТУЦЕР 2В-04	ASSEMBLY JOINT 2В-04	B2351	1	
5	60911010016	ШТУЦЕР	STRAIGHT CONNECTOR	1BG-04B2351	4	
6	30605111969	КОЛЛЕКТОР 1	INTEGRATED BLOCK 1	LG6485E6.05.06.02-01A	1	
7	60911010034	ШТУЦЕР	STRAIGHT CONNECTOR	1BG-06-04B2351	4	
8	60911010002	ШТУЦЕР	STRAIGHT CONNECTOR	1B-04WD	2	
9	51139211008	ВИНТ М8×50	SCREW M8×50	GB/T70.1	2	

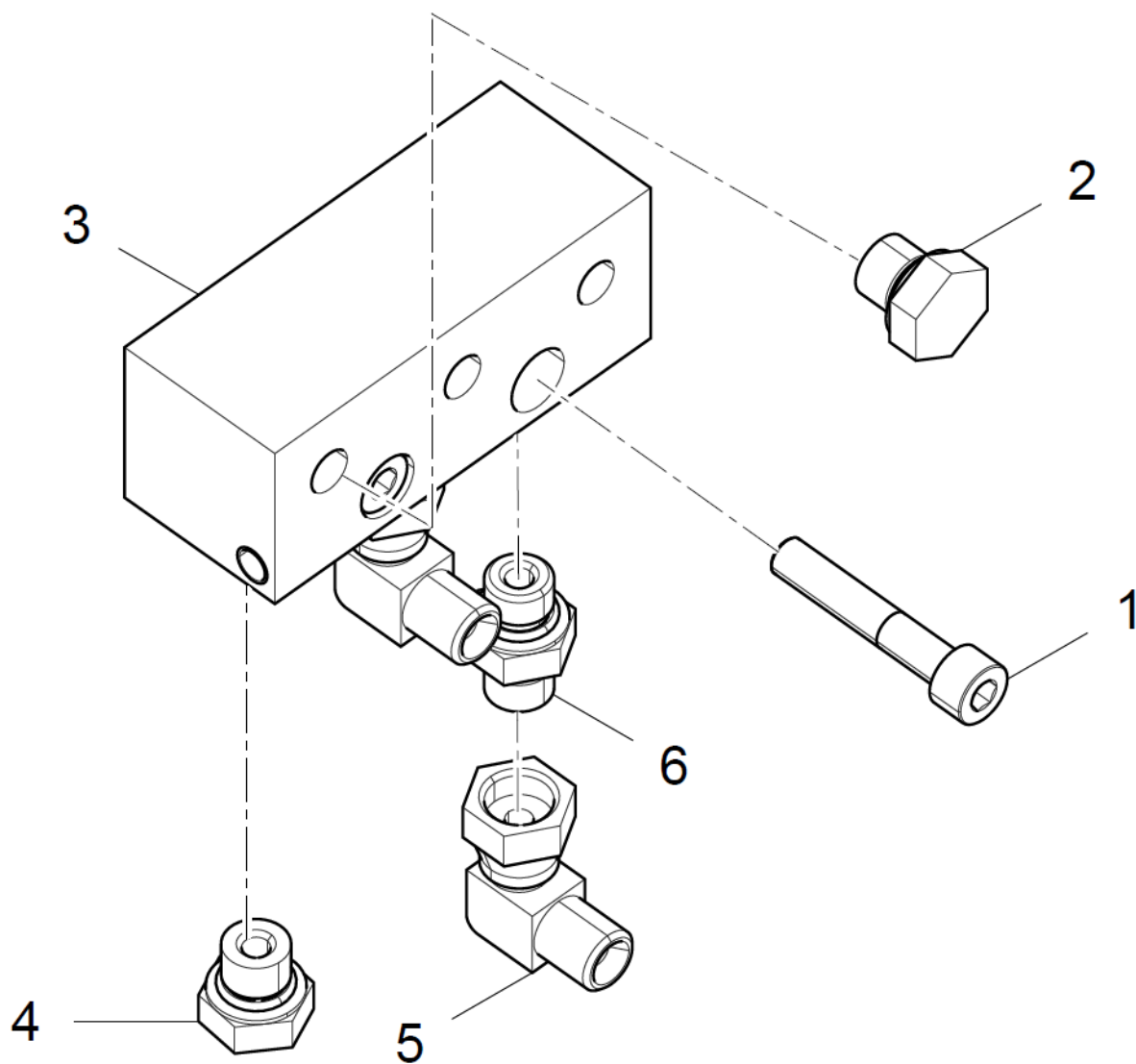


РИСУНОК 25 ЛЕВЫЙ КОЛЛЕКТОР 2
FIGURE 25 LEFT INTEGRATED BLOCK 2 MOUNTING ASSEMBLY

**4.13.2 (30605007215) ЛЕВЫЙ КОЛЛЕКТОР 2
LEFT INTEGRATED BLOCK 2 MOUNTING ASSEMBLY**

					№ РИС.	25
					FIG. NO	
№ ПОЗ. POS. NO	ОБОЗНАЧЕНИЕ DESIGNATION	НАИМЕНОВАНИЕ DENOMINATION		КОД CODE	КОЛ-ВО QTY	ПРИМЕЧАНИЕ NOTE
1	51139210908	ВИНТ М8×45	SCREW M8×45	GB/T70.1	2	
2	60911010098	ЗАГЛУШКА	PLUG	4G-04	1	
3	30605111968	КОЛЛЕКТОР	INTEGRATED BLOCK 2	LG6485E6.05.06.03-01A	1	
4	60911010390	ЗАГЛУШКА	PLUG	4G-04B2351	1	
5	60911010089	ПОВОРОТНЫЙ УГОЛЬНИК	RIGHT-ANGLE JOINT	2B9-04	2	
6	60911010016	ШТУЦЕР	STRAIGHT CONNECTOR	1BG-04B2351	2	

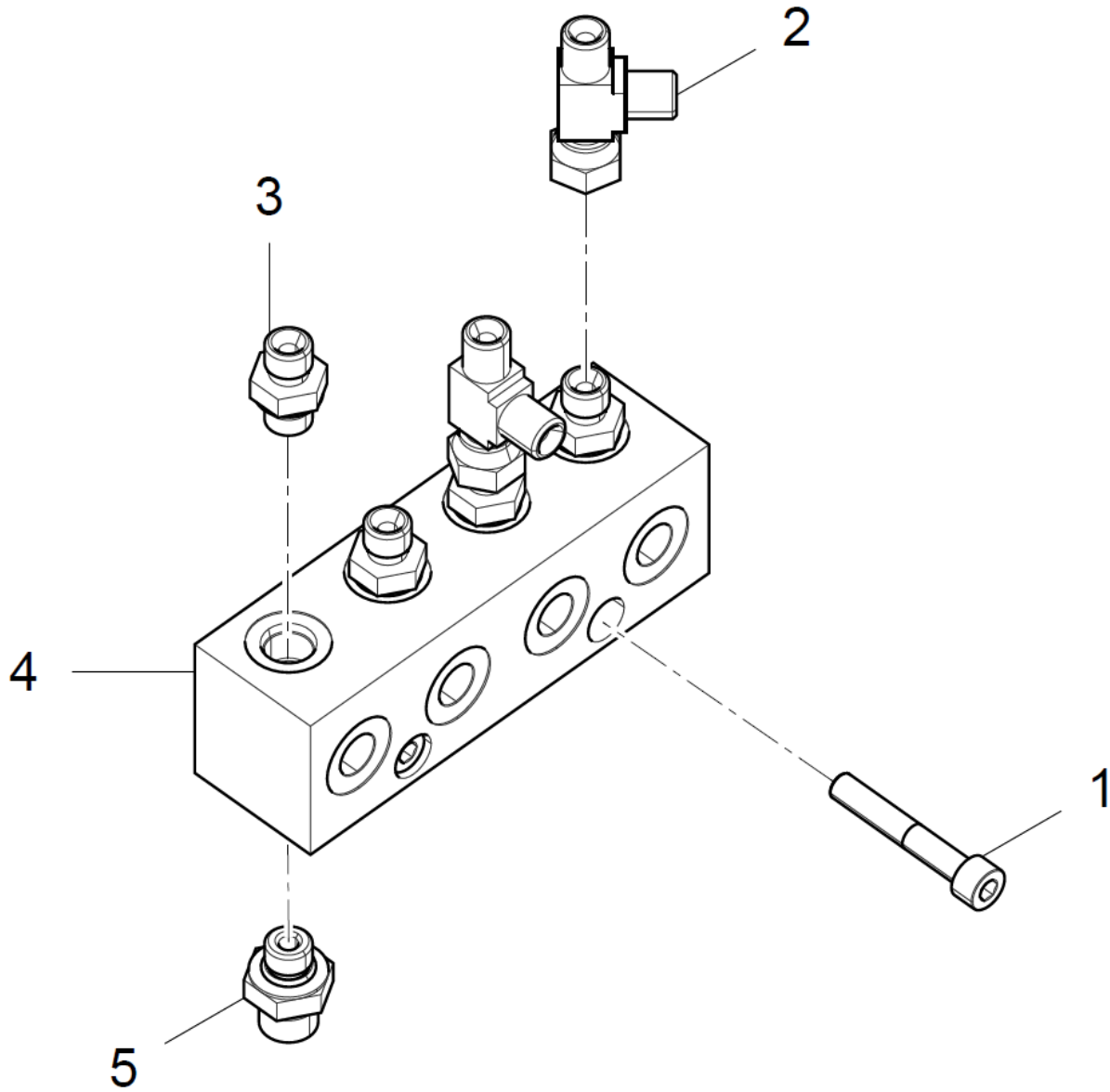


РИСУНОК 26 ПРАВЫЙ КОЛЛЕКТОР 1
FIGURE 26 RIGHT INTEGRATED BLOCK 1 MOUNTING ASSEMBLY

**4.13.3 (30605007217) ПРАВЫЙ КОЛЛЕКТОР 1
RIGHT INTEGRATED BLOCK 1 MOUNTING ASSEMBLY**

№ ПОЗ. POS. NO	ОБОЗНАЧЕНИЕ DESIGNATION	НАИМЕНОВАНИЕ DENOMINATION		КОД CODE	№ РИС. FIG. NO	Кол-во QTY	Примечание NOTE
					26		
1	51139211008	ВИНТ М8×50	SCREW M8×50	GB/T70.1		2	
2	60911010037	ТРОЙНИК	T-JOINT	CB-04		2	
3	60911010016	ШТУЦЕР	STRAIGHT CONNECTOR	1BG-04B2351		4	
4	30605111969	КОЛЛЕКТОР 1	INTEGRATED BLOCK 1	LG6485E6.05.06.02-01A		1	
5	60911010034	ШТУЦЕР	STRAIGHT CONNECTOR	1BG-06-04B2351		4	

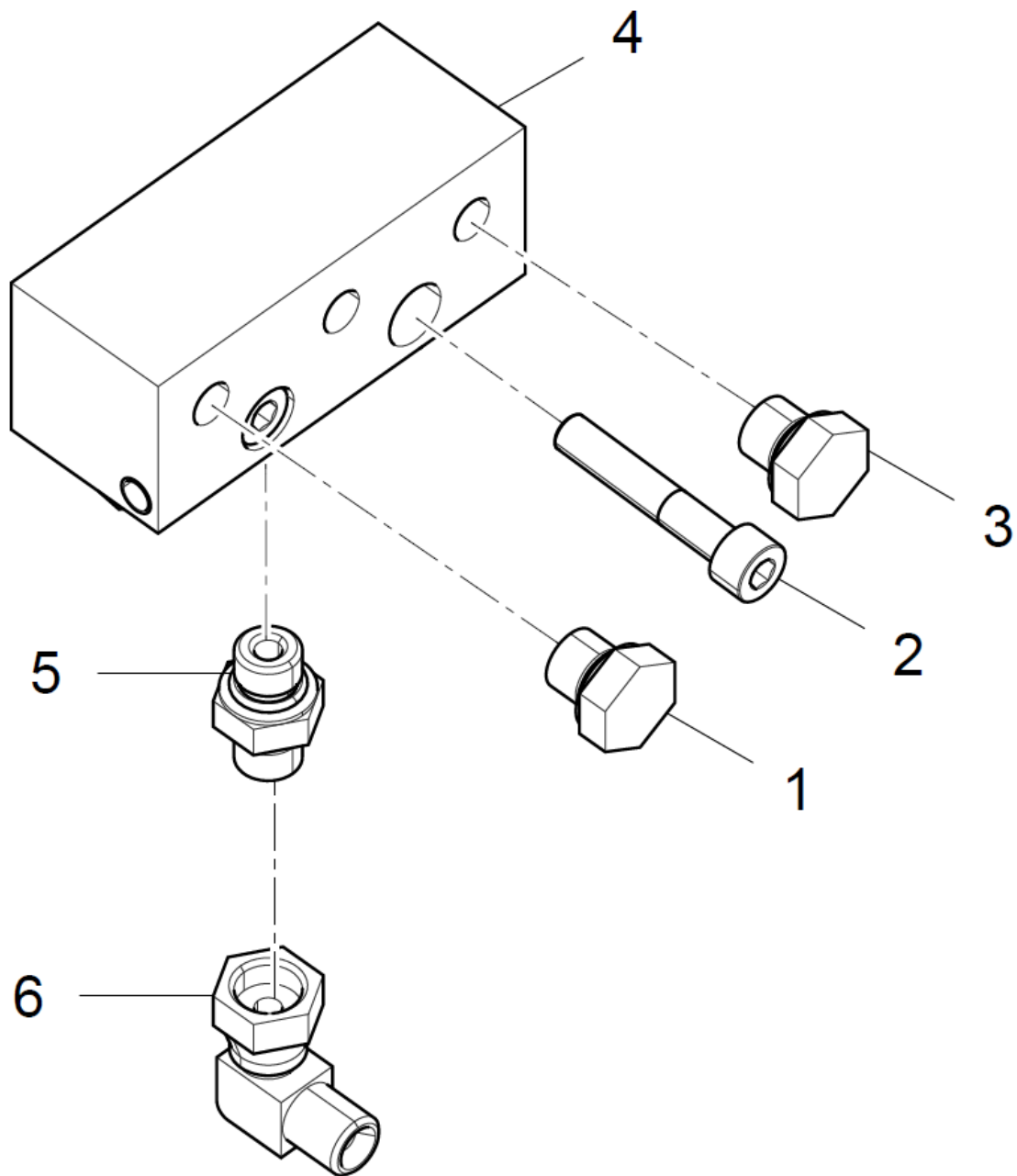


РИСУНОК 27 ПРАВЫЙ КОЛЛЕКТОР 2
FIGURE 27 RIGHT INTEGRATED BLOCK 2 MOUNTING ASSEMBLY

**4.13.4 (30605007214) ПРАВЫЙ КОЛЛЕКТОР 2
RIGHT INTEGRATED BLOCK 2 MOUNTING ASSEMBLY**

					№ РИС.	27
					FIG. NO	
№ ПОЗ. POS. NO	ОБОЗНАЧЕНИЕ DESIGNATION	НАИМЕНОВАНИЕ DENOMINATION		КОД CODE	КОЛ-ВО QTY	ПРИМЕЧАНИЕ NOTE
1	60911010390	ЗАГЛУШКА	PLUG	4G-04B2351	2	
2	51139210908	ВИНТ М8×45	SCREW M8×45	GB/T70.1	2	
3	60911010098	ЗАГЛУШКА	PLUG	4G-04	2	
4	30605111968	БЛОК 2	INTEGRATED BLOCK 2	LG6485E6.05.06.03-01A	1	
5	60911010016	ШТУЦЕР	STRAIGHT CONNECTOR	1BG-04B2351	1	
6	60911010089	ПОВОРОТНЫЙ УГОЛЬНИК	RIGHT-ANGLE JOINT	2B9-04	1	

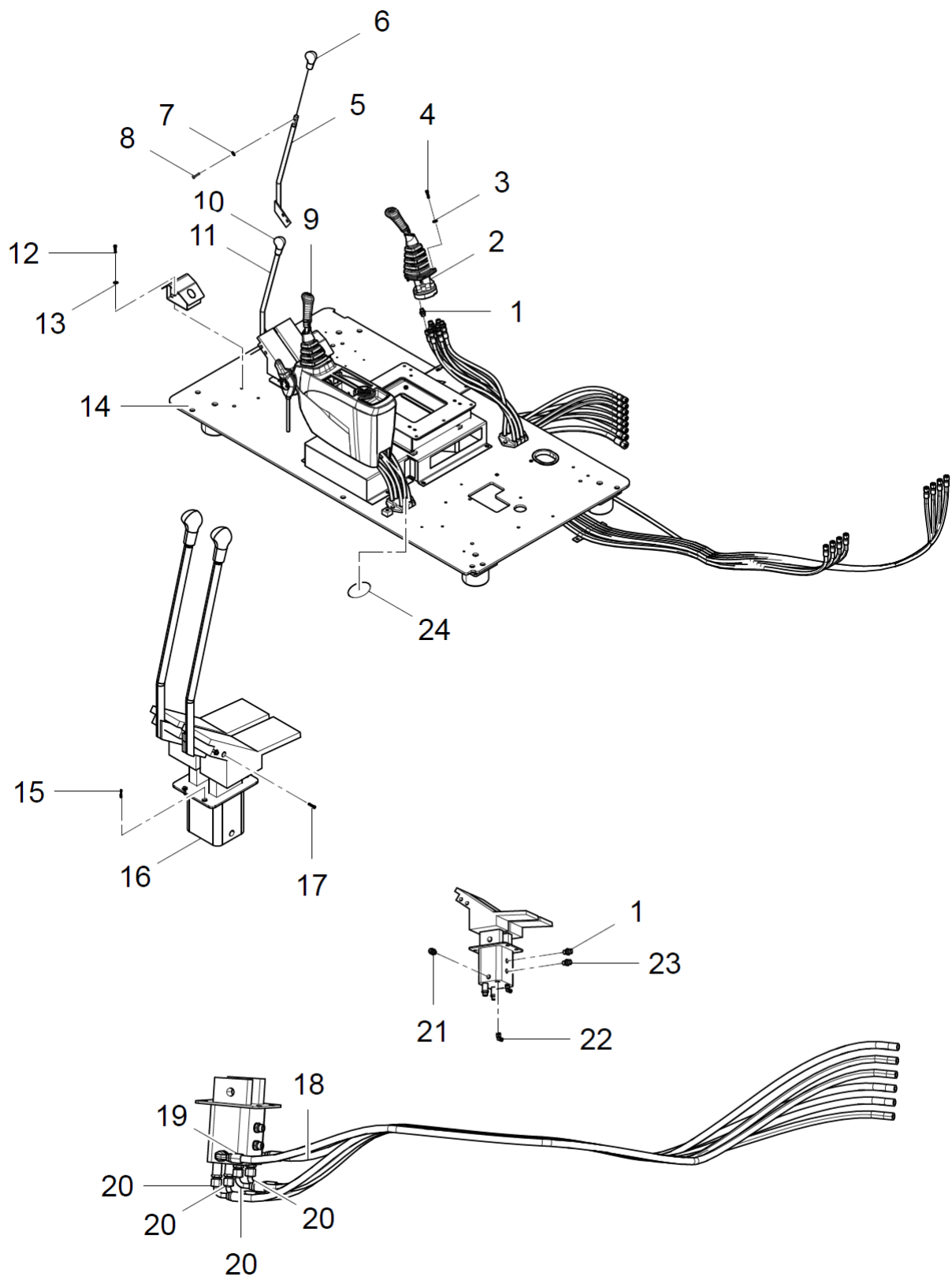


РИСУНОК 28 ТРУБОПРОВОДЫ КОНТУРА УПРАВЛЕНИЯ 2_1
FIGURE 28 PILOT PIPELINE 2-1

**4.14 (30605007224) ТРУБОПРОВОДЫ КОНТУРА УПРАВЛЕНИЯ 2_1
PILOT PIPELINE 2-1**

№ ПОЗ. POS. NO	ОБОЗНАЧЕНИЕ DESIGNATION	НАИМЕНОВАНИЕ DENOMINATION		КОД CODE	№ РИС.	
					FIG. NO	28
					КОЛ-ВО QTY	ПРИМЕЧАНИЕ NOTE
1	60911010034	ШТУЦЕР	STRAIGHT CONNECTOR	1BG-06-04B2351	3	
2	60300008133	ПРАВЫЙ ДЖОЙСТИК УПРАВЛЕНИЯ	RIGHT JOYSTICK	PV48K1516-H1	1	
3	51420080122	ШАЙБА 6	WASHER 6	GB/T96.1	8	
4	51139190608	ВИНТ М6×25	SCREW M6×25	GB/T70.1	8	
5	30605000976	ПРАВЫЙ РЫЧАГ ХОДА	RIGHT HEND LEVER	LG6230.05A.06.01	1	
6	60207010022	РУКОЯТКА	HAND LEVER	D60-01-00001	1	
7	51421060121	ШАЙБА 4	WASHER 4	GB/T97.1	2	
8	51158140710	ВИНТ М4×16	SCREW M4×16	GB/T81	2	
9	60300008132	ЛЕВЫЙ ДЖОЙСТИК УПРАВЛЕНИЯ	LEFT JOYSTICK	PV48K1515-H1	1	
10	60207010006	РУКОЯТКА	HAND LEVER	D60-01-00002	1	
11	30605000977	ЛЕВЫЙ РЫЧАГ ХОДА	LEFT HEND LEVER	LG6230.05A.06.02	1	
12	51204101022	БОЛТ М10×20	BOLT M10×20	GB/T5783	10	
13	51421100121	ШАЙБА 10	WASHER 10	GB/T97.1	14	
14	60300003058	ПЛОЩАДКА УПРАВЛЕНИЯ	FOOT PEDAL PLATE	PK003	1	
15	51139220408	ВИНТ М10×30	SCREW M10×30	GB/T70.1	4	
16	60300000293	ПЕДАЛЬНЫЙ КЛАПАН	FOOT PEDAL VALVE	PVD8PC6035	1	
17	51139220308	ВИНТ М10×25	SCREW M10×25	GB/T70.1	4	
18	60300009536	РУКАВ ВЫСОКОГО ДАВЛЕНИЯ	HOSE ASSEMBLY	F481CACF080804-5700	1	
19	60300009535	РУКАВ ВЫСОКОГО ДАВЛЕНИЯ	HOSE ASSEMBLY	F481CACF080804-5000	1	
20	60300008731	РУКАВ ВЫСОКОГО ДАВЛЕНИЯ	HOSE ASSEMBLY	F4819292040404-5300	4	
21	60911010016	ШТУЦЕР	STRAIGHT CONNECTOR	1BG-04B2351	6	
22	60911010089	ПОВОРОТНЫЙ УГОЛЬНИК	RIGHT-ANGLE JOINT	2B9-04	2	
23	60300008231	ШТУЦЕР	STRAIGHT CONNECTOR	1BG-06-04-F	3	
24	60911013209	ГОФРА Ø75×450	BELLOWS Ø75×450	SY-18-B	2	

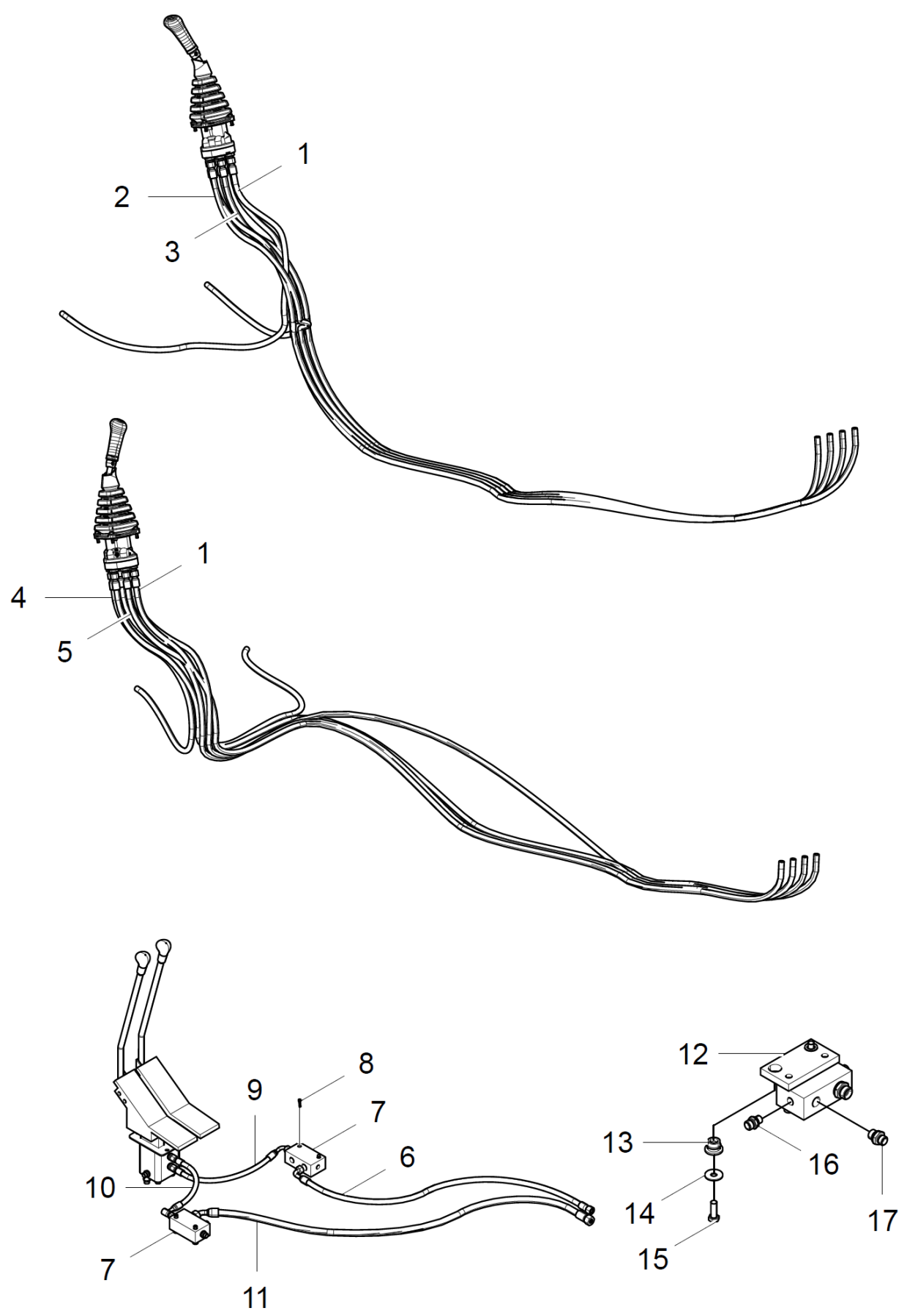


РИСУНОК 29 ТРУБОПРОВОДЫ КОНТУРА УПРАВЛЕНИЯ 2_2
FIGURE 29 PILOT PIPELINE 2-2

**4.15 (30605007224) ТРУБОПРОВОДЫ КОНТУРА УПРАВЛЕНИЯ 2_2
PILOT PIPELINE 2-2**

					№ РИС.	29
					FIG. NO	
№ ПОЗ. POS. NO	ОБОЗНАЧЕНИЕ DESIGNATION	НАИМЕНОВАНИЕ DENOMINATION		КОД CODE	КОЛ-ВО QTY	ПРИМЕЧАНИЕ NOTE
1	17272002867	РУКАВ ВЫСОКОГО ДАВЛЕНИЯ	HOSE ASSEMBLY	F481CACA121206-1400	2	
2	17272000720	РУКАВ ВЫСОКОГО ДАВЛЕНИЯ	HOSE ASSEMBLY	F481CACA121206-950	1	
3	60300008016	РУКАВ ВЫСОКОГО ДАВЛЕНИЯ	HOSE ASSEMBLY	F421CACA121206-4540-PG4540	4	
4	17272006498	РУКАВ ВЫСОКОГО ДАВЛЕНИЯ	HOSE ASSEMBLY	F481CACA121206-1050	1	
5	60300008747	РУКАВ ВЫСОКОГО ДАВЛЕНИЯ	HOSE ASSEMBLY	F481CACA121206-4150-PG4150	4	
6	17272009201	РУКАВ ВЫСОКОГО ДАВЛЕНИЯ	HOSE ASSEMBLY	F421CACF151508-3650-PG1000	1	
7	30605100221	БЛОК	PT BLOCK	LG6230.05.06-01	2	
8	51203101821	БОЛТ М10×60	BOLT M10×60	GB/T5782	4	
9	17272006509	РУКАВ ВЫСОКОГО ДАВЛЕНИЯ	HOSE ASSEMBLY	F481CACF121206-1850-PG1850	1	
10	17272003385	РУКАВ ВЫСОКОГО ДАВЛЕНИЯ	HOSE ASSEMBLY	F481CACF121206-1600-PG1600	1	
11	60300009443	РУКАВ ВЫСОКОГО ДАВЛЕНИЯ	HOSE ASSEMBLY	F481CACF151508-2850-PG2850	1	
12	30605100220	МОНТАЖНАЯ ПЛАСТИНА	MOUNTING PLATE	LG6230.05.06-02	1	
13	30605000102	АМОРТИЗАТОР	SHOCK PAD	LG6230.05.01.05	2	
14	51420100122	ШАЙБА 10	WASHER 10	GB/T96.1	2	
15	51204101222	БОЛТ М10×30	BOLT M10×30	B/T5783	4	
16	60911010017	ШТУЦЕР	STRAIGHT CONNECTOR	1BG-06B2351	14	
17	60911010018	ШТУЦЕР	STRAIGHT CONNECTOR	1BG-08B2351	2	

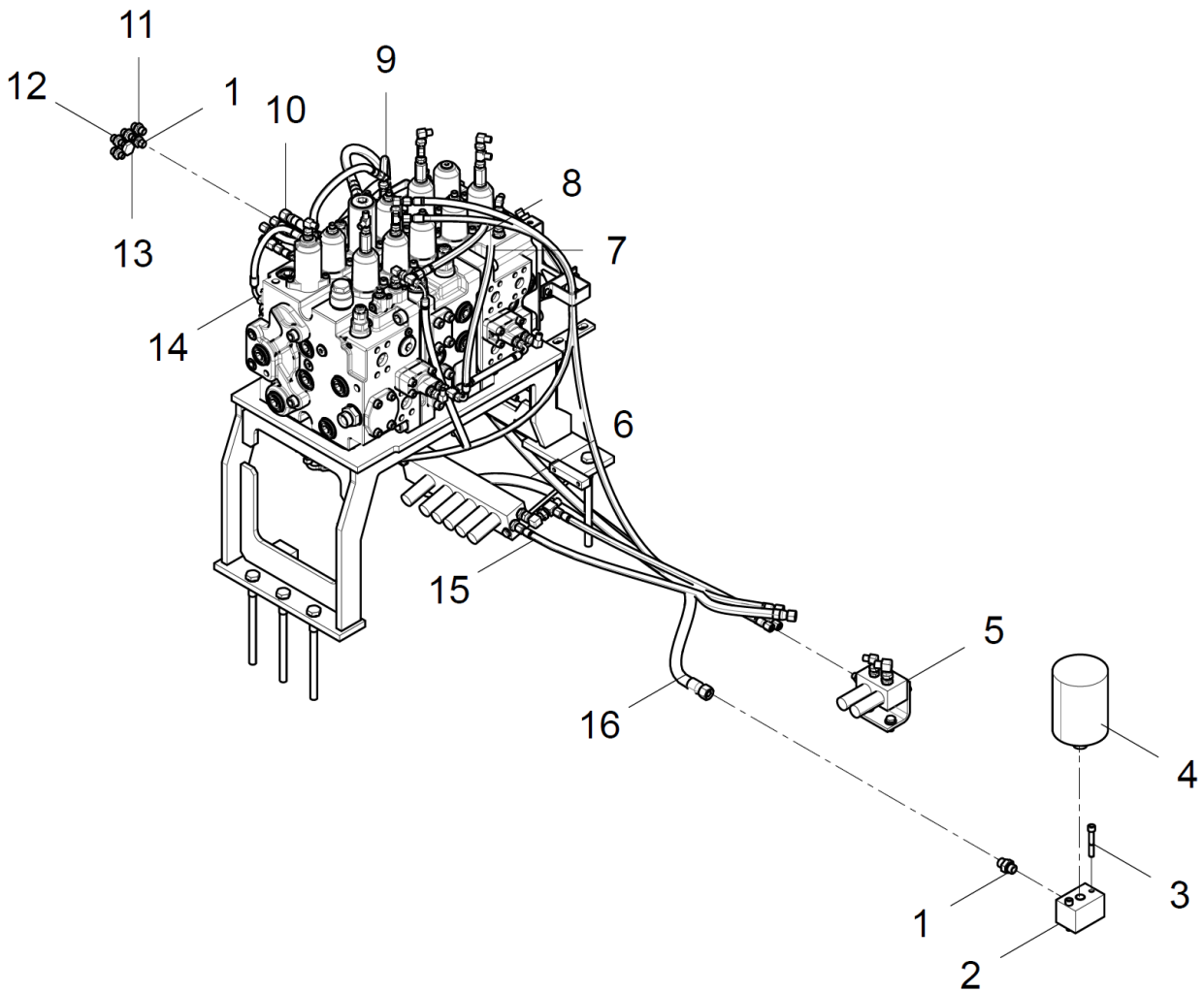


РИСУНОК 30 ТРУБОПРОВОДЫ КОНТУРА УПРАВЛЕНИЯ 3
FIGURE 30 PILOT PIPELINE 3

**4.16 (30605007222) ТРУБОПРОВОД КОНТУРА УПРАВЛЕНИЯ 3
PILOT PIPELINE 3**

					№ РИС.	30
					FIG. NO	
№ ПОЗ. POS. NO	ОБОЗНАЧЕНИЕ DESIGNATION	НАИМЕНОВАНИЕ DENOMINATION		КОД CODE	КОЛ-ВО QTY	ПРИМЕЧАНИЕ NOTE
1	60911010018	ШТУЦЕР	STRAIGHT CONNECTOR	1BG-08B2351	2	
2	30605108881	БЛОК ПНЕВМОГИДРО-АККУМУЛЯТОРА	HYDRAULIC ACCUMULATOR BLOCK	LG6485E5.05A.04.01-01	1	
3	51139221208	ВИНТ M10×70	SCREW M10×70	GB/T70.1	2	
4	60400008458	ПНЕВМОГИДРОАККУМУЛЯТОР 0.75L	HYDRAULIC ACCUMULATOR 0.75L	1000234	1	
5	30605010573	ДВУХСЕКЦИОННЫЙ ПРОПОРЦИОНАЛЬНЫЙ КЛАПАН	TWO-WAY PROPORTIONAL VALVE MOUNTING ASSEMBLY	LG6485E6.05.08.01A	1	
6	17272000698	РУКАВ ВЫСОКОГО ДАВЛЕНИЯ	HOSE ASSEMBLY	F481CACF121206-950	1	
7	17272000355	РУКАВ ВЫСОКОГО ДАВЛЕНИЯ	HOSE ASSEMBLY	F481CACF080804-1400	1	
8	17272000049	РУКАВ ВЫСОКОГО ДАВЛЕНИЯ	HOSE ASSEMBLY	F481CACF080804-1200	1	
9	17272000580	РУКАВ ВЫСОКОГО ДАВЛЕНИЯ	HOSE ASSEMBLY	F481CACF080804-800	1	
10	17272000737	РУКАВ ВЫСОКОГО ДАВЛЕНИЯ	HOSE ASSEMBLY	F481CACF121206-650	1	
11	60911010017	ШТУЦЕР	STRAIGHT CONNECTOR	1BG-06B2351	1	
12	60911010015	ШТУЦЕР	STRAIGHT CONNECTOR	1BG-04-06B2351	3	
13	60911010391	ЗАГЛУШКА	PLUG	4G-06B2351	1	
14	17272000371	РУКАВ ВЫСОКОГО ДАВЛЕНИЯ	HOSE ASSEMBLY	F481CACF121206-2000	1	
15	17272000365	РУКАВ ВЫСОКОГО ДАВЛЕНИЯ	HOSE ASSEMBLY	F481CACF080804-750	1	
16	17272007655	РУКАВ ВЫСОКОГО ДАВЛЕНИЯ	HOSE ASSEMBLY	F481CACF151508-1200	1	

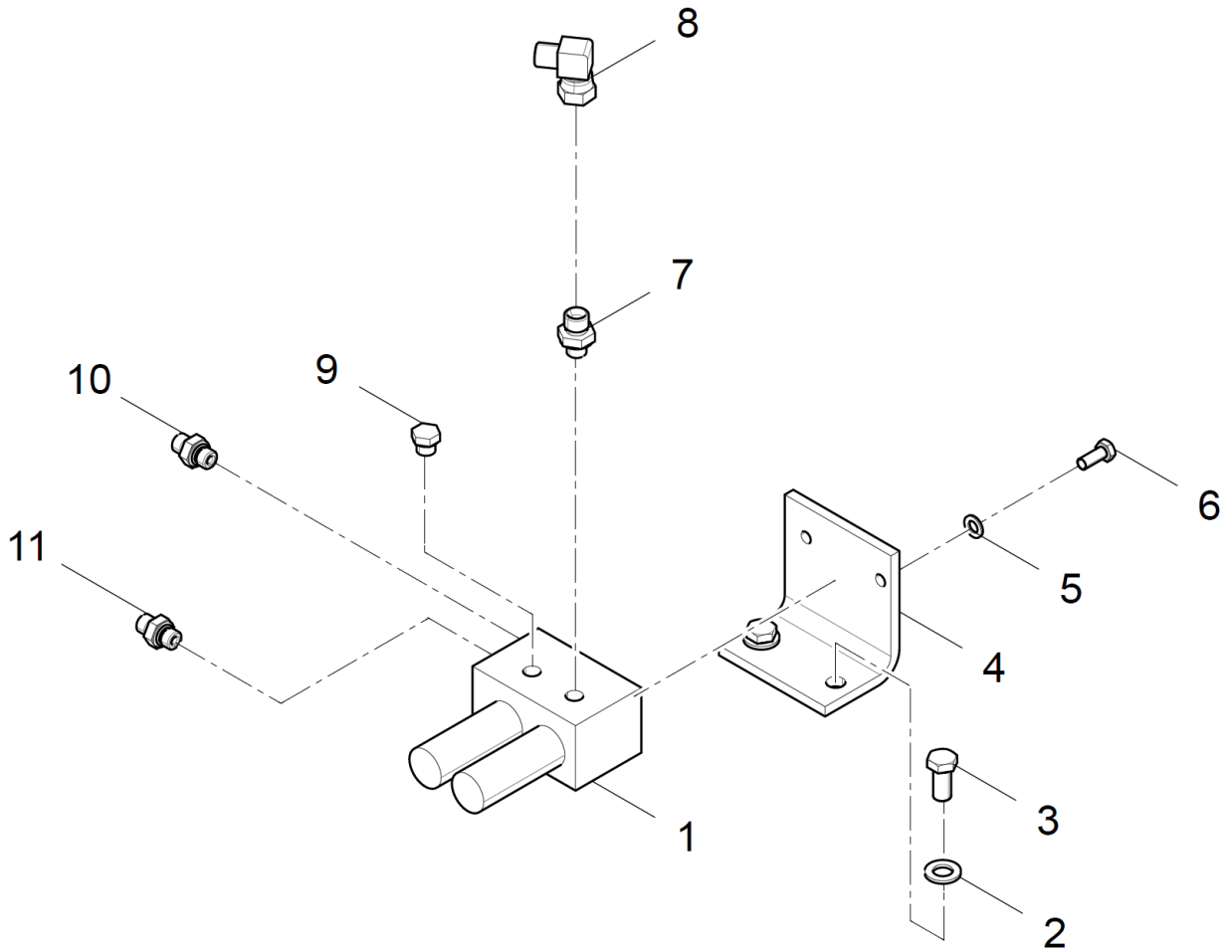


РИСУНОК 31 УСТАНОВКА ДВУХСЕКЦИОННОГО ПРОПОРЦИОНАЛЬНОГО КЛАПАНА
FIGURE 31 TWO-WAY PROPORTIONAL VALVE MOUNTING ASSEMBLY

**4.17 (30605010573) УСТАНОВКА ДВУХСЕКЦИОННОГО ПРОПОРЦИОНАЛЬНОГО КЛАПАНА
TWO-WAY PROPORTIONAL VALVE MOUNTING ASSEMBLY**

					№ РИС.	31
					FIG. NO	
№ ПОЗ. POS. NO	ОБОЗНАЧЕНИЕ DESIGNATION	НАИМЕНОВАНИЕ DENOMINATION		КОД CODE	КОЛ-ВО QTY	ПРИМЕЧАНИЕ NOTE
1	60300008395	ЭЛЕКТРОМАГНИТНЫЙ КЛАПАН	SOLENOID VALVE	2KWE5A-50/G24WR-2165	1	
2	60900009832	ШАЙБА 12	WASHER 12	Q/LG12003	2	
3	51204111122	БОЛТ M12×25	BOLT M12×25	GB/T5783	2	
4	30605116264	КРОНШТЕЙН КЛАПАНА	TWO-WAY VALVE SUPPORT	LG6485E6.05.08.01A-01	1	
5	60900009923	ШАЙБА 8	WASHER 8	Q/LG12003	2	
6	51204091022	БОЛТ M8×20	BOLT M8×20	GB/T5783	2	
7	60911010034	ШТУЦЕР	STRAIGHT CONNECTOR	1BG-06-04B2351	1	
8	60911010023	ПОВОРОТНЫЙ УГОЛЬНИК	RIGHT-ANGLE JOINT	2B9-06	1	
9	60911010390	ЗАГЛУШКА	PLUG	4G-04B2351	1	
10	60600008128	ШТУЦЕР	STRAIGHT CONNECTOR	KHJ0915	1	
11	60911010016	ШТУЦЕР	STRAIGHT CONNECTOR	1BG-04B2351	1	

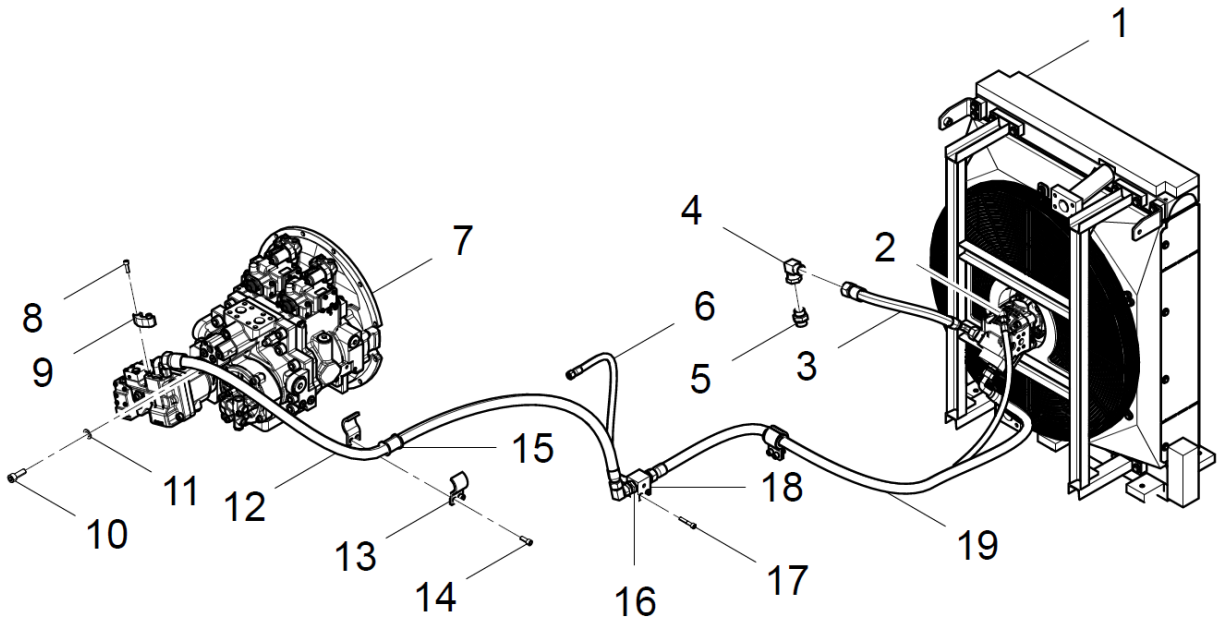


РИСУНОК 32 ОХЛАДИТЕЛЬ
FIGURE 32 COOLER

**4.18 (30605007226) ОХЛАДИТЕЛЬ
COOLER**

№ ПОЗ. POS. NO	ОБОЗНАЧЕНИЕ DESIGNATION	НАИМЕНОВАНИЕ DENOMINATION		КОД CODE	№ РИС. FIG. NO	Кол-во QTY	Примечание NOTE
					32		
1	30605007225	БЛОК ОХЛАЖДЕНИЯ	COOLER MOUNTING ASSEMBLY	LG6485E6.05.10.01		1	
2	60911010023	ПОВОРОТНЫЙ УГОЛЬНИК	RIGHT-ANGLE JOINT	2B9-06		1	
3	17272000384	РУКАВ ВЫСОКОГО ДАВЛЕНИЯ	HOSE ASSEMBLY	F481CACF222212-520		1	
4	60911010025	ПОВОРОТНЫЙ УГОЛЬНИК	RIGHT-ANGLE JOINT	2B9-12		2	
5	60911010011	ШТУЦЕР	STRAIGHT CONNECTOR	1B-12WD		1	
6	17272006501	РУКАВ ВЫСОКОГО ДАВЛЕНИЯ	HOSE ASSEMBLY	F481CACA121206-2800-PG2800		1	
7	60300008510	НАСОС ОХЛАЖДЕНИЯ	COOLING PUMP 29180112-9876	K3VL28/C-10RSM-PR-T574		1	
8	51139220408	ВИНТ M10×30	SCREW M10×30	GB/T70.1		4	
9	60911010573	ПОЛУФЛАНЕЦ	FLANGE CLAMP	FL-12		2	
10	51139230408	ВИНТ M12×35	SCREW M12×35	GB/T70.1		2	
11	51421110121	ШАЙБА 12	WASHER 12	GB/T97.1		2	
12	60300009689	РУКАВ ВЫСОКОГО ДАВЛЕНИЯ	HOSE ASSEMBLY	F7819219121212-2000		1	
13	30605112857	СКОБА ¾ ДЛЯ ТРУБОПРОВОДОВ 04D	3/4 SINGLE PIPE CLAMP-04D	LG6485E6.05.10-04		4	
14	51139230308	ВИНТ M12×30	SCREW M12×30	GB/T70.1		4	
15	30605110471	РЕЗИНОВАЯ ОБОЛОЧКА DN30	RUBBER SHEATH DN30	LG6485E6.05.04-04		2	
16	60911010019	ШТУЦЕР	STRAIGHT CONNECTOR	1BG-12B2351		2	
17	51139220908	ВИНТ M10×55	SCREW M10×55	GB/T70.1		2	
18	30605109879	ПРОМЕЖУТОЧНЫЙ БЛОК	TRANSITION BLOCK	LG6485E6.05.10-01		1	
19	60300009691	РУКАВ ВЫСОКОГО ДАВЛЕНИЯ	HOSE ASSEMBLY	F78192B2121212-1600		1	

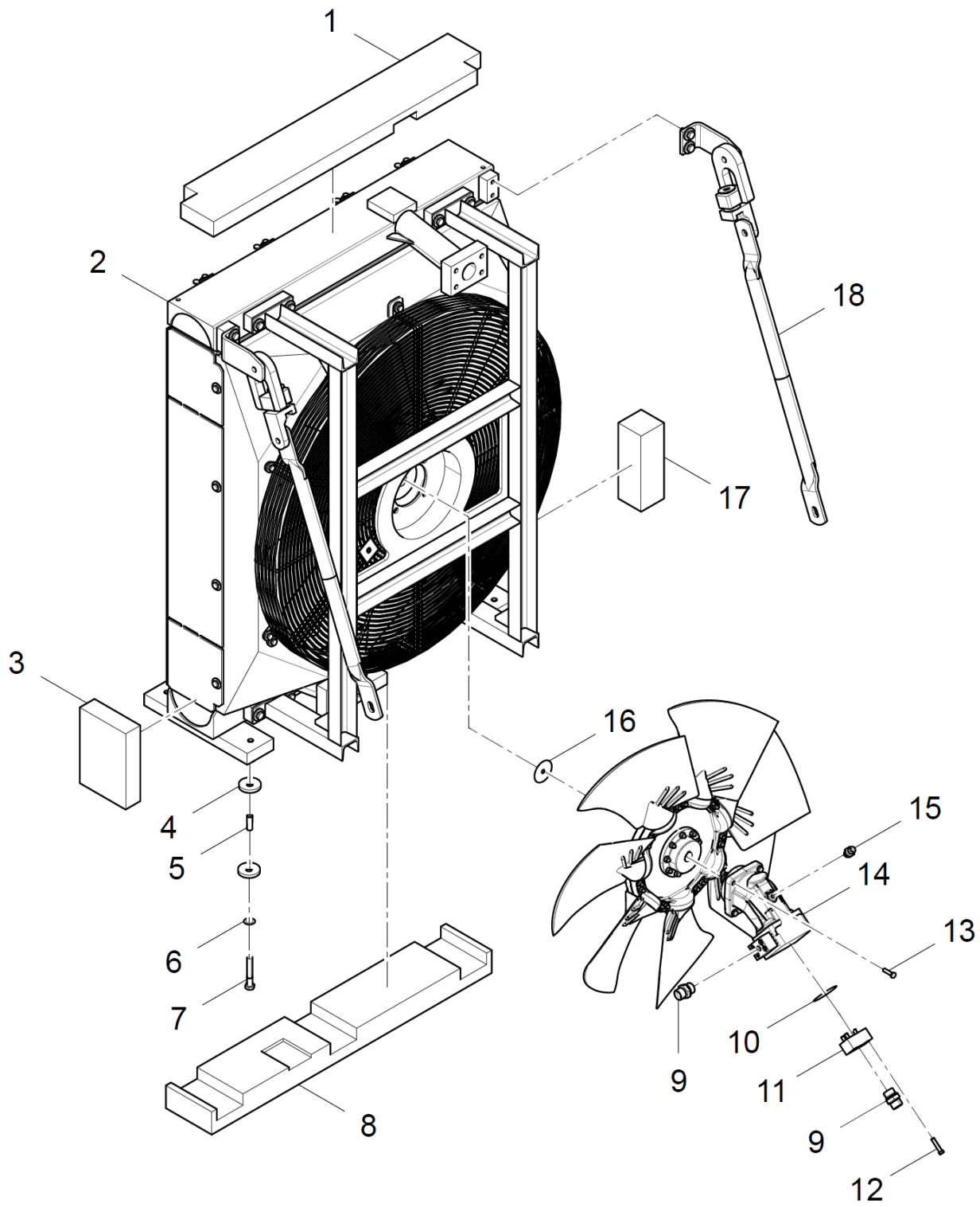


РИСУНОК 33 УСТАНОВКА ОХЛАДИТЕЛЯ
FIGURE 33 COOLER MOUNTING ASSEMBLY

**4.19 (30605007225) УСТАНОВКА ОХЛАДИТЕЛЯ
COOLER MOUNTING ASSEMBLY**

№ РИС.

33

FIG. NO

№ ПОЗ. POS. NO	ОБОЗНАЧЕНИЕ DESIGNATION	НАИМЕНОВАНИЕ DENOMINATION		КОД CODE	КОЛ-ВО QTY	ПРИМЕЧАНИЕ NOTE
1	30605114175	ВЕРХНЯЯ ИЗОЛЯЦИЯ	TOP SPONGE	LG6485E6.05.10.01-01	1	
2	60300010316	МАСЛЯНЫЙ РАДИАТОР	HYDRAULIC OIL COOLER	4973.098.X009V1	1	
3	30605114177	ЗАДНЯЯ ИЗОЛЯЦИЯ	REAR SPONGE	LG6485E6.05.10.01-03	1	
4	60922010009	АМОРТИЗАТОР	SHOCK PAD ASSEMBLY	8065.208.0000	6	
5	30601110291	СТАЛЬНАЯ ВТУЛКА	STEEL BUSHING	LG6225K.01.04-05	6	
6	51427110122	ШАЙБА 12	WASHER 12	GB/T1230	6	
7	51203112221	БОЛТ M12×80	BOLT M12×80	GB/T5782	6	
8	30605114176	НИЖНЯЯ ИЗОЛЯЦИЯ	BOTTOM SPONGE	LG6485E6.05.10.01-02	1	
9	60300008733	ШТУЦЕР	STRAIGHT CONNECTOR	1B-12-08WD	2	
10	56900002004	УПЛОТНИТЕЛЬНОЕ КОЛЬЦО 18.64×3.53	O-RING 18.64×3.53	AS568	2	
11	30605110296	ПОЛУФЛАНЕЦ	TRANSITION FLANGE	LG6485E6.05.10-03	2	
12	51139210708	ВИНТ M8×35	SCREW M8×35	GB/T70.1	8	
13	51139220508	ВИНТ M10×35	SCREW M10×35	GB/T70.1	4	
14	60300008597	ГИДРОМОТОР R902280945	HYDRAULIC MOTOR R902280945	A2FM23/61R-VPBXX0-S	1	
15	60300000776	ШТУЦЕР	STRAIGHT CONNECTOR	1BH-06-16WD	1	
16	30601107926	ПРОКЛАДКА	PRESSING PLATE	LG6485E3.01A.03-25	1	
17	30605114178	ПЕРЕДНЯЯ ИЗОЛЯЦИЯ	FRONT SPONGE	LG6485E6.05.10.01-04	1	
18	30605007355	РАСТЯЖКА	JACKSTAY COOLER	LG6485E6.05.10.03	2	

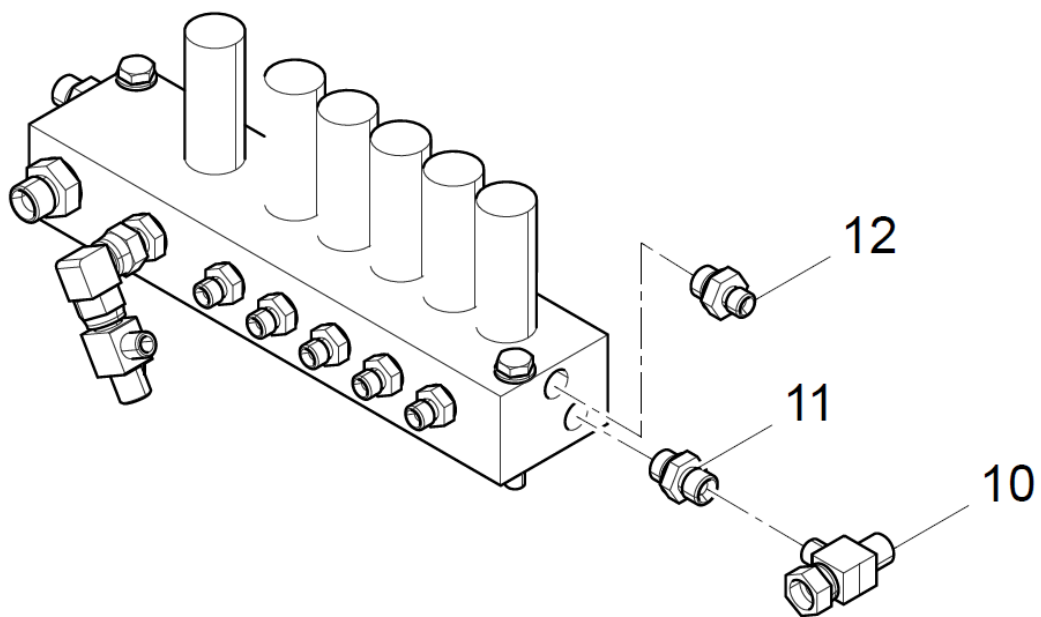
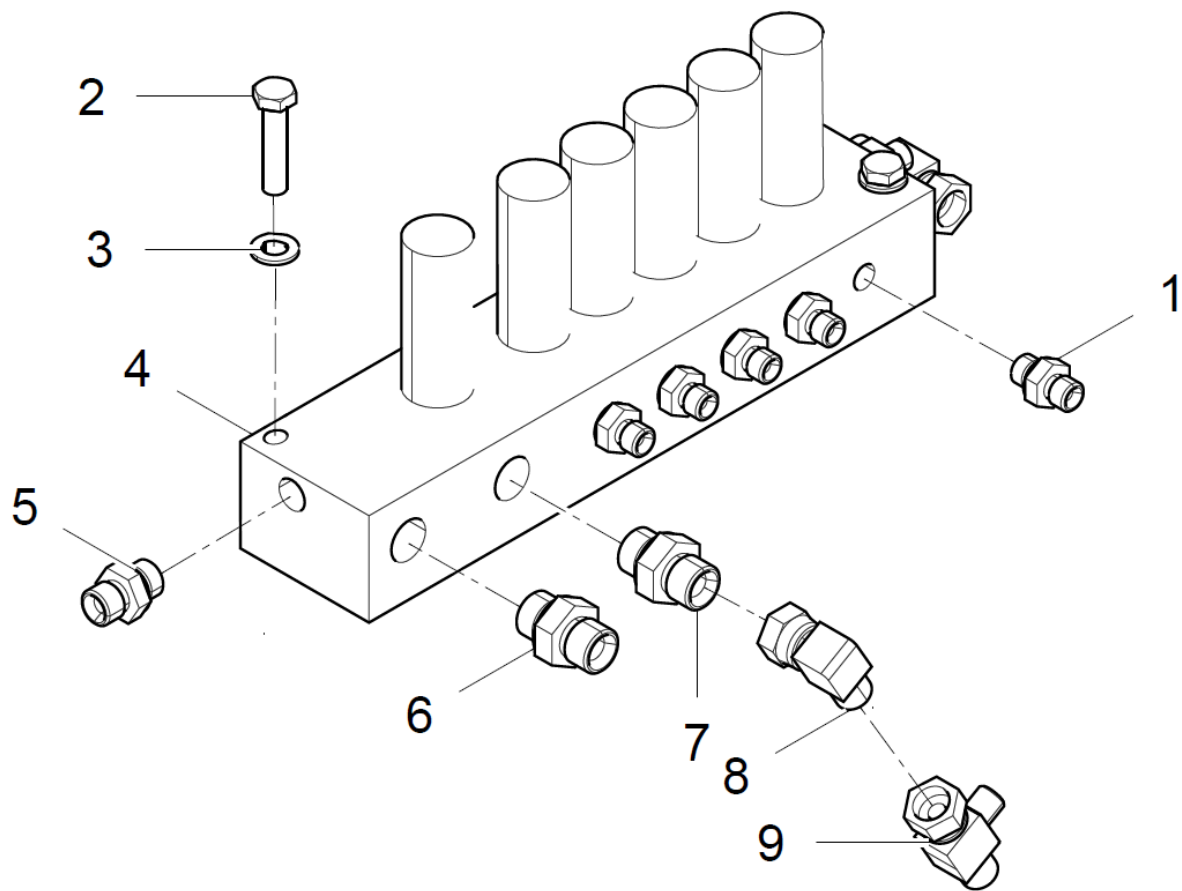


РИСУНОК 34 ШЕСТИСЕКЦИОННЫЙ ПРОПОРЦИОНАЛЬНЫЙ КЛАПАН
FIGURE 34 SIX-WAY PROPORTIONAL VALVE MOUNTING ASSEMBLY

4.20 (30605007227) ШЕСТИСЕКЦИОННЫЙ ПРОПОРЦИОНАЛЬНЫЙ КЛАПАН SIX-WAY PROPORTIONAL VALVE MOUNTING ASSEMBLY						
					№ РИС.	34
					FIG. NO	
№ ПОЗ. POS. NO	ОБОЗНАЧЕНИЕ DESIGNATION	НАИМЕНОВАНИЕ DENOMINATION		КОД CODE	КОЛ-ВО QTY	ПРИМЕЧАНИЕ NOTE
1	60911010016	ШТУЦЕР	STRAIGHT CONNECTOR	BG-04B2351	5	
2	51203102121	БОЛТ М10×75	BOLT M10×75	GB/T5782	2	
3	60900009924	ШАЙБА 10	WASHER 10	Q/LG12003	2	
4	60300008394	ШЕСТИХОДОВОЙ ЭЛЕКТРОМАГНИТНЫЙ КЛАПАН	SIX-WAY SOLENOID VALVE	6KWE5A-50/G24WRS- 643	1	
5	60911010017	ШТУЦЕР	STRAIGHT CONNECTOR	1BG-06B2351	1	
6	60911010018	ШТУЦЕР	STRAIGHT CONNECTOR	1BG-08B2351	1	
7	60911010380	ШТУЦЕР	STRAIGHT CONNECTOR	1BG-08-06B2351	1	
8	60911010024	ПОВОРОТНЫЙ УГОЛЬ- НИК	RIGHT-ANGLE JOINT	2B9-08	1	
9	60911010628	ДРОССЕЛЬ	REDUCING JOINT	BJS-08-06	1	
10	60911010036	ТРОЙНИК	T-JOINT	BB-06	1	
11	60600008127	ШТУЦЕР	STRAIGHT CONNECTOR	YCLKHJ1402	1	
12	60911010015	ШТУЦЕР	STRAIGHT CONNECTOR	1BG-04-06B2351	1	

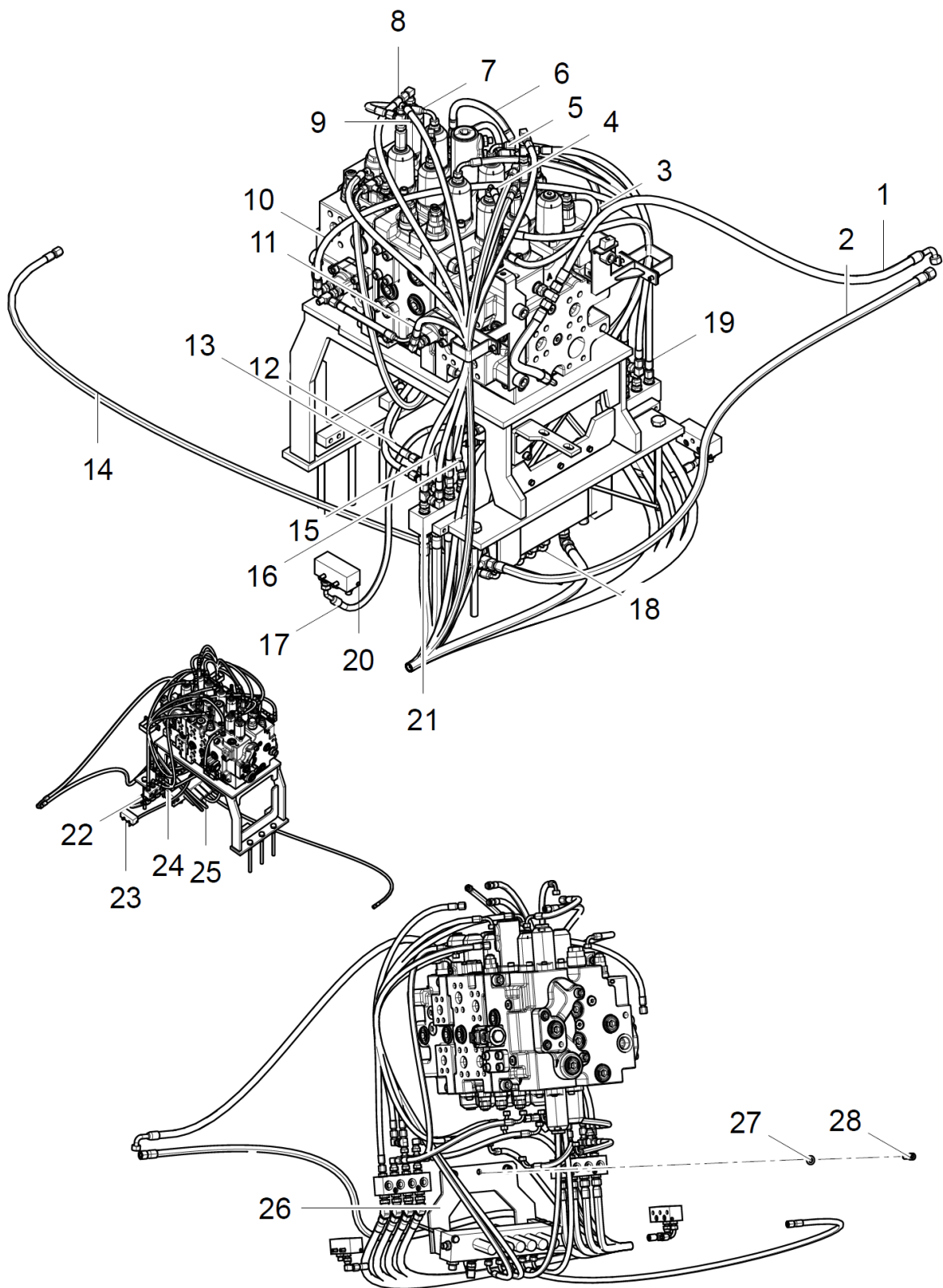


РИСУНОК 35 ТРУБОПРОВОДЫ УПРАВЛЕНИЯ 1
FIGURE 35 PILOT PIPELINE 1

4.21 (30605007221) ТРУБОПРОВОДЫ УПРАВЛЕНИЯ 1 PILOT PIPELINE 1						
№ ПОЗ. POS. NO	ОБОЗНАЧЕНИЕ DESIGNATION	НАИМЕНОВАНИЕ DENOMINATION		КОД CODE	№ РИС.	ПРИМЕЧАНИЕ NOTE
					FIG. NO	
					35	
1	17272005104	РУКАВ ВЫСОКОГО ДАВЛЕНИЯ	HOSE ASSEMBLY	F421CACF121206-1250-PG1250	1	
2	17272005174	РУКАВ ВЫСОКОГО ДАВЛЕНИЯ	HOSE ASSEMBLY	F481CACA121206-1500	1	
3	17272000578	РУКАВ ВЫСОКОГО ДАВЛЕНИЯ	HOSE ASSEMBLY	F481CACF080804-500	1	
4	17272000366	РУКАВ ВЫСОКОГО ДАВЛЕНИЯ	HOSE ASSEMBLY	F481CACF080804-900	2	
5	17272002383	РУКАВ ВЫСОКОГО ДАВЛЕНИЯ	HOSE ASSEMBLY	F481CACF080804-840	1	
6	60300009688	РУКАВ ВЫСОКОГО ДАВЛЕНИЯ	HOSE ASSEMBLY	F481CACF080804-350	2	
7	17272000640	РУКАВ ВЫСОКОГО ДАВЛЕНИЯ	HOSE ASSEMBLY	F481CACF080804-250	1	
8	17272000054	РУКАВ ВЫСОКОГО ДАВЛЕНИЯ	HOSE ASSEMBLY	F481CACF080804-1750-PG500	1	
9	17272003714	РУКАВ ВЫСОКОГО ДАВЛЕНИЯ	HOSE ASSEMBLY	F481CACF080804-1050	2	
10	17272000068	РУКАВ ВЫСОКОГО ДАВЛЕНИЯ	HOSE ASSEMBLY	F481CACF080804-1950	1	
11	17272003473	РУКАВ ВЫСОКОГО ДАВЛЕНИЯ	HOSE ASSEMBLY	F481CACA080804-1200	1	
12	17272000645	РУКАВ ВЫСОКОГО ДАВЛЕНИЯ	HOSE ASSEMBLY	F481CACF080804-550	1	
13	17272002729	РУКАВ ВЫСОКОГО ДАВЛЕНИЯ	HOSE ASSEMBLY	F481CACF080804-450	2	
14	17272003105	РУКАВ ВЫСОКОГО ДАВЛЕНИЯ	HOSE ASSEMBLY	F481CACF080804-1700	1	
15	17272000694	РУКАВ ВЫСОКОГО ДАВЛЕНИЯ	HOSE ASSEMBLY	F481CACF080804-330	1	
16	17272006451	РУКАВ ВЫСОКОГО ДАВЛЕНИЯ	HOSE ASSEMBLY	F481CACF080804-360	1	
17	60300009537	РУКАВ ВЫСОКОГО ДАВЛЕНИЯ	HOSE ASSEMBLY	F481CACE080804-510	1	
18	17272003718	РУКАВ ВЫСОКОГО ДАВЛЕНИЯ	HOSE ASSEMBLY	F481CACF080804-1500-PG1500	1	
19	17272003102	РУКАВ ВЫСОКОГО ДАВЛЕНИЯ	HOSE ASSEMBLY	F481CACA080804-870	1	
20	30605007215	ЛЕВЫЙ КОЛЛЕКТОР 2	LEFT INTEGRATED BLOCK 2 MOUNTING ASSEMBLY	LG6485E6.05.06.06	1	
21	30605007228	ЛЕВЫЙ КОЛЛЕКТОР 1	LEFT INTEGRATED BLOCK 1 MOUNTING ASSEMBLY	LG6485E6.05.06.04	1	
22	30605007217	ПРАВЫЙ КОЛЛЕКТОР 1	RIGHT INTEGRATED BLOCK 1 MOUNTING ASSEMBLY	LG6485E6.05.06.02	1	
23	30605007214	ПРАВЫЙ КОЛЛЕКТОР 2	RIGHT INTEGRATED BLOCK 2 MOUNTING ASSEMBLY	LG6485E6.05.06.03	1	
24	17272008124	РУКАВ ВЫСОКОГО ДАВЛЕНИЯ	HOSE ASSEMBLY	F481CACF080804-270	1	
25	30605007227	УСТАНОВКА ШЕСТИХОДОВОГО ЭЛЕКТРОМАГНИТНОГО КЛАПАНА	SIX-WAY PROPORTIONAL VALVE MOUNTING ASSEMBLY	LG6485E6.05.06.05	1	
26	30605007220	ОПОРА ЭЛЕКТРОМАГНИТНОГО КЛАПАНА	PROPORTIONAL VALVE FIXED SUPPORT	LG6485E6.05.06.01	1	
27	51427110122	ШАЙБА 12	WASHER 12	GB/T1230	3	
28	51139230308	ВИНТ M12×30	SCREW M12×30	GB/T70.1	3	

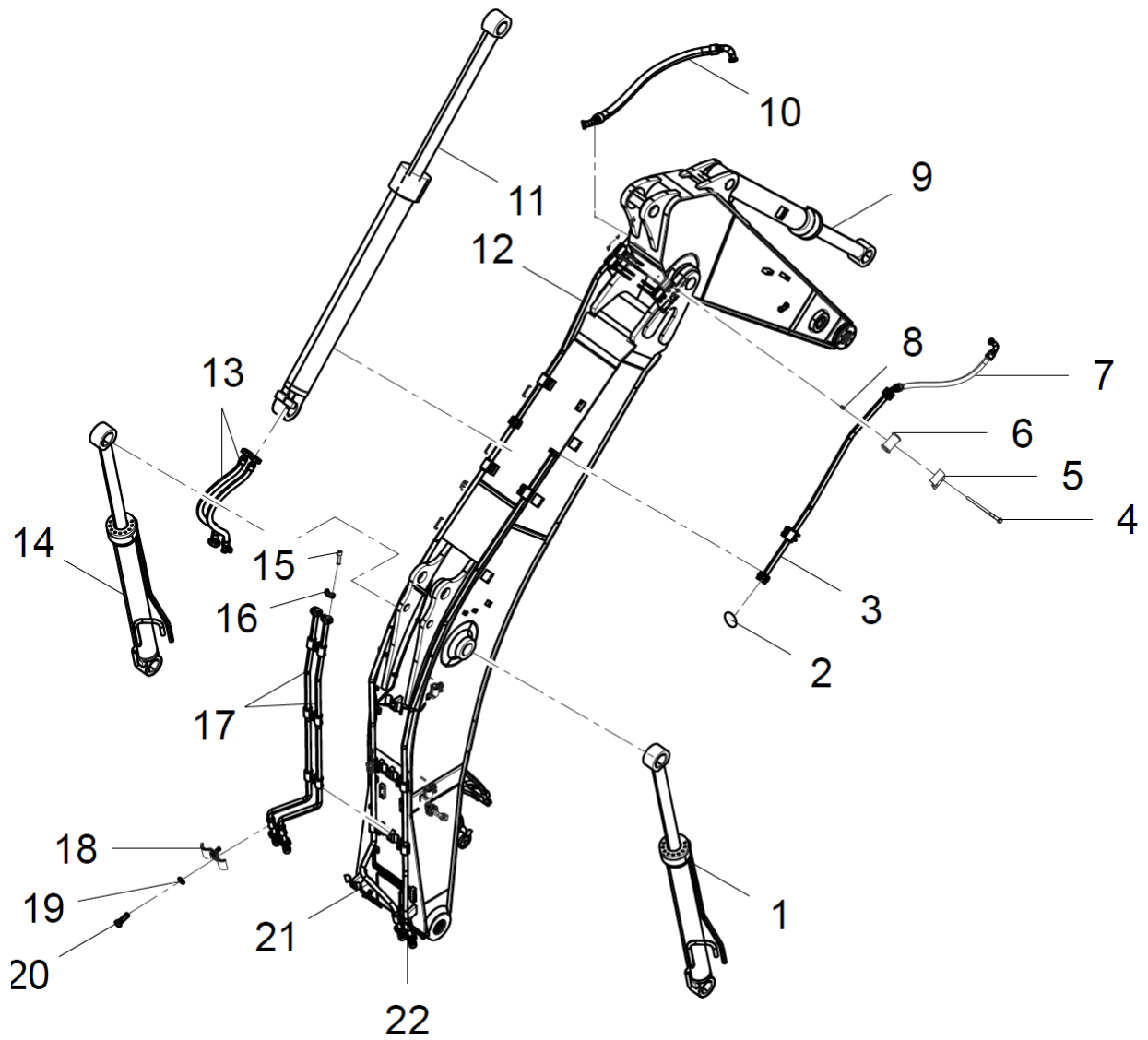


РИСУНОК 36 ТРУБОПРОВОДЫ РАБОЧЕГО ОБОРУДОВАНИЯ
FIGURE 36 WORKING DEVICE PIPELINE

**4.22 (30605007446) ТРУБОПРОВОДЫ РАБОЧЕГО ОБОРУДОВАНИЯ
WORKING DEVICE PIPELINE**

№ ПОЗ. POS. NO	ОБОЗНАЧЕНИЕ DESIGNATION	НАИМЕНОВАНИЕ DENOMINATION		КОД CODE	№ РИС.	ПРИМЕЧАНИЕ NOTE
					FIG. NO	
					36	
1	60300008692	ПРАВЫЙ ГИДРОЦИЛИНДР СТРЕЛЫ Ø160/Ø110	RIGHT BOOM CYLINDER Ø160/Ø110	H109707	1	
2	56900001004	УПЛОТНИТЕЛЬНОЕ КОЛЬЦО 37.69×3.53	O-RING 37.69×3.53	AS568	2	
3	30605007367	СТАЛЬНОЙ ТРУБОПРОВОД 1	STEEL PIPE ASSEMBLY 1	LG6485E6.05.09.01	1	
4	51203132221	БОЛТ M16×80	BOLT M16×80	GB/T5782	8	
5	30605110238	ХОМУТ	PIPE CLAMP	LG6485E6.05.09-01	28	
6	30605110433	РЕЗИНОВАЯ ПРОКЛАДКА D42	RUBBER SHEATH D42	LG6485E6.05.09-03	24	
7	60300008696	РУКАВ ВЫСОКОГО ДАВЛЕНИЯ	HOSE ASSEMBLY	F7816F6N202020-1800-JMSG1800-90°	1	
8	51307001322	ГАЙКА M16	NUT M16	GB/T6170 16	16	
9	60300008694	ГИДРОЦИЛИНДР КОВША Ø170/Ø120	BUCKET CYLINDER Ø170/Ø120	H109709	1	
10	60300008695	РУКАВ ВЫСОКОГО ДАВЛЕНИЯ	HOSE ASSEMBLY	F7816F6N202020-1800-JMSG1800-270°	1	
11	60300008691	ГИДРОЦИЛИНДР РУКОЯТИ Ø190/Ø130	ARM CYLINDER Ø190/Ø130	H109706	1	
12	30605007368	СТАЛЬНОЙ ТРУБОПРОВОД 2	STEEL PIPE ASSEMBLY 2	LG6485E6.05.09.02	1	
13	60300008143	РУКАВ ВЫСОКОГО ДАВЛЕНИЯ	HOSE ASSEMBLY	F7816A6A202020-1010-SG1110	2	
14	60300008693	ЛЕВЫЙ ГИДРОЦИЛИНДР СТРЕЛЫ Ø160/Ø110	LEFT BOOM CYLINDER Ø160/Ø110	H109708	1	
15	51139500608	ВИНТ M14×50	SCREW M14×50	GB/T70.1	40	
16	60911010927	ПОЛУФЛАНЕЦ	FLANGE ASSEMBLY	FS-20	16	
17	30605007371	СТАЛЬНОЙ ТРУБОПРОВОД 5	STEEL PIPE ASSEMBLY 5	LG6485E6.05.09.05	2	
18	30605110239	КОЛОДКА D42	DOUBLE CLAMP#D42	LG6485E6.05.09-02	10	
19	60900009926	ШАЙБА 16	WASHER 16	Q/LG12003	38	
20	51203131621	БОЛТ M16×50	BOLT M16×50	GB/T5782	30	
21	30605007369	СТАЛЬНОЙ ТРУБОПРОВОД 3	STEEL PIPE ASSEMBLY 3	LG6485E6.05.09.03	1	
22	30605007370	СТАЛЬНОЙ ТРУБОПРОВОД 4	STEEL PIPE ASSEMBLY 4	LG6485E6.05.09.04	1	

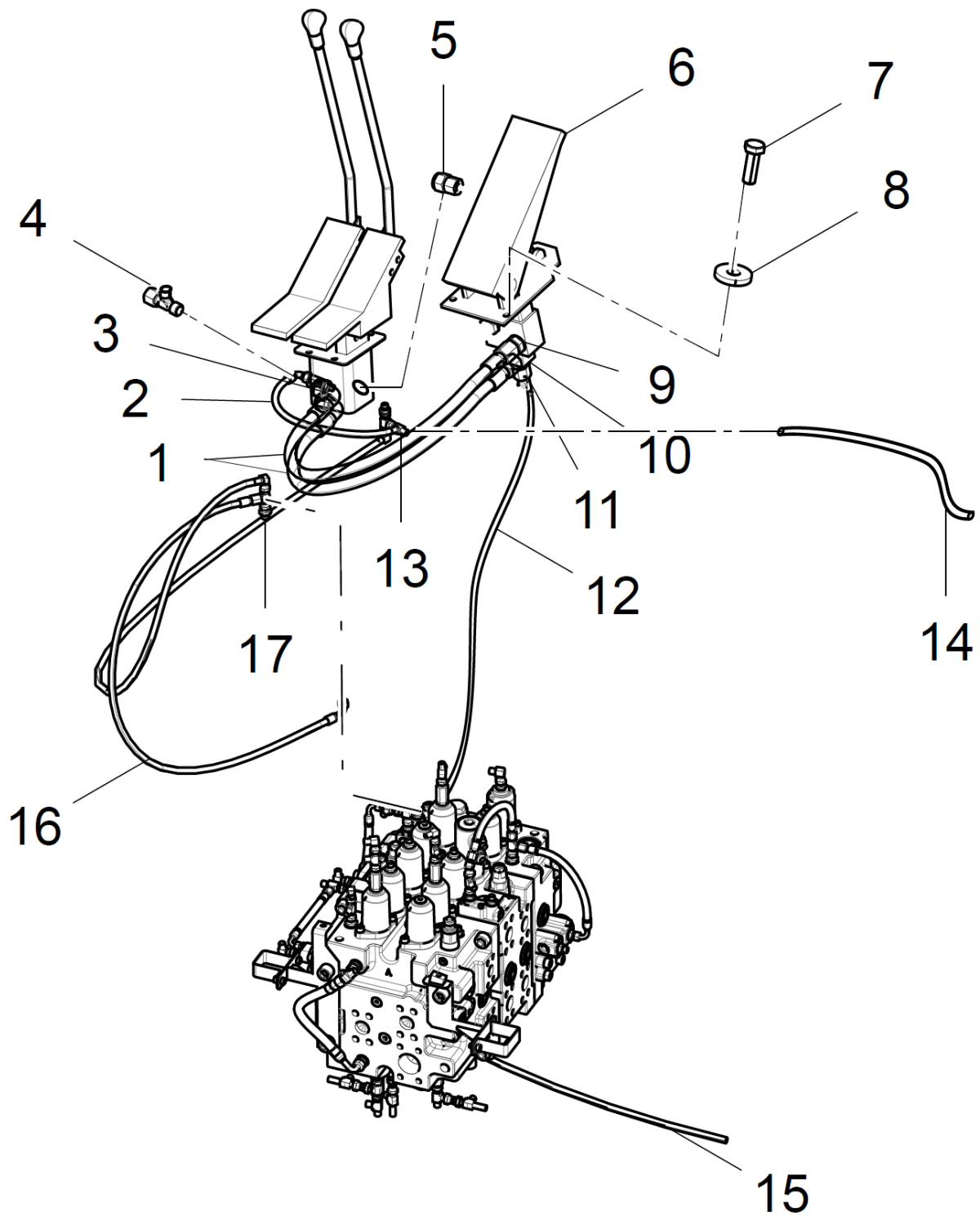


РИСУНОК 37 ТРУБОПРОВОДЫ КОНТУРА УПРАВЛЕНИЯ ГИДРОМОЛОТОМ
FIGURE 37 BREAKING PILOT PIPELINE

**4.23 (30620010428) ТРУБОПРОВОД КОНТУРА УПРАВЛЕНИЯ ГИДРОМОЛОТОМ
BREAKING PILOT PIPELINE**

					№ РИС.	37
					FIG. NO	
№ ПОЗ. POS. NO	ОБОЗНАЧЕНИЕ DESIGNATION	НАИМЕНОВАНИЕ DENOMINATION		КОД CODE	КОЛ-ВО QTY	ПРИМЕЧАНИЕ NOTE
1	17272000322	РУКАВ ВЫСОКОГО ДАВЛЕНИЯ	HOSE ASSEMBLY	F481CACF121206-550	2	
2	17272000365	РУКАВ ВЫСОКОГО ДАВЛЕНИЯ	HOSE ASSEMBLY	F481CACF080804-750	1	
3	60911010038	ТРОЙНИК	T-JOINT	CB-06	2	
4	60300008819	ШТУЦЕР	ASSEMBLY JOINT	2B-04 B2351	2	
5	60300008712	ОБРАТНЫЙ КЛАПАН	SHUTTLE VALVE	AB-04SF	2	
6	60300009979	НОЖНОЙ ПЕДАЛЬНЫЙ КЛАПАН	FOOT PEDAL VALVE	CDJ-2BAR-2-A	1	
7	51204082422	БОЛТ М16×15	BOLT M6×15	GB/T5783	3	
8	60900009922	ШАЙБА 6	WASHER 6	Q/LG12003	3	
9	60911010034	ШТУЦЕР	STRAIGHT CONNECTOR	1BG-06-04B2351	2	
10	60911010016	ШТУЦЕР	STRAIGHT CONNECTOR	1BG-04B2351	2	
11	60911010089	ПОВОРОТНЫЙ УГОЛЬНИК	RIGHT-ANGLE JOINT	2B9-04	2	
12	60300009536	РУКАВ ВЫСОКОГО ДАВЛЕНИЯ	HOSE ASSEMBLY	F481CACF080804-5700	1	
13	60911010037	ТРОЙНИК	T-JOINT	CB-04	4	
14	17272009043	РУКАВ ВЫСОКОГО ДАВЛЕНИЯ	HOSE ASSEMBLY	F421CACF080804-570	1	
15	17272000364	РУКАВ ВЫСОКОГО ДАВЛЕНИЯ	HOSE ASSEMBLY	F481CACF080804-700	1	
16	17272000355	РУКАВ ВЫСОКОГО ДАВЛЕНИЯ	HOSE ASSEMBLY	F481CACF080804-1400	1	
17	60911010015	ШТУЦЕР	STRAIGHT CONNECTOR	1BG-04-06B2351	2	

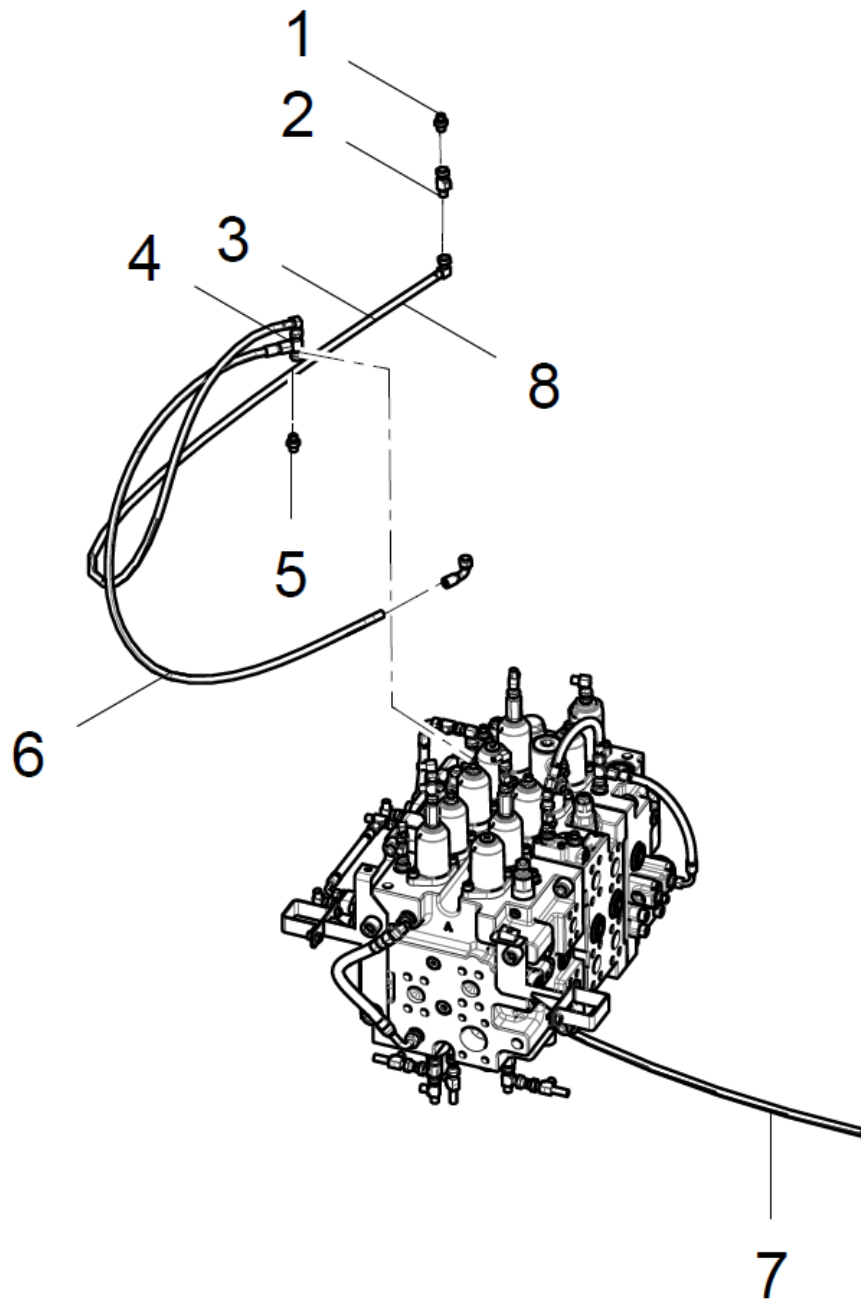


РИСУНОК 38 ТРУБОПРОВОДЫ КОНТУРА УПРАВЛЕНИЯ
ГИДРОМОЛОТОМ С ГИДРАВЛИЧЕСКИМ ПЕРЕКЛЮЧАТЕЛЕМ

FIGURE 38 BREAKING PILOT PIPELINE WITH ELECTRIC SWITCH

**4.24 (30620010572) ТРУБОПРОВОДЫ КОНТУРА УПРАВЛЕНИЯ
ГИДРОМОЛОТОМ С ГИДРАВЛИЧЕСКИМ ПЕРЕКЛЮЧАТЕЛЕМ**

BREAKING PILOT PIPELINE WITH ELECTRIC SWITCH

					№ РИС.	38
					FIG. NO	
№ ПОЗ. POS. NO	ОБОЗНАЧЕНИЕ DESIGNATION	НАИМЕНОВАНИЕ DENOMINATION		КОД CODE	КОЛ-ВО QTY	ПРИМЕЧАНИЕ NOTE
1	60911010089	ПОВОРОТНЫЙ УГОЛЬНИК	RIGHT-ANGLE JOINT	2B9-04	2	
2	60911010016	ШТУЦЕР	STRAIGHT CONNECTOR	1BG-04B2351	2	
3	17272003105	РУКАВ ВЫСОКОГО ДАВЛЕНИЯ	HOSE ASSEMBLY	F481CACF080804-1700	1	
4	60911010037	ТРОЙНИК	T-JOINT	CB-04	2	
5	60911010015	ШТУЦЕР	STRAIGHT CONNECTOR	1BG-04-06B2351	2	
6	17272000355	РУКАВ ВЫСОКОГО ДАВЛЕНИЯ	HOSE ASSEMBLY	F481CACF080804-1400	1	
7	17272000364	РУКАВ ВЫСОКОГО ДАВЛЕНИЯ	HOSE ASSEMBLY	F481CACF080804-700	1	
8	17272000636	РУКАВ ВЫСОКОГО ДАВЛЕНИЯ	HOSE ASSEMBLY	F481CACF080804-2100	1	LG6485E9.00

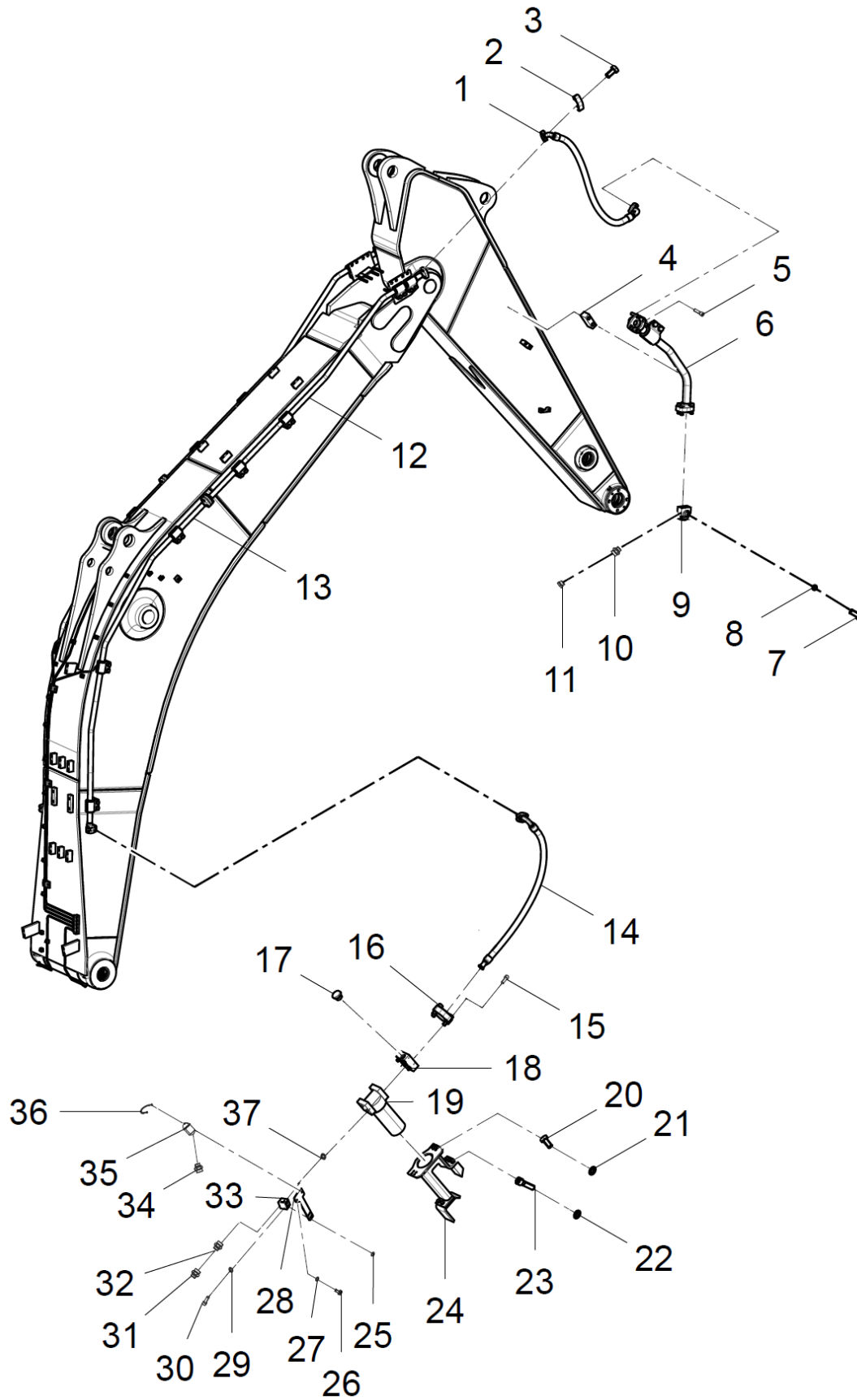


РИСУНОК 39 СТАНДАРТНЫЙ ТРУБОПРОВОД ГИДРОМОЛОТА
(ГИДРАВЛИЧЕСКИЙ АККУМУЛЯТОР) 1
FIGURE 39 STANDARD BOOM BREAKING HAMMER PIPELINE
(HYDRAULIC ACCUMULATOR) 1

**4.25 (30620009276) СТАНДАРТНЫЙ ТРУБОПРОВОД ГИДРОМОЛОТА
(ГИДРАВЛИЧЕСКИЙ АККУМУЛЯТОР) 1**

**STANDARD BOOM BREAKING HAMMER PIPELINE
(HYDRAULIC ACCUMULATOR) 1**

					№ РИС.	39
					FIG. NO	
№ ПОЗ. POS. NO	ОБОЗНАЧЕНИЕ DESIGNATION	НАИМЕНОВАНИЕ DENOMINATION		КОД CODE	КОЛ-ВО QTY	ПРИМЕЧАНИЕ NOTE
1	60300010356	РУКАВ ВЫСОКОГО ДАВЛЕНИЯ	HOSE ASSEMBLY	F7826F6N242424-1800-SG1800-90°	1	
2	60300010006	ПОЛУФЛАНЕЦ	SPLIT FLANGE CLAMP	FS-24	12	
3	51139250808	ВИНТ M16×60	SCREW M16×60	GB/T70.1	16	
4	30620116118	ПРОКЛАДКА	HEEL PLATE 2	LG6485E6.20B-04	4	
5	51139250708	ВИНТ M16×55	SCREW M16×55	GB/T70.1	24	
6	30620010485	СТАЛЬНОЙ ТРУБОПРОВОД 1	STEEL PIPE ASSEMBLY 1	LG6485E6.20B.01	1	
7	51139501008	ВИНТ M14×70	SCREW M14×70	GB/T70.1	4	
8	51401120122	ШАЙБА 14	WASHER 14	GB/T93	4	
9	60300010353	ШАРОВОЙ КРАН	TWO-WAY BALL VALVE	JZFFW-32A	2	
10	60300010374	ШТУЦЕР	STRAIGHT CONNECTOR	1DG-42-20JIS	2	
11	60300010011	ЗАГЛУШКА С ВНУТРЕННЕЙ РЕЗЬБОЙ	INTERNAL THREAD PLUG	9D-42	2	
12	30620010487	СТАЛЬНОЙ ТРУБОПРОВОД 3	STEEL PIPE ASSEMBLY 3	LG6485E6.20B.03	1	
13	30620010489	СТАЛЬНОЙ ТРУБОПРОВОД 5	STEEL PIPE ASSEMBLY 5	LG6485E6.20B.05	1	
14	60300010355	РУКАВ ВЫСОКОГО ДАВЛЕНИЯ	HOSE ASSEMBLY	F7826A6N202424-1865	1	
15	51139500608	ВИНТ M14×50	SCREW M14×50	GB/T70.1	4	
16	60911010927	ПОЛУФЛАНЕЦ	FLANGE ASSEMBLY	FS-20	8	
17	60911011025	ЗАГЛУШКА	PLUG	4G-16 B2351	2	
18	30620110449	ВПУСКНОЙ ФЛАНЕЦ	INLET FLANGE	LG6485E6.20-02	1	
19	60300008112	НАПОРНЫЙ ФИЛЬТР	PRESSURE LINE FILTER	QU-C400X10F	1	
20	51139230408	ВИНТ M12×35	SCREW M12×35	GB/T70.1	8	
21	60900009832	ШАЙБА 12	WASHER 12	Q/LG12003	8	
22	60900009926	ШАЙБА 16	WASHER 16	Q/LG12003	47	
23	51204133022	БОЛТ M16×45	BOLT M16×45	GB/T5783	7	
24	30620008656	КРОНШТЕЙН СЛИВНОГО МАСЛЯНОГО ФИЛЬТРА	OIL RETURN FILTER MOUNTING SEAT	LG6485E6.20.07A	1	
25	51427110122	ШАЙБА 12	WASHER 12	GB/T1230	4	
26	51139210508	ВИНТ M8×25	SCREW M8×25	GB/T70.1	2	
27	60900009923	ШАЙБА 8	WASHER 8	Q/LG12003	4	
28	30605113215	КРОНШТЕЙН ГИДРОАККУМУЛЯТОРА	HYDRAULIC ACCUMULATOR SUPPORT	LG6485E3.20A.02-03	1	
29	51401150122	ШАЙБА 20	WASHER 20	B/T93	8	
30	51139260808	ВИНТ M20×65	SCREW M20×65	GB/T70.1	8	
31	60300008116	ШТУЦЕР	TRANSITION JOINT	2B9-20	2	
32	60300000471	ШТУЦЕР	STRAIGHT CONNECTOR	1BG-20B2351	2	
33	30605113427	ВЫПУСКНОЙ ФЛАНЕЦ	OUTLET FLANGE	LG6485E6.20A-03A	1	
34	60300009519	ШТУЦЕР	STRAIGHT CONNECTOR	1BH-08WD-27 ISO9974-1	1	
35	60300009200	ГИДРАВЛИЧЕСКАЯ ЗАГЛУШКА С ГИДРАВЛИЧЕСКИМ АККУМУЛЯТОРОМ (ДАВЛЕНИЕ ПРЕДВАРИТЕЛЬНОГО ЗАРЯДА 4 КГ/СМ ²)	HYDRAULIC CAPSULE TYPE HYDRAULIC ACCUMULATOR (PRECHARGE PRESSURE 4 BAR)	NXQ-AB-1/31.5-L-Y	1	
36	60300009201	СКОБА	CLAMP HOOP	NXJ-A2	1	
37	56900000504	УПЛОТНИТЕЛЬНОЕ КОЛЬЦО 56.74×3.53	O-RING 56.74×3.53	AS568	2	

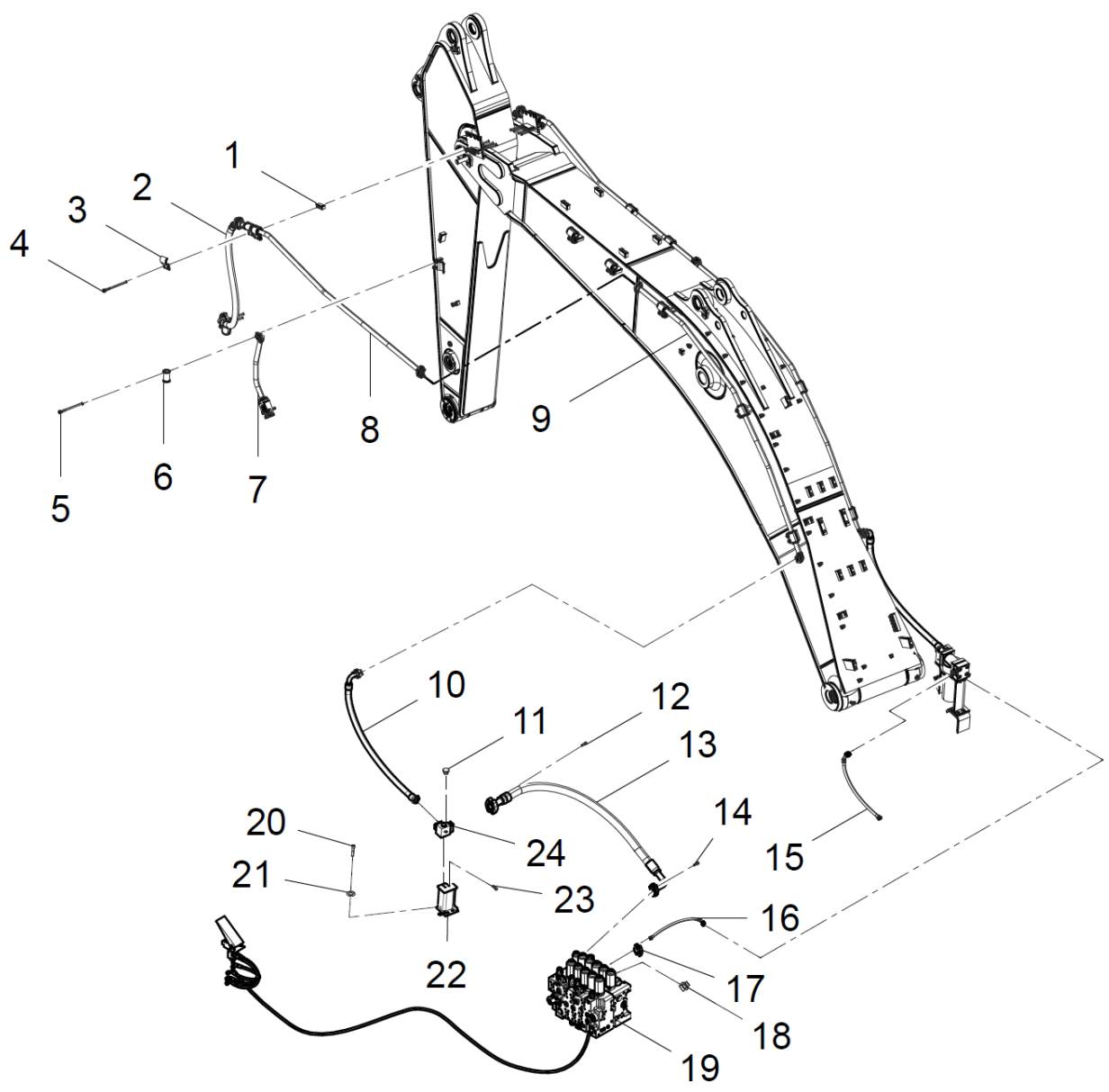


РИСУНОК 40 СТАНДАРТНЫЙ ТРУБОПРОВОД ГИДРОМОЛОТА
(ГИДРАВЛИЧЕСКИЙ АККУМУЛЯТОР) 2

FIGURE 40 STANDARD BOOM BREAKING HAMMER PIPELINE
(HYDRAULIC ACCUMULATOR)_2

**4.26 (30620009276) СТАНДАРТНЫЙ ТРУБОПРОВОД ГИДРОМОЛОТА
(ГИДРАВЛИЧЕСКИЙ АККУМУЛЯТОР) 2**

**STANDARD BOOM BREAKING HAMMER PIPELINE
(HYDRAULIC ACCUMULATOR)_2**

					№ РИС.	40
					FIG. NO	
№ ПОЗ. POS. NO	ОБОЗНАЧЕНИЕ DESIGNATION	НАИМЕНОВАНИЕ DENOMINATION		КОД CODE	КОЛ-ВО QTY	ПРИМЕЧАНИЕ NOTE
1	30620116117	ПРОКЛАДКА	HEEL PLATE 1	LG6485E6.20B-03	4	
2	60300010357	РУКАВ ВЫСОКОГО ДАВЛЕНИЯ	HOSE ASSEMBLY	F7826F6N242424-1800-SG1800-270°	1	
3	30620116115	ХОМУТ 48D	SINGLE PIPE CLAMP-48D	LG6485E6.20B-01	36	
4	51204135122	БОЛТ M16×85	BOLT M16×85	GB/T5783	8	
5	51203131621	БОЛТ M16×50	BOLT M16×50	GB/T5782	32	
6	30620116116	РЕЗИНОВАЯ ОБОЛОЧКА D48	RUBBER SHEATH D48	LG6485E6.20B-02	18	
7	30620010486	СТАЛЬНОЙ ТРУБОПРОВОД 2	STEEL PIPE ASSEMBLY 2	LG6485E6.20B.02	1	
8	30620010488	СТАЛЬНОЙ ТРУБОПРОВОД 4	STEEL PIPE ASSEMBLY 4	LG6485E6.20B.04	1	
9	30620010490	СТАЛЬНОЙ ТРУБОПРОВОД 6	STEEL PIPE ASSEMBLY 6	LG6485E6.20B.06	1	
10	60300010354	РУКАВ ВЫСОКОГО ДАВЛЕНИЯ	HOSE ASSEMBLY	F7826A6N202420-1865	1	
11	60911010393	ЗАГЛУШКА	PLUG	4G-12B2351	2	
12	51139500508	ВИНТ M14×45	SCREW M14×45	GB/T70.1	12	
13	60300009217	РУКАВ ВЫСОКОГО ДАВЛЕНИЯ	HOSE ASSEMBLY	F7816N6N202020-1160-180°	1	
14	51139220408	ВИНТ M10×30	SCREW M10×30	GB/T70.1	4	
15	60300009030	РУКАВ ВЫСОКОГО ДАВЛЕНИЯ	HOSE ASSEMBLY	F48192B2202020-1070	1	
16	60300008700	РУКАВ ВЫСОКОГО ДАВЛЕНИЯ	HOSE ASSEMBLY	F4811592202020-1200	1	
17	31806100039	ПОЛУФЛАНЕЦ	SINGLE FLANGE	FL-20	2	
18	60300008434	ШТУЦЕР	STRAIGHT CONNECTOR	1BG-20-16B2351	1	
19	30620010572	ТРУБОПРОВОД УПРАВЛЕНИЯ ГИДРОМОЛОТОМ С ЭЛЕКТРИЧЕСКИМ ПЕРЕКЛЮЧАТЕЛЕМ	BREAKING PILOT PIPELINE WITH ELECTRIC SWITCH	LG6550F.20.06	1	
19	30620010428	ТРУБОПРОВОД УПРАВЛЕНИЯ ГИДРОМОЛОТОМ	BREAKING PILOT PIPELINE	LG6550F.20.05	1	
20	51139230208	ВИНТ M12×25	SCREW M12×25	GB/T70.1	8	
21	51401110122	ШАЙБА 12	WASHER 12	GB/T93	4	
22	30620111825	ВПУСКНОЙ ФЛАНЕЦ ГИДРОМОЛОТА	BREAKING INLET FLANGE	LG6485E6.20-04A	1	
23	51139250308	ВИНТ M16×35	SCREW M16×35	GB/T70.1	4	
24	30620009275	КРОНШТЕЙН ФЛАНЦА	FLANGE MOUNTING SEAT	LG6485E6.20.08B	1	

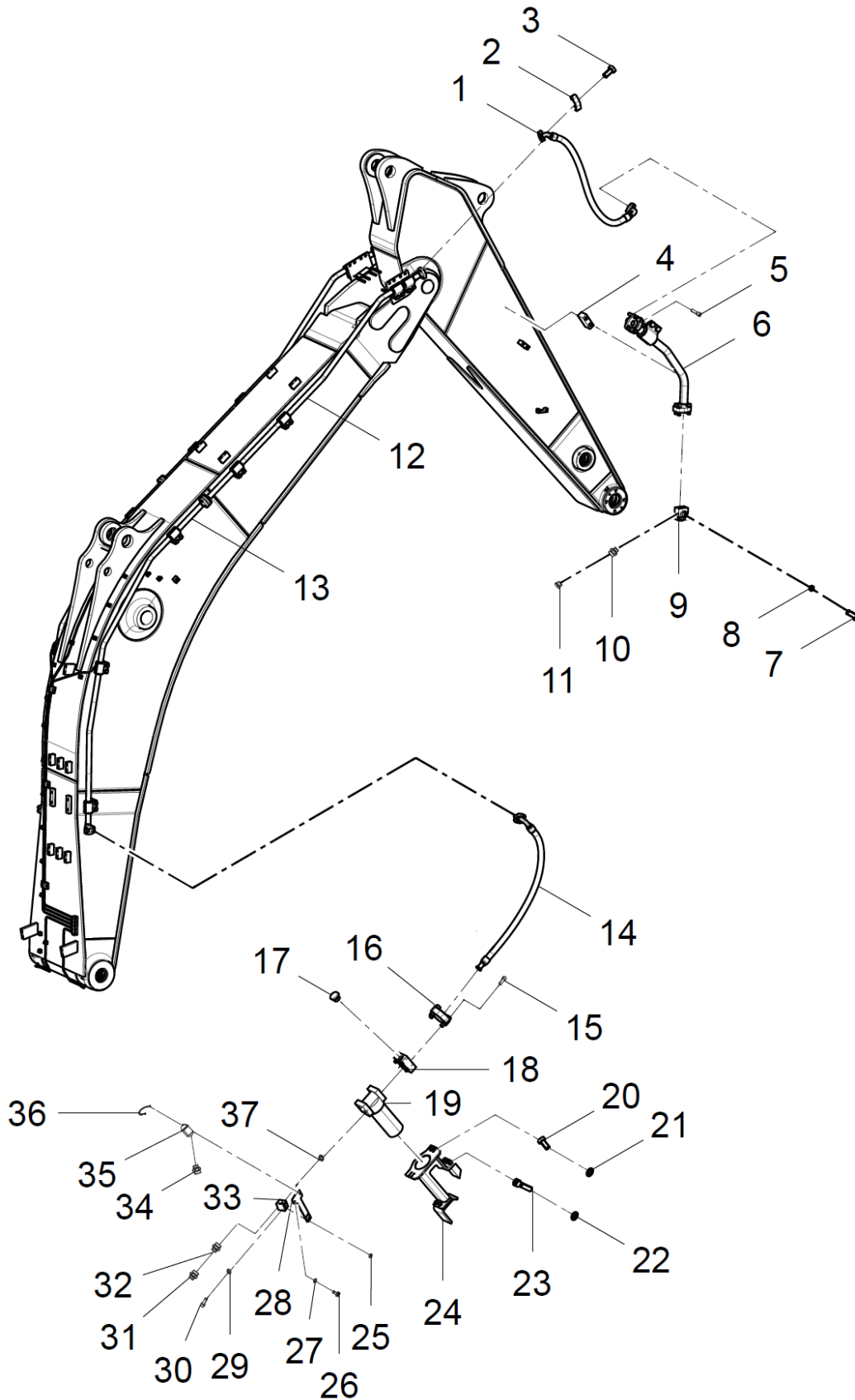


РИСУНОК 41 КОРОТКИЙ ТРУБОПРОВОД ГИДРОМОЛОТА
(ГИДРАВЛИЧЕСКИЙ АККУМУЛЯТОР) 1

FIGURE 41 SHORT BOOM BREAKING HAMMER PIPELINE
(HYDRAULIC ACCUMULATOR)_1

**4.27 (30620009371) КОРОТКИЙ ТРУБОПРОВОД ГИДРОМОЛОТА
(ГИДРАВЛИЧЕСКИЙ АККУМУЛЯТОР) 1**

**SHORT BOOM BREAKING HAMMER PIPELINE
(HYDRAULIC ACCUMULATOR)_1**

					№ РИС.	41
					FIG. NO	
№ ПОЗ. POS. NO	ОБОЗНАЧЕНИЕ DESIGNATION	НАИМЕНОВАНИЕ DENOMINATION		КОД CODE	КОЛ-ВО QTY	ПРИМЕЧАНИЕ NOTE
1	60300010356	РУКАВ ВЫСОКОГО ДАВЛЕНИЯ	HOSE ASSEMBLY	F7826F6N242424-1800-SG1800-90°	1	
2	60300010006	СКОБА	SPLIT FLANGE CLAMP	FS-24	12	
3	51139250808	ВИНТ M16×60	SCREW M16×60	GB/T70.1	16	
4	30620116118	ПРОКЛАДКА	HEEL PLATE 2	LG6485E6.20B-04	4	
5	51139250708	ВИНТ M16×55	SCREW M16×55	GB/T70.1	24	
6	30620010485	СТАЛЬНОЙ ТРУБОПРОВОД 1	STEEL PIPE ASSEMBLY 1	LG6485E6.20B.01	1	
7	51139501008	ВИНТ M14×70	SCREW M14×70	GB/T70.1	4	
8	51401120122	ШАЙБА 14	WASHER 14	GB/T93	4	
9	60300010353	ДВУХХОДОВОЙ ШАРОВОЙ КРАН	TWO-WAY BALL VALVE	JZFFW-32A	2	
10	60300010374	ШТУЦЕР	STRAIGHT CONNECTOR	1DG-42-20JIS	2	
11	60300010011	ЗАГЛУШКА С ВНУТРЕННЕЙ РЕЗЬБОЙ	INTERNAL THREAD PLUG	9D-42	2	
12	30620010487	СТАЛЬНОЙ ТРУБОПРОВОД 3	STEEL PIPE ASSEMBLY 3	LG6485E6.20B.03	1	
13	30620010489	СТАЛЬНОЙ ТРУБОПРОВОД 5	STEEL PIPE ASSEMBLY 5	LG6485E6.20B.05	1	
14	60300010355	РУКАВ ВЫСОКОГО ДАВЛЕНИЯ	HOSE ASSEMBLY	F7826A6N202424-1865	1	
15	51139500608	ВИНТ M14×50	SCREW M14×50	GB/T70.1	4	
16	60911010927	ПОЛУФЛАНЕЦ	FLANGE ASSEMBLY	FS-20	8	
17	60911011025	ЗАГЛУШКА	PLUG	4G-16 B2351	2	
18	30620110449	ВПУСКНОЙ ФЛАНЕЦ	INLET FLANGE	LG6485E6.20-02	1	
19	60300008112	ФИЛЬТР НАПОРНЫЙ	PRESSURE LINE FILTER	QU-C400X10F	1	
20	51139230408	ВИНТ M12×35	SCREW M12×35	GB/T70.1	8	
21	60900009832	ШАЙБА 12	WASHER 12	Q/LG12003	8	
22	60900009926	ШАЙБА 16	WASHER 16	Q/LG12003	47	
23	51204133022	БОЛТ M16×45	BOLT M16×45	GB/T5783	7	
24	30620008656	КРОНШТЕЙН ФИЛЬТРА СЛИВНОГО МАСЛА	OIL RETURN FILTER MOUNTING SEAT	LG6485E6.20.07A	1	
25	51427110122	ШАЙБА 12	WASHER 12	GB/T1230	4	
26	51139210508	ВИНТ M8×25	SCREW M8×25	GB/T70.1	2	
27	60900009923	ШАЙБА 8	WASHER 8	Q/LG12003	4	
28	30605113215	КРОНШТЕЙН ГИДРОАККУМУЛЯТОРА	HYDRAULIC ACCUMULATOR SUPPORT	LG6485E3.20A.02-03	1	
29	51401150122	ШАЙБА 20	WASHER 20	GB/T93	8	
30	51139260808	ВИНТ M20×65	SCREW M20×65	GB/T70.1	8	
31	60300008116	ШТУЦЕР	TRANSITION JOINT	2B9-20	2	
32	60300000471	ШТУЦЕР	STRAIGHT CONNECTOR	1BG-20B2351	2	
33	30605113427	ВЫПУСКНОЙ ФЛАНЕЦ	OUTLET FLANGE	LG6485E6.20A-03A	1	
34	60300009519	ШТУЦЕР	STRAIGHT CONNECTOR	1BH-08WD-27 ISO9974-1	1	
35	60300009200	ГИДРАВЛИЧЕСКАЯ ЗАГЛУШКА С ГИДРАВЛИЧЕСКИМ АККУМУЛЯТОРОМ (ДАВЛЕНИЕ ПРЕДВАРИТЕЛЬНОГО ЗАРЯДА 4 КГ/СМ²)	HYDRAULIC CAPSULE TYPE HYDRAULIC ACCUMULATOR (PRECHARGE PRESSURE 4 BAR)	NXQ-AB-1/31.5-L-Y	1	
36	60300009201	ХОМУТ	CLAMP HOOP	NXJ-A2	1	
37	56900000504	УПЛОТНИТЕЛЬНОЕ КОЛЬЦО	O-RING	56.74×3.53 AS568	2	

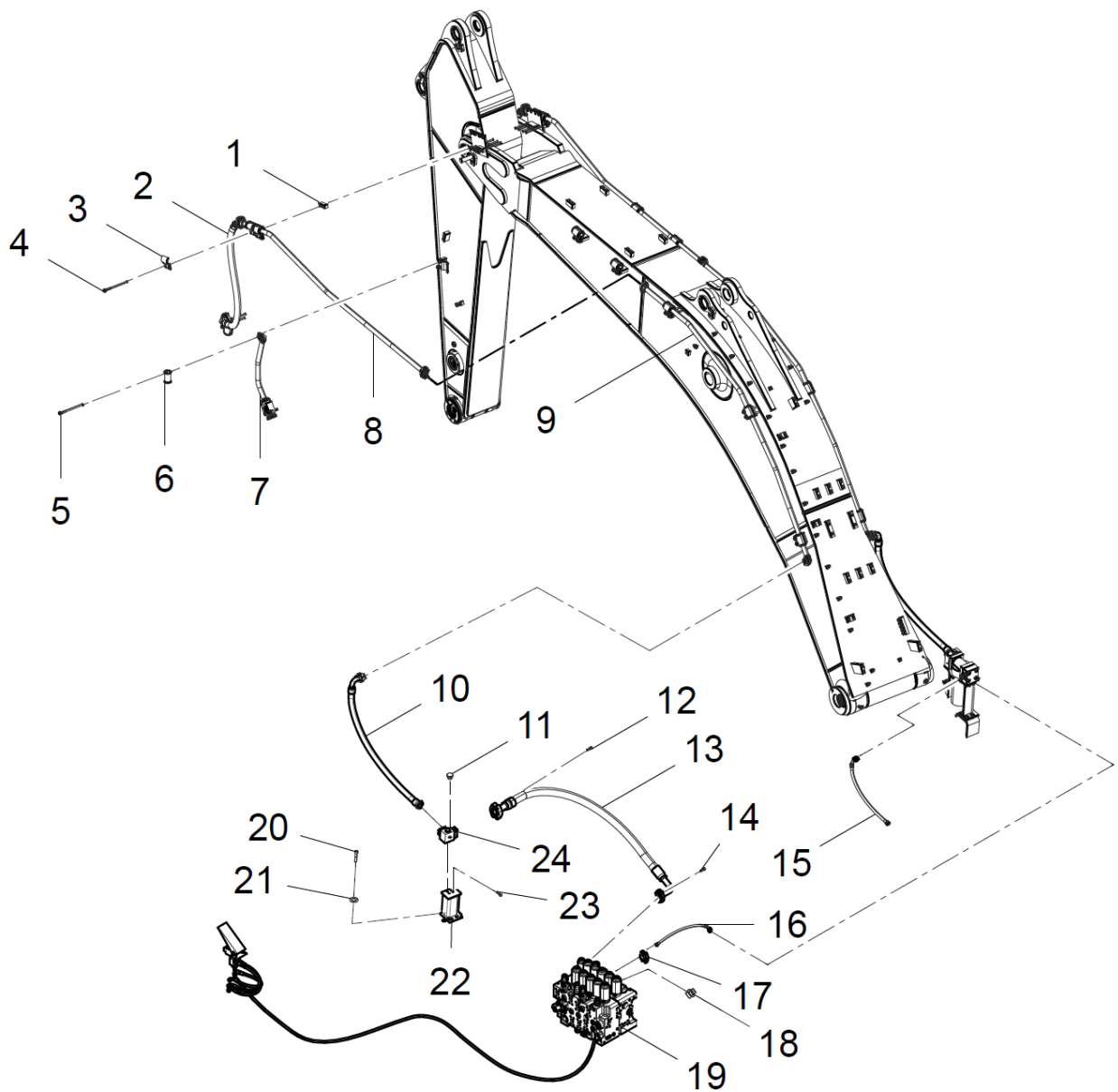


РИСУНОК 42 КОРОТКИЙ ТРУБОПРОВОД ГИДРОМОЛОТА
(ГИДРАВЛИЧЕСКИЙ АККУМУЛЯТОР) 2

FIGURE 42 SHORT BOOM BREAKING HAMMER PIPELINE
(HYDRAULIC ACCUMULATOR)_2

**4.28 (30620009371) КОРОТКИЙ ТРУБОПРОВОД ГИДРОМОЛОТА
(ГИДРАВЛИЧЕСКИЙ АККУМУЛЯТОР) 2**

**SHORT BOOM BREAKING HAMMER PIPELINE
(HYDRAULIC ACCUMULATOR)_2**

					№ РИС.	42
					FIG. NO	
№ ПОЗ. POS. NO	ОБОЗНАЧЕНИЕ DESIGNATION	НАИМЕНОВАНИЕ DENOMINATION		КОД CODE	КОЛ-ВО QTY	ПРИМЕЧАНИЕ NOTE
1	30620116117	ПРОКЛАДКА 1	HEEL PLATE 1	LG6485E6.20B-03	4	
2	60300010357	РУКАВ ВЫСОКОГО ДАВЛЕНИЯ	HOSE ASSEMBLY	F7826F6N242424-1800-SG1800-270°	1	
3	30620116115	СКОБА 48D	SINGLE PIPE CLAMP-48D	LG6485E6.20B-01	36	
4	51204135122	БОЛТ M16×85	BOLT M16×85	GB/T5783	8	
5	51203131621	БОЛТ M16×50	BOLT M16×50	GB/T5782	32	
6	30620116116	РЕЗИНОВАЯ ОБОЛОЧКА D48	RUBBER SHEATH D48	LG6485E6.20B-02	18	
7	30620010486	СТАЛЬНОЙ ТРУБОПРОВОД 2	STEEL PIPE ASSEMBLY 2	LG6485E6.20B.02	1	
8	30620010488	СТАЛЬНОЙ ТРУБОПРОВОД 4	STEEL PIPE ASSEMBLY 4	LG6485E6.20B.04	1	
9	30620010490	СТАЛЬНОЙ ТРУБОПРОВОД 6	STEEL PIPE ASSEMBLY 6	LG6485E6.20B.06	1	
10	60300010354	РУКАВ ВЫСОКОГО ДАВЛЕНИЯ	HOSE ASSEMBLY	F7826A6N202420-1865	1	
11	60911010393	ЗАГЛУШКА	PLUG	4G-12B2351	2	
12	51139500508	ВИНТ M14×45	SCREW M14×45	GB/T70.1	12	
13	60300009217	РУКАВ ВЫСОКОГО ДАВЛЕНИЯ	HOSE ASSEMBLY	F7816N6N202020-1160-180°	1	
14	51139220408	ВИНТ M10×30	SCREW M10×30	GB/T70.1	4	
15	60300009030	РУКАВ ВЫСОКОГО ДАВЛЕНИЯ	HOSE ASSEMBLY	F48192B2202020-1070	1	
16	60300008700	РУКАВ ВЫСОКОГО ДАВЛЕНИЯ	HOSE ASSEMBLY	F4811592202020-1200	1	
17	31806100039	ПОЛУФЛАНЕЦ	SINGLE FLANGE	FL-20	2	
18	60300008434	ШТУЦЕР	STRAIGHT CONNECTOR	1BG-20-16B2351	1	
19	30620010428	КОРОТКИЙ ТРУБОПРОВОД ГИДРОМОЛОТА	BREAKING PILOT PIPELINE	LG6550F.20.05	1	
19	30620010572	КОРОТКИЙ ТРУБОПРОВОД ГИДРОМОЛОТА С ЭЛЕКТРИЧЕСКИМ ПЕРЕКЛЮЧАТЕЛЕМ	BREAKING PILOT PIPELINE WITH ELECTRIC SWITCH	LG6550F.20.06	1	
20	51139230208	ВИНТ M12×25	SCREW M12×25	GB/T70.1	8	
21	51401110122	ШАЙБА 12	WASHER 12	GB/T93	4	
22	30620111825	ВПУСКНОЙ ФЛАНЕЦ ГИДРОМОЛОТА	BREAKING INLET FLANGE	LG6485E6.20-04A	1	
23	51139250308	ВИНТ M16×35	SCREW M16×35	GB/T70.1	4	
24	30620009275	ФЛАНЕЦ	FLANGE MOUNTING SEAT	LG6485E6.20.08B	1	

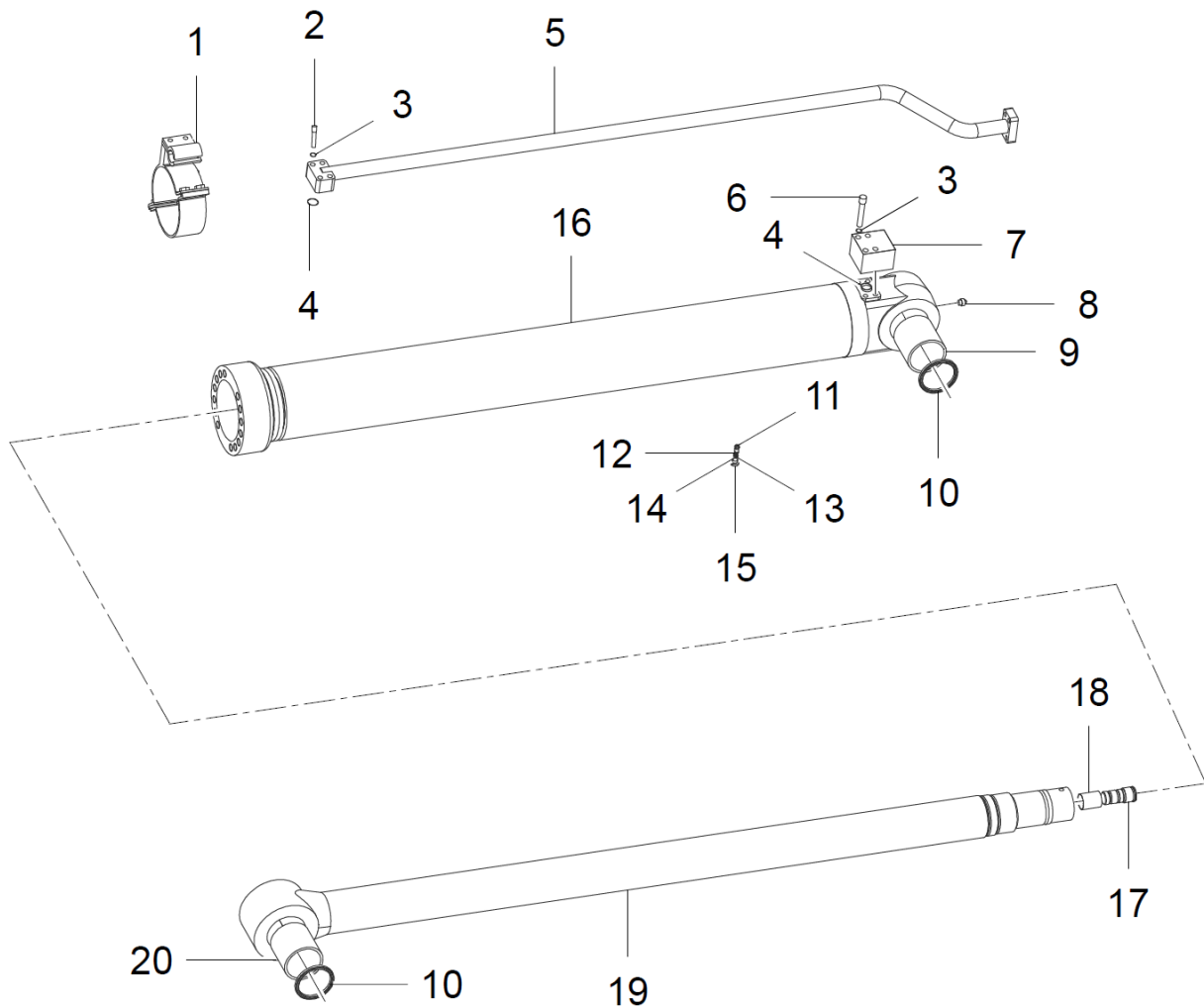


РИСУНОК 43 ГИДРОЦИЛИНДР РУКОЯТИ Ø190/Ø130_1
FIGURE 43 ARM CYLINDER Ø190/Ø130_1

**4.29 (60300008691) ГИДРОЦИЛИНДР РУКОЯТИ Ø190/Ø130_1
ARM CYLINDER Ø190/Ø130_1**

№ ПОЗ. POS. NO	ОБОЗНАЧЕНИЕ DESIGNATION	НАИМЕНОВАНИЕ DENOMINATION	КОД CODE	№ РИС.	КОЛ-ВО QTY	ПРИМЕЧАНИЕ NOTE
				FIG. NO		
				43		
1	60900011510	ХОМУТ ТРУБОПРОВОДА	PIPE RACKS ASSEMBLY	H24102500	2	
2	60900011515	БОЛТ С ВНУТРЕННИМ ШЕСТИГРАННИКОМ	INSIDE HEXAGON BOLT	H70647500	4	
3	60900011512	ПРУЖИННАЯ ШАЙБА	SPRING WASHER	H70657700	8	
4	60900011470	УПЛОТНИТЕЛЬНОЕ КОЛЬЦО	O-RING	H70717500	2	
5	60900011514	ТРУБОПРОВОД	PIPE ASSEMBLY	H32423200	1	
6	60900011513	БОЛТ С ВНУТРЕННИМ ШЕСТИГРАННИКОМ	INSIDE HEXAGON BOLT	H70647700	4	
7	60900011511	ФЛАНЕЦ ВХОДНОГО ОТВЕРСТИЯ	FLANGE MOUTH	H72109700	1	
8	60900011517	СМАЗОЧНЫЙ ФИТИНГ	GREASE FIT	H70771200	2	
9	60900011478	НАПРАВЛЯЮЩАЯ ВТУЛКА	PIN BUSH	H71032900	1	
10	60900011516	УПЛОТНИТЕЛЬНОЕ КОЛЬЦО	DUST RING	H70563700	4	
11	60900011505	КЛАПАН	ONE-WAY VALVE	H70080900	1	
12	60900011506	ПРУЖИННАЯ ШАЙБА	SPRING WASHER	H70081100	1	
13	60900011507	КРОНШТЕЙН	BRACKET	H70081000	1	
14	60900011508	УПЛОТНИТЕЛЬНОЕ КОЛЬЦО	O-RING	H70715500	1	
15	60900011509	ЗАГЛУШКА	PLUG	H70461400	1	
16	60900011477	КОРПУС ГИДРОЦИЛИНДРА	PIPE ASSEMBLY	H32422801	1	
17	60900011497	НАПРАВЛЯЮЩАЯ	GUIDANCE STUD	H70897500	1	
18	60900011498	ШАЙБА	WASHER	H40744300	1	
19	60900011479	ШТОК ГИДРОЦИЛИНДРА	BAR ASSEMBLY	H32423000	1	
20	60900011445	НАПРАВЛЯЮЩАЯ ВТУЛКА	PIN BUSH	H71032900	1	

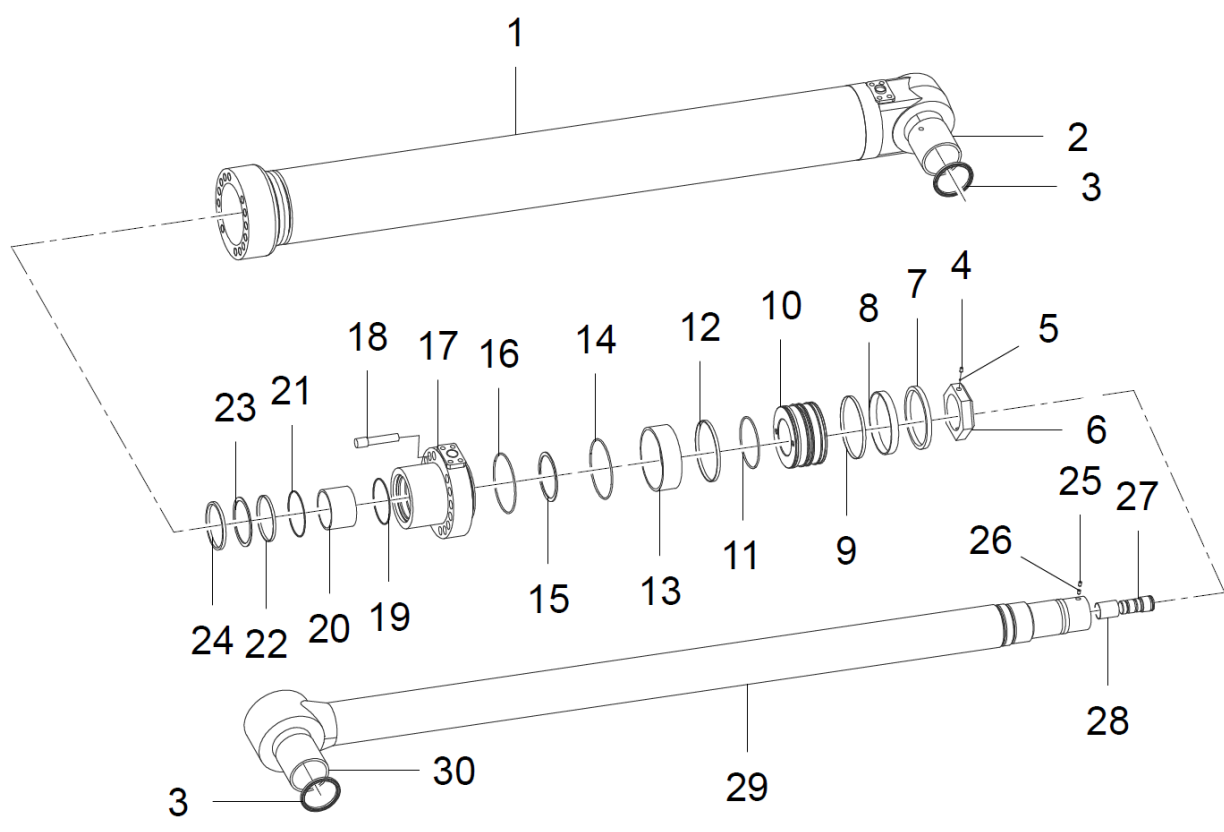


РИСУНОК 44 ГИДРОЦИЛИНДР РУКОЯТИ Ø190Ø130_2
FIGURE 44 ARM CYLINDER Ø190/Ø130_2

**4.30 (60300008691) ГИДРОЦИЛИНДР РУКОЯТИ Ø190Ø130_2
ARM CYLINDER Ø190Ø130_2**

					№ РИС.	44
					FIG. NO	
№ ПОЗ. POS. NO	ОБОЗНАЧЕНИЕ DESIGNATION	НАИМЕНОВАНИЕ DENOMINATION		КОД CODE	КОЛ-ВО QTY	ПРИМЕЧАНИЕ NOTE
1	60900011477	КОРПУС ГИДРОЦИЛИНДРА	PIPE ASSEMBLY	H32422801	1	
2	60900011478	ВТУЛКА ШТОКА	PIN BUSH	H71032900	1	
3	60900011516	УПЛОТНИТЕЛЬНОЕ КОЛЬЦО	DUST RING	H70563700	4	
4	60900011502	ВИНТ	SCREW	H70484700	2	
5	60900011464	СТАЛЬНОЙ ШАРИК	STEEL BALL	H70094800	2	
6	60900011501	ГАЙКА	NUT	H70912000	1	
7	60900011492	УПЛОТНЕНИЕ ПОРШНЯ	PISTON SEAL	H71327100	1	
8	60900011493	ПОРШНЕВОЕ КОЛЬЦО	WEARING RING	H70069900	2	
9	60900011494	УПЛОТНИТЕЛЬНОЕ КОЛЬЦО	DUST RING	H41316900	2	
10	60900011491	ПОРШЕНЬ	PISTON	H40757901	1	
11	60900011495	УПЛОТНИТЕЛЬНОЕ КОЛЬЦО	O-RING	H70912400	1	
12	60900011496	УПОРНОЕ КОЛЬЦО	BACK-UP RING	H71187700	2	
13	60900011490	ШАЙБА	WASHER	H40997300	1	
14	60900011487	УПЛОТНИТЕЛЬНОЕ КОЛЬЦО	O-RING	H70724700	1	
15	60900011488	ЗАДНЕЕ КОЛЬЦО	BACK-UP RING	H70112301	1	
16	60900011489	УПЛОТНИТЕЛЬНОЕ КОЛЬЦО	O-RING	H70737200	1	
17	60900011480	ПЕРЕДНЯЯ КРЫШКА	FRONT COVER	H42554500	1	
18	60900011504	БОЛТ С ВНУТРЕННИМ ШЕСТИГРАННИКОМ	INSIDE HEXAGON BOLT	H70649400	14	
19	60900011482	АММОТИЗИРУЮЩЕЕ КОЛЬЦО	DAMPING RING	H70032901	1	
20	60900011481	НАПРАВЛЯЮЩАЯ ВТУЛКА	GUIDANCE BUSH	H70085700	1	
21	60900011483	ДЕМПФЕР	BUFFER	H70909100	1	
22	60900011484	МАНЖЕТА	U-SEAL	H70684800	1	
23	60900011485	УПОРНОЕ КОЛЬЦО	BACK-UP RING	H71259500	1	
24	60900011486	ГРЯЗЕСЪЕМНИК	DUST RING	H71457300	1	
25	60900011500	ВИНТ	SCREW	H70651700	1	
26	60900011499	ВИНТ	SCREW	H70653100	1	
27	60900011497	НАПРАВЛЯЮЩАЯ	GUIDANCE STUD	H70897500	1	
28	60900011498	ШАЙБА	WASHER	H40744300	1	
29	60900011479	ШТОК ГИДРОЦИЛИНДРА	BAR ASSEMBLY	H32423000	1	
30	60900011445	ВТУЛКА ПАЛЬЦА	PIN BUSH	H71032900	1	

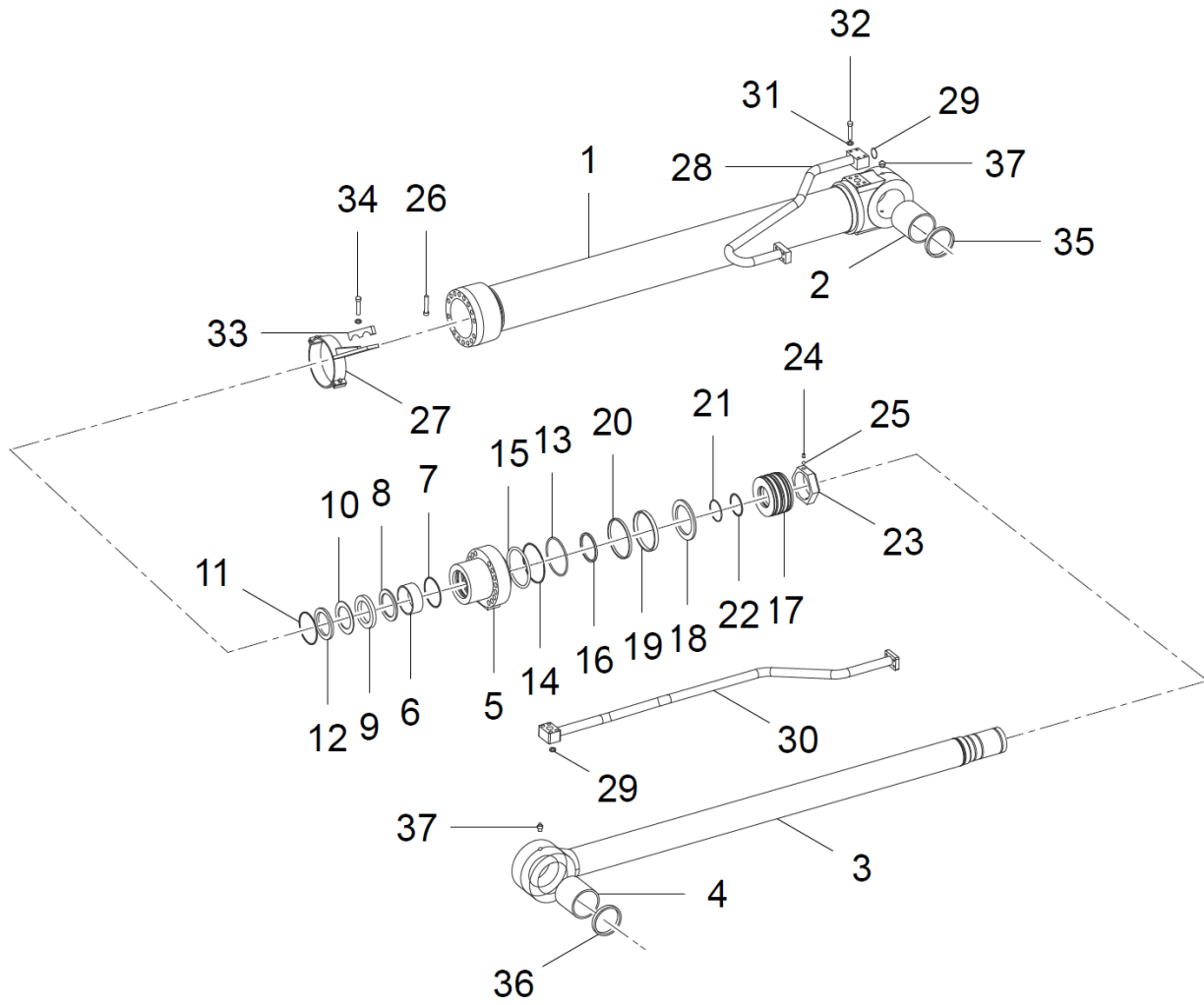


РИСУНОК 45 ПРАВЫЙ ГИДРОЦИЛИНДР СТРЕЛЫ Ø160/Ø110
FIGURE 45 RIGHT BOOM CYLINDER Ø160/Ø110

**4.31 (60300008692) ПРАВЫЙ ГИДРОЦИЛИНДР СТРЕЛЫ Ø160/Ø110
RIGHT BOOM CYLINDER Ø160/Ø110**

					№ РИС.	45
					FIG. NO	
№ ПОЗ. POS. NO	ОБОЗНАЧЕНИЕ DESIGNATION	НАИМЕНОВАНИЕ DENOMINATION		КОД CODE	КОЛ-ВО QTY	ПРИМЕЧАНИЕ NOTE
1	60900011518	КОРПУС ГИДРОЦИЛИНДРА	PIPE ASSEMBLY	H32423400	1	
2	60900011519	НАПРАВЛЯЮЩАЯ ВТУЛКА	PIN BUSH	H71208800	1	
3	60900011520	ШТОК ГИДРОЦИЛИНДРА	BAR ASSEMBLY	H32423600	1	
4	60900011521	НАПРАВЛЯЮЩАЯ ВТУЛКА	PIN BUSH	H70451000	1	
5	60900011522	ПЕРЕДНЯЯ КРЫШКА	FRONT COVER	H42586000	1	
6	60900011523	НАПРАВЛЯЮЩАЯ ВТУЛКА	GUIDANCE BUSH	H70084800	1	
7	60900011524	КОМПЕНСИРУЮЩЕЕ КОЛЬЦО	DAMPING RING	H70036300	1	
8	60900011525	АММОТИЗАТОР	BUFFER	H70689900	1	
9	60900011526	МАНЖЕТА	U-SEAL	H70684500	1	
10	60900011527	УПОРНОЕ КОЛЬЦО	BACK-UP RING	H71239500	1	
11	60900011528	УПЛОТНИТЕЛЬНОЕ КОЛЬЦО	DUST RING	H70697400	1	
12	60900011448	КОМПЕНСИРУЮЩЕЕ КОЛЬЦО	DAMPING RING	H70035000	1	
13	60900011529	УПЛОТНИТЕЛЬНОЕ КОЛЬЦО	O-RING	H70724100	1	
14	60900011530	УПОРНОЕ КОЛЬЦО	BACK-UP RING	H70295101	1	
15	60900011531	УПЛОТНИТЕЛЬНОЕ КОЛЬЦО	O-RING	H70737000	1	
16	60900011532	ШАЙБА	WASHER	H71970600	1	
17	60900011533	ГАЙКА	NUT	H41848700	1	
18	60900011534	УПЛОТНЕНИЕ ПОРШНЯ	PISTON SEAL	H72059600	1	
19	60900011535	ПОРШНЕВОЕ КОЛЬЦО	WEARING RING	H70070201	2	
20	60900011536	УПЛОТНИТЕЛЬНОЕ КОЛЬЦО	DUST RING	H41317000	2	
21	60900011537	УПЛОТНИТЕЛЬНОЕ КОЛЬЦО	O-RING	70722500	1	
22	60900011538	УПОРНОЕ КОЛЬЦО	BACK-UP RING	H70224301	2	
23	60900011539	ГАЙКА	NUT	H41706700	1	
24	60900011502	ВИНТ	SCREW	H70484700	2	
25	60900011464	СТАЛЬНОЙ ШАРИК	STEEL BALL	H70094800	2	
26	60900011540	БОЛТ С ВНУТРЕННИМ ШЕСТИГРАННИКОМ	INSIDE HEXAGON BOLT	H70649000	16	
27	60900011541	ХОМУТ ТРУБОПРОВОДА	PIPE RACKS ASSEMBLY	H24024101	1	
28	60900011542	ТРУБОПРОВОД	PIPE ASSEMBLY	H32423801	1	
29	60900011543	УПЛОТНИТЕЛЬНОЕ КОЛЬЦО	O-RING	H70717300	2	
30	60900011544	ТРУБОПРОВОД	PIPE ASSEMBLY	H32424000	1	
31	60900011545	ПРУЖИННАЯ ШАЙБА	SPRING WASHER	H70657600	8	
32	60900011546	БОЛТ С ВНУТРЕННИМ ШЕСТИГРАННИКОМ	INSIDE HEXAGON BOLT	H70646400	8	
33	60900011547	КОЛОДКА ТРУБОПРОВОДА	PIPE CLAMP	H72110200	1	
34	60900011548	БОЛТ С ШЕСТИГРАННОЙ ГОЛОВКОЙ	OUTER HEXAGON BOLT	H70640900	1	
35	60900011475	УПЛОТНИТЕЛЬНОЕ КОЛЬЦО	DUST RING	H70563700	2	
36	60900011549	УПЛОТНИТЕЛЬНОЕ КОЛЬЦО	DUST RING	H70703801	2	
37	60900011517	СМАЗОЧНЫЙ ФИТИНГ	GREASE FIT	H70771200	3	

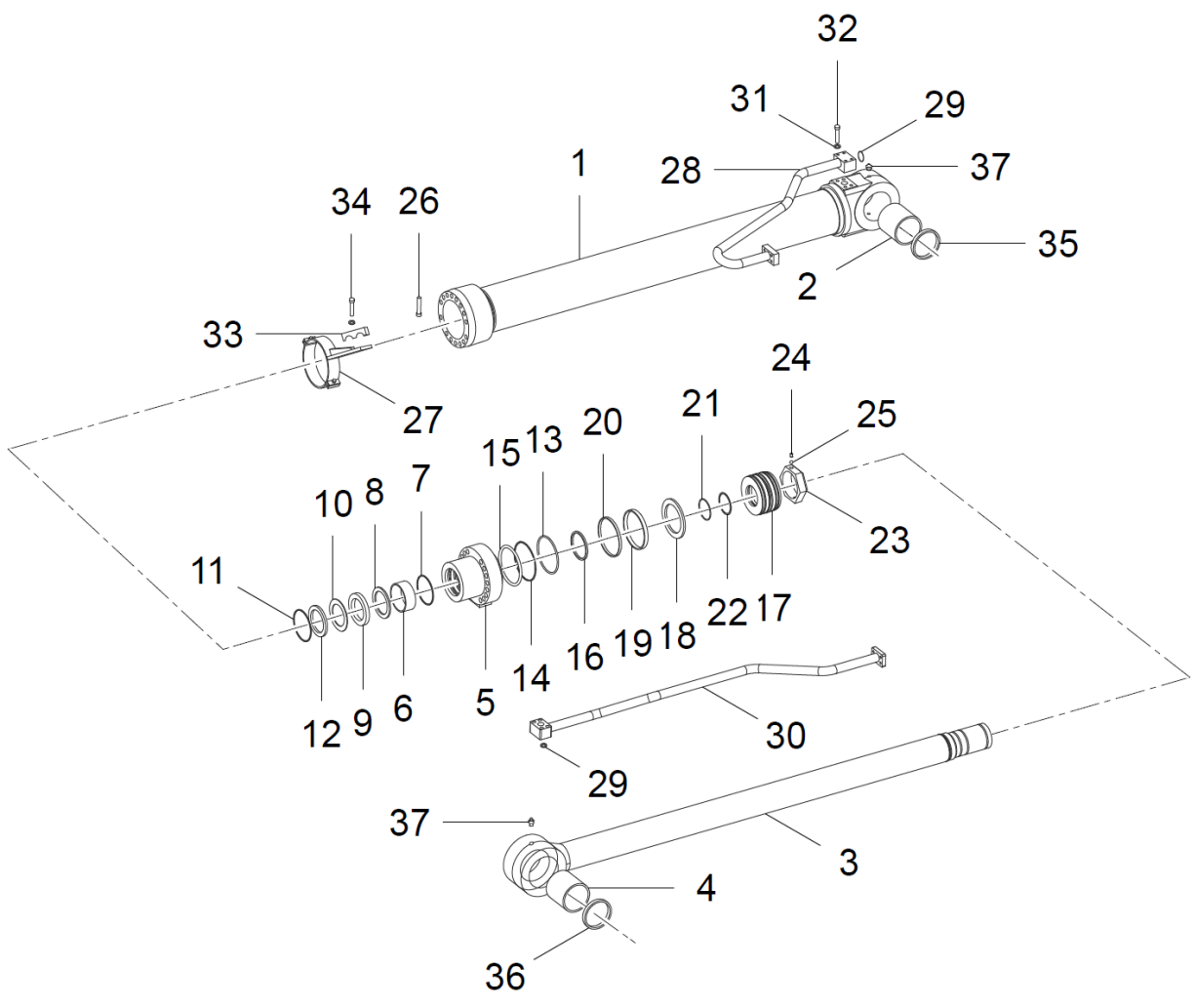


РИСУНОК 46 ЛЕВЫЙ ГИДРОЦИЛИНДР СТРЕЛЫ Ø160/Ø110
FIGURE 46 LEFT BOOM CYLINDER Ø160/Ø110

**4.32 (60300008693) ЛЕВЫЙ ГИДРОЦИЛИНДР СТРЕЛЫ Ø160/Ø110
LEFT BOOM CYLINDER Ø160/Ø110**

№ РИС.	46
FIG. NO	

№ ПОЗ. POS. NO	ОБОЗНАЧЕНИЕ DESIGNATION	НАИМЕНОВАНИЕ DENOMINATION	КОД CODE	КОЛ-ВО QTY	ПРИМЕЧАНИЕ NOTE	
1	60900011518	КОРПУС ГИДРОЦИЛИНДРА	PIPE ASSEMBLY	H32423400	1	
2	60900011519	НАПРАВЛЯЮЩАЯ ВТУЛКА	PIN BUSH	H71208800	1	
3	60900011520	ШТОК ГИДРОЦИЛИНДРА	BAR ASSEMBLY	H32423600	1	
4	60900011521	НАПРАВЛЯЮЩАЯ ВТУЛКА	PIN BUSH	H70451000	1	
5	60900011522	ПЕРЕДНЯЯ КРЫШКА	FRONT COVER	H42586000	1	
6	60900011523	НАПРАВЛЯЮЩАЯ ВТУЛКА	GUIDANCE BUSH	H70084800	1	
7	60900011524	КОМПЕНСИРУЮЩЕЕ КОЛЬЦО	DAMPING RING	H70036300	1	
8	60900011525	АММОТИЗАТОР	BUFFER	H70689900	1	
9	60900011526	МАНЖЕТА	U-SEAL	H70684500	1	
10	60900011527	УПОРНОЕ КОЛЬЦО	BACK-UP RING	H71239500	1	
11	60900011528	УПЛОТНИТЕЛЬНОЕ КОЛЬЦО	DUST RING	H70697400	1	
12	60900011448	КОМПЕНСИРУЮЩЕЕ КОЛЬЦО	DAMPING RING	H70035000	1	
13	60900011529	УПЛОТНИТЕЛЬНОЕ КОЛЬЦО	O-RING	H70724100	1	
14	60900011530	УПОРНОЕ КОЛЬЦО	BACK-UP RING	H70295101	1	
15	60900011531	УПЛОТНИТЕЛЬНОЕ КОЛЬЦО	O-RING	H70737000	1	
16	60900011532	ШАЙБА	WASHER	H71970600	1	
17	60900011533	ГАЙКА	NUT	H41848700	1	
18	60900011534	УПЛОТНЕНИЕ ПОРШНЯ	PISTON SEAL	H72059600	1	
19	60900011535	ПОРШНЕВОЕ КОЛЬЦО	WEARING RING	H70070201	2	
20	60900011536	УПЛОТНИТЕЛЬНОЕ КОЛЬЦО	DUST RING	H41317000	2	
21	60900011537	УПЛОТНИТЕЛЬНОЕ КОЛЬЦО	O-RING	H70722500	1	
22	60900011538	УПОРНОЕ КОЛЬЦО	BACK-UP RING	H70224301	2	
23	60900011539	ГАЙКА	NUT	H41706700	1	
24	60900011502	ВИНТ	SCREW	H70484700	2	
25	60900011464	СТАЛЬНОЙ ШАРИК	STEEL BALL	H70094800	2	
26	60900011540	БОЛТ С ВНУТРЕННИМ ШЕСТИГРАННИКОМ	INSIDE HEXAGON BOLT	H70649000	16	
27	60900011541	ХОМУТ ТРУБОПРОВОДА	PIPE RACKS ASSEMBLY	H24024101	1	
28	60900011729	ТРУБОПРОВОД	PIPE ASSEMBLY	H32423901(LH)	1	
29	60900011543	УПЛОТНИТЕЛЬНОЕ КОЛЬЦО	O-RING	H70717300	2	
30	60900011730	ТРУБОПРОВОД	PIPE ASSEMBLY	H32424100(LH)	1	
31	60900011545	ПРУЖИННАЯ ШАЙБА	SPRING WASHER	H70657600	8	
32	60900011546	БОЛТ С ВНУТРЕННИМ ШЕСТИГРАННИКОМ	INSIDE HEXAGON BOLT	H70646400	8	
33	60900011547	КОЛОДКА ТРУБОПРОВОДА	PIPE CLAMP	H72110200	1	
34	60900011548	БОЛТ С ШЕСТИГРАННОЙ ГОЛОВКОЙ	OUTER HEXAGON BOLT	H70640900	1	
35	60900011475	УПЛОТНИТЕЛЬНОЕ КОЛЬЦО	DUST RING	H70563700	2	
36	60900011549	УПЛОТНИТЕЛЬНОЕ КОЛЬЦО	DUST RING	H70703801	2	
37	60900011517	СМАЗОЧНЫЙ ФИТИНГ	GREASE FIT	H70771200	3	

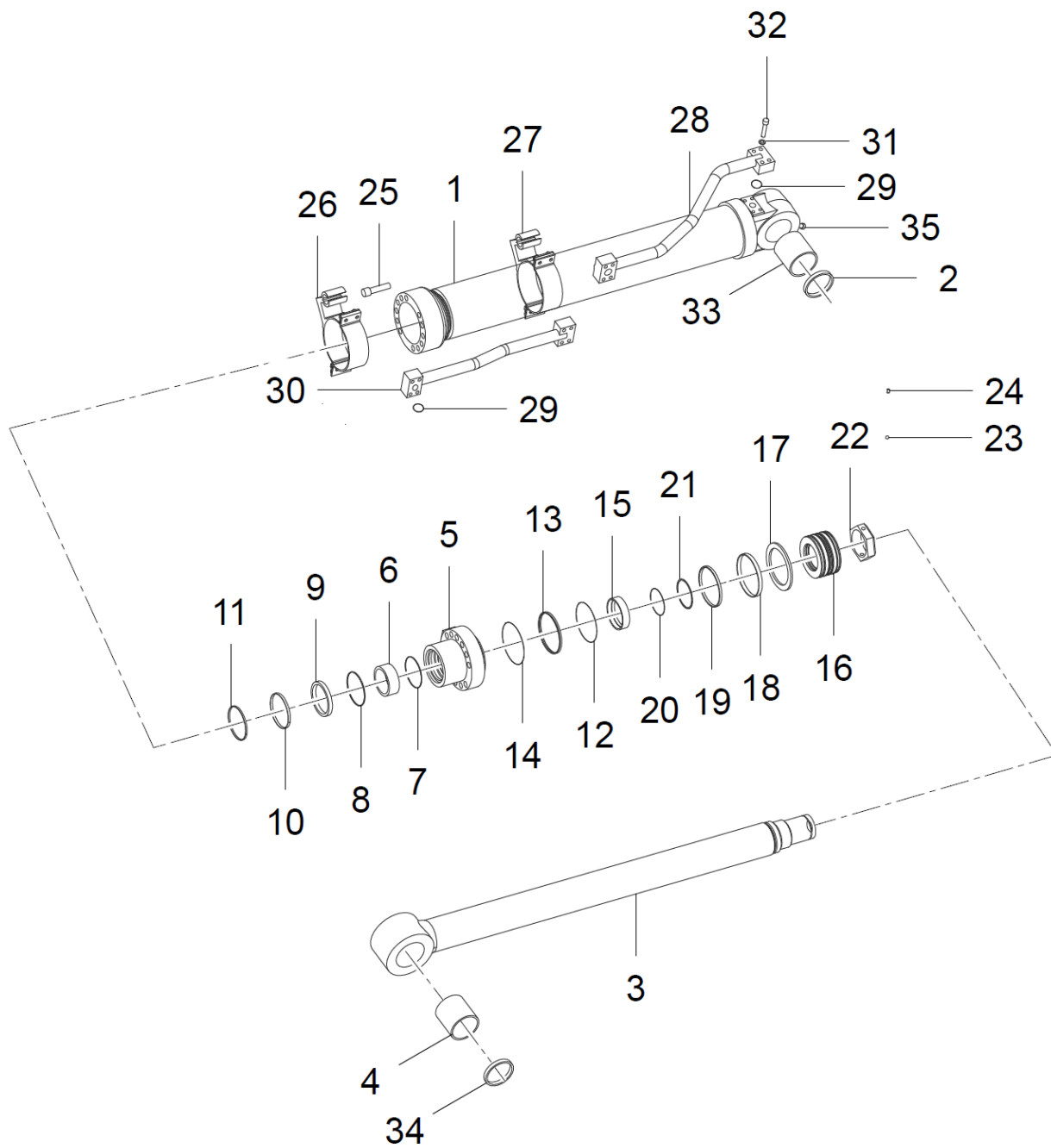


РИСУНОК 47 ГИДРОЦИЛИНДР КОВША Ø170/ Ø120
FIGURE 47 BUCKET CYLINDER Ø170/ Ø120

**4.33 (60300008694) ГИДРОЦИЛИНДР КОВША Ø170/ Ø120
BUCKET CYLINDER Ø170/ Ø120**

№ ПОЗ. POS. NO	ОБОЗНАЧЕНИЕ DESIGNATION	НАИМЕНОВАНИЕ DENOMINATION		КОД CODE	№ РИС.	
					FIG. NO	47
					КОЛ-ВО QTY	ПРИМЕЧАНИЕ NOTE
1	60900011728	КОРПУС ГИДРОЦИЛИНДРА	PIPE ASSEMBLY	H32424301	1	
2	60900011443	НАПРАВЛЯЮЩАЯ ВТУЛКА	PIN BUSH	H70291501	1	
3	60900011444	ШТОК ГИДРОЦИЛИНДРА	BAR ASSEMBLY	H32424500	1	
4	60900011445	НАПРАВЛЯЮЩАЯ ВТУЛКА	PIN BUSH	H71032900	1	
5	60900011446	ПЕРЕДНЯЯ КРЫШКА	FRONT COVER	H42555800	1	
6	60900011447	НАПРАВЛЯЮЩАЯ ВТУЛКА	GUIDANCE BUSH	H70871700	1	
7	60900011448	КОМПЕНСИРУЮЩЕЕ КОЛЬЦО	DAMPING RING	H70035000	1	
8	60900011449	АММОТИЗАТОР	BUFFER	H70871800	1	
9	60900011450	МАНЖЕТА	U-SEAL	H70684700	1	
10	60900011451	УПОРНОЕ КОЛЬЦО	BACK-UP RING	H71259300	1	
11	60900011452	УПЛОТНИТЕЛЬНОЕ КОЛЬЦО	DUST RING	H71699800	1	
12	60900011453	УПЛОТНИТЕЛЬНОЕ КОЛЬЦО	O-RING	H70724400	1	
13	60900011454	УПОРНОЕ КОЛЬЦО	BACK-UP RING	H70117401	1	
14	60900011455	УПЛОТНИТЕЛЬНОЕ КОЛЬЦО	O-RING	H70737100	1	
15	60900011456	ШАЙБА	WASHER	H40002200	1	
16	60900011457	ПОРШЕНЬ	PISTON	H41689100	1	
17	60900011458	УПЛОТНЕНИЕ ПОРШНЯ	PISTON SEAL	H71221800	1	
18	60900011459	ПОРШНЕВОЕ КОЛЬЦО	WEARING RING	H70069700	2	
19	60900011460	УПЛОТНИТЕЛЬНОЕ КОЛЬЦО	DUST RING	H41268100	2	
20	60900011461	УПЛОТНИТЕЛЬНОЕ КОЛЬЦО	O-RING	H70723300	1	
21	60900011462	УПОРНОЕ КОЛЬЦО	BACK-UP RING	H71031200	2	
22	60900011463	ГАЙКА	NUT	H41701900	1	
23	60900011464	СТАЛЬНОЙ ШАРИК	STEEL BALL	H70094800	2	
24	60900011502	ВИНТ	CREW	H70484700	2	
25	60900011466	БОЛТ С ВНУТРЕННИМ ШЕСТИГРАННИКОМ	INSIDE HEXAGON BOLT	H71024300	12	
26	60900011467	ХОМУТ ТРУБОПРОВОДА	PIPE RACKS ASSEMBLY	H24102300	2	
27	60900011468	ХОМУТ ТРУБОПРОВОДА	PIPE RACKS ASSEMBLY	H24102400	2	
28	60900011469	ТРУБОПРОВОД	PIPE ASSEMBLY	H32424800	1	
29	60900011470	УПЛОТНИТЕЛЬНОЕ КОЛЬЦО	O-RING	H70717500	2	
30	60900011471	ТРУБОПРОВОД	PIPE ASSEMBLY	H32424900	1	
31	60900011472	ПРУЖИННАЯ ШАЙБА	SPRING WASHER	H70657600	8	
32	60900011473	БОЛТ С ШЕСТИГРАННОЙ ГОЛОВКОЙ	OUTER HEXAGON BOLT	H72212900	8	
33	60900011474	УПЛОТНИТЕЛЬНОЕ КОЛЬЦО	DUST RING	H70875000	2	
34	60900011475	УПЛОТНИТЕЛЬНОЕ КОЛЬЦО	DUST RING	H70563700	2	
35	60900011476	СМАЗОЧНЫЙ ФИТИНГ	GREASE FIT	70771200	2	

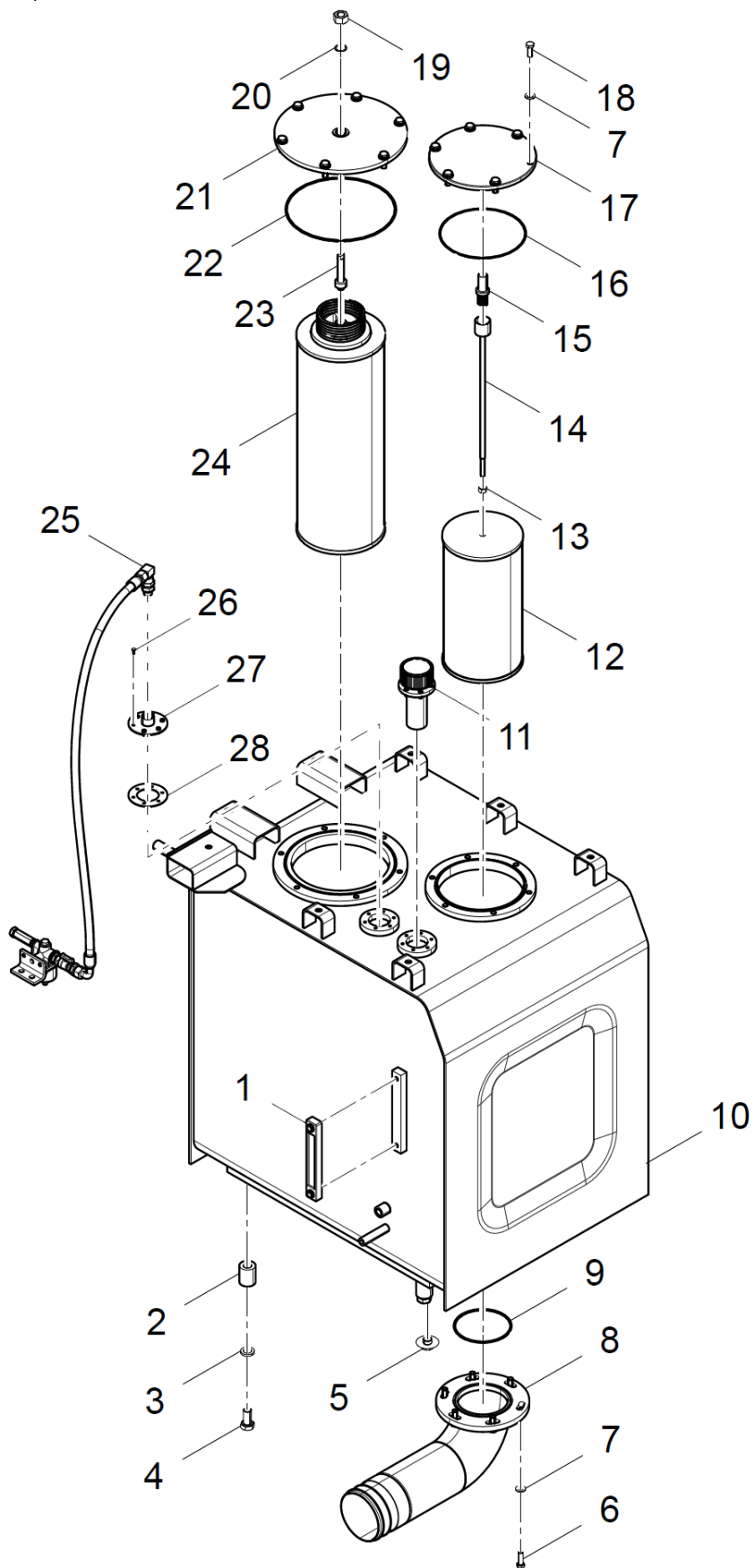


РИСУНОК 48 ГИДРАВЛИЧЕСКИЙ БАК
FIGURE 48 HYDRAULIC TANK ASSEMBLY

4.34 (30602007354) ГИДРАВЛИЧЕСКИЙ БАК HYDRAULIC TANK ASSEMBLY						
					№ РИС.	48
					FIG. NO	
№ ПОЗ. POS. NO	ОБОЗНАЧЕНИЕ DESIGNATION	НАИМЕНОВАНИЕ DENOMINATION		КОД CODE	КОЛ-ВО QTY	ПРИМЕЧАНИЕ NOTE
1	60307010027	УКАЗАТЕЛЬ УРОВНЯ МАСЛА	OIL LEVEL GAUGE	YWZ-200	1	
2	30604100004	ПРОКЛАДКА	ADJUSTING WASHER	LG6065.04-01	4	
3	60900009928	ШАЙБА 20	WASHER 20	Q/LG12003	6	
4	51204151422	БОЛТ М20×40	BOLT M20×40	GB/T5783	6	
5	60911010625	ЗАГЛУШКА	PLUG	4G-08B2351	2	
6	51204111322	БОЛТ М12×35	BOLT M12×35	GB/T5783	6	
7	60900009832	ШАЙБА 12	WASHER 12	Q/LG12003	6	
8	30605009513	ВЫПУСКНОЙ ПАТРУБОК	OUTLET PIPE	LG6485E6.02.04A	1	
9	56145049104	УПЛОТНИТЕЛЬНОЕ КОЛЬЦО 136×3.55	O-RING 136×3.55	GB/T3452.1	1	
10	30602007355	КОРПУС МАСЛЯНОГО БАКА	OIL TANK BODY	LG6485E6.02.01	1	
11	60300008632	САПУН	BREATHER	HQ-023-51D	1	
11	60300009209	САПУН	BREATHING VALVE	PAG1F-005-D	1	
12	60300008061	МАСЛОВСАСЫВАЮЩИЙ ФИЛЬТРОЭЛЕМЕНТ	OIL SUCTION FILTER	EF-132C-100	1	
13	51307001122	ГАЙКА М12	NUT M12	GB/T6170	1	
14	30602007362	СТЕРЖЕНЬ (ШТОК)	LINKAGE	LG6485E6.02.03	1	
15	30602100102	ПРУЖИНА	SPRING	LG6230.02-04	1	
16	56900023704	УПЛОТНИТЕЛЬНОЕ КОЛЬЦО 215.49×3.53	O-RING 215.49×3.53	AS568	1	
17	30602007361	КРЫШКА МАСЛОВСА-СЫВАЮЩЕГО ФИЛЬТРОЭЛЕМЕНТА	OIL INLET FLANGE COVER	LG6485E6.02.02	1	
18	51204111222	БОЛТ М12×30	BOLT M12×30	GB/T5783	12	
19	30602100364	ФИКСАТОР	FIXED SEAT	LG6230.02-05	1	
20	56908020905	УПЛОТНИТЕЛЬНОЕ КОЛЬЦО 20.8×2.4	O-RING 20.8×2.4	JISB2401	1	
21	30602110146	КРЫШКА СЛИВНОГО МАСЛЯНОГО ФИЛЬТРА	OIL RETURN COVER PLATE	LG6485E6.02-01	1	
22	56900007904	УПЛОТНИТЕЛЬНОЕ КОЛЬЦО 266.29×3.53	O-RING 266.29×3.53	AS568	1	
23	30602100365	ОСЬ ФИКСАТОРА	FIXED AXLE	LG6230.02-06	1	
24	60100008109	СЛИВНОЙ МАСЛЯНЫЙ ФИЛЬТР	OIL RETURN FILTER	EF-549C	1	
25	30605013311	НАПОРНЫЙ ТРУБО-ПРОВОД	PRESSURE PIPE	LG6485E6.02.05	1	
26	51158170410	ВИНТ М5×12	SCREW M5×12	GB/T818	6	
27	30602110147	ФЛАНЕЦ	RESPIRATOR FLANGE COVER	LG6485E6.02-02	1	
28	30602110148	ПРОКЛАДКА	SEAL WASHER	LG6485E6.02-03	1	

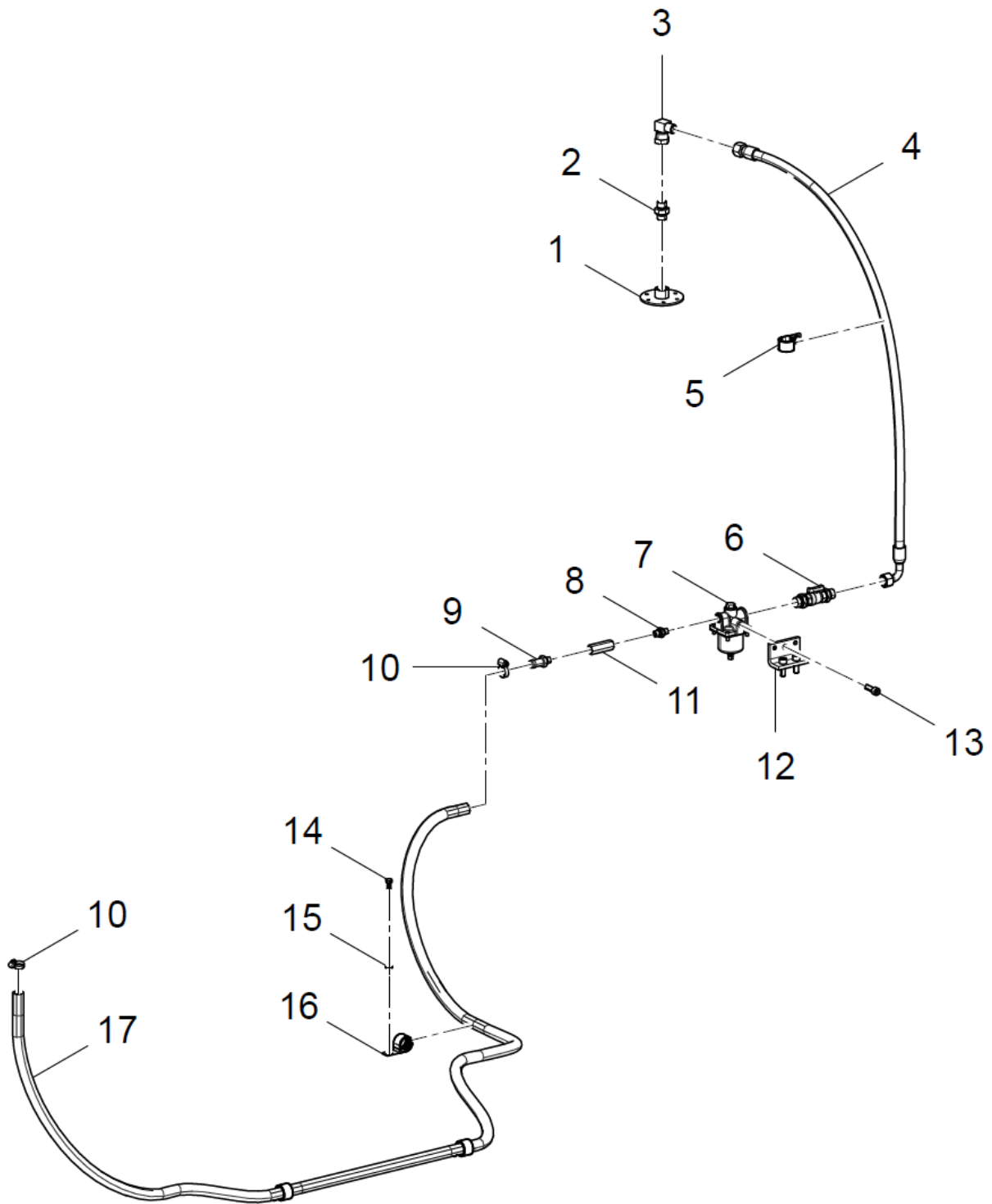


РИСУНОК 49 НАПОРНАЯ ГИДРОЛИНИЯ ГИДРАВЛИЧЕСКОГО БАКА
FIGURE 49 PRESSURE PIPE

**4.35 (30605013311) НАПОРНАЯ ГИДРОЛИНИЯ ГИДРАВЛИЧЕСКОГО БАКА
PRESSURE PIPE HYDRAULIC TANK**

					№ РИС.	49
					FIG. NO	
№ ПОЗ. POS. NO	ОБОЗНАЧЕНИЕ DESIGNATION	НАИМЕНОВАНИЕ DENOMINATION		КОД CODE	КОЛ-ВО QTY	ПРИМЕЧАНИЕ NOTE
1	30602120289	ФЛАНЕЦ	PRESSURE FLANGE COVER	LG6485E6.02.05.01-01	1	
2	60911010659	ШТУЦЕР	STRAIGHT CONNECTOR	1BG-08/30B2351	1	
3	60911010024	ПОВОРОТНЫЙ УГОЛЬНИК	RIGHT-ANGLE JOINT	2B9-08	1	
4	60300011958	РУКАВ ВЫСОКОГО ДАВЛЕНИЯ	HOSE ASSEMBLY	F481CACF151508-1200-PG1200	1	
5	60100009699	ХОМУТ Ø22	CLIP Ø22	B11068D0	1	
6	60300008594	ШАРОВОЙ КЛАПАН	BALL VALVE	SNM-QF-M22X1.5-G1/2	1	
7	60300009503	ДЕКОМПРЕССИОННЫЙ КЛАПАН	DECOMPRESSION VALVE BANK	DMV18/0.4	1	
8	60300009502	ШТУЦЕР	STRAIGHT CONNECTOR	1BH-04WD-12WD	1	
9	60300009500	ШТУЦЕР	STRAIGHT CONNECTOR	1BG-Ф16-04WD	1	
10	56902002002	ХОМУТ А-16-25/9	CLAMP A-16-25/9	DIN3017-1	2	
11	60300009501	КЛАПАН	ONE-WAY VALVE	S6A11.0B	1	
12	30602113849	КРОНШТЕЙН КЛАПАНА	DECOMPRESSION VALVE SUPPORT	LG6485E8.02A.02-01	1	
13	51139220208	ВИНТ M10×20	SCREW M10×20	GB/T70.1	3	
14	51204090922	БОЛТ M8×16	BOLT M8×16	GB/T5783	2	
15	60900009923	ШАЙБА 8	WASHER 8	Q/LG12003	2	
16	60100009700	ХОМУТ Ø25	CLIP Ø25	B11068E0	3	
17	56964000034	РУКАВ 16×25×3250	HOSE 16×25×3250	JB/T6015	1	

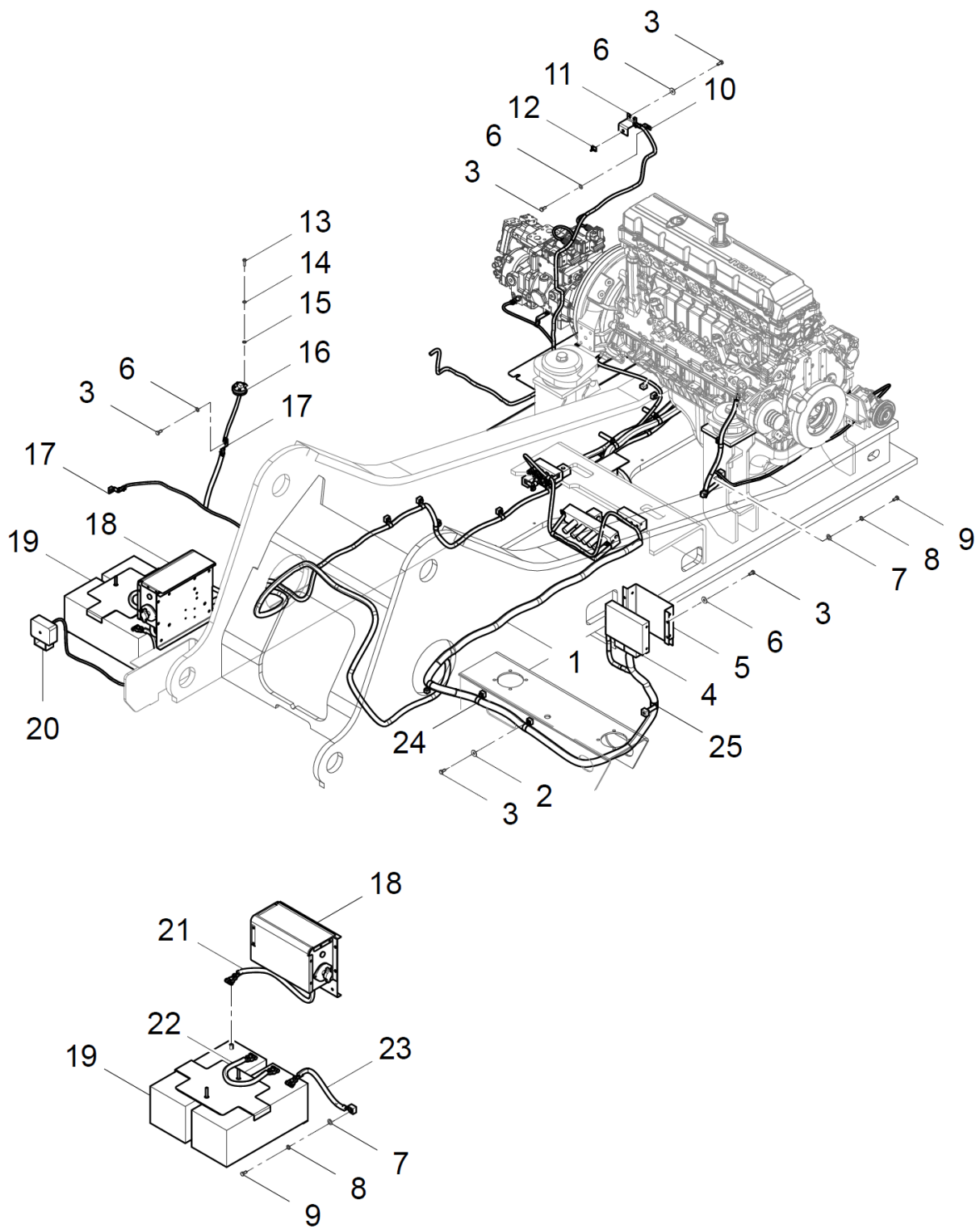


РИСУНОК 50 ЭЛЕКТРООБОРУДОВАНИЕ ПОВОРОТНОЙ ПЛАТФОРМЫ 1
 FIGURE 50 BODY ELECTRICAL ASSEMBLY_1

**5. ЭЛЕКТРООБОРУДОВАНИЕ
ELECTRONIC CONTROL SYSTEM**

5.1 (30607007439) ЭЛЕКТРООБОРУДОВАНИЕ ПОВОРОТНОЙ ПЛАТФОРМЫ_1 BODY ELECTRICAL ASSEMBLY_1						
					№ РИС. FIG. NO	50
№ ПОЗ. POS. NO	ОБОЗНАЧЕНИЕ DESIGNATION	НАИМЕНОВАНИЕ DENOMINATION	КОД CODE	КОЛ-ВО QTY	ПРИМЕЧАНИЕ NOTE	
1	30607008667	ЖГУТ ПРОВОДОВ ПЛАТФОРМЫ	BODY WIRING HARNESS	LG6485E6.07.01.01A	1	
2	51420090122	ШАЙБА 8	WASHER 8	GB/T96.1	16	
3	51204090922	БОЛТ М8×16	BOLT M8×16	GB/T5783	29	
4	60100008669	БЛОК УПРАВЛЕНИЯ ДВИГАТЕЛЕМ	ECM	898296-2023	1	
5	30607110743	КРОНШТЕЙН БЛОКА УПРАВЛЕНИЯ ДВИГАТЕЛЕМ	ECM BRACKET	LG6485E6.07.02-05	1	
6	60900009923	ШАЙБА 8	WASHER 8	Q/LG12003	13	
7	60900009924	ШАЙБА 10	WASHER 10	Q/LG12003	2	
8	51401100107	ШАЙБА 10	WASHER 10	GB/T93	2	
9	51204101018	БОЛТ М10×20	BOLT M10×20	GB/T5783	2	
10	30607100237	КРОНШТЕЙН КОННЕКТОРА 1	CONNECTOR BRACKET 1	LG6150.07A.02-03	1	
11	30607110744	КРОНШТЕЙН ПЕРЕКЛЮЧАТЕЛЯ	SWITCH BRACKET	LG6485E6.07.02-06	1	
12	60405020336	ТУМБЛЕРНЫЙ ПЕРЕКЛЮЧАТЕЛЬ	TOGGLE SWITCH	YQ5.513.738	1	
13	51158170610	ВИНТ М5×16	SCREW M5×16	GB/T818	5	
14	51421070121	ШАЙБА 5	WASHER 5	GB/T97.1	5	
15	51401070122	ШАЙБА 5	WASHER 5	GB/T93	5	
16	60400000036	ДАТЧИК УРОВНЯ ТОПЛИВА	FUEL LEVEL SENSOR	388939/S5-850	1	
17	30607100167	КРОНШТЕЙН КОННЕКТОРА	CONNECTOR BRACKET	LG6075.07.01-03	2	
18	30607007512	РЕЛЕ МОЩНОСТИ	POWER RELAY ASSEMBLY	LG6485E6.07.02.02	1	
19	30607007511	АККУМУЛЯТОРНАЯ БАТАРЕЯ	BATTERY ASSEMBLY	LG6485E6.07.02.01	1	
20	60400008219	РАБОЧАЯ ФАРА	WORKING LAMP	1GA360.201-01	1	
21	30607007509	ПОЛОЖИТЕЛЬНЫЙ СОЕДИНИТЕЛЬНЫЙ КАБЕЛЬ	POSITIVE CONNECTING CABLE	LG6485E6.07.01.07	1	
22	30607008029	КАБЕЛЬ АККУМУЛЯТОРА	BATTERY SERIES CABLE	LG6485E6.07.01.08	1	
23	30607008030	ЗАЗЕМЛЕНИЕ АККУМУЛЯТОРНОЙ БАТАРЕИ	BATTERY EARTH WIRE	LG6485E6.07.01.09	1	
24	60100009701	ХОМУТ Ø30	CLIP Ø30	B11068F0	6	
25	60100009700	ХОМУТ Ø25	CLIP Ø25	B11068E0	10	

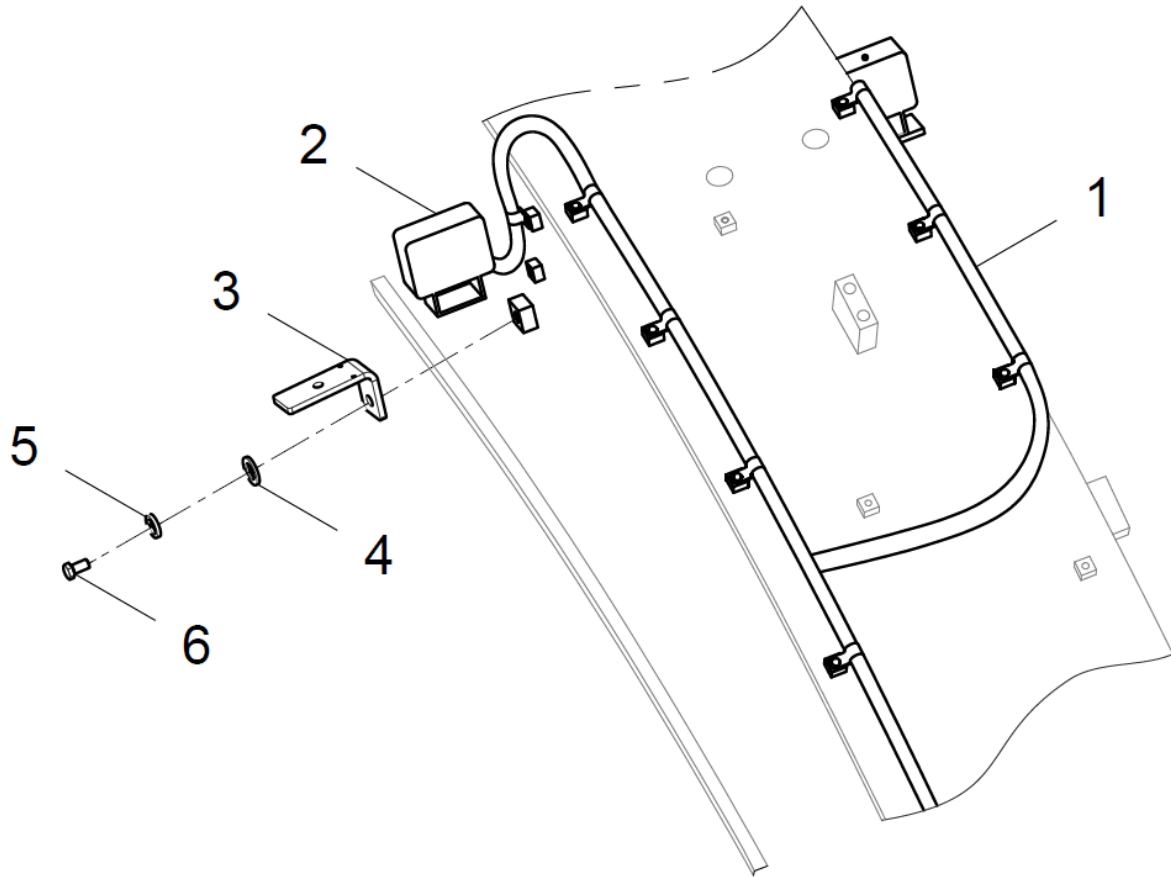


РИСУНОК 51 ЭЛЕКТРООБОРУДОВАНИЕ СТРЕЛЫ_2
FIGURE 51 BOOM ELECTRICAL LAYOUT_2

**5.2 (30607007439) ЭЛЕКТРООБОРУДОВАНИЕ СТРЕЛЫ 2
BOOM ELECTRICAL LAYOUT_2**

№ РИС.	51
FIG. NO	

№ ПОЗ. POS. NO	ОБОЗНАЧЕНИЕ DESIGNATION	НАИМЕНОВАНИЕ DENOMINATION		КОД CODE	КОЛ-ВО QTY	ПРИМЕ-ЧАНИЕ NOTE
1	30607009517	ЖГУТ ПРОВОДОВ ФАРЫ СТРЕЛЫ	BOOM LAMP WIRING HARNES	LG6485E6.07.01.10	1	
2	60400008219	РАБОЧАЯ ФАРА	WORKING LAMP	1GA360.201-01	5	
3	30607110751	КРОНШТЕЙН РАБОЧЕЙ ФАРЫ	BOOM LAMP SUPPORT	LG6485E6.07.02-13	2	
4	60900009926	ШАЙБА 16	WASHER 16	Q/LG12003	2	
5	51401130122	ШАЙБА 16	WASHER 16	GB/T93	2	
6	51204134222	БОЛТ M12×25	BOLT M16×30	GB/T5783	2	

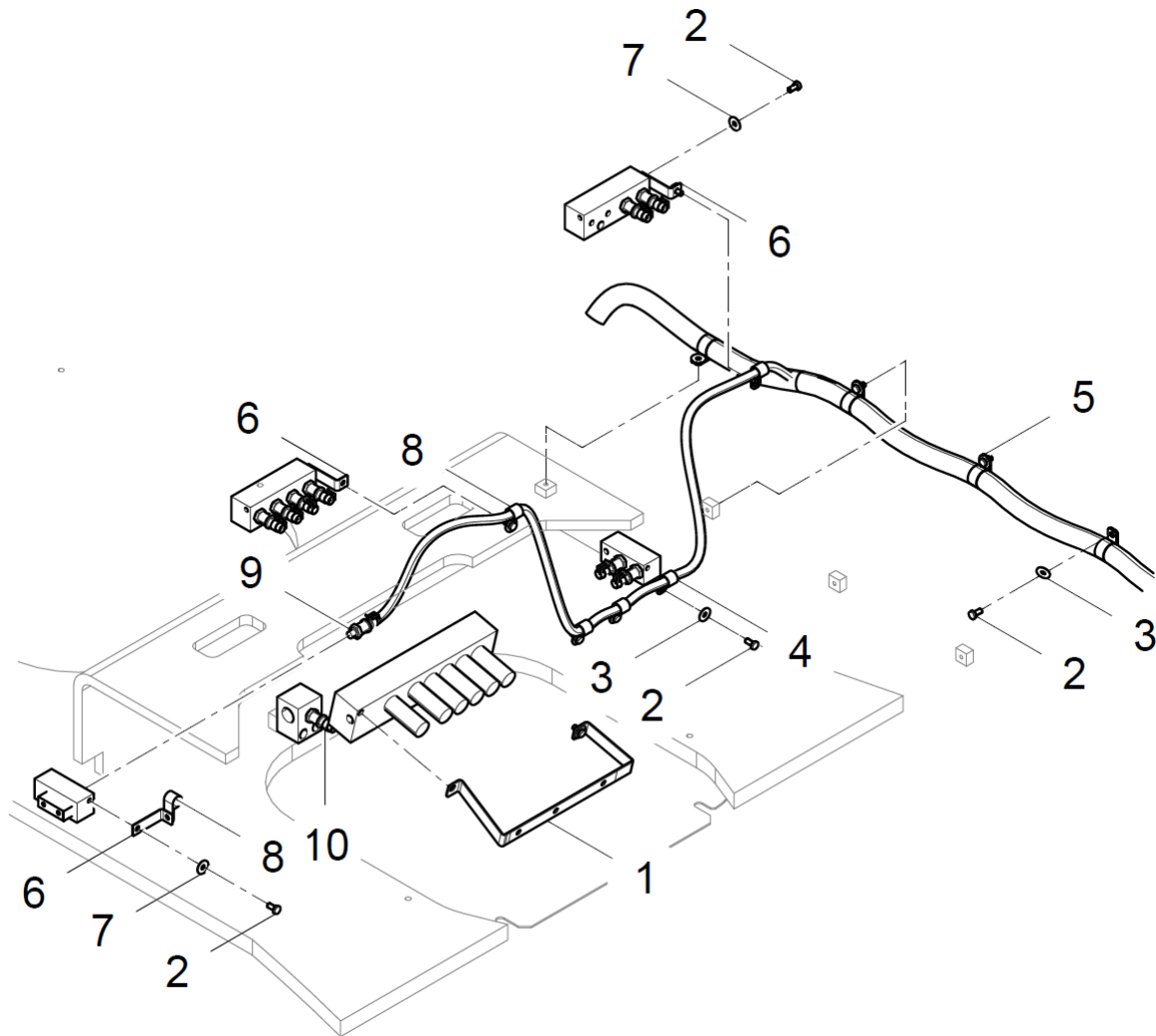


РИСУНОК 52 ЭЛЕКТРИЧЕСКАЯ СХЕМА КЛАПАНА 3
FIGURE 52 VALVE ELECTRICAL LAYOUT_3

5.3 (30607007439) ЭЛЕКТРИЧЕСКАЯ СХЕМА КЛАПАНА_3
VALVE ELECTRICAL LAYOUT_3

№ ПОЗ. POS. NO	ОБОЗНАЧЕНИЕ DESIGNATION	НАИМЕНОВАНИЕ DENOMINATION		КОД CODE	№ РИС. FIG. NO	ПРИМЕЧАНИЕ NOTE
					52	
1	30607007516	КРОНШТЕЙН	BRACKET	LG6485E6.07.02.04	1	
2	51204090922	БОЛТ М8×16	BOLT M8×16	GB/T5783	13	
3	51420090122	ШАЙБА 8	WASHER 8	GB/T96.1	10	
4	60100009698	ХОМУТ Ø19	CLIP Ø19	B11068C0	4	
5	60100009704	ХОМУТ Ø45	CLIP Ø45	B11068J0	4	
6	30607007515	КРОНШТЕЙН	BRACKET	LG6485E6.07.02.03	3	
7	60900009923	ШАЙБА 8	WASHER 8	Q/LG12003	3	
8	60100009696	ХОМУТ Ø10	CLIP Ø10	B11068A0	2	
9	60100008671	ДАТЧИК ДАВЛЕНИЯ	PRESSURE SENSOR	063G1861(0-50BAR)	9	
10	60100008670	ДАТЧИК ДАВЛЕНИЯ	PRESSURE SENSOR	063G1741(0-500BAR)	1	

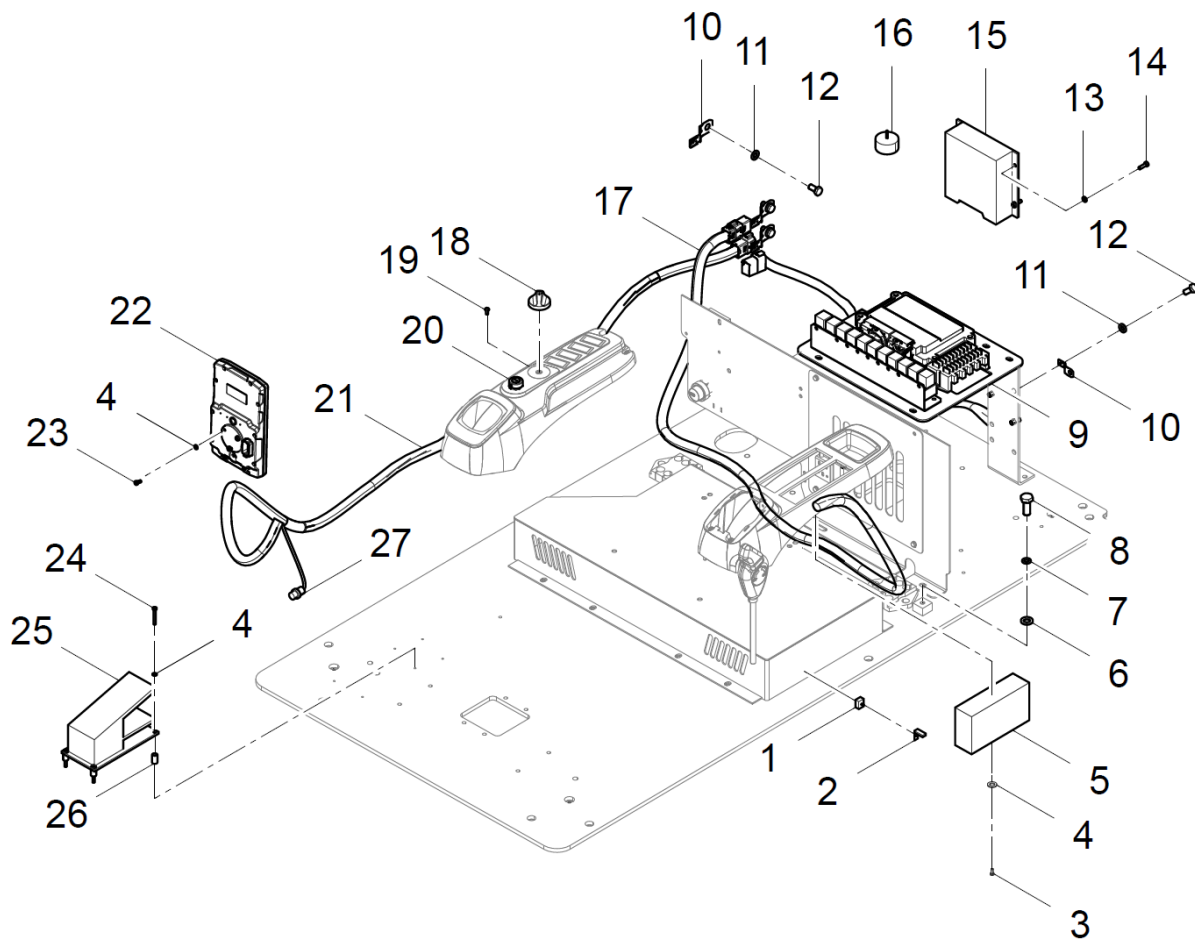


РИСУНОК 53 ВНУТРЕННЕЕ ЭЛЕКТРООБОРУДОВАНИЕ КАБИНЫ 4
FIGURE 53 CABIN INNER ELECTRICAL LAYOUT_4

**5.4 (30607007439) ВНУТРЕННЕЕ ЭЛЕКТРООБОРУДОВАНИЕ КАБИНЫ 4
CABIN INNER ELECTRICAL LAYOUT_4**

					№ РИС.	53
					FIG. NO	
№ ПОЗ. POS. NO	ОБОЗНАЧЕНИЕ DESIGNATION	НАИМЕНОВАНИЕ DENOMINATION		КОД CODE	КОЛ-ВО QTY	ПРИМЕЧАНИЕ NOTE
1	60405020336	ПЕРЕКЛЮЧАТЕЛЬ	TOGGLE SWITCH	YQ5.513.738	1	
2	60400009167	ЗАЩИТНАЯ КРЫШКА ПЕРЕКЛЮЧАТЕЛЯ	SWITCH PROTECTING COVER	T700	1	
3	51158170410	ВИНТ М5×12	SCREW M5×12	GB/T818	4	
4	51421070121	ШАЙБА 5	WASHER 5	GB/T97.1	10	
5	60400001233	РАДИО	RADIO	TK-B35F	1	
6	51401100107	ШАЙБА 10	WASHER 10	GB/T93	1	
7	60900009924	ШАЙБА 10	WASHER 10	Q/LG12003	1	
8	51204101018	БОЛТ М10×20	BOLT M10×20	GB/T5783	1	
9	30607007517	ОСНОВАНИЕ	BASEPLATE	LG6485E6.07.02.05	1	
10	60900009784	КРОНШТЕЙН КОННЕКТОРА	CONNECTOR BRACKET	1027-003-1200	8	
11	60900009923	ШАЙБА 8	WASHER 8	Q/LG12003	8	
12	51204090922	БОЛТ М8×16	BOLT M8×16	GB/T5783	8	
13	60900009922	ШАЙБА 6	WASHER 6	Q/LG12003	4	
14	51158190610	ВИНТ М6×20	SCREW M6×20	GB/T818	4	
15	60403020002	GPS ТЕРМИНАЛ	GPS TERMINAL	504032001	1	
16	60403020003	АНТЕННА	ANTENNA	504032002/003	1	
17	30607008668	ЖГУТ ПРОВОДОВ КАБИНЫ	CAB WIRING HARNESS	LG6485E6.07.01.02A	1	
18	60406070004	ДРОССЕЛЬНЫЙ ПОТЕНЦИОМЕТР	THROTTLE POTENTIOMETER	ADN-012-0551V	1	
19	51158110504	ВИНТ М3×10	SCREW M3×10	GB/T818	2	
20	60405020399	ЗАМОК ЗАЖИГАНИЯ	KEY SWITCH	1S4-655-01	1	
21	30607007505	ЖГУТ ПРОВОДОВ ДИСПЛЕЯ	DISPLAY WIRING HARNESS	LG6485E6.07.01.03	1	
22	60400008703	ДИСПЛЕЙ	DISPLAY	WJLK80-30	1	
23	51158170610	ВИНТ М5×16	SCREW M5×16	GB/T818	3	
24	51158171110	ВИНТ М5×40	SCREW M5×40	GB/T818	3	
25	60405020174	НОЖНАЯ ПЕДАЛЬ	FOOT PEDAL SWITCH	50Y-02	1	
26	30607100051	ВТУЛКА	BUSHING	CDM6210.02.10-09	3	
27	60406080002	ПРИКУРИВАТЕЛЬ	CIGAR LIGHTER	8EZ008021-011	1	

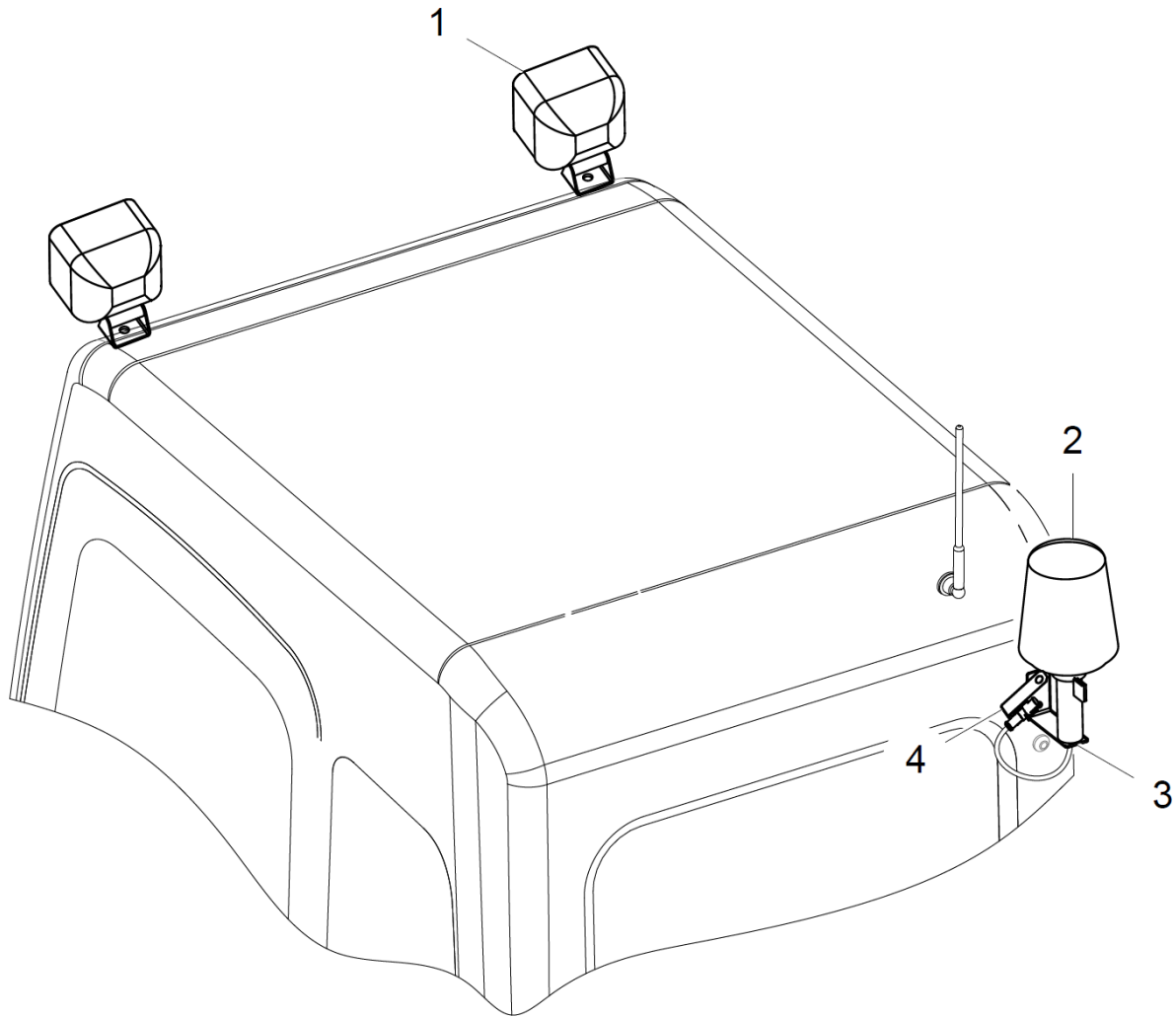


РИСУНОК 54 ВНЕШНЕЕ ЭЛЕКТРООБОРУДОВАНИЕ КАБИНЫ 5
FIGURE 54 CABIN OUTER ELECTRICAL LAYOUT_5

**7.5 (30607007439) ВНЕШНЕЕ ЭЛЕКТРООБОРУДОВАНИЕ КАБИНЫ 5
CABIN OUTER ELECTRICAL LAYOUT_5**

№ РИС.

54

FIG. NO

№ ПОЗ. POS. NO	ОБОЗНАЧЕНИЕ DESIGNATION	НАИМЕНОВАНИЕ DENOMINATION		КОД CODE	КОЛ-ВО QTY	ПРИМЕЧАНИЕ NOTE
1	60400008219	ФАРА	WORKING LAMP	GA360.201-01	2	
2	60402050281	ПРОБЛЕСКОВЫЙ МАЯК	WARNING LAMP	5820A	1	
3	60402050282	КРОНШТЕЙН ПРОБЛЕСКОВОГО МАЯКА	WARNING LAMP MOUNTING BRACKET	A5850LB	1	
4	30607100239	КРОНШТЕЙН КОННЕКТОРА	CONNECTOR BRACKET	LG6150E.07.02-01	1	

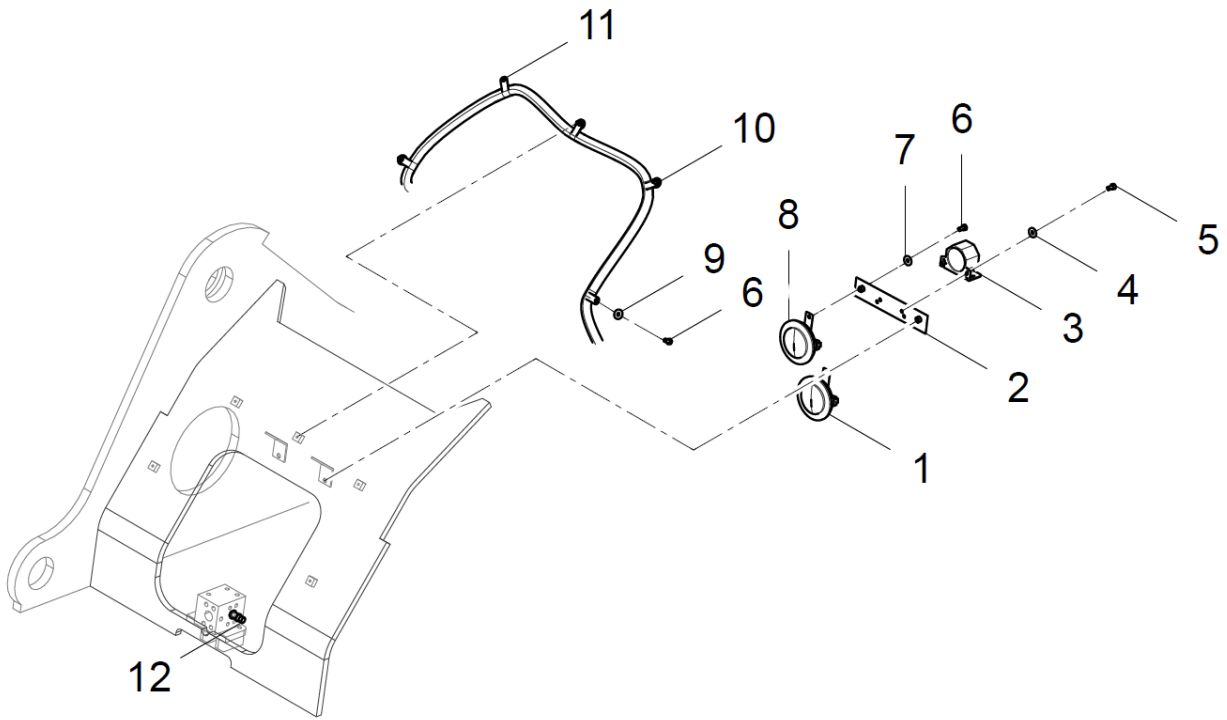


РИСУНОК 55 УСТАНОВКА ЭЛЕКТРИЧЕСКИХ ЗВУКОВЫХ СИГНАЛОВ
FIGURE 55 HORN ELECTRICAL LAYOUT_6

**5.6 (30607007439) УСТАНОВКА ЭЛЕКТРИЧЕСКИХ ЗВУКОВЫХ СИГНАЛОВ
HORN ELECTRICAL LAYOUT_6**

№ ПОЗ. POS. NO	ОБОЗНАЧЕНИЕ DESIGNATION	НАИМЕНОВАНИЕ DENOMINATION		КОД CODE	№ РИС.	Кол-во QTY	Примечание NOTE
					FIG. NO		
					55		
1	60401050108	ЗВУКОВОЙ СИГНАЛ	HORN	922.200-81		1	
2	30607000743	КРОНШТЕЙН ЗВУКОВЫХ СИГНАЛОВ	HORN MOUNTING PLATE	LG6270.07M.02.01		1	
3	60401050121	ЗУММЕР	BUZZER	575		1	
4	60900009922	ШАЙБА 6	WASHER 6	Q/LG12003		16	
5	51158190610	ВИНТ М6×20	SCREW M6×20	GB/T818		12	
6	51204090922	БОЛТ М8×16	BOLT M8×16	GB/T5783		92	
7	60900009923	ШАЙБА 8	WASHER 8	Q/LG12003		41	
8	60401050109	ЗВУКОВОЙ СИГНАЛ	HORN	922.200-82		1	
9	51420090122	ШАЙБА 8	WASHER 8	GB/T96.1		61	
10	60100009701	ХОМУТ Ø30	CLIP Ø30	B11068F0		6	
11	60100009700	ХОМУТ Ø25	CLIP Ø25	B11068E0		10	
12	60100008670	ДАТЧИК ДАВЛЕНИЯ	PRESSURE SENSOR	063G1741(0-500BAR)		4	

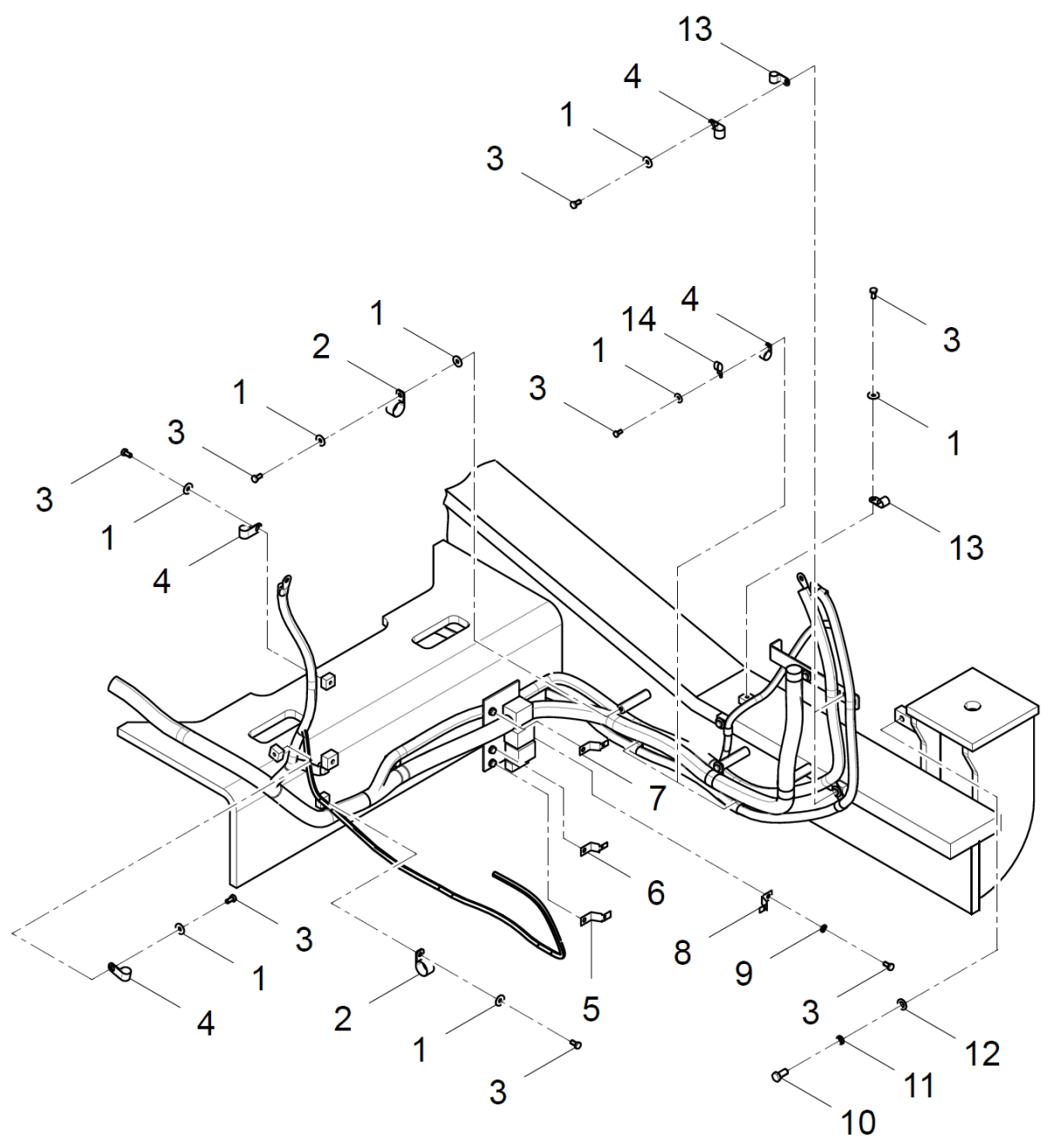


РИСУНОК 56 ЭЛЕКТРИЧЕСКАЯ СХЕМА ДВИГАТЕЛЯ
FIGURE 56 ENGINE ELECTRICAL LAYOUT

**5.7 (30607007439) ЭЛЕКТРИЧЕСКАЯ СХЕМА ДВИГАТЕЛЯ_7
ENGINE ELECTRICAL LAYOUT**

					№ РИС.	56
					FIG. NO	
№ ПОЗ. POS. NO	ОБОЗНАЧЕНИЕ DESIGNATION	НАИМЕНОВАНИЕ DENOMINATION		КОД CODE	КОЛ-ВО QTY	ПРИМЕЧАНИЕ NOTE
1	51420090122	ШАЙБА 8	WASHER 8	GB/T96.1	18	
2	60100009702	ХОМУТ Ø35	CLIP Ø35	B11068G0	6	
3	51204090922	БОЛТ M8×16	BOLT M8×16	GB/T5783	18	
4	60100009699	ХОМУТ Ø22	CLIP Ø22	B11068D0	6	
5	60980004735	КРОНШТЕЙН КОННЕКТОРА	CONNECTOR BRACKET	08053-01512	1	
6	30607110750	КРОНШТЕЙН КОННЕКТОРА	CONNECTOR BRACKET	LG6485E6.07.02-12	1	
7	30607110748	КРОНШТЕЙН КОННЕКТОРА	CONNECTOR BRACKET	LG6485E6.07.02-10	1	
8	30607116249	КРОНШТЕЙН КОННЕКТОРА	CONNECTOR BRACKET	LG6376.07.02-01	1	
9	60900009923	ШАЙБА 8	WASHER 8	Q/LG12003	4	
10	51204111118	БОЛТ M12×25	BOLT M12×25	GB/T5783	1	
11	51401110107	ШАЙБА 12	WASHER 12	GB/T93	1	
12	60900009832	ШАЙБА 12	WASHER 12	Q/LG12003	1	
13	60100009698	ХОМУТ Ø19	CLIP Ø19	B11068C0	4	
14	60100009700	ХОМУТ Ø25	CLIP Ø25	B11068E0	2	

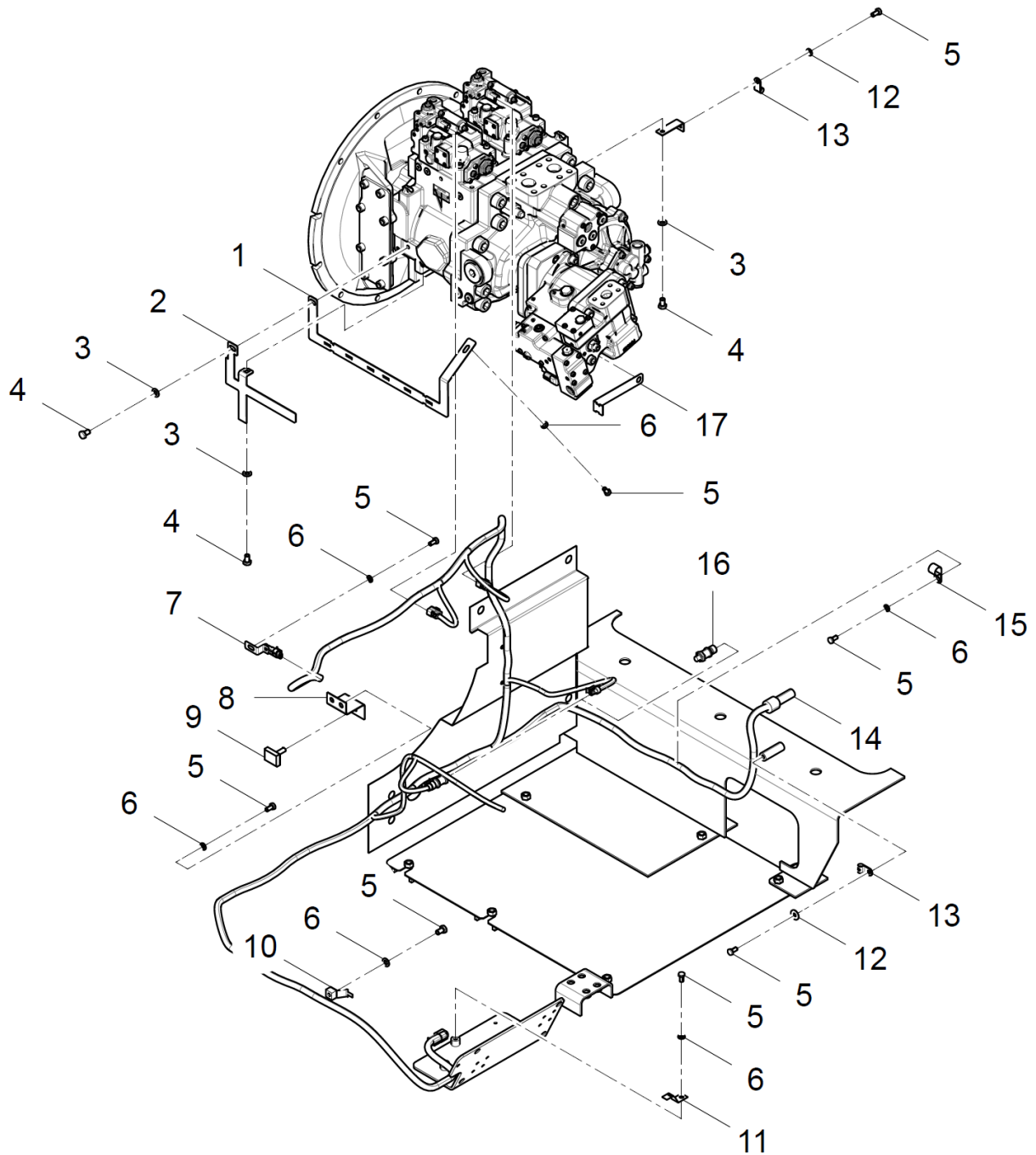


РИСУНОК 57 ЭЛЕКТРИЧЕСКАЯ СХЕМА НАСОСА
FIGURE 57 PUMP ELECTRICAL LAYOUT_8

**5.8 (30607007439) ЭЛЕКТРИЧЕСКАЯ СХЕМА НАСОСА
PUMP ELECTRICAL LAYOUT_8**

					№ РИС.	57
					FIG. NO	
№ ПОЗ. POS. NO	ОБОЗНАЧЕНИЕ DESIGNATION	НАИМЕНОВАНИЕ DENOMINATION		КОД CODE	КОЛ-ВО QTY	ПРИМЕЧАНИЕ NOTE
1	30607114236	КРОНШТЕЙН ЛИНИИ НАСОСА	PUMP LINE BRACKET	LG6485E6.07.02-15	1	
2	30607110747	КРОНШТЕЙН ЛИНИИ НАСОСА	PUMP LINE BRACKET	LG6485E6.07.02-09	1	
3	60900009924	ШАЙБА 10	WASHER 10	Q/LG12003	3	
4	51204102822	БОЛТ М10×16	BOLT M10×16	GB/T5783	3	
5	51204090922	БОЛТ М8×16	BOLT M8×16	GB/T5783	10	
6	60900009923	ШАЙБА 8	WASHER 8	Q/LG12003	8	
7	30607100237	КРОНШТЕЙН КОННЕКТОРА 1	CONNECTOR BRACKET 1	LG6150.07A.02-03	1	
8	30607110744	КРОНШТЕЙН ВЫКЛЮЧАТЕЛЯ	SWITCH BRACKET	LG6485E6.07.02-06	1	
9	60405020336	ТУМБЛЕРНЫЙ ПЕРЕКЛЮЧАТЕЛЬ	TOGGLE SWITCH	YQ5.513.738	1	
10	30607110745	КРОНШТЕЙН КОННЕКТОРА	CONNECTOR BRACKET	LG6485E6.07.02-07	1	
11	60980004735	КРОНШТЕЙН КОННЕКТОРА	CONNECTOR BRACKET	08053-01512	1	
12	51420090122	ШАЙБА 8	WASHER 8	GB/T96.1	2	
13	60100009696	ХОМУТ Ø10	CLIP Ø10	B11068A0	2	
14	60400001336	ДАТЧИК ТЕМПЕРАТУРЫ	TEMPERATURE SENSOR	084Z2360	1	
15	30615100311	ХОМУТ ТРУБОПРОВОДА	PIPE CLAMP	LG6150.15-17	2	
16	60100008670	ДАТЧИК ДАВЛЕНИЯ	PRESSURE SENSOR	063G1741(0-500BAR)	2	
17	30607112106	КРОНШТЕЙН ЛИНИИ НАСОСА	PUMP LINE BRACKET	LG6485E6.07.02-14	1	

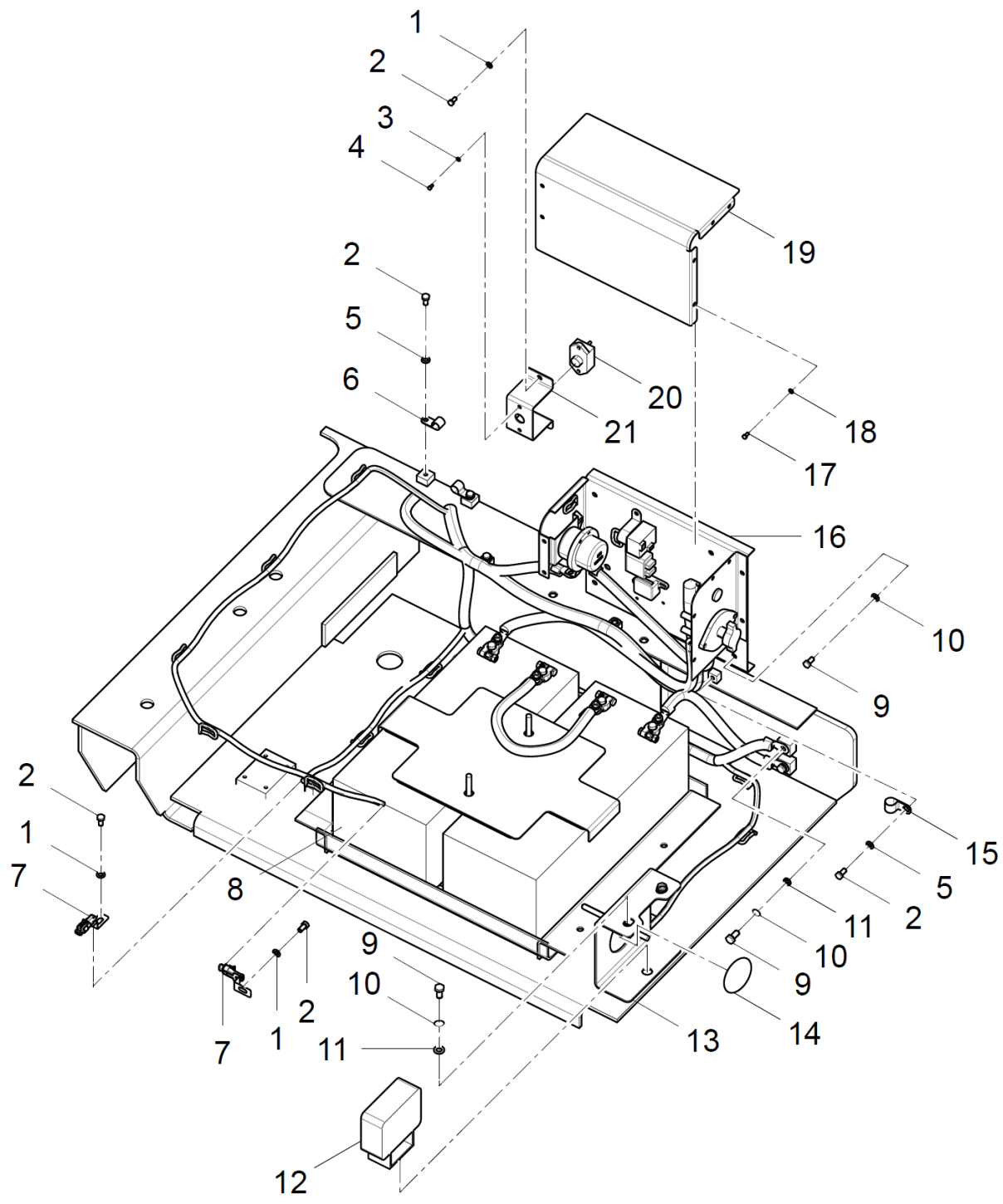


РИСУНОК 58 ЭЛЕКТРОННЫЙ БЛОК УПРАВЛЕНИЯ
FIGURE 58 ELECTRIC CONTROL BOX ASSEMBLY LAYOUT_9

**5.9 (30607007439) ЭЛЕКТРОННЫЙ БЛОК УПРАВЛЕНИЯ
ELECTRIC CONTROL BOX ASSEMBLY LAYOUT_9**

№ РИС.	58
FIG. NO	

№ ПОЗ. POS. NO	ОБОЗНАЧЕНИЕ DESIGNATION	НАИМЕНОВАНИЕ DENOMINATION		КОД CODE	КОЛ-ВО QTY	ПРИМЕ- ЧАНИЕ NOTE
1	60900009923	ШАЙБА 8	WASHER 8	Q/LG12003	41	
2	51204090922	БОЛТ М8×16	BOLT M8×16	GB/T5783	92	
3	51421070121	ШАЙБА 5	WASHER 5	GB/T97.1	28	
4	60909010096	ВИНТ 10-32UNF	SCREW 10-32UNF	ASME18.3	2	
5	51420090122	ШАЙБА 8	WASHER 8	GB/T96.1	61	
6	60100009700	ХОМУТ Ø25	CLIP Ø25	B11068E0	10	
7	30607100167	КРОНШТЕЙН КОННЕКТОРА	CONNECTOR BRACKET	LG6075.07.01-03	2	
8	30607007511	БЛОК АККУМУЛЯТОР- НЫХ БАТАРЕЙ	BATTERY ASSEMBLY	LG6485E6.07.02.01	1	
9	51204101018	БОЛТ М10×20	BOLT M10×20	GB/T5783	12	
10	51401100107	ШАЙБА 10	WASHER 10	GB/T93	8	
11	60900009924	ШАЙБА 10	WASHER 10	Q/LG12003	12	
12	60400008219	РАБОЧАЯ ФАРА	WORKING LAMP	1GA360.201-01	5	
13	30607110739	КРОНШТЕЙН ФАРЫ	LAMP BRACKET	LG6485E6.07.02-01	1	
14	30607110740	РЕЗИНОВАЯ ОБОЛОЧКА	RUBBER SHEATH	LG6485E6.07.02-02	1	
15	60100009698	ХОМУТ Ø19	CLIP Ø19	B11068C0	10	
16	30607007512	УСТАНОВКА СИЛОВОГО РЕЛЕ	POWER RELAY ASSEMBLY	LG6485E6.07.02.02	1	
17	51204081022	БОЛТ М6×20	BOLT M6×20	GB/T5783 6		
18	60900009922	ШАЙБА 6	WASHER 6	Q/LG12003	16	
19	30607110741	КРЫШКА	COVER PLATE	LG6485E6.07.02-03	1	
20	60400000472	ПРЕРЫВАТЕЛЬ ЦЕПИ	CIRCUIT INTERRUPTER	SDLM-80..24	1	
21	30607110742	КРОНШТЕЙН	BRACKET	LG6485E6.07.02-04	1	

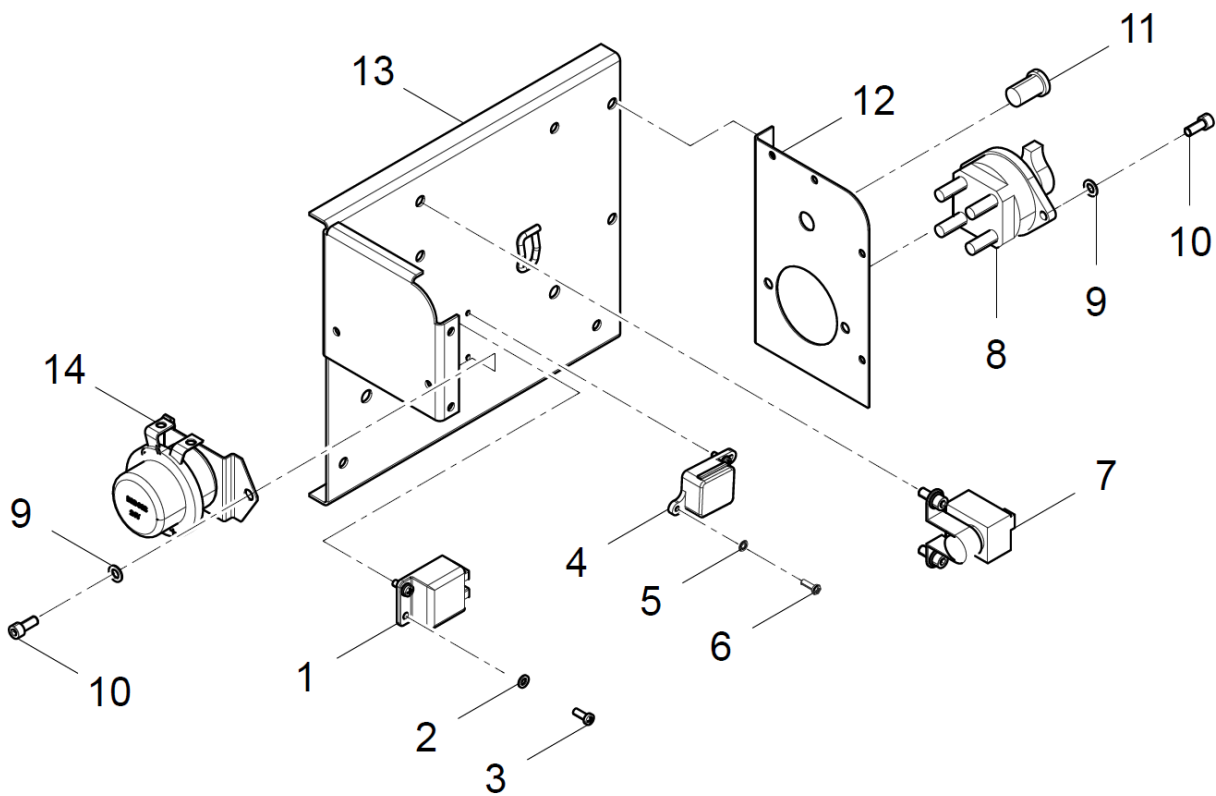


РИСУНОК 59 РЕЛЕ МОЩНОСТИ
FIGURE 59 POWER RELAY ASSEMBLY

5.10 (30607007512) РЕЛЕ МОЩНОСТИ POWER RELAY ASSEMBLY						
					№ РИС.	59
					FIG. NO	
№ ПОЗ. POS. NO	ОБОЗНАЧЕНИЕ DESIGNATION	НАИМЕНОВАНИЕ DENOMINATION	КОД CODE	КОЛ-ВО QTY	ПРИМЕЧАНИЕ NOTE	
1	60100008673	РЕЛЕ ПРЕДПУСКОВОГО ПОДОГРЕВА	PREHEATING RELAY	894460-7061	1	
2	51421080121	ШАЙБА 6	WASHER 6	GB/T97.1	4	
3	51158190510	ВИНТ М6×16	SCREW M6×16	GB/T818	2	
4	60403010002	БЛОК ПРЕДОХРАНИТЕЛЕЙ	FUSE BOX	BX2022	1	
5	51421070121	ШАЙБА 5	WASHER 5	GB/T97.1	2	
6	51158170610	ВИНТ М5×16	SCREW M5×16	GB/T818	2	
7	60100008672	РЕЛЕ СТАРТЕРА	STAR RELAY	898005-6311	1	
8	60400000471	ВЫКЛЮЧАТЕЛЬ МАССЫ	POWER MANUAL MAIN SWITCH	AES-1411-18A	1	
9	51421090121	ШАЙБА 8	WASHER 8	GB/T97.1	6	
10	51139210408	ВИНТ М8×20	SCREW M8×20	GB/T70.1	6	
11	60980000067	ПАТРОН РАБОЧЕЙ ЛАМПЫ	WORK LAMP SEAT	Y-206	1	
12	30607007514	КРОНШТЕЙН ВЫКЛЮЧАТЕЛЯ МАССЫ	HAND SWITCH BRACKET	LG6485E6.07.02.02.02	1	
13	30607007513	МОНТАЖНАЯ ПЛИТА РЕЛЕ	RELAY MOUNTING PLATE	LG6485E6.07.02.02.01	1	
14	60400008756	РЕЛЕ ПИТАНИЯ	POWER SUPPLY RELAY	182550-1091	1	

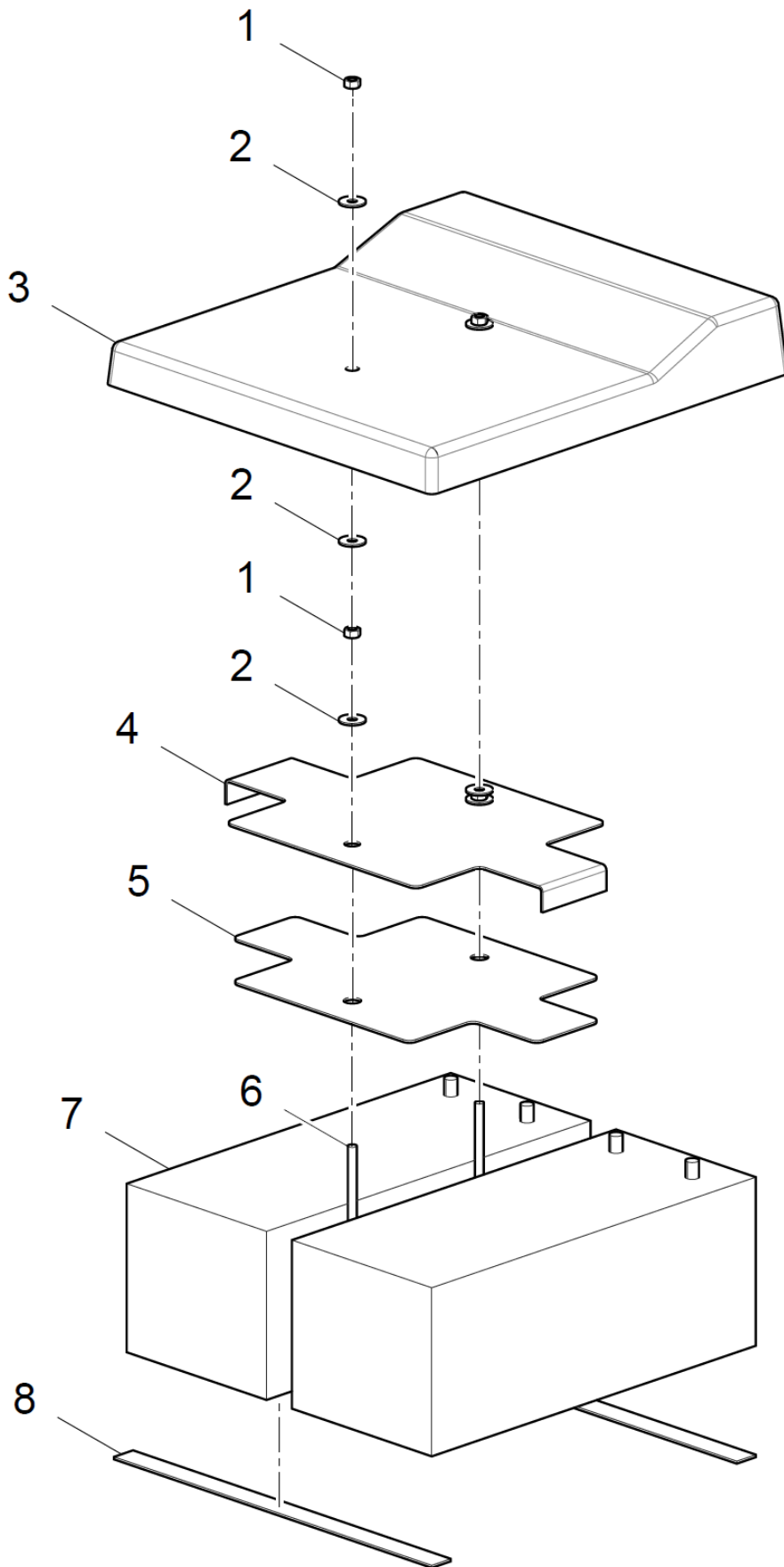


РИСУНОК 60 БЛОК АККУМУЛЯТОРНЫХ БАТАРЕЙ
FIGURE 60 BATTERY ASSEMBLY

**5.11 (30607007511) БЛОК АККУМУЛЯТОРНЫХ БАТАРЕЙ
BATTERY ASSEMBLY**

№ ПОЗ. POS. NO	ОБОЗНАЧЕНИЕ DESIGNATION	НАИМЕНОВАНИЕ DENOMINATION		КОД CODE	№ РИС.	ПРИМЕ- ЧАНИЕ NOTE
					FIG. NO	
					60	
1	51307001022	ГАЙКА M110	NUT M10	GB/T6170	4	
2	51420100122	ШАЙБА 10	WASHER 10	GB/T96.1	6	
3	30607117206	КРЫШКА БЛОКА АККУ- МУЛЯТОРНЫХ БАТАРЕЙ	BATTERY COVER	LG6485E6.07.02.01-05A	1	
3	30607110756	КРЫШКА БЛОКА АККУ- МУЛЯТОРНЫХ БАТАРЕЙ	BATTERY COVER	LG6485E6.07.02.01-05	1	
4	30607117205	ПРИЖИМНАЯ ПЛИТА	PRESSING PLATE	LG6485E6.07.02.01-03A	1	
4	30607110754	ПРИЖИМНАЯ ПЛИТА	PRESSING PLATE	LG6485E6.07.02.01-03	1	
5	30607117204	РЕЗИНОВАЯ ПРОКЛАДКА	RUBBER SHEATH	LG6485E6.07.02.01-02A	2	
5	30607110753	РЕЗИНОВАЯ ПРОКЛАДКА	RUBBER PAD	LG6485E6.07.02.01-02	1	
6	30607110755	ШПИЛЬКА	FIXED BAR	LG6485E6.07.02.01-04	2	
7	60400009842	АККУМУЛЯТОРНАЯ БАТАРЕЯ	BATTERY#LINGYUN#	6-QW-200	2	
7	60401030041	АККУМУЛЯТОРНАЯ БАТАРЕЯ	BATTERY	N180	2	
8	30607110752	РЕЗИНОВАЯ ПРОКЛАДКА	RUBBER STRIP	LG6485E6.07.02.01-01	2	
9	30607114832	РАСПОРНАЯ ВТУЛКА	SPACER BUSH	LG6306.07.02.01-02	4	

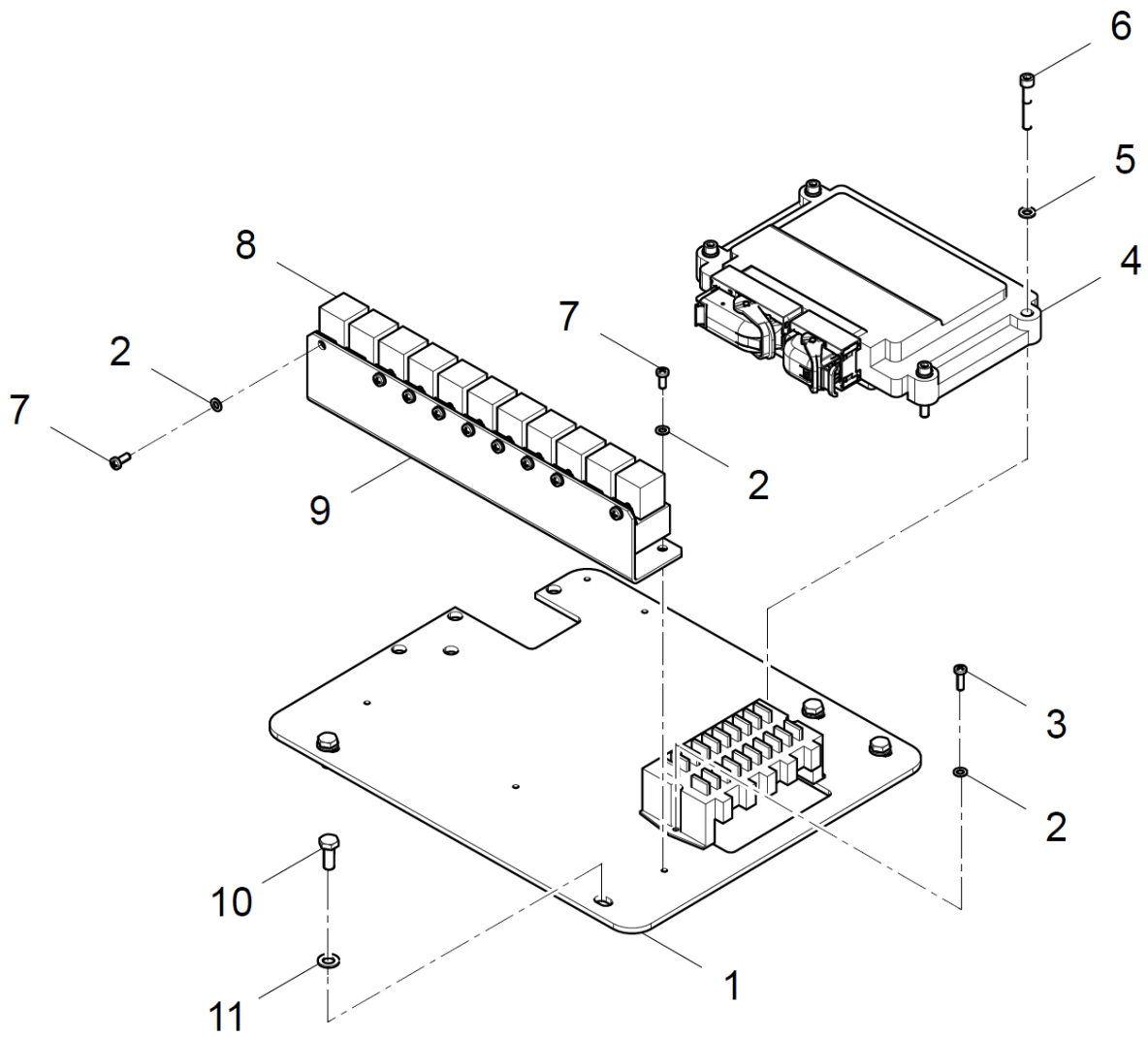


РИСУНОК 61 КОНТРОЛЛЕР
FIGURE 61 CONTROLLER UNIT

5.12 (30607007510) КОНТРОЛЛЕР CONTROLLER UNIT						
					№ РИС.	61
					FIG. NO	
№ ПОЗ. POS. NO	ОБОЗНАЧЕНИЕ DESIGNATION	НАИМЕНОВАНИЕ DENOMINATION		КОД CODE	КОЛ-ВО QTY	ПРИМЕ- ЧАНИЕ NOTE
1	30607007517	ОСНОВАНИЕ	BASEPLATE	LG6485E6.07.02.05	1	
2	60900009922	ШАЙБА 6	WASHER 6	Q/LG12003	28	
3	51158170610	ВИНТ М5×16	SCREW M5×16	GB/T818	11	
4	60100008668	КОНТРОЛЛЕР	CONTROLLER	KC-MB-21	1	
5	51421080121	ШАЙБА 6	WASHER 6	GB/T97.1	16	
6	51139190906	ВИНТ М6×40	SCREW M6×40	GB/T70.1	4	
7	51158170410	ВИНТ М5×12	SCREW M5×12	GB/T818	12	
8	60400008578	ПРОМЕЖУТОЧНОЕ РЕЛЕ	INTERMEDIATE RELAY	4RD007.903-021	11	
9	60400009167	ЗАЩИТНАЯ КРЫШКА ПЕРЕКЛЮЧАТЕЛЕЙ	SWITCH PROTECTING COVER	T700	1	
10	51204091022	БОЛТ М8×20	BOLT M8×20	GB/T5783	4	
11	60900009923	ШАЙБА 8	WASHER 8	Q/LG12003	4	

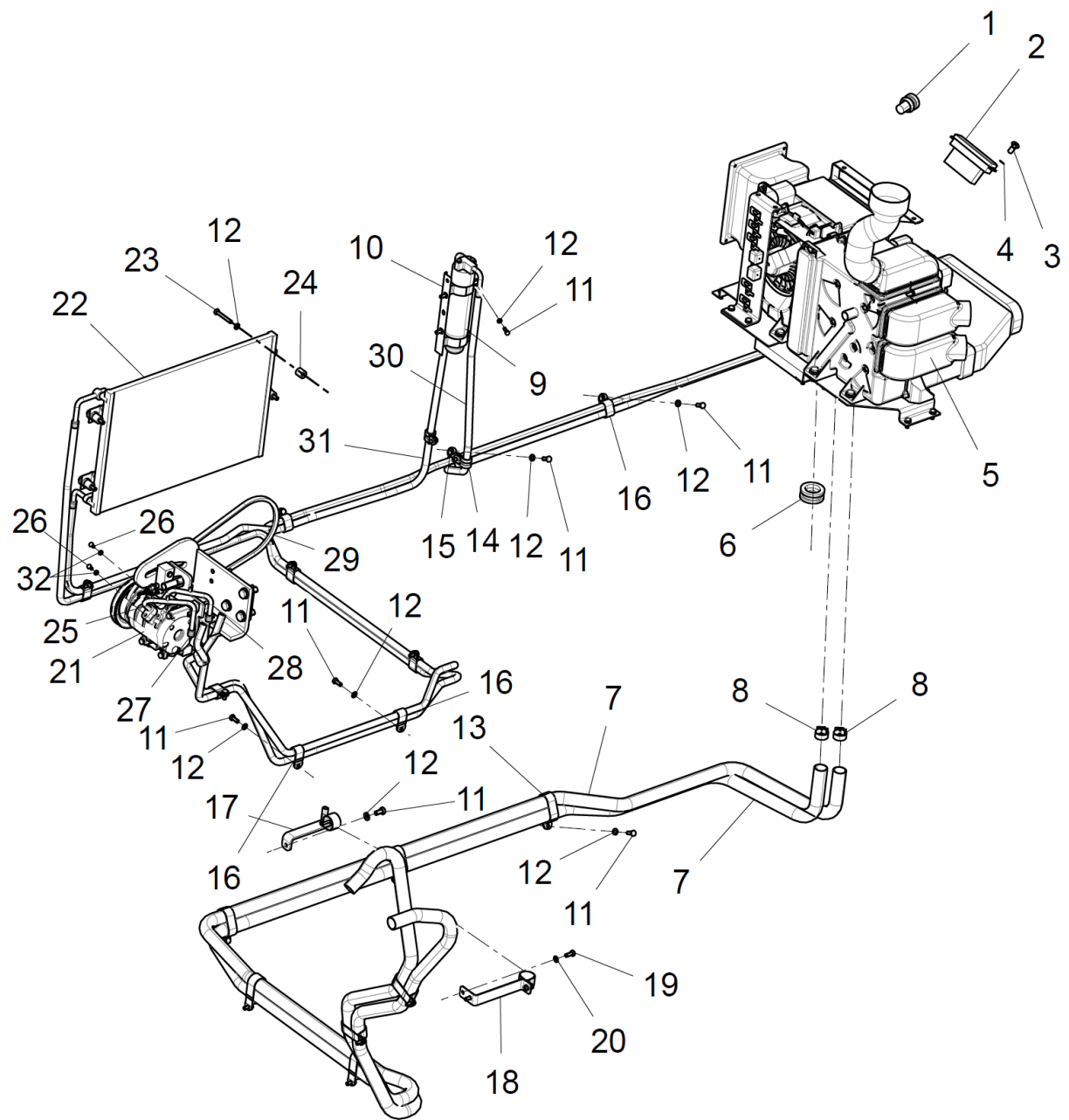


РИСУНОК 62 СИСТЕМА КОНДИЦИОНИРОВАНИЯ ВОЗДУХА
FIGURE 62 AIR CONDITIONING SYSTEM

6 СИСТЕМА КОНДИЦИОНИРОВАНИЯ ВОЗДУХА

AIR CONDITIONING SYSTEM

6.1 (30608007443) СИСТЕМА КОНДИЦИОНИРОВАНИЯ ВОЗДУХА AIR CONDITIONING SYSTEM						
					№ РИС.	62
					FIG. NO	
№ ПОЗ. POS. NO	ОБОЗНАЧЕНИЕ DESIGNATION	НАИМЕНОВАНИЕ DENOMINATION		КОД CODE	КОЛ-ВО QTY	ПРИМЕЧАНИЕ NOTE
1	60402020010	ДАТЧИК СОЛНЕЧНОЙ РАДИАЦИИ	SOLAR-SENSITIVE SENSOR	077450-0900	1	
2	60401040001	ПАНЕЛЬ УПРАВЛЕНИЯ	CONTROL PANEL	146570-3830	1	
3	51158170410	ВИНТ М5×12	SCREW M5×12	GB/T818	4	
4	51421070121	ШАЙБА 5	WASHER 5	GB/T97.1	4	
5	30608000095	КОНДИЦИОНЕР	AIR CONDITIONING UNIT	LG6230.08A.02	1	
6	30621100154	ГРЯЗЕСЪЕМНИК	DUST RING	LG6230.21A-04	1	
7	60980003897	ГОРЯЧИЙ ФРЕОНОПРОВОД	HOT WATER PIPE	L4500	2	
8	56902002002	ХОМУТ А-16-25/9	CLAMP A-16-25/9	DIN3017-1	4	
9	60401080009	ЕМКОСТЬ ДЛЯ ЖИДКОСТИ	LIQUID STORAGE TANK ASSEMBLY	SG447810-0130	1	
10	60980000131	КРОНШТЕЙН РЕСИВЕРА	STORAGE TANK BRACKET	SG047890-8350	1	
11	51204090922	БОЛТ М8×16	BOLT M8×16	GB/T5783	23	
12	51420090122	ШАЙБА 8	WASHER 8	GB/T96.1	23	
13	60100009706	ХОМУТ Ø60	CLIP Ø60	B11068X0	7	
14	60100009698	ХОМУТ Ø19	CLIP Ø19	B11068C0	3	
15	60100009701	ХОМУТ Ø30	CLIP Ø30	B11068F0	4	
16	60100009702	ХОМУТ Ø35	CLIP Ø35	B11068G0	7	
17	30608007572	КРОНШТЕЙН ТРУБОПРОВОДА	PIPE SUPPORT #	LG6485E6.08.01	1	
18	30608007577	КРОНШТЕЙН ТРУБОПРОВОДА	PIPE SUPPORT #	LG6485E6.08.02	1	
19	51204101022	БОЛТ М10×20	BOLT M10×20	GB/T5783	1	
20	60900009924	ШАЙБА 10	WASHER 10	Q/LG12003	1	
21	30608007573	КОМПРЕССОР	COMPRESSOR MOUNTING ASSEMBLY	LG6485E6.08.03	1	
22	60401080008	КОНДЕНСАТОР	CONDENSER	SG447750-6180	1	
23	51204091622	БОЛТ М8×50	BOLT M8×50	GB/T5783	4	
24	30608111018	ДИСТАНЦИОННАЯ ВТУЛКА	SPACER BUSH	LG6485E6.08-01	4	
25	60100008722	ВЫПУСКНОЙ ФРЕОНОПРОВОД	EXHAUST HOSE	SG445230-A420	1	
26	51204081222	БОЛТ М6×30	BOLT M6×30	GB/T5783	4	
27	51204081122	БОЛТ М6×25	BOLT M6×25	GB/T5783	2	
28	60100008721	ПРИЕМНЫЙ ФРЕОНОПРОВОД	SUCTION HOSE	SG445350-A660	1	
29	60206000306	КЛИНОВОЙ РЕМЕНЬ	V-BELT	A48	1	
30	60100008719	ФРЕОНОПРОВОД С РЕЛЕ ВЫСОКОГО ДАВЛЕНИЯ	HOSE WITH PRESSURE SWITCH	SG445210-A590	1	
31	60100008720	РУКАВ	HOSE	SG445130-D620	1	
32	51420080122	ШАЙБА 6	WASHER 6	GB/T96.1	6	

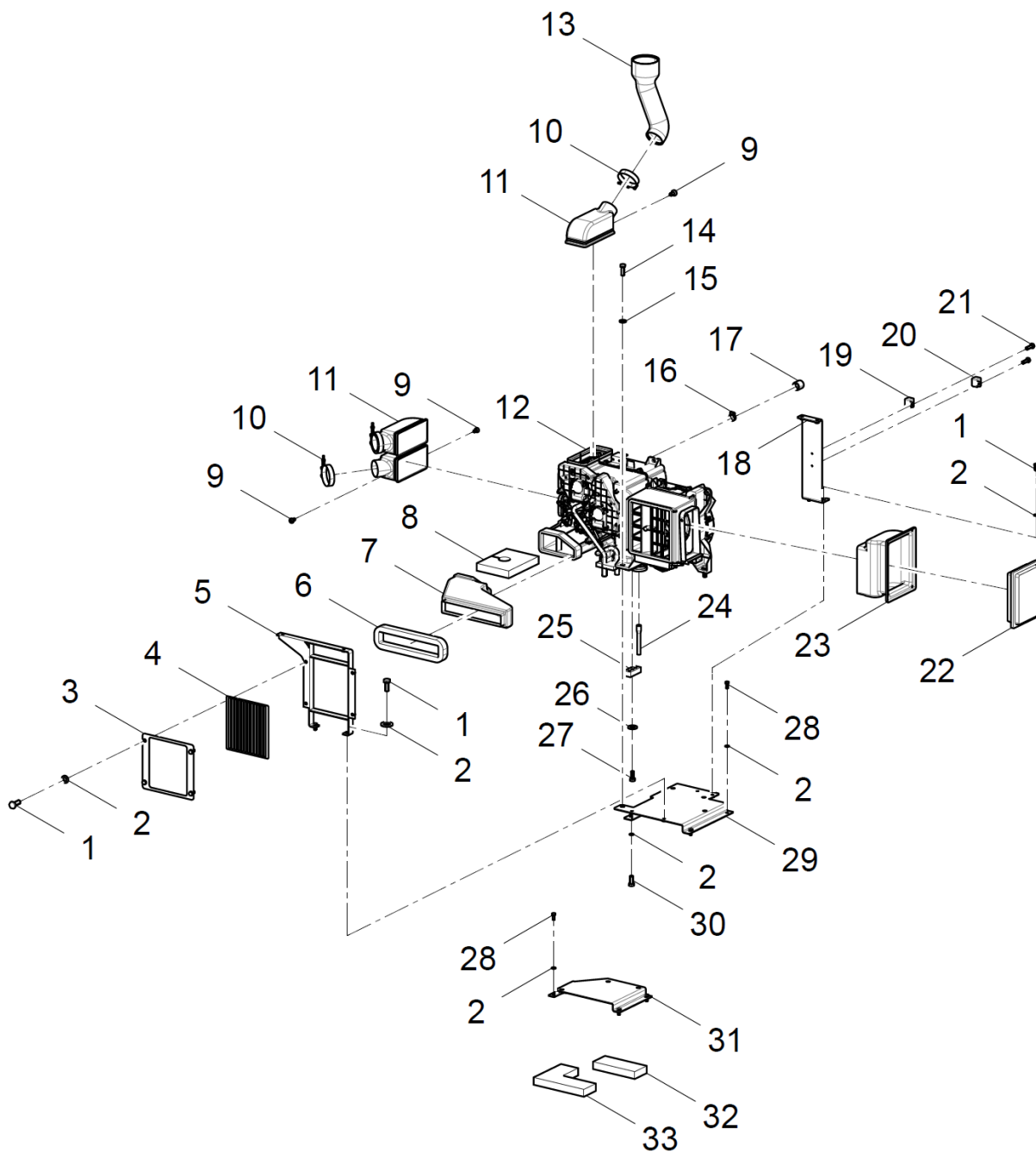


РИСУНОК 63 КОНДИЦИОНЕР ВОЗДУХА
FIGURE 63 AIR CONDITIONING UNIT

**6.2 (30608000095) КОНДИЦИОНЕР ВОЗДУХА
AIR CONDITIONING UNIT**

№ ПОЗ. POS. NO	ОБОЗНАЧЕНИЕ DESIGNATION	НАИМЕНОВАНИЕ DENOMINATION		КОД CODE	№ РИС.	ПРИМЕ- ЧАНИЕ NOTE
					FIG. NO	
					63	
1	51204091022	БОЛТ М8×20	BOLT M8×20	GB/T5783	10	
2	60900009923	ШАЙБА 8	WASHER 8	Q/LG12003	20	
3	30608100154	КОЖУХ	COVER PLATE	LG6230.08A.02-03	1	
4	60101100023	ВНУТРЕННИЙ ВОЗДУШНЫЙ ФИЛЬТР	INTERNAL AIR CLEANER	ТВ014520-0890	1	
5	30608000090	ПЕРЕДНИЙ КРОНШТЕЙН	FRONT BRACKET	LG6230.08A.02.03	1	
6	30608100155	ПРОКЛАДКА 720×30×22	SPONGE 720×30×22	LG6230.08A.02-04	1	
7	60980000133	ВОЗДУХОВОД	AIR DUCT, FOOT	SG245280-0880	1	
8	30608100158	ПРОКЛАДКА	SPONGE	LG6230.08A.02-07	1	
9	51166420111	ВИНТ-САМОРЕЗ ST3.5×9.5	TAPPING SCREW ST3.5×9.5	GB/T845	5	
10	56902002202	ХОМУТ А-50-70/9	CLAMP А-50-70/9	DIN3017-1	3	
11	30608100153	ПРАВЫЙ ВОЗДУХОЗАБОРНИК	RIGHT DUCT	LG6230.08A.02-02	3	
12	60401080007	КОНДИЦИОНЕР	AIR CONDITIONING UNIT	SG443270-687A	1	
13	30608106578	ВЫПУСКНАЯ ТРУБА	OUTLET PIPE	LG6235.08.01-01B	1	
14	51204111122	БОЛТ М12×25	BOLT M12×25	GB/T5783	7	
15	60900009832	ШАЙБА 12	WASHER 12	Q/LG12003	7	
16	56902002802	ХОМУТ А-20-32/9	CLAMP А-20-32/9	DIN3017-1	1	
17	30608106708	ЗАГЛУШКА	PLUG	LG6230.08A.02-08	1	
18	30601008640	КРОНШТЕЙН	BRACKET	LG6230.08A.02.04B	1	
19	60405030013	РЕЛЕ 2	RELAY 2	056800-3060	1	
20	60405030012	РЕЛЕ 1	RELAY 1	056700-8170	1	
21	51158170610	ВИНТ М5×16	SCREW M5×16	GB/T818	2	
22	60980003264	ВНЕШНИЙ ВОЗДУШНЫЙ ФИЛЬТР	EXTERNAL AIR CLEANER	ТВ014300-5090	1	
23	30608100152	КОРПУС ВНЕШНЕГО ВОЗ- ДУШНОГО ФИЛЬТРА	EXTERNAL AIR DUCT	LG6230.08A.02-01	1	
24	60980000132	СЛИВНАЯ МАГИСТРАЛЬ 1	DRAIN PIPE 1	SG146310-1780	1	
25	60980003836	МУФТА	PIPE JOINT	446861-4520	1	
26	60900009922	ШАЙБА 6	WASHER 6	Q/LG12003	1	
27	51139190608	ВИНТ М6×25	SCREW M6×25	GB/T70.1	1	
28	51204091122	БОЛТ М8×25	BOLT M8×25	GB/T5783	8	
29	30608000088	ЛЕВЫЙ КРОНШТЕЙН	LEFT BRACKET	LG6230.08A.02.01	1	
30	51204091222	БОЛТ М8×30	BOLT M8×30	GB/T5783	2	
31	30608000089	ПРАВЫЙ КРОНШТЕЙН	RIGHT BRACKET	LG6230.08A.02.02	1	
32	30608100157	ЗАДНЯЯ ПРОКЛАДКА	REAR SIDE SPONGE	LG6230.08A.02-06	1	
33	30608100156	ПЕРЕДНЯЯ ПРОКЛАДКА	FRONT SIDE SPONGE	LG6230.08A.02-05	1	

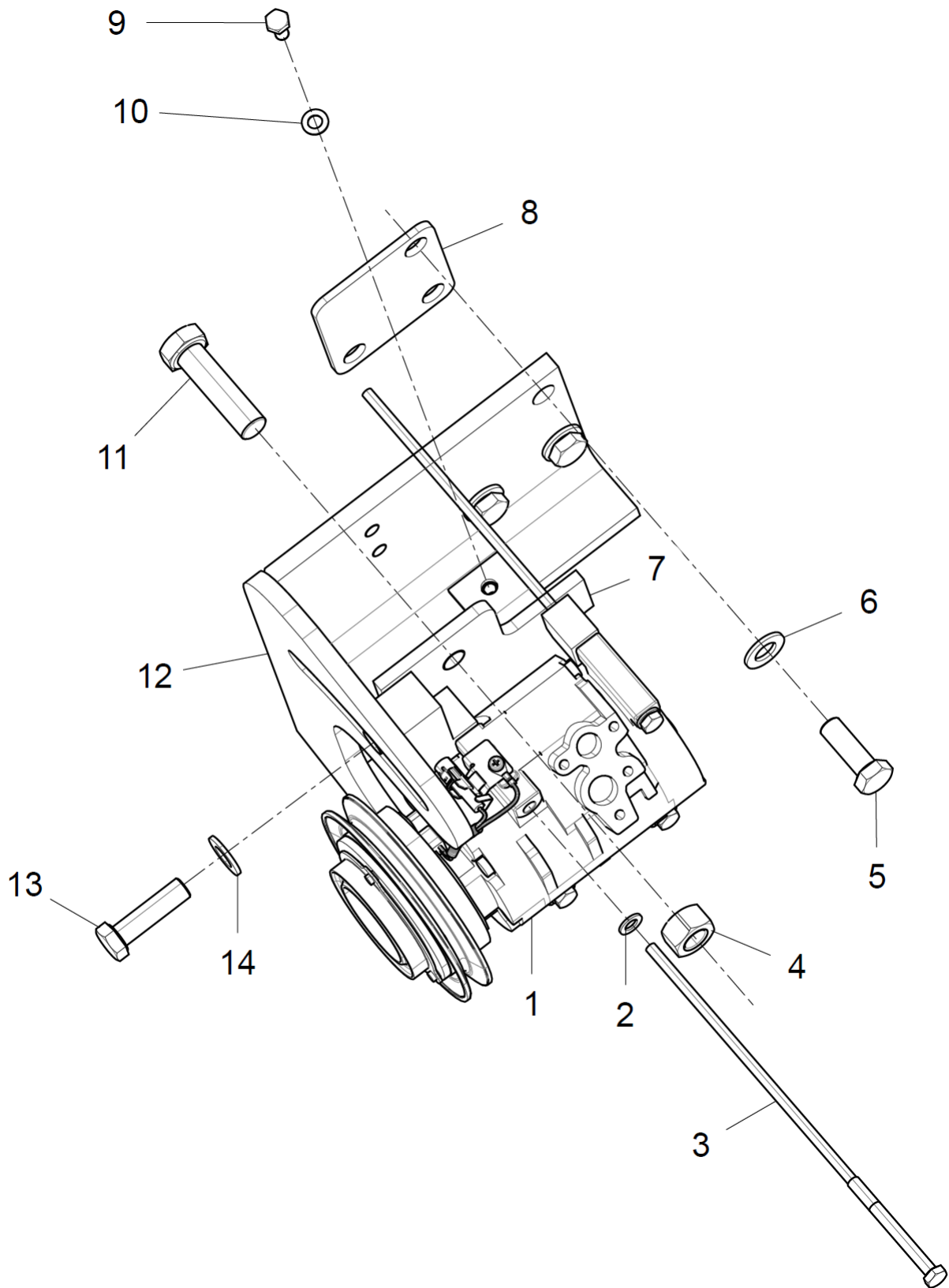


РИСУНОК 64 УСТАНОВКА КОМПРЕССОРА
FIGURE 64 COMPRESSOR MOUNTING ASSEMBLY

**6.3 (30608007573) УСТАНОВКА КОМПРЕССОРА
COMPRESSOR MOUNTING ASSEMBLY**

№ ПОЗ. POS. NO	ОБОЗНАЧЕНИЕ DESIGNATION	НАИМЕНОВАНИЕ DENOMINATION		КОД CODE	№ РИС.	Кол-во QTY	ПРИМЕ- ЧАНИЕ NOTE
					FIG. NO		
					64		
1	60101000139	КОМПРЕССОР	COMPRESSOR	SG447190-3512		1	
2	60900009923	ШАЙБА 8	WASHER 8	Q/LG12003		5	
3	51203092221	БОЛТ М8×80	BOLT M8×80	GB/T5782		4	
4	51307001422	ГАЙКА М18	NUT M18	GB/T6170		1	
5	51204121422	БОЛТ М14×40	BOLT M14×40	GB/T5783		3	
6	60900009925	ШАЙБА 14	WASHER 14	Q/LG12003		3	
7	30608007576	КРОНШТЕЙН	BRACKET #	LG6485E6.08.03.03		1	
8	30608111020	ЗАДНЯЯ ПЛАСТИНА	HEEL PLATE	LG6485E6.08.01.03-01		1	
9	51204091022	БОЛТ М8×20	BOLT M8×20	GB/T5783		1	
10	60900009923	ШАЙБА 8	WASHER 8	Q/LG12003		1	
11	51204141922	БОЛТ М18×65	BOLT M18×65	GB/T5783		1	
12	30608007574	КРОНШТЕЙН #	BRACKET #	LG6485E6.08.03.01		1	
13	51204121622	БОЛТ М14×50	BOLT M14×50	GB/T5783		2	
14	30608111021	ШАЙБА	WASHER	LG6485E6.08.03-02		2	

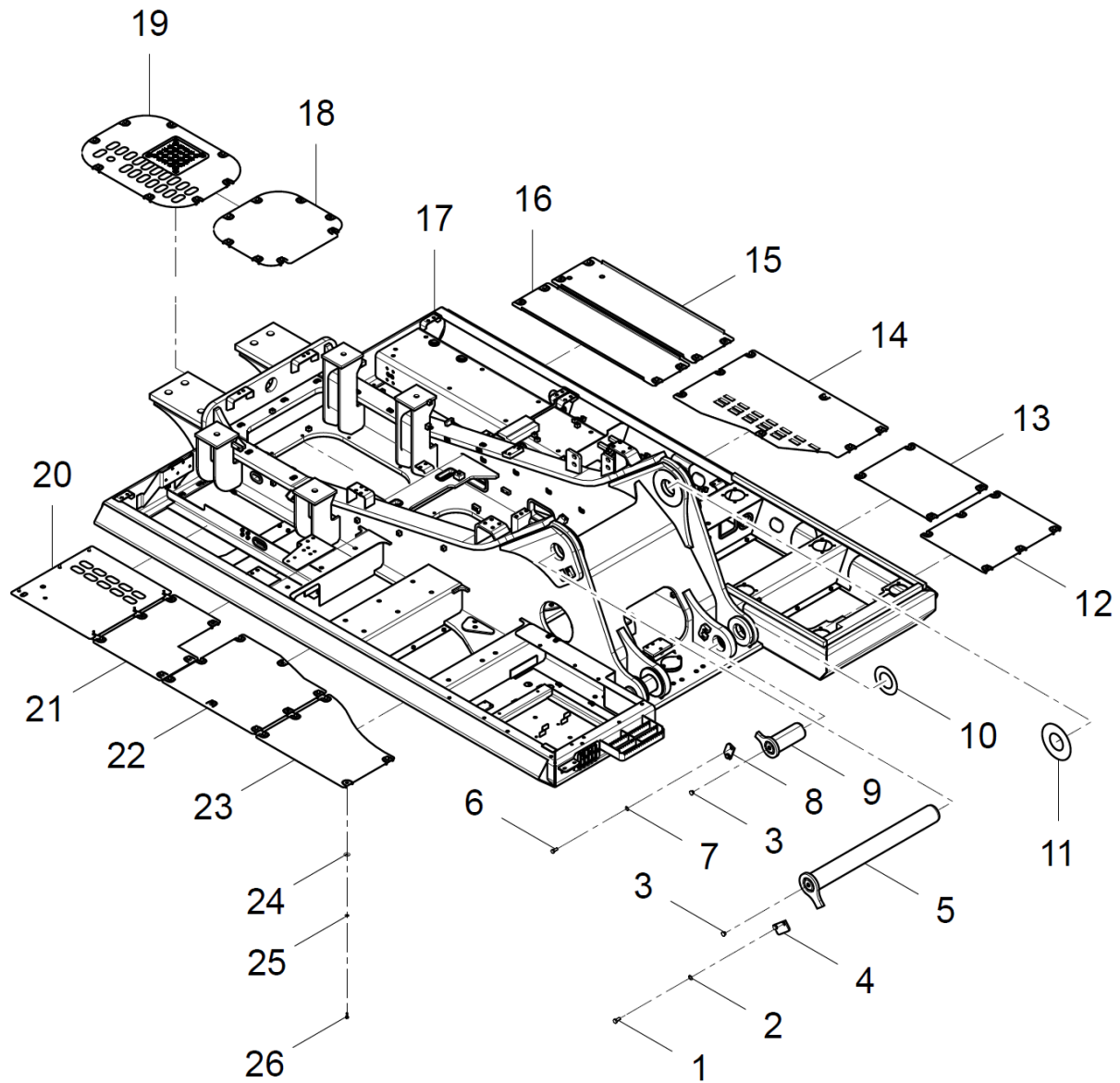


РИСУНОК 65 ПОВОРОТНАЯ ПЛАТФОРМА 1
FIGURE 65 PLATFORM ASSEMBLY 1

**7 ПОВОРОТНАЯ ПЛАТФОРМА
PLATFORM ASSEMBLY**

7.1 (30612007415) ПОВОРОТНАЯ ПЛАТФОРМА 1 PLATFORM ASSEMBLY 1						
					№ РИС. 65	
					FIG. NO	
№ ПОЗ. POS. NO	ОБОЗНАЧЕНИЕ DESIGNATION	НАИМЕНОВАНИЕ DENOMINATION		КОД CODE	КОЛ-ВО QTY	ПРИМЕЧАНИЕ NOTE
1	51204151522	БОЛТ M20×45	BOLT M20×45	GB/T5783	2	
2	60900009928	ШАЙБА 20	WASHER 20	Q/LG12003	2	
3	30611100057	РЕЗИНОВАЯ ЗАГЛУШКА	RUBBER PLUG	LG6085.11-02	3	
4	30612110537	ПРИЖИМНАЯ ПЛАСТИНА	PRESSING PLATE	LG6485E6.12-16	1	
5	30612007443	ПАЛЕЦ	PIN ASSEMBLY	LG6485E6.12.15	1	
6	51204132522	БОЛТ M16×35	BOLT M16×35	GB/T5783	4	
7	60900009926	ШАЙБА 16	WASHER 16	Q/LG12003	4	
8	30612110536	ПРИЖИМНАЯ ПЛАСТИНА	PRESSING PLATE	LG6485E6.12-15	2	
9	30612007440	ПАЛЕЦ	PIN ASSEMBLY	LG6485E6.12.12	2	
10	30612110601	РЕГУЛИРОВОЧНОЕ КОЛЬЦО	ADJUSTING RING	LG6485E6.12-18	4	
11	30612110600	РЕГУЛИРОВОЧНОЕ КОЛЬЦО	ADJUSTING RING	LG6485E6.12-17	2	
12	30612007436	ЛЕВАЯ ЗАМЫКАЮЩАЯ ПЛАСТИНА 5	LEFT CLOSE PLATE 5	LG6485E6.12.08	1	
13	30612007435	ЛЕВАЯ ЗАМЫКАЮЩАЯ ПЛАСТИНА 4	LEFT CLOSE PLATE 4	LG6485E6.12.07	1	
14	30612007434	ЛЕВАЯ ЗАМЫКАЮЩАЯ ПЛАСТИНА 3	LEFT CLOSE PLATE 3	LG6485E6.12.06	1	
15	30612007432	ЛЕВАЯ ЗАМЫКАЮЩАЯ ПЛАСТИНА 2	LEFT CLOSE PLATE 2	LG6485E6.12.04	1	
16	30612007431	ЛЕВАЯ ЗАМЫКАЮЩАЯ ПЛАСТИНА 1	LEFT CLOSE PLATE 1	LG6485E6.12.03	1	
17	30612007416	КОРПУС ПЛАТФОРМЫ	PLATFORM WELDMENT	LG6485E6.12.01	1	
18	30612007433	СРЕДНЯЯ ЗАМЫКАЮЩАЯ ПЛАСТИНА 2	MIDDLE COVER PLATE 2	LG6485E6.12.05	1	
19	30612007429	СРЕДНЯЯ ЗАМЫКАЮЩАЯ ПЛАСТИНА 1	MIDDLE COVER PLATE 1	LG6485E6.12.02	1	
20	30612007441	ПРАВАЯ ЗАМЫКАЮЩАЯ ПЛАСТИНА 4	RIGHT CLOSE PLATE 4	LG6485E6.12.13	1	
21	30612007439	ПРАВАЯ ЗАМЫКАЮЩАЯ ПЛАСТИНА 3	RIGHT CLOSE PLATE 3	LG6485E6.12.11	1	
22	30612007438	ПРАВАЯ ЗАМЫКАЮЩАЯ ПЛАСТИНА 2	RIGHT CLOSE PLATE 2	LG6485E6.12.10	1	
23	30612007437	ПРАВАЯ ЗАМЫКАЮЩАЯ ПЛАСТИНА 1	RIGHT CLOSE PLATE 1	LG6485E6.12.09	1	
24	51420110122	ШАЙБА 12	WASHER 12	GB/T96.1	66	
25	60900009832	ШАЙБА 12	WASHER 12	Q/LG12003	66	
26	51204111222	БОЛТ M12×30	BOLT M12×30	GB/T5783	66	

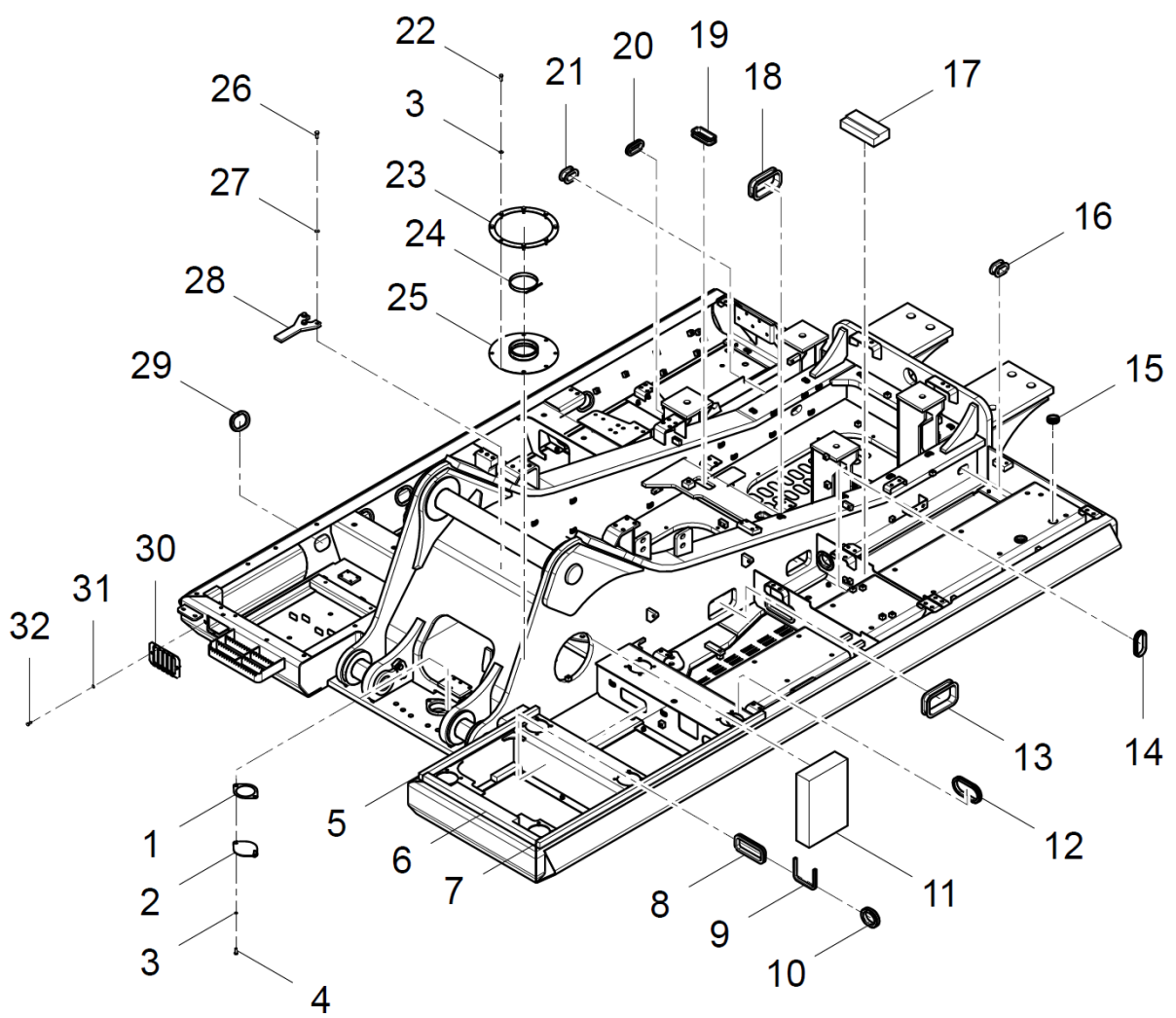


РИСУНОК 66 ПОВОРОТНАЯ ПЛАТФОРМА 2
FIGURE 66 PLATFORM ASSEMBLY 2

**7.2 (30612007415) ПОВОРОТНАЯ ПЛАТФОРМА 2
PLATFORM ASSEMBLY 2**

					№ РИС.	66
					FIG. NO	
№ ПОЗ. POS. NO	ОБОЗНАЧЕНИЕ DESIGNATION	НАИМЕНОВАНИЕ DENOMINATION		КОД CODE	КОЛ-ВО QTY	ПРИМЕ- ЧАНИЕ NOTE
1	30612110535	РЕЗИНОВАЯ ПРОКЛАДКА	RUBBER PAD	LG6485E6.12-14	1	
2	30612110614	КРЫШКА	COVER PLATE	LG6485E6.12-13	1	
3	60900009832	ШАЙБА 12	WASHER 12	Q/LG12003	10	
4	51204111122	БОЛТ M12×25	BOLT M12×25	GB/T5783	2	
5	30612110595	ПРОКЛАДКА 2	SPONGE 2	LG6485E6.12-21	1	
6	30612110596	ПРОКЛАДКА 3	SPONGE 3	LG6485E6.12-22	1	
7	30612110597	ПРОКЛАДКА 4	SPONGE 4	LG6485E6.12-23	1	
8	30612110603	УПЛОТНИТЕЛЬНОЕ КОЛЬЦО 1	RUBBER RING 1	LG6485E6.12-01	3	
9	30612110604	РЕЗИНОВАЯ ПЛАСТИНА	RUBBER STRIP	LG6485E6.12-02	1	
10	30612110605	УПЛОТНИТЕЛЬНОЕ КОЛЬЦО 2	RUBBER RING 2	LG6485E6.12-03	3	
11	30612110594	ПРОКЛАДКА 1	SPONGE 1	LG6485E6.12-20	1	
12	30612110606	УПЛОТНИТЕЛЬНОЕ КОЛЬЦО 3	RUBBER RING 3	LG6485E6.12-04	1	
13	30612110607	УПЛОТНИТЕЛЬНОЕ КОЛЬЦО 4	RUBBER RING 4	LG6485E6.12-05	1	
14	30612114896	УПЛОТНИТЕЛЬНОЕ КОЛЬЦО	RUBBER RING	LG6306.12-07	1	
15	30612110608	УПЛОТНИТЕЛЬНОЕ КОЛЬЦО 5	RUBBER RING 5	LG6485E6.12-06	3	
16	30612110610	УПЛОТНИТЕЛЬНОЕ КОЛЬЦО 7	RUBBER RING 7	LG6485E6.12-08	2	
17	30612111329	ПРОКЛАДКА	SPONGE	LG6485E6.12.01-12	1	
18	30612110609	УПЛОТНИТЕЛЬНОЕ КОЛЬЦО 6	RUBBER RING 6	LG6485E6.12-07	1	
19	30612110613	УПЛОТНИТЕЛЬНОЕ КОЛЬЦО 8	RUBBER RING 8	LG6485E6.12-11	2	
20	30612112918	УПЛОТНИТЕЛЬНОЕ КОЛЬЦО 12	RUBBER RING 12	LG6485E6.12-25	1	
21	30612110611	УПЛОТНИТЕЛЬНОЕ КОЛЬЦО 10	RUBBER RING 10	LG6485E6.12-09	1	
22	51204111222	БОЛТ M12×30	BOLT M12×30	GB/T5783	8	
23	30612110592	ПРИЖИМНАЯ ПЛАСТИНА	PRESSING PLATE	LG6485E6.12-12	1	
24	56931005301	ХОМУТ SLTB-146-154/19	CLAMP SLTB-146-154/19	SAE J1508	1	
25	30612110615	УПЛОТНИТЕЛЬНОЕ КОЛЬЦО 11	RUBBER RING 11	LG6485E6.12-24	1	
26	51204121222	БОЛТ M14×30	BOLT M14×30	GB/T5783	3	
27	60900009925	ШАЙБА 14	WASHER 14	Q/LG12003	3	
28	30612110538	ВИЛКА РАМЫ	FORK FRAME	LG6485E6.12-19	1	
29	30612110612	УПЛОТНИТЕЛЬНОЕ КОЛЬЦО 9	RUBBER RING 9	LG6485E6.12-10	4	
30	30612007442	ЧЕХОЛ ФАРЫ	LAMP COVER	LG6485E6.12.14	1	
31	60900009924	ШАЙБА 10	WASHER 10	Q/LG12003	2	
32	51204101122	БОЛТ M10×25	BOLT M10×25	GB/T5783	2	

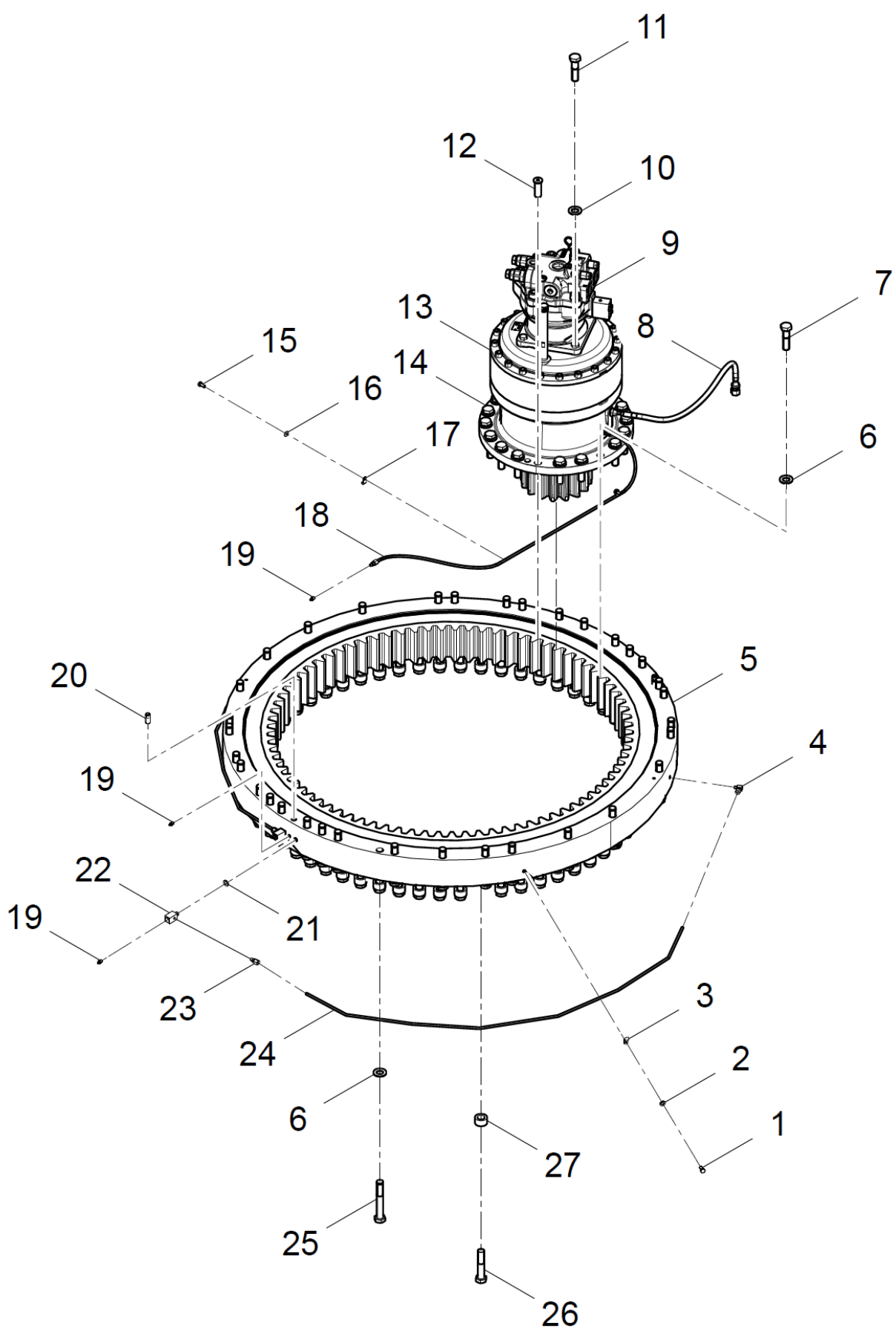


РИСУНОК 67 ПРИВОД ПОВОРОТА ПЛАТФОРМЫ
FIGURE 67 SWING DRIVE DEVICE

**7.3 (30609007440) ПРИВОД ПОВОРОТА ПЛАТФОРМЫ
SWING DRIVE DEVICE**

№ ПОЗ. POS. NO	ОБОЗНАЧЕНИЕ DESIGNATION	НАИМЕНОВАНИЕ DENOMINATION		КОД CODE	№ РИС.	
					FIG. NO	67
					КОЛ-ВО QTY	ПРИМЕЧАНИЕ NOTE
1	51204101022	БОЛТ M10×20	BOLT M10×20	GB/T5783	2	
2	60900009924	ШАЙБА 10	WASHER 10	Q/LG12003	2	
3	60900009931	ХОМУТ ТРУБОПРОВОДА	PIPE CLAMP	R10-10	2	
4	60911013817	ПОВОРОТНЫЙ УГОЛЬНИК	RIGHT-ANGLE JOINT	BJ(M10×1)-8	2	
5	60100008914	ПОВОРОТНЫЙ ПОДШИПНИК	SWING BEARING	014.60.1530.021.24.03F1	1	
5	60200008337	ПОВОРОТНЫЙ ПОДШИПНИК	SWING BEARING	QND1530.60Z3	1	
6	60900009929	ШАЙБА 24	WASHER 24	Q/LG12003	54	
7	51204172422	БОЛТ M24×90	BOLT M24×90	GB/T5783	19	
8	60911013546	РУКАВ ВЫСОКОГО ДАВЛЕНИЯ	HOSE ASSEMBLY	R1/2-SH14-750-R1/8	1	
9	60200008454	ГИДРОМОТОР ПОВОРОТНОЙ ПЛАТФОРМЫ	SWING MOTOR	11020203301	1	
10	60900009926	ШАЙБА 16	WASHER 16	Q/LG12003	4	
11	51139250508	ВИНТ M6×45	SCREW M16×45	GB/T70.1	4	
12	30609100011	ШТИФТ	STRAIGHT PIN	LG6225L.09-02	1	
13	60300008592	ГИДРОМОТОР ПОВОРОТНОЙ ПЛАТФОРМЫ 37180730-21 83	SWING MOTOR ELEMENT 37180730-21 83	M5X250CHB-10A-73A/275-RG27D25E16	1	
14	60200008453	РЕДУКТОР МЕХАНИЗМА ПОВОРОТА	REDUCER	PG2802PRED	1	
15	51204091022	БОЛТ M8×20	BOLT M8×20	GB/T5783	2	
16	60900009923	ШАЙБА 8	WASHER 8	Q/LG12003	2	
17	60911010136	ХОМУТ	PIPE CLAMP	R08-8	2	
18	60300008706	МАСЛОПРОВОД	LUBRICATION PIPE	R1/4-30487-1580-R1/8	1	
19	60900008308	МАСЛЕНКА	GREASE CUP	PT1/8 180°	4	
20	30609110463	ВНУТРЕННИЙ РЕЗЬБОВОЙ НИППЕЛЬ	INTERNAL THREAD PIN	LG6485E6.09-02	2	
21	30609110467	МЕДНАЯ ШАЙБА	COPPER WASHER	LG6485E6.09-05	2	
22	30609110465	КОРПУС МАСЛЕНКИ	GREASE CUP SEAT	LG6485E6.09-04	2	
23	60911010977	ПЕРЕХОДНОЙ ШТУЦЕР 1/8-8	CROSSOVER JOINT 1/8-8	S80301	2	
24	30609110464	МАСЛОПРОВОД	LUBRICATION PIPE	LG6485E6.09-03	2	
25	51203173218	БОЛТ M24×160	BOLT M24×160	GB/T5782	35	
26	51203172821	БОЛТ M24×120	BOLT M24×120	GB/T5782	60	
27	30609110462	ВТУЛКА	BUSH	LG6485E6.09-01	60	

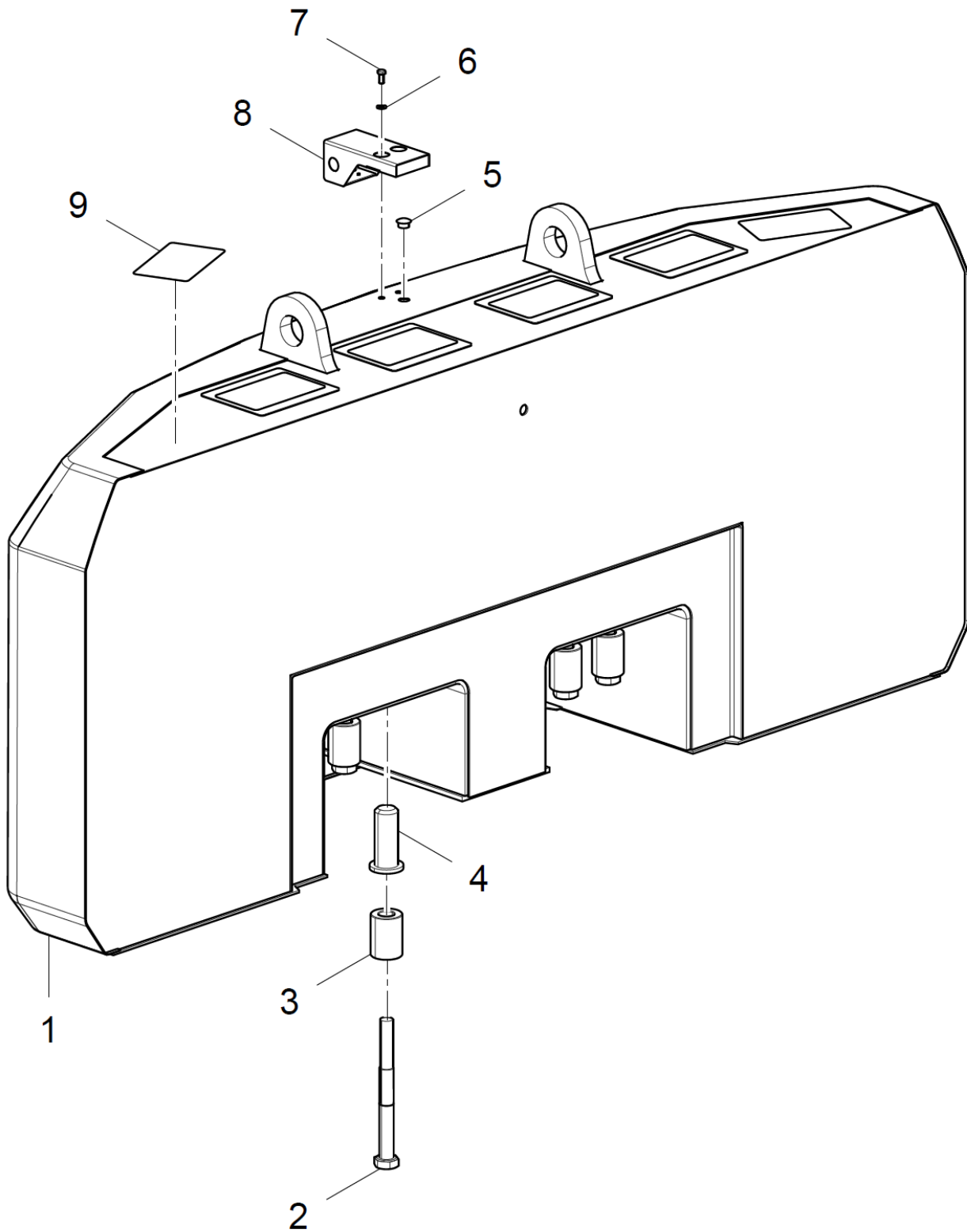


РИСУНОК 68 ПРОТИВОВЕС
FIGURE 68 COUNTERWEIGHT ASSEMBLY

**7.4 (30611007260) ПРОТИВОВЕС
COUNTERWEIGHT ASSEMBLY**

					№ РИС.	68
					FIG. NO	
№ ПОЗ. POS. NO	ОБОЗНАЧЕНИЕ DESIGNATION	НАИМЕНОВАНИЕ DENOMINATION		КОД CODE	КОЛ-ВО QTY	ПРИМЕЧАНИЕ NOTE
1	30611007261	КОРПУС ПРОТИВОВЕСА	COUNTERWEIGHT WELDMENT	LG6485E6.11.01	1	
2	51211214420	БОЛТ М36×3×240	BOLT M36×3×240	GB/T5785	8	
3	30611109936	ВТУЛКА	SLEEVE	LG6485E6.11-01	8	
4	30611100197	ПРОКЛАДКА	GASKET	LG6450.11-02	1	
5	60900009937	ЗАГЛУШКА	RUBBER PLUG	Ф27	1	
6	51421110121	ШАЙБА 12	WASHER 12	GB/T97.1	2	
7	51204111122	БОЛТ М12×25	BOLT M12×25	GB/T5783	2	
8	30611010824	КРОНШТЕЙН КРЕПЛЕНИЯ ВИДЕОКАМЕРЫ	CAMERA MOUNTING SEAT	LG6490F.11.02	1	
9	30625100078	ПРОТИВОСКОЛЬЗЯЩИЙ КОВРИК	ANTISKID MAT	LG6230.25-02	6	

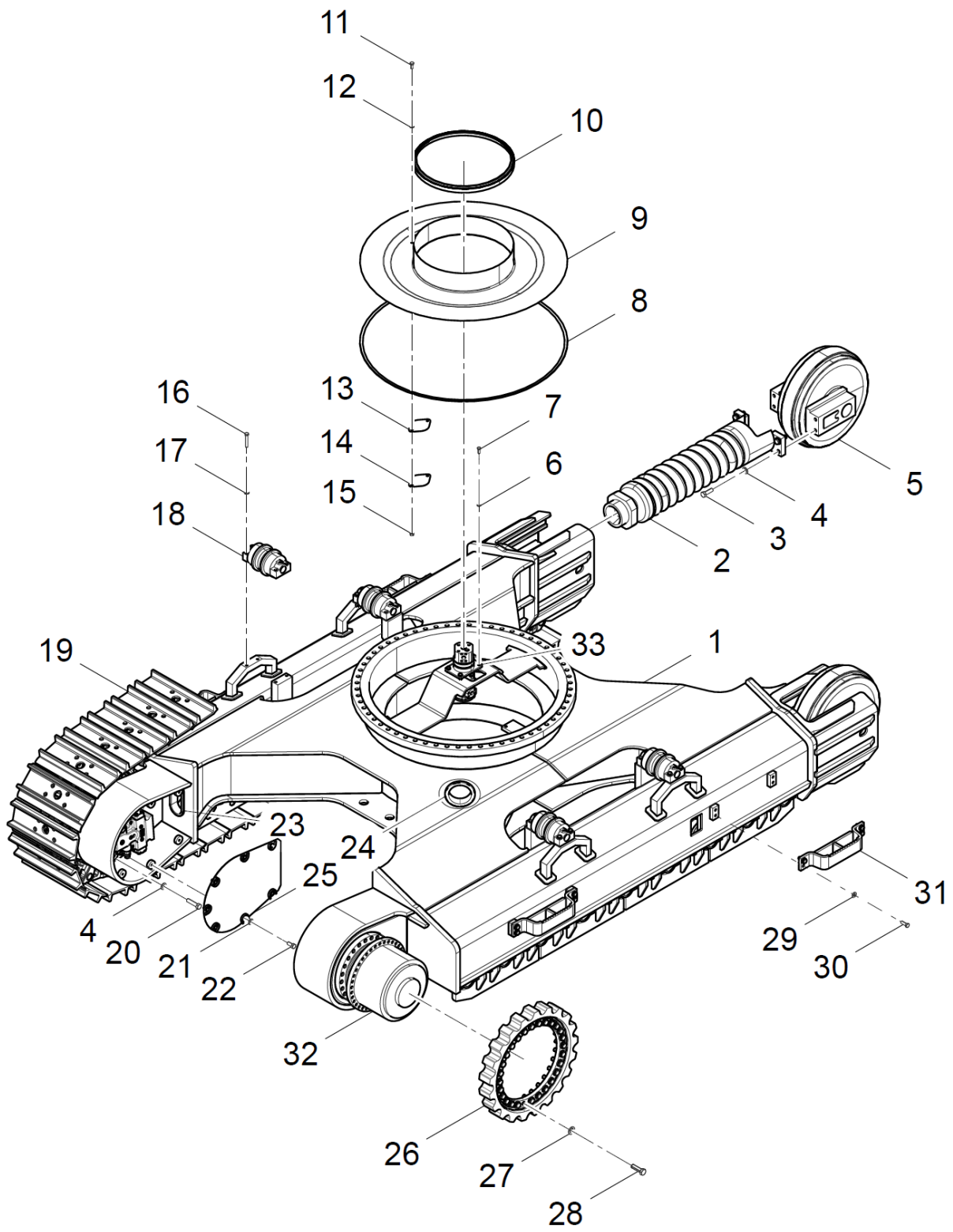


РИСУНОК 69 ХОДОВАЯ ЧАСТЬ 1
FIGURE 69 UNDERCARRIAGE ASSEMBLY 1

8 ХОДОВАЯ ЧАСТЬ UNDERCARRIAGE ASSEMBLY

8.1 (30613007407) ХОДОВАЯ ЧАСТЬ 1 UNDERCARRIAGE ASSEMBLY 1					
№ ПОЗ. POS. NO	ОБОЗНАЧЕНИЕ DESIGNATION	НАИМЕНОВАНИЕ DENOMINATION	КОД CODE	№ РИС.	ПРИМЕЧАНИЕ NOTE
				FIG. NO	
				69	
1	30613007408	ХОДОВАЯ ЧАСТЬ	UNDERCARRIAGE WELDMENT	LG6485E6.13.01	1
2	60200008380	АМОРТИЗАТОР НАТЯЖНОГО КОЛЕСА	IDLER CUSHION	ZJ51D01-0000	2
3	51204173922	БОЛТ М24×75	BOLT M24×75	GB/T5783	8
4	60900009929	ШАЙБА 24	WASHER 24	Q/LG12003	56
5	60200008379	ПЕРЕДНЕЕ НАТЯЖНОЕ КОЛЕСО	FRONT IDLER ASSEMBLY	JWY228C	2
6	60900009925	ШАЙБА 14	WASHER 14	Q/LG12003	12
7	51204121322	БОЛТ М14×35	BOLT M14×35	GB/T5783	12
8	30613110309	РЕЗИНОВАЯ ПРОКЛАДКА	RUBBER PAD	LG6485E6.13-03	1
9	30613110310	ПОДДОН ДЛЯ КОНСИСТЕНТНОЙ СМАЗКИ	GREASE POOL	LG6485E6.13-04	1
10	30613110308	УПЛОТНИТЕЛЬНОЕ КОЛЬЦО 2	RUBBER RING 2	LG6485E6.13-02	1
11	51204101122	БОЛТ М10×25	BOLT M10×25	GB/T5783	2
12	51421100121	ШАЙБА 10	WASHER 10	GB/T97.1	2
13	30613110311	УПЛОТНИТЕЛЬНОЕ КОЛЬЦО	RUBBER PAD	LG6485E6.13-05	1
14	30613110312	КРЫШКА	COVER PLATE	LG6485E6.13-06	1
15	51307001022	ГАЙКА М12	NUT M10	GB/T6170	2
16	51203132421	БОЛТ М16×90	BOLT M16×90	GB/T5782	16
17	60900009926	ШАЙБА 16	WASHER 16	Q/LG12003	16
18	60200008378	ПОДДЕРЖИВАЮЩИЙ КАТОК	TUG ASSEMBLY	JWT228C	4
19	60900005045	ГУСЕНИЦА	TRACK ASS'Y	K8A463B0M50600	2
19	60200008149	ГУСЕНИЦА	TRACK ASS'Y	K8A46200M50600	2
19	60200008700	ГУСЕНИЦА	TRACK ASS'Y	K8A46200M50800	2
19	60200008970	ГУСЕНИЦА	TRACK ASS'Y	K8A46300M50800	2
20	51203172621	БОЛТ М24×100	BOLT M24×100	GB/T5782	48
21	51421130121	ШАЙБА 16	WASHER 16	GB/T97.1	14
22	51204132522	БОЛТ М16×35	BOLT M16×35	GB/T5783	14
23	30613110307	УПЛОТНИТЕЛЬНОЕ КОЛЬЦО 1	RUBBER RING 1	LG6485E6.13-01	2
24	30613110313	УПЛОТНИТЕЛЬНОЕ КОЛЬЦО 3	RUBBER RING 3	LG6485E6.13-07	2
25	30613007413	ЗАЩТНАЯ КРЫШКА ГИДРОМОТОРА ХОДА 1	MOTOR COVER PLATE ASSEMBLY 1	LG6485E6.13.06	1
26	17504501001	ЗУБЧАТОЕ КОЛЕСО	DRIVE WHEEL	LG6460-Q-01A	2
27	60900009928	ШАЙБА 20	WASHER 20	Q/LG12003	72
28	51210142220	БОЛТ М20×1.5×80	BOLT M20×1.5×80	GB/T5785	72
29	60900009928	ШАЙБА 20	WASHER 20	Q/LG12003	72
30	51204151622	БОЛТ М20×50	BOLT M20×50	GB/T5783	16
31	30613007411	ПОДНОЖКА	FOOT PEDAL PLATE WELDMENT	LG6485E6.13.04	4
32	16994130001	ХОДОВОЙ МОТОР-РЕДУКТОР	TRAVEL MOTOR & REDUCTOR	GFT110T3B115-08(R988082988)	2
33	60200008381	ЦЕНТРАЛЬНЫЙ КОЛЛЕКТОР	CENTER SWIVEL JOINT	ZH0642A104-000	1

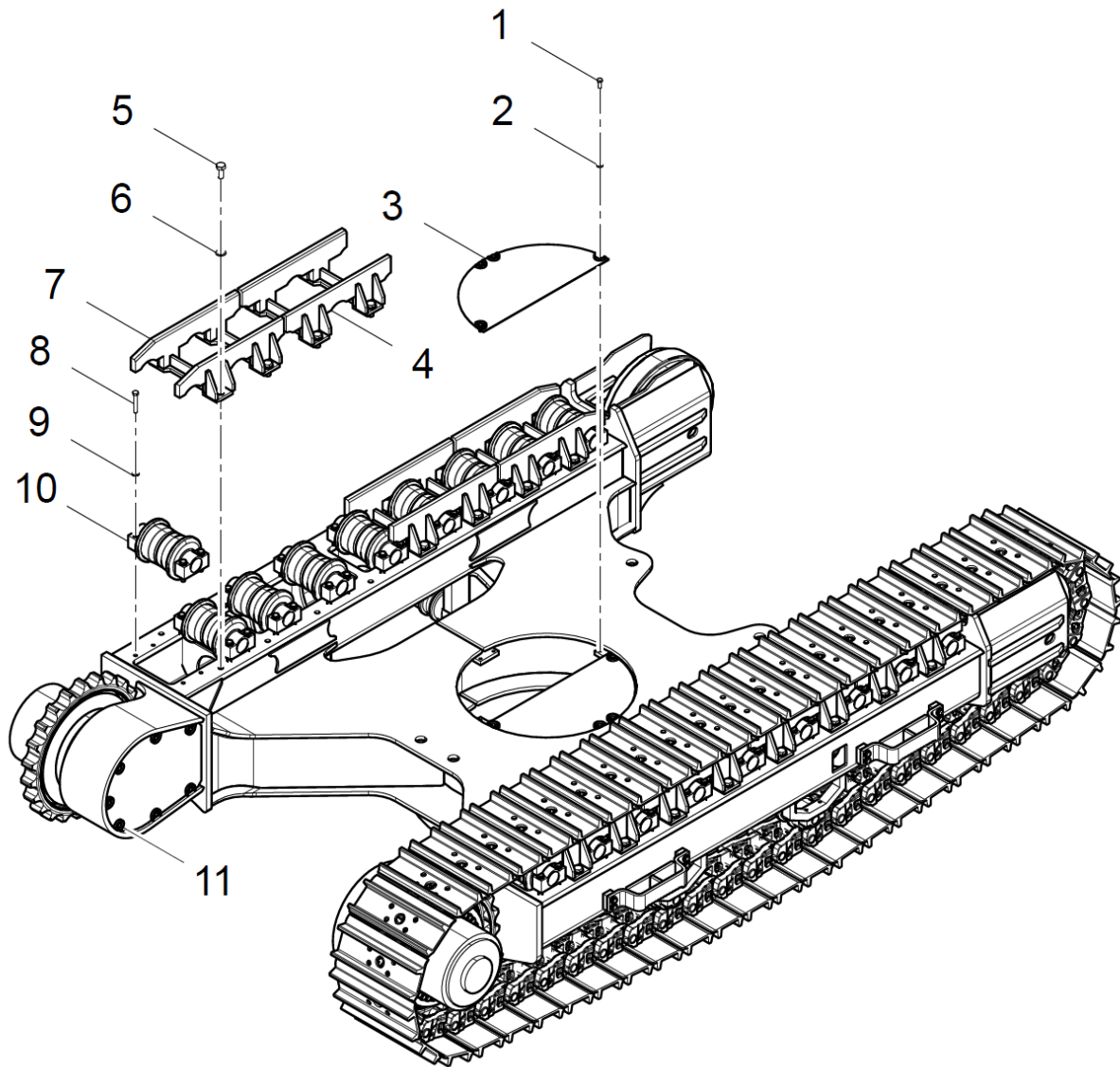


РИСУНОК 70 ХОДОВАЯ ЧАСТЬ 2
FIGURE 70 UNDERCARRIAGE ASSEMBLY 2

**8.2 (30613007407) ХОДОВАЯ ЧАСТЬ 2
UNDERCARRIAGE ASSEMBLY 2**

					№ РИС.	70
					FIG. NO	
№ ПОЗ. POS. NO	ОБОЗНАЧЕНИЕ DESIGNATION	НАИМЕНОВАНИЕ DENOMINATION		КОД CODE	КОЛ-ВО QTY	ПРИМЕ- ЧАНИЕ NOTE
1	51204121322	БОЛТ M14×35	BOLT M14×35	GB/T5783	12	
2	60900009925	ШАЙБА 14	WASHER 14	Q/LG12003	12	
3	30613007412	НИЖНЯЯ КРЫШКА КОР- ПУСА	BOTTOM CLOSE PLATE WELDMENT	LG6485E6.13.05	2	
4	30613007410	НАПРАВЛЯЮЩАЯ ЦЕПИ 2	CHAIN HOLDER WELDMENT 2	LG6485E6.13.03	4	
5	51204192022	БОЛТ M30×65	BOLT M30×65	GB/T5783	32	
6	60900009930	ШАЙБА 30	WASHER 30	Q/LG12003	32	
7	30613007409	НАПРАВЛЯЮЩАЯ ЦЕПИ 1	CHAIN HOLDER WELDMENT 1	LG6485E6.13.02	4	
8	51203152821	БОЛТ M20×120	BOLT M20×120	GB/T5782	72	
9	60900009928	ШАЙБА 20	WASHER 20	Q/LG12003	72	
10	60200008377	ОПОРНЫЙ КАТОК	TRACK ROLLER ASS'Y	JWZ228C	18	
11	30613007414	ЗАЩИТНАЯ КРЫШКА ГИДРОМОТОРА ХОДА 2	MOTOR COVER PLATE ASSEMBLY 2	LG6485E6.13.07	1	

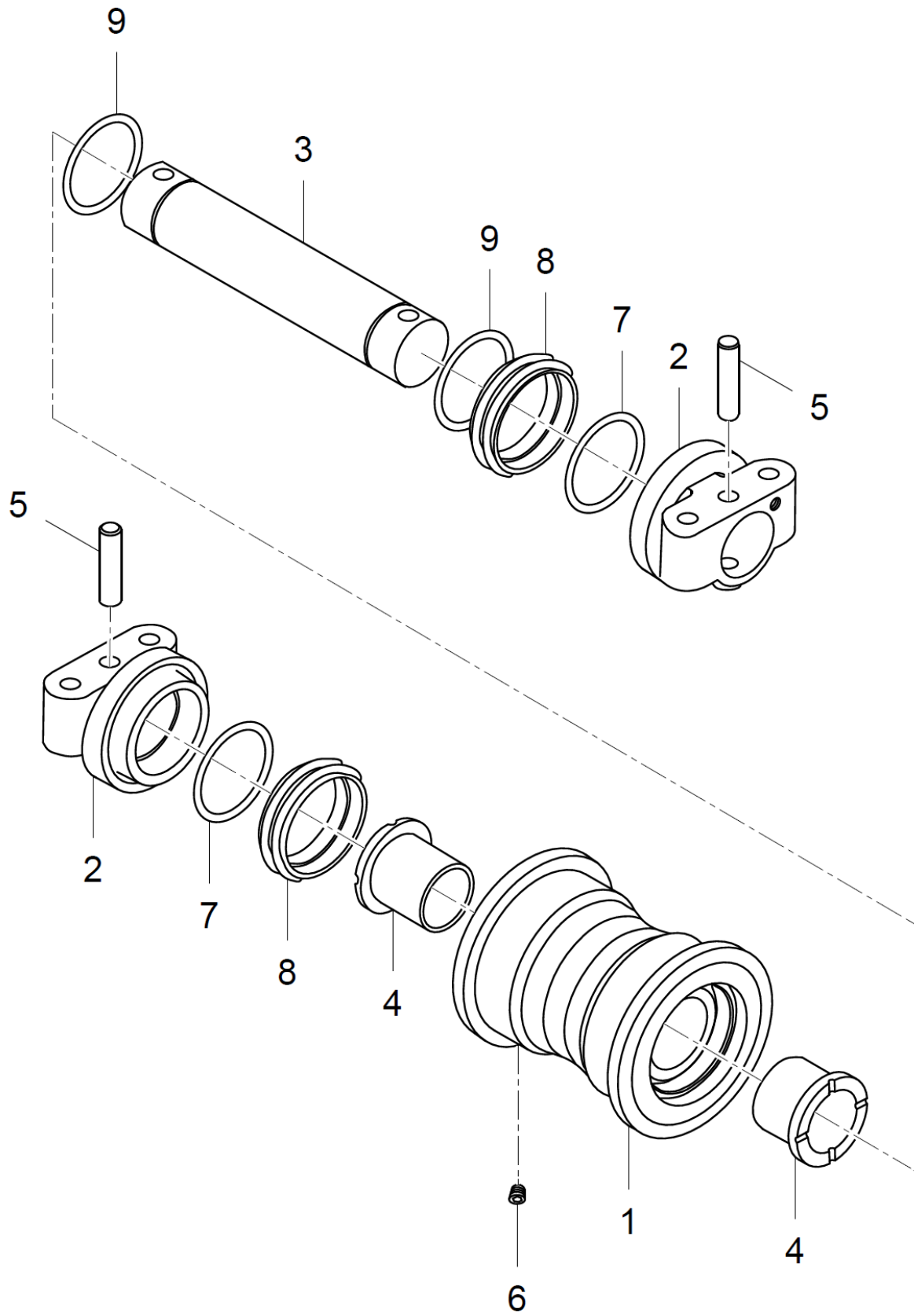


РИСУНОК 71 ОПОРНЫЙ КАТОК
FIGURE 71 TRACK ROLLER ASS'Y

**8.3 (60200008377) ОПОРНЫЙ КАТОК
TRACK ROLLER ASS'Y**

№ ПОЗ. POS. NO	ОБОЗНАЧЕНИЕ DESIGNATION	НАИМЕНОВАНИЕ DENOMINATION		КОД CODE	№ РИС.	ПРИМЕ- ЧАНИЕ NOTE
					FIG. NO	
					71	
1	60200009140	ОПОРНЫЙ КАТОК	TRACK ROLLER	JWZ228C.01	1	
2	60200009141	ТОРЦЕВАЯ КРЫШКА	END COVER	JWZ228C-02	2	
3	60200009142	ОСЬ	AXLE	JWZ228C-01	1	
4	60200009143	ВТУЛКА	BUSH	JWZ228C.02	2	
5	60200009144	ШТИФТ	PIN	207-30-53160	2	
6	60200009020	МАСЛЯНАЯ ПРОБКА 1/8	OIL PLUG 1/8	20Y-30-16330	1	
7	60200009145	УПЛОТНИТЕЛЬНОЕ КОЛЬЦО	O-RING	JWZ228C-04	4	
8	60200009146	ПЛАВАЮЩЕЕ УПЛОТНИТЕЛЬ-НОЕ КОЛЬЦО	FLOATING SEAL RING	JWZ228C-03	4	
9	60200009038	УПЛОТНИТЕЛЬНОЕ КОЛЬЦО	O-RING	JIS B2401 G80	2	

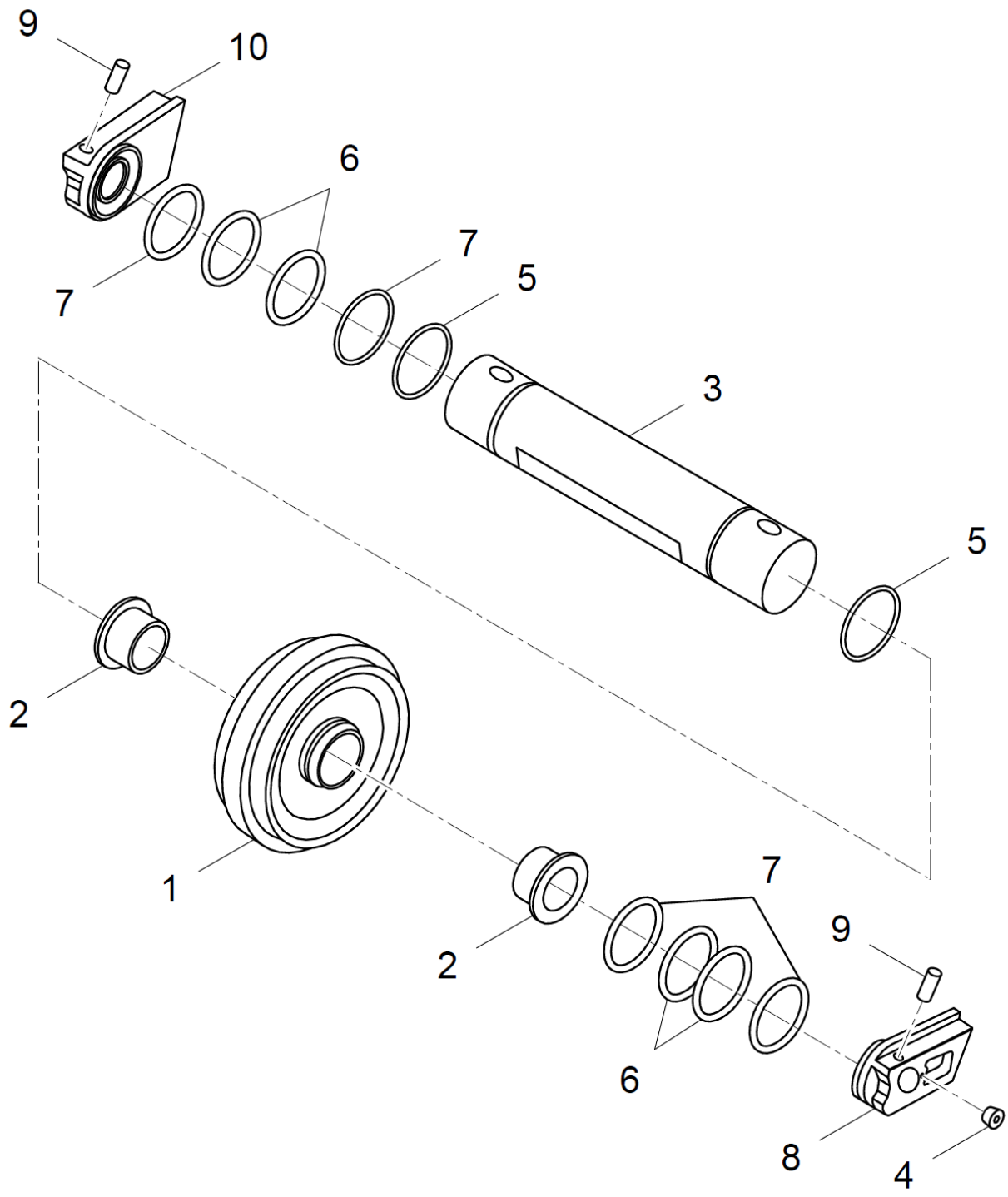


РИСУНОК 72 ПЕРЕДНЕЕ НАТЯЖНОЕ КОЛЕСО
FIGURE 72 FRONT IDLER ASSEMBLY

8.4 (60200008379) ПЕРЕДНЕЕ НАТЯЖНОЕ КОЛЕСО FRONT IDLER ASSEMBLY						
					№ РИС.	72
					FIG. NO	
№ ПОЗ. POS. NO	ОБОЗНАЧЕНИЕ DESIGNATION	НАИМЕНОВАНИЕ DENOMINATION		КОД CODE	КОЛ- ВО QTY	ПРИМЕ- ЧАНИЕ NOTE
1	60200009131	НАТЯЖНОЕ КОЛЕСО	IDLER BODY	JWY228C.01	1	
2	60200009132	ВТУЛКА	BUSH	JH485-YL-07	2	
3	60200009133	ВАЛ НАТЯЖНОГО КОЛЕСА	IDLER SHAFT	JH485-YL-02	1	
4	60200009020	МАСЛЯНАЯ ПРОБКА 1/8	OIL PLUG 1/8	20Y-30-16330	1	
5	60200009134	УПЛОТНИТЕЛЬНОЕ КОЛЬЦО	O-RING	07000-02100	2	
6	60200009135	ПЛАВАЮЩЕЕ УПЛОТНЕНИЕ	FLOATING SEAL RING	SWE450-YL-06	4	
7	60200009136	УПЛОТНИТЕЛЬНОЕ КОЛЬЦО	O-RING	SWE450-YL-05	4	
8	60200009137	ВНУТРЕННИЙ КРОНШТЕЙН	INNER SUPPORT	JH485-YL-04	1	
9	60200009138	ШТИФТ	PIN	JH485-YL-08	2	
10	60200009139	ВНЕШНИЙ КРОНШТЕЙН	EXTERNAL SEAT	JH485-YL-03	1	

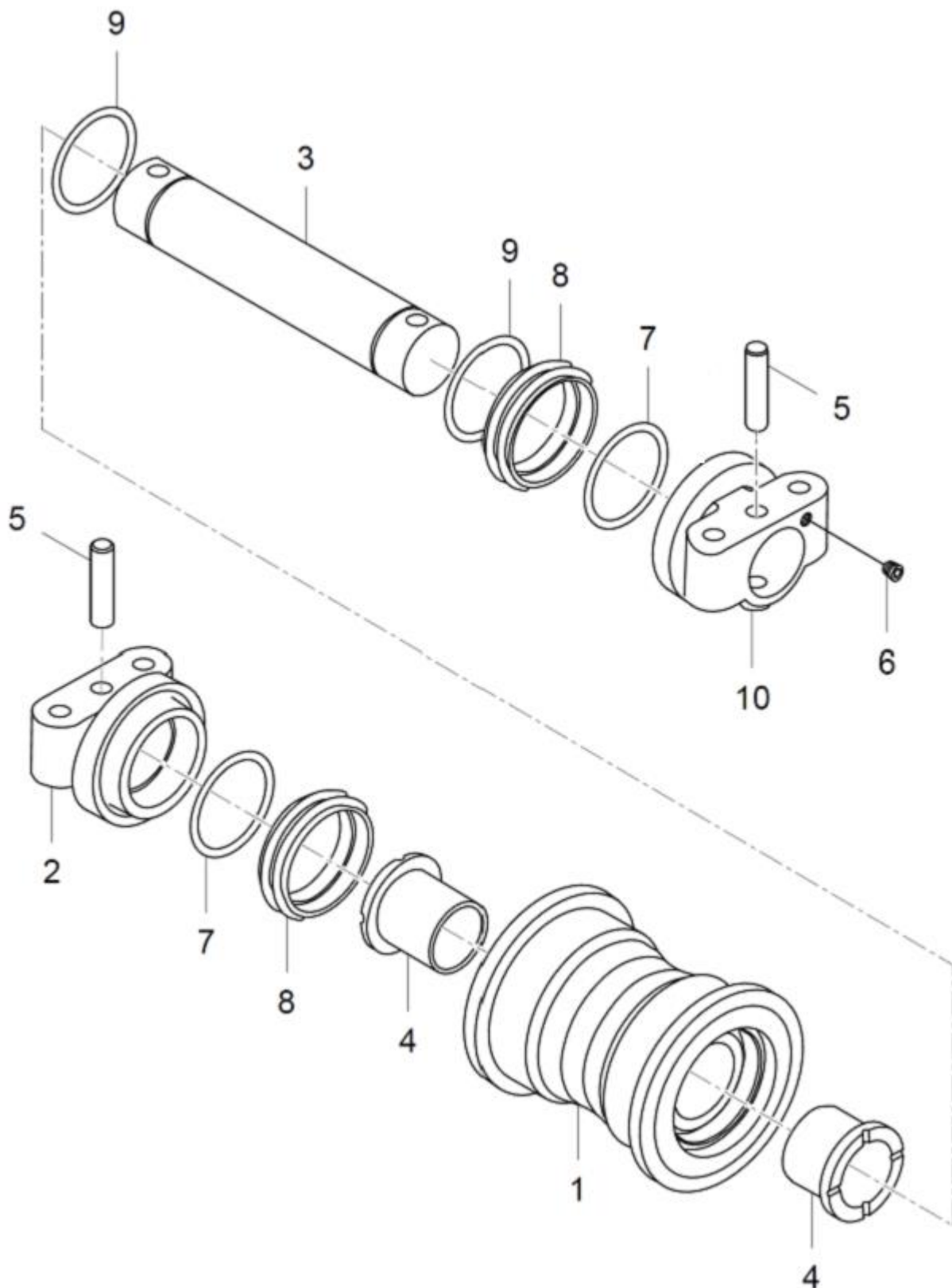


РИСУНОК 73 ПОДДЕРЖИВАЮЩИЙ КАТОК
FIGURE 73 CARRIER ROLLER ASS'Y

**8.5 (60200008378) ПОДДЕРЖИВАЮЩИЙ КАТОК
CARRIER ROLLER ASS'Y**

№ ПОЗ. POS. NO	ОБОЗНАЧЕНИЕ DESIGNATION	НАИМЕНОВАНИЕ DENOMINATION		КОД CODE	№ РИС.	ПРИМЕ- ЧАНИЕ NOTE
					FIG. NO	
					73	
1	60200009146	ПОДДЕРЖИВАЮЩИЙ КАТОК	CARRIER ROLLER	JWZ228C-03	1	
2	60200009147	ТОРЦЕВАЯ КРЫШКА	EXTERNAL COVER	JWT228C.01	1	
3	60200009148	ОСЬ	AXLE	JWT228C-02	1	
4	60200009149	ВТУЛКА	BUSH	JWT228C-01	2	
5	60200009150	ПАЛЕЦ	PIN	JWT228C.02	2	
6	60200009020	МАСЛЯНАЯ ЗАГЛУШКА 1/8	OIL PLUG 1/8	20Y-30-16330	1	
7	60200009152	УПЛОТНИТЕЛЬНОЕ КОЛЬЦО	O-RING	JWZ190A-8	4	
8	60200009153	ПЛАВАЮЩЕЕ УПЛОТНИТЕЛЬНОЕ КОЛЬЦО	FLOATING SEAL RING	JWZ190A-7	4	
9	60200009154	УПЛОТНИТЕЛЬНОЕ КОЛЬЦО	O-RING	JIS B2401 G60	2	
10	60200009155	КРЫШКА	COVER	JWT228C-03	1	

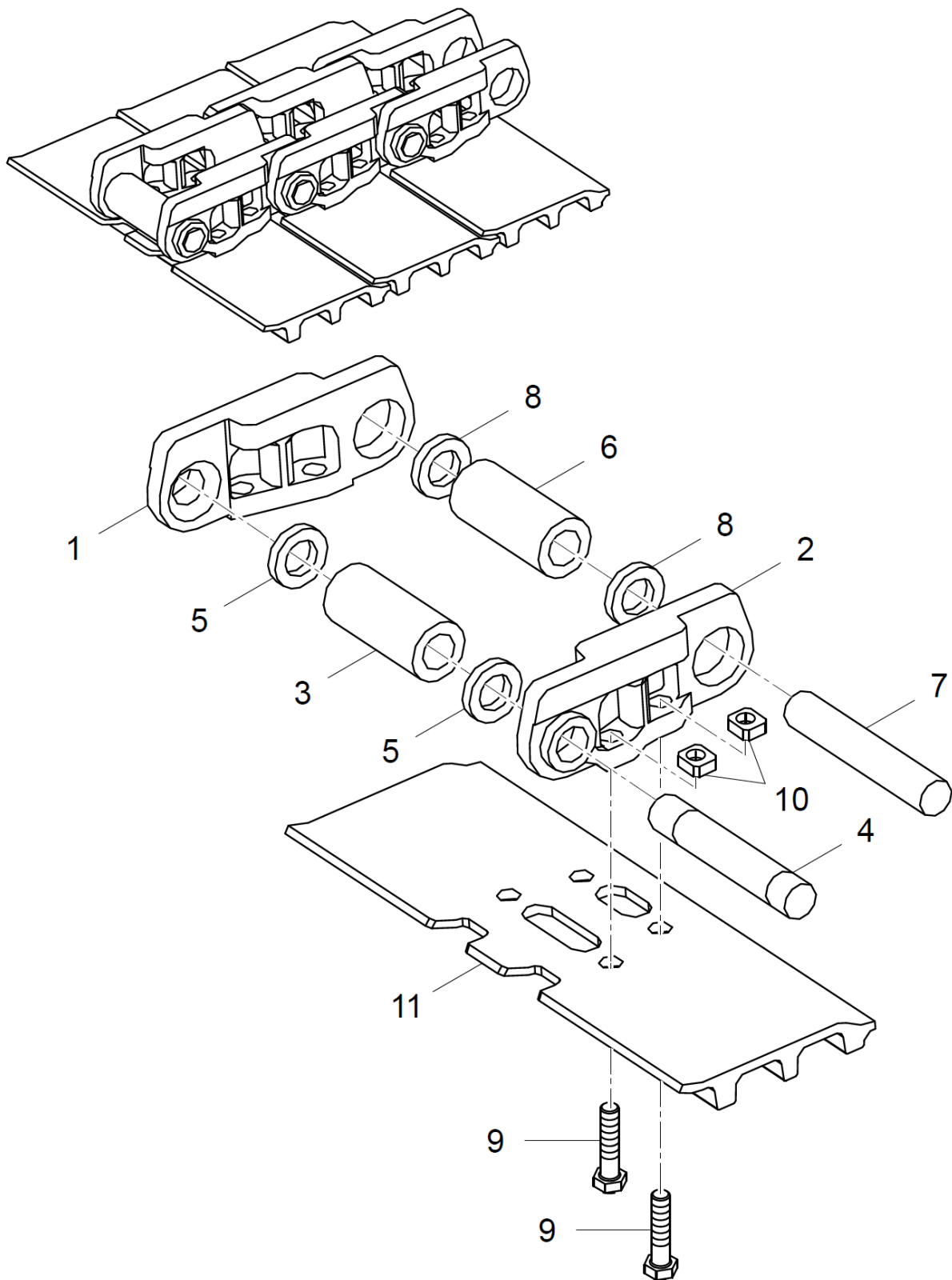


РИСУНОК 74 ГУСЕНИЦА
FIGURE 74 TRACK ASS'Y

8.6 (60200008149) ГУСЕНИЦА TRACK ASS'Y						
					№ РИС.	74
					FIG. NO	
№ ПОЗ. POS. NO	ОБОЗНАЧЕНИЕ DESIGNATION	НАИМЕНОВАНИЕ DENOMINATION		КОД CODE	КОЛ- ВО QTY	ПРИМЕ- ЧАНИЕ NOTE
1	60200009169	ПРАВОЕ ЗВЕНО	RIGHT CATERPILLAR	D40400F0M01	50	
2	60200009170	ЛЕВОЕ ЗВЕНО	LEFT CATERPILLAR	D40400F0M02	50	
3	60200009171	НАПРАВЛЯЮЩАЯ ВТУЛКА	PIN BUSH	D40850D0N23	49	
4	60200009172	ПАЛЕЦ	PIN	D4040000N24	49	
5	60200009173	УПЛОТНИТЕЛЬНОЕ КОЛЬЦО	SEAL RING	D4085000N42	98	
6	60200009174	ВТУЛКА ПАЛЬЦА	MAIN PIN BUSH	D40850D0N27	1	
7	60200009175	ПАЛЕЦ	MAIN PIN AXLE	D4040000N08	1	
8	60200009176	УПЛОТНЕНИЕ	GASKET	D40850A0N10	2	
9	60200009177	БОЛТ	BOLT	D7640000N17	200	
10	60200009178	ГАЙКА	NUT	D7600A0N15	200	
11	60200009179	ГУСЕНИЧНЫЙ БАШМАК	TRACK SHOE	ZV0402H0N0000V	50	

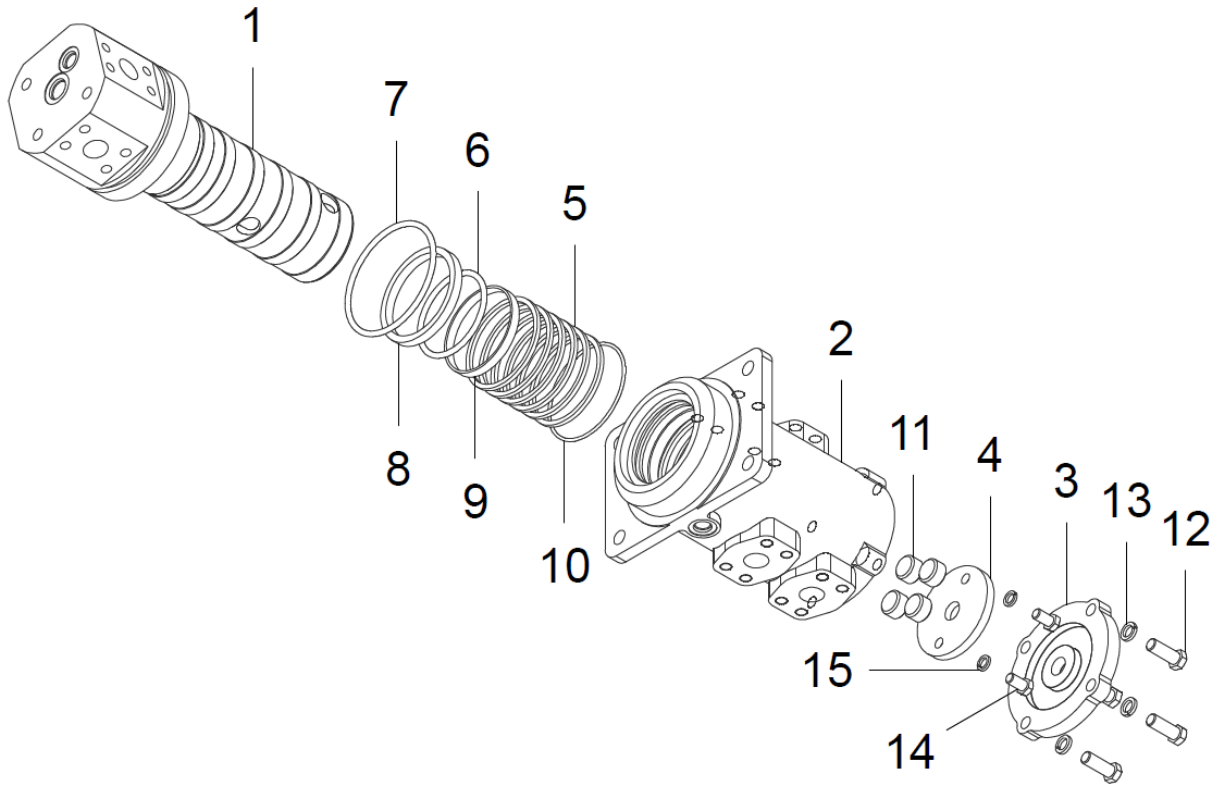


РИСУНОК 75 ЦЕНТРАЛЬНЫЙ КОЛЛЕКТОР
FIGURE 75 CENTER SWIVEL JOINT

8.7 (60200008381) ЦЕНТРАЛЬНЫЙ КОЛЛЕКТОР CENTER SWIVEL JOINT						
					№ РИС.	69
					FIG. NO	
№ ПОЗ. POS. NO	ОБОЗНАЧЕНИЕ DESIGNATION	НАИМЕНОВАНИЕ DENOMINATION		КОД CODE	КОЛ-ВО QTY	ПРИМЕЧАНИЕ NOTE
1	60900011550	ПОВОРОТНАЯ ОСЬ	SWING SHAFT	ZH0641B200-0001	1	
2	60900011551	КОРПУС	SWING BODY	ZH0641B200-0002	1	
3	60900011552	ТОРЦЕВАЯ КРЫШКА	END COVER	ZH0641B200-0003	1	
4	60900011553	ПЕРЕГОРОДКА	DAMPING PLATE	ZH0641B200-0004	1	
5	60900011554	УПЛОТНЕНИЕ	SEAL RING	ZH0641B200-0005	6	
6	60900011555	УПЛОТНИТЕЛЬНОЕ КОЛЬЦО	O-RING	ZH0641B200-0006	1	
7	60900011556	УПЛОТНИТЕЛЬНОЕ КОЛЬЦО	O-RING	ZH0641B200-0007	1	
8	60900011557	ГРЯЗЕСЪЕМНИК	DUST RING	ZH0641B200-0008	1	
9	60900011558	КОМПЕНСАТОР ИЗНОСА	WEARING RING	ZH0641B200-0009	1	
10	60900011559	УПЛОТНИТЕЛЬНОЕ КОЛЬЦО	O-RING	ZH0641B200-0010	1	
11	60900011560	КОНИЧЕСКАЯ ПРОБКА	TAPERED PLUG	ZH0641B200-0011	4	
12	60900011561	БОЛТ С ШЕСТИГРАННОЙ ГОЛОВКОЙ	HEXAGON BOLT	ZH0641B200-0012	4	
13	60900011562	ПРУЖИННАЯ ШАЙБА	SPRING WASHER	ZH0641B200-0013	4	
14	60900011563	БОЛТ С ШЕСТИГРАННОЙ ГОЛОВКОЙ	HEXAGON BOLT	ZH0641B200-0014	2	
15	60900011564	ПРУЖИННАЯ ШАЙБА	SPRING WASHER	ZH0641B200-0015	2	

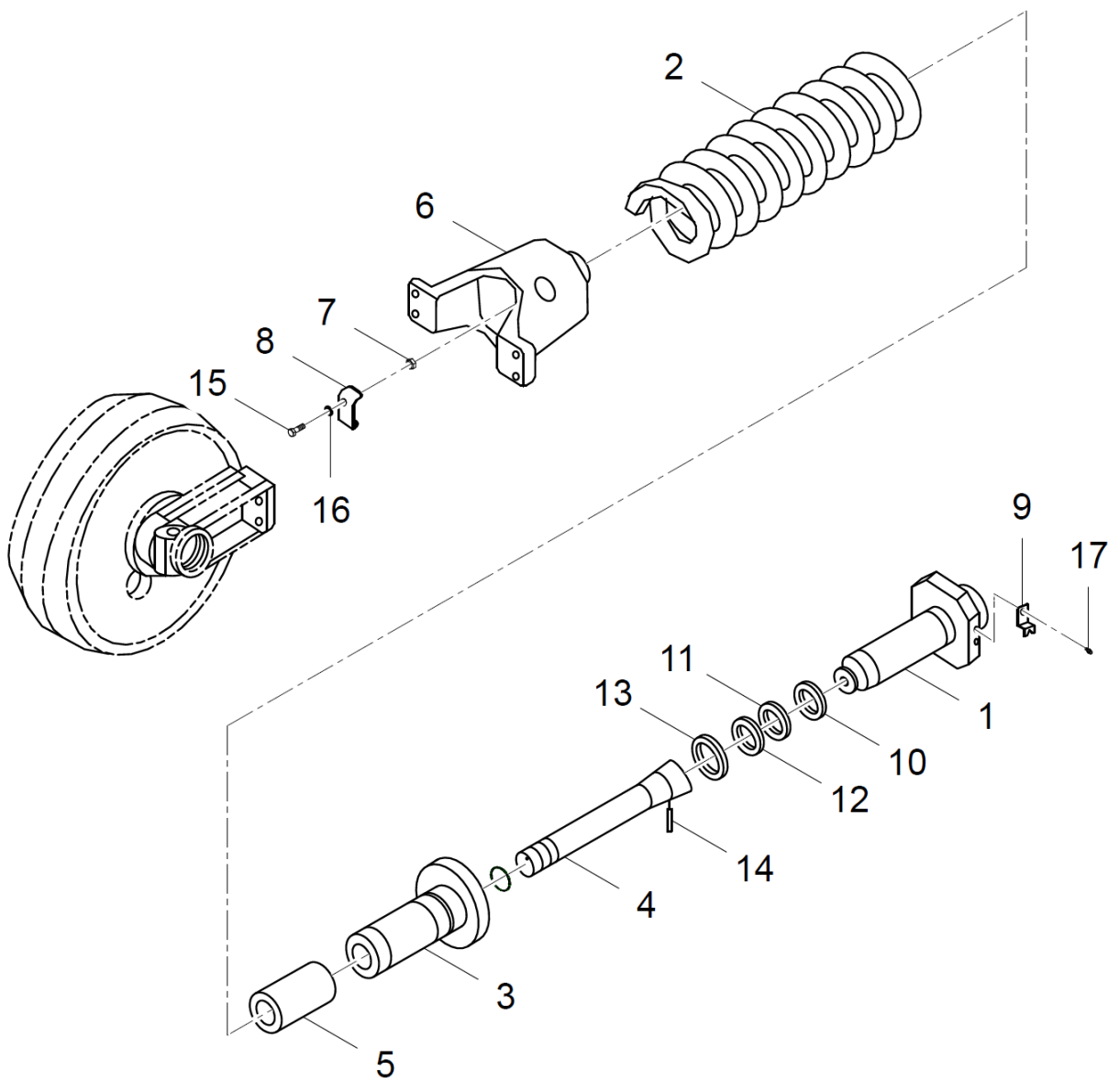


РИСУНОК 76 АМОРТИЗАТОР НАТЯЖНОГО КОЛЕСА
FIGURE 76 IDLER CUSHION

**8.8 (60200008380) АМОТИЗАТОР НАТЯЖНОГО КОЛЕСА
IDLER CUSHION**

					№ РИС.	76
					FIG. NO	
№ ПОЗ. POS. NO	ОБОЗНАЧЕНИЕ DESIGNATION	НАИМЕНОВАНИЕ DENOMINATION		КОД CODE	КОЛ- ВО QTY	ПРИМЕ- ЧАНИЕ NOTE
1	60200009156	СКРЕПЛЯЮЩАЯ ТЯГА	CARRIER ROD	ZJ51D00-0100	1	
2	60200009157	ПРУЖИНА	SPRING	ZJ52B00-0002	1	
3	60200009158	КОРПУС ЦИЛИНДРА	CYLINDER BLOCK	ZJ72L01-0001	1	
4	60200009159	ТЯГА	ROD	ZJ51D00-0002	1	
5	60200009160	СТОПОРНОЕ КОЛЬЦО	STOP COLLAR	ZJ51D00-0004	1	
6	60200009161	ОПОРА	SUPPORT	ZJ51D00-0003	1	
7	60200009162	ГАЙКА	NUT	ZJ52A00-0005	1	
8	60200009163	УСТАНОВОЧНАЯ ПЛА- СТИНА	LOCK PLATE	ZJ42A00-0008	1	
9	60200009164	ФИКСАТОР	SNAP-GAUGE	ZJ42A00-0009	1	
10	60200009165	ГРЯЗЕСЪЕМНИК Ø100×Ø114×8	DUST RING Ø100×Ø114×8	ZJ51A00-3001	1	
11	60200009166	УПЛОТНИТЕЛЬНОЕ КОЛЬЦО Ø100×Ø120×12	SEAL RING Ø100×Ø120×12	ZJ51A00-3001	1	
12	60200009167	УПОРНОЕ КОЛЬЦО 100×120×3	BACK-UP RING 100×120×3	ZJ51A00-3001	1	
13	60200009168	КОМПЕНСАЦИОННОЕ КОЛЬЦО Ø100×Ø105×25	WEARING RING 100×105×25	ZJ51D00-3004	1	
14	51526000001	УПРУГИЙ ШТИФТ	ELASTIC PIN	GB/T879.2	1	
15	51207115218	БОЛТ M12×1.25×30	BOLT M12×1.25×30	GB/T5786	2	
16	51401110107	ШАЙБА 12	WASHER 12	GB/T93	2	
17	60300003825	КЛАПАН ПОДАЧИ МАСЛА	OIL FEEDING VALVE	FZY2C00-00	1	

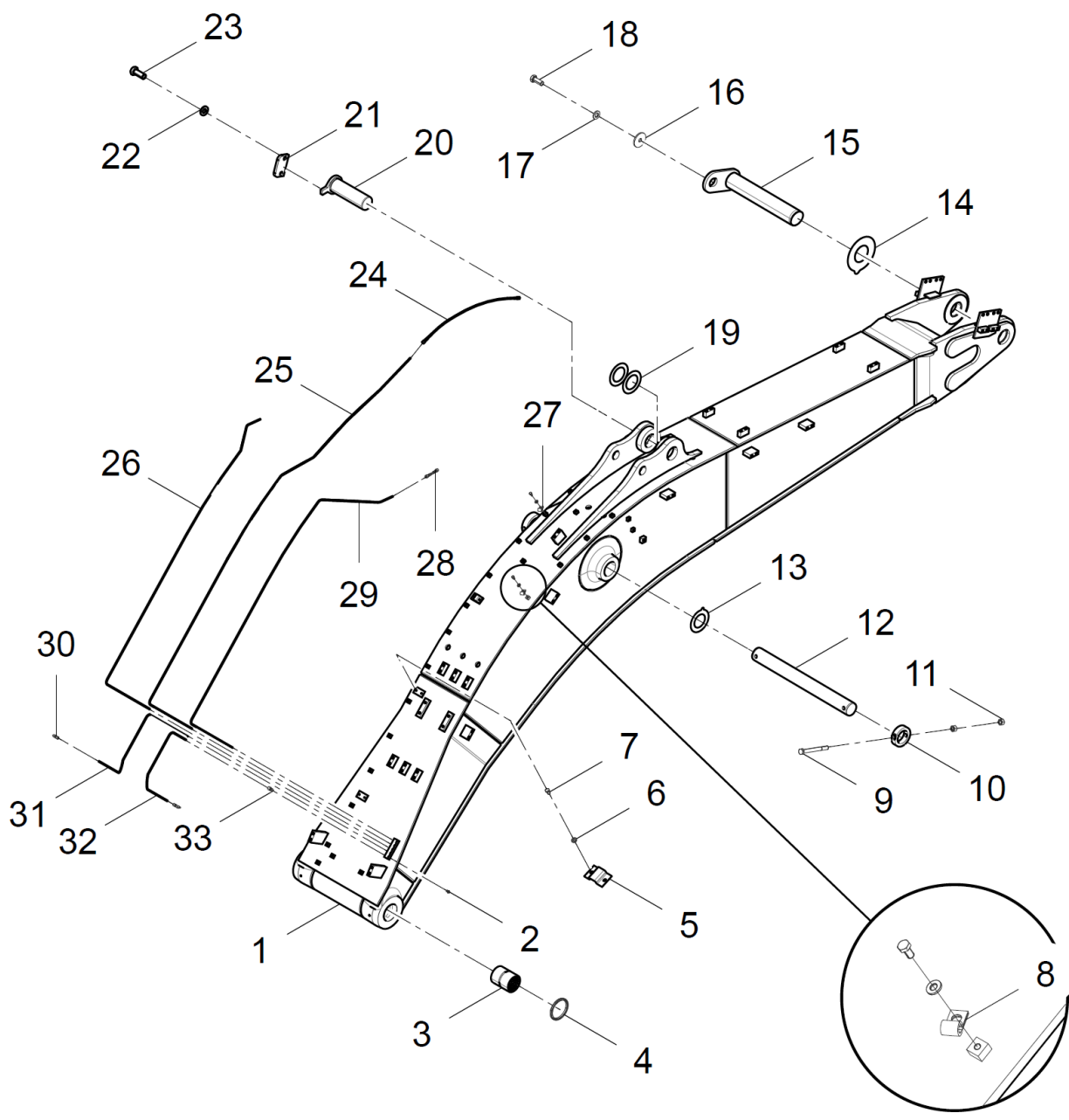


РИСУНОК 77 СТРЕЛА (СТАНДАРТ)
FIGURE 77 BOOM ASSEMBLY (STANDARD)

**9 РАБОЧЕЕ ОБОРУДОВАНИЕ
WORKING DEVICE**

9.1 (30615010547) СТРЕЛА (СТАНДАРТ) BOOM ASSEMBLY (STANDARD)						
					№ РИС.	77
					FIG. NO	
№ ПОЗ. POS. NO	ОБОЗНАЧЕНИЕ DESIGNATION	НАИМЕНОВАНИЕ DENOMINATION		КОД CODE	КОЛ-ВО QTY	ПРИМЕЧАНИЕ NOTE
1	30615010548	КОРПУС СТРЕЛЫ	BOOM WELDMENT	LG6550FD.15.01	1	
2	60900008308	МАСЛЕНКА	GREASE CUP	PT1/8 180°	5	
3	30615116221	ВТУЛКА	STEEL BUSHING	LG6550FD.15-01	2	
4	60300010408	ГРЯЗЕСЪЕМНИК 130×150×9.5	DUST RING 130×150×9.5	VAW	2	
5	30615110343	ПРИЖИМНАЯ СКОБА	U-TYPE PRESSING PLATE	LG6485E6.15-01	3	
6	60900009923	ШАЙБА 8	WASHER 8	Q/LG12003	31	
7	51204090922	БОЛТ М8×16	BOLT M8×16	GB/T5783	31	
8	30615100311	ХОМУТ	PIPE CLAMP	LG6150.15-17	22	
9	51203173818	БОЛТ М24×240	BOLT M24×240	GB/T5782	2	
10	30615110349	ФИКСИРУЮЩАЯ ВТУЛКА	SPACER BUSH	LG6485E6.15-07	2	
11	51307001722	ГАЙКА М24	NUT M24	GB/T6170	4	
12	30615110348	ПАЛЕЦ	PIN	LG6485E6.15-06	1	
13	30615110347	РЕГУЛИРОВОЧНАЯ ШАЙБА	ADJUSTING WASHER	LG6485E6.15-05	2	
14	30615110344	РЕГУЛИРОВОЧНАЯ ШАЙБА	ADJUSTING WASHER	LG6485E6.15-02	2	
15	30615010553	ПАЛЕЦ	PIN ASSEMBLY	LG6550FD.15.02	1	
16	30615116222	ПРИЖИМНАЯ ПЛАСТИНА	PRESSING PLATE	LG6550FD.15-02	1	
17	51427170122	ШАЙБА 24	WASHER 24	GB/T1230	1	
18	51204000011	БОЛТ М24×55	BOLT M24×55	GB/T5783	1	
19	30615110346	РЕГУЛИРОВОЧНАЯ ШАЙБА	ADJUSTING WASHER	LG6485E6.15-04	2	
20	30615007406	ПАЛЕЦ	PIN ASSEMBLY	LG6485E6.15.03	1	
21	30615110345	ПРИЖИМНАЯ ПЛАСТИНА	PRESSING PLATE	LG6485E6.15-03	1	
22	60900009926	ШАЙБА 16	WASHER 16	Q/LG12003	2	
23	51204132522	БОЛТ М16×35	BOLT M16×35	GB/T5783	2	
24	60300008056	СМАЗОЧНЫЙ РУКАВ	LUBRICATION HOSE	8-30487-600R1/8(90°)	1	
25	30615110354	СМАЗОЧНЫЙ РУКАВ 4	LUBRICATION PIPE 4	LG6485E6.15-12	1	
26	30615110353	СМАЗОЧНЫЙ РУКАВ 3	LUBRICATION PIPE 3	LG6485E6.15-11	1	
27	60911010136	ХОМУТ	PIPE CLAMP	R08-8	4	
28	60900006544	СМАЗОЧНЫЙ РУКАВ	LUBRICATION HOSE	8-30487-600R1/8	2	
29	30615110355	СМАЗОЧНЫЙ РУКАВ 5	LUBRICATION PIPE 5	LG6485E6.15-13	1	
30	60911010978	ПЕРЕХОДНОЙ ШТУЦЕР 1/8-8	CROSSOVER JOINT 1/8- 8	S80308	2	
31	30615110352	СМАЗОЧНЫЙ РУКАВ 2	LUBRICATION PIPE 2	LG6485E6.15-10	1	
32	30615110351	СМАЗОЧНЫЙ РУКАВ 1	LUBRICATION PIPE 1	LG6485E6.15-09	1	
33	60911010977	ПЕРЕХОДНОЙ ШТУЦЕР 1/8-8	CROSSOVER JOINT 1/8- 8	S80301	5	

**9.2 (30615008734) СТРЕЛА (ОПЦИЯ)
BOOM ASSEMBLY (OPTIONAL)**

№ ПОЗ. POS. NO	ОБОЗНАЧЕНИЕ DESIGNATION	НАИМЕНОВАНИЕ DENOMINATION		КОД CODE	№ РИС.	ПРИМЕ- ЧАНИЕ NOTE
					FIG. NO	
					78	
1	30615008735	КОРПУС СТРЕЛЫ	BOOM WELDMENT	LG6485E6.51.01	1	
2	60900008308	МАСЛЕНКА	GREASE CUP	PT1/8 180°	5	
3	30615110350	ВТУЛКА	STEEL BUSHING	LG6485E6.15-08	2	
4	60900009516	ГРЯЗЕСЪЕМНИК	DUST RING 120×136×9.5	VAW	2	
5	30615110343	ПРИЖИМНАЯ СКОБА	U-TYPE PRESSING PLATE	LG6485E6.15-01	3	
6	60900009923	ШАЙБА 8	WASHER 8	Q/LG12003	30	
7	51204090922	БОЛТ М8×16	BOLT M8×16	GB/T5783	30	
8	60911010136	ХОМУТ	PIPE CLAMP	R08-8	24	
9	51203173818	БОЛТ М24×240	BOLT M24×240	GB/T5782	2	
10	30615110349	ФИКСИРУЮЩАЯ ВТУЛКА	SPACER BUSH	LG6485E6.15-07	2	
11	51307001722	ГАЙКА М24	NUT M24	GB/T6170	4	
12	30615110348	ПАЛЕЦ	PIN	LG6485E6.15-06	1	
13	30615110347	РЕГУЛИРОВОЧНАЯ ШАЙБА	ADJUSTING WASHER	LG6485E6.15-05	2	
14	30615110344	РЕГУЛИРОВОЧНАЯ ШАЙБА	ADJUSTING WASHER	LG6485E6.15-02	2	
15	30615007405	ПАЛЕЦ	PIN ASSEMBLY	LG6485E6.15.02	1	
16	30612110537	ПРИЖИМНАЯ ПЛАСТИНА	PRESSING PLATE	LG6485E6.12-16	1	
17	60900009928	ШАЙБА 20	WASHER 20	Q/LG12003	2	
18	51204151522	БОЛТ М24×55	BOLT M20×45	GB/T5783	2	
19	30615110346	РЕГУЛИРОВОЧНАЯ ШАЙБА	ADJUSTING WASHER	LG6485E6.15-04	2	
20	30615007406	ПАЛЕЦ	PIN ASSEMBLY	LG6485E6.15.03	1	
21	30615110345	ПРИЖИМНАЯ ПЛАСТИНА	PRESSING PLATE	LG6485E6.15-03	1	
22	60900009926	ШАЙБА 16	WASHER 16	Q/LG12003	2	
23	51204132522	БОЛТ М16×3	BOLT M16×35	GB/T5783	2	
24	30615113076	СМАЗОЧНЫЙ ТРУБО- ПРОВОД	LUBRICATION PIPE	LG6485E6.51-01	1	
25	60900006544	СМАЗОЧНЫЙ РУКАВ	LUBRICATION HOSE	8-30487-600R1/8	3	
26	30615110353	СМАЗОЧНЫЙ ТРУБО- ПРОВОД 3	LUBRICATION PIPE 3	LG6485E6.15-11	1	
27	30615110355	СМАЗОЧНЫЙ ТРУБО- ПРОВОД 5	LUBRICATION PIPE 5	LG6485E6.15-13	1	
28	60911013817	ПОВОРОТНЫЙ УГОЛЬ- НИК	RIGHT-ANGLE JOINT	BJ(M10×1)-8	2	
29	30615110352	СМАЗОЧНЫЙ ТРУБО- ПРОВОД 2	LUBRICATION PIPE 2	LG6485E6.15-10	1	
30	30615110351	СМАЗОЧНЫЙ ТРУБО- ПРОВОД 1	LUBRICATION PIPE 1	LG6485E6.15-09	1	
31	60911010977	ПЕРЕХОДНОЙ ШТУЦЕР 1/8-8	CROSSOVER JOINT 1/8-8	S80301	5	

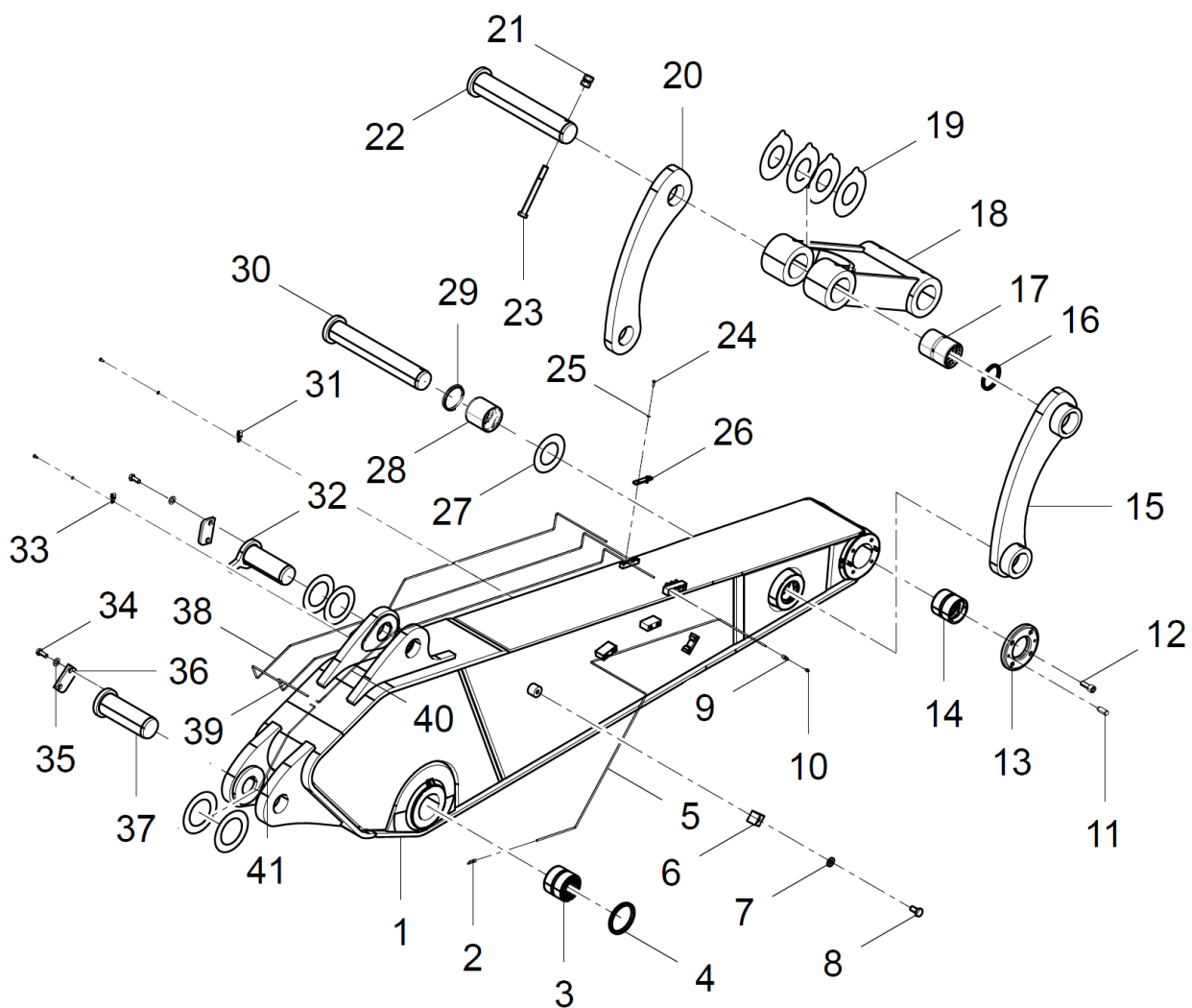


РИСУНОК 79 РУКОЯТЬ
FIGURE 79 ARM ASSEMBLY

9.3 (30616007407) РУКОЯТЬ ARM ASSEMBLY						
					№ РИС.	79
					FIG. NO	
№ ПОЗ. POS. NO	ОБОЗНАЧЕНИЕ DESIGNATION	НАИМЕНОВАНИЕ DENOMINATION		КОД CODE	КОЛ-ВО QTY	ПРИМЕЧАНИЕ NOTE
1	30616007408	РУКОЯТЬ	ARM WELDMENT	LG6485E6.16.01	1	
2	60911010978	ПЕРЕХОДНОЙ ШТУЦЕР 1/8-8	CROSSOVER JOINT 1/8-8	S80308	2	
3	30616110402	ВТУЛКА	STEEL BUSHING	LG6485E6.16-05	2	
4	60900009516	ГРЯЗЕСЪЕМНИК 120x136x9,5	DUST RING 120x136x9.5	VAW	2	
5	30616113601	МАСЛОПРОВОД 4	LUBRICATION PIPE 4	LG6485E6.16-12	1	
6	60911010122	ХОМУТ	PIPE CLAMP	HSB-R10	6	
7	60900009923	ШАЙБА 8	WASHER 8	Q/LG12003	12	
8	51204090922	БОЛТ М8x16	BOLT M8x16	GB/T5783	10	
9	60911010977	ПЕРЕХОДНОЙ ШТУЦЕР 1/8-8	CROSSOVER JOINT 1/8-8	S80301	4	
10	60900008308	МАСЛЕНКА	GREASE CUP	PT1/8 180°	11	
11	30616110403	УСТАНОВОЧНЫЙ ШТИФТ	LOCATING PIN	LG6485E6.16-06	4	
12	51139230308	ВИНТ М12x30	SCREW M12x30	GB/T70.1	8	
13	30616110404	ПЛАСТИНА ТРЕНИЯ	WEARING PLATE	LG6485E6.16-07	2	
14	30616110401	ВТУЛКА	STEEL BUSHING	LG6485E6.16-04	2	
15	30616007419	ШАТУН	ROCKER	LG6485E6.16.05	1	
16	60900009517	ГРЯЗЕСЪЕМНИК 110x130x9	DUST RING 110x130x9	VAW	8	
17	30616110405	СТАЛЬНАЯ ВТУЛКА	STEEL BUSHING	LG6485E6.16-08	4	
18	30616007420	ЗВЕНО	LINKAGE	LG6485E6.16.06	1	
19	30615110346	РЕГУЛИРОВОЧНАЯ ШАЙБА	ADJUSTING WASHER	LG6485E6.15-04	8	
20	30616110400	ШАТУН	ROCKER	LG6485E6.16-03	1	
21	51307001522	ГАЙКА М20	NUT M20	GB/T6170	4	
22	30616007421	ОСЬ	ROCKSHAFT ASSEMBLY	LG6485E6.16.07	1	
23	51203153621	БОЛТ М20x200	BOLT M20x200	GB/T5782	2	
24	51204091114	БОЛТ М8x25	BOLT M8x25	GB/T5783	2	
25	60900009923	ШАЙБА 8	WASHER 8	Q/LG12003	12	
26	30616113602	ПРИЖИМНАЯ ПЛАСТИНА	PRESSING PLATE	LG6485E6.16-13	1	
27	30616110399	РЕГУЛИРОВОЧНАЯ ШАЙБА	ADJUSTING WASHER	LG6485E6.16-02	2	
28	30616110398	СТАЛЬНАЯ ВТУЛКА	STEEL BUSHING	LG6485E6.16-01	2	
29	60900009515	ГРЯЗЕСЪЕМНИК 100x120x9,5	DUST RING 100x120x9.5	VAW	2	
30	30616007417	ПАЛЕЦ	ROCKSHAFT ASSEMBLY	LG6485E6.16.03	1	
31	60911010121	ХОМУТ	PIPE CLAMP	HSB-3R10	1	
32	30616007418	ПАЛЕЦ	PIN ASSEMBLY	LG6485E6.16.04	1	
33	60911010120	ХОМУТ	PIPE CLAMP	HSB-2R10	3	
34	51204132522	БОЛТ М16x35	BOLT M16x35	GB/T5783	4	
35	60900009926	ШАЙБА 16	WASHER 16	Q/LG12003	4	
36	30615110345	ПРИЖИМНАЯ ПЛАСТИНА	PRESSING PLATE	LG6485E6.15-03	2	
37	30616007416	ПАЛЕЦ	PIN ASSEMBLY	LG6485E6.16.02	1	
38	30616113599	МАСЛОПРОВОД 2	LUBRICATION PIPE 2	LG6485E6.16-10	1	
39	30616113600	МАСЛОПРОВОД 3	LUBRICATION PIPE 3	LG6485E6.16-11	1	
40	60980003795	МАСЛОПРОВОД	LUBRICATION PIPE	8-30487-500R1/8	1	
41	60900006544	СМАЗОЧНЫЙ РУКАВ	LUBRICATION HOSE	8-30487-600R1/8	1	

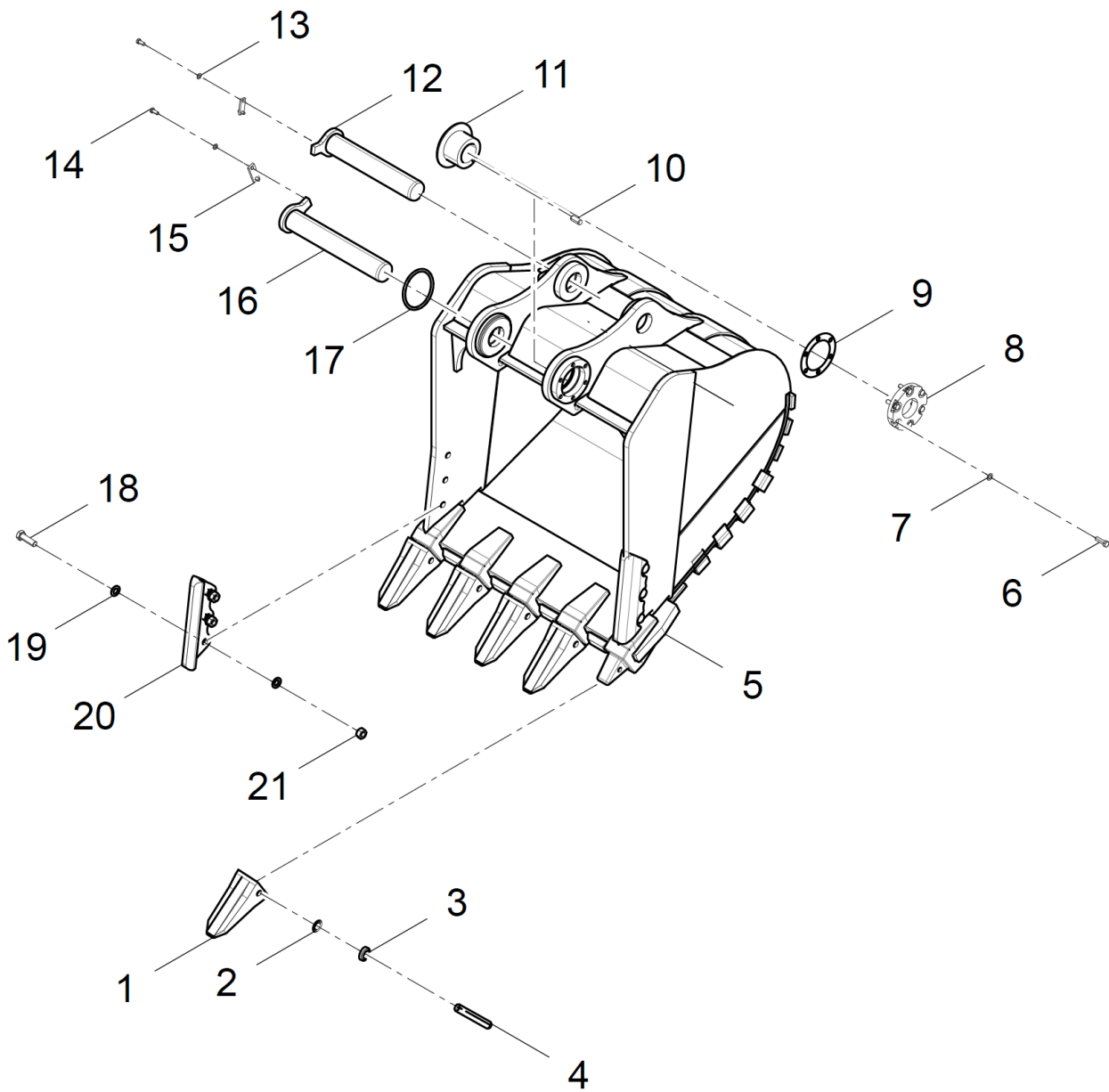


РИСУНОК 80 КОВШ
FIGURE 80 BUCKET ASSEMBLY

7.4 (30617008424) КОВШ BUCKET ASSEMBLY						
					№ РИС.	80
					FIG. NO	
№ ПОЗ. POS. NO	ОБОЗНАЧЕНИЕ DESIGNATION	НАИМЕНОВАНИЕ DENOMINATION		КОД CODE	КОЛ- ВО QTY	ПРИМЕ- ЧАНИЕ NOTE
1	60600008269	НАКОНЕЧНИК (КОРОН- КА) ЗУБА КОВША	BUCKET TEETH	9W8552RC	5	
2	60600008272	СТОПОРНОЕ КОЛЬЦО	CIRCLIP	6Y8558	5	
3	60600008271	УПЛОТНЕНИЕ	GASKET	8E5559	5	
4	60600008270	ПАЛЕЦ	PIN	J550	5	
5	30617008425	КОВШ	BUCKET WELDMENT	LG6485E6.17A.01	1	
6	51204151922	БОЛТ M20x65	BOLT M20x65	GB/T5783	6	
7	60900009928	ШАЙБА 20	WASHER 20	Q/LG12003	6	
8	30617110026	РЕГУЛИРОВОЧНАЯ КРЫШКА	ADJUSTING COVER	LG6485E6.17-01	1	
9	30617109964	РЕГУЛИРОВОЧНАЯ ШАЙБА	ADJUSTING WASHER	LG6485H.72B-02	9	
10	30617109967	УСТАНОВОЧНЫЙ ШТИФТ	LOCATING PIN	LG6485H.72B-05	1	
11	30617110027	РЕГУЛИРОВОЧНАЯ ОПОРА	ADJUSTING SEAT	LG6485E6.17-02	1	
12	30617007313	ПАЛЕЦ 2	PIN WELDMENT 2	LG6485E6.17.03	1	
13	60900009926	ШАЙБА 16	WASHER 16	Q/LG12003	4	
14	51204132522	БОЛТ M16x35	BOLT M16x35	GB/T5783	4	
15	30617109963	ПРИЖИМНАЯ ПЛАСТИНА	PRESSING PLATE	LG6485H.72B-01	2	
16	30617007312	ПАЛЕЦ	PIN	LG6485E6.17.02	1	
17	56145201805	УПЛОТНИТЕЛЬНОЕ КОЛЬЦО 216x10	O-RING 216x10	GB/T3452.1	2	
18	51204180322	БОЛТ M30x100	BOLT M30x100	GB/T5783	6	
19	60900009930	ШАЙБА 30	WASHER 30	Q/LG12003	12	
20	60980002365	БОКОВОЙ НОЖ	SIDE PROTECT PLATE	209-70-5461	2	
21	51307001922	ГАЙКА M30	NUT M30	GB/T6170	6	

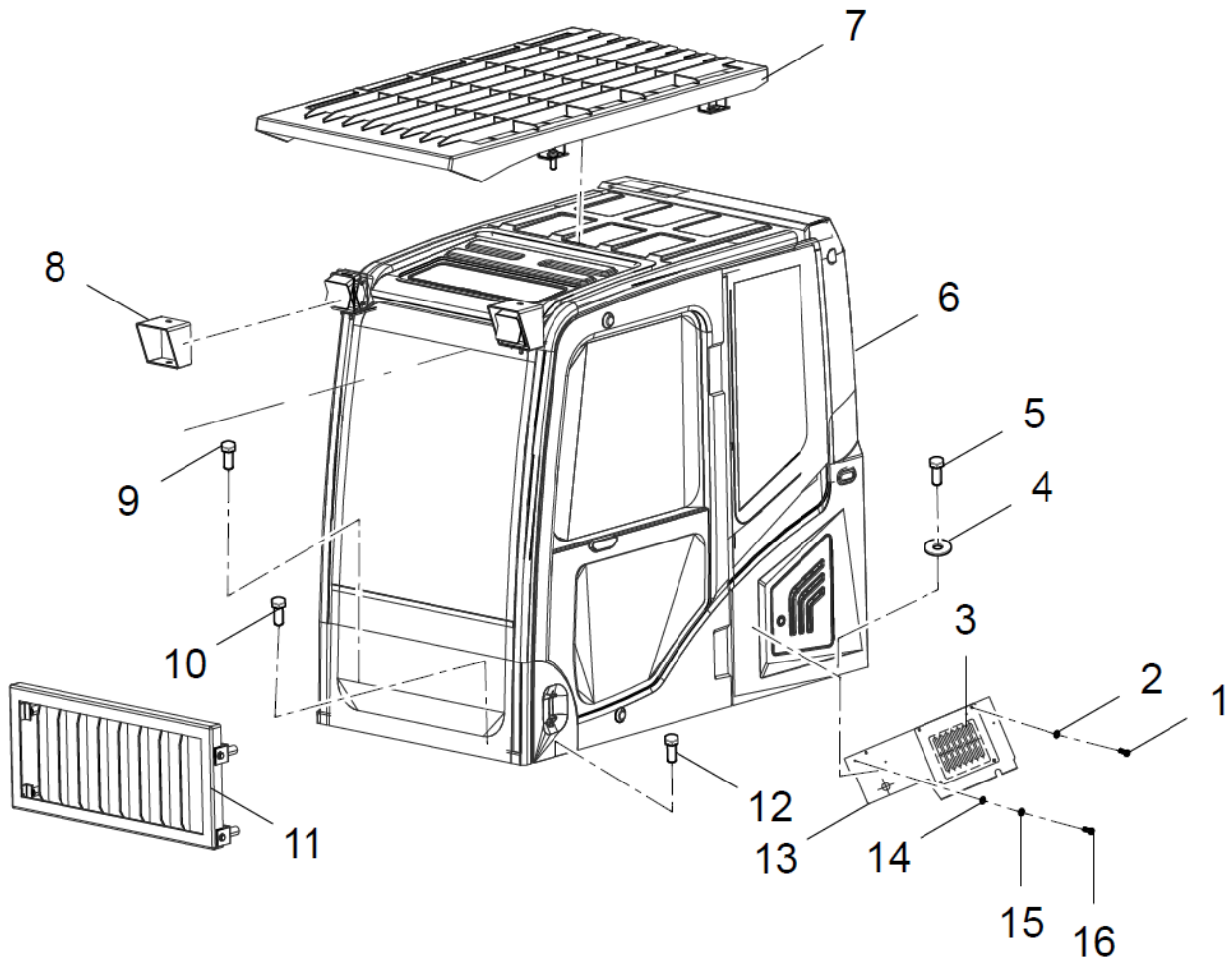


РИСУНОК 81 КАБИНА
FIGURE 81 CABIN ASSEMBLY

**10 КАБИНА
CABIN ASSEMBLY**

10.1 (30604007431) КАБИНА CABIN ASSEMBLY					
				№ РИС. FIG. NO	81
№ ПОЗ. POS. NO	ОБОЗНАЧЕНИЕ DESIGNATION	НАИМЕНОВАНИЕ DENOMINATION	КОД CODE	КОЛ-ВО QTY	ПРИМЕ- ЧАНИЕ NOTE
1	51204090922	БОЛТ М8×16	BOLT M8×16	GB/T5783	2
2	51420090122	ШАЙБА 8	WASHER 8	GB/T96.1	2
3	30604109312	РЕШЕТКА ФИЛЬТРА	INSPECTION TRAP	LG6150E.04-02	1
4	30604100007	ШАЙБА	WASHER	LG6230.04B-01	7
5	51203132318	БОЛТ М16×85	BOLT M16×85	GB/T5782	2
6	60900009597	КАБИНА	CABIN	LG6485E6.04.01/X1	1
7	60900005990	ВЕРХНЯЯ ЗАЩИТНАЯ СЕТКА	TOP PROTECT NET	YZLG485H-DF	1
8	30604010594	ЗАЩИТА РАБОЧЕЙ ФА- РЫ	WORKING LAMP COVER	LG6240F.04.04	2
9	51204134222	БОЛТ М16×30	BOLT M16×30	GB/T5783	1
10	51203132021	БОЛТ М16×70	BOLT M16×70	GB/T5782	2
11	60900008237	ПЕРЕДНЯЯ ЗАЩИТНАЯ СЕТКА	BEFORE PROTECT NET	YZLG270E-QF(450)	1
12	51204132522	БОЛТ М16×35	BOLT M16×35	GB/T5783	2
13	30604007560	НИЖНЯЯ ПАНЕЛЬ	LOWER COVER PLATE	LG6485E6.04.01	1
14	51421080115	ШАЙБА 6	WASHER 6	GB/T97.1	5
15	51401080122	ШАЙБА 6	WASHER 6	GB/T93	5
16	51204080922	БОЛТ М6×16	BOLT M6×16	GB/T5783	5

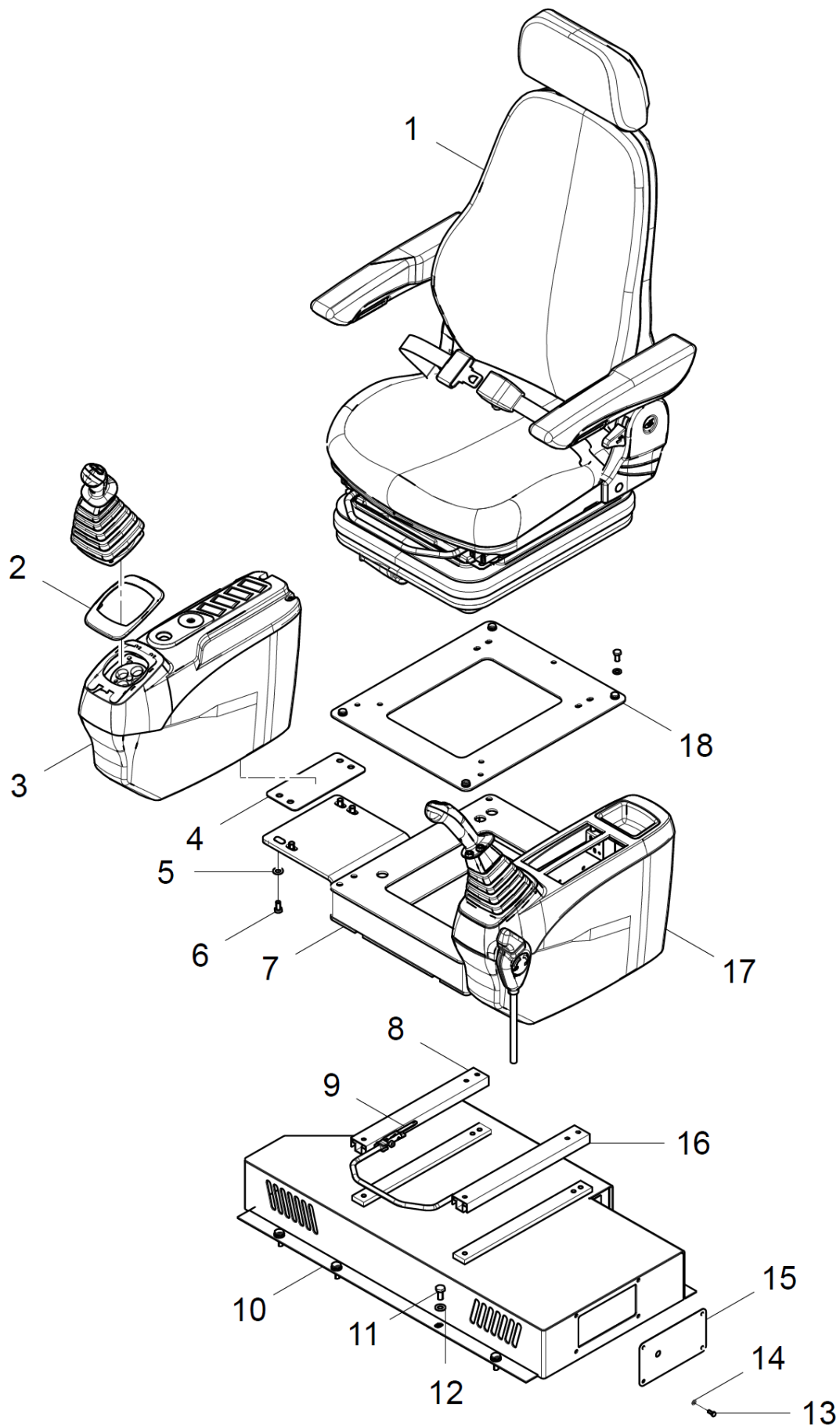


РИСУНОК 82 УСТАНОВКА СИДЕНЬЯ 1
FIGURE 82 SEAT MOUNTING ASSEMBLY 1

10.2 (30621007433) УСТАНОВКА СИДЕНЬЯ 1 SEAT MOUNTING ASSEMBLY 1						
					№ РИС.	82
					FIG. NO	
№ ПОЗ. POS. NO	ОБОЗНАЧЕНИЕ DESIGNATION	НАИМЕНОВАНИЕ DENOMINATION		КОД CODE	КОЛ-ВО QTY	ПРИМЕ- ЧАНИЕ NOTE
1	60900001366	СИДЕНЬЕ	SEAT	S1773	1	
1	60900008108	СИДЕНЬЕ	SEAT	SC27-143-S	1	
2	60304000564	КРЫШКА КЛАПАНА КОНТУРА УПРАВЛЕНИЯ (БОЛЬШОЙ ДИАМЕТР)	PILOT VALVE COVER PLATE (BIG HOLE)	D011	2	
2	60304000565	КРЫШКА КЛАПАНА КОНТУРА УПРАВЛЕНИЯ (МАЛЫЙ ДИАМЕТР)	PILOT VALVE COVER PLATE (SMALL HOLE)	SD2-D36	2	
3	60900006892	КОНСОЛЬ ПРАВОГО ПОДЛОКОТНИКА	RIGHT ARMREST BOX	SD08009-D36A	1	
3	60902000005	КОНСОЛЬ ПРАВОГО ПОДЛОКОТНИКА	RIGHT ARMREST BOX	SD08009	1	
4	30621100152	ОПОРНАЯ ПРОКЛАДКА	HEEL PLATE	LG6230.21A-02	2	
5	60900009923	ШАЙБА 8	WASHER 8	Q/LG12003	19	
6	51139210308	ВИНТ М8×16	SCREW M8×16	GB/T70.1	25	
7	30621006066	САЛАЗКИ СИДЕНЬЯ	SLIDE SEAT WELDMENT	LG6485H.21.02	1	
8	60900009776	НАПРАВЛЯЮЩАЯ СКОЛЬЖЕНИЯ	SLIDEWAY UNIT	HD191	1	
8	60900010024	ПРАВАЯ НАПРАВЛЯЮЩАЯ СКОЛЬЖЕНИЯ	RIGHT SLIDEWAY	1301323	1	
9	60980003564	РЫЧАГ	SLIDEWAY ROD	2048100	1	
9	60900010022	РЫЧАГ	ROD	2049221	1	
10	30621007562	ОПОРА СИДЕНЬЯ	SEAT BASE	LG6485E6.21.02	1	
11	51204101018	БОЛТ М10×2	BOLT M10×2	GB/T5783	31	
12	60900009924	ШАЙБА 10	WASHER 10	Q/LG12003	55	
13	51204070814	БОЛТ М5×12	BOLT M5×12	GB/T5783	4	
14	51421070121	ШАЙБА 5	WASHER 5	GB/T97.1	4	
15	30621111990	МАЛАЯ КРЫШКА	SMALL COVER PLATE	LG6485E6.21.02-03	1	
16	60900010023	ЛЕВАЯ НАПРАВЛЯЮЩАЯ СКОЛЬЖЕНИЯ	LEFT SLIDEWAY	1297654	1	
17	60921010013	КОНСОЛЬ ЛЕВОГО ПОДЛОКОТНИКА	LEFT ARMREST BOX	SD08007	1	
18	30621107490	ОПОРА СИДЕНЬЯ	SEAT MOUNTING PLATE	LG6485H.21-01	1	

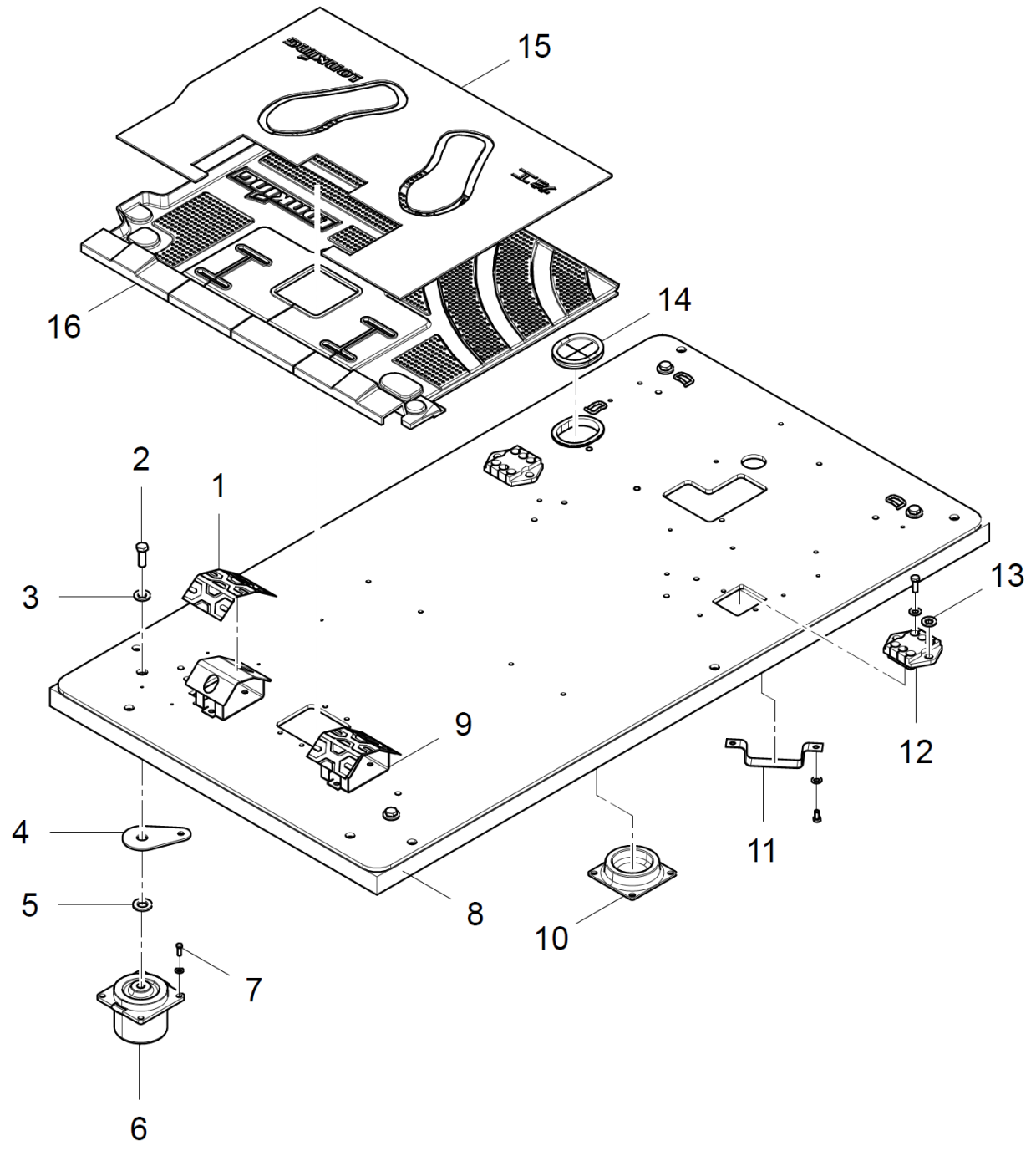


РИСУНОК 83 УСТАНОВКА СИДЕНЬЯ 2
FIGURE 83 SEAT MOUNTING ASSEMBLY 2

**10.3 (30621007433) УСТАНОВКА СИДЕНЬЯ 2
SEAT MOUNTING ASSEMBLY 2**

					№ РИС.	83
					FIG. NO	
№ ПОЗ. POS. NO	ОБОЗНАЧЕНИЕ DESIGNATION	НАИМЕНОВАНИЕ DENOMINATION		КОД CODE	КОЛ-ВО QTY	ПРИМЕЧАНИЕ NOTE
1	60919010105	РЕЗИНОВАЯ НАКЛАДКА ПЕДАЛИ	RUBBER PAD, FOOT PEDAL	100112	2	
2	51204133718	БОЛТ М16×40	BOLT M16×40	GB/T5783	4	
3	60900009926	ШАЙБА 16	WASHER 16	Q/LG12003		
4	30621108965	КРОНШТЕЙН	MOUNTING PLATE	CDM6060.21-03	4	
5	30604100004	РЕГУЛИРОВОЧНАЯ ШАЙБА	ADJUSTING WASHER	LG6065.04-01	4	
6	60922010013	АМОРТИЗАТОР	SHOCK ABSORBER	Y20-26-1160	4	
7	51204101318	БОЛТ М10×35	BOLT M10×35	GB/T5783	24	
8	30621007561	ПЛОЩАДКА ОПЕРАТОРА	BASEPLATE	LG6485E6.21.01	1	
9	30621000043	НОЖНОЙ УПОР	FOOT PEDAL PLATE	LG6230.21A.05	2	
10	30621007563	РЕЗИНОВАЯ НАКЛАДКА	RUBBER PAD	LG6485E6.21.03	2	
11	30621100160	СКОБА	TUBING HOLDER	LG6230.21A-10	2	
12	30621100156	ХОМУТ	PIPE CLAMP	LG6230.21A-06	2	
13	30621100059	ШАЙБА	WASHER	LG6230.21A-01	4	
14	30621110967	ЗАГЛУШКА	WIRE JACKET	LG6485E6.21-01	1	
15	30621100159	КОВРИК	PAPER PAD	LG6230.21A-09	3	
16	30621105048	КОВРИК ПОЛА	FLOOR MAT	LG6230.21A-07A	1	

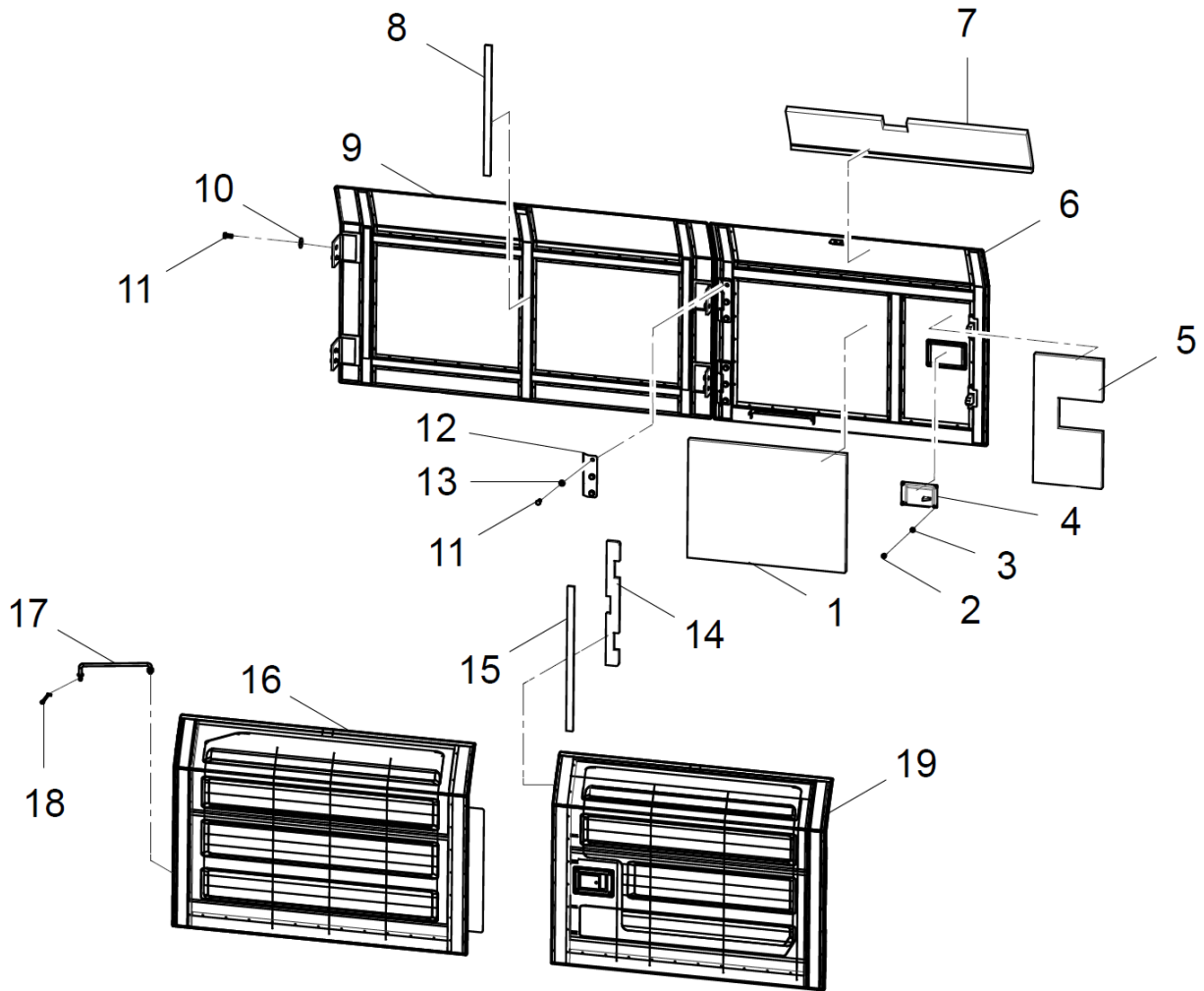


РИСУНОК 84 УСТАНОВКА ДВЕРЕЙ
FIGURE 84 DOOR ASSEMBLY

**11 ОБЛИЦОВКА
COVER ASSEMBLY**

11.1 (30614007542) УСТАНОВКА ДВЕРЕЙ DOOR ASSEMBLY						
					№ РИС.	84
					FIG. NO	
№ ПОЗ. POS. NO	ОБОЗНАЧЕНИЕ DESIGNATION	НАИМЕНОВАНИЕ DENOMINATION		КОД CODE	КОЛ-ВО QTY	ПРИМЕЧАНИЕ NOTE
1	30614110866	ПРОКЛАДКА 2	SPONGE 2	LG6485E6.14.04-03	1	
2	51341000419	ГАЙКА М6	NUT M6	GB/T889.1	8	
3	60900009922	ШАЙБА 6	WASHER 6	Q/LG12003	8	
4	60701010019	ЗАМОК	DOOR LOCK	LGW-NBS504B	2	
5	30614110867	ПРОКЛАДКА 3	SPONGE 3	LG6485E6.14.04-04	1	
6	30614007547	ПРАВЯЯ ПЕРЕДНЯЯ ДВЕРЬ	RIGHT FRONT DOOR WELDMENT	LG6485E6.14.04.02	1	
7	30614110865	ПРОКЛАДКА 1	SPONGE 1	LG6485E6.14.04-02	1	
8	30614110864	АММОТИЗАТОР	BUFFER	LG6485E6.14.04-01	3	
9	30614007545	ПРАВЯЯ ЗАДНЯЯ ДВЕРЬ	RIGHT REAR DOOR WELDMENT	LG6485E6.14.04.01	1	
10	51420110122	ШАЙБА 12	WASHER 12	GB/T96.1	4	
11	51204111118	БОЛТ М12×25	BOLT M12×25	GB/T5783	22	
12	30614112062	РЕГУЛИРОВОЧНАЯ ШАЙБА	ADJUSTING WASHER	LG6485E6.14.04-07	6	
13	60900009832	ШАЙБА 12	WASHER 12	Q/LG12003	22	
14	30614111075	АММОТИЗАТОР 3	BUFFER 3	LG6485E6.14.04-06	1	
15	30614111074	АММОТИЗАТОР 2	BUFFER 2	LG6485E6.14.04-05	1	
16	30614007549	ЛЕВАЯ ПЕРЕДНЯЯ ДВЕРЬ	LEFT FRONT DOOR WELDMENT	LG6485E6.14.04.04	1	
17	30614005325	ДВЕРНОЙ ФИКСАТОР	DOOR STAY	LG6270E.14.04.05	3	
18	51512081201	ВТУЛКА 3.2×25	PIN 3.2×25	GB/T91	3	
19	30614007548	ЛЕВАЯ ЗАДНЯЯ ДВЕРЬ	LEFT REAR DOOR WELDMENT	LG6485E6.14.04.03	1	

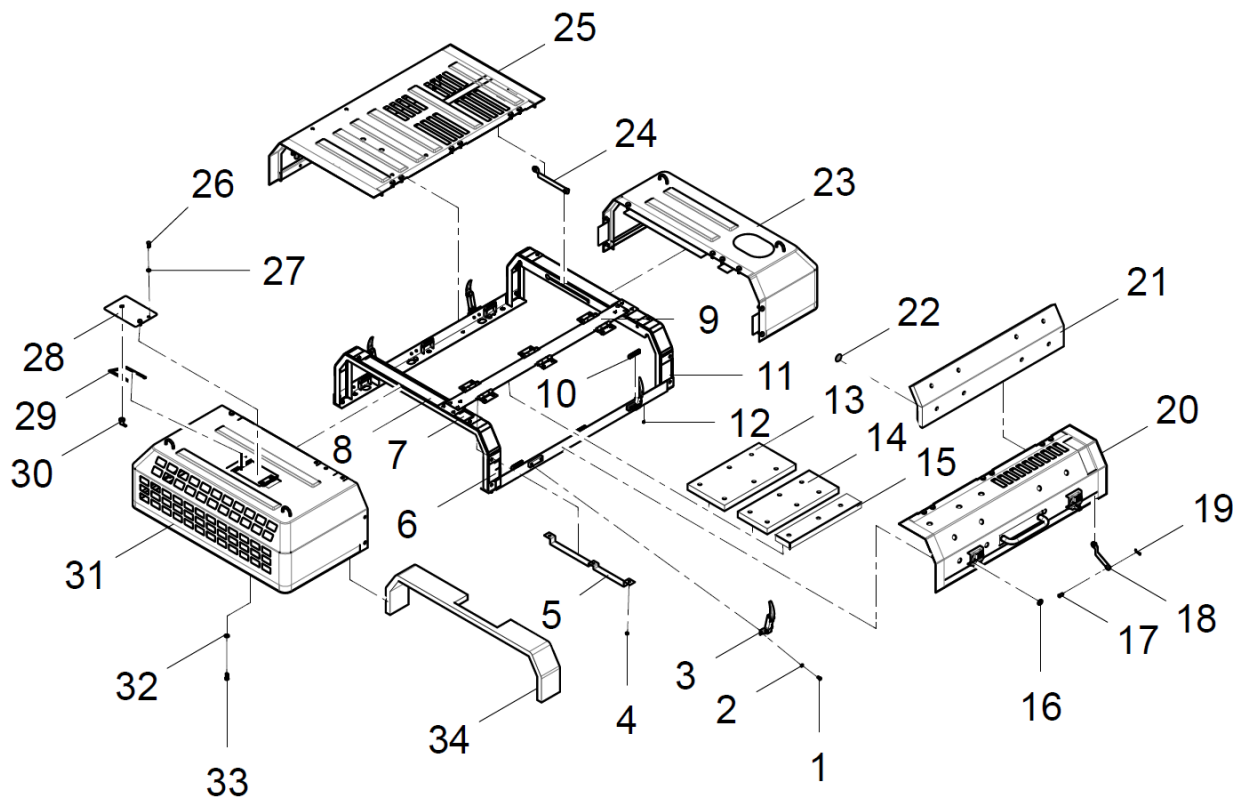


РИСУНОК 85 КАПОТЫ ДВИГАТЕЛЯ
FIGURE 85 ENGINE HOOD ASSEMBLY

11.2 (30614007550) КАПОТЫ ДВИГАТЕЛЯ ENGINE HOOD ASSEMBLY						
№ ПОЗ. POS. NO	ОБОЗНАЧЕНИЕ DESIGNATION	НАИМЕНОВАНИЕ DENOMINATION		КОД CODE	№ РИС.	85
					FIG. NO	
					КОЛ-ВО QTY	ПРИМЕЧАНИЕ NOTE
1	51204090922	БОЛТ М8×16	BOLT M8×16	GB/T5783	18	
2	51421090121	ШАЙБА 8	WASHER 8	GB/T97.1	14	
3	60701010032	ЗАМОК КАПОТА ДВИГАТЕЛЯ	ENGINE HOOD LOCK	NBS415	4	
4	51307000922	ГАЙКА М8	NUT M8	GB/T6170	4	
5	30614114245	СОЕДИНИТЕЛЬНАЯ ПЛАСТИНА	BLENDBOARD	LG6485E8.14.05-06	2	
6	30614110902	АММОТИЗАТОР 1	BUFFER 1	LG6485E6.14.05-02	4	
7	30614110903	АММОТИЗАТОР 2	BUFFER 2	LG6485E6.14.05-03	2	
8	30614110904	АММОТИЗАТОР 3	BUFFER 3	LG6485E6.14.05-04	2	
9	30614009460	СРЕДНЯЯ КРЫШКА	MIDDLE BEAM WELDMENT	LG6485E6.14.05.06	1	
10	30625007568	АММОТИЗАТОР	CUSHION BLOCK	LG6485E6.25.04	4	
11	30614007552	СРЕДНЯЯ ОПОРА	MIDDLE SUPPORT WELDMENT	LG6485E6.14.05.02	1	
12	51341000319	ГАЙКА М5	NUT M5	GB/T889.1	8	
13	30614114334	ПРОКЛАДКА3	SPONGE 3	LG6485E6.14.05-06A	1	
14	30614114335	ПРОКЛАДКА 4	SPONGE 4	LG6485E6.14.05-07A	1	
15	30614114333	ПРОКЛАДКА 2	SPONGE 2	LG6485E6.14.05-05A	1	
16	51420090122	ШАЙБА 8	WASHER 8	GB/T96.1	8	
17	51511071002	ПАЛЕЦ 12×22	PIN 12×22	GB/T882	2	
18	30614006123	СТОЙКА	AFTER JACKSTAY WELDMENT	LG6485E3.14.05.07	1	
19	51512091301	ПАЛЕЦ 4×28	PIN 4×28	GB/T91	2	
20	30614007555	ПЕРЕДНЯЯ КРЫШКА	FRONT COVER WELDMENT	LG6485E6.14.05.05	1	
21	30614114332	ИЗОЛЯЦИЯ	INSULATING ALUMINUM 1	LG6485E6.14.05-01A	2	
22	60100008682	КРЕПЛЕНИЕ КРЫШКИ	FASTENER COVER	KD-00 31		
23	30614007554	ПРАВая КРЫШКА	RIGHT COVER WELDMENT	LG6485E6.14.05.04	1	
24	30614006119	СТОЙКА	BEFORE JACKSTAY WELDMENT	LG6485E3.14.05.03	1	
25	30614007553	ЗАДНЯЯ КРЫШКА	REAR COVER WELDMENT	LG6485E6.14.05.03	1	
26	51204101122	БОЛТ М10×25	BOLT M10×25	GB/T5783	2	
27	51421100121	ШАЙБА 10	WASHER 10	GB/T97.1	2	
28	30614114246	ЛЮЧЕК БАКА	TANK DOOR	LG6485E8.14.05-07	1	
29	60900010547	РЕЗИНОВЫЙ ПРОФИЛЬ L615	RUBBER STRIP L615	WD010	1	
30	60701010166	ЭКСЦЕНТРИКОВЫЙ ЗАТВОР	CAM LOCK	YZBJ-ZCS	1	
31	30614007551	ЛЕВАЯ КРЫШКА	LEFT COVER WELDMENT	LG6485E6.14.05.01	1	
32	51427110122	ШАЙБА 12	WASHER 12	GB/T1230	36	
33	51204111122	БОЛТ М12×25	BOLT M12×25	GB/T5783	34	
34	30614110908	ПРОКЛАДКА 5	SPONGE 5	LG6485E6.14.05-08	1	

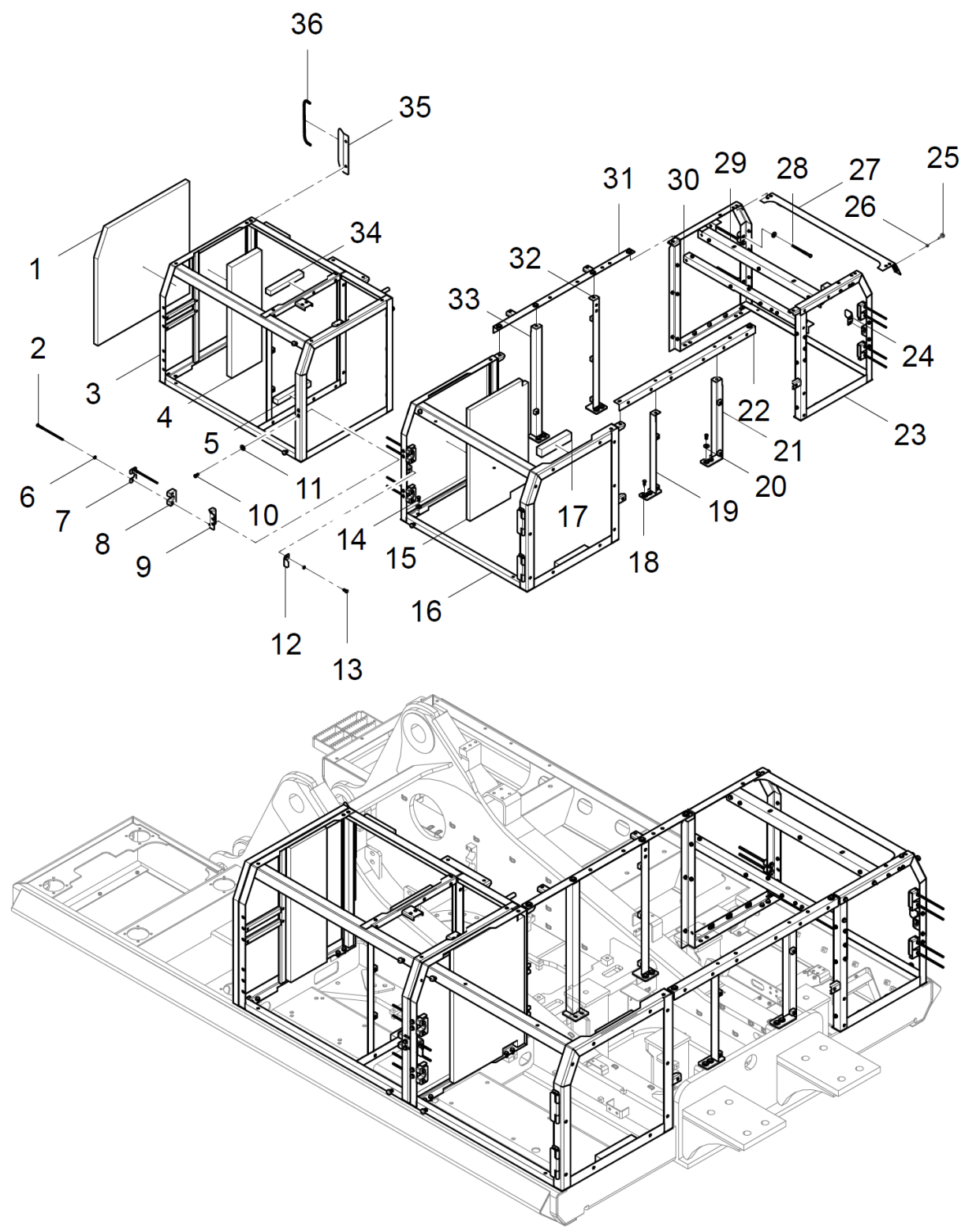


РИСУНОК 86 КАРКАС
FIGURE 86 BRACKET ASSEMBLY

11.3 (30614007518) КАРКАС BRACKET ASSEMBLY						№ РИС.	86
						FIG. NO	
№ ПОЗ. POS. NO	ОБОЗНАЧЕНИЕ DESIGNATION	НАИМЕНОВАНИЕ DENOMINATION		КОД CODE	КОЛ-ВО QTY	ПРИМЕЧАНИЕ NOTE	
1	30614110849	ЛЕВАЯ ПЕРЕДНЯЯ ПРОКЛАДКА 1	LEFT FRONT SPONGE 1	LG6485E6.14.01-01	1		
2	51203101718	БОЛТ М10×55	BOLT M10×55	GB/T5782	10		
3	30614007519	ЛЕВЫЙ ПЕРЕДНИЙ КРОНШТЕЙН	LEFT FRONT BRACKET WELDMENT	LG6485E6.14.01.01	1		
4	30614110850	ЛЕВАЯ ПЕРЕДНЯЯ ПРОКЛАДКА 2	LEFT FRONT SPONGE 2	LG6485E6.14.01-02	1		
5	30614110854	ЛЕВАЯ ПЕРЕДНЯЯ ПРОКЛАДКА 4	LEFT FRONT SPONGE 4	LG6485E6.14.01-10	1		
6	60900009924	ШАЙБА 10	WASHER 10	Q/LG12003	4		
7	30614110764	ПРИЖИМНАЯ ПЛАСТИНА	PRESSING PLATE	LG6485E6.14.01-06	5		
8	30614105397	ДЕМПФЕР	COLLISION BLOCK	LG6365E1.14.01-04	5		
9	30614007531	КРЕПЛЕНИЕ АММОТИЗАТОРА	CUSHION BLOCK BLENDBOARD WELDMENT	LG6485E6.14.01.13	5		
10	51204111118	БОЛТ М12×25	BOLT M12×25	GB/T5783 33			
11	60900009832	ШАЙБА 12	WASHER 12	Q/LG12003 7	1		
12	30614110765	ХОМУТ ЛЕВОЙ ДВЕРИ	LEFT DOOR BUCKLE	LG6485E6.14.01-07	1		
13	51204101018	БОЛТ М10×20	BOLT M10×20	GB/T5783	4		
14	30614110853	ЛЕВАЯ ЗАДНЯЯ ПРОКЛАДКА	LEFT REAR SPONGE	LG6485E6.14.01-05	1		
15	30614110852	ЛЕВАЯ ЗАДНЯЯ ПРОКЛАДКА	LEFT REAR SPONGE	LG6485E6.14.01-04	2		
16	30614007520	ЛЕВЫЙ ЗАДНИЙ КРОНШТЕЙН	LEFT REAR BRACKET WELDMENT	LG6485E6.14.01.02	1		
17	51204111218	БОЛТ М12×30	BOLT M12×30	GB/T5783	26		
18	51204111318	БОЛТ М12×35	BOLT M12×35	GB/T5783	8		
19	30614007522	ЛЕВАЯ ЗАДНЯЯ СТОЙКА	LEFT REAR PILLAR WELDMENT	LG6485E6.14.01.04	1		
20	51420110122	ШАЙБА 12	WASHER 12	GB/T96.1	18		
21	30614007523	ПРАВАЯ ЗАДНЯЯ СТОЙКА	RIGHT REAR PILLAR WELDMENT	LG6485E6.14.01.05	1		
22	30614007521	ЗАДНЯЯ БАЛКА	REAR BEAM WELDMENT	LG6485E6.14.01.03	1		
23	30614007524	ПРАВЫЙ КРОНШТЕЙН	RIGHT BRACKET WELDMENT	LG6485E6.14.01.06	1		
24	30614110767	ХОМУТ ПРАВОЙ ДВЕРИ	RIGHT DOOR BUCKLE	LG6485E6.14.01-09	1		
25	30614000126	УСТАНОВОЧНЫЙ ВИНТ	STOP SCREW	LG6230.14.01.02.02	7		
26	51307001022	ГАЙКА М10	NUT M10	GB/T6170	7		
27	30614007527	ПРАВАЯ ВЕРХНЯЯ БАЛКА КАРКАСА	PUMP UPPER RIGHT BEAM WELDMENT	LG6485E6.14.01.09	1		
28	51203112018	БОЛТ М12×70	BOLT M12×70	GB/T5782	4		
29	30614007526	СРЕДНЯЯ ВЕРХНЯЯ БАЛКА КАРКАСА	PUMP UPPER MIDDLE BEAM WELDMENT	LG6485E6.14.01.08	1		
30	30614007525	ЛЕВАЯ ВЕРХНЯЯ БАЛКА КАРКАСА	PUMP UPPER LEFT BEAM WELDMENT	LG6485E6.14.01.07	1		
31	30614007528	ПЕРЕДНЯЯ БАЛКА	FRONT BEAM WELDMENT	LG6485E6.14.01.10	1		
32	30614007529	ПРАВАЯ ПЕРЕДНЯЯ СТОЙКА	RIGHT FRONT PILLAR WELDMENT	LG6485E6.14.01.11	1		
33	30614007530	ЛЕВАЯ ПЕРЕДНЯЯ СТОЙКА	LEFT FRONT PILLAR WELDMENT	LG6485E6.14.01.12	1		
34	30614110851	ЛЕВАЯ ПЕРЕДНЯЯ ПРОКЛАДКА 3	LEFT FRONT SPONGE 3	LG6485E6.14.01-03	1		
35	30614110766	ВОЗДУШНЫЙ ОТРАЖАТЕЛЬ	WIND DEFLECTOR	LG6485E6.14.01-08	1		
36	60900009303	РЕЗИНОВОЕ УПЛОТНЕНИЕ L490	RUBBER STRIP L490	WD016	1		

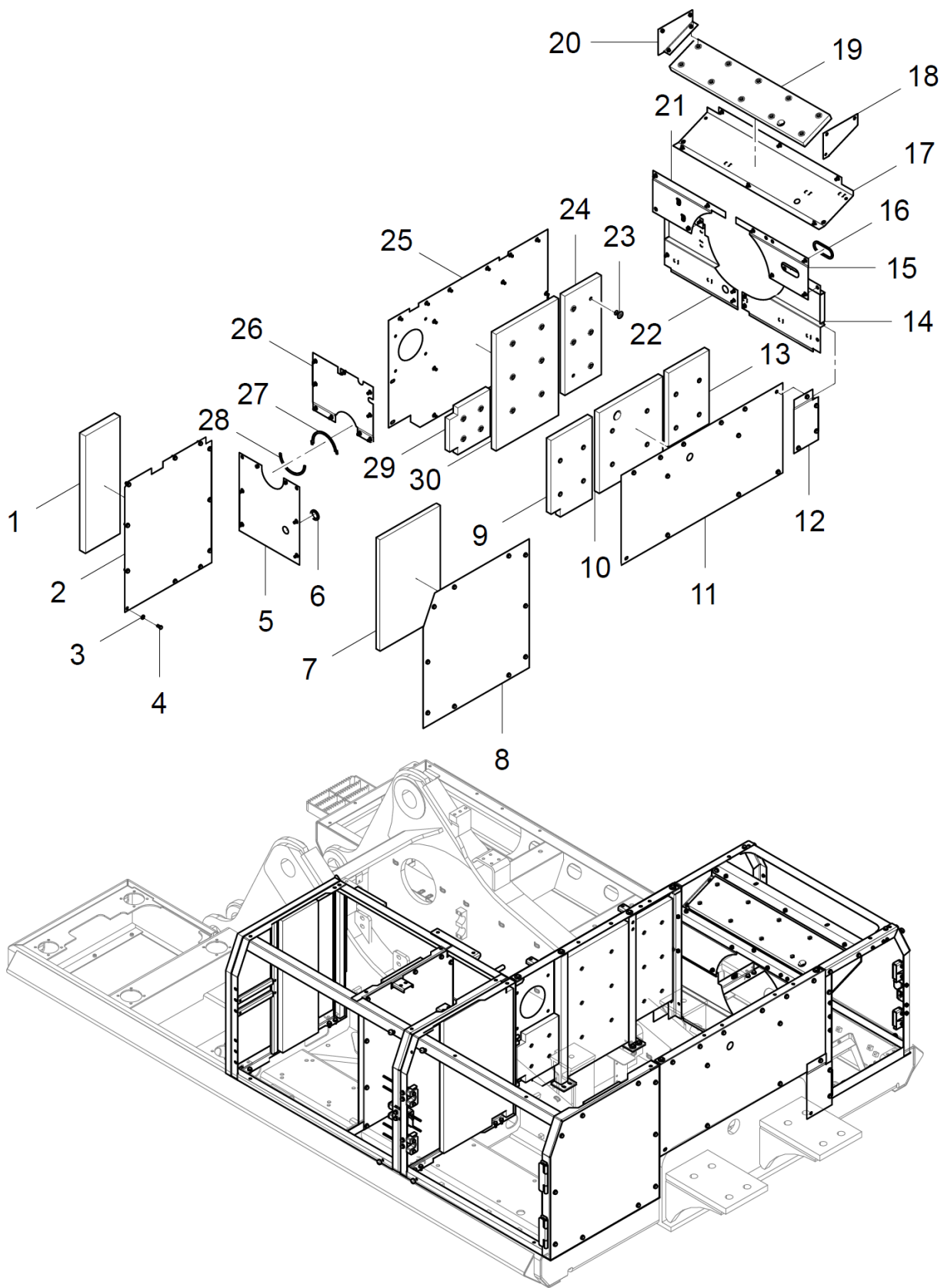


РИСУНОК 87 ПАНЕЛИ КАРКАСА ОБЛИЦОВКИ
FIGURE 87 SPACER PLATE ASSEMBLY

11.4 (30614007532) ПАНЕЛИ КАРКАСА ОБЛИЦОВКИ SPACER PLATE ASSEMBLY						№ РИС.
						87
№ ПОЗ. POS. NO	ОБОЗНАЧЕНИЕ DESIGNATION	НАИМЕНОВАНИЕ DENOMINATION		КОД CODE	КОЛ-ВО QTY	ПРИМЕЧАНИЕ NOTE
1	30614110855	ЛЕВОЕ ПЕРЕДНЕЕ УПЛОТНЕНИЕ	LEFT FRONT SPONGE	LG6485E6.14.02-02	1	
2	30614110831	ЛЕВАЯ ПЕРЕДНЯЯ ПАНЕЛЬ	LEFT FRONT PLATE	LG6485E6.14.02-01	1	
3	60900009832	ШАЙБА 12	WASHER 12	Q/LG12003	82	
4	51204111118	БОЛТ M12×25	BOLT M12×25	GB/T5783	82	
5	30614007747	НИЖНЯЯ ПАНЕЛЬ КРЕПЛЕНИЯ ВОЗДУШНОГО ФИЛЬТРА	AIR FILTER LOWER SPACER PLATE	LG6485E6.14.02.10	1	
6	60911011692	КАРКАСНЫЙ УПЛОТНИТЕЛЬ L170	FRAMEWORK STRIP L170	WE003	2	
7	30614110863	ЛЕВОЕ ЗАДНЕЕ УПЛОТНЕНИЕ	LEFT REAR SPONGE	LG6485E6.14.02-11	1	
8	30614110832	ЛЕВАЯ ЗАДНЯЯ ПАНЕЛЬ	LEFT REAR PLATE	LG6485E6.14.02-10	1	
9	30614114232	ЗАДНЕЕ СРЕДНЕЕ УПЛОТНЕНИЕ 3	REAR MIDDLE SPONGE 3	LG6485E6.14.02-09A	1	
10	30614114231	ЗАДНЕЕ СРЕДНЕЕ УПЛОТНЕНИЕ 2	REAR MIDDLE SPONGE 2	LG6485E6.14.02-08A	1	
11	30614007536	ЗАДНЯЯ СРЕДНЯЯ ПАНЕЛЬ	REAR MIDDLE PLATE WELDMENT	LG6485E6.14.02.04	1	
12	30614110835	ЗАДНИЙ ЭКРАН	TALILGATE	LG6485E6.14.02-14	1	
13	30614114230	ЗАДНЕЕ СРЕДНЕЕ УПЛОТНЕНИЕ 1	REAR MIDDLE SPONGE 1	LG6485E6.14.02-07A	1	
14	30614007540	ЛЕВАЯ НИЖНЯЯ РАСПОРКА	LEFT LOWER SPACER PLATE	LG6485E6.14.02.08	1	
15	30614007541	ВЕРХНИЙ ЛЕВЫЙ ЭКРАН НАСОСА	PUMP UPPER LEFT BAFFLE WELDMENT	LG6485E6.14.02.09	1	
16	60911011714	КАРКАСНЫЙ УПЛОТНИТЕЛЬ L370	FRAMEWORK STRIP L370	WE003	1	
17	30614007537	НИЖНЯЯ РАСПОРКА	UPPER SPACER PLATE#PUMP	LG6485E6.14.02.05	1	
18	30614007535	НИЖНИЙ ЛЕВЫЙ ЭКРАН НАСОСА	PUMP UPPER LEFT BAFFLE WELDMENT	LG6485E6.14.02.03	1	
19	30614114229	УПЛОТНЕНИЕ НАСОСА	PUMP ON THE SPONGE	LG6485E6.14.02-06A	1	
20	30614007534	ПРАВАЯ ВЕРХНЯЯ РАСПОРКА	RIGHT UPPER SPACER PLATE	LG6485E6.14.02.02	1	
21	30614007538	ПРАВАЯ ВЕРХНЯЯ РАСПОРКА	RIGHT UPPER SPACER PLATE	LG6485E6.14.02.06	1	
22	30614007539	ПРАВАЯ НИЖНЯЯ РАСПОРКА	RIGHT LOWER SPACER PLATE	LG6485E6.14.02.07	1	
23	60100008682	ФИКСАТОР КРЫШКИ	FASTENER COVER	KD-00	38	
24	30614114228	ПЕРЕДНЕЕ СРЕДНЕЕ УПЛОТНЕНИЕ 3	FRONT MIDDLE SPONGE 3	LG6485E6.14.02-05A	1	
25	30614007533	ПЕРЕДНЯЯ СРЕДНЯЯ ПАНЕЛЬ	FRONT MIDDLE PLATE WELDMENT	LG6485E6.14.02.01	1	
26	30614110833	ВЕРХНЯЯ ПАНЕЛЬ КРЕПЛЕНИЯ ВОЗДУШНОГО ФИЛЬТРА	AIR FILTER UPPER SPACER PLATE	LG6485E6.14.02-12	1	
27	60900008073	ПЛАНКА КАРКАСА L220	FRAMEWORK STRIP L220	WE003	1	
28	60919010164	ПЛАНКА КАРКАСА L300	FRAMEWORK STRIP L300	WE00	1	
29	30614114226	ПЕРЕДНЕЕ СРЕДНЕЕ УПЛОТНЕНИЕ 1	FRONT MIDDLE SPONGE 1	LG6485E6.14.02-03A	1	
30	30614114227	ПЕРЕДНЕЕ СРЕДНЕЕ УПЛОТНЕНИЕ 2	FRONT MIDDLE SPONGE 2	LG6485E6.14.02-04A	1	

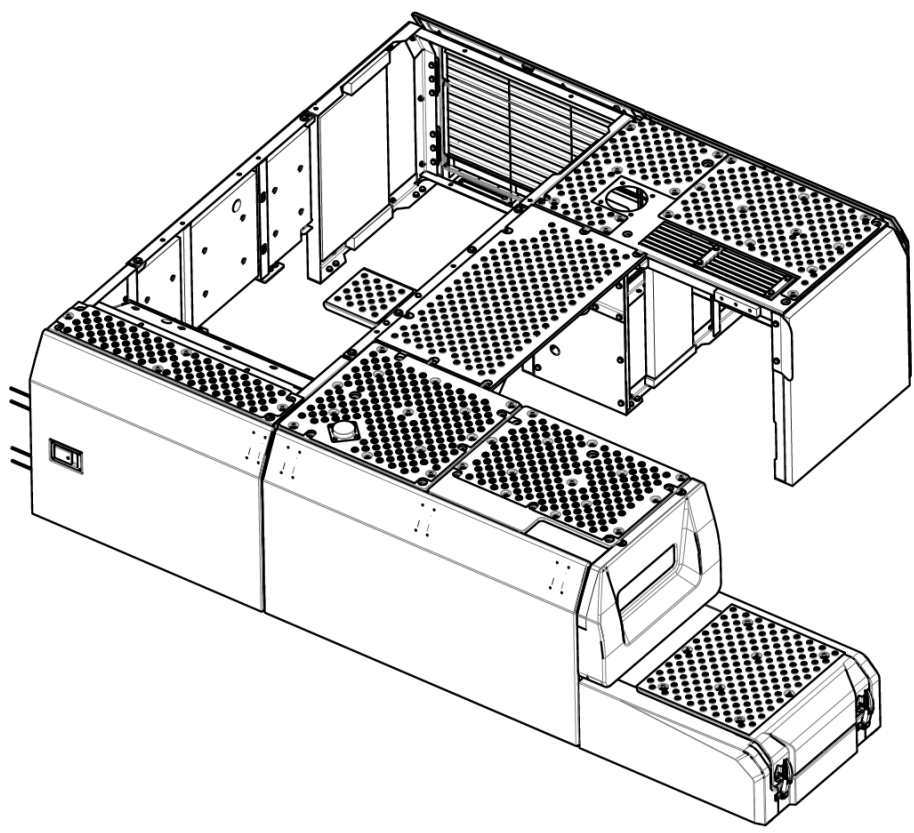
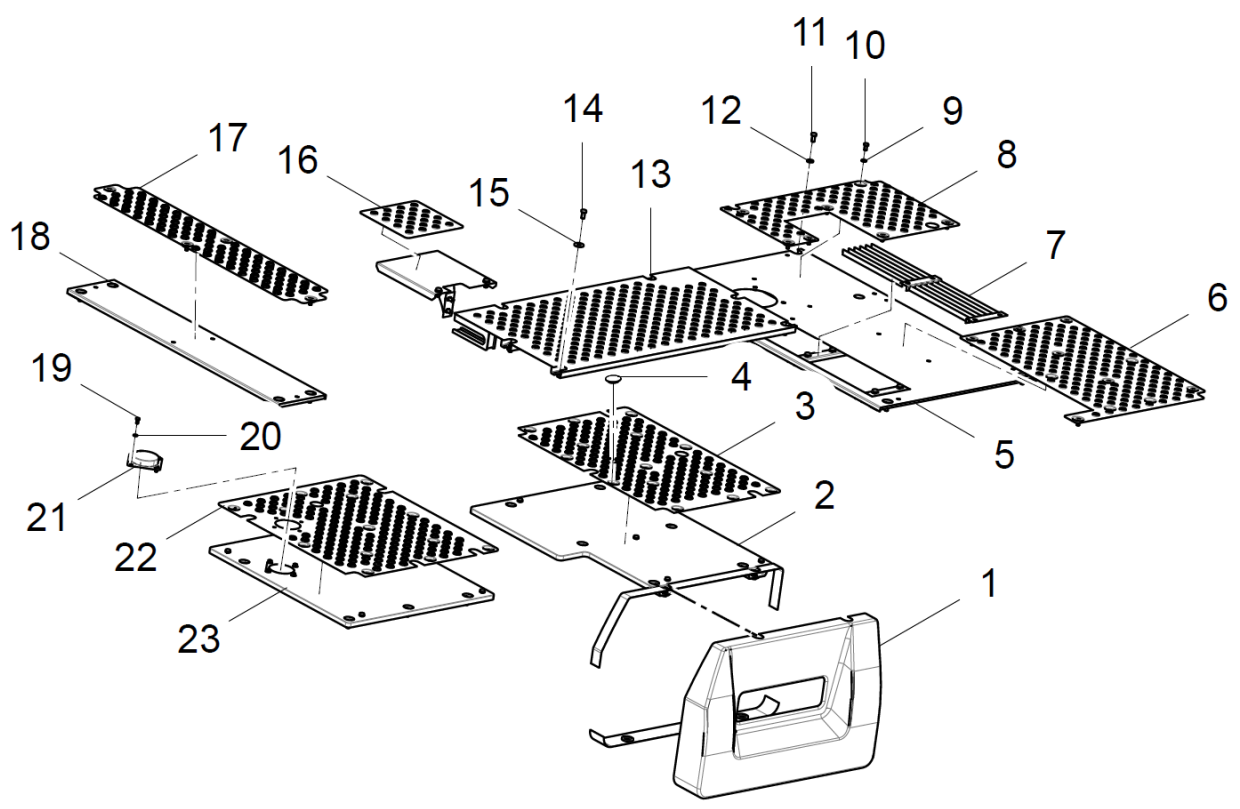


РИСУНОК 88 КАПОТЫ
FIGURE 88 COVER PLATE ASSEMBLY

11.5 (30614007317) КАПОТЫ COVER PLATE ASSEMBLY						№ РИС. 88
						FIG. NO
№ ПОЗ. POS. NO	ОБОЗНАЧЕНИЕ DESIGNATION	НАИМЕНОВАНИЕ DENOMINATION		КОД CODE	КОЛ-ВО QTY	ПРИМЕЧАНИЕ NOTE
1	30614008824	ПЕРЕДНЯЯ КРЫШКА	FRONT COVER WELDMENT	LG6485E6.14.03.05A	1	
2	30614007321	ПРАВАЯ ПЕРЕДНЯЯ КРЫШКА	RIGHT FRONT COVER PLATE WELDMENT	LG6485E6.14.03.04	1	
3	30614113901	ПРАВАЯ ПЕРЕДНЯЯ ПРОТИВОСКОЛЬЗЯЩАЯ ПЛИТА	RIGHT FRONT REAR SLIDE	LG6485E6.14.03-03A	1	
4	30614113903	РЕЗИНОВАЯ ПРОКЛАДКА	RUBBER PAD	LG6485E6.14.03-05A 3	1	
5	30614007318	ЛЕВАЯ ПЛИТА	LEFT COVER PLATE WELDMENT	LG6485E6.14.03.01	1	
6	30614114206	ЛЕВАЯ ПЕРЕДНЯЯ ПРОТИВОСКОЛЬЗЯЩАЯ ПЛИТА	LEFT FRONT SLIDE	LG6485E6.14.03-02A	1	
7	30614007327	ЛЕВАЯ ПЕРЕДНЯЯ ПЛИТА	LEFT FRONT COVER PLATE WELDMENT	LG6485E6.14.03.10	1	
8	30614114205	ЛЕВАЯ НИЖНЯЯ ПРОТИВОСКОЛЬЗЯЩАЯ ПЛИТА	LEFT REAR SLIDE	LG6485E6.14.03-01A	1	
9	60900009924	ШАЙБА 10	WASHER 10	Q/LG12003	27	
10	51204101018	БОЛТ M10×20	BOLT M10×20	GB/T5783	27	
11	51204111118	БОЛТ M12×25	BOLT M12×25	GB/T5783	33	
12	60900009832	ШАЙБА 12	WASHER 12	Q/LG12003	39	
13	30614007319	СРЕДНЯЯ КРЫШКА	MIDDLE COVER PLATE WELDMENT	LG6485E6.14.03.02	1	
14	51204111218	БОЛТ M12×30	BOLT M12×30	GB/T5783	6	
15	51420110122	ШАЙБА 12	WASHER 12	GB/T96.1	6	
16	30614007326	ПОДНОЖКА	FOOT PEDAL PLATE WELDMENT	LG6485E6.14.03.09	1	
17	30614113902	ПРАВАЯ ЗАДНЯЯ ПРОТИВОСКОЛЬЗЯЩАЯ ПЛИТА	RIGHT REAR SLIDE	LG6485E6.14.03-04A	1	
18	30614007325	ПРАВАЯ ЗАДНЯЯ ПЛИТА	RIGHT REAR COVER PLATE WELDMENT	LG6485E6.14.03.08	1	
19	51204090918	БОЛТ M8×16	BOLT M8×16	GB/T5783	4	
20	60900009923	ШАЙБА 8	WASHER 8	Q/LG12003	4	
21	30614115044	ПЛАСТИНА ВЫПУСКНОГО ОТВЕРСТИЯ МАСЛА	OIL OUTLET PLATE	LG6485E6.14.03-07	1	
22	30614009281	ПРАВАЯ СРЕДНЯЯ ПРОТИВОСКОЛЬЗЯЩАЯ ПЛИТА	RIGHT MIDDLE REAR SLIDE WELDMENT	LG6485E6.14.03.06A	1	
23	30614007320	ПРАВАЯ СРЕДНЯЯ КРЫШКА	RIGHT MIDDLE COVER PLATE WELDMENT	LG6485E6.14.03.03	1	

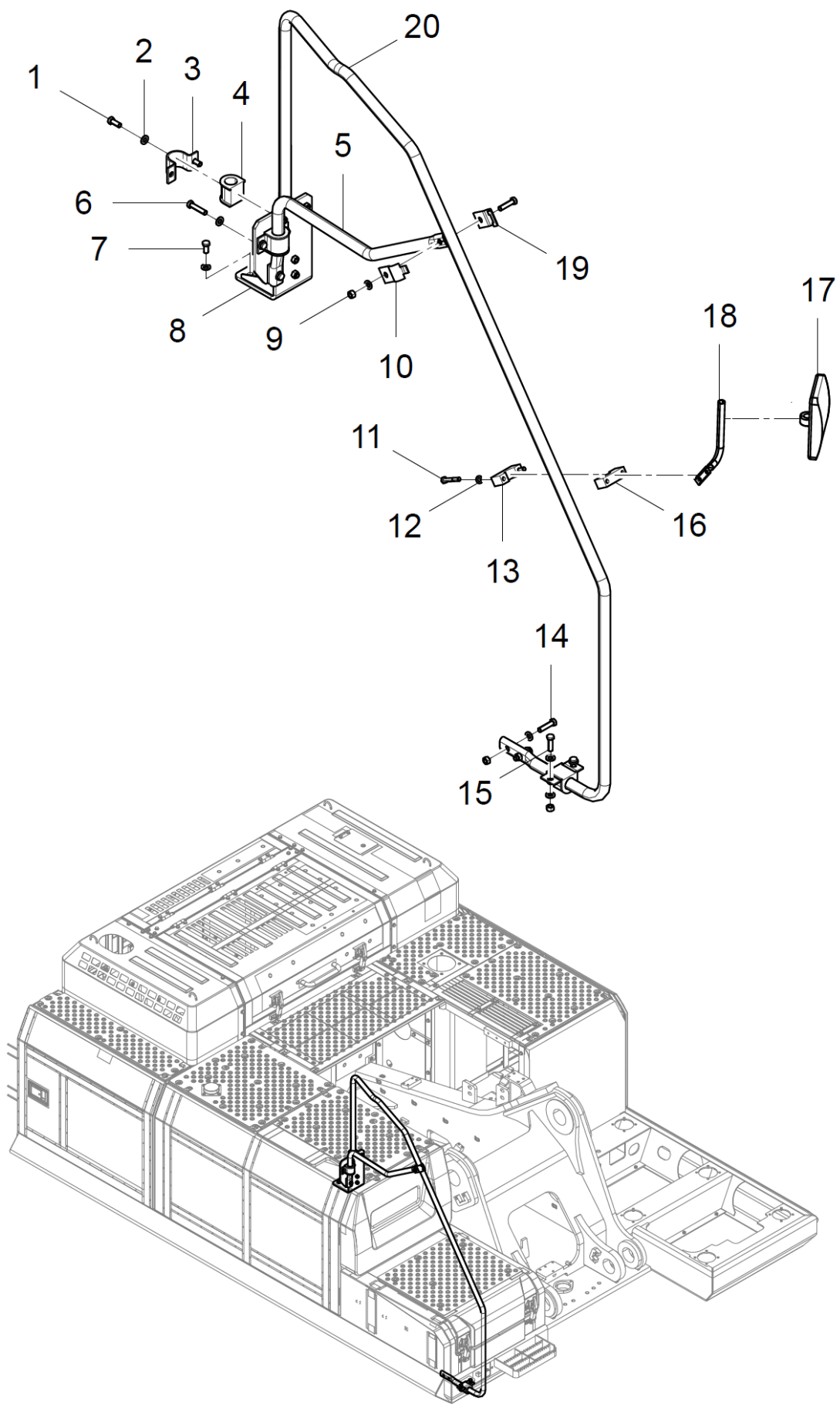


РИСУНОК 89 ПОРУЧЕНЬ
FIGURE 89 HAND RAIL ASSEMBLY

11.6 (30614007543) ПОРУЧЕНЬ HAND RAIL ASSEMBLY						
					№ РИС.	89
					FIG. NO	
№ ПОЗ. POS. NO	ОБОЗНАЧЕНИЕ DESIGNATION	НАИМЕНОВАНИЕ DENOMINATION		КОД CODE	КОЛ- ВО QTY	ПРИМЕ- ЧАНИЕ NOTE
1	51204111218	БОЛТ M12×30	BOLT M12×30	GB/T5783	4	
2	60900009832	ШАЙБА 12	WASHER 12	Q/LG12003	16	
3	30614105631	ОПОРА	SOCKET	LG6270E.14.06-01	3	
4	30614105632	РЕЗИНОВАЯ ОБОЛОЧКА D34	RUBBER SHEATH D34	LG6270E.14.06-02	3	
5	30614110935	ПОРУЧЕНЬ 2	HAND RAIL 2	LG6485E6.14.06-01	1	
6	51204111718	БОЛТ M12×55	BOLT M12×55	GB/T5783	3	
7	51204111118	БОЛТ M12×25	BOLT M12×25	GB/T5783	4	
8	30614007544	ОПОРА ПОРУЧНЯ	HAND RAIL BASE WELDMENT	LG6485E6.14.06.02	1	
9	51307001122	ГАЙКА M12	NUT M12	GB/T6170	3	
10	30614110936	ХОМУТ	PIPE CLAMP	LG6485E6.14.06-02	1	
11	51203101918	БОЛТ M10×65	BOLT M10×65	GB/T5782	2	
12	60900009924	ШАЙБА 10	WASHER 10	Q/LG12003	2	
13	30614100087	ХОМУТ	PIPE CLAMP	LG6230.14A.07-03	1	
14	51218111601	БОЛТ M12×50	BOLT M12×50	GB/T5787	2	
15	51204111418	БОЛТ M12×40	BOLT M12×40	GB/T5783	2	
16	30614100086	ХОМУТ	PIPE CLAMP	LG6230.14A.07-02	1	
17	60917010002	ЗЕРКАЛО ЗАДНЕГО ВИДА	BACK MIRROR	4215425610	1	
18	30614000121	ГОФРИРОВАННАЯ ТРУБА	WINDING PIPE	LG6230.14.07.02	1	
19	30614110937	ХОМУТ	PIPE CLAMP	LG6485E6.14.06-03	1	
20	30614007556	ПОРУЧЕНЬ	HAND RAIL WELDMENT	LG6485E6.14.06.01	1	

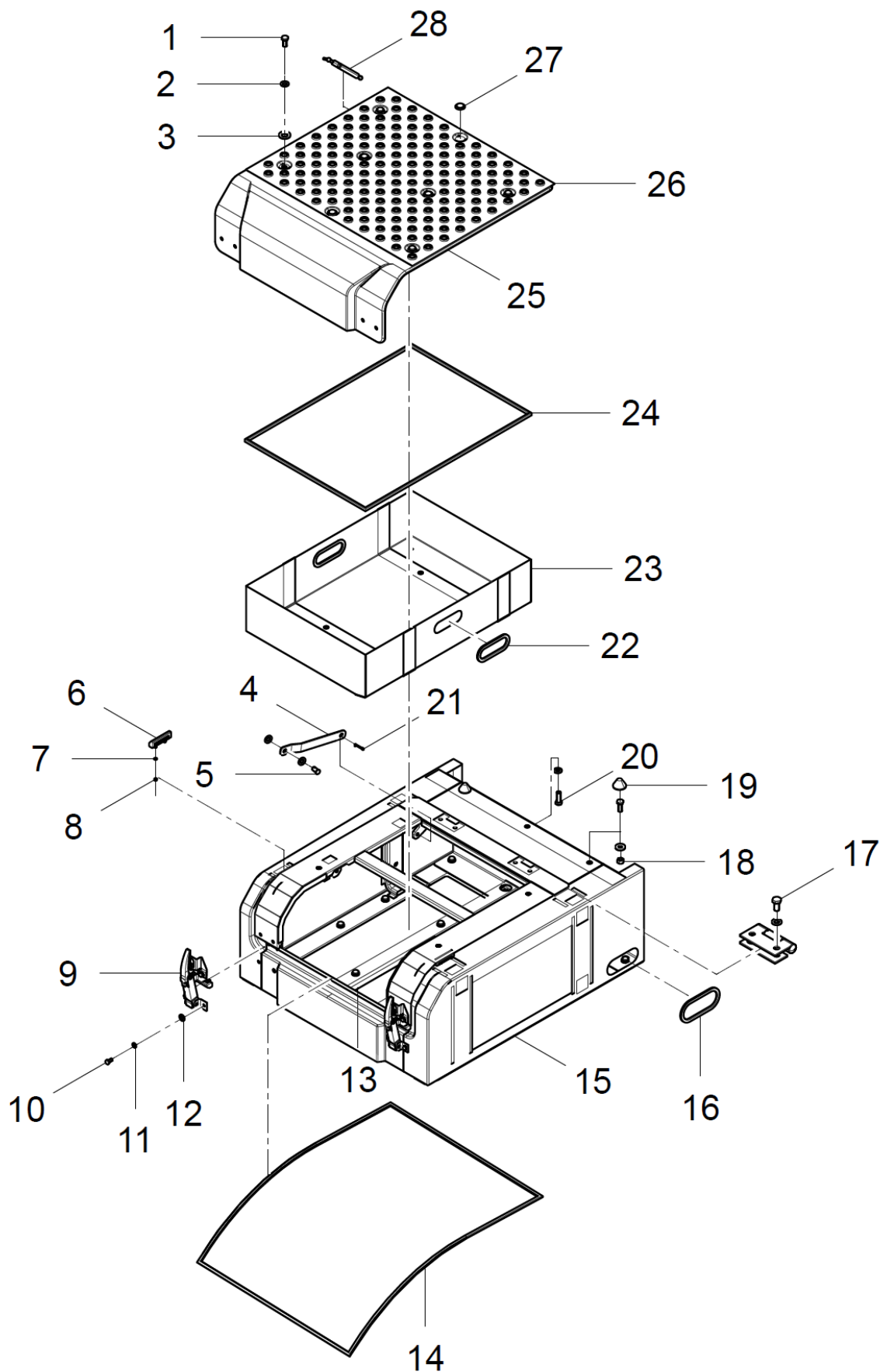


РИСУНОК 90 ИНСТРУМЕНТАЛЬНЫЙ ЯЩИК
FIGURE 90 TOOLBOX ASSEMBLY

11.7 (30625007435) ИНСТРУМЕНТАЛЬНЫЙ ЯЩИК TOOLBOX ASSEMBLY						№ РИС.	90
						FIG. NO	
№ ПОЗ. POS. NO	ОБОЗНАЧЕНИЕ DESIGNATION	НАИМЕНОВАНИЕ DENOMINATION		КОД CODE	КОЛ-ВО QTY	ПРИМЕ- ЧАНИЕ NOTE	
1	51204111122	БОЛТ M12×25	BOLT M12×25	GB/T5783	4		
2	60900009924	ШАЙБА 10	WASHER 10	Q/LG12003	4		
3	60900009832	ШАЙБА 12	WASHER 12	Q/LG12003	24		
4	30625007571	ПЛАСТИНА	JACKSTAY WELDMENT	LG6485E6.25.06	1		
5	51511071002	ВТУЛКА 12×22	PIN 12×22	GB/T882	2		
6	30625007568	АМОРТИЗАТОР	CUSHION BLOCK	LG6485E6.25.04	4		
7	51421070121	ШАЙБА 5	WASHER 5	GB/T97.1	8		
8	51341000319	ГАЙКА M5	NUT M5	GB/T889.1	8		
9	60701010032	ЗАМОК КАПОТА ДВИГАТЕЛЯ	ENGINE HOOD LOCK	NBS415	2		
10	51204090922	БОЛТ M8×16	BOLT M8×16	GB/T5783	8		
11	60900009923	ШАЙБА 8	WASHER 8	Q/LG12003	4		
12	51420090122	ШАЙБА 8	WASHER 8	GB/T96.1	4		
13	30625007570	КРОНШТЕЙН	MOUNTING BRACKET	LG6485E6.25.05	2		
14	60900009581	РЕЗИНОВОЕ УПЛОТНЕ- НИЕ L=3020	RUBBER STRIP L3020	WD016	1		
15	30625007566	ИНСТРУМЕНТАЛЬНЫЙ ЯЩИК	TOOLBOX BODY WELDMENT	LG6485E6.25.02	1		
16	30625113906	РЕЗИНОВАЯ ОБОЛОЧКА 2	RUBBER SHEATH 2	LG6485E6.25-04	1		
17	51204101022	БОЛТ M10×20	BOLT M10×20	GB/T5783	4		
18	51307001122	ГАЙКА M12	NUT M12	GB/T6170	2		
19	30625007567	ФИКСАТОР	HEEL BLOCK	LG6485E6.25.03	2		
20	51204111322	БОЛТ M12×35	BOLT M12×35	GB/T5783	11		
21	51512091301	ПАЛЕЦ 4×28	PIN 4×28	GB/T91	2		
22	30625110974	РЕЗИНОВАЯ ОБОЛОЧКА	RUBBER SHEATH	LG6485E6.25-03	2		
23	30625009724	ЯЩИК	BOX WELDMENT	LG6485E6.25.09	1		
24	60919010076	НАКЛАДКА L2700	FRAMEWORK STRIP L2700	WE003	1		
25	30625007564	КРЫШКА ИНСТРУМЕНТАЛЬНОГО ЯЩИКА	TOOLBOX COVER WELDMENT	LG6485E6.25.01	1		
26	30625110972	ПРОТИВОСКОЛЬЗЯЩАЯ ПЛАСТИНА	ANTISKID PLATE	LG6485E6.25-01	1		
27	30614113903	РЕЗИНОВАЯ ОБОЛОЧКА	RUBBER PAD	LG6485E6.14.03-05A	4		
28	60900009579	ПНЕВМОПРУЖИНА	AIR SPRING	ZQH7611-500-00	1		

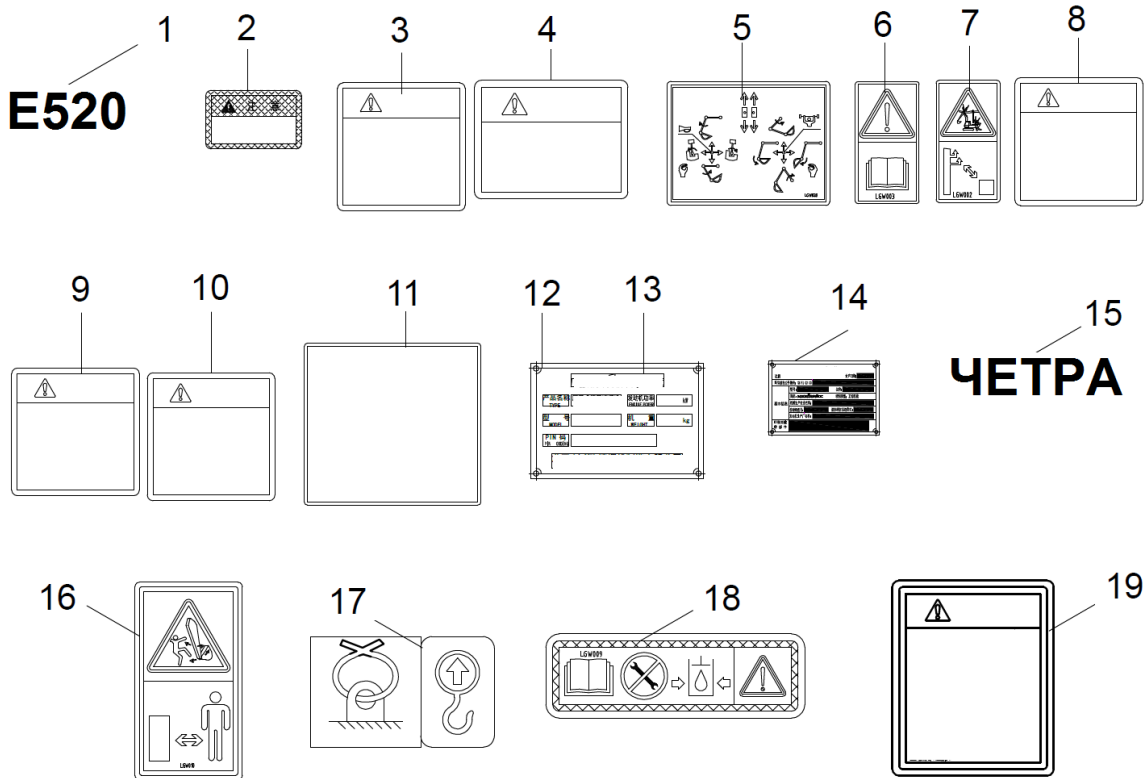
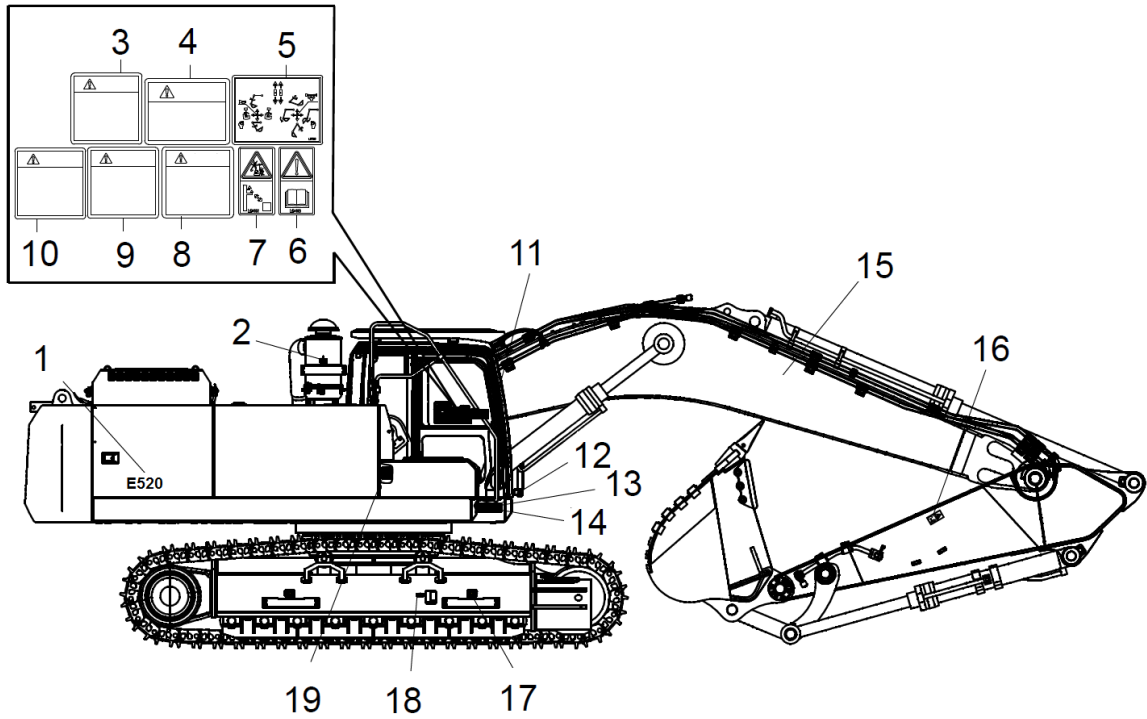


РИСУНОК 91 МАРКИРОВКА 1
 FIGURE 91 MARKING ASSEMBLY 1

12. МАРКИРОВКА

MARKING ASSEMBLY

12.1 (30622007434) МАРКИРОВКА 1 MARKING ASSEMBLY 1						
					№ РИС.	91
					FIG. NO	
№ ПОЗ. POS. NO	ОБОЗНАЧЕНИЕ DESIGNATION	НАИМЕНОВАНИЕ DENOMINATION		КОД CODE	КОЛ-ВО QTY	ПРИМЕ-ЧАНИЕ NOTE
1	30622113035	МОДЕЛЬ	MODEL	LG6485E6.22-07	2	
2	30622100494	ЗНАК ОСТОРОЖНОСТИ	CAUTION MARK	LG6450.22-04	1	
3	30622100513	ЗНАК ОСТОРОЖНОСТИ	CAUTION MARK	LG6450.22-05	1	
4	30622100262	ПРЕДУПРЕЖДАЮЩИЙ ЗНАК	WARNING MARK	LG6230.22A-10	1	
5	30622100224	РАБОЧАЯ КАРТА	OPERATION CHART	LG6230.22A-14	1	
6	30622100261	ПРЕДУПРЕЖДАЮЩИЙ ЗНАК	WARNING MARK	LG6230.22A-09	1	
7	30622100260	ПРЕДУПРЕЖДАЮЩИЙ ЗНАК	WARNING MARK	LG6230.22A-08	1	
8	30622100223	ЗНАК ОСТОРОЖНОСТИ	CAUTION MARK	LG6230.22A-13	1	
9	30622100264	ПРЕДУПРЕЖДАЮЩИЙ ЗНАК	WARNING MARK	LG6230.22A-12	1	
10	30622100263	ПРЕДУПРЕЖДАЮЩИЙ ЗНАК	WARNING MARK	LG6230.22A-11	1	
11	30622100225	ВЫБОР РЕЖИМА РАБОТЫ	MODE SELECTION	LG6230.22A-15	1	
12	51569000101	ЗАКЛЕПКА САМОЗАЖИМНАЯ 4×12	SELF-PLUGGING RIVET 4×12	GB/T12618.1	8	
13	30622105199	ЗАВОДСКАЯ ТАБЛИЧКА	NAMEPLATE	CDM6235.22-24A	1	
14	30622100407	ЗАВОДСКАЯ ТАБЛИЧКА	NAMEPLATE	CDM6235.22-24	1	
15	30622105196	ЭКОЛОГИЧЕСКАЯ МАРКИРОВКА	ECO-LABEL	LG6150E.22B-09	1	
15	30622100360	ЛОГОТИП НА СТРЕЛЕ	BOOM LOGO	LG6450.22-02	2	
16	30622100228	ЗНАК ОПАСНОСТИ	DANGER MARK	LG6230.22A-18	2	
17	30622100285	ЛОГОТИП	LOGO	LG606.22A-21	4	
18	30622100240	ПРЕДУПРЕЖДАЮЩИЙ ЗНАК	WARNING MARK	LG6230.22A-29	2	
19	30622100253	ПРЕДУПРЕЖДАЮЩИЙ ЗНАК	WARNING MARK	LG6230.22A-40	1	

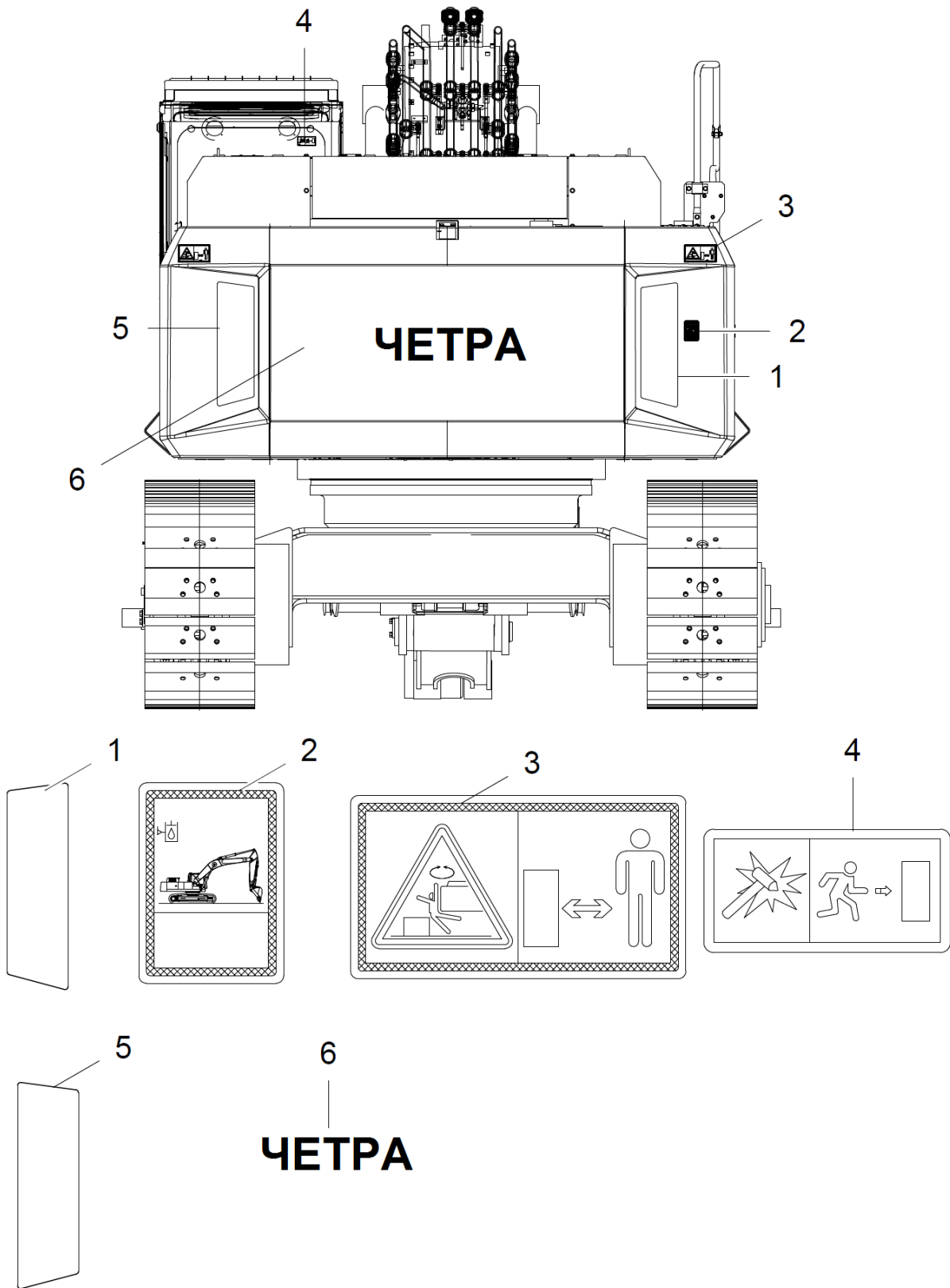


РИСУНОК 92 МАРКИРОВКА 2
FIGURE 92 MARKING ASSEMBLY 2

12.2 (30622007434) МАРКИРОВКА 2 MARKING ASSEMBLY 2						
					№ РИС.	92
					FIG. NO	
№ ПОЗ. POS. NO	ОБОЗНАЧЕНИЕ DESIGNATION	НАИМЕНОВАНИЕ DENOMINATION		КОД CODE	КОЛ- ВО QTY	ПРИМЕ- ЧАНИЕ NOTE
1	30622113098	ПРАВЫЙ СВЕТООТРАЖАТЕЛЬ	RIGHT REFLECTOR	LG6485E6.22-08	1	
2	30622100235	ЗНАК ОСТОРОЖНОСТИ	CAUTION MARK	LG6230.22A-24	1	
3	30622100229	ЗНАК ОПАСНОСТИ	DANGER MARK	LG6230.22A-19	2	
4	30622100233	ЗНАК ЭВАКУАЦИИ	ESCAPE MARK	LG6230.22A-22	1	
5	30622113097	ЛЕВЫЙ СВЕТООТРАЖАТЕЛЬ	LEFT REFLECTOR	LG6485E6.22-07	1	
6	30622100234	ЛОГОТИП ПРОТИВОВЕСА	COUNTERWEIGHT LOGO	LG6230.22A-23	1	

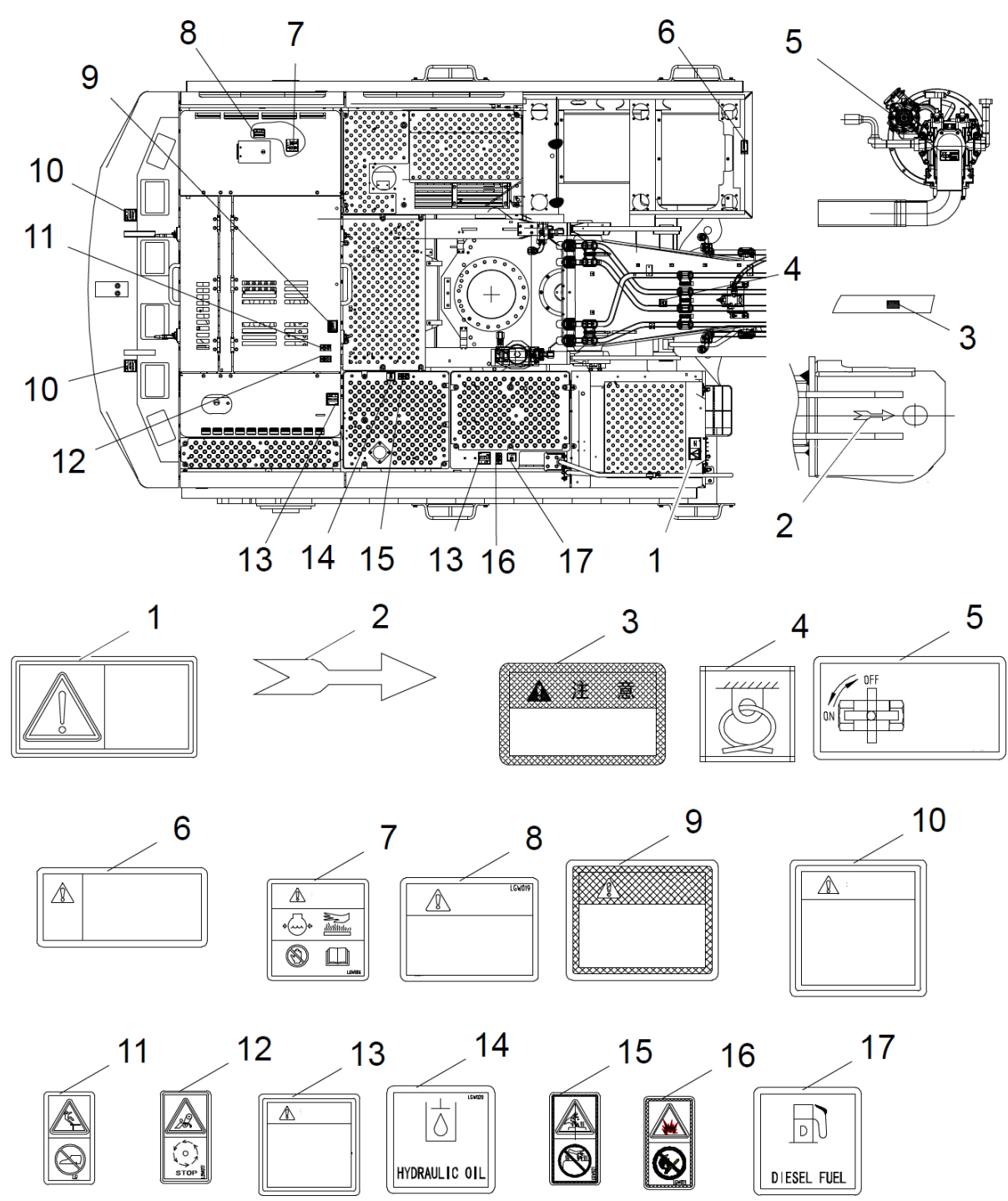


РИСУНОК 93 МАРКИРОВКА 3
 FIGURE 93 MARKING ASSEMBLY 3

**12.3 (30622007434) МАРКИРОВКА 3
MARKING ASSEMBLY 3**

					№ РИС.	93
					FIG. NO	
№ ПОЗ. POS. NO	ОБОЗНАЧЕНИЕ DESIGNATION	НАИМЕНОВАНИЕ DENOMINATION		КОД CODE	КОЛ- ВО QTY	ПРИМЕ- ЧАНИЕ NOTE
1	30622100254	ПРЕДУПРЕЖДАЮЩИЙ ЗНАК	WARNING MARK	LG6230.22A-07	1	
2	30622105133	УКАЗАТЕЛЬ	GUIDANCE SIGN	CDM6150E.22-08	2	
3	30622106171	ЗАПРАВКА КОНСИСТЕНТНОЙ СМАЗКОЙ	GREASE FILLING MARK	LG6230.22A-42B	1	
4	30622100238	БУКСИРОВОЧНАЯ СКОБА	TRACTION MARK	LG6230.22A-27	6	
5	30622110123	ШАРОВОЙ КЛАПАН	BALL VALVE PLANS	LG6365E.22B-05	1	
6	30622100239	ПРЕДУПРЕЖДАЮЩИЙ ЗНАК	CAUTION MARK	LG6230.22A-28	1	
7	30622100242	ПРЕДУПРЕЖДАЮЩИЙ ЗНАК	WARNING MARK	LG6230.22A-31	1	
8	30622100244	ПРЕДУПРЕЖДАЮЩИЙ ЗНАК	CAUTION MARK	LG6230.22A-32	1	
9	30622100477	ПРЕДУПРЕЖДАЮЩИЙ ЗНАК	WARNING MARK	LG6230.22A-45	1	
10	30622100245	ПРЕДУПРЕЖДАЮЩИЙ ЗНАК	WARNING MARK	LG6230.22A-33	2	
11	30622100246	ПРЕДУПРЕЖДАЮЩИЙ ЗНАК	WARNING MARK	LG6230.22A-34	2	
12	30622100014	ПРЕДУПРЕЖДАЮЩИЙ ЗНАК	WARNING MARK	LG606.22A-14	1	
13	30622100248	ПРЕДУПРЕЖДАЮЩИЙ ЗНАК	WARNING MARK	LG6230.22A-35	2	
14	30622100250	ПРЕДУПРЕЖДАЮЩИЙ ЗНАК	WARNING MARK	LG6230.22A-36	1	
16	30622100251	ПРЕДУПРЕЖДАЮЩИЙ ЗНАК	WARNING MARK	LG6230.22A-38	1	
17	30622100252	ЛОГОТИП	LOGO	LG6230.22A-39	1	

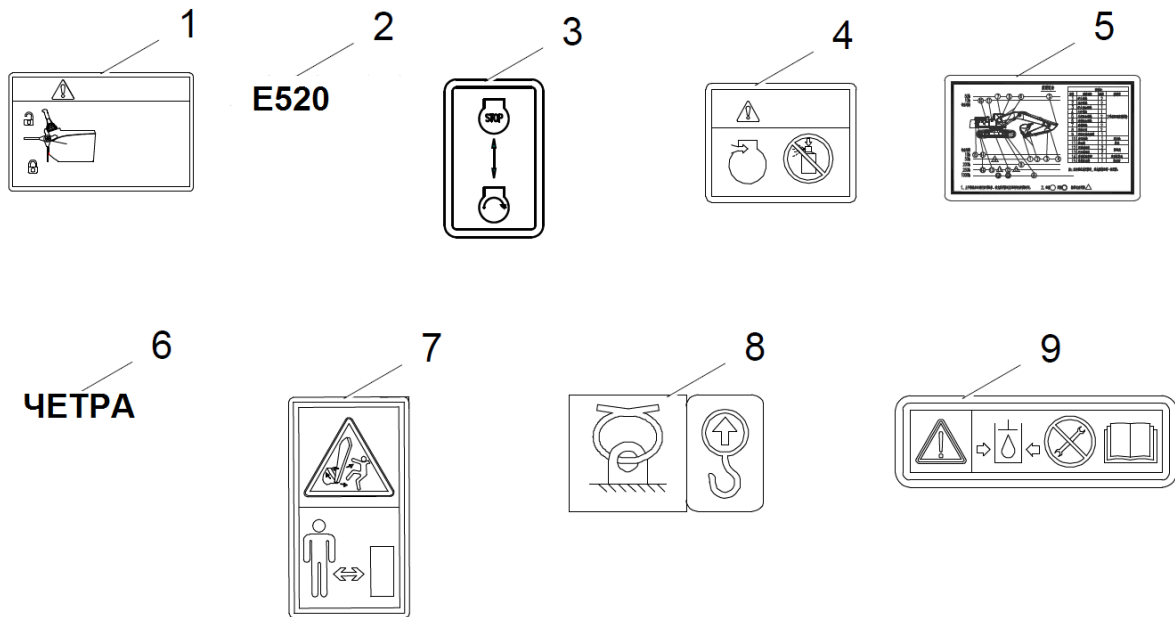
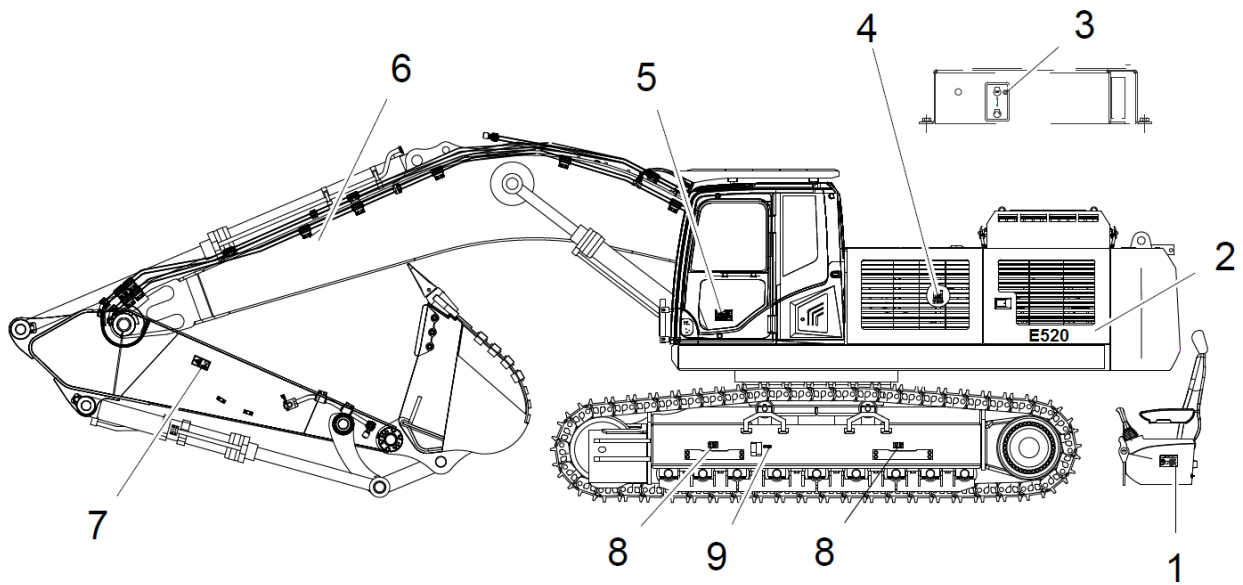


РИСУНОК 94 МАРКИРОВКА 4
 FIGURE 94 MARKING ASSEMBLY 4

12.4 (30622007434) МАРКИРОВКА 4 MARKING ASSEMBLY 4						
					№ РИС.	94
					FIG. NO	
№ ПОЗ. POS. NO	ОБОЗНАЧЕНИЕ DESIGNATION	НАИМЕНОВАНИЕ DENOMINATION		КОД CODE	КОЛ-ВО QTY	ПРИМЕ- ЧАНИЕ NOTE
1	30622100237	ПРЕДУПРЕЖДАЮЩИЙ ЗНАК	WARNING MARK	LG6230.22A-26	1	LG6490F
2	30622113035	МОДЕЛЬ	MODEL	LG6485E6.22-07	2	
3	30622111962	ИДЕНТИФИКАТОР ЗАМКА ЗАЖИГАНИЯ	START /STOP SWITCH IDENTIFIER	LG6485E6.22-05	1	
4	30622100256	ПРЕДУПРЕЖДАЮЩИЙ ЗНАК	WARNING MARK	LG6230.22A-41	1	
5	30622112893	КАРТА СМАЗКИ	LUBRICATING DIAGRAM	LG6485E6.22-06	1	
6	30622100360	ЛОГОТИП СТРЕЛЫ	BOOM LOGO	LG6450.22-02	2	
7	30622100228	ЗНАК ОПАСНОСТИ	DANGER MARK	LG6230.22A-18	2	
8	30622100285	ЛОГОТИП	LOGO	LG606.22A-21	4	
9	30622100240	ПРЕДУПРЕЖДАЮЩИЙ ЗНАК	WARNING MARK	LG6230.22A-29	2	

E520-1KDC (KDS)

ГУСЕНИЧНЫЙ ЭКСКАВАТОР E520
КАТАЛОГ ДЕТАЛЕЙ И СБОРОЧНЫХ ЕДИНИЦ
E520-1KDC

CRAWLER EXCAVATOR E520
CATALOG PARTS AND ASSEMBLY UNITS
E520-1KDS

Разработано: ООО "МИКОНТ", 428022, г. Чебоксары, пр. Мира, 1.
тел.(8352) 30-42-29, 30-43-76, факс (8352) 28-23-60

Отпечатано: ООО "ЭНТРИ", 428028, г. Чебоксары, пр. Тракторостроителей, 101.
тел.(8352) 63-50-52, 30-45-37

Количество страниц А4: 198