

ЧЕТРА®



ООО ПК
«ПРОМТРАКТОР»

ГУСЕНИЧНЫЙ ЭКСКАВАТОР E210

КАТАЛОГ

ДЕТАЛЕЙ И СБОРОЧНЫХ ЕДИНИЦ

E210-1КДС

CRAWLER EXCAVATOR E210

CATALOG

PARTS AND ASSEMBLY UNITS

E210-1KDS

2023

E210-1ҚДС (KDS)

Данный каталог запчастей составлен с подробным описанием всех деталей и сборочных единиц (включая стандартные детали, принадлежности и дополнительные детали).

При заказе запасных частей необходимо указать в заказе модель и серийный номер приобретаемого изделия, а также обозначение, наименование и количество необходимых деталей и сборочных единиц.

В связи с постоянной работой по совершенствованию продукции, в конструкцию некоторых деталей и сборочных единиц могут быть внесены незначительные изменения, не отраженные в настоящем издании каталога.

Обращайтесь к дилерам по любым вопросам.

Для неразборных сборочных единиц (сварные и клепаные узлы и т. д.) отмечены обозначения сборочных единиц; для некоторых покупных компонентов представлены только схемы устройств.

Обратите внимание, что покупные компоненты и их конструкция могут иметь некоторые отличия.

Мы будем признательны за предложения по редактированию со стороны экспертов или читателей.

Все права защищены, несанкционированное копирование и публикация являются нарушением действующего законодательства

This parts book is drawn based on real objects, detailing in illustrations all parts (including standard parts, accessories and optional parts). Model and nameplate of the product are marked in the noticeable place. Consumers, who are purchasing spare parts, may clearly mark, in the order, model and serial number of purchased product, and code, name and quantity of required parts.

With performance of product increasingly improving and product design level rising, our company will better quality of some parts without further notice. Please contact dealers for any inquiries. Your attention will be appreciated.

For undetachable parts (weld assembly and riveted parts etc.) listed in this catalog, only part numbers are marked; for some of bought-in components, only structure diagrams are provided. Please note that bought-in components and their structures may have some differences.

We will appreciate corrections and editing suggestions from experts or readers may point out and correct our editing errors.

All rights reserved, unauthorized duplication and publish are a violation of applicable laws.

СОДЕРЖАНИЕ CONTENTS

№	Наименование	Name	Стр.
1	ОБЩИЙ ВИД	GENERAL DRAWING	6
1.1	ГИДРАВЛИЧЕСКИЙ ЭКСКАВАТОР ГУ-СЕНИЧНЫЙ	HYDRAULIC CRAWLER EXCAVATOR	6
2	УСТАНОВКА ДВИГАТЕЛЯ	ENGINE SYSTEM	8
2.1	УСТАНОВКА ДВИГАТЕЛЯ	ENGINE MOUNTING SYSTEM	8
2.2	УСТАНОВКА НАСОСА	PUMP MOUNTING	10
2.3	СИСТЕМА ВОЗДУХООЧИСТКИ	AIR INTAKE ASSEMBLY	12
2.3.1	ЦИКЛОННЫЙ ВОЗДУХООЧИСТИТЕЛЬ	STRAIGHT-THROUGH PRE-FILTRATION SYSTEM	14
2.3.2	ВОЗДУХООЧИСТИТЕЛЬ С МАСЛЯНОЙ ВАННОЙ	OIL-BATH TYPE AIR CLEANER SSEMBLY	16
2.4	ТОПЛИВНАЯ СИСТЕМА	FUEL LUBRICATION ASSEMBLY	18
2.5	СИСТЕМА ОХЛАЖДЕНИЯ	COOLING ASSEMBLY	20
2.5.1	БЛОК РАДИАТОРОВ	RADIATOR	22
3	ТОПЛИВНЫЙ БАК	FUEL TANK ASSEMBLY	24
3.1	ТОПЛИВНЫЙ БАК	FUEL TANK ASSEMBLY	24
4	КАБИНА	CABIN ASSEMBLY	26
4.1	КАБИНА	CABIN ASSEMBLY	26
5	БАК ГИДРОСИСТЕМЫ	HYDRAULIC TANK ASSEMBLY	28
5.1	БАК ГИДРОСИСТЕМЫ	HYDRAULIC TANK ASSEMBLY	28
6	ПРОТИВОВЕС	COUNTERWEIGHT ASSEMBLY	30
6.1	ПРОТИВОВЕС	COUNTERWEIGHT ASSEMBLY	30
7	ГИДРАВЛИЧЕСКАЯ СИСТЕМА	HYDRAULIC SYSTEM	32
7.1	УСТАНОВКА ТРУБОПРОВОДОВ 1	WORKING PIPELINE 1	32
7.2	ГИДРОСИСТЕМА РАБОЧЕГО ОБОРУДОВАНИЯ	WORKING DEVICE PIPELINE	34
7.3	УСТАНОВКА ФИЛЬТРА КОНТУРА УПРАВЛЕНИЯ	PUMP PIPELINE 1-2	36
7.4	ТРУБОПРОВОД НАСОСА 1-1	PUMP PIPELINE 1-1	38
7.5	ГИДРОЛИНИЯ СЛИВА 1-2	MAIN RETURN PIPELINE 1-2	40
7.6	ГИДРОЛИНИЯ СЛИВА 1-1	MAIN RETURN PIPELINE 1-1	42
7.7	ГИДРОЛИНИЯ ПОВОРОТА ПЛАТФОРМЫ 2	WORKING PIPELINE 2	44
7.8	ГИДРОЛИНИЯ ПРИВОДА ХОДА	CHASSIS PIPELINE	46
7.9	ГИДРОСИСТЕМА ПОВОРОТА ПЛАТФОРМЫ	PILOT PIPELINE 1-2	48
7.10	ГИДРОСИСТЕМА УПРАВЛЕНИЯ 1-1	PILOT PIPELINE 1-1	50
7.11	ГИДРОСИСТЕМА УПРАВЛЕНИЯ 2	PILOT PIPELINE 2	52
7.12	ГИДРОСИСТЕМА УПРАВЛЕНИЯ 3	PILOT PIPELINE 3	54
7.13	ТРУБОПРОВОД ГИДРОМОЛОТА	BREAKING HAMMER PIPELINE	56
8	ПРИВОД ПОВОРОТА	SWING DRIVE DEVICE	58
8.1	ПРИВОД ПОВОРОТА	SWING DRIVE DEVICE	58
9	СИСТЕМА КОНДИЦИОНИРОВАНИЯ ВОЗДУХА	AIR CONDITIONING SYSTEM	60
9.1	СИСТЕМА КОНДИЦИОНИРОВАНИЯ ВОЗДУХА	AIR CONDITIONING SYSTEM TAYBO NEW CAB	60
9.2	СИСТЕМА КОНДИЦИОНИРОВАНИЯ ВОЗДУХА	ELECTRICAL NEW CAB AIR CONDITIONING SYSTEM	62
9.3	БЛОК КОНДИЦИОНИРОВАНИЯ ВОЗДУХА	AIR CONDITIONING UNIT	64
9.3.1	БЛОК КОНДИЦИОНИРОВАНИЯ ВОЗ-	AIR CONDITIONING UNIT #NEW CAB	64

	ДУХА		
9.3.2	БЛОК КОНДИЦИОНИРОВАНИЯ ВОЗ-ДУХА	AIR CONDITIONING UNIT	66
9.4	УСТАНОВКА КОМПРЕССОРА	COMPRESSOR MOUNTING	68
10	ЭЛЕКТРООБОРУДОВАНИЕ	ELECTRONIC CONTROL SYSTEM	70
10.1.1	ВНЕШНЕЕ ЭЛЕКТРООБОРУДОВАНИЕ КАБИНЫ	CABIN OUTER ELECTRICAL LAYOUT	70
10.1.2	ЭЛЕКТРООБОРУДОВАНИЕ СТРЕЛЫ	BOOM ELECTRICAL LAYOUT	72
10.1.3	ЭЛЕКТРИЧЕСКАЯ СХЕМА БЛОКА УПРАВЛЕНИЯ	ELECTRIC CONTROL BOX LAYOUT	74
10.1.4	ЭЛЕКТРИЧЕСКАЯ СХЕМА ДВИГАТЕЛЯ	ENGINE ELECTRICAL LAYOUT	76
10.1.5	ЭЛЕКТРИЧЕСКАЯ СХЕМА СИГНАЛОВ	HORN ELECTRICAL LAYOUT	78
10.1.6	ЭЛЕКТРООБОРУДОВАНИЕ ПОВОРОТНОЙ ПЛАТФОРМЫ	BODY ELECTRICAL ASSEMBLY	80
10.1.7	ВНУТРЕННЯЯ ЭЛЕКТРИЧЕСКАЯ СХЕМА КАБИНЫ	CABIN INNER ELECTRICAL LAYOUT	82
10.2	ЭЛЕКТРИЧЕСКИЙ БЛОК УПРАВЛЕНИЯ	ELECTRIC CONTROL BOX	84
10.3	БЛОК АККУМУЛЯТОРНЫХ БАТАРЕЙ	BATTERY ASSEMBLY	86
11	КАБИНА В СБОРЕ	COVER ASSEMBLY	88
11.1	ДВЕРИ	DOORS	88
11.1.1	ЛЕВАЯ ПЕРЕДНЯЯ ДВЕРЬ	LEFT FRONT DOOR	90
11.1.2	ПРАВАЯ ПЕРЕДНЯЯ ДВЕРЬ	RIGHT FRONT DOOR	92
11.1.3	ЛЕВАЯ ЗАДНЯЯ ДВЕРЬ	LEFT REAR DOOR	94
11.1.4	ПРАВАЯ ЗАДНЯЯ ДВЕРЬ	RIGHT REAR DOOR	96
11.2	КАРКАС КАПОТИРОВАНИЯ	BRACKET ASSEMBLY	98
11.3	ПАНЕЛИ КАРКАСА КАПОТИРОВАНИЯ	SPACER PLATE ASSEMBLY	100
11.4	ОБЛИЦОВКА	COVER PLATE ASSEMBLY	102
11.5	КАПОТ ДВИГАТЕЛЯ	HOOD	104
11.6	ПОРУЧЕНЬ	HAND RAIL	106
12	ПОВОРОТНАЯ ПЛАТФОРМА	PLATFORM	108
13	СТРЕЛА	BOOM	110
14	РУКОЯТЬ	ARM	112
15	ХОДОВАЯ ЧАСТЬ	UNDERCARRIAGE	114
15.1	ХОДОВАЯ ЧАСТЬ	UNDERCARRIAGE	114
15.2	ЦЕНТРАЛЬНЫЙ КОЛЛЕКТОР	CENTER SWIVEL JOINT	116
15.3	ГУСЕНИЦА	TRACK	118
15.3.1	ГУСЕНИЦА	TRACK	118
15.3.2	ГУСЕНИЦА	TRACK	120
16	КОВШ	BUCKET	122
17	ПЛОЩАДКА ОПЕРАТОРА	SEAT MOUNTING	124
17.1	ПЛОЩАДКА ОПЕРАТОРА	SEAT MOUNTING 2	124
17.2	УСТАНОВКА СИДЕНЬЯ 1	SEAT MOUNTING 1	126
18	ИНСТРУМЕНТАЛЬНЫЙ ЯЩИК	TOOLBOX	128
19	СИСТЕМА МАРКИРОВКИ	MARKING SYSTEM	130
19.1	СИСТЕМА МАРКИРОВКИ 4	MARKING SYSTEM 4	130
19.2	СИСТЕМА МАРКИРОВКИ 3	MARKING SYSTEM 3	132
19.3	СИСТЕМА МАРКИРОВКИ 2	MARKING SYSTEM 2	134
19.4	СИСТЕМА МАРКИРОВКИ 1	MARKING SYSTEM 1	136
20	ЗАПРАВОЧНЫЙ НАСОС	FILLING PUMP	138

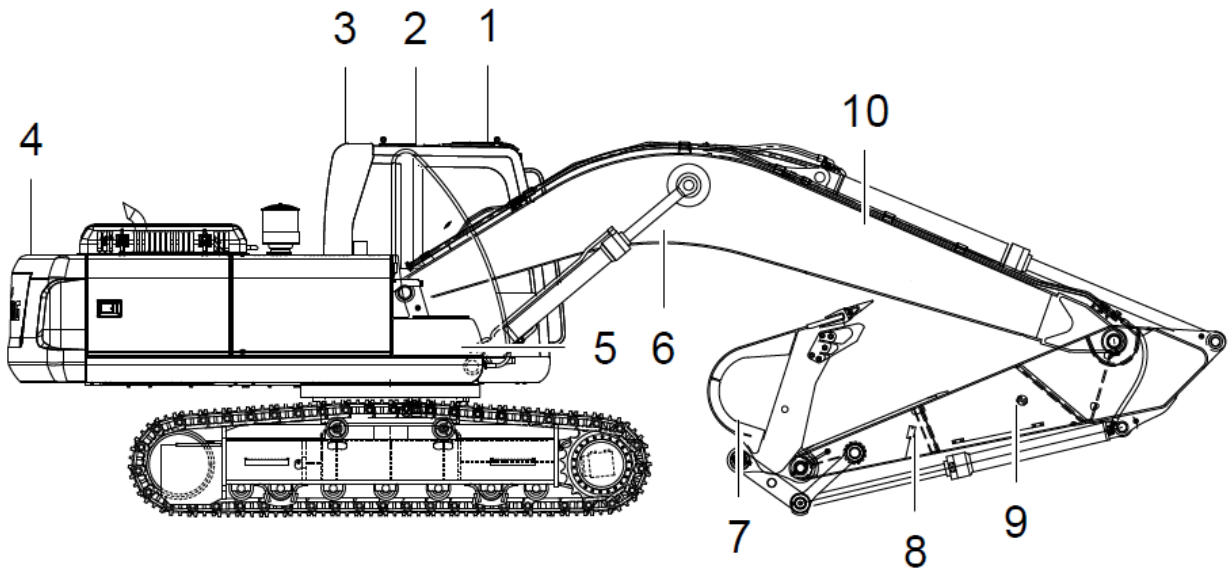


РИСУНОК 1 ЭКСКАВАТОР ГИДРАВЛИЧЕСКИЙ ГУСЕНИЧНЫЙ
FIGURE 1 HYDRAULIC CRAWLER EXCAVATOR

1. ОБЩИЙ ВИД
GENERAL DRAWING

1.1 (10602255870) ГИДРАВЛИЧЕСКИЙ ЭКСКАВАТОР ГУСЕНИЧНЫЙ HYDRAULIC CRAWLER EXCAVATOR						
					№ РИС.	1
					FIG. NO	
№ ПОЗ. POS. NO	ОБОЗНАЧЕНИЕ DESIGNATION	НАИМЕНОВАНИЕ DENOMINATION		КОД CODE	КОЛ-ВО QTY	ПРИМЕЧАНИЕ NOTE
1	30621000030	УСТАНОВКА СИДЕНЬЯ	SEAT MOUNTING ASSEMBLY	LG6360.21	1	
2	30608014099	СИСТЕМА КОНДИЦИОНИРОВАНИЯ ВОЗДУХА	AIR CONDITIONING SYSTEM	LG6205E5.08A	1	
2	30608014074	СИСТЕМА КОНДИЦИОНИРОВАНИЯ ВОЗДУХА	AIR CONDITIONING SYSTEM	LG6205E5.08	1	
3	30604013083	КАБИНА	CABIN ASSEMBLY	LG6205E3.04	1	
4	30611013599	ПРОТИВОВЕС	COUNTERWEIGHT ASSEMBLY	LG6225E1.11	1	
5	30625012894	ИНСТРУМЕНТАЛЬНЫЙ ЯЩИК	TOOLBOX ASSEMBLY	LG6205E3.25	1	
6	30615007845	СТРЕЛА	BOOM ASSEMBLY	CDM6225E.15	1	
7	30617011321	КОВШ	BUCKET ASSEMBLY	CDM6225E.17B	1	
8	30616007847	РУКОЯТЬ	ARM ASSEMBLY	CDM6225E.16	1	
9	30620011513	ТРУБОПРОВОД ГИДРОМОЛОТА	BREAKING HAMMER PIPELINE	LG6225K5.20A	1	
10	30622013637	СИСТЕМА МАРКИРОВКИ	MARKING SYSTEM	LG6225E1.22	1	
10	30622014315	СИСТЕМА МАРКИРОВКИ	MARKING SYSTEM	CDM6225E1.22	1	

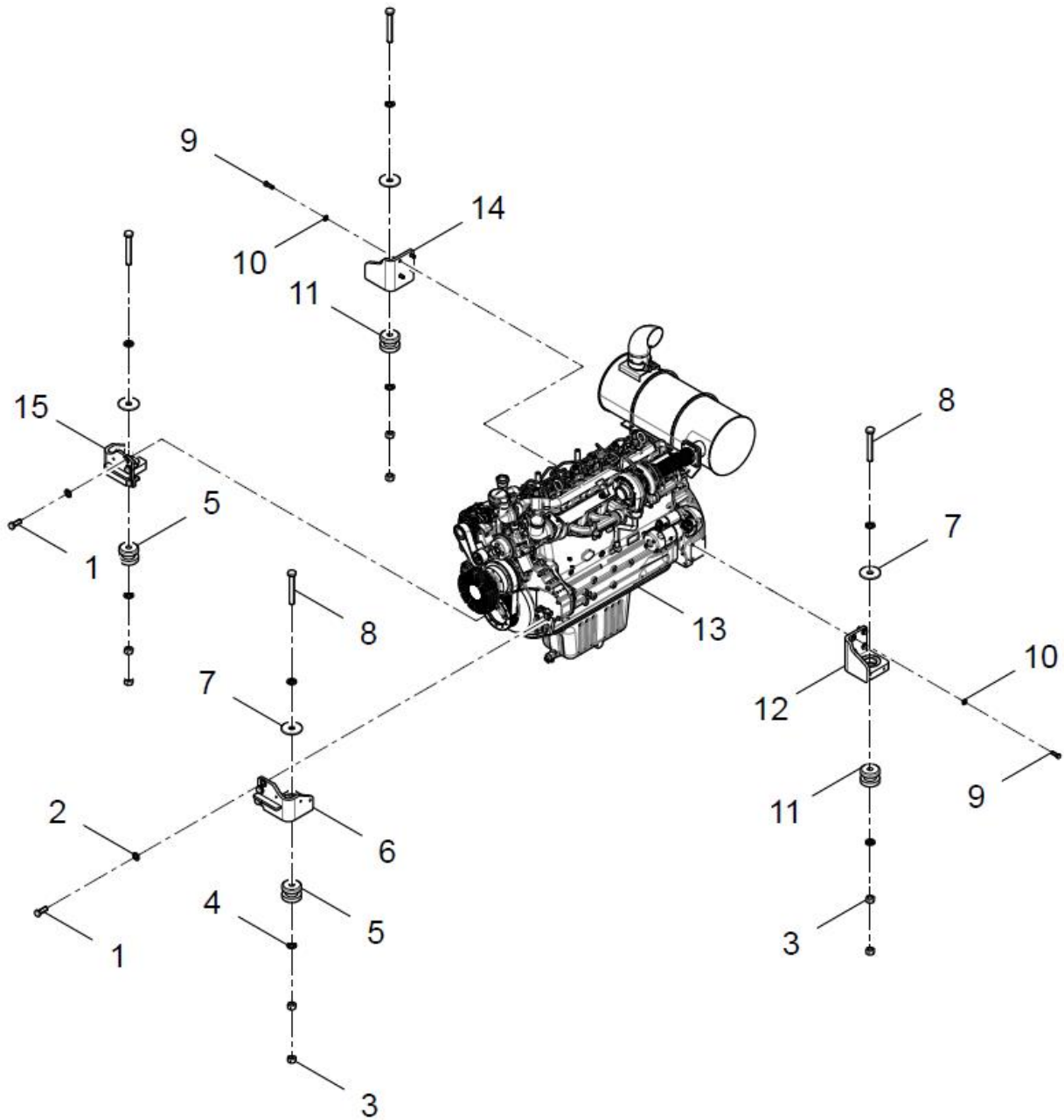


РИСУНОК 2 УСТАНОВКА ДВИГАТЕЛЯ
FIGURE 2 ENGINE MOUNTING SYSTEM

2. УСТАНОВКА ДВИГАТЕЛЯ ENGINE SYSTEM

2.1 (30601005646) УСТАНОВКА ДВИГАТЕЛЯ ENGINE MOUNTING SYSTEM						
					№ РИС.	2
					FIG. NO	
№ ПОЗ. POS. NO	ОБОЗНАЧЕНИЕ DESIGNATION	НАИМЕНОВАНИЕ DENOMINATION		КОД CODE	КОЛ-ВО QTY	ПРИМЕЧАНИЕ NOTE
1	1204141622	БОЛТ M18×50	BOLT M18×50	GB/T5783	6	
2	60900009927	ШАЙБА 18	WASHER 18	Q/LG12003	6	
3	51307001622	ГАЙКА M22	NUT M22	GB/T6170	8	
4	60900011345	ШАЙБА 22	WASHER 22	Q/LG12003	8	
5	60100003861	АМОРТИЗАТОР	SHOCK ABSORBER	22004-12	2	
6	30601007183	ЛЕВЫЙ ЗАДНИЙ КРОНШТЕЙН	LEFT REAR BRACKET	6225W.01.03.01A	1	
7	30601100155	ШАЙБА	WASHER	LG6230.01-08	8	
8	51203163221	БОЛТ M22×160	BOLT M22×160	GB/T5782	4	
9	51204111322	БОЛТ M12×35	BOLT M12×35	GB/T5783	8	
10	60900009832	ШАЙБА 12	WASHER 12	Q/LG12003	8	
11	60100001914	ПЕРЕДНИЙ АМОРТИЗАТОР	FRONT SHOCK ABSORBER	22004-13	2	
13	30601005653	ПРАВЫЙ ЗАДНИЙ КРОНШТЕЙН	RIGHT REAR BRACKET	LG6225W.01.03.02	1	LG6205E
13	60100010056	ДВИГАТЕЛЬ	ENGINE	WP6G175E301 (DHP06G0371*01)	1	CDM6205
13	60100009349	ДВИГАТЕЛЬ	ENGINE	WP6G160E331 (DHP06G0367)	1	LG6205
13	60100002738	ДВИГАТЕЛЬ	ENGINE ASSEMBLY	WP6G175E301	1	
14	30601005654	ПРАВЫЙ ПЕРЕДНИЙ КРОНШТЕЙН	RIGHT FRONT BRACKET	LG6225W.01.03.03	1	
15	30601007184	ЛЕВЫЙ ПЕРЕДНИЙ КРОНШТЕЙН	LEFT FRONT BRACKET	LG6225W.01.03.04A	1	

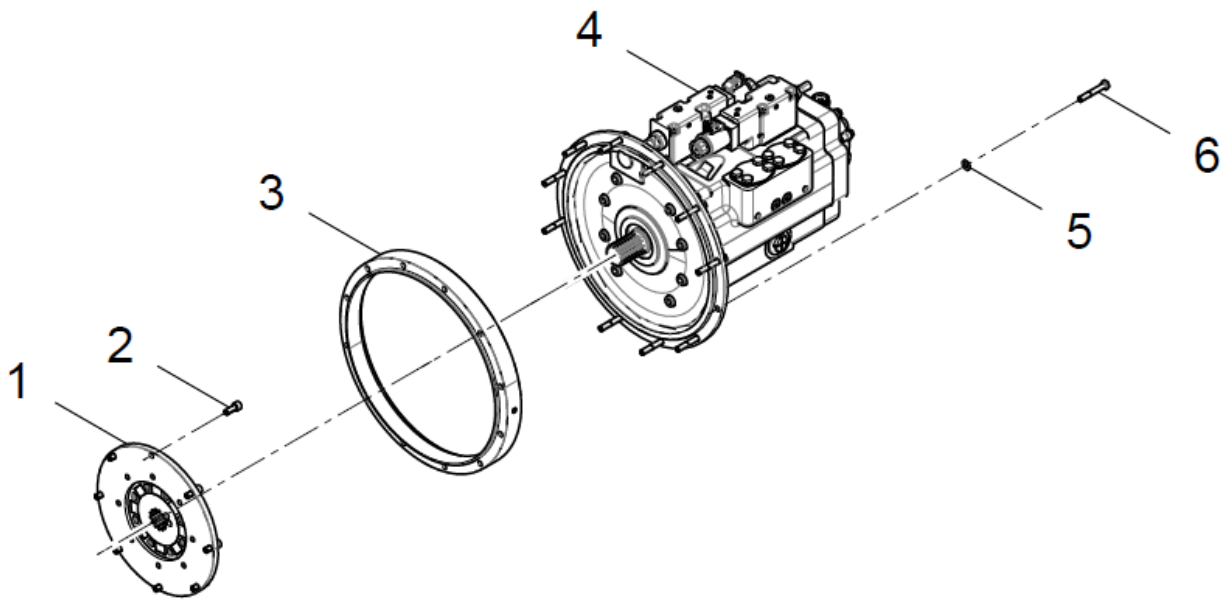


РИСУНОК 3 УСТАНОВКА НАСОСА
FIGURE 3 PUMP MOUNTING ASSEMBLY

**2.2 (30601010677) УСТАНОВКА НАСОСА
PUMP MOUNTING ASSEMBLY**

					№ РИС.	3
					FIG. NO	
№ ПОЗ. POS. NO	ОБОЗНАЧЕНИЕ DESIGNATION	НАИМЕНОВАНИЕ DENOMINATION		КОД CODE	КОЛ-ВО QTY	ПРИМЕ- ЧАНИЕ NOTE
1	60900011055	МУФТА	COUPLING	CF-K-150-10-11964	1	
2	51139220308	ВИНТ M10×25	SCREW M10×25	GB/T70.1	8	
3	30601116444	ПРОСТАВКА	TRANSITION PLATE	LG6225W2.01.06-01	1	
4	16857130421	АКСИАЛЬНО- ПОРШНЕВОЙ НАСОС	PISTON PUMP ASSEMBLY	L28P130C.00	1	
5	60900009924	ШАЙБА 10	WASHER 10	Q/LG12003	12	
6	51203101921	БОЛТ M10×65	BOLT M10×65	GB/T5782	12	

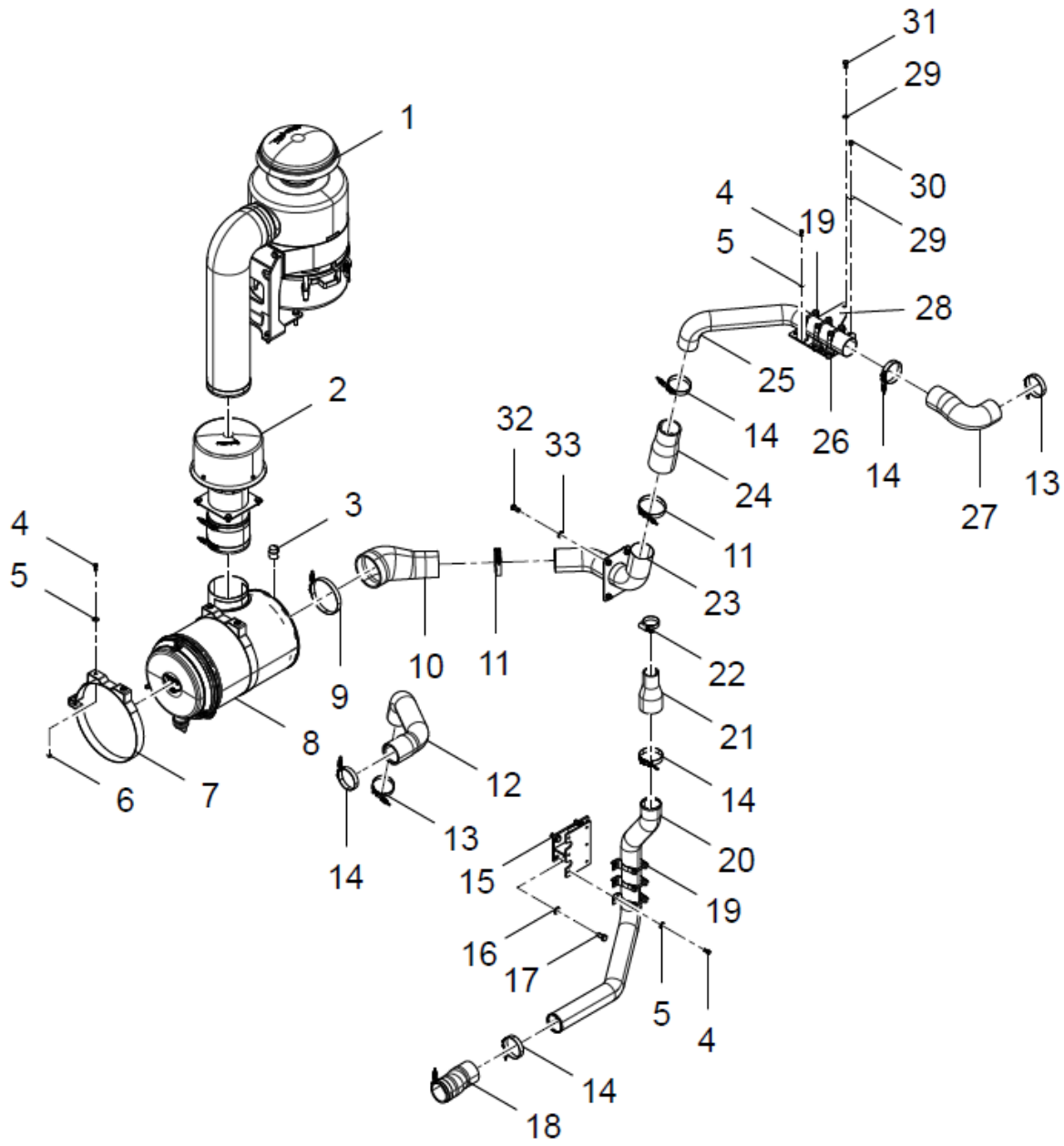


РИСУНОК 4 СИСТЕМА ВОЗДУХООЧИСТКИ
FIGURE 4 AIR INTAKE ASSEMBLY

2.3 (30601014149) СИСТЕМА ВОЗДУХООЧИСТКИ AIR INTAKE ASSEMBLY						№ РИС.	4
						FIG. NO	
№ ПОЗ. POS. NO	ОБОЗНАЧЕНИЕ DESIGNATION	НАИМЕНОВАНИЕ DENOMINATION		КОД CODE	КОЛ-ВО QTY	ПРИМЕ- ЧАНИЕ NOTE	
1	30601013491 или	ВОЗДУХООЧИСТИТЕЛЬ С МАСЛЯНОЙ ВАННОЙ или	OIL-BATH TYPE AIR CLEANER ASSEMBLY 2	CDM6225S.01.04.01	1		
2	30601008227	ЦИКЛОННЫЙ ВОЗДУ- ХООЧИСТИТЕЛЬ	STRAIGHT-THROUGH PREFILTRATION SYS- TEM	CDM6225E.01A.04.06	1		
3	60100003563	ДАТЧИК СИГНАЛИЗА- ТОРА ЗАСОРЕННОСТИ ВОЗДУШНОГО ФИЛЬТРА	AIR FILTER ALARM	X770774	1		
4	51204091022	БОЛТ М8×20	BOLT M8×20	GB/T5783	16		
5	51420090122	ШАЙБА 8	WASHER 8	GB/T96.1	20		
6	51307000922	ГАЙКА М8	NUT M8	GB/T6170	4		
7	60911011049	ХОМУТ	BEAM CLAMP	P013722	2		
8	60100008808	ВОЗДУШНЫЙ ФИЛЬТР	AIR FILTER	G138611	1		
9	56931000401	ХОМУТ SLTB-133-141/19	CLAMP SLTB-133-141/19	SAE J1508	1		
10	30601121550	ВЫПУСКНОЙ ПАТРУБОК ВОЗДУШНОГО ФИЛЬТРА	AIR FILTER OUTLET HOSE	LG6205E5.01.04-01	1		
11	56931004701	ХОМУТ SLTB-95-103/19	CLAMP SLTB-95-103/19	SAE J1508	2		
12	30601116436	ВЫПУСКНОЙ ШЛАНГ ОХЛАДИТЕЛЯ НАДДУ- ВОЧНОГО ВОЗДУХА	INTERCOOLER OUTLET HOSE	LG6225W2.01.04-01	1		
13	56931005401	ХОМУТ SLTB-76-84/19	CLAMP SLTB-76-84/19	SAE J1508	2		
14	56931002001	ХОМУТ SLTB-82-90/19	CLAMP SLTB-82-90/19	SAE J1508	6		
15	30601005649	КРОНШТЕЙН ВЫПУСК- НОЙ ТРУБЫ	OUTLET TUBE BRACKET	LG6225W.01.01.01	1		
16	60900009925	ШАЙБА 14	WASHER 14	Q/LG12003	4		
17	51204121222	БОЛТ М14×30	BOLT M14×30	GB/T5783	4		
18	30601116437	ВПУСКНОЙ ШЛАНГ ОХЛАДИТЕЛЯ НАДДУ- ВОЧНОГО ВОЗДУХА	INTERCOOLER INLET HOSE	LG6225W2.01.04-02	1		
19	60911013560	ХОМУТ 73-76	PIPE CLAMP 73-76	MQCP20	6		
20	30601106616	ВЫПУСКНАЯ ТРУБА	OUTLET HARD TUBE	LG6225W.01.01-02	1		
21	30601106615	ПАТРУБОК	HOSE	LG6225W.01.01-01	1		
22	56931004902	ХОМУТ SLHD-45-67/15.8	CLAMP SLHD-45-67/15.8	SAE J1508	1		
23	30601005650	ВЫПУСКНОЙ ПАТРУБОК ВОЗДУШНОГО ФИЛЬТРА	AIR FILTER OUTLET HARD TUBE	LG6225W.01.01.02	1		
24	30601106617	ПЕРЕХОДНОЙ ПАТРУ- БОК	TRANSITION HOSE	LG6225W.01.01-03	1		
25	30601106618	ВПУСКНОЙ ПАТРУБОК ТУРБОКОМПРЕССОРА	TURBO INLET TUBE	LG6225W.01.01-04	1		
26	60100002081	ОПОРА	CLAMP BASE	MQCP20-D	6		
27	30601106620	ВПУСКНОЙ ПАТРУБОК ТУРБОКОМПРЕССОРА	TURBO INLET HOSE	LG6225W.01.01-06	1		
28	30601106619	КРОНШТЕЙН ВПУСКНО- ГО ПАТРУБКА ТУРБО- КОМПРЕССОРА	TURBO INLET TUBE BRACKET	LG6225W.01.01-05	1		
29	60900009924	ШАЙБА 10	WASHER 10	Q/LG12003	4		
30	51307001022	ГАЙКА М10	NUT M10	GB/T6170	2		
31	51204101022	БОЛТ М10×20	BOLT M10×20	GB/T5783	2		
32	51204111122	БОЛТ М12×25	BOLT M12×25	GB/T5783	4		
33	60900009832	ШАЙБА 12	WASHER 12	Q/LG12003	4		

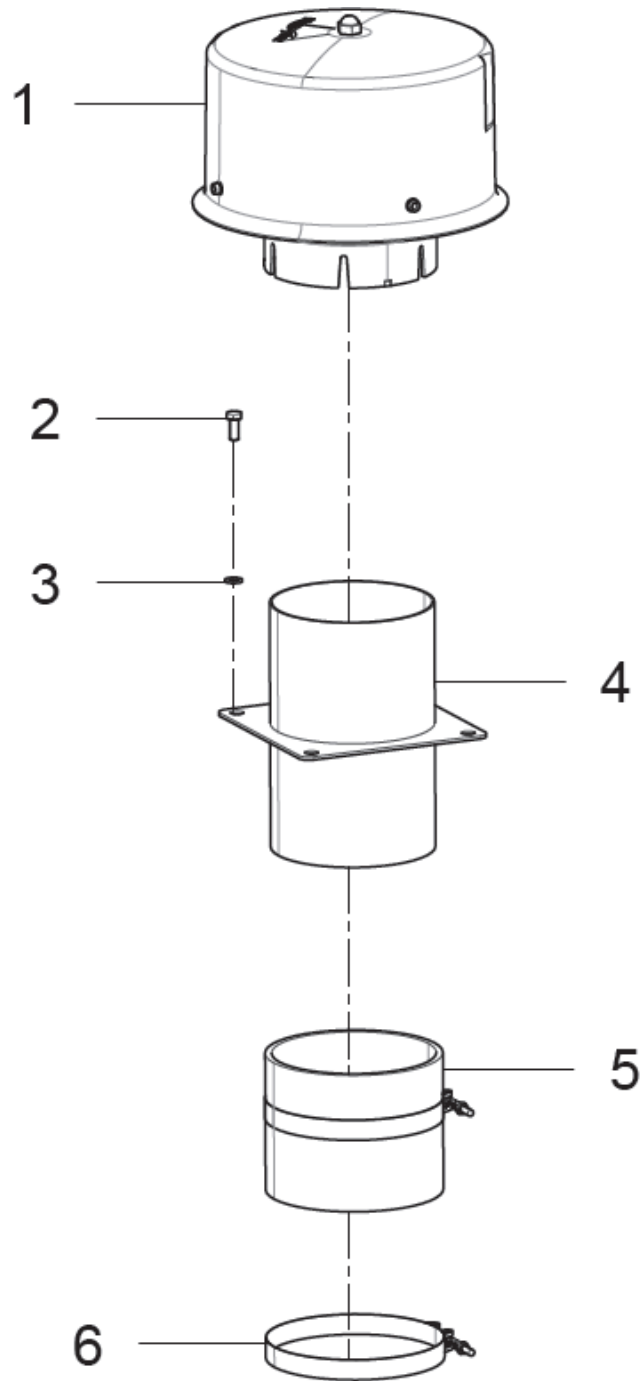


РИСУНОК 5 ЦИКЛОННЫЙ ВОЗДУХОЧИСТИТЕЛЬ
FIGURE 5 STRAIGHT-THROUGH PRE-FILTRATION SYSTEM

**2.3.1 (30601008227) ЦИКЛОННЫЙ ВОЗДУХООЧИСТИТЕЛЬ
STRAIGHT-THROUGH PRE-FILTRATION SYSTEM**

					№ РИС.	5
					FIG. NO	
№ ПОЗ. POS. NO	ОБОЗНАЧЕНИЕ DESIGNATION	НАИМЕНОВАНИЕ DENOMINATION		КОД CODE	КОЛ-ВО QTY	ПРИМЕ- ЧАНИЕ NOTE
1	60100008732	ФОЗДУШНЫЙ ФИЛЬТР ГРУБОЙ ОЧИСТКИ	AIR PREFILTER	KA16-6	1	
2	51204101018	БОЛТ M10×20	BOLT M10×20	GB/T5783	4	
3	61100008068	ШАЙБА 10	WASHER 10	Q/LG12003	4	
4	30601007833	КОРПУС ФИЛЬТРА ГРУ- БОЙ ОЧИСТКИ	PREFILTER FIXED PIPE	CDM6225E.01A.04.01	1	
5	30601101383	ВПУСКНОЙ ВОЗДУШ- НЫЙ РЕЗИНОВЫЙ ПА- ТРУБОК	AIR INLET HOSE	LG6225E.01.04-01	1	
6	56931004301	ХОМУТ SLTB-160-168/19	CLAMP SLTB-160-168/19	SAE J1508	2	

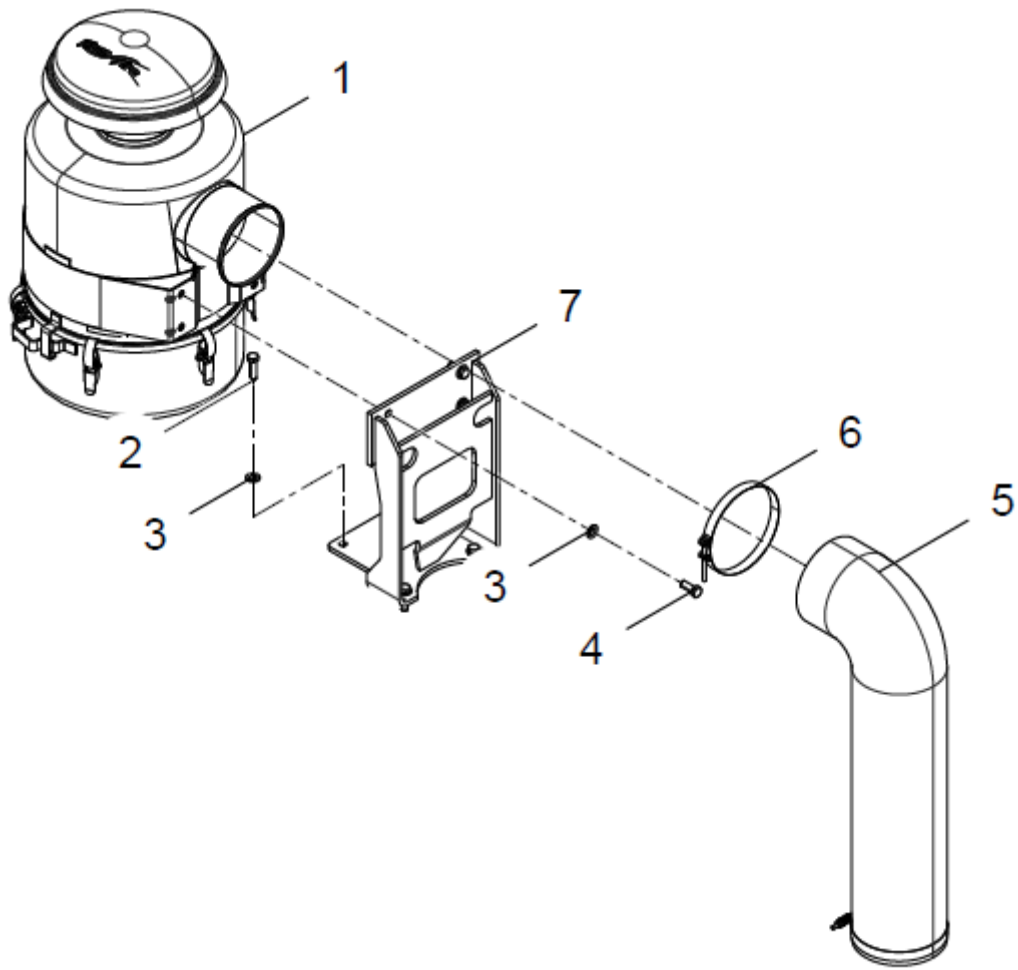


РИСУНОК 6 ВОЗДУХООЧИСТИТЕЛЬ С МАСЛЯНОЙ ВАННОЙ
FIGURE 6 OIL-BATH TYPE AIR CLEANER

**2.3.2 (30601013491) ВОЗДУХООЧИСТИТЕЛЬ С МАСЛЯНОЙ ВАННОЙ
FIGURE 6 OIL-BATH TYPE AIR CLEANER**

№ ПОЗ. POS. NO	ОБОЗНАЧЕНИЕ DESIGNATION	НАИМЕНОВАНИЕ DENOMINATION		КОД CODE	№ РИС.	ПРИМЕ- ЧАНИЕ NOTE
					FIG. NO	
					6	
1	60100002003	ВОЗДУХООЧИСТИТЕЛЬ С МАСЛЯНОЙ ВАННОЙ	OIL-BATH TYPE AIR CLEANER	KAB68-60-0000A	1	
2	51204111422	БОЛТ M12×40	BOLT M12×40	GB/T5783	4	
3	60900009832	ШАЙБА 12	WASHER 12	Q/LG12003	8	
4	51204111222	БОЛТ M12×30	BOLT M12×30	GB/T5783	4	
5	0601120572	ВЫПУСКНОЙ РЕЗИНО- ВЫЙ ПАТРУБОК ФИЛЬ- ТРА ГРУБОЙ ОЧИСТКИ	PREFILTER OUTLET HOSE	CDM6225S.01.04.01-01	1	
6	56931004301	ХОМУТ SLTB-160-168/19	CLAMP SLTB-160-168/19	SAE J1508	2	
7	30601008229	КРОНШТЕЙН	BRACKET	CDM6225E.01A.04.05.02	1	

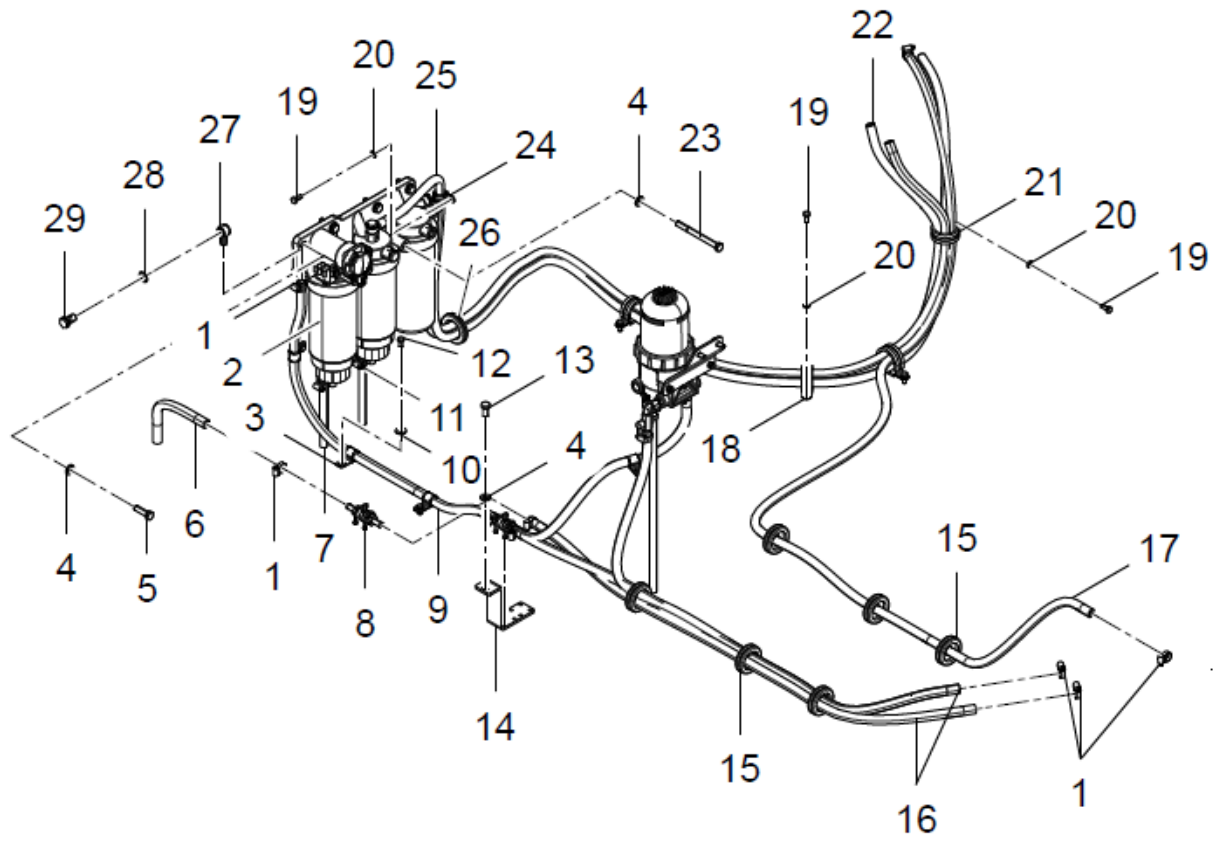


РИСУНОК 7 ТОПЛИВНАЯ СИСТЕМА
FIGURE 7 FUEL ASSEMBLY

**2.4 (30601014148) ТОПЛИВНАЯ СИСТЕМА
FUEL ASSEMBLY**

№ ПОЗ. POS. NO	ОБОЗНАЧЕНИЕ DESIGNATION	НАИМЕНОВАНИЕ DENOMINATION		КОД CODE	№ РИС.	Кол-во QTY	ПРИМЕЧАНИЕ NOTE
					FIG. NO		
					7		
1	56902002302	ХОМУТ А-12-22/9	CLAMP A-12-22/9	DIN3017-1		9	
2	60100003867	ТОПЛИВНЫЙ ФИЛЬТР	FUEL FILTER	1001322380		1	
3	60100009698	ХОМУТ Ф19	CLIP Ф19	B11068C0		3	
4	60900009832	ШАЙБА 12	WASHER 12	Q/LG12003		7	
5	51203111421	БОЛТ М12×40	BOLT M12×40	GB/T5782		4	
6	56964010301	РУКАВ 12×21×300	HOSE 12×21×300	JB/T6015		1	
7	56964011701	РУКАВ 9.5×17.5×200	HOSE 9.5×17.5×200	JB/T6015		2	
8	60100001736	КРАН СЛИВА ВОДЫ	WATER DRAIN VALVE ASSEMBLY	12-3/8-12		2	
9	56964006901	РУКАВ 12×21×1100	HOSE 12×21×1100	JB/T6015		1	
10	51420090122	ШАЙБА 8	WASHER 8	GB/T96.1		3	
11	56902001602	ХОМУТ А-10-16/9	CLAMP A-10-16/9	DIN3017-1		2	
12	51204090922	БОЛТ М8×16	BOLT M8×16	GB/T5783		3	
13	51204111122	БОЛТ М12×25	BOLT M12×25	GB/T5783		1	
14	30601106642	КРОНШТЕЙН	VALVE BRACKET	LG6225W.01.05-03		1	
15	30613100313	РЕЗИНОВАЯ ПРОКЛАДКА	RUBBER SHEATH	LG6076.13-01		6	
16	56964010501	РУКАВ 12×2×11450	HOSE 12×2×11450	JB/T6015		2	
17	56964011801	РУКАВ 12×21×2800	HOSE 12×21×2800	JB/T6015		1	
18	56993004601	ХОМУТ D1-42/25	CLAMP D1-42/25	DIN3016-1		3	
19	51204091022	БОЛТ М8×20	BOLT M8×20	GB/T5783		6	
20	60900009923	ШАЙБА 8	WASHER 8	Q/LG12003		6	
21	56993004001	ХОМУТ D1-51/25	CLAMP D1-51/25	DIN3016-1		2	
22	30601110436	ТОПЛИВОПРОВОД ВЫСОКОГО ДАВЛЕНИЯ	HIGH PRESSURE FUEL LINE ASSEMBLY	LG6225W.01.05-07		1	
23	51203112921	БОЛТ М12×130	BOLT M12×130	GB/T5782		2	
24	56993002701	ХОМУТ D1-21/20	CLAMP D1-21/20	DIN3016-1		1	
25	30601116434	ТОПЛИВОПРОВОД ВЫСОКОГО ДАВЛЕНИЯ Y 2750	HIGH PRESSURE FUEL LINE ASSEMBLY Y 2750	Y 2750 LG6225W2.01.01-01		2	
26	30601116435	РЕЗИНОВАЯ ПРОКЛАДКА	RUBBER RING	LG6225W2.01.01-02		1	
27	60100003868	УГОЛЬНИК ПОВОРОТНЫЙ	FUEL HOSE JOINT	612639000026		1	
28	60980001195	ШАЙБА	WASHER	13023361		2	
29	60100003869	ПУСТОТЕЛЫЙ БОЛТ	HOLLOW BOLT	612639000049		1	

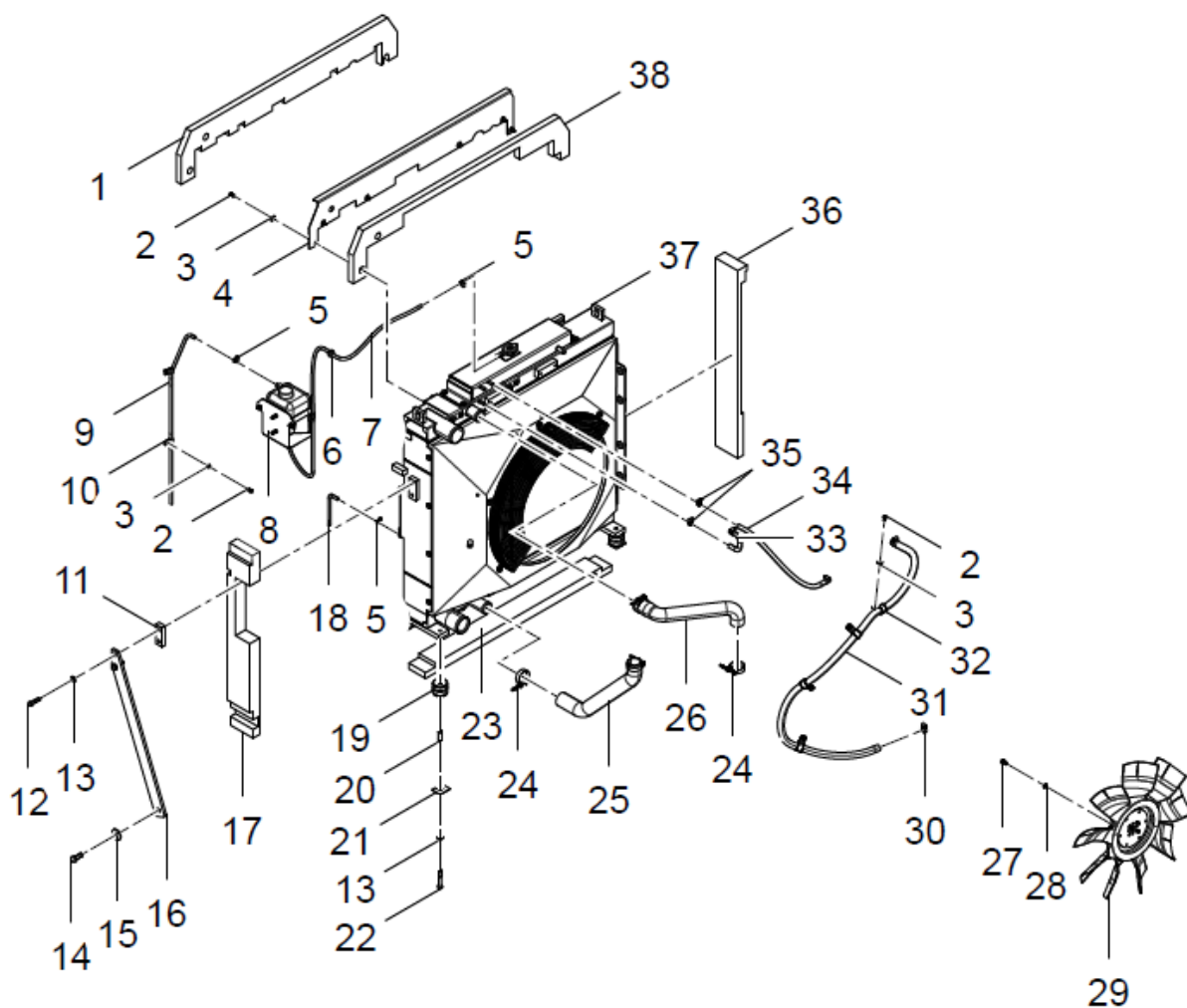


РИСУНОК 8 СИСТЕМА ОХЛАЖДЕНИЯ
FIGURE 8 COOLING ASSEMBLY

**.5 (30601014150) СИСТЕМА ОХЛАЖДЕНИЯ
COOLING ASSEMBLY**

№ ПОЗ. POS. NO	ОБОЗНАЧЕНИЕ DESIGNATION	НАИМЕНОВАНИЕ DENOMINATION		КОД CODE	№ РИС.	
					FIG. NO	8
					КОЛ-ВО QTY	ПРИМЕЧАНИЕ NOTE
1	30601120743	ВЕРХНЯЯ ПЛАСТИНА	UPPER HEAT INSULATION SPONGE 1	LG6225E1.01.05-02	1	
2	51204090922	БОЛТ М8×16	BOLT M8×16	GB/T5783	12	
3	51420090122	ШАЙБА 8	WASHER 8	GB/T96.1	12	
4	30601120746	ПЛАСТИНА	INSULATING PLATE	LG6225E1.01.05-05	1	
5	56932000101	ХОМУТ В-10/8	CLAMP В-10/8	QC/T621	4	
6	30601100071	РЕЗИНОВАЯ ПРОКЛАДКА	GUARD RUBBER GASKET	CDM606.01.01-04	1	
7	60911013228	РУКАВ 8×12×1600	HOSE 8×12×1600	HG/T2491	1	
8	30601008331	РАСШИРИТЕЛЬНЫЙ БАЧОК	AUXILIARY WATER TANK ASSEMBLY	LG6240F.01.05.02	1	
9	60911011863	РУКАВ 8×12×950	HOSE 8×12×950	HG/T2491	1	
10	60100009696	ХОМУТ Ø10	CLIP Ф10	B11068A0	5	
11	30601111458	ПРОКЛАДКА	HEEL BLOCK	CDM6225E.01A.02-13	1	
12	51203111621	БОЛТ М12×50	BOLT M12×50	GB/T5782	2	
13	60900009832	ШАЙБА 12	WASHER 12	Q/LG12003	6	
14	51204133722	БОЛТ М16×40	BOLT M16×40	GB/T5783	1	
15	30601114573	ШАЙБА 16(16×Ø50)	WASHER 16(16×φ50)	LG6485E6.01.04-19	1	
16	30601116440	РАСТЯЖКА	JACKSTAY	LG6225W2.01.05-03	1	
17	30601121551	ЗАДНЯЯ СТОЙКА РАДИАТОРА	REAR SPONGE	LG6205E5.01.05-01	1	
18	30601111455	СЛИВНАЯ ТРУБКА	DRAIN PIPE	CDM6225E.01A.02-10	1	
19	60922010009	АМОРТИЗАТОР	SHOCK PAD ASSEMBLY	8065.208.0000	4	
20	30601110291	ВТУЛКА	STEEL BUSHING	LG6225K.01.04-05	1	
21	30604100004	УСТАНОВОЧНАЯ ШАЙБА	ADJUSTING WASHER	LG6065.04-01	4	
22	51203112221	БОЛТ М12×80	BOLT M12×80	GB/T5782	4	
23	30601111456	НИЖНЯЯ ПЛАСТИНА	BOTTOM SPONGE	CDM6225E.01A.02-11	1	
24	60100008809	ХОМУТ 39-64	CLAMP 39-64	HG01A3964	4	
25	30601116439	ВПУСКНОЙ ВОДЯНОЙ ПАТРУБОК	ENGINE INLET PIPE	LG6225W2.01.05-02	1	
26	30601116438	ВЫПУСКНОЙ ВОДЯНОЙ ПАТРУБОК	OUTLET PIPE	LG6225W2.01.05-01	1	
27	51204101022	БОЛТ М10×20	BOLT M10×20	GB/T5783	4	
28	60900009924	ШАЙБА 10	WASHER 10	Q/LG12003	8	
29	60100009295	ВЕНТИЛЯТОР	FAN	905630102	1	
30	56902002902	ХОМУТ А-16-27/9	CLAMP А-16-27/9	DIN3017-1	2	
31	0601116443	КОМПЕНСАЦИОННЫЙ РУКАВ	WAITE HOSE	LG6225W2.01.05-06	1	
32	60100009701	ХОМУТ Ф30	CLIP Ф30	B11068F0	4	
33	30601111459	ПАРООТВОДНАЯ ТРУБКА	DEGASIFICATION PIPE	CDM6225E.01A.02-14	1	
34	56964012901	РУКАВ 9.5×17.5×520	HOSE 9.5×17.5×520	JB/T6015	1	
35	56902001602	ХОМУТ А-10-16/9	CLAMP А-10-16/9	DIN3017-1	4	
36	30601120742	ПЕРЕДНЯЯ СТОЙКА РАДИАТОРА	FRONT SPONGE	LG6225E1.01.05-01	1	
37	60900011054	БЛОК РАДИАТОРОВ	RADIATOR	4973.146.0000	1	
38	30601120744	ВЕРХНЯЯ ПЛАСТИНА 2	UPPER HEAT INSULATION SPONGE 2	LG6225E1.01.05-03	1	

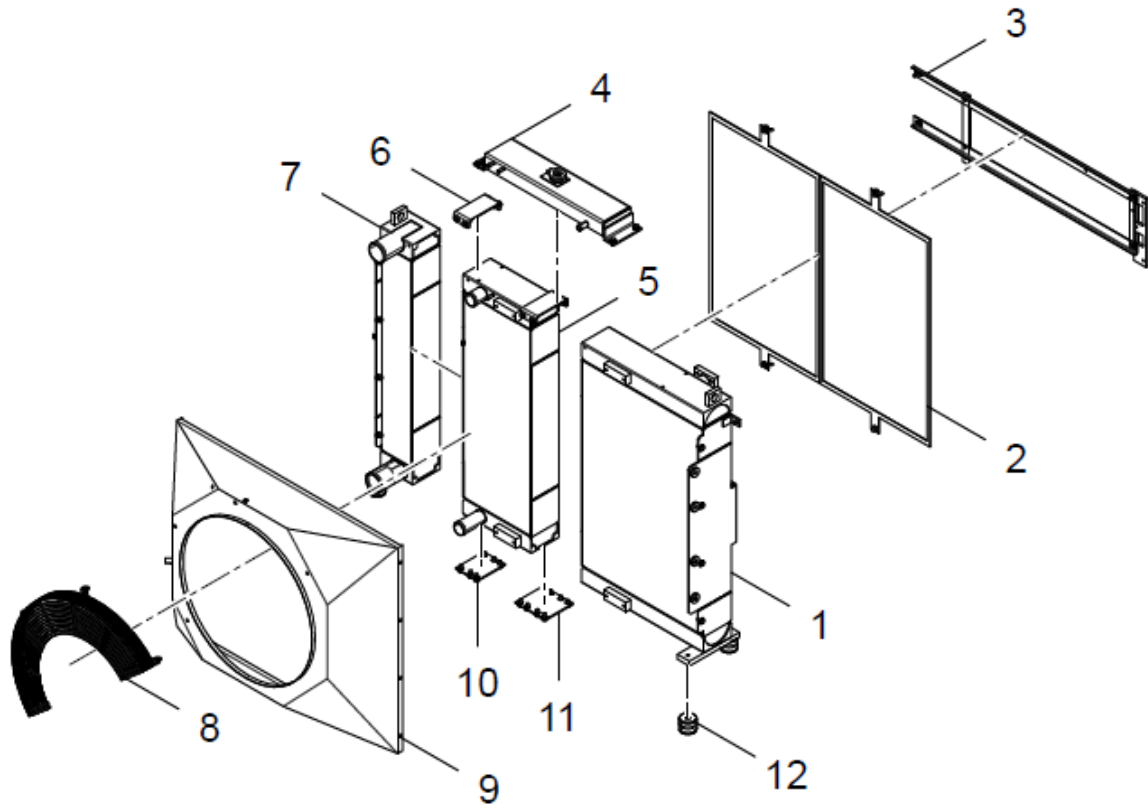


РИСУНОК 9 БЛОК РАДИАТОРОВ
FIGURE 9 RADIATOR

**2.5.1 (60900011054) БЛОК РАДИАТОРОВ
RADIATOR**

№ ПОЗ. POS. NO	ОБОЗНАЧЕНИЕ DESIGNATION	НАИМЕНОВАНИЕ DENOMINATION		КОД CODE	№ РИС.	Кол-во QTY	Примечание NOTE
					FIG. NO		
					9		
1	60100009077	МАСЛЯНЫЙ РАДИАТОР	OIL COOLER	4973.095.1000		1	
2	60100009080	СЕТКА ОТ МЕЛКОГО МУСОРА	DUST NET	4973.095.4030		2	
3	60300010946	МОНТАЖНЫЙ КАРКАС	MOUNTING LEG	4973.146.7000		1	
4	60100009082	РАСШИРИТЕЛЬНЫЙ БАЧЕК	EXPANSION TANK	4973.095.6000		1	
5	60100009493	ВОДЯНОЙ РАДИАТОР	WATER COOLER	4973.124.2000		1	
6	60300010920	МОНТАЖНАЯ ОПОРА	MOUNTING LEG	4973.097.0010		2	
7	60300010944	ОХЛАДИТЕЛЬ НАДДУВОВОГО ВОЗДУХА	INTERCOOLER	4973.146.3000		1	
8	60300010945	ЗАЩИТНАЯ СЕТКА	GRID GUARD	4973.146.4040		1	
9	60100011292	ДИФФУЗОР	WIND GUIDE PLATE	4973.146.4010		1	
10	60300010913	СТЫКОВАЯ ПЛАСТИНА	CONNECTING PLATE	4973.095.0010		1	
11	60300010914	СТЫКОВАЯ ПЛАСТИНА	CONNECTING PLATE	4973.095.0020		1	
12	60922010009	АМОРТИЗАТОР	SHOCK PAD ASSEMBLY	8065.208.0000		4	

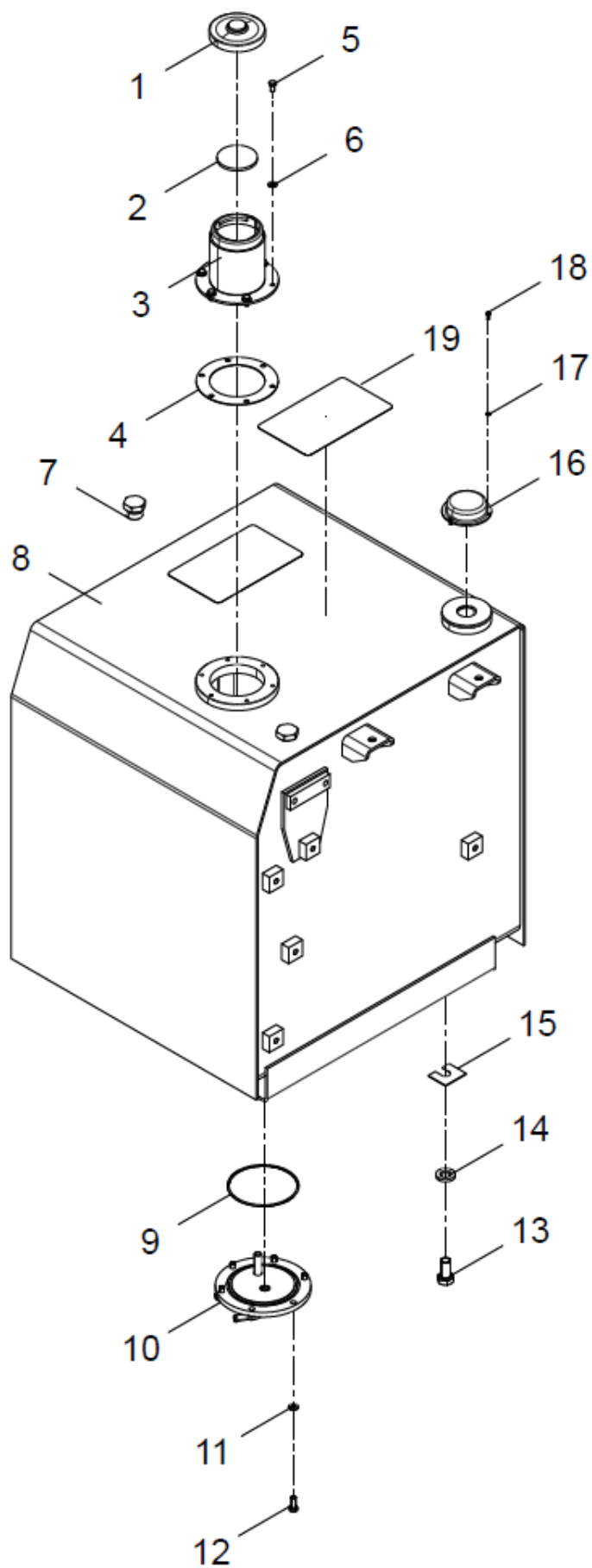


РИСУНОК 10 ТОПЛИВНЫЙ БАК
FIGURE 10 FUEL TANK

3. ТОПЛИВНЫЙ БАК FUEL TANK

3.1 (30603012997) ТОПЛИВНЫЙ БАК FUEL TANK						
					№ РИС.	10
					FIG. NO	
№ ПОЗ. POS. NO	ОБОЗНАЧЕНИЕ DESIGNATION	НАИМЕНОВАНИЕ DENOMINATION		КОД CODE	КОЛ-ВО QTY	ПРИМЕЧАНИЕ NOTE
1	60980000058	ПРОБКА БАКА	LOCK COVER	NBS1021-1	1	
2	60980003265	СЕТЧАТЫЙ ФИЛЬТР	FILTER SCREEN	71141	1	
3	30603012517	ЗАПРАВОЧНАЯ ГОРЛОВИНА	FILL PORT UNIT	CDM6225E.03A.02	1	
4	30603119055	РЕЗИНОВАЯ ПРОКЛАДКА	RUBBER PAD	CDM6225E.03A-01	1	
5	51204090922	БОЛТ М8×16	BOLT M8×16	GB/T5783	6	
6	60900009923	ШАЙБА 8	WASHER 8	Q/LG12003	6	
7	60911010391	ЗАГЛУШКА	PLUG	4G-06B2351	2	
8	30603012998	КОРПУС ТОПЛИВНОГО БАКА	FUEL TANK WELDMENT	LG6205E3.03.01	1	
9	56145018905	УПЛОТНИТЕЛЬНОЕ КОЛЬЦО 140×3.55	O-RING 140×3.55	GB/T3452.1	1	
10	30603005645	ОТСТОЙНИК	OIL SUCTION FLANGE	LG6225W.03.02	1	
11	60900009924	ШАЙБА 10	WASHER 10	Q/LG12003	6	
12	51204101122	БОЛТ М10×25	BOLT M10×25	GB/T5783	6	
13	51204151422	БОЛТ М20×40	BOLT M20×40	GB/T5783	4	
14	60900009928	ШАЙБА 20	WASHER 20	Q/LG12003	4	
15	30604100004	ПРОКЛАДКА	ADJUSTING WASHER	LG6065.04-01	4	
16	30603100008	ПРОБКА	COVER	CDM606.03A-01	1	
17	51421070121	ШАЙБА 5	WASHER 5	GB/T97.1	3	
18	51158170410	ВИНТ М5×12	SCREW M5×12	GB/T818	3	
19	30625100078	ПРОТИВОСКОЛЬЗЯЩАЯ НАКЛАДКА	ANTISKID MAT	LG6230.25-02	2	

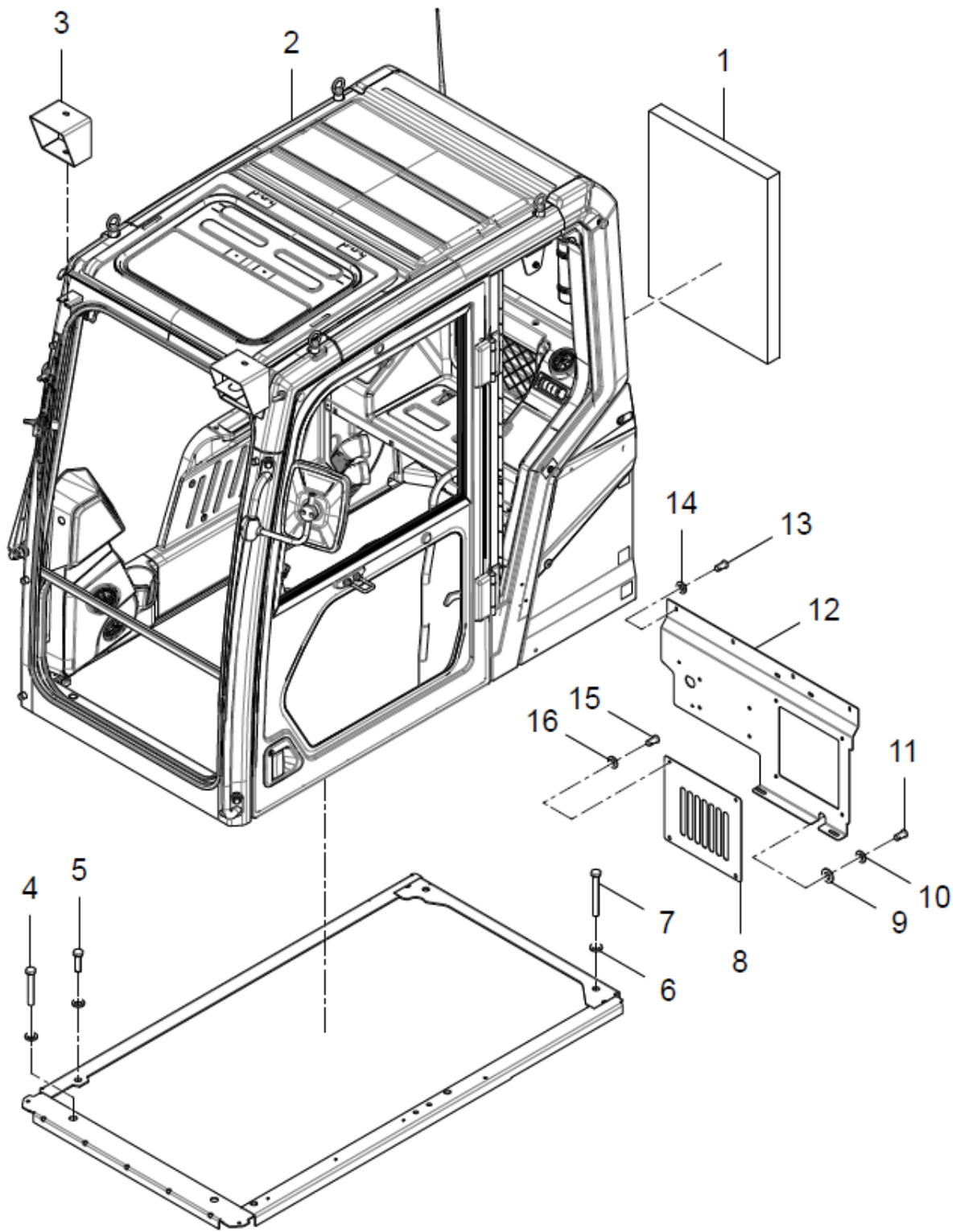


РИСУНОК 11 КАБИНА
FIGURE 11 CABIN

4. КАБИНА CABIN

4.1 (30604013083) КАБИНА CABIN						
					№ РИС.	11
					FIG. NO	
№ ПОЗ. POS. NO	ОБОЗНАЧЕНИЕ DESIGNATION	НАИМЕНОВАНИЕ DENOMINATION		КОД CODE	КОЛ- ВО QTY	ПРИМЕ- ЧАНИЕ NOTE
1	30604112405	ШУМОИЗОЛЯЦИЯ	CAB SPONGE	LG6240F.04-01	1	
2	60900013045	КАБИНА	CABIN	LG6205E3.04.01	1	
3	30604010594	ЗАЩИТА РАБОЧЕЙ ФАРЫ	WORKING LAMP COVER	LG6240F.04.04	2	
4	51203132018	БОЛТ M16×70	BOLT M16×70	GB/T5782	2	
5	51204132518	БОЛТ M16×35	BOLT M16×35	GB/T5783	3	
6	30604100007	ШАЙБА 16	WASHER	LG6230.04B-01	7	
7	51203132318	БОЛТ M16×85	BOLT M16×85	GB/T5782	2	
8	30604109312	РЕШЕТКА ФИЛЬТРА	INSPECTION TRAP	LG6150E.04-02	1	
9	51420090122	ШАЙБА 8	WASHER 8	GB/T96.1	2	
10	60900009923	ШАЙБА 8	WASHER 8	Q/LG12003	2	
11	51204091018	БОЛТ M8×20	BOLT M8×20	GB/T5783	2	
12	30604013118	НИЖНЯЯ ПАНЕЛЬ	LOWER COVER PLATE	LG6205E3.04.03	1	
12	30614009068	НИЖНЯЯ ПАНЕЛЬ	LOWER COVER PLATE	LG6240F.04.03	1	
13	51204070918	БОЛТ M5×16	BOLT M5×16	GB/T5783	4	
14	51420070122	ШАЙБА 5	WASHER 5	GB/T96.1	4	
15	51204080918	БОЛТ M6×16	BOLT M6×16	GB/T5783	4	
16	60900009922	ШАЙБА 6	WASHER 6	LG/T1230	4	

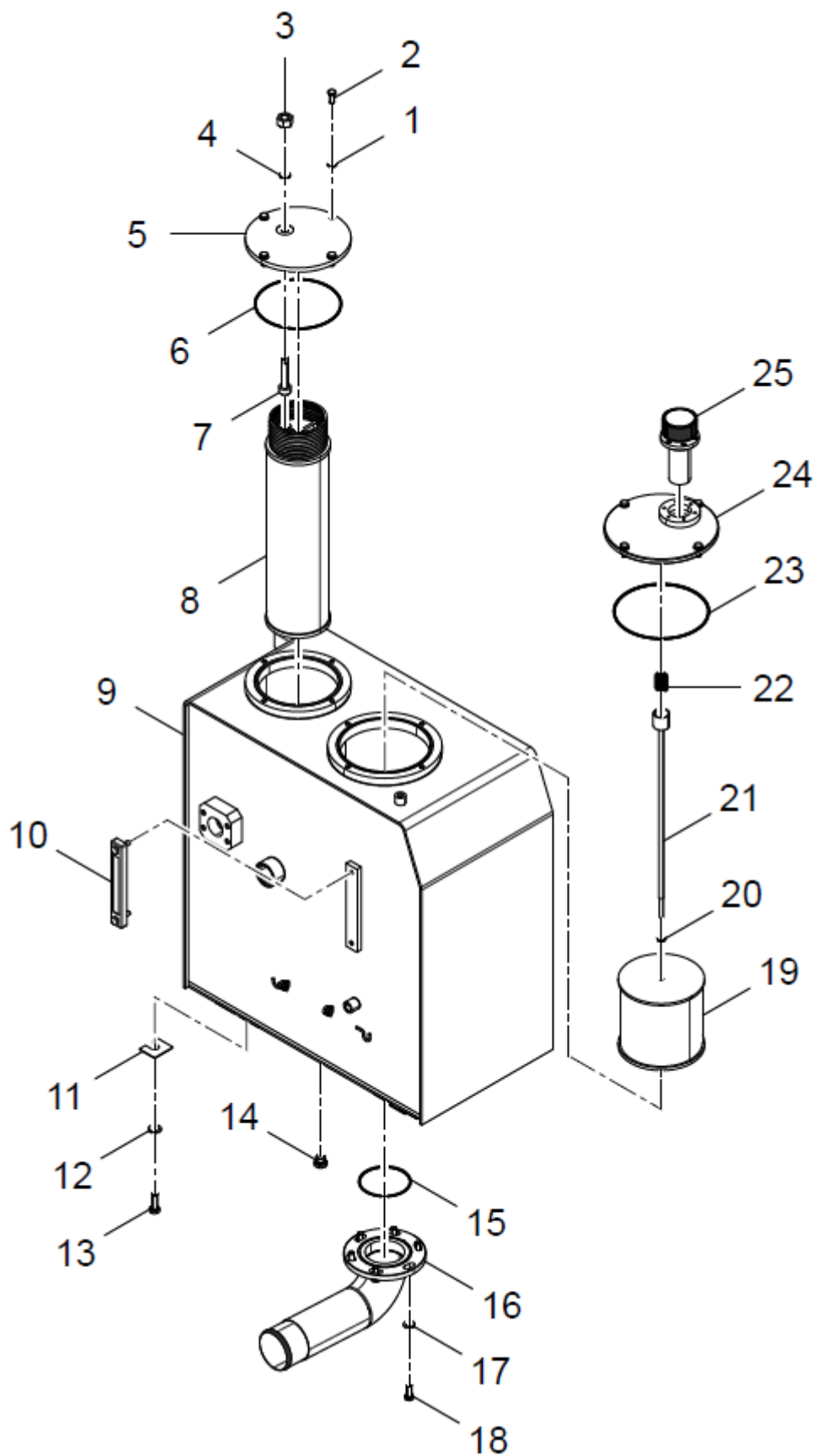


РИСУНОК 12 БАК ГИДРОСИСТЕМЫ
FIGURE 12 HYDRAULIC TANK

5. БАК ГИДРОСИСТЕМЫ HYDRAULIC TANK

5.1 (30602013403) БАК ГИДРОСИСТЕМЫ HYDRAULIC TANK						
					№ РИС.	12
					FIG. NO	
№ ПОЗ. POS. NO	ОБОЗНАЧЕНИЕ DESIGNATION	НАИМЕНОВАНИЕ DENOMINATION		КОД CODE	КОЛ-ВО QTY	ПРИМЕЧАНИЕ NOTE
1	60900009924	ШАЙБА 10	WASHER 10	Q/LG12003	8	
2	51204101122	БОЛТ M10×25	BOLT M10×25	GB/T5783	8	
3	30602100364	ФИКСАТОР	FIXED SEAT	LG6230.02-05	1	
4	56145046005	УПЛОТНИТЕЛЬНОЕ КОЛЬЦО 20.8×2.4	O-RING 20.8×2.4	GB/T3452.1	1	
5	30602100103	КРЫШКА	COVER PLATE	LG6230.02-01	1	
6	56145024101	УПЛОТНИТЕЛЬНОЕ КОЛЬЦО 195×3.55	O-RING 195×3.55	GB/T3452.1	1	
7	30602100365	ШТИФТ	FIXED AXLE	LG6230.02-06	1	
8	60308800001	ФИЛЬТРУЮЩИЙ ЭЛЕМЕНТ СЛИВНОГО МАСЛЯНОГО ФИЛЬТРА	OIL RETURN FILTER ELEMENT	EF-092F-S	1	
9	30602013448	КОРПУС МАСЛЯНОГО БАКА	OIL TANK BODY	CDM6225S.02.01	1	
10	60307010027	УКАЗАТЕЛЬ УРОВНЯ МАСЛА	OIL LEVEL GAUGE	YWZ-200	1	
11	30604100004	ПРОКЛАДКА	ADJUSTING WASHER	LG6065.04-01	4	
12	60900009926	ШАЙБА 16	WASHER 16	Q/LG12003	4	
13	51204133722	БОЛТ M16×40	BOLT M16×40	B/T5783	4	
14	60911010625	ЗАГЛУШКА	PLUG	4G-08B2351	1	
15	56145025001	УПЛОТНИТЕЛЬНОЕ КОЛЬЦО 115×3.55	O-RING 115×3.55	GB/T3452.1	1	
16	30602013454	ВЫПУСКНАЯ ТРУБА	OUTLET PIPE	CDM6225S.02.02	1	
17	60900009832	ШАЙБА 12	WASHER 12	Q/LG12003	6	
18	51204111222	БОЛТ M12×30	BOLT M12×30	GB/T5783	6	
19	60101000102	МАСЛОВСАСЫВАЮЩИЙ ФИЛЬТРОЭЛЕМЕНТ	OIL SUCTION FILTER	EF-078	1	
20	51307001022	ГАЙКА M10	NUT M10	GB/T6170	1	
21	30602013077	СТЕРЖЕНЬ (ШТОК)	LINKAGE	LG6205E3.02.02	1	
22	30602100102	ПРУЖИНА	SPRING	LG6230.02-04	1	
23	56900023704	УПЛОТНИТЕЛЬНОЕ КОЛЬЦО 215.49×3.53	O-RING 215.49×3.53	AS568	1	
24	30602007789	КРЫШКА	FLANGE COVER	CDM6225E.02.03	1	
25	60300009209	САПУН	BREATHING VALVE	PAG1F-005-D	1	

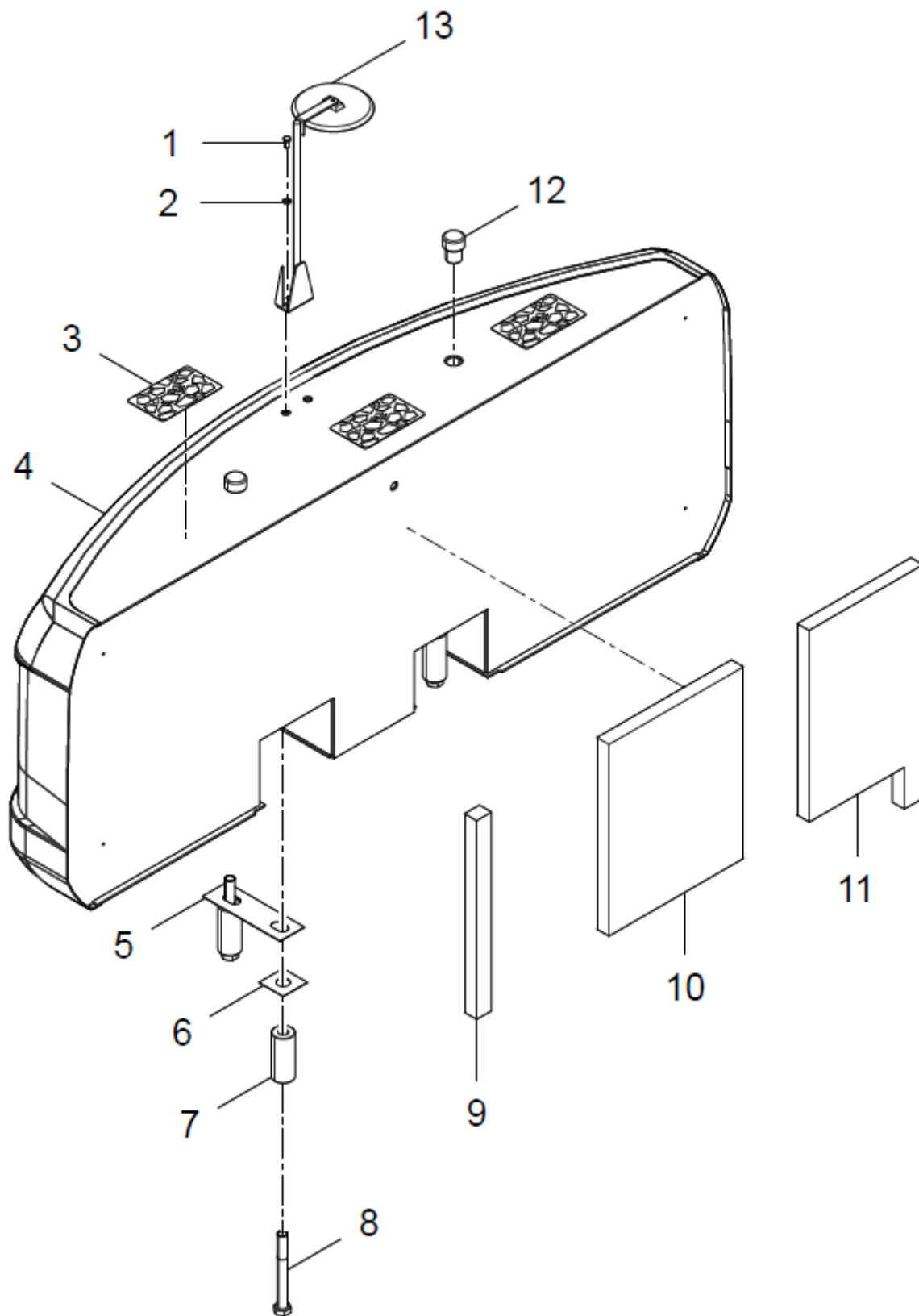


РИСУНОК 13 ПРОТИВОВЕС
FIGURE 13 COUNTERWEIGHT

6. ПРОТИВОВЕС COUNTERWEIGHT

6.1 (30611013599) ПРОТИВОВЕС COUNTERWEIGHT						№ РИС.	13
						FIG. NO	
№ ПОЗ. POS. NO	ОБОЗНАЧЕНИЕ DESIGNATION	НАИМЕНОВАНИЕ DENOMINATION		КОД CODE	КОЛ-ВО QTY	ПРИМЕ-ЧАНИЕ NOTE	
1	51204111118	БОЛТ М12×25	BOLT M12×25	GB/T5783	2		
2	60900009832	ШАЙБА 12	WASHER 12	Q/LG12003	2		
3	30625100078	ПРОТИВОПРОСКАЛЬ-ЗЫВАЮЩАЯ НАКЛАДКА	ANTISKID MAT	LG6230.25-02	3		
4	30611013602	КОРПУС ПРОТИВОВЕСА	COUNTERWEIGHT WELDMENT	LG6225E1.11.01	1		
5	30611100053	УСТАНОВОЧНАЯ ШАЙБА	ADJUSTING WASHER	LG6230.11-01	2		
6	30611100197	ПРОКЛАДКА	GASKET	LG6450.11-02	4		
7	30611113887	ВТУЛКА	SLEEVE	CDM6225F.11-02A	4		
8	51203193221	БОЛТ М30×160	BOLT M30×160	GB/T5782	4		
9	30611120684	ПРОКЛАДКА	GASKET	LG6225E1.11-01	1		
10	30611120685	ПРОКЛАДКА	GASKET	LG6225E1.11-02	1		
11	30611120686	ПРОКЛАДКА	GASKET	LG6225E1.11-03	1		
12	68000000227	ЗАГЛУШКА Ф48	PLUG Ф48	KP-DT	2		
13	30611000062	ЗЕРКАЛО ЗАДНЕГО ВИДА	BACK MIRROR ASSEMBLY	CDM6365F.11.02	1		

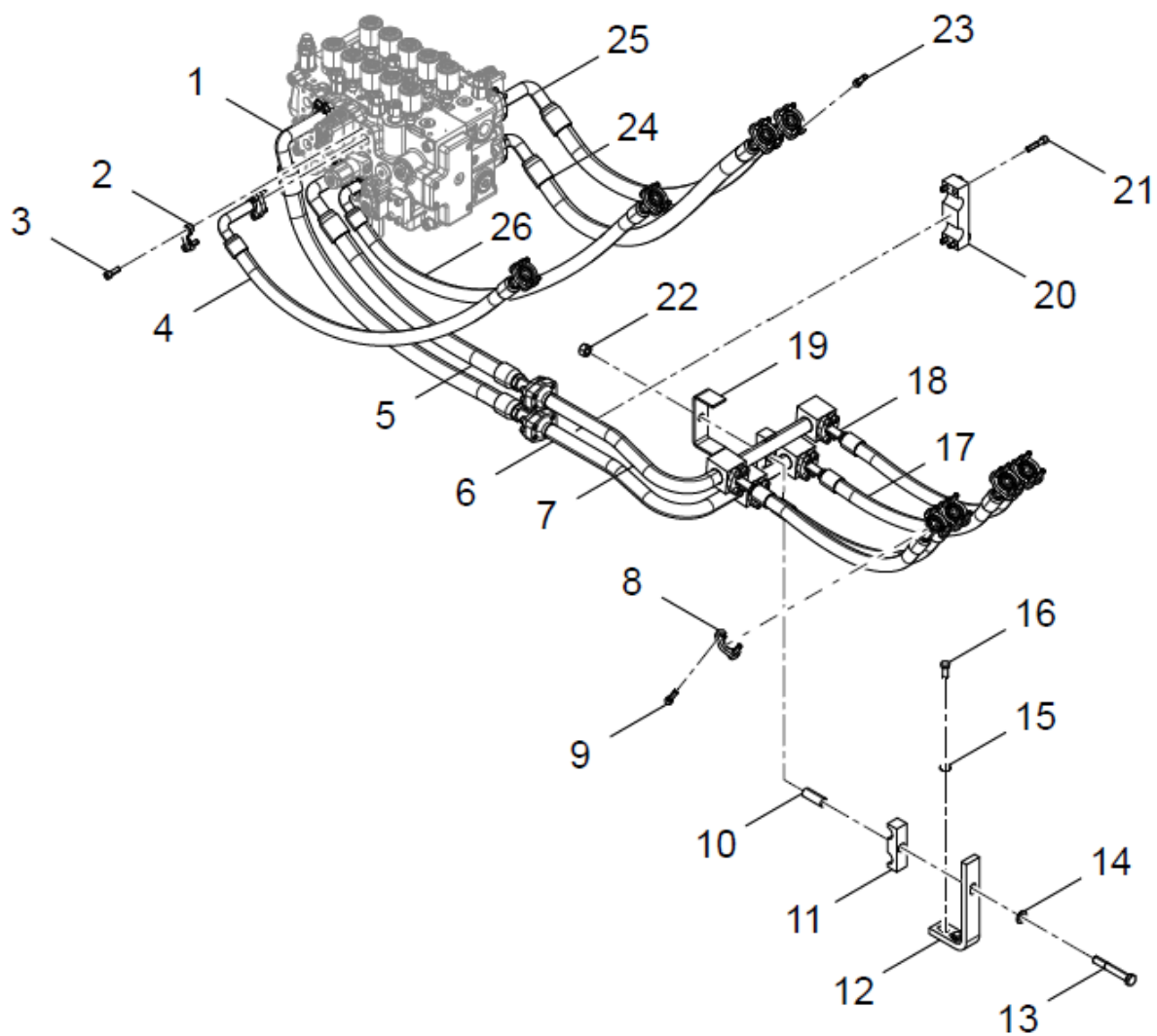


РИСУНОК 14 УСТАНОВКА ТРУБОПРОВОДОВ 1
FIGURE 14 WORKING PIPELINE 1

7. ГИДРАВЛИЧЕСКАЯ СИСТЕМА HYDRAULIC SYSTEM

7.1 (30605013012) УСТАНОВКА ТРУБОПРОВОДОВ 1 WORKING PIPELINE 1						
					№ РИС.	14
					FIG. NO	
№ ПОЗ. POS. NO	ОБОЗНАЧЕНИЕ DESIGNATION	НАИМЕНОВАНИЕ DENOMINATION		КОД CODE	КОЛ-ВО QTY	ПРИМЕЧАНИЕ NOTE
1	60300011871	РУКАВ ВЫСОКОГО ДАВЛЕНИЯ	HOSE ASSEMBLY	F78115191616(SL160)16-1020-PG1020	1	
2	60911011234	ПОЛУФЛАНЕЦ	FLANGE CLAMP	FL-16	20	
3	51139220408	ВИНТ M10×30	SCREW M10×30	GB/T70.1	48	
4	17272006459	РУКАВ ВЫСОКОГО ДАВЛЕНИЯ	HOSE ASSEMBLY	F78115191216(SL120)12-1400-PG1400	1	
5	60300011872	РУКАВ ВЫСОКОГО ДАВЛЕНИЯ	HOSE ASSEMBLY	F78115191616(SL120)16-840-PG840	1	
6	30605013013	ТРУБОПРОВОД (БОЛЬШОЙ)	BOOM STEEL PIPE (BIG)	LG6205E3.05.03.01	1	
7	30605013014	ТРУБОПРОВОД (МАЛЫЙ)	BOOM STEEL PIPE (SMALL)	LG6205E3.05.03.02	1	
8	60911010573	ПОЛУФЛАНЕЦ	FLANGE CLAMP	FL-12	20	
9	51139220608	ВИНТ M10×40	SCREW M10×40	GB/T70.1	16	
10	30605100151	СТАЛЬНАЯ ВТУЛКА	STEEL BUSHING	LG6230.05.04-04	1	
11	30605100150	КОЛОДКА ДЛЯ ТРУБЫ	PIPE CLAMP	LG6230.05.04-03	2	
12	30605118478	КРОНШТЕЙН	PIPE CLAMP 1	LG6230.05.03-01(S)	1	
13	51203132721	БОЛТ M16×110	BOLT M16×110	GB/T5782	1	
14	51420130122	ШАЙБА 16	WASHER 16	GB/T96.1	1	
15	60900009832	ШАЙБА 12	WASHER 12	Q/LG12003	2	
16	51204111322	БОЛТ M12×35	BOLT M12×35	GB/T5783	2	
17	17272005857	РУКАВ ВЫСОКОГО ДАВЛЕНИЯ	HOSE ASSEMBLY	F7811515121212-960-SG960	2	
18	17272005005	РУКАВ ВЫСОКОГО ДАВЛЕНИЯ	HOSE ASSEMBLY	F7811515121212-980-SG980	2	
19	30605118477	СКОБА	U-PLATE	LG6225K5.05.03-01	1	
20	30605116668	КОЛОДКА	PIPE CLAMP	LG6245E1.05.03-01	1	
21	51139220808	ВИНТ M10×50	SCREW M10×50	GB/T70.1	4	
22	51307001322	ГАЙКА M16	NUT M16	GB/T6170	1	
23	51139220508	ВИНТ M10×35	SCREW M10×35	GB/T70.1	16	
24	17272009815	РУКАВ ВЫСОКОГО ДАВЛЕНИЯ	HOSE ASSEMBLY	F7811519161616-1400-PG1400	1	
25	60300009227	РУКАВ ВЫСОКОГО ДАВЛЕНИЯ	HOSE ASSEMBLY	F78115191616(SL120)16-1400-PG1400	1	
26	60300009257	РУКАВ ВЫСОКОГО ДАВЛЕНИЯ	HOSE ASSEMBLY	F78115191216(SL80)12-1550-PG1550	1	

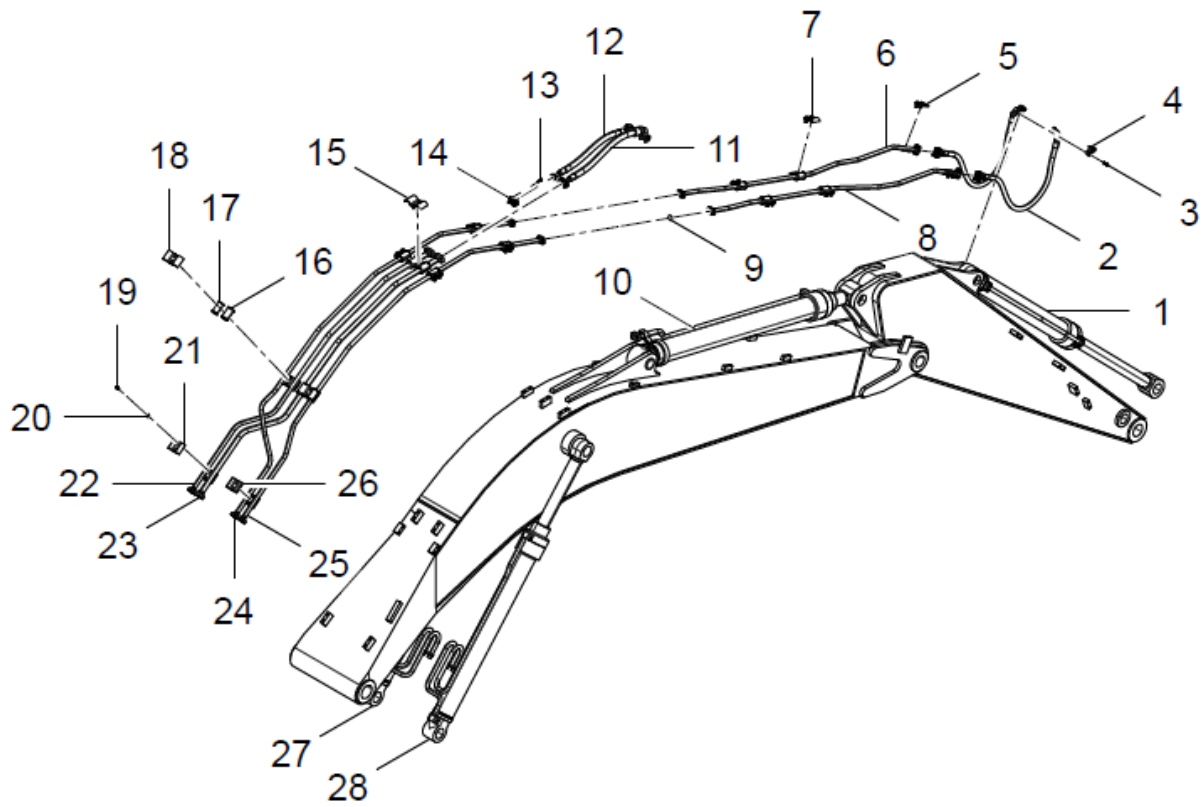


РИСУНОК 15 ГИДРОСИСТЕМА РАБОЧЕГО ОБОРУДОВАНИЯ
FIGURE 15 WORKING DEVICE PIPELINE

**7.2 (30605008088) ГИДРОСИСТЕМА РАБОЧЕГО ОБОРУДОВАНИЯ
WORKING DEVICE PIPELINE**

					№ РИС.	15
					FIG. NO	
№ ПОЗ. POS. NO	ОБОЗНАЧЕНИЕ DESIGNATION	НАИМЕНОВАНИЕ DENOMINATION		КОД CODE	КОЛ-ВО QTY	ПРИМЕЧАНИЕ NOTE
1	16606058100	ГИДРОЦИЛИНДР КОВША Ø115/Ø80	BUCKET CYLINDER Φ115/Φ80	LG6205.31	1	
2	60300008045	РУКАВ ВЫСОКОГО ДАВЛЕНИЯ	HOSE ASSEMBLY	F78115191212(SL90)12-145	2	
3	51139220408	ВИНТ M10×30	SCREW M10×30	GB/T70.1	8	
4	60911010573	ПОЛУФЛАНЕЦ	FLANGE CLAMP	FL-12	8	
5	30615100613	КОЛОДКА ТРУБЫ СТРЕЛЫ Ø 27	BOOM PIPE CLAMP Φ27	LG6230.15-14	12	
6	30605007939	ТРУБОПРОВОД ЛЕВОГО ГИДРОЦИЛИНДРА КОВ- ША	LEFT BUCKET CYLINDER STEEL PIPE	LG6225K3.05.09.05	1	
7	30615100258	КОЛОДКА	PIPE CLAMP	LG6230.15-08	8	
8	30605007940	ТРУБОПРОВОД ПРАВО- ГО ГИДРОЦИЛИНДРА КОВША	RIGHT BUCKET CYLIN- DER STEEL PIPE	LG6225K3.05.09.06	1	
9	56900000204	УПЛОТНИТЕЛЬНОЕ КОЛЬЦО 24.99×3.53	O-RING 24.99×3.53	AS568	2	
10	16606201150	ГИДРОЦИЛИНДР РУКОЯТИ	ARM CYLINDER Φ135/Φ95	Φ135/Φ95 LG6205.30B	1	
11	60300008893	РУКАВ ВЫСОКОГО ДАВЛЕНИЯ	HOSE ASSEMBLY	F7811519161616-900- PG900	1	
12	60300009095	РУКАВ ВЫСОКОГО ДАВЛЕНИЯ	HOSE ASSEMBLY	F7811515161616-900- PG900	1	
13	51139220508	ВИНТ M10×35	SCREW M10×35	GB/T70.1 3	2	
14	60911011234	ПОЛУФЛАНЕЦ	FLANGE CLAMP	FL-16	8	
15	30605112602	КОЛОДКА Ø34-34	PIPE CLAMP D34-34	CDM6225F.05.09-01	2	
16	30615100614	РЕЗИНОВАЯ ПРОКЛАДКА Ø 34	RUBBER SHEATH D34	LG6230.15-15	4	CDM6210.14. 04-07
17	30615100615	РЕЗИНОВАЯ ПРОКЛАДКА Ø 27	RUBBER SHEATH D27	LG6230.15-16	6	CDM6210.14. 04-06
18	30615100139	КОЛОДКА	PIPE CLAMP	LG6230.15-01	4	
19	51204111222	БОЛТ M12×30	BOLT M12×30	GB/T5783 30		
20	60900009832	ШАЙБА 12	WASHER 12	Q/LG12003 30		
21	30605112831	КОЛОДКА СТРЕЛЫ Ø34-34	BOOM PIPE CLAMP D34-34	LG6225K3.05.09-01	2	
22	30605008578	ТРУБОПРОВОД ГИДРОЦИЛИНДРА РУ- КОЯТИ (КОРОТКИЙ)	ARM CYLINDER STEEL PIPE(SMALL)	LG6225K5.05.09.03	1	
23	30605007176	ТРУБОПРОВОД ГИДРОЦИЛИНДРА РУ- КОЯТИ (ДЛИННЫЙ)	ARM CYLINDER STEEL PIPE(BIG)	CDM6210.05A.03.02A	1	
24	30605008071	ТРУБОПРОВОД КОВША (ДЛИННЫЙ)	BUCKET STEEL PIPE(BIG)	LG6225K5.05.09.01	1	
25	30605008072	ТРУБОПРОВОД КОВША (КОРОТКИЙ)	BUCKET STEEL PIPE(SMALL)	LG6225K5.05.09.02	1	
26	30615100611	КОЛОДКА ТРУБЫ СТРЕ- ЛЫ Ø27	BOOM PIPE CLAMP Φ27	LG6230.15-13	2	CDM6210.05- 03
27	16606061120	ЛЕВЫЙ ГИДРОЦИЛИНДР СТРЕЛЫ Ø120/Ø85	LEFT BOOM CYLINDER Φ120/Φ85	LG6205.29L	1	
28	16606061130	ПРАВЫЙ ГИДРОЦИ- ЛИНДР СТРЕЛЫ Ø120/Ø85	RIGHT BOOM CYLINDER Φ120/Φ85	LG6205.29R	1	

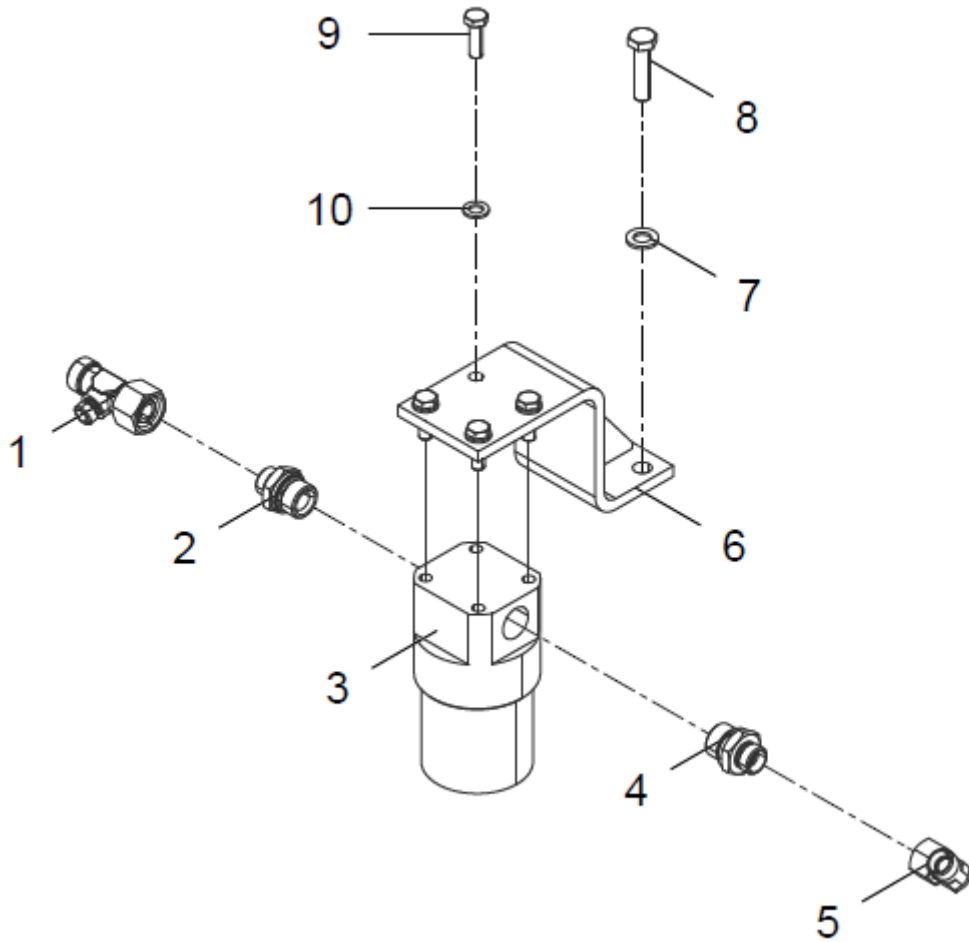


РИСУНОК 16 УСТАНОВКА ФИЛЬТРА КОНТУРА УПРАВЛЕНИЯ
FIGURE 16 PUMP PELINE 1-2

**7.3 (30605014153) УСТАНОВКА ФИЛЬТРА КОНТУРА УПРАВЛЕНИЯ
PUMP PIPELINE 1-2**

					№ РИС.	16
					FIG. NO	
№ ПОЗ. POS. NO	ОБОЗНАЧЕНИЕ DESIGNATION	НАИМЕНОВАНИЕ DENOMINATION		КОД CODE	КОЛ-ВО QTY	ПРИМЕ- ЧАНИЕ NOTE
1	60300010656	ТРОЙНИК	REDUCING T-JOINT	CC-22-14-22W	1	
2	60911012137	ШТУЦЕР	JOINT	1CM-22WD	1	
3	60300008953	ФИЛЬТР КОНТУРА УПРАВЛЕНИЯ	PILOT FILTER	PYFL-H20X10LS	1	
4	60300010161	ШТУЦЕР	STRAIGHT CONNECTOR	1CM-18-22WD	1	
5	60300009848	ПРЯМОУГОЛЬНОЕ СОЕДИНЕНИЕ	RIGHT-ANGLE JOINT	2C9-18	1	
6	30605011726	КРОНШТЕЙН ФИЛЬТРА КОНТУРА УПРАВЛЕНИЯ	PILOT FILTER FIXED SEAT	LG6306N1.05.01.02	1	
7	60900009924	ШАЙБА 10	WASHER 10	Q/LG12003	2	
8	51204101422	БОЛТ M10×40	BOLT M10×40	GB/T5783	2	
9	51204091122	БОЛТ M8×25	BOLT M8×25	GB/T5783	4	
10	60900009923	ШАЙБА 8	WASHER 8	Q/LG12003	4	

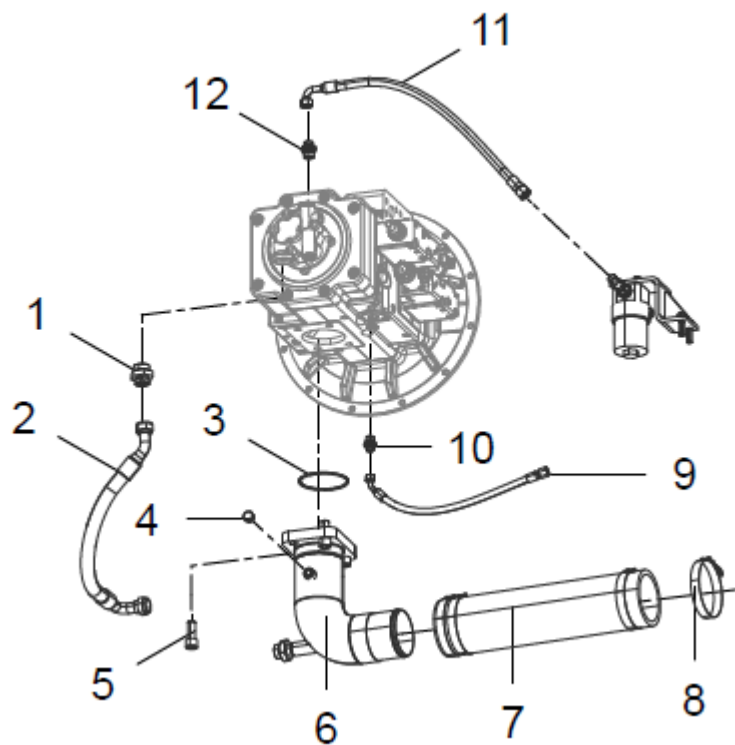
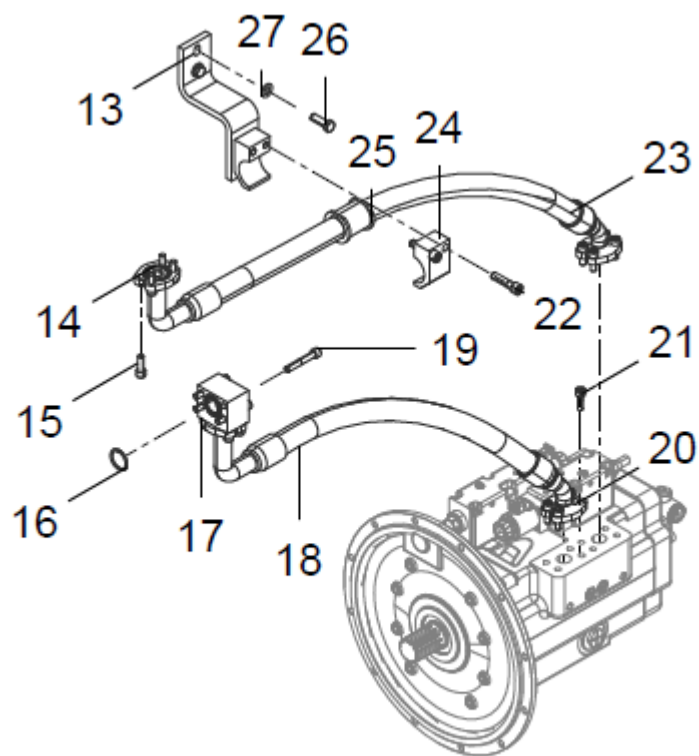


РИСУНОК 17 ТРУБОПРОВОДЫ НАСОСА 1-1
FIGURE 17 PUMP PIPELINE 1-1

**7.4 (30605014153) ТРУБОПРОВОД НАСОСА 1-1
PUMP PIPELINE 1-1**

					№ РИС.	17
					FIG. NO	
№ ПОЗ. POS. NO	ОБОЗНАЧЕНИЕ DESIGNATION	НАИМЕНОВАНИЕ DENOMINATION		КОД CODE	КОЛ-ВО QTY	ПРИМЕЧАНИЕ NOTE
1	60300009839	ШТУЦЕР	STRAIGHT CONNECTOR	1CG-30-12JIS	1	
2	60300010080	РУКАВ ВЫСОКОГО ДАВЛЕНИЯ	HOSE ASSEMBLY	PF481CACF222212-550	1	
3	56900023304	УПЛОТНИТЕЛЬНОЕ КОЛЬЦО 97.5×3.55	O-RING 97.5×3.55	AS568	1	
4	60300009886	ЗАГЛУШКА	PLUG	4BN-04WD	1	
5	51139250408	ВИНТ M16×40	SCREW M16×40	GB/T70.1	4	
6	30605014155	ВСАСЫВАЮЩИЙ МАСЛЯНЫЙ ПАТРУБОК	OIL SUCTION TUBE PIPE	LG6205E5.05.01.01	1	
7	30605114194	МАСЛЯНЫЙ РУКАВ	OIL SUCTION HOSE	CDM6225F.05.01-04	1	
8	56931003801	ХОМУТ SLTB-114-122/19	CLAMP SLTB-114-122/19	SAE J1508	4	
9	60300012328	РУКАВ ВЫСОКОГО ДАВЛЕНИЯ	HOSE ASSEMBLY	PF481CACE080804-500	1	
10	60300010648	ШТУЦЕР	STRAIGHT CONNECTOR	1CO-14-06	1	
11	60300009754	РУКАВ ВЫСОКОГО ДАВЛЕНИЯ	HOSE ASSEMBLY	PF481CACF121206-630	1	
12	60300009822	ШТУЦЕР	STRAIGHT CONNECTOR	1CG-18-08JIS	1	
13	30605014156	КРОНШТЕЙН	PIPE P BRACKET	LG6205E5.05.01.02	1	
14	60911011234	ПОЛУФЛАНЕЦ	FLANGE CLAMP	FL-16	4	
15	51139220408	ВИНТ M10×30	SCREW M10×30	GB/T70.1	8	
16	56900000404	УПЛОТНИТЕЛЬНОЕ КОЛЬЦО 32.92×3.53	O-RING 32.92×3.53	AS568	1	
17	30605107996	БЛОК УПРАВЛЕНИЯ	SWITCHING BLOCK	LG6485E3.05.05-01	1	
18	60300012727	РУКАВ ВЫСОКОГО ДАВЛЕНИЯ	HOSE ASSEMBLY	F7816A(30°)191616 (SL120) 16-950-160°-PG950	1	
19	51139221108	ВИНТ M10×65	SCREW M10×65	GB/T70.1	4	
20	17601001120	ПОЛУФЛАНЕЦ	FLANGE	FS-16	4	
21	51139230508	ВИНТ M12×40	SCREW M12×40	GB/T70.1	8	
22	51139230708	ВИНТ M12×50	SCREW M12×50	GB/T70.1	2	
23	60300012643	РУКАВ ВЫСОКОГО ДАВЛЕНИЯ	HOSE ASSEMBLY	F7816A(30°)191616 (SL120) 16-1220-180°-PG1220	1	
24	30605116674	КОЛОДКА С ОДНИМ ОТВЕРСТИЕМ	SINGLE HOLE PIPE CLAMP	LG6245E1.05.01-01	1	
25	30605109881	РЕЗИНОВАЯ ПРОКЛАДКА Ø40	RUBBER SHEATH DN40	LG6485E6.05.04-01	1	
26	51204111322	БОЛТ M12×35	BOLT M12×35	GB/T5783	2	
27	60900009832	ШАЙБА 12	WASHER 12	Q/LG12003	2	

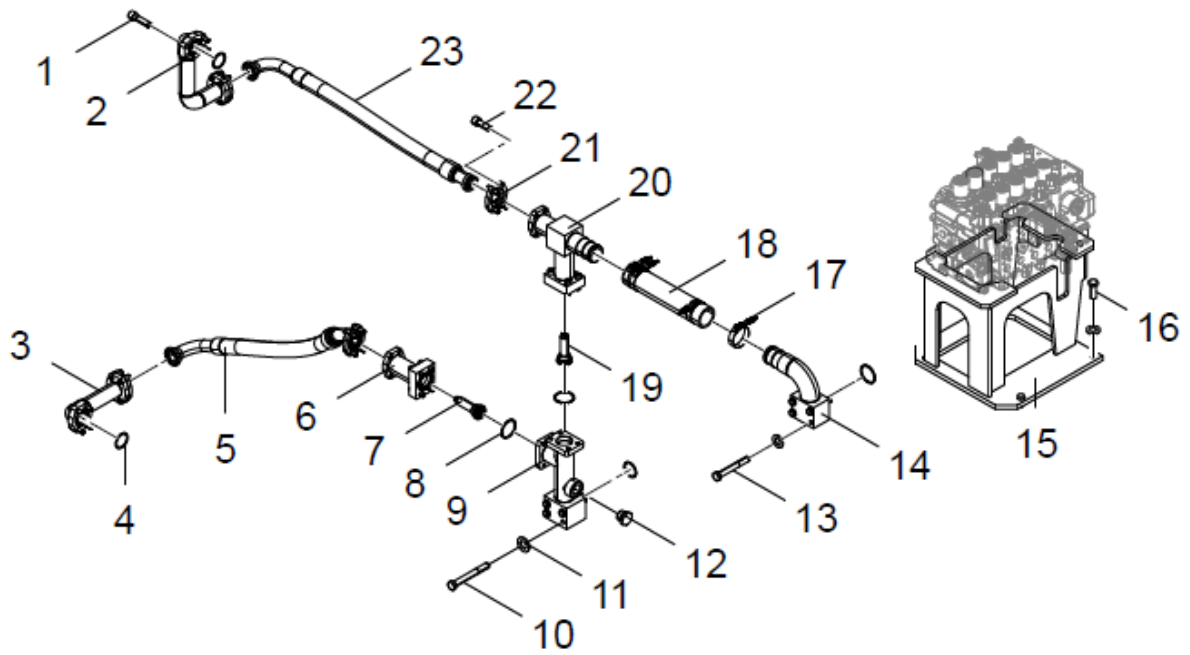


РИСУНОК 18 ГИДРОЛИНИЯ СЛИВА 1-2
FIGURE 18 MAIN RETURN PIPELINE 1-2

**7.5 (30605014154) ГИДРОЛИНИЯ СЛИВА 1-2
MAIN RETURN PIPELINE 1-2**

№ ПОЗ. POS. NO	ОБОЗНАЧЕНИЕ DESIGNATION	НАИМЕНОВАНИЕ DENOMINATION		КОД CODE	№ РИС.	Кол-во QTY	Примечание NOTE
					FIG. NO		
					18		
1	51139230608	ВИНТ M12×45	SCREW M12×45	GB/T70.1		16	
2	30605008009	ТРУБОПРОВОД ВЕРХНИЙ	UPPER OIL PIPE	CDM6225E.05.02.05		1	
3	30605013010	ТРУБОПРОВОД НИЖНИЙ	LOWER OIL PIPE	LG6205E3.05.02.03		1	
4	56900000504	УПЛОТНИТЕЛЬНОЕ КОЛЬЦО 56.74×3.53	O-RING 56.74×3.53	AS568		3	
5	60300012333	РУКАВ ВЫСОКОГО ДАВЛЕНИЯ	HOSE ASSEMBLY	F4811719242424-950- 270°		1	
6	30605000513	СЛИВНОЙ ТРУБОПРО- ВОД КОРОТКИЙ	SHORT RETURN PIPE	LG6225A.05.02.04		1	
7	60304000031	ОБРАТНЫЙ КЛАПАН	ONE-WAY VALVE	LV12-25T		1	
8	56900000504	УПЛОТНИТЕЛЬНОЕ КОЛЬЦО 56.74×3.53	O-RING 56.74×3.53	AS568		3	
9	30605008068	СЛИВНОЙ ТРУБОПРО- ВОД	OIL RETURN SEAT	LG6225K5.05.02.03		1	
10	51203112621	БОЛТ M12×100	BOLT M12×100	GB/T5782		4	
11	60900009832	ШАЙБА 12	WASHER 12	Q/LG12003		16	
12	60911011472	ЗАГЛУШКА	PLUG	4G-16		1	
13	51203112421	БОЛТ M12×90	BOLT M12×90	GB/T5782		4	
14	30605007804	ТРУБОПРОВОД ФЛАНЦЕВЫЙ	FLANGE PIPE	CDM6225E.05.02.04		1	
15	30605008077	ОПОРА ГИДРОРАСПРЕ- ДЕЛИТЕЛЯ	MAIN VALVE SEAT	LG6225K5.05.02.01		1	
16	51204111322	БОЛТ M12×35	BOLT M12×35	GB/T5783		8	
17	56931001401	ХОМУТ SLTB-65-73/19	CLAMP SLTB-65-73/19	SAE J1508		4	
18	30605120067	РУКАВ СЛИВНОЙ	OIL RETURN HOSE	LG6205E3.05.02-04		1	
19	60304000019	ОБРАТНЫЙ КЛАПАН	ONE-WAY VALVE	LV12-45T		1	
20	30605007802	ТРОЙНИК	THREE-WAY BASE,OIL RETURN	CDM6225E.05.02.02		1	
21	60300000526	ПОЛУФЛАНЕЦ	SINGLE FLANGE	FL-24		8	
22	51139230408	ВИНТ M12×35	SCREW M12×35	GB/T70.1		16	
23	60300010457	РУКАВ ВЫСОКОГО ДАВЛЕНИЯ	SE ASSEMBLY	F4811519242424-950		1	

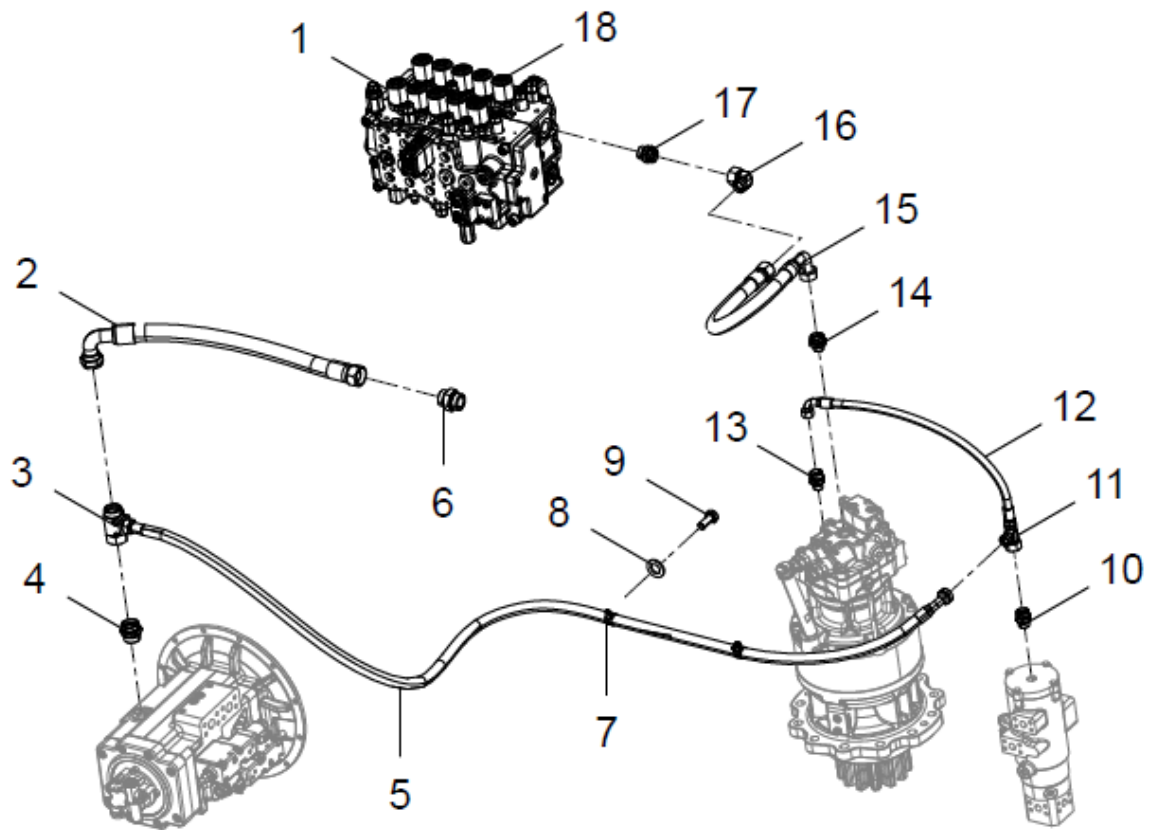


РИСУНОК 19 ГИДРОЛИНИЯ СЛИВА 1-1
FIGURE 19 MAIN RETURN PIPELINE 1-1

**7.6 (30605014154) ГИДРОЛИНИЯ СЛИВА 1-1
MAIN RETURN PIPELINE 1-1**

					№ РИС.	19
					FIG. NO	
№ ПОЗ. POS. NO	ОБОЗНАЧЕНИЕ DESIGNATION	НАИМЕНОВАНИЕ DENOMINATION		КОД CODE	КОЛ-ВО QTY	ПРИМЕЧАНИЕ NOTE
1	17027025400	ГИДРОРАСПРЕДЕЛИТЕЛЬ	MAIN VALVE ASSEMBLY	LV28M.00	1	LG6205E5
2	60300012528	РУКАВ ВЫСОКОГО ДАВЛЕНИЯ	HOSE ASSEMBLY	PF481CACF353520-780	1	
3	60300012526	ТРОЙНИК	REDUCING T-JOINT	CC-45-30-45W	1	
4	60300010649	ШТУЦЕР	STRAIGHT CONNECTOR	1CO-45-20	1	
5	60300010369	РУКАВ ВЫСОКОГО ДАВЛЕНИЯ	HOSE ASSEMBLY	PF481CACE222212-2900-PG2900	1	
6	60300010643	ШТУЦЕР	STRAIGHT CONNECTOR	1CB-45-20WD	1	
7	56993002601	ХОМУТ D1-35/20	CLAMP D1-35/20	DIN3016-1	2	
8	60900009923	ШАЙБА 8	WASHER 8	Q/LG12003	2	
9	51204091022	БОЛТ M8×20	BOLT M8×20	GB/T5783	2	
10	60300010647	ШТУЦЕР	STRAIGHT CONNECTOR	1CH-30-24	1	
11	60300010658	ТРОЙНИК	REDUCING T-JOINT	CC-22-30-30W	1	
12	60300010665	РУКАВ ВЫСОКОГО ДАВЛЕНИЯ	HOSE ASSEMBLY	PF481CACF151508-750	1	
13	60300009834	ШТУЦЕР	STRAIGHT CONNECTOR	1CG-22-06JIS	1	
14	60300010645	ШТУЦЕР	STRAIGHT CONNECTOR	1CG-36-12JIS	1	
15	60300011176	РУКАВ ВЫСОКОГО ДАВЛЕНИЯ	HOSE ASSEMBLY	PF481CACF282816-750	1	
16	60300009851	ПОВОРОТНЫЙ УГОЛЬНИК	RIGHT-ANGLE JOINT	2C9-36	1	
17	60300009841	ШТУЦЕР	STRAIGHT CONNECTOR	1CG-36-16JIS	1	
18	17027025401	ГИДРОРАСПРЕДЕЛИТЕЛЬ	MAIN VALVE ASSEMBLY	LV28MN02.00	1	LG6205E6

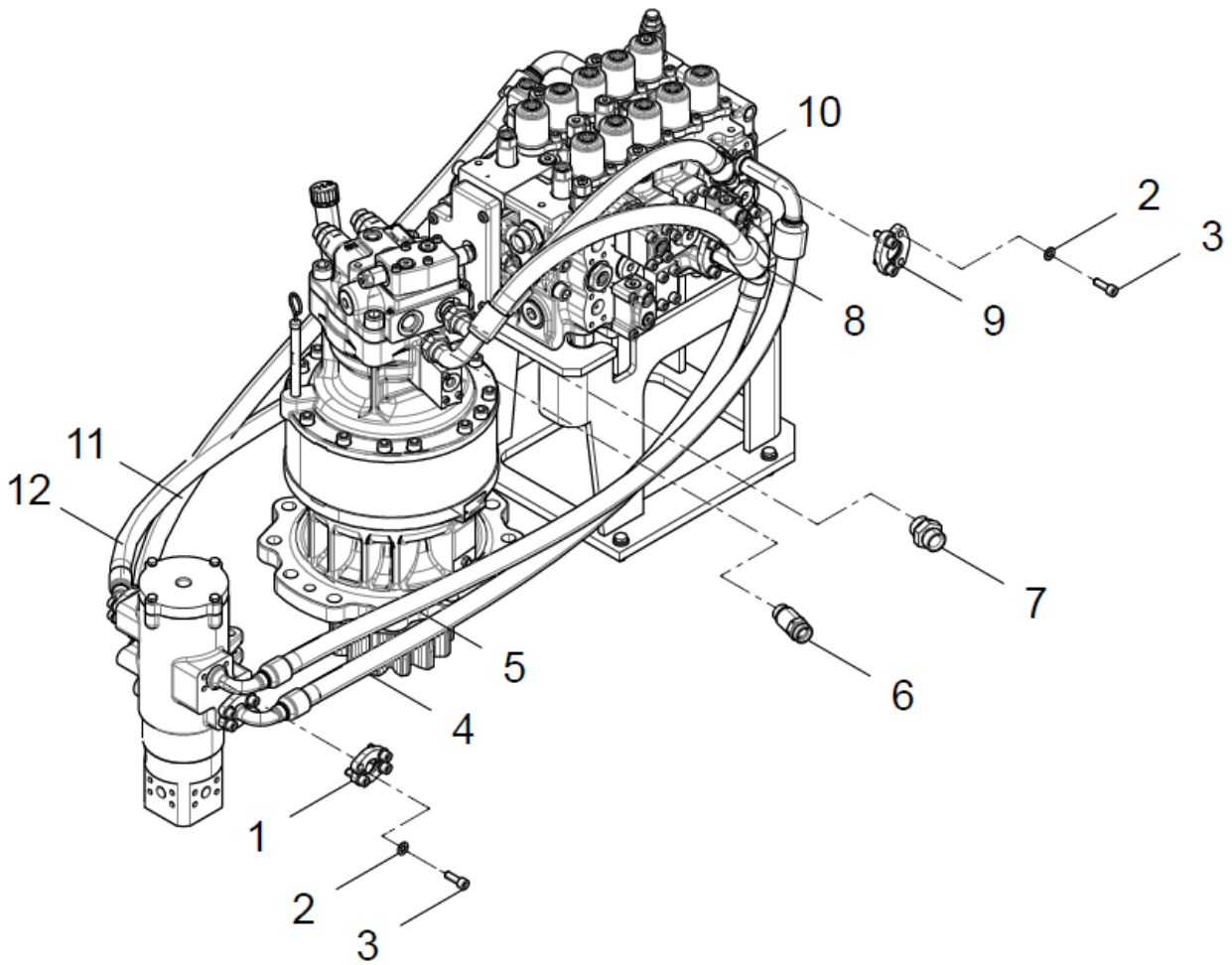


РИСУНОК 20 ГИДРОЛИНИЯ ПОВОРОТА ПЛАТФОРМЫ 2
FIGURE 20 WORKING PIPELINE 2

**7.7 (30605011869) ГИДРОЛИНИЯ ПОВОРОТА ПЛАТФОРМЫ 2
WORKING PIPELINE 2**

					№ РИС.	20
					FIG. NO	
№ ПОЗ. POS. NO	ОБОЗНАЧЕНИЕ DESIGNATION	НАИМЕНОВАНИЕ DENOMINATION		КОД CODE	КОЛ-ВО QTY	ПРИМЕЧАНИЕ NOTE
1	60911011234	ПОЛУФЛАНЕЦ	FLANGE CLAMP	FL-16	12	
2	60900009924	ШАЙБА 10	WASHER 10	Q/LG12003	40	
3	51139220408	ВИНТ M10×30	SCREW M10×30	GB/T70.1	40	
4	60300008968	РУКАВ ВЫСОКОГО ДАВЛЕНИЯ	HOSE ASSEMBLY	F7811919121612-1300-0°-PG1300	1	
5	60300008967	РУКАВ ВЫСОКОГО ДАВЛЕНИЯ	HOSE ASSEMBLY	F78119191216(SL120) 12-1450-0°-PG1450	1	
6	60300010651	ШТУЦЕР	STRAIGHT CONNECTOR	1DG-36-12JIS-L118D36	1	
7	60300009881	ШТУЦЕР	STRAIGHT CONNECTOR	1DG-36-12JIS	1	
8	60300010668	РУКАВ ВЫСОКОГО ДАВЛЕНИЯ	HOSE ASSEMBLY	PF781191C16(SL120) 2512-800-340°	1	
9	60911010573	ПОЛУФЛАНЕЦ	FLANGE CLAMP	FL-12	8	
10	60300010667	РУКАВ ВЫСОКОГО ДАВЛЕНИЯ	HOSE ASSEMBLY	PF781191C16(SL80) 2512-730-344°	1	
11	60300008965	РУКАВ ВЫСОКОГО ДАВЛЕНИЯ	HOSE ASSEMBLY	F78117191216(SL120) 12-1470-0°-PG1470	1	
12	60300008966	РУКАВ ВЫСОКОГО ДАВЛЕНИЯ	HOSE ASSEMBLY	F7811719121612-1400-0°-PG1400	1	

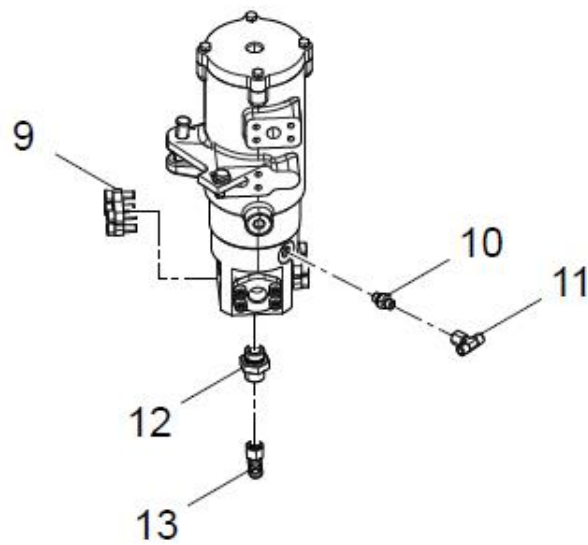
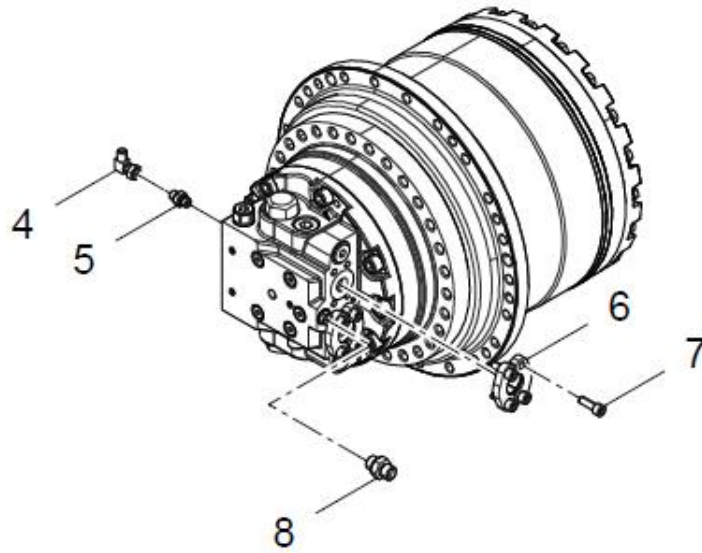
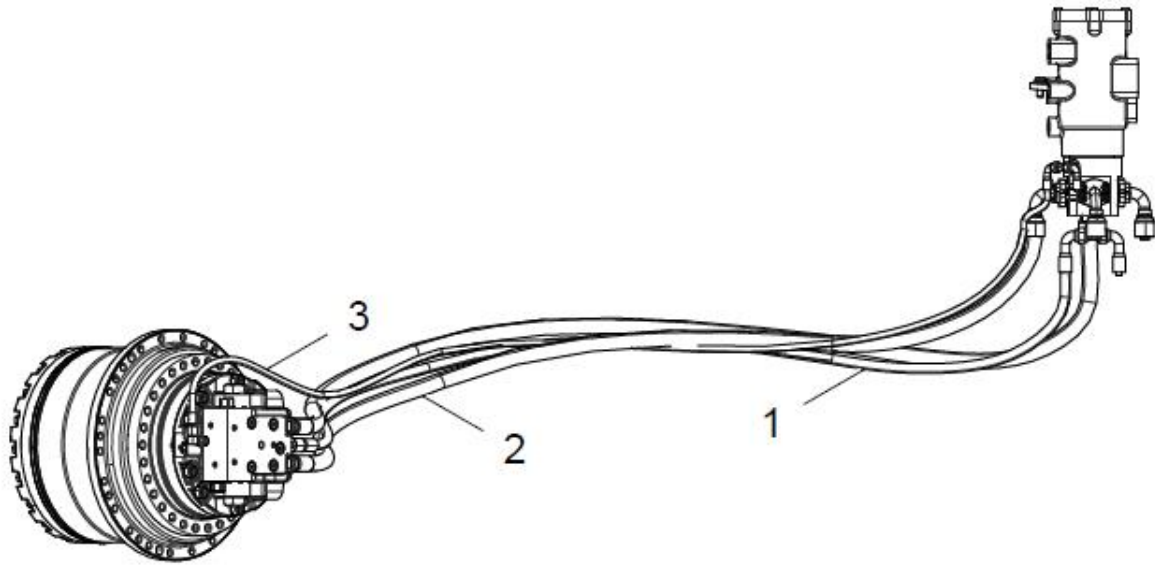


РИСУНОК 21 ГИДРОЛИНИЯ ПРИВОДА ХОДА
FIGURE 21 CHASSIS PIPELINE

**7.8 (30605011873) ГИДРОЛИНИЯ ПРИВОДА ХОДА
CHASSIS PIPELINE**

					№ РИС.	21
					FIG. NO	
№ ПОЗ. POS. NO	ОБОЗНАЧЕНИЕ DESIGNATION	НАИМЕНОВАНИЕ DENOMINATION		КОД CODE	КОЛ-ВО QTY	ПРИМЕЧАНИЕ NOTE
1	60300010703	РУКАВ ВЫСОКОГО ДАВЛЕНИЯ	HOSE ASSEMBLY	PF481CACF151508-2050	2	
2	60300008911	РУКАВ ВЫСОКОГО ДАВЛЕНИЯ	HOSE ASSEMBLY	F78115191612(SL120) 12-2200	4	
3	60300010704	РУКАВ ВЫСОКОГО ДАВЛЕНИЯ	HOSE ASSEMBLY	PF481CACF080804- 2500-PG2500	2	JXD158
3	60300010702	РУКАВ ВЫСОКОГО ДАВЛЕНИЯ	HOSE ASSEMBLY	PF481CACF080804- 2300-PG1500	2	JXD176
4	60300009846	ПОВОРОТНЫЙ УГОЛЬНИК	RIGHT-ANGLE JOINT	2C9-14	1	JXD158
5	60300009827	ШТУЦЕР	STRAIGHT CONNECTOR	1CG-14-04JIS	2	
6	60911011234	ПОЛУФЛАНЕЦ	FLANGE CLAMP	FL-16	8	
7	51139220408	ВИНТ М10×30	SCREW M10×30	GB/T70.1	32	
8	60300009835	ШТУЦЕР	STRAIGHT CONNECTOR	1CG-22-08JIS	2	
9	60911010573	ПОЛУФЛАНЕЦ	FLANGE CLAMP	FL-12	8	
10	60300010646	ШТУЦЕР	STRAIGHT CONNECTOR	1CH-14	1	
11	60300009856	ТРОЙНИК	T-JOINT	BC-14	1	
12	60300010647	ШТУЦЕР	STRAIGHT CONNECTOR	1CH-30-24	1	
13	60300010652	ТРОЙНИК	REDUCING T-JOINT	BC-22-30-22W	1	

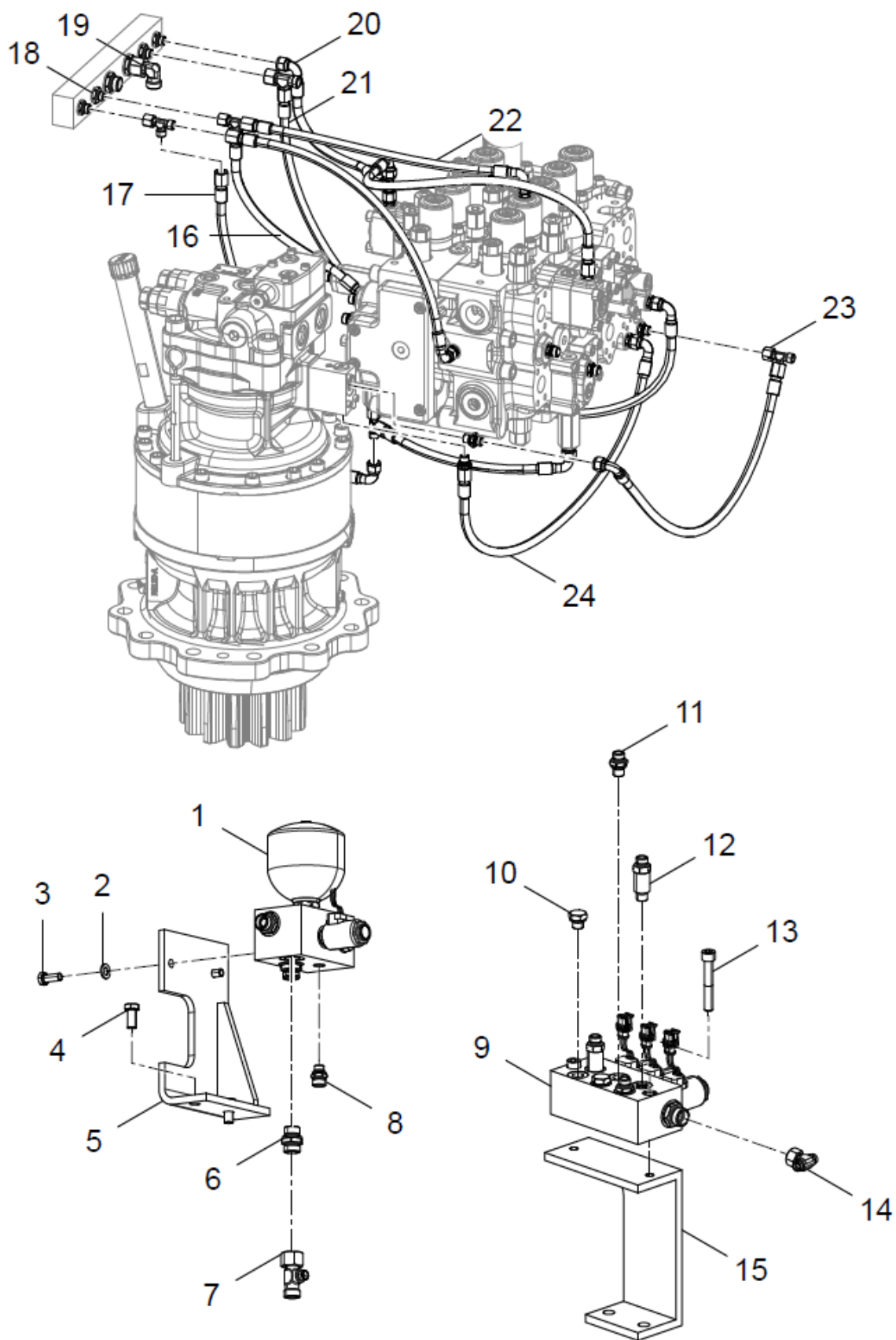


РИСУНОК 22 ГИДРОСИСТЕМА ПОВОРОТА ПЛАТФОРМЫ
FIGURE 22 PILOT PIPELINE 1

**7.9 (30605014358) ГИДРОСИСТЕМА ПОВОРОТА ПЛАТФОРМЫ
PILOT PIPELINE 1**

					№ РИС.	22
					FIG. NO	
№ ПОЗ. POS. NO	ОБОЗНАЧЕНИЕ DESIGNATION	НАИМЕНОВАНИЕ DENOMINATION		КОД CODE	КОЛ-ВО QTY	ПРИМЕЧАНИЕ NOTE
1	60300009341	УПРАВЛЯЮЩИЙ КЛАПАН	PILOT VALVE UNIT	1011247	1	
2	60900009924	ШАЙБА 10	WASHER 10	Q/LG12003	4	
3	51204101122	БОЛТ M10×25	BOLT M10×25	GB/T5783	4	
4	51204111122	БОЛТ M12×25	BOLT M12×25	GB/T5783	4	
5	30605011270	КРОНШТЕЙН	PILOT VALVE MOUNTING SEAT	LG6225KA.05.05.01	1	
6	60300009835	ШТУЦЕР	STRAIGHT CONNECTOR	1CG-22-08JIS	6	
7	60300010656	ТРОЙНИК	REDUCING T-JOINT	CC-22-14-22W	2	
8	60300010644	ШТУЦЕР	STRAIGHT CONNECTOR	1CG-18-04JIS	1	
9	60304000396	ЭЛЕКТРОМАГНИТНЫЙ КЛАПАН	SOLENOID VALVE BLOCK	1010199	1	
10	60911010390	ЗАГЛУШКА	PLUG	4G-04B2351	2	
11	60300009827	ШТУЦЕР	STRAIGHT CONNECTOR	1CG-14-04JIS	24	
12	60300010324	ШТУЦЕР	STRAIGHT CONNECTOR	1CG-14-04JIS-L50	3	
13	51139221108	ВИНТ M10×65	SCREW M10×65	GB/T70.1	2	
14	60300009858	ТРОЙНИК	T-JOINT	C-22	1	
15	30605117368	КРОНШТЕЙН	SOLENOID VALVE MOUNTING SEAT	LG6225KA.05.05-01	1	
16	60300012144	РУКАВ ВЫСОКОГО ДАВЛЕНИЯ	HOSE ASSEMBLY	PF481CACF080804-680	1	
17	60300011885	РУКАВ ВЫСОКОГО ДАВЛЕНИЯ	HOSE ASSEMBLY	PF481CACF080804-650	4	
18	60300009830	ШТУЦЕР	STRAIGHT CONNECTOR	1CG-14-06JIS	1	
19	60300009849	ШТУЦЕР	RIGHT-ANGLE JOINT	2C9-22	1	
20	60300010679	РУКАВ ВЫСОКОГО ДАВЛЕНИЯ	HOSE ASSEMBLY	PF481CACF080804-400	1	
21	60300009790	РУКАВ ВЫСОКОГО ДАВЛЕНИЯ	HOSE ASSEMBLY	PF481CACF080804-1250	1	
22	60300012142	РУКАВ ВЫСОКОГО ДАВЛЕНИЯ	HOSE ASSEMBLY	PF481CACF080804-600	1	
23	60300009861	ТРОЙНИК	T-JOINT	CC-14	5	
24	60300012145	РУКАВ ВЫСОКОГО ДАВЛЕНИЯ	HOSE ASSEMBLY	PF481CACF080804-800	1	

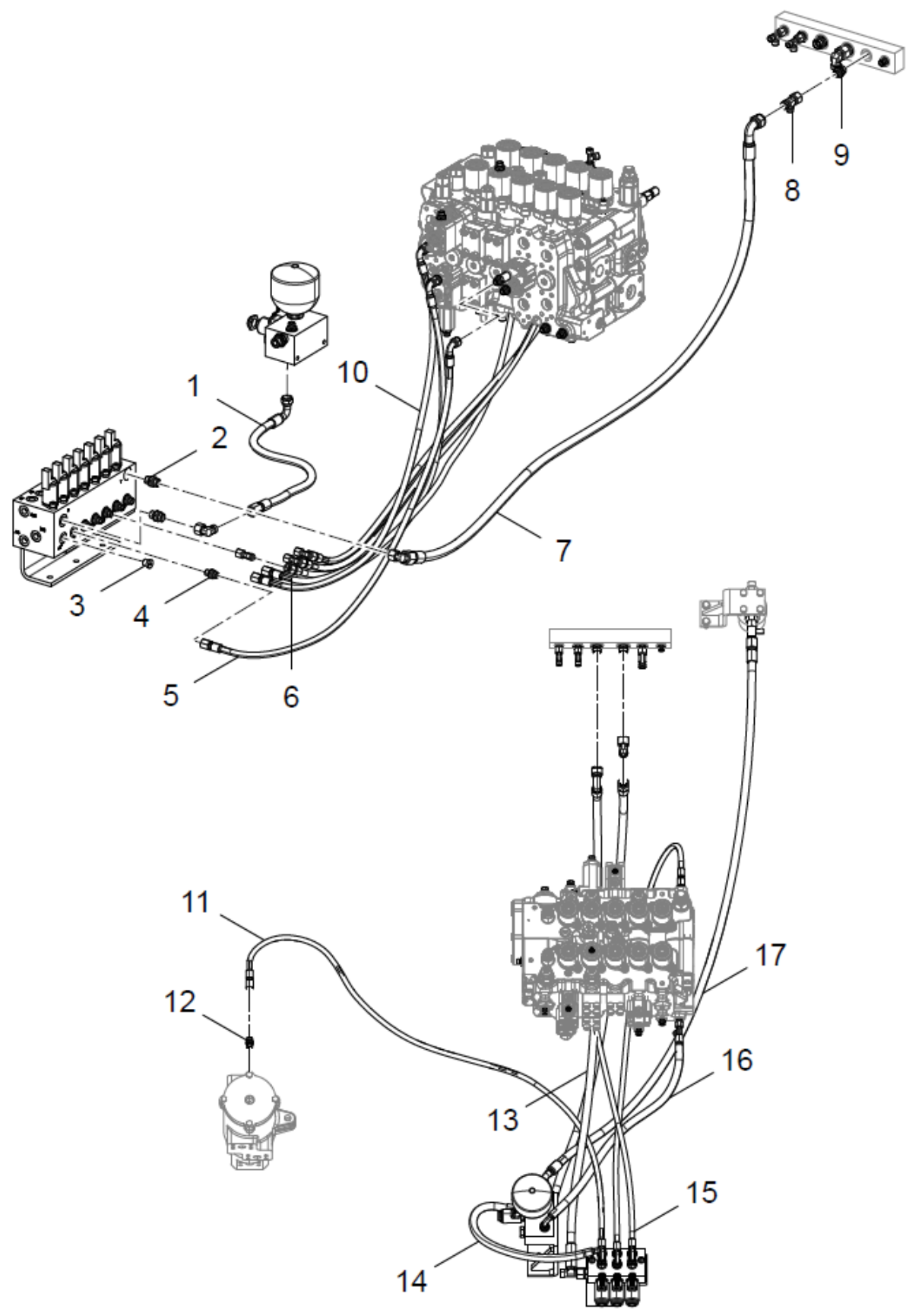


РИСУНОК 23 ГИДРОСИСТЕМА УПРАВЛЕНИЯ 1
FIGURE 23 PILOT PIPELINE 1

**7.10 (30605014358) ГИДРОСИСТЕМА УПРАВЛЕНИЯ 1
PILOT PIPELINE 1**

					№ РИС.	23
					FIG. NO	
№ ПОЗ. POS. NO	ОБОЗНАЧЕНИЕ DESIGNATION	НАИМЕНОВАНИЕ DENOMINATION		КОД CODE	КОЛ-ВО QTY	ПРИМЕЧАНИЕ NOTE
1	60300011492	РУКАВ ВЫСОКОГО ДАВЛЕНИЯ	HOSE ASSEMBLY	PF481CACF121206-1050	1	
2	60911012759	ШТУЦЕР	JOINT	1CB-18-06WD	2	
3	60911010150	ЗАГЛУШКА	PLUG	VST11/4EDA3C	1	
4	60300009823	ШТУЦЕР	STRAIGHT CONNECTOR	1CB-14-04WD	6	
5	60300009784	РУКАВ ВЫСОКОГО ДАВЛЕНИЯ	HOSE ASSEMBLY	PF481CACF080804-1500	3	
6	60300010121	РУКАВ ВЫСОКОГО ДАВЛЕНИЯ	HOSE ASSEMBLY	PF481CACF080804-1800-PG1500	1	
7	60300010671	РУКАВ ВЫСОКОГО ДАВЛЕНИЯ	HOSE ASSEMBLY	PF481CACF121206-2100-PG2100	1	
8	60300010405	ТРОЙНИК	REDUCING T-JOINT	CC-18-14-18	1	
9	60300009833	ШТУЦЕР	STRAIGHT CONNECTOR	1CG-18-06JIS	1	
10	60300010673	РУКАВ ВЫСОКОГО ДАВЛЕНИЯ	HOSE ASSEMBLY	PF481CACF080804-1650	3	
11	60300012147	РУКАВ ВЫСОКОГО ДАВЛЕНИЯ	HOSE ASSEMBLY	PF481CACF080804-1900	1	
12	60300012146	ШТУЦЕР	TRANSITION JOINT	1CH-14-14	1	
13	60300010675	РУКАВ ВЫСОКОГО ДАВЛЕНИЯ	HOSE ASSEMBLY	PF481CACF151508-1700-PG1700	2	
14	60300010117	РУКАВ ВЫСОКОГО ДАВЛЕНИЯ	HOSE ASSEMBLY	PF481CACF080804-550	1	
15	7272014806	РУКАВ ВЫСОКОГО ДАВЛЕНИЯ	HOSE ASSEMBLY	PF481CACF080804-1000	1	
16	60300010623	РУКАВ ВЫСОКОГО ДАВЛЕНИЯ	HOSE ASSEMBLY	PF481CACF080804-900	3	
17	60300010676	РУКАВ ВЫСОКОГО ДАВЛЕНИЯ	HOSE ASSEMBLY	PF481CACE151508-1850-PG1850	1	

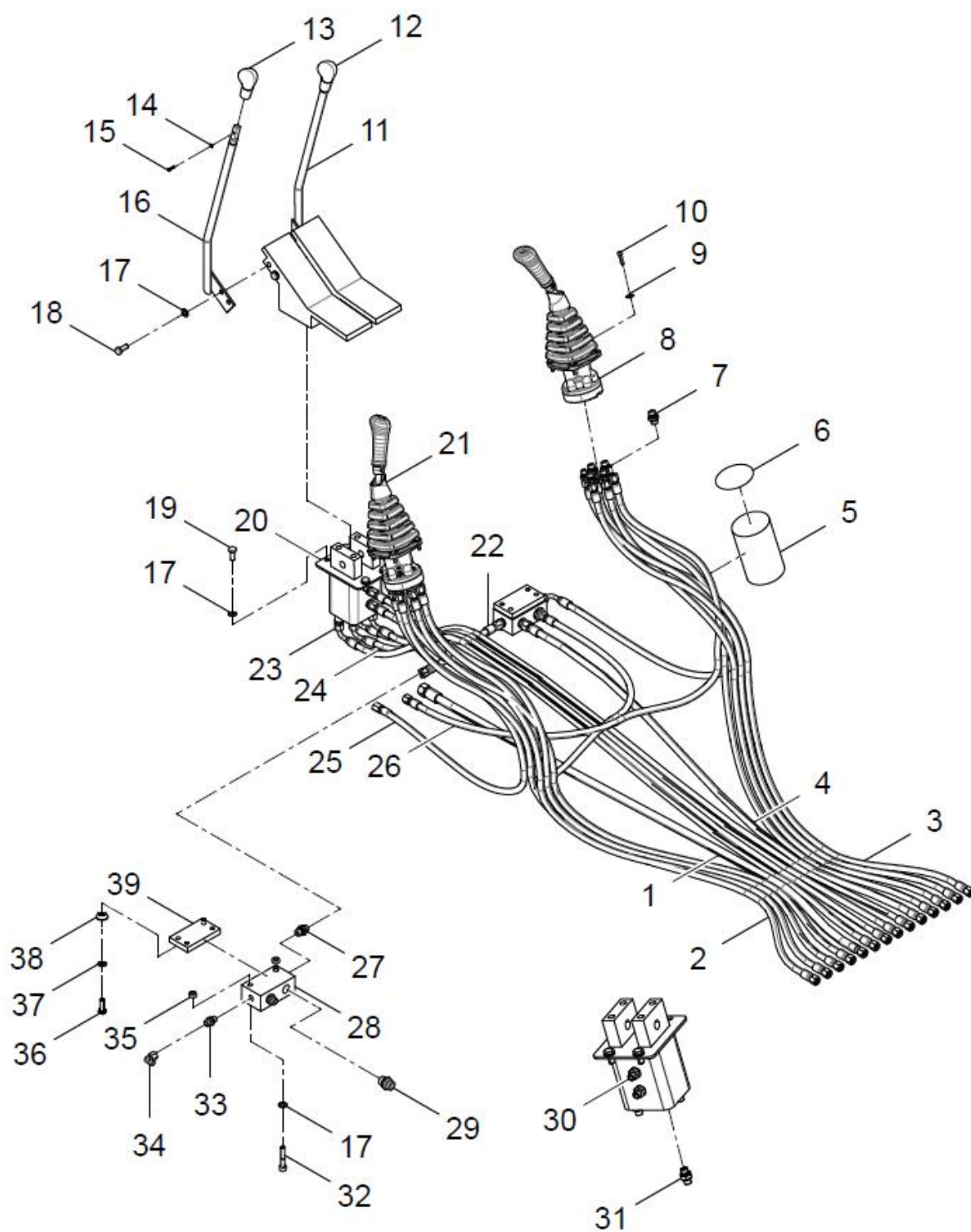


РИСУНОК 24 ГИДРОСИСТЕМА УПРАВЛЕНИЯ 2
FIGURE 24 PILOT PIPELINE 2

**7.11 (30605011871) ГИДРОСИСТЕМА УПРАВЛЕНИЯ 2
PILOT PIPELINE 2**

					№ РИС.	24
					FIG. NO	
№ ПОЗ. POS. NO	ОБОЗНАЧЕНИЕ DESIGNATION	НАИМЕНОВАНИЕ DENOMINATION		КОД CODE	КОЛ-ВО QTY	ПРИМЕЧАНИЕ NOTE
1	60300010683	РУКАВ ВЫСОКОГО ДАВЛЕНИЯ	HOSE ASSEMBLY	PF421CACE151508-1800-PG1800	1	
2	60300010686	РУКАВ ВЫСОКОГО ДАВЛЕНИЯ	HOSE ASSEMBLY	PF421CACA121206-1750	3	
3	60300010684	РУКАВ ВЫСОКОГО ДАВЛЕНИЯ	HOSE ASSEMBLY	PF421CACF151508-1700	1	
4	60300010685	РУКАВ ВЫСОКОГО ДАВЛЕНИЯ	HOSE ASSEMBLY	PF421CACA121206-1950	5	
5	60911013209	СИЛЬФОН Ф75×450	BELLOWS Ф75×450	SY-18-B	2	
6	60919010027	НЕЙЛОНОВАЯ КАБЕЛЬНАЯ СТЯЖКА	NYLON CABLE TIES	Y.L-200	8	
7	60300011214	ШТУЦЕР	STRAIGHT CONNECTOR	LW100-1CG-18-04JIS	2	
8	30605000171	ПРАВЫЙ ДЖОЙСТИК	RIGHT JOYSTICK	LG606C.05.03.01.02	1	
9	51420080122	ШАЙБА 6	WASHER 6	GB/T96.1	8	
10	51139190508	ВИНТ М6×20	SCREW M6×20	GB/T70.1	8	
11	60300000556	ПРАВЫЙ РЫЧАГ	RIGHT HAND LEVER	12010277501	1	
12	60207010006	РУКОЯТКА	HAND LEVER	D60-01-00002	1	
13	60207010022	РУКОЯТКА	HAND LEVER	D60-01-00001	1	
14	51421060121	ШАЙБА 4	WASHER 4	GB/T97.1	2	
15	51158140710	ВИНТ М4×16	SCREW M4×16	GB/T818	2	
16	60300000555	ЛЕВЫЙ РЫЧАГ	LEFT HAND LEVER	12010277401	1	
17	60900009924	ШАЙБА 10	WASHER 10	Q/LG12003	10	
18	51204101022	БОЛТ М10×20	BOLT M10×20	GB/T5783	4	
19	51204101122	БОЛТ М10×25	BOLT M10×25	GB/T5783	4	
20	60300000557	ПЕДАЛЬНЫЙ БЛОК УПРАВЛЕНИЯ	FOOT PEDAL VALVE	12030192701	1	
21	30605000170	ЛЕВЫЙ ДЖОЙСТИК	LEFT JOYSTICK	LG606C.05.03.01.01	1	
22	60300009813	РУКАВ ВЫСОКОГО ДАВЛЕНИЯ	HOSE ASSEMBLY	PF481CACA080804-420	2	
23	60300010690	РУКАВ ВЫСОКОГО ДАВЛЕНИЯ	HOSE ASSEMBLY	PF421CACF121206-2150	2	
24	60300010689	РУКАВ ВЫСОКОГО ДАВЛЕНИЯ	HOSE ASSEMBLY	PF421CACF121206-2000	2	
25	60300010688	РУКАВ ВЫСОКОГО ДАВЛЕНИЯ	HOSE ASSEMBLY	PF481CACA121206-1350-PG500	2	
26	60300010687	РУКАВ ВЫСОКОГО ДАВЛЕНИЯ	HOSE ASSEMBLY	PF421CACA121206-1650	2	
27	60300009827	ШТУЦЕР	STRAIGHT CONNECTOR	1CG-14-04JIS	3	
28	30605100221	БЛОК	PT BLOCK	LG6230.05.06-01	2	
29	60300009835	ШТУЦЕР	STRAIGHT CONNECTOR	1CG-22-08JIS	2	
30	60300009891	ШТУЦЕР	STRAIGHT CONNECTOR	LW100-1CG-14-04JIS	1	
31	60300010644	ШТУЦЕР	STRAIGHT CONNECTOR	1CG-18-04JIS	6	
32	51203101821	БОЛТ М10×60	BOLT M10×60	GB/T5782	4	
33	60300009833	ШТУЦЕР	STRAIGHT CONNECTOR	1CG-18-06JIS	14	
34	60300009848	ШТУЦЕР	RIGHT-ANGLE JOINT	2C9-18	4	
35	51307001022	ГАЙКА М10	NUT M10	GB/T6170	2	
36	51204101222	БОЛТ М10×30	BOLT M10×30	GB/T5783	2	
37	51420100122	ШАЙБА 10	WASHER 10	GB/T96.1	2	
38	30605000102	АМОРТИЗАТОР	SHOCK PAD	LG6230.05.01.05	2	
39	30605100220	МОНТАЖНАЯ ПЛИТА	MOUNTING PLATE	LG6230.05.06-02	1	

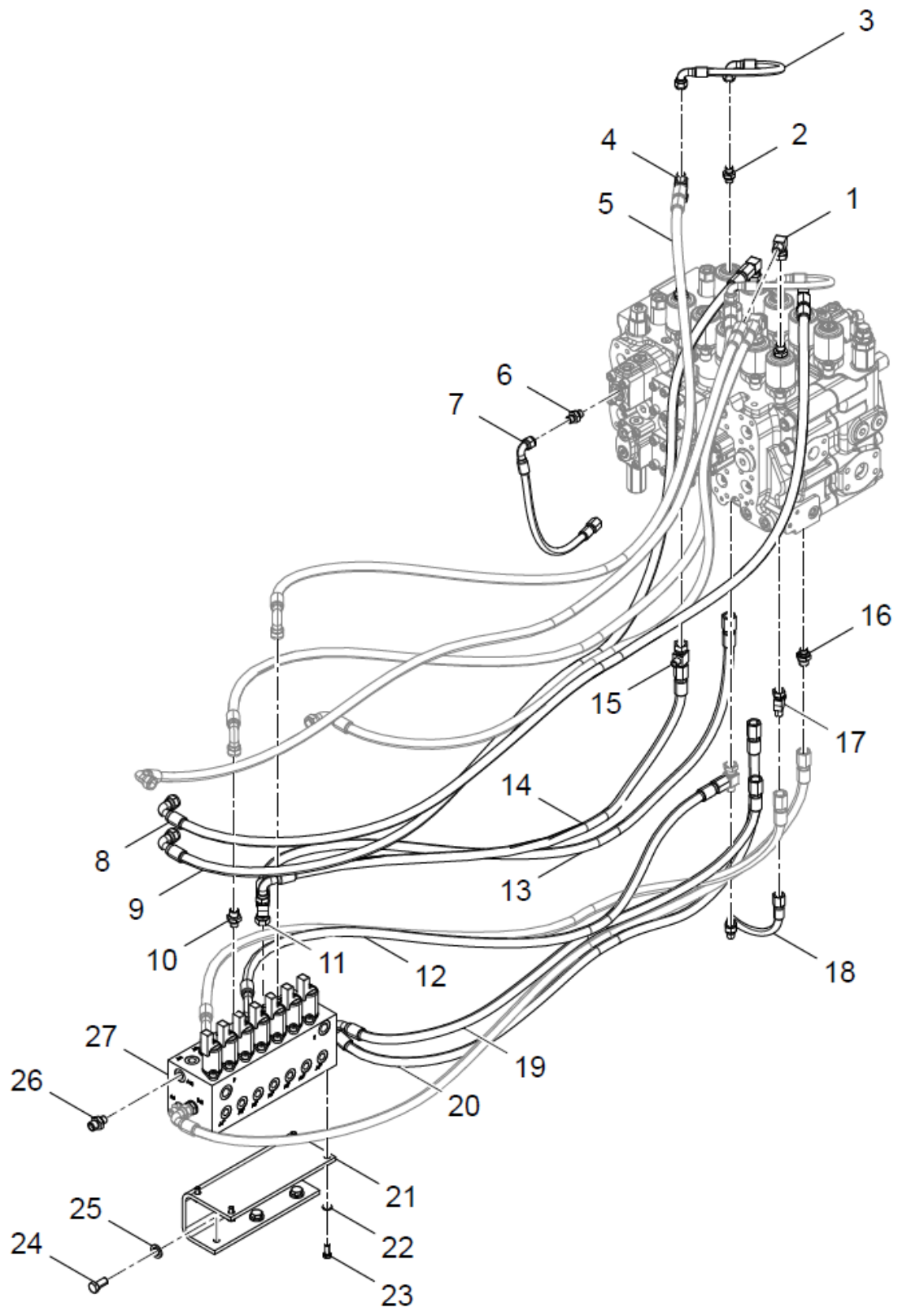


РИСУНОК 25 ГИДРОСИСТЕМА УПРАВЛЕНИЯ 3
FIGURE 25 PILOT PIPELINE 3

**7.12 (30605011872) ГИДРОСИСТЕМА УПРАВЛЕНИЯ 3
PILOT PIPELINE 3**

					№ РИС.	25
					FIG. NO	
№ ПОЗ. POS. NO	ОБОЗНАЧЕНИЕ DESIGNATION	НАИМЕНОВАНИЕ DENOMINATION		КОД CODE	КОЛ-ВО QTY	ПРИМЕЧАНИЕ NOTE
1	60911010023	ПОВОРОТНЫЙ УГОЛЬНИК	RIGHT-ANGLE JOINT	2B9-06	4	
2	60911012991	ШТУЦЕР	STRAIGHT CONNECTOR	1BG-04-L25B2351	2	
3	17272007733	РУКАВ ВЫСОКОГО ДАВЛЕНИЯ	HOSE ASSEMBLY	F421CFCF080804-400	2	
4	60911011160	ТРОЙНИК		CB-06-06-04	3	
5	17272006689	РУКАВ ВЫСОКОГО ДАВЛЕНИЯ	HOSE ASSEMBLY	F481CACF121206-1800-PG1000	5	
6	60911010016	ШТУЦЕР	STRAIGHT CONNECTOR	1BG-04B2351	3	
7	17272000362	РУКАВ ВЫСОКОГО ДАВЛЕНИЯ	HOSE ASSEMBLY	F481CACF080804-600-PG600	2	
8	17272003241	РУКАВ ВЫСОКОГО ДАВЛЕНИЯ	HOSE ASSEMBLY	F481CACF121206-2150	1	
9	17272004773	РУКАВ ВЫСОКОГО ДАВЛЕНИЯ	HOSE ASSEMBLY	F421CACF121206-2300-PG1500	1	
10	60911010377	ШТУЦЕР	STRAIGHT CONNECTOR	1BG-06-04/32	5	
11	60911010038	ТРОЙНИК	T-JOINT	CB-06	1	
12	17272004330	РУКАВ ВЫСОКОГО ДАВЛЕНИЯ	HOSE ASSEMBLY	F481CACF121206-1500-PG1000	1	
13	17272002465	РУКАВ ВЫСОКОГО ДАВЛЕНИЯ	HOSE ASSEMBLY	F481CACA121206-1650-PG1000	1	
14	17272007756	РУКАВ ВЫСОКОГО ДАВЛЕНИЯ	HOSE ASSEMBLY	F481CACF121206-1650-PG1000	2	
15	60911010108	ТРОЙНИК	STRAIGHT CONNECTOR	BJS-06-04	1	
16	60911010034	ШТУЦЕР	STRAIGHT CONNECTOR	1BG-06-04B2351	13	
17	60911010037	ТРОЙНИК	T-JOINT	CB-04	1	
18	17272000012	РУКАВ ВЫСОКОГО ДАВЛЕНИЯ	HOSE ASSEMBLY	F481CACF080804-400	1	
19	17272004329	РУКАВ ВЫСОКОГО ДАВЛЕНИЯ	HOSE ASSEMBLY	F481CACF121206-1300-PG800	1	
20	17272000369	РУКАВ ВЫСОКОГО ДАВЛЕНИЯ	HOSE ASSEMBLY	F481CACF121206-1400	1	
21	30605111775	КРОНШТЕЙН	SUPPORT	LG6225K3.05.07-01	1	
22	51421090121	ШАЙБА 8	WASHER 8	GB/T97.1	4	
23	51204091022	БОЛТ М8×20	BOLT M8×20	GB/T5783	4	
24	51204111122	БОЛТ М12×25	BOLT M12×25	GB/T5783	4	
25	51421110121	ШАЙБА 12	WASHER 12	GB/T97.1	4	
26	60911010003	ШТУЦЕР	STRAIGHT CONNECTOR	1B-06-04WD	19	
27	60300010451	ВСТРОЕННЫЙ ГИДРАВЛИЧЕСКИЙ БЛОК	HYDRAULIC INTEGRATED VALVE ASSEMBLY	CPSG-HIC-00080	1	

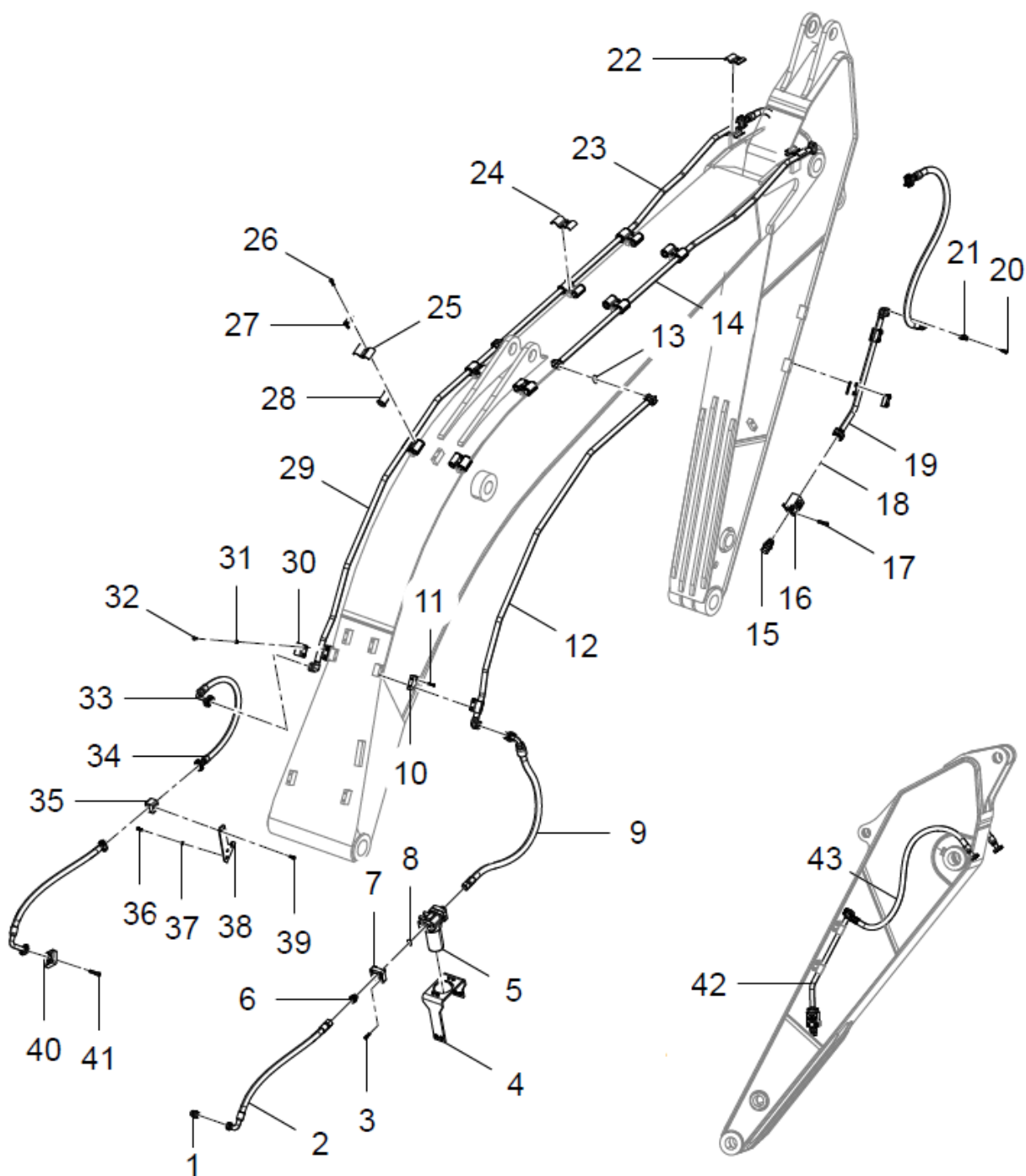


РИСУНОК 26 ГИДРОЛИНИЯ ГИДРОМОЛОТА
FIGURE 26 BREAKING HAMMER PIPELINE

**7.13 (30620011513) ГИДРОЛИНИЯ ГИДРОМОЛОТА
BREAKING HAMMER PIPELINE**

№ ПОЗ. POS. NO	ОБОЗНАЧЕНИЕ DESIGNATION	НАИМЕНОВАНИЕ DENOMINATION		КОД CODE	№ РИС.	
					FIG. NO	26
№ ПОЗ. POS. NO	ОБОЗНАЧЕНИЕ DESIGNATION	НАИМЕНОВАНИЕ DENOMINATION		КОД CODE	КОЛ-ВО QTY	ПРИМЕЧАНИЕ NOTE
1	60911010385	ШТУЦЕР	STRAIGHT CONNECTOR	1FG-16WD	1	
2	60300009371	РУКАВ ВЫСОКОГО ДАВЛЕНИЯ	HOSE ASSEMBLY	481JCJ9161616-1050	1	
3	51139230406	ВИНТ M12×35	SCREW M12×35	GB/T70.1	8	
4	30620121366	КРОНШТЕЙН ФИЛЬТРА	FILTER MOUNTING BRACKET	LG6225F1.20-02	1	
5	60900008541	ФИЛЬТР НАПОРНЫЙ	PRESSURE LINE FILTER	PLFB-E240X10F	1	
6	60911010632	ШТУЦЕР	STRAIGHT CONNECTOR	LG6360.05.07-01	2	
7	30620108725	РАЗЪЕМ SAE1.5-G1	JOINT BLOCK SAE1.5-G1	LG6225E.20B-04	2	
8	56145031505	НАПРАВЛЯЮЩАЯ	WALK FRAME WELDMENT	GB/T3452.1	2	
9	60300010878	РУКАВ ВЫСОКОГО ДАВЛЕНИЯ	HOSE ASSEMBLY	F781JS19161616-1450-PG1450	1	
10	30620116729	ПРОКЛАДКА	HEEL BLOCK H25	CDM6225E.20-01	2	
11	51204111522	БОЛТ M12×45	BOLT M12×45	GB/T5783	4	
12	30620010918	ТРУБОПРОВОД СЛИВНОЙ	OUTLET PIPE	6225E.20.02	1	
13	56900000404	УПЛОТНИТЕЛЬНОЕ КОЛЬЦО 32.92×3.53	O-RING 32.92×3.53	AS568	2	
14	30620008007	ТРУБОПРОВОД	OIL PIPE	LG6225K3.20.01	1	
15	60911011025	ЗАГЛУШКА	PLUG	4G-16 B2351	2	
16	60300009093	КЛАПАН	TWO-WAY BALL VALVE	JZFFW-25	2	
17	51139500808	ВИНТ M14×60	SCREW M14×60	GB/T70.1	4	
18	56908013505	УПЛОТНИТЕЛЬНОЕ КОЛЬЦО 34.7×3.53	O-RING 34.7×3.53	JISB2401	4	
19	30620009025	ТРУБОПРОВОД	STEEL PIPE ASSEMBLY	LG6225K5.20.01	1	
20	60911011234	ПОЛУФЛАНЕЦ	FLANGE CLAMP	FL-16	18	
21	51139220508	ВИНТ M10×35	SCREW M10×35	GB/T70.1	36	
22	30615100610	КОЛОДКА Ø 27-34	BOOM PIPE CLAMP Ø 27-34	LG6230.15-12	4	
23	30620008008	ТРУБОПРОВОД	OIL PIPE D	LG6225K3.20.02	1	
24	30615100139	СКОБА	PIPE CLAMP	LG6230.15-01	8	
25	30615100181	СКОБА Ø34-27	PIPE CLAMP Ø 34-27	CDM6210.14.06-03	8	
26	51203111621	БОЛТ M12×50	BOLT M12×50	GB/T5782	8	
27	30615100092	ПРОКЛАДКА	GASKET	CDM6210.05-18	8	
28	30615100614	РЕЗИНОВАЯ ПРОКЛАДКА Ø34	RUBBER SHEATH D34	LG6230.15-15	10	
29	30620010916	ТРУБОПРОВОД	OIL INLET PIPE	CDM6225E.20.01	1	
30	30615100733	ХОМУТ	PIPE CLAMP	LG6360.15-02A	12	
31	51421110121	ШАЙБА 12	WASHER 12	GB/T97.1	42	
32	51204111222	БОЛТ M12×30	BOLT M12×30	GB/T5783	32	
33	60300010874	РУКАВ ВЫСОКОГО ДАВЛЕНИЯ	HOSE ASSEMBLY	F7811519161616-1450-PG1450	1	
34	60300011811	РУКАВ ВЫСОКОГО ДАВЛЕНИЯ	HOSE ASSEMBLY	F78115191616(SL150)16-900	1	
35	30620112578	ШТУЦЕР	TRANSITION BLOCK	LG6240F.20-01	1	
36	51203131621	БОЛТ M16×50	BOLT M16×50	GB/T5782	3	
37	60900009926	ШАЙБА 16	WASHER 16	Q/LG12003	3	
38	30620010919	КРОНШТЕЙН	SUPPORT WELDMENT	CDM6225E.20.03	1	
39	51204111322	БОЛТ M12×35	BOLT M12×35	GB/T5783	2	
40	30605100411	СОЕДИНИТЕЛЬНЫЙ БЛОК 1	JOINT BLOCK 1	LG6230.05.04-01	1	
41	51139221208	ВИНТ M10×70	SCREW M10×70	GB/T70.1	4	
42	30620009455	ТРУБОПРОВОД	STEEL PIPE ASSEMBLY	LG6225K5.20.02	1	
43	60300009373	РУКАВ ВЫСОКОГО ДАВЛЕНИЯ	HOSE ASSEMBLY	F7811519161616-1500-SG1500	2	

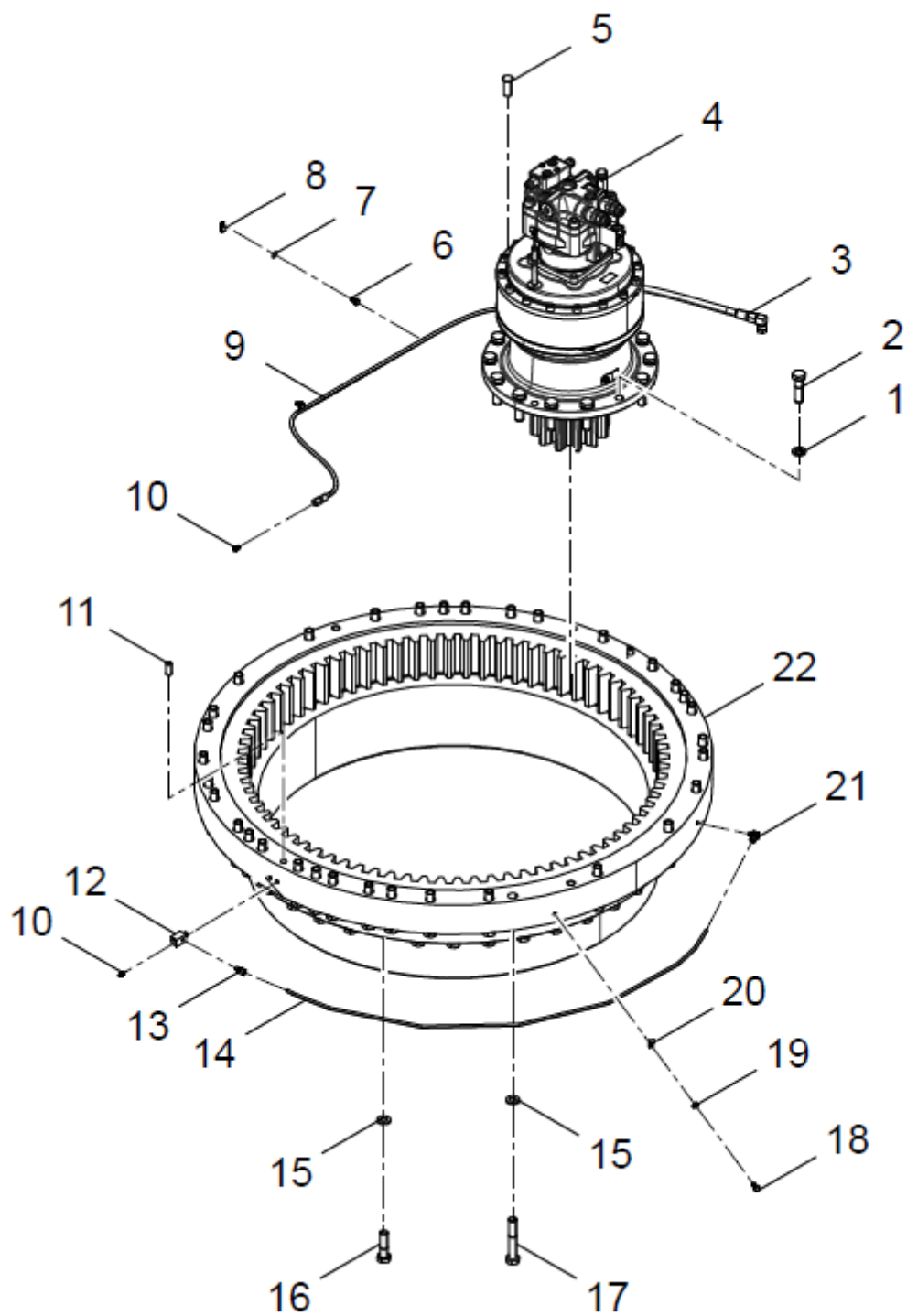


РИСУНОК 27 ПРИВОД ПОВОРОТА
FIGURE 27 SWING DRIVE DEVICE

8. ПРИВОД ПОВОРОТА SWING DRIVE DEVICE

8.1 (30609012215) ПРИВОД ПОВОРОТА SWING DRIVE DEVICE						
					№ РИС.	27
					FIG. NO	
№ ПОЗ. POS. NO	ОБОЗНАЧЕНИЕ DESIGNATION	НАИМЕНОВАНИЕ DENOMINATION		КОД CODE	КОЛ-ВО QTY	ПРИМЕЧАНИЕ NOTE
1	60900009928	ШАЙБА 20	WASHER 20	Q/LG12003	11	
2	51203151821	БОЛТ M20×60	BOLT M20×60	GB/T5782	11	
3	7272005382	РУКАВ ВЫСОКОГО ДАВЛЕНИЯ	HOSE ASSEMBLY	R1/2-SH14-850-R1/2	1	
3	60900000967	МАСЛОСЛИВНОЙ ТРУБОПРОВОД	OIL DRAIN TUBE	1/2-SH14-550-R1/2	1	
4	16952130471	ГИДРОМОТОР И РЕДУКТОР ПОВОРОТА ПЛАТФОРМЫ	SWING MOTOR & REDUCTOR ASSEMBLY	LS130FA.00	1	
4	16952130501	ГИДРОМОТОР И РЕДУКТОР ПОВОРОТА ПЛАТФОРМЫ	SWING MOTOR & REDUCTOR ASSEMBLY	JHD130KA.00	1	
5	30609100011	ШТИФТ	STRAIGHT PIN	LG6225L.09-02	1	
6	51204090922	БОЛТ M8×16	BOLT M8×16	GB/T5783	3	
7	60900009923	ШАЙБА 8	WASHER 8	Q/LG12003	3	
8	60911010136	СКОБА	PIPE CLAMP	R08-8	3	
9	60911010375	СМАЗОЧНЫЙ РУКАВ	LUBRICATION HOSE	30487-1330R1/4	1	
10	60900008308	МАСЛЕНКА	GREASE CUP	PT1/8 180°	3	
11	30609111489	ШТИФТ	STRAIGHT PIN	CDM6225E.09-01	2	
12	30609111491	ПЕРЕХОДНОЙ ШТУЦЕР	GREASE CUP SEAT	CDM6225E.09-03	1	
13	60911010977	ПЕРЕХОДНИК 1/8-8	CROSSOVER JOINT 1/8-8	S80301	1	
14	30609111490	СМАЗОЧНЫЙ ТРУБОПРОВОД	LUBRICATION PIPE	CDM 225E.09-02 1		
15	60900011345	ШАЙБА 22	WASHER 22	Q/LG12003	74	
16	51203162321	БОЛТ M22×85	BOLT M22×85	GB/T5782	36	
17	51203162621	БОЛТ M22×100	BOLT M22×100	GB/T5782	36	
18	51207101020	БОЛТ M10×1×20	BOLT M10×1×20	GB/T5786	1	
19	60900009924	ШАЙБА 10	WASHER 10	Q/LG12003	1	
20	60900009931	СКОБА	PIPE CLAMP	R10-10	1	
21	60911013817	ПОВОРОТНЫЙ УГОЛЬНИК	RIGHT-ANGLE JOINT	BJ(M10×1)-8	1	
22	60200009248	ОПОРА ПОВОРОТНОГО УСТРОЙСТВА	SWING BEARING	1312-32	1	

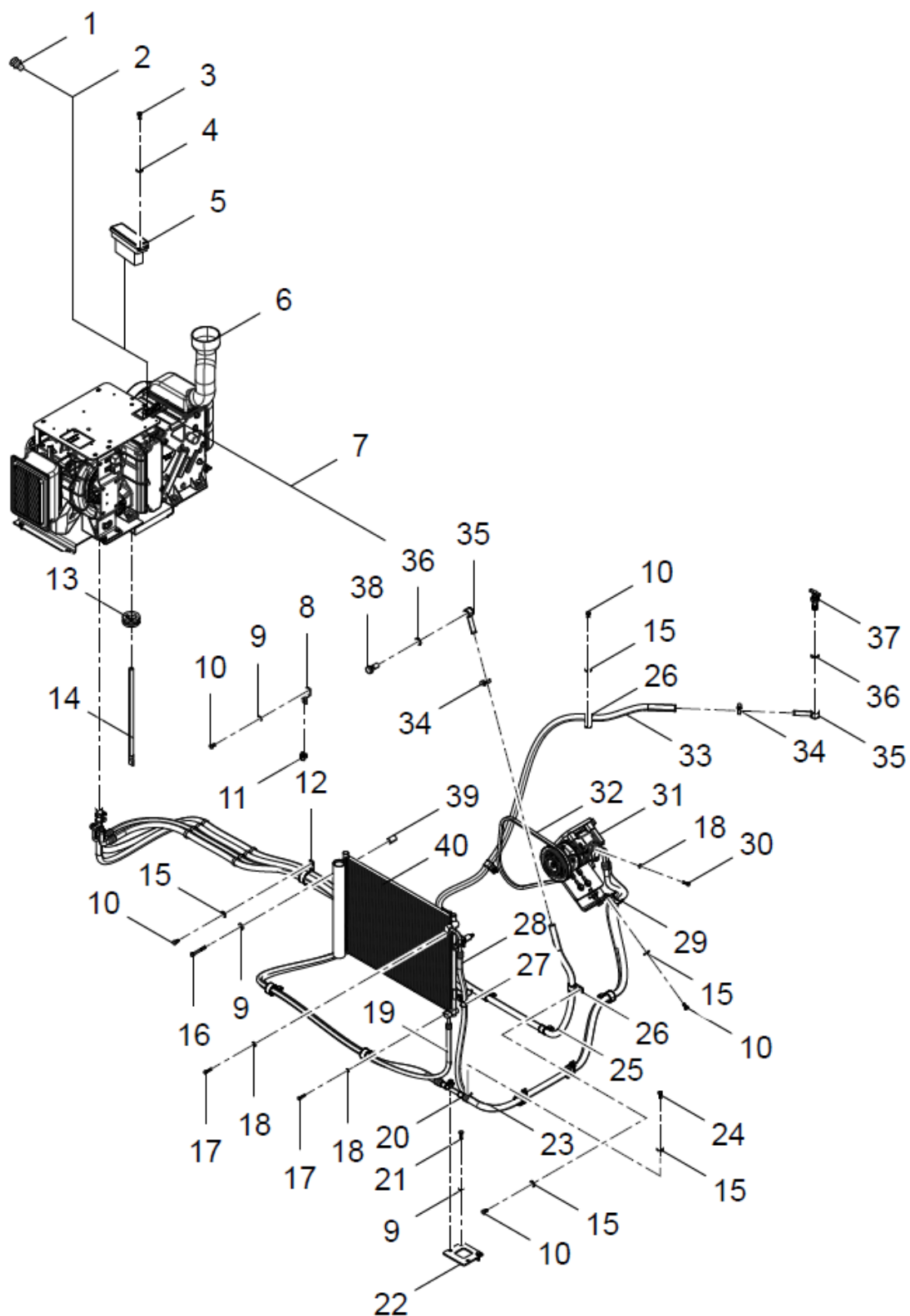


РИСУНОК 28 СИСТЕМА КОНДИЦИОНИРОВАНИЯ ВОЗДУХА
FIGURE 28 AIR CONDITIONING SYSTEM #TAYBO NEW CAB#

**9.1 (30608014074) СИСТЕМА КОНДИЦИОНИРОВАНИЯ ВОЗДУХА
AIR CONDITIONING SYSTEM #TAYBO NEW CAB#**

№ ПОЗ. POS. NO	ОБОЗНАЧЕНИЕ DESIGNATION	НАИМЕНОВАНИЕ DENOMINATION	КОД CODE	№ РИС.	КОЛ-ВО QTY	ПРИМЕЧАНИЕ NOTE
				FIG. NO		
				28		
1	60100008975	ДАТЧИК СОЛНЕЧНОЙ РАДИАЦИИ	SUNLIGHT SENSOR		1	
2	60100008976	ЖГУТ ПРОВОДОВ КОНДИЦИОНЕРА ВОЗДУХА	AIR CONDITIONING HOST WIRING HARNESS		1	
3	51158170410	ВИНТ М5×12	SCREW M5×12	GB/T818	4	
4	51421070121	ШАЙБА 5	WASHER 5	GB/T97.1	4	
5	60100008971	ПАНЕЛЬ УПРАВЛЕНИЯ	CONTROL PANEL	KJ08A001B	1	
6	30608013094	БЛОК ИСПАРИТЕЛЬНЫЙ	AIR CONDITIONING UNIT	LG6205E3.08.02	1	
7	60100010802	СРЕДНИЙ ЖГУТ ПРОВОДОВ	MIDDLE WIRING HARNESS	KJ69N001Z	1	
8	30608112624	КРОНШТЕЙН ДАТЧИКА ТЕМПЕРАТУРЫ НА ВХОДЕ В СИСТЕМУ КОНДИЦИОНИРОВАНИЯ	OUTDOOR TEMPERATURE SENSOR BRACKET	CDM6225E.08A-01	1	
9	60900009923	ШАЙБА 8	WASHER 8	Q/LG12003	7	
10	51204090922	БОЛТ М8×16	BOLT M8×16	GB/T5783	14	
11	60100008981	ДАТЧИК ТЕМПЕРАТУРЫ НА ВХОДЕ В СИСТЕМУ КОНДИЦИОНИРОВАНИЯ	OUTDOOR TEMPERATURE SENSOR	KJ08A014Z	1	
12	60100009705	СКОБА Ø50	CLIP Ø 50	B11068K0	1	
13	30621100154	УПЛОТНЕНИЕ	DUST RING	LG6230.21A-04	1	
14	60100008974	ОТВОДНАЯ ТРУБКА	DRAIN PIPE	KK08A001A	1	
15	51420090122	ШАЙБА 8	WASHER 8	GB/T96.1	15	
16	51203092221	БОЛТ М8×80	BOLT M8×16	GB/T5782	4	
17	51204081222	БОЛТ М6×30	BOLT M6×30	GB/T5783	2	
18	60900009922	ШАЙБА 6	WASHER 6	LG/T1230	4	
19	60100010800	ТРУБОПРОВОД	LIQUID PIPE ASSEMBLY	KK69N005Z	1	
20	60100009697	СКОБА Ф15	CLIP Ф15	B11068B0	2	
21	51204091122	БОЛТ М8×25	BOLT M8×25	GB/T5783	2	
22	30608010679	КРОНШТЕЙН	A/C PIPE BRACKET	LG6225W2.08.01	1	
23	60100010801	ХЛАДОНОПРОВОД ОХЛАДИТЕЛЬ-КОМПРЕССОР	SUCTION HOSE ASSEMBLY	KK69N006Z	1	
24	51204091022	БОЛТ М8×20	BOLT M8×20	GB/T5783	2	
25	30608116445	ХЛАДОНОПРОВОД РЕСИВЕР-ОХЛАДИТЕЛЬ 2980	HOT WATER PIPE 2980	LG6225W2.08-01	1	
26	60100009699	СКОБА Ø22	CLIP Ø 22	B11068D0	6	
27	60100009698	СКОБА Ø19	CLIP Ø 19	B11068C0	1	
28	60100010799	ХЛАДОНОПРОВОД КОМПРЕССОР-КОНДЕНСАТОР	EXHAUST PIPE ASSEMBLY	KK69N004Z	1	
29	60100009702	СКОБА Ø 35	CLIP Ø 35	B11068G0	7	
30	51204081122	БОЛТ М6×25	BOLT M6×25	GB/T5783	2	
31	30608005642	УСТАНОВКА КОМПРЕССОРА	COMPRESSOR MOUNTING	LG6225W.08.01	1	
32	60100003865	ПРИВОДНОЙ РЕМЕНЬ	BELT	AV13×1100	1	
33	30608116446	ХЛАДОНОПРОВОД КОНДЕНСАТОР - РЕСИВЕР 3400	HOT WATER PIPE 3400	LG6225W2.08-02	1	
34	56902002302	ХОМУТ А-12-22/9	CLAMP A-12-22/9	DIN3017-1	4	
35	30608000096	ПОВОРОТНЫЙ УГОЛЬНИК	HINGED CONNECTOR	LG6230.08A.03	2	
36	30608100166	ШАЙБА	WASHER	LG6230.08A-01	4	
37	60801010003	РЕСИВЕР	WATER VALVE	ZR00600	1	
38	30608100221	ПОЛЫЙ БОЛТ	HINGED BOLT	LG6235E.08-01	1	
39	30608111485	РАСПОРНАЯ ВТУЛКА	SPACER BUSH 1030	CDM6225E.08-02	4	
40	60100010797	КОНДЕНСАТОР	CONDENSER (WITH LIQUID STORAGE TANK)	TC08V001Z	1	

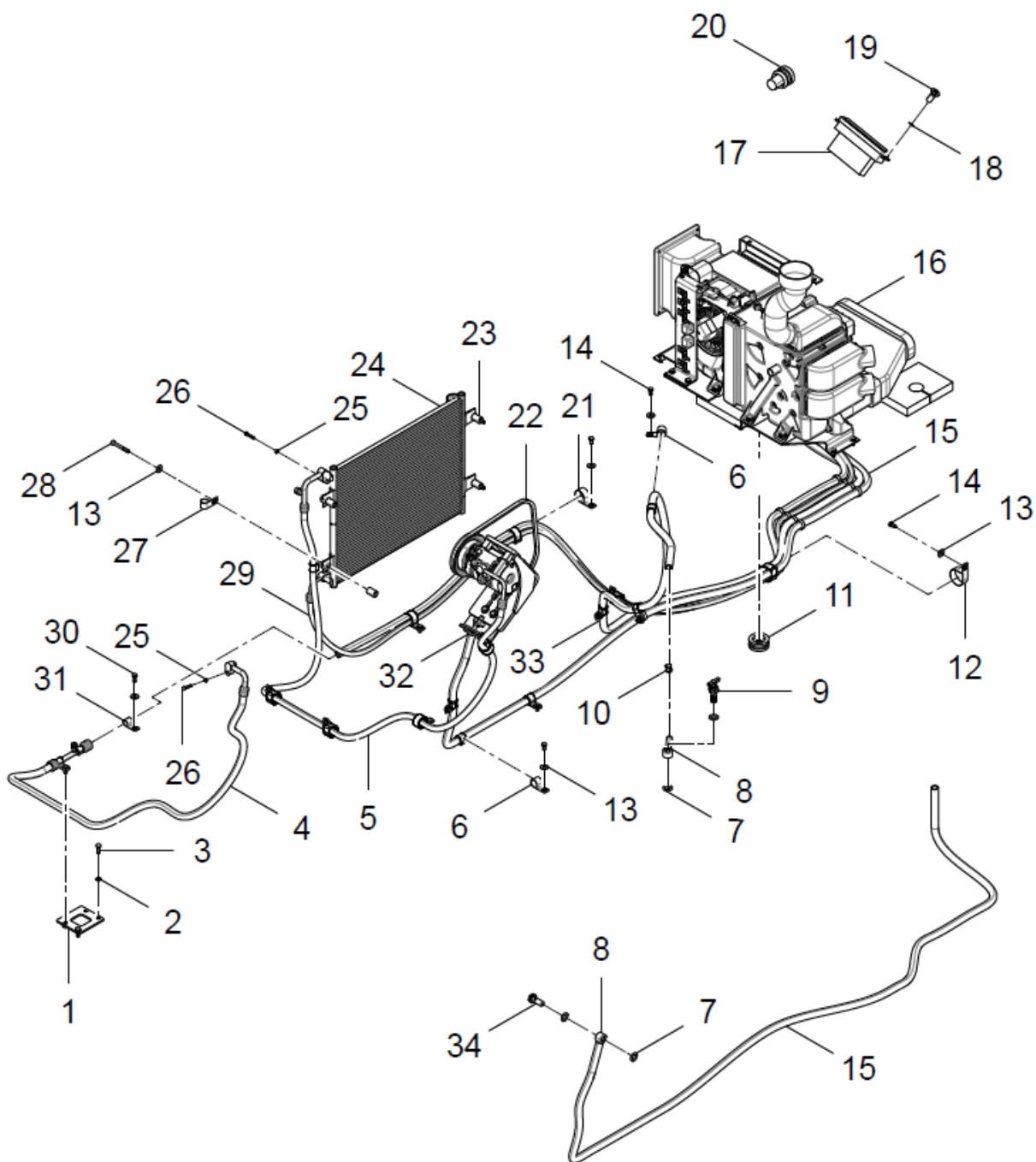


РИСУНОК 29 СИСТЕМА КОНДИЦИОНИРОВАНИЯ ВОЗДУХА
FIGURE 29 AIR CONDITIONING SYSTEM #ELECTRICAL NEW CAB#

**9.2 (30608014099) СИСТЕМА КОНДИЦИОНИРОВАНИЯ ВОЗДУХА
AIR CONDITIONING SYSTEM #ELECTRICAL NEW CAB#**

№ ПОЗ. POS. NO	ОБОЗНАЧЕНИЕ DESIGNATION	НАИМЕНОВАНИЕ DENOMINATION		КОД CODE	№ РИС.	КОЛ-ВО QTY	ПРИМЕЧАНИЕ NOTE
					FIG. NO		
1	30608010679	КРОНШТЕЙН	A/C PIPE BRACKET	LG6225W2.08.01		1	
2	60900009923	ШАЙБА 8	WASHER 8	Q/LG12003		2	
3	51204091122	БОЛТ М8×25	BOLT M8×25	GB/T5783		2	
4	60100009846	ВСАСЫВАЮЩИЙ ХЛАДОНОПРОВОД ОХЛАДИТЕЛЬ- КОМПРЕССОР	SUCTION HOSE	SG445350-B780		1	
5	60100009845	ХЛАДОНОПРОВОД КОМПРЕССОР – ОХЛАДИТЕЛЬ	EXHAUST HOSE	SG445230-B140		1	
6	60100009699	СКОБА Ø 22	CLIP Ø 22	B11068D0		6	
7	30608100166	ШАЙБА	WASHER	LG6230.08A-01		4	
8	30608000096	ПОВОРОТНЫЙ УГОЛЬНИК	HINGED CONNECTOR	LG6230.08A.03		2	
9	60801010003	РЕСИВЕР	WATER VALVE	ZR00600		1	
10	56902002302	ХОМУТ А-12-22/9	CLAMP A-12-22/9	DIN3017-1		4	
11	30621100154	УПЛОТНИТЕЛЬ	DUST RING	LG6230.21A-04		1	
12	60100009705	СКОБА Ø 50	CLIP Ø 50	B11068K0		1	
13	51420090122	ШАЙБА 8	WASHER 8	GB/T96.1		21	
14	51204090922	БОЛТ М8×16	BOLT M8×16	GB/T5783		14	
15	30608116445	ХЛАДОНОПРОВОД РЕСИВЕР-ОХЛАДИТЕЛЬ (ГОРЯЧАЯ МАГИСТРАЛЬ 2980)	HOT WATER PIPE 2980	LG6225W2.08-01		1	
16	30608009241	ИСПАРИТЕЛЬНЫЙ БЛОК	AIR CONDITIONING UNIT	LG6240F.08.04		1	
17	60401040001	ПРИБОРНАЯ ПАНЕЛЬ	CONTROL PANEL	146570-3830		1	
18	51421070121	ШАЙБА 5	WASHER 5	GB/T97.1		4	
19	51158170410	ВИНТ М5×12	SCREW M5×12	GB/T818		4	
20	60402020010	ДАТЧИК СОЛНЕЧНОЙ РАДИАЦИИ	SOLAR-SENSITIVE SENSOR	077450-0900		1	
21	60100009702	СКОБА Ø 35	CLIP Ø 35	B11068G0		7	
22	60100003865	ПРИВОДНОЙ РЕМЕНЬ	BELT	AV13×1100		1	
23	30608111485	ВТУЛКА 1030	SPACER BUSH 1030	CDM6225E.08-02		4	
24	60100008942	КОНДЕНСАТОР	CONDENSER (WITH LIQUID STORAGE TANK)	SG447740-2400		1	
25	60900009922	ШАЙБА 6	WASHER 6	LG/T1230		4	
26	51204081222	БОЛТ М6×30	BOLT M6×30	GB/T5783		4	
27	60100009698	СКОБА Ø 19	CLIP Ø 19	B11068C0		1	
28	51203091921	БОЛТ М8×65	BOLT M8×65	GB/T5782		4	
29	60100009847	ХЛАДОНОПРОВОД Вы- СОКОГО ДАВЛЕНИЯ	HOSE WITH PRESSURE SWITCH	SG445210-B630		1	
30	51204091022	БОЛТ М8×20	BOLT M8×20	GB/T5783		2	
31	60100009697	СКОБА Ø 15	CLIP Ø 15	B11068B0		2	
32	30608005642	УСТАНОВКА КОМПРЕССОРА	COMPRESSOR MOUNTING	LG6225W.08.01		1	
33	30608116446	ХЛАДОНОПРОВОД КОНДЕНСАТОР- РЕСИВЕР (ГОРЯЧАЯ МАГИСТРАЛЬ 3400)	HOT WATER PIPE 3400	LG6225W2.08-02		1	
34	0608100221	ПОЛЫЙ БОЛТ	HINGED BOLT	LG6235E.08-01		1	

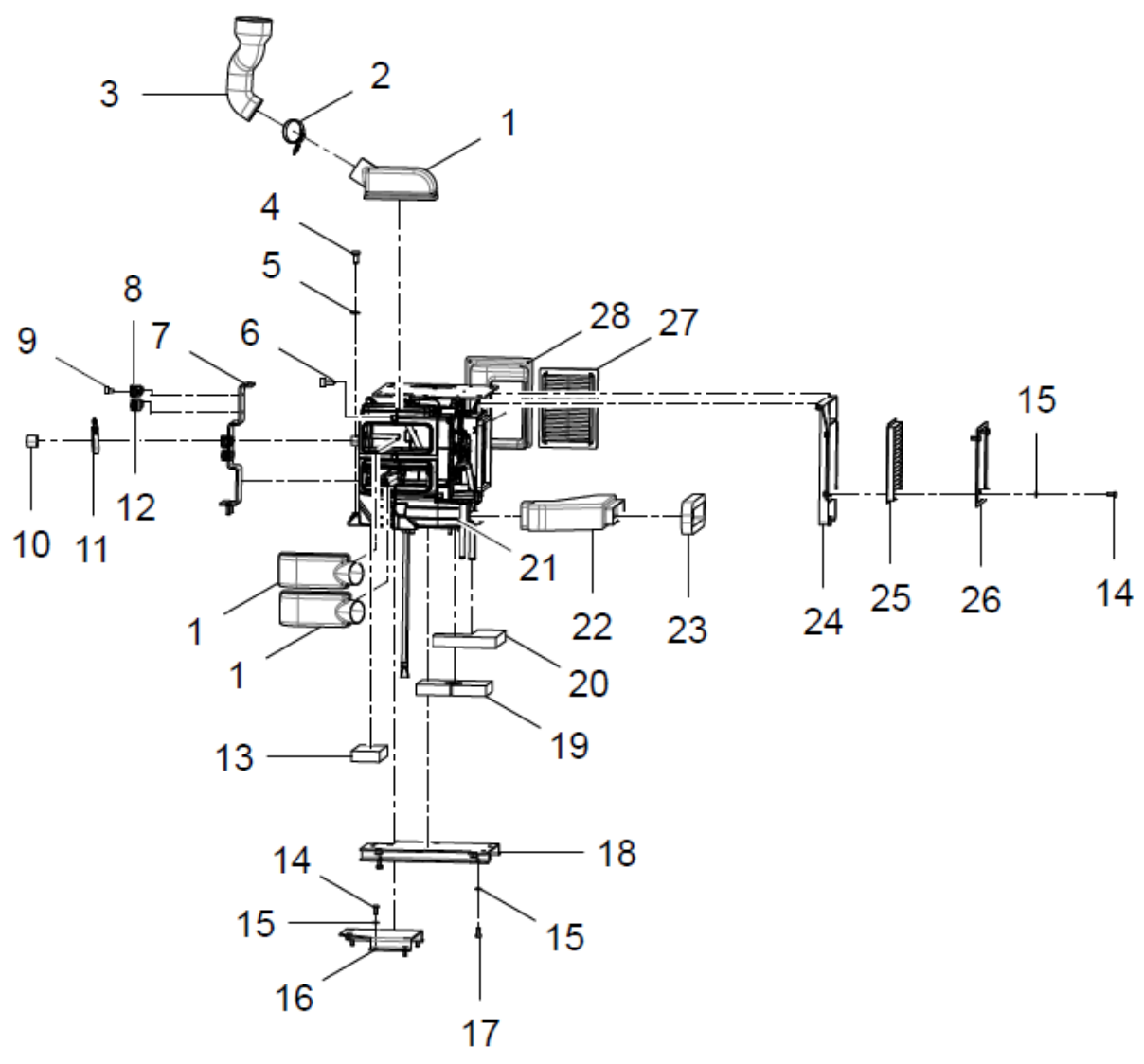


РИСУНОК 30 БЛОК КОНДИЦИОНИРОВАНИЯ ВОЗДУХА
FIGURE 30 AIR CONDITIONING UNIT #NEW CAB#

**9.3 БЛОК КОНДИЦИОНИРОВАНИЯ ВОЗДУХА
AIR CONDITIONING UNIT**

**9.3.1 (30608013094) БЛОК КОНДИЦИОНИРОВАНИЯ ВОЗДУХА
AIR CONDITIONING UNIT #NEW CAB#**

№ ПОЗ. POS. NO	ОБОЗНАЧЕНИЕ DESIGNATION	НАИМЕНОВАНИЕ DENOMINATION		КОД CODE	№ РИС.	
					FIG. NO	30
					КОЛ-ВО QTY	ПРИМЕ-ЧАНИЕ NOTE
1	30608100153	ПРАВЫЙ ВОЗДУХОВОД	RIGHT DUCT	LG6230.08A.02-02	3	
2	56902002202	ХОМУТ Ø50-70	CLAMP A-50-70/9	DIN3017-1	3	
3	30608112998	ВЫПУСКНАЯ ТРУБА	OUTLET PIPE	CDM6225E.08A.02-01	1	
4	51204111122	БОЛТ M12×25	BOLT M12×25	GB/T5783	7	
5	60900009832	ШАЙБА 12	WASHER 12	Q/LG12003	7	
6	51166420111	САМОРЕЗ ST3.5×9.5	TAPPING SCREW ST3.5×9.5	ST3.5×9.5 GB/T845	5	
7	30608008958	КРОНШТЕЙН РЕЛЕ	RELAY BRACKET	CDM6225E.08A.02.01A	1	
8	60100008969	РЕЛЕ ВЕНТИЛЯТОРА ИСПАРИТЕЛЯ	BLOWER RELAY	KJ08A912Z	1	
9	51158170610	ВИНТ M5×16	SCREW M5×16	GB/T818	2	
10	30608106708	ЗАГЛУШКА	PLUG	LG6230.08A.02-08	1	
11	56902002802	ХОМУТ A-20-32/9	CLAMP A-20-32/9	DIN3017-1	1	
12	60100008968	РЕЛЕ КОМПРЕССОРА	COMPRESSOR RELAY	KJ04A910Z	1	
13	30608100157	ЗАДНЯЯ ИЗОЛЯЦИЯ	REAR SPONGE	LG6230.08A.02-06	1	
14	51204091022	БОЛТ M8×20	BOLT M8×20	GB/T5783	14	
15	60900009923	ШАЙБА 8	WASHER 8	Q/LG12003	16	
16	30608000089	ПРАВЫЙ КРОНШТЕЙН	RIGHT BRACKET	LG6230.08A.02.02	1	
17	51204091222	БОЛТ M8×30	BOLT M8×30	GB/T5783	2	
18	30608000088	ЛЕВЫЙ КРОНШТЕЙН	LEFT BRACKET	LG6230.08A.02.01	1	
19	30608100158	ИЗОЛЯЦИЯ	SPONGE	LG6230.08A.02-07	1	
20	30608100156	ПЕРЕДНЯЯ ИЗОЛЯЦИЯ	FRONT SIDE SPONGE	LG6230.08A.02-05	1	
21	60100008970	БЛОК ИСПАРИТЕЛЯ	EVAPORATOR ASSEMBLY	KG69A001A	1	
22	60980000133	НИЖНИЙ ВОЗДУХОВОД	AIR DUCT, FOOT	SG245280-0880	1	
23	30608100155	УПЛОТНИТЕЛЬ 720×30×22	SPONGE 720×30×22	LG6230.08A.02-04	1	
24	30608000090	ПЕРЕДНИЙ КРОНШТЕЙН	FRONT BRACKET	LG6230.08A.02.03	1	
25	60100008972	ВОЗДУШНЫЙ ФИЛЬТРОЭЛЕМЕНТ ВНУТРЕННИЙ	INTERNAL AIR CLEANER	KK08A002Z	1	
26	30608100154	КРЫШКА ВНУТРЕННЕГО ФИЛЬТРА	COVER PLATE	LG6230.08A.02-03	1	
27	60100008973	ВОЗДУШНЫЙ ФИЛЬТРОЭЛЕМЕНТ ВНЕШНИЙ	EXTERNAL AIR CLEANER	KK08A003Z	1	
28	30608113845	КРЫШКА НАРУЖНОГО ФИЛЬТРА	EXTERNAL AIR DUCT	LG6240F.08.04-01	1	

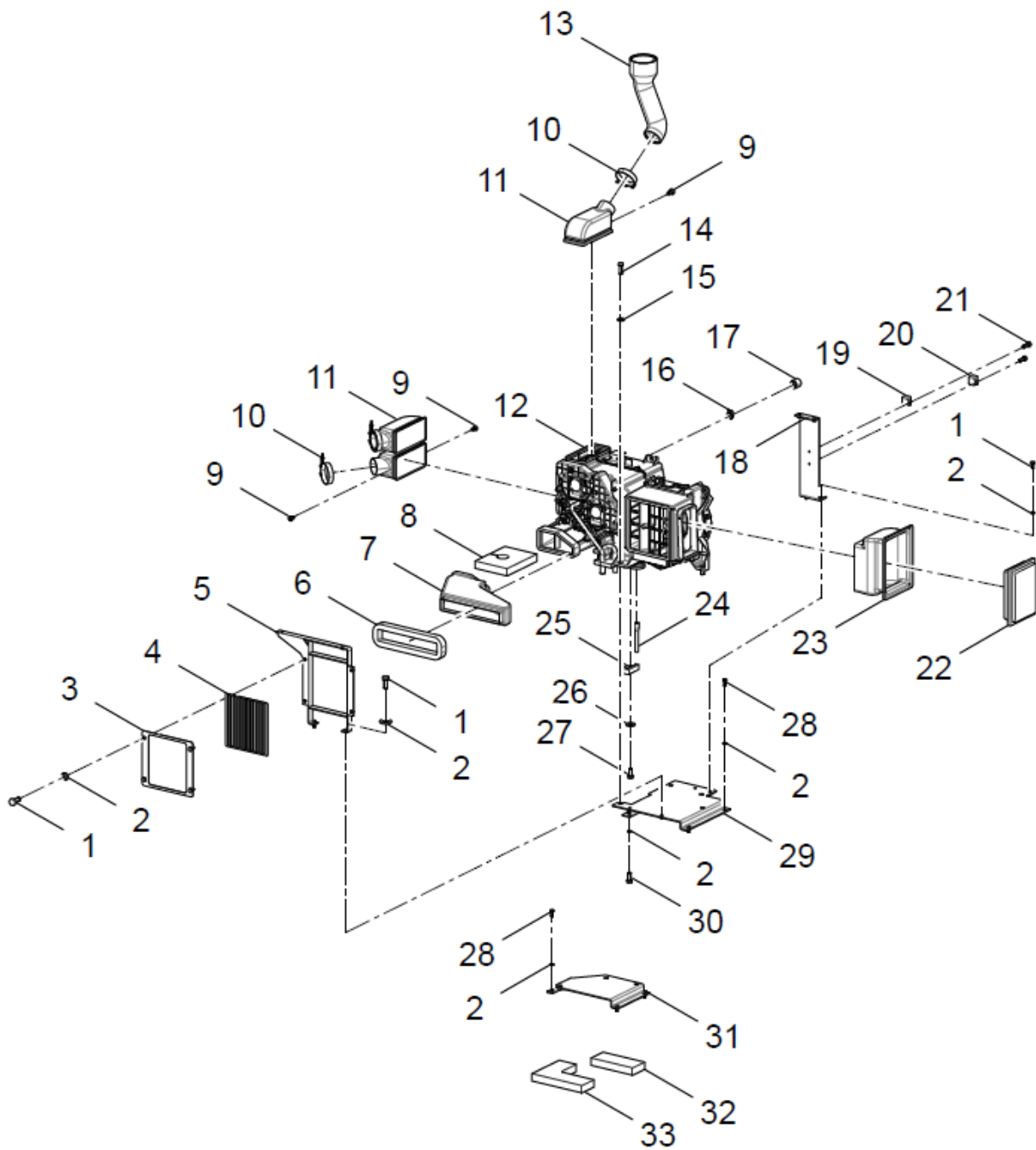


РИСУНОК 31 БЛОК КОНДИЦИОНИРОВАНИЯ ВОЗДУХА
FIGURE 31 AIR CONDITIONING UNIT

**9.3.2 (30608009241) БЛОК КОНДИЦИОНИРОВАНИЯ ВОЗДУХА
AIR CONDITIONING UNIT**

					№ РИС.	31
					FIG. NO	
№ ПОЗ. POS. NO	ОБОЗНАЧЕНИЕ DESIGNATION	НАИМЕНОВАНИЕ DENOMINATION		КОД CODE	КОЛ-ВО QTY	ПРИМЕЧАНИЕ NOTE
1	51204091022	БОЛТ М8×20	BOLT M8×20	GB/T5783	10	
2	60900009923	ШАЙБА 8	WASHER 8	Q/LG12003	20	
3	30608100154	РЕШЕТКА ВНУТРЕННЕ-ГО ФИЛЬТРА	COVER PLATE	LG6230.08A.02-03	1	
4	60101100023	ВОЗДУШНЫЙ ФИЛЬТРОЭЛЕМЕНТ ВНУТРЕННИЙ	INTERNAL AIR CLEANER	TB014520-0890	1	
5	30608000090	КОРПУС ФИЛЬТРА	FRONT BRACKET	LG6230.08A.02.03	1	
6	30608100155	УПЛОТНИТЕЛЬ 720×30×22	SPONGE 720×30×22	LG6230.08A.02-04	1	
7	60980000133	НИЖНИЙ ВОЗДУХОВОД	AIR DUCT, FOOT	SG245280-0880	1	
8	30608100158	ИЗОЛЯЦИЯ	SPONGE	LG6230.08A.02-07	1	
9	51166420111	САМОРЕЗ ST3.5×9.5	TAPPING SCREW ST3.5×9.5	GB/T845	5	
10	56902002202	ХОМУТ А-50-70/9	CLAMP A-50-70/9	DIN3017-1	3	
11	30608100153	ПРАВЫЙ ВОЗДУХОВОД	RIGHT DUCT	LG6230.08A.02-02	3	
12	60401080007	ИСПАРИТЕЛЬНЫЙ БЛОК	AIR CONDITIONING UNIT	SG443270-687A	1	
13	30608112998	ВЫПУСКНАЯ ТРУБА	OUTLET PIPE	CDM6225E.08A.02-01	1	
14	51204111122	БОЛТ М12×25	BOLT M12×25	GB/T5783	7	
15	60900009832	ШАЙБА 12	WASHER 12	Q/LG12003	7	
16	56902002802	ХОМУТ А-20-32/9	CLAMP A-20-32/9	DIN3017-1	1	
17	30608106708	ЗАГЛУШКА	PLUG	LG6230.08A.02-08	1	
18	30601008640	КРОНШТЕЙН	BRACKET	G6230.08A.02.04B	1	
19	60405030013	РЕЛЕ 2	RELAY 2	056800-3060	1	
20	60405030012	РЕЛЕ 1	RELAY 1	056700-8170	1	
21	51158170610	ВИНТ М5×16	SCREW M5×16	GB/T818	2	
22	60980003264	ВОЗДУШНЫЙ ФИЛЬТРОЭЛЕМЕНТ ВНЕШНИЙ	EXTERNAL AIR CLEANER	TB014300-5090	1	
23	30608113845	КОРПУС ВНЕШНЕГО ФИЛЬТРА	EXTERNAL AIR DUCT	LG6240F.08.04-01	1	
24	60980000132	ОТВОДНАЯ ТРУБКА 1	DRAIN PIPE 1	SG146310-1780	1	
25	60980003836	СОЕДИНИТЕЛЬНАЯ МУФТА	HOSE JOINT	ШЛАНГА446861-4520	1	
26	60900009922	ШАЙБА 6	WASHER 6	LG/T1230	1	
27	51139190608	ВИНТ М6×25	SCREW M6×25	GB/T70.1	1	
28	51204091122	БОЛТ М8×25	BOLT M8×25	GB/T5783	8	
29	30608000088	ЛЕВЫЙ КРОНШТЕЙН	LEFT BRACKET	LG6230.08A.02.01	1	
30	51204091222	БОЛТ М8×30	BOLT M8×25	GB/T5783	2	
31	30608000089	ПРАВЫЙ КРОНШТЕЙН	RIGHT BRACKET	LG6230.08A.02.02	1	
32	30608100157	ЗАДНЯЯ ИЗОЛЯЦИЯ	REAR SPONGE	LG6230.08A.02-06	1	
33	30608100156	ПЕРЕДНЯЯ ИЗОЛЯЦИЯ	FRONT SIDE SPONGE	LG6230.08A.02-05	1	

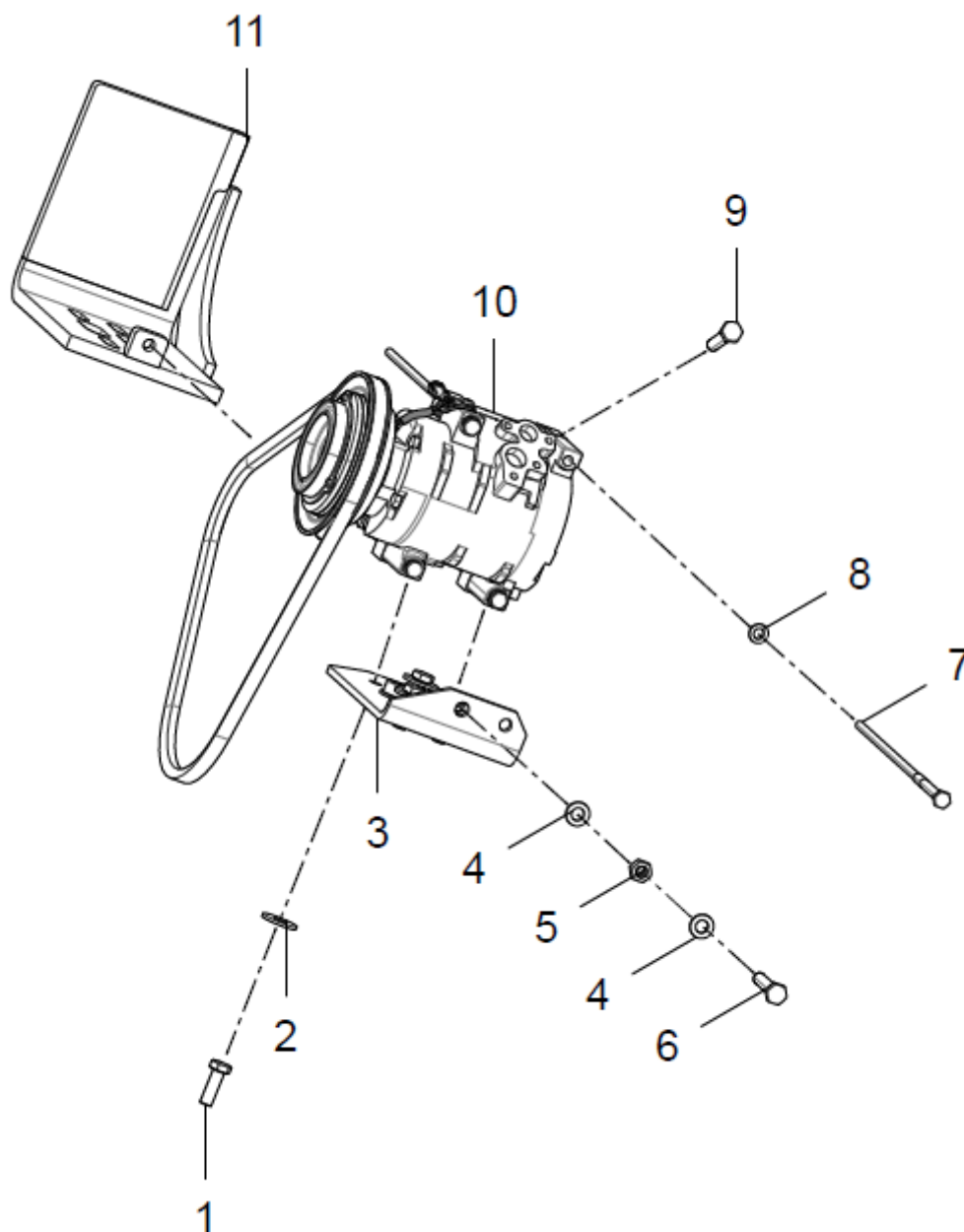


РИСУНОК 32 УСТАНОВКА КОМПРЕССОРА
FIGURE 32 COMPRESSOR MOUNTING

**9.4 (30608005642) УСТАНОВКА КОМПРЕССОРА
COMPRESSOR MOUNTING**

№ РИС.

32

FIG. NO

№ ПОЗ. POS. NO	ОБОЗНАЧЕНИЕ DESIGNATION	НАИМЕНОВАНИЕ DENOMINATION		КОД CODE	КОЛ-ВО QTY	ПРИМЕ- ЧАНИЕ NOTE
1	51204091222	БОЛТ М8×30	BOLT M8×30	GB/T5783	4	
2	51420090122	ШАЙБА 8	WASHER 8	GB/T96.1	4	
3	30608005644	КРОНШТЕЙН	BRACKET	LG6225W.08.01.02	1	
4	60900009924	ШАЙБА 10	WASHER 10	Q/LG12003	2	
5	51307001022	ГАЙКА М10	NUT M10	GB/T6170	1	
6	51204101822	БОЛТ М10×60	BOLT M10×60	GB/T5783	1	
7	51203092221	БОЛТ М8×80	BOLT M8×80	GB/T5782	4	
8	60900009923	ШАЙБА 8	WASHER 8	Q/LG12003	6	
9	51139210408	ВИНТ М8×20	SCREW M8×20	GB/T70.1	2	
10	60101000140	КОМПРЕССОР	COMPRESSOR	SG447160-3352	1	
11	30608005643	КРОНШТЕЙН	BRACKET	LG6225W.08.01.01	1	

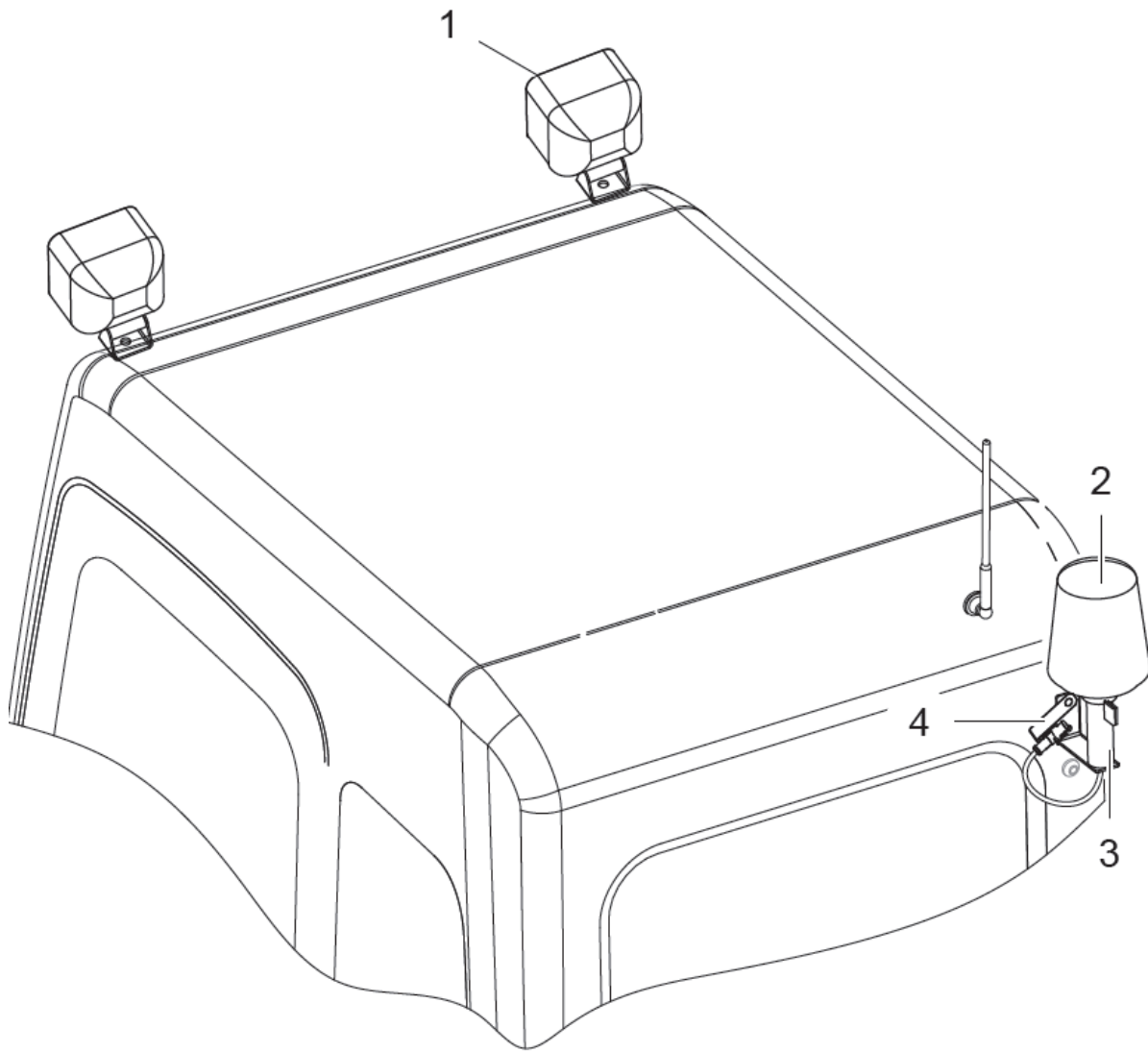


РИСУНОК 33 ВНЕШНЕЕ ЭЛЕКТРООБОРУДОВАНИЕ КАБИНЫ
FIGURE 33 CABIN OUTER ELECTRICAL LAYOUT

10. ЭЛЕКТРООБОРУДОВАНИЕ ELECTRONIC CONTROL SYSTEM

10.1.1 (30607014127) ВНЕШНЕЕ ЭЛЕКТРООБОРУДОВАНИЕ КАБИНЫ CABIN OUTER ELECTRICAL LAYOUT

№ РИС.						33
FIG. NO						
№ ПОЗ. POS. NO	ОБОЗНАЧЕНИЕ DESIGNATION	НАИМЕНОВАНИЕ DENOMINATION		КОД CODE	КОЛ-ВО QTY	ПРИМЕЧАНИЕ NOTE
1	60400010927	РАБОЧАЯ ФАРА	WORKING LAMP	WK-27W-01	5	
2	60402050281	ПРОБЛЕСКОВЫЙ МАЯК	WARNING LAMP	5820A	1	
3	60402050282	КРОНШТЕЙН ПРОБЛЕСКОВОГО МАЯКА	WARNING LAMP MOUNTING BRACKET	A5850LB	1	
4	30607100239	СОЕДИНИТЕЛЬНЫЙ КРОНШТЕЙН	CONNECTOR BRACKET	LG6150E.07.02-01	2	

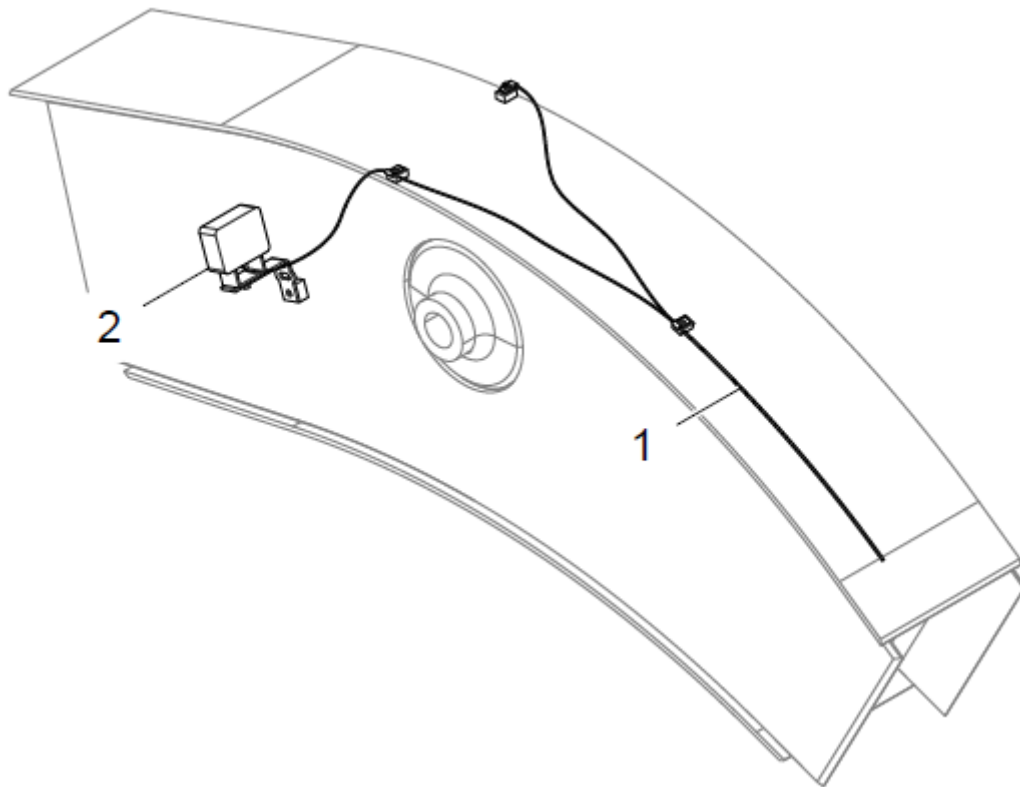


РИСУНОК 34 ЭЛЕКТРООБОРУДОВАНИЕ СТРЕЛЫ
FIGURE 34 BOOM ELECTRICAL LAYOUT

**10.1.2 (30607014127) ЭЛЕКТРООБОРУДОВАНИЕ СТРЕЛЫ
BOOM ELECTRICAL LAYOUT**

					№ РИС.	34
					FIG. NO	
№ ПОЗ. POS. NO	ОБОЗНАЧЕНИЕ DESIGNATION	НАИМЕНОВАНИЕ DENOMINATION		КОД CODE	КОЛ-ВО QTY	ПРИМЕ-ЧАНИЕ NOTE
1	30607000765	ЖГУТ ПРОВОДОВ ФАРЫ СТРЕЛЫ	BOOM LAMP WIRING HARNES	LG6235.07.07A	1	
2	60400011136	РАБОЧАЯ ФАРА	WORKING LAMP	LK70303	5	

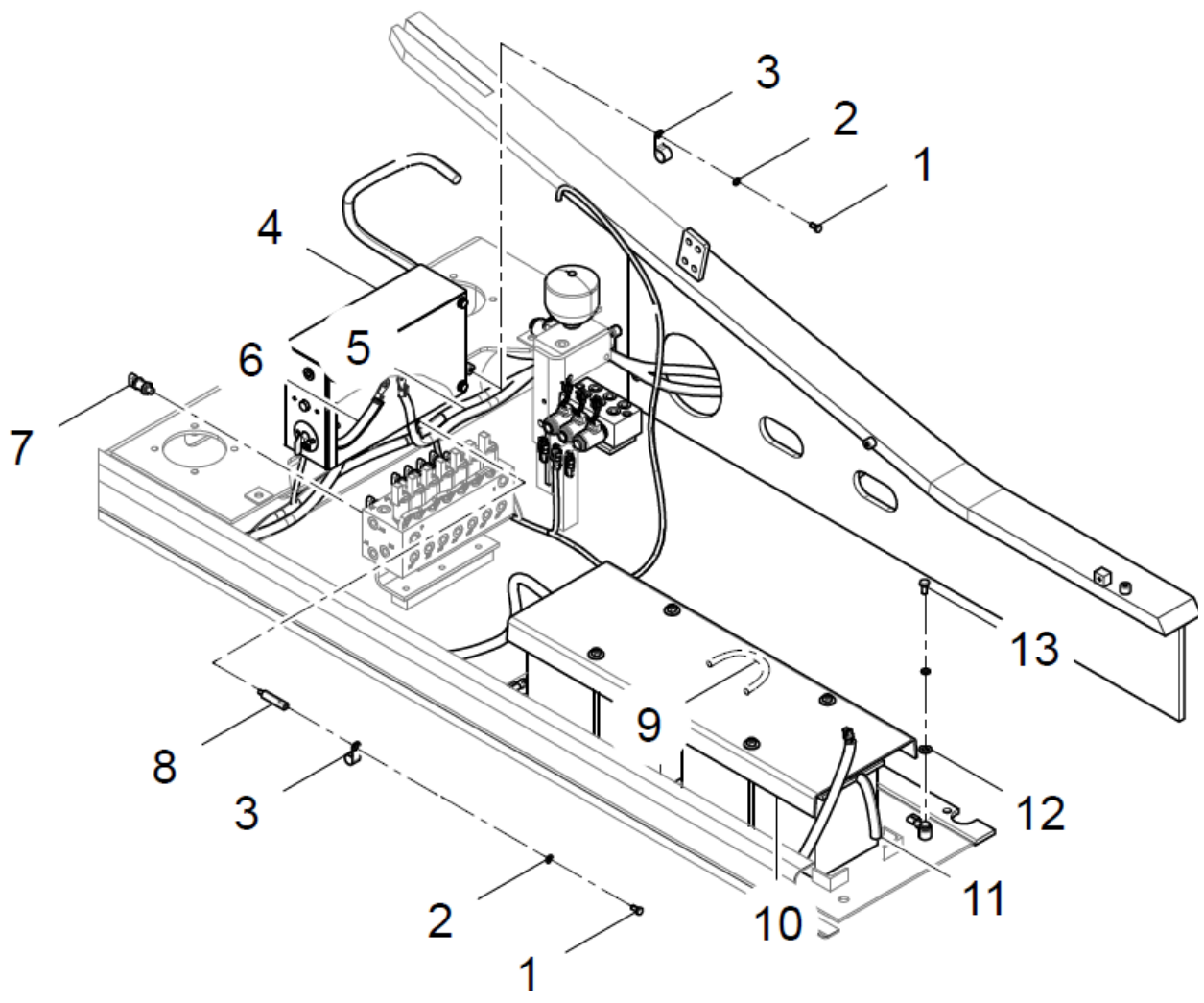


РИСУНОК 35 ЭЛЕКТРИЧЕСКАЯ СХЕМА БЛОКА УПРАВЛЕНИЯ
FIGURE 35 ELECTRIC CONTROL BOX LAYOUT

**10.1.3 (30607014127) ЭЛЕКТРИЧЕСКАЯ СХЕМА БЛОКА УПРАВЛЕНИЯ
ELECTRIC CONTROL BOX LAYOUT**

					№ РИС.	35
					FIG. NO	
№ ПОЗ. POS. NO	ОБОЗНАЧЕНИЕ DESIGNATION	НАИМЕНОВАНИЕ DENOMINATION		КОД CODE	КОЛ-ВО QTY	ПРИМЕЧАНИЕ NOTE
1	51204090922	БОЛТ М8×16	BOLT M8×16	GB/T5783	5	
2	60900009923	ШАЙБА 8	WASHER 8	Q/LG12003	1	
3	60100009699	СКОБА Ø22	CLIP Ф22	B11068D0	22	
4	30607000061	ЭЛЕКТРОННЫЙ БЛОК УПРАВЛЕНИЯ	ELECTRIC CONTROL BOX ASSEMBLY	LG6235.07.17	1	
5	30607008805	ПРОВОД СТАРТЕРА	START CABLE	CDM6225K.07.01.06	1	
6	30607000188	ПРОВОД ВЫКЛЮЧАТЕЛЯ МАССЫ	SWITCH CONNECTION CABLE	LG6235.07.15	1	
7	60400010059	ДАТЧИК ДАВЛЕНИЯ	PRESSURE SENSOR	M25-E32	10	
8	30607100289	ВИНТ	SCREW	CDM6365F.07.02-02	2	
9	30607000183	ПРОВОД «+» АККУМУЛЯТОРНОЙ БАТАРЕИ	BATTERY CABLE	LG6235.07.10	1	
10	30607007821	АККУМУЛЯТОРНАЯ БАТАРЕЯ	BATTERY	CDM6225E.07.02.01	1	
11	30607000498	ПРОВОД «-» АККУМУЛЯТОРНОЙ БАТАРЕИ	BATTERY EARTH WIRE	LG6215D.07.01.11	1	
12	51401110107	ШАЙБА 12	WASHER 12	GB/T93	2	
13	51204111018	БОЛТ М12×20	BOLT M12×20	GB/T5783	2	

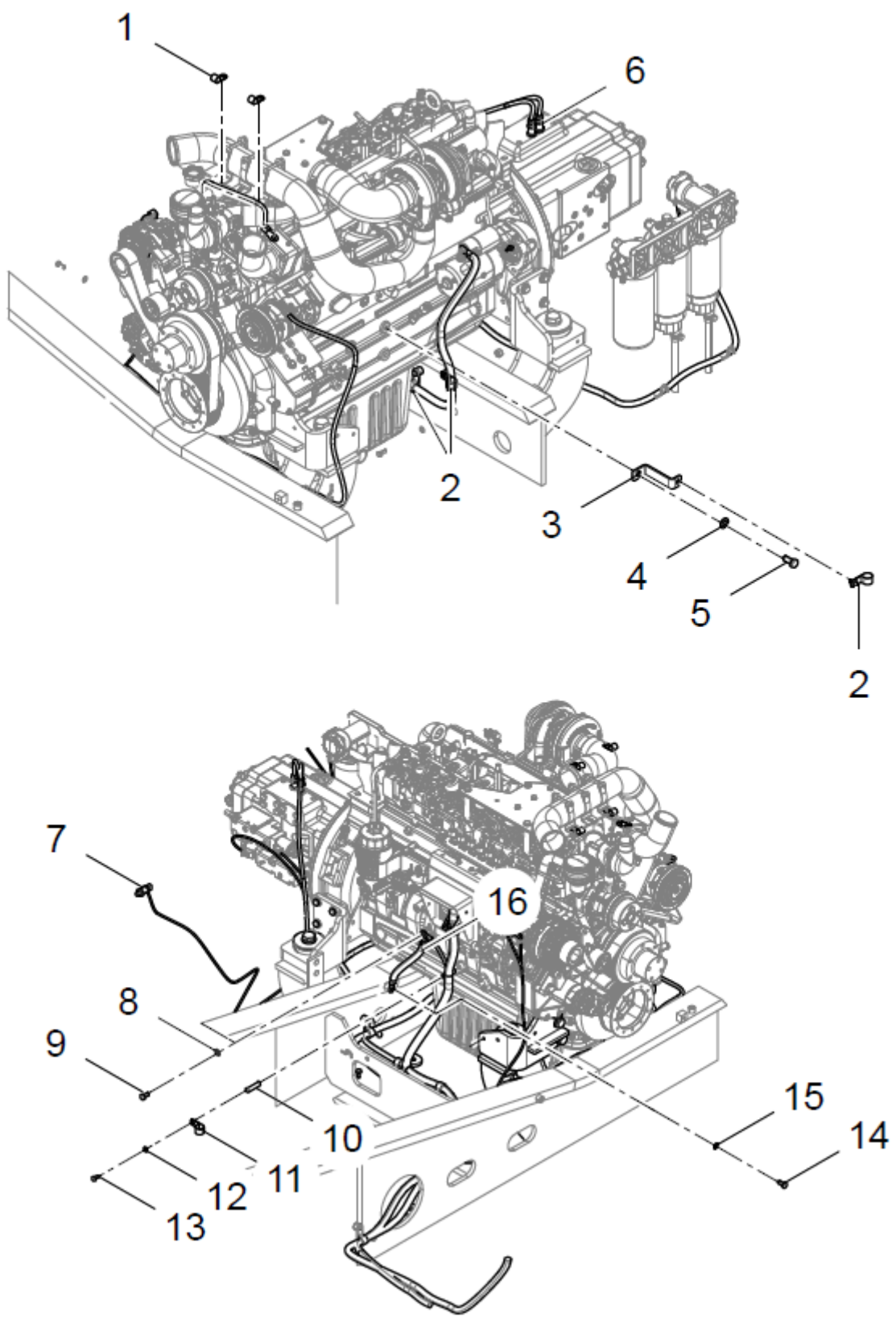


РИСУНОК 36 ЭЛЕКТРИЧЕСКАЯ СХЕМА ДВИГАТЕЛЯ
FIGURE 36 ENGINE ELECTRICAL LAYOUT

**10.1.4 (30607014127) ЭЛЕКТРИЧЕСКАЯ СХЕМА ДВИГАТЕЛЯ
ENGINE ELECTRICAL LAYOUT**

					№ РИС.	36
					FIG. NO	
№ ПОЗ. POS. NO	ОБОЗНАЧЕНИЕ DESIGNATION	НАИМЕНОВАНИЕ DENOMINATION		КОД CODE	КОЛ-ВО QTY	ПРИМЕЧАНИЕ NOTE
1	60100009697	СКОБА Ø15	CLIP Ø 15	B11068B0	2	
2	60100009700	СКОБА Ø 25	CLIP Ø 25	B11068E0	8	
3	30607011603	КРОНШТЕЙН	BRACKET	LG6245W.07.02.02	1	
4	60900009925	ШАЙБА 14	WASHER 14	Q/LG12003	1	
5	51204121222	БОЛТ M14×30	BOLT M14×30	GB/T5783	1	
6	60400010060	ДАТЧИК ДАВЛЕНИЯ	PRESSURE SENSOR	KM15-S46	2	
7	60400001336	ДАТЧИК ТЕМПЕРАТУРЫ	TEMPERATURE SENSOR	084Z2360	1	
8	51421100115	ШАЙБА 10	WASHER 10	GB/T97.1	1	
9	51204101018	БОЛТ M10×20	BOLT M10×20	GB/T5783	1	
10	30607100164	ВИНТ	SCREW	LG6215D.07.02-01	1	
11	60100009699	СКОБА Ø22	CLIP Ø 22	Ф22 B11068D0	1	
12	60900009923	ШАЙБА 8	WASHER 8	Q/LG12003	7	
13	51204090922	БОЛТ M8×16	BOLT M8×16	GB/T5783	9	
14	51204111018	БОЛТ M12×20	BOLT M12×20	GB/T5783	1	
15	51401110107	ШАЙБА 12	WASHER 12	GB/T93	1	
16	30607000590	ПРОВОД «МАССЫ»	EARTHED CABLE	LG6450.07.01.15	1	

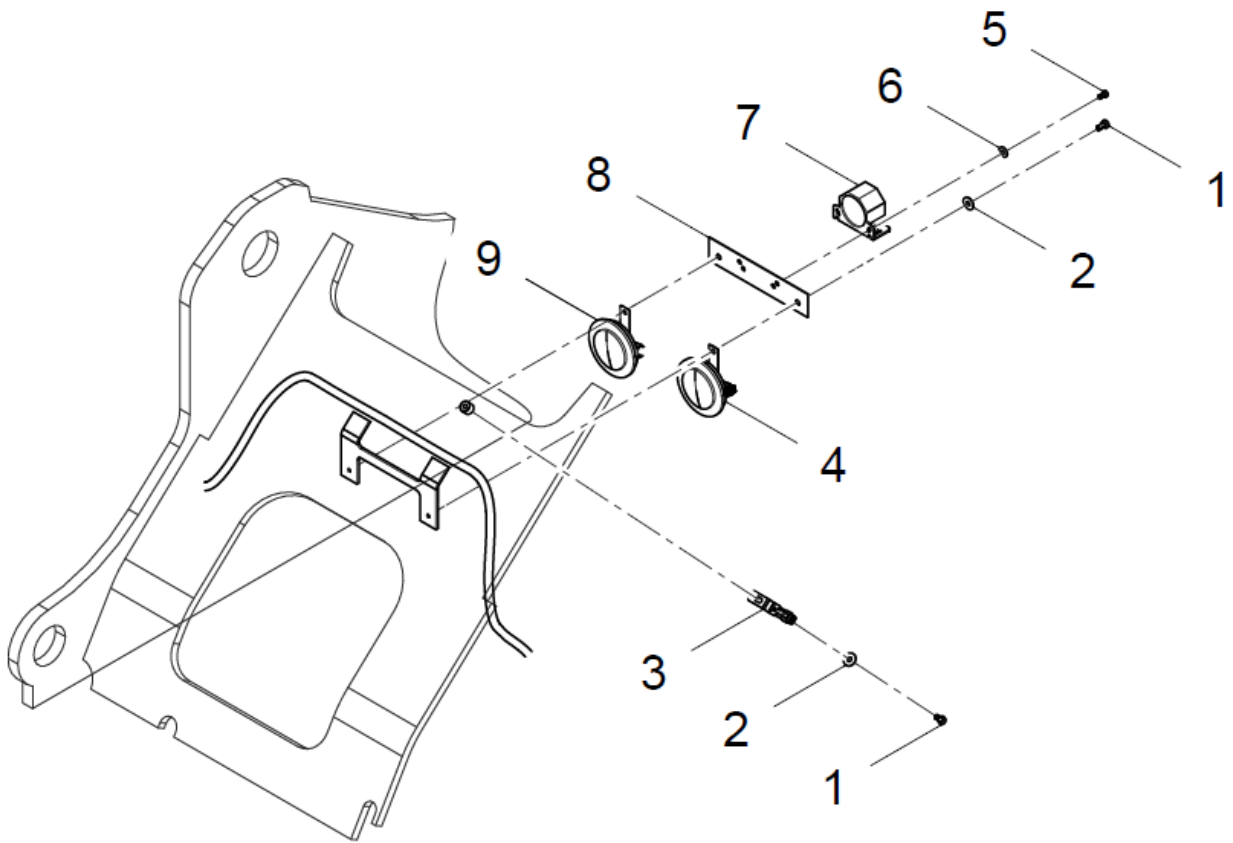


РИСУНОК 37 ЭЛЕКТРИЧЕСКАЯ СХЕМА СИГНАЛОВ
FIGURE 37 HORN ELECTRICAL LAYOUT

**10.1.5 (30607014127) ЭЛЕКТРИЧЕСКАЯ СХЕМА СИГНАЛОВ
HORN ELECTRICAL LAYOUT**

					№ РИС.	37
					FIG. NO	
№ ПОЗ. POS. NO	ОБОЗНАЧЕНИЕ DESIGNATION	НАИМЕНОВАНИЕ DENOMINATION		КОД CODE	КОЛ-ВО QTY	ПРИМЕ-ЧАНИЕ NOTE
1	51204090922	БОЛТ М8×16	BOLT M8×16	GB/T5783	3	
2	60900009923	ШАЙБА 8	WASHER 8	Q/LG12003	3	
3	30607100239	КРОНШТЕЙН	CONNECTOR BRACKET	LG6150E.07.02-01	2	
4	60400011132	ЭЛЕКТРОСИГНАЛ	ELECTRIC HORN	LK70122	1	
5	51158190510	ВИНТ М6×16	SCREW M6×16	GB/T818	4	
6	60900009922	ШАЙБА 6	WASHER 6	LG/T1230	12	
7	60400011145	ЗВУКОВОЙ СИГНАЛ	BUZZER	LK70602	1	
8	30607000743	МОНТАЖНАЯ ПЛАСТИНА СИГНАЛОВ	HORN MOUNTING PLATE	LG6270.07M.02.01	1	
9	60400011131	ЭЛЕКТРОСИГНАЛ	ELECTRIC HORN	LK70121	1	

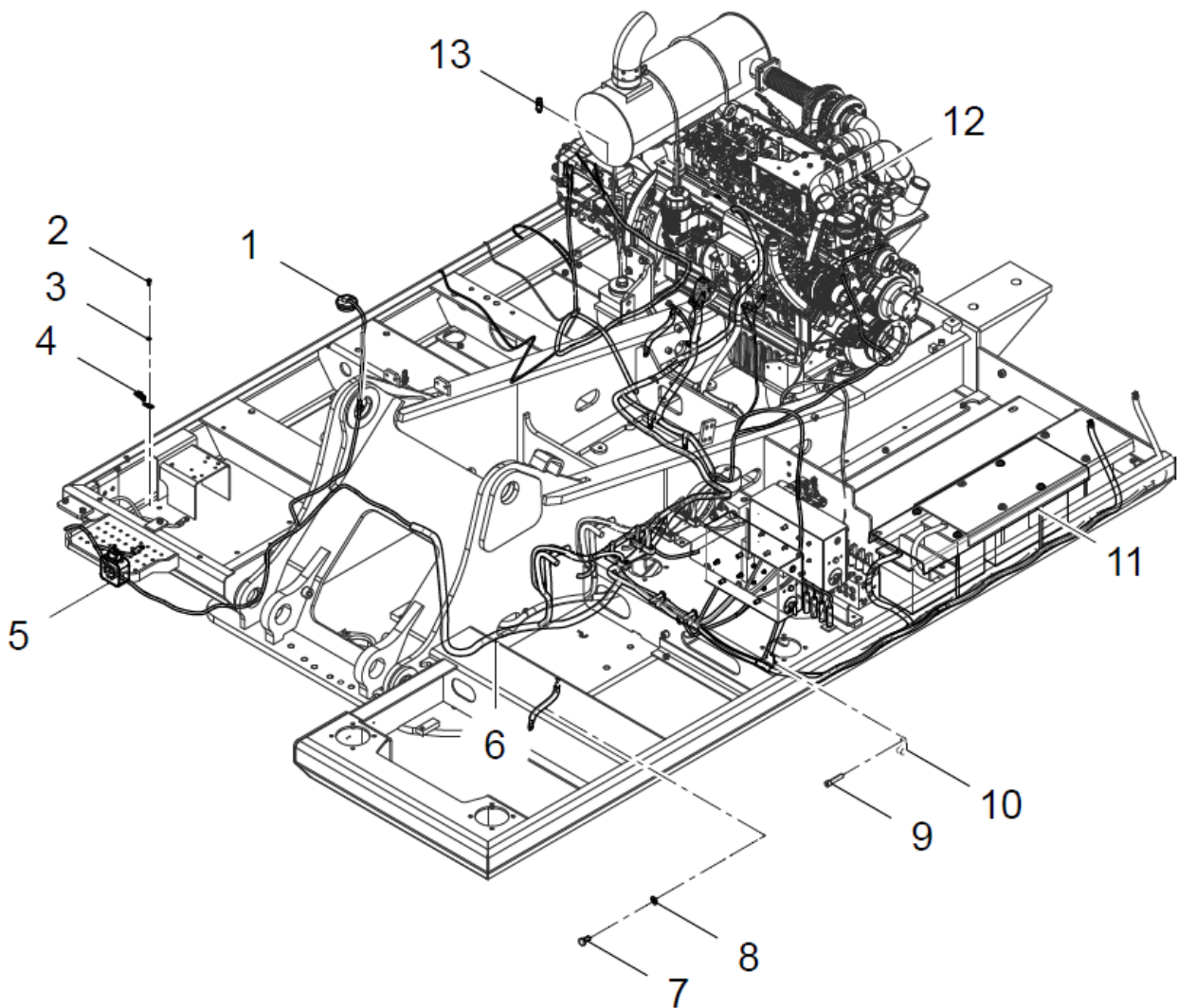


РИСУНОК 38 ЭЛЕКТРООБОРУДОВАНИЕ ПОВОРОТНОЙ ПЛАТФОРМЫ
FIGURE 38 BODY ELECTRICAL

**10.1.6 (30607014127) ЭЛЕКТРООБОРУДОВАНИЕ ПОВОРОТНОЙ ПЛАТФОРМЫ
BODY ELECTRICAL**

№ РИС.
FIG. NO

38

№ ПОЗ. POS. NO	ОБОЗНАЧЕНИЕ DESIGNATION	НАИМЕНОВАНИЕ DENOMINATION		КОД CODE	КОЛ-ВО QTY	ПРИМЕЧАНИЕ NOTE
1	60400011139	ДАТЧИК УРОВНЯ ТОПЛИВА	FUEL SENSOR	LK70402	1	
2	51204090922	БОЛТ М8×16	BOLT M8×16	GB/T5783	29	
3	60900009923	ШАЙБА 8	WASHER 8	Q/LG12003	33	
4	30607100167	КРОНШТЕЙН	CONNECTOR BRACKET	LG6075.07.01-03	1	
5	60400011136	РАБОЧАЯ ФАРА	WORKING LAMP	LK70303	5	
6	30607014129	ЖГУТ ПРОВОДОВ ПЛАТФОРМЫ	BODY WIRING HARNESS	LG6205E5.07.01.01	1	
7	51204111018	БОЛТ М12×20	BOLT M12×20	GB/T5783	5	
8	51401110107	ШАЙБА 12	WASHER 12	GB/T93	5	
9	30607100289	ВИНТ	SCREW	CDM6365F.07.02-02	4	
10	60100009699	СКОБА Ф22	CLIP Ф22	B11068D0	20	
11	30607007821	АККУМУЛЯТОРНАЯ БАТАРЕЯ	BATTERY ASSEMBLY	CDM6225E.07.02.01	1	
12	60100009697	СКОБА Ф15	CLIP Ф15	B11068B0	2	
13	60400010060	ДАТЧИК ДАВЛЕНИЯ	PRESSURE SENSOR	KM15-S46	2	

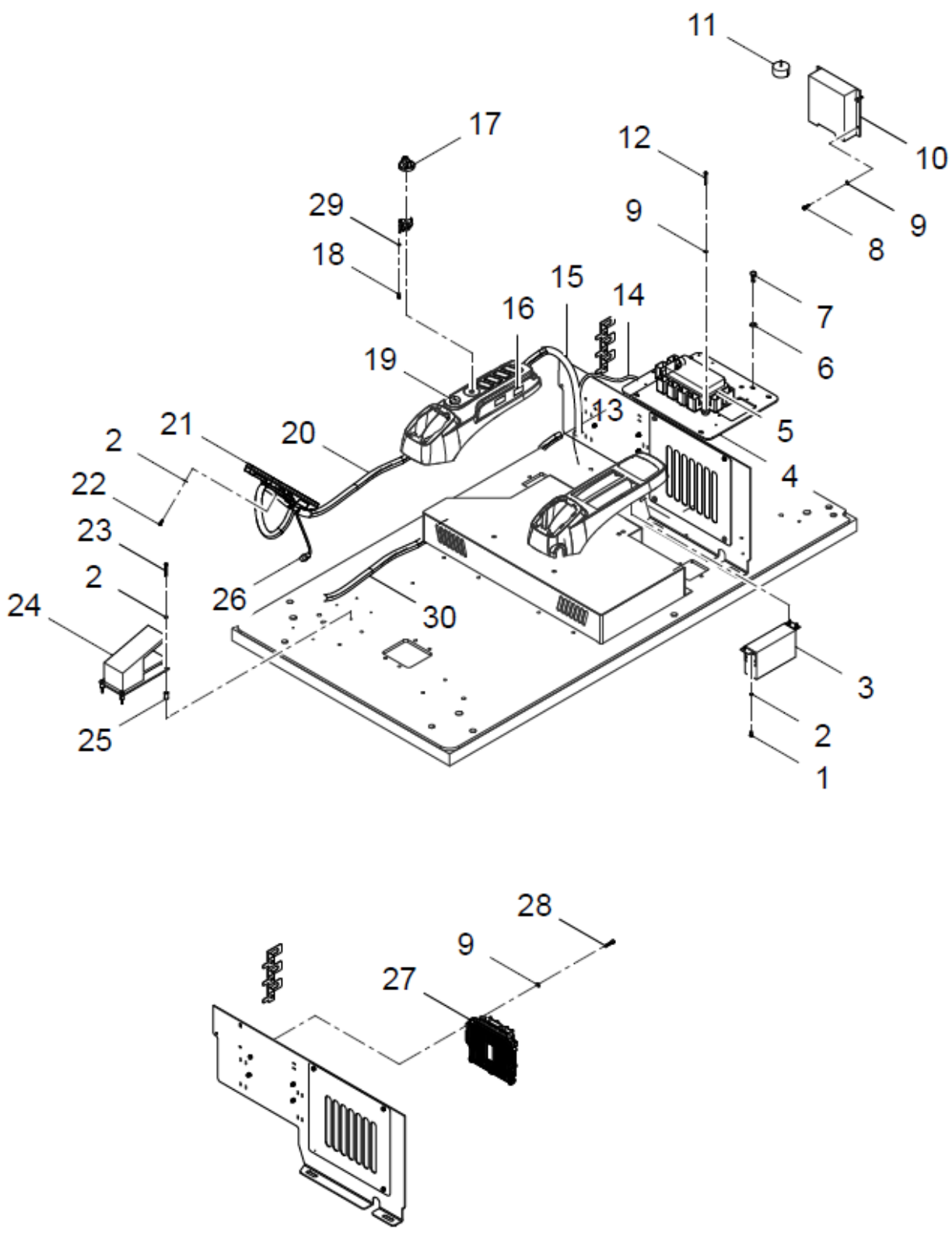


РИСУНОК 39 ВНУТРЕННЯЯ ЭЛЕКТРИЧЕСКАЯ СХЕМА КАБИНЫ
FIGURE 39 CABIN INNER ELECTRICAL LAYOUT

**10.1.7 (30607014127) ВНУТРЕННЯЯ ЭЛЕКТРИЧЕСКАЯ СХЕМА КАБИНЫ
CABIN INNER ELECTRICAL LAYOUT**

№ РИС.
FIG. NO

39

ПОЗ. POS. NO	ОБОЗНАЧЕНИЕ DESIGNATION	НАИМЕНОВАНИЕ DENOMINATION		КОД CODE	КОЛ- ВО QTY	ПРИМЕ- ЧАНИЕ NOTE
1	51158170410	ВИНТ М5×12	SCREW M5×12	GB/T818	4	
2	51421070121	ШАЙБА 5	WASHER 5	GB/T97.1	10	
3	60400011731	РАДИО	RADIO	TI-19H-HA18-2	1	
4	30607012977	ПЛИТА	BASEPLATE	LG6205E3.07.02.02	1	
5	60400010937	РАСПРЕДЕЛИТЕЛЬНЫЙ БЛОК	DISTRIBUTION BOX	ED0720LK4	1	
6	60900009923	ШАЙБА 8	WASHER 8	Q/LG12003	4	
7	51204091022	БОЛТ М8×20	BOLT M8×20	GB/T5783	4	
8	51158190610	ВИНТ М6×20	SCREW M6×20	GB/T818	4	
9	60900009922	ШАЙБА 6	WASHER 6	LG/T1230	12	
10	60400010835	GPS РАЗЪЕМ	GPS TERMINAL	RODTD4SHLG01-10	1	
11	60400010836	GPS/LTE АНТЕННА	GPS/LTE ASSEMBLY ANTENNA	YQ5.514.3220	1	
12	51204081022	БОЛТ М6×20	BOLT M6×20	GB/T5783	4	
13	60100009700	СКОБА Ф25	CLIP Ф25	B11068E0	1	
14	30607000581	ЖГУТ ПРОВОДОВ ПРОБЛЕСКОВОГО МАЯКА	WARNING LAMP WIRING HARNESS	LG6360.07A.01.10	1	
15	30607005140	ЖГУТ ПРОВОДОВ КАБИНЫ	CAB WIRING HARNESS	LG6365E2.07.01.05	1	
16	60405020341	ПЕРЕКЛЮЧАТЕЛЬ ПРОБЛЕСКОВОГО МАЯКА	WARNING LAMP SWITCH	JK932-001-4.93	1	
17	60400010743	РУЧКА УПРАВЛЕНИЯ ДРОССЕЛЬНОЙ ЗАСЛОНКОЙ	THROTTLE CONTROL KNOB	NSR105A	1	
18	51158170304	ВИНТ М5×10	SCREW M5×10	GB/T818	2	
19	60400011730	КНОПКА ВЫКЛЮЧАТЕЛЯ МАССЫ	BUTTON START SWITCH	CJK-Y39A-LK2	1	
20	30607009166	ЖГУТ ПРОВОДОВ ДИСПЛЕЯ	DISPLAY WIRING HARNESS	CDM6225G.07.01.03	1	
21	30607007497	ДИСПЛЕЙ	DISPLAY, YONGQING	LG6365E2.07.02.01	1	
22	51140170309	ВИНТ М5×12	SCREW M5×12	GB/T70.2	3	
23	51158171110	ВИНТ М5×40	SCREW M5×40	GB/T818	3	
24	60900011197	НОЖНОЙ ПЕДАЛЬНЫЙ ПЕРЕКЛЮЧАТЕЛЬ	FOOT PEDAL SWITCH	HRF-HD3N	1	
25	30607100051	ВТУЛКА	BUSHING	CDM6210.02.10-09	3	
26	60406080002	ПРИКУРИВАТЕЛЬ	CIGAR LIGHTER	8EZ008021-011	1	
27	60400010505	КОНТРОЛЛЕР	CONTROLLER	YPC12-10	1	
28	51158190810	ВИНТ М6×30	SCREW M6×30	GB/T818	4	
29	51401070122	ШАЙБА 5	WASHER 5	GB/T93	2	
30	30607010567	ПЕРЕХОДНЫЙ ЖГУТ ПРОВОДОВ	TRANSITION WIRING HARNESS	LG6225W2.07.01.02	1	

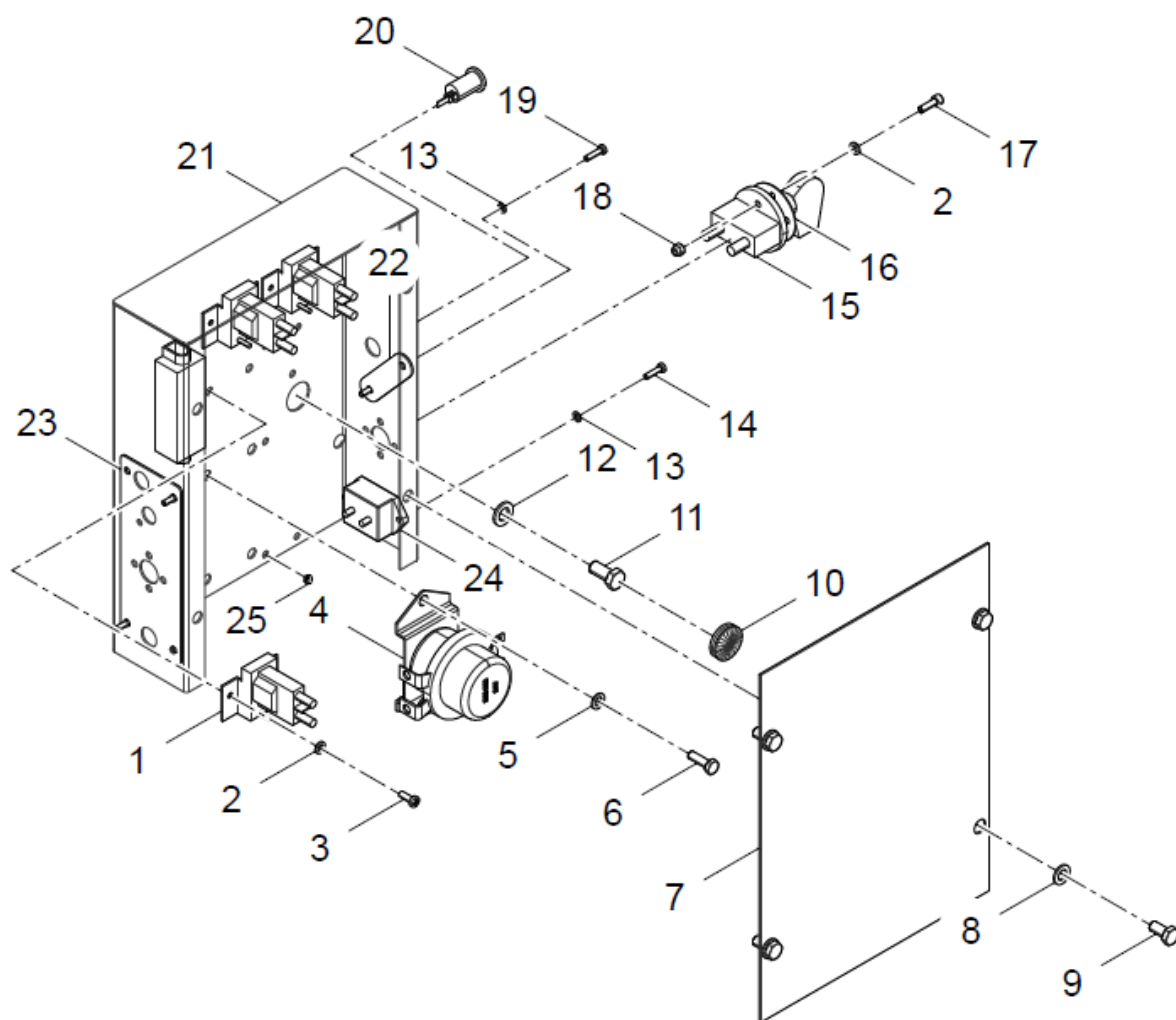


РИСУНОК 40 ЭЛЕКТРИЧЕСКИЙ БЛОК УПРАВЛЕНИЯ
FIGURE 40 ELECTRIC CONTROL BOX

**10.2 (30607000061) ЭЛЕКТРИЧЕСКИЙ БЛОК УПРАВЛЕНИЯ
ELECTRIC CONTROL BOX**

					№ РИС.	40
					FIG. NO	
№ ПОЗ. POS. NO	ОБОЗНАЧЕНИЕ DESIGNATION	НАИМЕНОВАНИЕ DENOMINATION		КОД CODE	КОЛ-ВО QTY	ПРИМЕЧАНИЕ NOTE
1	60400000046	РЕЛЕ	RELAY	5269379	3	
2	60900009922	ШАЙБА 6	WASHER 6	LG/T1230	8	
3	51158190510	ВИНТ М6×16	SCREW M6×16	GB/T818	6	
4	60405030027	РЕЛЕ ПИТАНИЯ	POWER SUPPLY RELAY	BS2-062(08088-30000)	1	
5	60900009923	ШАЙБА 8	WASHER 8	Q/LG12003	2	
6	51139210508	ВИНТ М8×25	SCREW M8×25	GB/T70.1	2	
7	30607100018	КРЫШКА КОРПУСА	CASE COVER	CDM6210.02.10.02-01B	1	
8	60900009924	ШАЙБА 10	WASHER 10	Q/LG12003	4	
9	51204101022	БОЛТ М10×20	BOLT M10×20	GB/T5783	4	
10	30607100044	РЕЗИНОВАЯ ЗАГЛУШКА Ø30	RUBBER PLUG Ø30	LG6235.07.17-02	3	
11	51139230208	ВИНТ М12×25	SCREW M12×25	GB/T70.1	3	
12	60900009832	ШАЙБА 12	WASHER 12	Q/LG12003	3	
13	51421070121	ШАЙБА 5	WASHER 5	GB/T97.1	8	
14	60909010096	ВИНТ 10-32UNF	SCREW 10-32UNF	ASME18.3	2	
15	60400009864	РУЧНОЙ ПЕРЕКЛЮЧАТЕЛЬ НАПРЯЖЕНИЯ	POWER MANUAL MAIN SWITCH	6EK002.843-13	1	
16	30607114839	ПАНЕЛЬ	INDICATOR BOARD	LG6306.07.02.03-02	1	
17	51139190508	ВИНТ М6×20	SCREW M6×20	GB/T70.1	2	
18	51341000419	ГАЙКА М6	NUT M6	GB/T889.1	2	
19	51158170610	ВИНТ М5×16	SCREW M5×16	GB/T818	6	
20	60980000067	ПАТРОН РАБОЧЕЙ ЛАМПЫ	WORK LAMP SEAT	SEAT Y-206	1	
21	30607000062	КОРПУС	BOX	LG6235.07.17.01	1	
22	30607000820	ВНУТРЕННЯЯ ПЛАТА	INNER COVER PLATE	LG6235.07.17.03	1	
23	30607000063	ВНУТРЕННЯЯ ПЛАТА	INNER COVER PLATE	LG6235.07.17.02	1	
24	60400000472	ПРЕРЫВАТЕЛЬ ЦЕПИ	CIRCUIT INTERRUPTER	SDLM-80..24	1	
25	609800000641	ФИКСАТОР	FIXED SEAT	PHC-5	10	

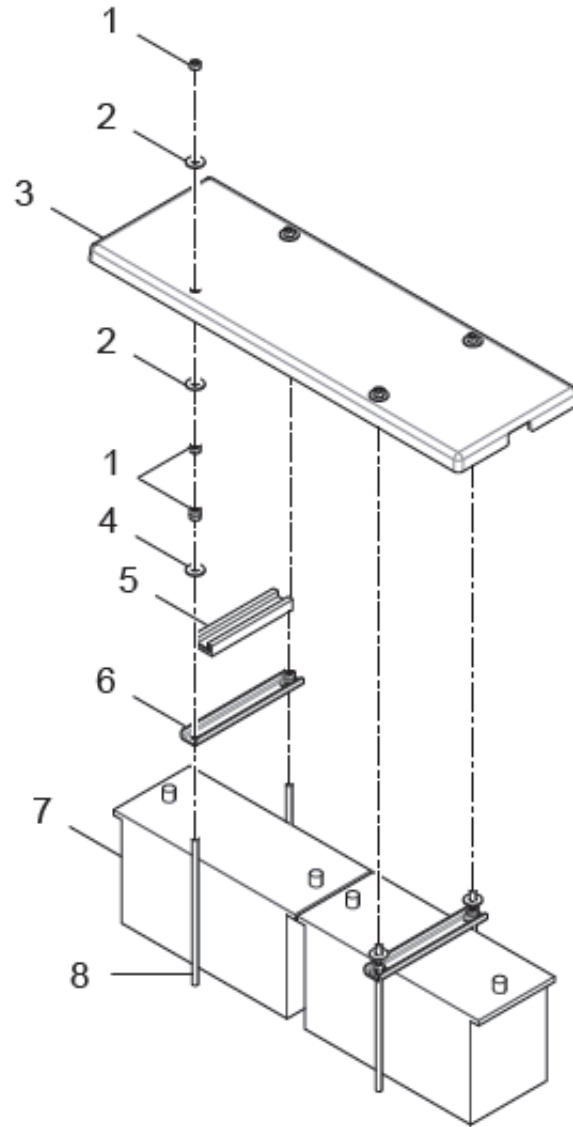


РИСУНОК 41 БЛОК АККУМУЛЯТОРНЫХ БАТАРЕЙ
FIGURE 41 BATTERY ASSEMBLY

**10.3 (30607007821) БЛОК АККУМУЛЯТОРНЫХ БАТАРЕЙ
BATTERY ASSEMBLY**

					№ РИС.	41
					FIG. NO	
№ ПОЗ. POS. NO	ОБОЗНАЧЕНИЕ DESIGNATION	НАИМЕНОВАНИЕ DENOMINATION		КОД CODE	КОЛ-ВО QTY	ПРИМЕЧАНИЕ NOTE
1	51307001022	ГАЙКА M10	NUT M10	GB/T6170	16	
2	51420100122	ШАЙБА 10	WASHER 10	GB/T96.1	8	
3	30607111442	КРЫШКА АККУМУЛЯТОРНЫХ БАТАРЕЙ	BATTERY COVER	CDM6225E.07.02.01-02	1	
4	60900009924	ШАЙБА 10	WASHER 10	Q/LG12003	4	
5	30607100093	РЕЗИНОВАЯ ПРОКЛАДКА	RUBBER SHEATH	LG6065.07B.01.08-02	2	
6	30607111441	ПЛАНКА	BATTERY HOLD PLATE	CDM6225E.07.02.01-01	2	
7	60401030008	АККУМУЛЯТОРНАЯ БАТАРЕЯ	BATTERY	6-QW-120B	2	
8	30607110755	ШПИЛЬКА	FIXED BAR	LG6485E6.07.02.01-04	4	

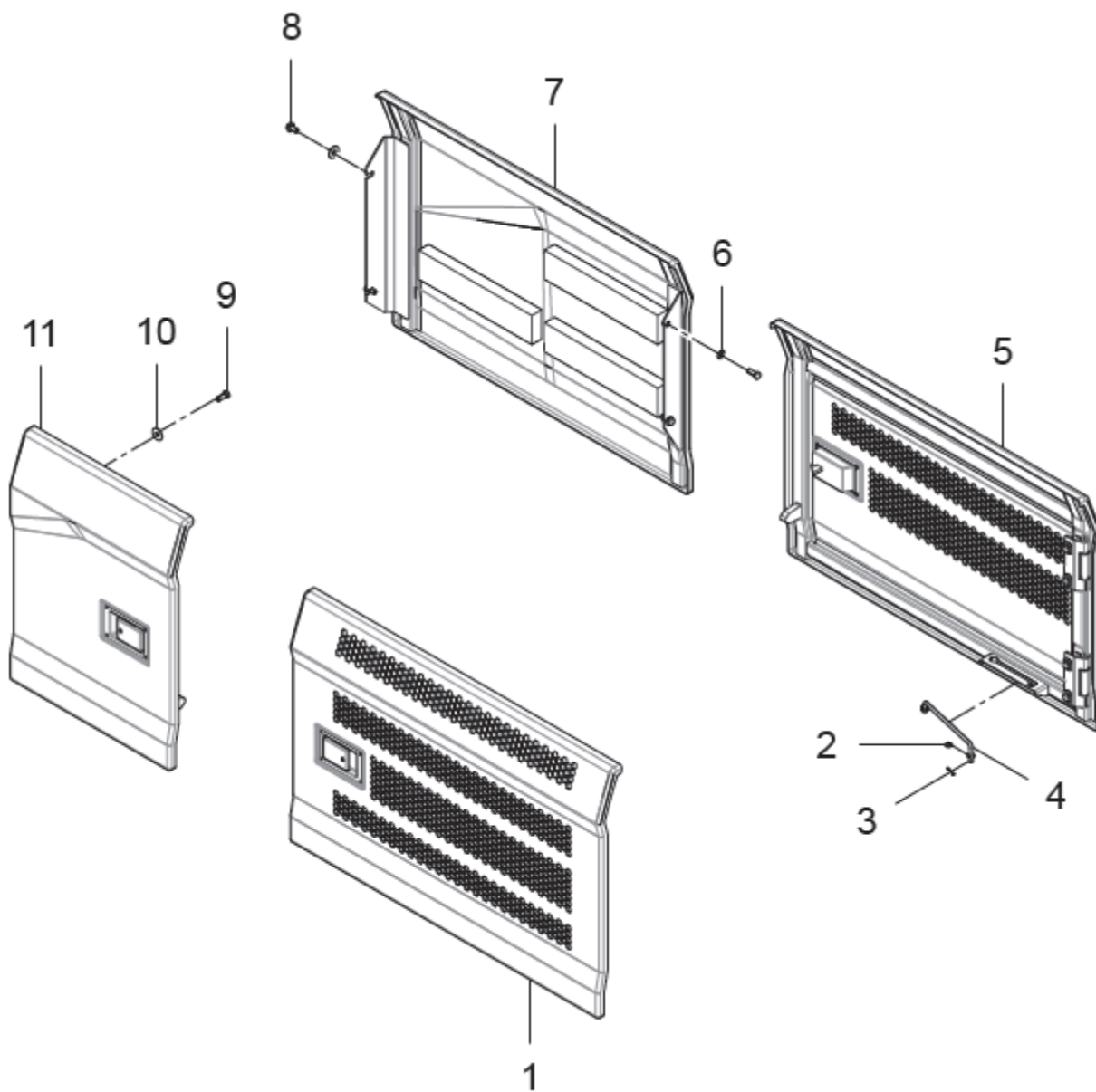


РИСУНОК 42 ДВЕРИ
FIGURE 42 DOORS

11. КАБИНА COVER

11.1 (30614013699) ДВЕРИ DOORS						
					№ РИС.	42
					FIG. NO	
№ ПОЗ. POS. NO	ОБОЗНАЧЕНИЕ DESIGNATION	НАИМЕНОВАНИЕ DENOMINATION		КОД CODE	КОЛ- ВО QTY	ПРИМЕ- ЧАНИЕ NOTE
1	30614013701	ЛЕВАЯ ЗАДНЯЯ ДВЕРЬ	LEFT REAR DOOR	LG6225E1.14.04.01	1	
2	60900009924	ШАЙБА 10	WASHER 10	Q/LG12003	3	
3	51512081201	ШПЛИНТ 3.2×25	PIN 3.2×25	GB/T91	3	
4	30614005325	ФИКСАТОР	DOOR STAY	LG6270E.14.04.05	3	
5	30614013703	ПРАВАЯ ЗАДНЯЯ ДВЕРЬ	RIGHT REAR DOOR	LG6225E1.14.04.02	1	
6	30614117925	ШАЙБА 12	WASHER 12	LG6240F.14-05	2	
7	30614012927	ПРАВАЯ ПЕРЕДНЯЯ ДВЕРЬ	RIGHT FRONT DOOR	LG6205E3.14.04.04	1	
8	51204111118	БОЛТ M12×25	BOLT M12×25	GB/T5783	2	
9	51204111218	БОЛТ M12×30	BOLT M12×30	GB/T5783	14	
10	30614117926	ШАЙБА 12	WASHER 12	LG6240F.14-06	14	
11	30614012925	ЛЕВАЯ ПЕРЕДНЯЯ ДВЕРЬ	LEFT FRONT DOOR	LG6205E3.14.04.01	1	

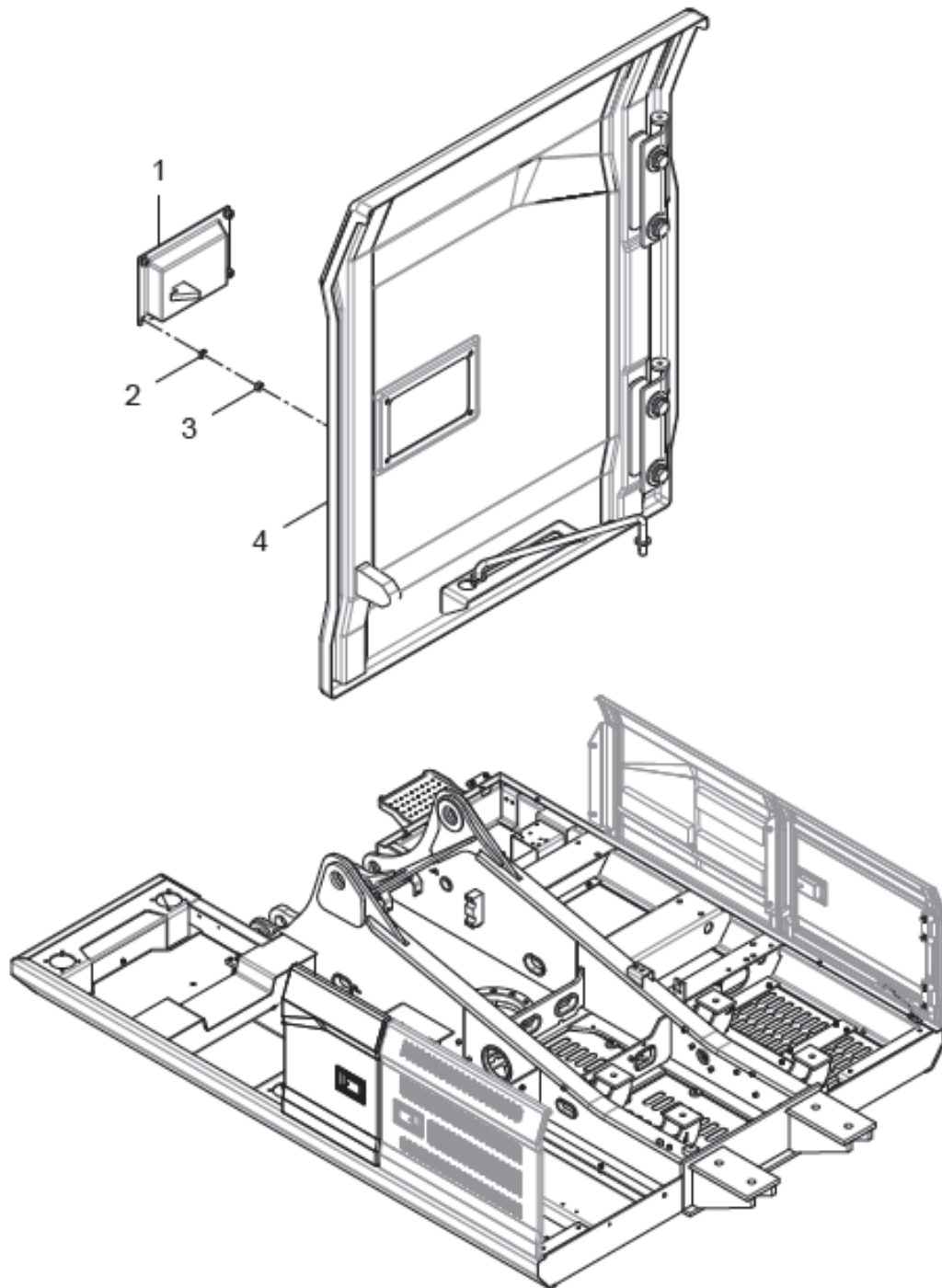


РИСУНОК 43 ЛЕВАЯ ПЕРЕДНЯЯ ДВЕРЬ
FIGURE 43 LEFT FRONT DOOR

11.1.1 (30614012925) ЛЕВАЯ ПЕРЕДНЯЯ ДВЕРЬ LEFT FRONT DOOR						
					№ РИС.	43
					FIG. NO	
№ ПОЗ. POS. NO	ОБОЗНАЧЕНИЕ DESIGNATION	НАИМЕНОВАНИЕ DENOMINATION		КОД CODE	КОЛ-ВО QTY	ПРИМЕ-ЧАНИЕ NOTE
1	60701010019	ДВЕРНОЙ ЗАМОК	DOOR LOCK	LGW-NBS504B	1	
2	60900009922	ШАЙБА 6	WASHER 6	LG/T1230	4	
3	51341000419	ГАЙКА М6	NUT M6	GB/T889.1	4	
4	30614012915	КОРПУС ЛЕВОЙ ПЕРЕДНЕЙ ДВЕРИ	LEFT FRONT DOOR PLATE WELDMENT	LG6205E3.14.04.01.01	1	

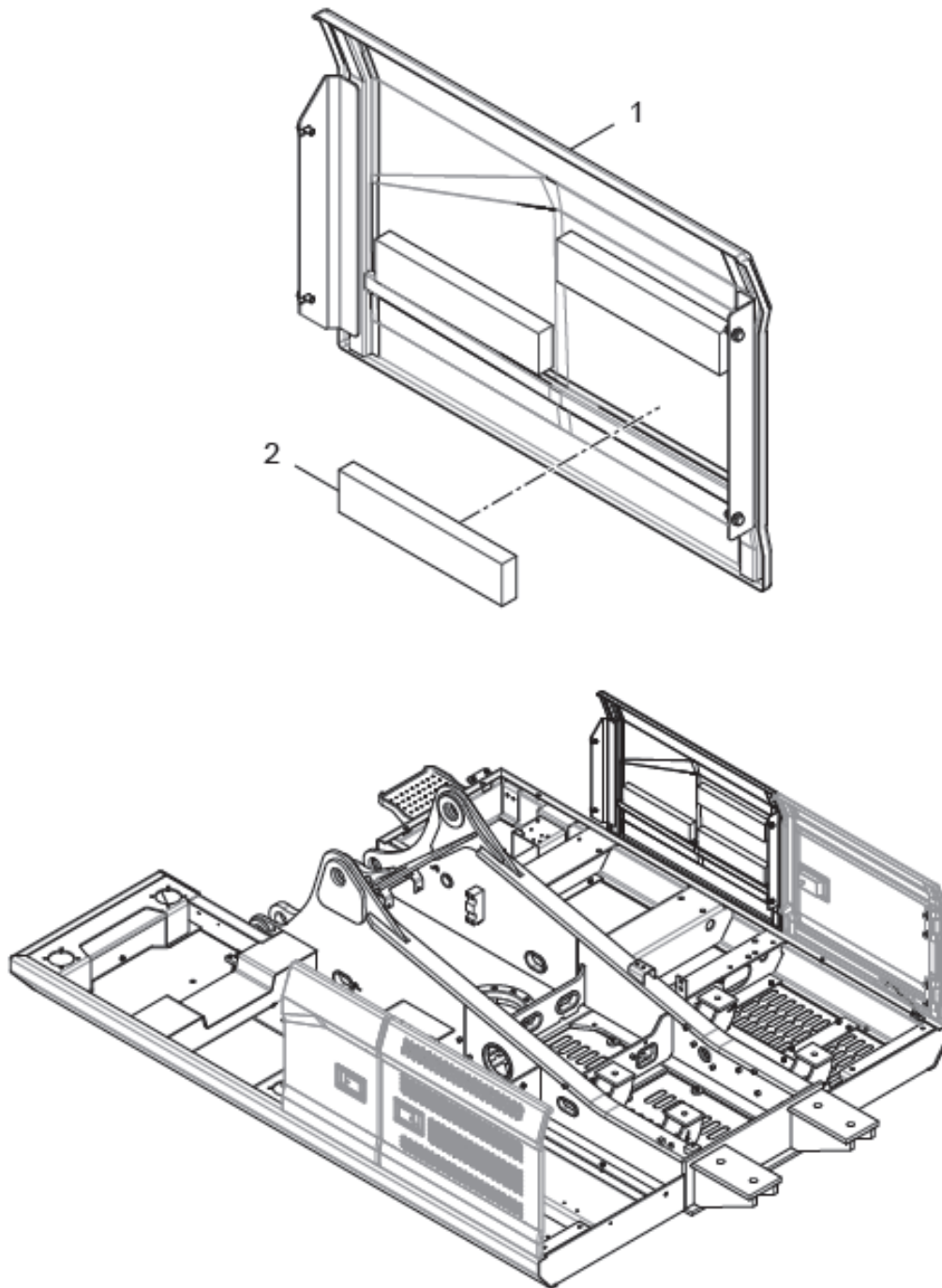


РИСУНОК 44 ПРАВАЯ ПЕРЕДНЯЯ ДВЕРЬ
FIGURE 44 RIGHT FRONT DOOR

**11.1.2 (30614012927) ПРАВЯЯ ПЕРЕДНЯЯ ДВЕРЬ
RIGHT FRONT DOOR**

№ РИС.	44
FIG. NO	

№ ПОЗ. POS. NO	ОБОЗНАЧЕНИЕ DESIGNATION	НАИМЕНОВАНИЕ DENOMINATION		КОД CODE	КОЛ-ВО QTY	ПРИМЕ- ЧАНИЕ NOTE
1	30614012926	КОРПУСПРАВОЙ ПЕРЕДНЕЙ ДВЕРИ	RIGHT FRONT DOOR WELDMENT	LG6205E3.14.04.04.01	1	
2	30625012897	АМОРТИЗАТОР	BUFFER	LG6205E3.14.04.04-01	3	

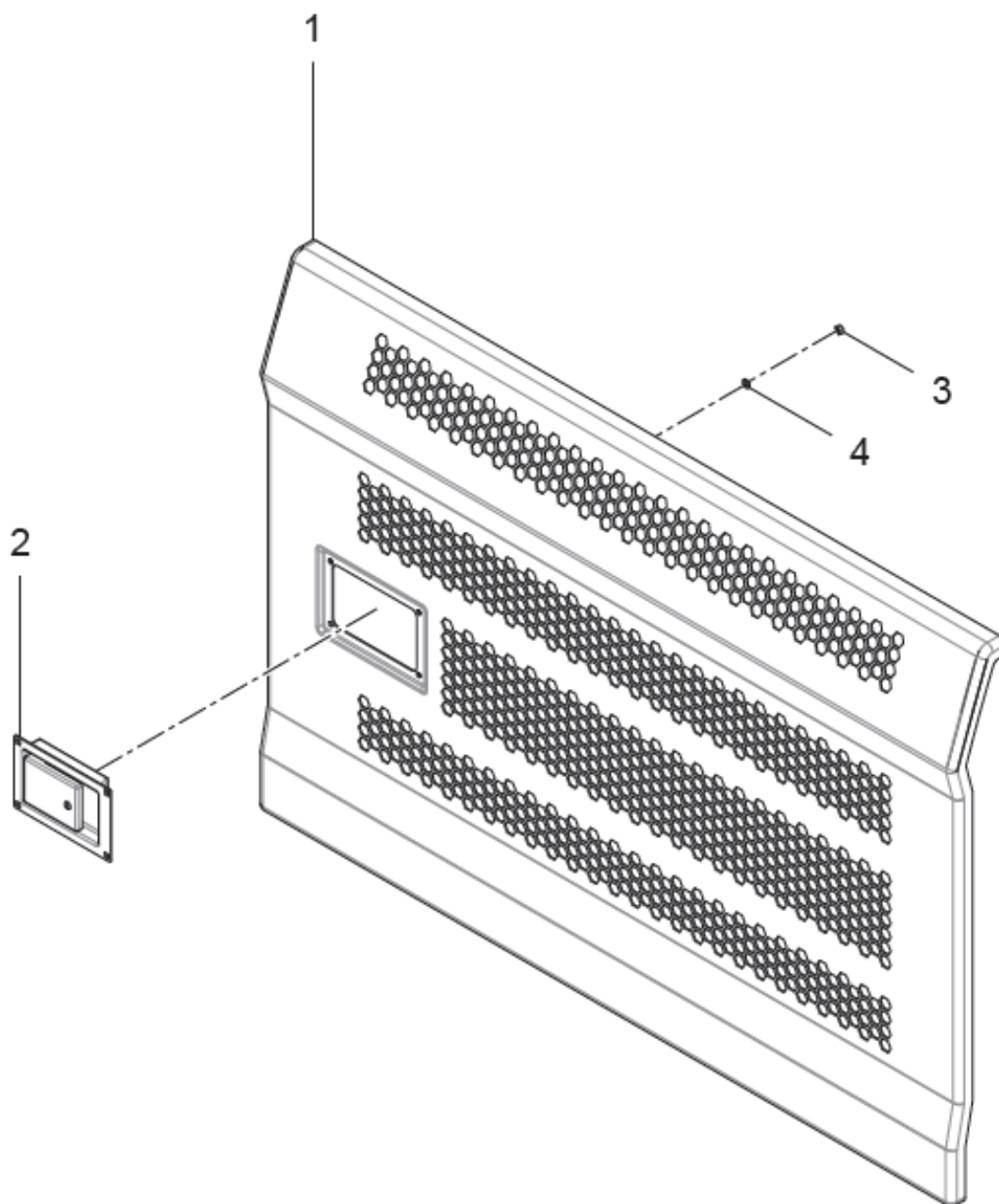


РИСУНОК 45 ЛЕВАЯ ЗАДНЯЯ ДВЕРЬ
FIGURE 45 LEFT REAR DOOR

**11.1.3 (30614013701) ЛЕВАЯ ЗАДНЯЯ ДВЕРЬ
LEFT REAR DOOR**

№ РИС.	45
FIG. NO	

№ ПОЗ. POS. NO	ОБОЗНАЧЕНИЕ DESIGNATION	НАИМЕНОВАНИЕ DENOMINATION		КОД CODE	КОЛ-ВО QTY	ПРИМЕЧАНИЕ NOTE
1	51341000419	ГАЙКА М6	NUT M6	GB/T889.1	4	
2	60900009922	ШАЙБА 6	WASHER 6	LG/T1230	4	
3	30614013702	КОРПУС ЗАДНЕЙ ДВЕРИ	LEFT REAR DOOR WELDMENT	LG6225E1.14.04.01.01	1	
4	60701010019	ДВЕРНОЙ ЗАМОК	DOOR LOCK	LGW-NBS504B	1	

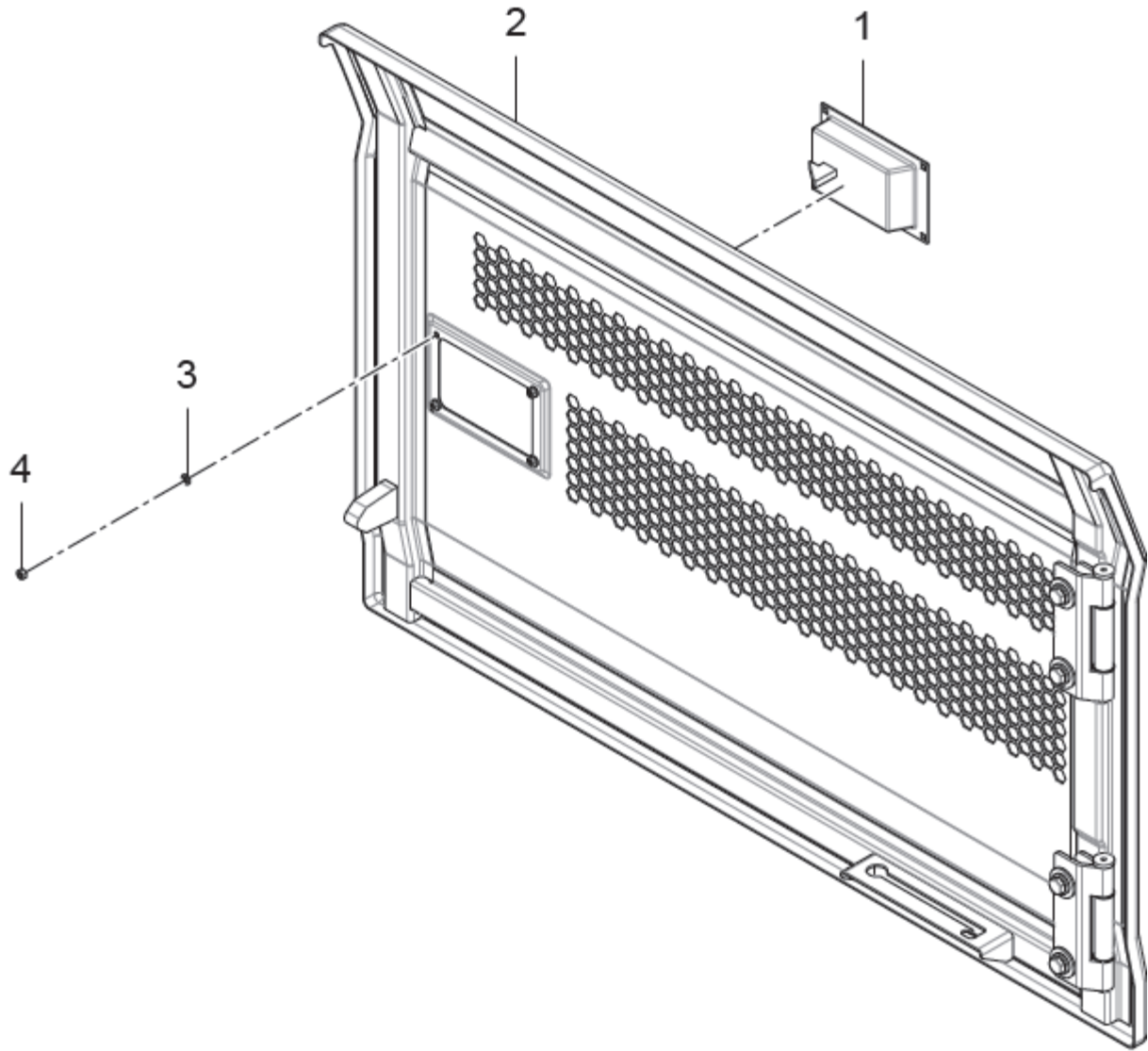


РИСУНОК 46 ПРАВЯЯ ЗАДНЯЯ ДВЕРЬ
FIGURE 46 RIGHT REAR DOOR

**11.1.4 (30614013703) ПРАВАЯ ЗАДНЯЯ ДВЕРЬ
RIGHT REAR DOOR**

					№ РИС.	46
					FIG. NO	
№ ПОЗ. POS. NO	ОБОЗНАЧЕНИЕ DESIGNATION	НАИМЕНОВАНИЕ DENOMINATION		КОД CODE	КОЛ-ВО QTY	ПРИМЕ- ЧАНИЕ NOTE
1	30614013704	КОРПУС ПРАВОЙ ЗАДНЕЙ ДВЕРИ	RIGHT REAR DOOR WELDMENT	LG6225E1.14.04.02.01	1	
2	60701010019	ДВЕРНОЙ ЗАМОК	DOOR LOCK	LGW-NBS504B	1	
3	51341000419	ГАЙКА М6	NUT M6	GB/T889.1	4	
4	60900009922	ШАЙБА 6	WASHER 6	LG/T1230	4	

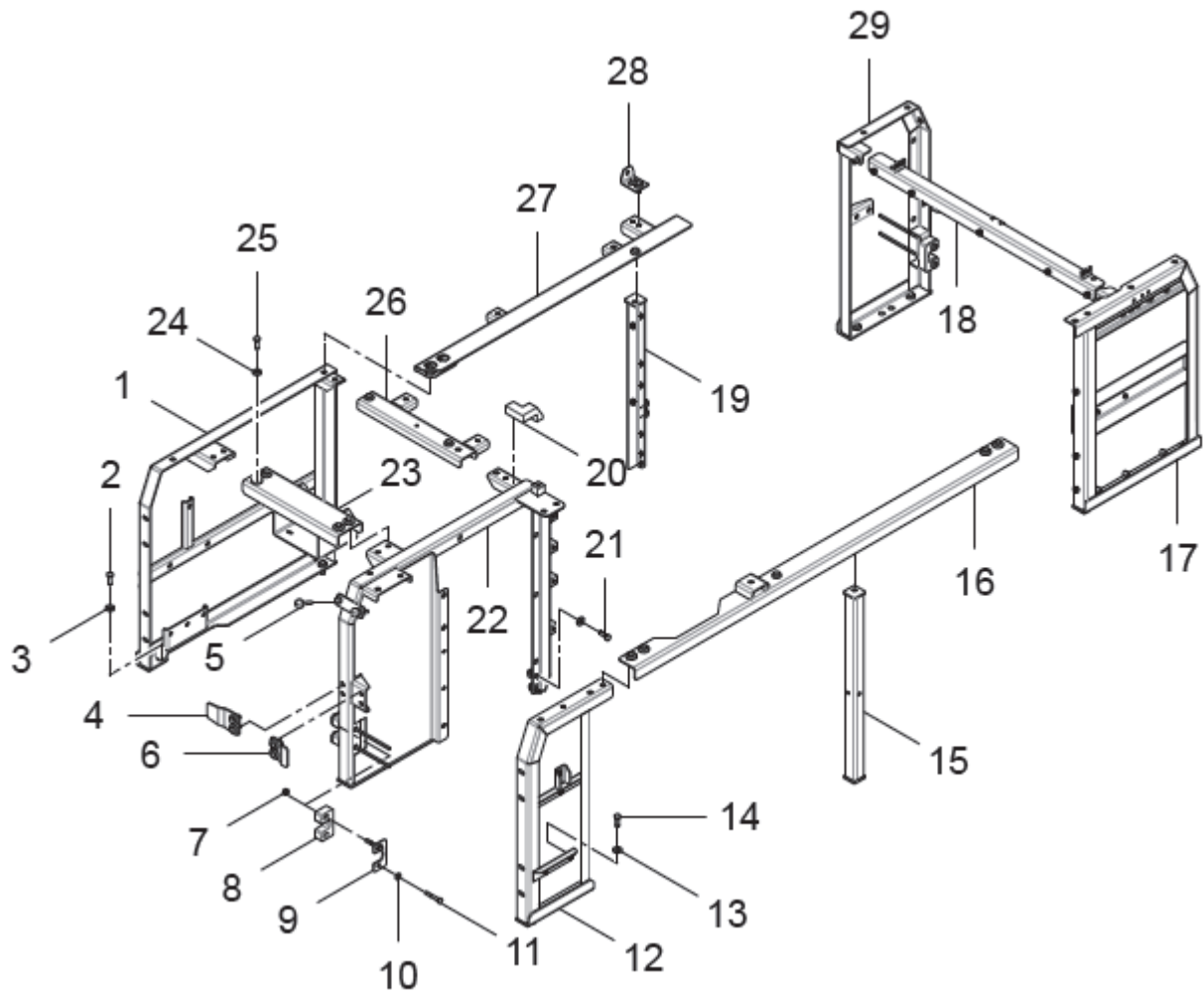


РИСУНОК 47 КАРКАС КАПОТИРОВАНИЯ
FIGURE 47 BRACKET ASSEMBLY

**11.2 (30614014169) КАРКАС КАПОТИРОВАНИЯ
BRACKET ASSEMBLY**

					№ РИС.	47
					FIG. NO	
№ ПОЗ. POS. NO	ОБОЗНАЧЕНИЕ DESIGNATION	НАИМЕНОВАНИЕ DENOMINATION		КОД CODE	КОЛ- ВО QTY	ПРИМЕ- ЧАНИЕ NOTE
1	30614013669	ЛЕВЫЙ ПЕРЕДНИЙ КРОНШТЕЙН	LEFT FRONT BRACKET WELDMENT	LG6225E1.14.01.01	1	
2	30614117925	ШАЙБА 12	WASHER 12	LG6240F.14-05	23	
3	51204111418	БОЛТ M12×40	BOLT M12×40	GB/T5783	2	
4	30614119961	СТОПОР	LOCK PLATE 1	LG6205E3.14.01-01	2	
5	30614000126	УСТАНОВОЧНЫЙ ВИНТ	STOP SCREW	LG6230.14.01.02.02	3	
6	30614119962	СТОПОРНАЯ ПЛАСТИНА	LOCK PLATE 2	LG6205E3.14.01-02	1	
7	51307001020	ГАЙКА M10	NUT M10	GB/T6170	9	
8	30614105397	ФИКСАТОР	COLLISION BLOCK	LG6365E1.14.01-04	3	
9	30614110764	ПРИЖИМ	PRESSING PLATE	LG6485E6.14.01-06	3	
10	30614117923	УПЛОТНИТЕЛЬНАЯ ШАЙБА 10 (МАЛАЯ)	THICKENING WASHER 10 (SMALL)	LG6240F.14-03	15	
11	51203101918	БОЛТ M10×65	BOLT M10×65	GB/T5782	6	
12	30614015107	ЛЕВЫЙ ЗАДНИЙ КРОНШТЕЙН	LEFT REAR BRACKET WELDMENT	LG6205E5.14.01.05	1	
13	30614117921	УПЛОТНИТЕЛЬНАЯ ШАЙБА 8 (МАЛАЯ)	THICKENING WASHER 8 (SMALL)	LG6240F.14-01	2	
14	51204091118	БОЛТ M8×25	BOLT M8×25	GB/T5783	2	
15	30614014173	ЗАДНИЙ СРЕДНИЙ КРОНШТЕЙН	REAR MIDDLE BRACKET WELDMENT	LG6205E5.14.01.04	1	
16	30614015106	ЗАДНЯЯ СРЕДНЯЯ БАЛКА	REAR MIDDLE BEAM WELDMENT	LG6205E5.14.01.03A	1	
17	30614014171	ПЕРЕДНИЙ ЗАДНИЙ КРОНШТЕЙН	RIGHT REAR BRACKET WELDMENT	LG6205E5.14.01.02	1	
18	30614013676	ПРАВАЯ СРЕДНЯЯ БАЛКА	RIGHT MIDDLE BEAM WELDMENT	LG6225E1.14.01.08	1	
19	30614013679	ПЕРЕДНИЙ СРЕДНИЙ КРОНШТЕЙН	FRONT MIDDLE BRACKET WELDMENT	LG6225E1.14.01.11	1	
20	30614120822	УПЛОТНЯЮЩЕЕ КОЛЬЦО	GASKET	LG6225E1.14.01-01	1	
21	51204111318	БОЛТ M12×35	BOLT M12×35	GB/T5783	12	
22	30614014170	ЛЕВЫЙ СРЕДНИЙ КРОНШТЕЙН	LEFT MIDDLE BRACKET WELDMENT	LG6205E5.14.01.01	1	
23	30614013099	КРОНШТЕЙН ВОЗДУШНОГО ФИЛЬТРА	AIR FILTER BRACKET	LG6205E3.14.01.02	1	
24	30614117926	ШАЙБА 12	WASHER 12	LG6240F.14-06	15	
25	51204111218	БОЛТ M12×30	BOLT M12×30	GB/T5783	24	
26	30614013670	ЛЕВАЯ СЕРЕДНЯЯ БАЛКА	LEFT FRONT BEAM WELDMENT	LG6225E1.14.01.02	1	
27	30614013672	ПЕРЕДНЯЯ СРЕДНЯЯ БАЛКА	FRONT MIDDLE BEAM WELDMENT	LG6225E1.14.01.04	1	
28	30614102110	ФИКСАТОР	JACKSTAY SEAT	LG6225E.14-01	1	
29	30614013673	ПРАВЫЙ ПЕРЕДНИЙ КРОНШТЕЙН	RIGHT FRONT BRACKET WELDMENT	LG6225E1.14.01.05	1	

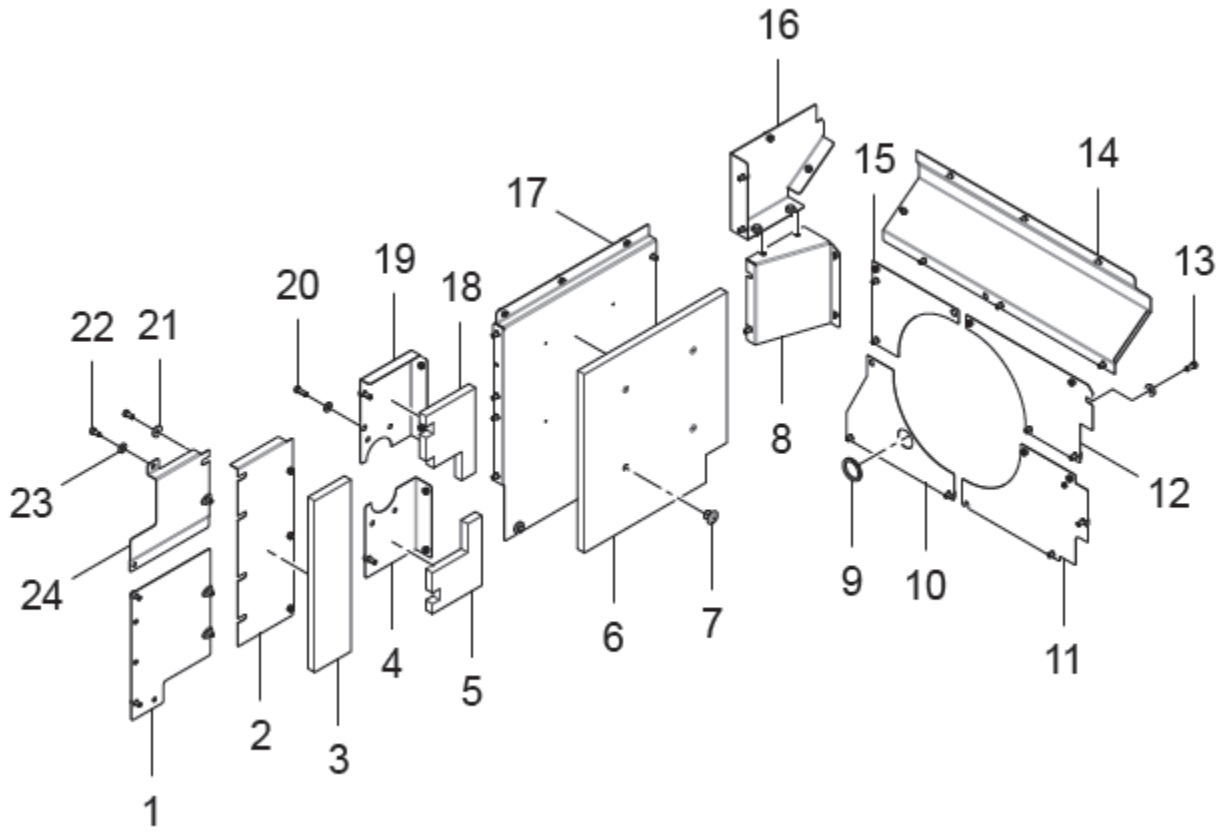


РИСУНОК 48 ПАНЕЛИ КАРКАСА КАПОТИРОВАНИЯ
FIGURE 48 SPACER PLATE ASSEMBLY

**11.3 (30614014186) ПАНЕЛИ КАРКАСА КАПОТИРОВАНИЯ
SPACER PLATE ASSEMBLY**

№ РИС.

48

FIG. NO

№ ПОЗ. POS. NO	ОБОЗНАЧЕНИЕ DESIGNATION	НАИМЕНОВАНИЕ DENOMINATION		КОД CODE	КОЛ- ВО QTY	ПРИМЕ- ЧАНИЕ NOTE
1	30614014185	ПАНЕЛЬ 13	SPACER PLATE WELDMENT 13	LG6205E5.14.02.11	1	
2	30614014176	ПАНЕЛЬ 2	SPACER PLATE WELDMENT 2	LG6205E5.14.02.02	1	
3	30614121568	ТЕПЛОИЗОЛЯЦИЯ 1	HEAT INSULATION SPONGE 1	LG6205E5.14.02-01	1	
4	30614014184	ПАНЕЛЬ 12	SPACER PLATE WELDMENT 12	LG6205E5.14.02.10	1	
5	30614121570	ТЕПЛОИЗОЛЯЦИЯ 3	HEAT INSULATION SPONGE 3	LG6205E5.14.02-03	1	
6	30614119907	ТЕПЛОИЗОЛЯЦИЯ 4	HEAT INSULATION SPONGE 4	LG6205E3.14.02-04	1	
7	60100008682	КНОПКА	FASTENER COVER	KD-00	4	
8	30614014179	ПАНЕЛЬ 6	SPACER PLATE WELDMENT 6	LG6205E5.14.02.05	1	
9	30601116435	РЕЗИНОВОЕ КОЛЬЦО	RUBBER RING	LG6225W2.01.01-02	1	
10	30614014183	ПАНЕЛЬ 11	SPACER PLATE WELDMENT 11	LG6205E5.14.02.09	1	
11	30614014182	ПАНЕЛЬ 10	SPACER PLATE WELDMENT 10	LG6205E5.14.02.08	1	
12	30614014181	ПАНЕЛЬ 9	SPACER PLATE WELDMENT 9	LG6205E5.14.02.07	1	
13	51204111218	БОЛТ M12×30	BOLT M12×30	GB/T5783	4	
14	30614124471	ПЛАСТИНА 8	PLATE 8	LG6205E5.14.02-04	1	
15	30614014180	ПАНЕЛЬ 7	SPACER PLATE WELDMENT 7	LG6205E5.14.02.06	1	
16	30614016157	ПАНЕЛЬ 5	SPACER PLATE WELDMENT 5	LG6205E5.14.02.12	1	
17	30614014178	ПАНЕЛЬ 4	SPACER PLATE WELDMENT 4	LG6205E5.14.02.04	1	
18	30614121569	ТЕПЛОИЗОЛЯЦИЯ 2	HEAT INSULATION SPONGE 2	LG6205E5.14.02-02	1	
19	30614014177	ПАНЕЛЬ 3	SPACER PLATE WELDMENT 3	LG6205E5.14.02.03	1	
20	51204111318	БОЛТ M12×35	BOLT M12×35	GB/T5783	3	
21	30614117926	ШАЙБА 12	WASHER 12	LG6240F.14-06	13	
22	51204111118	БОЛТ M12×25	BOLT M12×25	GB/T5783	40	
23	30614117925	ШАЙБА 12	WASHER 12	LG6240F.14-05	34	
24	30614121571	ПЛАСТИНА 1	SPACER PLATE 1	LG6205E5.14.02.01-01	1	

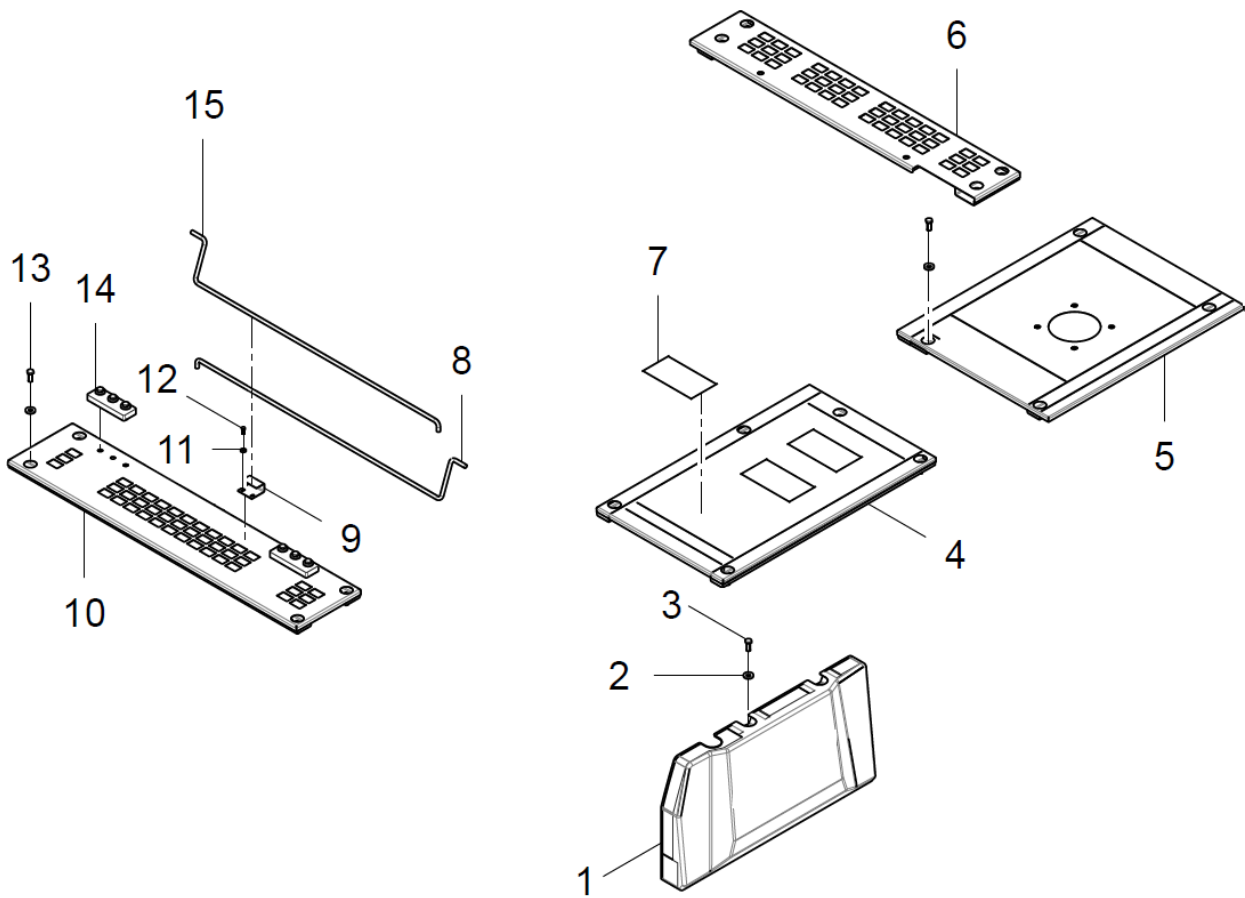


РИСУНОК 49 ОБЛИЦОВКА
FIGURE 49 COVER PLATE

**11.4 (30614013695) ОБЛИЦОВКА
COVER PLATE**

№ РИС.

49

FIG. NO

№ ПОЗ. POS. NO	ОБОЗНАЧЕНИЕ DESIGNATION	НАИМЕНОВАНИЕ DENOMINATION		КОД CODE	КОЛ- ВО QTY	ПРИМЕ- ЧАНИЕ NOTE
1	30614012932	ПЕРЕДНИЙ КАПОТ	FRONT COVER WELDMENT	LG6205E3.14.03.01	1	
2	30614117925	ШАЙБА 12	WASHER 12	LG6240F.14-05	22	
3	51204111218	БОЛТ M12×30	BOLT M12×30	GB/T5783	20	
4	30614013441	ПЕРЕДНИЙ СРЕДНИЙ КАПОТ	FRONT MIDDLE COVER PLATE WELDMENT	CDM6225S.14.03.01	1	
5	30614013696	ЛЕВЫЙ ПЕРЕДНИЙ КАПОТ	LEFT FRONT COVER PLATE WELDMENT	LG6225E1.14.03.01	1	
6	30614013697	ЛЕВЫЙ ЗАДНИЙ КАПОТ	LEFT REAR COVER PLATE WELDMENT	LG6225E1.14.03.02	1	
7	30625100078	ПРОТИВОСКОЛЬЗЯЩИЙ КОВРИК	ANTISKID MAT	LG6230.25-02	6	
8	30614106636	ПЕРЕДНЯЯ ТОРСИОННАЯ ПРУЖИНА	FRONT TORSIONAL SPRING	LG6225W.14-01	1	
9	30614100287	ПРИЖИМ	PRESSING PLATE	LG6230.14-06	1	
10	30614013698	ПРАВЫЙ ЗАДНИЙ КАПОТ	RIGHT REAR COVER PLATE WELDMENT	LG6225E1.14.03.03	1	
11	60900009922	ШАЙБА 6	WASHER 6	LG/T1230	2	
12	51204081022	БОЛТ M6×20	BOLT M6×20	GB/T5783	2	
13	51204111118	БОЛТ M12×25	BOLT M12×25	GB/T5783	2	
14	30614120018	ПЛАСТИНА	PLATE	LG6205E3.14.03.05-07	2	
15	30614106637	ЗАДНЯЯ ТОРСИОННАЯ ПРУЖИНА	REAR TORSIONAL SPRING	LG6225W.14-02	1	

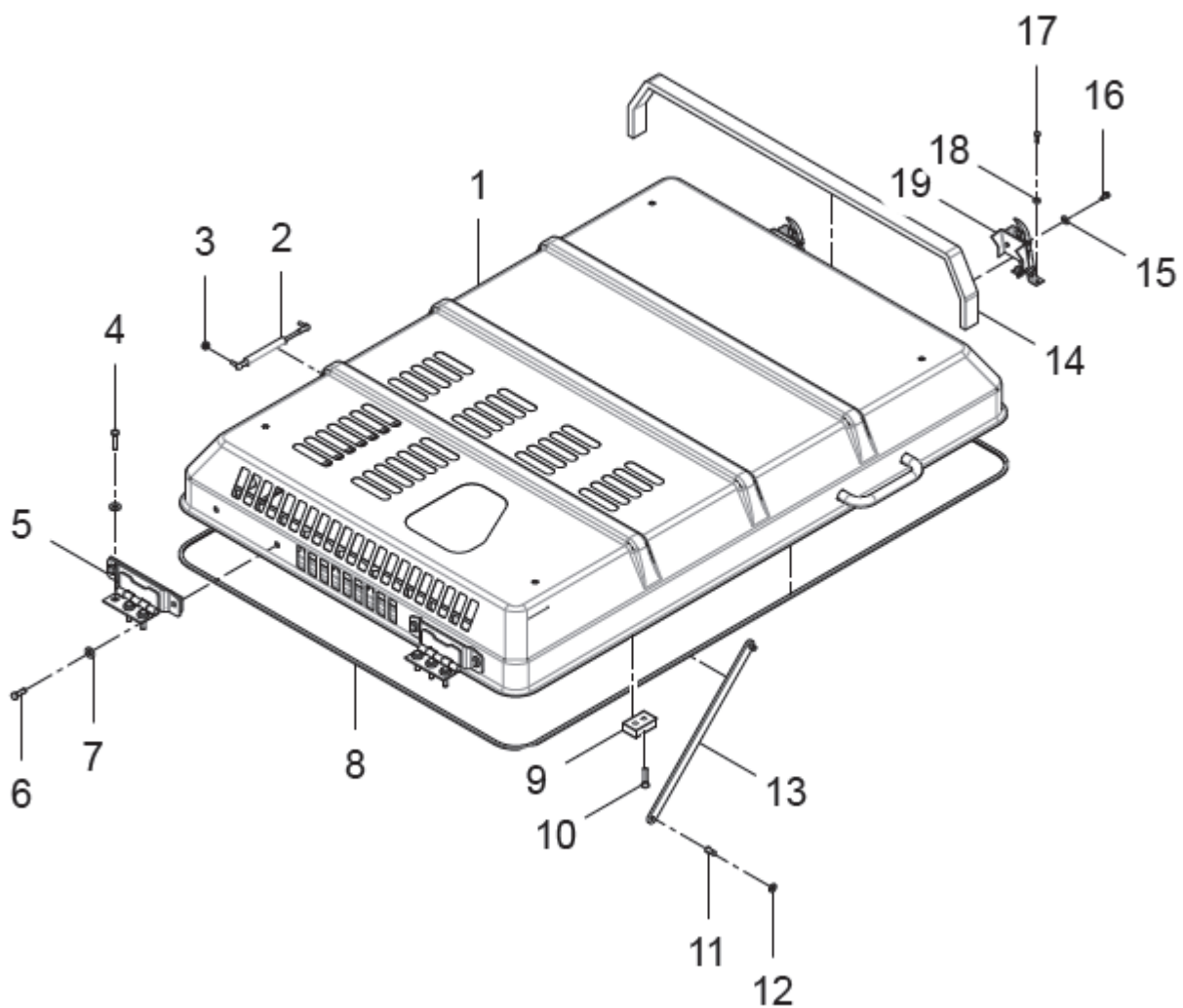


РИСУНОК 50 КАПОТ ДВИГАТЕЛЯ
FIGURE 50 HOOD ASSEMBLY

11.5 (30614015109) КАПОТ ДВИГАТЕЛЯ HOOD ASSEMBLY						
					№ РИС.	50
					FIG. NO	
№ ПОЗ. POS. NO	ОБОЗНАЧЕНИЕ DESIGNATION	НАИМЕНОВАНИЕ DENOMINATION		КОД CODE	КОЛ-ВО QTY	ПРИМЕЧАНИЕ NOTE
1	30614015111	КАПОТ ДВИГАТЕЛЯ	ENGINE HOOD WELDMENT	LG6205E5.14.05A.01	1	
2	60900014915	ПНЕВМОПРУЖИНА	AIR SPRING	ZQH5536-870-00	1	
3	51307001021	ГАЙКА M10	NUT M10	GB/T6170	1	
4	51204111318	БОЛТ M12×35	BOLT M12×35	GB/T5783	4	
5	30614000125	НАВЕС	HINGE	LG6230.14.05.02	2	
6	51204111618	БОЛТ M12×50	BOLT M12×50	GB/T5783	6	
7	30614117925	ШАЙБА 12	WASHER 12	LG6240F.14-05	10	
8	60911011295	РЕЗИНОВАЯ ПРОКЛАДКА L7000	RUBBER STRIP L7000	WD016	1	
9	30614100433	ПРОКЛАДКА-АМОРТИЗАТОР	CUSHION BLOCK	LG6230.14.05-01	2	
10	51158190610	ВИНТ M6×20	SCREW M6×20	GB/T818	4	
11	51512081201	ШТИФТ 3.2×25	PIN 3.2×25	GB/T91	2	
12	60900009832	ШАЙБА 12	WASHER 12	Q/LG12003	3	
13	30614015110	УПОР	JACKSTAY WELDMENT	LG6205E5.14.05A.02	1	
14	30614122795	ТЕПЛОИЗОЛЯЦИЯ	HEAT INSULATION SPONGE	LG6205E5.14.05A-01	1	
15	30614117922	ПРОКЛАДКА 8 (БОЛЬШАЯ)	THICKENING WASHER 8 (LARGE)	LG6240F.14-02	4	
16	51204091118	БОЛТ M8×25	BOLT M8×25	GB/T5783	4	
17	51204091018	БОЛТ M8×20	BOLT M8×20	GB/T5783	4	
18	30614117921	ПРОКЛАДКА 8 (МАЛАЯ)	THICKENING WASHER 8 (SMALL)	LG6240F.14-01	4	
19	60701010032	ЗАМОК КАПОТА	ENGINE HOOD LOCK	NBS415	2	

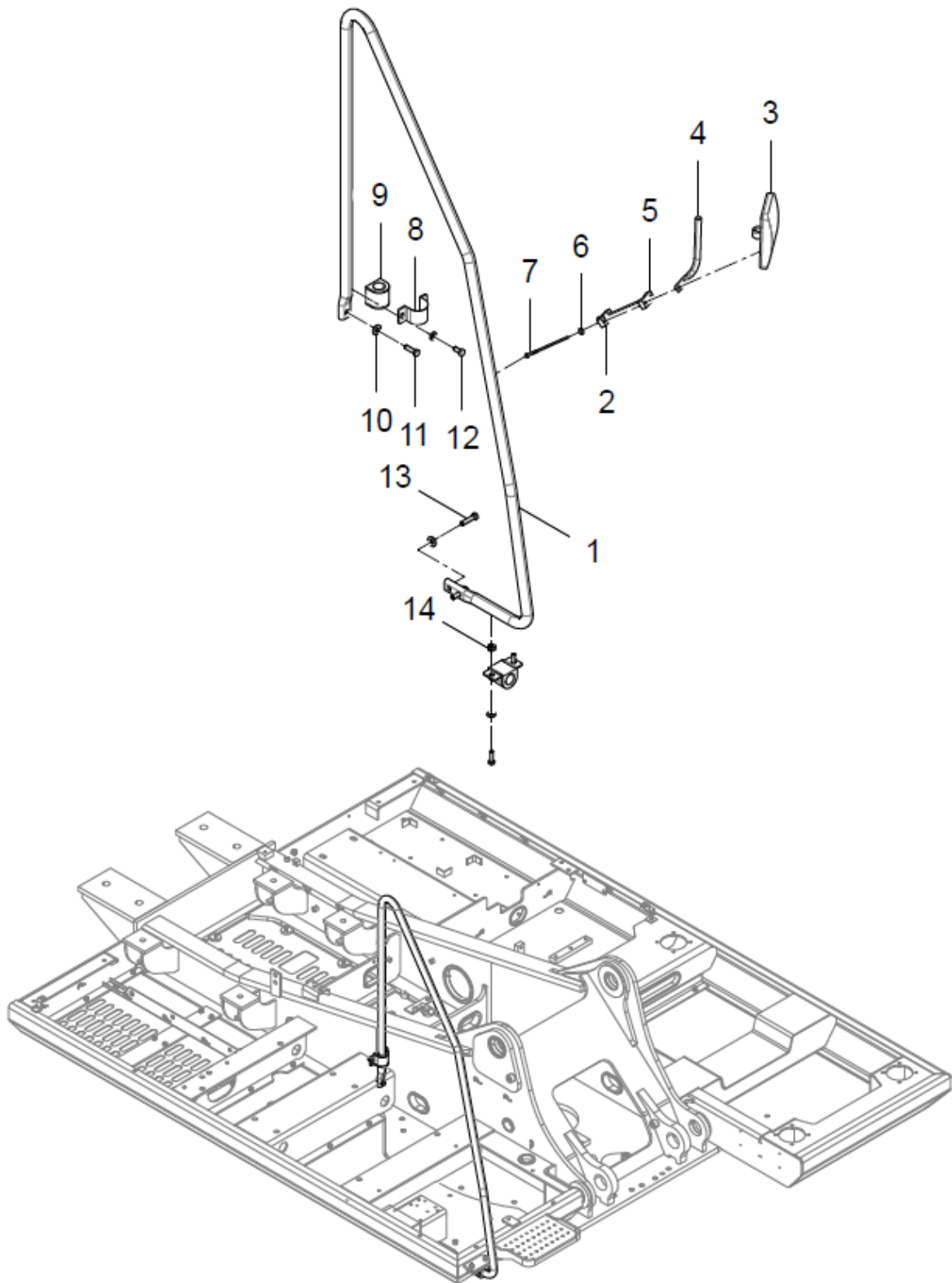


РИСУНОК 51 ПОРУЧЕНЬ
FIGURE 51 HAND RAIL

**11.6 (30614012935) ПОРУЧЕНЬ
HAND RAIL**

№ РИС.

51

FIG. NO

№ ПОЗ. POS. NO	ОБОЗНАЧЕНИЕ DESIGNATION	НАИМЕНОВАНИЕ DENOMINATION		КОД CODE	КОЛ- ВО QTY	ПРИМЕ- ЧАНИЕ NOTE
1	30614119722	ПОРУЧЕНЬ	HAND RAIL	LG6205E3.14.06-01	1	
2	30614100087	ЗАЖИМ	PIPE CLAMP	LG6230.14A.07-03	1	
3	60917010002	ЗЕРКАЛО ЗАДНЕГО ВИДА	BACK MIRROR	4215425610	1	
4	30614000121	ГОФРИРОВАННАЯ АЛЮМИНИЕВАЯ ТРУБА	WINDING PIPE	LG6230.14.07.02	1	
5	30614100086	СКОБА	PIPE CLAMP	LG6230.14A.07-02	1	
6	30614117923	ПРОКЛАДКА 10 (МАЛАЯ)	THICKENING WASHER 10 (SMALL)	LG6240F.14-03	2	
7	51203101918	БОЛТ М10×65	BOLT M10×65	GB/T5782	2	
8	30614105631	СКОБА	SOCKET	LG6270E.14.06-01	2	
9	30614105632	РЕЗИНОВАЯ ПРОКЛАДКА Ø34	RUBBER SHEATH Ø 34	LG6270E.14.06-02	2	
10	30614117925	ШАЙБА 12	WASHER 12	LG6240F.14-05	7	
11	51204111418	БОЛТ М12×40	BOLT M12×40	GB/T5783	3	
12	51204111118	БОЛТ М12×25	BOLT M12×25	GB/T5783	2	
13	51218111601	БОЛТ М12×50	BOLT M12×50	GB/T5787	2	
14	51307001122	ГАЙКА М12	NUT M12	B/T6170	2	

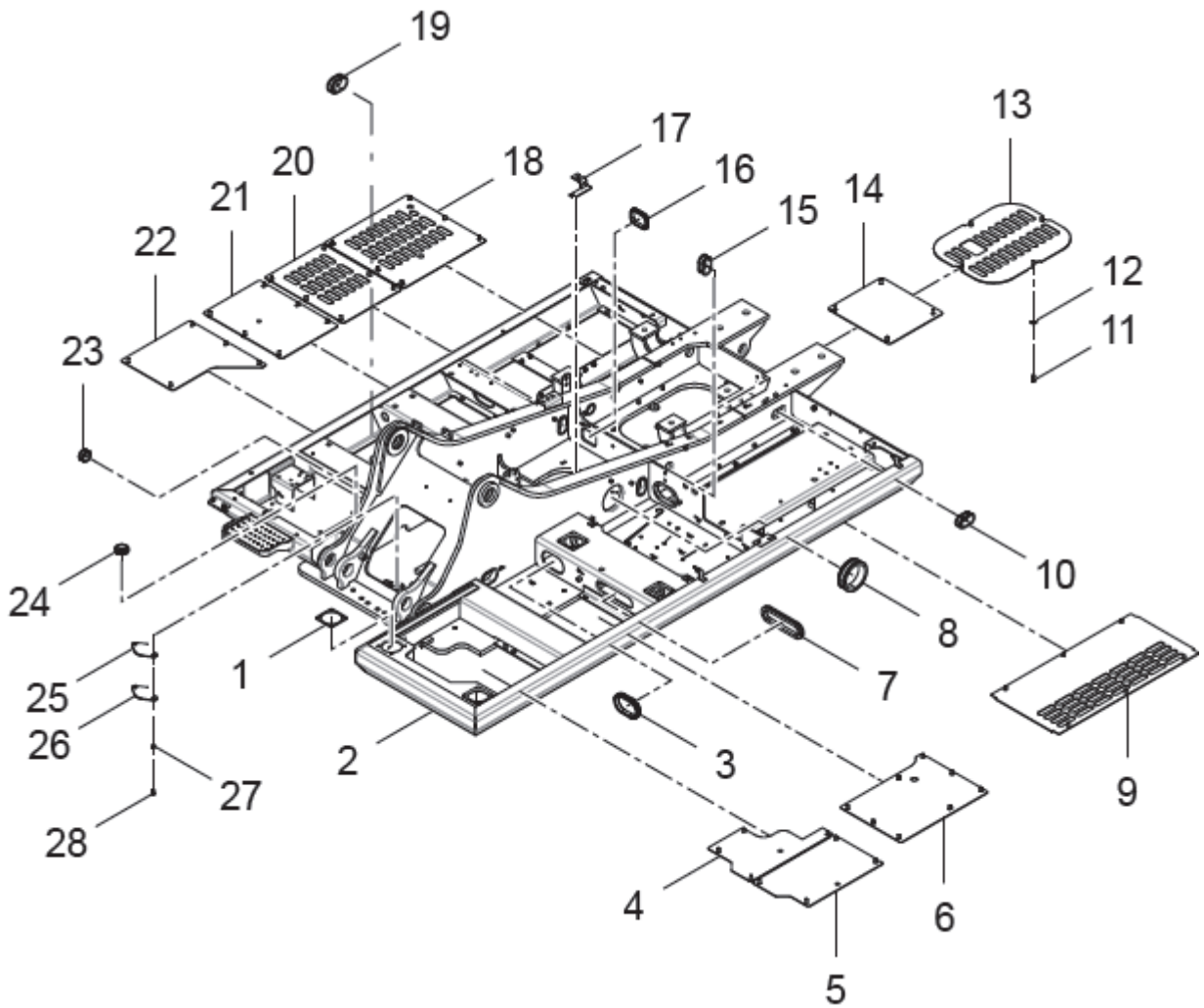


РИСУНОК 52 ПОВОРОТНАЯ ПЛАТФОРМА
FIGURE 52 PLATFORM

**12. (30612014143) ПОВОРОТНАЯ ПЛАТФОРМА
PLATFORM ASSEMBLY**

						№ РИС.	52
						FIG. NO	
№ ПОЗ. POS. NO	ОБОЗНАЧЕНИЕ DESIGNATION	НАИМЕНОВАНИЕ DENOMINATION		КОД CODE	КОЛ-ВО QTY	ПРИМЕ- ЧАНИЕ NOTE	
1	30612120310	ОПОРНАЯ ПЛИТА	HEEL PLATE	LG6205E3.12-01	4		
2	30612014162	КАРКАС ПЛАТФОРМЫ	PLATFORM WELDMENT	LG6205E5.12.01	1		
3	30605100075	РЕЗИНОВАЯ ОБОЛОЧКА	RUBBER SHEATH	CDM6210.14.04-08	3		
4	30612111519	ЛЕВАЯ ЗАГЛУШКА 1	LEFT CLOSE PLATE 1	CDM6225E.12-01	1		
5	30612111520	ЛЕВАЯ ЗАГЛУШКА 2	LEFT CLOSE PLATE 2	CDM6225E.12-02	1		
6	30612111521	ЛЕВАЯ ЗАГЛУШКА 3	LEFT CLOSE PLATE 3	CDM6225E.12-03	1		
7	30612100841	РЕЗИНОВОЕ КОЛЬЦО	RUBBER RING	LG6360.12-17	2		
8	30613110313	РЕЗИНОВОЕ КОЛЬЦО 3	RUBBER RING 3	LG6485E6.13-07	1		
9	30612111522	ЛЕВАЯ ЗАГЛУШКА 4	LEFT CLOSE PLATE 4	CDM6225E.12-04	1		
10	30613112149	РЕЗИНОВОЕ КОЛЬЦО 1	RUBBER RING 1	LG6240F.13-02	1		
11	51204111222	БОЛТ M12×30	BOLT M12×30	GB/T5783	53		
12	30614117926	ШАЙБА 12	WASHER 12	LG6240F.14-06	53		
13	30612108091	СРЕДНЯЯ ЗАГЛУШКА	MIDDLE CLOSE PLATE	LG6225W.12-02	1		
14	30612111527	СРЕДНЯЯ ЗАГЛУШКА 1	MIDDLE CLOSE PLATE 1	CDM6225E.12-09	1		
15	30612112467	РЕЗИНОВОЕ КОЛЬЦО 3	RUBBER RING 3	LG6240F.12-05	3		
16	30613109890	РЕЗИНОВОЕ КОЛЬЦО 1	RUBBER RING 1	LG6115.13-01	2		
17	30612111777	СОЕДИНИТЕЛЬ	BLENDBOARD	CDM6225E.12-14	1		
18	30612111526	ПРАВАЯ ЗАГЛУШКА 4	RIGHT CLOSE PLATE 4	CDM6225E.12-08	1		
19	30612114892	РЕЗИНОВОЕ КОЛЬЦО	RUBBER RING	LG6306.12-03	2		
20	30612111525	ПРАВАЯ ЗАГЛУШКА 3	RIGHT CLOSE PLATE 3	CDM6225E.12-07	1		
21	30612111524	ПРАВАЯ ЗАГЛУШКА 2	RIGHT CLOSE PLATE 2	CDM6225E.12-06	1		
22	30612111523	ПРАВАЯ ЗАГЛУШКА 1	RIGHT CLOSE PLATE 1	CDM6225E.12-05	1		
23	30612109300	РЕЗИНОВОЕ КОЛЬЦО 7	RUBBER RING 7	CDM6060.12-14	3		
24	30612100629	РЕЗИНОВОЕ КОЛЬЦО 6	RUBBER RING 6	LG6230.12-17	1		
25	30613100208	РЕЗИНОВАЯ ПРОКЛАДКА	RUBBER PAD	LG6230.13-04	1		
26	30613100205	КРЫШКА ТОЧКИ СМАЗКИ	GREASE COVERING	LG6230.13-03	1		
27	60900009924	ШАЙБА 10	WASHER 10	Q/LG12003	2		
28	51204101022	БОЛТ M10×20	BOLT M10×20	GB/T5783	2		

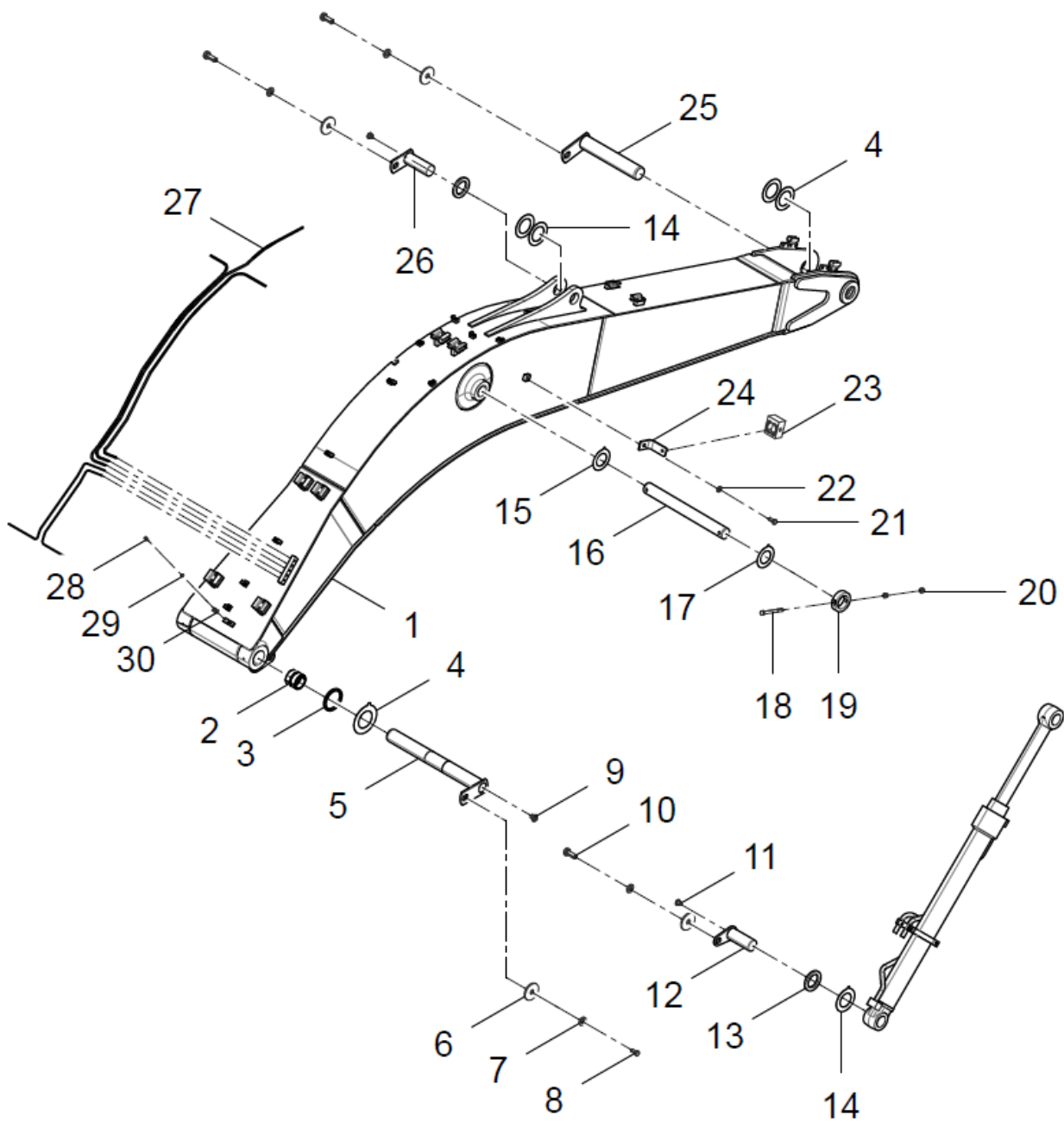


РИСУНОК 53 СТРЕЛА
FIGURE 53 BOOM

13. (30615007845) СТРЕЛА BOOM

					№ РИС.	53
					FIG. NO	
№ ПОЗ. POS. NO	ОБОЗНАЧЕНИЕ DESIGNATION	НАИМЕНОВАНИЕ DENOMINATION		КОД CODE	КОЛ-ВО QTY	ПРИМЕЧАНИЕ NOTE
1	30615007846	КОРПУС СТРЕЛЫ	BOOM WELDMENT	CDM6225E.15.01	1	
2	30615106563	УПЛОТНЕНИЕ	BUSH	CDM6210.05-07A	2	
3	60980000065	ГРЯЗЕСЪЕМНИК 90×105×6	DUST RING 90×105×6	VAW	2	
4	30615100171	УСТАНОВОЧНАЯ ШАЙБА	ADJUSTING WASHER	LG6230.15-03	4	
5	30615000041	ПАЛЕЦ	REAR PIN ASSEMBLY	CDM6210.05.09	1	
6	30615100173	ПРУЖИННОЕ КОЛЬЦО Ø22×5.5	DAMPING RING Ø22×5.5	CDM6210.05-08	5	
7	60900009928	ШАЙБА 20	WASHER 20	Q/LG12003	5	
8	51204151422	БОЛТ M20×40	BOLT M20×40	GB/T5783	1	
9	30616100317	ЗАГЛУШКА	PLUG	LG6360.16-06	1	
10	51204153822	БОЛТ M20×30	BOLT M20×30	GB/T5783	4	
11	30616100318	ЗАГЛУШКА	PLUG	LG6360.16-05	4	
12	30615000042	ПАЛЕЦ ГИДРОЦИЛИН- ДРА СТРЕЛЫ	BOOM CYLINDER PIN ASSEMBLY	CDM6210.05.10	2	
13	30615100174	ШАЙБА Ø82×12	PIN WASHER Ф82×12	CDM6210.05-09	3	
14	30615100618	ШАЙБА	ADJUSTING WASHER	LG6230.15-05	6	
15	30615100178	ШАЙБА	WASHER	CDM6210.05-14	2	
16	30615100177	ПАЛЕЦ СТРЕЛЫ	BOOM MIDDLE PIN	CDM6210.05-13A	1	
17	30616100350	ШАЙБА	ADJUSTING WASHER	LG6270.16-01	4	
18	51203133121	БОЛТ M16×150	BOLT M16×150	GB/T5782	2	
19	30617100049	ПРОУШИНА 3	LUG 3	LG6230.17.01.02.01-04	2	
20	51307001322	ГАЙКА M16	NUT M16	GB/T6170	4	
21	51204111122	БОЛТ M12×25	BOLT M12×25	GB/T5783	4	
22	60900009832	ШАЙБА 12	WASHER 12	Q/LG12003	4	
23	30615108241	ЧЕХОЛ ФАРЫ	LAMP COVER	LG6225S.15-01	2	
24	30615100259	КРОНШТЕЙН ФАРЫ	LAMP BRACKET	LG6230.15-10	2	
25	30615000044	ПАЛЕЦ СТРЕЛЫ	BOOM FRONT PIN ASSEMBLY	CDM6210.05.12	1	
26	30615007062	ПАЛЕЦ ГИДРОЦИЛИН- ДРА РУКОЯТИ	ARM CYLINDER PIN ASSEMBLY	LG6205.15.02	1	
27	30615008861	ТРУБОПРОВОД ДЛЯ СМАЗКИ	LUBRICATION PIPELINE	CDM6225E.15.02	1	
28	51204090922	БОЛТ M8×16	BOLT M8×16	GB/T5783	5	
29	60900009923	ШАЙБА 8	WASHER 8	Q/LG12003	5	
30	30615100311	СКОБА	PIPE CLAMP	LG6150.15-17	8	

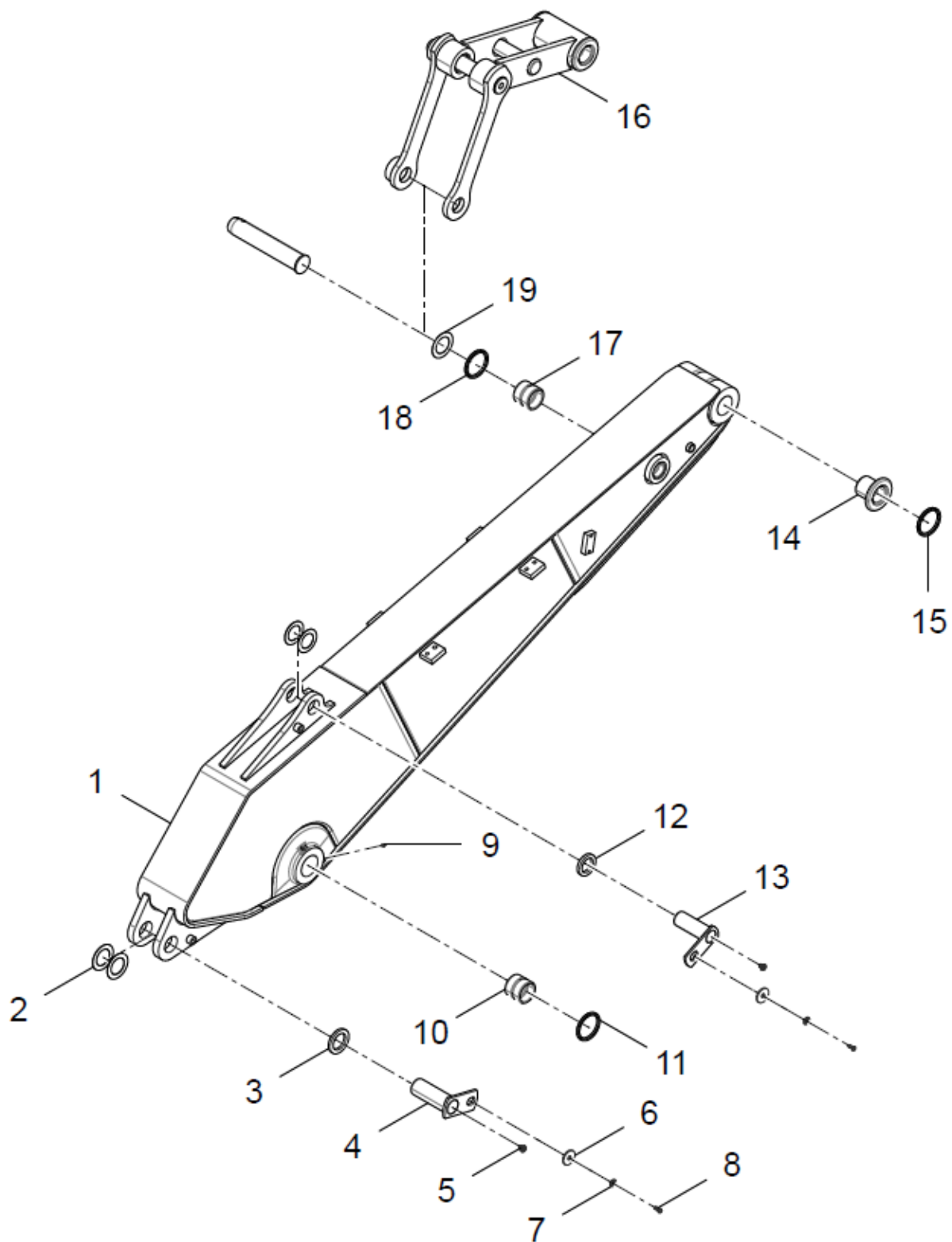


РИСУНОК 54 РУКОЯТЬ
FIGURE 54 ARM

14. (30616007847) РУКОЯТЬ ARM

						№ РИС.	54
						FIG. NO	
№ ПОЗ. POS. NO	ОБОЗНАЧЕНИЕ DESIGNATION	НАИМЕНОВАНИЕ DENOMINATION		КОД CODE	КОЛ-ВО QTY	ПРИМЕЧАНИЕ NOTE	
1	30616011934	КОРПУС РУКОЯТИ	ARM WELDMENT	CDM6225E.16.01A	1		
1	30616007848	КОРПУС РУКОЯТИ	ARM WELDMENT	CDM6225E.16.01	1		
2	30615100618	УСТАНОВОЧНАЯ ШАЙБА	ADJUSTING WASHER	LG6230.15-05	2		
3	30615100174	ШАЙБА Ø82×12	PIN WASHER Ø 82×12	CDM6210.05-09	1		
4	30615007062	ПАЛЕЦ ГИДРОЦИЛИНДРА РУКОЯТИ	ARM CYLINDER PIN ASSEMBLY	LG6205.15.02	1		
5	30616100318	ЗАГЛУШКА	PLUG	LG6360.16-05	2		
6	30615100173	ПРУЖИННОЕ КОЛЬЦО Ø 22×5.5	DAMPING RING Ø 22×5.5	CDM6210.05-08	2		
7	60900009928	ШАЙБА 20	WASHER 20	Q/LG12003	2		
8	51204153822	БОЛТ M20×30	BOLT M20×30	GB/T5783	2		
9	60900008308	МАСЛЕНКА	GREASE CUP	PT1/8 180°	3		
10	30615106563	УПЛОТНЕНИЕ	BUSH	CDM6210.05-07A	2		
11	60980000065	ГРЯЗЕСЪЕМНИК 90×105×6	DUST RING 90×105×6	VAW	2		
12	30616100119	ШАЙБА Ø 72×14	WASHER Ø 72×14	CDM6210.06-03	1		
13	30615000045	ПАЛЕЦ ГИДРОЦИЛИНДРА КОВША	BUCKET CYLINDER PIN	CDM6210.06.03	1		
14	30616118293	ВТУЛКА Ø 80× Ø 95×92	STEEL BUSHING Ø 80× Ø 95×92	CDM6225E.16-01	2		
14	30616100113	ВТУЛКА Ø 80× Ø 95×110	STEEL BUSHING Ø 80× Ø 95×110	CDM6210.06-02	2		
15	60980000064	ГРЯЗЕСЪЕМНИК 80×95×6	DUST RING 80×95×6	VAW	2		
16	30616011935	ЗВЕНО	LINK SPAN ASSEMBLY	CDM6225E.16.02	1		
16	30616007072	ЗВЕНО	LINK SPAN ASSEMBLY	LG6205.16.02	1		
17	30616100121	ВТУЛКА Ø 70× Ø 85×70	STEEL BUSHING Ф70×Ф85×70	CDM6210.06-01	2		
18	60980000063	ГРЯЗЕСЪЕМНИК 70×85×6	DUST RING 70×85×6	VAW	2		
19	30615100416	УСТАНОВОЧНАЯ ШАЙБА 3	ADJUSTING WASHER 3	LG6150.15-09	4		

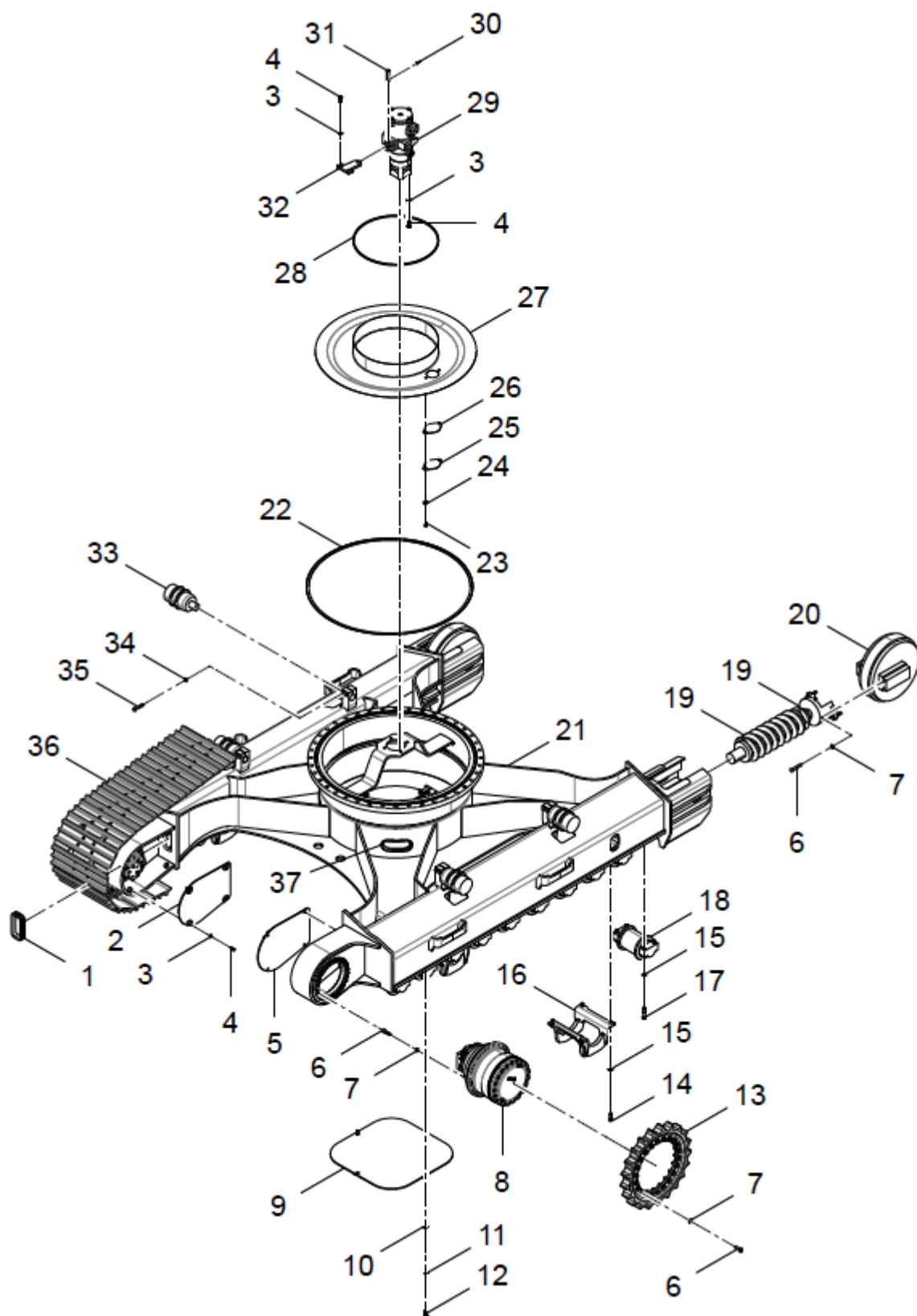


РИСУНОК 55 ХОДОВАЯ ЧАСТЬ
FIGURE 55 UNDERCARRIAGE

15. ХОДОВАЯ ЧАСТЬ UNDERCARRIAGE

15.1 (30613009753) ХОДОВАЯ ЧАСТЬ UNDERCARRIAGE						№ РИС.	55
						FIG. NO	
№ ПОЗ. POS. NO	ОБОЗНАЧЕНИЕ DESIGNATION	НАИМЕНОВАНИЕ DENOMINATION		КОД CODE	КОЛ-ВО QTY	ПРИМЕЧАНИЕ NOTE	
1	30613100522	ОБРЕЗИНЕНАЯ НАКЛАДКА	RUBBER SHEATH	CDM6210.08.10-01	2		
2	30613011607	ЛЕВАЯ КРЫШКА	LEFT COVER PLATE	LG6270E.13.04	1		
3	60900009832	ШАЙБА 12	WASHER 12	Q/LG12003	14		
4	51204111222	БОЛТ M12×30	BOLT M12×30	GB/T5783	14		
5	30613011606	ПРАВАЯ КРЫШКА	RIGHT COVER PLATE	LG6270E.13.03	1		
6	51204133322	БОЛТ M16×50	BOLT M16×50	GB/T5783	112		
7	60900009926	ШАЙБА 16	WASHER 16	Q/LG12003	112		
8	16954170400	ХОДОВОЙ ГИДРОМОТОР И РЕДУКТОР	TRAVEL MOTOR & REDUCTOR ASSEMBLY	JXD167.00	2		
9	30613005926	КРЫШКА НИЖНЯЯ	BOTTOM CLOSE PLATE WELDMENT	LG6270E.13.02	1		
10	51401120122	ШАЙБА 14	WASHER 14	GB/T93	4		
11	60900009925	ШАЙБА 14	WASHER 14	Q/LG12003	4		
12	51204121222	БОЛТ M14×30	BOLT M14×30	GB/T5783	4		
13	17502301001	ВЕДУЩЕЕ КОЛЕСО	DRIVE WHEEL	LGWQ230	2		
14	51204141622	БОЛТ M18×50	BOLT M18×50	GB/T5783	16		
15	60900009927	ШАЙБА 18	WASHER 18	Q/LG12003	80		
16	30613000032	ДЕРЖАТЕЛЬ ЦЕПИ	CHAIN HOLDER	CDM6210.08.01	4		
17	51203143721	БОЛТ M18×85	BOLT M18×85	GB/T5782	64		
18	17502102001	ОПОРНЫЙ КАТОК	TRACK ROLLER ASS'Y	LGWZ210	16		
19	60206000015	МЕХАНИЗМ НАТЯЖЕНИЯ И СДАВАНИЯ	IDLER CUSHION	ZJ0C-H6a	2		
19	60900001375	МЕХАНИЗМ НАТЯЖЕНИЯ И СДАВАНИЯ	IDLER CUSHION	LG6220-ZJ-00	2		
20	17502103001	НАТЯЖНОЕ КОЛЕСО	FRONT IDLER ASSEMBLY	LGWY210	2		
21	30613009754	РАМА ЭКСКАВАТОРА	WALK FRAME WELDMENT	CDM6225E.13A.01	1		
22	30613114526	РЕЗИНОВАЯ ПРОКЛАДКА	RUBBER PAD	CDM6225E.13A-03	1		
23	51204101122	БОЛТ 10×25	BOLT 10×25	GB/T5783	2		
24	60900009924	ШАЙБА 10	WASHER 10	Q/LG12003	2		
25	30613100205	КРЫШКА ТОЧКИ СМАЗКИ	GREASE COVERING	LG6230.13-03	1		
26	30613100208	РЕЗИНОВАЯ ПРОКЛАДКА	RUBBER PAD	LG6230.13-04	1		
27	30613009755	РЕЗЕРВУАР ДЛЯ СМАЗКИ	GREASE POOL	CDM6225E.13A.02	1		
28	30613114525	РЕЗИНОВОЕ КОЛЬЦО	RUBBER RING	CDM6225E.13A-01	1		
29	60911010395	ЦЕНТРАЛЬНЫЙ КОЛЛЕКТОР	CENTER SWIVEL JOINT	6ZWII18K2F	1		
30	51512091601	ШТИФТ 4×40	PIN 4×40	GB/T91	1		
31	51510092202	ШТИФТ 16×65	PIN 16×65	GB/T882A	1		
32	30613100114	ТОРМОЗНАЯ КОЛОДКА	BRAKE PLATE	CDM6210.08-05	1		
33	17502104001	ПОДДЕРЖИВАЮЩИЙ КАТОК	CARRIER ROLLER ASS'Y	LGWT210	4		
34	60900009929	ШАЙБА 24	WASHER 24	Q/LG12003	4		
35	51203172621	БОЛТ M24×100	BOLT M24×100	GB/T5782	4		
36	17502255004	ГУСЕНИЦА	TRACK ASS'Y	LGWL225	2		
37	30613100000	РЕЗИНОВАЯ ОКАНТОВКА	RUBBER SHEATH	CDM6210.08.10-02	2		

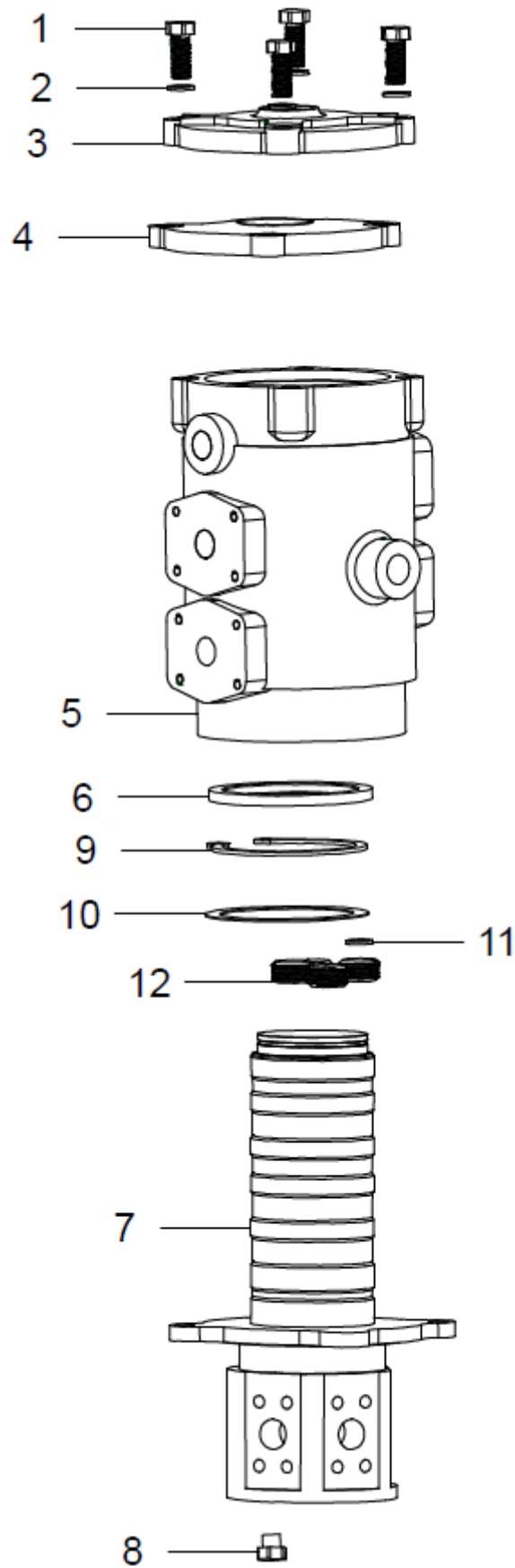


РИСУНОК 56 ЦЕНТРАЛЬНЫЙ КОЛЛЕКТОР
FIGURE 56 CENTER SWIVEL JOINT

**15.2 (60911010395) ЦЕНТРАЛЬНЫЙ КОЛЛЕКТОР
CENTER SWIVEL JOINT**

						№ РИС.	56
						FIG. NO	
№ ПОЗ. POS. NO	ОБОЗНАЧЕНИЕ DESIGNATION	НАИМЕНОВАНИЕ DENOMINATION		КОД CODE	КОЛ-ВО QTY	ПРИМЕ- ЧАНИЕ NOTE	
1	60300001628	БОЛТ	BOLT	6ZWII18K2F-08	4		
2	60300001629	ШАЙБА	WASHER	6ZWII18K2F-09	4		
3	60300001630	ТОРЦЕВАЯ КРЫШКА	END COVER	6ZWII18K2F-01	1		
4	60300001631	ДЕМПФЕРНАЯ ПЛИТА	DAMPING PLATE	6ZWII18K2F-02	1		
5	60300001632	ПОВОРОТНЫЙ КОРПУС	SWING BODY	6ZWII18K2F-04	1		
6	60300001633	УПЛОТНЕНИЕ	OIL SEAL	6ZWII18K2F-05	1		
7	60300001634	ВАЛ ПОВОРОТА ПЛАТФОРМЫ	SWING SHAFT	6ZWII18K2F-06	1		
8	60300001635	ЗАГЛУШКА	PLUG	6ZWII18K2F-07	4		
9	60300001636	СЕПАРАТОР	RETAINER RING	6ZWII18K2F-12	1		
10	60300001637	УПЛОТНИТЕЛЬНОЕ КОЛЬЦО	SEAL RING	6ZWII18K2F-11	6		
11	60300001638	УПЛОТНИТЕЛЬНОЕ КОЛЬЦО	O-RING	6ZWII18K2F-10	4		
12	60300001639	БОЛТ	BOLT	6ZWII18K2F-03	4		

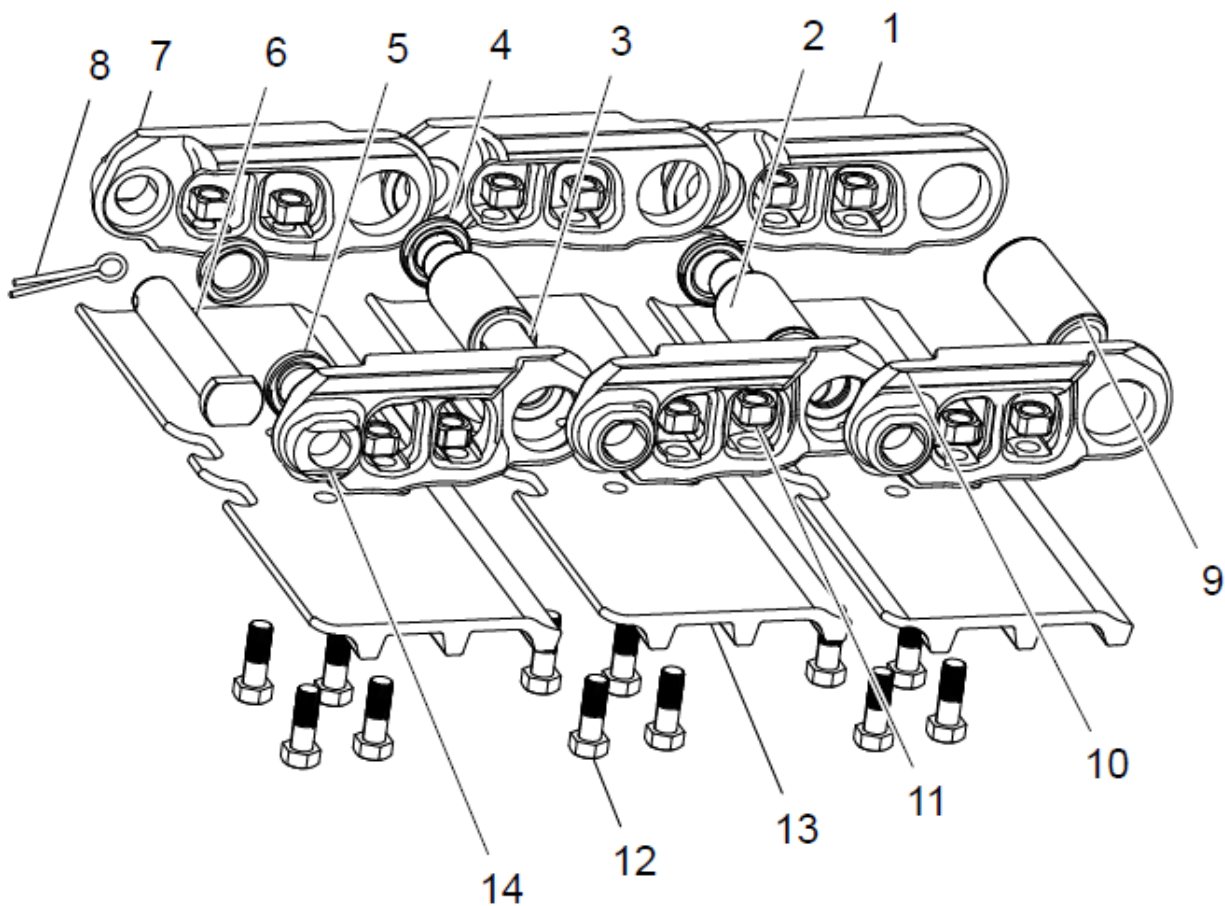


РИСУНОК 57 ГУСЕНИЦА
FIGURE 57 TRACK

15.3 ГУСЕНИЦА TRACK

15.3.1 (17502255004) ГУСЕНИЦА TRACK						
					№ РИС.	57
					FIG. NO	
№ ПОЗ. POS. NO	ОБОЗНАЧЕНИЕ DESIGNATION	НАИМЕНОВАНИЕ DENOMINATION		КОД CODE	КОЛ- ВО QTY	ПРИМЕ- ЧАНИЕ NOTE
1	37505100022	ПРАВОЕ ЗВЕНО	RIGHT LINK	LGWL210-04	46	
2	37505100024	ВТУЛКА	PIN BUSH	LGWL210-07	48	
3	37505100023	ПАЛЕЦ	PIN	LGWL210-06	48	
4	60206000131	УПЛОТНИТЕЛЬНОЕ КОЛЬЦО 1	SEAL RING 1	LGWL210-08	96	
5	60206000132	УПЛОТНИТЕЛЬНОЕ КОЛЬЦО 2	SEAL RING 2	LGWL210-10	2	
6	37505100025	ПАЛЕЦ	MOVABLE PIN	LGWL210-09	1	
7	37505100020	ПРАВОЕ ЗВЕНО	RIGHT CHAIN LINK JOINT	LGWL210-02	1	
8	51512121801	ШПЛИНТ	COTTER PIN	GB/T91	1	
9	37505100026	ВТУЛКА	MOVABLE PIN SHAFT SLEEVE	LGWL210-11	1	
10	37505100021	ЛЕВОЕ ЗВЕНО	LEFT CHAIN LINK	LGWL210-03	48	
11	60206000133	ГАЙКА	NUT	LGWL210-12	196	
12	60206000134	БОЛТ	BOLT	LGWL210-13	196	
13	60206000130	БАШМАК	TRACK SHOE	LGWL210-05	49	
14	37505100019	ЛЕВОЕ ЗВЕНО	LEFT CHAIN LINK JOINT	LGWL210-01	1	

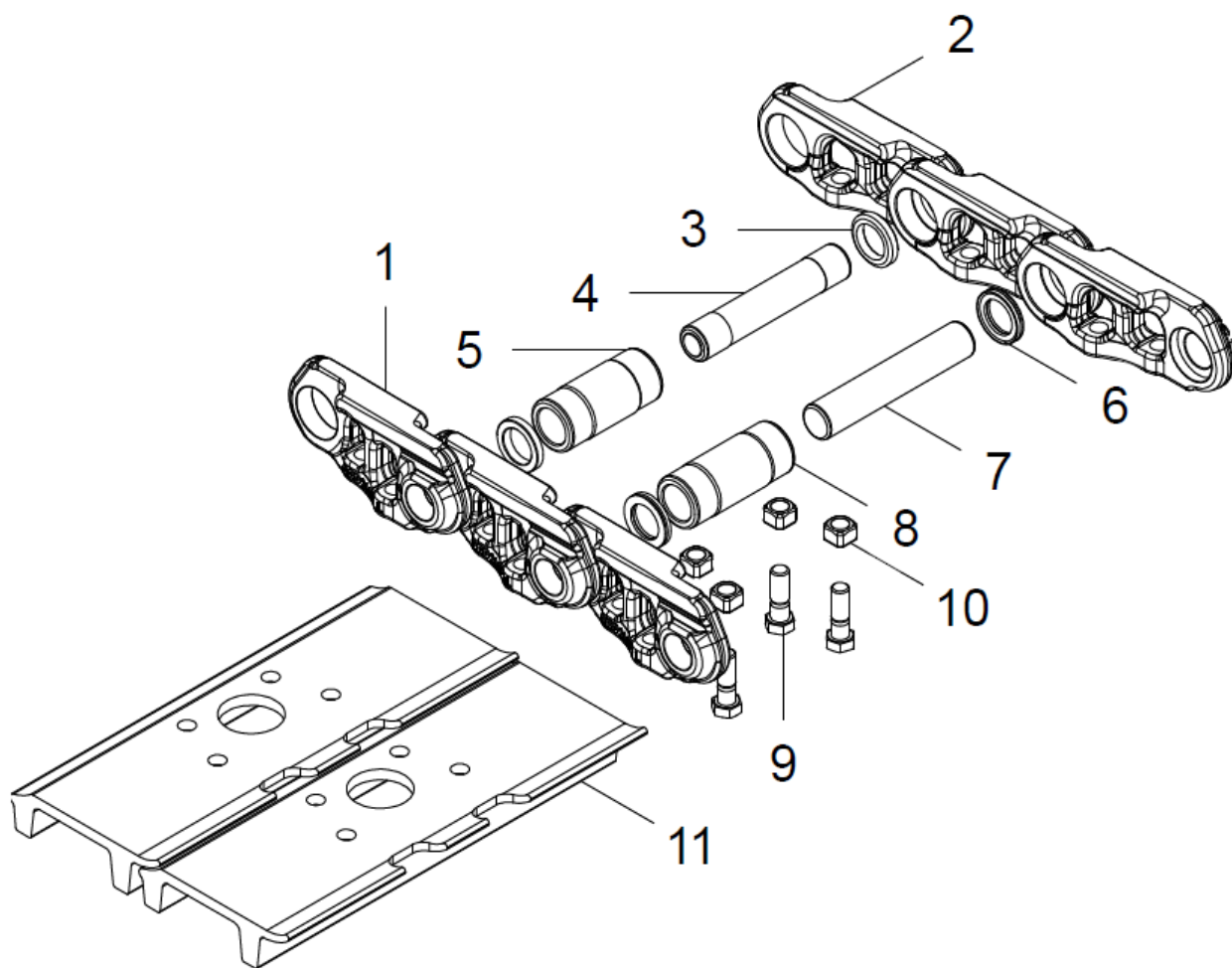


РИСУНОК 58 ГУСЕНИЦА
FIGURE 58 TRACK

**15.3.2 (17502205201) ГУСЕНИЦА
TRACK**

№ РИС.	58
FIG. NO	

№ ПОЗ. POS. NO	ОБОЗНАЧЕНИЕ DESIGNATION	НАИМЕНОВАНИЕ DENOMINATION		КОД CODE	КОЛ-ВО QTY	ПРИМЕ- ЧАНИЕ NOTE
1	37505000400	ЛЕВОЕ ЗВЕНО	LEFT CHAIN LINK	LGWL240-01	47	
2	37505000401	ПРАВОЕ ЗВЕНО	RIGHT LINK	LGWL240-02	47	
3	37505100404	УПЛОТНИТЕЛЬНОЕ КОЛЬЦО	PIN PAD	LGWL280-05	2	
4	37505100403	ПАЛЕЦ	MOVABLE PIN	LGWL280-04	1	
5	37505100402	ВТУЛКА	MOVABLE PIN SHAFT SLEEVE	LGWL280-03	1	
6	37505100405	УПЛОТНИТЕЛЬНОЕ КОЛЬЦО	SEAL RING	LGWL280-06	92	
7	37505100406	ПАЛЕЦ	PIN	LGWL280-07	46	
8	37505100407	ВТУЛКА	PIN BUSH	LGWL280-08	46	
9	60206000134	БОЛТ	BOLT	LGWL210-13	188	
10	60206000133	ГАЙКА	NUT	LGWL210-12	188	
11	60206000130	БАШМАК	TRACK SHOE	LGWL210-05	47	

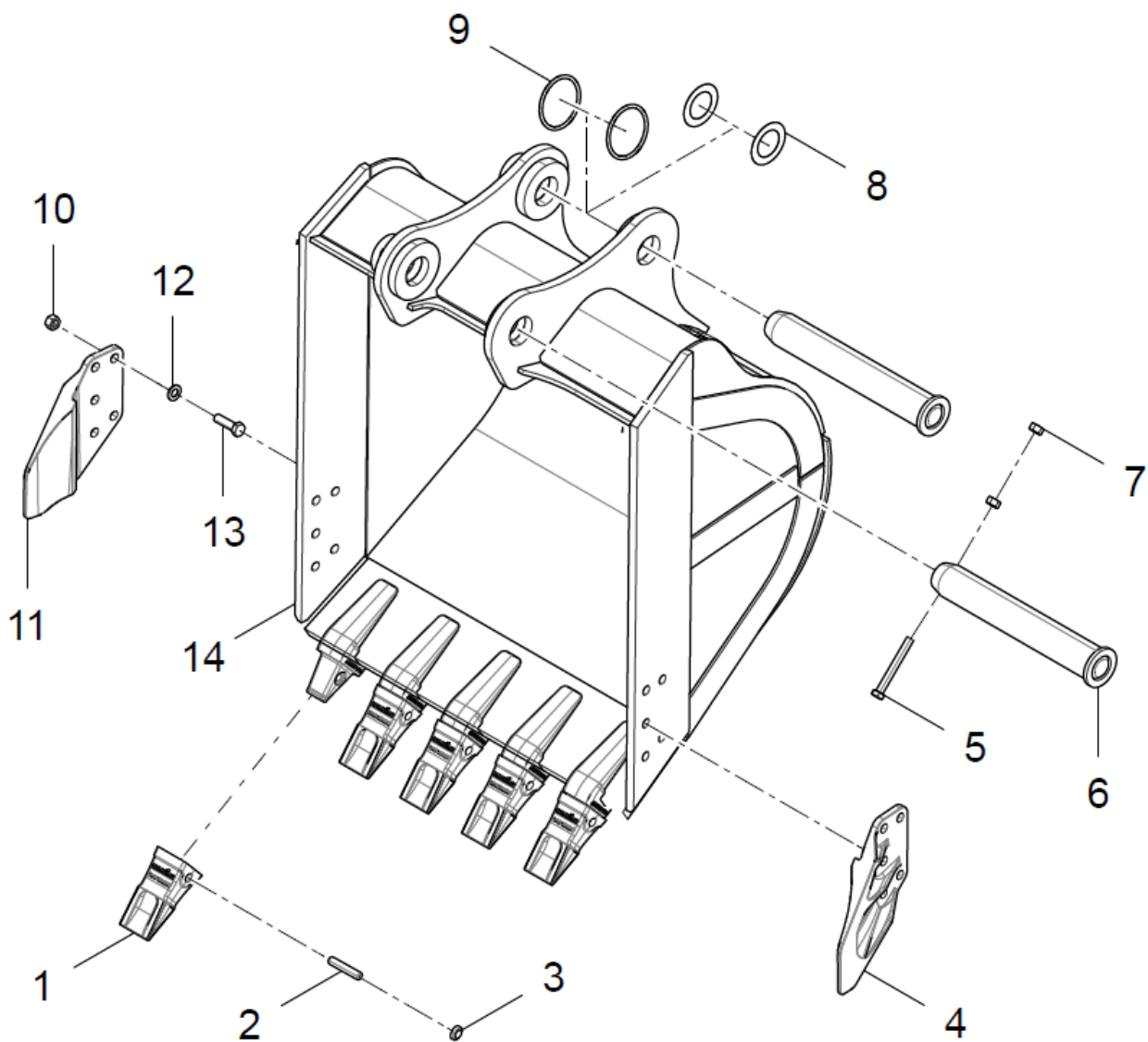


РИСУНОК 59 КОВШ
FIGURE 59 BUCKET

**16. (30617011321) КОВШ
BUCKET**

№ РИС.

59

FIG. NO

№ ПОЗ. POS. NO	ОБОЗНАЧЕНИЕ DESIGNATION	НАИМЕНОВАНИЕ DENOMINATION		КОД CODE	КОЛ- ВО QTY	ПРИМЕ- ЧАНИЕ NOTE
1	60906000008	НАКОНЕЧНИК ЗУБА	TEETH SLEEVE	P-6230	5	
2	60980000059	ШТИФТ	PIN	SPRING-6230	5	
3	60980000061	СТОПОРНОЕ КОЛЬЦО	SNAP RING	S/C-6230R	5	
4	60906000011	ПРАВЫЙ НОЖ	RIGHT SIDE TOOTH	S/C-6230R	1	
5	51203133121	БОЛТ M16×150	BOLT M16×150	GB/T5782	2	
6	30617000027	ПАЛЕЦ	PIN ASSEMBLY	CDM6210.71.02	2	
7	51307001322	ГАЙКА M16	NUT M16	GB/T6170	4	
8	30615100617	УСТАНОВОЧНАЯ ШАЙБА	ADJUSTING WASHER	LG6230.15-09	4	
9	56145006005	УПЛОТНИТЕЛЬНОЕ КОЛЬЦО 145×10	O-RING 145×10	GB/T3452.1	4	
10	51307001722	ГАЙКА M24	NUT M24	GB/T6170	10	
11	60906000009	ЛЕВЫЙ НОЖ	LEFT SIDE TOOTH	S/C-6230L	1	
12	60900009929	ШАЙБА 24	WASHER 24	Q/LG12003	10	
13	51204172022	БОЛТ M24×70	BOLT M24×70	GB/T5783	10	
14	30617011322	КОВШ	BUCKET WELDMENT	CDM6225E.17B.01	1	

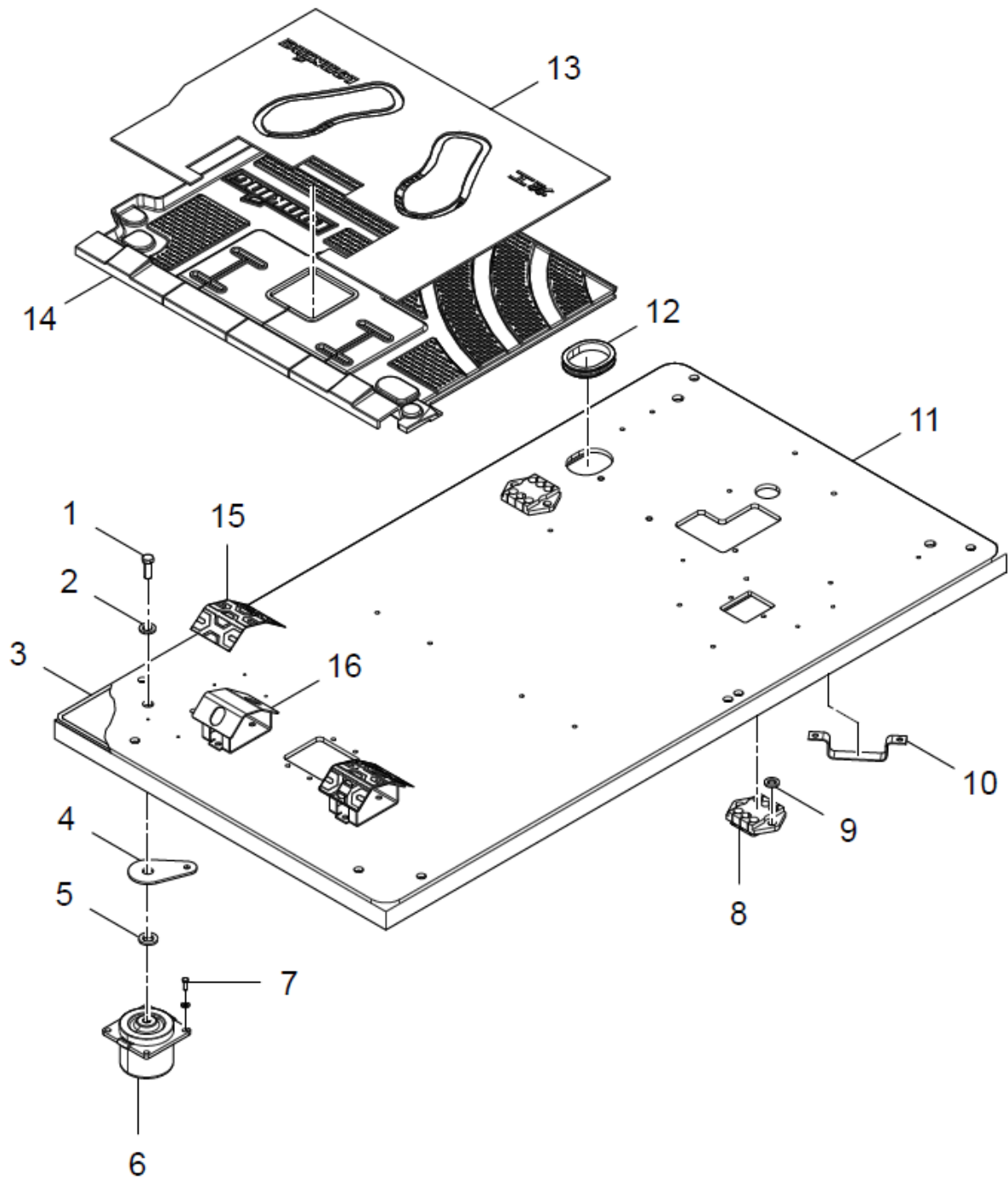


РИСУНОК 60 ПЛОЩАДКА ОПЕРАТОРА
FIGURE 60 SEAT MOUNTING ASSEMBLY 2

17. ПЛОЩАДКА ОПЕРАТОРА SEAT MOUNTING

17.1 (30621000030) ПЛОЩАДКА ОПЕРАТОРА SEAT MOUNTING						
					№ РИС.	60
					FIG. NO	
№ ПОЗ. POS. NO	ОБОЗНАЧЕНИЕ DESIGNATION	НАИМЕНОВАНИЕ DENOMINATION		КОД CODE	КОЛ- ВО QTY	ПРИМЕ- ЧАНИЕ NOTE
1	51204133718	БОЛТ М16×40	BOLT M16×40	GB/T5783	4	
2	60900009926	ШАЙБА 16	WASHER 16	Q/LG12003	4	
3	30621100158	УПЛОТНИТЕЛЬНАЯ ШАЙБА	SEAL WASHER	LG6230.21A-08	1	
4	30621113955	КРОНШТЕЙН	MOUNTING PLATE	LG6230.21A-12	4	
5	30604100004	ШАЙБА	ADJUSTING WASHER	LG6065.04-01	4	
6	60922010013	АМОРТИЗАТОР	SHOCK ABSORBER	Y20-26-1160	4	
7	51204101318	БОЛТ М10×35	BOLT M10×35	GB/T5783	16	
8	30621100156	КОЛОДКА	PIPE CLAMP	LG6230.21A-06	2	
9	30621100059	ШАЙБА	WASHER	LG6230.21A-01	4	
10	30621100160	СКОБА	TUBING HOLDER	LG6230.21A-10	2	
11	30621005030	ПОЛ	BASEPLATE	LG6230.21A.01A	1	
11	30621005004	ПОЛ	BASEPLATE	LG6360.21.01A	1	
12	30621105015	РЕЗИНОВАЯ МАНЖЕТА	RUBBER RING	LG6230.21A-11	1	
13	30621100159	НАПОЛЬНЫЙ КОВРИК	PAPER PAD	LG6230.21A-09	3	
14	30621105048	НАПОЛЬНЫЙ КОВРИК	FLOOR MAT	LG6230.21A-07A	1	
15	60919010105	РЕЗИНОВАЯ НАКЛАДКА	RUBBER PAD, FOOT PEDAL	100112	2	
16	30621000043	УПОР	FOOT PEDAL PLATE	LG6230.21A.05	2	

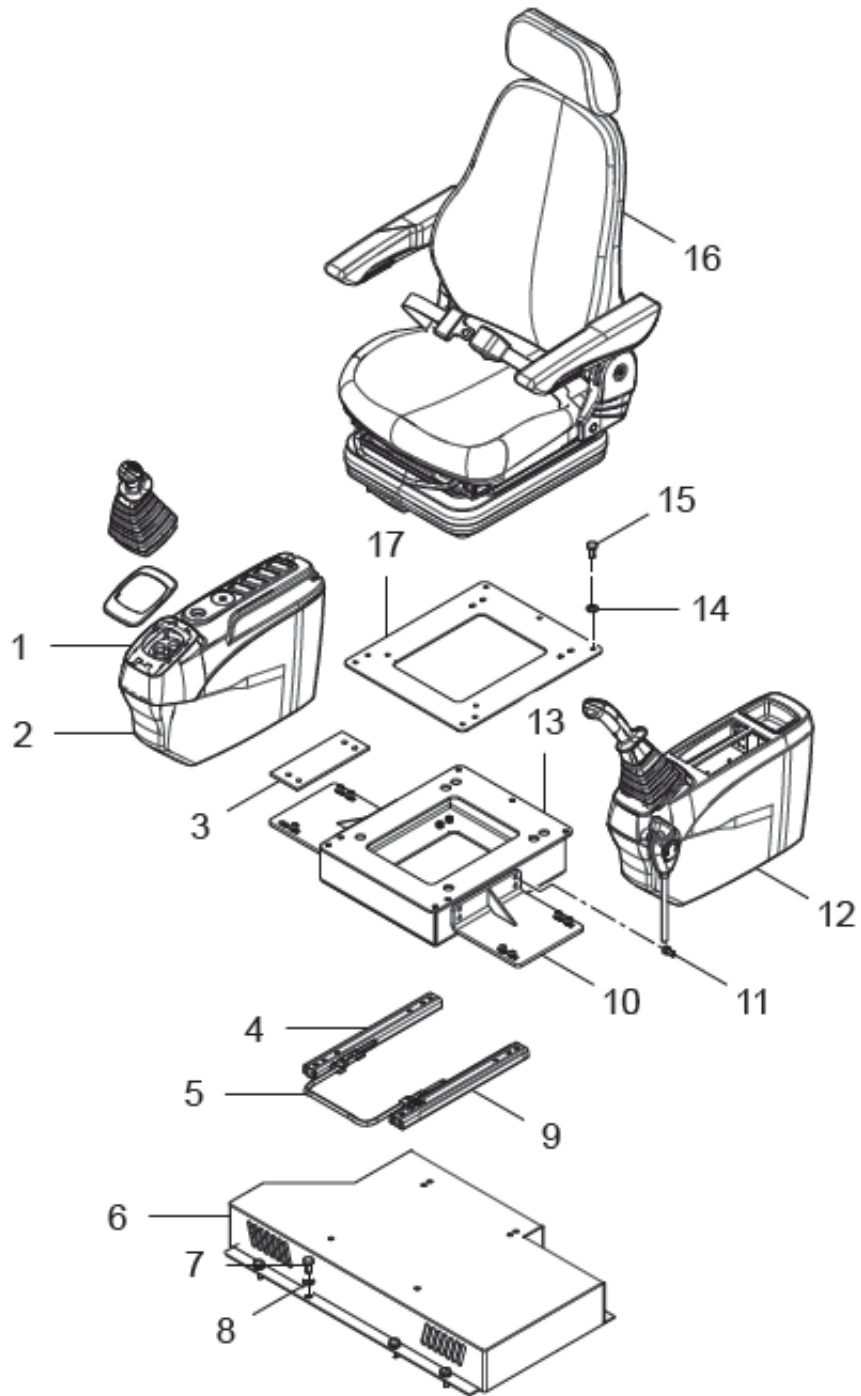


РИСУНОК 61 УСТАНОВКА СИДЕНЬЯ
FIGURE 61 SEAT MOUNTING

17.2 (30621000030) УСТАНОВКА СИДЕНЬЯ SEAT MOUNTING						№ РИС.	61
						FIG. NO	
№ ПОЗ. POS. NO	ОБОЗНАЧЕНИЕ DESIGNATION	НАИМЕНОВАНИЕ DENOMINATION		КОД CODE	КОЛ-ВО QTY	ПРИМЕЧАНИЕ NOTE	
1	60304000564	КРЫШКА ЗОЛОТНИКОВОГО КЛАПАНА (БОЛЬШОЙ ДИАМЕТР)	PILOT VALVE COVER PLATE(BIG HOLE)	SD011	2		
1	60304000565	КРЫШКА ЗОЛОТНИКОВОГО КЛАПАНА (МАЛЫЙ ДИАМЕТР)	PILOT VALVE COVER PLATE(SMALL HOLE)	SD2-D36	2		
2	60900006892	КОРПУС ПРАВОГО ПОДЛОКОТНИКА	RIGHT ARMREST BOX	SD08009-D36A	1		
2	60902000005	КОРПУС ПРАВОГО ПОДЛОКОТНИКА	RIGHT ARMREST BOX	SD08009	1		
3	30621100152	ПЛАСТИНА	HEEL PLATE	LG6230.21A-02	2		
4	60980000052	ПРАВая НАПРАВЛЯЮЩая СКОЛЬЖЕНИЯ	RIGHT SLIDEWAY	2048090	1		
4	60980005377	ПРАВая НАПРАВЛЯЮЩая СКОЛЬЖЕНИЯ	RIGHT SLIDEWAY	400086	1		
5	60980003564	ШТАНГА НАПРАВЛЯЮЩИХ СКОЛЬЖЕНИЯ	SLIDEWAY ROD	2048100	1		
5	60980005475	ШТАНГА НАПРАВЛЯЮЩИХ СКОЛЬЖЕНИЯ	SLIDEWAY ROD	KAB834-LG-HD	1		
6	30621005717	ОСНОВАНИЕ СИДЕНЬЯ	SEAT BASE	LG6230.21A.06B	1		
7	51204101018	БОЛТ M10×20	BOLT M10×20	GB/T5783	31		
8	60900009924	ШАЙБА 10	WASHER 10	Q/LG12003	47		
9	60980005376	ЛЕВАЯ НАПРАВЛЯЮЩая СКОЛЬЖЕНИЯ	LEFT SLIDEWAY	400085	1		
9	60980000051	ЛЕВАЯ НАПРАВЛЯЮЩая СКОЛЬЖЕНИЯ	LEFT SLIDEWAY	2048089	1		
10	30621000042	КРОНШТЕЙН	BRACKET	LG6230.21A.04	2		
11	51139210408	ВИНТ M8×20	SCREW M8×20	GB/T70.1	8		
12	60921010013	КОРПУС ЛЕВОГО ПОДЛОКОТНИКА	LEFT ARMREST BOX	SD08007	1		
13	30621000041	НАПРАВЛЯЮЩая СИДЕНЬЯ	SLIDE SEAT	LG6230.21A.03	1		
14	60900009923	ШАЙБА 8	WASHER 8	Q/LG12003	27		
15	51139210308	ВИНТ M8×16	SCREW M8×16	GB/T70.1	25		
16	60900001366	СИДЕНЬЕ	SEAT	S1773	1		
16	60920010010	СИДЕНЬЕ	SEAT	2048951	1		
16	60900008108	СИДЕНЬЕ	SEAT	SC27-143-S	1		
16	60980005370	СИДЕНЬЕ	SEAT	KAB834-LG	1		
17	30621100153	УСТАНОВОЧНАЯ ОПО- РА СИДЕНЬЯ	SEAT MOUNTING PLATE	LG6230.21A-03	1		

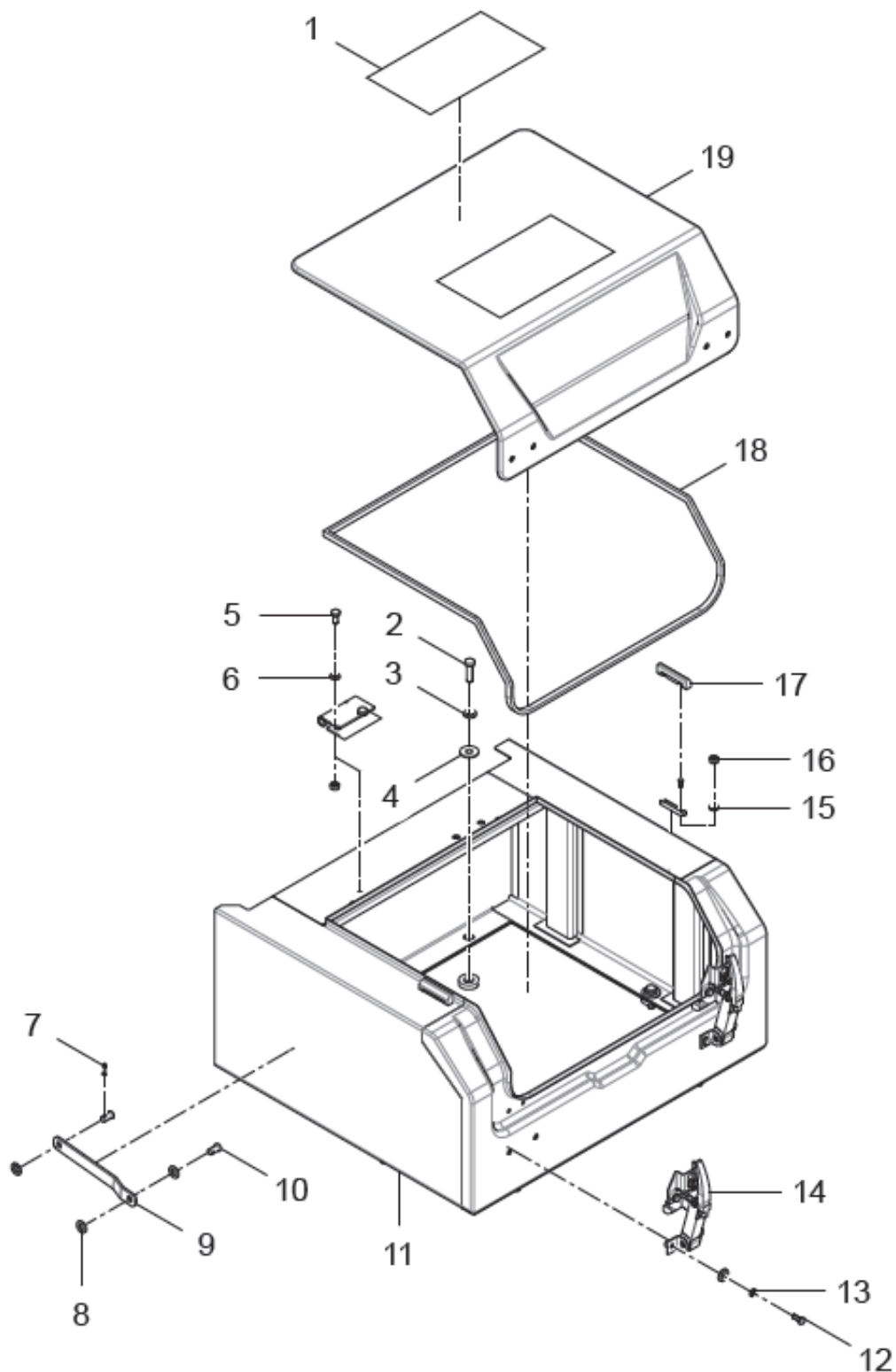


РИСУНОК 62 ИНСТРУМЕНТАЛЬНЫЙ ЯЩИК
FIGURE 62 TOOLBOX

**18. (30625012894) ИНСТРУМЕНТАЛЬНЫЙ ЯЩИК
TOOLBOX**

№ РИС.

62

FIG. NO

№ ПОЗ. POS. NO	ОБОЗНАЧЕНИЕ DESIGNATION	НАИМЕНОВАНИЕ DENOMINATION		КОД CODE	КОЛ-ВО QTY	ПРИМЕЧАНИЕ NOTE
1	30625100078	ПРОТИВОСКОЛЬЗЯЩИЙ КОВРИК	ANTISKID MAT	LG6230.25-02	2	
2	51204111422	БОЛТ M12×40	BOLT M12×40	GB/T5783	6	
3	60900009832	ШАЙБА 12	WASHER 12	Q/LG12003	9	
4	51420110122	ШАЙБА 12	WASHER 12	GB/T96.1	6	
5	51204101022	БОЛТ M10×20	BOLT M10×20	GB/T5783	4	
6	60900009924	ШАЙБА 10	WASHER 10	Q/LG12003	4	
7	51512091301	ШТИФТ 4×28	PIN 4×28	GB/T91	2	
8	51420090122	ШАЙБА 8	WASHER 8	GB/T96.1	4	
9	30625007571	УПОР	JACKSTAY WELDMENT	LG6485E6.25.06	1	
10	51511071002	ОСЬ 12×22	PIN 12×22	GB/T882	2	
11	30625012895	КОРПУС ИНСТРУМЕНТАЛЬНОГО ЯЩИКА	TOOLBOX BODY WELDMENT	LG6205E3.25.02	1	
12	51204091022	БОЛТ M8×20	BOLT M8×20	GB/T5783	8	
13	60900009923	ШАЙБА 8	WASHER 8	Q/LG12003	8	
14	60701010032	ЗАМОК КАПОТА ДВИГАТЕЛЯ	ENGINE HOOD LOCK	NBS415	2	
15	51421070121	ШАЙБА 5	WASHER 5	GB/T97.1	8	
16	51341000319	ГАЙКА M5	NUT M5	GB/T889.1	8	
17	30625007568	АМОРТИЗАТОР	CUSHION BLOCK	LG6485E6.25.04	6	
18	60900013018	РЕЗИНОВЫЙ УПЛОТНИТЕЛЬ L2500	RUBBER STRIP L2500	L2500 WD016	1	
19	30625012896	КРЫШКА ИНСТРУМЕНТАЛЬНОГО ЯЩИКА	TOOLBOX COVER WELDMENT	LG6205E3.25.01	1	

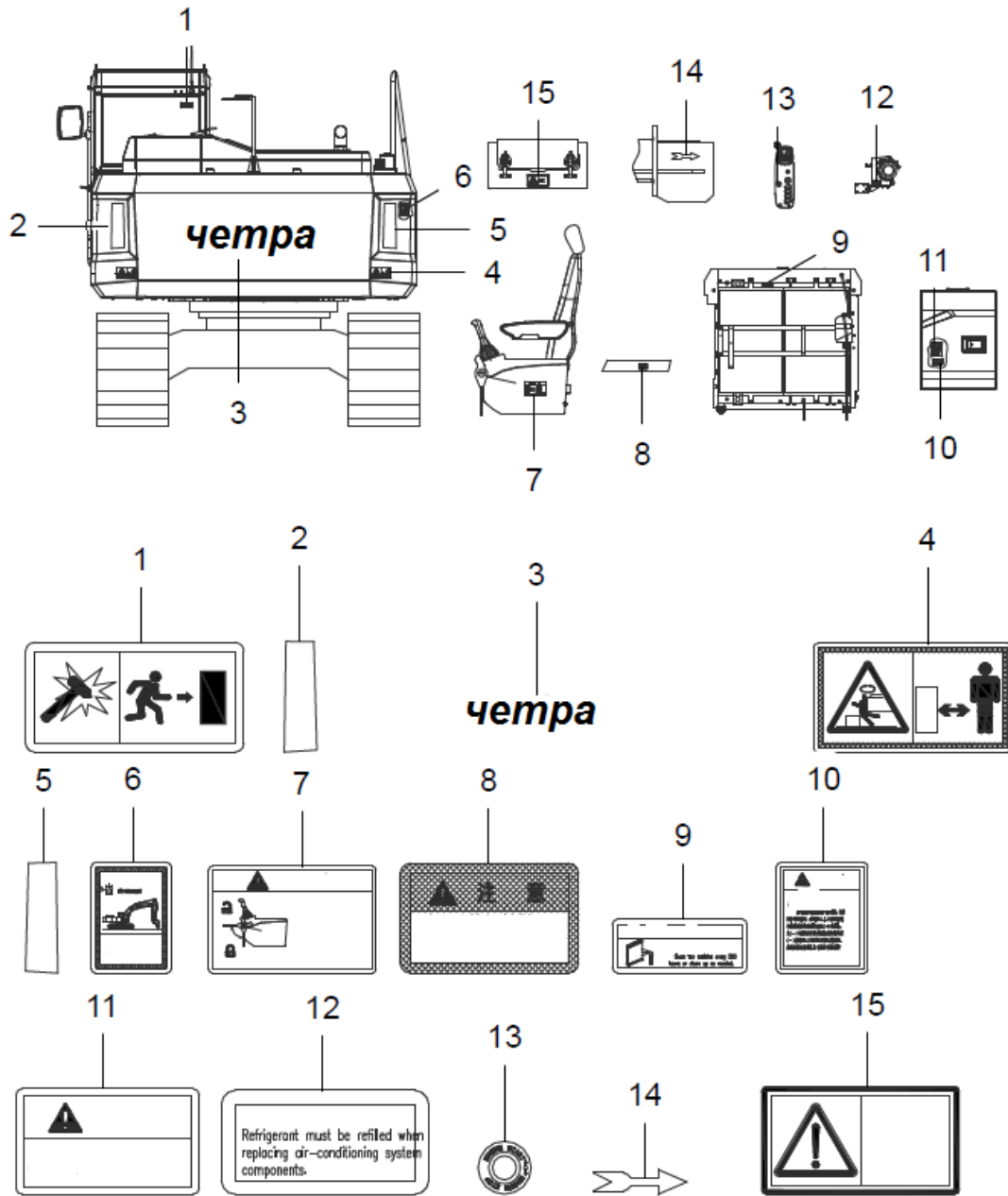


РИСУНОК 63 СИСТЕМА МАРКИРОВКИ 4
 FIGURE 63 MARKING SYSTEM 4

19. СИСТЕМА МАРКИРОВКИ MARKING SYSTEM

19.1 (30622013637) СИСТЕМА МАРКИРОВКИ 4 MARKING SYSTEM 4						
					№ РИС. FIG. NO	63
№ ПОЗ. POS. NO	ОБОЗНАЧЕНИЕ DESIGNATION	НАИМЕНОВАНИЕ DENOMINATION		КОД CODE	КОЛ-ВО QTY	ПРИМЕЧАНИЕ NOTE
1	30622100233	БЕЗОПАСНАЯ ЭВАКУАЦИЯ	ESCAPE MARK	G6230.22A-22	1	
2	30622121247	ЛЕВЫЙ СВЕТОТРА- ЖАТЕЛЬ	LEFT REFLECTOR	LG6205E3.22-01A	1	
3	30622118287	ЛОГОТИП (НА ПРОТИ- ВОВЕСЕ)	COUNTERWEIGHT LOGO	LG6485E6.22-09	1	
4	30622100229	ЗНАК ОПАСНОСТИ	DANGER MARK	LG6230.22A-19	2	
5	30622121248	ПРАВЫЙ СВЕТОТРА- ЖАТЕЛЬ	RIGHT REFLECTOR	LG6205E3.22-03A	1	
6	30622100235	ЗНАК ОСТОРОЖНОСТИ	CAUTION MARK	LG6230.22A-24	1	
7	30622100237	ПРЕДУПРЕЖДАЮЩИЙ ЗНАК	WARNING MARK	LG6230.22A-26	1	
8	30622105201	ЗАПРАВКА КОНСИ- СТЕНТНОЙ СМАЗКОЙ	GREASE FILLING MARK	LG6230.22A-42A	1	
9	30622119639	ОБСЛУЖИВАНИЕ РАДИАТОРА	RADIATOR MAINTENANCE LABEL	CDM6060.22-07	1	
10	30622119573	ЗНАК ОСТОРОЖНОСТИ	CAUTION MARK	LG6150E.22C-07	1	
11	30622100253	ПРЕДУПРЕЖДАЮЩИЙ ЗНАК	WARNING MARK	LG6230.22A-40	1	
12	30622119640	ОБСЛУЖИВАНИЕ КОМПРЕСОРА	COMPRESSOR MAINTENANCE LABEL	CDM6060.22-08	1	
13	30622107062	ЗНАК ОСТАНОВКИ ДВИГАТЕЛЯ	ENGINE STOP SIGN	LG6075E.22-80	1	
14	30622105133	УКАЗАТЕЛЬ	GUIDANCE SIGN	CDM6150E.22-08	2	
15	30622100254	ПРЕДУПРЕЖДАЮЩИЙ ЗНАК	WARNING MARK	LG6230.22A-07	1	

**19.2 (30622013637) СИСТЕМА МАРКИРОВКИ 3
MARKING SYSTEM 3**

					№ РИС.	64
					FIG. NO	
№ ПОЗ. POS. NO	ОБОЗНАЧЕНИЕ DESIGNATION	НАИМЕНОВАНИЕ DENOMINATION		КОД CODE	КОЛ- ВО QTY	ПРИМЕ- ЧАНИЕ NOTE
1	30622100256	ПРЕДУПРЕЖДАЮЩИЙ ЗНАК	WARNING MARK	LG6230.22A-41	1	
2	30622113094	СХЕМА СМАЗКИ	LUBRICATING DIAGRAM	CDM6225F.22-03	1	

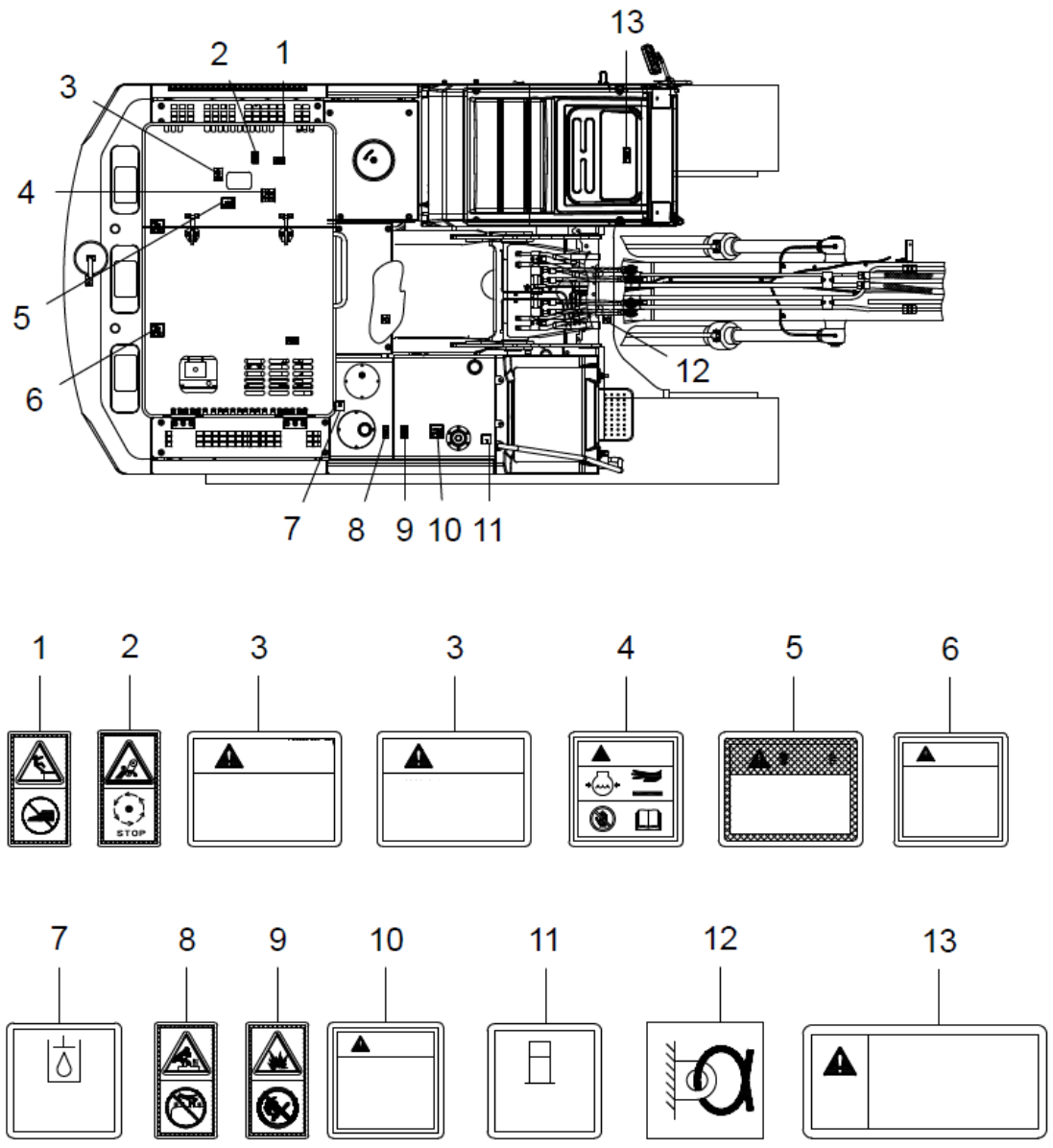


РИСУНОК 65 СИСТЕМА МАРКИРОВКИ 2
 FIGURE 65 MARKING SYSTEM 2

**19.3 (30622013637) СИСТЕМА МАРКИРОВКИ 2
MARKING SYSTEM 2**

№ РИС.	65
FIG. NO	

№ ПОЗ. POS. NO	ОБОЗНАЧЕНИЕ DESIGNATION	НАИМЕНОВАНИЕ DENOMINATION		КОД CODE	КОЛ- ВО QTY	ПРИМЕ- ЧАНИЕ NOTE
1	30622100246	ПРЕДУПРЕЖДАЮЩИЙ ЗНАК	WARNING MARK	LG6230.22A-34	2	
2	30622100014	ПРЕДУПРЕЖДАЮЩИЙ ЗНАК	WARNING MARK	LG606.22A-14	1	
3	30622100244	ЗНАК ОСТОРОЖНОСТИ	CAUTION MARK	LG6230.22A-32	2	
3	30622105165	ЗНАК ОСТОРОЖНОСТИ	CAUTION MARK	LG6230.22A-32A	1	
4	30622100242	ПРЕДУПРЕЖДАЮЩИЙ ЗНАК	WARNING MARK	LG6230.22A-31	1	
5	30622100477	ПРЕДУПРЕЖДАЮЩИЙ ЗНАК	WARNING MARK	LG6230.22A-45	1	
6	30622100245	ПРЕДУПРЕЖДАЮЩИЙ ЗНАК	WARNING MARK	LG6230.22A-33	2	
7	30622100250	ПРЕДУПРЕЖДАЮЩИЙ ЗНАК	WARNING MARK	LG6230.22A-37	1	
8	30622100249	ПРЕДУПРЕЖДАЮЩИЙ ЗНАК	WARNING MARK	LG6230.22A-36	1	
9	30622100251	ПРЕДУПРЕЖДАЮЩИЙ ЗНАК	WARNING MARK	LG6230.22A-38	1	
10	30622100248	ПРЕДУПРЕЖДАЮЩИЙ ЗНАК	WARNING MARK	LG6230.22A-35	1	
11	30622100252	ПРЕДУПРЕЖДАЮЩИЙ ЗНАК	WARNING MARK	LG6230.22A-39	1	
12	30622100238	БУКСИРОВОЧНАЯ СКО- БА	TRACTION MARK	LG6230.22A-27	2	
13	30622100239	ЗНАК ОСТОРОЖНОСТИ	CAUTION MARK	LG6230.22A-28	1	

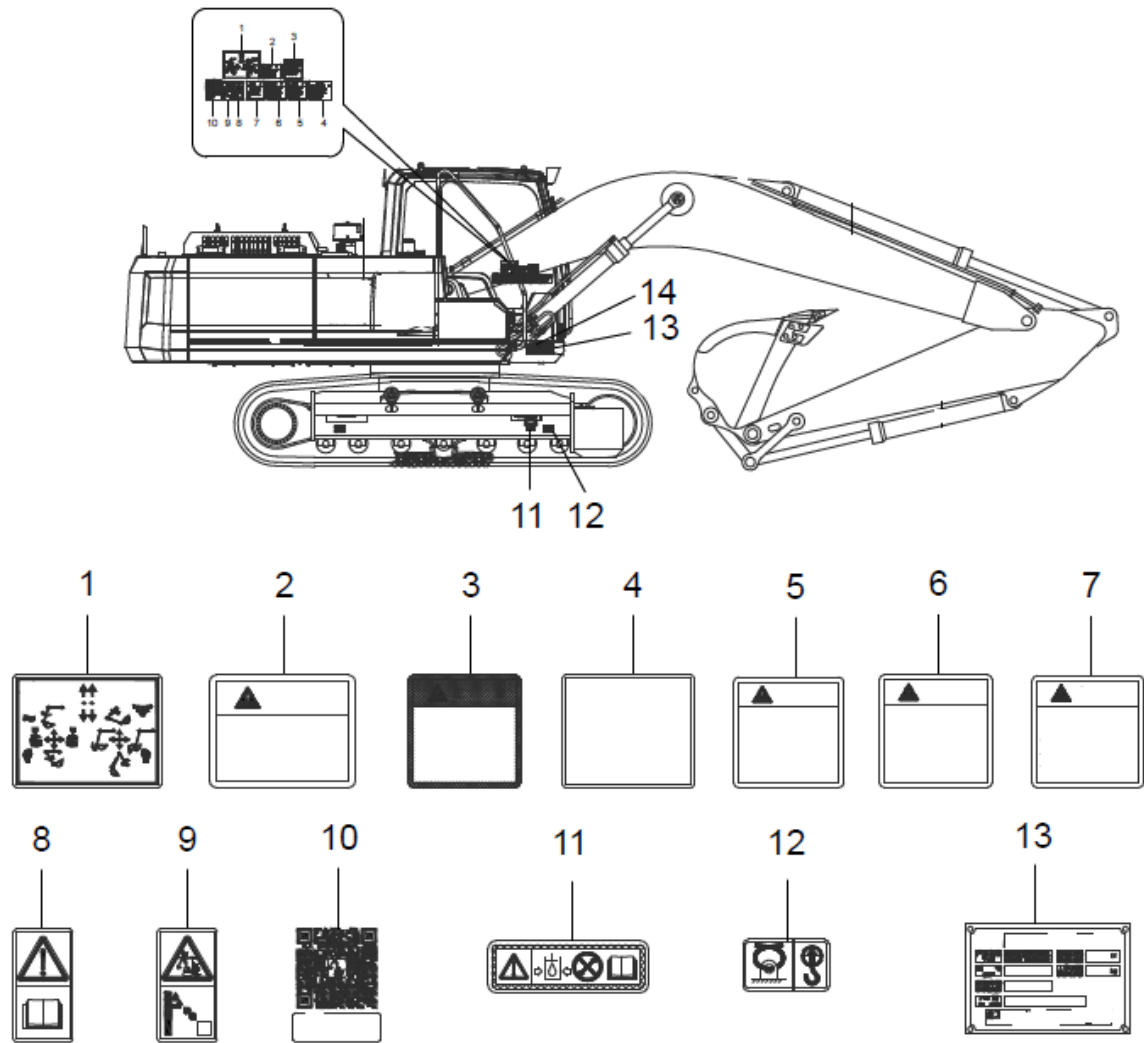


РИСУНОК 66 СИСТЕМА МАРКИРОВКИ 1
FIGURE 66 MARKING SYSTEM 1

**19.4 (30622013637) СИСТЕМА МАРКИРОВКИ 1
MARKING SYSTEM 1**

					№ РИС.	66
					FIG. NO	
№ ПОЗ. POS. NO	ОБОЗНАЧЕНИЕ DESIGNATION	НАИМЕНОВАНИЕ DENOMINATION		КОД CODE	КОЛ-ВО QTY	ПРИМЕЧАНИЕ NOTE
1	30622100224	ПРЕДУПРЕЖДАЮЩАЯ ТАБЛИЧКА	OPERATION CHART	LG6230.22A-14	1	
2	30622100262	ПРЕДУПРЕЖДАЮЩИЙ ЗНАК	WARNING MARK	LG6230.22A-10	1	
3	30622108183	ЗНАК ОСТОРОЖНОСТИ	CAUTION MARK	LG6225S.22-01	1	
4	30622100225	ВЫБОР РЕЖИМА РАБОТЫ	MODE SELECTION	LG6230.22A-15	1	
5	30622100263	ПРЕДУПРЕЖДАЮЩИЙ ЗНАК	WARNING MARK	LG6230.22A-11	1	
6	30622100264	ПРЕДУПРЕЖДАЮЩИЙ ЗНАК	WARNING MARK	LG6230.22A-12	1	
7	30622100223	ЗНАК ОСТОРОЖНОСТИ	CAUTION MARK	LG6230.22A-13	1	
8	30622100261	ПРЕДУПРЕЖДАЮЩИЙ ЗНАК	WARNING MARK	LG6230.22A-09	1	
9	30622100260	ПРЕДУПРЕЖДАЮЩИЙ ЗНАК	WARNING MARK	LG6230.22A-08	1	
10	30622105200	СЕРВИСНЫЙ КОД	SERVICE QR CODE	LG6150E.22B-10	1	
11	30622100240	ПРЕДУПРЕЖДАЮЩИЙ ЗНАК	WARNING MARK	LG6230.22A-29	2	
12	30622120331	МЕСТО СТРОПОВКИ	TRACTION MARK	LG6230.22B-01	4	
13	ЧЕТРА E210	ФИРМЕННАЯ ТАБЛИЧКА	NAMEPLATE	ЧЕТРА E210	1	
14	51569000101	ЗАКЛЕПКА 4×12	SELF-PLUGGING RIVET 4×12	GB/T12618.1	4	

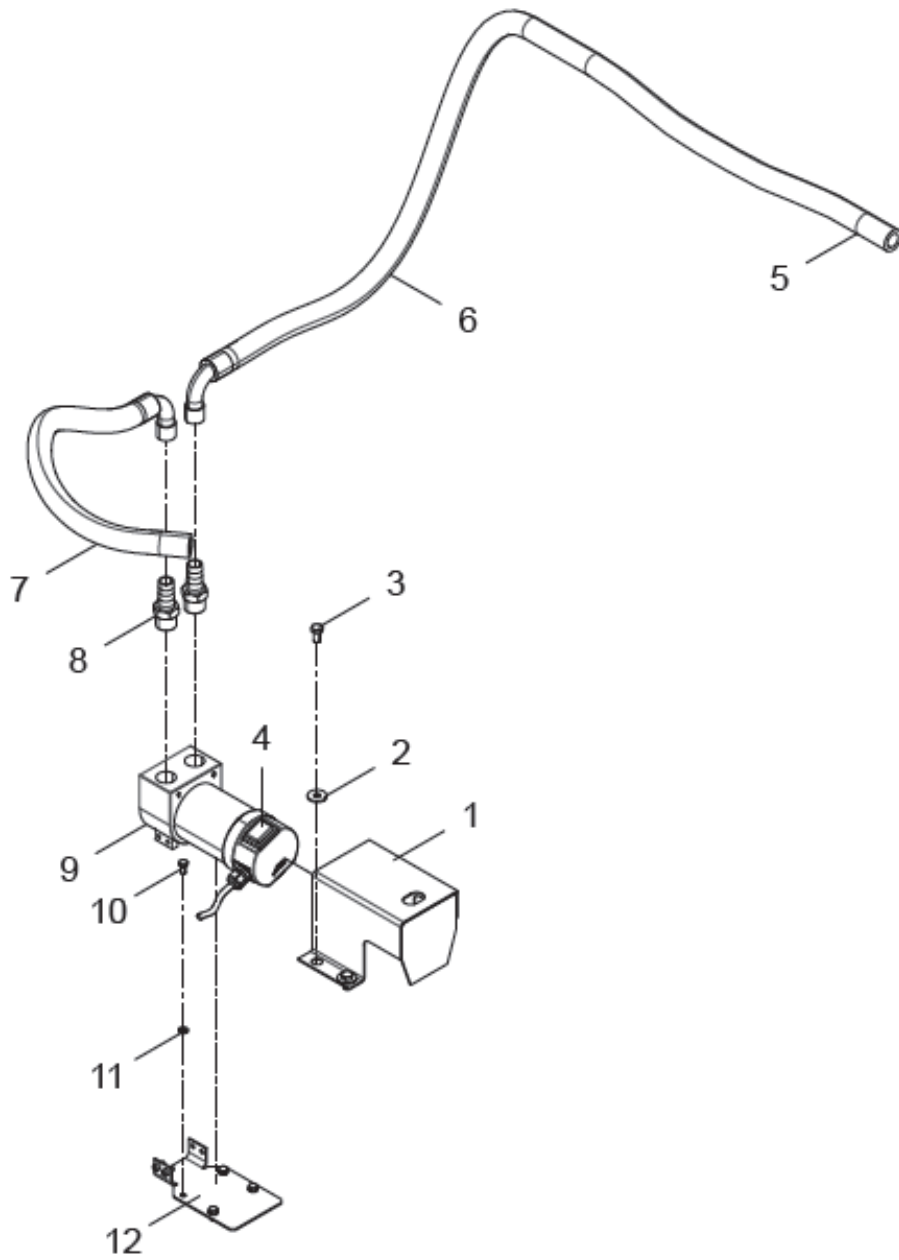


РИСУНОК 67 ЗАПРАВОЧНЫЙ НАСОС
FIGURE 67 FILLING PUMP

20. (30628000013) ЗАПРАВОЧНЫЙ НАСОС FILLING PUMP ASSEMBLY						
					№ РИС.	67
					FIG. NO	
№ ПОЗ. POS. NO	ОБОЗНАЧЕНИЕ DESIGNATION	НАИМЕНОВАНИЕ DENOMINATION		КОД CODE	КОЛ-ВО QTY	ПРИМЕ-ЧАНИЕ NOTE
1	30628000010	ЗАЩИТНЫЙ КОЖУХ	GUARD HOOD	LG6235.28.01	1	
2	51420090122	ШАЙБА 8	WASHER 8	GB/T96.1	4	
3	51204090922	БОЛТ М8×16	BOLT M8×16	GB/T5783	4	
4	60402020066	ПЕРЕКЛЮЧАТЕЛЬНАЯ КОРОБКА ВОХ	SWITCH BOX	F1601100A	1	
5	60308000356	ФИЛЬТРУЮЩИЙ ЭЛЕМЕНТ	FILTER ELEMENT	F10571000	1	
6	60911011066	ВСАСЫВАЮЩИЙ РУКАВ НАСОСА	PUMP SUCTION PIPE	PL4000	1	
7	60911011067	ВЫПУСКНОЙ РУКАВ ВЫСОКОГО ДАВЛЕНИЯ НАСОСА	PUMP OUTLET PIPE	PL2000	1	
8	60911013574	ШТУЦЕР	JOINT	F16172000	2	
9	60301000234	ЗАПРАВОЧНЫЙ НАСОС	FILLING PUMP	F00347000	1	
10	51204080922	БОЛТ М6×16	BOLT M6×16	GB/T5783	4	
11	51420080122	ШАЙБА 6	WASHER 6	GB/T96.1	4	
12	60911011068	КРОНШТЕЙН	BRACKET	F19811113	1	

E210-1КДС (KDS)

ГИДРАВЛИЧЕСКИЙ ЭКСКАВАТОР E210

КАТАЛОГ ДЕТАЛЕЙ И СБОРОЧНЫХ ЕДИНИЦ

E210-1КДС

CRAWLER EXCAVATOR E210

CATALOG PARTS AND ASSEMBLY UNITS

E210-1KDS

Разработано: ООО "МИКОНТ", 428022, г.Чебоксары, пр. Мира, 1.
тел.(8352) 30-42-29, 30-43-76, факс (8352) 28-23-60

Отпечатано: ООО "ЭНТРИ", 428028, г.Чебоксары, пр.Тракторостроителей, 101.
тел.(8352) 63-50-52, 30-45-37

Количество страниц А4: 140.