

ЧЕТРА

СНЕТРА

БУЛЬДОЗЕР

T-11.02K

КАТАЛОГ ДЕТАЛЕЙ И СБОРОЧНЫХ ЕДИНИЦ

9500.011106-3КДС

T-11.02K

BULLDOZER

CATALOG PARTS AND ASSEMBLY UNITS

9500.011106-3KDS



2022



ПРОМТРАКТОР

428028, Россия, г. Чебоксары,
пр. Тракторостроителей, 101
тел.: +7 (8352) 30-76-78
+7 (8352) 30-75-92
факс. +7 (8352) 30-45-41
+7 (8352) 63-37-81
e-mail: prt@tplants.com
www.promtractor.ru

Каталог деталей и сборочных единиц бульдозера Т-11.02К разработан в соответствии с конструкторской документацией ООО «ПК«ПРОМТРАКТОР» по состоянию на апрель 2022 г.

Разработка, оформление, иллюстрации, дизайн
ООО «СПМ» (г. Чебоксары), 2022 г.

Каталог деталей и сборочных единиц бульдозера Т-11.02К является справочным пособием для составления заявок и расчета запасных частей, предназначен для работников предприятий и хозяйств, занимающихся эксплуатацией и ремонтом бульдозеров Т-11.02К. Каталог содержит развернутые спецификации сборочных единиц и деталей, сгруппированных по конструктивному и функциональному признакам.

ПРЕДУПРЕЖДЕНИЕ!



Все права защищены. Данный каталог разработан ООО «СПМ», охраняется законом об авторском праве. Никакая часть данного издания или все издание не может быть переиздано, воспроизведено, передано, переписано, сохранено в информационно-поисковой системе или базе данных, переведено на любой язык, любыми средствами без письменного разрешения разработчика – издателя – ООО «СПМ» и ООО «ПК«ПРОМТРАКТОР».

В связи с постоянной работой по совершенствованию бульдозеров Т-11.02К повышающей его надежность и улучшающей условия эксплуатации, в конструкцию могут быть внесены изменения, не отраженные в настоящем издании.



ПРОМТРАКТОР

428028, Russia, Cheboksary,
Traktorostroiteley Ave, 101
Phone: + 7 (8352) 30-76-78
+7 (8352) 30-46-20
Fax: +7 (8352) 30-45-41
+7 (8352) 63-37-81
e-mail: prt@promtractor.ru
www.promtractor.ru

The catalog of details and Assembly units of the bulldozer T-11.02K is developed according to construction documentation of Machinery & Industrial Group N.V. as of April 2022.

Development, design, illustration of "Industrial Machines Service" LCC (Cheboksary), 2022.

The catalog parts and assembly units is a reference manual for calculating and making orders for spare parts. It is intended for workers of industrial enterprises and business organizations dealing with operation and repair of bulldozer T-11.02K. The catalog comprises detailed specifications of assembly units and parts grouped according to design and functional criteria.



NOTIFICATION!

All rights reserved. This catalog is developed by "Industrial Machines Service" LCC, is protected by the copyright law. No part of this publication or the entire publication may be republished, reproduced, transmitted, copied, stored in an information retrieval system or database, translated into any language, by any means without the written permission of the publisher-Service of "Industrial Machines Service" LCC and Machinery & Industrial Group N.V. .

In connection with constant improvement of bulldozer T-11.02K which increases reliability and conditions of maintenance, certain changes introduced in the construction might not be reflected in the given catalog issue.



428028, Россия, Чувашская Республика,
г. Чебоксары, пр. Тракторостроителей, 107
Тел./факс: 8 (8352) 30-40-53, 30-49-33
e-mail: spmcall@tplants.com
www.service-im.ru

Телефоны бесплатной горячей линии:
8 (800) 100-13-31 (Россия)
8 (906) 1331-100 (Россия)
8 (8000) 807-717 (Казахстан)

ТЕХНИЧЕСКОЕ ОБСЛУЖИВАНИЕ И РЕМОНТ

ООО «СПМ» - специализированная сервисная компания, оказывающая полный комплекс услуг по гарантийному и постгарантийному обслуживанию и ремонту техники ЧЕТРА.

Комплекс услуг, оказываемых компанией, направлен на поддержание парка техники Потребителя в работоспособном состоянии, без простоев, что достигается благодаря высочайшему уровню сервиса, выполняемого квалифицированным персоналом.

Качеству услуг, предоставляемых ООО «СПМ», доверяют более 150 компаний, эксплуатирующих технику ЧЕТРА. Это стало возможным благодаря следующим очевидным преимуществам компании:

- Предоставление специалистами бесплатных консультаций по вопросам обслуживания техники и подбора необходимых запасных частей.
- Наличие филиалов компании в различных регионах Российской Федерации.
- Проведение сервисного обслуживания техники ЧЕТРА высококвалифицированными специалистами, прошедшими необходимое обучение, имеющими опыт работы, в т. ч. на заводах-изготовителях техники.
- Наличие развитой материально-технической базы и возможности использования производственных мощностей заводов-изготовителей техники ЧЕТРА.
- Проведение ремонта любой сложности и любой техники.
- Наличие прямых договоров поставки запасных частей с заводами-изготовителями техники ЧЕТРА.
- Проведение мониторинга эксплуатации техники ЧЕТРА на каждом этапе жизненного цикла

ЗАПАСНЫЕ ЧАСТИ

ООО «СПМ» - надежный поставщик оригинальных запасных частей, комплектующих и расходных материалов для всего модельного ряда техники ЧЕТРА, а также двигателей ЯМЗ.

Являясь официальным дилером ООО «ЧЕТРА», авторизованным сервисным центром ПАО «Автодизель», мы тщательно следим за качеством поставляемой продукции, предоставляем гарантию на весь ассортимент поставляемых запасных частей, предлагаем ТОЛЬКО ОРИГИНАЛЬНЫЕ запчасти по самым выгодным ценам и в короткие сроки!

РАЗРАБОТКА РЕМОНТНОЙ И ЭКСПЛУАТАЦИОННОЙ ДОКУМЕНТАЦИИ

ООО «СПМ» имеет значительный опыт в разработке ремонтной, эксплуатационной документации и учебно-методических материалов.

Мы предлагаем следующие услуги :

- разработка каталогов деталей и сборочных единиц (полиграфическое исполнение);
- разработка интерактивных 3D-каталогов деталей и сборочных единиц;
- разработка руководств по ремонту (полиграфическое исполнение);
- разработка интерактивных 3D-руководств по сборке/разборке;
- разработка технических иллюстраций;
- разработка учебно-методических материалов;
- услуги по 3D-моделированию.



428028, Russia, Chuvash Republic,
Cheboksary, tractorostroiteley, 107
Phone / Fax: 8 (8352) 30-40-53, 30-49-33
e-mail: spmcall@tplants.com
www.service-im.ru
Free hotline phones:
8 (800) 100-13-31 (Russia)
8 (906) 1331-100 (Russia)
8 (8000) 807-717 (Kazakhstan)

SERVICE MAINTENANCE AND REPAIR

INDUSTRIAL MACHINES SERVICE, LLC - specialized service company which provide a full range of services for warranty, post-warranty maintenance and repairing of CHETRA machines.

The range of services, provided by our company, aimed to support Customer`s machinery park in efficient condition without downtime. This is achieved through the highest level of service executing by the skilled employees.

Quality of services provided by INDUSTRIAL MACHINES SERVICE, LLC is trusted by more than 150 companies who exploit the CHETRA machines. It became possible because of the following advantages of our company:

- Free consultations concerning the maintenance of CHETRA machines and assistance with selection of required spare parts;
- Branches of company in different regions of Russian Federation;
- Providing of service maintenance by high-experience employees, passed the necessary education programs and practiced on manufacturing plants;
- Presence of developed material and technical base. Ability to use the production capacities of CHETRA manufacturing plants
- Repairing works of any complexity with any types of CHETRA machines;
- Permanent monitoring of CHETRA machines during the the each stage of their life-cycle.

SPARE PARTS

INDUSTRIAL MACHINES SERVICE, LLC – reliable supplier of original spare parts, units and expendable materials for all types of CHETRA machines, and for YAMZ engines also.

Being the official dealer of CHETRA LLC, the authorized service center of AVTODIZEL PJSC, we are carefully watching the quality of products. Also we always ready to offer ORIGINAL spare parts at the best prices with official guarantee and short supplying time.

CREATING OF TECHNICAL DOCUMENTATION

"Service of Industrial Machines" LLC has considerable experience in development of the service, operational and technical documentation.

We are ready to offer the following services:

- development of interactive 3D catalogs of spare parts and assembly units;
- development of interactive 3D technical manuals with full description of repair, maintenance and disassembly of the equipment;
- development of printed catalogs of spare parts and assembly units;
- development and creating -of- repair and maintenance documentation;
- development of tutorial and technical posters;
- development of technical illustrations.
- 3D modeling services

Правила пользования каталогом

В данный каталог включены все сборочные единицы и детали бульдозера Т-11.02К за исключением деталей, которые входят в неразъемные соединения, изготавливаемые с помощью сварки, пайки, клепки и т.д.

Каталог состоит из семи разделов.

Каждый раздел имеет свою нумерацию страниц и рисунков. Первая цифра указывает на номер раздела, вторая - на номер страницы или рисунка.

Сборочные единицы и детали бульдозера расположены в зависимости от их конструктивных и функциональных признаков по группам, имеющим номер и наименование.

Каждая группа представлена в каталоге развернутыми спецификациями и рисунками. Каждый рисунок имеет свою спецификацию. В спецификации перечислены сборочные единицы и детали, входящие в группу, с указанием позиций, по которым следует найти изображение детали на рисунке и наоборот – по позиции на рисунке определить номер детали в спецификации. Здесь же указаны сведения о количестве деталей и сборочных единиц, входящих в группу для климатических исполнений УХЛ (умеренно холодный) и Т (тропический).

Сборочные единицы и детали бульдозера обозначены в каталоге следующим образом:

Сборочные единицы и детали, заимствованные с других машин (тракторов и автомобилей), и стандартизованные изделия имеют обозначение и наименование, присвоенные им на заводах-изготовителях, и помещены в спецификации соответствующих групп.

XXXXXX	-	XX	-	XXXX	-	XX	-	XX		
Базовая модель изделия		Группа		Порядковый		Конструктивное		Климатическое		Код

При составлении заказов необходимо правильно указать обозначение и наименование сборочной единицы и детали, используя рисунки и спецификации, без каких либо изменений и сокращений. Также укажите заводской номер бульдозера.

На момент публикации каталога перечисленные в нем номера деталей и сборочных единиц соответствовали документации, действующей на заводе-изготовителе. Постоянное совершенствование конструкции бульдозеров – наша политика, поэтому конструкция отдельных узлов и деталей может отличаться от помещенных в данном каталоге.

Rules for using the catalog

The catalog comprises T-11.02K bulldozer parts and component units and their attached equipment except those parts included in non-detachable units manufactured by means of welding, soldering, riveting and so on.

The catalog of parts and component units consists of 7 sections.

Each section has its own pages and drawings numbering. The first digit shows the section number, the second indicates the page or the drawing number.

All bulldozer component units and parts are arranged according to their structural and functional features in groups, each having its own number and designation.

Every group is represented by detailed specifications and drawings. Every drawing has its own specification. Component units and parts included into the group with position indication are listed in the specification. According to the positions you should find the part view in the drawing (or vice versa – according to the drawing position determine the part number in the specification). Component units and parts designation within the group (drawing) is given in the ascending order for the following versions: NF for temperate climate, and T for tropic version. Information concerning the number of parts and component units is also given here.

The bulldozer component units and parts are denoted in the catalog as follows:

XXXXXX	-	XX	-	XXXX	-	XX	-	XX	-	XX
Product baseline		Group		Serial number		Embodiment		Climatic version		Document code

Component units and parts adopted from other vehicles (tractors and automobiles), as well as standardized products, have denominations and designations given to them by the manufacturer, and they are included into the appropriate group specification.

When ordering, you should specify properly component unit and part denotation and designation using drawings and specifications, without any changes and abbreviations. When ordering, it is also necessary to indicate the tractor serial number.

At the moment of catalog publication all the enumerated component unit and part numbers are valid. Continuing improvement and advancement of bulldozer design is our policy, thus individual parts and units design can differ from those given in the catalog.

Содержание Content

Раздел 1 Установка двигателя и систем его обеспечения Section 1 Engine and its supplying systems installation

1.1	1106-01-4СБ(СВ)/-01СБ(СВ)	Установка двигателя QSB6.7 "Cummins"	Engine mounting QSB6.7 "Cummins"	1-2
1.2	1106-01-5СБ(СВ)/-01СБ(СВ)	Установка двигателя QSB6.7 "Камминз-Кама"	Engine mounting QSB6.7 "Камминз-Кама"	1-10
1.3	1106-01-5-08СБ(СВ)/-09СБ(СВ)	Установка двигателя QSB6.7 "Камминз-Кама"	Engine mounting QSB6.7 "Камминз-Кама"	1-20
1.4	1106-20-2СБ(СВ)	Муфта упругая	Elastic coupling	1-34
1.5	1106-05-5СБ(СВ)	Установка систем воздухоочистки и выпуска	Air cleaning and exhaust systems mounting	1-36
1.6	1106-05-6СБ(СВ)	Установка систем воздухоочистки и выпуска	Air cleaning and exhaust systems mounting	1-46
1.7	1106-60-4СБ(СВ)/-01СБ(СВ)	Система охлаждения	Cooling system	1-56
1.8	1106-60-5СБ(СВ)	Система охлаждения двигателя и трансмиссии	Engine and transmission cooling system	1-70
1.9	1106-60-187СБ(СВ)	Установка радиаторная	Radiator set	1-84
1.10	1106-25-4СБ(СВ)	Установка бака	Tank mounting	1-88
1.11	1106-25-5СБ(СВ)	Установка бака	Tank mounting	1-96
1.12	0902-25-10-03СБ(СВ)	Бак	Tank	1-106
1.13	1146-43-2-01СБ(СВ)	Установка системы подогрева	Heating system mounting	1-116

Раздел 2 Электрооборудование Section 2 Electric equipment

2.1	1152-10-1-03СБ(СВ)	Электрооборудование	Electric equipment	2-4
2.2	1152-10-1-09СБ(СВ)	Электрооборудование	Electric equipment	2-10
2.3	1106-10-1-21СБ(СВ)	Электрооборудование	Electric equipment	2-16
2.4	1106-10-1-31СБ(СВ)	Электрооборудование	Electric equipment	2-24
2.5	1106-10-1-41СБ(СВ)	Электрооборудование	Electric equipment	2-32
2.6	1106-10-1-42СБ(СВ)	Электрооборудование	Electric equipment	2-40
2.7	1106-10-1-50СБ(СВ)	Электрооборудование	Electric equipment	2-48
2.8	1106-10-1-51СБ(СВ)	Электрооборудование	Electric equipment	2-56
2.9	1106-10-3СБ(СВ)	Электрооборудование	Electric equipment	2-64
2.10	1152-10-37СБ(СВ)	Электрооборудование топливного бака	Fuel tank electric equipment	2-70
2.11	0902-10-17СБ(СВ)	Электрооборудование топливного бака	Fuel tank electric equipment	2-74
2.12	1106-10-37СБ(СВ)	Электрооборудование топливного бака	Fuel tank electric equipment	2-78
2.13	1152-10-11-05СБ(СВ)	Установка электрооборудования на раме	Electric equipment on the frame	2-82
2-14	1152-10-11-06СБ(СВ)	Установка электрооборудования на раме	Electric equipment on the frame	2-88
2-15	1106-10-11-11СБ(СВ)/-21СБ(СВ)/-32СБ(СВ)/-33СБ(СВ)/-37СБ(СВ)/-38СБ(СВ)	Установка электрооборудования на раме	Electric equipment on the frame	2-94
2-16	1106-10-41СБ(СВ)	Установка электрооборудования на раме	Electric equipment on the frame	2-100

2-17	2022-10-31-01СБ(SB)	Электрооборудование передней облицовки	Front facing electric equipment	2-106
2-18	0902-10-16СБ(SB)	Электрооборудование передней облицовки	Front facing electric equipment	2-108
2-19	1152-10-33СБ(SB)	Контейнер АКБ	Storage batteries container	2-110
2-20	1152-10-16СБ(SB)	Контейнер АКБ	Storage batteries container	2-114
2-21	1106-10-34СБ(SB)	Контейнер АКБ	Storage batteries container	2-118
2-22	0906-10-19СБ(SB)	Электрооборудование двигателя	Engine electric equipment	2-122
2-23	311106-10-12-02СБ(SB)/-04СБ(SB)-05СБ(SB)-06СБ(SB)	Электрооборудование двигателя	Engine electric equipment	2-126
2-24	1106-10-32СБ(SB)	Электрооборудование двигателя	Engine electric equipment	2-130
2-25	311102-10-17-11СБ(SB)/-13СБ(SB)	Электрооборудование трансмиссии	Transmission electric equipment	2-134
2-26	311102-10-17-08СБ(SB)	Электрооборудование трансмиссии	Transmission electric equipment	2-136
2-27	1152-10-31-02СБ(SB)	Установка жгута трансмиссии	Installing the transmission harness	2-138
2-28	1152-10-31-03СБ(SB)	Установка жгута трансмиссии	Installing the transmission harness	2-140
2-29	1106-10-17СБ(SB)	Установка жгута трансмиссии	Installing the transmission harness	2-142
2-30	0902-10-15СБ(SB)	Установка звуковых сигналов в контейнер АКБ	Installation of sound signals in the battery container	2-144
2-31	1152-10-18СБ(SB)	Электрооборудование крыши кабины	Cab roof electric equipment	2-146
2-32	1152-10-18-01СБ(SB)	Электрооборудование крыши кабины	Cab roof electric equipment	2-152
2-33	1152-10-14СБ(SB)	Электрооборудование крыши кабины	Cab roof electric equipment	2-158
2-34	1152-10-14-01СБ(SB)	Электрооборудование крыши кабины	Cab roof electric equipment	2-164
2-35	1152-10-21СБ(SB)/-01СБ(SB)	Электрооборудование крыши кабины	Cab roof electric equipment	2-170
2-36	1102-10-165СБ(SB)/-01СБ(SB)	Щиток выключателей	Switch board	2-180
2-37	1152-10-17СБ(SB)	Установка терминала абонентского	Terminal station mounting	2-182
2-38	1152-10-17-03СБ(SB)	Установка терминала абонентского	Terminal station mounting	2-184
2-39	1152-10-24-02СБ(SB)	Электрооборудование пола кабины	Cab floor electric equipment	2-186
2-40	1152-10-24-03СБ(SB)	Электрооборудование пола кабины	Cab floor electric equipment	2-198
2-41	1152-10-24-04СБ(SB)	Электрооборудование пола кабины	Cab floor electric equipment	2-210
2-42	1152-10-24-05СБ(SB)	Электрооборудование пола кабины	Cab floor electric equipment	2-222
2-43	1106-10-22СБ(SB)	Электрооборудование пола кабины	Cab floor electric equipment	2-234
2-44	1152-10-26-06СБ(SB)	Электрооборудование пола кабины	Cab floor electric equipment	2-244
2-45	1152-10-26-07СБ(SB)	Электрооборудование пола кабины	Cab floor electric equipment	2-256
2-46	1152-10-28СБ(SB)	Установка СМТ ГЛОНАСС	Installation of SMT GLONASS	2-268
2-47	1152-10-41-01СБ(SB)	Установка контроллера	Installing the controller	2-270

Раздел 3 Рама и ходовая система				
Section 3 Frame and running gear				
3.1	1152-11-1-13СБ(SB)	Рама	Frame	3-2
3.2	1101-11-37СБ(SB)	Балка	Beam	3-6
3.3	1101-21-1СБ(SB)/-01СБ(SB)	Система ходовая	Running system	3-8
3.4	1101-21-1-02СБ(SB)/-03СБ(SB)	Система ходовая	Running system	3-16
3.5	1101-21-72СБ(SB)/-01СБ(SB)	Тележка	Bogie	3-24
3.6	1101-21-73СБ(SB)/-01СБ(SB)	Тележка	Bogie	3-34
3.7	1101-21-102СБ(SB)/-01СБ(SB)	Тележка	Bogie	3-44
3.8	1101-21-103СБ(SB)/-01СБ(SB)	Тележка	Bogie	3-56
3.9	1101-21-41СБ(SB)/-01СБ(SB)	Колесо натяжное	Idler	3-68
3.10	1101-21-40СБ(SB)/-01СБ(SB)	Каток опорный	Support roller	3-70
3.11	1101-21-40-02СБ(SB)/-03СБ(SB)	Каток опорный	Support roller	3-72
3.12	1101-21-110СБ(SB)	Каток поддерживающий	Carrier roller	3-74
3.13	1101-21-110-01СБ(SB)	Каток поддерживающий	Carrier roller	3-76
3.14	1101-21-115СБ(SB)/-01СБ(SB)	Каток поддерживающий	Carrier roller	3-78
3.15	1101-21-16СБ(SB)	Механизм сдавания	Track release mechanism	3-80
3.16	1101-21-43СБ(SB)/-01СБ(SB)	Механизм натяжения	Tension mechanism	3-82
3.17	1101-21-38СБ(SB)/-01СБ(SB)	Шарнир	Hinge	3-86
3.18	T203-22-000	Гусеница	Track	3-88
3.19	1101-64-3-02СБ(SB)	Установка кожухов	Jacket mounting	3-90
Раздел 4 Трансмиссия				
Section 4 Transmission				
4.1	1101-16-3СБ(SB)	Установка трансмиссии	Transmission mounting	4-4
4.2	1101-16-3-07СБ(SB)	Установка трансмиссии	Transmission mounting	4-16
4.3	1101-16-5СБ(SB)	Установка трансмиссии	Transmission mounting	4-28
4.4	1101-16-6СБ(SB)	Установка трансмиссии	Transmission mounting	4-44
4.5	1101-14-5-02СБ(SB)/-04СБ(SB)	Полнокомплектный ГТР с РПН	Complete torque converter with the pump drive reduction gear	4-58
4.6	1101-14-7СБ(SB)	Полнокомплектный ГТР с РПН	Complete torque converter with the pump drive reduction gear	4-66
4.7	1101-14-7-02СБ(SB)	Полнокомплектный ГТР с РПН	Complete torque converter with the pump drive reduction gear	4-72
4.8	1101-14-9СБ(SB)	Полнокомплектный ГТР с РПН	Complete torque converter with the pump drive reduction gear	4-78
4.9	1101-14-3СБ(SB)/-02СБ(SB)	Гидротрансформатор с редуктором привода насосов	Torque converter with the pump drive reduction gear	4-84

4.10	1101-14-4СБ(SB)	Гидротрансформатор блокируемый с редуктором привода насосов	Torque converter lockable with pump drive gearbox	4-102
4.11	1101-14-8СБ(SB)	Гидротрансформатор с редуктором привода насосов	Torque converter with the pump drive reduction gear	4-120
4.12	2501-15-138-01СБ(SB)	Клапан	Valve	4-134
4.13	1101-16-123СБ(SB)	Заборник	Intake	4-136
4.14	1101-15-55СБ(SB)/-02СБ(SB)	Система диагностики	Diagnostics system	4-138
4.15	1101-15-60СБ(SB)	Система диагностики	Diagnostics system	4-142
4.16	1101-15-65СБ(SB)	Система диагностики	Diagnostics system	4-148
4.17	1101-15-57СБ(SB)/-01СБ(SB)	Панель диагностики	Diagnostics panel	4-154
4.18	1101-15-59СБ(SB)	Панель диагностики	Diagnostics panel	4-156
4.19	1101-19-2СБ(SB)	Передача бортовая, фрикцион и тормоз	Final drive, steering clutch and brake	4-158
4.20	1101-19-11СБ(SB)	Передача бортовая	Final drive	4-160
4.21	1101-19-102СБ(SB)	Водило	Carrier	4-168
4.22	1101-18-12СБ(SB)	Фрикцион бортовой и тормоз остановочный	Steering clutch and stopping brake	4-170
4.23	1101-19-3СБ(SB)	Передача бортовая, фрикцион и тормоз	Final drive, steering clutch and brake	4-174
4.24	1101-19-13СБ(SB)	Передача бортовая	Final drive	4-176
4.25	1101-18-13СБ(SB)	Фрикцион бортовой и тормоз остановочный	Steering clutch and stopping brake	4-184
4.26	0901-12-17СБ(SB)/-02СБ(SB)	Блок трансмиссии	Transmission unit	4-188
4.27	0901-12-17-01СБ(SB)	Блок трансмиссии	Transmission unit	4-190
4.28	0901-12-18СБ(SB)	Блок трансмиссии	Transmission unit	4-192
4.29	0901-12-12СБ(SB)	Передача главная	Main gear	4-194
4.30	0901-12-16СБ(SB)	Коробка передач с системой гидроуправления	Gearbox with hydraulic control system	4-200
4.31	0901-12-16-01СБ(SB)	Коробка передач с системой гидроуправления	Gearbox with hydraulic control system	4-204
4.32	0901-12-16-02СБ(SB)	Коробка передач с системой гидроуправления	Gearbox with hydraulic control system	4-210
4.33	0901-12-19СБ(SB)	Коробка передач с системой гидроуправления	Gearbox with hydraulic control system	4-216
4.34	0901-12-15СБ(SB)	Коробка передач планетарная	Planetary gearbox	4-222
4.35	0901-12-21СБ(SB)	Коробка передач планетарная	Planetary gearbox	4-230
4.36	1101-15-8СБ(SB)	Клапан	Valve	4-238
4.37	1101-15-8-01СБ(SB)	Клапан	Valve	4-240
4.38	4001-15-5СБ(SB)	Клапан	Valve	4-242
4.39	0901-12-105СБ(SB)	Бустер	Booster	4-244
4.40	1101-12-101СБ(SB)	Водило	Carrier	4-246
4.41	1101-12-103СБ(SB)	Водило	Carrier	4-248
4.42	1101-12-105СБ(SB)	Водило	Carrier	4-250
4.43	1101-16-112СБ(SB)	Клапан	Valve	4-252
4.44	1101-15-45СБ(SB)	Фильтр	Filter	4-254
4.45	313512-15-1СБ(SB)	Блок управления	Control unit	4-256
4.46	0901-15-4СБ(SB)	Клапан	Valve	4-258
4.47	2501-15-124СБ(SB)	Пробка	Plug	4-262
4.48	1101-15-11СБ(SB)	Клапан	Valve	4-264

Раздел 5 Гидросистема управления навесным оборудованием				
Section 5 Attached equipment control hydraulic system				
5.1	1101-26-3СБ(СВ)/-01СБ(СВ)/-02СБ(СВ)	Установка гидросистемы	Hydraulic system mounting	5-2
5.2	1101-26-8СБ(СВ)/-01СБ(СВ)/-02СБ(СВ)	Установка гидросистемы	Hydraulic system mounting	5-30
5.3	1141-26-6-06СБ(СВ)	Пульт управления	Control console	5-54
5.4	1141-26-6-07СБ(СВ)	Пульт управления	Control console	5-62
5.5	1141-26-6-08СБ(СВ)	Пульт управления	Control console	5-68
5.6	1101-26-93-03СБ(СВ)	Пульт управления	Control console	5-78
5.7	1101-26-93-04СБ(СВ)	Пульт управления	Control console	5-86
5.8	1101-26-93-05СБ(СВ)	Пульт управления	Control console	5-92
5.9	1101-26-82-01СБ(СВ)	Фильтр	Filter	5-102
5.10	1101-26-60-01СБ(СВ)	Клапан	Valve	5-104
5.11	0901-26-25СБ(СВ)	Клапан	Valve	5-106
5.12	3516-26-7-01СБ(СВ)	Клапан	Valve	5-108
5.13	1101-26-13СБ(СВ)/-02СБ(СВ)	Установка гидроцилиндров	Hydraulic cylinders mounting	5-110
5.14	1101-26-708-03СБ(СВ)/-04СБ(СВ)	Гидроцилиндр Ø100	Hydraulic cylinder Ø100	5-126
5.15	0901-26-509СБ(СВ)	Устройство перепускное	By-pass device	5-136
Раздел 6 Кабина, управление трактором, внешнее оформление				
Section 6 Cab, tractor steering, external styling				
6.1	0901-211-09СБ(СВ)/-11СБ(СВ)/-12СБ(СВ)/-267СБ(СВ)/-268СБ(СВ)/-269СБ(СВ)/-285СБ(СВ)/-286СБ(СВ)/-287СБ(СВ)	Кабина	Cab	6-4
6.2	0901-211-13СБ(СВ)/-14СБ(СВ)/-15СБ(СВ)/-270СБ(СВ)/-271СБ(СВ)/-272СБ(СВ)/-288СБ(СВ)/-289СБ(СВ)/-290СБ(СВ)	Кабина	Cab	6-10
6.3	0901-211-16СБ(СВ)/-17СБ(СВ)/-18СБ(СВ)/-273СБ(СВ)/-274СБ(СВ)/-275СБ(СВ)/-291СБ(СВ)/-292СБ(СВ)/-293СБ(СВ)	Кабина	Cab	6-16
6.4	0901-111-173СБ(СВ)/-174СБ(СВ)/-175СБ(СВ)	Кабина	Cab	6-22
6.5	0901-111-176СБ(СВ)/-177СБ(СВ)/-178СБ(СВ)	Кабина	Cab	6-26
6.6	1101-110-54СБ(СВ)	Кабина	Cab	6-30
6.7	1101-110-55СБ(СВ)	Кабина	Cab	6-44
6.8	1101-110-56СБ(СВ)	Кабина	Cab	6-58
6.9	1101-110-18СБ(СВ)	Кабина	Cab	6-72
6.10	1101-110-21СБ(СВ)	Кабина	Cab	6-86
6.11	0901-23-1СБ(СВ)/-01СБ(СВ)	Установка сиденья	Seat mounting	6-100
6.12	0901-46-1СБ(СВ)	Установка климатическая	Climatic installation	6-102
6.13	0901-46-27СБ(СВ)	Установка испарительно-отопительного блока	Evaporation and heating block mounting	6-114
6.14	0901-47-4СБ(СВ)	Установка зависимого отопителя кабины	Cab heater mounting	6-120
6.15	0901-47-87СБ(СВ)	Установка отопительного блока	Установка отопительного блока	6-128

6.16	2501-59-1СБ(СВ)	Кабина	Cab	6-136
6.17	2501-59-1-01СБ(СВ)	Кабина	Cab	6-148
6.18	2501-59-2СБ(СВ)	Кабина	Cab	6-160
6.19	2501-59-2-01СБ(СВ)	Кабина	Cab	6-176
6.20	2501-59-2-02СБ(СВ)	Кабина	Cab	6-192
6.21	0901-47-3СБ(СВ)	Установка зависимого отопителя кабины	Cab heater mounting	6-208
6.22	0901-57-1-01СБ(СВ)	Установка вентиляционная	Ventilation system	6-212
6.23	0901-38-1СБ(СВ)	Установка стеклоомывателей кабины	Windscreen washers of the cabin mounting	6-216
6.24	0901-24-1-06СБ(СВ)	Пол	Floor	6-222
6.25	0901-24-1-13СБ(СВ)	Пол	Floor	6-232
6.26	0901-24-222-01СБ(СВ)	Установка опор кабины	Supports of the cab mounting	6-242
6.27	312001-57-2СБ(СВ)	Установка вентиляторов кабины	Cab fans mounting	6-246
6.28	1102-55-4-02СБ(СВ)	Облицовка	Facing	6-250
6.29	1102-55-100СБ(СВ)	Крышка	Cover	6-262
6.30	1102-55-101СБ(СВ)	Боковина	Side frame	6-264
6.31	1102-55-101-01СБ(СВ)	Боковина	Side frame	6-268
6.32	1102-55-102СБ(СВ)	Боковина	Side frame	6-272
6.33	1102-55-102-01СБ(СВ)	Боковина	Side frame	6-274
6.34	1102-55-103СБ(СВ)	Боковина	Side frame	6-276
6.35	1102-55-104СБ(СВ)	Боковина	Side frame	6-278
6.36	1102-55-105-01СБ(СВ)	Контейнер	Container	6-280
6.37	1102-55-106-01СБ(СВ)	Контейнер	Container	6-282
6.38	0901-53-2-01СБ(СВ)	Установка независимого отопителя кабины	Cab independent heater mounting	6-284
6.39	0901-61-1СБ(СВ)	Установка защиты кабины	Cab protection mounting	6-290
6.40	0901-48-1-01СБ(СВ)	Установка кондиционера	Conditioner mounting	6-294
6.41	1101-48-2-03СБ(СВ)	Установка кондиционера	Conditioner mounting	6-300
6.42	2501-59-500СБ(СВ)	Комплект решеток	Set of grill	6-306
6.43	2501-59-500-01СБ(СВ)	Комплект решеток	Set of grill	6-308

Раздел 7 Навесное оборудование
Section 7 Attached equipment

7.1	011101-93-3СБ(СВ)	Оборудование бульдозерное полусферическое	Bulldozer hemispherical equipment	7-4
7.2	011101-93-22СБ(СВ)	Отвал	Blade	7-10
7.3	011101-93-550СБ(СВ)	Гидросистема бульдозерного оборудования	Bulldozer equipment hydraulic system	7-14
7.4	011101-93-575-03СБ(СВ)	Гидрораскос Ø140	Hydraulic brace Ø140	7-18
7.5	011101-93-575СБ(СВ)	Гидрораскос Ø140	Hydraulic brace Ø140	7-24
7.6	011101-97-2-02СБ(СВ)	Оборудование рыхлительное	Ripper equipment	7-30
7.7	011101-97-511СБ(СВ)/-01СБ(СВ)	Гидросистема рыхлительного оборудования	Ripper equipment hydraulic system	7-34
7.8	011101-97-543-05СБ(СВ)/-09СБ(СВ)	Гидроцилиндр Ø100	Hydraulic cylinder Ø100	7-38

7.9	011101-97-543-06СБ(СВ)/-11СБ(СВ)	Гидроцилиндр Ø100	Hydraulic cylinder Ø100	7-44
7.10	011101-98-1-02СБ(СВ)	Оборудование рыхлительное	Ripper equipment	7-50
7.11	011101-97-3СБ(СВ)	Оборудование рыхлительное	Ripper equipment	7-54
7.12	011101-97-122СБ(СВ)	Зуб	Tooth	7-58
7.13	1101-51-1СБ(СВ)	Установка прицепного устройства	Hitch mounting	7-60
7.14	011101-40-1СБ(СВ)/-01СБ(СВ)/-02СБ(СВ)	Установка системы нивелирования Leica	System leveling mounting Leica	7-62
7.15	1101-26-4СБ(СВ)/-01СБ(СВ)/-02СБ(СВ)	Установка гидросистемы нивелирования	Hydraulic system mounting нивелирования	7-64
7.16	1101-26-200СБ(СВ)/-01СБ(СВ)/-02СБ(СВ)	Пульт управления для системы нивелирования	Control desk for level mounting	7-70
7.17	011101-40-21СБ(СВ)	Установка кронштейнов для системы нивелирования	Bracket mounting for system leveling	7-80
7.18	0901-96-2СБ(СВ)	Агрегат тяговый	Traction unit	7-82
7.19	0901-96-10-01СБ(СВ)	Лебедка	Winch	7-90
7.20	0901-96-11СБ(СВ)	Установка роликов	Roller mounting	7-102
7.21	0901-96-200СБ(СВ)	Тормоз	Brake	7-104
7.22	0901-96-106СБ(СВ)	Редуктор планетарный	Planetary reduction gear	7-106
7.23	311102-26-39СБ(СВ)	Клапан	Valve	7-108
7.24	3501-26-65СБ(СВ)	Пилот управления	Pilot control	7-110
7.25	1101-96-300СБ(СВ)	Агрегат тяговый	Traction unit	7-112
7.26	1101-26-500СБ(СВ)	Гидросистема лебедки тяговой	Hydraulic system of the traction winch	7-116
7.27	1101-26-505СБ(СВ)	Клапан редукционный	Pressure reducing valve	7-120
7.28	011101-72-1СБ(СВ)	Установка грузоподъемного механизма	Hoisting device mounting	7-122

РАЗДЕЛ 1

Установка двигателя и систем его обеспечения

SECTION 1

Engine and its supplying systems installation

РАЗДЕЛ 1

Установка двигателя и систем его обеспечения

СОДЕРЖАНИЕ

SECTION 1

Engine and its supplying systems installation

CONTENT

1.1	1106-01-4СБ(СВ)/-01СБ(СВ)	Установка двигателя QSB6.7 "Cummins"	Engine mounting QSB6.7 "Cummins"	1-2
1.2	1106-01-5СБ(СВ)/-01СБ(СВ)	Установка двигателя QSB6.7 "Камминз-Кама"	Engine mounting QSB6.7 "Камминз-Кама"	1-10
1.3	1106-01-5-08СБ(СВ)/-09СБ(СВ)	Установка двигателя QSB6.7 "Камминз-Кама"	Engine mounting QSB6.7 "Камминз-Кама"	1-20
1.4	1106-20-2СБ(СВ)	Муфта упругая	Elastic coupling	1-34
1.5	1106-05-5СБ(СВ)	Установка систем воздухоочистки и выпуска	Air cleaning and exhaust systems mounting	1-36
1.6	1106-05-6СБ(СВ)	Установка систем воздухоочистки и выпуска	Air cleaning and exhaust systems mounting	1-46
1.7	1106-60-4СБ(СВ)/-01СБ(СВ)	Система охлаждения	Cooling system	1-56
1.8	1106-60-5СБ(СВ)	Система охлаждения двигателя и трансмиссии	Engine and transmission cooling system	1-70
1.9	1106-60-187СБ(СВ)	Установка радиаторная	Radiator set	1-84
1.10	1106-25-4СБ(СВ)	Установка бака	Tank mounting	1-88
1.11	1106-25-5СБ(СВ)	Установка бака	Tank mounting	1-96
1.12	0902-25-10-03СБ(СВ)	Бак	Tank	1-106
1.13	1146-43-2-01СБ(СВ)	Установка системы подогрева	Heating system mounting	1-116

1-2

1.1

1106-01-4СБ/-01СБ Установка двигателя QSB6.7 "Cummins"
1106-01-4SB/-01SB Engine mounting QSB6.7 "Cummins"

Рис./Fig. 1.1Лист 1 из 4
Sheet 1 of 4

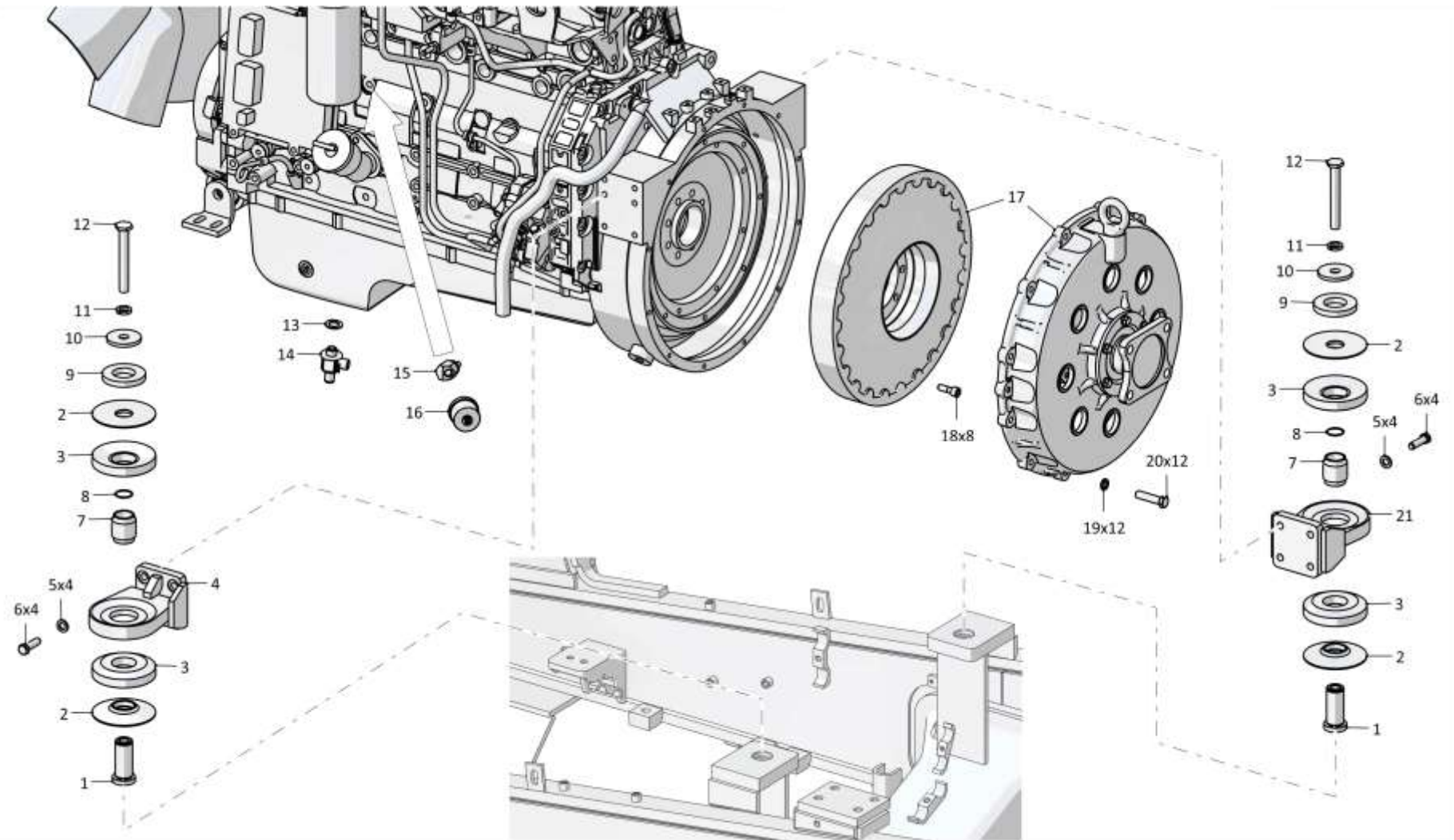
Поз. Pos.	Обозначение Designation	Наименование Denomination		Кол-во на исполнение Quantity per unit	
				УХЛ / NF	Т
	1106-01-4СБ(SB)	Установка двигателя QSB6.7 "Cummins"*1	Engine mounting QSB6.7 "Cummins"*1	х	
	1106-01-4-20СБ(SB)	Установка двигателя QSB6.7 "Cummins"*1	Engine mounting QSB6.7 "Cummins"*1		х
	1106-01-4-01СБ(SB)	Установка двигателя QSB6.7 "Cummins"*2	Engine mounting QSB6.7 "Cummins"*2	х	
	1106-01-4-01-20СБ(SB)	Установка двигателя QSB6.7 "Cummins"*2	Engine mounting QSB6.7 "Cummins"*2		х
1	0602-24-90-01П	Палец	Pin	2	
1	0602-24-90-01-20П	Палец	Pin		2
2	0602-24-48П	Прижим	Holdfast	4	
2	0602-24-48-20П	Прижим	Holdfast		4
3	400449	Амортизатор	Shock absorber	4	4
4	1186-01-103СБ(SB)	Опора задняя	Rear support	1	
4	1186-01-103-20СБ(SB)	Опора задняя	Rear support		1
5	310225	Шайба	Washer	16	
5	310225-20	Шайба	Washer		16
6	280351	Болт 3М12-6gx40.109.40X.019 ГОСТ 7796-70	Bolt 3М12-6gx40.109.40X.019 GOST 7796-70	8	
6	280351-20	Болт 3М12-6gx40.109.40X.019 прп."Щит" ГОСТ 7796-70	Bolt 3М12-6gx40.109.40X.019 прп."Щит" GOST 7796-70		8
7	0602-24-49П	Втулка	Bushing	2	
7	0602-24-49-20П	Втулка	Bushing		2
8	0602-24-88П	Кольцо	Ring	2	
8	0602-24-88-20П	Кольцо	Ring		2
9	0602-24-86П	Проставка	Spacer	2	
9	0602-24-86-20П	Проставка	Spacer		2
10	0602-01-29К	Шайба специальная	Special washer	2	
10	0602-01-29-20К	Шайба специальная	Special washer		2

Примечание: *1 - входит в 1106-01-4СБ
*2 - входит в 1106-01-4-01СБ

Note: *1 - included into 1106-01-4SB
*2 - included into 1106-01-4-01SB

1106-01-4СБ/-01СБ Установка двигателя QSB6.7 "Cummins"
1106-01-4SB/-01SB Engine mounting QSB6.7 "Cummins"

1106-01-4СБ/-01СБ Установка двигателя QSB6.7 "Cummins"
 1106-01-4SB/-01SB Engine mounting QSB6.7 "Cummins"



1-3

1106-01-4СБ/-01СБ Установка двигателя QSB6.7 "Cummins" / 1106-01-4SB/-01SB Engine mounting QSB6.7 "Cummins"

1-4

1.1

1106-01-4СБ/-01СБ Установка двигателя QSB6.7 "Cummins"
1106-01-4SB/-01SB Engine mounting QSB6.7 "Cummins"

Рис./Fig. 1.1Лист 2 из 4
Sheet 2 of 4

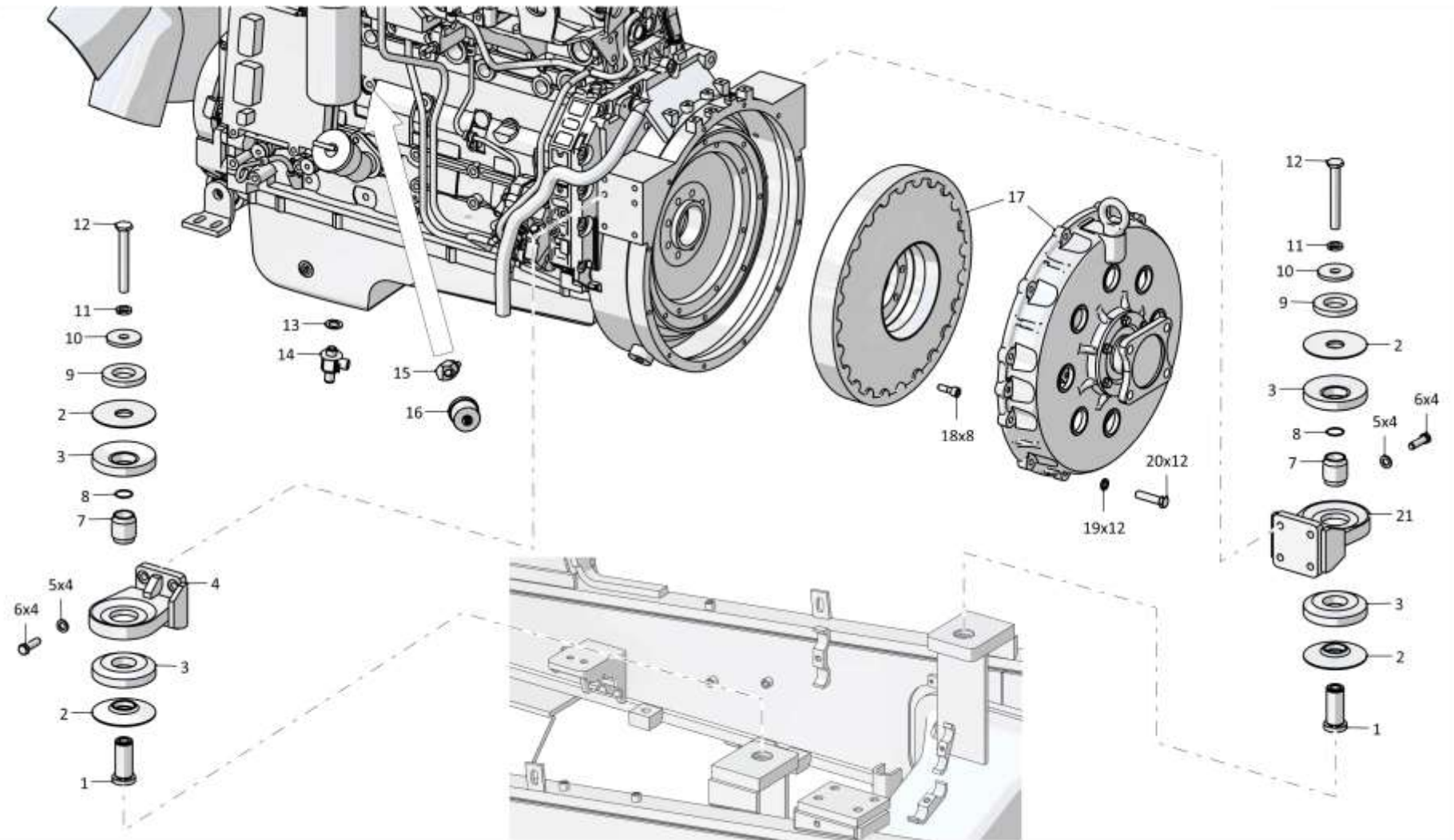
Поз. Pos.	Обозначение Designation	Наименование Denomination		Кол-во на исполнение Quantity per unit	
				УХЛ / NF	Т
11		Шайба 160Т 65Г 019 ГОСТ 6402-70	Washer 160Т 65Г 019 GOST 6402-70	2	
11		Шайба 160Т 65Г 0221 ГОСТ 6402-70	Washer 160Т 65Г 0221 GOST 6402-70		2
12	1601011171/13	Болт М16х1,5-6g х120.109.20Г2Р.019 ГОСТ 7795-70	Bolt M16x1,5-6g x120.109.20Г2Р.019 GOST 7795-70	2	
12	1601011171/23	Болт М16х1,5-6g х120.109.20Г2Р.029 ГОСТ 7795-70	Bolt M16x1,5-6g x120.109.20Г2Р.029 GOST 7795-70		2
13		Прокладка 3864427 (из установочного комплекта двигателя QSB6.7)	Gasket 3864427 (from the QSB6.7 engine mounting kit)	1	1
14		Кран для слива 3864403 (из установочного комплекта двигателя QSB6.7)	Drain cock 3864403 (from the QSB6.7 engine mounting kit)	1	1
15	1106-01-28	Переходник	Adapter	1	
15	1106-01-28-20	Переходник	Adapter		1
16		Датчик давления ДД-10-02 ТУ РБ 600417525.009-2000	Pressure pickup ДД-10-02 ТУ РБ 600417525.009-2000	1	1
17	1106-20-2СБ(SB)	Муфта упругая	Elastic coupling	1	
17	1106-20-2-20СБ(SB)	Муфта упругая	Elastic coupling		1
18	1106-20-22	Винт	Screw	8	
18	1106-20-22-20	Винт	Screw		8
19		Шайба 100Т 65Г 019 ГОСТ 6402-70*1	Washer 100Т 65Г 019 GOST 6402-70*1	16	
19		Шайба 100Т 65Г 0221 ГОСТ 6402-70*1	Washer 100Т 65Г 0221 GOST 6402-70*1		16
19		Шайба 100Т 65Г 019 ГОСТ 6402-70*2	Washer 100Т 65Г 019 GOST 6402-70*2	19	
19		Шайба 100Т 65Г 0221 ГОСТ 6402-70*2	Washer 100Т 65Г 0221 GOST 6402-70*2		19
20	1601020721/13	Болт М10-6gx40.40.109.20Г2Р.019 ГОСТ 7796-70	Bolt M10-6gx40.40.109.20Г2Р.019 GOST 7796-70	12	
20	1601020721/23	Болт М10-6gx40.40.109.20Г2Р.029 ГОСТ 7796-70	Bolt M10-6gx40.40.109.20Г2Р.029 GOST 7796-70		12
21	1186-01-102СБ(SB)	Опора задняя	Rear support	1	
21	1186-01-102-20СБ(SB)	Опора задняя	Rear support		1

Примечание: *1 - входит в 1106-01-4СБ
*2 - входит в 1106-01-4-01СБ

Note: *1 - included into 1106-01-4SB
*2 - included into 1106-01-4-01SB

 1106-01-4СБ/-01СБ Установка двигателя QSB6.7 "Cummins"
 1106-01-4SB/-01SB Engine mounting QSB6.7 "Cummins"

1106-01-4СБ/-01СБ Установка двигателя QSB6.7 "Cummins"
 1106-01-4SB/-01SB Engine mounting QSB6.7 "Cummins"



1-5

1106-01-4СБ/-01СБ Установка двигателя QSB6.7 "Cummins" / 1106-01-4SB/-01SB Engine mounting QSB6.7 "Cummins"

1-6

1.1

1106-01-4СБ/-01СБ Установка двигателя QSB6.7 "Cummins"
1106-01-4SB/-01SB Engine mounting QSB6.7 "Cummins"

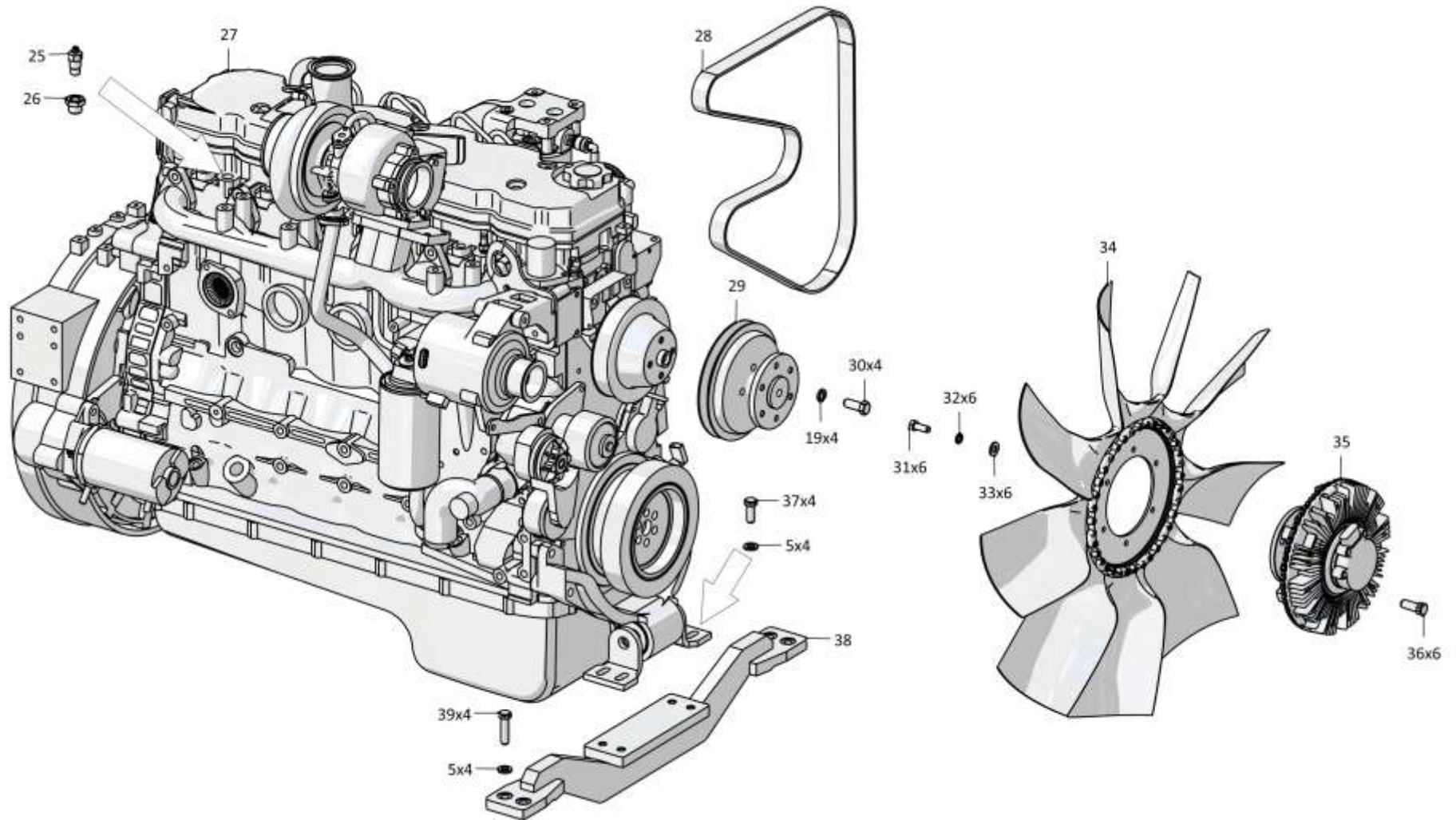
Рис./Fig. 1.1Лист 3 из 4
Sheet 3 of 4

Поз. Pos.	Обозначение Designation	Наименование Denomination		Кол-во на исполнение Quantity per unit	
				УХЛ / NF	Т
25		Датчик ТМ100-В ТУ37.003.800-77	Sensor TM100-B TU37.003.800-77	1	
25		Датчик ТМ100-ВТ ТУ37.003.800-77	Sensor TM100-BT TU37.003.800-77		1
26	1106-01-13	Переходник	Adapter	1	
26	1106-01-13-20	Переходник	Adapter		1
27		Двигатель QSB6.7 "Cummins" по спецификации № PN Q67-T11	Engine QSB6.7 "Cummins" by specification № PN Q67-T11	1	1
28		Ремень привода вентилятора 3289941 (из установочного комплекта двигателя QSB6.7)	Fan drive belt 3289941 (from the QSB6.7 engine mounting kit)	1	1
29	1106-01-37	Проставка	Spacer	1	
30	1601020551/13	Болт М10-6gx25.109.20Г2Р.019 ГОСТ 7796-70	Bolt M10-6gx25.109.20Г2Р.019 GOST 7796-70	4	
30	1601020551/23	Болт М10-6gx25.109.20Г2Р.029 ГОСТ 7796-70	Bolt M10-6gx25.109.20Г2Р.029 GOST 7796-70		4
31		Болт М8-6gx20.88.019 ГОСТ 7796-70	Bolt M8-6gx20.88.019 GOST 7796-70	6	
31		Болт М8-6gx20.88.029 ГОСТ 7796-70	Bolt M8-6gx20.88.029 GOST 7796-70		6
32		Шайба 8Т 65Г 019 ГОСТ 6402-70	Washer 8T 65Г 019 GOST 6402-70	6	
32		Шайба 8Т 65Г 0221 ГОСТ 6402-70	Washer 8T 65Г 0221 GOST 6402-70		6
33		Шайба А.8.02.019 ГОСТ 11371-78	Washer A.8.02.019 GOST 11371-78	6	
33		Шайба А.8.02.0221 ГОСТ 11371-78	Washer A.8.02.0221 GOST 11371-78		6
34		Крыльчатка вентилятора (толкающая) MD9 ссв (020004748) (из установочного комплекта двигателя QSB6.7)	Fan impeller (pushing) MD9 csw (020004748) (from the QSB6.7 engine mounting kit)	1	1
35		Муфта электромагнитная привода вентилятора Vistronic 020004540 ф. "Borg Warner" (из установочного комплекта двигателя QSB6.7)	Electromagnetic coupling of the fan drive Vistronic 020004540 ф. "Borg Warner" (from the QSB6.7 engine mounting kit)	1	
36	280231	Болт 3М10-6gx25.109.40X.019 ГОСТ 7796-70	Bolt 3M10-6gx25.109.40X.019 GOST 7796-70	6	
37	280339	Болт 3М12-6gx30.109.40X.019 ГОСТ 7796-70	Bolt 3M12-6gx30.109.40X.019 GOST 7796-70	4	
37	280339-20	Болт 3М12-6gx30.109.40X.019 прп."Щит" ГОСТ 7796-70	Bolt 3M12-6gx30.109.40X.019 прп."Щит" GOST 7796-70		4
38	1106-01-108СБ(SB)	Опора передняя	Front support	1	
38	1106-01-108-20СБ(SB)	Опора передняя	Front support		1
39	280359-03	Болт 3М12x1,25-6gx45.109.40X.019 ГОСТ 7796-70	Bolt 3M12x1,25-6gx45.109.40X.019 GOST 7796-70	4	
39	280359-03-20	Болт 3М12x1,25-6gx45.109.40X.019 прп."Щит" ГОСТ 7796-70	Bolt 3M12x1,25-6gx45.109.40X.019 прп."Щит" GOST 7796-70		4

1106-01-4СБ/-01СБ Установка двигателя QSB6.7 "Cummins"
1106-01-4SB/-01SB Engine mounting QSB6.7 "Cummins"

1106-01-4СБ/-01СБ Установка двигателя QSB6.7 "Cummins"
 1106-01-4SB/-01SB Engine mounting QSB6.7 "Cummins"

1-7



1106-01-4СБ/-01СБ Установка двигателя QSB6.7 "Cummins" / 1106-01-4SB/-01SB Engine mounting QSB6.7 "Cummins"

1-8

1.1

1106-01-4СБ/-01СБ Установка двигателя QSB6.7 "Cummins"
1106-01-4SB/-01SB Engine mounting QSB6.7 "Cummins"

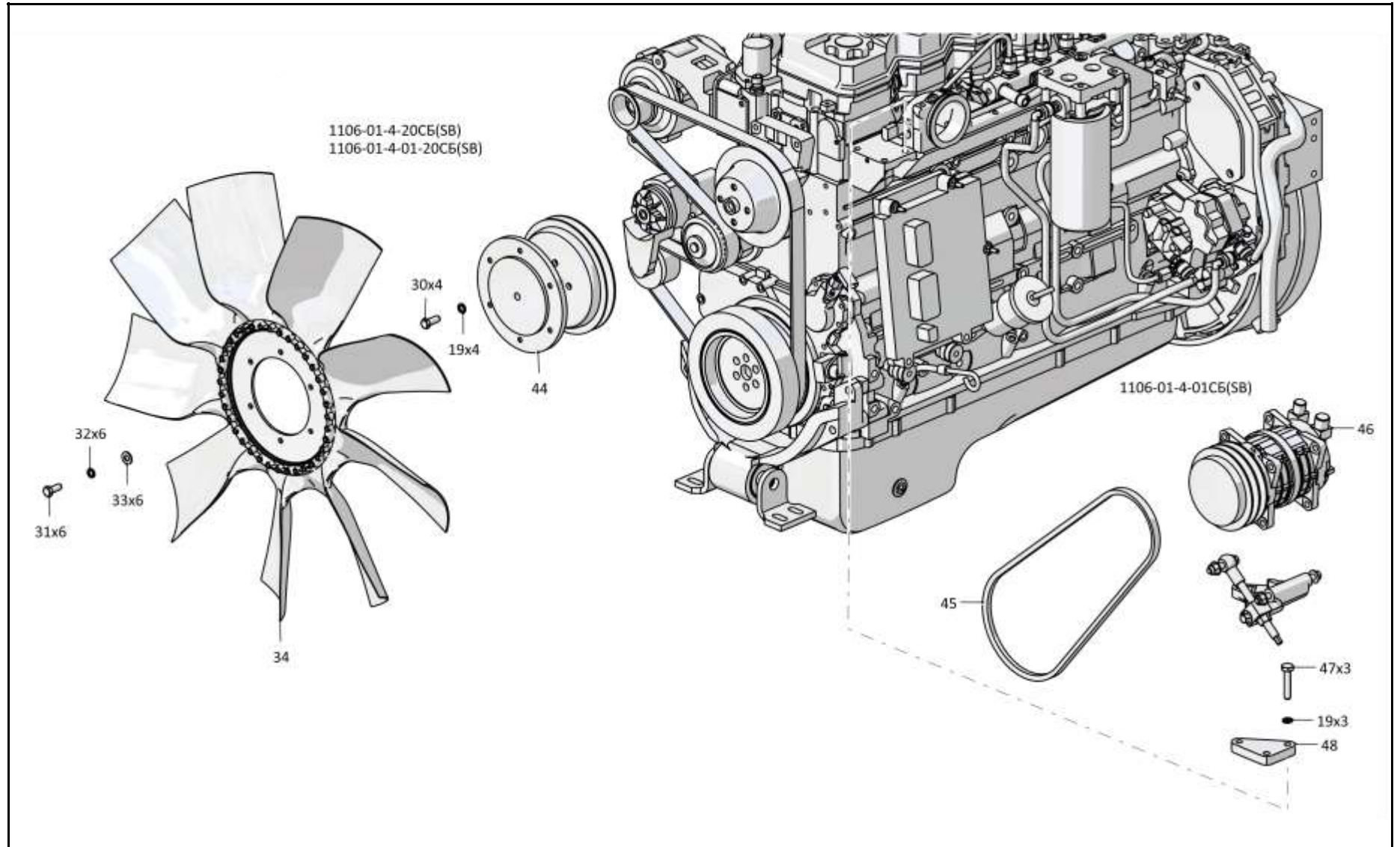
Рис./Fig. 1.1Лист 4 из 4
Sheet 4 of 4

Поз. Pos.	Обозначение Designation	Наименование Denomination		Кол-во на исполнение Quantity per unit	
				УХЛ / NF	Т
44	1106-01-38-20	Проставка	Spacer		1
45		Ремень А-1120 III ГОСТ 1284.1.-89*2	Belt A-1120 III GOST 1284.1.-89*2	1	
45		Ремень А-1120 III Т,IV-1-130 ГОСТ 1284.1.-89*2	Belt A-1120 III Т,IV-1-130 GOST 1284.1.-89*2		1
46	311102-10-130СБ(SB)	Компрессор кондиционера*2	Conditioner compressor*2	1	
46	311102-10-130-20СБ (SB)	Компрессор кондиционера*2	Conditioner compressor*2		1
47	280260-01	Болт М10-6gx50.30.109.40X.019 ГОСТ 7796-70*2	Bolt M10-6gx50.30.109.40X.019 GOST 7796-70*2	3	
47	280260-01-20	Болт М10-6gx50.30.109.40X.019 прп."Щит" ГОСТ 7796-70*2	Bolt M10-6gx50.30.109.40X.019 прп."Щит" GOST 7796-70*2		3
48	1106-01-36	Пластина*2	Plate*2	1	
48	1106-01-36-20	Пластина*2	Plate*2		1
		Хомут кабельный СТ-2,5x100	Cable clamp ST-2,5x100	2	2
		Проволока КО 1,6 ГОСТ 792-67	Wire КО 1,6 GOST 792-67	6,7 м	6,7 м

Примечание: *1 - входит в 1106-01-4СБ
*2 - входит в 1106-01-4-01СБ

Note: *1 - included into 1106-01-4SB
*2 - included into 1106-01-4-01SB

1106-01-4СБ/-01СБ Установка двигателя QSB6.7 "Cummins"
1106-01-4SB/-01SB Engine mounting QSB6.7 "Cummins"



1106-01-4СБ/-01СБ Установка двигателя QSB6.7 "Cummins" / 1106-01-4SB/-01SB Engine mounting QSB6.7 "Cummins"

1-10

1.2

1106-01-5СБ/-01СБ Установка двигателя QSB6.7 "Камминз-Кама"
1106-01-5SB/-01SB Engine mounting QSB6.7 "Камминз-Кама"

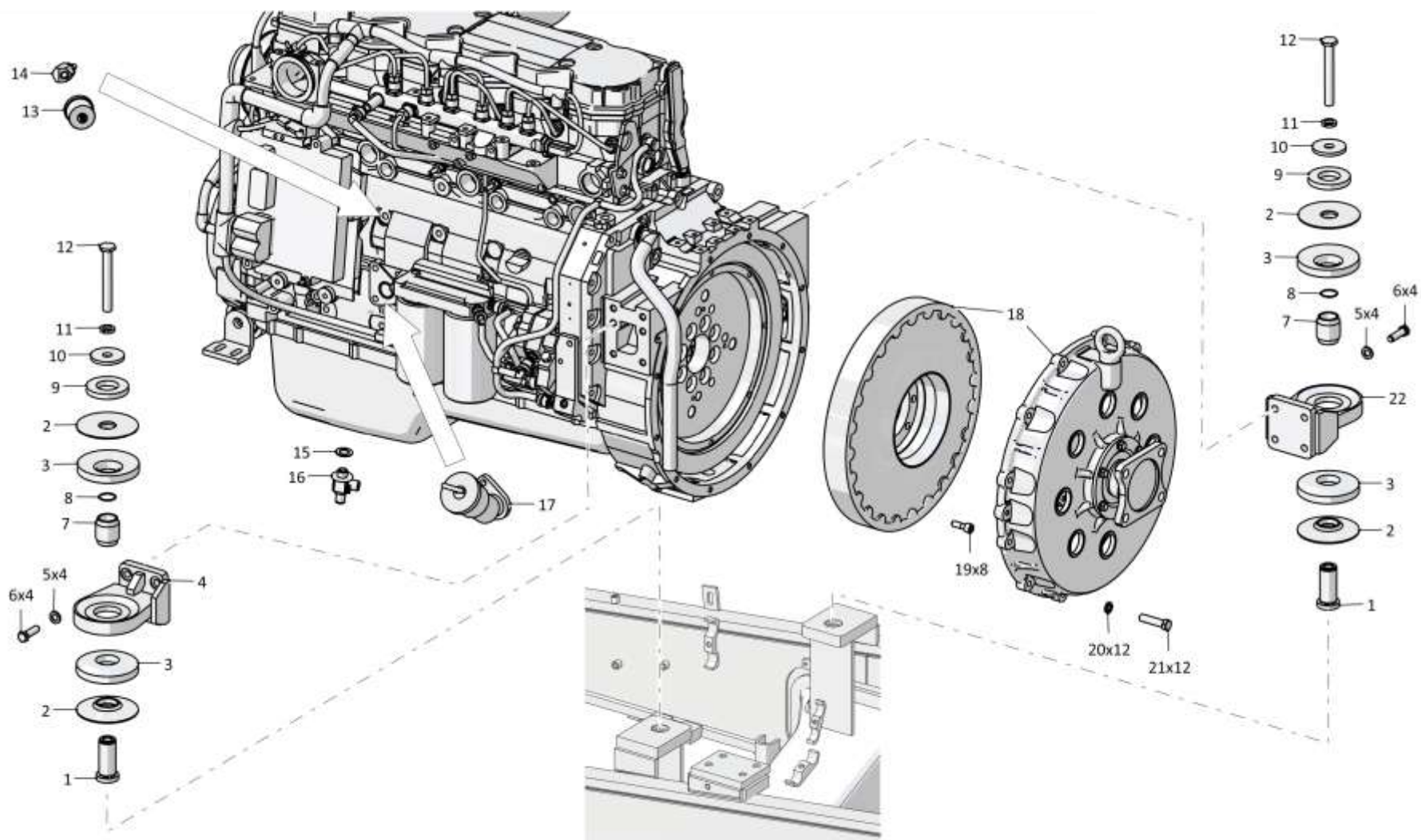
Рис./Fig. 1.2Лист 1 из 5
Sheet 1 of 5

Поз. Pos.	Обозначение Designation	Наименование Denomination		Кол-во на исполнение Quantity per unit	
				УХЛ / NF	Т
	1106-01-5СБ(SB)	Установка двигателя QSB6.7 "Камминз-Кама"*1	Engine mounting QSB6.7 "Камминз-Кама"*1	х	
	1106-01-5-20СБ(SB)	Установка двигателя QSB6.7 "Камминз-Кама"*1	Engine mounting QSB6.7 "Камминз-Кама"*1		х
	1106-01-5-01СБ(SB)	Установка двигателя QSB6.7 "Камминз-Кама"*2	Engine mounting QSB6.7 "Камминз-Кама"*2	х	
	1106-01-5-01-20СБ(SB)	Установка двигателя QSB6.7 "Камминз-Кама"*2	Engine mounting QSB6.7 "Камминз-Кама"*2		х
1	0602-24-90-01П	Палец	Pin	2	
1	0602-24-90-01-20П	Палец	Pin		2
2	0602-24-48П	Прижим	Holdfast	4	
2	0602-24-48-20П	Прижим	Holdfast		4
3	400449	Амортизатор	Shock absorber	4	4
4	1186-01-103СБ(SB)	Опора задняя	Rear support	1	
4	1186-01-103-20СБ(SB)	Опора задняя	Rear support		1
5	310225	Шайба	Washer	16	
5	310225-20	Шайба	Washer		16
6	280351	Болт 3М12-6gx40.109.40X.019 ГОСТ 7796-70	Bolt 3М12-6gx40.109.40X.019 GOST 7796-70	8	
6	280351-20	Болт 3М12-6gx40.109.40X.019 прп."Щит" ГОСТ 7796-70	Bolt 3М12-6gx40.109.40X.019 прп."Щит" GOST 7796-70		8
7	0602-24-49П	Втулка	Bushing	2	
7	0602-24-49-20П	Втулка	Bushing		2
8	0602-24-88П	Кольцо	Ring	2	
8	0602-24-88-20П	Кольцо	Ring		2
9	0602-24-86П	Проставка	Spacer	2	
9	0602-24-86-20П	Проставка	Spacer		2
10	0602-01-29К	Шайба специальная	Special washer	2	
10	0602-01-29-20К	Шайба специальная	Special washer		2
11		Шайба 16ОТ 65Г 019 ГОСТ 6402-70	Washer 16ОТ 65Г 019 GOST 6402-70	2	
11		Шайба 16ОТ 65Г 0221 ГОСТ 6402-70	Washer 16ОТ 65Г 0221 GOST 6402-70		2

Примечание: *1 - входит в 1106-01-5СБ
*2 - входит в 1106-01-5-01СБ

Note: *1 - included into 1106-01-5SB
*2 - included into 1106-01-5-01SB

1106-01-5СБ/-01СБ Установка двигателя QSB6.7 "Камминз-Кама"
1106-01-5SB/-01SB Engine mounting QSB6.7 "Камминз-Кама"



1106-01-5СБ/-01СБ Установка двигателя QSB6.7 "Камминз-Кама"
1106-01-5SB/-01SB Engine mounting QSB6.7 "Камминз-Кама"

1-12

1.2

1106-01-5СБ/-01СБ Установка двигателя QSB6.7 "Камминз-Кама"
1106-01-5SB/-01SB Engine mounting QSB6.7 "Камминз-Кама"

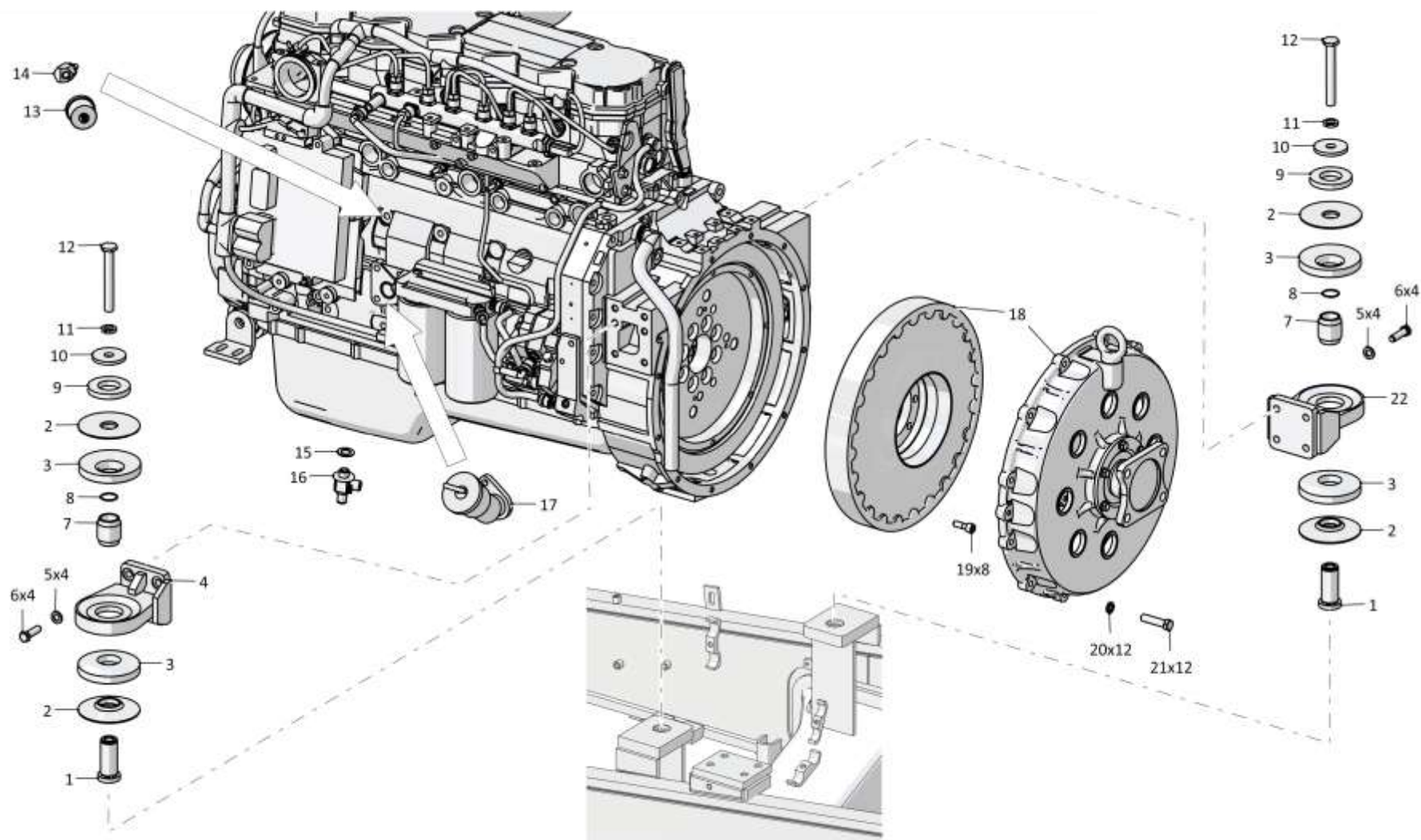
Рис./Fig. 1.2Лист 2 из 5
Sheet 2 of 5

Поз. Pos.	Обозначение Designation	Наименование Denomination		Кол-во на исполнение Quantity per unit	
				УХЛ / NF	Т
12		Болт М16х1,5-6g x120.109.20Г2Р.019 ГОСТ 7795-70	Bolt M16x1,5-6g x120.109.20Г2Р.019 GOST 7795-70	2	
12		Болт М16х1,5-6g x120.109.20Г2Р.029 ГОСТ 7795-70	Bolt M16x1,5-6g x120.109.20Г2Р.029 GOST 7795-70		2
13		Датчик давления ДД-10-02 ТУ РБ 600417525.009-2000	Pressure pickup ДД-10-02 ТУ РБ 600417525.009-2000	1	1
14	1106-01-28	Переходник	Adapter	1	
14	1106-01-28-20	Переходник	Adapter		1
15		Прокладка 3093844 (из установочного комплекта двигателя QSB6.7 "Камминз-Кама")	Gasket 3093844 (from the QSB6.7 "Камминз-Кама" engine mounting kit)	1	1
16		Кран для слива 3864149 (из установочного комплекта двигателя QSB6.7 "Камминз-Кама")	Drain cock 3864149 (from the QSB6.7 "Камминз-Кама" engine mounting kit)	1	1
17		Заливная горловина ОВ9311 (из установочного комплекта двигателя QSB6.7 "Камминз-Кама")	Filler neck ОВ9311 (from the QSB6.7 "Камминз-Кама" engine mounting kit)	1	1
18	1106-20-2СБ(SB)	Муфта упругая	Elastic coupling	1	
18	1106-20-2-20СБ(SB)	Муфта упругая	Elastic coupling		1
19	1106-20-22	Винт	Screw	8	
19	1106-20-22-20	Винт	Screw		8
20		Шайба 100Т 65Г 019 ГОСТ 6402-70*1	Washer 100Т 65Г 019 GOST 6402-70*1	16	
20		Шайба 100Т 65Г 0221 ГОСТ 6402-70*1	Washer 100Т 65Г 0221 GOST 6402-70*1		16
20		Шайба 100Т 65Г 019 ГОСТ 6402-70*2	Washer 100Т 65Г 019 GOST 6402-70*2	22	
20		Шайба 100Т 65Г 0221 ГОСТ 6402-70*2	Washer 100Т 65Г 0221 GOST 6402-70*2		22
21		Болт М10-6gx40.40.109.20Г2Р.019 ГОСТ 7796-70	Bolt M10-6gx40.40.109.20Г2Р.019 GOST 7796-70	12	
21		Болт М10-6gx40.40.109.20Г2Р.029 ГОСТ 7796-70	Bolt M10-6gx40.40.109.20Г2Р.029 GOST 7796-70		12
22	1186-01-102СБ(SB)	Опора задняя	Rear support	1	
22	1186-01-102-20СБ(SB)	Опора задняя	Rear support		1

Примечание: *1 - входит в 1106-01-5СБ
 *2 - входит в 1106-01-5-01СБ

Note: *1 - included into 1106-01-5SB
 *2 - included into 1106-01-5-01SB

 1106-01-5СБ/-01СБ Установка двигателя QSB6.7 "Камминз-Кама"
 1106-01-5SB/-01SB Engine mounting QSB6.7 "Камминз-Кама"

1106-01-5СБ/-01СБ Установка двигателя QSB6.7 "Камминз-Кама"
1106-01-5SB/-01SB Engine mounting QSB6.7 "Камминз-Кама"

1-14

1.2

1106-01-5СБ/-01СБ Установка двигателя QSB6.7 "Камминз-Кама"
1106-01-5SB/-01SB Engine mounting QSB6.7 "Камминз-Кама"

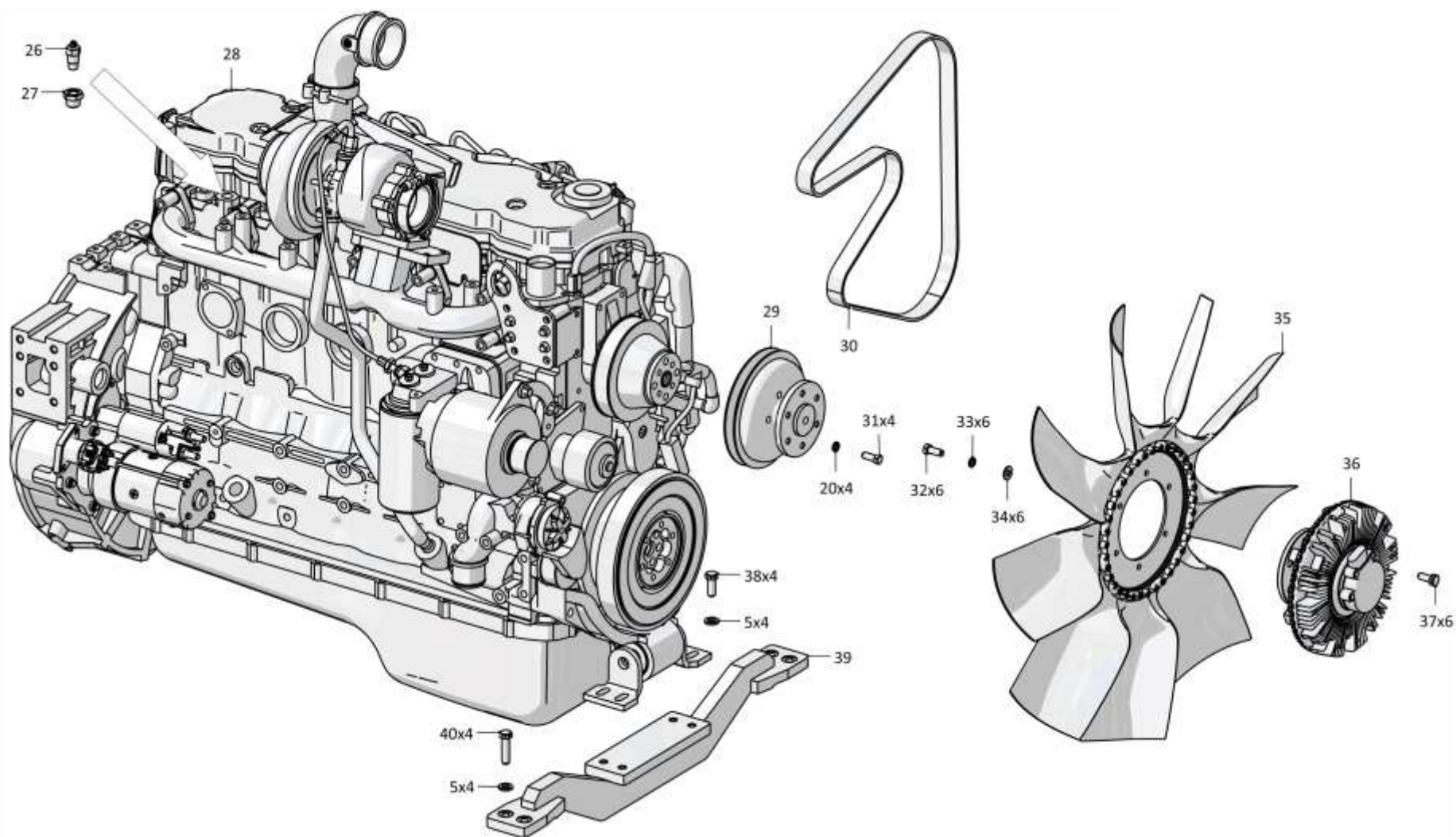
Рис./Fig. 1.2Лист 3 из 5
Sheet 3 of 5

Поз. Pos.	Обозначение Designation	Наименование Denomination		Кол-во на исполнение Quantity per unit	
				УХЛ / NF	Т
26		Датчик ТМ100-В ТУ37.003.800-77	Sensor ТМ100-В ТУ37.003.800-77	1	
26		Датчик ТМ100-ВТ ТУ37.003.800-77	Sensor ТМ100-ВТ ТУ37.003.800-77		1
27	1106-01-13	Переходник	Adapter	1	
27	1106-01-13-20	Переходник	Adapter		1
28		Двигатель QSB6.7 "Камминз-Кама" по спецификации № Q6.7-T11/T9-ZCK	Engine QSB6.7 "Камминз-Кама" by specification № Q6.7-T11/T9-ZCK	1	1
29	1106-01-37	Проставка	Spacer	1	
30		Ремень привода вентилятора 3289023 (из установочного комплекта двигателя QSB6.7 "Камминз-Кама")	Fan drive belt 3289023 (from the QSB6.7 "Камминз-Кама" engine mounting kit)	1	1
31		Болт М10-6gx25.109.20Г2Р.019 ГОСТ 7796-70	Bolt М10-6gx25.109.20Г2Р.019 GOST 7796-70	4	
31		Болт М10-6gx25.109.20Г2Р.029 ГОСТ 7796-70	Bolt М10-6gx25.109.20Г2Р.029 GOST 7796-70		4
32		Болт М8-6gx20.88.019 ГОСТ 7796-70	Bolt М8-6gx20.88.019 GOST 7796-70	6	
32		Болт М8-6gx20.88.029 ГОСТ 7796-70	Bolt М8-6gx20.88.029 GOST 7796-70		6
33		Шайба 8Т 65Г 019 ГОСТ 6402-70	Washer 8Т 65Г 019 GOST 6402-70	6	
33		Шайба 8Т 65Г 0221 ГОСТ 6402-70	Washer 8Т 65Г 0221 GOST 6402-70		6
34		Шайба А.8.02.019 ГОСТ 11371-78	Washer А.8.02.019 GOST 11371-78	6	
34		Шайба А.8.02.0221 ГОСТ 11371-78	Washer А.8.02.0221 GOST 11371-78		6
35		Крыльчатка вентилятора (толкаящая) MD9 ссв (020004748) (из установочного комплекта двигателя QSB6.7 "Камминз-Кама")	Fan impeller (pushing) MD9 ссв (020004748) (from the QSB6.7 "Камминз-Кама" engine mounting kit)	1	1
36		Муфта электромагнитная привода вентилятора Vistronic 020004540 ф. "Borg Warner" (из установочного комплекта двигателя QSB6.7 "Камминз-Кама")	Electromagnetic coupling of the fan drive Vistronic 020004540 ф. "Borg Warner" (from the QSB6.7 "Камминз-Кама" engine mounting kit)	1	
37	280231	Болт 3М10-6gx25.109.40X.019 ГОСТ 7796-70	Bolt 3М10-6gx25.109.40X.019 GOST 7796-70	6	
38	280339	Болт 3М12-6gx30.109.40X.019 ГОСТ 7796-70	Bolt 3М12-6gx30.109.40X.019 GOST 7796-70	4	
38	280339-20	Болт 3М12-6gx30.109.40X.019 прп."Щит" ГОСТ 7796-70	Bolt 3М12-6gx30.109.40X.019 прп."Щит" GOST 7796-70		4
39	1106-01-108СБ(SB)	Опора передняя	Front support	1	
39	1106-01-108-20СБ(SB)	Опора передняя	Front support		1
40	280359-03	Болт 3М12x1,25-6gx45.109.40X.019 ГОСТ 7796-70	Bolt 3М12x1,25-6gx45.109.40X.019 GOST 7796-70	4	
40	280359-03-20	Болт 3М12x1,25-6gx45.109.40X.019 прп."Щит" ГОСТ 7796-70	Bolt 3М12x1,25-6gx45.109.40X.019 прп."Щит" GOST 7796-70		4

1106-01-5СБ/-01СБ Установка двигателя QSB6.7 "Камминз-Кама"
1106-01-5SB/-01SB Engine mounting QSB6.7 "Камминз-Кама"

1106-01-5СБ/-01СБ Установка двигателя QSB6.7 "Камминз-Кама"
 1106-01-5SB/-01SB Engine mounting QSB6.7 "Камминз-Кама"

1-15



1106-01-5СБ/-01СБ Установка двигателя QSB6.7 "Камминз-Кама"
 1106-01-5SB/-01SB Engine mounting QSB6.7 "Камминз-Кама"

1-16

1.2

1106-01-5СБ/-01СБ Установка двигателя QSB6.7 "Камминз-Кама"
1106-01-5SB/-01SB Engine mounting QSB6.7 "Камминз-Кама"

Рис./Fig. 1.2Лист 4 из 5
Sheet 4 of 5

Поз. Pos.	Обозначение Designation	Наименование Denomination		Кол-во на исполнение Quantity per unit	
				УХЛ / NF	Т
45		Ремень А-1120 III ГОСТ 1284.1.-89 ^{*2}	Belt A-1120 III GOST 1284.1.-89 ^{*2}	1	
45		Ремень А-1120 III Т,IV-1-130 ГОСТ 1284.1.-89 ^{*2}	Belt A-1120 III Т,IV-1-130 GOST 1284.1.-89 ^{*2}		1
46		Гайка М10-6Н.6.019 ГОСТ 5915-70 ^{*2}	Nut M10-6H.6.019 GOST 5915-70 ^{*2}	2	
46		Гайка М10-6Н.6.029 ГОСТ 5915-70 ^{*2}	Nut M10-6H.6.029 GOST 5915-70 ^{*2}		2
47	052326-01-17СБ(СВ)	Винт регулировочный ^{*2}	Adjusting screw ^{*2}	1	
47	052326-01-17-20СБ(СВ)	Винт регулировочный ^{*2}	Adjusting screw ^{*2}		1
48		Шайба А.10.02.019 ГОСТ 11371-78 ^{*2}	Washer A.10.02.019 GOST 11371-78 ^{*2}	3	
48		Шайба А.10.02.0221 ГОСТ 11371-78 ^{*2}	Washer A.10.02.0221 GOST 11371-78 ^{*2}		3
49	280260-01	Болт М10-6gx50.30.109.40X.019 ГОСТ 7796-70 ^{*2}	Bolt M10-6gx50.30.109.40X.019 GOST 7796-70 ^{*2}	5	
49	280260-01-20	Болт М10-6gx50.30.109.40X.019 прп."Щит" ГОСТ 7796-70 ^{*2}	Bolt M10-6gx50.30.109.40X.019 прп."Щит" GOST 7796-70 ^{*2}		5
50	1106-01-111СБ(СВ)	Кронштейн компрессора ^{*2}	Compressor bracket ^{*2}	1	
50	1106-01-111-20СБ(СВ)	Кронштейн компрессора ^{*2}	Compressor bracket ^{*2}		1
50	311102-10-130СБ(СВ)	Компрессор кондиционера ^{*2}	Conditioner compressor ^{*2}	1	
50	311102-10-130-20СБ(СВ)	Компрессор кондиционера ^{*2}	Conditioner compressor ^{*2}		1
51	1106-01-36	Пластина ^{*2}	Plate ^{*2}	1	
51	1106-01-36-20	Пластина ^{*2}	Plate ^{*2}		1
51	280267	Болт 3М10-6gx130.109.40X.019 ГОСТ 7796-70 ^{*2}	Bolt 3M10-6gx130.109.40X.019 GOST 7796-70 ^{*2}	1	
51	280267-20	Болт 3М10-6gx130.109.40X.019 прп."Щит" ГОСТ 7796-70 ^{*2}	Bolt 3M10-6gx130.109.40X.019 прп."Щит" GOST 7796-70 ^{*2}		1
52		Гайка М12x1,25-6Н.6.019 ГОСТ 5915-70 ^{*2}	Nut M12x1,25-6H.6.019 GOST 5915-70 ^{*2}	2	
52		Гайка М12x1,25-6Н.6.029 ГОСТ 5915-70 ^{*2}	Nut M12x1,25-6H.6.029 GOST 5915-70 ^{*2}		2
53		Шайба А.12.01.10.019 ГОСТ 11371-78 ^{*2}	Washer A.12.01.10.019 GOST 11371-78 ^{*2}	2	
53		Шайба А.12.01.10.0221 ГОСТ 11371-78 ^{*2}	Washer A.12.01.10.0221 GOST 11371-78 ^{*2}		2
54	052326-01-22	Кулиса ^{*2}	Connecting link ^{*2}	1	
54	052326-01-22-20	Кулиса ^{*2}	Connecting link ^{*2}		1

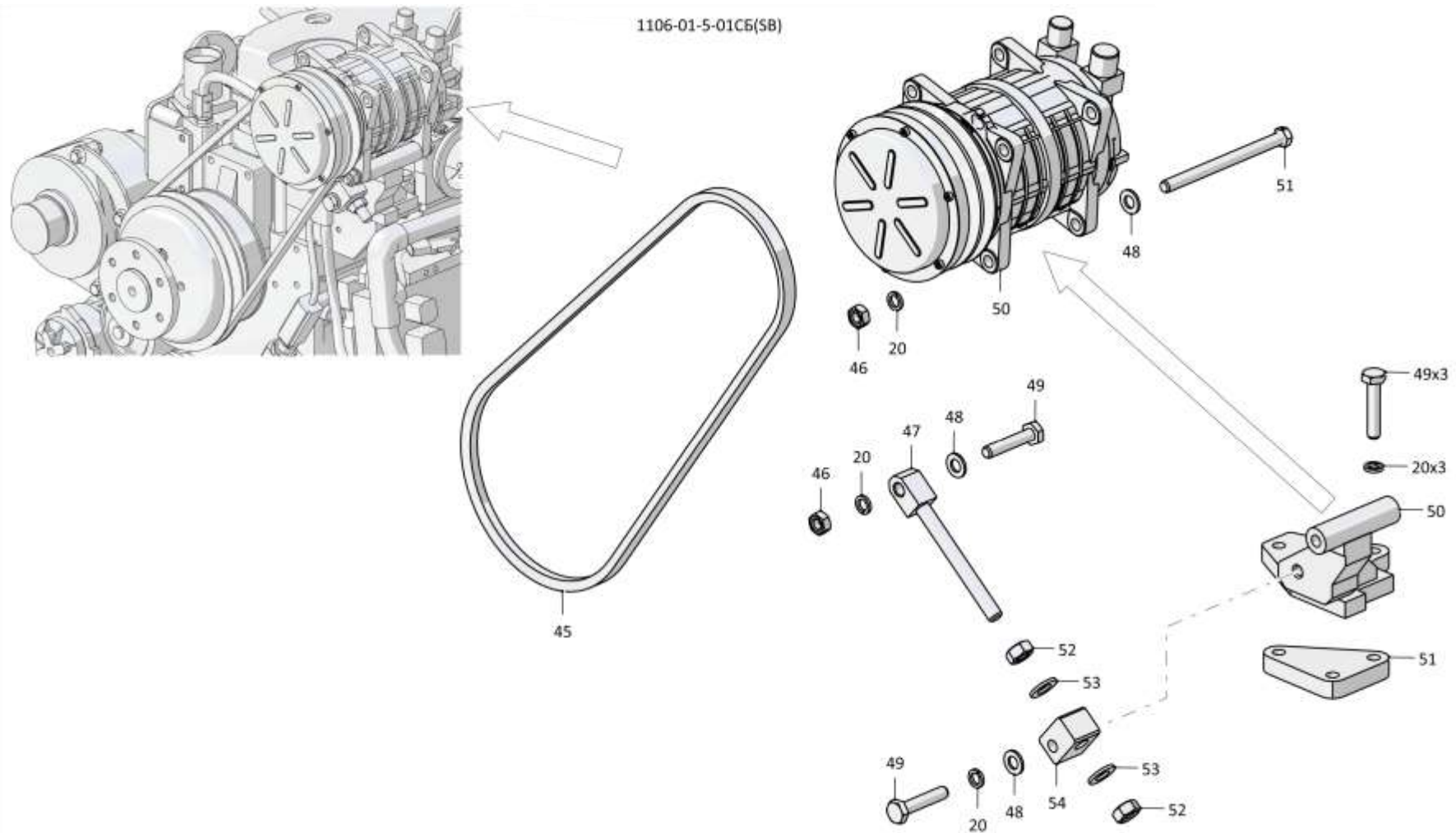
Примечание: *1 - входит в 1106-01-5СБ
*2 - входит в 1106-01-5-01СБ

Note: *1 - included into 1106-01-5SB
*2 - included into 1106-01-5-01SB

1106-01-5СБ/-01СБ Установка двигателя QSB6.7 "Камминз-Кама"
1106-01-5SB/-01SB Engine mounting QSB6.7 "Камминз-Кама"

1106-01-5СБ/-01СБ Установка двигателя QSB6.7 "Камминз-Кама"
 1106-01-5SB/-01SB Engine mounting QSB6.7 "Камминз-Кама"

1-17



1106-01-5СБ/-01СБ Установка двигателя QSB6.7 "Камминз-Кама"
 1106-01-5SB/-01SB Engine mounting QSB6.7 "Камминз-Кама"

1-18

1.2

1106-01-5СБ/-01СБ Установка двигателя QSB6.7 "Камминз-Кама"
1106-01-5SB/-01SB Engine mounting QSB6.7 "Камминз-Кама"

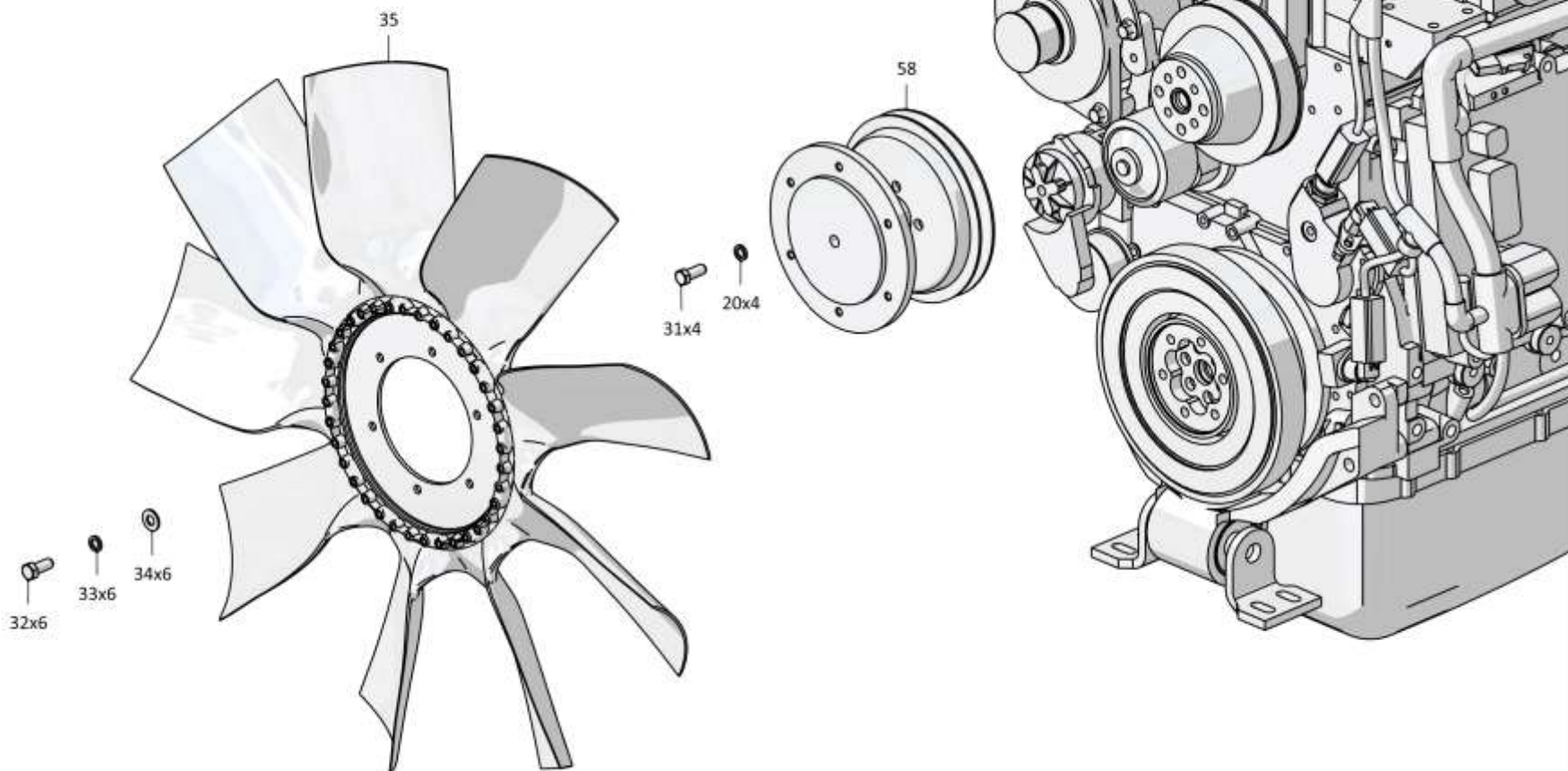
Рис./Fig. 1.2

Лист 5 из 5
 Sheet 5 of 5

Поз. Pos.	Обозначение Designation	Наименование Denomination		Кол-во на исполнение Quantity per unit	
				УХЛ / NF	Т
58	1106-01-38-20	Проставка	Spacer		1
		Хомут кабельный СТ-2,5х100	Cable clamp СТ-2,5х100	2	2
		Проволока КО 1,6 ГОСТ 792-67	Wire КО 1,6 GOST 792-67	6,7 м	6,7 м

1106-01-5СБ/-01СБ Установка двигателя QSB6.7 "Камминз-Кама"
 1106-01-5SB/-01SB Engine mounting QSB6.7 "Камминз-Кама"

1106-01-5-20СБ(СВ)
1106-01-5-01-20СБ(СВ)



1106-01-5СБ/-01СБ Установка двигателя QSB6.7 "Камминз-Кама"
1106-01-5СВ/-01СВ Engine mounting QSB6.7 "Камминз-Кама"

1-19

1106-01-5СБ/-01СБ Установка двигателя QSB6.7 "Камминз-Кама"
1106-01-5СВ/-01СВ Engine mounting QSB6.7 "Камминз-Кама"

Рис./Fig. 1.2 Лист 5 из 5
Sheet 5 of 5

1-20

1.3

1106-01-5-08СБ/-09СБ Установка двигателя QSB6.7 "Камминз-Кама"
1106-01-5-08SB/-09SB Engine mounting QSB6.7 "Камминз-Кама"

Рис./Fig. 1.3Лист 1 из 7
Sheet 1 of 7

Поз. Pos.	Обозначение Designation	Наименование Denomination		Кол-во на исполнение Quantity per unit	
				УХЛ / NF	Т
	1106-01-5-08СБ(SB)	Установка двигателя QSB6.7 "Камминз-Кама"*1	Engine mounting QSB6.7 "Камминз-Кама"*1	х	
	1106-01-5-08-20СБ(SB)	Установка двигателя QSB6.7 "Камминз-Кама"*1	Engine mounting QSB6.7 "Камминз-Кама"*1		х
	1106-01-5-09СБ(SB)	Установка двигателя QSB6.7 "Камминз-Кама"*2	Engine mounting QSB6.7 "Камминз-Кама"*2	х	
	1106-01-5-09-20СБ(SB)	Установка двигателя QSB6.7 "Камминз-Кама"*2	Engine mounting QSB6.7 "Камминз-Кама"*2		х
1	0602-24-90-01П	Палец	Pin	2	
1	0602-24-90-01-20П	Палец	Pin		2
2	0602-24-48П	Прижим	Holdfast	4	
2	0602-24-48-20П	Прижим	Holdfast		4
3	400449	Амортизатор	Shock absorber	4	4
4	1186-01-103СБ(SB)	Опора задняя	Rear support	1	
4	1186-01-103-20СБ(SB)	Опора задняя	Rear support		1
5	310225	Шайба	Washer	16	
5	310225-20	Шайба	Washer		16
6	280351	Болт 3М12-6gx40.109.40X.019 ГОСТ 7796-70	Bolt 3M12-6gx40.109.40X.019 GOST 7796-70	8	
6	280351-20	Болт 3М12-6gx40.109.40X.019 прп."Щит" ГОСТ 7796-70	Bolt 3M12-6gx40.109.40X.019 прп."Щит" GOST 7796-70		8
7	0602-24-49П	Втулка	Bushing	2	
7	0602-24-49-20П	Втулка	Bushing		2
8	0602-24-88П	Кольцо	Ring	2	
8	0602-24-88-20П	Кольцо	Ring		2
9	0602-24-86П	Проставка	Spacer	2	
9	0602-24-86-20П	Проставка	Spacer		2

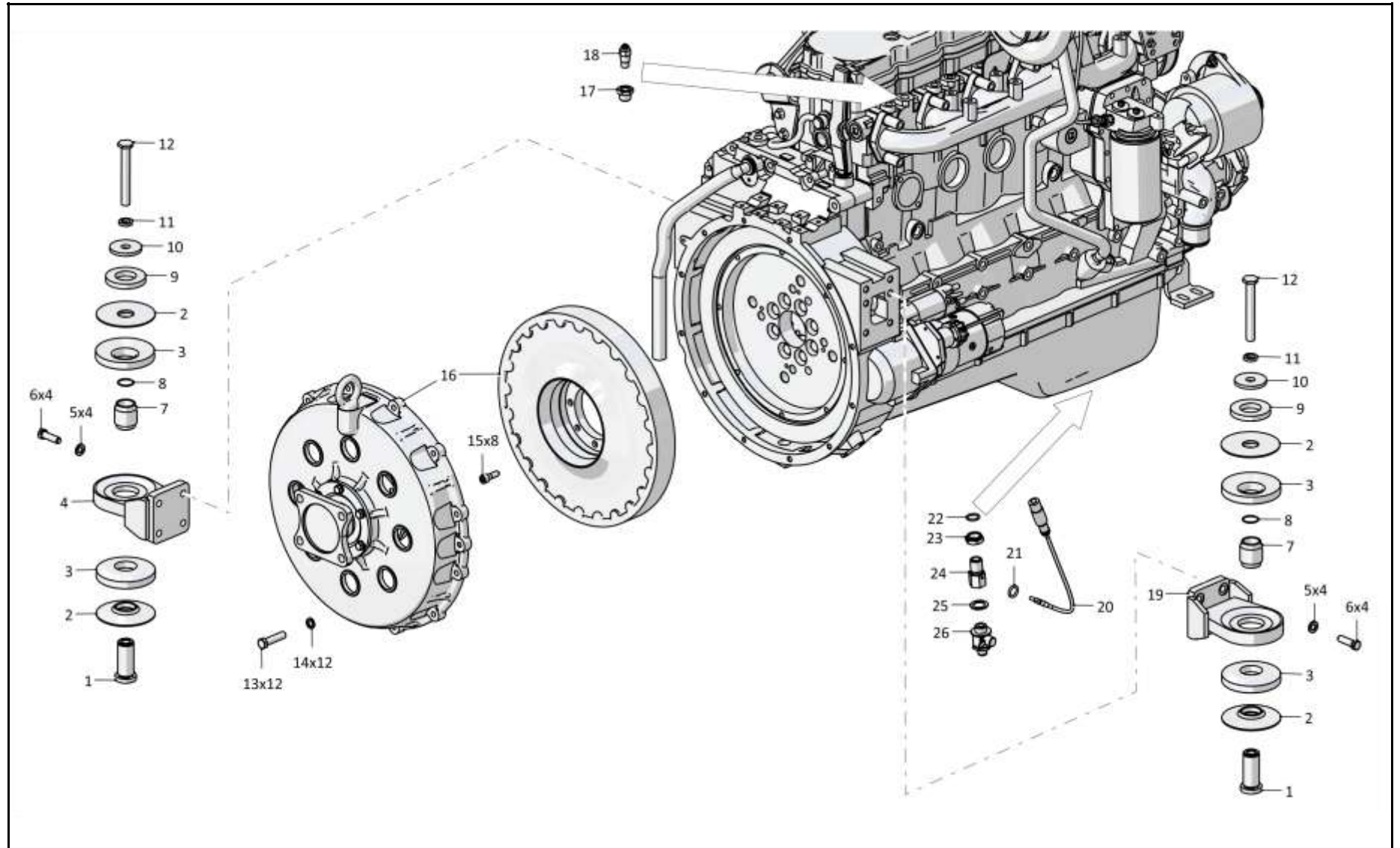
Примечание: *1 - входит в 1106-01-5-08СБ
*2 - входит в 1106-01-5-09СБ

Note: *1 - included into 1106-01-5-08SB
*2 - included into 1106-01-5-09SB

1106-01-5-08СБ/-09СБ Установка двигателя QSB6.7 "Камминз-Кама"
1106-01-5-08SB/-09SB Engine mounting QSB6.7 "Камминз-Кама"

1106-01-5-08СБ/-09СБ Установка двигателя QSB6.7 "Камминз-Кама"
 1106-01-5-08SB/-09SB Engine mounting QSB6.7 "Камминз-Кама"

1-21



1106-01-5-08СБ/-09СБ Установка двигателя QSB6.7 "Камминз-Кама"
 1106-01-5-08SB/-09SB Engine mounting QSB6.7 "Камминз-Кама"

1-22

1.3

1106-01-5-08СБ/-09СБ Установка двигателя QSB6.7 "Камминз-Кама"
1106-01-5-08SB/-09SB Engine mounting QSB6.7 "Камминз-Кама"

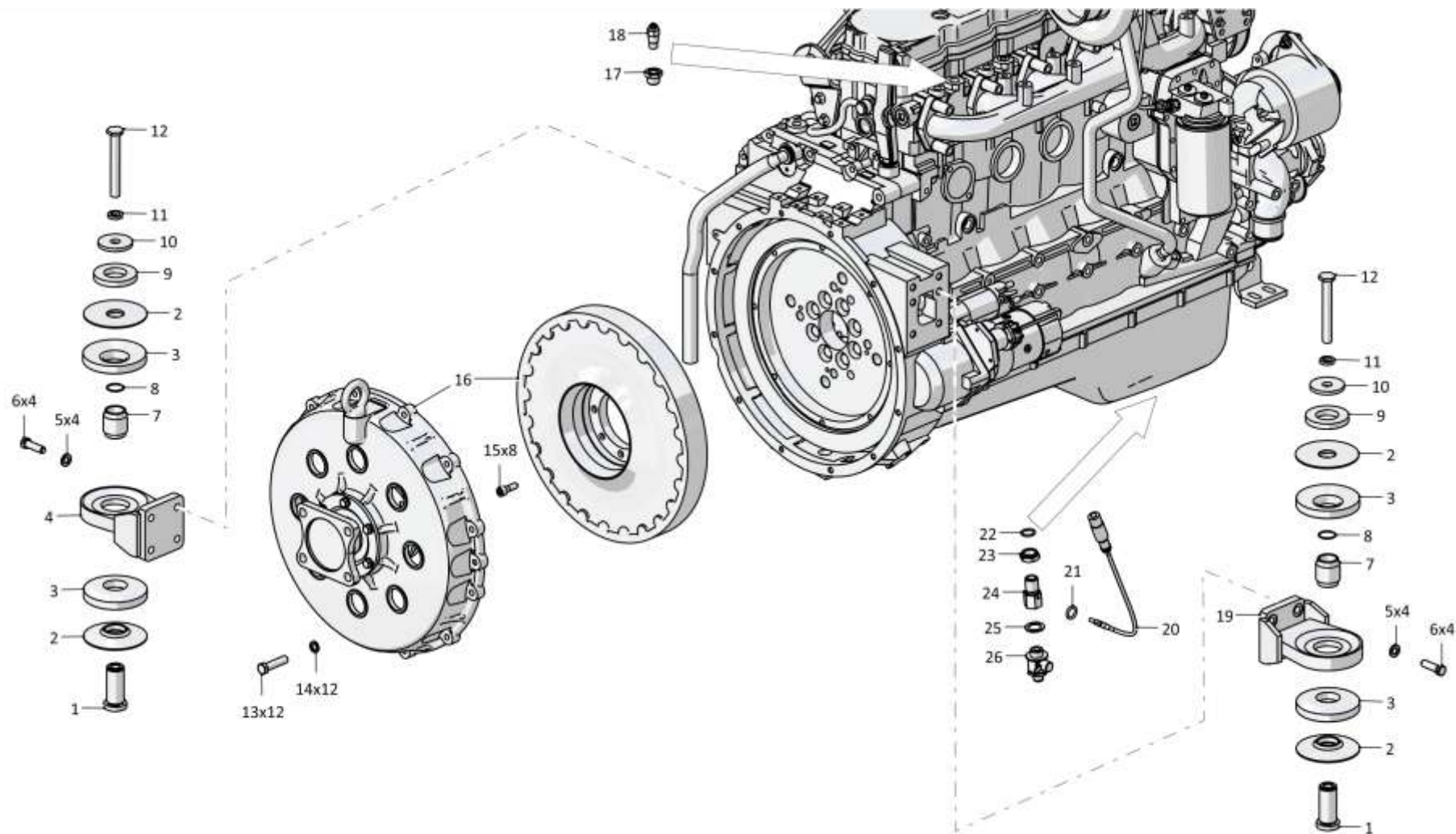
Рис./Fig. 1.3Лист 2 из 7
Sheet 2 of 7

Поз. Pos.	Обозначение Designation	Наименование Denomination		Кол-во на исполнение Quantity per unit	
				УХЛ / NF	Т
10	0602-01-29К	Шайба специальная	Special washer	2	
10	0602-01-29-20К	Шайба специальная	Special washer		2
11		Шайба 160Т 65Г 019 ГОСТ 6402-70	Washer 160Т 65Г 019 GOST 6402-70	2	
11		Шайба 160Т 65Г 0221 ГОСТ 6402-70	Washer 160Т 65Г 0221 GOST 6402-70		2
12		Болт М16х1,5-6g x120.109.20Г2Р.019 ГОСТ 7795-70	Bolt M16x1,5-6g x120.109.20Г2Р.019 GOST 7795-70	2	
12		Болт М16х1,5-6g x120.109.20Г2Р.029 ГОСТ 7795-70	Bolt M16x1,5-6g x120.109.20Г2Р.029 GOST 7795-70		2
13		Болт М10-6gx40.40.109.20Г2Р.019 ГОСТ 7796-70	Bolt M10-6gx40.40.109.20Г2Р.019 GOST 7796-70	12	
13		Болт М10-6gx40.40.109.20Г2Р.029 ГОСТ 7796-70	Bolt M10-6gx40.40.109.20Г2Р.029 GOST 7796-70		12
14		Шайба 100Т 65Г 019 ГОСТ 6402-70*1	Washer 100Т 65Г 019 GOST 6402-70*1	16	
14		Шайба 100Т 65Г 0221 ГОСТ 6402-70*1	Washer 100Т 65Г 0221 GOST 6402-70*1		16
14		Шайба 100Т 65Г 019 ГОСТ 6402-70*2	Washer 100Т 65Г 019 GOST 6402-70*2	22	
14		Шайба 100Т 65Г 0221 ГОСТ 6402-70*2	Washer 100Т 65Г 0221 GOST 6402-70*2		22
15	1106-20-22	Винт	Screw	8	
15	1106-20-22-20	Винт	Screw		8
16	1106-20-2СБ(SB)	Муфта упругая	Elastic coupling	1	
16	1106-20-2-20СБ(SB)	Муфта упругая	Elastic coupling		1

Примечание: *1 - входит в 1106-01-5-08СБ
*2 - входит в 1106-01-5-09СБ

Note: *1 - included into 1106-01-5-08SB
*2 - included into 1106-01-5-09SB

1106-01-5-08СБ/-09СБ Установка двигателя QSB6.7 "Камминз-Кама"
1106-01-5-08SB/-09SB Engine mounting QSB6.7 "Камминз-Кама"

1106-01-5-08СБ/-09СБ Установка двигателя QSB6.7 "Камминз-Кама"
1106-01-5-08SB/-09SB Engine mounting QSB6.7 "Камминз-Кама"

1-24

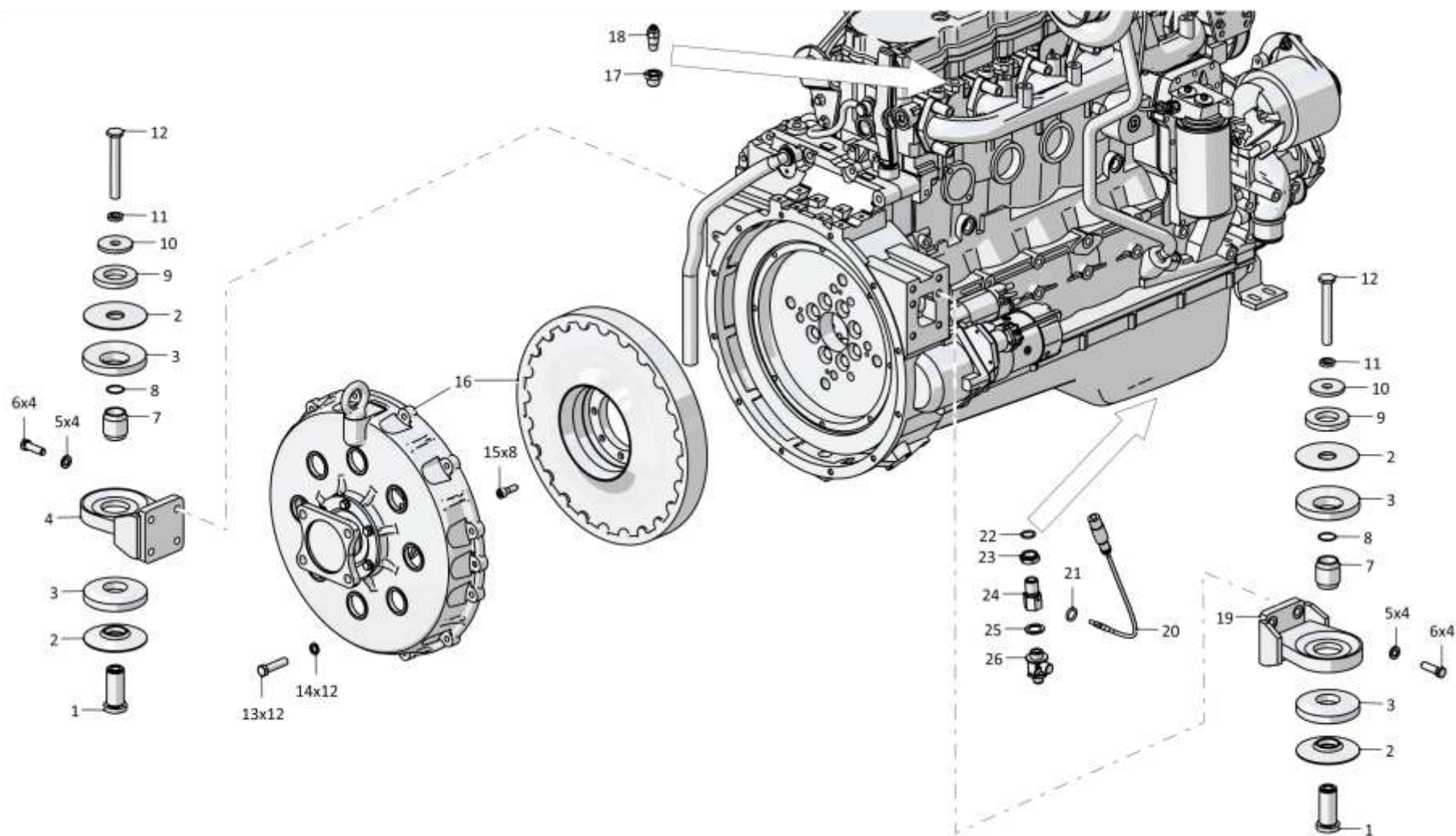
1.3

1106-01-5-08СБ/-09СБ Установка двигателя QSB6.7 "Камминз-Кама"
1106-01-5-08SB/-09SB Engine mounting QSB6.7 "Камминз-Кама"

Рис./Fig. 1.3Лист 3 из 7
Sheet 3 of 7

Поз. Pos.	Обозначение Designation	Наименование Denomination		Кол-во на исполнение Quantity per unit	
				УХЛ / NF	Т
17	1106-01-13	Переходник	Adapter	1	
17	1106-01-13-20	Переходник	Adapter		1
18		Датчик ТМ100-В ТУ 37.003.800-77	Sensor TM100-B TU 37.003.800-77	1	
18		Датчик ТМ100-ВТ ТУ 37.003.800-77	Sensor TM100-BT TU 37.003.800-77		1
19	1186-01-102СБ(SB)	Опора задняя	Rear support	1	
19	1186-01-102-20СБ(SB)	Опора задняя	Rear support		1
20	1106-10-136СБ(SB)	Доработка датчика	Rework of sensor	1	1
21		Кольцо 006-008-14-2-3 ГОСТ 18829-73	Ring 006-008-14-2-3 GOST 18829-73	1	1
22		Кольцо 020-025-30-2-29335 ТУ 2531-307-00149245-2008	Ring 020-025-30-2-29335 TU 2531-307-00149245-2008	1	1
23	010681-01-9	Контргайка	Lock nut	1	
23	010681-01-9-20	Контргайка	Lock nut		1
24	1106-01-44	Переходник	Adapter	1	
24	1106-01-44-20	Переходник	Adapter		1
25		Прокладка 3093844 (из установочного комплекта двигателя QSB6.7 "Камминз-Кама")	Gasket 3093844 (from the QSB6.7 "Камминз-Кама" engine mounting kit)	1	1
26		Кран для слива 3864149 (из установочного комплекта двигателя QSB6.7 "Камминз-Кама")	Drain cock 3864149 (from the QSB6.7 "Камминз-Кама" engine mounting kit)	1	1

1106-01-5-08СБ/-09СБ Установка двигателя QSB6.7 "Камминз-Кама"
1106-01-5-08SB/-09SB Engine mounting QSB6.7 "Камминз-Кама"

1106-01-5-08СБ/-09СБ Установка двигателя QSB6.7 "Камминз-Кама"
1106-01-5-08SB/-09SB Engine mounting QSB6.7 "Камминз-Кама"

1-26

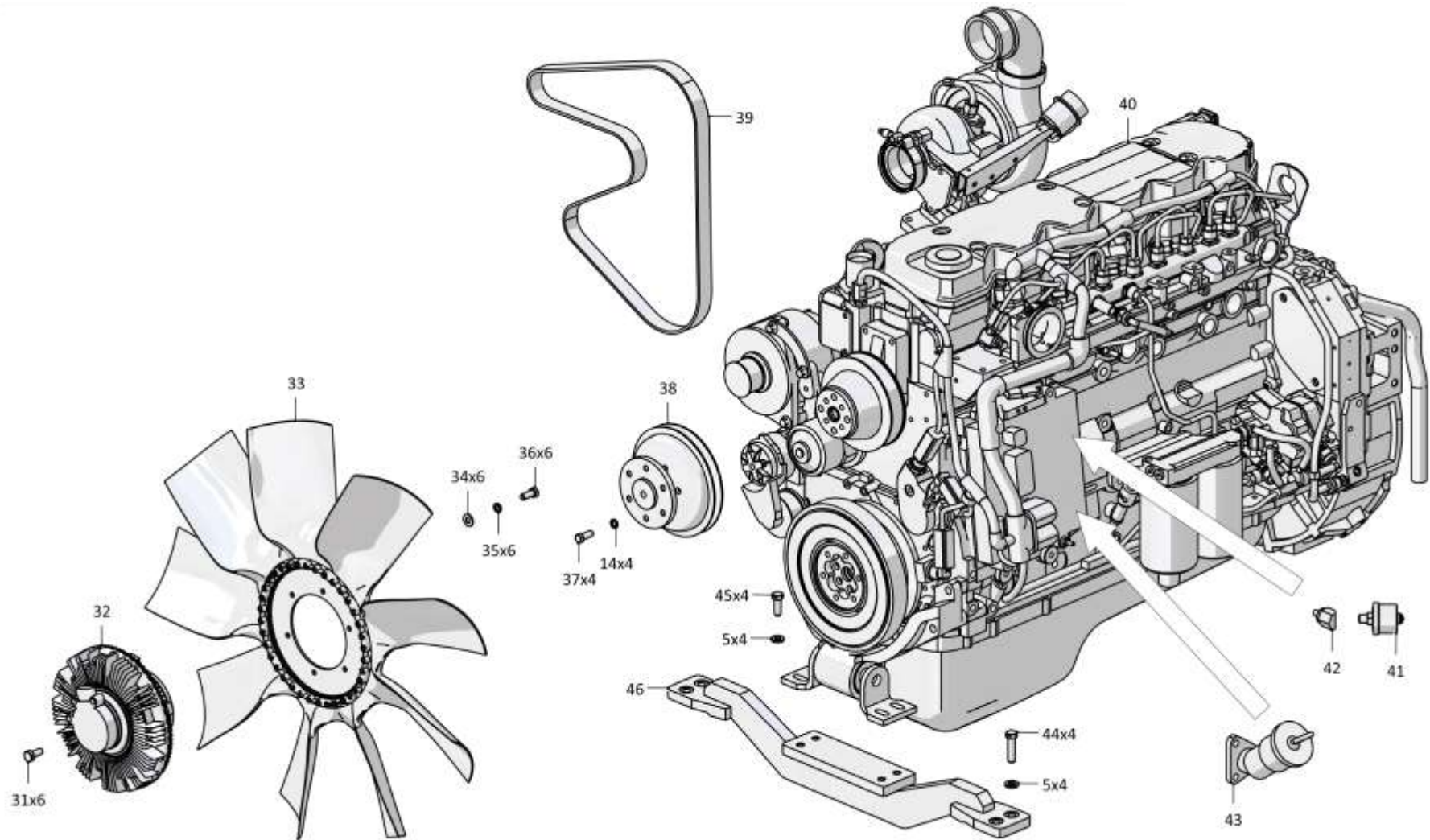
1.3

1106-01-5-08СБ/-09СБ Установка двигателя QSB6.7 "Камминз-Кама"
1106-01-5-08SB/-09SB Engine mounting QSB6.7 "Камминз-Кама"

Рис./Fig. 1.3Лист 4 из 7
Sheet 4 of 7

Поз. Pos.	Обозначение Designation	Наименование Denomination		Кол-во на исполнение Quantity per unit	
				УХЛ / NF	Т
31	280231	Болт 3М10-6gx25.109.40X.019 ГОСТ 7796-70	Bolt 3M10-6gx25.109.40X.019 GOST 7796-70	6	
32		Муфта электромагнитная привода вентилятора Vistronic 020004540 ф. "Borg Warner" (из установочного комплекта двигателя QSB6.7 "Камминз-Кама")	Electromagnetic coupling of the fan drive Vistronic 020004540 ф. "Borg Warner" (from the QSB6.7 "Камминз-Кама" engine mounting kit)	1	
33		Крыльчатка вентилятора (толкающая) MD9 ссв (020004748) (из установочного комплекта двигателя QSB6.7 "Камминз-Кама")	Fan impeller (pushing) MD9 ccw (020004748) (from the QSB6.7 "Камминз-Кама" engine mounting kit)	1	1
34		Шайба А.8.02.019 ГОСТ 11371-78	Washer A.8.02.019 GOST 11371-78	6	
34		Шайба А.8.02.0221 ГОСТ 11371-78	Washer A.8.02.0221 GOST 11371-78		6
35		Шайба 8Т 65Г 019 ГОСТ 6402-70	Washer 8T 65Г 019 GOST 6402-70	6	
35		Шайба 8Т 65Г 0221 ГОСТ 6402-70	Washer 8T 65Г 0221 GOST 6402-70		6
36		Болт М8-6gx20.88.019 ГОСТ 7796-70	Bolt M8-6gx20.88.019 GOST 7796-70	6	
36		Болт М8-6gx20.88.029 ГОСТ 7796-70	Bolt M8-6gx20.88.029 GOST 7796-70		6
37		Болт М10-6gx25.109.20Г2Р.019 ГОСТ 7796-70	Bolt M10-6gx25.109.20Г2Р.019 GOST 7796-70	4	
37		Болт М10-6gx25.109.20Г2Р.029 ГОСТ 7796-70	Bolt M10-6gx25.109.20Г2Р.029 GOST 7796-70		4
38	1106-01-37	Проставка	Spacer	1	

1106-01-5-08СБ/-09СБ Установка двигателя QSB6.7 "Камминз-Кама"
1106-01-5-08SB/-09SB Engine mounting QSB6.7 "Камминз-Кама"



1106-01-5-08СБ/-09СБ Установка двигателя QSB6.7 "Камминз-Кама"
1106-01-5-08SB/-09SB Engine mounting QSB6.7 "Камминз-Кама"

1-28

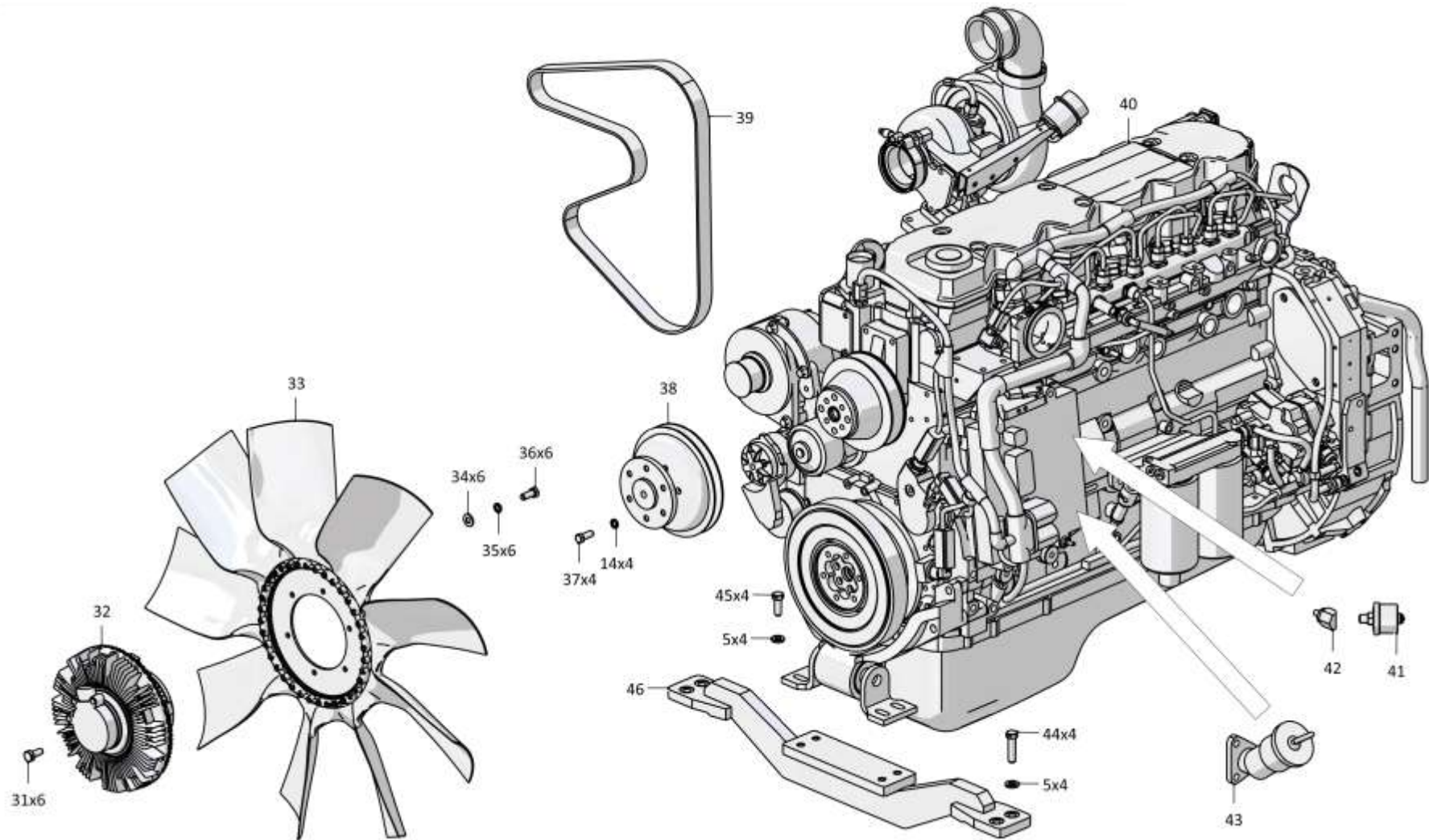
1.3

1106-01-5-08СБ/-09СБ Установка двигателя QSB6.7 "Камминз-Кама"
1106-01-5-08SB/-09SB Engine mounting QSB6.7 "Камминз-Кама"

Рис./Fig. 1.3Лист 5 из 7
Sheet 5 of 7

Поз. Pos.	Обозначение Designation	Наименование Denomination		Кол-во на исполнение Quantity per unit	
				УХЛ / NF	Т
39		Ремень привода вентилятора 3289023 (из установочного комплекта двигателя QSB6.7 "Камминз-Кама")	Fan drive belt 3289023 (from the QSB6.7 "Камминз-Кама" engine mounting kit)	1	1
40		Двигатель QSB6.7 "Камминз-Кама" по спецификации № Q6.7-T11/T9-ZCK	Engine QSB6.7 "Камминз-Кама" by specification № Q6.7-T11/T9-ZCK	1	1
41		Датчик давления ДД-10-02 ТУ РБ 600417525.009-2000	Pressure pickup ДД-10-02 ТУ РБ 600417525.009-2000	1	1
42	1106-01-28	Переходник	Adapter	1	
42	1106-01-28-20	Переходник	Adapter		1
43		Заливная горловина ОВ9311 (из установочного комплекта двигателя QSB6.7 "Камминз-Кама")	Filler neck ОВ9311 (from the QSB6.7 "Камминз-Кама" engine mounting kit)	1	1
44	280359-03	Болт 3М12х1,25-6gx45.109.40X.019 ГОСТ 7796-70	Bolt 3М12х1,25-6gx45.109.40X.019 GOST 7796-70	4	
44	280359-03-20	Болт 3М12х1,25-6gx45.109.40X.019 прп."Щит" ГОСТ 7796-70	Bolt 3М12х1,25-6gx45.109.40X.019 прп."Щит" GOST 7796-70		4
45	280339	Болт 3М12-6gx30.109.40X.019 ГОСТ 7796-70	Bolt 3М12-6gx30.109.40X.019 GOST 7796-70	4	
45	280339-20	Болт 3М12-6gx30.109.40X.019 прп."Щит" ГОСТ 7796-70	Bolt 3М12-6gx30.109.40X.019 прп."Щит" GOST 7796-70		4
46	1106-01-108СБ(SB)	Опора передняя	Front support	1	
46	1106-01-108-20СБ(SB)	Опора передняя	Front support		1

1106-01-5-08СБ/-09СБ Установка двигателя QSB6.7 "Камминз-Кама"
1106-01-5-08SB/-09SB Engine mounting QSB6.7 "Камминз-Кама"



1106-01-5-08СБ/-09СБ Установка двигателя QSB6.7 "Камминз-Кама"
1106-01-5-08SB/-09SB Engine mounting QSB6.7 "Камминз-Кама"

1-30

1.3

1106-01-5-08СБ/-09СБ Установка двигателя QSB6.7 "Камминз-Кама"
1106-01-5-08SB/-09SB Engine mounting QSB6.7 "Камминз-Кама"

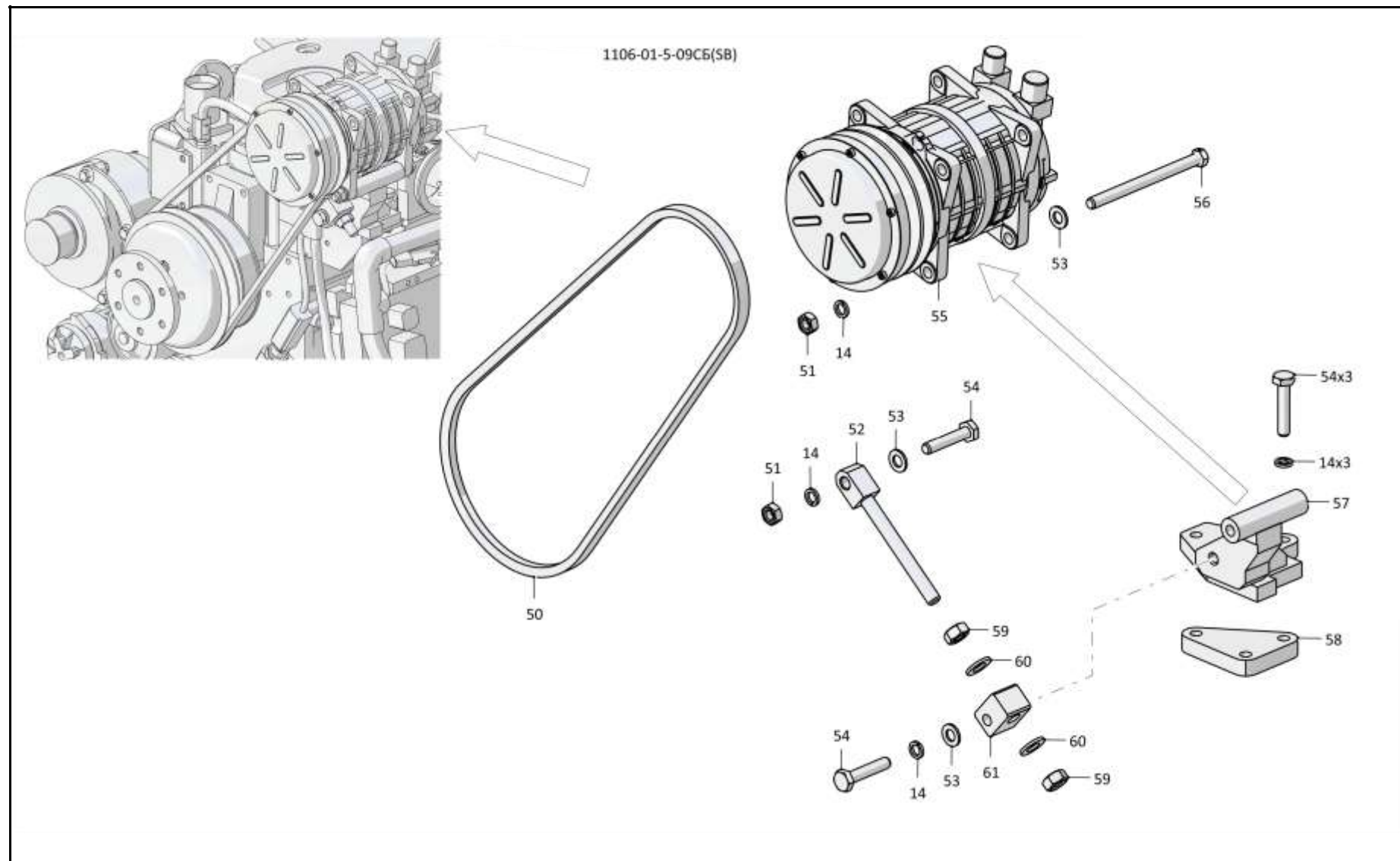
Рис./Fig. 1.3Лист 6 из 7
Sheet 6 of 7

Поз. Pos.	Обозначение Designation	Наименование Denomination		Кол-во на исполнение Quantity per unit	
				УХЛ / NF	Т
50		Ремень А-1120 III ГОСТ 1284.1.-89*2	Belt A-1120 III GOST 1284.1.-89*2	1	
50		Ремень А-1120 III Т,IV-1-130 ГОСТ 1284.1.-89*2	Belt A-1120 III Т,IV-1-130 GOST 1284.1.-89*2		1
51		Гайка М10-6Н.6.019 ГОСТ 5915-70*2	Nut M10-6H.6.019 GOST 5915-70*2	2	
51		Гайка М10-6Н.6.029 ГОСТ 5915-70*2	Nut M10-6H.6.029 GOST 5915-70*2		2
52	052326-01-17СБ(СВ)	Винт регулировочный*2	Adjusting screw*2	1	
52	052326-01-17-20СБ(СВ)	Винт регулировочный*2	Adjusting screw*2		1
53		Шайба А.10.02.019 ГОСТ 11371-78*2	Washer A.10.02.019 GOST 11371-78*2	3	
53		Шайба А.10.02.0221 ГОСТ 11371-78*2	Washer A.10.02.0221 GOST 11371-78*2		3
54	280260-01	Болт М10-6gx50.30.109.40X.019 ГОСТ 7796-70*2	Bolt M10-6gx50.30.109.40X.019 GOST 7796-70*2	5	
54	280260-01-20	Болт М10-6gx50.30.109.40X.019 прп."Щит" ГОСТ 7796-70*2	Bolt M10-6gx50.30.109.40X.019 прп."Щит" GOST 7796-70*2		5
55	311102-10-130СБ(СВ)	Компрессор кондиционера*2	Conditioner compressor*2	1	
55	311102-10-130-20СБ(СВ)	Компрессор кондиционера*2	Conditioner compressor*2		1
56	280267	Болт 3М10-6gx130.109.40X.019 ГОСТ 7796-70*2	Bolt 3M10-6gx130.109.40X.019 GOST 7796-70*2	1	
56	280267-20	Болт 3М10-6gx130.109.40X.019 прп."Щит" ГОСТ 7796-70*2	Bolt 3M10-6gx130.109.40X.019 прп."Щит" GOST 7796-70*2		1
57	1106-01-111СБ(СВ)	Кронштейн компрессора*2	Compressor bracket*2	1	
57	1106-01-111-20СБ(СВ)	Кронштейн компрессора*2	Compressor bracket*2		1
58	1106-01-36	Пластина*2	Plate*2	1	
58	1106-01-36-20	Пластина*2	Plate*2		1
59		Гайка М12x1,25-6Н.6.019 ГОСТ 5915-70*2	Nut M12x1,25-6H.6.019 GOST 5915-70*2	2	
59		Гайка М12x1,25-6Н.6.029 ГОСТ 5915-70*2	Nut M12x1,25-6H.6.029 GOST 5915-70*2		2
60		Шайба А.12.01.10.019 ГОСТ 11371-78*2	Washer A.12.01.10.019 GOST 11371-78*2	2	
60		Шайба А.12.01.10.0221 ГОСТ 11371-78*2	Washer A.12.01.10.0221 GOST 11371-78*2		2
61	052326-01-22	Кулиса*2	Connecting link*2	1	
61	052326-01-22-20	Кулиса*2	Connecting link*2		1

Примечание: *1 - входит в 1106-01-5-08СБ
*2 - входит в 1106-01-5-09СБ

Note: *1 - included into 1106-01-5-08SB
*2 - included into 1106-01-5-09SB

1106-01-5-08СБ/-09СБ Установка двигателя QSB6.7 "Камминз-Кама"
1106-01-5-08SB/-09SB Engine mounting QSB6.7 "Камминз-Кама"



1106-01-5-08СБ/-09СБ Установка двигателя QSB6.7 "Камминз-Кама"
1106-01-5-08SB/-09SB Engine mounting QSB6.7 "Камминз-Кама"

1-32

1.3

1106-01-5-08СБ/-09СБ Установка двигателя QSB6.7 "Камминз-Кама"
1106-01-5-08SB/-09SB Engine mounting QSB6.7 "Камминз-Кама"

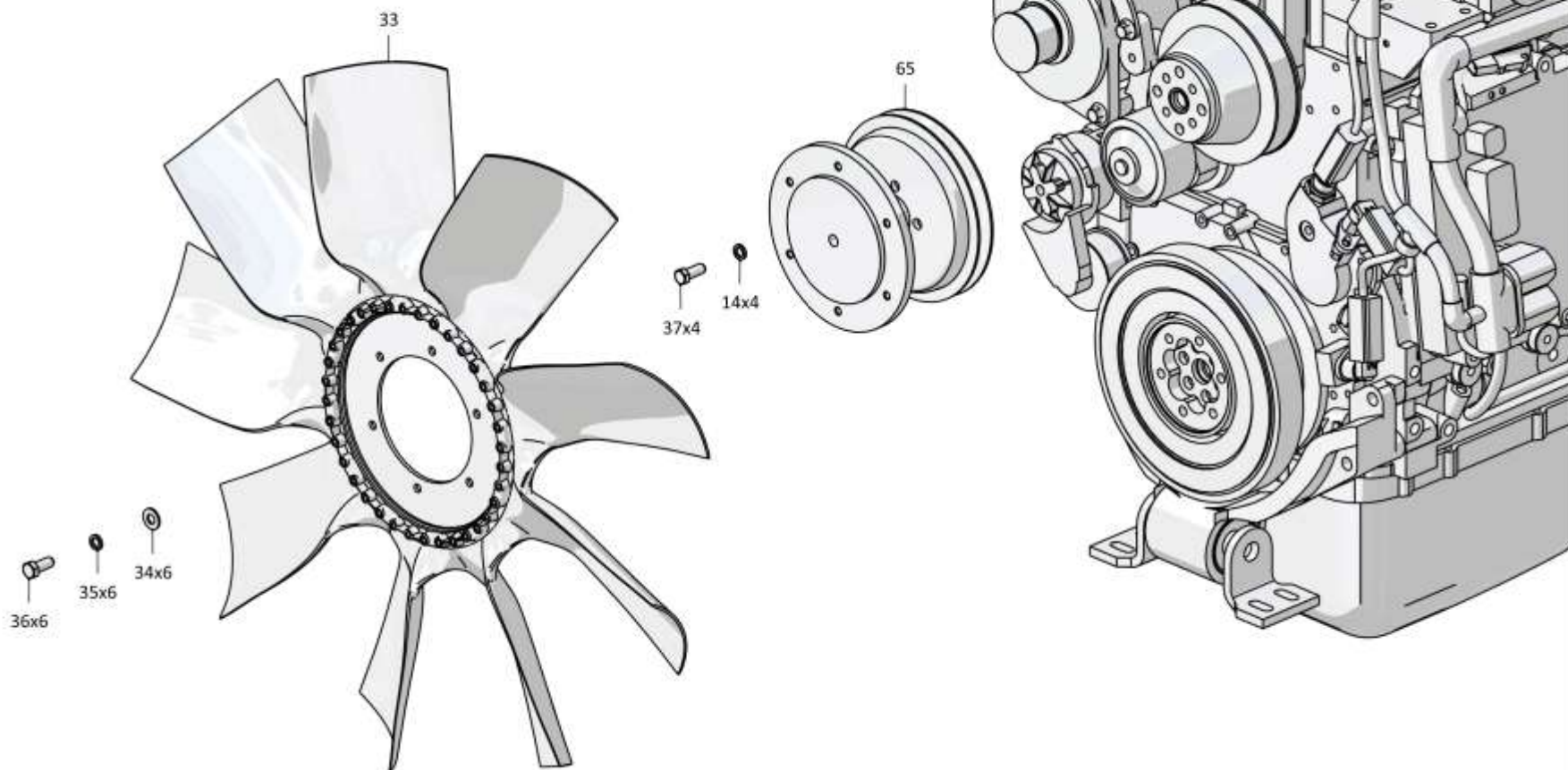
Рис./Fig. 1.3

Лист 7 из 7
 Sheet 7 of 7

Поз. Pos.	Обозначение Designation	Наименование Denomination		Кол-во на исполнение Quantity per unit	
				УХЛ / NF	Т
65	1106-01-38-20	Проставка	Spacer		1
		Хомут кабельный СТ-2,5х100	Cable clamp СТ-2,5х100	2	2
		Проволока КО 1,6 ГОСТ 792-67	Wire КО 1,6 GOST 792-67	6,7 м	6,7 м

1106-01-5-08СБ/-09СБ Установка двигателя QSB6.7 "Камминз-Кама"
 1106-01-5-08SB/-09SB Engine mounting QSB6.7 "Камминз-Кама"

1106-01-5-08СБ/-09СБ
1106-01-5-09-20СБ(СВ)



1106-01-5-08СБ/-09СБ Установка двигателя QSB6.7 "Камминз-Кама"
1106-01-5-08SB/-09SB Engine mounting QSB6.7 "Камминз-Кама"

Рис./Fig. 1.3 Лист 7 из 7
Sheet 7 of 7

1-34

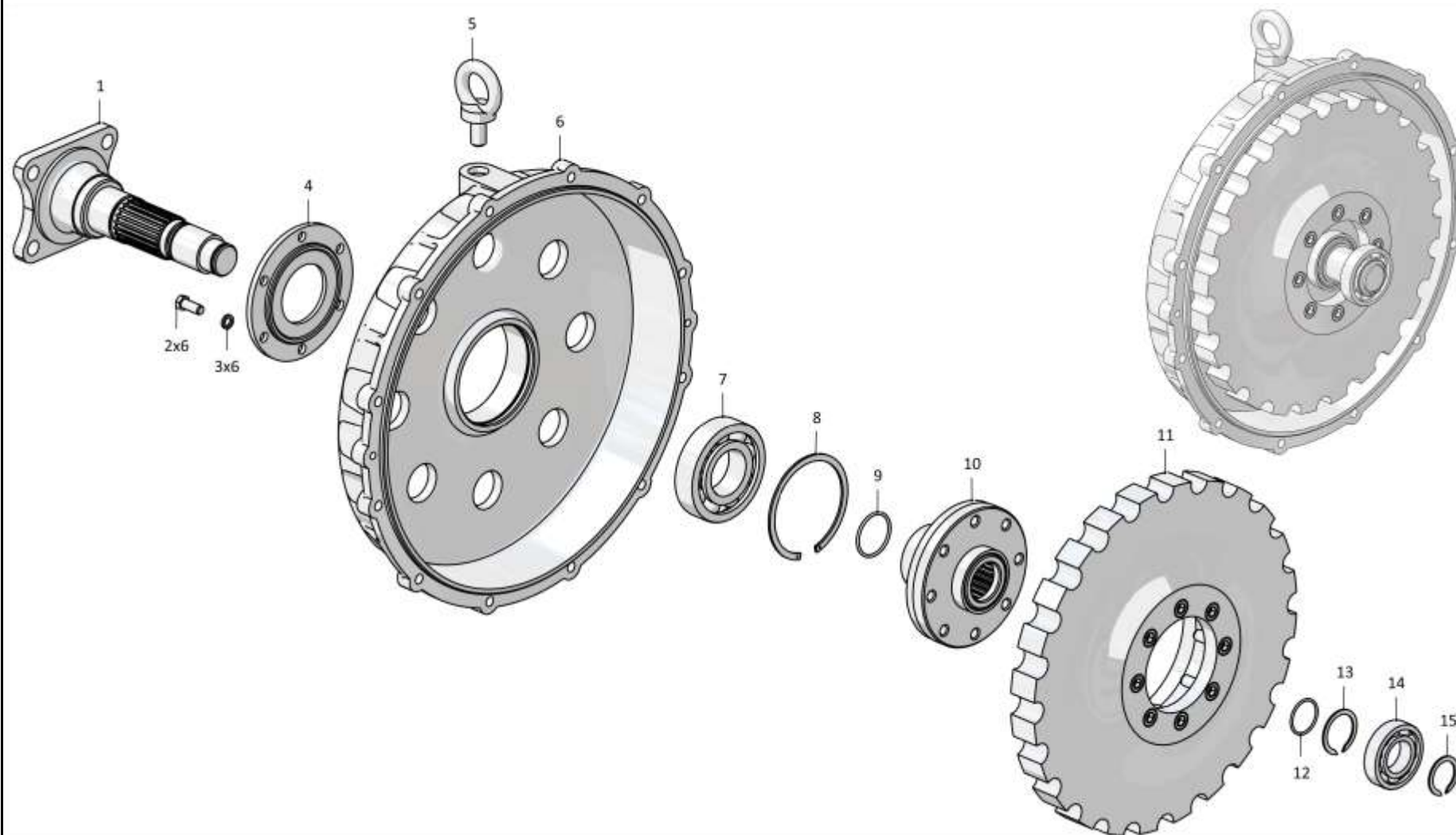
1.4
1106-20-2СБ Муфта упругая
1106-20-2SB Elastic coupling
Рис./Fig. 1.4Лист 1 из 1
Sheet 1 of 1

1106-20-2СБ Муфта упругая / 1106-20-2SB Elastic coupling

Поз. Pos.	Обозначение Designation	Наименование Denomination		Кол-во на исполнение Quantity per unit	
				УХЛ / NF	Т
	1106-20-2СБ(SB)	Муфта упругая	Elastic coupling	х	
	1106-20-2-20СБ(SB)	Муфта упругая	Elastic coupling		х
1	1106-20-14	Вал	Shaft	1	1
2	1601020551/13	Болт М10-6gx25.109.20Г2Р.019 ГОСТ 7796-70	Bolt M10-6gx25.109.20Г2Р.019 GOST 7796-70	6	
2	1601020551/23	Болт М10-6gx25.109.20Г2Р.029 ГОСТ 7796-70	Bolt M10-6gx25.109.20Г2Р.029 GOST 7796-70		6
3		Шайба 100Т 65Г 019 ГОСТ 6402-70	Washer 100Т 65Г 019 GOST 6402-70	6	
3		Шайба 100Т 65Г 0221 ГОСТ 6402-70	Washer 100Т 65Г 0221 GOST 6402-70		6
4	1106-20-5	Крышка	Cover	1	
4	1106-20-5-20	Крышка	Cover		1
5	280590	Рым-болт М16.019 ГОСТ 4751-73	Eye-Bolt M16.019 GOST 4751-73	1	
5	280590-20	Рым-болт М16.019 прп."Щит" ГОСТ 4751-73	Eye-Bolt M16.019 прп."Щит" GOST 4751-73		1
6	1106-20-20	Корпус	Housing	1	1
7		Подшипник 180310 ГОСТ 8882-75	Bearing 180310 GOST 8882-75	1	1
8	580810	Кольцо С110 ГОСТ 13941-86	Ring C110 GOST 13941-86	1	1
9		Кольцо 045-050-30-2-29335 ТУ 2531-307-00149245-2008	Ring 045-050-30-2-29335 TU 2531-307-00149245-2008	1	1
10	1106-20-104СБ(SB)	Ступица	Hub	1	1
11		Муфта упругая "Centa" CM-1600-S-11,5-65288 (допускается замена на Муфта LMD-C-67 ЛМД 0497 совместно с Шайба 1106-20-23)	Elastic coupling "Centa" CM-1600-S-11,5-65288 (replacement to Coupling LMD-C-67 ЛМД 0497 together with Washer 1106-20-23 is allowed)	1	
11		Муфта упругая "Centa" CM-1600-S-11,5-65288 (допускается замена на Муфта LMD-C-67 ЛМД 0497 совместно с Шайба 1106-20-23-20)	Elastic coupling "Centa" CM-1600-S-11,5-65288 (replacement to Coupling LMD-C-67 ЛМД 0497 together with Washer 1106-20-23-20 is allowed)		1
12		Кольцо 036-040-25-2-29335 ТУ 2531-307-00149245-2008	Ring 036-040-25-2-29335 TU 2531-307-00149245-2008	1	1
13	700-58-2333	Кольцо С42 ГОСТ 13940-86	Ring C42 GOST 13940-86	1	1
14	01000390724000	Подшипник 180207 ГОСТ 8882-75	Bearing 180207 GOST 8882-75	1	1
15	580309	Кольцо С35 ГОСТ 13940-86	Ring C35 GOST 13940-86	1	1
		Проволока 1,6-0-С ГОСТ 3282-74	Wire 1,6-0-С GOST 3282-74	0,6 м	0,6 м

1106-20-2СБ Муфта упругая / 1106-20-2SB Elastic coupling

1-35



1106-20-2СБ Муфта упругая / 1106-20-2SB Elastic coupling

Рис./Fig. 1.4 Лист 1 из 1
Sheet 1 of 1

1-36

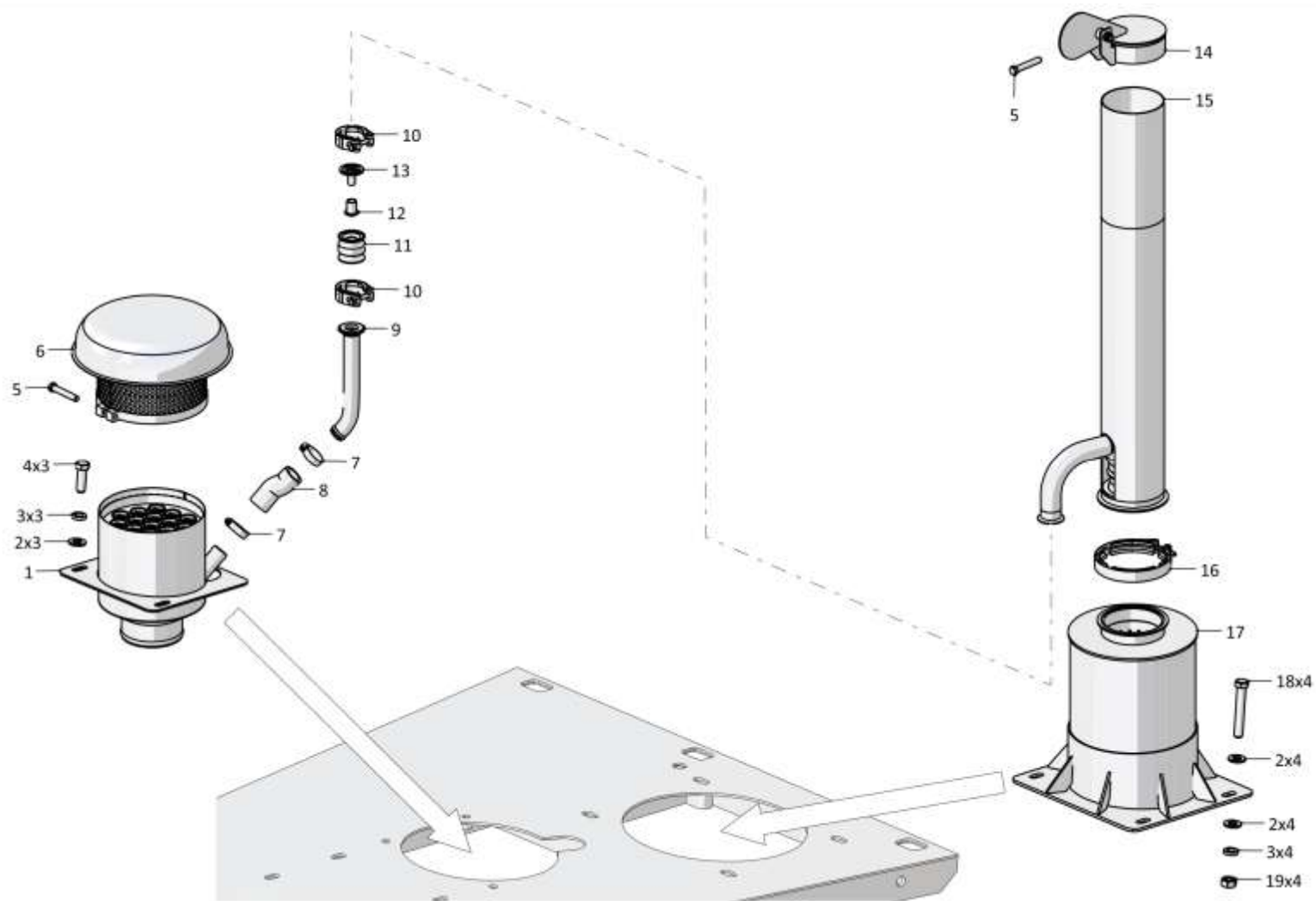
1.5

1106-05-5СБ Установка систем воздухоочистки и выпуска
1106-05-5SB Air cleaning and exhaust systems mounting

Рис./Fig. 1.5Лист 1 из 5
Sheet 1 of 5

Поз. Pos.	Обозначение Designation	Наименование Denomination		Кол-во на исполнение Quantity per unit	
				УХЛ / NF	Т
	1106-05-5СБ(SB)	Установка систем воздухоочистки и выпуска	Air cleaning and exhaust systems mounting	х	
	1106-05-5-20СБ(SB)	Установка систем воздухоочистки и выпуска	Air cleaning and exhaust systems mounting		х
1	1146-05-28СБ(SB)	Воздухоочиститель циклонный	Cyclone air cleaner	1	
1	1146-05-28-20СБ(SB)	Воздухоочиститель циклонный	Cyclone air cleaner		1
2		Шайба А 12.02.019 ГОСТ 6958-78	Washer А 12.02.019 GOST 6958-78	15	
2		Шайба А 12.02.0221 ГОСТ 6958-78	Washer А 12.02.0221 GOST 6958-78		15
3		Шайба 12ОТ 65Г 019 ГОСТ 6402-70	Washer 12ОТ 65Г 019 GOST 6402-70	11	
3		Шайба 12ОТ 65Г 0221 ГОСТ 6402-70	Washer 12ОТ 65Г 0221 GOST 6402-70		11
4		Болт М12х1,25-6gx35.109.20Г2Р.019 ГОСТ 7796-70	Bolt М12х1,25-6gx35.109.20Г2Р.019 GOST 7796-70	3	
4		Болт М12х1,25-6gx35.109.20Г2Р.029 ГОСТ 7796-70	Bolt М12х1,25-6gx35.109.20Г2Р.029 GOST 7796-70		3
5	285230	Болт	Bolt	4	
5	285230-20	Болт	Bolt		4
6	404-05-27СБ(SB)	Воздухозаборник	Air intake	1	1
7		Шланговый хомут DIN3017-AS30-45/12С7-W2	Hose clamp DIN3017-AS30-45/12С7-W2	2	2
8	461201-06	Рукав	Hose	1	
8	461201-06-20	Рукав	Hose		1
9	1106-05-47СБ(SB)	Трубка	Трубка	1	
9	1106-05-47-20СБ(SB)	Трубка	Трубка		1
10	1102-05-52СБ(SB)	Хомут	Clamp	2	
10	1102-05-52-20СБ(SB)	Хомут	Clamp		2

1106-05-5СБ Установка систем воздухоочистки и выпуска
1106-05-5SB Air cleaning and exhaust systems mounting



1106-05-5СБ Установка систем воздухоочистки и выпуска
1106-05-5SB Air cleaning and exhaust systems mounting

1-38

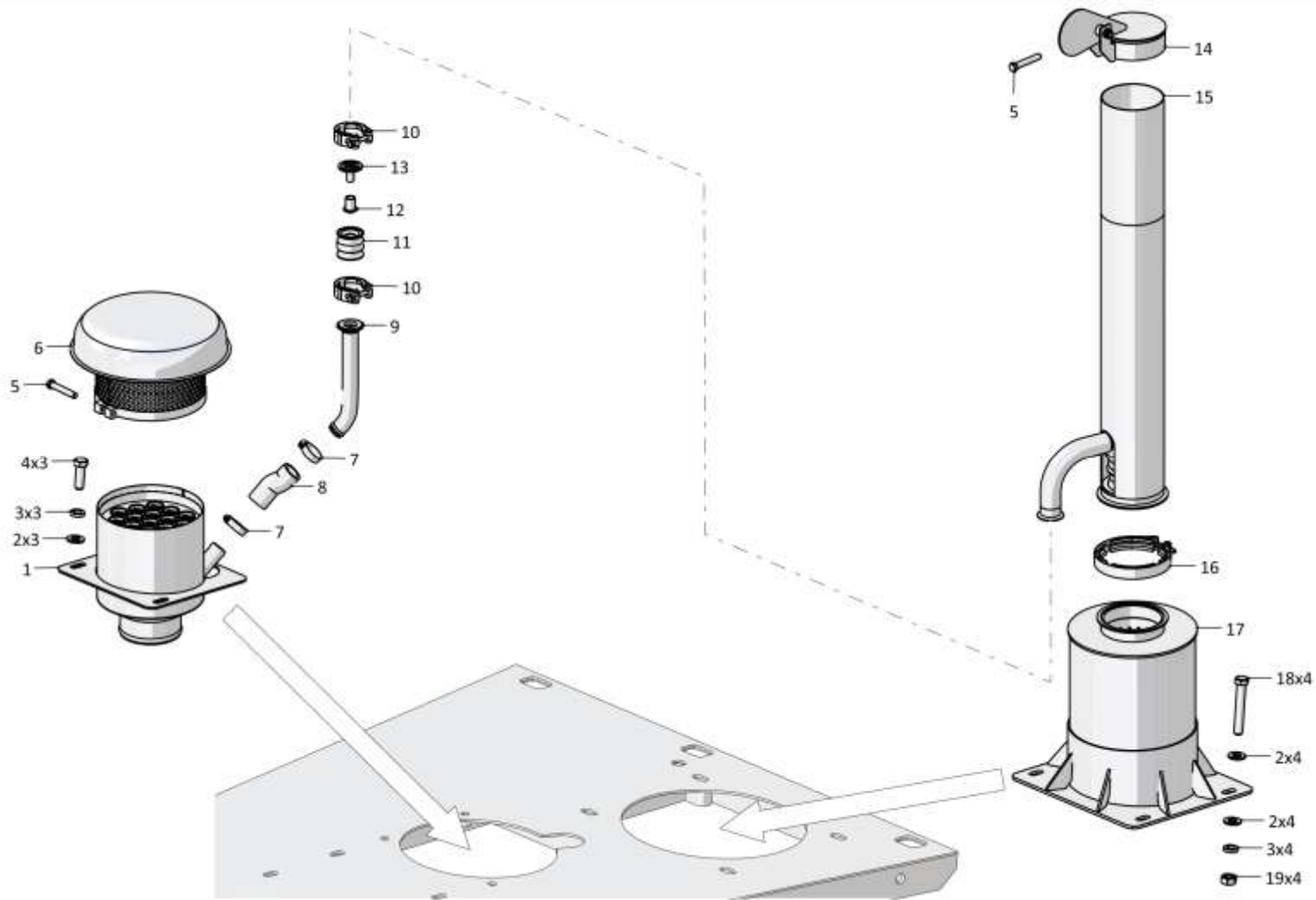
1.5

1106-05-5СБ Установка систем воздухоочистки и выпуска
1106-05-5SB Air cleaning and exhaust systems mounting

Рис./Fig. 1.5Лист 2 из 5
Sheet 2 of 5

Поз. Pos.	Обозначение Designation	Наименование Denomination		Кол-во на исполнение Quantity per unit	
				УХЛ / NF	Т
11	0602-05-45К	Корпус	Housing	1	1
12	0602-05-46К	Клапан	Valve	1	1
13	0602-05-32СБ(СВ)К	Направляющая	Guide	1	1
14	1102-05-37СБ(СВ)	Крышка с хомутом	Cover and clamp	1	
14	1102-05-37-20СБ(СВ)	Крышка с хомутом	Cover and clamp		1
15	1106-05-21СБ(СВ)	Труба выпускная	Exhaust pipe	1	
15	1106-05-21-20СБ(СВ)	Труба выпускная	Exhaust pipe		1
16	1102-05-31-01СБ(СВ)	Хомут	Clamp	1	
16	1102-05-31-01-20СБ(СВ)	Хомут	Clamp		1
17	1106-05-46СБ(СВ)	Глушитель	Muffler	1	
17	1106-05-46-20СБ(СВ)	Глушитель	Muffler		1
18	280366	Болт М12-6gx75.109.40X.019 ГОСТ 7796-70	Bolt M12-6gx75.109.40X.019 GOST 7796-70	4	
18	280366-20	Болт М12-6gx75.109.40X.019 прп."Щит" ГОСТ 7796-70	Bolt M12-6gx75.109.40X.019 прп."Щит" GOST 7796-70		4
19		Гайка М12-6Н.6.019 ГОСТ 5915-70	Nut M12-6H.6.019 GOST 5915-70	4	
19		Гайка М12-6Н.6.029 ГОСТ 5915-70	Nut M12-6H.6.029 GOST 5915-70		4

1106-05-5СБ Установка систем воздухоочистки и выпуска
1106-05-5SB Air cleaning and exhaust systems mounting



1106-05-5СБ Установка систем воздухоочистки и выпуска
 1106-05-5SB Air cleaning and exhaust systems mounting

1-40

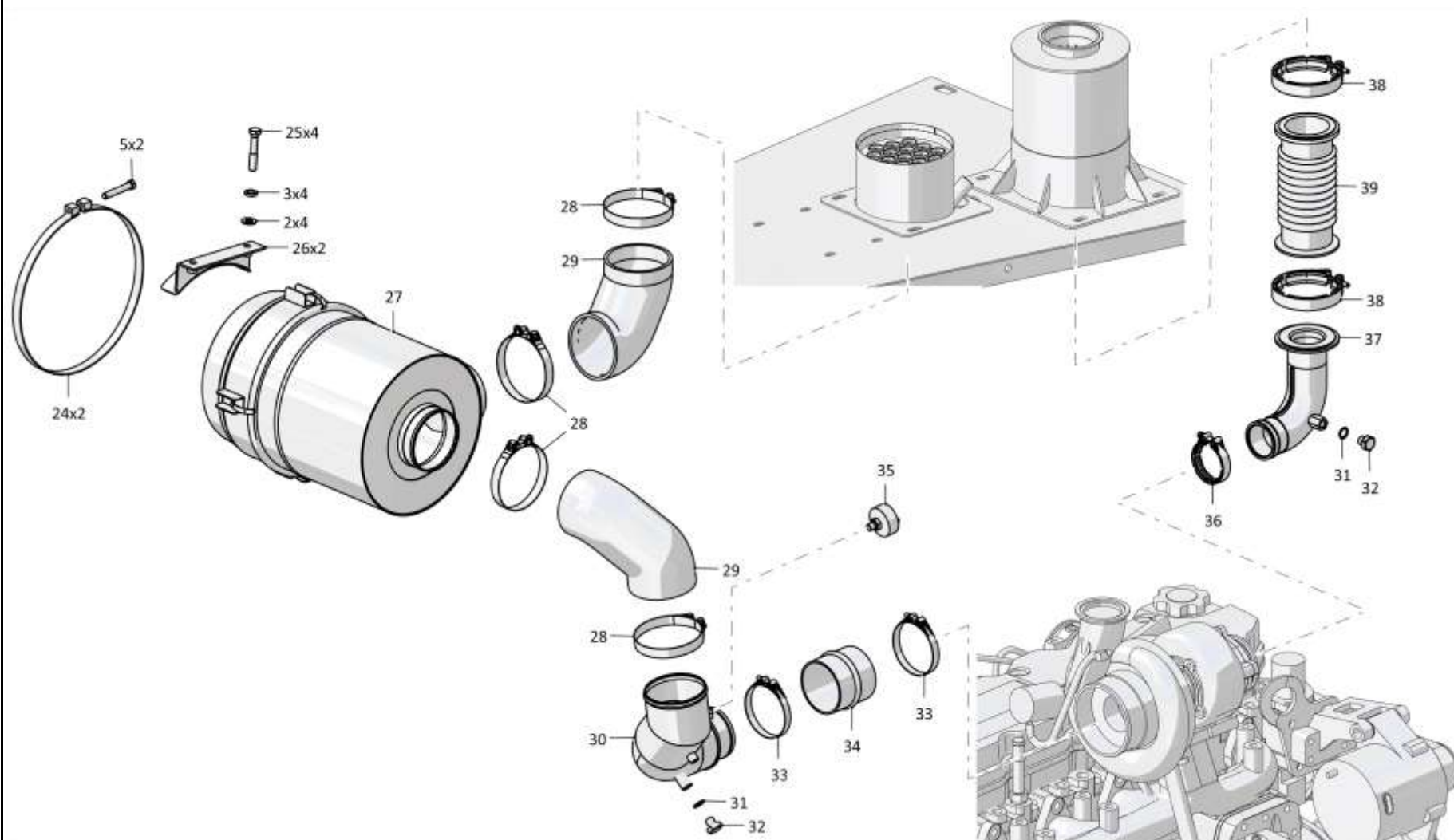
1.5

1106-05-5СБ Установка систем воздухоочистки и выпуска
1106-05-5SB Air cleaning and exhaust systems mounting

Рис./Fig. 1.5Лист 3 из 5
Sheet 3 of 5

Поз. Pos.	Обозначение Designation	Наименование Denomination		Кол-во на исполнение Quantity per unit	
				УХЛ / NF	Т
24	1106-05-26СБ(SB)	Хомут	Clamp	2	
24	1106-05-26-20СБ(SB)	Хомут	Clamp		2
25		Болт М12х1,25-6gx65.58.019 ГОСТ 7795-70	Bolt M12x1,25-6gx65.58.019 GOST 7795-70	4	
25		Болт М12х1,25-6gx65.58.029 ГОСТ 7795-70	Bolt M12x1,25-6gx65.58.029 GOST 7795-70		4
26	1102-05-56-01СБ(SB)	Кронштейн	Bracket	2	
26	1102-05-56-01-20СБ(SB)	Кронштейн	Bracket		2
27		Фильтр воздушный ФВ 019.1109010-10 ТУ 4755-006-00232058-96	Air filter ФВ 019.1109010-10 ТУ 4755-006-00232058-96	1	
27		Фильтр воздушный ФВ 019.1109010-10 Т2 ТУ 4755-006-00232058-96	Air filter ФВ 019.1109010-10 Т2 ТУ 4755-006-00232058-96		1
28	2501-05-108СБ(SB)	Хомут	Clamp	4	
28	2501-05-108-20СБ(SB)	Хомут	Clamp		4
29		Шланг угловой 5320-1109375 ТУ 38.105.823-88	Angular hose 5320-1109375 ТУ 38.105.823-88	2	2
30	1106-05-48СБ(SB)	Воздуховод	Air duct	1	
30	1106-05-48-20СБ(SB)	Воздуховод	Air duct		1

1106-05-5СБ Установка систем воздухоочистки и выпуска
1106-05-5SB Air cleaning and exhaust systems mounting

1106-05-5СБ Установка систем воздухоочистки и выпуска
1106-05-5SB Air cleaning and exhaust systems mounting

1-42

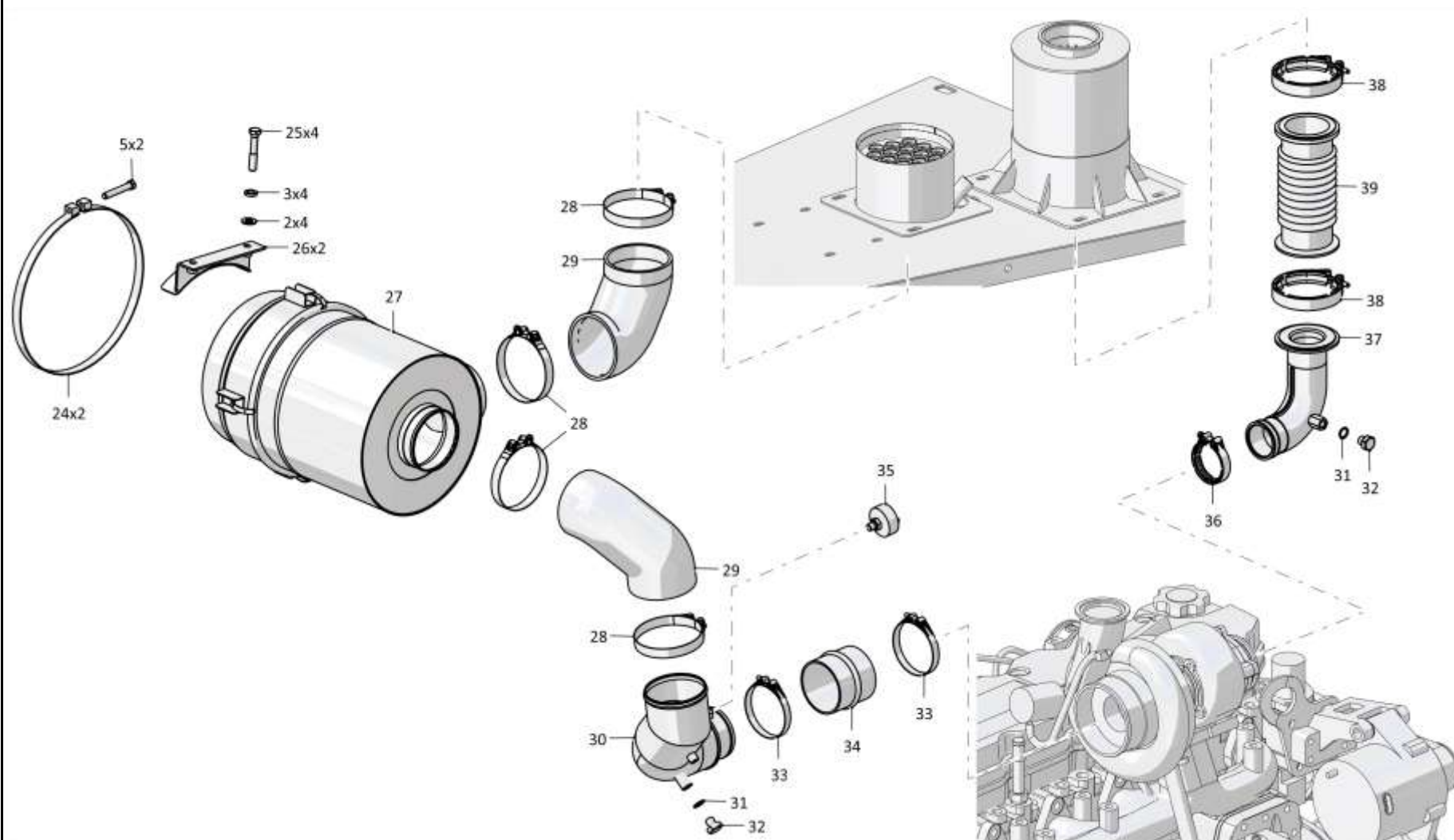
1.5

1106-05-5СБ Установка систем воздухоочистки и выпуска
1106-05-5SB Air cleaning and exhaust systems mounting

Рис./Fig. 1.5Лист 4 из 5
Sheet 4 of 5

Поз. Pos.	Обозначение Designation	Наименование Denomination		Кол-во на исполнение Quantity per unit	
				УХЛ / NF	Т
31		Кольцо 14x20 МН 4152-62	Ring 14x20 МН 4152-62	3	3
32	375430	Пробка	Plug	2	
32	375430-20	Пробка	Plug		2
33		Хомут 125740 (из установочного комплекта двигателя QSB-6.7 фирмы "Cummins")	Clamp 125740 (from the QSB6.7 engine mounting kit)	2	2
34		Рукав 3030788 (из установочного комплекта двигателя QSB-6.7 фирмы "Cummins")	Hose 3030788 (from the QSB6.7 engine mounting kit)	1	1
35		Датчик сигнализатора засоренности воздушного фильтра ДСФ-55 ТУ РБ 07513211.003-94	Air filter clogging indicator ДСФ-55 ТУ РБ 07513211.003-94	1	1
36		Хомут XS9290 (из установочного комплекта двигателя QSB-6.7 фирмы "Cummins")	Clamp XS9290 (from the QSB6.7 engine mounting kit)	1	1
37	1106-05-45СБ(SB)	Газовод	Gas duct	1	
37	1106-05-45-20СБ(SB)	Газовод	Gas duct		1
38	1102-05-31СБ(SB)	Хомут	Clamp	2	
38	1102-05-31-20СБ(SB)	Хомут	Clamp		2
39		Компенсатор H-D16103-0250-A-1 (допускается замена на Компенсатор SK.U80-0,1-28-7-2 или Компенсатор 000.4859.786.000)	Compensator H-D16103-0250-A-1 (replacement to Compensator SK.U80-0,1-28-7-2 or Compensator 000.4859.786.000 is allowed)	1	1

1106-05-5СБ Установка систем воздухоочистки и выпуска
1106-05-5SB Air cleaning and exhaust systems mounting

1106-05-5СБ Установка систем воздухоочистки и выпуска
1106-05-5SB Air cleaning and exhaust systems mounting

1-44

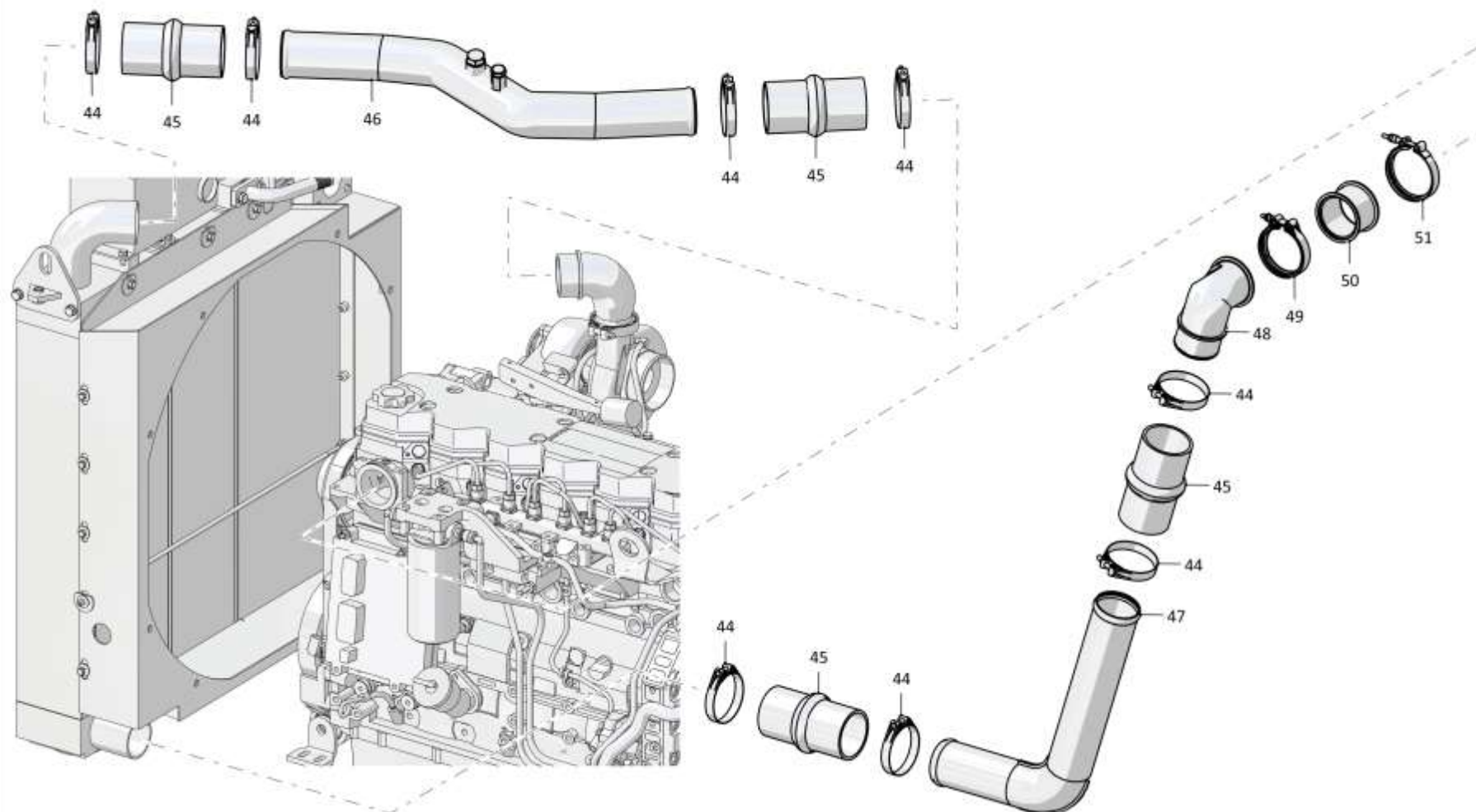
1.5

1106-05-5СБ Установка систем воздухоочистки и выпуска
1106-05-5SB Air cleaning and exhaust systems mounting

Рис./Fig. 1.5Лист 5 из 5
Sheet 5 of 5

Поз. Pos.	Обозначение Designation	Наименование Denomination		Кол-во на исполнение Quantity per unit	
				УХЛ / NF	Т
44		Хомут с Т-болтом 85 с пружиной 82-89 AISI 201 W2 (допускается замена на Хомут 3926702 (из установочного комплекта двигателя QSB-6.7 фирмы "Cummins"))	Clamp with T-bolt 85 and spring 82-89 AISI 201 W2 (replacement to Clamp 3926702 (from the QSB6.7 engine mounting kit) is allowed)	8	8
45		Рукав 3071051 ((из установочного комплекта двигателя QSB-6.7 фирмы "Cummins") допускается замена на Патрубок прямой силиконовый Darwin Plus 76x165 мм)	Hose 3071051 ((from the QSB6.7 engine mounting kit) replacement to Silicon branch pipe Darwin Plus 76x165 mm is allowed)	4	4
46	1106-05-58СБ(SB)	Воздуховод	Air duct	1	
46	1106-05-58-20СБ(SB)	Воздуховод	Air duct		1
47	1106-05-59СБ(SB)	Воздуховод	Air duct	1	
47	1106-05-59-20СБ(SB)	Воздуховод	Air duct		1
48		Патрубок 4933777 (из установочного комплекта двигателя QSB-6.7 фирмы "Cummins")	Branch pipe 4933777 (from the QSB6.7 engine mounting kit)	1	1
49		Хомут 4938989	Clamp 4938989	1	1
50	1106-05-84	Переходник	Adapter	1	
50	1106-05-84-20	Переходник	Adapter		1
51		Хомут IC9480 (из установочного комплекта двигателя QSB-6.7 фирмы "Cummins")	Clamp IC9480 (from the QSB6.7 engine mounting kit)	1	1

1106-05-5СБ Установка систем воздухоочистки и выпуска
1106-05-5SB Air cleaning and exhaust systems mounting



1106-05-5СБ Установка систем воздухоочистки и выпуска
1106-05-5SB Air cleaning and exhaust systems mounting

1-46

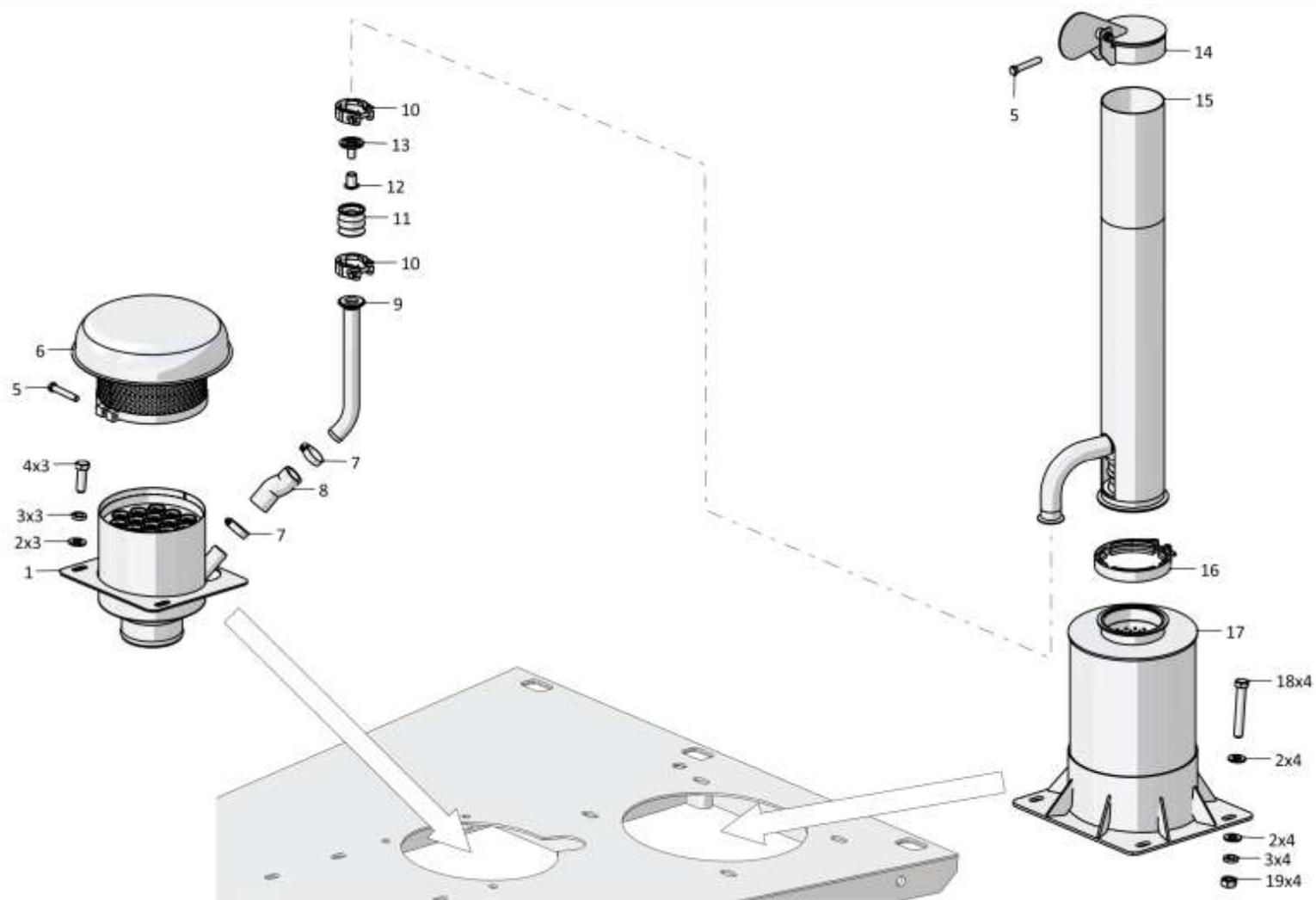
1.6

1106-05-6СБ Установка систем воздухоочистки и выпуска
1106-05-6SB Air cleaning and exhaust systems mounting

Рис./Fig. 1.6Лист 1 из 5
Sheet 1 of 5

Поз. Pos.	Обозначение Designation	Наименование Denomination		Кол-во на исполнение Quantity per unit	
				УХЛ / NF	Т
	1106-05-6СБ(SB)	Установка систем воздухоочистки и выпуска	Air cleaning and exhaust systems mounting	х	
	1106-05-6-20СБ(SB)	Установка систем воздухоочистки и выпуска	Air cleaning and exhaust systems mounting		х
1	1146-05-28СБ(SB)	Воздухоочиститель циклонный	Cyclone air cleaner	1	
1	1146-05-28-20СБ(SB)	Воздухоочиститель циклонный	Cyclone air cleaner		1
2		Шайба А 12.02.019 ГОСТ 6958-78	Washer А 12.02.019 ГОСТ 6958-78	15	
2		Шайба А 12.02.0221 ГОСТ 6958-78	Washer А 12.02.0221 ГОСТ 6958-78		15
3		Шайба 12ОТ 65Г 019 ГОСТ 6402-70	Washer 12ОТ 65Г 019 ГОСТ 6402-70	11	
3		Шайба 12ОТ 65Г 0221 ГОСТ 6402-70	Washer 12ОТ 65Г 0221 ГОСТ 6402-70		11
4		Болт М12х1,25-6gx35.109.20Г2Р.019 ГОСТ 7796-70	Bolt М12х1,25-6gx35.109.20Г2Р.019 ГОСТ 7796-70	3	
4		Болт М12х1,25-6gx35.109.20Г2Р.029 ГОСТ 7796-70	Bolt М12х1,25-6gx35.109.20Г2Р.029 ГОСТ 7796-70		3
5	285230	Болт	Bolt	4	
5	285230-20	Болт	Bolt		4
6	404-05-27СБ(SB)	Воздухозаборник	Air intake	1	1
7		Шланговый хомут DIN3017-AS30-45/12С7-W2	Hose clamp DIN3017-AS30-45/12С7-W2	2	2
8	461201-06	Рукав	Hose	2	
8	461201-06-20	Рукав	Hose		2
9	1106-05-55СБ(SB)	Труба	Pipe	1	
9	1106-05-55-20СБ(SB)	Труба	Pipe		1
10	1102-05-52СБ(SB)	Хомут	Clamp	2	
10	1102-05-52-20СБ(SB)	Хомут	Clamp		2

1106-05-6СБ Установка систем воздухоочистки и выпуска
1106-05-6SB Air cleaning and exhaust systems mounting



1106-05-6СБ Установка систем воздухоочистки и выпуска
1106-05-6SB Air cleaning and exhaust systems mounting

1-48

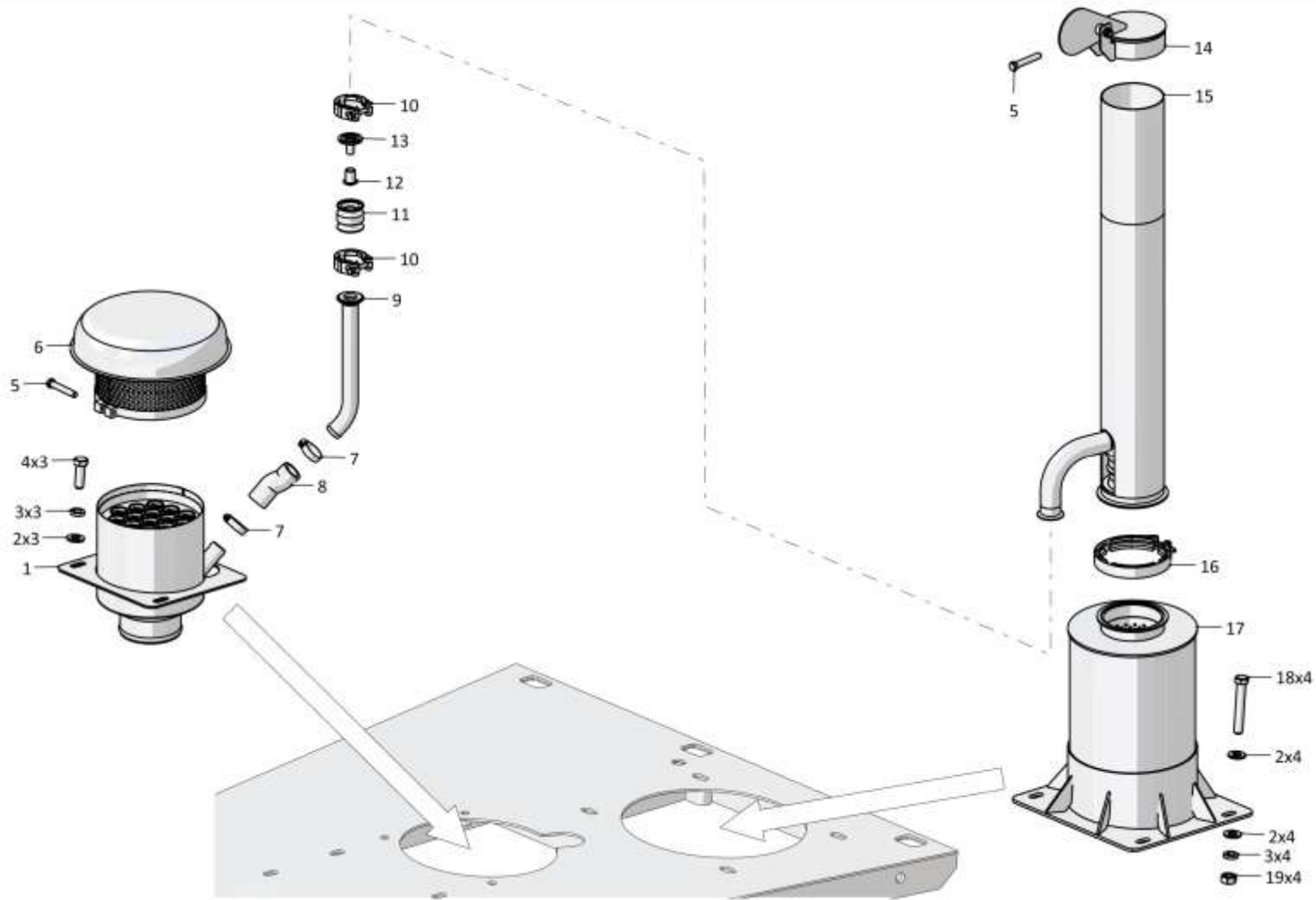
1.6

1106-05-6СБ Установка систем воздухоочистки и выпуска
1106-05-6SB Air cleaning and exhaust systems mounting

Рис./Fig. 1.6Лист 2 из 5
Sheet 2 of 5

Поз. Pos.	Обозначение Designation	Наименование Denomination		Кол-во на исполнение Quantity per unit	
				УХЛ / NF	Т
11	0602-05-45К	Корпус	Housing	1	1
12	0602-05-46К	Клапан	Valve	1	1
13	0602-05-32СБ(СВ)К	Направляющая	Guide	1	1
14	1102-05-37СБ(СВ)	Крышка с хомутом	Cover and clamp	1	
14	1102-05-37-20СБ(СВ)	Крышка с хомутом	Cover and clamp		1
15	1106-05-21СБ(СВ)	Труба выпускная	Exhaust pipe	1	
15	1106-05-21-20СБ(СВ)	Труба выпускная	Exhaust pipe		1
16	1102-05-31-01СБ(СВ)	Хомут	Clamp	1	
16	1102-05-31-01-20СБ(СВ)	Хомут	Clamp		1
17	1106-05-54СБ(СВ)	Глушитель	Muffler	1	
17	1106-05-54-20СБ(СВ)	Глушитель	Muffler		1
18	280366	Болт М12-6gx75.109.40X.019 ГОСТ 7796-70	Bolt M12-6gx75.109.40X.019 ГОСТ 7796-70	4	
18	280366-20	Болт М12-6gx75.109.40X.019 прп."Щит" ГОСТ 7796-70	Bolt M12-6gx75.109.40X.019 прп."Щит" ГОСТ 7796-70		4
19		Гайка М12-6Н.6.019 ГОСТ 5915-70	Nut M12-6H.6.019 ГОСТ 5915-70	4	
19		Гайка М12-6Н.6.029 ГОСТ 5915-70	Nut M12-6H.6.029 ГОСТ 5915-70		4

1106-05-6СБ Установка систем воздухоочистки и выпуска
1106-05-6SB Air cleaning and exhaust systems mounting



1106-05-6СБ Установка систем воздухоочистки и выпуска
1106-05-6SB Air cleaning and exhaust systems mounting

1-50

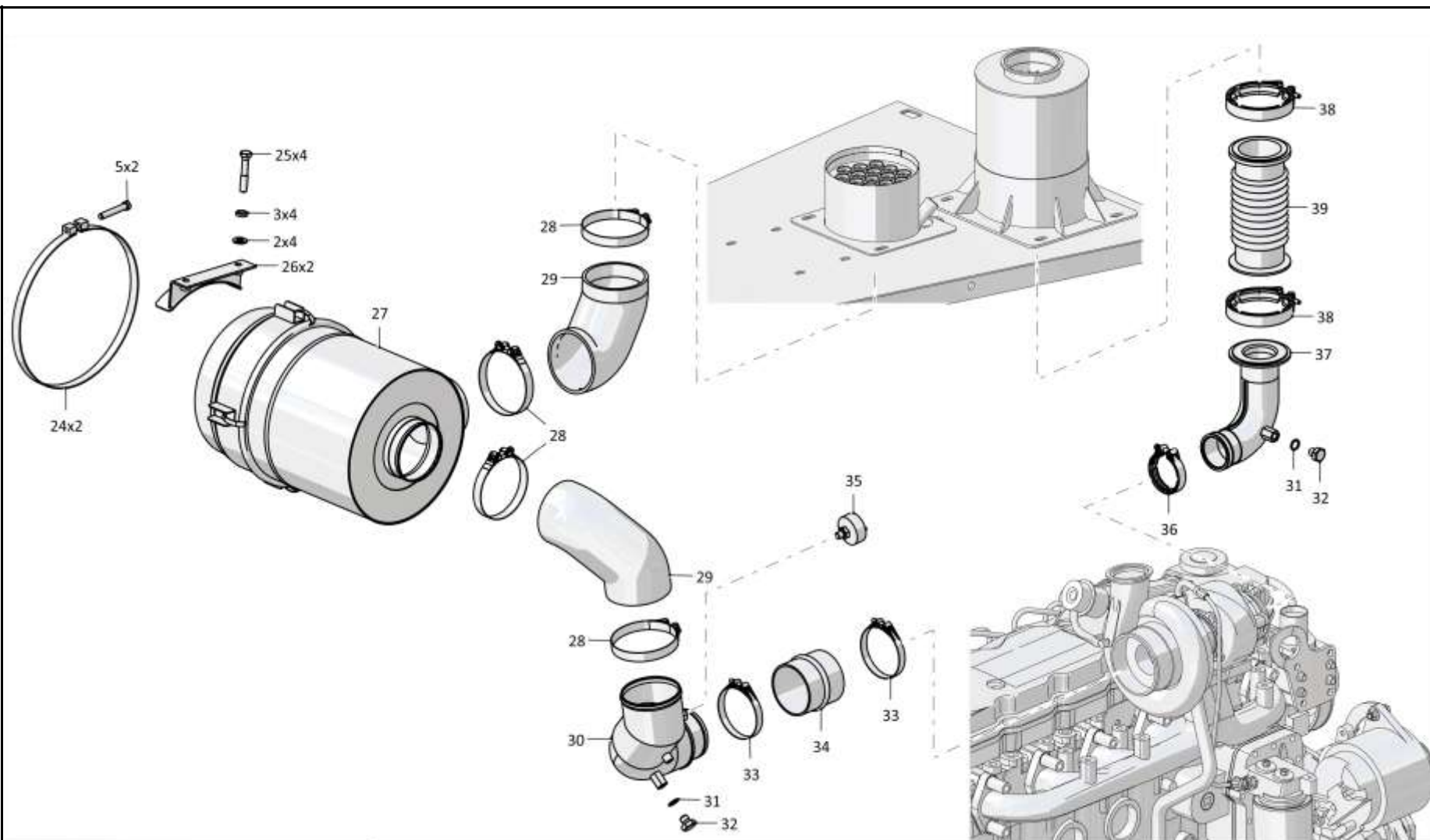
1.6

1106-05-6СБ Установка систем воздухоочистки и выпуска
1106-05-6SB Air cleaning and exhaust systems mounting

Рис./Fig. 1.6Лист 3 из 5
Sheet 3 of 5

Поз. Pos.	Обозначение Designation	Наименование Denomination		Кол-во на исполнение Quantity per unit	
				УХЛ / NF	Т
24	1106-05-26СБ(SB)	Хомут	Clamp	2	
24	1106-05-26-20СБ(SB)	Хомут	Clamp		2
25		Болт М12х1,25-6gx65.58.019 ГОСТ 7795-70	Bolt M12x1,25-6gx65.58.019 ГОСТ 7795-70	4	
25		Болт М12х1,25-6gx65.58.029 ГОСТ 7795-70	Bolt M12x1,25-6gx65.58.029 ГОСТ 7795-70		4
26	1102-05-56-01СБ(SB)	Кронштейн	Bracket	2	
26	1102-05-56-01-20СБ(SB)	Кронштейн	Bracket		2
27		Фильтр воздушный ФВ 019.1109010-10 ТУ 4755-006-00232058-96	Air filter ФВ 019.1109010-10 ТУ 4755-006-00232058-96	1	
27		Фильтр воздушный ФВ 019.1109010-10 Т2 ТУ 4755-006-00232058-96	Air filter ФВ 019.1109010-10 Т2 ТУ 4755-006-00232058-96		1
28	2501-05-108СБ(SB)	Хомут	Clamp	4	
28	2501-05-108-20СБ(SB)	Хомут	Clamp		4
29		Шланг угловой 5320-1109375 ТУ 38.105.823-88	Angular hose 5320-1109375 ТУ 38.105.823-88	2	2
30	1106-05-48СБ(SB)	Воздуховод	Air duct	1	
30	1106-05-48-20СБ(SB)	Воздуховод	Air duct		1
31		Кольцо 14х20 МН 4152-62	Ring 14x20 МН 4152-62	3	3

1106-05-6СБ Установка систем воздухоочистки и выпуска
1106-05-6SB Air cleaning and exhaust systems mounting

1106-05-6СВ Установка систем воздухоочистки и выпуска
1106-05-6SB Air cleaning and exhaust systems mounting

1-52

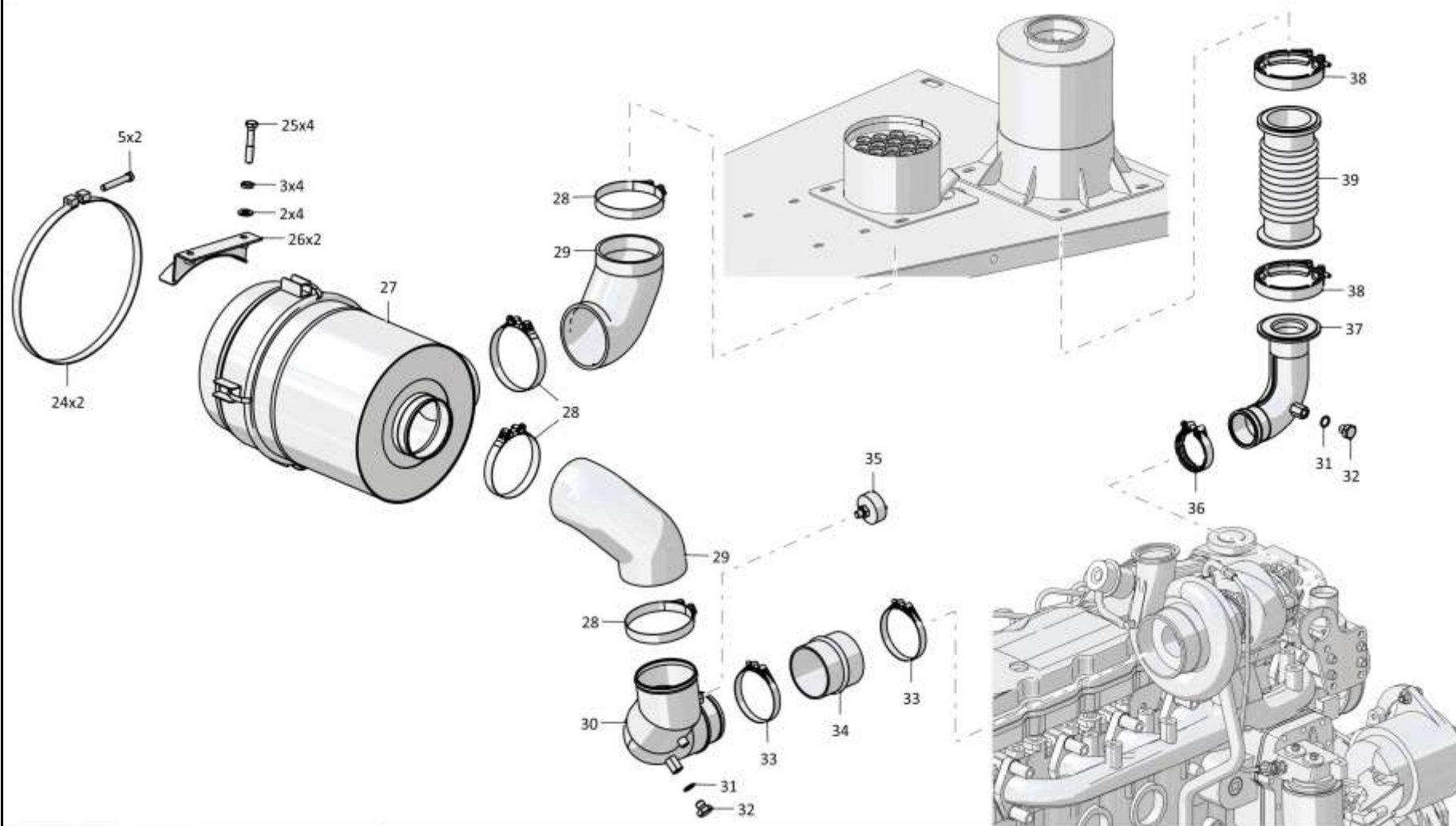
1.6

1106-05-6СБ Установка систем воздухоочистки и выпуска
1106-05-6SB Air cleaning and exhaust systems mounting

Рис./Fig. 1.6Лист 4 из 5
Sheet 4 of 5

Поз. Pos.	Обозначение Designation	Наименование Denomination		Кол-во на исполнение Quantity per unit	
				УХЛ / NF	Т
32	375430	Пробка	Plug	2	
32	375430-20	Пробка	Plug		2
33		Хомут 125740 (из установочного комплекта двигателя QSB6.7 "Камминз-Кама")	Clamp 125740 (from the QSB6.7 "Камминз-Кама" engine mounting kit)	2	2
34		Рукав 3030788 (из установочного комплекта двигателя QSB6.7 "Камминз-Кама")	Hose 3030788 (from the QSB6.7 "Камминз-Кама" engine mounting kit)	1	1
35		Датчик сигнализатора засоренности воздушного фильтра ДСФ-55 ТУ РБ 07513211.003-94	Air filter clogging indicator ДСФ-55 ТУ РБ 07513211.003-94	1	1
36		Хомут 3903652 (из установочного комплекта двигателя QSB6.7 "Камминз-Кама")	Clamp 3903652 (from the QSB6.7 "Камминз-Кама" engine mounting kit)	1	1
37	1106-05-45-03СБ(SB)	Газовод	Gas duct	1	
37	1106-05-45-03-20СБ(SB)	Газовод	Gas duct		1
38	1102-05-31СБ(SB)	Хомут	Clamp	2	
38	1102-05-31-20СБ(SB)	Хомут	Clamp		2
39		Компенсатор Н-D16103-0250-A-1 (допускается замена на Компенсатор SK.U80-0,1-28-7-2 или Компенсатор 000.4859.786.000)	Compensator H-D16103-0250-A-1 (replacement to Compensator SK.U80-0,1-28-7-2 or Compensator 000.4859.786.000 is allowed)	1	1

1106-05-6СБ Установка систем воздухоочистки и выпуска
1106-05-6SB Air cleaning and exhaust systems mounting

1106-05-6СБ Установка систем воздухоочистки и выпуска
1106-05-6SB Air cleaning and exhaust systems mounting

1-54

1.6

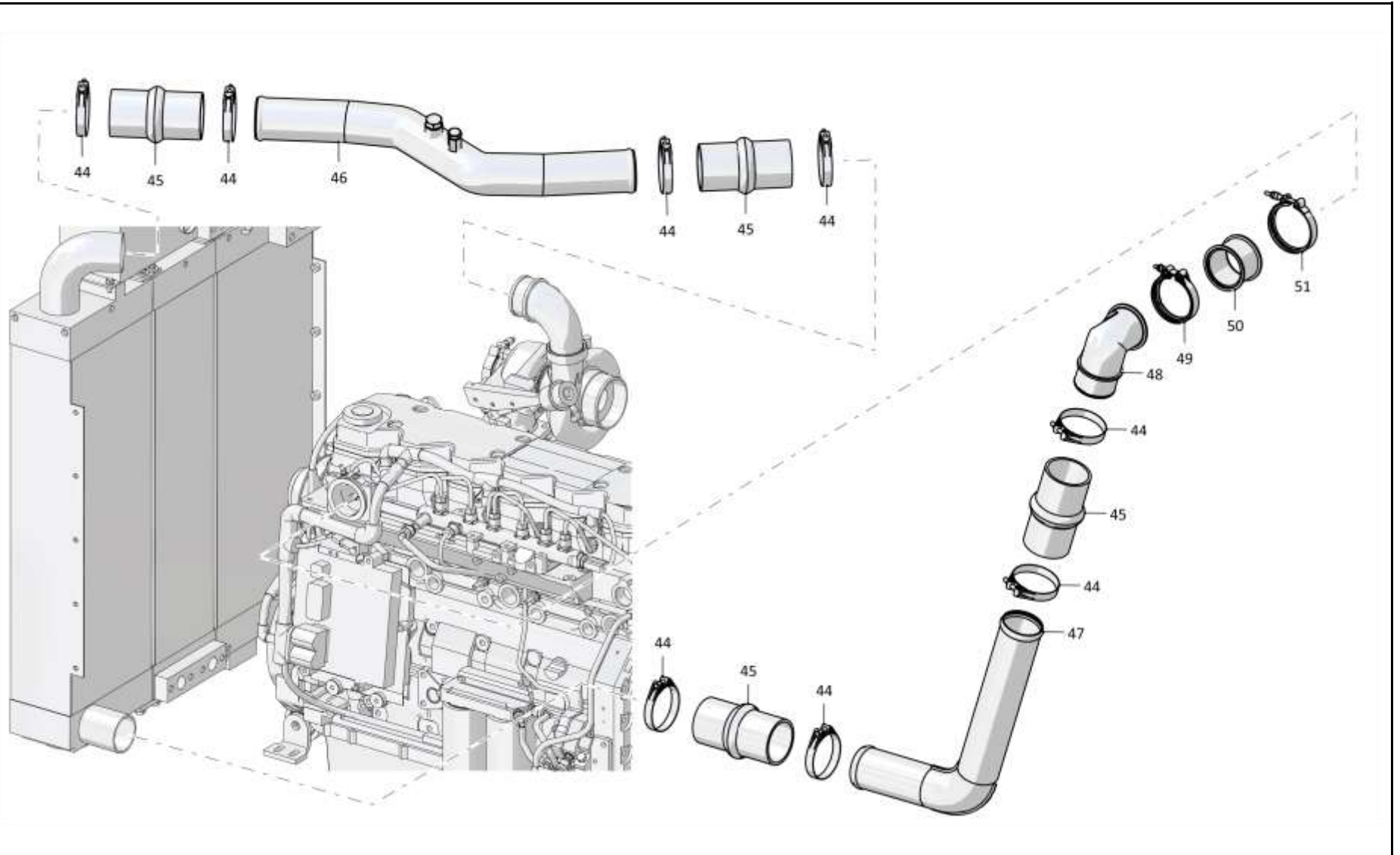
1106-05-6СБ Установка систем воздухоочистки и выпуска
1106-05-6SB Air cleaning and exhaust systems mounting

Рис./Fig. 1.6Лист 5 из 5
Sheet 5 of 5

Поз. Pos.	Обозначение Designation	Наименование Denomination		Кол-во на исполнение Quantity per unit	
				УХЛ / NF	Т
44		Хомут с Т-болтом 85 с пружиной 82-89 AISI 201 W2 (допускается замена на Хомут 3926702)	Clamp with T-bolt 85 and spring 82-89 AISI 201 W2 (replacement to Clamp 3926702 is allowed)	8	8
45		Рукав 3071051 ((из установочного комплекта двигателя QSB6.7 "Камминз-Кама") допускается замена на Патрубок прямой силиконовый Darwin Plus 76x165 мм)	Hose 3071051 ((from the QSB6.7 "Камминз-Кама" engine mounting kit) replacement to Silicon branch pipe Darwin Plus 76x165 mm is allowed)	4	4
46	1106-05-58СБ(SB)	Воздуховод	Air duct	1	
46	1106-05-58-20СБ(SB)	Воздуховод	Air duct		1
47	1106-05-59СБ(SB)	Воздуховод	Air duct	1	
47	1106-05-59-20СБ(SB)	Воздуховод	Air duct		1
48		Патрубок IC 9480 (4933777)	Branch pipe IC 9480 (4933777)	1	1
49		Хомут 5269284 (из установочного комплекта двигателя QSB6.7 "Камминз-Кама")	Clamp 5269284 (from the QSB6.7 "Камминз-Кама" engine mounting kit)	1	1
50	1106-05-84	Переходник	Adapter	1	
50	1106-05-84-20	Переходник	Adapter		1
51		Хомут IC 9480	Clamp IC 9480	1	1

1106-05-6СБ Установка систем воздухоочистки и выпуска
1106-05-6SB Air cleaning and exhaust systems mounting

1106-05-6СБ Установка систем воздухоочистки и выпуска
 1106-05-6SB Air cleaning and exhaust systems mounting



1-55

1106-05-6СБ Установка систем воздухоочистки и выпуска
 1106-05-6SB Air cleaning and exhaust systems mounting

1-56

1.7

1106-60-4СБ/-01СБ Система охлаждения
1106-60-4SB/-01SB Cooling system

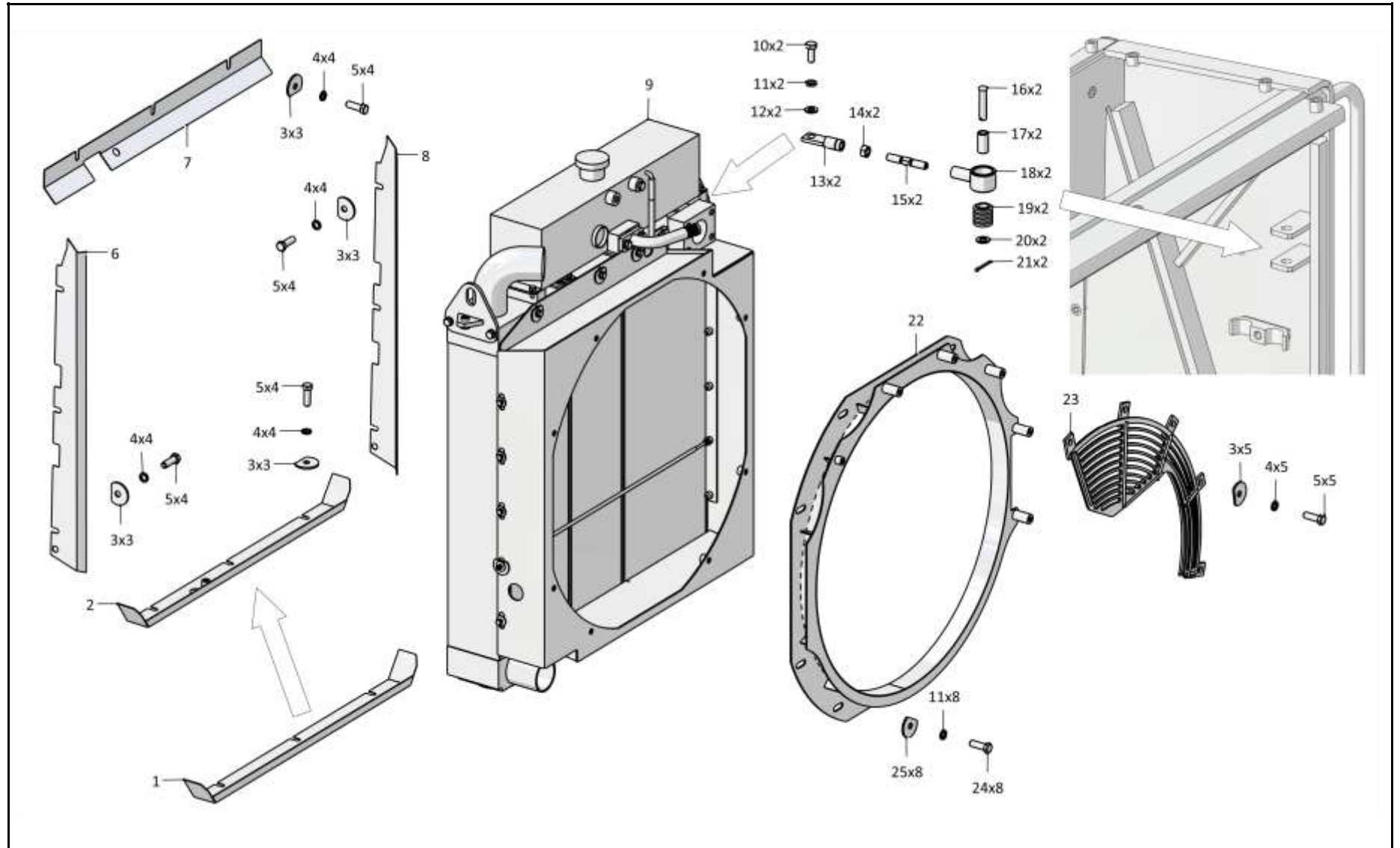
Рис./Fig. 1.7Лист 1 из 7
Sheet 1 of 7

Поз. Pos.	Обозначение Designation	Наименование Denomination		Кол-во на исполнение Quantity per unit	
				УХЛ / NF	Т
	1106-60-4СБ(SB)	Система охлаждения	Cooling system	х	
	1106-60-4-20СБ(SB)	Система охлаждения	Cooling system		х
	1106-60-4-01СБ(SB)	Система охлаждения	Cooling system	х	
	1106-60-4-01-20СБ(SB)	Система охлаждения	Cooling system		х
1	0902-60-146-20	Щиток	Shield		1
2	0902-60-154СБ(SB)	Щиток	Shield	1	
3	46-11-476-01	Шайба	Washer	21	
3	46-11-476-01-20	Шайба	Washer		21
4		Шайба 10ОТ 65Г 019 ГОСТ 6402-70	Washer 10ОТ 65Г 019 GOST 6402-70	33	
4		Шайба 10ОТ 65Г 0221 ГОСТ 6402-70	Washer 10ОТ 65Г 0221 GOST 6402-70		33
5		Болт М10-6gx30.68.019 ГОСТ 7796-70	Bolt M10-6gx30.68.019 GOST 7796-70	25	
5		Болт М10-6gx30.68.029 ГОСТ 7796-70	Bolt M10-6gx30.68.029 GOST 7796-70		25
6	0902-60-145	Щиток	Shield	1	
6	0902-60-145-20	Щиток	Shield		1
7	0902-60-144	Щиток	Shield	1	
7	0902-60-144-20	Щиток	Shield		1
8	0902-60-145-01	Щиток	Shield	1	
8	0902-60-145-01-20	Щиток	Shield		1
9	1106-60-187СБ(SB)	Установка радиаторная	Radiator set	1	
9	1106-60-187-20СБ(SB)	Установка радиаторная	Radiator set		1
10		Болт М12x1,25-6gx30.88.019 ГОСТ 7796-70	Bolt M12x1,25-6gx30.88.019 GOST 7796-70	2	
10		Болт М12x1,25-6gx30.88.029 ГОСТ 7796-70	Bolt M12x1,25-6gx30.88.029 GOST 7796-70		2
11		Шайба 12ОТ 65Г 019 ГОСТ 6402-70	Washer 12ОТ 65Г 019 GOST 6402-70	20	
11		Шайба 12ОТ 65Г 0221 ГОСТ 6402-70	Washer 12ОТ 65Г 0221 GOST 6402-70		20
12		Шайба А.12.01.10.019 ГОСТ 11371-78	Washer A.12.01.10.019 GOST 11371-78	14	
12		Шайба А.12.01.10.0221 ГОСТ 11371-78	Washer A.12.01.10.0221 GOST 11371-78		14

1106-60-4СБ/-01СБ Система охлаждения / 1106-60-4SB/-01SB Cooling system

1106-60-4СБ/-01СБ Система охлаждения / 1106-60-4SB/-01SB Cooling system

1-57



1106-60-4СБ/-01СБ Система охлаждения / 1106-60-4SB/-01SB Cooling system

1-58

1.7

1106-60-4СБ/-01СБ Система охлаждения
1106-60-4SB/-01SB Cooling system

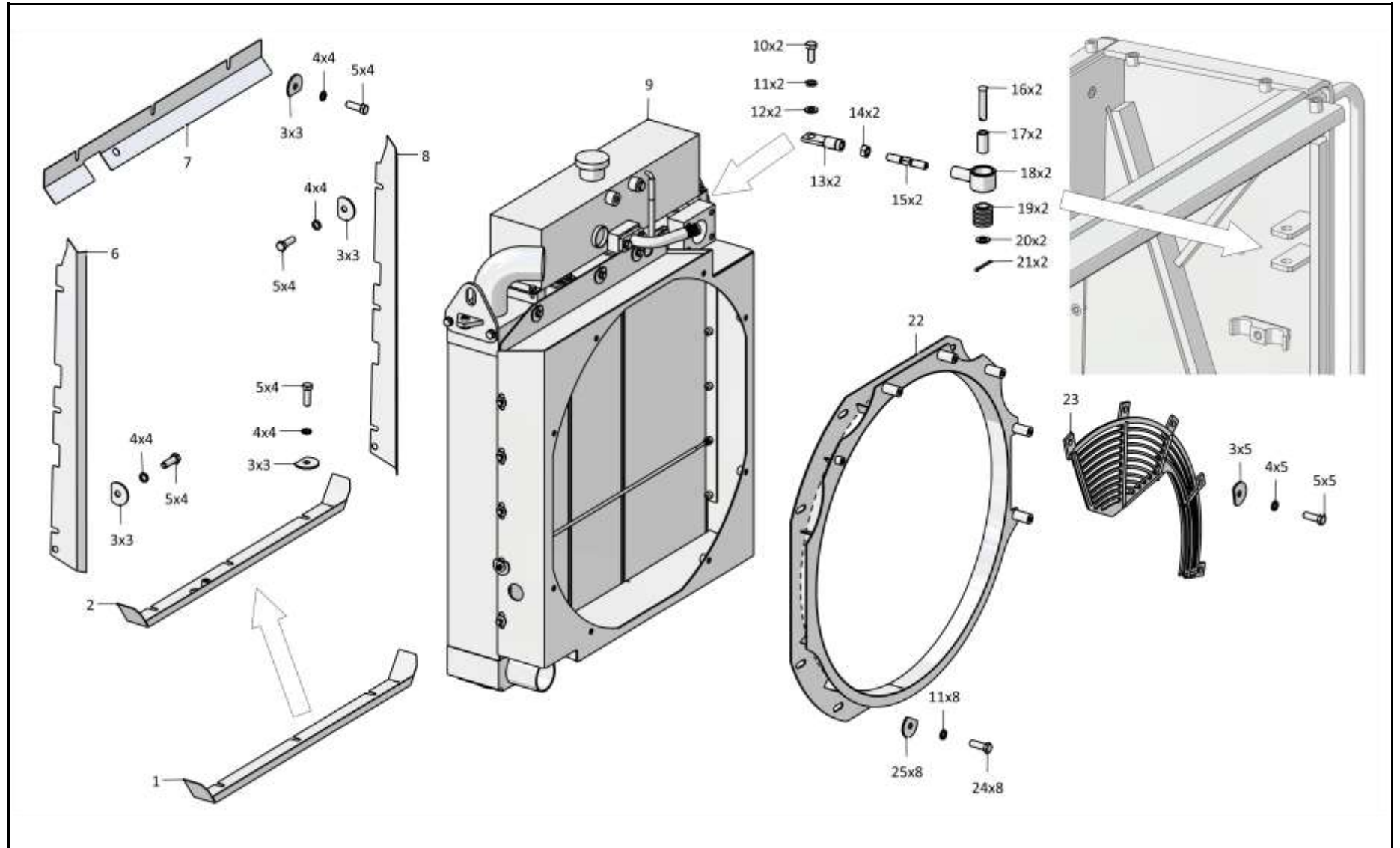
Рис./Fig. 1.7Лист 2 из 7
Sheet 2 of 7

Поз. Pos.	Обозначение Designation	Наименование Denomination		Кол-во на исполнение Quantity per unit	
				УХЛ / NF	Т
13	0902-60-105СБ(SB)	Втулка	Bushing	2	
13	0902-60-105-20СБ(SB)	Втулка	Bushing		2
14	300265	Гайка М16х1,5LH-6H.8.019 ГОСТ 5915-70	Nut M16x1,5LH-6H.8.019 GOST 5915-70	2	
14	300265-20	Гайка М16х1,5LH-6H.8.019 прп."Щит" ГОСТ 5915-70	Nut M16x1,5LH-6H.8.019 прп."Щит" GOST 5915-70		2
15	2001-25-27-01	Стержень	Stem	2	
15	2001-25-27-01-20	Стержень	Stem		2
16	470570	Ось 6-16f9x75.45X.2.28...35 Ц9.хр. ГОСТ 9650-80	Axle 6-16f9x75.45X.2.28...35 Ц9.хр. GOST 9650-80	2	2
17	2501-25-108	Втулка	Bushing	2	
17	2501-25-108-20	Втулка	Bushing		2
18	2001-60-103СБ(SB)	Втулка	Bushing	2	
18	2001-60-103-20СБ(SB)	Втулка	Bushing		2
19	400093	Втулка	Bushing	2	2
20		Шайба А.16.02.019 ГОСТ 11371-78	Washer A.16.02.019 GOST 11371-78	2	
20		Шайба А.16.02.0221 ГОСТ 11371-78	Washer A.16.02.0221 GOST 11371-78		2
21		Шплинт 4x40.019 ГОСТ 397-79	Cotter pin 4x40.019 GOST 397-79	2	2
22	1106-60-185-01СБ(SB)	Кожух	Casing	1	1
23	1106-60-178СБ(SB)	Ограждение	Protection	1	
23	1106-60-178-20СБ(SB)	Ограждение	Protection		1
24		Болт М12х1,25-6gx25.88.019 ГОСТ 7796-70	Bolt M12x1,25-6gx25.88.019 GOST 7796-70	8	
24		Болт М12х1,25-6gx25.88.029 ГОСТ 7796-70	Bolt M12x1,25-6gx25.88.029 GOST 7796-70		8
25	46-11-476	Шайба	Washer	8	
25	46-11-476-20	Шайба	Washer		8

1106-60-4СБ/-01СБ Система охлаждения / 1106-60-4SB/-01SB Cooling system

1106-60-4СБ/-01СБ Система охлаждения / 1106-60-4SB/-01SB Cooling system

1-59



1106-60-4СБ/-01СБ Система охлаждения / 1106-60-4SB/-01SB Cooling system

1-60

1.7

1106-60-4СБ/-01СБ Система охлаждения
1106-60-4SB/-01SB Cooling system

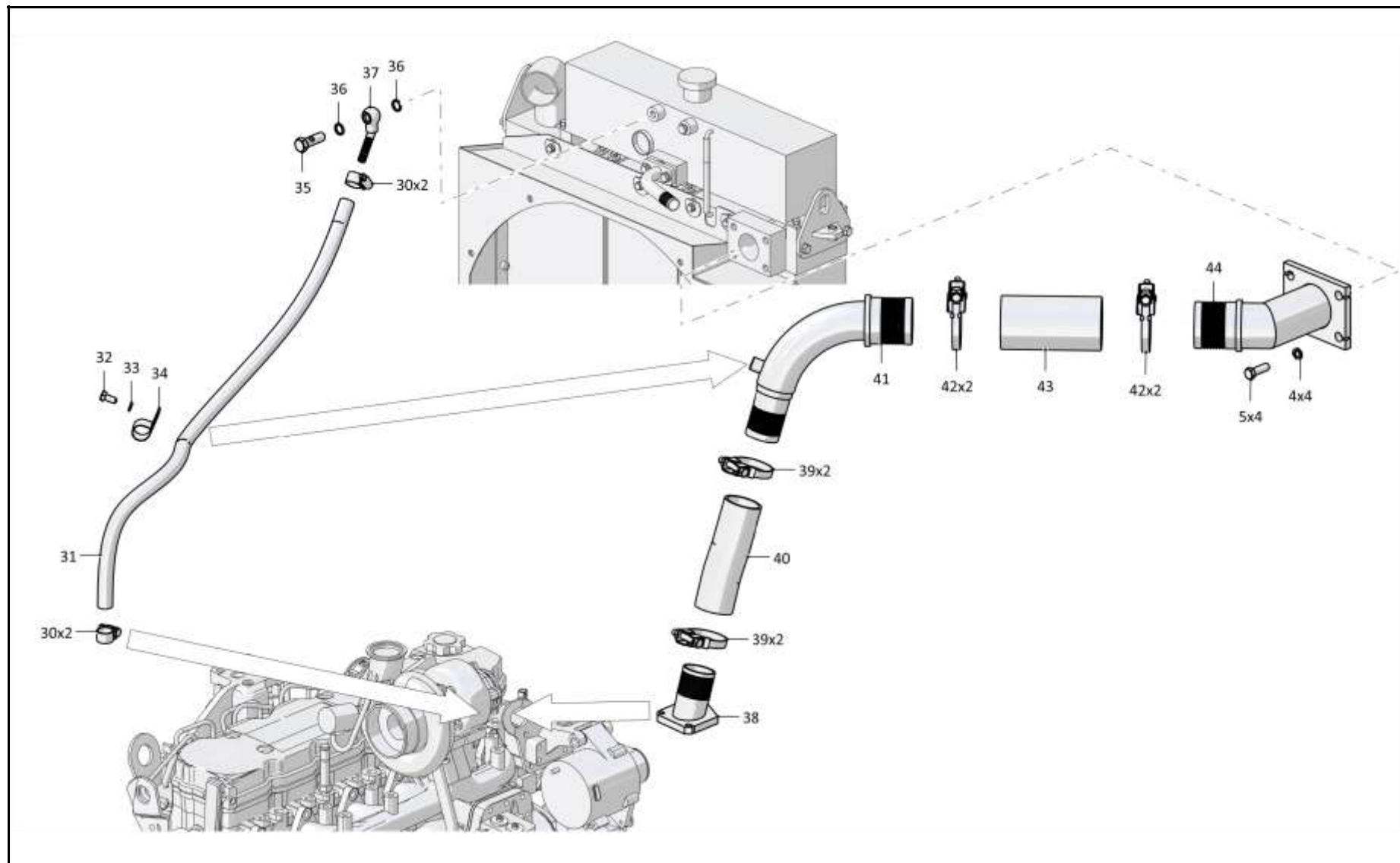
Рис./Fig. 1.7Лист 3 из 7
Sheet 3 of 7

Поз. Pos.	Обозначение Designation	Наименование Denomination		Кол-во на исполнение Quantity per unit	
				УХЛ / NF	Т
30		Шланговый хомут DIN3017-AS20-32/12С7-W2	Hose clamp DIN3017-AS20-32/12С7-W2	4	4
31	460501-12	Рукав	Hose	1	
31	460501-12-20	Рукав	Hose		1
32		Болт М8-6gx16.88.019 ГОСТ 7796-70	Bolt M8-6gx16.88.019 GOST 7796-70	1	
32		Болт М8-6gx16.88.029 ГОСТ 7796-70	Bolt M8-6gx16.88.029 GOST 7796-70		1
33		Шайба 8Т 65Г 019 ГОСТ 6402-70	Washer 8Т 65Г 019 GOST 6402-70	1	
33		Шайба 8Т 65Г 0221 ГОСТ 6402-70	Washer 8Т 65Г 0221 GOST 6402-70		1
34	700-41-3307	Хомутик	Clip	1	1
35	1186-60-50	Болт зажимной	Clamping bolt	1	
35	1186-60-50-20	Болт зажимной	Clamping bolt		1
36		Кольцо 12x16 МН 4152-62	Ring 12x16 МН 4152-62	3	3
37	1106-60-183СБ(SB)	Угольник поворотный	Turn angle-piece	1	
37	1106-60-183-20СБ(SB)	Угольник поворотный	Turn angle-piece		1
38	1106-60-177СБ(SB)	Патрубок	Branch pipe	1	
38	1106-60-177-20СБ(SB)	Патрубок	Branch pipe		1
39		Хомут 43828-С (из комплекта двигателя)	Clamp 43828-С (from engine kit)	4	4
40		Рукав 555539 (из комплекта двигателя)	Hose 555539 (from engine kit)	1	1
41	1106-60-173СБ(SB)	Трубопровод	Pipeline	1	
41	1106-60-173-20СБ(SB)	Трубопровод	Pipeline		1
42	403-60-187СБ(SB)	Хомут	Clamp	8	
42	403-60-187-20СБ(SB)	Хомут	Clamp		8
43	461602	Рукав	Hose	1	1
44	1106-60-192СБ(SB)	Патрубок	Branch pipe	1	
44	1106-60-192-20СБ(SB)	Патрубок	Branch pipe		1

1106-60-4СБ/-01СБ Система охлаждения / 1106-60-4SB/-01SB Cooling system

1106-60-4СБ/-01СБ Система охлаждения / 1106-60-4SB/-01SB Cooling system

1-61



1106-60-4СБ/-01СБ Система охлаждения / 1106-60-4SB/-01SB Cooling system

1-62

1.7

1106-60-4СБ/-01СБ Система охлаждения
1106-60-4SB/-01SB Cooling system

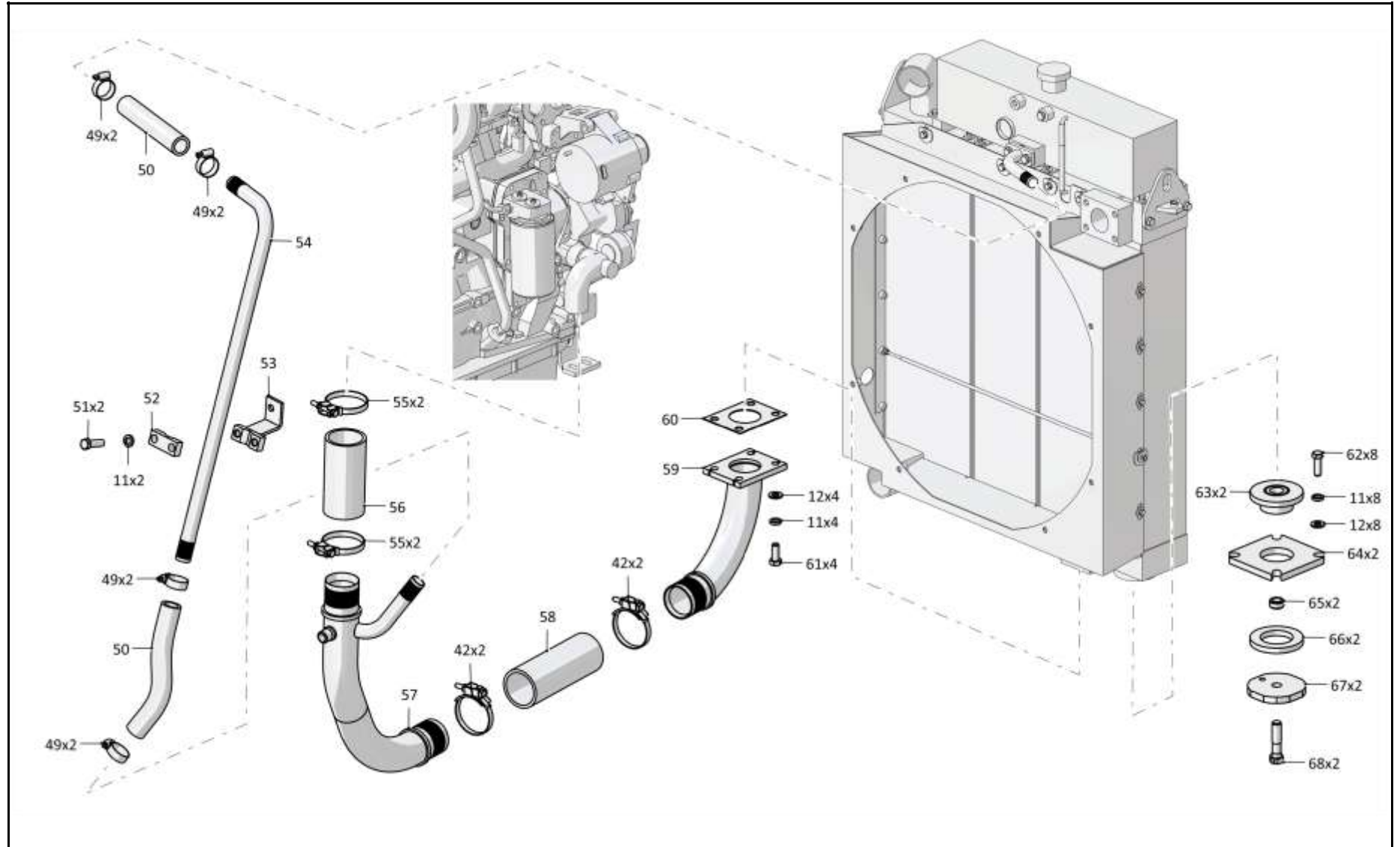
Рис./Fig. 1.7Лист 4 из 7
Sheet 4 of 7

Поз. Pos.	Обозначение Designation	Наименование Denomination		Кол-во на исполнение Quantity per unit	
				УХЛ / NF	Т
49		Шланговый хомут DIN3017-AS30-45/12C7-W2	Hose clamp DIN3017-AS30-45/12C7-W2	9	9
50	460901-04	Рукав	Hose	2	
50	460901-04-20	Рукав	Hose		2
51		Болт М12х1,25-6gx40.40.88.019 ГОСТ 7796-70	Bolt M12x1,25-6gx40.40.88.019 GOST 7796-70	4	
51		Болт М12х1,25-6gx40.40.88.029 ГОСТ 7796-70	Bolt M12x1,25-6gx40.40.88.029 GOST 7796-70		4
52	2502-43-79	Прижим	Holdfast	1	
52	2502-43-79-20	Прижим	Holdfast		1
53	1106-60-175СБ(SB)	Кронштейн	Bracket	1	
53	1106-60-175-20СБ(SB)	Кронштейн	Bracket		1
54	1106-60-153	Труба	Pipe	1	
54	1106-60-153-20	Труба	Pipe		1
55		Хомут 43828-Е (из комплекта монтажных частей двигателя)	Clamp 43828-E (from the engine mounting kit)	4	4
56		Рукав 67185-В (из комплекта монтажных частей двигателя)	Hose 67185-B (from the engine mounting kit)	1	1
57	1106-60-214СБ(SB)	Патрубок	Branch pipe	1	
57	1106-60-214-20СБ(SB)	Патрубок	Branch pipe		1
58	461602-06	Рукав	Hose	1	1

1106-60-4СБ/-01СБ Система охлаждения / 1106-60-4SB/-01SB Cooling system

1106-60-4СБ/-01СБ Система охлаждения / 1106-60-4SB/-01SB Cooling system

1-63



1106-60-4СБ/-01СБ Система охлаждения / 1106-60-4SB/-01SB Cooling system

1-64

1.7

1106-60-4СБ/-01СБ Система охлаждения
1106-60-4SB/-01SB Cooling system

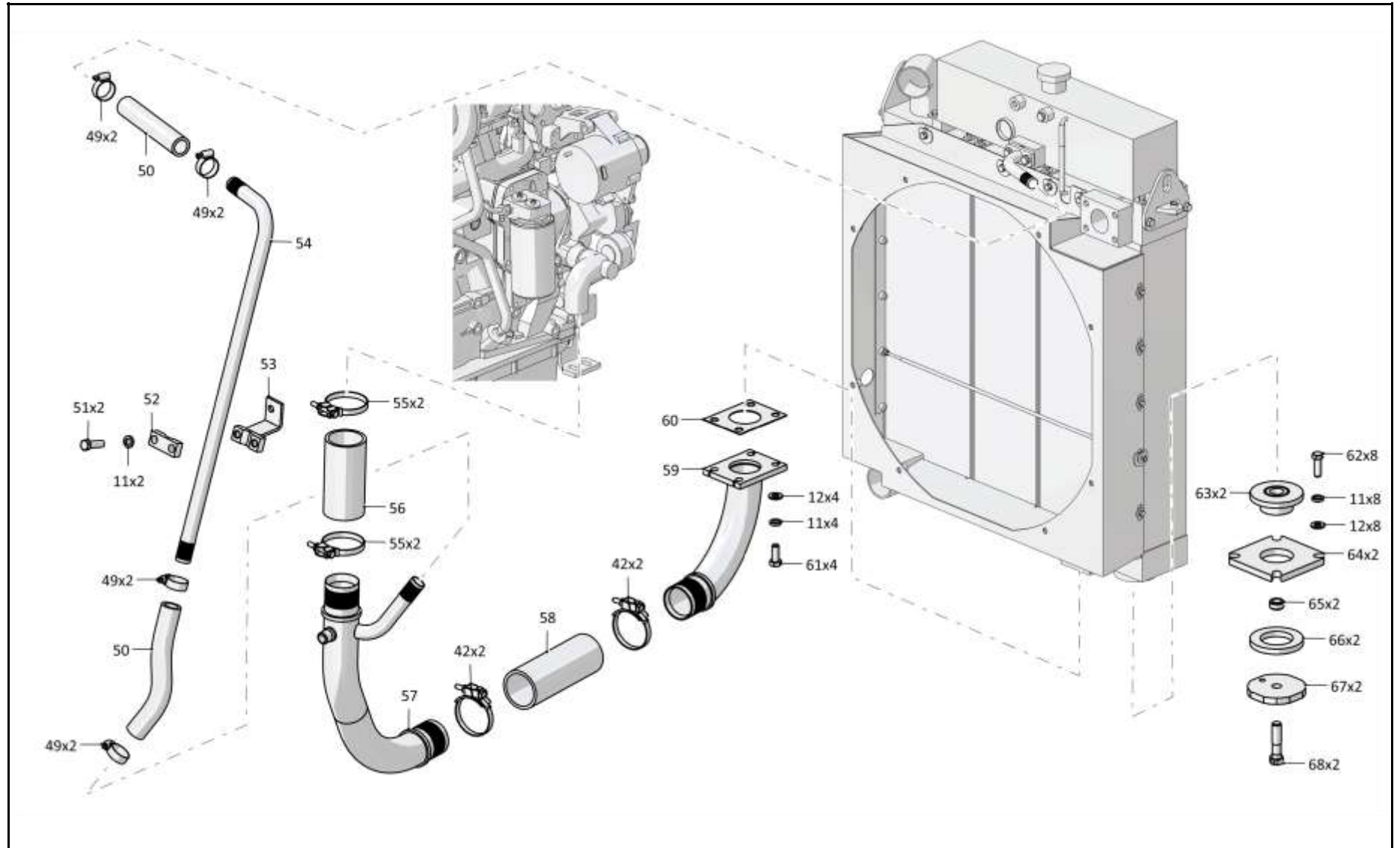
Рис./Fig. 1.7Лист 5 из 7
Sheet 5 of 7

Поз. Pos.	Обозначение Designation	Наименование Denomination		Кол-во на исполнение Quantity per unit	
				УХЛ / NF	Т
59	1106-60-166-01СБ(SB)	Патрубок	Branch pipe	1	
59	1106-60-166-01-20СБ(SB)	Патрубок	Branch pipe		1
60	450303	Прокладка	Gasket	1	
60	450303-20	Прокладка	Gasket		1
61		Болт М12-6gx30.88.40X.019 ГОСТ 7796-70	Bolt M12-6gx30.88.40X.019 GOST 7796-70	8	
61		Болт М12-6gx30.88.40X.029 ГОСТ 7796-70	Bolt M12-6gx30.88.40X.029 GOST 7796-70		8
62		Болт М12x1,25-6gx35.109.20Г2Р.019 ГОСТ 7796-70	Bolt M12x1,25-6gx35.109.20Г2Р.019 GOST 7796-70	8	
62		Болт М12x1,25-6gx35.109.20Г2Р.029 ГОСТ 7796-70	Bolt M12x1,25-6gx35.109.20Г2Р.029 GOST 7796-70		8
63	2501-25-37СБ(SB)	Амортизатор	Shock absorber	2	2
64	2001-60-101	Пластина	Plate	2	
64	2001-60-101-20	Пластина	Plate		2
65	2002-60-30	Втулка	Bushing	2	
65	2002-60-30-20	Втулка	Bushing		2
66	2001-60-96	Амортизатор	Shock absorber	2	2
67	2001-60-97	Шайба	Washer	2	
67	2001-60-97-20	Шайба	Washer		2
68	280561-01	Болт 3М16x1,5 -6gx65.109.40X.019 ГОСТ 7795-70	Bolt 3M16x1,5 -6gx65.109.40X.019 GOST 7795-70	2	
68	280561-01-20	Болт 3М16x1,5 -6gx65.109.40X.019 прп. "Щит" ГОСТ 7795-70	Bolt 3M16x1,5 -6gx65.109.40X.019 прп. "Щит" GOST 7795-70		2

1106-60-4СБ/-01СБ Система охлаждения / 1106-60-4SB/-01SB Cooling system

1106-60-4СБ/-01СБ Система охлаждения / 1106-60-4SB/-01SB Cooling system

1-65



1106-60-4СБ/-01СБ Система охлаждения / 1106-60-4SB/-01SB Cooling system

1-66

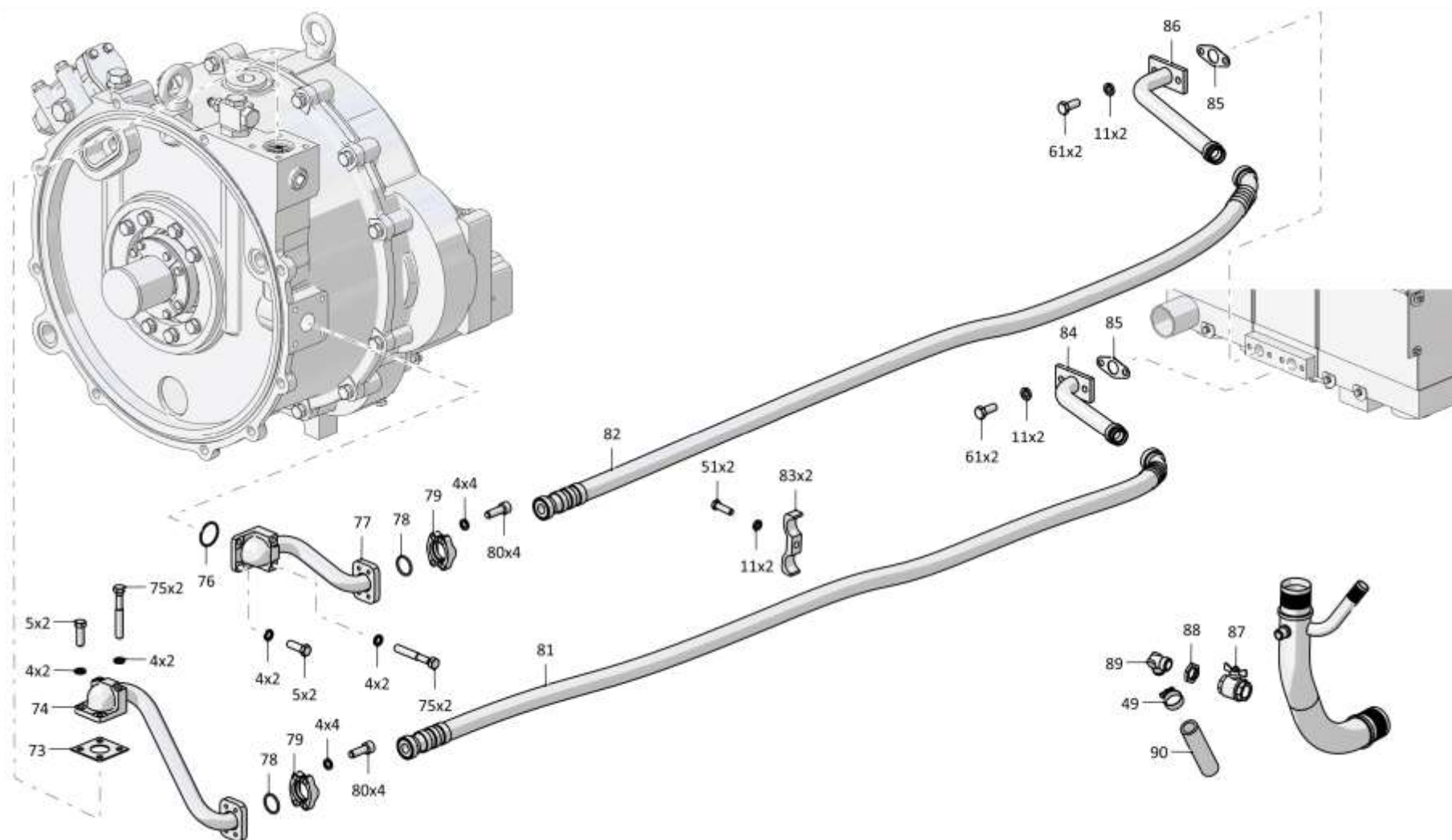
1.7

1106-60-4СБ/-01СБ Система охлаждения
1106-60-4SB/-01SB Cooling system

Рис./Fig. 1.7Лист 6 из 7
Sheet 6 of 7

Поз. Pos.	Обозначение Designation	Наименование Denomination		Кол-во на исполнение Quantity per unit	
				УХЛ / NF	Т
73	450224	Прокладка	Gasket	1	
73	450224-20	Прокладка	Gasket		1
74	1106-60-195СБ(SB)	Патрубок	Branch pipe	1	
74	1106-60-195-20СБ(SB)	Патрубок	Branch pipe		1
75		Болт М10-6gx70.55.88.019 ГОСТ 7795-70	Bolt M10-6gx70.55.88.019 GOST 7795-70	4	
75		Болт М10-6gx70.55.88.029 ГОСТ 7795-70	Bolt M10-6gx70.55.88.029 GOST 7795-70		4
76		Кольцо 045-050-30-2-29335 ТУ 2531-307-00149245-2008	Ring 045-050-30-2-29335 TU 2531-307-00149245-2008	1	1
77	1106-60-196СБ(SB)	Патрубок	Branch pipe	1	
77	1106-60-196-20СБ(SB)	Патрубок	Branch pipe		1
78		Кольцо 034-040-36-2-2 ГОСТ 9833-73	Ring 034-040-36-2-2 GOST 9833-73	2	2
79		Комплект полуфланцев SAE 1" 3000psi М10х30	Set of semi-flanges of SAE 1" 3000psi М10х30	2	2
80	052301-26-80	Винт (допускается замена на Болт М10-6gx30.88.40X.019 ГОСТ 7796-70)	Screw (replacement to Bolt M10-6gx30.88.40X.019 GOST 7796-70 is allowed)	8	
80	052301-26-80-20	Винт (допускается замена на Болт М10-6gx30.88.40X.029 ГОСТ 7796-70)	Screw (replacement to Bolt M10-6gx30.88.40X.029 GOST 7796-70 is allowed)		8
81		РВД 07.35.005А.Е06.068D.А18.2300.А-2 ТУ 22.19.30.136-028-93554567-2017	High pressure hose 07.35.005А.Е06.068D.А18.2300.А-2 ТУ 22.19.30.136-028-93554567-2017	1	
81		РВД 07.35.005А.Е06.068D.А18.2300.А-3 ТУ 22.19.30.136-028-93554567-2017	High pressure hose 07.35.005А.Е06.068D.А18.2300.А-3 ТУ 22.19.30.136-028-93554567-2017		1

1106-60-4СБ/-01СБ Система охлаждения / 1106-60-4SB/-01SB Cooling system



1106-60-4СБ/-01СБ Система охлаждения / 1106-60-4SB/-01SB Cooling system

1-68

1.7

1106-60-4СБ/-01СБ Система охлаждения
1106-60-4SB/-01SB Cooling system

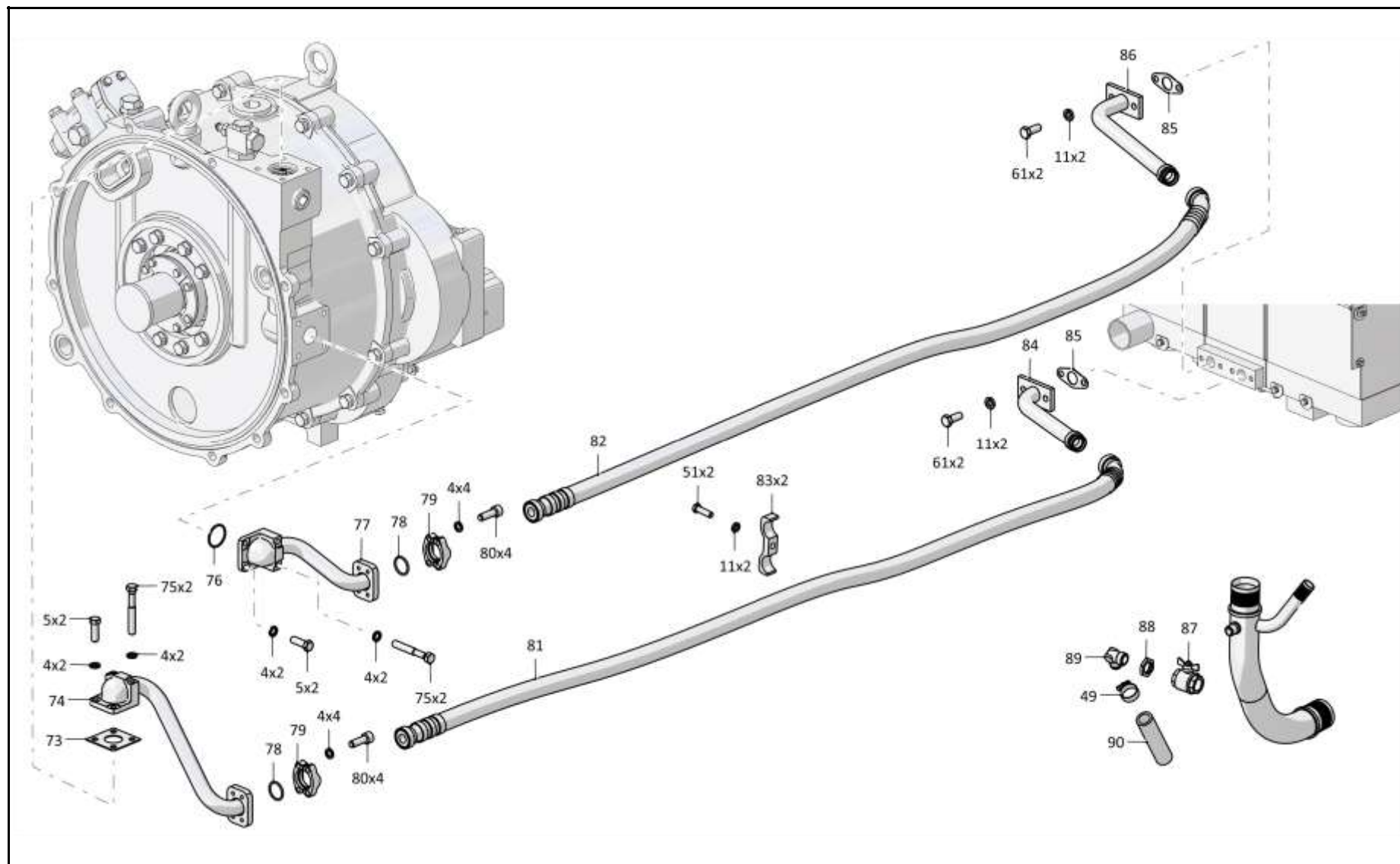
Рис./Fig. 1.7Лист 7 из 7
Sheet 7 of 7

Поз. Pos.	Обозначение Designation	Наименование Denomination		Кол-во на исполнение Quantity per unit	
				УХЛ / NF	Т
82		РВД 07.35.005A.E06.068D.A18.2150.A-2 ТУ 22.19.30.136-028-93554567-2017	High pressure hose 07.35.005A.E06.068D.A18.2150.A-2 TU 22.19.30.136-028-93554567-2017	1	
82		РВД 07.35.005A.E06.068D.A18.2150.A-3 ТУ 22.19.30.136-028-93554567-2017	High pressure hose 07.35.005A.E06.068D.A18.2150.A-3 TU 22.19.30.136-028-93554567-2017		1
83	2501-98-596	Бугель	Yoke	2	
83	2501-98-596-20	Бугель	Yoke		2
84	1106-60-212СБ(SB)	Патрубок	Branch pipe	1	
84	1106-60-212-20СБ(SB)	Патрубок	Branch pipe		1
85	700-40-6097	Прокладка	Gasket	2	
85	700-40-6097-20	Прокладка	Gasket		2
86	1106-60-211СБ(SB)	Патрубок	Branch pipe	1	
86	1106-60-211-20СБ(SB)	Патрубок	Branch pipe		1
87		Кран шаровой VALTEC BASE VT 217 3/4"	Ball cock VALTEC BASE VT 217 3/4"	1	1
88	2502-60-31	Контргайка	Lock nut	1	
88	2502-60-31-20	Контргайка	Lock nut		1
89	2002-60-82	Угольник концевой	End angle-piece	1	
89	2002-60-82-20	Угольник концевой	End angle-piece		1
90	460901-13	Рукав	Hose	1	
90	460901-13-20	Рукав	Hose		1
		Защитная спираль Т.209.001	Protective spiral Т.209.001	2	2
		Проволока 1,0-О-С ГОСТ 3282-74	Wire 1,0-О-С GOST 3282-74	0,5 м	0,5 м
		Проволока КО 1,6 ГОСТ 792-67	Wire КО 1,6 GOST 792-67	0,7 м	0,7 м

1106-60-4СБ/-01СБ Система охлаждения / 1106-60-4SB/-01SB Cooling system

1106-60-4СБ/-01СБ Система охлаждения / 1106-60-4SB/-01SB Cooling system

1-69



1106-60-4СБ/-01СБ Система охлаждения / 1106-60-4SB/-01SB Cooling system

1-70

1.8

1106-60-5СБ Система охлаждения двигателя и трансмиссии
1106-60-5SB Engine and transmission cooling system

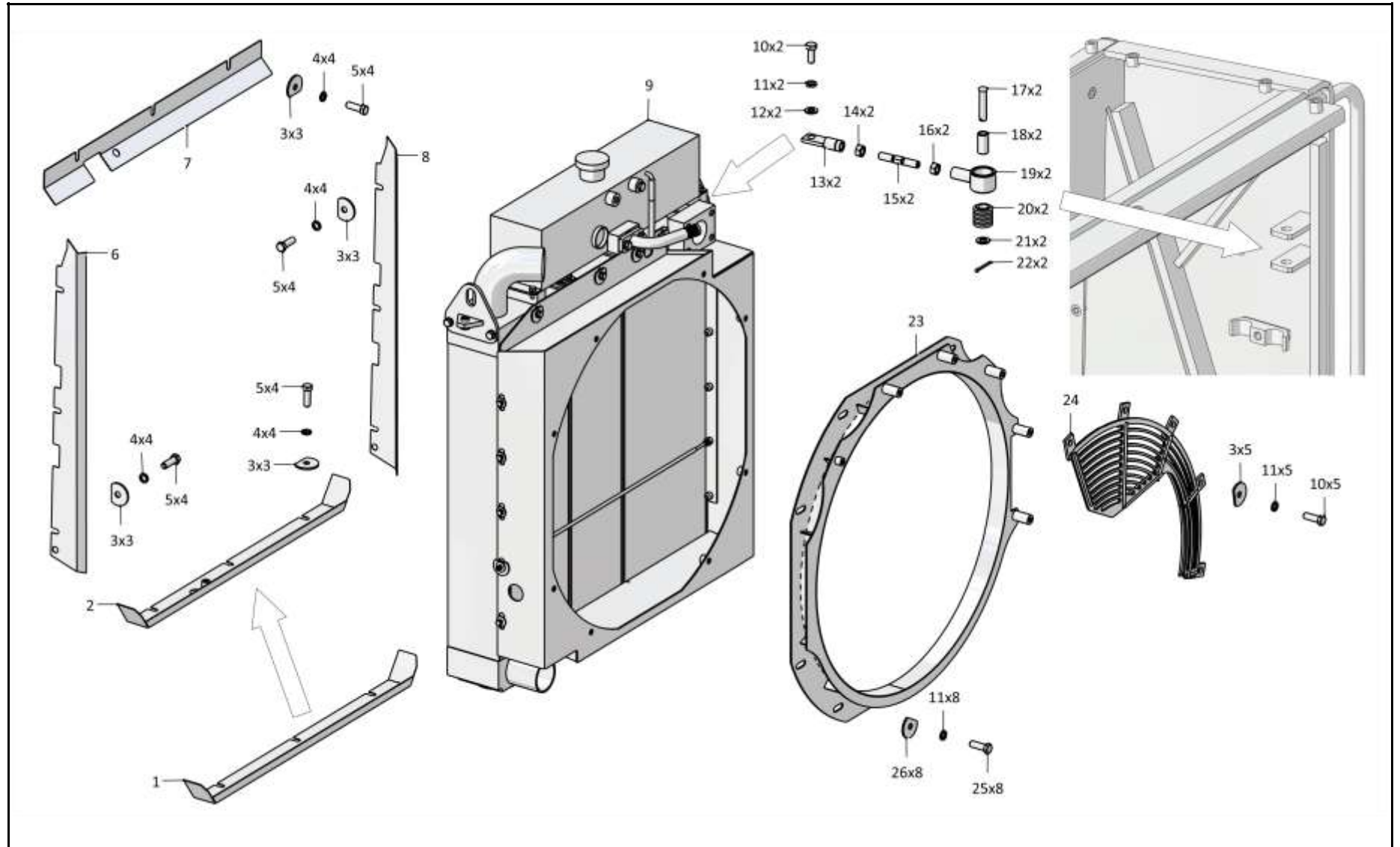
Рис./Fig. 1.8Лист 1 из 7
Sheet 1 of 7

Поз. Pos.	Обозначение Designation	Наименование Denomination		Кол-во на исполнение Quantity per unit	
				УХЛ / NF	Т
	1106-60-5СБ(SB)	Система охлаждения двигателя и трансмиссии	Engine and transmission cooling system	х	
	1106-60-5-20СБ(SB)	Система охлаждения двигателя и трансмиссии	Engine and transmission cooling system		х
1	0902-60-146-20	Щиток	Shield		1
2	0902-60-154СБ(SB)	Щиток	Shield	1	
3	46-11-476-01	Шайба	Washer	17	
3	46-11-476-01-20	Шайба	Washer		17
4		Шайба 10ОТ 65Г 019 ГОСТ 6402-70	Washer 10ОТ 65Г 019 GOST 6402-70	28	
4		Шайба 10ОТ 65Г 0221 ГОСТ 6402-70	Washer 10ОТ 65Г 0221 GOST 6402-70		30
5		Болт М10-6gx30.68.019 ГОСТ 7796-70	Bolt M10-6gx30.68.019 GOST 7796-70	8	
5		Болт М10-6gx30.68.029 ГОСТ 7796-70	Bolt M10-6gx30.68.029 GOST 7796-70		8
6	0902-60-145	Щиток	Shield	1	
6	0902-60-145-20	Щиток	Shield		1
7	0902-60-144	Щиток	Shield	1	
7	0902-60-144-20	Щиток	Shield		1
8	0902-60-145-01	Щиток	Shield	1	
8	0902-60-145-01-20	Щиток	Shield		1
9	1106-60-187СБ(SB)	Установка радиаторная	Radiator set	1	
9	1106-60-187-20СБ(SB)	Установка радиаторная	Radiator set		1
10		Болт М12x1,25-6gx30.88.019 ГОСТ 7796-70	Bolt M12x1,25-6gx30.88.019 GOST 7796-70	7	
10		Болт М12x1,25-6gx30.88.029 ГОСТ 7796-70	Bolt M12x1,25-6gx30.88.029 GOST 7796-70		7
11		Шайба 12ОТ 65Г 019 ГОСТ 6402-70	Washer 12ОТ 65Г 019 GOST 6402-70	39	
11		Шайба 12ОТ 65Г 0221 ГОСТ 6402-70	Washer 12ОТ 65Г 0221 GOST 6402-70		37
12		Шайба А.12.01.10.019 ГОСТ 11371-78	Washer A.12.01.10.019 GOST 11371-78	18	
12		Шайба А.12.01.10.0221 ГОСТ 11371-78	Washer A.12.01.10.0221 GOST 11371-78		18
13	0902-60-105СБ(SB)	Втулка	Bushing	2	
13	0902-60-105-20СБ(SB)	Втулка	Bushing		2

1106-60-5СБ Система охлаждения двигателя и трансмиссии
1106-60-5SB Engine and transmission cooling system

1106-60-5СБ Система охлаждения двигателя и трансмиссии
 1106-60-5SB Engine and transmission cooling system

1-71



1106-60-5СБ Система охлаждения двигателя и трансмиссии
 1106-60-5SB Engine and transmission cooling system

1-72

1.8

1106-60-5СБ Система охлаждения двигателя и трансмиссии
1106-60-5SB Engine and transmission cooling system

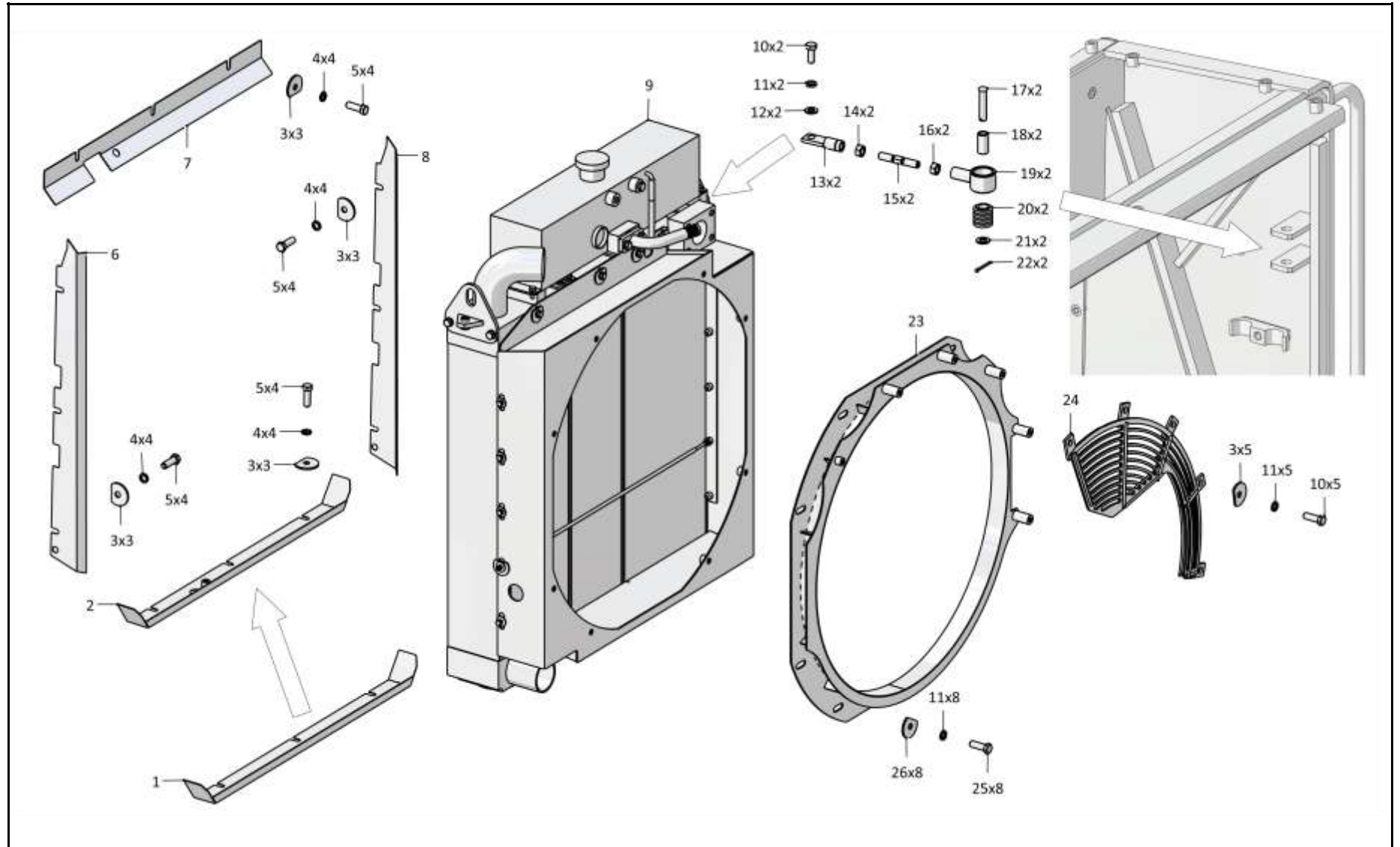
Рис./Fig. 1.8Лист 2 из 7
Sheet 2 of 7

Поз. Pos.	Обозначение Designation	Наименование Denomination		Кол-во на исполнение Quantity per unit	
				УХЛ / NF	Т
14	300265	Гайка М16х1,5ЛН-6Н.8.019 ГОСТ 5915-70	Nut M16x1,5LN-6H.8.019 GOST 5915-70	2	
14	300265-20	Гайка М16х1,5ЛН-6Н.8.019 прп."Щит" ГОСТ 5915-70	Nut M16x1,5LN-6H.8.019 прп."Щит" GOST 5915-70		2
15	2001-25-27-03	Стержень	Stem	2	
15	2001-25-27-03-20	Стержень	Stem		2
16		Гайка М16х1,5-6Н.8.019 ГОСТ 5915-70	Nut M16x1,5-6H.8.019 GOST 5915-70	2	
16		Гайка М16х1,5-6Н.8.029 ГОСТ 5915-70	Nut M16x1,5-6H.8.029 GOST 5915-70		2
17	470570	Ось 6-16f9x75.45X.2.28...35 Ц9.хр. ГОСТ 9650-80	Axle 6-16f9x75.45X.2.28...35 Ц9.хр. GOST 9650-80	2	2
18	2501-25-108	Втулка	Bushing	2	
18	2501-25-108-20	Втулка	Bushing		2
19	2001-60-103СБ(SB)	Втулка	Bushing	2	
19	2001-60-103-20СБ(SB)	Втулка	Bushing		2
20	400093	Втулка	Bushing	2	2
21		Шайба А.16.02.019 ГОСТ 11371-78	Washer A.16.02.019 GOST 11371-78	2	
21		Шайба А.16.02.0221 ГОСТ 11371-78	Washer A.16.02.0221 GOST 11371-78		2
22		Шплинт 4x40.019 ГОСТ 397-79	Cotter pin 4x40.019 GOST 397-79	2	2
23	1106-60-185-01СБ(SB)	Кожух	Casing	1	1
24	1106-60-178СБ(SB)	Ограждение	Protection	1	
24	1106-60-178-20СБ(SB)	Ограждение	Protection		1
25		Болт М12х1,25-6gx25.88.019 ГОСТ 7796-70	Bolt M12x1,25-6gx25.88.019 GOST 7796-70	8	
25		Болт М12х1,25-6gx25.88.029 ГОСТ 7796-70	Bolt M12x1,25-6gx25.88.029 GOST 7796-70		8
26	46-11-476	Шайба	Washer	16	
26	46-11-476-20	Шайба	Washer		16

1106-60-5СБ Система охлаждения двигателя и трансмиссии
1106-60-5SB Engine and transmission cooling system

1106-60-5СБ Система охлаждения двигателя и трансмиссии
1106-60-5SB Engine and transmission cooling system

1-73



1106-60-5СБ Система охлаждения двигателя и трансмиссии
1106-60-5SB Engine and transmission cooling system

1-74

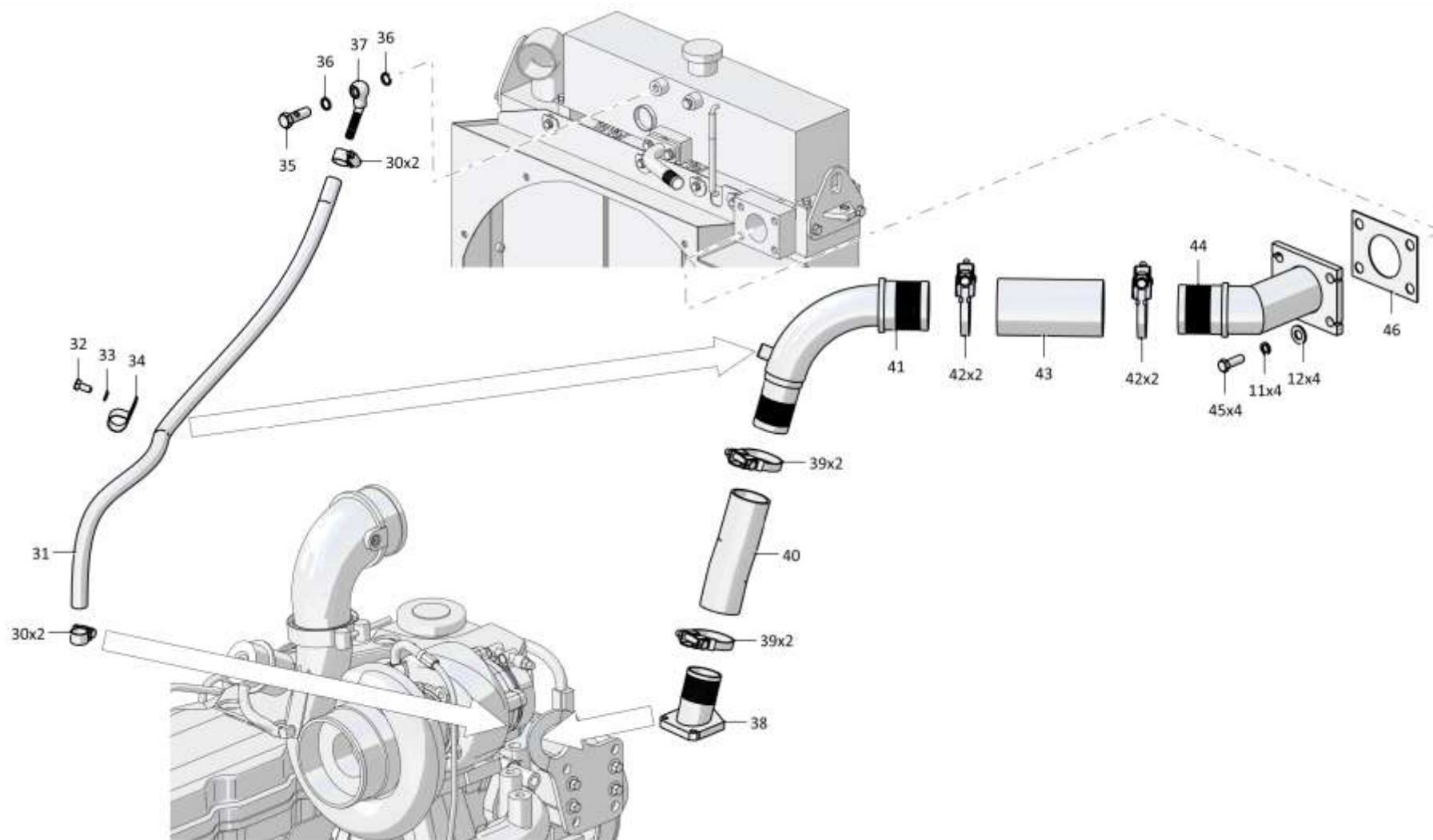
1.8

1106-60-5СБ Система охлаждения двигателя и трансмиссии
1106-60-5SB Engine and transmission cooling system

Рис./Fig. 1.8Лист 3 из 7
Sheet 3 of 7

Поз. Pos.	Обозначение Designation	Наименование Denomination		Кол-во на исполнение Quantity per unit	
				УХЛ / NF	Т
30		Шланговый хомут DIN3017-AS20-32/12С7-W2	Hose clamp DIN3017-AS20-32/12С7-W2	4	4
31	460501-09	Рукав	Hose	1	
31	460501-09-20	Рукав	Hose		1
32		Болт М8-6gx16.88.019 ГОСТ 7796-70	Bolt M8-6gx16.88.019 GOST 7796-70	1	
32		Болт М8-6gx16.88.029 ГОСТ 7796-70	Bolt M8-6gx16.88.029 GOST 7796-70		1
33		Шайба 8Т 65Г 019 ГОСТ 6402-70	Washer 8Т 65Г 019 GOST 6402-70	1	
33		Шайба 8Т 65Г 0221 ГОСТ 6402-70	Washer 8Т 65Г 0221 GOST 6402-70		1
34	700-41-3307	Хомутик	Clip	1	1
35	1186-60-50	Болт зажимной	Clamping bolt	1	
35	1186-60-50-20	Болт зажимной	Clamping bolt		1
36		Кольцо 12x16 МН 4152-62	Ring 12x16 МН 4152-62	3	3
37	1106-60-183СБ(SB)	Угольник поворотный	Turn angle-piece	1	
37	1106-60-183-20СБ(SB)	Угольник поворотный	Turn angle-piece		1
38	1106-60-177СБ(SB)	Патрубок	Branch pipe	1	
38	1106-60-177-20СБ(SB)	Патрубок	Branch pipe		1
39		Хомут 43828-С (из установочного комплекта двигателя QSB6.7 "Камминз-Кама")	Clamp 43828-С (from the QSB6.7 "Камминз-Кама" engine mounting kit)	8	8
40		Рукав 555539 (из установочного комплекта двигателя QSB6.7 "Камминз-Кама")	Hose 555539 (from the QSB6.7 "Камминз-Кама" engine mounting kit)	1	1
41	1106-60-193СБ(SB)	Трубопровод	Pipeline	1	
41	1106-60-193-20СБ(SB)	Трубопровод	Pipeline		1
42	403-60-187СБ(SB)	Хомут	Clamp	8	
42	403-60-187-20СБ(SB)	Хомут	Clamp		8
43	461602	Рукав	Hose	1	1
44	1106-60-192СБ(SB)	Патрубок	Branch pipe	1	
44	1106-60-192-20СБ(SB)	Патрубок	Branch pipe		1
45		Болт М12x1,25-6gx35.88.019 ГОСТ 7796-70	Bolt M12x1,25-6gx35.88.019 GOST 7796-70	12	
45		Болт М12x1,25-6gx35.88.029 ГОСТ 7796-70	Bolt M12x1,25-6gx35.88.029 GOST 7796-70		12
46	450303	Прокладка	Gasket	1	
46	450303-20	Прокладка	Gasket		1

1106-60-5СБ Система охлаждения двигателя и трансмиссии
1106-60-5SB Engine and transmission cooling system



1106-60-5СБ Система охлаждения двигателя и трансмиссии
1106-60-5SB Engine and transmission cooling system

1-76

1.8

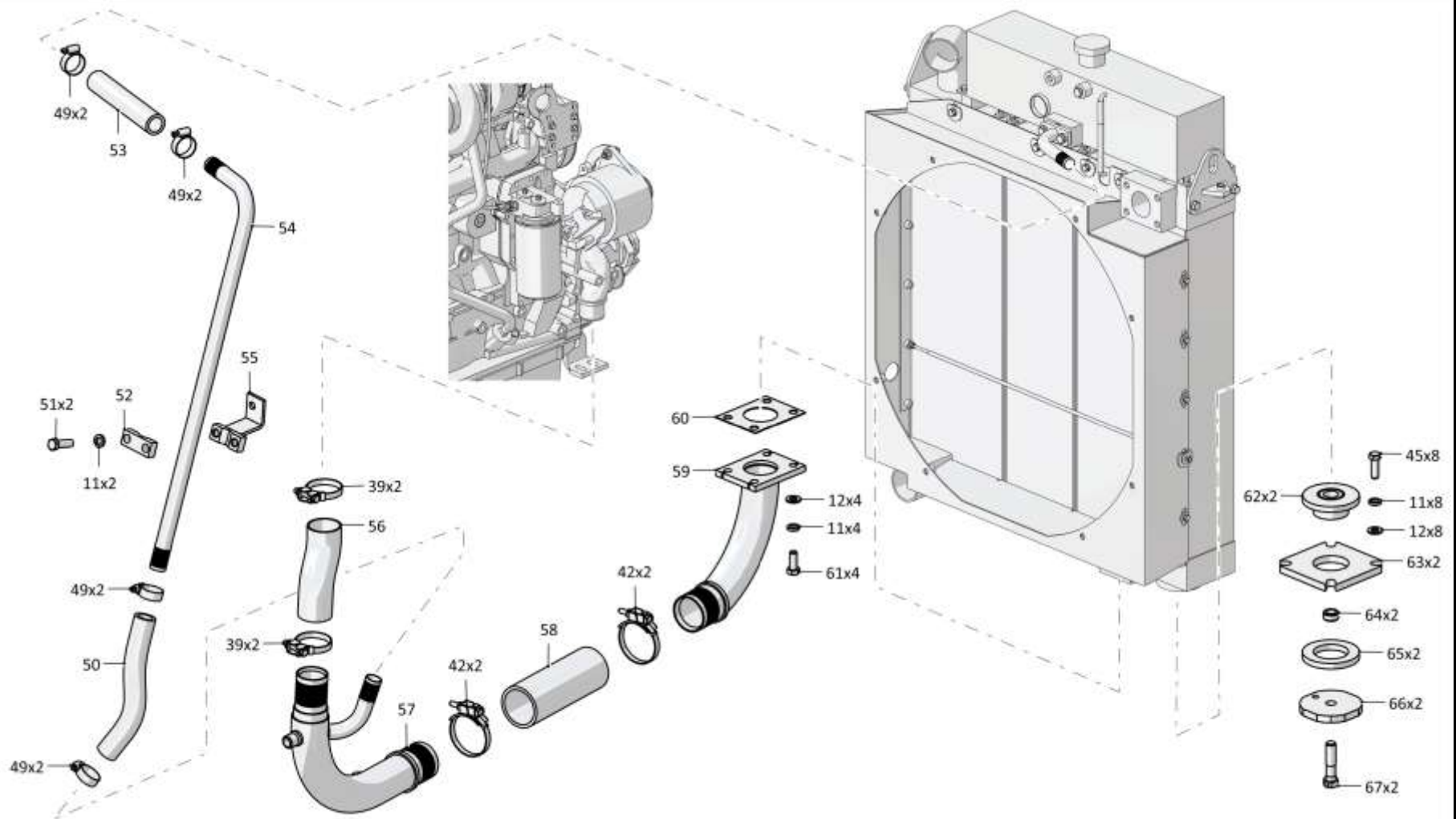
1106-60-5СБ Система охлаждения двигателя и трансмиссии
1106-60-5SB Engine and transmission cooling system

Рис./Fig. 1.8Лист 4 из 7
Sheet 4 of 7

Поз. Pos.	Обозначение Designation	Наименование Denomination		Кол-во на исполнение Quantity per unit	
				УХЛ / NF	Т
49		Шланговый хомут DIN3017-AS30-45/12C7-W2	Hose clamp DIN3017-AS30-45/12C7-W2	9	9
50	460901-09	Рукав	Hose	1	
50	460901-09-20	Рукав	Hose		1
51		Болт M12x1,25-6gx40.40.88.019 ГОСТ 7796-70	Bolt M12x1,25-6gx40.40.88.019 GOST 7796-70	4	
51		Болт M12x1,25-6gx40.40.88.029 ГОСТ 7796-70	Bolt M12x1,25-6gx40.40.88.029 GOST 7796-70		4
52	2502-43-79	Прижим	Holdfast	1	
52	2502-43-79-20	Прижим	Holdfast		1
53	460901-04	Рукав	Hose	1	
53	460901-04-20	Рукав	Hose		1
54	1106-60-153	Труба	Pipe	1	
54	1106-60-153-20	Труба	Pipe		1
55	1106-60-213СБ(SB)	Кронштейн	Bracket	1	
55	1106-60-213-20СБ(SB)	Кронштейн	Bracket		1
56		Рукав 63241-А (из установочного комплекта двигателя QSB6.7 "Камминз-Кама")	Hose 63241-A (from the QSB6.7 "Камминз-Кама" engine mounting kit)	1	1

1106-60-5СБ Система охлаждения двигателя и трансмиссии
1106-60-5SB Engine and transmission cooling system

1106-60-5СБ Система охлаждения двигателя и трансмиссии
 1106-60-5SB Engine and transmission cooling system



1-77

1106-60-5СБ Система охлаждения двигателя и трансмиссии
 1106-60-5SB Engine and transmission cooling system

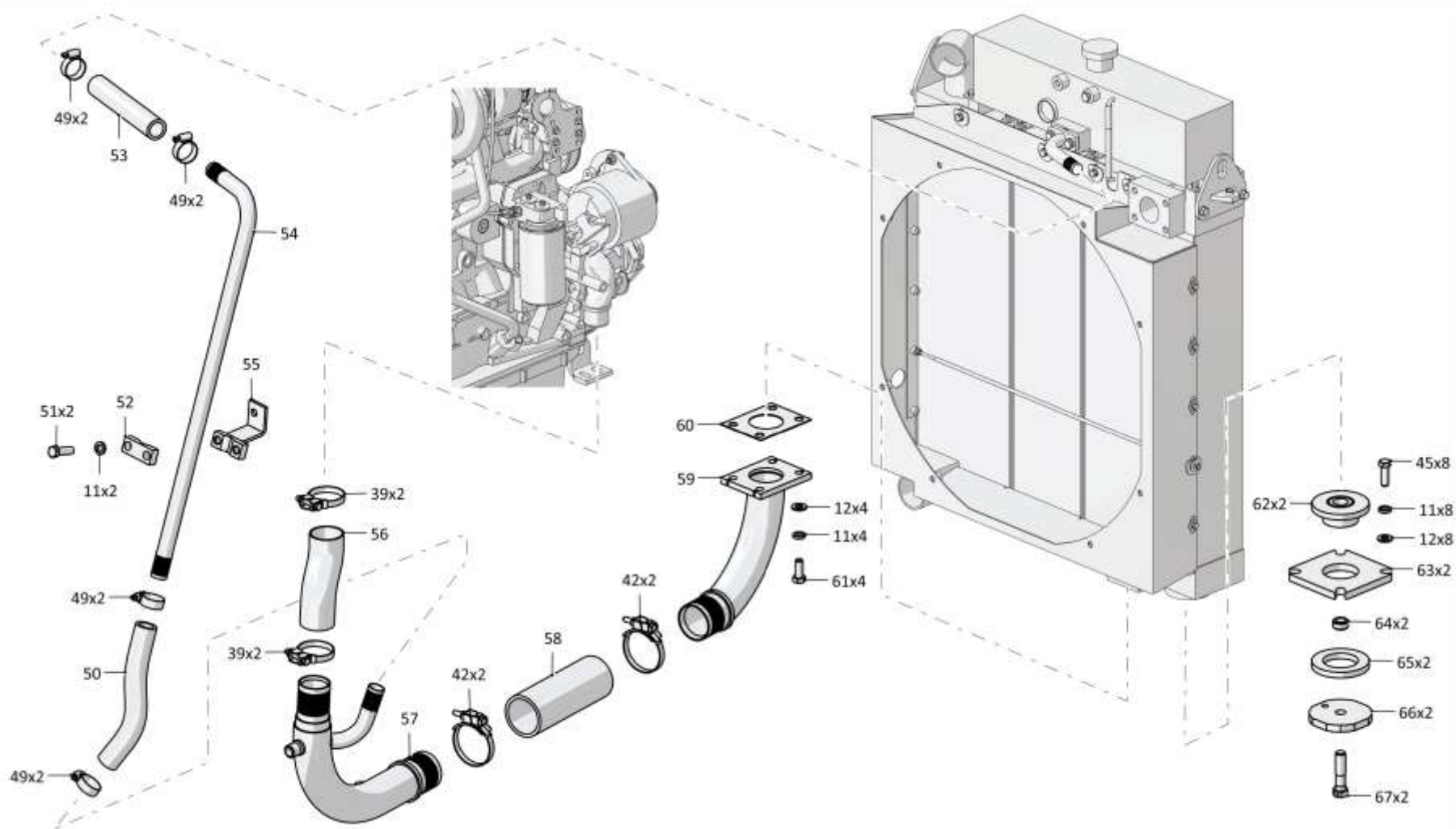
1-78

1.8

1106-60-5СБ Система охлаждения двигателя и трансмиссии
1106-60-5SB Engine and transmission cooling system

Рис./Fig. 1.8Лист 5 из 7
Sheet 5 of 71106-60-5СБ Система охлаждения двигателя и трансмиссии
1106-60-5SB Engine and transmission cooling system

Поз. Pos.	Обозначение Designation	Наименование Denomination		Кол-во на исполнение Quantity per unit	
				УХЛ / NF	Т
57	1106-60-208СБ(SB)	Патрубок	Branch pipe	1	
57	1106-60-208-20СБ(SB)	Патрубок	Branch pipe		1
58	461602-01	Рукав	Hose	1	1
59	1106-60-207СБ(SB)	Патрубок	Branch pipe	1	
59	1106-60-207-20СБ(SB)	Патрубок	Branch pipe		1
60	450303	Прокладка	Gasket	1	
60	450303-20	Прокладка	Gasket		1
61		Болт М12-6gx30.88.40X.019 ГОСТ 7796-70	Bolt M12-6gx30.88.40X.019 GOST 7796-70	8	
61		Болт М12-6gx30.88.40X.029 ГОСТ 7796-70	Bolt M12-6gx30.88.40X.029 GOST 7796-70		8
62	2501-25-37СБ(SB)	Амортизатор	Shock absorber	2	2
63	2001-60-101	Пластина	Plate	2	
63	2001-60-101-20	Пластина	Plate		2
64	2002-60-30	Втулка	Bushing	2	
64	2002-60-30-20	Втулка	Bushing		2
65	2001-60-96	Амортизатор	Shock absorber	2	2
66	2001-60-97	Шайба	Washer	3	
66	2001-60-97-20	Шайба	Washer		3
67	280561	Болт 3М16x1,5 -6gx70.109.40X.019 ГОСТ 7795-70	Bolt 3M16x1,5 -6gx70.109.40X.019 GOST 7795-70	2	
67	280561-20	Болт 3М16x1,5 -6gx70.109.40X.019 прп. "Щит" ГОСТ 7795-70	Bolt 3M16x1,5 -6gx70.109.40X.019 прп. "Щит" GOST 7795-70		2



1106-60-5СБ Система охлаждения двигателя и трансмиссии
1106-60-5SB Engine and transmission cooling system

1-80

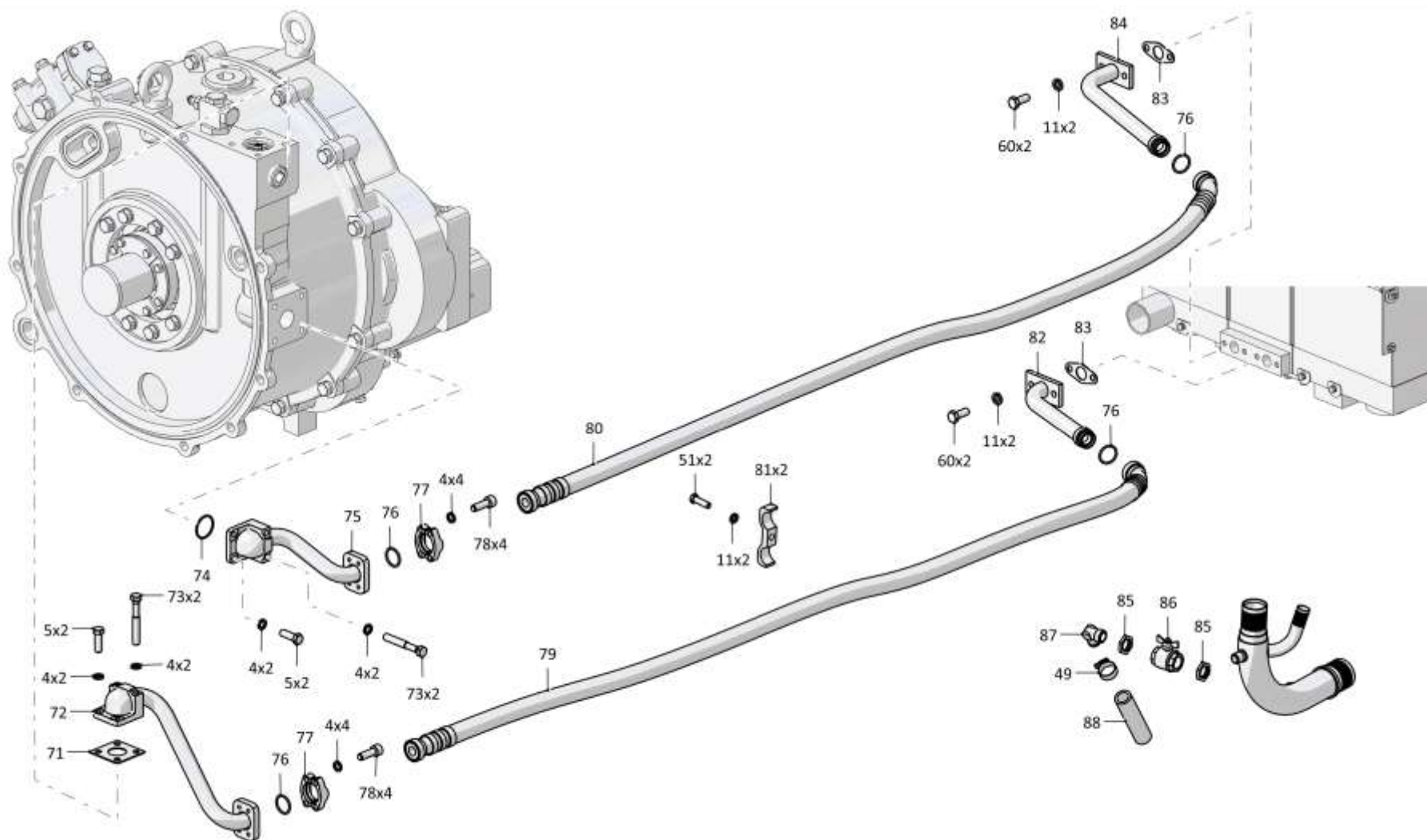
1.8

1106-60-5СБ Система охлаждения двигателя и трансмиссии
1106-60-5SB Engine and transmission cooling system

Рис./Fig. 1.8Лист 6 из 7
Sheet 6 of 71106-60-5СБ Система охлаждения двигателя и трансмиссии
1106-60-5SB Engine and transmission cooling system

Поз. Pos.	Обозначение Designation	Наименование Denomination		Кол-во на исполнение Quantity per unit	
				УХЛ / NF	Т
71	450224	Прокладка	Gasket	1	
71	450224-20	Прокладка	Gasket		1
72	1106-60-195СБ(SB)	Патрубок	Branch pipe	1	
72	1106-60-195-20СБ(SB)	Патрубок	Branch pipe		1
73		Болт М10-6gx70.55.88.019 ГОСТ 7795-70	Bolt M10-6gx70.55.88.019 GOST 7795-70	4	
73		Болт М10-6gx70.55.88.029 ГОСТ 7795-70	Bolt M10-6gx70.55.88.029 GOST 7795-70		4
74		Кольцо 045-050-30-2-29335 ТУ 2531-307-00149245-2008	Ring 045-050-30-2-29335 TU 2531-307-00149245-2008	1	1
75	1106-60-196СБ(SB)	Патрубок	Branch pipe	1	
75	1106-60-196-20СБ(SB)	Патрубок	Branch pipe		1
76		Кольцо 034-040-36-2-2 ГОСТ 9833-73	Ring 034-040-36-2-2 GOST 9833-73	4	4
77		Комплект полуфланцев SAE 1" 3000psi M10x30	Set of semi-flanges of SAE 1" 3000psi M10x30	2	2
78	052301-26-80	Винт	Screw	8	
78	052301-26-80-20	Винт	Screw		8
79		РВД 07.35.005А.Е06.068D.А18.2150.А-2 ТУ 22.19.30.136-028-93554567-2017	High pressure hose 07.35.005А.Е06.068D.А18.2150.А-2 ТУ 22.19.30.136-028-93554567-2017	1	
79		РВД 07.35.005А.Е06.068D.А18.2150.А-3 ТУ 22.19.30.136-028-93554567-2017	High pressure hose 07.35.005А.Е06.068D.А18.2150.А-3 ТУ 22.19.30.136-028-93554567-2017		1

1106-60-5СБ Система охлаждения двигателя и трансмиссии
 1106-60-5SB Engine and transmission cooling system



1-81

1106-60-5СБ Система охлаждения двигателя и трансмиссии
 1106-60-5SB Engine and transmission cooling system

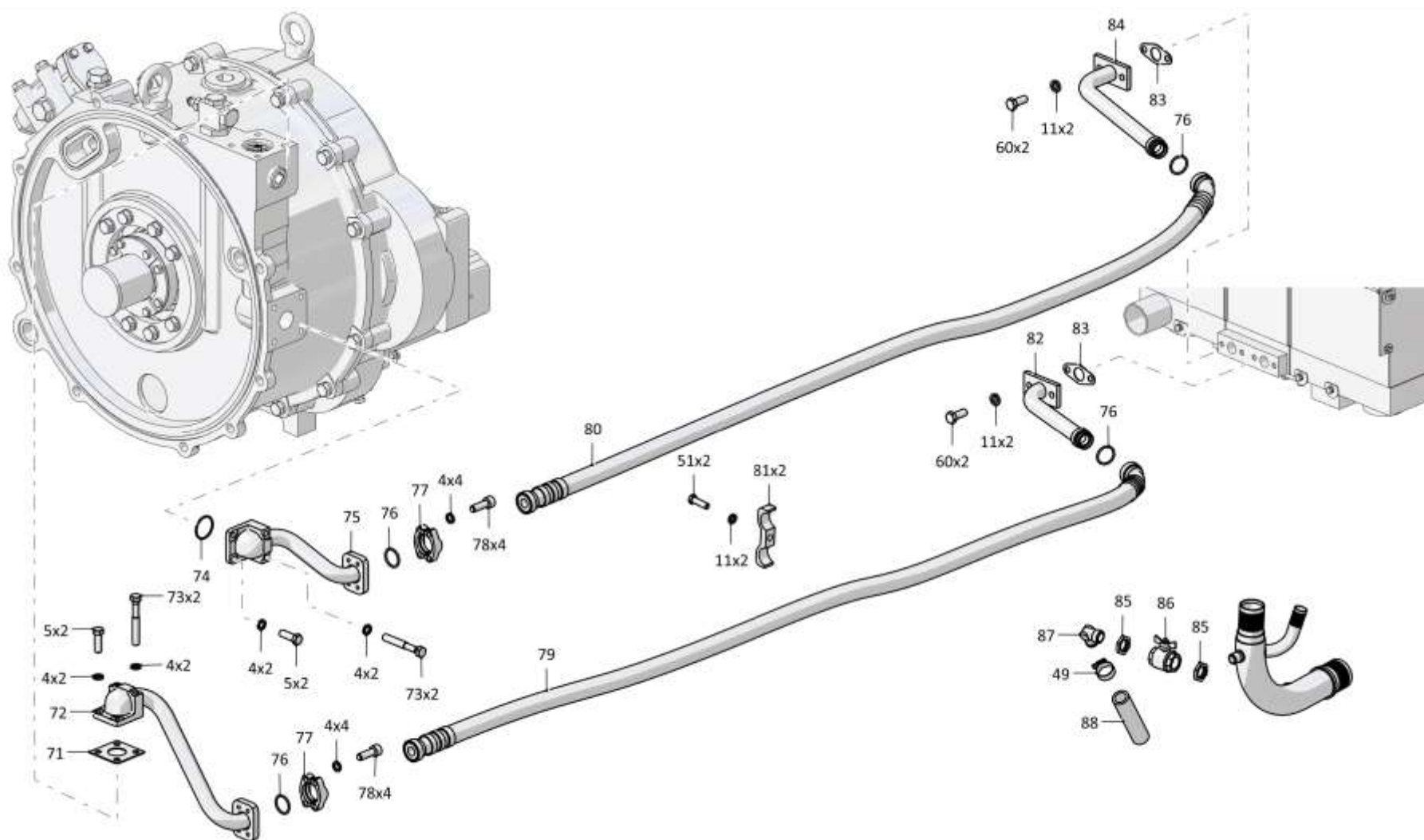
1-82

1.8

1106-60-5СБ Система охлаждения двигателя и трансмиссии
1106-60-5SB Engine and transmission cooling system

Рис./Fig. 1.8Лист 7 из 7
Sheet 7 of 71106-60-5СБ Система охлаждения двигателя и трансмиссии
1106-60-5SB Engine and transmission cooling system

Поз. Pos.	Обозначение Designation	Наименование Denomination		Кол-во на исполнение Quantity per unit	
				УХЛ / NF	Т
80		РВД 07.35.005A.E06.068D.A18.2300.A-2 ТУ 22.19.30.136-028-93554567-2017	High pressure hose 07.35.005A.E06.068D.A18.2300.A-2 TU 22.19.30.136-028-93554567-2017	1	
80		РВД 07.35.005A.E06.068D.A18.2300.A-3 ТУ 22.19.30.136-028-93554567-2017	High pressure hose 07.35.005A.E06.068D.A18.2300.A-3 TU 22.19.30.136-028-93554567-2017		1
81	2501-98-596-01	Бугель	Yoke	2	
81	2501-98-596-01-20	Бугель	Yoke		2
82	1106-60-212СБ(SB)	Патрубок	Branch pipe	1	
82	1106-60-212-20СБ(SB)	Патрубок	Branch pipe		1
83	700-40-6097	Прокладка	Gasket	2	
83	700-40-6097-20	Прокладка	Gasket		2
84	1106-60-211СБ(SB)	Патрубок	Branch pipe	1	
84	1106-60-211-20СБ(SB)	Патрубок	Branch pipe		1
85	2502-60-31	Контргайка	Lock nut	2	
85	2502-60-31-20	Контргайка	Lock nut		2
86		Кран шаровой VALTEC BASE VT 217 3/4"	Ball cock VALTEC BASE VT 217 3/4"	1	1
87	2002-60-82	Угольник концевой	End angle-piece	1	
87	2002-60-82-20	Угольник концевой	End angle-piece		1
88	460901-14	Рукав	Hose	1	
88	460901-14-20	Рукав	Hose		1
		Защитная спираль Т.209.001	Protective spiral Т.209.001	3	3
		Проволока 1,0-О-С ГОСТ 3282-74	Wire 1,0-О-С GOST 3282-74	0,5 м	0,5 м
		Проволока КО 1,6 ГОСТ 792-67	Wire КО 1,6 GOST 792-67	0,7 м	0,7 м



1106-60-5СБ Система охлаждения двигателя и трансмиссии
1106-60-5SB Engine and transmission cooling system

1-84

1.9

1106-60-187СБ Установка радиаторная
1106-60-187SB Radiator set

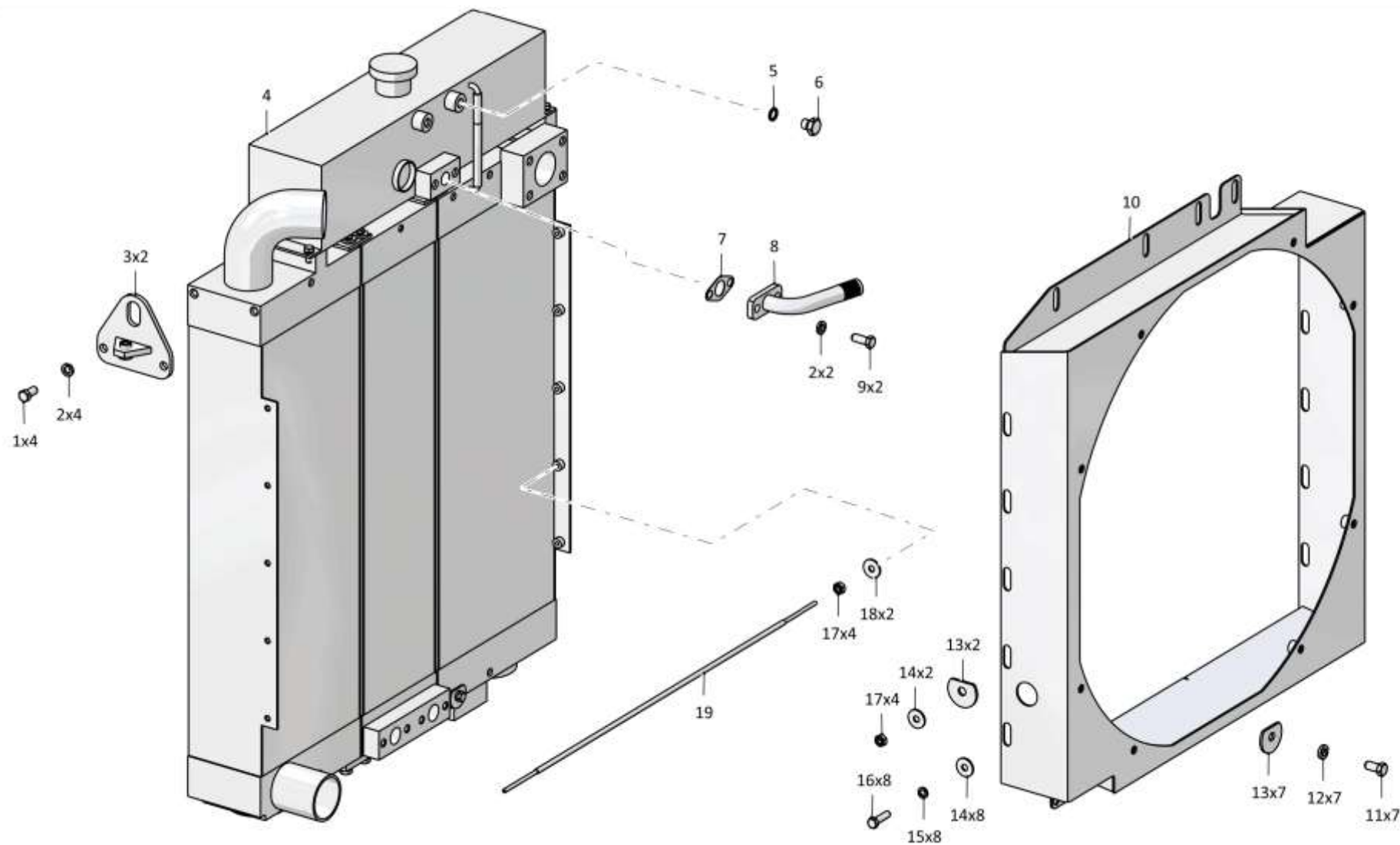
Рис./Fig. 1.9Лист 1 из 2
Sheet 1 of 2

Поз. Pos.	Обозначение Designation	Наименование Denomination		Кол-во на исполнение Quantity per unit	
				УХЛ / NF	Т
	1106-60-187СБ(SB)	Установка радиаторная	Radiator set	x	
	1106-60-187-20СБ(SB)	Установка радиаторная	Radiator set		x
1		Болт М12х1,25-6gx25.88.019 ГОСТ 7796-70	Bolt M12x1,25-6gx25.88.019 ГОСТ 7796-70	4	
1		Болт М12х1,25-6gx25.88.029 ГОСТ 7796-70	Bolt M12x1,25-6gx25.88.029 ГОСТ 7796-70		4
2		Шайба 12ОТ 65Г 019 ГОСТ 6402-70	Washer 12ОТ 65Г 019 ГОСТ 6402-70	6	
2		Шайба 12ОТ 65Г 0221 ГОСТ 6402-70	Washer 12ОТ 65Г 0221 ГОСТ 6402-70		6
3	0902-60-136СБ(SB)	Кронштейн	Bracket	2	
3	0902-60-136-20СБ(SB)	Кронштейн	Bracket		2
4		Блок радиаторов БР-11.1301.000 ("Оренбургский радиатор") допускается замена на Блок радиаторов Б 1106 К.60-750 0000 ("Автомаш-Радиатор", Киргизия) или Блок радиаторов 1133.009.0000 ("АКГ", Германия)	Block of radiators БР-11.1301.000 ("Orenburg radiator") replacement to Block of radiators Б 1106 К.60-750 0000 ("Avtomash-Radiator", Kyrgyzstan) or Block of radiators 1133.009.0000 ("AKG", Germany)	1	1
5		Кольцо 12х16 МН 4152-62	Ring 12x16 МН 4152-62	1	1
6	375332-01	Пробка	Plug	1	
6	375332-01-20	Пробка	Plug		1
7	450133-02	Прокладка	Gasket	1	
7	450133-02-20	Прокладка	Gasket		1
8	1106-60-124-05СБ(SB)	Патрубок	Branch pipe	1	
8	1106-60-124-05-20СБ(SB)	Патрубок	Branch pipe		1
9		Болт М12-6gx30.88.40X.019 ГОСТ 7796-70	Bolt M12-6gx30.88.40X.019 ГОСТ 7796-70	6	
9		Болт М12-6gx30.88.40X.029 ГОСТ 7796-70	Bolt M12-6gx30.88.40X.029 ГОСТ 7796-70		6

1106-60-187СБ Установка радиаторная / 1106-60-187SB Radiator set

1106-60-187СБ Установка радиаторная / 1106-60-187SB Radiator set

1-85



1106-60-187СБ Установка радиаторная / 1106-60-187SB Radiator set

Рис./Fig. 1.9 Лист 1 из 2
Sheet 1 of 2

1-86

1.9

1106-60-187СБ Установка радиаторная
1106-60-187SB Radiator set

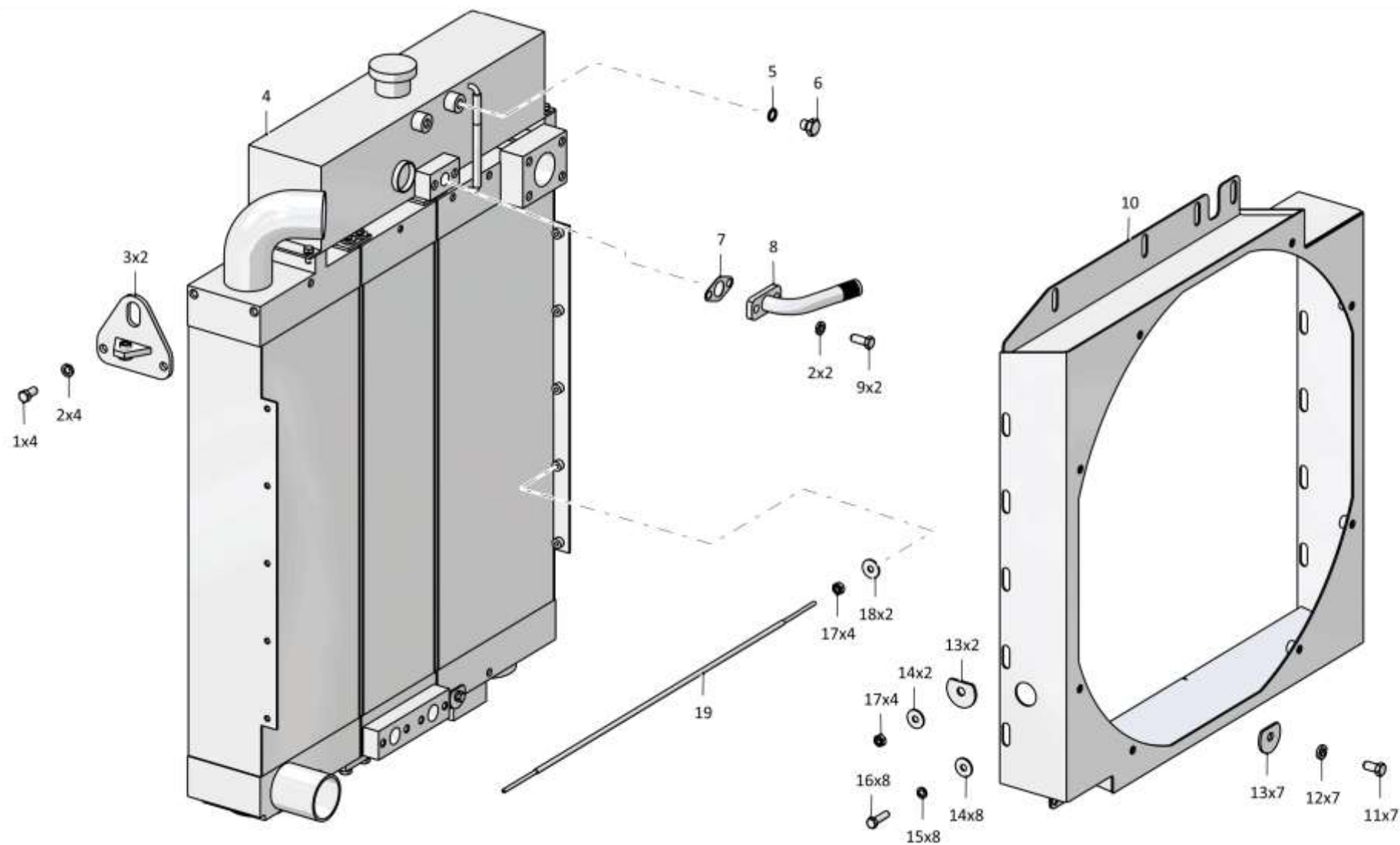
Рис./Fig. 1.9Лист 2 из 2
Sheet 2 of 2

Поз. Pos.	Обозначение Designation	Наименование Denomination		Кол-во на исполнение Quantity per unit	
				УХЛ / NF	Т
10	1106-60-188СБ(SB)	Кожух	Casing	1	1
11		Болт М10-6gx20.68.019 ГОСТ 7796-70	Bolt M10-6gx20.68.019 ГОСТ 7796-70	7	
11		Болт М10-6gx20.68.029 ГОСТ 7796-70	Bolt M10-6gx20.68.029 ГОСТ 7796-70		7
12		Шайба 10ОТ 65Г 019 ГОСТ 6402-70	Washer 10ОТ 65Г 019 ГОСТ 6402-70	7	
12		Шайба 10ОТ 65Г 0221 ГОСТ 6402-70	Washer 10ОТ 65Г 0221 ГОСТ 6402-70		7
13	46-11-476-01	Шайба	Washer	9	
13	46-11-476-01-20	Шайба	Washer		9
14		Шайба А 8.02.019 ГОСТ 6958-78	Washer A 8.02.019 ГОСТ 6958-78	10	
14		Шайба А 8.02.0221 ГОСТ 6958-78	Washer A 8.02.0221 ГОСТ 6958-78		10
15		Шайба 8Т 65Г 019 ГОСТ 6402-70	Washer 8Т 65Г 019 ГОСТ 6402-70	8	
15		Шайба 8Т 65Г 0221 ГОСТ 6402-70	Washer 8Т 65Г 0221 ГОСТ 6402-70		8
16		Болт М8-6gx16.88.019 ГОСТ 7796-70	Bolt M8-6gx16.88.019 ГОСТ 7796-70	8	
16		Болт М8-6gx16.88.029 ГОСТ 7796-70	Bolt M8-6gx16.88.029 ГОСТ 7796-70		8
17		Гайка М6-6Н.6.019 ГОСТ 5915-70	Nut M6-6Н.6.019 ГОСТ 5915-70	8	
17		Гайка М6-6Н.6.029 ГОСТ 5915-70	Nut M6-6Н.6.029 ГОСТ 5915-70		8
18	1603020050/13	Шайба А 6.01.019 ГОСТ 6958-78	Washer A 6.01.019 ГОСТ 6958-78	2	
18	1603020050/25	Шайба А 6.01.0221 ГОСТ 6958-78	Washer A 6.01.0221 ГОСТ 6958-78		2
19	1106-60-187	Пруток	Bar	1	
19	1106-60-187-20	Пруток	Bar		1

1106-60-187СБ Установка радиаторная / 1106-60-187SB Radiator set

1106-60-187СБ Установка радиаторная / 1106-60-187SB Radiator set

1-87



1106-60-187СБ Установка радиаторная / 1106-60-187SB Radiator set

Рис./Fig. 1.9 Лист 2 из 2
Sheet 2 of 2

1-88

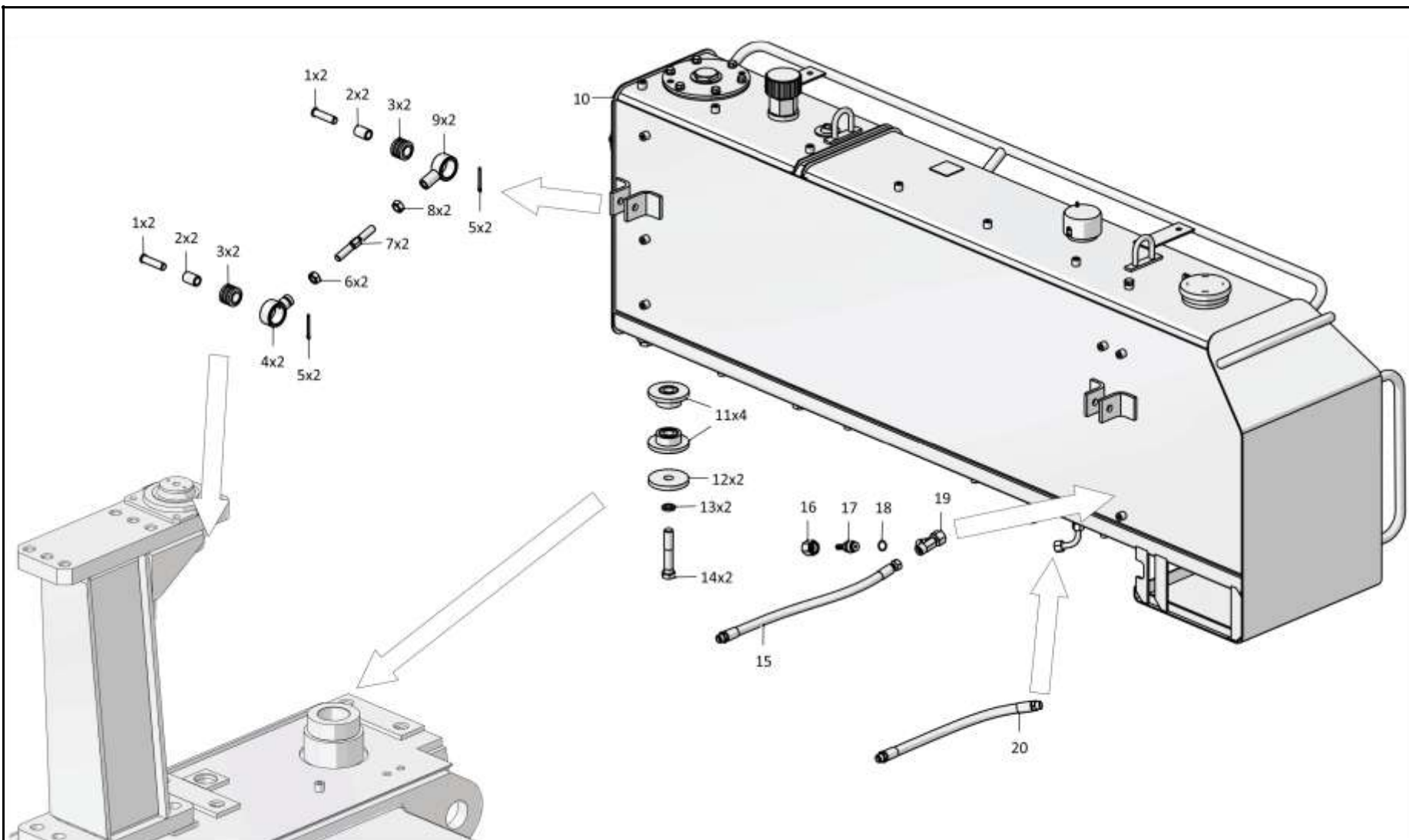
1.10
1106-25-4СБ Установка бака
1106-25-4SB Tank mounting
Рис./Fig. 1.10Лист 1 из 4
Sheet 1 of 4

Поз. Pos.	Обозначение Designation	Наименование Denomination		Кол-во на исполнение Quantity per unit	
				УХЛ / NF	Т
	1106-25-4СБ(SB)	Установка бака	Tank mounting	х	
	1106-25-4-20СБ(SB)	Установка бака	Tank mounting		х
1	475550	Ось	Axle	4	
1	475550-20	Ось	Axle		4
2	2501-25-108-01	Втулка	Bushing	4	
2	2501-25-108-01-20	Втулка	Bushing		4
3	400450	Втулка	Bushing	4	4
4	312001-25-31-01СБ(SB)	Втулка	Bushing	2	
4	312001-25-31-01-20СБ(SB)	Втулка	Bushing		2
5		Шплинт 4x40.019 ГОСТ 397-79	Cotter pin 4x40.019 GOST 397-79	4	4
6	300265	Гайка М16x1,5LH-6H.8.019 ГОСТ 5915-70	Nut M16x1,5LH-6H.8.019 GOST 5915-70	2	
6	300265-20	Гайка М16x1,5LH-6H.8.019 прп."Щит" ГОСТ 5915-70	Nut M16x1,5LH-6H.8.019 прп."Щит" GOST 5915-70		2
7	2001-25-27	Стержень	Stem	2	
7	2001-25-27-20	Стержень	Stem		2
8		Гайка М16x1,5-6H.6.019 ГОСТ 5915-70	Nut M16x1,5-6H.6.019 GOST 5915-70	2	
8		Гайка М16x1,5-6H.6.029 ГОСТ 5915-70	Nut M16x1,5-6H.6.029 GOST 5915-70		2
9	311102-25-19-01СБ(SB)	Втулка	Bushing	2	
9	311102-25-19-01-20СБ(SB)	Втулка	Bushing		2
10	0902-25-10-03СБ(SB)	Бак	Tank	1	
10	0902-25-10-03-20СБ(SB)	Бак	Tank		1
11	2501-25-37СБ(SB)	Амортизатор	Shock absorber	4	4
12	1101-25-36-01	Накладка	Strap	2	2

1106-25-4СБ Установка бака / 1106-25-4SB Tank mounting

1106-25-4СБ Установка бака / 1106-25-4SB Tank mounting

1-89



1106-25-4СБ Установка бака / 1106-25-4SB Tank mounting

Рис./Fig. 1.10 Лист 1 из 4
Sheet 1 of 4

1-90

1.10

1106-25-4СБ Установка бака
1106-25-4SB Tank mounting

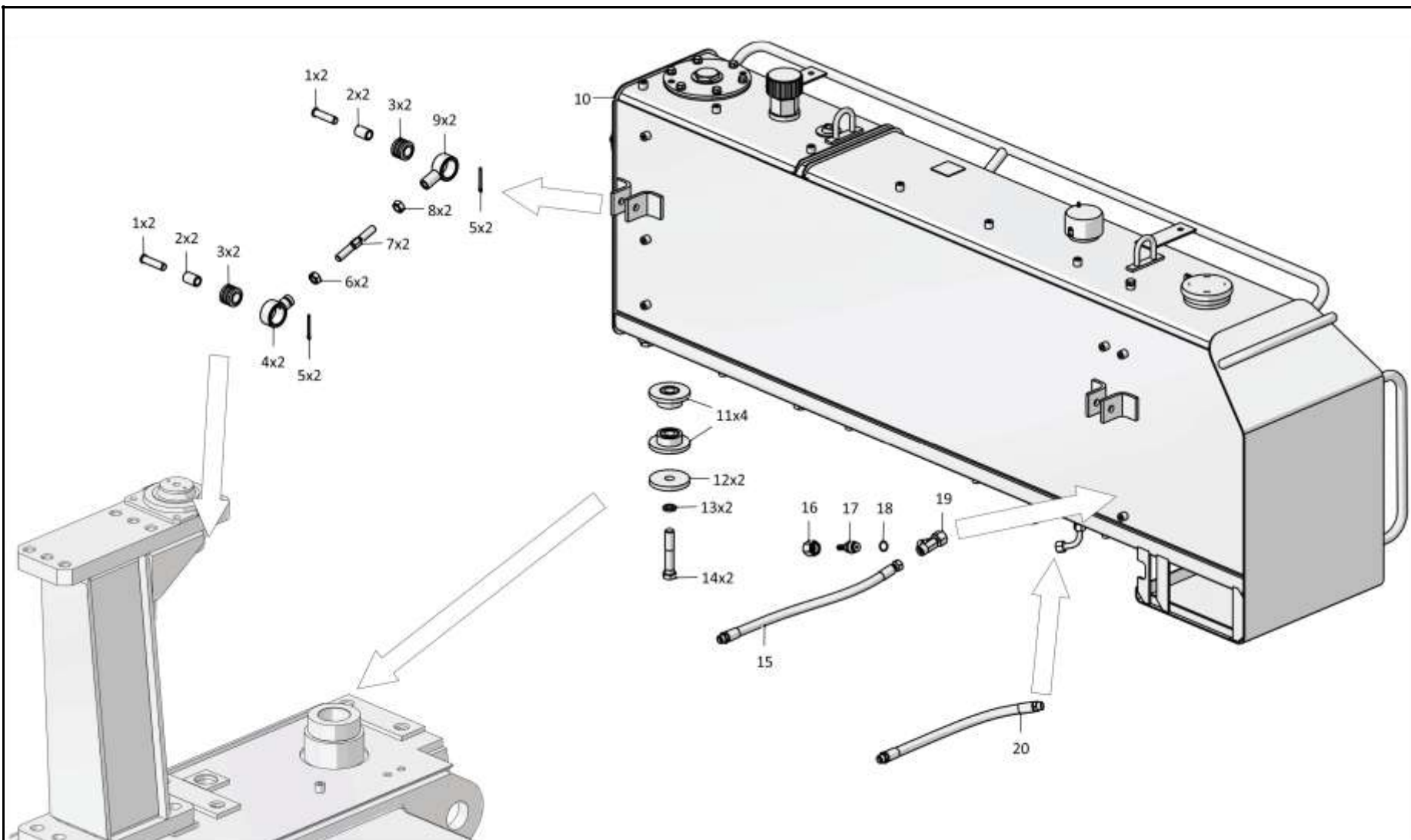
Рис./Fig. 1.10Лист 2 из 4
Sheet 2 of 4

Поз. Pos.	Обозначение Designation	Наименование Denomination		Кол-во на исполнение Quantity per unit	
				УХЛ / NF	Т
13		Шайба 200Т 65Г 019 ГОСТ 6402-70	Washer 200Т 65Г 019 GOST 6402-70	2	
13		Шайба 200Т 65Г 0221 ГОСТ 6402-70	Washer 200Т 65Г 0221 GOST 6402-70		2
14	280749-01	Болт М20х1.5-6gx105.109.40Х.019 ГОСТ 7795-70	Bolt М20х1.5-6gx105.109.40Х.019 GOST 7795-70	2	
14	280749-01-20	Болт М20х1.5-6gx105.109.40Х.019 прп."Щит" ГОСТ 7795-70	Bolt М20х1.5-6gx105.109.40Х.019 прп."Щит" GOST 7795-70		2
15		РВД 04.64.048А.А06.068А.А06.500.А-2 ТУ 22.19.30.136-028-93554567-2017	High pressure hose 04.64.048А.А06.068А.А06.500.А-2 ТУ 22.19.30.136-028-93554567-2017	1	
15		РВД 04.64.048А.А06.068А.А06.500.А-3 ТУ 22.19.30.136-028-93554567-2017	High pressure hose 04.64.048А.А06.068А.А06.500.А-3 ТУ 22.19.30.136-028-93554567-2017		1
16		Гайка накидная Т.02.12L ТУ 3148-001-67321647-2011	Cap nut Т.02.12L ТУ 3148-001-67321647-2011	1	1
17	КН.6.68-М18М	Ниппель	Nipple	1	
18		Кольцо 011-014-19-2-3 ГОСТ 18829-2017	Ring 011-014-19-2-3 GOST 18829-2017	1	
19		Тройник Т.05.04.12L-12L-12LCБ ТУ 3148-001-67321647-2011	T-piece Т.05.04.12L-12L-12LSB ТУ 3148-001-67321647-2011	1	1
20		РВД 04.64.048А.А06.048А.А06.450.А-2 ТУ 22.19.30.136-028-93554567-2017	High pressure hose 04.64.048А.А06.048А.А06.450.А-2 ТУ 22.19.30.136-028-93554567-2017	1	
20		РВД 04.64.048А.А06.048А.А06.450.А-3 ТУ 22.19.30.136-028-93554567-2017	High pressure hose 04.64.048А.А06.048А.А06.450.А-3 ТУ 22.19.30.136-028-93554567-2017		1

1106-25-4СБ Установка бака / 1106-25-4SB Tank mounting

1106-25-4СБ Установка бака / 1106-25-4SB Tank mounting

1-91



1106-25-4СБ Установка бака / 1106-25-4SB Tank mounting

1-92

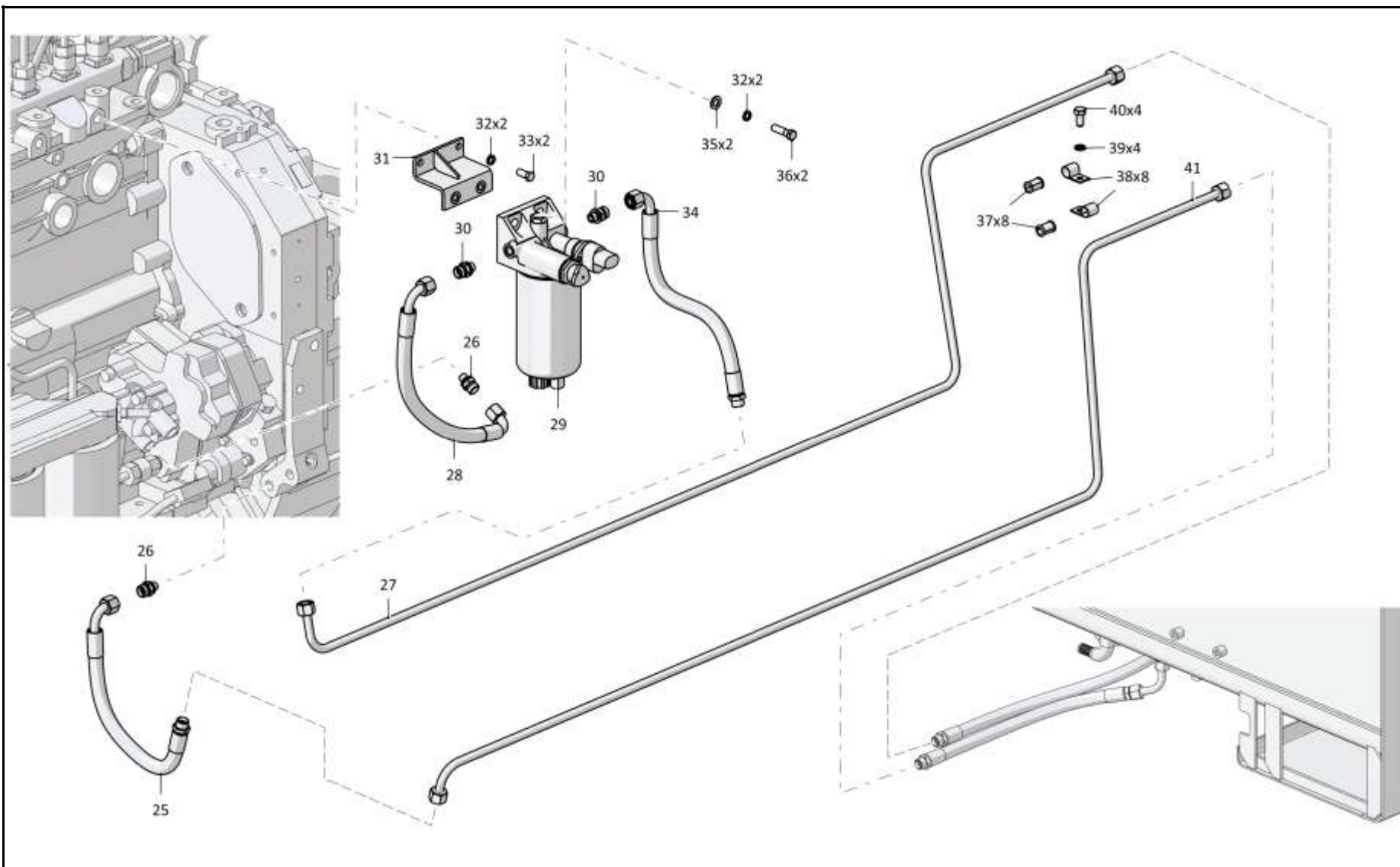
1.10
1106-25-4СБ Установка бака
1106-25-4SB Tank mounting
Рис./Fig. 1.10Лист 3 из 4
Sheet 3 of 4

Поз. Pos.	Обозначение Designation	Наименование Denomination	Кол-во на исполнение Quantity per unit		
			УХЛ / NF	Т	
25		РВД 04.64.048A.A06.068G.A06.450.A-2 ТУ 22.19.30.136-028-93554567-2017	High pressure hose 04.64.048A.A06.068G.A06.450.A-2 TU 22.19.30.136-028-93554567-2017	1	
25		РВД 04.64.048A.A06.068G.A06.450.A-3 ТУ 22.19.30.136-028-93554567-2017	High pressure hose 04.64.048A.A06.068G.A06.450.A-3 TU 22.19.30.136-028-93554567-2017		1
26	T.03.01.12L-M12x1,5СБ(SB)M	Штуцер (допускается замена на Штуцер Т.03.01.12L-M12x1.5СБ ТУ 3148-001- 67321647-2011)	Union (replacement to Union T.03.01.12L- M12x1.5SB TU 3148-001-67321647-2011 is allowed)	2	
26	T.03.01.12L-M12x1,5-20СБ(SB)M	Штуцер (допускается замена на Штуцер Т.03.01.12L-M12x1.5СБ ТУ 3148-001- 67321647-2011)	Union (replacement to Union T.03.01.12L- M12x1.5SB TU 3148-001-67321647-2011 is allowed)		2
27	T.202.007-18СБ(SB)M	Трубопровод	Pipeline	1	
27	T.202.007-18-20СБ(SB)M	Трубопровод	Pipeline		1
28		РВД 04.64.068G.A06.068G.A06.465.E-2 ТУ 22.19.30.136-028-93554567-2017	High pressure hose 04.64.068G.A06.068G.A06.465.E-2 TU 22.19.30.136-028-93554567-2017	1	
28		РВД 04.64.068G.A06.068G.A06.465.E-3 ТУ 22.19.30.136-028-93554567-2017	High pressure hose 04.64.068G.A06.068G.A06.465.E-3 TU 22.19.30.136-028-93554567-2017		1
29		Фильтр топливный FH 22256 (из устано- вочного комплекта двигателя)	Fuel filter FH 22256 (from the engine mount- ing kit)	1	1
30	T.03.01.12L-M14x1,5СБ(SB)M	Штуцер (допускается замена на Штуцер Т.03.01.12L-M14x1,5СБ ТУ 3148-001- 67321647-2011)	Union (replacement to Union T.03.01.12L- M14x1,5SB TU 3148-001-67321647-2011 is allowed)	2	
30	T.03.01.12L-M14x1,5-20СБ(SB)M	Штуцер (допускается замена на Штуцер Т.03.01.12L-M14x1,5СБ ТУ 3148-001- 67321647-2011)	Union (replacement to Union T.03.01.12L- M14x1,5SB TU 3148-001-67321647-2011 is allowed)		2
31	1106-25-15СБ(SB)	Кронштейн	Bracket	1	
31	1106-25-15-20СБ(SB)	Кронштейн	Bracket		1

1106-25-4СБ Установка бака / 1106-25-4SB Tank mounting

1106-25-4СБ Установка бака / 1106-25-4SB Tank mounting

1-93



1106-25-4СБ Установка бака / 1106-25-4SB Tank mounting

1-94

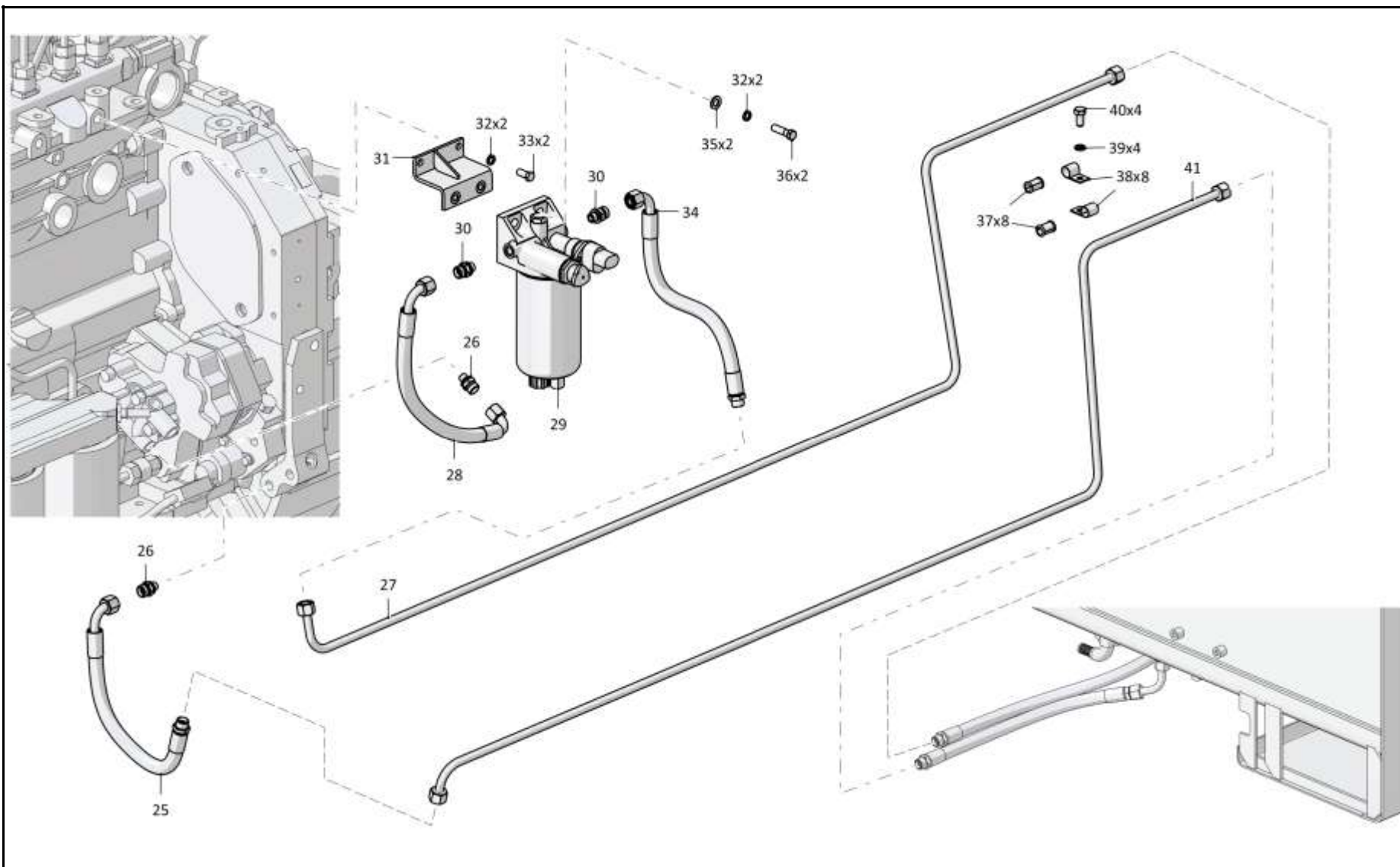
1.10
1106-25-4СБ Установка бака
1106-25-4SB Tank mounting
Рис./Fig. 1.10Лист 4 из 4
Sheet 4 of 4

Поз. Pos.	Обозначение Designation	Наименование Denomination		Кол-во на исполнение Quantity per unit	
				УХЛ / NF	Т
32		Шайба 10Т 65Г 019 ГОСТ 6402-70	Washer 10Т 65Г 019 GOST 6402-70	4	
32		Шайба 10Т 65Г 0221 ГОСТ 6402-70	Washer 10Т 65Г 0221 GOST 6402-70		4
33		Болт М10-6gx20.88.40Х.019 ГОСТ 7796-70	Bolt M10-6gx20.88.40Х.019 GOST 7796-70	2	
33		Болт М10-6gx20.88.40Х.029 ГОСТ 7796-70	Bolt M10-6gx20.88.40Х.029 GOST 7796-70		2
34		РВД 04.64.048А.А06.068G.А06.360.А-2 ТУ 22.19.30.136-028-93554567-2017	High pressure hose 04.64.048А.А06.068G.А06.360.А-2 ТУ 22.19.30.136-028-93554567-2017	1	
34		РВД 04.64.048А.А06.068G.А06.360.А-3 ТУ 22.19.30.136-028-93554567-2017	High pressure hose 04.64.048А.А06.068G.А06.360.А-3 ТУ 22.19.30.136-028-93554567-2017		1
35		Шайба А.10.02.019 ГОСТ 11371-78	Washer А.10.02.019 GOST 11371-78	2	
35		Шайба А.10.02.0221 ГОСТ 11371-78	Washer А.10.02.0221 GOST 11371-78		2
36		Болт М10-6gx35.109.20Г2Р.019 ГОСТ 7796-70	Bolt M10-6gx35.109.20Г2Р.019 GOST 7796-70	2	
36		Болт М10-6gx35.109.20Г2Р.029 ГОСТ 7796-70	Bolt M10-6gx35.109.20Г2Р.029 GOST 7796-70		2
37	700-41-2866	Хомутик	Clip	8	8
38	700-40-6684-06	Прокладка	Gasket	8	8
39		Шайба 8Т 65Г 019 ГОСТ 6402-70	Washer 8Т 65Г 019 GOST 6402-70	4	
39		Шайба 8Т 65Г 0221 ГОСТ 6402-70	Washer 8Т 65Г 0221 GOST 6402-70		4
40		Болт М8-6gx16.88.019 ГОСТ 7796-70	Bolt M8-6gx16.88.019 GOST 7796-70	4	
40		Болт М8-6gx16.88.029 ГОСТ 7796-70	Bolt M8-6gx16.88.029 GOST 7796-70		4
41	Т.202.007-19СБ(СВ)М	Трубопровод	Pipeline	1	
41	Т.202.007-19-20СБ(СВ)М	Трубопровод	Pipeline		1
		Проволока 1,0-О-С ГОСТ 3282-74	Wire 1,0-О-С GOST 3282-74	0,7 м	0,7 м

1106-25-4СБ Установка бака / 1106-25-4SB Tank mounting

1106-25-4СБ Установка бака / 1106-25-4SB Tank mounting

1-95



1106-25-4СБ Установка бака / 1106-25-4SB Tank mounting

1-96

1.11

1106-25-5СБ Установка бака
1106-25-5SB Tank mounting

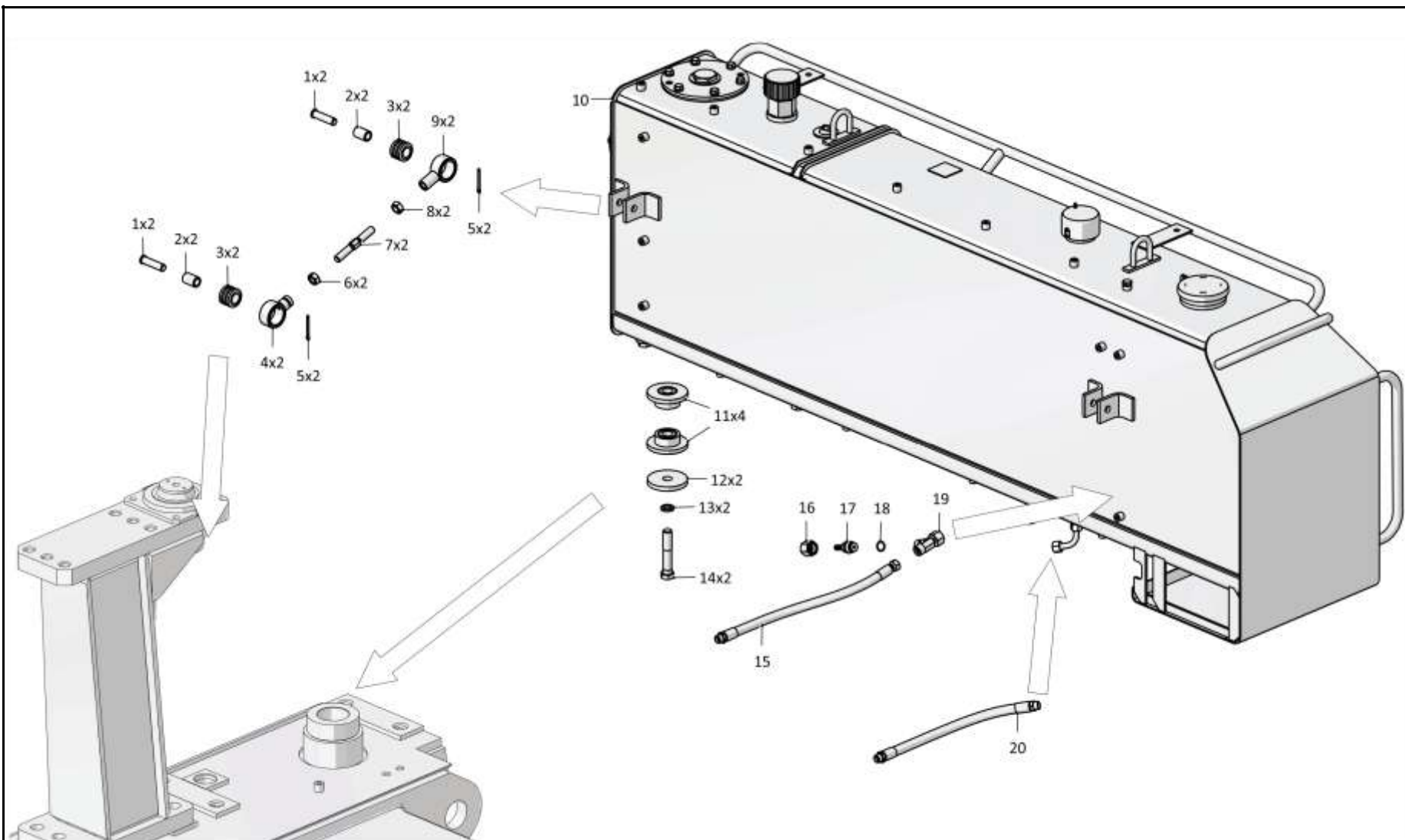
Рис./Fig. 1.11Лист 1 из 5
Sheet 1 of 5

Поз. Pos.	Обозначение Designation	Наименование Denomination		Кол-во на исполнение Quantity per unit	
				УХЛ / NF	Т
	1106-25-5СБ(SB)	Установка бака	Tank mounting	х	
	1106-25-5-20СБ(SB)	Установка бака	Tank mounting		х
1	475550	Ось	Axle	4	
1	475550-20	Ось	Axle		4
2	2501-25-108-01	Втулка	Bushing	4	
2	2501-25-108-01-20	Втулка	Bushing		4
3	400450	Втулка	Bushing	4	4
4	312001-25-31-01СБ(SB)	Втулка	Bushing	2	
4	312001-25-31-01-20СБ(SB)	Втулка	Bushing		2
5		Шплинт 4x40.019 ГОСТ 397-79	Cotter pin 4x40.019 GOST 397-79	4	4
6	300265	Гайка М16x1,5LH-6H.8.019 ГОСТ 5915-70	Nut M16x1,5LH-6H.8.019 GOST 5915-70	2	
6	300265-20	Гайка М16x1,5LH-6H.8.019 прп."Щит" ГОСТ 5915-70	Nut M16x1,5LH-6H.8.019 прп."Щит" GOST 5915-70		2
7	2001-25-27	Стержень	Stem	2	
7	2001-25-27-20	Стержень	Stem		2
8		Гайка М16x1,5-6H.6.019 ГОСТ 5915-70	Nut M16x1,5-6H.6.019 GOST 5915-70	2	
8		Гайка М16x1,5-6H.6.029 ГОСТ 5915-70	Nut M16x1,5-6H.6.029 GOST 5915-70		2
9	311102-25-19-01СБ(SB)	Втулка	Bushing	2	
9	311102-25-19-01-20СБ(SB)	Втулка	Bushing		2
10	0902-25-10-03СБ(SB)	Бак	Tank	1	
10	0902-25-10-03-20СБ(SB)	Бак	Tank		1
11	2501-25-37СБ(SB)	Амортизатор	Shock absorber	4	4

1106-25-5СБ Установка бака / 1106-25-5SB Tank mounting

1106-25-5СБ Установка бака / 1106-25-5SB Tank mounting

1-97



1106-25-5СБ Установка бака / 1106-25-5SB Tank mounting

1-98

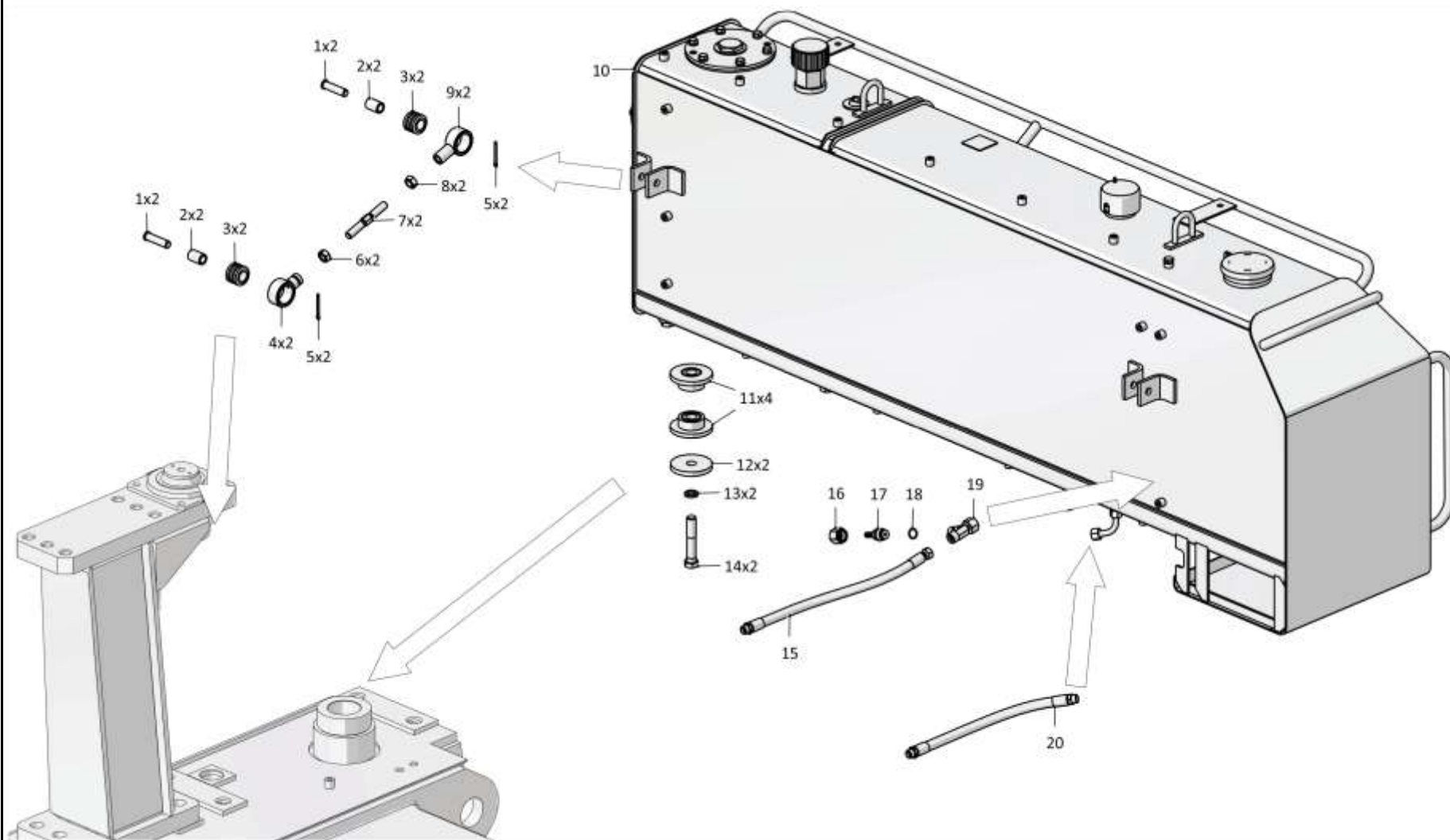
1.11
1106-25-5СБ Установка бака
1106-25-5SB Tank mounting
Рис./Fig. 1.11Лист 2 из 5
Sheet 2 of 5

Поз. Pos.	Обозначение Designation	Наименование Denomination		Кол-во на исполнение Quantity per unit	
				УХЛ / NF	Т
12	1101-25-36-01	Накладка	Strap	2	2
13		Шайба 200Т 65Г 019 ГОСТ 6402-70	Washer 200Т 65Г 019 GOST 6402-70	2	
13		Шайба 200Т 65Г 0221 ГОСТ 6402-70	Washer 200Т 65Г 0221 GOST 6402-70		2
14	280749-01	Болт М20х1.5-6gx105.109.40Х.019 ГОСТ 7795-70	Bolt M20x1.5-6gx105.109.40X.019 GOST 7795-70	2	
14	280749-01-20	Болт М20х1.5-6gx105.109.40Х.019 прп."Щит" ГОСТ 7795-70	Bolt M20x1.5-6gx105.109.40X.019 прп."Щит" GOST 7795-70		2
15		РВД 04.64.048А.А06.068А.А06.500.А-2 ТУ 22.19.30.136-028-93554567-2017	High pressure hose 04.64.048А.А06.068А.А06.500.А-2 ТУ 22.19.30.136-028-93554567-2017	1	
15		РВД 04.64.048А.А06.068А.А06.500.А-3 ТУ 22.19.30.136-028-93554567-2017	High pressure hose 04.64.048А.А06.068А.А06.500.А-3 ТУ 22.19.30.136-028-93554567-2017		1
16		Гайка накидная Т.02.12L ТУ 3148-001-67321647-2011	Cap nut Т.02.12L ТУ 3148-001-67321647-2011	1	1
17	КН.6.68-М18М	Ниппель	Nipple	1	
18		Кольцо 011-014-19-2-3 ГОСТ 18829-2017	Ring 011-014-19-2-3 GOST 18829-2017	1	
19		Тройник Т.05.04.12L-12L-12LCБ ТУ 3148-001-67321647-2011	T-piece Т.05.04.12L-12L-12LSB ТУ 3148-001-67321647-2011	1	1
20		РВД 04.64.048А.А06.048А.А06.450.А-2 ТУ 22.19.30.136-028-93554567-2017	High pressure hose 04.64.048А.А06.048А.А06.450.А-2 ТУ 22.19.30.136-028-93554567-2017	1	
20		РВД 04.64.048А.А06.048А.А06.450.А-3 ТУ 22.19.30.136-028-93554567-2017	High pressure hose 04.64.048А.А06.048А.А06.450.А-3 ТУ 22.19.30.136-028-93554567-2017		1

1106-25-5СБ Установка бака / 1106-25-5SB Tank mounting

1106-25-5СБ Установка бака / 1106-25-5SB Tank mounting

1-99



1106-25-5СБ Установка бака / 1106-25-5SB Tank mounting

1-100

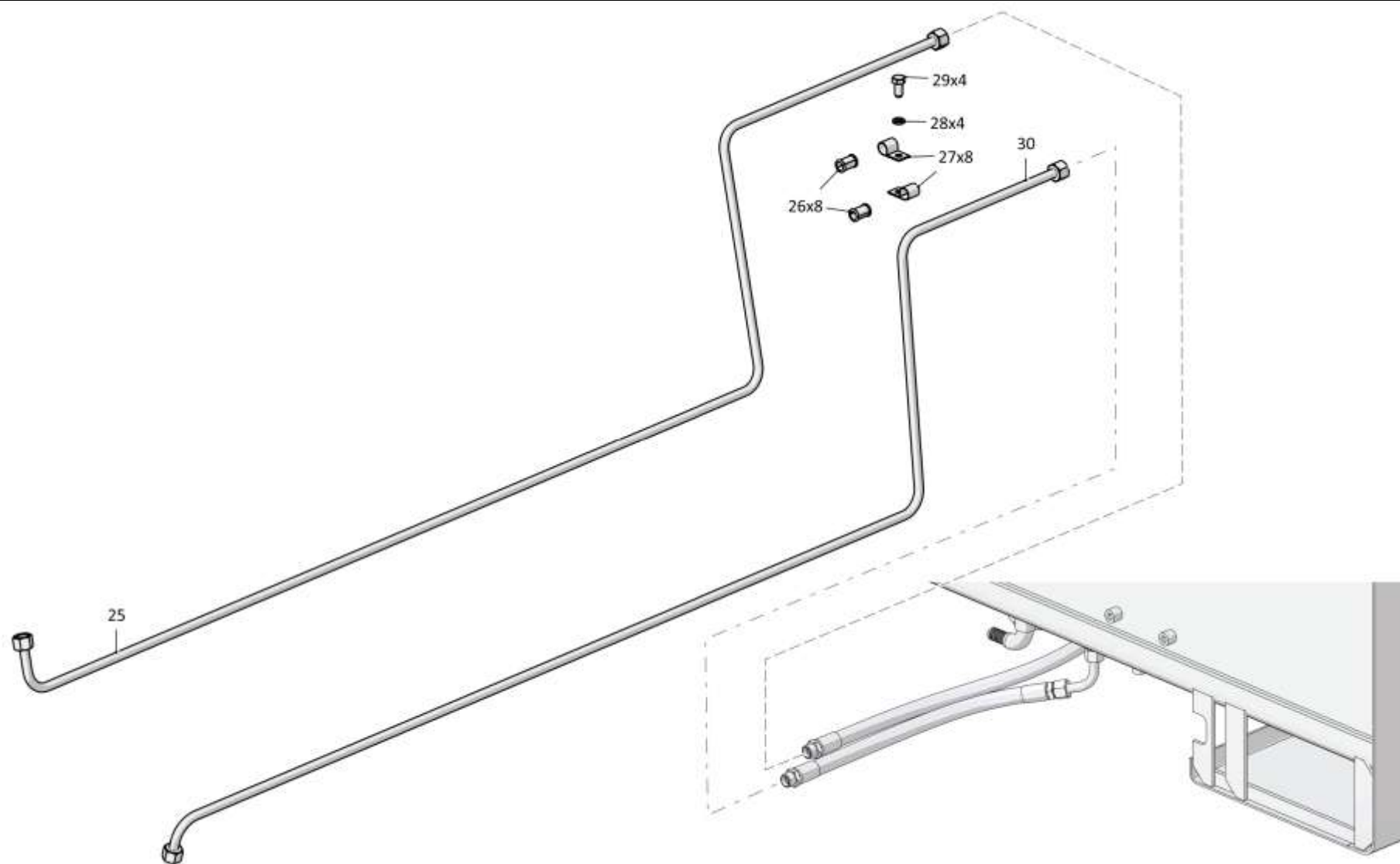
1.11
1106-25-5СБ Установка бака
1106-25-5SB Tank mounting
Рис./Fig. 1.11Лист 3 из 5
Sheet 3 of 5

Поз. Pos.	Обозначение Designation	Наименование Denomination		Кол-во на исполнение Quantity per unit	
				УХЛ / NF	Т
25	Т.202.007-18СБ(SB)М	Трубопровод	Pipeline	1	
25	Т.202.007-18-20СБ(SB)М	Трубопровод	Pipeline		1
26	700-40-6684-06	Прокладка	Gasket	8	8
27	700-41-2866	Хомутик	Clip	8	8
28		Шайба 8Т 65Г 019 ГОСТ 6402-70	Washer 8Т 65Г 019 GOST 6402-70	6	
28		Шайба 8Т 65Г 0221 ГОСТ 6402-70	Washer 8Т 65Г 0221 GOST 6402-70		6
29		Болт М8-6gx16.88.019 ГОСТ 7796-70	Bolt М8-6gx16.88.019 GOST 7796-70	4	
29		Болт М8-6gx16.88.029 ГОСТ 7796-70	Bolt М8-6gx16.88.029 GOST 7796-70		4
30	Т.202.007-19СБ(SB)М	Трубопровод	Pipeline	1	
30	Т.202.007-19-20СБ(SB)М	Трубопровод	Pipeline		1

1106-25-5СБ Установка бака / 1106-25-5SB Tank mounting

1106-25-5СБ Установка бака / 1106-25-5SB Tank mounting

1-101



1106-25-5СБ Установка бака / 1106-25-5SB Tank mounting

1-102

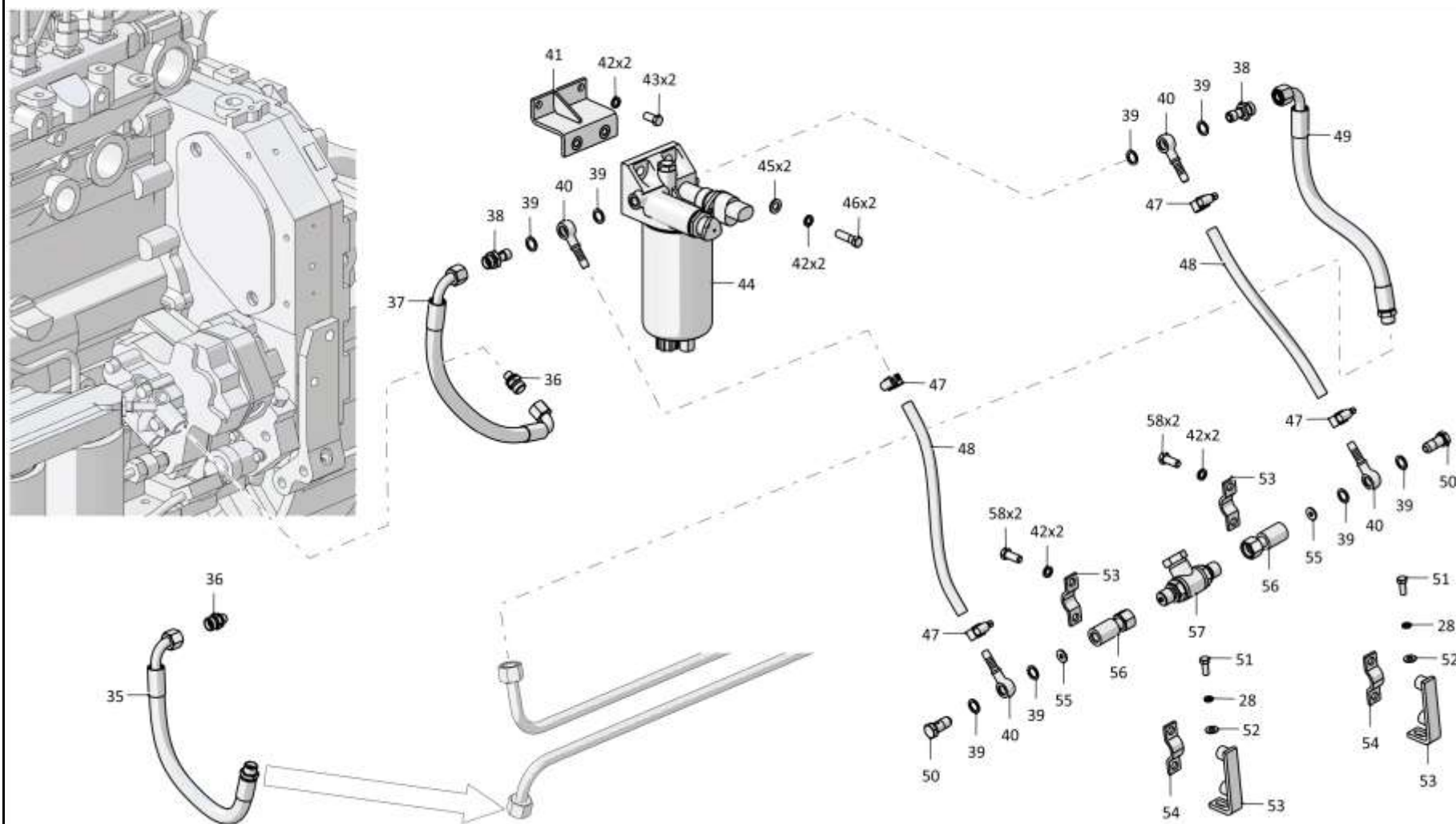
1.11
1106-25-5СБ Установка бака
1106-25-5SB Tank mounting
Рис./Fig. 1.11Лист 4 из 5
Sheet 4 of 5

Поз. Pos.	Обозначение Designation	Наименование Denomination	Кол-во на исполнение Quantity per unit		
			УХЛ / NF	Т	
35		РВД 04.64.048А.А06.068G.А06.450.А-2 ТУ 22.19.30.136-028-93554567-2017	High pressure hose 04.64.048А.А06.068G.А06.450.А-2 ТУ 22.19.30.136-028-93554567-2017	1	
35		РВД 04.64.048А.А06.068G.А06.450.А-3 ТУ 22.19.30.136-028-93554567-2017	High pressure hose 04.64.048А.А06.068G.А06.450.А-3 ТУ 22.19.30.136-028-93554567-2017		1
36	Т.03.01.12L-M12x1,5СБ(SB)M	Штуцер (допускается замена на Штуцер Т.03.01.12L-M12x1.5СБ ТУ 3148-001-67321647- 2011)	Union (replacement to Union Т.03.01.12L- M12x1.5SB ТУ 3148-001-67321647-2011 is allowed)	2	
36	Т.03.01.12L-M12x1,5-20СБ(SB)M	Штуцер (допускается замена на Штуцер Т.03.01.12L-M12x1.5СБ ТУ 3148-001-67321647- 2011)	Union (replacement to Union Т.03.01.12L- M12x1.5SB ТУ 3148-001-67321647-2011 is allowed)		2
37		РВД 04.64.068G.А06.068G.А06.465.Е-2 ТУ 22.19.30.136-028-93554567-2017	High pressure hose 04.64.068G.А06.068G.А06.465.Е-2 ТУ 22.19.30.136-028-93554567-2017	1	
37		РВД 04.64.068G.А06.068G.А06.465.Е-3 ТУ 22.19.30.136-028-93554567-2017	High pressure hose 04.64.068G.А06.068G.А06.465.Е-3 ТУ 22.19.30.136-028-93554567-2017		1
38	0902-25-65	Переходник	Adapter	2	
38	0902-25-65-20	Переходник	Adapter		2
39	0602-28-136	Шайба специальная	Special washer	8	8
40		Ду10 Ниппель К.10.09-D14	Dy10 Nipple K.10.09-D14	4	4
41	1106-25-15СБ(SB)	Кронштейн	Bracket	1	
41	1106-25-15-20СБ(SB)	Кронштейн	Bracket		1
42		Шайба 10Т 65Г 019 ГОСТ 6402-70	Washer 10Т 65Г 019 GOST 6402-70	6	
42		Шайба 10Т 65Г 0221 ГОСТ 6402-70	Washer 10Т 65Г 0221 GOST 6402-70		6
43		Болт М10-6gx20.88.40X.019 ГОСТ 7796-70	Bolt M10-6gx20.88.40X.019 GOST 7796-70	2	
43		Болт М10-6gx20.88.40X.029 ГОСТ 7796-70	Bolt M10-6gx20.88.40X.029 GOST 7796-70		2
44		Фильтр топливный FH 22256 (из установочно- го комплекта двигателя)	Fuel filter FH 22256 (from the engine mounting set)	1	1
45		Шайба А.10.02.019 ГОСТ 11371-78	Washer A.10.02.019 GOST 11371-78	2	
45		Шайба А.10.02.0221 ГОСТ 11371-78	Washer A.10.02.0221 GOST 11371-78		2

1106-25-5СБ Установка бака / 1106-25-5SB Tank mounting

1106-25-5СБ Установка бака / 1106-25-5SB Tank mounting

1-103



1106-25-5СБ Установка бака / 1106-25-5SB Tank mounting

1-104

1.11

1106-25-5СБ Установка бака
1106-25-5SB Tank mounting

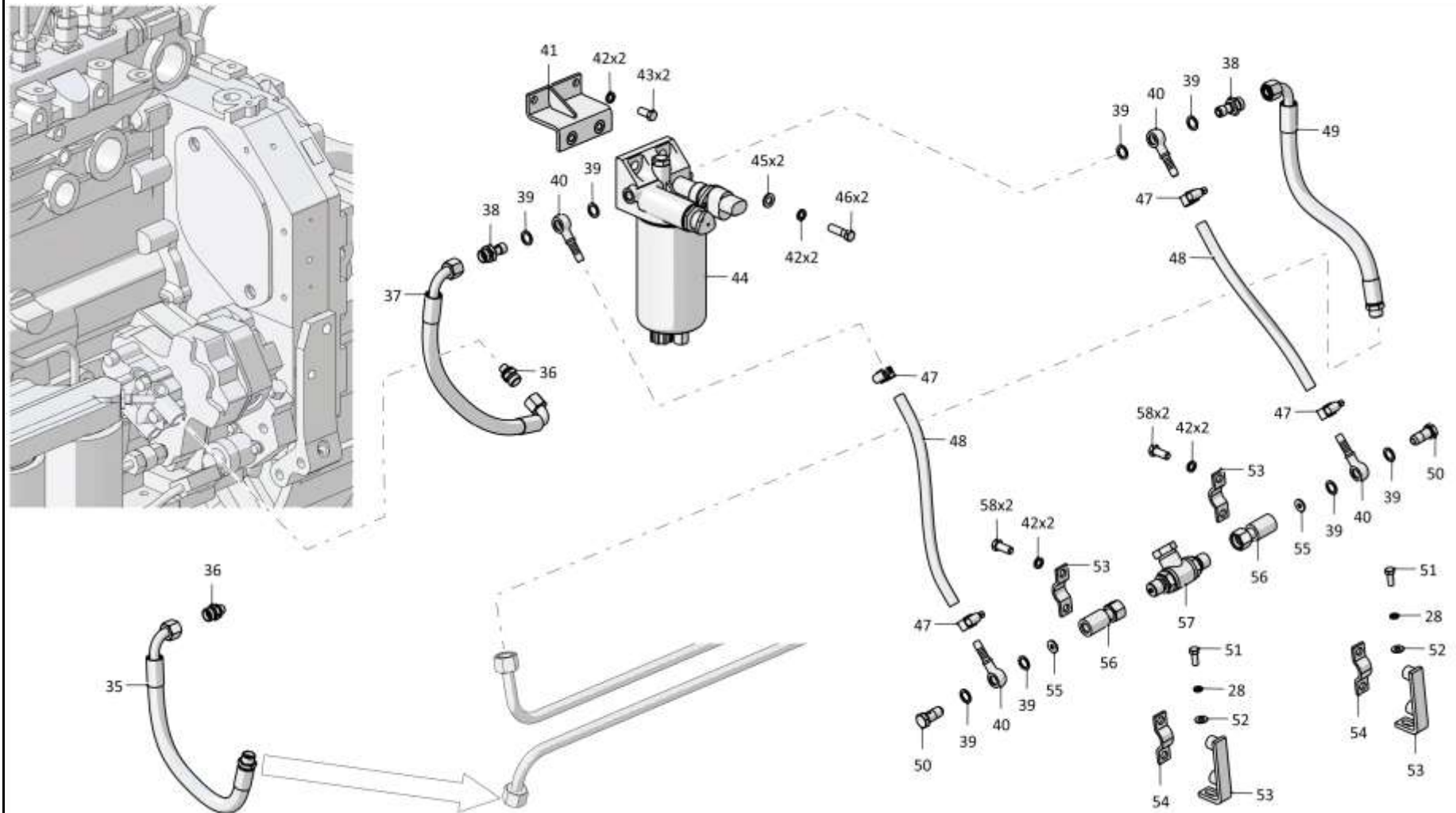
Рис./Fig. 1.11Лист 5 из 5
Sheet 5 of 5

Поз. Pos.	Обозначение Designation	Наименование Denomination		Кол-во на исполнение Quantity per unit	
				УХЛ / NF	Т
46		Болт М10-6gx35.109.20Г2Р.019 ГОСТ 7796-70	Bolt M10-6gx35.109.20Г2Р.019 GOST 7796-70	2	
46		Болт М10-6gx35.109.20Г2Р.029 ГОСТ 7796-70	Bolt M10-6gx35.109.20Г2Р.029 GOST 7796-70		2
48	460321-01	Рукав	Hose	2	
48	460321-01-20	Рукав	Hose		2
47		Шланговый хомут DIN3017-AL12-22/9C7-W2	Hose clamp DIN3017-AL12-22/9C7-W2	4	4
49		РВД 04.64.048А.А06.068G.А06.360.А-2 ТУ 22.19.30.136-028-93554567-2017	High pressure hose 04.64.048А.А06.068G.А06.360.А-2 ТУ 22.19.30.136-028-93554567-2017	1	
49		РВД 04.64.048А.А06.068G.А06.360.А-3 ТУ 22.19.30.136-028-93554567-2017	High pressure hose 04.64.048А.А06.068G.А06.360.А-3 ТУ 22.19.30.136-028-93554567-2017		1
50	415151	Болт зажимной	Clamping bolt	2	
50	415151-20	Болт зажимной	Clamping bolt		2
51		Болт М8-6gx20.88.019 ГОСТ 7796-70	Bolt M8-6gx20.88.019 GOST 7796-70	2	
51		Болт М8-6gx20.88.029 ГОСТ 7796-70	Bolt M8-6gx20.88.029 GOST 7796-70		2
52		Шайба А.8.02.019 ГОСТ 11371-78	Washer A.8.02.019 GOST 11371-78	2	
52		Шайба А.8.02.0221 ГОСТ 11371-78	Washer A.8.02.0221 GOST 11371-78		2
53	1106-25-17СБ(СВ)	Кронштейн	Bracket	2	
53	1106-25-17-20СБ(СВ)	Кронштейн	Bracket		2
54	2002-43-133	Прижим	Holdfast	4	
54	2002-43-133-20	Прижим	Holdfast		4
55	1106-25-25	Прокладка	Gasket	2	
55	1106-25-25-20	Прокладка	Gasket		2
56	1106-25-18СБ(СВ)	Переходник	Adapter	2	
56	1106-25-18-20СБ(СВ)	Переходник	Adapter		2
57		Датчик дифференциального давления APZ 3020 а- D-B-0400-D-10-B-201-E-00-ГП	Differential pressure transmitter APZ 3020 а-D-B- 0400-D-10-B-201-E-00-ГП	1	1
58		Болт М10-6gx25.88.019 ГОСТ 7796-70	Bolt M10-6gx25.88.019 GOST 7796-70	4	
58		Болт М10-6gx25.88.029 ГОСТ 7796-70	Bolt M10-6gx25.88.029 GOST 7796-70		4
		Проволока 1,0-О-С ГОСТ 3282-74	Wire 1,0-О-С GOST 3282-74	0,7 м	0,7 м

1106-25-5СБ Установка бака / 1106-25-5SB Tank mounting

1106-25-5СБ Установка бака / 1106-25-5SB Tank mounting

1-105



1106-25-5СБ Установка бака / 1106-25-5SB Tank mounting

1-106

1.12

0902-25-10-03СБ Бак
0902-25-10-03SB Tank

Рис./Fig. 1.12

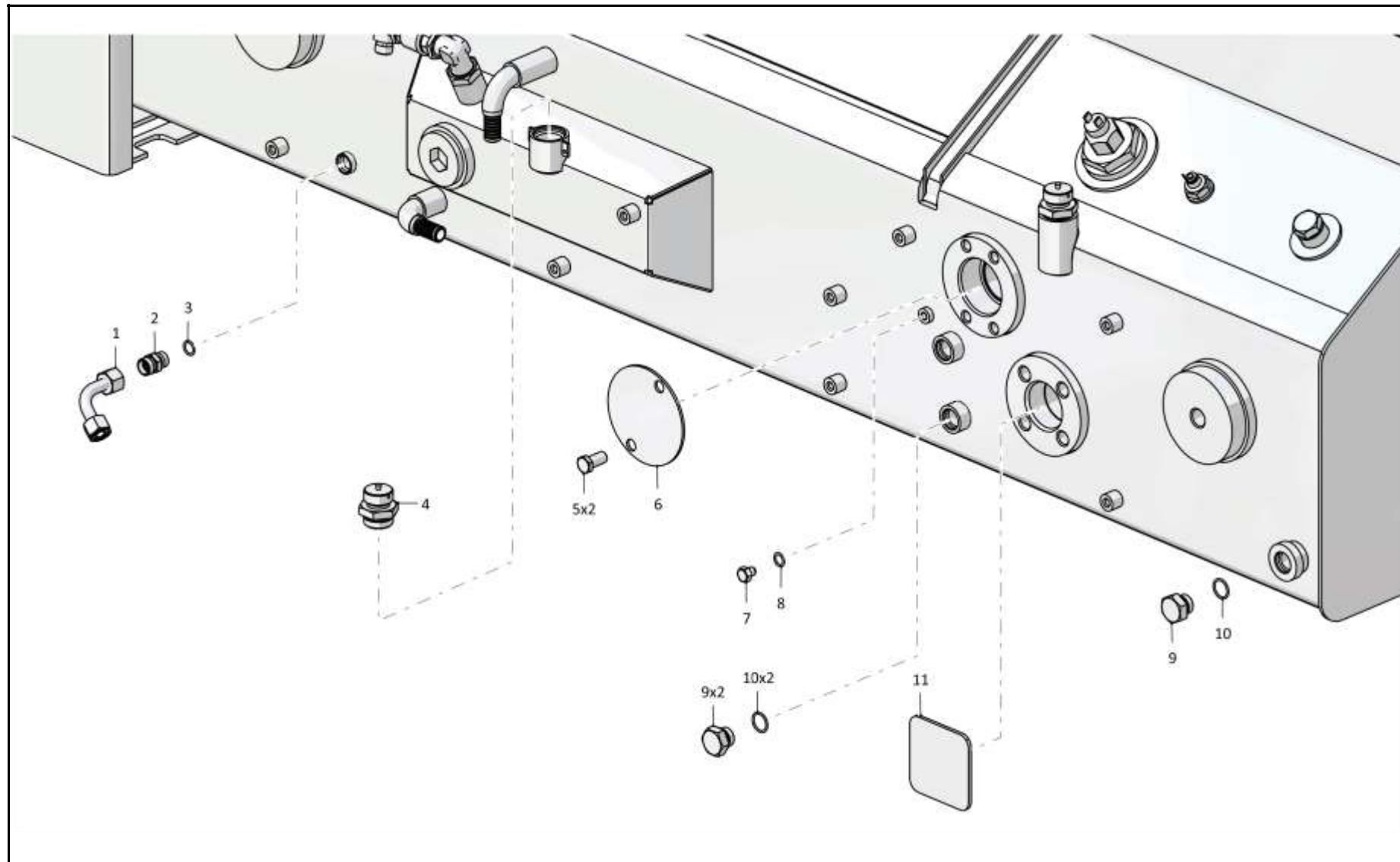
Лист 1 из 5
 Sheet 1 of 5

Поз. Pos.	Обозначение Designation	Наименование Denomination		Кол-во на исполнение Quantity per unit	
				УХЛ / NF	Т
	0902-25-10-03СБ(SB)	Бак	Tank	х	
	0902-25-10-03-20СБ(SB)	Бак	Tank		х
1	T.202.001-02СБ(SB)М	Трубопровод (допускается замена на Трубопровод Т.202.001-02СБ)	Pipeline (replacement to Pipeline T.202.001-02SB is allowed)	1	
1	T.202.001-02-20СБ(SB)М	Трубопровод (допускается замена на Трубопровод Т.202.001-02СБ)	Pipeline (replacement to Pipeline T.202.001-02-20SB is allowed)		1
2	T.03.08.12L-M16x1,5M	Штуцер (допускается замена на Штуцер Т.03.08.12L-M16x1,5 ТУ 3148-001-67321647-2011)	Union (replacement to Union T.03.08.12L-M16x1,5 TU 3148-001-67321647-2011 is allowed)	1	
2	T.03.08.12L-M16x1,5-20M	Штуцер (допускается замена на Штуцер Т.03.08.12L-M16x1,5 ТУ 3148-001-67321647-2011)	Union (replacement to Union T.03.08.12L-M16x1,5 TU 3148-001-67321647-2011 is allowed)		1
3		Кольцо 012-016-25-2-29335 ТУ 2531-307-00149245-2008	Ring 012-016-25-2-29335 TU 2531-307-00149245-2008	1	1
4		Клапан слива 851300 (по договору)	Dump valve 851300 (under the contract)	2	2
5		Болт М12х1,25-6gx16.88.40Х.019 ГОСТ 7796-70	Bolt M12x1,25-6gx16.88.40X.019 GOST 7796-70	2	
5		Болт М12х1,25-6gx16.88.40Х.029 ГОСТ 7796-70	Bolt M12x1,25-6gx16.88.40X.029 GOST 7796-70		2
6	1101-26-280	Заглушка	End plug	1	1
7	375131	Пробка	Plug	1	
7	375131-20	Пробка	Plug		1
8		Кольцо 8х12 МН 4152-62	Ring 8x12 MN 4152-62	1	1
9	375625	Пробка	Plug	4	
9	375625-20	Пробка	Plug		4
10		Кольцо 018-022-25-2-29335 ТУ 2531-307-00149245-2008	Ring 018-022-25-2-29335 TU 2531-307-00149245-2008	4	4
11	440064	Заглушка	End plug	1	1

0902-25-10-03СБ Бак / 0902-25-10-03SB Tank

0902-25-10-03СБ Бак / 0902-25-10-03SB Tank

1-107



0902-25-10-03СБ Бак / 0902-25-10-03SB Tank

1-108

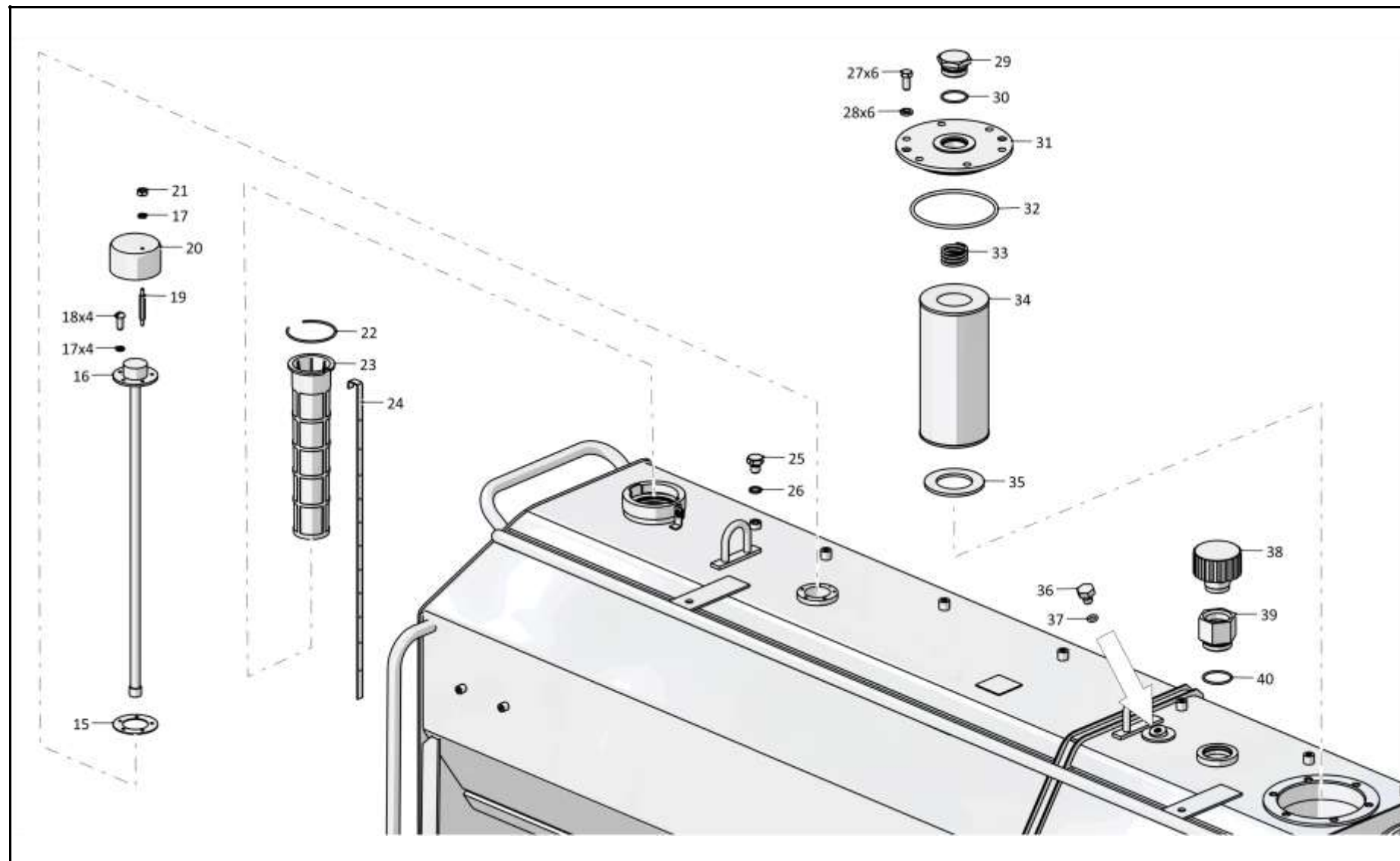
1.12
0902-25-10-03СБ Бак
0902-25-10-03SB Tank
Рис./Fig. 1.12Лист 2 из 5
Sheet 2 of 5

Поз. Pos.	Обозначение Designation	Наименование Denomination		Кол-во на исполнение Quantity per unit	
				УХЛ / NF	Т
15	400503	Прокладка	Gasket	1	
15	400503-20	Прокладка	Gasket		1
16		Устройство контроля уровня топлива УКУТ А-9 407622.013000ПС (по договору)	Fuel level indicator sensor УКУТ А-9 407622.013000ПС (under the contract)	1	1
17		Шайба 5 65Г 019 ГОСТ 6402-70	Washer 5 65Г 019 GOST 6402-70	5	
17		Шайба 5 65Г 0221 ГОСТ 6402-70	Washer 5 65Г 0221 GOST 6402-70		5
18		Винт В.М5-6gx12.58.019 ГОСТ 17473-80	Screw В.М5-6gx12.58.019 GOST 17473-80	4	
18		Винт В.М5-6gx12.58.029 ГОСТ 17473-80	Screw В.М5-6gx12.58.029 GOST 17473-80		4
19	2501-25-97	Шпилька	Stud	1	
19	2501-25-97-20	Шпилька	Stud		1
20	2501-25-96-02	Колпачок	Cap	1	
20	2501-25-96-02-20	Колпачок	Cap		1
21		Гайка М5-6Н.6.019 ГОСТ 5927-70	Nut М5-6Н.6.019 GOST 5927-70	1	
21		Гайка М5-6Н.6.029 ГОСТ 5927-70	Nut М5-6Н.6.029 GOST 5927-70		1
22	404-25-87	Кольцо пружинное	Snap ring	1	
22	404-25-87-20	Кольцо пружинное	Snap ring		1
23	46-25-295СБ(SB)	Фильтр	Filter	1	1
24	0902-25-17	Линейка мерная	Measuring rule	1	1
25	700-37-2077	Пробка	Plug	1	
25	700-37-2077-20	Пробка	Plug		1
26		Кольцо 12x16 МН 4152-62	Ring 12x16 МН 4152-62	1	1

0902-25-10-03СБ Бак / 0902-25-10-03SB Tank

0902-25-10-03СБ Бак / 0902-25-10-03SB Tank

1-109



0902-25-10-03СБ Бак / 0902-25-10-03SB Tank

Рис./Fig. 1.12 Лист 2 из 5
Sheet 2 of 5

1-110

1.12

0902-25-10-03СБ Бак
0902-25-10-03SB Tank

Рис./Fig. 1.12

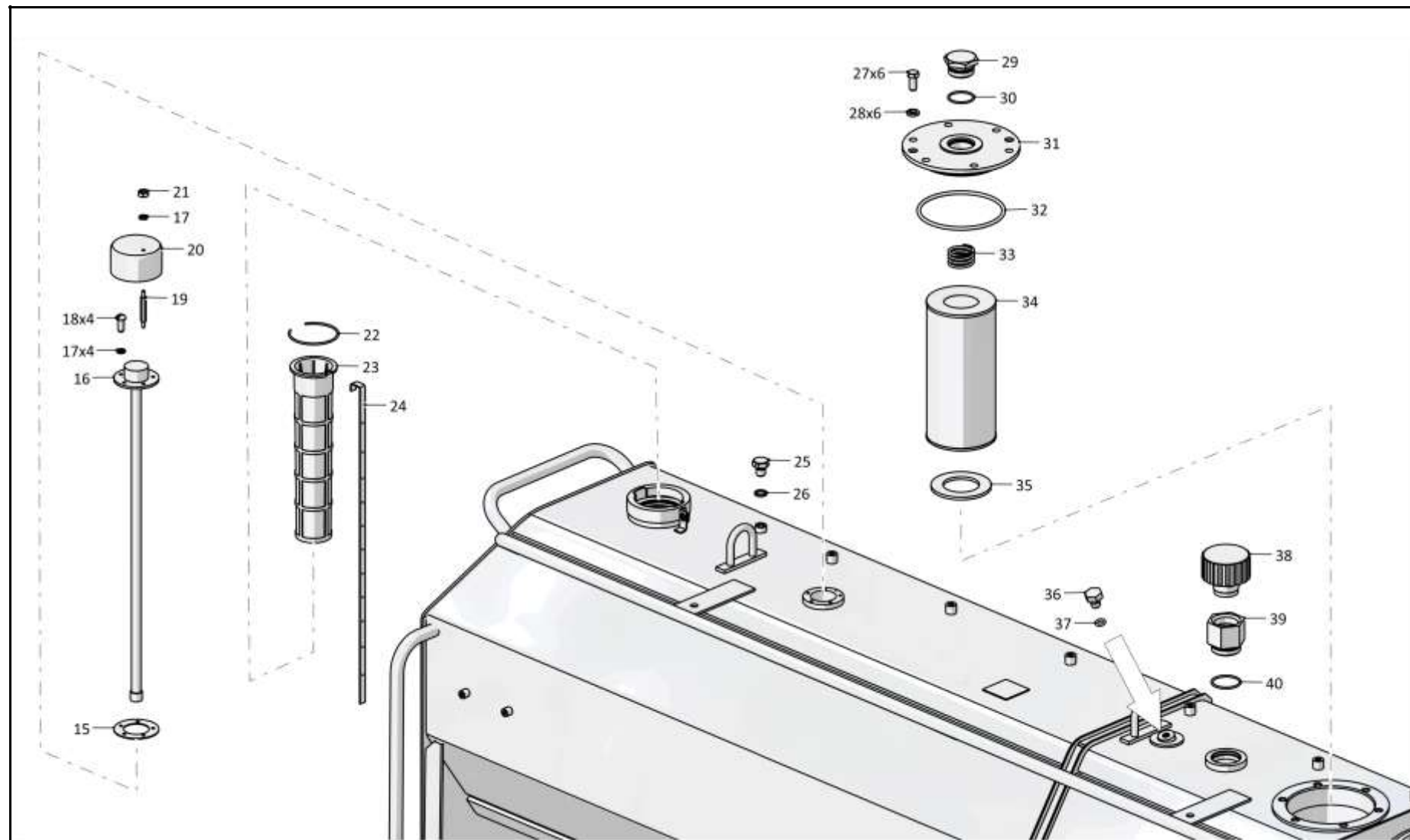
Лист 3 из 5
 Sheet 3 of 5

0902-25-10-03СБ Бак / 0902-25-10-03SB Tank

Поз. Pos.	Обозначение Designation	Наименование Denomination		Кол-во на исполнение Quantity per unit	
				УХЛ / NF	Т
27		Болт М12х1,25-6gx25.88.019 ГОСТ 7796-70	Bolt M12x1,25-6gx25.88.019 GOST 7796-70	10	
27		Болт М12х1,25-6gx25.88.029 ГОСТ 7796-70	Bolt M12x1,25-6gx25.88.029 GOST 7796-70		10
28		Шайба 120Т 65Г 019 ГОСТ 6402-70	Washer 120Т 65Г 019 GOST 6402-70	10	
28		Шайба 120Т 65Г 0221 ГОСТ 6402-70	Washer 120Т 65Г 0221 GOST 6402-70		10
29	375970	Пробка	Plug	1	
29	375970-20	Пробка	Plug		1
30		Кольцо 040-045-30-2-29335 ТУ 2531-307-00149245-2008	Ring 040-045-30-2-29335 TU 2531-307-00149245-2008	1	1
31	1101-26-100	Крышка	Cover	1	
31	1101-26-100-20	Крышка	Cover		1
32		Кольцо 135-145-58-2-29335 ТУ 2531-307-00149245-2008	Ring 135-145-58-2-29335 TU 2531-307-00149245-2008	1	1
33	2.00.010	Пружина	Spring	1	1
34		Элемент фильтрующий ЭФМ 020.10 12040 ТУ 3117.008.00232058-97 (допускается замена на Элемент фильтрующий ЕЕ 5021 С (25.01.15.125) ТУ 4591-55620847-01-2014)	Filtering element EFM 020.10 12040 TU 3117.008.00232058-97 (replacement to Filtering element EE 5021 C (25.01.15.125) TU 4591-55620847-01-2014 is allowed)	1	1
35	400380	Прокладка	Gasket	1	
35	400380-20	Прокладка	Gasket		1
36	375245	Пробка	Plug	2	
36	375245-20	Пробка	Plug		2
37		Кольцо 007-011-25-2-29335 ТУ 2531-307-00149245-2008	Ring 007-011-25-2-29335 TU 2531-307-00149245-2008	3	3
38		Сапун L1.0807-51 (фирма "ARGO")	Breather L1.0807-51 ("ARGO" firm)	1	1
39	4001-26-70	Переходник	Adapter	1	
39	4001-26-70-20	Переходник	Adapter		1
40		Кольцо 045-050-30-2-29335 ТУ 2531-307-00149245-2008	Ring 045-050-30-2-29335 TU 2531-307-00149245-2008	2	2

0902-25-10-03СБ Бак / 0902-25-10-03SB Tank

1-111



0902-25-10-03СБ Бак / 0902-25-10-03SB Tank

Рис./Fig. 1.12 Лист 3 из 5
Sheet 3 of 5

1-112

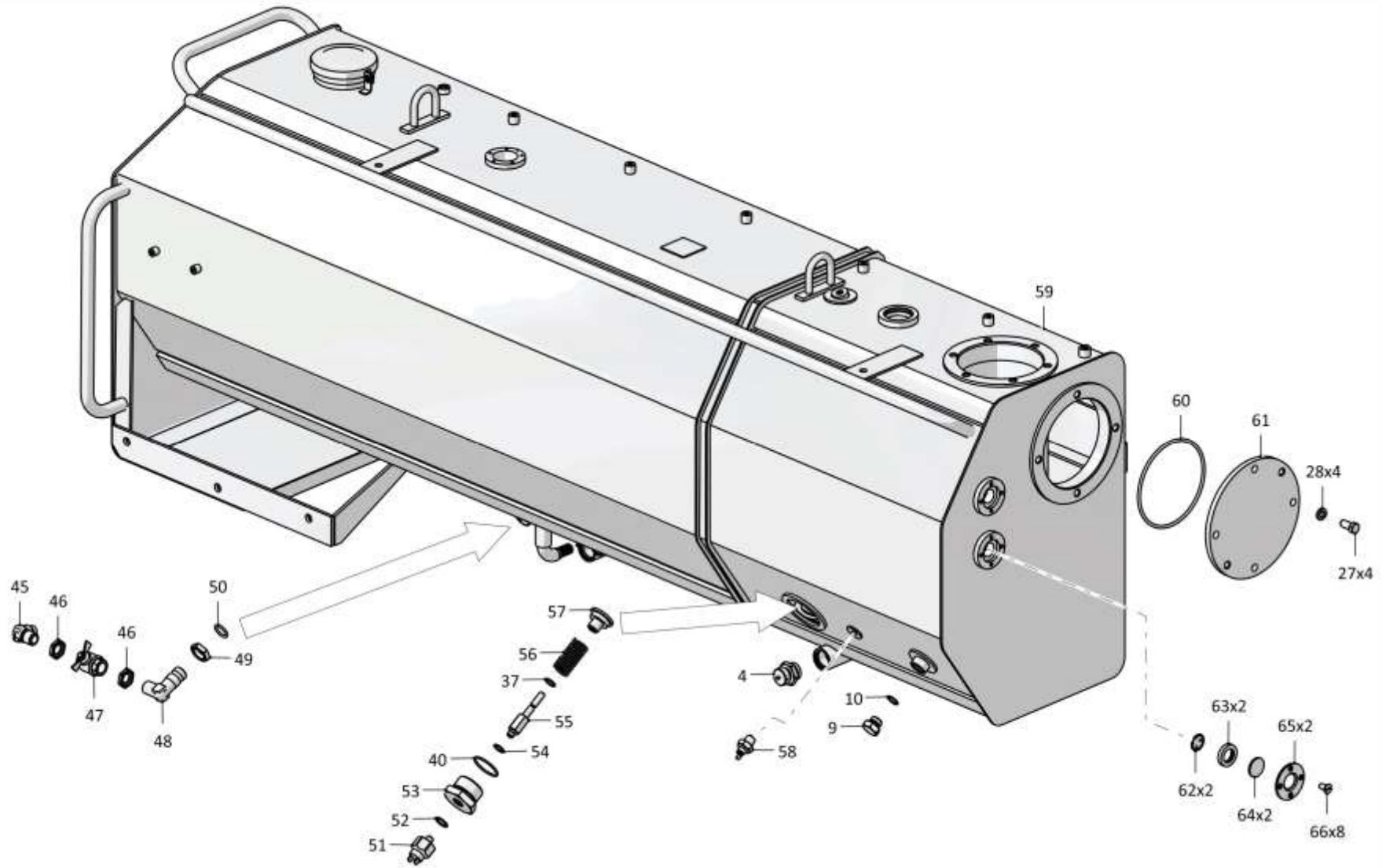
1.12
0902-25-10-03СБ Бак
0902-25-10-03SB Tank
Рис./Fig. 1.12Лист 4 из 5
Sheet 4 of 5

Поз. Pos.	Обозначение Designation	Наименование Denomination		Кол-во на исполнение Quantity per unit	
				УХЛ / NF	Т
45	0902-25-53	Угольник ввертной	Threaded angle-piece	1	
45	0902-25-53-20	Угольник ввертной	Threaded angle-piece		1
46	1101-25-35	Контргайка	Lock nut	2	
46	1101-25-35-20	Контргайка	Lock nut		2
47		Кран шаровой VALTEC BASE VT 217 1/2" (по договору)	Ball cock VALTEC BASE VT 217 1/2" (under the contract)	1	1
48	1101-25-6	Угольник ввертной	Threaded angle-piece	1	
48	1101-25-6-20	Угольник ввертной	Threaded angle-piece		1
49	H.036.23.072	Контргайка	Lock nut	1	
49	H.036.23.072-01	Контргайка	Lock nut		1
50		Кольцо 021-027-36-2-29335 ТУ 2531-307-00149245-2008	Ring 021-027-36-2-29335 TU 2531-307-00149245-2008	1	1
51		Индикатор загрязнения DG 813-05 (фирма "ARGO")	Indicator of pollution DG 813-05 ("ARGO" firm)	1	1
52		Кольцо 016-020-25-2-29335 ТУ 2531-307-00149245-2008	Ring 016-020-25-2-29335 TU 2531-307-00149245-2008	1	1
53	4001-26-69	Крышка	Cover	1	1
54		Кольцо 009-012-19-2-3 ГОСТ 18829-2017	Ring 009-012-19-2-3 GOST 18829-2017	1	1
55	4001-26-68	Направляющая	Guide	1	1

0902-25-10-03СБ Бак / 0902-25-10-03SB Tank

0902-25-10-03СБ Бак / 0902-25-10-03SB Tank

1-113



0902-25-10-03СБ Бак / 0902-25-10-03SB Tank

1-114

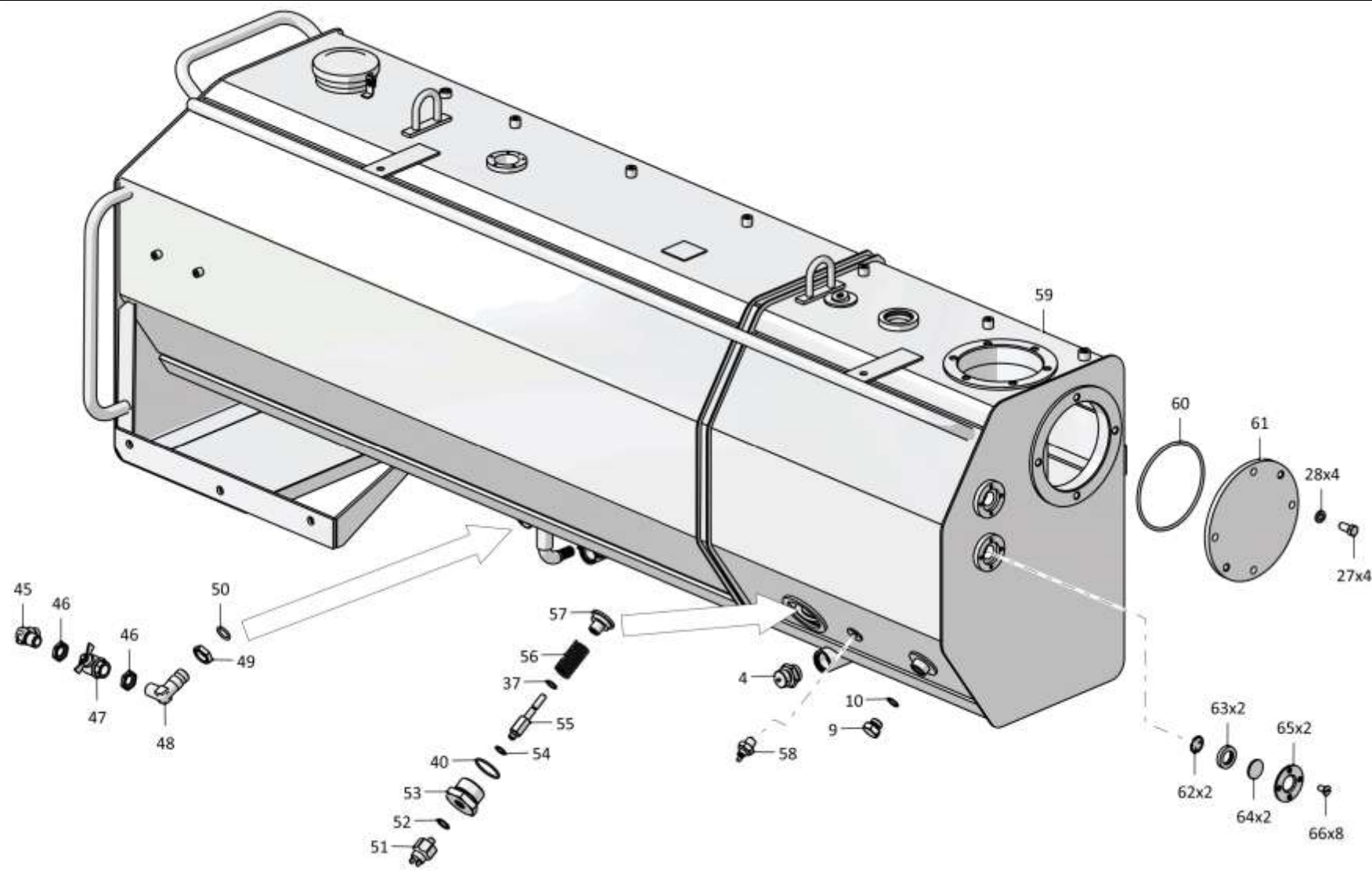
1.12
0902-25-10-03СБ Бак
0902-25-10-03SB Tank
Рис./Fig. 1.12Лист 5 из 5
Sheet 5 of 5

Поз. Pos.	Обозначение Designation	Наименование Denomination		Кол-во на исполнение Quantity per unit	
				УХЛ / NF	Т
56	385669	Пружина	Spring	1	1
57	4001-26-67	Клапан	Valve	1	1
58		Датчик сигнализатора температуры ТМ111-09 ТУ 37.003.569-90	Temperature indicator pickup ТМ111-09 TU 37.003.569-90	1	1
59	0902-25-26СБ(SB)	Бак	Tank	1	
59	0902-25-26-20СБ(SB)	Бак	Tank		1
60		Кольцо 150-160-58-2-29335 ТУ 2531-307- 00149245-2008	Ring 150-160-58-2-29335 TU 2531-307- 00149245-2008	1	1
61	312001-26-13	Крышка	Cover	1	
61	312001-26-13-20	Крышка	Cover		1
62	46-26-957	Отражатель	Reflector	2	2
63	400089	Уплотнение	Seal	2	2
64	46-26-1317	Стекло	Glass	2	2
65	46-26-964	Крышка	Cover	2	
65	46-26-964-20	Крышка	Cover		2
66		Винт В.М6-6gx12.58.019 ГОСТ 17475-80	Screw В.М6-6gx12.58.019 GOST 17475-80	8	
66		Винт В.М6-6gx12.58.029 ГОСТ 17475-80	Screw В.М6-6gx12.58.029 GOST 17475-80		8

0902-25-10-03СБ Бак / 0902-25-10-03SB Tank

0902-25-10-03СБ Бак / 0902-25-10-03SB Tank

1-115



0902-25-10-03СБ Бак / 0902-25-10-03SB Tank

1-116

1.13

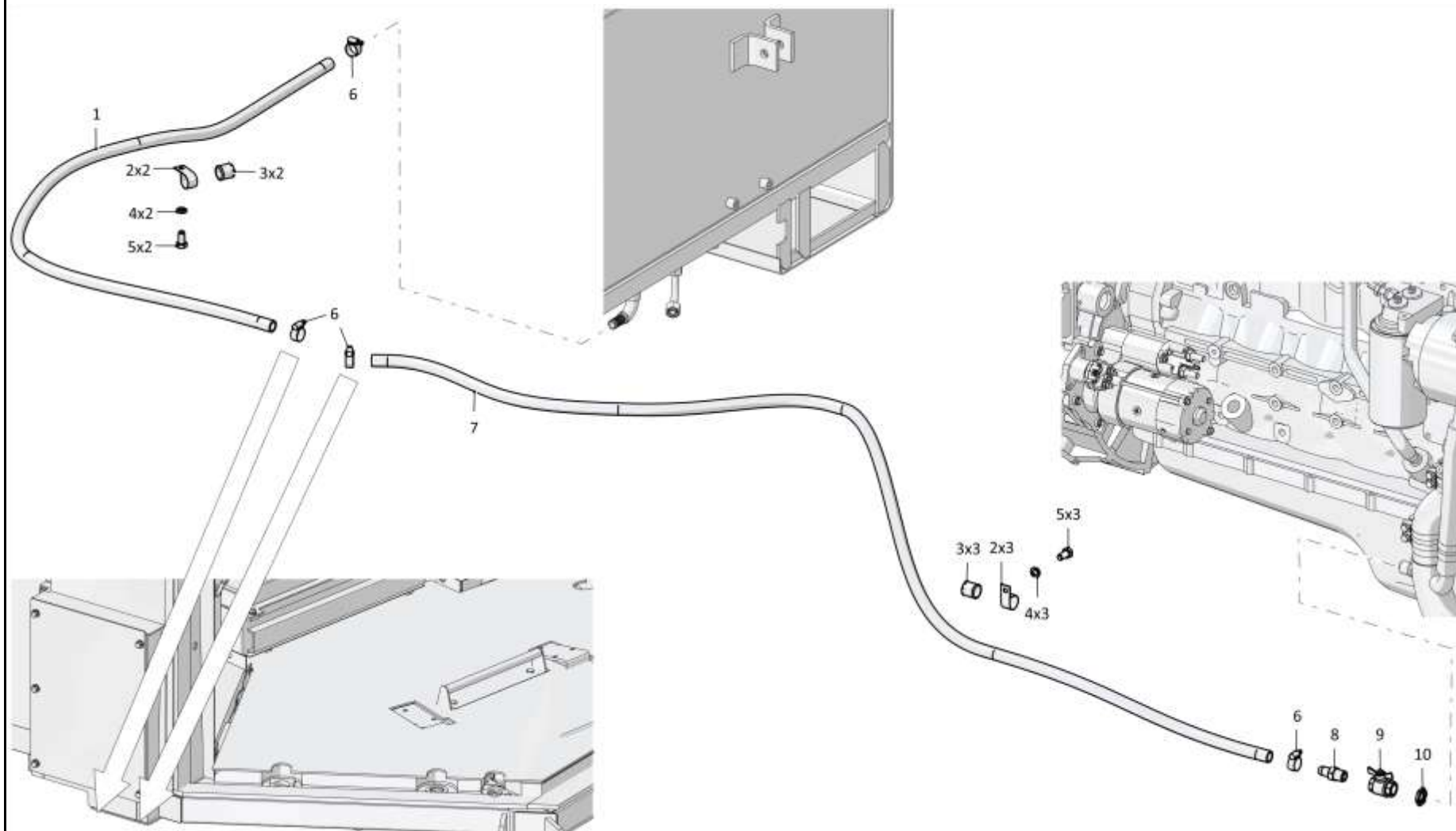
1146-43-2-01СБ Установка системы подогрева
1146-43-2-01SB Heating system mounting

Рис./Fig. 1.13Лист 1 из 6
Sheet 1 of 6

Поз. Pos.	Обозначение Designation	Наименование Denomination		Кол-во на исполнение Quantity per unit	
				УХЛ / NF	Т
	1146-43-2-01СБ(SB)	Установка системы подогрева	Heating system mounting	x	
	1146-43-2-01-20СБ(SB)	Установка системы подогрева	Heating system mounting		x
1	460601-43	Рукав	Hose	1	
2	700-41-2548	Хомутик	Clip	8	8
3	700-40-6684-14	Прокладка	Gasket	8	8
4		Шайба 8Т 65Г 019 ГОСТ 6402-70	Washer 8T 65G 019 GOST 6402-70	29	
4		Шайба 8Т 65Г 0221 ГОСТ 6402-70	Washer 8T 65G 0221 GOST 6402-70		9
5		Болт М8-6gx16.88.019 ГОСТ 7796-70	Bolt M8-6gx16.88.019 GOST 7796-70	20	
5		Болт М8-6gx16.88.029 ГОСТ 7796-70	Bolt M8-6gx16.88.029 GOST 7796-70		9
6		Шланговый хомут DIN3017-AS20-32/12С7-W2	Hose clamp DIN3017-AS20-32/12C7-W2	18	4
7	460601-46	Рукав	Hose	1	
7	460601-46-20	Рукав	Hose		1
8	2726-43-12	Штуцер ввертной	Screwed union	2	
8	2726-43-12-20	Штуцер ввертной	Screwed union		2
9		Кран шаровой VALTEC BASE VT 217 1/2" (по договору)	Ball cock VALTEC BASE VT 217 1/2" (under the contract)	2	2
10	1101-25-35	Контргайка	Lock nut	2	
10	1101-25-35-20	Контргайка	Lock nut		2

1146-43-2-01СБ Установка системы подогрева
1146-43-2-01SB Heating system mounting

1146-43-2-01СБ Установка системы подогрева
1146-43-2-01SB Heating system mounting



1-117

1146-43-2-01СБ Установка системы подогрева / 1146-43-2-01SB Heating system mounting

Рис./Fig. 1.13 Лист 1 из 6
Sheet 1 of 6

1-118

1.13

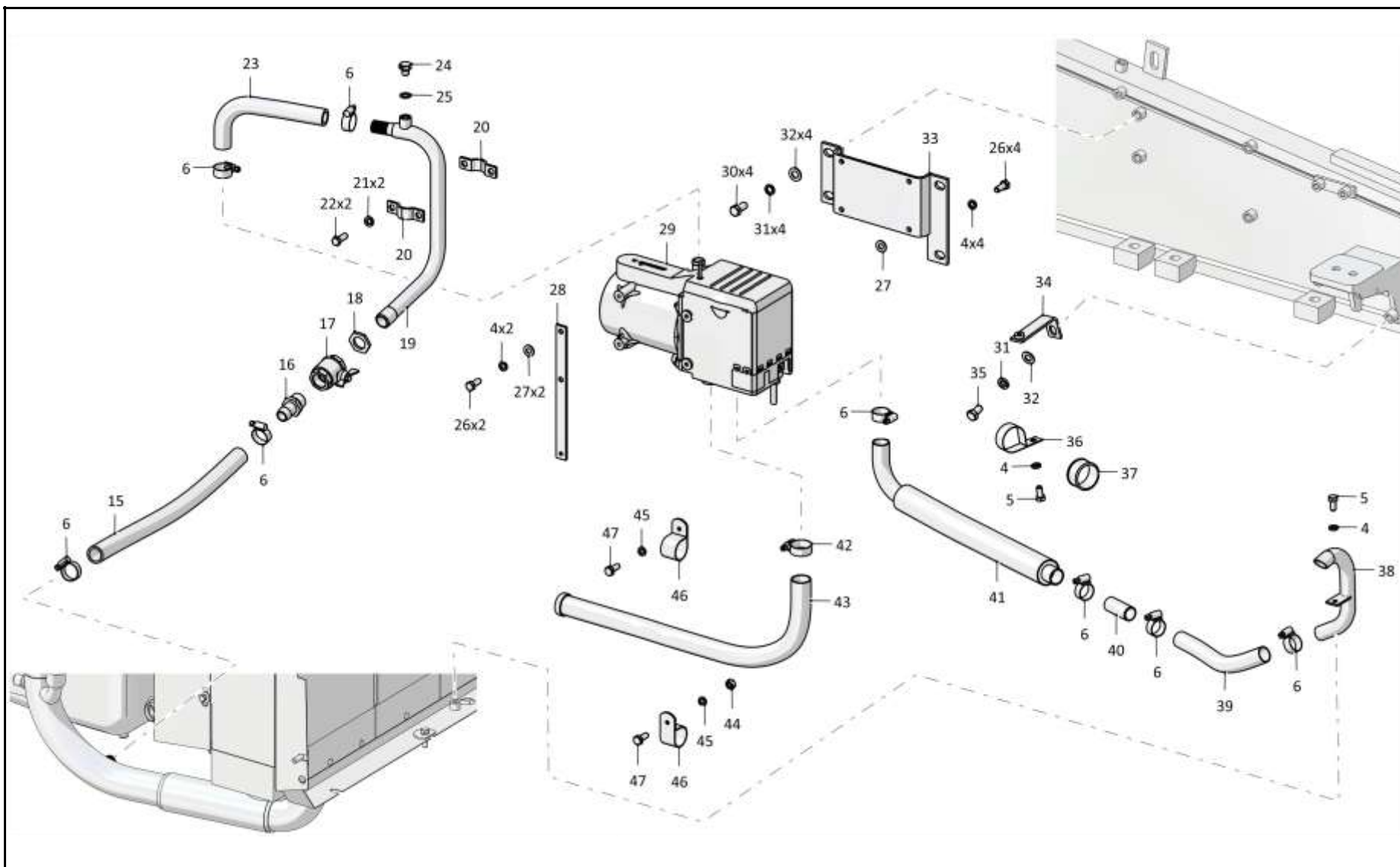
1146-43-2-01СБ Установка системы подогрева
1146-43-2-01SB Heating system mounting

Рис./Fig. 1.13Лист 2 из 6
Sheet 2 of 6

Поз. Pos.	Обозначение Designation	Наименование Denomination		Кол-во на исполнение Quantity per unit	
				УХЛ / NF	Т
15	460801-03	Рукав	Hose	1	
16	1107-43-3	Переходник	Adapter	2	
17		Кран шаровой VALTEC BASE VT 217 3/4" (по договору)	Ball cock VALTEC BASE VT 217 3/4" (under the contract)	1	
18	2502-60-31-01	Контргайка	Lock nut	2	
19	1106-43-90СБ(SB)	Трубопровод	Pipeline	1	
20	2002-43-133	Прижим	Holdfast	2	
21		Шайба 100Т 65Г 019 ГОСТ 6402-70	Washer 100Т 65Г 019 GOST 6402-70	2	
22		Болт М10-6gx25.109.20Г2Р.019 ГОСТ 7796-70	Bolt M10-6gx25.109.20Г2Р.019 GOST 7796-70	2	
23	20 1673 80 00 01	Патрубок угловой жидкостной 20 мм (из комплекта поставки подогревателя HYDRONIC M-II D12 29 3300 05 00 00, L=200 мм)	liquid angular branch pipe 20 мм (from the HYDRONIC M-II D12 29 3300 05 00 00 heater package, L=200 мм)	2	
24	700-37-2077	Пробка	Plug	1	
25	46-43-313	Прокладка	Gasket	1	
26		Болт М8-6gx20.88.019 ГОСТ 7796-70	Bolt M8-6gx20.88.019 GOST 7796-70	6	
27		Шайба А.8.02.019 ГОСТ 11371-78	Washer А.8.02.019 GOST 11371-78	9	
28	1102-43-64	Пластина	Plate	1	
29	25 2699 05 00 00	Подогреватель HYDRONIC 12 без жидкостного насоса (из комплекта поставки подогревателя HYDRONIC M-II D12 29 3300 05 00 00)	Heater HYDRONIC 12 without a fluid pump (from the HYDRONIC M-II D12 29 3300 05 00 00 heater package)	1	
30		Болт М12x1,25-6gx25.88.019 ГОСТ 7796-70	Bolt M12x1,25-6gx25.88.019 GOST 7796-70	4	

1146-43-2-01СБ Установка системы подогрева
1146-43-2-01SB Heating system mounting

1146-43-2-01СБ Установка системы подогрева
1146-43-2-01SB Heating system mounting



1-119

1146-43-2-01СБ Установка системы подогрева / 1146-43-2-01SB Heating system mounting

1-120

1.13

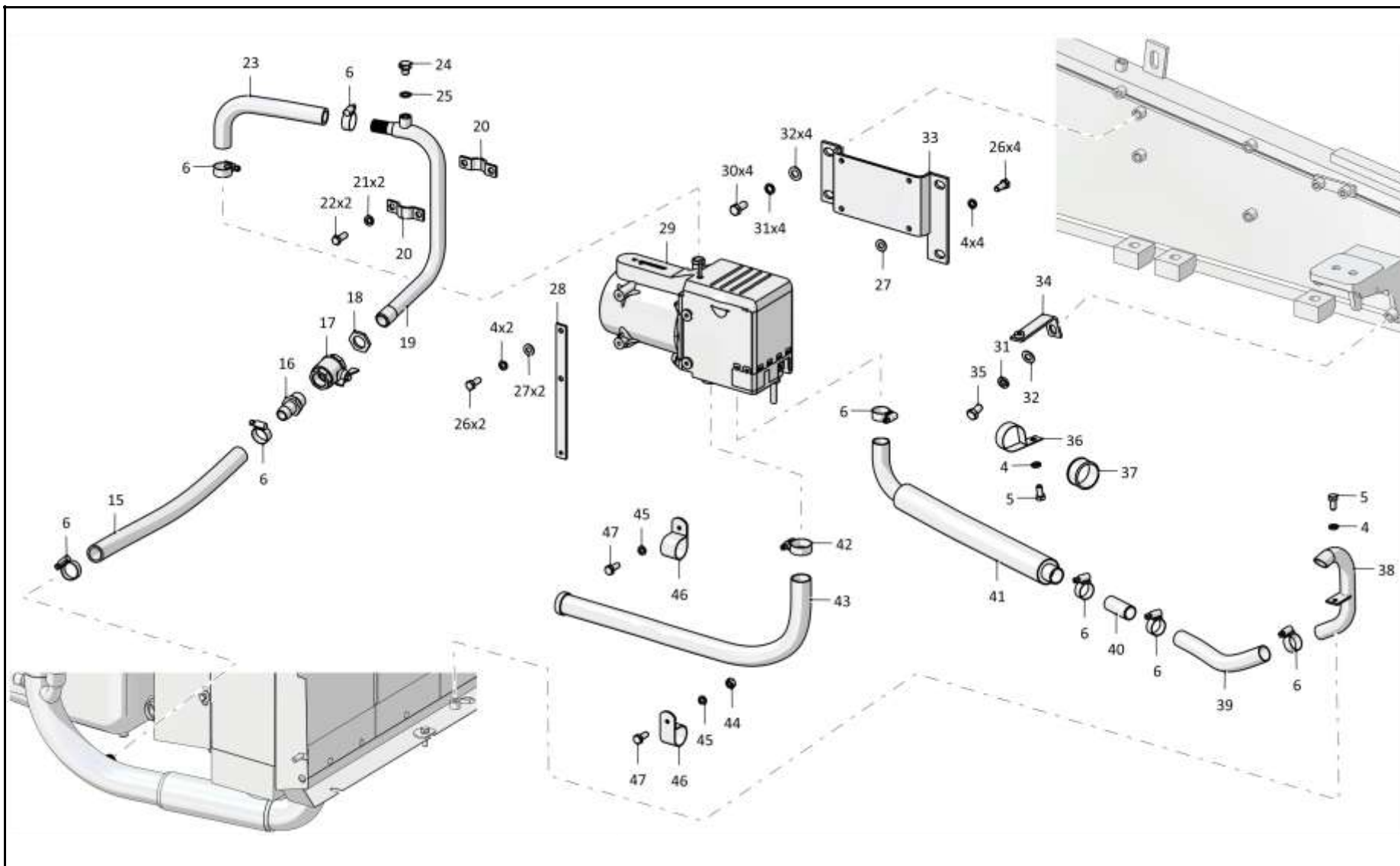
1146-43-2-01СБ Установка системы подогрева
1146-43-2-01SB Heating system mounting

Рис./Fig. 1.13Лист 3 из 6
Sheet 3 of 6

Поз. Pos.	Обозначение Designation	Наименование Denomination		Кол-во на исполнение Quantity per unit	
				УХЛ / NF	Т
31		Шайба 120Т 65Г 019 ГОСТ 6402-70	Washer 120Т 65Г 019 GOST 6402-70	7	
32		Шайба А.12.01.10.019 ГОСТ 11371-78	Washer А.12.01.10.019 GOST 11371-78	5	
33	1146-43-34-01СБ(SB)	Кронштейн	Bracket	1	
34	1102-43-65-01СБ(SB)	Кронштейн	Bracket	1	
35		Болт М12х1,25-6gx20.58.019 ГОСТ 7796-70	Bolt M12x1,25-6gx20.58.019 GOST 7796-70	1	
36	1107-43-10-01	Хомут	Clamp	1	
37	700-40-6684-23	Прокладка	Gasket	1	
38	1102-43-58СБ(SB)	Труба воздухозаборника	Air intake pipe	1	
39		Воздуховод пластиковый D25 (из комплекта воздушного отопителя AIRTRONIC D2 24в с монтажным комплектом 25 2676 05 00 00, L=235 мм)	Plastic air duct D25 (from the HYDRONIC M-II D12 29 3300 05 00 00 heater package, L=235 мм)	1	
40	0902-43-61	Проставка	Spacer	1	
41	20 1689 80 05 00	Глушитель подачи воздуха (из комплекта поставки подогревателя HYDRONIC M-II D12 29 3300 05 00 00)	Air muffler (from the HYDRONIC M-II D12 29 3300 05 00 00 heater package)	1	
42	22.1000.51.4500.0А	Хомут (из комплекта поставки подогревателя HYDRONIC M-II D12 29 3300 05 00 00)	Clamp (from the HYDRONIC M-II D12 29 3300 05 00 00 heater package)	1	
43	25 1816 80 08 00	Металлорукав отвода отработавших газов (из комплекта поставки подогревателя HYDRONIC M-II D12 29 3300 05 00 00, L=330 мм)	Exhaust gas outlet metal hose (from the HYDRONIC M-II D12 29 3300 05 00 00 heater package, L=330 мм)	1	
44		Гайка М6-6Н.6.019 ГОСТ 5915-70	Nut M6-6H.6.019 GOST 5915-70	1	
45		Шайба 6Т 65Г 019 ГОСТ 6402-70	Washer 6Т 65Г 019 GOST 6402-70	3	
46	152 10 069	Хомут установочный (из комплекта поставки подогревателя HYDRONIC M-II D12 29 3300 05 00 00)	Mounting clamp (from the HYDRONIC M-II D12 29 3300 05 00 00 heater package)	2	
47		Болт М6-6gx16.88.40X.019 ГОСТ 7798-70	Bolt M6-6gx16.88.40X.019 GOST 7798-70	2	

1146-43-2-01СБ Установка системы подогрева
1146-43-2-01SB Heating system mounting

1146-43-2-01СБ Установка системы подогрева
1146-43-2-01SB Heating system mounting



1-121

1146-43-2-01СБ Установка системы подогрева / 1146-43-2-01SB Heating system mounting

Рис./Fig. 1.13 Лист 3 из 6
Sheet 3 of 6

1-122

1.13

1146-43-2-01СБ Установка системы подогрева
1146-43-2-01SB Heating system mounting

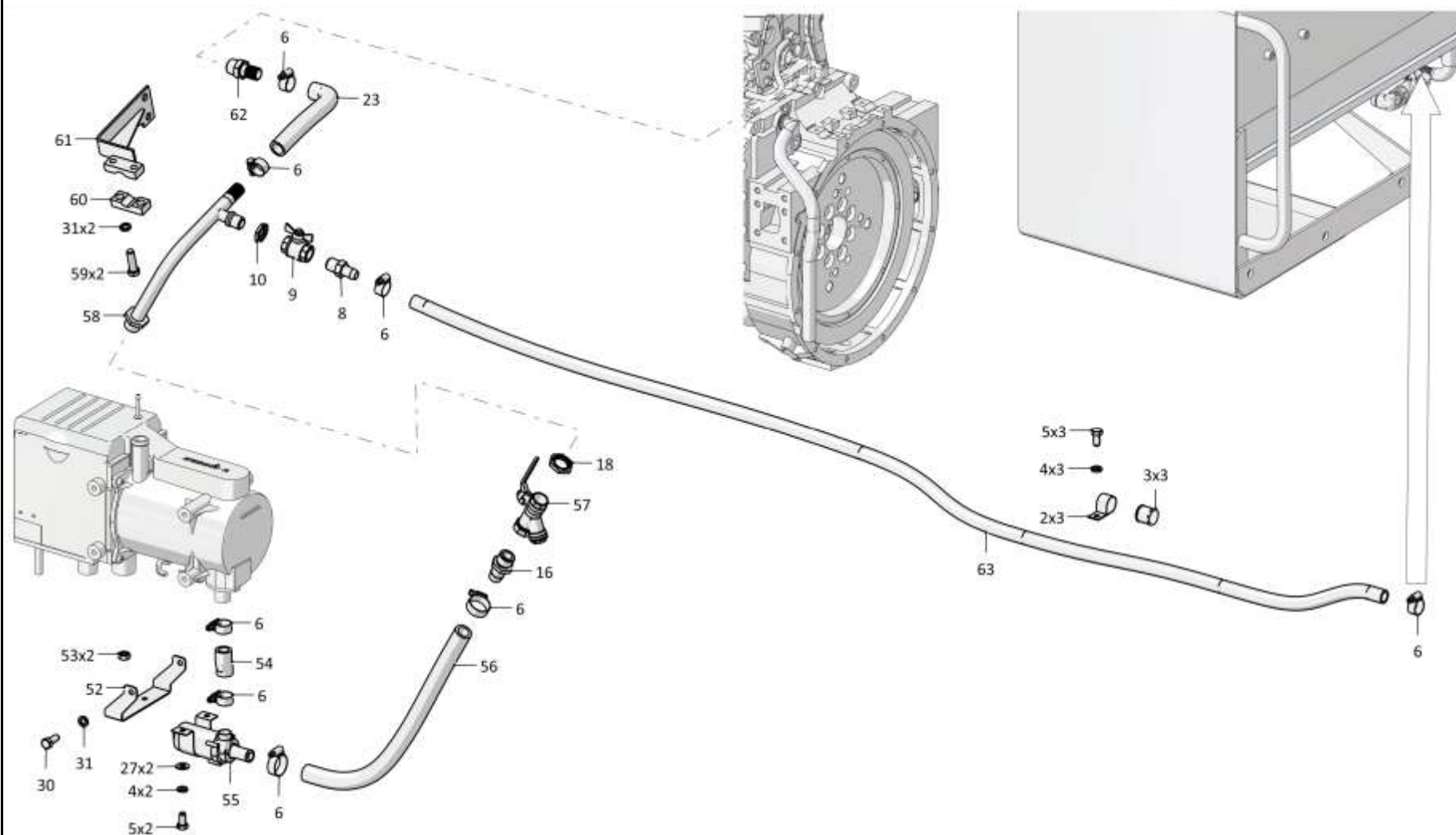
Рис./Fig. 1.13Лист 4 из 6
Sheet 4 of 6

Поз. Pos.	Обозначение Designation	Наименование Denomination		Кол-во на исполнение Quantity per unit	
				УХЛ / NF	Т
52	1102-43-61	Кронштейн	Bracket	1	
53		Гайка М8-6Н.6.029 ГОСТ 5915-70	Nut M8-6H.6.029 GOST 5915-70	2	
54	460721-22	Рукав	Hose	1	
55	1152-10-71СБ(SB)	Доработка электронасоса	Rework of electric pump	1	
56	20 1673 80 00 01	Рукав 20x29 (из комплекта поставки подогревателя HYDRONIC M-II D12 29 3300 05 00 00, L=550 мм)	Hose 20x29 (from the HYDRONIC M-II D12 29 3300 05 00 00 heater package, L=550 мм)	1	
57		Кран шаровой VALTEC COMBI VT 293 3/4" (по договору)	Ball cock VALTEC COMBI VT 293 3/4" (under the contract)	1	
58	1146-43-36СБ(SB)	Трубопровод	Pipeline	1	
59		Болт М12х1,25-6gx40.40.88.019 ГОСТ 7796-70	Bolt M12x1,25-6gx40.40.88.019 GOST 7796-70	2	
60	2502-43-79	Прижим	Holdfast	2	
61	1146-43-31-01СБ(SB)	Кронштейн	Bracket	1	
62	1146-43-20	Переходник	Adapter	1	
63	460601-51	Рукав	Hose	1	

1146-43-2-01СБ Установка системы подогрева
1146-43-2-01SB Heating system mounting

1146-43-2-01СБ Установка системы подогрева
1146-43-2-01SB Heating system mounting

1-123



1146-43-2-01СБ Установка системы подогрева / 1146-43-2-01SB Heating system mounting

1-124

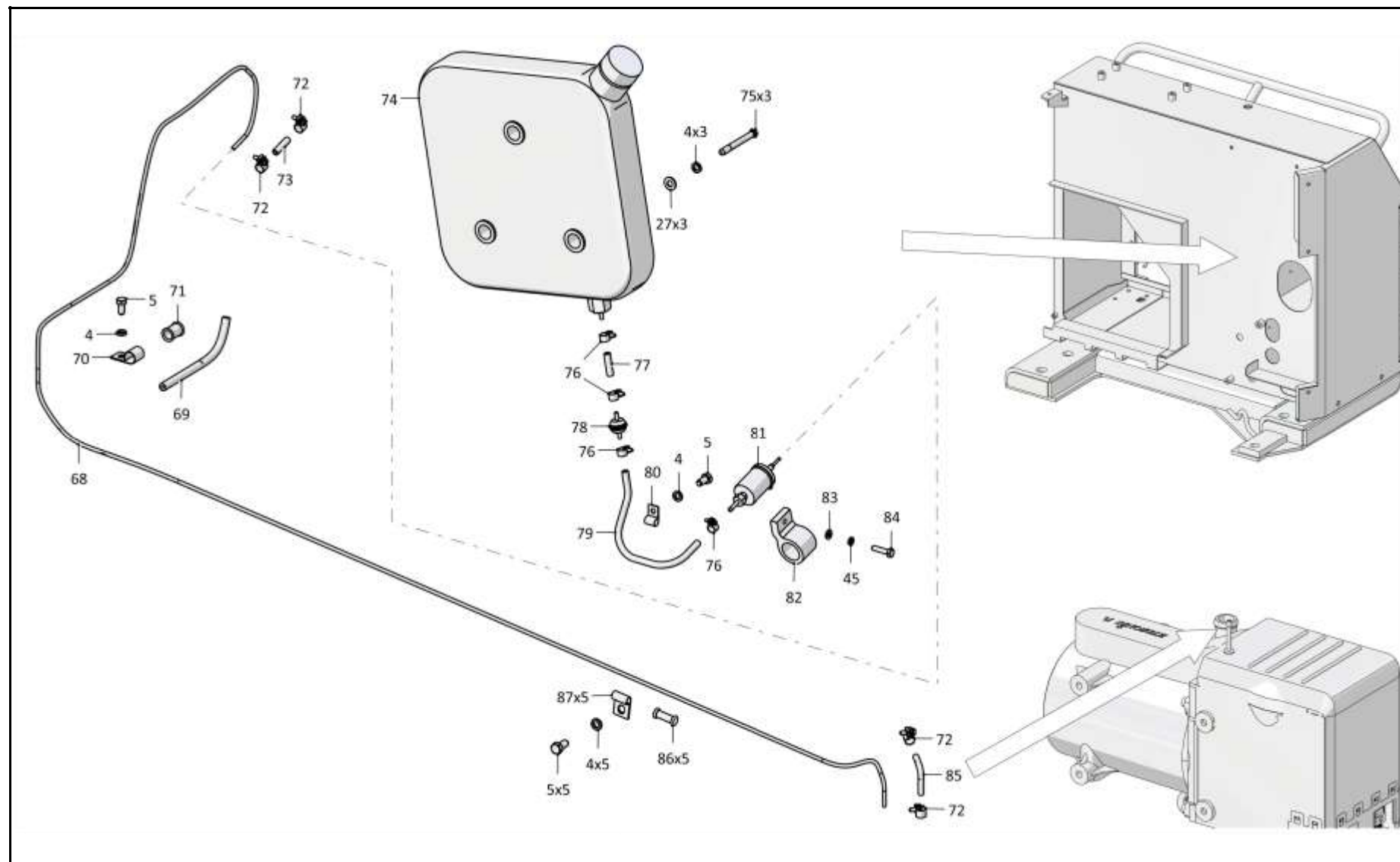
1.13

1146-43-2-01СБ Установка системы подогрева
1146-43-2-01SB Heating system mounting

Рис./Fig. 1.13Лист 5 из 6
Sheet 5 of 6

Поз. Pos.	Обозначение Designation	Наименование Denomination		Кол-во на исполнение Quantity per unit	
				УХЛ / NF	Т
68	890 31 101	Трубка топливная DIN 73378 6x1 PA12 PH BL (из комплекта поставки подогревателя HYDRONIC M-II D12 29 3300 05 00 00, L=3100 мм)	Level tube DIN 73378 6x1 PA12 PH BL (from the HYDRONIC M-II D12 29 3300 05 00 00 heater package, L=3100 мм)	1	
69	460401-09	Рукав	Hose	1	
70	700-41-2866	Хомутик	Clip	1	
71	700-40-6684-05	Прокладка	Gasket	1	
72	10 2068 00 90 98	Хомут 9 (из комплекта поставки подогревателя HYDRONIC M-II D12 29 3300 05 00 00)	Clamp 9 (from the HYDRONIC M-II D12 29 3300 05 00 00 heater package)	4	
73	25 1888 80 01 02	Переходник прямой (из комплекта поставки подогревателя HYDRONIC M-II D12 29 3300 05 00 00)	Straight adapter (from the HYDRONIC M-II D12 29 3300 05 00 00 heater package)	1	
74		Бак топливный 22 1000 20 2800	Fuel tank 22 1000 20 2800	1	
75		Болт М8-6gx70.58.019 ГОСТ 7795-70	Bolt M8-6gx70.58.019 GOST 7795-70	3	
76	10 2068 01 10 98	Хомут 11 (из комплекта поставки подогревателя HYDRONIC M-II D12 29 3300 05 00 00)	Clamp 11 (from the HYDRONIC M-II D12 29 3300 05 00 00 heater package)	4	
77	360 75 401	Шланг топливный 5x3 (из комплекта поставки подогревателя HYDRONIC M-II D12 29 3300 05 00 00, L=50 мм)	Fuel hose 5x3 (from the HYDRONIC M-II D12 29 3300 05 00 00 heater package, L=50 мм)	2	

1146-43-2-01СБ Установка системы подогрева
1146-43-2-01SB Heating system mounting



1-126

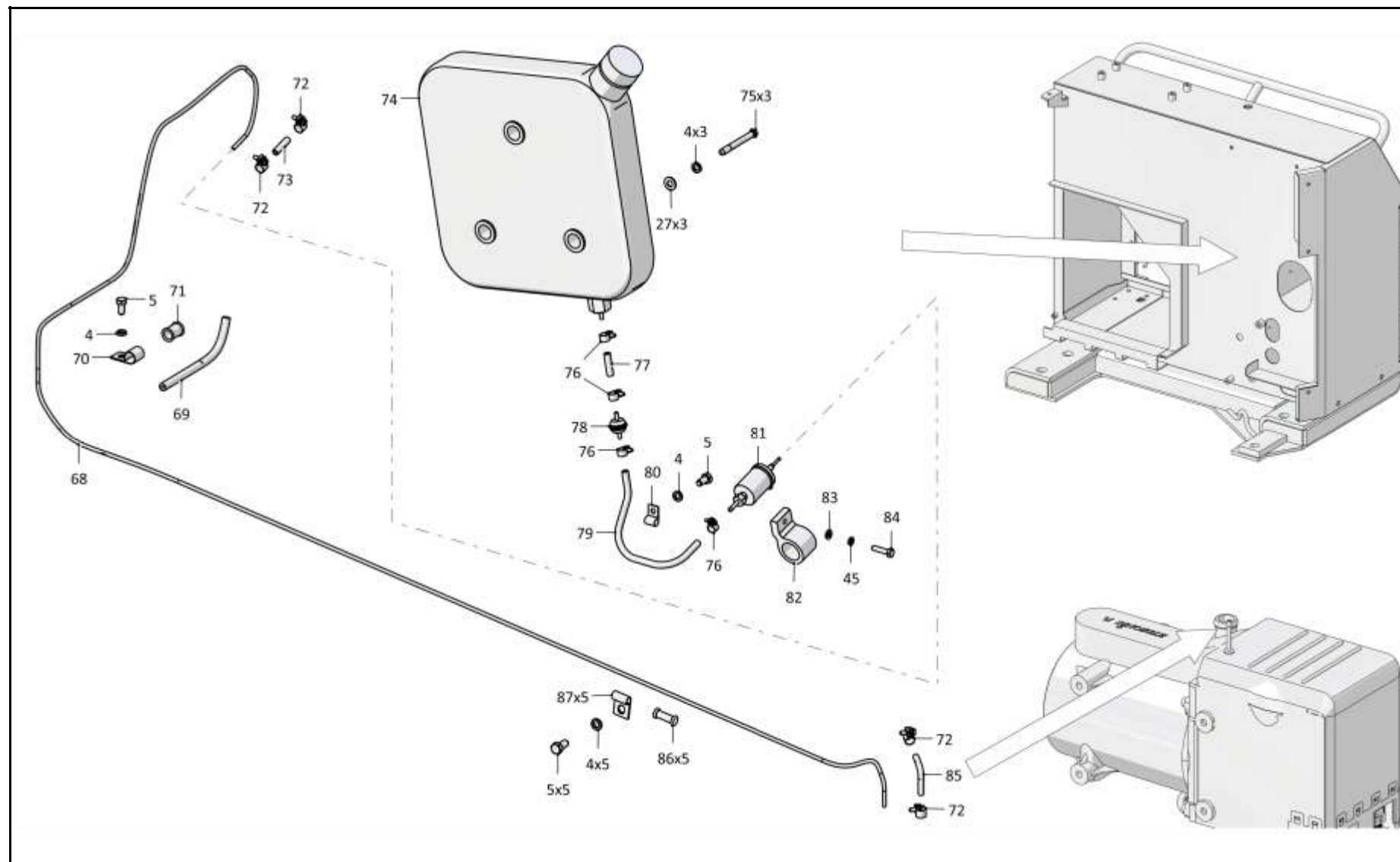
1.13

1146-43-2-01СБ Установка системы подогрева
1146-43-2-01SB Heating system mounting

Рис./Fig. 1.13Лист 6 из 6
Sheet 6 of 6

Поз. Pos.	Обозначение Designation	Наименование Denomination		Кол-во на исполнение Quantity per unit	
				УХЛ / NF	Т
78	25 1226 89 00 37	Фильтр топливный грубой очистки (из комплекта поставки подогревателя HYDRONIC M-II D12 29 3300 05 00 00)	Fuel coarse filter (from the HYDRONIC M-II D12 29 3300 05 00 00 heater package)	1	
79	360 75 401	Шланг топливный 5x3 (из комплекта поставки подогревателя HYDRONIC M-II D12 29 3300 05 00 00, L=290 мм)	Fuel hose 5x3 (from the HYDRONIC M-II D12 29 3300 05 00 00 heater package, L=290 мм)	1	
80	415119	Хомутик	Clip	1	
81	22 4618 01 00 00	Насос топливный (из комплекта поставки подогревателя HYDRONIC M-II D12 29 3300 05 00 00)	Fuel pump (from the HYDRONIC M-II D12 29 3300 05 00 00 heater package)	1	
82	22 1000 50 06 00	Кронштейн топливного насоса (из комплекта поставки подогревателя HYDRONIC M-II D12 29 3300 05 00 00)	Fuel pump bracket (from the HYDRONIC M-II D12 29 3300 05 00 00 heater package)	1	
83		Шайба А.6.01.019 ГОСТ 11371-78	Washer A.6.01.019 GOST 11371-78	1	
84		Болт М6-6gx25.58.019 ГОСТ 7798-70	Bolt M6-6gx25.58.019 GOST 7798-70	1	
85	25 2110 05 03 01	Переходник угловой (из комплекта поставки подогревателя HYDRONIC M-II D12 29 3300 05 00 00)	Beveling adapter (from the HYDRONIC M-II D12 29 3300 05 00 00 heater package)	1	
86	700-40-6684-16	Прокладка	Gasket	5	
87	700-41-3310	Хомутик	Clip	5	

1146-43-2-01СБ Установка системы подогрева
1146-43-2-01SB Heating system mounting



РАЗДЕЛ 2
Электрооборудование

SECTION 2
Electric equipment

РАЗДЕЛ 2
Электрооборудование

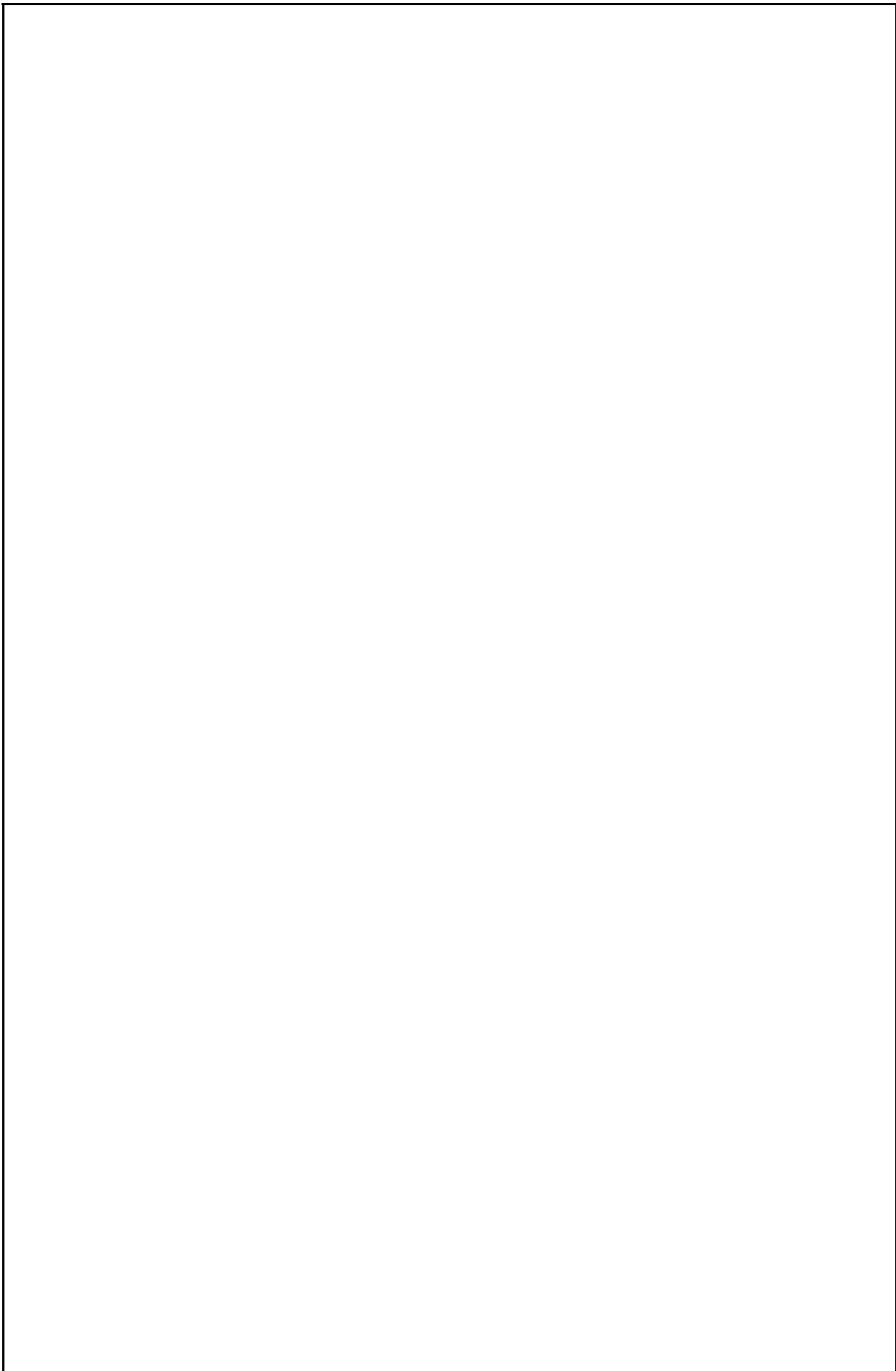
СОДЕРЖАНИЕ

SECTION 2
Electric equipment

CONTENT

2.1	1152-10-1-03СБ(СВ)	Электрооборудование	Electric equipment	2-4
2.2	1152-10-1-09СБ(СВ)	Электрооборудование	Electric equipment	2-10
2.3	1106-10-1-21СБ(СВ)	Электрооборудование	Electric equipment	2-16
2.4	1106-10-1-31СБ(СВ)	Электрооборудование	Electric equipment	2-24
2.5	1106-10-1-41СБ(СВ)	Электрооборудование	Electric equipment	2-32
2.6	1106-10-1-42СБ(СВ)	Электрооборудование	Electric equipment	2-40
2.7	1106-10-1-50СБ(СВ)	Электрооборудование	Electric equipment	2-48
2.8	1106-10-1-51СБ(СВ)	Электрооборудование	Electric equipment	2-56
2.9	1106-10-3СБ(СВ)	Электрооборудование	Electric equipment	2-64
2.10	1152-10-37СБ(СВ)	Электрооборудование топливного бака	Fuel tank electric equipment	2-70
2.11	0902-10-17СБ(СВ)	Электрооборудование топливного бака	Fuel tank electric equipment	2-74
2.12	1106-10-37СБ(СВ)	Электрооборудование топливного бака	Fuel tank electric equipment	2-78
2.13	1152-10-11-05СБ(СВ)	Установка электрооборудования на раме	Electric equipment on the frame	2-82
2-14	1152-10-11-06СБ(СВ)	Установка электрооборудования на раме	Electric equipment on the frame	2-88
2-15	1106-10-11-11СБ(СВ)/-21СБ(СВ)/-32СБ(СВ)/-33СБ(СВ)/-37СБ(СВ)/-38СБ(СВ)	Установка электрооборудования на раме	Electric equipment on the frame	2-94
2-16	1106-10-41СБ(СВ)	Установка электрооборудования на раме	Electric equipment on the frame	2-100
2-17	2022-10-31-01СБ(СВ)	Электрооборудование передней облицовки	Front facing electric equipment	2-106
2-18	0902-10-16СБ(СВ)	Электрооборудование передней облицовки	Front facing electric equipment	2-108

2-19	1152-10-33СБ(СВ)	Контейнер АКБ	Storage batteries container	2-110
2-20	1152-10-16СБ(СВ)	Контейнер АКБ	Storage batteries container	2-114
2-21	1106-10-34СБ(СВ)	Контейнер АКБ	Storage batteries container	2-118
2-22	0906-10-19СБ(СВ)	Электрооборудование двигателя	Engine electric equipment	2-122
2-23	311106-10-12-02СБ(СВ)/-04СБ(СВ)-05СБ(СВ)-06СБ(СВ)	Электрооборудование двигателя	Engine electric equipment	2-126
2-24	1106-10-32СБ(СВ)	Электрооборудование двигателя	Engine electric equipment	2-130
2-25	311102-10-17-11СБ(СВ)/-13СБ(СВ)	Электрооборудование трансмиссии	Transmission electric equipment	2-134
2-26	311102-10-17-08СБ(СВ)	Электрооборудование трансмиссии	Transmission electric equipment	2-136
2-27	1152-10-31-02СБ(СВ)	Установка жгута трансмиссии	Installing the transmission harness	2-138
2-28	1152-10-31-03СБ(СВ)	Установка жгута трансмиссии	Installing the transmission harness	2-140
2-29	1106-10-17СБ(СВ)	Установка жгута трансмиссии	Installing the transmission harness	2-142
2-30	0902-10-15СБ(СВ)	Установка звуковых сигналов в контейнер АКБ	Installation of sound signals in the battery container	2-144
2-31	1152-10-18СБ(СВ)	Электрооборудование крыши кабины	Cab roof electric equipment	2-146
2-32	1152-10-18-01СБ(СВ)	Электрооборудование крыши кабины	Cab roof electric equipment	2-152
2-33	1152-10-14СБ(СВ)	Электрооборудование крыши кабины	Cab roof electric equipment	2-158
2-34	1152-10-14-01СБ(СВ)	Электрооборудование крыши кабины	Cab roof electric equipment	2-164
2-35	1152-10-21СБ(СВ)/-01СБ(СВ)	Электрооборудование крыши кабины	Cab roof electric equipment	2-170
2-36	1102-10-165СБ(СВ)/-01СБ(СВ)	Щиток выключателей	Switch board	2-180
2-37	1152-10-17СБ(СВ)	Установка терминала абонентского	Terminal station mounting	2-182
2-38	1152-10-17-03СБ(СВ)	Установка терминала абонентского	Terminal station mounting	2-184
2-39	1152-10-24-02СБ(СВ)	Электрооборудование пола кабины	Cab floor electric equipment	2-186
2-40	1152-10-24-03СБ(СВ)	Электрооборудование пола кабины	Cab floor electric equipment	2-198
2-41	1152-10-24-04СБ(СВ)	Электрооборудование пола кабины	Cab floor electric equipment	2-210
2-42	1152-10-24-05СБ(СВ)	Электрооборудование пола кабины	Cab floor electric equipment	2-222
2-43	1106-10-22СБ(СВ)	Электрооборудование пола кабины	Cab floor electric equipment	2-234
2-44	1152-10-26-06СБ(СВ)	Электрооборудование пола кабины	Cab floor electric equipment	2-244
2-45	1152-10-26-07СБ(СВ)	Электрооборудование пола кабины	Cab floor electric equipment	2-256
2-46	1152-10-28СБ(СВ)	Установка СМТ ГЛО-НАСС	Installation of SMT GLONASS	2-268
2-47	1152-10-41-01СБ(СВ)	Установка контроллера	Installing the controller	2-270



2-4

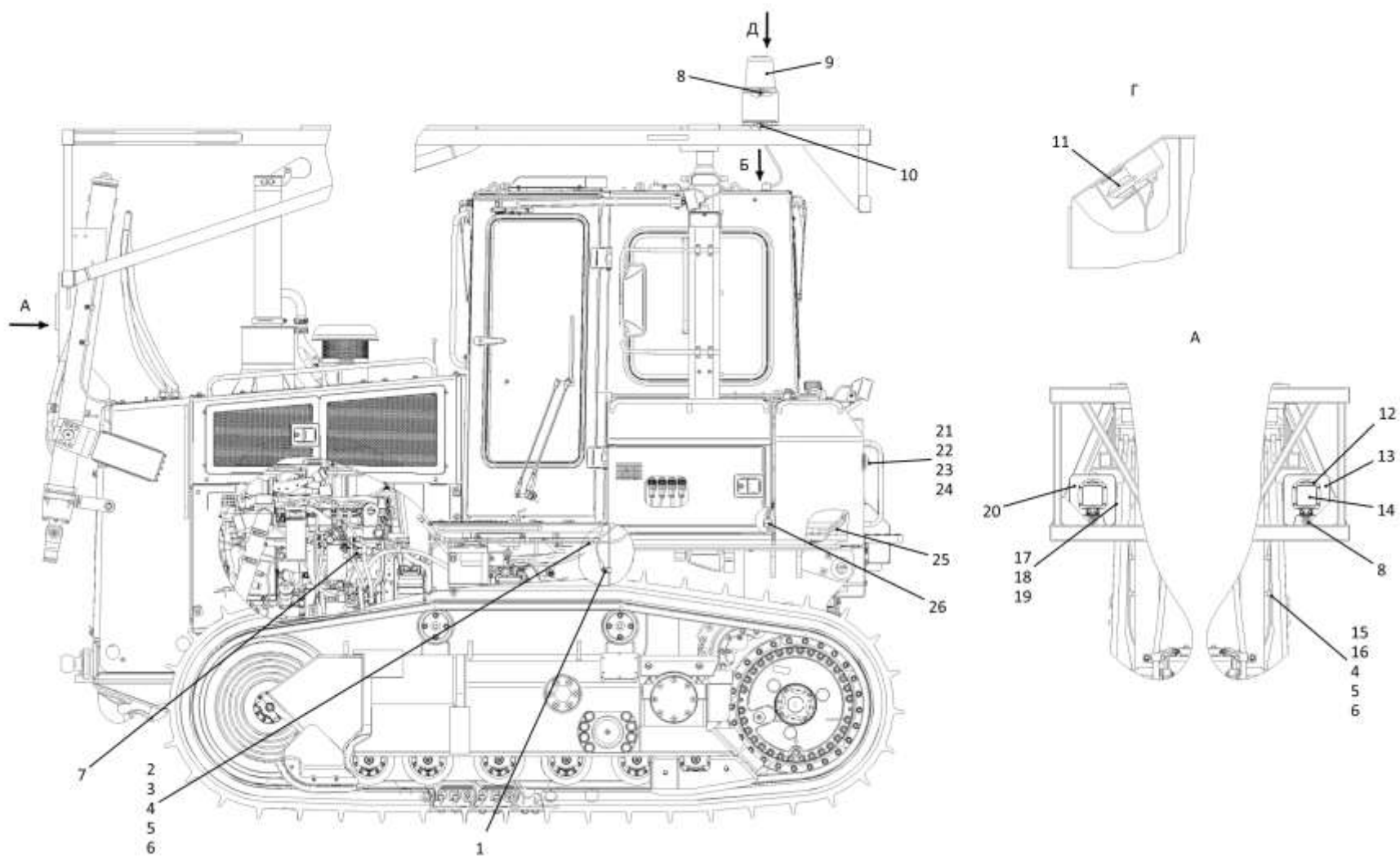
2.1

1152-10-1-03СБ Электрооборудование 1152-10-1-03SB Electric equipment

Рис./Fig. 2.1Лист 1 из 3
Sheet 1 of 3

Поз. Pos.	Обозначение Designation	Наименование Denomination		Кол-во на исполнение Quantity per unit		
				УХЛ / NF	У / N	Т
	1152-10-1-03СБ(SB)	Электрооборудование	Electric equipment	х		
	1152-10-1-03-10СБ(SB)	Электрооборудование	Electric equipment		х	
	1152-10-1-03-20СБ(SB)	Электрооборудование	Electric equipment			х
1	2502-10-151-46СБ(SB)	Провод	Wire	1	1	
1	2502-10-151-46-20СБ(SB)	Провод	Wire			1
2	700-40-6684-04	Прокладка	Gasket	3	3	3
3	700-41-3179	Хомутик	Clip	3	3	3
4		Болт М8-6gx16.88.019 ГОСТ 7796-70	Bolt M8-6gx16.88.019 GOST 7796-70	7	7	
4		Болт М8-6gx16.88.029 ГОСТ 7796-70	Bolt M8-6gx16.88.029 GOST 7796-70			7
5		Шайба 8Т 65Г 019 ГОСТ 6402-70	Washer 8Т 65Г 019 GOST 6402-70	17	17	
5		Шайба 8Т 65Г 0221 ГОСТ 6402-70	Washer 8Т 65Г 0221 GOST 6402-70			17
6		Шайба А.8.02.019 ГОСТ 11371-78	Washer А.8.02.019 GOST 11371-78	17	17	
6		Шайба А.8.02.0221 ГОСТ 11371-78	Washer А.8.02.0221 GOST 11371-78			17
7	1152-10-11-05СБ(SB)	Установка электрооборудования на раме	Electric equipment on the frame	1		
7	1152-10-11-05-10СБ(SB)	Установка электрооборудования на раме	Electric equipment on the frame		1	
7	1152-10-11-05-20СБ(SB)	Установка электрооборудования на раме	Electric equipment on the frame			1
8	700-40-3141	Кольцо	Ring	1	1	1
9	311102-10-134СБ(SB)	Маяк импульсный И24-75 (допускается замена на Маяк светодиодный импульсный МИ 05 311102-10-139СБ)	Beacon pulse И24-75 (replacement to Beacon LED pulse МИ 05 311102-10-139SB is allowed)	1	1	1
10	700-40-6736	Кольцо	Ring	2	2	2
11	0902-10-15СБ(SB)	Установка звуковых сигналов в контейнер АКБ	Installation of sound signals in the battery container	1		
11	0902-10-15-10СБ(SB)	Установка звуковых сигналов в контейнер АКБ	Installation of sound signals in the battery container		1	
11	0902-10-15-20СБ(SB)	Установка звуковых сигналов в контейнер АКБ	Installation of sound signals in the battery container			1
12		Сигнал звуковой безрупорный С 314 ТУ 37.003.688-75	No horn sound signal С 314 ТУ 37.003.688-75	2	2	2

1152-10-1-03СБ Электрооборудование / 1152-10-1-03SB Electric equipment



1152-10-1-03СБ Электрооборудование / 1152-10-1-03SB Electric equipment

2-6

2.1

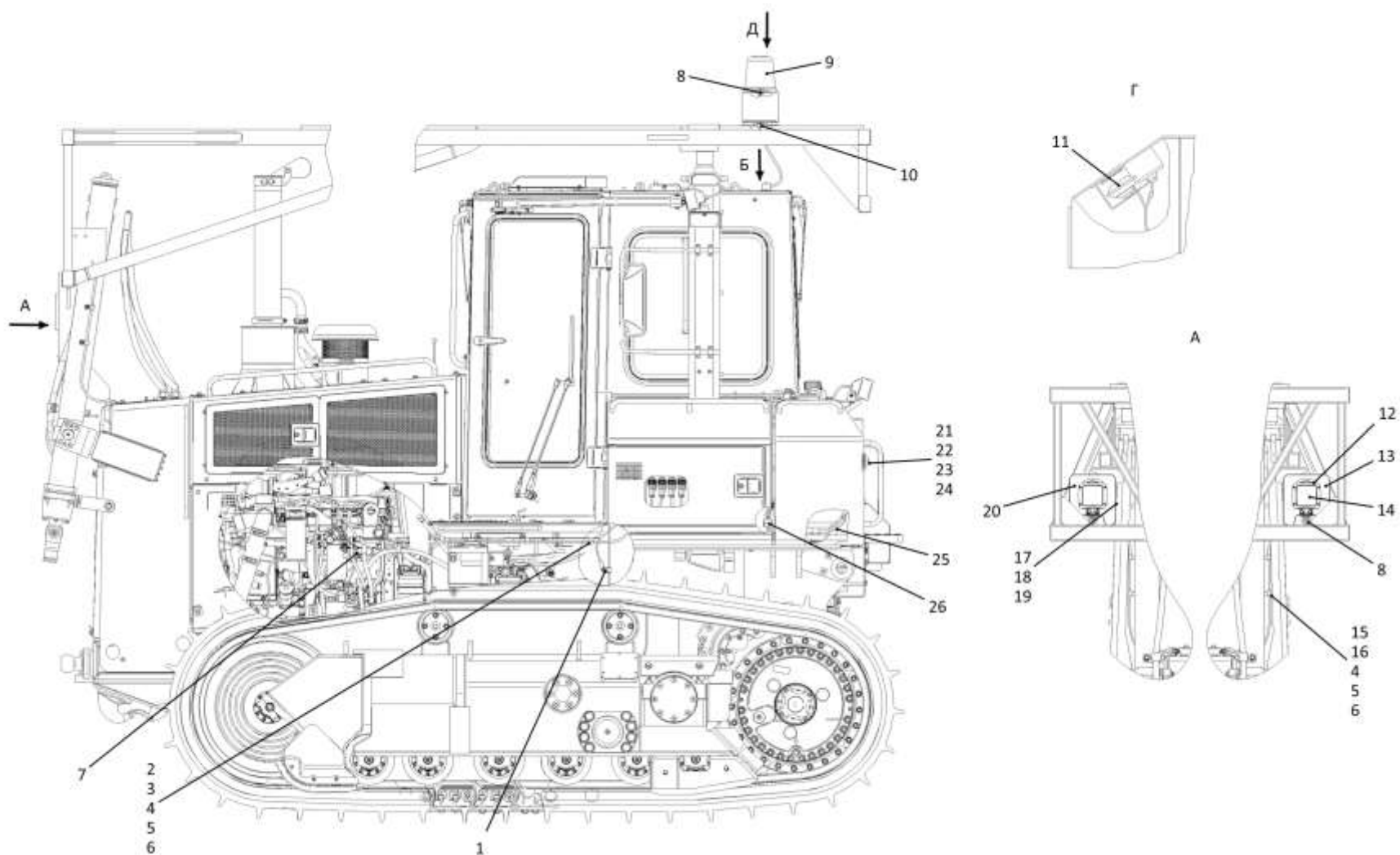
1152-10-1-03СБ Электрооборудование 1152-10-1-03SB Electric equipment

Рис./Fig. 2.1

Лист 2 из 3
Sheet 2 of 3

Поз. Pos.	Обозначение Designation	Наименование Denomination		Кол-во на исполнение Quantity per unit		
				УХЛ / NF	У / N	Т
13	2022-10-208СБ(SB)	Кожух	Casing	1	1	
13	2022-10-208-20СБ(SB)	Кожух	Casing			1
14		Фара рабочая дальняя 1GA 996.506-347	Headlight the worker distant 1GA 996.506-347	4	4	4
15	700-40-6684-05	Прокладка	Gasket	4	4	4
16	700-41-2866	Хомутик	Clip	4	4	4
17		Болт М12х1,25-6gx20.58.019 ГОСТ 7796-70	Bolt M12x1,25-6gx20.58.019 GOST 7796-70	4	4	
17		Болт М12х1,25-6gx20.58.029 ГОСТ 7796-70	Bolt M12x1,25-6gx20.58.029 GOST 7796-70			4
18		Шайба 12ОТ 65Г 019 ГОСТ 6402-70	Washer 12OT 65G 019 GOST 6402-70	12	12	
18		Шайба 12ОТ 65Г 0221 ГОСТ 6402-70	Washer 12OT 65G 0221 GOST 6402-70			12
19		Шайба А.12.01.10.019 ГОСТ 11371-78	Washer A.12.01.10.019 GOST 11371-78	12	12	
19		Шайба А.12.01.10.0221 ГОСТ 11371-78	Washer A.12.01.10.0221 GOST 11371-78			12
20	2022-10-208-01СБ(SB)	Кожух	Casing	1	1	
20	2022-10-208-01-20СБ(SB)	Кожух	Casing			1
21		Винт В.М6-6gx12.58.019 ГОСТ 17473-80	Screw В.М6-6gx12.58.019 GOST 17473-80	4	4	
21		Винт В.М6-6gx12.58.029 ГОСТ 17473-80	Screw В.М6-6gx12.58.029 GOST 17473-80			4
22		Шайба 6Т 65Г 019 ГОСТ 6402-70	Washer 6T 65G 019 GOST 6402-70	11	11	
22		Шайба 6Т 65Г 0221 ГОСТ 6402-70	Washer 6T 65G 0221 GOST 6402-70			11
23		Шайба А.6.01.019 ГОСТ 11371-78	Washer A.6.01.019 GOST 11371-78	11	11	
23		Шайба А.6.01.0221 ГОСТ 11371-78	Washer A.6.01.0221 GOST 11371-78			11
24		Световозвращатель ФП 310 Е-О ТУ 37.003.079-80	Cat's eye ФП 310 Е-О ТУ 37.003.079-80	2	2	2
25	2502-10-151-39СБ(SB)	Провод	Wire	1	1	
25	2502-10-151-39-20СБ(SB)	Провод	Wire			1
26	1152-10-37СБ(SB)	Электрооборудование топливного бака	Fuel tank electric equipment	1	1	
26	1152-10-37-20СБ(SB)	Электрооборудование топливного бака	Fuel tank electric equipment			1

1152-10-1-03СБ Электрооборудование / 1152-10-1-03SB Electric equipment



1152-10-1-03СБ Электрооборудование / 1152-10-1-03SB Electric equipment

2-8

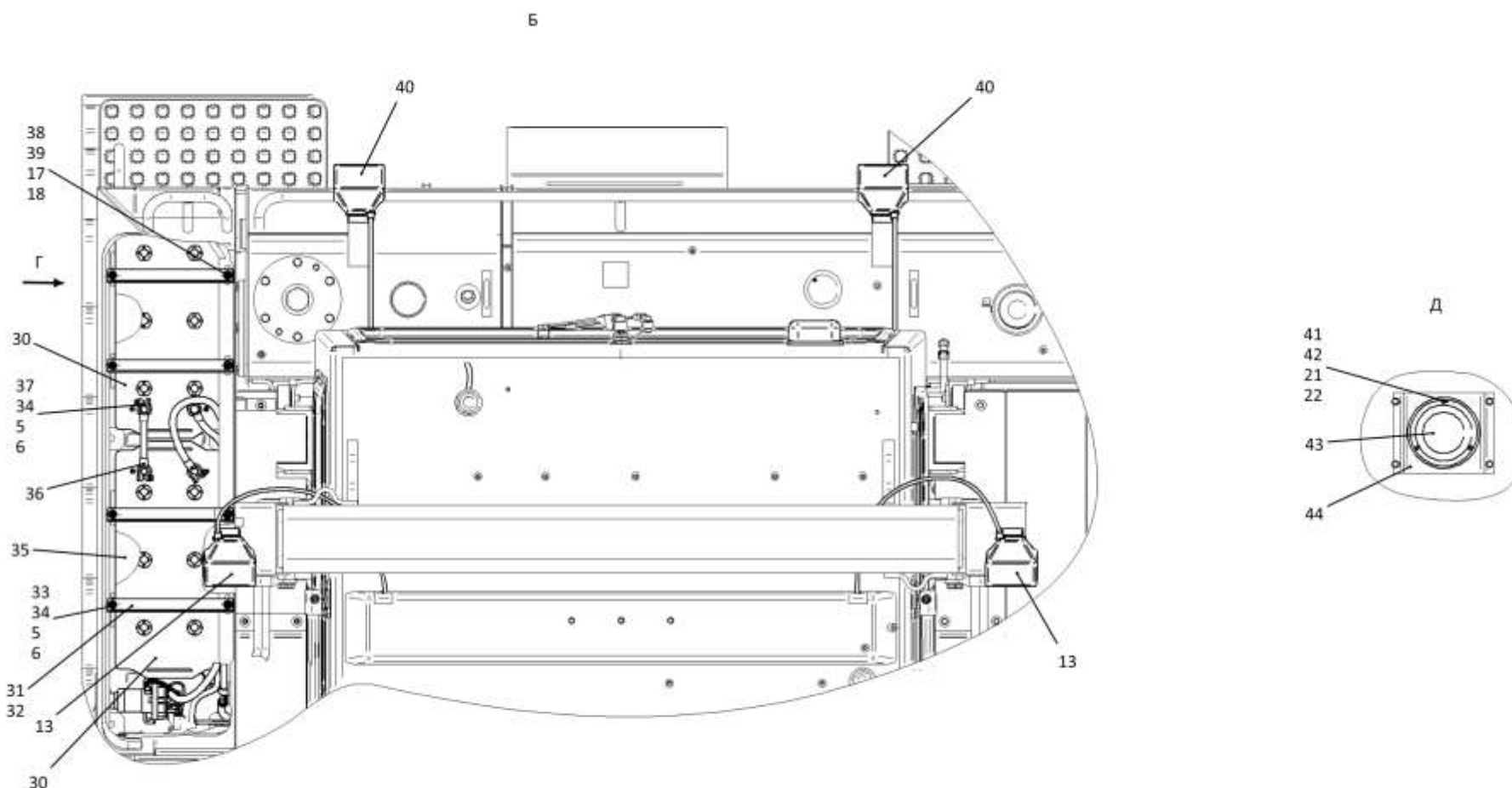
2.1

1152-10-1-03СБ Электрооборудование 1152-10-1-03SB Electric equipment

Рис./Fig. 2.1Лист 3 из 3
Sheet 3 of 3

Поз. Pos.	Обозначение Designation	Наименование Denomination		Кол-во на исполнение Quantity per unit		
				УХЛ / NF	У / N	Т
30		Батарея 6СТ-190АПЗ	Battery 6СТ-190АПЗ	2	2	2
31	1106-10-12	Пластина	Plate	4	4	
31	1106-10-12-20	Пластина	Plate			4
32	2001-10-7_	Угольник	Angle-piece	4	4	
32	2001-10-7-20	Угольник	Angle-piece			4
33	46-10-113-03	Стержень	Stem	4	4	
33	46-10-113-03-20	Стержень	Stem			4
34		Гайка М8-6Н.6.019 ГОСТ 5915-70	Nut M8-6H.6.019 GOST 5915-70	6	6	
34		Гайка М8-6Н.6.029 ГОСТ 5915-70	Nut M8-6H.6.029 GOST 5915-70			6
35	400218-01	Прокладка	Gasket	2	2	
35	400218-01-20	Прокладка	Gasket			2
36	1106-10-154СБ(SB)	Провод	Wire	1	1	1
37		Болт М8-6gx35.35.88.019 ГОСТ 7796-70	Bolt M8-6gx35.35.88.019 GOST 7796-70	2	2	
37		Болт М8-6gx35.35.88.029 ГОСТ 7796-70	Bolt M8-6gx35.35.88.029 GOST 7796-70			2
38	1106-10-10	Винт	Screw	4	4	
38	1106-10-10-20	Винт	Screw			4
39		Гайка М12x1,25-6Н.6.019 ГОСТ 5915-70	Nut M12x1,25-6H.6.019 GOST 5915-70	8	8	
39		Гайка М12x1,25-6Н.6.029 ГОСТ 5915-70	Nut M12x1,25-6H.6.029 GOST 5915-70			8
40		Фара рабочая ближняя 1GA 997 506-147	Headlight worker near 1GA 997 506-147	2	2	2
41		Винт В.М6-6gx30.58.019 ГОСТ 17473-80	Screw В.М6-6gx30.58.019 GOST 17473-80	3	3	
41		Винт В.М6-6gx30.58.029 ГОСТ 17473-80	Screw В.М6-6gx30.58.029 GOST 17473-80			3
42		Гайка М6-6Н.6.019 ГОСТ 5915-70	Nut M6-6H.6.019 GOST 5915-70	7	7	
42		Гайка М6-6Н.6.029 ГОСТ 5915-70	Nut M6-6H.6.029 GOST 5915-70			7
43		Фонарь освещения номерного знака ФП-134Б ТУ 37.003.675-82	Number plate light ФП-134Б ТУ 37.003.675-82	1	1	1
44	ТТ2501-10-8	Прокладка	Gasket	1	1	
44	ТТ2501-10-8-20	Прокладка	Gasket			1

1152-10-1-03СБ Электрооборудование / 1152-10-1-03SB Electric equipment



2-10

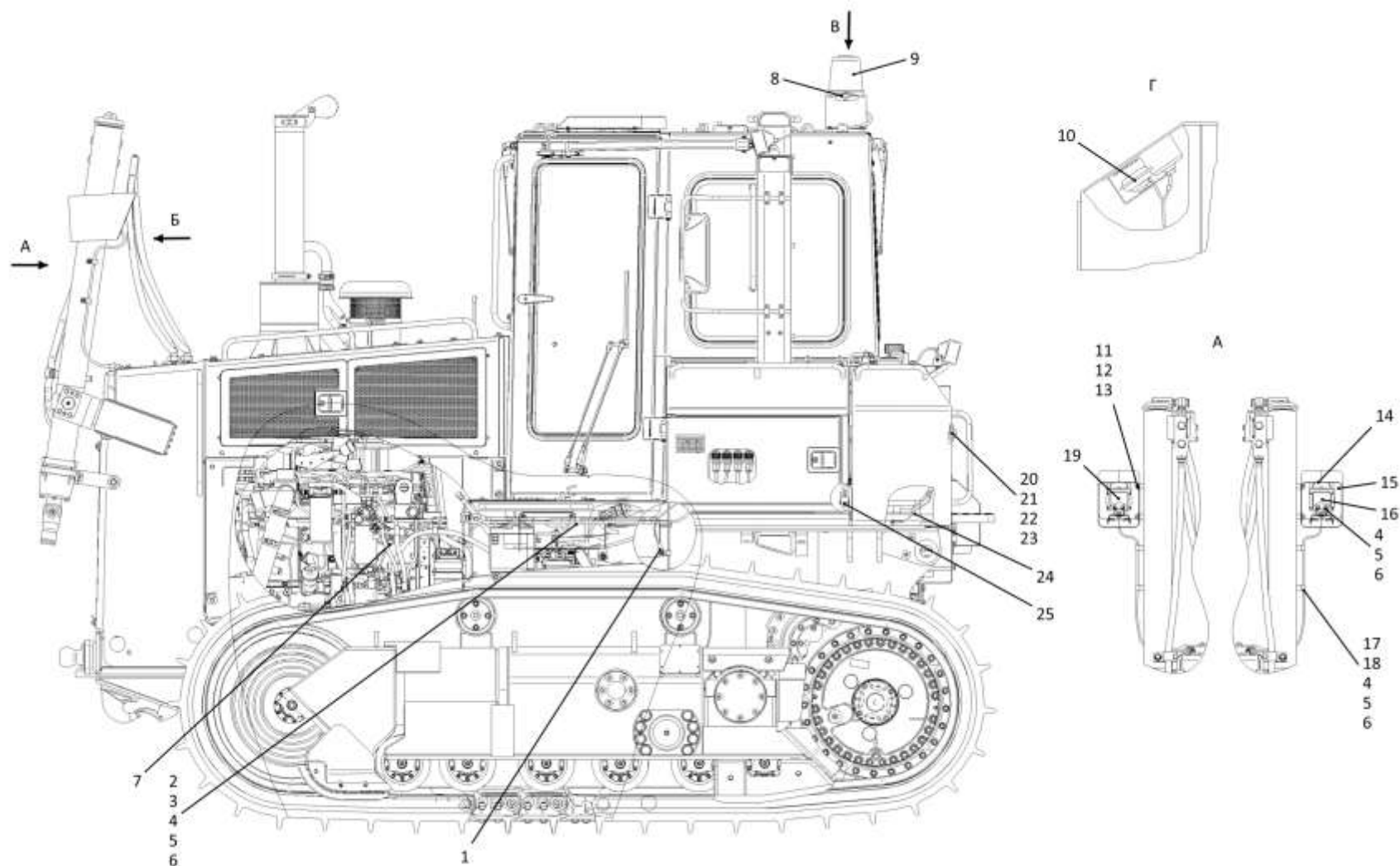
2.2

1152-10-1-09СБ Электрооборудование 1152-10-1-09SB Electric equipment

Рис./Fig. 2.2Лист 1 из 3
Sheet 1 of 3

Поз. Pos.	Обозначение Designation	Наименование Denomination		Кол-во на исполнение Quantity per unit		
				УХЛ / NF	У / N	Т
	1152-10-1-09СБ(SB)	Электрооборудование	Electric equipment	х		
	1152-10-1-09-10СБ(SB)	Электрооборудование	Electric equipment		х	
	1152-10-1-09-20СБ(SB)	Электрооборудование	Electric equipment			х
1	2502-10-151-46СБ(SB)	Провод	Wire	1	1	
1	2502-10-151-46-20СБ(SB)	Провод	Wire			1
2	700-40-6684-04	Прокладка	Gasket	3	3	3
3	700-41-3179	Хомутик	Clip	3	3	3
4		Болт М8-6gx16.88.019 ГОСТ 7796-70	Bolt M8-6gx16.88.019 GOST 7796-70	7	7	
4		Болт М8-6gx16.88.029 ГОСТ 7796-70	Bolt M8-6gx16.88.029 GOST 7796-70			7
5		Шайба 8Т 65Г 019 ГОСТ 6402-70	Washer 8Т 65Г 019 GOST 6402-70	17	17	
5		Шайба 8Т 65Г 0221 ГОСТ 6402-70	Washer 8Т 65Г 0221 GOST 6402-70			17
6		Шайба А.8.02.019 ГОСТ 11371-78	Washer А.8.02.019 GOST 11371-78	17	17	
6		Шайба А.8.02.0221 ГОСТ 11371-78	Washer А.8.02.0221 GOST 11371-78			17
7	1152-10-11-06СБ(SB)	Установка электрооборудования на раме	Electric equipment on the frame	1		
7	1152-10-11-06-10СБ(SB)	Установка электрооборудования на раме	Electric equipment on the frame		1	
7	1152-10-11-06-20СБ(SB)	Установка электрооборудования на раме	Electric equipment on the frame			1
8	700-40-3141	Кольцо	Ring	1	1	1
9	311102-10-134СБ(SB)	Маяк импульсный И24-75 (допускается замена на Маяк светодиодный импульсный МИ 05 311102-10-139СБ)	Beacon pulse И24-75 (replacement to Beacon LED pulse МИ 05 311102-10-139SB is allowed)	1	1	1
10	700-40-6736	Кольцо	Ring	2	2	2
11	0902-10-15СБ(SB)	Установка звуковых сигналов в контейнер АКБ	Installing audio signals in the battery container	1		
11	0902-10-15-10СБ(SB)	Установка звуковых сигналов в контейнер АКБ	Installing audio signals in the battery container		1	
11	0902-10-15-20СБ(SB)	Установка звуковых сигналов в контейнер АКБ	Installing audio signals in the battery container			1
12		Сигнал звуковой безрупорный С 314 ТУ 37.003.688-75	No horn sound signal С 314 ТУ 37.003.688-75	2	2	2

1152-10-1-09СБ Электрооборудование / 1152-10-1-09SB Electric equipment



1152-10-1-09СБ Электрооборудование / 1152-10-1-09SB Electric equipment

2-12

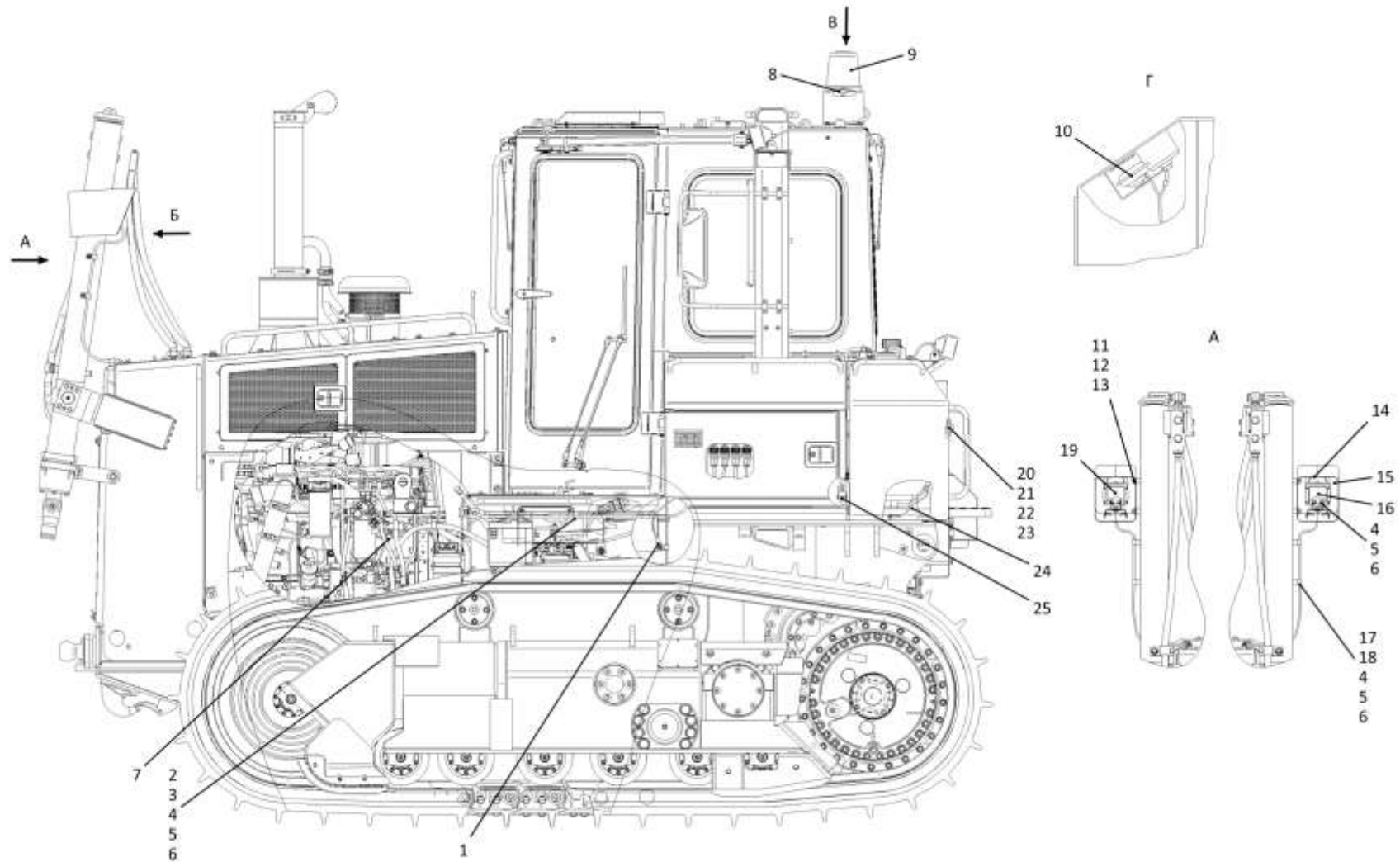
2.2

1152-10-1-09СБ Электрооборудование 1152-10-1-09SB Electric equipment

Рис./Fig. 2.2Лист 2 из 3
Sheet 2 of 3

Поз. Pos.	Обозначение Designation	Наименование Denomination		Кол-во на исполнение Quantity per unit		
				УХЛ / NF	У / N	Т
13	2022-10-208СБ(SB)	Кожух	Casing	1	1	
13	2022-10-208-20СБ(SB)	Кожух	Casing			1
14		Фара рабочая дальняя 1GA 996.506-347	Headlight the worker distant 1GA 996.506-347	4	4	4
15	700-40-6684-05	Прокладка	Gasket	4	4	4
16	700-41-2866	Хомутик	Clip	4	4	4
17		Болт М12х1,25-6gx20.58.019 ГОСТ 7796-70	Bolt M12x1,25-6gx20.58.019 GOST 7796-70	4	4	
17		Болт М12х1,25-6gx20.58.029 ГОСТ 7796-70	Bolt M12x1,25-6gx20.58.029 GOST 7796-70			4
18		Шайба 12ОТ 65Г 019 ГОСТ 6402-70	Washer 12ОТ 65Г 019 GOST 6402-70	12	12	
18		Шайба 12ОТ 65Г 0221 ГОСТ 6402-70	Washer 12ОТ 65Г 0221 GOST 6402-70			12
19		Шайба А.12.01.10.019 ГОСТ 11371-78	Washer A.12.01.10.019 GOST 11371-78	12	12	
19		Шайба А.12.01.10.0221 ГОСТ 11371-78	Washer A.12.01.10.0221 GOST 11371-78			12
20	2022-10-208-01СБ(SB)	Кожух	Casing	1	1	
20	2022-10-208-01-20СБ(SB)	Кожух	Casing			1
21		Винт В.М6-6gx12.58.019 ГОСТ 17473-80	Screw В.М6-6gx12.58.019 GOST 17473-80	4	4	
21		Винт В.М6-6gx12.58.029 ГОСТ 17473-80	Screw В.М6-6gx12.58.029 GOST 17473-80			4
22		Шайба 6Т 65Г 019 ГОСТ 6402-70	Washer 6Т 65Г 019 GOST 6402-70	11	11	
22		Шайба 6Т 65Г 0221 ГОСТ 6402-70	Washer 6Т 65Г 0221 GOST 6402-70			11
23		Шайба А.6.01.019 ГОСТ 11371-78	Washer А.6.01.019 GOST 11371-78	11	11	
23		Шайба А.6.01.0221 ГОСТ 11371-78	Washer А.6.01.0221 GOST 11371-78			11
24		Световозвращатель ФП 310 Е-О ТУ 37.003.079-80	Cat's eye ФП 310 Е-О ТУ 37.003.079-80	2	2	2
25	2502-10-151-39СБ(SB)	Провод	Wire	1	1	
25	2502-10-151-39-20СБ(SB)	Провод	Wire			1
26	1152-10-37СБ(SB)	Электрооборудование топливного бака	Fuel tank electric equipment	1	1	
26	1152-10-37-20СБ(SB)	Электрооборудование топливного бака	Fuel tank electric equipment			1

1152-10-1-09СБ Электрооборудование / 1152-10-1-09SB Electric equipment



1152-10-1-09СБ Электрооборудование / 1152-10-1-09SB Electric equipment

2-14

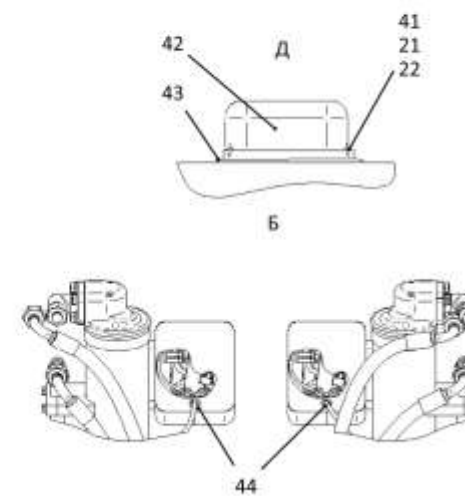
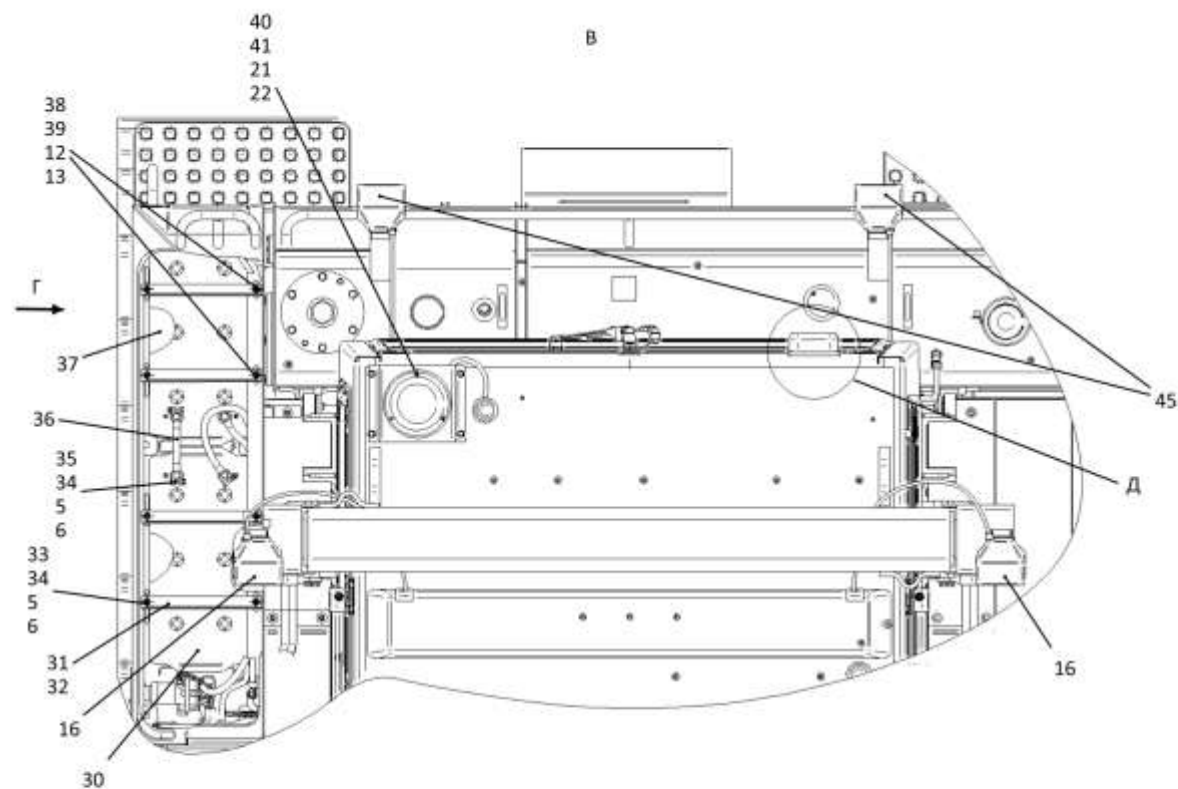
2.2

1152-10-1-09СБ Электрооборудование 1152-10-1-09SB Electric equipment

Рис./Fig. 2.2Лист 3 из 3
Sheet 3 of 3

Поз. Pos.	Обозначение Designation	Наименование Denomination		Кол-во на исполнение Quantity per unit		
				УХЛ / NF	У / N	Т
30		Батарея 6СТ-190АПЗ	Battery 6СТ-190АПЗ	2	2	2
31	1106-10-12	Пластина	Plate	4	4	
31	1106-10-12-20	Пластина	Plate			4
32	2001-10-7_	Угольник	Angle-piece	4	4	
32	2001-10-7-20	Угольник	Angle-piece			4
33	46-10-113-03	Стержень	Stem	4	4	
33	46-10-113-03-20	Стержень	Stem			4
34		Гайка М8-6Н.6.019 ГОСТ 5915-70	Nut M8-6H.6.019 GOST 5915-70	6	6	
34		Гайка М8-6Н.6.029 ГОСТ 5915-70	Nut M8-6H.6.029 GOST 5915-70			6
35	400218-01	Прокладка	Gasket	2	2	
35	400218-01-20	Прокладка	Gasket			2
36	1106-10-154СБ(SB)	Провод	Wire	1	1	1
37		Болт М8-6gx35.35.88.019 ГОСТ 7796-70	Bolt M8-6gx35.35.88.019 GOST 7796-70	2	2	
37		Болт М8-6gx35.35.88.029 ГОСТ 7796-70	Bolt M8-6gx35.35.88.029 GOST 7796-70			2
38	1106-10-10	Винт	Screw	4	4	
38	1106-10-10-20	Винт	Screw			4
39		Гайка М12x1,25-6Н.6.019 ГОСТ 5915-70	Nut M12x1,25-6H.6.019 GOST 5915-70	8	8	
39		Гайка М12x1,25-6Н.6.029 ГОСТ 5915-70	Nut M12x1,25-6H.6.029 GOST 5915-70			8
40		Фара рабочая ближняя 1GA 997 506-147	Headlight worker near 1GA 997 506-147	2	2	2
41		Винт В.М6-6gx30.58.019 ГОСТ 17473-80	Screw В.М6-6gx30.58.019 GOST 17473-80	3	3	
41		Винт В.М6-6gx30.58.029 ГОСТ 17473-80	Screw В.М6-6gx30.58.029 GOST 17473-80			3
42		Гайка М6-6Н.6.019 ГОСТ 5915-70	Nut M6-6H.6.019 GOST 5915-70	7	7	
42		Гайка М6-6Н.6.029 ГОСТ 5915-70	Nut M6-6H.6.029 GOST 5915-70			7
43		Фонарь освещения номерного знака ФП-134Б ТУ 37.003.675-82	Number plate light ФП-134Б ТУ 37.003.675-82	1	1	1
44	ТТ2501-10-8	Прокладка	Gasket	1	1	
44	ТТ2501-10-8-20	Прокладка	Gasket			1

1152-10-1-09СБ Электрооборудование / 1152-10-1-09SB Electric equipment



2-16

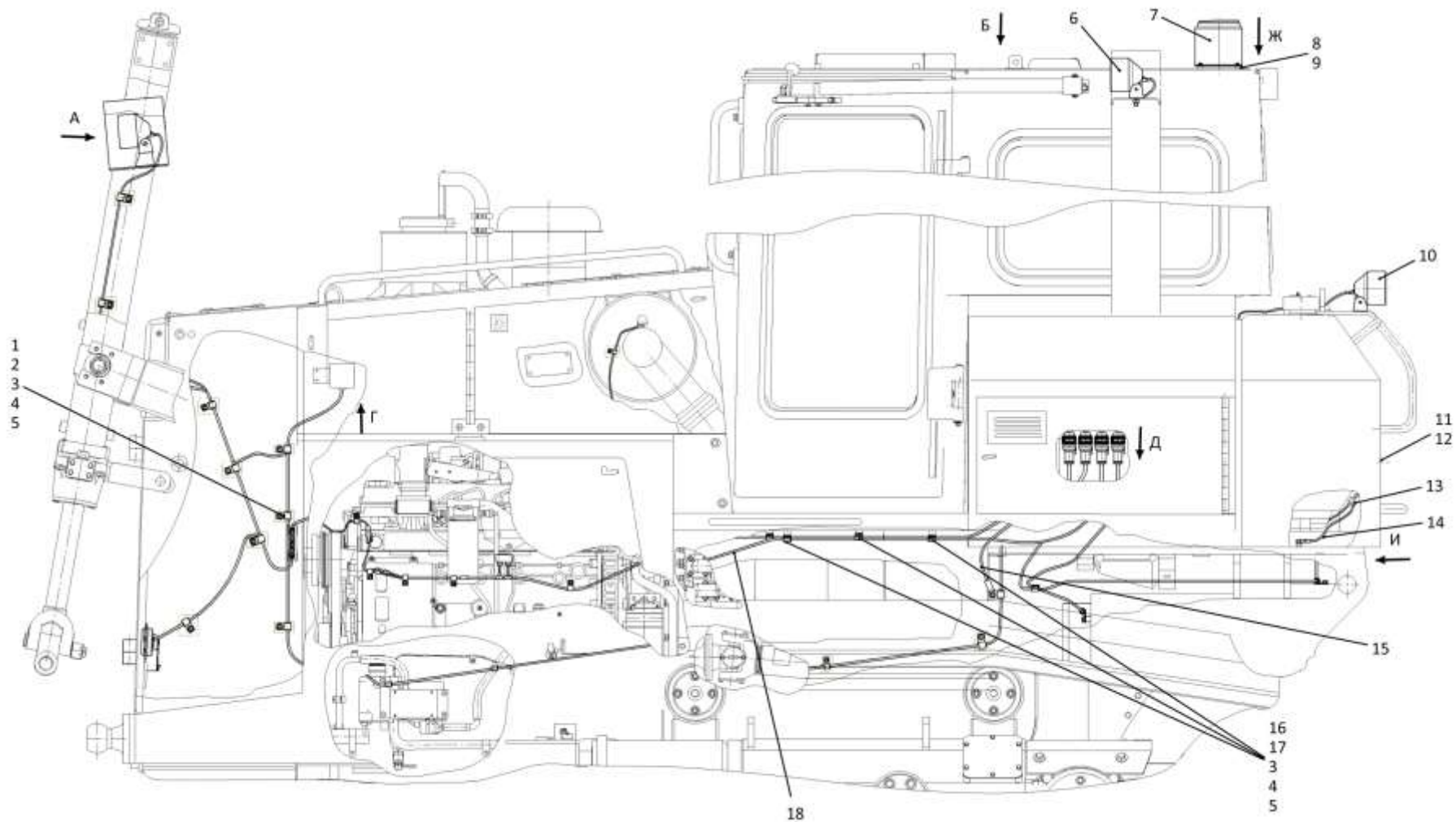
2.3

1106-10-1-21СБ Электрооборудование 1106-10-1-21SB Electric equipment

Рис./Fig. 2.3Лист 1 из 4
Sheet 1 of 4

Поз. Pos.	Обозначение Designation	Наименование Denomination		Кол-во на исполнение Quantity per unit		
				УХЛ / NF	У / N	Т
	1106-10-1-21СБ(SB)	Электрооборудование	Electric equipment	х		
	1106-10-1-21-10СБ(SB)	Электрооборудование	Electric equipment		х	
	1106-10-1-21-20СБ(SB)	Электрооборудование	Electric equipment			х
1	415119	Хомутик	Clip	10	10	7
2	700-40-6684-06	Прокладка	Gasket	8	8	5
3		Болт М8-6gx16.88.019 ГОСТ 7796-70	Bolt M8-6gx16.88.019 GOST 7796-70	14	14	
3		Болт М8-6gx16.88.029 ГОСТ 7796-70	Bolt M8-6gx16.88.029 GOST 7796-70			11
4		Шайба 8Т 65Г 019 ГОСТ 6402-70	Washer 8Т 65Г 019 GOST 6402-70	22	22	
4		Шайба 8Т 65Г 0221 ГОСТ 6402-70	Washer 8Т 65Г 0221 GOST 6402-70			19
5		Шайба А.8.02.019 ГОСТ 11371-78	Washer А.8.02.019 GOST 11371-78	22	22	
5		Шайба А.8.02.0221 ГОСТ 11371-78	Washer А.8.02.0221 GOST 11371-78			19
6		Фара рабочая дальняя 1GA 996.506-347 (допускается замена на Фара рабочая дальняя 1GA 995 606-511)	Headlight the worker distant 1GA 996.506-347 (replacement to Working far headlight 1GA 995 606-511 is allowed)	4	4	4
7	311102-10-134СБ(SB)	Маяк импульсный И24-75 (допускается заме- на на Маяк светодиодный импульсный МИ 05 311102-10-139СБ)	Beacon pulse И24-75 (replacement to Beacon LED pulse МИ 05 311102-10-139SB is allowed)	1	1	1
8	700-40-3141	Кольцо	Ring	1		1
9		Винт В.М6-6gx25.58.019 ГОСТ 17473-80	Screw В.М6-6gx25.58.019 GOST 17473-80	3	3	
9		Винт В.М6-6gx25.58.029 ГОСТ 17473-80	Screw В.М6-6gx25.58.029 GOST 17473-80			3

1106-10-1-21СБ Электрооборудование / 1106-10-1-21SB Electric equipment



1106-10-1-21СБ Электрооборудование / 1106-10-1-21SB Electric equipment

2-18

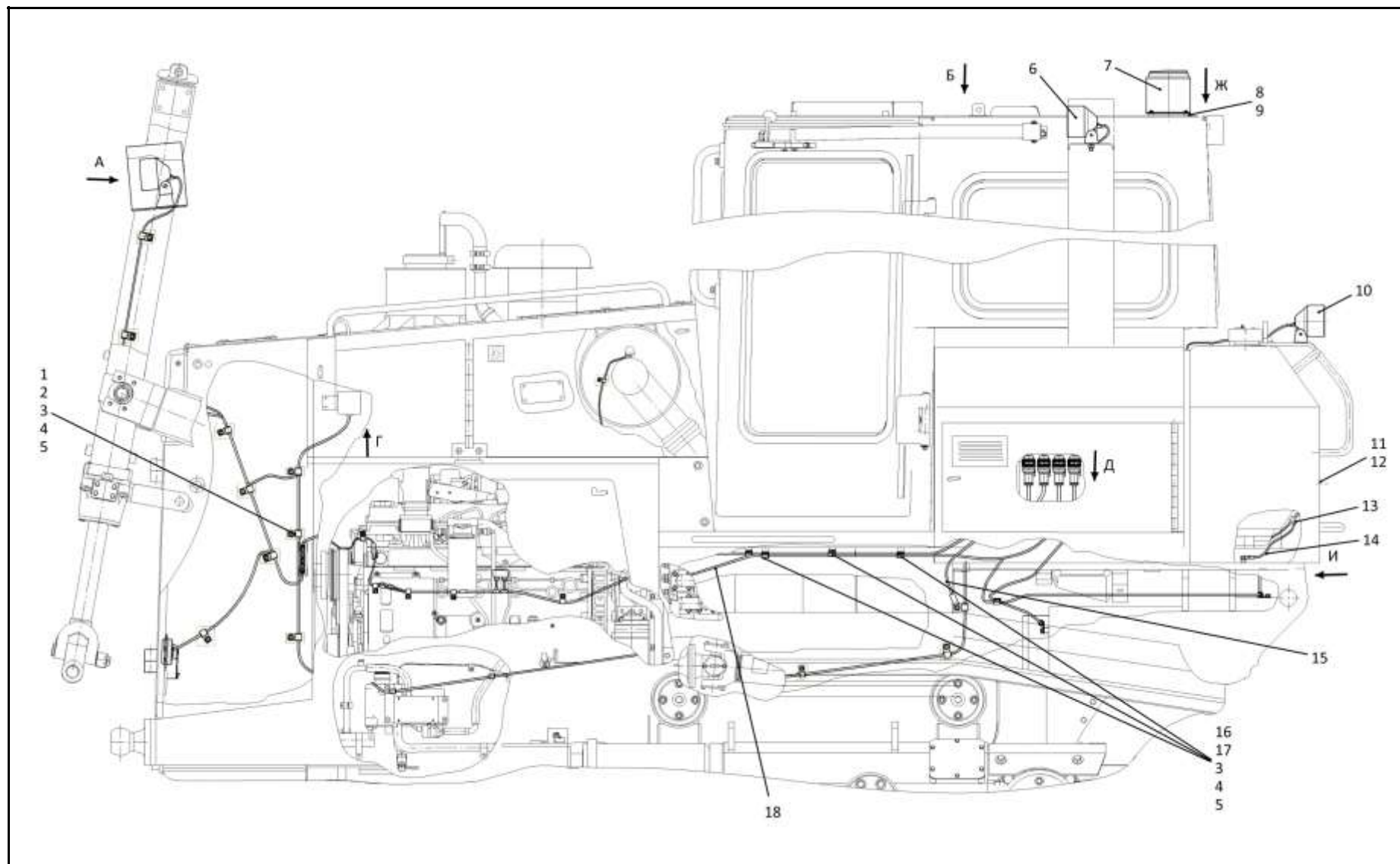
2.3

1106-10-1-21СБ Электрооборудование 1106-10-1-21SB Electric equipment

Рис./Fig. 2.3Лист 2 из 4
Sheet 2 of 4

Поз. Pos.	Обозначение Designation	Наименование Denomination		Кол-во на исполнение Quantity per unit		
				УХЛ / NF	У / N	Т
10		Фара рабочая ближняя 1GA 997 506-147 (допускается замена на Фара рабочая ближняя 1GA 995 606-501)	Headlight worker near 1GA 997 506-147 (replacement to Headlight worker near 1GA 995 606-501 is allowed)	2	2	2
11		Винт В.М6-6gx12.58.019 ГОСТ 17473-80	Screw В.М6-6gx12.58.019 GOST 17473-80	4	4	
11		Винт В.М6-6gx12.58.029 ГОСТ 17473-80	Screw В.М6-6gx12.58.029 GOST 17473-80			4
12		Световозвращатель ФП 310 Е-О ТУ 37.003.079-80	Cat's eye ФП 310 Е-О ТУ 37.003.079-80	2	2	2
13	0902-10-17СБ(SB)	Электрооборудование топливного бака	Fuel tank electric equipment	1	1	
13	0902-10-17-20СБ(SB)	Электрооборудование топливного бака	Fuel tank electric equipment			1
14	2502-10-151-39СБ(SB)	Провод	Wire	1	1	1
15	2502-10-151-46СБ(SB)	Провод	Wire	1	1	
15	2502-10-151-46-20СБ(SB)	Провод	Wire			1
16	700-40-6684-02	Прокладка	Gasket	3	3	3
17	700-41-2866	Хомутик	Clip	3	3	3
18	1106-10-11-11СБ(SB)	Установка электрооборудования на раме	Electric equipment on the frame	1		
18	1106-10-11-11-10СБ(SB)	Установка электрооборудования на раме	Electric equipment on the frame		1	
18	1106-10-11-11-20СБ(SB)	Установка электрооборудования на раме	Electric equipment on the frame			1

1106-10-1-21СБ Электрооборудование / 1106-10-1-21SB Electric equipment



1106-10-1-21СБ Электрооборудование / 1106-10-1-21SB Electric equipment

2-20

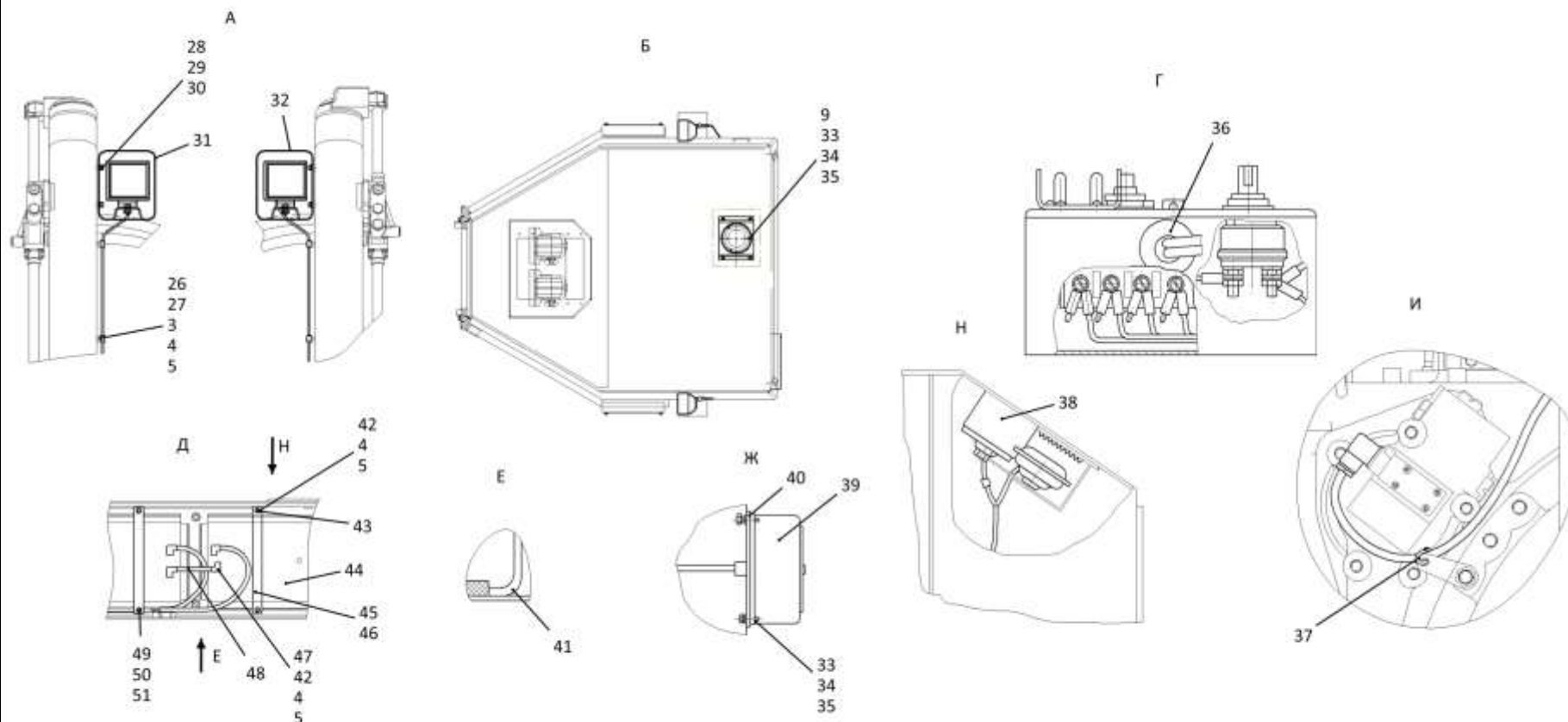
2.3

1106-10-1-21СБ Электрооборудование 1106-10-1-21SB Electric equipment

Рис./Fig. 2.3Лист 3 из 4
Sheet 3 of 4

Поз. Pos.	Обозначение Designation	Наименование Denomination		Кол-во на исполнение Quantity per unit		
				УХЛ / NF	У / N	Т
26	700-40-6684-05	Прокладка	Gasket	4	4	4
27	700-41-3179	Хомутик	Clip	4	4	4
28		Болт М12х1,25-6gx20.58.019 ГОСТ 7796-70	Bolt M12x1,25-6gx20.58.019 GOST 7796-70	4	4	
28		Болт М12х1,25-6gx20.58.029 ГОСТ 7796-70	Bolt M12x1,25-6gx20.58.029 GOST 7796-70			4
29		Шайба 120Т 65Г 019 ГОСТ 6402-70	Washer 120Т 65Г 019 GOST 6402-70	4	4	
29		Шайба 120Т 65Г 0221 ГОСТ 6402-70	Washer 120Т 65Г 0221 GOST 6402-70			4
30		Шайба А.12.01.10.019 ГОСТ 11371-78	Washer A.12.01.10.019 GOST 11371-78	4	4	
30		Шайба А.12.01.10.0221 ГОСТ 11371-78	Washer A.12.01.10.0221 GOST 11371-78			4
31	1106-10-169СБ(SB)	Кожух	Casing	1	1	
31	1106-10-169-20СБ(SB)	Кожух	Casing			1
32	1106-10-169-01СБ(SB)	Кожух	Casing	1	1	
32	1106-10-169-01-20СБ(SB)	Кожух	Casing			1
33		Гайка М6-6Н.6.019 ГОСТ 5915-70	Nut M6-6H.6.019 GOST 5915-70	5	5	
33		Гайка М6-6Н.6.029 ГОСТ 5915-70	Nut M6-6H.6.029 GOST 5915-70			5
34		Шайба 6Т 65Г 019 ГОСТ 6402-70	Washer 6Т 65Г 019 GOST 6402-70	9	9	
34		Шайба 6Т 65Г 0221 ГОСТ 6402-70	Washer 6Т 65Г 0221 GOST 6402-70			9
35	310110	Шайба А.6.01.08 кп.019 ГОСТ 11371-78	Washer A.6.01.08 кп.019 GOST 11371-78	9	9	
35	310110-20	Шайба А.6.01.08 кп.0121прп."Щит" ГОСТ 11371-78	Washer A.6.01.08 кп.0121прп."Щит" GOST 11371-78			9
36	700-40-6695	Кольцо	Ring	1	1	1
37		Хомут кабельный СТ-2,5х100	Cable clamp СТ-2,5х100	1	1	1
38	0902-10-15СБ(SB)	Установка звуковых сигналов в контейнер АКБ	Installation of sound signals in battery container	1		
38	0902-10-15-10СБ(SB)	Установка звуковых сигналов в контейнер АКБ	Installation of sound signals in battery container		1	
38	0902-10-15-20СБ(SB)	Установка звуковых сигналов в контейнер АКБ	Installation of sound signals in battery container			1

1106-10-1-21СБ Электрооборудование / 1106-10-1-21SB Electric equipment



1106-10-1-21СБ Электрооборудование / 1106-10-1-21SB Electric equipment

2-22

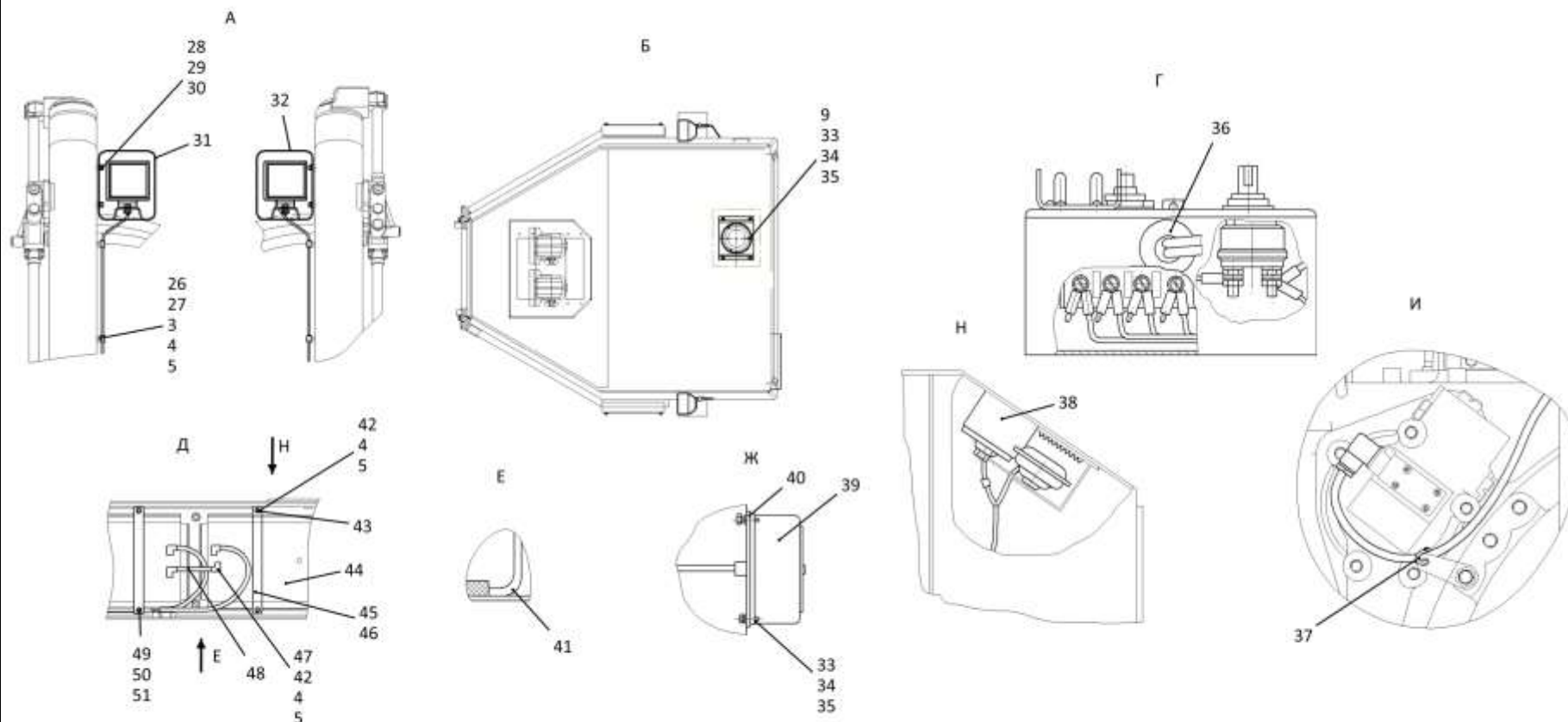
2.3

1106-10-1-21СБ Электрооборудование 1106-10-1-21SB Electric equipment

Рис./Fig. 2.3Лист 4 из 4
Sheet 4 of 4

Поз. Pos.	Обозначение Designation	Наименование Denomination		Кол-во на исполнение Quantity per unit		
				УХЛ / NF	У / N	Т
39		Фонарь освещения номерного знака ФП-134Б ТУ 37.003.675-82	Number plate light ФП-134Б ТУ 37.003.675-82	1	1	1
40	ТТ2501-10-8	Прокладка	Gasket	1	1	
40	ТТ2501-10-8-20	Прокладка	Gasket			1
41	400218-01	Прокладка	Gasket	2	2	
41	400218-01-20	Прокладка	Gasket			2
42		Гайка М8-6Н.6.019 ГОСТ 5915-70	Nut M8-6H.6.019 GOST 5915-70	12	12	
42		Гайка М8-6Н.6.029 ГОСТ 5915-70	Nut M8-6H.6.029 GOST 5915-70			12
43	46-10-113-03	Стержень (совместно с Батарея 6СТ-190АПЗ)	Stem (together with Battery 6СТ-190АПЗ)	4	4	
43	46-10-113-03-20	Стержень (совместно с Батарея 6СТ-190АПЗ)	Stem (together with Battery 6СТ-190АПЗ)			4
44		Батарея 6СТ-190АПЗ (совместно с Стержень 46-10-113-03)	Battery 6СТ-190АПЗ (together with Stem 46-10-113-03)	2	2	2
45	2001-10-7_	Угольник	Angle-piece	4	4	
45	2001-10-7-20	Угольник	Angle-piece			4
46	1106-10-12	Пластина	Plate	4	4	
46	1106-10-12-20	Пластина	Plate			4
47		Болт М8-6gx35.35.88.019 ГОСТ 7796-70	Bolt M8-6gx35.35.88.019 GOST 7796-70	4	4	
47		Болт М8-6gx35.35.88.029 ГОСТ 7796-70	Bolt M8-6gx35.35.88.029 GOST 7796-70			4
48	1106-10-154СБ(SB)	Провод	Wire	1	1	1
49	1106-10-10	Винт	Screw	4	4	
49	1106-10-10-20	Винт	Screw			4
50		Гайка М12x1,25-6Н.6.019 ГОСТ 5915-70	Nut M12x1,25-6H.6.019 GOST 5915-70	8	8	
50		Гайка М12x1,25-6Н.6.029 ГОСТ 5915-70	Nut M12x1,25-6H.6.029 GOST 5915-70			8
51		Шайба А 12.02.019 ГОСТ 6958-78	Washer A 12.02.019 GOST 6958-78	8	8	
51		Шайба А 12.02.0221 ГОСТ 6958-78	Washer A 12.02.0221 GOST 6958-78			8
52		Проволока 1,0-О-С ГОСТ 3282-74	Wire 1,0-О-С GOST 3282-74	2 м	2 м	2 м

1106-10-1-21СБ Электрооборудование / 1106-10-1-21SB Electric equipment



1106-10-1-21СБ Электрооборудование / 1106-10-1-21SB Electric equipment

2-24

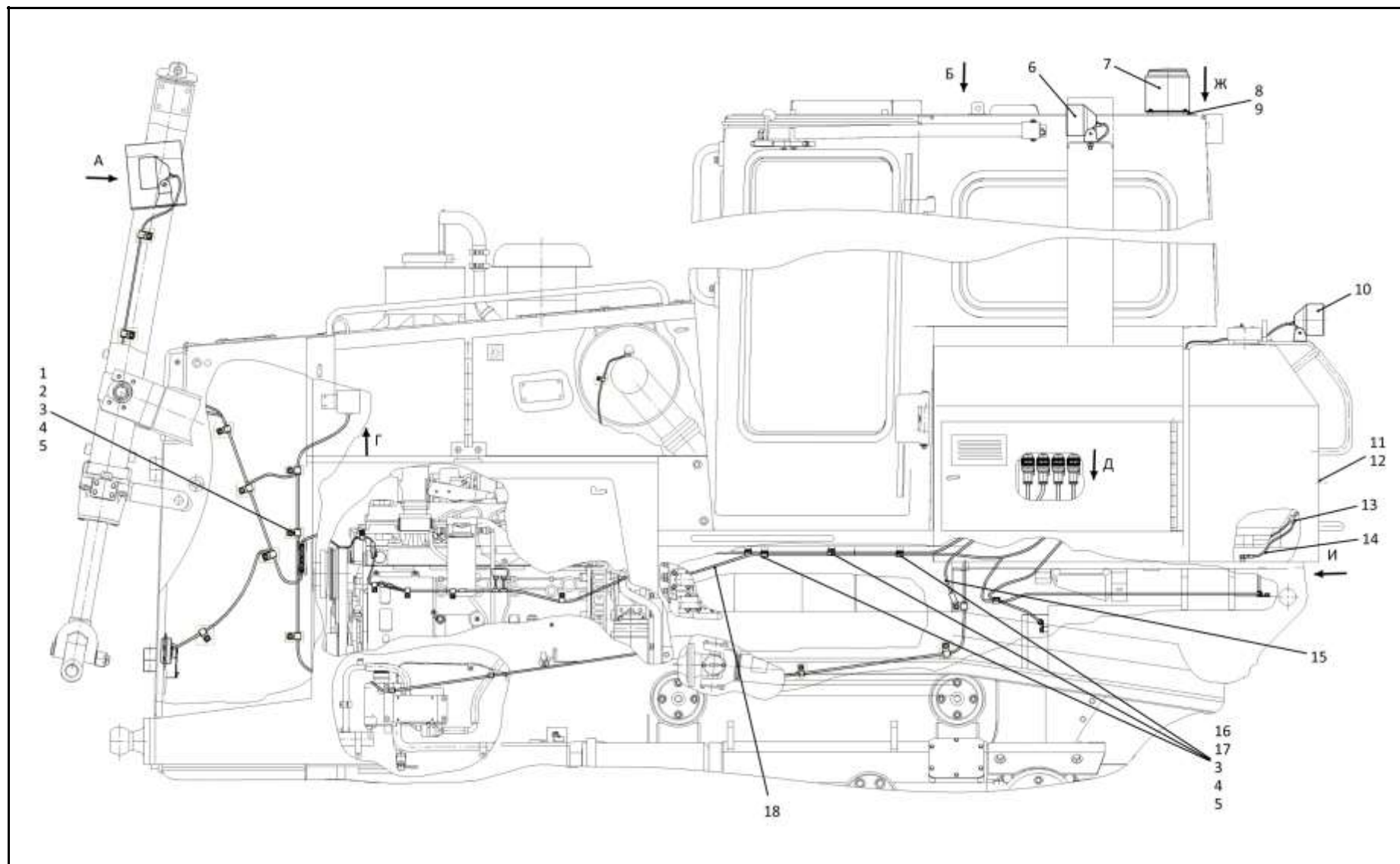
2.4

1106-10-1-31СБ Электрооборудование 1106-10-1-31SB Electric equipment

Рис./Fig. 2.4Лист 1 из 4
Sheet 1 of 4

Поз. Pos.	Обозначение Designation	Наименование Denomination		Кол-во на исполнение Quantity per unit		
				УХЛ / NF	У / N	Т
	1106-10-1-31СБ(SB)	Электрооборудование	Electric equipment	х		
	1106-10-1-31-10СБ(SB)	Электрооборудование	Electric equipment		х	
	1106-10-1-31-20СБ(SB)	Электрооборудование	Electric equipment			х
1	415119	Хомутик	Clip	10	10	7
2	700-40-6684-06	Прокладка	Gasket	8	8	5
3		Болт М8-6gx16.88.019 ГОСТ 7796-70	Bolt M8-6gx16.88.019 GOST 7796-70	14	14	
3		Болт М8-6gx16.88.029 ГОСТ 7796-70	Bolt M8-6gx16.88.029 GOST 7796-70			11
4		Шайба 8Т 65Г 019 ГОСТ 6402-70	Washer 8Т 65Г 019 GOST 6402-70	22	22	
4		Шайба 8Т 65Г 0221 ГОСТ 6402-70	Washer 8Т 65Г 0221 GOST 6402-70			19
5		Шайба А.8.02.019 ГОСТ 11371-78	Washer А.8.02.019 GOST 11371-78	22	22	
5		Шайба А.8.02.0221 ГОСТ 11371-78	Washer А.8.02.0221 GOST 11371-78			19
6		Фара рабочая дальняя 1GA 996.506-347 (допускается замена на Фара рабочая дальняя 1GA 995 606-511)	Headlight the worker distant 1GA 996.506-347 (replacement to Working far headlight 1GA 995 606-511 is allowed)	4	4	4
7	311102-10-134СБ(SB)	Маяк импульсный И24-75 (допускается замена на Маяк светодиодный импульсный МИ 05 311102-10-139СБ)	Beacon pulse И24-75 (replacement to Beacon LED pulse МИ 05 311102-10-139SB is allowed)	1	1	1
8	700-40-3141	Кольцо	Ring	1		1
9		Винт В.М6-6gx25.58.019 ГОСТ 17473-80	Screw В.М6-6gx25.58.019 GOST 17473-80	3	3	
9		Винт В.М6-6gx25.58.029 ГОСТ 17473-80	Screw В.М6-6gx25.58.029 GOST 17473-80			3

1106-10-1-31СБ Электрооборудование / 1106-10-1-31SB Electric equipment



1106-10-1-31СБ Электрооборудование / 1106-10-1-31SB Electric equipment

2-26

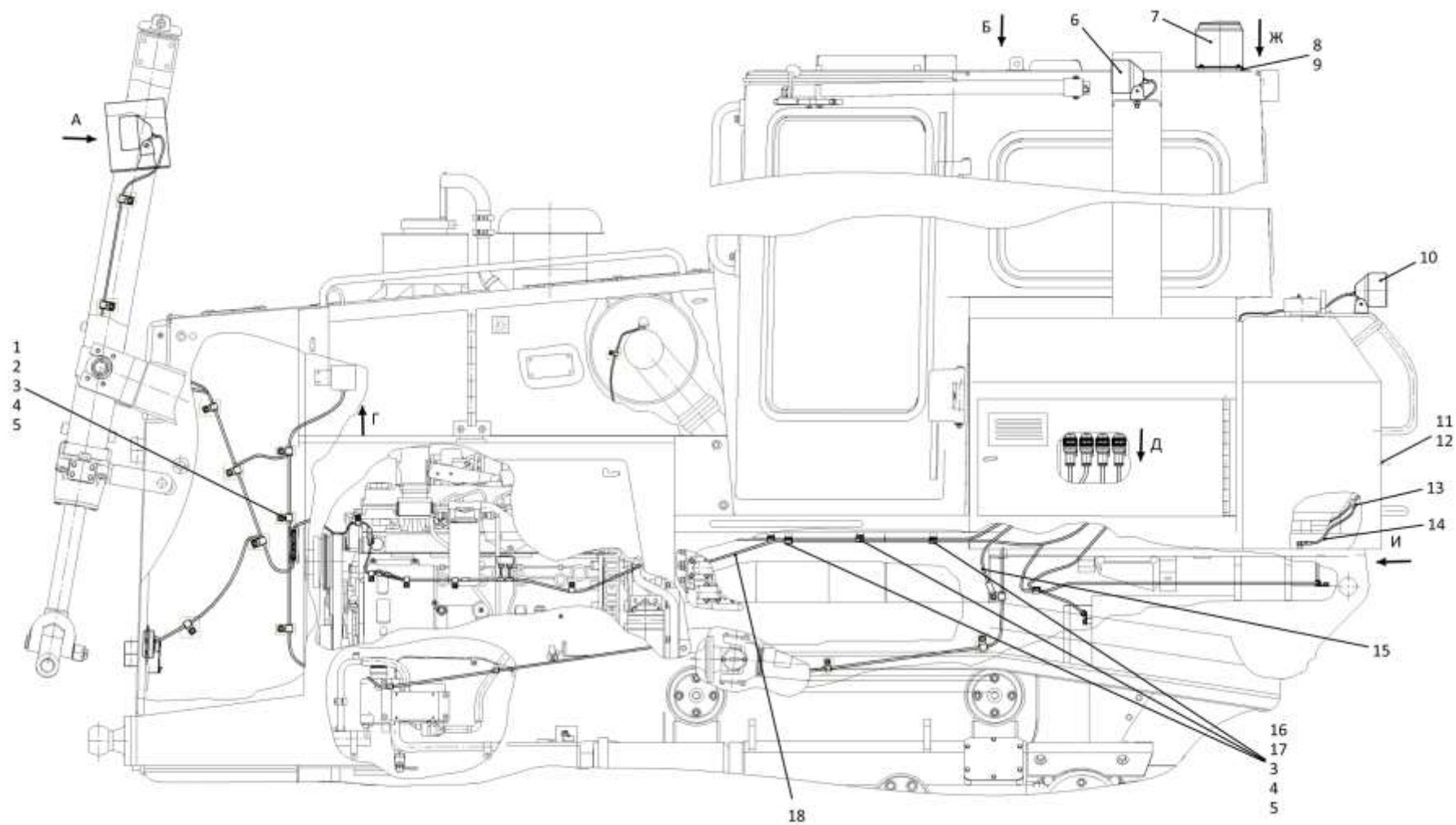
2.4

1106-10-1-31СБ Электрооборудование 1106-10-1-31SB Electric equipment

Рис./Fig. 2.4Лист 2 из 4
Sheet 2 of 4

Поз. Pos.	Обозначение Designation	Наименование Denomination		Кол-во на исполнение Quantity per unit		
				УХЛ / NF	У / N	Т
10		Фара рабочая ближняя 1GA 997 506-147 (допускается замена на Фара рабочая ближняя 1GA 995 606-501)	Headlight worker near 1GA 997 506-147 (replacement to Headlight worker near 1GA 995 606-501 is allowed)	2	2	2
11		Винт В.М6-6gx12.58.019 ГОСТ 17473-80	Screw В.М6-6gx12.58.019 GOST 17473-80	4	4	
11		Винт В.М6-6gx12.58.029 ГОСТ 17473-80	Screw В.М6-6gx12.58.029 GOST 17473-80			4
12		Световозвращатель ФП 310 Е-О ТУ 37.003.079-80	Cat's eye ФП 310 Е-О ТУ 37.003.079-80	2	2	2
13	0902-10-17СБ(SB)	Электрооборудование топливного бака	Fuel tank electric equipment	1	1	
13	0902-10-17-20СБ(SB)	Электрооборудование топливного бака	Fuel tank electric equipment			1
14	2502-10-151-39СБ(SB)	Провод	Wire	1	1	1
15	2502-10-151-46СБ(SB)	Провод	Wire	1	1	
15	2502-10-151-46-20СБ(SB)	Провод	Wire			1
16	700-40-6684-02	Прокладка	Gasket	3	3	3
17	700-41-2866	Хомутик	Clip	3	3	3
18	1106-10-11-21СБ(SB)	Установка электрооборудования на раме	Electric equipment on the frame	1		
18	1106-10-11-21-10СБ(SB)	Установка электрооборудования на раме	Electric equipment on the frame		1	
18	1106-10-11-21-20СБ(SB)	Установка электрооборудования на раме	Electric equipment on the frame			1

1106-10-1-31СБ Электрооборудование / 1106-10-1-31SB Electric equipment



2-28

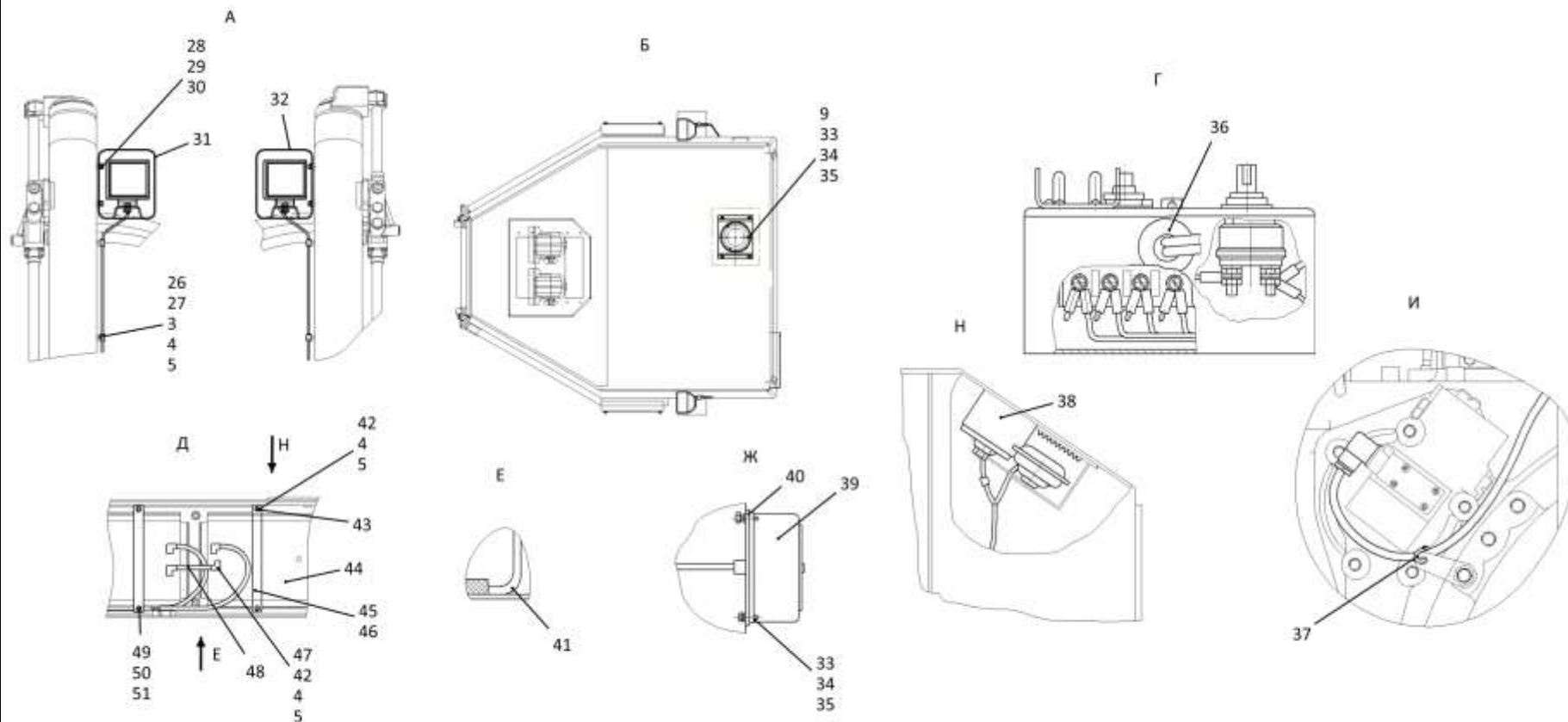
2.4

1106-10-1-31СБ Электрооборудование
1106-10-1-31SB Electric equipment

Рис./Fig. 2.4Лист 3 из 4
Sheet 3 of 4

Поз. Pos.	Обозначение Designation	Наименование Denomination		Кол-во на исполнение Quantity per unit		
				УХЛ / NF	У / N	Т
26	700-40-6684-05	Прокладка	Gasket	4	4	4
27	700-41-3179	Хомутик	Clip	4	4	4
28		Болт М12х1,25-6gx20.58.019 ГОСТ 7796-70	Bolt M12x1,25-6gx20.58.019 GOST 7796-70	4	4	
28		Болт М12х1,25-6gx20.58.029 ГОСТ 7796-70	Bolt M12x1,25-6gx20.58.029 GOST 7796-70			4
29		Шайба 120Т 65Г 019 ГОСТ 6402-70	Washer 120Т 65Г 019 GOST 6402-70	4	4	
29		Шайба 120Т 65Г 0221 ГОСТ 6402-70	Washer 120Т 65Г 0221 GOST 6402-70			4
30		Шайба А.12.01.10.019 ГОСТ 11371-78	Washer A.12.01.10.019 GOST 11371-78	4	4	
30		Шайба А.12.01.10.0221 ГОСТ 11371-78	Washer A.12.01.10.0221 GOST 11371-78			4
31	1106-10-169СБ(SB)	Кожух	Casing	1	1	
31	1106-10-169-20СБ(SB)	Кожух	Casing			1
32	1106-10-169-01СБ(SB)	Кожух	Casing	1	1	
32	1106-10-169-01-20СБ(SB)	Кожух	Casing			1
33		Гайка М6-6Н.6.019 ГОСТ 5915-70	Nut M6-6H.6.019 GOST 5915-70	5	5	
33		Гайка М6-6Н.6.029 ГОСТ 5915-70	Nut M6-6H.6.029 GOST 5915-70			5
34		Шайба 6Т 65Г 019 ГОСТ 6402-70	Washer 6Т 65Г 019 GOST 6402-70	9	9	
34		Шайба 6Т 65Г 0221 ГОСТ 6402-70	Washer 6Т 65Г 0221 GOST 6402-70			9
35	310110	Шайба А.6.01.08 кп.019 ГОСТ 11371-78	Washer A.6.01.08 кп.019 GOST 11371-78	9	9	
35	310110-20	Шайба А.6.01.08 кп.0121прп."Щит" ГОСТ 11371-78	Washer A.6.01.08 кп.0121прп."Щит" GOST 11371-78			9
36	700-40-6695	Кольцо	Ring	1	1	1
37		Хомут кабельный СТ-2,5х100	Cable clamp СТ-2,5х100	1	1	1
38	0902-10-15СБ(SB)	Установка звуковых сигналов в контейнер АКБ	Installation of sound signals in battery container	1		
38	0902-10-15-10СБ(SB)	Установка звуковых сигналов в контейнер АКБ	Installation of sound signals in battery container		1	
38	0902-10-15-20СБ(SB)	Установка звуковых сигналов в контейнер АКБ	Installation of sound signals in battery container			1

1106-10-1-31СБ Электрооборудование / 1106-10-1-31SB Electric equipment



1106-10-1-31СБ Электрооборудование / 1106-10-1-31SB Electric equipment

2-30

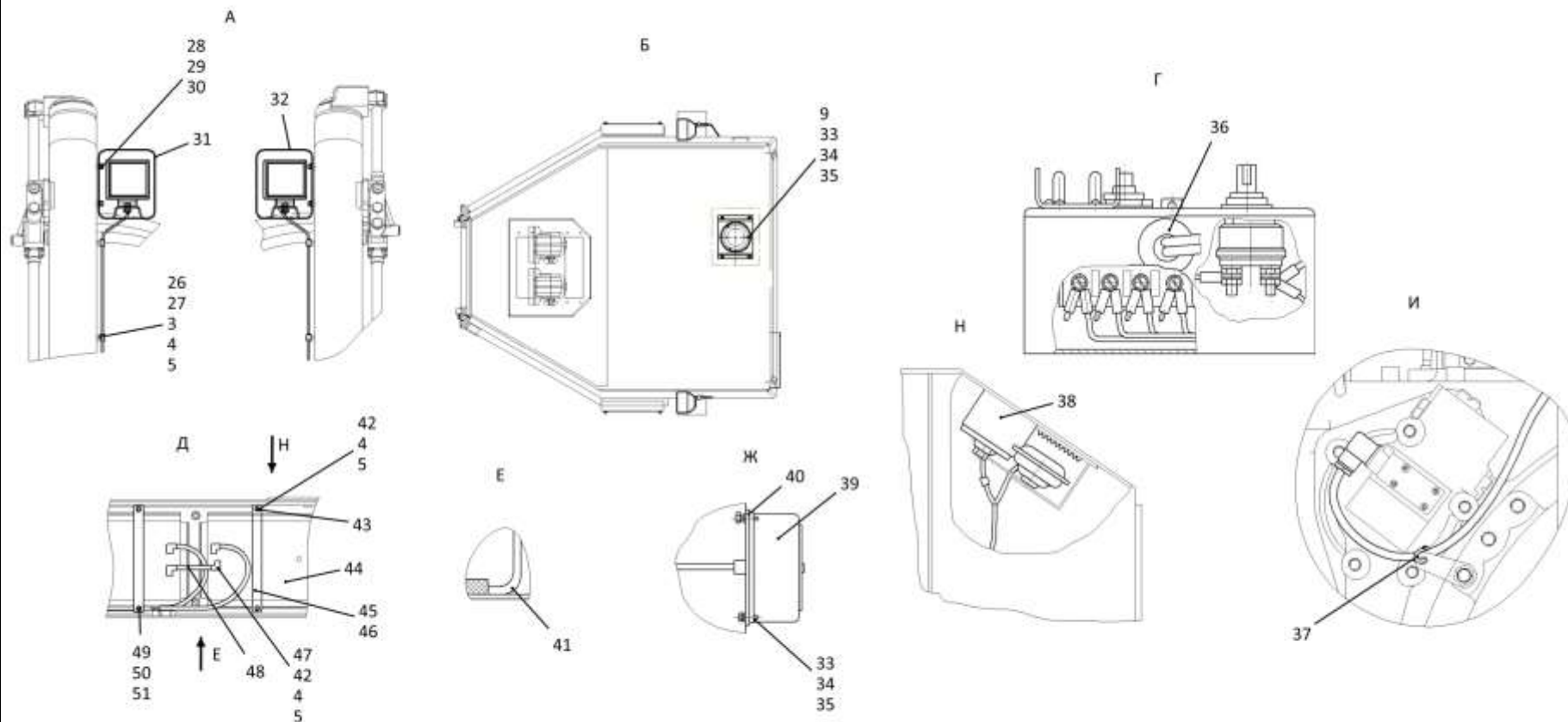
2.4

1106-10-1-31СБ Электрооборудование 1106-10-1-31SB Electric equipment

Рис./Fig. 2.4Лист 4 из 4
Sheet 4 of 4

Поз. Pos.	Обозначение Designation	Наименование Denomination		Кол-во на исполнение Quantity per unit		
				УХЛ / NF	У / N	Т
39		Фонарь освещения номерного знака ФП-134Б ТУ 37.003.675-82	Number plate light ФП-134Б ТУ 37.003.675-82	1	1	1
40	ТТ2501-10-8	Прокладка	Gasket	1	1	
40	ТТ2501-10-8-20	Прокладка	Gasket			1
41	400218-01	Прокладка	Gasket	2	2	
41	400218-01-20	Прокладка	Gasket			2
42		Гайка М8-6Н.6.019 ГОСТ 5915-70	Nut M8-6H.6.019 GOST 5915-70	12	12	
42		Гайка М8-6Н.6.029 ГОСТ 5915-70	Nut M8-6H.6.029 GOST 5915-70			12
43	46-10-113-03	Стержень (совместно с Батарея 6СТ-190АПЗ)	Stem (together with Battery 6СТ-190АПЗ)	4	4	
43	46-10-113-03-20	Стержень (совместно с Батарея 6СТ-190АПЗ)	Stem (together with Battery 6СТ-190АПЗ)			4
44		Батарея 6СТ-190АПЗ (совместно с Стержень 46-10-113-03)	Battery 6СТ-190АПЗ (together with Stem 46-10-113-03)	2	2	2
45	2001-10-7_	Угольник	Angle-piece	4	4	
45	2001-10-7-20	Угольник	Angle-piece			4
46	1106-10-12	Пластина	Plate	4	4	
46	1106-10-12-20	Пластина	Plate			4
47		Болт М8-6gx35.35.88.019 ГОСТ 7796-70	Bolt M8-6gx35.35.88.019 GOST 7796-70	4	4	
47		Болт М8-6gx35.35.88.029 ГОСТ 7796-70	Bolt M8-6gx35.35.88.029 GOST 7796-70			4
48	1106-10-154СБ(SB)	Провод	Wire	1	1	1
49	1106-10-10	Винт	Screw	4	4	
49	1106-10-10-20	Винт	Screw			4
50		Гайка М12x1,25-6Н.6.019 ГОСТ 5915-70	Nut M12x1,25-6H.6.019 GOST 5915-70	8	8	
50		Гайка М12x1,25-6Н.6.029 ГОСТ 5915-70	Nut M12x1,25-6H.6.029 GOST 5915-70			8
51		Шайба А 12.02.019 ГОСТ 6958-78	Washer A 12.02.019 GOST 6958-78	8	8	
51		Шайба А 12.02.0221 ГОСТ 6958-78	Washer A 12.02.0221 GOST 6958-78			8
52		Проволока 1,0-О-С ГОСТ 3282-74	Wire 1,0-О-С GOST 3282-74	2 м	2 м	2 м

1106-10-1-31СБ Электрооборудование / 1106-10-1-31SB Electric equipment



1106-10-1-31СБ Электрооборудование / 1106-10-1-31SB Electric equipment

2-32

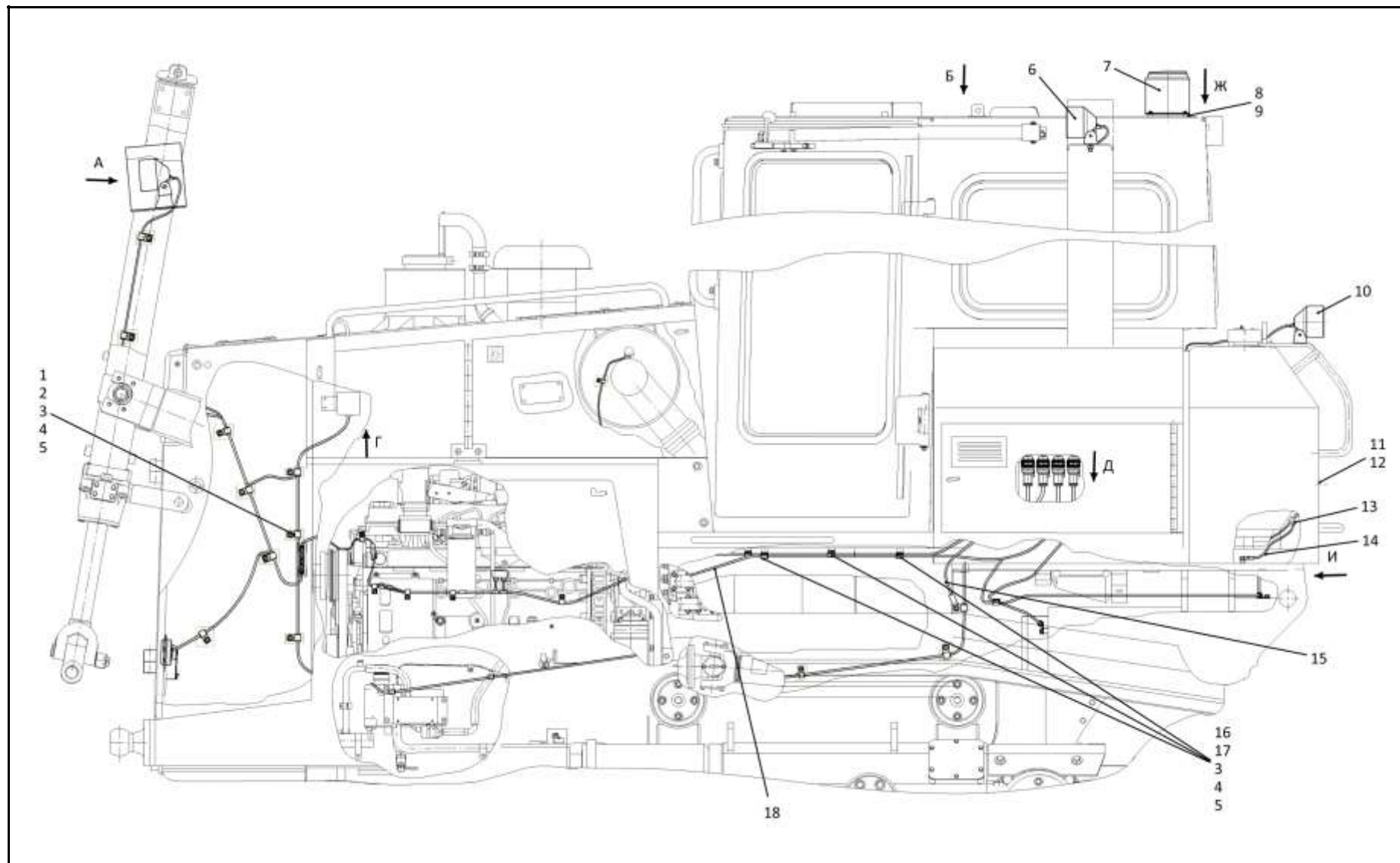
2.5

1106-10-1-41СБ Электрооборудование
1106-10-1-41SB Electric equipment

Рис./Fig. 2.5Лист 1 из 4
Sheet 1 of 4

Поз. Pos.	Обозначение Designation	Наименование Denomination		Кол-во на исполнение Quantity per unit		
				УХЛ / NF	У / N	Т
	1106-10-1-41СБ(SB)	Электрооборудование	Electric equipment	х		
	1106-10-1-41-10СБ(SB)	Электрооборудование	Electric equipment		х	
	1106-10-1-41-20СБ(SB)	Электрооборудование	Electric equipment			х
1	415119	Хомутик	Clip	10	10	7
2	700-40-6684-06	Прокладка	Gasket	8	8	5
3		Болт М8-6gx16.88.019 ГОСТ 7796-70	Bolt M8-6gx16.88.019 GOST 7796-70	14	14	
3		Болт М8-6gx16.88.029 ГОСТ 7796-70	Bolt M8-6gx16.88.029 GOST 7796-70			11
4		Шайба 8Т 65Г 019 ГОСТ 6402-70	Washer 8Т 65Г 019 GOST 6402-70	22	22	
4		Шайба 8Т 65Г 0221 ГОСТ 6402-70	Washer 8Т 65Г 0221 GOST 6402-70			19
5		Шайба А.8.02.019 ГОСТ 11371-78	Washer А.8.02.019 GOST 11371-78	22	22	
5		Шайба А.8.02.0221 ГОСТ 11371-78	Washer А.8.02.0221 GOST 11371-78			19
6		Фара рабочая дальняя 1GA 996.506-347 (допускается замена на Фара рабочая дальняя 1GA 995 606-511)	Headlight the worker distant 1GA 996.506-347 (replacement to Working far headlight 1GA 995 606-511 is allowed)	4	4	4
7	311102-10-134СБ(SB)	Маяк импульсный И24-75 (допускается замена на Маяк светодиодный импульсный МИ 05 311102-10-139СБ)	Beacon pulse И24-75 (replacement to Beacon LED pulse МИ 05 311102-10-139SB is allowed)	1	1	1
8	700-40-3141	Кольцо	Ring	1		1
9		Винт В.М6-6gx25.58.019 ГОСТ 17473-80	Screw В.М6-6gx25.58.019 GOST 17473-80	3	3	
9		Винт В.М6-6gx25.58.029 ГОСТ 17473-80	Screw В.М6-6gx25.58.029 GOST 17473-80			3

1106-10-1-41СБ Электрооборудование / 1106-10-1-41SB Electric equipment



1106-10-1-41СБ Электрооборудование / 1106-10-1-41SB Electric equipment

2-34

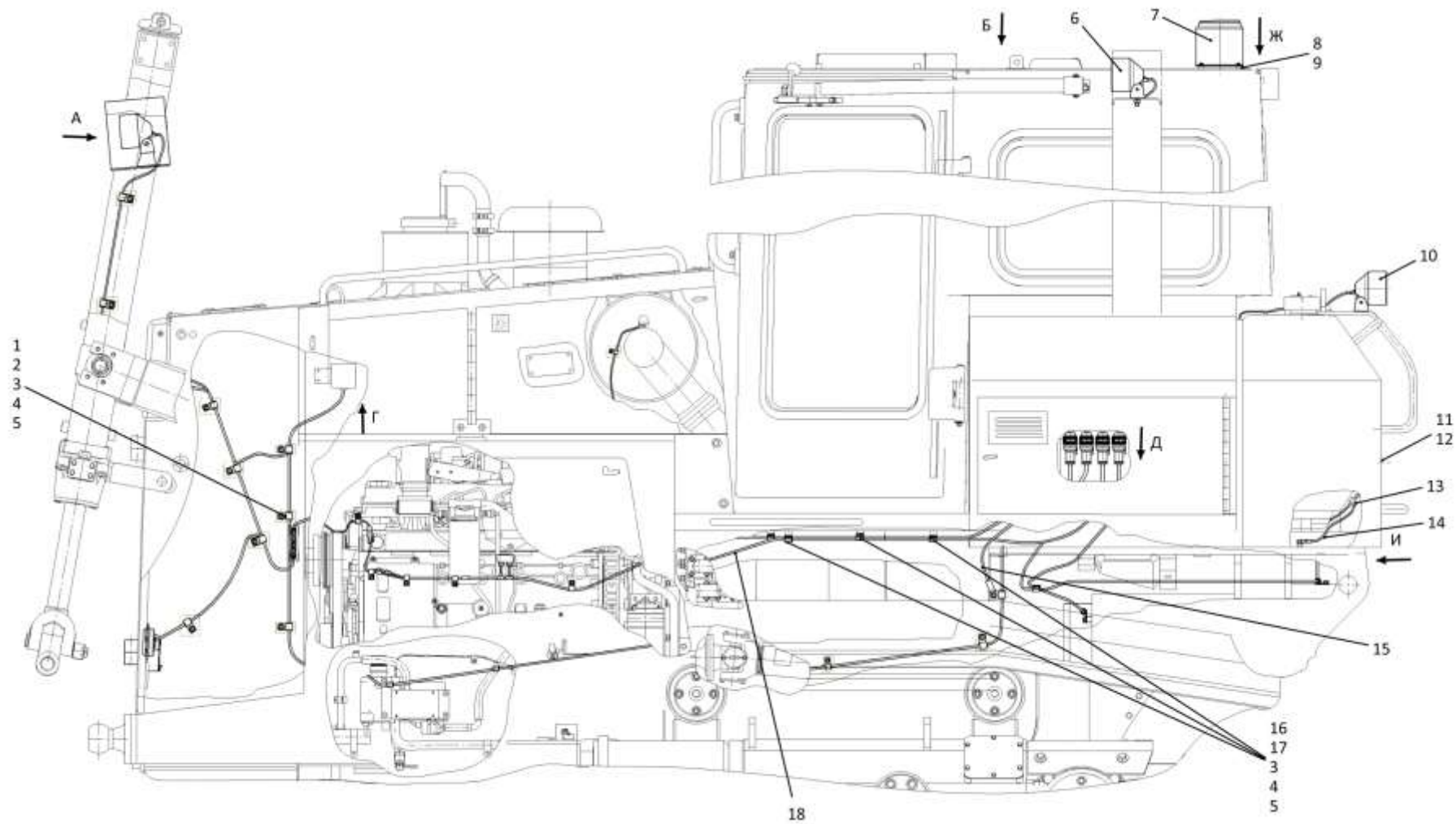
2.5

1106-10-1-41СБ Электрооборудование 1106-10-1-41SB Electric equipment

Рис./Fig. 2.5Лист 2 из 4
Sheet 2 of 4

Поз. Pos.	Обозначение Designation	Наименование Denomination		Кол-во на исполнение Quantity per unit		
				УХЛ / NF	У / N	Т
10		Фара рабочая ближняя 1GA 997 506-147 (допускается замена на Фара рабочая ближняя 1GA 995 606-501.)	Headlight worker near 1GA 997 506-147 (replacement to Headlight worker near 1GA 995 606-501 is allowed)	2	2	2
11		Винт В.М6-6gx12.58.019 ГОСТ 17473-80	Screw В.М6-6gx12.58.019 GOST 17473-80	4	4	
11		Винт В.М6-6gx12.58.029 ГОСТ 17473-80	Screw В.М6-6gx12.58.029 GOST 17473-80			4
12		Световозвращатель ФП 310 Е-О ТУ 37.003.079-80	Cat's eye ФП 310 Е-О ТУ 37.003.079-80	2	2	2
13	0902-10-17СБ(SB)	Электрооборудование топливного бака	Fuel tank electric equipment	1	1	
13	0902-10-17-20СБ(SB)	Электрооборудование топливного бака	Fuel tank electric equipment			1
14	2502-10-151-39СБ(SB)	Провод	Wire	1	1	1
15	2502-10-151-46СБ(SB)	Провод	Wire	1	1	
15	2502-10-151-46-20СБ(SB)	Провод	Wire			1
16	700-40-6684-02	Прокладка	Gasket	3	3	3
17	700-41-2866	Хомутик	Clip	3	3	3
18	1106-10-11-32СБ(SB)	Установка электрооборудования на раме	Electric equipment on the frame	1		
18	1106-10-11-32-10СБ(SB)	Установка электрооборудования на раме	Electric equipment on the frame		1	
18	1106-10-11-32-20СБ(SB)	Установка электрооборудования на раме	Electric equipment on the frame			1

1106-10-1-41СБ Электрооборудование / 1106-10-1-41SB Electric equipment



1106-10-1-41СБ Электрооборудование / 1106-10-1-41SB Electric equipment

2-35

1106-10-1-41СБ Электрооборудование / 1106-10-1-41SB Electric equipment

Рис./Fig. 2.5 Лист 2 из 4
Sheet 2 of 4

2-36

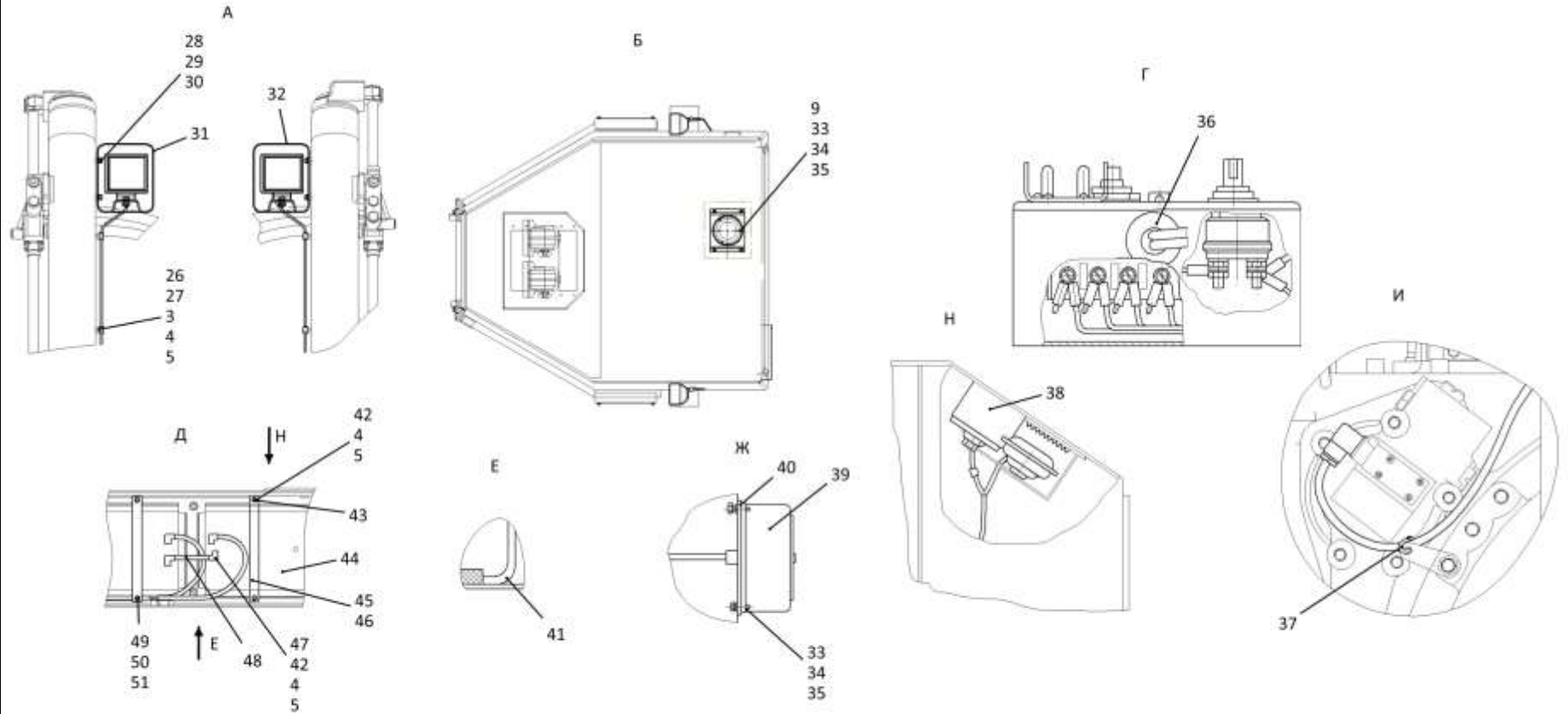
2.5

1106-10-1-41СБ Электрооборудование 1106-10-1-41SB Electric equipment

Рис./Fig. 2.5Лист 3 из 4
Sheet 3 of 4

Поз. Pos.	Обозначение Designation	Наименование Denomination		Кол-во на исполнение Quantity per unit		
				УХЛ / NF	У / N	Т
26	700-40-6684-05	Прокладка	Gasket	4	4	4
27	700-41-3179	Хомутик	Clip	4	4	4
28		Болт М12х1,25-6gx20.58.019 ГОСТ 7796-70	Bolt M12x1,25-6gx20.58.019 GOST 7796-70	4	4	
28		Болт М12х1,25-6gx20.58.029 ГОСТ 7796-70	Bolt M12x1,25-6gx20.58.029 GOST 7796-70			4
29		Шайба 12ОТ 65Г 019 ГОСТ 6402-70	Washer 12OT 65G 019 GOST 6402-70	4	4	
29		Шайба 12ОТ 65Г 0221 ГОСТ 6402-70	Washer 12OT 65G 0221 GOST 6402-70			4
30		Шайба А.12.01.10.019 ГОСТ 11371-78	Washer A.12.01.10.019 GOST 11371-78	4	4	
30		Шайба А.12.01.10.0221 ГОСТ 11371-78	Washer A.12.01.10.0221 GOST 11371-78			4
31	1106-10-169СБ(SB)	Кожух	Casing	1	1	
31	1106-10-169-20СБ(SB)	Кожух	Casing			1
32	1106-10-169-01СБ(SB)	Кожух	Casing	1	1	
32	1106-10-169-01-20СБ(SB)	Кожух	Casing			1
33		Гайка М6-6Н.6.019 ГОСТ 5915-70	Nut M6-6H.6.019 GOST 5915-70	5	5	
33		Гайка М6-6Н.6.029 ГОСТ 5915-70	Nut M6-6H.6.029 GOST 5915-70			5
34		Шайба 6Т 65Г 019 ГОСТ 6402-70	Washer 6T 65G 019 GOST 6402-70	9	9	
34		Шайба 6Т 65Г 0221 ГОСТ 6402-70	Washer 6T 65G 0221 GOST 6402-70			9
35	310110	Шайба А.6.01.08 кп.019 ГОСТ 11371-78	Washer A.6.01.08 кп.019 GOST 11371-78	9	9	
35	310110-20	Шайба А.6.01.08 кп.0121прп."Щит" ГОСТ 11371-78	Washer A.6.01.08 кп.0121прп."Щит" GOST 11371-78			9
36	700-40-6695	Кольцо	Ring	1	1	1
37		Хомут кабельный СТ-2,5х100	Cable clamp СТ-2,5x100	1	1	1
38	0902-10-15СБ(SB)	Установка звуковых сигналов в контейнер АКБ	Installation of sound signals in battery container	1		
38	0902-10-15-10СБ(SB)	Установка звуковых сигналов в контейнер АКБ	Installation of sound signals in battery container		1	
38	0902-10-15-20СБ(SB)	Установка звуковых сигналов в контейнер АКБ	Installation of sound signals in battery container			1

1106-10-1-41СБ Электрооборудование / 1106-10-1-41SB Electric equipment



1106-10-1-41СБ Электрооборудование / 1106-10-1-41SB Electric equipment

2-38

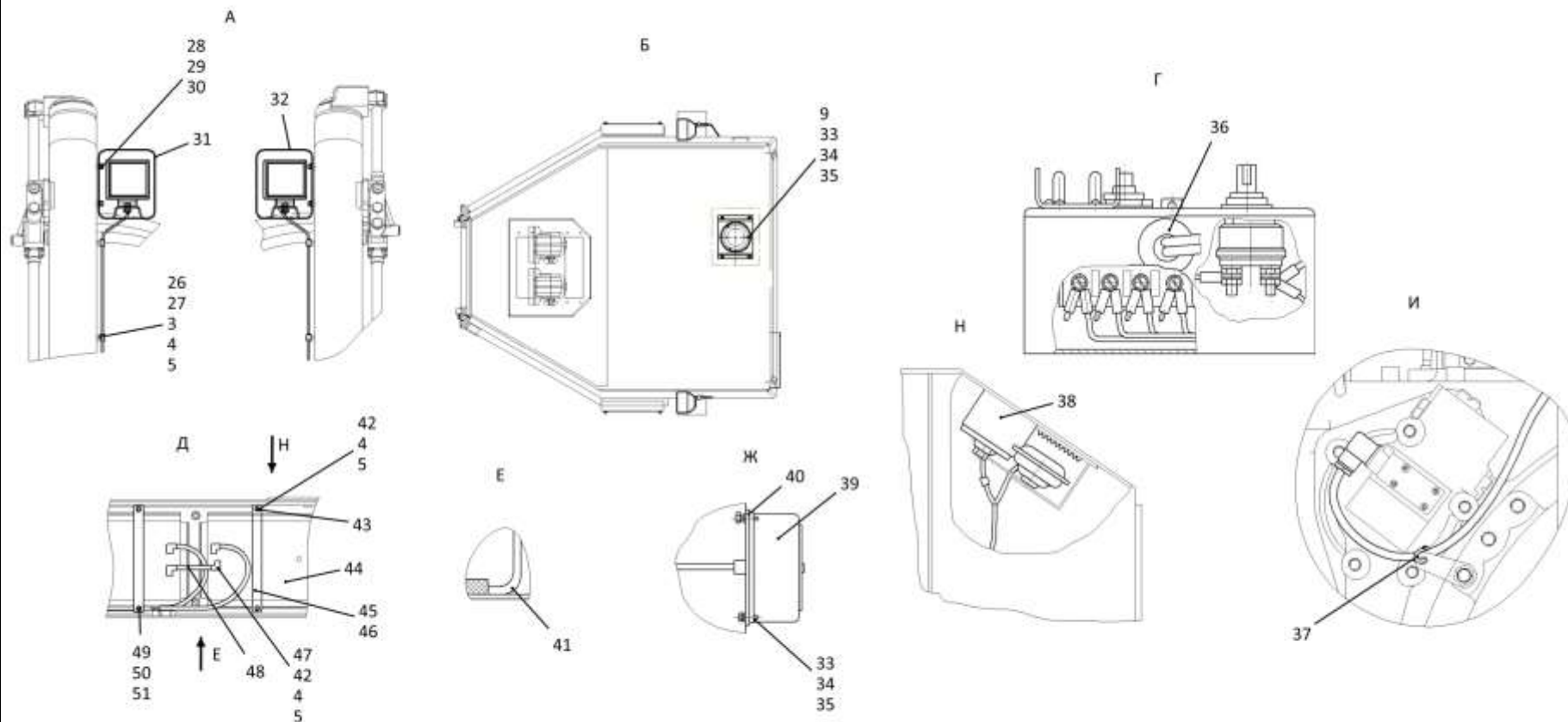
2.5

1106-10-1-41СБ Электрооборудование 1106-10-1-41SB Electric equipment

Рис./Fig. 2.5Лист 4 из 4
Sheet 4 of 4

Поз. Pos.	Обозначение Designation	Наименование Denomination	Кол-во на исполнение Quantity per unit		
			УХЛ / NF	У / N	Т
39		Фонарь освещения номерного знака ФП-134Б ТУ 37.003.675-82	1	1	1
40	ТТ2501-10-8	Прокладка	1	1	
40	ТТ2501-10-8-20	Прокладка			1
41	400218-01	Прокладка	2	2	
41	400218-01-20	Прокладка			2
42		Гайка М8-6Н.6.019 ГОСТ 5915-70	12	12	
42		Гайка М8-6Н.6.029 ГОСТ 5915-70			12
43	46-10-113-03	Стержень (совместно с Батарея 6СТ-190АПЗ)	4	4	
43	46-10-113-03-20	Стержень (совместно с Батарея 6СТ-190АПЗ)			4
44		Батарея 6СТ-190АПЗ (совместно с Стержень 46-10-113-03)	2	2	2
45	2001-10-7_	Угольник	4	4	
45	2001-10-7-20	Угольник			4
46	1106-10-12	Пластина	4	4	
46	1106-10-12-20	Пластина			4
47		Болт М8-6gx35.35.88.019 ГОСТ 7796-70	4	4	
47		Болт М8-6gx35.35.88.029 ГОСТ 7796-70			4
48	1106-10-154СБ(SB)	Провод	1	1	1
49	1106-10-10	Винт	4	4	
49	1106-10-10-20	Винт			4
50		Гайка М12x1,25-6Н.6.019 ГОСТ 5915-70	8	8	
50		Гайка М12x1,25-6Н.6.029 ГОСТ 5915-70			8
51		Шайба А 12.02.019 ГОСТ 6958-78	8	8	
51		Шайба А 12.02.0221 ГОСТ 6958-78			8
52		Проволока 1,0-О-С ГОСТ 3282-74	2 м	2 м	2 м

1106-10-1-41СБ Электрооборудование / 1106-10-1-41SB Electric equipment



1106-10-1-41СБ Электрооборудование / 1106-10-1-41SB Electric equipment

2-40

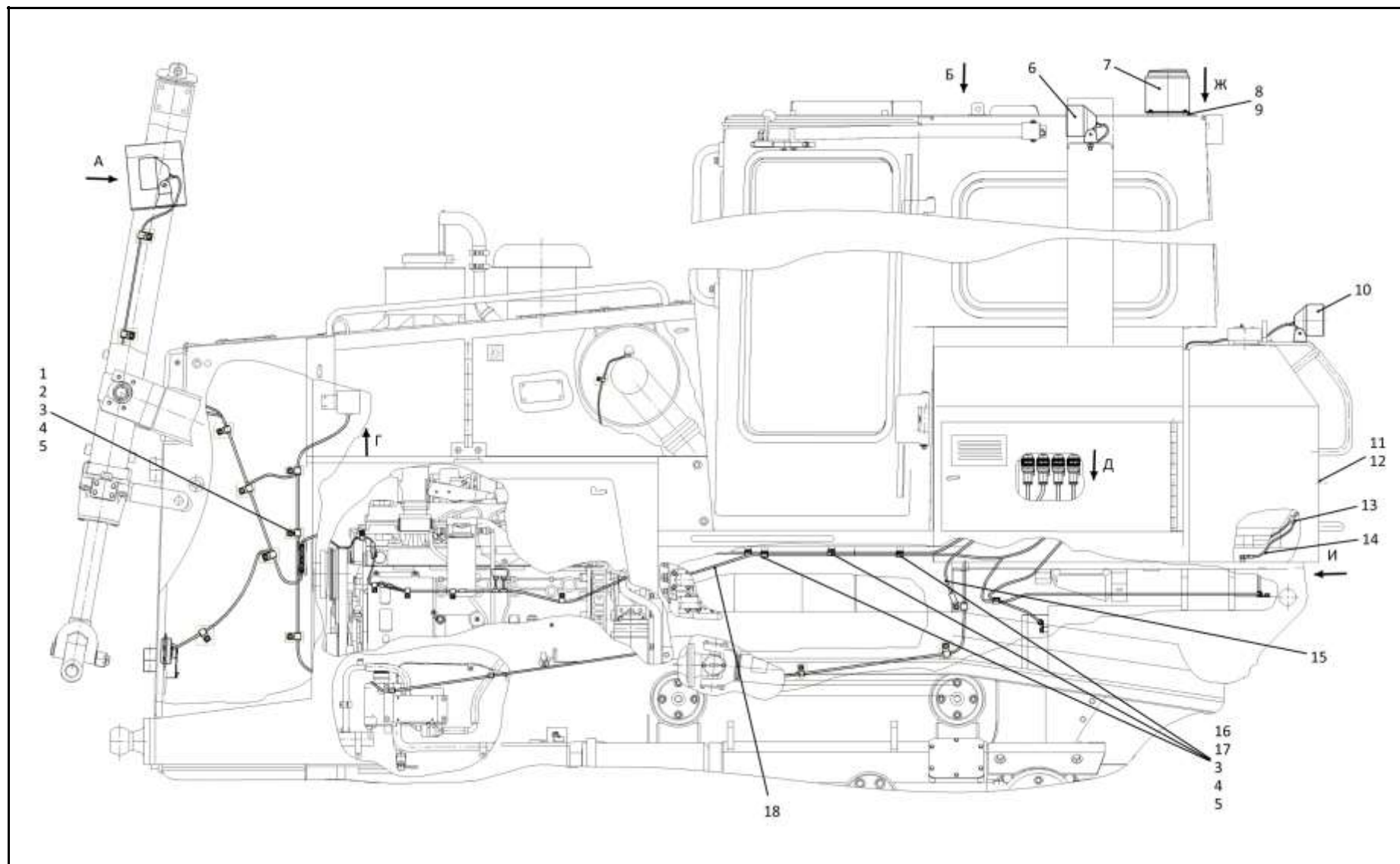
2.6

1106-10-1-42СБ Электрооборудование
1106-10-1-42SB Electric equipment

Рис./Fig. 2.6Лист 1 из 4
Sheet 1 of 4

Поз. Pos.	Обозначение Designation	Наименование Denomination		Кол-во на исполнение Quantity per unit		
				УХЛ / NF	У / N	Т
	1106-10-1-42СБ(SB)	Электрооборудование	Electric equipment	х		
	1106-10-1-42-10СБ(SB)	Электрооборудование	Electric equipment		х	
	1106-10-1-42-20СБ(SB)	Электрооборудование	Electric equipment			х
1	415119	Хомутик	Clip	10	10	7
2	700-40-6684-06	Прокладка	Gasket	8	8	5
3		Болт М8-6gx16.88.019 ГОСТ 7796-70	Bolt M8-6gx16.88.019 GOST 7796-70	14	14	
3		Болт М8-6gx16.88.029 ГОСТ 7796-70	Bolt M8-6gx16.88.029 GOST 7796-70			11
4		Шайба 8Т 65Г 019 ГОСТ 6402-70	Washer 8T 65G 019 GOST 6402-70	22	22	
4		Шайба 8Т 65Г 0221 ГОСТ 6402-70	Washer 8T 65G 0221 GOST 6402-70			19
5		Шайба А.8.02.019 ГОСТ 11371-78	Washer A.8.02.019 GOST 11371-78	22	22	
5		Шайба А.8.02.0221 ГОСТ 11371-78	Washer A.8.02.0221 GOST 11371-78			19
6		Фара рабочая дальняя 1GA 996.506-347 (допускается замена на Фара рабочая дальняя 1GA 995 606-511)	Headlight the worker distant 1GA 996.506-347 (replacement to Working far headlight 1GA 995 606-511 is allowed)	4	4	4
7	311102-10-134СБ(SB)	Маяк импульсный И24-75 (допускается замена на Маяк светодиодный импульсный МИ 05 311102-10-139СБ)	Beacon pulse И24-75 (replacement to Beacon LED pulse МИ 05 311102-10-139SB is allowed)	1	1	1
8	700-40-3141	Кольцо	Ring	1		1
9		Винт В.М6-6gx25.58.019 ГОСТ 17473-80	Screw B.M6-6gx25.58.019 GOST 17473-80	3	3	
9		Винт В.М6-6gx25.58.029 ГОСТ 17473-80	Screw B.M6-6gx25.58.029 GOST 17473-80			3

1106-10-1-42СБ Электрооборудование / 1106-10-1-42SB Electric equipment



1106-10-1-42СБ Электрооборудование / 1106-10-1-42SB Electric equipment

2-42

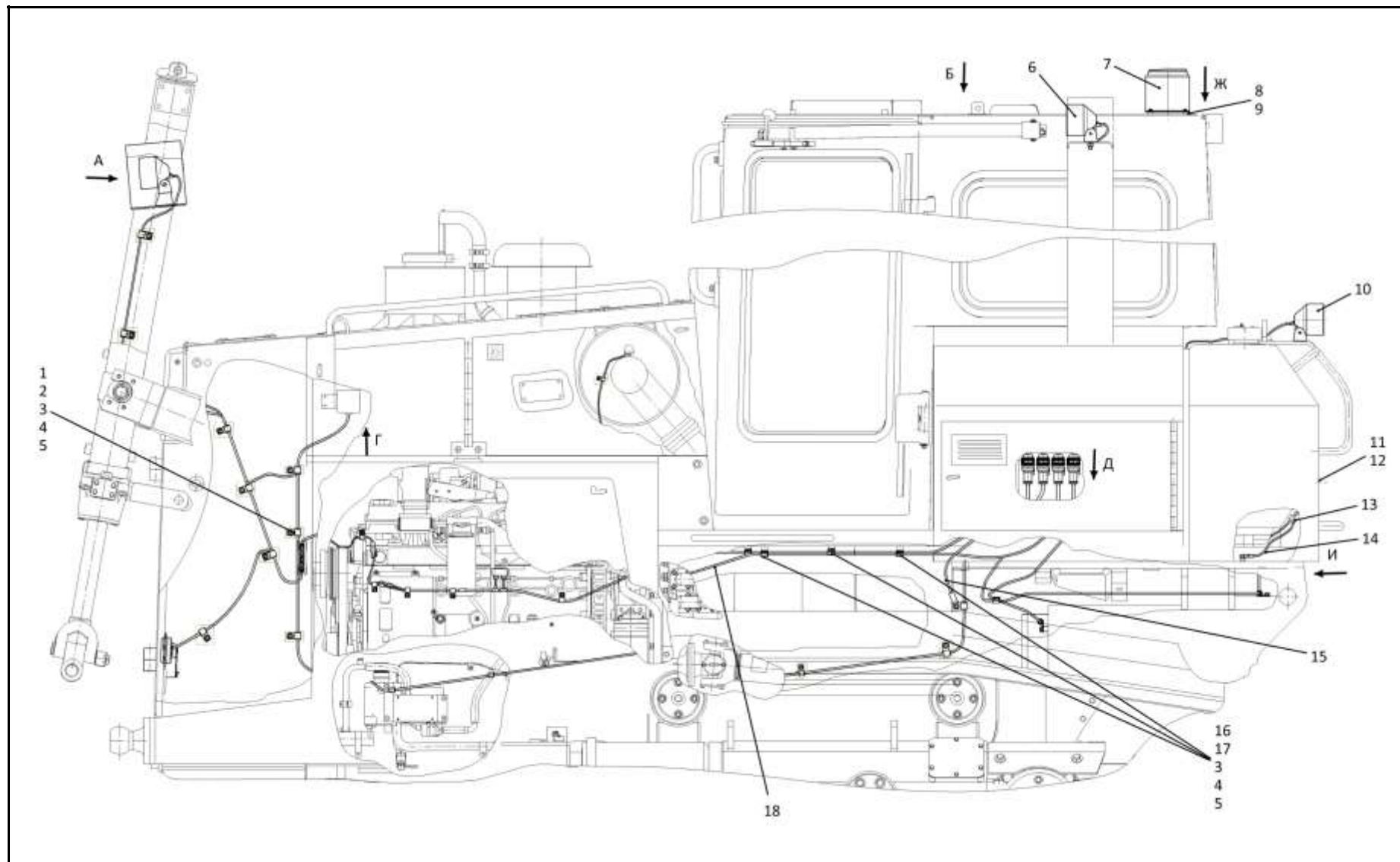
2.6

1106-10-1-42СБ Электрооборудование 1106-10-1-42SB Electric equipment

Рис./Fig. 2.6Лист 2 из 4
Sheet 2 of 4

Поз. Pos.	Обозначение Designation	Наименование Denomination		Кол-во на исполнение Quantity per unit		
				УХЛ / NF	У / N	Т
10		Фара рабочая ближняя 1GA 997 506-147 (допускается замена на Фара рабочая ближняя 1GA 995 606-501.)	Headlight worker near 1GA 997 506-147 (replacement to Headlight worker near 1GA 995 606-501 is allowed)	2	2	2
11		Винт В.М6-6gx12.58.019 ГОСТ 17473-80	Screw В.М6-6gx12.58.019 GOST 17473-80	4	4	
11		Винт В.М6-6gx12.58.029 ГОСТ 17473-80	Screw В.М6-6gx12.58.029 GOST 17473-80			4
12		Световозвращатель ФП 310 Е-О ТУ 37.003.079-80	Cat's eye ФП 310 Е-О ТУ 37.003.079-80	2	2	2
13	0902-10-17СБ(SB)	Электрооборудование топливного бака	Fuel tank electric equipment	1	1	
13	0902-10-17-20СБ(SB)	Электрооборудование топливного бака	Fuel tank electric equipment			1
14	2502-10-151-39СБ(SB)	Провод	Wire	1	1	1
15	2502-10-151-46СБ(SB)	Провод	Wire	1	1	
15	2502-10-151-46-20СБ(SB)	Провод	Wire			1
16	700-40-6684-02	Прокладка	Gasket	3	3	3
17	700-41-2866	Хомутик	Clip	3	3	3
18	1106-10-11-33СБ(SB)	Установка электрооборудования на раме	Electric equipment on the frame	1		
18	1106-10-11-33-10СБ(SB)	Установка электрооборудования на раме	Electric equipment on the frame		1	
18	1106-10-11-33-20СБ(SB)	Установка электрооборудования на раме	Electric equipment on the frame			1

1106-10-1-42СБ Электрооборудование / 1106-10-1-42SB Electric equipment



1106-10-1-42СБ Электрооборудование / 1106-10-1-42SB Electric equipment

2-44

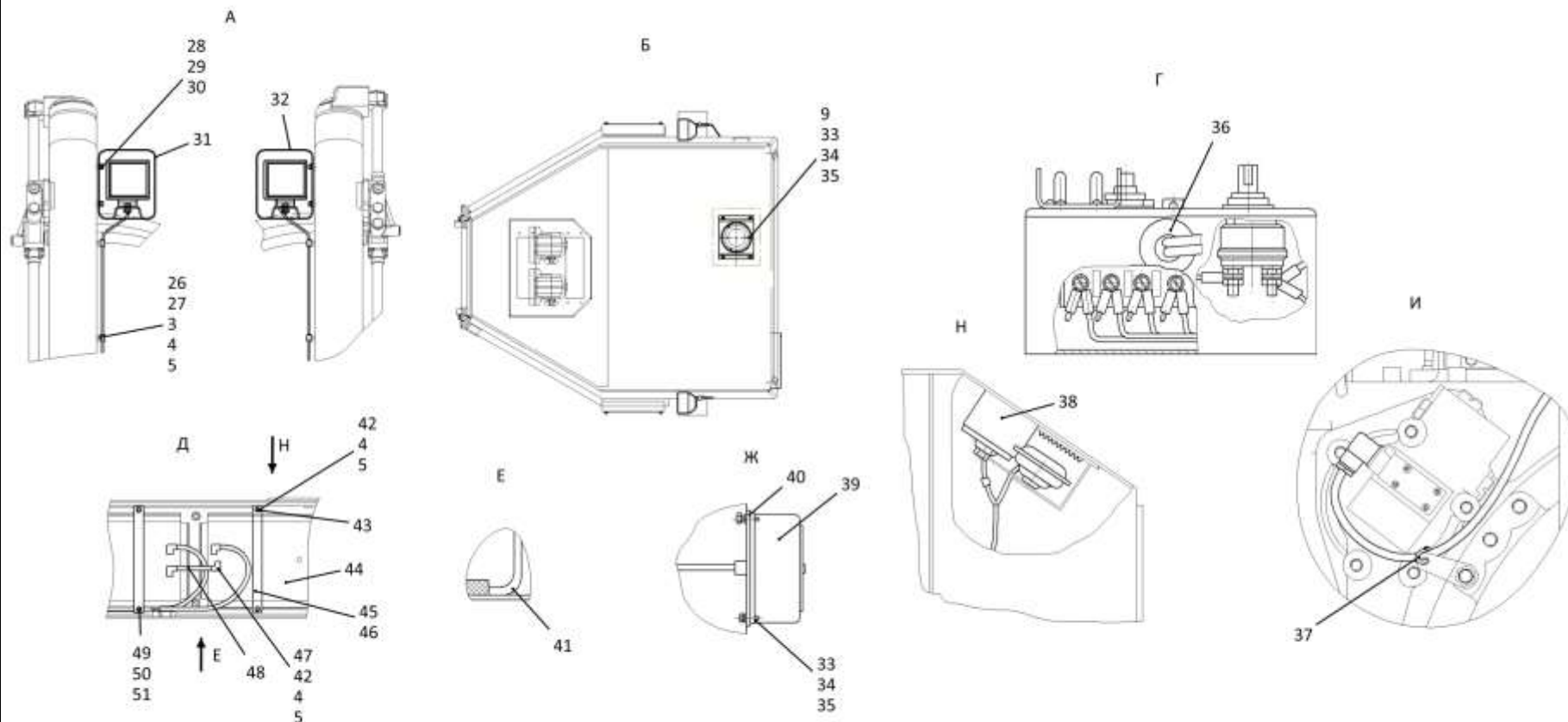
2.6

1106-10-1-42СБ Электрооборудование 1106-10-1-42SB Electric equipment

Рис./Fig. 2.6Лист 3 из 4
Sheet 3 of 4

Поз. Pos.	Обозначение Designation	Наименование Denomination		Кол-во на исполнение Quantity per unit		
				УХЛ / NF	У / N	Т
26	700-40-6684-05	Прокладка	Gasket	4	4	4
27	700-41-3179	Хомутик	Clip	4	4	4
28		Болт М12х1,25-6gx20.58.019 ГОСТ 7796-70	Bolt M12x1,25-6gx20.58.019 GOST 7796-70	4	4	
28		Болт М12х1,25-6gx20.58.029 ГОСТ 7796-70	Bolt M12x1,25-6gx20.58.029 GOST 7796-70			4
29		Шайба 12ОТ 65Г 019 ГОСТ 6402-70	Washer 12OT 65G 019 GOST 6402-70	4	4	
29		Шайба 12ОТ 65Г 0221 ГОСТ 6402-70	Washer 12OT 65G 0221 GOST 6402-70			4
30		Шайба А.12.01.10.019 ГОСТ 11371-78	Washer A.12.01.10.019 GOST 11371-78	4	4	
30		Шайба А.12.01.10.0221 ГОСТ 11371-78	Washer A.12.01.10.0221 GOST 11371-78			4
31	1106-10-169СБ(SB)	Кожух	Casing	1	1	
31	1106-10-169-20СБ(SB)	Кожух	Casing			1
32	1106-10-169-01СБ(SB)	Кожух	Casing	1	1	
32	1106-10-169-01-20СБ(SB)	Кожух	Casing			1
33		Гайка М6-6Н.6.019 ГОСТ 5915-70	Nut M6-6H.6.019 GOST 5915-70	5	5	
33		Гайка М6-6Н.6.029 ГОСТ 5915-70	Nut M6-6H.6.029 GOST 5915-70			5
34		Шайба 6Т 65Г 019 ГОСТ 6402-70	Washer 6T 65G 019 GOST 6402-70	9	9	
34		Шайба 6Т 65Г 0221 ГОСТ 6402-70	Washer 6T 65G 0221 GOST 6402-70			9
35	310110	Шайба А.6.01.08 кп.019 ГОСТ 11371-78	Washer A.6.01.08 кп.019 GOST 11371-78	9	9	
35	310110-20	Шайба А.6.01.08 кп.0121прп."Щит" ГОСТ 11371-78	Washer A.6.01.08 кп.0121прп."Щит" GOST 11371-78			9
36	700-40-6695	Кольцо	Ring	1	1	1
37		Хомут кабельный СТ-2,5х100	Cable clamp СТ-2,5x100	1	1	1
38	0902-10-15СБ(SB)	Установка звуковых сигналов в контейнер АКБ	Installation of sound signals in battery container	1		
38	0902-10-15-10СБ(SB)	Установка звуковых сигналов в контейнер АКБ	Installation of sound signals in battery container		1	
38	0902-10-15-20СБ(SB)	Установка звуковых сигналов в контейнер АКБ	Installation of sound signals in battery container			1

1106-10-1-42СБ Электрооборудование / 1106-10-1-42SB Electric equipment



1106-10-1-42СБ Электрооборудование / 1106-10-1-42SB Electric equipment

2-46

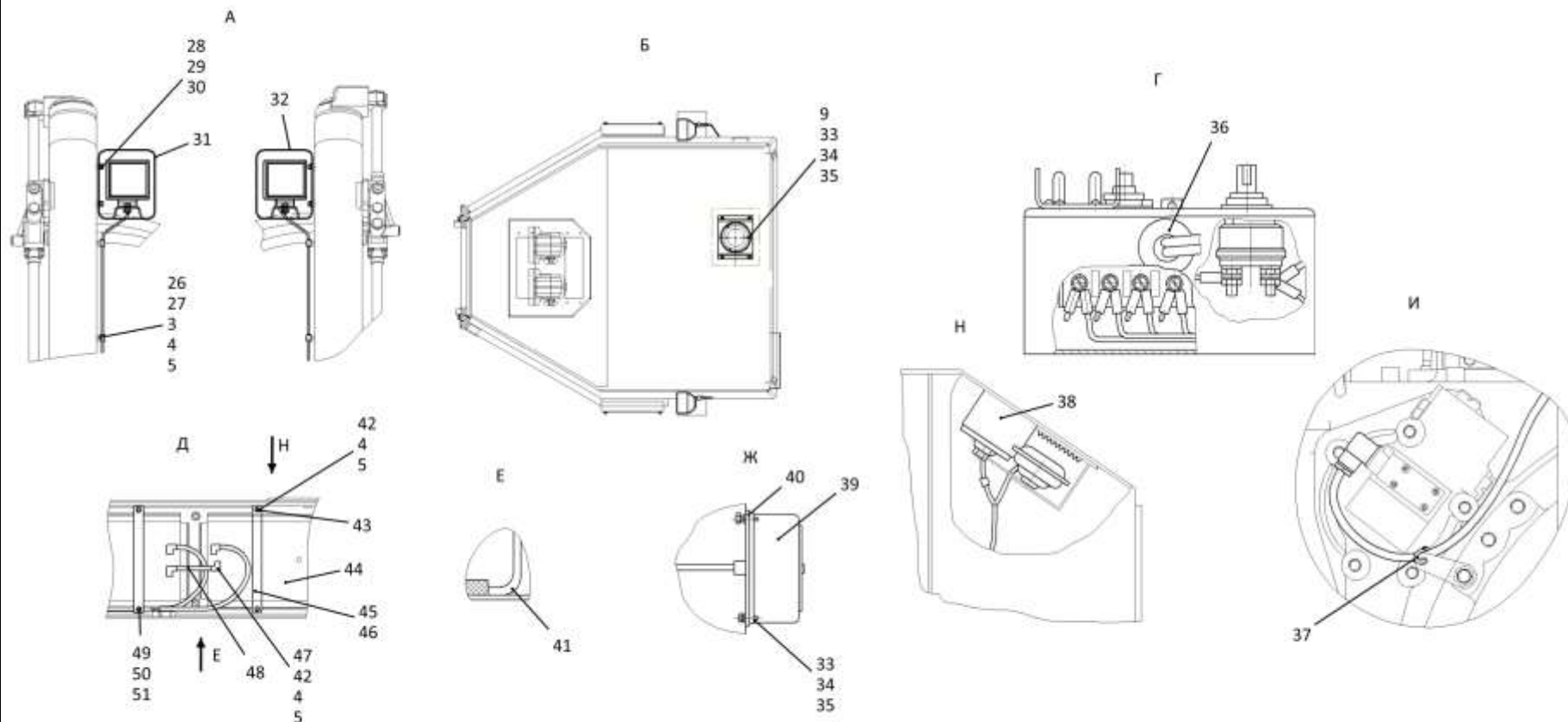
2.6

1106-10-1-42СБ Электрооборудование
1106-10-1-42SB Electric equipment

Рис./Fig. 2.6Лист 4 из 4
Sheet 4 of 4

Поз. Pos.	Обозначение Designation	Наименование Denomination	Кол-во на исполнение Quantity per unit		
			УХЛ / NF	У / N	Т
39		Фонарь освещения номерного знака ФП-134Б ТУ 37.003.675-82	1	1	1
40	ТТ2501-10-8	Прокладка	1	1	
40	ТТ2501-10-8-20	Прокладка			1
41	400218-01	Прокладка	2	2	
41	400218-01-20	Прокладка			2
42		Гайка М8-6Н.6.019 ГОСТ 5915-70	12	12	
42		Гайка М8-6Н.6.029 ГОСТ 5915-70			12
43	46-10-113-03	Стержень (совместно с Батарея 6СТ-190АПЗ)	4	4	
43	46-10-113-03-20	Стержень (совместно с Батарея 6СТ-190АПЗ)			4
44		Батарея 6СТ-190АПЗ (совместно с Стержень 46-10-113-03)	2	2	2
45	2001-10-7_	Угольник	4	4	
45	2001-10-7-20	Угольник			4
46	1106-10-12	Пластина	4	4	
46	1106-10-12-20	Пластина			4
47		Болт М8-6gx35.35.88.019 ГОСТ 7796-70	4	4	
47		Болт М8-6gx35.35.88.029 ГОСТ 7796-70			4
48	1106-10-154СБ(SB)	Провод	1	1	1
49	1106-10-10	Винт	4	4	
49	1106-10-10-20	Винт			4
50		Гайка М12x1,25-6Н.6.019 ГОСТ 5915-70	8	8	
50		Гайка М12x1,25-6Н.6.029 ГОСТ 5915-70			8
51		Шайба А 12.02.019 ГОСТ 6958-78	8	8	
51		Шайба А 12.02.0221 ГОСТ 6958-78			8
52		Проволока 1,0-О-С ГОСТ 3282-74	2 м	2 м	2 м

1106-10-1-42СБ Электрооборудование / 1106-10-1-42SB Electric equipment



1106-10-1-42СБ Электрооборудование / 1106-10-1-42SB Electric equipment

2-48

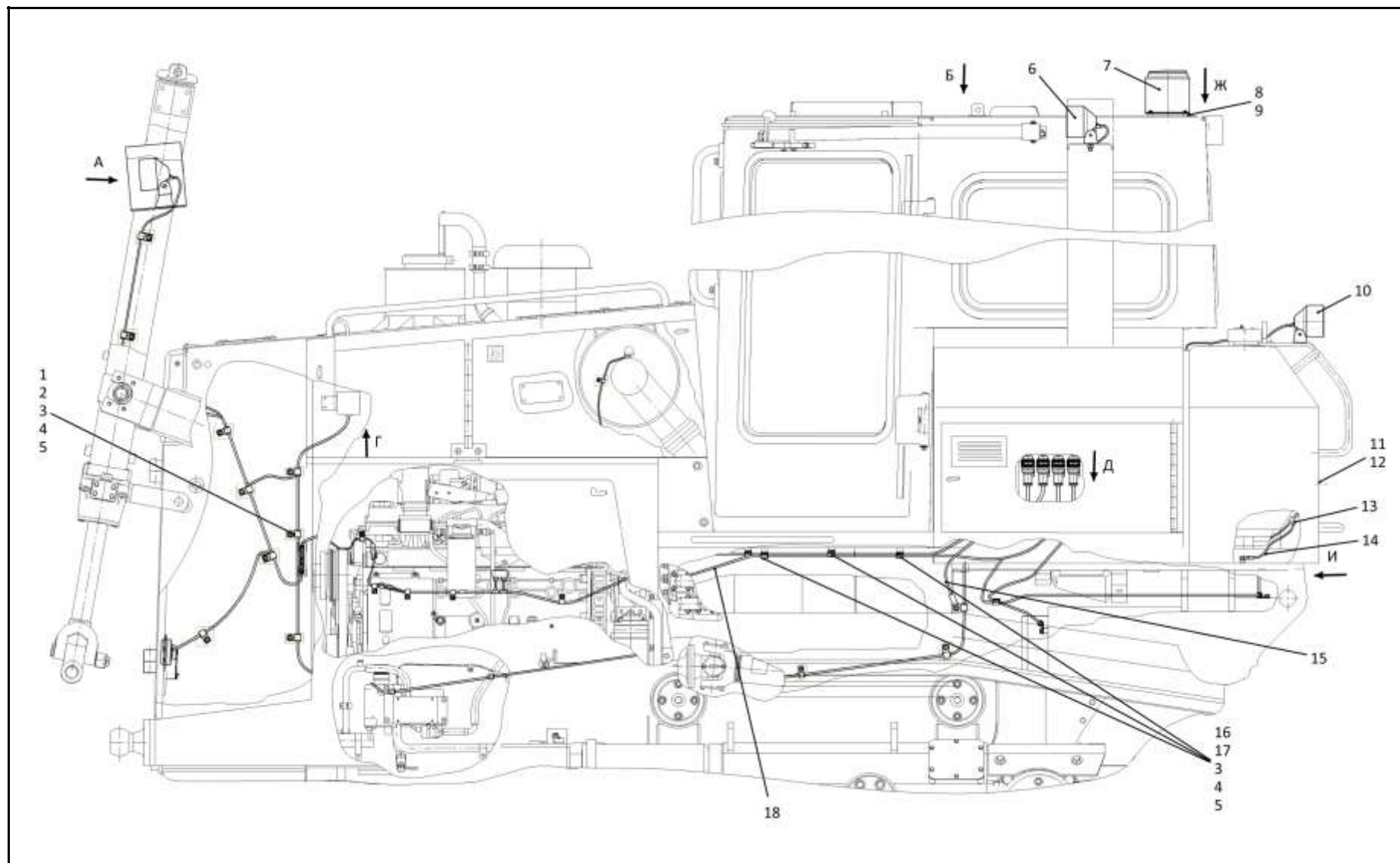
2.7

1106-10-1-50СБ Электрооборудование 1106-10-1-50SB Electric equipment

Рис./Fig. 2.7Лист 1 из 4
Sheet 1 of 4

Поз. Pos.	Обозначение Designation	Наименование Denomination		Кол-во на исполнение Quantity per unit		
				УХЛ / NF	У / N	Т
	1106-10-1-50СБ(SB)	Электрооборудование	Electric equipment	х		
	1106-10-1-50-10СБ(SB)	Электрооборудование	Electric equipment		х	
	1106-10-1-50-20СБ(SB)	Электрооборудование	Electric equipment			х
1	415119	Хомутик	Clip	10	10	7
2	700-40-6684-06	Прокладка	Gasket	8	8	5
3		Болт М8-6gx16.88.019 ГОСТ 7796-70	Bolt M8-6gx16.88.019 GOST 7796-70	14	14	
3		Болт М8-6gx16.88.029 ГОСТ 7796-70	Bolt M8-6gx16.88.029 GOST 7796-70			11
4		Шайба 8Т 65Г 019 ГОСТ 6402-70	Washer 8Т 65Г 019 GOST 6402-70	22	22	
4		Шайба 8Т 65Г 0221 ГОСТ 6402-70	Washer 8Т 65Г 0221 GOST 6402-70			19
5		Шайба А.8.02.019 ГОСТ 11371-78	Washer А.8.02.019 GOST 11371-78	22	22	
5		Шайба А.8.02.0221 ГОСТ 11371-78	Washer А.8.02.0221 GOST 11371-78			19
6		Фара рабочая дальняя 1GA 996.506-347 (допускается замена на Фара рабочая дальняя 1GA 995 606-511)	Headlight the worker distant 1GA 996.506-347 (replacement to Working far headlight 1GA 995 606-511 is allowed)	4	4	4
7	311102-10-134СБ(SB)	Маяк импульсный И24-75 (допускается замена на Маяк светодиодный импульсный МИ 05 311102-10-139СБ)	Beacon pulse И24-75 (replacement to Beacon LED pulse МИ 05 311102-10-139SB is allowed)	1	1	1
8	700-40-3141	Кольцо	Ring	1		1
9		Винт В.М6-6gx25.58.019 ГОСТ 17473-80	Screw В.М6-6gx25.58.019 GOST 17473-80	3	3	
9		Винт В.М6-6gx25.58.029 ГОСТ 17473-80	Screw В.М6-6gx25.58.029 GOST 17473-80			3

1106-10-1-50СБ Электрооборудование / 1106-10-1-50SB Electric equipment



1106-10-1-50СБ Электрооборудование / 1106-10-1-50SB Electric equipment

2-50

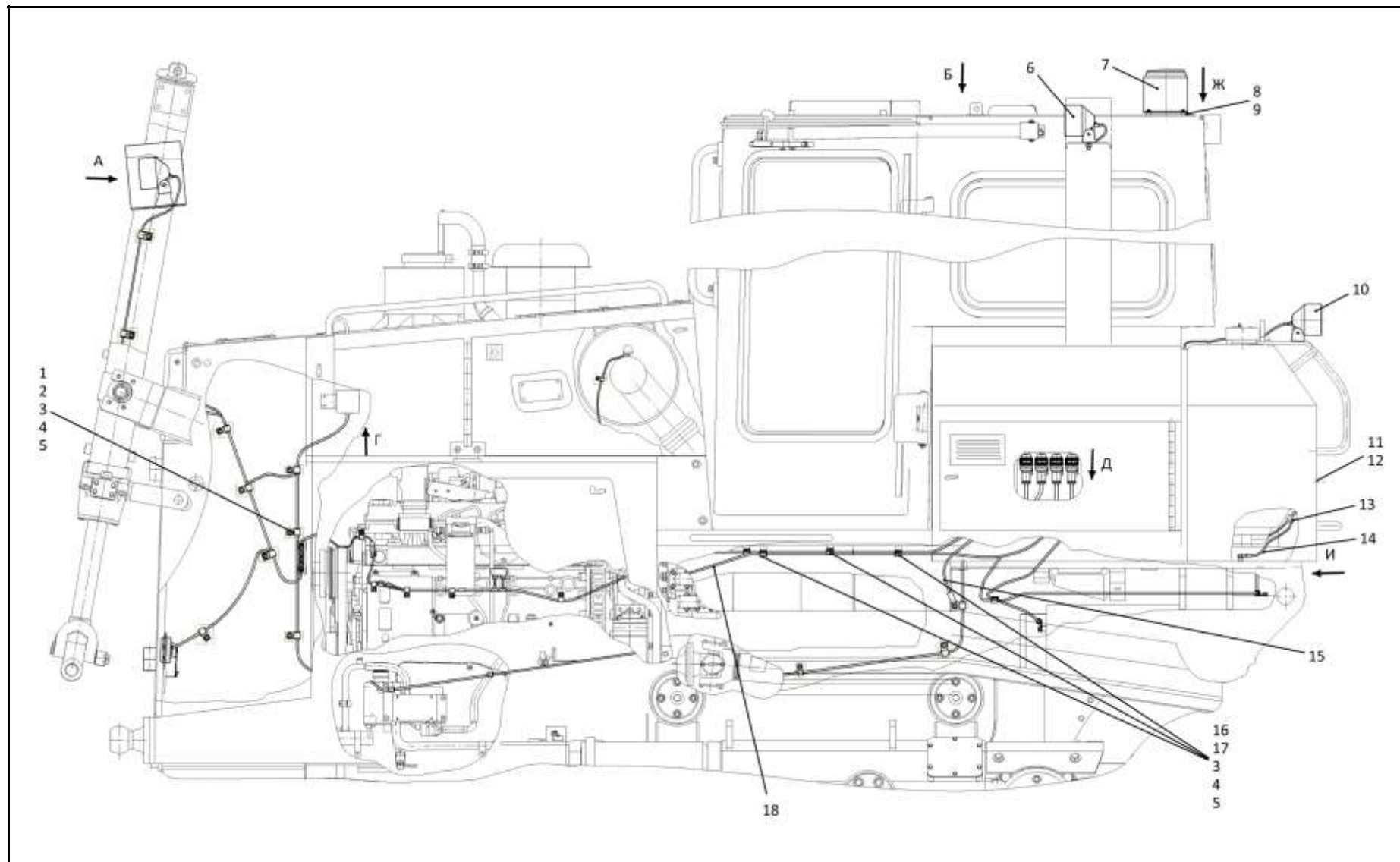
2.7

1106-10-1-50СБ Электрооборудование 1106-10-1-50SB Electric equipment

Рис./Fig. 2.7Лист 2 из 4
Sheet 2 of 4

Поз. Pos.	Обозначение Designation	Наименование Denomination		Кол-во на исполнение Quantity per unit		
				УХЛ / NF	У / N	Т
10		Фара рабочая ближняя 1GA 997 506-147 (допускается замена на Фара рабочая ближняя 1GA 995 606-501.)	Headlight worker near 1GA 997 506-147 (replacement to Headlight worker near 1GA 995 606-501 is allowed)	2	2	2
11		Винт В.М6-6gx12.58.019 ГОСТ 17473-80	Screw В.М6-6gx12.58.019 GOST 17473-80	4	4	
11		Винт В.М6-6gx12.58.029 ГОСТ 17473-80	Screw В.М6-6gx12.58.029 GOST 17473-80			4
12		Световозвращатель ФП 310 Е-О ТУ 37.003.079-80	Cat's eye ФП 310 Е-О ТУ 37.003.079-80	2	2	2
13	0902-10-17СБ(SB)	Электрооборудование топливного бака	Fuel tank electric equipment	1	1	
13	0902-10-17-20СБ(SB)	Электрооборудование топливного бака	Fuel tank electric equipment			1
14	2502-10-151-39СБ(SB)	Провод	Wire	1	1	1
15	2502-10-151-46СБ(SB)	Провод	Wire	1	1	
15	2502-10-151-46-20СБ(SB)	Провод	Wire			1
16	700-40-6684-02	Прокладка	Gasket	3	3	3
17	700-41-2866	Хомутик	Clip	3	3	3
18	1106-10-11-37СБ(SB)	Установка электрооборудования на раме	Electric equipment on the frame	1		
18	1106-10-11-37-10СБ(SB)	Установка электрооборудования на раме	Electric equipment on the frame		1	
18	1106-10-11-37-20СБ(SB)	Установка электрооборудования на раме	Electric equipment on the frame			1

1106-10-1-50СБ Электрооборудование / 1106-10-1-50SB Electric equipment



1106-10-1-50СБ Электрооборудование / 1106-10-1-50SB Electric equipment

2-52

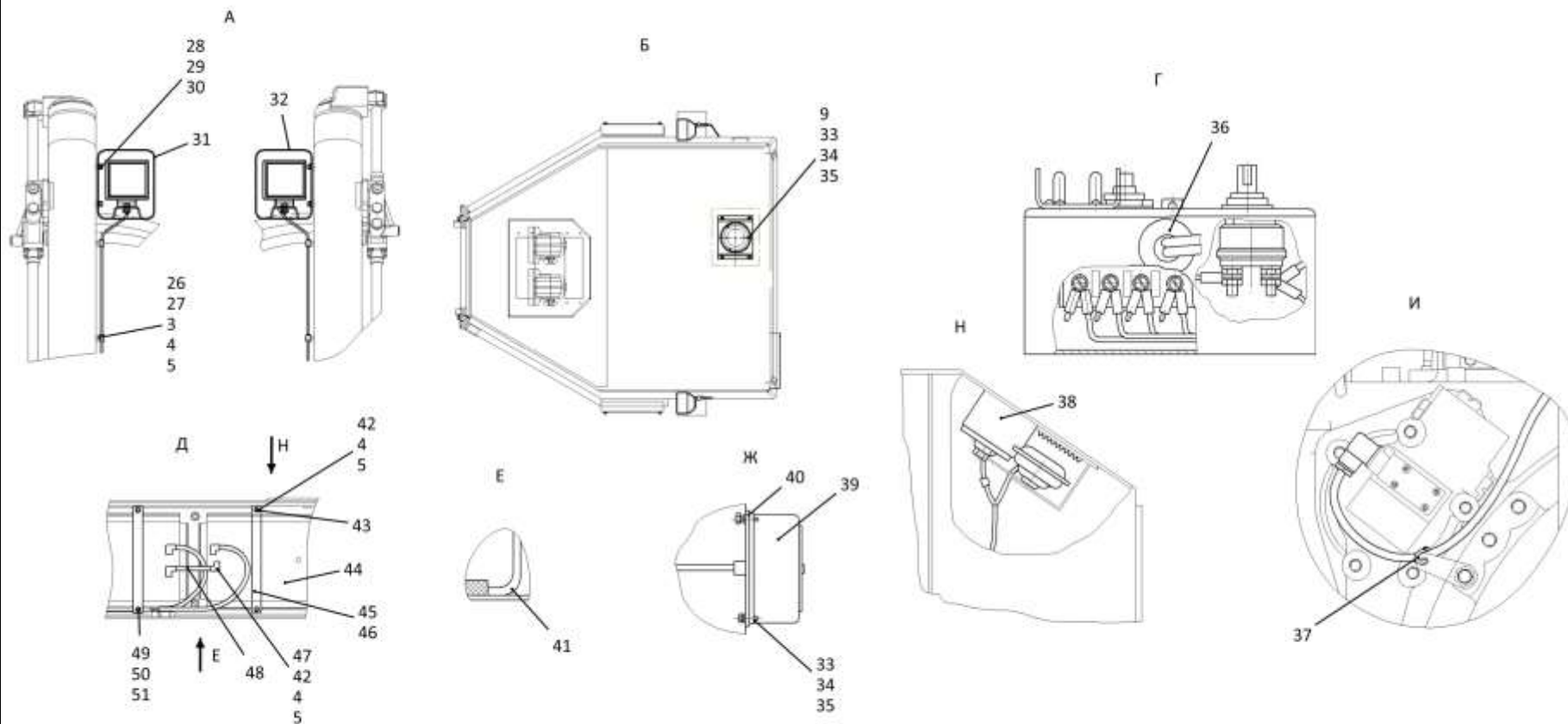
2.7

1106-10-1-50СБ Электрооборудование
1106-10-1-50SB Electric equipment

Рис./Fig. 2.7Лист 3 из 4
Sheet 3 of 4

Поз. Pos.	Обозначение Designation	Наименование Denomination		Кол-во на исполнение Quantity per unit		
				УХЛ / NF	У / N	Т
26	700-40-6684-05	Прокладка	Gasket	4	4	4
27	700-41-3179	Хомутик	Clip	4	4	4
28		Болт М12х1,25-6gx20.58.019 ГОСТ 7796-70	Bolt M12x1,25-6gx20.58.019 GOST 7796-70	4	4	
28		Болт М12х1,25-6gx20.58.029 ГОСТ 7796-70	Bolt M12x1,25-6gx20.58.029 GOST 7796-70			4
29		Шайба 12ОТ 65Г 019 ГОСТ 6402-70	Washer 12OT 65G 019 GOST 6402-70	4	4	
29		Шайба 12ОТ 65Г 0221 ГОСТ 6402-70	Washer 12OT 65G 0221 GOST 6402-70			4
30		Шайба А.12.01.10.019 ГОСТ 11371-78	Washer A.12.01.10.019 GOST 11371-78	4	4	
30		Шайба А.12.01.10.0221 ГОСТ 11371-78	Washer A.12.01.10.0221 GOST 11371-78			4
31	1106-10-169СБ(SB)	Кожух	Casing	1	1	
31	1106-10-169-20СБ(SB)	Кожух	Casing			1
32	1106-10-169-01СБ(SB)	Кожух	Casing	1	1	
32	1106-10-169-01-20СБ(SB)	Кожух	Casing			1
33		Гайка М6-6Н.6.019 ГОСТ 5915-70	Nut M6-6H.6.019 GOST 5915-70	5	5	
33		Гайка М6-6Н.6.029 ГОСТ 5915-70	Nut M6-6H.6.029 GOST 5915-70			5
34		Шайба 6Т 65Г 019 ГОСТ 6402-70	Washer 6T 65G 019 GOST 6402-70	9	9	
34		Шайба 6Т 65Г 0221 ГОСТ 6402-70	Washer 6T 65G 0221 GOST 6402-70			9
35	310110	Шайба А.6.01.08 кп.019 ГОСТ 11371-78	Washer A.6.01.08 кп.019 GOST 11371-78	9	9	
35	310110-20	Шайба А.6.01.08 кп.0121прп."Щит" ГОСТ 11371-78	Washer A.6.01.08 кп.0121прп."Щит" GOST 11371-78			9
36	700-40-6695	Кольцо	Ring	1	1	1
37		Хомут кабельный СТ-2,5х100	Cable clamp СТ-2,5х100	1	1	1
38	0902-10-15СБ(SB)	Установка звуковых сигналов в контейнер АКБ	Installation of sound signals in battery container	1		
38	0902-10-15-10СБ(SB)	Установка звуковых сигналов в контейнер АКБ	Installation of sound signals in battery container		1	
38	0902-10-15-20СБ(SB)	Установка звуковых сигналов в контейнер АКБ	Installation of sound signals in battery container			1

1106-10-1-50СБ Электрооборудование / 1106-10-1-50SB Electric equipment



1106-10-1-50СБ Электрооборудование / 1106-10-1-50SB Electric equipment

2-54

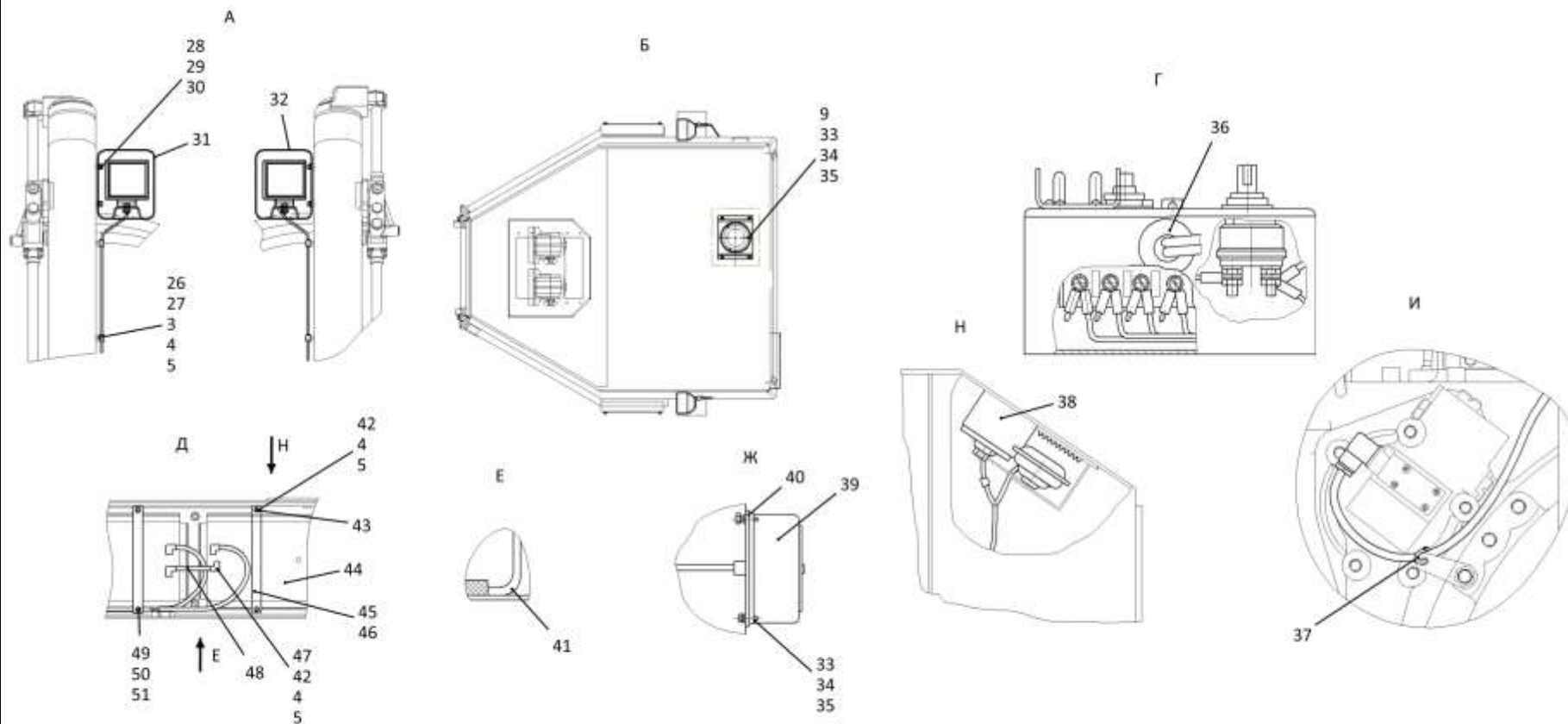
2.7

1106-10-1-50СБ Электрооборудование 1106-10-1-50SB Electric equipment

Рис./Fig. 2.7Лист 4 из 4
Sheet 4 of 4

Поз. Pos.	Обозначение Designation	Наименование Denomination	Кол-во на исполнение Quantity per unit		
			УХЛ / NF	У / N	Т
39		Фонарь освещения номерного знака ФП-134Б ТУ 37.003.675-82	1	1	1
40	ТТ2501-10-8	Прокладка	1	1	
40	ТТ2501-10-8-20	Прокладка			1
41	400218-01	Прокладка	2	2	
41	400218-01-20	Прокладка			2
42		Гайка М8-6Н.6.019 ГОСТ 5915-70	12	12	
42		Гайка М8-6Н.6.029 ГОСТ 5915-70			12
43	46-10-113-03	Стержень (совместно с Батарея 6СТ-190АПЗ)	4	4	
43	46-10-113-03-20	Стержень (совместно с Батарея 6СТ-190АПЗ)			4
44		Батарея 6СТ-190АПЗ (совместно с Стержень 46-10-113-03)	2	2	2
45	2001-10-7_	Угольник	4	4	
45	2001-10-7-20	Угольник			4
46	1106-10-12	Пластина	4	4	
46	1106-10-12-20	Пластина			4
47		Болт М8-6gx35.35.88.019 ГОСТ 7796-70	4	4	
47		Болт М8-6gx35.35.88.029 ГОСТ 7796-70			4
48	1106-10-154СБ(SB)	Провод	1	1	1
49	1106-10-10	Винт	4	4	
49	1106-10-10-20	Винт			4
50		Гайка М12x1,25-6Н.6.019 ГОСТ 5915-70	8	8	
50		Гайка М12x1,25-6Н.6.029 ГОСТ 5915-70			8
51		Шайба А 12.02.019 ГОСТ 6958-78	8	8	
51		Шайба А 12.02.0221 ГОСТ 6958-78			8
52		Проволока 1,0-О-С ГОСТ 3282-74	2 м	2 м	2 м

1106-10-1-50СБ Электрооборудование / 1106-10-1-50SB Electric equipment



2-56

2.8

1106-10-1-51СБ Электрооборудование
1106-10-1-51SB Electric equipment

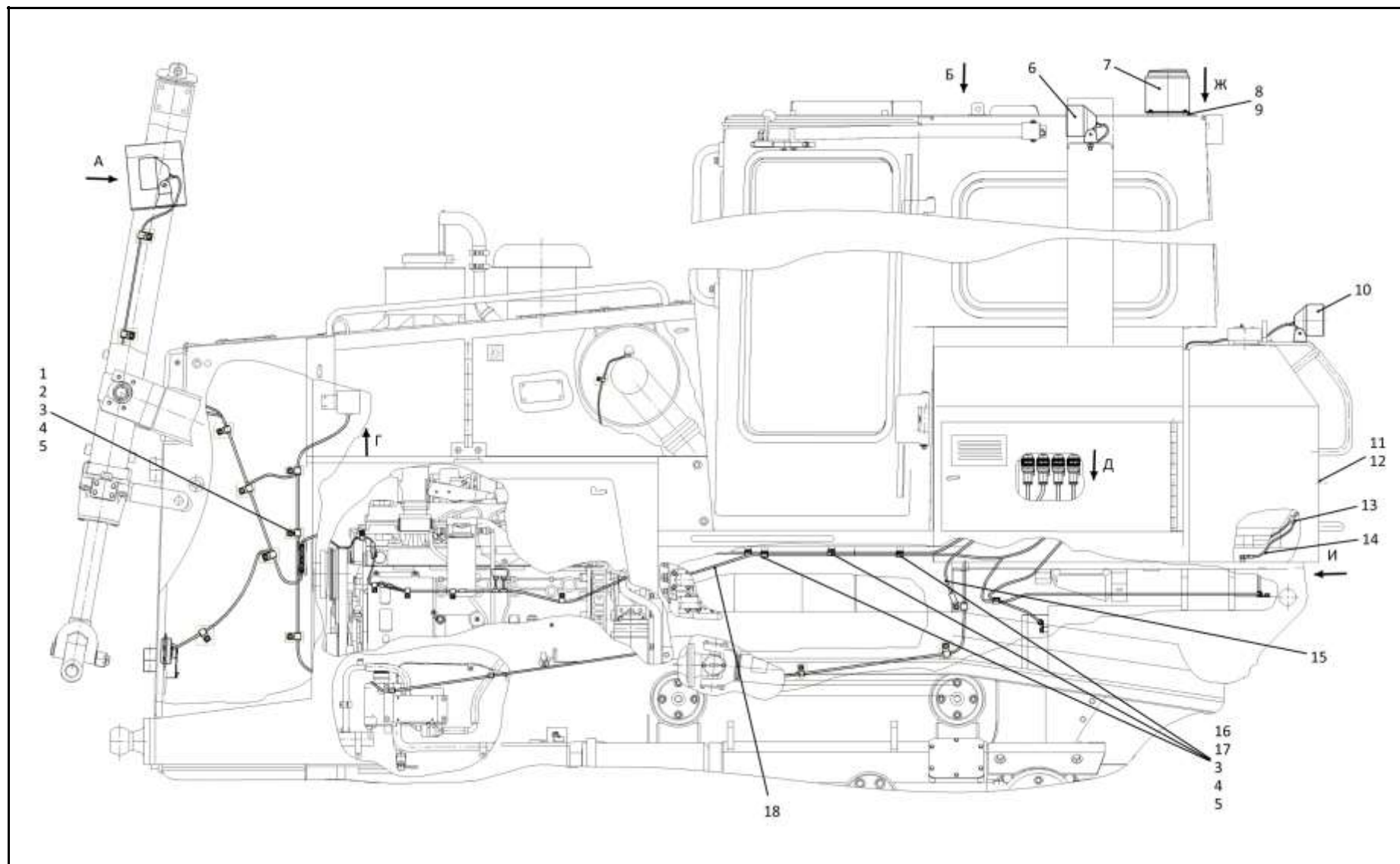
Рис./Fig. 2.8Лист 1 из 4
Sheet 1 of 4

Поз. Pos.	Обозначение Designation	Наименование Denomination		Кол-во на исполнение Quantity per unit		
				УХЛ / NF	У / N	Т
	1106-10-1-51СБ(SB)	Электрооборудование	Electric equipment	х		
	1106-10-1-51-10СБ(SB)	Электрооборудование	Electric equipment		х	
	1106-10-1-51-20СБ(SB)	Электрооборудование	Electric equipment			х
1	415119	Хомутик	Clip	10	10	7
2	700-40-6684-06	Прокладка	Gasket	8	8	5
3		Болт М8-6gx16.88.019 ГОСТ 7796-70	Bolt M8-6gx16.88.019 GOST 7796-70	14	14	
3		Болт М8-6gx16.88.029 ГОСТ 7796-70	Bolt M8-6gx16.88.029 GOST 7796-70			11
4		Шайба 8Т 65Г 019 ГОСТ 6402-70	Washer 8Т 65Г 019 GOST 6402-70	22	22	
4		Шайба 8Т 65Г 0221 ГОСТ 6402-70	Washer 8Т 65Г 0221 GOST 6402-70			19
5		Шайба А.8.02.019 ГОСТ 11371-78	Washer А.8.02.019 GOST 11371-78	22	22	
5		Шайба А.8.02.0221 ГОСТ 11371-78	Washer А.8.02.0221 GOST 11371-78			19
6		Фара рабочая дальняя 1GA 996.506-347 (допускается замена на Фара рабочая дальняя 1GA 995 606-511)	Headlight the worker distant 1GA 996.506-347 (replacement to Working far headlight 1GA 995 606-511 is allowed)	4	4	4
7	311102-10-134СБ(SB)	Маяк импульсный И24-75 (допускается замена на Маяк светодиодный импульсный МИ 05 311102-10-139СБ)	Beacon pulse И24-75 (Beacon LED pulse МИ 05 311102-10-139SB is allowed)	1	1	1
8	700-40-3141	Кольцо	Ring	1		1
9		Винт В.М6-6gx25.58.019 ГОСТ 17473-8	Screw В.М6-6gx25.58.019 GOST 17473-80	3	3	
9		Винт В.М6-6gx25.58.029 ГОСТ 17473-80	Screw В.М6-6gx25.58.029 GOST 17473-80			3

1106-10-1-51СБ Электрооборудование / 1106-10-1-51SB Electric equipment

1106-10-1-51СБ Электрооборудование / 1106-10-1-51SB Electric equipment

2-57



1106-10-1-51СБ Электрооборудование / 1106-10-1-51SB Electric equipment

2-58

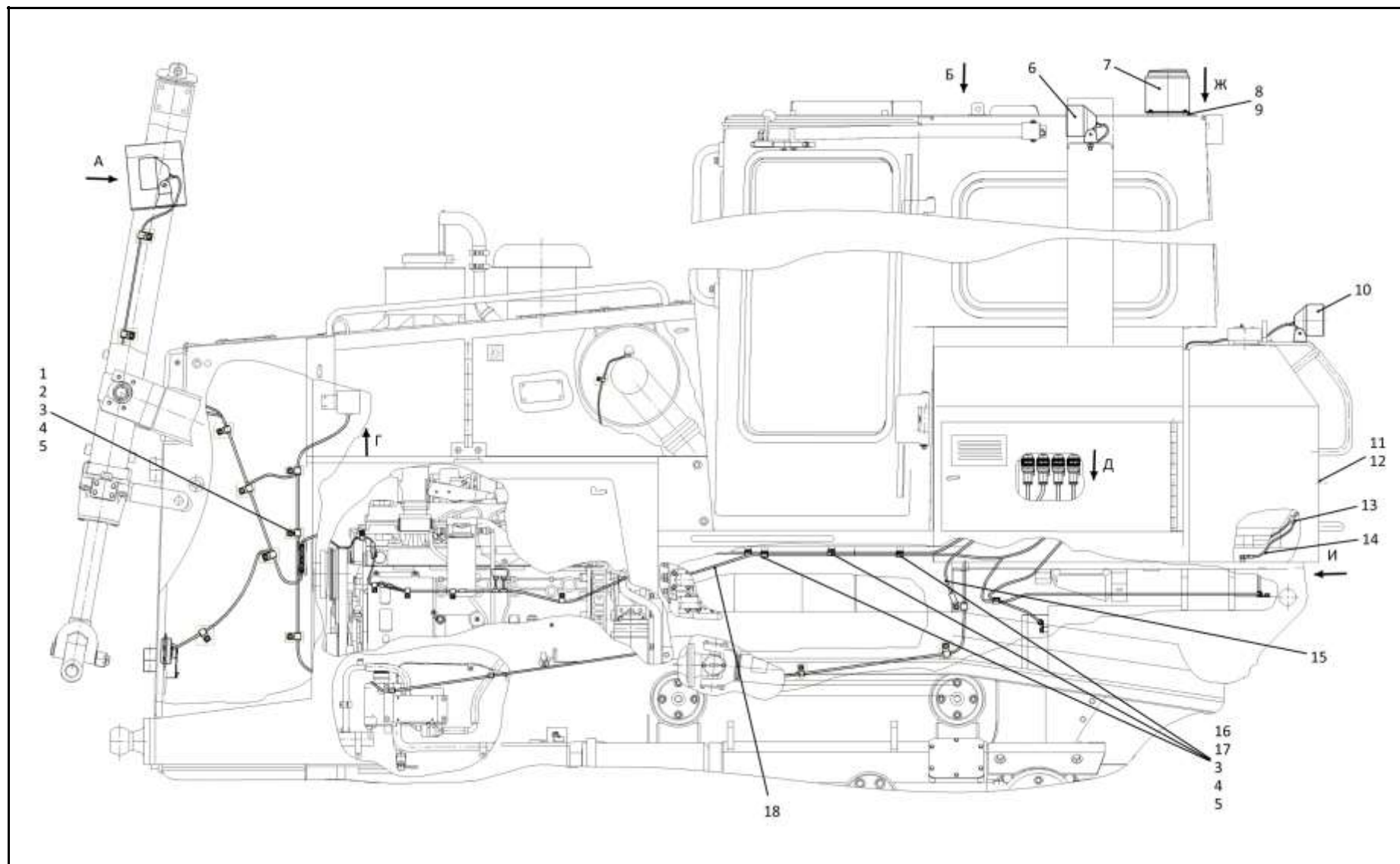
2.8

1106-10-1-51СБ Электрооборудование 1106-10-1-51SB Electric equipment

Рис./Fig. 2.8Лист 2 из 4
Sheet 2 of 4

Поз. Pos.	Обозначение Designation	Наименование Denomination		Кол-во на исполнение Quantity per unit		
				УХЛ / NF	У / N	Т
10		Фара рабочая ближняя 1GA 997 506-147 (допускается замена на Фара рабочая ближняя 1GA 995 606-501)	Headlight worker near 1GA 997 506-147 (replacement to Headlight worker near 1GA 995 606-501 is allowed)	2	2	2
11		Винт В.М6-6gx12.58.019 ГОСТ 17473-80	Screw В.М6-6gx12.58.019 GOST 17473-80	4	4	
11		Винт В.М6-6gx12.58.029 ГОСТ 17473-80	Screw В.М6-6gx12.58.029 GOST 17473-80			4
12		Световозвращатель ФП 310 Е-О ТУ 37.003.079-80	Cat's eye ФП 310 Е-О ТУ 37.003.079-80	2	2	2
13	0902-10-17СБ(SB)	Электрооборудование топливного бака	Fuel tank electric equipment	1	1	
13	0902-10-17-20СБ(SB)	Электрооборудование топливного бака	Fuel tank electric equipment			1
14	2502-10-151-39СБ(SB)	Провод	Wire	1	1	1
15	2502-10-151-46СБ(SB)	Провод	Wire	1	1	
15	2502-10-151-46-20СБ(SB)	Провод	Wire			1
16	700-40-6684-02	Прокладка	Gasket	3	3	3
17	700-41-2866	Хомутик	Clip	3	3	3
18	1106-10-11-38СБ(SB)	Установка электрооборудования на раме	Electric equipment on the frame	1		
18	1106-10-11-38-10СБ(SB)	Установка электрооборудования на раме	Electric equipment on the frame		1	
18	1106-10-11-38-20СБ(SB)	Установка электрооборудования на раме	Electric equipment on the frame			1

1106-10-1-51СБ Электрооборудование / 1106-10-1-51SB Electric equipment



1106-10-1-51СБ Электрооборудование / 1106-10-1-51SB Electric equipment

2-60

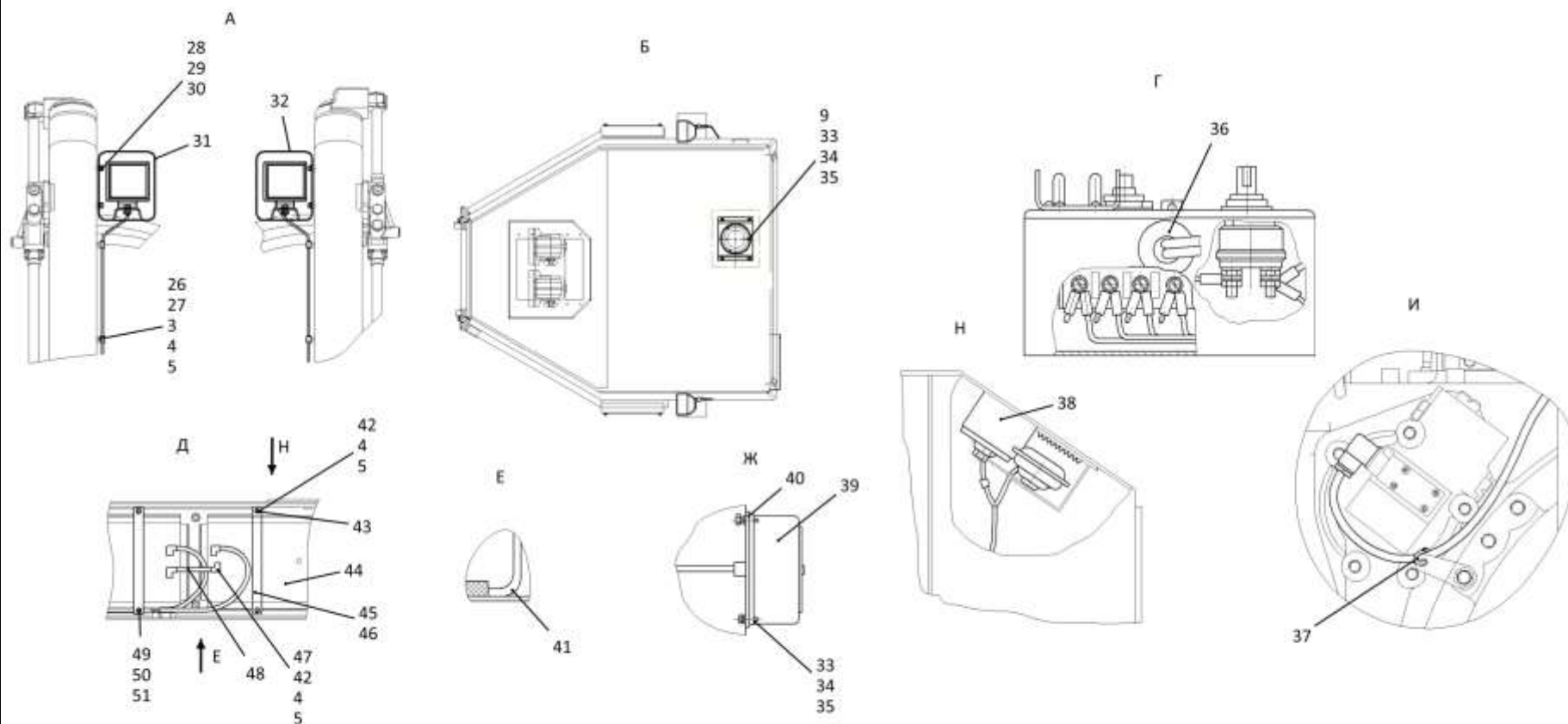
2.8

1106-10-1-51СБ Электрооборудование 1106-10-1-51SB Electric equipment

Рис./Fig. 2.8Лист 3 из 4
Sheet 3 of 4

Поз. Pos.	Обозначение Designation	Наименование Denomination		Кол-во на исполнение Quantity per unit		
				УХЛ / NF	У / N	Т
26	700-40-6684-05	Прокладка	Gasket	4	4	4
27	700-41-3179	Хомутик	Clip	4	4	4
28		Болт М12х1,25-6gx20.58.019 ГОСТ 7796-70	Bolt M12x1,25-6gx20.58.019 GOST 7796-70	4	4	
28		Болт М12х1,25-6gx20.58.029 ГОСТ 7796-70	Bolt M12x1,25-6gx20.58.029 GOST 7796-70			4
29		Шайба 12ОТ 65Г 019 ГОСТ 6402-70	Washer 12OT 65G 019 GOST 6402-70	4	4	
29		Шайба 12ОТ 65Г 0221 ГОСТ 6402-70	Washer 12OT 65G 0221 GOST 6402-70			4
30		Шайба А.12.01.10.019 ГОСТ 11371-78	Washer A.12.01.10.019 GOST 11371-78	4	4	
30		Шайба А.12.01.10.0221 ГОСТ 11371-78	Washer A.12.01.10.0221 GOST 11371-78			4
31	1106-10-169СБ(SB)	Кожух	Casing	1	1	
31	1106-10-169-20СБ(SB)	Кожух	Casing			1
32	1106-10-169-01СБ(SB)	Кожух	Casing	1	1	
32	1106-10-169-01-20СБ(SB)	Кожух	Casing			1
33		Гайка М6-6Н.6.019 ГОСТ 5915-70	Nut M6-6H.6.019 GOST 5915-70	5	5	
33		Гайка М6-6Н.6.029 ГОСТ 5915-70	Nut M6-6H.6.029 GOST 5915-70			5
34		Шайба 6Т 65Г 019 ГОСТ 6402-70	Washer 6T 65G 019 GOST 6402-70	9	9	
34		Шайба 6Т 65Г 0221 ГОСТ 6402-70	Washer 6T 65G 0221 GOST 6402-70			9
35	310110	Шайба А.6.01.08 кп.019 ГОСТ 11371-78	Washer A.6.01.08 кп.019 GOST 11371-78	9	9	
35	310110-20	Шайба А.6.01.08 кп.0121прп."Щит" ГОСТ 11371-78	Washer A.6.01.08 кп.0121прп."Щит" GOST 11371-78			9
36	700-40-6695	Кольцо	Ring	1	1	1
37		Хомут кабельный СТ-2,5х100	Cable clamp СТ-2,5x100	1	1	1
38	0902-10-15СБ(SB)	Установка звуковых сигналов в контейнер АКБ	Installation of sound signals in battery container	1		
38	0902-10-15-10СБ(SB)	Установка звуковых сигналов в контейнер АКБ	Installation of sound signals in battery container		1	
38	0902-10-15-20СБ(SB)	Установка звуковых сигналов в контейнер АКБ	Installation of sound signals in battery container			1

1106-10-1-51СБ Электрооборудование / 1106-10-1-51SB Electric equipment



1106-10-1-51СБ Электрооборудование / 1106-10-1-51SB Electric equipment

2-62

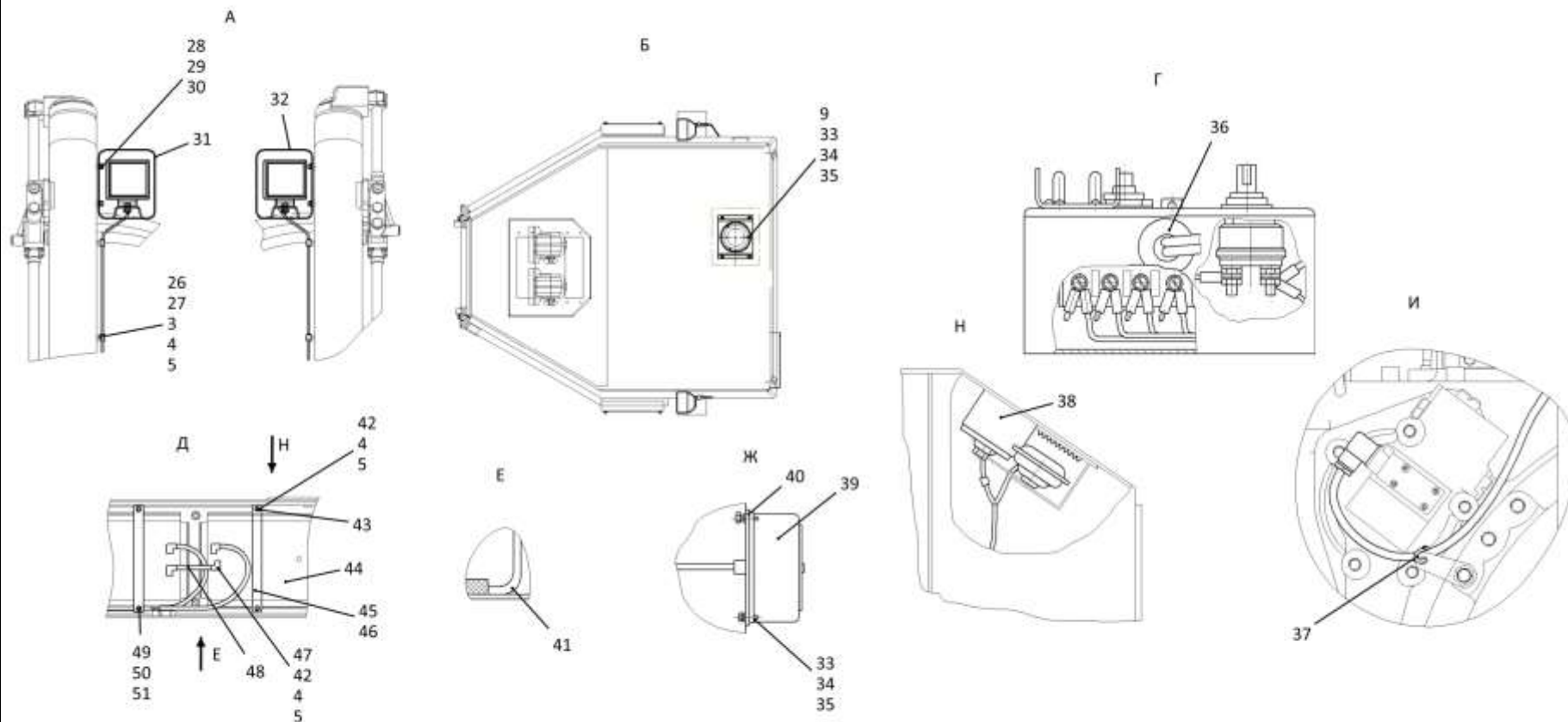
2.8

1106-10-1-51СБ Электрооборудование 1106-10-1-51SB Electric equipment

Рис./Fig. 2.8Лист 4 из 4
Sheet 4 of 4

Поз. Pos.	Обозначение Designation	Наименование Denomination	Кол-во на исполнение Quantity per unit		
			УХЛ / NF	У / N	Т
39		Фонарь освещения номерного знака ФП-134Б ТУ 37.003.675-82	1	1	1
40	ТТ2501-10-8	Прокладка	1	1	
40	ТТ2501-10-8-20	Прокладка			1
41	400218-01	Прокладка	2	2	
41	400218-01-20	Прокладка			2
42		Гайка М8-6Н.6.019 ГОСТ 5915-70	12	12	
42		Гайка М8-6Н.6.029 ГОСТ 5915-70			12
43	46-10-113-03	Стержень (совместно с Батарея 6СТ-190АПЗ)	4	4	
43	46-10-113-03-20	Стержень (совместно с Батарея 6СТ-190АПЗ)			4
44		Батарея 6СТ-190АПЗ (совместно с Стержень 46-10-113-03)	2	2	2
45	2001-10-7_	Угольник	4	4	
45	2001-10-7-20	Угольник			4
46	1106-10-12	Пластина	4	4	
46	1106-10-12-20	Пластина			4
47		Болт М8-6gx35.35.88.019 ГОСТ 7796-70	4	4	
47		Болт М8-6gx35.35.88.029 ГОСТ 7796-70			4
48	1106-10-154СБ(SB)	Провод	1	1	1
49	1106-10-10	Винт	4	4	
49	1106-10-10-20	Винт			4
50		Гайка М12x1,25-6Н.6.019 ГОСТ 5915-70	8	8	
50		Гайка М12x1,25-6Н.6.029 ГОСТ 5915-70			8
51		Шайба А 12.02.019 ГОСТ 6958-78	8	8	
51		Шайба А 12.02.0221 ГОСТ 6958-78			8
52		Проволока 1,0-О-С ГОСТ 3282-74	2 м	2 м	2 м

1106-10-1-51СБ Электрооборудование / 1106-10-1-51SB Electric equipment



2-64

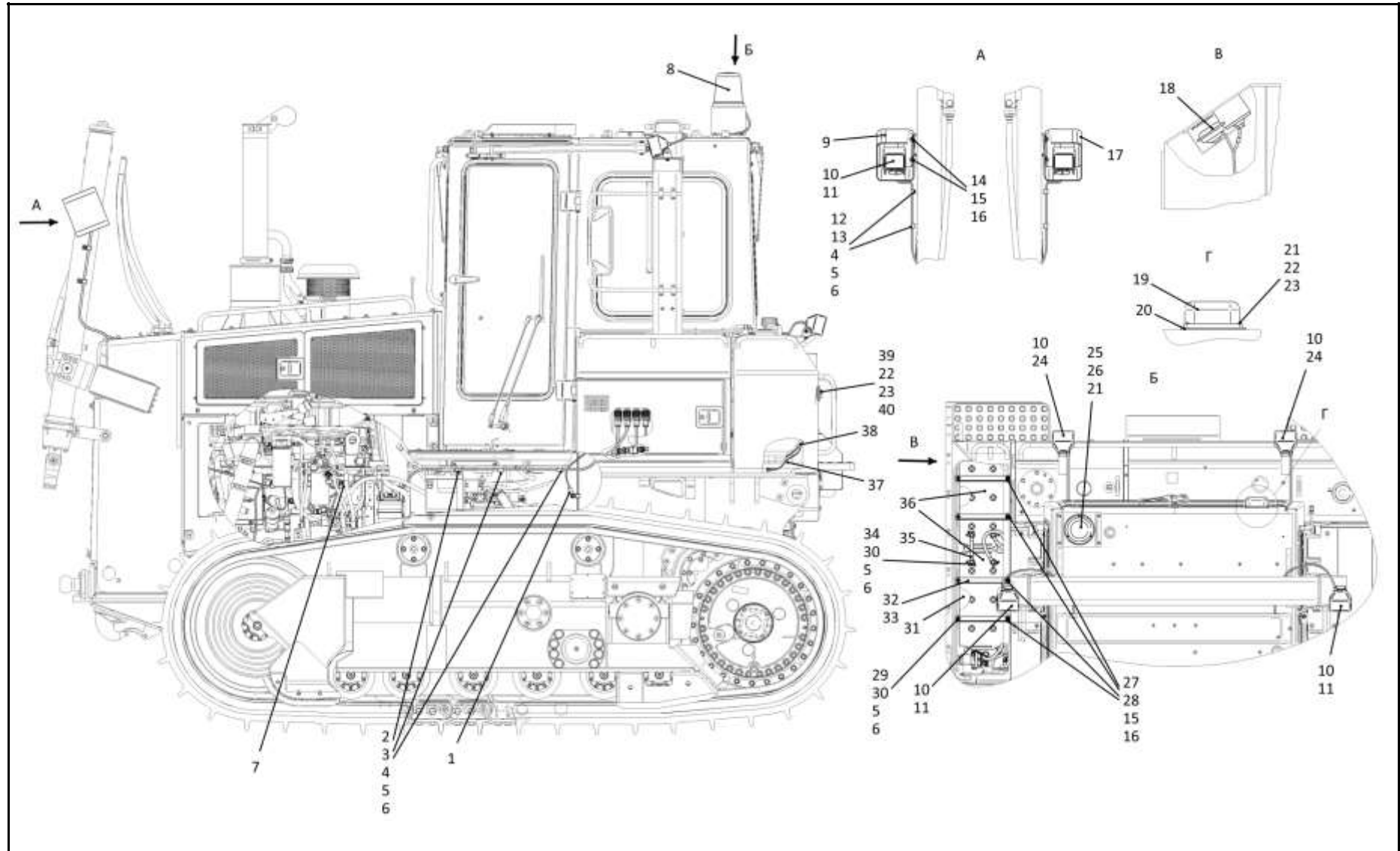
2.9

1106-10-3СБ Электрооборудование 1106-10-3SB Electric equipment

Рис./Fig. 2.9Лист 1 из 3
Sheet 1 of 3

Поз. Pos.	Обозначение Designation	Наименование Denomination		Кол-во на исполнение Quantity per unit		
				УХЛ / NF	У / N	Т
	1106-10-3СБ(SB)	Электрооборудование	Electric equipment	х		
	1106-10-3-10СБ(SB)	Электрооборудование	Electric equipment		х	
	1106-10-3-20СБ(SB)	Электрооборудование	Electric equipment			х
1	2502-10-151-46СБ(SB)	Провод	Wire	1	1	
1	2502-10-151-46-20СБ(SB)	Провод	Wire			1
2	700-40-6684-04	Прокладка	Gasket	3	3	3
3	700-41-3179	Хомутик	Clip	3	3	3
4		Болт М8-6gx16.88.019 ГОСТ 7796-70	Bolt M8-6gx16.88.019 GOST 7796-70	7	7	
4		Болт М8-6gx16.88.029 ГОСТ 7796-70	Bolt M8-6gx16.88.029 GOST 7796-70			7
5		Шайба 8Т 65Г 019 ГОСТ 6402-70	Washer 8Т 65Г 019 GOST 6402-70	11	11	
5		Шайба 8Т 65Г 0221 ГОСТ 6402-70	Washer 8Т 65Г 0221 GOST 6402-70			11
6		Шайба А.8.02.019 ГОСТ 11371-78	Washer A.8.02.019 GOST 11371-78	11	11	
6		Шайба А.8.02.0221 ГОСТ 11371-78	Washer A.8.02.0221 GOST 11371-78			11
7	1106-10-41СБ(SB)	Установка электрооборудования на раме	Electric equipment on the frame	1		
7	1106-10-41-10СБ(SB)	Установка электрооборудования на раме	Electric equipment on the frame		1	
7	1106-10-41-20СБ(SB)	Установка электрооборудования на раме	Electric equipment on the frame			1
8	311102-10-134СБ(SB)	Маяк импульсный И24-75 (допускается замена на Маяк светодиодный импульсный МИ 05 311102-10-139СБ)	Beacon pulse И24-75 (replacement to Beacon LED pulse МИ 05 311102-10-139SB is allowed)	1	1	1
9	1106-10-169-01СБ(SB)	Кожух	Casing	1	1	
9	1106-10-169-01-20СБ(SB)	Кожух	Casing			1
10		Лампа НЗ-24В 8GH 002 090-253 (совместно с Фара рабочая ближняя 1GA 007 506-777, Фара рабочая дальняя 1GA 997.506-141)	Lamp H3-24V 8GH 002 090-253 (together with the Headlight worker near 1GA 007 506-777, Headlight the worker distant 1GA 997.506-141)	6	6	6
11		Фара рабочая дальняя 1GA 995 606-511 (допускается замена на Фара рабочая дальняя 1GA 997.506-141)	Headlight the worker distant 1GA 995 606-511 (replacement to Headlight the worker distant 1GA 997.506-141 is allowed)	4	4	4
12	700-40-6684-05	Прокладка	Gasket	4	4	4

1106-10-3СБ Электрооборудование / 1106-10-3SB Electric equipment



1106-10-3СБ Электрооборудование / 1106-10-3SB Electric equipment

2-66

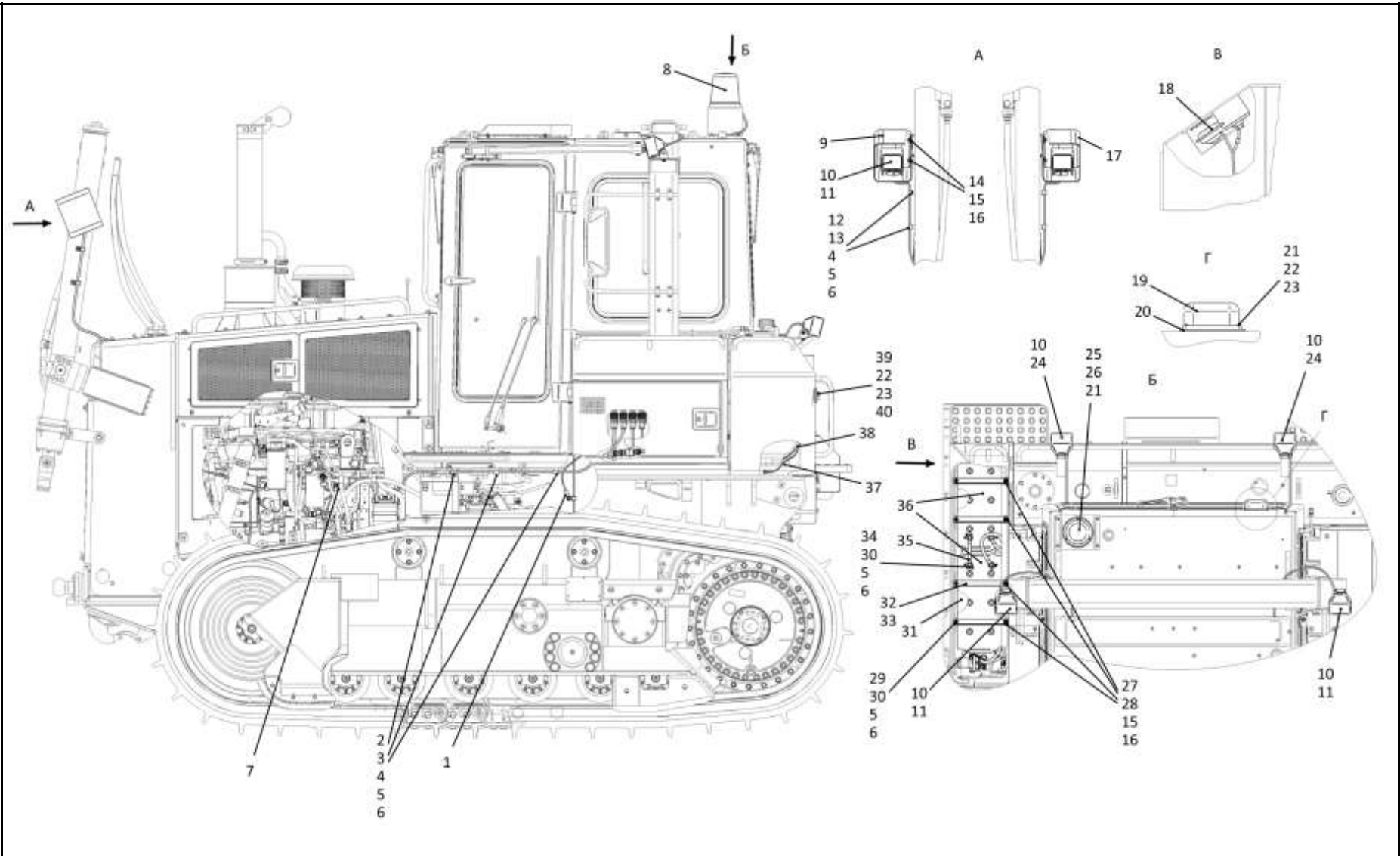
2.9

1106-10-3СБ Электрооборудование 1106-10-3SB Electric equipment

Рис./Fig. 2.9Лист 2 из 3
Sheet 2 of 3

Поз. Pos.	Обозначение Designation	Наименование Denomination		Кол-во на исполнение Quantity per unit		
				УХЛ / NF	У / N	Т
13	700-41-2866	Хомутик	Clip	4	4	4
14		Болт М12х1,25-6gx20.58.019 ГОСТ 7796-70	Bolt M12x1,25-6gx20.58.019 GOST 7796-70	4	4	
14		Болт М12х1,25-6gx20.58.029 ГОСТ 7796-70	Bolt M12x1,25-6gx20.58.029 GOST 7796-70			4
15		Шайба 12ОТ 65Г 019 ГОСТ 6402-70	Washer 12OT 65G 019 GOST 6402-70	12	12	
15		Шайба 12ОТ 65Г 0221 ГОСТ 6402-70	Washer 12OT 65G 0221 GOST 6402-70			12
16		Шайба А.12.01.10.019 ГОСТ 11371-78	Washer A.12.01.10.019 GOST 11371-78	12	12	
16		Шайба А.12.01.10.0221 ГОСТ 11371-78	Washer A.12.01.10.0221 GOST 11371-78			12
17	1106-10-169СБ(SB)	Кожух	Casing	1	1	
17	1106-10-169-20СБ(SB)	Кожух	Casing			1
18	0902-10-15СБ(SB)	Установка звуковых сигналов в контейнер АКБ	Installing audio signals in the battery container	1		
18	0902-10-15-10СБ(SB)	Установка звуковых сигналов в контейнер АКБ	Installing audio signals in the battery container		1	
18	0902-10-15-20СБ(SB)	Установка звуковых сигналов в контейнер АКБ	Installing audio signals in the battery container			1
19		Фонарь освещения номерного знака ФП-134Б ТУ 37.003.675-82	Number plate light ФП-134Б TU 37.003.675-82	1	1	1
20	ТТ2501-10-8	Прокладка	Gasket	1	1	
20	ТТ2501-10-8-20	Прокладка	Gasket			1
21		Гайка М6-6Н.6.019 ГОСТ 5915-70	Nut M6-6H.6.019 GOST 5915-70	7	7	
21		Гайка М6-6Н.6.029 ГОСТ 5915-70	Nut M6-6H.6.029 GOST 5915-70			7
22		Шайба 6Т 65Г 019 ГОСТ 6402-70	Washer 6T 65G 019 GOST 6402-70	11	11	
22		Шайба 6Т 65Г 0221 ГОСТ 6402-70	Washer 6T 65G 0221 GOST 6402-70			11
23	310110	Шайба А.6.01.08 кп.019 ГОСТ 11371-78	Washer A.6.01.08 кп.019 GOST 11371-78	11	11	
23	310110-20	Шайба А.6.01.08 кп.0121прп."Щит" ГОСТ 11371-78	Washer A.6.01.08 кп.0121прп."Щит" GOST 11371-78			11
24		Фара рабочая ближняя 1GA 995 606-501 (допускается замена на Фара рабочая ближняя 1GA 007 506-777)	Headlight worker near 1GA 995 606-501 (replacement to Headlight worker near 1GA 007 506-777 is allowed)	2	2	2

1106-10-3СБ Электрооборудование / 1106-10-3SB Electric equipment



1106-10-3СБ Электрооборудование / 1106-10-3SB Electric equipment

2-68

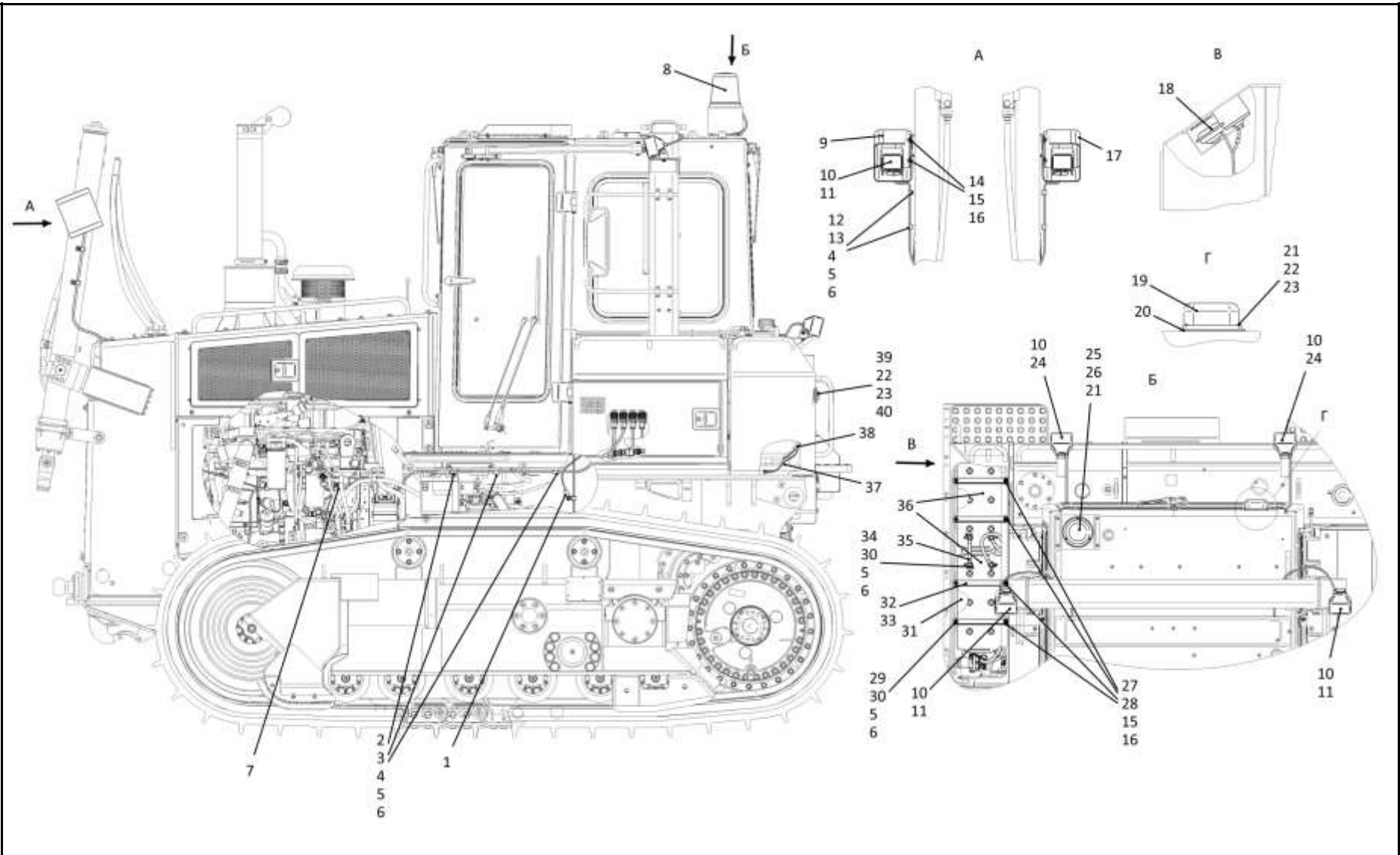
2.9

1106-10-3СБ Электрооборудование 1106-10-3SB Electric equipment

Рис./Fig. 2.9Лист 3 из 3
Sheet 3 of 3

Поз. Pos.	Обозначение Designation	Наименование Denomination		Кол-во на исполнение Quantity per unit		
				УХЛ / NF	У / N	Т
25	700-40-3141	Кольцо	Ring	1	1	1
26		Винт В.М6-6gx30.58.019 ГОСТ 17473-80	Screw В.М6-6gx30.58.019 GOST 17473-80	3	3	
26		Винт В.М6-6gx30.58.029 ГОСТ 17473-80	Screw В.М6-6gx30.58.029 GOST 17473-80			3
27	1106-10-10	Винт	Screw	4	4	
27	1106-10-10-20	Винт	Screw			4
28		Гайка М12х1,25-6Н.6.019 ГОСТ 5915-70	Nut М12х1,25-6Н.6.019 GOST 5915-70	8	8	
28		Гайка М12х1,25-6Н.6.029 ГОСТ 5915-70	Nut М12х1,25-6Н.6.029 GOST 5915-70			8
29	46-10-113-03	Стержень	Stem	4	4	
29	46-10-113-03-20	Стержень	Stem			4
30		Гайка М8-6Н.6.019 ГОСТ 5915-70	Nut М8-6Н.6.019 GOST 5915-70	4	4	
30		Гайка М8-6Н.6.029 ГОСТ 5915-70	Nut М8-6Н.6.029 GOST 5915-70			4
31	400218-01	Прокладка	Gasket	2	2	
31	400218-01-20	Прокладка	Gasket			2
32	1106-10-12	Пластина	Plate	4	4	
32	1106-10-12-20	Пластина	Plate			4
33	2001-10-7_	Угольник	Angle-piece	4	4	
33	2001-10-7-20	Угольник	Angle-piece			4
34		Болт М8-6gx35.35.88.019 ГОСТ 7796-70	Bolt М8-6gx35.35.88.019 GOST 7796-70	4	4	
34		Болт М8-6gx35.35.88.029 ГОСТ 7796-70	Bolt М8-6gx35.35.88.029 GOST 7796-70			4
35	1106-10-154СБ(СВ)	Провод	Wire	1	1	1
36		Батарея 6СТ-190АПЗ	Battery 6СТ-190АПЗ	2	2	2
37	2502-10-151-39СБ(СВ)	Провод	Wire	1	1	
37	2502-10-151-39-20СБ(СВ)	Провод	Wire			1
38	1106-10-37СБ(СВ)	Электрооборудование топливного бака	Fuel tank electric equipment	1	1	
38	1106-10-37-20СБ(СВ)	Электрооборудование топливного бака	Fuel tank electric equipment			1
39		Винт В.М6-6gx12.58.019 ГОСТ 17473-80	Screw В.М6-6gx12.58.019 GOST 17473-80	4	4	
39		Винт В.М6-6gx12.58.029 ГОСТ 17473-80	Screw В.М6-6gx12.58.029 GOST 17473-80			4
40		Световозвращатель ФП 310 Е-О ТУ 37.003.079-80	Cat's eye ФП 310 Е-О ТУ 37.003.079-80	2	2	2

1106-10-3СБ Электрооборудование / 1106-10-3SB Electric equipment



1106-10-3СБ Электрооборудование / 1106-10-3SB Electric equipment

2-70

2.10

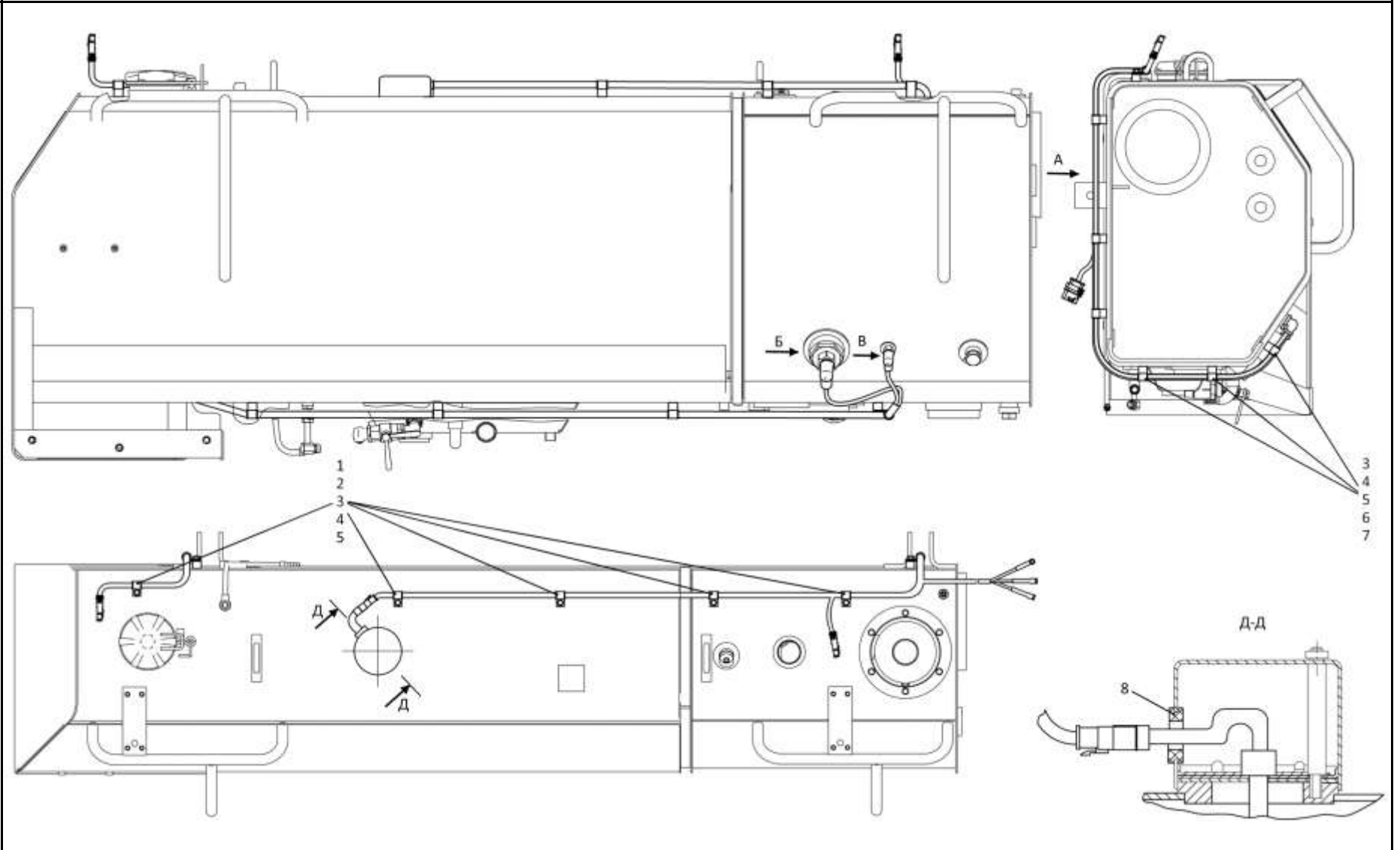
1152-10-37СБ Электрооборудование топливного бака
1152-10-37SB Fuel tank electric equipment

Рис./Fig. 2.10Лист 1 из 2
Sheet 1 of 2

Поз. Pos.	Обозначение Designation	Наименование Denomination		Кол-во на исполнение Quantity per unit	
				УХЛ / NF	Т
	1152-10-37СБ(SB)	Электрооборудование топливного бака	Fuel tank electric equipment	х	
	1152-10-37-20СБ(SB)	Электрооборудование топливного бака	Fuel tank electric equipment		х
1	700-40-6684-05	Прокладка	Gasket	12	12
2	700-41-2866	Хомутик	Clip	12	12
3		Болт М8-6gx16.88.019 ГОСТ 7796-70	Bolt M8-6gx16.88.019 GOST 7796-70	17	
3		Болт М8-6gx16.88.029 ГОСТ 7796-70	Bolt M8-6gx16.88.029 GOST 7796-70		17
4		Шайба 8Т 65Г 019 ГОСТ 6402-70	Washer 8T 65Г 019 GOST 6402-70	17	
4		Шайба 8Т 65Г 0221 ГОСТ 6402-70	Washer 8T 65Г 0221 GOST 6402-70		17
5		Шайба А.8.02.019 ГОСТ 11371-78	Washer A.8.02.019 GOST 11371-78	17	
5		Шайба А.8.02.0221 ГОСТ 11371-78	Washer A.8.02.0221 GOST 11371-78		17
6	700-40-6695	Кольцо	Ring	1	1
7	700-40-6684-15	Прокладка	Gasket	3	3
8	415119	Хомутик	Clip	3	3

1152-10-37СБ Электрооборудование топливного бака
1152-10-37SB Fuel tank electric equipment

1152-10-37СБ Электрооборудование топливного бака
 1152-10-37SB Fuel tank electric equipment



2-71

1152-10-37СБ Электрооборудование топливного бака / 1152-10-37SB Fuel tank electric equipment

Рис./Fig. 2.10 Лист 1 из 2
 Sheet 1 of 2

2-72

2.10

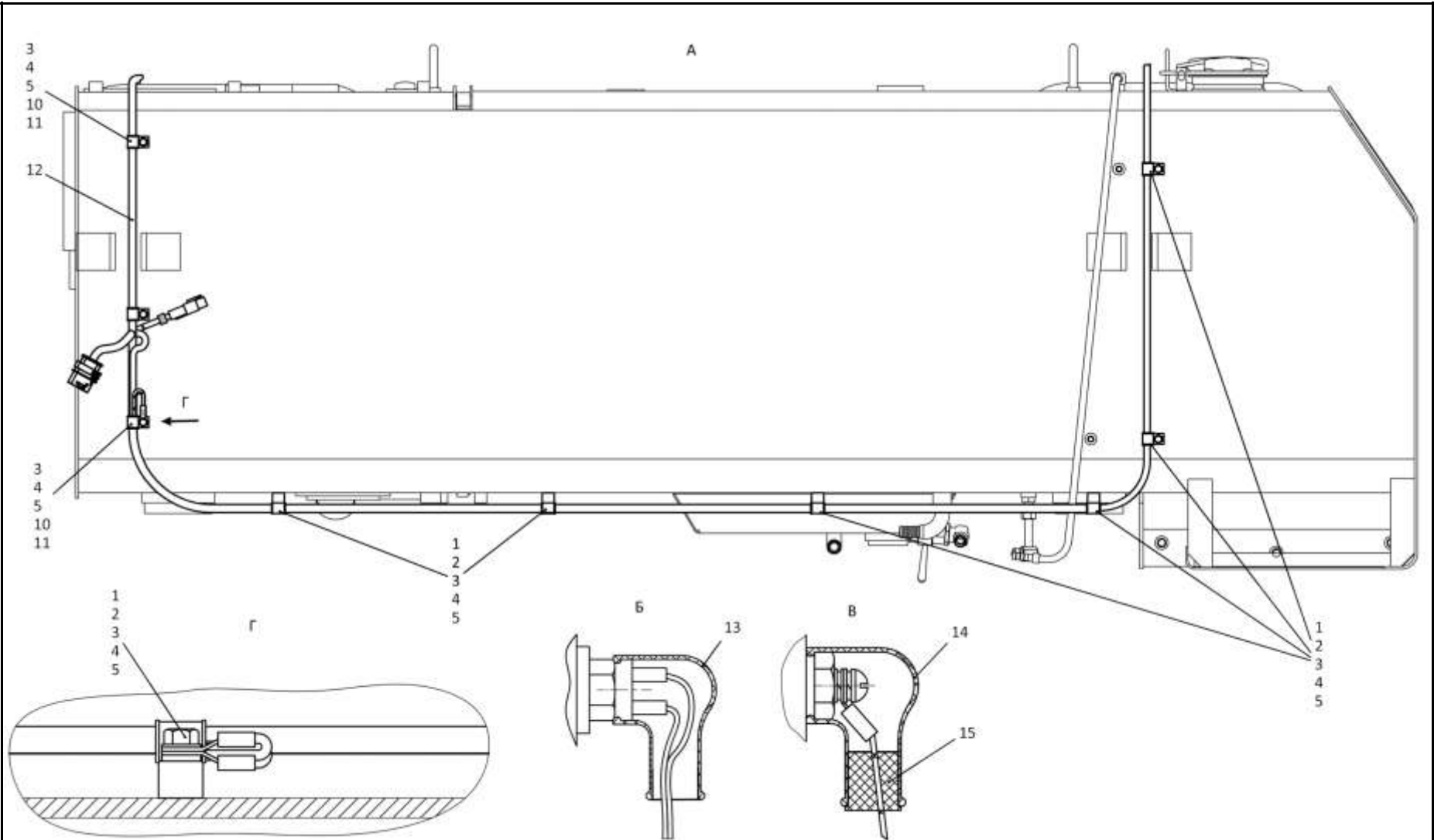
1152-10-37СБ Электрооборудование топливного бака
1152-10-37SB Fuel tank electric equipment

Рис./Fig. 2.10Лист 2 из 2
Sheet 2 of 2

Поз. Pos.	Обозначение Designation	Наименование Denomination		Кол-во на исполнение Quantity per unit	
				УХЛ / NF	Т
10	700-40-6684-19	Прокладка	Gasket	2	2
11	700-41-3307	Хомутик	Clip	2	2
12	1152-10-138СБ(SB)	Жгут топливного бака	Fuel tank harness	1	
12	1152-10-138-20СБ(SB)	Жгут топливного бака	Fuel tank harness		1
13	700-40-5606	Наконечник	Tip	1	1
14	700-40-5607	Наконечник	Tip	1	1
15	400446	Заглушка	End plug	1	1

1152-10-37СБ Электрооборудование топливного бака
 1152-10-37SB Fuel tank electric equipment

1152-10-37СБ Электрооборудование топливного бака
 1152-10-37SB Fuel tank electric equipment



2-73

1152-10-37СБ Электрооборудование топливного бака / 1152-10-37SB Fuel tank electric equipment

2-74

2.11

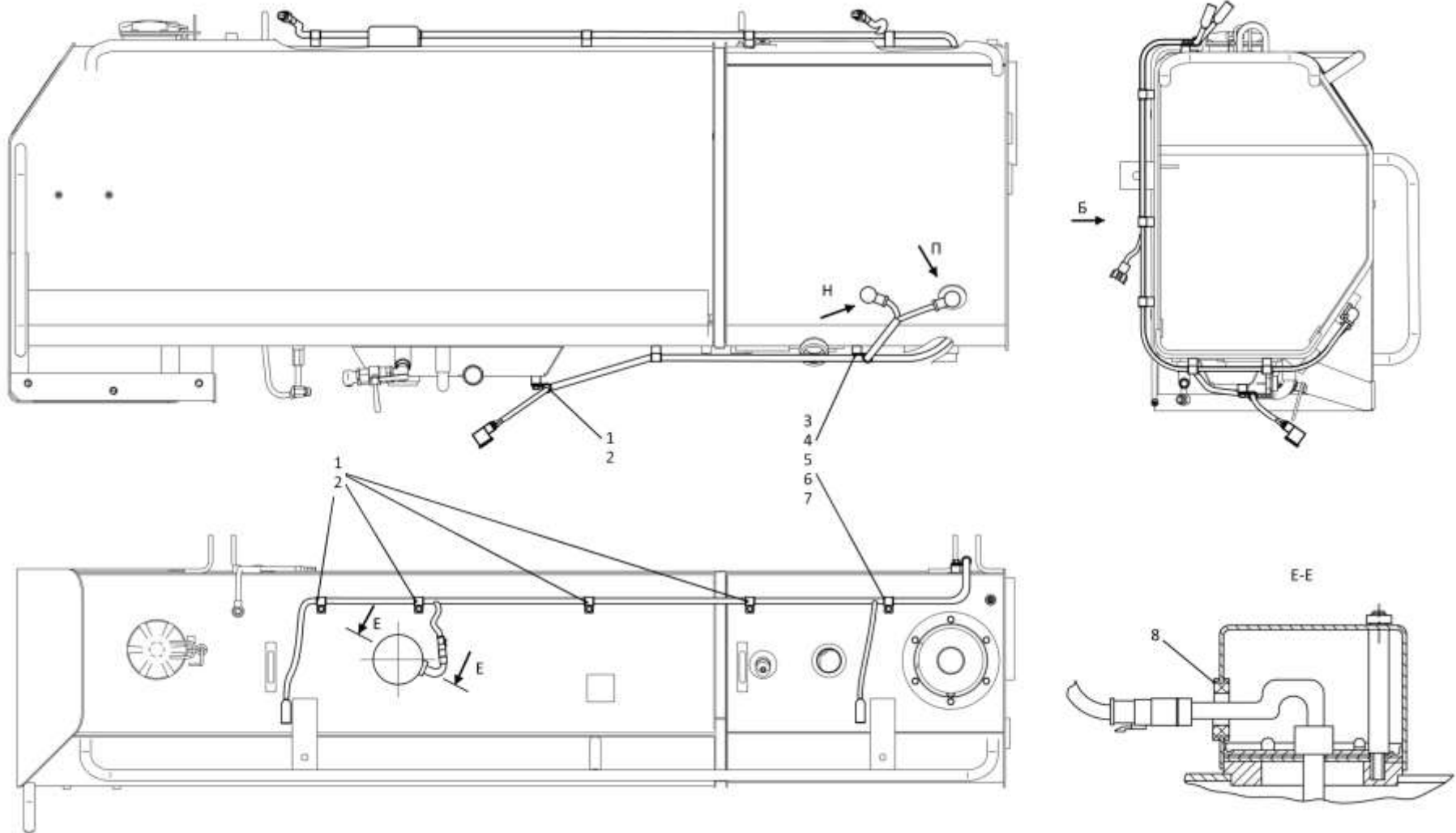
0902-10-17СБ Электрооборудование топливного бака
0902-10-17SB Fuel tank electric equipment

Рис./Fig. 2.11Лист 1 из 2
Sheet 1 of 2

Поз. Pos.	Обозначение Designation	Наименование Denomination		Кол-во на исполнение Quantity per unit	
				УХЛ / NF	Т
	0902-10-17СБ(SB)	Электрооборудование топливного бака	Fuel tank electric equipment	х	
	0902-10-17-20СБ(SB)	Электрооборудование топливного бака	Fuel tank electric equipment		х
1	415119	Хомутик	Clip	5	5
2	700-40-6684-16	Прокладка	Gasket	5	5
3	700-40-6684-04	Прокладка	Gasket	10	10
4	700-41-2866	Хомутик	Clip	9	9
5		Болт М8-6gx16.88.019 ГОСТ 7796-70	Bolt M8-6gx16.88.019 GOST 7796-70	16	
5		Болт М8-6gx16.88.029 ГОСТ 7796-70	Bolt M8-6gx16.88.029 GOST 7796-70		16
6		Шайба 8Т 65Г 019 ГОСТ 6402-70	Washer 8Т 65Г 019 GOST 6402-70	16	
6		Шайба 8Т 65Г 0221 ГОСТ 6402-70	Washer 8Т 65Г 0221 GOST 6402-70		16
7		Шайба А.8.02.019 ГОСТ 11371-78	Washer А.8.02.019 GOST 11371-78	16	
7		Шайба А.8.02.0221 ГОСТ 11371-78	Washer А.8.02.0221 GOST 11371-78		16
8	700-40-6695	Кольцо	Ring	1	1

0902-10-17СБ Электрооборудование топливного бака
0902-10-17SB Fuel tank electric equipment

0902-10-17СБ Электрооборудование топливного бака
 0902-10-17SB Fuel tank electric equipment



2-75

0902-10-17СБ Электрооборудование топливного бака / 0902-10-17SB Fuel tank electric equipment

Рис./Fig. 2.11 Лист 1 из 2
 Sheet 1 of 2

2-76

2.11

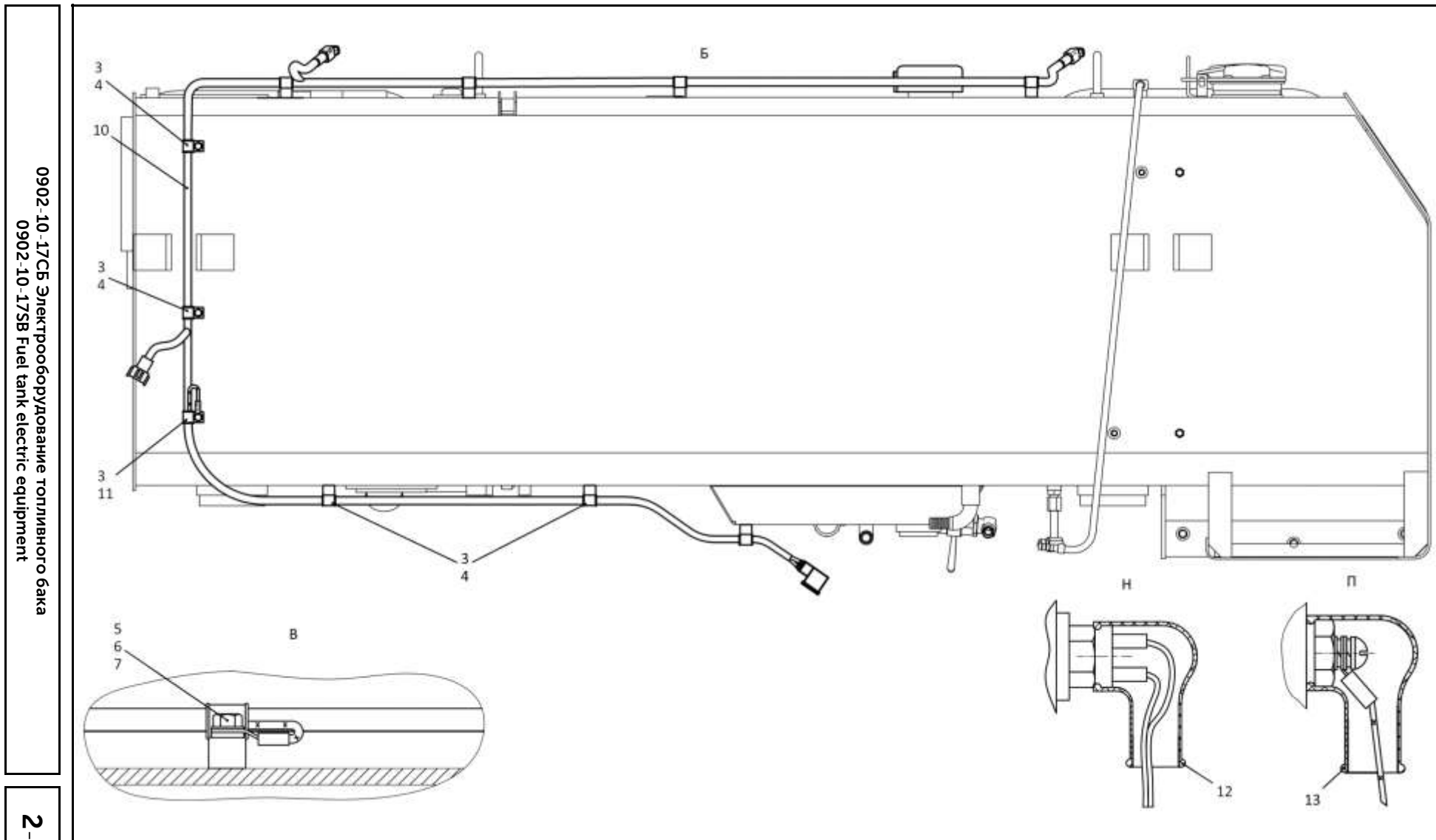
0902-10-17СБ Электрооборудование топливного бака
0902-10-17SB Fuel tank electric equipment

Рис./Fig. 2.11

Лист 2 из 2
 Sheet 2 of 2

Поз. Pos.	Обозначение Designation	Наименование Denomination		Кол-во на исполнение Quantity per unit	
				УХЛ / NF	Т
10	0902-10-108СБ(SB)	Жгут ТБ	Harness ТБ	1	
10	0902-10-108-20СБ(SB)	Жгут ТБ	Harness ТБ		1
11	700-41-3179	Хомутик	Clip	1	1
12	700-40-5606	Наконечник	Tip	1	1
13	700-40-5607	Наконечник	Tip	3	3

0902-10-17СБ Электрооборудование топливного бака
 0902-10-17SB Fuel tank electric equipment



0902-10-17СБ Электрооборудование топливного бака
 0902-10-17SB Fuel tank electric equipment

2-77

0902-10-17СБ Электрооборудование топливного бака / 0902-10-17SB Fuel tank electric equipment

2-78

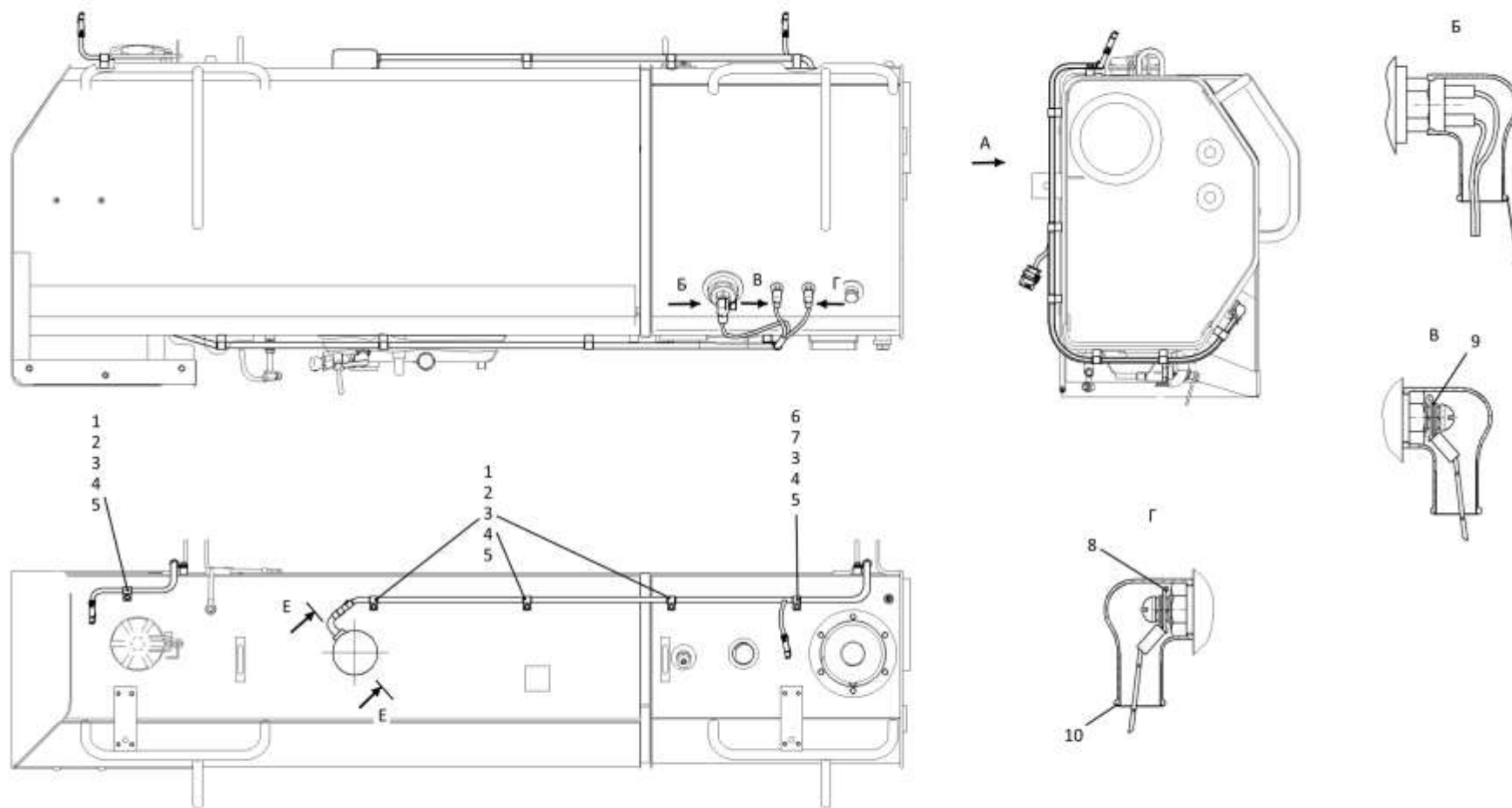
2.12

1106-10-37СБ Электрооборудование топливного бака
1106-10-37SB Fuel tank electric equipment

Рис./Fig. 2.12Лист 1 из 2
Sheet 1 of 2

Поз. Pos.	Обозначение Designation	Наименование Denomination		Кол-во на исполнение Quantity per unit	
				УХЛ / NF	Т
	1106-10-37СБ(SB)	Электрооборудование топливного бака	Fuel tank electric equipment	х	
	1106-10-37-20СБ(SB)	Электрооборудование топливного бака	Fuel tank electric equipment		х
1	700-40-6684-06	Прокладка	Gasket	9	9
2	415119	Хомутик	Clip	9	9
3		Болт М8-6gx16.88.019 ГОСТ 7796-70	Bolt M8-6gx16.88.019 GOST 7796-70	15	
3		Болт М8-6gx16.88.029 ГОСТ 7796-70	Bolt M8-6gx16.88.029 GOST 7796-70		15
4		Шайба 8Т 65Г 019 ГОСТ 6402-70	Washer 8Т 65Г 019 GOST 6402-70	15	
4		Шайба 8Т 65Г 0221 ГОСТ 6402-70	Washer 8Т 65Г 0221 GOST 6402-70		15
5		Шайба А.8.01.019 ГОСТ 11371-78	Washer А.8.01.019 GOST 11371-78	15	
5		Шайба А.8.01.0221 ГОСТ 11371-78	Washer А.8.01.0221 GOST 11371-78		15
6	700-40-6684-04	Прокладка	Gasket	6	6
7	700-41-2866	Хомутик	Clip	6	6
8	700-40-5606	Наконечник	Tip	1	1
9	ТТ2501-10-9	Шайба	Washer	2	
9	ТТ2501-10-9-20	Шайба	Washer		2
10	700-40-5607	Наконечник	Tip	2	2

1106-10-37СБ Электрооборудование топливного бака
1106-10-37SB Fuel tank electric equipment



1106-10-37СБ Электрооборудование топливного бака / 1106-10-37SB Fuel tank electric equipment

2-80

2.12

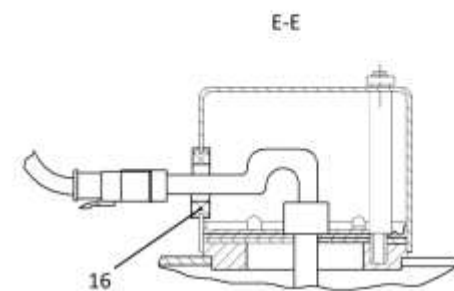
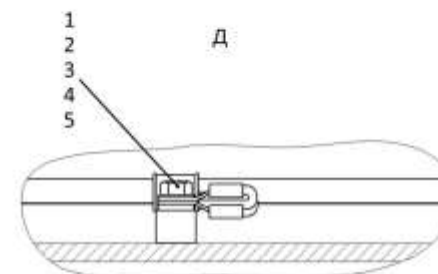
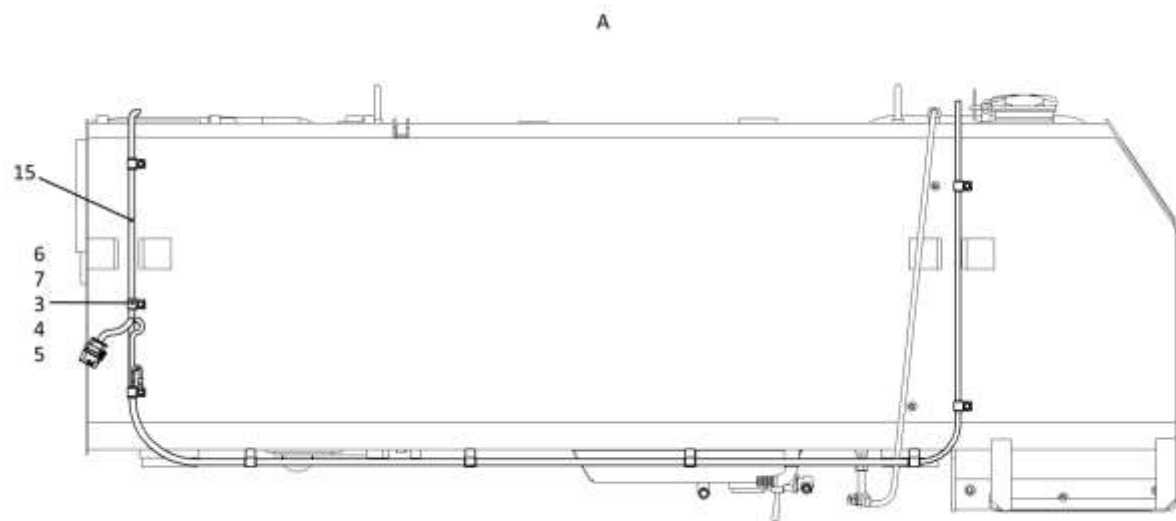
1106-10-37СБ Электрооборудование топливного бака
1106-10-37SB Fuel tank electric equipment

Рис./Fig. 2.12

Лист 2 из 2
 Sheet 2 of 2

Поз. Pos.	Обозначение Designation	Наименование Denomination		Кол-во на исполнение Quantity per unit	
				УХЛ / NF	Т
15	1106-10-208СБ(SB)	Жгут топливного бака	Fuel tank harness	1	
15	1106-10-208-20СБ(SB)	Жгут топливного бака	Fuel tank harness		1
16	700-40-6695	Кольцо	Ring	1	1

1106-10-37СБ Электрооборудование топливного бака
 1106-10-37SB Fuel tank electric equipment



2-82

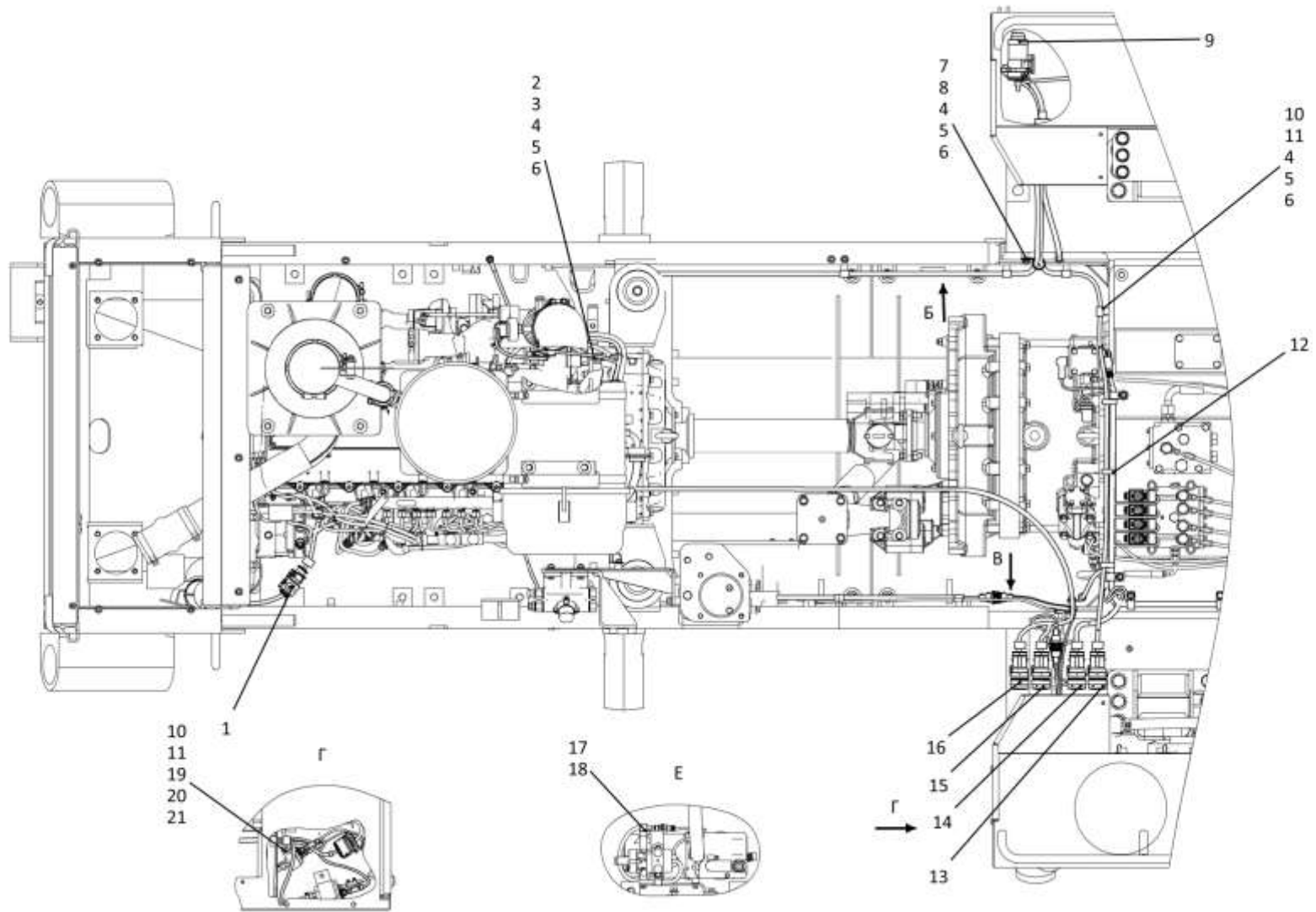
2.13

1152-10-11-05СБ Установка электрооборудования на раме
1152-10-11-05SB Electric equipment on the frame

Рис./Fig. 2.13Лист 1 из 3
Sheet 1 of 3

Поз. Pos.	Обозначение Designation	Наименование Denomination		Кол-во на исполнение Quantity per unit		
				УХЛ / NF	У/У	Т
	1152-10-11-05СБ(SB)	Установка электрооборудования на раме	Electric equipment on the frame	х		
	1152-10-11-05-10СБ(SB)	Установка электрооборудования на раме	Electric equipment on the frame		х	
	1152-10-11-05-20СБ(SB)	Установка электрооборудования на раме	Electric equipment on the frame			х
1	2022-10-31-01СБ(SB)	Электрооборудование передней облицовки	Front facing electric equipment	1	1	
1	2022-10-31-01-20СБ(SB)	Электрооборудование передней облицовки	Front facing electric equipment			1
2	415090	Хомутик	Clip	1	1	1
3	700-40-6684-07	Прокладка	Gasket	1	1	1
4		Болт М8-6gx16.88.019 ГОСТ 7796-70	Bolt M8-6gx16.88.019 GOST 7796-70	9	9	
4		Болт М8-6gx16.88.029 ГОСТ 7796-70	Bolt M8-6gx16.88.029 GOST 7796-70			10
5		Шайба 8 65Г 019 ГОСТ 6402-70	Washer 8 65Г 019 GOST 6402-70	9	9	
5		Шайба 8 65Г 0221 ГОСТ 6402-70	Washer 8 65Г 0221 GOST 6402-70			10
6		Шайба А.8.02.019 ГОСТ 11371-78	Washer A.8.02.019 GOST 11371-78	9	9	
6		Шайба А.8.02.0221 ГОСТ 11371-78	Washer A.8.02.0221 GOST 11371-78			10
7	700-40-6684-03	Прокладка	Gasket	5	5	5
8	700-41-3187	Хомутик	Clip	1	1	1
9	1152-10-33СБ(SB)	Контейнер АКБ	Storage batteries container	1		
9	1152-10-33-10СБ(SB)	Контейнер АКБ	Storage batteries container		1	
9	1152-10-33-20СБ(SB)	Контейнер АКБ	Storage batteries container			1
10	700-40-6684-04	Прокладка	Gasket	10	10	3

1152-10-11-05СБ Установка электрооборудования на раме
1152-10-11-05SB Electric equipment on the frame



1152-10-11-05СБ Установка электрооборудования на раме
 1152-10-11-05SB Electric equipment on the frame

2-83

1152-10-11-05СБ Установка электрооборудования на раме / 1152-10-11-05SB Electric equipment on the frame

2-84

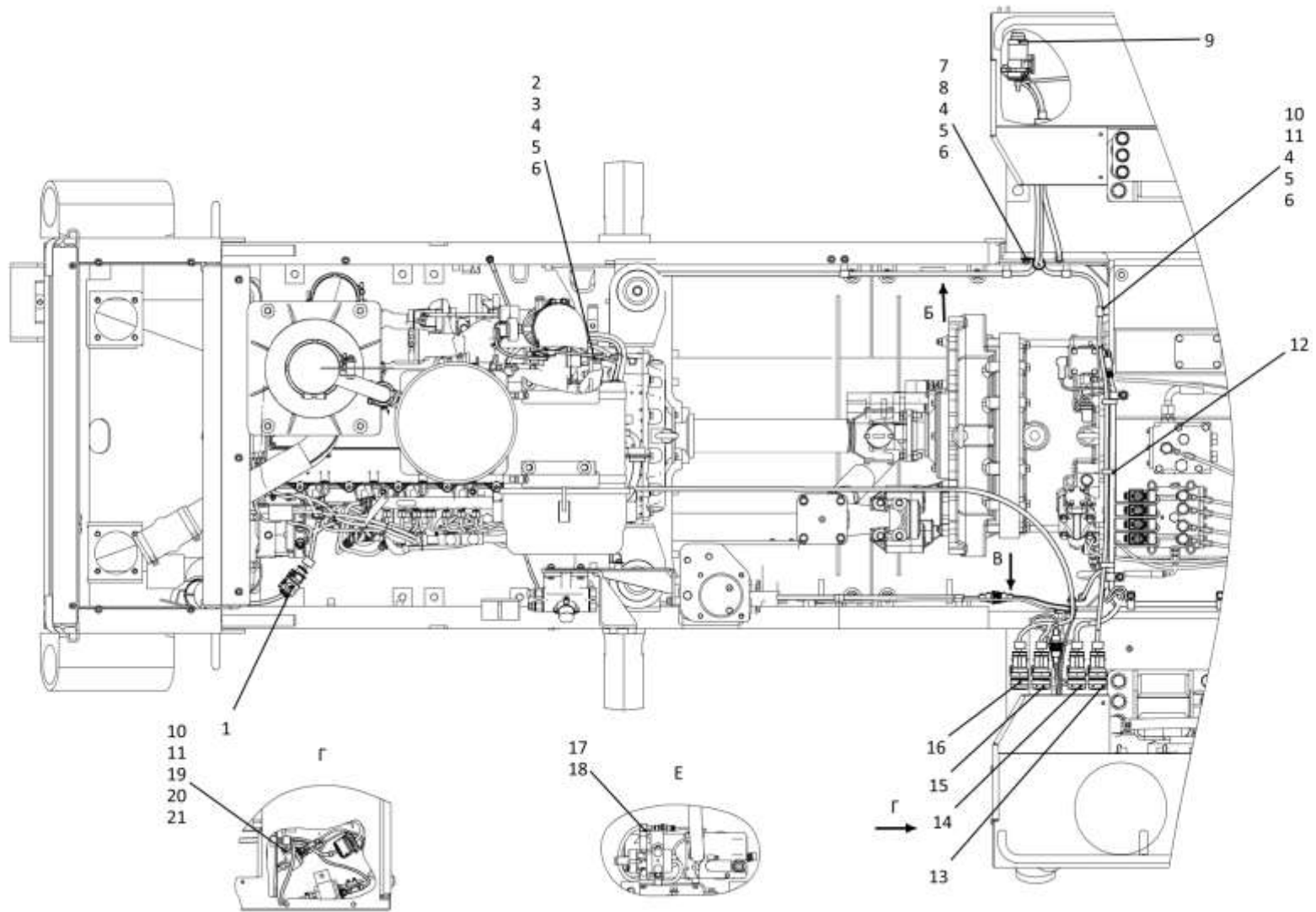
2.13

1152-10-11-05СБ Установка электрооборудования на раме
1152-10-11-05SB Electric equipment on the frame

Рис./Fig. 2.13Лист 2 из 3
Sheet 2 of 3

Поз. Pos.	Обозначение Designation	Наименование Denomination		Кол-во на исполнение Quantity per unit		
				УХЛ / NF	У/У	Т
11	700-41-3179	Хомутик	Clip	10	10	3
12		Хомут кабельный 4,8x250	Cable clamp 4,8x250	10	10	10
13	2022-10-146-01СБ(SB)	Жгут	Harness	1	1	
13	2022-10-146-01-20СБ(SB)	Жгут	Harness			1
14	1152-10-31-02СБ(SB)	Установка жгута трансмиссии	Installation of transmission harness	1	1	
14	1152-10-31-02-20СБ(SB)	Установка жгута трансмиссии	Installation of transmission harness			1
15	0906-10-19СБ(SB)	Электрооборудование двигателя	Engine electric equipment	1	1	
15	0906-10-19-20СБ(SB)	Электрооборудование двигателя	Engine electric equipment			1
16	1152-10-261СБ(SB)	Жгут AIRTRONIC	Harness AIRTRONIC	1	1	
17	700-40-6684-05	Прокладка	Gasket	2	2	
18	700-41-2866	Хомутик	Clip	2	2	
19		Болт М6-6gx16.88.40X.019 ГОСТ 7798-70	Bolt M6-6gx16.88.40X.019 GOST 7798-70	1	1	
19		Болт М6-6gx16.88.40X.029 ГОСТ 7798-70	Bolt M6-6gx16.88.40X.029 GOST 7798-70			2
20		Шайба 6Т 65Г 019 ГОСТ 6402-70	Washer 6Т 65Г 019 GOST 6402-70	1	1	
20		Шайба 6Т 65Г 0221 ГОСТ 6402-70	Washer 6Т 65Г 0221 GOST 6402-70			2
21		Шайба А.6.01.019 ГОСТ 11371-78	Washer A.6.01.019 GOST 11371-78	1	1	
21		Шайба А.6.01.0221 ГОСТ 11371-78	Washer A.6.01.0221 GOST 11371-78			2

1152-10-11-05СБ Установка электрооборудования на раме
1152-10-11-05SB Electric equipment on the frame



1152-10-11-05СБ Установка электрооборудования на раме
 1152-10-11-05SB Electric equipment on the frame

2-85

1152-10-11-05СБ Установка электрооборудования на раме / 1152-10-11-05SB Electric equipment on the frame

2-86

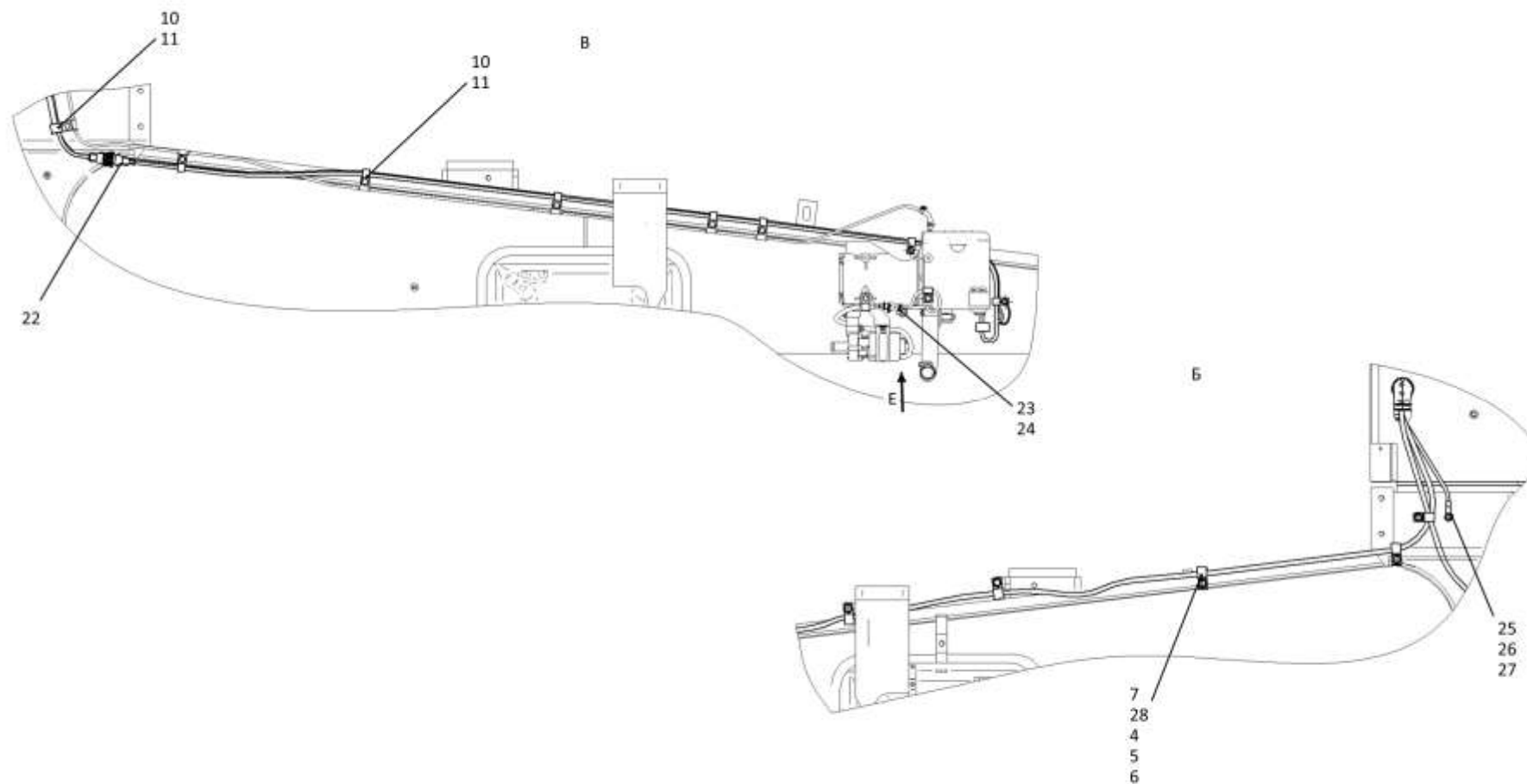
2.13

1152-10-11-05СБ Установка электрооборудования на раме
1152-10-11-05SB Electric equipment on the frame

Рис./Fig. 2.13Лист 3 из 3
Sheet 3 of 3

Поз. Pos.	Обозначение Designation	Наименование Denomination		Кол-во на исполнение Quantity per unit		
				УХЛ / NF	У/У	Т
22	1152-10-263СБ(SB)	Жгут HYDRONIC	Harness HYDRONIC	1	1	
23	415119	Хомутик	Clip	1	1	
24	700-40-6684-06	Прокладка	Gasket	1	1	
25		Болт М12х1,25-6gx16.88.40X.019 ГОСТ 7796-70	Bolt M12x1,25-6gx16.88.40X.019 GOST 7796-70	1	1	
25		Болт М12х1,25-6gx16.88.40X.029 ГОСТ 7796-70	Bolt M12x1,25-6gx16.88.40X.029 GOST 7796-70			1
26		Шайба 12 65Г 019 ГОСТ 6402-70	Washer 12 65Г 019 GOST 6402-70	1	1	
26		Шайба 12 65Г 0221 ГОСТ 6402-70	Washer 12 65Г 0221 GOST 6402-70			1
27		Шайба А.12.01.10.019 ГОСТ 11371-78	Washer A.12.01.10.019 GOST 11371-78	1	1	
27		Шайба А.12.01.10.0221 ГОСТ 11371-78	Washer A.12.01.10.0221 GOST 11371-78			1
28	700-41-3307	Хомутик	Clip	4	4	4

1152-10-11-05СБ Установка электрооборудования на раме
1152-10-11-05SB Electric equipment on the frame



1152-10-11-05СБ Установка электрооборудования на раме
 1152-10-11-05SB Electric equipment on the frame

2-87

1152-10-11-05СБ Установка электрооборудования на раме / 1152-10-11-05SB Electric equipment on the frame

Рис./Fig. 2.13 Лист 3 из 3
 Sheet 3 of 3

2-88

2.14

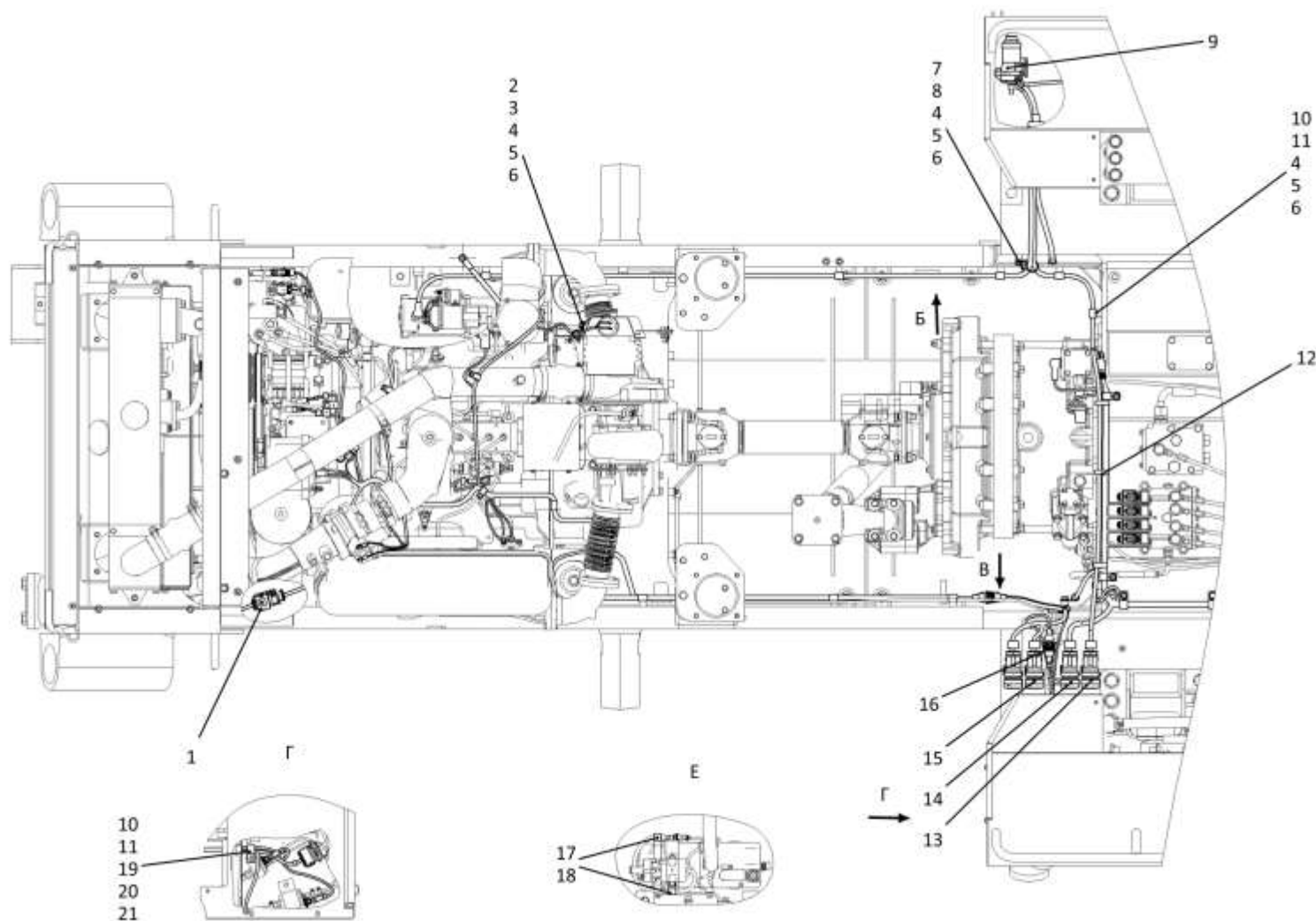
1152-10-11-06СБ Установка электрооборудования на раме
1152-10-11-06SB Electric equipment on the frame

Рис./Fig. 2.14Лист 1 из 3
Sheet 1 of 3

Поз. Pos.	Обозначение Designation	Наименование Denomination		Кол-во на исполнение Quantity per unit		
				УХЛ / NF	У/У	Т
	1152-10-11-06СБ(SB)	Установка электрооборудования на раме	Electric equipment on the frame	х		
	1152-10-11-06-10СБ(SB)	Установка электрооборудования на раме	Electric equipment on the frame		х	
	1152-10-11-06-20СБ(SB)	Установка электрооборудования на раме	Electric equipment on the frame			х
1	2022-10-31-01СБ(SB)	Электрооборудование передней облицовки	Front facing electric equipment	1	1	
1	2022-10-31-01-20СБ(SB)	Электрооборудование передней облицовки	Front facing electric equipment			1
2	415090	Хомутик	Clip	1	1	1
3	700-40-6684-07	Прокладка	Gasket	1	1	1
4		Болт М8-6gx16.88.019 ГОСТ 7796-70	Bolt M8-6gx16.88.019 GOST 7796-70	9	9	
4		Болт М8-6gx16.88.029 ГОСТ 7796-70	Bolt M8-6gx16.88.029 GOST 7796-70			10
5		Шайба 8 65Г 019 ГОСТ 6402-70	Washer 8 65Г 019 GOST 6402-70	9	9	
5		Шайба 8 65Г 0221 ГОСТ 6402-70	Washer 8 65Г 0221 GOST 6402-70			10
6		Шайба А.8.02.019 ГОСТ 11371-78	Washer А.8.02.019 GOST 11371-78	9	9	
6		Шайба А.8.02.0221 ГОСТ 11371-78	Washer А.8.02.0221 GOST 11371-78			10
7	700-40-6684-03	Прокладка	Gasket	5	5	5
8	700-41-3187	Хомутик	Clip	1	1	1
9	1152-10-33СБ(SB)	Контейнер АКБ	Storage batteries container	1		
9	1152-10-33-10СБ(SB)	Контейнер АКБ	Storage batteries container		1	
9	1152-10-33-20СБ(SB)	Контейнер АКБ	Storage batteries container			1
10	700-40-6684-04	Прокладка	Gasket	10	10	3

1152-10-11-06СБ Установка электрооборудования на раме
1152-10-11-06SB Electric equipment on the frame

1152-10-11-06СБ Установка электрооборудования на раме
 1152-10-11-06SB Electric equipment on the frame



2-89

1152-10-11-06СБ Установка электрооборудования на раме / 1152-10-11-06SB Electric equipment on the frame

2-90

2.14

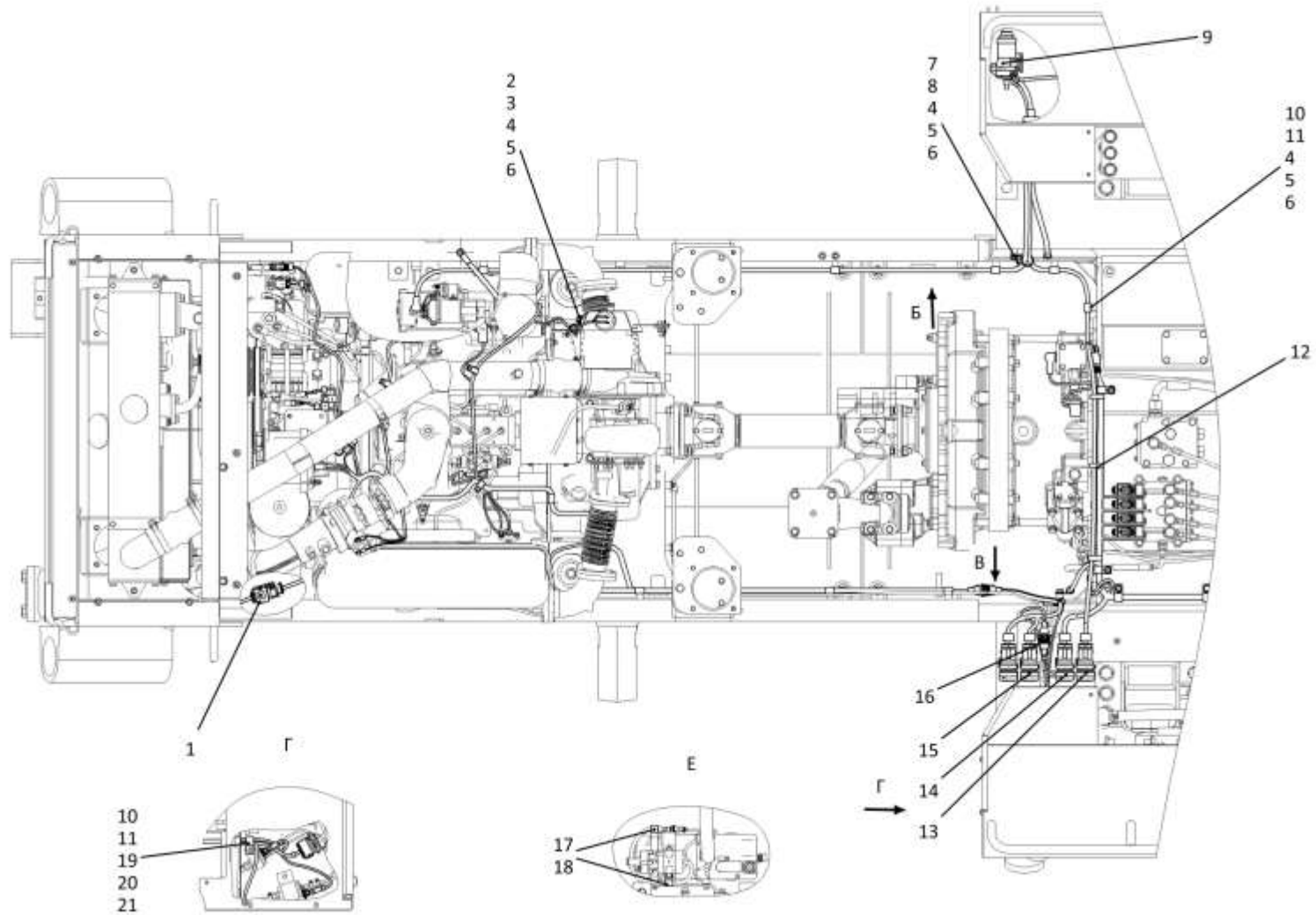
1152-10-11-06СБ Установка электрооборудования на раме
1152-10-11-06SB Electric equipment on the frame

Рис./Fig. 2.14Лист 2 из 3
Sheet 2 of 3

Поз. Pos.	Обозначение Designation	Наименование Denomination		Кол-во на исполнение Quantity per unit		
				УХЛ / NF	У/У	Т
11	700-41-3179	Хомутик	Clip	10	10	3
12		Хомут кабельный 4,8x250	Cable clamp 4,8x250	10	10	10
13	2022-10-146-01СБ(SB)	Жгут	Harness	1	1	
13	2022-10-146-01-20СБ(SB)	Жгут	Harness			1
14	1152-10-31-03СБ(SB)	Установка жгута трансмиссии	Installation of transmission harness	1	1	
14	1152-10-31-03-20СБ(SB)	Установка жгута трансмиссии	Installation of transmission harness			1
15	0906-10-19СБ(SB)	Электрооборудование двигателя	Engine electric equipment	1	1	
15	0906-10-19-20СБ(SB)	Электрооборудование двигателя	Engine electric equipment			1
16	1152-10-261СБ(SB)	Жгут AIRTRONIC	Harness AIRTRONIC	1	1	
17	700-40-6684-05	Прокладка	Gasket	2	2	
18	700-41-2866	Хомутик	Clip	2	2	
19		Болт М6-6gx16.88.40X.019 ГОСТ 7798-70	Bolt M6-6gx16.88.40X.019 GOST 7798-70	1	1	
19		Болт М6-6gx16.88.40X.029 ГОСТ 7798-70	Bolt M6-6gx16.88.40X.029 GOST 7798-70			2
20		Шайба 6Т 65Г 019 ГОСТ 6402-70	Washer 6T 65G 019 GOST 6402-70	1	1	
20		Шайба 6Т 65Г 0221 ГОСТ 6402-70	Washer 6T 65G 0221 GOST 6402-70			2
21		Шайба А.6.01.019 ГОСТ 11371-78	Washer A.6.01.019 GOST 11371-78	1	1	
21		Шайба А.6.01.0221 ГОСТ 11371-78	Washer A.6.01.0221 GOST 11371-78			2

1152-10-11-06СБ Установка электрооборудования на раме
1152-10-11-06SB Electric equipment on the frame

1152-10-11-06СБ Установка электрооборудования на раме
 1152-10-11-06SB Electric equipment on the frame



2-91

1152-10-11-06СБ Установка электрооборудования на раме / 1152-10-11-06SB Electric equipment on the frame

2-92

2.14

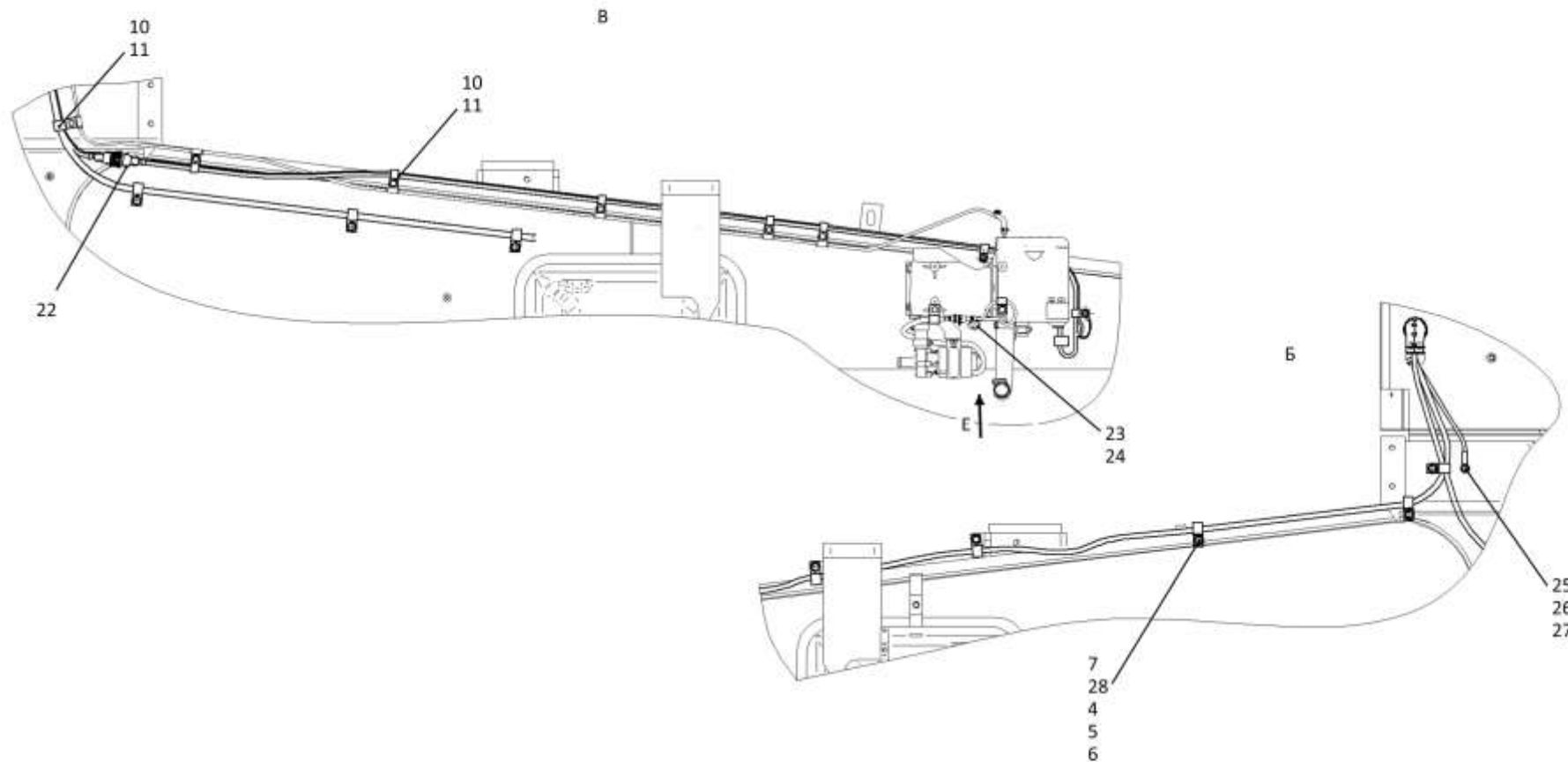
1152-10-11-06СБ Установка электрооборудования на раме
1152-10-11-06SB Electric equipment on the frame

Рис./Fig. 2.14

Лист 3 из 3
 Sheet 3 of 3

Поз. Pos.	Обозначение Designation	Наименование Denomination		Кол-во на исполнение Quantity per unit		
				УХЛ / NF	У/У	Т
22	1152-10-263СБ(SB)	Жгут HYDRONIC	Harness HYDRONIC	1	1	
23	415119	Хомутик	Clip	1	1	
24	700-40-6684-06	Прокладка	Gasket	1	1	
25		Болт М12х1,25-6gx16.88.40X.019 ГОСТ 7796-70	Bolt M12x1,25-6gx16.88.40X.019 GOST 7796-70	1	1	
25		Болт М12х1,25-6gx16.88.40X.029 ГОСТ 7796-70	Bolt M12x1,25-6gx16.88.40X.029 GOST 7796-70			1
26		Шайба 12 65Г 019 ГОСТ 6402-70	Washer 12 65Г 019 GOST 6402-70	1	1	
26		Шайба 12 65Г 0221 ГОСТ 6402-70	Washer 12 65Г 0221 GOST 6402-70			1
27		Шайба А.12.01.10.019 ГОСТ 11371-78	Washer A.12.01.10.019 GOST 11371-78	1	1	
27		Шайба А.12.01.10.0221 ГОСТ 11371-78	Washer A.12.01.10.0221 GOST 11371-78			1
28	700-41-3307	Хомутик	Clip	4	4	4

1152-10-11-06СБ Установка электрооборудования на раме
 1152-10-11-06SB Electric equipment on the frame



1152-10-11-06СБ Установка электрооборудования на раме
 1152-10-11-06SB Electric equipment on the frame

2-93

1152-10-11-06СБ Установка электрооборудования на раме / 1152-10-11-06SB Electric equipment on the frame

Рис./Fig. 2.14 Лист 3 из 3
 Sheet 3 of 3

2-94

2.15

1106-10-11-11СБ/-21СБ/-32СБ/-33СБ/-37СБ/-38СБ Установка электрооборудования на раме
1106-10-11-11SB/-21SB/-32SB/-33SB/-37SB/-38SB Electric equipment on the frame

Рис./Fig. 2.15

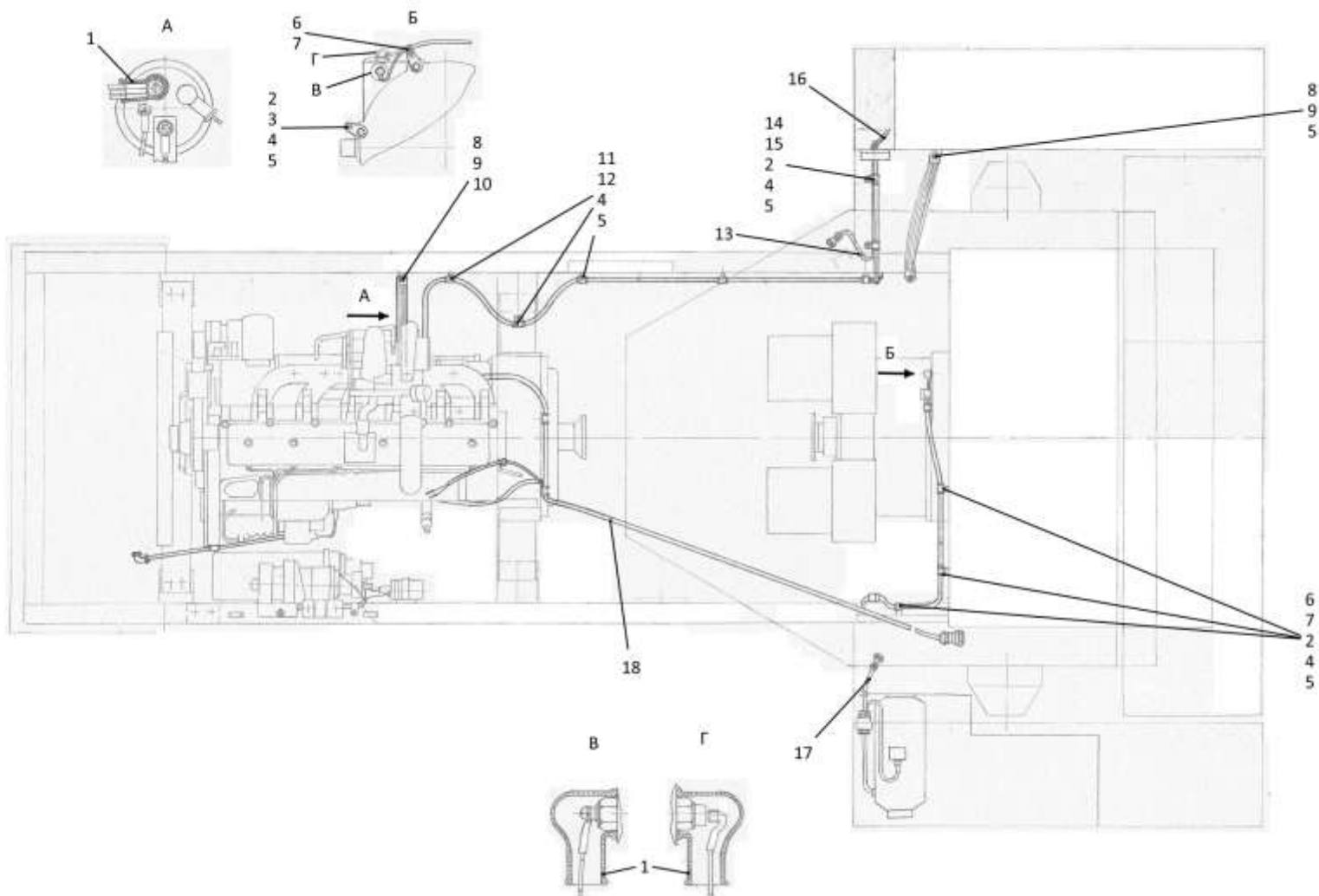
Лист 1 из 3
Sheet 1 of 3

Поз. Pos.	Обозначение Designation	Наименование Denomination		Кол-во на исполнение Quantity per unit		
				УХЛ / NF	У/У	Т
	1106-10-11-11СБ(SB)	Установка электрооборудования на раме* ¹	Electric equipment on the frame* ¹	x		
	1106-10-11-11-10СБ(SB)	Установка электрооборудования на раме* ¹	Electric equipment on the frame* ¹		x	
	1106-10-11-11-20СБ(SB)	Установка электрооборудования на раме* ¹	Electric equipment on the frame* ¹			x
	1106-10-11-21СБ(SB)	Установка электрооборудования на раме* ²	Electric equipment on the frame* ²	x		
	1106-10-11-21-10СБ(SB)	Установка электрооборудования на раме* ²	Electric equipment on the frame* ²		x	
	1106-10-11-21-20СБ(SB)	Установка электрооборудования на раме* ²	Electric equipment on the frame* ²			x
	1106-10-11-32СБ(SB)	Установка электрооборудования на раме* ³	Electric equipment on the frame* ³	x		
	1106-10-11-32-10СБ(SB)	Установка электрооборудования на раме* ³	Electric equipment on the frame* ³		x	
	1106-10-11-32-20СБ(SB)	Установка электрооборудования на раме* ³	Electric equipment on the frame* ³			x
	1106-10-11-33СБ(SB)	Установка электрооборудования на раме* ⁴	Electric equipment on the frame* ⁴	x		
	1106-10-11-33-10СБ(SB)	Установка электрооборудования на раме* ⁴	Electric equipment on the frame* ⁴		x	
	1106-10-11-33-20СБ(SB)	Установка электрооборудования на раме* ⁴	Electric equipment on the frame* ⁴			x
	1106-10-11-37СБ(SB)	Установка электрооборудования на раме* ⁵	Electric equipment on the frame* ⁵	x		
	1106-10-11-37-10СБ(SB)	Установка электрооборудования на раме* ⁵	Electric equipment on the frame* ⁵		x	
	1106-10-11-37-20СБ(SB)	Установка электрооборудования на раме* ⁵	Electric equipment on the frame* ⁵			x
	1106-10-11-38СБ(SB)	Установка электрооборудования на раме* ⁶	Electric equipment on the frame* ⁶	x		
	1106-10-11-38-10СБ(SB)	Установка электрооборудования на раме* ⁶	Electric equipment on the frame* ⁶		x	
	1106-10-11-38-20СБ(SB)	Установка электрооборудования на раме* ⁶	Electric equipment on the frame* ⁶			x
1	700-40-5606	Наконечник	Tip	3	3	3
2		Болт М8-6gx16.88.019 ГОСТ 7796-70	Bolt M8-6gx16.88.019 GOST 7796-70	13	13	
2		Болт М8-6gx16.88.029 ГОСТ 7796-70	Bolt M8-6gx16.88.029 GOST 7796-70			13
3		Гайка М8-6Н.6.019 ГОСТ 5915-70	Nut M8-6H.6.019 GOST 5915-70	2	2	
3		Гайка М8-6Н.6.029 ГОСТ 5915-70	Nut M8-6H.6.029 GOST 5915-70			2

Примечание: *1 - входит в 1106-10-11-11СБ
*2 - входит в 1106-10-11-21СБ
*3 - входит в 1106-10-11-32СБ
*4 - входит в 1106-10-11-33СБ
*5 - входит в 1106-10-11-37СБ
*6 - входит в 1106-10-11-38СБ

Note: *1 - included into 1106-10-11-11SB
*2 - included into 1106-10-11-21SB
*3 - included into 1106-10-11-32SB
*4 - included into 1106-10-11-33SB
*5 - included into 1106-10-11-37SB
*6 - included into 1106-10-11-38SB

1106-10-11-11СБ/-21СБ/-32СБ/-33СБ/-37СБ/-38СБ Установка электрооборудования на раме
1106-10-11-11SB/-21SB/-32SB/-33SB/-37SB/-38SB Electric equipment on the frame



1106-10-11-11СБ/-21СБ/-32СБ/-33СБ/-37СБ/-38СБ Установка электрооборудования на раме
 1106-10-11-11SB/-21SB/-32SB/-33SB/-37SB/-38SB Electric equipment on the frame

2-96

2.15

1106-10-11-11СБ/-21СБ/-32СБ/-33СБ/-37СБ/-38СБ Установка электрооборудования на раме
1106-10-11-11SB/-21SB/-32SB/-33SB/-37SB/-38SB Electric equipment on the frame

Рис./Fig. 2.15

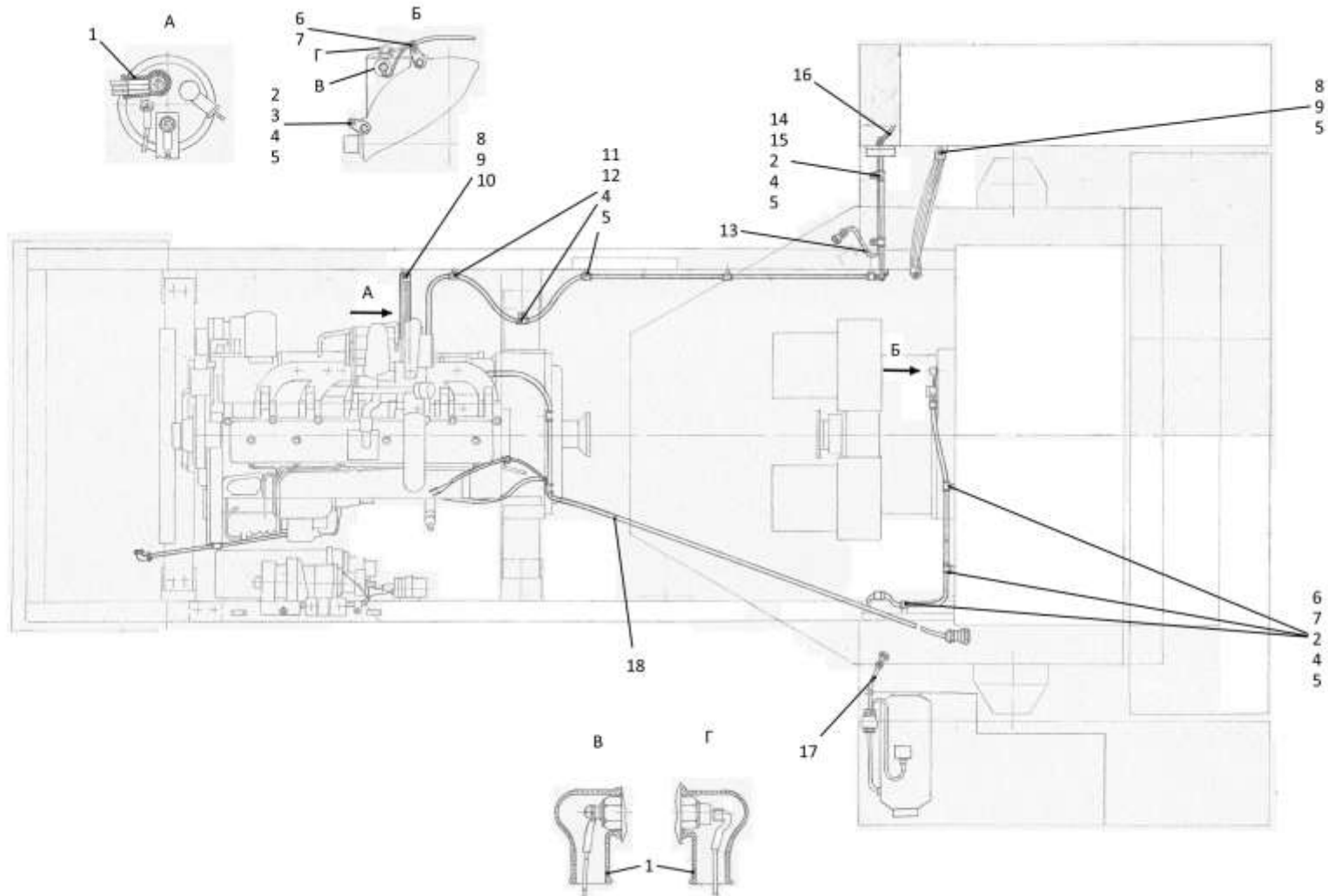
Лист 2 из 3
Sheet 2 of 3

Поз. Pos.	Обозначение Designation	Наименование Denomination	Кол-во на исполнение Quantity per unit		
			УХЛ / NF	У/У	Т
4		Шайба 8Т 65Г 019 ГОСТ 6402-70	13	13	
4		Шайба 8Т 65Г 0221 ГОСТ 6402-70			13
5		Шайба А.8.02.019 ГОСТ 11371-78	13	13	
5		Шайба А.8.02.0221 ГОСТ 11371-78			13
6	700-40-6684-07	Прокладка	4	4	4
7	700-41-3310	Хомутик	4	4	4
8		Болт М12х1,25-6gx20.58.019 ГОСТ 7796-70	2	2	
8		Болт М12х1,25-6gx20.58.029 ГОСТ 7796-70			2
9		Шайба 12ОТ 65Г 019 ГОСТ 6402-70	2	2	
9		Шайба 12ОТ 65Г 0221 ГОСТ 6402-70			2
10		Шайба А.12.01.10.019 ГОСТ 11371-78	2	2	
10		Шайба А.12.01.10.0221 ГОСТ 11371-78			2
11	700-40-6684-04	Прокладка	8	8	8
12	700-41-3179	Хомутик	8	8	8
13	1152-10-110-01СБ(SB)	Жгут	1	1	1
14	700-40-6684-02	Прокладка	1	1	1
15	700-41-2548	Хомутик	1	1	1
16	1152-10-16СБ(SB)	Контейнер АКБ	1		
16	1152-10-16-10СБ(SB)	Контейнер АКБ		1	
16	1152-10-16-20СБ(SB)	Контейнер АКБ			1
17	0902-10-111СБ(SB)	Жгут отопителей	1	1	

1106-10-11-11СБ/-21СБ/-32СБ/-33СБ/-37СБ/-38СБ Установка электрооборудования на раме
1106-10-11-11SB/-21SB/-32SB/-33SB/-37SB/-38SB Electric equipment on the frame

1106-10-11-11СБ/-21СБ/-32СБ/-33СБ/-37СБ/-38СБ Установка электрооборудования на раме
 1106-10-11-11SB/-21SB/-32SB/-33SB/-37SB/-38SB Electric equipment on the frame

2-97



1106-10-11-11СБ/-21СБ/-32СБ/-33СБ/-37СБ/-38СБ Установка электрооборудования на раме
 1106-10-11-11SB/-21SB/-32SB/-33SB/-37SB/-38SB Electric equipment on the frame

2-98

2.15

1106-10-11-11СБ/-21СБ/-32СБ/-33СБ/-37СБ/-38СБ Установка электрооборудования на раме
1106-10-11-11SB/-21SB/-32SB/-33SB/-37SB/-38SB Electric equipment on the frame

Рис./Fig. 2.15

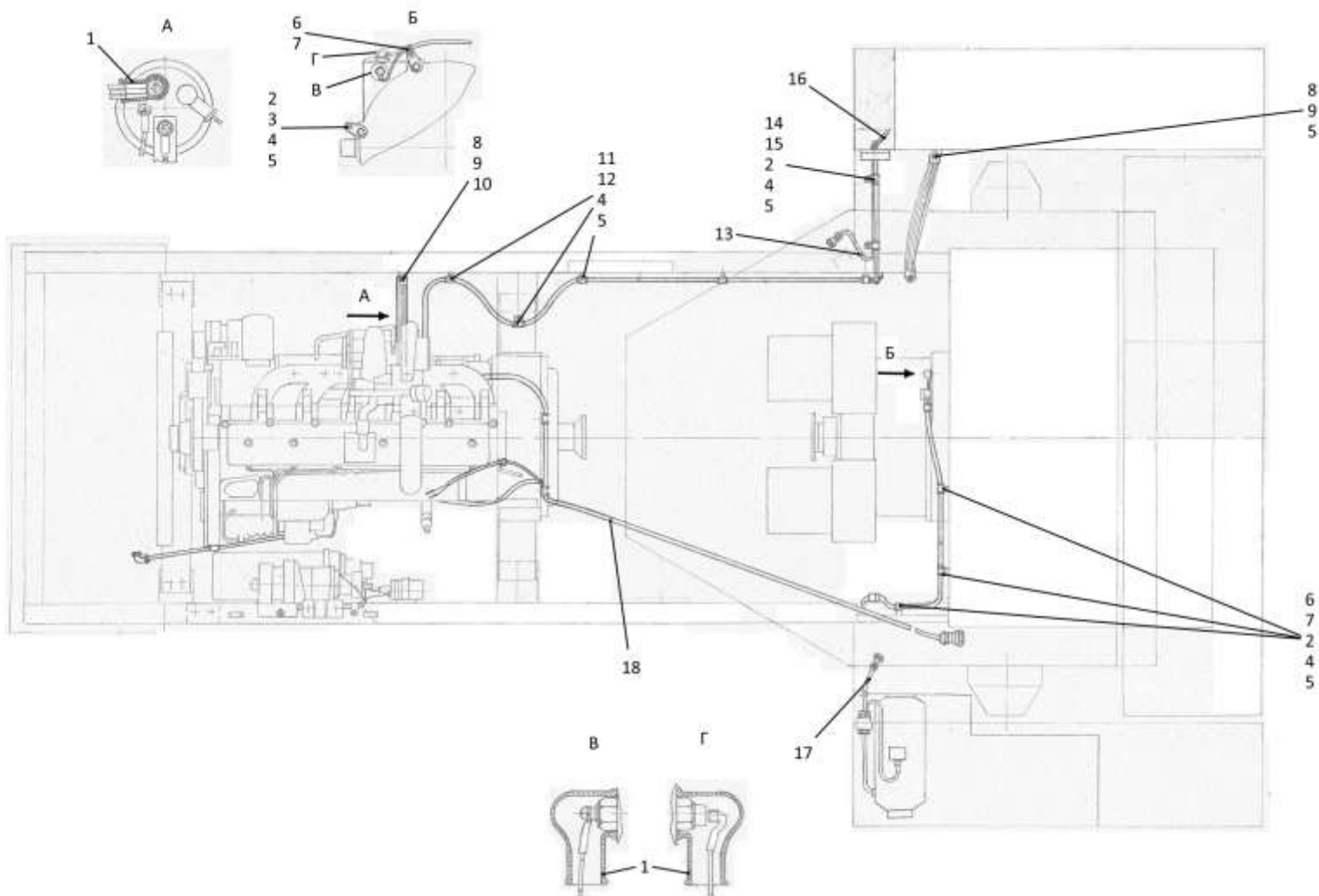
Лист 3 из 3
Sheet 3 of 3

Поз. Pos.	Обозначение Designation	Наименование Denomination		Кол-во на исполнение Quantity per unit		
				УХЛ / NF	У/У	Т
18	311106-10-12-02СБ(SB)	Электрооборудование двигателя ^{*1,*3}	Engine electric equipment ^{*1,*3}	1	1	
18	311106-10-12-02-20СБ(SB)	Электрооборудование двигателя ^{*1,*3}	Engine electric equipment ^{*1,*3}			1
18	311106-10-12-04СБ(SB)	Электрооборудование двигателя ^{*2,*4}	Engine electric equipment ^{*2,*4}	1	1	
18	311106-10-12-04-20СБ(SB)	Электрооборудование двигателя ^{*2,*4}	Engine electric equipment ^{*2,*4}			1
18	311106-10-12-05СБ(SB)	Электрооборудование двигателя ^{*5}	Engine electric equipment ^{*5}	1	1	
18	311106-10-12-05-20СБ(SB)	Электрооборудование двигателя ^{*5}	Engine electric equipment ^{*5}			1
18	311106-10-12-06СБ(SB)	Электрооборудование двигателя ^{*6}	Engine electric equipment ^{*6}	1	1	
18	311106-10-12-06-20СБ(SB)	Электрооборудование двигателя ^{*6}	Engine electric equipment ^{*6}			1
19	0902-10-16СБ(SB)	Электрооборудование передней облицовки	Front facing electric equipment	1		
19	0902-10-16-10СБ(SB)	Электрооборудование передней облицовки	Front facing electric equipment		1	
19	0902-10-16-20СБ(SB)	Электрооборудование передней облицовки	Front facing electric equipment			1
20	311102-10-17-11СБ(SB)	Электрооборудование трансмиссии ^{*1,*2}	Transmission electric equipment ^{*1,*2}	1	1	
20	311102-10-17-11-20СБ(SB)	Электрооборудование трансмиссии ^{*1,*2}	Transmission electric equipment ^{*1,*2}			1
20	311102-10-17-08СБ(SB)	Электрооборудование трансмиссии ^{*3,*4}	Transmission electric equipment ^{*3,*4}	1	1	
20	311102-10-17-08-20СБ(SB)	Электрооборудование трансмиссии ^{*3,*4}	Transmission electric equipment ^{*3,*4}			1
20	311102-10-17-13СБ(SB)	Электрооборудование трансмиссии ^{*5,*6}	Transmission electric equipment ^{*5,*6}	1	1	
20	311102-10-17-13-20СБ(SB)	Электрооборудование трансмиссии ^{*5,*6}	Transmission electric equipment ^{*5,*6}			1

Примечание: *1 - входит в 1106-10-11-11СБ
*2 - входит в 1106-10-11-21СБ
*3 - входит в 1106-10-11-32СБ
*4 - входит в 1106-10-11-33СБ
*5 - входит в 1106-10-11-37СБ
*6 - входит в 1106-10-11-38СБ

Note: *1 - included into 1106-10-11-11SB
*2 - included into 1106-10-11-21SB
*3 - included into 1106-10-11-32SB
*4 - included into 1106-10-11-33SB
*5 - included into 1106-10-11-37SB
*6 - included into 1106-10-11-38SB

1106-10-11-11СБ/-21СБ/-32СБ/-33СБ/-37СБ/-38СБ Установка электрооборудования на раме
1106-10-11-11SB/-21SB/-32SB/-33SB/-37SB/-38SB Electric equipment on the frame



1106-10-11-11СБ/-21СБ/-32СБ/-33СБ/-37СБ/-38СБ Установка электрооборудования на раме
 1106-10-11-11SB/-21SB/-32SB/-33SB/-37SB/-38SB Electric equipment on the frame

2-100

2.16

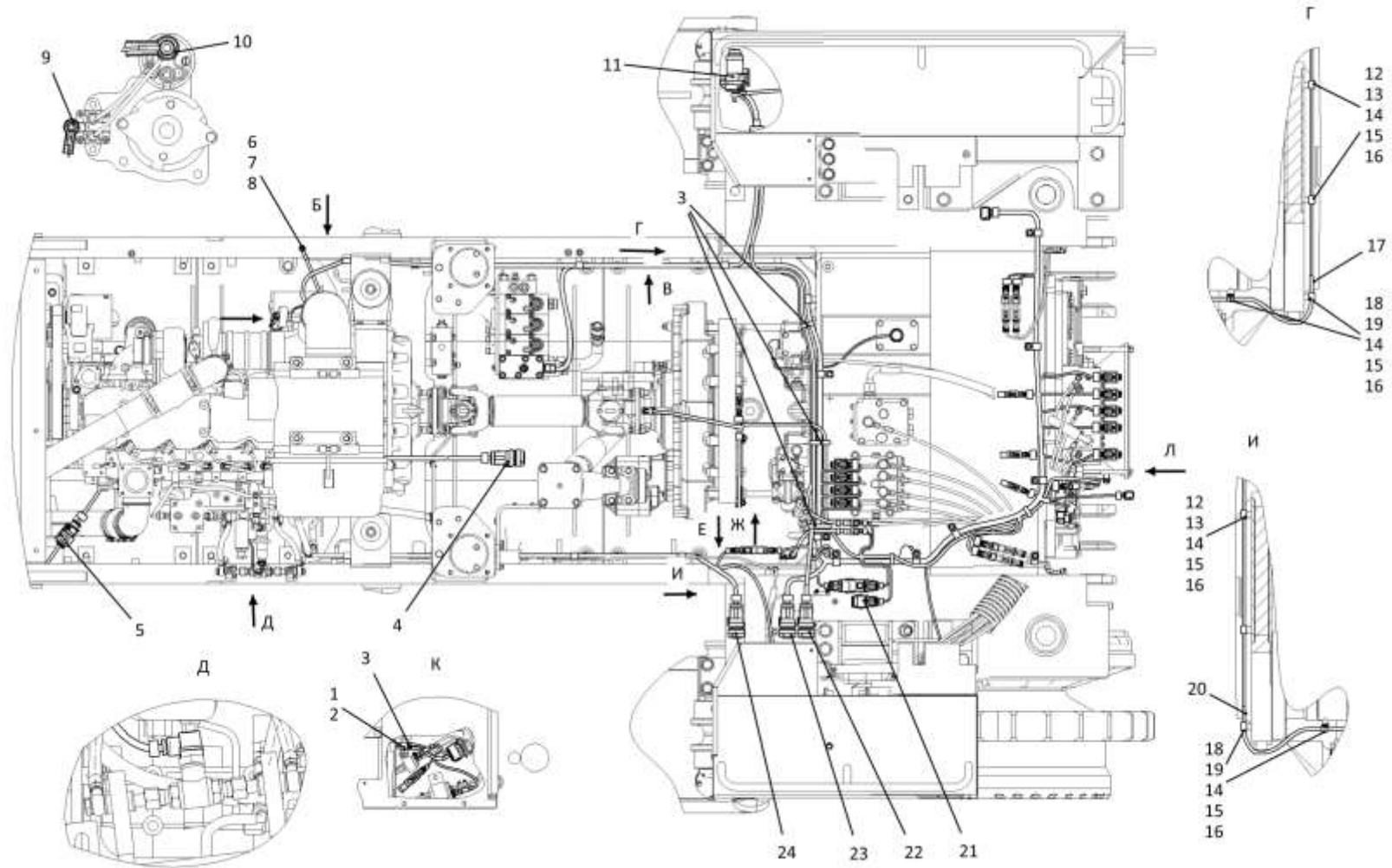
1106-10-41СБ Установка электрооборудования на раме
1106-10-41SB Electric equipment on the frame

Рис./Fig. 2.16Лист 1 из 3
Sheet 1 of 3

Поз. Pos.	Обозначение Designation	Наименование Denomination		Кол-во на исполнение Quantity per unit		
				УХЛ / NF	У/У	Т
	1106-10-41СБ(SB)	Установка электрооборудования на раме	Electric equipment on the frame	x		
	1106-10-41-10СБ(SB)	Установка электрооборудования на раме	Electric equipment on the frame		x	
	1106-10-41-20СБ(SB)	Установка электрооборудования на раме	Electric equipment on the frame			x
1	415178	Хомутик	Clip	1	1	
2	700-40-6684-02	Прокладка	Gasket	1	1	
3		Хомут кабельный СТ-4,8x200 черный УНН32-D076-200-100	Cable clamp СТ-4,8x200 black УНН32-D076-200-100	6	6	5
4	1106-10-32СБ(SB)	Электрооборудование двигателя	Engine electric equipment	1	1	
4	1106-10-32-20СБ(SB)	Электрооборудование двигателя	Engine electric equipment			1
5	0902-10-16СБ(SB)	Электрооборудование передней облицовки	Front facing electric equipment	1		
5	0902-10-16-10СБ(SB)	Электрооборудование передней облицовки	Front facing electric equipment		1	
5	0902-10-16-20СБ(SB)	Электрооборудование передней облицовки	Front facing electric equipment			1
6		Болт М12х1,25-6gx16.88.40X.019 ГОСТ 7796-70	Bolt M12x1,25-6gx16.88.40X.019 GOST 7796-70	2	2	
6		Болт М12х1,25-6gx16.88.40X.029 ГОСТ 7796-70	Bolt M12x1,25-6gx16.88.40X.029 GOST 7796-70			2
7		Шайба 12 65Г 019 ГОСТ 6402-70	Washer 12 65Г 019 GOST 6402-70	2	2	
7		Шайба 12 65Г 0221 ГОСТ 6402-70	Washer 12 65Г 0221 GOST 6402-70			2
8		Шайба А.12.01.10.019 ГОСТ 11371-78	Washer A.12.01.10.019 GOST 11371-78	2	2	
8		Шайба А.12.01.10.0221 ГОСТ 11371-78	Washer A.12.01.10.0221 GOST 11371-78			2
9	700-40-5607	Наконечник	Tip	1	1	1
10	700-40-5606	Наконечник	Tip	1	1	1
11	1106-10-34СБ(SB)	Контейнер АКБ	Storage batteries container	1		
11	1106-10-34-10СБ(SB)	Контейнер АКБ	Storage batteries container		1	
11	1106-10-34-20СБ(SB)	Контейнер АКБ	Storage batteries container			1
12	415090	Хомутик	Clip	5	5	5
13	700-40-6684-07	Прокладка	Gasket	6	6	6

1106-10-41СБ Установка электрооборудования на раме
1106-10-41SB Electric equipment on the frame

1106-10-41СБ Установка электрооборудования на раме
 1106-10-41SB Electric equipment on the frame



2-101

1106-10-41СБ Установка электрооборудования на раме / 1106-10-41SB Electric equipment on the frame

2-102

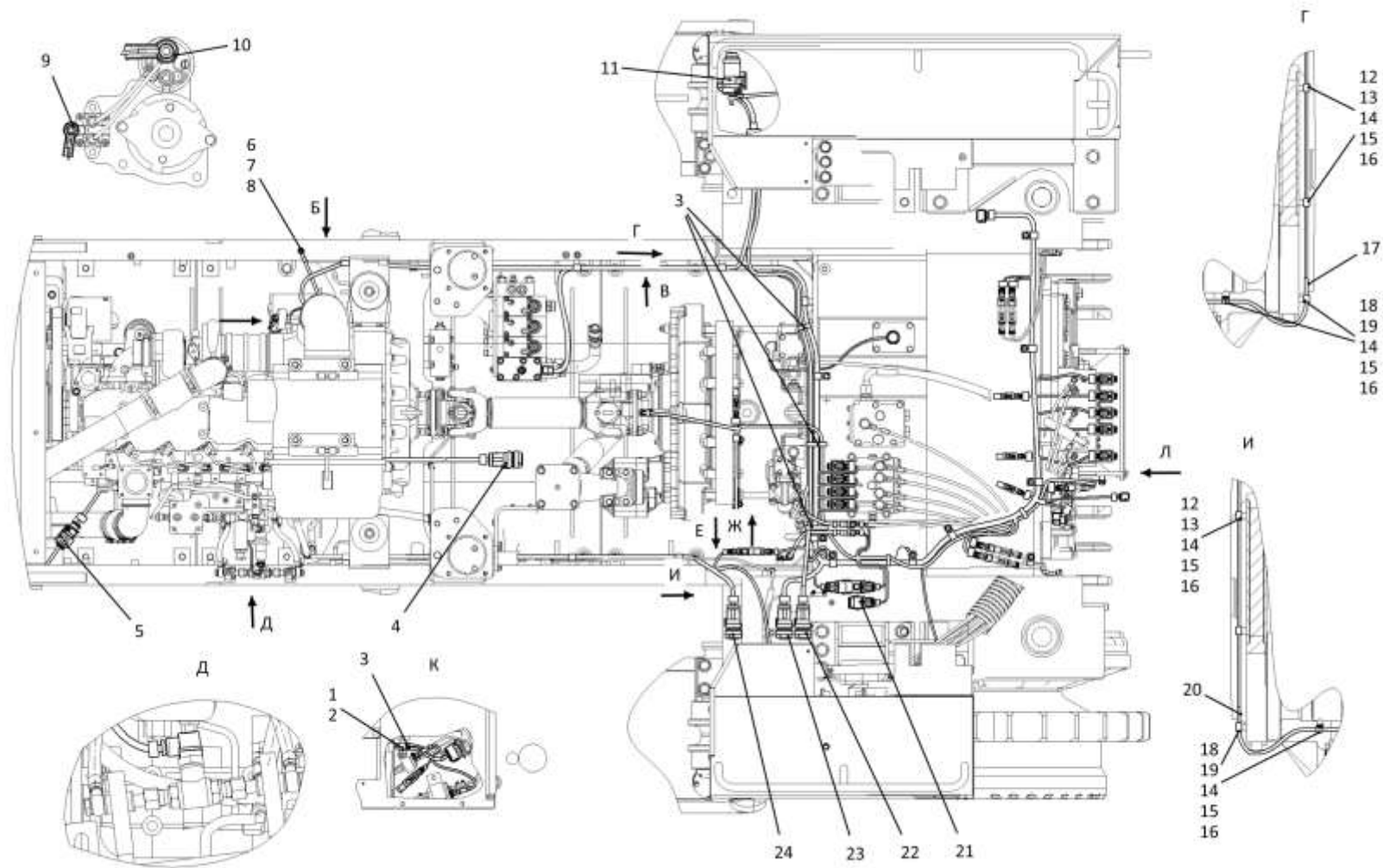
2.16

1106-10-41СБ Установка электрооборудования на раме
1106-10-41SB Electric equipment on the frame

Рис./Fig. 2.16Лист 2 из 3
Sheet 2 of 3

Поз. Pos.	Обозначение Designation	Наименование Denomination		Кол-во на исполнение Quantity per unit		
				УХЛ / NF	У/У	Т
14		Болт М8-6gx16.88.019 ГОСТ 7796-70	Bolt M8-6gx16.88.019 GOST 7796-70	14	14	
14		Болт М8-6gx16.88.029 ГОСТ 7796-70	Bolt M8-6gx16.88.029 GOST 7796-70			14
15		Шайба 8 65Г 019 ГОСТ 6402-70	Washer 8 65Г 019 GOST 6402-70	14	14	
15		Шайба 8 65Г 0221 ГОСТ 6402-70	Washer 8 65Г 0221 GOST 6402-70			14
16		Шайба А.8.02.019 ГОСТ 11371-78	Washer A.8.02.019 GOST 11371-78	14	14	
16		Шайба А.8.02.0221 ГОСТ 11371-78	Washer A.8.02.0221 GOST 11371-78			14
17	1106-10-81СБ(SB)	Установка жгута тележки	Installing the trolley harness	1	1	1
18	700-40-6684-05	Прокладка	Gasket	4	4	4
19	700-41-2866	Хомутик	Clip	4	4	4
20	1106-10-81-01СБ(SB)	Установка жгута тележки	Installing the trolley harness	1	1	1
21	1106-10-180СБ(SB)	Жгут датчиков трансмиссии	Transmission sensor harness	1	1	1
22	1106-10-225СБ(SB)	Жгут	Harness	1	1	1
23	1106-10-17СБ(SB)	Установка жгута трансмиссии	Installing the transmission harness	1	1	
23	1106-10-17-20СБ(SB)	Установка жгута трансмиссии	Installing the transmission harness			1
24	1106-10-164СБ(SB)	Жгут отопителей	Heater harness	1	1	

1106-10-41СБ Установка электрооборудования на раме
1106-10-41SB Electric equipment on the frame



1106-10-41СБ Установка электрооборудования на раме
1106-10-41SB Electric equipment on the frame

2-103

1106-10-41СБ Установка электрооборудования на раме / 1106-10-41SB Electric equipment on the frame

Рис./Fig. 2.16 Лист 2 из 3
Sheet 2 of 3

2-104

2.16

1106-10-41СБ Установка электрооборудования на раме
1106-10-41SB Electric equipment on the frame

Рис./Fig. 2.16

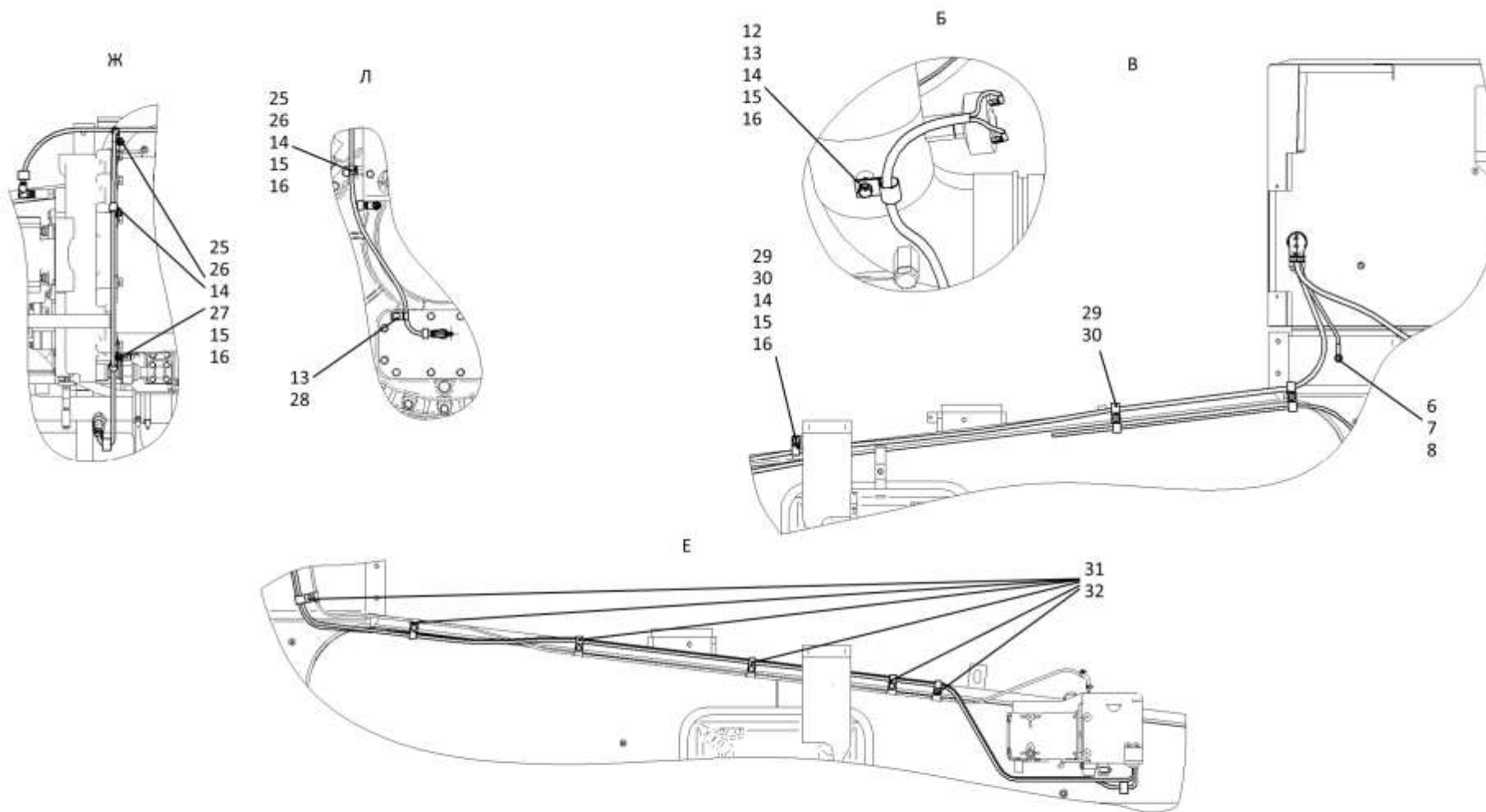
Лист 3 из 3
 Sheet 3 of 3

Поз. Pos.	Обозначение Designation	Наименование Denomination		Кол-во на исполнение Quantity per unit		
				УХЛ / NF	У/У	Т
25	415119	Хомутик	Clip	4	4	4
26	700-40-6684-06	Прокладка	Gasket	4	4	4
27		Гайка М8-6Н.6.019 ГОСТ 5915-70	Nut M8-6H.6.019 GOST 5915-70	3	3	
27		Гайка М8-6Н.6.029 ГОСТ 5915-70	Nut M8-6H.6.029 GOST 5915-70			3
28	700-41-3188	Хомутик	Clip	1	1	1
29	700-40-6684-03	Прокладка	Gasket	3	3	3
30	700-41-3307	Хомутик	Clip	3	3	3
31	700-40-6684-04	Прокладка	Gasket	6	6	
32	700-41-3179	Хомутик	Clip	6	6	

1106-10-41СБ Установка электрооборудования на раме
 1106-10-41SB Electric equipment on the frame

1106-10-41СБ Установка электрооборудования на раме
1106-10-41SB Electric equipment on the frame

2-105



1106-10-41СБ Установка электрооборудования на раме / 1106-10-41SB Electric equipment on the frame

2-106

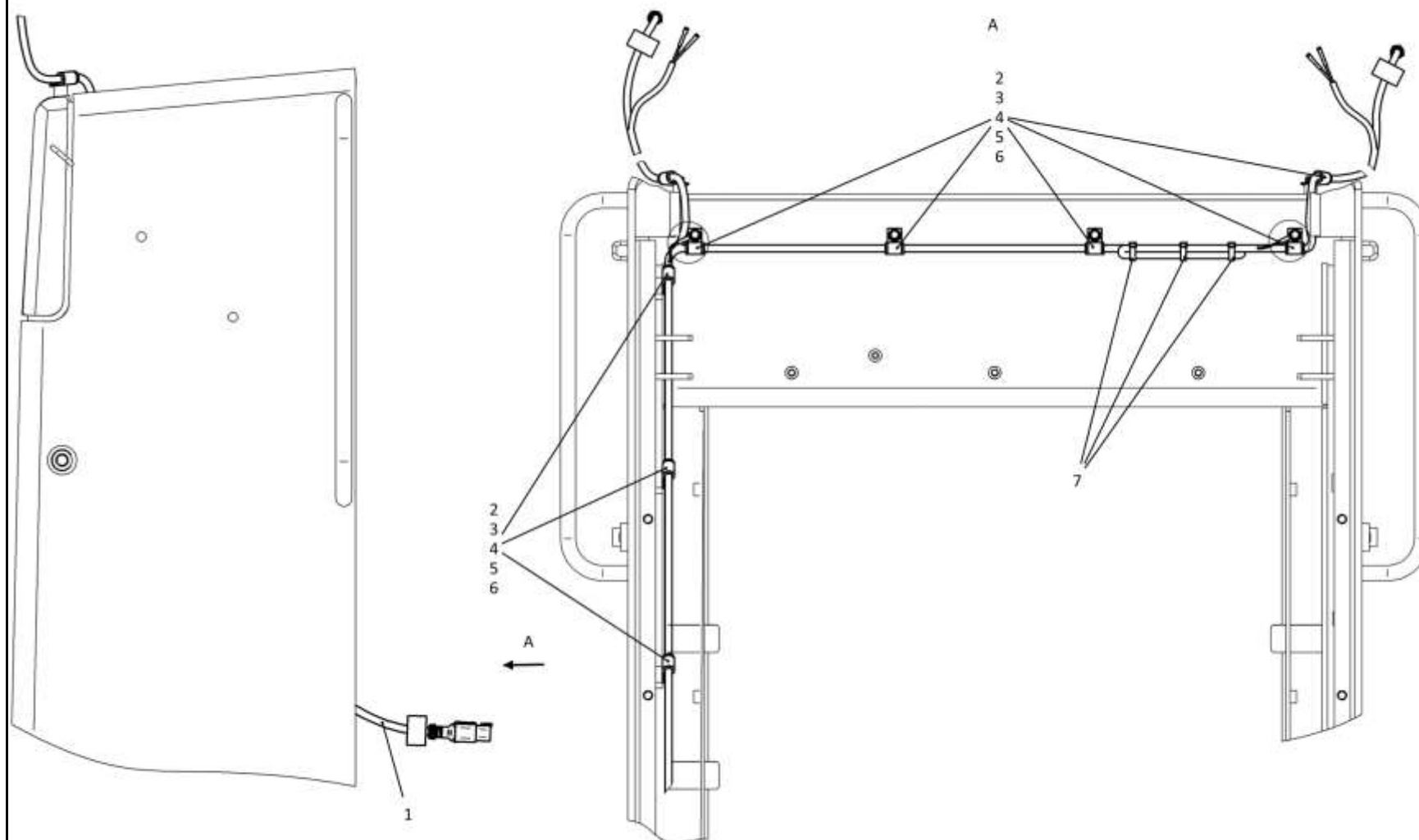
2.17

2022-10-31-01СБ Электрооборудование передней облицовки
2022-10-31-01SB Front facing electric equipment

Рис./Fig. 2.17Лист 1 из 1
Sheet 1 of 1

Поз. Pos.	Обозначение Designation	Наименование Denomination		Кол-во на исполнение Quantity per unit	
				УХЛ / NF	Т
	2022-10-31-01СБ(SB)	Электрооборудование передней облицовки	Front facing electric equipment	х	
	2022-10-31-01-20СБ(SB)	Электрооборудование передней облицовки	Front facing electric equipment		х
1	2022-10-142СБ(SB)	Жгут передней облицовки	Front facing harness	1	
1	2022-10-142-20СБ(SB)	Жгут передней облицовки	Front facing harness		1
2	700-40-6684-05	Прокладка	Gasket	9	9
3	700-41-2866	Хомутик	Clip	9	9
4		Болт М8-6gx16.88.019 ГОСТ 7796-70	Bolt M8-6gx16.88.019 GOST 7796-70	9	
4		Болт М8-6gx16.88.029 ГОСТ 7796-70	Bolt M8-6gx16.88.029 GOST 7796-70		9
5		Шайба 8Т 65Г 019 ГОСТ 6402-70	Washer 8Т 65Г 019 GOST 6402-70	9	
5		Шайба 8Т 65Г 0221 ГОСТ 6402-70	Washer 8Т 65Г 0221 GOST 6402-70		9
6		Шайба А.8.02.019 ГОСТ 11371-78	Washer А.8.02.019 GOST 11371-78	9	
6		Шайба А.8.02.0221 ГОСТ 11371-78	Washer А.8.02.0221 GOST 11371-78		9
7		Хомут кабельный 4,8x250	Cable clamp 4,8x250	3	3

2022-10-31-01СБ Электрооборудование передней облицовки
2022-10-31-01SB Front facing electric equipment



2022-10-31-01СБ Электрооборудование передней облицовки
2022-10-31-01SB Front facing electric equipment

2-107

2022-10-31-01СБ Электрооборудование передней облицовки / 2022-10-31-01SB Front facing electric equipment

Рис./Fig. 2.17 Лист 1 из 1
Sheet 1 of 1

2-108

2.18

0902-10-16СБ Электрооборудование передней облицовки
0902-10-16SB Front facing electric equipment

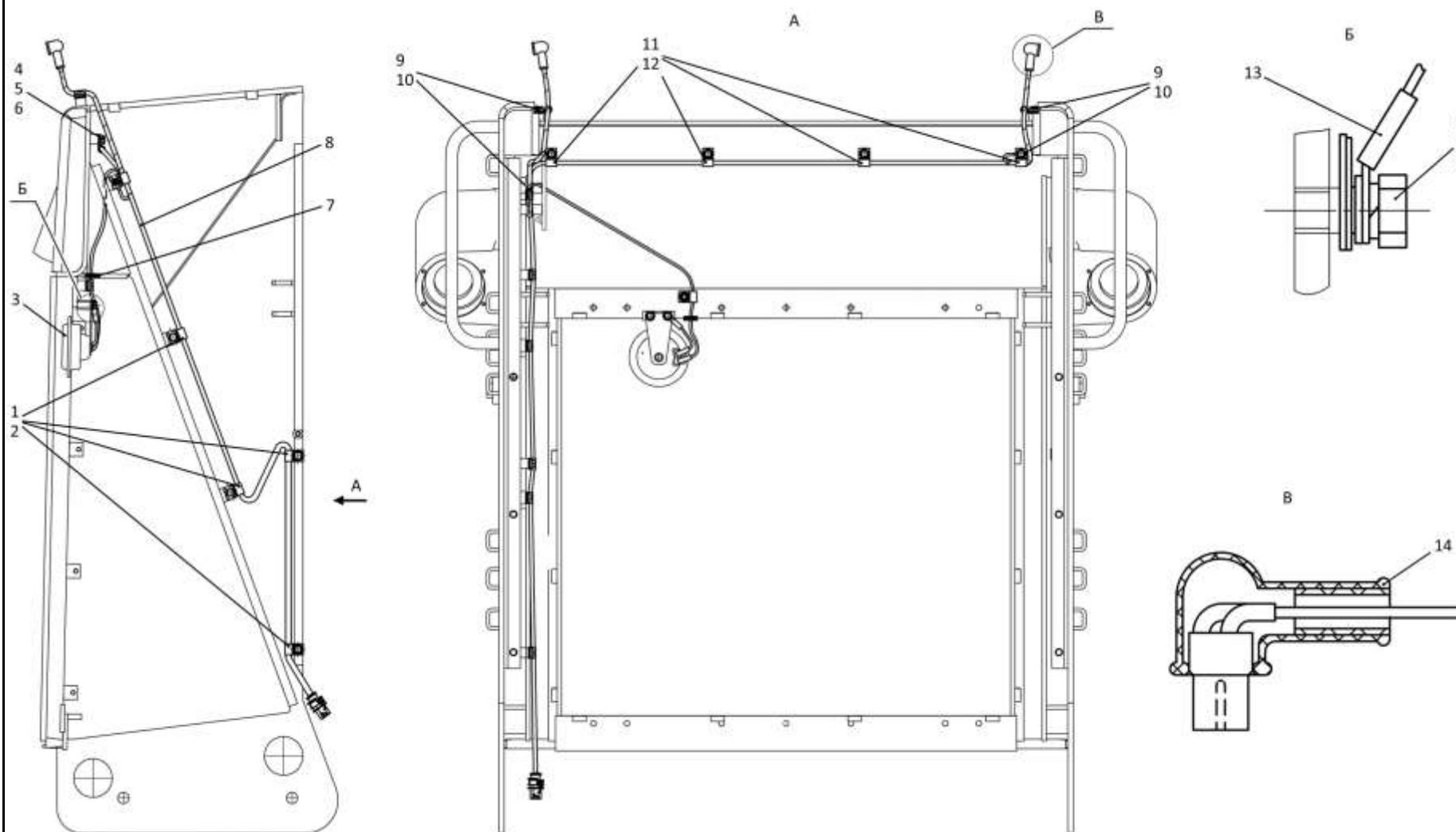
Рис./Fig. 2.18Лист 1 из 1
Sheet 1 of 1

Поз. Pos.	Обозначение Designation	Наименование Denomination		Кол-во на исполнение Quantity per unit		
				УХЛ / NF	У / U	Т
	0902-10-16СБ(СВ)	Электрооборудование передней облицовки	Front facing electric equipment	х		
	0902-10-16-10СБ(СВ)	Электрооборудование передней облицовки	Front facing electric equipment		х	
	0902-10-16-20СБ(СВ)	Электрооборудование передней облицовки	Front facing electric equipment			х
1	415119	Хомутик	Clip	4	4	4
2	700-40-6684-06	Прокладка	Gasket	4	4	4
3		Сигнал звуковой безрупорный С 314 ТУ 37.003.688-75	No horn sound signal С 314 ТУ 37.003.688-75	1		
3		Сигнал звуковой безрупорный С 314-Э ТУ 37.003.688-75	No horn sound signal С 314-Э ТУ 37.003.688-75		1	
3		Сигнал звуковой безрупорный С 314-Т ТУ 37.003.688-75	No horn sound signal С 314-Т ТУ 37.003.688-75			1
4		Болт М8-6gx16.88.019 ГОСТ 7796-70	Bolt M8-6gx16.88.019 GOST 7796-70	14	14	
4		Болт М8-6gx16.88.029 ГОСТ 7796-70	Bolt M8-6gx16.88.029 GOST 7796-70			14
5		Шайба 8Т 65Г 019 ГОСТ 6402-70	Washer 8Т 65Г 019 GOST 6402-70	14	14	
5		Шайба 8Т 65Г 0221 ГОСТ 6402-70	Washer 8Т 65Г 0221 GOST 6402-70			14
6		Шайба А.8.02.019 ГОСТ 11371-78	Washer А.8.02.019 GOST 11371-78	14	14	
6		Шайба А.8.02.0221 ГОСТ 11371-78	Washer А.8.02.0221 GOST 11371-78			14
7	700-40-6695	Кольцо	Ring	1	1	1
8	0902-10-117СБ(СВ)	Жгут ПО	Harness ПО	1	1	
8	0902-10-117-20СБ(СВ)	Жгут ПО	Harness ПО			1
9	700-40-6684-04	Прокладка	Gasket	4	4	4
10	700-41-2866	Хомутик	Clip	4	4	4
11	415045	Хомутик	Clip	4	4	4
12	700-40-6684-08	Прокладка	Gasket	4	4	4
13	2501-10-129-22СБ(СВ)	Провод	Wire	1	1	
13	2501-10-129-22-20СБ(СВ)	Провод	Wire			1
14	400195	Колпачок (допускается замена на Наконечник 700-40-5607)	Cap (replacement to Tip 700-40-5607 is allowed)	2	2	2

0902-10-16СБ Электрооборудование передней облицовки
0902-10-16SB Front facing electric equipment

0902-10-16СБ Электрооборудование передней облицовки
0902-10-16SB Front facing electric equipment

2-109



0902-10-16СБ Электрооборудование передней облицовки / 0902-10-16SB Front facing electric equipment

Рис./Fig. 2.18 Лист 1 из 1
Sheet 1 of 1

2-110

2.19

1152-10-33СБ Контейнер АКБ
1152-10-33SB Storage batteries container

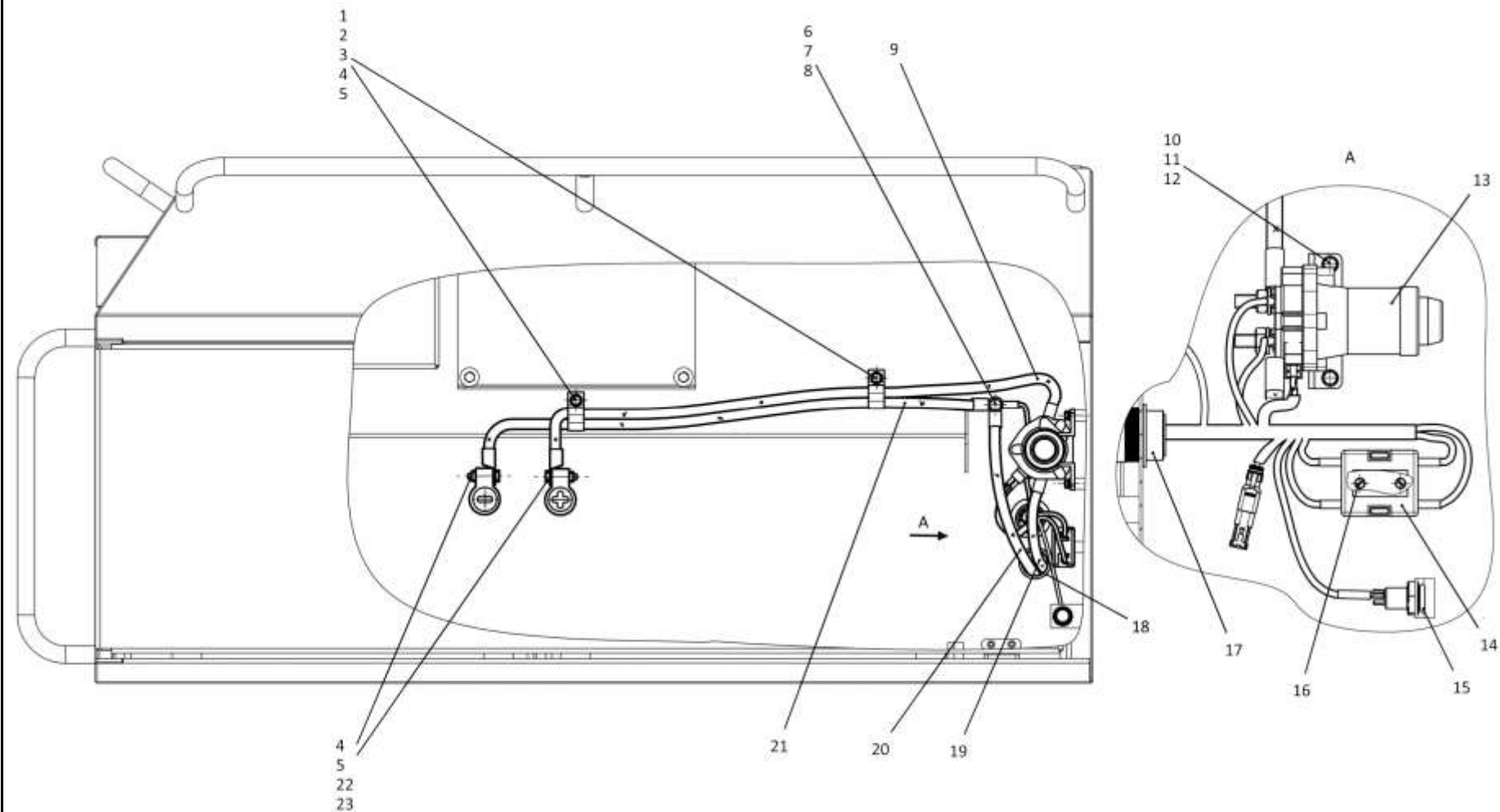
Рис./Fig. 2.19Лист 1 из 2
Sheet 1 of 2

Поз. Pos.	Обозначение Designation	Наименование Denomination		Кол-во на исполнение Quantity per unit		
				УХЛ / NF	У / U	Т
	1152-10-33СБ(SB)	Контейнер АКБ	Storage batteries container	x		
	1152-10-33-10СБ(SB)	Контейнер АКБ	Storage batteries container		x	
	1152-10-33-20СБ(SB)	Контейнер АКБ	Storage batteries container			x
1	415178	Хомутик	Clip	2	2	2
2	700-40-6684-03	Прокладка	Gasket	2	2	2
3		Болт М8-6gx16.88.019 ГОСТ 7796-70	Bolt M8-6gx16.88.019 GOST 7796-70	2	2	
3		Болт М8-6gx16.88.029 ГОСТ 7796-70	Bolt M8-6gx16.88.029 GOST 7796-70			2
4		Шайба 8 65Г 019 ГОСТ 6402-70	Washer 8 65Г 019 GOST 6402-70	4	4	
4		Шайба 8 65Г 0221 ГОСТ 6402-70	Washer 8 65Г 0221 GOST 6402-70			4
5		Шайба А.8.02.019 ГОСТ 11371-78	Washer A.8.02.019 GOST 11371-78	4	4	
5		Шайба А.8.02.0221 ГОСТ 11371-78	Washer A.8.02.0221 GOST 11371-78			4
6		Болт М12x1,25-6gx25.88.019 ГОСТ 7796-70	Bolt M12x1,25-6gx25.88.019 GOST 7796-70	1	1	
6		Болт М12x1,25-6gx25.88.029 ГОСТ 7796-70	Bolt M12x1,25-6gx25.88.029 GOST 7796-70			1
7		Шайба 12ОТ 65Г 019 ГОСТ 6402-70	Washer 12ОТ 65Г 019 GOST 6402-70	1	1	
7		Шайба 12ОТ 65Г 0221 ГОСТ 6402-70	Washer 12ОТ 65Г 0221 GOST 6402-70			1
8	310220	Шайба А.12x0,5.01.08 кп.019 ГОСТ 11371-78	Washer A.12x0,5.01.08 кп.019 GOST 11371-78	1	1	
8	310220-20	Шайба А.12x0,5.01.08 кп.0121прп."Щит" ГОСТ 11371-78	Washer A.12x0,5.01.08 кп.0121прп."Щит" GOST 11371-78			1
9	1106-10-155-06СБ(SB)	Провод	Wire	1	1	1
10		Болт М6-6gx20.68.019 ГОСТ 7798-70	Bolt M6-6gx20.68.019 GOST 7798-70	2	2	
10		Болт М6-6gx20.68.029 ГОСТ 7798-70	Bolt M6-6gx20.68.029 GOST 7798-70			2
11		Шайба 6Т 65Г 019 ГОСТ 6402-70	Washer 6Т 65Г 019 GOST 6402-70	2	2	
11		Шайба 6Т 65Г 0221 ГОСТ 6402-70	Washer 6Т 65Г 0221 GOST 6402-70			2
12	310110	Шайба А.6.01.08 кп.019 ГОСТ 11371-78	Washer A.6.01.08 кп.019 GOST 11371-78	2	2	
12	310110-20	Шайба А.6.01.08 кп.0121прп."Щит" ГОСТ 11371-78	Washer A.6.01.08 кп.0121прп."Щит" GOST 11371-78			2

1152-10-33СБ Контейнер АКБ / 1152-10-33SB Storage batteries container

1152-10-33СБ Контейнер АКБ / 1152-10-33SB Storage batteries container

2-111



1152-10-33СБ Контейнер АКБ / 1152-10-33SB Storage batteries container

Рис./Fig. 2.19 Лист 1 из 2
Sheet 1 of 2

2-112

2.19

1152-10-33СБ Контейнер АКБ
1152-10-33SB Storage batteries container

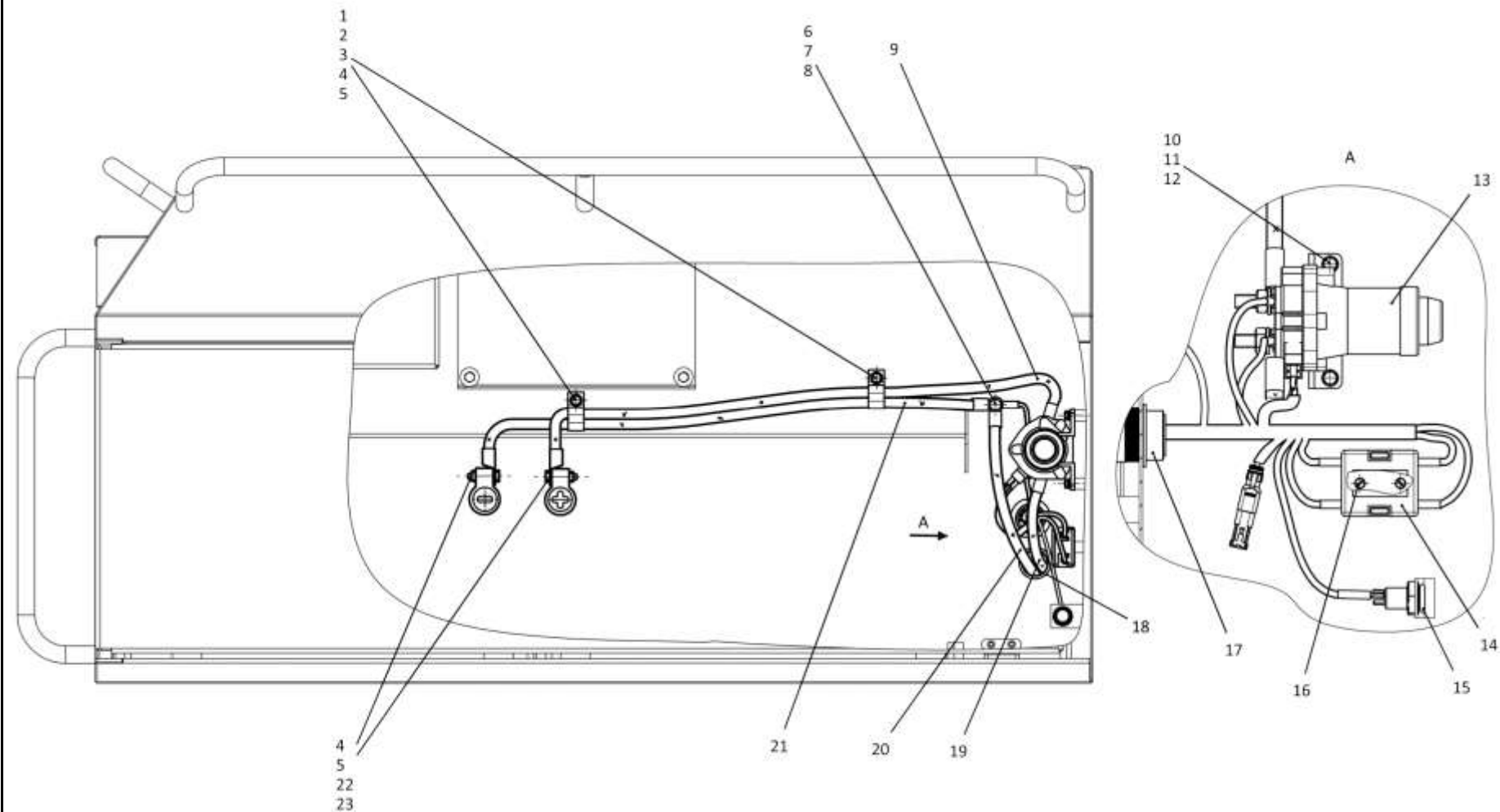
Рис./Fig. 2.19Лист 2 из 2
Sheet 2 of 2

Поз. Pos.	Обозначение Designation	Наименование Denomination		Кол-во на исполнение Quantity per unit		
				УХЛ / NF	У / U	Т
13		Выключатель 1402.3737 исполнение о ТУ 37.003.1031-80	Switch 1402.3737 variant о TU 37.003.1031-80	1		
13		Выключатель 1406.3737 исполнение э ТУ 37.003.574-74	Switch 1406.3737 variant э TU 37.003.574-74		1	
13		Выключатель 1407.3737 исполнение т ТУ 37.003.574-74	Switch 1407.3737 variant т TU 37.003.574-74			1
14		Блок предохранителей БПР-2М9 Ф5.3722.005-11	Fuses block БПР-2М9 Ф5.3722.005-11	1	1	1
15		Розетка штепсельная ПС-500	Socket plug ПС-500	1	1	1
16		Винт В.М6-6gx18.58.019 ГОСТ 17473-80	Screw В.М6-6gx18.58.019 GOST 17473-80	2	2	
16		Винт В.М6-6gx18.58.029 ГОСТ 17473-80	Screw В.М6-6gx18.58.029 GOST 17473-80			2
17	1152-10-225СБ(SB)	Жгут контейнера АКБ	АКБ container harness	1	1	
17	1152-10-225-20СБ(SB)	Жгут контейнера АКБ	АКБ container harness			1
18	700-40-3141	Кольцо	Ring	1	1	1
19	312001-10-131СБ(SB)	Провод	Wire	1	1	
19	312001-10-131-20СБ(SB)	Провод	Wire			1
20	1152-10-111СБ(SB)	Провод	Wire	1	1	1
21	1106-10-155-14СБ(SB)	Провод	Wire	1	1	1
22		Болт М8-6gx35.35.88.019 ГОСТ 7796-70	Bolt М8-6gx35.35.88.019 GOST 7796-70	2	2	
22		Болт М8-6gx35.35.88.029 ГОСТ 7796-70	Bolt М8-6gx35.35.88.029 GOST 7796-70			2
23		Гайка М8-6Н.6.019 ГОСТ 5915-70	Nut М8-6Н.6.019 GOST 5915-70	2	2	
23		Гайка М8-6Н.6.029 ГОСТ 5915-70	Nut М8-6Н.6.029 GOST 5915-70			2

1152-10-33СБ Контейнер АКБ / 1152-10-33SB Storage batteries container

1152-10-33СБ Контейнер АКБ / 1152-10-33SB Storage batteries container

2-113



1152-10-33СБ Контейнер АКБ / 1152-10-33SB Storage batteries container

Рис./Fig. 2.19 Лист 2 из 2
Sheet 2 of 2

2-114

2.20

1152-10-16СБ Контейнер АКБ

1152-10-16SB Storage batteries container

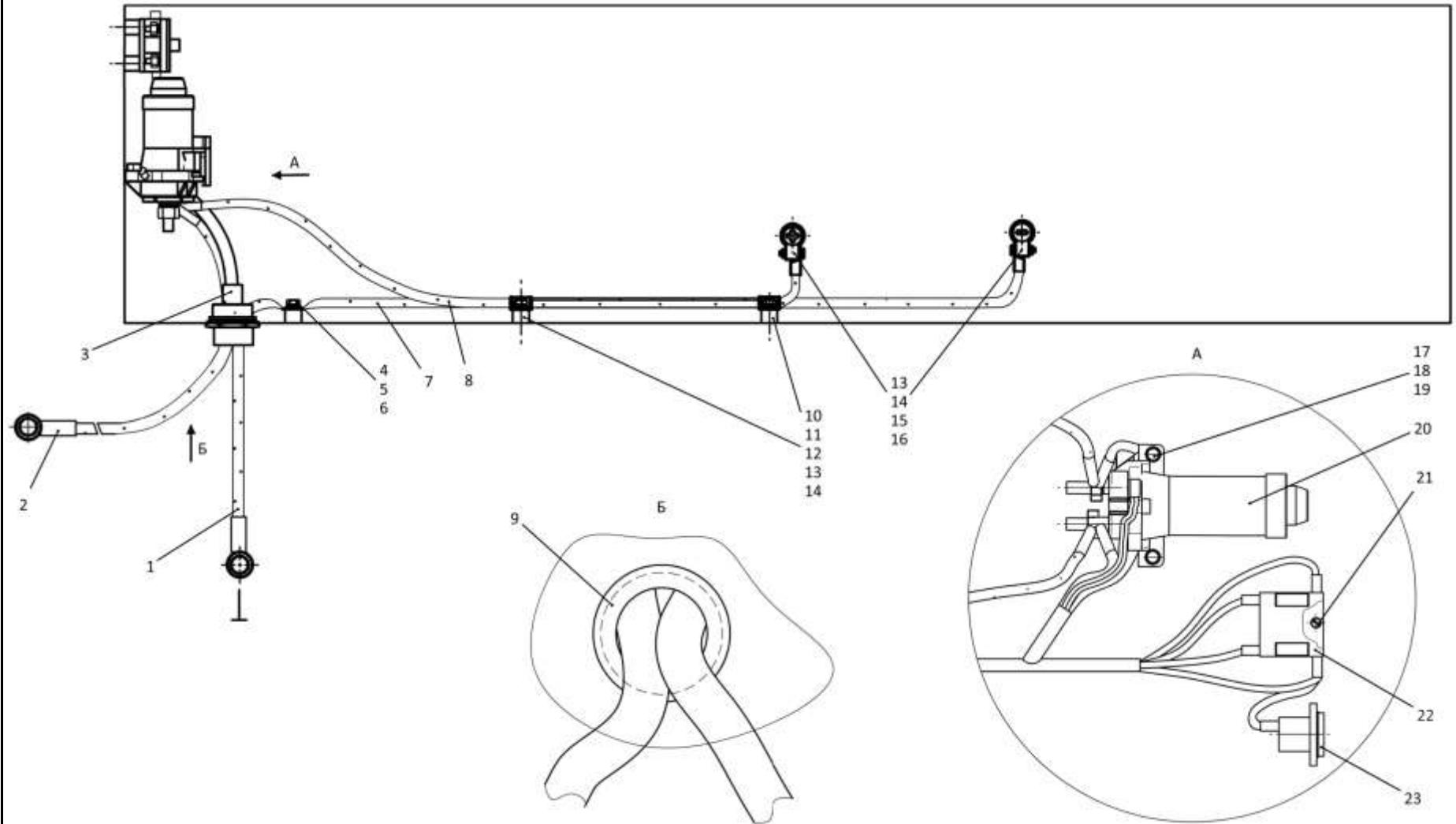
Рис./Fig. 2.20Лист 1 из 2
Sheet 1 of 2

Поз. Pos.	Обозначение Designation	Наименование Denomination		Кол-во на исполнение Quantity per unit		
				УХЛ / NF	У / U	Т
	1152-10-16СБ(СВ)	Контейнер АКБ	Storage batteries container	х		
	1152-10-16-10СБ(СВ)	Контейнер АКБ	Storage batteries container		х	
	1152-10-16-20СБ(СВ)	Контейнер АКБ	Storage batteries container			х
1	1152-10-111СБ(СВ)	Провод	Wire	1	1	1
2	312001-10-131СБ(СВ)	Провод	Wire	1	1	
2	312001-10-131-20СБ(СВ)	Провод	Wire			1
3	311102-10-125СБ(СВ)	Жгут	Harness	1	1	
3	311102-10-125-20СБ(СВ)	Жгут	Harness			1
4		Болт М12х1,25-6gx25.88.019 ГОСТ 7796-70	Bolt M12x1,25-6gx25.88.019 GOST 7796-70	1	1	
4		Болт М12х1,25-6gx25.88.029 ГОСТ 7796-70	Bolt M12x1,25-6gx25.88.029 GOST 7796-70			1
5		Шайба 12ОТ 65Г 019 ГОСТ 6402-70	Washer 12OT 65Г 019 GOST 6402-70	1	1	
5		Шайба 12ОТ 65Г 0221 ГОСТ 6402-70	Washer 12OT 65Г 0221 GOST 6402-70			1
6	310220	Шайба А.12х0,5.01.08 кп.019 ГОСТ 11371-78	Washer A.12x0,5.01.08 кп.019 GOST 11371-78	1	1	
6	310220-20	Шайба А.12х0,5.01.08 кп.0121прп."Щит" ГОСТ 11371-78	Washer A.12x0,5.01.08 кп.0121прп."Щит" GOST 11371-78			1
7	1106-10-155-14СБ(СВ)	Провод	Wire	1	1	1
8	1106-10-155-06СБ(СВ)	Провод	Wire	1	1	1
9	700-40-3141	Кольцо	Ring	1	1	1
10	415178	Хомутик	Clip	2	2	2
11	700-40-6684-03	Прокладка	Gasket	2	2	2
12		Болт М8-6gx16.88.019 ГОСТ 7796-70	Bolt M8-6gx16.88.019 GOST 7796-70	2	2	
12		Болт М8-6gx16.88.029 ГОСТ 7796-70	Bolt M8-6gx16.88.029 GOST 7796-70			2

1152-10-16СБ Контейнер АКБ / 1152-10-16SB Storage batteries container

1152-10-16СБ Контейнер АКБ / 1152-10-16SB Storage batteries container

2-115



1152-10-16СБ Контейнер АКБ / 1152-10-16SB Storage batteries container

2-116

2.20

1152-10-16СБ Контейнер АКБ
1152-10-16SB Storage batteries container

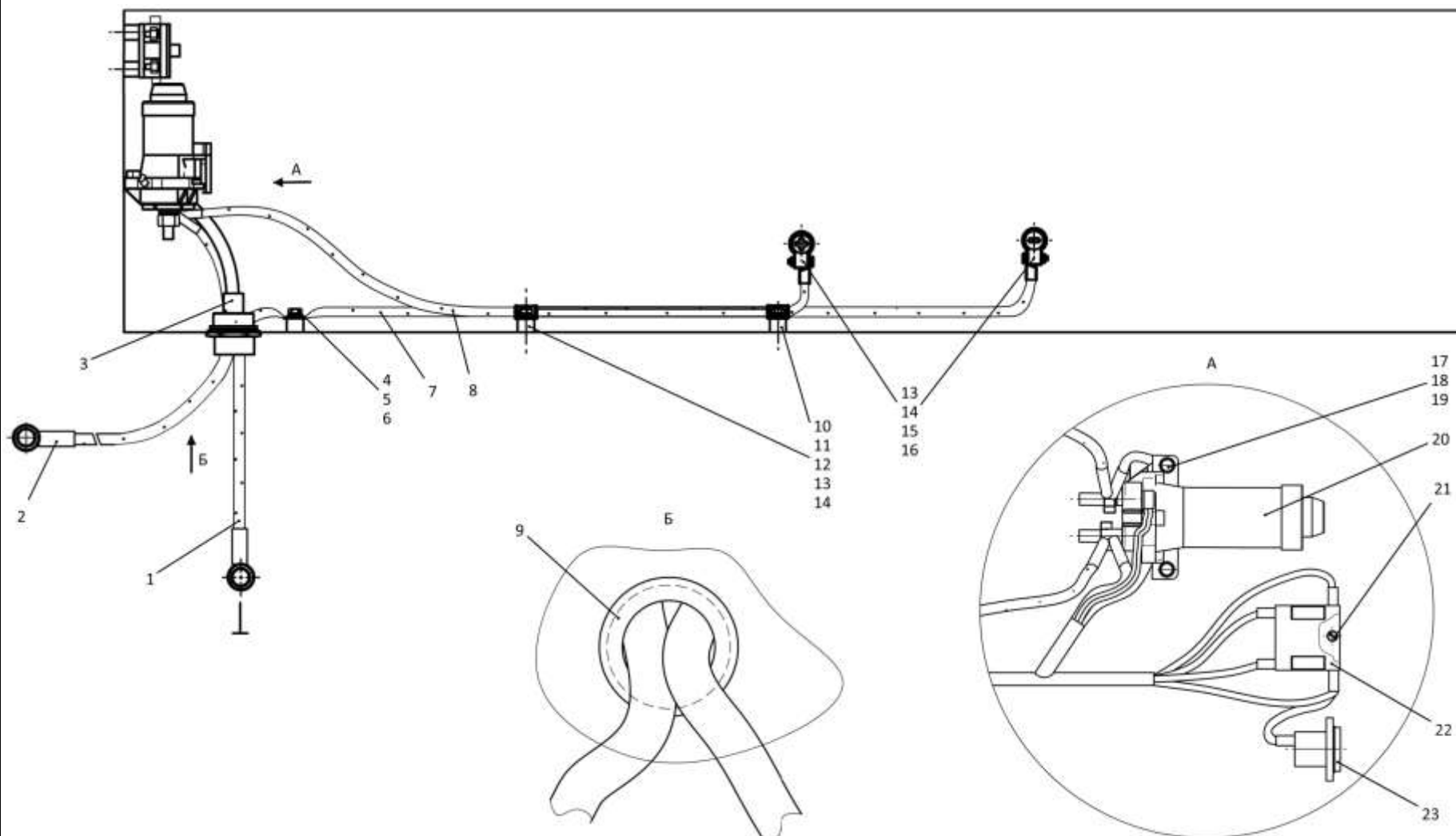
Рис./Fig. 2.20Лист 2 из 2
Sheet 2 of 2

Поз. Pos.	Обозначение Designation	Наименование Denomination		Кол-во на исполнение Quantity per unit		
				УХЛ / NF	У / U	Т
13		Шайба 8Т 65Г 019 ГОСТ 6402-70	Washer 8Т 65Г 019 GOST 6402-70	4	4	
13		Шайба 8Т 65Г 0221 ГОСТ 6402-70	Washer 8Т 65Г 0221 GOST 6402-70			4
14		Шайба А.8.02.019 ГОСТ 11371-78	Washer А.8.02.019 GOST 11371-78	4	4	
14		Шайба А.8.02.0221 ГОСТ 11371-78	Washer А.8.02.0221 GOST 11371-78			4
15		Болт М8-6gx35.35.88.019 ГОСТ 7796-70	Bolt М8-6gx35.35.88.019 GOST 7796-70	2	2	
15		Болт М8-6gx35.35.88.029 ГОСТ 7796-70	Bolt М8-6gx35.35.88.029 GOST 7796-70			2
16		Гайка М8-6Н.6.019 ГОСТ 5915-70	Nut М8-6Н.6.019 GOST 5915-70	2	2	
16		Гайка М8-6Н.6.029 ГОСТ 5915-70	Nut М8-6Н.6.029 GOST 5915-70			2
17		Болт М6-6gx20.68.019 ГОСТ 7798-70	Bolt М6-6gx20.68.019 GOST 7798-70	2	2	
17		Болт М6-6gx20.68.029 ГОСТ 7798-70	Bolt М6-6gx20.68.029 GOST 7798-70			2
18		Шайба 6Т 65Г 019 ГОСТ 6402-70	Washer 6Т 65Г 019 GOST 6402-70	2	2	
18		Шайба 6Т 65Г 0221 ГОСТ 6402-70	Washer 6Т 65Г 0221 GOST 6402-70			2
19	310110	Шайба А.6.01.08 кп.019 ГОСТ 11371-78	Washer А.6.01.08 кп.019 GOST 11371-78	2	2	
19	310110-20	Шайба А.6.01.08 кп.0121прп."Щит" ГОСТ 11371-78	Washer А.6.01.08 кп.0121прп."Щит" GOST 11371-78			2
20		Выключатель 1402.3737 исполнение о ТУ 37.003.1031-80	Switch 1402.3737 variant о ТУ 37.003.1031-80	1		
20		Выключатель 1406.3737 исполнение э ТУ 37.003.574-74	Switch 1406.3737 variant э ТУ 37.003.574-74		1	
20		Выключатель 1407.3737 исполнение т ТУ 37.003.574-74	Switch 1407.3737 variant т ТУ 37.003.574-74			1
21		Винт В.М6-6gx18.58.019 ГОСТ 17473-80	Screw В.М6-6gx18.58.019 GOST 17473-80	2	2	
21		Винт В.М6-6gx18.58.029 ГОСТ 17473-80	Screw В.М6-6gx18.58.029 GOST 17473-80			2
22		Блок предохранителей БПР-2М9 Ф5.372.005-11 (по договору)	Fuses block БПР-2М9 Ф5.372.005-11 (under the contract)	1	1	1
23		Розетка штепсельная ПС-500 (по договору)	Socket plug ПС-500 (under the contract)	1	1	1

1152-10-16СБ Контейнер АКБ / 1152-10-16SB Storage batteries container

1152-10-16СБ Контейнер АКБ / 1152-10-16SB Storage batteries container

2-117



1152-10-16СБ Контейнер АКБ / 1152-10-16SB Storage batteries container

Рис./Fig. 2.20 Лист 2 из 2
Sheet 2 of 2

2-118

2.21

1106-10-34СБ Контейнер АКБ
1106-10-34SB Storage batteries container

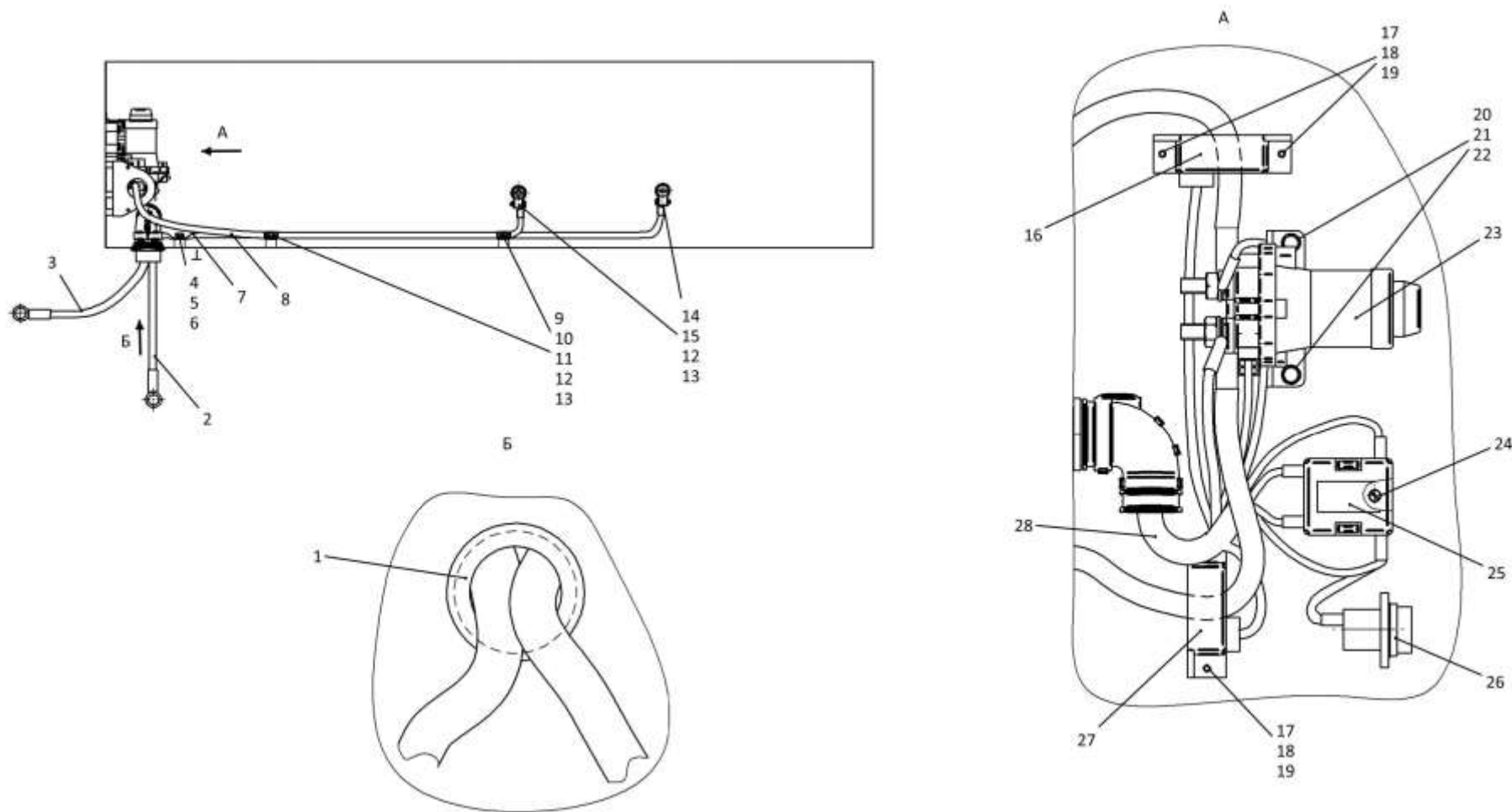
Рис./Fig. 2.21Лист 1 из 2
Sheet 1 of 2

Поз. Pos.	Обозначение Designation	Наименование Denomination		Кол-во на исполнение Quantity per unit		
				УХЛ / NF	У / U	Т
	1106-10-34СБ(SB)	Контейнер АКБ	Storage batteries container	х		
	1106-10-34-10СБ(SB)	Контейнер АКБ	Storage batteries container		х	
	1106-10-34-20СБ(SB)	Контейнер АКБ	Storage batteries container			х
1	700-40-3141	Кольцо	Ring	1	1	1
2	1152-10-111СБ(SB)	Провод	Wire	1	1	1
3	312001-10-131СБ(SB)	Провод	Wire	1	1	
3	312001-10-131-20СБ(SB)	Провод	Wire			1
4		Болт М12х1,25-6gx25.88.019 ГОСТ 7796-70	Bolt M12x1,25-6gx25.88.019 GOST 7796-70	1	1	
4		Болт М12х1,25-6gx25.88.029 ГОСТ 7796-70	Bolt M12x1,25-6gx25.88.029 GOST 7796-70			1
5		Шайба 12ОТ 65Г 019 ГОСТ 6402-70	Washer 12OT 65G 019 GOST 6402-70	1	1	
5		Шайба 12ОТ 65Г 0221 ГОСТ 6402-70	Washer 12OT 65G 0221 GOST 6402-70			1
6	310220	Шайба А.12х0,5.01.08 кп.019 ГОСТ 11371-78	Washer A.12x0,5.01.08 кп.019 GOST 11371-78	1	1	
6	310220-20	Шайба А.12х0,5.01.08 кп.0121прп."Щит" ГОСТ 11371-78	Washer A.12x0,5.01.08 кп.0121прп."Щит" GOST 11371-78			1
7	1106-10-155-14СБ(SB)	Провод	Wire	1	1	1
8	1106-10-155-07СБ(SB)	Провод	Wire	1	1	1
9	415178	Хомутик	Clip	2	2	2
10	700-40-6684-03	Прокладка	Gasket	2	2	2
11		Болт М8-6gx16.88.019 ГОСТ 7796-70	Bolt M8-6gx16.88.019 GOST 7796-70	2	2	
11		Болт М8-6gx16.88.029 ГОСТ 7796-70	Bolt M8-6gx16.88.029 GOST 7796-70			2
12		Шайба 8Т 65Г 019 ГОСТ 6402-70	Washer 8T 65G 019 GOST 6402-70	4	4	
12		Шайба 8Т 65Г 0221 ГОСТ 6402-70	Washer 8T 65G 0221 GOST 6402-70			4
13		Шайба А.8.02.019 ГОСТ 11371-78	Washer A.8.02.019 GOST 11371-78	4	4	
13		Шайба А.8.02.0221 ГОСТ 11371-78	Washer A.8.02.0221 GOST 11371-78			4
14		Болт М8-6gx35.35.88.019 ГОСТ 7796-70	Bolt M8-6gx35.35.88.019 GOST 7796-70	2	2	
14		Болт М8-6gx35.35.88.029 ГОСТ 7796-70	Bolt M8-6gx35.35.88.029 GOST 7796-70			2

1106-10-34СБ Контейнер АКБ / 1106-10-34SB Storage batteries container

1106-10-34СБ Контейнер АКБ / 1106-10-34SB Storage batteries container

2-119



1106-10-34СБ Контейнер АКБ / 1106-10-34SB Storage batteries container

2-120

2.21

1106-10-34СБ Контейнер АКБ
1106-10-34SB Storage batteries container

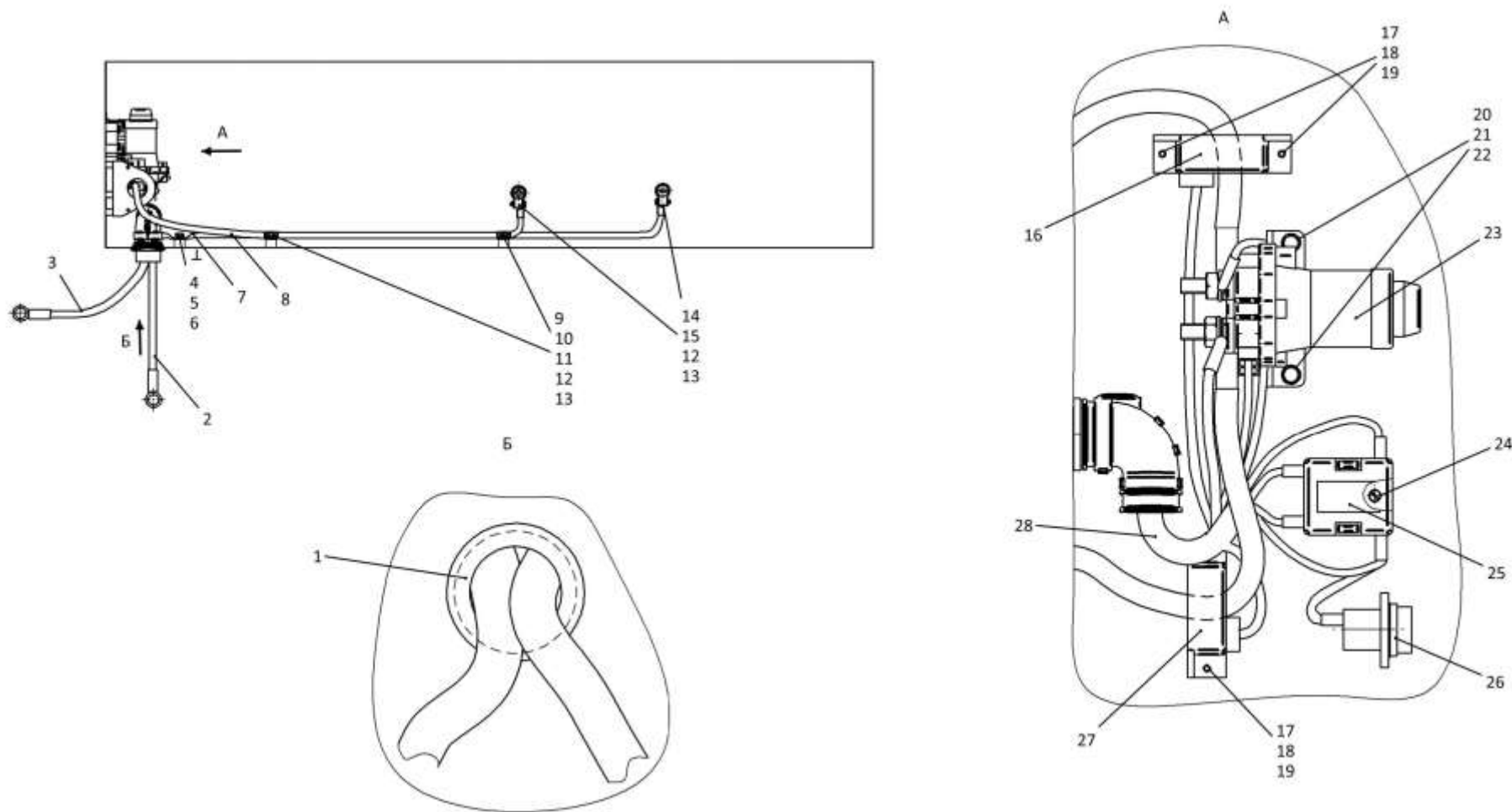
Рис./Fig. 2.21Лист 2 из 2
Sheet 2 of 2

Поз. Pos.	Обозначение Designation	Наименование Denomination		Кол-во на исполнение Quantity per unit		
				УХЛ / NF	У / U	Т
15		Гайка М8-6Н.6.019 ГОСТ 5915-70	Nut M8-6H.6.019 GOST 5915-70	2	2	
15		Гайка М8-6Н.6.029 ГОСТ 5915-70	Nut M8-6H.6.029 GOST 5915-70			2
16		Датчик DHR-100-С5 (ООО"ЛЕМ Россия")	Sensor DHR-100-С5 (ООО"ЛЕМ Россия")	1	1	1
17		Винт В.М4-6gx18.58.019 ГОСТ 17473-80	Screw В.М4-6gx18.58.019 GOST 17473-80	2	2	
17		Винт В.М4-6gx18.58.029 ГОСТ 17473-80	Screw В.М4-6gx18.58.029 GOST 17473-80			2
18		Шайба 4 65Г 019 ГОСТ 6402-70	Washer 4 65Г 019 GOST 6402-70	4	4	
18		Шайба 4 65Г 0221 ГОСТ 6402-70	Washer 4 65Г 0221 GOST 6402-70			4
19		Шайба А.4.01.019 ГОСТ 11371-78	Washer А.4.01.019 GOST 11371-78	4	4	
19		Шайба А.4.01.029 ГОСТ 11371-78	Washer А.4.01.029 GOST 11371-78			4
20		Болт М6-6gx20.68.019 ГОСТ 7798-70	Bolt M6-6gx20.68.019 GOST 7798-70	2	2	
20		Болт М6-6gx20.68.029 ГОСТ 7798-70	Bolt M6-6gx20.68.029 GOST 7798-70			2
21		Шайба 6Т 65Г 019 ГОСТ 6402-70	Washer 6Т 65Г 019 GOST 6402-70	2	2	
21		Шайба 6Т 65Г 0221 ГОСТ 6402-70	Washer 6Т 65Г 0221 GOST 6402-70			2
22		Шайба А.6.01.019 ГОСТ 11371-78	Washer А.6.01.019 GOST 11371-78	2	2	
22		Шайба А.6.01.0221 ГОСТ 11371-78	Washer А.6.01.0221 GOST 11371-78			2
23		Выключатель 1402.3737 исполнение о ТУ 37.003.1031-80	Switch 1402.3737 исполнение о ТУ 37.003.1031-80	1		
23		Выключатель 1406.3737 исполнение э ТУ 37.003.574-74	Switch 1406.3737 исполнение э ТУ 37.003.574-74		1	
23		Выключатель 1407.3737 исполнение т ТУ 37.003.574-74	Switch 1407.3737 исполнение т ТУ 37.003.574-74			1
24		Винт В.М6-6gx18.58.019 ГОСТ 17473-80	Screw В.М6-6gx18.58.019 GOST 17473-80	2	2	
24		Винт В.М6-6gx18.58.029 ГОСТ 17473-80	Screw В.М6-6gx18.58.029 GOST 17473-80			2
25		Блок предохранителей БПР-2М9 Ф5.3722.005-11	Fuses block БПР-2М9 Ф5.3722.005-11	1	1	1
26		Розетка штепсельная ПС-500	Socket plug PS-500	1	1	1
27		Датчик DHR-500-С5 (ООО"ЛЕМ Россия")	Sensor DHR-500-С5 (ООО"ЛЕМ Россия")	1	1	1
28	1106-10-179СБ(SB)	Жгут АКБ	Harness АКБ	1	1	
28	1106-10-179-20СБ(SB)	Жгут АКБ	Harness АКБ			1

1106-10-34СБ Контейнер АКБ / 1106-10-34SB Storage batteries container

1106-10-34СБ Контейнер АКБ / 1106-10-34SB Storage batteries container

2-121



1106-10-34СБ Контейнер АКБ / 1106-10-34SB Storage batteries container

2-122

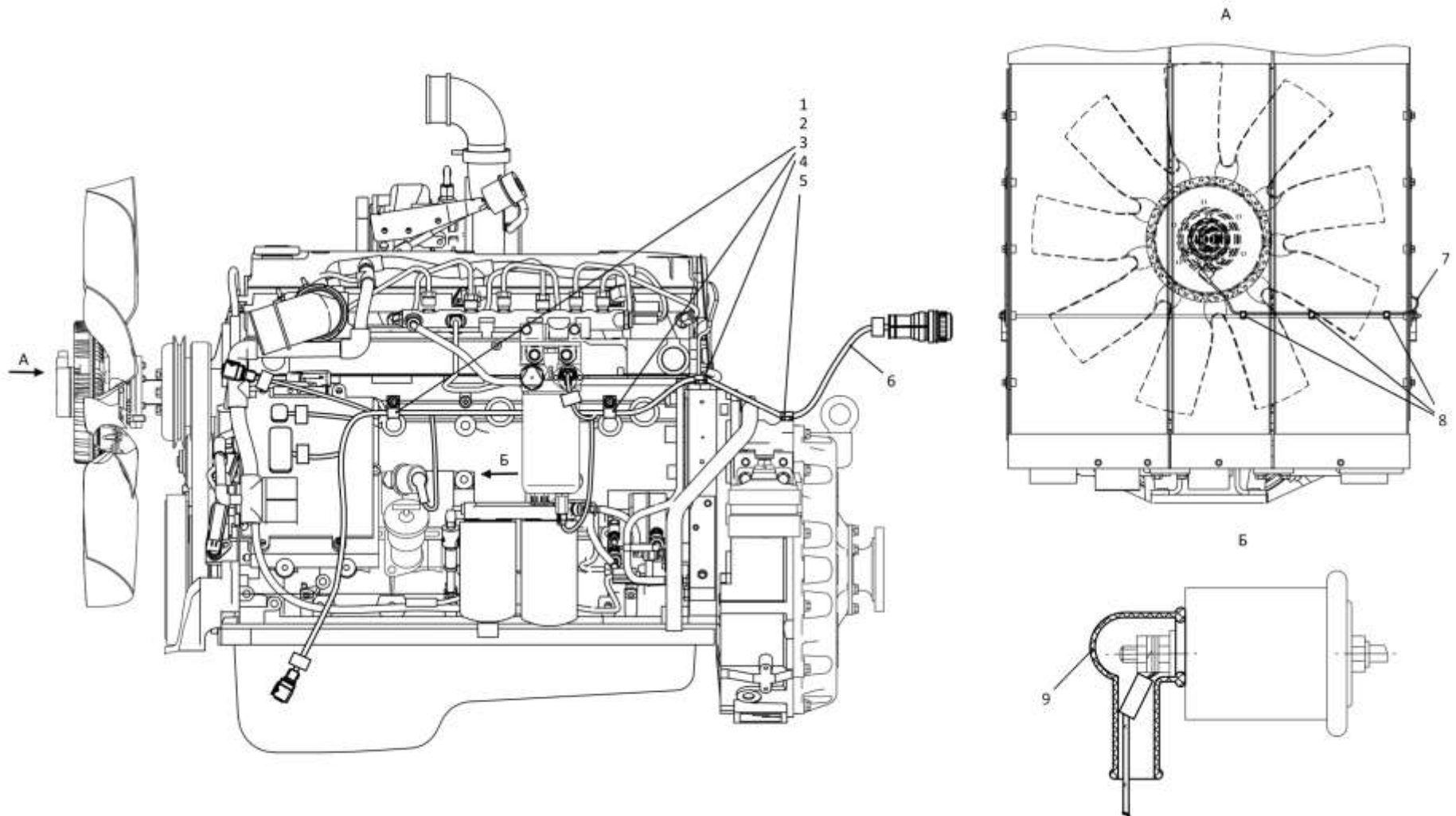
2.22

0906-10-19СБ Электрооборудование двигателя
0906-10-19SB Engine electric equipment

Рис./Fig. 2.22Лист 1 из 2
Sheet 1 of 2

Поз. Pos.	Обозначение Designation	Наименование Denomination		Кол-во на исполнение Quantity per unit	
				УХЛ / NF	Т
	0906-10-19СБ(SB)	Электрооборудование двигателя	Engine electric equipment	х	
	0906-10-19-20СБ(SB)	Электрооборудование двигателя	Engine electric equipment		х
1	700-40-6684-03	Прокладка	Gasket	5	5
2	700-41-3307	Хомутик	Clip	5	5
3		Болт М8-6gx20.88.019 ГОСТ 7796-70	Bolt M8-6gx20.88.019 GOST 7796-70	5	
3		Болт М8-6gx20.88.029 ГОСТ 7796-70	Bolt M8-6gx20.88.029 GOST 7796-70		5
4		Шайба 8Т 65Г 019 ГОСТ 6402-70	Washer 8Т 65Г 019 GOST 6402-70	5	
4		Шайба 8Т 65Г 0221 ГОСТ 6402-70	Washer 8Т 65Г 0221 GOST 6402-70		5
5		Шайба А.8.02.019 ГОСТ 11371-78	Washer А.8.02.019 GOST 11371-78	5	
5		Шайба А.8.02.0221 ГОСТ 11371-78	Washer А.8.02.0221 GOST 11371-78		5
6	0906-10-159СБ(SB)	Жгут двигателя	Engine harness	1	
6	0906-10-159-20СБ(SB)	Жгут двигателя	Engine harness		1
7	1107-10-126СБ(SB)	Жгут привода муфты	Coupling drive harness	1	1
8		Хомут кабельный СТ-4,8x200	Cable clamp СТ-4,8x200	4	4
9	700-40-5607	Наконечник	Tip	3	3

0906-10-19СБ Электрооборудование двигателя
0906-10-19SB Engine electric equipment



0906-10-19СБ Электрооборудование двигателя / 0906-10-19SB Engine electric equipment

2-124

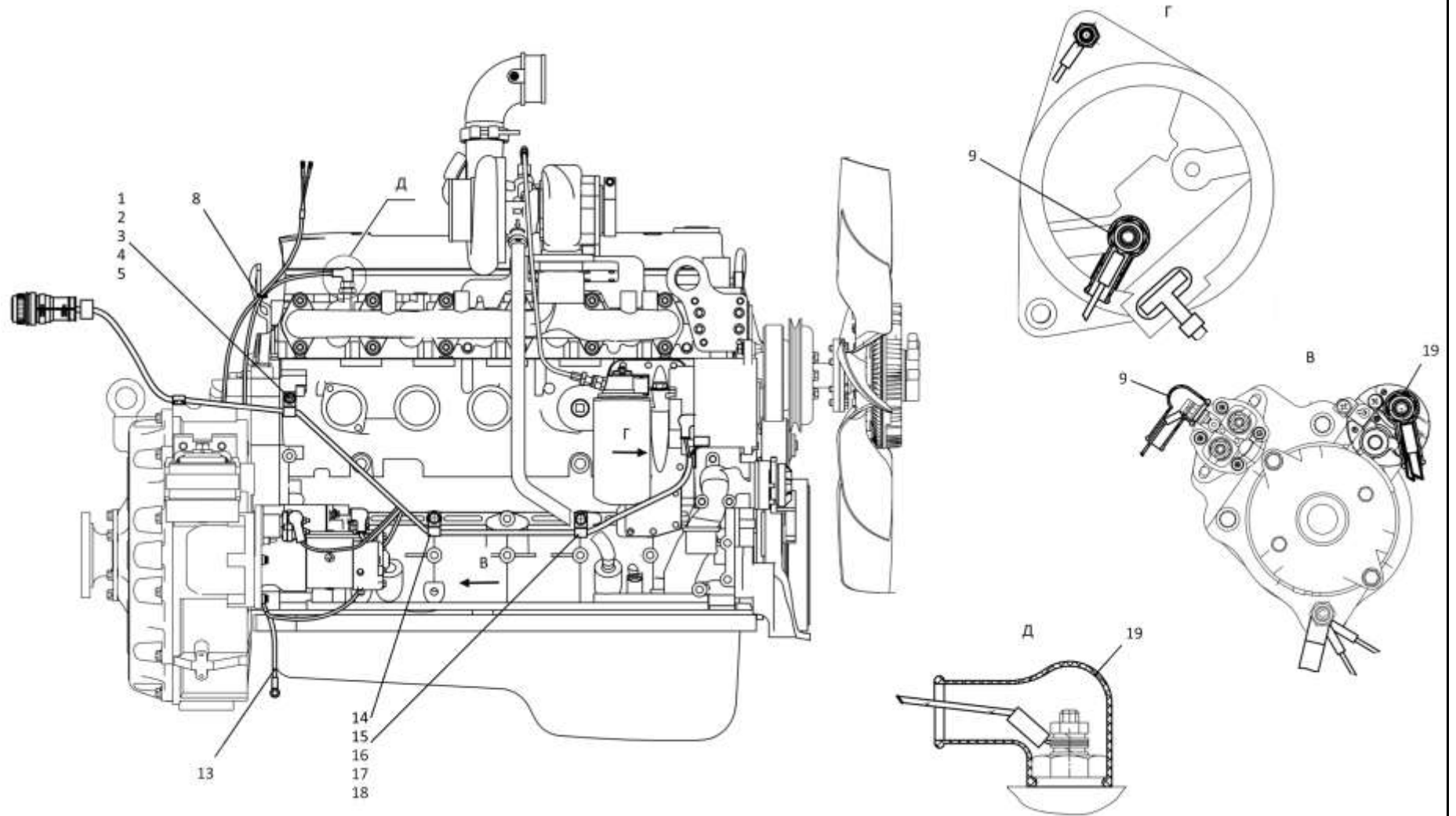
2.22

0906-10-19СБ Электрооборудование двигателя
0906-10-19SB Engine electric equipment

Рис./Fig. 2.22Лист 2 из 2
Sheet 2 of 2

Поз. Pos.	Обозначение Designation	Наименование Denomination		Кол-во на исполнение Quantity per unit	
				УХЛ / NF	Т
13	401-10-111СБ(SB)	Провод	Wire	1	
13	401-10-111-20СБ(SB)	Провод	Wire		1
14	415204	Хомутик	Clip	2	2
15	700-40-6684-04	Прокладка	Gasket	2	2
16		Болт М12-6gx20.88.019 ГОСТ 7796-70	Bolt M12-6gx20.88.019 GOST 7796-70	2	
16		Болт М12-6gx20.88.029 ГОСТ 7796-70	Bolt M12-6gx20.88.029 GOST 7796-70		2
17		Шайба 12ОТ 65Г 019 ГОСТ 6402-70	Washer 12OT 65G 019 GOST 6402-70	2	
17		Шайба 12ОТ 65Г 0221 ГОСТ 6402-70	Washer 12OT 65G 0221 GOST 6402-70		2
18		Шайба А.12.01.10.019 ГОСТ 11371-78	Washer A.12.01.10.019 GOST 11371-78	2	
18		Шайба А.12.01.10.0221 ГОСТ 11371-78	Washer A.12.01.10.0221 GOST 11371-78		2
19	700-40-5606	Наконечник	Tip	2	2

0906-10-19СБ Электрооборудование двигателя
0906-10-19SB Engine electric equipment



0906-10-19СБ Электрооборудование двигателя / 0906-10-19SB Engine electric equipment

2-126

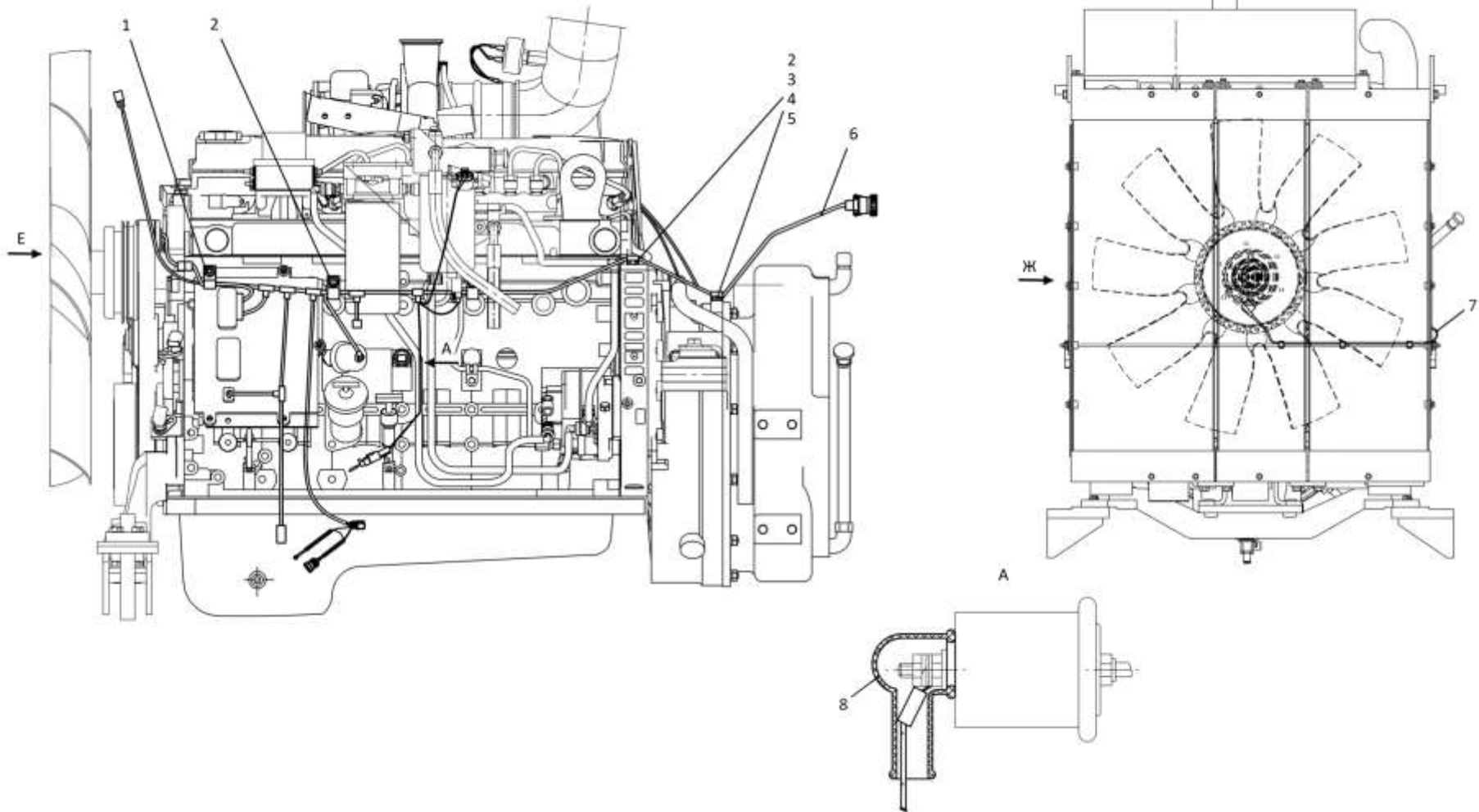
2.23
311106-10-12-02СБ/-04СБ-05СБ-06СБ Электрооборудование двигателя
311106-10-12-02SB/-04SB-05SB-06SB Engine electric equipment
Рис./Fig. 2.23Лист 1 из 2
Sheet 1 of 2

Поз. Pos.	Обозначение Designation	Наименование Denomination		Кол-во на исполнение Quantity per unit	
				УХЛ / NF	Т
	311106-10-12-02СБ(SB)	Электрооборудование двигателя ^{*1}	Engine electric equipment ^{*1}	х	
	311106-10-12-02-20СБ(SB)	Электрооборудование двигателя ^{*1}	Engine electric equipment ^{*1}		х
	311106-10-12-04СБ(SB)	Электрооборудование двигателя ^{*2}	Engine electric equipment ^{*2}	х	
	311106-10-12-04-20СБ(SB)	Электрооборудование двигателя ^{*2}	Engine electric equipment ^{*2}		х
	311106-10-12-05СБ(SB)	Электрооборудование двигателя ^{*3}	Engine electric equipment ^{*3}	х	
	311106-10-12-05-20СБ(SB)	Электрооборудование двигателя ^{*3}	Engine electric equipment ^{*3}		х
	311106-10-12-06СБ(SB)	Электрооборудование двигателя ^{*4}	Engine electric equipment ^{*4}	х	
	311106-10-12-06-20СБ(SB)	Электрооборудование двигателя ^{*4}	Engine electric equipment ^{*4}		х
1	58-41-2006-05	Хомутик	Clip	1	1
2	415320	Хомутик	Clip	4	4
3		Болт М8-6gx20.88.019 ГОСТ 7796-70	Bolt M8-6gx20.88.019 GOST 7796-70	4	
3		Болт М8-6gx20.88.029 ГОСТ 7796-70	Bolt M8-6gx20.88.029 GOST 7796-70		4
4		Шайба 8Т 65Г 019 ГОСТ 6402-70	Washer 8Т 65Г 019 GOST 6402-70	4	
4		Шайба 8Т 65Г 0221 ГОСТ 6402-70	Washer 8Т 65Г 0221 GOST 6402-70		4
5		Шайба А.8.02.019 ГОСТ 11371-78	Washer A.8.02.019 GOST 11371-78	4	
5		Шайба А.8.02.0221 ГОСТ 11371-78	Washer A.8.02.0221 GOST 11371-78		4
6	1106-10-159-01СБ(SB)	Жгут двигателя ^{*1}	Engine harness ^{*1}	1	
6	1106-10-159-01-20СБ(SB)	Жгут двигателя ^{*1}	Engine harness ^{*1}		1
6	1106-10-159-03СБ(SB)	Жгут двигателя ^{*2}	Engine harness ^{*2}	1	
6	1106-10-159-03-20СБ(SB)	Жгут двигателя ^{*2}	Engine harness ^{*2}		1
6	1106-10-159-04СБ(SB)	Жгут двигателя ^{*3}	Engine harness ^{*3}	1	
6	1106-10-159-04-20СБ(SB)	Жгут двигателя ^{*3}	Engine harness ^{*3}		1
6	1106-10-159-05СБ(SB)	Жгут двигателя ^{*4}	Engine harness ^{*4}	1	
6	1106-10-159-05-20СБ(SB)	Жгут двигателя ^{*4}	Engine harness ^{*4}		1
7	1107-10-126СБ(SB)	Жгут привода муфты вентилятора	Fan coupling drive harness	1	1
8	700-40-5606	Наконечник	Tip	2	2

Примечание: *1 - входит в 311106-10-12-02СБ
 *2 - входит в 311106-10-12-04СБ
 *3 - входит в 311106-10-12-05СБ
 *4 - входит в 311106-10-12-06СБ

Note: *1 - included into 311106-10-12-02SB
 *2 - included into 311106-10-12-04SB
 *3 - included into 311106-10-12-05SB
 *4 - included into 311106-10-12-06SB

 311106-10-12-02СБ/-04СБ-05СБ-06СБ Электрооборудование двигателя
 311106-10-12-02SB/-04SB-05SB-06SB Engine electric equipment



311106-10-12-02СБ/-04СБ-05СБ-06СБ Электрооборудование двигателя
 311106-10-12-02SB/-04SB-05SB-06SB Engine electric equipment

2-127

311106-10-12-02СБ/-04СБ-05СБ-06СБ Электрооборудование двигателя
 311106-10-12-02SB/-04SB-05SB-06SB Engine electric equipment

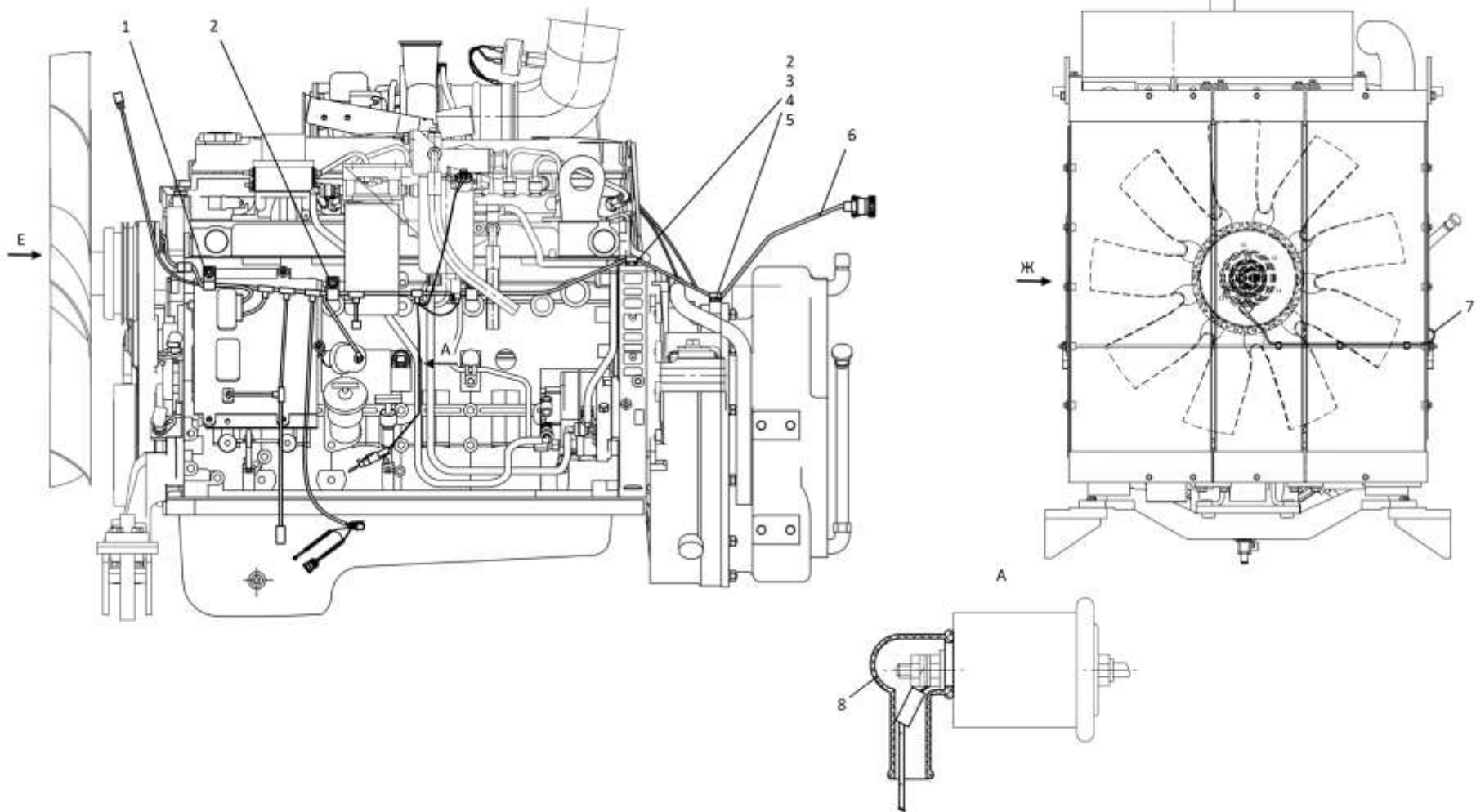
Рис./Fig. 2.23 Лист 1 из 2
 Sheet 1 of 2

2-128

2.23
311106-10-12-02СБ/-04СБ-05СБ-06СБ Электрооборудование двигателя
311106-10-12-02SB/-04SB-05SB-06SB Engine electric equipment
Рис./Fig. 2.23Лист 2 из 2
Sheet 2 of 2

Поз. Pos.	Обозначение Designation	Наименование Denomination		Кол-во на исполнение Quantity per unit	
				УХЛ / NF	Т
12	700-41-3179	Хомутик	Clip	1	1
13		Хомут кабельный СТ-4,8x200	Cable clamp СТ-4,8x200	1	1
14	415119	Хомутик	Clip	1	1
15	700-40-6684-06	Прокладка	Gasket	1	1
16	700-40-5607	Наконечник	Tip	3	3
17	700-41-3312	Хомутик	Clip	3	3
18		Болт М12-6gx20.88.019 ГОСТ 7796-70	Bolt M12-6gx20.88.019 GOST 7796-70	2	
18		Болт М12-6gx20.88.029 ГОСТ 7796-70	Bolt M12-6gx20.88.029 GOST 7796-70		2
19		Шайба 120Т 65Г 019 ГОСТ 6402-70	Washer 120Т 65Г 019 GOST 6402-70	2	
19		Шайба 120Т 65Г 0221 ГОСТ 6402-70	Washer 120Т 65Г 0221 GOST 6402-70		2
20		Шайба А.12.01.10.019 ГОСТ 11371-78	Washer A.12.01.10.019 GOST 11371-78	2	
20		Шайба А.12.01.10.0221 ГОСТ 11371-78	Washer A.12.01.10.0221 GOST 11371-78		2
21	401-10-111СБ(SB)	Провод	Wire	1	
21	401-10-111-20СБ(SB)	Провод	Wire		1

311106-10-12-02СБ/-04СБ-05СБ-06СБ Электрооборудование двигателя
311106-10-12-02SB/-04SB-05SB-06SB Engine electric equipment



311106-10-12-02СБ/-04СБ-05СБ-06СБ Электрооборудование двигателя
 311106-10-12-02SB/-04SB-05SB-06SB Engine electric equipment

2-129

311106-10-12-02СБ/-04СБ-05СБ-06СБ Электрооборудование двигателя
 311106-10-12-02SB/-04SB-05SB-06SB Engine electric equipment

Рис./Fig. 2.23 Лист 2 из 2
 Sheet 2 of 2

2-130

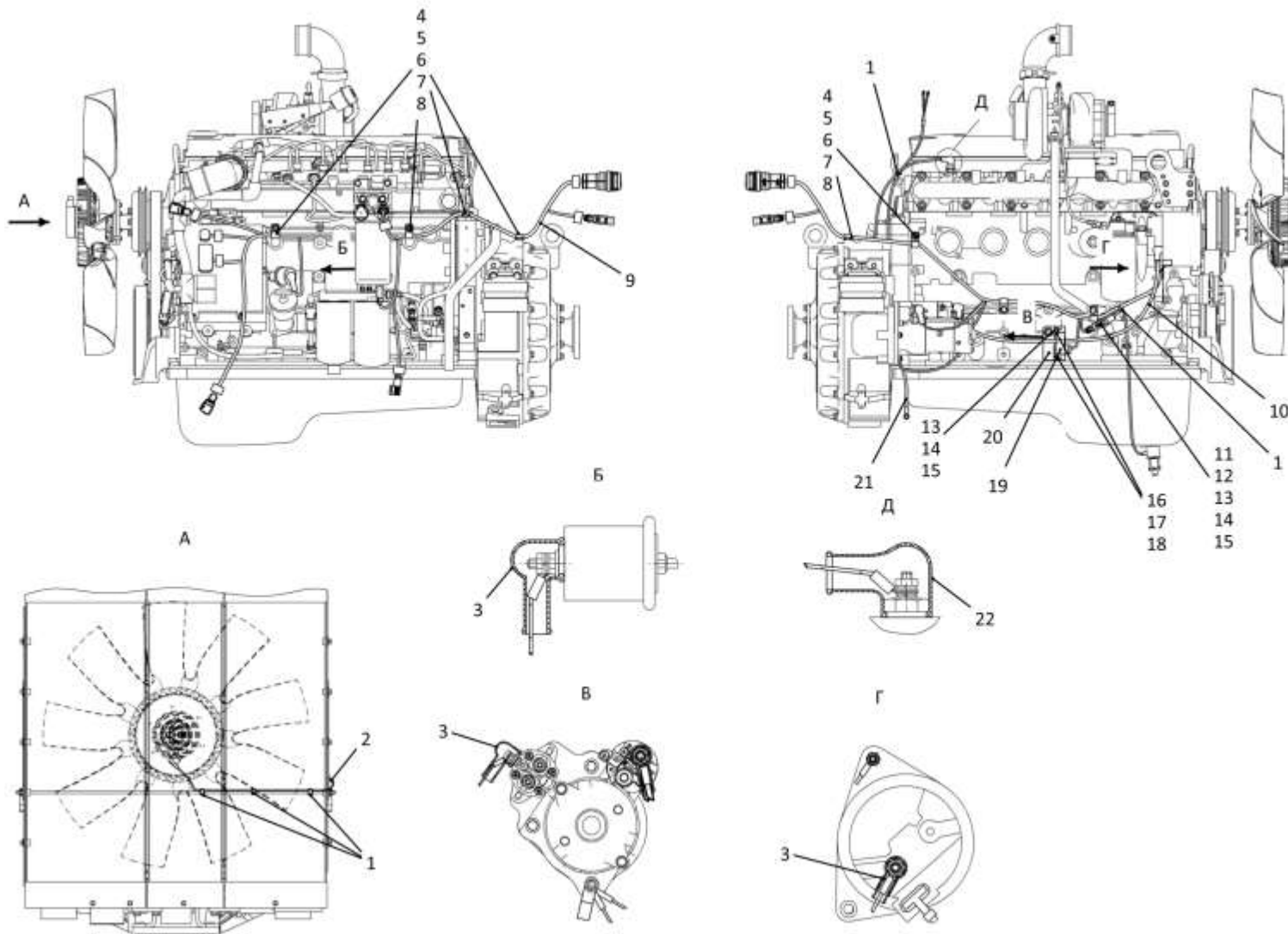
2.24

1106-10-32СБ Электрооборудование двигателя
1106-10-32SB Engine electric equipment

Рис./Fig. 2.24Лист 1 из 2
Sheet 1 of 2

Поз. Pos.	Обозначение Designation	Наименование Denomination		Кол-во на исполнение Quantity per unit	
				УХЛ / NF	Т
	1106-10-32СБ(SB)	Электрооборудование двигателя	Engine electric equipment	х	
	1106-10-32-20СБ(SB)	Электрооборудование двигателя	Engine electric equipment		х
1		Хомут кабельный СТ-4,8х200 черный УНН32-D076-200-100	Cable clamp СТ-4,8х200 black УНН32- D076-200-100	5	5
2	1107-10-126СБ(SB)	Жгут привода муфты	Coupling drive harness	1	1
3	700-40-5607	Наконечник	Tip	3	3
4	700-40-6684-03	Прокладка	Gasket	5	5
5	700-41-3307	Хомутик	Clip	5	5
6		Болт М8-6gx20.88.019 ГОСТ 7796-70	Bolt M8-6gx20.88.019 GOST 7796-70	5	
6		Болт М8-6gx20.88.029 ГОСТ 7796-70	Bolt M8-6gx20.88.029 GOST 7796-70		5
7		Шайба 8Т 65Г 019 ГОСТ 6402-70	Washer 8Т 65Г 019 GOST 6402-70	5	
7		Шайба 8Т 65Г 0221 ГОСТ 6402-70	Washer 8Т 65Г 0221 GOST 6402-70		5
8		Шайба А.8.02.019 ГОСТ 11371-78	Washer А.8.02.019 GOST 11371-78	5	
8		Шайба А.8.02.0221 ГОСТ 11371-78	Washer А.8.02.0221 GOST 11371-78		5
9	1106-10-232СБ(SB)	Жгут двигателя	Engine harness	1	
9	1106-10-232-20СБ(SB)	Жгут двигателя	Engine harness		1
10	4016-10-123-06СБ(SB)	Провод	Wire	1	
10	4016-10-123-06-20СБ(SB)	Провод	Wire		1

1106-10-32СБ Электрооборудование двигателя
1106-10-32SB Engine electric equipment



1106-10-32СБ Электрооборудование двигателя / 1106-10-32SB Engine electric equipment

2-132

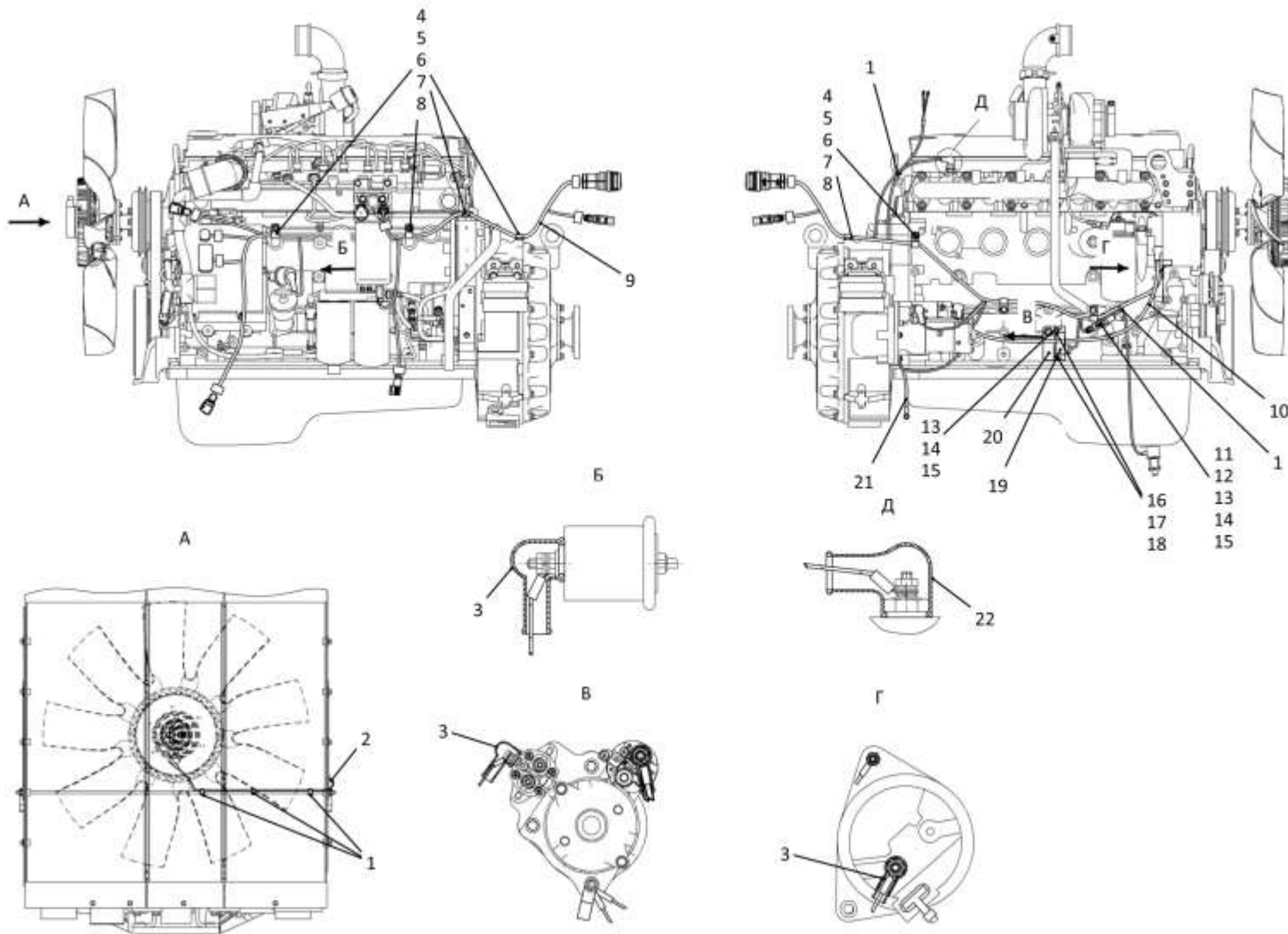
2.24

1106-10-32СБ Электрооборудование двигателя
1106-10-32SB Engine electric equipment

Рис./Fig. 2.24Лист 2 из 2
Sheet 2 of 2

Поз. Pos.	Обозначение Designation	Наименование Denomination		Кол-во на исполнение Quantity per unit	
				УХЛ / NF	Т
11	415204	Хомутик	Clip	2	2
12	700-40-6684-04	Прокладка	Gasket	2	2
13		Болт М12-6gx20.88.019 ГОСТ 7796-70	Bolt M12-6gx20.88.019 GOST 7796-70	3	
13		Болт М12-6gx20.88.029 ГОСТ 7796-70	Bolt M12-6gx20.88.029 GOST 7796-70		3
14		Шайба 12ОТ 65Г 019 ГОСТ 6402-70	Washer 12ОТ 65Г 019 GOST 6402-70	3	
14		Шайба 12ОТ 65Г 0221 ГОСТ 6402-70	Washer 12ОТ 65Г 0221 GOST 6402-70		3
15		Шайба А.12.01.10.019 ГОСТ 11371-78	Washer A.12.01.10.019 GOST 11371-78	3	
15		Шайба А.12.01.10.0221 ГОСТ 11371-78	Washer A.12.01.10.0221 GOST 11371-78		3
16		Винт В.М4-6gx18.58.019 ГОСТ 17473-80	Screw В.М4-6gx18.58.019 GOST 17473-80	2	
16		Винт В.М4-6gx18.58.029 ГОСТ 17473-80	Screw В.М4-6gx18.58.029 GOST 17473-80		2
17		Шайба 4 65Г 019 ГОСТ 6402-70	Washer 4 65Г 019 GOST 6402-70	2	
17		Шайба 4 65Г 0221 ГОСТ 6402-70	Washer 4 65Г 0221 GOST 6402-70		2
18		Шайба А.4.01.019 ГОСТ 11371-78	Washer A.4.01.019 GOST 11371-78	2	
18		Шайба А.4.01.029 ГОСТ 11371-78	Washer A.4.01.029 GOST 11371-78		2
19		Датчик DHR-200-С5 (ООО"ЛЕМ Россия")	Sensor DHR-200-С5 (LLC "LEM Russia")	1	1
20	1106-10-16	Кронштейн	Bracket	1	
20	1106-10-16-20	Кронштейн	Bracket		1
21	401-10-111СБ(SB)	Провод	Wire	1	
21	401-10-111-20СБ(SB)	Провод	Wire		1
22	700-40-5606	Наконечник	Tip	2	2

1106-10-32СБ Электрооборудование двигателя
1106-10-32SB Engine electric equipment



1106-10-32СБ Электрооборудование двигателя / 1106-10-32SB Engine electric equipment

2-134

2.25
311102-10-17-11СБ/-13СБ Электрооборудование трансмиссии
311102-10-17-11SB/-13SB Transmission electric equipment
Рис./Fig. 2.25Лист 1 из 1
Sheet 1 of 1

Поз. Pos.	Обозначение Designation	Наименование Denomination		Кол-во на исполнение Quantity per unit	
				УХЛ / NF	Т
	311102-10-17-11СБ(SB)	Электрооборудование трансмиссии*1	Transmission electric equipment*1	х	
	311102-10-17-11-20СБ(SB)	Электрооборудование трансмиссии*1	Transmission electric equipment*1		х
	311102-10-17-13СБ(SB)	Электрооборудование трансмиссии*2	Transmission electric equipment*2	х	
	311102-10-17-13-20СБ(SB)	Электрооборудование трансмиссии*2	Transmission electric equipment*2		х
1	700-41-3179	Хомутик	Clip	7	7
2		Болт М8-6gx16.88.019 ГОСТ 7796-70	Bolt M8-6gx16.88.019 GOST 7796-70	9	
2		Болт М8-6gx16.88.029 ГОСТ 7796-70	Bolt M8-6gx16.88.029 GOST 7796-70		9
3		Шайба 8Т 65Г 019 ГОСТ 6402-70	Washer 8Т 65Г 019 GOST 6402-70	9	
3		Шайба 8Т 65Г 0221 ГОСТ 6402-70	Washer 8Т 65Г 0221 GOST 6402-70		9
4		Шайба А.8.02.019 ГОСТ 11371-78	Washer А.8.02.019 GOST 11371-78	9	
4		Шайба А.8.02.0221 ГОСТ 11371-78	Washer А.8.02.0221 GOST 11371-78		9
5	0902-10-114СБ(SB)	Жгут Тр*1	Harness Тр*1	1	
5	0902-10-114-20СБ(SB)	Жгут Тр*1	Harness Тр*1		1
5	0902-10-114-01СБ(SB)	Жгут Тр*2	Harness Тр*2	1	
5	0902-10-114-01-20СБ(SB)	Жгут Тр*2	Harness Тр*2		1
6		Хомут кабельный СТ-4,8x200 черный УНН32-D076-200-100	Cable clamp СТ-4,8x200 black УНН32- D076-200-100	7	7
7	700-41-3310	Хомутик	Clip	1	1
8	415119	Хомутик	Clip	1	1
9	700-40-5607	Наконечник	Tip	1	1

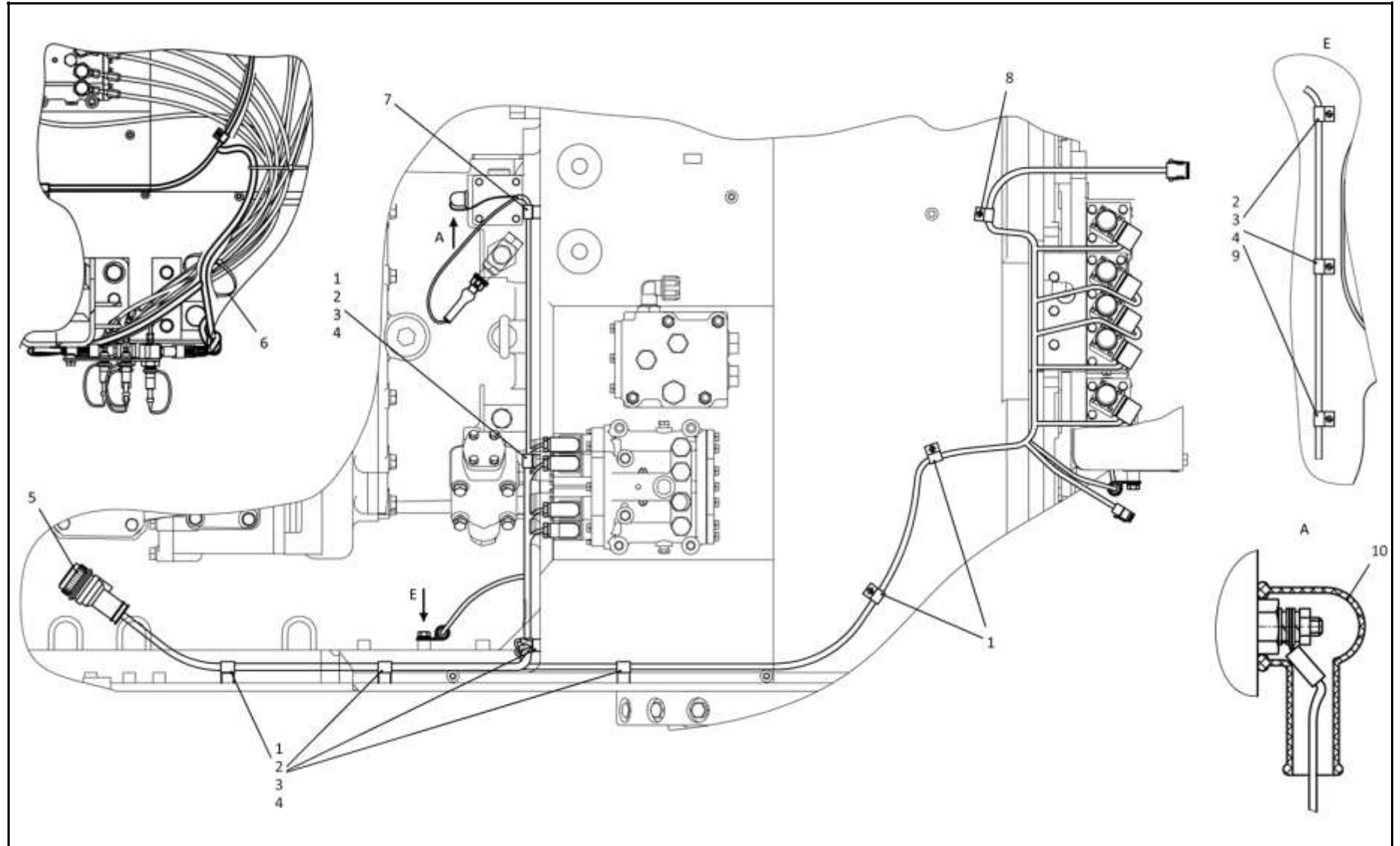
Примечание: *1 - входит в 311102-10-17-11СБ
*2 - входит в 311102-10-17-13СБ

Note: *1 - included into 311102-10-17-11SB
*2 - included into 311102-10-17-13SB

 311102-10-17-11СБ/-13СБ Электрооборудование трансмиссии
 311102-10-17-11SB/-13SB Transmission electric equipment

311102-10-17-11СБ/-13СБ Электрооборудование трансмиссии
311102-10-17-11SB/-13SB Transmission electric equipment

2-135



311102-10-17-11СБ/-13СБ Электрооборудование трансмиссии
311102-10-17-11SB/-13SB Transmission electric equipment

2-136

2.26

311102-10-17-08СБ Электрооборудование трансмиссии
311102-10-17-08SB Transmission electric equipment

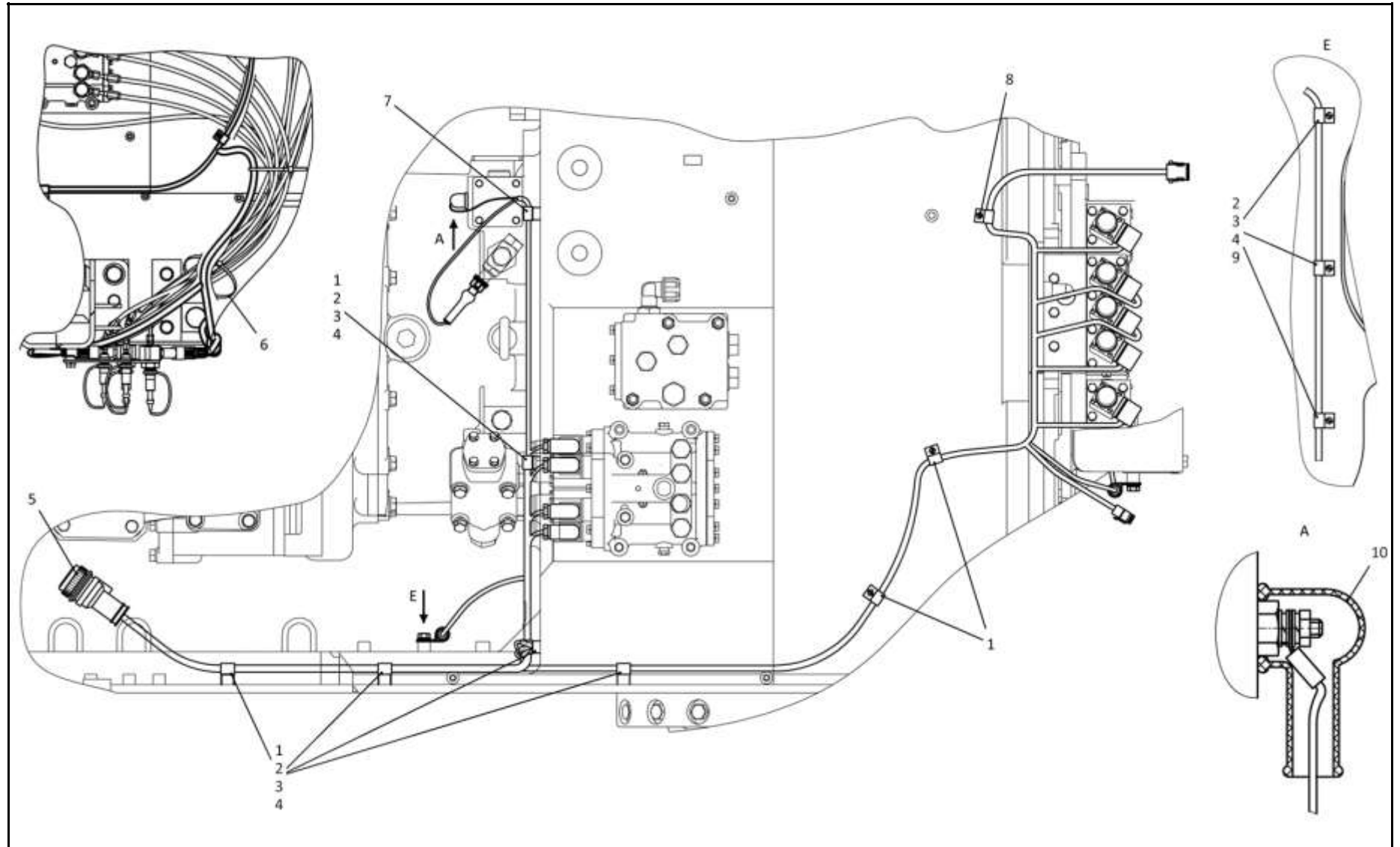
Рис./Fig. 2.26Лист 1 из 1
Sheet 1 of 1

Поз. Pos.	Обозначение Designation	Наименование Denomination		Кол-во на исполнение Quantity per unit	
				УХЛ / NF	Т
	311102-10-17-08СБ(SB)	Электрооборудование трансмиссии	Transmission electric equipment	х	
	311102-10-17-08-20СБ(SB)	Электрооборудование трансмиссии	Transmission electric equipment		х
1	700-41-3179	Хомутик	Clip	7	7
2		Болт М8-6gx16.88.019 ГОСТ 7796-70	Bolt M8-6gx16.88.019 GOST 7796-70	9	
2		Болт М8-6gx16.88.029 ГОСТ 7796-70	Bolt M8-6gx16.88.029 GOST 7796-70		9
3		Шайба 8Т 65Г 019 ГОСТ 6402-70	Washer 8Т 65Г 019 GOST 6402-70	9	
3		Шайба 8Т 65Г 0221 ГОСТ 6402-70	Washer 8Т 65Г 0221 GOST 6402-70		9
4		Шайба А.8.02.019 ГОСТ 11371-78	Washer А.8.02.019 GOST 11371-78	9	
4		Шайба А.8.02.0221 ГОСТ 11371-78	Washer А.8.02.0221 GOST 11371-78		9
5	311102-10-107-01СБ(SB)	Жгут Тр	Harness Тр	1	
5	311102-10-107-01СБ-20СБ(SB)	Жгут Тр	Harness Тр		1
6		Хомут кабельный СТ-4,8x200 черный УНН32-D076-200-100	Cable clamp СТ-4,8x200 black УНН32- D076-200-100	7	7
7	700-41-3310	Хомутик	Clip	1	1
8	415119	Хомутик	Clip	1	1
9	700-40-5607	Наконечник	Tip	1	1

311102-10-17-08СБ Электрооборудование Трансмиссии
311102-10-17-08SB/135B Transmission electric equipment

311102-10-17-08СБ Электрооборудование трансмиссии
311102-10-17-08SB Transmission electric equipment

2-157



311102-10-17-08СБ Электрооборудование трансмиссии
311102-10-17-08SB Transmission electric equipment

2-138

2.27

1152-10-31-02СБ Установка жгута трансмиссии
1152-10-31-02SB Installing the transmission harness

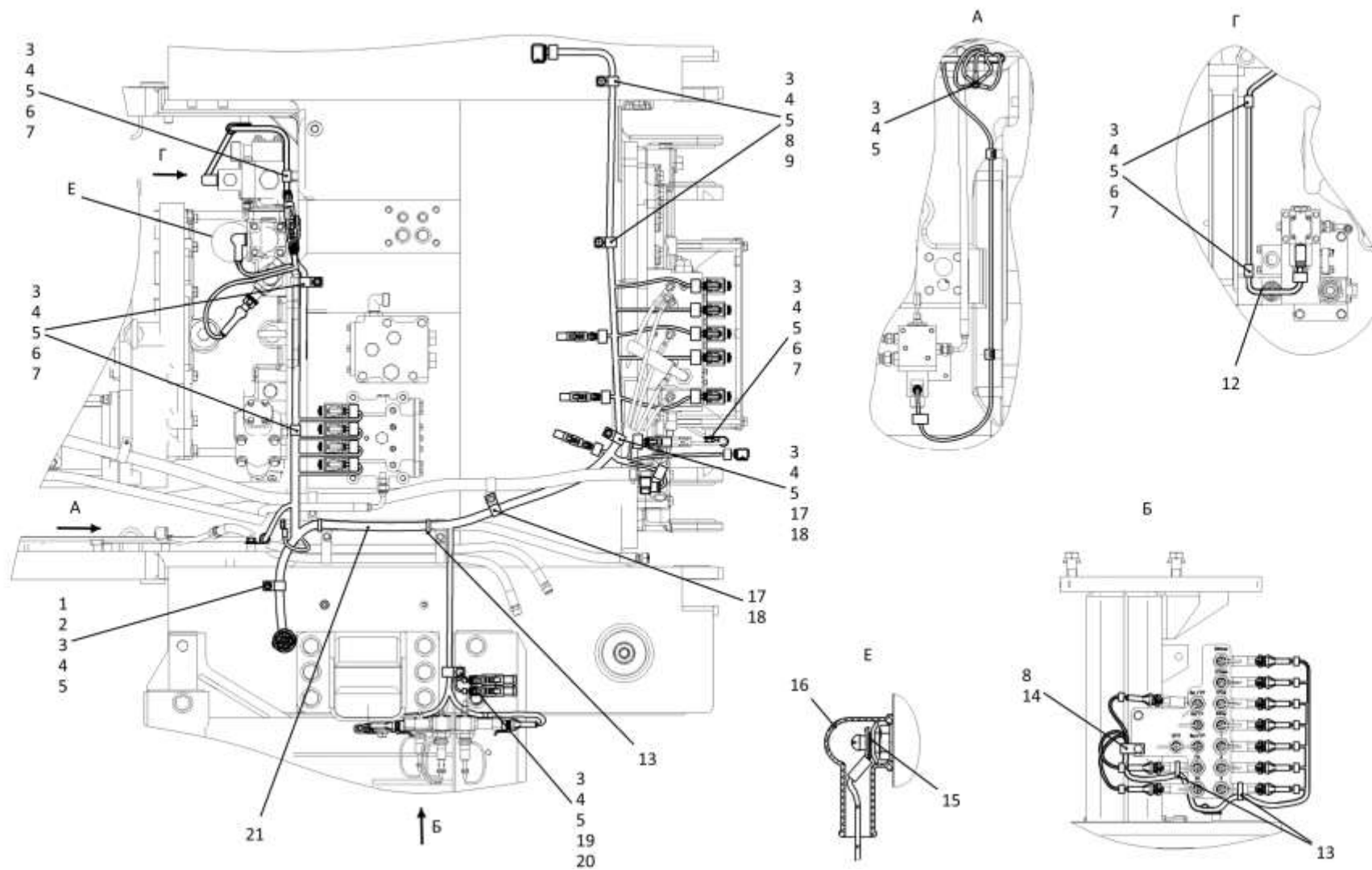
Рис./Fig. 2.27Лист 1 из 1
Sheet 1 of 1

Поз. Pos.	Обозначение Designation	Наименование Denomination		Кол-во на исполнение Quantity per unit	
				УХЛ / NF	Т
	1152-10-31-02СБ(SB)	Установка жгута трансмиссии	Installing the transmission harness	x	
	1152-10-31-02-20СБ(SB)	Установка жгута трансмиссии	Installing the transmission harness		x
1	415320	Хомутик	Clip	1	1
2	700-40-6684-02	Прокладка	Gasket	1	1
3		Болт М8-6gx16.88.019 ГОСТ 7796-70	Bolt M8-6gx16.88.019 GOST 7796-70	13	
3		Болт М8-6gx16.88.029 ГОСТ 7796-70	Bolt M8-6gx16.88.029 GOST 7796-70		13
4		Шайба 8Т 65Г 019 ГОСТ 6402-70	Washer 8T 65G 019 GOST 6402-70	13	
4		Шайба 8Т 65Г 0221 ГОСТ 6402-70	Washer 8T 65G 0221 GOST 6402-70		13
5		Шайба А.8.02.019 ГОСТ 11371-78	Washer A.8.02.019 GOST 11371-78	13	
5		Шайба А.8.02.0221 ГОСТ 11371-78	Washer A.8.02.0221 GOST 11371-78		13
6	415119	Хомутик	Clip	6	6
7	700-40-6684-06	Прокладка	Gasket	6	6
8	700-40-6684-05	Прокладка	Gasket	1	1
9	700-41-2866	Хомутик	Clip	2	2
10	415090	Хомутик	Clip	2	2
11	700-40-6684-07	Прокладка	Gasket	2	2
12	1152-10-147-01СБ(SB)	Жгут гидравлической системы	Hydraulic system harness	1	
12	1152-10-147-01-20СБ(SB)	Жгут гидравлической системы	Hydraulic system harness		1
13		Хомут кабельный СТ-4,8x200 черный УНН32-D076-200-100	Cable clamp СТ-4,8x200 black УНН32- D076-200-100	2	2
14	700-41-3312	Хомутик	Clip	1	1
15	ТТ2501-10-9	Шайба	Washer	1	1
16	700-40-5607	Наконечник	Tip	1	1
17	700-40-6684-04	Прокладка	Gasket	4	4
18	700-41-3179	Хомутик	Clip	4	4
19	700-40-6684-03	Прокладка	Gasket	1	1
20	700-41-3307	Хомутик	Clip	1	1
21	1152-10-134СБ(SB)	Жгут трансмиссии	Transmission harness	1	
21	1152-10-134-20СБ(SB)	Жгут трансмиссии	Transmission harness		1

1152-10-31-02СБ Установка жгута трансмиссии
1152-10-31-02SB Installing the transmission harness

1152-10-31-02СБ Установка жгута трансмиссии
1152-10-31-02SB Installing the transmission harness

2-139



1152-10-31-02СБ Установка жгута трансмиссии / 1152-10-31-02SB Installing the transmission harness

2-140

2.28

1152-10-31-03СБ Установка жгута трансмиссии
1152-10-31-03SB Installing the transmission harness

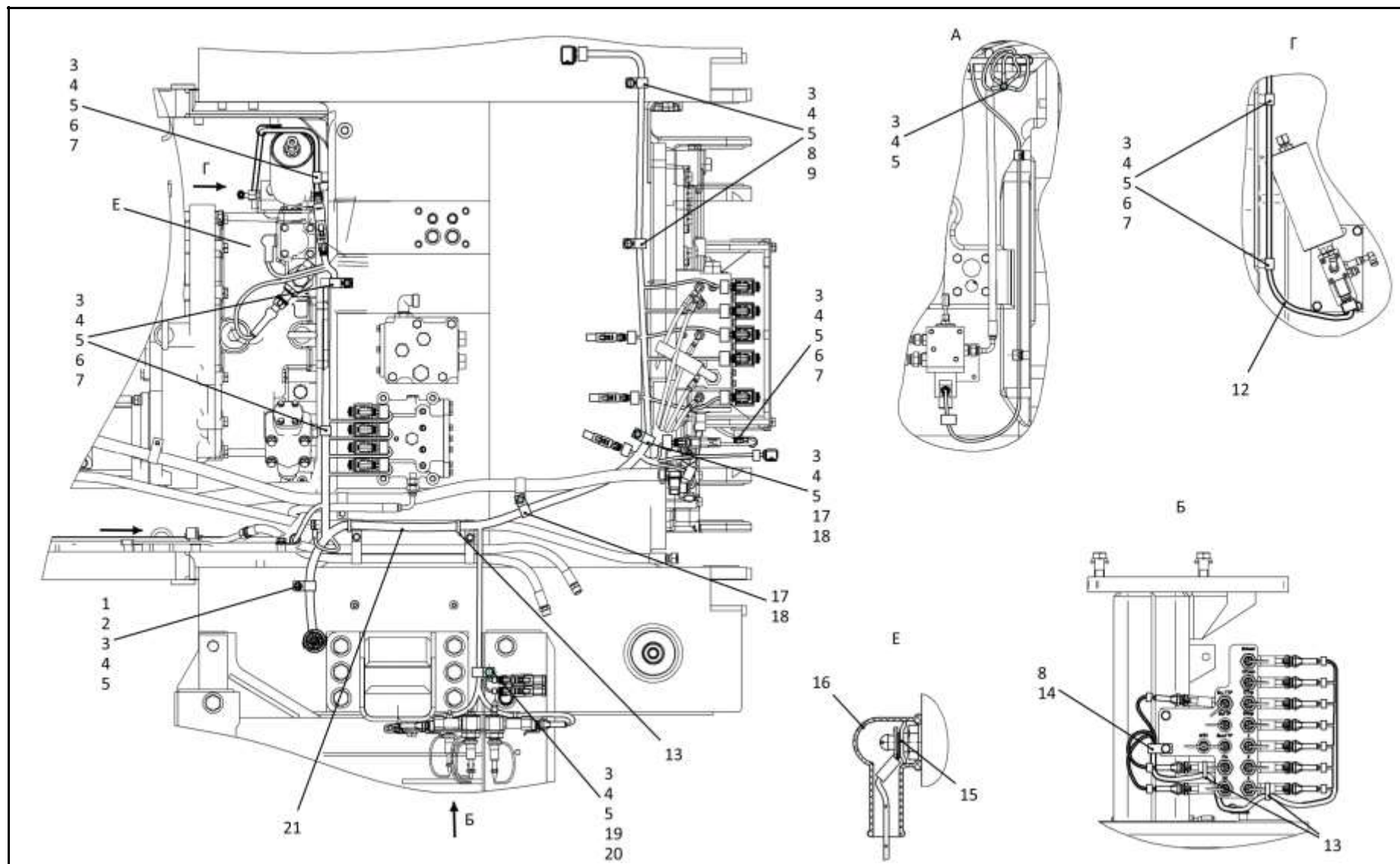
Рис./Fig. 2.28Лист 1 из 1
Sheet 1 of 1

Поз. Pos.	Обозначение Designation	Наименование Denomination		Кол-во на исполнение Quantity per unit	
				УХЛ / NF	Т
	1152-10-31-03СБ(SB)	Установка жгута трансмиссии	Installing the transmission harness	x	
	1152-10-31-03-20СБ(SB)	Установка жгута трансмиссии	Installing the transmission harness		x
1	415320	Хомутик	Clip	1	1
2	700-40-6684-02	Прокладка	Gasket	1	1
3		Болт М8-6gx16.88.019 ГОСТ 7796-70	Bolt M8-6gx16.88.019 GOST 7796-70	13	
3		Болт М8-6gx16.88.029 ГОСТ 7796-70	Bolt M8-6gx16.88.029 GOST 7796-70		13
4		Шайба 8Т 65Г 019 ГОСТ 6402-70	Washer 8T 65G 019 GOST 6402-70	13	
4		Шайба 8Т 65Г 0221 ГОСТ 6402-70	Washer 8T 65G 0221 GOST 6402-70		13
5		Шайба А.8.02.019 ГОСТ 11371-78	Washer A.8.02.019 GOST 11371-78	13	
5		Шайба А.8.02.0221 ГОСТ 11371-78	Washer A.8.02.0221 GOST 11371-78		13
6	415119	Хомутик	Clip	6	6
7	700-40-6684-06	Прокладка	Gasket	6	6
8	700-40-6684-05	Прокладка	Gasket	1	1
9	700-41-2866	Хомутик	Clip	2	2
10	415090	Хомутик	Clip	2	2
11	700-40-6684-07	Прокладка	Gasket	2	2
12	1152-10-147-02СБ(SB)	Жгут гидравлической системы	Hydraulic system harness	1	
12	1152-10-147-02-20СБ(SB)	Жгут гидравлической системы	Hydraulic system harness		1
13		Хомут кабельный СТ-4,8x200 черный УНН32-D076-200-100	Cable clamp СТ-4,8x200 black УНН32- D076-200-100	2	2
14	700-41-3312	Хомутик	Clip	1	1
15	ТТ2501-10-9	Шайба	Washer	1	1
16	700-40-5607	Наконечник	Tip	1	1
17	700-40-6684-04	Прокладка	Gasket	4	4
18	700-41-3179	Хомутик	Clip	4	4
19	700-40-6684-03	Прокладка	Gasket	1	1
20	700-41-3307	Хомутик	Clip	1	1
21	1152-10-134СБ(SB)	Жгут трансмиссии	Transmission harness	1	
21	1152-10-134-20СБ(SB)	Жгут трансмиссии	Transmission harness		1

1152-10-31-03СБ Установка жгута трансмиссии
1152-10-31-03SB Installing the transmission harness

1152-10-31-03СБ Установка жгута трансмиссии
1152-10-31-03SB Installing the transmission harness

2-141



1152-10-31-03СБ Установка жгута трансмиссии / 1152-10-31-03SB Installing the transmission harness

2-142

2.29

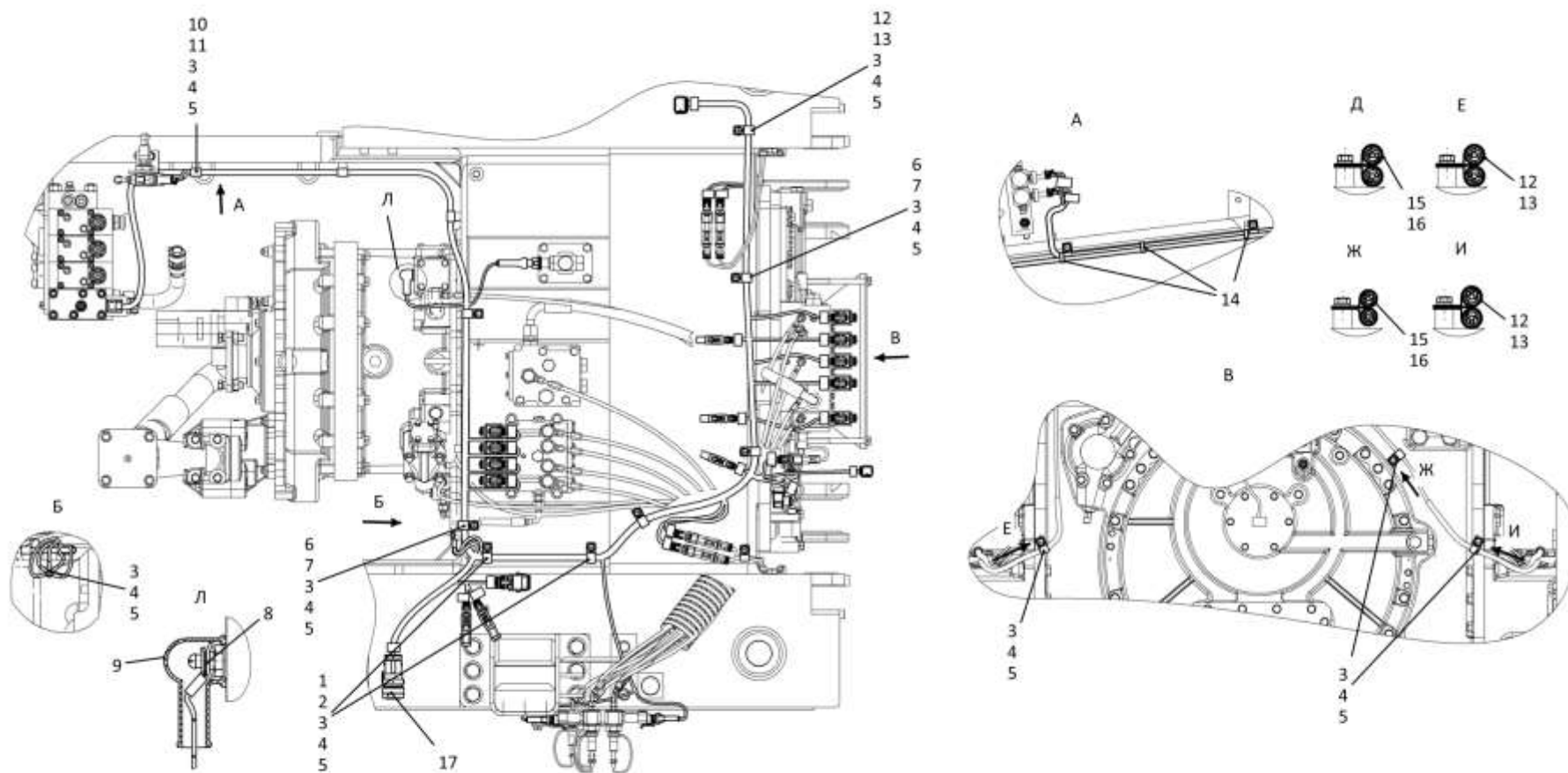
1106-10-17СБ Установка жгута трансмиссии
1106-10-17SB Installing the transmission harness

Рис./Fig. 2.29Лист 1 из 1
Sheet 1 of 1

Поз. Pos.	Обозначение Designation	Наименование Denomination		Кол-во на исполнение Quantity per unit	
				УХЛ / NF	Т
	1106-10-17СБ(SB)	Установка жгута трансмиссии	Installing the transmission harness	x	
	1106-10-17-20СБ(SB)	Установка жгута трансмиссии	Installing the transmission harness		x
1	415320	Хомутик	Clip	2	2
2	700-40-6684-02	Прокладка	Gasket	2	2
3		Болт М8-6gx16.88.019 ГОСТ 7796-70	Bolt M8-6gx16.88.019 GOST 7796-70	16	
3		Болт М8-6gx16.88.029 ГОСТ 7796-70	Bolt M8-6gx16.88.029 GOST 7796-70		16
4		Шайба 8Т 65Г 019 ГОСТ 6402-70	Washer 8Т 65Г 019 GOST 6402-70	16	
4		Шайба 8Т 65Г 0221 ГОСТ 6402-70	Washer 8Т 65Г 0221 GOST 6402-70		16
5		Шайба А.8.02.019 ГОСТ 11371-78	Washer A.8.02.019 GOST 11371-78	16	
5		Шайба А.8.02.0221 ГОСТ 11371-78	Washer A.8.02.0221 GOST 11371-78		16
6	700-40-6684-03	Прокладка	Gasket	4	4
7	700-41-3307	Хомутик	Clip	4	4
8	ТТ2501-10-9	Шайба	Washer	1	1
9	700-40-5607	Наконечник	Tip	1	1
10	415119	Хомутик	Clip	4	4
11	700-40-6684-06	Прокладка	Gasket	4	4
12	700-40-6684-05	Прокладка	Gasket	5	5
13	700-41-2866	Хомутик	Clip	5	5
14		Хомут кабельный СТ-4,8x200 черный УНН32-D076-200-100	Cable clamp СТ-4,8x200 black УНН32- D076-200-100	3	3
15	415090	Хомутик	Clip	4	4
16	700-40-6684-07	Прокладка	Gasket	4	4
17	1106-10-184СБ(SB)	Жгут трансмиссии	Transmission harness	1	
17	1106-10-184-20СБ(SB)	Жгут трансмиссии	Transmission harness		1

1106-10-17СБ Установка жгута трансмиссии
1106-10-17SB Installing the transmission harness

1106-10-17СБ Установка жгута трансмиссии
1106-10-17SB Installing the transmission harness



2-143

1106-10-17СБ Установка жгута трансмиссии / 1106-10-17SB Installing the transmission harness

2-144

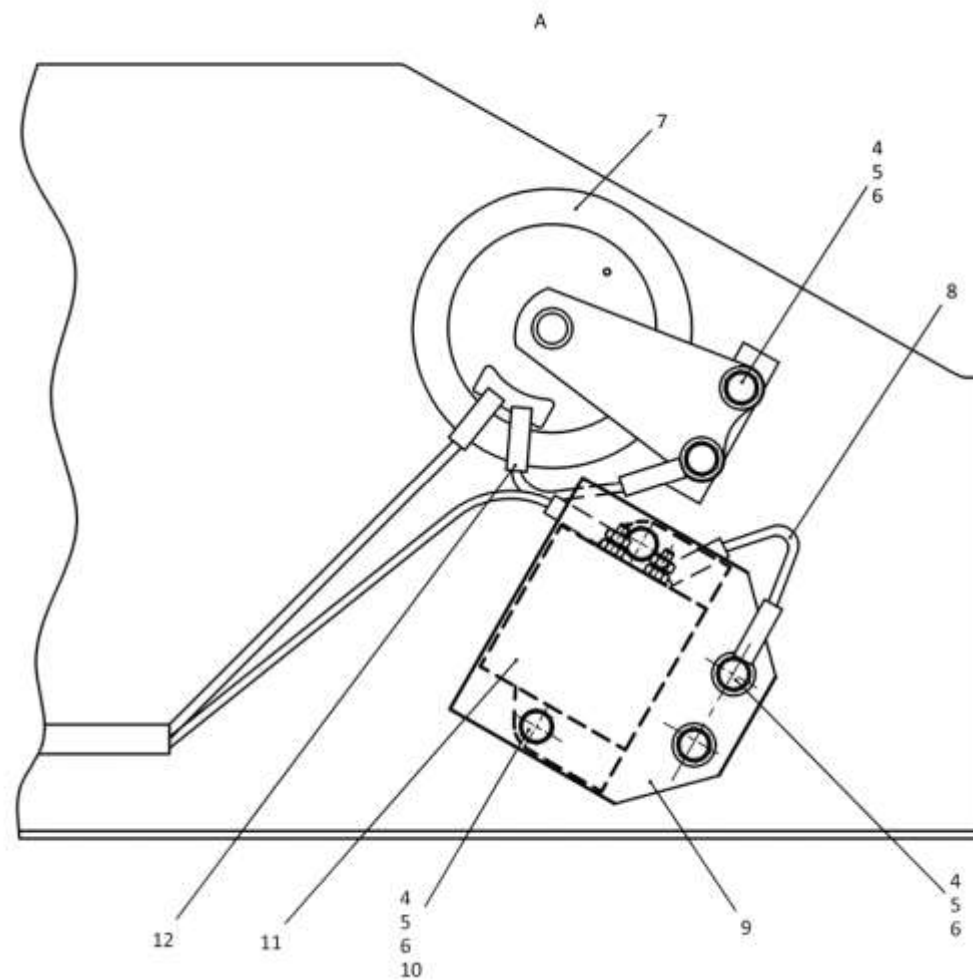
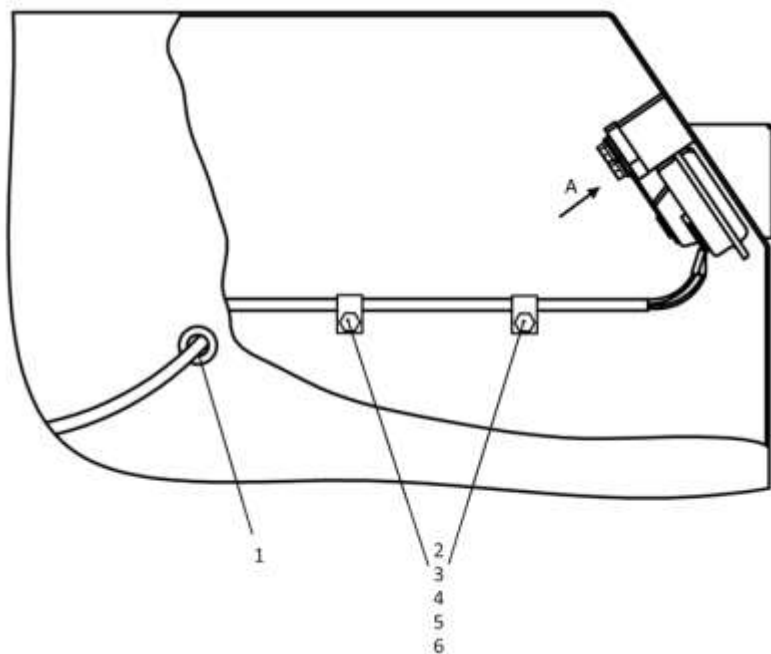
2.30

0902-10-15СБ Установка звуковых сигналов в контейнер АКБ
0902-10-15SB Installation of sound signals in the battery container

Рис./Fig. 2.30Лист 1 из 1
Sheet 1 of 1

Поз. Pos.	Обозначение Designation	Наименование Denomination		Кол-во на исполнение Quantity per unit		
				УХЛ / NF	У / U	Т
	0902-10-15СБ(SB)	Установка звуковых сигналов в контейнер АКБ	Installation of sound signals in the battery container	x		
	0902-10-15-10СБ(SB)	Установка звуковых сигналов в контейнер АКБ	Installation of sound signals in the battery container		x	
	0902-10-15-20СБ(SB)	Установка звуковых сигналов в контейнер АКБ	Installation of sound signals in the battery container			x
1	700-40-6736	Кольцо	Ring	1	1	1
2	415045	Хомутик	Clip	2	2	2
3	700-40-6684-07	Прокладка	Gasket	2	2	2
4		Болт М8-6gx16.88.019 ГОСТ 7796-70	Bolt M8-6gx16.88.019 GOST 7796-70	8	8	
4		Болт М8-6gx16.88.029 ГОСТ 7796-70	Bolt M8-6gx16.88.029 GOST 7796-70			8
5		Шайба 8Т 65Г 019 ГОСТ 6402-70	Washer 8T 65G 019 GOST 6402-70	8	8	
5		Шайба 8Т 65Г 0221 ГОСТ 6402-70	Washer 8T 65G 0221 GOST 6402-70			8
6		Шайба А.8.02.019 ГОСТ 11371-78	Washer A.8.02.019 GOST 11371-78	8	8	
6		Шайба А.8.02.0221 ГОСТ 11371-78	Washer A.8.02.0221 GOST 11371-78			8
7		Сигнал звуковой безрупорный С 313 ТУ 37.003.688-75	No horn sound signal C 313 TU 37.003.688-75	1		
7		Сигнал звуковой безрупорный С 313-Э ТУ 37.003.688-75	No horn sound signal C 313-Э TU 37.003.688-75		1	
7		Сигнал звуковой безрупорный С 313-Т ТУ 37.003.688-75	No horn sound signal C 313-Т TU 37.003.688-75			1
8	2502-10-151-12СБ(SB)	Провод	Wire	1	1	
8	2502-10-151-12-20СБ(SB)	Провод	Wire			1
9	1106-10-14	Пластина	Plate	1	1	
9	1106-10-14-20	Пластина	Plate			1
10		Гайка М8-6Н.6.019 ГОСТ 5915-70	Nut M8-6H.6.019 GOST 5915-70	2	2	
10		Гайка М8-6Н.6.029 ГОСТ 5915-70	Nut M8-6H.6.029 GOST 5915-70			2
11		Звуковой сигнал SEGER 20GK	Звуковой сигнал SEGER 20GK	1	1	1
12	2501-10-129-22СБ(SB)	Провод	Wire	1	1	
12	2501-10-129-22-20СБ(SB)	Провод	Wire			1

0902-10-15СБ Установка звуковых сигналов в контейнер АКБ
0902-10-15SB Installation of sound signals in the battery container



0902-10-15СБ Установка звуковых сигналов в контейнер АКБ
0902-10-15SB Installation of sound signals in the battery container

2-146

2.31

1152-10-18СБ Электрооборудование крыши кабины
1152-10-18SB Cab roof electric equipment

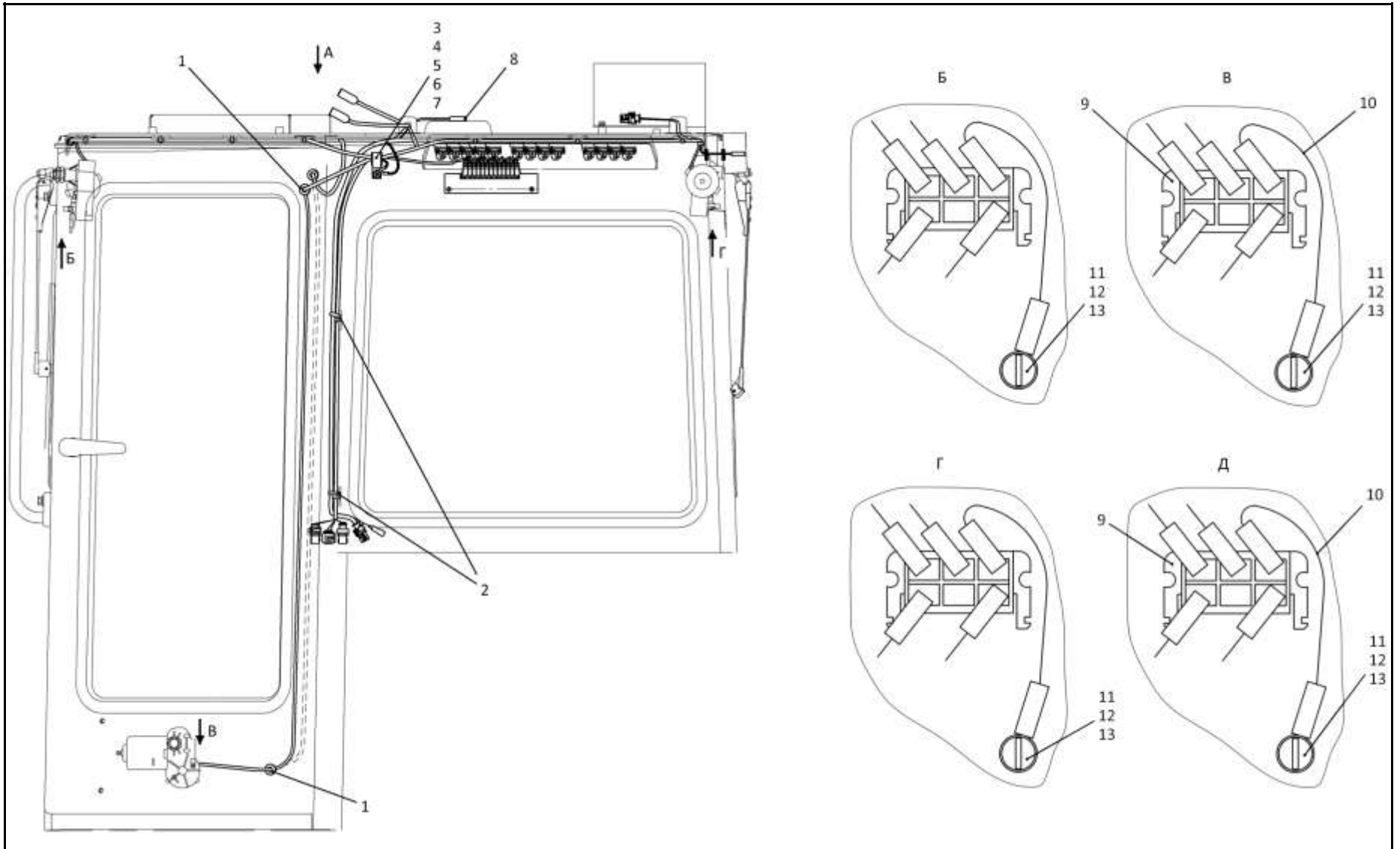
Рис./Fig. 2.31Лист 1 из 3
Sheet 1 of 3

Поз. Pos.	Обозначение Designation	Наименование Denomination		Кол-во на исполнение Quantity per unit	
				УХЛ / NF	Т
	1152-10-18СБ(SB)	Электрооборудование крыши кабины	Cab roof electric equipment	х	х
1	700-40-6736	Кольцо	Ring	4	4
2		Хомут кабельный СТ-4,8х200	Cable clamp СТ-4,8х200	48	48
3	700-40-6684-02	Прокладка	Gasket	1	1
4	700-41-3187	Хомутик	Clip	1	1
5		Болт М8-6gx16.88.019 ГОСТ 7796-70	Bolt M8-6gx16.88.019 GOST 7796-70	3	
5		Болт М8-6gx16.88.029 ГОСТ 7796-70	Bolt M8-6gx16.88.029 GOST 7796-70		3
6		Шайба 8Т 65Г 019 ГОСТ 6402-70	Washer 8Т 65Г 019 GOST 6402-70	3	
6		Шайба 8Т 65Г 0221 ГОСТ 6402-70	Washer 8Т 65Г 0221 GOST 6402-70		3
7		Шайба А.8.02.019 ГОСТ 11371-78	Washer А.8.02.019 GOST 11371-78	3	
7		Шайба А.8.02.0221 ГОСТ 11371-78	Washer А.8.02.0221 GOST 11371-78		3
8	1152-10-17-03СБ(SB)	Установка терминала абонентского	Terminal station mounting	1	
8	1152-10-17-03-20СБ(SB)	Установка терминала абонентского	Terminal station mounting		1
9	4573739009	Колодка гнездовая 602606 ОСТ37.003.032-88	Female receptacle 602606 ОСТ37.003.032-88	2	2
10	404-10-180-51СБ(SB)	Провод	Wire	2	
10	404-10-180-51-20СБ(SB)	Провод	Wire		2
11		Винт В.М6-6gx12.58.019 ГОСТ 17473-80	Screw В.М6-6gx12.58.019 GOST 17473-80	8	
11		Винт В.М6-6gx12.58.029 ГОСТ 17473-80	Screw В.М6-6gx12.58.029 GOST 17473-80		8
12		Шайба 6Т 65Г 019 ГОСТ 6402-70	Washer 6Т 65Г 019 GOST 6402-70	9	
12		Шайба 6Т 65Г 0221 ГОСТ 6402-70	Washer 6Т 65Г 0221 GOST 6402-70		9
13	310110	Шайба А.6.01.08 кп.019 ГОСТ 11371-78	Washer А.6.01.08 кп.019 GOST 11371-78	9	
13	310110-20	Шайба А.6.01.08 кп.0121прп."Щит" ГОСТ 11371-78	Washer А.6.01.08 кп.0121прп."Щит" GOST 11371-78		9

1152-10-18СБ Электрооборудование крыши кабины
1152-10-18SB Cab roof electric equipment

1152-10-18СБ Электрооборудование крыши кабины
 1152-10-18SB Cab roof electric equipment

2-147



1152-10-18СБ Электрооборудование крыши кабины / 1152-10-18SB Cab roof electric equipment

2-148

2.31

1152-10-18СБ Электрооборудование крыши кабины
1152-10-18SB Cab roof electric equipment

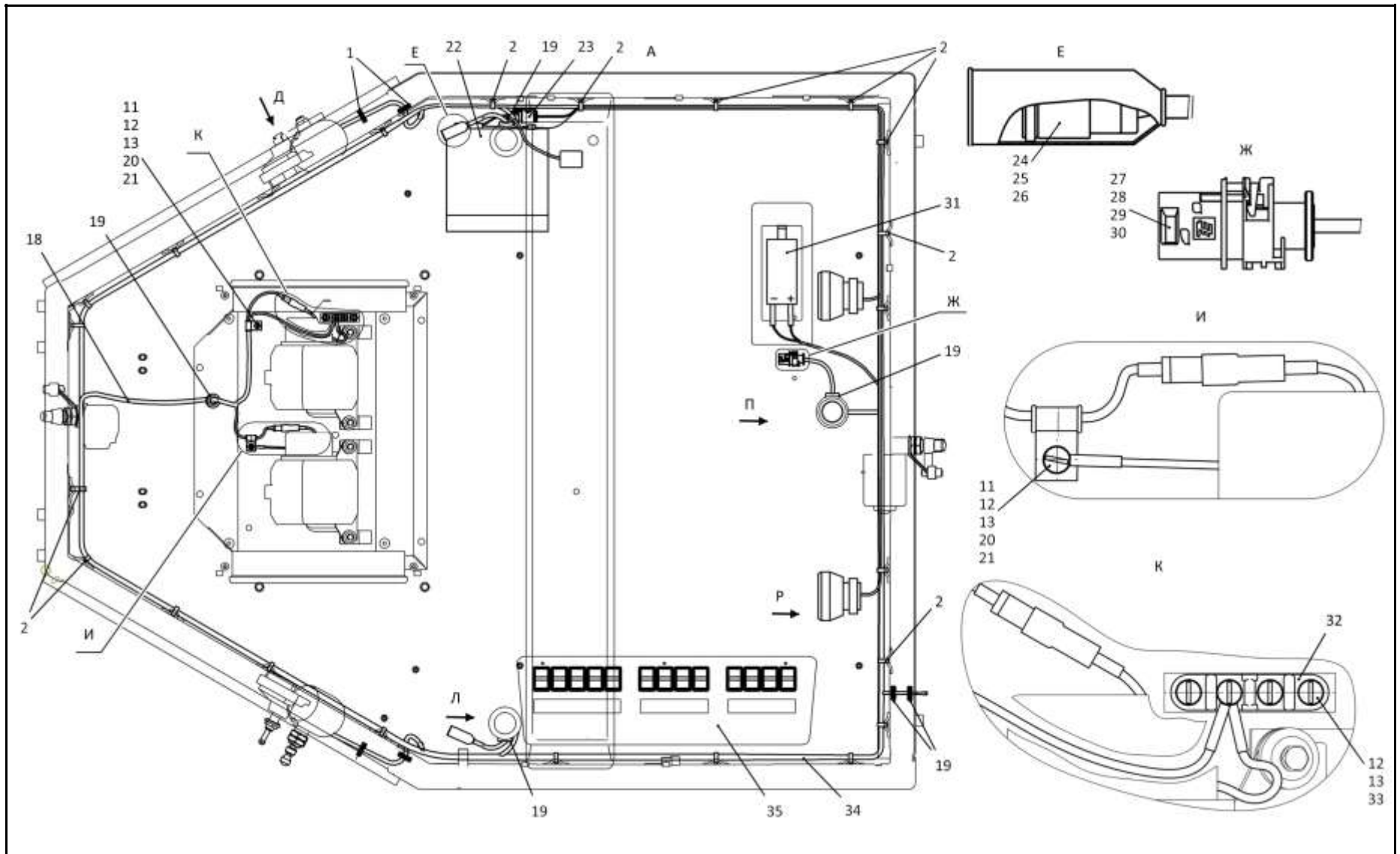
Рис./Fig. 2.31Лист 2 из 3
Sheet 2 of 3

Поз. Pos.	Обозначение Designation	Наименование Denomination		Кол-во на исполнение Quantity per unit	
				УХЛ / NF	Т
18	1152-10-206СБ(SB)	Жгут вентиляционного блока	Ventilation unit harness	1	1
19	700-40-6695	Кольцо	Ring	6	6
20	415045	Хомутик	Clip	2	2
21	700-40-6684-08	Прокладка	Gasket	3	3
22		Магнитола HD-1013 (по договору)	Radio tape recorder HD-1013 (under the contract)	1	1
23	1152-10-121СБ(SB)	Жгут	Harness	1	1
24		Корпус разъема DT 06-2S (по договору)	Connector body DT 06-2S (under the contract)	3	3
25		Фиксатор W2S (по договору)	Fixer W2S (under the contract)	3	3
26		Резиновый колпачок 994201-00 (из комплекта фары HELLA)	Rubber cap 994201-00 (from the HELLA headlight kit)	2	2
27		Адаптер 0-1670150-1 (по договору, допускается замена на Адаптер 1011-255-0205 (DT 06-2S))	Adapter 0-1670150-1 (under the contract, replacement to Adapter 1011-255-0205 (DT 06-2S) is allowed)	1	1
28		Заглушка 0-0963531-1	End plug 0-0963531-1	1	1
29		Колодка гнездовая 1-1418448-1 (по договору, допускается замена на Корпус разъема DT 06-2S)	Female receptacle 1-1418448-1 (under the contract, replacement to Connector housing DT 06-2S is allowed)	1	1
30		Уплотнитель 0-0964972-1 (по договору)	Seal 0-0964972-1 (under the contract)	2	2
31		Светильник автотранспортный СИЕУ.453754.009-01 ТУ4573-029-25616989-2004	Vehicle lamp СИЕУ.453754.009-01 TU 4573-029-25616989-2004	1	1
32		Панель соединительная 14.3723. 000 ТУ 37.003.1358-93	Connection panel 14.3723. 000 TU 37.003.1358-93	1	1
33		Винт В.М6-6gx22.58.019 ГОСТ 17473-80	Screw В.М6-6gx22.58.019 GOST 17473-80	2	
33		Винт В.М6-6gx22.58.029 ГОСТ 17473-80	Screw В.М6-6gx22.58.029 GOST 17473-80		2
34	1152-10-205СБ(SB)	Жгут крыши кабины	Cab roof harness	1	
34	1152-10-205-20СБ(SB)	Жгут крыши кабины	Cab roof harness		1
35	1152-10-165СБ(SB)	Щиток выключателей	Switch board	1	1

1152-10-18СБ Электрооборудование крыши кабины
1152-10-18SB Cab roof electric equipment

1152-10-18СБ Электрооборудование крыши кабины
1152-10-18SB Cab roof electric equipment

2-149



1152-10-18СБ Электрооборудование крыши кабины / 1152-10-18SB Cab roof electric equipment

2-150

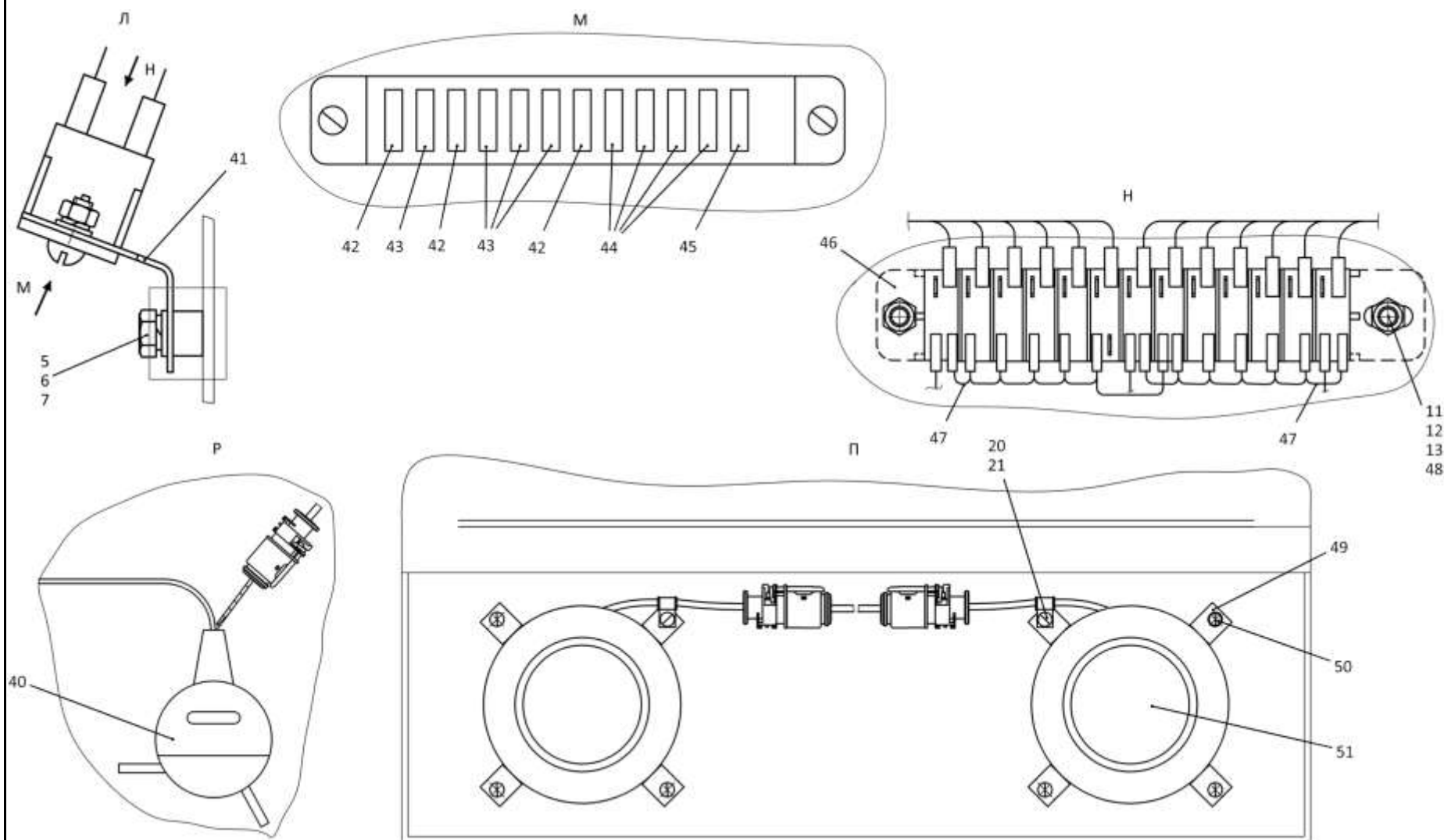
2.31

1152-10-18СБ Электрооборудование крыши кабины
1152-10-18SB Cab roof electric equipment

Рис./Fig. 2.31Лист 3 из 3
Sheet 3 of 3

Поз. Pos.	Обозначение Designation	Наименование Denomination		Кол-во на исполнение Quantity per unit	
				УХЛ / NF	Т
40	1152-10-123СБ(SB)	Антенна	Antenna	1	1
41	1102-10-22	Кронштейн	Bracket	1	
41	1102-10-22-20	Кронштейн	Bracket		1
42		Предохранитель 5А 35.3722 ТУ 37.469.013-95	Fuse 5A 35.3722 TU 37.469.013-95	3	3
43		Предохранитель 10А 352.3722 ТУ 37.469.013-95	Fuse 10A 352.3722 TU 37.469.013-95	4	4
44		Предохранитель 7,5А 351.3722 ТУ 37.469.013-95	Fuse 7,5A 351.3722 TU 37.469.013-95	4	4
45		Предохранитель 20А 354.3722 ТУ 37.469.013-95	Fuse 20A 354.3722 TU 37.469.013-95	1	1
46	4573731694	Блок предохранителей 41.372200-09 ТУ37.469.027-98	Fuses block 41.372200-09 TU 37.469.027-98	1	1
47	1152-10-119СБ(SB)	Перемычка	Crossing point	2	2
48		Гайка М6-6Н.6.019 ГОСТ 5915-70	Nut M6-6H.6.019 GOST 5915-70	2	
48		Гайка М6-6Н.6.029 ГОСТ 5915-70	Nut M6-6H.6.029 GOST 5915-70		2
49		Гайка 292685-П2 (по договору)	Nut 292685-П2 (under the contract)	8	8
50		Винт 2-4.2x25 (по договору)	Screw 2-4.2x25 (under the contract)	8	8
51	1152-10-122СБ(SB)	Система акустическая 15АС 1304А	Acoustic system 15AS 1304A	2	2

1152-10-18СБ Электрооборудование крыши кабины
1152-10-18SB Cab roof electric equipment



1152-10-18СБ Электрооборудование крыши кабины / 1152-10-18SB Cab roof electric equipment

2-152

2.32

1152-10-18-01СБ Электрооборудование крыши кабины
1152-10-18-01SB Cab roof electric equipment

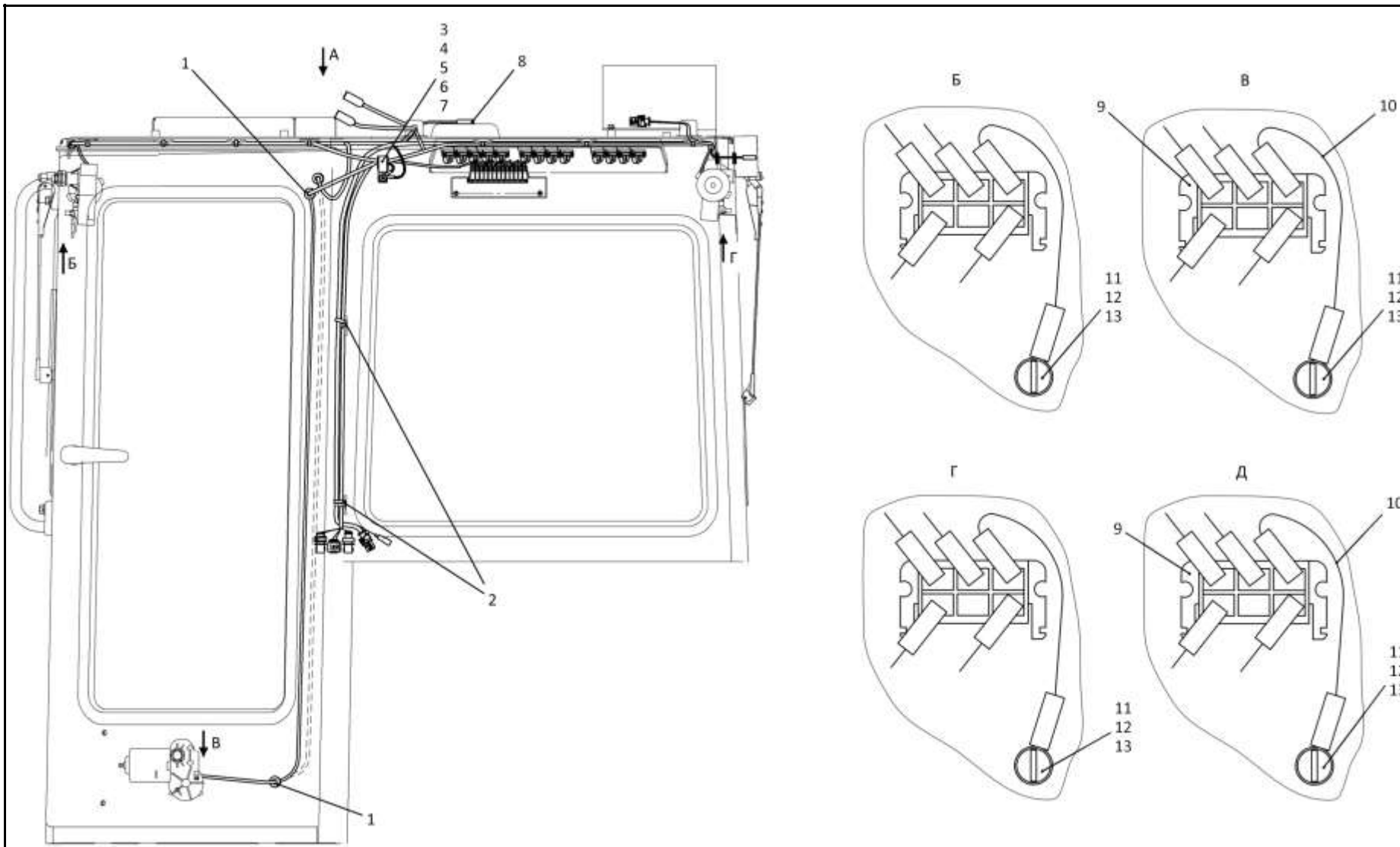
Рис./Fig. 2.32Лист 1 из 3
Sheet 1 of 3

Поз. Pos.	Обозначение Designation	Наименование Denomination		Кол-во на исполнение Quantity per unit	
				УХЛ / NF	Т
	1152-10-18-01СБ(SB)	Электрооборудование крыши кабины	Cab roof electric equipment	х	х
1	700-40-6736	Кольцо	Ring	4	4
2		Хомут кабельный СТ-4,8х200	Cable clamp СТ-4,8х200	48	48
3	700-40-6684-02	Прокладка	Gasket	1	1
4	700-41-3187	Хомутик	Clip	1	1
5		Болт М8-6gx16.88.019 ГОСТ 7796-70	Bolt M8-6gx16.88.019 GOST 7796-70	3	
5		Болт М8-6gx16.88.029 ГОСТ 7796-70	Bolt M8-6gx16.88.029 GOST 7796-70		3
6		Шайба 8Т 65Г 019 ГОСТ 6402-70	Washer 8Т 65Г 019 GOST 6402-70	5	
6		Шайба 8Т 65Г 0221 ГОСТ 6402-70	Washer 8Т 65Г 0221 GOST 6402-70		5
7		Шайба А.8.02.019 ГОСТ 11371-78	Washer A.8.02.019 GOST 11371-78	5	
7		Шайба А.8.02.0221 ГОСТ 11371-78	Washer A.8.02.0221 GOST 11371-78		5
8	1152-10-17-03СБ(SB)	Установка терминала абонентского	Terminal station mounting	1	1
9	4573739009	Колодка гнездовая 602606 ОСТ 37.003.032-88	Female receptacle 602606 OST 37.003.032-88	2	2
10	404-10-180-51СБ(SB)	Провод	Wire	2	2
11		Винт В.М6-6gx12.58.019 ГОСТ 17473-80	Screw В.М6-6gx12.58.019 GOST 17473-80	8	
11		Винт В.М6-6gx12.58.029 ГОСТ 17473-80	Screw В.М6-6gx12.58.029 GOST 17473-80		8
12		Шайба 6Т 65Г 019 ГОСТ 6402-70	Washer 6Т 65Г 019 GOST 6402-70	3	
12		Шайба 6Т 65Г 0221 ГОСТ 6402-70	Washer 6Т 65Г 0221 GOST 6402-70		3
13	310110	Шайба А.6.01.08 кп.019 ГОСТ 11371-78	Washer A.6.01.08 кп.019 GOST 11371-78	3	
13	310110-20	Шайба А.6.01.08 кп.0121прп."Щит" ГОСТ 11371-78	Washer A.6.01.08 кп.0121прп."Щит" GOST 11371-78		3

1152-10-18-01СБ Электрооборудование крыши кабины
1152-10-18-01SB Cab roof electric equipment

1152-10-18-01СБ Электрооборудование крыши кабины
 1152-10-18-01SB Cab roof electric equipment

2-153



1152-10-18-01СБ Электрооборудование крыши кабины / 1152-10-18-01SB Cab roof electric equipment

2-154

2.32

1152-10-18-01СБ Электрооборудование крыши кабины
1152-10-18-01SB Cab roof electric equipment

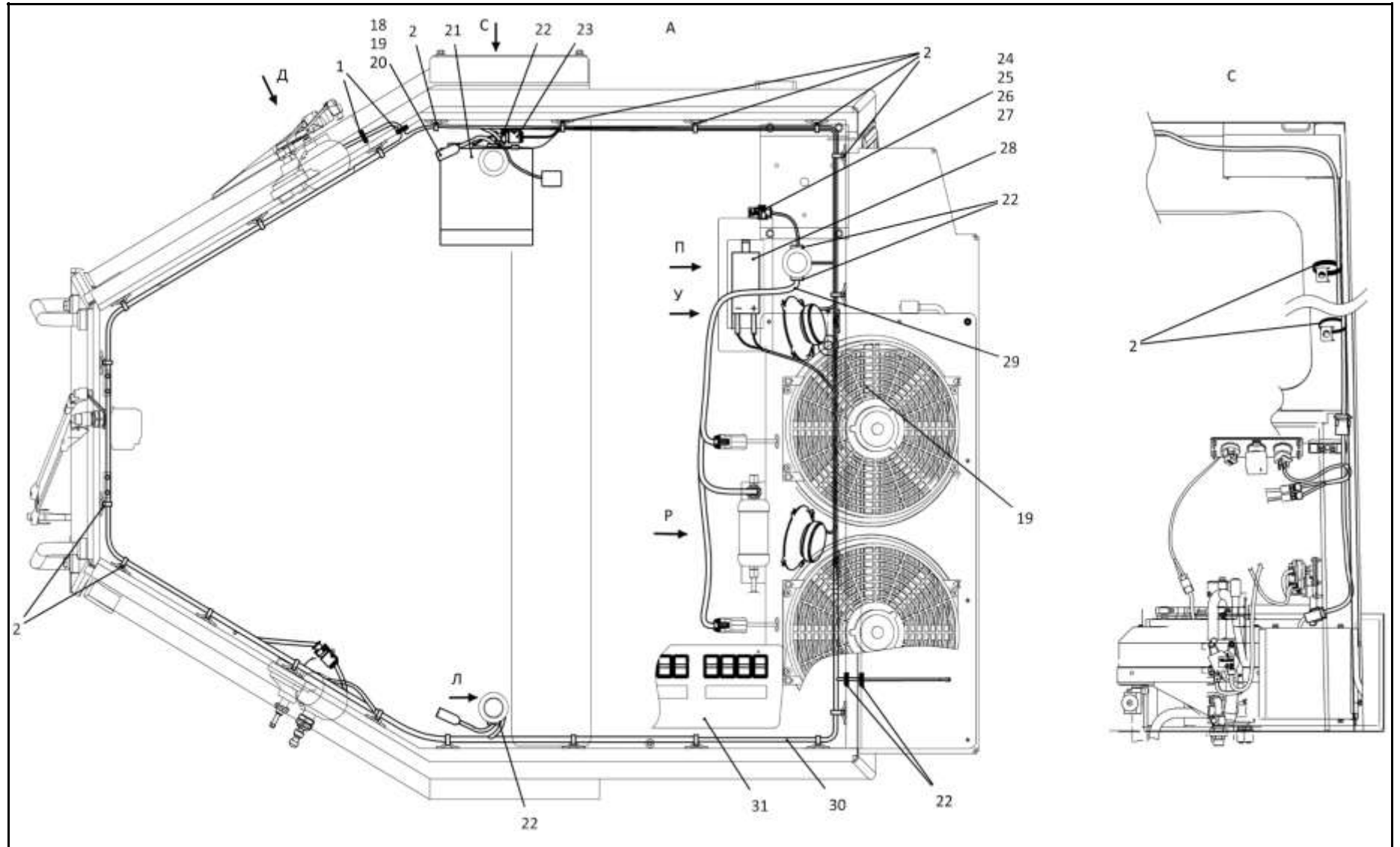
Рис./Fig. 2.32Лист 2 из 3
Sheet 2 of 3

Поз. Pos.	Обозначение Designation	Наименование Denomination	Кол-во на исполнение Quantity per unit		
			УХЛ / NF	Т	
18		Корпус разъема DT 06-2S (по договору)	Connector body DT 06-2S (under the contract)	3	3
19		Фиксатор W2S (по договору)	Fixer W2S (under the contract)	3	3
20		Резиновый колпачок 994201-00 (из комплекта фары HELLA)	Rubber cap 994201-00 (from the HELLA headlight kit)	2	2
21		Магнитола HD-1013 (по договору)	Radio tape recorder HD-1013 (under the contract)	1	1
22	700-40-6695	Кольцо	Ring	7	7
23	1152-10-121СБ(SB)	Жгут	Harness	1	1
24		Адаптер 0-1670150-1 (по договору, допускается замена на Адаптер 1011-255-0205 (DT 06-2S))	Adapter 0-1670150-1 (under the contract, replacement to Adapter 1011-255-0205 (DT 06-2S) is allowed)	1	1
25		Заглушка 0-0963531-1	End plug 0-0963531-1	1	1
26		Колодка гнездовая 1-1418448-1 (по договору, допускается замена на Корпус разъема DT 06-2S)	Female receptacle 1-1418448-1 (under the contract, replacement to Connector housing DT 06-2S is allowed)	1	1
27		Уплотнитель 0-0964972-1 (по договору)	Seal 0-0964972-1 (under the contract)	2	2
28		Светильник автотранспортный СИЕУ.453754.009-01 ТУ 4573-029-25616989-2004	Vehicle lamp СИЕУ.453754.009-01 ТУ 4573-029-25616989-2004	1	1
29	1152-10-210СБ(SB)	Жгут кондиционера 2	Conditioner harness 2	1	1
30	1152-10-205СБ(SB)	Жгут крыши кабины	Cab roof harness	1	1
31	1152-10-165-01СБ(SB)	Щиток выключателей	Switch board	1	1

1152-10-18-01СБ Электрооборудование крыши кабины
1152-10-18-01SB Cab roof electric equipment

1152-10-18-01СБ Электрооборудование крыши кабины
 1152-10-18-01SB Cab roof electric equipment

2-155



1152-10-18-01СБ Электрооборудование крыши кабины / 1152-10-18-01SB Cab roof electric equipment

2-156

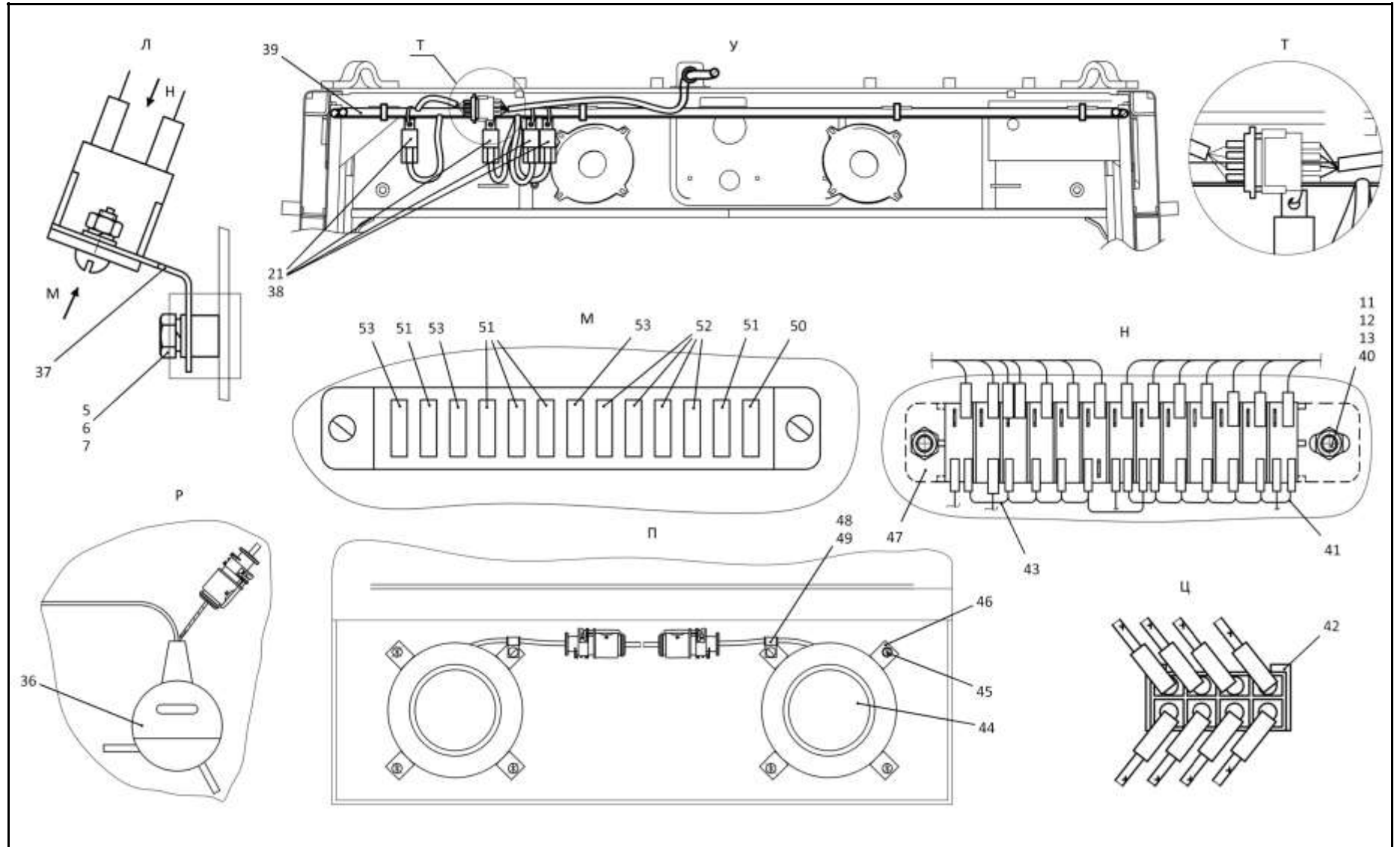
2.32

1152-10-18-01СБ Электрооборудование крыши кабины
1152-10-18-01SB Cab roof electric equipment

Рис./Fig. 2.32Лист 3 из 3
Sheet 3 of 3

Поз. Pos.	Обозначение Designation	Наименование Denomination		Кол-во на исполнение Quantity per unit	
				УХЛ / NF	Т
36	1152-10-123СБ(SB)	Антенна	Antenna	1	1
37	1102-10-22	Кронштейн	Bracket	1	1
38	4573749172	Реле 753.3777-40 ТУ 37.469.093-2006	Relay 753.3777-40 TU 37.469.093-2006	4	4
39	1152-10-209СБ(SB)	Жгут кондиционера 1	Conditioner harness 1	1	1
40		Гайка М6-6Н.6.019 ГОСТ 5915-70	Nut M6-6H.6.019 GOST 5915-70	2	
40		Гайка М6-6Н.6.029 ГОСТ 5915-70	Nut M6-6H.6.029 GOST 5915-70		2
41	1152-10-119СБ(SB)	Перемычка	Crossing point	1	1
42	4573739013	Колодка штыревая 502608 ОСТ 37.003.032-88	Block the pin 502608 OST 37.003.032-88	1	1
43	1152-10-129СБ(SB)	Перемычка	Crossing point	1	1
44	1152-10-122СБ(SB)	Система акустическая 15АС 1304А	Acoustic system 15AS 1304A	2	2
45		Винт 2-4.2x25 (по договору)	Screw 2-4.2x25 (under the contract)	8	8
46		Гайка 292685-П2 (по договору)	Nut 292685-П2 (under the contract)	8	8
47	4573731694	Блок предохранителей 41.372200-09 ТУ 37.469.027-98	Fuses block 41.372200-09 TU 37.469.027-98	1	1
48	700-40-6684-08	Прокладка	Gasket	2	2
49	415045	Хомутик	Clip	2	2
50		Предохранитель 20А 354.3722 ТУ 37.469.013-95	Fuse 20A 354.3722 TU 37.469.013-95	1	1
51		Предохранитель 10А 352.3722 ТУ 37.469.013-95	Fuse 10A 352.3722 TU 37.469.013-95	5	5
52		Предохранитель 7,5А 351.3722 ТУ 37.469.013-95	Fuse 7,5A 351.3722 TU 37.469.013-95	4	4
53		Предохранитель 5А 35.3722 ТУ 37.469.013-95	Fuse 5A 35.3722 TU 37.469.013-95	3	3

1152-10-18-01СБ Электрооборудование крыши кабины
1152-10-18-01SB Cab roof electric equipment



1152-10-18-01СБ Электрооборудование крыши кабины / 1152-10-18-01SB Cab roof electric equipment

2-158

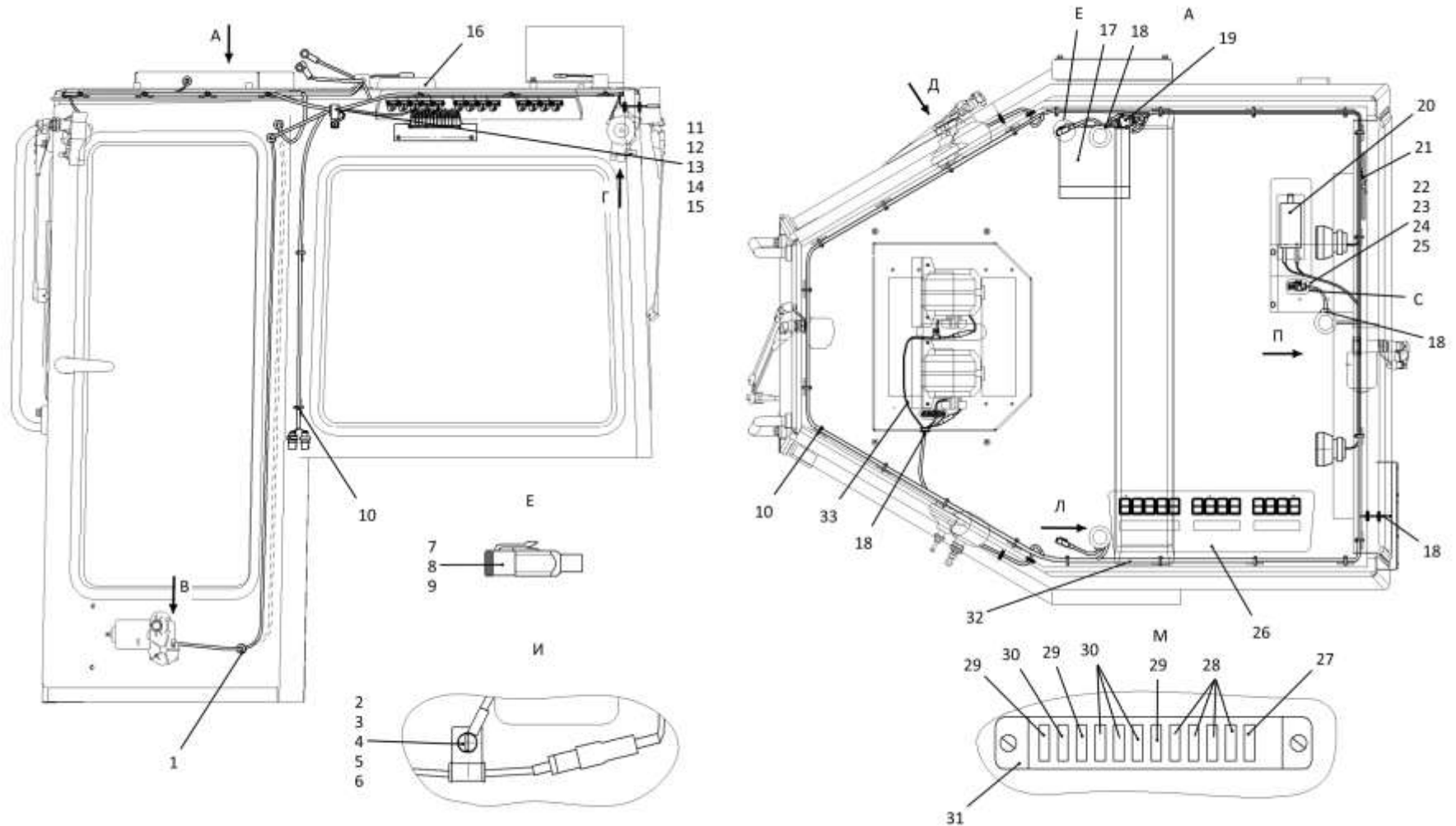
2.33

1152-10-14СБ Электрооборудование крыши кабины
1152-10-14SB Cab roof electric equipment

Рис./Fig. 2.33Лист 1 из 3
Sheet 1 of 3

Поз. Pos.	Обозначение Designation	Наименование Denomination		Кол-во на исполнение Quantity per unit	
				УХЛ / NF	Т
	1152-10-14СБ(SB)	Электрооборудование крыши кабины	Cab roof electric equipment	х	
	1152-10-14-20СБ(SB)	Электрооборудование крыши кабины	Cab roof electric equipment		х
1	700-40-6736	Кольцо	Ring	4	4
2	415045	Хомутик	Clip	2	2
3	700-40-6684-08	Прокладка	Gasket	3	3
4		Винт В.М6-6gx12.58.019 ГОСТ 17473-80	Screw В.М6-6gx12.58.019 GOST 17473-80	7	
4		Винт В.М6-6gx12.58.029 ГОСТ 17473-80	Screw В.М6-6gx12.58.029 GOST 17473-80		7
5		Шайба 6Т 65Г 019 ГОСТ 6402-70	Washer 6Т 65Г 019 GOST 6402-70	11	
5		Шайба 6Т 65Г 0221 ГОСТ 6402-70	Washer 6Т 65Г 0221 GOST 6402-70		11
6	310110	Шайба А.6.01.08 кп.019 ГОСТ 11371-78	Washer А.6.01.08 кп.019 GOST 11371-78	11	
6	310110-20	Шайба А.6.01.08 кп.0121прп."Щит" ГОСТ 11371-78	Washer А.6.01.08 кп.0121прп."Щит" GOST 11371-78		11
7		Адаптер 1011-255-0205 (DT 06-2S) (по договору)	Adapter 1011-255-0205 (DT 06-2S) (under the contract)	2	2
8		Корпус разъема DT 06-2S (по договору)	Connector body DT 06-2S (under the contract)	2	2
9		Фиксатор W2S (по договору)	Fixer W2S (under the contract)	2	2
10		Хомут кабельный СТ-4,8x200 черный УНН32-D076-200-100 (по договору)	Cable clamp СТ-4,8x200 black УНН32-D076-200-100 (under the contract)	24	24
11	700-40-6684-02	Прокладка	Gasket	1	1
12	700-41-3187	Хомутик	Clip	1	1
13		Болт М8-6gx16.88.019 ГОСТ 7796-70	Bolt М8-6gx16.88.019 GOST 7796-70	3	
13		Болт М8-6gx16.88.029 ГОСТ 7796-70	Bolt М8-6gx16.88.029 GOST 7796-70		3
14		Шайба 8Т 65Г 019 ГОСТ 6402-70	Washer 8Т 65Г 019 GOST 6402-70	3	
14		Шайба 8Т 65Г 0221 ГОСТ 6402-70	Washer 8Т 65Г 0221 GOST 6402-70		3
15		Шайба А.8.02.019 ГОСТ 11371-78	Washer А.8.02.019 GOST 11371-78	3	
15		Шайба А.8.02.0221 ГОСТ 11371-78	Washer А.8.02.0221 GOST 11371-78		3

1152-10-14СБ Электрооборудование крыши кабины
1152-10-14SB Cab roof electric equipment



1152-10-14СБ Электрооборудование крыши кабины / 1152-10-14SB Cab roof electric equipment

2-160

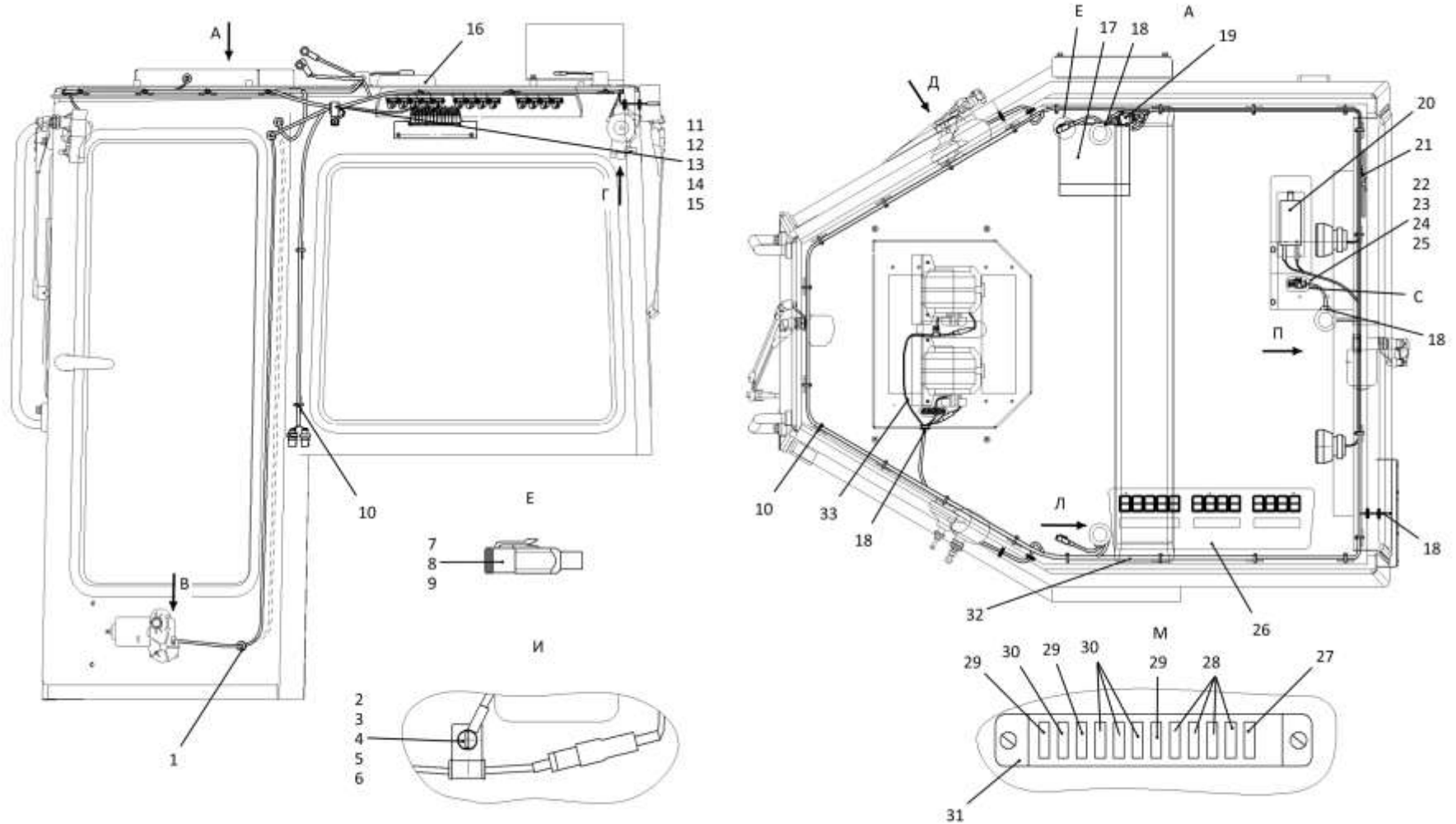
2.33

1152-10-14СБ Электрооборудование крыши кабины 1152-10-14SB Cab roof electric equipment

Рис./Fig. 2.33Лист 2 из 3
Sheet 2 of 3

Поз. Pos.	Обозначение Designation	Наименование Denomination		Кол-во на исполнение Quantity per unit	
				УХЛ / NF	Т
16	1152-10-17СБ(SB)	Установка терминала абонентского	Terminal station mounting	1	
16	1152-10-17-20СБ(SB)	Установка терминала абонентского	Terminal station mounting		1
17		Магнитола ACV AVS-816BW (по договору)	Radio ACV AVS-816BW (under the contract)	1	1
18	700-40-6695	Кольцо	Ring	6	6
19	1102-10-231СБ(SB)	Доработка жгутов магнитолы	Modification of the harnesses of the radio	1	
19	1102-10-231-20СБ(SB)	Доработка жгутов магнитолы	Modification of the harnesses of the radio		1
20		Светильник автотранспортный СИЕУ.453754.009-01 ТУ 4573-029-25616989-2004	Vehicle lamp СИЕУ.453754.009-01 TU 4573-029-25616989-2004	1	1
21	1102-10-230СБ(SB)	Доработка антенны	Modification of the antenna	1	
21	1102-10-230-20СБ(SB)	Доработка антенны	Modification of the antenna		1
22		Адаптер 0-1670150-1 (по договору)	Adapter 0-1670150-1 (under the contract)	1	1
23		Заглушка 0-0963531-1	End plug 0-0963531-1	1	1
24		Колодка гнездовая 1-1418448-1 (по договору)	Female receptacle 1-1418448-1 (under the contract)	1	1
25		Уплотнитель 0-0964972-1 (по договору)	Seal 0-0964972-1 (under the contract)	2	2
26	1102-10-165СБ(SB)	Щиток выключателей	Switch board	1	1
26	1102-10-165-01СБ(SB)	Щиток выключателей	Switch board		
27		Предохранитель 20А 354.3722 ТУ 37.469.013-95	Fuse 20A 354.3722 TU 37.469.013-95	1	1
28		Предохранитель 7,5А 351.3722 ТУ 37.469.013-95	Fuse 7,5A 351.3722 TU 37.469.013-95	4	4
29		Предохранитель 5А 35.3722 ТУ 37.469.013-95	Fuse 5A 35.3722 TU 37.469.013-95	3	3
30		Предохранитель 10А 352.3722 ТУ 37.469.013-95	Fuse 10A 352.3722 TU 37.469.013-95	4	4
31		Блок предохранителей 41.372200-09 ТУ 37.469.027-98	Fuses block 41.372200-09 TU 37.469.027-98	1	1
32	1152-10-126СБ(SB)	Жгут крыши кабины	Cab roof harness	1	
32	1152-10-126-20СБ(SB)	Жгут крыши кабины	Cab roof harness		1
33	1152-10-117СБ(SB)	Жгут	Harness	1	1

 1152-10-14СБ Электрооборудование крыши кабины
 1152-10-14SB Cab roof electric equipment



2-162

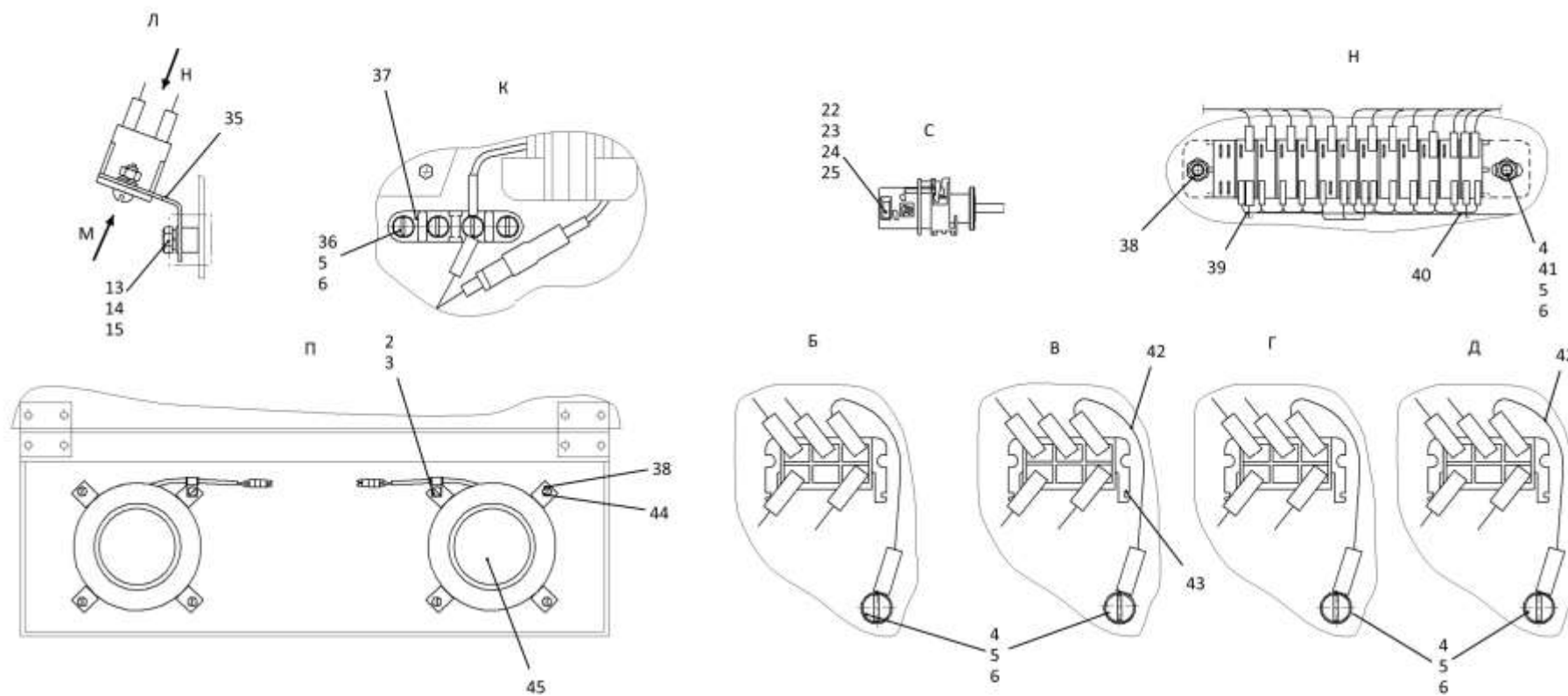
2.33

1152-10-14СБ Электрооборудование крыши кабины
1152-10-14SB Cab roof electric equipment

Рис./Fig. 2.33Лист 3 из 3
Sheet 3 of 3

Поз. Pos.	Обозначение Designation	Наименование Denomination		Кол-во на исполнение Quantity per unit	
				УХЛ / NF	Т
35	1102-10-22	Кронштейн	Bracket	1	
35	1102-10-22-20	Кронштейн	Bracket		1
36		Винт В.М6-6gx22.58.019 ГОСТ 17473-80	Screw В.М6-6gx22.58.019 GOST 17473-80	4	
36		Винт В.М6-6gx22.58.029 ГОСТ 17473-80	Screw В.М6-6gx22.58.029 GOST 17473-80		4
37		Панель соединительная 14.3723. 000 ТУ 37.003.1358-93	Connection panel 14.3723. 000 TU 37.003.1358-93	1	1
38		Гайка 292685-П2 (поставляется по договору)	Nut 292685-П2 (delivery under the contract)	8	8
39	1152-10-129СБ(SB)	Перемычка	Crossing point	1	1
40	1152-10-119СБ(SB)	Перемычка	Crossing point	1	1
41		Гайка М6-6Н.6.019 ГОСТ 5915-70	Nut М6-6Н.6.019 GOST 5915-70	2	
41		Гайка М6-6Н.6.029 ГОСТ 5915-70	Nut М6-6Н.6.029 GOST 5915-70		2
42	404-10-180-51СБ(SB)	Провод	Wire	2	
42	404-10-180-51-20СБ(SB)	Провод	Wire		2
43	4573739009	Колодка гнездовая 602606 ОСТ 37.003.032-88	Female receptacle 602606 OСТ 37.003.032-88	2	2
44		Винт 2-4.2x25 (поставляется по договору)	Screw 2-4.2x25 (delivery under the contract)	8	8
45	1102-10-232СБ(SB)	Доработка динамика	Modification of the speaker	2	
45	1102-10-232-20СБ(SB)	Доработка динамика	Modification of the speaker		2

1152-10-14СБ Электрооборудование крыши кабины
1152-10-14SB Cab roof electric equipment



2-164

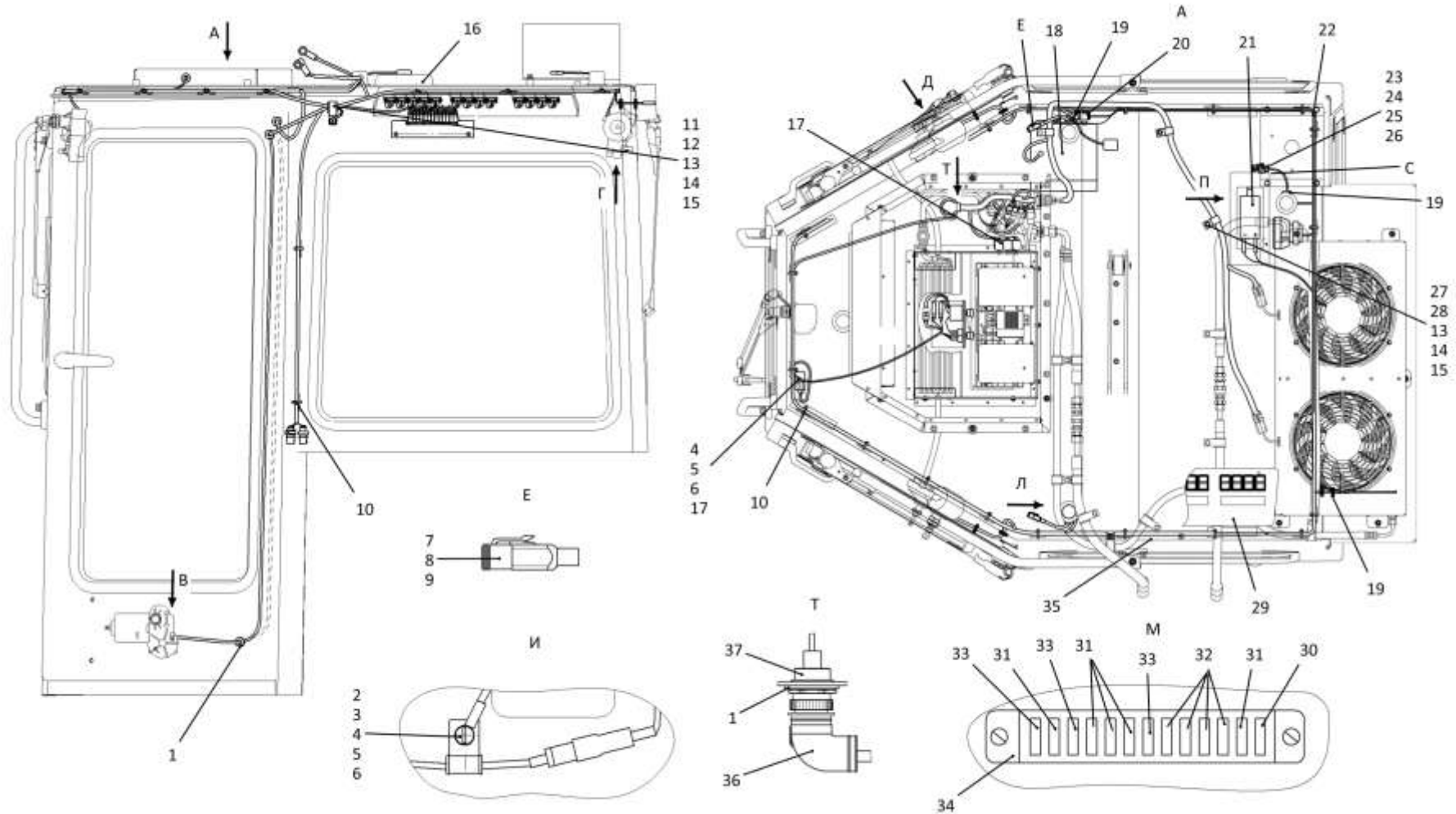
2.34

1152-10-14-01СБ Электрооборудование крыши кабины
1152-10-14-01SB Cab roof electric equipment

Рис./Fig. 2.34Лист 1 из 3
Sheet 1 of 3

Поз. Pos.	Обозначение Designation	Наименование Denomination		Кол-во на исполнение Quantity per unit	
				УХЛ / NF	Т
	1152-10-14-01СБ(SB)	Электрооборудование крыши кабины	Cab roof electric equipment	х	
	1152-10-14-01-20СБ(SB)	Электрооборудование крыши кабины	Cab roof electric equipment		х
1	700-40-6736	Кольцо	Ring	5	5
2	415045	Хомутик	Clip	2	2
3	700-40-6684-08	Прокладка	Gasket	3	3
4		Винт В.М6-6gx12.58.019 ГОСТ 17473-80	Screw В.М6-6gx12.58.019 GOST 17473-80	8	
4		Винт В.М6-6gx12.58.029 ГОСТ 17473-80	Screw В.М6-6gx12.58.029 GOST 17473-80		8
5		Шайба 6Т 65Г 019 ГОСТ 6402-70	Washer 6Т 65Г 019 GOST 6402-70	9	
5		Шайба 6Т 65Г 0221 ГОСТ 6402-70	Washer 6Т 65Г 0221 GOST 6402-70		9
6	310110	Шайба А.6.01.08 кп.019 ГОСТ 11371-78	Washer А.6.01.08 кп.019 GOST 11371-78	9	
6	310110-20	Шайба А.6.01.08 кп.0121прп."Щит" ГОСТ 11371-78	Washer А.6.01.08 кп.0121прп."Щит" GOST 11371-78		9
7		Адаптер 1011-255-0205 (DT 06-2S) (по договору)	Adapter 1011-255-0205 (DT 06-2S) (under the contract)	2	2
8		Корпус разъема DT 06-2S (по договору)	Connector body DT 06-2S (under the contract)	2	2
9		Фиксатор W2S (по договору)	Fixer W2S (under the contract)	2	2
10		Хомут кабельный СТ-4,8x200 черный УНН32-D076-200-100 (по договору)	Cable clamp СТ-4,8x200 black УНН32-D076-200-100 (under the contract)	24	24
11	700-40-6684-02	Прокладка	Gasket	1	1
12	700-41-3187	Хомутик	Clip	1	1
13		Болт М8-6gx16.88.019 ГОСТ 7796-70	Bolt М8-6gx16.88.019 GOST 7796-70	6	
13		Болт М8-6gx16.88.029 ГОСТ 7796-70	Bolt М8-6gx16.88.029 GOST 7796-70		6
14		Шайба 8Т 65Г 019 ГОСТ 6402-70	Washer 8Т 65Г 019 GOST 6402-70	6	
14		Шайба 8Т 65Г 0221 ГОСТ 6402-70	Washer 8Т 65Г 0221 GOST 6402-70		6
15		Шайба А.8.02.019 ГОСТ 11371-78	Washer А.8.02.019 GOST 11371-78	6	
15		Шайба А.8.02.0221 ГОСТ 11371-78	Washer А.8.02.0221 GOST 11371-78		6

1152-10-14-01СБ Электрооборудование крыши кабины
1152-10-14-01SB Cab roof electric equipment



2-166

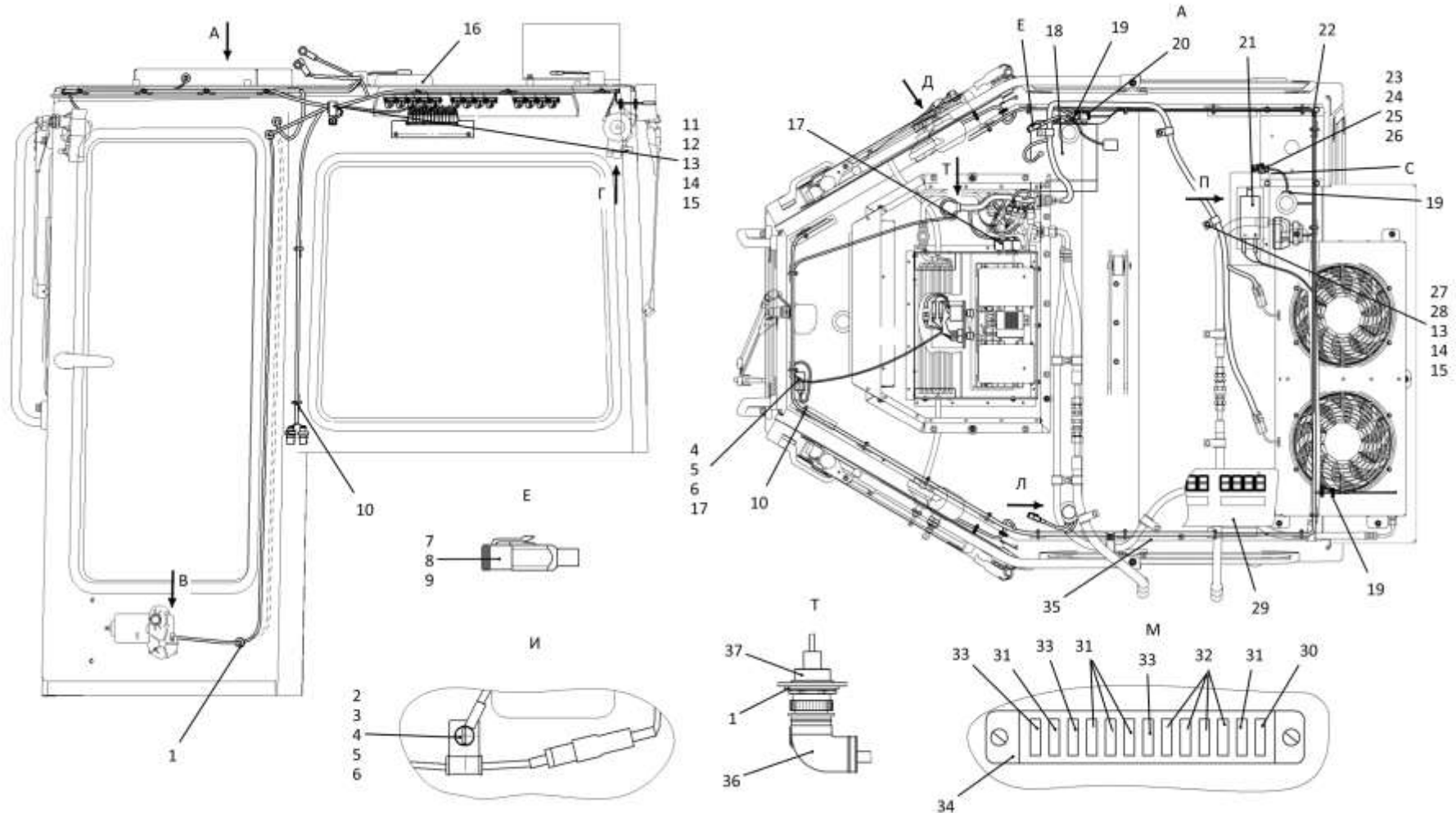
2.34

1152-10-14-01СБ Электрооборудование крыши кабины
1152-10-14-01SB Cab roof electric equipment

Рис./Fig. 2.34Лист 2 из 3
Sheet 2 of 3

Поз. Pos.	Обозначение Designation	Наименование Denomination		Кол-во на исполнение Quantity per unit	
				УХЛ / NF	Т
16	1152-10-17СБ(SB)	Установка терминала абонентского	Terminal station mounting	1	
16	1152-10-17-20СБ(SB)	Установка терминала абонентского	Terminal station mounting		1
17		Реле 753.3777-40 ТУ 37.469.093-2006	Relay 753.3777-40 TU 37.469.093-2006	4	4
18		Магнитола ACV AVS-816BW (по договору)	Radio ACV AVS-816BW (under the contract)	1	1
19	700-40-6695	Кольцо	Ring	6	6
20	1102-10-231СБ(SB)	Доработка жгутов магнитолы	Modification of the harnesses of the radio	1	
20	1102-10-231-20СБ(SB)	Доработка жгутов магнитолы	Modification of the harnesses of the radio		1
21		Светильник автотранспортный СИЕУ.453754.009-01 ТУ4573-029-25616989-2004	Vehicle lamp СИЕУ.453754.009-01 ТУ4573-029-25616989-2004	1	1
22	1102-10-230СБ(SB)	Доработка антенны	Modification of the antenna	1	
22	1102-10-230-20СБ(SB)	Доработка антенны	Modification of the antenna		1
23		Адаптер 0-1670150-1 (по договору)	Adapter 0-1670150-1 (under the contract)	1	1
24		Заглушка 0-0963531-1	End plug 0-0963531-1	1	1
25		Колодка гнездовая 1-1418448-1 (по договору)	Female receptacle 1-1418448-1 (under the contract)	1	1
26		Уплотнитель 0-0964972-1 (по договору)	Seal 0-0964972-1 (under the contract)	2	2
27	700-40-6684-03	Прокладка	Gasket	7	7
28	700-41-3307	Хомутик	Clip	7	7
29	1102-10-165-01СБ(SB)	Щиток выключателей	Switch board	1	1
30		Предохранитель 20А 354.3722 ТУ 37.469.013-95	Fuse 20A 354.3722 TU 37.469.013-95	1	1
31		Предохранитель 10А 352.3722 ТУ 37.469.013-95	Fuse 10A 352.3722 TU 37.469.013-95	5	5
32		Предохранитель 7,5А 351.3722 ТУ 37.469.013-95	Fuse 7,5A 351.3722 TU 37.469.013-95	4	4
33		Предохранитель 5А 35.3722 ТУ 37.469.013-95	Fuse 5A 35.3722 TU 37.469.013-95	3	3
34		Блок предохранителей 41.372200-09 ТУ 37.469.027-98	Fuses block 41.372200-09 TU 37.469.027-98	1	1
35	1152-10-126СБ(SB)	Жгут крыши кабины	Cab roof harness	1	
35	1152-10-126-20СБ(SB)	Жгут крыши кабины	Cab roof harness		1
36	1152-10-124СБ(SB)	Жгут кондиционера 2	Conditioner harness 2	1	1
37	1152-10-118СБ(SB)	Жгут кондиционера	Conditioner harness	1	1

1152-10-14-01СБ Электрооборудование крыши кабины
1152-10-14-01SB Cab roof electric equipment



1152-10-14-01СБ Электрооборудование крыши кабины / 1152-10-14-01SB Cab roof electric equipment

2-168

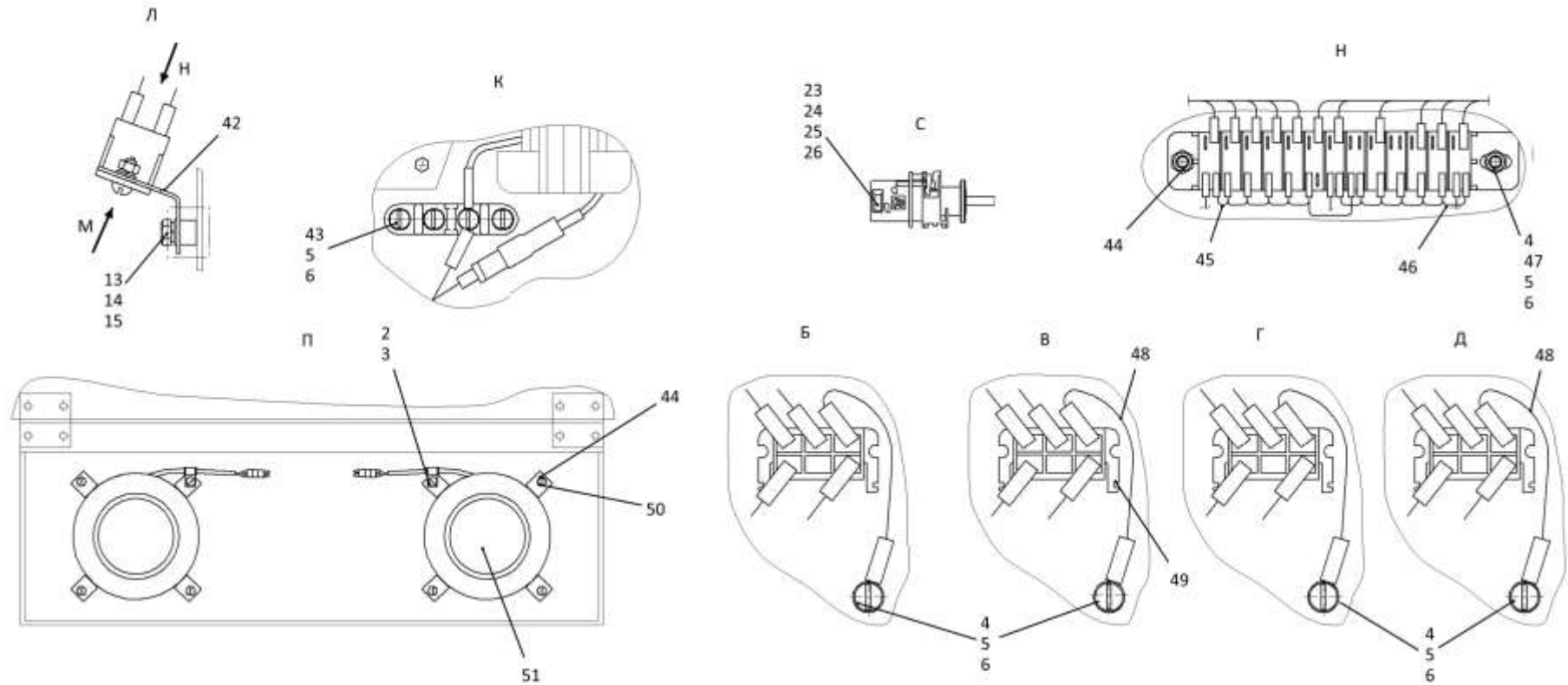
2.34

1152-10-14-01СБ Электрооборудование крыши кабины
1152-10-14-01SB Cab roof electric equipment

Рис./Fig. 2.34Лист 3 из 3
Sheet 3 of 3

Поз. Pos.	Обозначение Designation	Наименование Denomination		Кол-во на исполнение Quantity per unit	
				УХЛ / NF	Т
42	1102-10-22	Кронштейн	Bracket	1	
42	1102-10-22-20	Кронштейн	Bracket		1
43		Винт В.М6-6gx22.58.019 ГОСТ 17473-80	Screw В.М6-6gx22.58.019 GOST 17473-80	2	
43		Винт В.М6-6gx22.58.029 ГОСТ 17473-80	Screw В.М6-6gx22.58.029 GOST 17473-80		2
44		Гайка 292685-П2 (поставляется по договору)	Nut 292685-П2 (under the contract)	8	8
45	1152-10-129СБ(SB)	Перемычка	Crossing point	1	1
46	1152-10-119СБ(SB)	Перемычка	Crossing point	1	1
47		Гайка М6-6Н.6.019 ГОСТ 5915-70	Nut М6-6Н.6.019 GOST 5915-70	2	
47		Гайка М6-6Н.6.029 ГОСТ 5915-70	Nut М6-6Н.6.029 GOST 5915-70		2
48	404-10-180-51СБ(SB)	Провод	Wire	2	
48	404-10-180-51-20СБ(SB)	Провод	Wire		2
49	4573739009	Колодка гнездовая 602606 ОСТ 37.003.032-88	Female receptacle 602606 OST 37.003.032-88	2	2
50		Винт 2-4.2x25 (Поставляется по договору)	Screw 2-4.2x25 (under the contract)	8	8
51	1102-10-232СБ(SB)	Доработка динамика	Refinement of the speaker	2	
51	1102-10-232-20СБ(SB)	Доработка динамика	Refinement of the speaker		2

1152-10-14-01СБ Электрооборудование крыши кабины
1152-10-14-01SB Cab roof electric equipment



2-170

2.35

1152-10-21СБ/-01СБ Электрооборудование крыши кабины
1152-10-21SB/-01SB Cab roof electric equipment

Рис./Fig. 2.35Лист 1 из 5
Sheet 1 of 5

Поз. Pos.	Обозначение Designation	Наименование Denomination		Кол-во на исполнение Quantity per unit	
				УХЛ / NF	Т
	1152-10-21СБ(SB)	Электрооборудование крыши кабины* ¹	Cab roof electric equipment* ¹	х	
	1152-10-21-20СБ(SB)	Электрооборудование крыши кабины* ¹	Cab roof electric equipment* ¹		х
	1152-10-21-01СБ(SB)	Электрооборудование крыши кабины* ²	Cab roof electric equipment* ²	х	
	1152-10-21-01-20СБ(SB)	Электрооборудование крыши кабины* ²	Cab roof electric equipment* ²		х
1		Болт М8-6gx16.88.019 ГОСТ 7796-70	Bolt M8-6gx16.88.019 GOST 7796-70	3	
1		Болт М8-6gx16.88.029 ГОСТ 7796-70	Bolt M8-6gx16.88.029 GOST 7796-70		3
2		Шайба 8Т 65Г 019 ГОСТ 6402-70	Washer 8Т 65Г 019 GOST 6402-70	3	
2		Шайба 8Т 65Г 0221 ГОСТ 6402-70	Washer 8Т 65Г 0221 GOST 6402-70		3
3		Шайба А.8.02.019 ГОСТ 11371-78	Washer А.8.02.019 GOST 11371-78	3	
3		Шайба А.8.02.0221 ГОСТ 11371-78	Washer А.8.02.0221 GOST 11371-78		3
4	1102-10-22	Кронштейн	Bracket	1	
4	1102-10-22-20	Кронштейн	Bracket		1
5		Винт В.М6-6gx12.58.019 ГОСТ 17473-80	Screw В.М6-6gx12.58.019 GOST 17473-80	6	
5		Винт В.М6-6gx12.58.029 ГОСТ 17473-80	Screw В.М6-6gx12.58.029 GOST 17473-80		6
6		Гайка М6-6Н.6.019 ГОСТ 5915-70	Nut М6-6Н.6.019 GOST 5915-70	2	
6		Гайка М6-6Н.6.029 ГОСТ 5915-70	Nut М6-6Н.6.029 GOST 5915-70		2
7		Шайба 6Т 65Г 019 ГОСТ 6402-70	Washer 6Т 65Г 019 GOST 6402-70	6	
7		Шайба 6Т 65Г 0221 ГОСТ 6402-70	Washer 6Т 65Г 0221 GOST 6402-70		6
8		Шайба А.6.01.019 ГОСТ 11371-78	Washer А.6.01.019 GOST 11371-78	6	
8		Шайба А.6.01.0221 ГОСТ 11371-78	Washer А.6.01.0221 GOST 11371-78		6
9	1152-10-129СБ(SB)	Перемычка* ¹	Crossing point* ¹	1	1
9	1152-10-129СБ(SB)	Перемычка* ²	Crossing point* ²	2	2

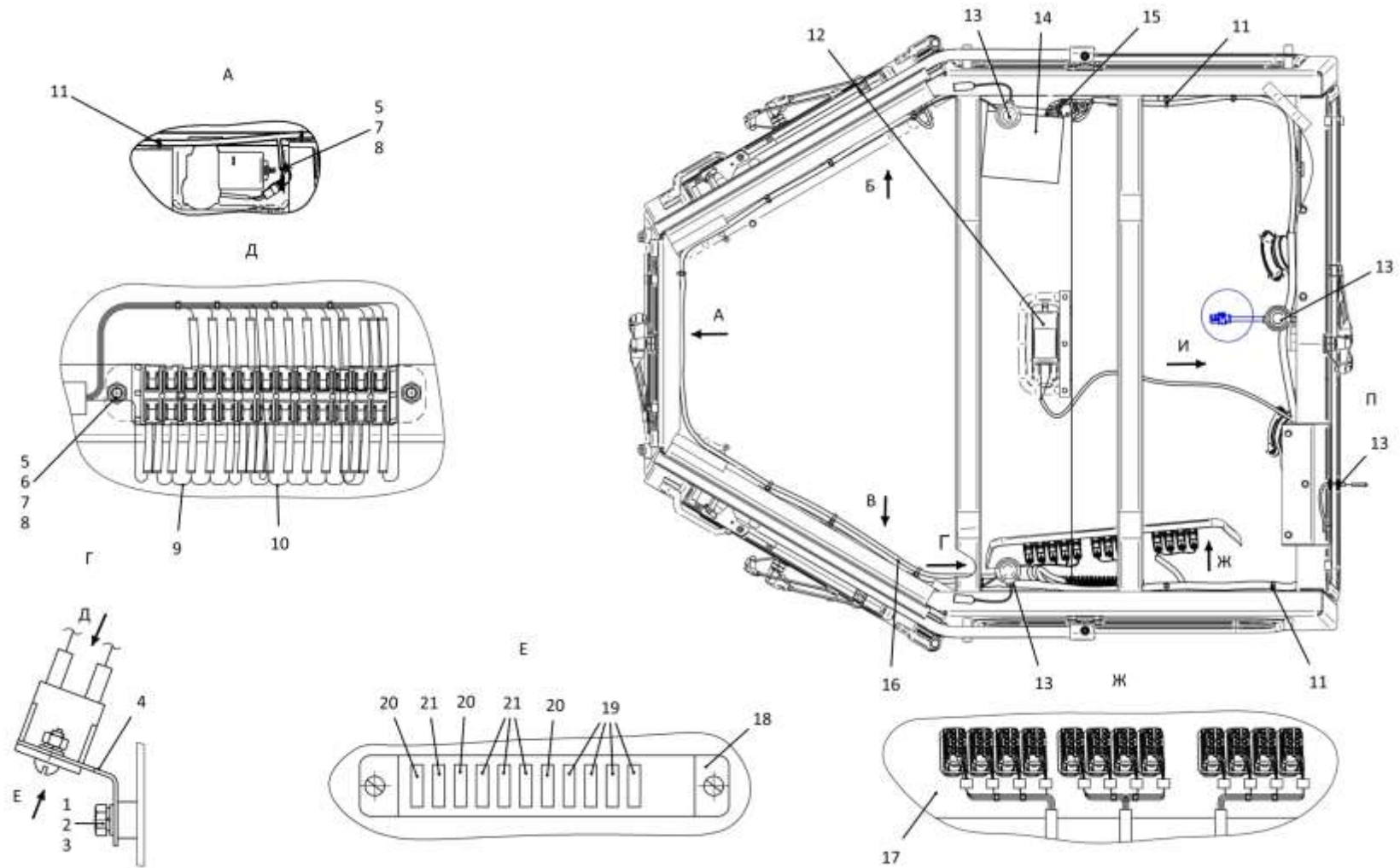
Примечание: *1 - входит в 1152-10-21СБ
*2 - входит в 1152-10-21-01СБ

Note: *1 - included into 1152-10-21SB
*2 - included into 1152-10-21-01SB

1152-10-21СБ/-01СБ Электрооборудование крыши кабины
1152-10-21SB/-01SB Cab roof electric equipment

1152-10-21СБ/-01СБ Электрооборудование крыши кабины / 1152-10-21SB/-01SB Cab roof electric equipment

2-171



1152-10-21СБ/-01СБ Электрооборудование крыши кабины / 1152-10-21SB/-01SB Cab roof electric equipment

2-172

2.35

1152-10-21СБ/-01СБ Электрооборудование крыши кабины
1152-10-21SB/-01SB Cab roof electric equipment

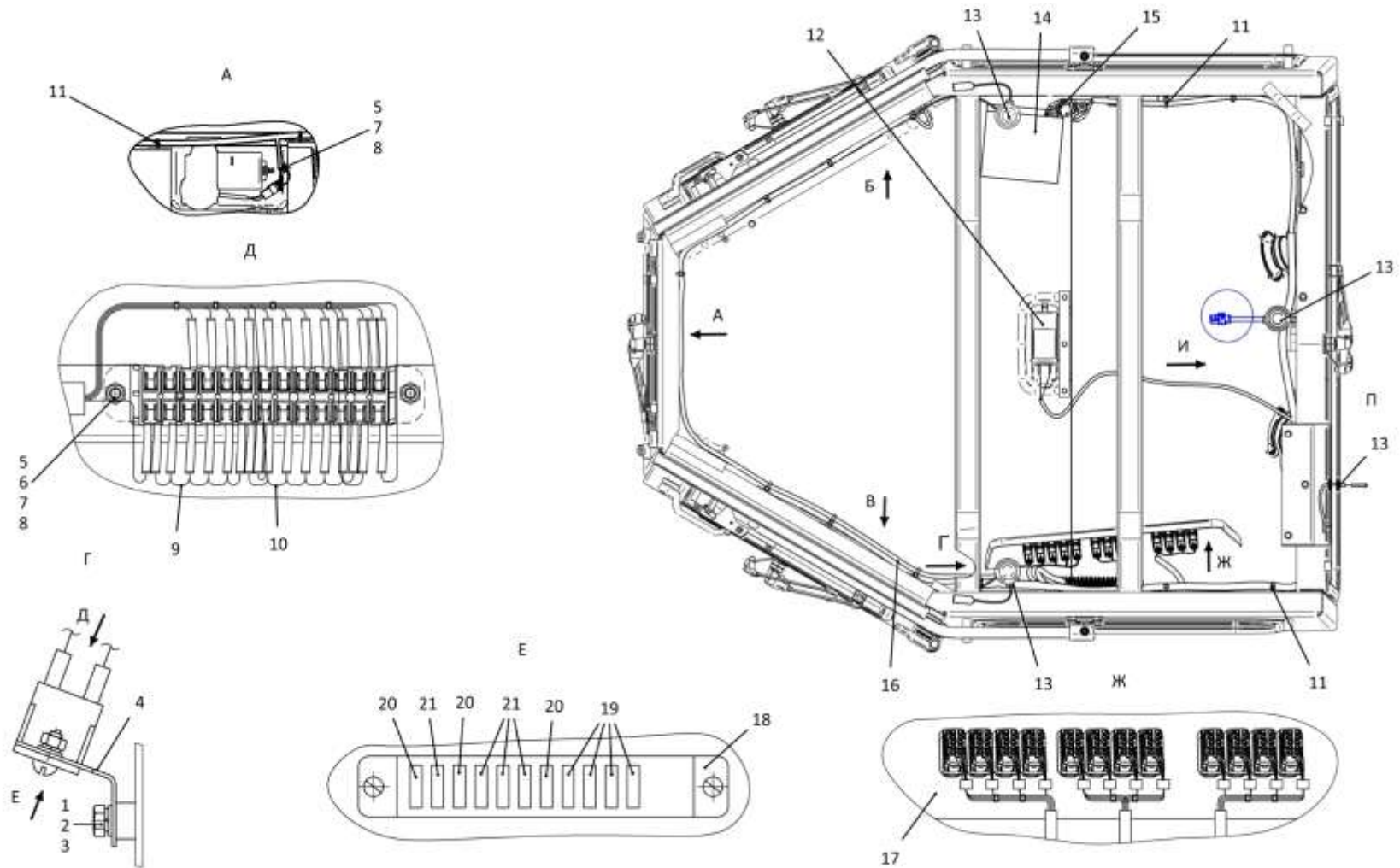
Рис./Fig. 2.35Лист 2 из 5
Sheet 2 of 5

Поз. Pos.	Обозначение Designation	Наименование Denomination		Кол-во на исполнение Quantity per unit	
				УХЛ / NF	Т
10	1152-10-119СБ(SB)	Перемычка	Crossing point	1	1
11		Хомут кабельный СТ-4,8x200 черный УНН32-D076-200-100*1	Cable clamp СТ-4,8x200 black УНН32-D076-200-100*1	26	26
11		Хомут кабельный СТ-4,8x200 черный УНН32-D076-200-100*2	Cable clamp СТ-4,8x200 black УНН32-D076-200-100*2	30	30
12		Светильник автотранспортный СИЕУ.453754.009-08 ТУ 4573-029-25616989-2004	Vehicle lamp СИЕУ.453754.009-08 ТУ 4573-029-25616989-2004	1	1
13	700-40-6695	Кольцо*1	Ring*1	5	5
13	700-40-6695	Кольцо*2	Ring*2	7	7
14		SWAT MEX-1047UBW/1 din медиа ресивер, 4x50 Вт, BT, MP3, USB,SD,2RCA белые кнопки (допускается замена на Магнитола HD-1013 (Поставляется по договору))	SWAT MEX-1047UBW/1 din media receiver, 4x50 Вт, BT, MP3, USB,SD,2RCA white buttons (replacement to Radio tape recorder HD-1013 (delivery under the contract) is allowed)	1	1
15	1152-10-1021СБ(SB)	Доработка жгутов магнитолы (допускается замена на Доработка жгута подключения магнитолы 85TK.48.1021СБ)	Modification of the harnesses of the radio (replacement to Modification of the wiring harness of the radio 85TK.48.1021SB is allowed)	1	
15	1152-10-1021-20СБ(SB)	Доработка жгутов магнитолы (допускается замена на Доработка жгута подключения магнитолы 85TK.48.1021-03СБ)	Modification of the harnesses of the radio (replacement to Modification of the wiring harness of the radio 85TK.48.1021-03SB is allowed)		1
17	1152-10-165-01СБ(SB)	Щиток выключателей	Switch board	1	1
18		Блок предохранителей 41.372200-09 ТУ 37.469.027-98	Fuses block 41.372200-09 ТУ 37.469.027-98	1	1
19		Предохранитель 7,5А 351.3722 ТУ 37.469.013-95	Fuse 7,5А 351.3722 ТУ 37.469.013-95	4	4
20		Предохранитель 5А 35.3722 ТУ 37.469.013-95	Fuse 5А 35.3722 ТУ 37.469.013-95	3	3
21		Предохранитель 10А 352.3722 ТУ 37.469.013-95	Fuse 10А 352.3722 ТУ 37.469.013-95	4	4

Примечание: *1 - входит в 1152-10-21СБ
*2 - входит в 1152-10-21-01СБ

Note: *1 - included into 1152-10-21SB
*2 - included into 1152-10-21-01SB

1152-10-21СБ/-01СБ Электрооборудование крыши кабины
1152-10-21SB/-01SB Cab roof electric equipment



2-174

2.35

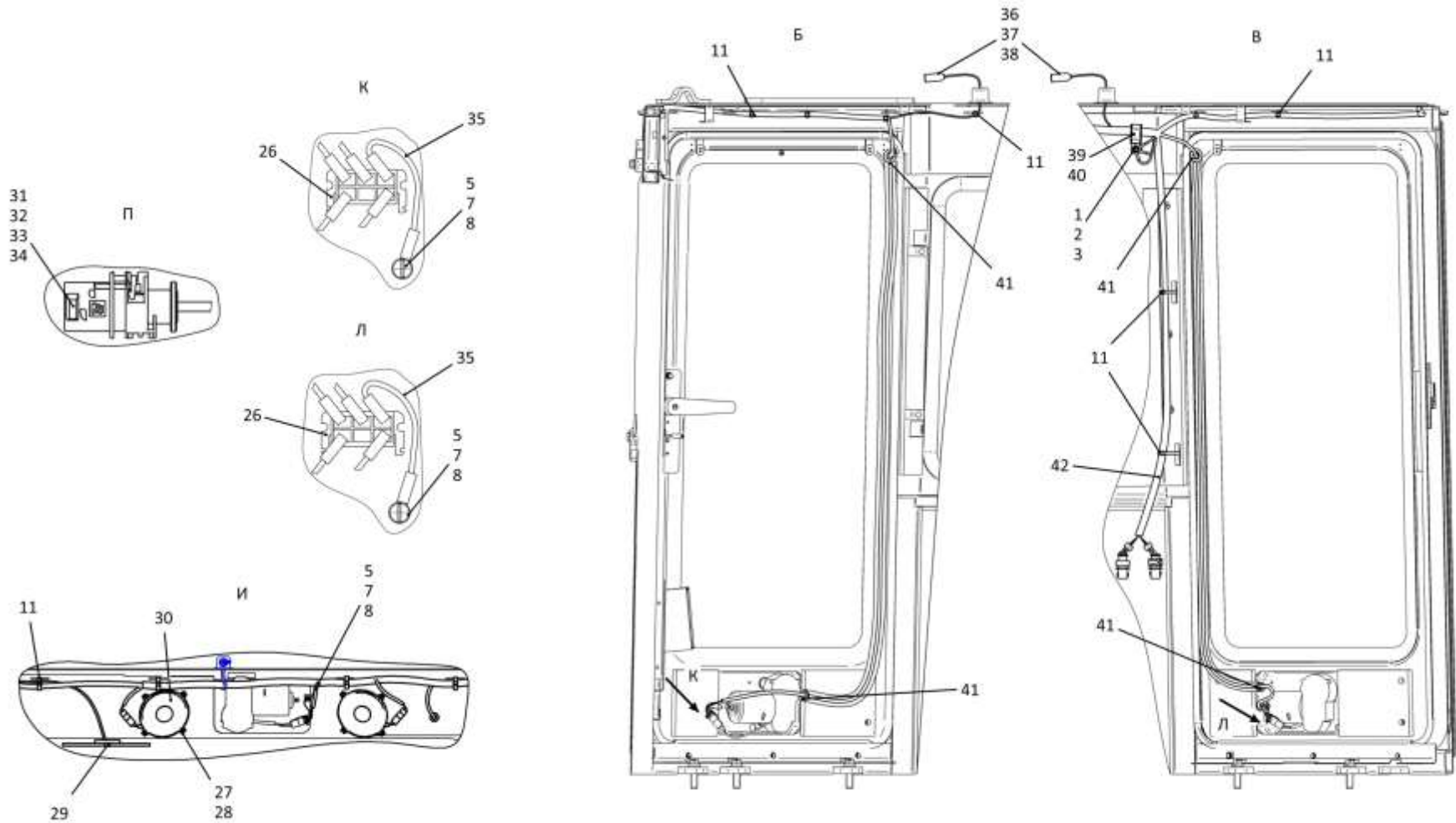
1152-10-21СБ/-01СБ Электрооборудование крыши кабины
1152-10-21SB/-01SB Cab roof electric equipment

Рис./Fig. 2.35Лист 3 из 5
Sheet 3 of 5

Поз. Pos.	Обозначение Designation	Наименование Denomination		Кол-во на исполнение Quantity per unit	
				УХЛ / NF	Т
26	4573739009	Колодка гнездовая 602606 ОСТ 37.003.032-88	Female receptacle 602606 OST 37.003.032-88	2	2
27		Винт 2-4.2x25	Screw 2-4.2x25	8	8
28		Гайка 292685-П2	Nut 292685-П2	8	8
29	1152-10-1020СБ(SB)	Доработка антенны (допускается замена на Доработка антенны 85ТК.48.1020СБ)	Modification of the antenna (replacement to Modification of the antenna 85TK.48.1020SB is allowed)	1	
29	1152-10-1020-20СБ(SB)	Доработка антенны (допускается замена на Доработка антенны 85ТК.48.1020-03СБ)	Modification of the antenna (replacement to Modification of the antenna 85TK.48.1020-03SB is allowed)		1
30	1152-10-1022СБ(SB)	Доработка динамика (допускается замена на Система акустическая 15АС 1304А 1102-10-189СБ)	Refinement of the speaker (replacement to Acoustic system 15AC 1304A 1102-10-189SB is allowed)	2	
30	1152-10-1022-20СБ(SB)	Доработка динамика (допускается замена на Система акустическая 15АС 1304А 1102-10-189СБ)	Refinement of the speaker (replacement to Acoustic system 15AC 1304A 1102-10-189SB is allowed)		2
31		Адаптер 0-1670150-1 (поставляется ООО"ПетроИнТрейд-НН")(допускается замена на Адаптер 1011-255-0205 (DT 06-2S) (Поставляется ООО"КонЭктро-М"))	Adapter 0-1670150-1 (supplied by Petroin-trade-NN LLC)(replacement to Adapter 1011-255-0205 (DT 06-2S)(Supplied by Konektro-M LLC) is allowed)	1	1
32		Заглушка 0-0963531-1 (поставляется ООО"ПетроИнТрейд-НН")	End plug 0-0963531-1 (supplied by Petroin-trade-NN LLC)	1	1

1152-10-21СБ/-01СБ Электрооборудование крыши кабины
1152-10-21SB/-01SB Cab roof electric equipment

1152-10-21СБ/-01СБ Электрооборудование крыши кабины
 1152-10-21SB/-01SB Cab roof electric equipment



2-175

1152-10-21СБ/-01СБ Электрооборудование крыши кабины / 1152-10-21SB/-01SB Cab roof electric equipment

2-176

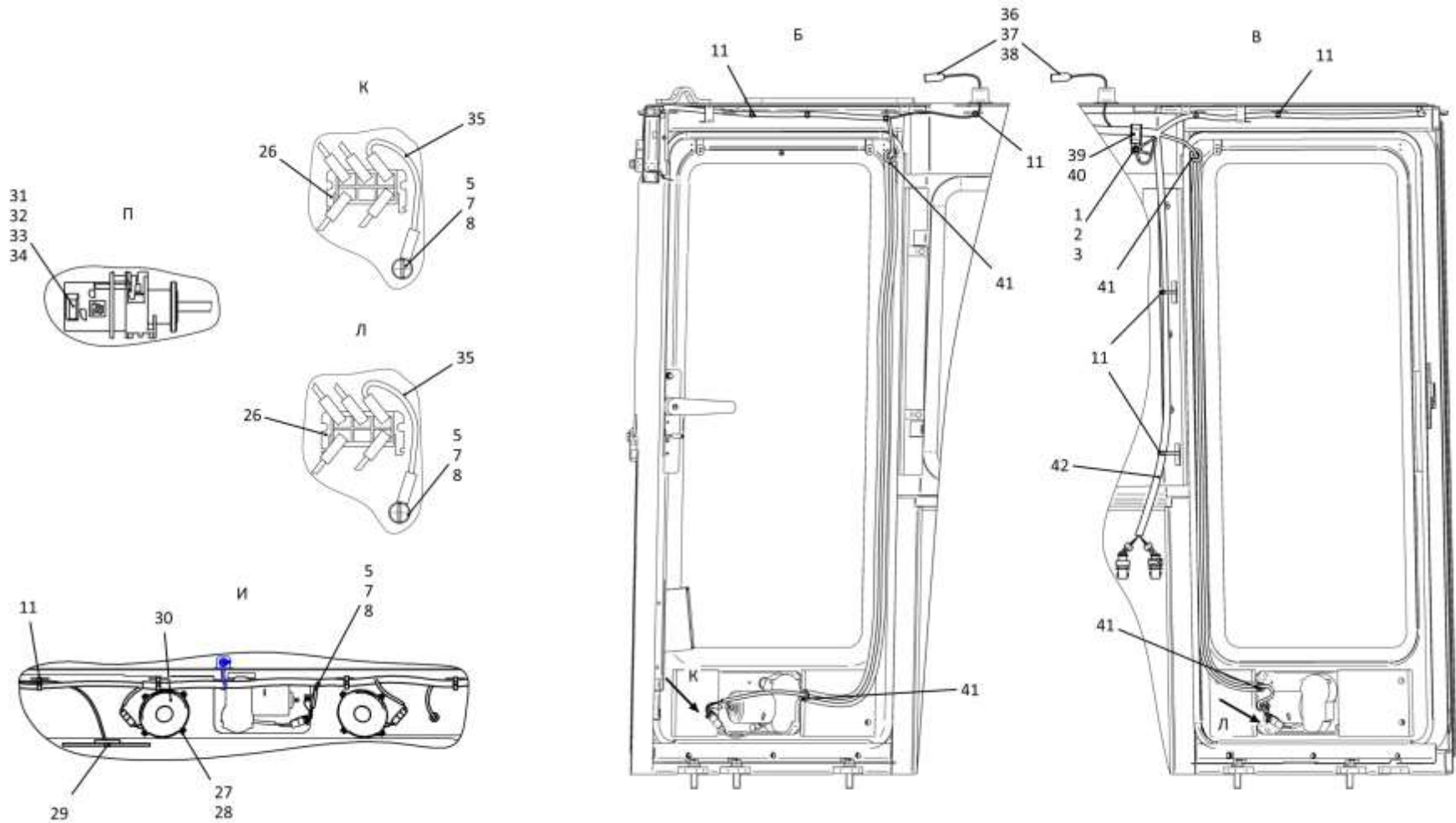
2.35

1152-10-21СБ/-01СБ Электрооборудование крыши кабины
1152-10-21SB/-01SB Cab roof electric equipment

Рис./Fig. 2.35Лист 4 из 5
Sheet 4 of 5

Поз. Pos.	Обозначение Designation	Наименование Denomination		Кол-во на исполнение Quantity per unit	
				УХЛ / NF	Т
33		Колодка гнездовая 1-1418448-1 (поставляется ООО"ПетроИнТрейд-НН") (допускается замена на Корпус разъема DT 06-2S(Поставляется ООО"КонЭктро-М"))	Female receptacle 1-1418448-1 (supplied by Petrointrade-NN LLC)(replacement to Connector housing DT 06-2S(Supplied by Konekthro-M LLC) is allowed)	1	1
34		Уплотнитель 0-0964972-1 (поставляется ООО"ПетроИнТрейд-НН")	Seal 0-0964972-1 (supplied by Petrointrade-NN LLC)	2	2
35	404-10-180-51СБ(SB)	Провод	Wire	2	
35	404-10-180-51-20СБ(SB)	Провод	Wire		2
36		Корпус разъема DT 06-2S (Поставляется ООО"КонЭктро-М")	Connector body DT 06-2S (Supplied by Konekthro-M LLC)	3	3
37		Резиновый колпачок 994201-00 (из комплекта фары HELLA)	Rubber cap 994201-00 (from the HELLA headlight kit)	2	2
38		Фиксатор W2S (Поставляется ООО"КонЭктро-М")	Fixer W2S (Supplied by Konekthro-M LLC)	3	3
39	700-40-6684-02	Прокладка	Gasket	1	1
40	700-41-3187	Хомутик	Clip	1	1
41	700-40-6736	Кольцо	Ring	4	4
42	1152-10-227СБ(SB)	Жгут крыши кабины	Cab roof harness	1	
42	1152-10-227-20СБ(SB)	Жгут крыши кабины	Cab roof harness		1

1152-10-21СБ/-01СБ Электрооборудование крыши кабины
1152-10-21SB/-01SB Cab roof electric equipment



1152-10-21СБ/-01СБ Электрооборудование крыши кабины / 1152-10-21SB/-01SB Cab roof electric equipment

2-178

2.35

1152-10-21СБ/-01СБ Электрооборудование крыши кабины
1152-10-21SB/-01SB Cab roof electric equipment

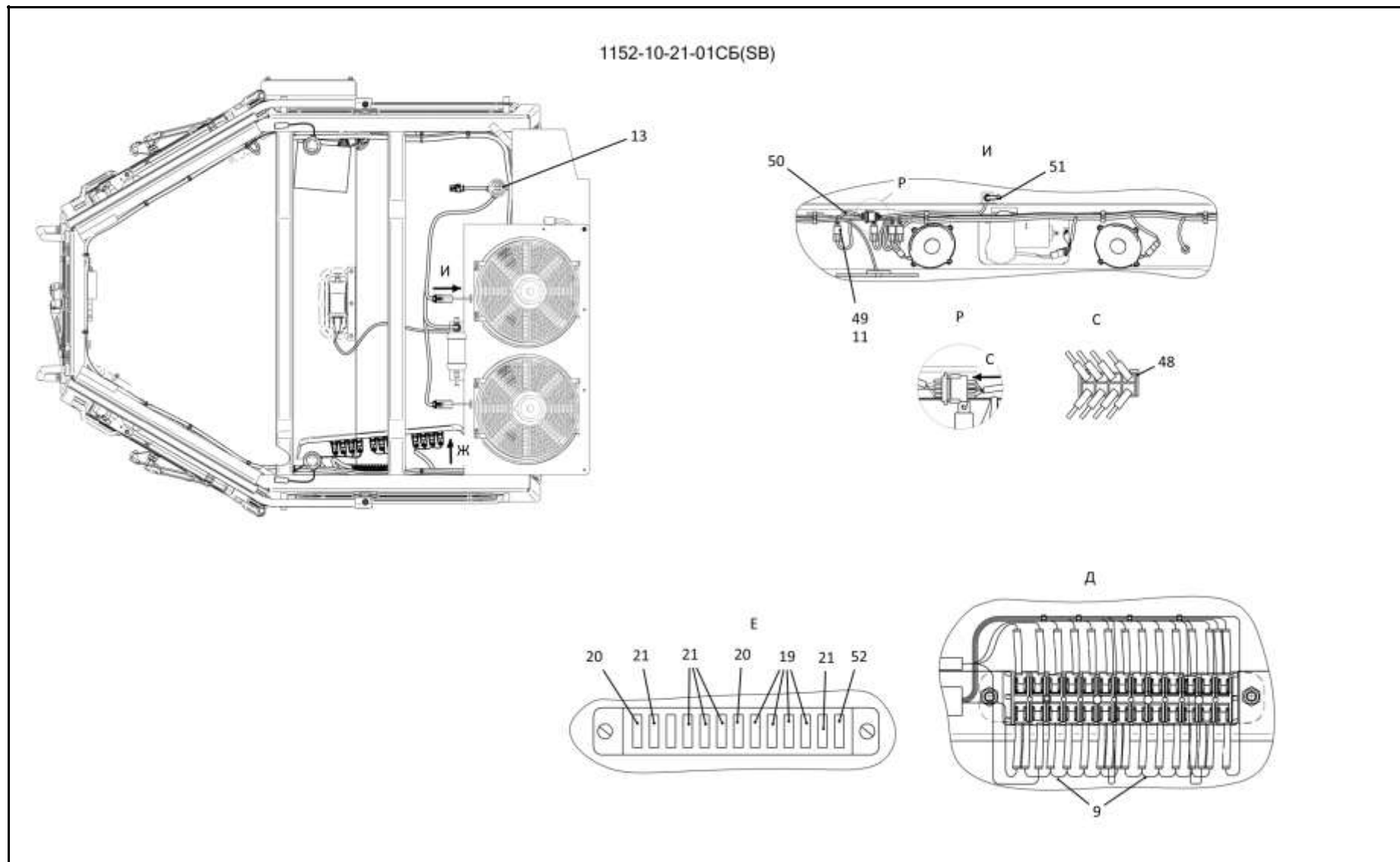
Рис./Fig. 2.35Лист 5 из 5
Sheet 5 of 5

Поз. Pos.	Обозначение Designation	Наименование Denomination		Кол-во на исполнение Quantity per unit	
				УХЛ / NF	Т
48	4573739013	Колодка штыревая 502608 ОСТ 37.003.032-88*2	Block the pin 502608 OST 37.003.032-88*2	1	1
49		Реле 753.3777-40 ТУ 37.469.093-2006*2	Relay 753.3777-40 TU 37.469.093-2006*2	4	4
50	1152-10-209СБ(SB)	Жгут кондиционера 1*2	Conditioner harness 1*2	1	1
51	1152-10-210СБ(SB)	Жгут кондиционера 2*2	Conditioner harness 2*2	1	1
52		Предохранитель 20А 354.3722 ТУ 37.469.013-95*2	Fuse 20A 354.3722 TU 37.469.013-95*2	1	1

1152-10-21СБ/-01СБ Электрооборудование крыши кабины
1152-10-21SB/-01SB Cab roof electric equipment

Примечание: *1 - входит в 1152-10-21СБ
 *2 - входит в 1152-10-21-01СБ

Note: *1 - included into 1152-10-21SB
 *2 - included into 1152-10-21-01SB



1152-10-21СБ/-01СБ Электрооборудование крыши кабины / 1152-10-21SB/-01SB Cab roof electric equipment

2-180

2.36

1102-10-165СБ/-01СБ Щиток выключателей
1102-10-165SB/-01SB Switch board

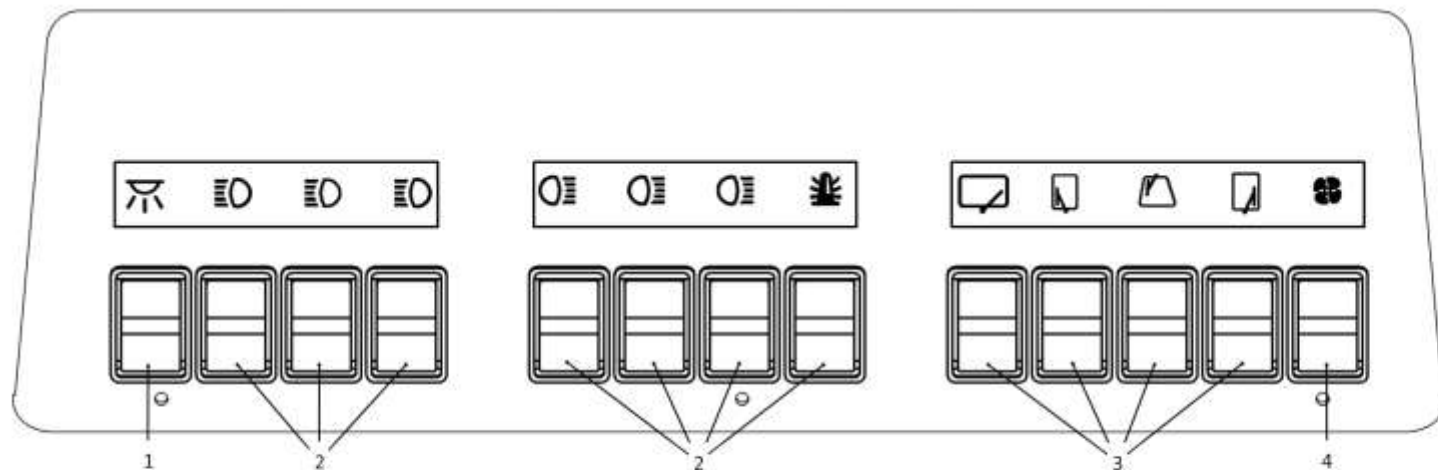
Рис./Fig. 2.36Лист 1 из 1
Sheet 1 of 1

Поз. Pos.	Обозначение Designation	Наименование Denomination		Кол-во на исполнение Quantity per unit	
				УХЛ / NF	Т
	1102-10-165СБ(SB)	Щиток выключателей*1	Switch board*1	x	
	1102-10-165-20СБ(SB)	Щиток выключателей*1	Switch board*1		x
	1102-10-165-01СБ(SB)	Щиток выключателей*2	Switch board*2	x	
	1102-10-165-01-20СБ(SB)	Щиток выключателей*2	Switch board*2		x
1		Выключатель ВК343-03.43А ТУ 37.003.701-75	Switch VK343-03.43A TU 37.003.701-75	1	1
2		Переключатель П147-02.03 ТУ 37.003.701-75	Switch P147-02.03 TU 37.003.701-75	7	7
3		Переключатель П150-07.28 ТУ 37.003.701-75	Switch P150-07.28 TU 37.003.701-75	4	4
4		Переключатель П147-04.11 ТУ 37.003.701-75*1	Switch P147-04.11 TU 37.003.701-75*1	1	1
4		Заглушка ВАЗ-2106,07 клавиши (2106-3709604)(по договору)*2	Plug VAZ-2106.07 keys (2106-3709604) (under the contract)*2	1	1

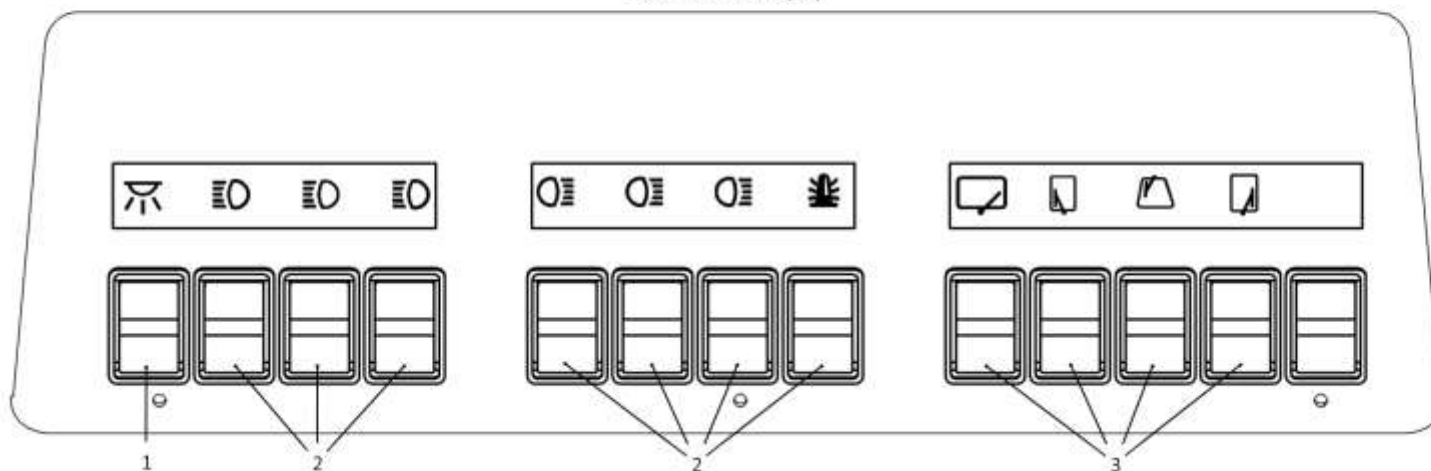
Примечание: *1 - 1102-10-165СБ
*2 - 1102-10-165-01СБ

Note: *1 - 1102-10-165SB
*2 - 1102-10-165-01SB

1102-10-165СБ/-01СБ Щиток выключателей / 1102-10-165SB/-01SB Switch board



1102-10-165-01СБ(SB)



1102-10-165СБ/-01СБ Щиток выключателей / 1102-10-165SB/-01SB Switch board

2-182

2.37

1152-10-17СБ Установка терминала абонентского
1152-10-17SB Terminal station mounting

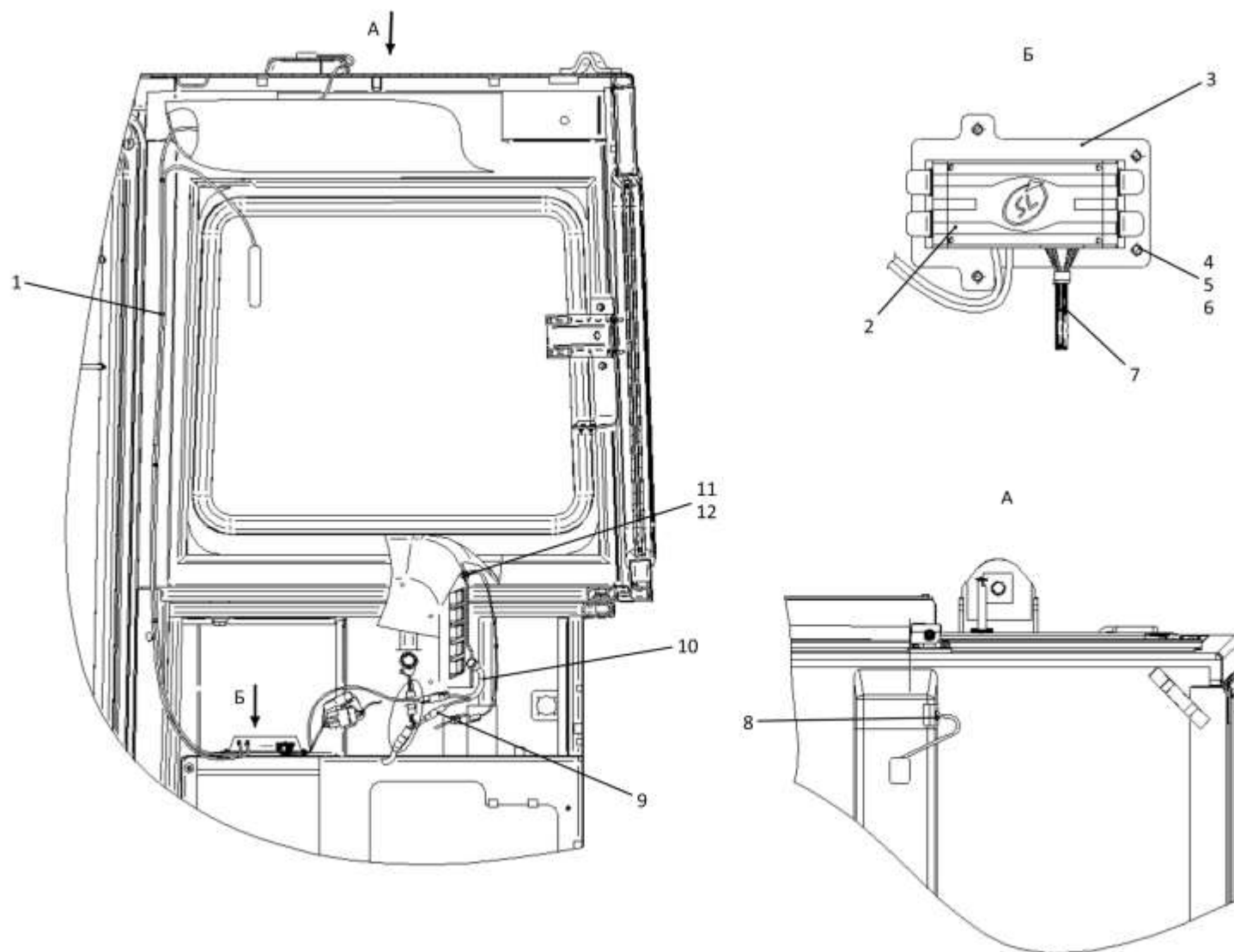
Рис./Fig. 2.37Лист 1 из 1
Sheet 1 of 1

Поз. Pos.	Обозначение Designation	Наименование Denomination		Кол-во на исполнение Quantity per unit	
				УХЛ / NF	Т
	1152-10-17СБ(SB)	Установка терминала абонентского	Terminal station mounting	х	
	1152-10-17-20СБ(SB)	Установка терминала абонентского	Terminal station mounting		х
1		Стяжка кабельная 4x150	Brace rod кабельная 4x150	7	7
2		Терминал абонентский NAVISET GT20 PRO М.1 (По договору)	Subscriber terminal NAVISET GT20 PRO М.1 (under the contract)	1	1
3	0901-24-130	Пластина	Plate	1	
3	0901-24-130-20	Пластина	Plate		1
4		Винт В.М4-6gx12.58.С.016 ГОСТ 17473-80	Screw В.М4-6gx12.58.С.016 GOST 17473-80	4	
4		Винт В.М4-6gx12.58.С.026 ГОСТ 17473-80	Screw В.М4-6gx12.58.С.026 GOST 17473-80		4
5		Шайба 4 65Г 019 ГОСТ 6402-70	Washer 4 65Г 019 GOST 6402-70	4	
5		Шайба 4 65Г 0221 ГОСТ 6402-70	Washer 4 65Г 0221 GOST 6402-70		4
6	310050	Шайба А.4.01.019 ГОСТ 11371-78	Washer А.4.01.019 GOST 11371-78	4	
6	310050-20	Шайба А.4.01.0121прп."Щит" ГОСТ 11371-78	Washer А.4.01.0121прп."Щит" GOST 11371-78		4
7	1152-10-130СБ(SB)	Жгут терминала Нависет	Terminal harness Naviset	1	
7	1152-10-130-20СБ(SB)	Жгут терминала Нависет	Terminal harness Naviset		1
8	700-40-6695	Кольцо	Ring	1	1
9	1152-10-223СБ(SB)	Жгут питания	Power harness	1	
9	1152-10-223-20СБ(SB)	Жгут питания	Power harness		1
10	1152-10-222СБ(SB)	Доработка считывателя	Updating the reader	1	
10	1152-10-222-20СБ(SB)	Доработка считывателя	Updating the reader		1
11	1152-10-128СБ(SB)	Тревожная кнопка	Alarm button	1	1
12	420622	Табличка	Plate	1	1

1152-10-17СБ Установка терминала абонентского
1152-10-17SB Terminal station mounting

1152-10-17СБ Установка терминала абонентского
1152-10-17SB Terminal station mounting

2-183



1152-10-17СБ Установка терминала абонентского / 1152-10-17SB Terminal station mounting

Рис./Fig. 2.37 Лист 1 из 1
Sheet 1 of 1

2-184

2.38

1152-10-17-03СБ Установка терминала абонентского
1152-10-17-03SB Terminal station mounting

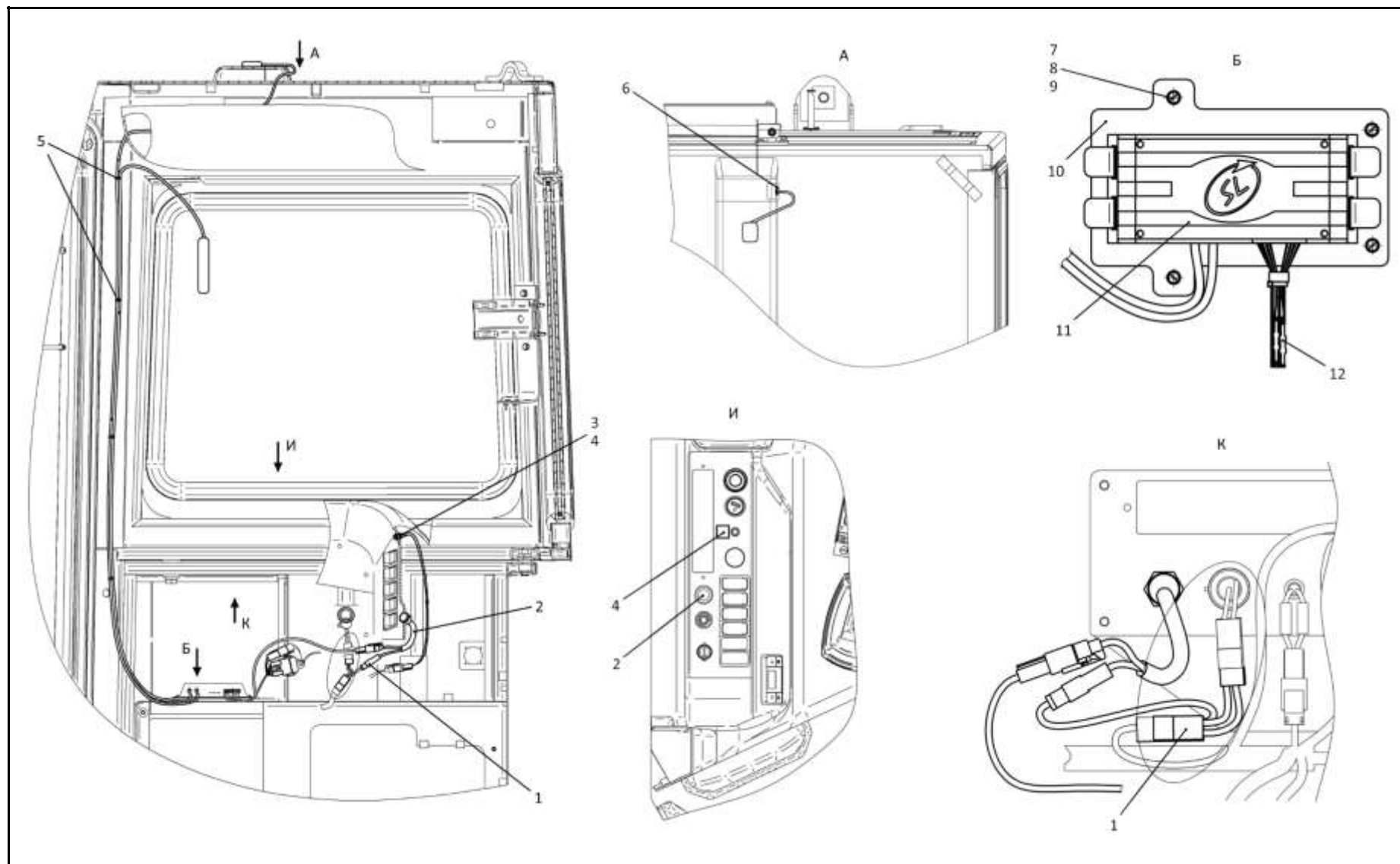
Рис./Fig. 2.38Лист 1 из 1
Sheet 1 of 1

Поз. Pos.	Обозначение Designation	Наименование Denomination		Кол-во на исполнение Quantity per unit	
				УХЛ / NF	Т
	1152-10-17-03СБ(SB)	Установка терминала абонентского	Terminal station mounting	х	х
1	1152-10-223СБ(SB)	Жгут питания	Power harness	1	
1	1152-10-223-20СБ(SB)	Жгут питания	Power harness		1
2	1152-10-222СБ(SB)	Доработка считывателя	Updating the reader	1	
2	1152-10-222-20СБ(SB)	Доработка считывателя	Updating the reader		1
3	1152-10-128СБ(SB)	Тревожная кнопка	Alarm button	1	1
4	420622	Табличка	Plate	1	1
5		Стяжка кабельная 4x150	Cable tie 4x150	1	1
6	700-40-6695	Кольцо	Ring	1	1
7		Винт В.М4-6gx12.58.С.016 ГОСТ 17473-80	Screw В.М4-6gx12.58.С.016 GOST 17473-80	4	
7		Винт В.М4-6gx12.58.С.026 ГОСТ 17473-80	Screw В.М4-6gx12.58.С.026 GOST 17473-80		4
8		Шайба 4 65Г 019 ГОСТ 6402-70	Washer 4 65Г 019 GOST 6402-70	4	
8		Шайба 4 65Г 0221 ГОСТ 6402-70	Washer 4 65Г 0221 GOST 6402-70		4
9	310050	Шайба А.4.01.019 ГОСТ 11371-78	Washer А.4.01.019 GOST 11371-78	4	
9	310050-20	Шайба А.4.01.0121прп."Щит" ГОСТ 11371-78	Washer А.4.01.0121прп."Щит" GOST 11371-78		4
10	0901-24-130	Пластина	Plate	4	
10	0901-24-130-20	Пластина	Plate		4
11		Терминал абонентский NAVISET GT20 PRO М.1 (по договору)	NAVISET GT20 PRO М. 1 subscriber terminal (under contract)	4	4
12	1152-10-130СБ(SB)	Жгут терминала Нависет	Terminal harness Naviset	1	
12	1152-10-130-20СБ(SB)	Жгут терминала Нависет	Terminal harness Naviset		1

1152-10-17-03СБ Установка терминала абонентского
1152-10-17-03SB Terminal station mounting

1152-10-17-03СБ Установка терминала абонентского
1152-10-17-03SB Terminal station mounting

2-185



1152-10-17-03СБ Установка терминала абонентского / 1152-10-17-03SB Terminal station mounting

2-186

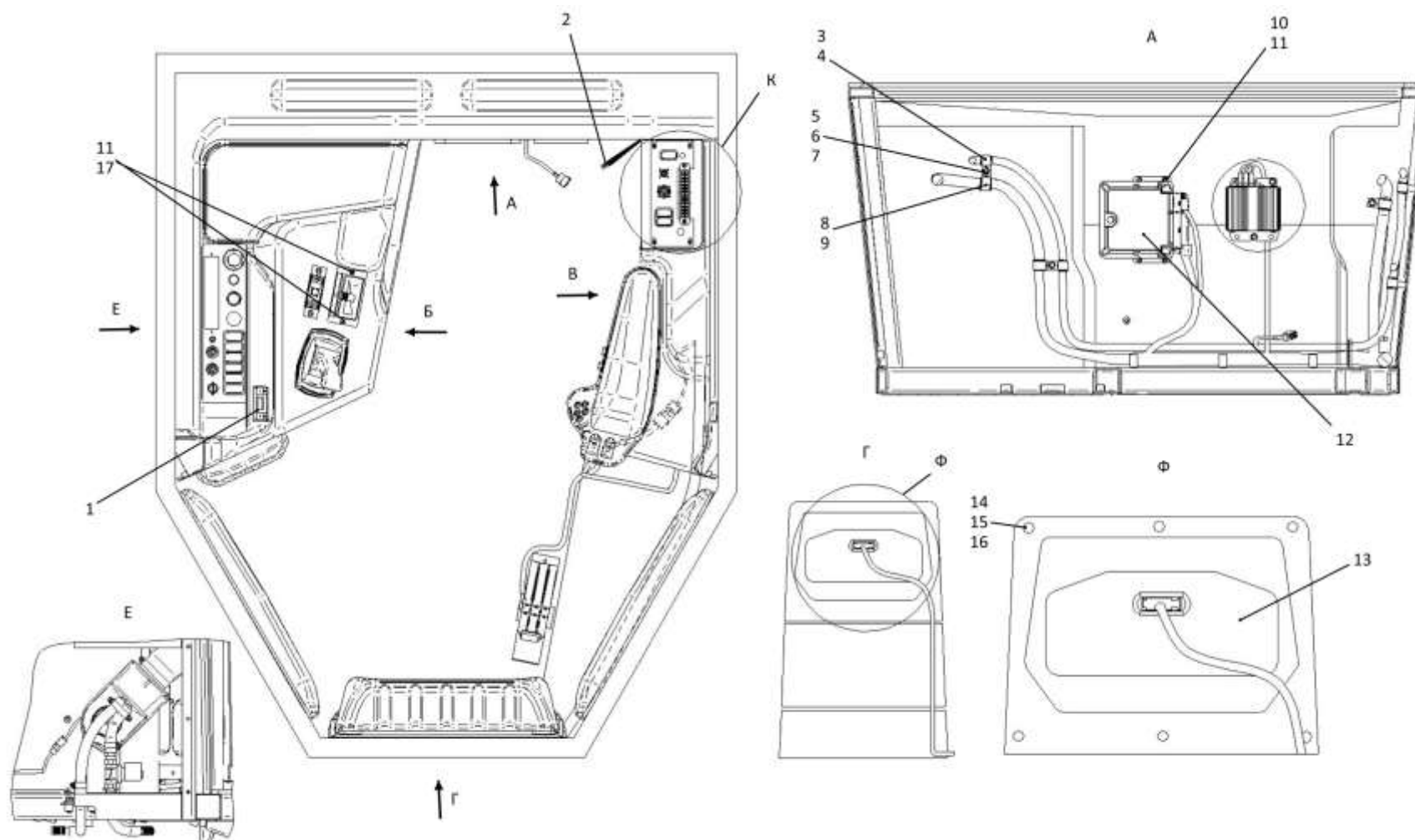
2.39

1152-10-24-02СБ Электрооборудование пола кабины
1152-10-24-02SB Cab floor electric equipment

Рис./Fig. 2.39Лист 1 из 6
Sheet 1 of 6

Поз. Pos.	Обозначение Designation	Наименование Denomination		Кол-во на исполнение Quantity per unit	
				УХЛ / NF	Т
	1152-10-24-02СБ(SB)	Электрооборудование пола кабины	Cab floor electric equipment	х	
	1152-10-24-02-20СБ(SB)	Электрооборудование пола кабины	Cab floor electric equipment		х
1		Easy Start Timer 22 1000 34 1500 (из компл. подогревателя "HYDRONIC M-II D12" 29 3300 05 00 00)	Easy Start Timer 22 1000 34 1500 (from the heater kit "HYDRONIC M-II D12" 29 3300 05 00 00)	1	
2	1102-10-210СБ(SB)	Жгут	Harness	1	1
3	700-40-6684-06	Прокладка	Gasket	4	4
4	700-41-2866	Хомутик	Clip	4	4
5		Болт М8-6gx16.88.019 ГОСТ 7796-70	Bolt M8-6gx16.88.019 GOST 7796-70	13	
5		Болт М8-6gx16.88.029 ГОСТ 7796-70	Bolt M8-6gx16.88.029 GOST 7796-70		13
6		Шайба 8Т 65Г 019 ГОСТ 6402-70	Washer 8Т 65Г 019 GOST 6402-70	13	
6		Шайба 8Т 65Г 0221 ГОСТ 6402-70	Washer 8Т 65Г 0221 GOST 6402-70		13
7		Шайба А.8.02.019 ГОСТ 11371-78	Washer А.8.02.019 GOST 11371-78	13	
7		Шайба А.8.02.0221 ГОСТ 11371-78	Washer А.8.02.0221 GOST 11371-78		13
8	700-40-6684-03	Прокладка	Gasket	3	3

1152-10-24-02СБ Электрооборудование пола кабины
1152-10-24-02SB Cab floor electric equipment



1152-10-24-02СБ Электрооборудование пола кабины
1152-10-24-02SB Cab floor electric equipment

2-187

1152-10-24-02СБ Электрооборудование пола кабины / 1152-10-24-02SB Cab floor electric equipment

Рис./Fig. 2.39 Лист 1 из 6
Sheet 1 of 6

2-188

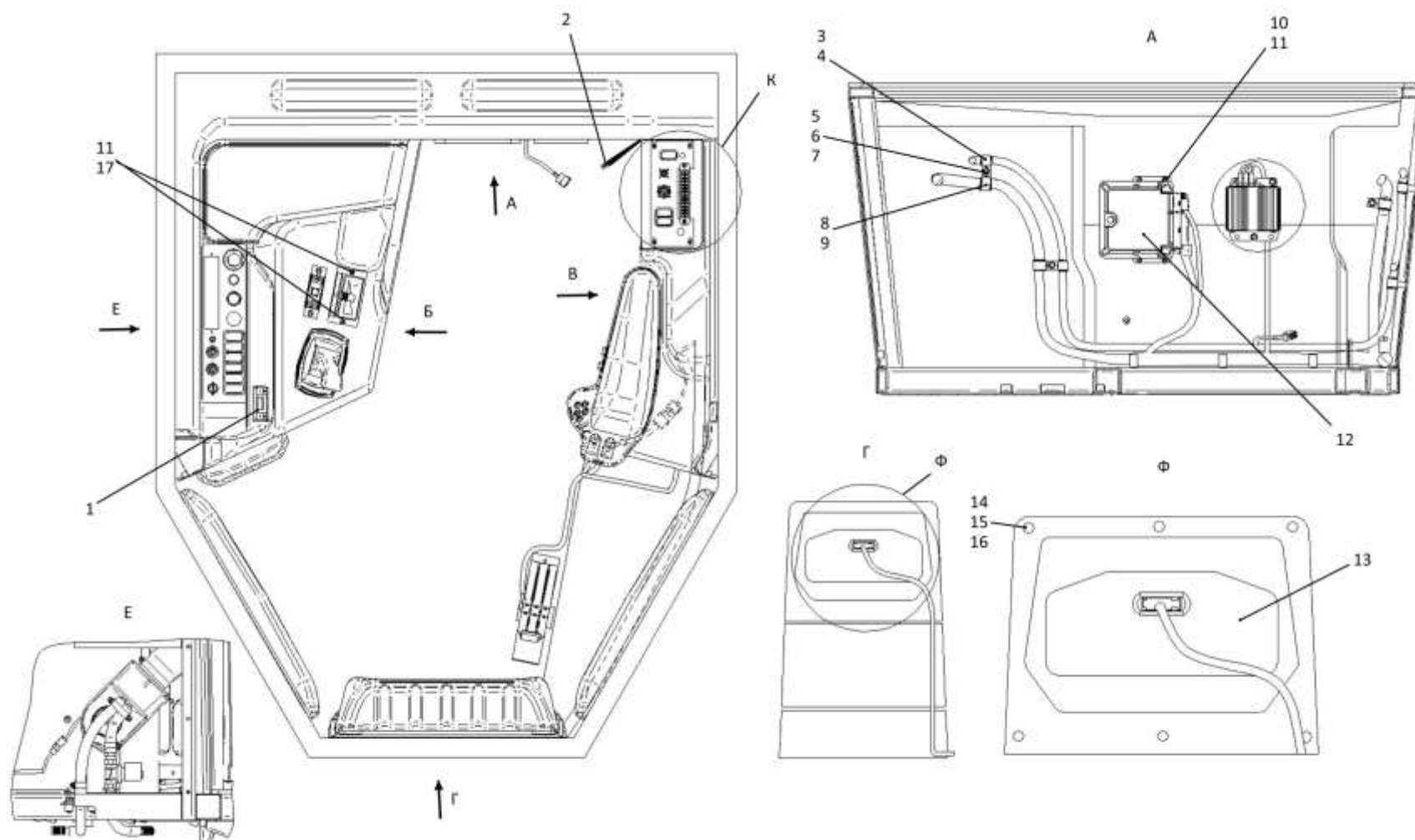
2.39

1152-10-24-02СБ Электрооборудование пола кабины
1152-10-24-02SB Cab floor electric equipment

Рис./Fig. 2.39Лист 2 из 6
Sheet 2 of 6

Поз. Pos.	Обозначение Designation	Наименование Denomination		Кол-во на исполнение Quantity per unit	
				УХЛ / NF	Т
9	415320	Хомутик	Clip	3	3
10		Винт В.М6-6gx30.58.019 ГОСТ 17473-80	Screw В.М6-6gx30.58.019 GOST 17473-80	4	
10		Винт В.М6-6gx30.58.029 ГОСТ 17473-80	Screw В.М6-6gx30.58.029 GOST 17473-80		4
11	310110	Шайба А.6.01.08 кп.019 ГОСТ 11371-78	Washer А.6.01.08 кп.019 GOST 11371-78	12	
11	310110-20	Шайба А.6.01.08 кп.0121прп."Щит" ГОСТ 11371-78	Washer А.6.01.08 кп.0121прп."Щит" GOST 11371-78		12
12		Контроллер RC12-10/30 (Поставляется Bosch Rexroth)	Controller RC12-10/30 (Supplied by Bosch Rexroth)	1	1
13		Панель приборная ПП-04 ЮГИШ.453895.001-03ТУ (Поставляется ФГУП НПО Автоматики Екатеринбург)	Connecting panel ПП-04 ЮГИШ.453895.001-03ТУ (Supplied by FSUE NPO Avtomatiki Yekaterinburg)	1	1
14		Гайка М5-6Н.6.019 ГОСТ 5927-70	Nut М5-6Н.6.019 GOST 5927-70	6	
14		Гайка М5-6Н.6.029 ГОСТ 5927-70	Nut М5-6Н.6.029 GOST 5927-70		6
15		Шайба 5 65Г 019 ГОСТ 6402-70	Washer 5 65Г 019 GOST 6402-70	6	
15		Шайба 5 65Г 0221 ГОСТ 6402-70	Washer 5 65Г 0221 GOST 6402-70		6
16	310080	Шайба А.5.01.10.019 ГОСТ 11371-78	Washer А.5.01.10.019 GOST 11371-78	6	
16	310080-20	Шайба А.5.01.10.0121прп."Щит" ГОСТ 11371-78	Washer А.5.01.10.0121прп."Щит" GOST 11371-78		6
17		Винт В.М6-6gx16.58.019 ГОСТ 17473-80	Screw В.М6-6gx16.58.019 GOST 17473-80	2	
17		Винт В.М6-6gx16.58.029 ГОСТ 17473-80	Screw В.М6-6gx16.58.029 GOST 17473-80		2

1152-10-24-02СБ Электрооборудование пола кабины
1152-10-24-02SB Cab floor electric equipment



1152-10-24-02СБ Электрооборудование пола кабины
1152-10-24-02SB Cab floor electric equipment

2-189

1152-10-24-02СБ Электрооборудование пола кабины / 1152-10-24-02SB Cab floor electric equipment

Рис./Fig. 2.39 Лист 2 из 6
Sheet 2 of 6

2-190

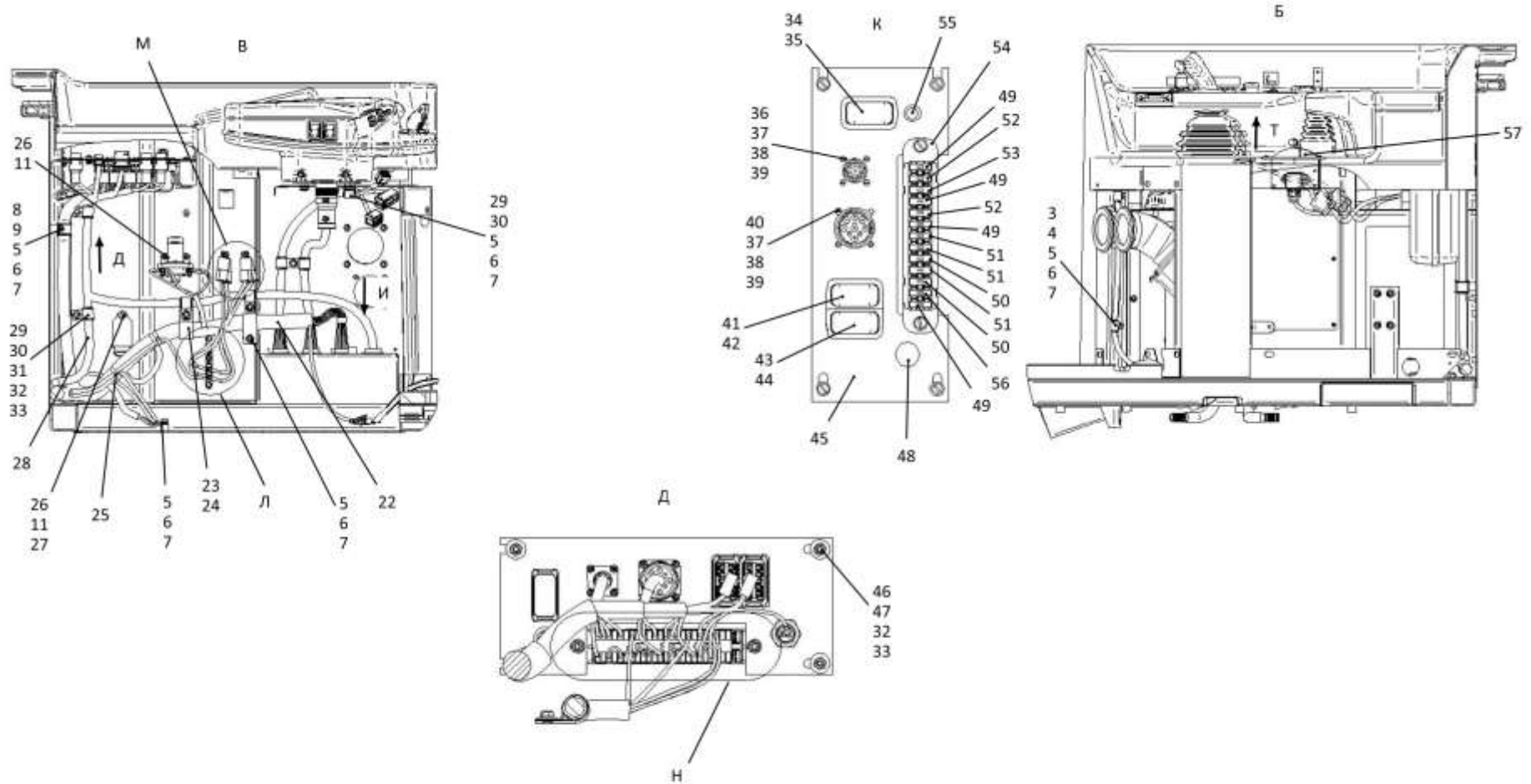
2.39

1152-10-24-02СБ Электрооборудование пола кабины
1152-10-24-02SB Cab floor electric equipment

Рис./Fig. 2.39Лист 3 из 6
Sheet 3 of 6

Поз. Pos.	Обозначение Designation	Наименование Denomination		Кол-во на исполнение Quantity per unit	
				УХЛ / NF	Т
22	1526-10-209СБ(SB)	Жгут пола кабины	Cab floor harness	1	
22	1526-10-209-20СБ(SB)	Жгут пола кабины	Cab floor harness		1
23	700-40-6684	Прокладка	Gasket	2	2
24	415355	Хомутик	Clip	2	2
25		Хомут кабельный 4,8х250 (по договору)	Cable clamp 4,8х250 (under the contract)	2	2
26		Винт В.М6-6gx12.58.019 ГОСТ 17473-80	Screw В.М6-6gx12.58.019 GOST 17473-80	5	
26		Винт В.М6-6gx12.58.029 ГОСТ 17473-80	Screw В.М6-6gx12.58.029 GOST 17473-80		5
27		Блок монтажный БМ 02	Assembly unit БМ 02	1	1
28	1152-10-204СБ(SB)	Жгут отопительный пола кабины	Cab floor heating harness	1	
28	1152-10-204-02СБ(SB)	Жгут отопительный пола кабины	Cab floor heating harness		1
29	700-40-6684-04	Прокладка	Gasket	6	6
30	700-41-3307	Хомутик	Clip	6	6
31		Болт М6-6gx16.88.40X.019 ГОСТ 7798-70	Bolt М6-6gx16.88.40X.019 GOST 7798-70	3	
31		Болт М6-6gx16.88.40X.029 ГОСТ 7798-70	Bolt М6-6gx16.88.40X.029 GOST 7798-70		3
32		Шайба 6Т 65Г 019 ГОСТ 6402-70	Washer 6Т 65Г 019 GOST 6402-70	10	
32		Шайба 6Т 65Г 0221 ГОСТ 6402-70	Washer 6Т 65Г 0221 GOST 6402-70		10
33	310120	Шайба А 6.01.08 кп.019 ГОСТ 6958-78	Washer А 6.01.08 кп.019 GOST 6958-78	7	
33	310120-20	Шайба А 6.01.08 кп.0121прп."Щит" ГОСТ 6958-78	Washer А 6.01.08 кп.0121прп."Щит" GOST 6958-78		7
34		Панель КДПА.741347.007 (по договору)	Panel КДПА.741347.007 (under the contract)	1	1
35		Ф5.3709.011 заглушка ПКл.00.00 Ф5.3709.011 ТУ (по договору)	Ф5.3709.011 заглушка ПКл.00.00 Ф5.3709.011 ТУ (under the contract)	3	3
36		Винт В.М3-6gx12.58.С.016 ГОСТ 17475-80	Screw В.М3-6gx12.58.С.016 GOST 17475-80	4	
36		Винт В.М3-6gx12.58.С.026 ГОСТ 17475-80	Screw В.М3-6gx12.58.С.026 GOST 17475-80		4
37		Гайка М3-6Н.6.019 ГОСТ 5927-70	Nut М3-6Н.6.019 GOST 5927-70	8	
37		Гайка М3-6Н.6.029 ГОСТ 5927-70	Nut М3-6Н.6.029 GOST 5927-70		8
38		Шайба 3 65Г 019 ГОСТ 6402-70	Washer 3 65Г 019 GOST 6402-70	8	
38		Шайба 3 65Г 0221 ГОСТ 6402-70	Washer 3 65Г 0221 GOST 6402-70		8

1152-10-24-02СБ Электрооборудование пола кабины
1152-10-24-02SB Cab floor electric equipment



1152-10-24-02СБ Электрооборудование пола кабины / 1152-10-24-02SB Cab floor electric equipment

2-192

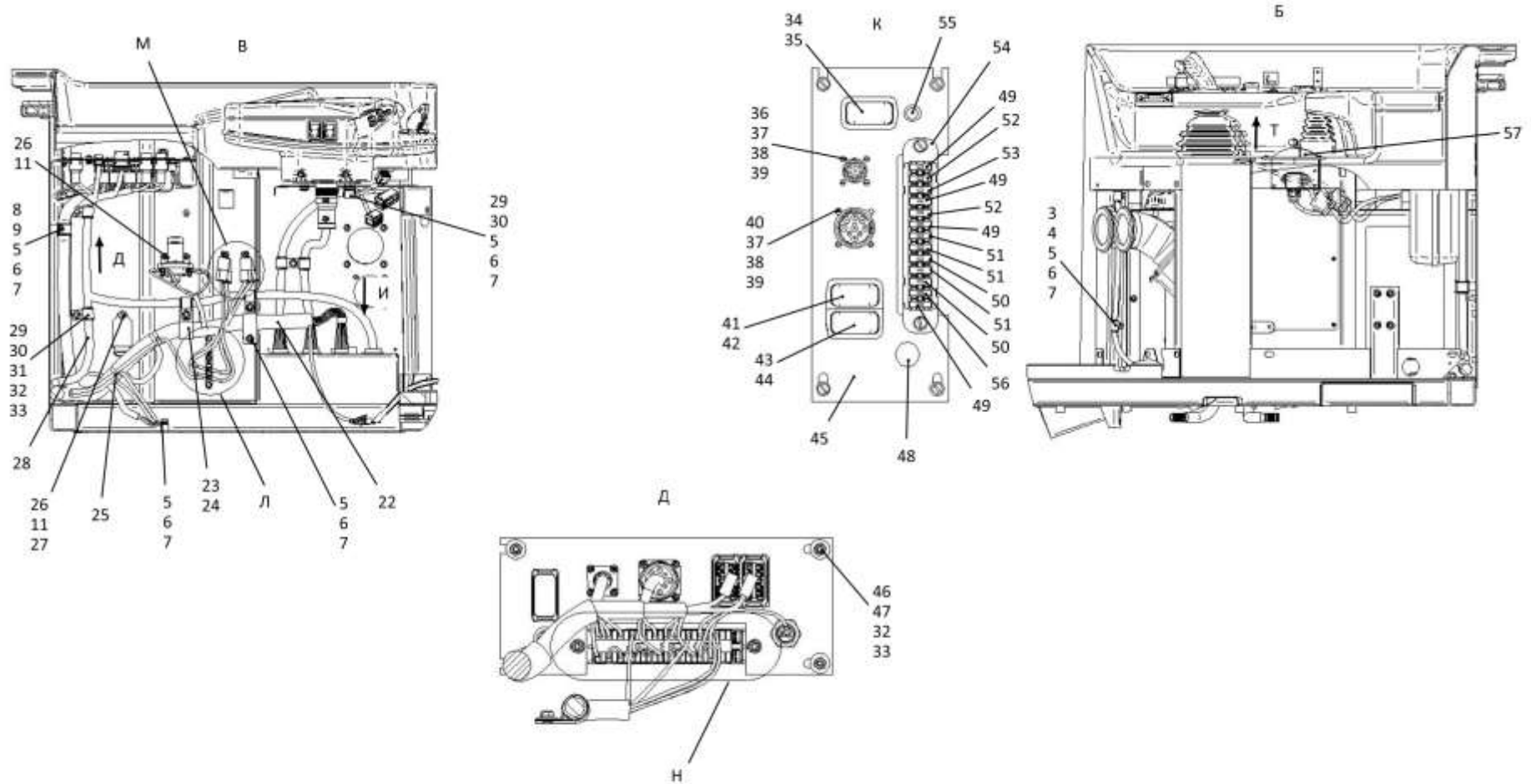
2.39

1152-10-24-02СБ Электрооборудование пола кабины
1152-10-24-02SB Cab floor electric equipment

Рис./Fig. 2.39Лист 4 из 6
Sheet 4 of 6

Поз. Pos.	Обозначение Designation	Наименование Denomination		Кол-во на исполнение Quantity per unit	
				УХЛ / NF	Т
39	310020	Шайба А.3.01.019 ГОСТ 11371-78	Washer А.3.01.019 GOST 11371-78	8	
39	310020-20	Шайба А.3.01.0121прп."Щит" ГОСТ 11371-78	Washer А.3.01.0121прп."Щит" GOST 11371-78		8
40		Винт В.М3-6gx10.58.С.016 ГОСТ 17473-80	Screw В.М3-6gx10.58.С.016 GOST 17473-80	4	
40		Винт В.М3-6gx10.58.С.026 ГОСТ 17473-80	Screw В.М3-6gx10.58.С.026 GOST 17473-80		4
41		Панель левая КДПА.741347.010 (По договору)	Left panel КДПА.741347.010 (under the contract)	2	2
42		Ф5.3709.011-208 переключатель клавишный ПКл.15.31.24.з.о Ф5.3709.011 ТУ (По договору)	Ф5.3709.011-208 keyboard switch ПКл.15.31.24.з.о Ф5.3709.011 TU (under the contract)	1	1
43		Панель правая КДПА.741347.008 (По договору)	Right panel КДПА.741347.008 (under the contract)	2	2
44		Ф5.3709.011-42 переключатель клавишный ПКл.13.29.24.о.к Ф5.3709.011 ТУ (По договору)	Ф5.3709.011-42 keyboard switch ПКл.13.29.24.о.к Ф5.3709.011 TU (under the contract)	1	1
45	1152-10-7	Панель	Panel	1	
45	1152-10-7-20	Панель	Panel		1
46		Винт В.М6-6gx18.58.019 ГОСТ 17473-80	Screw В.М6-6gx18.58.019 GOST 17473-80	6	
46		Винт В.М6-6gx18.58.029 ГОСТ 17473-80	Screw В.М6-6gx18.58.029 GOST 17473-80		6
47		Гайка М6-6Н.6.019 ГОСТ 5915-70	Nut М6-6Н.6.019 GOST 5915-70	6	
47		Гайка М6-6Н.6.029 ГОСТ 5915-70	Nut М6-6Н.6.029 GOST 5915-70		6
48		Розетка штепсельная ПС-500 (По договору)	Socket plug ПС-500 (under the contract)	1	1
49		Предохранитель 5А 35.3722 ТУ 37.469.013-95	Fuse 5А 35.3722 ТУ 37.469.013-95	5	4
50		Предохранитель 15А 353.3722 ТУ 37.469.013-95	Fuse 15А 353.3722 ТУ 37.469.013-95	2	
51		Предохранитель 20А 354.3722 ТУ 37.469.013-95	Fuse 20А 354.3722 ТУ 37.469.013-95	2	3
52		Предохранитель 7,5А 351.3722 ТУ 37.469.013-95	Fuse 7,5А 351.3722 ТУ 37.469.013-95	2	2
53		Предохранитель 10А 352.3722 ТУ 37.469.013-95	Fuse 10А 352.3722 ТУ 37.469.013-95	1	1
54		Блок предохранителей 41.372200-09 ТУ 37.469.027-98	Fuses block 41.372200-09 ТУ 37.469.027-98	1	1
55	4006-10-207СБ(SB)	Лампа диагностики	Diagnostic lamp	1	1
56		Предохранитель 25А 355.3722 ТУ 37.469.013-95	Fuse 25А 355.3722 ТУ 37.469.013-95	1	1
57		Рукоятка управления двигателем 422411.001.000 (Поставляется ООО "Геркон" г.Ковров)	Engine control handle 422411.001.000 (Supplied by LLC "Gerkon" Kovrov)	1	1

1152-10-24-02СБ Электрооборудование пола кабины
1152-10-24-02SB Cab floor electric equipment



1152-10-24-02СБ Электрооборудование пола кабины / 1152-10-24-02SB Cab floor electric equipment

2-194

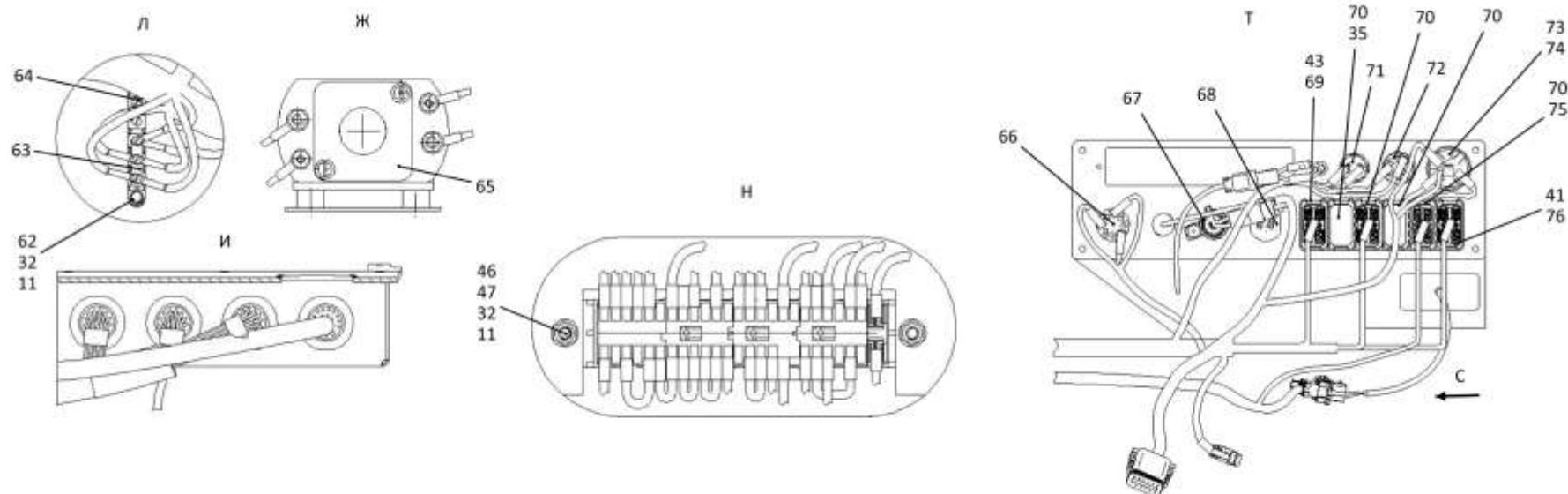
2.39

1152-10-24-02СБ Электрооборудование пола кабины
1152-10-24-02SB Cab floor electric equipment

Рис./Fig. 2.39Лист 5 из 6
Sheet 5 of 6

Поз. Pos.	Обозначение Designation	Наименование Denomination		Кол-во на исполнение Quantity per unit	
				УХЛ / NF	Т
62		Болт М6-6gx20.68.019 ГОСТ 7798-70	Bolt M6-6gx20.68.019 GOST 7798-70	2	
62		Болт М6-6gx20.68.029 ГОСТ 7798-70	Bolt M6-6gx20.68.029 GOST 7798-70		2
63	2706-10-1	Шинка	Tie	2	
63	2706-10-1-20	Шинка	Tie		2
64		Панель соединительная 17.3723.000 ТУ 37.003.1358-93	Connection panel 17.3723.000 TU 37.003.1358-93	1	1
65		Контактор КТ-127- УХЛ ТУ 37.003.573-74	Contactor КТ-127- УХЛ ТУ 37.003.573-74	1	
65		Контактор КТ-127- Т ТУ 37.003.573-74	Contactor КТ-127- Т ТУ 37.003.573-74		1
66		Выключатель аварийной сигнализации 245.3710-01ТУ 37.469.019-96	Alarm signal switch 245.3710-01ТУ 37.469.019-96	1	1
67		Прикуриватель 11.3725 ТУ 37.003.1172-83	Cigarette lighter 11.3725 ТУ 37.003.1172-83	1	1
68		Разъем USB двойной SF51880-1 2.4A+QC3.0 (По договору)	USB dual connector SF51880-1 2.4A+QC3.0 (under the contract)	1	1
69		Ф5.3709.011-165 переключатель клавишный Пкл.01.82.24.з.о Ф5.3709.011 ТУ (По договору)	Ф5.3709.011-165 keyboard switch Пкл.01.82.24.з.о Ф5.3709.011 ТУ (under the contract)	1	1
70		Панель средняя КДПА.741347.009 (По договору)	Central panel КДПА.741347.009 (under the contract)	4	4
71		Выключатель кнопочный Ф5.3710.000 Ф5.3710 000 ТУ	Button switch Ф5.3710.000 Ф5.3710 000 ТУ	1	1
72		Выключатель кнопочный 11.3704.000-01 ТУ 37.003.710-80	Button switch 11.3704.000-01 ТУ 37.003.710-80	1	1
73		Выключатель стартера и приборов ВК353А	Starter and instrument switch ВК353А	1	1
74		Гайка 157.000	Nut 157.000	1	1
75		Ф5.3709.011-12 переключатель клавишный Пкл.08.01.24.з Ф5.3709.011 ТУ (По договору)	Ф5.3709.011-12 keyboard switch Пкл.08.01.24.з Ф5.3709.011 ТУ (under the contract)	1	1
76		Ф5.3709.011-144 переключатель клавишный Пкл.02.34.24.з.о Ф5.3709.011 ТУ (По договору)	Ф5.3709.011-144 keyboard switch Пкл.02.34.24.з.о Ф5.3709.011 ТУ (under the contract)	1	1

1152-10-24-02СБ Электрооборудование пола кабины
1152-10-24-02SB Cab floor electric equipment



1152-10-24-02СБ Электрооборудование пола кабины / 1152-10-24-02SB Cab floor electric equipment

2-196

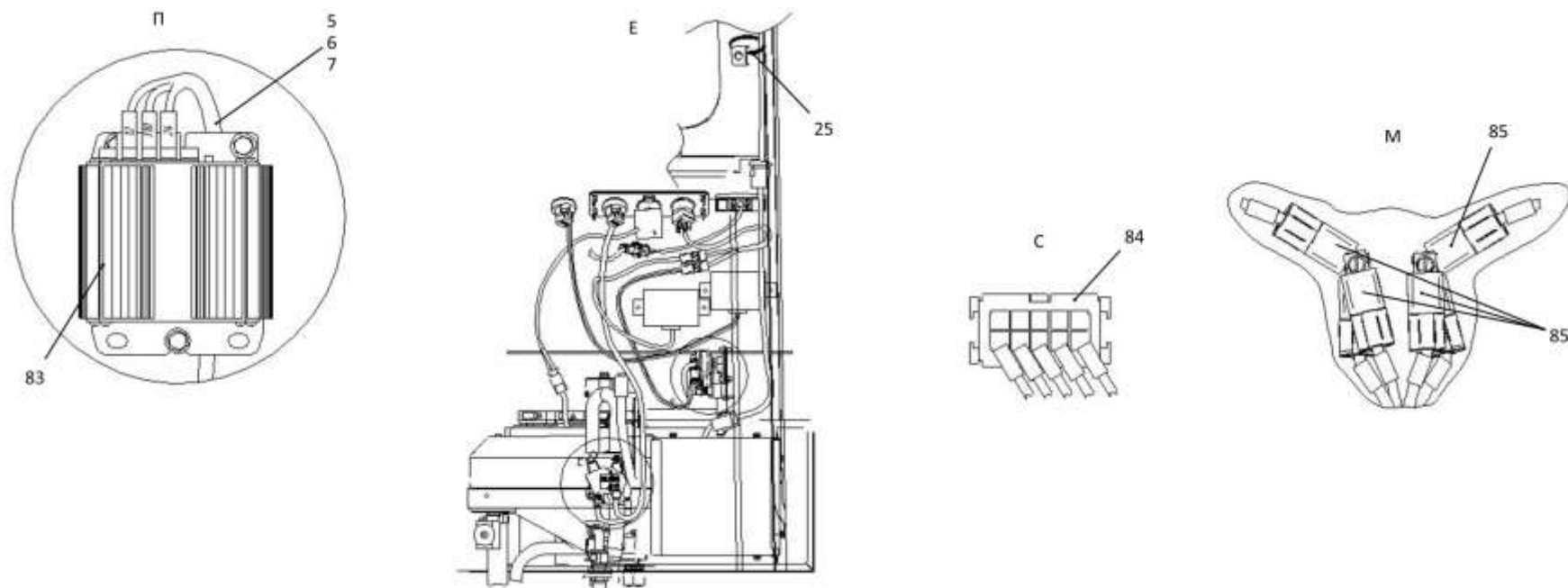
2.39

1152-10-24-02СБ Электрооборудование пола кабины
1152-10-24-02SB Cab floor electric equipment

Рис./Fig. 2.39Лист 6 из 6
Sheet 6 of 6

Поз. Pos.	Обозначение Designation	Наименование Denomination		Кол-во на исполнение	
				УХЛ / NF	Т
83		Преобразователь напряжения ПН24/12.5 РИВП.453741.008 ТУ	Voltage converter ПН24/12.5 РИВП.453741.008 ТУ	1	1
84		Колодка (для Easy Start Timer) (из компл. подогревателя "HYDRONIC M-II D12" 29	Socket (для Easy Start Timer) (from the heat- er kit "HYDRONIC M-II D12" 29 3300 05 00	1	
85		Реле 753.3777 ТУ 37.469.093-2006	Relay 753.3777 ТУ 37.469.093-2006	6	6

1152-10-24-02СБ Электрооборудование пола кабины
1152-10-24-02SB Cab floor electric equipment



1152-10-24-02СБ Электрооборудование пола кабины
1152-10-24-02SB Cab floor electric equipment

2-197

1152-10-24-02СБ Электрооборудование пола кабины / 1152-10-24-02SB Cab floor electric equipment

Рис./Fig. 2.39 Лист 6 из 6
Sheet 6 of 6

2-198

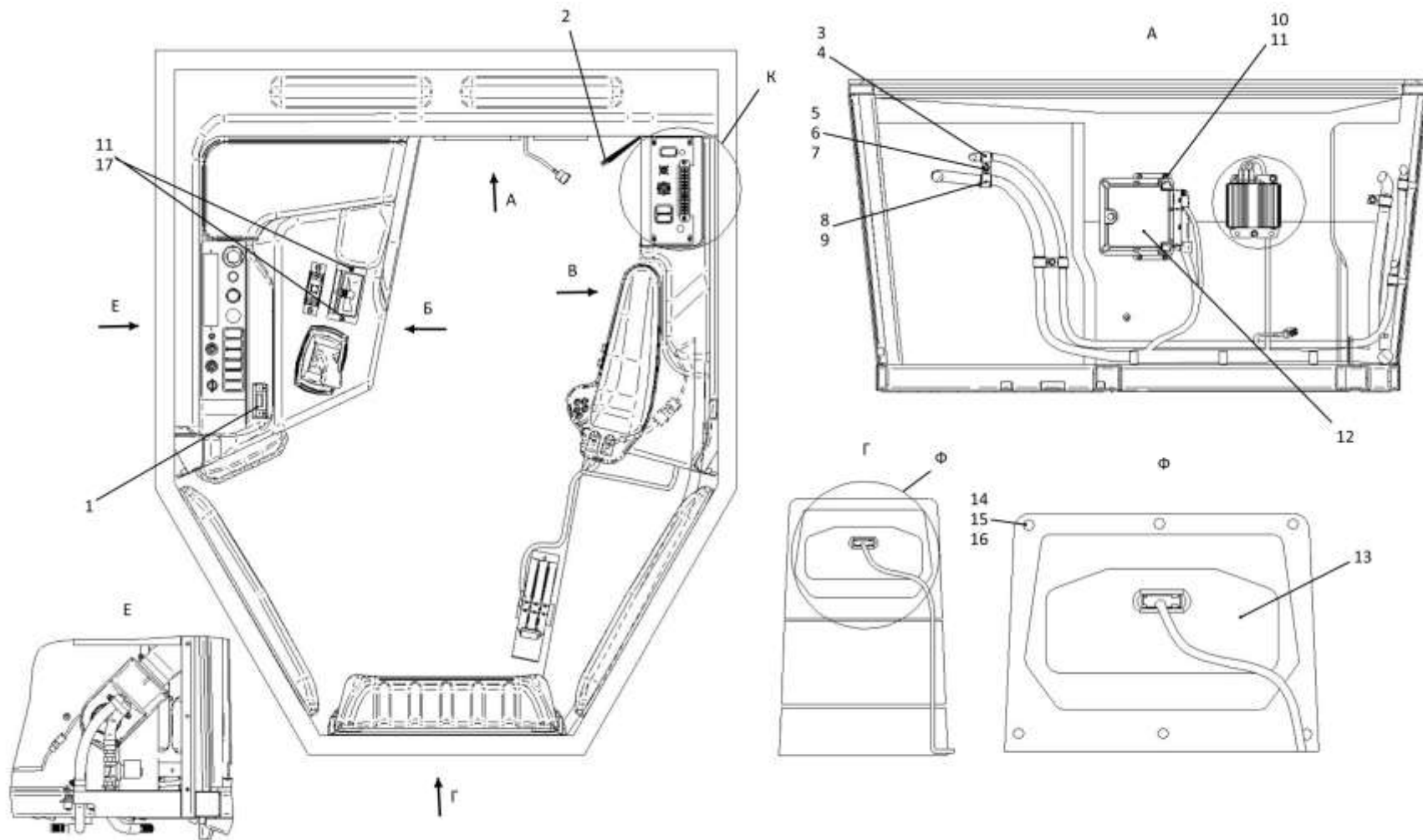
2.40

1152-10-24-03СБ Электрооборудование пола кабины
1152-10-24-03SB Cab floor electric equipment

Рис./Fig. 2.40Лист 1 из 6
Sheet 1 of 6

Поз. Pos.	Обозначение Designation	Наименование Denomination		Кол-во на исполнение Quantity per unit	
				УХЛ / NF	Т
	1152-10-24-03СБ(SB)	Электрооборудование пола кабины	Cab floor electric equipment	x	
	1152-10-24-03-20СБ(SB)	Электрооборудование пола кабины	Cab floor electric equipment		x
1		Easy Start Timer 22 1000 34 1500 (из компл. подогревателя "HYDRONIC M-II D12" 29 3300 05 00 00)	Easy Start Timer 22 1000 34 1500 (from the heater kit "HYDRONIC M-II D12" 29 3300 05 00 00)	1	
2	1102-10-210СБ(SB)	Жгут	Harness	1	1
3	700-40-6684-06	Прокладка	Gasket	4	4
4	700-41-2866	Хомутик	Clip	4	4
5		Болт М8-6gx16.88.019 ГОСТ 7796-70	Bolt M8-6gx16.88.019 GOST 7796-70	13	
5		Болт М8-6gx16.88.029 ГОСТ 7796-70	Bolt M8-6gx16.88.029 GOST 7796-70		13
6		Шайба 8Т 65Г 019 ГОСТ 6402-70	Washer 8Т 65Г 019 GOST 6402-70	13	
6		Шайба 8Т 65Г 0221 ГОСТ 6402-70	Washer 8Т 65Г 0221 GOST 6402-70		13
7		Шайба А.8.02.019 ГОСТ 11371-78	Washer А.8.02.019 GOST 11371-78	13	
7		Шайба А.8.02.0221 ГОСТ 11371-78	Washer А.8.02.0221 GOST 11371-78		13
8	700-40-6684-03	Прокладка	Gasket	3	3
9	415320	Хомутик	Clip	3	3

1152-10-24-03СБ Электрооборудование пола кабины
1152-10-24-03SB Cab floor electric equipment



1152-10-24-03СБ Электрооборудование пола кабины / 1152-10-24-03SB Cab floor electric equipment

2-200

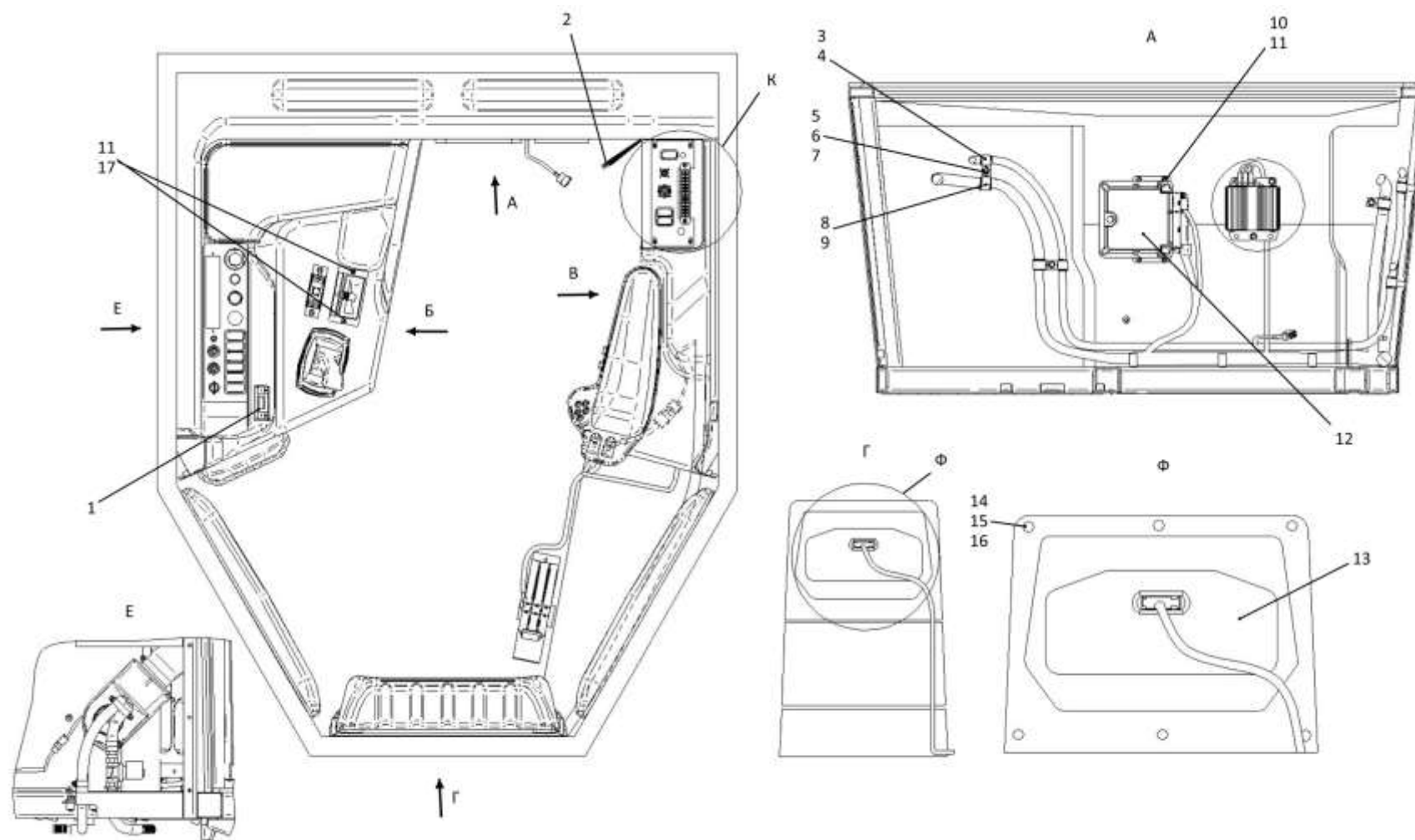
2.40

1152-10-24-03СБ Электрооборудование пола кабины
1152-10-24-03SB Cab floor electric equipment

Рис./Fig. 2.40Лист 2 из 6
Sheet 2 of 6

Поз. Pos.	Обозначение Designation	Наименование Denomination		Кол-во на исполнение Quantity per unit	
				УХЛ / NF	Т
10		Винт В.М6-6gx30.58.019 ГОСТ 17473-80	Screw В.М6-6gx30.58.019 GOST 17473-80	4	
10		Винт В.М6-6gx30.58.029 ГОСТ 17473-80	Screw В.М6-6gx30.58.029 GOST 17473-80		4
11	310110	Шайба А.6.01.08 кп.019 ГОСТ 11371-78	Washer А.6.01.08 кп.019 GOST 11371-78	12	
11	310110-20	Шайба А.6.01.08 кп.0121прп."Щит" ГОСТ 11371-78	Washer А.6.01.08 кп.0121прп."Щит" GOST 11371-78		12
12		Контроллер RC12-10/30 (Поставляется Bosch Rexroth)	Controller RC12-10/30 (Supplied by Bosch Rexroth)	1	1
13		Панель приборная ПП-04 ЮГИШ.453895.001-03ТУ (Поставляется ФГУП НПО Автоматики Екатеринбург)	Connecting panel ПП-04 ЮГИШ.453895.001-03ТУ (Supplied by FSUE NPO Avtomatiki Yekaterinburg)	1	1
14		Гайка М5-6Н.6.019 ГОСТ 5927-70	Nut М5-6Н.6.019 GOST 5927-70	6	
14		Гайка М5-6Н.6.029 ГОСТ 5927-70	Nut М5-6Н.6.029 GOST 5927-70		6
15		Шайба 5 65Г 019 ГОСТ 6402-70	Washer 5 65Г 019 GOST 6402-70	6	
15		Шайба 5 65Г 0221 ГОСТ 6402-70	Washer 5 65Г 0221 GOST 6402-70		6
16	310080	Шайба А.5.01.10.019 ГОСТ 11371-78	Washer А.5.01.10.019 GOST 11371-78	6	
16	310080-20	Шайба А.5.01.10.0121прп."Щит" ГОСТ 11371-78	Washer А.5.01.10.0121прп."Щит" GOST 11371-78		6
17		Винт В.М6-6gx16.58.019 ГОСТ 17473-80	Screw В.М6-6gx16.58.019 GOST 17473-80	2	
17		Винт В.М6-6gx16.58.029 ГОСТ 17473-80	Screw В.М6-6gx16.58.029 GOST 17473-80		2

1152-10-24-03СБ Электрооборудование пола кабины
1152-10-24-03SB Cab floor electric equipment



1152-10-24-03СБ Электрооборудование пола кабины
1152-10-24-03SB Cab floor electric equipment

2-201

1152-10-24-03СБ Электрооборудование пола кабины / 1152-10-24-03SB Cab floor electric equipment

Рис./Fig. 2.40 Лист 2 из 6
Sheet 2 of 6

2-202

2.40

1152-10-24-03СБ Электрооборудование пола кабины
1152-10-24-03SB Cab floor electric equipment

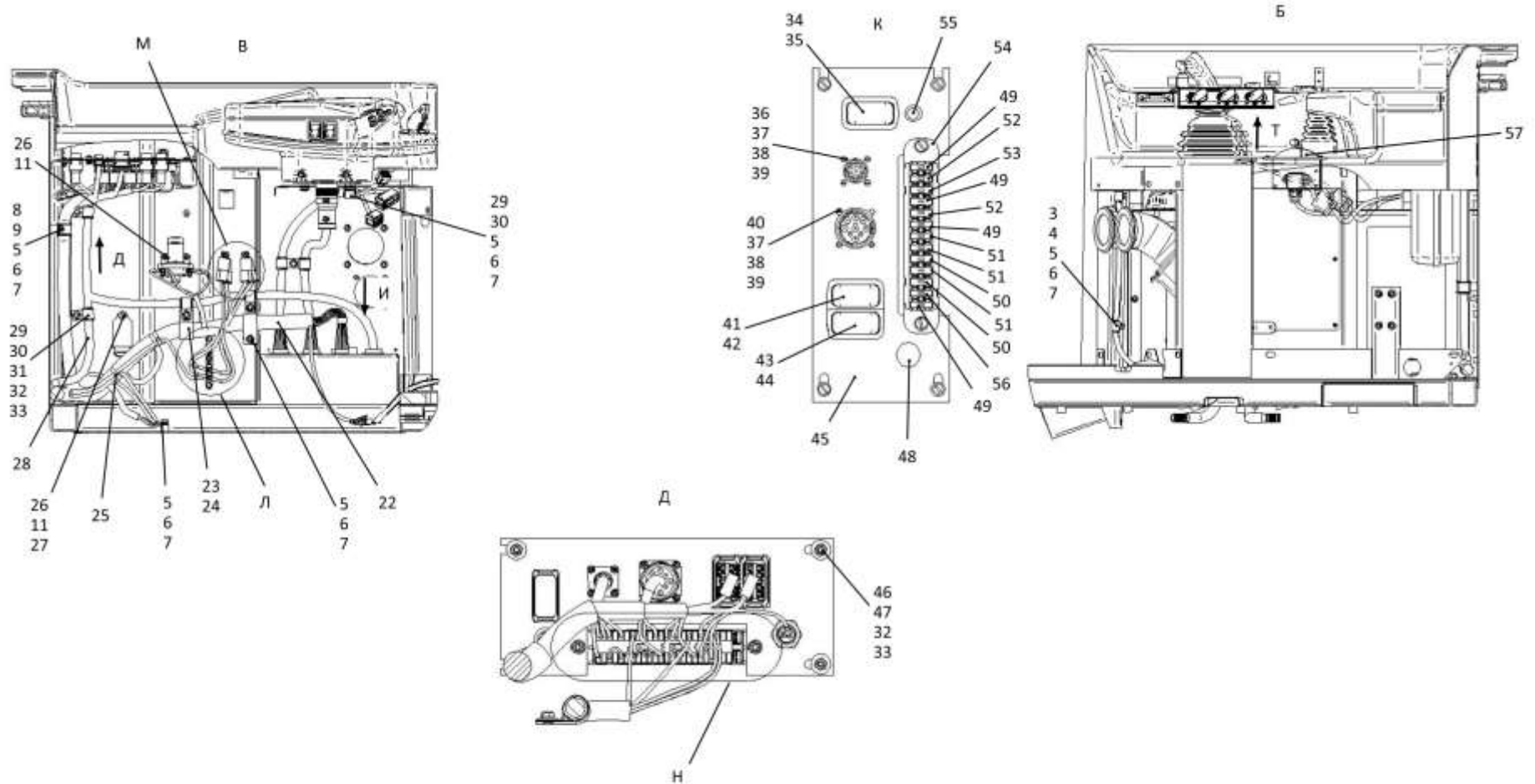
Рис./Fig. 2.40Лист 3 из 6
Sheet 3 of 6

Поз. Pos.	Обозначение Designation	Наименование Denomination		Кол-во на исполнение Quantity per unit	
				УХЛ / NF	Т
22	1526-10-209СБ(SB)	Жгут пола кабины	Cab floor harness	1	
22	1526-10-209-20СБ(SB)	Жгут пола кабины	Cab floor harness		1
23	700-40-6684	Прокладка	Gasket	2	2
24	415355	Хомутик	Clip	2	2
25		Хомут кабельный 4,8x250 (По договору)	Cable clamp 4,8x250 (under the contract)	3	3
26		Винт В.М6-6gx12.58.019 ГОСТ 17473-80	Screw В.М6-6gx12.58.019 GOST 17473-80	5	
26		Винт В.М6-6gx12.58.029 ГОСТ 17473-80	Screw В.М6-6gx12.58.029 GOST 17473-80		5
27		Блок монтажный БМ 02	Assembly unit БМ 02	1	1
28	1152-10-204-01СБ(SB)	Жгут отопительный пола кабины	Cab floor heating harness	1	
28	1152-10-204-02СБ(SB)	Жгут отопительный пола кабины	Cab floor heating harness		
29	700-40-6684-04	Прокладка	Gasket	6	6
30	700-41-3307	Хомутик	Clip	6	6
31		Болт М6-6gx16.88.40X.019 ГОСТ 7798-70	Bolt М6-6gx16.88.40X.019 GOST 7798-70	10	
31		Болт М6-6gx16.88.40X.029 ГОСТ 7798-70	Bolt М6-6gx16.88.40X.029 GOST 7798-70		10
32		Шайба 6Т 65Г 019 ГОСТ 6402-70	Washer 6Т 65Г 019 GOST 6402-70	17	
32		Шайба 6Т 65Г 0221 ГОСТ 6402-70	Washer 6Т 65Г 0221 GOST 6402-70		17
33	310120	Шайба А 6.01.08 кп.019 ГОСТ 6958-78	Washer А 6.01.08 кп.019 GOST 6958-78	14	
33	310120-20	Шайба А 6.01.08 кп.0121прп."Щит" ГОСТ 6958-78	Washer А 6.01.08 кп.0121прп."Щит" GOST 6958-78		14
34		Панель КДПА.741347.007 (По договору)	Panel КДПА.741347.007 (under the contract)	1	1
35		Ф5.3709.011 заглушка ПКл.00.00 Ф5.3709.011 ТУ	Ф5.3709.011 заглушка ПКл.00.00 Ф5.3709.011 ТУ	4	4
36		Винт В.М3-6gx12.58.С.016 ГОСТ 17475-80	Screw В.М3-6gx12.58.С.016 GOST 17475-80	4	
36		Винт В.М3-6gx12.58.С.026 ГОСТ 17475-80	Screw В.М3-6gx12.58.С.026 GOST 17475-80		4
37		Гайка М3-6Н.6.019 ГОСТ 5927-70	Nut М3-6Н.6.019 GOST 5927-70	8	
37		Гайка М3-6Н.6.029 ГОСТ 5927-70	Nut М3-6Н.6.029 GOST 5927-70		8
38		Шайба 3 65Г 019 ГОСТ 6402-70	Washer 3 65Г 019 GOST 6402-70	8	
38		Шайба 3 65Г 0221 ГОСТ 6402-70	Washer 3 65Г 0221 GOST 6402-70		8

1152-10-24-03СБ Электрооборудование пола кабины
1152-10-24-03SB Cab floor electric equipment

1152-10-24-03СБ Электрооборудование пола кабины
 1152-10-24-03SB Cab floor electric equipment

2-203



1152-10-24-03СБ Электрооборудование пола кабины / 1152-10-24-03SB Cab floor electric equipment

2-204

2.40

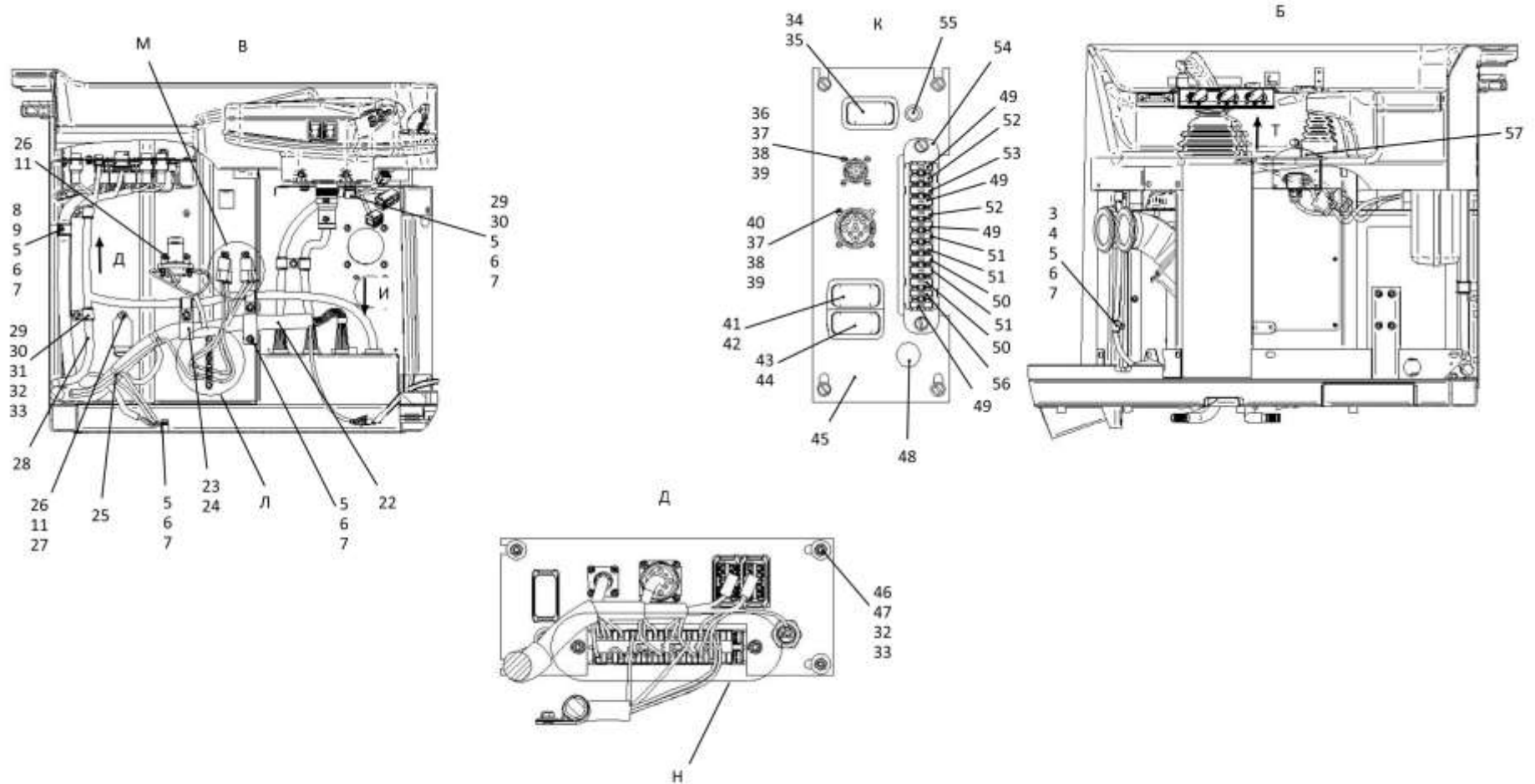
1152-10-24-03СБ Электрооборудование пола кабины
1152-10-24-03SB Cab floor electric equipment

Рис./Fig. 2.40Лист 4 из 6
Sheet 4 of 6

Поз. Pos.	Обозначение Designation	Наименование Denomination		Кол-во на исполнение Quantity per unit	
				УХЛ / NF	Т
39	310020	Шайба А.3.01.019 ГОСТ 11371-78	Washer А.3.01.019 GOST 11371-78	8	
39	310020-20	Шайба А.3.01.0121прп."Щит" ГОСТ 11371-78	Washer А.3.01.0121прп."Щит" GOST 11371-78		8
40		Винт В.М3-6gx10.58.С.016 ГОСТ 17473-80	Screw В.М3-6gx10.58.С.016 GOST 17473-80	4	
40		Винт В.М3-6gx10.58.С.026 ГОСТ 17473-80	Screw В.М3-6gx10.58.С.026 GOST 17473-80		4
41		Панель левая КДПА.741347.010 (По договору)	Left panel КДПА.741347.010 (under the contract)	2	2
42		Ф5.3709.011-208 переключатель клавишный ПКл.15.31.24.з.о Ф5.3709.011 ТУ (По договору)	Ф5.3709.011-208 keyboard switch ПКл.15.31.24.з.о Ф5.3709.011 TU (under the contract)	1	1
43		Панель правая КДПА.741347.008 (По договору)	Right panel КДПА.741347.008 (under the contract)	2	2
44		Ф5.3709.011-42 переключатель клавишный ПКл.13.29.24.о.к Ф5.3709.011 ТУ (По договору)	Ф5.3709.011-42 keyboard switch ПКл.13.29.24.о.к Ф5.3709.011 TU (under the contract)	1	1
45	1152-10-7	Панель	Panel	1	
45	1152-10-7-20	Панель	Panel		1
46		Винт В.М6-6gx18.58.019 ГОСТ 17473-80	Screw В.М6-6gx18.58.019 GOST 17473-80	6	
46		Винт В.М6-6gx18.58.029 ГОСТ 17473-80	Screw В.М6-6gx18.58.029 GOST 17473-80		6
47		Гайка М6-6Н.6.019 ГОСТ 5915-70	Nut М6-6Н.6.019 GOST 5915-70	6	
47		Гайка М6-6Н.6.029 ГОСТ 5915-70	Nut М6-6Н.6.029 GOST 5915-70		6
48		Розетка штепсельная ПС-500 (По договору)	Socket plug ПС-500 (under the contract)	1	1
49		Предохранитель 5А 35.3722 ТУ 37.469.013-95	Fuse 5А 35.3722 TU 37.469.013-95	5	4
50		Предохранитель 15А 353.3722 ТУ 37.469.013-95	Fuse 15А 353.3722 TU 37.469.013-95	2	
51		Предохранитель 20А 354.3722 ТУ 37.469.013-95	Fuse 20А 354.3722 TU 37.469.013-95	2	3
52		Предохранитель 7,5А 351.3722 ТУ 37.469.013-95	Fuse 7,5А 351.3722 TU 37.469.013-95	2	2
53		Предохранитель 10А 352.3722 ТУ 37.469.013-95	Fuse 10А 352.3722 TU 37.469.013-95	1	1
54		Блок предохранителей 41.372200-09 ТУ 37.469.027-98	Fuses block 41.372200-09 TU 37.469.027-98	1	1
55	4006-10-207СБ(СВ)	Лампа диагностики	Diagnostic lamp	1	1
56		Предохранитель 25А 355.3722 ТУ 37.469.013-95	Fuse 25А 355.3722 TU 37.469.013-95	1	1
57		Рукоятка управления двигателем 422411.001.000 (Поставляется ООО "Геркон" г.Ковров)	Engine control handle 422411.001.000 (Supplied by LLC "Gerkon" Kovrov)	1	1

1152-10-24-03СБ Электрооборудование пола кабины
1152-10-24-03SB Cab floor electric equipment

1152-10-24-03СБ Электрооборудование пола кабины
 1152-10-24-03SB Cab floor electric equipment



2-205

1152-10-24-03СБ Электрооборудование пола кабины / 1152-10-24-03SB Cab floor electric equipment

2-206

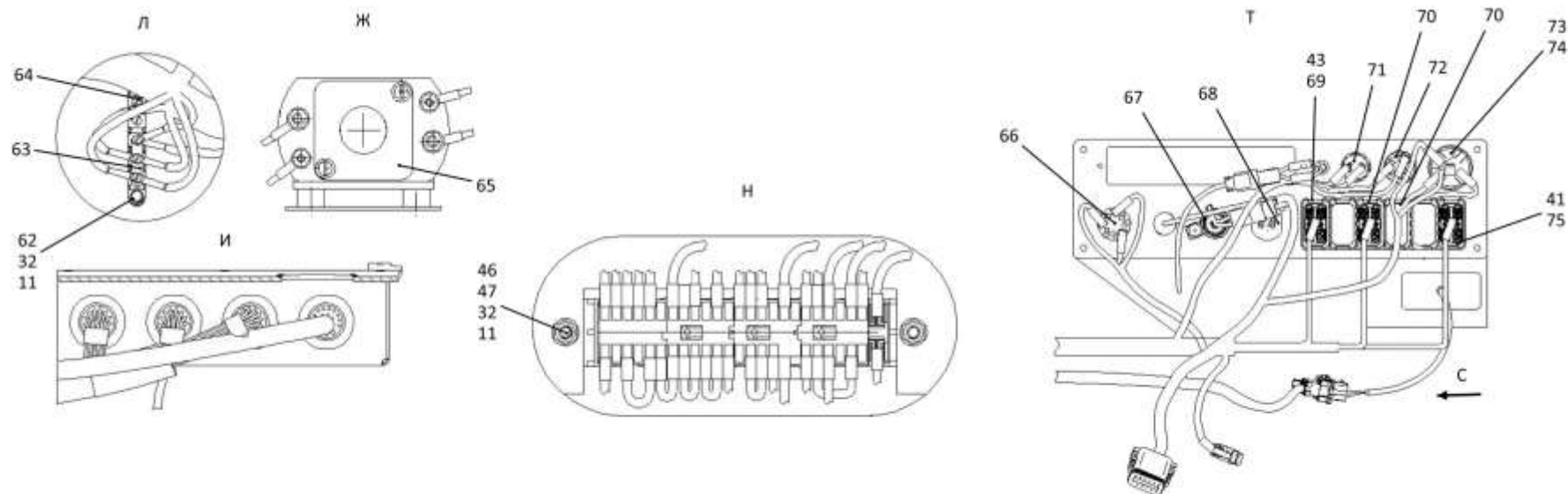
2.40

1152-10-24-03СБ Электрооборудование пола кабины
1152-10-24-03SB Cab floor electric equipment

Рис./Fig. 2.40Лист 5 из 6
Sheet 5 of 6

Поз. Pos.	Обозначение Designation	Наименование Denomination		Кол-во на исполнение Quantity per unit	
				УХЛ / NF	Т
62		Болт М6-6gx20.68.019 ГОСТ 7798-70	Bolt M6-6gx20.68.019 GOST 7798-70	2	
62		Болт М6-6gx20.68.029 ГОСТ 7798-70	Bolt M6-6gx20.68.029 GOST 7798-70		2
63	2706-10-1	Шинка	Tie	2	
63	2706-10-1-20	Шинка	Tie		2
64		Панель соединительная 17.3723.000 ТУ 37.003.1358-93	Connection panel 17.3723.000 TU 37.003.1358-93	1	1
65		Контактор КТ-127- УХЛ ТУ 37.003.573-74	Contacto r КТ-127- УХЛ ТУ 37.003.573-74	1	
65		Контактор КТ-127- Т ТУ 37.003.573-74	Contacto r КТ-127- Т ТУ 37.003.573-74		1
66		Выключатель аварийной сигнализации 245.3710-01ТУ 37.469.019-96	Alarm signal switch 245.3710-01TU 37.469.019-96	1	1
67		Прикуриватель 11.3725 ТУ 37.003.1172-83	Cigarette lighter 11.3725 TU 37.003.1172-83	1	1
68		Разъем USB двойной SF51880-1 2.4A+QC3.0 (По договору)	USB dual connector SF51880-1 2.4A+QC3.0 (under the contract)	1	1
69		Ф5.3709.011-165 переключатель клавишный ПКл.01.82.24.з.о Ф5.3709.011 ТУ (По договору)	Ф5.3709.011-165 keyboard switch ПКл.01.82.24.з.о Ф5.3709.011 ТУ (under the contract)	1	1
70		Панель средняя КДПА.741347.009 (По договору)	Central panel КДПА.741347.009 (under the contract)	4	4
71		Выключатель кнопочный Ф5.3710.000 Ф5.3710 000 ТУ	Button switch Ф5.3710.000 Ф5.3710 000 ТУ	1	1
72		Выключатель кнопочный 11.3704.000-01 ТУ 37.003.710-80	Button switch 11.3704.000-01 ТУ 37.003.710-80	1	1
73		Выключатель стартера и приборов ВК353А	Starter and instrument switch ВК353А	1	1
74		Гайка 157.000	Nut 157.000	1	1
75		Ф5.3709.011-144 переключатель клавишный ПКл.02.34.24.з.о Ф5.3709.011 ТУ (По договору)	Ф5.3709.011-144 keyboard switch ПКл.02.34.24.з.о Ф5.3709.011 ТУ (under the contract)	1	1

1152-10-24-03СБ Электрооборудование пола кабины
1152-10-24-03SB Cab floor electric equipment



1152-10-24-03СБ Электрооборудование пола кабины / 1152-10-24-03SB Cab floor electric equipment

2-208

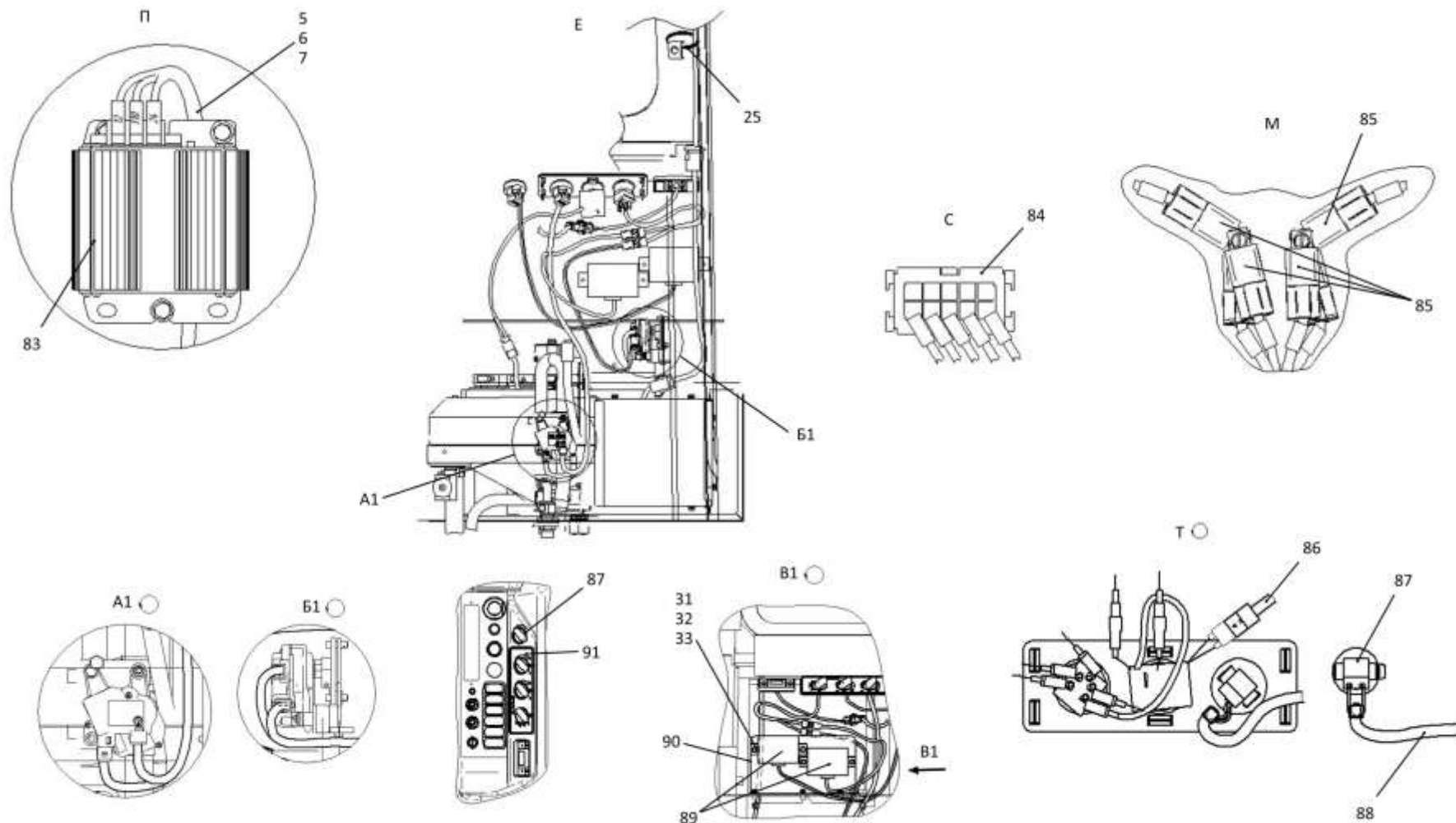
2.40

1152-10-24-03СБ Электрооборудование пола кабины
1152-10-24-03SB Cab floor electric equipment

Рис./Fig. 2.40Лист 6 из 6
Sheet 6 of 6

Поз. Pos.	Обозначение Designation	Наименование Denomination		Кол-во на исполнение Quantity per unit	
				УХЛ / NF	Т
83		Преобразователь напряжения ПН24/12.5 РИВП.453741.008 ТУ	Voltage converter ПН24/12.5 РИВП.453741.008 ТУ	1	1
84		Колодка (для Easy Start Timer)(из компл. подогревателя "HYDRONIC M-II D12" 29 3300 05 00 00)	Socket (для Easy Start Timer)(from the heater kit "HYDRONIC M-II D12" 29 3300 05 00 00)	1	
85		Реле 753.3777 ТУ 37.469.093-2006	Relay 753.3777 ТУ 37.469.093-2006	6	6
86		Жгут проводов датчика температуры 07-291200-00 (из комплекта климатической системы "Август" 23БС-Т-11. по договору)	Temperature sensor wiring harness 07-291200-00 (from the kit of the August climate system 23BS-T-11. under the contract)	1	1
87		Задатчик температуры 09-812807-00 (из комплекта климатической системы "Август" 23БС-Т-11. по договору)	Temperature control point adjustment 09-812807-00 (from the kit of the August climate system 23BS-T-11. under the contract)	1	1
88		Жгут проводов моторедуктора 07-310800-00 (из комплекта климатической системы "Август" 23БС-Т-11. по договору)	Motor-reducer wire harness 07-310800-00 (from the kit of the August climate system 23BS-T-11. under the contract)	2	2
89		Контроллер САУКУ 18-011186-20 (из комплекта климатической системы "Август" 23БС-Т-11. по договору)	Controller САУКУ 18-011186-20 (from the kit of the August climate system 23BS-T-11. under the contract)	2	2
90	1152-10-214СБ(SB)	Кронштейн блоков управления	Bracket of control units	1	
90	1152-10-214-20СБ(SB)	Кронштейн блоков управления	Bracket of control units		1
91		Блок управления в сборе 18-001808-00 (из комплекта климатической системы "Август" 23БС-Т-11. по договору)	Control unit assembled 18-001808-00 (from the kit of the August climate system 23BS-T-11. under the contract)	1	1

1152-10-24-03СБ Электрооборудование пола кабины
1152-10-24-03SB Cab floor electric equipment



1152-10-24-03СБ Электрооборудование пола кабины
1152-10-24-03SB Cab floor electric equipment

2-209

1152-10-24-03СБ Электрооборудование пола кабины / 1152-10-24-03SB Cab floor electric equipment

Рис./Fig. 2.40 Лист 6 из 6
Sheet 6 of 6

2-210

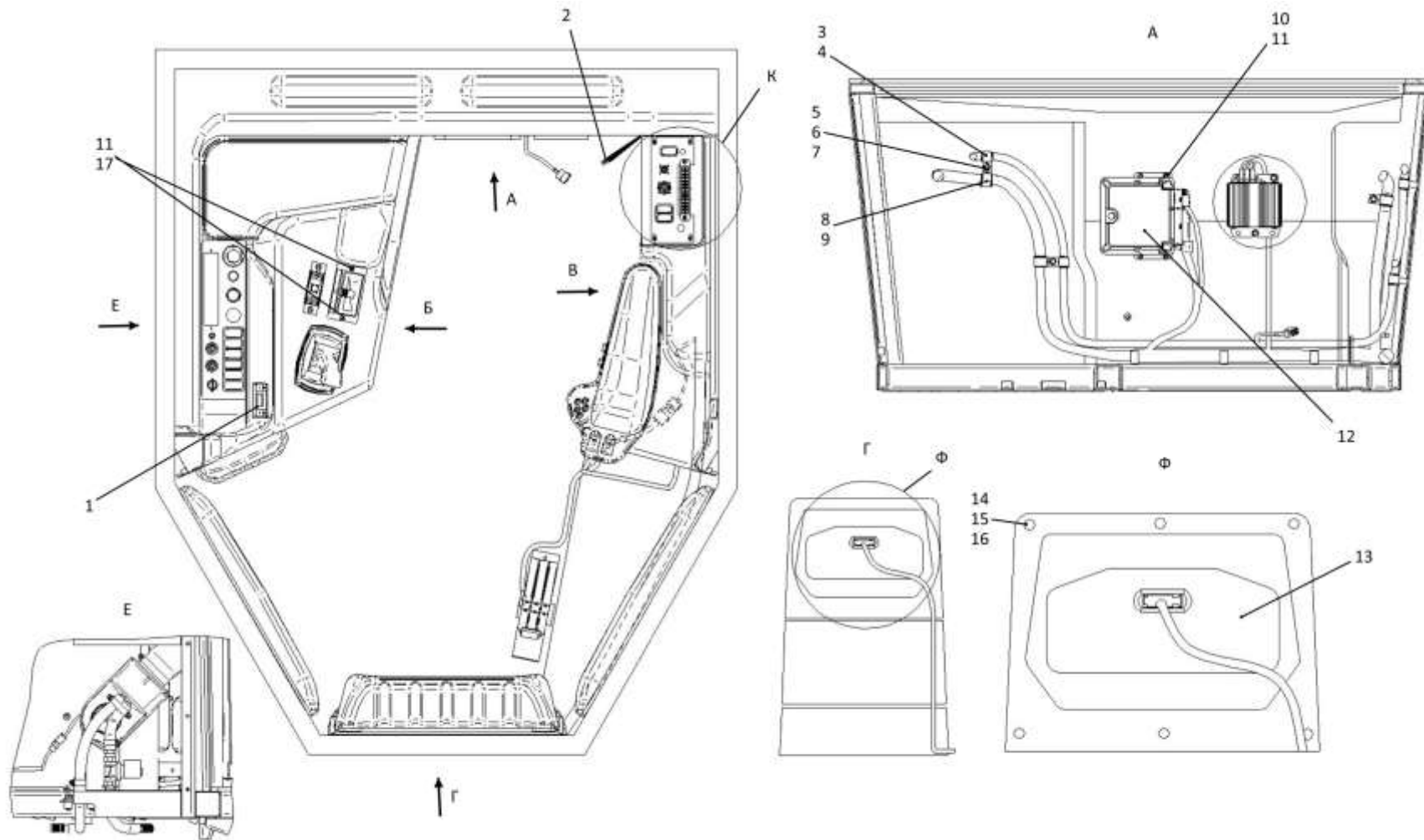
2.41

1152-10-24-04СБ Электрооборудование пола кабины
1152-10-24-04SB Cab floor electric equipment

Рис./Fig. 2.41Лист 1 из 6
Sheet 1 of 6

Поз. Pos.	Обозначение Designation	Наименование Denomination		Кол-во на исполнение Quantity per unit	
				УХЛ / NF	Т
	1152-10-24-04СБ(SB)	Электрооборудование пола кабины	Cab floor electric equipment	х	
	1152-10-24-04-20СБ(SB)	Электрооборудование пола кабины	Cab floor electric equipment		х
1		Easy Start Timer 22 1000 34 1500 (из компл. подогревателя "HYDRONIC M-II D12" 29 3300 05 00 00)	Easy Start Timer 22 1000 34 1500 (from the heater kit "HYDRONIC M-II D12" 29 3300 05 00 00)	1	
2	1102-10-210СБ(SB)	Жгут	Harness	1	1
3	700-40-6684-06	Прокладка	Gasket	4	4
4	700-41-2866	Хомутик	Clip	4	4
5		Болт М8-6gx16.88.019 ГОСТ 7796-70	Bolt M8-6gx16.88.019 GOST 7796-70	13	
5		Болт М8-6gx16.88.029 ГОСТ 7796-70	Bolt M8-6gx16.88.029 GOST 7796-70		13
6		Шайба 8Т 65Г 019 ГОСТ 6402-70	Washer 8T 65G 019 GOST 6402-70	13	
6		Шайба 8Т 65Г 0221 ГОСТ 6402-70	Washer 8T 65G 0221 GOST 6402-70		13
7		Шайба А.8.02.019 ГОСТ 11371-78	Washer A.8.02.019 GOST 11371-78	13	
7		Шайба А.8.02.0221 ГОСТ 11371-78	Washer A.8.02.0221 GOST 11371-78		13
8	700-40-6684-03	Прокладка	Gasket	3	3
9	415320	Хомутик	Clip	3	3

1152-10-24-04СБ Электрооборудование пола кабины
1152-10-24-04SB Cab floor electric equipment



1152-10-24-04СБ Электрооборудование пола кабины / 1152-10-24-04SB Cab floor electric equipment

2-212

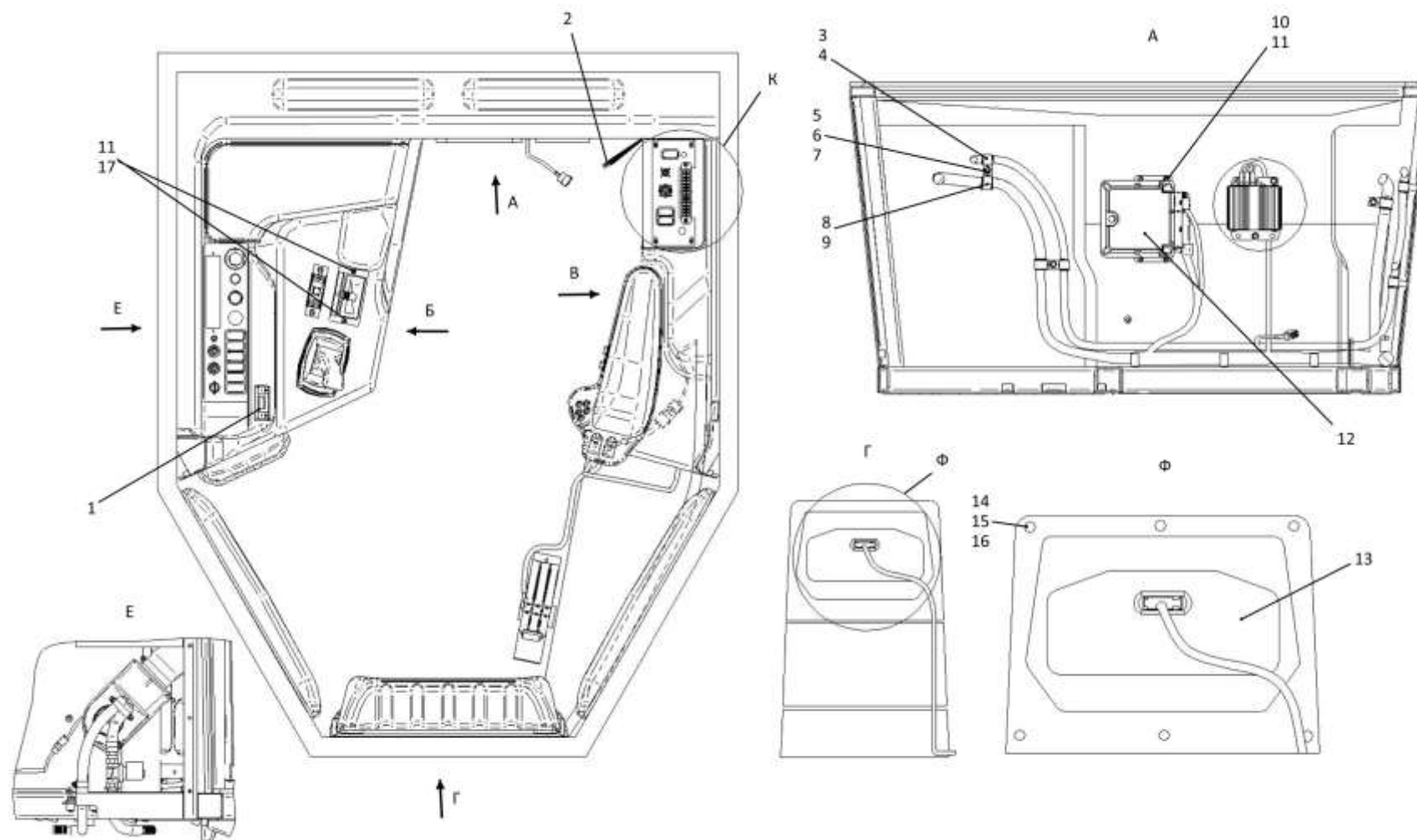
2.41

1152-10-24-04СБ Электрооборудование пола кабины
1152-10-24-04SB Cab floor electric equipment

Рис./Fig. 2.41Лист 2 из 6
Sheet 2 of 6

Поз. Pos.	Обозначение Designation	Наименование Denomination		Кол-во на исполнение Quantity per unit	
				УХЛ / NF	Т
10		Винт В.М6-6gx30.58.019 ГОСТ 17473-80	Screw В.М6-6gx30.58.019 GOST 17473-80	4	
10		Винт В.М6-6gx30.58.029 ГОСТ 17473-80	Screw В.М6-6gx30.58.029 GOST 17473-80		4
11	310110	Шайба А.6.01.08 кп.019 ГОСТ 11371-78	Washer А.6.01.08 кп.019 GOST 11371-78	12	
11	310110-20	Шайба А.6.01.08 кп.0121прп."Щит" ГОСТ 11371-78	Washer А.6.01.08 кп.0121прп."Щит" GOST 11371-78		12
12		Контроллер RC12-10/30 (Поставляется Bosch Rexroth)	Controller RC12-10/30 (Supplied by Bosch Rexroth)	1	1
13		Панель приборная ПП-04 ЮГИШ.453895.001-03ТУ (Поставляется ФГУП НПО Автоматики Екатеринбург)	Connecting panel ПП-04 ЮГИШ.453895.001-03ТУ (Supplied by FSUE NPO Avtomatiki Yekaterinburg)	1	1
14		Гайка М5-6Н.6.019 ГОСТ 5927-70	Nut М5-6Н.6.019 GOST 5927-70	6	
14		Гайка М5-6Н.6.029 ГОСТ 5927-70	Nut М5-6Н.6.029 GOST 5927-70		6
15		Шайба 5 65Г 019 ГОСТ 6402-70	Washer 5 65Г 019 GOST 6402-70	6	
15		Шайба 5 65Г 0221 ГОСТ 6402-70	Washer 5 65Г 0221 GOST 6402-70		6
16	310080	Шайба А.5.01.10.019 ГОСТ 11371-78	Washer А.5.01.10.019 GOST 11371-78	6	
16	310080-20	Шайба А.5.01.10.0121прп."Щит" ГОСТ 11371-78	Washer А.5.01.10.0121прп."Щит" GOST 11371-78		6
17		Винт В.М6-6gx16.58.019 ГОСТ 17473-80	Screw В.М6-6gx16.58.019 GOST 17473-80	2	
17		Винт В.М6-6gx16.58.029 ГОСТ 17473-80	Screw В.М6-6gx16.58.029 GOST 17473-80		2

1152-10-24-04СБ Электрооборудование пола кабины
1152-10-24-04SB Cab floor electric equipment



1152-10-24-04СБ Электрооборудование пола кабины
1152-10-24-04SB Cab floor electric equipment

2-213

1152-10-24-04СБ Электрооборудование пола кабины / 1152-10-24-04SB Cab floor electric equipment

Рис./Fig. 2.41 Лист 2 из 6
Sheet 2 of 6

2-214

2.41

1152-10-24-04СБ Электрооборудование пола кабины
1152-10-24-04SB Cab floor electric equipment

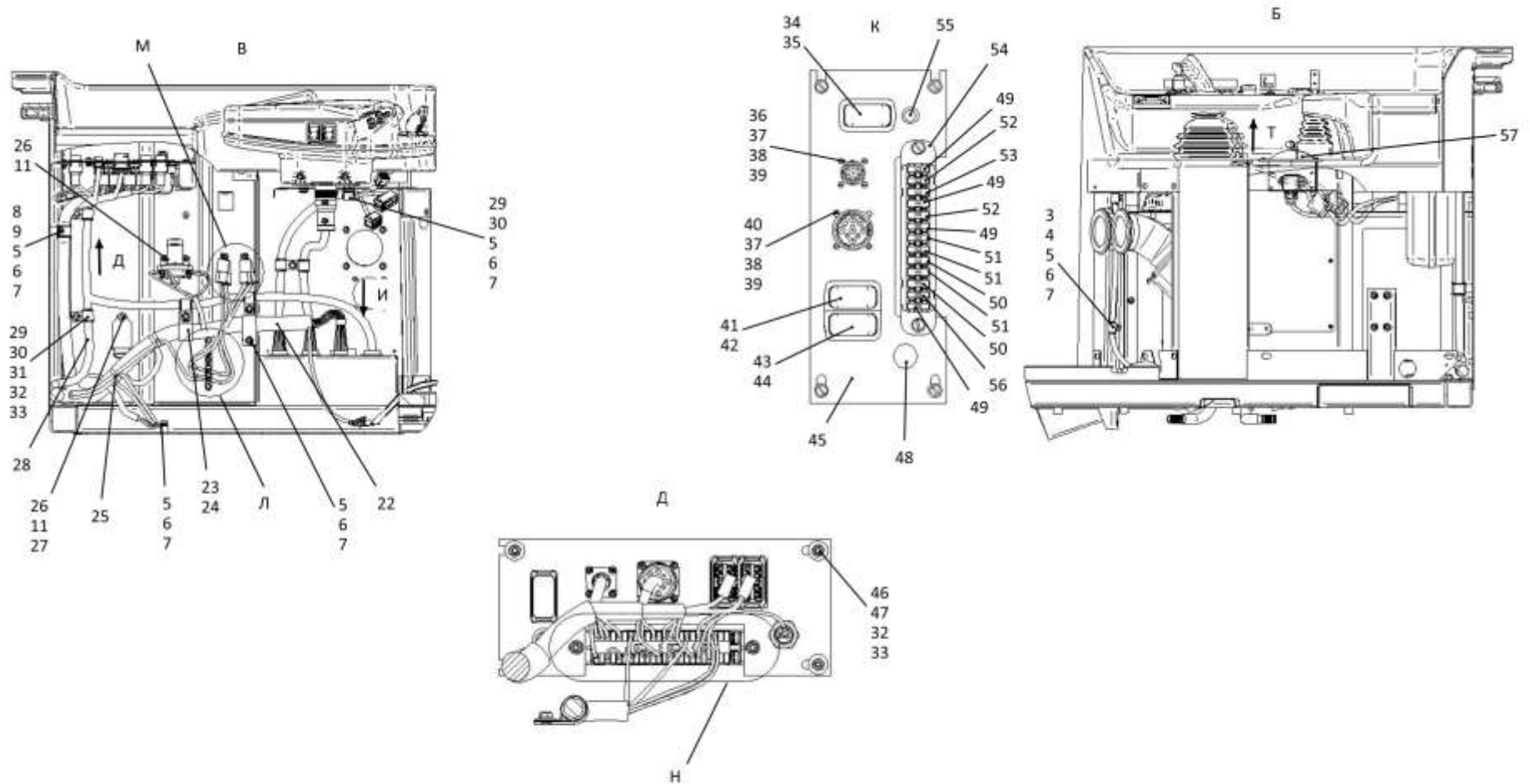
Рис./Fig. 2.41Лист 3 из 6
Sheet 3 of 6

Поз. Pos.	Обозначение Designation	Наименование Denomination		Кол-во на исполнение Quantity per unit	
				УХЛ / NF	Т
22	1526-10-209-01СБ(SB)	Жгут пола кабины	Cab floor harness	1	
22	1526-10-209-01-20СБ(SB)	Жгут пола кабины	Cab floor harness		1
23	700-40-6684	Прокладка	Gasket	2	2
24	415355	Хомутик	Clip	2	2
25		Хомут кабельный 4,8x250 (По договору)	Cable clamp 4,8x250 (under the contract)	2	2
26		Винт В.М6-6gx12.58.019 ГОСТ 17473-80	Screw В.М6-6gx12.58.019 GOST 17473-80	5	
26		Винт В.М6-6gx12.58.029 ГОСТ 17473-80	Screw В.М6-6gx12.58.029 GOST 17473-80		5
27		Блок монтажный БМ 02	Assembly unit БМ 02	1	1
28	1152-10-204СБ(SB)	Жгут отопительный пола кабины	Cab floor heating harness	1	
28	1152-10-204-02СБ(SB)	Жгут отопительный пола кабины	Cab floor heating harness		1
29	700-40-6684-04	Прокладка	Gasket	6	6
30	700-41-3307	Хомутик	Clip	6	6
31		Болт М6-6gx16.88.40X.019 ГОСТ 7798-70	Bolt М6-6gx16.88.40X.019 GOST 7798-70	3	
31		Болт М6-6gx16.88.40X.029 ГОСТ 7798-70	Bolt М6-6gx16.88.40X.029 GOST 7798-70		3
32		Шайба 6Т 65Г 019 ГОСТ 6402-70	Washer 6Т 65Г 019 GOST 6402-70	10	
32		Шайба 6Т 65Г 0221 ГОСТ 6402-70	Washer 6Т 65Г 0221 GOST 6402-70		10
33	310120	Шайба А 6.01.08 кп.019 ГОСТ 6958-78	Washer А 6.01.08 кп.019 GOST 6958-78	7	
33	310120-20	Шайба А 6.01.08 кп.0121прп."Щит" ГОСТ 6958-78	Washer А 6.01.08 кп.0121прп."Щит" GOST 6958-78		7
34		Панель КДПА.741347.007 (По договору)	Panel КДПА.741347.007 (under the contract)	1	1
35		Ф5.3709.011 заглушка ПКл.00.00 Ф5.3709.011 ТУ (По договору)	Ф5.3709.011 заглушка ПКл.00.00 Ф5.3709.011 ТУ (under the contract)	3	3
36		Винт В.М3-6gx12.58.С.016 ГОСТ 17475-80	Screw В.М3-6gx12.58.С.016 GOST 17475-80	4	
36		Винт В.М3-6gx12.58.С.026 ГОСТ 17475-80	Screw В.М3-6gx12.58.С.026 GOST 17475-80		4
37		Гайка М3-6Н.6.019 ГОСТ 5927-70	Nut М3-6Н.6.019 GOST 5927-70	8	
37		Гайка М3-6Н.6.029 ГОСТ 5927-70	Nut М3-6Н.6.029 GOST 5927-70		8
38		Шайба 3 65Г 019 ГОСТ 6402-70	Washer 3 65Г 019 GOST 6402-70	8	
38		Шайба 3 65Г 0221 ГОСТ 6402-70	Washer 3 65Г 0221 GOST 6402-70		8

1152-10-24-04СБ Электрооборудование пола кабины
1152-10-24-04SB Cab floor electric equipment

1152-10-24-04СБ Электрооборудование пола кабины
1152-10-24-04SB Cab floor electric equipment

2-215



1152-10-24-04СБ Электрооборудование пола кабины / 1152-10-24-04SB Cab floor electric equipment

2-216

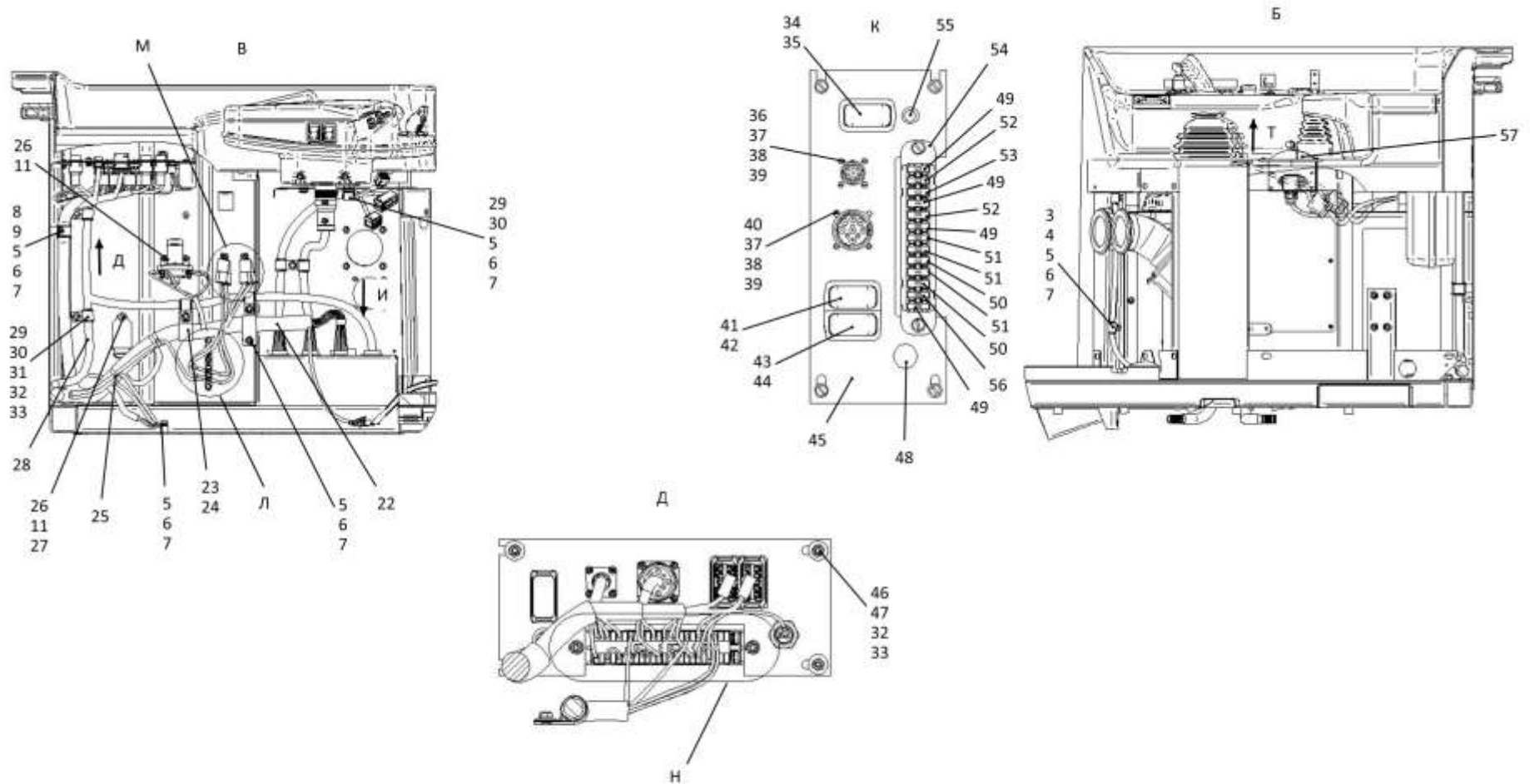
2.41

1152-10-24-04СБ Электрооборудование пола кабины
1152-10-24-04SB Cab floor electric equipment

Рис./Fig. 2.41Лист 4 из 6
Sheet 4 of 6

Поз. Pos.	Обозначение Designation	Наименование Denomination		Кол-во на исполнение Quantity per unit	
				УХЛ / NF	Т
39	310020	Шайба А.3.01.019 ГОСТ 11371-78	Washer А.3.01.019 GOST 11371-78	8	
39	310020-20	Шайба А.3.01.0121прп."Щит" ГОСТ 11371-78	Washer А.3.01.0121прп."Щит" GOST 11371-78		8
40		Винт В.М3-6gx10.58.С.016 ГОСТ 17473-80	Screw В.М3-6gx10.58.С.016 GOST 17473-80	4	
40		Винт В.М3-6gx10.58.С.026 ГОСТ 17473-80	Screw В.М3-6gx10.58.С.026 GOST 17473-80		4
41		Панель левая КДПА.741347.010 (По договору)	Left panel КДПА.741347.010 (under the contract)	2	2
42		Ф5.3709.011-208 переключатель клавишный ПКл.15.31.24.з.о Ф5.3709.011 ТУ (По договору)	Ф5.3709.011-208 keyboard switch ПКл.15.31.24.з.о Ф5.3709.011 TU (under the contract)	1	1
43		Панель правая КДПА.741347.008 (По договору)	Right panel КДПА.741347.008 (under the contract)	2	2
44		Ф5.3709.011-42 переключатель клавишный ПКл.13.29.24.о.к Ф5.3709.011 ТУ (По договору)	Ф5.3709.011-42 keyboard switch ПКл.13.29.24.о.к Ф5.3709.011 TU (under the contract)	1	1
45	1152-10-7	Панель	Panel	1	
45	1152-10-7-20	Панель	Panel		1
46		Винт В.М6-6gx18.58.019 ГОСТ 17473-80	Screw В.М6-6gx18.58.019 GOST 17473-80	6	
46		Винт В.М6-6gx18.58.029 ГОСТ 17473-80	Screw В.М6-6gx18.58.029 GOST 17473-80		6
47		Гайка М6-6Н.6.019 ГОСТ 5915-70	Nut М6-6Н.6.019 GOST 5915-70	6	
47		Гайка М6-6Н.6.029 ГОСТ 5915-70	Nut М6-6Н.6.029 GOST 5915-70		6
48		Розетка штепсельная ПС-500 (По договору)	Socket plug ПС-500 (under the contract)	1	1
49		Предохранитель 5А 35.3722 ТУ 37.469.013-95	Fuse 5А 35.3722 TU 37.469.013-95	5	4
50		Предохранитель 15А 353.3722 ТУ 37.469.013-95	Fuse 15А 353.3722 TU 37.469.013-95	2	
51		Предохранитель 20А 354.3722 ТУ 37.469.013-95	Fuse 20А 354.3722 TU 37.469.013-95	2	3
52		Предохранитель 7,5А 351.3722 ТУ 37.469.013-95	Fuse 7,5А 351.3722 TU 37.469.013-95	2	2
53		Предохранитель 10А 352.3722 ТУ 37.469.013-95	Fuse 10А 352.3722 TU 37.469.013-95	1	1
54		Блок предохранителей 41.372200-09 ТУ 37.469.027-98	Fuses block 41.372200-09 TU 37.469.027-98	1	1
55	4006-10-207СБ(SB)	Лампа диагностики	Diagnostic lamp	1	1
56		Предохранитель 25А 355.3722 ТУ 37.469.013-95	Fuse 25А 355.3722 TU 37.469.013-95	1	1
57		Рукоятка управления двигателем 422411.001.000 (Поставляется ООО "Геркон" г.Ковров)	Engine control handle 422411.001.000 (Supplied by LLC "Gerkon" Kovrov)	1	1

1152-10-24-04СБ Электрооборудование пола кабины
1152-10-24-04SB Cab floor electric equipment



1152-10-24-04СБ Электрооборудование пола кабины / 1152-10-24-04SB Cab floor electric equipment

2-218

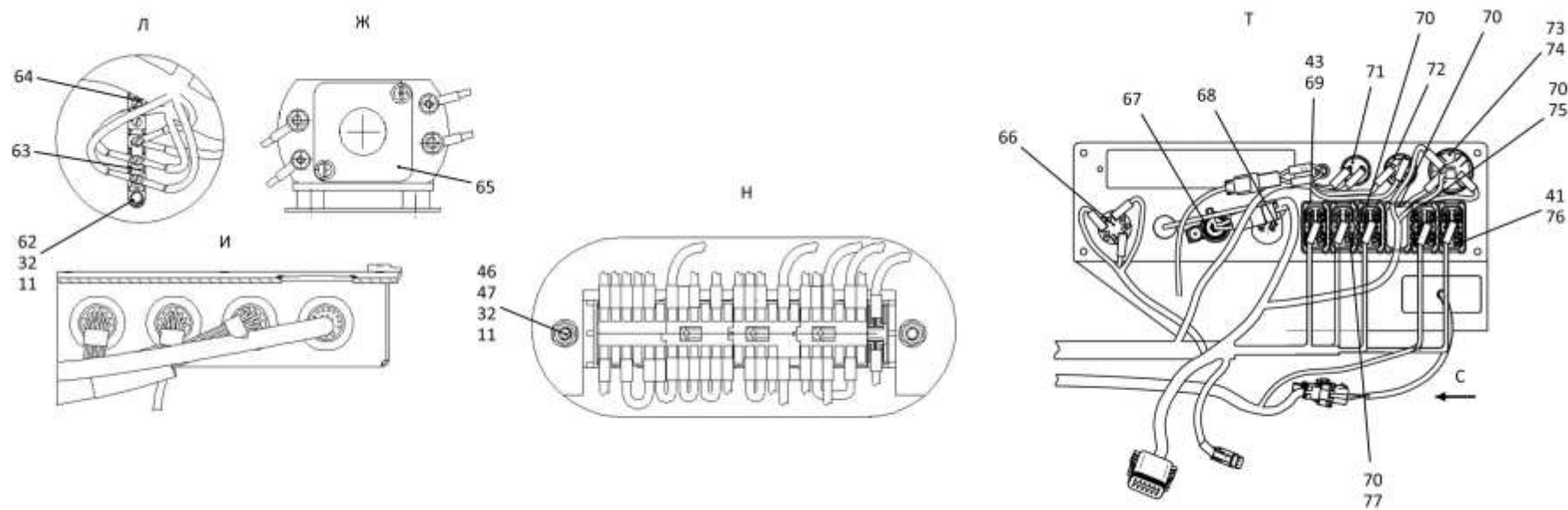
2.41

1152-10-24-04СБ Электрооборудование пола кабины
1152-10-24-04SB Cab floor electric equipment

Рис./Fig. 2.41Лист 5 из 6
Sheet 5 of 6

Поз. Pos.	Обозначение Designation	Наименование Denomination		Кол-во на исполнение Quantity per unit	
				УХЛ / NF	Т
62		Болт М6-6gx20.68.019 ГОСТ 7798-70	Bolt M6-6gx20.68.019 GOST 7798-70	2	
62		Болт М6-6gx20.68.029 ГОСТ 7798-70	Bolt M6-6gx20.68.029 GOST 7798-70		2
63	2706-10-1	Шинка	Tie	2	
63	2706-10-1-20	Шинка	Tie		2
64		Панель соединительная 17.3723.000 ТУ 37.003.1358-93	Connection panel 17.3723.000 TU 37.003.1358-93	1	1
65		Контактор КТ-127- УХЛ ТУ 37.003.573-74	Contactora KT-127- УХЛ ТУ 37.003.573-74	1	
65		Контактор КТ-127- Т ТУ 37.003.573-74	Contactora KT-127- Т ТУ 37.003.573-74		1
66		Выключатель аварийной сигнализации 245.3710-01ТУ 37.469.019-96	Alarm signal switch 245.3710-01TU 37.469.019-96	1	1
67		Прикуриватель 11.3725 ТУ 37.003.1172-83	Cigarette lighter 11.3725 ТУ 37.003.1172-83	1	1
68		Разъем USB двойной SF51880-1 2.4A+QC3.0 (По договору)	USB dual connector SF51880-1 2.4A+QC3.0 (under the contract)	1	1
69		Ф5.3709.011-165 переключатель клавишный ПКл.01.82.24.з.о Ф5.3709.011 ТУ (По договору)	Ф5.3709.011-165 keyboard switch ПКл.01.82.24.з.о Ф5.3709.011 ТУ (under the contract)	1	1
70		Панель средняя КДПА.741347.009 (По договору)	Central panel КДПА.741347.009 (under the contract)	4	4
71		Выключатель кнопочный Ф5.3710.000 Ф5.3710 000 ТУ	Button switch Ф5.3710.000 Ф5.3710 000 ТУ	1	1
72		Выключатель кнопочный 11.3704.000-01 ТУ 37.003.710-80	Button switch 11.3704.000-01 ТУ 37.003.710-80	1	1
73		Выключатель стартера и приборов ВК353А	Starter and instrument switch ВК353А	1	1
74		Гайка 157.000	Nut 157.000	1	1
75		Ф5.3709.011-12 переключатель клавишный ПКл.08.01.24.з Ф5.3709.011 ТУ (По договору)	Ф5.3709.011-12 keyboard switch ПКл.08.01.24.з Ф5.3709.011 ТУ (under the contract)	1	1
76		Ф5.3709.011-144 переключатель клавишный ПКл.02.34.24.з.о Ф5.3709.011 ТУ (По договору)	Ф5.3709.011-144 keyboard switch ПКл.02.34.24.з.о Ф5.3709.011 ТУ (under the contract)	1	1
77		Ф5.3709.011-211 Переключатель клавишный ПКл.20.25.24.з.о Ф5.3709.011 ТУ (По договору)	F5.3709.011-211 Key switch PCl.20.25.24.z.o F5.3709.011 ТУ (under the contract)	1	1

1152-10-24-04СБ Электрооборудование пола кабины
1152-10-24-04SB Cab floor electric equipment



2-220

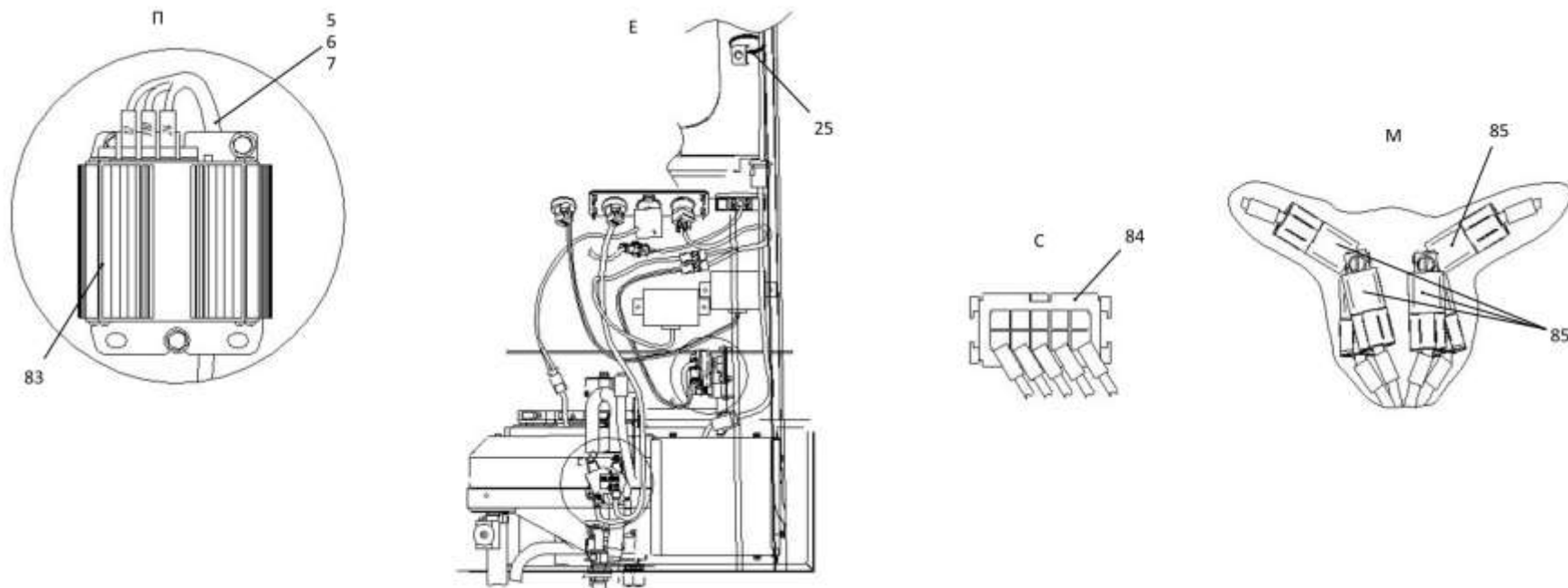
2.41

1152-10-24-04СБ Электрооборудование пола кабины
1152-10-24-04SB Cab floor electric equipment

Рис./Fig. 2.41Лист 6 из 6
Sheet 6 of 6

Поз. Pos.	Обозначение Designation	Наименование Denomination		Кол-во на исполнение Quantity per unit	
				УХЛ / NF	Т
83		Преобразователь напряжения ПН24/12.5 РИВП.453741.008 ТУ	Voltage converter ПН24/12.5 РИВП.453741.008 ТУ	1	1
84		Колодка (для Easy Start Timer) (из компл. подогревателя "HYDRONIC M-II D12" 29 3300 05 00 00)	Socket (для Easy Start Timer) (from the heater kit "HYDRONIC M-II D12" 29 3300 05 00 00)	1	
85		Реле 753.3777 ТУ 37.469.093-2006	Relay 753.3777 ТУ 37.469.093-2006	6	6

1152-10-24-04СБ Электрооборудование пола кабины
1152-10-24-04SB Cab floor electric equipment



1152-10-24-04СБ Электрооборудование пола кабины
1152-10-24-04SB Cab floor electric equipment

2-221

1152-10-24-04СБ Электрооборудование пола кабины / 1152-10-24-04SB Cab floor electric equipment

Рис./Fig. 2.41 Лист 6 из 6
Sheet 6 of 6

2-222

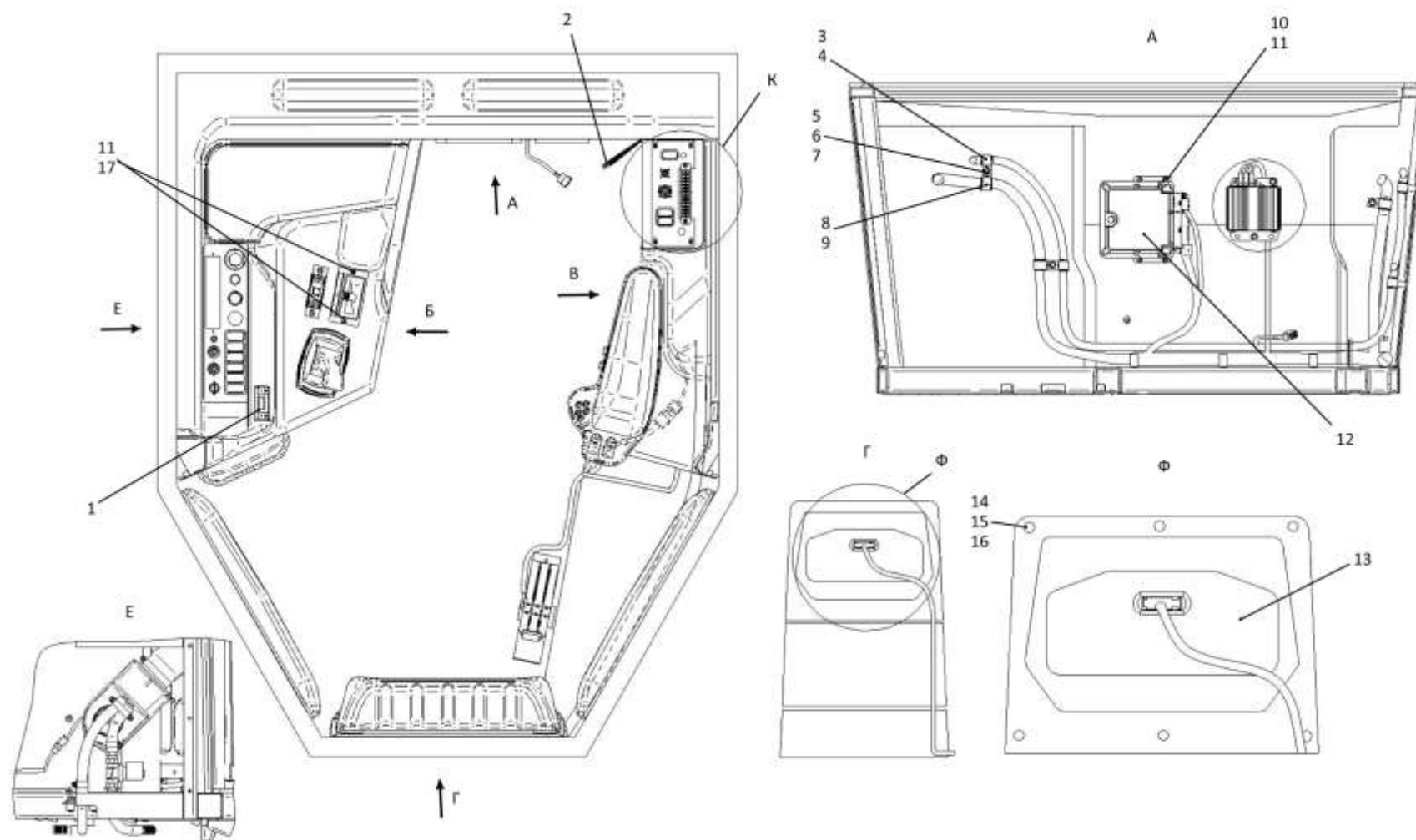
2.42

1152-10-24-05СБ Электрооборудование пола кабины
1152-10-24-05SB Cab floor electric equipment

Рис./Fig. 2.42Лист 1 из 6
Sheet 1 of 6

Поз. Pos.	Обозначение Designation	Наименование Denomination		Кол-во на исполнение Quantity per unit	
				УХЛ / NF	Т
	1152-10-24-05СБ(SB)	Электрооборудование пола кабины	Cab floor electric equipment	х	
	1152-10-24-05-20СБ(SB)	Электрооборудование пола кабины	Cab floor electric equipment		х
1		Easy Start Timer 22 1000 34 1500(*1шт. из компл. подогревателя "HYDRONIC M-II D12" 29 3300 05 00 00)	Easy Start Timer 22 1000 34 1500 (from the heater kit "HYDRONIC M-II D12" 29 3300 05 00 00)	1	
2	1102-10-210СБ(SB)	Жгут	Harness	1	1
3	700-40-6684-06	Прокладка	Gasket	4	4
4	700-41-2866	Хомутик	Clip	4	4
5		Болт М8-6gx16.88.019 ГОСТ 7796-70	Bolt M8-6gx16.88.019 GOST 7796-70	13	
5		Болт М8-6gx16.88.029 ГОСТ 7796-70	Bolt M8-6gx16.88.029 GOST 7796-70		13
6		Шайба 8Т 65Г 019 ГОСТ 6402-70	Washer 8Т 65Г 019 GOST 6402-70	13	
6		Шайба 8Т 65Г 0221 ГОСТ 6402-70	Washer 8Т 65Г 0221 GOST 6402-70		13
7		Шайба А.8.02.019 ГОСТ 11371-78	Washer А.8.02.019 GOST 11371-78	13	
7		Шайба А.8.02.0221 ГОСТ 11371-78	Washer А.8.02.0221 GOST 11371-78		13
8	700-40-6684-03	Прокладка	Gasket	3	3
9	415320	Хомутик	Clip	3	3

1152-10-24-05СБ Электрооборудование пола кабины
1152-10-24-05SB Cab floor electric equipment



1152-10-24-05СБ Электрооборудование пола кабины
1152-10-24-05SB Cab floor electric equipment

2-223

1152-10-24-05СБ Электрооборудование пола кабины / 1152-10-24-05SB Cab floor electric equipment

Рис./Fig. 2.42 Лист 1 из 6
Sheet 1 of 6

2-224

2.42

1152-10-24-05СБ Электрооборудование пола кабины
1152-10-24-05SB Cab floor electric equipment

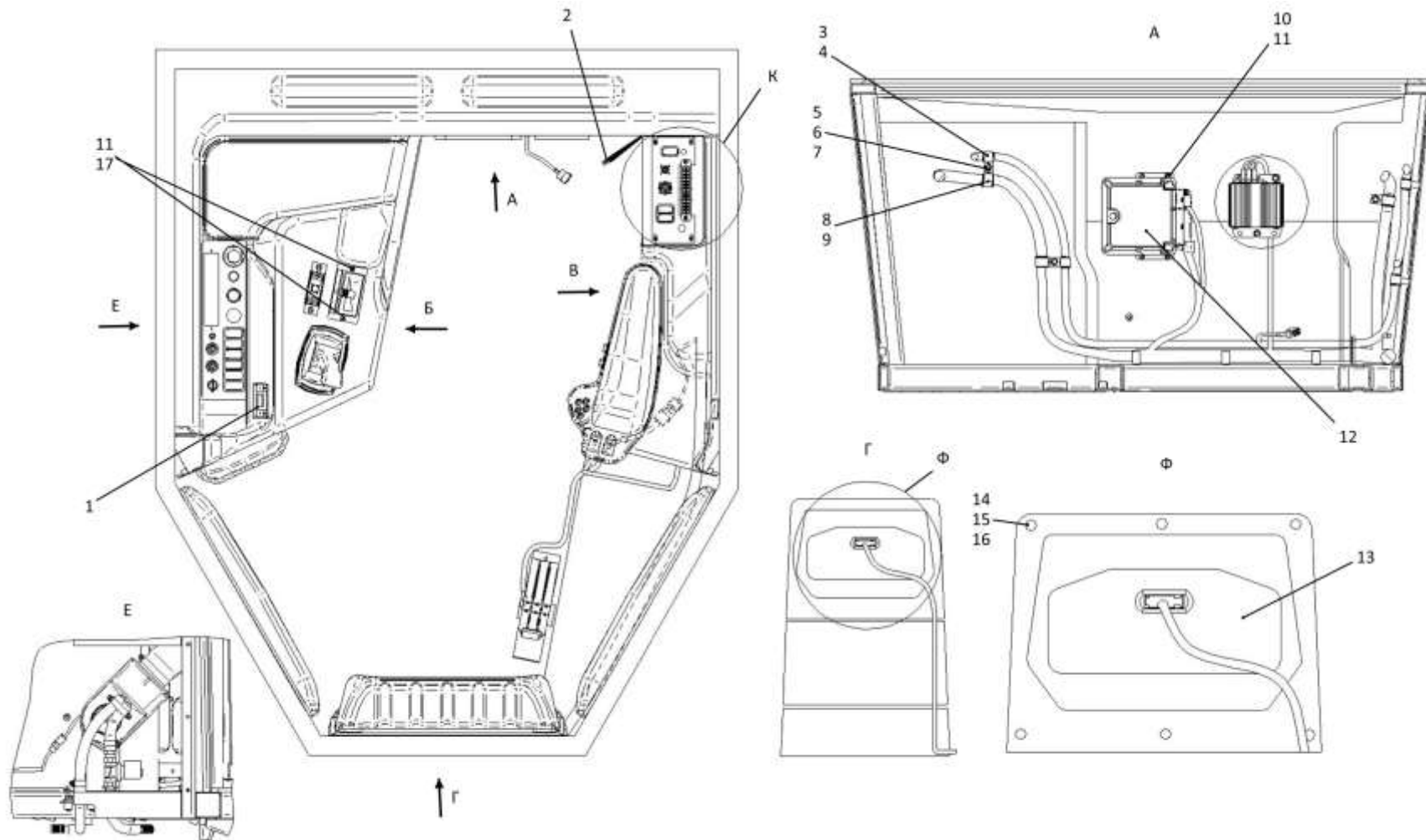
Рис./Fig. 2.42Лист 2 из 6
Sheet 2 of 6

Поз. Pos.	Обозначение Designation	Наименование Denomination		Кол-во на исполнение Quantity per unit	
				УХЛ / NF	Т
10		Винт В.М6-6gx30.58.019 ГОСТ 17473-80	Screw В.М6-6gx30.58.019 GOST 17473-80	4	
10		Винт В.М6-6gx30.58.029 ГОСТ 17473-80	Screw В.М6-6gx30.58.029 GOST 17473-80		4
11	310110	Шайба А.6.01.08 кп.019 ГОСТ 11371-78	Washer А.6.01.08 кп.019 GOST 11371-78	12	
11	310110-20	Шайба А.6.01.08 кп.0121прп."Щит" ГОСТ 11371-78	Washer А.6.01.08 кп.0121прп."Щит" GOST 11371-78		12
12		Контроллер RC12-10/30 (Поставляется Bosch Rexroth)	Controller RC12-10/30 (Supplied by Bosch Rexroth)	1	1
13		Панель приборная ПП-04 ЮГИШ.453895.001-03ТУ (Поставляется ФГУП НПО Автоматики Екатеринбург)	Connecting panel ПП-04 ЮГИШ.453895.001-03ТУ (Supplied by FSUE NPO Avtomatiki Yekaterinburg)	1	1
14		Гайка М5-6Н.6.019 ГОСТ 5927-70	Nut М5-6Н.6.019 GOST 5927-70	6	
14		Гайка М5-6Н.6.029 ГОСТ 5927-70	Nut М5-6Н.6.029 GOST 5927-70		6
15		Шайба 5 65Г 019 ГОСТ 6402-70	Washer 5 65Г 019 GOST 6402-70	6	
15		Шайба 5 65Г 0221 ГОСТ 6402-70	Washer 5 65Г 0221 GOST 6402-70		6
16	310080	Шайба А.5.01.10.019 ГОСТ 11371-78	Washer А.5.01.10.019 GOST 11371-78	6	
16	310080-20	Шайба А.5.01.10.0121прп."Щит" ГОСТ 11371-78	Washer А.5.01.10.0121прп."Щит" GOST 11371-78		6
17		Винт В.М6-6gx16.58.019 ГОСТ 17473-80	Screw В.М6-6gx16.58.019 GOST 17473-80	2	
17		Винт В.М6-6gx16.58.029 ГОСТ 17473-80	Screw В.М6-6gx16.58.029 GOST 17473-80		2

1152-10-24-05СБ Электрооборудование пола кабины
1152-10-24-05SB Cab floor electric equipment

1152-10-24-05СБ Электрооборудование пола кабины
 1152-10-24-05SB Cab floor electric equipment

2-225



1152-10-24-05СБ Электрооборудование пола кабины / 1152-10-24-05SB Cab floor electric equipment

2-226

2.42

1152-10-24-05СБ Электрооборудование пола кабины
1152-10-24-05SB Cab floor electric equipment

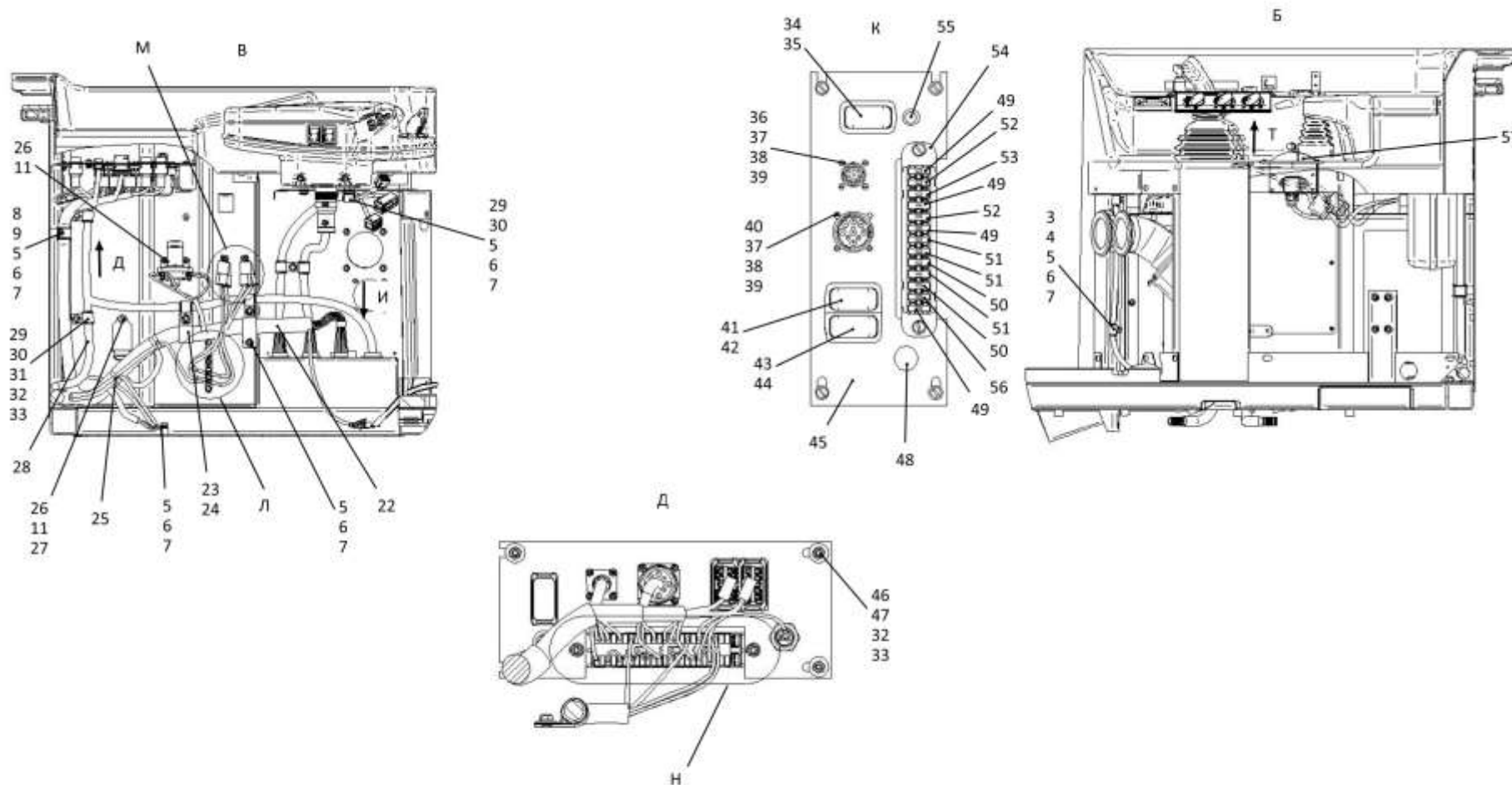
Рис./Fig. 2.42Лист 3 из 6
Sheet 3 of 6

Поз. Pos.	Обозначение Designation	Наименование Denomination		Кол-во на исполнение Quantity per unit	
				УХЛ / NF	Т
22	1526-10-209-01СБ(SB)	Жгут пола кабины	Cab floor harness	1	
22	1526-10-209-01-20СБ(SB)	Жгут пола кабины	Cab floor harness		1
23	700-40-6684	Прокладка	Gasket	2	2
24	415355	Хомутик	Clip	2	2
25		Хомут кабельный 4,8x250 (по договору)	Cable clamp 4,8x250 (under the contract)	3	3
26		Винт В.М6-6gx12.58.019 ГОСТ 17473-80	Screw В.М6-6gx12.58.019 GOST 17473-80	5	
26		Винт В.М6-6gx12.58.029 ГОСТ 17473-80	Screw В.М6-6gx12.58.029 GOST 17473-80		5
27		Блок монтажный БМ 02	Assembly unit БМ 02	1	1
28	1152-10-204-01СБ(SB)	Жгут отопительный пола кабины	Cab floor heating harness	1	
29	700-40-6684-04	Прокладка	Gasket	6	6
30	700-41-3307	Хомутик	Clip	6	6
31		Болт М6-6gx16.88.40X.019 ГОСТ 7798-70	Bolt M6-6gx16.88.40X.019 GOST 7798-70	10	
31		Болт М6-6gx16.88.40X.029 ГОСТ 7798-70	Bolt M6-6gx16.88.40X.029 GOST 7798-70		10
32		Шайба 6Т 65Г 019 ГОСТ 6402-70	Washer 6Т 65Г 019 GOST 6402-70	17	
32		Шайба 6Т 65Г 0221 ГОСТ 6402-70	Washer 6Т 65Г 0221 GOST 6402-70		17
33	310120	Шайба А 6.01.08 кп.019 ГОСТ 6958-78	Washer А 6.01.08 кп.019 GOST 6958-78	14	
33	310120-20	Шайба А 6.01.08 кп.0121прп."Щит" ГОСТ 6958-78	Washer А 6.01.08 кп.0121прп."Щит" GOST 6958-78		14
34		Панель КДПА.741347.007 (по договору)	Panel КДПА.741347.007 (under the contract)	1	1
35		Ф5.3709.011 заглушка ПКл.00.00 Ф5.3709.011 ТУ	Ф5.3709.011 plug ПКл.00.00 Ф5.3709.011 ТУ	2	2
36		Винт В.М3-6gx12.58.С.016 ГОСТ 17475-80	Screw В.М3-6gx12.58.С.016 GOST 17475-80	4	
36		Винт В.М3-6gx12.58.С.026 ГОСТ 17475-80	Screw В.М3-6gx12.58.С.026 GOST 17475-80		4
37		Гайка М3-6Н.6.019 ГОСТ 5927-70	Nut М3-6Н.6.019 GOST 5927-70	8	
37		Гайка М3-6Н.6.029 ГОСТ 5927-70	Nut М3-6Н.6.029 GOST 5927-70		8
38		Шайба 3 65Г 019 ГОСТ 6402-70	Washer 3 65Г 019 GOST 6402-70	8	
38		Шайба 3 65Г 0221 ГОСТ 6402-70	Washer 3 65Г 0221 GOST 6402-70		8

1152-10-24-05СБ Электрооборудование пола кабины
1152-10-24-05SB Cab floor electric equipment

1152-10-24-05СБ Электрооборудование пола кабины
 1152-10-24-05SB Cab floor electric equipment

2-227



1152-10-24-05СБ Электрооборудование пола кабины / 1152-10-24-05SB Cab floor electric equipment

2-228

2.42

1152-10-24-05СБ Электрооборудование пола кабины
1152-10-24-05SB Cab floor electric equipment

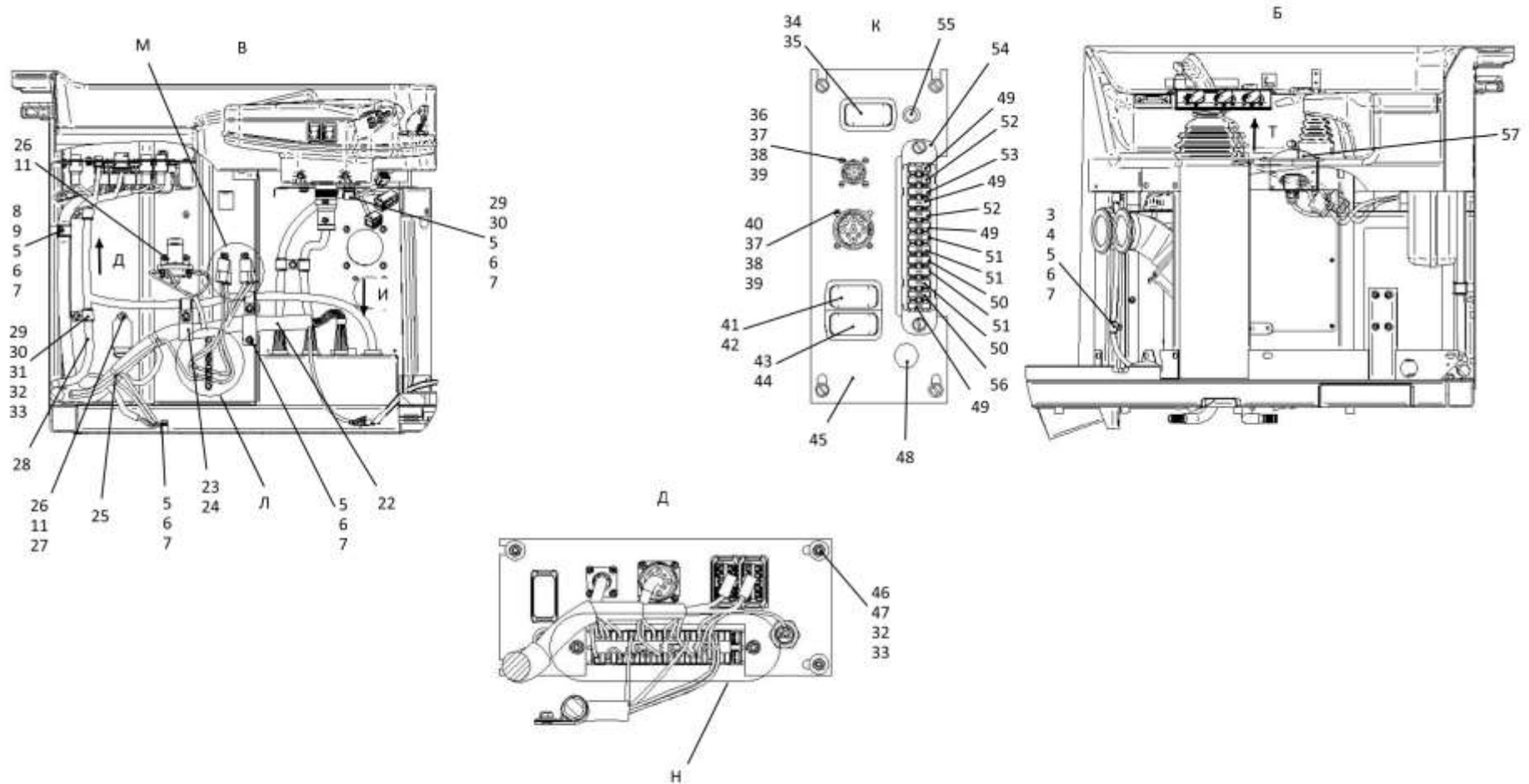
Рис./Fig. 2.42Лист 4 из 6
Sheet 4 of 6

Поз. Pos.	Обозначение Designation	Наименование Denomination		Кол-во на исполнение Quantity per unit	
				УХЛ / NF	Т
39	310020	Шайба А.3.01.019 ГОСТ 11371-78	Washer А.3.01.019 GOST 11371-78	8	
39	310020-20	Шайба А.3.01.0121прп."Щит" ГОСТ 11371-78	Washer А.3.01.0121прп."Щит" GOST 11371-78		8
40		Винт В.М3-6gx10.58.С.016 ГОСТ 17473-80	Screw В.М3-6gx10.58.С.016 GOST 17473-80	4	
40		Винт В.М3-6gx10.58.С.026 ГОСТ 17473-80	Screw В.М3-6gx10.58.С.026 GOST 17473-80		4
41		Панель левая КДПА.741347.010 (По договору)	Left panel КДПА.741347.010 (under the contract)	2	2
42		Ф5.3709.011-208 переключатель клавишный ПКл.15.31.24.з.о Ф5.3709.011 ТУ (По договору)	Ф5.3709.011-208 keyboard switch ПКл.15.31.24.з.о Ф5.3709.011 TU (under the contract)	1	1
43		Панель правая КДПА.741347.008 (По договору)	Right panel КДПА.741347.008 (under the contract)	2	2
44		Ф5.3709.011-42 переключатель клавишный ПКл.13.29.24.о.к Ф5.3709.011 ТУ (По договору)	Ф5.3709.011-42 keyboard switch ПКл.13.29.24.о.к Ф5.3709.011 TU (under the contract)	1	1
45	1152-10-7	Панель	Panel	1	
45	1152-10-7-20	Панель	Panel		1
46		Винт В.М6-6gx18.58.019 ГОСТ 17473-80	Screw В.М6-6gx18.58.019 GOST 17473-80	6	
46		Винт В.М6-6gx18.58.029 ГОСТ 17473-80	Screw В.М6-6gx18.58.029 GOST 17473-80		6
47		Гайка М6-6Н.6.019 ГОСТ 5915-70	Nut М6-6Н.6.019 GOST 5915-70	6	
47		Гайка М6-6Н.6.029 ГОСТ 5915-70	Nut М6-6Н.6.029 GOST 5915-70		6
48		Розетка штепсельная ПС-500 (По договору)	Socket plug ПС-500 (under the contract)	1	1
49		Предохранитель 5А 35.3722 ТУ 37.469.013-95	Fuse 5А 35.3722 TU 37.469.013-95	5	4
50		Предохранитель 15А 353.3722 ТУ 37.469.013-95	Fuse 15А 353.3722 TU 37.469.013-95	2	
51		Предохранитель 20А 354.3722 ТУ 37.469.013-95	Fuse 20А 354.3722 TU 37.469.013-95	2	3
52		Предохранитель 7,5А 351.3722 ТУ 37.469.013-95	Fuse 7,5А 351.3722 TU 37.469.013-95	2	2
53		Предохранитель 10А 352.3722 ТУ 37.469.013-95	Fuse 10А 352.3722 TU 37.469.013-95	1	1
54		Блок предохранителей 41.372200-09 ТУ 37.469.027-98	Fuses block 41.372200-09 TU 37.469.027-98	1	1
55	4006-10-207СБ(SB)	Лампа диагностики	Diagnostic lamp	1	1
56		Предохранитель 25А 355.3722 ТУ 37.469.013-95	Fuse 25А 355.3722 TU 37.469.013-95	1	1
57		Рукоятка управления двигателем 422411.001.000 (Поставляется ООО "Геркон" г.Ковров)	Engine control handle 422411.001.000 (Supplied by LLC "Gerkon" Kovrov)	1	1

1152-10-24-05СБ Электрооборудование пола кабины
1152-10-24-05SB Cab floor electric equipment

1152-10-24-05СБ Электрооборудование пола кабины
 1152-10-24-05SB Cab floor electric equipment

2-229



1152-10-24-05СБ Электрооборудование пола кабины / 1152-10-24-05SB Cab floor electric equipment

2-230

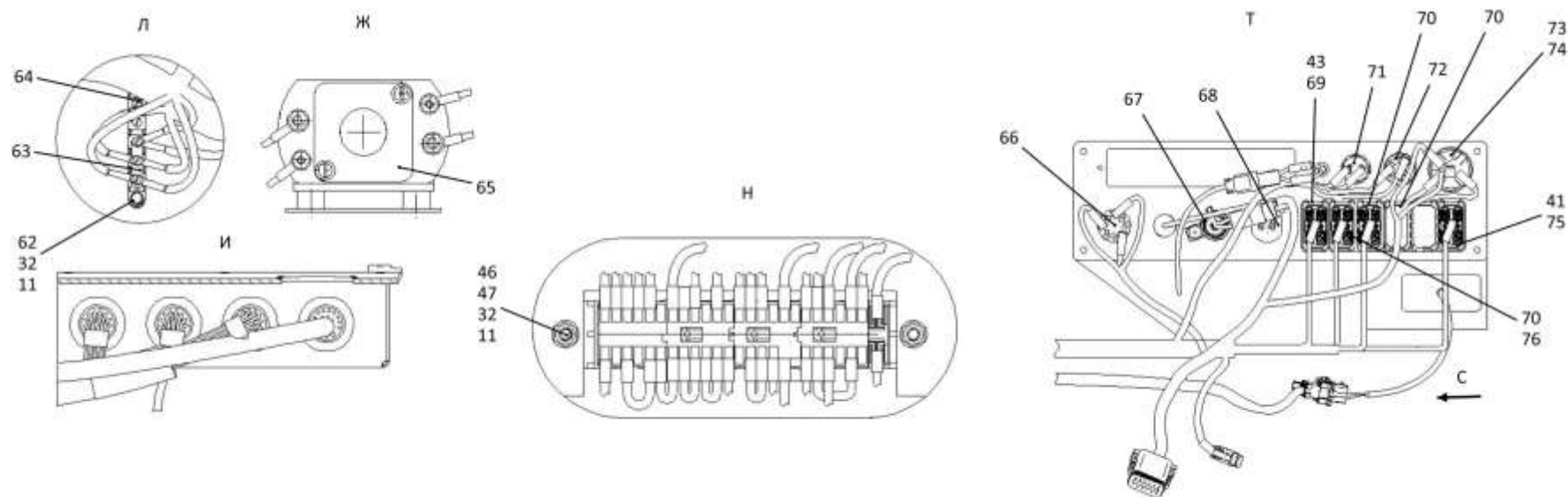
2.42

1152-10-24-05СБ Электрооборудование пола кабины
1152-10-24-05SB Cab floor electric equipment

Рис./Fig. 2.42Лист 5 из 6
Sheet 5 of 6

Поз. Pos.	Обозначение Designation	Наименование Denomination		Кол-во на исполнение Quantity per unit	
				УХЛ / NF	Т
62		Болт М6-6gx20.68.019 ГОСТ 7798-70	Bolt M6-6gx20.68.019 GOST 7798-70	2	
62		Болт М6-6gx20.68.029 ГОСТ 7798-70	Bolt M6-6gx20.68.029 GOST 7798-70		2
63	2706-10-1	Шинка	Tie	2	
63	2706-10-1-20	Шинка	Tie		2
64		Панель соединительная 17.3723.000 ТУ 37.003.1358-93	Connection panel 17.3723.000 TU 37.003.1358-93	1	1
65		Контактор КТ-127- УХЛ ТУ 37.003.573-74	Contactora KT-127- УХЛ ТУ 37.003.573-74	1	
65		Контактор КТ-127- Т ТУ 37.003.573-74	Contactora KT-127- Т ТУ 37.003.573-74		1
66		Выключатель аварийной сигнализации 245.3710-01ТУ 37.469.019-96	Alarm signal switch 245.3710-01TU 37.469.019-96	1	1
67		Прикуриватель 11.3725 ТУ 37.003.1172-83	Cigarette lighter 11.3725 TU 37.003.1172-83	1	1
68		Разъем USB двойной SF51880-1 2.4A+QC3.0 (По договору)	USB dual connector SF51880-1 2.4A+QC3.0 (under the contract)	1	1
69		Ф5.3709.011-165 переключатель клавишный ПКл.01.82.24.з.о Ф5.3709.011 ТУ (По договору)	Ф5.3709.011-165 keyboard switch ПКл.01.82.24.з.о Ф5.3709.011 ТУ (under the contract)	1	1
70		Панель средняя КДПА.741347.009 (По договору)	Central panel КДПА.741347.009 (under the contract)	4	4
71		Выключатель кнопочный Ф5.3710.000 Ф5.3710 000 ТУ	Button switch Ф5.3710.000 Ф5.3710 000 ТУ	1	1
72		Выключатель кнопочный 11.3704.000-01 ТУ 37.003.710-80	Button switch 11.3704.000-01 ТУ 37.003.710-80	1	1
73		Выключатель стартера и приборов ВК353А	Starter and instrument switch ВК353А	1	1
74		Гайка 157.000	Nut 157.000	1	1
75		Ф5.3709.011-144 переключатель клавишный ПКл.02.34.24.з.о Ф5.3709.011 ТУ (По договору)	Ф5.3709.011-144 keyboard switch ПКл.02.34.24.з.о Ф5.3709.011 ТУ (under the contract)	1	1
76		Ф5.3709.011-211 Переключатель клавишный ПКл.20.25.24.з.о Ф5.3709.011 ТУ (По договору)	Ф5.3709.011-211 keyboard switch ПКл.20.25.24.з.о Ф5.3709.011 ТУ (under the contract)	1	1

1152-10-24-05СБ Электрооборудование пола кабины
1152-10-24-05SB Cab floor electric equipment



1152-10-24-05СБ Электрооборудование пола кабины / 1152-10-24-05SB Cab floor electric equipment

2-232

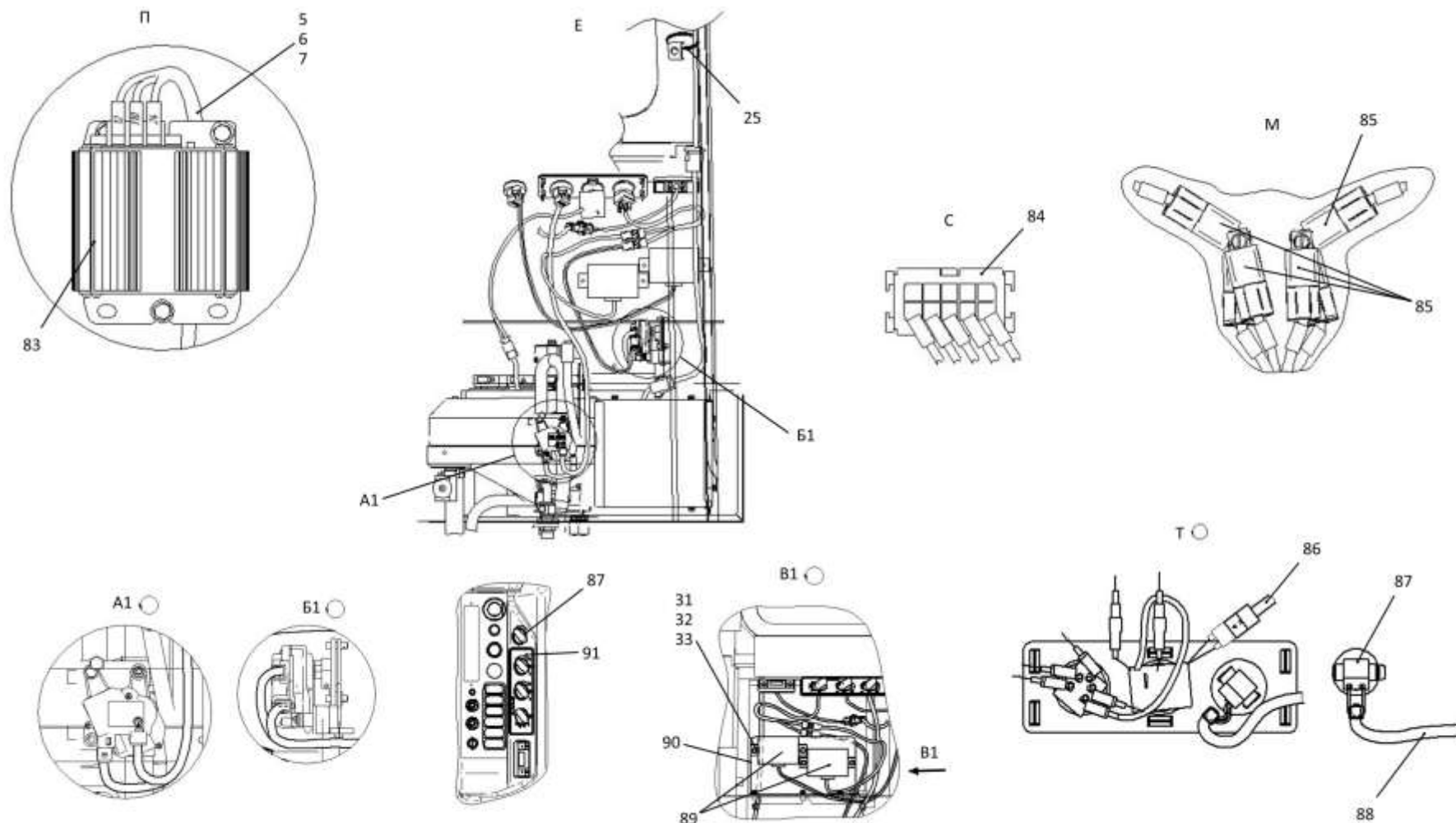
2.42

1152-10-24-05СБ Электрооборудование пола кабины
1152-10-24-05SB Cab floor electric equipment

Рис./Fig. 2.42Лист 6 из 6
Sheet 6 of 6

Поз. Pos.	Обозначение Designation	Наименование Denomination		Кол-во на исполнение Quantity per unit	
				УХЛ / NF	Т
83		Преобразователь напряжения ПН24/12.5 РИВП.453741.008 ТУ	Voltage converter ПН24/12.5 РИВП.453741.008 ТУ	1	1
84		Колодка (для Easy Start Timer)(*1шт. из компл. подогревателя "HYDRONIC M-II D12" 29 3300 05 00 00)	Socket (for Easy Start Timer)(from the heater kit "HYDRONIC M-II D12" 29 3300 05 00 00)	1	
85		Реле 753.3777 ТУ 37.469.093-2006	Relay 753.3777 ТУ 37.469.093-2006	6	6
86		Жгут проводов датчика температуры 07- 291200-00 (из комплекта климатической системы "Август" 23БС-Т-11. по договору)	Temperature sensor wiring harness 07- 291200-00 (from the kit of the August cli- mate system 23BS-T-11. under the contract)	1	1
87		Задатчик температуры 09-812807-00 (из комплекта климатической системы "Август" 23БС-Т-11. по договору)	Temperature control point adjustment 09- 812807-00 (from the kit of the August climate system 23BS-T-11. under the contract)	1	1
88		Жгут проводов моторедуктора 07-310800 -00 (из комплекта климатической системы "Август" 23БС-Т-11. по договору)	Motor-reducer wire harness 07-310800-00 (from the kit of the August climate system 23BS-T-11. under the contract)	2	2
89		Контроллер САУКУ 18-011186-20 (из ком- плекта климатической системы "Август" 23БС-Т-11. по договору)	Controller САУКУ 18-011186-20 (from the kit of the August climate system 23BS-T-11. un- der the contract)	2	2
90	1152-10-214СБ(SB)	Кронштейн блоков управления	Bracket of control units	1	
90	1152-10-214-20СБ(SB)	Кронштейн блоков управления	Bracket of control units		1
91		Блок управления в сборе 18-001808-00 (из комплекта климатической системы "Август" 23БС-Т-11. по договору)	Control unit assembled 18-001808-00 (from the kit of the August climate system 23BS-T- 11. under the contract)	1	1

1152-10-24-05СБ Электрооборудование пола кабины
1152-10-24-05SB Cab floor electric equipment



1152-10-24-05СБ Электрооборудование пола кабины / 1152-10-24-05SB Cab floor electric equipment

2-234

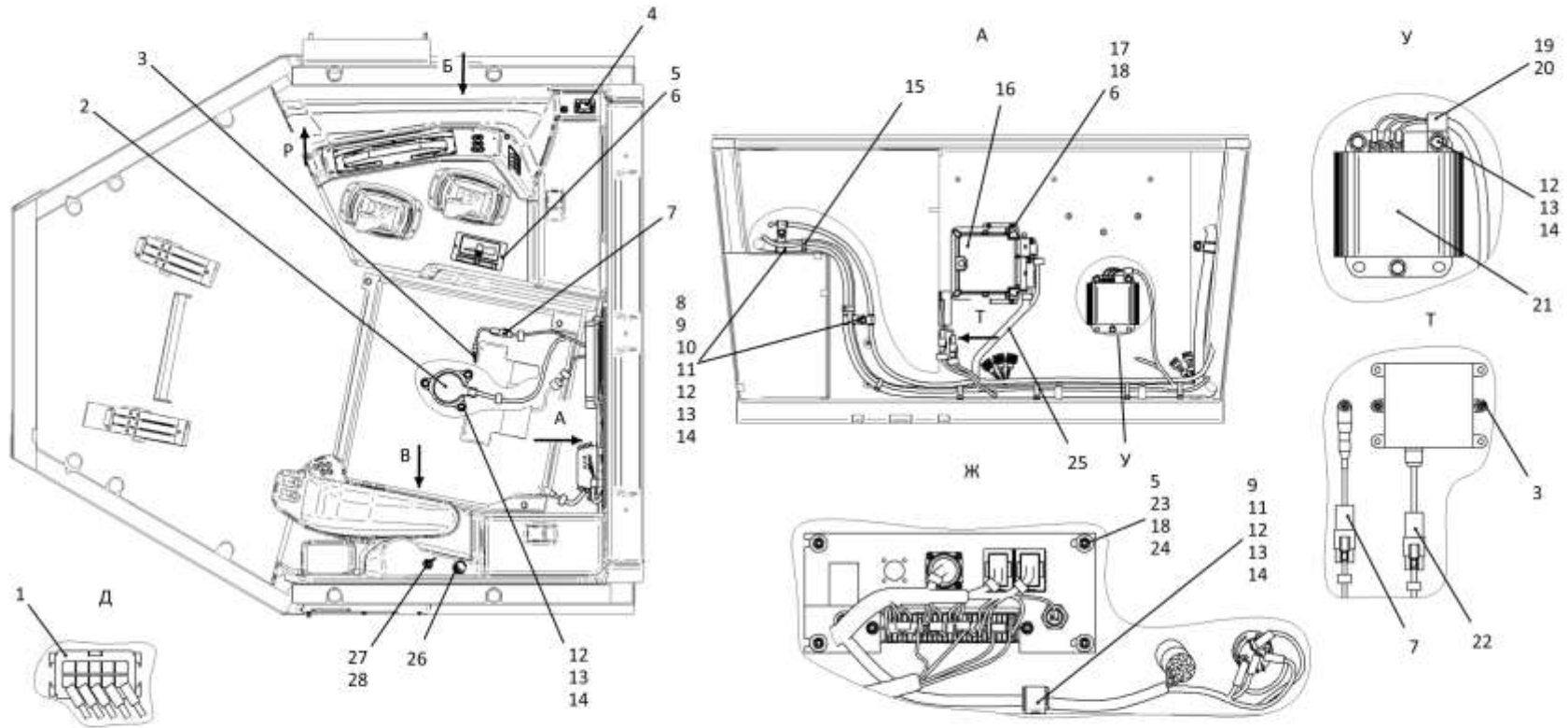
2.43

1106-10-22СБ Электрооборудование пола кабины
1106-10-22SB Cab floor electric equipment

Рис./Fig. 2.43Лист 1 из 5
Sheet 1 of 5

Поз. Pos.	Обозначение Designation	Наименование Denomination		Кол-во на исполнение Quantity per unit	
				УХЛ / NF	Т
	1106-10-22СБ(SB)	Электрооборудование пола кабины	Cab floor electric equipment	х	
	1106-10-22-20СБ(SB)	Электрооборудование пола кабины	Cab floor electric equipment		х
1		Колодка (для Easy Start Timer)(из комплекта предохранителя "HYDRONIC M-II D12" 29 3300 05 00 00)	Socket (for Easy Start Timer)(from the heater kit "HYDRONIC M-II D12" 29 3300 05 00 00)	1	
2		Датчик пространственного положения TARS-LCASS (Поставляется ООО "Элтех Компонет")	Spatial position sensor TARS-LCASS (Supplied by Eltech Component LLC)	1	1
3		Саморез WUERTH_021825_16PIAS_ST Art.021825	Self-tapping screw WUERTH_021825_16PIAS_ST Art.021825	4	4
4		Easy Start Timer 22 1000 34 1500 (из комплекта предохранителя "HYDRONIC M-II D12" 29 3300 05 00 00)	Easy Start Timer 22 1000 34 1500 (from the heater kit "HYDRONIC M-II D12" 29 3300 05 00 00)	1	
5		Винт В.М6-6gx18.58.019 ГОСТ 17473-80	Screw В.М6-6gx18.58.019 GOST 17473-80	12	
5		Винт В.М6-6gx18.58.029 ГОСТ 17473-80	Screw В.М6-6gx18.58.029 GOST 17473-80		12
6	310110	Шайба А.6.01.08 кп.019 ГОСТ 11371-78	Washer А.6.01.08 кп.019 GOST 11371-78	19	
6	310110-20	Шайба А.6.01.08 кп.0121прп."Щит" ГОСТ 11371-78	Washer А.6.01.08 кп.0121прп."Щит" GOST 11371-78		19
7	1106-10-233СБ(SB)	Доработка датчика температуры	Modification of the temperature sensor	4	4
8	415355	Хомутик	Clip	5	5
9	700-41-2866	Хомутик	Clip	3	3
10	700-40-6684	Прокладка	Gasket	5	5
11	700-40-6684-05	Прокладка	Gasket	3	3
12		Болт М8-6gx16.88.019 ГОСТ 7796-70	Bolt М8-6gx16.88.019 GOST 7796-70	19	
12		Болт М8-6gx16.88.029 ГОСТ 7796-70	Bolt М8-6gx16.88.029 GOST 7796-70		19
13		Шайба 8Т 65Г 019 ГОСТ 6402-70	Washer 8Т 65Г 019 GOST 6402-70	19	
13		Шайба 8Т 65Г 0221 ГОСТ 6402-70	Washer 8Т 65Г 0221 GOST 6402-70		19

1106-10-22СБ Электрооборудование пола кабины
1106-10-22SB Cab floor electric equipment



1106-10-22СБ Электрооборудование пола кабины / 1106-10-22SB Cab floor electric equipment

2-236

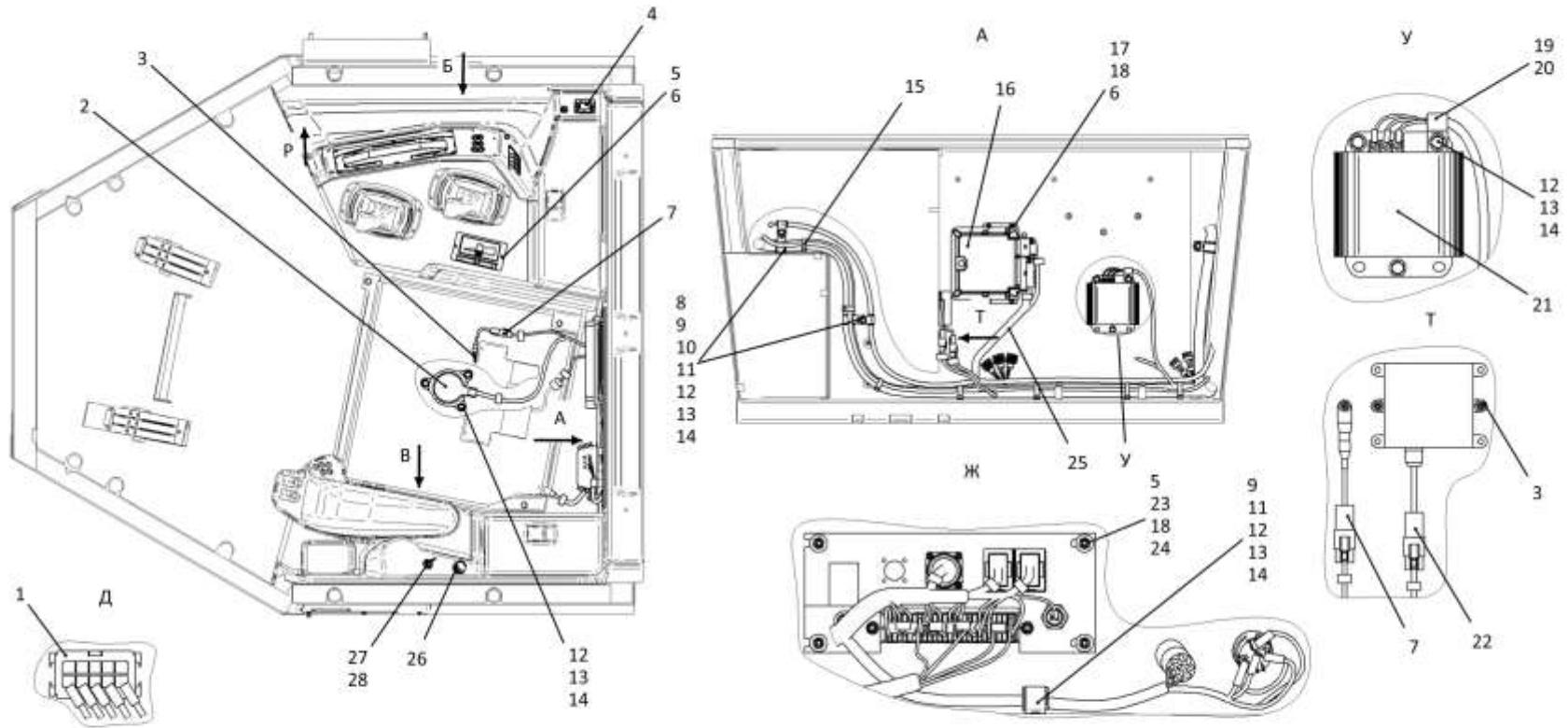
2.43

1106-10-22СБ Электрооборудование пола кабины
1106-10-22SB Cab floor electric equipment

Рис./Fig. 2.43Лист 2 из 5
Sheet 2 of 5

Поз. Pos.	Обозначение Designation	Наименование Denomination		Кол-во на исполнение Quantity per unit	
				УХЛ / NF	Т
14		Шайба А.8.02.019 ГОСТ 11371-78	Washer A.8.02.019 GOST 11371-78	19	
14		Шайба А.8.02.0221 ГОСТ 11371-78	Washer A.8.02.0221 GOST 11371-78		19
15		Хомут кабельный 4,8х250	Cable clamp 4,8х250	13	13
16		Контроллер RC12-10/30 (Поставляется Bosch Rexroth)	Controller RC12-10/30 (Supplied by Bosch Rexroth)	1	1
17		Винт В.М6-6gx30.58.019 ГОСТ 17473-80	Screw В.М6-6gx30.58.019 GOST 17473-80	4	
17		Винт В.М6-6gx30.58.029 ГОСТ 17473-80	Screw В.М6-6gx30.58.029 GOST 17473-80		4
18		Шайба 6Т 65Г 019 ГОСТ 6402-70	Washer 6Т 65Г 019 GOST 6402-70	25	
18		Шайба 6Т 65Г 0221 ГОСТ 6402-70	Washer 6Т 65Г 0221 GOST 6402-70		25
19	415119	Хомутик	Clip	3	3
20	700-40-6684-15	Прокладка	Gasket	3	3
21		Преобразователь напряжения ПН24/12.5 РИВП.453741.008 ТУ	Voltage converter ПН24/12.5 РИВП.453741.008 TU	1	1
22	1106-10-236СБ(SB)	Доработка датчика СО	Modification of the sensor СО	1	1
23		Гайка М6-6Н.6.019 ГОСТ 5915-70	Nut М6-6Н.6.019 GOST 5915-70	6	
23		Гайка М6-6Н.6.029 ГОСТ 5915-70	Nut М6-6Н.6.029 GOST 5915-70		6
24	310120	Шайба А 6.01.08 кп.019 ГОСТ 6958-78	Washer А 6.01.08 кп.019 GOST 6958-78	8	
24	310120-20	Шайба А 6.01.08 кп.0121прп."Щит" ГОСТ 6958-78	Washer А 6.01.08 кп.0121прп."Щит" GOST 6958-78		8
25	1106-10-220СБ(SB)	Жгут пола кабины	Cab floor harness	1	
25	1106-10-220-20СБ(SB)	Жгут пола кабины	Cab floor harness		1
26		Выключатель аварийной сигнализации 245.3710-01ТУ 37.469.019-96	Alarm signal switch 245.3710-01TU 37.469.019-96	1	1
27		Выключатель стартера и приборов ВК353 ТУ 37.003.529-77	Starter and instrument switch ВК353 TU 37.003.529-77	1	
27		Выключатель стартера и приборов ВК353-Т ТУ 37.003.529-77	Starter and instrument switch ВК353-Т TU 37.003.529-77		1
28		Гайка 157.000	Nut 157.000	1	1

1106-10-22СБ Электрооборудование пола кабины
1106-10-22SB Cab floor electric equipment



1106-10-22СБ Электрооборудование пола кабины / 1106-10-22SB Cab floor electric equipment

2-238

2.43

1106-10-22СБ Электрооборудование пола кабины
1106-10-22SB Cab floor electric equipment

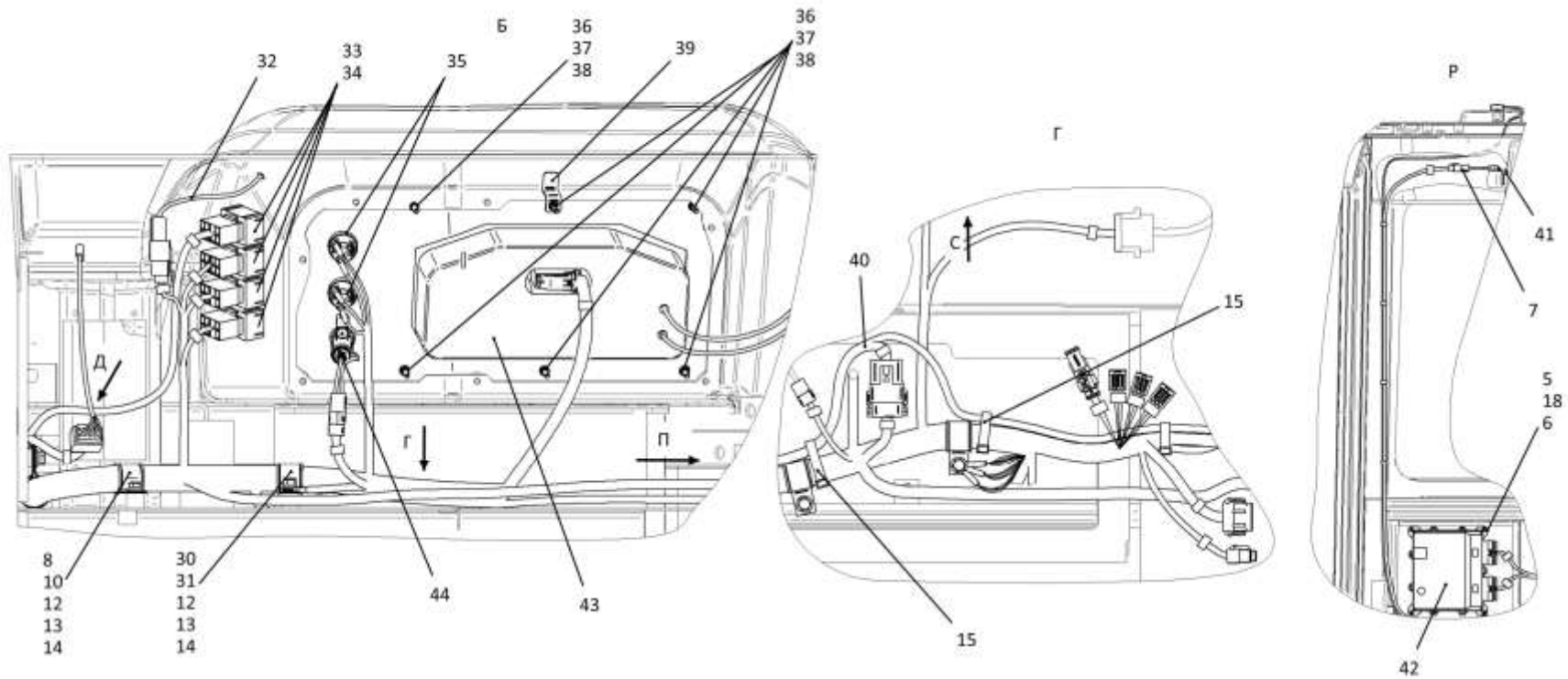
Рис./Fig. 2.43Лист 3 из 5
Sheet 3 of 5

Поз. Pos.	Обозначение Designation	Наименование Denomination		Кол-во на исполнение Quantity per unit	
				УХЛ / NF	Т
30	415320	Хомутик	Clip	2	3
31	700-40-6684-02	Прокладка	Gasket	2	3
32	1102-10-205СБ(SB)	Тревожная кнопка	Alarm button	1	1
33		Переключатель П147-02.17 ТУ 37.003.701-75	Switch П147-02.17 ТУ 37.003.701-75	5	5
34		Рамка выключателей 60.3710116-08	Switch frame 60.3710116-08	6	6
35		Выключатель кнопочный 11.3704.000-01 ТУ 37.003.710-80	Button switch 11.3704.000-01 ТУ 37.003.710-80	2	2
36		Гайка М5-6Н.6.019 ГОСТ 5927-70	Nut M5-6H.6.019 GOST 5927-70	6	
36		Гайка М5-6Н.6.029 ГОСТ 5927-70	Nut M5-6H.6.029 GOST 5927-70		6
37		Шайба 5 65Г 019 ГОСТ 6402-70	Washer 5 65Г 019 GOST 6402-70	6	
37		Шайба 5 65Г 0221 ГОСТ 6402-70	Washer 5 65Г 0221 GOST 6402-70		6
38	310080	Шайба А.5.01.10.019 ГОСТ 11371-78	Washer A.5.01.10.019 GOST 11371-78	6	
38	310080-20	Шайба А.5.01.10.0121прп."Щит" ГОСТ 11371-78	Washer A.5.01.10.0121прп."Щит" GOST 11371-78		6
39	2501-89-213	Стяжка	Brace rod	1	1
40	1106-10-230СБ(SB)	Жгут датчиков кабины	Cab sensor harness	1	1
41		Хомут кабельный 3,6x370	Cable clamp 3,6x370	2	2
42		Модуль сбора данных МСД -01 АТВЛ.426449.002 (Поставляется ООО "НПФ АТИ")	Data Collection module МСД -01 АТВЛ.426449.002 (Supplied by NPF ATI LLC)	1	1
43		Панель приборная ПП-04У СДМ (Поставляется ООО "НПФ АТИ")	Connecting panel ПП-04У СДМ (Supplied by NPF ATI LLC)	1	1
44		Прикуриватель 11.3725 ТУ 37.003.1172-83	Cigarette lighter 11.3725 ТУ 37.003.1172-83	1	1

1106-10-22СБ Электрооборудование пола кабины
1106-10-22SB Cab floor electric equipment

1106-10-22СБ Электрооборудование пола кабины
1106-10-22SB Cab floor electric equipment

2-259



1106-10-22СБ Электрооборудование пола кабины / 1106-10-22SB Cab floor electric equipment

2-240

2.43

1106-10-22СБ Электрооборудование пола кабины
1106-10-22SB Cab floor electric equipment

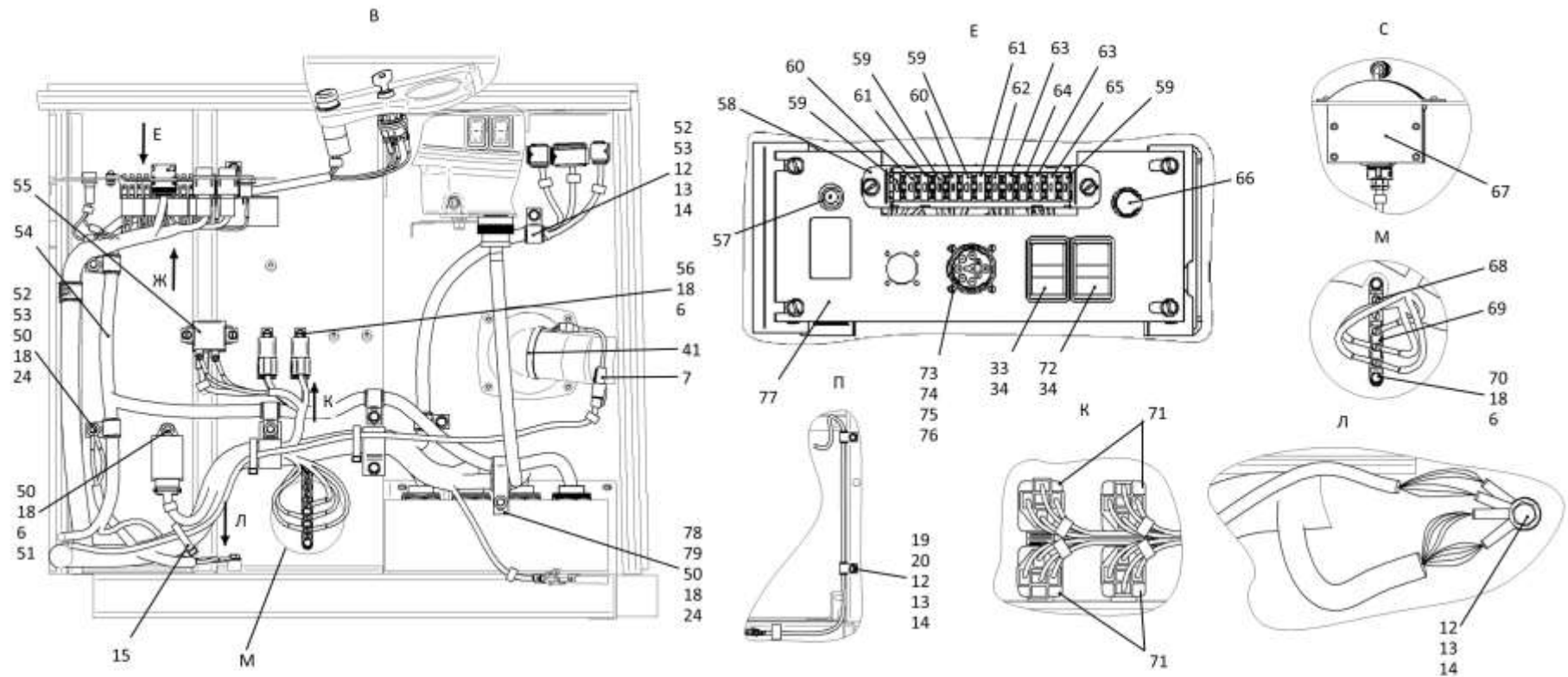
Рис./Fig. 2.43Лист 4 из 5
Sheet 4 of 5

Поз. Pos.	Обозначение Designation	Наименование Denomination		Кол-во на исполнение Quantity per unit	
				УХЛ / NF	Т
50		Болт М6-6gx16.88.40X.019 ГОСТ 7798-70	Bolt M6-6gx16.88.40X.019 GOST 7798-70	5	
50		Болт М6-6gx16.88.40X.029 ГОСТ 7798-70	Bolt M6-6gx16.88.40X.029 GOST 7798-70		5
51		Блок монтажный БМ 02	Assembly unit БМ 02	1	1
52	700-41-3307	Хомутик	Clip	6	4
53	700-40-6684-19	Прокладка	Gasket	6	4
54	0902-10-110СБ(SB)	Жгут отопительный пола кабины	Cab floor heating harness	1	
54	0902-10-110-20СБ(SB)	Жгут отопительный пола кабины	Cab floor heating harness		1
55		Реле 131.3777	Relay 131.3777	1	1
56		Винт В.М6-6gx12.58.019 ГОСТ 17473-80	Screw B.M6-6gx12.58.019 GOST 17473-80	4	
56		Винт В.М6-6gx12.58.029 ГОСТ 17473-80	Screw B.M6-6gx12.58.029 GOST 17473-80		4
57	4006-10-207СБ(SB)	Лампа диагностики	Diagnostic lamp	1	1
58		Блок предохранителей 41.372200-09 ТУ 37.469.027-98	Fuses block 41.372200-09 TU 37.469.027-98	1	1
59		Предохранитель 5А 35.3722 ТУ 37.469.013-95	Fuse 5A 35.3722 TU 37.469.013-95	4	3
60		Предохранитель 7,5А 351.3722 ТУ 37.469.013-95	Fuse 7,5A 351.3722 TU 37.469.013-95	2	2
61		Предохранитель 10А 352.3722 ТУ 37.469.013-95	Fuse 10A 352.3722 TU 37.469.013-95	2	2
62		Предохранитель 30А 356.3722 ТУ 37.469.013-95	Fuse 30A 356.3722 TU 37.469.013-95	1	1
63		Предохранитель 15А 353.3722 ТУ 37.469.013-95	Fuse 15A 353.3722 TU 37.469.013-95	2	
64		Предохранитель 20А 354.3722 ТУ 37.469.013-95	Fuse 20A 354.3722 TU 37.469.013-95	1	1

1106-10-22СБ Электрооборудование пола кабины
1106-10-22SB Cab floor electric equipment

1106-10-22СБ Электрооборудование пола кабины
1106-10-22SB Cab floor electric equipment

2-241



1106-10-22СБ Электрооборудование пола кабины / 1106-10-22SB Cab floor electric equipment

2-242

2.43

1106-10-22СБ Электрооборудование пола кабины
1106-10-22SB Cab floor electric equipment

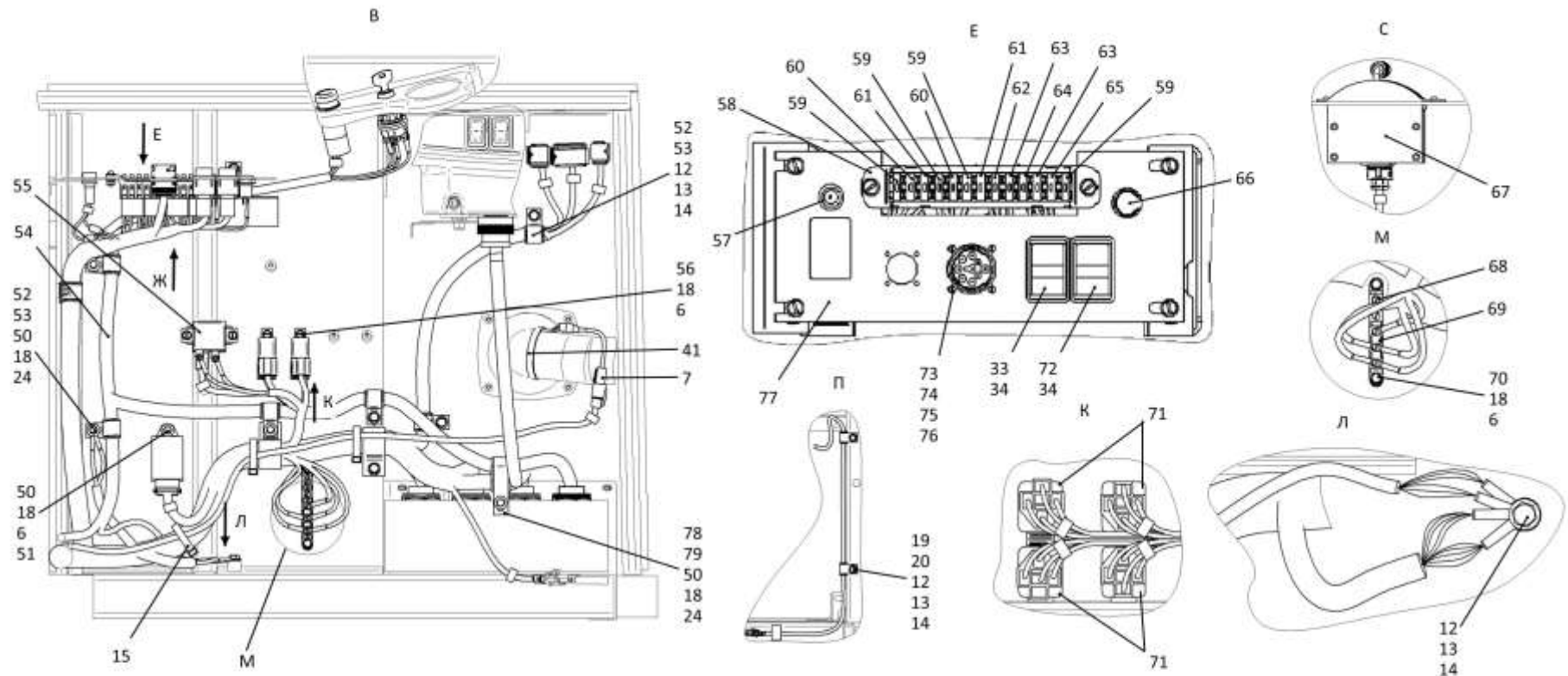
Рис./Fig. 2.43Лист 5 из 5
Sheet 5 of 5

Поз. Pos.	Обозначение Designation	Наименование Denomination		Кол-во на исполнение Quantity per unit	
				УХЛ / NF	Т
65		Предохранитель 25А 355.3722 ТУ 37.469.013-95	Fuse 25A 355.3722 TU 37.469.013-95	1	1
66		Розетка штепсельная ПС-500	Socket plug ПС-500	1	1
67		Рукоятка управления двигателем 422411.001.000 (Поставляется ООО "Геркон" г. Ковров)	Engine control handle 422411.001.000 (Supplied by LLC "Gerkon" Kovrov)	1	1
68		Панель соединительная 17.3723.000 ТУ 37.003.1358-93	Connection panel 17.3723.000 TU 37.003.1358-93	1	1
69	2706-10-1	Шинка	Tie	2	
69	2706-10-1-20	Шинка	Tie		2
70		Болт М6-6gx20.68.019 ГОСТ 7798-70	Bolt M6-6gx20.68.019 GOST 7798-70	2	
70		Болт М6-6gx20.68.029 ГОСТ 7798-70	Bolt M6-6gx20.68.029 GOST 7798-70		2
71		Реле 753.3777 ТУ 37.469.093-2006	Relay 753.3777 TU 37.469.093-2006	4	4
72		Переключатель П147-01.11 ТУ 37.003.701-75	Switch П147-01.11 TU 37.003.701-75	1	1
73		Винт В.М3-6gx10.58.С.016 ГОСТ 17473-80	Screw В.М3-6gx10.58.С.016 GOST 17473-80	4	
73		Винт В.М3-6gx10.58.С.026 ГОСТ 17473-80	Screw В.М3-6gx10.58.С.026 GOST 17473-80		4
74		Гайка М3-6Н.6.019 ГОСТ 5927-70	Nut M3-6H.6.019 GOST 5927-70	4	
74		Гайка М3-6Н.6.029 ГОСТ 5927-70	Nut M3-6H.6.029 GOST 5927-70		4
75		Шайба 3 65Г 019 ГОСТ 6402-70	Washer 3 65Г 019 GOST 6402-70	4	
75		Шайба 3 65Г 0221 ГОСТ 6402-70	Washer 3 65Г 0221 GOST 6402-70		4
76	310020	Шайба А.3.01.019 ГОСТ 11371-78	Washer А.3.01.019 GOST 11371-78	8	
76	310020-20	Шайба А.3.01.0121прп."Щит" ГОСТ 11371-78	Washer А.3.01.0121прп."Щит" GOST 11371-78		8
77	311516-10-7	Панель	Panel	1	
77	311516-10-7-20	Панель	Panel		1
78	415223	Хомутик	Clip	1	
79	700-40-6684-01	Прокладка	Gasket	1	

1106-10-22СБ Электрооборудование пола кабины
1106-10-22SB Cab floor electric equipment

1106-10-22СБ Электрооборудование пола кабины
1106-10-22SB Cab floor electric equipment

2-243



1106-10-22СБ Электрооборудование пола кабины / 1106-10-22SB Cab floor electric equipment

2-244

2.44

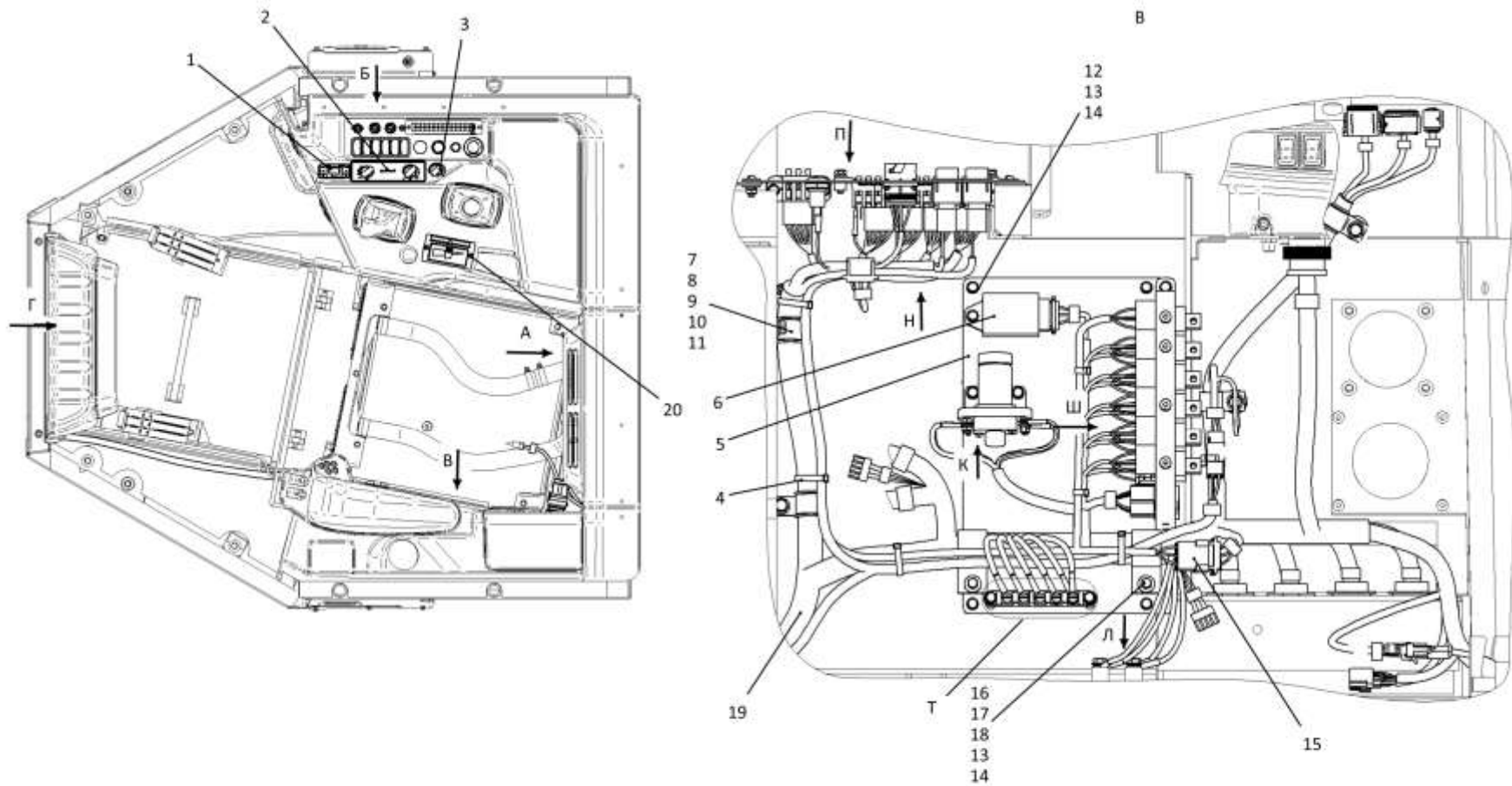
1152-10-26-06СБ Электрооборудование пола кабины
1152-10-26-06SB Cab floor electric equipment

Рис./Fig. 2.44Лист 1 из 6
Sheet 1 of 6

Поз. Pos.	Обозначение Designation	Наименование Denomination		Кол-во на исполнение Quantity per unit	
				УХЛ / NF	Т
	1152-10-26-06СБ(SB)	Электрооборудование пола кабины	Cab floor electric equipment	х	
	1152-10-26-06-20СБ(SB)	Электрооборудование пола кабины	Cab floor electric equipment		х
1		Easy Start Timer 22 1000 34 1500 (из комплекта подогревателя "HYDRONIC M-II D12" 29 3300 05 00 00)	Easy Start Timer 22 1000 34 1500 (from the "HYDRONIC MII D12" heater kit 29 3300 05 00 00)	1	
2		Блок управления 18-001810-00 (из комплекта отопителя "Август 23БС-Т-11")	Control unit 18-001810-00 (from the heater kit "August 23BS-T-11")	1	1
3		Задатчик температуры 09-812807-00 (из комплекта отопителя "Август 23БС-Т-11")	Temperature control point adjustment 09-812807-00 (from the heater kit "August 23BS-T-11")	1	1
4		Хомут кабельный 4,8x250	Cable clamp 4,8x250	22	22
5	1152-10-91СБ(SB)	Пластина	Plate	1	
5	1152-10-91-20СБ(SB)	Пластина	Plate		1
6		Блок монтажный БМ 02	Assembly unit БМ 02	1	1
7	700-41-3307	Хомутик	Clip	7	7
8	700-40-6684-19	Прокладка	Gasket	7	7
9		Болт М8-6gx16.88.019 ГОСТ 7796-70	Bolt M8-6gx16.88.019 GOST 7796-70	16	
9		Болт М8-6gx16.88.029 ГОСТ 7796-70	Bolt M8-6gx16.88.029 GOST 7796-70		16
10		Шайба 8Т 65Г 019 ГОСТ 6402-70	Washer 8Т 65Г 019 GOST 6402-70	16	
10		Шайба 8Т 65Г 0221 ГОСТ 6402-70	Washer 8Т 65Г 0221 GOST 6402-70		16

1152-10-26-06СБ Электрооборудование пола кабины
1152-10-26-06SB Cab floor electric equipment

1152-10-26-06СБ Электрооборудование пола кабины
 1152-10-26-06SB Cab floor electric equipment



2-245

1152-10-26-06СБ Электрооборудование пола кабины / 1152-10-26-06SB Cab floor electric equipment

2-246

2.44

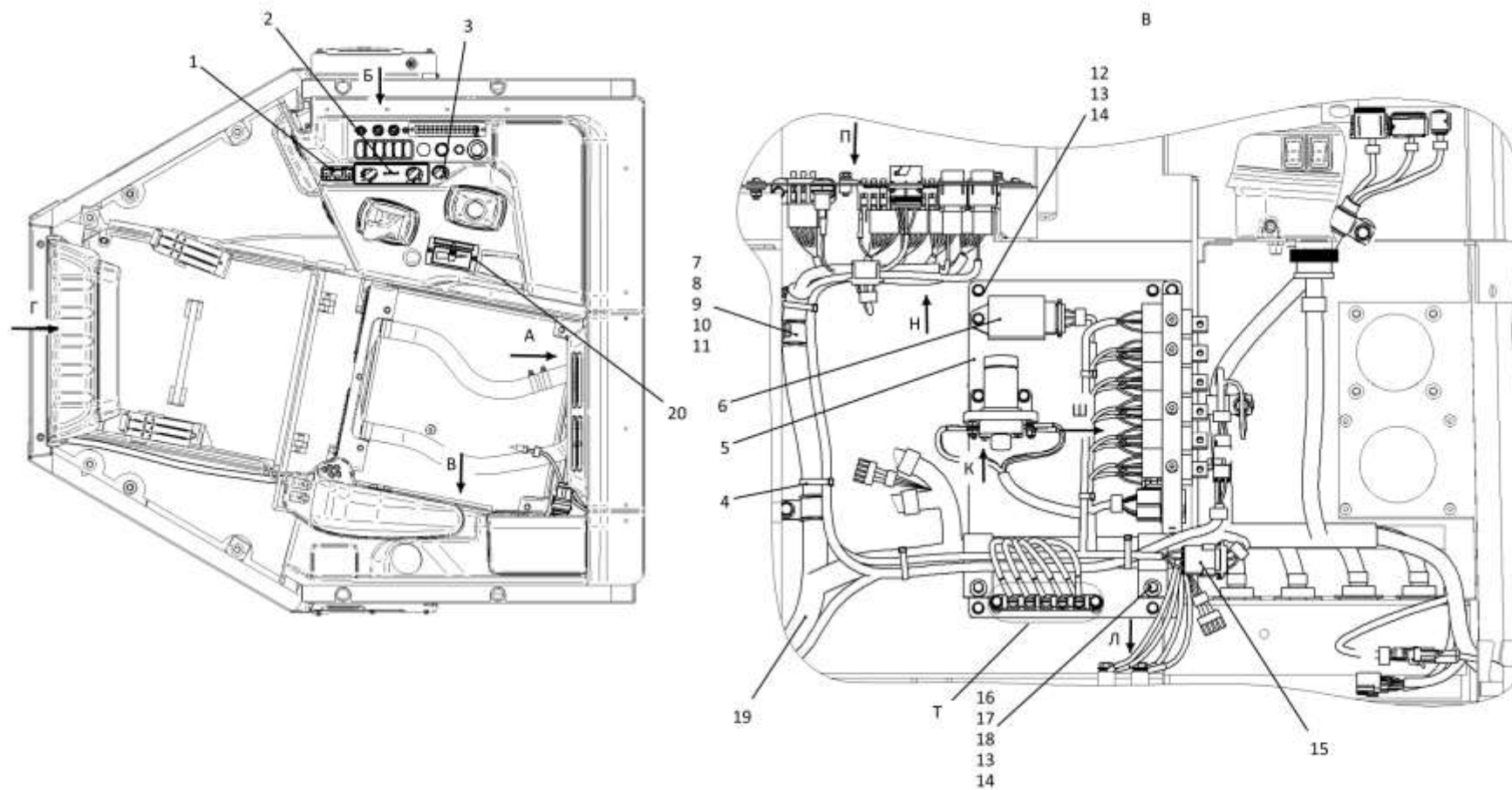
1152-10-26-06СБ Электрооборудование пола кабины
1152-10-26-06SB Cab floor electric equipment

Рис./Fig. 2.44Лист 2 из 6
Sheet 2 of 6

Поз. Pos.	Обозначение Designation	Наименование Denomination		Кол-во на исполнение Quantity per unit	
				УХЛ / NF	Т
11		Шайба А.8.02.019 ГОСТ 11371-78	Washer А.8.02.019 GOST 11371-78	16	
11		Шайба А.8.02.0221 ГОСТ 11371-78	Washer А.8.02.0221 GOST 11371-78		16
12		Болт М6-6gx16.88.40X.019 ГОСТ 7798-70	Bolt М6-6gx16.88.40X.019 GOST 7798-70	28	
12		Болт М6-6gx16.88.40X.029 ГОСТ 7798-70	Bolt М6-6gx16.88.40X.029 GOST 7798-70		28
13		Шайба 6Т 65Г 019 ГОСТ 6402-70	Washer 6Т 65Г 019 GOST 6402-70	36	
13		Шайба 6Т 65Г 0221 ГОСТ 6402-70	Washer 6Т 65Г 0221 GOST 6402-70		36
14		Шайба А.6.01.019 ГОСТ 11371-78	Washer А.6.01.019 GOST 11371-78	30	
14		Шайба А.6.01.0221 ГОСТ 11371-78	Washer А.6.01.0221 GOST 11371-78		30
15	2026-10-162СБ(SB)	Жгут управления муфтой 2	Coupling control harness 2	1	
15	2026-10-162-20СБ(SB)	Жгут управления муфтой 2	Coupling control harness 2		1
16	415355	Хомутик	Clip	2	2
17	700-40-6684	Прокладка	Gasket	2	2
18		Болт М6-6gx20.68.019 ГОСТ 7798-70	Bolt М6-6gx20.68.019 GOST 7798-70	8	
18		Болт М6-6gx20.68.029 ГОСТ 7798-70	Bolt М6-6gx20.68.029 GOST 7798-70		8
19	1152-10-320СБ(SB)	Жгут пола кабины	Cab floor harness	1	
19	1152-10-320-20СБ(SB)	Жгут пола кабины	Cab floor harness		1
20		Винт В.М6-6gx18.58.019 ГОСТ 17473-80	Screw В.М6-6gx18.58.019 GOST 17473-80	2	
20		Винт В.М6-6gx18.58.029 ГОСТ 17473-80	Screw В.М6-6gx18.58.029 GOST 17473-80		2

1152-10-26-06СБ Электрооборудование пола кабины
1152-10-26-06SB Cab floor electric equipment

1152-10-26-06СБ Электрооборудование пола кабины
 1152-10-26-06SB Cab floor electric equipment



2-247

1152-10-26-06СБ Электрооборудование пола кабины / 1152-10-26-06SB Cab floor electric equipment

2-248

2.44

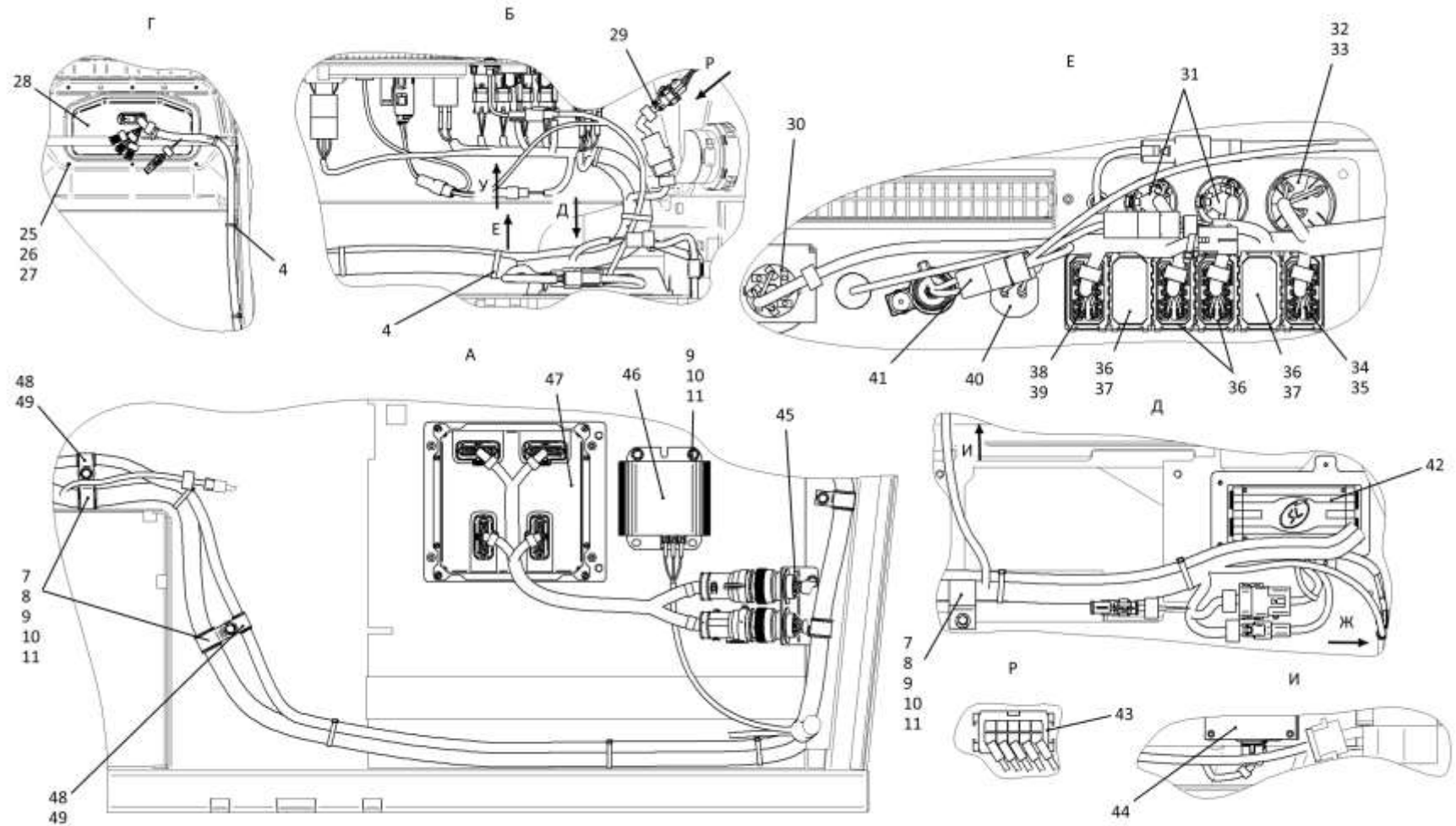
1152-10-26-06СБ Электрооборудование пола кабины
1152-10-26-06SB Cab floor electric equipment

Рис./Fig. 2.44Лист 3 из 6
Sheet 3 of 6

Поз. Pos.	Обозначение Designation	Наименование Denomination		Кол-во на исполнение Quantity per unit	
				УХЛ / NF	Т
25		Гайка М5-6Н.6.019 ГОСТ 5927-70	Nut M5-6H.6.019 GOST 5927-70	6	
25		Гайка М5-6Н.6.029 ГОСТ 5927-70	Nut M5-6H.6.029 GOST 5927-70		6
26		Шайба 5 65Г 019 ГОСТ 6402-70	Washer 5 65Г 019 GOST 6402-70	6	
26		Шайба 5 65Г 0221 ГОСТ 6402-70	Washer 5 65Г 0221 GOST 6402-70		6
27		Шайба А.5.01.10.019 ГОСТ 11371-78	Washer A.5.01.10.019 GOST 11371-78	6	
27		Шайба А.5.01.10.0221 ГОСТ 11371-78	Washer A.5.01.10.0221 GOST 11371-78		6
28		Панель приборная ПП-04 ЮГИШ.453895.001-03ТУ (Поставляется ФГУП НПО Автоматики г. Екатеринбург)	Connecting panel ПП-04 ЮГИШ.453895.001-03ТУ (Supplied by FGUP NPO Avtomatiki Yekaterinburg)	1	1
29	1152-10-250СБ(SB)	Жгут пульта Easy Start Timer	Harness пульта Easy Start Timer	1	
30		Выключатель аварийной сигнализации 245.3710-01ТУ 37.469.019-96	Alarm signal switch 245.3710-01ТУ 37.469.019-96	1	1
31		Выключатель кнопочный 11.3704.000-01 ТУ 37.003.710-80	Button switch 11.3704.000-01 ТУ 37.003.710-80	2	2
32		Выключатель стартера и приборов ВК353А	Starter and instrument switch ВК353А	1	1
33		Гайка 157.000	Nut 157.000	1	1
34		Панель левая КДПА.741347.010 (Поставляется АО "Завод"Копир")	Left panel КДПА.741347.010 (Supplied by JSC "Kopir Plant")	1	1
35		Ф5.3709.011-144 переключатель клавишный ПКл.02.34.24.з.о Ф5.3709.011 ТУ (Поставляется АО "Завод"Копир")	Ф5.3709.011-144 keyboard switch ПКл.02.34.24.з.о Ф5.3709.011 ТУ (Supplied by JSC "Kopir Plant")	1	1

1152-10-26-06СБ Электрооборудование пола кабины
1152-10-26-06SB Cab floor electric equipment

1152-10-26-06СБ Электрооборудование пола кабины
 1152-10-26-06SB Cab floor electric equipment



2-249

1152-10-26-06СБ Электрооборудование пола кабины / 1152-10-26-06SB Cab floor electric equipment

2-250

2.44

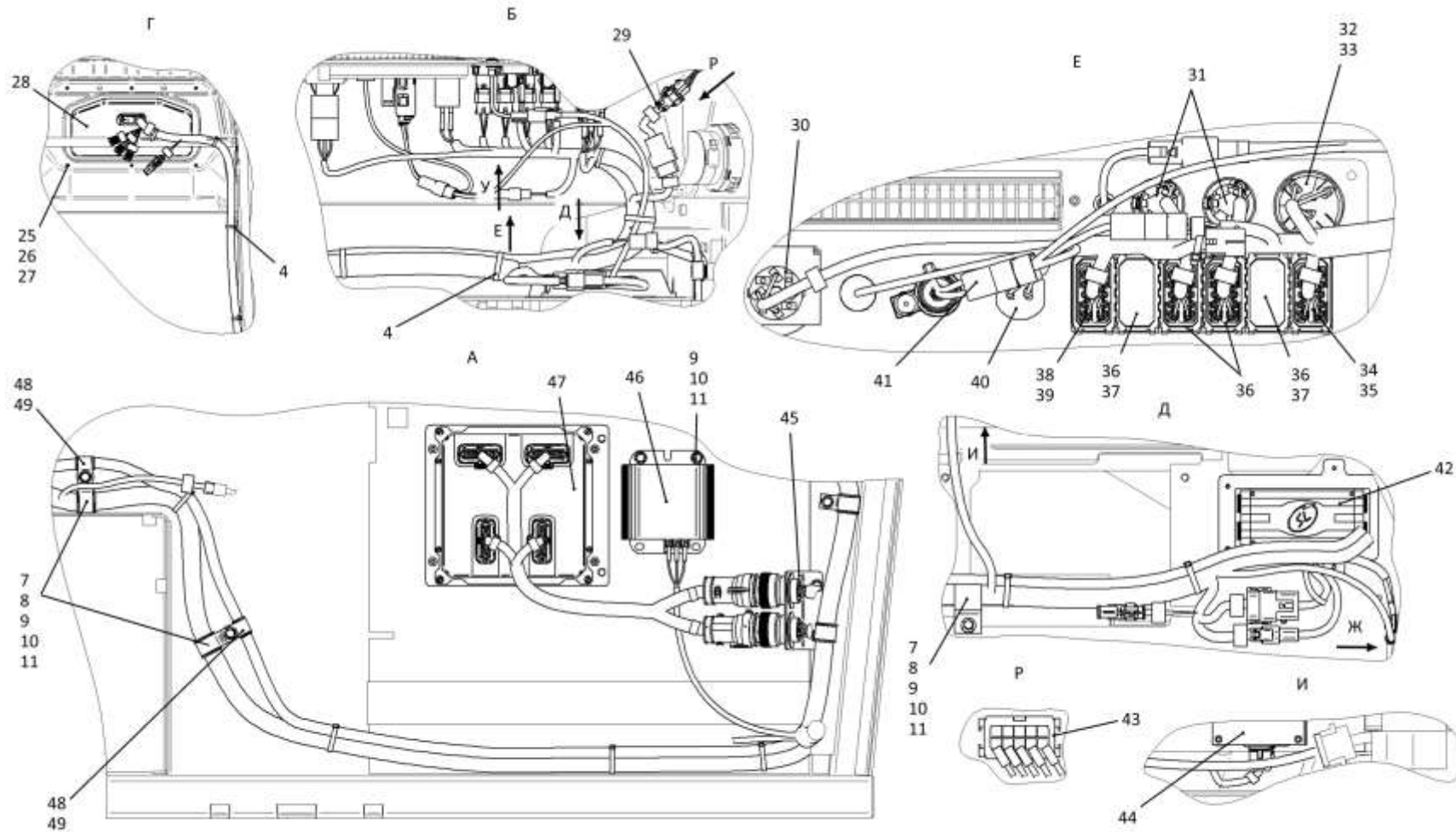
1152-10-26-06СБ Электрооборудование пола кабины
1152-10-26-06SB Cab floor electric equipment

Рис./Fig. 2.44Лист 4 из 6
Sheet 4 of 6

Поз. Pos.	Обозначение Designation	Наименование Denomination		Кол-во на исполнение Quantity per unit	
				УХЛ / NF	Т
36		Панель средняя КДПА.741347.009 (Поставляется АО "Завод"Копир")	Central panel КДПА.741347.009 (Supplied by JSC "Kopir Plant")	4	4
37		Ф5.3709.011 заглушка ПКл.00.00 Ф5.3709.011 ТУ (Поставляется АО "Завод"Копир")	Ф5.3709.011 plug ПКл.00.00 Ф5.3709.011 TU (Supplied by JSC "Kopir Plant")	2	2
38		Панель правая КДПА.741347.008 (Поставляется АО "Завод"Копир")	Right panel КДПА.741347.008 (Supplied by JSC "Kopir Plant")	1	1
39		Ф5.3709.011-165 переключатель клавишный ПКл.01.82.24.з.о Ф5.3709.011 ТУ (Поставляется АО "Завод"Копир")	Ф5.3709.011-165 keyboard switch ПКл.01.82.24.з.о Ф5.3709.011 TU (Supplied by JSC "Kopir Plant")	1	1
40		Разъем USB двойной SF51880-1 2.4A+QC3.0	USB dual connector SF51880-1 2.4A+QC3.0	1	1
41		Прикуриватель 11.3725 ТУ 37.003.1172-83	Cigarette lighter 11.3725 TU 37.003.1172-83	1	1
42	1152-10-28СБ(SB)	Установка СМТ ГЛОНАСС	Installation of SMT GLONASS	1	
42	1152-10-28-20СБ(SB)	Установка СМТ ГЛОНАСС	Installation of SMT GLONASS		1
43		Колодка (для Easy Start Timer)(из комплекта подогревателя "HYDRONIC M-II D12" 29 3300 05 00 00)	Socket (for Easy Start Timer)((from the "HYDRONIC MII D12" heater kit 29 3300 05 00 00)	1	
44		Рукоятка управления двигателем 422411.001.000 (Поставляется ООО "Геркон" г. Ковров)	Engine control handle 422411.001.000 (Supplied by LLC "Gerkon" Kovrov)	1	1
45	0901-24-466	Кронштейн	Bracket	1	1
46		Преобразователь напряжения ПН24/12.5 РИВП.453741.008 ТУ	Voltage converter ПН24/12.5 РИВП.453741.008 ТУ	1	1
47	1152-10-41-01СБ(SB)	Установка контроллера	Installing the controller	1	
47	1152-10-41-01-20СБ(SB)	Установка контроллера	Installing the controller		1
48	700-41-2866	Хомутик	Clip	2	2
49	700-40-6684-05	Прокладка	Gasket	2	2

1152-10-26-06СБ Электрооборудование пола кабины
1152-10-26-06SB Cab floor electric equipment

1152-10-26-06СБ Электрооборудование пола кабины
 1152-10-26-06SB Cab floor electric equipment



2-251

1152-10-26-06СБ Электрооборудование пола кабины / 1152-10-26-06SB Cab floor electric equipment

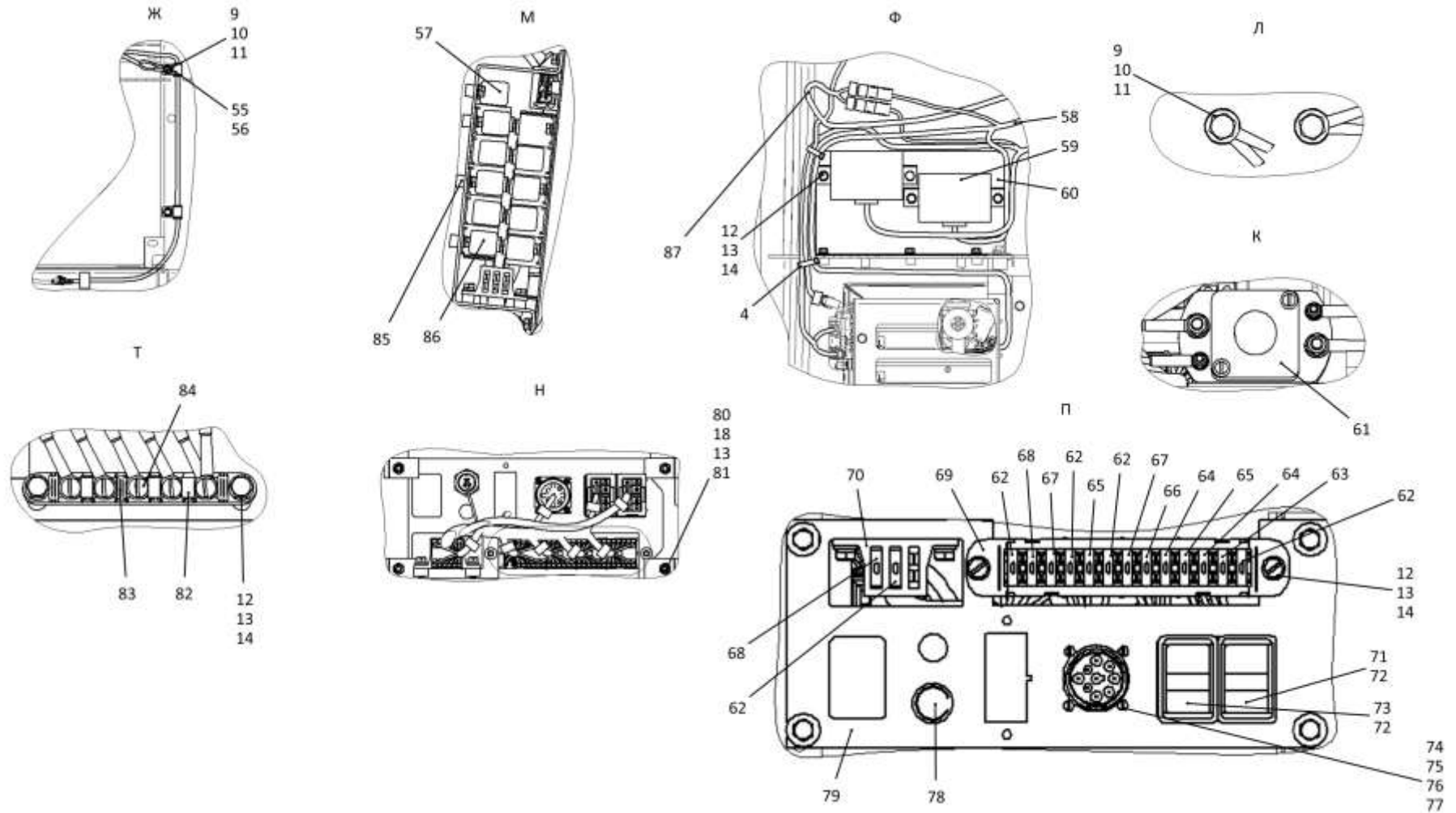
2-252

2.44

1152-10-26-06СБ Электрооборудование пола кабины
1152-10-26-06SB Cab floor electric equipment

Рис./Fig. 2.44Лист 5 из 6
Sheet 5 of 61152-10-26-06СБ Электрооборудование пола кабины
1152-10-26-06SB Cab floor electric equipment

Поз. Pos.	Обозначение Designation	Наименование Denomination		Кол-во на исполнение Quantity per unit	
				УХЛ / NF	Т
55	415119	Хомутик	Clip	2	2
56	700-40-6684-15	Прокладка	Gasket	2	2
57		Реле времени "РЕГТАЙМ 3-24-(0-60) ТУ 4573-014-44378337-2017" (Поставляется ООО "ЭНЕРГОМАШ")	Time relay "RAGTIME 3-24-(0-60) TU 4573-014-44378337-2017" (Supplied by ENERGO MASH LLC)	1	1
58		Жгут проводов моторедуктора 07-310800-00 (из комплекта отопителя "Август 23БС-Т-11")	Motor-reducer wire harness 07-310800-00 (from the heater kit "August 23BS-T-11")	2	2
59		Контроллер САУКУ 18-011186-20 (из комплекта отопителя "Август 23БС-Т-11")	Controller САУКУ 18-011186-20 (from the heater kit "August 23BS-T-11")	2	2
60	1152-10-214СБ(SB)	Кронштейн блоков управления	Bracket of control units	1	
60	1152-10-214-20СБ(SB)	Кронштейн блоков управления	Bracket of control units		1
61		Контактор КТ-127- УХЛ ТУ 37.003.573-74	Contactors КТ-127- УХЛ ТУ 37.003.573-74	1	
61		Контактор КТ-127- Т ТУ 37.003.573-74	Contactors КТ-127- Т ТУ 37.003.573-74		1
62		Предохранитель 5А 35.3722 ТУ 37.469.013-95	Fuse 5A 35.3722 TU 37.469.013-95	5	4
63		Предохранитель 25А 355.3722 ТУ 37.469.013-95	Fuse 25A 355.3722 TU 37.469.013-95	1	1
64		Предохранитель 15А 353.3722 ТУ 37.469.013-95	Fuse 15A 353.3722 TU 37.469.013-95	2	
65		Предохранитель 20А 354.3722 ТУ 37.469.013-95	Fuse 20A 354.3722 TU 37.469.013-95	2	2
66		Предохранитель 30А 356.3722 ТУ 37.469.013-95	Fuse 30A 356.3722 TU 37.469.013-95	1	1
67		Предохранитель 10А 352.3722 ТУ 37.469.013-95	Fuse 10A 352.3722 TU 37.469.013-95	2	2
68		Предохранитель 7,5А 351.3722 ТУ 37.469.013-95	Fuse 7,5A 351.3722 TU 37.469.013-95	2	2
69		Блок предохранителей 41.372200-09 ТУ 37.469.027-98	Fuses block 41.372200-09 TU 37.469.027-98	1	1
70		Блок предохранителей БПР-3 Ф54.811.000ТУ	Fuses block БПР-3 Ф54.811.000ТУ	2	2
71		Переключатель П147-09.12 ТУ 37.003.701-75	Switch П147-09.12 ТУ 37.003.701-75	1	1
72		Рамка выключателей 60.3710116-08	Switch frame 60.3710116-08	2	2



2-254

2.44

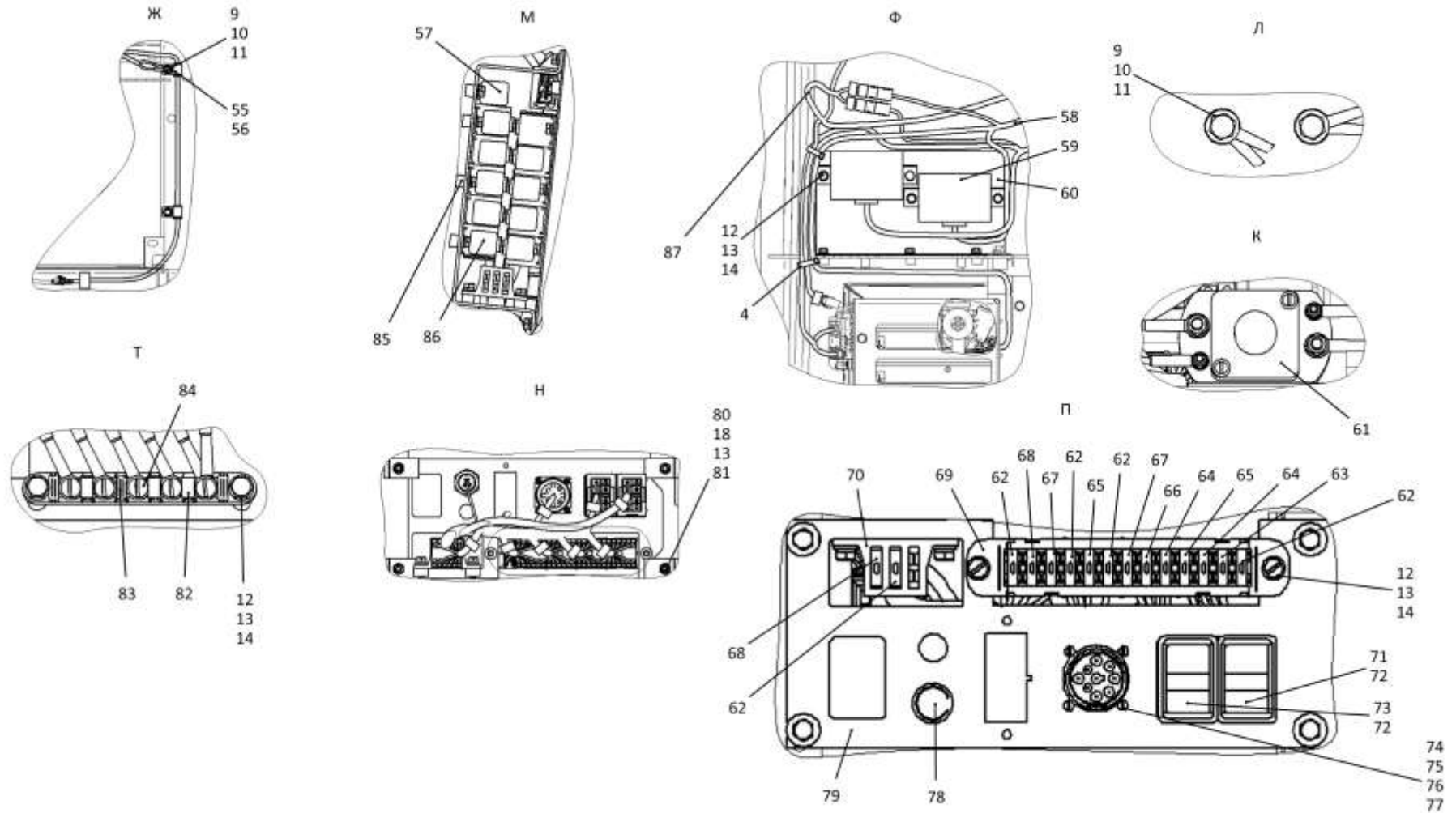
1152-10-26-06СБ Электрооборудование пола кабины
1152-10-26-06SB Cab floor electric equipment

Рис./Fig. 2.44Лист 6 из 6
Sheet 6 of 6

Поз. Pos.	Обозначение Designation	Наименование Denomination		Кол-во на исполнение Quantity per unit	
				УХЛ / NF	Т
73		Переключатель П147-02.17 ТУ 37.003.701-75	Switch П147-02.17 ТУ 37.003.701-75	1	1
74		Винт В.М3-6gx10.58.С.016 ГОСТ 17473-80	Screw В.М3-6gx10.58.С.016 GOST 17473-80	4	
74		Винт В.М3-6gx10.58.С.026 ГОСТ 17473-80	Screw В.М3-6gx10.58.С.026 GOST 17473-80		4
75		Гайка М3-6Н.6.019 ГОСТ 5927-70	Nut М3-6Н.6.019 GOST 5927-70	4	
75		Гайка М3-6Н.6.029 ГОСТ 5927-70	Nut М3-6Н.6.029 GOST 5927-70		4
76		Шайба 3 65Г 019 ГОСТ 6402-70	Washer 3 65Г 019 GOST 6402-70	4	
76		Шайба 3 65Г 0221 ГОСТ 6402-70	Washer 3 65Г 0221 GOST 6402-70		4
77	310020	Шайба А.3.01.019 ГОСТ 11371-78	Washer А.3.01.019 GOST 11371-78	8	
77	310020-20	Шайба А.3.01.0121прп."Щит" ГОСТ 11371-78	Washer А.3.01.0121прп."Щит" GOST 11371-78		8
78		Розетка штепсельная ПС-500	Socket plug ПС-500	1	1
79	1152-10-95СБ(СВ)	Панель приборов	Instrument panel	1	
79	1152-10-95-20СБ(СВ)	Панель приборов	Instrument panel		1
80	2501-89-123СБ(СВ)	Клипса	Clip	4	4
81	310120	Шайба А 6.01.08 кп.019 ГОСТ 6958-78	Washer А 6.01.08 кп.019 GOST 6958-78	6	
81	310120-20	Шайба А 6.01.08 кп.0121прп."Щит" ГОСТ 6958-78	Washer А 6.01.08 кп.0121прп."Щит" GOST 6958-78		6
82	2706-10-1	Шинка	Tie	3	
82	2706-10-1-20	Шинка	Tie		3
83		Панель соединительная 17.3723.000 ТУ 37.003.1358-93	Connection panel 17.3723.000 ТУ 37.003.1358-93	1	1
84		Винт В.М5-6gx12.58.019 ГОСТ 17473-80	Screw В.М5-6gx12.58.019 GOST 17473-80	5	
84		Винт В.М5-6gx12.58.029 ГОСТ 17473-80	Screw В.М5-6gx12.58.029 GOST 17473-80		5
85	1152-10-90СБ(СВ)	Скоба	Cramp	1	
85	1152-10-90-20СБ(СВ)	Скоба	Cramp		1
86		Реле 753.3777 ТУ 37.469.093-2006	Relay 753.3777 ТУ 37.469.093-2006	8	8
87	1152-10-249СБ(СВ)	Жгут отопителей	Heater harness	1	
87	1152-10-249-20СБ(СВ)	Жгут отопителей	Heater harness		1

1152-10-26-06СБ Электрооборудование пола кабины
1152-10-26-06SB Cab floor electric equipment

1152-10-26-06СБ Электрооборудование пола кабины
 1152-10-26-06SB Cab floor electric equipment



2-255

1152-10-26-06СБ Электрооборудование пола кабины / 1152-10-26-06SB Cab floor electric equipment

2-256

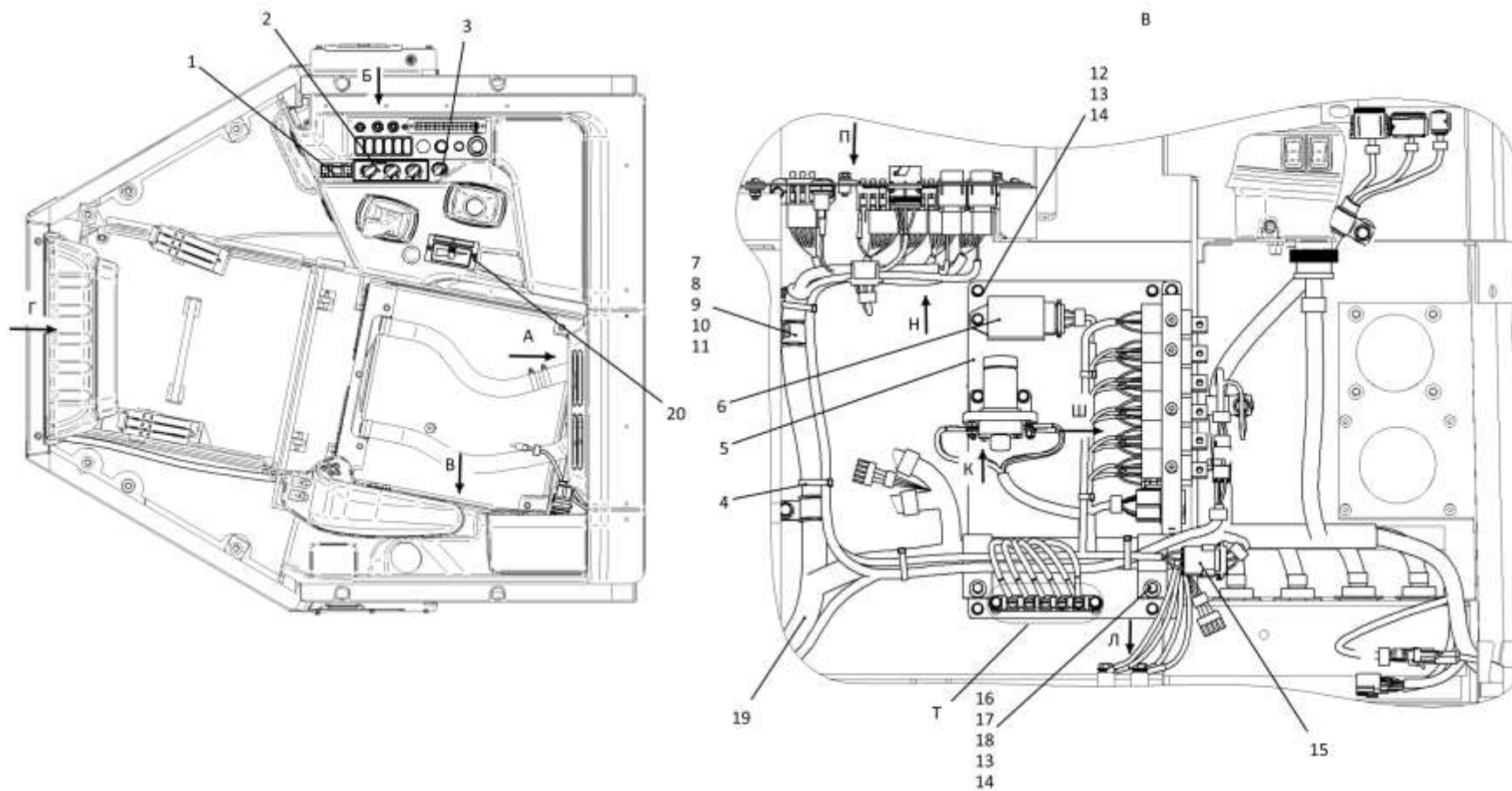
2.45

1152-10-26-07СБ Электрооборудование пола кабины
1152-10-26-07SB Cab floor electric equipment

Рис./Fig. 2.45Лист 1 из 6
Sheet 1 of 6

Поз. Pos.	Обозначение Designation	Наименование Denomination		Кол-во на исполнение Quantity per unit	
				УХЛ / NF	Т
	1152-10-26-07СБ(SB)	Электрооборудование пола кабины	Cab floor electric equipment	х	
	1152-10-26-07-20СБ(SB)	Электрооборудование пола кабины	Cab floor electric equipment		х
1		Easy Start Timer 22 1000 34 1500 (из комплекта подогревателя "HYDRONIC M-II D12" 29 3300 05 00 00)	Easy Start Timer 22 1000 34 1500 (from the "HYDRONIC MII D12" heater kit 29 3300 05 00 00)	1	
2		Блок управления 18-001808-00 (из комплекта климатической системы "Август 23БС-Т-11")	Control unit 18-001810-00 (from the kit of the August 23BS-T-11 climate system)	1	1
3		Задатчик температуры 09-812807-00 (из комплекта климатической системы "Август 23БС-Т-11")	Temperature control point adjustment 09-812807-00 (from the kit of the August 23BS-T-11 climate system)	1	1
4		Хомут кабельный 4,8x250	Cable clamp 4,8x250	22	22
5	1152-10-91СБ(SB)	Пластина	Plate	1	
5	1152-10-91-20СБ(SB)	Пластина	Plate		1
6		Блок монтажный БМ 02	Assembly unit БМ 02	1	1
7	700-41-3307	Хомутик	Clip	7	7
8	700-40-6684-19	Прокладка	Gasket	7	7
9		Болт М8-6gx16.88.019 ГОСТ 7796-70	Bolt M8-6gx16.88.019 GOST 7796-70	16	
9		Болт М8-6gx16.88.029 ГОСТ 7796-70	Bolt M8-6gx16.88.029 GOST 7796-70		16
10		Шайба 8Т 65Г 019 ГОСТ 6402-70	Washer 8Т 65Г 019 GOST 6402-70	16	
10		Шайба 8Т 65Г 0221 ГОСТ 6402-70	Washer 8Т 65Г 0221 GOST 6402-70		16

1152-10-26-07СБ Электрооборудование пола кабины
1152-10-26-07SB Cab floor electric equipment



1152-10-26-07СБ Электрооборудование пола кабины
1152-10-26-07SB Cab floor electric equipment

2-257

1152-10-26-07СБ Электрооборудование пола кабины / 1152-10-26-07SB Cab floor electric equipment

Рис./Fig. 2.45 Лист 1 из 6
Sheet 1 of 6

2-258

2.45

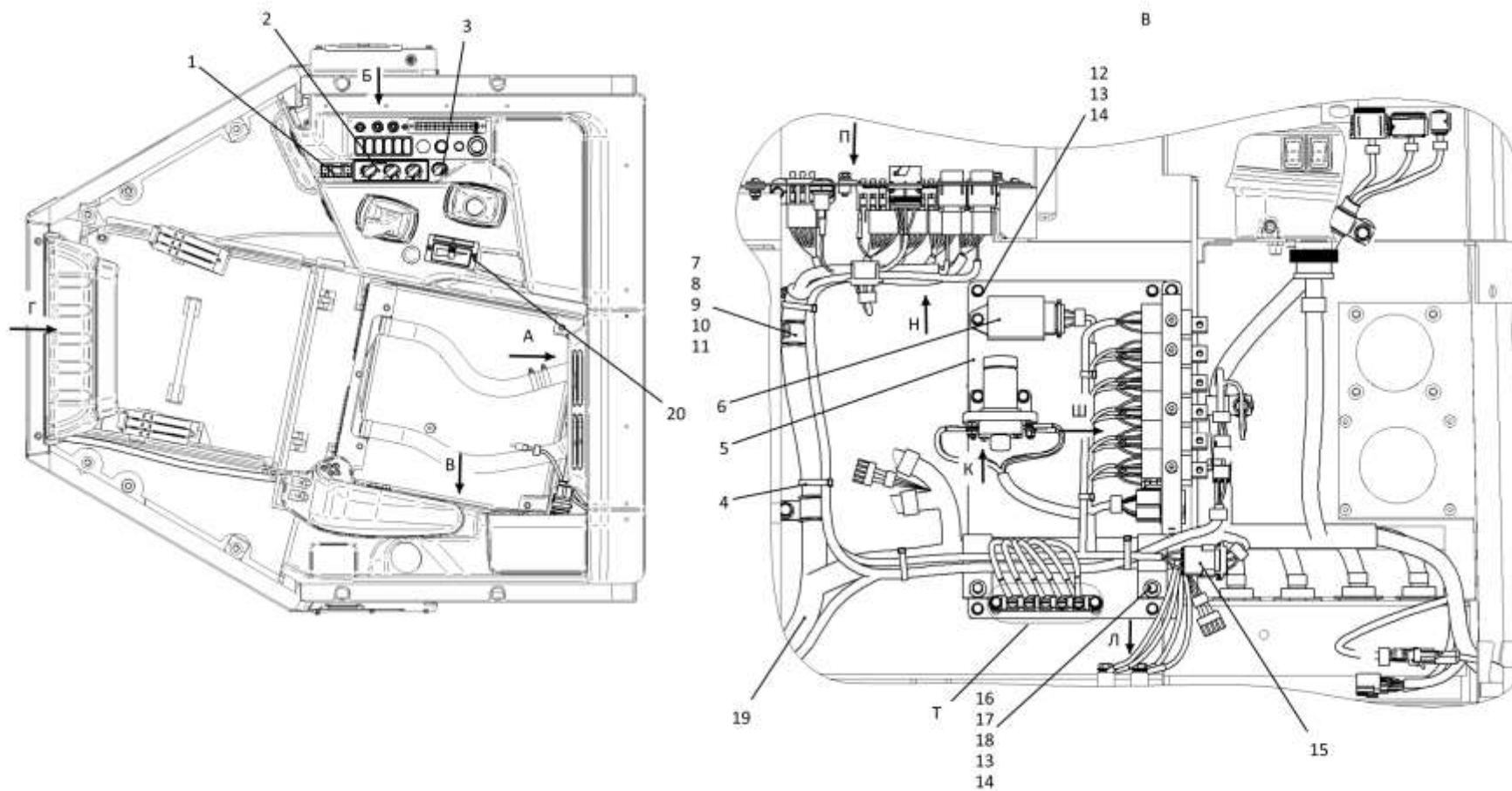
1152-10-26-07СБ Электрооборудование пола кабины
1152-10-26-07SB Cab floor electric equipment

Рис./Fig. 2.45Лист 2 из 6
Sheet 2 of 6

Поз. Pos.	Обозначение Designation	Наименование Denomination		Кол-во на исполнение Quantity per unit	
				УХЛ / NF	Т
11		Шайба А.8.02.019 ГОСТ 11371-78	Washer A.8.02.019 GOST 11371-78	16	
11		Шайба А.8.02.0221 ГОСТ 11371-78	Washer A.8.02.0221 GOST 11371-78		16
12		Болт М6-6gx16.88.40X.019 ГОСТ 7798-70	Bolt M6-6gx16.88.40X.019 GOST 7798-70	28	
12		Болт М6-6gx16.88.40X.029 ГОСТ 7798-70	Bolt M6-6gx16.88.40X.029 GOST 7798-70		28
13		Шайба 6Т 65Г 019 ГОСТ 6402-70	Washer 6Т 65Г 019 GOST 6402-70	36	
13		Шайба 6Т 65Г 0221 ГОСТ 6402-70	Washer 6Т 65Г 0221 GOST 6402-70		36
14		Шайба А.6.01.019 ГОСТ 11371-78	Washer A.6.01.019 GOST 11371-78	30	
14		Шайба А.6.01.0221 ГОСТ 11371-78	Washer A.6.01.0221 GOST 11371-78		30
15	2026-10-162СБ(SB)	Жгут управления муфтой 2	Coupling control harness 2	1	
15	2026-10-162-20СБ(SB)	Жгут управления муфтой 2	Coupling control harness 2		1
16	415355	Хомутик	Clip	2	2
17	700-40-6684	Прокладка	Gasket	2	2
18		Болт М6-6gx20.68.019 ГОСТ 7798-70	Bolt M6-6gx20.68.019 GOST 7798-70	8	
18		Болт М6-6gx20.68.029 ГОСТ 7798-70	Bolt M6-6gx20.68.029 GOST 7798-70		8
19	1152-10-320СБ(SB)	Жгут пола кабины	Cab floor harness	1	
19	1152-10-320-20СБ(SB)	Жгут пола кабины	Cab floor harness		1
20		Винт В.М6-6gx18.58.019 ГОСТ 17473-80	Screw В.М6-6gx18.58.019 GOST 17473-80	2	
20		Винт В.М6-6gx18.58.029 ГОСТ 17473-80	Screw В.М6-6gx18.58.029 GOST 17473-80		2

1152-10-26-07СБ Электрооборудование пола кабины
1152-10-26-07SB Cab floor electric equipment

1152-10-26-07СБ Электрооборудование пола кабины
 1152-10-26-07SB Cab floor electric equipment



2-259

1152-10-26-07СБ Электрооборудование пола кабины / 1152-10-26-07SB Cab floor electric equipment

2-260

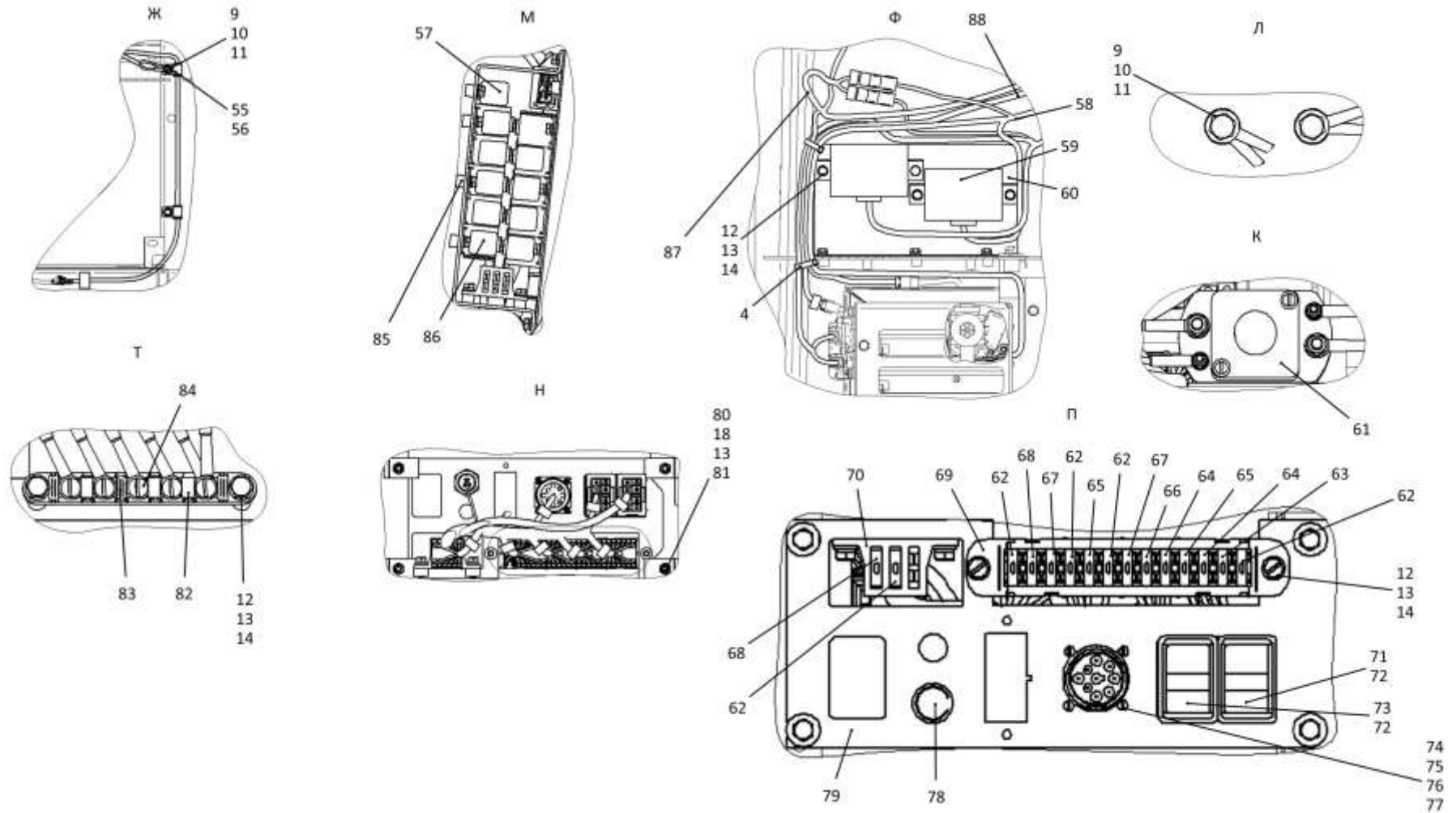
2.45

1152-10-26-07СБ Электрооборудование пола кабины
1152-10-26-07SB Cab floor electric equipment

Рис./Fig. 2.45Лист 3 из 6
Sheet 3 of 6

Поз. Pos.	Обозначение Designation	Наименование Denomination		Кол-во на исполнение Quantity per unit	
				УХЛ / NF	Т
25		Гайка М5-6Н.6.019 ГОСТ 5927-70	Nut M5-6H.6.019 GOST 5927-70	6	
25		Гайка М5-6Н.6.029 ГОСТ 5927-70	Nut M5-6H.6.029 GOST 5927-70		6
26		Шайба 5 65Г 019 ГОСТ 6402-70	Washer 5 65Г 019 GOST 6402-70	6	
26		Шайба 5 65Г 0221 ГОСТ 6402-70	Washer 5 65Г 0221 GOST 6402-70		6
27		Шайба А.5.01.10.019 ГОСТ 11371-78	Washer A.5.01.10.019 GOST 11371-78	6	
27		Шайба А.5.01.10.0221 ГОСТ 11371-78	Washer A.5.01.10.0221 GOST 11371-78		6
28		Панель приборная ПП-04 ЮГИШ.453895.001-03ТУ (Поставляется ФГУП НПО Автоматики г. Екатеринбург)	Connecting panel ПП-04 ЮГИШ.453895.001-03ТУ (Supplied by FGUP NPO Avtomatiki Yekaterinburg)	1	1
29	1152-10-250СБ(SB)	Жгут пульты Easy Start Timer	Harness пульты Easy Start Timer	1	
30		Выключатель аварийной сигнализации 245.3710-01ТУ 37.469.019-96	Alarm signal switch 245.3710-01ТУ 37.469.019-96	1	1
31		Выключатель кнопочный 11.3704.000-01 ТУ 37.003.710-80	Button switch 11.3704.000-01 ТУ 37.003.710-80	2	2
32		Выключатель стартера и приборов ВК353А	Starter and instrument switch ВК353А	1	1
33		Гайка 157.000	Nut 157.000	1	1
34		Панель левая КДПА.741347.010 (Поставляется АО "Завод"Копир")	Left panel КДПА.741347.010 (Supplied by JSC "Kopir Plant")	1	1
35		Ф5.3709.011-144 переключатель клавишный ПКл.02.34.24.з.о Ф5.3709.011 ТУ (Поставляется АО "Завод"Копир")	Ф5.3709.011-144 keyboard switch ПКл.02.34.24.з.о Ф5.3709.011 ТУ (Supplied by JSC "Kopir Plant")	1	1
36		Панель средняя КДПА.741347.009 (Поставляется АО "Завод"Копир")	Central panel КДПА.741347.009 (Supplied by JSC "Kopir Plant")	4	4
37		Ф5.3709.011 заглушка ПКл.00.00 Ф5.3709.011 ТУ (Поставляется АО "Завод"Копир")	Ф5.3709.011 plug ПКл.00.00 Ф5.3709.011 ТУ (Supplied by JSC "Kopir Plant")	2	2
38		Панель правая КДПА.741347.008 (Поставляется АО "Завод"Копир")	Right panel КДПА.741347.008 (Supplied by JSC "Kopir Plant")	1	1
39		Ф5.3709.011-165 переключатель клавишный ПКл.01.82.24.з.о Ф5.3709.011 ТУ (Поставляется АО "Завод"Копир")	Ф5.3709.011-165 keyboard switch ПКл.01.82.24.з.о Ф5.3709.011 ТУ (Supplied by JSC "Kopir Plant")	1	1

1152-10-26-07СБ Электрооборудование пола кабины
1152-10-26-07SB Cab floor electric equipment



2-262

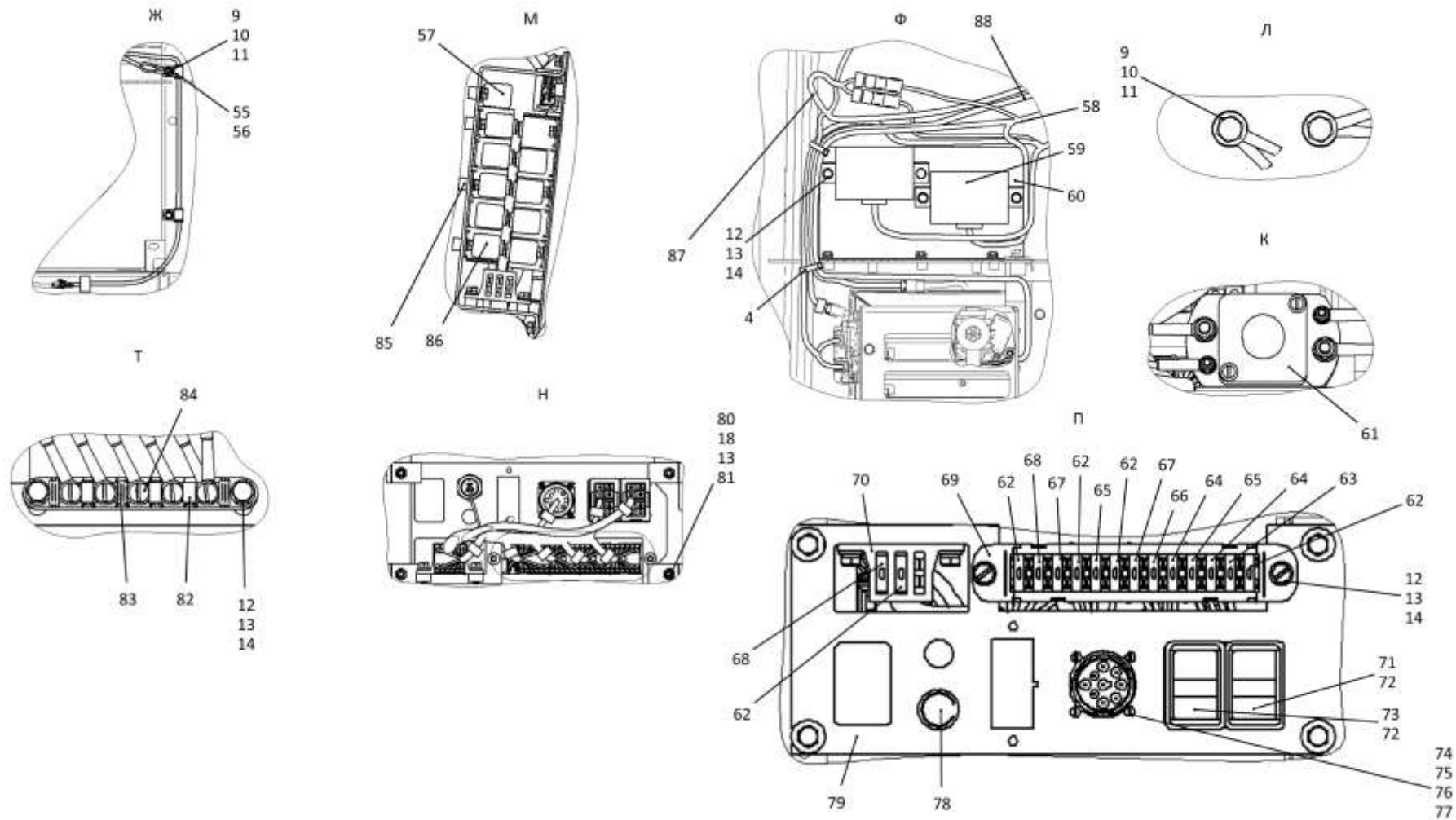
2.45

1152-10-26-07СБ Электрооборудование пола кабины
1152-10-26-07SB Cab floor electric equipment

Рис./Fig. 2.45Лист 4 из 6
Sheet 4 of 6

Поз. Pos.	Обозначение Designation	Наименование Denomination		Кол-во на исполнение Quantity per unit	
				УХЛ / NF	Т
40		Разъем USB двойной SF51880-1 2.4A+QC3.0	USB dual connector SF51880-1 2.4A+QC3.0	1	1
41		Прикуриватель 11.3725 ТУ 37.003.1172-83	Cigarette lighter 11.3725 TU 37.003.1172-83	1	1
42	1152-10-28СБ(SB)	Установка СМТ ГЛОНАСС	Installation of SMT GLONASS	1	
42	1152-10-28-20СБ(SB)	Установка СМТ ГЛОНАСС	Installation of SMT GLONASS		1
43		Колодка (для Easy Start Timer)(из комплекта подогревателя "HYDRONIC M-II D12" 29 3300 05 00 00)	Socket (for Easy Start Timer)((from the "HYDRONIC MII D12" heater kit 29 3300 05 00 00)	1	
44		Рукоятка управления двигателем 422411.001.000 (Поставляется ООО "Геркон" г. Ковров)	Engine control handle 422411.001.000 (Supplied by LLC "Gerkon" Kovrov)	1	1
45	0901-24-466	Кронштейн	Bracket	1	1
46		Преобразователь напряжения ПН24/12.5 РИВП.453741.008 ТУ	Voltage converter ПН24/12.5 РИВП.453741.008 ТУ	1	1
47	1152-10-41-01СБ(SB)	Установка контроллера	Installing the controller	1	
47	1152-10-41-01-20СБ(SB)	Установка контроллера	Installing the controller		1
48	700-41-2866	Хомутик	Clip	2	2
49	700-40-6684-05	Прокладка	Gasket	2	2
55	415119	Хомутик	Clip	2	2
56	700-40-6684-15	Прокладка	Gasket	2	2
57		Реле времени "РЕГТАЙМ 3-24-(0-60) ТУ 4573-014-44378337-2017" (Поставляется ООО "ЭНЕРГОМАШ")	Time relay "RAGTIME 3-24-(0-60) TU 4573-014-44378337-2017" (Supplied by ENER-GOMASH LLC)	1	1
58		Жгут проводов моторедуктора 07-310800-00 (из комплекта климатической системы "Август 23БС-Т-11")	Motor-reducer wire harness 07-310800-00 (from the kit of the August 23BS-T-11 climate system)	2	2

1152-10-26-07СБ Электрооборудование пола кабины
1152-10-26-07SB Cab floor electric equipment



2-264

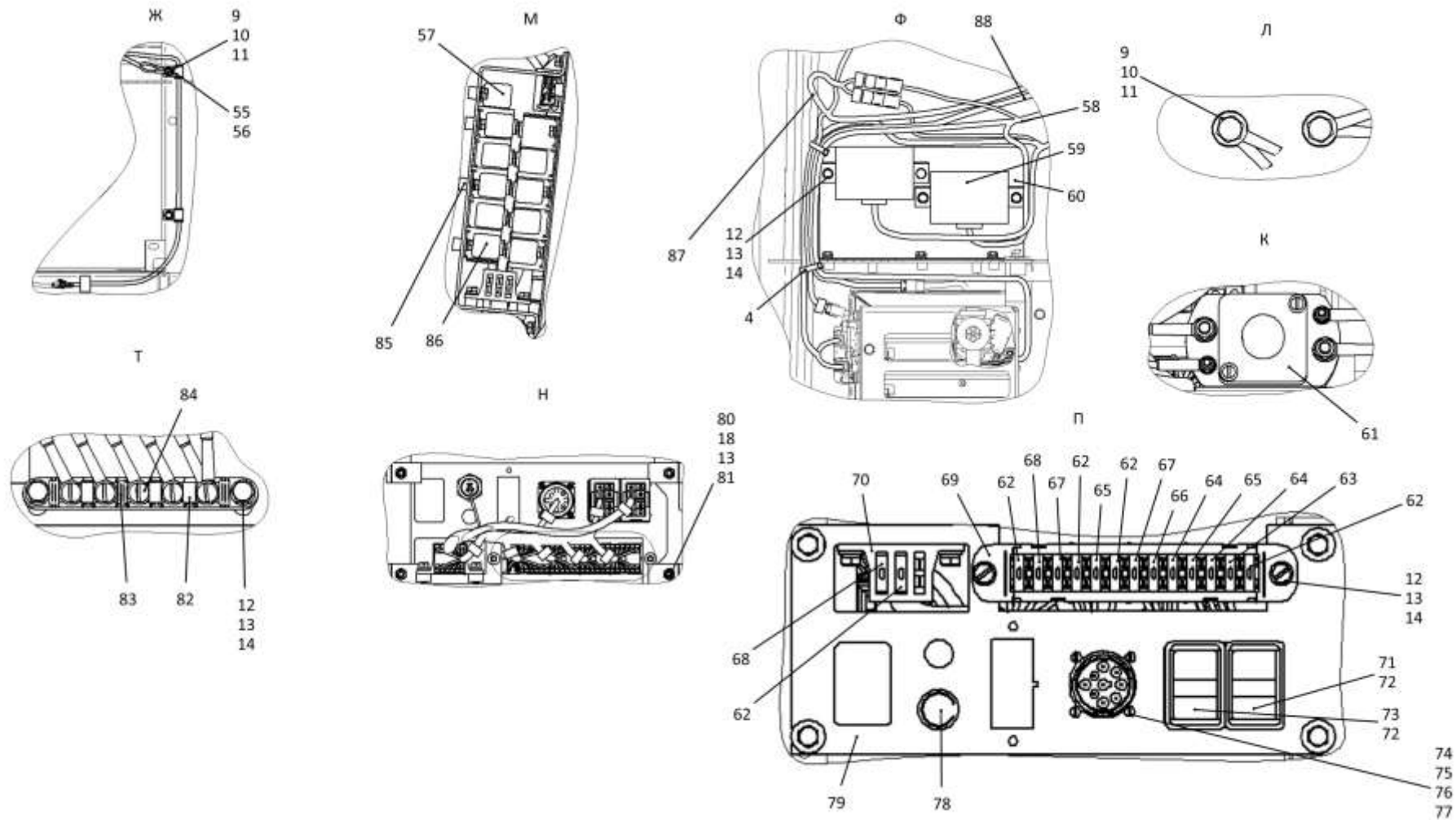
2.45

1152-10-26-07СБ Электрооборудование пола кабины
1152-10-26-07SB Cab floor electric equipment

Рис./Fig. 2.45Лист 5 из 6
Sheet 5 of 6

Поз. Pos.	Обозначение Designation	Наименование Denomination		Кол-во на исполнение Quantity per unit	
				УХЛ / NF	Т
59		Контроллер САУКУ 18-011186-20 (из комплекта климатической системы "Август 23БС-Т-11")	Controller САУКУ 18-011186-20 (from the kit of the August 23BS-T-11 climate system)	2	2
60	1152-10-214СБ(SB)	Кронштейн блоков управления	Bracket of control units	1	
60	1152-10-214-20СБ(SB)	Кронштейн блоков управления	Bracket of control units		1
61		Контактор КТ-127- УХЛ ТУ 37.003.573-74	Contactors КТ-127- УХЛ ТУ 37.003.573-74	1	
61		Контактор КТ-127- Т ТУ 37.003.573-74	Contactors КТ-127- Т ТУ 37.003.573-74		1
62		Предохранитель 5А 35.3722 ТУ 37.469.013-95	Fuse 5A 35.3722 ТУ 37.469.013-95	5	4
63		Предохранитель 25А 355.3722 ТУ 37.469.013-95	Fuse 25A 355.3722 ТУ 37.469.013-95	1	1
64		Предохранитель 15А 353.3722 ТУ 37.469.013-95	Fuse 15A 353.3722 ТУ 37.469.013-95	2	
65		Предохранитель 20А 354.3722 ТУ 37.469.013-95	Fuse 20A 354.3722 ТУ 37.469.013-95	2	2
66		Предохранитель 30А 356.3722 ТУ 37.469.013-95	Fuse 30A 356.3722 ТУ 37.469.013-95	1	1
67		Предохранитель 10А 352.3722 ТУ 37.469.013-95	Fuse 10A 352.3722 ТУ 37.469.013-95	2	2
68		Предохранитель 7,5А 351.3722 ТУ 37.469.013-95	Fuse 7,5A 351.3722 ТУ 37.469.013-95	2	2
69		Блок предохранителей 41.372200-09 ТУ 37.469.027-98	Fuses block 41.372200-09 ТУ 37.469.027-98	1	1
70		Блок предохранителей БПР-3 Ф54.811.000ТУ	Fuses block БПР-3 Ф54.811.000ТУ	2	2
71		Переключатель П147-09.12 ТУ 37.003.701-75	Switch П147-09.12 ТУ 37.003.701-75	1	1
72		Рамка выключателей 60.3710116-08	Switch frame 60.3710116-08	2	2
73		Переключатель П147-02.17 ТУ 37.003.701-75	Switch П147-02.17 ТУ 37.003.701-75	1	1

1152-10-26-07СБ Электрооборудование пола кабины
1152-10-26-07SB Cab floor electric equipment



2-266

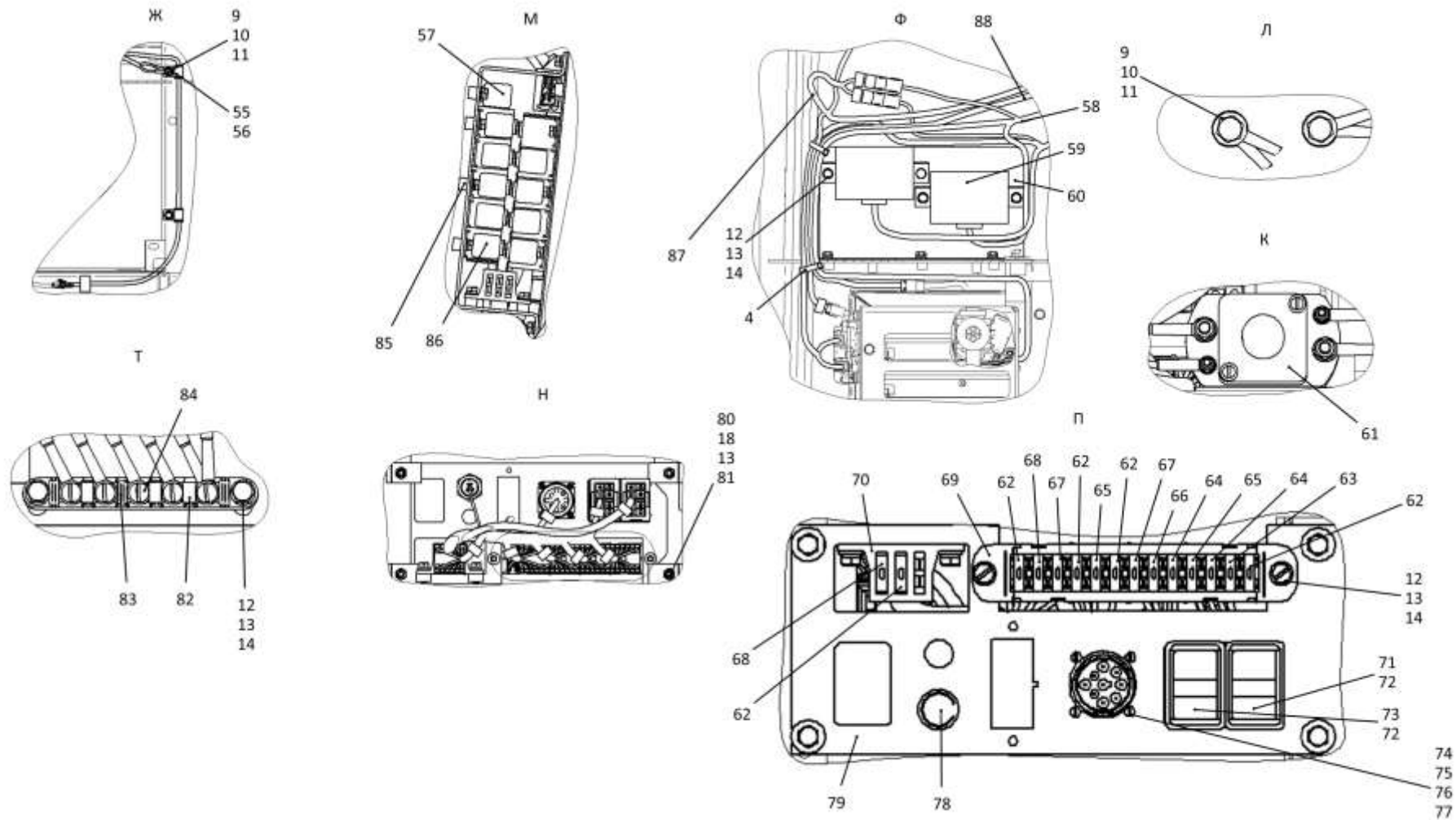
2.45

1152-10-26-07СБ Электрооборудование пола кабины
1152-10-26-07SB Cab floor electric equipment

Рис./Fig. 2.45Лист 6 из 6
Sheet 6 of 6

Поз. Pos.	Обозначение Designation	Наименование Denomination		Кол-во на исполнение Quantity per unit	
				УХЛ / NF	Т
74		Винт В.М3-6gx10.58.С.016 ГОСТ 17473-80	Screw В.М3-6gx10.58.С.016 GOST 17473-80	4	
74		Винт В.М3-6gx10.58.С.026 ГОСТ 17473-80	Screw В.М3-6gx10.58.С.026 GOST 17473-80		4
75		Гайка М3-6Н.6.019 ГОСТ 5927-70	Nut М3-6Н.6.019 GOST 5927-70	4	
75		Гайка М3-6Н.6.029 ГОСТ 5927-70	Nut М3-6Н.6.029 GOST 5927-70		4
76		Шайба 3 65Г 019 ГОСТ 6402-70	Washer 3 65Г 019 GOST 6402-70	4	
76		Шайба 3 65Г 0221 ГОСТ 6402-70	Washer 3 65Г 0221 GOST 6402-70		4
77	310020	Шайба А.3.01.019 ГОСТ 11371-78	Washer А.3.01.019 GOST 11371-78	8	
77	310020-20	Шайба А.3.01.0121прп."Щит" ГОСТ 11371-78	Washer А.3.01.0121прп."Щит" GOST 11371-78		8
78		Розетка штепсельная ПС-500	Socket plug ПС-500	1	1
79	1152-10-95СБ(SB)	Панель приборов	Instrument panel	1	
79	1152-10-95-20СБ(SB)	Панель приборов	Instrument panel		1
80	2501-89-123СБ(SB)	Клипса	Clip	4	4
81	310120	Шайба А 6.01.08 кп.019 ГОСТ 6958-78	Washer А 6.01.08 кп.019 GOST 6958-78	6	
81	310120-20	Шайба А 6.01.08 кп.0121прп."Щит" ГОСТ 6958-78	Washer А 6.01.08 кп.0121прп."Щит" GOST 6958-78		6
82	2706-10-1	Шинка	Tie	3	
82	2706-10-1-20	Шинка	Tie		3
83		Панель соединительная 17.3723.000 ТУ 37.003.1358-93	Connection panel 17.3723.000 TU 37.003.1358-93	1	1
84		Винт В.М5-6gx12.58.019 ГОСТ 17473-80	Screw В.М5-6gx12.58.019 GOST 17473-80	5	
84		Винт В.М5-6gx12.58.029 ГОСТ 17473-80	Screw В.М5-6gx12.58.029 GOST 17473-80		5
85	1152-10-90СБ(SB)	Скоба	Cramp	1	
85	1152-10-90-20СБ(SB)	Скоба	Cramp		1
86		Реле 753.3777 ТУ 37.469.093-2006	Relay 753.3777 TU 37.469.093-2006	8	8
87	1152-10-249СБ(SB)	Жгут отопителей	Heater harness	1	
87	1152-10-249-20СБ(SB)	Жгут отопителей	Heater harness		1
88		Жгут проводов датчика температуры 07-291200-00 (из комплекта климатической системы "Август 23БС-Т-11")	Wiring harness of the temperature sensor 07-291200-00 (from the kit of the August 23BS-T-11 climate system)	1	1

1152-10-26-07СБ Электрооборудование пола кабины
1152-10-26-07SB Cab floor electric equipment



1152-10-26-07СБ Электрооборудование пола кабины / 1152-10-26-07SB Cab floor electric equipment

2-268

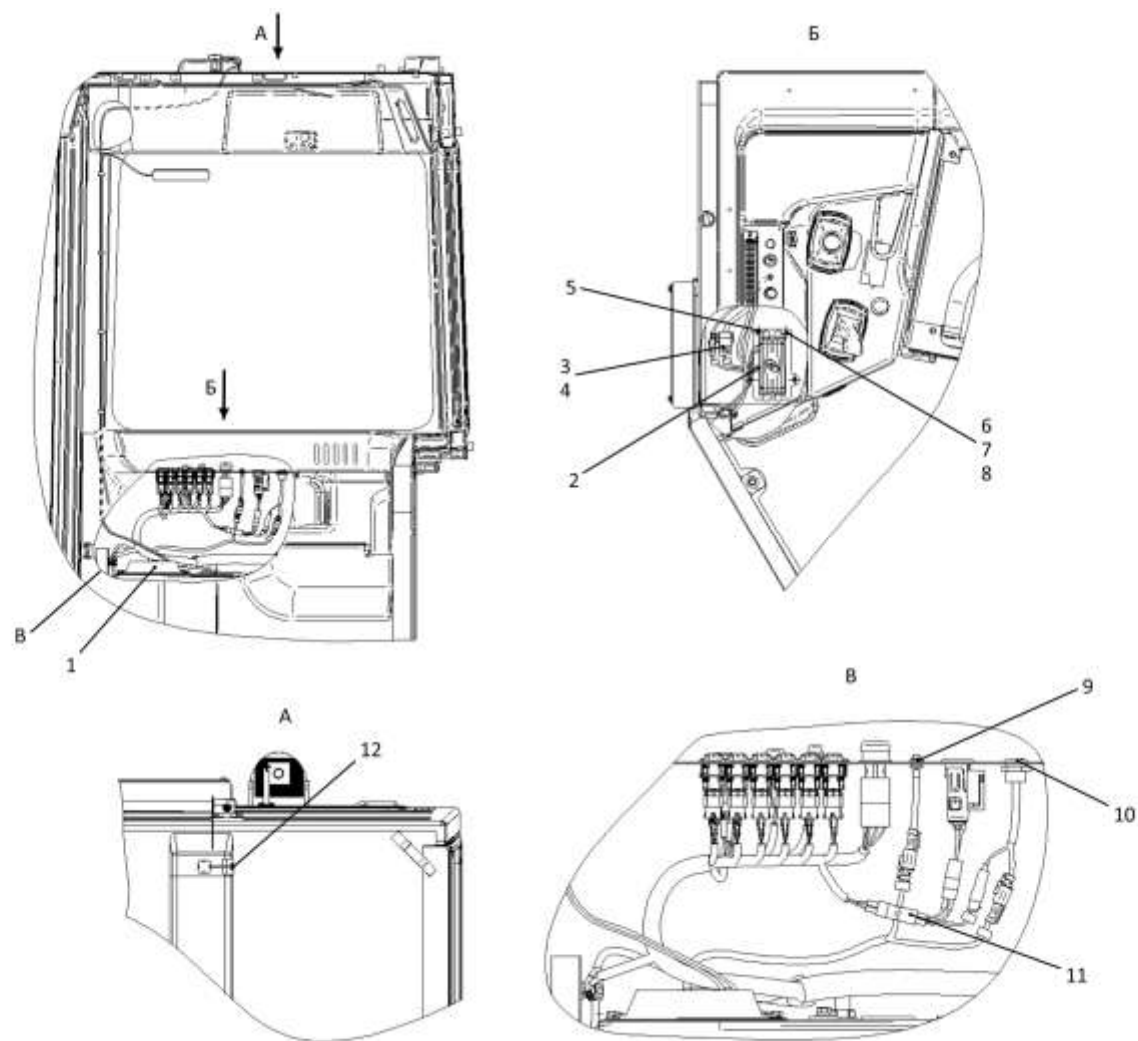
2.46

1152-10-28СБ Установка СМТ ГЛОНАСС
1152-10-28SB Installation of SMT GLONASS

Рис./Fig. 2.46Лист 1 из 1
Sheet 1 of 1

Поз. Pos.	Обозначение Designation	Наименование Denomination		Кол-во на исполнение Quantity per unit	
				УХЛ / NF	Т
	1152-10-28СБ(SB)	Установка СМТ ГЛОНАСС	Installation of SMT GLONASS	x	
	1152-10-28-20СБ(SB)	Установка СМТ ГЛОНАСС	Installation of SMT GLONASS		x
1		Терминал абонентский NAVISET GT20 PRO М.1, усовершенствованный (ООО НПО "Сибсвязь")	NAVISET GT20 PRO M subscriber terminal.1, improved (NPO Sibsvyaz LLC)	1	1
2	TK-3-180DZ-10-124СБ(SB)	Универсальный жгут NAVISET GT20 PRO М.1	NAVISET GT20 PRO M.1 Universal Harness	1	1
3		Корпус разъема DTM 04-12PA (Поставляется ООО "КонЭктро-М")	Connector body DTM 04-12PA (Supplied by KonEktro-M LLC)	1	1
4		Фиксатор WM12P (Поставляется ООО "КонЭктро-М")	Fixer WM12P (Supplied by KonEktro-M LLC)	1	1
5	0901-24-130	Пластина	Plate	1	
5	0901-24-130-20	Пластина	Plate		1
6		Винт В.М4-6gx12.58.С 019 ГОСТ 17473-80	Screw В.М4-6gx12.58.С 019 GOST 17473-80	4	
6		Винт В.М4-6gx12.58.С.029 ГОСТ 17473-80	Screw В.М4-6gx12.58.С.029 GOST 17473-80		4
7		Шайба 4 65Г 019 ГОСТ 6402-70	Washer 4 65Г 019 GOST 6402-70	4	
7		Шайба 4 65Г 0221 ГОСТ 6402-70	Washer 4 65Г 0221 GOST 6402-70		4
8		Шайба А.4.01.019 ГОСТ 11371-78	Washer А.4.01.019 GOST 11371-78	4	
8		Шайба А.4.01.029 ГОСТ 11371-78	Washer А.4.01.029 GOST 11371-78		4
9	1102-10-205СБ(SB)	Тревожная кнопка	Alarm button	1	1
10	1152-10-222СБ(SB)	Доработка считывателя	Modification of the reader	1	
10	1152-10-222-20СБ(SB)	Доработка считывателя	Modification of the reader		1
11	1152-10-223СБ(SB)	Жгут питания	Power harness	1	
11	1152-10-223-20СБ(SB)	Жгут питания	Power harness		1
12	700-40-6695	Кольцо	Ring	1	1

1152-10-28СБ Установка СМТ ГЛОНАСС / 1152-10-28SB Installation of SMT GLONASS



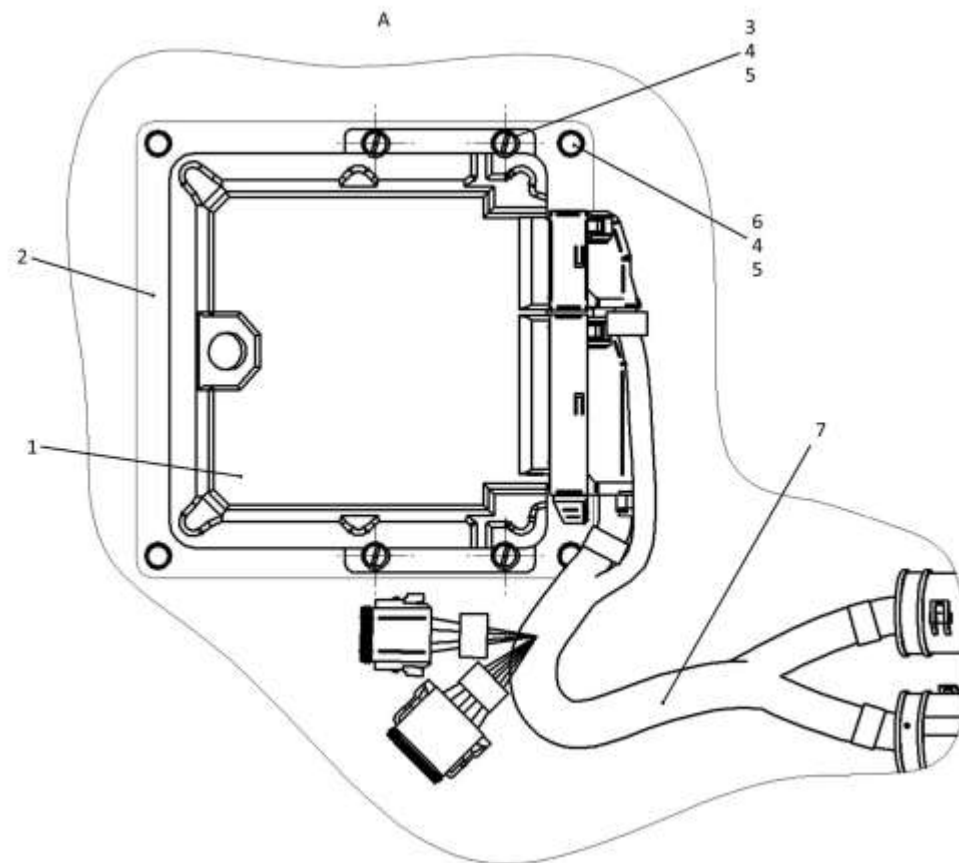
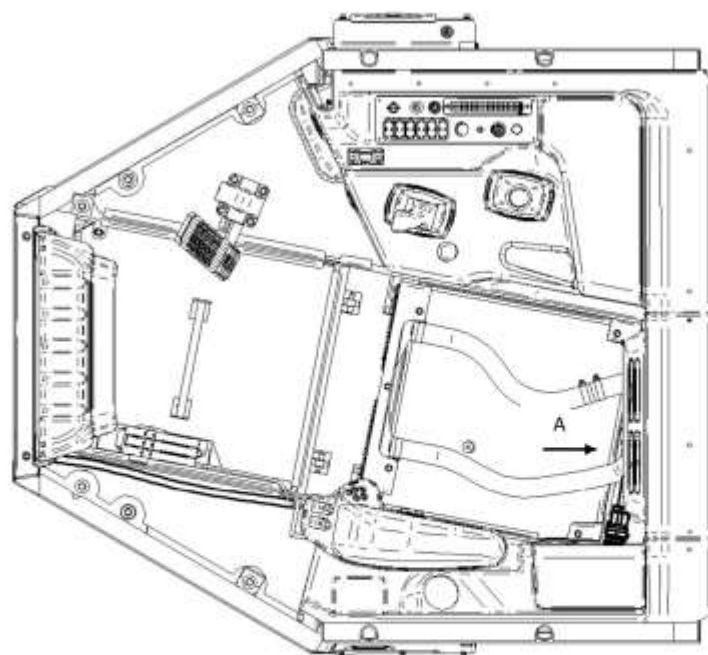
1152-10-28СБ Установка СМТ ГЛОНАСС / 1152-10-28SB Installation of SMT GLONASS

2-270

2.47
1152-10-41-01СБ Установка контроллера
1152-10-41-01SB Installing the controller
Рис./Fig. 2.47Лист 1 из 1
Sheet 1 of 1

Поз. Pos.	Обозначение Designation	Наименование Denomination		Кол-во на исполнение Quantity per unit	
				УХЛ / NF	Т
	1152-10-28СБ(SB)	Установка СМТ ГЛОНАСС	Installation of SMT GLONASS	х	
	1152-10-28-20СБ(SB)	Установка СМТ ГЛОНАСС	Installation of SMT GLONASS		х
1		Терминал абонентский NAVISET GT20 PRO М.1, усовершенствованный (ООО НПО "Сибсвязь")	NAVISET GT20 PRO M subscriber terminal.1, improved (NPO Sibsvyaz LLC)	1	1
2	TK-3-180DZ-10-124СБ(SB)	Универсальный жгут NAVISET GT20 PRO М.1	NAVISET GT20 PRO M.1 Universal Harness	1	1
3		Корпус разъема DTM 04-12РА (Поставляется ООО "КонЭктро-М")	Connector body DTM 04-12PA (Supplied by KonEktro-M LLC)	1	1
4		Фиксатор WM12P (Поставляется	Fixer WM12P (Supplied by KonEktro-M LLC)	1	1
5	0901-24-130	Пластина	Plate	1	
5	0901-24-130-20	Пластина	Plate		1
6		Винт В.М4-6gx12.58.С 019 ГОСТ 17473-80	Screw В.М4-6gx12.58.С 019 GOST 17473-80	4	
6		Винт В.М4-6gx12.58.С.029 ГОСТ 17473-80	Screw В.М4-6gx12.58.С.029 GOST 17473-80		4
7		Шайба 4 65Г 019 ГОСТ 6402-70	Washer 4 65Г 019 GOST 6402-70	4	
7		Шайба 4 65Г 0221 ГОСТ 6402-70	Washer 4 65Г 0221 GOST 6402-70		4
8		Шайба А.4.01.019 ГОСТ 11371-78	Washer А.4.01.019 GOST 11371-78	4	
8		Шайба А.4.01.029 ГОСТ 11371-78	Washer А.4.01.029 GOST 11371-78		4
9	1102-10-205СБ(SB)	Тревожная кнопка	Alarm button	1	1
10	1152-10-222СБ(SB)	Доработка считывателя	Modification of the reader	1	
10	1152-10-222-20СБ(SB)	Доработка считывателя	Modification of the reader		1
11	1152-10-223СБ(SB)	Жгут питания	Power harness	1	
11	1152-10-223-20СБ(SB)	Жгут питания	Power harness		1
12	700-40-6695	Кольцо	Ring	1	1

1152-10-41-01СБ Установка контроллера / 1152-10-41-01SB Installing the controller



1152-10-41-01СБ Установка контроллера / 1152-10-41-01SB Installing the controller

РАЗДЕЛ 3
Рама и ходовая система

SECTION 3
Frame and running gear

РАЗДЕЛ 3

Рама и ходовая система

СОДЕРЖАНИЕ

SECTION 3

Frame and running gear

CONTENT

3.1	1152-11-1-13СБ(СВ)	Рама	Frame	3-2
3.2	1101-11-37СБ(СВ)	Балка	Beam	3-6
3.3	1101-21-1СБ(СВ)/-01СБ(СВ)	Система ходовая	Running system	3-8
3.4	1101-21-1-02СБ(СВ)/-03СБ(СВ)	Система ходовая	Running system	3-16
3.5	1101-21-72СБ(СВ)/-01СБ(СВ)	Тележка	Bogie	3-24
3.6	1101-21-73СБ(СВ)/-01СБ(СВ)	Тележка	Bogie	3-34
3.7	1101-21-102СБ(СВ)/-01СБ(СВ)	Тележка	Bogie	3-44
3.8	1101-21-103СБ(СВ)/-01СБ(СВ)	Тележка	Bogie	3-56
3.9	1101-21-41СБ(СВ)/-01СБ(СВ)	Колесо натяжное	Idler	3-68
3.10	1101-21-40СБ(СВ)/-01СБ(СВ)	Каток опорный	Support roller	3-70
3.11	1101-21-40-02СБ(СВ)/-03СБ(СВ)	Каток опорный	Support roller	3-72
3.12	1101-21-110СБ(СВ)	Каток поддерживающий	Carrier roller	3-74
3.13	1101-21-110-01СБ(СВ)	Каток поддерживающий	Carrier roller	3-76
3.14	1101-21-115СБ(СВ)/-01СБ(СВ)	Каток поддерживающий	Carrier roller	3-78
3.15	1101-21-16СБ(СВ)	Механизм сдвигания	Track release mechanism	3-80
3.16	1101-21-43СБ(СВ)/-01СБ(СВ)	Механизм натяжения	Tension mechanism	3-82
3.17	1101-21-38СБ(СВ)/-01СБ(СВ)	Шарнир	Hinge	3-86
3.18	T203-22-000	Гусеница	Track	3-88
3.19	1101-64-3-02СБ(СВ)	Установка кожухов	Jacket mounting	3-90

3-2

3.1

1152-11-1-13СБ Рама
1152-11-1-13SB Frame

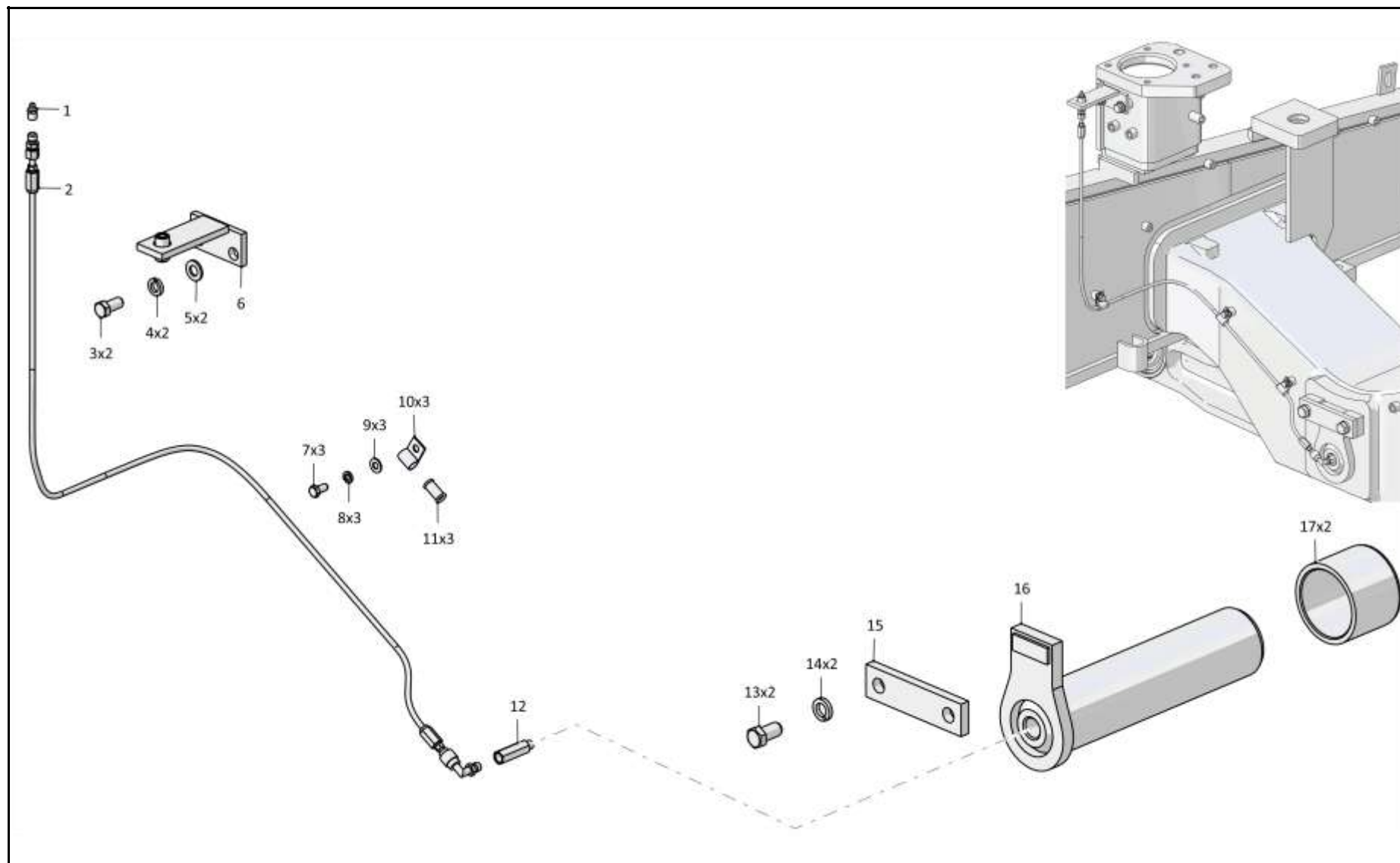
Рис./Fig. 3.1Лист 1 из 2
Sheet 1 of 2

Поз. Pos.	Обозначение Designation	Наименование Denomination		Кол-во на исполнение Quantity per unit	
				УХЛ / NF	Т
	1152-11-1-13СБ(SB)	Рама	Frame	х	
	1152-11-1-13-20СБ(SB)	Рама	Frame		х
1		Масленка 1.2.Ц6хр. ГОСТ 19853-74	Oil cup 1.2.Ц6хр. ГОСТ 19853-74	1	
1		Масленка 1.2.Кд6.хр ГОСТ 19853-74	Oil cup 1.2.Кд6.хр ГОСТ 19853-74		1
2	1101-11-54СБ(SB)	Рукав	Hose	1	1
3		Болт М12х1,25-6gx25.88.019 ГОСТ 7796-70	Bolt М12х1,25-6gx25.88.019 ГОСТ 7796-70	2	
3		Болт М12х1,25-6gx25.88.029 ГОСТ 7796-70	Bolt М12х1,25-6gx25.88.029 ГОСТ 7796-70		2
4		Шайба 12ОТ 65Г 019 ГОСТ 6402-70	Washer 12ОТ 65Г 019 ГОСТ 6402-70	2	
4		Шайба 12ОТ 65Г 0221 ГОСТ 6402-70	Washer 12ОТ 65Г 0221 ГОСТ 6402-70		2
5		Шайба А.12.01.10.019 ГОСТ 11371-78	Washer А.12.01.10.019 ГОСТ 11371-78	2	
5		Шайба А.12.01.10.0221 ГОСТ 11371-78	Washer А.12.01.10.0221 ГОСТ 11371-78		2
6	0901-11-17СБ(SB)	Кронштейн	Bracket	1	
6	0901-11-17-20СБ(SB)	Кронштейн	Bracket		1
7		Болт М8-6gx16.88.019 ГОСТ 7796-70	Bolt М8-6gx16.88.019 ГОСТ 7796-70	3	
7		Болт М8-6gx16.88.029 ГОСТ 7796-70	Bolt М8-6gx16.88.029 ГОСТ 7796-70		3
8		Шайба 8Т 65Г 019 ГОСТ 6402-70	Washer 8Т 65Г 019 ГОСТ 6402-70	3	
8		Шайба 8Т 65Г 0221 ГОСТ 6402-70	Washer 8Т 65Г 0221 ГОСТ 6402-70		3
9		Шайба А.8.02.019 ГОСТ 11371-78	Washer А.8.02.019 ГОСТ 11371-78	3	
9		Шайба А.8.02.0221 ГОСТ 11371-78	Washer А.8.02.0221 ГОСТ 11371-78		3
10	415119	Хомутик	Clip	3	3
11	700-40-6684-04	Прокладка	Gasket	3	3
12	014001-98-5	Штуцер	Union	1	1
13		Болт М16-6gx30.109.20Г2Р.019 ГОСТ 7796-70	Bolt М16-6gx30.109.20Г2Р.019 ГОСТ 7796-70	2	
13		Болт М16-6gx30.109.20Г2Р.029 ГОСТ 7796-70	Bolt М16-6gx30.109.20Г2Р.029 ГОСТ 7796-70		2
14		Шайба 16ОТ 65Г 019 ГОСТ 6402-70	Washer 16ОТ 65Г 019 ГОСТ 6402-70	2	
14		Шайба 16ОТ 65Г 0221 ГОСТ 6402-70	Washer 16ОТ 65Г 0221 ГОСТ 6402-70		2
15	46-98-2	Планка	Strip	1	1
16	1101-11-24СБ(SB)	Палец	Pin	1	1
17	0602-11-102-01	Втулка	Bushing	2	2

1152-11-1-13СБ Рама / 1152-11-1-13SB Frame

1152-11-1-13СБ Рама / 1152-11-1-13SB Frame

3-3



1152-11-1-13СБ Рама / 1152-11-1-13SB Frame

3-4

3.1

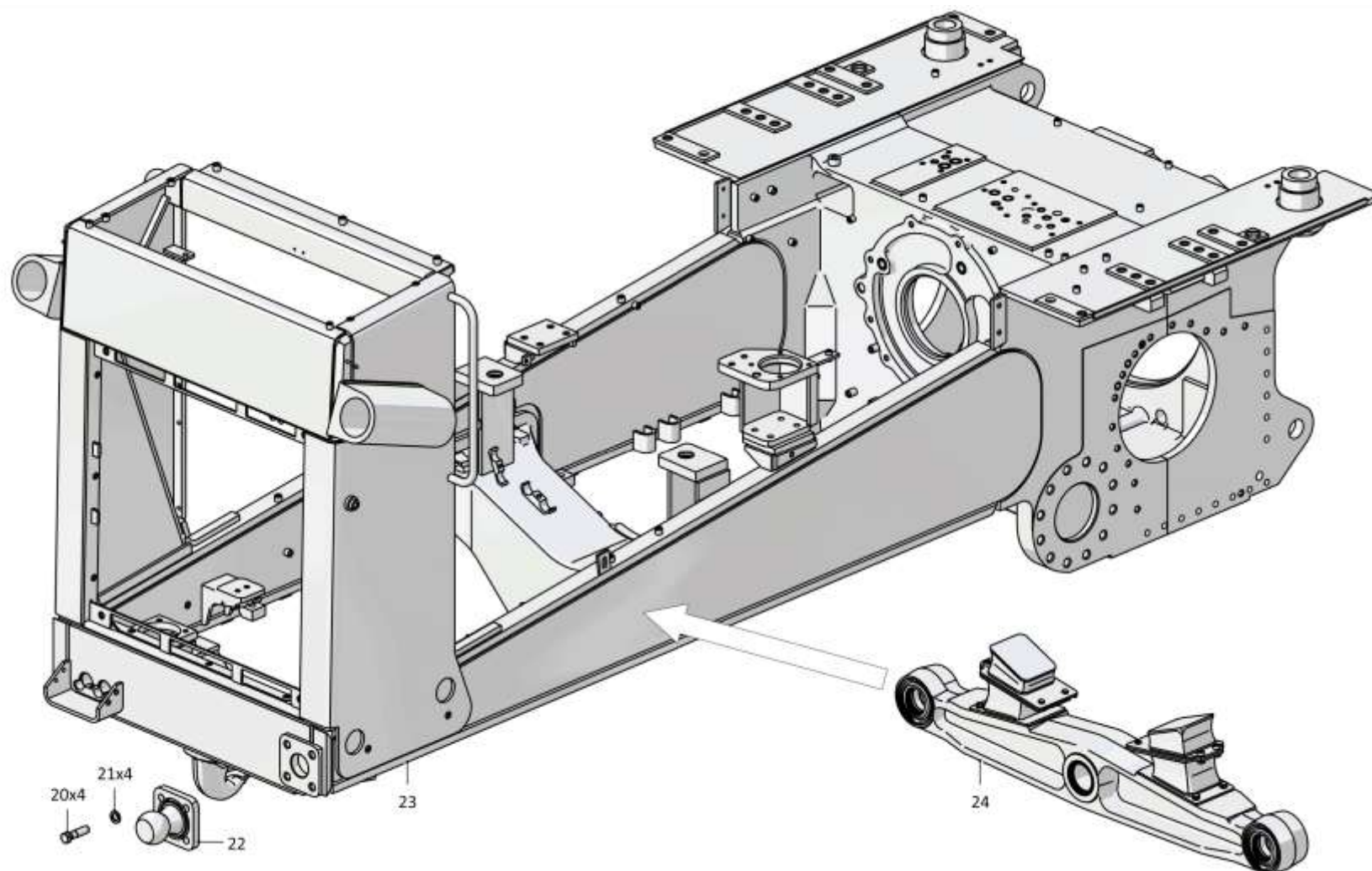
1152-11-1-13СБ Рама
1152-11-1-13SB Frame

Рис./Fig. 3.1Лист 2 из 2
Sheet 2 of 2

Поз. Pos.	Обозначение Designation	Наименование Denomination		Кол-во на исполнение Quantity per unit	
				УХЛ / NF	Т
20		Болт М20-6gx50.109.20Г2Р.019 ГОСТ 7795-70	Bolt M20-6gx50.109.20Г2Р.019 ГОСТ 7795-70	4	
20		Болт М20-6gx50.109.20Г2Р.029 ГОСТ 7795-70	Bolt M20-6gx50.109.20Г2Р.029 ГОСТ 7795-70		4
21	315317	Шайба	Washer	4	4
22	1101-11-19СБ(SB)	Опора	Support	1	
22	1101-11-19-20СБ(SB)	Опора	Support		1
23	1101-11-48-13СБ(SB)	Рама с корпусом	Frame with housing	1	
23	1101-11-48-13-20СБ(SB)	Рама с корпусом	Frame with housing		1
24	1101-11-37СБ(SB)	Балка	Beam	1	
24	1101-11-37-20СБ(SB)	Балка	Beam		1

1152-11-1-13СБ Рама / 1152-11-1-13SB Frame

1152-11-1-13СБ Рама / 1152-11-1-13SB Frame



3-5

1152-11-1-13СБ Рама / 1152-11-1-13SB Frame

Рис./Fig. 3.1 Лист 2 из 2
Sheet 2 of 2

3-6

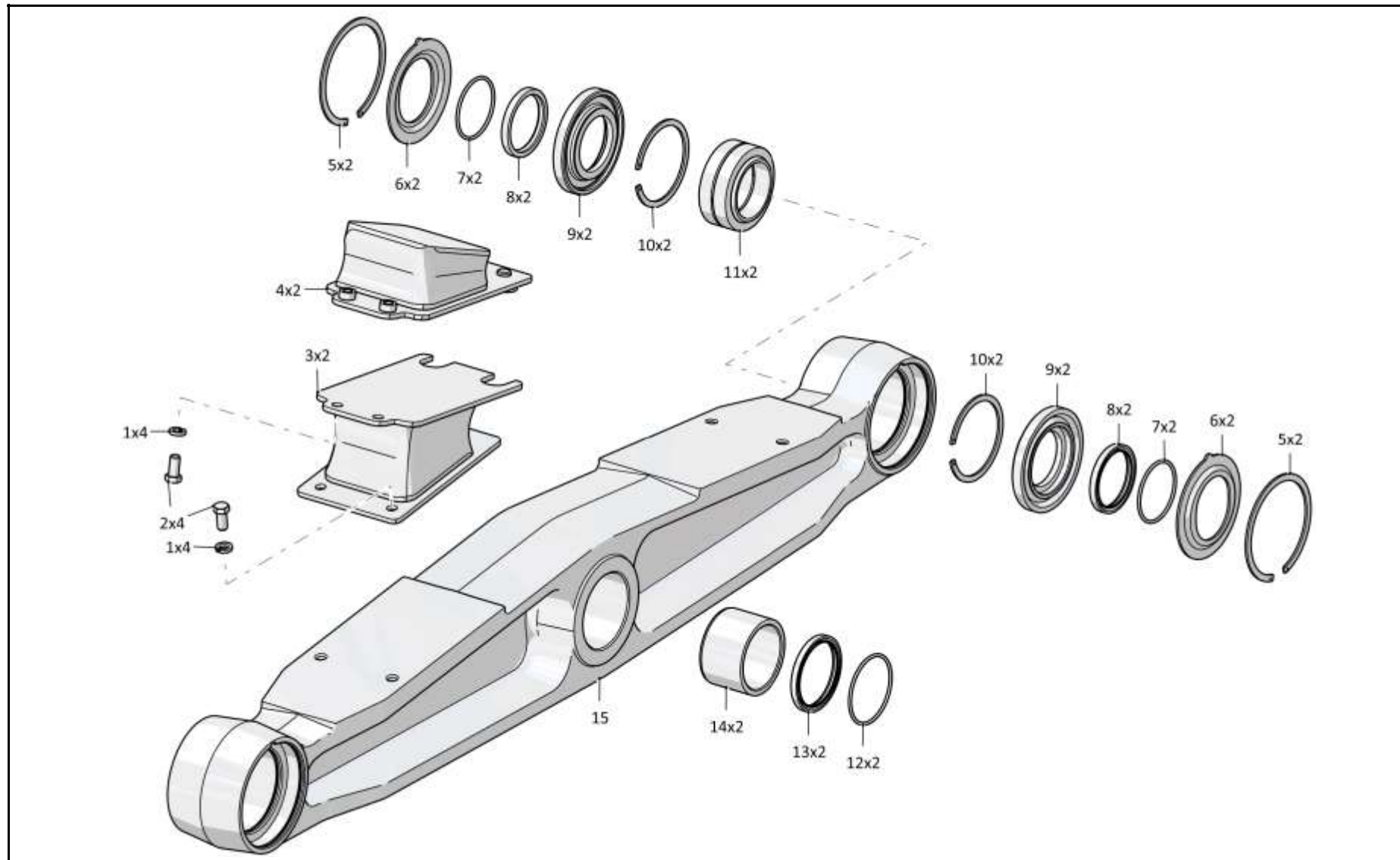
3.2
1101-11-37СБ Балка
1101-11-37SB Beam
Рис./Fig. 3.2Лист 1 из 1
Sheet 1 of 1

Поз. Pos.	Обозначение Designation	Наименование Denomination		Кол-во на исполнение Quantity per unit	
				УХЛ / NF	Т
	1101-11-37СБ(SB)	Балка	Beam	х	
	1101-11-37-20СБ(SB)	Балка	Beam		х
1		Болт М12х1,25-6gx25.88.019 ГОСТ 7796-70	Bolt M12x1,25-6gx25.88.019 GOST 7796-70	8	
1		Болт М12х1,25-6gx25.88.029 ГОСТ 7796-70	Bolt M12x1,25-6gx25.88.029 GOST 7796-70		8
2		Шайба 12ОТ 65Г 019 ГОСТ 6402-70	Washer 12ОТ 65Г 019 GOST 6402-70	8	
2		Шайба 12ОТ 65Г 0221 ГОСТ 6402-70	Washer 12ОТ 65Г 0221 GOST 6402-70		8
3	1101-11-13СБ(SB)	Виброизолятор	Vibration isolator	2	2
4	1101-11-38СБ(SB)	Виброизолятор	Vibration isolator	2	2
5		Кольцо DIN 472 - 130 X 4	Ring DIN 472 - 130 X 4	4	4
6	1101-11-235	Кольцо	Ring	4	
6	1101-11-235-20	Кольцо	Ring		4
7	400459	Кольцо упругое	Elastic ring	4	4
8	2001-21-67СБ(SB)	Манжета	Collar	4	4
9	1101-11-14СБ(SB)	Манжета	Collar	4	4
10		Кольцо DIN 472 - 105 X 4	Ring DIN 472 - 105 X 4	4	4
11		Подшипник ШСЛ 70 ТУ 4649-020-05808824-2005	Bearing ШСЛ 70 ТУ 4649-020-05808824-2005	2	2
12		Кольцо 079-085-36-2-29335 ТУ 2531-307-00149245-2008	Ring 079-085-36-2-29335 ТУ 2531-307-00149245-2008	2	2
13	ТМ2501-11-20СБ(SB)	Манжета	Collar	2	2
14	0602-11-102	Втулка	Bushing	2	2
15	1101-11-114	Балка	Beam	1	
15	1101-11-114-20	Балка	Beam		1

1101-11-37СБ Балка / 1101-11-37SB Beam

1101-11-37СБ Балка / 1101-11-37SB Beam

3-7



1101-11-37СБ Балка / 1101-11-37SB Beam

3-8

3.3

1101-21-1СБ/-01СБ Система ходовая
1101-21-1SB/-01SB Running system

Рис./Fig. 3.3Лист 1 из 4
Sheet 1 of 4

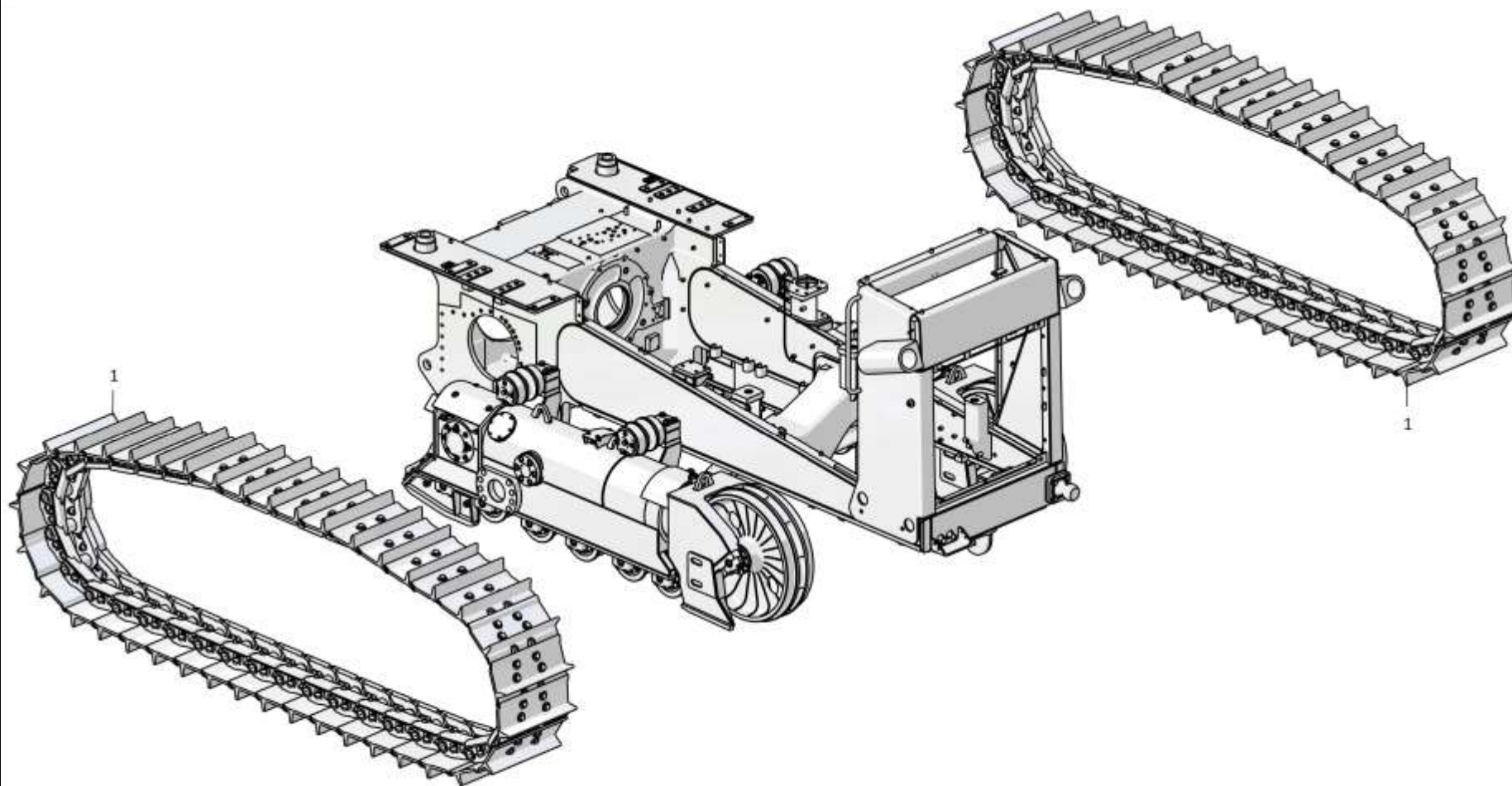
Поз. Pos.	Обозначение Designation	Наименование Denomination		Кол-во на исполнение Quantity per unit	
				УХЛ / NF	Т
	1101-21-1СБ(SB)	Система ходовая ^{*1}	Running system ^{*1}	х	
	1101-21-1-20СБ(SB)	Система ходовая ^{*1}	Running system ^{*1}		х
	1101-21-1-01СБ(SB)	Система ходовая ^{*2}	Running system ^{*2}	х	
	1101-21-1-01-20СБ(SB)	Система ходовая ^{*2}	Running system ^{*2}		х
1	T203-22-000	Гусеница (допускается замена на Гусеница T203-22-000-60)	Track (replacement to Track T203-22-000-60 is allowed)	2	
1	T203-22-000.10	Гусеница (допускается замена на Гусеница T203-22-000-60.10)	Track (replacement to Track T203-22-000-60.10 is allowed)		2

Примечание: *1 - входит в 1101-21-1СБ
 *2 - входит в 1101-21-1-01СБ

Note: *1 - included into 1101-21-1SB
 *2 - included into 1101-21-1-01SB

1101-21-1СБ/-01СБ Система ходовая / 1101-21-1SB/-01SB Running system

1101-21-1СБ/-01СБ Система ходовая / 1101-21-1SB/-01SB Running system



3-9

1101-21-1СБ/-01СБ Система ходовая / 1101-21-1SB/-01SB Running system

Рис./Fig. 3.3 Лист 1 из 4
Sheet 1 of 4

3-10

3.3

1101-21-1СБ/-01СБ Система ходовая
1101-21-1SB/-01SB Running system

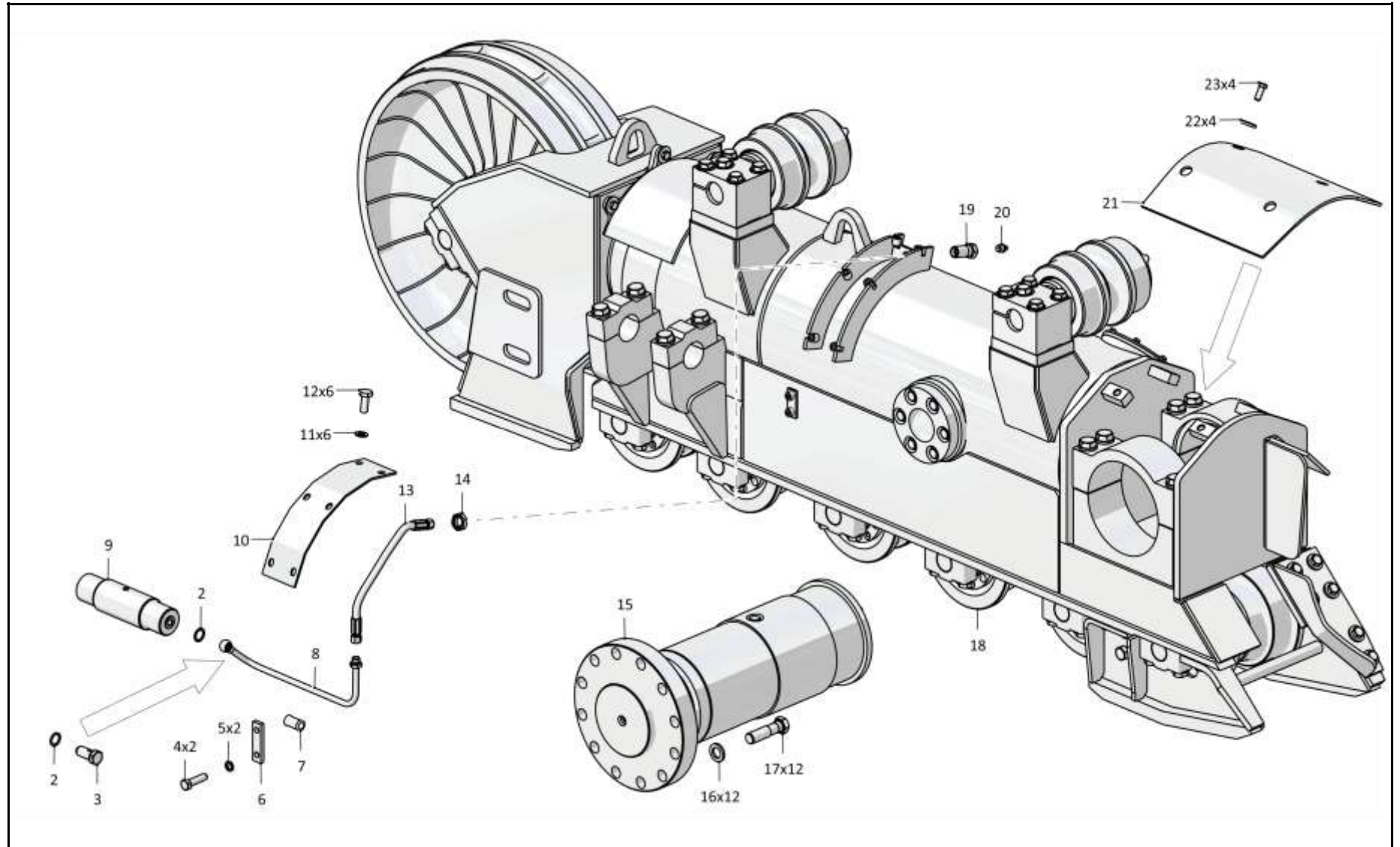
Рис./Fig. 3.3Лист 2 из 4
Sheet 2 of 4

Поз. Pos.	Обозначение Designation	Наименование Denomination		Кол-во на исполнение Quantity per unit	
				УХЛ / NF	Т
2		Кольцо 14x20 МН 4152-62	Ring 14x20 МН 4152-62	4	4
3	415151	Болт зажимной	Clamping bolt	2	
3	415151-20	Болт зажимной	Clamping bolt		2
4		Болт М8-6gx30.30.88.019 ГОСТ 7796-70	Bolt M8-6gx30.30.88.019 GOST 7796-70	4	
4		Болт М8-6gx30.30.88.029 ГОСТ 7796-70	Bolt M8-6gx30.30.88.029 GOST 7796-70		4
5		Шайба 8Т 65Г 019 ГОСТ 6402-70	Washer 8Т 65Г 019 GOST 6402-70	4	
5		Шайба 8Т 65Г 0221 ГОСТ 6402-70	Washer 8Т 65Г 0221 GOST 6402-70		4
6	4001-21-200	Планка	Strip	2	
6	4001-21-200-20	Планка	Strip		2
7	700-40-6684-06	Прокладка	Gasket	2	2
8	1101-21-95-01СБ(SB)	Трубопровод	Pipeline	1	
8	1101-21-95-01-20СБ(SB)	Трубопровод	Pipeline		1
9	1101-21-68	Ось	Axle	2	2
10	1101-21-195	Крышка	Cover	2	
10	1101-21-195-20	Крышка	Cover		2
11		Шайба А.10.02.019 ГОСТ 11371-78	Washer A.10.02.019 GOST 11371-78	12	
11		Шайба А.10.02.0221 ГОСТ 11371-78	Washer A.10.02.0221 GOST 11371-78		12
12		Болт М10-6gx25.109.20Г2Р.019 ГОСТ 7796-70	Bolt M10-6gx25.109.20Г2Р.019 GOST 7796-70	12	
12		Болт М10-6gx25.109.20Г2Р.029 ГОСТ 7796-70	Bolt M10-6gx25.109.20Г2Р.029 GOST 7796-70		12
13		РВД 02.85.068А.А05.068А.А05.375.А-2 ТУ 22.19.30.136-028-93554567-2017	High pressure hose 02.85.068А.А05.068А.А05.375.А-2 ТУ 22.19.30.136-028-93554567-2017	2	
13		РВД 02.85.068А.А05.068А.А05.375.А-3 ТУ 22.19.30.136-028-93554567-2017	High pressure hose 02.85.068А.А05.068А.А05.375.А-3 ТУ 22.19.30.136-028-93554567-2017		2

1101-21-1СБ/-01СБ Система ходовая / 1101-21-1SB/-01SB Running system

1101-21-1СБ/-01СБ Система ходовая / 1101-21-1SB/-01SB Running system

3-11



1101-21-1СБ/-01СБ Система ходовая / 1101-21-1SB/-01SB Running system

3-12

3.3

1101-21-1СБ/-01СБ Система ходовая 1101-21-1SB/-01SB Running system

Рис./Fig. 3.3Лист 3 из 4
Sheet 3 of 4

Поз. Pos.	Обозначение Designation	Наименование Denomination		Кол-во на исполнение Quantity per unit	
				УХЛ / NF	Т
14	300275	Гайка М16х1.5-6Н.04.019 ГОСТ 15522-70	Nut M16x1.5-6H.04.019 GOST 15522-70	2	
14	300275-20	Гайка М16х1.5-6Н.04.019 прп."Щит" ГОСТ 15522-70	Nut M16x1.5-6H.04.019 прп."Щит" GOST 15522-70		2
15	1101-21-38СБ(SB)	Шарнир	Hinge	2	
15	1101-21-38-20СБ(SB)	Шарнир	Hinge		2
16	315355	Шайба	Washer	24	
16	315355-20	Шайба	Washer		24
17	280840	Болт М24х2-6gx90.109.40X.019 ГОСТ 7795-70	Bolt M24x2-6gx90.109.40X.019 GOST 7795-70	24	
17	280840-20	Болт М24х2-6gx90.109.40X.019 прп."Щит" ГОСТ 7795-70	Bolt M24x2-6gx90.109.40X.019 прп."Щит" GOST 7795-70		24
18	1101-21-72СБ(SB)	Тележка*1	Bogie*1	1	
18	1101-21-72-20СБ(SB)	Тележка*1	Bogie*1		1
18	1101-21-72-01СБ(SB)	Тележка*2	Bogie*2	1	
18	1101-21-72-01-20СБ(SB)	Тележка*2	Bogie*2		1
19	4001-21-209	Штуцер	Union	2	
19	4001-21-209-20	Штуцер	Union		2
20		Масленка 1.2.Ц6хр. ГОСТ 19853-74	Oil cup 1.2.Ц6хр. GOST 19853-74	2	
20		Масленка 1.2.Кд6.хр ГОСТ 19853-74	Oil cup 1.2.Кд6.хр GOST 19853-74		2
21	1101-21-185	Кожух	Casing	2	
21	1101-21-185-20	Кожух	Casing		2
22	700-31-2209	Шайба	Washer	8	
22	700-31-2209-20	Шайба	Washer		8
23		Болт М16х1,5-6gx30.109.20Г2Р.019 ГОСТ 7796-70	Bolt M16x1,5-6gx30.109.20Г2Р.019 GOST 7796-70	8	
23		Болт М16х1,5-6gx30.109.20Г2Р.029 ГОСТ 7796-70	Bolt M16x1,5-6gx30.109.20Г2Р.029 GOST 7796-70		8

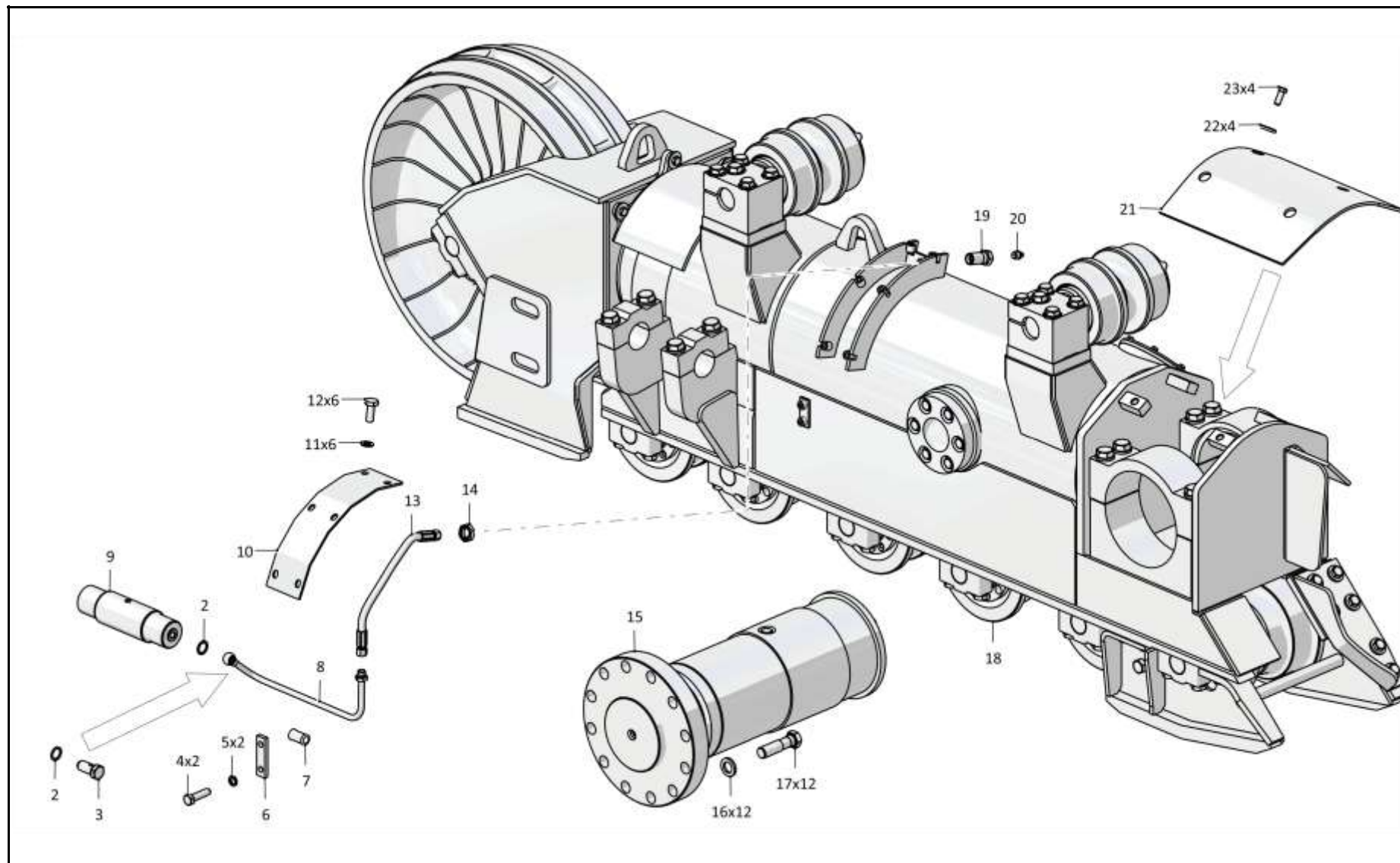
Примечание: *1 - входит в 1101-21-1СБ
*2 - входит в 1101-21-1-01СБ

Note: *1 - included into 1101-21-1SB
*2 - included into 1101-21-1-01SB

1101-21-1СБ/-01СБ Система ходовая / 1101-21-1SB/-01SB Running system

1101-21-1СБ/-01СБ Система ходовая / 1101-21-1SB/-01SB Running system

3-13



1101-21-1СБ/-01СБ Система ходовая / 1101-21-1SB/-01SB Running system

3-14

3.3

1101-21-1СБ/-01СБ Система ходовая
1101-21-1SB/-01SB Running system

Рис./Fig. 3.3Лист 4 из 4
Sheet 4 of 4

Поз. Pos.	Обозначение Designation	Наименование Denomination		Кол-во на исполнение Quantity per unit	
				УХЛ / NF	Т
25	1101-21-73СБ(SB)	Тележка* ¹	Bogie* ¹	1	
25	1101-21-73-20СБ(SB)	Тележка* ¹	Bogie* ¹		1
25	1101-21-73-01СБ(SB)	Тележка* ²	Bogie* ²	1	
25	1101-21-73-01-20СБ(SB)	Тележка* ²	Bogie* ²		1
26	1101-21-95СБ(SB)	Трубопровод	Pipeline	1	
26	1101-21-95-20СБ(SB)	Трубопровод	Pipeline		1

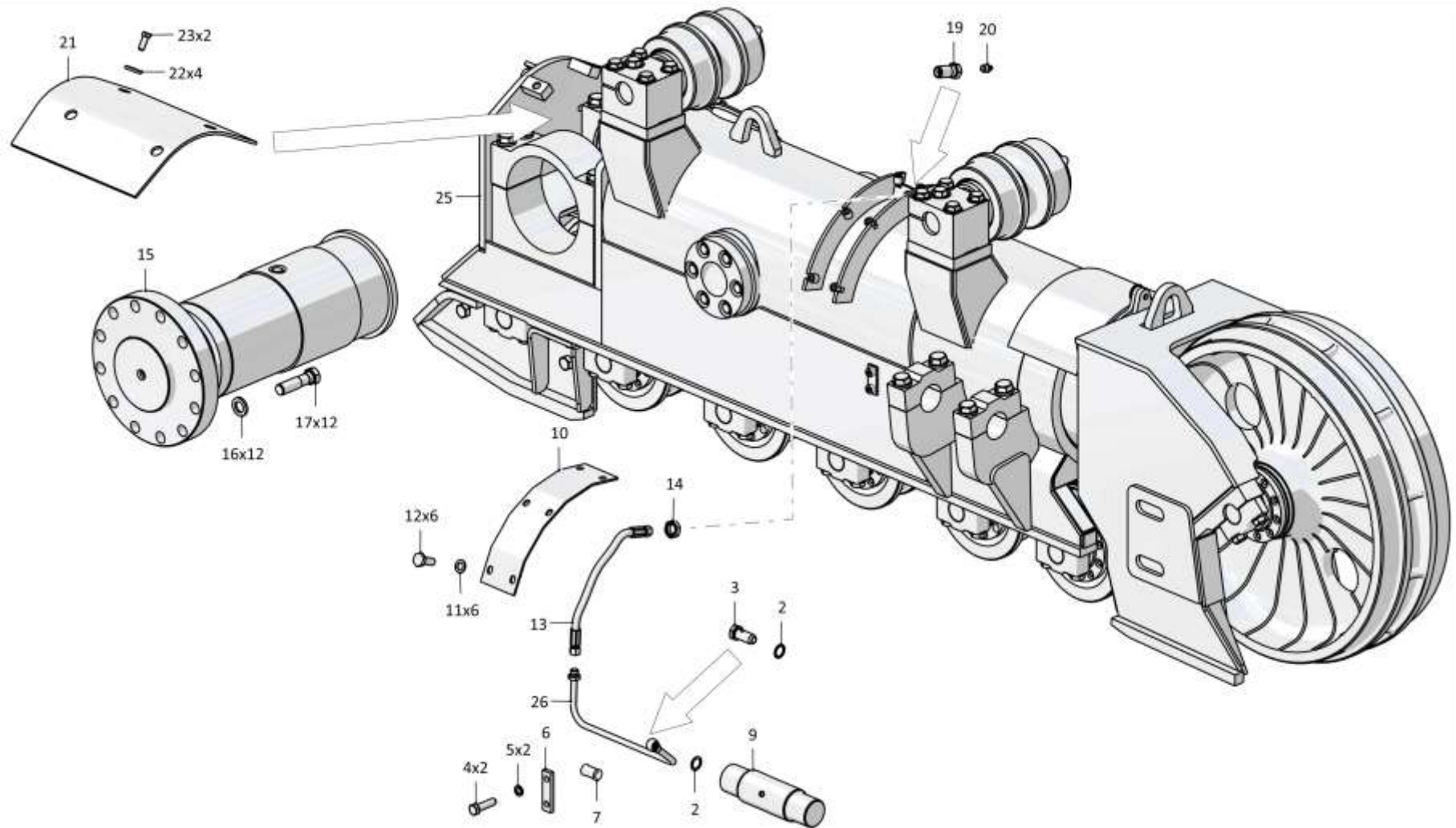
1101-21-1СБ/-01СБ Система ходовая / 1101-21-1SB/-01SB Running system

Примечание: *1 - входит в 1101-21-1СБ
 *2 - входит в 1101-21-1-01СБ

Note: *1 - included into 1101-21-1SB
 *2 - included into 1101-21-1-01SB

1101-21-1СБ/-01СБ Система ходовая / 1101-21-1SB/-01SB Running system

3-15



1101-21-1СБ/-01СБ Система ходовая / 1101-21-1SB/-01SB Running system

3-16

3.4

1101-21-1-02СБ/-03СБ Система ходовая
1101-21-1-02SB/-03SB Running system

Рис./Fig. 3.4Лист 1 из 4
Sheet 1 of 4

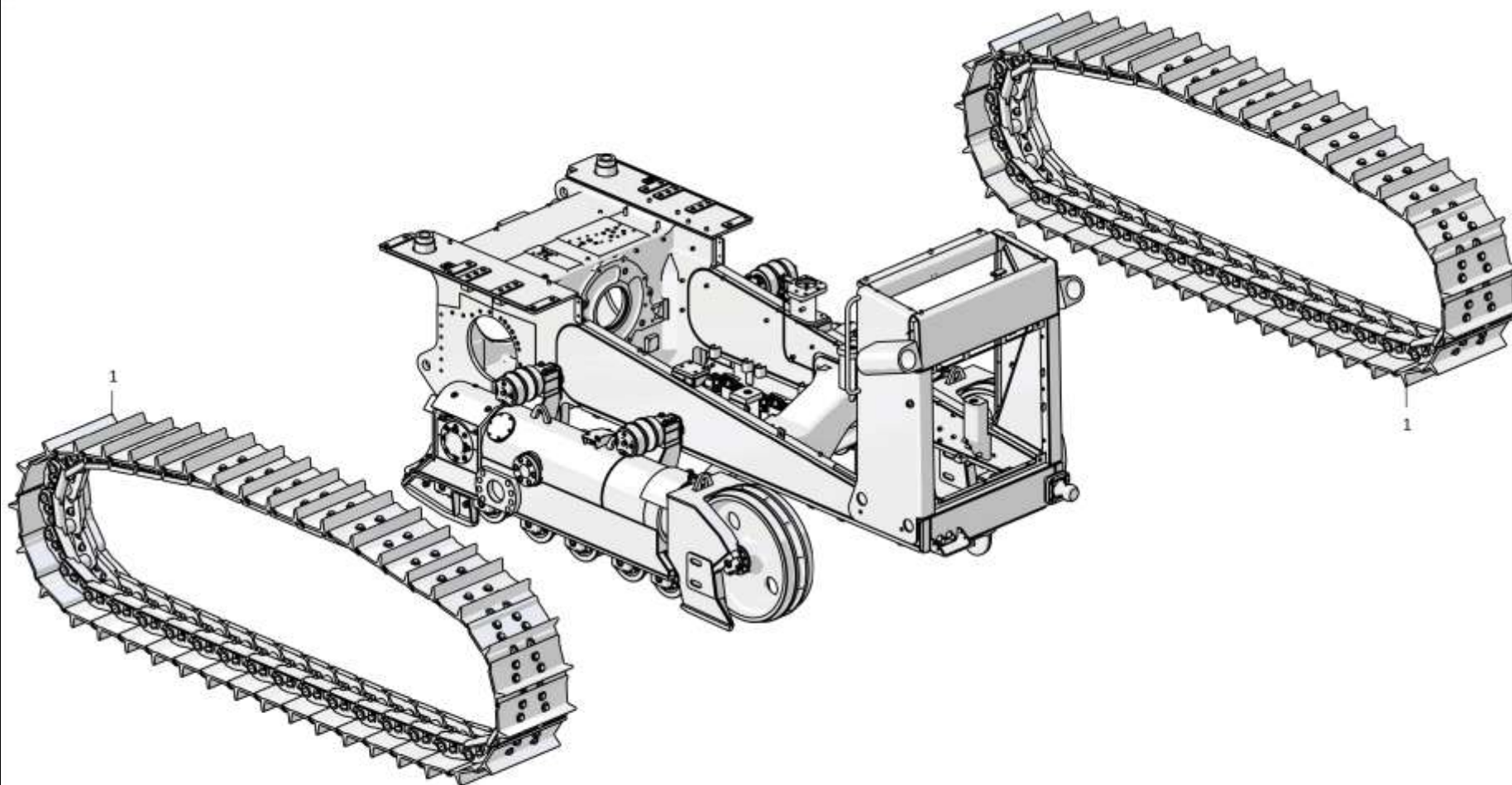
Поз. Pos.	Обозначение Designation	Наименование Denomination		Кол-во на исполнение Quantity per unit	
				УХЛ / NF	Т
	1101-21-1-02СБ(SB)	Система ходовая*1	Running system*1	х	
	1101-21-1-02-20СБ(SB)	Система ходовая*1	Running system*1		х
	1101-21-1-03СБ(SB)	Система ходовая*2	Running system*2	х	
	1101-21-1-03-20СБ(SB)	Система ходовая*2	Running system*2		х
1	T203-22-000	Гусеница (допускается замена на Гусеница T203-22-000-60)	Track (replacement to Track T203-22-000-60 is allowed)	2	
1	T203-22-000.10	Гусеница (допускается замена на Гусеница T203-22-000-60.10)	Track (replacement to Track T203-22-000-60.10 is allowed)		2

Примечание: *1 - входит в 1101-21-1-02СБ
 *2 - входит в 1101-21-1-03СБ

Note: *1 - included into 1101-21-1-02SB
 *2 - included into 1101-21-1-03SB

1101-21-1-02СБ/-03СБ Система ходовая / 1101-21-1-02SB/-03SB Running system

1101-21-1-02СБ/-03СБ Система ходовая / 1101-21-1-02SB/-03SB Running system



3-17

1101-21-1-02СБ/-03СБ Система ходовая / 1101-21-1-02SB/-03SB Running

Рис./Fig. 3.4 Лист 1 из 4
Sheet 1 of 4

3-18

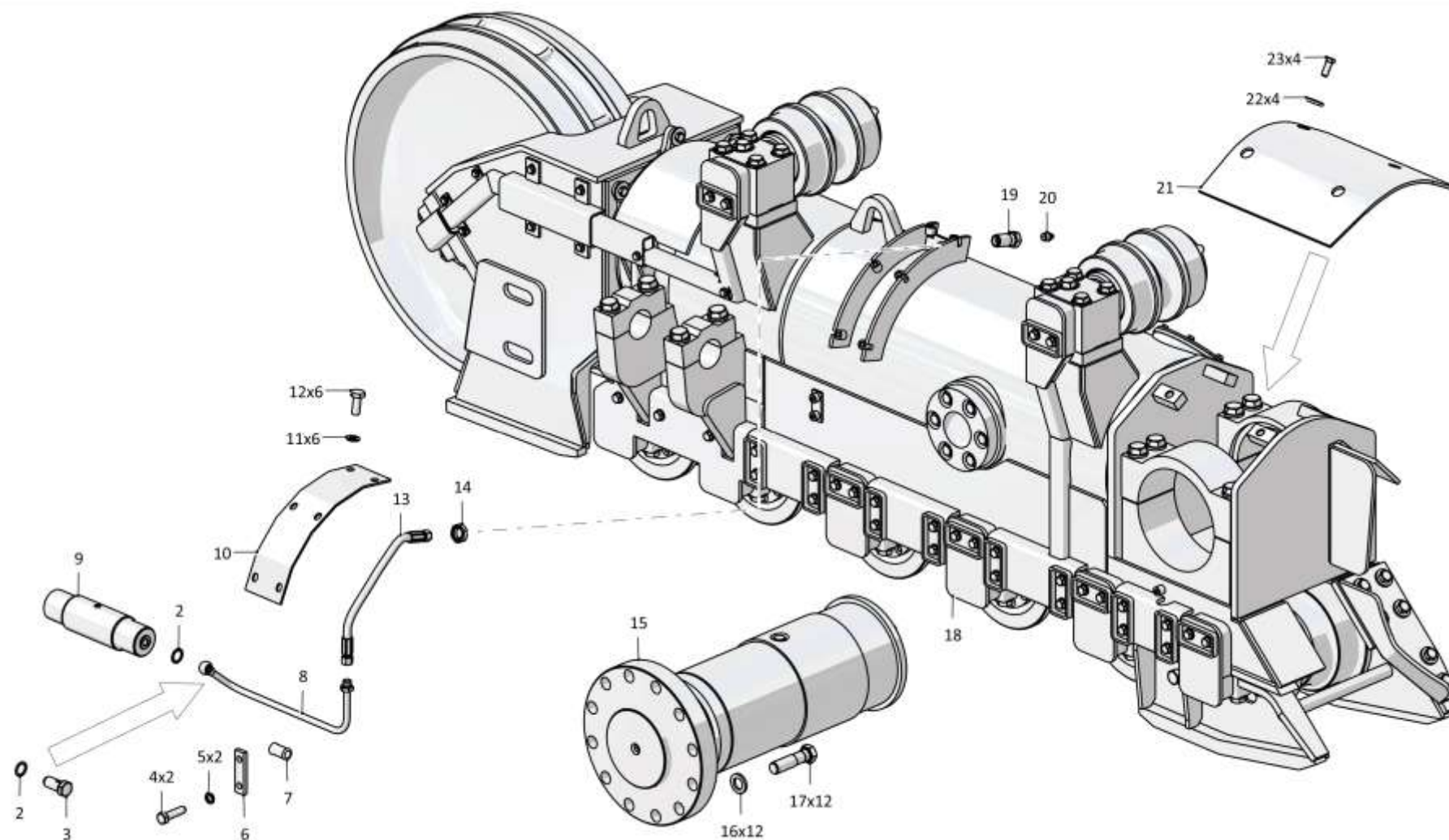
3.4

1101-21-1-02СБ/-03СБ Система ходовая
1101-21-1-02SB/-03SB Running system

Рис./Fig. 3.4Лист 2 из 4
Sheet 2 of 4

Поз. Pos.	Обозначение Designation	Наименование Denomination		Кол-во на исполнение Quantity per unit	
				УХЛ / NF	Т
2		Кольцо 14x20 МН 4152-62	Ring 14x20 МН 4152-62	4	4
3	415151	Болт зажимной	Clamping bolt	2	
3	415151-20	Болт зажимной	Clamping bolt		2
4		Болт М8-6gx30.30.88.019 ГОСТ 7796-70	Bolt M8-6gx30.30.88.019 GOST 7796-70	4	
4		Болт М8-6gx30.30.88.029 ГОСТ 7796-70	Bolt M8-6gx30.30.88.029 GOST 7796-70		4
5		Шайба 8Т 65Г 019 ГОСТ 6402-70	Washer 8Т 65Г 019 GOST 6402-70	4	
5		Шайба 8Т 65Г 0221 ГОСТ 6402-70	Washer 8Т 65Г 0221 GOST 6402-70		4
6	4001-21-200	Планка	Strip	2	
6	4001-21-200-20	Планка	Strip		2
7	700-40-6684-06	Прокладка	Gasket	2	2
8	1101-21-95-01СБ(SB)	Трубопровод	Pipeline	1	
8	1101-21-95-01-20СБ(SB)	Трубопровод	Pipeline		1
9	1101-21-68	Ось	Axle	2	2
10	1101-21-195	Крышка	Cover	2	
10	1101-21-195-20	Крышка	Cover		2
11		Шайба А.10.02.019 ГОСТ 11371-78	Washer А.10.02.019 GOST 11371-78	12	
11		Шайба А.10.02.0221 ГОСТ 11371-78	Washer А.10.02.0221 GOST 11371-78		12
12		Болт М10-6gx25.109.20Г2Р.019 ГОСТ 7796-70	Bolt M10-6gx25.109.20Г2Р.019 GOST 7796-70	12	
12		Болт М10-6gx25.109.20Г2Р.029 ГОСТ 7796-70	Bolt M10-6gx25.109.20Г2Р.029 GOST 7796-70		12
13		РВД 02.85.068А.А05.068А.А05.375.А-2 ТУ 22.19.30.136-028-93554567-2017	High pressure hose 02.85.068А.А05.068А.А05.375.А-2 ТУ 22.19.30.136-028-93554567-2017	2	
13		РВД 02.85.068А.А05.068А.А05.375.А-3 ТУ 22.19.30.136-028-93554567-2017	High pressure hose 02.85.068А.А05.068А.А05.375.А-3 ТУ 22.19.30.136-028-93554567-2017		2

1101-21-1-02СБ/-03СБ Система ходовая / 1101-21-1-02SB/-03SB Running system



1101-21-1-02СБ/-03СБ Система ходовая / 1101-21-1-02SB/-03SB Running

3-20

3.4

1101-21-1-02СБ/-03СБ Система ходовая
1101-21-1-02SB/-03SB Running system

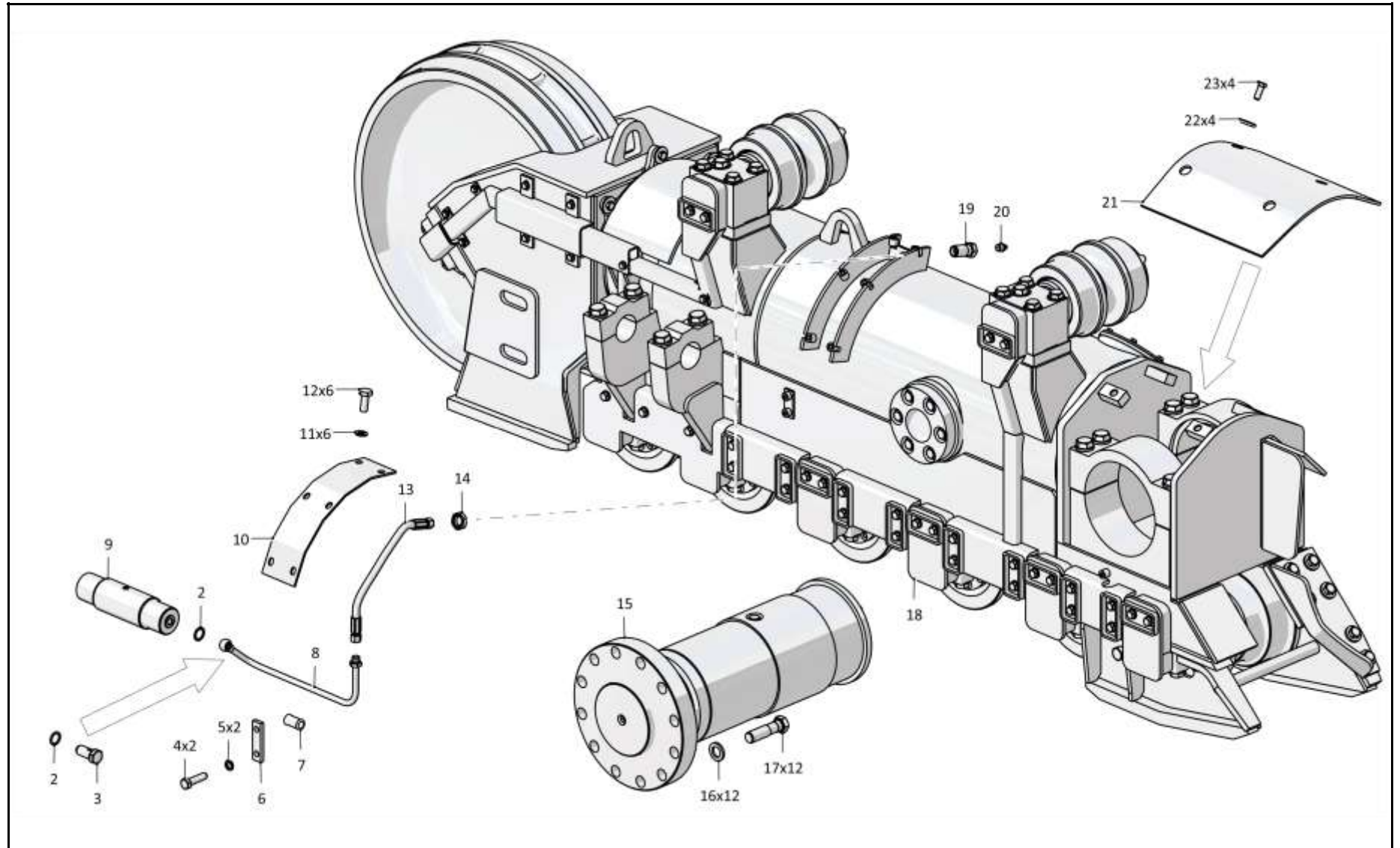
Рис./Fig. 3.4Лист 3 из 4
Sheet 3 of 4

Поз. Pos.	Обозначение Designation	Наименование Denomination		Кол-во на исполнение Quantity per unit	
				УХЛ / NF	Т
14	300275	Гайка М16х1.5-6Н.04.019 ГОСТ 15522-70	Nut M16x1.5-6H.04.019 GOST 15522-70	2	
14	300275-20	Гайка М16х1.5-6Н.04.019 прп."Щит" ГОСТ 15522-70	Nut M16x1.5-6H.04.019 прп."Щит" GOST 15522-70		2
15	1101-21-38-01СБ(SB)	Шарнир	Hinge	2	
15	1101-21-38-01-20СБ(SB)	Шарнир	Hinge		2
16	315355	Шайба	Washer	24	
16	315355-20	Шайба	Washer		24
17	280840	Болт М24х2-6gx90.109.40X.019 ГОСТ 7795-70	Bolt M24x2-6gx90.109.40X.019 GOST 7795-70	24	
17	280840-20	Болт М24х2-6gx90.109.40X.019 прп."Щит" ГОСТ 7795-70	Bolt M24x2-6gx90.109.40X.019 прп."Щит" GOST 7795-70		24
18	1101-21-102СБ(SB)	Тележка*1	Bogie*1	1	
18	1101-21-102-20СБ(SB)	Тележка*1	Bogie*1		1
18	1101-21-102-01СБ(SB)	Тележка*2	Bogie*2	1	
18	1101-21-102-01-20СБ(SB)	Тележка*2	Bogie*2		1
19	4001-21-209	Штуцер	Union	2	
19	4001-21-209-20	Штуцер	Union		2
20		Масленка 1.2.Ц6хр. ГОСТ 19853-74	Oil cup 1.2.Ц6хр. GOST 19853-74	2	
20		Масленка 1.2.Кдб.хр ГОСТ 19853-74	Oil cup 1.2.Кдб.хр GOST 19853-74		2
21	1101-21-185	Кожух	Casing	2	
21	1101-21-185-20	Кожух	Casing		2
22	700-31-2209	Шайба	Washer	8	
22	700-31-2209-20	Шайба	Washer		8
23		Болт М16х1,5-6gx30.109.20Г2Р.019 ГОСТ 7796-70	Bolt M16x1,5-6gx30.109.20Г2Р.019 GOST 7796-70	8	
23		Болт М16х1,5-6gx30.109.20Г2Р.029 ГОСТ 7796-70	Bolt M16x1,5-6gx30.109.20Г2Р.029 GOST 7796-70		8

Примечание: *1 - входит в 1101-21-1-02СБ
 *2 - входит в 1101-21-1-03СБ

Note: *1 - included into 1101-21-1-02SB
 *2 - included into 1101-21-1-03SB

1101-21-1-02СБ/-03СБ Система ходовая / 1101-21-1-02SB/-03SB Running system



1101-21-1-02СБ/-03СБ Система ходовая / 1101-21-1-02SB/-03SB Running

3-22

3.4

1101-21-1-02СБ/-03СБ Система ходовая
1101-21-1-02SB/-03SB Running system

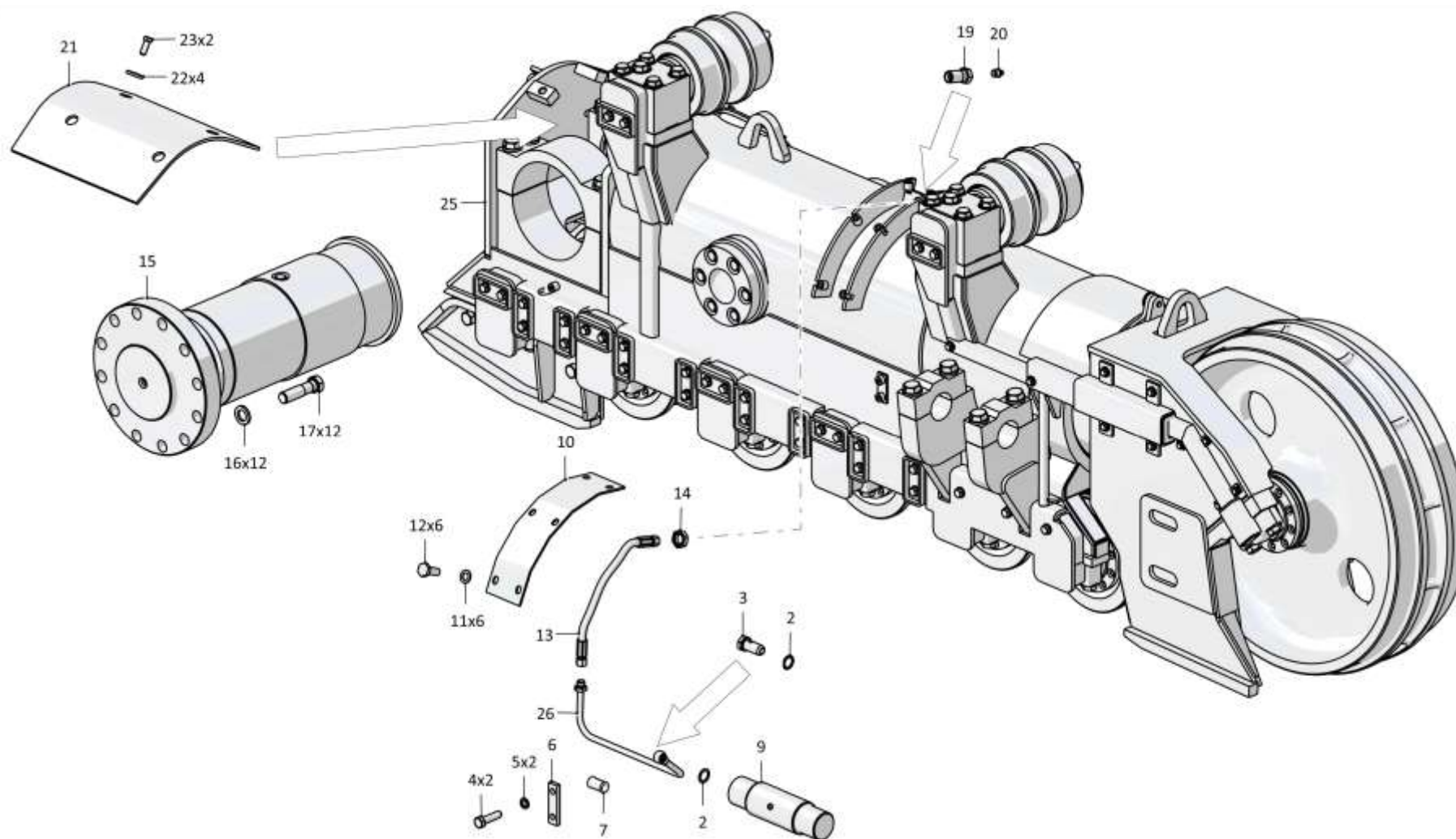
Рис./Fig. 3.4Лист 4 из 4
Sheet 4 of 4

Поз. Pos.	Обозначение Designation	Наименование Denomination		Кол-во на исполнение Quantity per unit	
				УХЛ / NF	Т
25	1101-21-103СБ(SB)	Тележка* ¹	Bogie* ¹	1	
25	1101-21-103-20СБ(SB)	Тележка* ¹	Bogie* ¹		1
25	1101-21-103-01СБ(SB)	Тележка* ²	Bogie* ²	1	
25	1101-21-103-01-20СБ(SB)	Тележка* ²	Bogie* ²		1
26	1101-21-95СБ(SB)	Трубопровод	Pipeline	1	
26	1101-21-95-20СБ(SB)	Трубопровод	Pipeline		1

Примечание: *1 - входит в 1101-21-1-02СБ
 *2 - входит в 1101-21-1-03СБ

Note: *1 - included into 1101-21-1-02SB
 *2 - included into 1101-21-1-03SB

1101-21-1-02СБ/-03СБ Система ходовая / 1101-21-1-02SB/-03SB Running system



1101-21-1-02СБ/-03СБ Система ходовая / 1101-21-1-02SB/-03SB Running

3-24

3.5

1101-21-72СБ/-01СБ Тележка
1101-21-72SB/-01SB Bogie

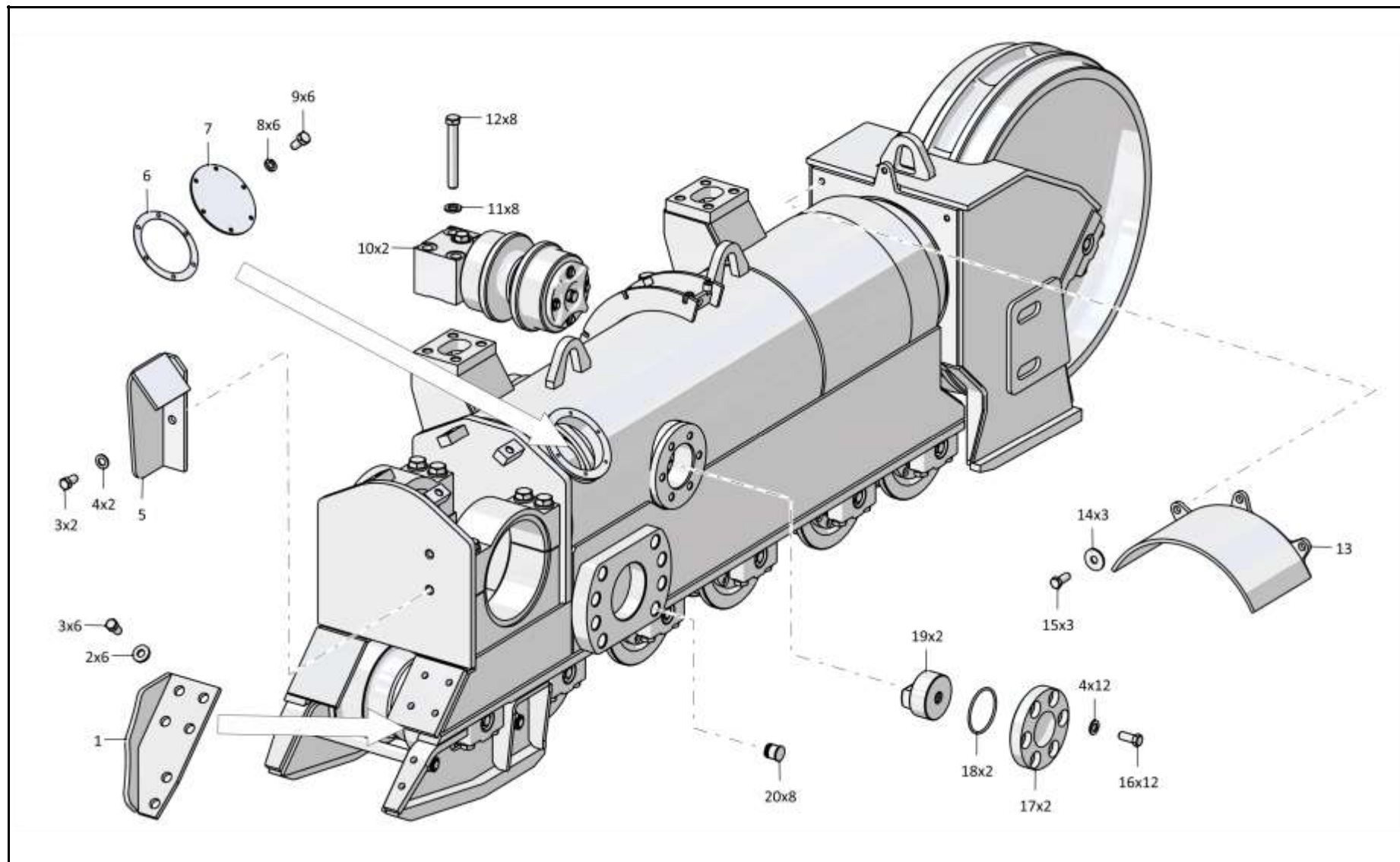
Рис./Fig. 3.5Лист 1 из 5
Sheet 1 of 5

Поз. Pos.	Обозначение Designation	Наименование Denomination		Кол-во на исполнение Quantity per unit	
				УХЛ / NF	Т
	1101-21-72СБ(SB)	Тележка*1	Bogie*1	x	
	1101-21-72-20СБ(SB)	Тележка*1	Bogie*1		x
	1101-21-72-01СБ(SB)	Тележка*2	Bogie*2	x	
	1101-21-72-01-20СБ(SB)	Тележка*2	Bogie*2		x
1	1101-21-31СБ(SB)	Отбойник	Impingement plate	1	
1	1101-21-31-20СБ(SB)	Отбойник	Impingement plate		1
2	700-31-2209	Шайба	Washer	12	
2	700-31-2209-20	Шайба	Washer		12
3		Болт М16-6gx30.109.20Г2Р.019 ГОСТ 7796-70	Bolt M16-6gx30.109.20Г2Р.019 GOST 7796-70	8	
3		Болт М16-6gx30.109.20Г2Р.029 ГОСТ 7796-70	Bolt M16-6gx30.109.20Г2Р.029 GOST 7796-70		8
4	315271	Шайба	Washer	14	
4	315271-20	Шайба	Washer		14
5	1101-21-30-01СБ(SB)	Отбойник	Impingement plate	1	
5	1101-21-30-01-20СБ(SB)	Отбойник	Impingement plate		1
6	450337	Прокладка	Gasket	1	
6	450337-20	Прокладка	Gasket		1
7	0901-21-71	Крышка	Cover	1	1
8		Шайба 8Т 65Г 019 ГОСТ 6402-70	Washer 8Т 65Г 019 GOST 6402-70	6	
8		Шайба 8Т 65Г 0221 ГОСТ 6402-70	Washer 8Т 65Г 0221 GOST 6402-70		6

Примечание: *1 - входит в 1101-21-72СБ
*2 - входит в 1101-21-72-01СБ

Note: *1 - included into 1101-21-72SB
*2 - included into 1101-21-72-01SB

1101-21-72СБ/-01СБ Тележка / 1101-21-72SB/-01SB Bogie



1101-21-72СБ/-01СБ Телѐжка / 1101-21-72SB/-01SB Bogie

3-26

3.5

1101-21-72СБ/-01СБ Тележка
1101-21-72SB/-01SB Bogie

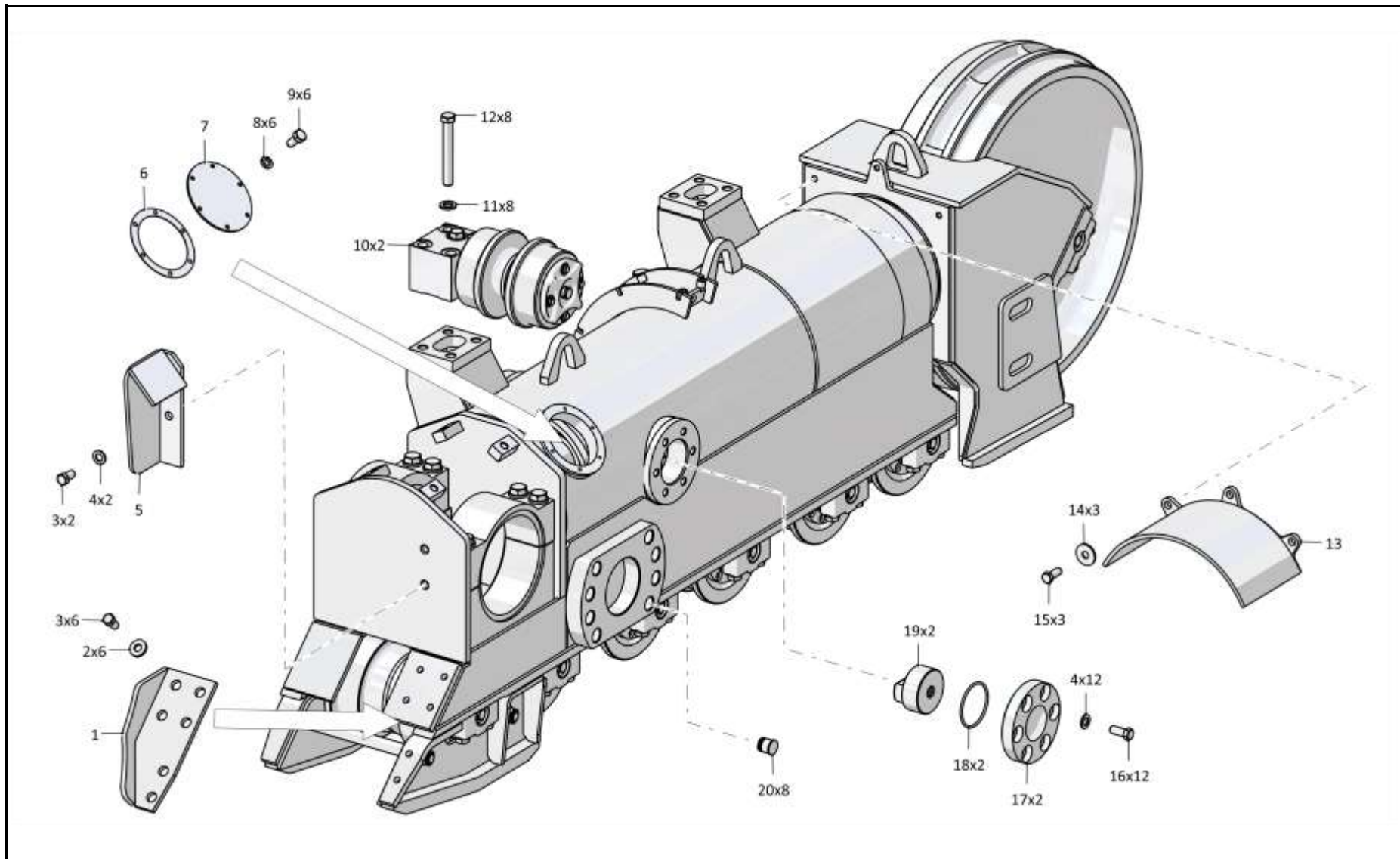
Рис./Fig. 3.5Лист 2 из 5
Sheet 2 of 5

Поз. Pos.	Обозначение Designation	Наименование Denomination		Кол-во на исполнение Quantity per unit	
				УХЛ / NF	Т
9		Болт М8-6gx16.88.019 ГОСТ 7796-70	Bolt M8-6gx16.88.019 GOST 7796-70	6	
9		Болт М8-6gx16.88.029 ГОСТ 7796-70	Bolt M8-6gx16.88.029 GOST 7796-70		6
10	1101-21-110СБ(SB)	Каток поддерживающий	Carrier roller	2	
10	1101-21-110-20СБ(SB)	Каток поддерживающий	Carrier roller		2
11	315317	Шайба	Washer	36	
11	315317-20	Шайба	Washer		36
12	285786	Болт	Bolt	8	
12	285786-20	Болт	Bolt		8
13	1101-21-120СБ(SB)	Кожух	Casing	1	
13	1101-21-120-20СБ(SB)	Кожух	Casing		1
14		Шайба А 12.02.019 ГОСТ 6958-78	Washer A 12.02.019 GOST 6958-78	3	
14		Шайба А 12.02.0221 ГОСТ 6958-78	Washer A 12.02.0221 GOST 6958-78		3
15		Болт М12-6gx30.88.40X.019 ГОСТ 7796-70	Bolt M12-6gx30.88.40X.019 GOST 7796-70	3	
15		Болт М12-6gx30.88.40X.029 ГОСТ 7796-70	Bolt M12-6gx30.88.40X.029 GOST 7796-70		3
16		Болт М16x1,5-6gx38.109.20Г2Р.019 ГОСТ 7796-70	Bolt M16x1,5-6gx38.109.20Г2Р.019 GOST 7796-70	12	
16		Болт М16x1,5-6gx38.109.20Г2Р.029 ГОСТ 7796-70	Bolt M16x1,5-6gx38.109.20Г2Р.029 GOST 7796-70		12
17	1501-21-65	Крышка	Cover	2	2
18		Кольцо 088-095-46-2-29335 ТУ 2531-307-00149245-2008	Ring 088-095-46-2-29335 TU 2531-307-00149245-2008	2	2
19	1101-21-65-01	Вкладыш	Bearing brass	2	2
20	440001	Пробка (для запчастей)	Plug (for spare parts)	8	8

1101-21-72СБ/-01СБ Тележка / 1101-21-72SB/-01SB Bogie

1101-21-72СБ/-01СБ Телѣжка / 1101-21-72SB/-01SB Bogie

3-27



1101-21-72СБ/-01СБ Телѣжка / 1101-21-72SB/-01SB Bogie

3-28

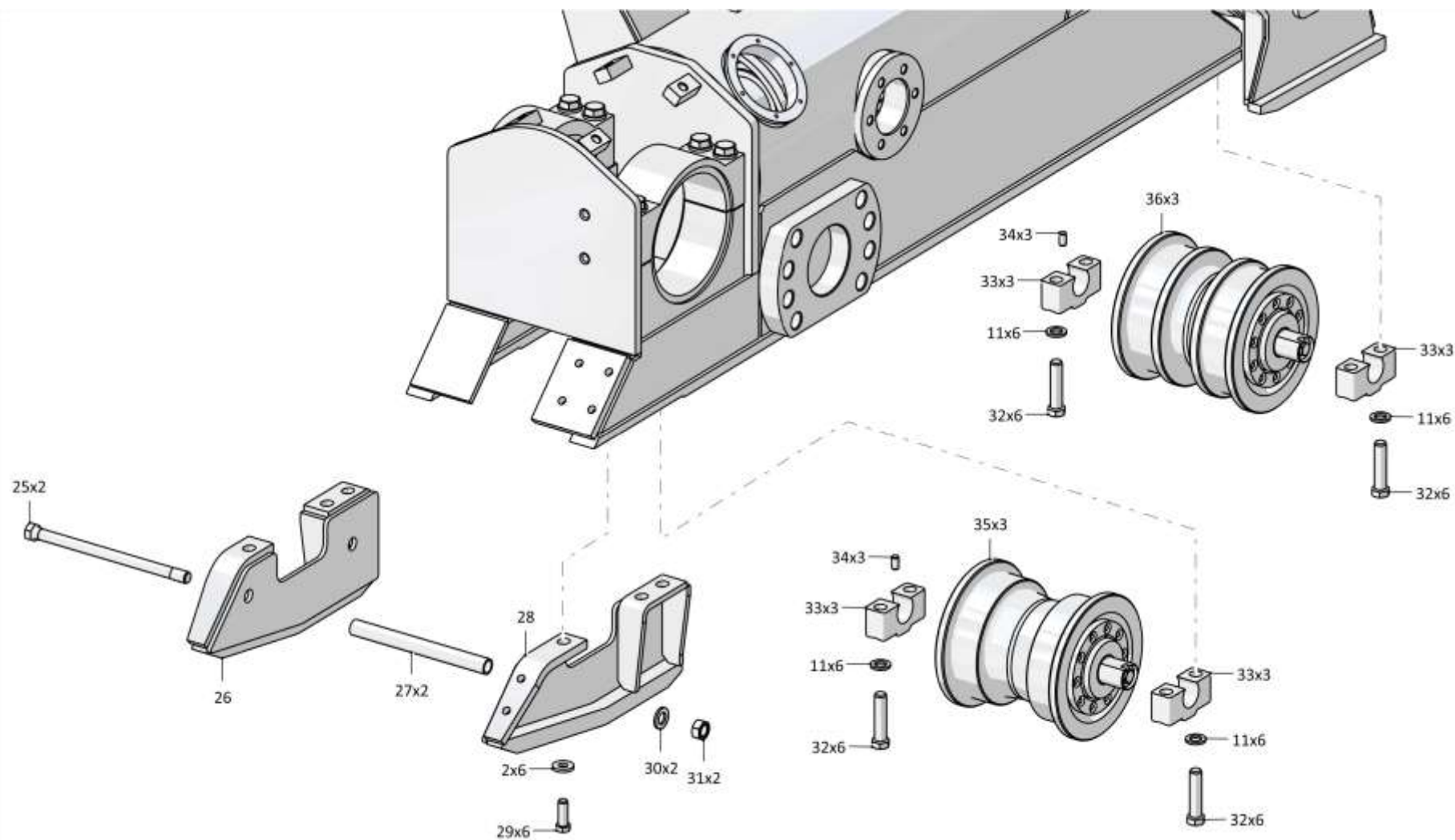
3.5

1101-21-72СБ/-01СБ Тележка
1101-21-72SB/-01SB Bogie

Рис./Fig. 3.5Лист 3 из 5
Sheet 3 of 5

Поз. Pos.	Обозначение Designation	Наименование Denomination		Кол-во на исполнение Quantity per unit	
				УХЛ / NF	Т
25	1101-21-190	Стяжка	Brace rod	2	
25	1101-21-190-20	Стяжка	Brace rod		2
26	1101-21-32СБ(SB)	Щиток	Shield	1	
26	1101-21-32-20СБ(SB)	Щиток	Shield		1
27	1101-21-95	Труба	Pipe	2	
27	1101-21-95-20	Труба	Pipe		2
28	1101-21-34-01СБ(SB)	Щиток	Shield	1	
28	1101-21-34-01-20СБ(SB)	Щиток	Shield		1
29		Болт М16-6gx45.45.88.019 ГОСТ 7796-70	Bolt M16-6gx45.45.88.019 GOST 7796-70	6	
29		Болт М16-6gx45.45.88.029 ГОСТ 7796-70	Bolt M16-6gx45.45.88.029 GOST 7796-70		6
30	310310	Шайба А.20x4.01.10.019 ГОСТ 11371-78	Washer A.20x4.01.10.019 GOST 11371-78	2	
30	310310-20	Шайба А.20x4.01.10.0121прп."Щит" ГОСТ 11371-78	Washer A.20x4.01.10.0121прп."Щит" GOST 11371-78		2
31		Гайка М20x1,5-6Н.12.40X.019 ГОСТ 5915-70	Nut M20x1,5-6Н.12.40X.019 GOST 5915-70	2	
31		Гайка М20x1,5-6Н.12.40X.029 ГОСТ 5915-70	Nut M20x1,5-6Н.12.40X.029 GOST 5915-70		2
32	280742	Болт М20-6gx85.109.40X.019 ГОСТ 7795-70	Bolt M20-6gx85.109.40X.019 GOST 7795-70	28	
32	280742-20	Болт М20-6gx85.109.40X.019 прп."Щит" ГОСТ 7795-70	Bolt M20-6gx85.109.40X.019 прп."Щит" GOST 7795-70		28
33	1101-21-109	Крышка	Cover	12	12
34	325381	Штифт	Pin	6	6
35	1101-21-40-01СБ(SB)	Каток опорный серый	Support roller	3	
35	1101-21-40-01-20СБ(SB)	Каток опорный	Support roller		3
36	1101-21-40СБ(SB)	Каток опорный черный	Support roller	3	
36	1101-21-40-20СБ(SB)	Каток опорный	Support roller		3

1101-21-72СБ/-01СБ Тележка / 1101-21-72SB/-01SB Bogie



1101-21-72СБ/-01СБ Телѣжка / 1101-21-72SB/-01SB Bogie

3-30

3.5

1101-21-72СБ/-01СБ Тележка
1101-21-72SB/-01SB Bogie

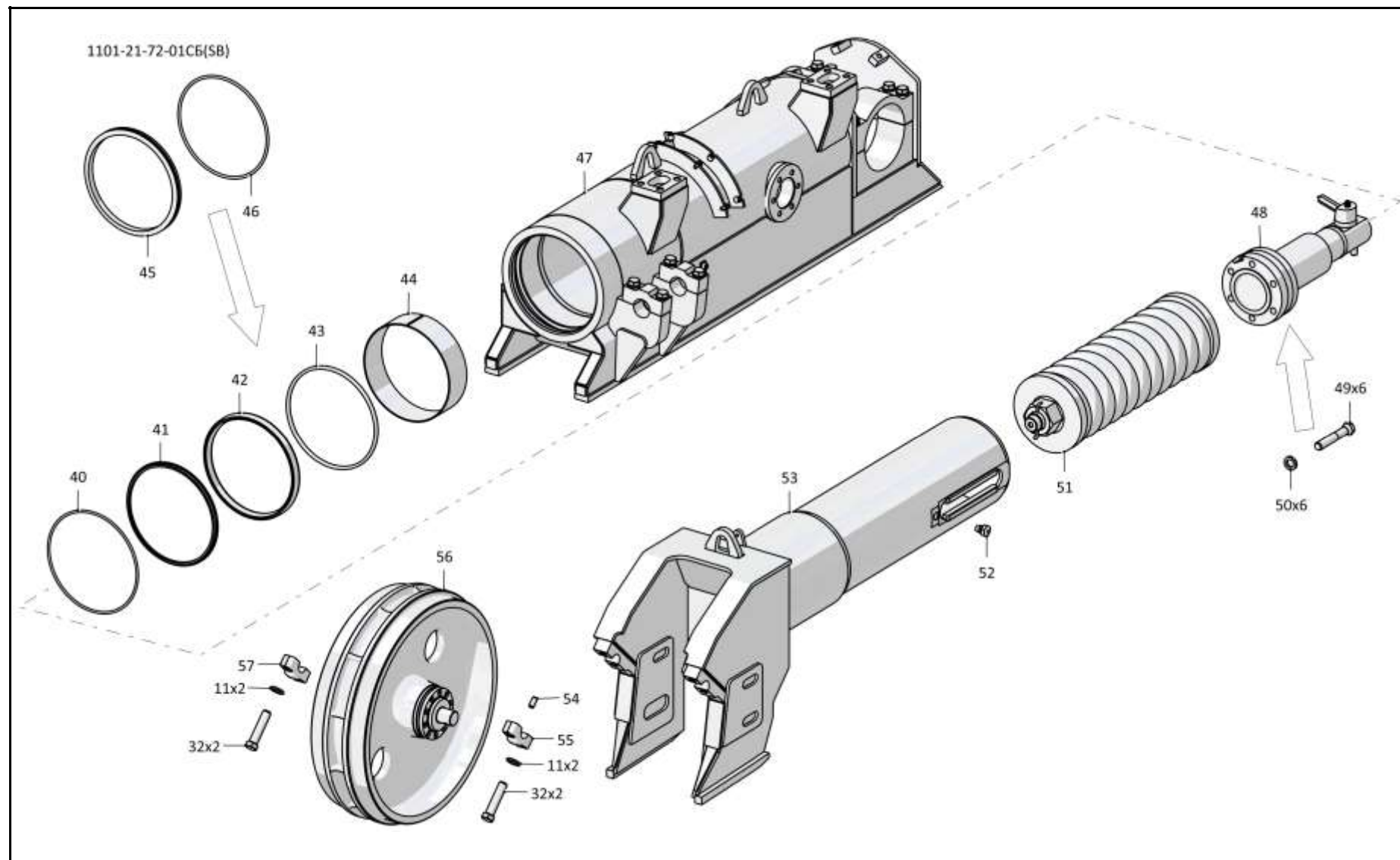
Рис./Fig. 3.5Лист 4 из 5
Sheet 4 of 5

Поз. Pos.	Обозначение Designation	Наименование Denomination		Кол-во на исполнение Quantity per unit	
				УХЛ / NF	Т
40	400466	Кольцо упругое*1	Elastic ring*1	1	1
41	1101-21-62	Манжета*1	Collar*1	1	1
42	1101-21-63	Манжета*1	Collar*1	1	1
43	400467	Кольцо упругое*1	Elastic ring*1	1	1
44	1501-21-199	Втулка	Bushing	1	1
45		Грязесъемник с двумя кольцами WEG303100-T46T (WEG303100-E46+ORAR00455-N7T40+ORAR00381-N7T40)*2	Dirt remover c with two rings WEG303100-T46T (WEG303100-E46+ORAR00455-N7T40+ORAR00381-N7T40)*2	1	1
46		Комплект уплотнений в сборе RSK 803100-T40T (RSK803100-T40+ORAR00454-N7T40)*2	Seal kit assembly RSK 803100-T40T (RSK803100-T40+ORAR00454-N7T40)*2	1	1
47	1101-21-112СБ(SB)	Рама тележки*1	Bogie frame*1	1	
47	1101-21-112-20СБ(SB)	Рама тележки*1	Bogie frame*1		1
47	1101-21-112-01СБ(SB)	Рама тележки*2	Bogie frame*2	1	
47	1101-21-112-01-20СБ(SB)	Рама тележки*2	Bogie frame*2		1
48	1101-21-43-01СБ(SB)	Механизм натяжения	Tension mechanism	1	
48	1101-21-43-01-20СБ(SB)	Механизм натяжения	Tension mechanism		1

Примечание: *1 - входит в 1101-21-72СБ
*2 - входит в 1101-21-72-01СБ

Note: *1 - included into 1101-21-72SB
*2 - included into 1101-21-72-01SB

1101-21-72СБ/-01СБ Тележка / 1101-21-72SB/-01SB Bogie



1101-21-72СБ/-01СБ Телешка / 1101-21-72SB/-01SB Bogie

3-32

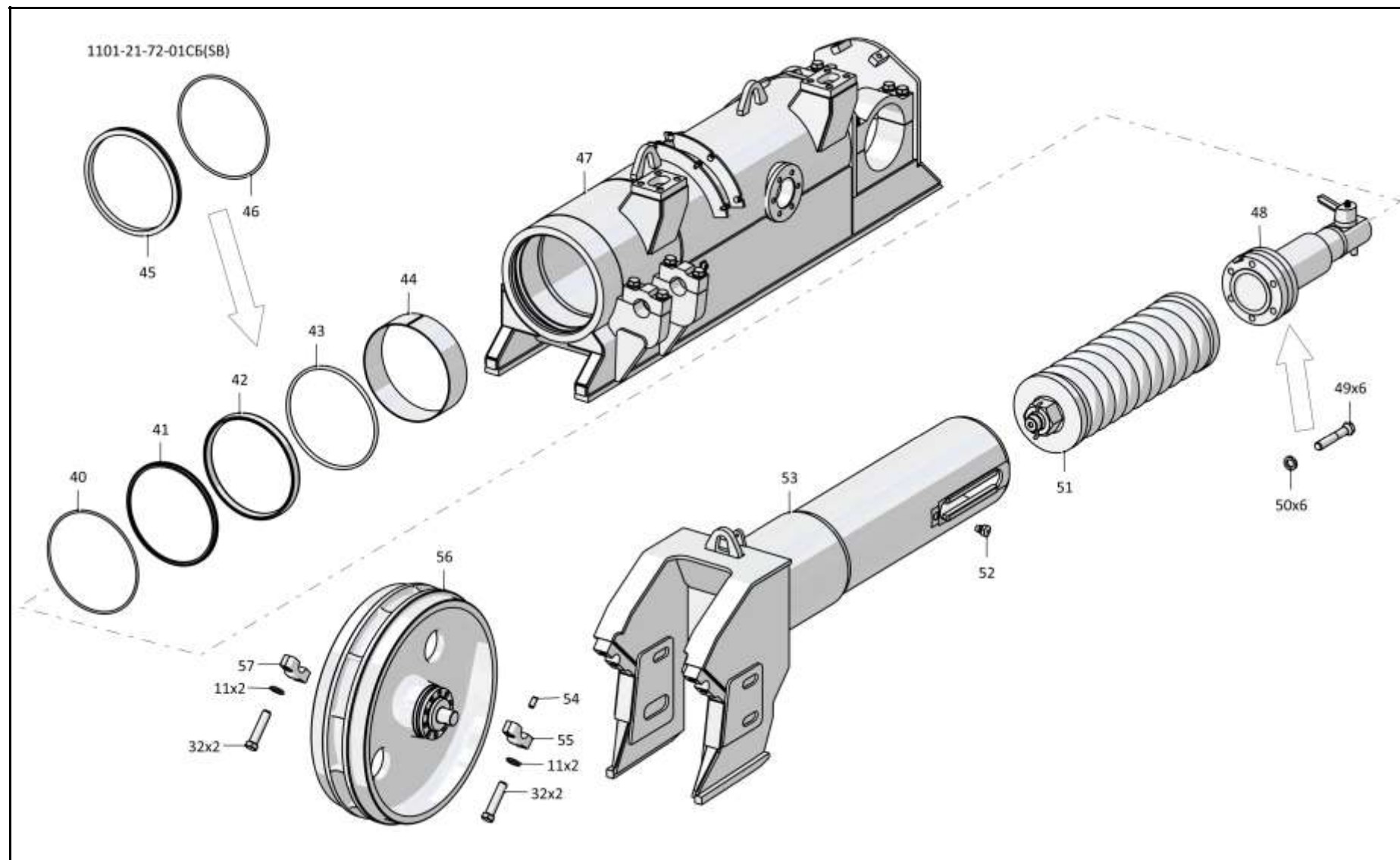
3.5

1101-21-72СБ/-01СБ Тележка
1101-21-72SB/-01SB Bogie

Рис./Fig. 3.5Лист 5 из 5
Sheet 5 of 5

Поз. Pos.	Обозначение Designation	Наименование Denomination		Кол-во на исполнение Quantity per unit	
				УХЛ / NF	Т
49		Болт М20х1,5-6gx120.70.109.20Г2Р.019 ГОСТ 7795-70	Bolt M20x1,5-6gx120.70.109.20Г2Р.019 GOST 7795-70	6	
49		Болт М20х1,5-6gx120.70.109.20Г2Р.029 ГОСТ 7795-70	Bolt M20x1,5-6gx120.70.109.20Г2Р.029 GOST 7795-70		6
50		Шайба 200Т 65Г 019 ГОСТ 6402-70	Washer 200Т 65Г 019 GOST 6402-70	6	
50		Шайба 200Т 65Г 0221 ГОСТ 6402-70	Washer 200Т 65Г 0221 GOST 6402-70		6
51	1101-21-16СБ(SB)	Механизм сдавания	Track release mechanism	1	
51	1101-21-16-20СБ(SB)	Механизм сдавания	Track release mechanism		1
52	1501-21-227	Стопор	Stopper	1	1
53	1101-21-109СБ(SB)	Рама тележки передняя	Bogie front frame	1	
53	1101-21-109-20СБ(SB)	Рама тележки передняя	Bogie front frame		1
54	320260	Штифт	Pin	1	1
55	1101-21-111	Крышка	Cover	1	
55	1101-21-111-20	Крышка	Cover		1
56	1101-21-41СБ(SB)	Колесо натяжное	Idler	1	
56	1101-21-41-20СБ(SB)	Колесо натяжное	Idler		1
57	1101-21-110	Крышка	Cover	1	
57	1101-21-110-20	Крышка	Cover		1

1101-21-72СБ/-01СБ Тележка / 1101-21-72SB/-01SB Bogie



1101-21-72СБ/-01СБ Телѣжка / 1101-21-72SB/-01SB Bogie

3-34

3.6

1101-21-73СБ/-01СБ Тележка
1101-21-73SB/-01SB Bogie

Рис./Fig. 3.6Лист 1 из 5
Sheet 1 of 5

Поз. Pos.	Обозначение Designation	Наименование Denomination		Кол-во на исполнение Quantity per unit	
				УХЛ / NF	Т
	1101-21-73СБ(SB)	Тележка*1	Bogie*1	x	
	1101-21-73-20СБ(SB)	Тележка*1	Bogie*1		x
	1101-21-73-01СБ(SB)	Тележка*2	Bogie*2	x	
	1101-21-73-01-20СБ(SB)	Тележка*2	Bogie*2		x
1	440001	Пробка (для запчастей)	Plug (for spare parts)	8	8
2	1101-21-65-01	Вкладыш	Bearing brass	2	2
3		Кольцо 088-095-46-2-29335 ТУ 2531-307-00149245-2008	Ring 088-095-46-2-29335 TU 2531-307-00149245-2008	2	2
4	1501-21-65	Крышка	Cover	2	2
5	315271	Шайба	Washer	14	
5	315271-20	Шайба	Washer		14
6		Болт М16х1,5-6gx38.109.20Г2Р.019 ГОСТ 7796-70	Bolt M16x1,5-6gx38.109.20Г2Р.019 GOST 7796-70	12	
6		Болт М16х1,5-6gx38.109.20Г2Р.029 ГОСТ 7796-70	Bolt M16x1,5-6gx38.109.20Г2Р.029 GOST 7796-70		12
7		Болт М12-6gx30.88.40X.019 ГОСТ 7796-70	Bolt M12-6gx30.88.40X.019 GOST 7796-70	3	
7		Болт М12-6gx30.88.40X.029 ГОСТ 7796-70	Bolt M12-6gx30.88.40X.029 GOST 7796-70		3
8		Шайба А 12.02.019 ГОСТ 6958-78	Washer A 12.02.019 GOST 6958-78	3	
8		Шайба А 12.02.0221 ГОСТ 6958-78	Washer A 12.02.0221 GOST 6958-78		3
9	1101-21-120СБ(SB)	Кожух	Casing	1	
9	1101-21-120-20СБ(SB)	Кожух	Casing		1

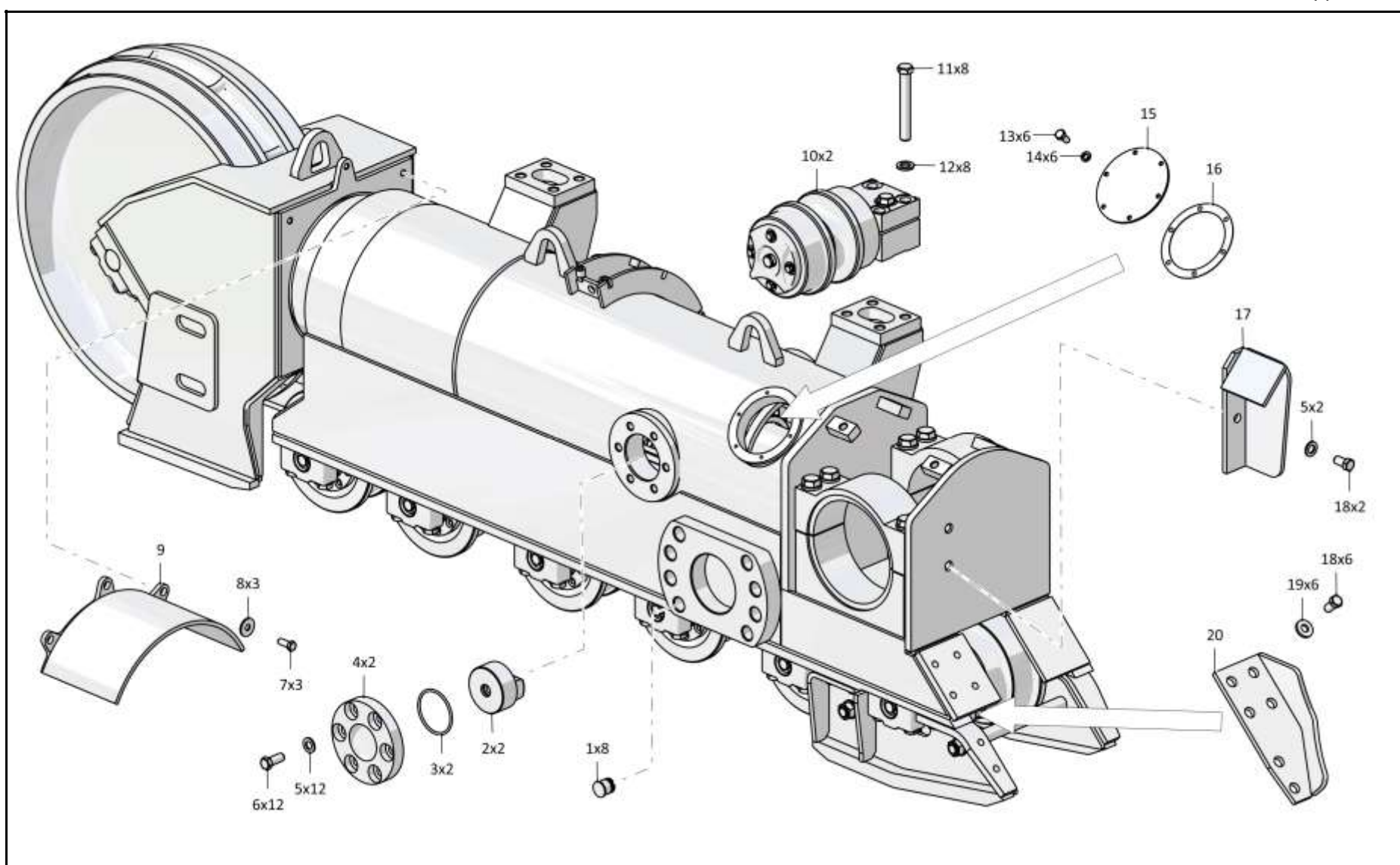
Примечание: *1 - входит в 1101-21-73СБ
*2 - входит в 1101-21-73-01СБ

Note: *1 - included into 1101-21-73SB
*2 - included into 1101-21-73-01SB

1101-21-73СБ/-01СБ Тележка / 1101-21-73SB/-01SB Bogie

1101-21-73СБ/-01СБ Телѣжка / 1101-21-73SB/-01SB Bogie

3-35



1101-21-73СБ/-01СБ Телѣжка / 1101-21-73SB/-01SB Bogie

3-36

3.6

1101-21-73СБ/-01СБ Тележка
1101-21-73SB/-01SB Bogie

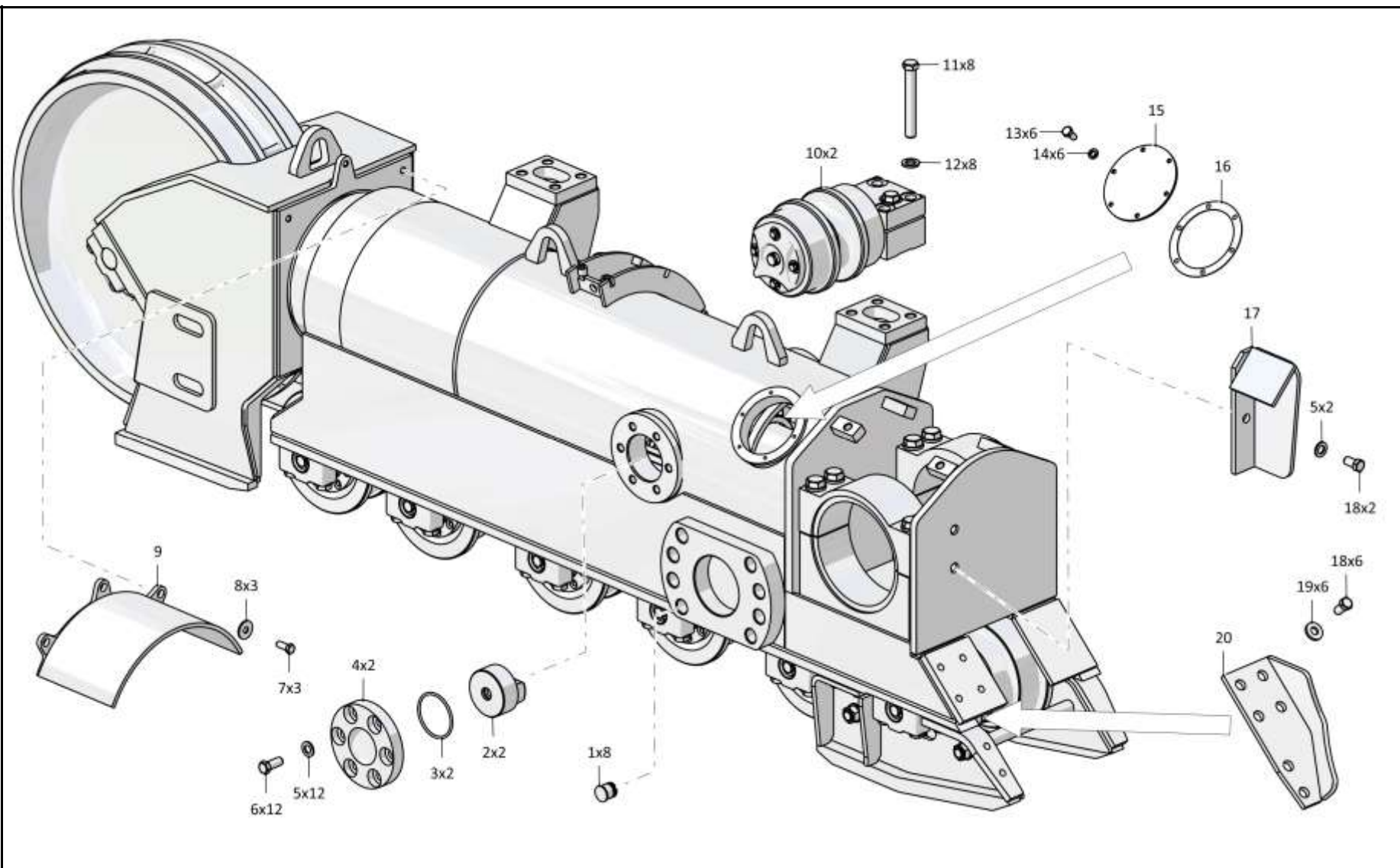
Рис./Fig. 3.6Лист 2 из 5
Sheet 2 of 5

Поз. Pos.	Обозначение Designation	Наименование Denomination		Кол-во на исполнение Quantity per unit	
				УХЛ / NF	Т
10	1101-21-110СБ(SB)	Каток поддерживающий	Carrier roller	2	
10	1101-21-110-20СБ(SB)	Каток поддерживающий	Carrier roller		2
11	285786	Болт	Bolt	8	
11	285786-20	Болт	Bolt		8
12	315317	Шайба	Washer	36	
12	315317-20	Шайба	Washer		36
13		Болт М8-6gx16.88.019 ГОСТ 7796-70	Bolt M8-6gx16.88.019 GOST 7796-70	6	
13		Болт М8-6gx16.88.029 ГОСТ 7796-70	Bolt M8-6gx16.88.029 GOST 7796-70		6
14		Шайба 8Т 65Г 019 ГОСТ 6402-70	Washer 8Т 65Г 019 GOST 6402-70	6	
14		Шайба 8Т 65Г 0221 ГОСТ 6402-70	Washer 8Т 65Г 0221 GOST 6402-70		6
15	0901-21-71	Крышка	Cover	1	1
16	450337	Прокладка	Gasket	1	
16	450337-20	Прокладка	Gasket		1
17	1101-21-30СБ(SB)	Отбойник	Impingement plate	1	
17	1101-21-30-20СБ(SB)	Отбойник	Impingement plate		1
18		Болт М16-6gx30.109.20Г2Р.019 ГОСТ 7796-70	Bolt M16-6gx30.109.20Г2Р.019 GOST 7796-70	8	
18		Болт М16-6gx30.109.20Г2Р.029 ГОСТ 7796-70	Bolt M16-6gx30.109.20Г2Р.029 GOST 7796-70		8
19	700-31-2209	Шайба	Washer	12	
19	700-31-2209-20	Шайба	Washer		12
20	1101-21-31-01СБ(SB)	Отбойник	Impingement plate	1	
20	1101-21-31-01-20СБ(SB)	Отбойник	Impingement plate		1

1101-21-73СБ/-01СБ Тележка / 1101-21-73SB/-01SB Bogie

1101-21-73СБ/-01СБ Телѣжка / 1101-21-73СВ/-01СВ Bogie

3-37



1101-21-73СБ/-01СБ Телѣжка / 1101-21-73СВ/-01СВ Bogie

Рис./Fig. 3.6 Лист 2 из 5
Sheet 2 of 5

3-38

3.6

1101-21-73СБ/-01СБ Тележка
1101-21-73SB/-01SB Bogie

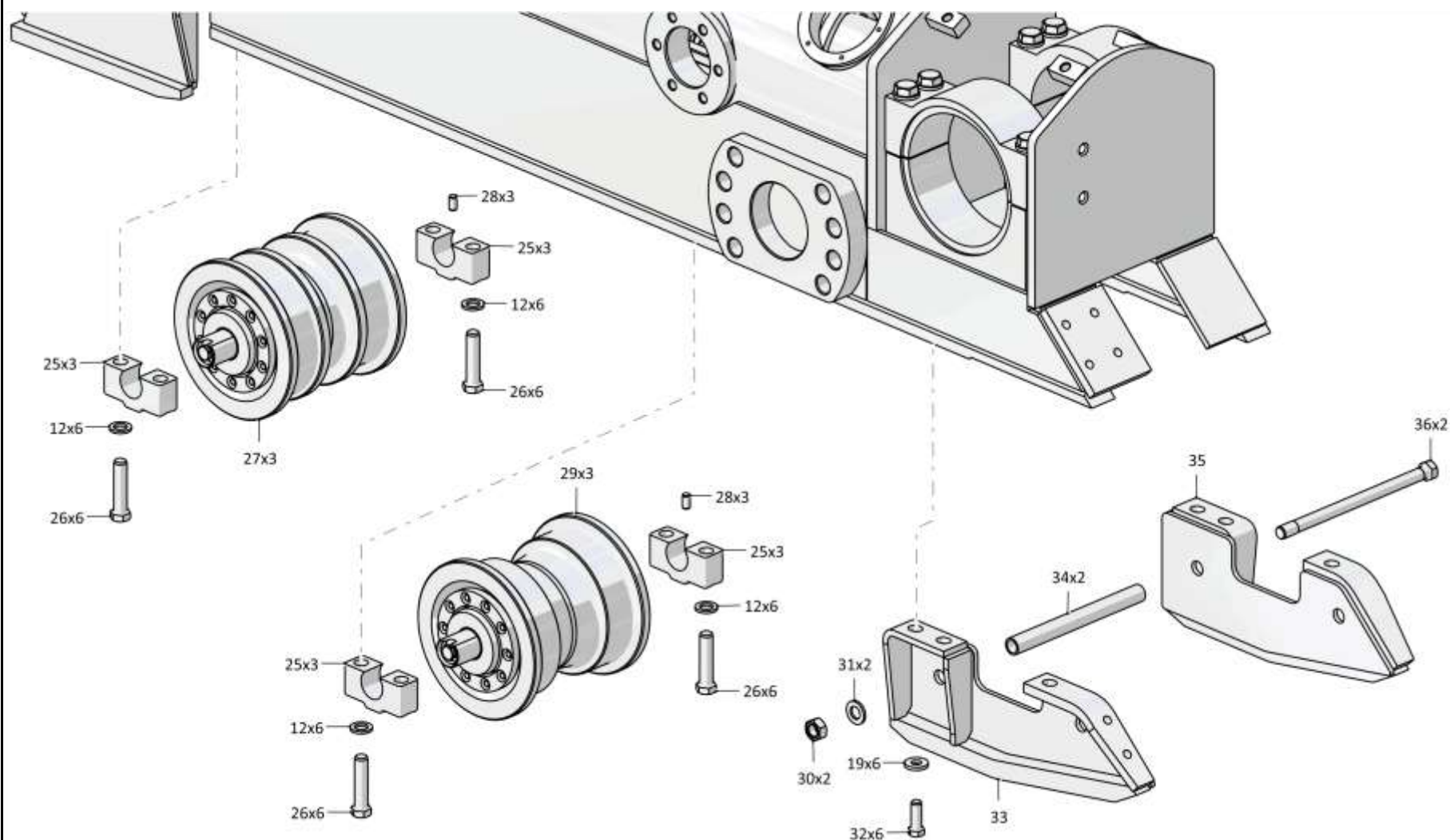
Рис./Fig. 3.6Лист 3 из 5
Sheet 3 of 5

Поз. Pos.	Обозначение Designation	Наименование Denomination		Кол-во на исполнение Quantity per unit	
				УХЛ / NF	Т
25	1101-21-109	Крышка	Cover	12	12
26	280742	Болт М20-6gx85.109.40X.019 ГОСТ 7795-70	Bolt M20-6gx85.109.40X.019 GOST 7795-70	28	
26	280742-20	Болт М20-6gx85.109.40X.019 прп."Щит" ГОСТ 7795-70	Bolt M20-6gx85.109.40X.019 прп."Щит" GOST 7795-70		28
27	1101-21-40СБ(SB)	Каток опорный	Support roller	3	
27	1101-21-40-20СБ(SB)	Каток опорный	Support roller		3
28	325381	Штифт	Pin	6	6
29	1101-21-40-01СБ(SB)	Каток опорный	Support roller	3	
29	1101-21-40-01-20СБ(SB)	Каток опорный	Support roller		3
30		Гайка М20x1,5-6Н.12.40X.019 ГОСТ 5915-70	Nut M20x1,5-6H.12.40X.019 GOST 5915-70	2	
30		Гайка М20x1,5-6Н.12.40X.029 ГОСТ 5915-70	Nut M20x1,5-6H.12.40X.029 GOST 5915-70		2
31	310310	Шайба А.20x4.01.10.019 ГОСТ 11371-78	Washer A.20x4.01.10.019 GOST 11371-78	2	
31	310310-20	Шайба А.20x4.01.10.0121прп."Щит" ГОСТ 11371-78	Washer A.20x4.01.10.0121прп."Щит" GOST 11371-78		2
32		Болт М16-6gx45.45.88.019 ГОСТ 7796-70	Bolt M16-6gx45.45.88.019 GOST 7796-70	6	
32		Болт М16-6gx45.45.88.029 ГОСТ 7796-70	Bolt M16-6gx45.45.88.029 GOST 7796-70		6
33	1101-21-34СБ(SB)	Щиток	Shield	1	
33	1101-21-34-20СБ(SB)	Щиток	Shield		1
34	1101-21-95	Труба	Pipe	2	
34	1101-21-95-20	Труба	Pipe		2
35	1101-21-32-01СБ(SB)	Щиток	Shield	1	
35	1101-21-32-01-20СБ(SB)	Щиток	Shield		1
36	1101-21-190	Стяжка	Brace rod	2	
36	1101-21-190-20	Стяжка	Brace rod		2

1101-21-73СБ/-01СБ Тележка / 1101-21-73SB/-01SB Bogie

1101-21-73СБ/-01СБ Телѣжка / 1101-21-73СВ/-01СВ Bogie

3-39



1101-21-73СБ/-01СБ Телѣжка / 1101-21-73СВ/-01СВ Bogie

Рис./Fig. 3.6 Лист 3 из 5
Sheet 3 of 5

3-40

3.6

1101-21-73СБ/-01СБ Тележка
1101-21-73SB/-01SB Bogie

Рис./Fig. 3.6Лист 4 из 5
Sheet 4 of 5

Поз. Pos.	Обозначение Designation	Наименование Denomination		Кол-во на исполнение Quantity per unit	
				УХЛ / NF	Т
40		Шайба 200Т 65Г 019 ГОСТ 6402-70	Washer 200Т 65Г 019 GOST 6402-70	6	
40		Шайба 200Т 65Г 0221 ГОСТ 6402-70	Washer 200Т 65Г 0221 GOST 6402-70		6
41		Болт М20х1,5-6gx120.70.109.20Г2Р.019 ГОСТ 7795-70	Bolt M20x1,5-6gx120.70.109.20Г2Р.019 GOST 7795-70	6	
41		Болт М20х1,5-6gx120.70.109.20Г2Р.029 ГОСТ 7795-70	Bolt M20x1,5-6gx120.70.109.20Г2Р.029 GOST 7795-70		6
42	1101-21-43СБ(SB)	Механизм натяжения	Tension mechanism	1	
42	1101-21-43-20СБ(SB)	Механизм натяжения	Tension mechanism		1
43	1101-21-16СБ(SB)	Механизм сдвигания	Track release mechanism	1	
43	1101-21-16-20СБ(SB)	Механизм сдвигания	Track release mechanism		1
44	1101-21-109СБ(SB)	Рама тележки передняя	Bogie front frame	1	
44	1101-21-109-20СБ(SB)	Рама тележки передняя	Bogie front frame		1
45	1501-21-227	Стопор	Stopper	1	1
46	1101-21-111СБ(SB)	Рама тележки*1	Bogie frame*1	1	
46	1101-21-111-20СБ(SB)	Рама тележки*1	Bogie frame*1		1
46	1101-21-111-01СБ(SB)	Рама тележки*2	Bogie frame*2	1	
46	1101-21-111-01-20СБ(SB)	Рама тележки*2	Bogie frame*2		1
47	1501-21-199	Втулка	Bushing	1	1

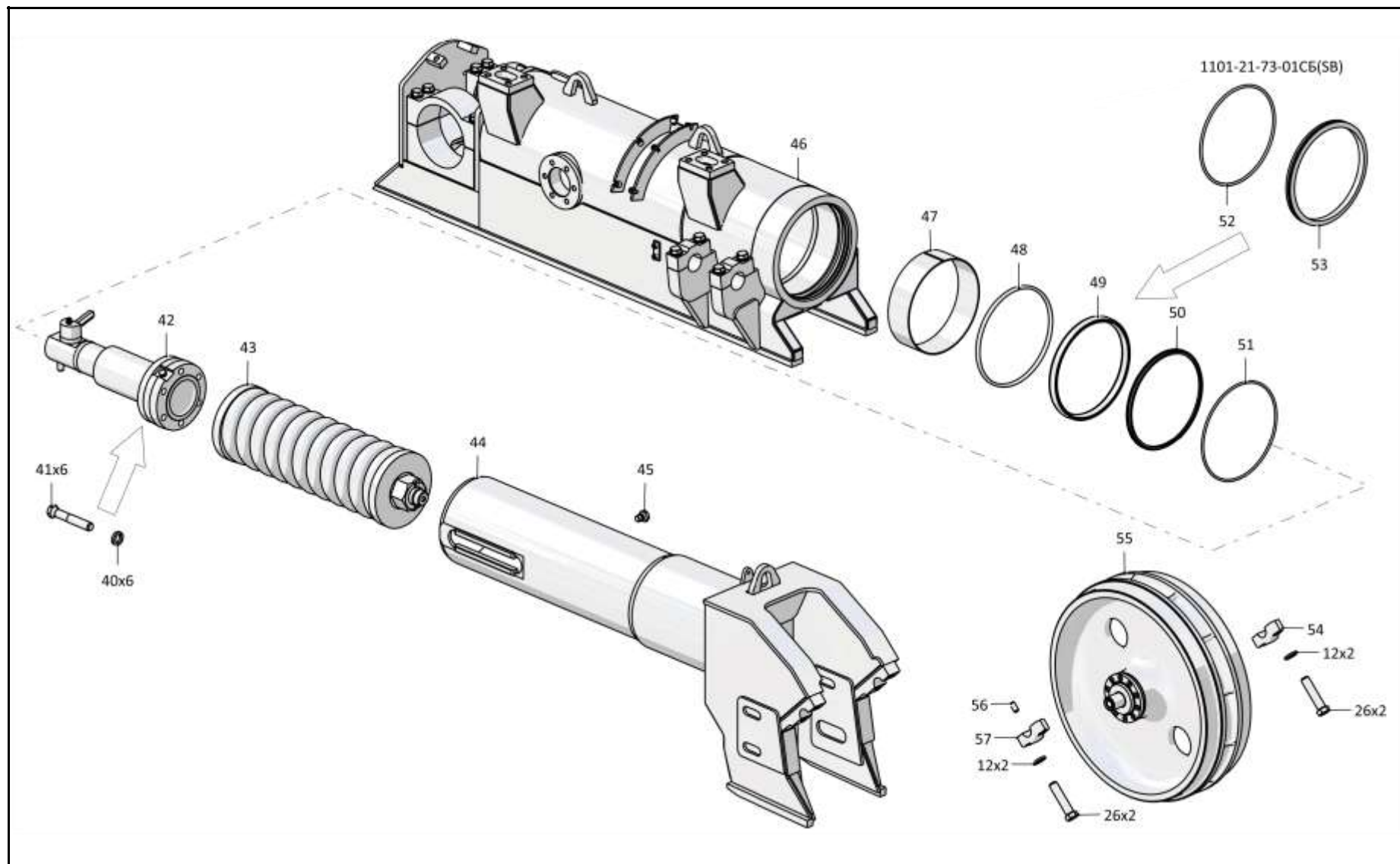
Примечание: *1 - входит в 1101-21-73СБ
*2 - входит в 1101-21-73-01СБ

Note: *1 - included into 1101-21-73SB
*2 - included into 1101-21-73-01SB

1101-21-73СБ/-01СБ Тележка / 1101-21-73SB/-01SB Bogie

1101-21-73СБ/-01СБ Телажка / 1101-21-73SB/-01SB Bogie

3-41



1101-21-73СБ/-01СБ Телажка / 1101-21-73SB/-01SB Bogie

3-42

3.6

1101-21-73СБ/-01СБ Тележка
1101-21-73SB/-01SB Bogie

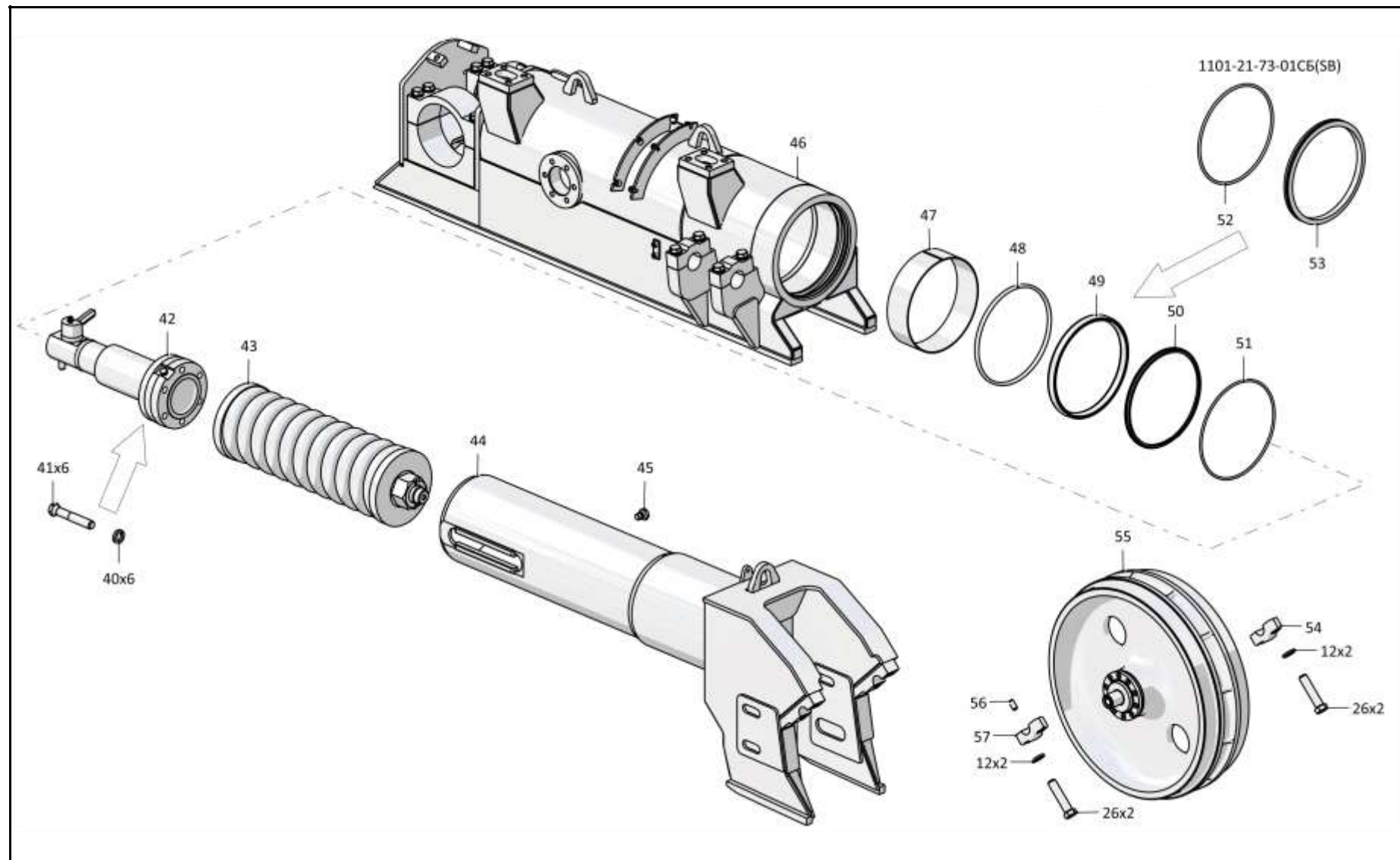
Рис./Fig. 3.6Лист 5 из 5
Sheet 5 of 5

Поз. Pos.	Обозначение Designation	Наименование Denomination		Кол-во на исполнение Quantity per unit	
				УХЛ / NF	Т
48	400467	Кольцо упругое*1	Elastic ring*1	1	1
49	1101-21-63	Манжета*1	Collar*1	1	1
50	1101-21-62	Манжета*1	Collar*1	1	1
51	400466	Кольцо упругое*1	Elastic ring*1	1	1
52		Комплект уплотнений в сборе RSK 803100-T40T (RSK803100-T40+ORAR00454-N7T40)*2	Seal kit assembly RSK 803100-T40T (RSK803100-T40+ORAR00454-N7T40)*2	1	1
53		Грязесъемник с двумя кольцами WEG303100-T46T (WEG303100-E46+ORAR00455-N7T40+ORAR00381-N7T40)*2	Dirt remover with two rings WEG303100-T46T (WEG303100-E46+ORAR00455-N7T40+ORAR00381-N7T40)*2	1	1
54	1101-21-110	Крышка	Cover	1	
54	1101-21-110-20	Крышка	Cover		1
55	1101-21-41СБ(SB)	Колесо натяжное	Idler	1	
55	1101-21-41-20СБ(SB)	Колесо натяжное	Idler		1
56	320260	Штифт	Pin	1	1
57	1101-21-111	Крышка	Cover	1	
57	1101-21-111-20	Крышка	Cover		1

Примечание: *1 - входит в 1101-21-73СБ
*2 - входит в 1101-21-73-01СБ

Note: *1 - included into 1101-21-73SB
*2 - included into 1101-21-73-01SB

1101-21-73СБ/-01СБ Тележка / 1101-21-73SB/-01SB Bogie



1101-21-73СБ/-01СБ Телѣжка / 1101-21-73SB/-01SB Bogie

3-44

3.7

1101-21-102СБ/-01СБ Тележка
1101-21-102SB/-01SB Bogie

Рис./Fig. 3.7Лист 1 из 6
Sheet 1 of 6

Поз. Pos.	Обозначение Designation	Наименование Denomination		Кол-во на исполнение Quantity per unit	
				УХЛ / NF	Т
	1101-21-102СБ(SB)	Тележка*1	Bogie*1	x	
	1101-21-102-20СБ(SB)	Тележка*1	Bogie*1		x
	1101-21-102-01СБ(SB)	Тележка*2	Bogie*2	x	
	1101-21-102-01-20СБ(SB)	Тележка*2	Bogie*2		x
1	1101-21-260СБ(SB)	Кожух	Casing	1	
1	1101-21-260-20СБ(SB)	Кожух	Casing		1
2		Шайба А.8.02.019 ГОСТ 11371-78	Washer A.8.02.019 GOST 11371-78	4	
2		Шайба А.8.02.0221 ГОСТ 11371-78	Washer A.8.02.0221 GOST 11371-78		4
3		Болт М8-6gx16.88.019 ГОСТ 7796-70	Bolt M8-6gx16.88.019 GOST 7796-70	10	
3		Болт М8-6gx16.88.029 ГОСТ 7796-70	Bolt M8-6gx16.88.029 GOST 7796-70		10
4		Болт М10-6gx25.109.20Г2Р.019 ГОСТ 7796-70	Bolt M10-6gx25.109.20Г2Р.019 GOST 7796-70	6	
4		Болт М10-6gx25.109.20Г2Р.029 ГОСТ 7796-70	Bolt M10-6gx25.109.20Г2Р.029 GOST 7796-70		6
5	315186	Шайба	Washer	4	
5	315186-20	Шайба	Washer		4
6	1101-21-250СБ(SB)	Крышка	Cover	1	
6	1101-21-250-20СБ(SB)	Крышка	Cover		1
7	1101-21-270СБ(SB)	Кожух	Casing	1	
7	1101-21-270-20СБ(SB)	Кожух	Casing		1
8		Болт М12x1,25-6gx30.88.019 ГОСТ 7796-70	Bolt M12x1,25-6gx30.88.019 GOST 7796-70	31	
8		Болт М12x1,25-6gx30.88.029 ГОСТ 7796-70	Bolt M12x1,25-6gx30.88.029 GOST 7796-70		31
9	310225	Шайба	Washer	31	
9	310225-20	Шайба	Washer		31
10	1101-21-230СБ(SB)	Кожух	Casing	1	
10	1101-21-230-20СБ(SB)	Кожух	Casing		1

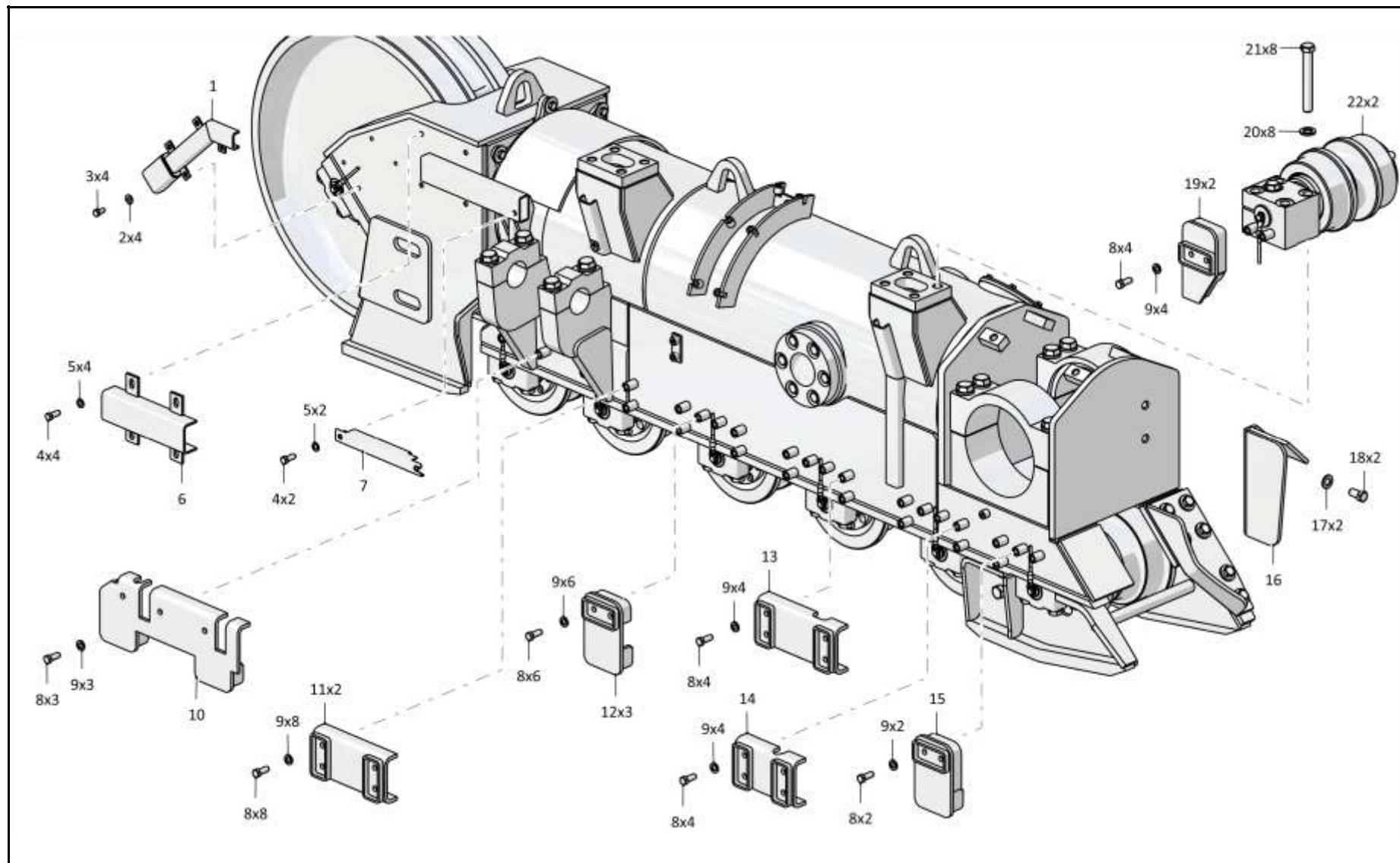
Примечание: *1 - входит в 1101-21-102СБ
*2 - входит в 1101-21-102-01СБ

Note: *1 - included into 1101-21-102SB
*2 - included into 1101-21-102-01SB

1101-21-102СБ/-01СБ Тележка / 1101-21-102SB/-01SB Bogie

1101-21-102СБ/-01СБ Телѣжка / 1101-21-102SB/-01SB Bogie

3-45



1101-21-102СБ/-01СБ Телѣжка / 1101-21-102SB/-01SB Bogie

3-46

3.7

1101-21-102СБ/-01СБ Тележка
1101-21-102SB/-01SB Bogie

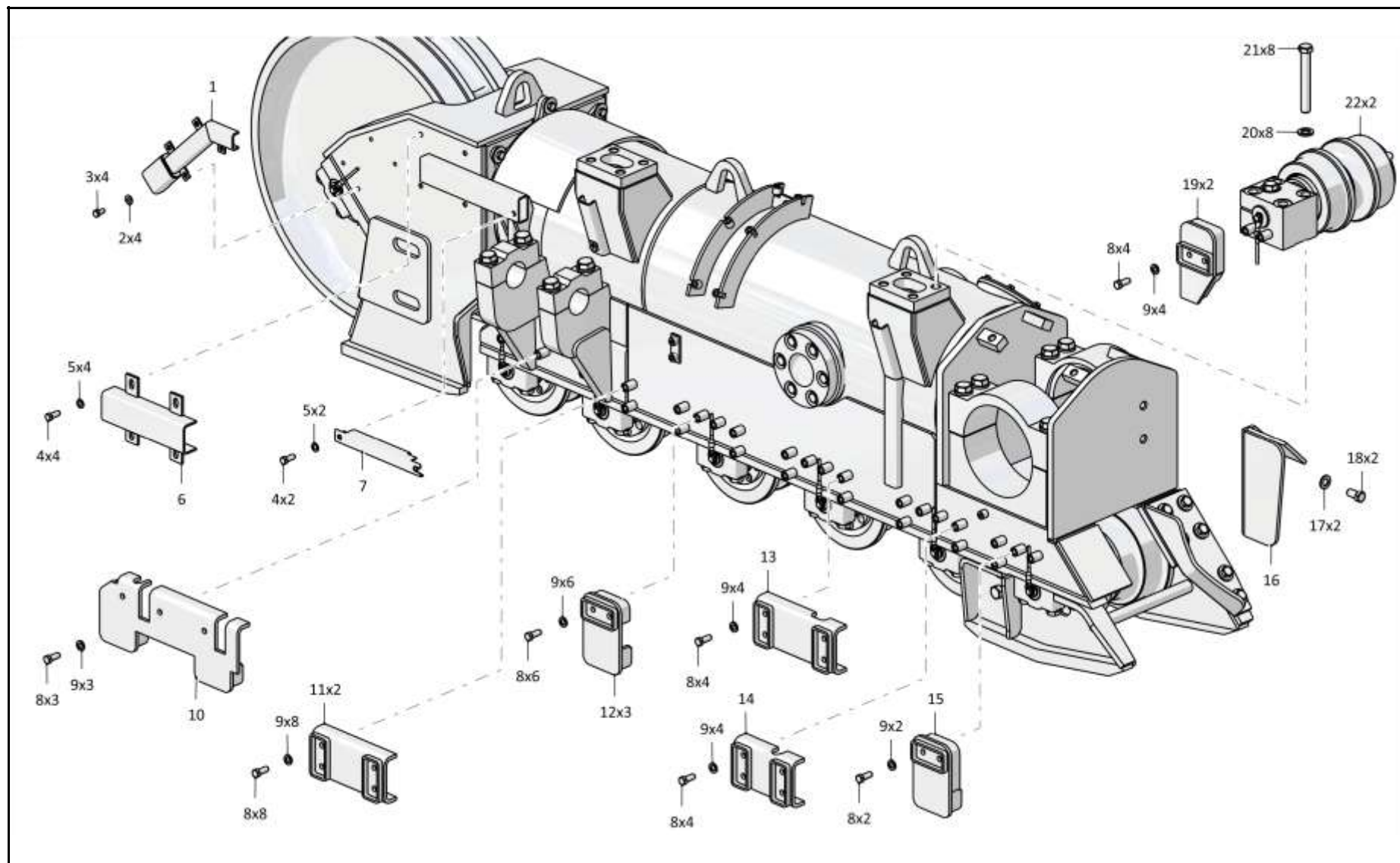
Рис./Fig. 3.7Лист 2 из 6
Sheet 2 of 6

Поз. Pos.	Обозначение Designation	Наименование Denomination		Кол-во на исполнение Quantity per unit	
				УХЛ / NF	Т
11	1101-21-220СБ(SB)	Кожух	Casing	2	
11	1101-21-220-20СБ(SB)	Кожух	Casing		2
12	1101-21-210СБ(SB)	Крышка	Cover	3	
12	1101-21-210-20СБ(SB)	Крышка	Cover		3
13	1101-21-220-02СБ(SB)	Кожух	Casing	1	
13	1101-21-220-02-20СБ(SB)	Кожух	Casing		1
14	1101-21-220-01СБ(SB)	Кожух	Casing	1	
14	1101-21-220-01-20СБ(SB)	Кожух	Casing		1
15	1101-21-210-01СБ(SB)	Крышка	Cover	1	
15	1101-21-210-01-20СБ(SB)	Крышка	Cover		1
16	1101-21-30-01СБ(SB)	Отбойник	Impingement plate	1	
16	1101-21-30-01-20СБ(SB)	Отбойник	Impingement plate		1
17	315271	Шайба	Washer	14	
17	315271-20	Шайба	Washer		14
18		Болт М16-6gx30.109.20Г2Р.019 ГОСТ 7796-70	Bolt M16-6gx30.109.20Г2Р.019 GOST 7796-70	8	
18		Болт М16-6gx30.109.20Г2Р.029 ГОСТ 7796-70	Bolt M16-6gx30.109.20Г2Р.029 GOST 7796-70		8
19	1101-21-240СБ(SB)	Крышка	Cover	2	
19	1101-21-240-20СБ(SB)	Крышка	Cover		2
20	315317	Шайба	Washer	36	36
21	285786	Болт	Bolt	8	
21	285786-20	Болт	Bolt		8
22	1101-21-110-01СБ(SB)	Каток поддерживающий	Carrier roller	2	
22	1101-21-110-01-20СБ(SB)	Каток поддерживающий	Carrier roller		2

1101-21-102СБ/-01СБ Тележка / 1101-21-102SB/-01SB Bogie

1101-21-102СБ/-01СБ Телѣжка / 1101-21-102SB/-01SB Bogie

3-47



1101-21-102СБ/-01СБ Телѣжка / 1101-21-102SB/-01SB Bogie

3-48

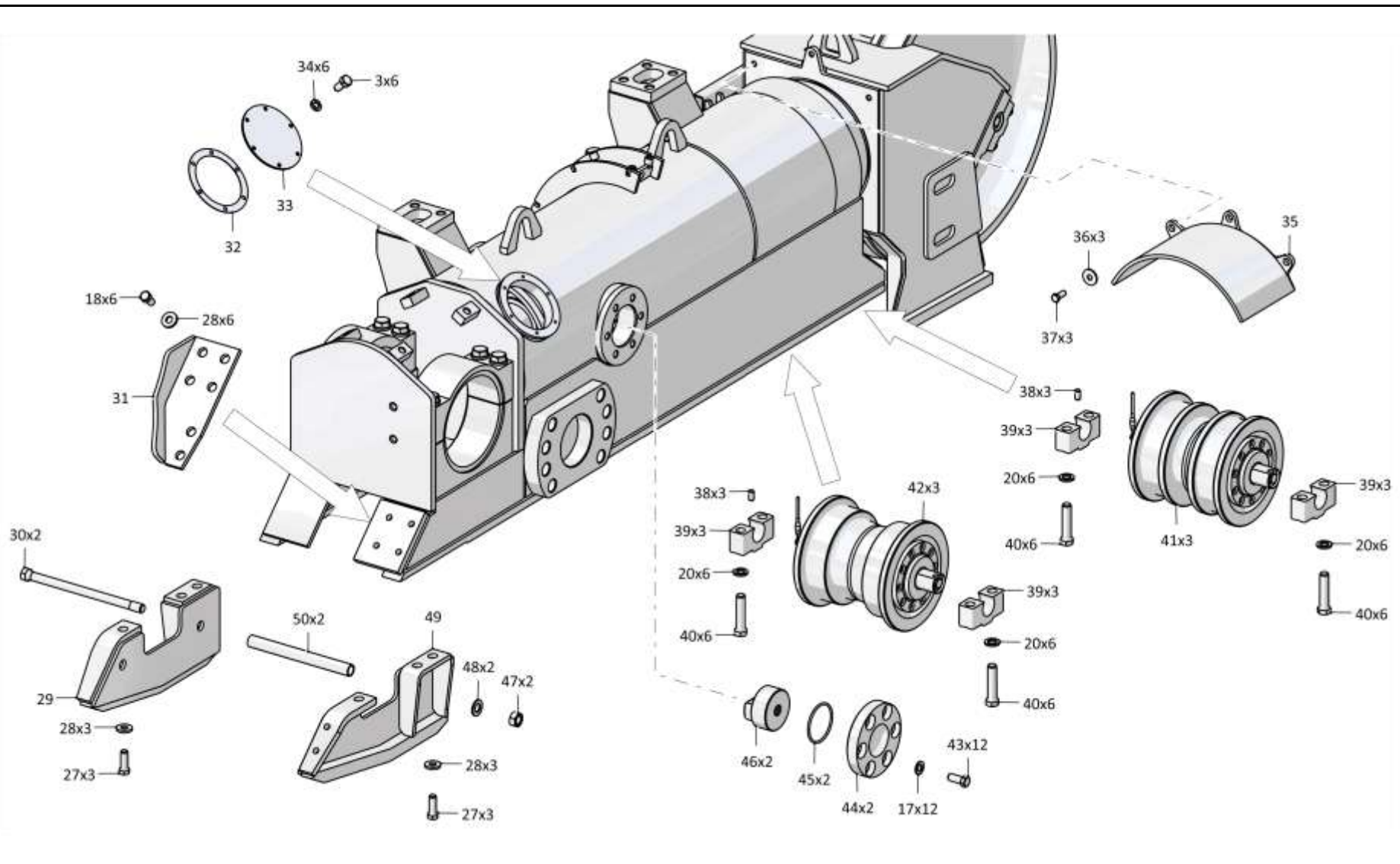
3.7

1101-21-102СБ/-01СБ Тележка
1101-21-102SB/-01SB Bogie

Рис./Fig. 3.7Лист 3 из 6
Sheet 3 of 6

Поз. Pos.	Обозначение Designation	Наименование Denomination		Кол-во на исполнение Quantity per unit	
				УХЛ / NF	Т
27		Болт М16-6gx45.45.88.019 ГОСТ 7796-70	Bolt M16-6gx45.45.88.019 GOST 7796-70	6	
27		Болт М16-6gx45.45.88.029 ГОСТ 7796-70	Bolt M16-6gx45.45.88.029 GOST 7796-70		6
28	700-31-2209	Шайба	Washer	12	
28	700-31-2209-20	Шайба	Washer		12
29	1101-21-32СБ(SB)	Щиток	Shield	1	
29	1101-21-32-20СБ(SB)	Щиток	Shield		1
30	1101-21-190	Стяжка	Brace rod	2	
30	1101-21-190-20	Стяжка	Brace rod		2
31	1101-21-31СБ(SB)	Отбойник	Impingement plate	1	
31	1101-21-31-20СБ(SB)	Отбойник	Impingement plate		1
32	450337	Прокладка	Gasket	1	
32	450337-20	Прокладка	Gasket		1
33	0901-21-71	Крышка	Cover	1	1
34		Шайба 8Т 65Г 019 ГОСТ 6402-70	Washer 8Т 65Г 019 GOST 6402-70	6	
34		Шайба 8Т 65Г 0221 ГОСТ 6402-70	Washer 8Т 65Г 0221 GOST 6402-70		6
35	1101-21-120СБ(SB)	Кожух	Casing	1	
35	1101-21-120-20СБ(SB)	Кожух	Casing		1
36		Шайба А 12.02.019 ГОСТ 6958-78	Washer А 12.02.019 GOST 6958-78	3	
36		Шайба А 12.02.0221 ГОСТ 6958-78	Washer А 12.02.0221 GOST 6958-78		3

1101-21-102СБ/-01СБ Тележка / 1101-21-102SB/-01SB Bogie



1101-21-102СБ/-01СБ Телѣжка / 1101-21-102SB/-01SB Bogie

3-50

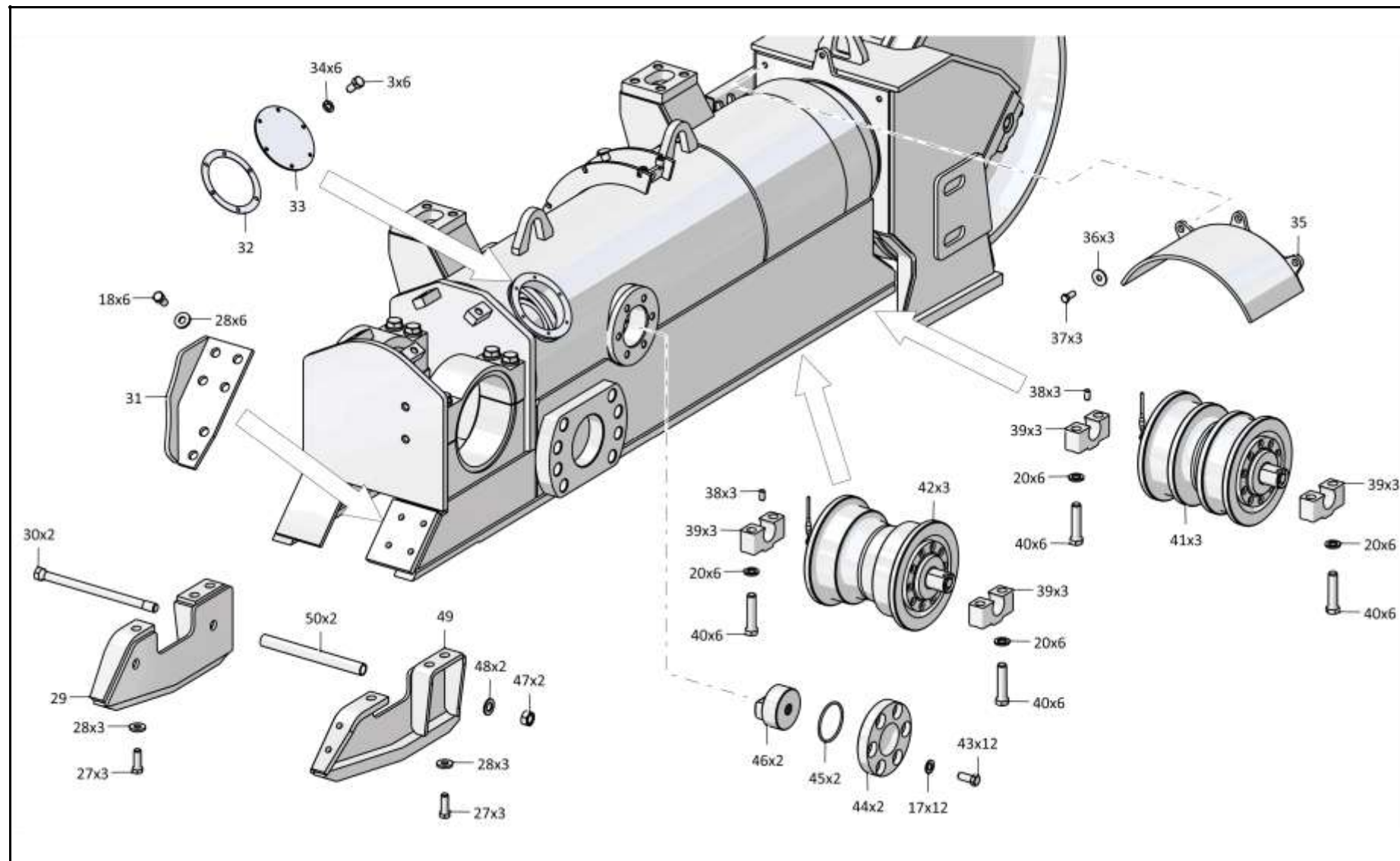
3.7

1101-21-102СБ/-01СБ Тележка
1101-21-102SB/-01SB Bogie

Рис./Fig. 3.7Лист 4 из 6
Sheet 4 of 6

Поз. Pos.	Обозначение Designation	Наименование Denomination		Кол-во на исполнение Quantity per unit	
				УХЛ / NF	Т
37		Болт М12-6gx30.88.40X.019 ГОСТ 7796-70	Bolt M12-6gx30.88.40X.019 GOST 7796-70	3	
37		Болт М12-6gx30.88.40X.029 ГОСТ 7796-70	Bolt M12-6gx30.88.40X.029 GOST 7796-70		3
38	325381	Штифт	Pin	6	6
39	1101-21-109	Крышка	Cover	12	12
40		Болт М20-6gx85.109.20Г2Р.019 ГОСТ 7795-70	Bolt M20-6gx85.109.20Г2Р.019 GOST 7795-70	28	
40		Болт М20-6gx85.109.20Г2Р.029 ГОСТ 7795-70	Bolt M20-6gx85.109.20Г2Р.029 GOST 7795-70		28
41	1101-21-40-02СБ(SB)	Каток опорный	Support roller	3	
41	1101-21-40-02-20СБ(SB)	Каток опорный	Support roller		3
42	1101-21-40-03СБ(SB)	Каток опорный	Support roller	3	
42	1101-21-40-03-20СБ(SB)	Каток опорный	Support roller		3
43		Болт М16x1,5-6gx38.109.20Г2Р.019 ГОСТ 7796-70	Bolt M16x1,5-6gx38.109.20Г2Р.019 GOST 7796-70	12	
43		Болт М16x1,5-6gx38.109.20Г2Р.029 ГОСТ 7796-70	Bolt M16x1,5-6gx38.109.20Г2Р.029 GOST 7796-70		12
44	1501-21-65	Крышка	Cover	2	2
45		Кольцо 088-095-46-2-29335 ТУ 2531-307-00149245-2008	Ring 088-095-46-2-29335 TU 2531-307-00149245-2008	2	2
46	1101-21-65-01	Вкладыш	Bearing brass	2	2
47		Гайка М20x1,5-6Н.12.40X.019 ГОСТ 5915-70	Nut M20x1,5-6Н.12.40X.019 GOST 5915-70	2	
47		Гайка М20x1,5-6Н.12.40X.029 ГОСТ 5915-70	Nut M20x1,5-6Н.12.40X.029 GOST 5915-70		2
48		Шайба А.20.02.019 ГОСТ 11371-78	Washer A.20.02.019 GOST 11371-78	2	
48		Шайба А.20.02.0221 ГОСТ 11371-78	Washer A.20.02.0221 GOST 11371-78		2
49	1101-21-34-01СБ(SB)	Щиток	Shield	1	
49	1101-21-34-01-20СБ(SB)	Щиток	Shield		1
50	1101-21-95	Труба	Pipe	2	
50	1101-21-95-20	Труба	Pipe		2

1101-21-102СБ/-01СБ Тележка / 1101-21-102SB/-01SB Bogie



1101-21-102СБ/-01СБ Телѣжка / 1101-21-102SB/-01SB Bogie

3-52

3.7

1101-21-102СБ/-01СБ Тележка
1101-21-102SB/-01SB Bogie

Рис./Fig. 3.7Лист 5 из 6
Sheet 5 of 6

Поз. Pos.	Обозначение Designation	Наименование Denomination		Кол-во на исполнение Quantity per unit	
				УХЛ / NF	Т
55	1101-21-114СБ(SB)	Рама тележки* ¹	Bogie frame* ¹	1	
55	1101-21-114-20СБ(SB)	Рама тележки* ¹	Bogie frame* ¹		1
55	1101-21-114-01СБ(SB)	Рама тележки* ²	Bogie frame* ²	1	
55	1101-21-114-01-20СБ(SB)	Рама тележки* ²	Bogie frame* ²		1
56	1501-21-199	Втулка	Bushing	1	1
57		Комплект уплотнений в сборе RSK 803100-T46T (RSK803100-T46+ORAR00454-N7T40)* ²	Seal kit assembly RSK 803100-T46T (RSK803100-T46+ORAR00454-N7T40)* ²	1	1
58		Грязесъемник с двумя кольцами WEG303100-T46T (WEG303100-T46+ORAR00455-N7T40+ORAR00381-N7T40)* ²	Dirt remover with two rings WEG303100-T46T (WEG303100-T46+ORAR00455-N7T40+ORAR00381-N7T40)* ²	1	1
59	400467	Кольцо упругое* ¹	Elastic ring* ¹	1	1
60	1101-21-63	Манжета* ¹	Collar* ¹	1	1
61	1101-21-62	Манжета* ¹	Collar* ¹	1	1
62	400466	Кольцо упругое* ¹	Elastic ring* ¹	1	1
63	1101-21-111	Крышка	Cover	1	
63	1101-21-111-20	Крышка	Cover		1
64	320260	Штифт	Pin	1	1

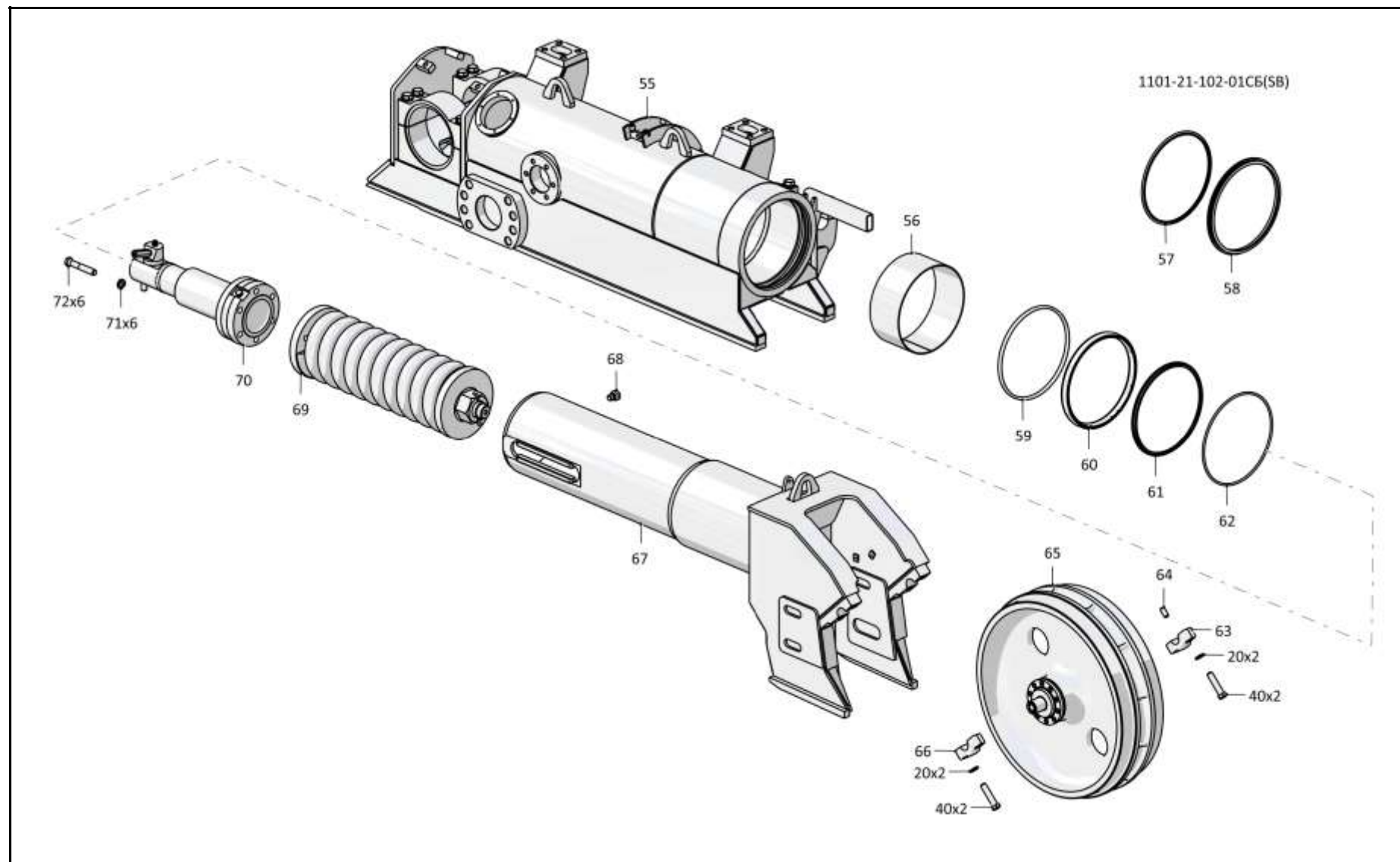
Примечание: *1 - входит в 1101-21-102СБ
*2 - входит в 1101-21-102-01СБ

Note: *1 - included into 1101-21-102SB
*2 - included into 1101-21-102-01SB

1101-21-102СБ/-01СБ Тележка / 1101-21-102SB/-01SB Bogie

1101-21-102СБ/-01СБ Телѣжка / 1101-21-102SB/-01SB Bogie

3-53



1101-21-102СБ/-01СБ Телѣжка / 1101-21-102SB/-01SB Bogie

Рис./Fig. 3.7 Лист 5 из 6
Sheet 5 of 6

3-54

3.7

1101-21-102СБ/-01СБ Тележка
1101-21-102SB/-01SB Bogie

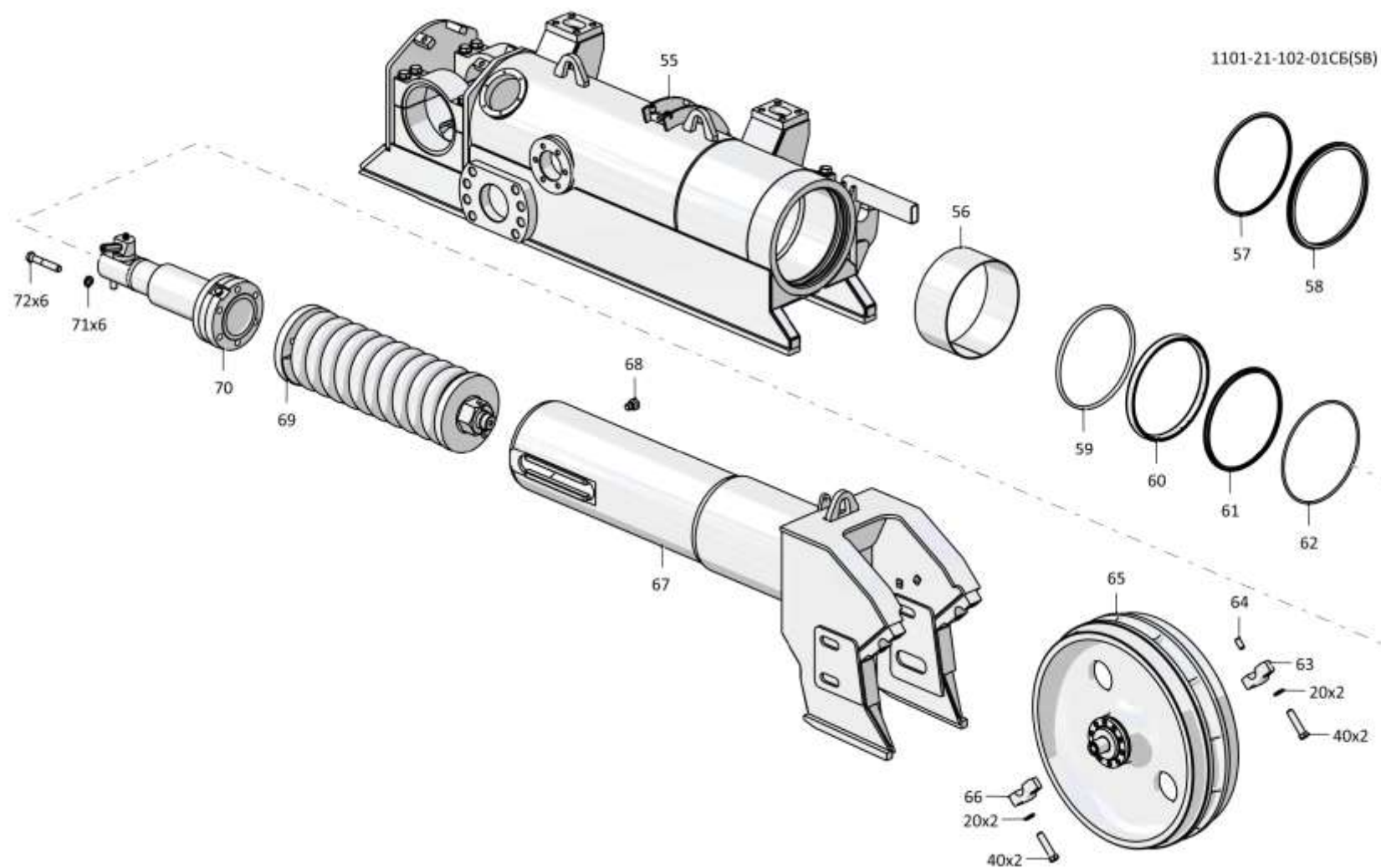
Рис./Fig. 3.7Лист 6 из 6
Sheet 6 of 6

Поз. Pos.	Обозначение Designation	Наименование Denomination		Кол-во на исполнение Quantity per unit	
				УХЛ / NF	Т
65	1101-21-41-01СБ(SB)	Колесо натяжное	Idler	1	
65	1101-21-41-01-20СБ(SB)	Колесо натяжное	Idler		1
66	1101-21-110	Крышка	Cover	1	
66	1101-21-110-20	Крышка	Cover		1
67	1101-21-109-01СБ(SB)	Рама тележки передняя	Bogie front frame	1	
67	1101-21-109-01-20СБ(SB)	Рама тележки передняя	Bogie front frame		1
68	1501-21-227	Стопор	Stopper	1	1
69	1101-21-16СБ(SB)	Механизм сдавания	Track release mechanism	1	
69	1101-21-16-20СБ(SB)	Механизм сдавания	Track release mechanism		1
70	1101-21-43-01СБ(SB)	Механизм натяжения	Tension mechanism	1	
70	1101-21-43-01-20СБ(SB)	Механизм натяжения	Tension mechanism		1
71		Шайба 200Т 65Г 019 ГОСТ 6402-70	Washer 200Т 65Г 019 GOST 6402-70	6	
71		Шайба 200Т 65Г 0221 ГОСТ 6402-70	Washer 200Т 65Г 0221 GOST 6402-70		6
72		Болт М20х1,5-6gx120.70.109.20Г2Р.019 ГОСТ 7795-70	Bolt M20x1,5-6gx120.70.109.20Г2Р.019 GOST 7795-70	6	
72		Болт М20х1,5-6gx120.70.109.20Г2Р.029 ГОСТ 7795-70	Bolt M20x1,5-6gx120.70.109.20Г2Р.029 GOST 7795-70		6

1101-21-102СБ/-01СБ Тележка / 1101-21-102SB/-01SB Bogie

1101-21-102СБ/-01СБ Телѣжка / 1101-21-102SB/-01SB Bogie

3-55



1101-21-102СБ/-01СБ Телѣжка / 1101-21-102SB/-01SB Bogie

Рис./Fig. 3.7 Лист 6 из 6
Sheet 6 of 6

3-56

3.8

1101-21-103СБ/-01СБ Тележка
1101-21-103SB/-01SB Bogie

Рис./Fig. 3.8Лист 1 из 6
Sheet 1 of 6

Поз. Pos.	Обозначение Designation	Наименование Denomination		Кол-во на исполнение Quantity per unit	
				УХЛ / NF	Т
	1101-21-103СБ(SB)	Тележка*1	Bogie*1	x	
	1101-21-103-20СБ(SB)	Тележка*1	Bogie*1		x
	1101-21-103-01СБ(SB)	Тележка*2	Bogie*2	x	
	1101-21-103-01-20СБ(SB)	Тележка*2	Bogie*2		x
1		Болт М16-6gx30.109.20Г2Р.019 ГОСТ 7796-70	Bolt M16-6gx30.109.20Г2Р.019 GOST 7796-70	8	
1		Болт М16-6gx30.109.20Г2Р.029 ГОСТ 7796-70	Bolt M16-6gx30.109.20Г2Р.029 GOST 7796-70		8
2	315271	Шайба	Washer	14	
2	315271-20	Шайба	Washer		14
3	1101-21-30-01СБ(SB)	Отбойник	Impingement plate	1	
3	1101-21-30-01-20СБ(SB)	Отбойник	Impingement plate		1
4	1101-21-110-01СБ(SB)	Каток поддерживающий	Carrier roller	2	
4	1101-21-110-01-20СБ(SB)	Каток поддерживающий	Carrier roller		2
5	285786	Болт	Bolt	8	
5	285786-20	Болт	Bolt		8
6	315317	Шайба	Washer	36	36
7	1101-21-240СБ(SB)	Крышка	Cover	2	
7	1101-21-240-20СБ(SB)	Крышка	Cover		2
8	310225	Шайба	Washer	31	
8	310225-20	Шайба	Washer		31
9		Болт М12x1,25-6gx30.88.019 ГОСТ 7796-70	Bolt M12x1,25-6gx30.88.019 GOST 7796-70	31	
9		Болт М12x1,25-6gx30.88.029 ГОСТ 7796-70	Bolt M12x1,25-6gx30.88.029 GOST 7796-70		31
10	1101-21-260-01СБ(SB)	Кожух	Casing	1	
10	1101-21-260-01-20СБ(SB)	Кожух	Casing		1

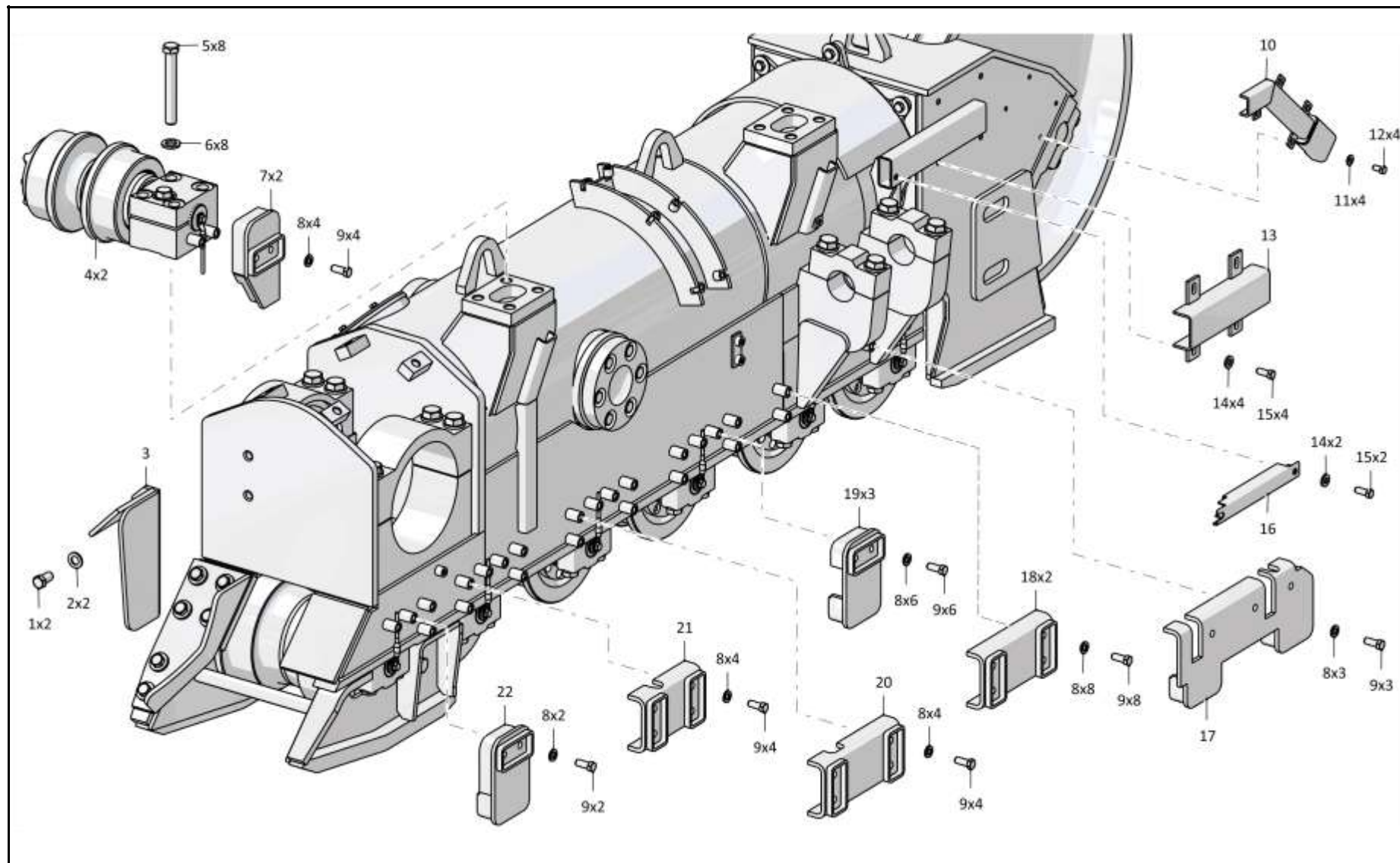
Примечание: *1 - входит в 1101-21-103СБ
*2 - входит в 1101-21-103-01СБ

Note: *1 - included into 1101-21-103SB
*2 - included into 1101-21-103-01SB

1101-21-103СБ/-01СБ Тележка / 1101-21-103SB/-01SB Bogie

1101-21-103СБ/-01СБ Телѣжка / 1101-21-103SB/-01SB Bogie

3-57



1101-21-103СБ/-01СБ Телѣжка / 1101-21-103SB/-01SB Bogie

3-58

3.8

1101-21-103СБ/-01СБ Тележка
1101-21-103SB/-01SB Bogie

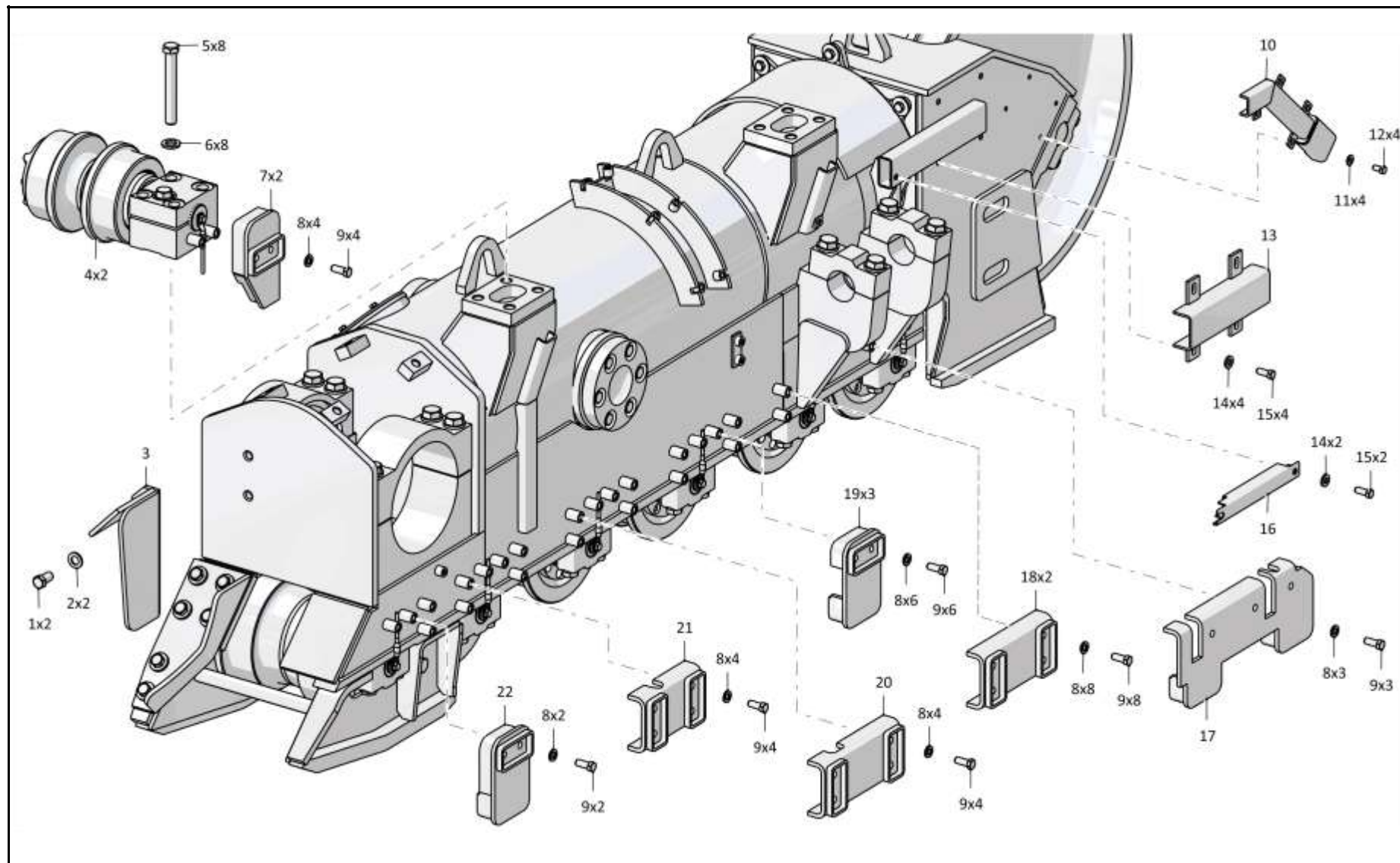
Рис./Fig. 3.8Лист 2 из 6
Sheet 2 of 6

Поз. Pos.	Обозначение Designation	Наименование Denomination		Кол-во на исполнение Quantity per unit	
				УХЛ / NF	Т
11		Шайба А.8.02.019 ГОСТ 11371-78	Washer A.8.02.019 GOST 11371-78	4	
11		Шайба А.8.02.0221 ГОСТ 11371-78	Washer A.8.02.0221 GOST 11371-78		4
12		Болт М8-6gx16.88.019 ГОСТ 7796-70	Bolt M8-6gx16.88.019 GOST 7796-70	10	
12		Болт М8-6gx16.88.029 ГОСТ 7796-70	Bolt M8-6gx16.88.029 GOST 7796-70		10
13	1101-21-250СБ(SB)	Крышка	Cover	1	
13	1101-21-250-20СБ(SB)	Крышка	Cover		1
14	315186	Шайба	Washer	4	
14	315186-20	Шайба	Washer		4
15		Болт М10-6gx25.109.20Г2Р.019 ГОСТ 7796-70	Bolt M10-6gx25.109.20Г2Р.019 GOST 7796-70	6	
15		Болт М10-6gx25.109.20Г2Р.029 ГОСТ 7796-70	Bolt M10-6gx25.109.20Г2Р.029 GOST 7796-70		6
16	1101-21-270-01СБ(SB)	Кожух	Casing	1	
16	1101-21-270-01-20СБ(SB)	Кожух	Casing		1
17	1101-21-230-01СБ(SB)	Кожух	Casing	1	
17	1101-21-230-01-20СБ(SB)	Кожух	Casing		1
18	1101-21-220СБ(SB)	Кожух	Casing	2	
18	1101-21-220-20СБ(SB)	Кожух	Casing		2
19	1101-21-210СБ(SB)	Крышка	Cover	3	
19	1101-21-210-20СБ(SB)	Крышка	Cover		3
20	1101-21-220-04СБ(SB)	Кожух	Casing	1	
20	1101-21-220-04-20СБ(SB)	Кожух	Casing		1
21	1101-21-220-03СБ(SB)	Кожух	Casing	1	
21	1101-21-220-03-20СБ(SB)	Кожух	Casing		1
22	1101-21-210-02СБ(SB)	Крышка	Cover	1	
22	1101-21-210-02-20СБ(SB)	Крышка	Cover		1

1101-21-103СБ/-01СБ Тележка / 1101-21-103SB/-01SB Bogie

1101-21-103СБ/-01СБ Телѣжка / 1101-21-103SB/-01SB Bogie

3-59



1101-21-103СБ/-01СБ Телѣжка / 1101-21-103SB/-01SB Bogie

3-60

3.8

1101-21-103СБ/-01СБ Тележка
1101-21-103SB/-01SB Bogie

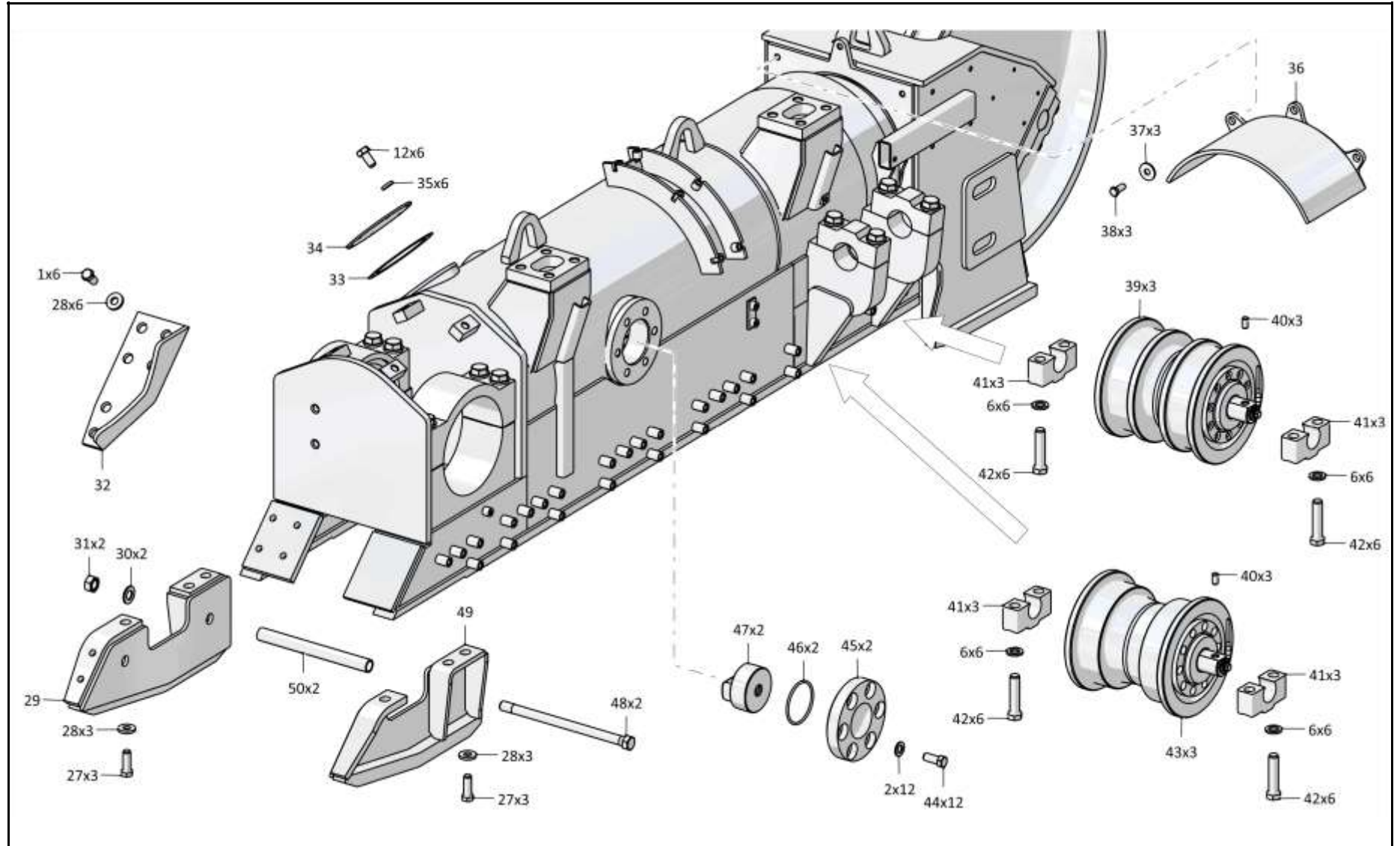
Рис./Fig. 3.8Лист 3 из 6
Sheet 3 of 6

Поз. Pos.	Обозначение Designation	Наименование Denomination		Кол-во на исполнение Quantity per unit	
				УХЛ / NF	Т
27		Болт М16-6gx45.45.88.019 ГОСТ 7796-70	Bolt M16-6gx45.45.88.019 GOST 7796-70	6	
27		Болт М16-6gx45.45.88.029 ГОСТ 7796-70	Bolt M16-6gx45.45.88.029 GOST 7796-70		6
28	700-31-2209	Шайба	Washer	12	
28	700-31-2209-20	Шайба	Washer		12
29	1101-21-32СБ(SB)	Щиток	Shield	1	
29	1101-21-32-20СБ(SB)	Щиток	Shield		1
30		Шайба А.20.02.019 ГОСТ 11371-78	Washer A.20.02.019 GOST 11371-78	2	
30		Шайба А.20.02.0221 ГОСТ 11371-78	Washer A.20.02.0221 GOST 11371-78		2
31		Гайка М20x1,5-6Н.12.40X.019 ГОСТ 5915-70	Nut M20x1,5-6Н.12.40X.019 GOST 5915-70	2	
31		Гайка М20x1,5-6Н.12.40X.029 ГОСТ 5915-70	Nut M20x1,5-6Н.12.40X.029 GOST 5915-70		2
32	1101-21-31СБ(SB)	Отбойник	Impingement plate	1	
32	1101-21-31-20СБ(SB)	Отбойник	Impingement plate		1
33	450337	Прокладка	Gasket	1	
33	450337-20	Прокладка	Gasket		1
34	0901-21-71	Крышка	Cover	1	1
35		Шайба 8Т 65Г 019 ГОСТ 6402-70	Washer 8Т 65Г 019 GOST 6402-70	6	
35		Шайба 8Т 65Г 0221 ГОСТ 6402-70	Washer 8Т 65Г 0221 GOST 6402-70		6
36	1101-21-120СБ(SB)	Кожух	Casing	1	
36	1101-21-120-20СБ(SB)	Кожух	Casing		1

1101-21-103СБ/-01СБ Тележка / 1101-21-103SB/-01SB Bogie

1101-21-103СБ/-01СБ Телѣжка / 1101-21-103SB/-01SB Bogie

3-61



1101-21-103СБ/-01СБ Телѣжка / 1101-21-103SB/-01SB Bogie

3-62

3.8

1101-21-103СБ/-01СБ Тележка
1101-21-103SB/-01SB Bogie

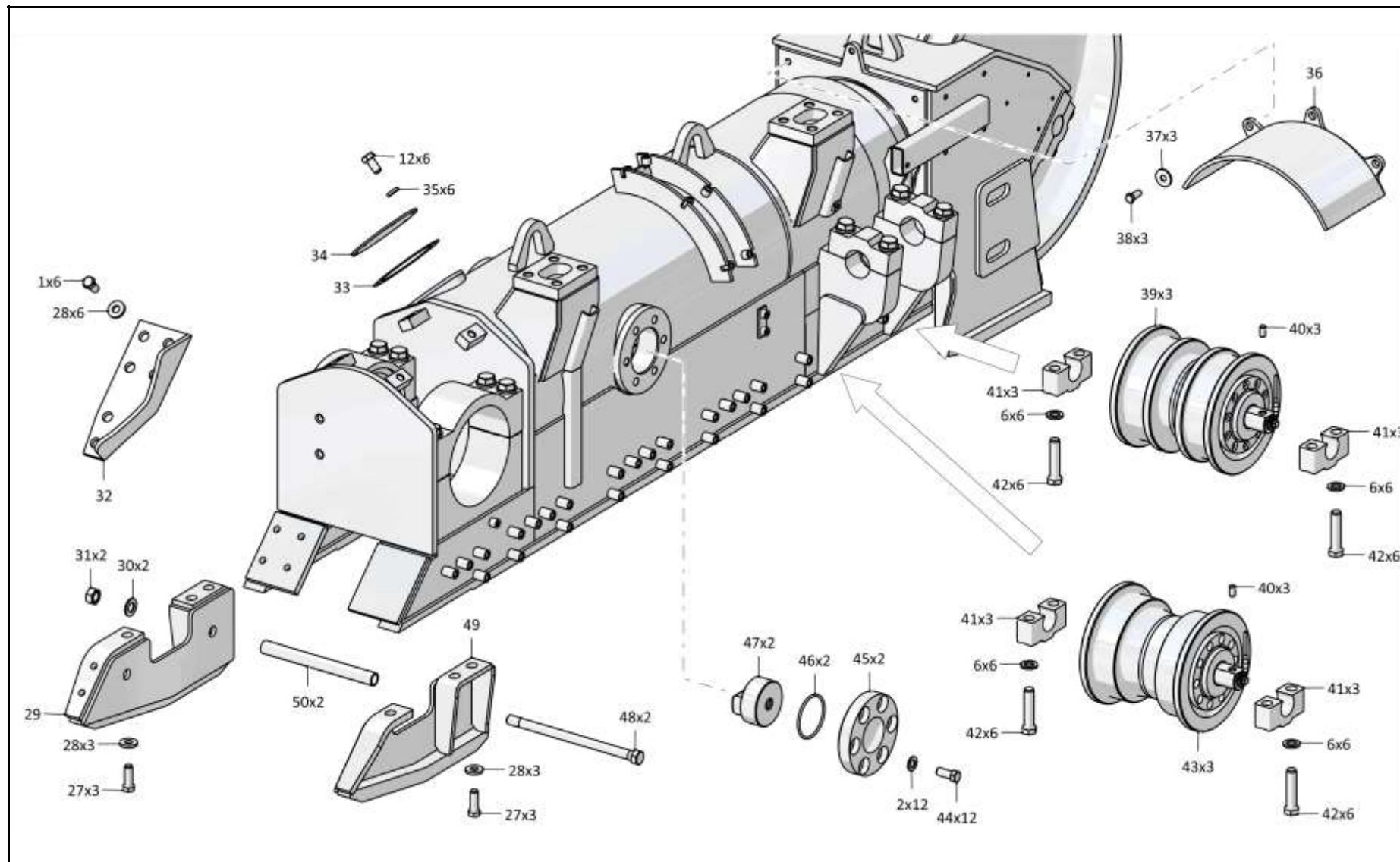
Рис./Fig. 3.8Лист 4 из 6
Sheet 4 of 6

Поз. Pos.	Обозначение Designation	Наименование Denomination		Кол-во на исполнение Quantity per unit	
				УХЛ / NF	Т
37		Шайба А 12.02.019 ГОСТ 6958-78	Washer A 12.02.019 GOST 6958-78	3	
37		Шайба А 12.02.0221 ГОСТ 6958-78	Washer A 12.02.0221 GOST 6958-78		3
38		Болт М12-6gx30.88.40X.019 ГОСТ 7796-70	Bolt M12-6gx30.88.40X.019 GOST 7796-70	3	
38		Болт М12-6gx30.88.40X.029 ГОСТ 7796-70	Bolt M12-6gx30.88.40X.029 GOST 7796-70		3
39	1101-21-40-02СБ(SB)	Каток опорный	Support roller	3	
39	1101-21-40-02-20СБ(SB)	Каток опорный	Support roller		3
40	325381	Штифт	Pin	6	6
41	1101-21-109	Крышка	Cover	12	12
42		Болт М20-6gx85.109.20Г2Р.019 ГОСТ 7795-70	Bolt M20-6gx85.109.20Г2Р.019 GOST 7795-70	28	
42		Болт М20-6gx85.109.20Г2Р.029 ГОСТ 7795-70	Bolt M20-6gx85.109.20Г2Р.029 GOST 7795-70		28
43	1101-21-40-03СБ(SB)	Каток опорный	Support roller	3	
43	1101-21-40-03-20СБ(SB)	Каток опорный	Support roller		3
44		Болт М16x1,5-6gx38.109.20Г2Р.019 ГОСТ 7796-70	Bolt M16x1,5-6gx38.109.20Г2Р.019 GOST 7796-70	12	
44		Болт М16x1,5-6gx38.109.20Г2Р.029 ГОСТ 7796-70	Bolt M16x1,5-6gx38.109.20Г2Р.029 GOST 7796-70		12
45	1501-21-65	Крышка	Cover	2	2
46		Кольцо 088-095-46-2-29335 ТУ 2531-307-00149245-2008	Ring 088-095-46-2-29335 TU 2531-307-00149245-2008	2	2
47	1101-21-65-01	Вкладыш	Bearing brass	2	2
48	1101-21-190	Стяжка	Brace rod	2	
48	1101-21-190-20	Стяжка	Brace rod		2
49	1101-21-34-01СБ(SB)	Щиток	Shield	1	
49	1101-21-34-01-20СБ(SB)	Щиток	Shield		1
50	1101-21-95	Труба	Pipe	2	
50	1101-21-95-20	Труба	Pipe		2

1101-21-103СБ/-01СБ Тележка / 1101-21-103SB/-01SB Bogie

1101-21-103СБ/-01СБ Телѣжка / 1101-21-103SB/-01SB Bogie

3-63



1101-21-103СБ/-01СБ Телѣжка / 1101-21-103SB/-01SB Bogie

3-64

3.8

1101-21-103СБ/-01СБ Тележка
1101-21-103SB/-01SB Bogie

Рис./Fig. 3.8Лист 5 из 6
Sheet 5 of 6

Поз. Pos.	Обозначение Designation	Наименование Denomination		Кол-во на исполнение Quantity per unit	
				УХЛ / NF	Т
55	1101-21-113СБ(SB)	Рама тележки* ¹	Bogie frame* ¹	1	
55	1101-21-113-20СБ(SB)	Рама тележки* ¹	Bogie frame* ¹		1
55	1101-21-113-01СБ(SB)	Рама тележки* ²	Bogie frame* ²	1	
55	1101-21-113-01-20СБ(SB)	Рама тележки* ²	Bogie frame* ²		1
56	1501-21-199	Втулка	Bushing	1	1
57		Комплект уплотнений в сборе RSK 803100-T46T (RSK803100-T46+ORAR00454-N7T40)* ²	Seal kit assembly RSK 803100-T46T (RSK803100-T46+ORAR00454-N7T40)* ²	1	1
58		Грязесъемник с двумя кольцами WEG303100-T46T (WEG303100-T46+ORAR00455-N7T40+ORAR00381-N7T40)* ²	Dirt remover with two rings WEG303100-T46T (WEG303100-T46+ORAR00455-N7T40+ORAR00381-N7T40)* ²	1	1
59	400467	Кольцо упругое* ¹	Elastic ring* ¹	1	1
60	1101-21-63	Манжета* ¹	Collar* ¹	1	1
61	1101-21-62	Манжета* ¹	Collar* ¹	1	1
62	400466	Кольцо упругое* ¹	Elastic ring* ¹	1	1
63	1101-21-110	Крышка	Cover	1	
63	1101-21-110-20	Крышка	Cover		1

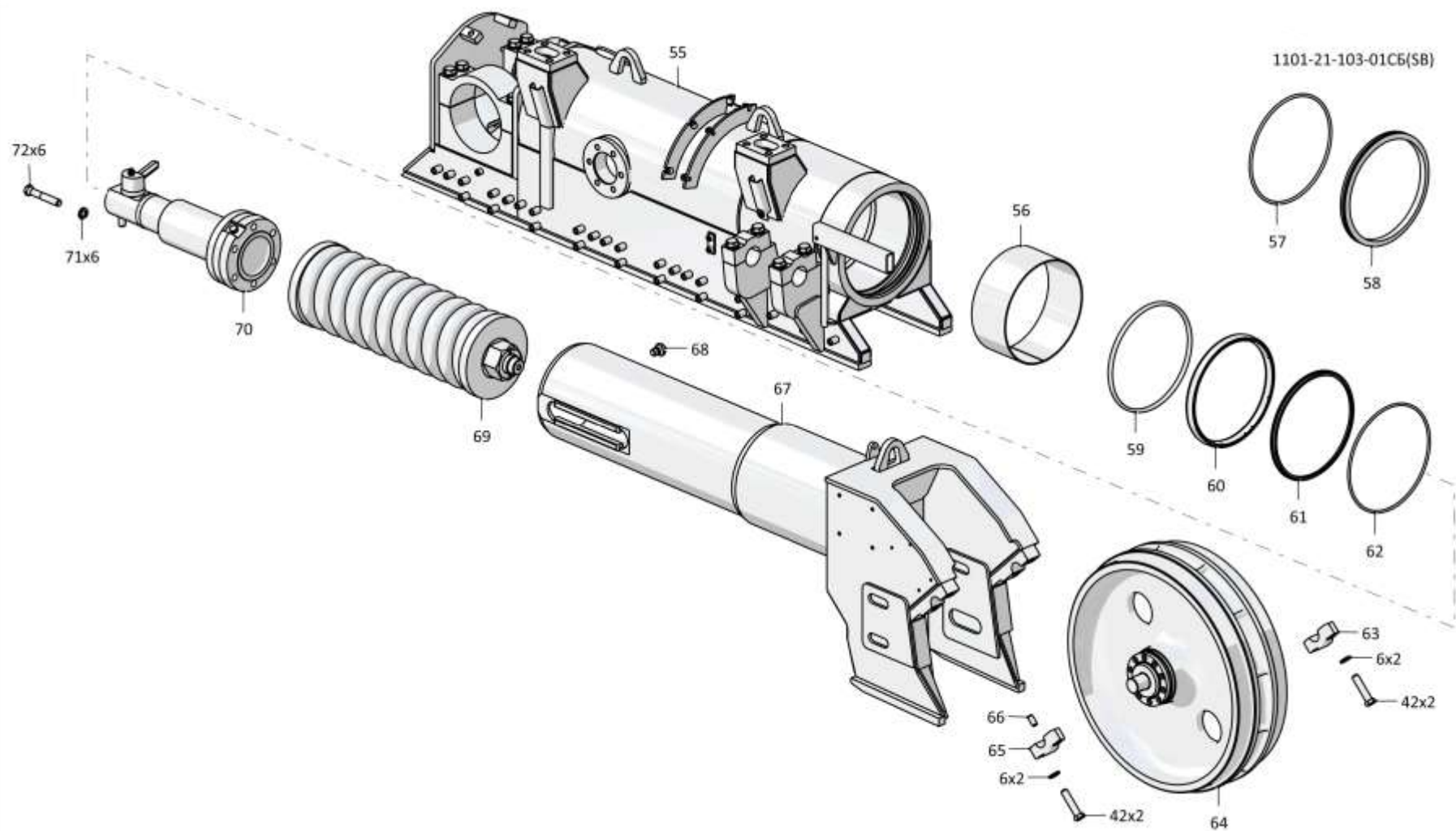
Примечание: *1 - входит в 1101-21-103СБ
*2 - входит в 1101-21-103-01СБ

Note: *1 - included into 1101-21-103SB
*2 - included into 1101-21-103-01SB

1101-21-103СБ/-01СБ Тележка / 1101-21-103SB/-01SB Bogie

1101-21-103СБ/-01СБ Телѣжка / 1101-21-103СВ/-01СВ Bogie

3-65



1101-21-103СБ/-01СБ Телѣжка / 1101-21-103СВ/-01СВ Bogie

Рис./Fig. 3.8 Лист 5 из 6
Sheet 5 of 6

3-66

3.8

1101-21-103СБ/-01СБ Тележка
1101-21-103SB/-01SB Bogie

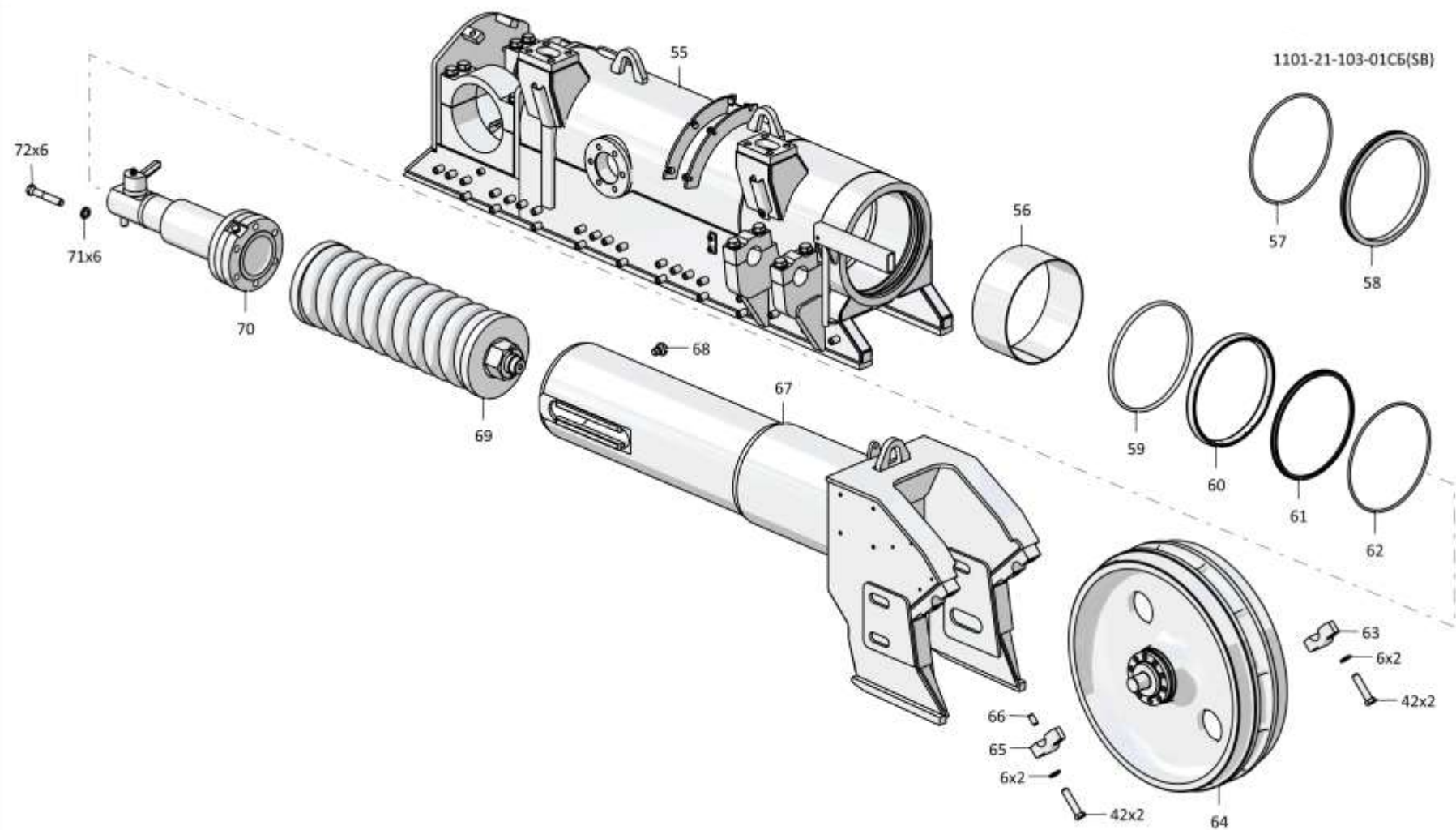
Рис./Fig. 3.8Лист 6 из 6
Sheet 6 of 6

Поз. Pos.	Обозначение Designation	Наименование Denomination		Кол-во на исполнение Quantity per unit	
				УХЛ / NF	Т
64	1101-21-41-01СБ(SB)	Колесо натяжное	Idler	1	
64	1101-21-41-01-20СБ(SB)	Колесо натяжное	Idler		1
65	1101-21-111	Крышка	Cover	1	
65	1101-21-111-20	Крышка	Cover		1
66	320260	Штифт	Pin	1	1
67	1101-21-109-02СБ(SB)	Рама тележки передняя	Bogie front frame	1	
67	1101-21-109-02-20СБ(SB)	Рама тележки передняя	Bogie front frame		1
68	1501-21-227	Стопор	Stopper	1	1
69	1101-21-16СБ(SB)	Механизм сдвигания	Track release mechanism	1	
69	1101-21-16-20СБ(SB)	Механизм сдвигания	Track release mechanism		1
70	1101-21-43СБ(SB)	Механизм натяжения	Tension mechanism	1	
70	1101-21-43-20СБ(SB)	Механизм натяжения	Tension mechanism		1
71		Шайба 200Т 65Г 019 ГОСТ 6402-70	Washer 200Т 65Г 019 GOST 6402-70	6	
71		Шайба 200Т 65Г 0221 ГОСТ 6402-70	Washer 200Т 65Г 0221 GOST 6402-70		6
72		Болт М20х1,5-6gx120.70.109.20Г2Р.019 ГОСТ 7795-70	Bolt M20x1,5-6gx120.70.109.20Г2Р.019 GOST 7795-70	6	
72		Болт М20х1,5-6gx120.70.109.20Г2Р.029 ГОСТ 7795-70	Bolt M20x1,5-6gx120.70.109.20Г2Р.029 GOST 7795-70		6

1101-21-103СБ/-01СБ Тележка / 1101-21-103SB/-01SB Bogie

1101-21-103СБ/-01СБ Телѣжка / 1101-21-103СВ/-01СВ Bogie

3-67



1101-21-103СБ/-01СБ Телѣжка / 1101-21-103СВ/-01СВ Bogie

Рис./Fig. 3.8 Лист 6 из 6
Sheet 6 of 6

З-68

3.9

1101-21-41СБ/-01СБ Колесо натяжное 1101-21-41SB/-01SB Idler

Рис./Fig. 3.9Лист 1 из 1
Sheet 1 of 1

Поз. Pos.	Обозначение Designation	Наименование Denomination		Кол-во на исполнение Quantity per unit	
				УХЛ / NF	Т
	1101-21-41СБ(SB)	Колесо натяжное*1	Idler*1	х	
	1101-21-41-20СБ(SB)	Колесо натяжное*1	Idler*1		х
	1101-21-41-01СБ(SB)	Колесо натяжное*2	Idler*2	х	
	1101-21-41-01-20СБ(SB)	Колесо натяжное*2	Idler*2		х
1	1101-21-107	Крышка	Cover	2	2
2		Кольцо 050-055-30-2-29335 ТУ 2531-307-00149245-2008	Ring 050-055-30-2-29335 ТУ 2531-307-00149245-2008	2	2
3	400452	Кольцо упругое	Elastic ring	4	4
4	1501-21-142	Кольцо уплотнительное	O-ring	4	4
5	2501-21-411	Болт	Bolt	20	
5	2501-21-411-20	Болт	Bolt		20
6	1101-21-75СБ(SB)	Фланец	Flange	2	2
7		Кольцо 114-120-36-2-29335 ТУ 2531-307-00149245-2008	Ring 114-120-36-2-29335 ТУ 2531-307-00149245-2008	2	2
8	1101-21-63СБ(SB)	Колесо	Whell	1	
8	1101-21-63-20СБ(SB)	Колесо	Whell		1
9	1101-21-141	Ось*1	Axle*1	1	1
10	375509	Пробка	Plug	1	
10	375509-20	Пробка	Plug		1
11		Болт М10-6gx25.109.20Г2Р.019 ГОСТ 7796-70*2	Bolt M10-6gx25.109.20Г2Р.019 GOST 7796-70*2	1	
11		Болт М10-6gx25.109.20Г2Р.029 ГОСТ 7796-70*2	Bolt M10-6gx25.109.20Г2Р.029 GOST 7796-70*2		1
12	310180	Шайба А 10.01.08 кп.019 ГОСТ 10450-78*2	Washer A 10.01.08 кп.019 GOST 10450-78*2	1	
12	310180-20	Шайба А 10.01.08 кп.0121прп."Щит" ГОСТ 10450-78*2	Washer A 10.01.08 кп.0121прп."Щит" GOST 10450-78*2		1
13	1106-10-233СБ(SB)	Доработка датчика температуры*2	Rework of temperature sensor*2	1	1
14		Шайба А10.04.20.019 ГОСТ 6958-78*2	Washer A10.04.20.019 GOST 6958-78*2	2	
14		Шайба А10.04.20.029 ГОСТ 6958-78*2	Washer A10.04.20.029 GOST 6958-78*2		2
15	1101-21-141-02	Ось*2	Axle*2	1	1

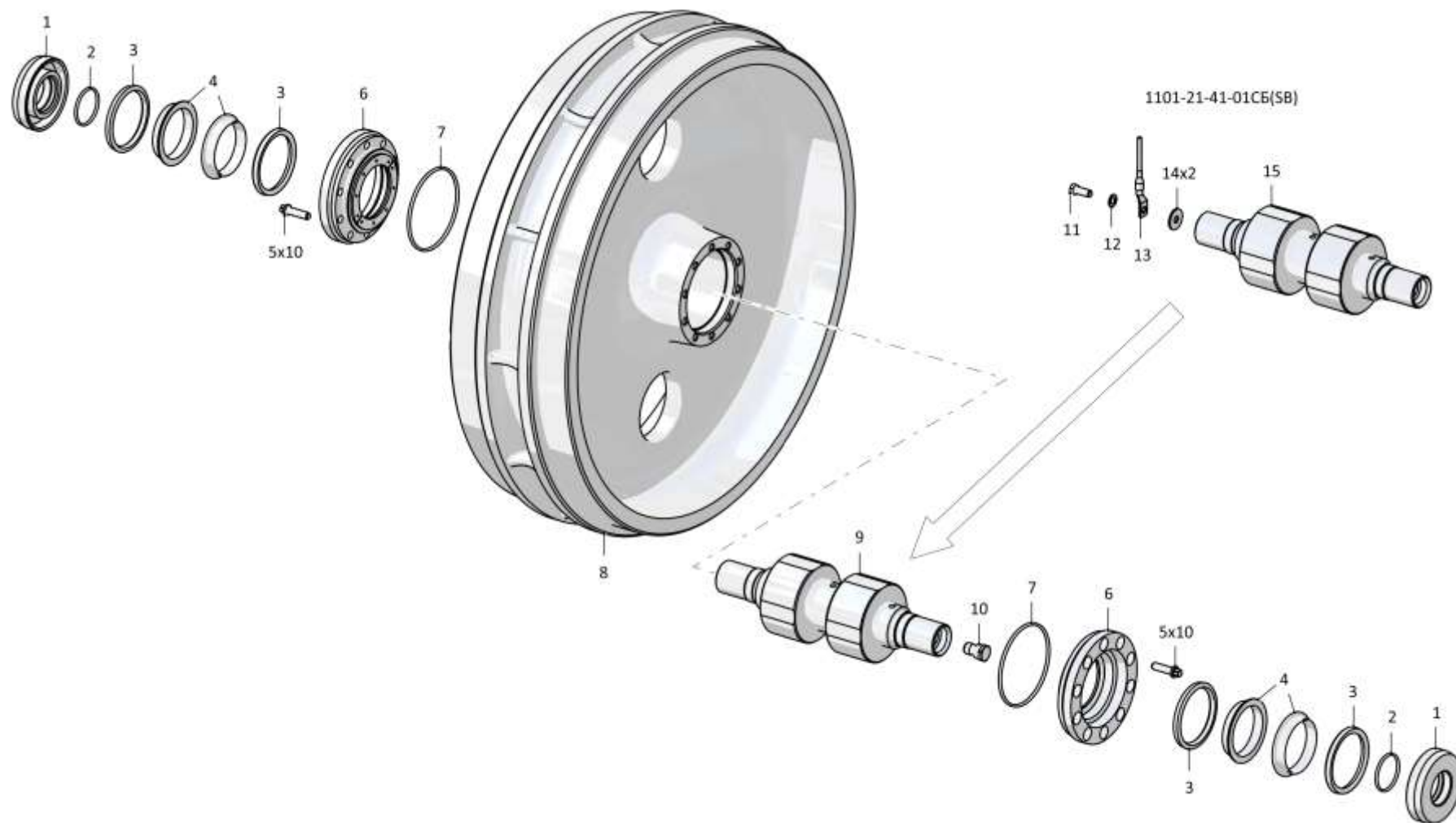
Примечание: *1 - входит в 1101-21-41СБ
*2 - входит в 1101-21-41-01СБ

Note: *1 - included into 1101-21-41SB
*2 - included into 1101-21-41-01SB

1101-21-41СБ/-01СБ Колесо натяжное / 1101-21-41SB/-01SB Idler

1101-21-41СБ/-01СБ Колесо натяжное / 1101-21-41SB/-01SB Idler

3-69



1101-21-41СБ/-01СБ Колесо натяжное / 1101-21-41SB/-01SB Idler

3-70

3.10

1101-21-40СБ/-01СБ Каток опорный
1101-21-40SB/-01SB Support roller

Рис./Fig. 3.10Лист 1 из 1
Sheet 1 of 1

Поз. Pos.	Обозначение Designation	Наименование Denomination		Кол-во на исполнение Quantity per unit	
				УХЛ / NF	Т
	1101-21-40СБ(SB)	Каток опорный* ¹	Support roller* ¹	х	
	1101-21-40-20СБ(SB)	Каток опорный* ¹	Support roller* ¹		х
	1101-21-40-01СБ(SB)	Каток опорный* ²	Support roller* ²	х	
	1101-21-40-01-20СБ(SB)	Каток опорный* ²	Support roller* ²		х
1	1101-21-107	Крышка	Cover	2	2
2		Кольцо 050-055-30-2-29335 ТУ 2531-307-00149245-2008	Ring 050-055-30-2-29335 ТУ 2531-307-00149245-2008	2	2
3	400452	Кольцо упругое	Elastic ring	4	4
4	1501-21-142	Кольцо уплотнительное	O-ring	4	4
5	2501-21-411	Болт	Bolt	20	
5	2501-21-411-20	Болт	Bolt		20
6	1101-21-75СБ(SB)	Фланец	Flange	2	2
7		Кольцо 114-120-36-2-29335 ТУ 2531-307-00149245-2008	Ring 114-120-36-2-29335 ТУ 2531-307-00149245-2008	2	2
8	375509	Пробка	Plug	1	
8	375509-20	Пробка	Plug		1
9	1101-21-141-01	Ось	Axle	1	1
10	1101-21-55СБ(SB)	Каток* ¹	Roller* ¹	1	
10	1101-21-55-20СБ(SB)	Каток* ¹	Roller* ¹		1
11	1101-21-55-01СБ(SB)	Каток* ²	Roller* ²	1	
11	1101-21-55-01-20СБ(SB)	Каток* ²	Roller* ²		1

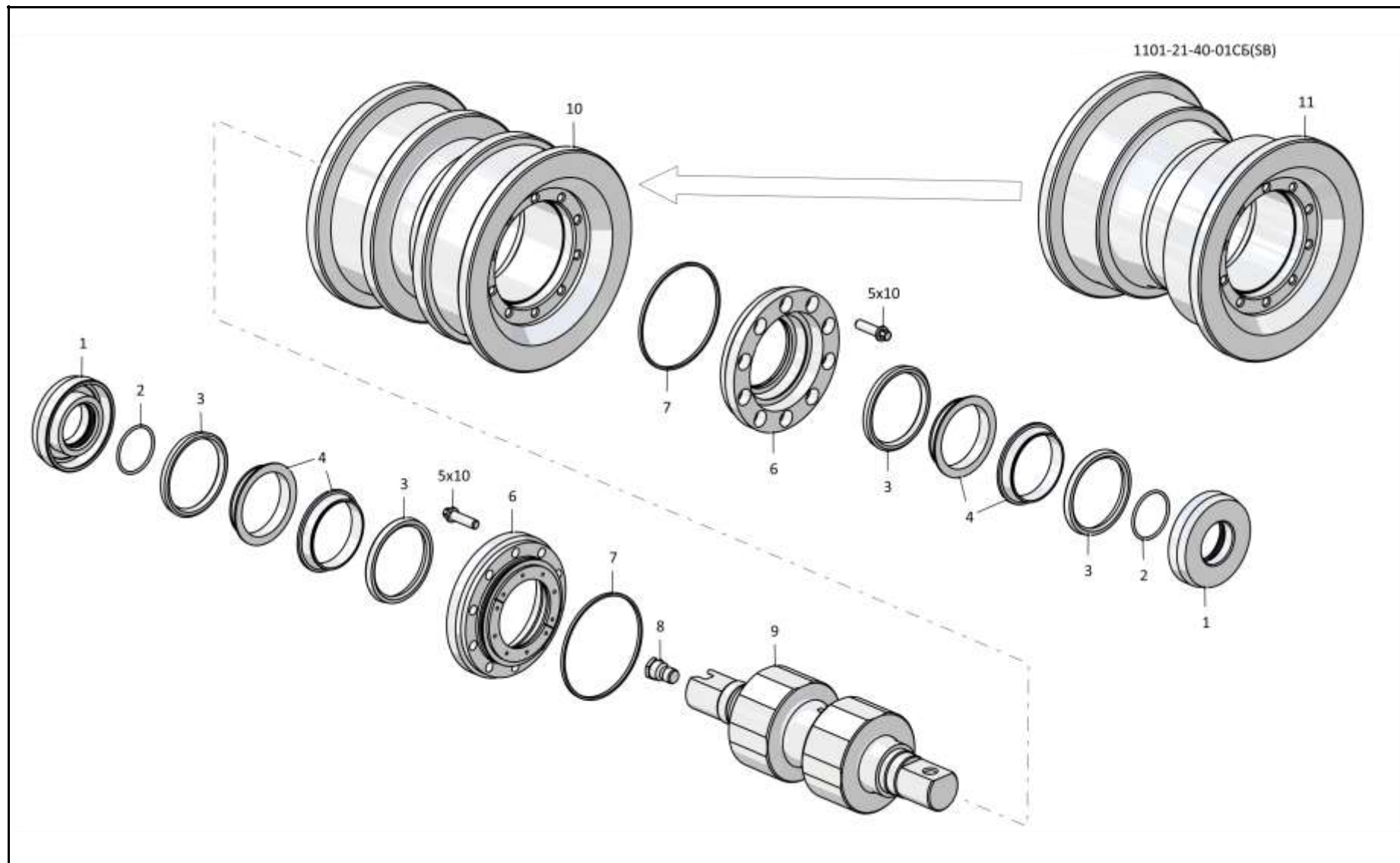
Примечание: *1 - входит в 1101-21-40СБ
*2 - входит в 1101-21-40-01СБ

Note: *1 - included into 1101-21-40SB
*2 - included into 1101-21-40-01SB

1101-21-40СБ/-01СБ Каток опорный / 1101-21-40SB/-01SB Support roller

1101-21-40СБ/-01СБ Каток опорный / 1101-21-40SB/-01SB Support roller

3-71



1101-21-40СБ/-01СБ Каток опорный / 1101-21-40SB/-01SB Support roller

3-72

3.11

1101-21-40-02СБ/-03СБ Каток опорный
1101-21-40-02SB/-03SB Support roller

Рис./Fig. 3.11Лист 1 из 1
Sheet 1 of 1

Поз. Pos.	Обозначение Designation	Наименование Denomination		Кол-во на исполнение Quantity per unit	
				УХЛ / NF	Т
	1101-21-40-02СБ(SB)	Каток опорный*1	Support roller*1	x	
	1101-21-40-02-20СБ(SB)	Каток опорный*1	Support roller*1		x
	1101-21-40-03СБ(SB)	Каток опорный*2	Support roller*2	x	
	1101-21-40-03-20СБ(SB)	Каток опорный*2	Support roller*2		x
1	1101-21-107	Крышка	Cover	2	2
2		Кольцо 050-055-30-2-29335 ТУ 2531-307-00149245-2008	Ring 050-055-30-2-29335 TU 2531-307-00149245-2008	2	2
3	400452	Кольцо упругое	Elastic ring	4	4
4	1501-21-142	Кольцо уплотнительное	O-ring	4	4
5	2501-21-411	Болт	Bolt	20	
5	2501-21-411-20	Болт	Bolt		20
6	1101-21-75СБ(SB)	Фланец	Flange	2	2
7		Кольцо 114-120-36-2-29335 ТУ 2531-307-00149245-2008	Ring 114-120-36-2-29335 TU 2531-307-00149245-2008	2	2
8	375509	Пробка	Plug	1	
8	375509-20	Пробка	Plug		1
9	1101-21-141-03	Ось	Axle	1	1
10		Шайба А10.04.20.019 ГОСТ 6958-78	Washer A10.04.20.019 GOST 6958-78	2	
10		Шайба А10.04.20.029 ГОСТ 6958-78	Washer A10.04.20.029 GOST 6958-78		2
11	1106-10-233СБ(SB)	Доработка датчика температуры	Rework of temperature sensor	1	1
12	310180	Шайба А 10.01.08 кп.019 ГОСТ 10450-78	Washer A 10.01.08 кп.019 GOST 10450-78	1	
12	310180-20	Шайба А 10.01.08 кп.0121прп."Щит" ГОСТ 10450-78	Washer A 10.01.08 кп.0121прп."Щит" GOST 10450-78		1
13		Болт М10-6gx25.68.019 ГОСТ 7796-70	Bolt M10-6gx25.68.019 GOST 7796-70	1	
13		Болт М10-6gx25.68.029 ГОСТ 7796-70	Bolt M10-6gx25.68.029 GOST 7796-70		1
14	1101-21-55СБ(SB)	Каток*1	Roller*1	1	
14	1101-21-55-20СБ(SB)	Каток*1	Roller*1		1
15	1101-21-55-01СБ(SB)	Каток*2	Roller*2	1	
15	1101-21-55-01-20СБ(SB)	Каток*2	Roller*2		1

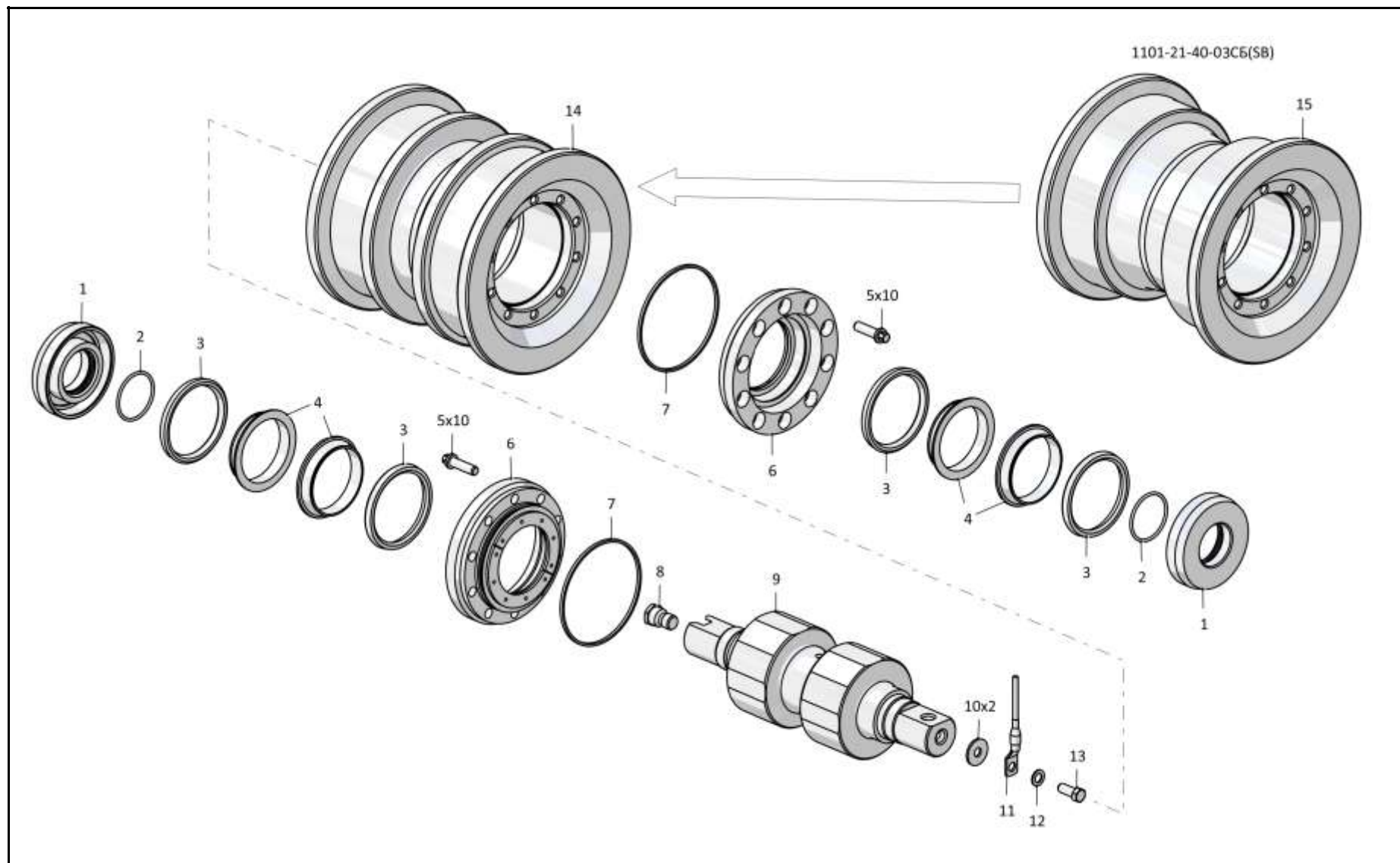
Примечание: *1 - входит в 1101-21-40-02СБ
*2 - входит в 1101-21-40-03СБ

Note: *1 - included into 1101-21-40-02SB
*2 - included into 1101-21-40-03SB

1101-21-40-02СБ/-03СБ Каток опорный / 1101-21-40-02SB/-03SB Support roller

1101-21-40-02СБ/-03СБ Каток опорный / 1101-21-40-02SB/-03SB Support roller

3-73



1101-21-40-02СБ/-03СБ Каток опорный / 1101-21-40-02SB/-03SB Support roller

3-74

3.12

1101-21-110СБ Каток поддерживающий
1101-21-110SB Carrier roller

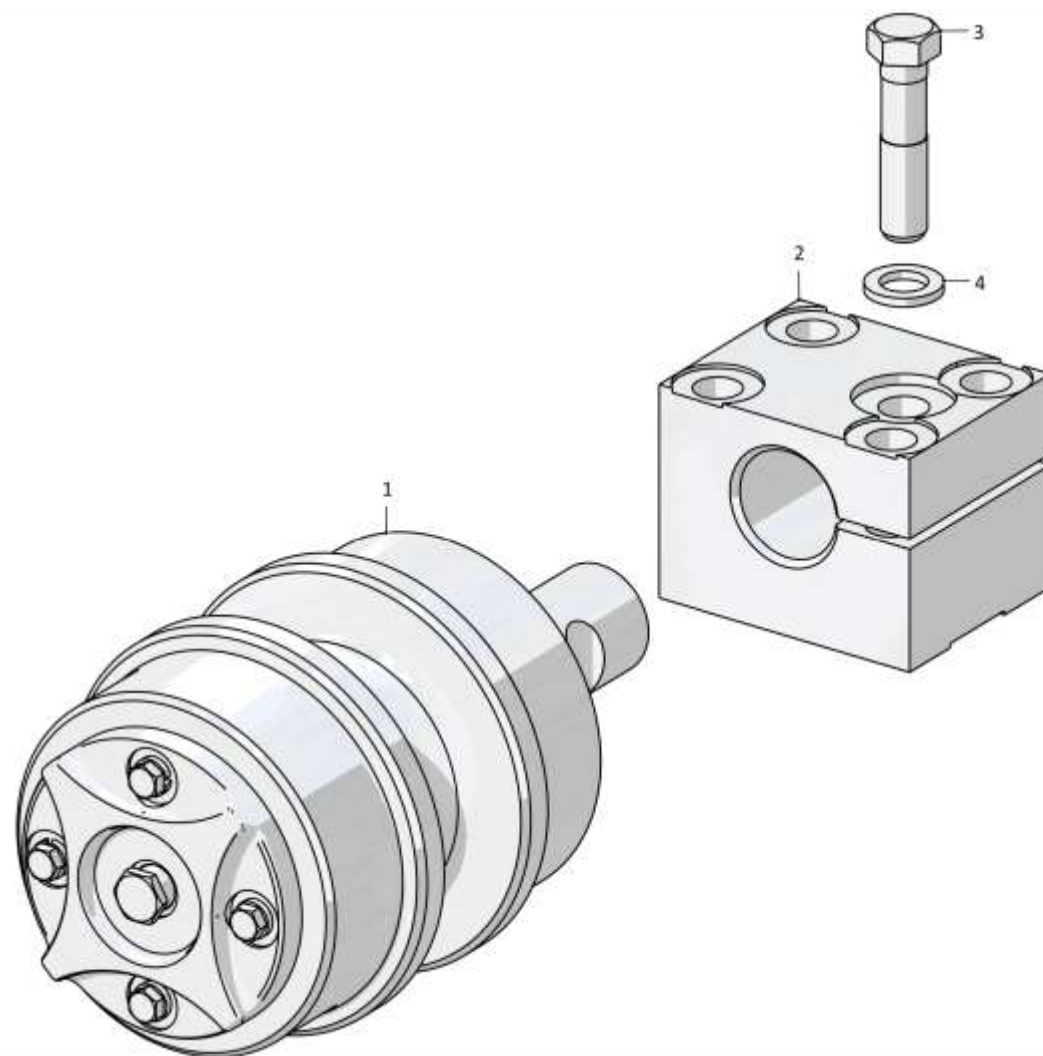
Рис./Fig. 3.12Лист 1 из 1
Sheet 1 of 1

Поз. Pos.	Обозначение Designation	Наименование Denomination		Кол-во на исполнение Quantity per unit	
				УХЛ / NF	Т
	1101-21-110СБ(SB)	Каток поддерживающий	Carrier roller	x	
	1101-21-110-20СБ(SB)	Каток поддерживающий	Carrier roller		x
1	1101-21-115СБ(SB)	Каток поддерживающий	Carrier roller	1	
1	1101-21-115-20СБ(SB)	Каток поддерживающий	Carrier roller		1
2	1101-21-164	Опора	Support	1	1
4	315317	Шайба	Washer	1	1
3		Болт М20-6gx85.109.20Г2Р.019 ГОСТ 7795-70	Bolt M20-6gx85.109.20Г2Р.019 GOST 7795-70	1	
3		Болт М20-6gx85.109.20Г2Р.029 ГОСТ 7795-70	Bolt M20-6gx85.109.20Г2Р.029 GOST 7795-70		1

1101-21-110СБ Каток поддерживающий / 1101-21-110SB Carrier roller

1101-21-110СБ Каток поддерживающий / 1101-21-110SB Carrier roller

3-75



1101-21-110СБ Каток поддерживающий / 1101-21-110SB Carrier roller

Рис./Fig. 3.12 Лист 1 из 1
Sheet 1 of 1

3-76

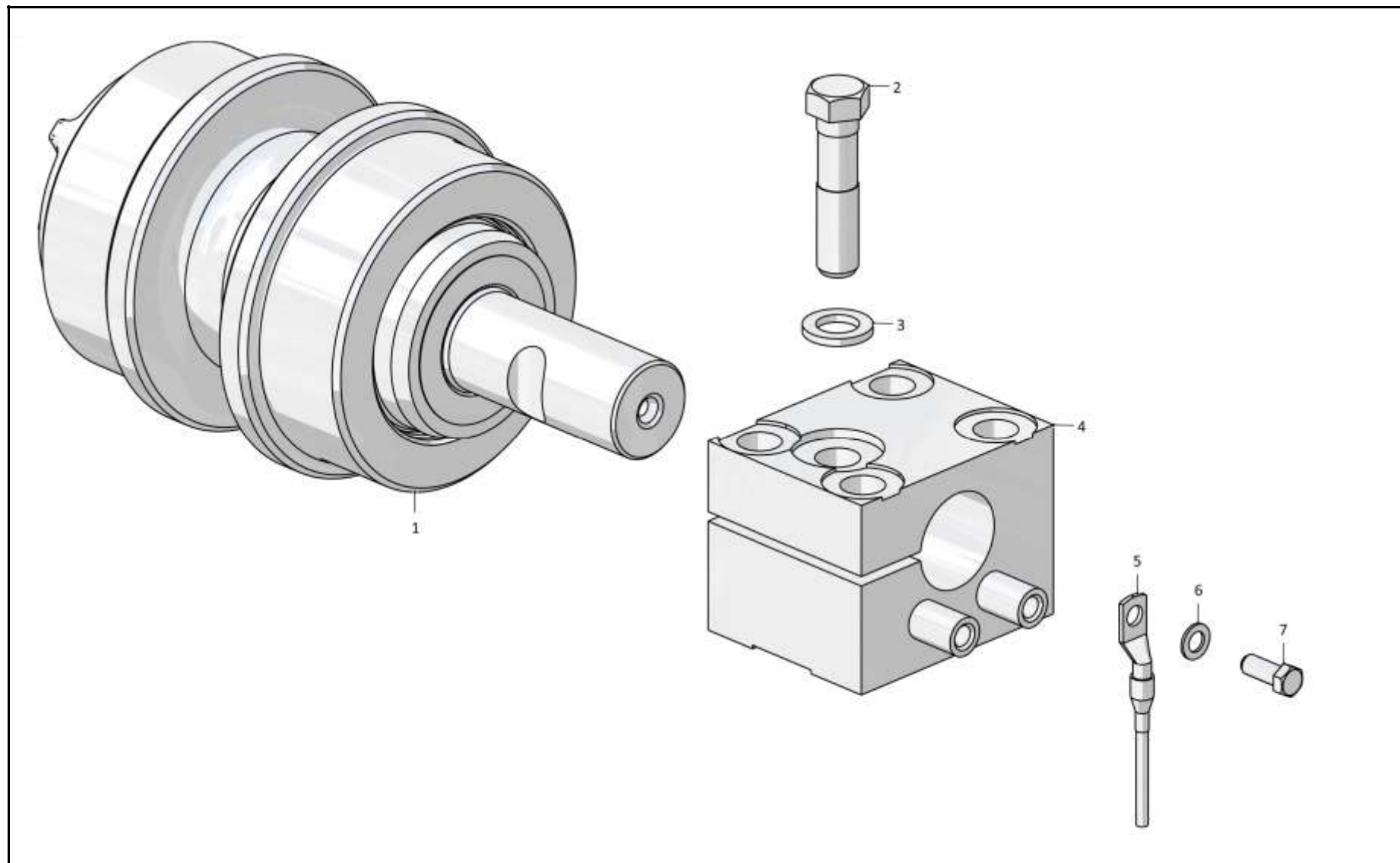
3.13

1101-21-110-01СБ Каток поддерживающий
1101-21-110-01SB Carrier roller

Рис./Fig. 3.13Лист 1 из 1
Sheet 1 of 1

Поз. Pos.	Обозначение Designation	Наименование Denomination		Кол-во на исполнение Quantity per unit	
				УХЛ / NF	Т
	1101-21-110-01СБ(SB)	Каток поддерживающий	Carrier roller	x	
	1101-21-110-01-20СБ(SB)	Каток поддерживающий	Carrier roller		x
1	1101-21-115-01СБ(SB)	Каток поддерживающий	Carrier roller	1	
1	1101-21-115-01-20СБ(SB)	Каток поддерживающий	Carrier roller		1
2		Болт М20-6gx85.109.20Г2Р.019 ГОСТ 7795-70	Bolt M20-6gx85.109.20Г2Р.019 GOST 7795-70	1	
2		Болт М20-6gx85.109.20Г2Р.029 ГОСТ 7795-70	Bolt M20-6gx85.109.20Г2Р.029 GOST 7795-70		1
3	315317	Шайба	Washer	1	1
4	1101-21-165СБ(SB)	Опора с бонками	Support with sleeves	1	1
5	1106-10-233СБ(SB)	Доработка датчика температуры	Rework of temperature sensor	1	1
6	310180	Шайба А 10.01.08 кп.019 ГОСТ 10450-78	Washer A 10.01.08 кп.019 GOST 10450-78	1	
6	310180-20	Шайба А 10.01.08 кп.0121прп."Щит" ГОСТ 10450-78	Washer A 10.01.08 кп.0121прп."Щит" GOST 10450-78		1
7		Болт М10-6gx25.109.20Г2Р.019 ГОСТ 7796-70	Bolt M10-6gx25.109.20Г2Р.019 GOST 7796-70	1	
7		Болт М10-6gx25.109.20Г2Р.029 ГОСТ 7796-70	Bolt M10-6gx25.109.20Г2Р.029 GOST 7796-70		1

1101-21-110-01СБ Каток поддерживающий / 1101-21-110-01SB Carrier roller



1101-21-110-01СБ Каток поддерживающий / 1101-21-110-01SB Carrier roller

3-78

3.14

1101-21-115С/-01СБ Каток поддерживающий 1101-21-115SB/-01SB Carrier roller

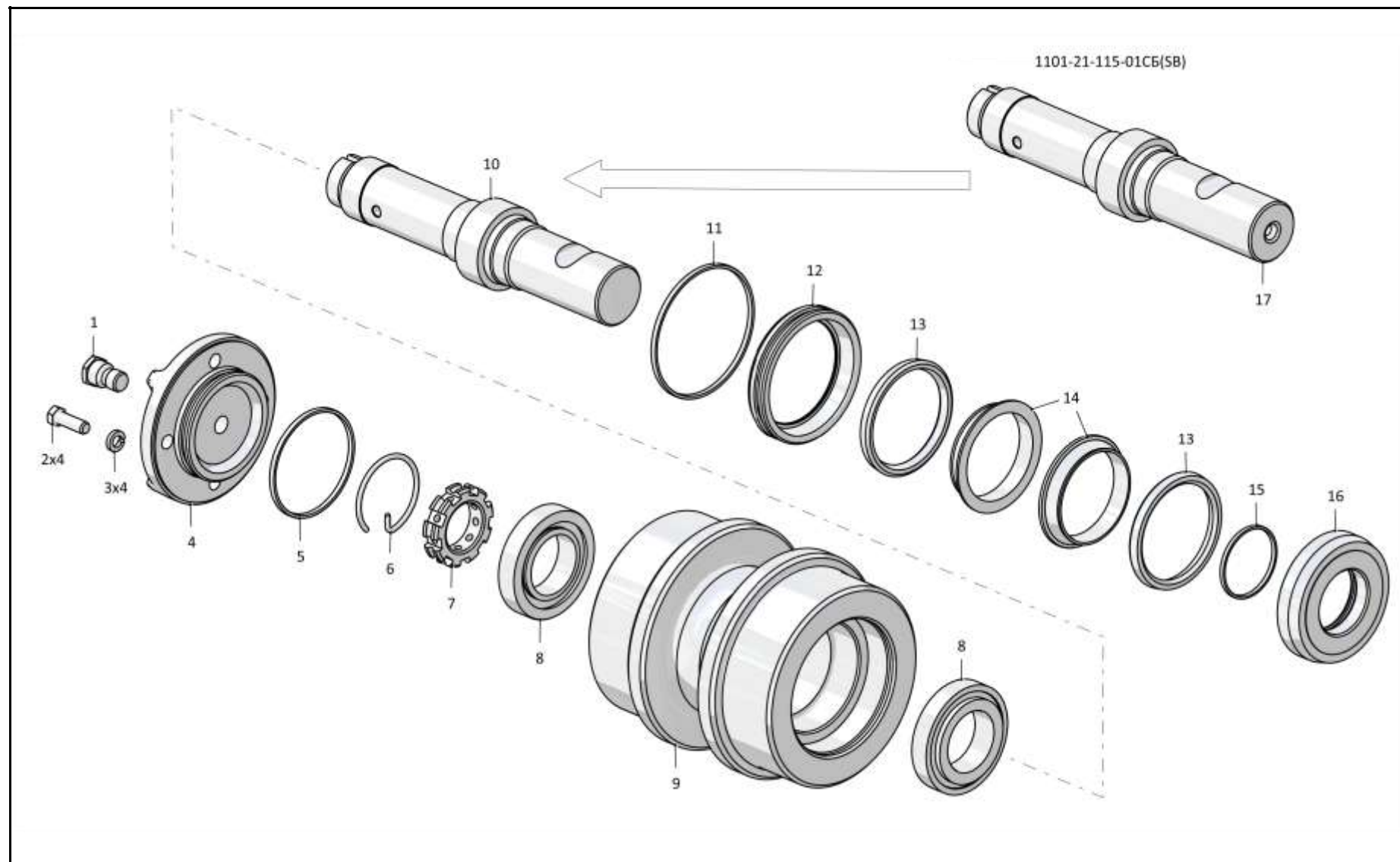
Рис./Fig. 3.14Лист 1 из 1
Sheet 1 of 1

Поз. Pos.	Обозначение Designation	Наименование Denomination		Кол-во на исполнение Quantity per unit	
				УХЛ / NF	Т
	1101-21-115СБ(SB)	Каток поддерживающий*1	Carrier roller*1	х	
	1101-21-115-20СБ(SB)	Каток поддерживающий*1	Carrier roller*1		х
	1101-21-115-01СБ(SB)	Каток поддерживающий*2	Carrier roller*2	х	
	1101-21-115-01-20СБ(SB)	Каток поддерживающий*2	Carrier roller*2		х
1	375509	Пробка	Plug	1	
1	375509-20	Пробка	Plug		1
2		Болт М10-6gx30.68.019 ГОСТ 7796-70	Bolt M10-6gx30.68.019 GOST 7796-70	4	
2		Болт М10-6gx30.68.029 ГОСТ 7796-70	Bolt M10-6gx30.68.029 GOST 7796-70		4
3		Шайба 100Т 65Г 019 ГОСТ 6402-70	Washer 100Т 65Г 019 GOST 6402-70	4	
3		Шайба 100Т 65Г 0221 ГОСТ 6402-70	Washer 100Т 65Г 0221 GOST 6402-70		4
4	1101-21-123	Крышка	Cover	1	1
5		Кольцо 084-090-36-2-29335 ТУ 2531-307-00149245-2008	Ring 084-090-36-2-29335 TU 2531-307-00149245-2008	1	1
6	1501-21-125	Кольцо стопорное	Lock ring	1	1
7	1501-21-124	Гайка специальная	Special nut	1	1
8		Подшипник 7210 ТУ 37.006.162-89	Bearing 7210 TU 37.006.162-89	2	2
9	1101-21-215СБ(SB)	Каток	Roller	1	
9	1101-21-215-20СБ(SB)	Каток	Roller		1
10	1101-21-219	Ось*1	Axle*1	1	1
11		Кольцо 104-110-36-2-29335 ТУ 2531-307-00149245-2008	Ring 104-110-36-2-29335 TU 2531-307-00149245-2008	1	1
12	1501-21-120	Корпус уплотнения	Seal housing	1	1
13	400452	Кольцо упругое	Elastic ring	2	2
14	1501-21-142	Кольцо уплотнительное	O-ring	2	2
15		Кольцо 055-060-30-2-29335 ТУ 2531-307-00149245-2008	Ring 055-060-30-2-29335 TU 2531-307-00149245-2008	1	1
16	1501-21-107	Крышка	Cover	1	1
17	1101-21-244	Ось*2	Axle*2	1	1

Примечание: *1 - входит в 1101-21-115СБ
*2 - входит в 1101-21-115-01СБ

Note: *1 - included into 1101-21-115SB
*2 - included into 1101-21-115-01SB

1101-21-115С/-01СБ Каток поддерживающий / 1101-21-115SB/-01SB Carrier roller



1101-21-115С/-01СБ Каток поддерживающий / 1101-21-115SB/-01SB Carrier roller

З-80

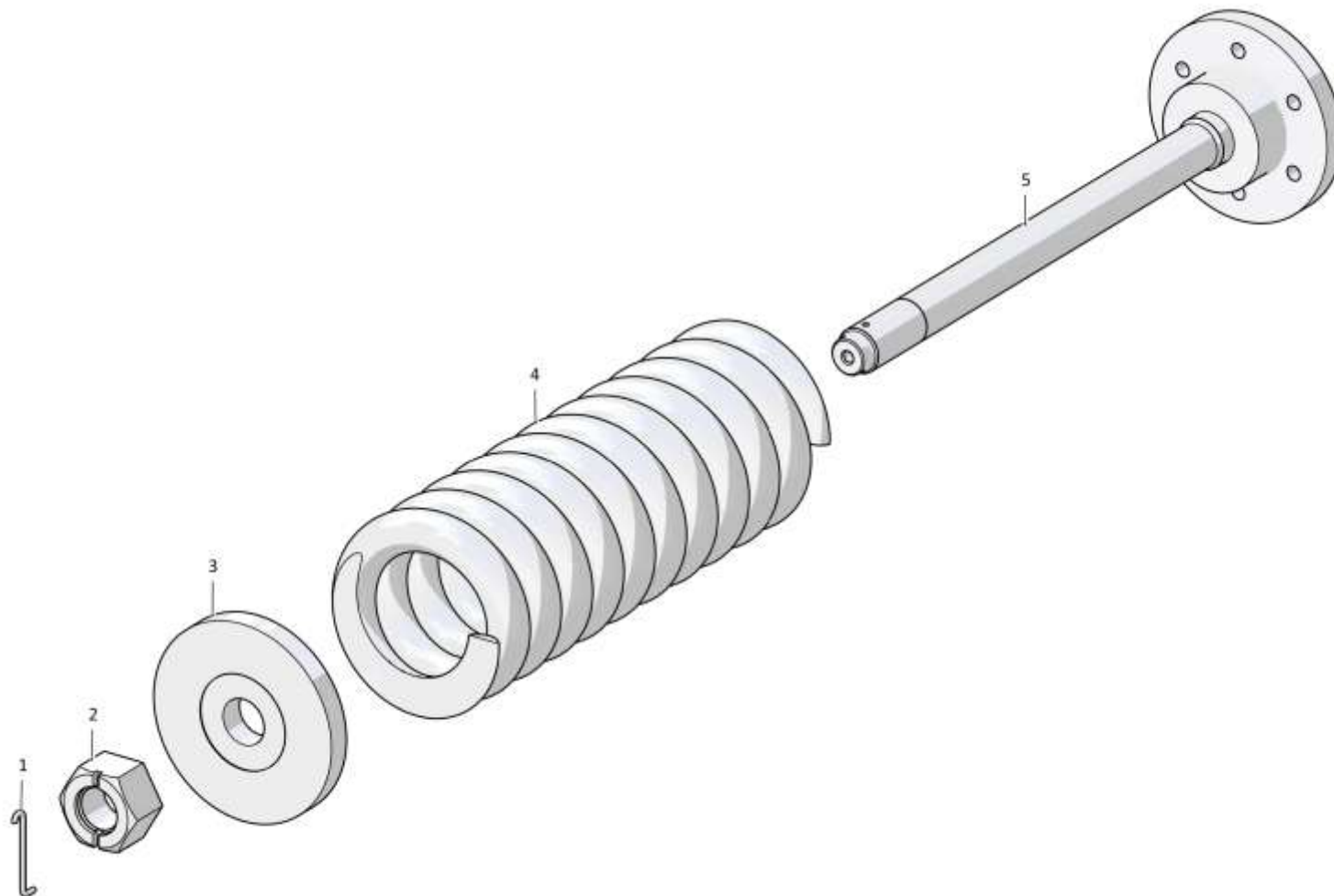
3.15

1101-21-16СБ Механизм сдвигания
1101-21-16SB Track release mechanism

Рис./Fig. 3.15Лист 1 из 1
Sheet 1 of 1

Поз. Pos.	Обозначение Designation	Наименование Denomination		Кол-во на исполнение Quantity per unit	
				УХЛ / NF	Т
	1101-21-16СБ(SB)	Механизм сдвигания	Track release mechanism	x	
	1101-21-16-20СБ(SB)	Механизм сдвигания	Track release mechanism		x
1	2001-21-131	Стопор	Stopper	1	
1	2001-21-131-20	Стопор	Stopper		1
2	2001-21-130	Гайка	Nut	1	
2	2001-21-130-20	Гайка	Nut		1
3	1501-21-128	Фланец	Flange	1	1
4	1501-21-132	Пружина (допускается замена на Пружина 1501-21-132К)	Spring (replacement to Spring 1501-21-132K is allowed)	1	
4	1501-21-132-20	Пружина (допускается замена на Пружина 1501-21-132-20К)	Spring (replacement to Spring 1501-21-132-20K is allowed)		1
5	1101-21-36СБ(SB)	Фланец		1	1

1101-21-16СБ Механизм сдвигания / 1101-21-16SB Track release mechanism



1101-21-16СБ Механизм сдавания / 1101-21-16SB Track release mechanism

3-82

3.16

1101-21-43СБ/-01СБ Механизм натяжения
1101-21-43SB/-01SB Tension mechanism

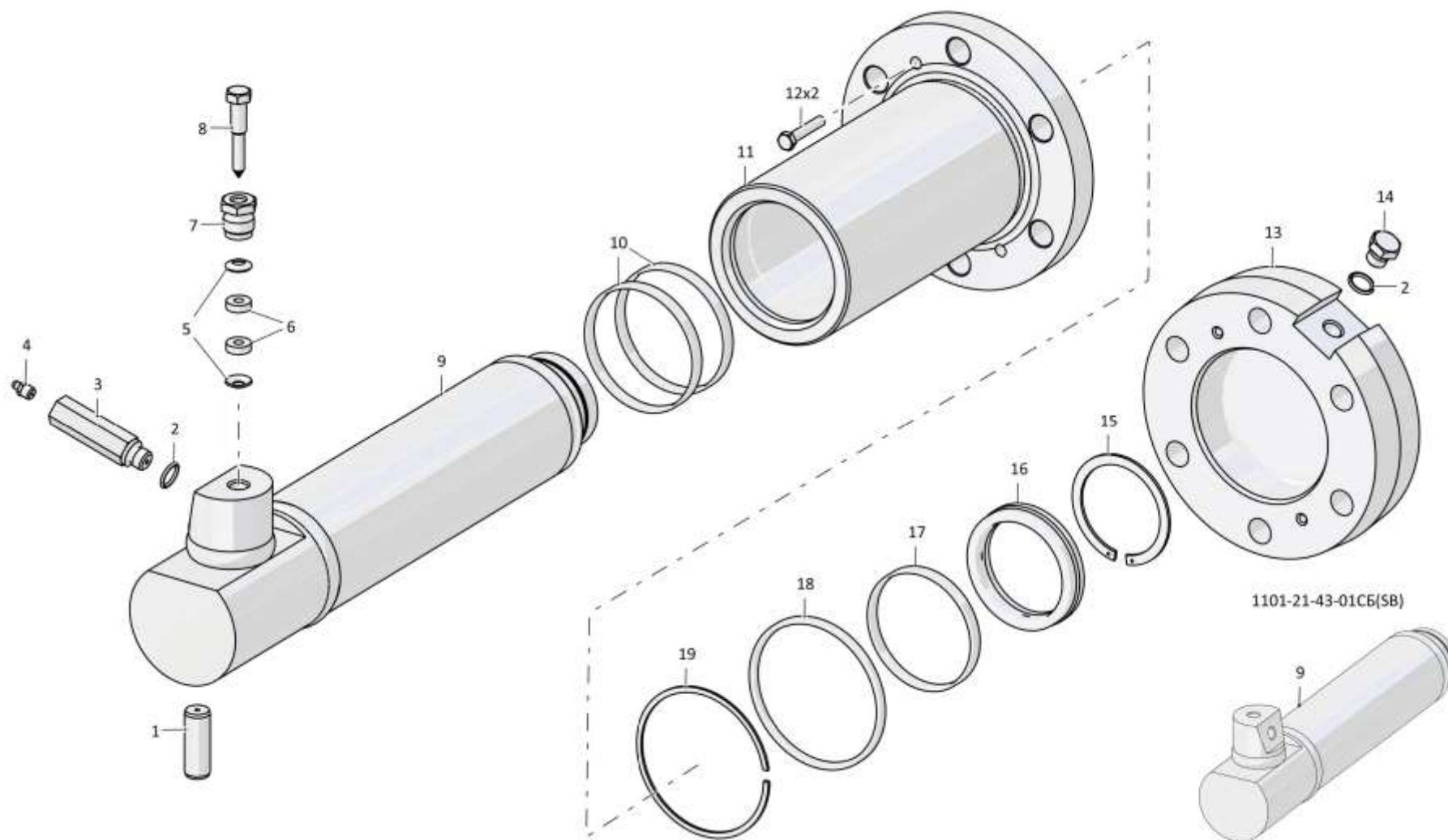
Рис./Fig. 3.16Лист 1 из 2
Sheet 1 of 2

Поз. Pos.	Обозначение Designation	Наименование Denomination		Кол-во на исполнение Quantity per unit	
				УХЛ / NF	Т
	1101-21-43СБ(SB)	Механизм натяжения*1	Tension mechanism*1	х	
	1101-21-43-20СБ(SB)	Механизм натяжения*1	Tension mechanism*1		х
	1101-21-43-01СБ(SB)	Механизм натяжения*2	Tension mechanism*2	х	
	1101-21-43-01-20СБ(SB)	Механизм натяжения*2	Tension mechanism*2		х
1	1101-21-133	Стопор	Stopper	1	1
2		Кольцо 16x22 МН 4152-62	Ring 16x22 MN 4152-62	2	2
3	1101-21-136	Наконечник	Tip	1	
3	1101-21-136-20	Наконечник	Tip		1
4		Масленка 1.2.Ц6хр. ГОСТ 19853-74	Oil cup 1.2.C6hr. GOST 19853-74	1	
4		Масленка 1.2.Кд6.хр ГОСТ 19853-74	Oil cup 1.2.Kd6.hr GOST 19853-74		1
5	46-21-718	Обойма	Cage	2	2
6	500192	Кольцо СТ 13-5-4 ГОСТ 288-72	Ring ST 13-5-4 GOST 288-72	4	4
7	46-21-717	Пробка	Plug	1	
7	46-21-717-20	Пробка	Plug		1
8	46-21-756	Игла	Needle	1	1

Примечание: *1 - входит в 1101-21-43СБ
 *2 - входит в 1101-21-43-01СБ

Note: *1 - included into 1101-21-43SB
 *2 - included into 1101-21-43-01SB

1101-21-43СБ/-01СБ Механизм натяжения
1101-21-43SB/-01SB Tension mechanism



1101-21-43СБ/-01СБ Механизм натяжения / 1101-21-43SB/-01SB Tension mechanism

3-84

3.16

1101-21-43СБ/-01СБ Механизм натяжения
1101-21-43SB/-01SB Tension mechanism

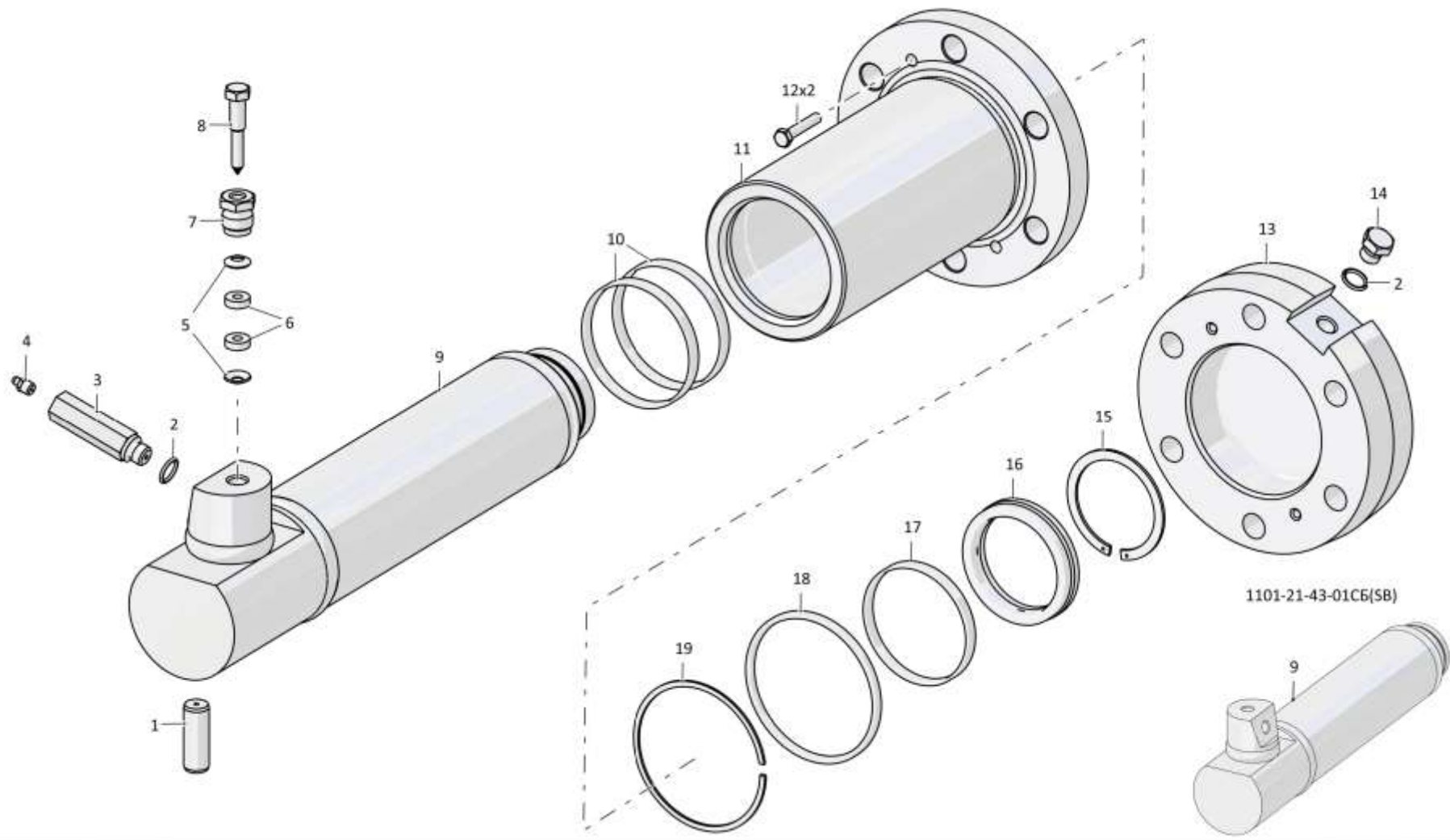
Рис./Fig. 3.16Лист 2 из 2
Sheet 2 of 2

Поз. Pos.	Обозначение Designation	Наименование Denomination		Кол-во на исполнение Quantity per unit	
				УХЛ / NF	Т
9	1101-21-46СБ(SB)	Шток*1	Rod*1	1	
9	1101-21-46-01СБ(SB)	Шток*2	Rod*2		1
10		Кольцо E20-100-105 ТУ 2290-004-48774662-2002	Ring E20-100-105 TU 2290-004-48774662-2002	2	2
11	1101-21-66СБ(SB)	Цилиндр	Cylinder	1	1
12		Болт М8-6gx35.35.88.019 ГОСТ 7796-70	Bolt M8-6gx35.35.88.019 GOST 7796-70	2	2
12		Болт М8-6gx35.35.88.029 ГОСТ 7796-70	Bolt M8-6gx35.35.88.029 GOST 7796-70		
13	2001-21-126	Крышка	Cover	1	1
14	375515	Пробка	Plug	1	
14	375515-20	Пробка	Plug		1
15	700-58-2122	Кольцо С80 ГОСТ 13940-86 (допускается замена на Кольцо DIN 471 - 80 X 2,5)	Ring S80 GOST 13940-86 (replacement to Ring DIN 471 - 80 X 2,5 is allowed)	1	1
16		Манжета E32-080 ТУ 2290-003-48774662-2002	Collar E32-080 TU 2290-003-48774662-2002	1	1
17		Кольцо E20-095-100 ТУ 2290-004-48774662-2002	Ring E20-095-100 TU 2290-004-48774662-2002	1	1
18		Кольцо 115-125-58-2-29335 ТУ 2531-307-00149245-2008	Ring 115-125-58-2-29335 TU 2531-307-00149245-2008	1	1
19	700-40-4360	Шайба	Washer	1	1

Примечание: *1 - входит в 1101-21-43СБ
*2 - входит в 1101-21-43-01СБ

Note: *1 - included into 1101-21-43SB
*2 - included into 1101-21-43-01SB

1101-21-43СБ/-01СБ Механизм натяжения
1101-21-43SB/-01SB Tension mechanism



1101-21-43СБ/-01СБ Механизм натяжения / 1101-21-43SB/-01SB Tension mechanism

3-86

3.17

1101-21-38СБ/-01СБ Шарнир 1101-21-SB/-01SB Hinge

Рис./Fig. 3.17Лист 1 из 1
Sheet 1 of 1

Поз. Pos.	Обозначение Designation	Наименование Denomination		Кол-во на исполнение Quantity per unit	
				УХЛ / NF	Т
	1101-21-38СБ(SB)	Шарнир*1	Hinge*1	х	
	1101-21-38-20СБ(SB)	Шарнир*1	Hinge*1		х
	1101-21-38-01СБ(SB)	Шарнир*2	Hinge*2	х	
	1101-21-38-01-20СБ(SB)	Шарнир*2	Hinge*2		х
1		Болт М12х1,25-6gx40.40.88.019 ГОСТ 7796-70	Bolt M12x1,25-6gx40.40.88.019 GOST 7796-70	8	
1		Болт М12х1,25-6gx40.40.88.029 ГОСТ 7796-70	Bolt M12x1,25-6gx40.40.88.029 GOST 7796-70		8
2		Шайба 12ОТ 65Г 019 ГОСТ 6402-70	Washer 12ОТ 65Г 019 GOST 6402-70	8	
2		Шайба 12ОТ 65Г 0221 ГОСТ 6402-70	Washer 12ОТ 65Г 0221 GOST 6402-70		8
3	1501-21-152	Крышка	Cover	1	1
4		Кольцо 160-165-36-2-29335 ТУ 2531-307-00149245-2008	Ring 160-165-36-2-29335 TU 2531-307-00149245-2008	1	1
5	280351	Болт 3М12-6gx40.109.40X.019 ГОСТ 7796-70	Bolt 3M12-6gx40.109.40X.019 GOST 7796-70	6	
5	280351-20	Болт 3М12-6gx40.109.40X.019 прп."Щит" ГОСТ 7796-70	Bolt 3M12-6gx40.109.40X.019 прп."Щит" GOST 7796-70		6
6	1501-21-157	Фланец	Flange	1	1
7	1501-21-156	Кольцо	Ring	1	1
8	1101-21-200	Ось	Axle	1	1
9	1101-21-205	Вкладыш	Bearing brass	2	2
10	1501-21-153	Корпус уплотнения	Seal housing	1	1
11	400453	Кольцо упругое	Elastic ring	2	2
12	1501-21-158	Кольцо уплотнительное	O-ring	2	2
13	1101-21-119СБ(SB)	Корпус*1	Housing*1	1	1
13	1101-21-249СБ(SB)	Корпус с бонкой*2	Housing with sleeve*2	1	1
14	375515	Пробка	Plug	1	
14	375515-20	Пробка	Plug		1
15	700-40-260-11	Прокладка	Gasket	1	1
		Проволока 2,0-О-С ГОСТ 3282-74	Wire 2,0-О-С GOST 3282-74	0,6 м	0,6 м

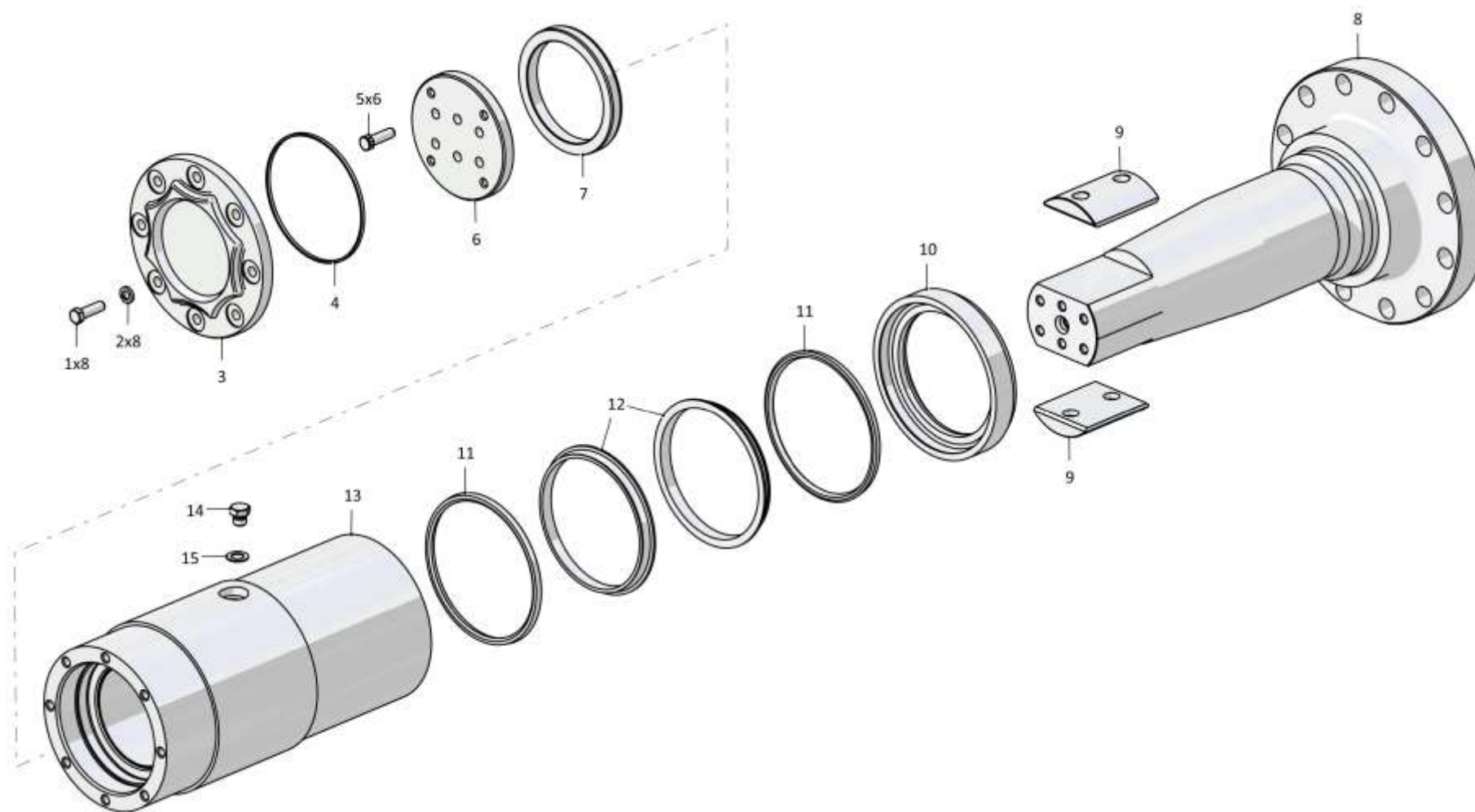
Примечание: *1 - входит в 1101-21-38СБ
*2 - входит в 1101-21-38-01СБ

Note: *1 - included into 1101-21-38SB
*2 - included into 1101-21-38-01SB

1101-21-38СБ/-01СБ Шарнир / 1101-21-SB/-01SB Hinge

1101-21-38СБ/-01СБ Шарнир / 1101-21-SB/-01SB Hinge

3-87



1101-21-38СБ/-01СБ Шарнир / 1101-21-SB/-01SB Hinge

3-88

3.18

T203-22-000 Гусеница
T203-22-000 Track

Рис./Fig. 3.18

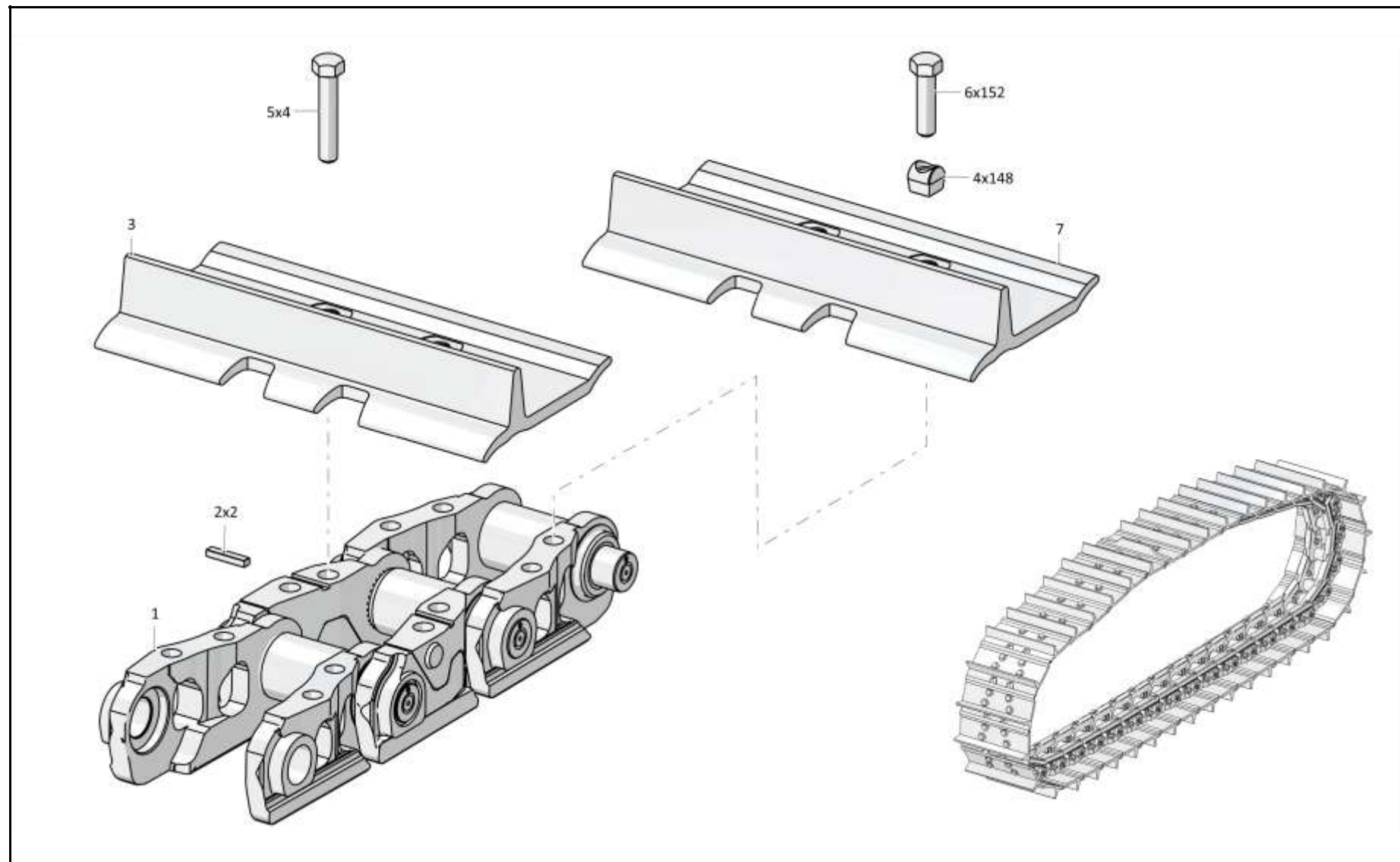
Лист 1 из 1
 Sheet 1 of 1

Поз. Pos.	Обозначение Designation	Наименование Denomination		Кол-во на исполнение Quantity per unit	
				УХЛ / NF	Т
	T203-22-000	Гусеница	Track	х	
	T203-22-000.10	Гусеница	Track		х
1	T203-22-100	Цепь	Chain	1	1
2	700-37-2062	Шпонка 2-10x8x50 ГОСТ 23360-78	Dowel 2-10x8x50 GOST 23360-78	2	2
3	ТЖ203-22-002	Башмак замыкающий	Shoe closing	1	1
4	C203-22-004	Гайка (допускается замена на Гайка C203-22-004И или C203-22-004KN)	Nut (replacement to Nut C203-22-004I or C203-22-004KN is allowed)	152	152
5	700-28-2352-02	Болт	Bolt	152	152
6	ТЖ203-22-003	Болт замыкающий	Bolt closing	4	4
7	ТЖ203-22-001	Башмак	Shoe	38	38
		Проволока 1-Ч-I ГОСТ 3282-74	Wire 1-Ch-I GOST 3282-74	0,25 м	0,25 м

T203-22-000 Гусеница / T203-22-000 Track

Т203-22-000 Гусеница / Т203-22-000 Track

3-89



Т203-22-000 Гусеница / Т203-22-000 Track

Рис./Fig. 3.18 Лист 1 из 1
Sheet 1 of 1

3-90

3.19

1101-64-3-02СБ Установка кожухов
1101-64-3-02SB Jacket mounting

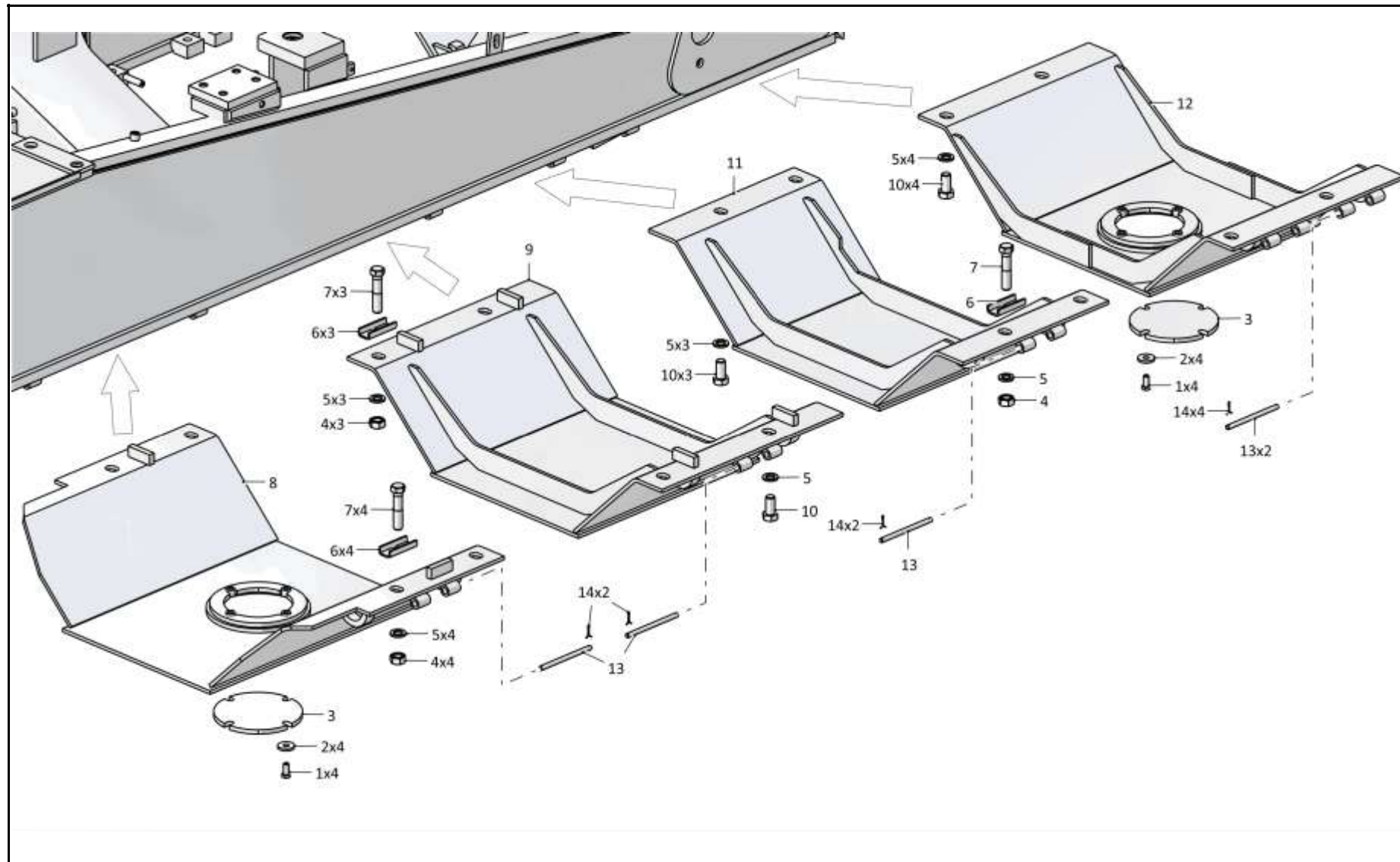
Рис./Fig. 3.19Лист 1 из 1
Sheet 1 of 1

Поз. Pos.	Обозначение Designation	Наименование Denomination		Кол-во на исполнение Quantity per unit	
				УХЛ / NF	Т
	1101-64-3-02СБ(SB)	Установка кожухов	Jacket mounting	x	
	1101-64-3-02-20СБ(SB)	Установка кожухов	Jacket mounting		x
1		Болт М12х1,25-6gx25.88.019 ГОСТ 7796-70	Bolt M12x1,25-6gx25.88.019 GOST 7796-70	8	
1		Болт М12х1,25-6gx25.88.029 ГОСТ 7796-70	Bolt M12x1,25-6gx25.88.029 GOST 7796-70		8
2	310235	Шайба А 12х5.11.65Г.019 ГОСТ 6958-78	Washer A 12x5.11.65Г.019 GOST 6958-78	8	
2	310235-20	Шайба А 12х5.11.65Г.0121 прп"Щит" ГОСТ 6958-78	Washer A 12x5.11.65Г.0121 прп"Щит" GOST 6958-78		8
3	46-64-66-01	Крышка	Cover	2	
3	46-64-66-01-20	Крышка	Cover		2
4	300310	Гайка М20х1,5-6Н.12.40Х.019 ГОСТ 5915-70	Nut M20x1,5-6H.12.40X.019 GOST 5915-70	8	
4	300310-20	Гайка М20х1,5-6Н.12.40Х.019 прп."Щит" ГОСТ 5915-70	Nut M20x1,5-6H.12.40X.019 прп."Щит" GOST 5915-70		8
5	315317	Шайба	Washer	16	16
6	2501-64-121	Скоба	Cramp	8	
6	2501-64-121-20	Скоба	Cramp		8
7	280746	Болт М20х1,5-6gx90.109.40Х.019 ГОСТ 7795-70	Bolt M20x1,5-6gx90.109.40X.019 GOST 7795-70	8	
7	280746-20	Болт М20х1,5-6gx90.109.40Х.019 прп."Щит" ГОСТ 7795-70	Bolt M20x1,5-6gx90.109.40X.019 прп."Щит" GOST 7795-70		8
8	1101-64-14СБ(SB)	Кожух	Casing	1	1
9	1101-64-15СБ(SB)	Кожух	Casing	1	1
10		Болт М20х1,5-6gx40.109.20Г2Р.019 ГОСТ 7796-70	Bolt M20x1,5-6gx40.109.20Г2Р.019 GOST 7796-70	8	
10		Болт М20х1,5-6gx40.109.20Г2Р.029 ГОСТ 7796-70	Bolt M20x1,5-6gx40.109.20Г2Р.029 GOST 7796-70		8
11	1101-64-16СБ(SB)	Кожух	Casing	1	1
12	1101-64-18-02СБ(SB)	Кожух	Casing	1	1
13	475240	Ось	Axle	5	
13	475240-20	Ось	Axle		5
14		Шплинт 3,2х25.019 ГОСТ 397-79	Cotter pin 3,2x25.019 GOST 397-79	10	10

1101-64-3-02СБ Установка кожухов / 1101-64-3-02SB Jacket mounting

1101-64-3-02СБ Установка кожухов / 1101-64-3-02SB Jacket mounting

3-91



1101-64-3-02СБ Установка кожухов / 1101-64-3-02SB Jacket mounting

Рис./Fig. 3.19 Лист 1 из 1
Sheet 1 of 1

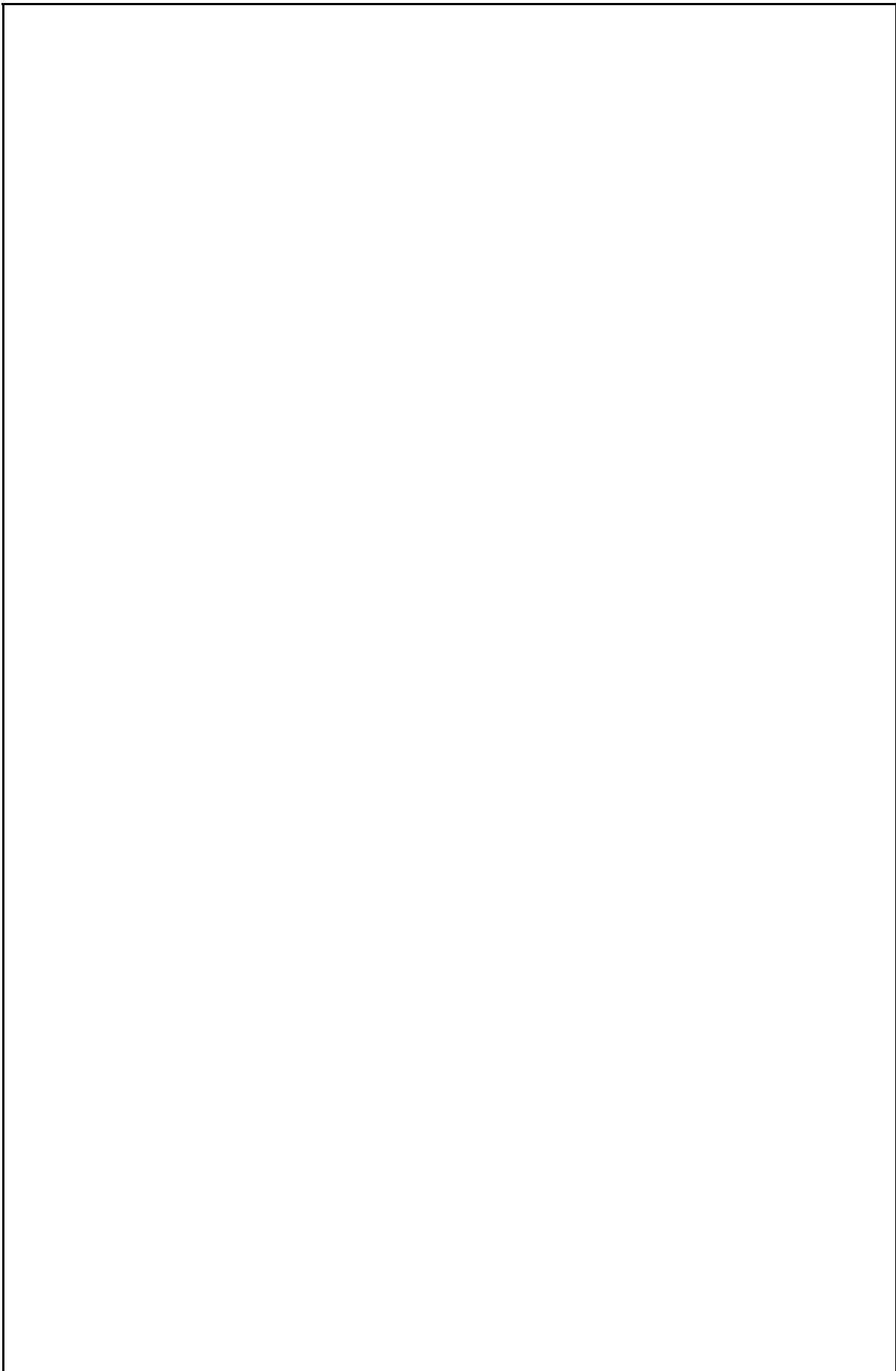
РАЗДЕЛ 4
Трансмиссия

SECTION 4
Transmission

РАЗДЕЛ 4
Трансмиссия
СОДЕРЖАНИЕ
SECTION 4
Transmission
CONTENT

4.1	1101-16-3СБ(SB)	Установка трансмиссии	Transmission mounting	4-4
4.2	1101-16-3-07СБ(SB)	Установка трансмиссии	Transmission mounting	4-16
4.3	1101-16-5СБ(SB)	Установка трансмиссии	Transmission mounting	4-28
4.4	1101-16-6СБ(SB)	Установка трансмиссии	Transmission mounting	4-44
4.5	1101-14-5-02СБ(SB)/-04СБ(SB)	Полнокомплектный ГТР с РПН	Complete torque converter with the pump drive reduction gear	4-58
4.6	1101-14-7СБ(SB)	Полнокомплектный ГТР с РПН	Complete torque converter with the pump drive reduction gear	4-66
4.7	1101-14-7-02СБ(SB)	Полнокомплектный ГТР с РПН	Complete torque converter with the pump drive reduction gear	4-72
4.8	1101-14-9СБ(SB)	Полнокомплектный ГТР с РПН	Complete torque converter with the pump drive reduction gear	4-78
4.9	1101-14-3СБ(SB)/-02СБ(SB)	Гидротрансформатор с редуктором привода насосов	Torque converter with the pump drive reduction gear	4-84
4.10	1101-14-4СБ(SB)	Гидротрансформатор блокируемый с редуктором привода насосов	Torque converter lockable with pump drive gearbox	4-102
4.11	1101-14-8СБ(SB)	Гидротрансформатор с редуктором привода насосов	Torque converter with the pump drive reduction gear	4-120
4.12	2501-15-138-01СБ(SB)	Клапан	Valve	4-134
4.13	1101-16-123СБ(SB)	Заборник	Intake	4-136
4.14	1101-15-55СБ(SB)/-02СБ(SB)	Система диагностики	Diagnostics system	4-138
4.15	1101-15-60СБ(SB)	Система диагностики	Diagnostics system	4-142
4.16	1101-15-65СБ(SB)	Система диагностики	Diagnostics system	4-148
4.17	1101-15-57СБ(SB)/-01СБ(SB)	Панель диагностики	Diagnostics panel	4-154
4.18	1101-15-59СБ(SB)	Панель диагностики	Diagnostics panel	4-156
4.19	1101-19-2СБ(SB)	Передача бортовая, фрикцион и тормоз	Final drive, steering clutch and brake	4-158
4.20	1101-19-11СБ(SB)	Передача бортовая	Final drive	4-160

4.21	1101-19-102СБ(СВ)	Водило	Carrier	4-168
4.22	1101-18-12СБ(СВ)	Фрикцион бортовой и тормоз остановочный	Steering clutch and stopping brake	4-170
4.23	1101-19-3СБ(СВ)	Передача бортовая, фрикцион и тормоз	Final drive, steering clutch and brake	4-174
4.24	1101-19-13СБ(СВ)	Передача бортовая	Final drive	4-176
4.25	1101-18-13СБ(СВ)	Фрикцион бортовой и тормоз остановочный	Steering clutch and stopping brake	4-184
4.26	0901-12-17СБ(СВ)/-02СБ(СВ)	Блок трансмиссии	Transmission unit	4-188
4.27	0901-12-17-01СБ(СВ)	Блок трансмиссии	Transmission unit	4-190
4.28	0901-12-18СБ(СВ)	Блок трансмиссии	Transmission unit	4-192
4.29	0901-12-12СБ(СВ)	Передача главная	Main gear	4-194
4.30	0901-12-16СБ(СВ)	Коробка передач с системой гидроуправления	Gearbox with hydraulic control system	4-200
4.31	0901-12-16-01СБ(СВ)	Коробка передач с системой гидроуправления	Gearbox with hydraulic control system	4-204
4.32	0901-12-16-02СБ(СВ)	Коробка передач с системой гидроуправления	Gearbox with hydraulic control system	4-210
4.33	0901-12-19СБ(СВ)	Коробка передач с системой гидроуправления	Gearbox with hydraulic control system	4-216
4.34	0901-12-15СБ(СВ)	Коробка передач планетарная	Planetary gearbox	4-222
4.35	0901-12-21СБ(СВ)	Коробка передач планетарная	Planetary gearbox	4-230
4.36	1101-15-8СБ(СВ)	Клапан	Valve	4-238
4.37	1101-15-8-01СБ(СВ)	Клапан	Valve	4-240
4.38	4001-15-5СБ(СВ)	Клапан	Valve	4-242
4.39	0901-12-105СБ(СВ)	Бустер	Booster	4-244
4.40	1101-12-101СБ(СВ)	Водило	Carrier	4-246
4.41	1101-12-103СБ(СВ)	Водило	Carrier	4-248
4.42	1101-12-105СБ(СВ)	Водило	Carrier	4-250
4.43	1101-16-112СБ(СВ)	Клапан	Valve	4-252
4.44	1101-15-45СБ(СВ)	Фильтр	Filter	4-254
4.45	313512-15-1СБ(СВ)	Блок управления	Control unit	4-256
4.46	0901-15-4СБ(СВ)	Клапан	Valve	4-258
4.47	2501-15-124СБ(СВ)	Пробка	Plug	4-262
4.48	1101-15-11СБ(СВ)	Клапан	Valve	4-264



4-4

4.1

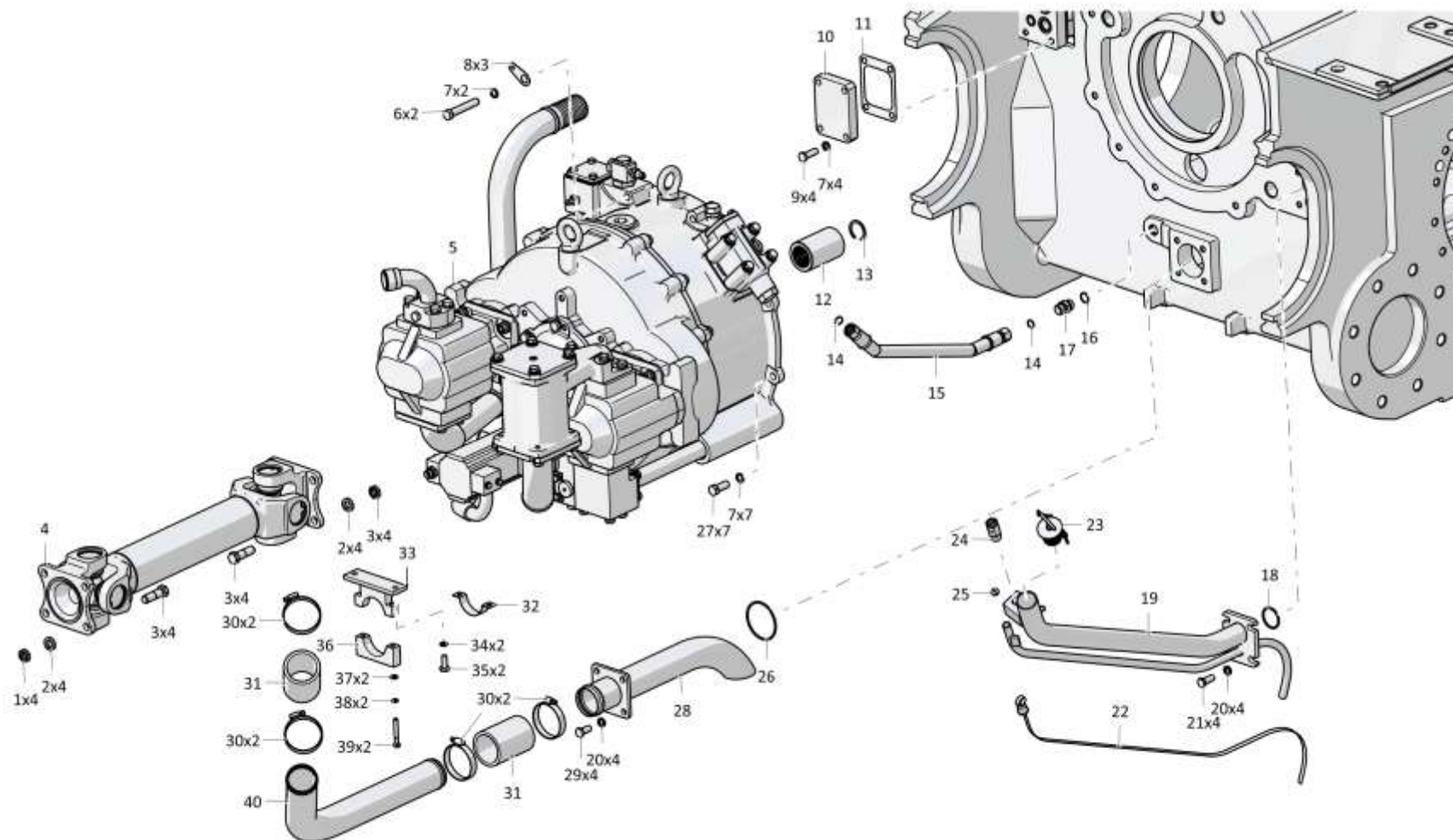
1101-16-3СБ Установка трансмиссии 1101-16-3SB Transmission mounting

Рис./Fig. 4.1

Лист 1 из 6
Sheet 1 of 6

Поз. Pos.	Обозначение Designation	Наименование Denomination		Кол-во на исполнение Quantity per unit	
				УХЛ / NF	Т
	1101-16-3СБ(SB)	Установка трансмиссии	Transmission mounting	х	
	1101-16-3-20СБ(SB)	Установка трансмиссии	Transmission mounting		х
1		Гайка М16х1,5-6Н.8.01 ОСТ 37.001.109-96 (допускается замена на Гайка самоконтрящаяся М16х1,5(8)ОЦ DIN 985)	Nut M16x1,5-6H.8.01 OST 37.001.109-96 (replacement to self-locking nut M16x1,5(8)OC DIN 985 is allowed)	8	8
2	315271	Шайба	Washer	8	
2	315271-20	Шайба	Washer		8
3	1101-16-43	Болт специальный	Special bolt	8	
3	1101-16-43-20	Болт специальный	Special bolt		8
4		Вал карданный 1101-49-1	Cardan shaft 1101-49-1	1	1
5	1101-14-5-04СБ(SB)	Полнокомплектный ГТР с РПН (допускается замена на Полнокомплектный ГТР с РПН 1101-14-5-02СБ насосы "jihostroj")	Complete torque converter with the pump drive reduction gear (replacement to Complete torque converter with the pump drive reduction gear 1101-14-5-02SB with "jihostroj" pumps is allowed)	1	
5	1101-14-5-04-20СБ(SB)	Полнокомплектный ГТР с РПН (допускается замена на Полнокомплектный ГТР с РПН 1101-14-5-02-20СБ насосы "jihostroj")	Complete torque converter with the pump drive reduction gear (replacement to Complete torque converter with the pump drive reduction gear 1101-14-5-02-20SB with "jihostroj" pumps is allowed)		1
6	280507-03	Болт М14х1,5-6gx80.109.40X.019 ГОСТ 7796-70	Bolt M14x1,5-6gx80.109.40X.019 GOST 7796-70	2	
6	280507-03-20	Болт М14х1,5-6gx80.109.40X.019 прп."Щит" ГОСТ 7796-70	Bolt M14x1,5-6gx80.109.40X.019 прп."Щит" GOST 7796-70		2
7		Шайба 14ОТ 65Г 019 ГОСТ 6402-70	Washer 14OT 65G 019 GOST 6402-70	15	
7		Шайба 14ОТ 65Г 0221 ГОСТ 6402-70	Washer 14OT 65G 0221 GOST 6402-70		15
8	400-10-8	Планка	Strip	4	
8	400-10-8-20	Планка	Strip		4
9		Болт М12-6gx35.35.88.019 ГОСТ 7796-70	Bolt M12-6gx35.35.88.019 GOST 7796-70	4	
9		Болт М12-6gx35.35.88.029 ГОСТ 7796-70	Bolt M12-6gx35.35.88.029 GOST 7796-70		4
10	0901-16-15	Крышка	Cover	1	
10	0901-16-15-20	Крышка	Cover		1

1101-16-3СБ Установка трансмиссии / 1101-16-3SB Transmission mounting



1101-16-3СБ Установка трансмиссии / 1101-16-3SB Transmission mounting

4-6

4.1

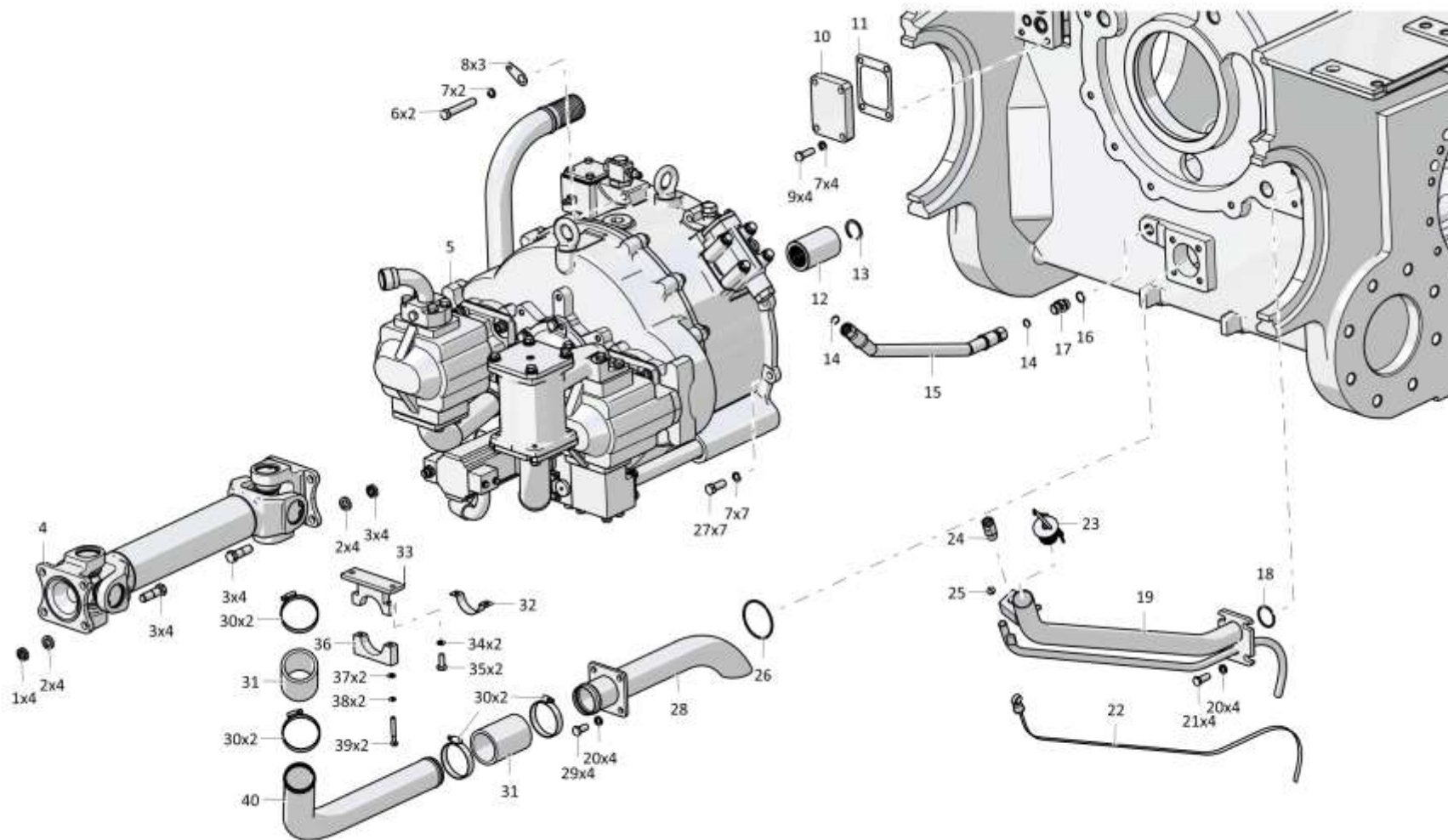
1101-16-3СБ Установка трансмиссии 1101-16-3SB Transmission mounting

Рис./Fig. 4.1

Лист 2 из 6
Sheet 2 of 6

Поз. Pos.	Обозначение Designation	Наименование Denomination		Кол-во на исполнение Quantity per unit	
				УХЛ / NF	Т
11	450342	Прокладка	Gasket	1	
11	450342-20	Прокладка	Gasket		1
12	1101-16-41	Муфта	Coupling	1	1
13		Кольцо В40 ГОСТ 13941-86	Ring B40 GOST 13941-86	1	1
14		Кольцо 012-016-25-2-29335 ТУ 2531-307-00149245-2008	Ring 012-016-25-2-29335 TU 2531-307-00149245-2008	2	2
15		РВД 04.64.068А.А08.068А.А08.490.А-2 ТУ 3148-002-67321647-2011	High pressure hose 04.64.068А.А08.068А.А08.490.А-2 ТУ 3148-002-67321647-2011	1	
15		РВД 04.64.068А.А08.068А.А08.490.А-3 ТУ 3148-002-67321647-2011	High pressure hose 04.64.068А.А08.068А.А08.490.А-3 ТУ 3148-002-67321647-2011		1
16		Кольцо 018-022-25-2-29335 ТУ 2531-307-00149245-2008	Ring 018-022-25-2-29335 TU 2531-307-00149245-2008	2	2
17	Т.03.08.15L-M20x1,5M	Штуцер (допускается замена на Штуцер Т.03.08.15L-M20x1,5 ТУ 3148-001-67321647-2011)	Union (replacement to Union Т.03.08.15L-M20x1,5 ТУ 3148-001-67321647-2011 is allowed)	1	
17	Т.03.08.15L-M20x1,5-20M	Штуцер (допускается замена на Штуцер Т.03.08.15L-M20x1,5 ТУ 3148-001-67321647-2011)	Union (replacement to Union Т.03.08.15L-M20x1,5 ТУ 3148-001-67321647-2011 is allowed)		1
18		Кольцо 039-045-36-2-29335 ТУ 2531-307-00149245-2008	Ring 039-045-36-2-29335 TU 2531-307-00149245-2008	1	1
19	0901-16-15-20СБ(SB)	Горловина	Filler neck		1
19	0901-16-15СБ(SB)	Горловина	Filler neck	1	
20		Шайба 120Т 65Г 019 ГОСТ 6402-70	Washer 120Т 65Г 019 GOST 6402-70	33	
20		Шайба 120Т 65Г 0221 ГОСТ 6402-70	Washer 120Т 65Г 0221 GOST 6402-70		33
21		Болт М12-6gx30.88.40X.019 ГОСТ 7796-70	Bolt M12-6gx30.88.40X.019 GOST 7796-70	4	
21		Болт М12-6gx30.88.40X.029 ГОСТ 7796-70	Bolt M12-6gx30.88.40X.029 GOST 7796-70		4
22	3501-16-102-05СБ(SB)	Линейка	Dipstick	1	1
23	2501-15-124-20СБ(SB)	Пробка	Plug		1
23	2501-15-124СБ(SB)	Пробка	Plug	1	
24	46-14-141-20СБ(SB)	Сапун	Breather		1
24	46-14-141СБ(SB)	Сапун	Breather	1	

1101-16-3СБ Установка трансмиссии / 1101-16-3SB Transmission mounting



1101-16-3СБ Установка трансмиссии / 1101-16-3SB Transmission mounting

4-8

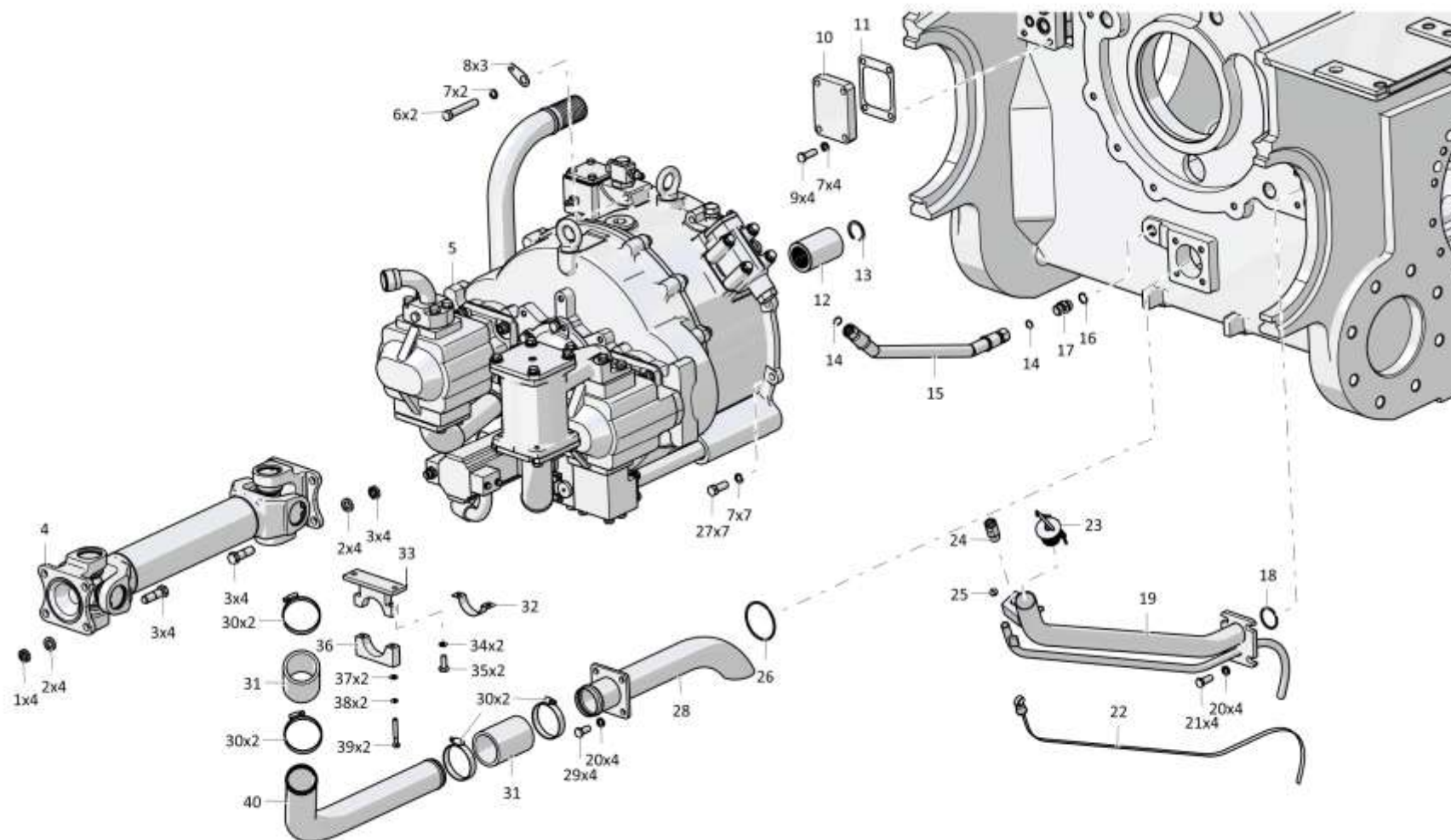
4.1

1101-16-3СБ Установка трансмиссии 1101-16-3SB Transmission mounting

Рис./Fig. 4.1Лист 3 из 6
Sheet 3 of 6

Поз. Pos.	Обозначение Designation	Наименование Denomination		Кол-во на исполнение Quantity per unit	
				УХЛ / NF	Т
25	700-40-6575	Прокладка	Gasket	1	1
26		Кольцо 075-081-36-2-ИРП-1314-1 ГОСТ 18829-73/ТУ 38.005.204-84	Ring 075-081-36-2-ИРП-1314-1 GOST 18829-73/TU 38.005.204-84	1	1
27	280500	Болт 3М14х1,5-6gx35.109.40X.019 ГОСТ 7796-70	Bolt 3M14x1,5-6gx35.109.40X.019 GOST 7796-70	11	
27	280500-20	Болт 3М14х1,5-6gx35.109.40X.019 прп."Щит" ГОСТ 7796-70	Bolt 3M14x1,5-6gx35.109.40X.019 прп."Щит" GOST 7796-70		11
28	1101-16-100-20СБ(SB)	Трубопровод	Pipeline		1
28	1101-16-100СБ(SB)	Трубопровод	Pipeline	1	
29		Болт М12-6gx25.88.019 ГОСТ 7796-70	Bolt M12-6gx25.88.019 GOST 7796-70	6	
29		Болт М12-6gx25.88.029 ГОСТ 7796-70	Bolt M12-6gx25.88.029 GOST 7796-70		6
30		Шланговый хомут DIN3017-AS60-80/12С7-W2		8	8
31	461601-20	Рукав	Hose	2	2
32	400040	Уплотнение (пластина 2Н-1-ТМКЩ-С2-3 ГОСТ 7338-90 (55±2х215±3))	Seal (Plate 2H-1-ТМКЩ-С2-3 GOST 7338-90 (55±2x215±3))	1	1
33	1101-16-101-20СБ(SB)	Опора	Support		1
33	1101-16-101СБ(SB)	Опора	Support	1	
34		Шайба 100Т 65Г 019 ГОСТ 6402-70	Washer 100Т 65Г 019 GOST 6402-70	2	
34		Шайба 100Т 65Г 0221 ГОСТ 6402-70	Washer 100Т 65Г 0221 GOST 6402-70		2
35		Болт М10-6gx20.88.40X.019 ГОСТ 7796-70	Bolt M10-6gx20.88.40X.019 GOST 7796-70	2	
35		Болт М10-6gx20.88.40X.029 ГОСТ 7796-70	Bolt M10-6gx20.88.40X.029 GOST 7796-70		2
36	1101-16-3	Бугель	Yoke	1	
36	1101-16-3-20	Бугель	Yoke		1
37		Шайба А.8.02.019 ГОСТ 11371-78	Washer А.8.02.019 GOST 11371-78	2	
37		Шайба А.8.02.0221 ГОСТ 11371-78	Washer А.8.02.0221 GOST 11371-78		2
38		Шайба 8Т 65Г 019 ГОСТ 6402-70	Washer 8Т 65Г 019 GOST 6402-70	6	
38		Шайба 8Т 65Г 0221 ГОСТ 6402-70	Washer 8Т 65Г 0221 GOST 6402-70		6
39		Болт М8-6gx55.40.88.20Г2Р.019 ГОСТ 7795-70	Bolt M8-6gx55.40.88.20Г2Р.019 GOST 7795-70	2	
39		Болт М8-6gx55.40.88.20Г2Р.029 ГОСТ 7795-70	Bolt M8-6gx55.40.88.20Г2Р.029 GOST 7795-70		2
40	1101-16-65	Труба	Pipe	1	
40	1101-16-65-20	Труба	Pipe		1

1101-16-3СБ Установка трансмиссии / 1101-16-3SB Transmission mounting



1101-16-3СБ Установка трансмиссии / 1101-16-3SB Transmission mounting

4-10

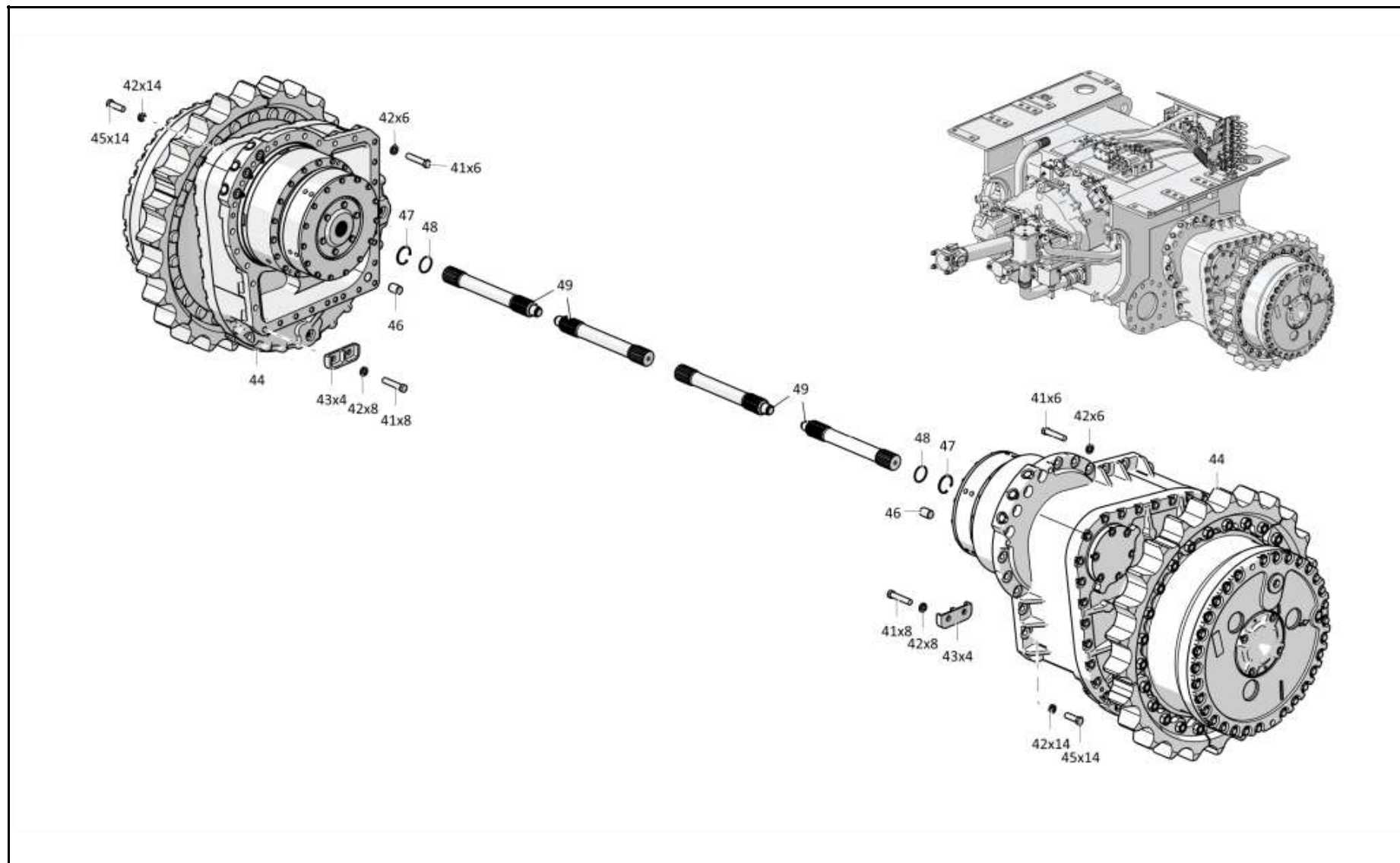
4.1

1101-16-3СБ Установка трансмиссии
1101-16-3SB Transmission mounting

Рис./Fig. 4.1Лист 4 из 6
Sheet 4 of 6

Поз. Pos.	Обозначение Designation	Наименование Denomination		Кол-во на исполнение Quantity per unit	
				УХЛ / NF	Т
41		Болт М16-6gx60.109.20Г2Р.019 ГОСТ 7798-70	Bolt M16-6gx60.109.20Г2Р.019 GOST 7798-70	28	
41		Болт М16-6gx60.109.20Г2Р.029 ГОСТ 7798-70	Bolt M16-6gx60.109.20Г2Р.029 GOST 7798-70		28
42		Шайба 16ОТ 65Г 019 ГОСТ 6402-70	Washer 16ОТ 65Г 019 GOST 6402-70	58	
42		Шайба 16ОТ 65Г 0221 ГОСТ 6402-70	Washer 16ОТ 65Г 0221 GOST 6402-70		58
43	1101-16-42	Планка	Strip	8	
43	1101-16-42-20	Планка	Strip		8
44	1101-19-2-20СБ(SB)	Передача бортовая, фрикцион и тормоз	Final drive, steering clutch and brake		2
44	1101-19-2СБ(SB)	Передача бортовая, фрикцион и тормоз	Final drive, steering clutch and brake	2	
45		Болт М16-6gx50.109.20Г2Р.019 ГОСТ 7796-70	Bolt M16-6gx50.109.20Г2Р.019 GOST 7796-70	28	
45		Болт М16-6gx50.109.20Г2Р.029 ГОСТ 7796-70	Bolt M16-6gx50.109.20Г2Р.029 GOST 7796-70		28
46	325520	Штифт	Pin	2	2
47	580515	Кольцо С52 Ц9.хр. ГОСТ 13943-86	Ring С52 Ц9.хр. GOST 13943-86	2	2
48		Кольцо 045-050-30-2-29335 ТУ 2531-307-00149245-2008	Ring 045-050-30-2-29335 TU 2531-307-00149245-2008	2	2
49	1101-16-113СБ(SB)	Торсион	Torsion	4	4

1101-16-3СБ Установка трансмиссии / 1101-16-3SB Transmission mounting



1101-16-3СБ Установка трансмиссии / 1101-16-3SB Transmission mounting

4-12

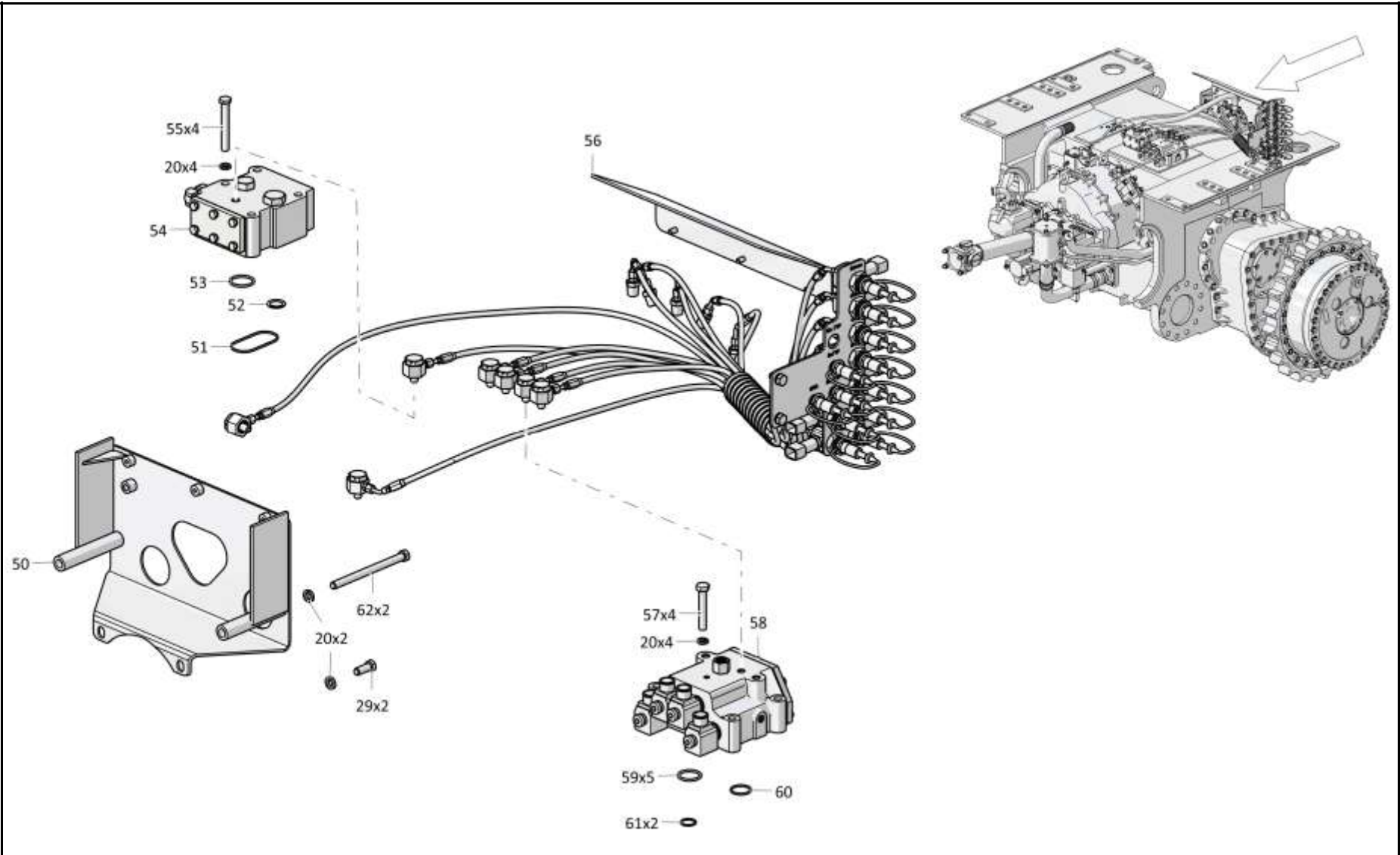
4.1

1101-16-3СБ Установка трансмиссии 1101-16-3SB Transmission mounting

Рис./Fig. 4.1Лист 5 из 6
Sheet 5 of 6

Поз. Pos.	Обозначение Designation	Наименование Denomination		Кол-во на исполнение Quantity per unit	
				УХЛ / NF	Т
50	0901-16-23СБ(СВ)	Кожух	Casing	1	
50	0901-16-23-20СБ(СВ)	Кожух	Casing		1
51		Кольцо 069-075-36-2-29335 ТУ 2531-307-00149245-2008	Ring 069-075-36-2-29335 TU 2531-307-00149245-2008	1	1
52		Кольцо 026-032-36-2-29335 ТУ 2531-307-00149245-2008	Ring 026-032-36-2-29335 TU 2531-307-00149245-2008	1	1
53		Кольцо 034-040-36-2-29335 ТУ 2531-307-00149245-2008	Ring 034-040-36-2-29335 TU 2531-307-00149245-2008	1	1
54	0901-15-4-20СБ(СВ)	Клапан	Valve		1
54	0901-15-4СБ(СВ)	Клапан	Valve	1	
55		Болт М12-6gx85.109.40X.019 ГОСТ 7796-70	Bolt M12-6gx85.109.40X.019 GOST 7796-70	9	
55		Болт М12-6gx85.109.40X.029 ГОСТ 7796-70	Bolt M12-6gx85.109.40X.029 GOST 7796-70		9
56	1101-15-55-20СБ(СВ)	Система диагностики	Diagnostics system		1
56	1101-15-55СБ(СВ)	Система диагностики	Diagnostics system	1	
57		Болт М12-6gx70.58.019 ГОСТ 7795-70	Bolt M12-6gx70.58.019 GOST 7795-70	4	
57		Болт М12-6gx70.58.029 ГОСТ 7795-70	Bolt M12-6gx70.58.029 GOST 7795-70		4
58	313512-15-1-20СБ(СВ)	Блок управления	Control unit		1
58	313512-15-1СБ(СВ)	Блок управления	Control unit	1	
59		Кольцо 032-038-36-2-29335 ТУ 2531-307-00149245-2008	Ring 032-038-36-2-29335 TU 2531-307-00149245-2008	8	8
60		Кольцо 030-035-30-2-ИРП-1314-1 ГОСТ 18829-73/ТУ 38.005.204-84	Ring 030-035-30-2-ИРП-1314-1 GOST 18829-73/TU 38.005.204-84	1	1
61		Кольцо 022-026-25-2-29335 ТУ 2531-307-00149245-2008	Ring 022-026-25-2-29335 TU 2531-307-00149245-2008	5	5
62	280395	Болт М12-6gx160.70.109.40X.019 ГОСТ 7795-70	Bolt M12-6gx160.70.109.40X.019 GOST 7795-70	2	
62	280395-20	Болт М12-6gx160.70.109.40X.019 прп."Щит" ГОСТ 7795-70	Bolt M12-6gx160.70.109.40X.019 прп."Щит" GOST 7795-70		2

1101-16-3СБ Установка трансмиссии / 1101-16-3SB Transmission mounting



1101-16-3СБ Установка трансмиссии / 1101-16-3SB Transmission mounting

4-14

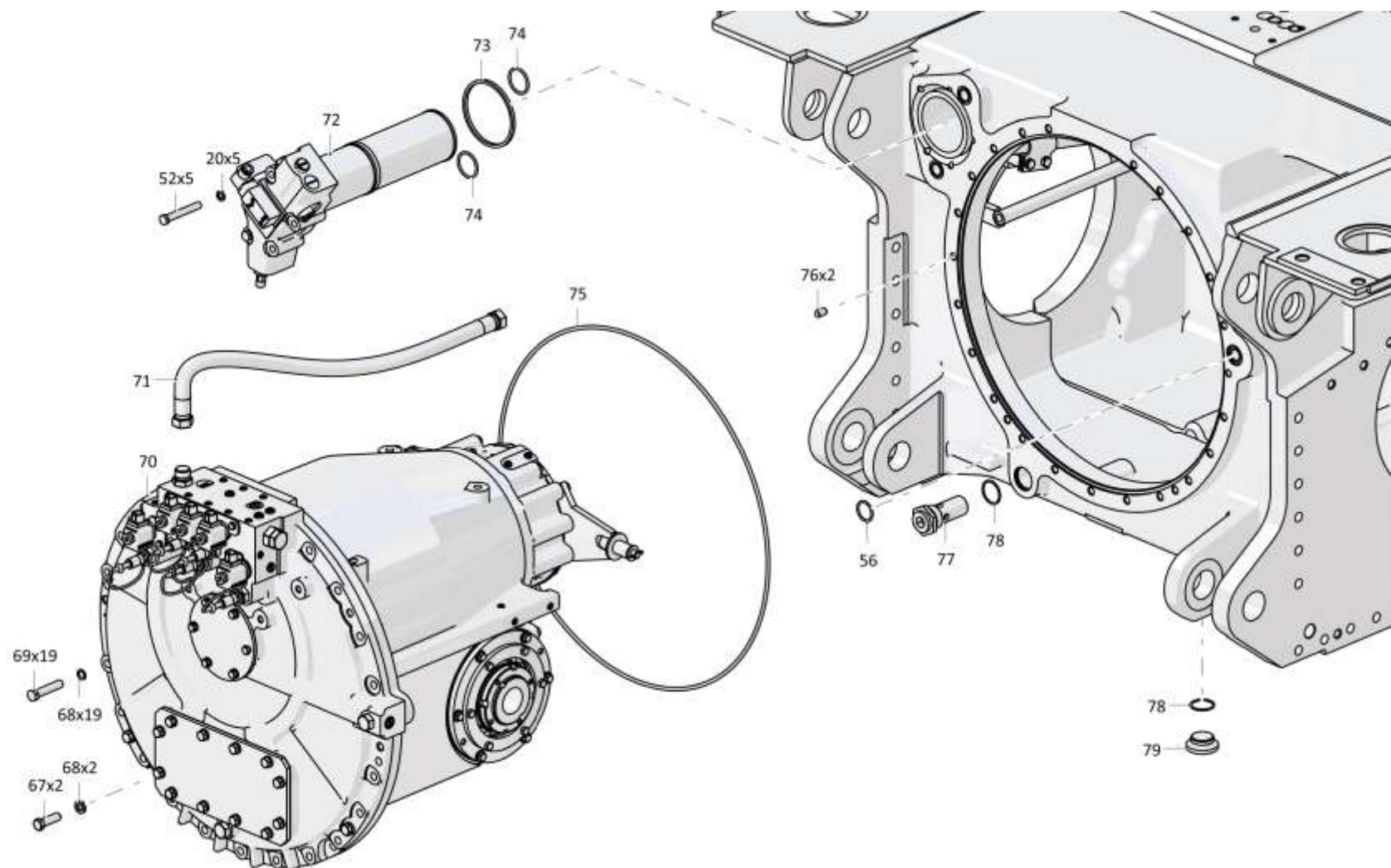
4.1

1101-16-3СБ Установка трансмиссии 1101-16-3SB Transmission mounting

Рис./Fig. 4.1Лист 6 из 6
Sheet 6 of 6

Поз. Pos.	Обозначение Designation	Наименование Denomination		Кол-во на исполнение Quantity per unit	
				УХЛ / NF	Т
67	280507-01	Болт М14х1,5-6gx45.109.40X.019 ГОСТ 7796-70	Bolt M14x1,5-6gx45.109.40X.019 GOST 7796-70	2	
67	280507-01-20	Болт М14х1,5-6gx45.109.40X.019 прп."Щит" ГОСТ 7796-70	Bolt M14x1,5-6gx45.109.40X.019 прп."Щит" GOST 7796-70		2
68	315220	Шайба	Washer	21	
68	315220-20	Шайба	Washer		21
69		Болт М14х1,5-6gx65.109.20Г2Р.019 ГОСТ 7796-70	Bolt M14x1,5-6gx65.109.20Г2Р.019 GOST 7796-70	21	
69		Болт М14х1,5-6gx65.109.20Г2Р.029 ГОСТ 7796-70	Bolt M14x1,5-6gx65.109.20Г2Р.029 GOST 7796-70		21
70	0901-12-17-20СБ(SB)	Блок трансмиссии	Transmission unit		1
70	0901-12-17СБ(SB)	Блок трансмиссии	Transmission unit	1	
71		РВД 05.140.013А.А11.013G.А11.700.А-2 ТУ3148-002-67321647-2011	High pressure hose 05.140.013А.А11.013G.А11.700.А-2 ТУ3148-002-67321647-2011	1	
71		РВД 05.140.013А.А11.013G.А11.700.А-3 ТУ 3148-002-67321647-2011	High pressure hose 05.140.013А.А11.013G.А11.700.А-3 ТУ 3148-002-67321647-2011		1
72	1101-15-45-20СБ(SB)	Фильтр	Filter		1
72	1101-15-45СБ(SB)	Фильтр	Filter	1	
73		Кольцо 115-125-58-2-29335 ТУ 2531-307-00149245-2008	Ring 115-125-58-2-29335 ТУ 2531-307-00149245-2008	1	1
74		Кольцо 042-050-46-2-29335 ТУ 2531-307-00149245-2008	Ring 042-050-46-2-29335 ТУ 2531-307-00149245-2008	8	8
75	400468-46	Кольцо	Ring	1	1
76	325382	Штифт	Pin	2	2
77	1101-16-112-20СБ(SB)	Клапан	Valve		1
77	1101-16-112СБ(SB)	Клапан	Valve	1	
78		Кольцо 040-045-30-2-29335 ТУ 2531-307-00149245-2008	Ring 040-045-30-2-29335 ТУ 2531-307-00149245-2008	2	2
79	375969	Пробка	Plug	1	
79	375969-20	Пробка	Plug		1

1101-16-3СБ Установка трансмиссии / 1101-16-3SB Transmission mounting



1101-16-3СБ Установка трансмиссии / 1101-16-3SB Transmission mounting

4-16

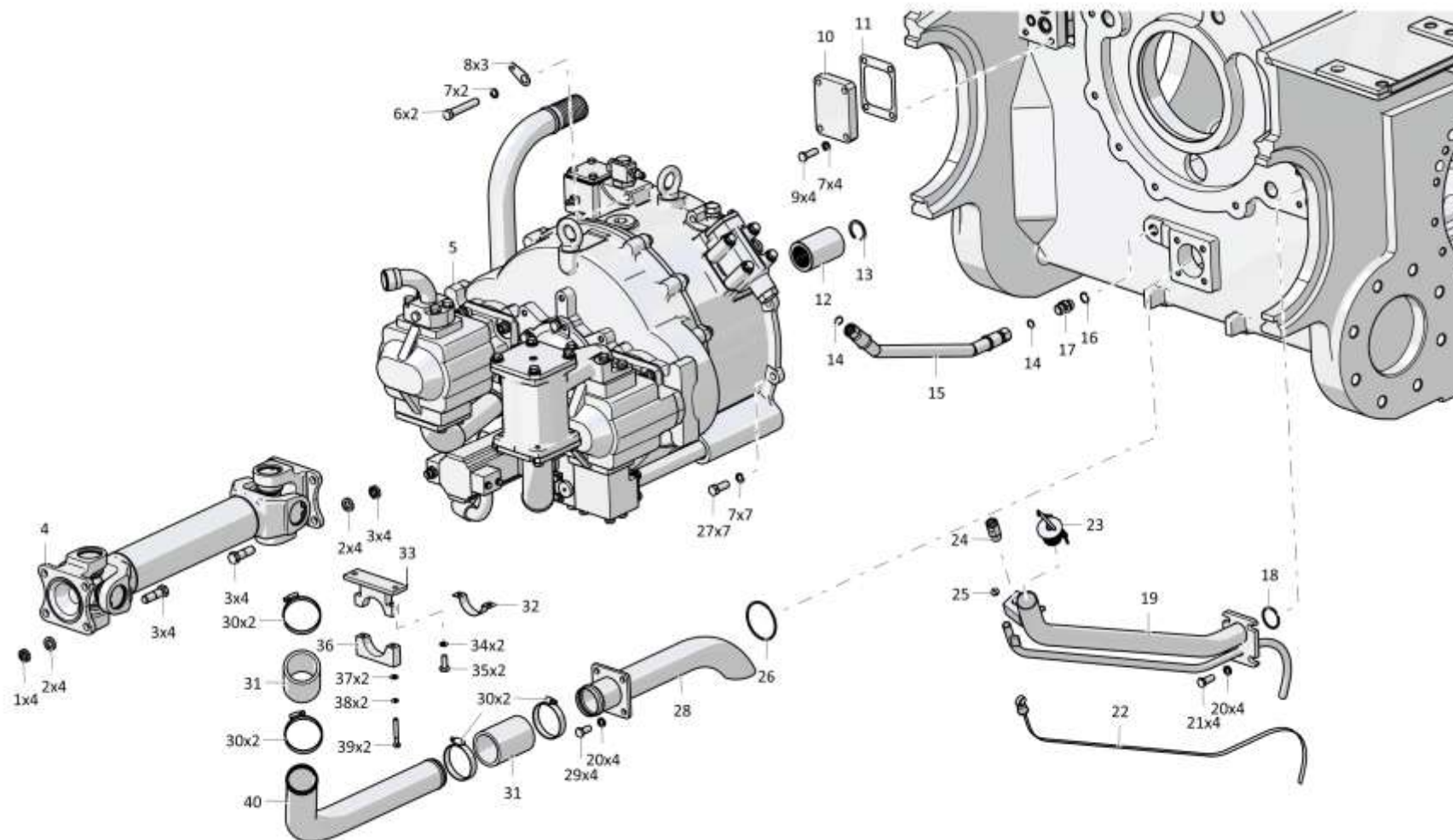
4.2

1101-16-3-07СБ Установка трансмиссии
1101-16-3-07SB Transmission mounting

Рис./Fig. 4.2Лист 1 из 6
Sheet 1 of 6

Поз. Pos.	Обозначение Designation	Наименование Denomination	Кол-во на исполнение Quantity per unit		
			УХЛ / NF	Т	
	1101-16-3-07СБ(SB)	Установка трансмиссии	Transmission mounting	x	
	1101-16-3-07-20СБ(SB)	Установка трансмиссии	Transmission mounting		x
1		Гайка М16х1,5-6Н.8.01 ОСТ 37.001.109-96 (допускается замена на Гайка самоконтрящаяся М16х1,5(8)ОЦ DIN 985)	Nut M16x1,5-6H.8.01 OST 37.001.109-96 (replacement to self-locking nut M16x1,5(8)OC DIN 985 is allowed)	8	8
2	315271	Шайба	Washer	8	
2	315271-20	Шайба	Washer		8
3	1101-16-43	Болт специальный	Special bolt	8	
3	1101-16-43-20	Болт специальный	Special bolt		8
4		Вал карданный 1101-49-1	Cardan shaft 1101-49-1	1	1
5	1101-14-5-04СБ(SB)	Полнокомплектный ГТР с РПН (допускается замена на Полнокомплектный ГТР с РПН 1101-14-5-02СБ насосы "jihostroj")	Complete torque converter with the pump drive reduction gear (replacement to Complete torque converter with the pump drive reduction gear 1101-14-5-02SB with "jihostroj" pumps is allowed)	1	
5	1101-14-5-04-20СБ(SB)	Полнокомплектный ГТР с РПН (допускается замена на Полнокомплектный ГТР с РПН 1101-14-5-02-20СБ насосы "jihostroj")	Complete torque converter with the pump drive reduction gear (replacement to Complete torque converter with the pump drive reduction gear 1101-14-5-02-20SB with "jihostroj" pumps is allowed)		1
6	280507-03	Болт М14х1,5-6gx80.109.40X.019 ГОСТ 7796-70	Bolt M14x1,5-6gx80.109.40X.019 GOST 7796-70	2	
6	280507-03-20	Болт М14х1,5-6gx80.109.40X.019 прп."Щит" ГОСТ 7796-70	Bolt M14x1,5-6gx80.109.40X.019 прп."Щит" GOST 7796-70		2
7		Шайба 14ОТ 65Г 019 ГОСТ 6402-70	Washer 14OT 65G 019 GOST 6402-70	15	
7		Шайба 14ОТ 65Г 0221 ГОСТ 6402-70	Washer 14OT 65G 0221 GOST 6402-70		15
8	400-10-8	Планка	Strip	4	
8	400-10-8-20	Планка	Strip		4
9		Болт М12-6gx35.35.88.019 ГОСТ 7796-70	Bolt M12-6gx35.35.88.019 GOST 7796-70	4	
9		Болт М12-6gx35.35.88.029 ГОСТ 7796-70	Bolt M12-6gx35.35.88.029 GOST 7796-70		4
10	0901-16-15	Крышка	Cover	1	
10	0901-16-15-20	Крышка	Cover		1
11	450342	Прокладка	Gasket	1	
11	450342-20	Прокладка	Gasket		1

1101-16-3-07СБ Установка трансмиссии / 1101-16-3-07SB Transmission mounting



1101-16-3-07СБ Установка трансмиссии / 1101-16-3-07SB Transmission mounting

4-18

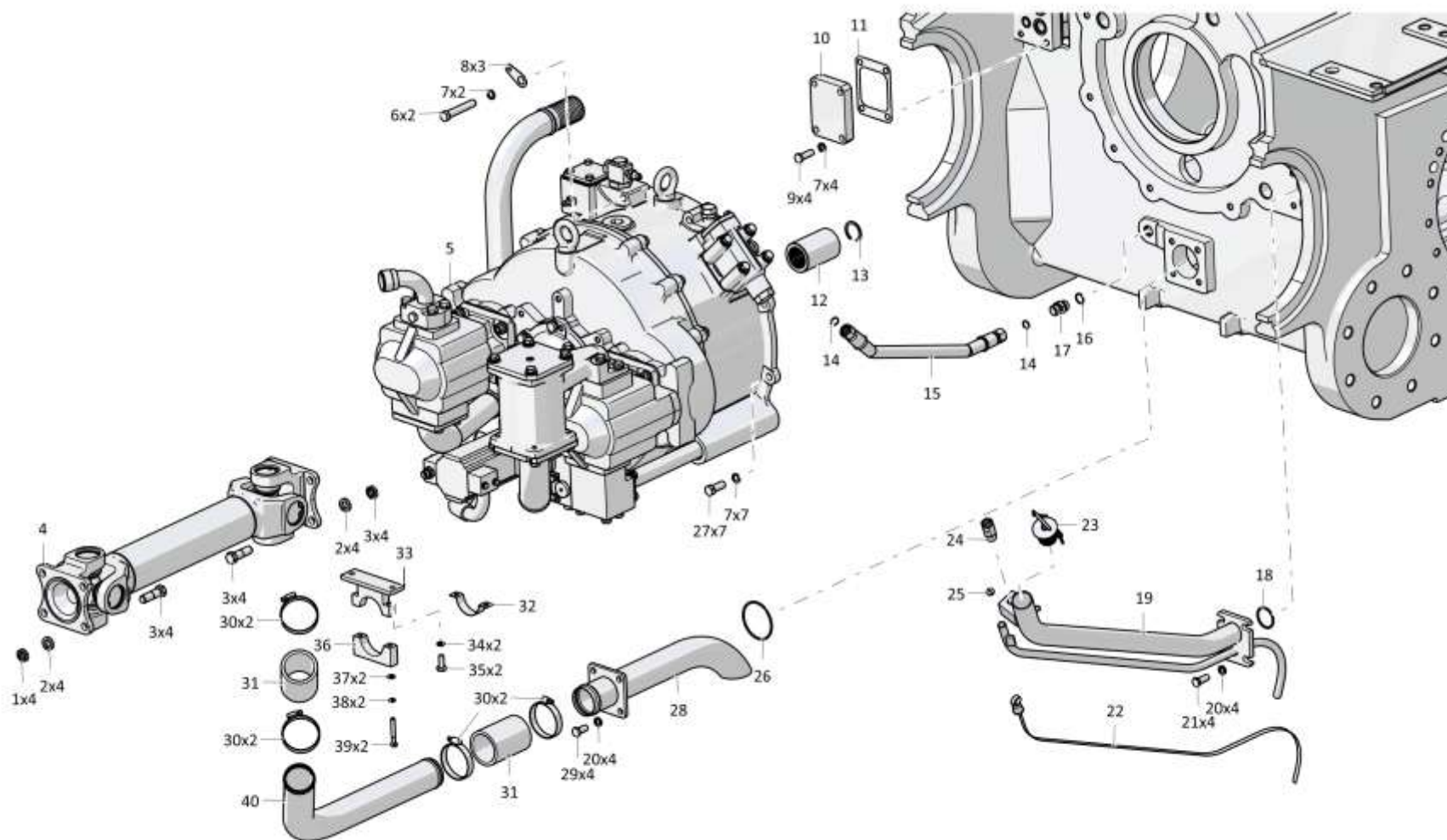
4.2

1101-16-3-07СБ Установка трансмиссии
1101-16-3-07SB Transmission mounting

Рис./Fig. 4.2Лист 2 из 6
Sheet 2 of 6

Поз. Pos.	Обозначение Designation	Наименование Denomination		Кол-во на исполнение Quantity per unit	
				УХЛ / NF	Т
12	1101-16-41	Муфта	Coupling	1	1
13	580405	Кольцо В40 ГОСТ 13941-86	Ring В40 GOST 13941-86	1	1
14		Кольцо 012-016-25-2-29335 ТУ 2531-307-00149245-2008	Ring 012-016-25-2-29335 ТУ 2531-307-00149245-2008	2	2
15		РВД 04.64.068А.А08.068А.А08.490.А-2 ТУ 3148-002-67321647-2011	High pressure hose 04.64.068А.А08.068А.А08.490.А-2 ТУ 3148-002-67321647-2011	1	
15		РВД 04.64.068А.А08.068А.А08.490.А-3 ТУ 3148-002-67321647-2011	High pressure hose 04.64.068А.А08.068А.А08.490.А-3 ТУ 3148-002-67321647-2011		1
16		Кольцо 018-022-25-2-29335 ТУ 2531-307-00149245-2008	Ring 018-022-25-2-29335 ТУ 2531-307-00149245-2008	2	2
17	T.03.08.15L-M20x1,5M	Штуцер (допускается замена на Штуцер Т.03.08.15L-M20x1,5 ТУ 3148-001-67321647-2011)	Union (replacement to Union T.03.08.15L-M20x1,5 ТУ 3148-001-67321647-2011 is allowed)	1	
17	T.03.08.15L-M20x1,5-20M	Штуцер (допускается замена на Штуцер Т.03.08.15L-M20x1,5 ТУ 3148-001-67321647-2011)	Union (replacement to Union T.03.08.15L-M20x1,5 ТУ 3148-001-67321647-2011 is allowed)		1
18		Кольцо 039-045-36-2-29335 ТУ 2531-307-00149245-2008	Ring 039-045-36-2-29335 ТУ 2531-307-00149245-2008	1	1
19	0901-16-15-20СБ(SB)	Горловина	Filler neck		1
19	0901-16-15СБ(SB)	Горловина	Filler neck	1	
20		Шайба 120Т 65Г 019 ГОСТ 6402-70	Washer 120Т 65Г 019 GOST 6402-70	33	
20		Шайба 120Т 65Г 0221 ГОСТ 6402-70	Washer 120Т 65Г 0221 GOST 6402-70		33
21		Болт М12-6gx30.88.40X.019 ГОСТ 7796-70	Bolt M12-6gx30.88.40X.019 GOST 7796-70	4	
21		Болт М12-6gx30.88.40X.029 ГОСТ 7796-70	Bolt M12-6gx30.88.40X.029 GOST 7796-70		4
22	3501-16-102-05СБ(SB)	Линейка	Dipstick	1	1
23	2501-15-124-20СБ(SB)	Пробка	Plug		1
23	2501-15-124СБ(SB)	Пробка	Plug	1	
24	46-14-141-20СБ(SB)	Сапун	Breather		1
24	46-14-141СБ(SB)	Сапун	Breather	1	

1101-16-3-07СБ Установка трансмиссии / 1101-16-3-07SB Transmission mounting



1101-16-3-07СБ Установка трансмиссии / 1101-16-3-07SB Transmission mounting

4-20

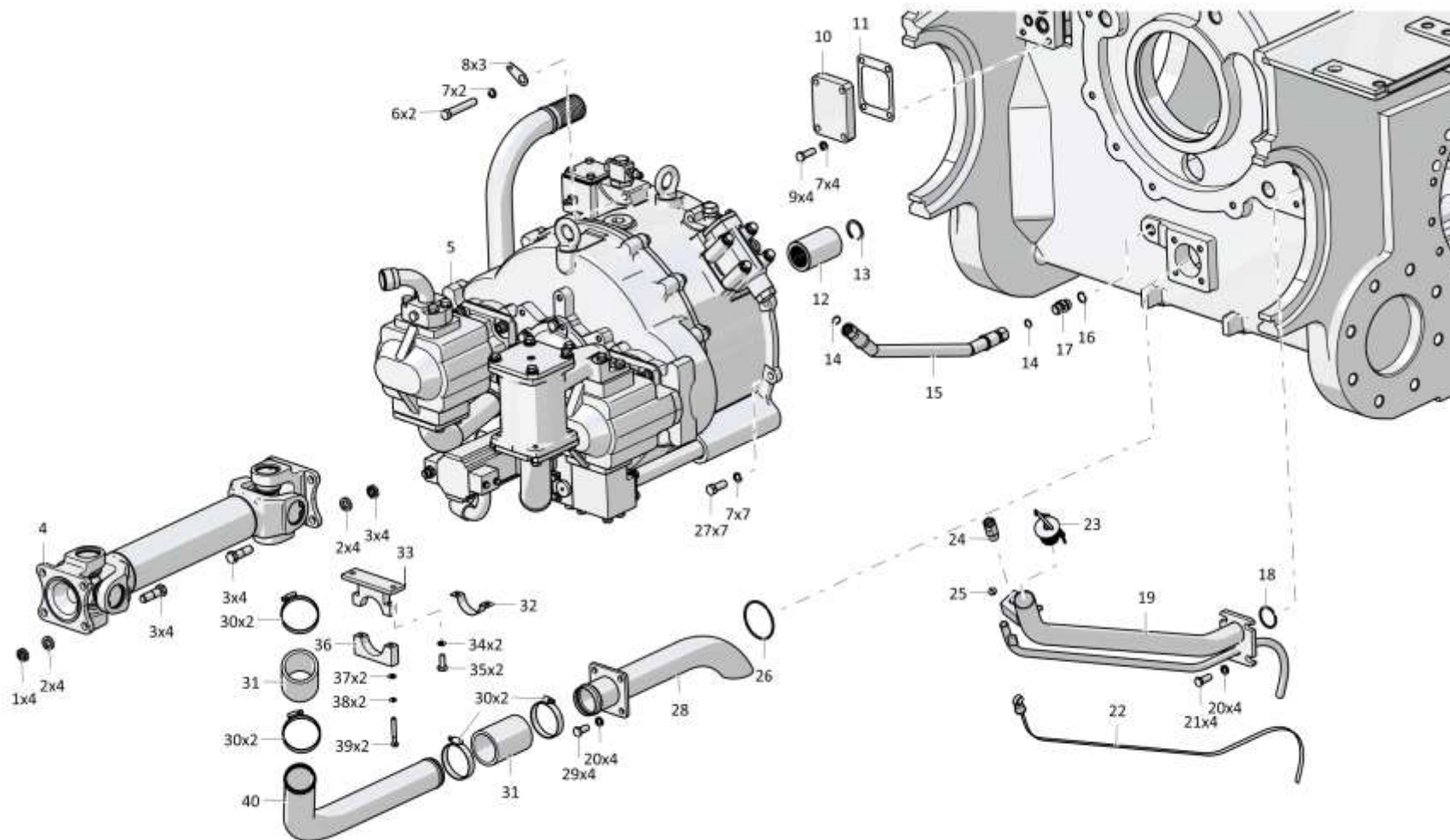
4.2

1101-16-3-07СБ Установка трансмиссии 1101-16-3-07SB Transmission mounting

Рис./Fig. 4.2Лист 3 из 6
Sheet 3 of 6

Поз. Pos.	Обозначение Designation	Наименование Denomination		Кол-во на исполнение Quantity per unit	
				УХЛ / NF	Т
25	700-40-6575	Прокладка	Gasket	1	1
26		Кольцо 075-081-36-2-ИРП-1314-1 ГОСТ 18829-73/TU 38.005.204-84	Ring 075-081-36-2-ИРП-1314-1 GOST 18829-73/TU 38.005.204-84	1	1
27	280500	Болт 3М14х1,5-6gx35.109.40X.019 ГОСТ 7796-70	Bolt 3М14х1,5-6gx35.109.40X.019 GOST 7796-70	11	
27	280500-20	Болт 3М14х1,5-6gx35.109.40X.019 прп."Щит" ГОСТ 7796-70	Bolt 3М14х1,5-6gx35.109.40X.019 прп."Щит" GOST 7796-70		11
28	1101-16-100-20СБ(SB)	Трубопровод	Pipeline		1
28	1101-16-100СБ(SB)	Трубопровод	Pipeline	1	
29		Болт М12-6gx25.88.019 ГОСТ 7796-70	Bolt M12-6gx25.88.019 GOST 7796-70	6	
29		Болт М12-6gx25.88.029 ГОСТ 7796-70	Bolt M12-6gx25.88.029 GOST 7796-70		6
30		Шланговый хомут DIN3017-AS50-70/12С7-W2	Hose clamp DIN3017-AS50-70/12С7-W2	8	8
31	461601-20	Рукав	Hose	2	2
32	400040	Уплотнение (пластина 2Н-1-ТМКЦ-С2-3 ГОСТ 7338-90 (55±2х215±3))	Seal (Plate 2Н-1-ТМКЦ-С2-3 GOST 7338-90 (55±2х215±3))	1	1
33	1101-16-101-20СБ(SB)	Опора	Support		1
33	1101-16-101СБ(SB)	Опора	Support	1	
34		Шайба 100Т 65Г 019 ГОСТ 6402-70	Washer 100Т 65Г 019 GOST 6402-70	2	
34		Шайба 100Т 65Г 0221 ГОСТ 6402-70	Washer 100Т 65Г 0221 GOST 6402-70		2
35		Болт М10-6gx20.68.019 ГОСТ 7796-70	Bolt M10-6gx20.68.019 GOST 7796-70	2	
35		Болт М10-6gx20.68.029 ГОСТ 7796-70	Bolt M10-6gx20.68.029 GOST 7796-70		2
36	1101-16-3	Бугель	Yoke	1	
36	1101-16-3-20	Бугель	Yoke		1
37		Шайба А.8.02.019 ГОСТ 11371-78	Washer А.8.02.019 GOST 11371-78	2	
37		Шайба А.8.02.0221 ГОСТ 11371-78	Washer А.8.02.0221 GOST 11371-78		2
38		Шайба 8Т 65Г 019 ГОСТ 6402-70	Washer 8Т 65Г 019 GOST 6402-70	6	
38		Шайба 8Т 65Г 0221 ГОСТ 6402-70	Washer 8Т 65Г 0221 GOST 6402-70		6
39		Болт М8-6gx55.40.88.20Г2Р.019 ГОСТ 7795-70	Bolt M8-6gx55.40.88.20Г2Р.019 GOST 7795-70	2	
39		Болт М8-6gx55.40.88.20Г2Р.029 ГОСТ 7795-70	Bolt M8-6gx55.40.88.20Г2Р.029 GOST 7795-70		2
40	1101-16-65	Труба	Pipe	1	
40	1101-16-65-20	Труба	Pipe		1

1101-16-3-07СБ Установка трансмиссии / 1101-16-3-07SB Transmission mounting



1101-16-3-07СБ Установка трансмиссии / 1101-16-3-07SB Transmission mounting

4-22

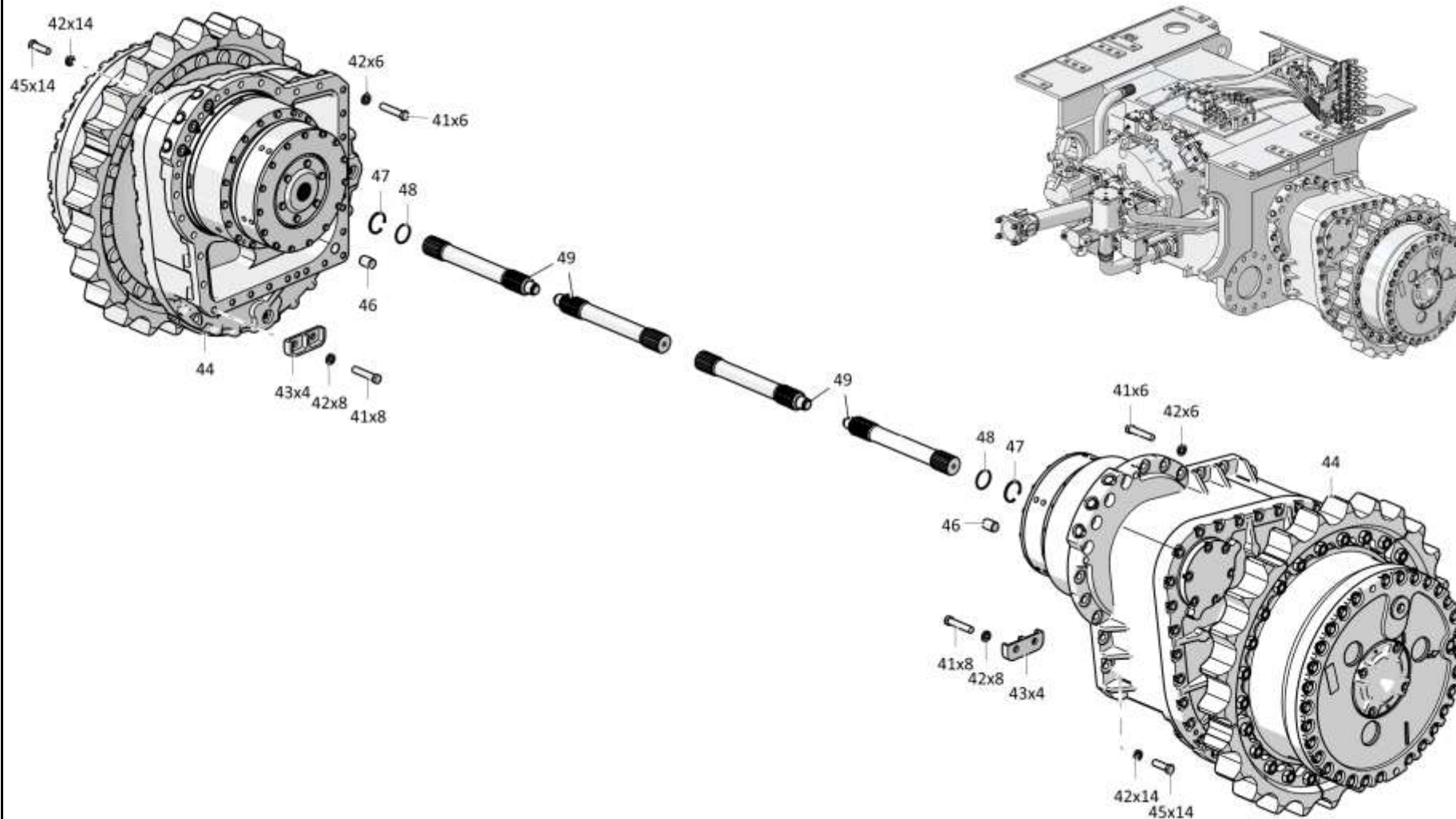
4.2

1101-16-3-07СБ Установка трансмиссии
1101-16-3-07SB Transmission mounting

Рис./Fig. 4.2Лист 4 из 6
Sheet 4 of 6

Поз. Pos.	Обозначение Designation	Наименование Denomination		Кол-во на исполнение Quantity per unit	
				УХЛ / NF	Т
41		Болт М16-6gx60.109.20Г2Р.019 ГОСТ 7798-70	Bolt M16-6gx60.109.20Г2Р.019 GOST 7798-70	28	
41		Болт М16-6gx60.109.20Г2Р.029 ГОСТ 7798-70	Bolt M16-6gx60.109.20Г2Р.029 GOST 7798-70		28
42		Шайба 16ОТ 65Г 019 ГОСТ 6402-70	Washer 16ОТ 65Г 019 GOST 6402-70	58	
42		Шайба 16ОТ 65Г 0221 ГОСТ 6402-70	Washer 16ОТ 65Г 0221 GOST 6402-70		58
43	1101-16-42	Планка	Strip	8	
43	1101-16-42-20	Планка	Strip		8
44	1101-19-2-20СБ(SB)	Передача бортовая, фрикцион и тормоз	Final drive, steering clutch and brake		2
44	1101-19-2СБ(SB)	Передача бортовая, фрикцион и тормоз	Final drive, steering clutch and brake	2	
45		Болт М16-6gx50.109.20Г2Р.019 ГОСТ 7796-70	Bolt M16-6gx50.109.20Г2Р.019 GOST 7796-70	28	
45		Болт М16-6gx50.109.20Г2Р.029 ГОСТ 7796-70	Bolt M16-6gx50.109.20Г2Р.029 GOST 7796-70		28
46	325520	Штифт	Pin	2	2
47	580515	Кольцо С52 Ц9.хр. ГОСТ 13943-86	Ring С52 Ц9.хр. GOST 13943-86	2	2
48		Кольцо 045-050-30-2-29335 ТУ 2531-307-00149245-2008	Ring 045-050-30-2-29335 ТУ 2531-307-00149245-2008	2	2
49	1101-16-113СБ(SB)	Торсион	Torsion	4	4

1101-16-3-07СБ Установка трансмиссии / 1101-16-3-07SB Transmission mounting



1101-16-3-07СБ Установка трансмиссии / 1101-16-3-07SB Transmission mounting

4-24

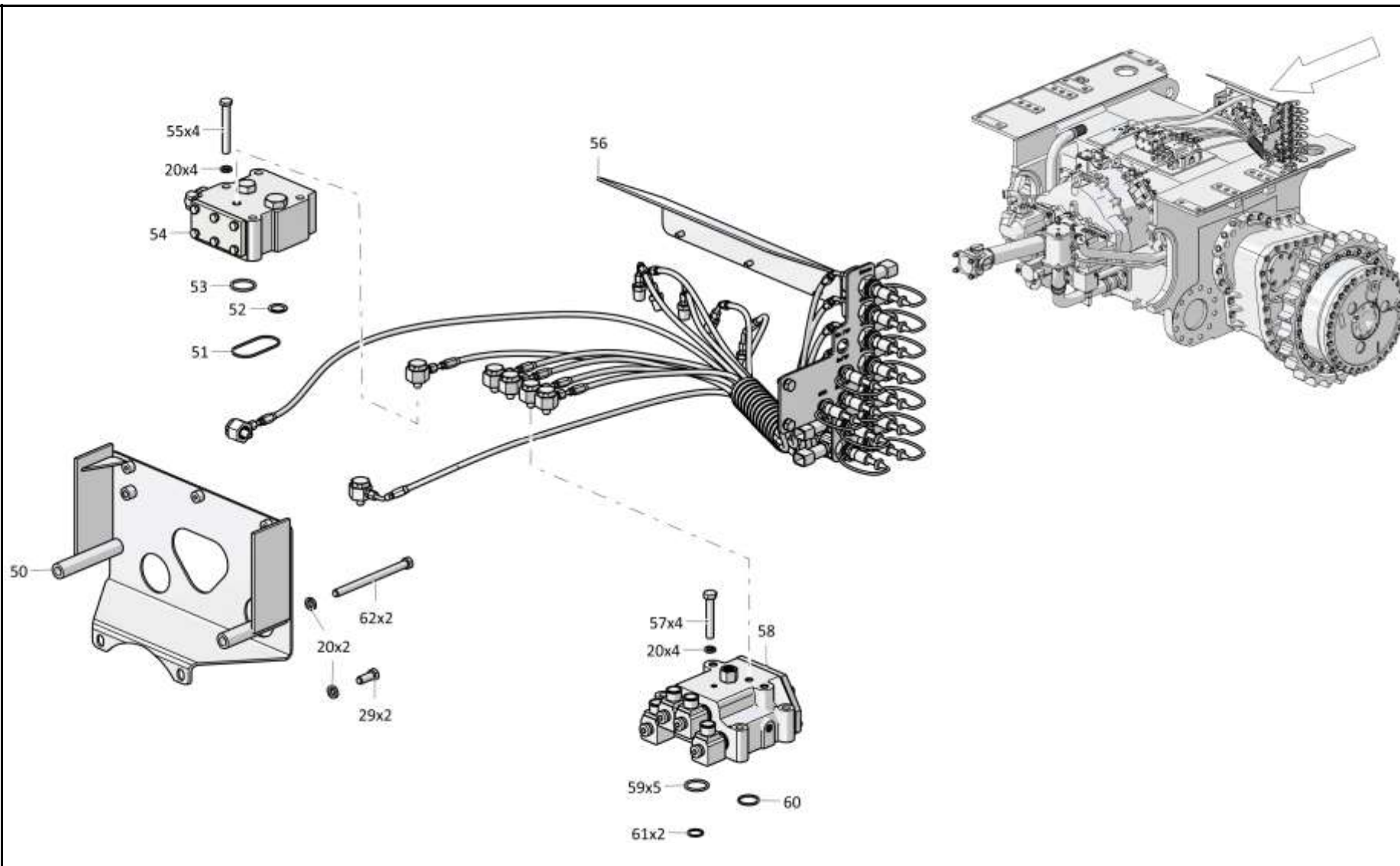
4.2

1101-16-3-07СБ Установка трансмиссии
1101-16-3-07SB Transmission mounting

Рис./Fig. 4.2Лист 5 из 6
Sheet 5 of 6

Поз. Pos.	Обозначение Designation	Наименование Denomination		Кол-во на исполнение Quantity per unit	
				УХЛ / NF	Т
50	0901-16-23-20СБ(SB)	Кожух	Casing		1
50	0901-16-23СБ(SB)	Кожух	Casing	1	
51		Кольцо 069-075-36-2-29335 ТУ 2531-307-00149245-2008	Ring 069-075-36-2-29335 TU 2531-307-00149245-2008	1	1
52		Кольцо 026-032-36-2-29335 ТУ 2531-307-00149245-2008	Ring 026-032-36-2-29335 TU 2531-307-00149245-2008	1	1
53		Кольцо 034-040-36-2-29335 ТУ 2531-307-00149245-2008	Ring 034-040-36-2-29335 TU 2531-307-00149245-2008	1	1
54	0901-15-4-20СБ(SB)	Клапан	Valve		1
54	0901-15-4СБ(SB)	Клапан	Valve	1	
55		Болт М12-6gx85.109.40X.019 ГОСТ 7796-70	Bolt M12-6gx85.109.40X.019 GOST 7796-70	9	
55		Болт М12-6gx85.109.40X.029 ГОСТ 7796-70	Bolt M12-6gx85.109.40X.029 GOST 7796-70		9
56	1101-15-55-02-20СБ(SB)	Система диагностики	Diagnostics system		1
56	1101-15-55-02СБ(SB)	Система диагностики	Diagnostics system	1	
57		Болт М12-6gx70.58.019 ГОСТ 7795-70	Bolt M12-6gx70.58.019 GOST 7795-70	4	
57		Болт М12-6gx70.58.029 ГОСТ 7795-70	Bolt M12-6gx70.58.029 GOST 7795-70		4
58	313512-15-1-20СБ(SB)	Блок управления	Control unit		1
58	313512-15-1СБ(SB)	Блок управления	Control unit	1	
59		Кольцо 032-038-36-2-29335 ТУ 2531-307-00149245-2008	Ring 032-038-36-2-29335 TU 2531-307-00149245-2008	8	8
60		Кольцо 030-035-30-2-ИРП-1314-1 ГОСТ 18829-73/ТУ 38.005.204-84	Ring 030-035-30-2-ИРП-1314-1 GOST 18829-73/TU 38.005.204-84	1	1
61		Кольцо 022-026-25-2-29335 ТУ 2531-307-00149245-2008	Ring 022-026-25-2-29335 TU 2531-307-00149245-2008	5	5
62	280395	Болт М12-6gx160.70.109.40X.019 ГОСТ 7795-70	Bolt M12-6gx160.70.109.40X.019 GOST 7795-70	2	
62	280395-20	Болт М12-6gx160.70.109.40X.019 прп."Щит" ГОСТ 7795-70	Bolt M12-6gx160.70.109.40X.019 прп."Щит" GOST 7795-70		2

1101-16-3-07СБ Установка трансмиссии / 1101-16-3-07SB Transmission mounting



1101-16-3-07СБ Установка трансмиссии / 1101-16-3-07SB Transmission mounting

4-26

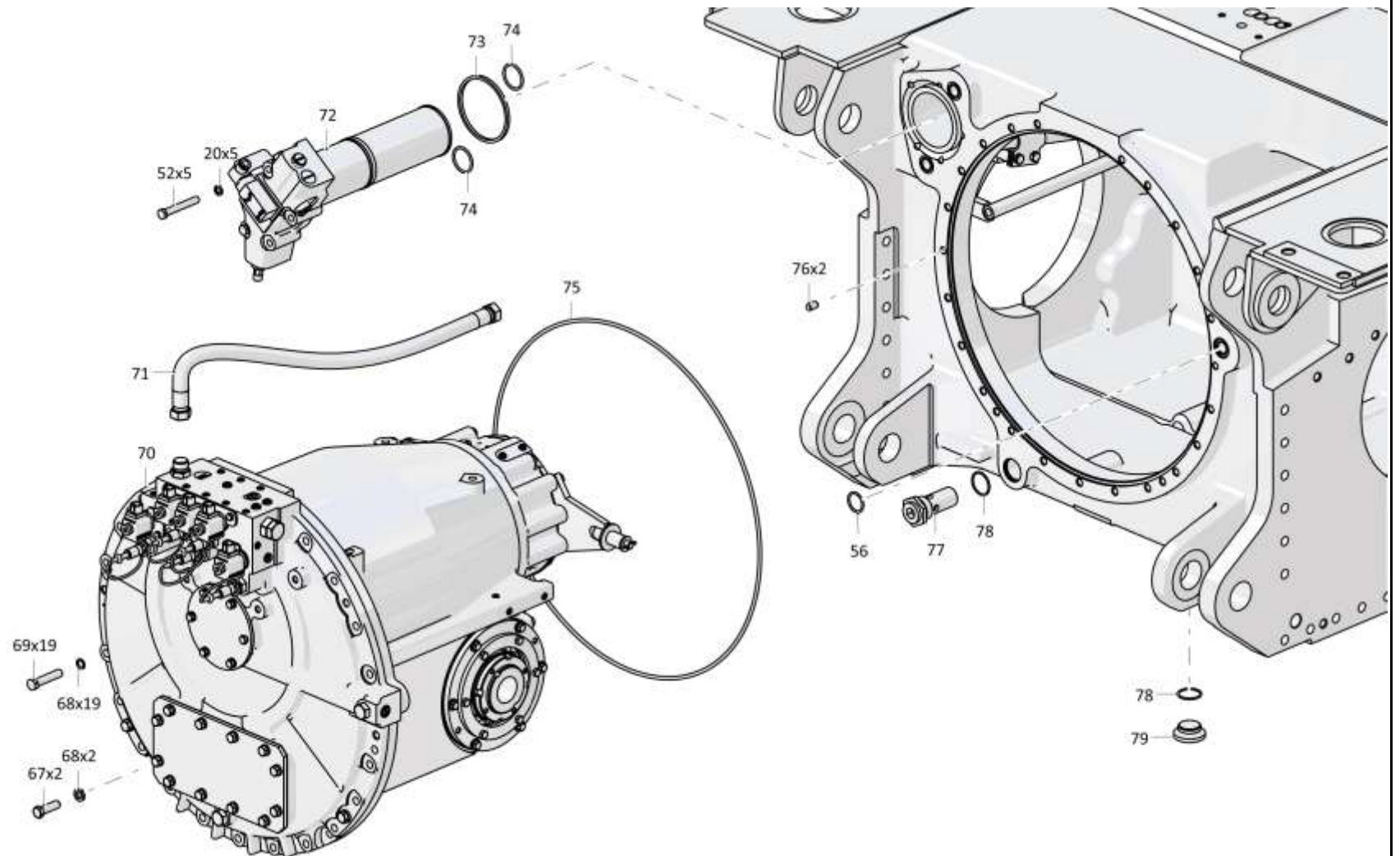
4.2

1101-16-3-07СБ Установка трансмиссии
1101-16-3-07SB Transmission mounting

Рис./Fig. 4.2Лист 6 из 6
Sheet 6 of 6

Поз. Pos.	Обозначение Designation	Наименование Denomination		Кол-во на исполнение Quantity per unit	
				УХЛ / NF	Т
67	280507-01	Болт М14х1,5-6gx45.109.40X.019 ГОСТ 7796-70	Bolt M14x1,5-6gx45.109.40X.019 GOST 7796-70	2	
67	280507-01-20	Болт М14х1,5-6gx45.109.40X.019 прп."Щит" ГОСТ 7796-70	Bolt M14x1,5-6gx45.109.40X.019 прп."Щит" GOST 7796-70		2
68	315220	Шайба	Washer	21	
68	315220-20	Шайба	Washer		21
69		Болт М14х1,5-6gx65.109.20Г2Р.019 ГОСТ 7796-70	Bolt M14x1,5-6gx65.109.20Г2Р.019 GOST 7796-70	21	
69		Болт М14х1,5-6gx65.109.20Г2Р.029 ГОСТ 7796-70	Bolt M14x1,5-6gx65.109.20Г2Р.029 GOST 7796-70		21
70	0901-12-17-02-20СБ(SB)	Блок трансмиссии	Transmission unit		1
70	0901-12-17-02СБ(SB)	Блок трансмиссии	Transmission unit	1	
71		РВД 05.140.013А.А11.013G.А11.700.А-2 ТУ3148-002-67321647-2011	High pressure hose 05.140.013А.А11.013G.А11.700.А-2 ТУ3148-002-67321647-2011	1	
71		РВД 05.140.013А.А11.013G.А11.700.А-3 ТУ 3148-002-67321647-2011	High pressure hose 05.140.013А.А11.013G.А11.700.А-3 ТУ 3148-002-67321647-2011		1
72	1101-15-45-20СБ(SB)	Фильтр	Filter		1
72	1101-15-45СБ(SB)	Фильтр	Filter	1	
73		Кольцо 115-125-58-2-29335 ТУ 2531-307-00149245-2008	Ring 115-125-58-2-29335 ТУ 2531-307-00149245-2008	1	1
74		Кольцо 042-050-46-2-29335 ТУ 2531-307-00149245-2008	Ring 042-050-46-2-29335 ТУ 2531-307-00149245-2008	8	8
75	400468-46	Кольцо	Ring	1	1
76	325382	Штифт	Pin	2	2
77	1101-16-112-20СБ(SB)	Клапан	Valve		1
77	1101-16-112СБ(SB)	Клапан	Valve	1	
78		Кольцо 040-045-30-2-29335 ТУ 2531-307-00149245-2008	Ring 040-045-30-2-29335 ТУ 2531-307-00149245-2008	2	2
79	375969	Пробка	Plug	1	
79	375969-20	Пробка	Plug		1

1101-16-3-07СБ Установка трансмиссии / 1101-16-3-07SB Transmission mounting



1101-16-3-07СБ Установка трансмиссии / 1101-16-3-07SB Transmission mounting

4-28

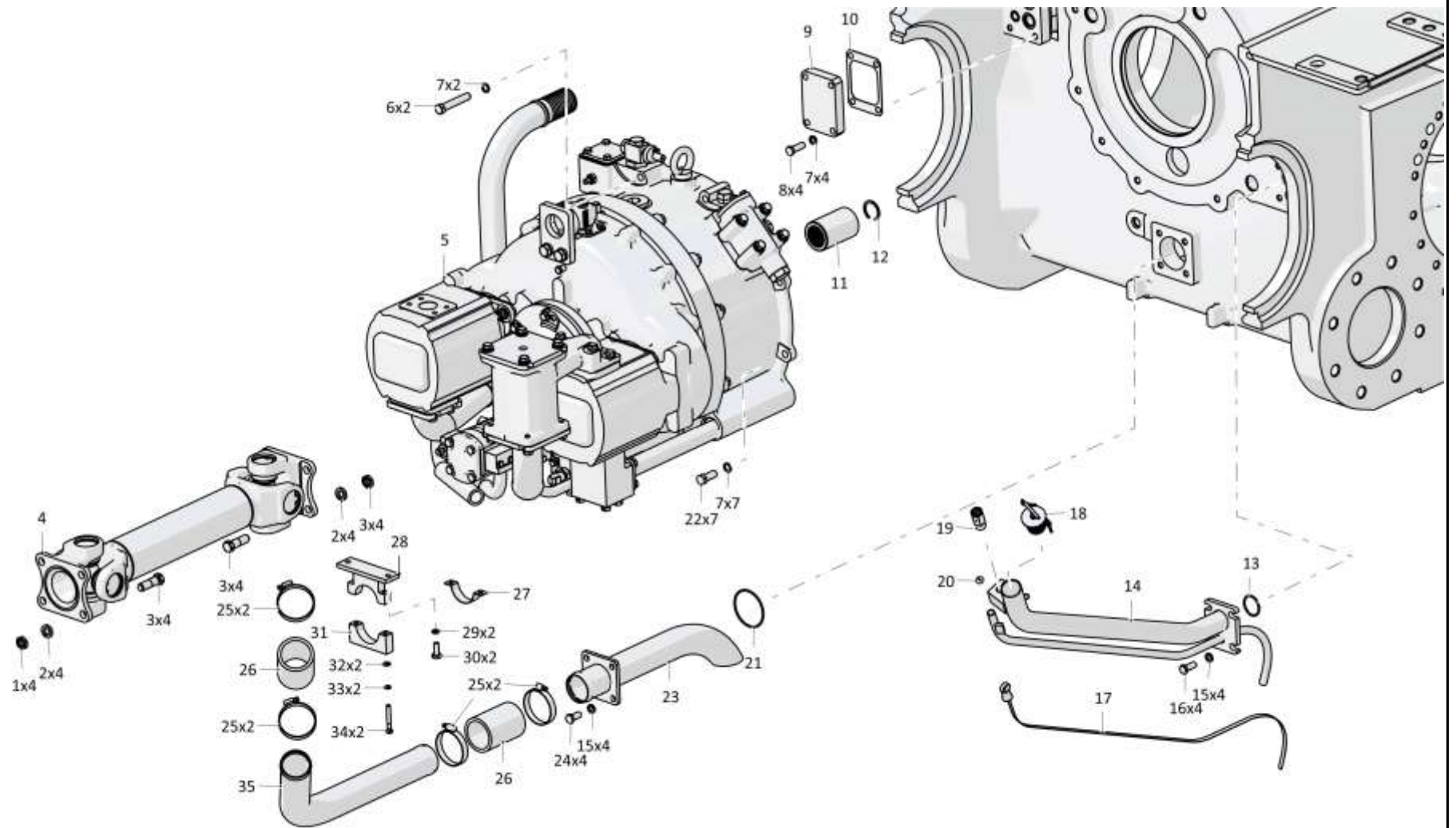
4.3

1101-16-5СБ Установка трансмиссии 1101-16-5SB Transmission mounting

Рис./Fig. 4.3Лист 1 из 8
Sheet 1 of 8

Поз. Pos.	Обозначение Designation	Наименование Denomination		Кол-во на исполнение Quantity per unit	
				УХЛ / NF	Т
	1101-16-5СБ(SB)	Установка трансмиссии	Transmission mounting	х	
	1101-16-5-20СБ(SB)	Установка трансмиссии	Transmission mounting		х
1		Гайка М16х1,5-6Н.8.01 ОСТ 37.001.109-96 (допускается замена на Гайка самоконтрящаяся М16х1,5(8)ОЦ DIN 985)	Nut M16x1,5-6H.8.01 OST 37.001.109-96 (replacement to Self-locking nut M16x1,5(8)OЦ DIN 985 is allowed)	8	8
2	315271	Шайба	Washer	8	
2	315271-20	Шайба	Washer		8
3	1101-16-43	Болт специальный	Special bolt	8	
3	1101-16-43-20	Болт специальный	Special bolt		8
4		Карданный вал 1101-49-1-09	Cardan shaft 1101-49-1-09	1	1
5	1101-14-7СБ(SB)	Полнокомплектный ГТР с РПН (Насосы ф."David Brown")(допускается замена на Полнокомплектный ГТР с РПН 1101-14-7-02СБ (Насос ф."jihostroj"))	Complete torque converter with the pump drive reduction gear (Pump ф."David Brown") (replacement to Complete torque converter with the pump drive reduction gear 1101-14-7-02SB (Pump ф."jihostroj") is allowed)	1	
5	1101-14-7-20СБ(SB)	Полнокомплектный ГТР с РПН (Насосы ф."David Brown")(допускается замена на Полнокомплектный ГТР с РПН 1101-14-7-02СБ (Насос ф."jihostroj"))	Complete torque converter with the pump drive reduction gear (Pump ф."David Brown") (replacement to Complete torque converter with the pump drive reduction gear 1101-14-7-02-20SB(Pump ф."jihostroj") is allowed)		1
6	280507-03	Болт М14х1,5-6gx80.109.40X.019 ГОСТ 7796-70	Bolt M14x1,5-6gx80.109.40X.019 GOST 7796-70	2	
6	280507-03-20	Болт М14х1,5-6gx80.109.40X.019 прп."Щит" ГОСТ 7796-70	Bolt M14x1,5-6gx80.109.40X.019 прп."Щит" GOST 7796-70		2
7		Шайба 14ОТ 65Г 019 ГОСТ 6402-70	Washer 14ОТ 65Г 019 GOST 6402-70	13	
7		Шайба 14ОТ 65Г 0221 ГОСТ 6402-70	Washer 14ОТ 65Г 0221 GOST 6402-70		13
8		Болт М12-6gx35.88.40X.019 ГОСТ 7796-70	Bolt M12-6gx35.88.40X.019 GOST 7796-70	4	
8		Болт М12-6gx35.88.40X.029 ГОСТ 7796-70	Bolt M12-6gx35.88.40X.029 GOST 7796-70		4
9	0901-16-15	Крышка	Cover	1	
9	0901-16-15-20	Крышка	Cover		1

1101-16-5СБ Установка трансмиссии / 1101-16-5SB Transmission mounting



1101-16-5СБ Установка трансмиссии / 1101-16-5SB Transmission mounting

4-30

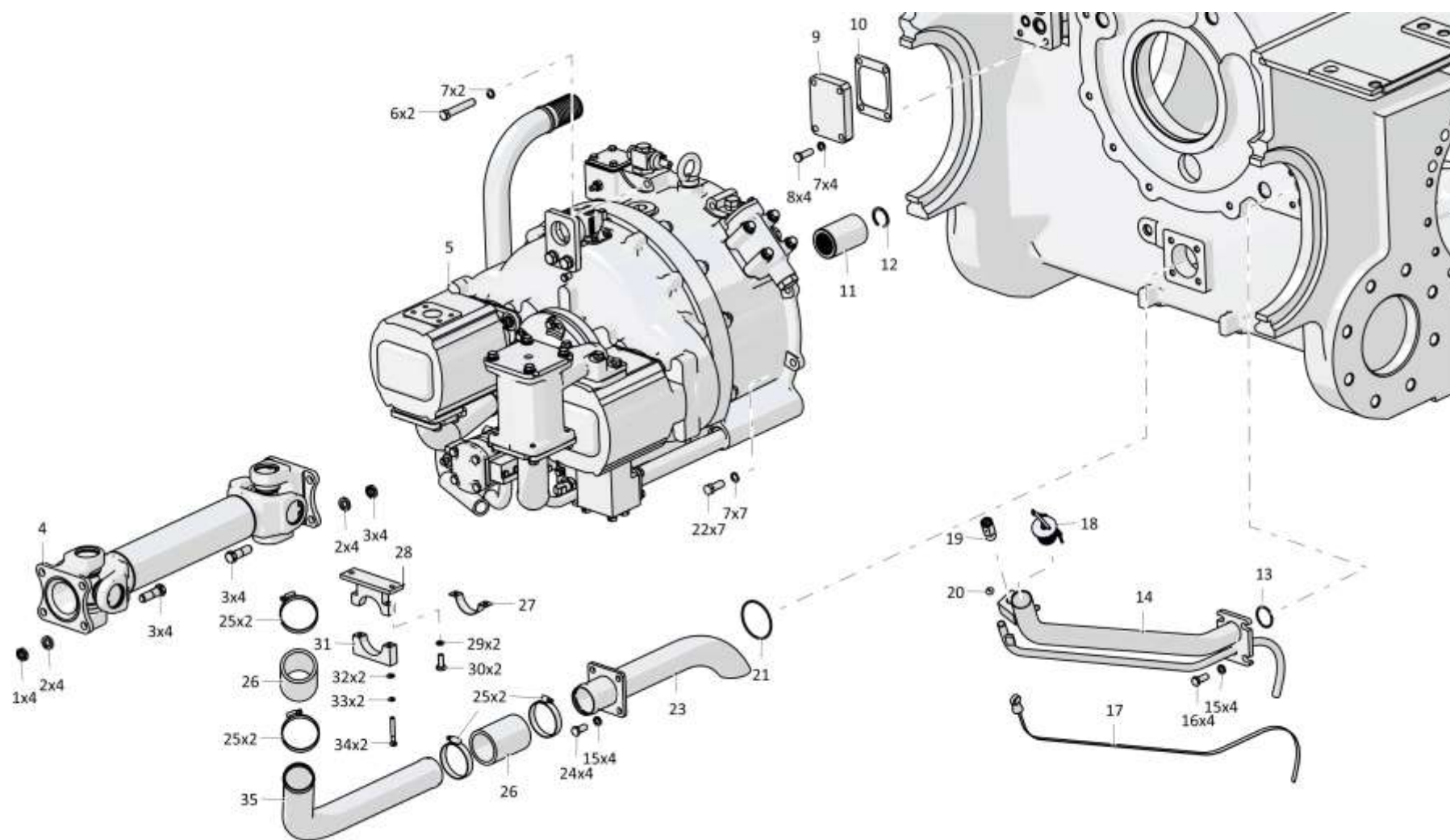
4.3

1101-16-5СБ Установка трансмиссии 1101-16-5SB Transmission mounting

Рис./Fig. 4.3Лист 2 из 8
Sheet 2 of 8

Поз. Pos.	Обозначение Designation	Наименование Denomination		Кол-во на исполнение Quantity per unit	
				УХЛ / NF	Т
10	450342	Прокладка	Gasket	1	1
11	1101-16-41	Муфта	Coupling	1	1
12	580405	Кольцо С40 ГОСТ 13941-86	Ring C40 GOST 13941-86	1	1
13		Кольцо 039-045-36-2-29335 ТУ 2531-307-00149245-2008	Ring 039-045-36-2-29335 TU 2531-307-00149245-2008	1	1
14	0901-16-15СБ(SB)	Горловина	Filler neck	1	
14	0901-16-15-20СБ(SB)	Горловина	Filler neck		1
15		Шайба 120Т 65Г 019 ГОСТ 6402-70	Washer 120Т 65Г 019 GOST 6402-70	29	
15		Шайба 120Т 65Г 0221 ГОСТ 6402-70	Washer 120Т 65Г 0221 GOST 6402-70		29
16		Болт М12-6gx30.88.40Х.019 ГОСТ 7796-70	Bolt M12-6gx30.88.40Х.019 GOST 7796-70	4	
16		Болт М12-6gx30.88.40Х.029 ГОСТ 7796-70	Bolt M12-6gx30.88.40Х.029 GOST 7796-70		4
17	3501-16-102-05СБ(SB)	Линейка	Dipstick	1	1
18	2501-15-124СБ(SB)	Пробка	Plug	1	
18	2501-15-124-20СБ(SB)	Пробка	Plug		1
19	46-14-141СБ(SB)	Сапун	Breather	1	
19	46-14-141-20СБ(SB)	Сапун	Breather		1
20	700-40-6575	Прокладка	Gasket	1	
20	700-40-6575-20	Прокладка	Gasket		1
21		Кольцо 075-081-36-2 ТЕР-10	Ring 075-081-36-2 ТЕР-10	1	1
22	280500	Болт 3М14х1,5-6gx35.109.40Х.019 ГОСТ 7796-70	Bolt 3М14х1,5-6gx35.109.40Х.019 GOST 7796-70	11	
22	280500-20	Болт 3М14х1,5-6gx35.109.40Х.019 прп."Щит" ГОСТ 7796-70	Bolt 3М14х1,5-6gx35.109.40Х.019 прп."Щит" GOST 7796-70		11

1101-16-5СБ Установка трансмиссии / 1101-16-5SB Transmission mounting



1101-16-5СБ Установка трансмиссии / 1101-16-5SB Transmission mounting

4-32

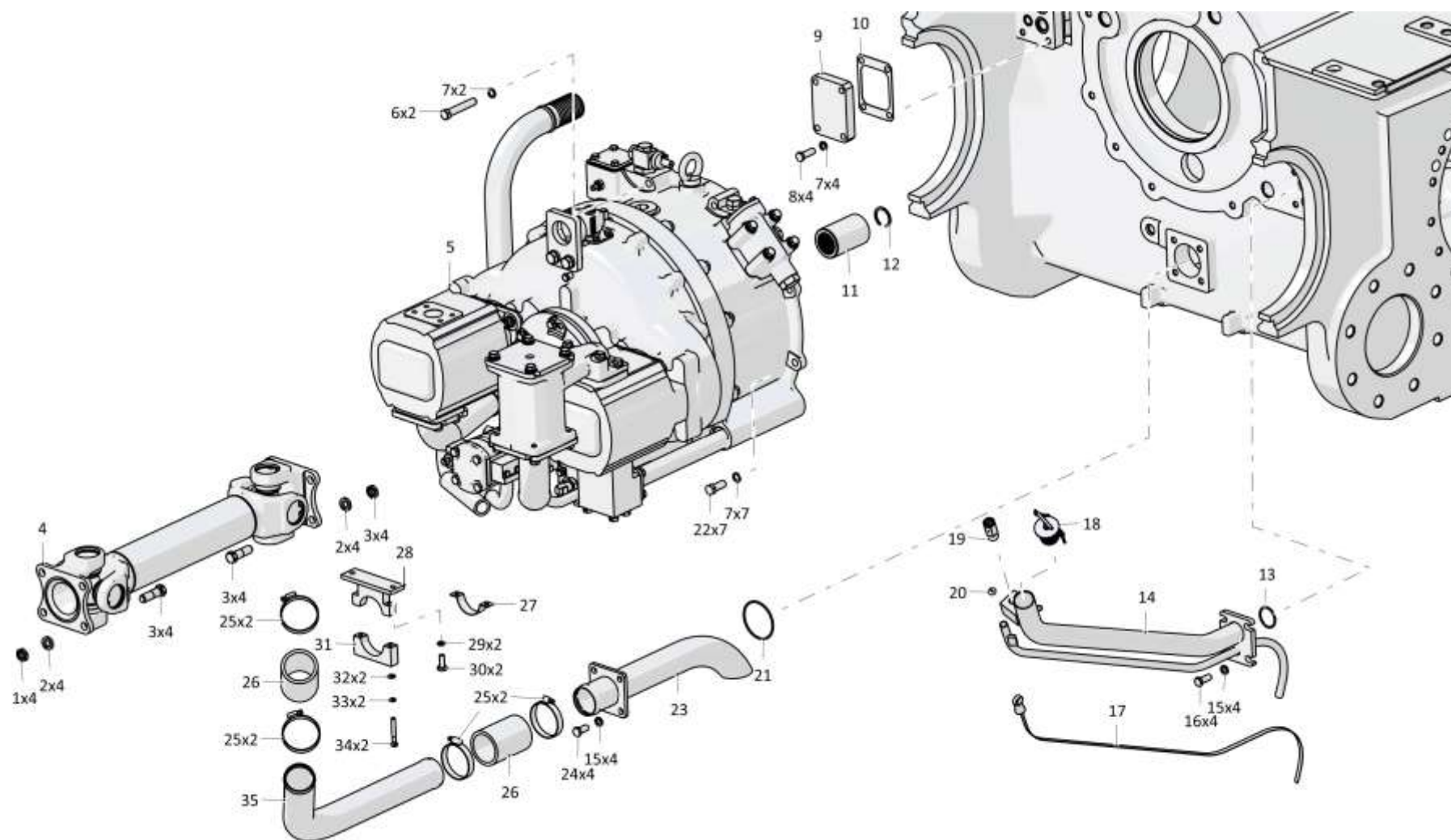
4.3

1101-16-5СБ Установка трансмиссии 1101-16-5SB Transmission mounting

Рис./Fig. 4.3Лист 3 из 8
Sheet 3 of 8

Поз. Pos.	Обозначение Designation	Наименование Denomination		Кол-во на исполнение Quantity per unit	
				УХЛ / NF	Т
23	1101-16-100СБ(SB)	Трубопровод	Pipeline	1	
23	1101-16-100-20СБ(SB)	Трубопровод	Pipeline		1
24		Болт М12-6gx25.88.019 ГОСТ 7796-70	Bolt M12-6gx25.88.019 GOST 7796-70	6	
24		Болт М12-6gx25.88.029 ГОСТ 7796-70	Bolt M12-6gx25.88.029 GOST 7796-70		6
25		Шланговый хомут DIN3017-AS60-80/12С7-W2	Hose clamp DIN3017-AS60-80/12С7-W2	8	8
26	461601	Рукав	Hose	2	
26	461601-20	Рукав	Hose		2
27	700-40-6684-22	Прокладка	Gasket	1	1
28	1101-16-101СБ(SB)	Опора	Support	1	
28	1101-16-101-20СБ(SB)	Опора	Support		1
29		Шайба 100Т 65Г 019 ГОСТ 6402-70	Washer 100Т 65Г 019 GOST 6402-70	2	
29		Шайба 100Т 65Г 0221 ГОСТ 6402-70	Washer 100Т 65Г 0221 GOST 6402-70		2
30		Болт М10-6gx20.68.019 ГОСТ 7796-70	Bolt M10-6gx20.68.019 GOST 7796-70	2	
30		Болт М10-6gx20.68.029 ГОСТ 7796-70	Bolt M10-6gx20.68.029 GOST 7796-70		2
31	1101-16-3	Бугель	Yoke	1	
31	1101-16-3-20	Бугель	Yoke		1
32		Шайба А.8.02.019 ГОСТ 11371-78	Washer А.8.02.019 GOST 11371-78	2	
32		Шайба А.8.02.0221 ГОСТ 11371-78	Washer А.8.02.0221 GOST 11371-78		2
33		Шайба 8Т 65Г 019 ГОСТ 6402-70	Washer 8Т 65Г 019 GOST 6402-70	8	
33		Шайба 8Т 65Г 0221 ГОСТ 6402-70	Washer 8Т 65Г 0221 GOST 6402-70		8
34		Болт М8-6gx55.88.40X.019 ГОСТ 7795-70	Bolt M8-6gx55.88.40X.019 GOST 7795-70	2	
34		Болт М8-6gx55.88.40X.029 ГОСТ 7795-70	Bolt M8-6gx55.88.40X.029 GOST 7795-70		2
35	1101-16-65-01	Труба	Pipe	1	
35	1101-16-65-01-20	Труба	Pipe		1

1101-16-5СБ Установка трансмиссии / 1101-16-5SB Transmission mounting



1101-16-5СБ Установка трансмиссии / 1101-16-5SB Transmission mounting

4-34

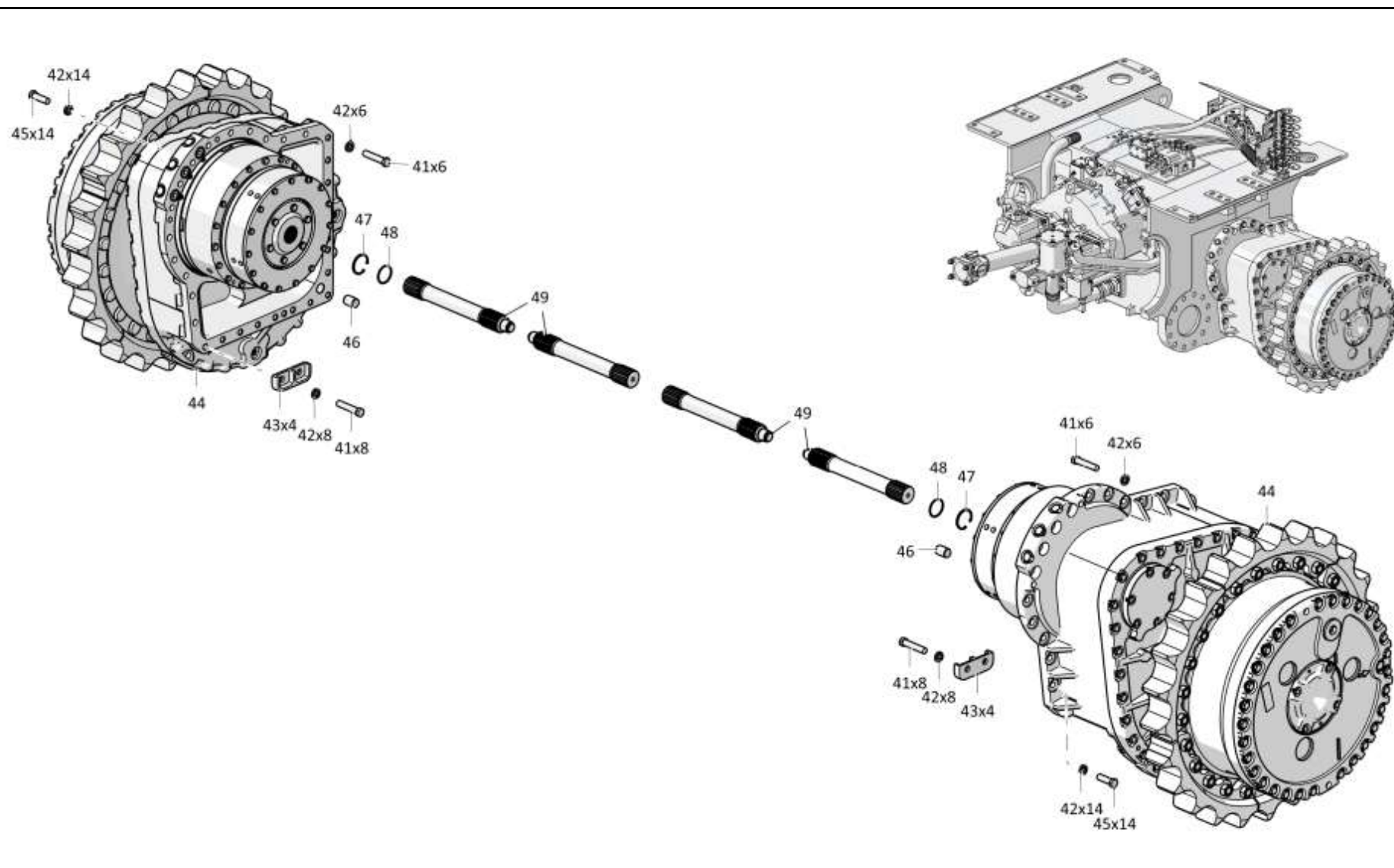
4.3

1101-16-5СБ Установка трансмиссии 1101-16-5SB Transmission mounting

Рис./Fig. 4.3Лист 4 из 8
Sheet 4 of 8

Поз. Pos.	Обозначение Designation	Наименование Denomination		Кол-во на исполнение Quantity per unit	
				УХЛ / NF	Т
41		Болт М16-6gx60.109.20Г2Р.019 ГОСТ 7798-70	Bolt M16-6gx60.109.20Г2Р.019 GOST 7798-70	28	
41		Болт М16-6gx60.109.20Г2Р.029 ГОСТ 7798-70	Bolt M16-6gx60.109.20Г2Р.029 GOST 7798-70		28
42		Шайба 16ОТ 65Г 019 ГОСТ 6402-70	Washer 16ОТ 65Г 019 GOST 6402-70	58	
42		Шайба 16ОТ 65Г 0221 ГОСТ 6402-70	Washer 16ОТ 65Г 0221 GOST 6402-70		58
43	1101-16-42	Планка	Strip	8	
43	1101-16-42-20	Планка	Strip		8
44	1101-19-2СБ(SB)	Передача бортовая, фрикцион и тормоз	Final drive, steering clutch and brake	2	
44	1101-19-2-20СБ(SB)	Передача бортовая, фрикцион и тормоз	Final drive, steering clutch and brake		2
45		Болт М16-6gx50.109.20Г2Р.019 ГОСТ 7796-70	Bolt M16-6gx50.109.20Г2Р.019 GOST 7796-70	28	
45		Болт М16-6gx50.109.20Г2Р.029 ГОСТ 7796-70	Bolt M16-6gx50.109.20Г2Р.029 GOST 7796-70		28
46	325520	Штифт	Pin	2	2
47	580515	Кольцо С52 Ц9.хр. ГОСТ 13943-86	Ring С52 Ц9.хр. GOST 13943-86	2	2
48		Кольцо 045-050-30-2-29335 ТУ 2531-307-00149245-2008	Ring 045-050-30-2-29335 TU 2531-307-00149245-2008	2	2
49	1101-16-113СБ(SB)	Торсион	Torsion	4	4

1101-16-5СБ Установка трансмиссии / 1101-16-5SB Transmission mounting



1101-16-5СБ Установка трансмиссии / 1101-16-5SB Transmission mounting

4-36

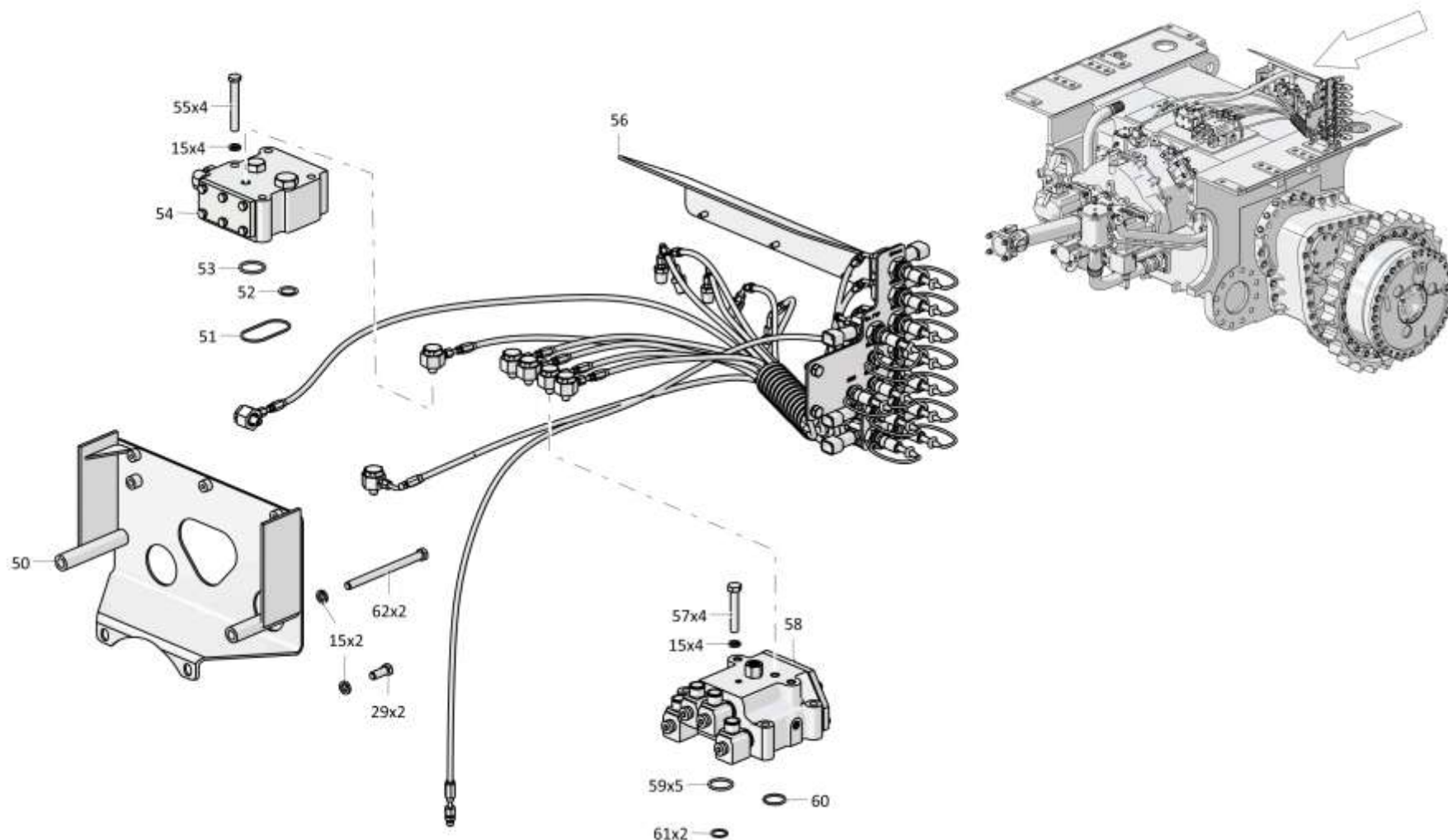
4.3

1101-16-5СБ Установка трансмиссии 1101-16-5SB Transmission mounting

Рис./Fig. 4.3Лист 5 из 8
Sheet 5 of 8

Поз. Pos.	Обозначение Designation	Наименование Denomination		Кол-во на исполнение Quantity per unit	
				УХЛ / NF	Т
50	0901-16-23СБ(SB)	Кожух	Casing	1	
50	0901-16-23-20СБ(SB)	Кожух	Casing		1
51		Кольцо 069-075-36-2-29335 ТУ 2531-307-00149245-2008	Ring 069-075-36-2-29335 TU 2531-307-00149245-2008	1	1
52		Кольцо 026-032-36-2-29335 ТУ 2531-307-00149245-2008	Ring 026-032-36-2-29335 TU 2531-307-00149245-2008	1	1
53		Кольцо 034-040-36-2-29335 ТУ 2531-307-00149245-2008	Ring 034-040-36-2-29335 TU 2531-307-00149245-2008	1	1
54	0901-15-4СБ(SB)	Клапан	Valve	1	
54	0901-15-4-20СБ(SB)	Клапан	Valve		1
55		Болт М12-6gx85.109.40X.019 ГОСТ 7796-70	Bolt M12-6gx85.109.40X.019 GOST 7796-70	9	
55		Болт М12-6gx85.109.40X.029 ГОСТ 7796-70	Bolt M12-6gx85.109.40X.029 GOST 7796-70		9
56	1101-15-60СБ(SB)	Система диагностики	Diagnostics system	1	
56	1101-15-60-20СБ(SB)	Система диагностики	Diagnostics system		1
57		Болт М12-6gx70.58.019 ГОСТ 7795-70	Bolt M12-6gx70.58.019 GOST 7795-70	4	
57		Болт М12-6gx70.58.029 ГОСТ 7795-70	Bolt M12-6gx70.58.029 GOST 7795-70		4
58	313512-15-1СБ(SB)	Блок управления	Control unit	1	
58	313512-15-1-20СБ(SB)	Блок управления	Control unit		1
59		Кольцо 032-038-36-2-29335 ТУ 2531-307-00149245-2008	Ring 032-038-36-2-29335 TU 2531-307-00149245-2008	6	6
60		Кольцо 030-035-30-2 ТЕР-10 ГОСТ 9833-73/ТУ 2539-021-46521402-2007	Ring 030-035-30-2 ТЕР-10 GOST 9833-73/TU 2539-021-46521402-2007	1	1
61		Кольцо 022-026-25-2-29335 ТУ 2531-307-00149245-2008	Ring 022-026-25-2-29335 TU 2531-307-00149245-2008	5	5
62	280395	Болт М12-6gx160.70.109.40X.019 ГОСТ 7795-70	Bolt M12-6gx160.70.109.40X.019 GOST 7795-70	2	
62	280395-20	Болт М12-6gx160.70.109.40X.019 прп."Щит" ГОСТ 7795-70	Bolt M12-6gx160.70.109.40X.019 прп."Щит" GOST 7795-70		2

1101-16-5СБ Установка трансмиссии / 1101-16-5SB Transmission mounting



1101-16-5СБ Установка трансмиссии / 1101-16-5SB Transmission mounting

4-38

4.3

1101-16-5СБ Установка трансмиссии 1101-16-5SB Transmission mounting

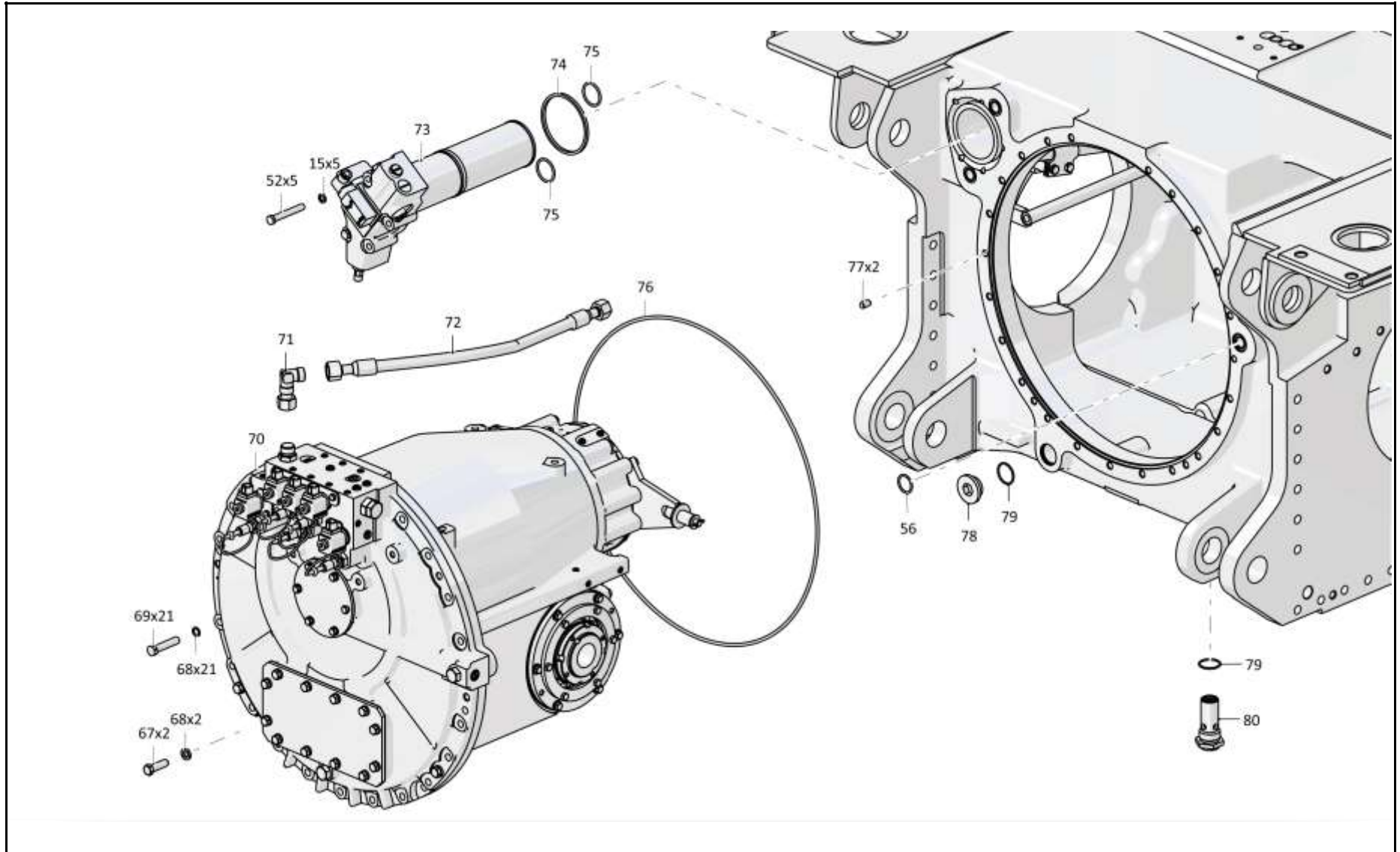
Рис./Fig. 4.3Лист 6 из 8
Sheet 6 of 8

Поз. Pos.	Обозначение Designation	Наименование Denomination		Кол-во на исполнение Quantity per unit	
				УХЛ / NF	Т
67	280507-01	Болт М14х1,5-6gx45.109.40X.019 ГОСТ 7796-70	Bolt M14x1,5-6gx45.109.40X.019 GOST 7796-70	2	
67	280507-01-20	Болт М14х1,5-6gx45.109.40X.019 прп."Щит" ГОСТ 7796-70	Bolt M14x1,5-6gx45.109.40X.019 прп."Щит" GOST 7796-70		2
68	315220	Шайба	Washer	23	
68	315220-20	Шайба	Washer		23
69		Болт М14х1,5-6gx65.109.20Г2Р.019 ГОСТ 7796-70	Bolt M14x1,5-6gx65.109.20Г2Р.019 GOST 7796-70	21	
69		Болт М14х1,5-6gx65.109.20Г2Р.029 ГОСТ 7796-70	Bolt M14x1,5-6gx65.109.20Г2Р.029 GOST 7796-70		21
70	0901-12-17-01СБ(SB)	Блок трансмиссии	Transmission unit	1	
70	0901-12-17-01-20СБ(SB)	Блок трансмиссии	Transmission unit		1
71	46-26-314СБ(SB)	Угольник	Angle-piece	1	
71	46-26-314-20СБ(SB)	Угольник	Angle-piece		1
72		РВД 05.140.013А.А11.013А.А11.755.А-2 ТУ 22.19.30.136-028-93554567-2017	High pressure hose 05.140.013А.А11.013А.А11.755.А-2 ТУ 22.19.30.136-028-93554567-2017	1	
72		РВД 05.140.013А.А11.013А.А11.755.А-3 ТУ 22.19.30.136-028-93554567-2017	High pressure hose 05.140.013А.А11.013А.А11.755.А-3 ТУ 22.19.30.136-028-93554567-2017		1
73	1101-15-45СБ(SB)	Фильтр	Filter	1	
73	1101-15-45-20СБ(SB)	Фильтр	Filter		1
74		Кольцо 115-125-58-2-29335 ТУ 2531-307-00149245-2008	Ring 115-125-58-2-29335 ТУ 2531-307-00149245-2008	1	1
75		Кольцо 042-050-46-2-29335 ТУ 2531-307-00149245-2008	Ring 042-050-46-2-29335 ТУ 2531-307-00149245-2008	7	7
76	400468-46	Кольцо	Ring	1	1
77	325382	Штифт	Pin	2	2
78	375969	Пробка	Plug	1	
78	375969-20	Пробка	Plug		1
79		Кольцо 040-045-30-2-29335 ТУ 2531-307-00149245-2008	Ring 040-045-30-2-29335 ТУ 2531-307-00149245-2008	2	2
80	1101-16-112СБ(SB)	Клапан	Valve	1	
80	1101-16-112-20СБ(SB)	Клапан	Valve		1

1101-16-5СБ Установка трансмиссии / 1101-16-5SB Transmission mounting

1101-16-5СБ Установка трансмиссии / 1101-16-5SB Transmission mounting

4-39



1101-16-5СБ Установка трансмиссии / 1101-16-5SB Transmission mounting

4-40

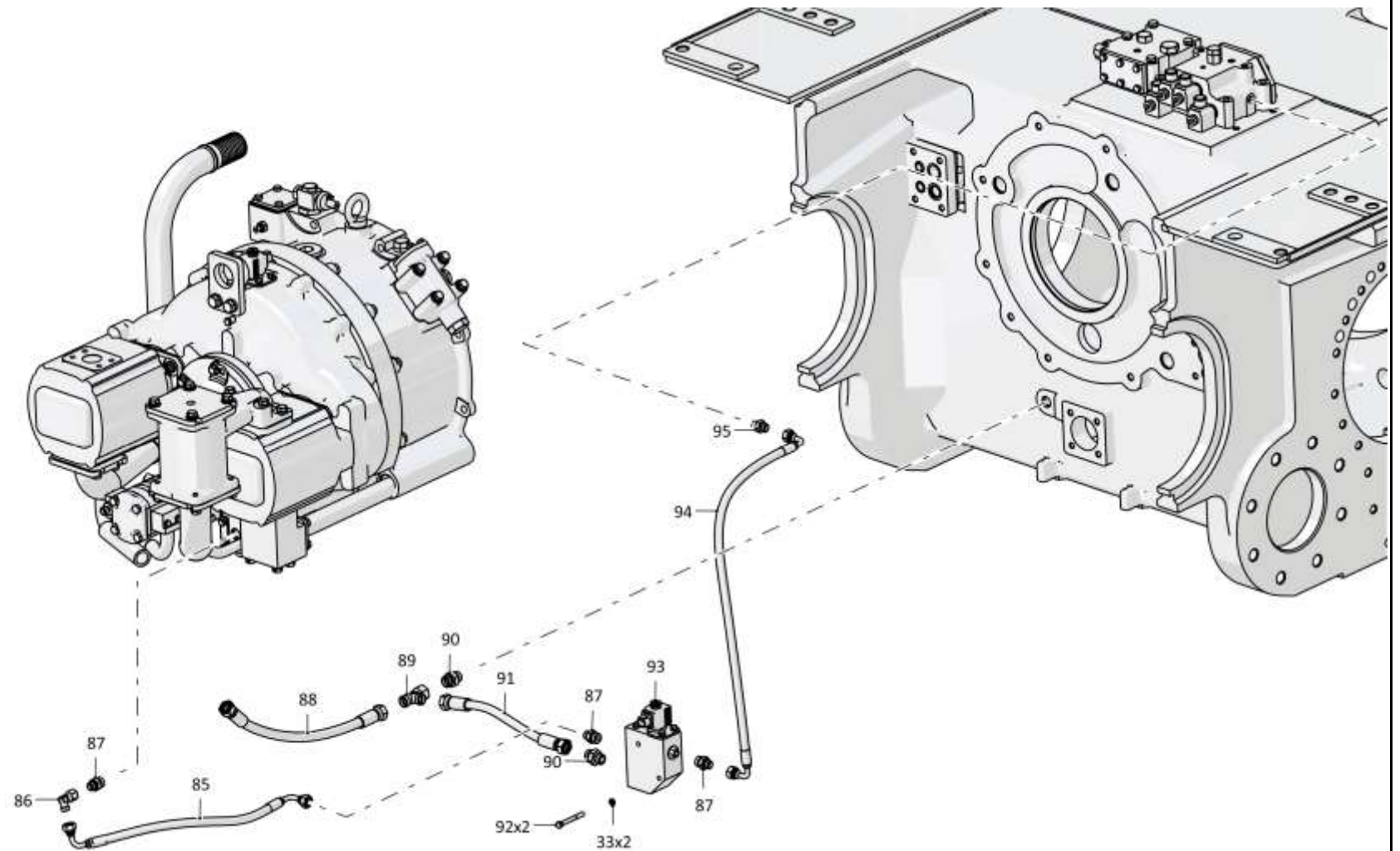
4.3

1101-16-5СБ Установка трансмиссии
1101-16-5SB Transmission mounting

Рис./Fig. 4.3Лист 7 из 8
Sheet 7 of 8

Поз. Pos.	Обозначение Designation	Наименование Denomination	Кол-во на исполнение Quantity per unit	
			УХЛ / NF	Т
85	РВД 02.85.068G.A05.068G.A05.520.M-2 ТУ 22.19.30.136-028-93554567-2017	High pressure hose 02.85.068G.A05.068G.A05.520.M-2 TU 22.19.30.136-028-93554567-2017	1	
85	РВД 02.85.068G.A05.068G.A05.520.M-3 ТУ 22.19.30.136-028-93554567-2017	High pressure hose 02.85.068G.A05.068G.A05.520.M-3 TU 22.19.30.136-028-93554567-2017		1
86	Угольник Т.07.06.10L-10LCБ ТУ3148-001- 67321647-2011	Angle-piece Т.07.06.10L-10LCБ ТУ3148-001- 67321647-2011	1	1
87	Штуцер Т.03.08.10L-M20x1,5СБ ТУ3148-001- 67321647-2011	Union Т.03.08.10L-M20x1,5СБ ТУ3148-001- 67321647-2011	3	3
88	РВД 04.64.068A.A08.068A.A08.500.A-2 ТУ 22.19.30.136-028-93554567-2017	High pressure hose 04.64.068A.A08.068A.A08.500.A-2 TU 22.19.30.136-028-93554567-2017	1	
88	РВД 04.64.068A.A08.068A.A08.500.A-3 ТУ 22.19.30.136-028-93554567-2017	High pressure hose 04.64.068A.A08.068A.A08.500.A-3 TU 22.19.30.136-028-93554567-2017		1
89	Тройник Т.05.04.15L-15L-15LCБ ТУ 3148- 001-67321647-2011	T-piece Т.05.04.15L-15L-15LCБ ТУ 3148-001- 67321647-2011	1	1

1101-16-5СБ Установка трансмиссии / 1101-16-5SB Transmission mounting



1101-16-5СБ Установка трансмиссии / 1101-16-5SB Transmission mounting

4-42

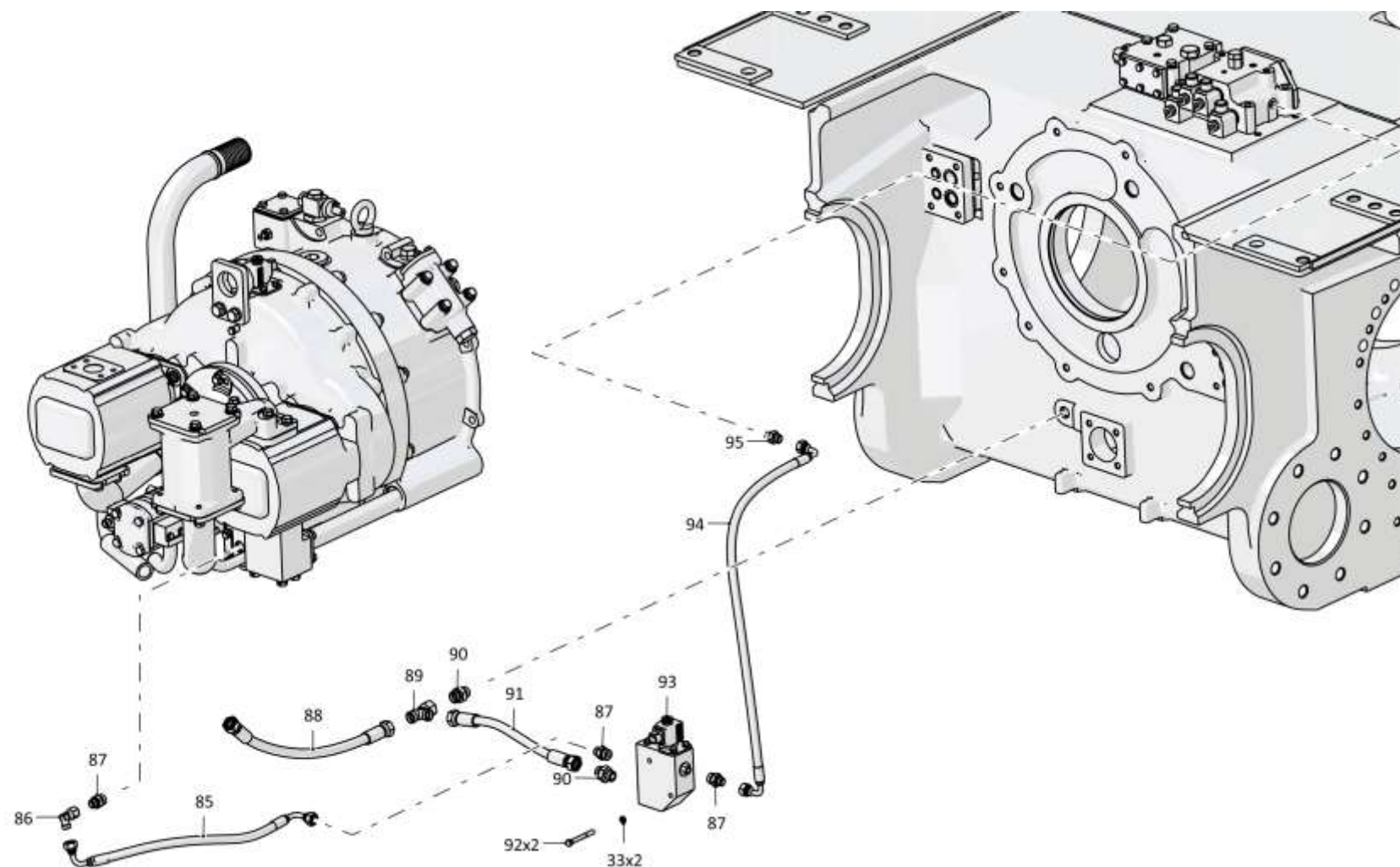
4.3

1101-16-5СБ Установка трансмиссии
1101-16-5SB Transmission mounting

Рис./Fig. 4.3Лист 8 из 8
Sheet 8 of 8

Поз. Pos.	Обозначение Designation	Наименование Denomination		Кол-во на исполнение Quantity per unit	
				УХЛ / NF	Т
90	T.03.08.15L-M20x1,5M	Штуцер	Union	2	
90	T.03.08.15L-M20x1,5-20M	Штуцер	Union		2
91		РВД 04.64.068G.A08.068A.A08.390.A-2 ТУ 22.19.30.136-028-93554567-2017	High pressure hose 04.64.068G.A08.068A.A08.390.A-2 TU 22.19.30.136-028-93554567-2017	1	
91		РВД 04.64.068G.A08.068A.A08.390.A-3 ТУ 22.19.30.136-028-93554567-2017	High pressure hose 04.64.068G.A08.068A.A08.390.A-3 TU 22.19.30.136-028-93554567-2017		1
92		Болт М8-6gx65.88.019 ГОСТ 7796-70	Bolt M8-6gx65.88.019 GOST 7796-70	2	
92		Болт М8-6gx65.88.029 ГОСТ 7796-70	Bolt M8-6gx65.88.029 GOST 7796-70		2
93	1101-15-11СБ(SB)	Клапан	Valve	1	
93	1101-15-11-20СБ(SB)	Клапан	Valve		1
94		РВД 02.85.068G.A05.068G.A05.870.A-2 ТУ 22.19.30.136-028-93554567-2017	High pressure hose 02.85.068G.A05.068G.A05.870.A-2 TU 22.19.30.136-028-93554567-2017	1	
94		РВД 02.85.068G.A05.068G.A05.870.A-3 ТУ 22.19.30.136-028-93554567-2017	High pressure hose 02.85.068G.A05.068G.A05.870.A-3 TU 22.19.30.136-028-93554567-2017		1
95		Штуцер Т.03.03.10L-K1/4 ТУ 3148-001- 67321647-2011	Union T.03.03.10L-K1/4 TU 3148-001- 67321647-2011	1	1

1101-16-5СБ Установка трансмиссии / 1101-16-5SB Transmission mounting



1101-16-5СБ Установка трансмиссии / 1101-16-5SB Transmission mounting

4-44

4.4

1101-16-6СБ Установка трансмиссии 1101-16-6SB Transmission mounting

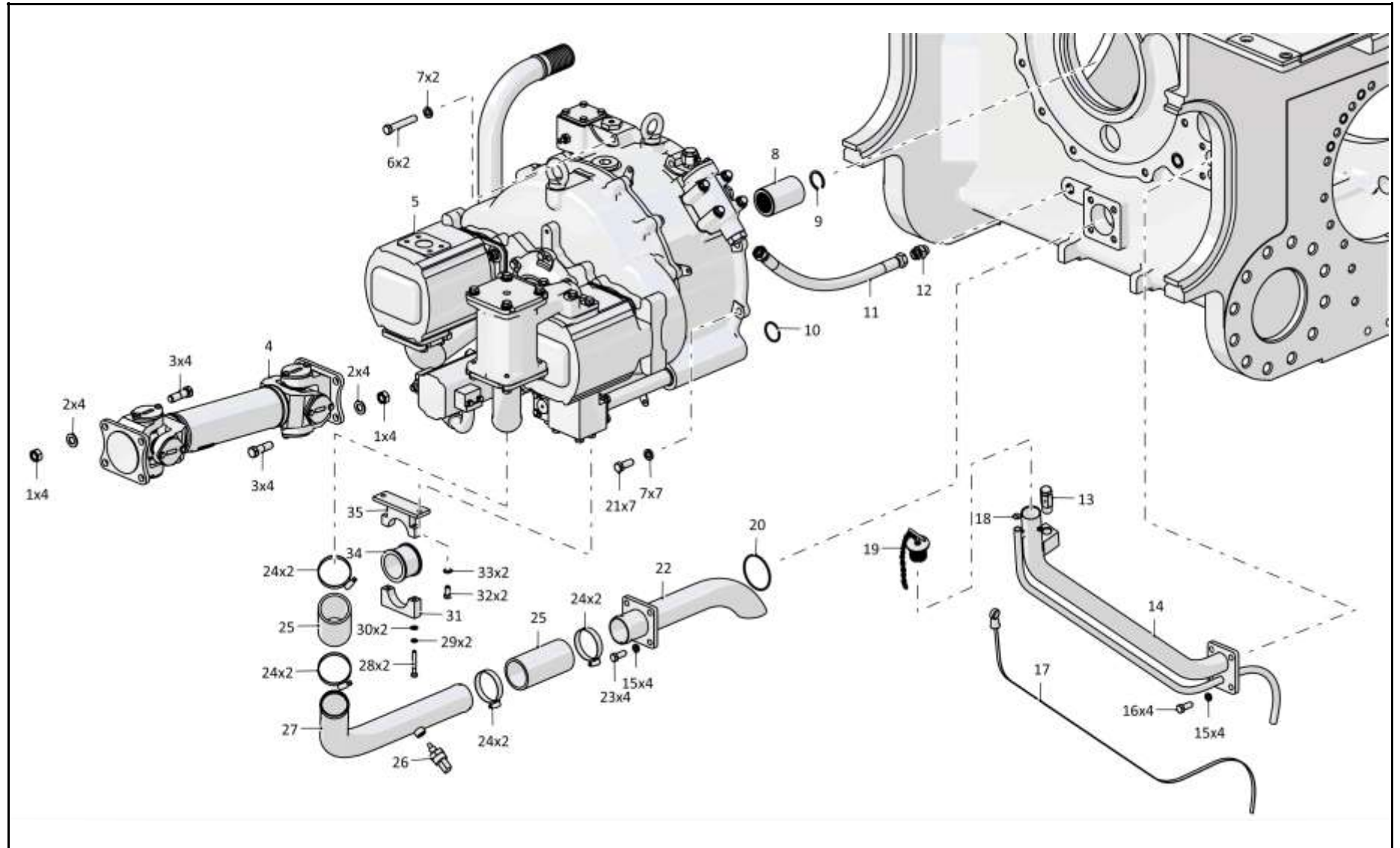
Рис./Fig. 4.4Лист 1 из 7
Sheet 1 of 7

Поз. Pos.	Обозначение Designation	Наименование Denomination		Кол-во на исполнение Quantity per unit	
				УХЛ / NF	Т
	1101-16-6СБ(SB)	Установка трансмиссии	Transmission mounting	х	
	1101-16-6-20СБ(SB)	Установка трансмиссии	Transmission mounting		х
1		Гайка М16х1,5-6Н.8.01 ОСТ 37.001.109-96 (допускается замена на Гайка самоконтрящаяся М16х1,5(8)ОЦ DIN 985)	Nut M16x1,5-6H.8.01 OST 37.001.109-96 (replacement to Self-locking nut M16x1,5(8) ОЦ DIN 985 is allowed)	8	8
2	315271	Шайба	Washer	8	
2	315271-20	Шайба	Washer		8
3	1101-16-43	Болт специальный	Special bolt	8	
3	1101-16-43-20	Болт специальный	Special bolt		8
4		Вал карданный 1101-49-1	Cardan shaft 1101-49-1	1	1
5	1101-14-9СБ(SB)	Полнокомплектный ГТР с РПН (Насосы ф."jihostroj")	Complete torque converter with the pump drive reduction gear (Pumps ф."jihostroj")	1	
5	1101-14-9-20СБ(SB)	Полнокомплектный ГТР с РПН (Насосы ф."jihostroj")	Complete torque converter with the pump drive reduction gear (Pumps ф."jihostroj")		1
6	280507-03	Болт М14х1,5-6gx80.109.40X.019 ГОСТ 7796-70	Bolt M14x1,5-6gx80.109.40X.019 GOST 7796-70	2	
6	280507-03-20	Болт М14х1,5-6gx80.109.40X.019 прп."Щит" ГОСТ 7796-70	Bolt M14x1,5-6gx80.109.40X.019 прп."Щит" GOST 7796-70		2
7		Шайба 14ОТ 65Г 019 ГОСТ 6402-70	Washer 14OT 65G 019 GOST 6402-70	15	
7		Шайба 14ОТ 65Г 0221 ГОСТ 6402-70	Washer 14OT 65G 0221 GOST 6402-70		15
8	1101-16-41	Муфта	Coupling	1	1
9	580405	Кольцо С40 ГОСТ 13941-86	Ring C40 GOST 13941-86	1	1
10		Кольцо 039-045-36-2-29335 ТУ 2531-307-00149245-2008	Ring 039-045-36-2-29335 TU 2531-307-00149245-2008	1	1

1101-16-6СБ Установка трансмиссии / 1101-16-6SB Transmission mounting

1101-16-6СБ Установка трансмиссии / 1101-16-6SB Transmission mounting

4-45



1101-16-6СБ Установка трансмиссии / 1101-16-6SB Transmission mounting

4-46

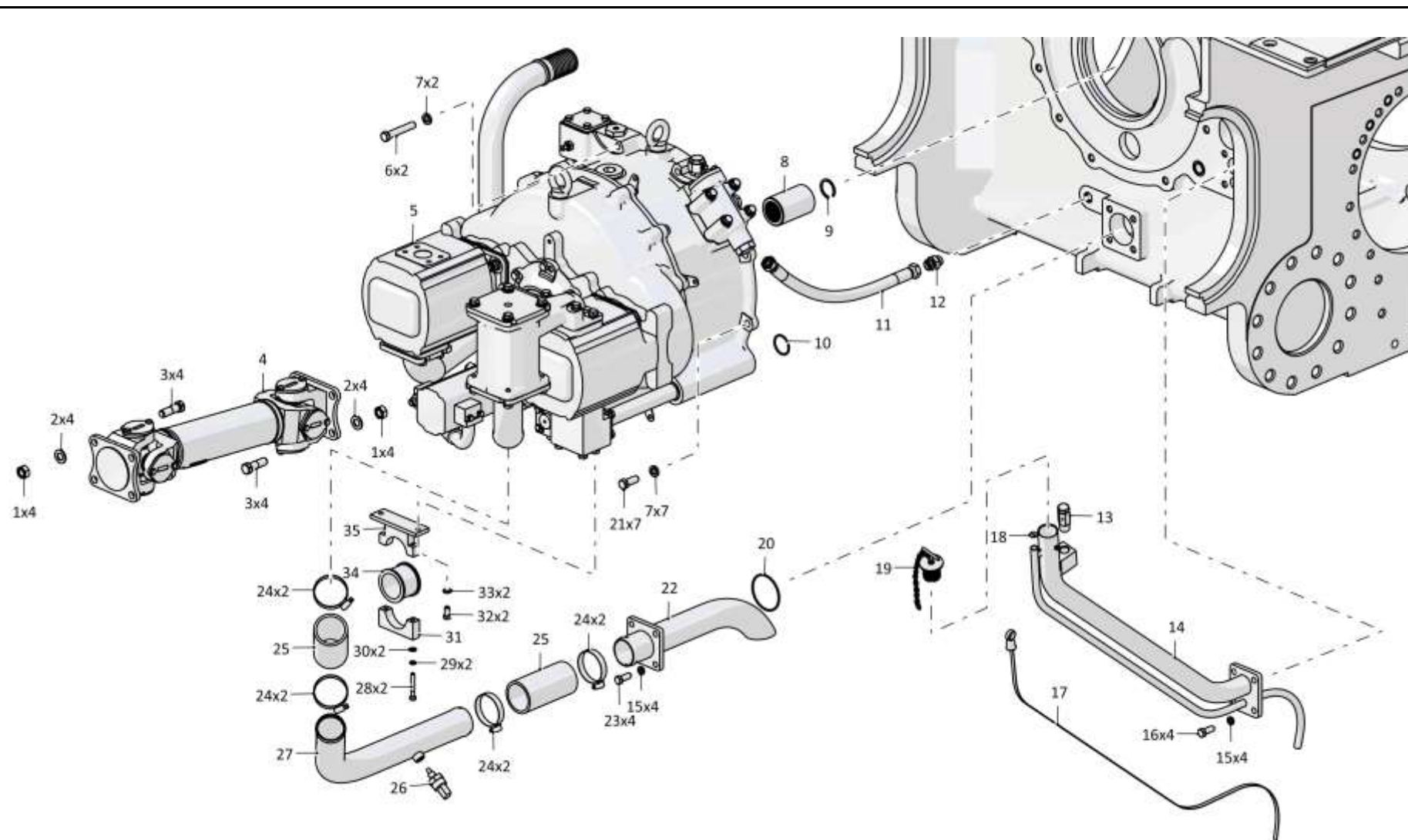
4.4

1101-16-6СБ Установка трансмиссии 1101-16-6SB Transmission mounting

Рис./Fig. 4.4Лист 2 из 7
Sheet 2 of 7

Поз. Pos.	Обозначение Designation	Наименование Denomination	Кол-во на исполнение Quantity per unit		
			УХЛ / NF	Т	
11		РВД 04.64.068А.А08.068А.А08.490.А-2 ТУ 22.19.30.136-028-93554567-2017	High pressure hose 04.64.068А.А08.068А.А08.490.А-2 ТУ 22.19.30.136-028-93554567-2017	1	
11		РВД 04.64.068А.А08.068А.А08.490.А-3 ТУ 22.19.30.136-028-93554567-2017	High pressure hose 04.64.068А.А08.068А.А08.490.А-3 ТУ 22.19.30.136-028-93554567-2017		1
12	Т.03.08.15L-M20x1,5M	Штуцер (допускается замена на Штуцер Т.03.08.15L-M20x1,5 ТУ 3148-001-67321647- 2011)	Union (replacement to Union Т.03.08.15L- M20x1,5 ТУ 3148-001-67321647-2011 is al- lowed)	1	1
13	46-14-141СБ(СВ)	Сапун	Breather	1	
13	46-14-141-20СБ(СВ)	Сапун	Breather		1
14	0901-16-15СБ(СВ)	Горловина	Filler neck	1	
14	0901-16-15-20СБ(СВ)	Горловина	Filler neck		1
15		Шайба 12ОТ 65Г 019 ГОСТ 6402-70	Washer 12ОТ 65Г 019 GOST 6402-70	33	
15		Шайба 12ОТ 65Г 0221 ГОСТ 6402-70	Washer 12ОТ 65Г 0221 GOST 6402-70		33
16		Болт М12-6gx30.88.40X.019 ГОСТ 7796-70	Bolt M12-6gx30.88.40X.019 GOST 7796-70	4	
16		Болт М12-6gx30.88.40X.029 ГОСТ 7796-70	Bolt M12-6gx30.88.40X.029 GOST 7796-70		4
17	3501-16-102-05СБ(СВ)	Линейка	Dipstick	1	1
18	700-40-6575	Прокладка	Gasket	1	1
19	2501-15-124СБ(СВ)	Пробка	Plug	1	
19	2501-15-124-20СБ(СВ)	Пробка	Plug		1
20		Кольцо 075-081-36-2-ИРП-1314-1 ГОСТ 18829-2017/ТУ 38.005.204-84	Ring 075-081-36-2-ИРП-1314-1 GOST 18829 -2017/TU 38.005.204-84	1	1
21	280500	Болт 3М14x1,5-6gx35.109.40X.019 ГОСТ 7796-70	Bolt 3М14x1,5-6gx35.109.40X.019 GOST 7796-70	7	
21	280500-20	Болт 3М14x1,5-6gx35.109.40X.019 прп."Щит" ГОСТ 7796-70	Bolt 3М14x1,5-6gx35.109.40X.019 прп."Щит" GOST 7796-70		7
22	1101-16-100СБ(СВ)	Трубопровод	Pipeline	1	
22	1101-16-100-20СБ(СВ)	Трубопровод	Pipeline		1

1101-16-6СБ Установка трансмиссии / 1101-16-6SB Transmission mounting



1101-16-6СБ Установка трансмиссии / 1101-16-6SB Transmission mounting

4-48

4.4

1101-16-6СБ Установка трансмиссии 1101-16-6SB Transmission mounting

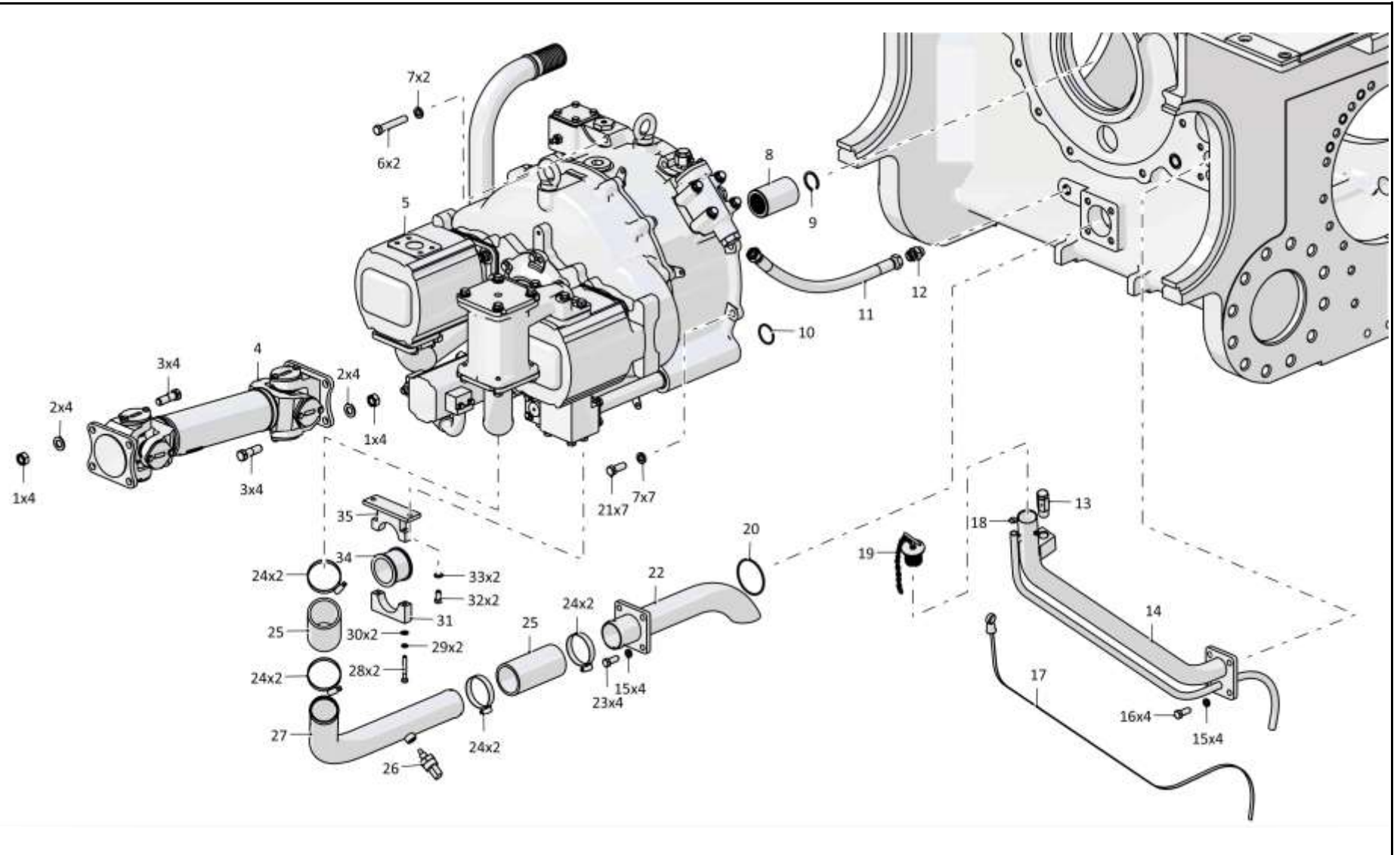
Рис./Fig. 4.4Лист 3 из 7
Sheet 3 of 7

Поз. Pos.	Обозначение Designation	Наименование Denomination		Кол-во на исполнение Quantity per unit	
				УХЛ / NF	Т
23		Болт М12-6gx25.88.019 ГОСТ 7796-70	Bolt M12-6gx25.88.019 GOST 7796-70	6	
23		Болт М12-6gx25.88.029 ГОСТ 7796-70	Bolt M12-6gx25.88.029 GOST 7796-70		6
24		Шланговый хомут DIN3017-AS50-70/12C7-W2	Hose clamp DIN3017-AS50-70/12C7-W2	8	8
25	461601-20	Рукав	Hose	2	2
26		Датчик качества масла FPS2800B12C4	Oil quality sensor FPS2800B12C4	1	1
27	1101-16-124СБ(SB)	Трубопровод	Pipeline	1	
27	1101-16-124-20СБ(SB)	Трубопровод	Pipeline		1
28		Болт М8-6gx55.40.88.20Г2Р.019 ГОСТ 7795-70	Bolt M8-6gx55.40.88.20Г2Р.019 GOST 7795-70	2	
28		Болт М8-6gx55.40.88.20Г2Р.029 ГОСТ 7795-70	Bolt M8-6gx55.40.88.20Г2Р.029 GOST 7795-70		2
29		Шайба 8Т 65Г 019 ГОСТ 6402-70	Washer 8Т 65Г 019 GOST 6402-70	6	
29		Шайба 8Т 65Г 0221 ГОСТ 6402-70	Washer 8Т 65Г 0221 GOST 6402-70		6
30		Шайба А.8.02.019 ГОСТ 11371-78	Washer A.8.02.019 GOST 11371-78	2	
30		Шайба А.8.02.0221 ГОСТ 11371-78	Washer A.8.02.0221 GOST 11371-78		2
31	1101-16-3	Бугель	Yoke	1	
31	1101-16-3-20	Бугель	Yoke		1
32		Болт М10-6gx20.88.40X.019 ГОСТ 7796-70	Bolt M10-6gx20.88.40X.019 GOST 7796-70	2	
32		Болт М10-6gx20.88.40X.029 ГОСТ 7796-70	Bolt M10-6gx20.88.40X.029 GOST 7796-70		2
33		Шайба 100Т 65Г 019 ГОСТ 6402-70	Washer 100Т 65Г 019 GOST 6402-70	2	
33		Шайба 100Т 65Г 0221 ГОСТ 6402-70	Washer 100Т 65Г 0221 GOST 6402-70		2
34	400040	Уплотнение (Пластина 2Н-1-ТМКЩ-С2-3 ГОСТ 7338-90 55±2x215±3 мм)	Seal (Plate 2Н-1-ТМКЩ-С2-3 ГОСТ 7338-90 55±2x215±3 мм)	1	1
35	1101-16-101СБ(SB)	Опора	Support	1	
35	1101-16-101-20СБ(SB)	Опора	Support		1

1101-16-6СБ Установка трансмиссии / 1101-16-6SB Transmission mounting

1101-16-6СБ Установка трансмиссии / 1101-16-6SB Transmission mounting

4-49



1101-16-6СБ Установка трансмиссии / 1101-16-6SB Transmission mounting

4-50

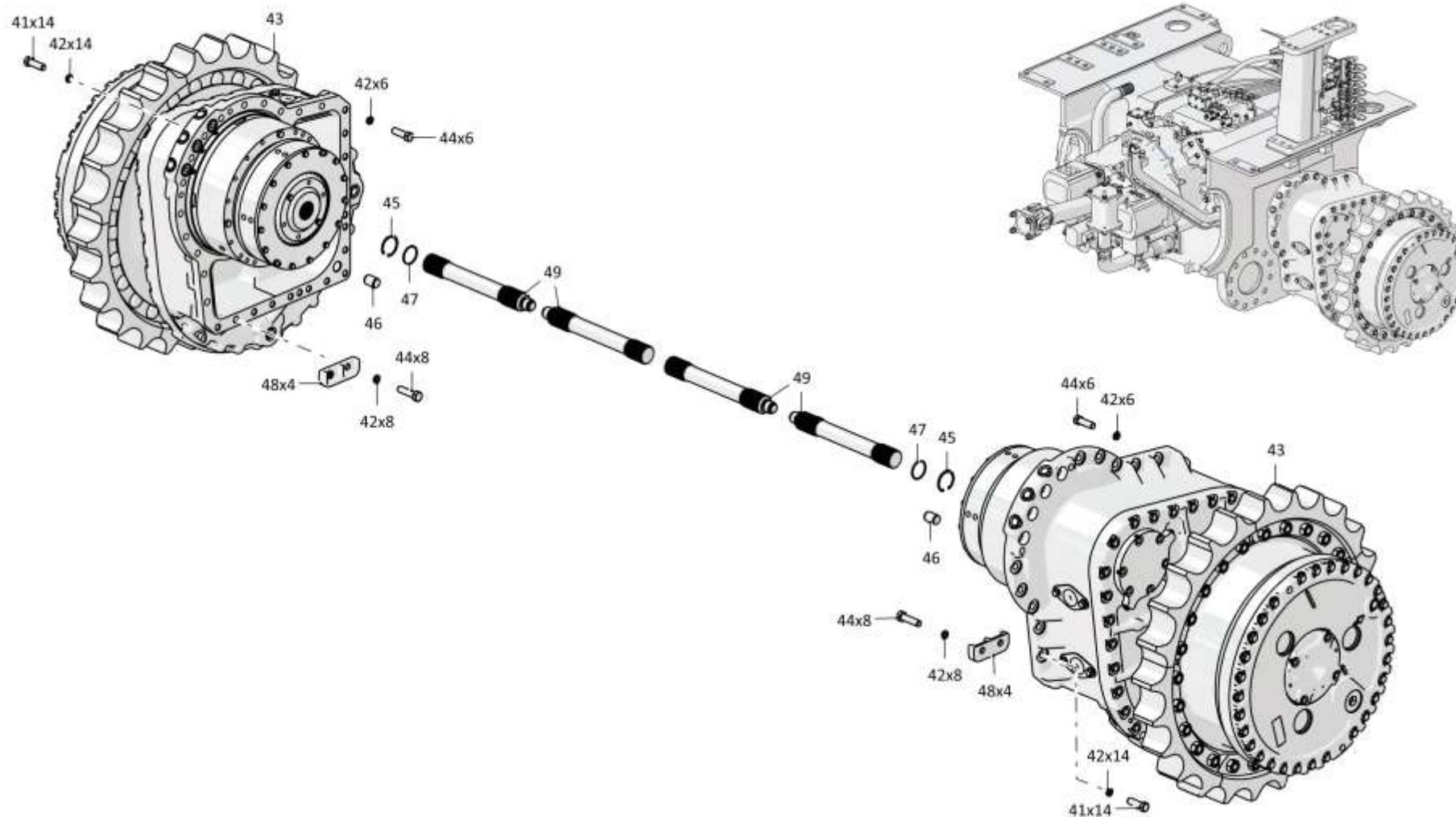
4.4

1101-16-6СБ Установка трансмиссии
1101-16-6SB Transmission mounting

Рис./Fig. 4.4Лист 4 из 7
Sheet 4 of 7

Поз. Pos.	Обозначение Designation	Наименование Denomination		Кол-во на исполнение Quantity per unit	
				УХЛ / NF	Т
41		Болт М16-6gx50.109.20Г2Р.019 ГОСТ 7796-70	Bolt M16-6gx50.109.20Г2Р.019 GOST 7796-70	28	
41		Болт М16-6gx50.109.20Г2Р.029 ГОСТ 7796-70	Bolt M16-6gx50.109.20Г2Р.029 GOST 7796-70		28
42		Шайба 16ОТ 65Г 019 ГОСТ 6402-70	Washer 16ОТ 65Г 019 GOST 6402-70	58	
42		Шайба 16ОТ 65Г 0221 ГОСТ 6402-70	Washer 16ОТ 65Г 0221 GOST 6402-70		58
43	1101-19-3СБ(SB)	Передача бортовая, фрикцион и тормоз	Final drive, steering clutch and brake	2	
43	1101-19-3-20СБ(SB)	Передача бортовая, фрикцион и тормоз	Final drive, steering clutch and brake		2
44		Болт М16-6gx60.109.20Г2Р.019 ГОСТ 7798-70	Bolt M16-6gx60.109.20Г2Р.019 GOST 7798-70	28	
44		Болт М16-6gx60.109.20Г2Р.029 ГОСТ 7798-70	Bolt M16-6gx60.109.20Г2Р.029 GOST 7798-70		28
45	580515	Кольцо С52 Ц9.хр. ГОСТ 13943-86	Ring С52 Ц9.хр. GOST 13943-86	2	2
46	325520	Штифт	Pin	2	2
47		Кольцо 045-050-30-2-29335 ТУ 2531-307-00149245-2008	Ring 045-050-30-2-29335 TU 2531-307-00149245-2008	2	2
48	1101-16-42	Планка	Strip	8	
48	1101-16-42-20	Планка	Strip		8
49	1101-16-113СБ(SB)	Торсион	Torsion	4	4

1101-16-6СБ Установка трансмиссии / 1101-16-6SB Transmission mounting



1101-16-6СБ Установка трансмиссии / 1101-16-6SB Transmission mounting

4-52

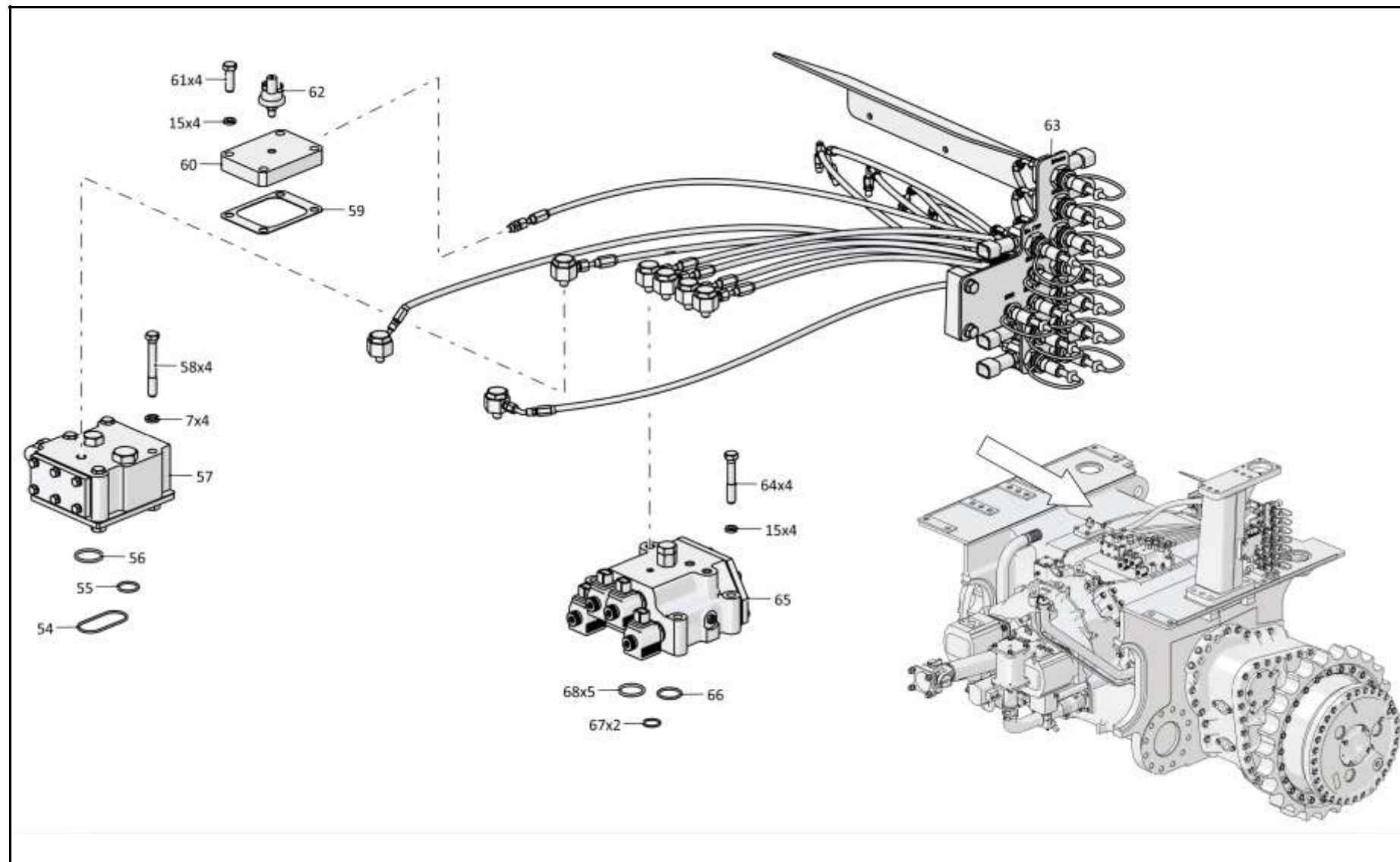
4.4

1101-16-6СБ Установка трансмиссии 1101-16-6SB Transmission mounting

Рис./Fig. 4.4Лист 5 из 7
Sheet 5 of 7

Поз. Pos.	Обозначение Designation	Наименование Denomination		Кол-во на исполнение Quantity per unit	
				УХЛ / NF	Т
54		Кольцо 069-075-36-2-29335 ТУ 2531-307-00149245-2008	Ring 069-075-36-2-29335 ТУ 2531-307-00149245-2008	1	1
55		Кольцо 026-032-36-2-29335 ТУ 2531-307-00149245-2008	Ring 026-032-36-2-29335 ТУ 2531-307-00149245-2008	1	1
56		Кольцо 034-040-36-2-29335 ТУ 2531-307-00149245-2008	Ring 034-040-36-2-29335 ТУ 2531-307-00149245-2008	1	1
57	0901-15-4СБ(SB)	Клапан	Valve	1	
57	0901-15-4-20СБ(SB)	Клапан	Valve		1
58		Болт М12-6gx85.109.40X.019 ГОСТ 7796-70	Bolt M12-6gx85.109.40X.019 GOST 7796-70	9	
58		Болт М12-6gx85.109.40X.029 ГОСТ 7796-70	Bolt M12-6gx85.109.40X.029 GOST 7796-70		9
59	450342	Прокладка	Gasket	1	
59	450342-20	Прокладка	Gasket		1
60	0901-16-15-01	Корпус	Housing	1	
60	0901-16-15-01-20	Корпус	Housing		1
61		Болт М12-6gx35.35.88.019 ГОСТ 7796-70	Bolt M12-6gx35.35.88.019 GOST 7796-70	4	
61		Болт М12-6gx35.35.88.029 ГОСТ 7796-70	Bolt M12-6gx35.35.88.029 GOST 7796-70		4
62		Датчик давления 76061	Pressure pickup 76061	1	1
63	1101-15-65СБ(SB)	Сиситема диагностики	Diagnostic system	1	
63	1101-15-65-20СБ(SB)	Сиситема диагностики	Diagnostic system		1
64		Болт М12-6gx70.58.019 ГОСТ 7795-70	Bolt M12-6gx70.58.019 GOST 7795-70	4	
64		Болт М12-6gx70.58.029 ГОСТ 7795-70	Bolt M12-6gx70.58.029 GOST 7795-70		4
65	313512-15-1СБ(SB)	Блок управления	Control unit	1	
65	313512-15-1-20СБ(SB)	Блок управления	Control unit		1
66		Кольцо 030-035-30-2-ИРП-1314-1 ГОСТ 18829-2017/ТУ 38.005.204-84	Ring 030-035-30-2-ИРП-1314-1 GOST 18829-2017/TU 38.005.204-84	1	1
67		Кольцо 022-026-25-2-29335 ТУ 2531-307-00149245-2008	Ring 022-026-25-2-29335 ТУ 2531-307-00149245-2008	5	5
68		Кольцо 032-038-36-2-29335 ТУ 2531-307-00149245-2008	Ring 032-038-36-2-29335 ТУ 2531-307-00149245-2008	8	8

1101-16-6СБ Установка трансмиссии / 1101-16-6SB Transmission mounting



1101-16-6СБ Установка трансмиссии / 1101-16-6SB Transmission mounting

4-54

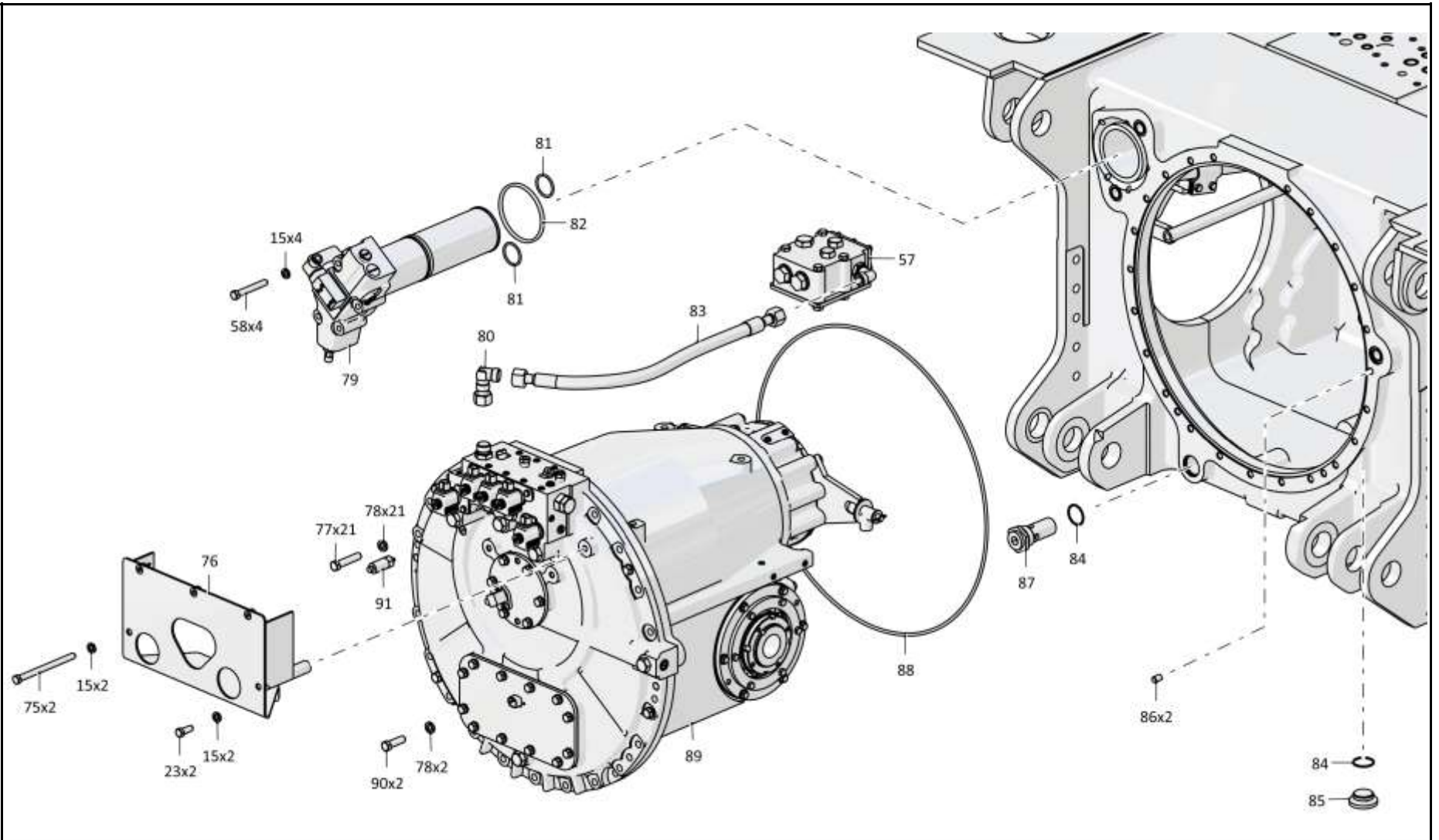
4.4

1101-16-6СБ Установка трансмиссии
1101-16-6SB Transmission mounting

Рис./Fig. 4.4Лист 6 из 7
Sheet 6 of 7

Поз. Pos.	Обозначение Designation	Наименование Denomination		Кол-во на исполнение Quantity per unit	
				УХЛ / NF	Т
75	280395	Болт М12-6gx160.70.109.40X.019 ГОСТ 7795-70	Bolt M12-6gx160.70.109.40X.019 GOST 7795-70	2	
75	280395-20	Болт М12-6gx160.70.109.40X.019 прп."Щит" ГОСТ 7795-70	Bolt M12-6gx160.70.109.40X.019 прп."Щит" GOST 7795-70		2
76	0901-16-23СБ(SB)	Кожух	Casing	1	
76	0901-16-23-20СБ(SB)	Кожух	Casing		1
77		Болт М14x1,5-6gx65.109.20Г2Р.019 ГОСТ 7796-70	Bolt M14x1,5-6gx65.109.20Г2Р.019 GOST 7796-70	21	
77		Болт М14x1,5-6gx65.109.20Г2Р.029 ГОСТ 7796-70	Bolt M14x1,5-6gx65.109.20Г2Р.029 GOST 7796-70		21
78	315220	Шайба	Washer	21	
78	315220-20	Шайба	Washer		21
79	1101-15-45СБ(SB)	Фильтр	Filter	1	
79	1101-15-45-20СБ(SB)	Фильтр	Filter		1
80	46-26-314СБ(SB)	Угольник	Angle-piece	2	
80	46-26-314-20СБ(SB)	Угольник	Angle-piece		2
81		Кольцо 042-050-46-2-29335 ТУ 2531-307-00149245-2008	Ring 042-050-46-2-29335 TU 2531-307-00149245-2008	8	8
82		Кольцо 115-125-58-2-29335 ТУ 2531-307-00149245-2008	Ring 115-125-58-2-29335 TU 2531-307-00149245-2008	1	1

1101-16-6СБ Установка трансмиссии / 1101-16-6SB Transmission mounting



1101-16-6СБ Установка трансмиссии / 1101-16-6SB Transmission mounting

4-56

4.4

1101-16-6СБ Установка трансмиссии
1101-16-6SB Transmission mounting

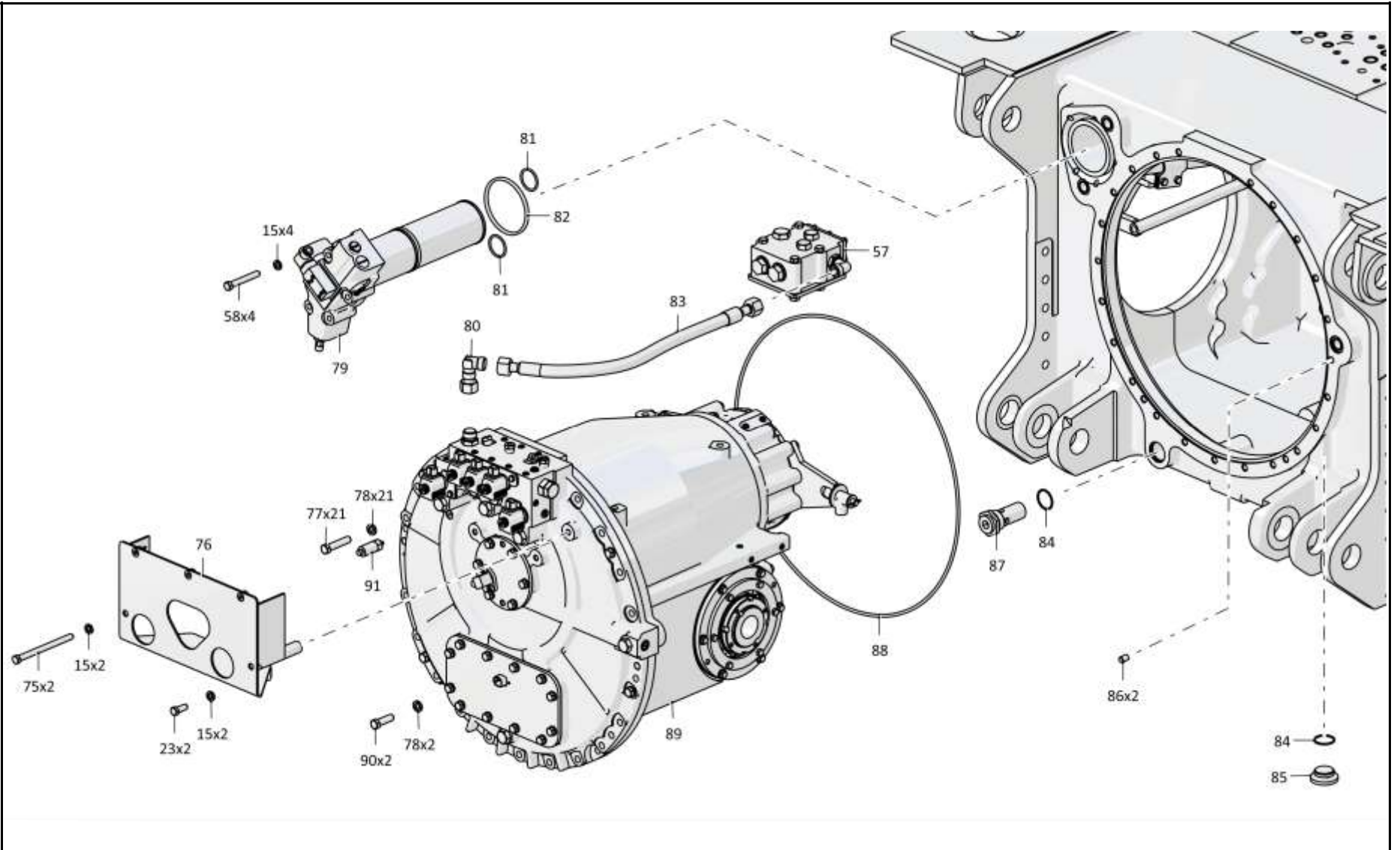
Рис./Fig. 4.4Лист 7 из 7
Sheet 7 of 7

Поз. Pos.	Обозначение Designation	Наименование Denomination		Кол-во на исполнение Quantity per unit	
				УХЛ / NF	Т
83		РВД 05.140.013А.А11.013А.А11.755.А-2 ТУ 22.19.30.136-028-93554567-2017	High pressure hose 05.140.013А.А11.013А.А11.755.А-2 ТУ 22.19.30.136-028-93554567-2017	1	
83		РВД 05.140.013А.А11.013А.А11.755.А-3 ТУ 22.19.30.136-028-93554567-2017	High pressure hose 05.140.013А.А11.013А.А11.755.А-3 ТУ 22.19.30.136-028-93554567-2017		1
84		Кольцо 040-045-30-2-29335 ТУ 2531-307- 00149245-2008	Ring 040-045-30-2-29335 ТУ 2531-307- 00149245-2008	2	2
85	375969	Пробка	Plug	1	
85	375969-20	Пробка	Plug		1
86	325382	Штифт	Pin	2	2
87	1101-16-112СБ(SB)	Клапан	Valve	1	
87	1101-16-112-20СБ(SB)	Клапан	Valve		1
88	400468-46	Кольцо	Ring	1	1
89	0901-12-18СБ(SB)	Блок трансмиссии	Transmission unit	1	
89	0901-12-18-20СБ(SB)	Блок трансмиссии	Transmission unit		1
90	280507-01	Болт М14х1,5-6gx45.109.40X.019 ГОСТ 7796-70	Bolt M14x1,5-6gx45.109.40X.019 GOST 7796-70	2	
90	280507-01-20	Болт М14х1,5-6gx45.109.40X.019 прп."Щит" ГОСТ 7796-70	Bolt M14x1,5-6gx45.109.40X.019 прп."Щит" GOST 7796-70		2
91		Датчик вибрации VTV122	Vibration sensor VTV122	2	2

1101-16-6СБ Установка трансмиссии / 1101-16-6SB Transmission mounting

1101-16-6СБ Установка трансмиссии / 1101-16-6SB Transmission mounting

4-57



1101-16-6СБ Установка трансмиссии / 1101-16-6SB Transmission mounting

4-58

4.5

1101-14-5-02СБ/-04СБ Полнокомплектный ГТР с РПН
1101-14-5-02SB/-04SB Complete torque converter with the pump drive reduction gear

Рис./Fig. 4.5Лист 1 из 4
Sheet 1 of 4

Поз. Pos.	Обозначение Designation	Наименование Denomination		Кол-во на исполнение Quantity per unit	
				УХЛ / NF	Т
	1101-14-5-02СБ(SB)	Полнокомплектный ГТР с РПН*1	Complete torque converter with the pump drive reduction gear*1	x	
	1101-14-5-02-20СБ(SB)	Полнокомплектный ГТР с РПН*1	Complete torque converter with the pump drive reduction gear*1		x
	1101-14-5-04СБ(SB)	Полнокомплектный ГТР с РПН*2	Complete torque converter with the pump drive reduction gear*2	x	
	1101-14-5-04-20СБ(SB)	Полнокомплектный ГТР с РПН*2	Complete torque converter with the pump drive reduction gear*2		x
1		Болт М12-6gx30.88.40X.019 ГОСТ 7796-70*1	Bolt M12-6gx30.88.40X.019 ГОСТ 7796-70*1	10	
1		Болт М12-6gx30.88.40X.029 ГОСТ 7796-70*1	Bolt M12-6gx30.88.40X.029 ГОСТ 7796-70*1		10
1		Болт М12-6gx30.88.40X.019 ГОСТ 7796-70*2	Bolt M12-6gx30.88.40X.019 ГОСТ 7796-70*2	6	
1		Болт М12-6gx30.88.40X.029 ГОСТ 7796-70*2	Bolt M12-6gx30.88.40X.029 ГОСТ 7796-70*2		6
2		Шайба 12ОТ 65Г 019 ГОСТ 6402-70	Washer 12ОТ 65Г 019 ГОСТ 6402-70	28	
2		Шайба 12ОТ 65Г 0221 ГОСТ 6402-70	Washer 12ОТ 65Г 0221 ГОСТ 6402-70		28
3		Кольцо 075-080-25-2-3 ГОСТ 18829-73	Ring 075-080-25-2-3 GOST 18829-73	1	1
4	1101-26-87СБ(SB)	Трубопровод*2	Pipeline*2	1	
4	1101-26-87-20СБ(SB)	Трубопровод*2	Pipeline*2		1
5		Насос S1A6097-171556-1C ("David Brown")*2	Pump S1A6097-171556-1C ("David Brown")*2	2	2
6		Кольцо 135-140-36-2-29335 ТУ 2531-307-00149245-2008	Ring 135-140-36-2-29335 TU 2531-307-00149245-2008	2	2
7	1101-16-63	Муфта	Coupling	2	2
8		Кольцо С36 ГОСТ 13941-86	Ring S36 GOST 13941-86	2	2
9		Шайба А.12.01.10.019 ГОСТ 11371-78	Washer A.12.01.10.019 ГОСТ 11371-78	8	
9		Шайба А.12.01.10.0221 ГОСТ 11371-78	Washer A.12.01.10.0221 ГОСТ 11371-78		8

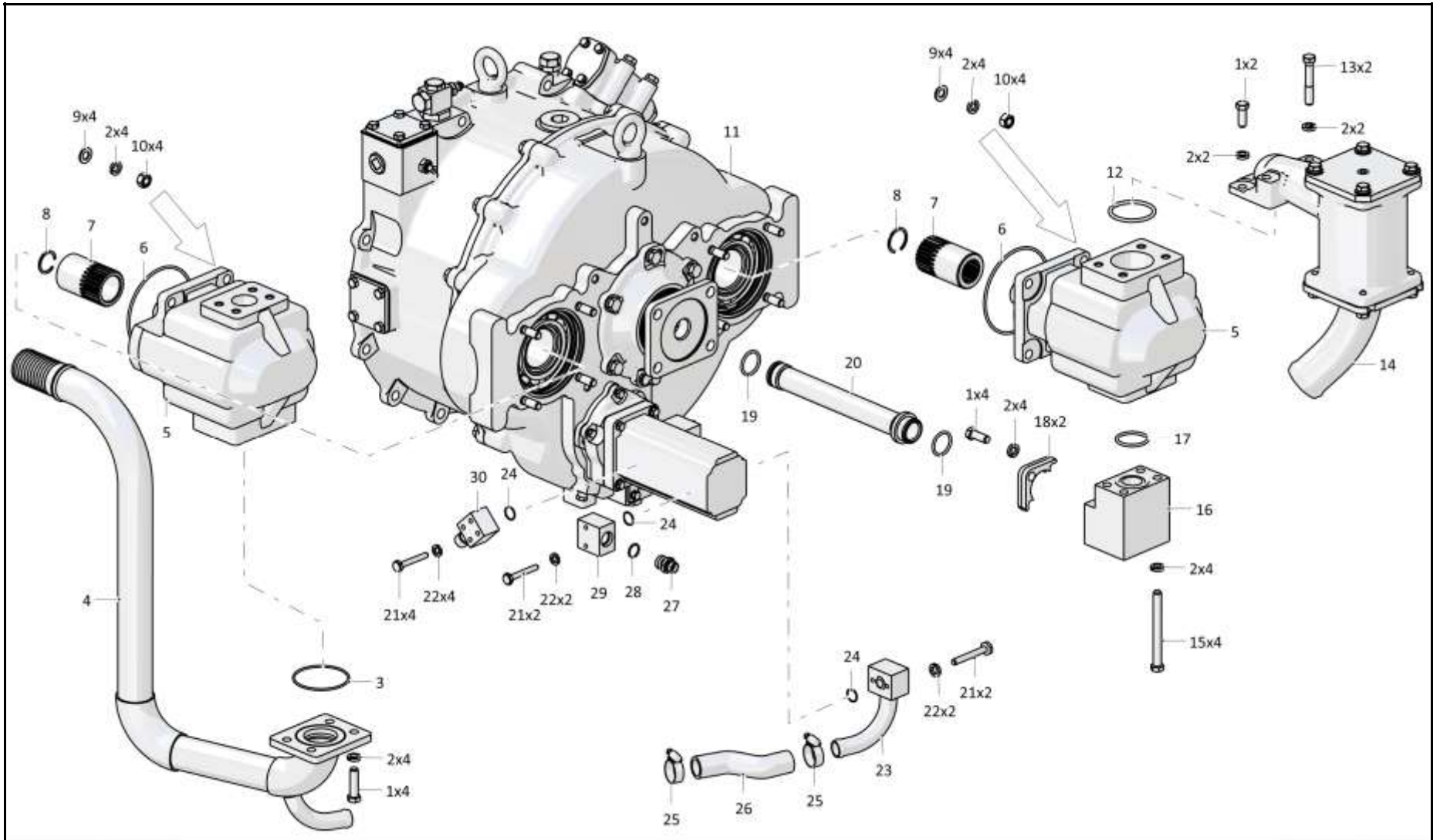
Примечание: *1 - с насосами «jijhstroj»
*2 - с насосами "David Brown"

Note: *1 - with «jijhstroj» pumps
*2 - with "David Brown" pumps

 1101-14-5-02СБ/-04СБ Полнокомплектный ГТР с РПН
 1101-14-5-02SB/-04SB Complete torque converter with the pump drive reduction gear

1101-14-5-02СВ/-04СВ Полнокомплектный ГТР с РПН
 1101-14-5-02SB/-04SB Complete torque converter with the pump drive reduction gear

4-59



1101-14-5-02СВ/-04СВ Полнокомплектный ГТР с РПН
 1101-14-5-02SB/-04SB Complete torque converter with the pump drive reduction gear

4-60

4.5

1101-14-5-02СБ/-04СБ Полнокомплектный ГТР с РПН
1101-14-5-02SB/-04SB Complete torque converter with the pump drive reduction gear

Рис./Fig. 4.5Лист 2 из 4
Sheet 2 of 4

Поз. Pos.	Обозначение Designation	Наименование Denomination		Кол-во на исполнение Quantity per unit	
				УХЛ / NF	Т
10		Гайка М12х1,25-6Н.10.20Г2Р.019 ГОСТ 5915-70	Nut M12x1,25-6H.10.20Г2Р.019 ГОСТ 5915-70	8	
10		Гайка М12х1,25-6Н.10.20Г2Р.029 ГОСТ 5915-70	Nut M12x1,25-6H.10.20Г2Р.029 ГОСТ 5915-70		8
11	1101-14-3СБ(SB)	Гидротрансформатор с редуктором привода насосов (с насосами "David Brown") ^{*2}	Torque converter with the pump drive reduction gear (with "David Brown" pumps) ^{*2}	1	
11	1101-14-3-20СБ(SB)	Гидротрансформатор с редуктором привода насосов (с насосами "David Brown") ^{*2}	Torque converter with the pump drive reduction gear (with "David Brown" pumps) ^{*2}		1
11	1101-14-3-02СБ(SB)	Гидротрансформатор с редуктором привода насосов (с насосами «jijhostroj») ^{*1}	Torque converter with the pump drive reduction gear (with «jijhostroj» pumps) ^{*1}	1	
11	1101-14-3-02-20СБ(SB)	Гидротрансформатор с редуктором привода насосов (с насосами «jijhostroj») ^{*1}	Torque converter with the pump drive reduction gear (with «jijhostroj» pumps) ^{*1}		1
12		Кольцо 060-070-58-2-29335 ТУ 2531-307-00149245-2008	Ring 060-070-58-2-29335 ТУ 2531-307-00149245-2008	1	1
13		Болт М12-6gx70.58.019 ГОСТ 7795-70	Bolt M12-6gx70.58.019 ГОСТ 7795-70	2	2
13		Болт М12-6gx70.58.029 ГОСТ 7795-70	Bolt M12-6gx70.58.029 ГОСТ 7795-70		
14	1101-16-123СБ(SB)	Заборник	Intake	1	
14	1101-16-123-20СБ(SB)	Заборник	Intake		1
15	280393	Болт М12-6gx120.109.40X.019 ГОСТ 7796-70 ^{*1}	Bolt M12-6gx120.109.40X.019 ГОСТ 7796-70 ^{*1}	4	
15	280393-20	Болт М12-6gx120.109.40X.029 ГОСТ 7796-70 ^{*1}	Bolt M12-6gx120.109.40X.029 ГОСТ 7796-70 ^{*1}		4
15	280392	Болт 3М12-6gx130.109.40X.019 ГОСТ 7795-70 ^{*2}	Bolt 3M12-6gx130.109.40X.019 ГОСТ 7795-70 ^{*2}	4	
15	280392-20	Болт 3М12-6gx130.109.40X.019 прп."Щит" ГОСТ 7795-70 ^{*2}	Bolt 3M12-6gx130.109.40X.019 прп."Щит" ГОСТ 7795-70 ^{*2}		4
16	1101-16-62	Фланец ^{*1}	Flange ^{*1}	1	
16	1101-16-62-20	Фланец ^{*1}	Flange ^{*1}		1
16	1101-16-71	Фланец ^{*2}	Flange ^{*2}	1	
16	1101-16-71-20	Фланец ^{*2}	Flange ^{*2}		1
17		Кольцо 042-050-46-2-29335 ТУ 2531-307-00149245-2008	Ring 042-050-46-2-29335 ТУ 2531-307-00149245-2008	1	1

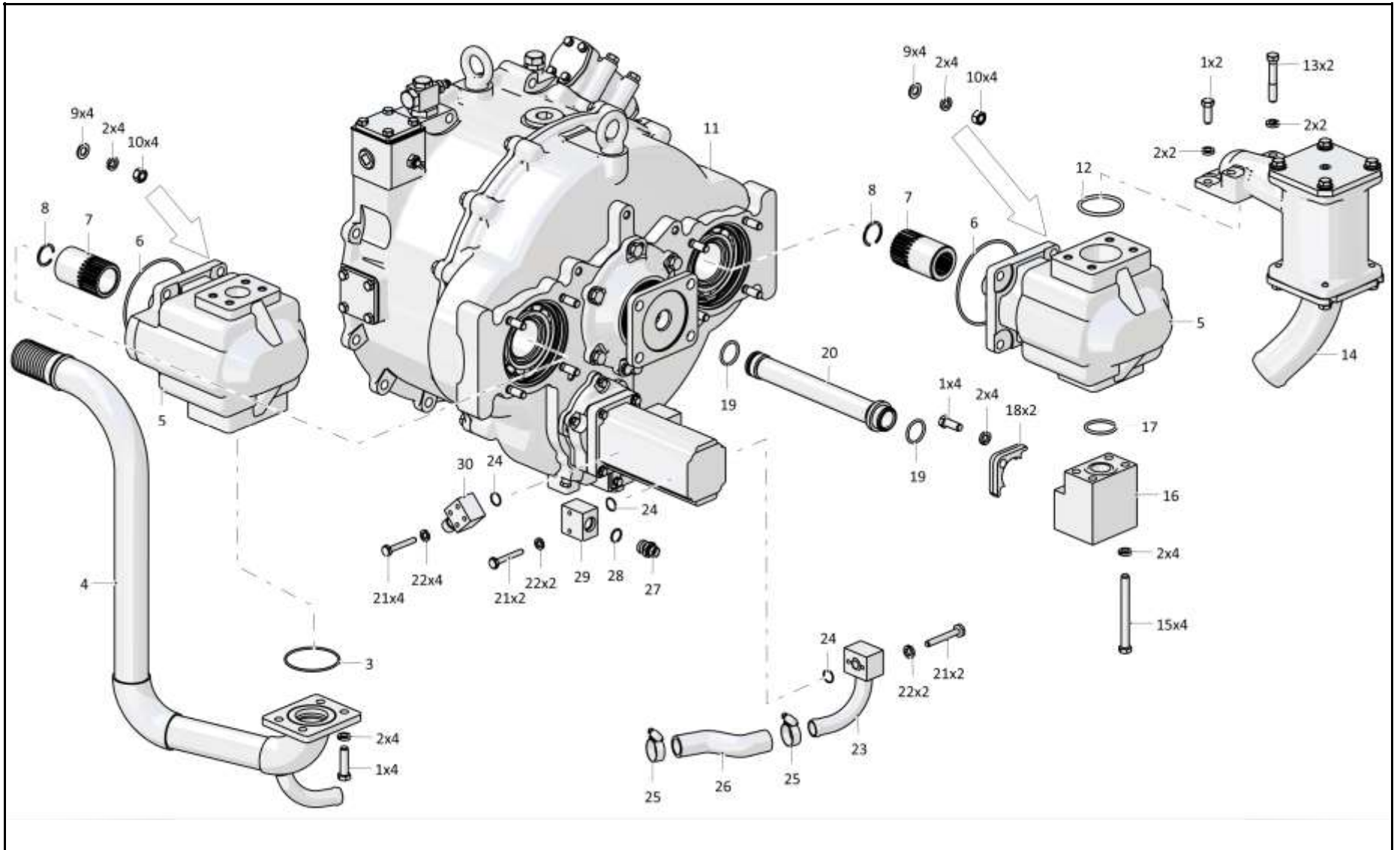
Примечание: *1 - с насосами «jijhostroj»
*2 - с насосами "David Brown"

Note: *1 - with «jijhostroj» pumps
*2 - with "David Brown" pumps

1101-14-5-02СБ/-04СБ Полнокомплектный ГТР с РПН
1101-14-5-02SB/-04SB Complete torque converter with the pump drive reduction gear

1101-14-5-02СВ/-04СВ Полнокомплектный ГТР с РПН
 1101-14-5-02SB/-04SB Complete torque converter with the pump drive reduction gear

4-61



1101-14-5-02СВ/-04СВ Полнокомплектный ГТР с РПН
 1101-14-5-02SB/-04SB Complete torque converter with the pump drive reduction gear

4-62

4.5

1101-14-5-02СБ/-04СБ Полнокомплектный ГТР с РПН
1101-14-5-02SB/-04SB Complete torque converter with the pump drive reduction gear

Рис./Fig. 4.5Лист 3 из 4
Sheet 3 of 4

Поз. Pos.	Обозначение Designation	Наименование Denomination		Кол-во на исполнение Quantity per unit	
				УХЛ / NF	Т
18	2501-26-83	Фланец	Flange	2	
18	2501-26-83-20	Фланец	Flange		2
19		Кольцо 032-038-36-2-29335 ТУ 2531-307-00149245-2008	Ring 032-038-36-2-29335 TU 2531-307-00149245-2008	2	2
20	1101-16-70-01	Труба	Pipe	1	
21	280090	Болт	Bolt	8	
21	280090-20	Болт	Bolt		8
22		Шайба 6Т 65Г 019 ГОСТ 6402-70	Washer 6Т 65Г 019 ГОСТ 6402-70	8	
22		Шайба 6Т 65Г 0221 ГОСТ 6402-70	Washer 6Т 65Г 0221 ГОСТ 6402-70		8
23	1101-26-86СБ(SB)	Трубопровод* ²	Pipeline* ²	1	
23	1101-26-86-20СБ(SB)	Трубопровод* ²	Pipeline* ²		1
24		Кольцо 018-021-19-2-3 ГОСТ 18829-73	Ring 018-021-19-2-3 GOST 18829-73	3	3
25		Шланговый хомут DIN3017-AS30-45/12C7-W2* ²	Hose clamp DIN3017-AS30-45/12C7-W2* ²	2	2
26	460901-04	Рукав* ²	Hose* ²	1	
26	460901-04-20	Рукав* ²	Hose* ²		1
27		Штуцер Т.03.08.10L-M20x1,5 ТУ 3148-001-67321647-2011	Union T.03.08.10L-M20x1,5 TU 3148-001-67321647-2011	1	1
28		Кольцо 018-022-25-2-29335 ТУ 2531-307-00149245-2008	Ring 018-022-25-2-29335 TU 2531-307-00149245-2008	1	1
29	1101-26-238	Фланец	Flange	1	
29	1101-26-238-20	Фланец	Flange		1
30	1101-16-102-02СБ(SB)	Фланец	Flange	1	1

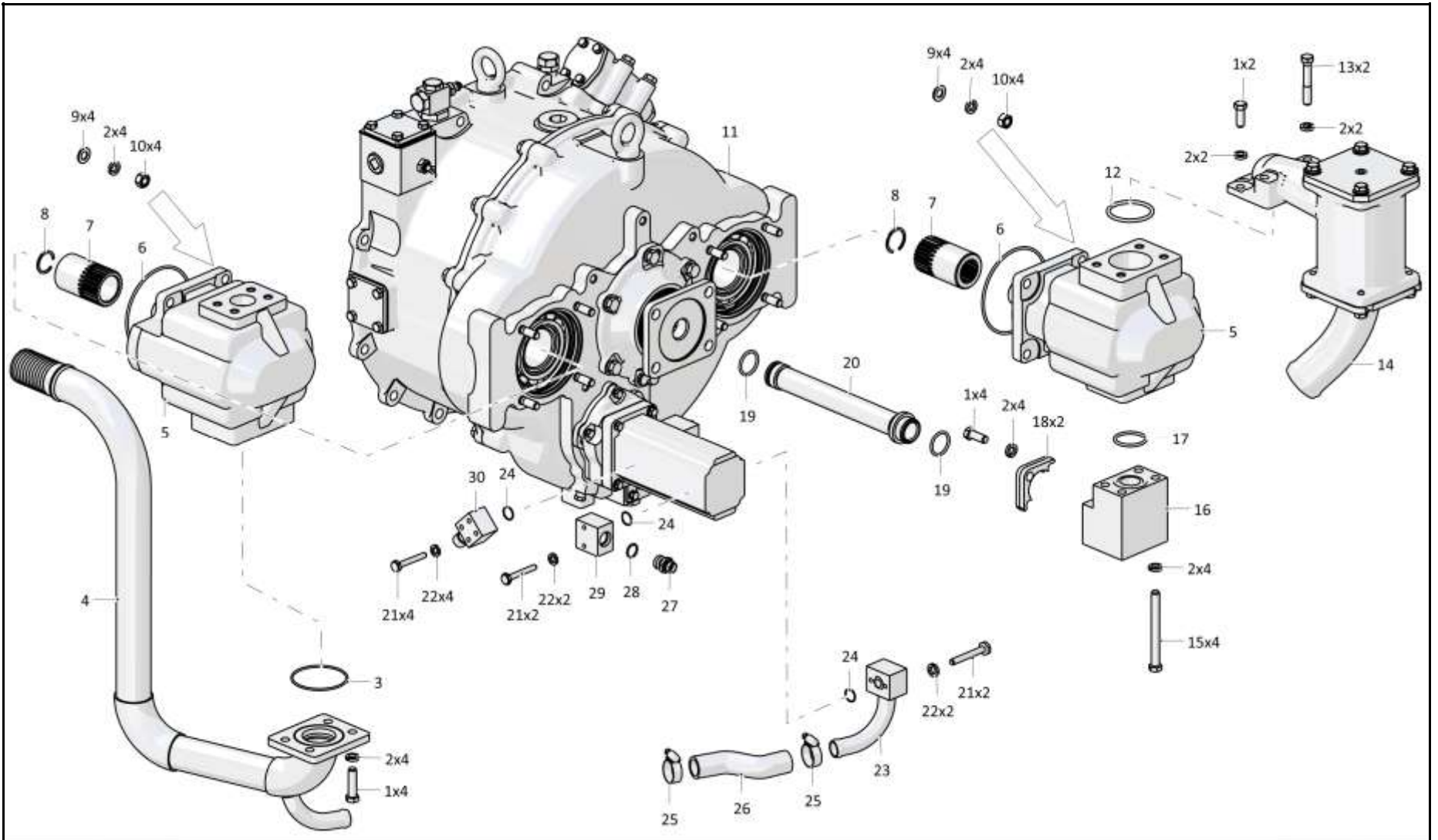
Примечание: *1 - с насосами «jihostroj»
*2 - с насосами "David Brown"

Note: *1 - with «jihostroj» pumps
*2 - with "David Brown" pumps

1101-14-5-02СБ/-04СБ Полнокомплектный ГТР с РПН
1101-14-5-02SB/-04SB Complete torque converter with the pump drive reduction gear

1101-14-5-02СВ/-04СВ Полнокомплектный ГТР с РПН
 1101-14-5-02SB/-04SB Complete torque converter with the pump drive reduction gear

4-63



1101-14-5-02СВ/-04СВ Полнокомплектный ГТР с РПН
 1101-14-5-02SB/-04SB Complete torque converter with the pump drive reduction gear

4-64

4.5

1101-14-5-02СБ/-04СБ Полнокомплектный ГТР с РПН
1101-14-5-02SB/-04SB Complete torque converter with the pump drive reduction gear

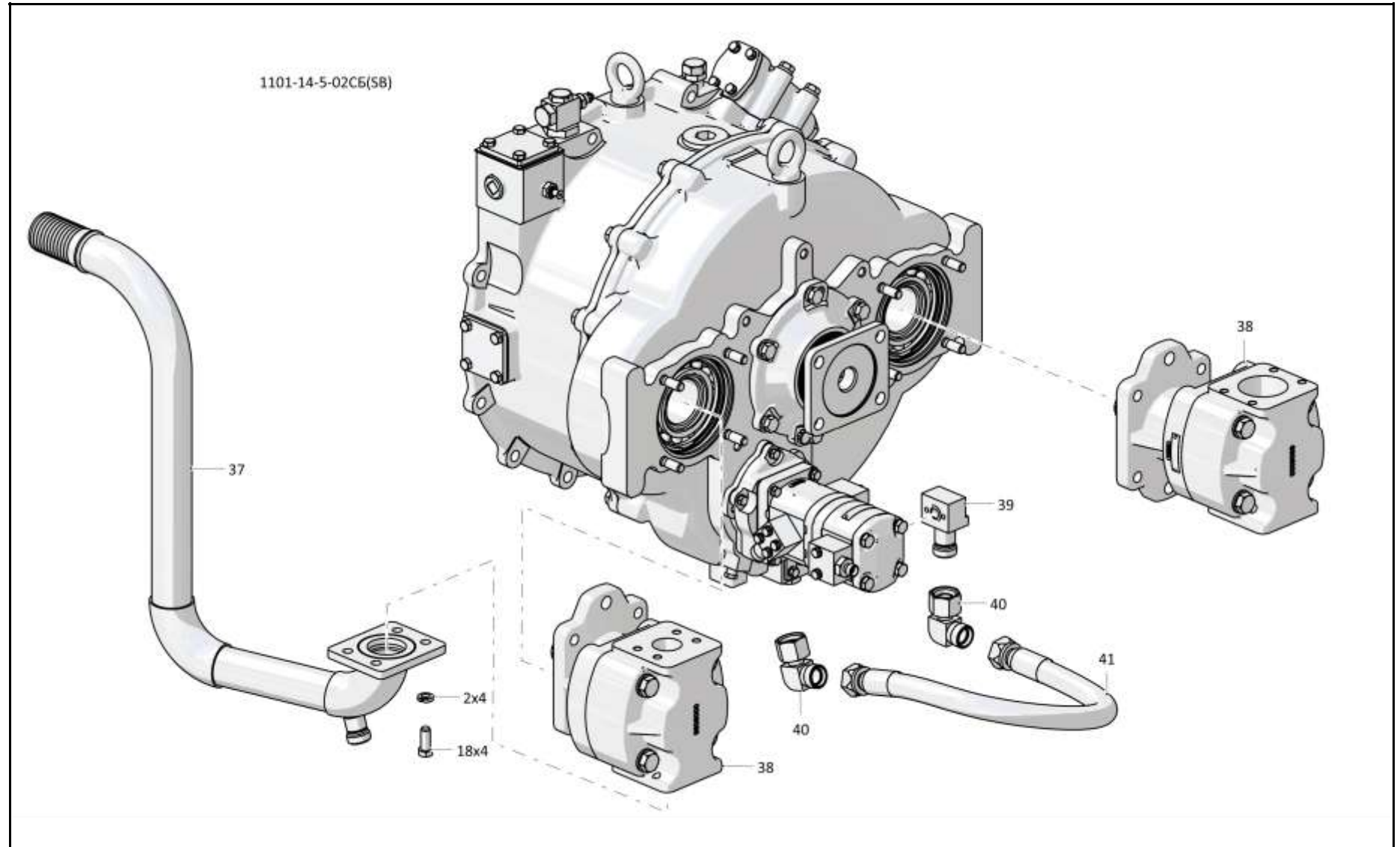
Рис./Fig. 4.5Лист 4 из 4
Sheet 4 of 4

Поз. Pos.	Обозначение Designation	Наименование Denomination		Кол-во на исполнение Quantity per unit	
				УХЛ / NF	Т
37	1101-26-96СБ(SB)	Трубопровод*1	Pipeline*1	1	
37	1101-26-96-20СБ(SB)	Трубопровод*1	Pipeline*1		1
38		Насос QHD2-100R-S06D29-SE07E05-N.057 («jihostroj»)*1	Pump QHD2-100R-S06D29-SE07E05-N.057 («jihostroj»)*1	2	2
39	1101-26-95СБ(SB)	Фланец*1	Flange*1	1	
39	1101-26-95-20СБ(SB)	Фланец*1	Flange*1		1
40		Угольник Т.07.06.22L-22LCБ ТУ 3148-001-67321647-2011*1	Angle-piece Т.07.06.22L-22LSB ТУ 3148-001-67321647-2011*1	2	2
41		РВД 06.85.068А.А14.068А.А14.750.А-2 ТУ 3148-002-67321647-2011*1	High pressure hose 06.85.068А.А14.068А.А14.750.А-2 ТУ 3148-002-67321647-2011*1	1	
41		РВД 06.85.068А.А14.068А.А14.750.А-3 ТУ 3148-002-67321647-2011*1	High pressure hose 06.85.068А.А14.068А.А14.750.А-3 ТУ 3148-002-67321647-2011*1		1

Примечание: *1 - с насосами «jihostroj»
 *2 - с насосами "David Brown"

Note: *1 - with «jihostroj» pumps
 *2 - with "David Brown" pumps

1101-14-5-02СБ/-04СБ Полнокомплектный ГТР с РПН
1101-14-5-02SB/-04SB Complete torque converter with the pump drive reduction gear



1101-14-5-02СБ/-04СБ Полнокомплектный ГТР с РПН
1101-14-5-02SB/-04SB Complete torque converter with the pump drive reduction gear

4-66

4.6

1101-14-7СБ Полнокомплектный ГТР с РПН
1101-14-7SB Complete torque converter with the pump drive reduction gear

Рис./Fig. 4.6Лист 1 из 3
Sheet 1 of 3

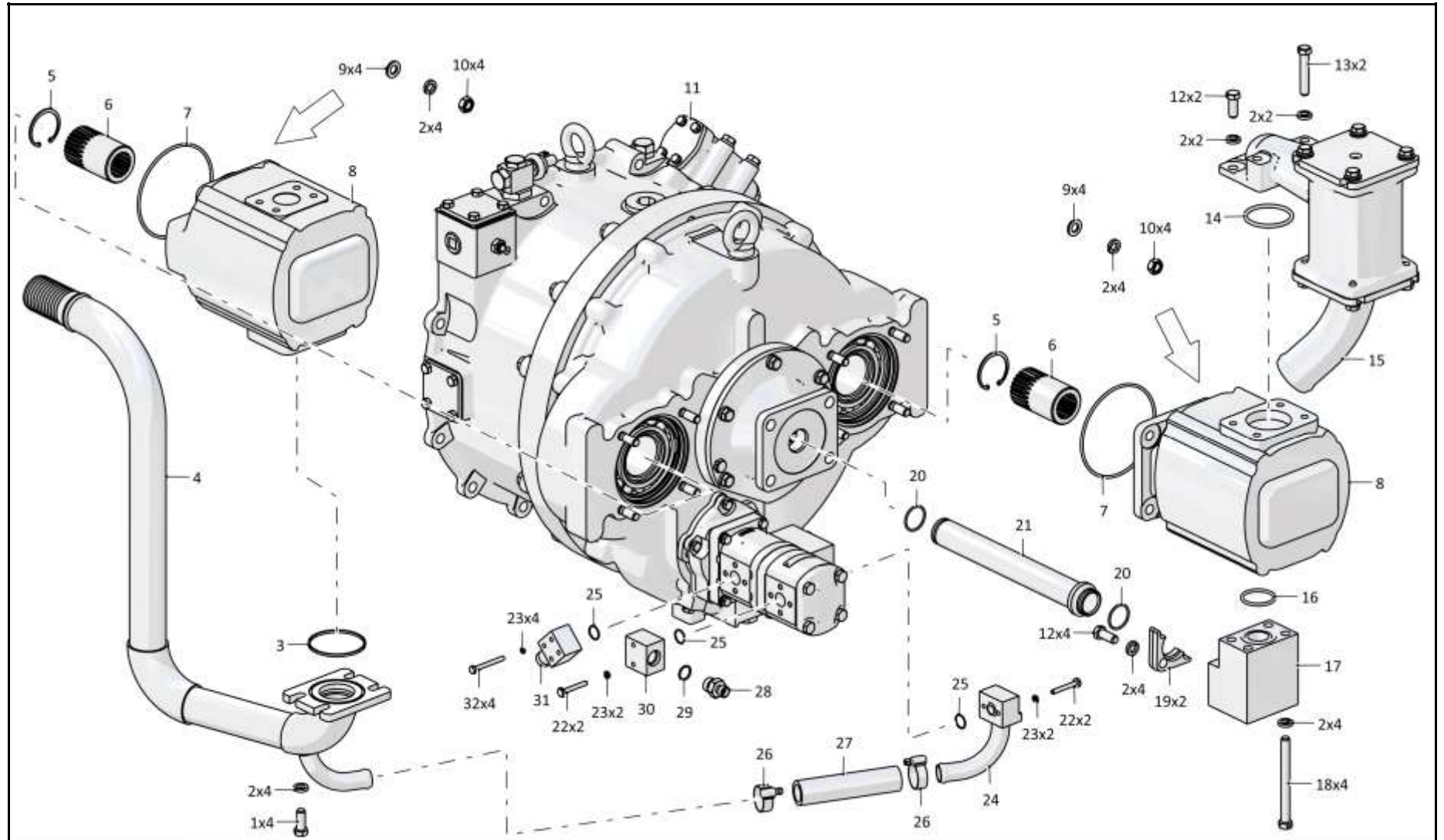
Поз. Pos.	Обозначение Designation	Наименование Denomination		Кол-во на исполнение Quantity per unit	
				УХЛ / NF	Т
	1101-14-7СБ(СВ)	Полнокомплектный ГТР с РПН	Complete torque converter with the pump drive reduction gear	x	
	1101-14-7-20СБ(СВ)	Полнокомплектный ГТР с РПН	Complete torque converter with the pump drive reduction gear		x
1	280361-01	Болт М12-6gx45.109.40X.019 ГОСТ 7796-70	Bolt M12-6gx45.109.40X.019 GOST 7796-70	4	
1	280361-01-20	Болт М12-6gx45.109.40X.019 прп."Щит" ГОСТ 7796-70	Bolt M12-6gx45.109.40X.019 прп."Щит" GOST 7796-70		4
2		Шайба 12ОТ 65Г 019 ГОСТ 6402-70	Washer 12ОТ 65Г 019 GOST 6402-70	24	
2		Шайба 12ОТ 65Г 0221 ГОСТ 6402-70	Washer 12ОТ 65Г 0221 GOST 6402-70		24
3		Кольцо 075-080-25-2-3 ГОСТ 18829-2017	Ring 075-080-25-2-3 GOST 18829-2017	1	1
4	1101-26-87СБ(СВ)	Трубопровод	Pipeline	1	
4	1101-26-87-20СБ(СВ)	Трубопровод	Pipeline		1
5		Кольцо С36 ГОСТ 13941-86	Ring C36 GOST 13941-86	2	2
6	1101-16-63	Муфта	Coupling	2	2
7		Кольцо 135-140-36-2-29335 ТУ 2531-307-00149245-2008	Ring 135-140-36-2-29335 TU 2531-307-00149245-2008	2	2
8		Насос S1A6097-171556-1С	Pump S1A6097-171556-1C	2	2
9		Шайба А.12.01.10.019 ГОСТ 11371-78	Washer A.12.01.10.019 GOST 11371-78	8	
9		Шайба А.12.01.10.0221 ГОСТ 11371-78	Washer A.12.01.10.0221 GOST 11371-78		8
10		Гайка М12x1,25-6Н.10.20Г2Р.019 ГОСТ 5915-70	Nut M12x1,25-6H.10.20Г2Р.019 GOST 5915-70	8	
10		Гайка М12x1,25-6Н.10.20Г2Р.029 ГОСТ 5915-70	Nut M12x1,25-6H.10.20Г2Р.029 GOST 5915-70		8

1101-14-7SB Complete torque converter with the pump drive reduction gear

1101-14-7СБ Полнокомплектный ГТР с РПН

1101-14-7СБ Полнокомплектный ГТР с РПН
1101-14-7SB Complete torque converter with the pump drive reduction gear

4-67



1101-14-7СБ Полнокомплектный ГТР с РПН
1101-14-7SB Complete torque converter with the pump drive reduction gear

4-68

4.6

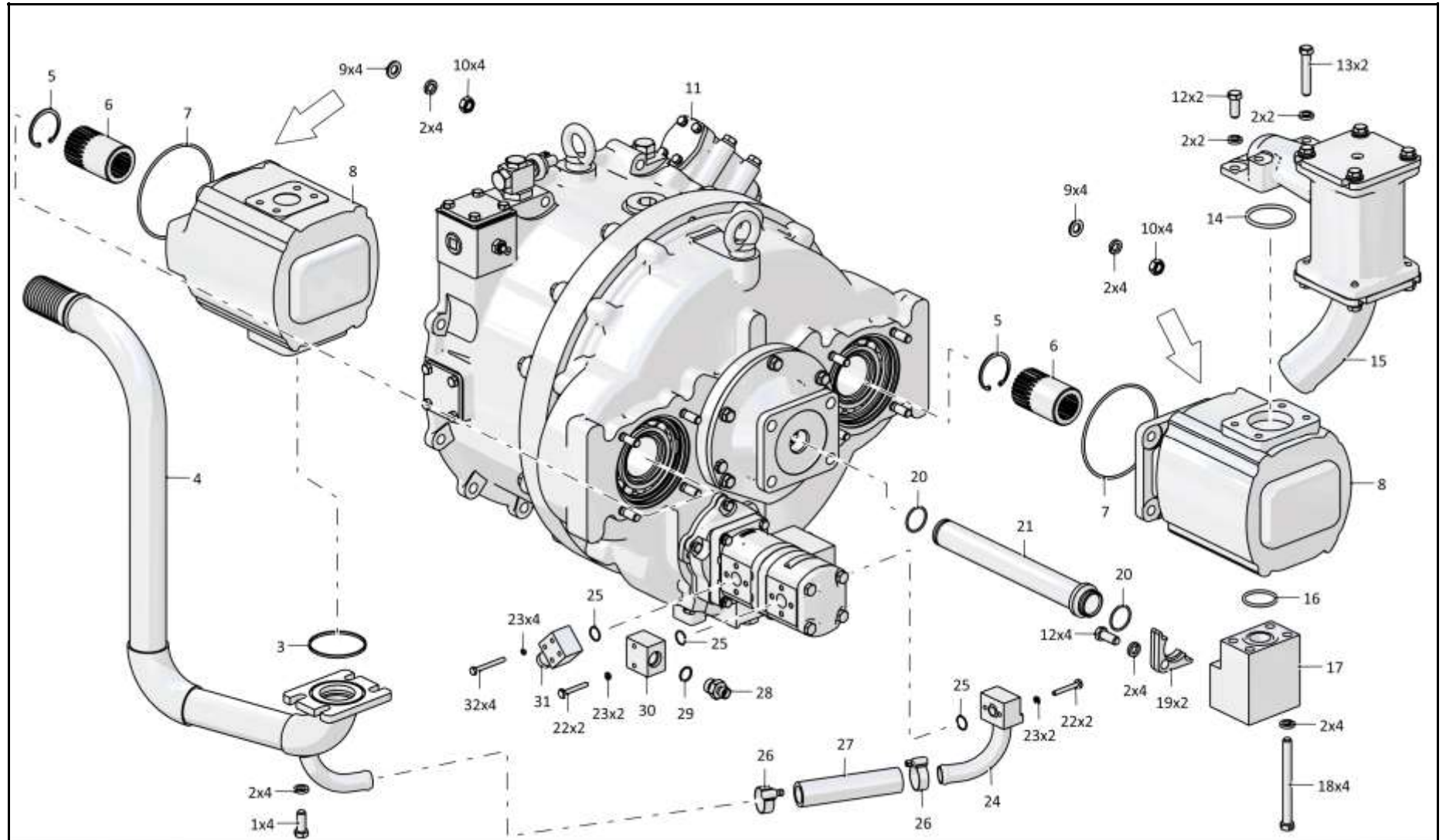
1101-14-7СБ Полнокомплектный ГТР с РПН
1101-14-7SB Complete torque converter with the pump drive reduction gear

Рис./Fig. 4.6Лист 2 из 3
Sheet 2 of 3

Поз. Pos.	Обозначение Designation	Наименование Denomination		Кол-во на исполнение Quantity per unit	
				УХЛ / NF	Т
11	1101-14-4СБ(SB)	Гидротрансформатор блокируемый с редуктором привода насосов	Torque converter lockable with pump drive gearbox	1	
11	1101-14-4-20СБ(SB)	Гидротрансформатор блокируемый с редуктором привода насосов	Torque converter lockable with pump drive gearbox		1
12		Болт М12-6gx30.88.40X.019 ГОСТ 7796-70	Bolt M12-6gx30.88.40X.019 GOST 7796-70	6	
12		Болт М12-6gx30.88.40X.029 ГОСТ 7796-70	Bolt M12-6gx30.88.40X.029 GOST 7796-70		6
13		Болт М12-6gx70.58.019 ГОСТ 7795-70	Bolt M12-6gx70.58.019 GOST 7795-70	2	
13		Болт М12-6gx70.58.029 ГОСТ 7795-70	Bolt M12-6gx70.58.029 GOST 7795-70		2
14		Кольцо 060-070-58-2-29335 ТУ 2531-307-00149245-2008	Ring 060-070-58-2-29335 TU 2531-307-00149245-2008	1	1
15	1101-16-123СБ(SB)	Заборник	Intake	1	
15	1101-16-123-20СБ(SB)	Заборник	Intake		1
16		Кольцо 042-050-46-2-29335 ТУ 2531-307-00149245-2008	Ring 042-050-46-2-29335 TU 2531-307-00149245-2008	1	1
17	1101-16-62	Фланец	Flange	1	1
18	280393	Болт М12-6gx120.109.40X.019 ГОСТ 7796-70	Bolt M12-6gx120.109.40X.019 GOST 7796-70	4	
18	280393-20	Болт М12-6gx120.109.40X.019 прп."Щит" ГОСТ 7796-70	Bolt M12-6gx120.109.40X.019 прп."Щит" GOST 7796-70		4
19	2501-26-83	Фланец	Flange	2	
19	2501-26-83-20	Фланец	Flange		2
20		Кольцо 034-038-25-2-29335 ТУ 2531-307-00149245-2008	Ring 034-038-25-2-29335 TU 2531-307-00149245-2008	2	2

1101-14-7СБ Полнокомплектный ГТР с РПН
1101-14-7SB Complete torque converter with the pump drive reduction gear

1101-14-7СБ Полнокомплектный ГТР с РПН
1101-14-7SB Complete torque converter with the pump drive reduction gear



4-69

1101-14-7СБ Полнокомплектный ГТР с РПН
1101-14-7SB Complete torque converter with the pump drive reduction gear

4-70

4.6

1101-14-7СБ Полнокомплектный ГТР с РПН
1101-14-7SB Complete torque converter with the pump drive reduction gear

Рис./Fig. 4.6Лист 3 из 3
Sheet 3 of 3

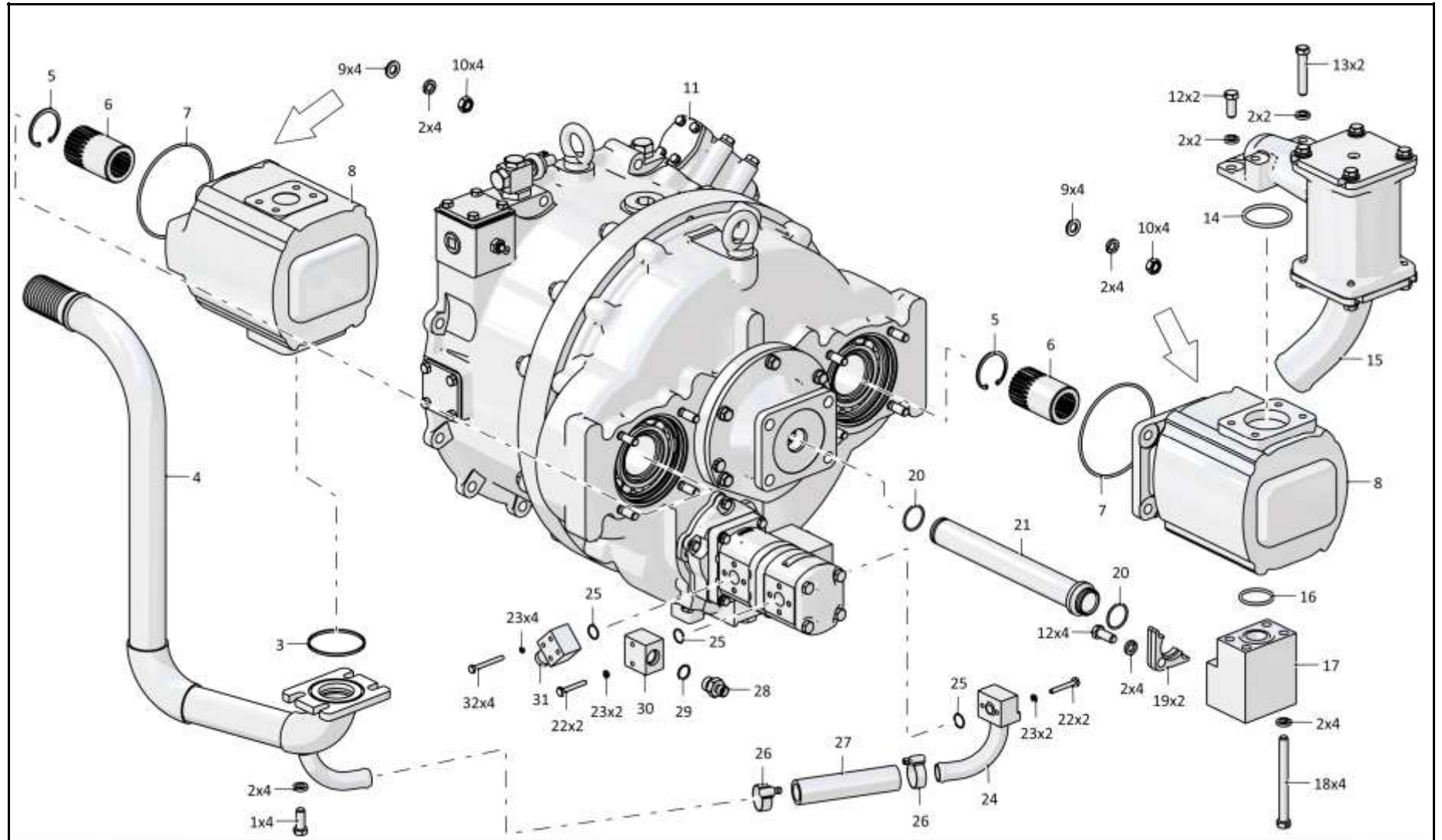
Поз. Pos.	Обозначение Designation	Наименование Denomination		Кол-во на исполнение Quantity per unit	
				УХЛ / NF	Т
21	1101-16-70-02	Труба	Pipe	1	1
22	280090	Болт	Bolt	4	
22	280090-20	Болт	Bolt		4
23		Шайба 6Т 65Г 019 ГОСТ 6402-70	Washer 6T 65G 019 GOST 6402-70	8	
23		Шайба 6Т 65Г 0221 ГОСТ 6402-70	Washer 6T 65G 0221 GOST 6402-70		8
24	1101-26-86СБ(SB)	Трубопровод	Pipeline	1	
24	1101-26-86-20СБ(SB)	Трубопровод	Pipeline		1
25		Кольцо 018-021-19-2-3 ГОСТ 18829-2017	Ring 018-021-19-2-3 GOST 18829-2017	3	3
26		Шланговый хомут DIN3017-AS30-45/12С7-W2	Hose clamp DIN3017-AS30-45/12C7-W2	2	2
27	460901-04	Рукав	Hose	1	
27	460901-04-20	Рукав	Hose		1
28		Штуцер Т.03.08.10L-M20x1,5 ТУ3148-001-67321647-2011	Union T.03.08.10L-M20x1,5 TY3148-001-67321647-2011	1	1
29		Кольцо 018-022-25-2-29335 ТУ 2531-307-00149245-2008	Ring 018-022-25-2-29335 TU 2531-307-00149245-2008	1	1
30	1101-26-238	Фланец	Flange	1	
30	1101-26-238-20	Фланец	Flange		1
31	1101-16-102-02СБ(SB)	Фланец	Flange	1	1
32		Болт М6-6gx55.88.019 ГОСТ 7795-70	Bolt M6-6gx55.88.019 GOST 7795-70	4	4

1101-14-7SB Complete torque converter with the pump drive reduction gear

1101-14-7СБ Полнокомплектный ГТР с РПН

1101-14-7СБ Полнокомплектный ГТР с РПН
1101-14-7SB Complete torque converter with the pump drive reduction gear

4-71



1101-14-7СБ Полнокомплектный ГТР с РПН
1101-14-7SB Complete torque converter with the pump drive reduction gear

4-72

4.7

1101-14-7-02СБ Полнокомплектный ГТР с РПН
1101-14-7-02SB Complete torque converter with the pump drive reduction gear

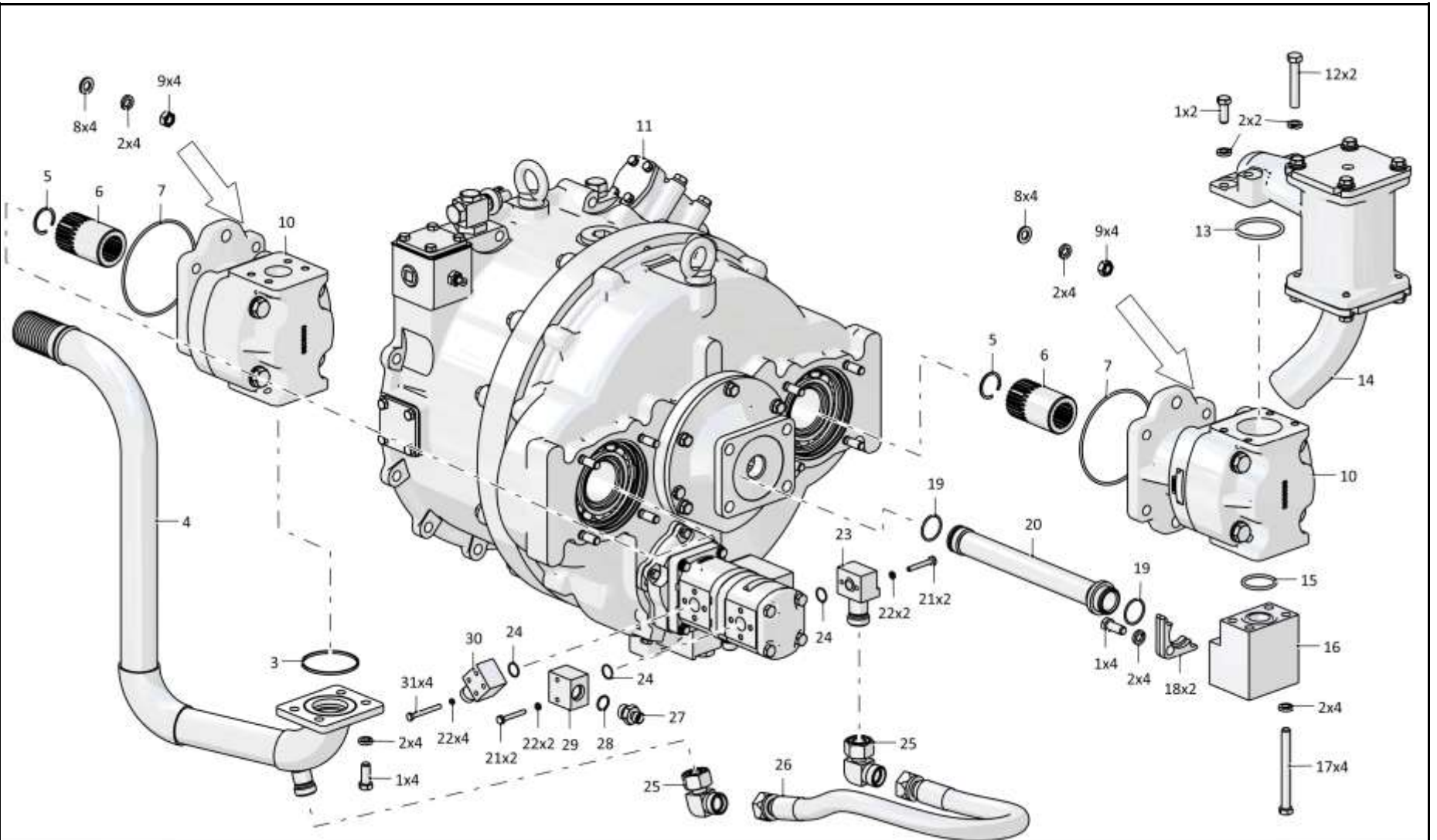
Рис./Fig. 4.7Лист 1 из 3
Sheet 1 of 3

Поз. Pos.	Обозначение Designation	Наименование Denomination		Кол-во на исполнение Quantity per unit	
				УХЛ / NF	Т
	1101-14-7-02СБ(SB)	Полнокомплектный ГТР с РПН	Complete torque converter with the pump drive reduction gear	x	
	1101-14-7-02-20СБ(SB)	Полнокомплектный ГТР с РПН	Complete torque converter with the pump drive reduction gear		x
1		Болт М12-6gx30.88.40X.019 ГОСТ 7796-70	Bolt M12-6gx30.88.40X.019 GOST 7796-70	10	
1		Болт М12-6gx30.88.40X.029 ГОСТ 7796-70	Bolt M12-6gx30.88.40X.029 GOST 7796-70		10
2		Шайба 12ОТ 65Г 019 ГОСТ 6402-70	Washer 12ОТ 65Г 019 GOST 6402-70	24	
2		Шайба 12ОТ 65Г 0221 ГОСТ 6402-70	Washer 12ОТ 65Г 0221 GOST 6402-70		24
3		Кольцо 075-080-25-2-3 ГОСТ 18829-2017	Ring 075-080-25-2-3 GOST 18829-2017	1	1
4	1101-26-96СБ(SB)	Трубопровод	Pipeline	1	
4	1101-26-96-20СБ(SB)	Трубопровод	Pipeline		1
5		Кольцо С36 ГОСТ 13941-86	Ring C36 GOST 13941-86	2	2
6	1101-16-63	Муфта	Coupling	2	2
7		Кольцо 135-140-36-2-29335 ТУ 2531-307-00149245-2008	Ring 135-140-36-2-29335 TU 2531-307-00149245-2008	2	2
8		Шайба А.12.01.10.019 ГОСТ 11371-78	Washer A.12.01.10.019 GOST 11371-78	8	
8		Шайба А.12.01.10.0221 ГОСТ 11371-78	Washer A.12.01.10.0221 GOST 11371-78		8
9		Гайка М12x1,25-6Н.10.20Г2Р.019 ГОСТ 5915-70	Nut M12x1,25-6Н.10.20Г2Р.019 GOST 5915-70	8	
9		Гайка М12x1,25-6Н.10.20Г2Р.029 ГОСТ 5915-70	Nut M12x1,25-6Н.10.20Г2Р.029 GOST 5915-70		8
10		Насос QHD2-100R-S06D29-SE07E05-N.057P	Pump QHD2-100R-S06D29-SE07E05-N.057P	2	2

1101-14-7-02SB Полнокомплектный ГТР с РПН
1101-14-7-02SB Complete torque converter with the pump drive reduction gear

1101-14-7-02СБ Полнокомплектный ГТР с РПН
1101-14-7-02SB Complete torque converter with the pump drive reduction gear

4-73



1101-14-7-02СБ Полнокомплектный ГТР с РПН
1101-14-7-02SB Complete torque converter with the pump drive reduction gear

4-74

4.7

1101-14-7-02СБ Полнокомплектный ГТР с РПН
1101-14-7-02SB Complete torque converter with the pump drive reduction gear

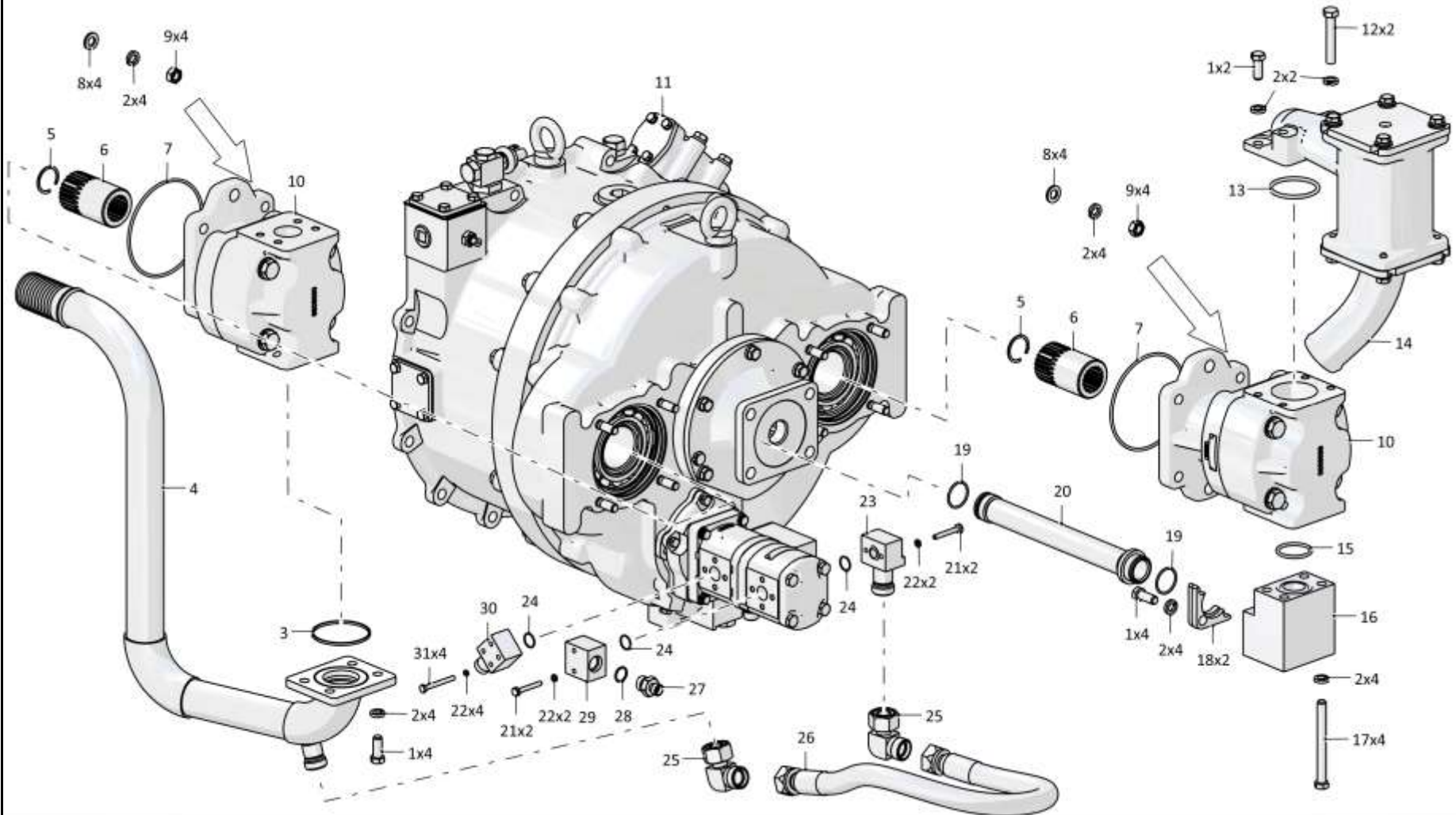
Рис./Fig. 4.7Лист 2 из 3
Sheet 2 of 3

Поз. Pos.	Обозначение Designation	Наименование Denomination		Кол-во на исполнение Quantity per unit	
				УХЛ / NF	Т
11	1101-14-4СБ(SB)	Гидротрансформатор блокируемый с редуктором привода насосов	Torque converter lockable with pump drive gearbox	1	
11	1101-14-4-20СБ(SB)	Гидротрансформатор блокируемый с редуктором привода насосов	Torque converter lockable with pump drive gearbox		1
12		Болт М12-6gx70.58.019 ГОСТ 7795-70	Bolt M12-6gx70.58.019 GOST 7795-70	2	
12		Болт М12-6gx70.58.029 ГОСТ 7795-70	Bolt M12-6gx70.58.029 GOST 7795-70		2
13		Кольцо 060-070-58-2-29335 ТУ 2531-307-00149245-2008	Ring 060-070-58-2-29335 TU 2531-307-00149245-2008	1	1
14	1101-16-123СБ(SB)	Заборник	Intake	1	
14	1101-16-123-20СБ(SB)	Заборник	Intake		1
15		Кольцо 042-050-46-2-29335 ТУ 2531-307-00149245-2008	Ring 042-050-46-2-29335 TU 2531-307-00149245-2008	1	1
16	1101-16-71	Фланец	Flange	1	1
17	280392	Болт 3М12-6gx130.109.40X.019 ГОСТ 7795-70	Bolt 3M12-6gx130.109.40X.019 GOST 7795-70	4	
17	280392-20	Болт 3М12-6gx130.109.40X.019 прп."Щит" ГОСТ 7795-70	Bolt 3M12-6gx130.109.40X.019 прп."Щит" GOST 7795-70		4
18	2501-26-83	Фланец	Flange	2	
18	2501-26-83-20	Фланец	Flange		2
19		Кольцо 034-038-25-2-29335 ТУ 2531-307-00149245-2008	Ring 034-038-25-2-29335 TU 2531-307-00149245-2008	2	2
20	1101-16-70-02	Труба	Pipe	1	1

1101-14-7-02SB Полнокомплектный ГТР с РПН
1101-14-7-02SB Complete torque converter with the pump drive reduction gear

1101-14-7-02СБ Полнокомплектный ГТР с РПН
1101-14-7-02SB Complete torque converter with the pump drive reduction gear

4-75



1101-14-7-02СБ Полнокомплектный ГТР с РПН
1101-14-7-02SB Complete torque converter with the pump drive reduction gear

4-76

4.7

1101-14-7-02СБ Полнокомплектный ГТР с РПН
1101-14-7-02SB Complete torque converter with the pump drive reduction gear

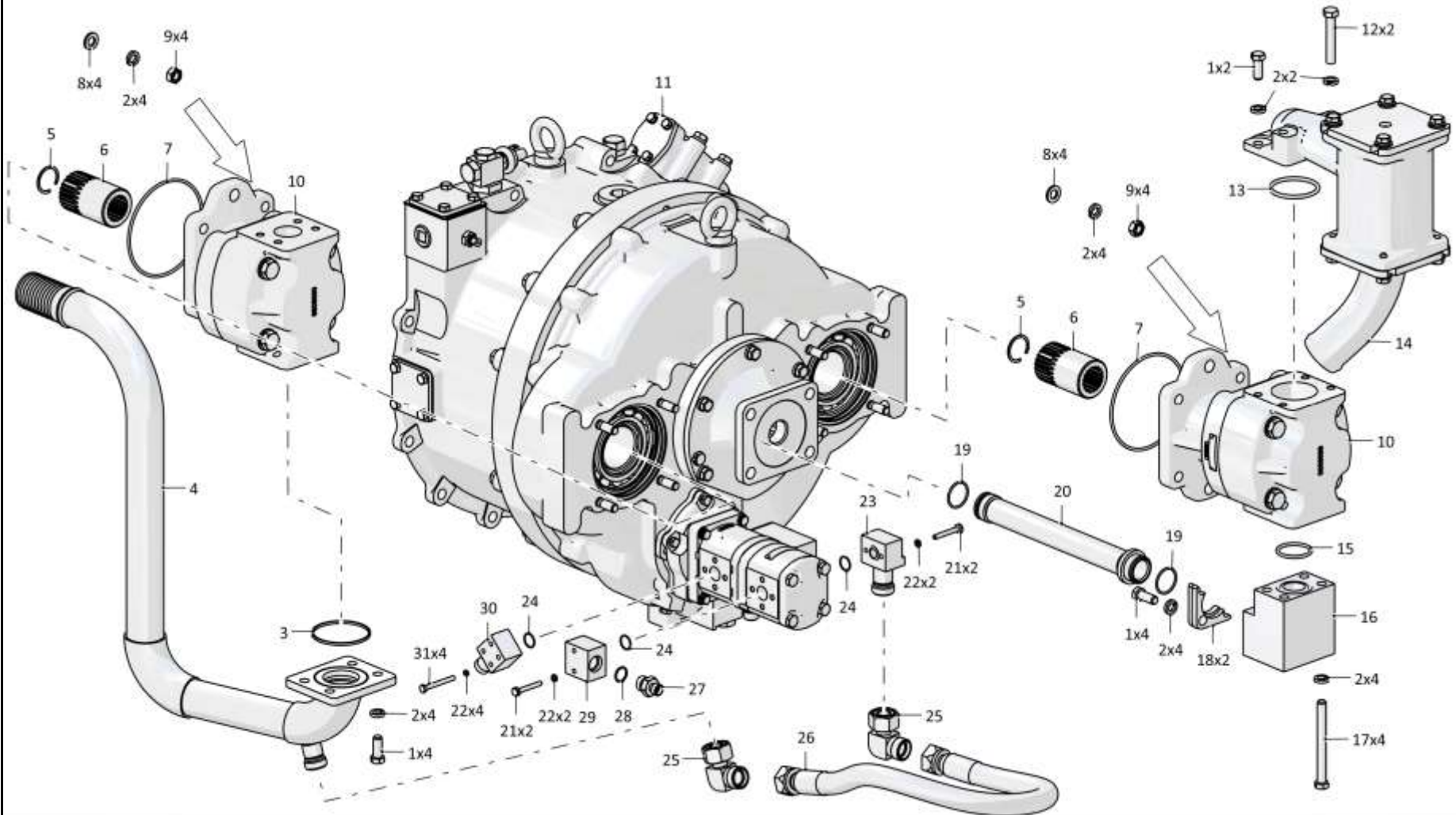
Рис./Fig. 4.7Лист 3 из 3
Sheet 3 of 3

Поз. Pos.	Обозначение Designation	Наименование Denomination		Кол-во на исполнение Quantity per unit	
				УХЛ / NF	Т
21	280090	Болт	Bolt	4	
21	280090-20	Болт	Bolt		4
22		Шайба 6Т 65Г 019 ГОСТ 6402-70	Washer 6Т 65Г 019 GOST 6402-70	8	
22		Шайба 6Т 65Г 0221 ГОСТ 6402-70	Washer 6Т 65Г 0221 GOST 6402-70		8
23	1101-26-95СБ(SB)	Фланец	Flange	1	
23	1101-26-95-20СБ(SB)	Фланец	Flange		1
24		Кольцо 018-021-19-2-3 ГОСТ 18829-2017	Ring 018-021-19-2-3 GOST 18829-2017	3	3
25		Угольник Т.07.06.22L-22LCБ ТУ 3148-001-67321647-2011	Angle-piece Т.07.06.22L-22LSB TU 3148-001-67321647-2011	2	2
26		РВД 06.85.068А.А14.068А.А14.750.А-2 ТУ 22.19.30.136-028-93554567-2017	High pressure hose 06.85.068А.А14.068А.А14.750.А-2 ТУ 22.19.30.136-028-93554567-2017	1	
26		РВД 06.85.068А.А14.068А.А14.750.А-3 ТУ 22.19.30.136-028-93554567-2017	High pressure hose 06.85.068А.А14.068А.А14.750.А-3 ТУ 22.19.30.136-028-93554567-2017		1
27		Штуцер Т.03.08.10L-M20x1,5 ТУ 3148-001-67321647-2011	Union Т.03.08.10L-M20x1,5 ТУ 3148-001-67321647-2011	1	1
28		Кольцо 018-022-25-2-29335 ТУ 2531-307-00149245-2008	Ring 018-022-25-2-29335 ТУ 2531-307-00149245-2008	1	1
29	1101-26-238	Фланец	Flange	1	
29	1101-26-238-20	Фланец	Flange		1
30	1101-16-102-02СБ(SB)	Фланец	Flange	1	1
31		Болт М6-6gx55.88.019 ГОСТ 7795-70	Bolt М6-6gx55.88.019 GOST 7795-70	4	4

1101-14-7-02СБ Полнокомплектный ГТР с РПН
1101-14-7-02SB Complete torque converter with the pump drive reduction gear

1101-14-7-02СБ Полнокомплектный ГТР с РПН
1101-14-7-02SB Complete torque converter with the pump drive reduction gear

4-77



1101-14-7-02СБ Полнокомплектный ГТР с РПН
1101-14-7-02SB Complete torque converter with the pump drive reduction gear

4-78

4.8

1101-14-9СБ Полнокомплектный ГТР с РПН
1101-14-9SB Complete torque converter with the pump drive reduction gear

Рис./Fig. 4.8

Лист 1 из 3
Sheet 1 of 3

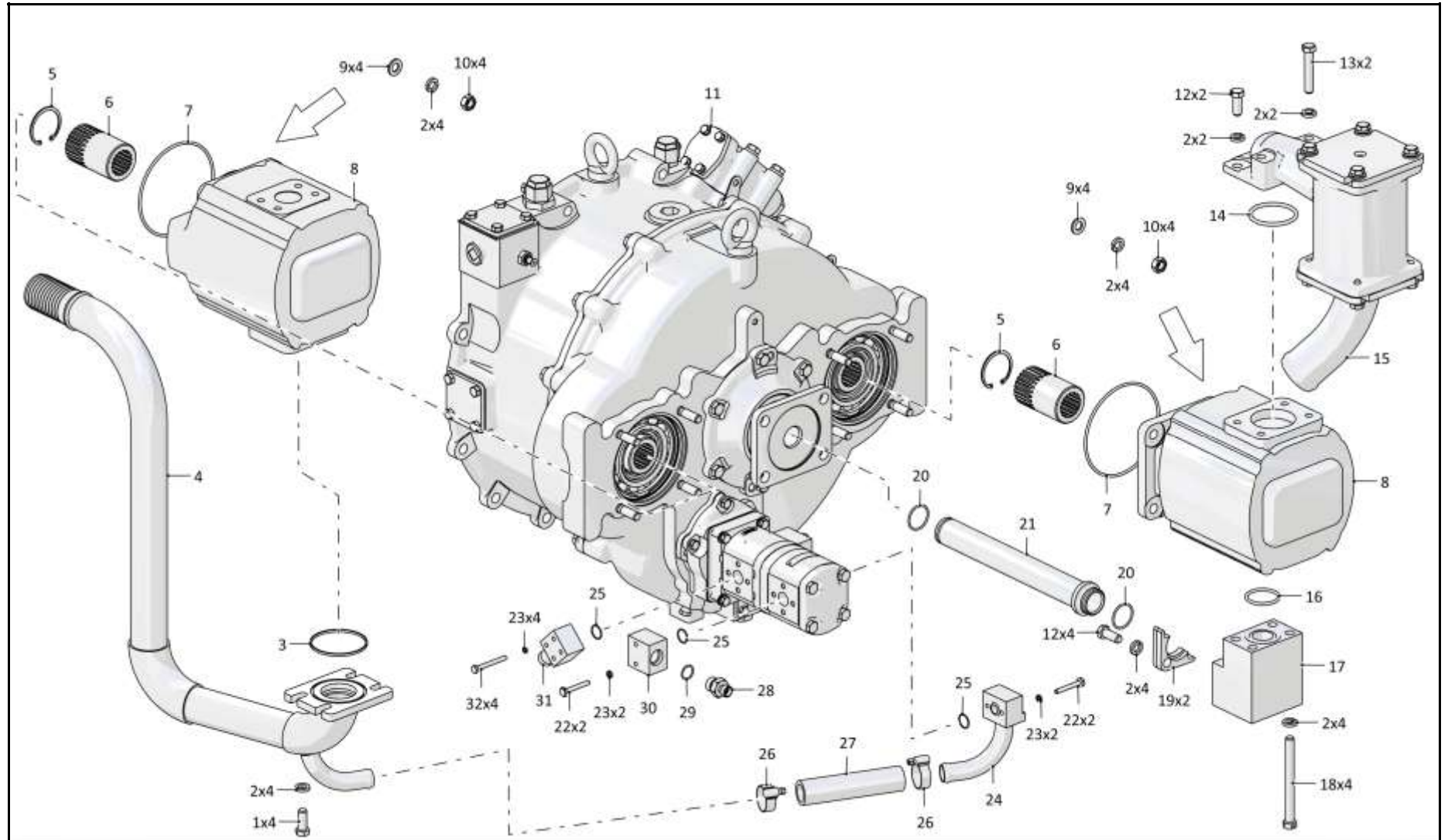
Поз. Pos.	Обозначение Designation	Наименование Denomination		Кол-во на исполнение Quantity per unit	
				УХЛ / NF	Т
	1101-14-9СБ(СВ)	Полнокомплектный ГТР с РПН	Complete torque converter with the pump drive reduction gear	x	
	1101-14-9-20СБ(СВ)	Полнокомплектный ГТР с РПН	Complete torque converter with the pump drive reduction gear		x
1	280361-01	Болт М12-6gx45.109.40X.019 ГОСТ 7796-70	Bolt M12-6gx45.109.40X.019 GOST 7796-70	4	
1	280361-01-20	Болт М12-6gx45.109.40X.019 прп."Щит" ГОСТ 7796-70	Bolt M12-6gx45.109.40X.019 прп."Щит" GOST 7796-70		4
2		Шайба 12ОТ 65Г 019 ГОСТ 6402-70	Washer 12ОТ 65Г 019 GOST 6402-70	24	
2		Шайба 12ОТ 65Г 0221 ГОСТ 6402-70	Washer 12ОТ 65Г 0221 GOST 6402-70		24
3		Кольцо 075-080-25-2-3 ГОСТ 18829-2017	Ring 075-080-25-2-3 GOST 18829-2017	1	1
4	1101-26-87СБ(СВ)	Трубопровод	Pipeline	1	
4	1101-26-87-20СБ(СВ)	Трубопровод	Pipeline		1
5		Кольцо С36 ГОСТ 13941-86	Ring C36 GOST 13941-86	2	2
6	1101-16-63	Муфта	Coupling	2	2
7		Кольцо 135-140-36-2-29335 ТУ 2531-307-00149245-2008	Ring 135-140-36-2-29335 TU 2531-307-00149245-2008	2	2
8		Насос S1A6097-171556-1С	Pump S1A6097-171556-1C	2	2
9		Шайба А.12.01.10.019 ГОСТ 11371-78	Washer A.12.01.10.019 GOST 11371-78	8	
9		Шайба А.12.01.10.0221 ГОСТ 11371-78	Washer A.12.01.10.0221 GOST 11371-78		8
10		Гайка М12x1,25-6Н.10.20Г2Р.019 ГОСТ 5915-70	Nut M12x1,25-6H.10.20Г2Р.019 GOST 5915-70	8	
10		Гайка М12x1,25-6Н.10.20Г2Р.029 ГОСТ 5915-70	Nut M12x1,25-6H.10.20Г2Р.029 GOST 5915-70		8

1101-14-9SB Complete torque converter with the pump drive reduction gear

1101-14-9СБ Полнокомплектный ГТР с РПН

1101-14-9СБ Полнокомплектный ГТР с РПН
1101-14-9SB Complete torque converter with the pump drive reduction gear

4-79



1101-14-9СБ Полнокомплектный ГТР с РПН
1101-14-9SB Complete torque converter with the pump drive reduction gear

4-80

4.8

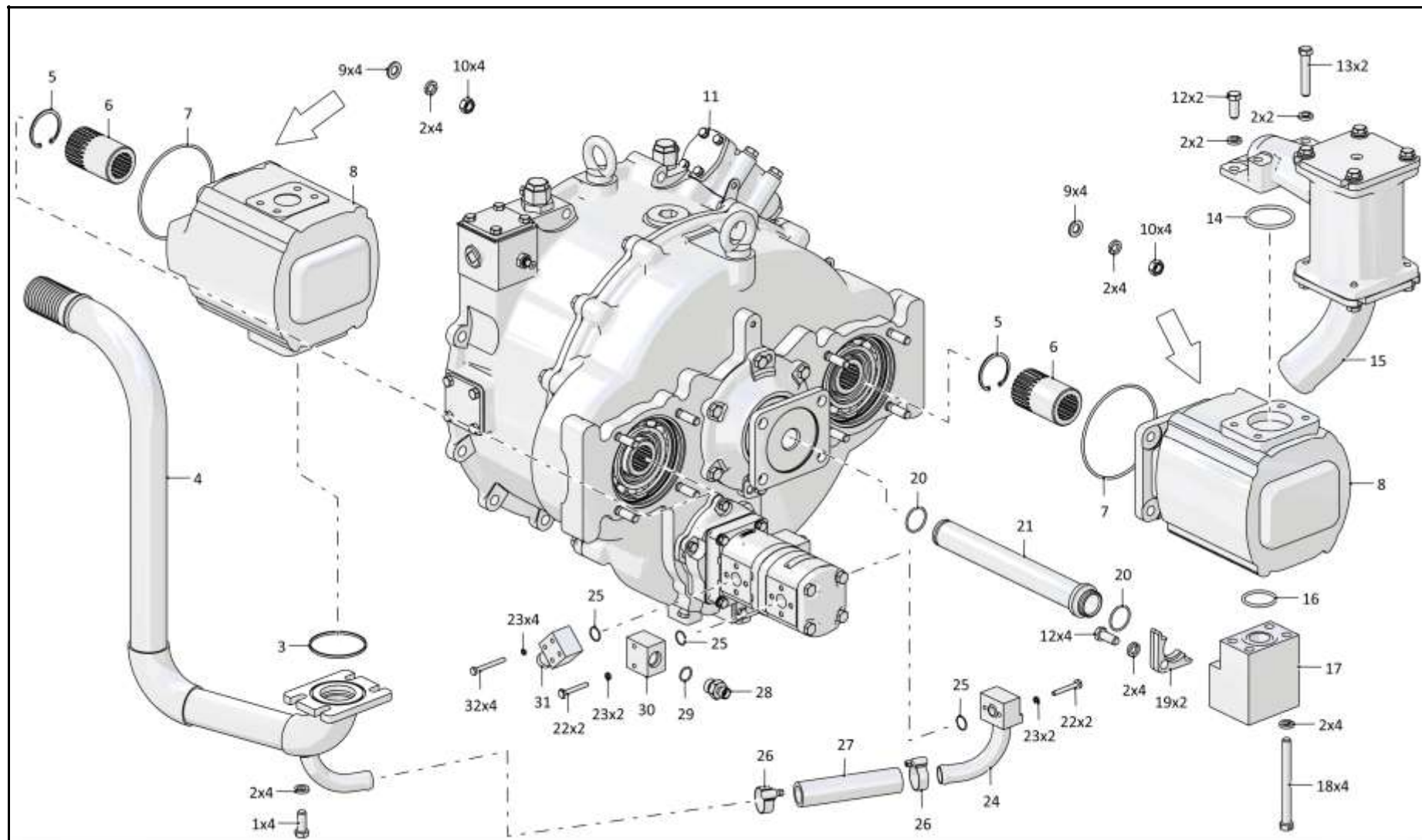
1101-14-9СБ Полнокомплектный ГТР с РПН
1101-14-9SB Complete torque converter with the pump drive reduction gear

Рис./Fig. 4.8Лист 2 из 3
Sheet 2 of 3

Поз. Pos.	Обозначение Designation	Наименование Denomination		Кол-во на исполнение Quantity per unit	
				УХЛ / NF	Т
11	1101-14-8СБ(SB)	Гидротрансформатор блокируемый с редуктором привода насосов	Torque converter lockable with pump drive gearbox	1	
11	1101-14-8-20СБ(SB)	Гидротрансформатор блокируемый с редуктором привода насосов	Torque converter lockable with pump drive gearbox		1
12		Болт М12-6gx30.88.40X.019 ГОСТ 7796-70	Bolt M12-6gx30.88.40X.019 GOST 7796-70	6	
12		Болт М12-6gx30.88.40X.029 ГОСТ 7796-70	Bolt M12-6gx30.88.40X.029 GOST 7796-70		6
13		Болт М12-6gx70.58.019 ГОСТ 7795-70	Bolt M12-6gx70.58.019 GOST 7795-70	2	
13		Болт М12-6gx70.58.029 ГОСТ 7795-70	Bolt M12-6gx70.58.029 GOST 7795-70		2
14		Кольцо 060-070-58-2-29335 ТУ 2531-307-00149245-2008	Ring 060-070-58-2-29335 TU 2531-307-00149245-2008	1	1
15	1101-16-123СБ(SB)	Заборник	Intake	1	
15	1101-16-123-20СБ(SB)	Заборник	Intake		1
16		Кольцо 042-050-46-2-29335 ТУ 2531-307-00149245-2008	Ring 042-050-46-2-29335 TU 2531-307-00149245-2008	1	1
17	1101-16-62	Фланец	Flange	1	1
18	280393	Болт М12-6gx120.109.40X.019 ГОСТ 7796-70	Bolt M12-6gx120.109.40X.019 GOST 7796-70	4	
18	280393-20	Болт М12-6gx120.109.40X.019 прп."Щит" ГОСТ 7796-70	Bolt M12-6gx120.109.40X.019 прп."Щит" GOST 7796-70		4
19	2501-26-83	Фланец	Flange	2	
19	2501-26-83-20	Фланец	Flange		2
20		Кольцо 034-038-25-2-29335 ТУ 2531-307-00149245-2008	Ring 034-038-25-2-29335 TU 2531-307-00149245-2008	2	2

1101-14-9SB Complete torque converter with the pump drive reduction gear

1101-14-9СБ Полнокомплектный ГТР с РПН
1101-14-9SB Complete torque converter with the pump drive reduction gear



4-81

1101-14-9СБ Полнокомплектный ГТР с РПН
1101-14-9SB Complete torque converter with the pump drive reduction gear

4-82

4.8

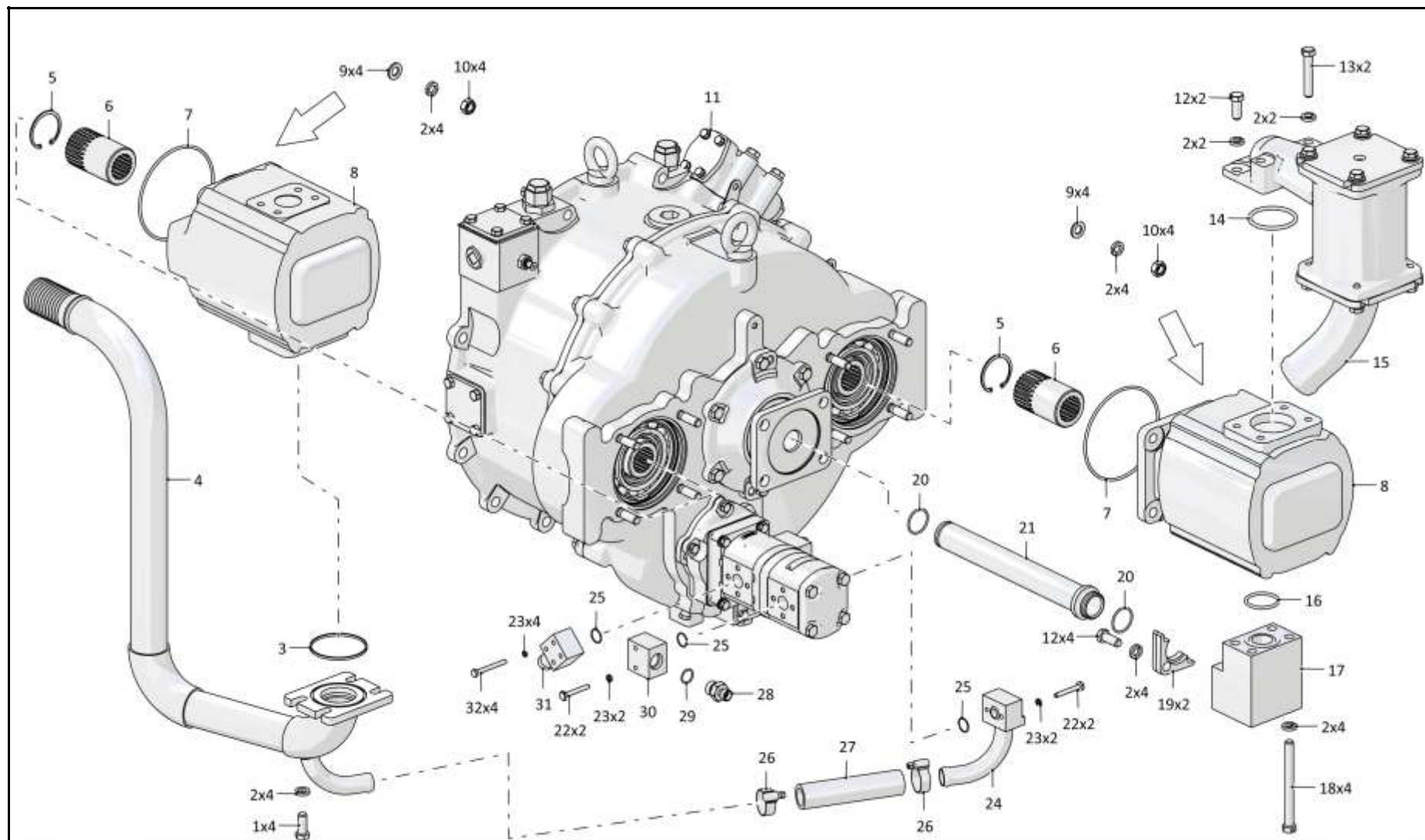
1101-14-9СБ Полнокомплектный ГТР с РПН
1101-14-9SB Complete torque converter with the pump drive reduction gear

Рис./Fig. 4.8Лист 3 из 3
Sheet 3 of 3

Поз. Pos.	Обозначение Designation	Наименование Denomination		Кол-во на исполнение Quantity per unit	
				УХЛ / NF	Т
21	1101-16-70-02	Труба	Pipe	1	1
22	280090	Болт	Bolt	4	
22	280090-20	Болт	Bolt		4
23		Шайба 6Т 65Г 019 ГОСТ 6402-70	Washer 6T 65G 019 GOST 6402-70	8	
23		Шайба 6Т 65Г 0221 ГОСТ 6402-70	Washer 6T 65G 0221 GOST 6402-70		8
24	1101-26-86СБ(SB)	Трубопровод	Pipeline	1	
24	1101-26-86-20СБ(SB)	Трубопровод	Pipeline		1
25		Кольцо 018-021-19-2-3 ГОСТ 18829-2017	Ring 018-021-19-2-3 GOST 18829-2017	3	3
26		Шланговый хомут DIN3017-AS30-45/12С7-W2	Hose clamp DIN3017-AS30-45/12C7-W2	2	2
27	460901-04	Рукав	Hose	1	
27	460901-04-20	Рукав	Hose		1
28		Штуцер Т.03.08.10L-M20x1,5 ТУ3148-001-67321647-2011	Union T.03.08.10L-M20x1,5 TY3148-001-67321647-2011	1	1
29		Кольцо 018-022-25-2-29335 ТУ 2531-307-00149245-2008	Ring 018-022-25-2-29335 TU 2531-307-00149245-2008	1	1
30	1101-26-238	Фланец	Flange	1	
30	1101-26-238-20	Фланец	Flange		1
31	1101-16-102-02СБ(SB)	Фланец	Flange	1	1
32		Болт М6-6gx55.88.019 ГОСТ 7795-70	Bolt M6-6gx55.88.019 GOST 7795-70	4	4

1101-14-9SB Complete torque converter with the pump drive reduction gear

1101-14-9СБ Полнокомплектный ГТР с РПН
1101-14-9SB Complete torque converter with the pump drive reduction gear



4-83

1101-14-9СБ Полнокомплектный ГТР с РПН
1101-14-9SB Complete torque converter with the pump drive reduction gear

4-84

4.9

1101-14-3СБ/-02СБ Гидротрансформатор с редуктором привода насосов
1101-14-3SB/-02SB Torque converter with the pump drive reduction gear

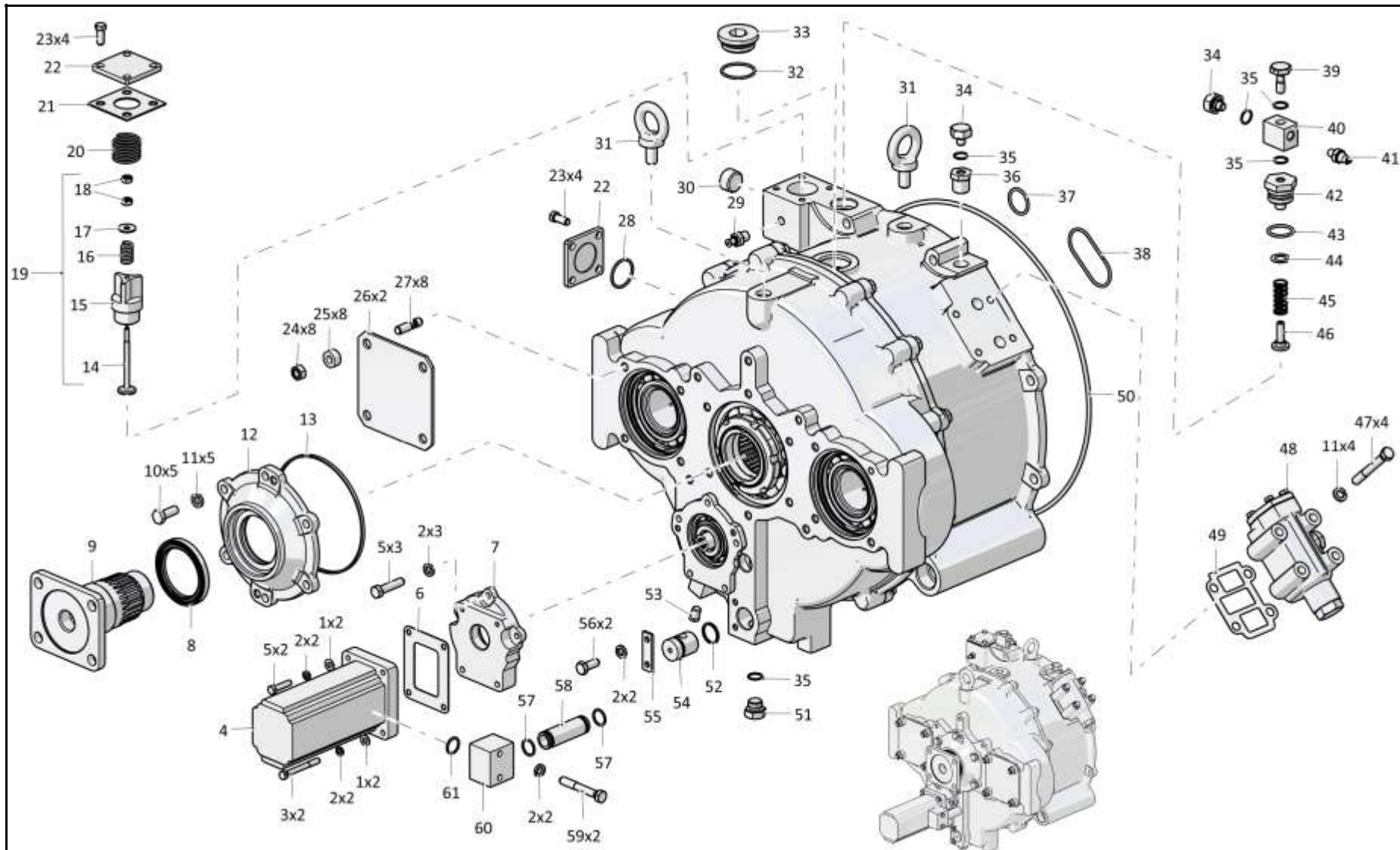
Рис./Fig. 4.9Лист 1 из 9
Sheet 1 of 9

Поз. Pos.	Обозначение Designation	Наименование Denomination		Кол-во на исполнение Quantity per unit	
				УХЛ / NF	Т
	1101-14-3СБ(SB)	Гидротрансформатор с редуктором привода насосов*1	Torque converter with the pump drive reduction gear*1	x	
	1101-14-3-20СБ(SB)	Гидротрансформатор с редуктором привода насосов*1	Torque converter with the pump drive reduction gear*1		x
	1101-14-3-02СБ(SB)	Гидротрансформатор с редуктором привода насосов*2	Torque converter with the pump drive reduction gear*2	x	
	1101-14-3-02-20СБ(SB)	Гидротрансформатор с редуктором привода насосов*2	Torque converter with the pump drive reduction gear*2		x
1	1603060090/13	Шайба А.8.02.019 ГОСТ 11371-78	Washer A.8.02.019 GOST 11371-78	4	
1	1603060090/25	Шайба А.8.02.0221 ГОСТ 11371-78	Washer A.8.02.0221 GOST 11371-78		4
2		Шайба 8Т 65Г 019 ГОСТ 6402-70	Washer 8Т 65Г 019 GOST 6402-70	11	
2		Шайба 8Т 65Г 0221 ГОСТ 6402-70	Washer 8Т 65Г 0221 GOST 6402-70		11
3		Болт М8-6gx70.58.019 ГОСТ 7795-70	Bolt M8-6gx70.58.019 GOST 7795-70	2	
3		Болт М8-6gx70.58.029 ГОСТ 7795-70	Bolt M8-6gx70.58.029 GOST 7795-70		2
4		Насос J171575 ("DAVID BROWN")*1	Pump J171575 ("DAVID BROWN")*1	1	1
4		Насос Т3-14/8R-R1D1-SK02K01/K01K01-N.003 ("jihostroj")*2	Pump T3-14/8R-R1D1-SK02K01/K01K01-N.003 ("jihostroj")*2	1	1
5		Болт М8-6gx35.35.88.019 ГОСТ 7796-70	Bolt M8-6gx35.35.88.019 GOST 7796-70	5	
5		Болт М8-6gx35.35.88.029 ГОСТ 7796-70	Bolt M8-6gx35.35.88.029 GOST 7796-70		5
6	450356	Прокладка	Gasket	1	
6	450356-20	Прокладка	Gasket		1
7	1101-14-64	Крышка	Cover	1	1
8		Манжета DIN3760 BAUSLX2 75x100x10-72 NBR902	Collar DIN3760 BAUSLX2 75x100x10-72 NBR902	1	1
9	1101-14-46	Фланец	Flange	1	1
10		Болт М12-6gx30.88.40X.019 ГОСТ 7796-70	Bolt M12-6gx30.88.40X.019 GOST 7796-70	6	
10		Болт М12-6gx30.88.40X.029 ГОСТ 7796-70	Bolt M12-6gx30.88.40X.029 GOST 7796-70		6

Примечание: *1 - с насосами "DAVID BROWN"
*2 - с насосами "jihostroj"

Note: *1 - with "DAVID BROWN" pumps
*2 - with "jihostroj" pumps

 1101-14-3СБ/-02СБ Гидротрансформатор с редуктором привода насосов
 1101-14-3SB/-02SB Torque converter with the pump drive reduction gear



1101-14-3СВ/-02СВ Гидротрансформатор с редуктором привода насосов
1101-14-3SB/-02SB Torque converter with the pump drive reduction gear

4-86

4.9

1101-14-3СБ/-02СБ Гидротрансформатор с редуктором привода насосов
1101-14-3SB/-02SB Torque converter with the pump drive reduction gear

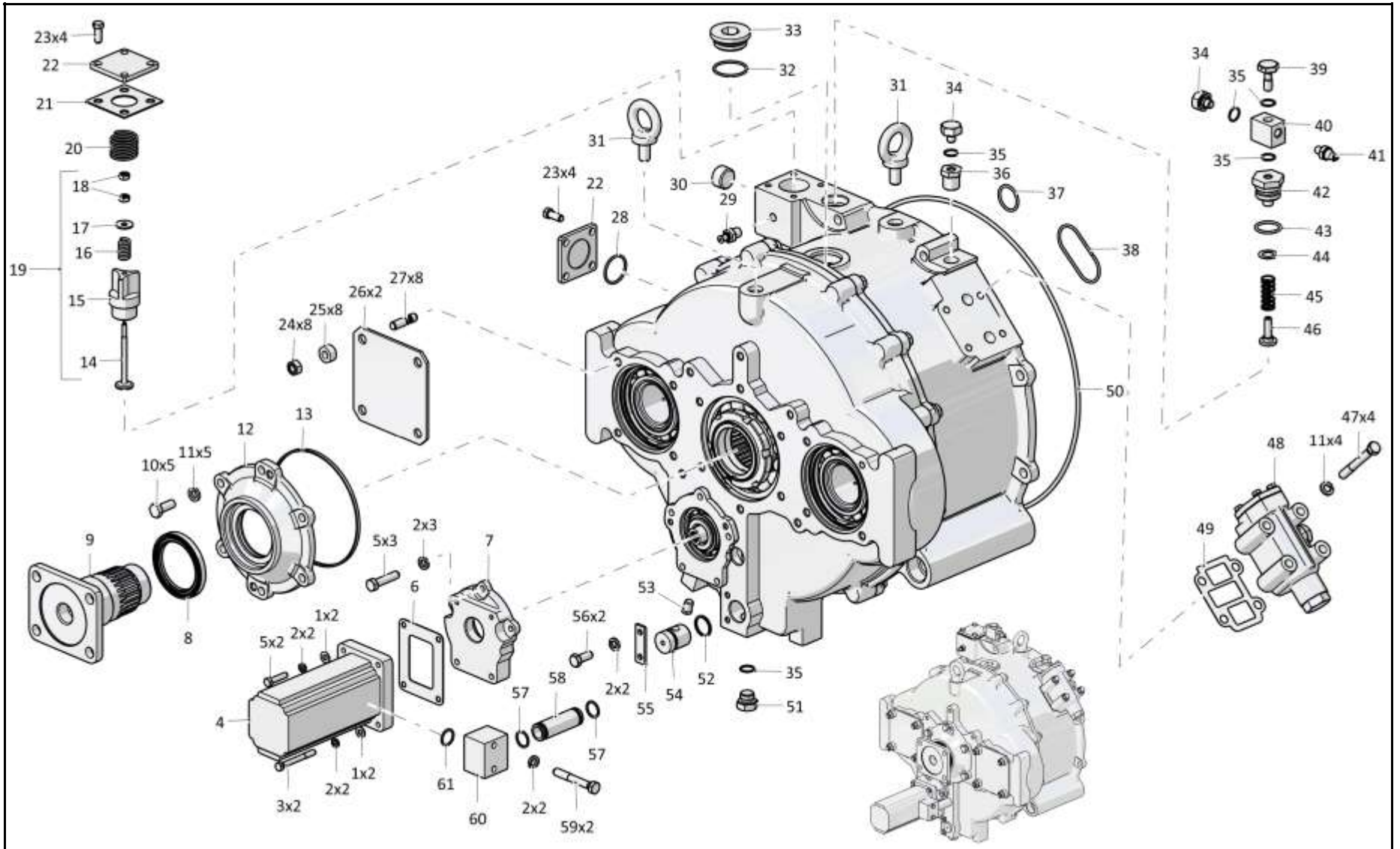
Рис./Fig. 4.9Лист 2 из 9
Sheet 2 of 9

Поз. Pos.	Обозначение Designation	Наименование Denomination		Кол-во на исполнение Quantity per unit	
				УХЛ / NF	Т
11		Шайба 120Т 65Г 019 ГОСТ 6402-70	Washer 120Т 65Г 019 GOST 6402-70	10	
11		Шайба 120Т 65Г 0221 ГОСТ 6402-70	Washer 120Т 65Г 0221 GOST 6402-70		10
12	1101-14-27	Крышка	Cover	1	1
13		Кольцо 175-180-36-2-29335 ТУ 2531-307-00149245-2008	Ring 175-180-36-2-29335 ТУ 2531-307-00149245-2008	1	1
14	46-60-298-02	Клапан	Valve	1	1
15	2701-15-1	Корпус	Housing	1	1
16	385420	Пружина	Spring	1	1
17	310120	Шайба 6.01.08КП.019 ГОСТ 6958-78	Washer 6.01.08КП.019 GOST 6958-78	1	1
18		Гайка М6-6Н.6.019 ГОСТ 5915-70	Nut М6-6Н.6.019 GOST 5915-70	2	2
19	2001-14-17СБ(SB)	Клапан	Valve	1	1
20	700-38-2637	Пружина	Spring	1	1
21	450224	Прокладка	Gasket	1	
21	450224-20	Прокладка	Gasket		1
22	2001-14-30	Крышка (используется при транспортировке и хранении)	Cover (used when transported or stored)	2	2
23		Болт М10-6gx25.109.20Г2Р.019 ГОСТ 7796-70 (Для транспортировки, хранения и поставки в запчасть)	Bolt М10-6gx25.109.20Г2Р.019 GOST 7796-70 (used in transportation, storage and delivery of supply of parts)	8	
23		Болт М10-6gx25.109.20Г2Р.029 ГОСТ 7796-70 (Для транспортировки, хранения и поставки в запчасть)	Bolt М10-6gx25.109.20Г2Р.029 GOST 7796-70 (used in transportation, storage and delivery of supply of parts)		8
24	1602050131/13	Гайка М12x1,25-6Н.10.20Г2Р.019 ГОСТ 5915-70	Nut М12x1,25-6Н.10.20Г2Р.019 GOST 5915-70	32	32
25	46-10-77	Бонка (используется при транспортировке и хранении)	Sleeve (used when transported or stored)	8	8
26	4001-14-25	Крышка (используется при транспортировке и хранении)	Cover (used when transported or stored)	2	2

1101-14-3СБ/-02СБ Гидротрансформатор с редуктором привода насосов
1101-14-3SB/-02SB Torque converter with the pump drive reduction gear

1101-14-3СВ/-02СВ Гидротрансформатор с редуктором привода насосов
 1101-14-3SB/-02SB Torque converter with the pump drive reduction gear

4-87



1101-14-3СВ/-02СВ Гидротрансформатор с редуктором привода насосов
 1101-14-3SB/-02SB Torque converter with the pump drive reduction gear

4-88

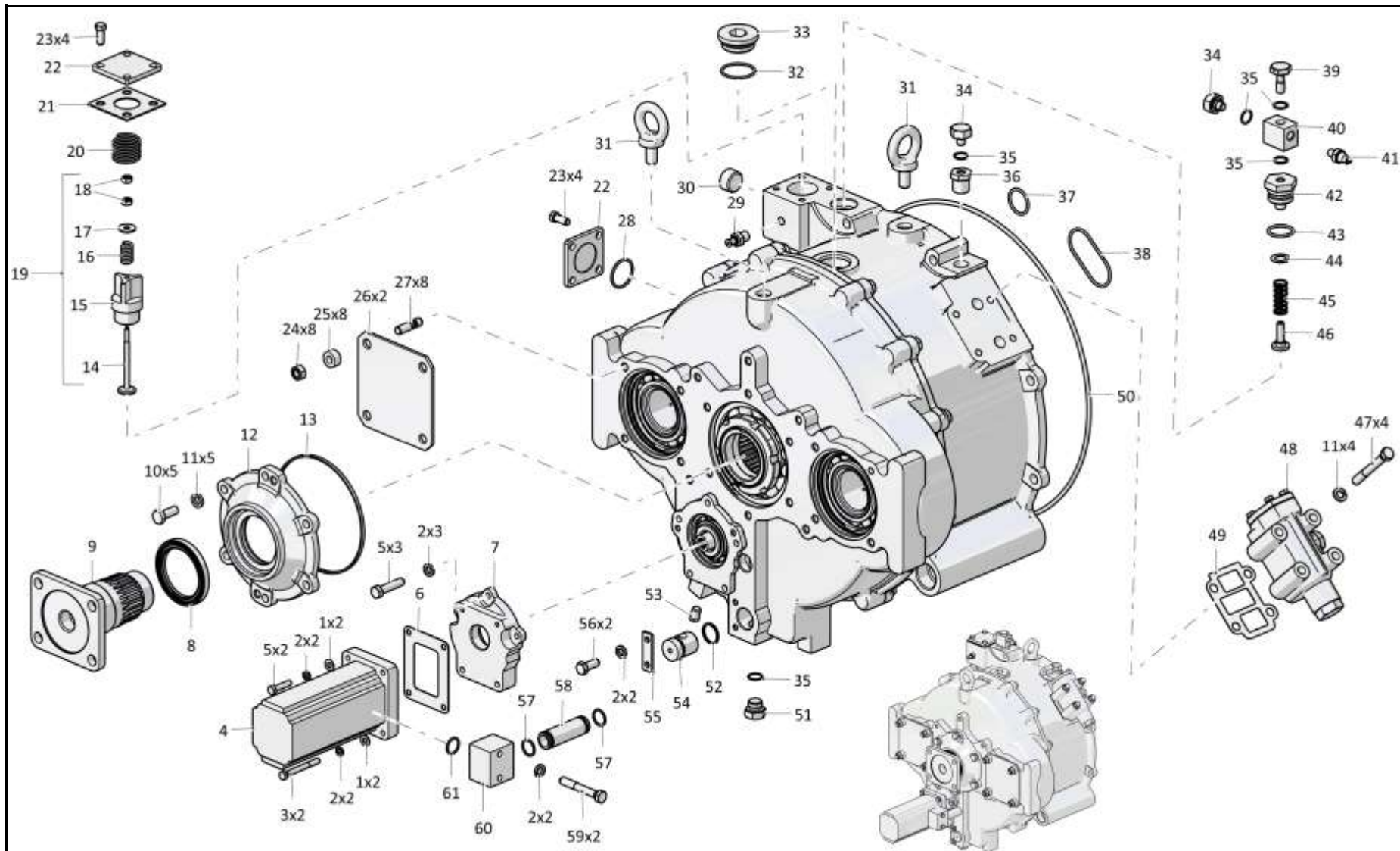
4.9

1101-14-3СБ/-02СБ Гидротрансформатор с редуктором привода насосов
1101-14-3SB/-02SB Torque converter with the pump drive reduction gear

Рис./Fig. 4.9Лист 3 из 9
Sheet 3 of 9

Поз. Pos.	Обозначение Designation	Наименование Denomination		Кол-во на исполнение Quantity per unit	
				УХЛ / NF	Т
11		Шайба 120Т 65Г 019 ГОСТ 6402-70	Washer 120Т 65Г 019 GOST 6402-70	10	
11		Шайба 120Т 65Г 0221 ГОСТ 6402-70	Washer 120Т 65Г 0221 GOST 6402-70		10
12	1101-14-27	Крышка	Cover	1	1
13		Кольцо 175-180-36-2-29335 ТУ 2531-307-00149245-2008	Ring 175-180-36-2-29335 ТУ 2531-307-00149245-2008	1	1
14	46-60-298-02	Клапан	Valve	1	1
15	2701-15-1	Корпус	Housing	1	1
16	385420	Пружина	Spring	1	1
17	310120	Шайба 6.01.08КП.019 ГОСТ 6958-78	Washer 6.01.08КП.019 GOST 6958-78	1	1
18		Гайка М6-6Н.6.019 ГОСТ 5915-70	Nut М6-6Н.6.019 GOST 5915-70	2	2
19	2001-14-17СБ(SB)	Клапан	Valve	1	1
20	700-38-2637	Пружина	Spring	1	1
21	450224	Прокладка	Gasket	1	
21	450224-20	Прокладка	Gasket		1
22	2001-14-30	Крышка (используется при транспортировке и хранении)	Cover (used when transported or stored)	2	2
23		Болт М10-6gx25.109.20Г2Р.019 ГОСТ 7796-70 (Для транспортировки, хранения и поставки в запчасть)	Bolt М10-6gx25.109.20Г2Р.019 GOST 7796-70 (used in transportation, storage and delivery of supply of parts)	8	
23		Болт М10-6gx25.109.20Г2Р.029 ГОСТ 7796-70 (Для транспортировки, хранения и поставки в запчасть)	Bolt М10-6gx25.109.20Г2Р.029 GOST 7796-70 (used in transportation, storage and delivery of supply of parts)		8
24	1602050131/13	Гайка М12x1,25-6Н.10.20Г2Р.019 ГОСТ 5915-70	Nut М12x1,25-6Н.10.20Г2Р.019 GOST 5915-70	32	32
25	46-10-77	Бонка (используется при транспортировке и хранении)	Sleeve (used when transported or stored)	8	8
26	4001-14-25	Крышка (используется при транспортировке и хранении)	Cover (used when transported or stored)	2	2

1101-14-3СБ/-02СБ Гидротрансформатор с редуктором привода насосов
1101-14-3SB/-02SB Torque converter with the pump drive reduction gear



1101-14-3СВ/-02СВ Гидротрансформатор с редуктором привода насосов
1101-14-3SB/-02SB Torque converter with the pump drive reduction gear

4-90

4.9

1101-14-3СБ/-02СБ Гидротрансформатор с редуктором привода насосов
1101-14-3SB/-02SB Torque converter with the pump drive reduction gear

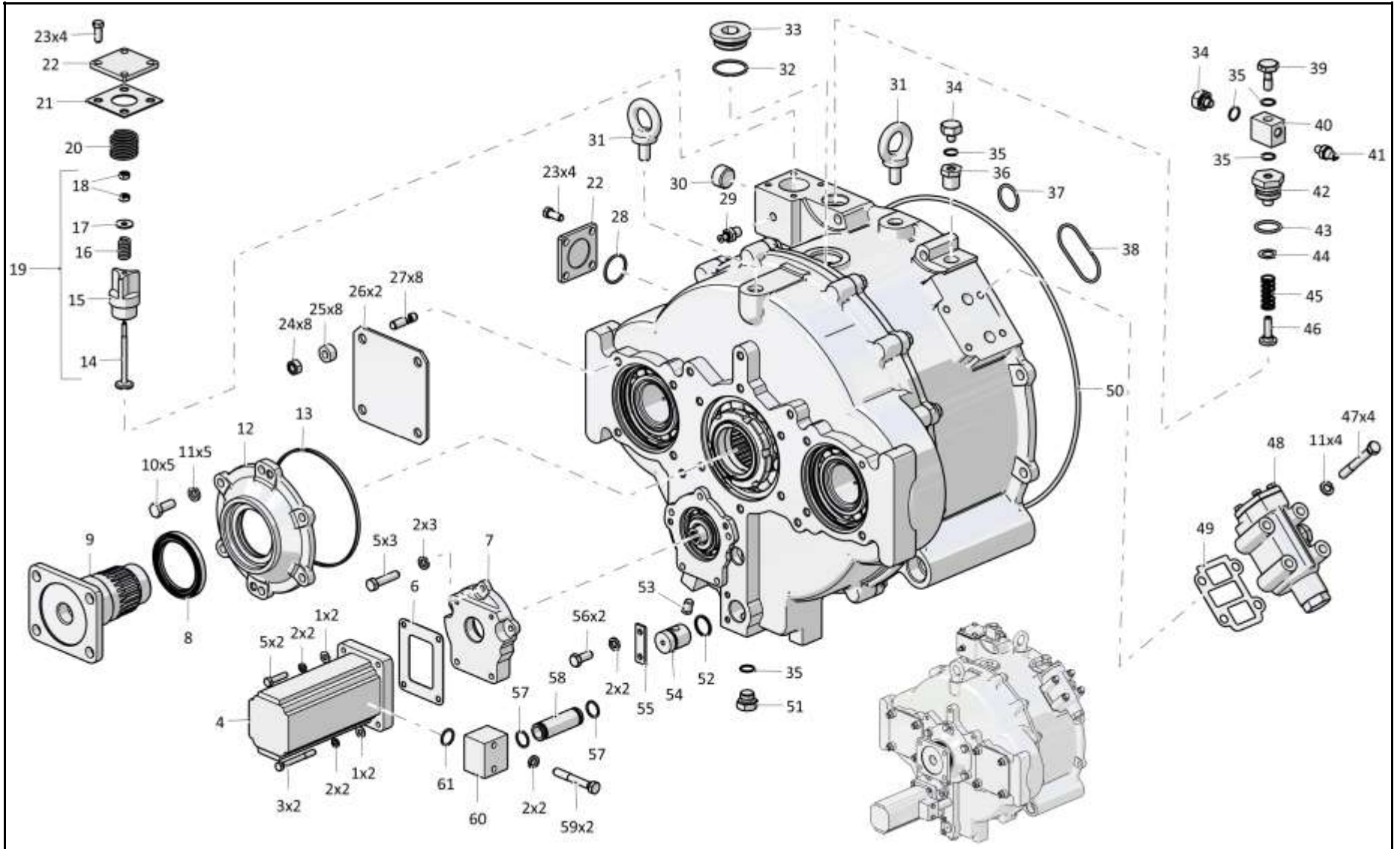
Рис./Fig. 4.9Лист 4 из 9
Sheet 4 of 9

Поз. Pos.	Обозначение Designation	Наименование Denomination		Кол-во на исполнение Quantity per unit	
				УХЛ / NF	Т
27	290335	Шпилька М12х1,75-3n/1,25-6gx38.66.013 ГОСТ 22034-76	Stud M12x1,75-3n/1,25-6gx38.66.013 GOST 22034-76	8	
27	290335-20	Шпилька М12х1,75-3n/1,25-6gx38.66.013 прп."Щит" ГОСТ 22034-76	Stud M12x1,75-3n/1,25-6gx38.66.013 прп."Щит" GOST 22034-76		8
28		Кольцо 039-045-36-2-29335 ТУ 2531-307-00149245-2008	Ring 039-045-36-2-29335 TU 2531-307-00149245-2008	2	2
29		Датчик ТМ100-В ТУ 37.003.800-77	Sensor TM100-B TU 37.003.800-77	1	
29		Датчик ТМ100-ВТ ТУ 37.003.800-77	Sensor TM100-BT TU 37.003.800-77		1
30	370710	Пробка	Plug	1	
30	370710-20	Пробка	Plug		1
31	280590	Рым-болт М16.019 ГОСТ 4751-73	Eye-Bolt M16.019 GOST 4751-73	2	
31	280590-20	Рым-болт М16.019 прп."Щит" ГОСТ 4751-73	Eye-Bolt M16.019 прп."Щит" GOST 4751-73		2
32		Кольцо 045-050-30-2-29335 ТУ 2531-307-00149245-2008	Ring 045-050-30-2-29335 TU 2531-307-00149245-2008	1	1
33	700-37-2140	Пробка	Plug	1	
33	700-37-2140-20	Пробка	Plug		1
34	375331	Пробка	Plug	2	
34	375331-20	Пробка	Plug		2
35		Кольцо 018-022-25-2-29335 ТУ 2531-307-00149245-2008	Ring 018-022-25-2-29335 TU 2531-307-00149245-2008	5	5
36	1101-14-40	Штуцер	Union	1	
36	1101-14-40-20	Штуцер	Union		1
37		Кольцо 036-040-25-2-29335 ТУ 2531-307-00149245-2008	Ring 036-040-25-2-29335 TU 2531-307-00149245-2008	1	1

1101-14-3СБ/-02СБ Гидротрансформатор с редуктором привода насосов
1101-14-3SB/-02SB Torque converter with the pump drive reduction gear

1101-14-3СВ/-02СВ Гидротрансформатор с редуктором привода насосов
 1101-14-3SB/-02SB Torque converter with the pump drive reduction gear

4-91



1101-14-3СВ/-02СВ Гидротрансформатор с редуктором привода насосов
 1101-14-3SB/-02SB Torque converter with the pump drive reduction gear

4-92

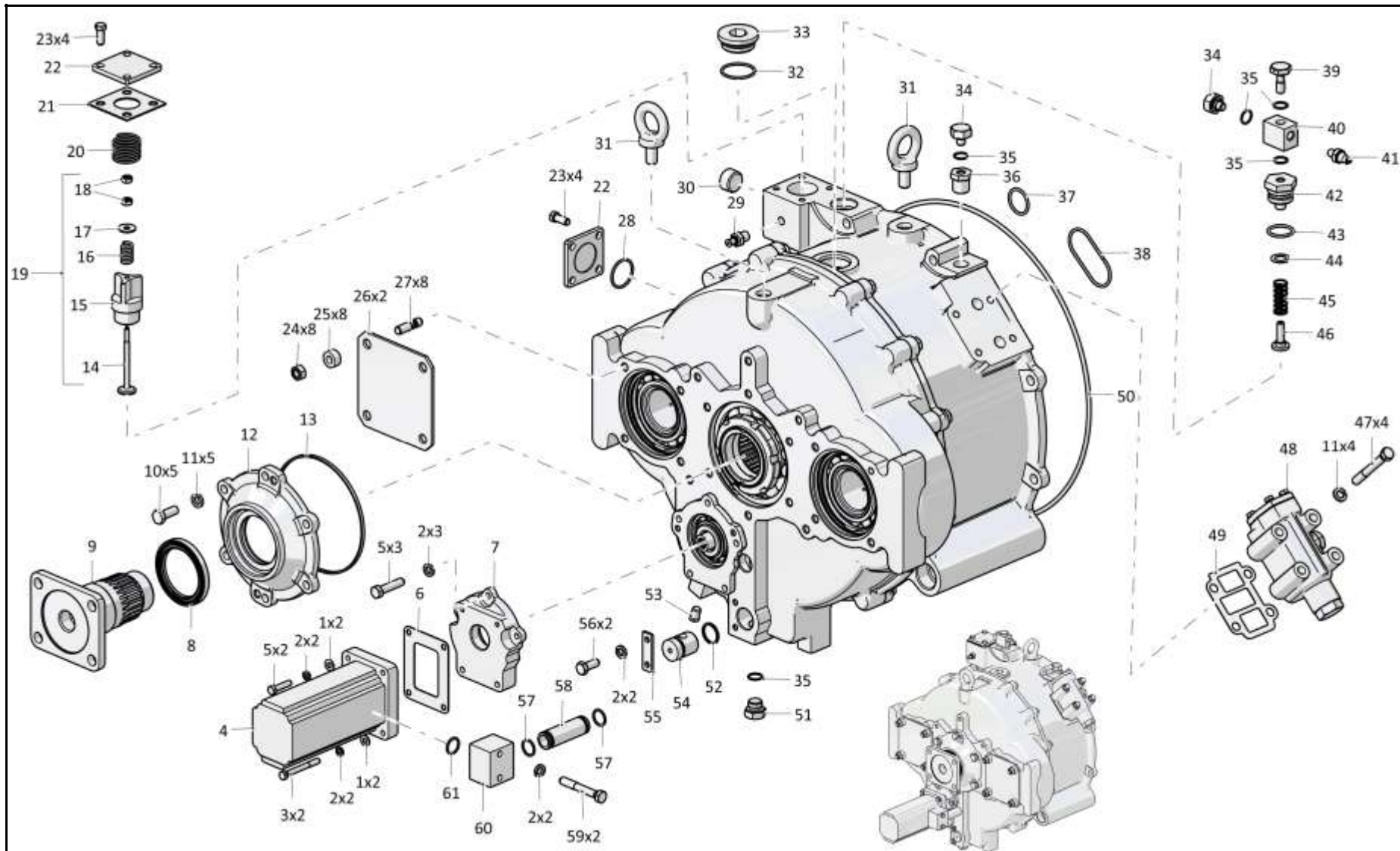
4.9

1101-14-3СБ/-02СБ Гидротрансформатор с редуктором привода насосов
1101-14-3SB/-02SB Torque converter with the pump drive reduction gear

Рис./Fig. 4.9Лист 5 из 9
Sheet 5 of 9

Поз. Pos.	Обозначение Designation	Наименование Denomination		Кол-во на исполнение Quantity per unit	
				УХЛ / NF	Т
38		Кольцо 075-081-36-2-ИРП-1314-1 ГОСТ 18829-73/ТУ 38.005.204-84	Ring 075-081-36-2-ИРП-1314-1 GOST 18829-73/TU 38.005.204-84	1	1
39	2501-20-8-01	Болт зажимной	Clamping bolt	1	
39	2501-20-8-01-20	Болт зажимной	Clamping bolt		1
40	1101-15-52	Переходник	Adapter	1	
40	1101-15-52-20	Переходник	Adapter		1
41		Датчик 6072.3829-01	Sensor 6072.3829-01	1	1
42	1101-14-35	Корпус	Housing	1	1
43		Кольцо 032-038-36-2-29335 ТУ 2531-307-00149245-2008	Ring 032-038-36-2-29335 TU 2531-307-00149245-2008	1	1
44	310280	Шайба А 16x1.01.10.019 ГОСТ 10450-78 (наибольшее количество)	Washer A 16x1.01.10.019 GOST 10450-78 (largest number)	4	4
45	385253	Пружина	Spring	1	1
46	1101-14-34	Втулка	Bushing	1	1
47	1601010761/13	Болт М12-6gx90.109.20Г2Р.019 ГОСТ 7795-70	Bolt M12-6gx90.109.20Г2Р.019 GOST 7795-70	4	
47	1601010761/23	Болт М12-6gx90.109.20Г2Р.029 ГОСТ 7795-70	Bolt M12-6gx90.109.20Г2Р.029 GOST 7795-70		4
48	2501-15-138-01-20СБ(SB)	Клапан	Valve		1
48	2501-15-138-01СБ(SB)	Клапан	Valve	1	
49	700-40-5336	Прокладка	Gasket	1	
49	700-40-5336-20	Прокладка	Gasket		1

1101-14-3СБ/-02СБ Гидротрансформатор с редуктором привода насосов
1101-14-3SB/-02SB Torque converter with the pump drive reduction gear



1101-14-3СВ/-02СВ Гидротрансформатор с редуктором привода насосов
1101-14-3SB/-02SB Torque converter with the pump drive reduction gear

4-94

4.9

1101-14-3СБ/-02СБ Гидротрансформатор с редуктором привода насосов
1101-14-3SB/-02SB Torque converter with the pump drive reduction gear

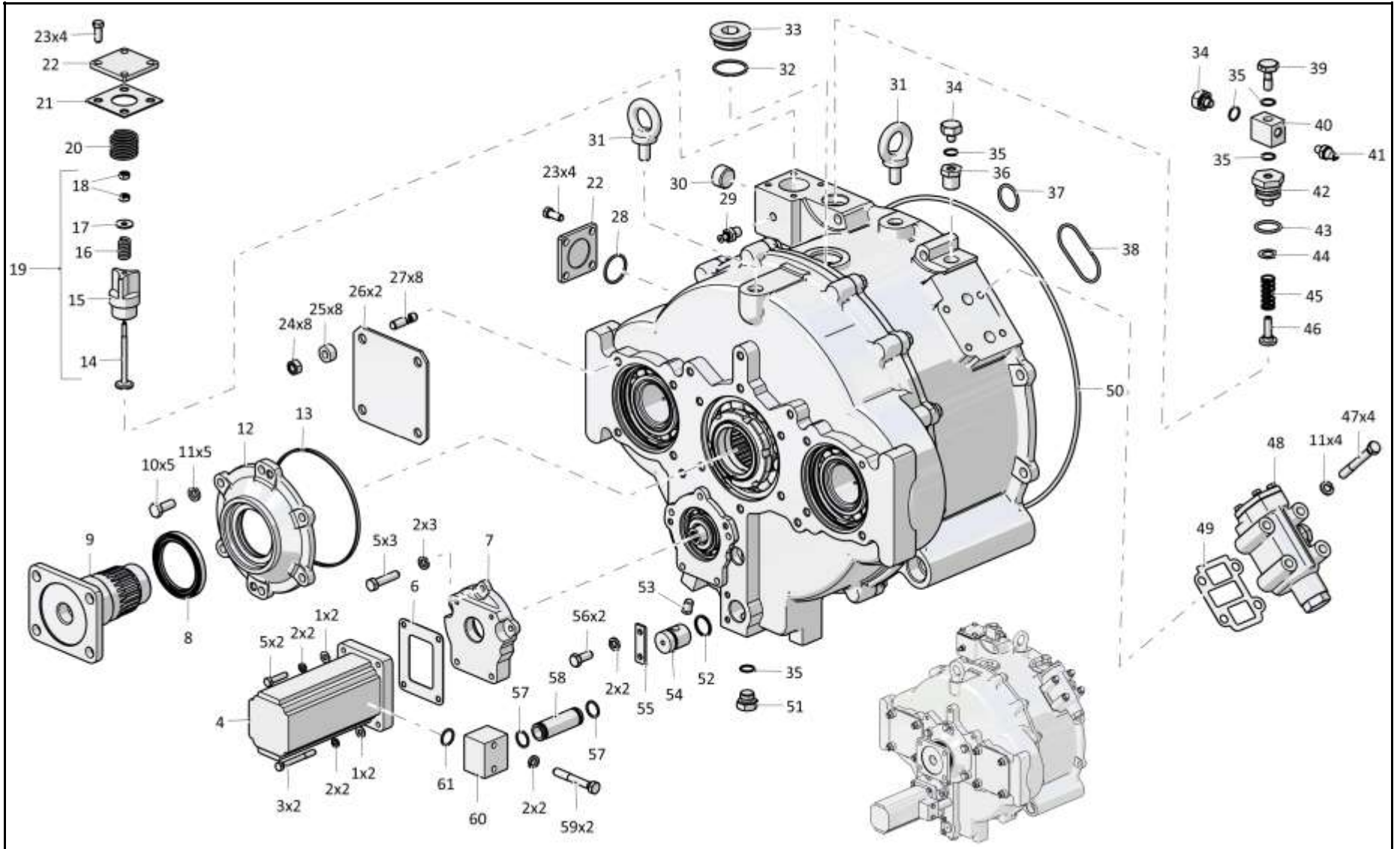
Рис./Fig. 4.9Лист 6 из 9
Sheet 6 of 9

Поз. Pos.	Обозначение Designation	Наименование Denomination		Кол-во на исполнение Quantity per unit	
				УХЛ / NF	Т
50	400468-13	Кольцо	Ring	2	2
51	375625	Пробка	Plug	1	
51	375625-20	Пробка	Plug		1
52		Кольцо 027-032-30-2-29335 ТУ 2531-307-00149245-2008	Ring 027-032-30-2-29335 TU 2531-307-00149245-2008	1	1
53	370250-08	Пробка КГ 1/4" ТУ 23.1.506-91	Plug KG 1/4" TU 23.1.506-91	1	1
54	1101-14-17СБ(SB)	Заборник	Intake	1	1
55	1101-14-30	Пластина	Plate	1	1
56		Болт М8-6gx20.88.019 ГОСТ 7796-70 (Для транспортировки, хранения и поставки в запчасть)	Bolt M8-6gx20.88.019 GOST 7796-70 (used in transportation, storage and delivery of supply of parts)	6	
56		Болт М8-6gx20.88.029 ГОСТ 7796-70 (Для транспортировки, хранения и поставки в запчасть)	Bolt M8-6gx20.88.029 GOST 7796-70 (used in transportation, storage and delivery of supply of parts)		6
57		Кольцо 022-026-25-2-29335 ТУ 2531-307-00149245-2008	Ring 022-026-25-2-29335 TU 2531-307-00149245-2008	2	2
58	1101-14-70	Втулка	Bushing	1	1
59		Болт М8-6gx55.88.40X.019 ГОСТ 7795-70	Bolt M8-6gx55.88.40X.019 GOST 7795-70	2	
		Болт М8-6gx55.88.40X.029 ГОСТ 7795-70	Bolt M8-6gx55.88.40X.029 GOST 7795-70		2
60	1101-14-65	Фланец	Flange	1	1
61		Кольцо 024-028-25-2-29335 ТУ 2531-307-00149245-2008	Ring 024-028-25-2-29335 TU 2531-307-00149245-2008	1	1

1101-14-3СБ/-02СБ Гидротрансформатор с редуктором привода насосов
1101-14-3SB/-02SB Torque converter with the pump drive reduction gear

1101-14-3СВ/-02СВ Гидротрансформатор с редуктором привода насосов
 1101-14-3SB/-02SB Torque converter with the pump drive reduction gear

4-95



1101-14-3СВ/-02СВ Гидротрансформатор с редуктором привода насосов
 1101-14-3SB/-02SB Torque converter with the pump drive reduction gear

4-96

4.9

1101-14-3СБ/-02СБ Гидротрансформатор с редуктором привода насосов
1101-14-3SB/-02SB Torque converter with the pump drive reduction gear

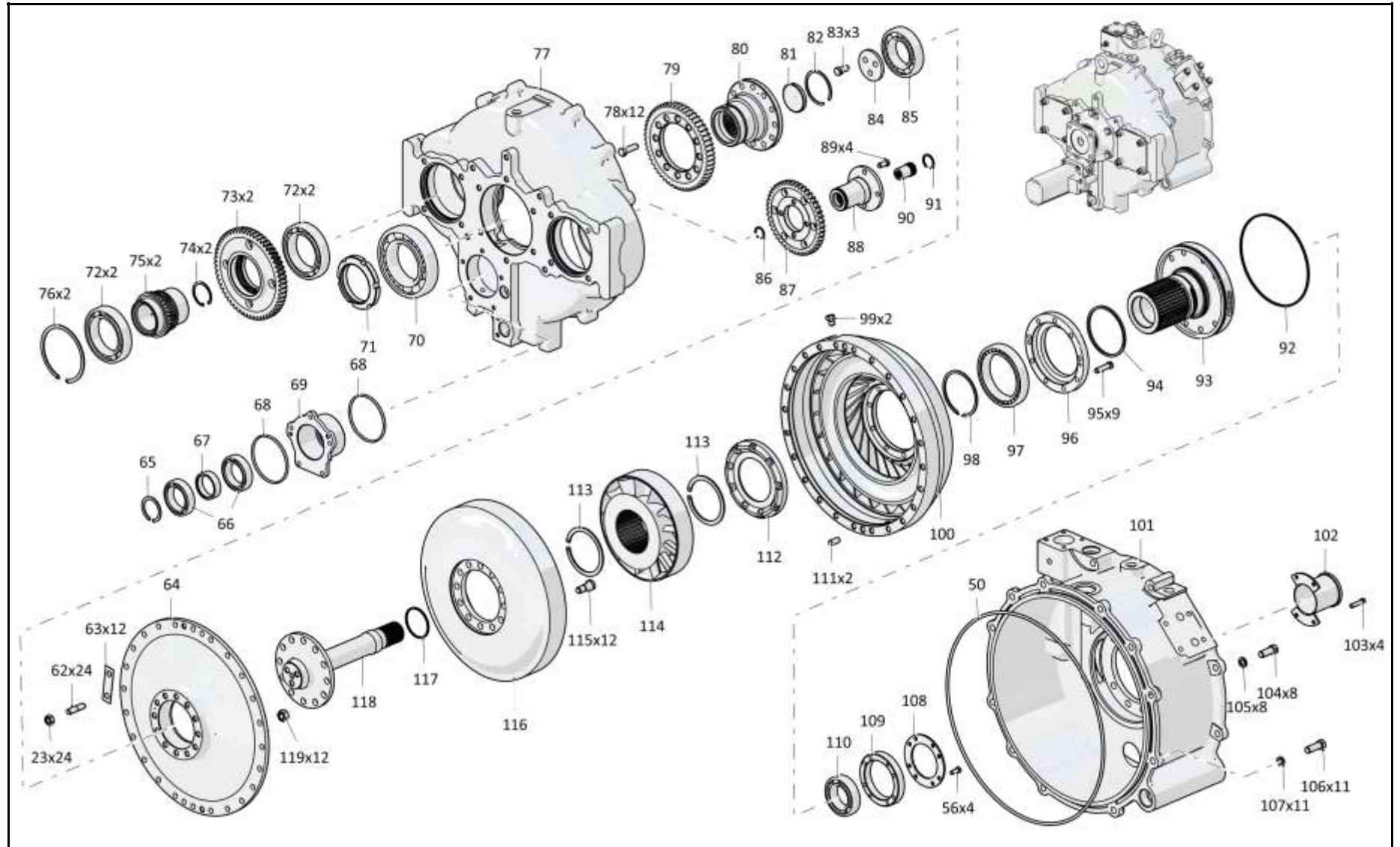
Рис./Fig. 4.9Лист 7 из 9
Sheet 7 of 9

Поз. Pos.	Обозначение Designation	Наименование Denomination		Кол-во на исполнение Quantity per unit	
				УХЛ / NF	Т
62	290320	Шпилька М12х1,75-3n/1,25-6gx25.109.40X.05 ГОСТ 22038-76	Stud M12x1,75-3n/1,25-6gx25.109.40X.05 GOST 22038-76	24	24
63	1101-14-36	Пластина	Plate	12	12
64	1101-14-11СБ(SB)	Фланец	Flange	1	1
65		Кольцо DIN 471 - 50 X 2 - Ц9.хр.	Ring DIN 471 - 50 X 2 - Ц9.хр.	1	1
66		Подшипник 110 ГОСТ 8338-75	Bearing 110 GOST 8338-75	2	2
67	1101-14-23	Втулка	Bushing	1	1
68		Кольцо 104-110-36-2-29335 ТУ 2531-307-00149245-2008	Ring 104-110-36-2-29335 TU 2531-307-00149245-2008	2	2
69	1101-14-25-01	Стакан	Sleeve	1	1
70		Подшипник 6-176218Л ГОСТ 8995-75	Bearing 6-176218Л GOST 8995-75	1	1
71	1101-14-51	Гайка шлицевая	Slotted nut	1	1
72		Подшипник 6016.P6Q6 (допускается замена на Подшипник 116А ГОСТ 8338-75)	Bearing 6016.P6Q6 (replacement to Bearing 116A GOST 8338-75 is allowed)	4	4
73	1101-14-13СБ(SB)	Шестерня	Gear	2	2
74		Кольцо С52 ГОСТ 13943-86	Ring C52 GOST 13943-86	2	2
75	1101-14-22	Ступица	Hub	2	2
76	580818	Кольцо С125 ГОСТ 13941-86	Ring C125 GOST 13941-86	2	2
77	1101-14-2-01	Корпус	Housing	1	1
78	280351	Болт 3М12-6gx40.109.40X.019 ГОСТ 7796-70	Bolt 3M12-6gx40.109.40X.019 GOST 7796-70	12	12
79	1101-14-18	Шестерня	Gear	1	1
80	1101-14-16СБ(SB)	Ступица	Hub	1	1
81	1101-14-37	Заглушка	End plug	1	1
82	580673	Кольцо С75 ГОСТ 13941-86	Ring C75 GOST 13941-86	1	1

1101-14-3СБ/-02СБ Гидротрансформатор с редуктором привода насосов
1101-14-3SB/-02SB Torque converter with the pump drive reduction gear

1101-14-3СВ/-02СВ Гидротрансформатор с редуктором привода насосов
 1101-14-3SB/-02SB Torque converter with the pump drive reduction gear

4-97



1101-14-3СВ/-02СВ Гидротрансформатор с редуктором привода насосов
 1101-14-3SB/-02SB Torque converter with the pump drive reduction gear

4-98

4.9

1101-14-3СБ/-02СБ Гидротрансформатор с редуктором привода насосов
1101-14-3SB/-02SB Torque converter with the pump drive reduction gear

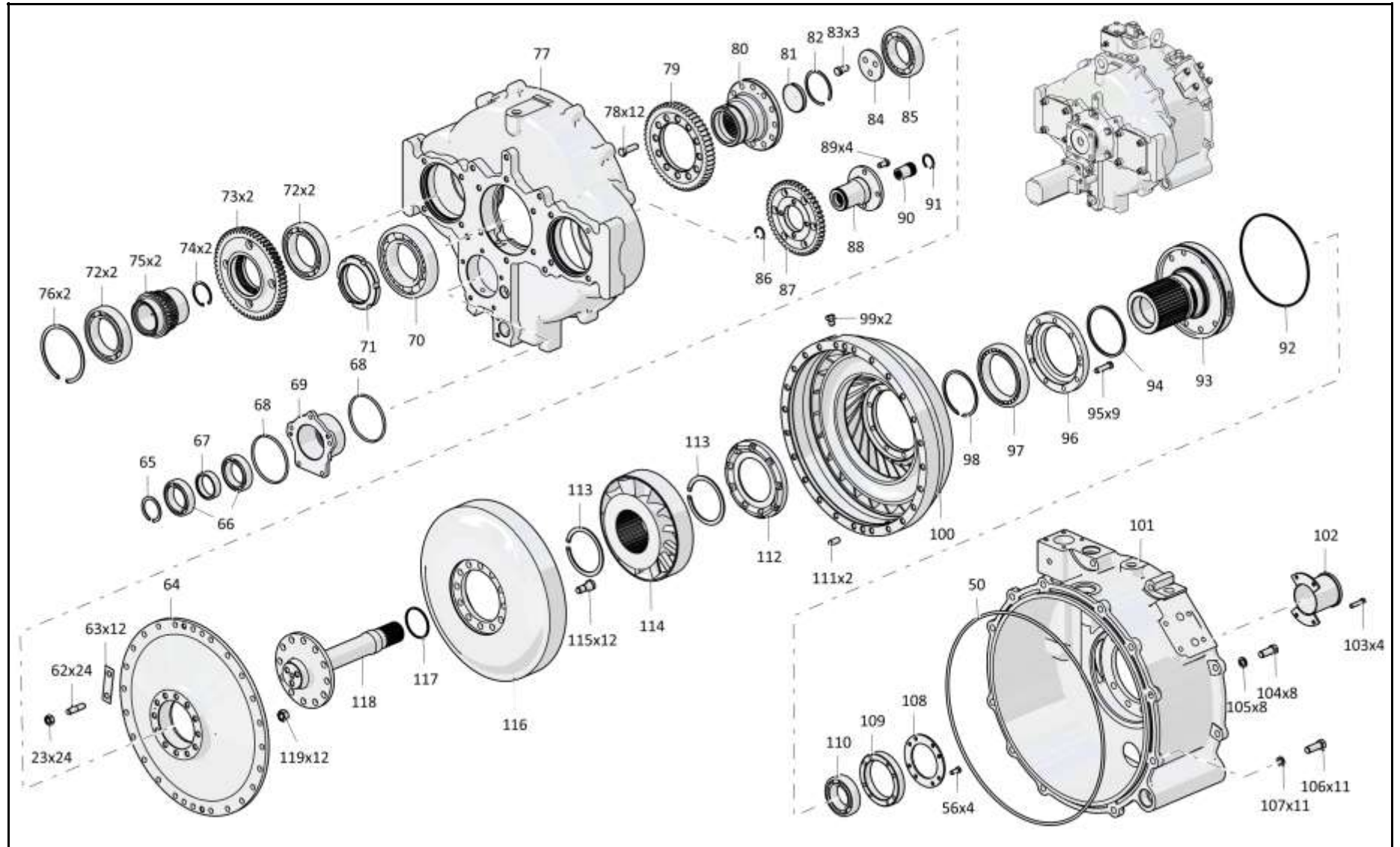
Рис./Fig. 4.9Лист 8 из 9
Sheet 8 of 9

Поз. Pos.	Обозначение Designation	Наименование Denomination		Кол-во на исполнение Quantity per unit	
				УХЛ / NF	Т
83	285330	Болт	Bolt	4	4
84	1101-14-13	Фланец	Flange	1	1
85		Подшипник 6-176212Л ГОСТ 8995-75	Bearing 6-176212Л GOST 8995-75	1	1
86		Кольцо DIN 472 - 16 X 1	Ring DIN 472 - 16 X 1	1	1
87	1101-14-21	Шестерня	Gear	1	1
88	1101-14-24	Ступица	Hub	1	1
89	285221	Болт	Bolt	4	4
90	1101-14-69	Муфта	Coupling	1	1
91		Кольцо DIN 472 - 26 X 1,2	Ring DIN 472 - 26 X 1,2	1	1
92		Кольцо 205-210-36-2-29335 ТУ 2531-307-00149245-2008	Ring 205-210-36-2-29335 TU 2531-307-00149245-2008	1	1
93	1101-14-10СБ(SB)	Ось реактора	Stator axle	1	1
94	1101-14-85-01	Кольцо уплотнительное	O-ring	1	1
95	280252	Болт 3М10-6gx40.109.40X.019 ГОСТ 7796-70	Bolt 3M10-6gx40.109.40X.019 GOST 7796-70	9	9
96	1101-14-14	Стакан	Sleeve	1	1
97		Подшипник 1032920 ГОСТ 8328-75 (допускается замена на Подшипник 7А-1032920Д1Т3 ГОСТ 8328-75)	Bearing 1032920 GOST 8328-75 (replacement to Bearing 7A-1032920D1T3 GOST 8328-75 is allowed)	1	1
98	585772	Кольцо	Ring	1	1
99	375332	Пробка	Plug	2	2

1101-14-3СБ/-02СБ Гидротрансформатор с редуктором привода насосов
1101-14-3SB/-02SB Torque converter with the pump drive reduction gear

1101-14-3СВ/-02СВ Гидротрансформатор с редуктором привода насосов
 1101-14-3SB/-02SB Torque converter with the pump drive reduction gear

4-99



1101-14-3СВ/-02СВ Гидротрансформатор с редуктором привода насосов
 1101-14-3SB/-02SB Torque converter with the pump drive reduction gear

4-100

4.9

1101-14-3СБ/-02СБ Гидротрансформатор с редуктором привода насосов
1101-14-3SB/-02SB Torque converter with the pump drive reduction gear

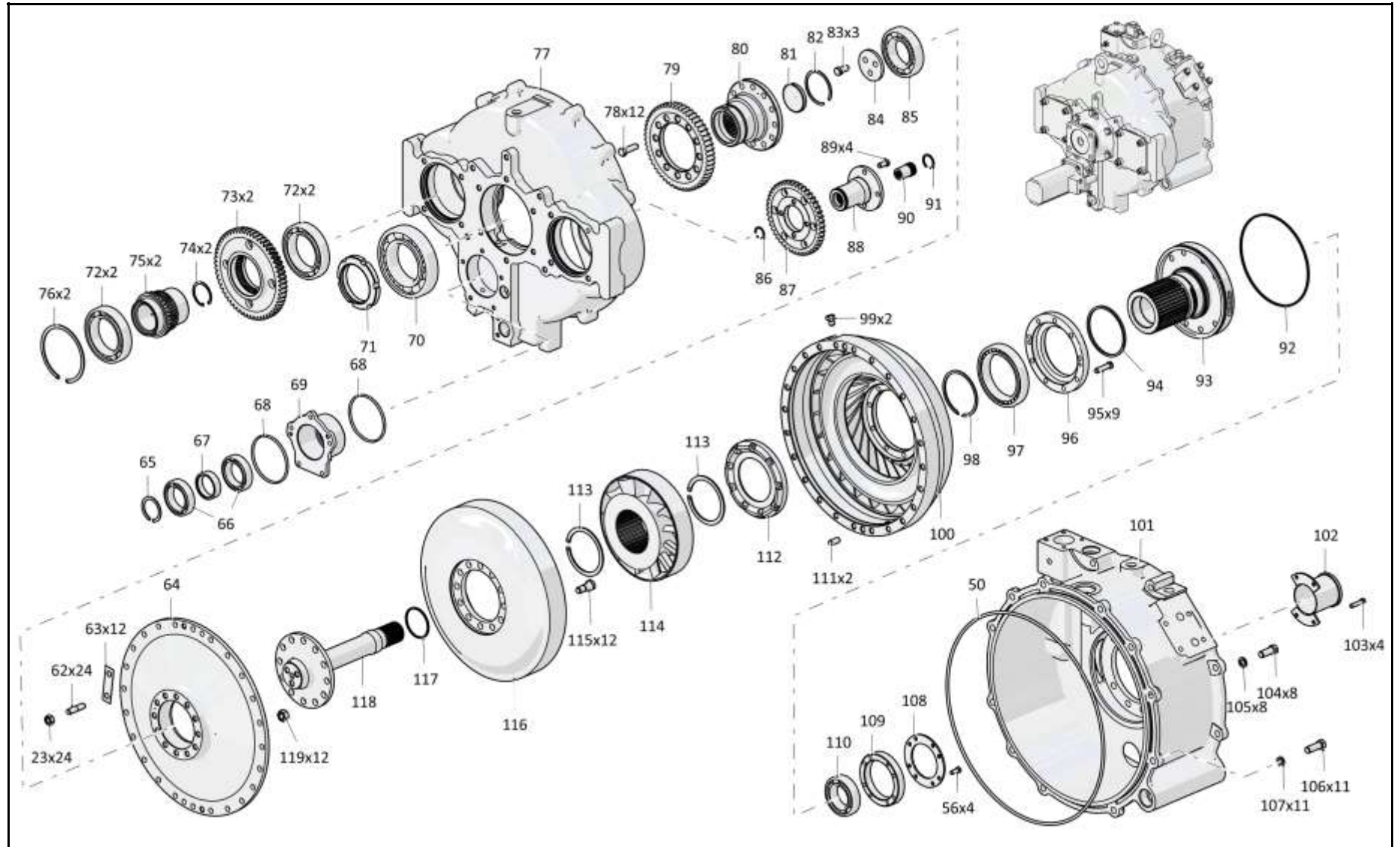
Рис./Fig. 4.9Лист 9 из 9
Sheet 9 of 9

Поз. Pos.	Обозначение Designation	Наименование Denomination	Кол-во на исполнение Quantity per unit		
			УХЛ / NF	Т	
100	1101-14-3	Колесо насосное	Pump wheel	1	1
101	1101-14-1	Корпус	Housing	1	
101	1101-14-1-20	Корпус	Housing		1
102	1101-14-15СБ(СВ)	Крышка (используется при транспортировке и хранении)	Cover (used when transported or stored)	1	1
103	285140	Болт	Bolt	4	4
104	280500	Болт 3М14х1,5-6gx35.109.40X.019 ГОСТ 7796-70	Bolt 3M14x1,5-6gx35.109.40X.019 GOST 7796-70	8	
104	280500-20	Болт 3М14х1,5-6gx35.109.40X.019 прп."Щит" ГОСТ 7796-70	Bolt 3M14x1,5-6gx35.109.40X.019 прп."Щит" GOST 7796-70		8
105	315220	Шайба	Washer	8	8
106	280507	Болт М14х1,5-6gx40.109.40X.019 ГОСТ 7796-70	Bolt M14x1,5-6gx40.109.40X.019 GOST 7796-70	11	
106	280507-20	Болт М14х1,5-6gx40.109.40X.019 прп."Щит" ГОСТ 7796-70	Bolt M14x1,5-6gx40.109.40X.019 прп."Щит" GOST 7796-70		11
107		Шайба 14ОТ 65Г 019 ГОСТ 6402-70	Washer 14OT 65G 019 GOST 6402-70	11	
107		Шайба 14ОТ 65Г 0221 ГОСТ 6402-70	Washer 14OT 65G 0221 GOST 6402-70		11
108	1101-14-17	Кольцо	Ring	1	1
109	1101-14-16	Стакан	Sleeve	1	1
110		Подшипник 210А ГОСТ 8338-75	Bearing 210A GOST 8338-75	1	1
111	325383	Штифт	Pin	2	2
112	1101-14-15	Коллектор	Collector	1	1
113		Кольцо DIN 471 - 100 X 3	Ring DIN 471 - 100 X 3	2	2
114	1101-14-5	Колесо реактора	Reactor wheel	1	1
115	1101-12-56	Болт призонный	Tight fitting bolt	12	12
116	1101-14-4	Колесо турбинное	Turbine wheel	1	1
117	2001-14-70-01	Кольцо уплотнительное	O-ring	1	1
118	1101-14-45	Вал турбины	Turbine shaft	1	1
119	300252	Гайка М14х1,5-6Н.12.40X.019 ГОСТ 5915-70	Nut M14x1,5-6H.12.40X.019 GOST 5915-70	12	12
		Проволока 1,6-0-С ГОСТ 3282-74	Wire 1,6-0-С GOST 3282-74	3	3
		Смазка ЦИАТИМ-201 ГОСТ 6267-74	Lubricant tsiatim-201 GOST 6267-74	0,007 кг(kg)	0,007 кг(kg)

1101-14-3СБ/-02СБ Гидротрансформатор с редуктором привода насосов
1101-14-3SB/-02SB Torque converter with the pump drive reduction gear

1101-14-3СВ/-02СВ Гидротрансформатор с редуктором привода насосов
 1101-14-3SB/-02SB Torque converter with the pump drive reduction gear

4-101



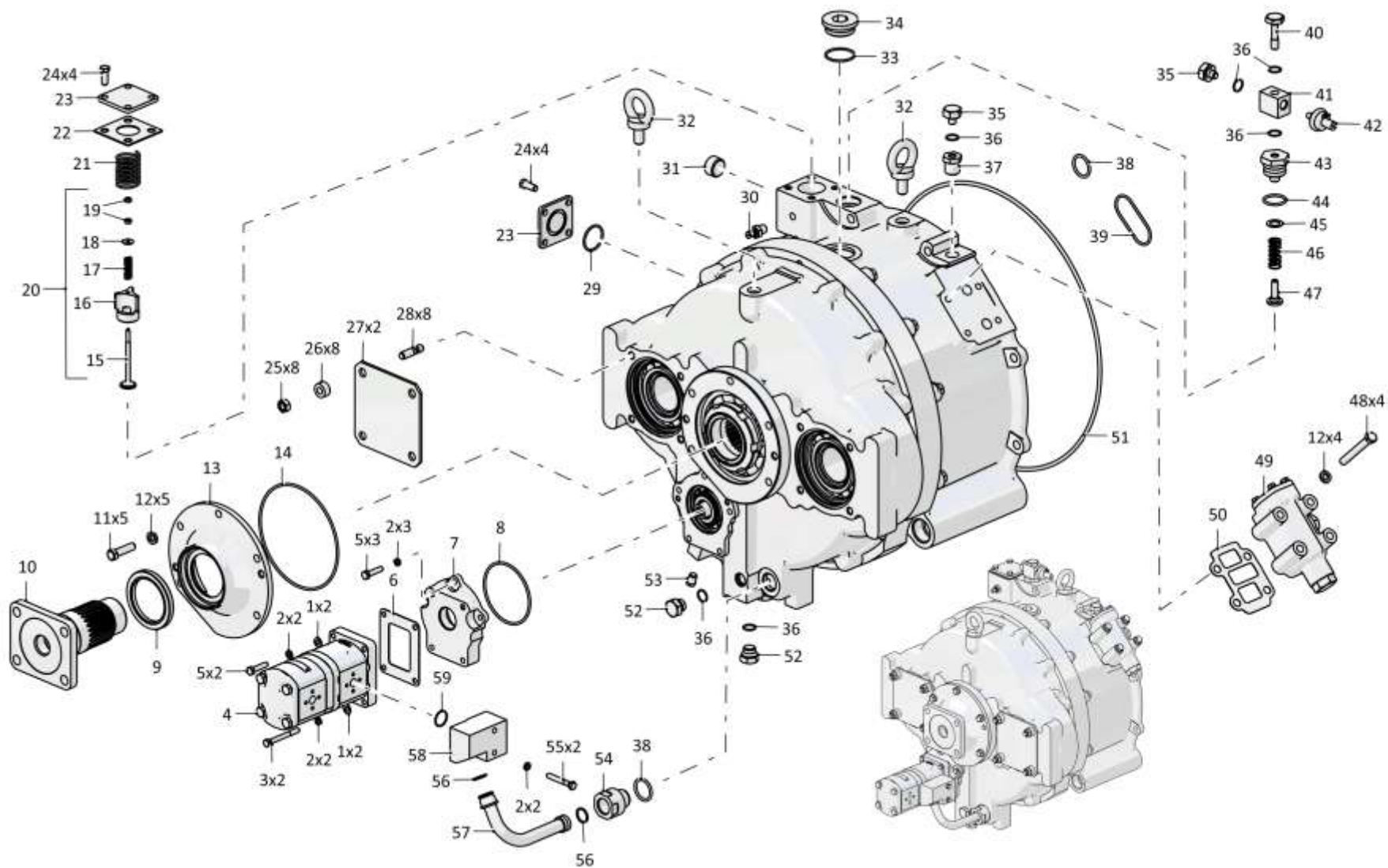
1101-14-3СВ/-02СВ Гидротрансформатор с редуктором привода насосов
 1101-14-3SB/-02SB Torque converter with the pump drive reduction gear

4-102

4.10
1101-14-4СБ Гидротрансформатор блокируемый с редуктором привода насосов
1101-14-4SB Torque converter lockable with pump drive gearbox
Рис./Fig. 4.10Лист 1 из 9
Sheet 1 of 9

Поз. Pos.	Обозначение Designation	Наименование Denomination		Кол-во на исполнение Quantity per unit	
				УХЛ / NF	T
	1101-14-4СБ(SB)	Гидротрансформатор блокируемый с редуктором привода насосов	Torque converter lockable with pump drive gearbox	x	
	1101-14-4-20СБ(SB)	Гидротрансформатор блокируемый с редуктором привода насосов	Torque converter lockable with pump drive gearbox		x
1		Шайба А.8.02.019 ГОСТ 11371-78	Washer A.8.02.019 GOST 11371-78	4	
1		Шайба А.8.02.0221 ГОСТ 11371-78	Washer A.8.02.0221 GOST 11371-78		4
2		Шайба 8Т 65Г 019 ГОСТ 6402-70	Washer 8Т 65Г 019 GOST 6402-70	9	
2		Шайба 8Т 65Г 0221 ГОСТ 6402-70	Washer 8Т 65Г 0221 GOST 6402-70		9
3		Болт М8-6gx70.58.019 ГОСТ 7795-70	Bolt M8-6gx70.58.019 GOST 7795-70	2	
3		Болт М8-6gx70.58.029 ГОСТ 7795-70	Bolt M8-6gx70.58.029 GOST 7795-70		2
4		Насос Т3-14/8R-R1D1-SK02K01/K01K01-N.003 (фирма Jhostroj)(допускается замена на Насос J171575 (фирма DAVID BROWN))	Pump T3-14/8R-R1D1-SK02K01/K01K01-N.003 (Jhostroj)(replacement to Pump J171575 (DAVID BROWN) is allowed)	1	1
5		Болт М8-6gx35.35.88.019 ГОСТ 7796-70	Bolt M8-6gx35.35.88.019 GOST 7796-70	5	
5		Болт М8-6gx35.35.88.029 ГОСТ 7796-70	Bolt M8-6gx35.35.88.029 GOST 7796-70		5
6	450356	Прокладка	Gasket	1	
6	450356-20	Прокладка	Gasket		1
7	1101-14-64	Крышка	Cover	1	1
8		Кольцо 104-110-36-2-29335 ТУ 2531-307-00149245-2008	Ring 104-110-36-2-29335 TU 2531-307-00149245-2008	2	2
8		Манжета DIN3760 BAUSLX2 75x100x10-72 NBR902	Collar DIN3760 BAUSLX2 75x100x10-72 NBR902	1	1
10	1101-14-229	Фланец	Flange	1	1
11		Болт М12-6gx50.88.019 ГОСТ 7795-70	Bolt M12-6gx50.88.019 GOST 7795-70	5	
11		Болт М12-6gx50.88.029 ГОСТ 7795-70	Bolt M12-6gx50.88.029 GOST 7795-70		5
12		Шайба 12ОТ 65Г 019 ГОСТ 6402-70	Washer 12ОТ 65Г 019 GOST 6402-70	9	
12		Шайба 12ОТ 65Г 0221 ГОСТ 6402-70	Washer 12ОТ 65Г 0221 GOST 6402-70		9

1101-14-4СБ Гидротрансформатор блокируемый с редуктором привода насосов
1101-14-4SB Torque converter lockable with pump drive gearbox



1101-14-4СБ Гидротрансформатор блокируемый с редуктором привода насосов
1101-14-4SB Torque converter lockable with pump drive gearbox

4-104

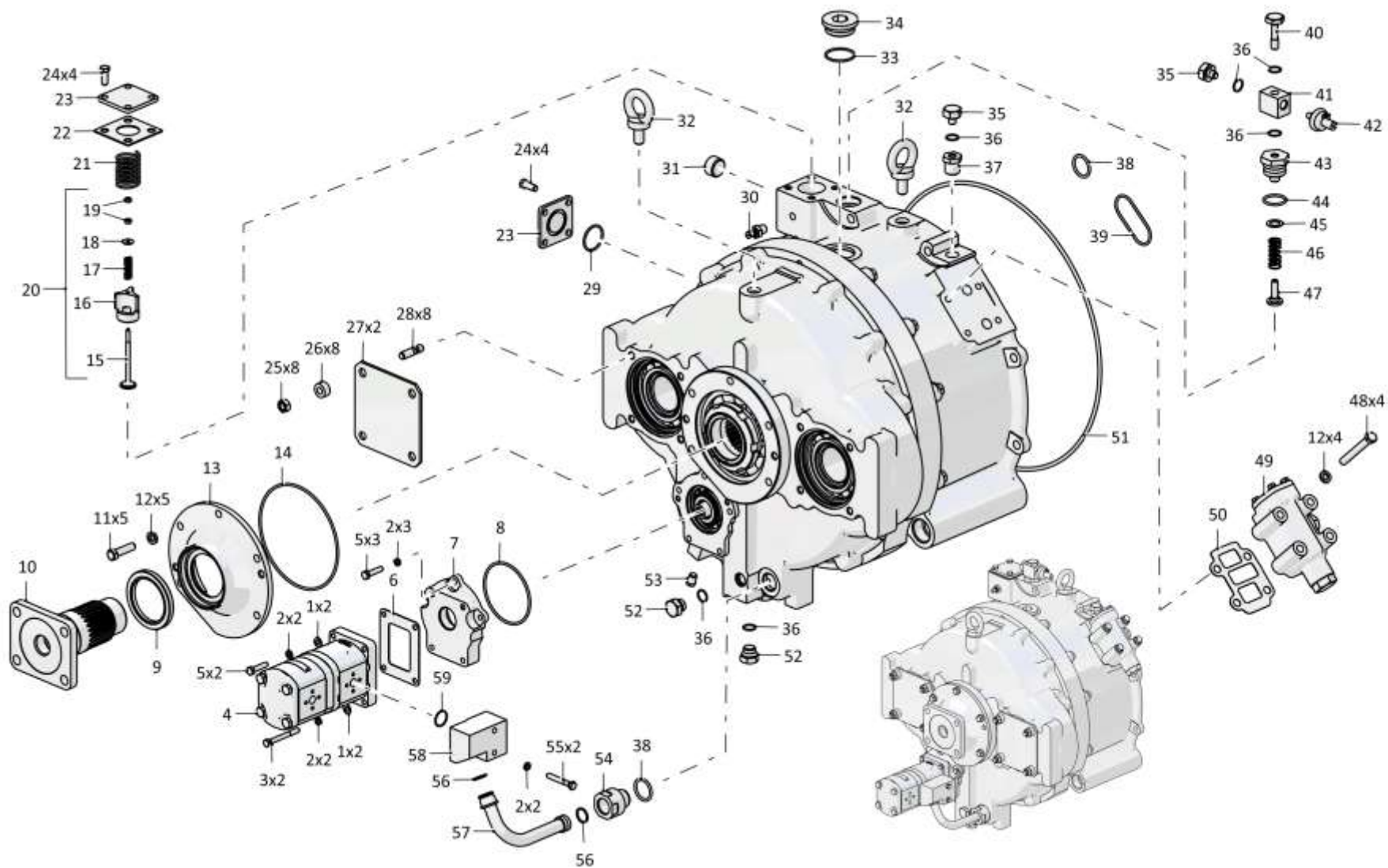
4.10

1101-14-4СБ Гидротрансформатор блокируемый с редуктором привода насосов
1101-14-4SB Torque converter lockable with pump drive gearbox

Рис./Fig. 4.10Лист 2 из 9
Sheet 2 of 9

Поз. Pos.	Обозначение Designation	Наименование Denomination		Кол-во на исполнение Quantity per unit	
				УХЛ / NF	Т
13	1101-14-106	Крышка	Cover	1	1
14		Кольцо 180-185-36-2-29335 ТУ 2531-307-00149245-2008	Ring 180-185-36-2-29335 TU 2531-307-00149245-2008	1	1
15	46-60-298-02	Клапан	Valve	1	
16	2701-15-1	Корпус	Housing	1	
17	385420	Пружина	Spring	1	
18	310120	Шайба 6.01.08КП.019 ГОСТ 6958-78	Washer 6.01.08КП.019 GOST 6958-78	1	
19		Гайка М6-6Н.6.019 ГОСТ 5915-70	Nut M6-6H.6.019 GOST 5915-70	2	
20	2001-14-17СБ(SB)	Клапан	Valve	1	1
21	700-38-2637	Пружина	Spring	1	
21	700-38-2637-20	Пружина	Spring		1
22	450224	Прокладка	Gasket	1	
22	450224-20	Прокладка	Gasket		1
23	2001-14-30	Крышка (для транспортировки, хранения и поставки в запчасти)	Cover (used in transportation, storage and delivery of supply of parts)	2	2
24		Болт М10-6gx25.109.20Г2Р.019 ГОСТ 7796-70 (для транспортировки, хранения и поставки в запчасти)	Bolt M10-6gx25.109.20Г2Р.019 GOST 7796-70 (used in transportation, storage and delivery of supply of parts)	8	
24		Болт М10-6gx25.109.20Г2Р.029 ГОСТ 7796-70 (для транспортировки, хранения и поставки в запчасти)	Bolt M10-6gx25.109.20Г2Р.029 GOST 7796-70 (used in transportation, storage and delivery of supply of parts)		8
25		Гайка М12x1,25-6Н.10.20Г2Р.019 ГОСТ 5915-70	Nut M12x1,25-6H.10.20Г2Р.019 GOST 5915-70	32	
25		Гайка М12x1,25-6Н.10.20Г2Р.029 ГОСТ 5915-70	Nut M12x1,25-6H.10.20Г2Р.029 GOST 5915-70		32
26	46-10-77	Бонка (для транспортировки, хранения и поставки в запчасти)	Sleeve (used in transportation, storage and delivery of supply of parts)	8	8
27	4001-14-25	Крышка (для транспортировки, хранения и поставки в запчасти)	Cover (used in transportation, storage and delivery of supply of parts)	2	2
28	290326	Шпилька М12x1,75-3n/1,25-6gx32.66.013 ГОСТ 22034-76	Stud M12x1,75-3n/1,25-6gx32.66.013 GOST 22034-76	8	
28	290326-20	Шпилька М12x1,75-3n/1,25-6gx32.66.013 прп."Щит" ГОСТ 22034-76	Stud M12x1,75-3n/1,25-6gx32.66.013 прп."Щит" GOST 22034-76		8

1101-14-4СБ Гидротрансформатор блокируемый с редуктором привода насосов
1101-14-4SB Torque converter lockable with pump drive gearbox



1101-14-4СБ Гидротрансформатор блокируемый с редуктором привода насосов
1101-14-4SB Torque converter lockable with pump drive gearbox

4-106

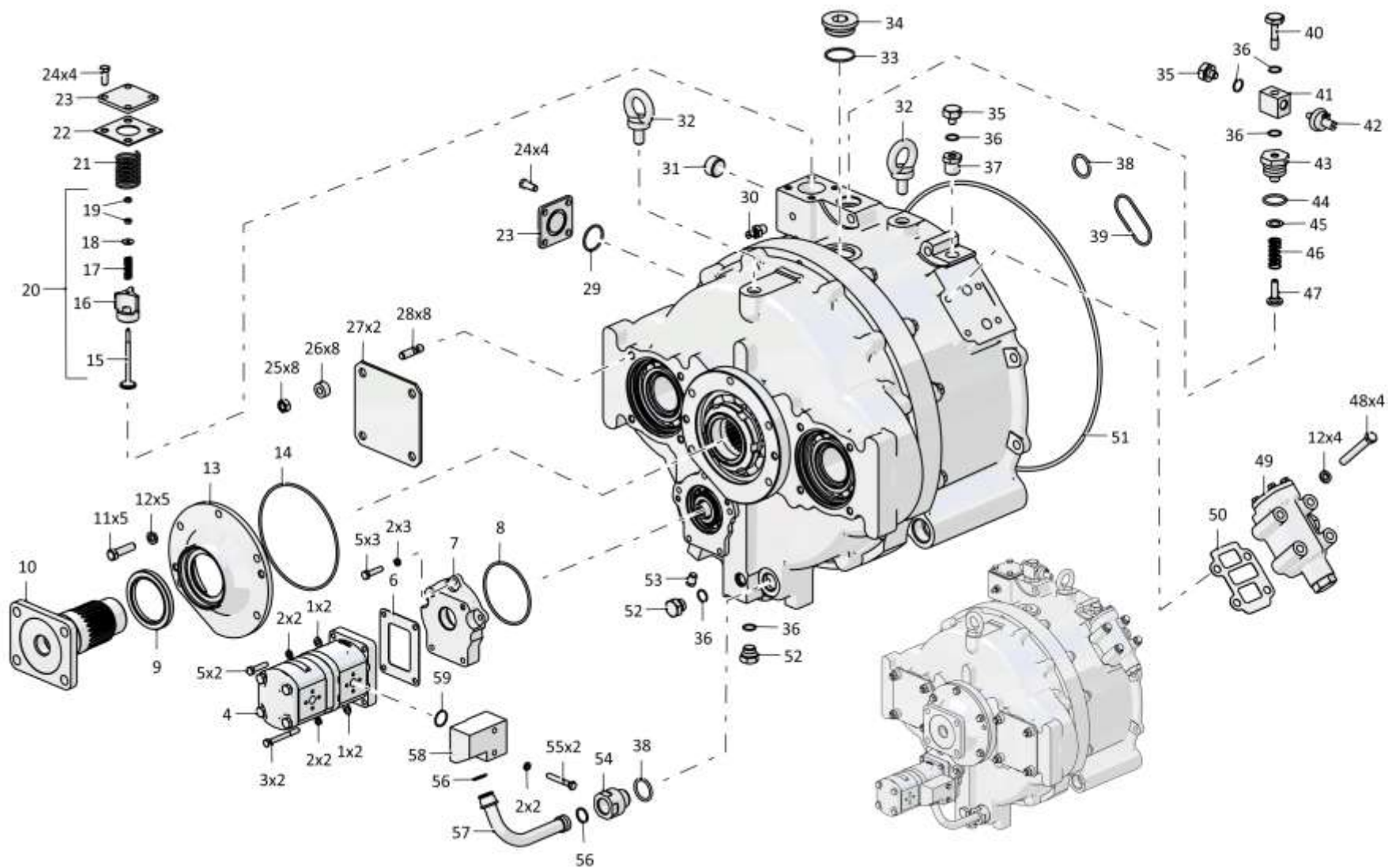
4.10

1101-14-4СБ Гидротрансформатор блокируемый с редуктором привода насосов
1101-14-4SB Torque converter lockable with pump drive gearbox

Рис./Fig. 4.10Лист 3 из 9
Sheet 3 of 9

Поз. Pos.	Обозначение Designation	Наименование Denomination		Кол-во на исполнение Quantity per unit	
				УХЛ / NF	Т
29		Кольцо 039-045-36-2-29335 ТУ 2531-307-00149245-2008 (1шт. для транспортировки, хранения и поставки в запчасти)	Ring 039-045-36-2-29335 TU 2531-307-00149245-2008 (1pcs. used in transportation, storage and delivery of supply of parts)	2	2
30		Датчик ТМ100-В ТУ 37.003.800-77	Sensor ТМ100-В ТУ 37.003.800-77	1	
30		Датчик ТМ100-ВТ ТУ 37.003.800-77	Sensor ТМ100-ВТ ТУ 37.003.800-77		1
31	370710	Пробка	Plug	1	
31	370710-20	Пробка	Plug		1
32	280590	Рым-болт М16.019 ГОСТ 4751-73	Eye-Bolt М16.019 GOST 4751-73	2	
32	280590-20	Рым-болт М16.019 прп."Щит" ГОСТ 4751-73	Eye-Bolt М16.019 прп."Щит" GOST 4751-73		2
33		Кольцо 045-050-30-2-29335 ТУ 2531-307-00149245-2008	Ring 045-050-30-2-29335 TU 2531-307-00149245-2008	1	1
34	700-37-2140	Пробка	Plug	1	
34	700-37-2140-20	Пробка	Plug		1
35	375331	Пробка	Plug	2	
35	375331-20	Пробка	Plug		2
36		Кольцо 018-022-25-2-29335 ТУ 2531-307-00149245-2008	Ring 018-022-25-2-29335 TU 2531-307-00149245-2008	8	8
37	1101-14-40	Штуцер	Union	1	
37	1101-14-40-20	Штуцер	Union		1
38		Кольцо 036-040-25-2-29335 ТУ 2531-307-00149245-2008	Ring 036-040-25-2-29335 TU 2531-307-00149245-2008	2	2
39		Кольцо 075-081-36-2-ИРП-1314-1 ГОСТ 18829-73/ТУ 38.005.204-84	Ring 075-081-36-2-ИРП-1314-1 GOST 18829-73/TU 38.005.204-84	1	1
40	2501-20-8-01	Болт зажимной	Clamping bolt	1	
40	2501-20-8-01-20	Болт зажимной	Clamping bolt		1
41	1101-15-52	Переходник	Adapter	1	
41	1101-15-52-20	Переходник	Adapter		1
42		Датчик давления 6072.3829-01*0,1-0,3*К1/4 (ф."ЭМИ")	Pressure pickup 6072.3829-01*0,1-0,3*К1/4 (ф."ЭМИ")	1	1

1101-14-4СБ Гидротрансформатор блокируемый с редуктором привода насосов
1101-14-4SB Torque converter lockable with pump drive gearbox



1101-14-4СБ Гидротрансформатор блокируемый с редуктором привода насосов
1101-14-4SB Torque converter lockable with pump drive gearbox

4-108

4.10

1101-14-4СБ Гидротрансформатор блокируемый с редуктором привода насосов
1101-14-4SB Torque converter lockable with pump drive gearbox

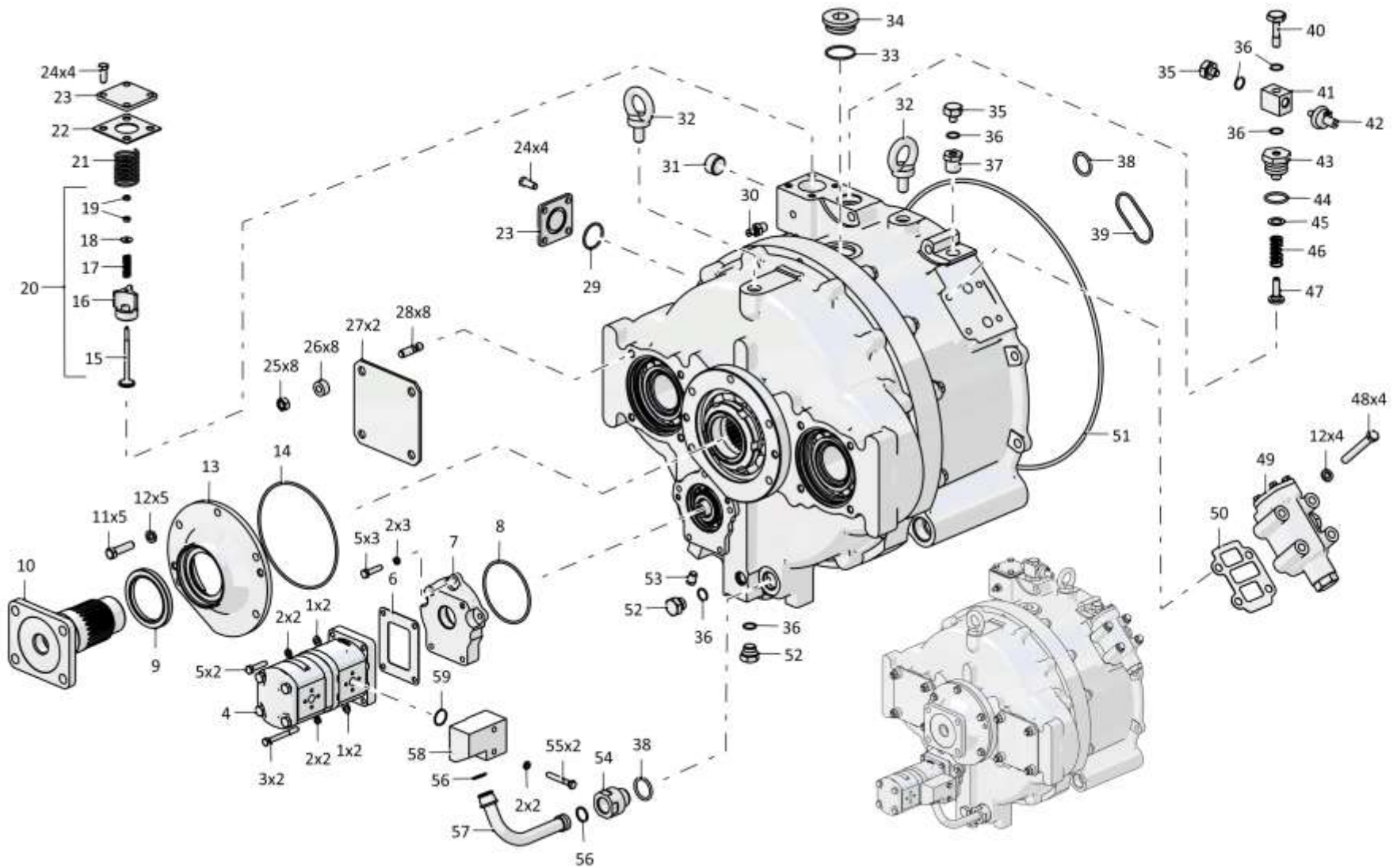
Рис./Fig. 4.10Лист 4 из 9
Sheet 4 of 9

Поз. Pos.	Обозначение Designation	Наименование Denomination		Кол-во на исполнение Quantity per unit	
				УХЛ / NF	Т
43	1101-14-35	Корпус	Housing	1	1
44		Кольцо 032-038-36-2-29335 ТУ 2531-307-00149245-2008	Ring 032-038-36-2-29335 TU 2531-307-00149245-2008	1	1
45	310280	Шайба А 16x1.01.10.019 ГОСТ 10450-78 (Наибольшее количество)	Washer A 16x1.01.10.019 GOST 10450-78 (largest number)	4	
45	310280-20	Шайба А 16x1.01.10.0121 прп."Щит" ГОСТ 10450-78 (Наибольшее количество)	Washer A 16x1.01.10.0121 прп."Щит" GOST 10450-78 (largest number)		4
46	385253	Пружина	Spring	1	1
47	1101-14-34	Втулка	Bushing	1	1
48		Болт М12-6gx90.109.20Г2Р.019 ГОСТ 7795-70	Bolt M12-6gx90.109.20Г2Р.019 GOST 7795-70	4	
48		Болт М12-6gx90.109.20Г2Р.029 ГОСТ 7795-70	Bolt M12-6gx90.109.20Г2Р.029 GOST 7795-70		4
49	2501-15-138-01СБ(SB)	Клапан	Valve	1	
49	2501-15-138-01-20СБ(SB)	Клапан	Valve		1
50	700-40-5336	Прокладка	Gasket	1	
50	700-40-5336-20	Прокладка	Gasket		1
51	400468-13	Кольцо	Ring	3	3
52	375625	Пробка	Plug	4	
52	375625-20	Пробка	Plug		4
53		Пробка КГ 1/4".40X.019 ТУ 23.1.506-91	Plug KG 1/4".40X.019 TU 23.1.506-91	1	1
54	1101-14-22СБ(SB)	Штуцер	Union	1	1
55		Болт М8-6gx60.88.019 ГОСТ 7795-70	Bolt M8-6gx60.88.019 GOST 7795-70	2	
55		Болт М8-6gx60.88.029 ГОСТ 7795-70	Bolt M8-6gx60.88.029 GOST 7795-70		2
56		Кольцо 022-026-25-2-29335 ТУ 2531-307-00149245-2008	Ring 022-026-25-2-29335 TU 2531-307-00149245-2008	2	2
57	1101-14-21СБ(SB)	Трубопровод	Pipeline	1	
57	1101-14-21-20СБ(SB)	Трубопровод	Pipeline		1
58	1101-14-112	Фланец	Flange	1	1
59		Кольцо 024-028-25-2-29335 ТУ 2531-307-00149245-2008	Ring 024-028-25-2-29335 TU 2531-307-00149245-2008	1	1

1101-14-4СБ Гидротрансформатор блокируемый с редуктором привода насосов
1101-14-4SB Torque converter lockable with pump drive gearbox

1101-14-4СБ Гидротрансформатор блокируемый с редуктором привода насосов
 1101-14-4SB Torque converter lockable with pump drive gearbox

4-109



1101-14-4СБ Гидротрансформатор блокируемый с редуктором привода насосов
 1101-14-4SB Torque converter lockable with pump drive gearbox

4-110

4.10

1101-14-4СБ Гидротрансформатор блокируемый с редуктором привода насосов
1101-14-4SB Torque converter lockable with pump drive gearbox

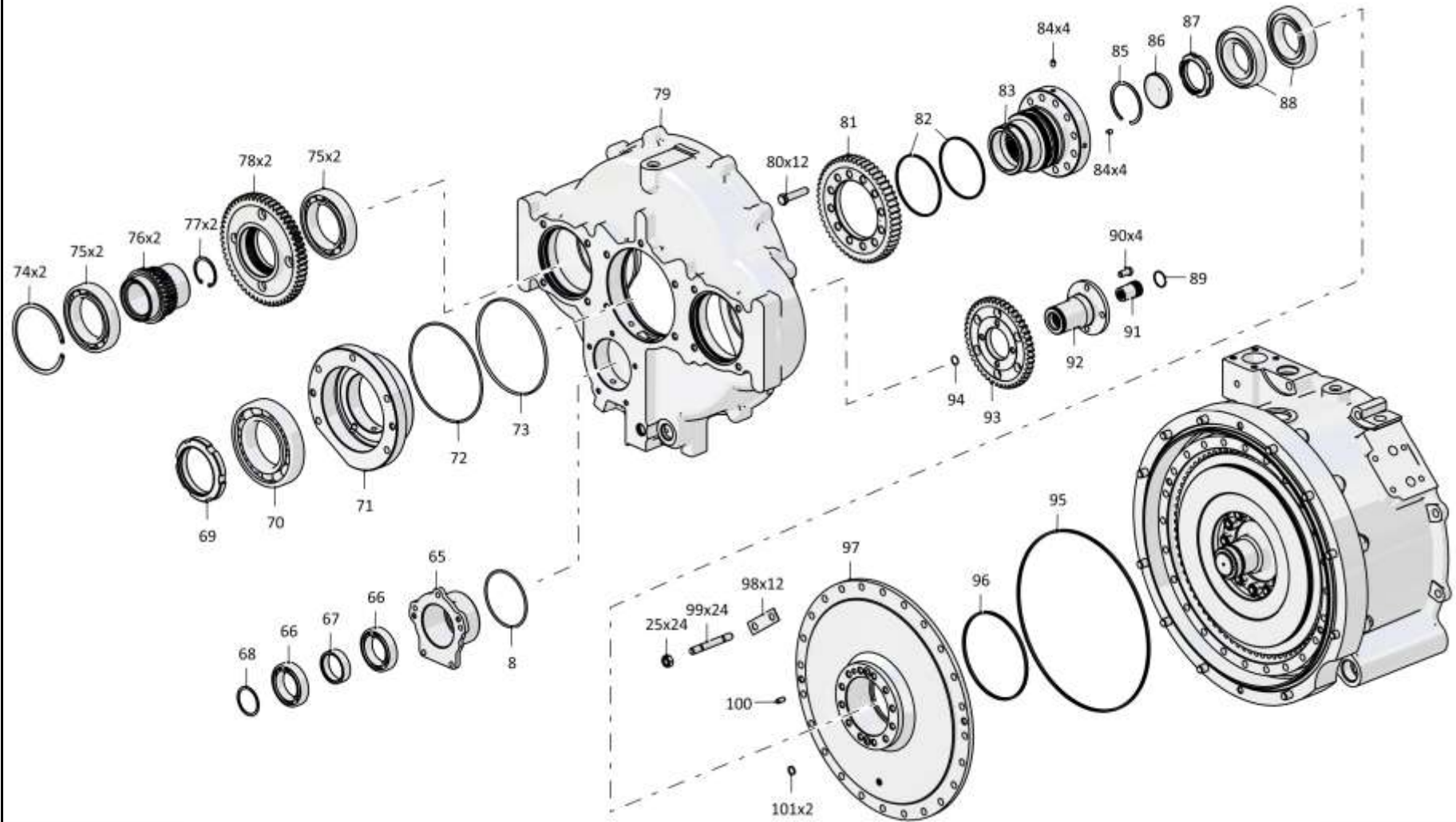
Рис./Fig. 4.10Лист 5 из 9
Sheet 5 of 9

Поз. Pos.	Обозначение Designation	Наименование Denomination		Кол-во на исполнение Quantity per unit	
				УХЛ / NF	Т
65	1101-14-25-01	Стакан	Sleeve	1	1
66		Подшипник 110 ГОСТ 8338-75	Bearing 110 GOST 8338-75	2	2
67	1101-14-23	Втулка	Bushing	1	1
68		Кольцо DIN 471 - 50 X 2 - Ц9.хр.	Ring DIN 471 - 50 X 2 - Ц9.хр.	1	
68		Кольцо DIN 471 - 50 X 2 - Ц9.хр.прп."Щит"	Ring DIN 471 - 50 X 2 - Ц9.хр.прп."Щит"		1
69	1101-14-51	Гайка шлицевая	Slotted nut	1	1
70		Подшипник 6-176218Л ГОСТ 8995-75	Bearing 6-176218Л GOST 8995-75	1	1
71	1101-14-102	Стакан	Sleeve	1	1
72		Кольцо 185-190-36-2-3 ГОСТ 18829-73	Ring 185-190-36-2-3 GOST 18829-73	1	1
73		Кольцо 175-180-36-2-29335 ТУ 2531-307-00149245-2008	Ring 175-180-36-2-29335 TU 2531-307-00149245-2008	1	1
74	580818	Кольцо С125 ГОСТ 13941-86	Ring C125 GOST 13941-86	2	2
75		Подшипник 116А ГОСТ 8338-75 (допускается замена на Подшипник 6016.Р6Q6)	Bearing 116A GOST 8338-75 (replacement to Bearing 6016.P6Q6 is allowed)	4	4
76	1101-14-22	Ступица	Hub	2	2
77	580515	Кольцо С52 Ц9.хр. ГОСТ 13943-86	Ring C52 Ц9.хр. GOST 13943-86	2	
77	580515-20	Кольцо С52 Ц9.хр.прп."Щит" ГОСТ 13943-86	Ring C52 Ц9.хр.прп."Щит" GOST 13943-86		2
78	1101-14-13СБ(SB)	Шестерня	Gear	2	2
79	1101-14-9	Корпус	Housing	1	1
80	280351-01	Болт 3М12-6gx55.109.40X019 ГОСТ 7796-70	Bolt 3M12-6gx55.109.40X019 GOST 7796-70	12	
80	280351-01-20	Болт 3М12-6gx55.109.40X.019 прп."Щит" ГОСТ 7796-70	Bolt 3M12-6gx55.109.40X.019 прп."Щит" GOST 7796-70		12
81	1101-14-18	Шестерня	Gear	1	1
82	2001-14-70-03	Кольцо уплотнительное	O-ring	2	2

1101-14-4СБ Гидротрансформатор блокируемый с редуктором привода насосов
1101-14-4SB Torque converter lockable with pump drive gearbox

1101-14-4СБ Гидротрансформатор блокируемый с редуктором привода насосов
 1101-14-4SB Torque converter lockable with pump drive gearbox

4-111



1101-14-4СБ Гидротрансформатор блокируемый с редуктором привода насосов
 1101-14-4SB Torque converter lockable with pump drive gearbox

4-112

4.10

1101-14-4СБ Гидротрансформатор блокируемый с редуктором привода насосов
1101-14-4SB Torque converter lockable with pump drive gearbox

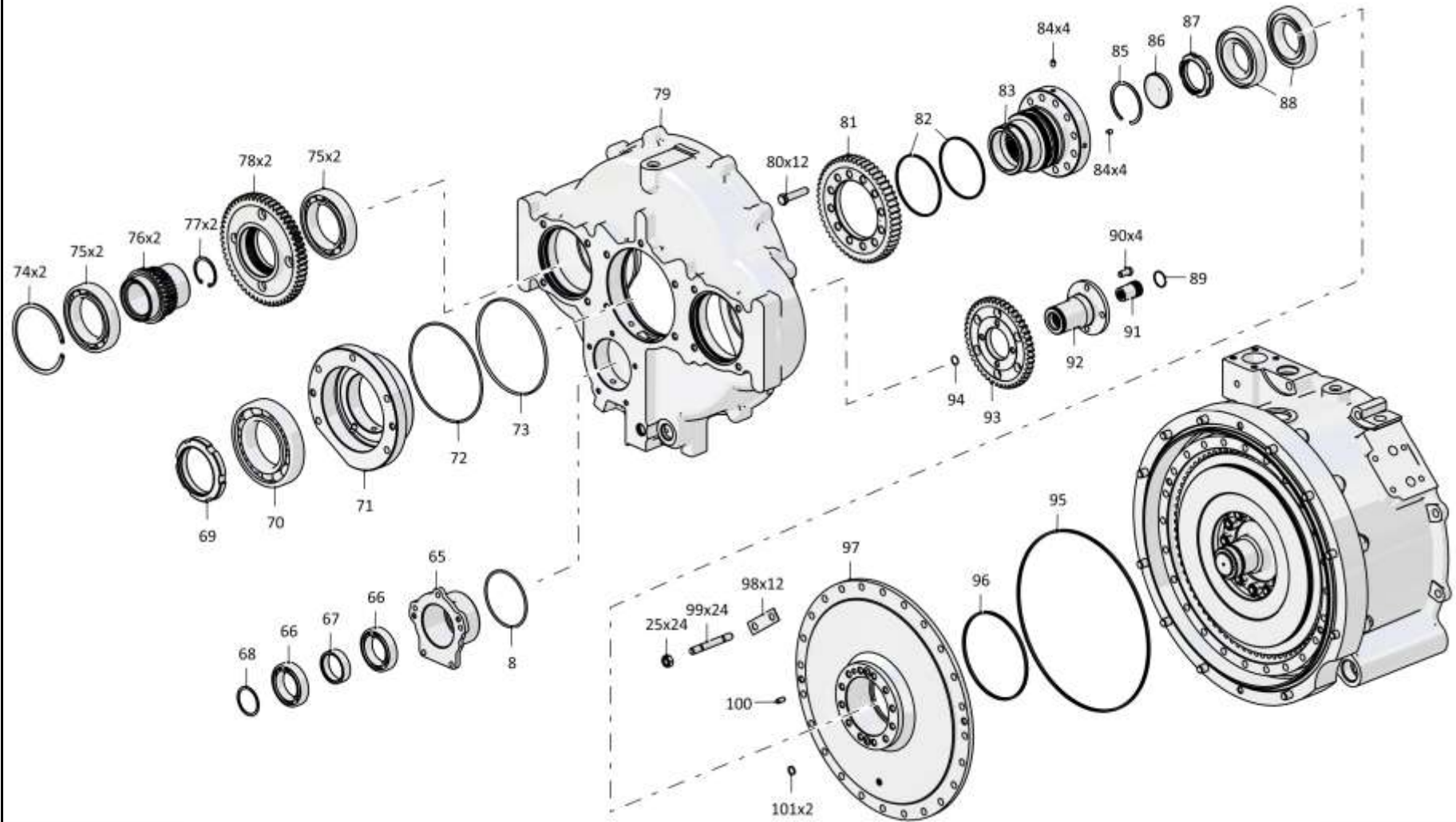
Рис./Fig. 4.10Лист 6 из 9
Sheet 6 of 9

Поз. Pos.	Обозначение Designation	Наименование Denomination		Кол-во на исполнение Quantity per unit	
				УХЛ / NF	Т
83	1101-14-20СБ(SB)	Ступица	Hub	1	1
84	1101-14-115	Пробка	Plug	8	8
85	580673	Кольцо С75 ГОСТ 13941-86	Ring С75 GOST 13941-86	1	1
86	1101-14-37	Заглушка	End plug	1	1
87	1101-14-100	Гайка шлицевая	Slotted nut	1	1
88		Подшипник 46212Л ГОСТ 831-75	Bearing 46212Л GOST 831-75	2	2
89		Кольцо DIN 472 - 26 X 1,2	Ring DIN 472 - 26 X 1,2	1	1
90	285221	Болт	Bolt	4	4
91	1101-14-69	Муфта	Coupling	1	1
92	1101-14-24	Ступица	Hub	1	1
93	1101-14-21	Шестерня	Gear	1	1
94		Кольцо DIN 472 - 16 X 1	Ring DIN 472 - 16 X 1	1	1
95		Кольцо уплотнительное QRAR 04279-N7004	O-ring QRAR 04279-N7004	1	1
96		Кольцо уплотнительное QRAR 04258-N7004	O-ring QRAR 04258-N7004	1	1
97	1101-14-103СБ(SB)	Ступица муфты	Coupling hub	1	1
98	1101-14-36	Пластина	Plate	12	12
99	290316	Шпилька М12х1,75-3n/1,25-3gx75.109.40X.013 ГОСТ 22038-76	Stud М12х1,75-3n/1,25-3gx75.109.40X.013 GOST 22038-76	24	
99	290316-20	Шпилька М12х1,75-3n/1,25-3gx75.109.40X.013 прп. "Щит" ГОСТ 22038-76	Stud М12х1,75-3n/1,25-3gx75.109.40X.013 прп. "Щит" GOST 22038-76		24
100		Штифт пружинный 8x16 DIN1481	Spring pin 8x16 DIN1481	1	1
101		Кольцо 013-017-25-2-3 ГОСТ 18829-73	Ring 013-017-25-2-3 GOST 18829-73	4	4

1101-14-4СБ Гидротрансформатор блокируемый с редуктором привода насосов
1101-14-4SB Torque converter lockable with pump drive gearbox

1101-14-4СБ Гидротрансформатор блокируемый с редуктором привода насосов
 1101-14-4SB Torque converter lockable with pump drive gearbox

4-113



1101-14-4СБ Гидротрансформатор блокируемый с редуктором привода насосов
 1101-14-4SB Torque converter lockable with pump drive gearbox

4-114

4.10

1101-14-4СБ Гидротрансформатор блокируемый с редуктором привода насосов
1101-14-4SB Torque converter lockable with pump drive gearbox

Рис./Fig. 4.10

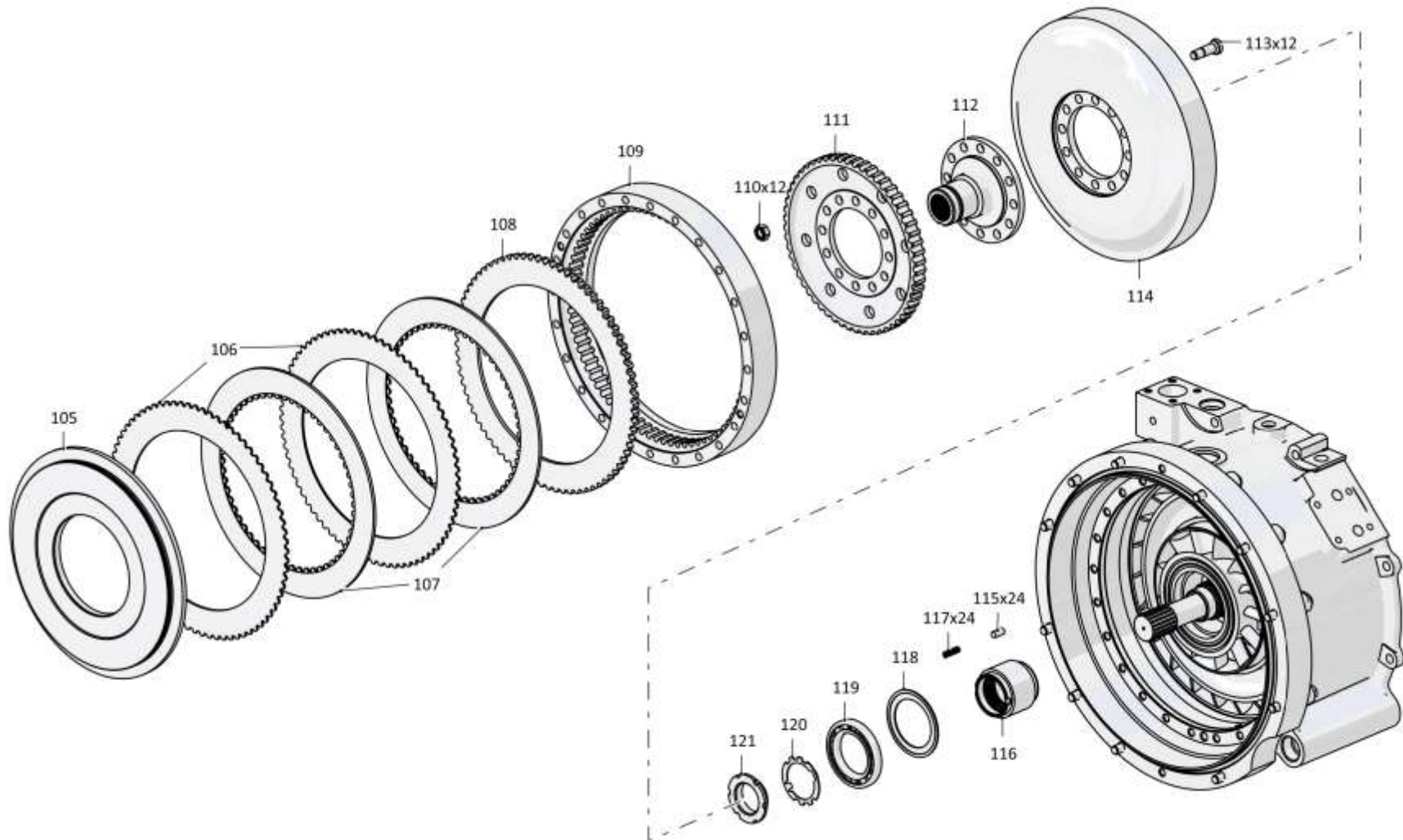
Лист 7 из 9
 Sheet 7 of 9

Поз. Pos.	Обозначение Designation	Наименование Denomination		Кол-во на исполнение Quantity per unit	
				УХЛ / NF	Т
105	1101-14-110	Поршень муфты	Coupling piston	1	1
106	2501-18-31	Диск	Disk	2	2
107	2501-18-103СБ(SB)	Диск	Disk	2	2
108	1101-14-108	Диск опорный	Reference disk	1	1
109	1101-14-114	Барабан муфты	Coupling drum	1	1
110	300252	Гайка М14х1,5-6Н.12.40Х.019 ГОСТ 5915-70	Nut M14x1,5-6H.12.40X.019 GOST 5915-70	12	
110	300252-20	Гайка М14х1,5-6Н.12.40Х.019 прп."Щит" ГОСТ 5915-70	Nut M14x1,5-6H.12.40X.019 прп."Щит" GOST 5915-70		12
111	1101-14-118	Барабан	Drum	1	1
112	1101-14-101	Ступица	Hub	1	1
113	1101-12-56-03	Болт призонный	Tight fitting bolt	12	12
114	1101-14-4	Колесо турбинное	Turbine wheel	1	1
115		Ролик 10х20 IIA ГОСТ 22696-2013	Roller 10x20 IIA GOST 22696-2013	24	24
116	1101-14-105	Обойма	Cage	1	1
117	1101-14-125	Пружина	Spring	24	24
118	1101-14-121	Кольцо	Ring	2	2
119		Подшипник 7000114 ГОСТ 8338-75	Bearing 7000114 GOST 8338-75	2	2
120	1101-14-126	Шайба стопорная	Lock washer	1	1
121	1101-14-127	Гайка	Nut	1	
121	1101-14-127-20	Гайка	Nut		1

1101-14-4СБ Гидротрансформатор блокируемый с редуктором привода насосов
 1101-14-4SB Torque converter lockable with pump drive gearbox

1101-14-4СБ Гидротрансформатор блокируемый с редуктором привода насосов
 1101-14-4SB Torque converter lockable with pump drive gearbox

4-115



1101-14-4СБ Гидротрансформатор блокируемый с редуктором привода насосов
 1101-14-4SB Torque converter lockable with pump drive gearbox

4-116

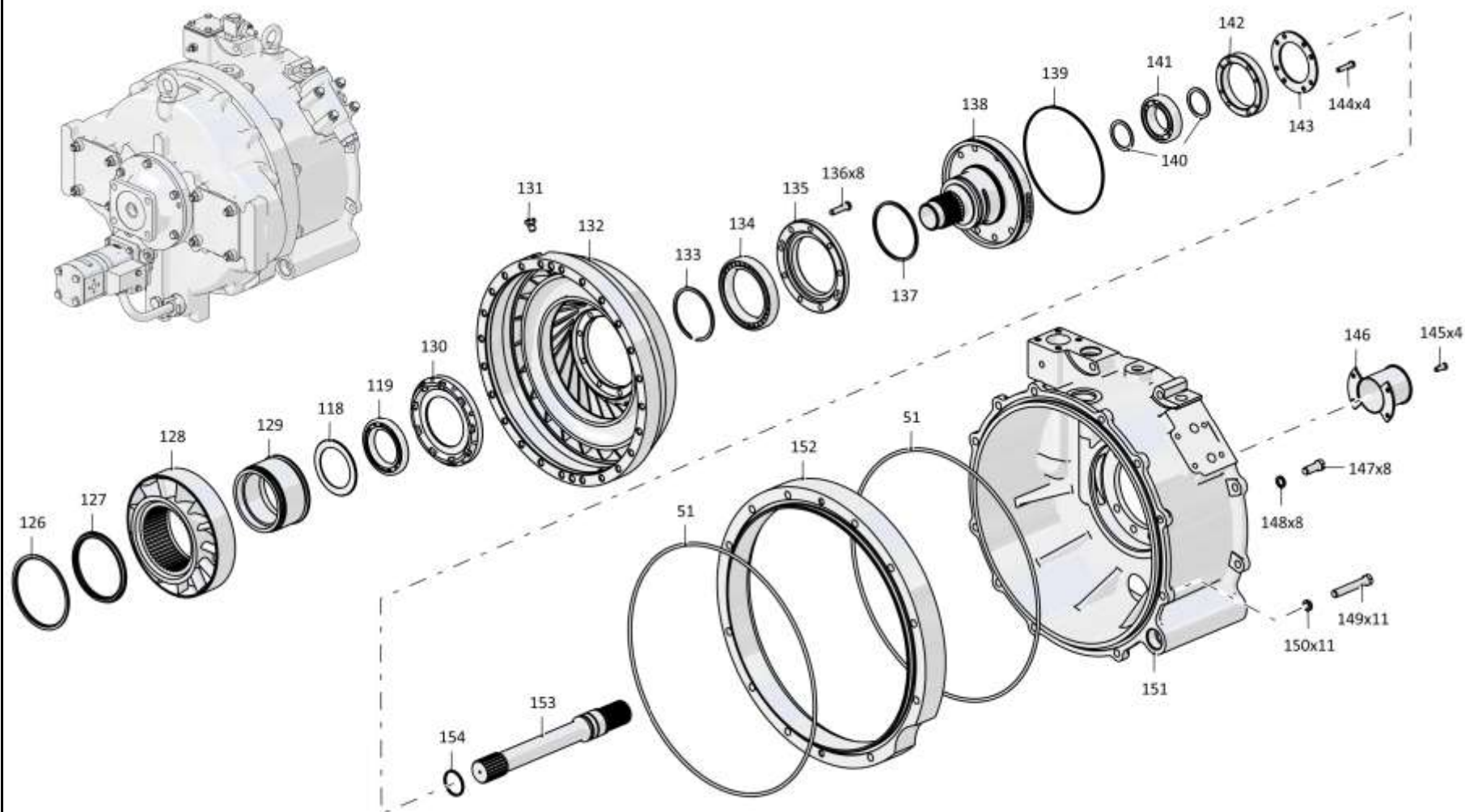
4.10

1101-14-4СБ Гидротрансформатор блокируемый с редуктором привода насосов
1101-14-4SB Torque converter lockable with pump drive gearbox

Рис./Fig. 4.10Лист 8 из 9
Sheet 8 of 9

Поз. Pos.	Обозначение Designation	Наименование Denomination		Кол-во на исполнение Quantity per unit	
				УХЛ / NF	Т
126	1101-14-120	Кольцо замковое	Castle ring	1	1
127	1101-14-122	Кольцо разрезное	Split ring	1	1
128	1101-14-42	Колесо реактора	Reactor wheel	1	1
129	1101-14-123	Звездочка	Sprocket	1	1
130	1101-14-15	Коллектор	Collector	1	1
131	375332	Пробка	Plug	2	
131	375332-20	Пробка	Plug		2
132	1101-14-3	Колесо насосное	Pump wheel	1	1
133	585772	Кольцо	Ring	1	1
134		Подшипник 1032920 ГОСТ 8328-75 (допускается замена на Подшипник 7А-1032920Д1Т3 ГОСТ 8328-75)	Bearing 1032920 GOST 8328-75 (replacement to Bearing 7A-1032920Д1Т3 GOST 8328-75 is allowed)	1	1
135	1101-14-14	Стакан	Sleeve	1	1
136	280252	Болт 3М10-6gx40.109.40X.019 ГОСТ 7796-70	Bolt 3M10-6gx40.109.40X.019 GOST 7796-70	9	
136	280252-20	Болт 3М10-6gx40.109.40X.019 прп."Щит" ГОСТ 7796-70	Bolt 3M10-6gx40.109.40X.019 прп."Щит" GOST 7796-70		9
137	1101-14-85-01	Кольцо уплотнительное	O-ring	1	1
138	1101-14-18СБ(SB)	Ось реактора	Stator axle	1	1
139		Кольцо 205-210-36-2-29335 ТУ 2531-307-00149245-2008	Ring 205-210-36-2-29335 TU 2531-307-00149245-2008	1	1
140	580510	Кольцо С50 Ц9.хр.ГОСТ 13940-86	Ring C50 Ц9.хр.GOST 13940-86	2	
140	580510-20	Кольцо С50 Ц9.хр.прп."Щит" ГОСТ 13940-86	Ring C50 Ц9.хр.прп."Щит" GOST 13940-86		2
141		Подшипник 210А ГОСТ 8338-75	Bearing 210A GOST 8338-75	1	1

1101-14-4СБ Гидротрансформатор блокируемый с редуктором привода насосов
1101-14-4SB Torque converter lockable with pump drive gearbox



1101-14-4СБ Гидротрансформатор блокируемый с редуктором привода насосов
1101-14-4SB Torque converter lockable with pump drive gearbox

4-118

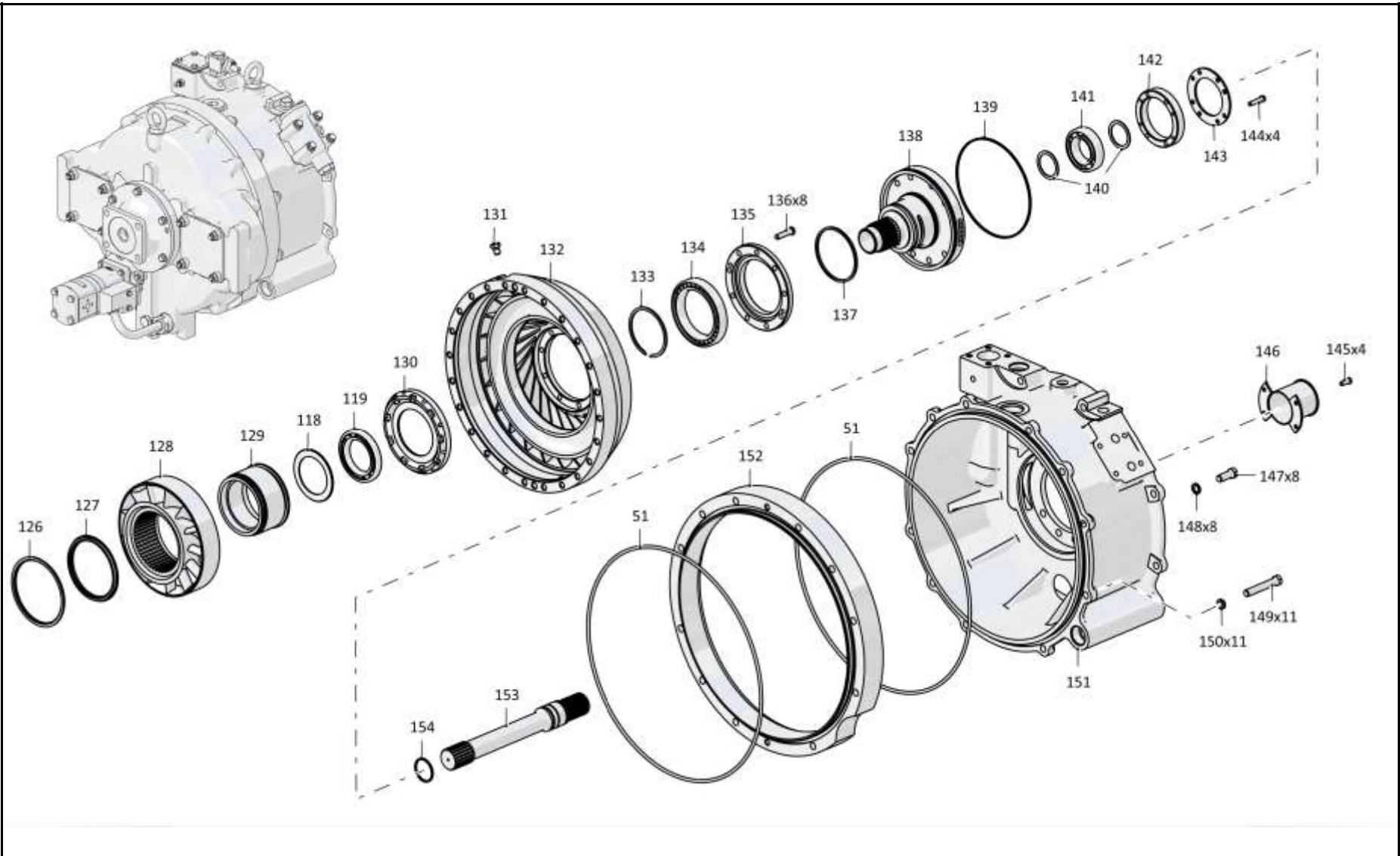
4.10
1101-14-4СБ Гидротрансформатор блокируемый с редуктором привода насосов
1101-14-4SB Torque converter lockable with pump drive gearbox
Рис./Fig. 4.10Лист 9 из 9
Sheet 9 of 9

Поз. Pos.	Обозначение Designation	Наименование Denomination		Кол-во на исполнение Quantity per unit	
				УХЛ / NF	Т
142	1101-14-16	Стакан	Sleeve	1	1
143	1101-14-17	Кольцо	Ring	1	1
144	285140	Болт	Bolt	4	
144	285140-20	Болт	Bolt		4
145		Болт М8-6gx20.88.019 ГОСТ 7796-70 (для транспортировки, хранения и поставки в запчасти)	Bolt M8-6gx20.88.019 GOST 7796-70 (used in transportation, storage and delivery of supply of parts)	4	
145		Болт М8-6gx20.88.029 ГОСТ 7796-70 (для транспортировки, хранения и поставки в запчасти)	Bolt M8-6gx20.88.029 GOST 7796-70 (used in transportation, storage and delivery of supply of parts)		4
146	1101-14-15СБ(SB)	Крышка (для транспортировки, хранения и поставки в запчасти)	Cover (used in transportation, storage and delivery of supply of parts)	1	1
147	280500	Болт 3М14x1,5-6gx35.109.40X.019 ГОСТ 7796-70	Bolt 3M14x1,5-6gx35.109.40X.019 GOST 7796-70	8	
147	280500-20	Болт 3М14x1,5-6gx35.109.40X.019 прп."Щит" ГОСТ 7796-70	Bolt 3M14x1,5-6gx35.109.40X.019 прп."Щит" GOST 7796-70		8
148	315220	Шайба	Washer	8	
148	315220-20	Шайба	Washer		8
149	280507-05	Болт М14x1,5-6gx85.109.40X.019 ГОСТ 7796-70	Bolt M14x1,5-6gx85.109.40X.019 GOST 7796-70	11	
149	280507-05-20	Болт М14x1,5-6gx85.109.40X.019 прп."Щит" ГОСТ 7796-70	Bolt M14x1,5-6gx85.109.40X.019 прп."Щит" GOST 7796-70		11
150		Шайба 14ОТ 65Г 019 ГОСТ 6402-70	Washer 14OT 65G 019 GOST 6402-70	11	
150		Шайба 14ОТ 65Г 0221 ГОСТ 6402-70	Washer 14OT 65G 0221 GOST 6402-70		11
151	1101-14-1	Корпус	Housing	1	
151	1101-14-1-20	Корпус	Housing		1
152	1101-14-104	Проставка	Spacer	1	1
153	1101-14-117	Вал турбины	Turbine shaft	1	1
154	2001-14-70-04	Кольцо уплотнительное	O-ring	1	1
		Проволока 1,6-О-С ГОСТ 3282-74	Wire CO 1,6-O-S GOST 3282-74	3 м	3 м
		Смазка ЦИАТИМ-201 ГОСТ 6267-74	Lubricant tsiatim-201 GOST 6267-74	0,007 кг(kg)	0,007 кг(kg)

1101-14-4СБ Гидротрансформатор блокируемый с редуктором привода насосов
1101-14-4SB Torque converter lockable with pump drive gearbox

1101-14-4СБ Гидротрансформатор блокируемый с редуктором привода насосов
 1101-14-4SB Torque converter lockable with pump drive gearbox

4-119



1101-14-4СБ Гидротрансформатор блокируемый с редуктором привода насосов
 1101-14-4SB Torque converter lockable with pump drive gearbox

4-120

4.11

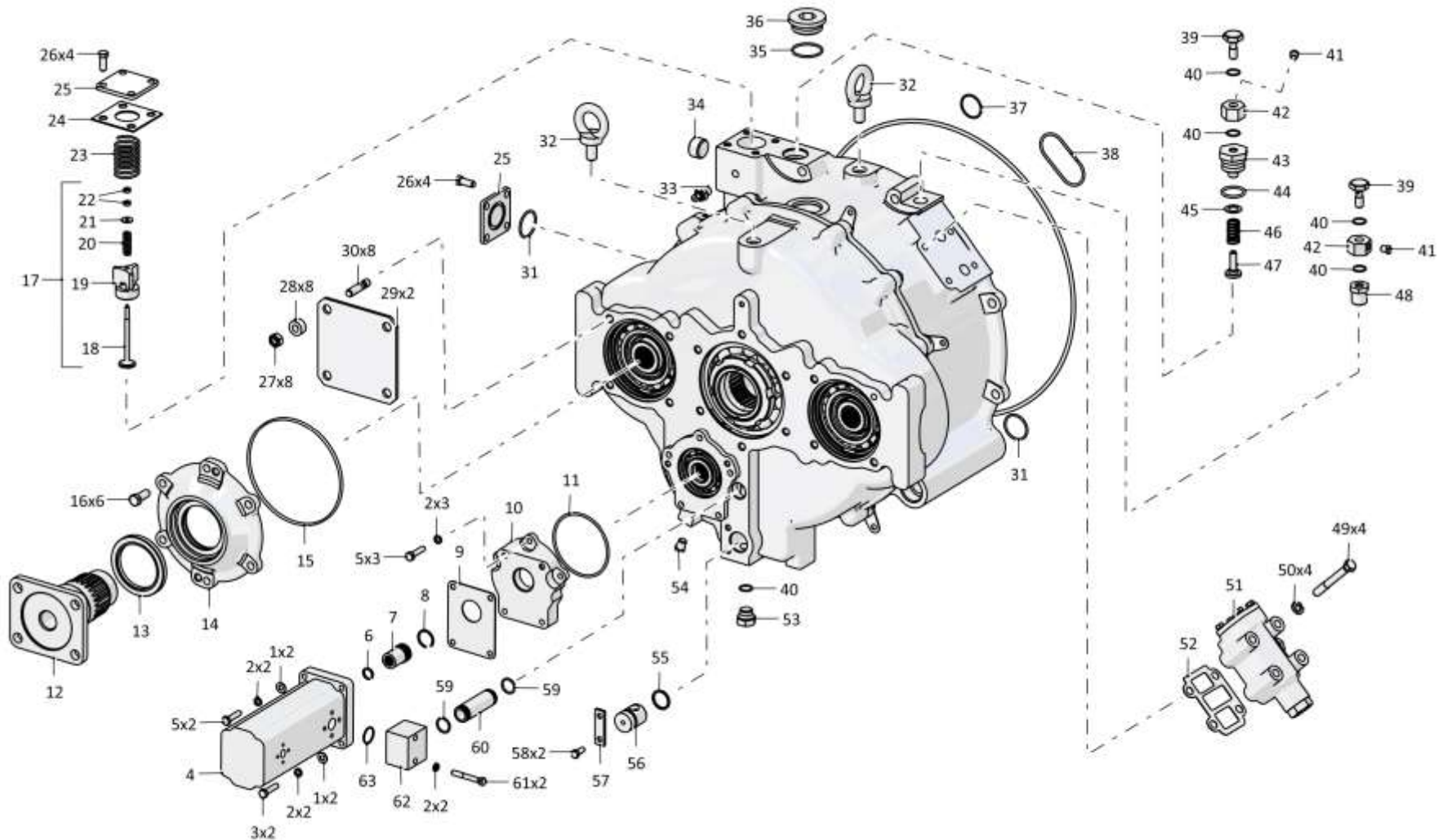
1101-14-8СБ Гидротрансформатор с редуктором привода насосов
1101-14-8SB Torque converter with the pump drive reduction gear

Рис./Fig. 4.11Лист 1 из 7
Sheet 1 of 7

Поз. Pos.	Обозначение Designation	Наименование Denomination		Кол-во на исполнение Quantity per unit	
				УХЛ / NF	Т
	1101-14-8СБ(СВ)	Гидротрансформатор с редуктором привода насосов	Torque converter with the pump drive reduction gear	х	
	1101-14-8-20СБ(СВ)	Гидротрансформатор с редуктором привода насосов	Torque converter with the pump drive reduction gear		х
1		Шайба А.8.02.019 ГОСТ 11371-78	Washer А.8.02.019 GOST 11371-78	4	
1		Шайба А.8.02.0221 ГОСТ 11371-78	Washer А.8.02.0221 GOST 11371-78		4
2		Шайба 8Т 65Г 019 ГОСТ 6402-70	Washer 8Т 65Г 019 GOST 6402-70	11	
2		Шайба 8Т 65Г 0221 ГОСТ 6402-70	Washer 8Т 65Г 0221 GOST 6402-70		11
3		Болт М8-6gx70.58.019 ГОСТ 7795-70	Bolt М8-6gx70.58.019 GOST 7795-70	2	
3		Болт М8-6gx70.58.029 ГОСТ 7795-70	Bolt М8-6gx70.58.029 GOST 7795-70		2
4		Насос J171575 ("DAVID BROWN")	Pump J171575 ("DAVID BROWN")	1	1
5		Болт М8-6gx35.35.88.019 ГОСТ 7796-70	Bolt М8-6gx35.35.88.019 GOST 7796-70	5	
5		Болт М8-6gx35.35.88.029 ГОСТ 7796-70	Bolt М8-6gx35.35.88.029 GOST 7796-70		5
6		Кольцо DIN 472 - 16 X 1	Ring DIN 472 - 16 X 1	1	1
7	1101-14-69	Муфта	Coupling	1	1
8		Кольцо DIN 472 - 26 X 1,2	Ring DIN 472 - 26 X 1,2	1	1
9	450356	Прокладка	Gasket	1	
9	450356-20	Прокладка	Gasket		1
10	1101-14-64	Крышка	Cover	1	1
11		Кольцо 104-110-36-2-29335 ТУ 2531-307-00149245-2008	Ring 104-110-36-2-29335 ТУ 2531-307-00149245-2008	2	2
12	1101-14-46	Фланец	Flange	1	1
13		Манжета DIN3760 BAUSLX2 75x100x10-72 NBR902	Collar DIN3760 BAUSLX2 75x100x10-72 NBR902	1	1
14	1101-14-27	Крышка	Cover	1	1

1101-14-8СБ Гидротрансформатор с редуктором привода насосов
1101-14-8SB Torque converter with the pump drive reduction gear

1101-14-8СБ Гидротрансформатор с редуктором привода насосов
1101-14-8SB Torque converter with the pump drive reduction gear



4-121

1101-14-8СБ Гидротрансформатор с редуктором привода насосов
1101-14-8SB Torque converter with the pump drive reduction gear

4-122

4.11

1101-14-8СБ Гидротрансформатор с редуктором привода насосов
1101-14-8SB Torque converter with the pump drive reduction gear

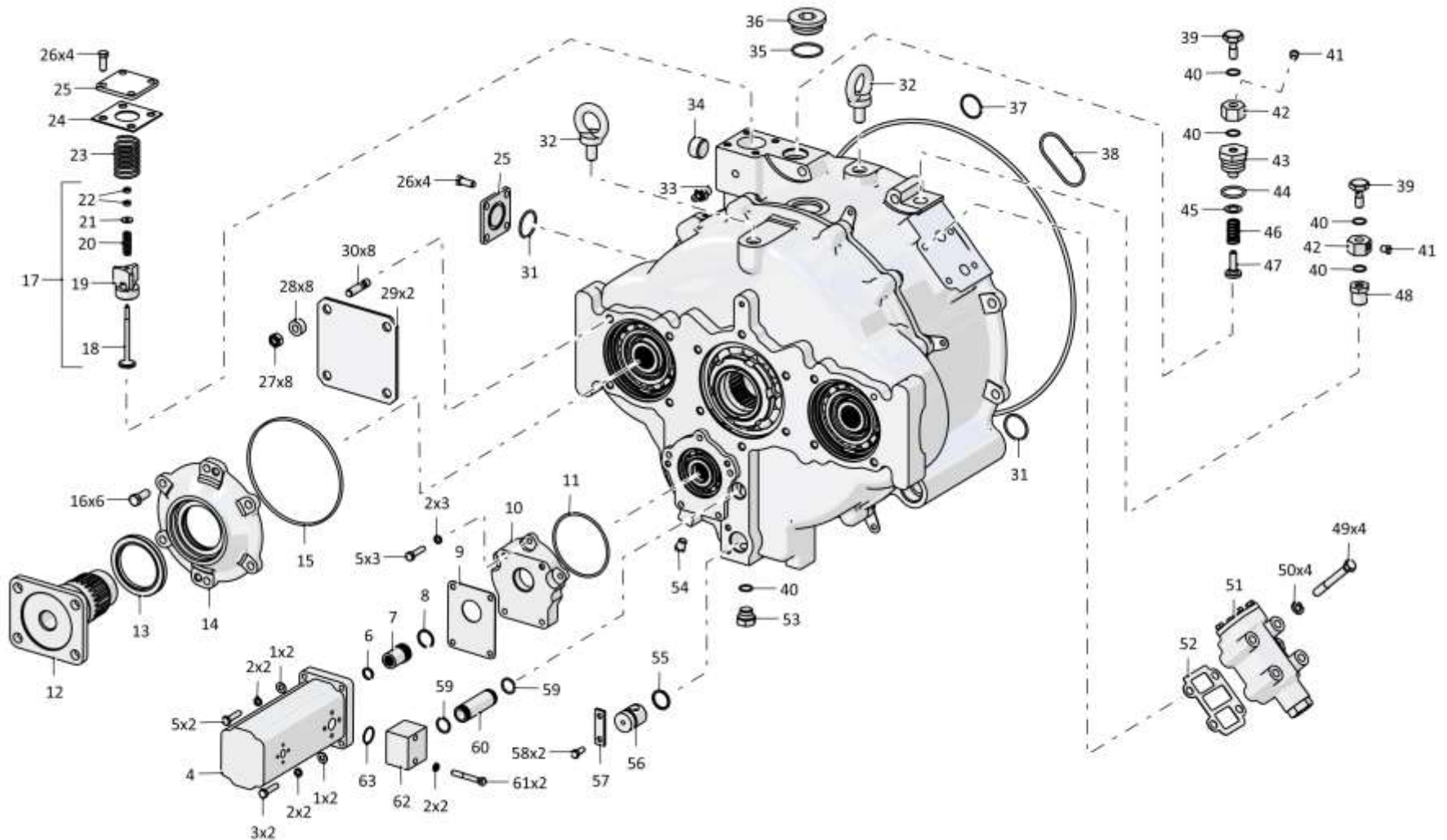
Рис./Fig. 4.11Лист 2 из 7
Sheet 2 of 7

Поз. Pos.	Обозначение Designation	Наименование Denomination		Кол-во на исполнение Quantity per unit	
				УХЛ / NF	Т
15		Кольцо 175-180-36-2-29335 ТУ 2531-307-00149245-2008	Ring 175-180-36-2-29335 TU 2531-307-00149245-2008	1	1
16		Болт М12-6gx30.88.40X.019 ГОСТ 7796-70	Bolt M12-6gx30.88.40X.019 GOST 7796-70	6	
16		Болт М12-6gx30.88.40X.029 ГОСТ 7796-70	Bolt M12-6gx30.88.40X.029 GOST 7796-70		6
17	2001-14-17СБ(SB)	Клапан	Valve	1	1
18	46-60-298-02	Клапан	Valve	1	1
19	2701-15-1	Корпус	Housing	1	1
20	385420	Пружина	Spring	1	1
21	310120	Шайба 6.01.08КП.019 ГОСТ 6958-78	Washer 6.01.08КП.019 GOST 6958-78	1	1
22		Гайка М6-6Н.6.019 ГОСТ 5915-70	Nut M6-6H.6.019 GOST 5915-70	2	2
23	700-38-2637	Пружина	Spring	1	1
24	450224	Прокладка	Gasket	1	
24	450224-20	Прокладка	Gasket		1
25	2001-14-30	Крышка (Для транспортировки хранения и поставки в запчасть)	Cover (used in transportation, storage and delivery of supply of parts)	2	2
26		Болт М10-6gx25.109.20Г2Р.019 ГОСТ 7796-70 (Для транспортировки хранения и поставки в запчасть)	Bolt M10-6gx25.109.20Г2Р.019 GOST 7796-70 (used in transportation, storage and delivery of supply of parts)	8	
26		Болт М10-6gx25.109.20Г2Р.029 ГОСТ 7796-70 (Для транспортировки хранения и поставки в запчасть)	Bolt M10-6gx25.109.20Г2Р.029 GOST 7796-70 (used in transportation, storage and delivery of supply of parts)		8
27		Гайка М12x1,25-6Н.10.20Г2Р.019 ГОСТ 5915-70	Nut M12x1,25-6H.10.20Г2Р.019 GOST 5915-70	32	32
28	46-10-77	Бонка (Для транспортировки хранения и поставки в запчасть)	Sleeve (used in transportation, storage and delivery of supply of parts)	8	8
29	4001-14-25	Крышка (Для транспортировки хранения и поставки в запчасть)	Cover (used in transportation, storage and delivery of supply of parts)	2	2
30	290335	Шпилька М12x1,75-3n/1,25-6gx38.66.013 ГОСТ 22034-76	Stud M12x1,75-3n/1,25-6gx38.66.013 GOST 22034-76	8	
30	290335-20	Шпилька М12x1,75-3n/1,25-6gx38.66.013 прп."Щит" ГОСТ 22034-76	Stud M12x1,75-3n/1,25-6gx38.66.013 прп."Щит" GOST 22034-76		8

1101-14-8СБ Гидротрансформатор с редуктором привода насосов
1101-14-8SB Torque converter with the pump drive reduction gear

1101-14-8СБ Гидротрансформатор с редуктором привода насосов
1101-14-8SB Torque converter with the pump drive reduction gear

4-125



1101-14-8СБ Гидротрансформатор с редуктором привода насосов
1101-14-8SB Torque converter with the pump drive reduction gear

4-124

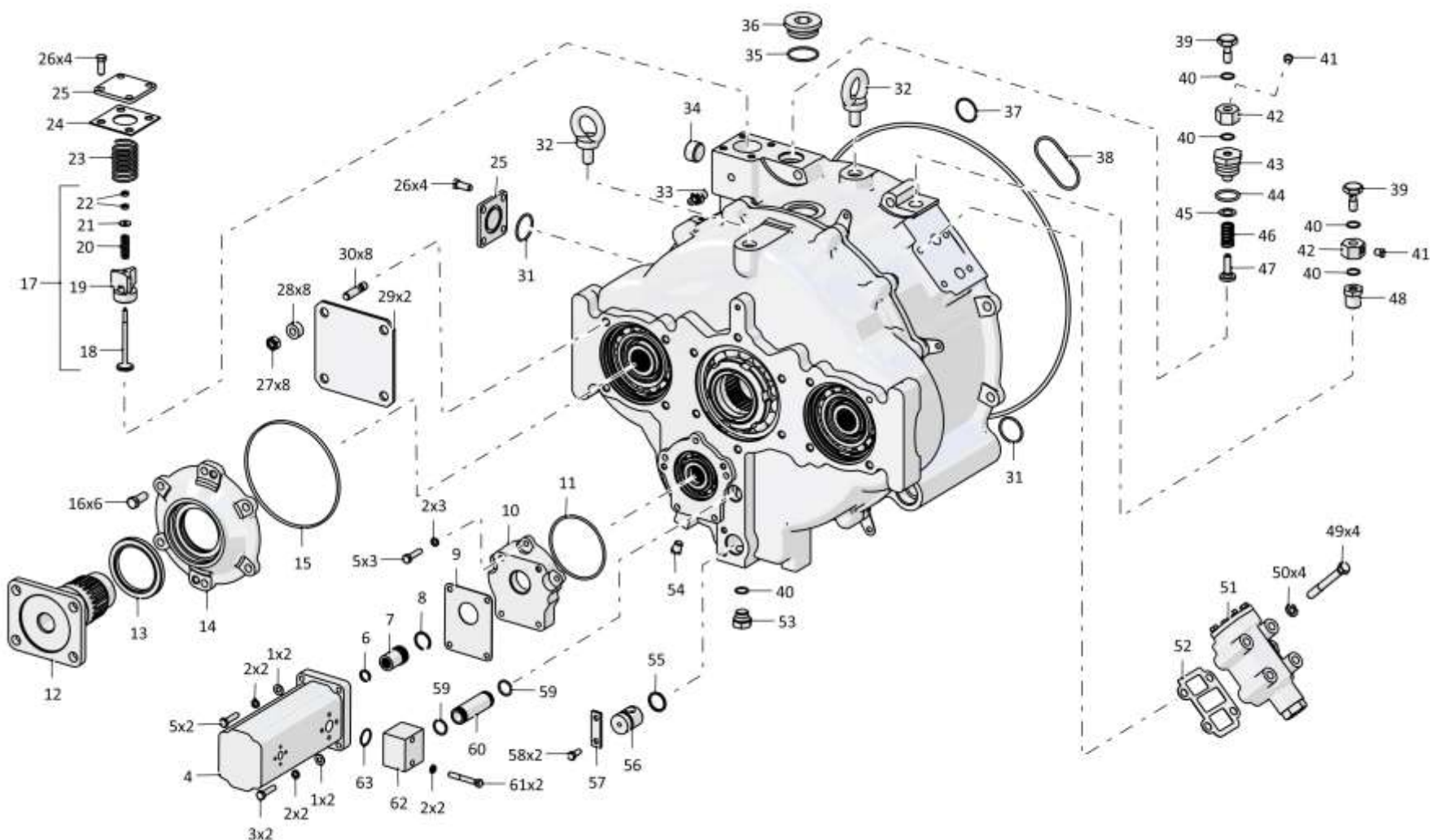
4.11

1101-14-8СБ Гидротрансформатор с редуктором привода насосов
1101-14-8SB Torque converter with the pump drive reduction gear

Рис./Fig. 4.11Лист 3 из 7
Sheet 3 of 7

Поз. Pos.	Обозначение Designation	Наименование Denomination		Кол-во на исполнение Quantity per unit	
				УХЛ / NF	Т
31		Кольцо 039-045-36-2-29335 ТУ 2531-307-00149245-2008	Ring 039-045-36-2-29335 TU 2531-307-00149245-2008	2	2
32	280590	Рым-болт М16.019 ГОСТ 4751-73	Eye-Bolt M16.019 GOST 4751-73	2	
32	280590-20	Рым-болт М16.019 прп."Щит" ГОСТ 4751-73	Eye-Bolt M16.019 прп."Щит" GOST 4751-73		2
33		Датчик ТМ100-В ТУ 37.003.800-77	Sensor TM100-B TU 37.003.800-77	1	
33		Датчик ТМ100-ВТ ТУ 37.003.800-77	Sensor TM100-BT TU 37.003.800-77		1
34	370710	Пробка	Plug	1	
34	370710-20	Пробка	Plug		1
35		Кольцо 045-050-30-2-29335 ТУ 2531-307-00149245-2008	Ring 045-050-30-2-29335 TU 2531-307-00149245-2008	1	1
36	700-37-2140	Пробка	Plug	1	
36	700-37-2140-20	Пробка	Plug		1
37		Кольцо 036-040-25-2-29335 ТУ 2531-307-00149245-2008	Ring 036-040-25-2-29335 TU 2531-307-00149245-2008	1	1
38		Кольцо 075-081-36-2-ИРП-1314-1 ГОСТ 18829-73/ТУ 38.005.204-84	Ring 075-081-36-2-ИРП-1314-1 GOST 18829-73/TU 38.005.204-84	1	1
39	2501-20-8	Болт зажимной	Clamping bolt	2	
39	2501-20-8-20	Болт зажимной	Clamping bolt		2
40		Кольцо 018-022-25-2-29335 ТУ 2531-307-00149245-2008	Ring 018-022-25-2-29335 TU 2531-307-00149245-2008	5	5
41	606-15-55	Пробка	Plug	2	
41	606-15-55-20	Пробка	Plug		2
42	1101-15-40	Угольник	Angle-piece	2	2
43	1101-14-35	Корпус	Housing	1	1
44		Кольцо 032-038-36-2-29335 ТУ 2531-307-00149245-2008	Ring 032-038-36-2-29335 TU 2531-307-00149245-2008	1	1
45	310280	Шайба А 16x1.01.10.019 ГОСТ 10450-78 (наибольшее количество)	Washer A 16x1.01.10.019 GOST 10450-78 (largest number)	4	4
46	385253	Пружина	Spring	1	1
47	1101-14-34	Втулка	Bushing	1	1

1101-14-8СБ Гидротрансформатор с редуктором привода насосов
1101-14-8SB Torque converter with the pump drive reduction gear



1101-14-8СБ Гидротрансформатор с редуктором привода насосов
1101-14-8SB Torque converter with the pump drive reduction gear

4-126

4.11

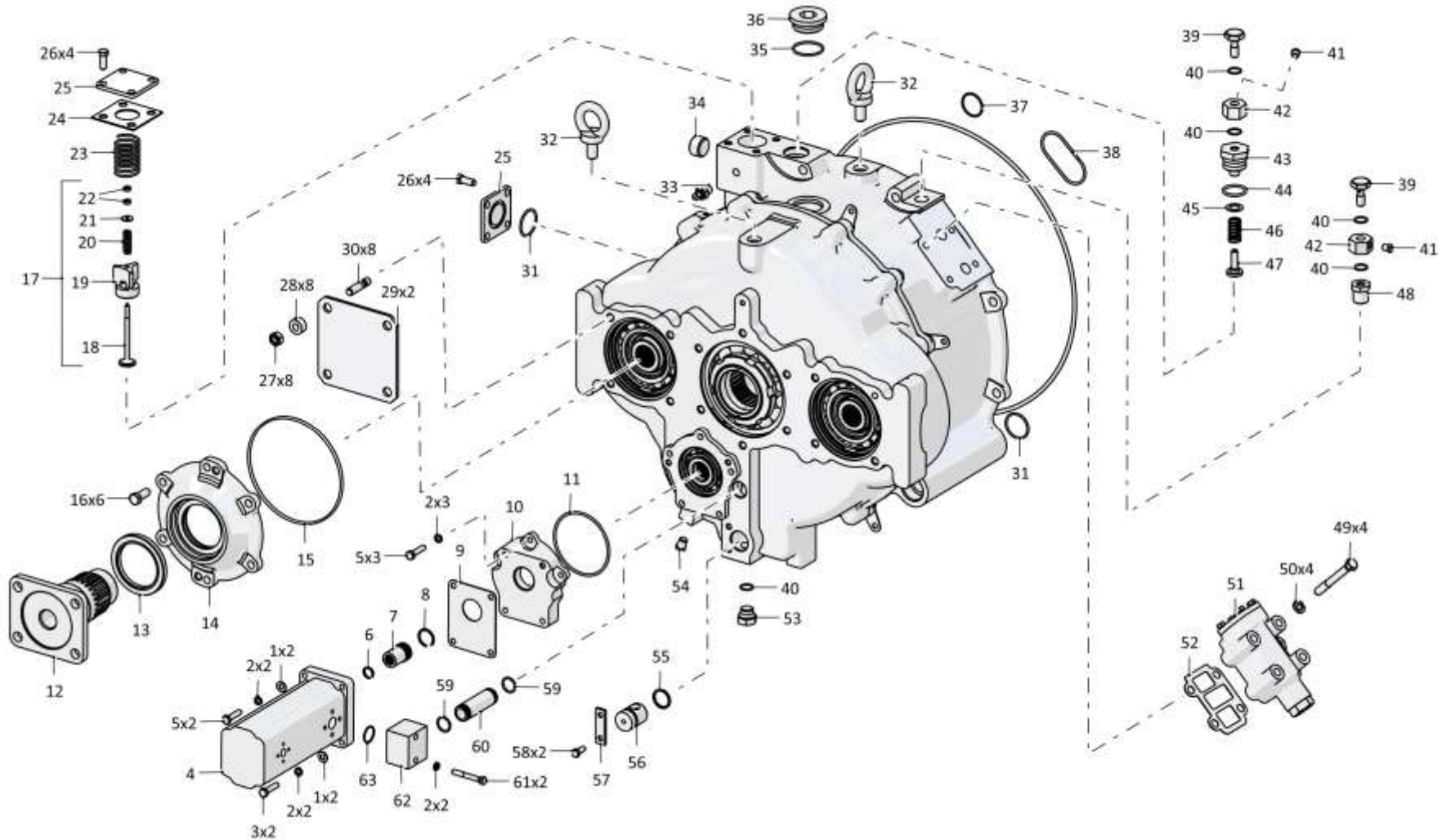
1101-14-8СБ Гидротрансформатор с редуктором привода насосов
1101-14-8SB Torque converter with the pump drive reduction gear

Рис./Fig. 4.11Лист 4 из 7
Sheet 4 of 7

Поз. Pos.	Обозначение Designation	Наименование Denomination		Кол-во на исполнение Quantity per unit	
				УХЛ / NF	Т
48	1101-14-40	Штуцер	Union	1	
48	1101-14-40-20	Штуцер	Union		1
49		Болт М12-6gx90.109.20Г2Р.019 ГОСТ 7795-70	Bolt M12-6gx90.109.20Г2Р.019 GOST 7795-70	4	
49		Болт М12-6gx90.109.20Г2Р.029 ГОСТ 7795-70	Bolt M12-6gx90.109.20Г2Р.029 GOST 7795-70		4
50		Шайба 12ОТ 65Г 019 ГОСТ 6402-70	Washer 12ОТ 65Г 019 GOST 6402-70	10	
50		Шайба 12ОТ 65Г 0221 ГОСТ 6402-70	Washer 12ОТ 65Г 0221 GOST 6402-70		10
51	2501-15-138-01СБ(SB)	Клапан	Valve	1	
51	2501-15-138-01-20СБ(SB)	Клапан	Valve		1
52	700-40-5336	Прокладка	Gasket	1	
52	700-40-5336-20	Прокладка	Gasket		1
53	375625	Пробка	Plug	1	
53	375625-20	Пробка	Plug		1
54	370250-08	Пробка КГ 1/4".40X.019 ТУ 23.1.506-91	Plug КГ 1/4".40X.019 TU 23.1.506-91	1	1
55		Кольцо 027-032-30-2-29335 ТУ 2531-307-00149245-2008	Ring 027-032-30-2-29335 TU 2531-307-00149245-2008	1	1
56	1101-14-17СБ(SB)	Заборник	Intake	1	1
57	1101-14-30	Пластина	Plate	1	1
58		Болт М8-6gx20.88.019 ГОСТ 7796-70	Bolt M8-6gx20.88.019 GOST 7796-70	6	
58		Болт М8-6gx20.88.029 ГОСТ 7796-70	Bolt M8-6gx20.88.029 GOST 7796-70		6
59		Кольцо 022-026-25-2-29335 ТУ 2531-307-00149245-2008	Ring 022-026-25-2-29335 TU 2531-307-00149245-2008	2	2
60	1101-14-70	Втулка	Bushing	1	1
61		Болт М8-6gx55.88.40X.019 ГОСТ 7795-70	Bolt M8-6gx55.88.40X.019 GOST 7795-70	2	
61		Болт М8-6gx55.88.40X.029 ГОСТ 7795-70	Bolt M8-6gx55.88.40X.029 GOST 7795-70		2
62	1101-14-65	Фланец	Flange	1	1
63		Кольцо 024-028-25-2-29335 ТУ 2531-307-00149245-2008	Ring 024-028-25-2-29335 TU 2531-307-00149245-2008	1	1

1101-14-8СБ Гидротрансформатор с редуктором привода насосов
1101-14-8SB Torque converter with the pump drive reduction gear

1101-14-8СБ Гидротрансформатор с редуктором привода насосов
1101-14-8SB Torque converter with the pump drive reduction gear



4-127

1101-14-8СБ Гидротрансформатор с редуктором привода насосов
1101-14-8SB Torque converter with the pump drive reduction gear

4-128

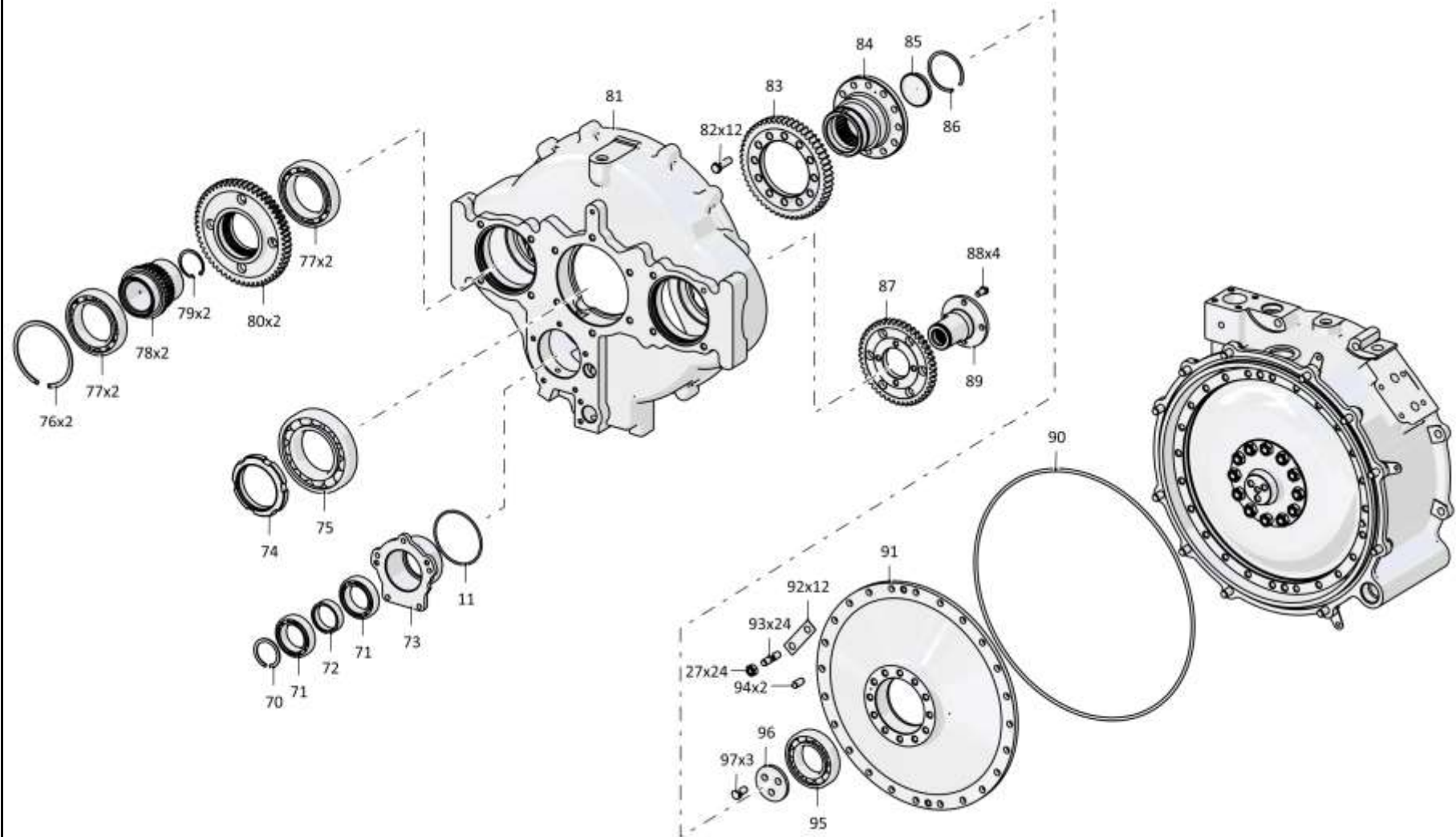
4.11

1101-14-8СБ Гидротрансформатор с редуктором привода насосов
1101-14-8SB Torque converter with the pump drive reduction gear

Рис./Fig. 4.11Лист 5 из 7
Sheet 5 of 7

Поз. Pos.	Обозначение Designation	Наименование Denomination	Кол-во на исполнение Quantity per unit	
			УХЛ / NF	Т
70		Кольцо DIN 471 - 50 X 2 - Ц9.хр.	1	1
71		Подшипник 110 ГОСТ 8338-75	2	2
72	1101-14-23	Втулка	1	1
73	1101-14-25-01	Стакан	1	1
74	1101-14-51	Гайка шлицевая	1	1
75		Подшипник 6-176218Л ГОСТ 8995-75	1	1
76	580818	Кольцо С125 ГОСТ 13941-86	2	2
77		Подшипник 116А ГОСТ 8338-75 (допускается замена на Подшипник 6016.Р6Q6)	4	4
78	1101-14-22	Ступица	2	2
79	580515	Кольцо С52 Ц9.хр. ГОСТ 13943-86	2	2
80	1101-14-13СБ(SB)	Шестерня	2	2
81	1101-14-2-02	Корпус	1	1
82	280351	Болт 3М12-6gx40.109.40X.019 ГОСТ 7796-70	12	12
83	1101-14-18	Шестерня	1	1
84	1101-14-16СБ(SB)	Ступица	1	1
85	1101-14-37	Заглушка	1	1
86	580673	Кольцо С75 ГОСТ 13941-86	1	1
87	1101-14-21	Шестерня	1	1
88	285221	Болт	4	4
89	1101-14-24	Ступица	1	1
90	400468-13	Кольцо	2	2
91	1101-14-11СБ(SB)	Фланец	1	1
92	1101-14-36	Пластина	12	12
93	290320	Шпилька М12x1,75-3n/1,25-6gx25.109.40X.05 ГОСТ 22038-76	24	24
94	325383	Штифт	2	2
95		Подшипник 6-176212Л ГОСТ 8995-75	1	1
96	1101-14-13	Фланец	1	1
97	285330	Болт	4	4

1101-14-8СБ Гидротрансформатор с редуктором привода насосов
1101-14-8SB Torque converter with the pump drive reduction gear



1101-14-8СБ Гидротрансформатор с редуктором привода насосов
1101-14-8SB Torque converter with the pump drive reduction gear

4-130

4.11

1101-14-8СБ Гидротрансформатор с редуктором привода насосов
1101-14-8SB Torque converter with the pump drive reduction gear

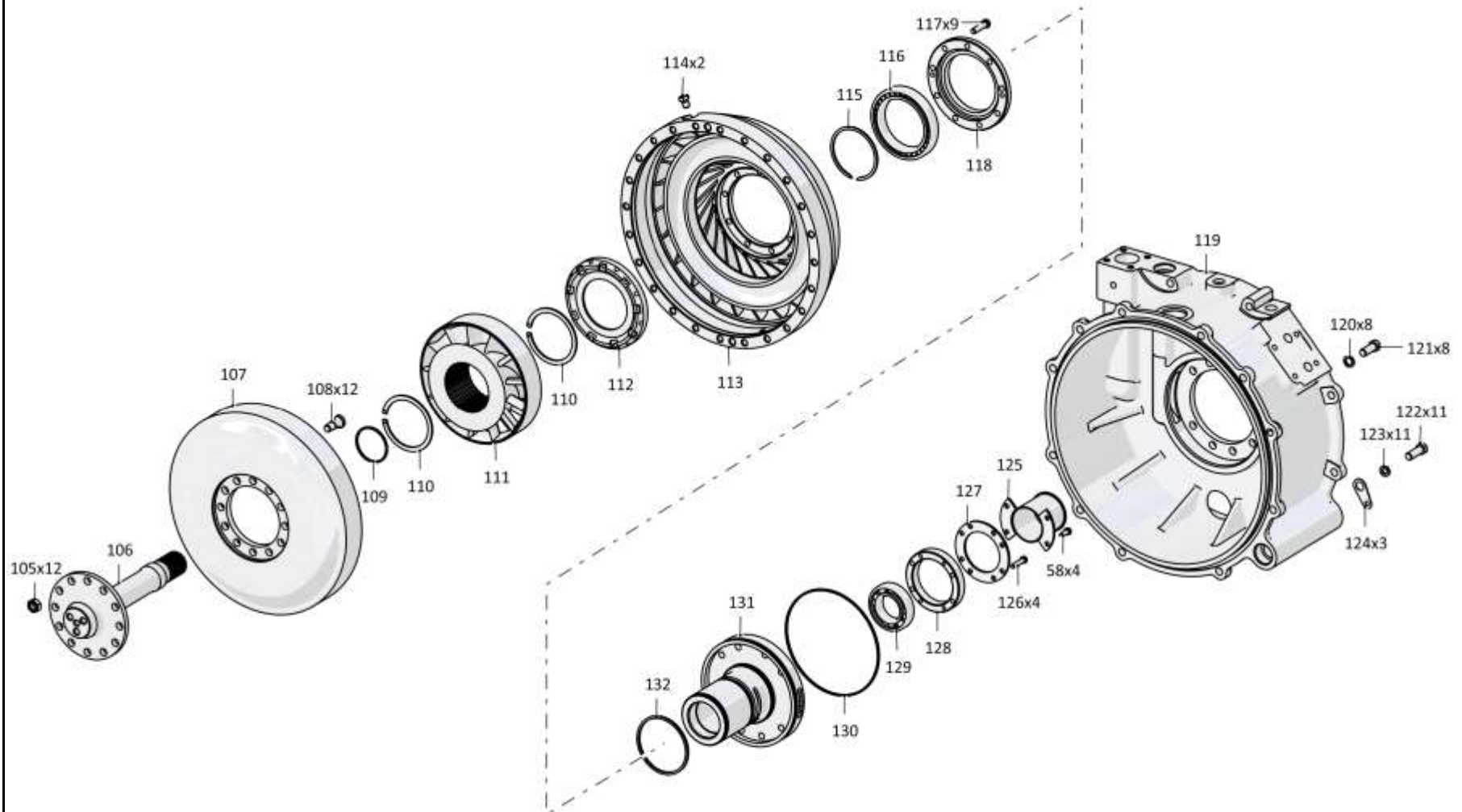
Рис./Fig. 4.11Лист 6 из 7
Sheet 6 of 7

Поз. Pos.	Обозначение Designation	Наименование Denomination		Кол-во на исполнение Quantity per unit	
				УХЛ / NF	Т
105	300252	Гайка М14х1,5-6Н.12.40Х.019 ГОСТ 5915-70	Nut M14x1,5-6H.12.40X.019 GOST 5915-70	12	12
106	1101-14-45	Вал турбины	Turbine shaft	1	1
107	1101-14-4	Колесо турбинное	Turbine wheel	1	1
108	1101-12-56	Болт призонный	Tight fitting bolt	12	12
109	2001-14-70-01	Кольцо уплотнительное	O-ring	1	1
110		Кольцо DIN 471 - 100 X 3	Ring DIN 471 - 100 X 3	2	2
111	1101-14-5	Колесо реактора	Reactor wheel	1	1
112	1101-14-15	Коллектор	Collector	1	1
113	1101-14-3	Колесо насосное	Pump wheel	1	1
114	375332	Пробка	Plug	2	2
115	585772	Кольцо	Ring	1	1
116		Подшипник 1032920 ГОСТ 8328-75 (допускается замена на Подшипник 7А-1032920Д1Т3 ГОСТ 8328-75)	Bearing 1032920 GOST 8328-75 (replacement to Bearing 7A-1032920Д1Т3 GOST 8328-75 is allowed)	1	1
117	280252	Болт 3М10-6gx40.109.40Х.019 ГОСТ 7796-70	Bolt 3M10-6gx40.109.40X.019 GOST 7796-70	9	9
118	1101-14-14	Стакан	Sleeve	1	1
119	1101-14-1	Корпус	Housing	1	
119	1101-14-1-20	Корпус	Housing		1

1101-14-8СБ Гидротрансформатор с редуктором привода насосов
1101-14-8SB Torque converter with the pump drive reduction gear

1101-14-8СБ Гидротрансформатор с редуктором привода насосов
 1101-14-8SB Torque converter with the pump drive reduction gear

4-131



1101-14-8СБ Гидротрансформатор с редуктором привода насосов
 1101-14-8SB Torque converter with the pump drive reduction gear

4-132

4.11

1101-14-8СБ Гидротрансформатор с редуктором привода насосов
1101-14-8SB Torque converter with the pump drive reduction gear

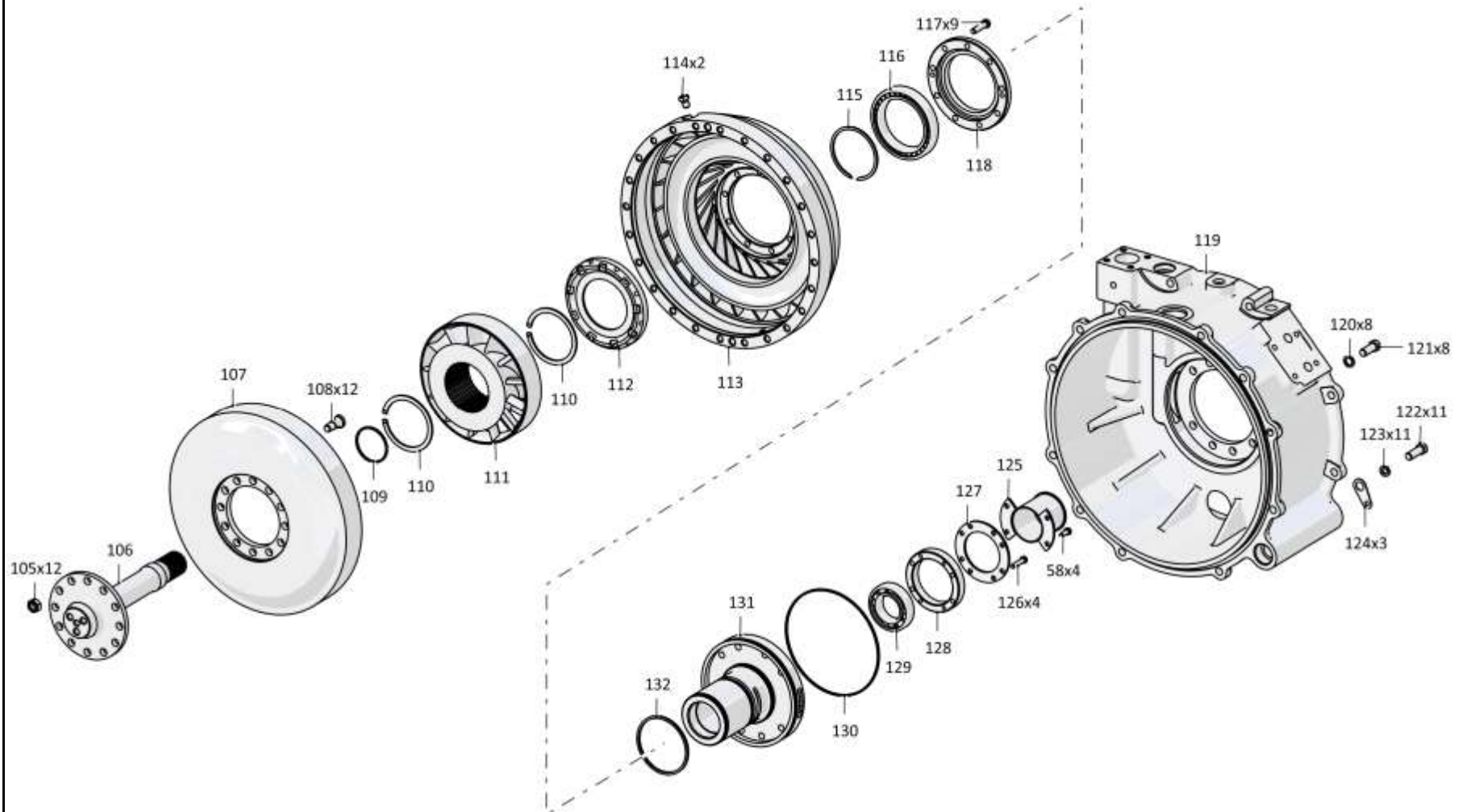
Рис./Fig. 4.11Лист 7 из 7
Sheet 7 of 7

Поз. Pos.	Обозначение Designation	Наименование Denomination		Кол-во на исполнение Quantity per unit	
				УХЛ / NF	Т
120	315220	Шайба	Washer	8	8
121	280500	Болт 3М14х1,5-6гх35.109.40Х.019 ГОСТ 7796-70	Bolt 3М14х1,5-6гх35.109.40Х.019 GOST 7796-70	8	
121	280500-20	Болт 3М14х1,5-6гх35.109.40Х.019 прп."Щит" ГОСТ 7796-70	Bolt 3М14х1,5-6гх35.109.40Х.019 прп."Щит" GOST 7796-70		8
122	280507	Болт М14х1,5-6гх40.109.40Х.019 ГОСТ 7796-70	Bolt М14х1,5-6гх40.109.40Х.019 GOST 7796-70	11	
122	280507-20	Болт М14х1,5-6гх40.109.40Х.019 прп."Щит" ГОСТ 7796-70	Bolt М14х1,5-6гх40.109.40Х.019 прп."Щит" GOST 7796-70		11
123		Шайба 14ОТ 65Г 019 ГОСТ 6402-70	Washer 14ОТ 65Г 019 GOST 6402-70	11	
123		Шайба 14ОТ 65Г 0221 ГОСТ 6402-70	Washer 14ОТ 65Г 0221 GOST 6402-70		11
124	400-10-8	Планка	Strip	3	
124	400-10-8-20	Планка	Strip		3
125	1101-14-15СБ(СВ)	Крышка (Для транспортировки хранения и поставки в запчасть)	Cover (used in transportation, storage and delivery of supply of parts)	1	1
126	285140	Болт	Bolt	4	4
127	1101-14-17	Кольцо	Ring	1	1
128	1101-14-16	Стакан	Sleeve	1	1
129		Подшипник 210А ГОСТ 8338-75	Bearing 210А GOST 8338-75	1	1
130		Кольцо 205-210-36-2-29335 ТУ 2531-307-00149245-2008	Ring 205-210-36-2-29335 TU 2531-307-00149245-2008	1	1
131	1101-14-10СБ(СВ)	Ось реактора	Stator axle	1	1
132	1101-14-85-01	Кольцо уплотнительное	O-ring	1	1
		Проволока 1,6-О-С ГОСТ 3282-74	Wire 1,6-О-С GOST 3282-74	3 м	3 м
		Смазка ЦИАТИМ-201 ГОСТ 6267-74	Lubrication TSIATIM-201 GOST 6267-74	0,007 кг (kg)	0,007 кг (kg)

1101-14-8СБ Гидротрансформатор с редуктором привода насосов
1101-14-8SB Torque converter with the pump drive reduction gear

1101-14-8СБ Гидротрансформатор с редуктором привода насосов
1101-14-8SB Torque converter with the pump drive reduction gear

4-133



1101-14-8СБ Гидротрансформатор с редуктором привода насосов
1101-14-8SB Torque converter with the pump drive reduction gear

4-134

4.12

2501-15-138-01СБ Клапан
2501-15-138-01SB Valve

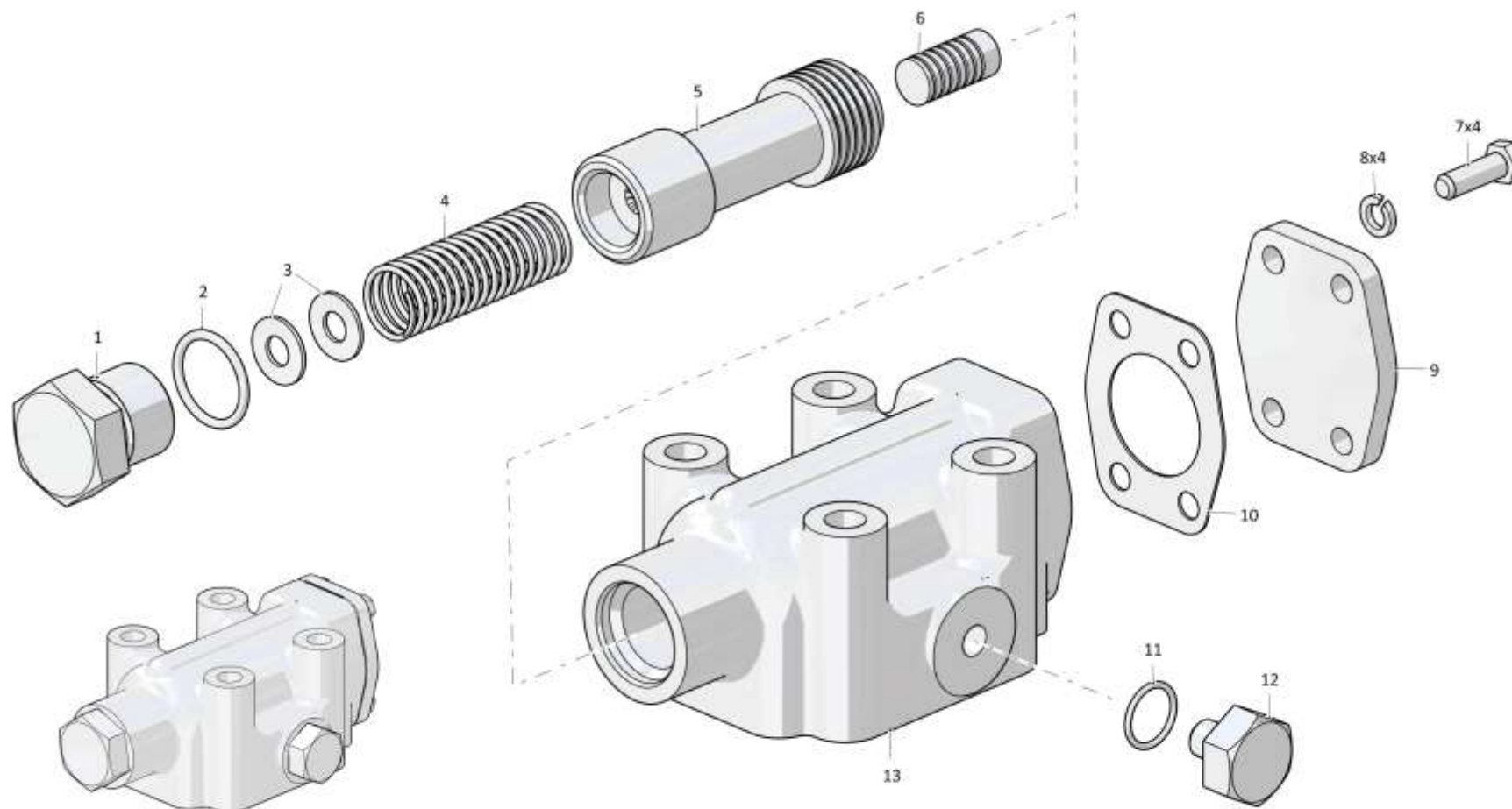
Рис./Fig. 4.12Лист 1 из 1
Sheet 1 of 1

Поз. Pos.	Обозначение Designation	Наименование Denomination		Кол-во на исполнение Quantity per unit	
				УХЛ / NF	Т
	2501-15-138-01СБ(SB)	Клапан	Valve	x	
	2501-15-138-01-20СБ(SB)	Клапан	Valve		x
1	2501-15-127-01	Пробка	Plug	1	1
2	01000580542000	Кольцо 026-032-36-2-51-1668 ТУ 2531-260-00149245-00	Ring 026-032-36-2-51-1668 TU 2531-260-00149245-00	1	1
3	315180	Шайба (наибольшее количество (допускается замена на Шайба 315180-01))	Washer (largest number (replacement to Washer 315180-01 is allowed))	4	4
4	385487-01	Пружина	Spring	1	1
5	2501-15-125	Золотник	Spool	1	1
6	47-15-19	Клапан	Valve	1	1
7	01000280291000	Болт М8-6gx20.88.019 ГОСТ 7796-70	Bolt M8-6gx20.88.019 GOST 7796-70	4	
7	01000280291200	Болт М8-6gx20.88.029 ГОСТ 7796-70	Bolt M8-6gx20.88.029 GOST 7796-70		4
8	01000310250100	Шайба 8Т.65Г.019 ГОСТ 6402-70	Washer 8Т.65Г.019 GOST 6402-70	4	
8	01000310250200	Шайба 8Т.65Г.0221 ГОСТ 6402-70	Washer 8Т.65Г.0221 GOST 6402-70		4
9	405-15-35	Крышка	Cover	1	1
10	450161	Прокладка	Gasket	1	1
11	01000580474000	Кольцо 018-022-25-2-51-1668 ТУ 2531-260-00149245-00	Ring 018-022-25-2-51-1668 TU 2531-260-00149245-00	1	1
12	375331	Пробка	Plug	1	
12	375331-20	Пробка	Plug		1
13	2501-15-122	Корпус	Housing	1	
13	2501-15-122-20	Корпус	Housing		1

2501-15-138-01СБ Клапан / 2501-15-138-01SB Valve

2501-15-138-01СБ Клапан / 2501-15-138-01SB Valve

4-135



2501-15-138-01СБ Клапан / 2501-15-138-01SB Valve

Рис./Fig. 4.12 Лист 1 из 1
Sheet 1 of 1

4-136

4.13

1101-16-123СБ Заборник
1101-16-123SB Intake

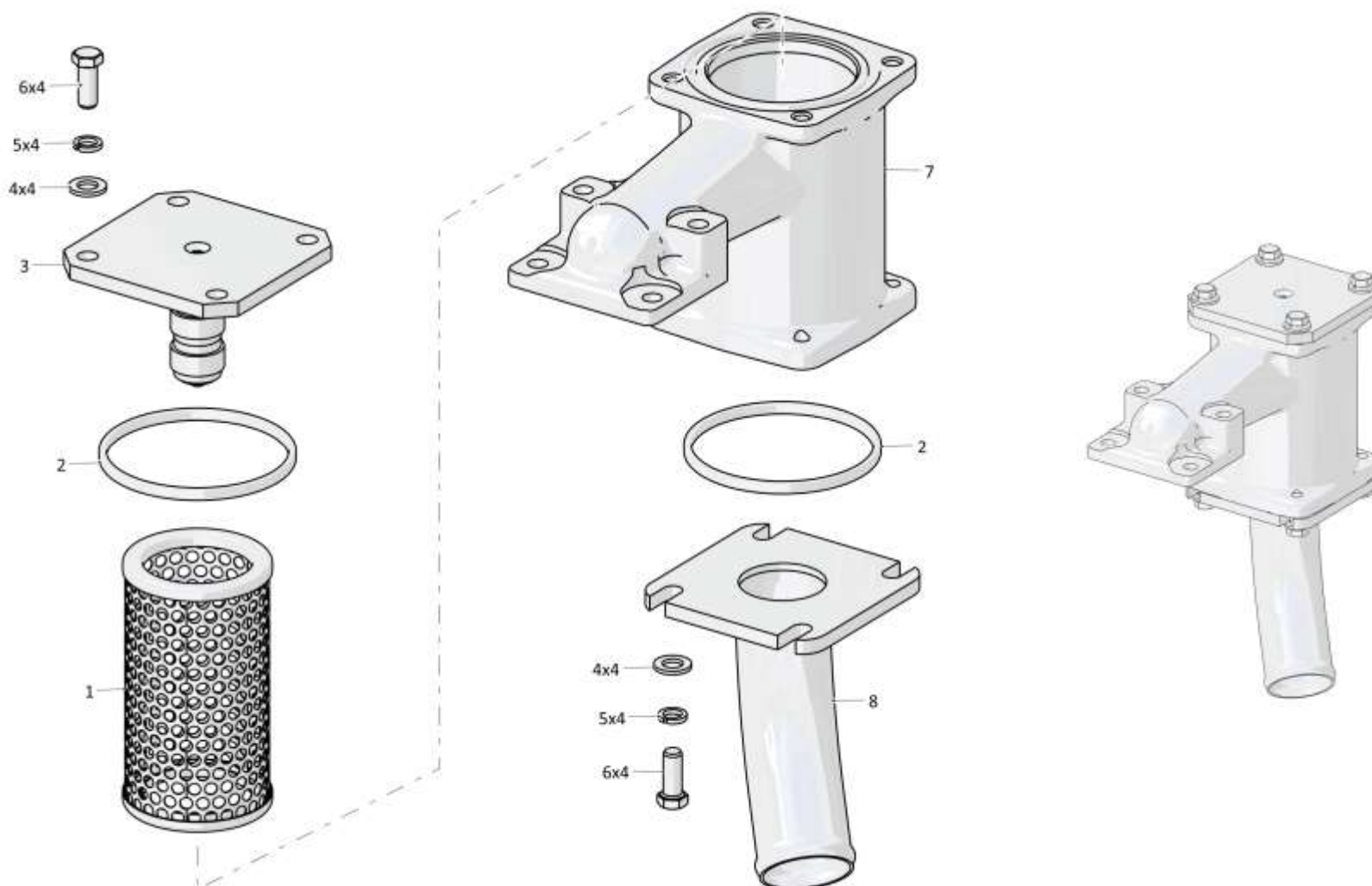
Рис./Fig. 4.13Лист 1 из 1
Sheet 1 of 1

Поз. Pos.	Обозначение Designation	Наименование Denomination		Кол-во на исполнение Quantity per unit	
				УХЛ / NF	Т
	1101-16-123СБ(SB)	Заборник	Intake	x	
	1101-16-123-20СБ(SB)	Заборник	Intake		x
1	312001-16-101СБ(SB)	Фильтр	Filter	1	1
2		Кольцо 115-125-58-2-29335 ТУ 2531-307-00149245-2008	Ring 115-125-58-2-29335 TU 2531-307-00149245-2008	2	2
3	2001-16-103СБ(SB)	Крышка	Cover	1	
3	2001-16-103-20СБ(SB)	Крышка	Cover		1
4		Шайба А.12.01.10.019 ГОСТ 11371-78	Washer A.12.01.10.019 GOST 11371-78	8	
4		Шайба А.12.01.10.0221 ГОСТ 11371-78	Washer A.12.01.10.0221 GOST 11371-78		8
5		Шайба 12ОТ 65Г 019 ГОСТ 6402-70	Washer 12ОТ 65Г 019 GOST 6402-70	8	
5		Шайба 12ОТ 65Г 0221 ГОСТ 6402-70	Washer 12ОТ 65Г 0221 GOST 6402-70		8
6		Болт М12-6gx30.88.40X.019 ГОСТ 7796-70	Bolt M12-6gx30.88.40X.019 GOST 7796-70	8	
6		Болт М12-6gx30.88.40X.029 ГОСТ 7796-70	Bolt M12-6gx30.88.40X.029 GOST 7796-70		8
7	1101-16-61	Заборник	Intake	1	
7	1101-16-61-20	Заборник	Intake		1
8	1101-16-108СБ(SB)	Фланец	Flange	1	1

1101-16-123СБ Заборник / 1101-16-123SB Intake

1101-16-123СБ Заборник / 1101-16-123SB Intake

4-137



1101-16-123СБ Заборник / 1101-16-123SB Intake

4-138

4.14

1101-15-55СБ/-02СБ Система диагностики
1101-15-55SB/-02SB Diagnostics system

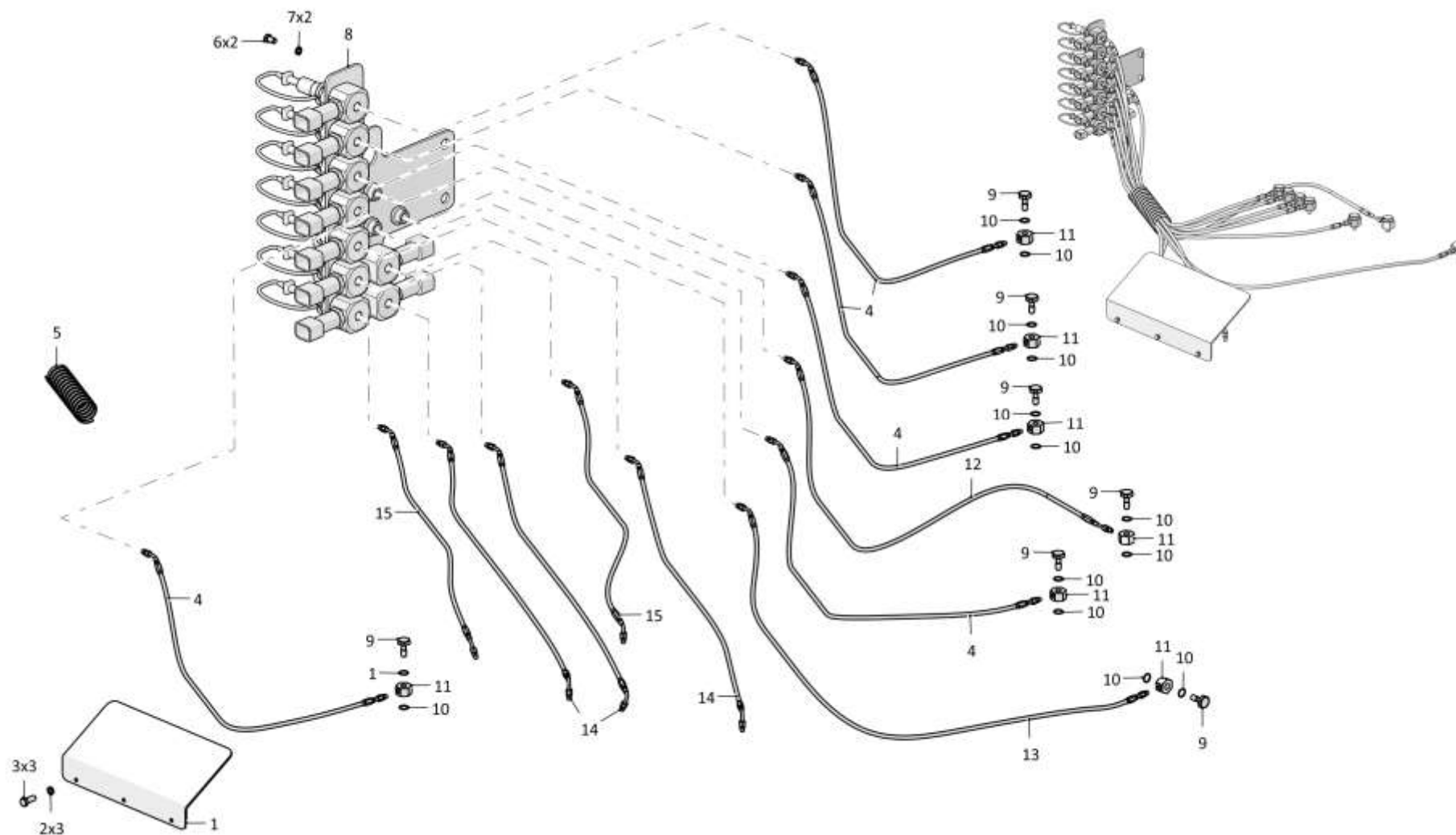
Рис./Fig. 4.14Лист 1 из 2
Sheet 1 of 2

Поз. Pos.	Обозначение Designation	Наименование Denomination		Кол-во на исполнение Quantity per unit	
				УХЛ / NF	Т
	1101-15-55СБ(SB)	Система диагностики* ¹	Diagnostics system* ¹	х	
	1101-15-55-20СБ(SB)	Система диагностики* ¹	Diagnostics system* ¹		х
	1101-15-55-02СБ(SB)	Система диагностики* ²	Diagnostics system* ²	х	
	1101-15-55-02-20СБ(SB)	Система диагностики* ²	Diagnostics system* ²		х
1	1101-15-121	Защита	Shield	1	
1	1101-15-121-20	Защита	Shield		1
2		Шайба 8Т 65Г 019 ГОСТ 6402-70	Washer 8Т 65Г 019 GOST 6402-70	3	
2		Шайба 8Т 65Г 0221 ГОСТ 6402-70	Washer 8Т 65Г 0221 GOST 6402-70		3
3		Болт М8-6gx20.88.019 ГОСТ 7796-70	Bolt M8-6gx20.88.019 GOST 7796-70	3	
3		Болт М8-6gx20.88.029 ГОСТ 7796-70	Bolt M8-6gx20.88.029 GOST 7796-70		3
4	1101-15-25-05СБ(SB)	Рукав для замера давления	Pressure measuring hose	5	5
5		Защита пластиковая	Protection plastic	1	1
6		Болт М12x1,25-6gx20.58.019 ГОСТ 7796-70	Bolt M12x1,25-6gx20.58.019 GOST 7796-70	2	
6		Болт М12x1,25-6gx20.58.029 ГОСТ 7796-70	Bolt M12x1,25-6gx20.58.029 GOST 7796-70		2
7		Шайба 12ОТ 65Г 019 ГОСТ 6402-70	Washer 12ОТ 65Г 019 GOST 6402-70	2	
7		Шайба 12ОТ 65Г 0221 ГОСТ 6402-70	Washer 12ОТ 65Г 0221 GOST 6402-70		2

Примечание: *1 - входит в 1101-15-55СБ
*2 - входит в 1101-15-55-02СБ

Note: *1 - included into 1101-15-55SB
*2 - included into 1101-15-55-02SB

1101-15-55СБ/-02СБ Система диагностики / 1101-15-55SB/-02SB Diagnostics system



1101-15-55СБ/-02СБ Система диагностики / 1101-15-55SB/-02SB Diagnostics system

4-140

4.14

1101-15-55СБ/-02СБ Система диагностики
1101-15-55SB/-02SB Diagnostics system

Рис./Fig. 4.14Лист 2 из 2
Sheet 2 of 2

Поз. Pos.	Обозначение Designation	Наименование Denomination		Кол-во на исполнение Quantity per unit	
				УХЛ / NF	Т
8	1101-15-57СБ(SB)	Панель диагностики*1	Diagnostics panel*1	1	
8	1101-15-57-20СБ(SB)	Панель диагностики*1	Diagnostics panel*1		1
8	1101-15-57-01СБ(SB)	Панель диагностики*2	Diagnostics panel*2	1	
8	1101-15-57-01-20СБ(SB)	Панель диагностики*2	Diagnostics panel*2		1
9	2501-20-8	Болт зажимной	Clamping bolt	7	
9	2501-20-8-20	Болт зажимной	Clamping bolt		7
10		Кольцо 018-022-25-2-29335 ТУ 2531-307-00149245-2008	Ring 018-022-25-2-29335 TU 2531-307-00149245-2008	14	14
11	1101-15-40	Угольник	Angle-piece	7	
11	1101-15-40-20	Угольник	Angle-piece		7
12	1101-15-58-02СБ(SB)	Рукав для замера давления	Pressure measuring hose	1	1
13	1101-15-25СБ(SB)	Рукав для замера давления	Pressure measuring hose	1	1
14	4016-15-12-07СБ(SB)	Рукав для замера давления	Pressure measuring hose	3	3
15	1101-15-58-01СБ(SB)	Рукав для замера давления	Pressure measuring hose	2	2
		Стяжка кабельная (наибольшее количество)	Cable tie (largest number)	6	6

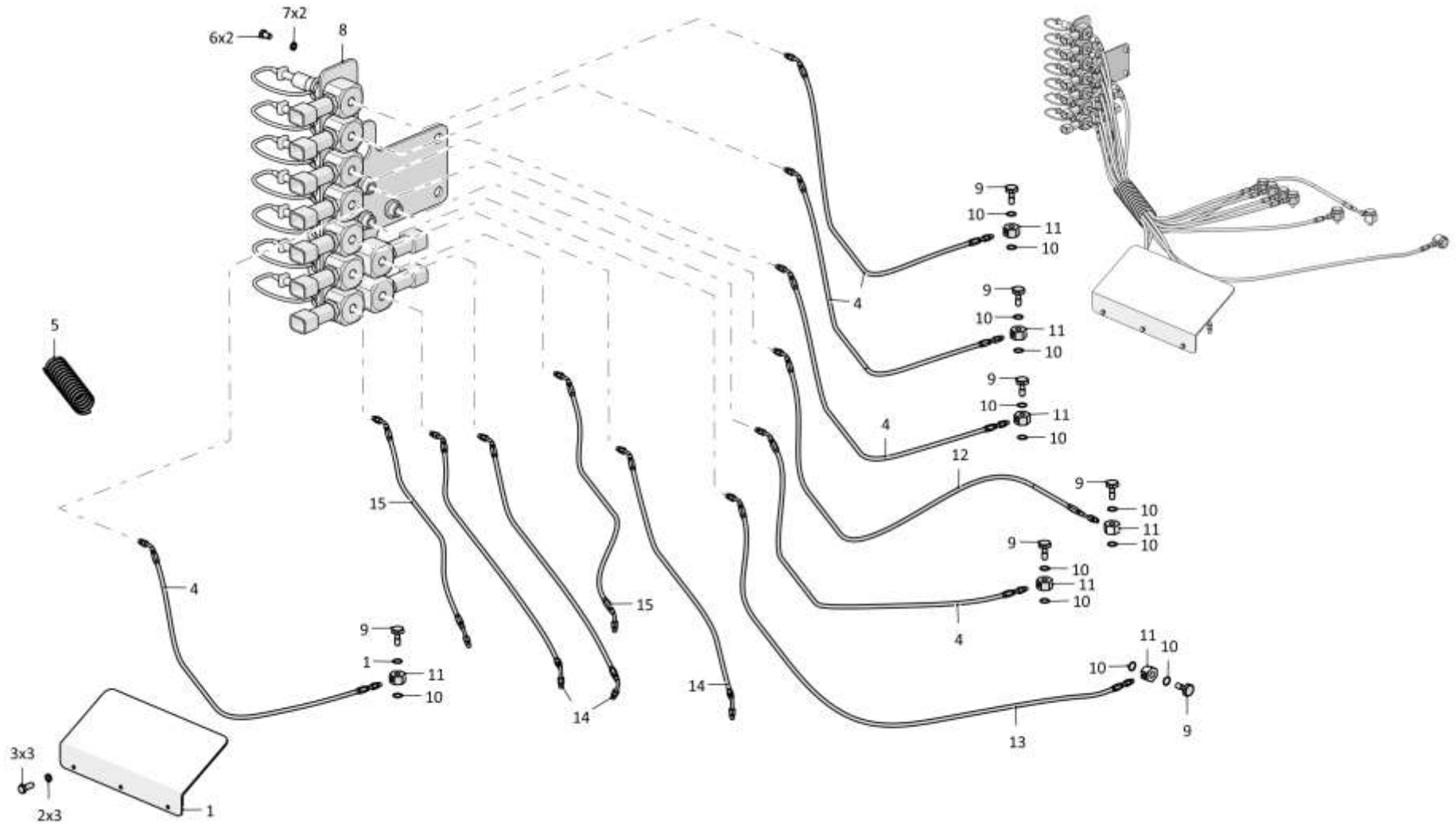
Примечание: *1 - входит в 1101-15-55СБ
 *2 - входит в 1101-15-55-02СБ

Note: *1 - included into 1101-15-55SB
 *2 - included into 1101-15-55-02SB

1101-15-55СБ/-02СБ Система диагностики / 1101-15-55SB/-02SB Diagnostics system

1101-15-55СБ/-02СБ Система диагностики / 1101-15-55SB/-02SB Diagnostics system

4-141



1101-15-55СБ/-02СБ Система диагностики / 1101-15-55SB/-02SB Diagnostics system

4-142

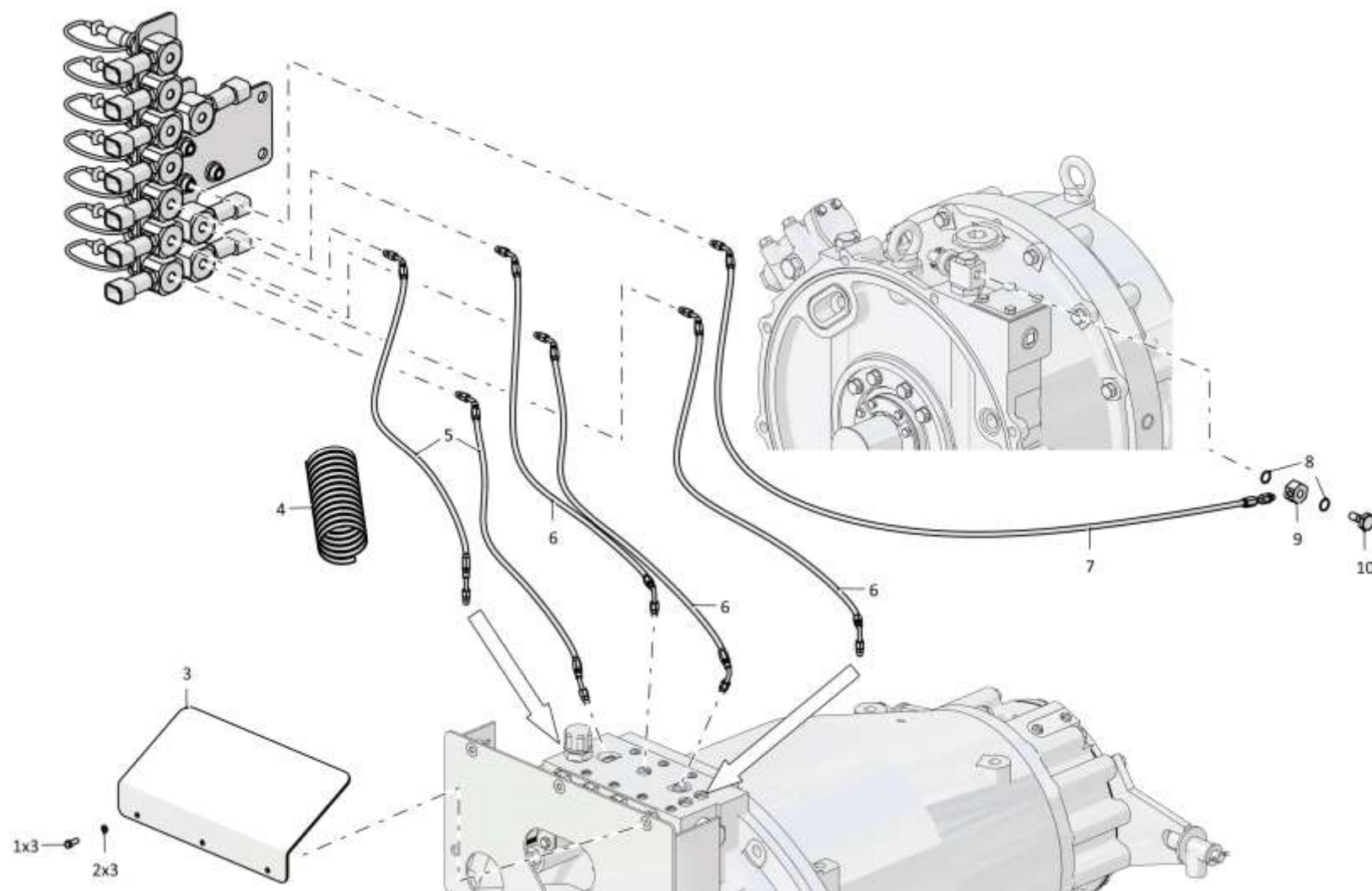
4.15

1101-15-60СБ Система диагностики
1101-15-60SB Diagnostics system

Рис./Fig. 4.15Лист 1 из 3
Sheet 1 of 3

Поз. Pos.	Обозначение Designation	Наименование Denomination		Кол-во на исполнение Quantity per unit	
				УХЛ / NF	Т
	1101-15-60СБ(SB)	Система диагностики	Diagnostics system	х	
	1101-15-60-20СБ(SB)	Система диагностики	Diagnostics system		х
1		Болт М8-6gx20.88.019 ГОСТ 7796-70	Bolt M8-6gx20.88.019 GOST 7796-70	3	
1		Болт М8-6gx20.88.029 ГОСТ 7796-70	Bolt M8-6gx20.88.029 GOST 7796-70		3
2		Шайба 8Т 65Г 019 ГОСТ 6402-70	Washer 8Т 65Г 019 GOST 6402-70	3	
2		Шайба 8Т 65Г 0221 ГОСТ 6402-70	Washer 8Т 65Г 0221 GOST 6402-70		3
3	1101-15-121	Защита	Shield	1	
3	1101-15-121-20	Защита	Shield		1
4		Защита пластиковая ПЗ d=39,5/44 (0,4м)	Protection plastic ПЗ d=39,5/44 (0,4м)	1	1
5	1101-15-58-01СБ(SB)	Рукав для замера давления	Pressure measuring hose	2	2
6	4016-15-12-07СБ(SB)	Рукав для замера давления	Pressure measuring hose	3	3
7	1101-15-25СБ(SB)	Рукав для замера давления	Pressure measuring hose	2	2
8		Кольцо 018-022-25-2-2 ГОСТ 18829-73/ ГОСТ 9833-73	Ring 018-022-25-2-2 GOST 18829-73/ GOST 9833-73	14	14
9	1101-15-40	Угольник	Angle-piece	7	
9	1101-15-40-20	Угольник	Angle-piece		7
10	2501-20-8	Болт зажимной	Clamping bolt	7	
10	2501-20-8-20	Болт зажимной	Clamping bolt		7

1101-15-60СБ Система диагностики / 1101-15-60SB Diagnostics system



1101-15-60СБ Система диагностики / 1101-15-60SB Diagnostics system

4-144

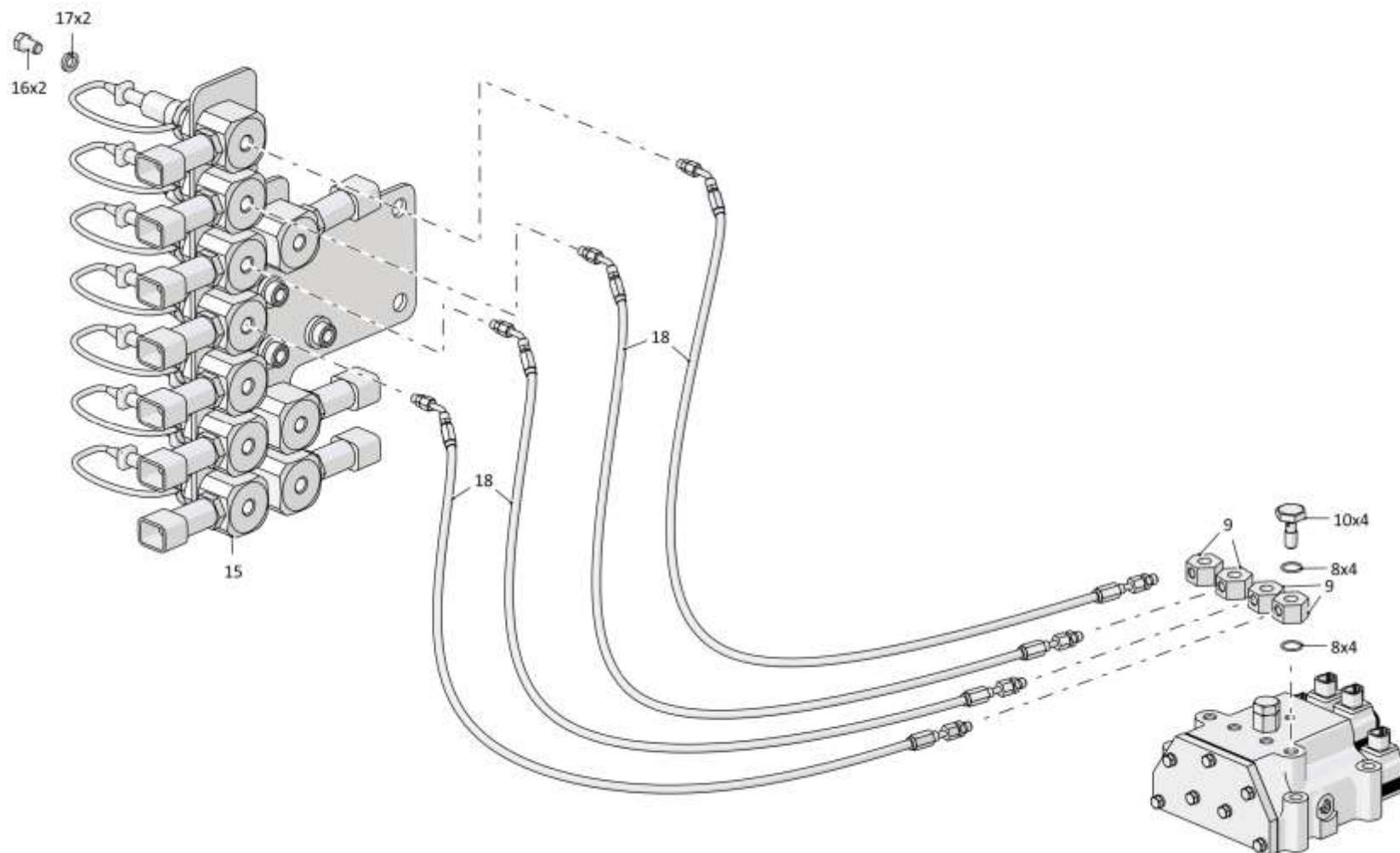
4.15

1101-15-60СБ Система диагностики
1101-15-60SB Diagnostics system

Рис./Fig. 4.15Лист 2 из 3
Sheet 2 of 3

Поз. Pos.	Обозначение Designation	Наименование Denomination		Кол-во на исполнение Quantity per unit	
				УХЛ / NF	Т
15	1101-15-59СБ(SB)	Панель диагностики	Diagnostics panel	1	
15	1101-15-59-20СБ(SB)	Панель диагностики	Diagnostics panel		1
16		Болт М12х1,25-6gx20.58.019 ГОСТ 7796-70	Bolt M12x1,25-6gx20.58.019 GOST 7796-70	2	
16		Болт М12х1,25-6gx20.58.029 ГОСТ 7796-70	Bolt M12x1,25-6gx20.58.029 GOST 7796-70		2
17		Шайба 12ОТ 65Г 019 ГОСТ 6402-70	Washer 12ОТ 65Г 019 GOST 6402-70	2	
17		Шайба 12ОТ 65Г 0221 ГОСТ 6402-70	Washer 12ОТ 65Г 0221 GOST 6402-70		2
18	1101-15-25-05СБ(SB)	Рукав для замера давления	Pressure measuring hose	5	5

1101-15-60СБ Система диагностики / 1101-15-60SB Diagnostics system



1101-15-60СБ Система диагностики / 1101-15-60SB Diagnostics system

4-146

4.15

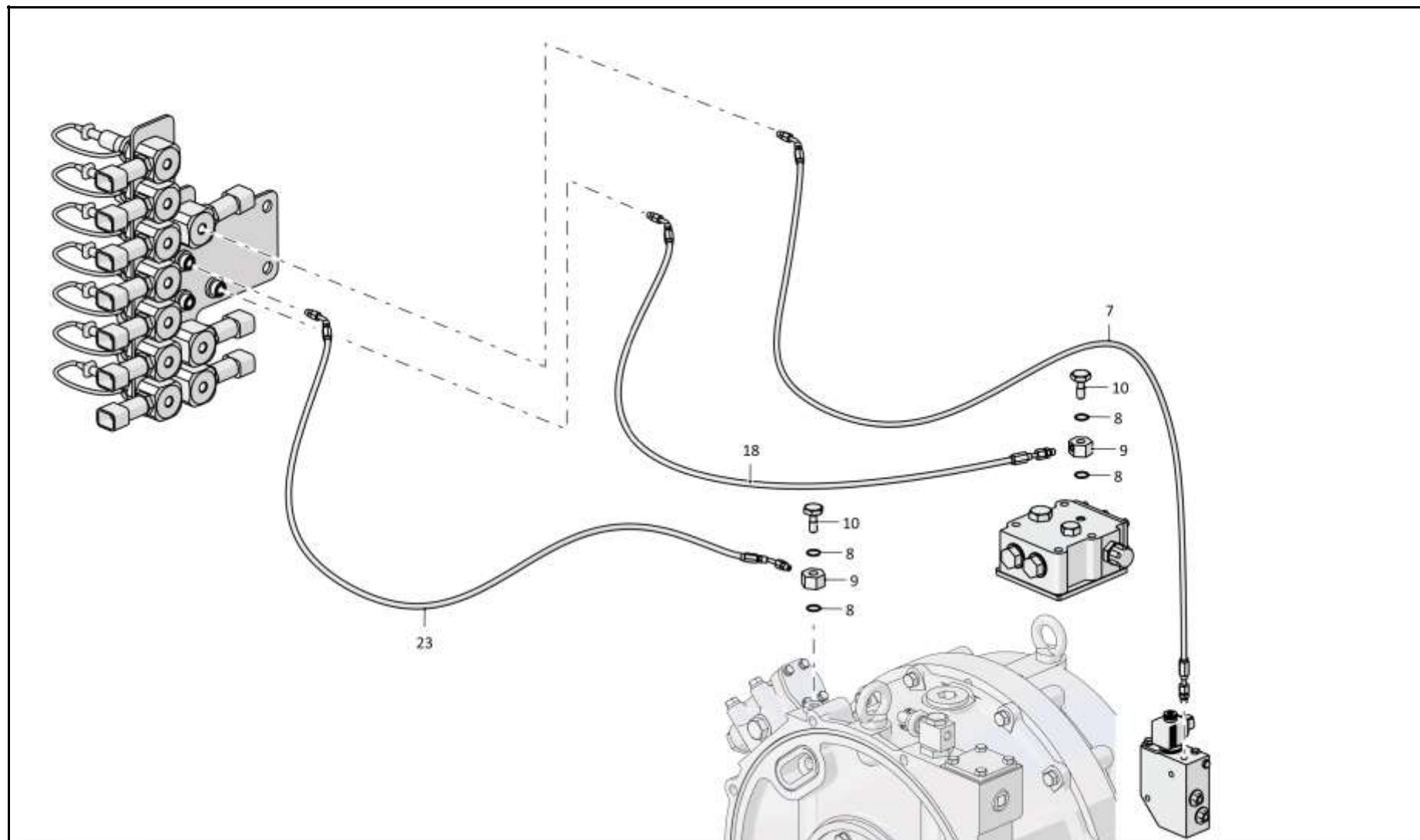
1101-15-60СБ Система диагностики
1101-15-60SB Diagnostics system

Рис./Fig. 4.15

Лист 3 из 3
 Sheet 3 of 3

Поз. Pos.	Обозначение Designation	Наименование Denomination		Кол-во на исполнение Quantity per unit	
				УХЛ / NF	Т
23	1101-15-58-02СБ(SB)	Рукав для замера давления	Pressure measuring hose	1	1
		Стяжка кабельная 5/01234 L=252x4,8 (наибольшее количество)	Cable tie 5/01234 L=252x4,8 (largest number)	6	6

1101-15-60СБ Система диагностики / 1101-15-60SB Diagnostics system



1101-15-60СБ Система диагностики / 1101-15-60SB Diagnostics system

4-148

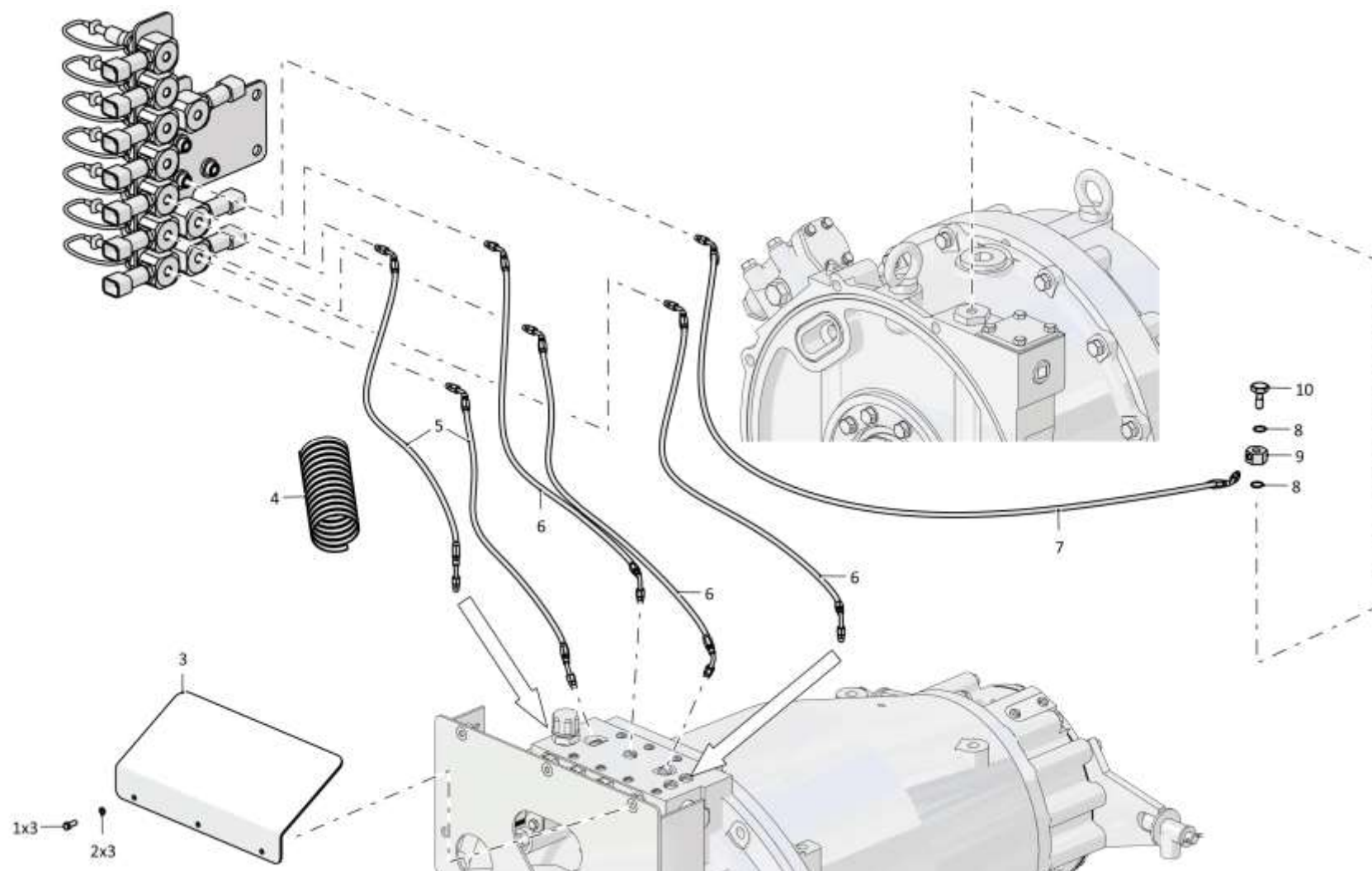
4.16

1101-15-65СБ Система диагностики
1101-15-65SB Diagnostics system

Рис./Fig. 4.16Лист 1 из 3
Sheet 1 of 3

Поз. Pos.	Обозначение Designation	Наименование Denomination		Кол-во на исполнение Quantity per unit	
				УХЛ / NF	Т
	1101-15-65СБ(SB)	Система диагностики	Diagnostics system	x	
	1101-15-65-20СБ(SB)	Система диагностики	Diagnostics system		x
1		Болт М8-6gx20.88.019 ГОСТ 7796-70	Bolt M8-6gx20.88.019 GOST 7796-70	3	
1		Болт М8-6gx20.88.029 ГОСТ 7796-70	Bolt M8-6gx20.88.029 GOST 7796-70		3
2		Шайба 8Т 65Г 019 ГОСТ 6402-70	Washer 8Т 65Г 019 GOST 6402-70	3	
2		Шайба 8Т 65Г 0221 ГОСТ 6402-70	Washer 8Т 65Г 0221 GOST 6402-70		3
3	1101-15-121	Защита	Shield	1	
3	1101-15-121-20	Защита	Shield		1
4		Защита пластиковая ПЗ d=39,5/44 (0,4м)	Protection plastic ПЗ d=39,5/44 (0,4м)	1	1
5	1101-15-58-01СБ(SB)	Рукав для замера давления	Pressure measuring hose	2	2
6	4016-15-12-07СБ(SB)	Рукав для замера давления	Pressure measuring hose	3	3
7	1101-15-25СБ(SB)	Рукав для замера давления	Pressure measuring hose	2	2
8		Кольцо 018-022-25-2-2 ГОСТ 18829-73/ ГОСТ 9833-73	Ring 018-022-25-2-2 GOST 18829-73/ GOST 9833-73	14	14
9	1101-15-40	Угольник	Angle-piece	7	
9	1101-15-40-20	Угольник	Angle-piece		7
10	2501-20-8	Болт зажимной	Clamping bolt	7	
10	2501-20-8-20	Болт зажимной	Clamping bolt		7

1101-15-65СБ Система диагностики / 1101-15-65SB Diagnostics system



1101-15-65СБ Система диагностики / 1101-15-65SB Diagnostics system

4-150

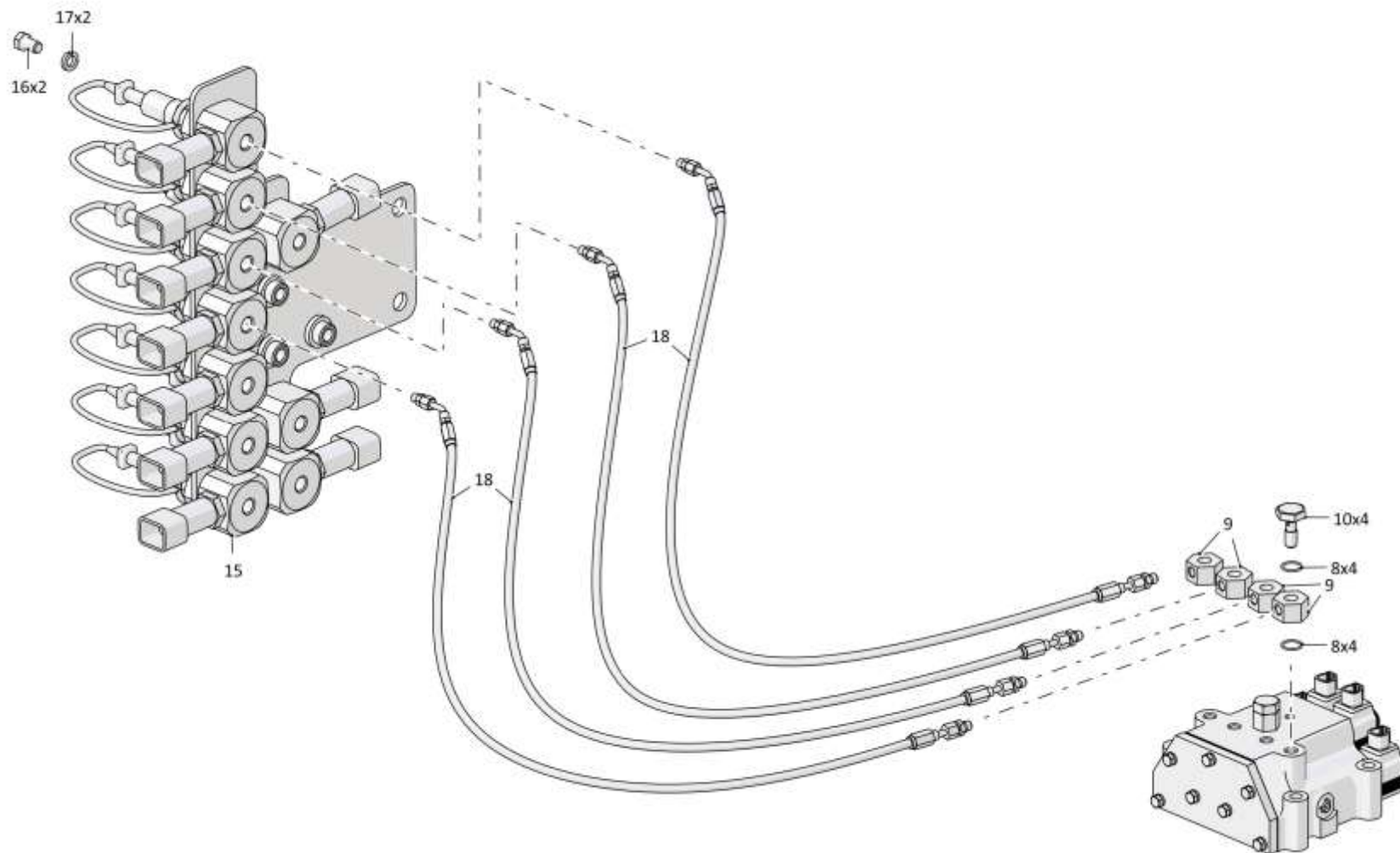
4.16

1101-15-65СБ Система диагностики
1101-15-65SB Diagnostics system

Рис./Fig. 4.16Лист 2 из 3
Sheet 2 of 3

Поз. Pos.	Обозначение Designation	Наименование Denomination		Кол-во на исполнение Quantity per unit	
				УХЛ / NF	Т
15	1101-15-59СБ(SB)	Панель диагностики	Diagnostics panel	1	
15	1101-15-59-20СБ(SB)	Панель диагностики	Diagnostics panel		1
16		Болт М12х1,25-6gx20.58.019 ГОСТ 7796-70	Bolt M12x1,25-6gx20.58.019 GOST 7796-70	2	
16		Болт М12х1,25-6gx20.58.029 ГОСТ 7796-70	Bolt M12x1,25-6gx20.58.029 GOST 7796-70		2
17		Шайба 12ОТ 65Г 019 ГОСТ 6402-70	Washer 12ОТ 65Г 019 GOST 6402-70	2	
17		Шайба 12ОТ 65Г 0221 ГОСТ 6402-70	Washer 12ОТ 65Г 0221 GOST 6402-70		2
18	1101-15-25-05СБ(SB)	Рукав для замера давления	Pressure measuring hose	5	5

1101-15-65СБ Система диагностики / 1101-15-65SB Diagnostics system



1101-15-65СБ Система диагностики / 1101-15-65SB Diagnostics system

4-152

4.16

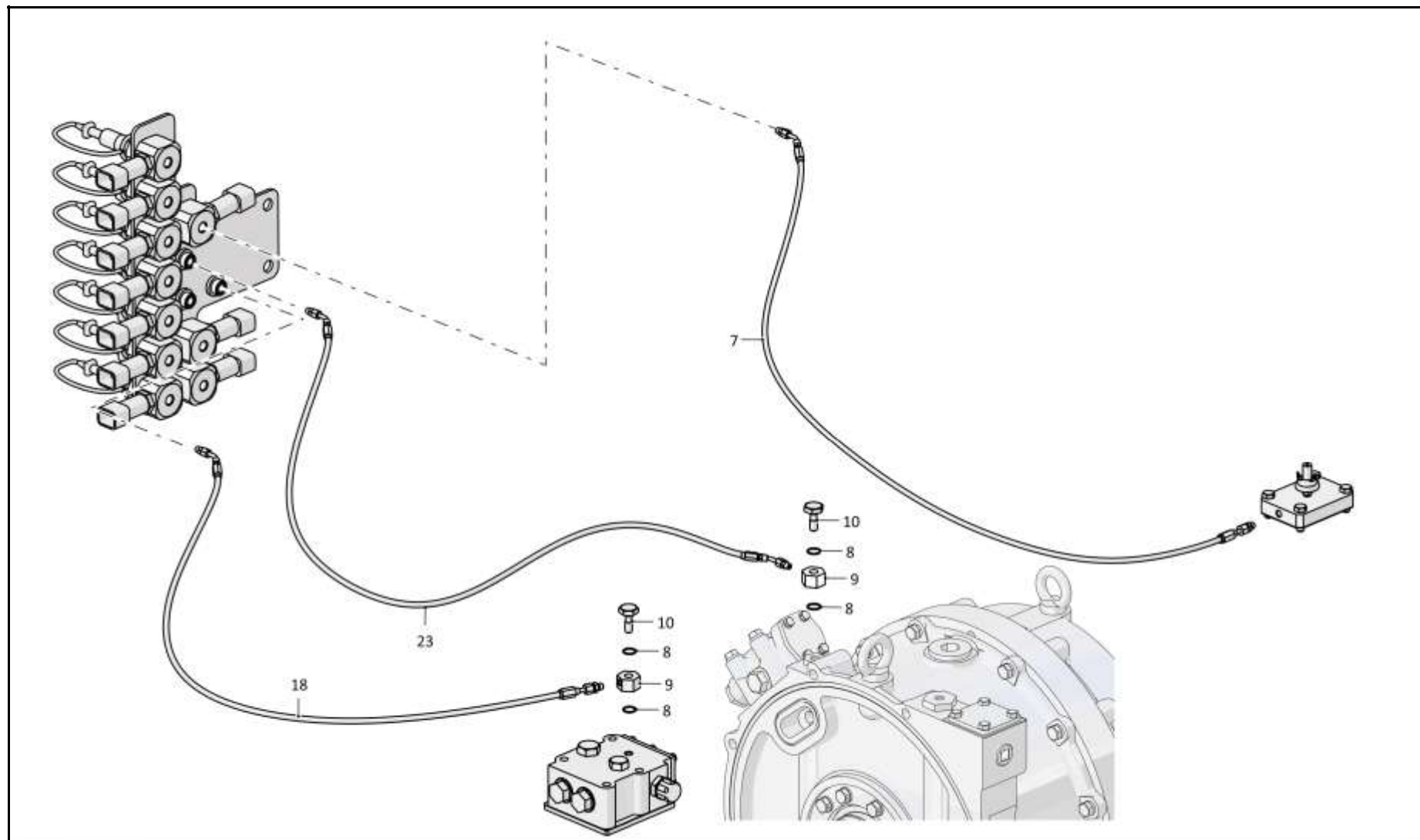
1101-15-65СБ Система диагностики
1101-15-65SB Diagnostics system

Рис./Fig. 4.16

Лист 3 из 3
 Sheet 3 of 3

Поз. Pos.	Обозначение Designation	Наименование Denomination		Кол-во на исполнение Quantity per unit	
				УХЛ / NF	Т
23	1101-15-58-02СБ(SB)	Рукав для замера давления	Pressure measuring hose	1	1
		Стяжка кабельная 5/01234 L=252x4,8 (наибольшее количество)	Cable tie 5/01234 L=252x4,8 (largest number)	6	6

1101-15-65СБ Система диагностики / 1101-15-65SB Diagnostics system



1101-15-65СБ Система диагностики / 1101-15-65SB Diagnostics system

4-154

4.17

1101-15-57СБ/-01СБ Панель диагностики
1101-15-57SB/-01SB Diagnostics panel

Рис./Fig. 4.17Лист 1 из 1
Sheet 1 of 1

Поз. Pos.	Обозначение Designation	Наименование Denomination		Кол-во на исполнение Quantity per unit	
				УХЛ / NF	Т
	1101-15-57СБ(SB)	Панель диагностики*1	Diagnostics panel*1	х	х
	1101-15-57-20СБ(SB)	Панель диагностики*1	Diagnostics panel*1		
	1101-15-57-01СБ(SB)	Панель диагностики*2	Diagnostics panel*2	х	х
	1101-15-57-01-20СБ(SB)	Панель диагностики*2	Diagnostics panel*2		
1	300365	Гайка М24х2-6Н.04.019 ГОСТ 15522-70	Nut M24x2-6H.04.019 GOST 15522-70	9	
1	300365-20	Гайка М24х2-6Н.04.019 прп."Щит" ГОСТ 15522-70	Nut M24x2-6H.04.019 прп."Щит" GOST 15522-70		9
2		Кольцо уплотнительное торцевое комбинированное USIT 1/4" МБШ 14/35-00ГЧ	Combined end sealing ring USIT 1/4" МБШ 14/35-00ГЧ	12	12
3		Вилка МБШ 14/35-02 МБШ 14/35-00ГЧ	Plug МБШ 14/35-02 МБШ 14/35-00ГЧ	12	12
4		Вилка резиновая МБШ 14/35-12 МБШ 14/35-00ГЧ	Rubber plug МБШ 14/35-12 МБШ 14/35-00ГЧ	12	12
5	1101-15-56СБ(SB)	Площадка	Platform	1	
5	1101-15-56-20СБ(SB)	Площадка	Platform		1
6		Датчик давления PR4-050GB05/10 арт. R917C11189*1	Pressure pickup PR4-050GB05/10 арт. R917C11189*1	9	9
6		Заглушка Т.10.02-Г1/4СБ ТУ 3148-001-67321647-2011*2	End plug Т.10.02-Г1/4СБ ТУ 3148-001-67321647-2011*2	9	9
7	1101-15-112	Штуцер	Union	9	
7	1101-15-112-20	Штуцер	Union		9

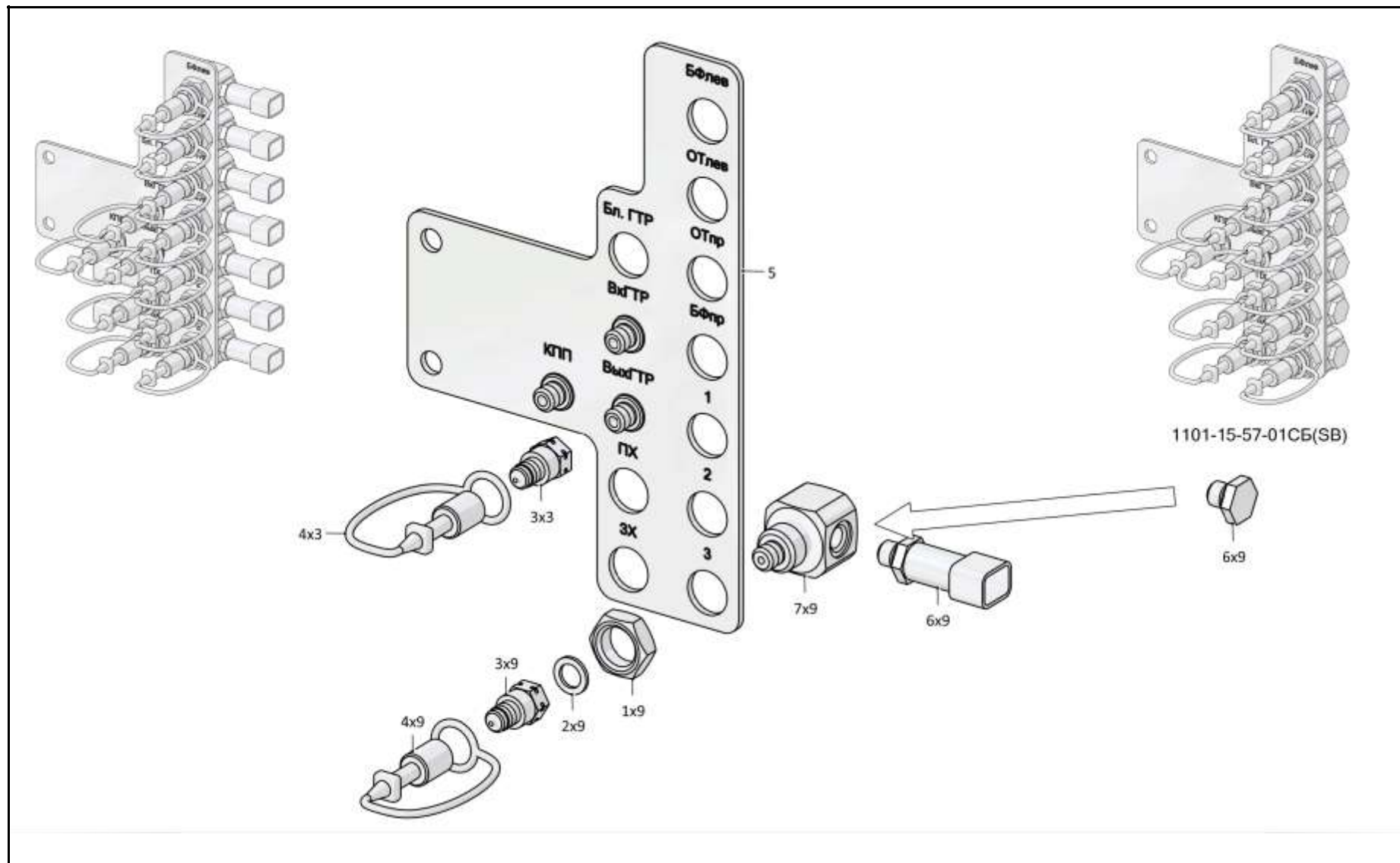
Примечание: *1 - входит в 1101-15-57СБ
*2 - входит в 1101-15-57-01СБ

Note: *1 - included into 1101-15-57SB
*2 - included into 1101-15-57-01SB

1101-15-57СБ/-01СБ Панель диагностики / 1101-15-57SB/-01SB Diagnostics panel

1101-15-57СБ/-01СБ Панель диагностики / 1101-15-57SB/-01SB Diagnostics panel

4-155



1101-15-57СБ/-01СБ Панель диагностики / 1101-15-57SB/-01SB Diagnostics panel

4-156

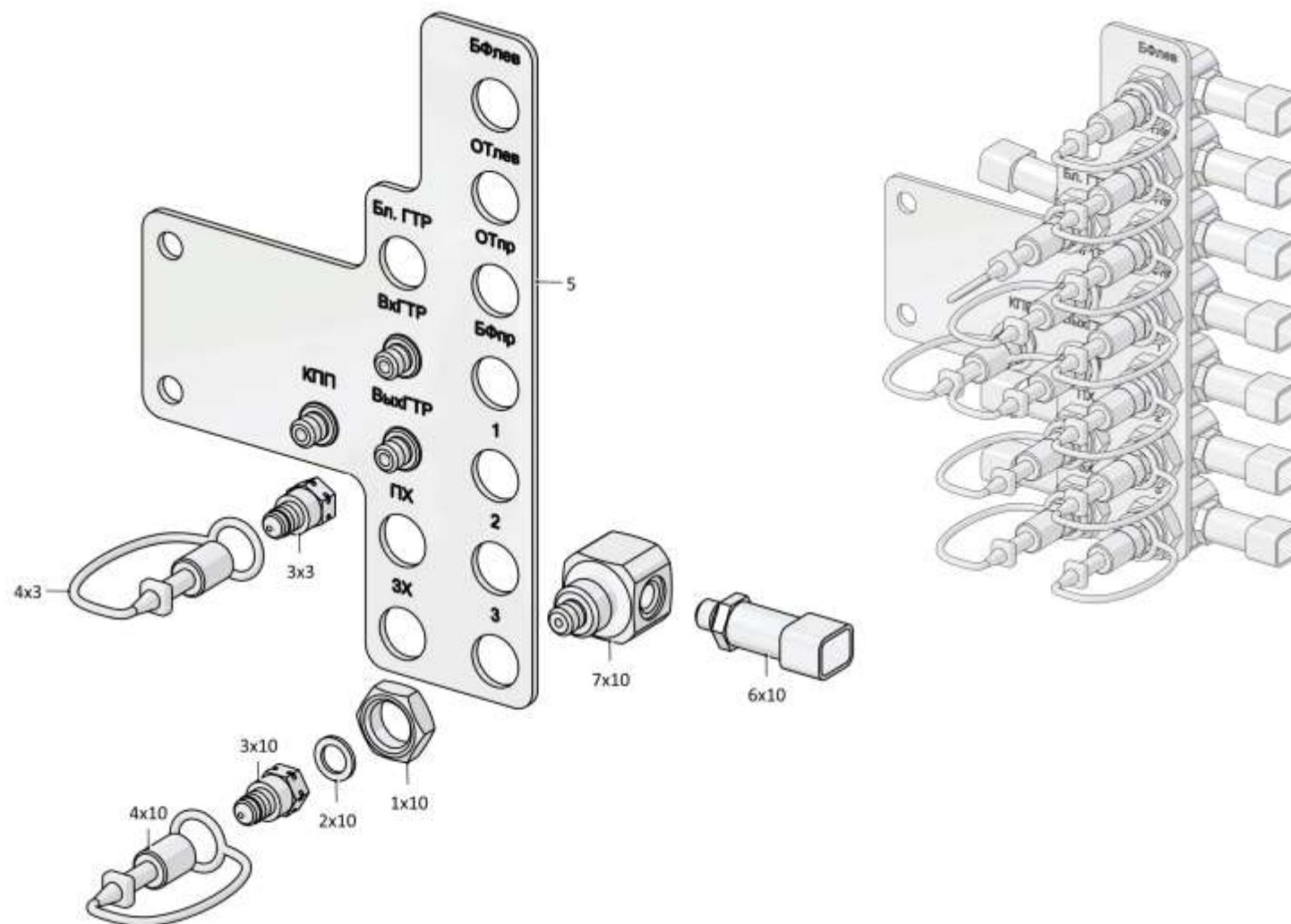
4.18

1101-15-59СБ Панель диагностики
1101-15-59SB Diagnostics panel

Рис./Fig. 4.18Лист 1 из 1
Sheet 1 of 1

Поз. Pos.	Обозначение Designation	Наименование Denomination		Кол-во на исполнение Quantity per unit	
				УХЛ / NF	Т
	1101-15-59СБ(SB)	Панель диагностики	Diagnostics panel	x	
	1101-15-59-20СБ(SB)	Панель диагностики	Diagnostics panel		x
1	300365	Гайка М24х2-6Н.04.019 ГОСТ 15522-70	Nut M24x2-6H.04.019 GOST 15522-70	10	
1	300365-20	Гайка М24х2-6Н.04.019 прп."Щит" ГОСТ 15522-70	Nut M24x2-6H.04.019 прп."Щит" GOST 15522-70		10
2		Кольцо уплотнительное торцевое комбинированное USIT 1/4" МБШ 14/35-00ГЧ	Combined end sealing ring USIT 1/4" МБШ 14/35-00ГЧ	13	13
3		Вилка МБШ 14/35-02 МБШ 14/35-00ГЧ	Plug МБШ 14/35-02 МБШ 14/35-00ГЧ	13	13
4		Вилка резиновая МБШ 14/35-12 МБШ 14/35-00ГЧ	Rubber plug МБШ 14/35-12 МБШ 14/35-00ГЧ	13	13
5	1101-15-56СБ(SB)	Площадка	Platform	1	
5	1101-15-56-20СБ(SB)	Площадка	Platform		1
6		Датчик давления PR4-050GB05/10 арт. R917C11189	Pressure pickup PR4-050GB05/10 арт. R917C11189	10	10
7	1101-15-112	Штуцер	Union	10	
7	1101-15-112-20	Штуцер	Union		10

1101-15-59СБ Панель диагностики / 1101-15-59SB Diagnostics panel



1101-15-59СБ Панель диагностики / 1101-15-59SB Diagnostics panel

4-158

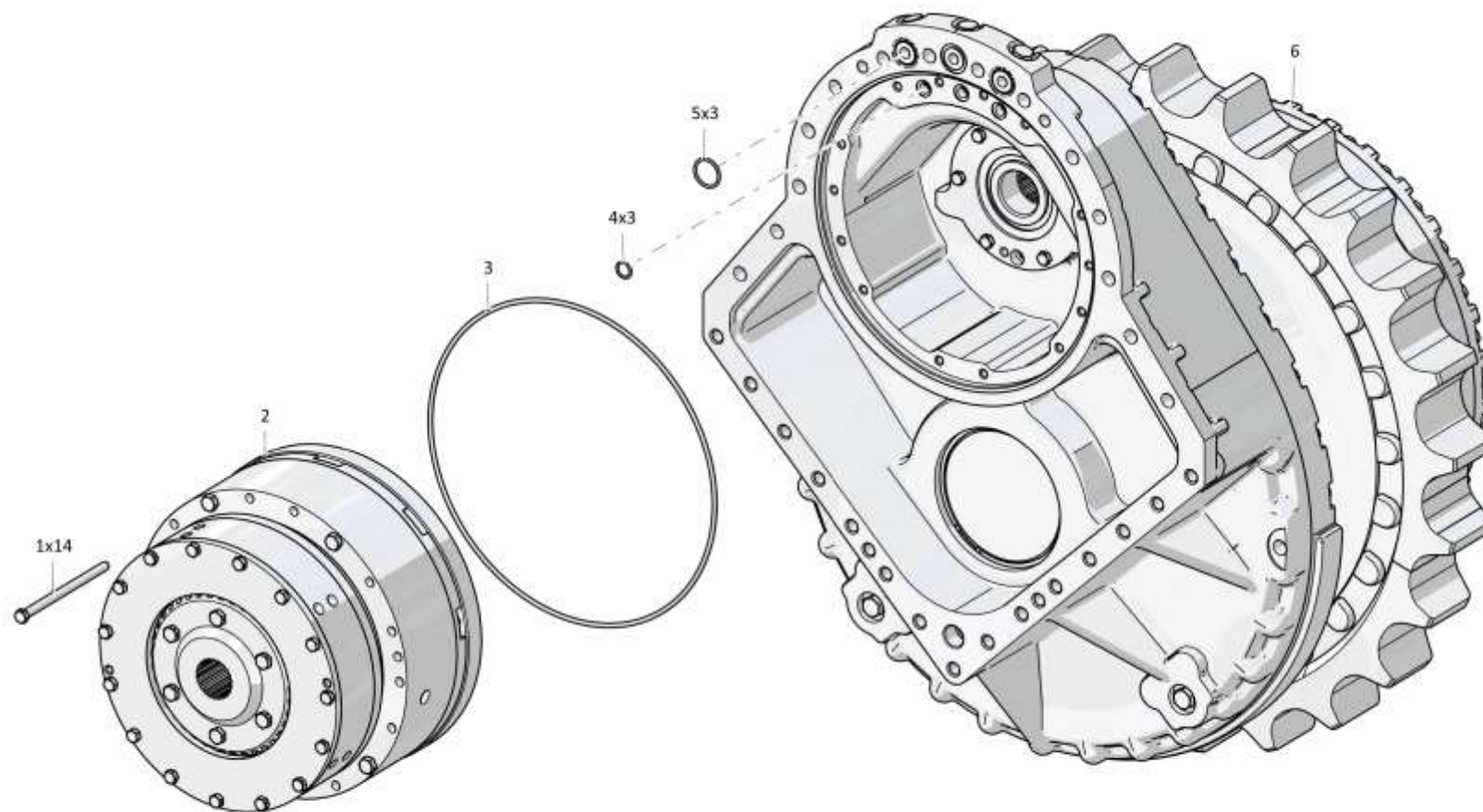
4.19

1101-19-2СБ Передача бортовая, фрикцион и тормоз
1101-19-2SB Final drive, steering clutch and brake

Рис./Fig. 4.19Лист 1 из 1
Sheet 1 of 1

Поз. Pos.	Обозначение Designation	Наименование Denomination		Кол-во на исполнение Quantity per unit	
				УХЛ / NF	Т
	1101-19-2СБ(SB)	Передача бортовая, фрикцион и тормоз	Final drive, steering clutch and brake	х	
	1101-19-2-20СБ(SB)	Передача бортовая, фрикцион и тормоз	Final drive, steering clutch and brake		х
1	280266-02	Болт 3М10-6gx160.109.40X.019 ГОСТ 7796-70	Bolt 3M10-6gx160.109.40X.019 GOST 7796-70	14	14
2	1101-18-12СБ(SB)	Бортовой фрикцион и тормоз остановочный	Steering clutch and stopping brake	1	1
3	01000580862000	Кольцо 380-390-58-2-3 ГОСТ 18829-73	Ring 380-390-58-2-3 GOST 18829-73	1	1
4	253110000016	Кольцо 016-020-25-2-29335 ТУ 2531-307-00149245-2008	Ring 016-020-25-2-29335 TU 2531-307-00149245-2008	3	3
5	01000580581000	Кольцо 030-035-30-2-ИРП-1314-1 ГОСТ 18829-73/ ТУ 38.005.204-84	Ring 030-035-30-2-ИРП-1314-1 GOST 18829-73 / TU 38.005.204-84	3	3
6	1101-19-11СБ(SB)	Передача бортовая	Final drive	1	
6	1101-19-11-20СБ(SB)	Передача бортовая	Final drive		1
	1220000000088	Проволока КО 1,6 ГОСТ 792-67	Wire КО 1,6 GOST 792-67	1,5 м	1,5 м

1101-19-2СБ Передача бортовая, фрикцион и тормоз
1101-19-2SB Final drive, steering clutch and brake



1101-19-2СБ Передача бортовая, фрикцион и тормоз
 1101-19-2SB Final drive, steering clutch and brake

4-159

1101-19-2СБ Передача бортовая, фрикцион и тормоз / 1101-19-2SB Final drive, steering clutch and brake

Рис./Fig. 4.19 Лист 1 из 1
 Sheet 1 of 1

4-160

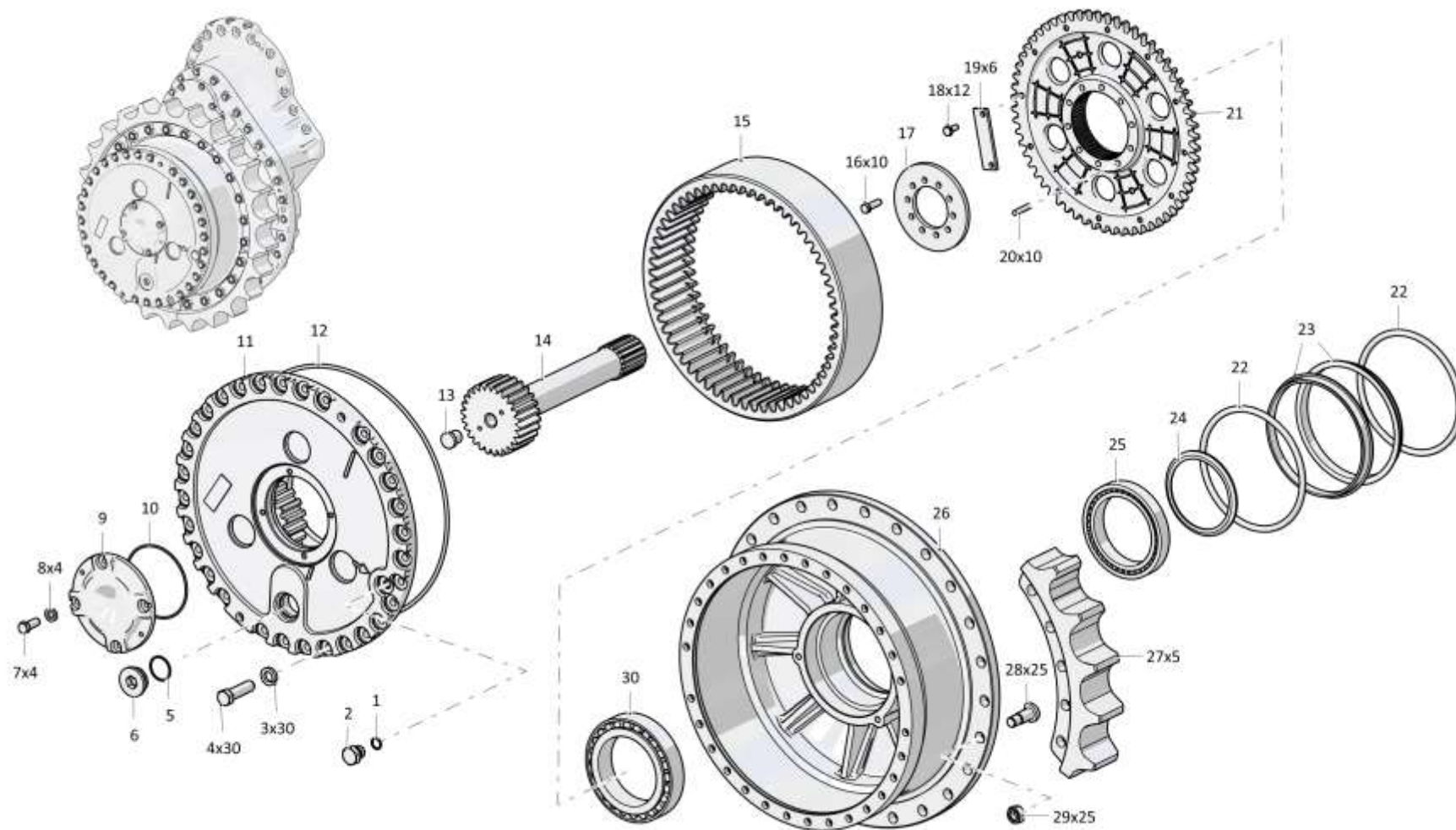
4.20

1101-19-11СБ Передача бортовая 1101-19-11SB Final drive

Рис./Fig. 4.20Лист 1 из 4
Sheet 1 of 4

Поз. Pos.	Обозначение Designation	Наименование Denomination		Кол-во на исполнение Quantity per unit	
				УХЛ / NF	Т
	1101-19-11СБ(SB)	Передача бортовая	Final drive	х	
	1101-19-11-20СБ(SB)	Передача бортовая	Final drive		х
1		Кольцо 012-016-25-2-29335 ТУ 2531-307-00149245-2008	Ring 012-016-25-2-29335 ТУ 2531-307-00149245-2008	10	10
2	375516	Пробка	Plug	6	
2	375516-20	Пробка	Plug		6
3		Шайба 140Т 65Г 019 ОСТ 37.001.115-75 (допускается замена на Шайба 140Т 65Г 019 ГОСТ 6402-70)	Washer 140Т 65Г 019 OST 37.001.115-75 (replacement to Washer 140Т 65Г 019 GOST 6402-70 is allowed)	30	
3		Шайба 140Т 65Г 0221 ОСТ 37.001.115-75 (допускается замена на Шайба 140Т 65Г 0221 ГОСТ 6402-70)	Washer 140Т 65Г 0221 OST 37.001.115-75 (replacement to Washer 140Т 65Г 0221 GOST 6402-70 is allowed)		30
4		Болт М14-6gx50.109.20Г2Р.019 ГОСТ 7796-70	Bolt M14-6gx50.109.20Г2Р.019 GOST 7796-70	30	
4		Болт М14-6gx50.109.20Г2Р.029 ГОСТ 7796-70	Bolt M14-6gx50.109.20Г2Р.029 GOST 7796-70		30
5		Кольцо 045-050-30-2-29335 ТУ 2531-307-00149245-2008	Ring 045-050-30-2-29335 ТУ 2531-307-00149245-2008	2	2
6	2501-19-113СБ(SB)	Пробка магнитная	Magnet plug	1	1
7	1601020551/13	Болт М10-6gx25.109.20Г2Р.019 ГОСТ 7796-70	Bolt M10-6gx25.109.20Г2Р.019 GOST 7796-70	10	
		Болт М10-6gx25.109.20Г2Р.029 ГОСТ 7796-70	Bolt M10-6gx25.109.20Г2Р.029 GOST 7796-70		10
8		Шайба 100Т 65Г 019 ГОСТ 6402-70	Washer 100Т 65Г 019 GOST 6402-70	10	
		Шайба 100Т 65Г 0221 ГОСТ 6402-70	Washer 100Т 65Г 0221 GOST 6402-70		10
9	1101-19-15	Крышка	Cover	1	
9	1101-19-15-20	Крышка	Cover		1
10		Кольцо 145-150-36-2-29335 ТУ 2531-307-00149245-2008	Ring 145-150-36-2-29335 ТУ 2531-307-00149245-2008	1	1
11	1101-19-102-20СБ(SB)	Водило	Carrier		1
11	1101-19-102СБ(SB)	Водило	Carrier	1	
12	400468-14	Кольцо	Ring	1	1
13	2501-19-28	Пята	Pivot	1	1
14	1101-19-9	Шестерня	Gear	1	1

1101-19-11СБ Передача бортовая / 1101-19-11SB Final drive



1101-19-11СБ Передача бортовая / 1101-19-11SB Final drive

4-162

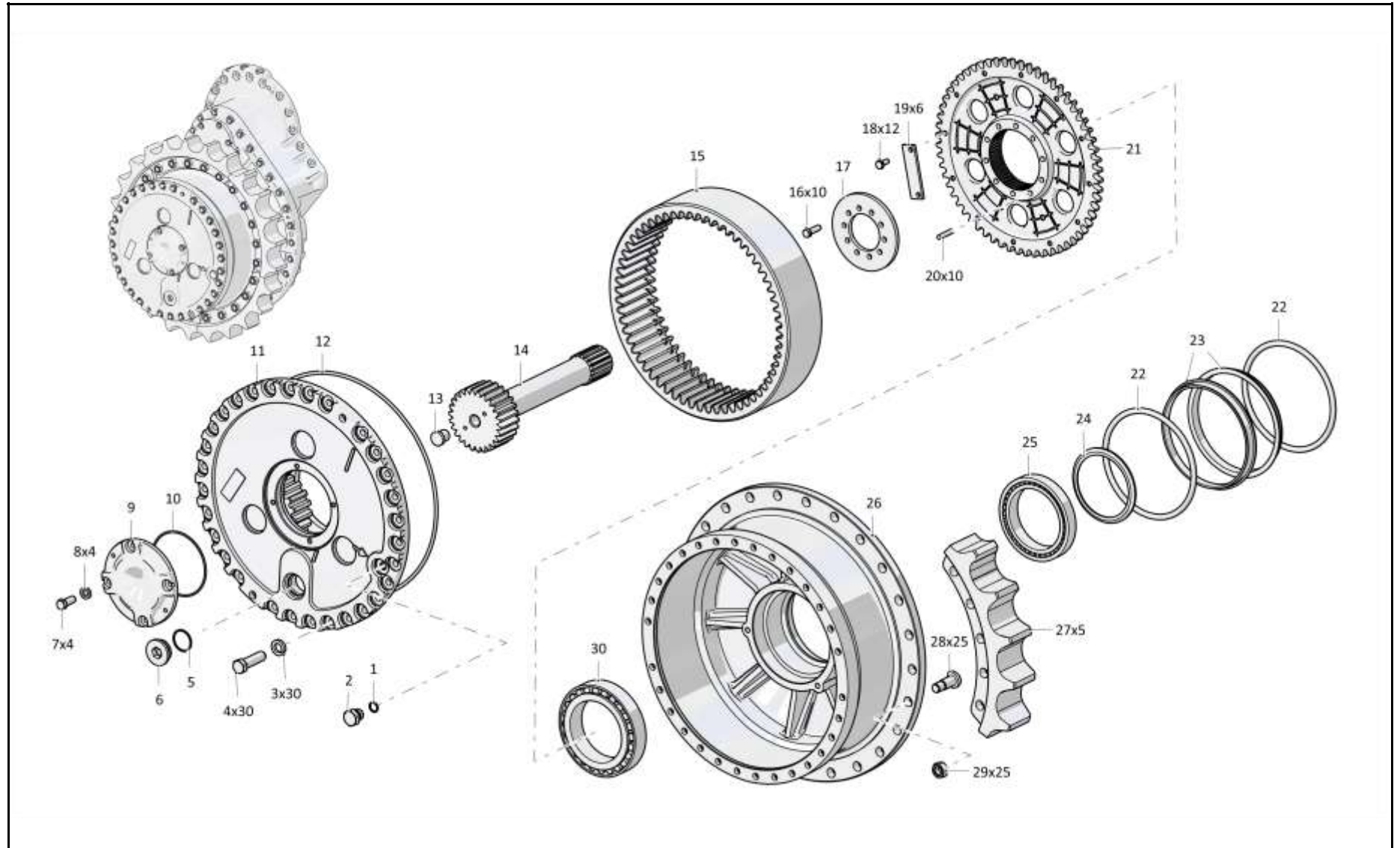
4.20

1101-19-11СБ Передача бортовая
1101-19-11SB Final drive

Рис./Fig. 4.20Лист 2 из 4
Sheet 2 of 4

Поз. Pos.	Обозначение Designation	Наименование Denomination		Кол-во на исполнение Quantity per unit	
				УХЛ / NF	Т
15	1101-19-11	Шестерня	Gear	1	1
16	280351	Болт 3М12-6gx40.109.40X.019 ГОСТ 7796-70	Bolt 3M12-6gx40.109.40X.019 GOST 7796-70	10	10
17	1101-19-23	Шайба упорная	Thrust washer	1	1
18	280231	Болт 3М10-6gx25.109.40X.019 ГОСТ 7796-70	Bolt 3M10-6gx25.109.40X.019 GOST 7796-70	12	12
19	1101-19-24	Планка	Strip	6	6
20	1101-19-21	Палец	Pin	10	10
21	1101-19-12	Муфта	Coupling	1	1
22	400207	Кольцо	Ring	2	2
23	46-19-278	Кольцо	Ring	2	2
24	1101-19-22	Кольцо упорное	Thrust ring	1	1
25		Подшипник 2007928 ТУ 37.006.162-89	Bearing 2007928 TU 37.006.162-89	1	1
26	1101-19-4	Ступица	Hub	1	
26	1101-19-4-20	Ступица	Hub		1
27	1101-19-14	Сектор зубчатый	Gear sector	5	5
28	1101-19-30	Болт специальный	Special bolt	25	
28	1101-19-30-20	Болт специальный	Special bolt		25
29	300310	Гайка М20x1,5-6Н.12.40X.019 ГОСТ 5915-70	Nut M20x1,5-6H.12.40X.019 GOST 5915-70	25	
29	300310-20	Гайка М20x1,5-6Н.12.40X.019 прп."Щит" ГОСТ 5915-70	Nut M20x1,5-6H.12.40X.019 прп."Щит" GOST 5915-70		25
30		Подшипник 6-2007128А ТУ 37.006.162-89	Bearing 6-2007128A TU 37.006.162-89	1	1

1101-19-11СБ Передача бортовая / 1101-19-11SB Final drive



1101-19-11СБ Передача бортовая / 1101-19-11SB Final drive

4-164

4.20

1101-19-11СБ Передача бортовая
1101-19-11SB Final drive

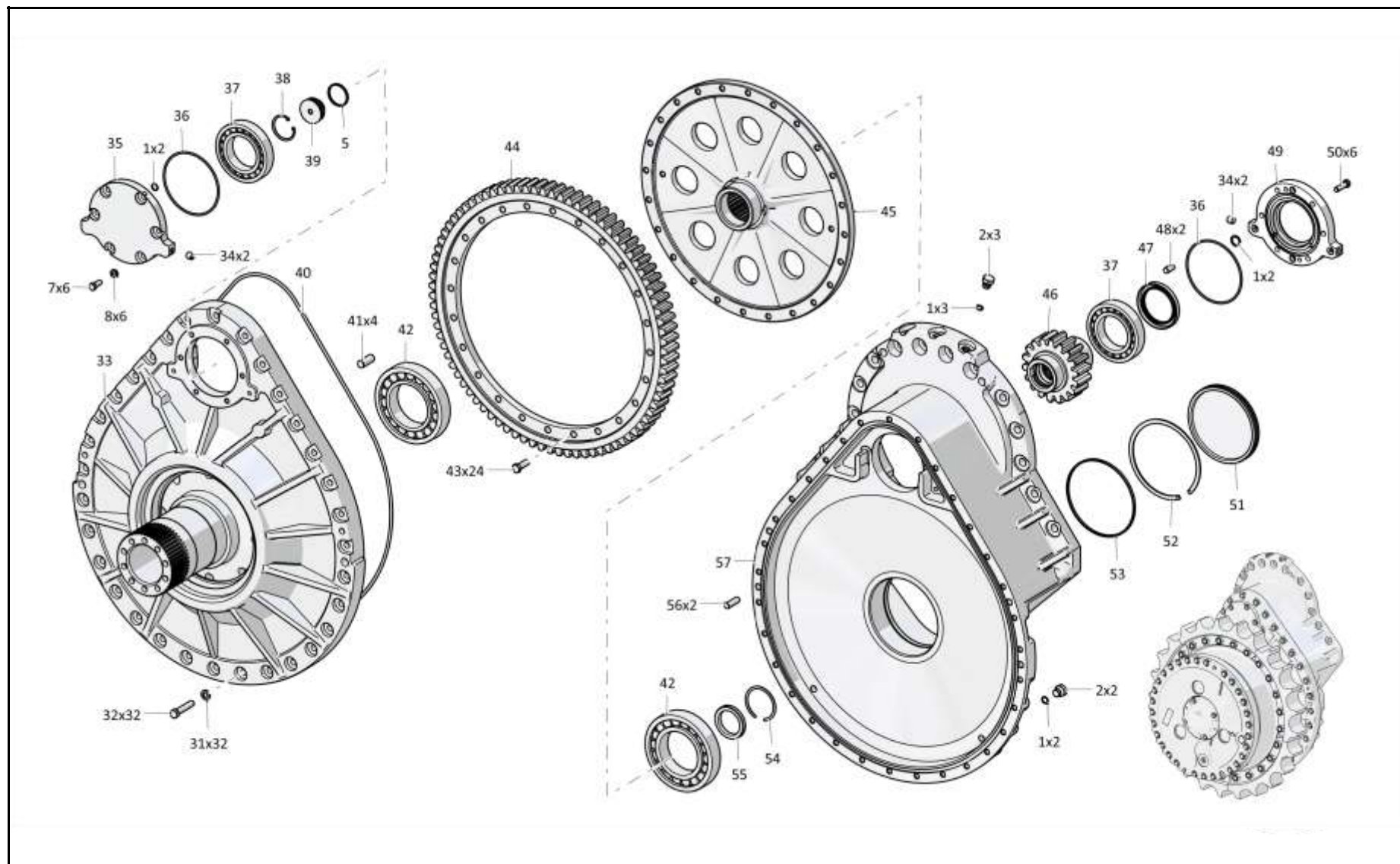
Рис./Fig. 4.20Лист 3 из 4
Sheet 3 of 4

Поз. Pos.	Обозначение Designation	Наименование Denomination		Кол-во на исполнение Quantity per unit	
				УХЛ / NF	Т
31		Шайба 120Т 65Г 019 ГОСТ 6402-70	Washer 120Т 65Г 019 GOST 6402-70	32	32
31		Шайба 120Т 65Г 0221 ГОСТ 6402-70	Washer 120Т 65Г 0221 GOST 6402-70		
32		Болт М12-6gx60.109.20Г2Р.019 ГОСТ 7796-70	Bolt M12-6gx60.109.20Г2Р.019 GOST 7796-70	32	
32		Болт М12-6gx60.109.20Г2Р.029 ГОСТ 7796-70	Bolt M12-6gx60.109.20Г2Р.029 GOST 7796-70		32
33	1101-19-101-20СБ(SB)	Корпус	Housing		1
33	1101-19-101СБ(SB)	Корпус	Housing	1	
34	370150-08	Пробка 3-КГ 1/8".20.089 ТУ 23.1.506-91	Plug 3-KG 1/8".20.089 TU 23.1.506-91	4	4
35	1101-19-26	Крышка	Cover	1	
35	1101-19-26-20	Крышка	Cover		1
36		Кольцо 135-140-36-2-29335 ТУ 2531-307-00149245-2008	Ring 135-140-36-2-29335 TU 2531-307-00149245-2008	2	2
37		Подшипник 42215KM ГОСТ 8328-75	Bearing 42215KM GOST 8328-75	2	2
38	580515	Кольцо С52 ГОСТ 13943-86 (устанавливать при поставке узла в запчасти)	Ring S52 GOST 13943-86 (installed at the node in the supply of parts)	1	1
39	1101-19-38	Крышка (устанавливать при поставке узла в запчасти)	Cover (installed at the node in the supply of parts)	1	1
40	400468-28	Кольцо	Ring	1	1
41	320450	Штифт	Pin	4	4
42		Подшипник 42219Д1Т ГОСТ 8328-75	Bearing 42219Д1Т GOST 8328-75	2	2

1101-19-11СБ Передача бортовая / 1101-19-11SB Final drive

1101-19-11СБ Передача бортовая / 1101-19-11SB Final drive

4-165



1101-19-11СБ Передача бортовая / 1101-19-11SB Final drive

4-166

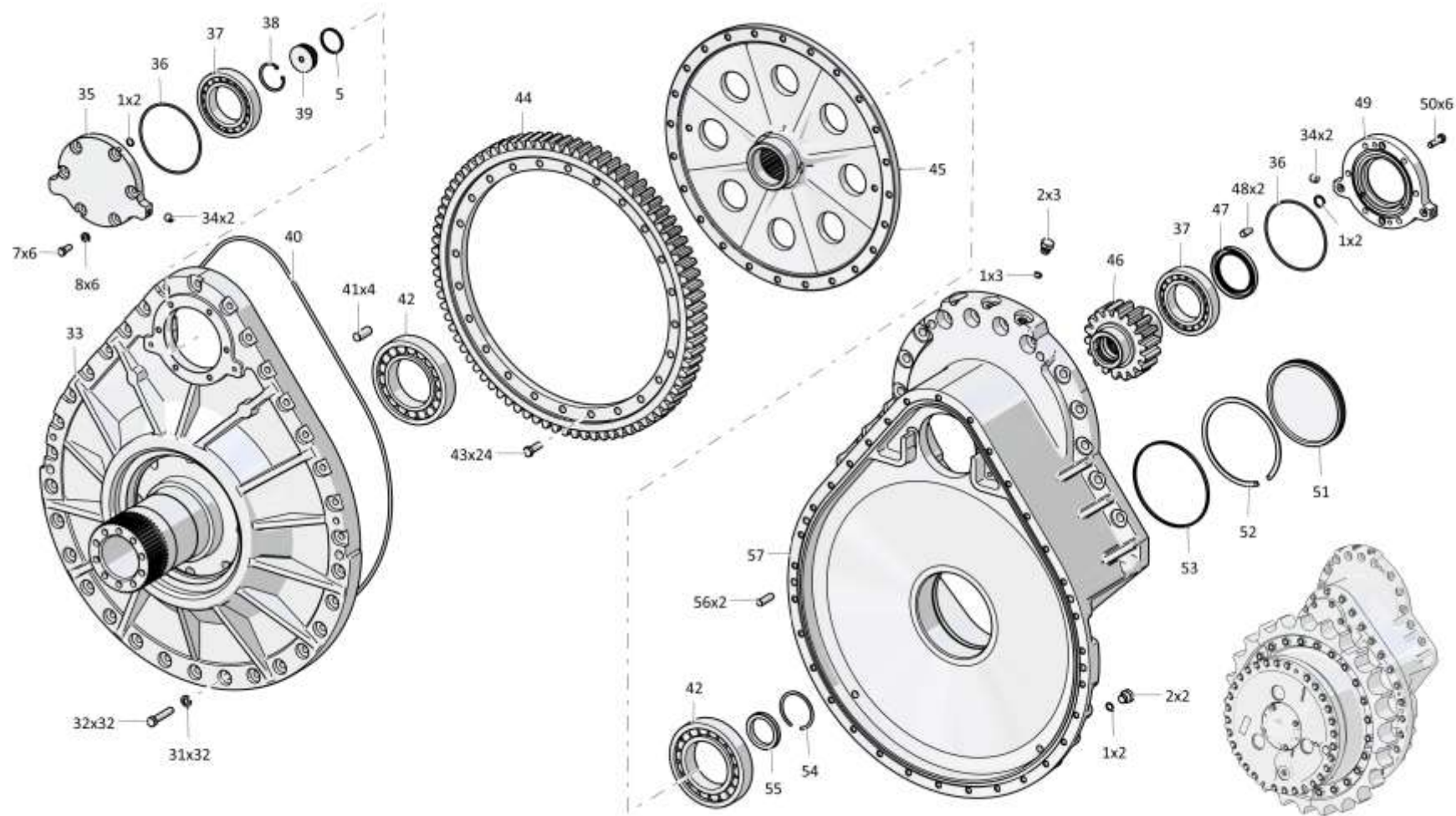
4.20

1101-19-11СБ Передача бортовая
1101-19-11SB Final drive

Рис./Fig. 4.20Лист 4 из 4
Sheet 4 of 4

Поз. Pos.	Обозначение Designation	Наименование Denomination		Кол-во на исполнение Quantity per unit	
				УХЛ / NF	Т
43		Болт М12х1,25-6гх35.109.20Г2Р.019 ГОСТ 7796-70	Bolt M12x1,25-6gx35.109.20Г2Р.019 GOST 7796-70	24	24
44	1101-19-7	Шестерня	Gear	1	1
45	1101-19-8	Ступица	Hub	1	1
46	1101-19-6	Шестерня	Gear	1	1
47		Манжета DIN3760 BAUSLX2 75x100x10-72 NBR902	Collar DIN3760 BAUSLX2 75x100x10-72 NBR902	1	1
48	325383	Штифт	Pin	2	2
49	1101-19-39	Крышка	Cover	1	1
50	280266	Болт 3М10-6гх35.109.40Х.019 ГОСТ 7796-70	Bolt 3M10-6gx35.109.40X.019 GOST 7796-70	6	6
51	1101-19-27	Крышка	Cover	1	1
52	700-58-2064	Кольцо С170 ГОСТ 13941-86	Ring C170 GOST 13941-86	1	1
53		Кольцо 165-170-36-2-29335 ТУ 2531-307-00149245-2008	Ring 165-170-36-2-29335 TU 2531-307-00149245-2008	1	1
54	581671	Кольцо С72 ГОСТ 13941-86	Ring C72 GOST 13941-86	1	1
55	1101-19-17	Кольцо упорное	Thrust ring	1	1
56	320350	Штифт	Pin	2	2
57	1101-19-37	Корпус	Housing	1	
57	1101-19-37-20	Корпус	Housing		1
		Проволока КО 1,6 ГОСТ 792-67	Wire КО 1,6 GOST 792-67	2,5м	2,5м

1101-19-11СБ Передача бортовая / 1101-19-11SB Final drive



1101-19-11СБ Передача бортовая / 1101-19-11SB Final drive

4-168

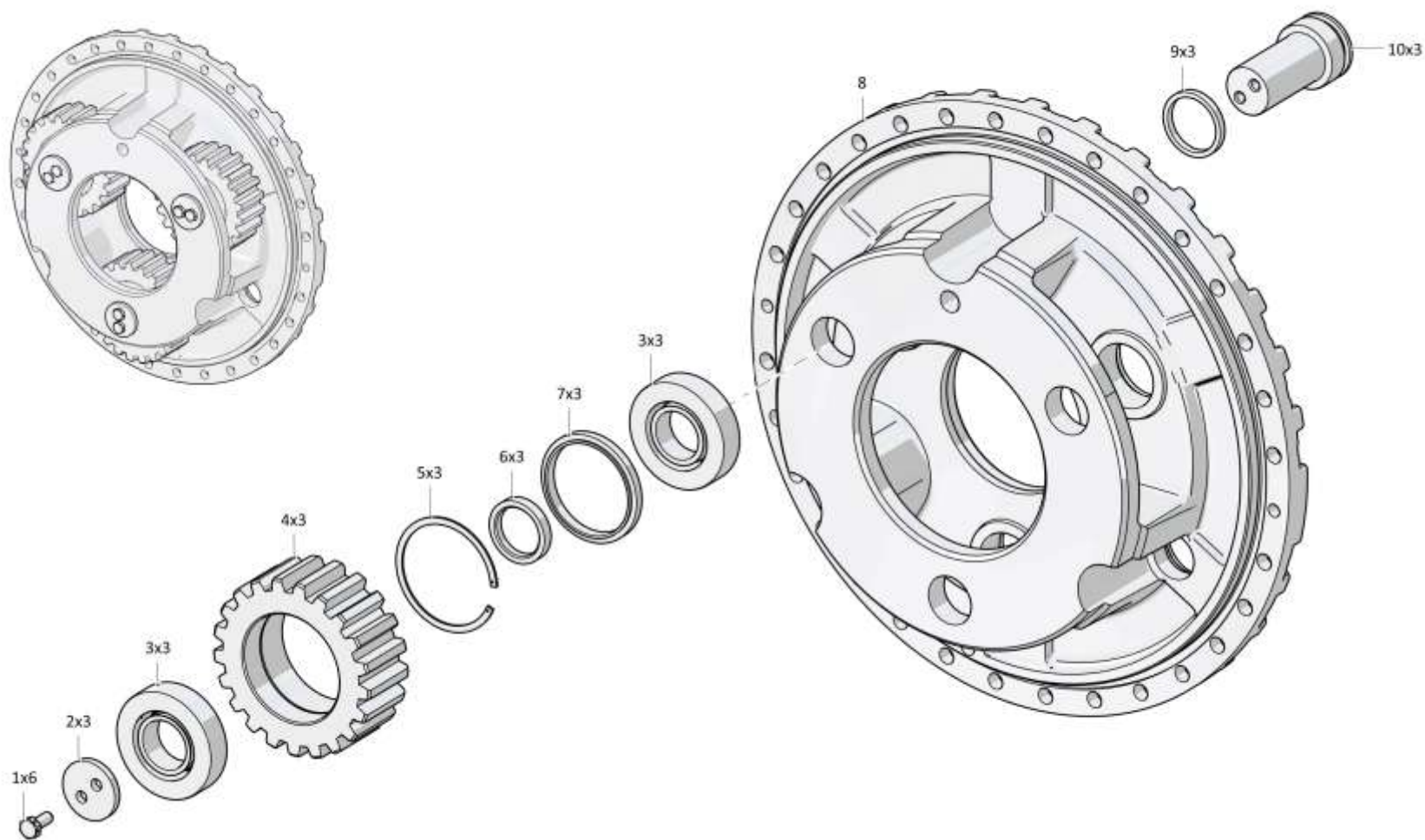
4.21
1101-19-102СБ Водило
1101-19-102SB Carrier
Рис./Fig. 4.21Лист 1 из 1
Sheet 1 of 1

Поз. Pos.	Обозначение Designation	Наименование Denomination		Кол-во на исполнение Quantity per unit	
				УХЛ / NF	Т
	1101-19-102СБ(SB)	Водило	Carrier	х	
	1101-19-102-20СБ(SB)	Водило	Carrier		х
1	280231	Болт 3М10-6gx25.109.40X.019 ГОСТ 7796-70	Bolt 3M10-6gx25.109.40X.019 GOST 7796-70	6	6
2	1101-19-19	Шайба упорная	Thrust washer	3	3
3		Подшипник 553309 ГОСТ 5721-75	Bearing 553309 GOST 5721-75	6	6
4	1101-19-10	Саттелит	Саттелит	3	3
5	580765	Кольцо С100 ГОСТ 13941-86	Ring C100 GOST 13941-86	3	3
6	1101-19-18	Втулка	Bushing	3	3
7	1101-19-20	Втулка	Bushing	3	3
8	1101-19-5	Водило	Carrier	1	
8	1101-19-5-20	Водило	Carrier		1
9		Кольцо 050-060-58-2-29335 ТУ 2531-307-00149245-2008	Ring 050-060-58-2-29335 TU 2531-307-00149245-2008	3	3
10	1101-19-13	Ось специальная	Special axle	3	3
		Проволока КО 1,6 ГОСТ 792-67	Wire КО 1,6 GOST 792-67	0,5 м	0,5 м

1101-19-102СБ Водило / 1101-19-102SB Carrier

1101-19-102СБ Водило / 1101-19-102SB Carrier

4-169



1101-19-102СБ Водило / 1101-19-102SB Carrier

Рис./Fig. 4.21 Лист 1 из 1
Sheet 1 of 1

4-170

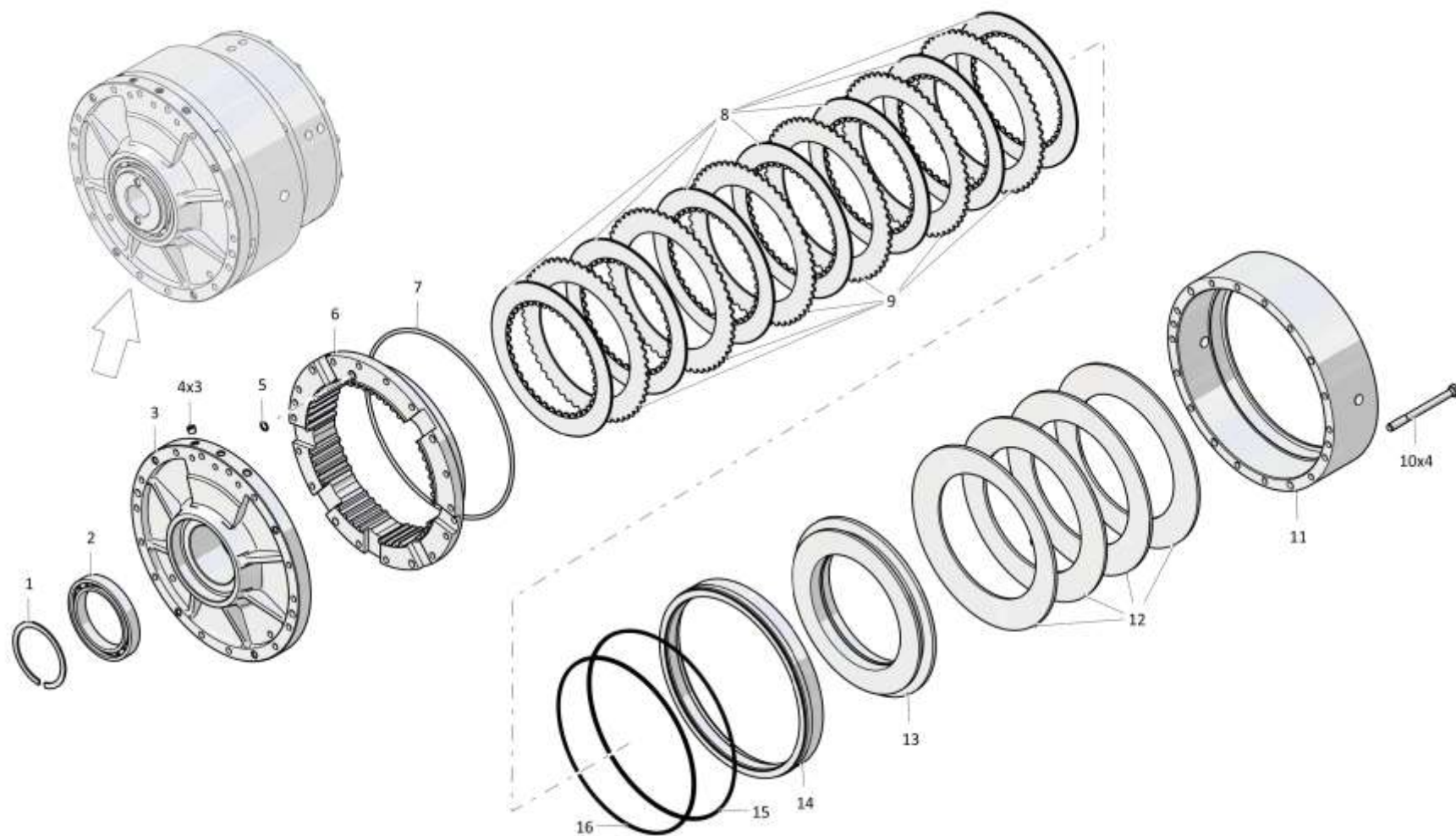
4.22

1101-18-12СБ Фрикцион бортовой и тормоз остановочный
1101-18-12SB Steering clutch and stopping brake

Рис./Fig. 4.22Лист 1 из 2
Sheet 1 of 2

Поз. Pos.	Обозначение Designation	Наименование Denomination		Кол-во на исполнение Quantity per unit	
				УХЛ / NF	Т
	1101-18-12СБ(SB)	Фрикцион бортовой и тормоз остановочный	Steering clutch and stopping brake	х	
1		Кольцо DIN 471 - 100 X 3	Ring DIN 471 - 100 X 3	1	
2		Подшипник 1000920 ГОСТ 8338-75	Bearing 1000920 GOST 8338-75	2	
3	1101-18-1	Корпус	Housing	1	
4	700-37-2182-01	Пробка	Plug	3	
5		Кольцо 012-016-25-2-29335 ТУ 2531-307-00149245-2008	Ring 012-016-25-2-29335 TU 2531-307-00149245-2008	1	
6	1101-18-28	Проставка	Spacer	1	
7		Кольцо 315-325-58-2-3 ГОСТ 18829-73	Ring 315-325-58-2-3 GOST 18829-73	1	
8	1101-18-100СБ(SB)	Диск	Disk	15	
9	1101-18-16	Диск	Disk	13	
10	281393	Болт М12-6gx140.109.40X.019 ГОСТ 7795-70	Bolt M12-6gx140.109.40X.019 GOST 7795-70	4	
11	1101-18-6	Барабан	Drum	1	
12	1101-18-7	Тарелка	Plate	4	
13	1101-18-5	Диск нажимной	Thrust disk	1	
14	1101-18-27	Поршень	Piston	1	
15	606-12-10-11	Кольцо уплотнительное	O-ring	1	
16	606-12-11-09	Кольцо уплотнительное	O-ring	1	

1101-18-12СБ Фрикцион бортовой и тормоз остановочный
1101-18-12SB Steering clutch and stopping brake



1101-18-12СБ Фрикцион бортовой и тормоз остановочный / 1101-18-12SB Steering clutch and stopping brake

4-172

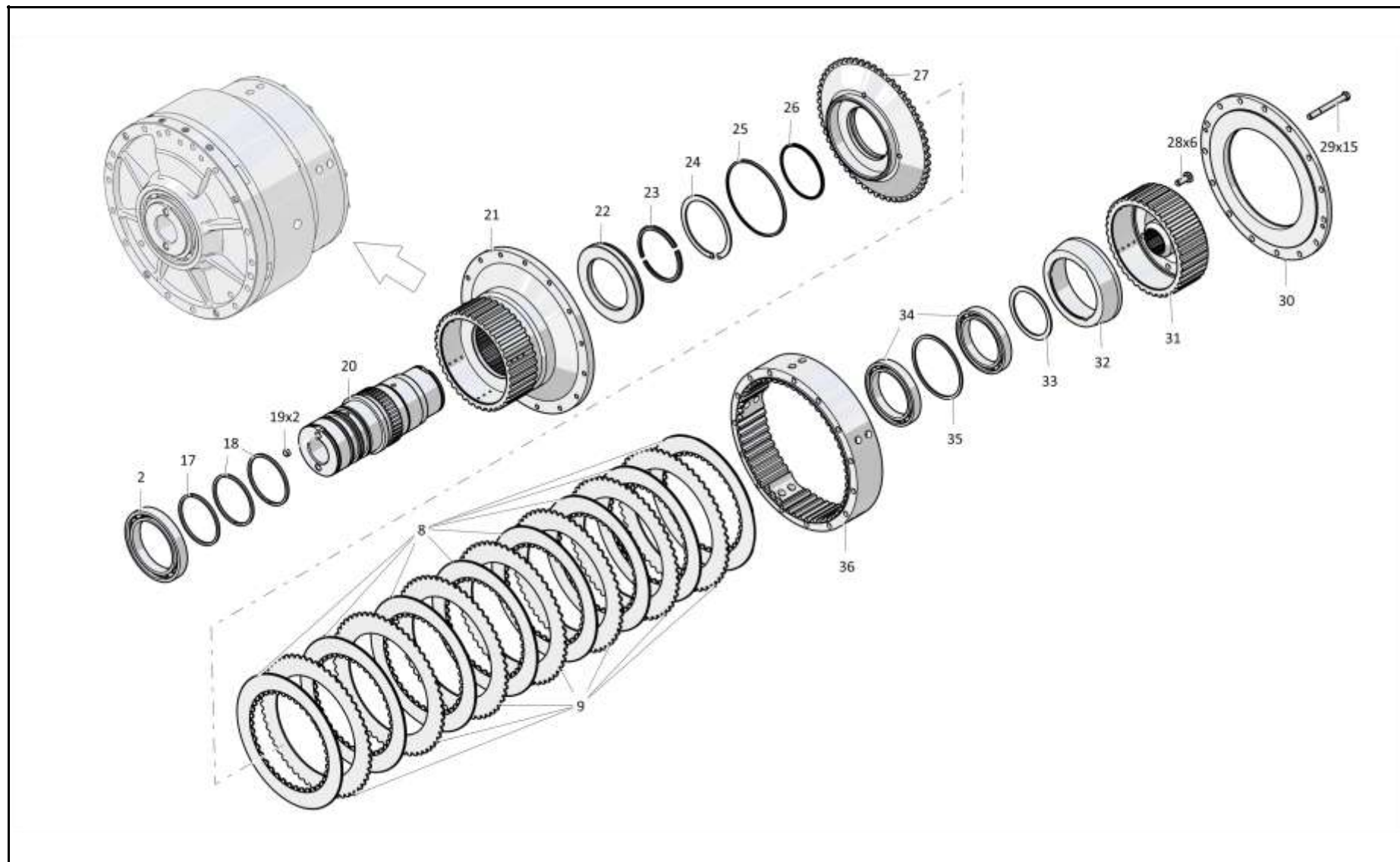
4.22

1101-18-12СБ Фрикцион бортовой и тормоз остановочный
1101-18-12SB Steering clutch and stopping brake

Рис./Fig. 4.22Лист 2 из 2
Sheet 2 of 2

Поз. Pos.	Обозначение Designation	Наименование Denomination		Кол-во на исполнение Quantity per unit	
				УХЛ / NF	Т
17	2501-12-181-34	Кольцо уплотнительное	O-ring	1	
18	1101-18-120	Кольцо уплотнительное	O-ring	2	
19	700-32-2074	Штифт	Pin	2	
20	1101-18-29	Вал	Shaft	1	
21	1101-18-102СБ(SB)	Барабан	Drum	1	
22	1101-18-25	Кольцо	Ring	1	
23	1101-18-12	Кольцо	Ring	1	
24	580805	Кольцо С110 ГОСТ 13940-86	Ring C110 GOST 13940-86	1	
25	606-12-10	Кольцо уплотнительное	O-ring	1	
26	606-12-11-02	Кольцо уплотнительное	O-ring	1	
27	1101-18-26	Поршень	Piston	1	
28	280231	Болт 3М10-6gx25.109.40X.019 ГОСТ 7796-70	Bolt 3M10-6gx25.109.40X.019 GOST 7796-70	6	
29	280266-05	Болт 3М10-6gx90.109.40X.019 ГОСТ 7796-70	Bolt 3M10-6gx90.109.40X.019 GOST 7796-70	15	
30	1101-18-14	Крышка	Cover	1	
31	1101-18-9	Барабан	Drum	1	
32	1101-18-15	Обойма	Cage	1	
33		Кольцо DIN 471 - 90 X 3	Ring DIN 471 - 90 X 3	1	
34		Подшипник 1000918 ГОСТ 8338-75	Bearing 1000918 GOST 8338-75	2	
35	1101-18-13	Кольцо	Ring	1	
36	1101-18-30	Барабан	Drum	1	
		Проволка КО 1,6 ГОСТ 792-67	Wire КО 1,6 GOST 792-67	2 м	

1101-18-12СБ Фрикцион бортовой и тормоз остановочный
1101-18-12SB Steering clutch and stopping brake



1101-18-12СБ Фрикцион бортовой и тормоз остановочный / 1101-18-12SB Steering clutch and stopping brake

4-174

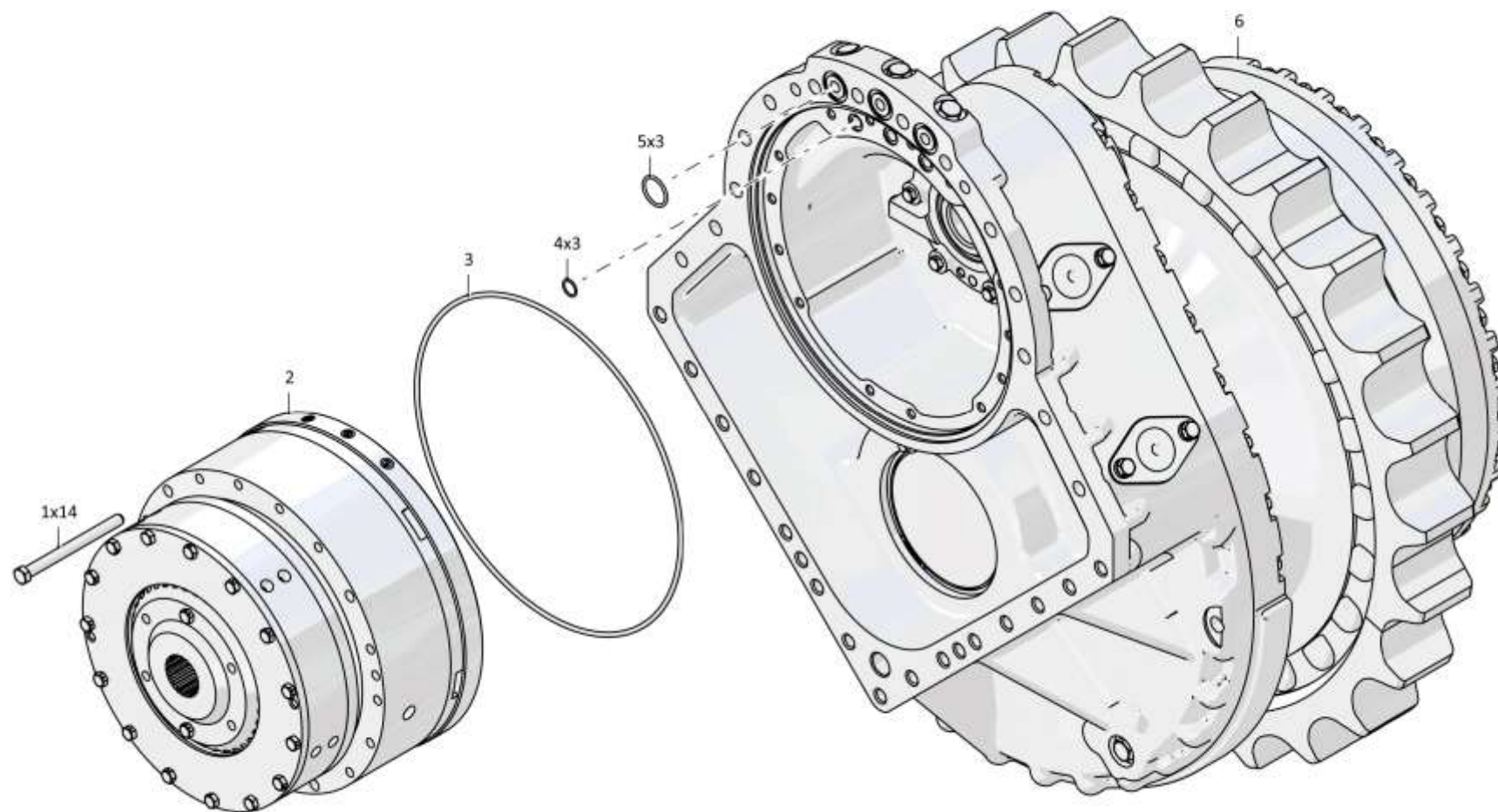
4.23

1101-19-3СБ Передача бортовая, фрикцион и тормоз
1101-19-3SB Final drive, steering clutch and brake

Рис./Fig. 4.23Лист 1 из 1
Sheet 1 of 1

Поз. Pos.	Обозначение Designation	Наименование Denomination		Кол-во на исполнение Quantity per unit	
				УХЛ / NF	Т
	1101-19-3СБ(SB)	Передача бортовая, фрикцион и тормоз	Final drive, steering clutch and brake	х	
	1101-19-3-20СБ(SB)	Передача бортовая, фрикцион и тормоз	Final drive, steering clutch and brake		х
1	280266-02	Болт 3М10-6gx160.109.40X.019 ГОСТ 7796-70	Bolt 3M10-6gx160.109.40X.019 GOST 7796-70	14	14
2	1101-18-13СБ(SB)	Бортовой фрикцион и тормоз остановочный	Steering clutch and stopping brake	1	1
3		Кольцо 380-390-58-2-3 ГОСТ 18829-73	Ring 380-390-58-2-3 GOST 18829-73	1	1
4		Кольцо 016-020-25-2-29335 ТУ 2531-307-00149245-2008	Ring 016-020-25-2-29335 TU 2531-307-00149245-2008	3	3
5		Кольцо 030-035-30-2-ИРП-1314-1 ГОСТ 18829-73/ ТУ 38.005.204-84	Ring 030-035-30-2-IRP-1314-1 GOST 18829-73 / TU 38.005.204-84	3	3
6	1101-19-13СБ(SB)	Передача бортовая	Final drive	1	
6	1101-19-13-20СБ(SB)	Передача бортовая	Final drive		1
		Проволока КО 1,6 ГОСТ 792-67	Wire КО 1,6 GOST 792-67	1,5 м	1,5 м

1101-19-3СБ Передача бортовая, фрикцион и тормоз
1101-19-3SB Final drive, steering clutch and brake



1101-19-3СБ Передача бортовая, фрикцион и тормоз
 1101-19-3SB Final drive, steering clutch and brake

4-175

1101-19-3СБ Передача бортовая, фрикцион и тормоз / 1101-19-3SB Final drive, steering clutch and brake

Рис./Fig. 4.23 Лист 1 из 1
 Sheet 1 of 1

4-176

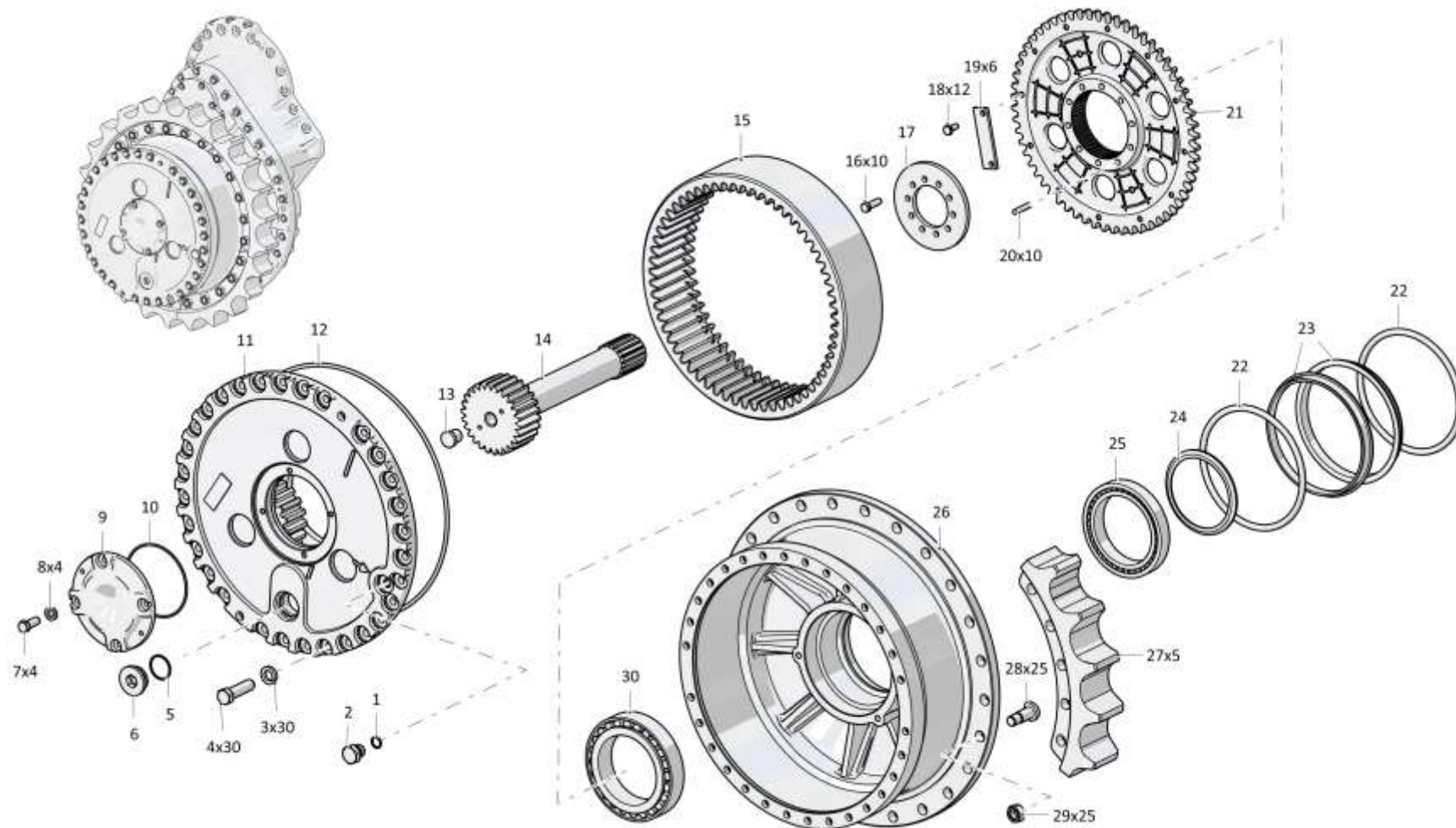
4.24

1101-19-13СБ Передача бортовая 1101-19-13SB Final drive

Рис./Fig. 4.24Лист 1 из 4
Sheet 1 of 4

Поз. Pos.	Обозначение Designation	Наименование Denomination		Кол-во на исполнение Quantity per unit	
				УХЛ / NF	Т
	1101-19-13СБ(SB)	Передача бортовая	Final drive	x	
	1101-19-13-20СБ(SB)	Передача бортовая	Final drive		x
1		Кольцо 012-016-25-2-29335 ТУ 2531-307-00149245-2008	Ring 012-016-25-2-29335 TU 2531-307-00149245-2008	10	10
2	375516	Пробка	Plug	6	
2	375516-20	Пробка	Plug		6
3		Шайба 140Т 65Г 019 ОСТ 37.001.115-75 (допускается замена на Шайба 140Т 65Г 019 ГОСТ 6402-70)	Washer 140Т 65Г 019 OST 37.001.115-75 (replacement to Washer 140Т 65Г 019 GOST 6402-70 is allowed)	30	
3		Шайба 140Т 65Г 0221 ОСТ 37.001.115-75 (допускается замена на Шайба 140Т 65Г 0221 ГОСТ 6402-70)	Washer 140Т 65Г 0221 OST 37.001.115-75 (replacement to Washer 140Т 65Г 0221 GOST 6402-70 is allowed)		30
4		Болт М14-6gx50.109.20Г2Р.019 ГОСТ 7796-70	Bolt M14-6gx50.109.20Г2Р.019 GOST 7796-70	30	
4		Болт М14-6gx50.109.20Г2Р.029 ГОСТ 7796-70	Bolt M14-6gx50.109.20Г2Р.029 GOST 7796-70		30
5		Кольцо 045-050-30-2-29335 ТУ 2531-307-00149245-2008 (устанавливать при поставке узла в запчасти)	Ring 045-050-30-2-29335 TU 2531-307-00149245-2008 (installed at the node in the supply of parts)	2	2
6	2501-19-113СБ(SB)	Пробка магнитная	Magnet plug	1	1
7	1601020551/13	Болт М10-6gx25.109.20Г2Р.019 ГОСТ 7796-70	Bolt M10-6gx25.109.20Г2Р.019 GOST 7796-70	10	
7		Болт М10-6gx25.109.20Г2Р.029 ГОСТ 7796-70	Bolt M10-6gx25.109.20Г2Р.029 GOST 7796-70		10
8		Шайба 100Т 65Г 019 ГОСТ 6402-70	Washer 100Т 65Г 019 GOST 6402-70	10	
8		Шайба 100Т 65Г 0221 ГОСТ 6402-70	Washer 100Т 65Г 0221 GOST 6402-70		10
9	1101-19-15	Крышка	Cover	1	
9	1101-19-15-20	Крышка	Cover		1
10		Кольцо 145-150-36-2-29335 ТУ 2531-307-00149245-2008	Ring 145-150-36-2-29335 TU 2531-307-00149245-2008	1	1
11	1101-19-102-20СБ(SB)	Водило	Carrier		1
11	1101-19-102СБ(SB)	Водило	Carrier	1	
12	400468-14	Кольцо	Ring	1	1
13	2501-19-28	Пята	Pivot	1	1
14	1101-19-9	Шестерня	Gear	1	1

1101-19-13СБ Передача бортовая / 1101-19-13SB Final drive



1101-19-13СБ Передача бортовая / 1101-19-13SB Final drive

4-178

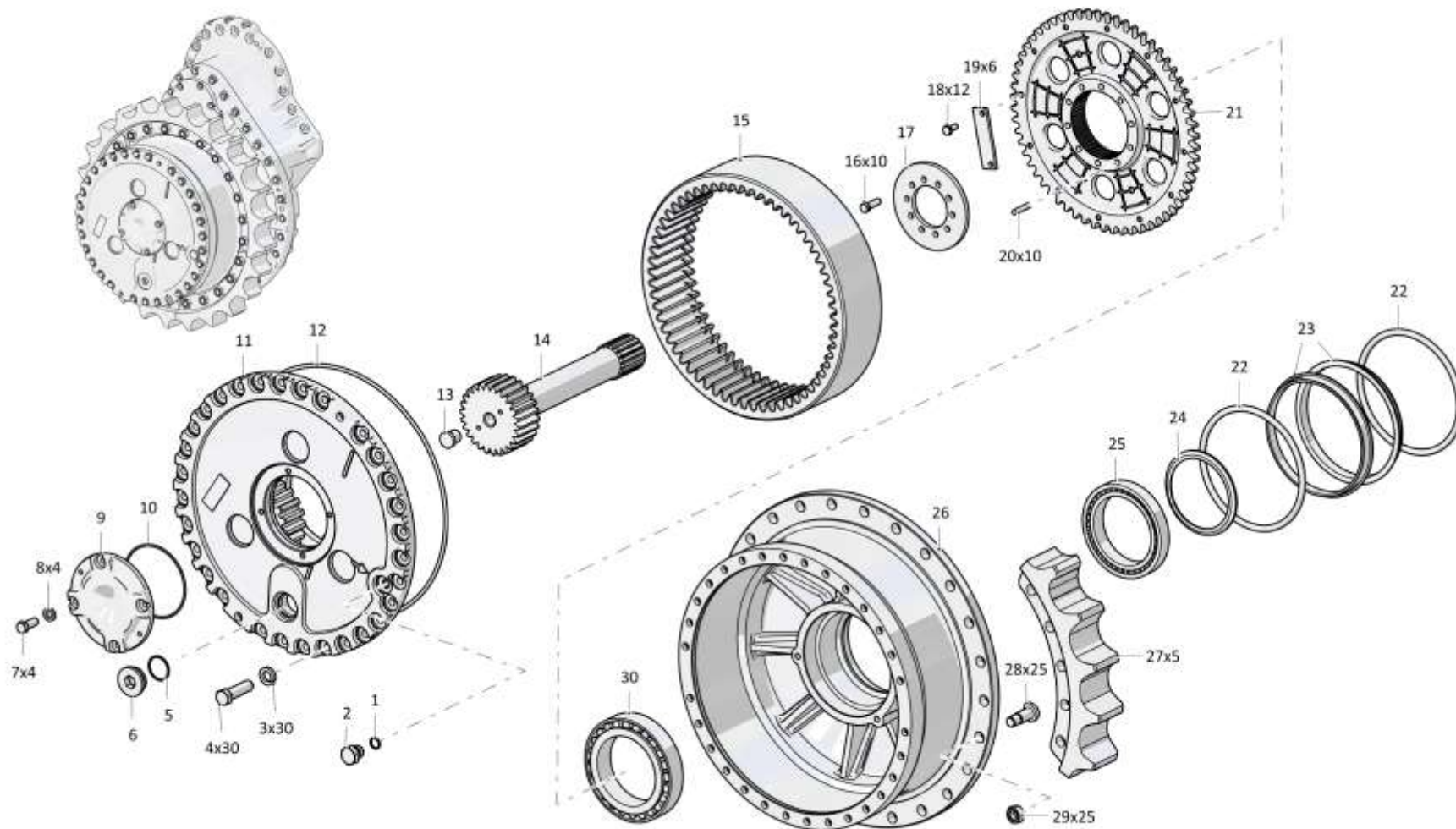
4.24

1101-19-13СБ Передача бортовая
1101-19-13SB Final drive

Рис./Fig. 4.24Лист 2 из 4
Sheet 2 of 4

Поз. Pos.	Обозначение Designation	Наименование Denomination		Кол-во на исполнение Quantity per unit	
				УХЛ / NF	Т
16	280351	Болт 3М12-6gx40.109.40X.019 ГОСТ 7796-70	Bolt 3M12-6gx40.109.40X.019 GOST 7796-70	10	10
17	1101-19-23	Шайба упорная	Thrust washer	1	1
18	280231	Болт 3М10-6gx25.109.40X.019 ГОСТ 7796-70	Bolt 3M10-6gx25.109.40X.019 GOST 7796-70	12	12
19	1101-19-24	Планка	Strip	6	6
20	1101-19-21	Палец	Pin	10	10
21	1101-19-12	Муфта	Coupling	1	1
22	400207	Кольцо	Ring	2	2
23	46-19-278	Кольцо	Ring	2	2
24	1101-19-22	Кольцо упорное	Thrust ring	1	1
25		Подшипник 2007928 ТУ 37.006.162-89	Bearing 2007928 TU 37.006.162-89	1	1
26	1101-19-4	Ступица	Hub	1	
26	1101-19-4-20	Ступица	Hub		1
27	1101-19-14	Сектор зубчатый	Gear sector	5	5
28	1101-19-30	Болт специальный	Special bolt	25	
28	1101-19-30-20	Болт специальный	Special bolt		25
29	300310	Гайка М20x1,5-6Н.12.40X.019 ГОСТ 5915-70	Nut M20x1,5-6H.12.40X.019 GOST 5915-70	25	
29	300310-20	Гайка М20x1,5-6Н.12.40X.019 прп."Щит" ГОСТ 5915-70	Nut M20x1,5-6H.12.40X.019 прп."Щит" GOST 5915-70		25
30		Подшипник 6-2007128А ТУ 37.006.162-89	Bearing 6-2007128A TU 37.006.162-89	1	1

1101-19-13СБ Передача бортовая / 1101-19-13SB Final drive



1101-19-13СБ Передача бортовая / 1101-19-13SB Final drive

4-180

4.24

1101-19-13СБ Передача бортовая
1101-19-13SB Final drive

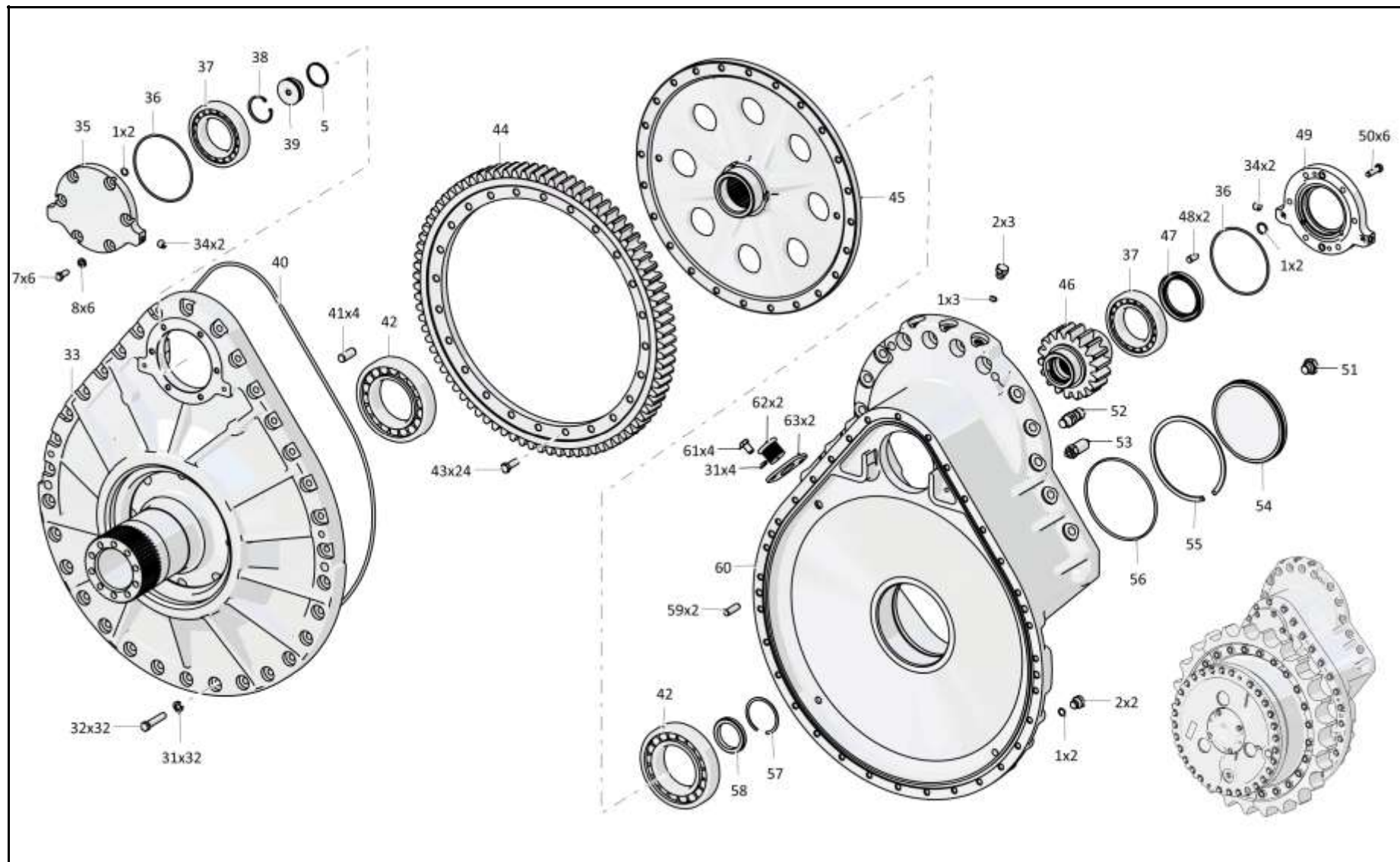
Рис./Fig. 4.24Лист 3 из 4
Sheet 3 of 4

Поз. Pos.	Обозначение Designation	Наименование Denomination		Кол-во на исполнение Quantity per unit	
				УХЛ / NF	Т
31		Шайба 120Т 65Г 019 ГОСТ 6402-70	Washer 120Т 65Г 019 GOST 6402-70	32	
31		Шайба 120Т 65Г 0221 ГОСТ 6402-70	Washer 120Т 65Г 0221 GOST 6402-70		32
32		Болт М12-6gx60.109.20Г2Р.019 ГОСТ 7796-70	Bolt M12-6gx60.109.20Г2Р.019 GOST 7796-70	32	
32		Болт М12-6gx60.109.20Г2Р.029 ГОСТ 7796-70	Bolt M12-6gx60.109.20Г2Р.029 GOST 7796-70		32
33	1101-19-103-20СБ(SB)	Корпус	Housing		1
33	1101-19-103СБ(SB)	Корпус	Housing	1	
34	370150-08	Пробка 3-КГ 1/8".20.089 ТУ 23.1.506-91	Plug 3-KG 1/8".20.089 TU 23.1.506-91	4	4
35	1101-19-26	Крышка	Cover	1	
35	1101-19-26-20	Крышка	Cover		1
36		Кольцо 135-140-36-2-29335 ТУ 2531-307-00149245-2008	Ring 135-140-36-2-29335 TU 2531-307-00149245-2008	2	2
37		Подшипник 42215KM ГОСТ 8328-75	Bearing 42215KM GOST 8328-75	2	2
38	580515	Кольцо С52 ГОСТ 13943-86 (устанавливать при поставке узла в запчасти)	Ring S52 GOST 13943-86 (installed at the node in the supply of parts)	1	1
39	1101-19-38	Крышка (устанавливать при поставке узла в запчасти)	Cover (installed at the node in the supply of parts)	1	1
40	400468-28	Кольцо	Ring	1	1
41	320450	Штифт	Pin	4	4
42		Подшипник 42219Д1Т ГОСТ 8328-75	Bearing 42219Д1Т GOST 8328-75	2	2
43		Болт М12x1,25-6gx35.109.20Г2Р.019 ГОСТ 7796-70	Bolt M12x1,25-6gx35.109.20Г2Р.019 GOST 7796-70	24	24
44	1101-19-7	Шестерня	Gear	1	1

1101-19-13СБ Передача бортовая / 1101-19-13SB Final drive

1101-19-13СБ Передатка бортовая / 1101-19-13SB Final drive

4-181



1101-19-13СБ Передатка бортовая / 1101-19-13SB Final drive

Рис./Fig. 4.24 Лист 3 из 4
Sheet 3 of 4

4-182

4.24

1101-19-13СБ Передача бортовая
1101-19-13SB Final drive

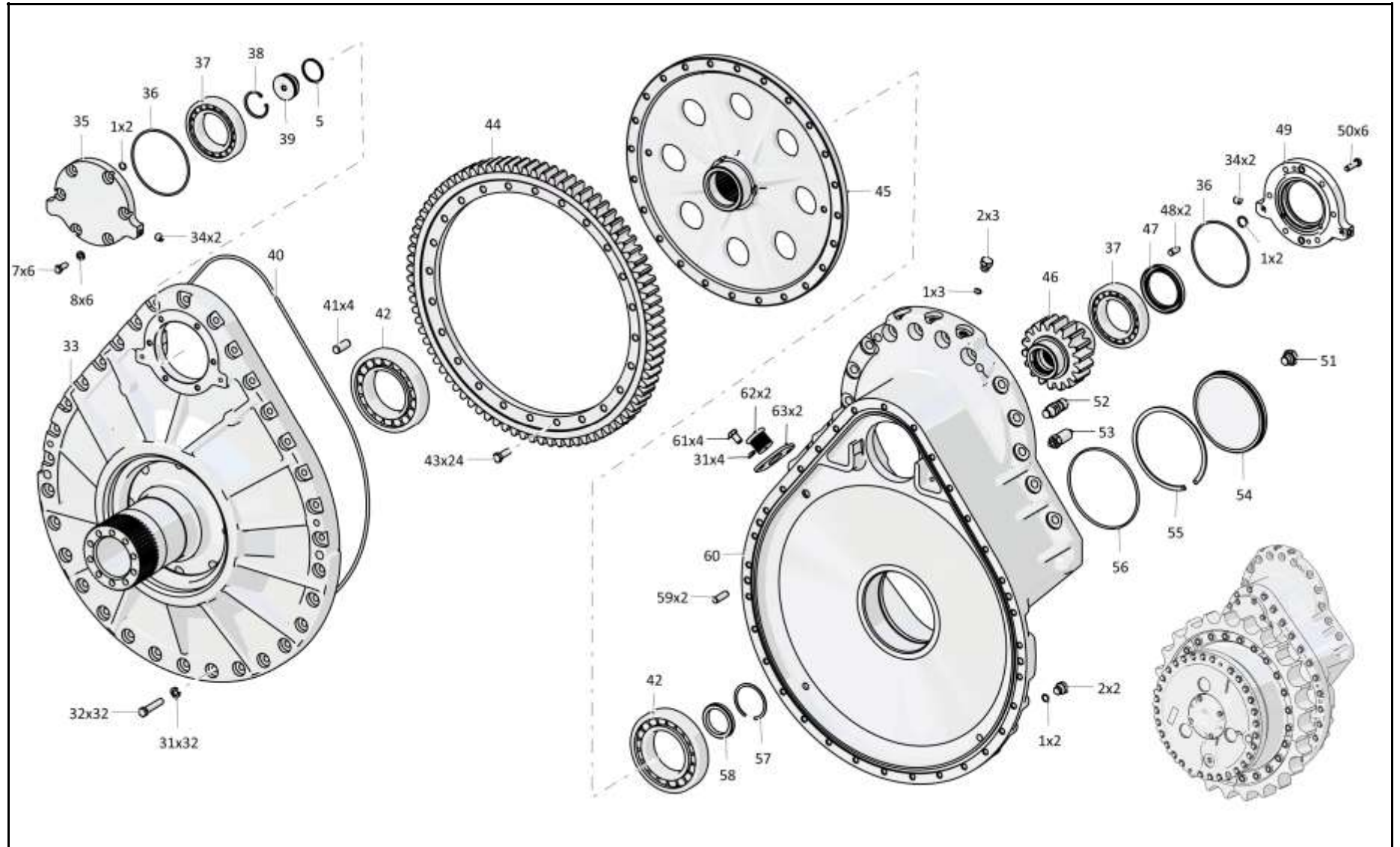
Рис./Fig. 4.24Лист 4 из 4
Sheet 4 of 4

Поз. Pos.	Обозначение Designation	Наименование Denomination		Кол-во на исполнение Quantity per unit	
				УХЛ / NF	Т
45	1101-19-8	Ступица	Hub	1	1
46	1101-19-6	Шестерня	Gear	1	1
47		Манжета DIN3760 BAUSLX2 75x100x10-72 NBR902	Collar DIN3760 BAUSLX2 75x100x10-72 NBR902	1	1
48	325383	Штифт	Pin	2	2
49	1101-19-39	Крышка	Cover	1	1
50	280266	Болт 3М10-6gx35.109.40X.019 ГОСТ 7796-70	Bolt 3M10-6gx35.109.40X.019 GOST 7796-70	6	6
51	4016-19-41	Пробка	Plug	1	1
52		Датчик скорости HSS220-3-046-000	Speed sensor HSS220-3-046-000	1	1
53		Датчик вибрации VTV122	Vibration sensor VTV122	1	1
54	1101-19-27	Крышка	Cover	1	1
55	700-58-2064	Кольцо С170 ГОСТ 13941-86	Ring C170 GOST 13941-86	1	1
56		Кольцо 165-170-36-2-29335 ТУ 2531-307- 00149245-2008	Ring 165-170-36-2-29335 TU 2531-307- 00149245-2008	1	1
57	581671	Кольцо С72 ГОСТ 13941-86	Ring C72 GOST 13941-86	1	1
58	1101-19-17	Кольцо упорное	Thrust ring	1	1
59	320350	Штифт	Pin	2	2
60	1101-19-36	Корпус	Housing	1	
60	1101-19-36-20	Корпус	Housing		1
61		Болт М12-6gx20.88.019 ГОСТ 7796-70	Bolt M12-6gx20.88.019 GOST 7796-70	4	
61		Болт М12-6gx20.88.029 ГОСТ 7796-70	Bolt M12-6gx20.88.029 GOST 7796-70		4
62	400322	Втулка	Bushing	2	2
63	4016-16-16	Крышка	Cover	2	2
		Проволока КО 1,6 ГОСТ 792-67	Wire КО 1,6 GOST 792-67	2,5м	2,5м

1101-19-13СБ Передача бортовая / 1101-19-13SB Final drive

1101-19-13СБ Передача бортовая / 1101-19-13SB Final drive

4-183



1101-19-13СБ Передача бортовая / 1101-19-13SB Final drive

4-184

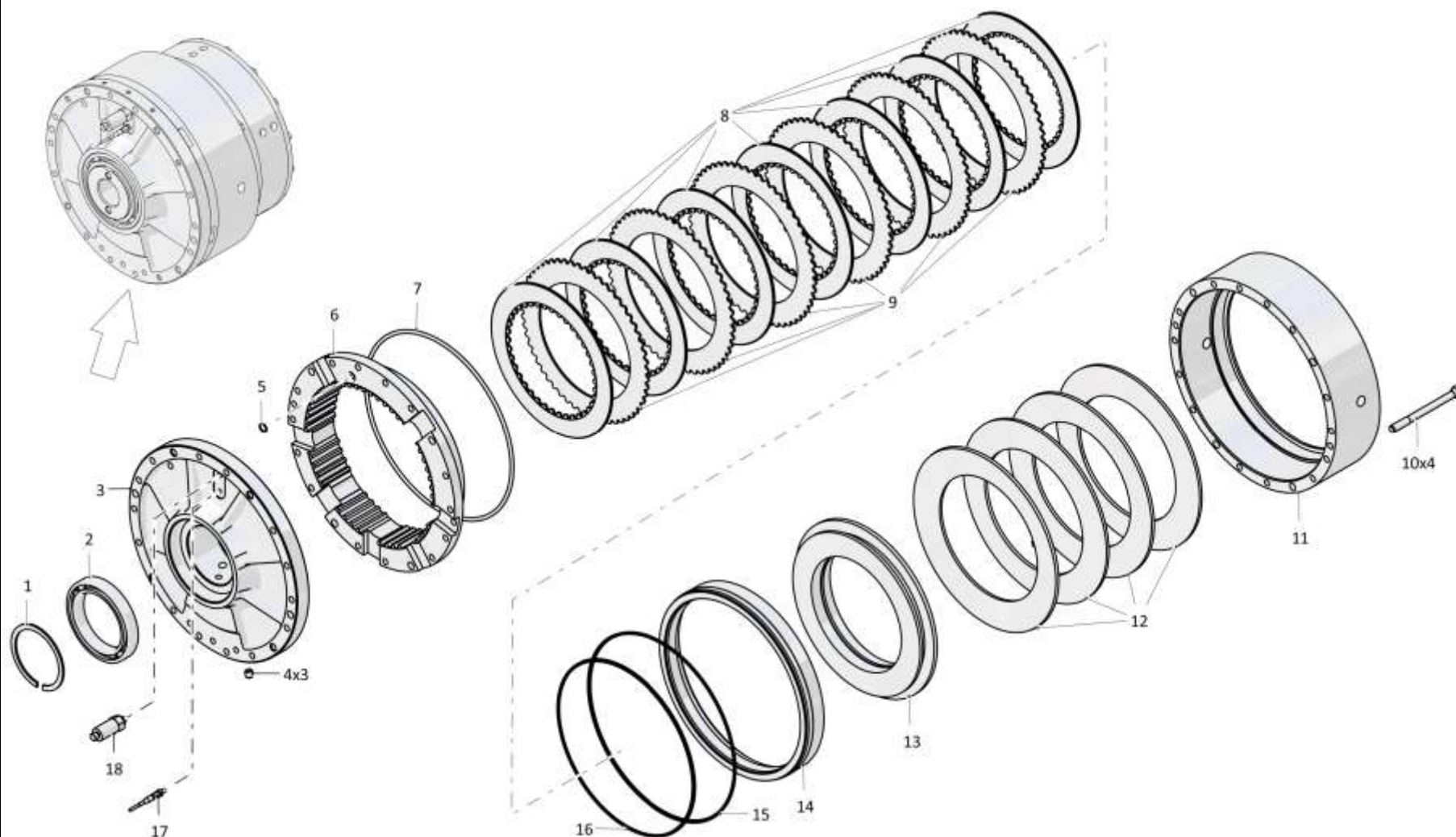
4.25

1101-18-13СБ Фрикцион бортовой и тормоз остановочный
1101-18-13SB Steering clutch and stopping brake

Рис./Fig. 4.25Лист 1 из 2
Sheet 1 of 2

Поз. Pos.	Обозначение Designation	Наименование Denomination		Кол-во на исполнение Quantity per unit	
				УХЛ / NF	Т
	1101-18-13СБ(SB)	Фрикцион бортовой и тормоз остановочный	Steering clutch and stopping brake	х	
1		Кольцо DIN 471 - 100 X 3	Ring DIN 471 - 100 X 3	1	
2		Подшипник 1000920 ГОСТ 8338-75	Bearing 1000920 GOST 8338-75	2	
3	1101-18-21	Корпус	Housing	1	
4	700-37-2182-01	Пробка	Plug	3	
5		Кольцо 012-016-25-2-29335 ТУ 2531-307-00149245-2008	Ring 012-016-25-2-29335 TU 2531-307-00149245-2008	1	
6	1101-18-28	Проставка	Spacer	1	
7		Кольцо 315-325-58-2-3 ГОСТ 18829-73	Ring 315-325-58-2-3 GOST 18829-73	1	
8	1101-18-100СБ(SB)	Диск	Disk	15	
9	1101-18-16	Диск	Disk	13	
10	281393	Болт М12-6gx140.109.40X.019 ГОСТ 7795-70	Bolt M12-6gx140.109.40X.019 GOST 7795-70	4	
11	1101-18-6	Барабан	Drum	1	
12	1101-18-7	Тарелка	Plate	4	
13	1101-18-5	Диск нажимной	Thrust disk	1	
14	1101-18-27	Поршень	Piston	1	
15	606-12-10-11	Кольцо уплотнительное	O-ring	1	
16	606-12-11-09	Кольцо уплотнительное	O-ring	1	

1101-18-13СБ Фрикцион бортовой и тормоз остановочный
1101-18-13SB Steering clutch and stopping brake



1101-18-13СБ Фрикцион бортовой и тормоз остановочный / 1101-18-13SB Steering clutch and stopping brake

4-186

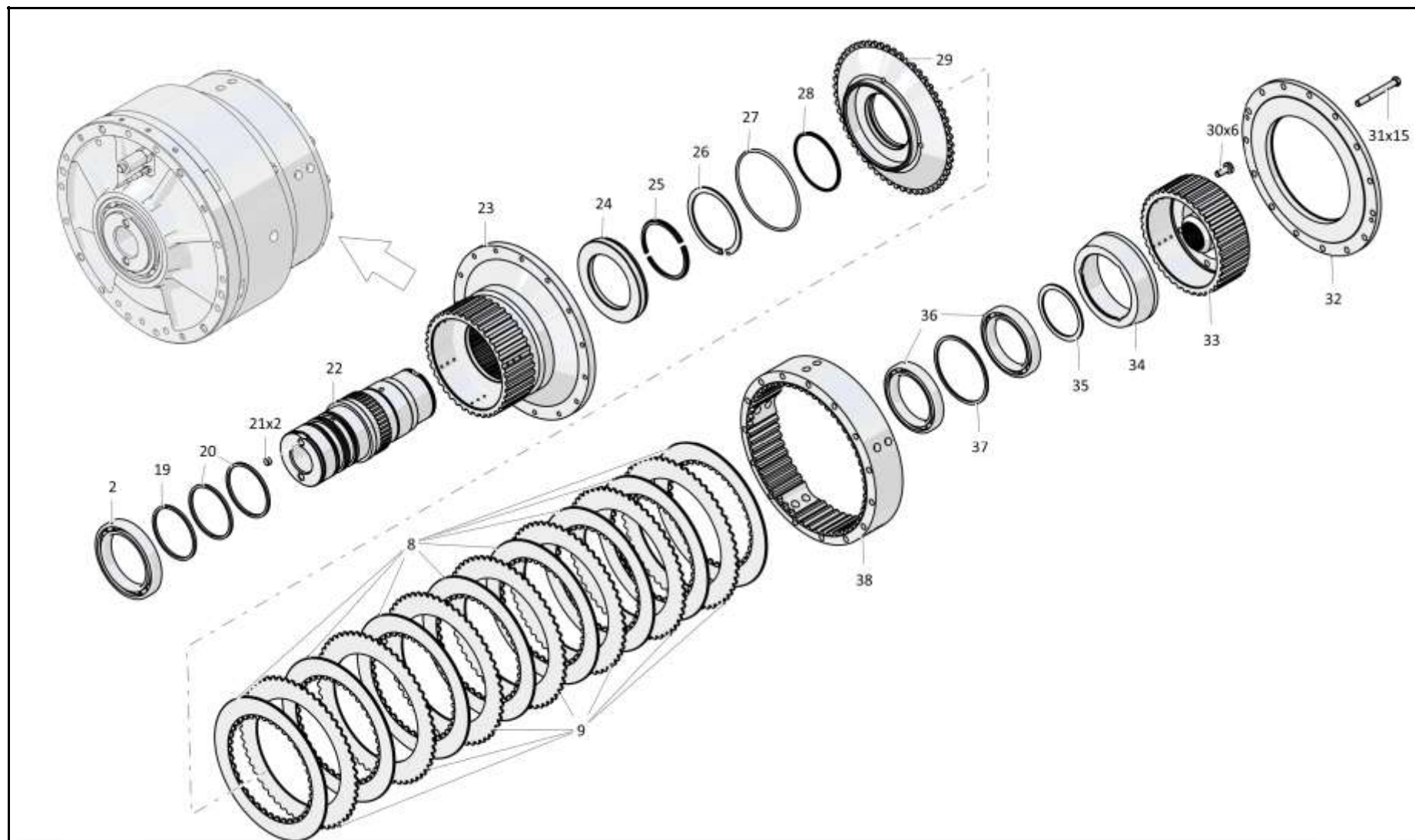
4.25

1101-18-13СБ Фрикцион бортовой и тормоз остановочный 1101-18-13SB Steering clutch and stopping brake

Рис./Fig. 4.25Лист 2 из 2
Sheet 2 of 2

Поз. Pos.	Обозначение Designation	Наименование Denomination		Кол-во на исполнение Quantity per unit	
				УХЛ / NF	Т
17	1106-10-136-01СБ(SB)	Доработка датчика	Modification of the sensor	1	
18		Датчик вибрации VTV122	VTV122 Vibration sensor	1	
19	2501-12-181-34	Кольцо уплотнительное	O-ring	1	
20	1101-18-120	Кольцо уплотнительное	O-ring	2	
21	700-32-2074	Штифт	Pin	2	
22	1101-18-29	Вал	Shaft	1	
23	1101-18-102СБ(SB)	Барабан	Drum	1	
24	1101-18-25	Кольцо	Ring	1	
25	1101-18-12	Кольцо	Ring	1	
26	580805	Кольцо С110 ГОСТ 13940-86	Ring C110 GOST 13940-86	1	
27	606-12-10	Кольцо уплотнительное	O-ring	1	
28	606-12-11-02	Кольцо уплотнительное	O-ring	1	
29	1101-18-26	Поршень	Piston	1	
30	280231	Болт 3М10-6gx25.109.40X.019 ГОСТ 7796-70	Bolt 3M10-6gx25.109.40X.019 GOST 7796-70	6	
31	280266-05	Болт 3М10-6gx90.109.40X.019 ГОСТ 7796-70	Bolt 3M10-6gx90.109.40X.019 GOST 7796-70	15	
32	1101-18-14	Крышка	Cover	1	
33	1101-18-9	Барабан	Drum	1	
34	1101-18-15	Обойма	Cage	1	
35		Кольцо DIN 471 - 90 X 3	Ring DIN 471 - 90 X 3	1	
36		Подшипник 1000918 ГОСТ 8338-75	Bearing 1000918 GOST 8338-75	2	
37	1101-18-13	Кольцо	Ring	1	
38	1101-18-30	Барабан	Drum	1	
		Проволка КО 1,6 ГОСТ 792-67	Wire КО 1,6 GOST 792-67	2 м	

 1101-18-13СБ Фрикцион бортовой и тормоз остановочный
 1101-18-13SB Steering clutch and stopping brake



4-188

4.26

0901-12-17СБ/ -02СБ Блок трансмиссии
0901-12-17SB/ -02SB Transmission unit

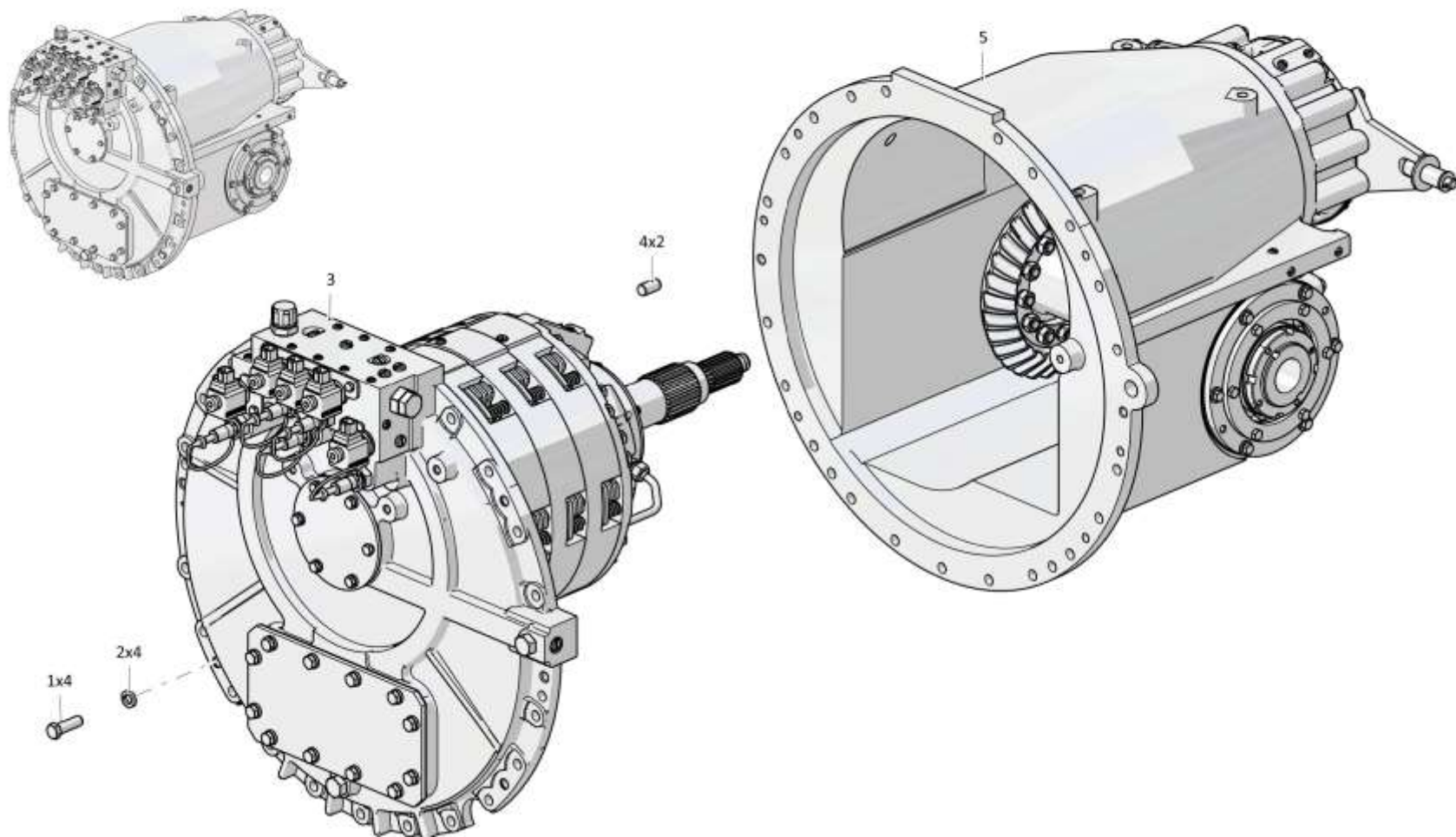
Рис./Fig. 4.26Лист 1 из 1
Sheet 1 of 1

Поз. Pos.	Обозначение Designation	Наименование Denomination		Кол-во на исполнение Quantity per unit	
				УХЛ / NF	Т
	0901-12-17СБ(SB)	Блок трансмиссии* ¹	Transmission unit* ¹	х	
	0901-12-17-20СБ(SB)	Блок трансмиссии* ¹	Transmission unit* ¹		х
	0901-12-17-02СБ(SB)	Блок трансмиссии* ²	Transmission unit* ²	х	
	0901-12-17-02-20СБ(SB)	Блок трансмиссии* ²	Transmission unit* ²		х
1	280507-01	Болт М14х1,5-6gx45.109.40X.019 ГОСТ 7796-70	Bolt M14x1,5-6gx45.109.40X.019 GOST 7796-70	4	
1	280507-01-20	Болт М14х1,5-6gx45.109.40X.019 прп."Щит" ГОСТ 7796-70	Bolt M14x1,5-6gx45.109.40X.019 прп."Щит" GOST 7796-70		4
2		Шайба 14ОТ 65Г 019 ГОСТ 6402-70	Washer 14ОТ 65Г 019 GOST 6402-70	4	
2		Шайба 14ОТ 65Г 0221 ГОСТ 6402-70	Washer 14ОТ 65Г 0221 GOST 6402-70		4
3	0901-12-16СБ(SB)	Коробка передач с системой гидроуправления* ¹	Gearbox with hydraulic control system* ¹	1	
3	0901-12-16-20СБ(SB)	Коробка передач с системой гидроуправления* ¹	Gearbox with hydraulic control system* ¹		1
3	0901-12-16-02СБ(SB)	Коробка передач с системой гидроуправления* ²	Gearbox with hydraulic control system* ²	1	
3	0901-12-16-02-20СБ(SB)	Коробка передач с системой гидроуправления* ²	Gearbox with hydraulic control system* ²		1
4	325382	Штифт	Pin	2	2
5	0901-12-12СБ(SB)	Передача главная	Main gear	1	1

Примечание: *1 - входит в 0901-12-17СБ
*2 - входит в 0901-12-17-02СБ

Note: *1 - included into 0901-12-17SB
*2 - included into 0901-12-17-02SB

0901-12-17СБ/ -02СБ Блок трансмиссии / 0901-12-17SB/ -02SB Transmission unit



0901-12-17СБ/-02СБ Блок трансмиссии / 0901-12-17SB/-02SB Transmission unit

4-190

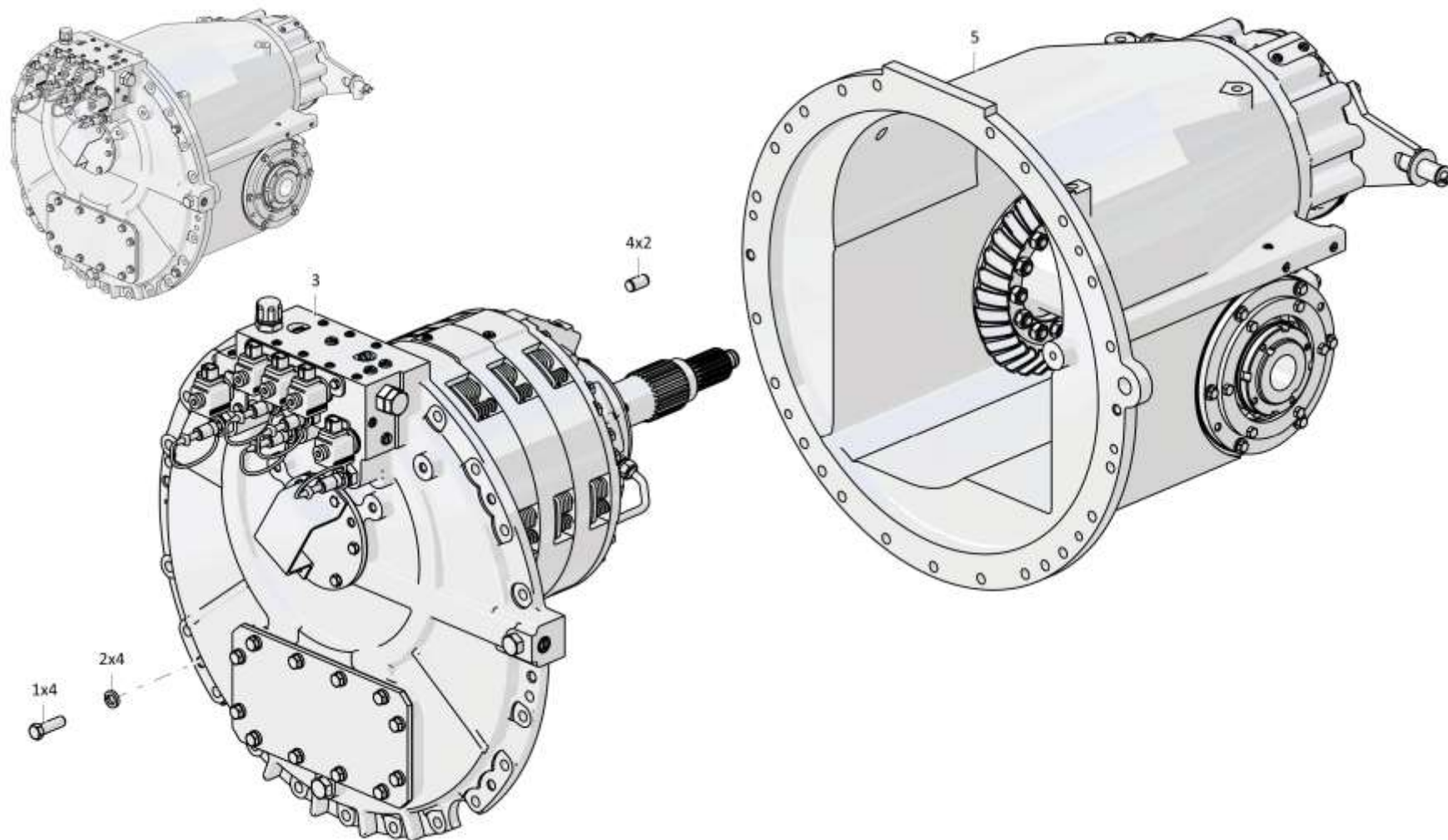
4.27

0901-12-17-01СБ Блок трансмиссии
0901-12-17-01SB Transmission unit

Рис./Fig. 4.27Лист 1 из 1
Sheet 1 of 1

Поз. Pos.	Обозначение Designation	Наименование Denomination		Кол-во на исполнение Quantity per unit	
				УХЛ / NF	Т
	0901-12-17-01СБ(SB)	Блок трансмиссии	Transmission unit	х	
	0901-12-17-01-20СБ(SB)	Блок трансмиссии	Transmission unit		х
1	280507-01	Болт М14х1,5-6gx45.109.40X.019 ГОСТ 7796-70	Bolt M14x1,5-6gx45.109.40X.019 GOST 7796-70	4	
1	280507-01-20	Болт М14х1,5-6gx45.109.40X.019 прп."Щит" ГОСТ 7796-70	Bolt M14x1,5-6gx45.109.40X.019 прп."Щит" GOST 7796-70		4
2		Шайба 14ОТ 65Г 019 ГОСТ 6402-70	Washer 14ОТ 65Г 019 GOST 6402-70	4	
2		Шайба 14ОТ 65Г 0221 ГОСТ 6402-70	Washer 14ОТ 65Г 0221 GOST 6402-70		4
3	0901-12-16-01СБ(SB)	Коробка передач с системой гидроуправления	Gearbox with hydraulic control system	1	
3	0901-12-16-01-20СБ(SB)	Коробка передач с системой гидроуправления	Gearbox with hydraulic control system		1
4	325382	Штифт	Pin	2	2
5	0901-12-12СБ(SB)	Передача главная	Main gear	1	1

0901-12-17-01СБ Блок трансмиссии / 0901-12-17-01SB Transmission unit



0901-12-17-01СБ Блок трансмиссии / 0901-12-17-01SB Transmission unit

4-192

4.28

0901-12-18СБ Блок трансмиссии
0901-12-18SB Transmission unit

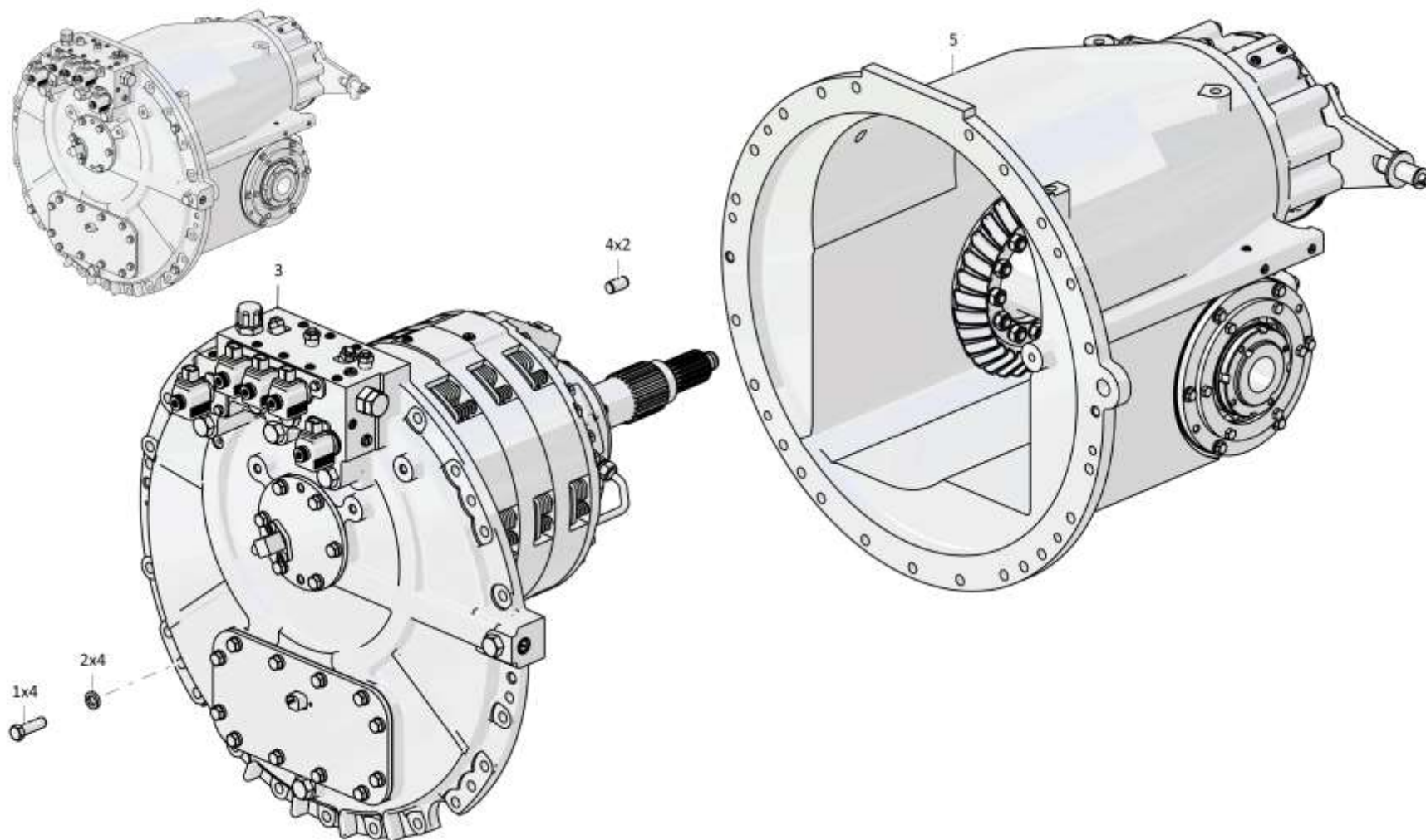
Рис./Fig. 4.28Лист 1 из 1
Sheet 1 of 1

Поз. Pos.	Обозначение Designation	Наименование Denomination		Кол-во на исполнение Quantity per unit	
				УХЛ / NF	Т
	0901-12-18СБ(SB)	Блок трансмиссии	Transmission unit	х	
	0901-12-18-20СБ(SB)	Блок трансмиссии	Transmission unit		х
1	280507-01	Болт М14х1,5-6gx45.109.40X.019 ГОСТ 7796-70	Bolt M14x1,5-6gx45.109.40X.019 GOST 7796-70	4	
1	280507-01-20	Болт М14х1,5-6gx45.109.40X.019 прп."Щит" ГОСТ 7796-70	Bolt M14x1,5-6gx45.109.40X.019 прп."Щит" GOST 7796-70		4
2		Шайба 14ОТ 65Г 019 ГОСТ 6402-70	Washer 14OT 65Г 019 GOST 6402-70	4	
2		Шайба 14ОТ 65Г 0221 ГОСТ 6402-70	Washer 14OT 65Г 0221 GOST 6402-70		4
3	0901-12-19СБ(SB)	Коробка передач с системой гидроуправления	Gearbox with hydraulic control system	1	
3	0901-12-19-20СБ(SB)	Коробка передач с системой гидроуправления	Gearbox with hydraulic control system		1
4	325463	Штифт	Pin	2	2
5	0901-12-12СБ(SB)	Передача главная	Main gear	1	1

0901-12-18СБ Блок трансмиссии / 0901-12-18SB Transmission unit

0901-12-18СБ Блок трансмиссии / 0901-12-18SB Transmission unit

4-193



0901-12-18СБ Блок трансмиссии / 0901-12-18SB Transmission unit

4-194

4.29

0901-12-12СБ Передача главная
0901-12-12SB Main gear

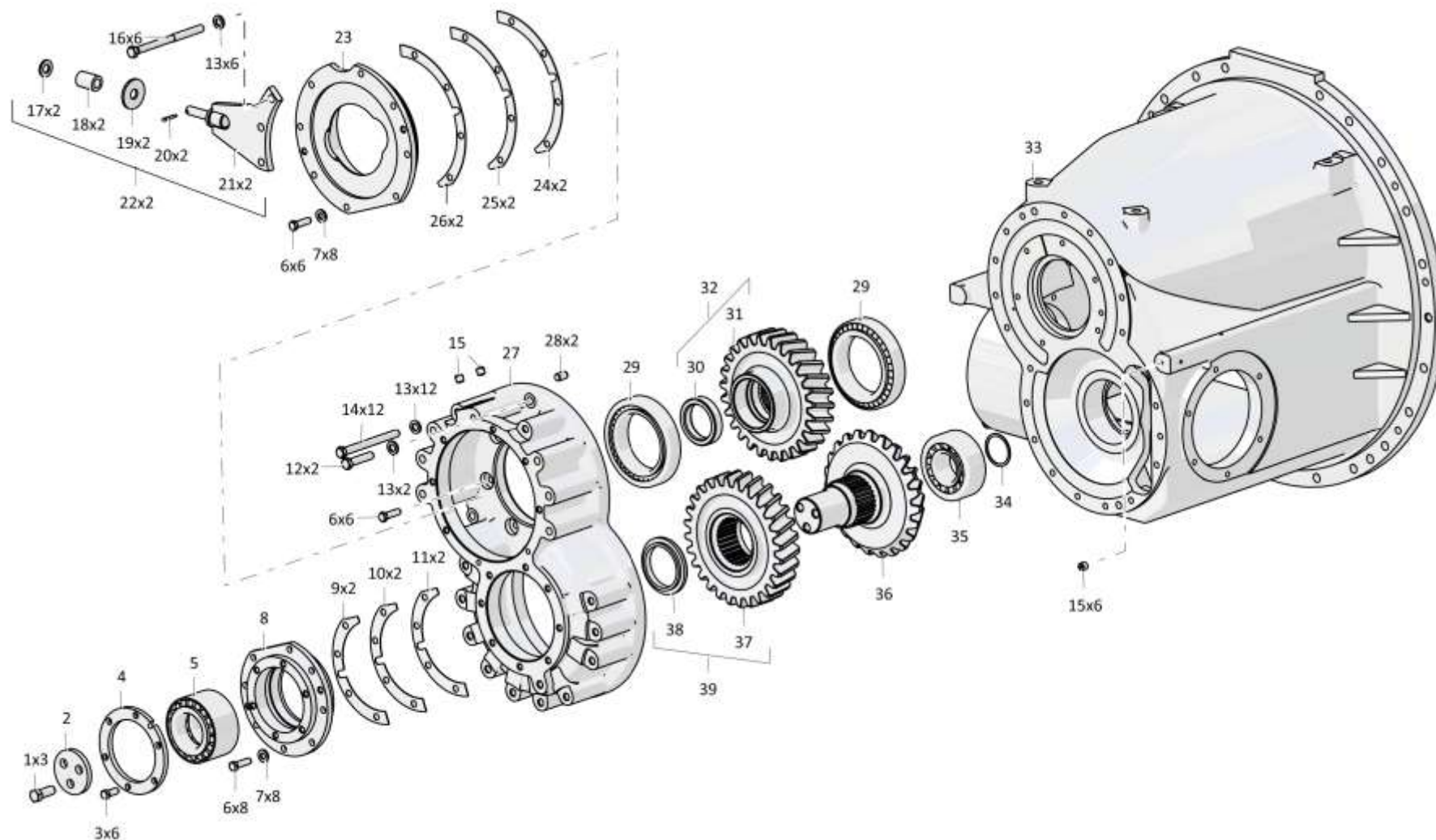
Рис./Fig. 4.29Лист 1 из 3
Sheet 1 of 3

Поз. Pos.	Обозначение Designation	Наименование Denomination		Кол-во на исполнение Quantity per unit	
				УХЛ / NF	Т
	0901-12-12СБ(SB)	Передача главная	Main gear	х	
1	280500	Болт 3М14х1,5-6gx35.109.40X.019 ГОСТ 7796-70	Bolt 3M14x1,5-6gx35.109.40X.019 GOST 7796-70	3	
2	1101-12-53	Крышка	Cover	1	
3	1601020551/13	Болт М10-6gx25.109.20Г2Р.019 ГОСТ 7796-70	Bolt M10-6gx25.109.20Г2Р.019 GOST 7796-70	12	
4	1101-12-54	Пластина	Plate	1	
5		Подшипник 97512А1 ГОСТ 6364-78	Bearing 97512А1 GOST 6364-78	1	
6	1601020671/13	Болт М10-6gx35.109.20Г2Р.019 ГОСТ 7796-70	Bolt M10-6gx35.109.20Г2Р.019 GOST 7796-70	35	
7	315186	Шайба	Washer	28	
8	1101-12-49	Стакан	Sleeve	1	
9	1101-12-57-02	Прокладка (наибольшее количество)	Gasket (largest number)	4	
10	1101-12-57-01	Прокладка (наибольшее количество)	Gasket (largest number)	6	
11	1101-12-57	Прокладка (наибольшее количество)	Gasket (largest number)	8	
12	1601021561/13	Болт М12-6gx55.109.20Г2Р.019 ГОСТ 7796-70	Bolt M12-6gx55.109.20Г2Р.019 GOST 7796-70	2	
13	310225	Шайба	Washer	20	
14	285386	Болт	Bolt	12	
15	370260	Пробка 3-КГ 1/4".20.019 ТУ 23.1.506-91	Plug 3-KG 1/4".20.019 TU 23.1.506-91	8	
16	280395	Болт М12-6gx160.70.109.40X.019 ГОСТ 7795-70	Bolt M12-6gx160.70.109.40X.019 GOST 7795-70	6	

0901-12-12СБ Передача главная / 0901-12-12SB Main gear

0901-12-12СБ Передатка главная / 0901-12-12SB Main gear

4-195



0901-12-12СБ Передатка главная / 0901-12-12SB Main gear

Рис./Fig. 4.29 Лист 1 из 3
Sheet 1 of 3

4-196

4.29

0901-12-12СБ Передача главная
0901-12-12SB Main gear

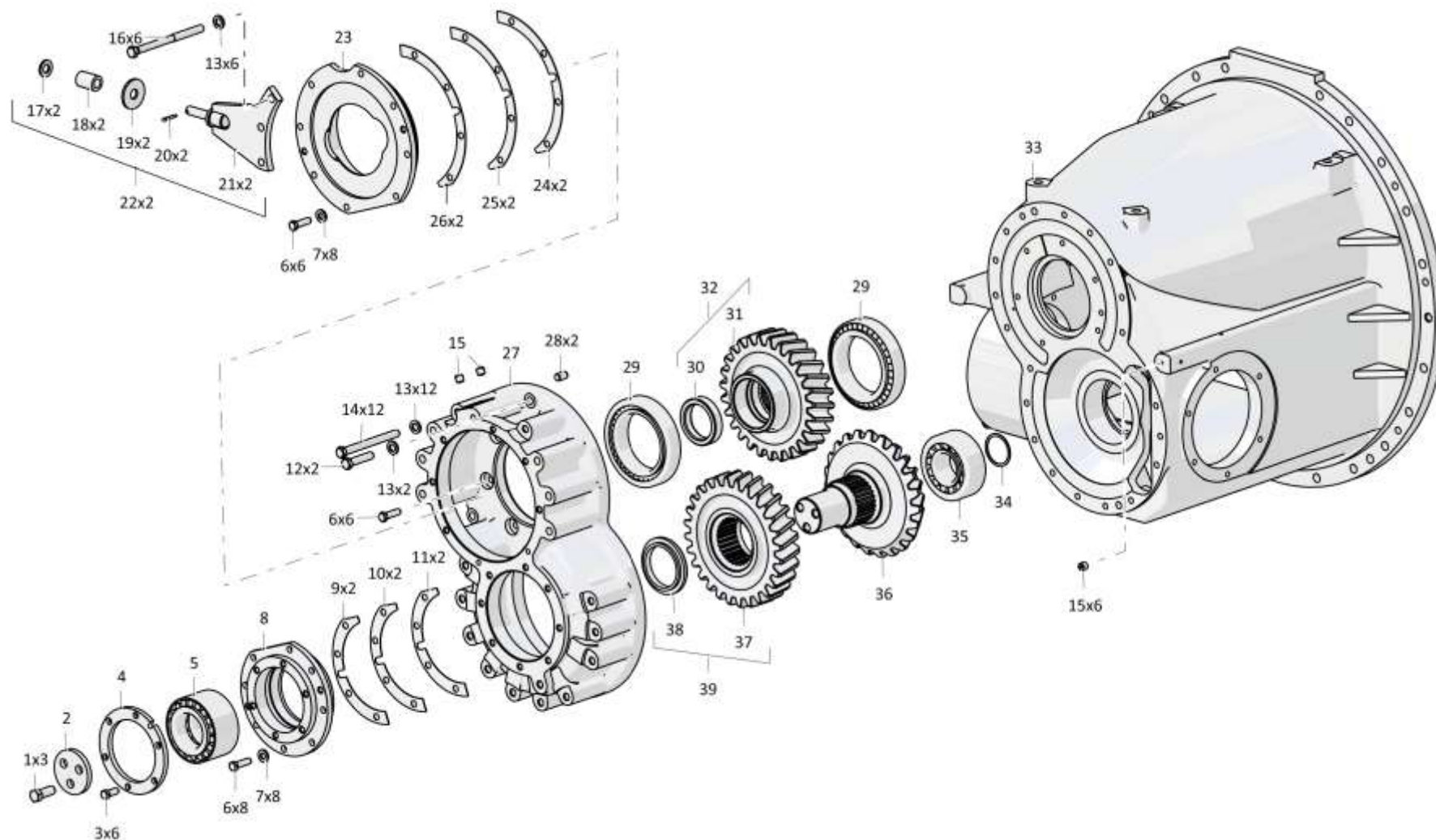
Рис./Fig. 4.29Лист 2 из 3
Sheet 2 of 3

Поз. Pos.	Обозначение Designation	Наименование Denomination		Кол-во на исполнение Quantity per unit	
				УХЛ / NF	Т
17	310250	Шайба 14x3.01.08кп ГОСТ 11371-78	Washer 14x3.01.08кп GOST 11371-78	1	
18	46-64-172	Втулка	Bushing	1	
19	315280	Шайба	Washer	1	
20		Шплинт 4x25.019 ГОСТ 397-79	Cotter pin 4x25.019 GOST 397-79	1	
21	1101-12-109СБ(SB)	Пластина	Plate	1	
22	1101-12-108СБ(SB)	Кронштейн	Bracket	2	
23	1101-12-48	Стакан	Sleeve	1	
24	1101-12-59	Прокладка (наибольшее количество)	Gasket (largest number)	8	
25	1101-12-59-01	Прокладка (наибольшее количество)	Gasket (largest number)	6	
26	1101-12-59-02	Прокладка (наибольшее количество)	Gasket (largest number)	4	
27	1101-12-41	Корпус	Housing	1	
28	325382	Штифт	Pin	2	
29		Подшипник 2007120А ТУ 37.006.162-89	Bearing 2007120A TU 37.006.162-89	2	
30	1101-12-60	Втулка	Bushing	1	
31	1101-12-43	Шестерня	Gear	1	
32	1101-12-112СБ(SB)	Шестерня	Gear	1	
33	0901-12-20	Корпус	Housing	1	
34		Кольцо DIN 471 - 50 X 2 - Ц9.хр.	Ring DIN 471 - 50 X 2 - Ц9.хр.	1	
35		Подшипник 53610 ГОСТ 24696-81 (допускается замена на Подшипник 22310W33)	Bearing 53610 GOST 24696-81 (replacement to Bearing 22310W33 is allowed)	1	
36	1101-12-45	Шестерня	Gear	1	
37	1101-12-44	Шестерня	Gear	1	
38	1101-12-61	Втулка	Bushing	1	
39	1101-12-106СБ(SB)	Шестерня	Gear	1	

0901-12-12СБ Передача главная / 0901-12-12SB Main gear

0901-12-12СБ Передатка главная / 0901-12-12SB Main gear

4-197



0901-12-12СБ Передатка главная / 0901-12-12SB Main gear

Рис./Fig. 4.29 Лист 2 из 3
Sheet 2 of 3

4-198

4.29

0901-12-12СБ Передача главная
0901-12-12SB Main gear

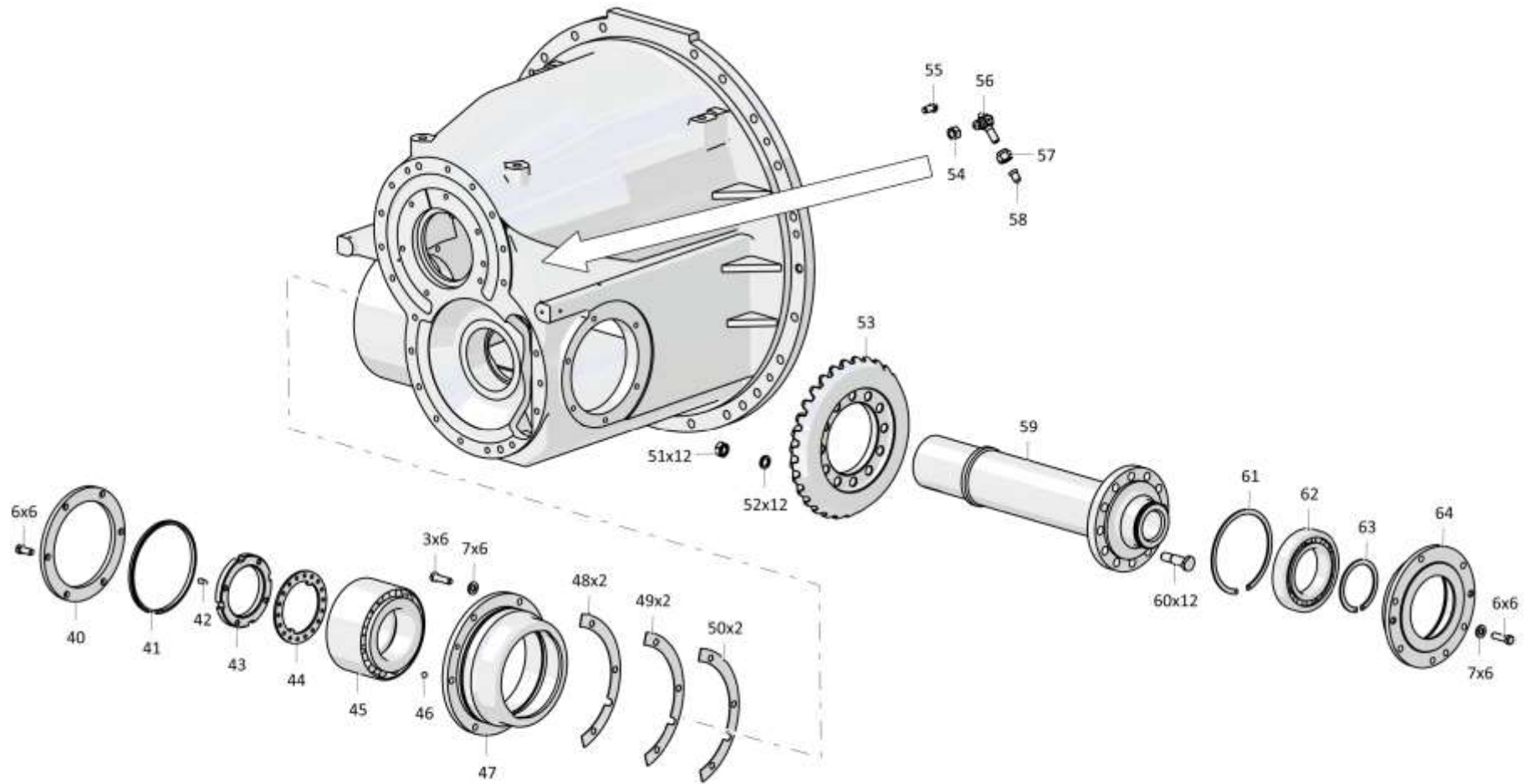
Рис./Fig. 4.29Лист 3 из 3
Sheet 3 of 3

Поз. Pos.	Обозначение Designation	Наименование Denomination		Кол-во на исполнение Quantity per unit	
				УХЛ / NF	Т
40	1101-12-55	Пластина	Plate	1	
41	1101-12-52	Втулка	Bushing	1	
42	350520	Винт М8-6gx16.33Н.019 ГОСТ 1478-93	Screw M8-6gx16.33H.019 GOST 1478-93	1	
43	305590	Гайка	Nut	1	
44	2601-12-40	Шайба	Washer	1	
45		Подшипник 97518A1 ГОСТ 6364-78	Bearing 97518A1 GOST 6364-78	1	
46		Шарик Б6-200 ГОСТ 3722-81	Ball Б6-200 GOST 3722-81	1	
47	1101-12-51	Стакан	Sleeve	1	
48	1101-12-58	Прокладка (наибольшее количество)	Gasket (largest number)	8	
49	1101-12-58-01	Прокладка (наибольшее количество)	Gasket (largest number)	6	
50	1101-12-58-02	Прокладка (наибольшее количество)	Gasket (largest number)	4	
51	300252	Гайка М14х1,5-6Н.12.40Х.019 ГОСТ 5915-70	Nut M14x1,5-6H.12.40X.019 GOST 5915-70	12	
52	315220	Шайба	Washer	12	
53	1101-12-46	Шестерня	Gear	1	
54		Гайка М12-6Н.6 ГОСТ 5915-70	Nut M12-6H.6 GOST 5915-70	1	
55	285221	Болт	Bolt	1	
56	415148-01	Угольник концевой	End angle-piece	1	
57	415165-05	Гайка	Nut	1	
58	1101-12-68	Втулка	Bushing	1	
59	1101-12-47	Ступица	Hub	1	
60	1101-12-56-01	Болт призонный	Tight fitting bolt	12	
61	580836	Кольцо С140 ГОСТ 13941-86	Ring C140 GOST 13941-86	1	
62		Подшипник 32216K1 ГОСТ 8328-75	Bearing 32216K1 GOST 8328-75	1	
63		Кольцо DIN 471 - 80 X 2,5 - Ц9.хр.	Ring DIN 471 - 80 X 2,5 - Ц9.хр.	1	
64	1101-12-50	Стакан	Sleeve	1	
		Проволока 1,0-О-С ГОСТ 3282-74	Wire 1,0-О-С GOST 3282-74	0,1 м	
		Проволока КО 1,6 ГОСТ 792-67	Wire КО 1,6 GOST 792-67	0,2 м	

0901-12-12СБ Передача главная / 0901-12-12SB Main gear

0901-12-12СБ Передача главная / 0901-12-12SB Main gear

4-199



0901-12-12СБ Передача главная / 0901-12-12SB Main gear

4-200

4.30

0901-12-16СБ Коробка передач с системой гидроуправления
0901-12-16SB Gearbox with hydraulic control system

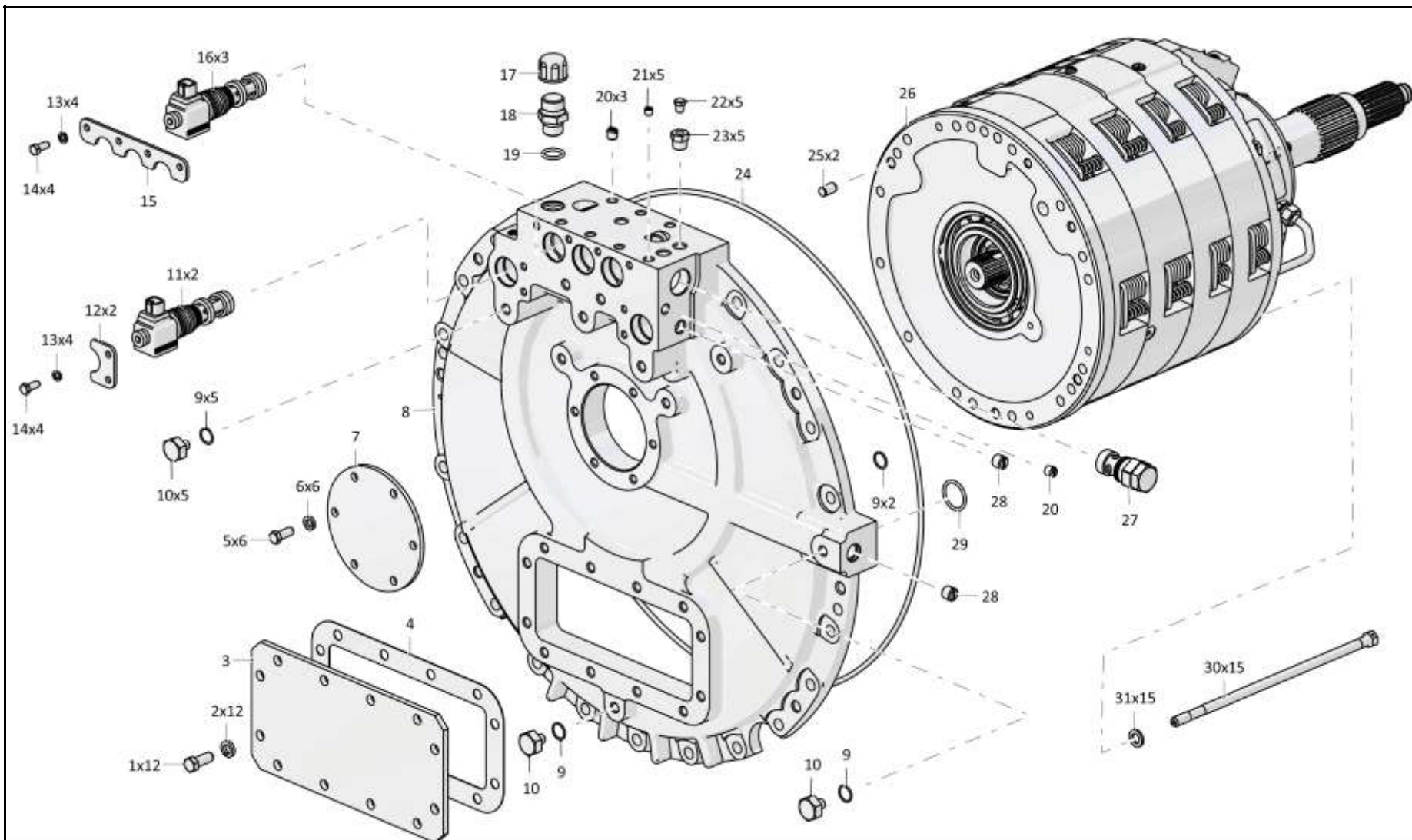
Рис./Fig. 4.30Лист 1 из 2
Sheet 1 of 2

Поз. Pos.	Обозначение Designation	Наименование Denomination		Кол-во на исполнение Quantity per unit	
				УХЛ / NF	Т
	0901-12-16СБ(СВ)	Коробка передач с системой гидроуправления	Gearbox with hydraulic control system	х	
	0901-12-16-20СБ(СВ)	Коробка передач с системой гидроуправления	Gearbox with hydraulic control system		х
1		Болт М12-6gx30.88.40X.019 ГОСТ 7796-70	Bolt M12-6gx30.88.40X.019 GOST 7796-70	13	
1		Болт М12-6gx30.88.40X.029 ГОСТ 7796-70	Bolt M12-6gx30.88.40X.029 GOST 7796-70		13
2		Шайба 12ОТ 65Г 019 ГОСТ 6402-70	Washer 12ОТ 65Г 019 GOST 6402-70	12	
2		Шайба 12ОТ 65Г 0221 ГОСТ 6402-70	Washer 12ОТ 65Г 0221 GOST 6402-70		12
3	2001-12-75	Крышка	Cover	1	1
4	450271	Прокладка	Gasket	1	
4	450271-20	Прокладка	Gasket		1
5		Болт М12-6gx25.88.019 ГОСТ 7796-70	Bolt M12-6gx25.88.019 GOST 7796-70	6	
5		Болт М12-6gx25.88.029 ГОСТ 7796-70	Bolt M12-6gx25.88.029 GOST 7796-70		6
6		Шайба 12ОТ 65Г 019 ГОСТ 6402-70	Washer 12ОТ 65Г 019 GOST 6402-70	6	
6		Шайба 12ОТ 65Г 0221 ГОСТ 6402-70	Washer 12ОТ 65Г 0221 GOST 6402-70		6
7	1101-12-63	Крышка	Cover	1	1
8	0901-12-52	Корпус	Housing	1	
8	0901-12-52-20	Корпус	Housing		1
9		Кольцо 018-022-25-2-29335 ТУ 2531-307-00149245-2008	Ring 018-022-25-2-29335 TU 2531-307-00149245-2008	9	9
10	375331	Пробка	Plug	7	
10	375331-20	Пробка	Plug		7
11	1101-15-8-01СБ(СВ)	Клапан	Valve	2	
11	1101-15-8-01-20СБ(СВ)	Клапан	Valve		2
12	0901-12-40	Планка	Strip	2	
12	0901-12-40-20	Планка	Strip		2
13		Шайба 8Т 65Г 019 ГОСТ 6402-70	Washer 8Т 65Г 019 GOST 6402-70	8	
13		Шайба 8Т 65Г 0221 ГОСТ 6402-70	Washer 8Т 65Г 0221 GOST 6402-70		8
14		Болт М8-6gx20.88.019 ГОСТ 7796-70	Bolt M8-6gx20.88.019 GOST 7796-70	8	
14		Болт М8-6gx20.88.029 ГОСТ 7796-70	Bolt M8-6gx20.88.029 GOST 7796-70		8

0901-12-16СБ Коробка передач с системой гидроуправления
0901-12-16SB Gearbox with hydraulic control system

0901-12-16СБ Коробка передач с системой гидроуправления
0901-12-16SB Gearbox with hydraulic control system

4-201



0901-12-16СБ Коробка передач с системой гидроуправления
0901-12-16SB Gearbox with hydraulic control system

Рис./Fig. 4.30 Лист 1 из 2
Sheet 1 of 2

4-202

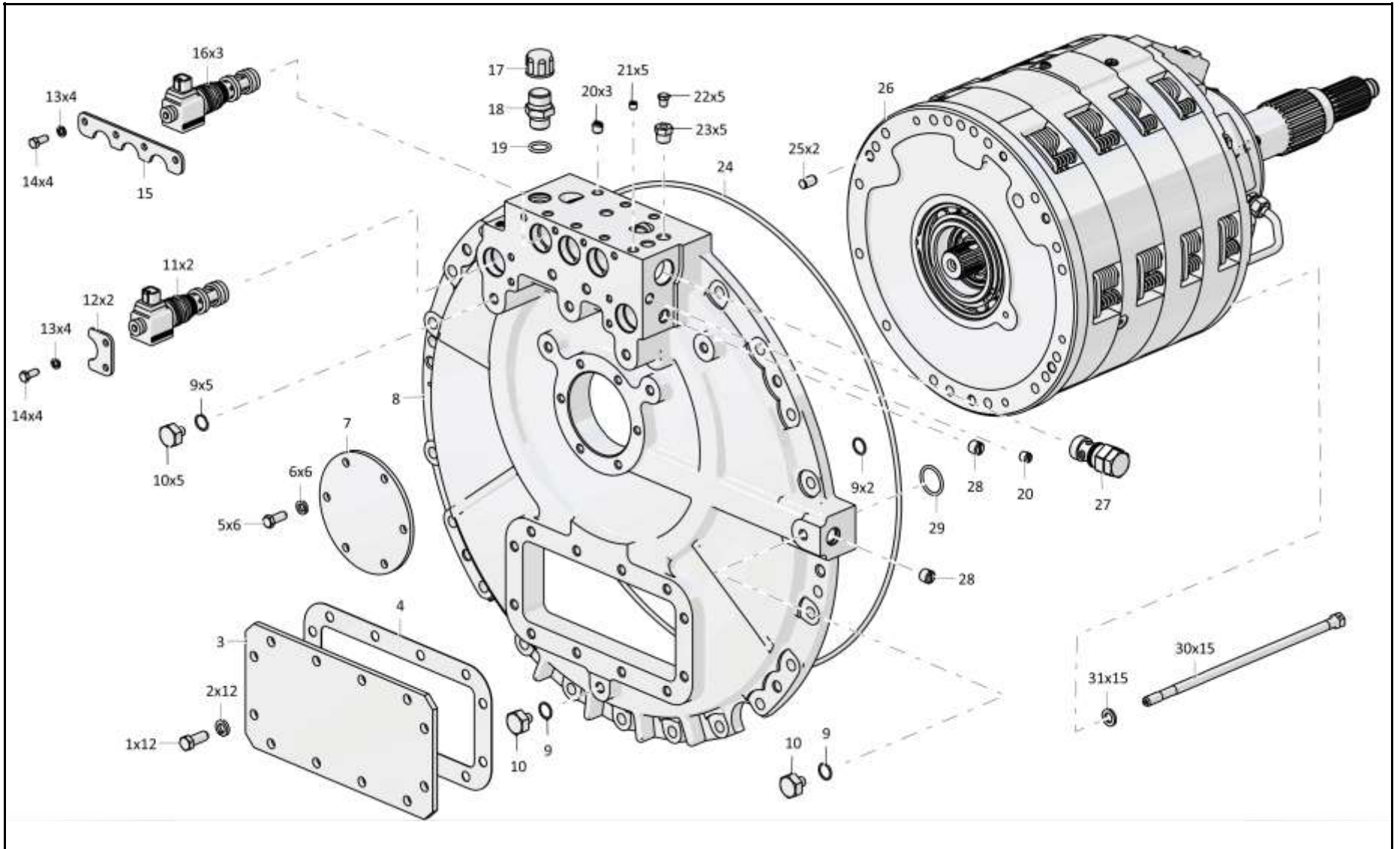
4.30
0901-12-16СБ Коробка передач с системой гидроуправления
0901-12-16SB Gearbox with hydraulic control system
Рис./Fig. 4.30Лист 2 из 2
Sheet 2 of 2

Поз. Pos.	Обозначение Designation	Наименование Denomination		Кол-во на исполнение Quantity per unit	
				УХЛ / NF	Т
15	0901-12-46	Планка	Strip	1	
15	0901-12-46-20	Планка	Strip		1
16	1101-15-8СБ(SB)	Клапан	Valve	3	
16	1101-15-8-20СБ(SB)	Клапан	Valve		3
17	2501-26-295	Заглушка (используется при транспортировке, хранении и поставке в запчасти)	End plug (used in transportation, storage and delivery of supply of parts)	1	1
18	H.036.04.011	Штуцер ввертной	Screwed union	1	
18	H.036.04.011-01	Штуцер ввертной	Screwed union		1
19		Кольцо 021-027-36-2-29335 ТУ 2531-307-00149245-2008	Ring 021-027-36-2-29335 TU 2531-307-00149245-2008	1	1
20	370260	Пробка 3-КГ 1/4".20.019 ТУ23.1.506-91	Plug 3-KG 1/4".20.019 TU23.1.506-91	4	
20	370260-01	Пробка 3-КГ 1/4".20.089 ТУ23.1.506-91	Plug 3-KG 1/4".20.089 TU23.1.506-91		4
21	370150-08	Пробка 3-КГ 1/8".40.089 ТУ 23.1.506-91	Plug 3-KG 1/8".40.089 TU 23.1.506-91	5	5
22	606-15-55	Пробка	Plug	5	5
23	1101-15-114	Пробка	Plug	5	
23	1101-15-114-20	Пробка	Plug		5
24	400468-24	Кольцо	Ring	1	1
25	325382	Штифт	Pin	2	2
26	0901-12-15СБ(SB)	Коробка передач планетарная	Planetary gearbox	1	1
27	4001-15-5СБ(SB)	Клапан	Valve	1	
27	4001-15-5-20СБ(SB)	Клапан	Valve		1
28	700-37-2171	Пробка 3-КГ 3/8".45.019 ТУ 23.1.506-91	Plug 3-KG 3/8".45.019 TU 23.1.506-91	3	
28	700-37-2171-20	Пробка 3-КГ 3/8".45.019 прп."Щит" ТУ23.1.506-91	Plug 3-KG 3/8".45.019 прп."Щит" ТУ23.1.506-91		3
29		Кольцо 032-038-36-2-29335 ТУ 2531-307-00149245-2008	Ring 032-038-36-2-29335 TU 2531-307-00149245-2008	1	1
30	1101-12-36-03	Болт специальный	Special bolt	15	15
31	310225	Шайба	Washer	15	15
		Проволока 1,0-О-С ГОСТ 3282-74	Wire 1,0-О-С GOST 3282-74	1,5 м	1,5 м

0901-12-16СБ Коробка передач с системой гидроуправления
0901-12-16SB Gearbox with hydraulic control system

0901-12-16СБ Коробка передач с системой гидроуправления
 0901-12-16SB Gearbox with hydraulic control system

4-203



0901-12-16СБ Коробка передач с системой гидроуправления
 0901-12-16SB Gearbox with hydraulic control system

4-204

4.31

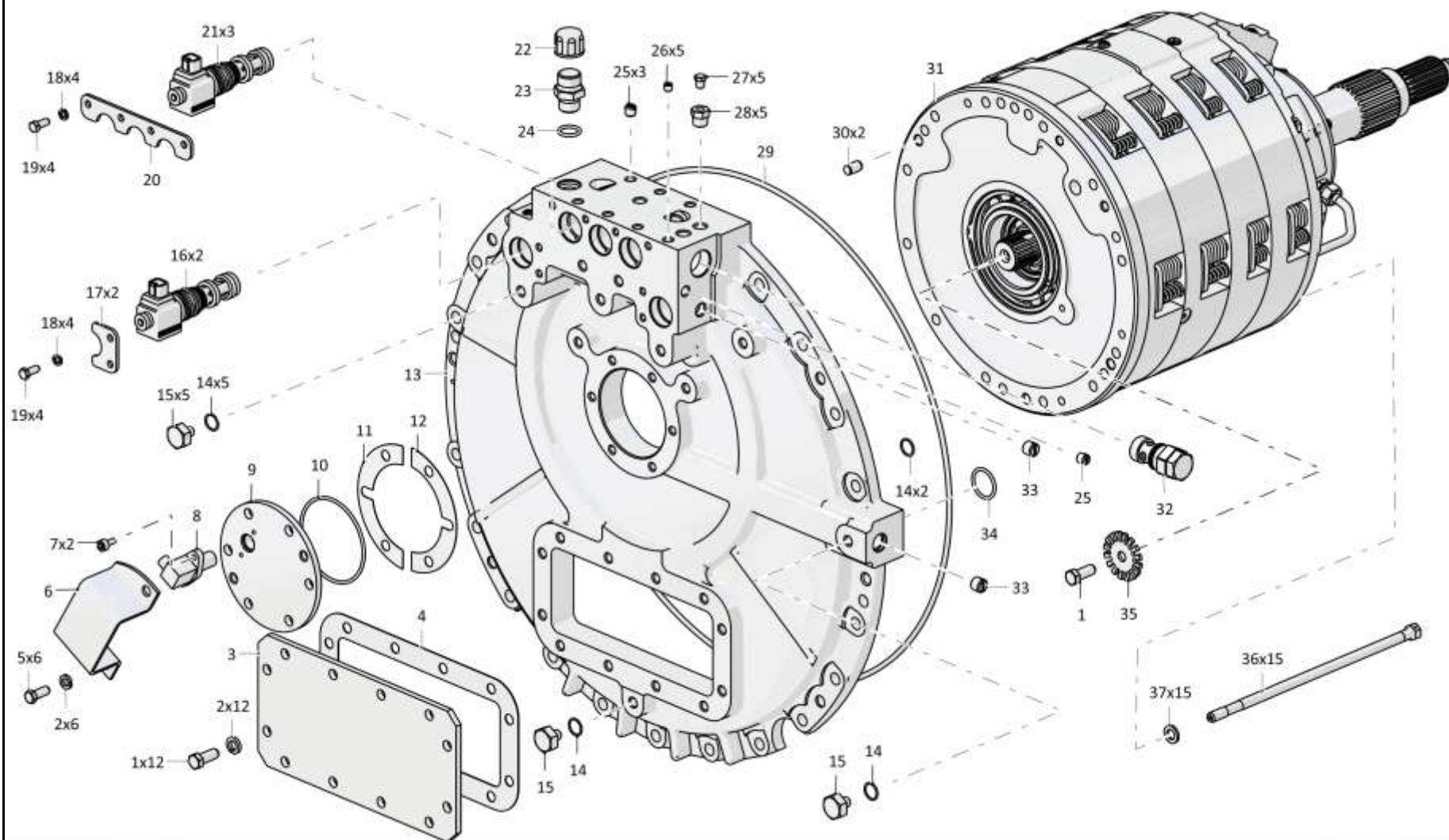
0901-12-16-01СБ Коробка передач с системой гидроуправления
0901-12-16-01SB Gearbox with hydraulic control system

Рис./Fig. 4.31Лист 1 из 3
Sheet 1 of 3

Поз. Pos.	Обозначение Designation	Наименование Denomination		Кол-во на исполнение Quantity per unit	
				УХЛ / NF	Т
	0901-12-16-01СБ(SB)	Коробка передач с системой гидроуправления	Gearbox with hydraulic control system	х	
	0901-12-16-01-20СБ(SB)	Коробка передач с системой гидроуправления	Gearbox with hydraulic control system		х
1		Болт М12-6gx30.88.40X.019 ГОСТ 7796-70	Bolt M12-6gx30.88.40X.019 GOST 7796-70	13	
1		Болт М12-6gx30.88.40X.029 ГОСТ 7796-70	Bolt M12-6gx30.88.40X.029 GOST 7796-70		13
2		Шайба 120Т 65Г 019 ГОСТ 6402-70	Washer 120Т 65Г 019 GOST 6402-70	18	
2		Шайба 120Т 65Г 0221 ГОСТ 6402-70	Washer 120Т 65Г 0221 GOST 6402-70		18
3	2001-12-75	Крышка	Cover	1	1
4	450271	Прокладка	Gasket	1	
4	450271-20	Прокладка	Gasket		1
5		Болт М12-6gx25.88.019 ГОСТ 7796-70	Bolt M12-6gx25.88.019 GOST 7796-70	6	
5		Болт М12-6gx25.88.029 ГОСТ 7796-70	Bolt M12-6gx25.88.029 GOST 7796-70		6
6	0901-12-60	Кожух	Casing	1	1
7		Болт М6х16 DIN 912 (Из комплекта датчика скорости HDD1L32ND)	Bolt M6x16 DIN 912 (From the HDD1L32ND speed sensor kit)	2	2
8		Датчик скорости HDD1 L 32 ND/20 (арт. R9020 82725)	Speed sensor HDD1 L 32 ND/20 (арт. R9020 82725)	1	1
9	0901-12-47	Крышка	Cover	1	1
10		Кольцо 104-110-36-2-29335 ТУ 2531-307-00149245-2008	Ring 104-110-36-2-29335 TU 2531-307-00149245-2008	1	1
11	0901-12-48	Прокладка (наибольшее количество)	Gasket (largest number)	2	2
12	0901-12-48-01	Прокладка (наибольшее количество)	Gasket (largest number)	2	2

0901-12-16-01СБ Коробка передач с системой гидроуправления
0901-12-16-01SB Gearbox with hydraulic control system

0901-12-16-01СБ Коробка передач с системой гидроуправления
 0901-12-16-01SB Gearbox with hydraulic control system



4-205

0901-12-16-01СБ Коробка передач с системой гидроуправления
 0901-12-16-01SB Gearbox with hydraulic control system

4-206

4.31

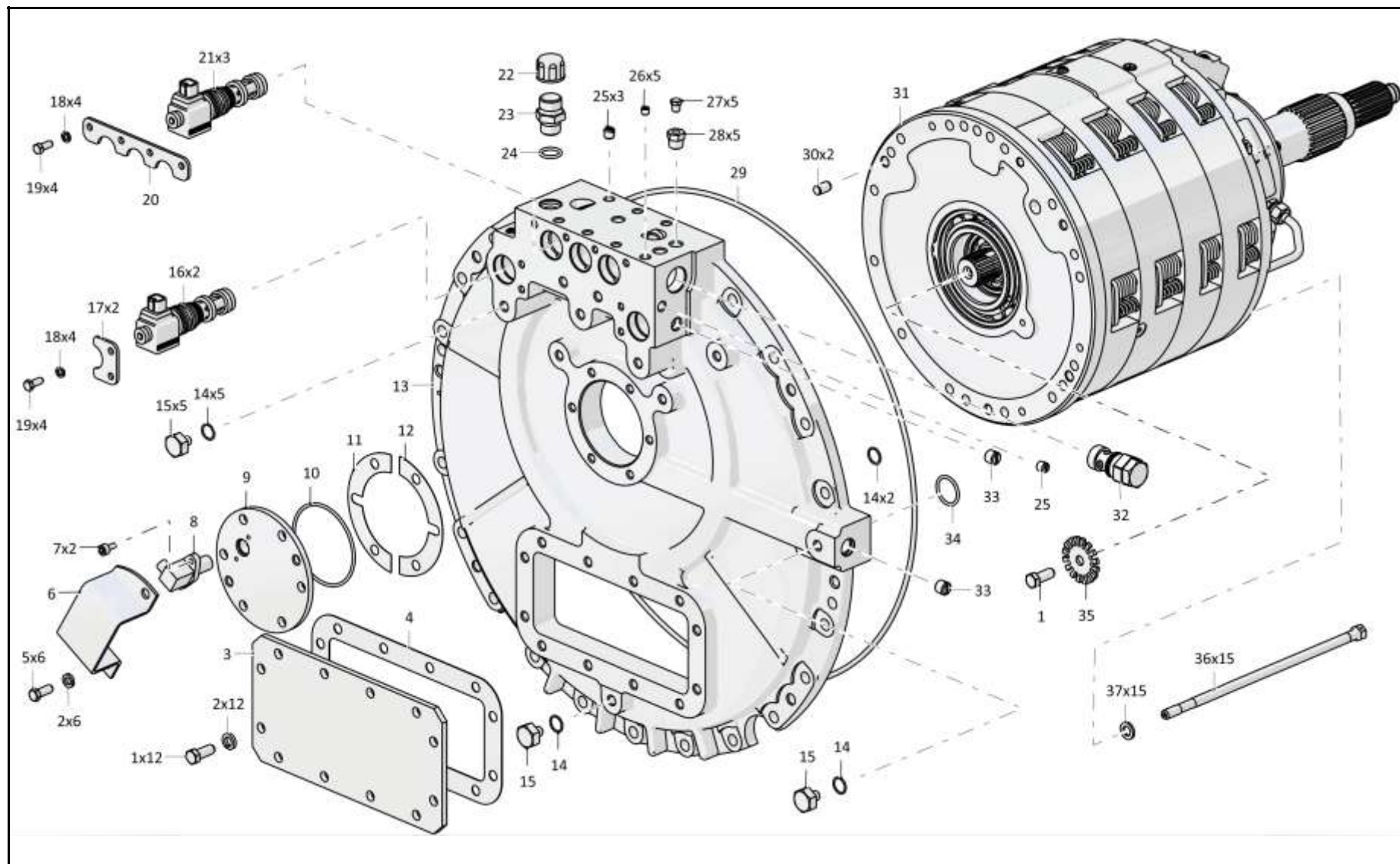
0901-12-16-01СБ Коробка передач с системой гидроуправления
0901-12-16-01SB Gearbox with hydraulic control system

Рис./Fig. 4.31Лист 2 из 3
Sheet 2 of 3

Поз. Pos.	Обозначение Designation	Наименование Denomination		Кол-во на исполнение Quantity per unit	
				УХЛ / NF	Т
12	0901-12-48-01	Прокладка (наибольшее количество)	Gasket (largest number)	2	2
13	0901-12-52	Корпус	Housing	1	
13	0901-12-52-20	Корпус	Housing		1
14		Кольцо 018-022-25-2-29335 ТУ 2531-307-00149245-2008	Ring 018-022-25-2-29335 TU 2531-307-00149245-2008	9	9
15	375331	Пробка	Plug	7	
15	375331-20	Пробка	Plug		7
16	1101-15-8-01СБ(SB)	Клапан	Valve	2	
16	1101-15-8-01-20СБ(SB)	Клапан	Valve		2
17	0901-12-40	Планка	Strip	2	
17	0901-12-40-20	Планка	Strip		2
18		Шайба 8Т 65Г 019 ГОСТ 6402-70	Washer 8Т 65Г 019 GOST 6402-70	8	
18		Шайба 8Т 65Г 0221 ГОСТ 6402-70	Washer 8Т 65Г 0221 GOST 6402-70		8
19		Болт М8-6gx20.88.019 ГОСТ 7796-70	Bolt M8-6gx20.88.019 GOST 7796-70	8	
19		Болт М8-6gx20.88.029 ГОСТ 7796-70	Bolt M8-6gx20.88.029 GOST 7796-70		8
20	0901-12-46	Планка	Strip	1	
20	0901-12-46-20	Планка	Strip		1
21	1101-15-8СБ(SB)	Клапан	Valve	3	
21	1101-15-8-20СБ(SB)	Клапан	Valve		3
22	2501-26-295	Заглушка (используется при транспортировке, хранении и поставке в запчасть)	End plug (used in transportation, storage and delivery of supply of parts)	1	1
23	H.036.04.011	Штуцер ввертной	Screwed union	1	
23	H.036.04.011-01	Штуцер ввертной	Screwed union		1

0901-12-16-01СБ Коробка передач с системой гидроуправления
0901-12-16-01SB Gearbox with hydraulic control system

0901-12-16-01СБ Коробка передач с системой гидроуправления
 0901-12-16-01SB Gearbox with hydraulic control system



4-207

0901-12-16-01СБ Коробка передач с системой гидроуправления
 0901-12-16-01SB Gearbox with hydraulic control system

4-208

4.31

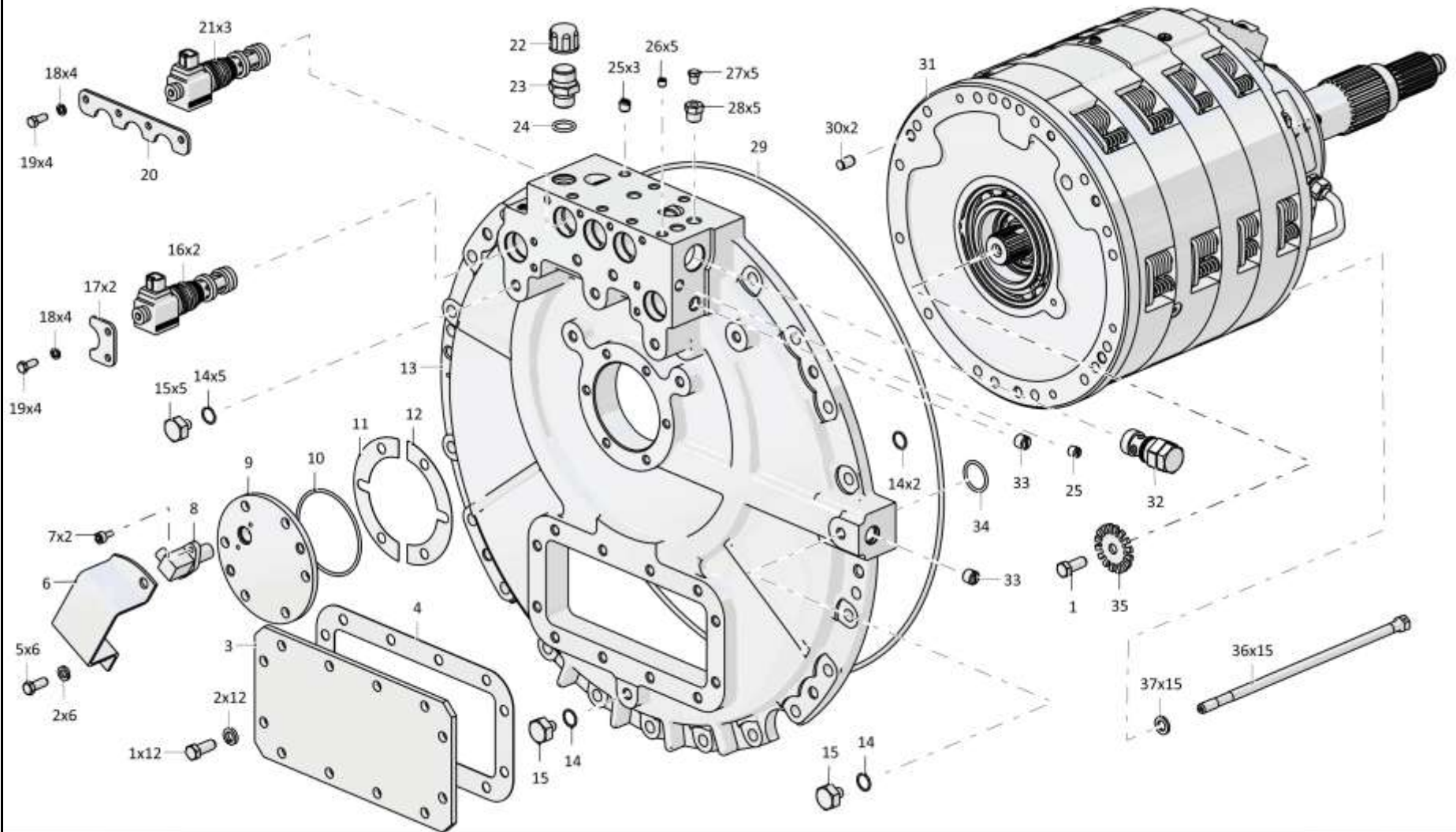
0901-12-16-01СБ Коробка передач с системой гидроуправления
0901-12-16-01SB Gearbox with hydraulic control system

Рис./Fig. 4.31Лист 3 из 3
Sheet 3 of 3

Поз. Pos.	Обозначение Designation	Наименование Denomination		Кол-во на исполнение Quantity per unit	
				УХЛ / NF	Т
24		Кольцо 021-027-36-2-29335 ТУ 2531-307-00149245-2008	Ring 021-027-36-2-29335 ТУ 2531-307-00149245-2008	1	1
25	370260	Пробка 3-КГ 1/4".20.019 ТУ 23.1.506-91	Plug 3-KG 1/4".20.019 ТУ 23.1.506-91	4	
25	370260-01	Пробка 3-КГ 1/4".20.089 ТУ 23.1.506-91	Plug 3-KG 1/4".20.089 ТУ 23.1.506-91		4
26	370150-08	Пробка 3-КГ 1/8".40.089 ТУ 23.1.506-91	Plug 3-KG 1/8".40.089 ТУ 23.1.506-91	5	5
27	606-15-55	Пробка (используется при обкатке, транспортировке, хранении и поставке в запчасть)	Plug (used in transportation, storage and delivery of supply of parts)	5	5
28	1101-15-114	Пробка	Plug	5	
28	1101-15-114-20	Пробка	Plug		5
29	400468-24	Кольцо	Ring	1	1
30	325382	Штифт	Pin	2	2
31	0901-12-15СБ(SB)	Коробка передач планетарная	Planetary gearbox	1	1
32	4001-15-5СБ(SB)	Клапан	Valve	1	
32	4001-15-5-20СБ(SB)	Клапан	Valve		1
33	700-37-2171	Пробка 3-КГ 3/8".45.019 ТУ 23.1.506-91	Plug 3-KG 3/8".45.019 ТУ 23.1.506-91	3	
33	700-37-2171-20	Пробка 3-КГ 3/8".45.019 прп."Щит" ТУ23.1.506-91	Plug 3-KG 3/8".45.019 прп."Щит" ТУ23.1.506-91		3
34		Кольцо 032-038-36-2-29335 ТУ 2531-307-00149245-2008	Ring 032-038-36-2-29335 ТУ 2531-307-00149245-2008	1	1
35	313512-12-60-01	Шайба	Washer	1	1
36	1101-12-36-03	Болт специальный	Special bolt	15	15
37	310225	Шайба	Washer	15	15
		Проволока 1,0-О-С ГОСТ 3282-74	Wire 1,0-О-С GOST 3282-74	1,5 м	1,5 м

0901-12-16-01СБ Коробка передач с системой гидроуправления
0901-12-16-01SB Gearbox with hydraulic control system

0901-12-16-01СБ Коробка передач с системой гидроуправления
 0901-12-16-01SB Gearbox with hydraulic control system



4-209

0901-12-16-01СБ Коробка передач с системой гидроуправления
 0901-12-16-01SB Gearbox with hydraulic control system

4-210

4.32

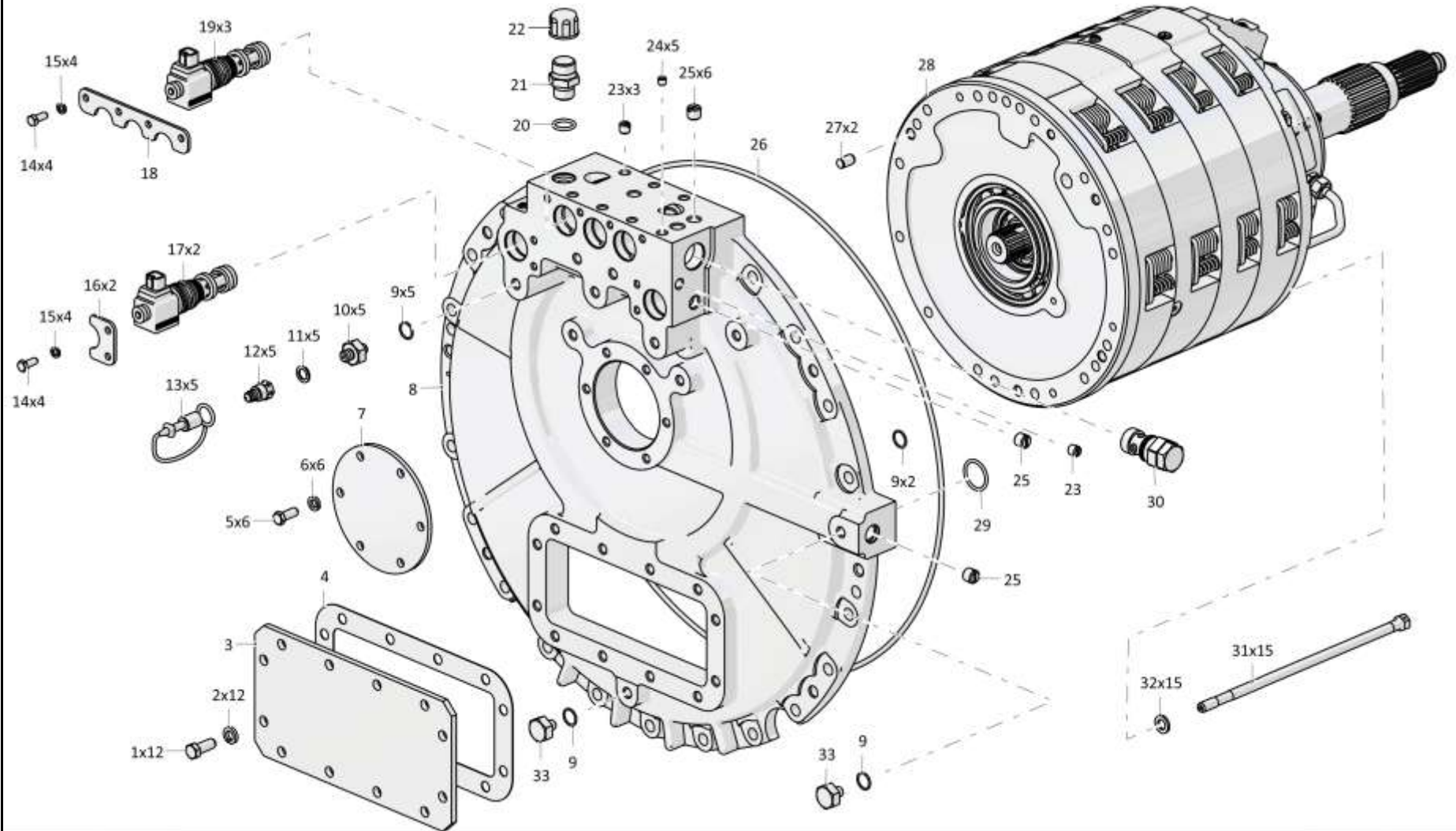
0901-12-16-02СБ Коробка передач с системой гидроуправления
0901-12-16-02SB Gearbox with hydraulic control system

Рис./Fig. 4.32Лист 1 из 3
Sheet 1 of 3

Поз. Pos.	Обозначение Designation	Наименование Denomination		Кол-во на исполнение Quantity per unit	
				УХЛ / NF	Т
	0901-12-16-02СБ(SB)	Коробка передач с системой гидроуправления	Gearbox with hydraulic control system	х	
	0901-12-16-02-20СБ(SB)	Коробка передач с системой гидроуправления	Gearbox with hydraulic control system		х
1		Болт М12-6gx30.88.40X.019 ГОСТ 7796-70	Bolt M12-6gx30.88.40X.019 GOST 7796-70	13	
1		Болт М12-6gx30.88.40X.029 ГОСТ 7796-70	Bolt M12-6gx30.88.40X.029 GOST 7796-70		13
2		Шайба 12ОТ 65Г 019 ГОСТ 6402-70	Washer 12ОТ 65Г 019 GOST 6402-70	18	
2		Шайба 12ОТ 65Г 0221 ГОСТ 6402-70	Washer 12ОТ 65Г 0221 GOST 6402-70		18
3	2001-12-75	Крышка	Cover	1	1
4	450271	Прокладка	Gasket	1	
4	450271-20	Прокладка	Gasket		1
5		Болт М12-6gx25.88.019 ГОСТ 7796-70	Bolt M12-6gx25.88.019 GOST 7796-70	6	
5		Болт М12-6gx25.88.029 ГОСТ 7796-70	Bolt M12-6gx25.88.029 GOST 7796-70		6
6		Шайба 12ОТ 65Г 019 ГОСТ 6402-70	Washer 12ОТ 65Г 019 GOST 6402-70	18	
6		Шайба 12ОТ 65Г 0221 ГОСТ 6402-70	Washer 12ОТ 65Г 0221 GOST 6402-70		18
7	1101-12-63	Крышка	Cover	1	1
8	0901-12-52	Корпус	Housing	1	
8	0901-12-52-20	Корпус	Housing		1
9		Кольцо 018-022-25-2-29335 ТУ 2531-307-00149245-2008	Ring 018-022-25-2-29335 TU 2531-307-00149245-2008	9	9
10	2001-12-111	Переходник	Adapter	5	
10	2001-12-111-20	Переходник	Adapter		5
11		Кольцо уплотнительное торцевое комбинированное USIT 1/4" МБШ 14/35-00ГЧ	Combined end sealing ring USIT 1/4" MBSH 14/35-00GCh	5	5
12		Вилка МБШ 14/35-02 МБШ 14/35-00ГЧ	Plug MBSH 14/35-02 MBSH 14/35-00GCh	5	5

0901-12-16-02СБ Коробка передач с системой гидроуправления
0901-12-16-02SB Gearbox with hydraulic control system

0901-12-16-02СБ Коробка передач с системой гидроуправления
 0901-12-16-02SB Gearbox with hydraulic control system



4-211

0901-12-16-02СБ Коробка передач с системой гидроуправления
 0901-12-16-02SB Gearbox with hydraulic control system

4-212

4.32

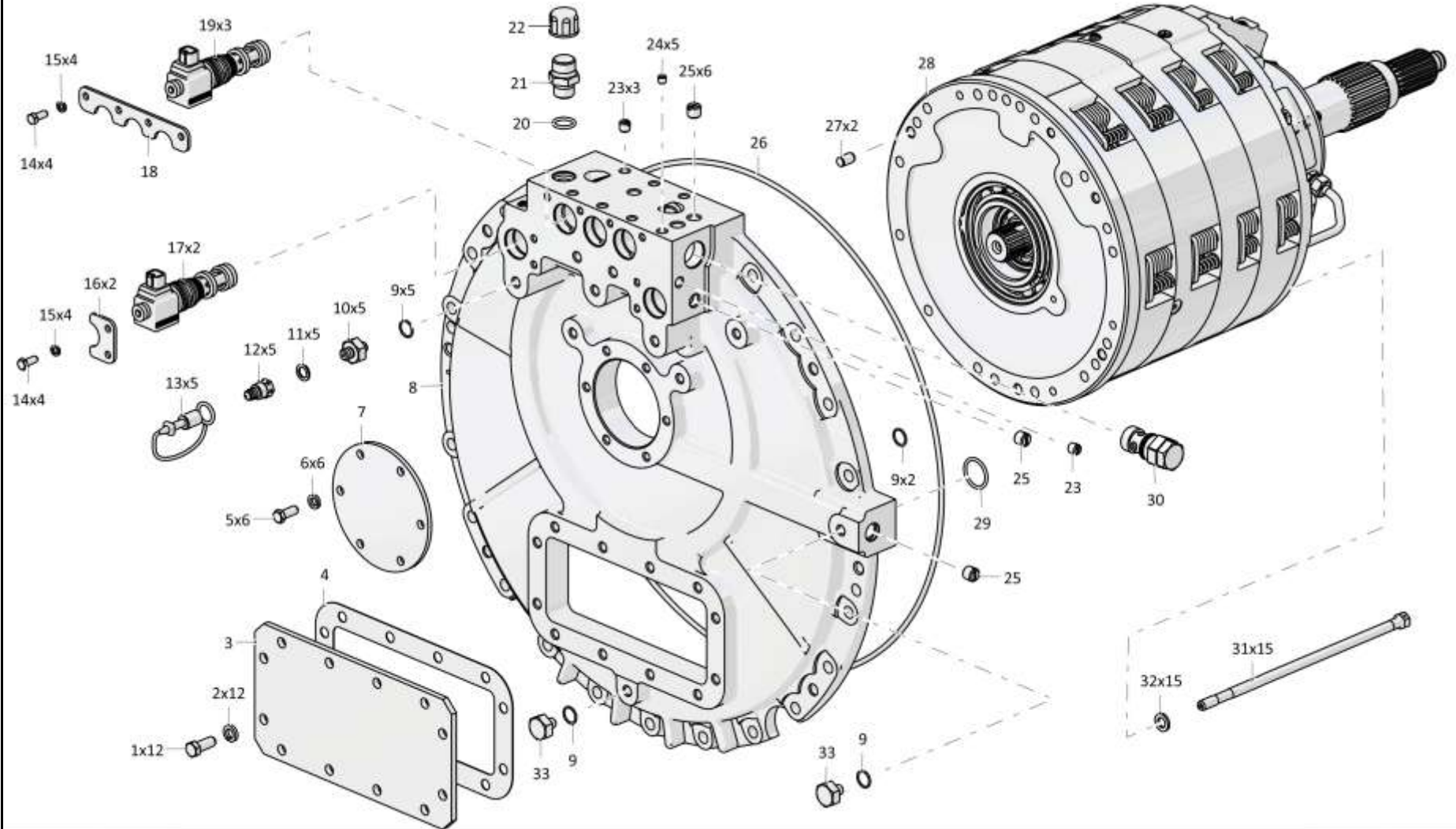
0901-12-16-02СБ Коробка передач с системой гидроуправления
0901-12-16-02SB Gearbox with hydraulic control system

Рис./Fig. 4.32Лист 2 из 3
Sheet 2 of 3

Поз. Pos.	Обозначение Designation	Наименование Denomination		Кол-во на исполнение Quantity per unit	
				УХЛ / NF	Т
13		Вилка резиновая МБШ 14/35-12 МБШ 14/35-00ГЧ	Rubber plug MBSH 14/35-12 MBSH 14/35-00GCH	5	5
14		Болт М8-6gx20.88.019 ГОСТ 7796-70	Bolt M8-6gx20.88.019 GOST 7796-70	8	
14		Болт М8-6gx20.88.029 ГОСТ 7796-70	Bolt M8-6gx20.88.029 GOST 7796-70		8
15		Шайба 8Т 65Г 019 ГОСТ 6402-70	Washer 8T 65G 019 GOST 6402-70	8	
15		Шайба 8Т 65Г 0221 ГОСТ 6402-70	Washer 8T 65G 0221 GOST 6402-70		8
16	0901-12-40	Планка	Strip	2	
16	0901-12-40-20	Планка	Strip		2
17	1101-15-8-01СБ(SB)	Клапан	Valve	2	
17	1101-15-8-01-20СБ(SB)	Клапан	Valve		2
18	0901-12-46	Планка	Strip	1	
18	0901-12-46-20	Планка	Strip		1
19	1101-15-8СБ(SB)	Клапан	Valve	3	
19	1101-15-8-20СБ(SB)	Клапан	Valve		3
20		Кольцо 021-027-36-2-29335 ТУ 2531-307-00149245-2008	Ring 021-027-36-2-29335 TU 2531-307-00149245-2008	1	1
21	H.036.04.011	Штуцер ввертной	Screwed union	1	1
22	2501-26-295	Заглушка (для хранения, транспортировки и поставки в запчасти)	End plug (used in transportation, storage and delivery of supply of parts)	1	1

0901-12-16-02СБ Коробка передач с системой гидроуправления
0901-12-16-02SB Gearbox with hydraulic control system

0901-12-16-02СБ Коробка передач с системой гидроуправления
 0901-12-16-02SB Gearbox with hydraulic control system



4-213

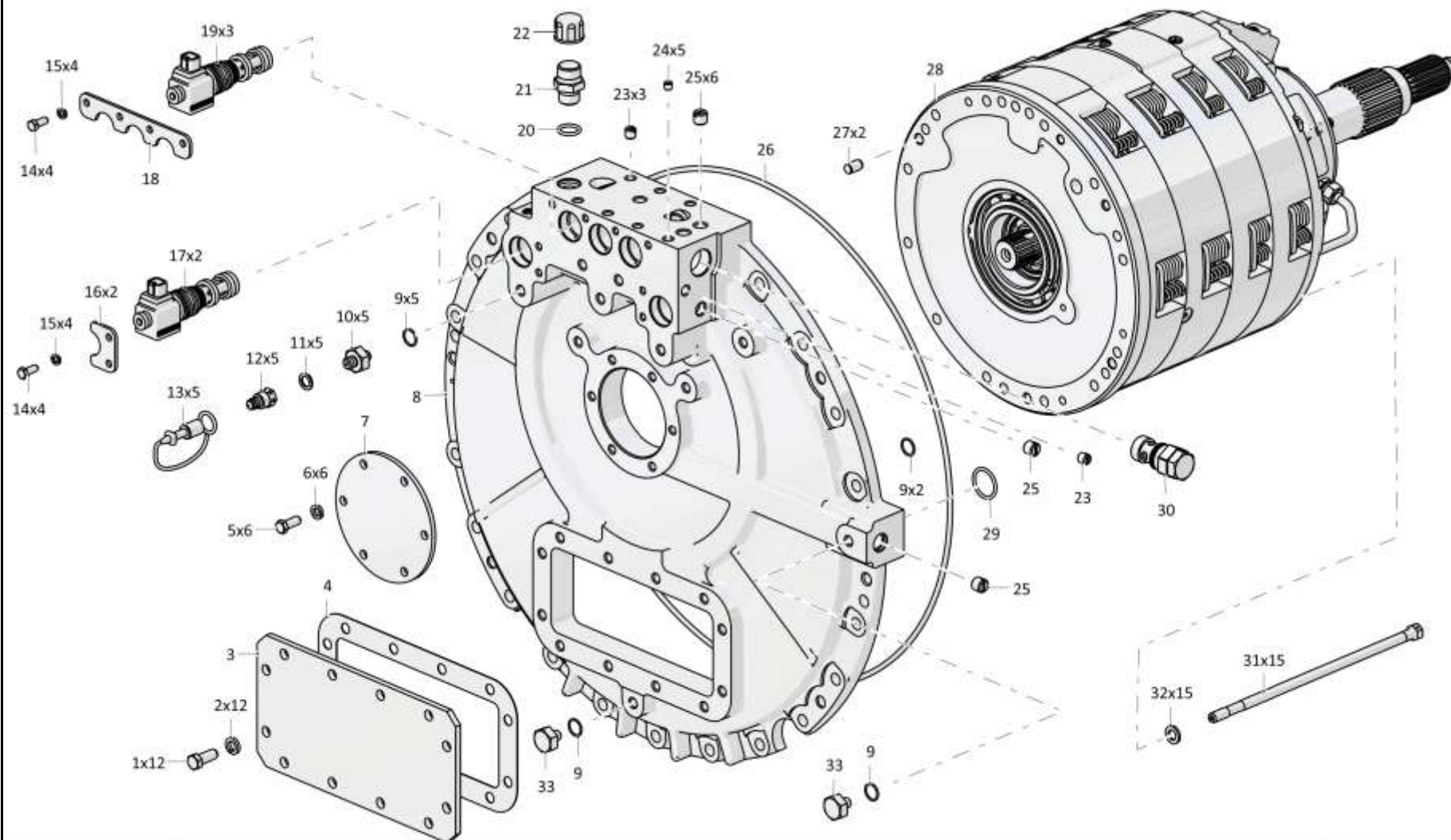
0901-12-16-02СБ Коробка передач с системой гидроуправления
 0901-12-16-02SB Gearbox with hydraulic control system

4-214

4.32
0901-12-16-02СБ Коробка передач с системой гидроуправления
0901-12-16-02SB Gearbox with hydraulic control system
Рис./Fig. 4.32Лист 3 из 3
Sheet 3 of 3

Поз. Pos.	Обозначение Designation	Наименование Denomination		Кол-во на исполнение Quantity per unit	
				УХЛ / NF	Т
23	370260	Пробка 3-КГ 1/4".20.019 ТУ 23.1.506-91	Plug 3-KG 1/4".20.019 TU 23.1.506-91	4	
23	370260-01	Пробка 3-КГ 1/4".20.089 ТУ 23.1.506-91	Plug 3-KG 1/4".20.089 TU 23.1.506-91		4
24	370150-08	Пробка 3-КГ 1/8".40.089 ТУ 23.1.506-91	Plug 3-KG 1/8".40.089 TU 23.1.506-91	5	5
25	700-37-2171	Пробка 3-КГ 3/8".45.019 ТУ 23.1.506-91	Plug 3-KG 3/8".45.019 TU 23.1.506-91	8	
25	700-37-2171-20	Пробка 3-КГ 3/8".45.019 прп."Щит" ТУ 23.1.506-91	Plug 3-KG 3/8".45.019 прп."Щит" ТУ 23.1.506-91		8
26	400468-24	Кольцо	Ring	1	1
27	325382	Штифт	Pin	2	2
28	0901-12-15СБ(SB)	Коробка передач планетарная	Planetary gearbox	1	1
29		Кольцо 032-038-36-2-29335 ТУ 2531-307-00149245-2008	Ring 032-038-36-2-29335 ТУ 2531-307-00149245-2008	1	1
30	4001-15-5СБ(SB)	Клапан	Valve	1	
30	4001-15-5-20СБ(SB)	Клапан	Valve		1
31	1101-12-36-03	Болт специальный	Special bolt	15	15
32	310225	Шайба	Washer	15	15
33	375331	Пробка	Plug	2	
33	375331-20	Пробка	Plug		2
		Проволока 1,0-О-С ГОСТ 3282-74	Wire 1,0-О-С GOST 3282-74	1,5 м	1,5 м

 0901-12-16-02СБ Коробка передач с системой гидроуправления
 0901-12-16-02SB Gearbox with hydraulic control system



0901-12-16-02СБ Коробка передач с системой гидроуправления
0901-12-16-02SB Gearbox with hydraulic control system

4-216

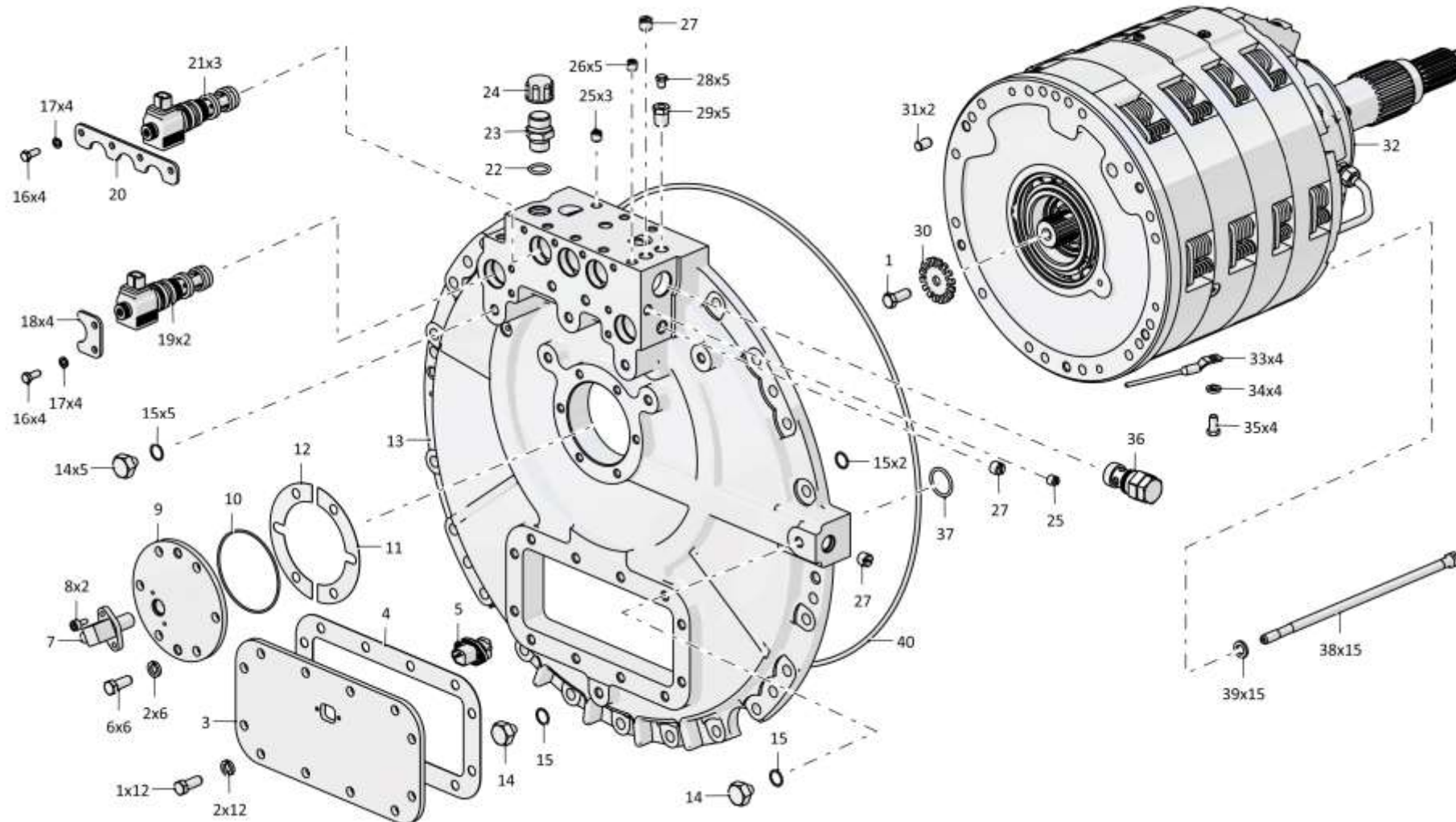
4.33

0901-12-19СБ Коробка передач с системой гидроуправления
0901-12-19SB Gearbox with hydraulic control system

Рис./Fig. 4.33Лист 1 из 3
Sheet 1 of 3

Поз. Pos.	Обозначение Designation	Наименование Denomination		Кол-во на исполнение Quantity per unit	
				УХЛ / NF	Т
	0901-12-19СБ(SB)	Коробка передач с системой гидроуправления	Gearbox with hydraulic control system	х	
	0901-12-19-20СБ(SB)	Коробка передач с системой гидроуправления	Gearbox with hydraulic control system		х
1		Болт М12-6gx30.88.40X.019 ГОСТ 7796-70 (Использовать при хранении, транспортировке и поставке в запчастях)	Bolt M12-6gx30.88.40X.019 GOST 7796-70 (used in transportation, storage and delivery of supply of parts)	13	
1		Болт М12-6gx30.88.40X.029 ГОСТ 7796-70 (Использовать при хранении, транспортировке и поставке в запчастях)	Bolt M12-6gx30.88.40X.029 GOST 7796-70 (used in transportation, storage and delivery of supply of parts)		13
2		Шайба 120Т 65Г 019 ГОСТ 6402-70	Washer 120Т 65Г 019 GOST 6402-70	18	
2		Шайба 120Т 65Г 0221 ГОСТ 6402-70	Washer 120Т 65Г 0221 GOST 6402-70		18
3	1101-12-89	Крышка	Cover	1	1
4	450271	Прокладка	Gasket	1	
4	450271-20	Прокладка	Gasket		1
5	1106-10-94СБ(SB)	Установка жгута датчиков температуры блока трансмиссии	Installation of the transmission unit temperature sensor harness	1	
5	1106-10-94-20СБ(SB)	Установка жгута датчиков температуры блока трансмиссии	Installation of the transmission unit temperature sensor harness		1
6		Болт М12-6gx25.88.019 ГОСТ 7796-70	Bolt M12-6gx25.88.019 GOST 7796-70	6	
6		Болт М12-6gx25.88.029 ГОСТ 7796-70	Bolt M12-6gx25.88.029 GOST 7796-70		6
7		Датчик скорости HDD1 L 32 ND/20 (арт. R9020 82725)	Sensor скорости HDD1 L 32 ND/20 (art. R9020 82725)	1	1
8		Болт М6x16 DIN 912 (Из комплекта датчика скорости HDD1L32ND/20)	Bolt M6x16 DIN 912 (From the HDD1L32ND/20 speed sensor kit)	2	2
9	0901-12-47	Крышка	Cover	1	1
10		Кольцо 105-110-30-2-2 ГОСТ 18829-73/ ГОСТ 9833-73	Ring 105-110-30-2-2 GOST 18829-73/ GOST 9833-73	1	1
11	0901-12-48-01	Прокладка (наибольшее количество)	Gasket (largest number)	2	2
12	0901-12-48	Прокладка (наибольшее количество)	Gasket (largest number)	2	2
13	0901-12-52-01	Корпус	Housing	1	
13	0901-12-52-01-20	Корпус	Housing		1

0901-12-19СБ Коробка передач с системой гидроуправления
0901-12-19SB Gearbox with hydraulic control system



0901-12-19СБ Коробка передач с системой гидроуправления
0901-12-19SB Gearbox with hydraulic control system

4-218

4.33

0901-12-19СБ Коробка передач с системой гидроуправления
0901-12-19SB Gearbox with hydraulic control system

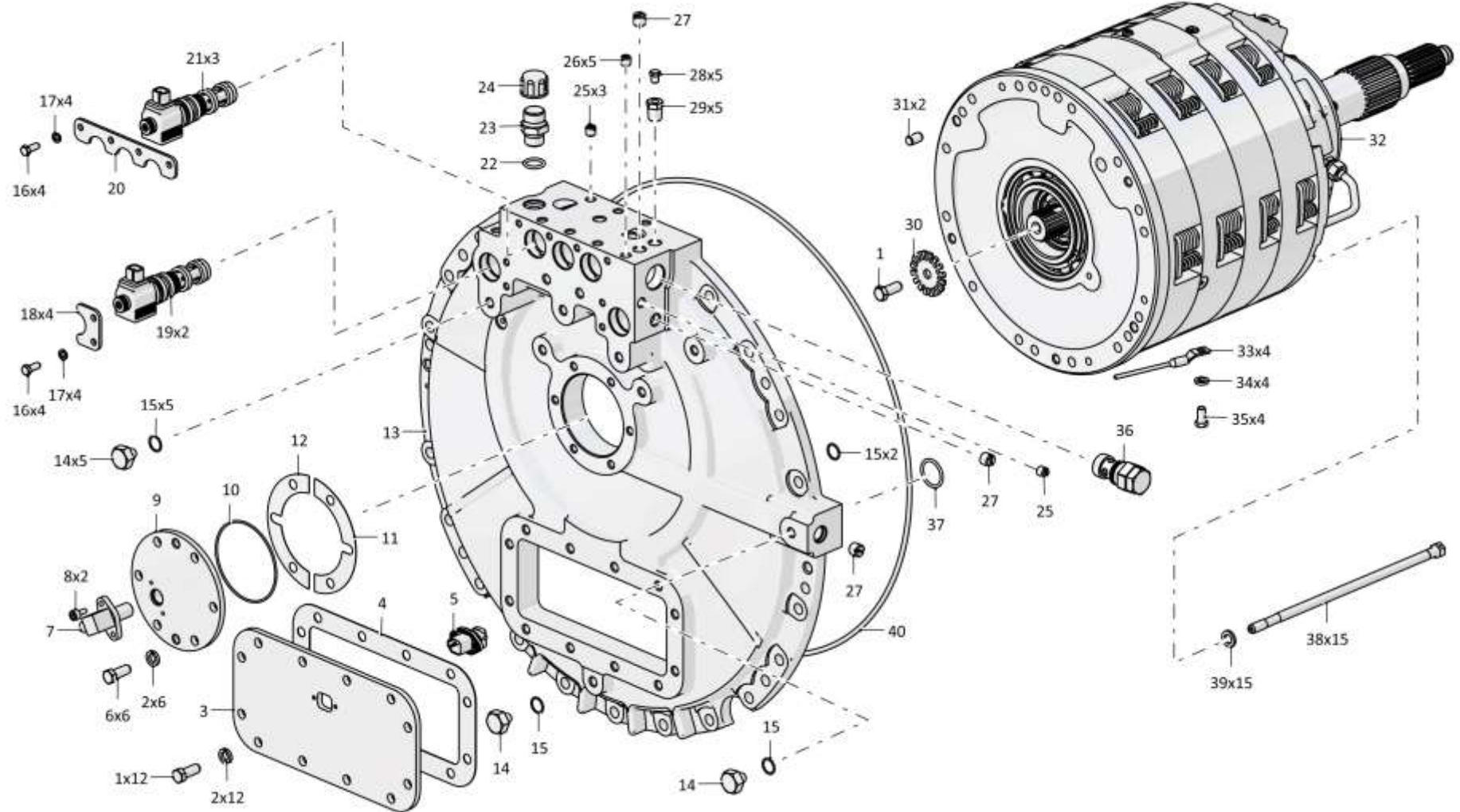
Рис./Fig. 4.33Лист 2 из 3
Sheet 2 of 3

Поз. Pos.	Обозначение Designation	Наименование Denomination		Кол-во на исполнение Quantity per unit	
				УХЛ / NF	Т
14	375331	Пробка (Использовать при хранении, транспортировке и поставке в запчасти)	Plug (used in transportation, storage and delivery of supply of parts)	7	
14	375331-20	Пробка (Использовать при хранении, транспортировке и поставке в запчасти)	Plug (used in transportation, storage and delivery of supply of parts)		7
15		Кольцо 018-022-25-2-29335 ТУ 2531-307-00149245-2008	Ring 018-022-25-2-29335 TU 2531-307-00149245-2008	9	9
16		Болт М8-6gx20.88.019 ГОСТ 7796-70	Bolt M8-6gx20.88.019 GOST 7796-70	8	
16		Болт М8-6gx20.88.029 ГОСТ 7796-70	Bolt M8-6gx20.88.029 GOST 7796-70		8
17		Шайба 8Т 65Г 019 ГОСТ 6402-70	Washer 8Т 65Г 019 GOST 6402-70	8	
17		Шайба 8Т 65Г 0221 ГОСТ 6402-70	Washer 8Т 65Г 0221 GOST 6402-70		8
18	0901-12-40	Планка	Strip	2	
18	0901-12-40-20	Планка	Strip		2
19	1101-15-8-01СБ(SB)	Клапан	Valve	2	
19	1101-15-8-01-20СБ(SB)	Клапан	Valve		2
20	0901-12-46	Планка	Strip	1	
20	0901-12-46-20	Планка	Strip		1
21	1101-15-8СБ(SB)	Клапан	Valve	3	
21	1101-15-8-20СБ(SB)	Клапан	Valve		3
22		Кольцо 021-027-36-2-29335 ТУ 2531-307-00149245-2008	Ring 021-027-36-2-29335 TU 2531-307-00149245-2008	1	1
23	Н.036.04.011	Штуцер ввертной	Screwed union	1	
23	Н.036.04.011-01	Штуцер ввертной	Screwed union		1
24	2501-26-295	Заглушка (Использовать при хранении, транспортировке и поставке в запчасти)	End plug (used in transportation, storage and delivery of supply of parts)	1	1

0901-12-19СБ Коробка передач с системой гидроуправления
0901-12-19SB Gearbox with hydraulic control system

0901-12-19СБ Коробка передач с системой гидроуправления
 0901-12-19SB Gearbox with hydraulic control system

4-219



0901-12-19СБ Коробка передач с системой гидроуправления
 0901-12-19SB Gearbox with hydraulic control system

4-220

4.33

0901-12-19СБ Коробка передач с системой гидроуправления
0901-12-19SB Gearbox with hydraulic control system

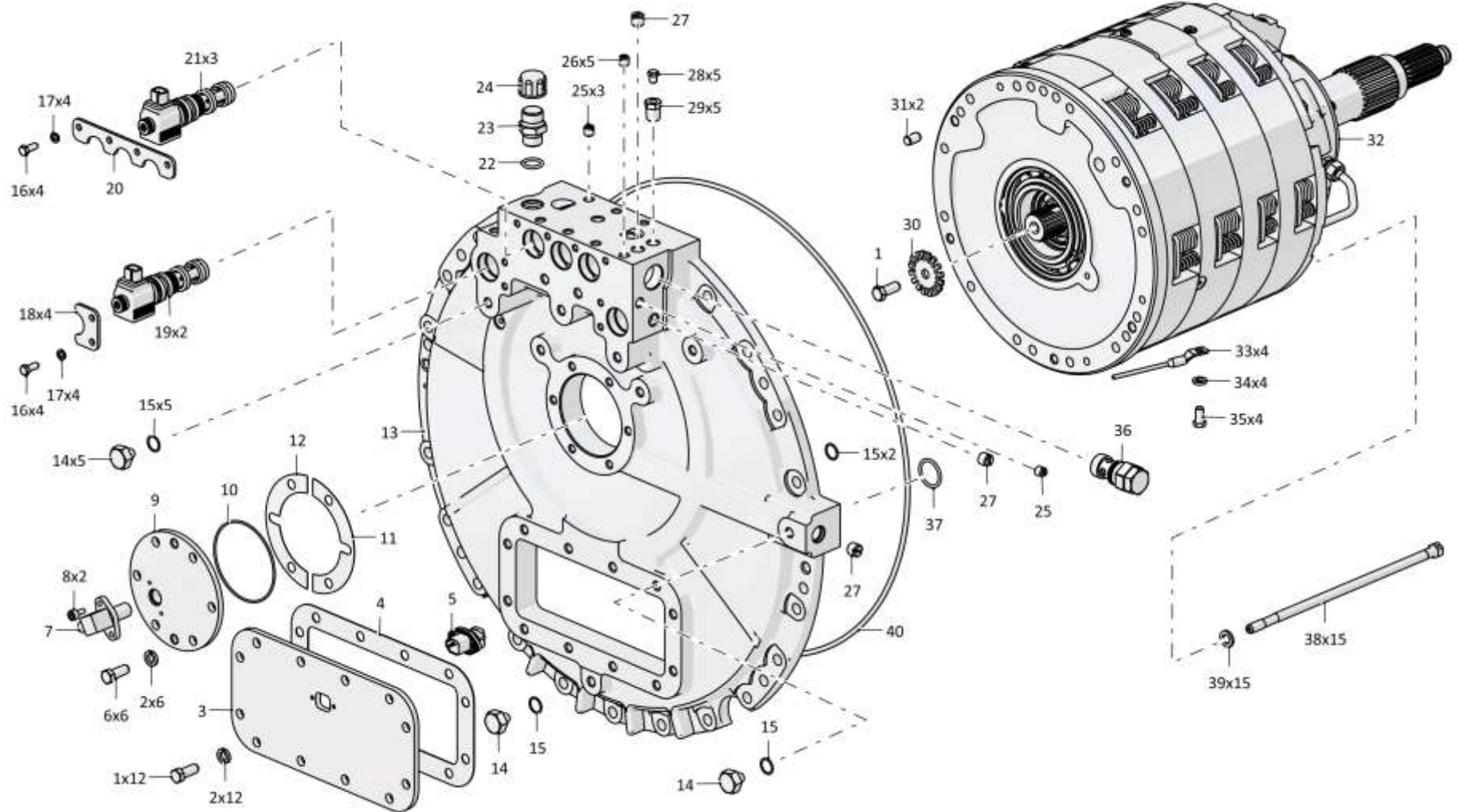
Рис./Fig. 4.33Лист 3 из 3
Sheet 3 of 3

Поз. Pos.	Обозначение Designation	Наименование Denomination		Кол-во на исполнение Quantity per unit	
				УХЛ / NF	Т
25	370260	Пробка 3-КГ 1/4".20.019 ТУ 23.1.506-91	Plug 3-КГ 1/4".20.019 ТУ 23.1.506-91	4	
25	370260-01	Пробка 3-КГ 1/4".20.089 ТУ 23.1.506-91	Plug 3-КГ 1/4".20.089 ТУ 23.1.506-91		4
26	370150-08	Пробка 3-КГ 1/8".40.089 ТУ 23.1.506-91	Plug 3-КГ 1/8".40.089 ТУ 23.1.506-91	5	5
27	700-37-2171	Пробка 3-КГ 3/8".45.019 ТУ 23.1.506-91	Plug 3-КГ 3/8".45.019 ТУ 23.1.506-91	3	
27	700-37-2171-20	Пробка 3-КГ 3/8".45.019 прп."Щит" ТУ 23.1.506-91	Plug 3-КГ 3/8".45.019 прп."Щит" ТУ 23.1.506-91		3
28	370145	Пробка (Использовать при хранении, транспортировке и поставке в запчасти)	Plug (used in transportation, storage and delivery of supply of parts)	5	5
29	1101-15-114	Пробка	Plug	5	
29	1101-15-114-20	Пробка	Plug		5
30	313512-12-60-01	Шайба	Washer	1	1
31	325382	Штифт	Pin	2	2
32	0901-12-21СБ(SB)	Коробка передач планетарная	Planetary gearbox	1	1
33	1106-10-233СБ(SB)	Доработка датчика температуры	Modification of the temperature sensor	4	4
34		Шайба 10 65Г 019 ГОСТ 6402-70	Washer 10 65Г 019 GOST 6402-70	4	4
35		Болт М10х20.46.019 ГОСТ 7802-81	Bolt M10x20.46.019 GOST 7802-81	4	4
36	4001-15-5СБ(SB)	Клапан	Valve	1	
36	4001-15-5-20СБ(SB)	Клапан	Valve		1
37		Кольцо 032-038-36-2-29335 ТУ 2531-307-00149245-2008	Ring 032-038-36-2-29335 ТУ 2531-307-00149245-2008	1	1
38	1101-12-36-03	Болт специальный	Special bolt	15	15
39	310225	Шайба	Washer	15	15
40	400468-24	Кольцо	Ring	1	1
		Проволока 1,0-О-С ГОСТ 3282-74	Wire 1,0-О-С GOST 3282-74	1,5 м	1,5 м

0901-12-19СБ Коробка передач с системой гидроуправления
0901-12-19SB Gearbox with hydraulic control system

0901-12-19СБ Коробка передач с системой гидроуправления
 0901-12-19SB Gearbox with hydraulic control system

4-221



0901-12-19СБ Коробка передач с системой гидроуправления
 0901-12-19SB Gearbox with hydraulic control system

4-222

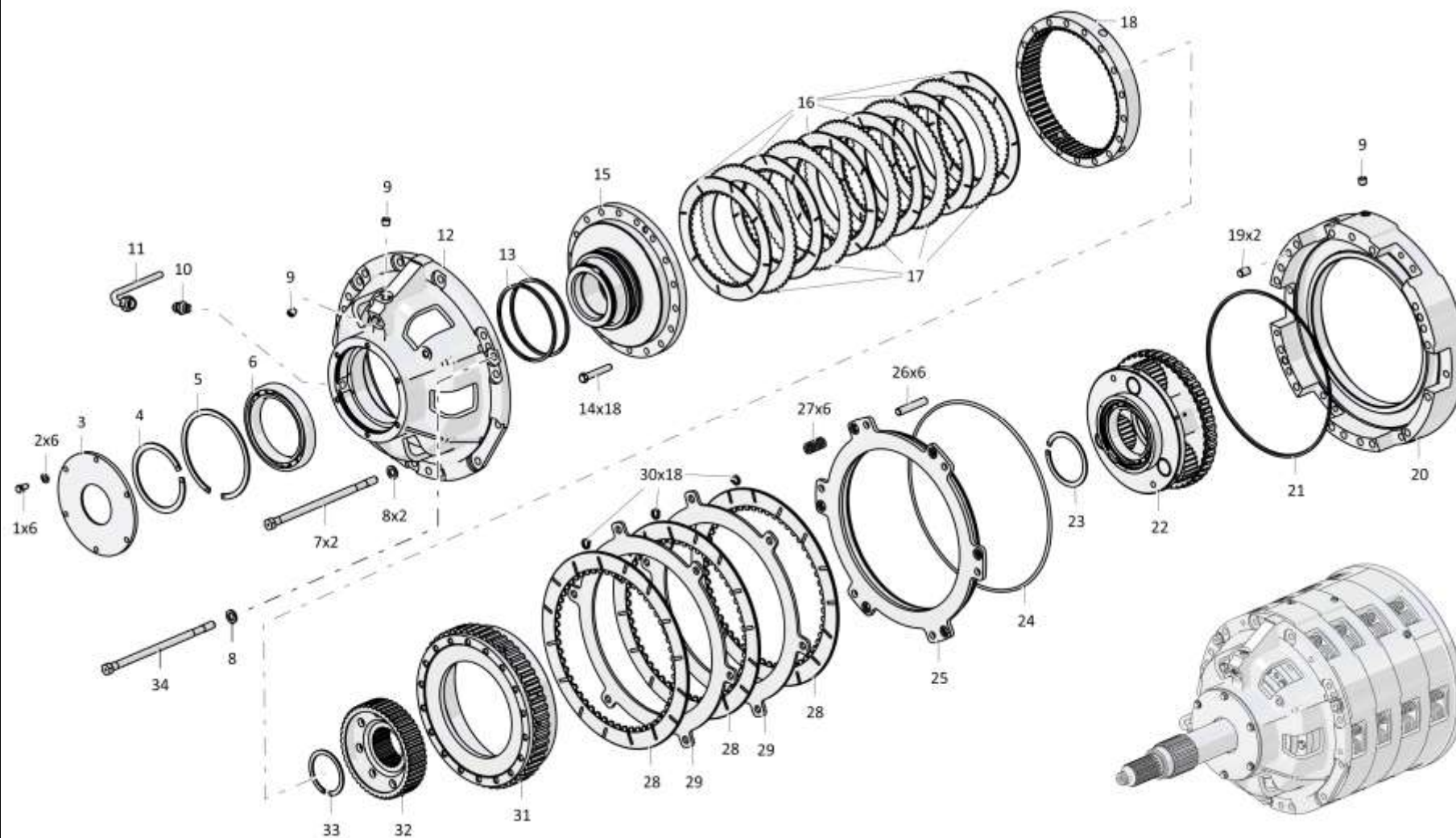
4.34

0901-12-15СБ Коробка передач планетарная
0901-12-15SB Planetary gearbox

Рис./Fig. 4.34Лист 1 из 4
Sheet 1 of 4

Поз. Pos.	Обозначение Designation	Наименование Denomination		Кол-во на исполнение Quantity per unit	
				УХЛ / NF	Т
	0901-12-15СБ(SB)	Коробка передач планетарная	Planetary gearbox	х	
1	285120	Болт	Bolt	6	
2	1603060090/13	Шайба А.8.02.019 ГОСТ 11371-78	Washer А.8.02.019 GOST 11371-78	6	
3	0901-12-7	Крышка	Cover	1	
4	580805	Кольцо С110 ГОСТ 13940-86	Ring С110 GOST 13940-86	2	
5	580850	Кольцо С150 ГОСТ 13941-86	Ring С150 GOST 13941-86	2	
6		Подшипник 6-1000922Л (допускается замена на Подшипник 61922.МА.Р6Q6(Р5Q5) или Подшипник 1000922 ГОСТ 8338-75)	Bearing 6-1000922Л (replacement to Bearing 61922.МА.Р6Q6(Р5Q5) or Bearing 1000922 GOST 8338-75 is allowed)	2	
7	1101-12-36-02	Болт специальный	Special bolt	2	
8	310225	Шайба	Washer	4	
9	370260	Пробка 3-КГ 1/4".20.019 ТУ 23.1.506-91	Plug 3-KG 1/4".20.019 TU 23.1.506-91	5	
10	2501-12-222-01	Штуцер	Union	2	
11	0901-12-106СБ(SB)	Труба	Pipe	1	
12	0901-12-19	Корпус	Housing	1	
13	1101-18-120-03	Кольцо уплотнительное	O-ring	2	
14	280266-03	Болт 3М10-6gx60.109.40X.019 ГОСТ 7796-70	Bolt 3M10-6gx60.109.40X.019 GOST 7796-70	18	
15	0901-12-105СБ(SB)	Бустер	Booster	1	
16	312001-90-17СБ(SB)	Диск	Disk	6	
17	312001-90-39	Диск	Disk	5	

0901-12-15СБ Коробка передач планетарная / 0901-12-15SB Planetary gearbox



0901-12-15СБ Коробка передач планетарная / 0901-12-15SB Planetary gearbox

4-224

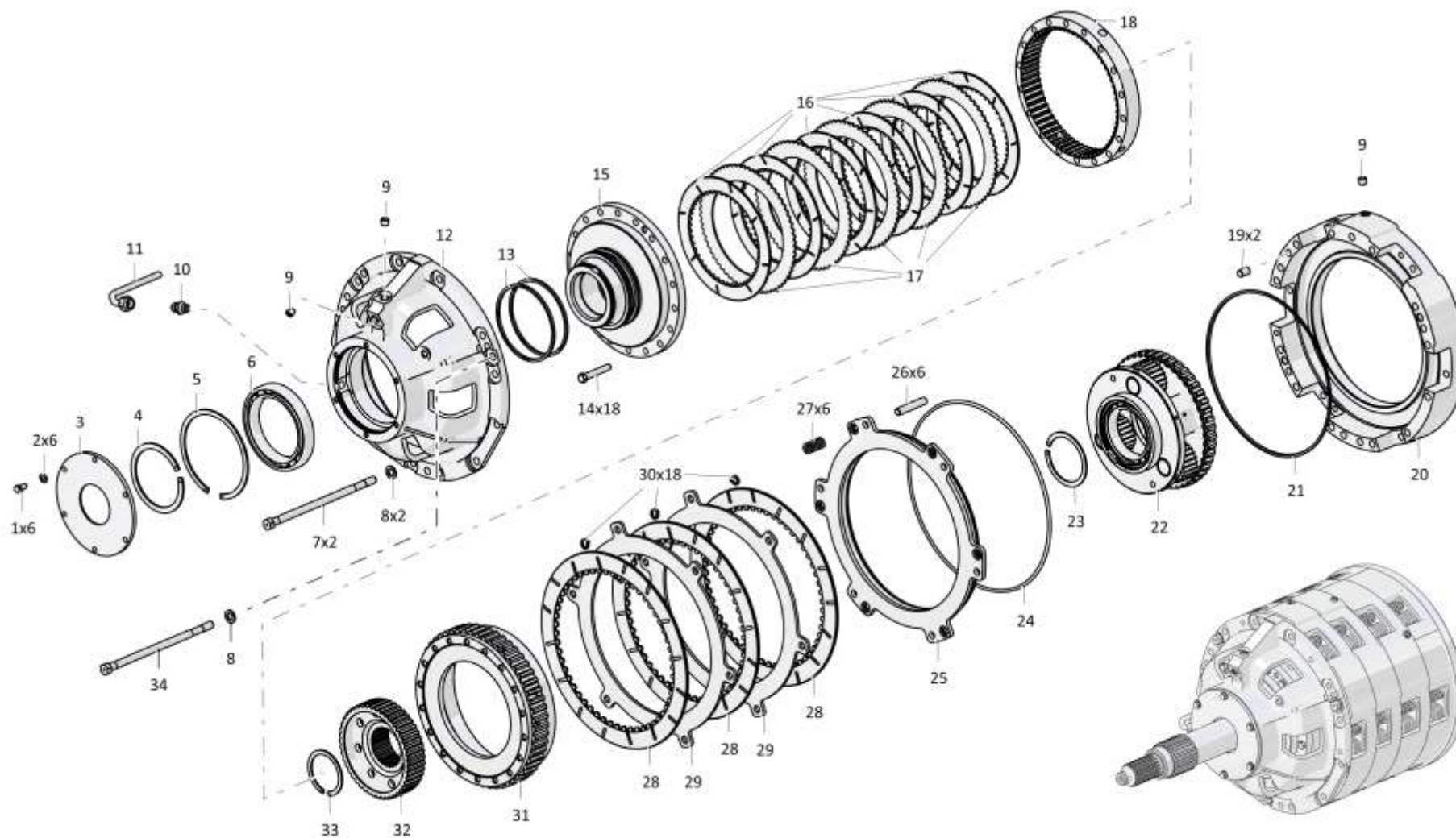
4.34

0901-12-15СБ Коробка передач планетарная
0901-12-15SB Planetary gearbox

Рис./Fig. 4.34Лист 2 из 4
Sheet 2 of 4

Поз. Pos.	Обозначение Designation	Наименование Denomination		Кол-во на исполнение Quantity per unit	
				УХЛ / NF	Т
18	1101-12-16	Барабан	Drum	1	
19	325382	Штифт	Pin	8	
20	0901-12-18	Корпус	Housing	1	
21	606-12-11-08	Кольцо уплотнительное	O-ring	2	
22	1101-12-101СБ(SB)	Водило	Carrier	1	
23	580679	Кольцо С85 ГОСТ 13940-86	Ring C85 GOST 13940-86	1	
24	606-12-10-06	Кольцо уплотнительное	O-ring	4	
25	0901-12-31	Поршень	Piston	2	
26	475340	Палец	Pin	12	
27	385479-01	Пружина	Spring	12	
28	1101-12-104СБ(SB)	Диск	Disk	14	
29	1101-12-35	Диск	Disk	10	
30	380027	Пружина	Spring	84	
31	0901-12-39	Шестерня	Gear	1	
32	1101-12-17	Барабан	Drum	1	
33		Кольцо DIN 471 - 70 X 2,5	Ring DIN 471 - 70 X 2,5	1	
34	1101-12-36	Болт специальный	Special bolt	2	

0901-12-15СБ Коробка передач планетарная / 0901-12-15SB Planetary gearbox



0901-12-15СБ Коробка передач планетарная / 0901-12-15SB Planetary gearbox

4-226

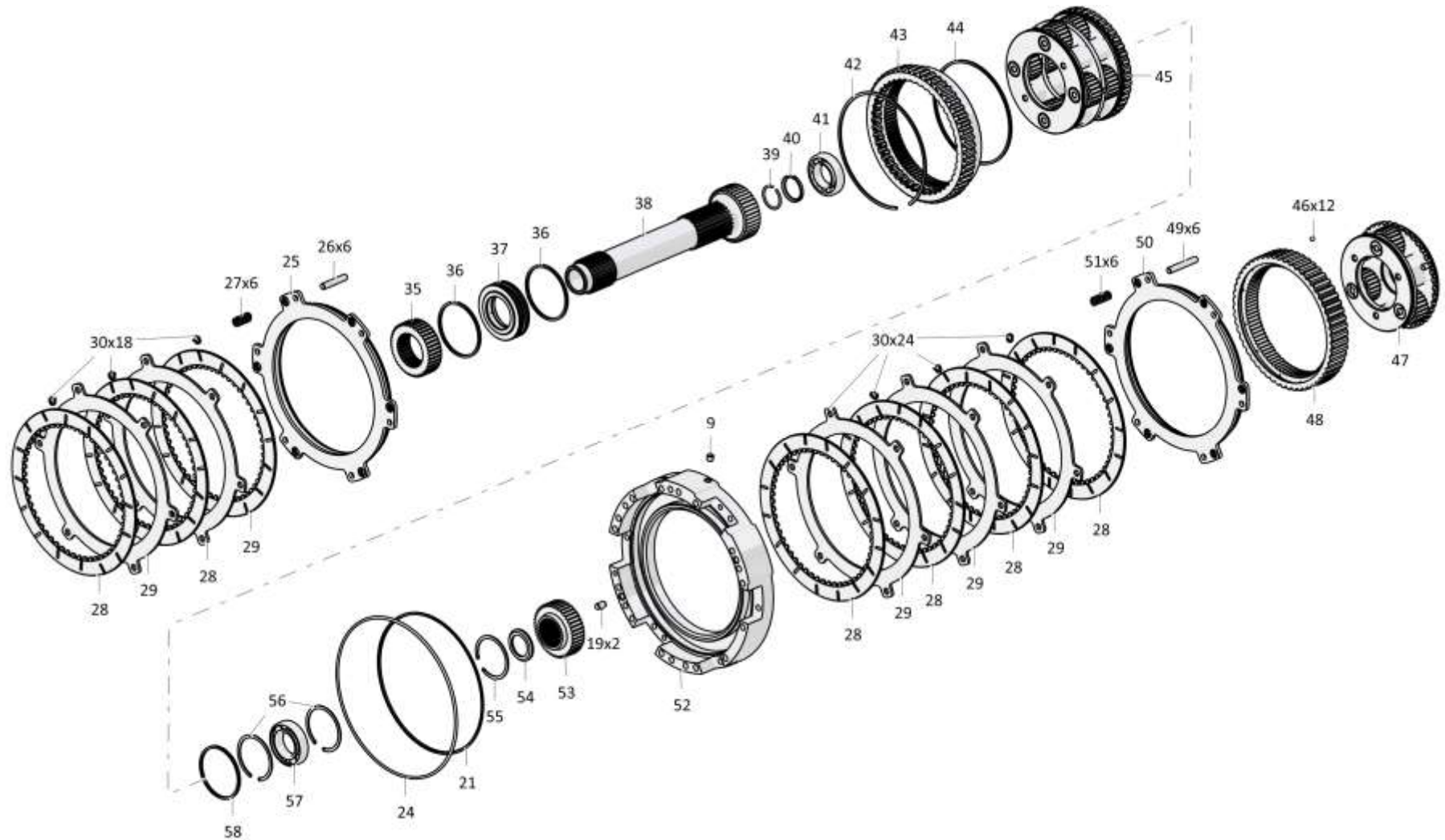
4.34

0901-12-15СБ Коробка передач планетарная
0901-12-15SB Planetary gearbox

Рис./Fig. 4.34Лист 3 из 4
Sheet 3 of 4

Поз. Pos.	Обозначение Designation	Наименование Denomination		Кол-во на исполнение Quantity per unit	
				УХЛ / NF	Т
35	1101-12-22	Шестерня	Gear	1	
36	2501-12-181-35	Кольцо уплотнительное	O-ring	2	
37	1101-12-30	Втулка	Bushing	1	
38	0901-12-107СБ(SB)	Вал	Shaft	1	
39	0901-12-37	Кольцо запорное	Closing ring	1	
40	0901-12-38	Кольцо	Ring	1	
41		Подшипник 209А2 ГОСТ 8338-75	Bearing 209A2 GOST 8338-75	1	
42	585948-01	Кольцо	Ring	1	
43	1101-12-19	Шестерня	Gear	1	
44	2501-12-181-27	Кольцо уплотнительное	O-ring	1	
45	1101-12-105СБ(SB)	Водило	Carrier	1	
46		Шарик Б6-200 ГОСТ 3722-81	Ball Б6-200 GOST 3722-81	13	
47	1101-12-103СБ(SB)	Водило	Carrier	1	
48	1101-12-20	Шестерня	Gear	1	
49	475341	Палец	Pin	12	
50	0901-12-32	Поршень	Piston	1	
51	385483-01	Пружина	Spring	12	
52	0901-12-17	Корпус	Housing	1	
53	1101-12-23	Шестерня	Gear	1	
54	0901-12-36	Кольцо упорное	Thrust ring	1	
55	580680	Кольцо С85 ГОСТ 13941-86	Ring C85 GOST 13941-86	1	
56	700-58-2278	Кольцо С90 ГОСТ 13941-86	Ring C90 GOST 13941-86	2	
57		Подшипник 210А ГОСТ 8338-75	Bearing 210A GOST 8338-75	1	
58	2501-12-181-22	Кольцо уплотнительное	O-ring	1	

0901-12-15СБ Коробка передач планетарная / 0901-12-15SB Planetary gearbox



0901-12-15СБ Коробка передач планетарная / 0901-12-15SB Planetary gearbox

4-228

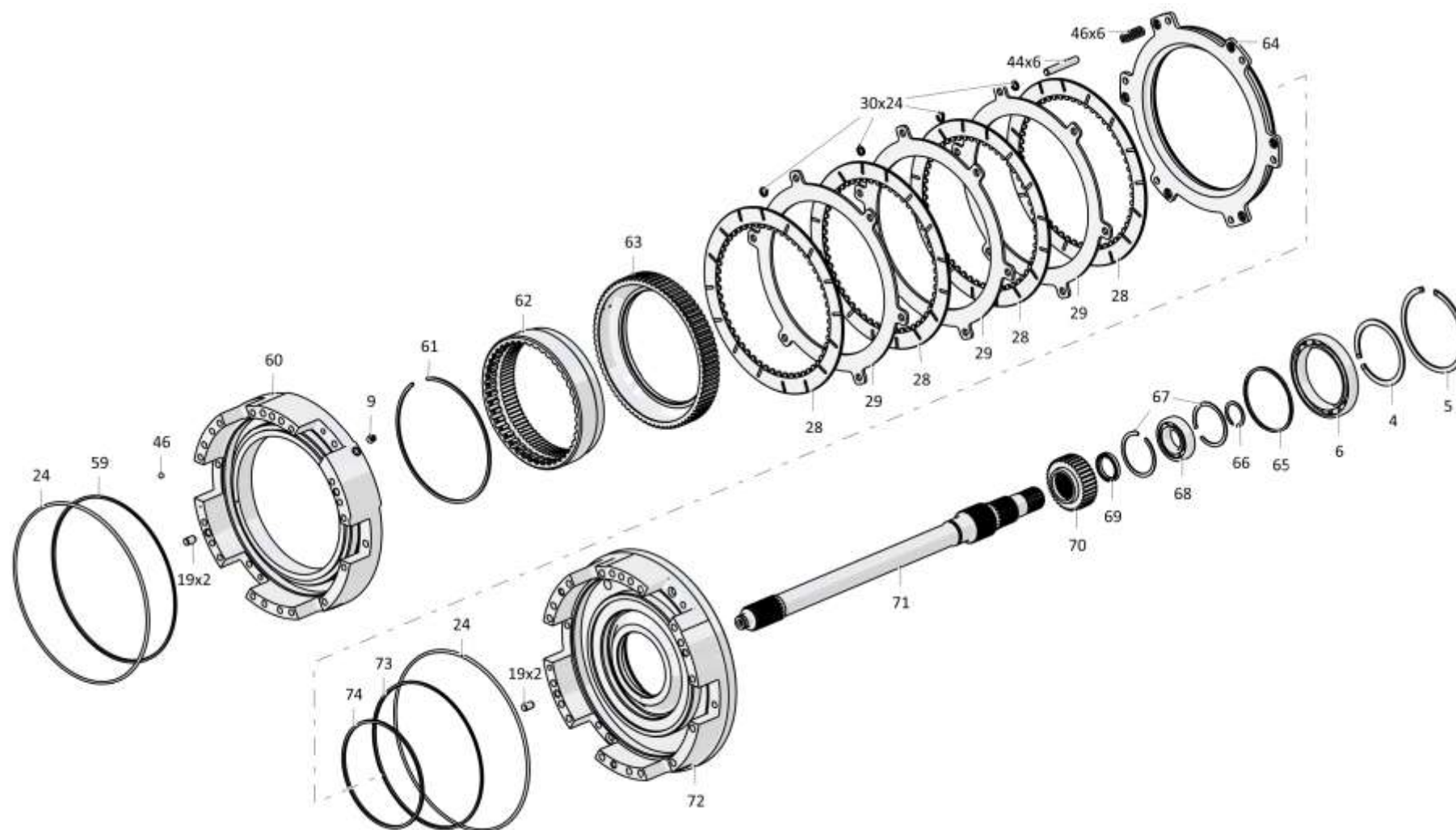
4.34

0901-12-15СБ Коробка передач планетарная
0901-12-15SB Planetary gearbox

Рис./Fig. 4.34Лист 4 из 4
Sheet 4 of 4

Поз. Pos.	Обозначение Designation	Наименование Denomination		Кол-во на исполнение Quantity per unit	
				УХЛ / NF	Т
59	606-12-11-19	Кольцо уплотнительное	O-ring	1	
60	0901-12-16	Корпус	Housing	1	
61	585948	Кольцо	Ring	1	
62	1101-12-21	Шестерня	Gear	1	
63	1101-12-37	Барабан	Drum	1	
64	0901-12-33	Поршень	Piston	1	
65	2501-12-181-23	Кольцо уплотнительное	O-ring	1	
66	580404	Кольцо С40 ГОСТ 13940-86	Ring C40 GOST 13940-86	1	
67	580676	Кольцо С80 ГОСТ 13941-86	Ring C80 GOST 13941-86	2	
68		Подшипник 208А ГОСТ 8338-75	Bearing 208A GOST 8338-75	1	
69	1101-12-69	Кольцо упорное	Thrust ring	1	
70	1101-12-24	Шестерня	Gear	1	
71	0901-12-35	Вал	Shaft	1	
72	0901-12-15	Корпус	Housing	1	
73	606-12-11-07	Кольцо уплотнительное	O-ring	1	
74	2501-12-181-32	Кольцо уплотнительное	O-ring	2	
		Проволока КС 1,6 ГОСТ 792-67	Wire KS 1,6 GOST 792-67	1,5 м	

0901-12-15СБ Коробка передач планетарная / 0901-12-15SB Planetary gearbox



0901-12-15СБ Коробка передач планетарная / 0901-12-15SB Planetary gearbox

4-230

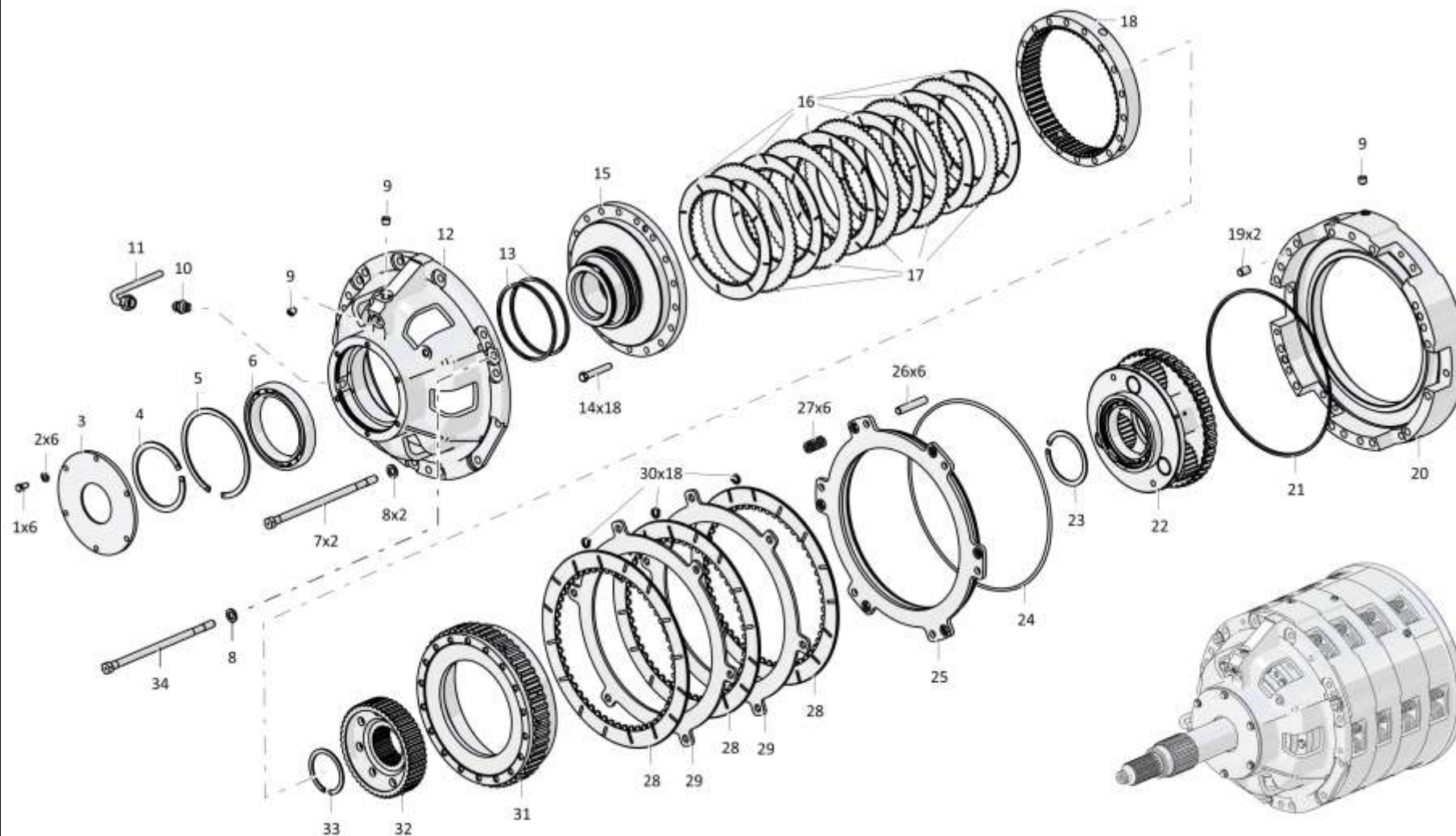
4.35

0901-12-21СБ Коробка передач планетарная
0901-12-21SB Planetary gearbox

Рис./Fig. 4.35Лист 1 из 4
Sheet 1 of 4

Поз. Pos.	Обозначение Designation	Наименование Denomination		Кол-во на исполнение Quantity per unit	
				УХЛ / NF	Т
	0901-12-21СБ(SB)	Коробка передач планетарная	Planetary gearbox	х	
1	285120	Болт	Bolt	6	
2	1603060090/13	Шайба А.8.02.019 ГОСТ 11371-78	Washer А.8.02.019 GOST 11371-78	6	
3	0901-12-7	Крышка	Cover	1	
4	580805	Кольцо С110 ГОСТ 13940-86	Ring С110 GOST 13940-86	2	
5	580850	Кольцо С150 ГОСТ 13941-86	Ring С150 GOST 13941-86	2	
6		Подшипник 6-1000922Л (допускается замена на Подшипник 61922.МА.Р6Q6(Р5Q5) или Подшипник 1000922 ГОСТ 8338-75)	Bearing 6-1000922Л (replacement to Bearing 61922.МА.Р6Q6(Р5Q5) or Bearing 1000922 GOST 8338-75 is allowed)	2	
7	1101-12-36-02	Болт специальный	Special bolt	2	
8	310225	Шайба	Washer	4	
9	370260	Пробка 3-КГ 1/4".20.019 ТУ 23.1.506-91	Plug 3-KG 1/4".20.019 TU 23.1.506-91	5	
10	2501-12-222-01	Штуцер	Union	2	
11	0901-12-106СБ(SB)	Труба	Pipe	1	
12	0901-12-19	Корпус	Housing	1	
13	1101-18-120-03	Кольцо уплотнительное	O-ring	2	
14	280266-03	Болт 3М10-6gx60.109.40X.019 ГОСТ 7796-70	Bolt 3M10-6gx60.109.40X.019 GOST 7796-70	18	
15	0901-12-105СБ(SB)	Бустер	Booster	1	
16	312001-90-17СБ(SB)	Диск	Disk	6	
17	312001-90-39	Диск	Disk	5	

0901-12-21СБ Коробка передач планетарная / 0901-12-21SB Planetary gearbox



0901-12-21СБ Коробка передач планетарная / 0901-12-21SB Planetary gearbox

4-232

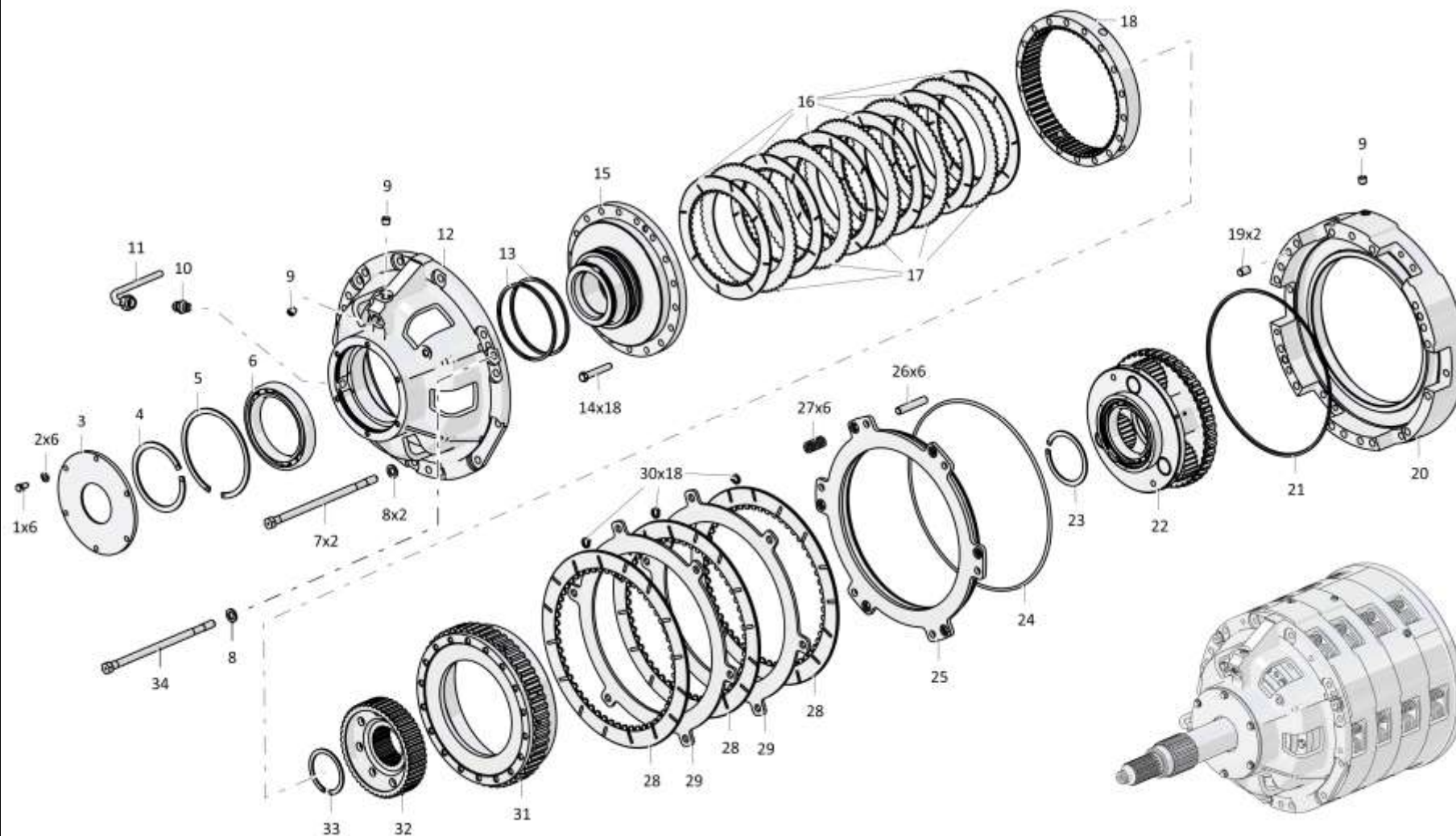
4.35

0901-12-21СБ Коробка передач планетарная
0901-12-21SB Planetary gearbox

Рис./Fig. 4.35Лист 2 из 4
Sheet 2 of 4

Поз. Pos.	Обозначение Designation	Наименование Denomination		Кол-во на исполнение Quantity per unit	
				УХЛ / NF	Т
18	1101-12-16	Барабан	Drum	1	
19	325382	Штифт	Pin	8	
20	0901-12-18-01	Корпус	Housing	1	
21	606-12-11-08	Кольцо уплотнительное	O-ring	2	
22	1101-12-101СБ(SB)	Водило	Carrier	1	
23	580679	Кольцо С85 ГОСТ 13940-86	Ring C85 GOST 13940-86	1	
24	606-12-10-06	Кольцо уплотнительное	O-ring	4	
25	0901-12-31	Поршень	Piston	2	
26	475340	Палец	Pin	12	
27	385479-01	Пружина	Spring	12	
28	1101-12-104СБ(SB)	Диск	Disk	14	
29	1101-12-35	Диск	Disk	10	
30	380027	Пружина	Spring	84	
31	0901-12-39	Шестерня	Gear	1	
32	1101-12-17	Барабан	Drum	1	
33		Кольцо DIN 471 - 70 X 2,5	Ring DIN 471 - 70 X 2,5	1	
34	1101-12-36	Болт специальный	Special bolt	2	

0901-12-21СБ Коробка передач планетарная / 0901-12-21SB Planetary gearbox



0901-12-21СБ Коробка передач планетарная / 0901-12-21SB Planetary gearbox

4-234

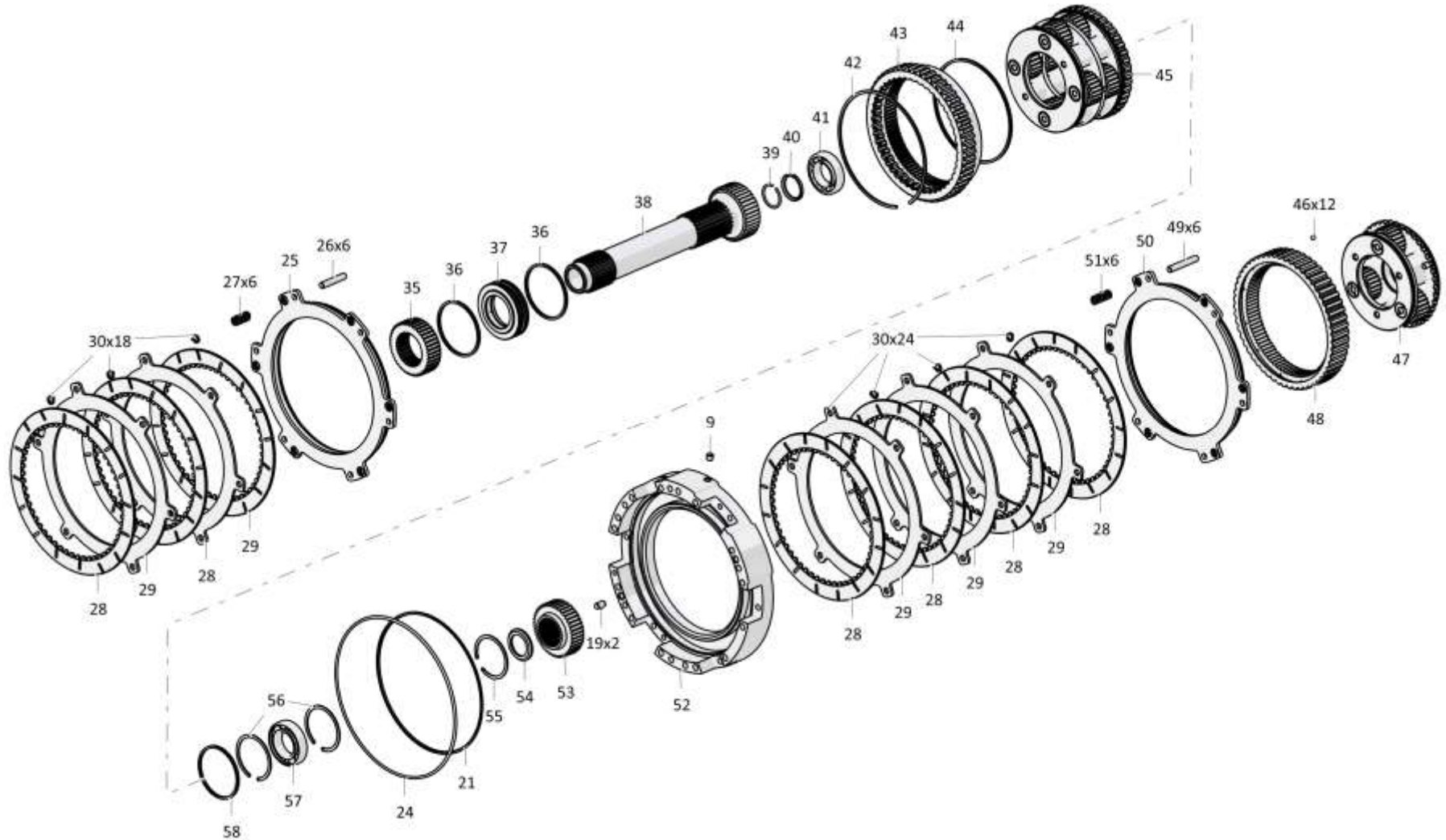
4.35

0901-12-21СБ Коробка передач планетарная
0901-12-21SB Planetary gearbox

Рис./Fig. 4.35Лист 3 из 4
Sheet 3 of 4

Поз. Pos.	Обозначение Designation	Наименование Denomination		Кол-во на исполнение Quantity per unit	
				УХЛ / NF	Т
35	1101-12-22	Шестерня	Gear	1	
36	2501-12-181-35	Кольцо уплотнительное	O-ring	2	
37	1101-12-30	Втулка	Bushing	1	
38	0901-12-107СБ(SB)	Вал	Shaft	1	
39	0901-12-37	Кольцо запорное	Closing ring	1	
40	0901-12-38	Кольцо	Ring	1	
41		Подшипник 209А2 ГОСТ 8338-75	Bearing 209A2 GOST 8338-75	1	
42	585948-01	Кольцо	Ring	1	
43	1101-12-19	Шестерня	Gear	1	
44	2501-12-181-27	Кольцо уплотнительное	O-ring	1	
45	1101-12-105СБ(SB)	Водило	Carrier	1	
46		Шарик Б6-200 ГОСТ 3722-81	Ball Б6-200 GOST 3722-81	13	
47	1101-12-103СБ(SB)	Водило	Carrier	1	
48	1101-12-20	Шестерня	Gear	1	
49	475341	Палец	Pin	12	
50	0901-12-32	Поршень	Piston	1	
51	385483-01	Пружина	Spring	12	
52	0901-12-17-01	Корпус	Housing	1	
53	1101-12-23	Шестерня	Gear	1	
54	0901-12-36	Кольцо упорное	Thrust ring	1	
55	580680	Кольцо С85 ГОСТ 13941-86	Ring C85 GOST 13941-86	1	
56	700-58-2278	Кольцо С90 ГОСТ 13941-86	Ring C90 GOST 13941-86	2	
57		Подшипник 210А ГОСТ 8338-75	Bearing 210A GOST 8338-75	1	
58	2501-12-181-22	Кольцо уплотнительное	O-ring	1	

0901-12-21СБ Коробка передач планетарная / 0901-12-21SB Planetary gearbox



0901-12-21СБ Коробка передач планетарная / 0901-12-21SB Planetary gearbox

4-236

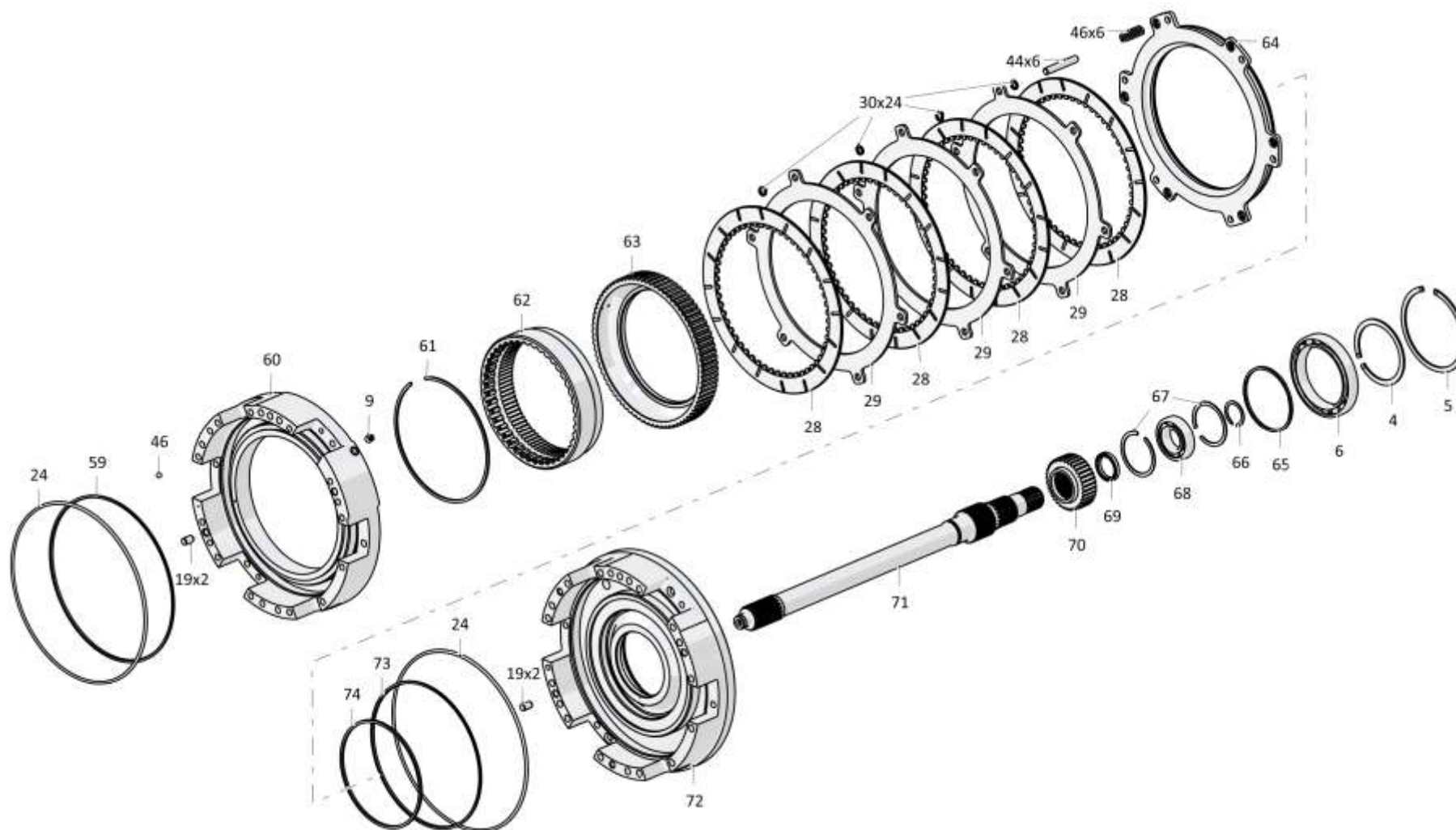
4.35

0901-12-21СБ Коробка передач планетарная
0901-12-21SB Planetary gearbox

Рис./Fig. 4.35Лист 4 из 4
Sheet 4 of 4

Поз. Pos.	Обозначение Designation	Наименование Denomination		Кол-во на исполнение Quantity per unit	
				УХЛ / NF	Т
59	606-12-11-19	Кольцо уплотнительное	O-ring	1	
60	0901-12-16-01	Корпус	Housing	1	
61	585948	Кольцо	Ring	1	
62	1101-12-21	Шестерня	Gear	1	
63	1101-12-37	Барабан	Drum	1	
64	0901-12-33	Поршень	Piston	1	
65	2501-12-181-23	Кольцо уплотнительное	O-ring	1	
66	580404	Кольцо С40 ГОСТ 13940-86	Ring C40 GOST 13940-86	1	
67	580676	Кольцо С80 ГОСТ 13941-86	Ring C80 GOST 13941-86	2	
68		Подшипник 208А ГОСТ 8338-75	Bearing 208A GOST 8338-75	1	
69	1101-12-69	Кольцо упорное	Thrust ring	1	
70	1101-12-24	Шестерня	Gear	1	
71	0901-12-35	Вал	Shaft	1	
72	0901-12-15-01	Корпус	Housing	1	
73	606-12-11-07	Кольцо уплотнительное	O-ring	1	
74	2501-12-181-32	Кольцо уплотнительное	O-ring	2	
		Проволока КС 1,6 ГОСТ 792-67	Wire KS 1,6 GOST 792-67	1,5 м	

0901-12-21СБ Коробка передач планетарная / 0901-12-21SB Planetary gearbox



0901-12-21СБ Коробка передач планетарная / 0901-12-21SB Planetary gearbox

4-238

4.36

1101-15-8СБ Клапан
1101-15-8SB Valve

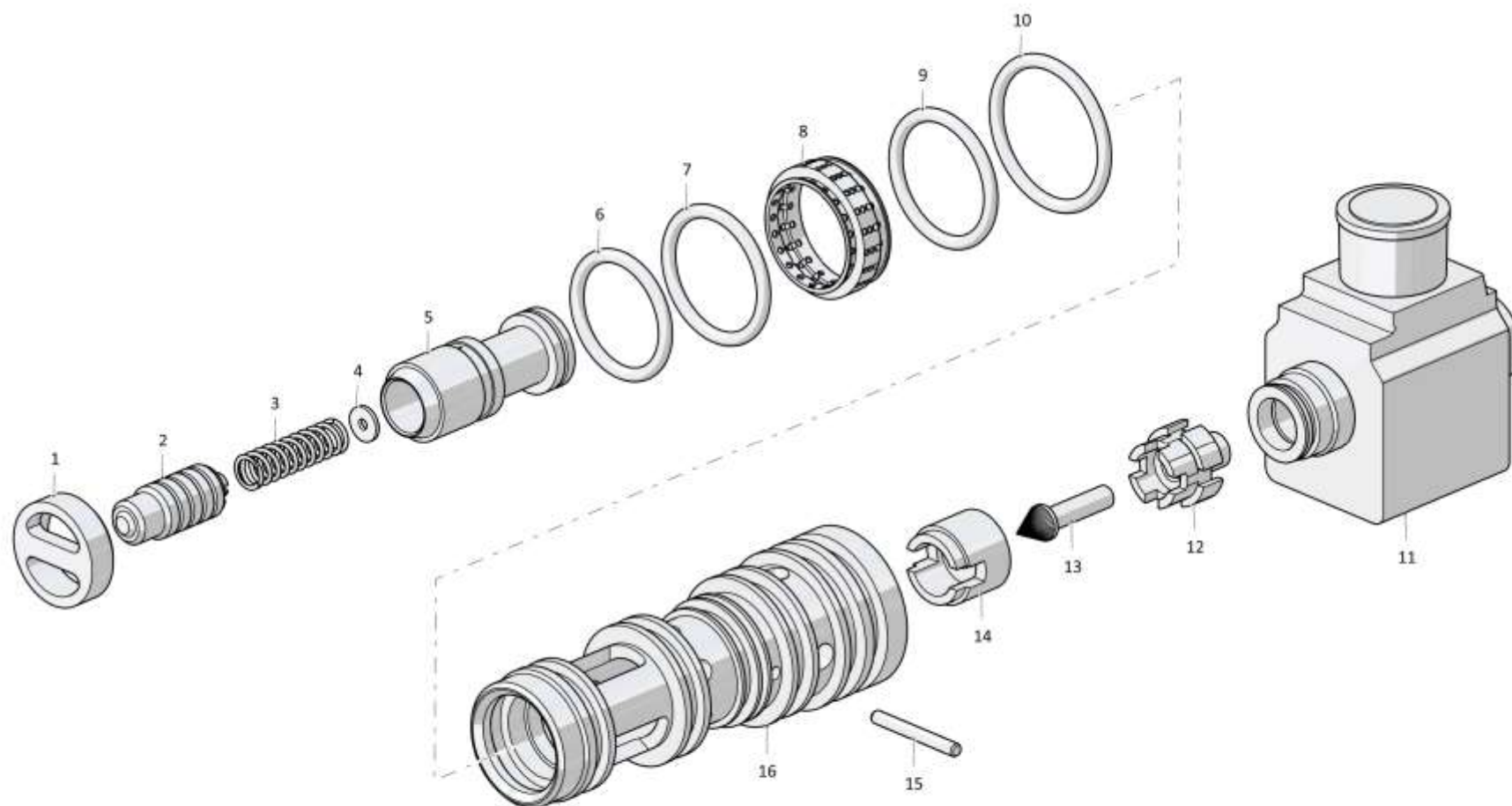
Рис./Fig. 4.36Лист 1 из 1
Sheet 1 of 1

Поз. Pos.	Обозначение Designation	Наименование Denomination		Кол-во на исполнение Quantity per unit	
				УХЛ / NF	Т
	1101-15-8СБ(SB)	Клапан	Valve	х	
	1101-15-8-20СБ(SB)	Клапан	Valve		х
1	606-15-32	Пробка	Plug	1	
1	606-15-32-20	Пробка	Plug		1
2	606-15-38	Плунжер	Plunger	1	1
3	385085	Пружина	Spring	1	1
4	606-15-43-01	Шайба (наибольшее количество)	Washer (largest number)	4	4
5	606-15-28	Золотник	Spool	1	1
6		Кольцо 025-030-30-2-29335 ТУ 2531-307-00149245-2008	Ring 025-030-30-2-29335 TU 2531-307-00149245-2008	1	1
7		Кольцо 027-032-30-2-29335 ТУ 2531-307-00149245-2008	Ring 027-032-30-2-29335 TU 2531-307-00149245-2008	1	1
8	606-15-42	Сетка (сетка полутомпаковая 0355 Н ГОСТ 6613-86110+1x11+1 (0,0006 кг))	Mesh (semi-tombac mesh 0355 N GOST 6613-86110+1x11+1 (0,0006 kg))	1	1
9		Кольцо 028-034-36-2-3 ГОСТ 18829-73	Ring 028-034-36-2-3 GOST 18829-73	1	1
10		Кольцо 030-036-36-2-ИРП-1314-1 ГОСТ 18829-73/ТУ 38.005.204-84	Ring 030-036-36-2-ИРП-1314-1 GOST 18829-73/TU 38.005.204-84	1	1
11		Электромагнит С36G024DC P01 (поставка "ITALMAGNETI")	Electromagnet C36G024DC P01 (delivery of "ITALMAGNETI")	1	1
12	606-15-31	Втулка	Bushing	1	1
13	606-15-30	Игла	Needle	1	1
14	606-15-29	Седло	Seat	1	1
15	606-15-33	Штифт	Pin	1	1
16	1101-15-27	Корпус	Housing	1	1
		Проволока 0,6-О-С ГОСТ 3282-74	Wire 0,6-О-С GOST 3282-74	0,25 м	0,25 м

1101-15-8СБ Клапан / 1101-15-8SB Valve

1101-15-8СБ Клапан / 1101-15-8SB Valve

4-239



1101-15-8СБ Клапан / 1101-15-8SB Valve

Рис./Fig. 4.36 Лист 1 из 1
Sheet 1 of 1

4-240

4.37

1101-15-8-01СБ Клапан
1101-15-8-01SB Valve

Рис./Fig. 4.37

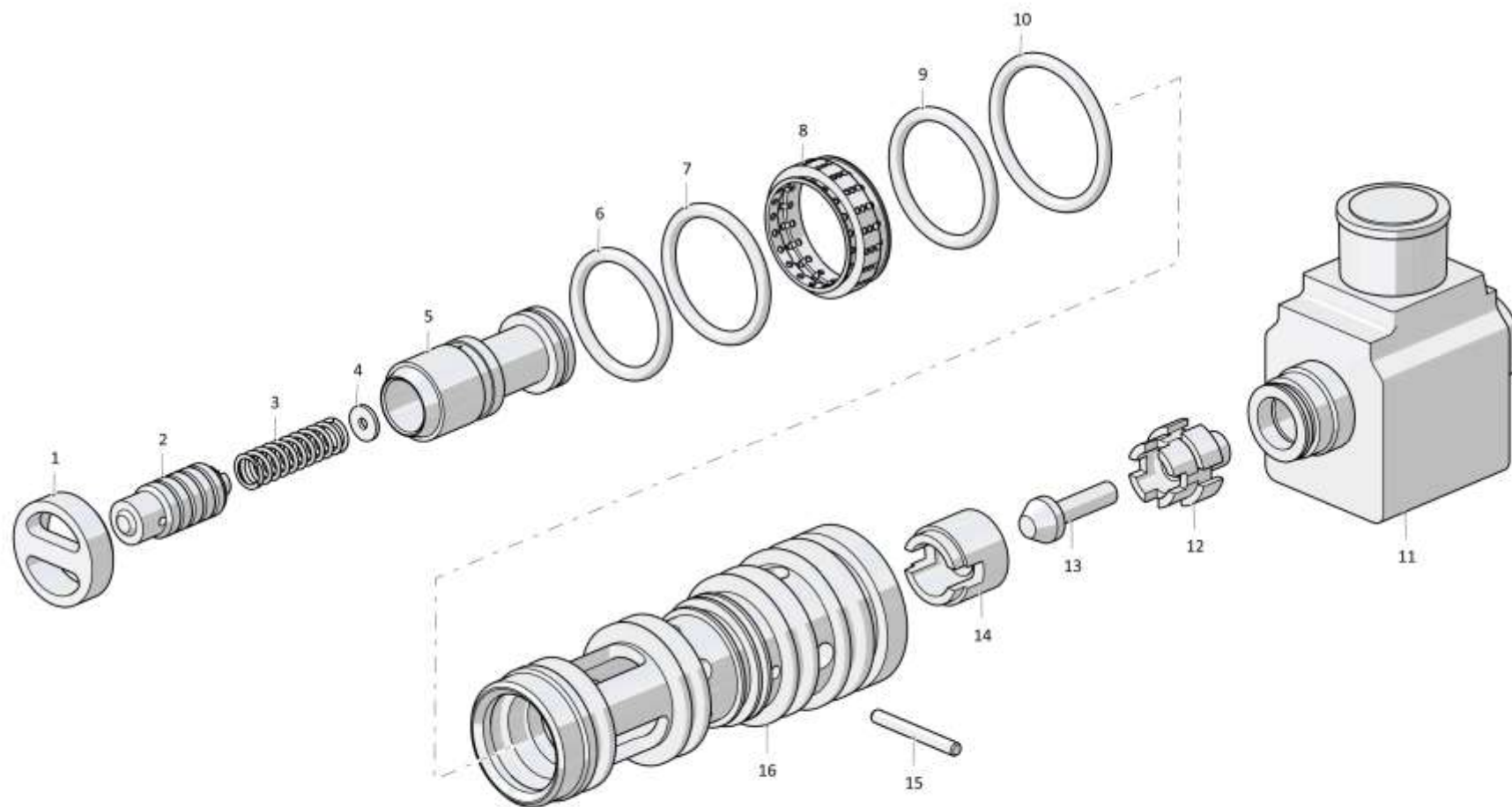
Лист 1 из 1
Sheet 1 of 1

Поз. Pos.	Обозначение Designation	Наименование Denomination		Кол-во на исполнение Quantity per unit	
				УХЛ / NF	Т
	1101-15-8-01СБ(SB)	Клапан	Valve	x	
	1101-15-8-01-20СБ(SB)	Клапан	Valve		x
1	606-15-32	Пробка	Plug	1	
1	606-15-32-20	Пробка	Plug		1
2	606-15-7СБ	Клапан	Valve	1	1
3	385085	Пружина	Spring	1	1
4	606-15-43-01	Шайба (наибольшее количество)	Washer(largest number)	4	4
5	606-15-28	Золотник	Spool	1	1
6		Кольцо 025-030-30-2-29335 ТУ 2531-307-00149245-2008	Ring 025-030-30-2-29335 TU 2531-307-00149245-2008	1	1
7		Кольцо 027-032-30-2-29335 ТУ 2531-307-00149245-2008	Ring 027-032-30-2-29335 TU 2531-307-00149245-2008	1	1
8	606-15-42	Сетка (сетка полумпаковая 0355 Н ГОСТ 6613-86110+1x11+1 (0,0006 кг))	Mesh (semi-tombac mesh 0355 Н GOST 6613-86110+1x11+1 (0,0006 kg))	1	1
9		Кольцо 028-034-36-2-3 ГОСТ 18829-73	Ring 028-034-36-2-3 GOST 18829-73	1	1
10		Кольцо 030-036-36-2-ИРП-1314-1 ГОСТ 18829-73/ТУ 38.005.204-84	Ring 030-036-36-2-ИРП-1314-1 GOST 18829-73/TU 38.005.204-84	1	1
11		Электромагнит С36G024DC P01 (поставка "ITALMAGNETI")	Electromagnet C36G024DC P01 (delivery of "ITALMAGNETI")	1	1
12	606-15-31	Втулка	Bushing	1	1
13	606-15-41	Игла	Needle	1	1
14	606-15-29-02	Седло	Seat	1	1
15	606-15-33	Штифт	Pin	1	1
16	1101-15-27	Корпус	Housing	1	1
		Проволока 0,6-О-С ГОСТ 3282-74	Wire 0,6-О-С GOST 3282-74	0,25 м	0,25 м

1101-15-8-01СБ Клапан / 1101-15-8-01SB Valve

1101-15-8-01СБ Клапан / 1101-15-8-01SB Valve

4-241



1101-15-8-01СБ Клапан / 1101-15-8-01SB Valve

Рис./Fig. 4.37 Лист 1 из 1
Sheet 1 of 1

4-242

4.38

4001-15-5СБ Клапан
4001-15-5SB Valve

Рис./Fig. 4.38

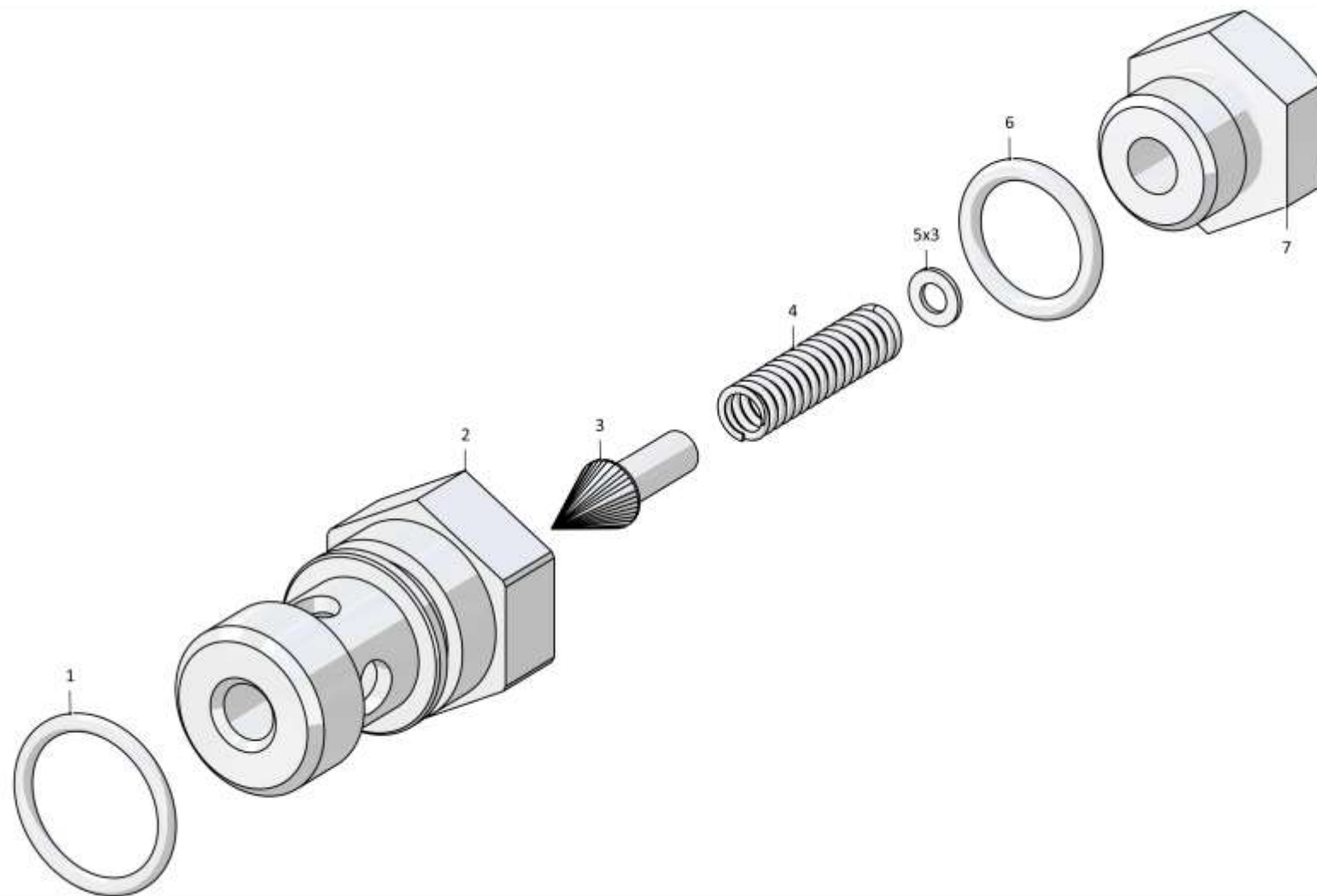
Лист 1 из 1
 Sheet 1 of 1

Поз. Pos.	Обозначение Designation	Наименование Denomination		Кол-во на исполнение Quantity per unit	
				УХЛ / NF	Т
	4001-15-5СБ(SB)	Клапан	Valve	х	
	4001-15-5-20СБ(SB)	Клапан	Valve		х
1	01000580542000	Кольцо 026-032-36-2-51-1668 ТУ 2531-260-00149245-00	Ring 026-032-36-2-51-1668 TU 2531-260-00149245-00	1	1
2	4001-15-56	Корпус	Housing	1	
2	4001-15-56-20	Корпус	Housing		1
3	1501-15-46	Клапан	Valve	1	1
4	385159-01	Пружина	Spring	1	1
5	310080	Шайба 5.01.10.019 ГОСТ 11371-78 (наибольшее количество)	Washer 5.01.10.019 GOST 11371-78 (largest number)	3	
5	310080-20	Шайба 5.01.10.0121 прп."Щит" ГОСТ 11371-78 (наибольшее количество)	Washer 5.01.10.0121 прп."Щит" GOST 11371-78 (largest number)		3
6	01000580492000	Кольцо 021-027-36-2-51-1668 ТУ 2531-260-00149245-00	Ring 021-027-36-2-51-1668 TU 2531-260-00149245-00	1	1
7	375714-01	Пробка	Plug	1	
7	375714-01-20	Пробка	Plug		1

4001-15-5СБ Клапан / 4001-15-5SB Valve

4001-15-5СБ Клапан / 4001-15-5SB Valve

4-243



4001-15-5СБ Клапан / 4001-15-5SB Valve

4-244

4.39

0901-12-105СБ Бустер
0901-12-105SB Booster

Рис./Fig. 4.39

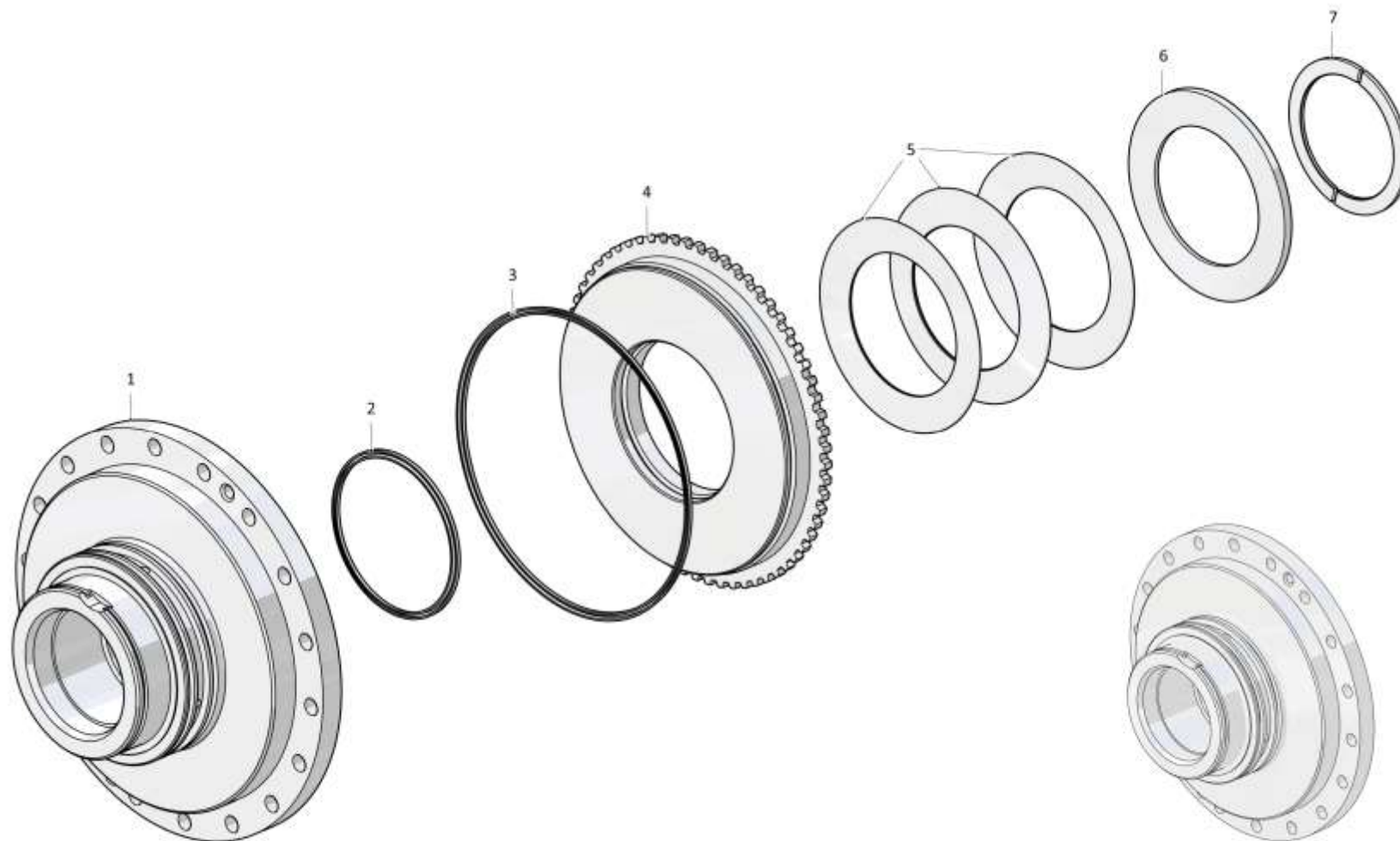
Лист 1 из 1
 Sheet 1 of 1

Поз. Pos.	Обозначение Designation	Наименование Denomination		Кол-во на исполнение Quantity per unit	
				УХЛ / NF	Т
	0901-12-105СБ(SB)	Бустер	Booster	х	
1	0901-12-22	Корпус	Housing	1	
2	606-12-11-02	Кольцо уплотнительное	O-ring	1	
3	606-12-10-03	Кольцо уплотнительное	O-ring	1	
4	0901-12-34	Поршень	Piston	1	
5	1101-12-33	Тарелка	Plate	3	
6	1101-12-32	Кольцо	Ring	1	
7	1101-12-31	Кольцо	Ring	1	

0901-12-105СБ Бустер / 0901-12-105SB Booster

0901-12-105СБ Бустер / 0901-12-105SB Booster

4-245



0901-12-105СБ Бустер / 0901-12-105SB Booster

Рис./Fig. 4.39 Лист 1 из 1
Sheet 1 of 1

4-246

4.40

1101-12-101СБ Водило
1101-12-101SB Carrier

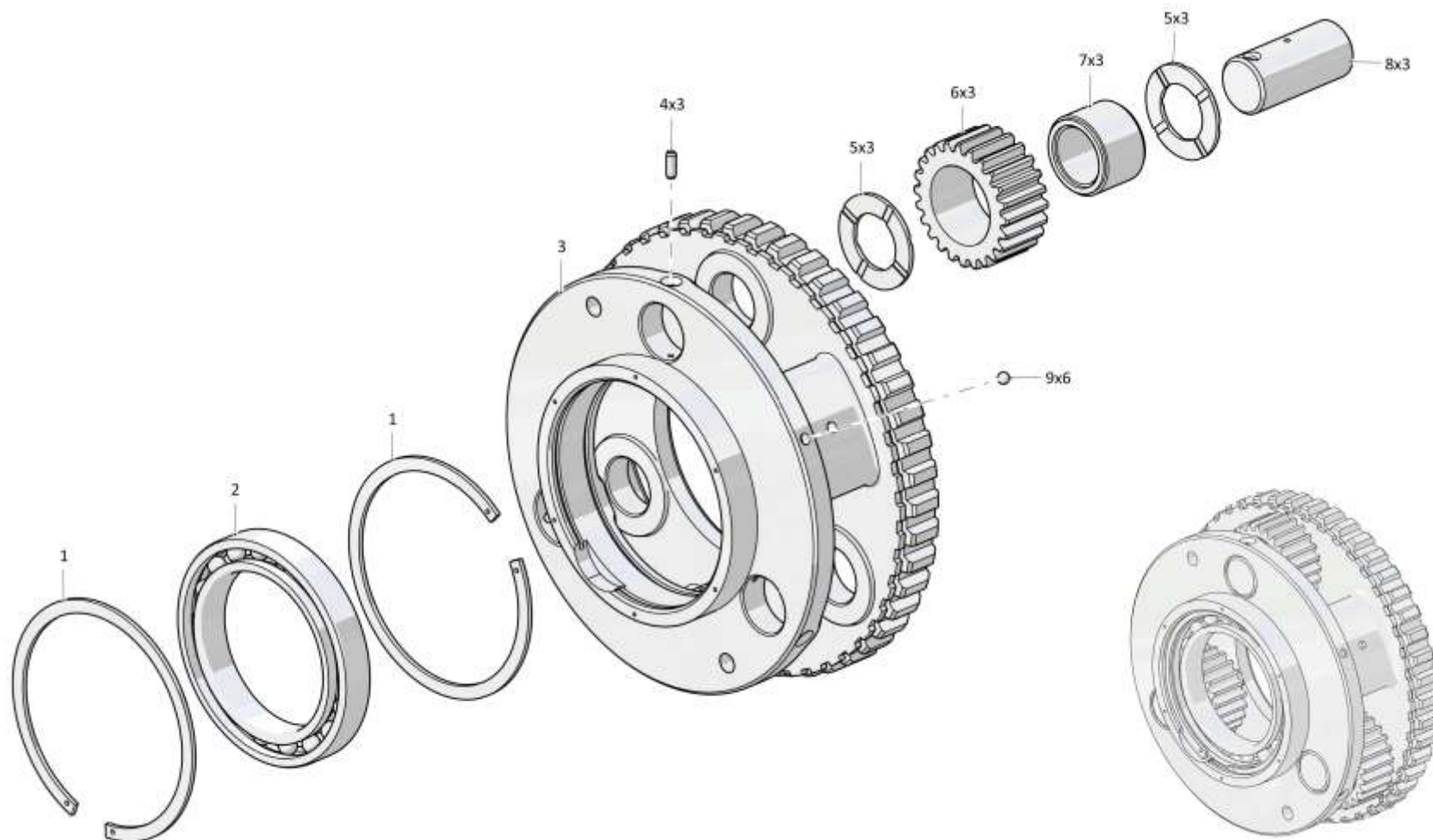
Рис./Fig. 4.40Лист 1 из 1
Sheet 1 of 1

Поз. Pos.	Обозначение Designation	Наименование Denomination		Кол-во на исполнение Quantity per unit	
				УХЛ / NF	Т
	1101-12-101СБ(SB)	Водило	Carrier	х	
1	700-58-2092	Кольцо С120 ГОСТ 13941-86	Ring С120 GOST 13941-86	2	
2		Подшипник 5-1000917Л ГОСТ 8338-75 (допускается замена на Подшипник 1000917 ГОСТ 8338-75)	Bearing 5-1000917Л GOST 8338-75 (replacement to Bearing 1000917 GOST 8338 -75 is allowed)	1	
3	1101-12-7	Водило	Carrier	1	
4	1101-12-111СБ(SB)	Штифт	Pin	3	
5	312001-90-36	Кольцо упорное	Thrust ring	6	
6	1101-12-25	Сателлит	Satellite	3	
7	F229.230.1	Подшипник F 229.230.1 (допускается замена на Подшипник К30х42х30Н.ZB2)	Bearing F 229.230.1 (replacement to Bearing К30х42х30Н.ZB2 is allowed)	3	
8	1101-12-26	Ось	Axle	3	
9		Шарик Б6-200 ГОСТ 3722-86	Ball Б6-200 GOST 3722-86	6	

1101-12-101СБ Водило / 1101-12-101SB Carrier

1101-12-101СБ Водило / 1101-12-101SB Carrier

4-247



1101-12-101СБ Водило / 1101-12-101SB Carrier

Рис./Fig. 4.40 Лист 1 из 1
Sheet 1 of 1

4-248

4.41

1101-12-103СБ Водило
1101-12-103SB Carrier

Рис./Fig. 4.41

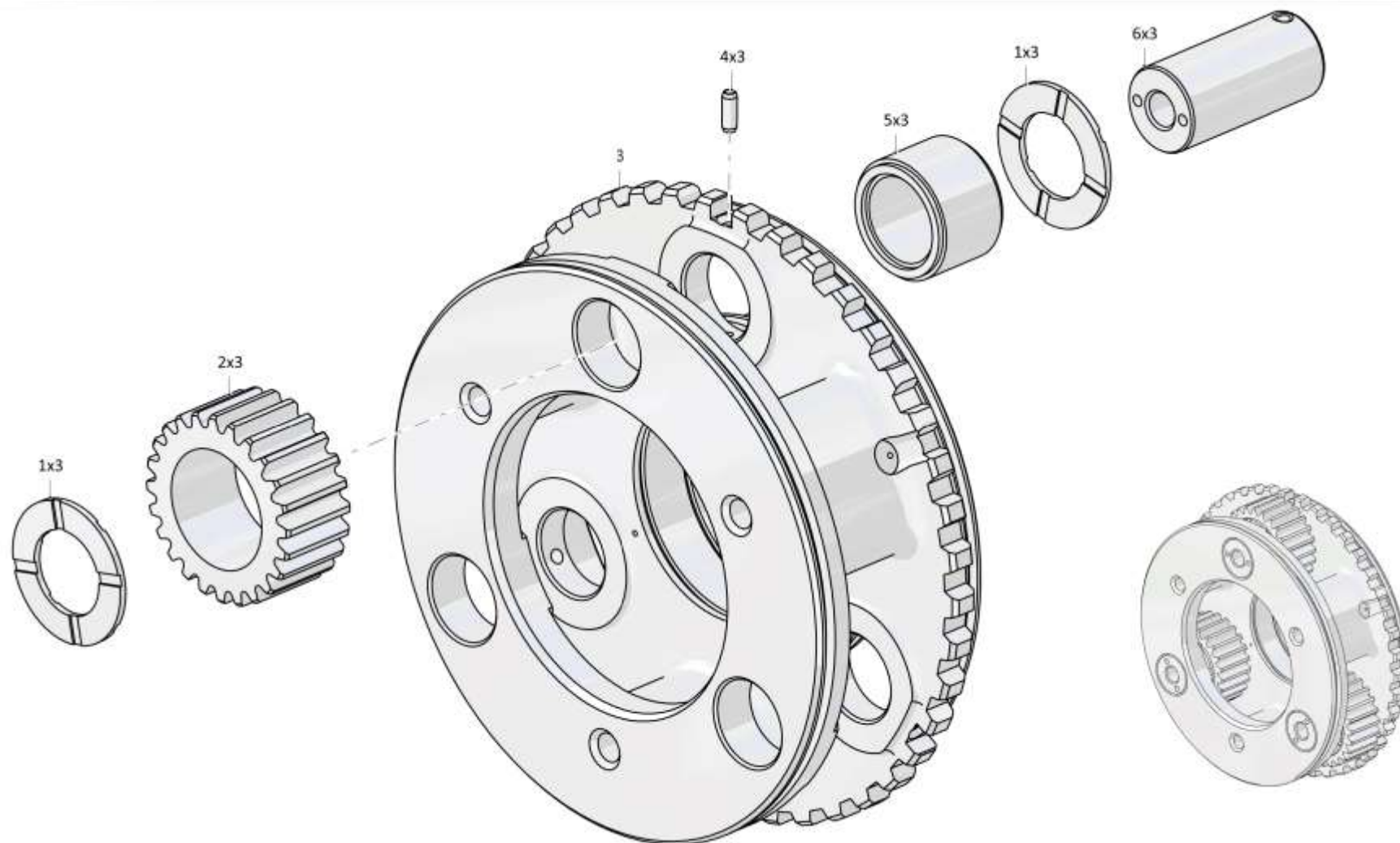
Лист 1 из 1
 Sheet 1 of 1

Поз. Pos.	Обозначение Designation	Наименование Denomination		Кол-во на исполнение Quantity per unit	
				УХЛ / NF	Т
	1101-12-103СБ(SB)	Водило	Carrier	х	
1	312001-90-36	Кольцо упорное	Thrust ring	6	
2	1101-12-25	Сателлит	Satellite	3	
3	1101-12-9	Водило	Carrier	1	
4	1101-12-111СБ	Штифт	Pin	3	
5		Подшипник F 229.230.1 (допускается замена на Подшипник К30х42х30Н.ZB2)	Bearing F 229.230.1 (replacement to Bearing К30х42х30Н.ZB2 is allowed)	3	
6	1101-12-28	Ось	Axle	3	

1101-12-103СБ Водило / 1101-12-103SB Carrier

1101-12-103СБ Водило / 1101-12-103SB Carrier

4-249



1101-12-103СБ Водило / 1101-12-103SB Carrier

Рис./Fig. 4.41 Лист 1 из 1
Sheet 1 of 1

4-250

4.42

1101-12-105СБ Водило
1101-12-105SB Carrier

Рис./Fig. 4.42

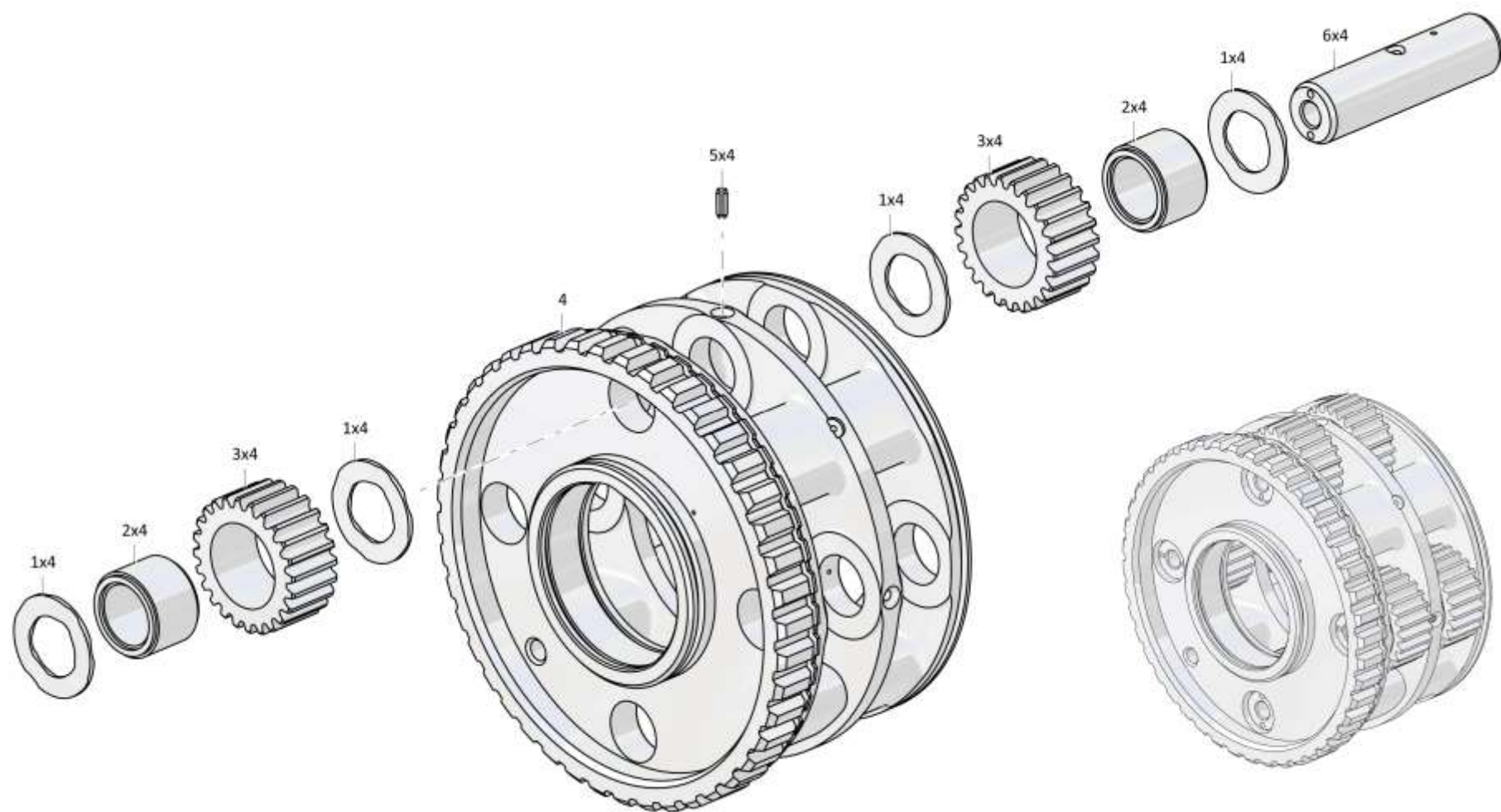
Лист 1 из 1
 Sheet 1 of 1

Поз. Pos.	Обозначение Designation	Наименование Denomination		Кол-во на исполнение Quantity per unit	
				УХЛ / NF	Т
	1101-12-105СБ(SB)	Водило	Carrier	х	
1	312001-90-36	Кольцо упорное	Thrust ring	16	
2		Подшипник F 229.230.1(допускается замена на Подшипник K30x42x30H.ZB2)	Bearing F 229.230.1 (replacement to Bearing K30x42x30H.ZB2 is allowed)	8	
3	1101-12-25	Сателлит	Satellite	8	
4	1101-12-72	Водило	Carrier	1	
5	1101-12-111СБ(SB)	Штифт	Pin	4	
6	1101-12-27	Ось	Axle	4	

1101-12-105СБ Водило / 1101-12-105SB Carrier

1101-12-105СБ Водило / 1101-12-105SB Carrier

4-251



1101-12-105СБ Водило / 1101-12-105SB Carrier

Рис./Fig. 4.42 Лист 1 из 1
Sheet 1 of 1

4-252

4.43

1101-16-112СБ Клапан
1101-16-112SB Valve

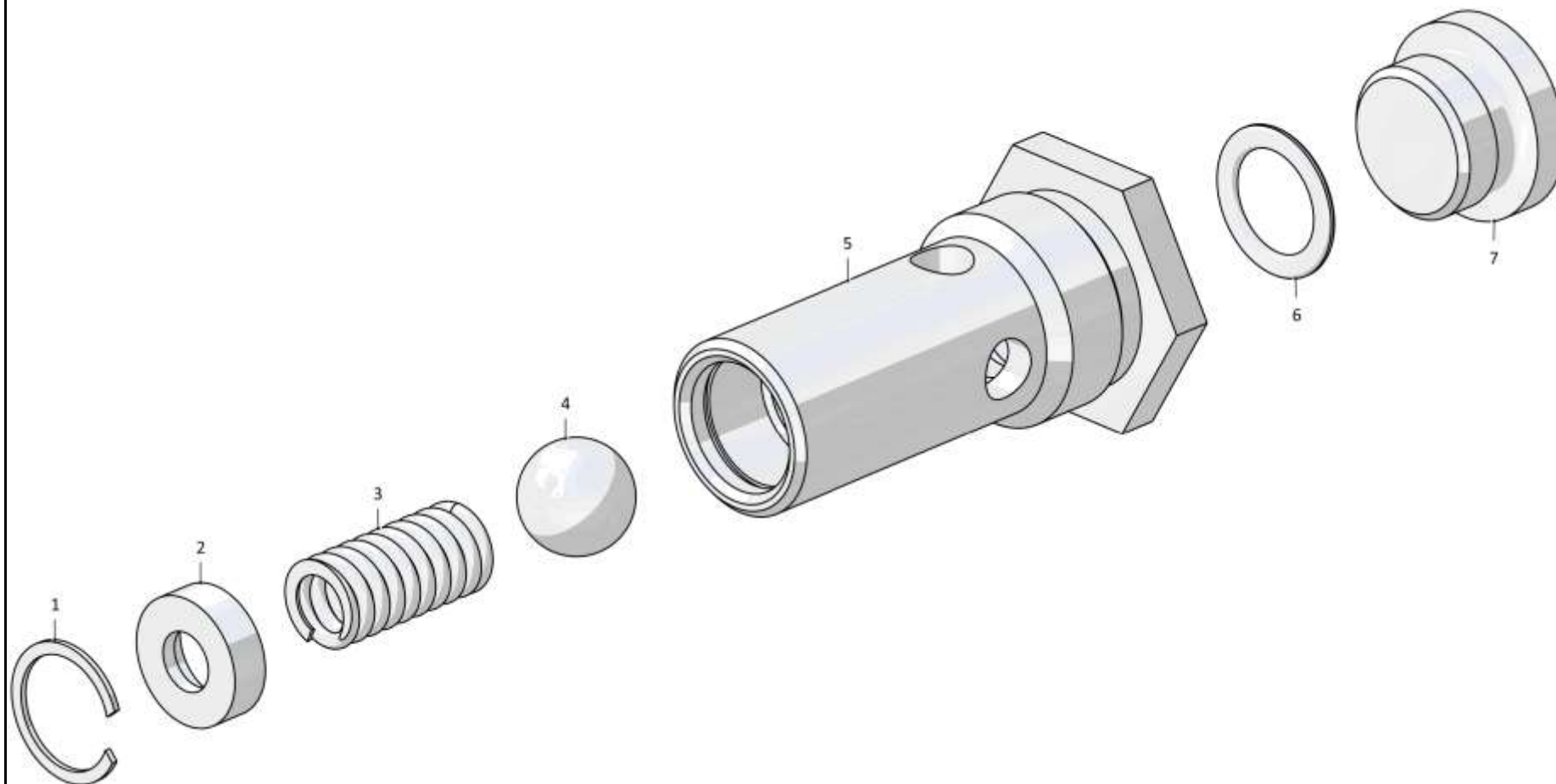
Рис./Fig. 4.43Лист 1 из 1
Sheet 1 of 1

Поз. Pos.	Обозначение Designation	Наименование Denomination		Кол-во на исполнение Quantity per unit	
				УХЛ / NF	Т
	1101-16-112СБ(SB)	Клапан	Valve	х	
	1101-16-112-20СБ(SB)	Клапан	Valve		х
1		Кольцо DIN 472 - 26 X 1,2	Ring DIN 472 - 26 X 1,2	1	1
2	1101-16-33	Втулка	Bushing	1	1
3	385479-01	Пружина	Spring	1	1
4		Шарик Б22,225-200 ГОСТ 3722-81	Ball B22,225-200 GOST 3722-81	1	1
5	1101-16-32	Корпус	Housing	1	1
7	375920	Пробка	Plug	1	
7	375920-20	Пробка	Plug		1
		Кольцо 026-032-36-2-29335 ТУ 2531-307-00149245-2008	Ring 026-032-36-2-29335 TU 2531-307-00149245-2008	1	1

1101-16-112СБ Клапан / 1101-16-112SB Valve

1101-16-112СБ Клапан / 1101-16-112SB Valve

4-253



1101-16-112СБ Клапан / 1101-16-112SB Valve

4-254

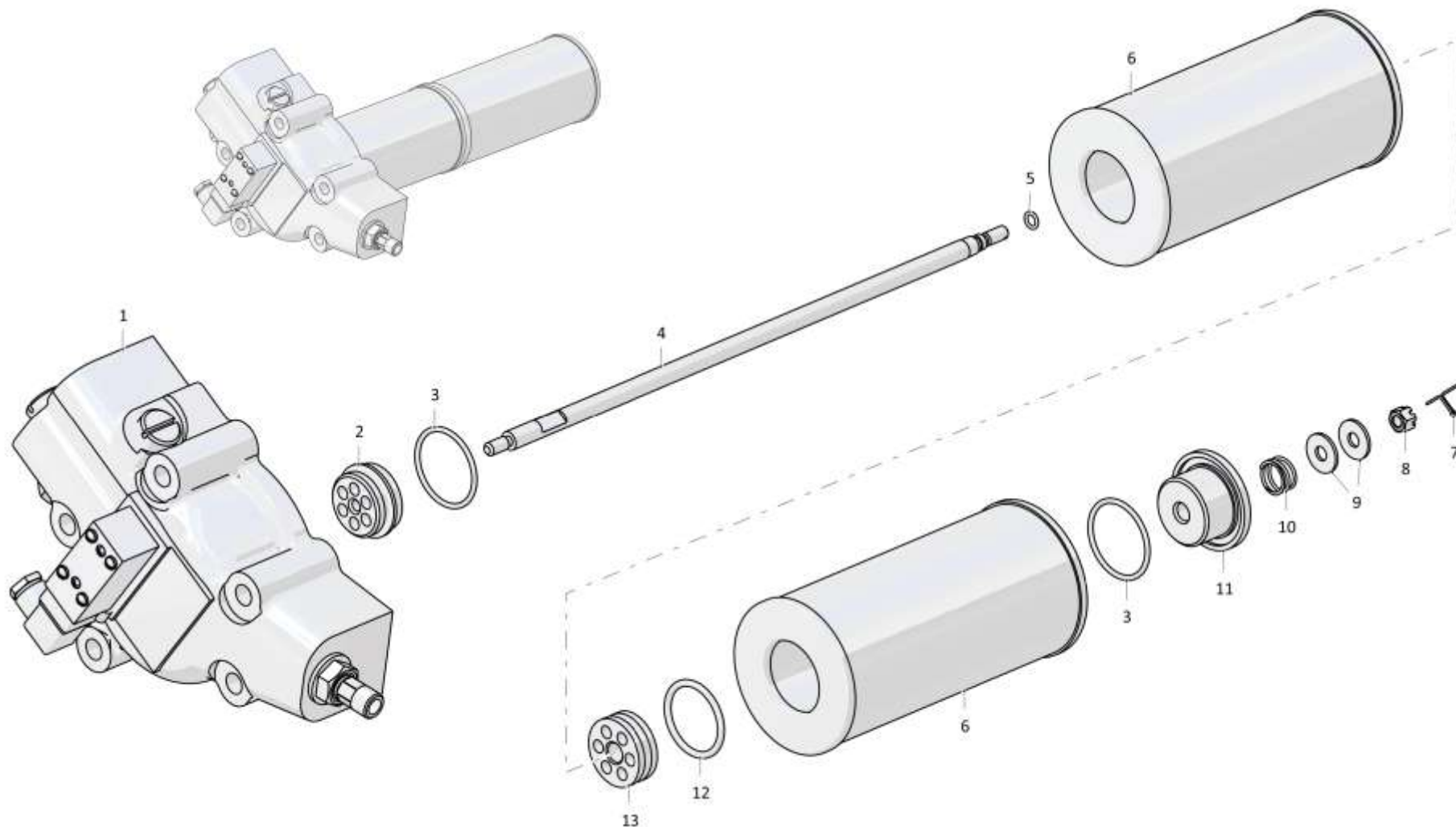
4.44
1101-15-45СБ Фильтр
1101-15-45SB Filter
Рис./Fig. 4.44Лист 1 из 1
Sheet 1 of 1

Поз. Pos.	Обозначение Designation	Наименование Denomination		Кол-во на исполнение Quantity per unit	
				УХЛ / NF	Т
	1101-15-45СБ(SB)	Фильтр	Filter	х	
	1101-15-45-20СБ(SB)	Фильтр	Filter		х
1	1101-15-44СБ(SB)	Крышка	Cover	1	
1	1101-15-44-20СБ(SB)	Крышка	Cover		1
2	1101-15-32	Втулка	Bushing	1	1
3		Кольцо 045-050-30-2-29335 ТУ 2531-307-00149245-2008	Ring 045-050-30-2-29335 TU 2531-307-00149245-2008	2	2
4	1101-15-33	Стержень	Stem	1	1
5		Кольцо 007-011-25-2-29335 ТУ 2531-307-00149245-2008	Ring 007-011-25-2-29335 TU 2531-307-00149245-2008	1	1
6		Элемент фильтрующий 1101-15-25 ТУ 3117.008.00232058-97	Filtering element 1101-15-25 TU 3117.008.00232058-97	2	2
7		Шплинт 2x20.019 ГОСТ 397-79	Cotter pin 2x20.019 GOST 397-79	1	1
8	300160	Гайка	Nut	1	1
9		Шайба А 8.02.019 ГОСТ 6958-78 (наибольшее количество)	Washer A 8.02.019 GOST 6958-78 (largest number)	3	
9		Шайба 8.01.10.0121прп."Щит" ГОСТ 6958-78 (наибольшее количество)	Washer 8.01.10.0121прп."Щит" GOST 6958-78 (largest number)		3
10	385240-05	Пружина	Spring	1	1
11	1101-15-34	Чашка	Bowl	1	1
12		Кольцо 040-048-46-2-29335 ТУ 2531-307-00149245-2008	Ring 040-048-46-2-29335 TU 2531-307-00149245-2008	1	1
13	1101-15-35	Втулка	Bushing	1	1

1101-15-45СБ Фильтр / 1101-15-45SB Filter

1101-15-45СБ Фильтр / 1101-15-45SB Filter

4-255



1101-15-45СБ Фильтр / 1101-15-45SB Filter

4-256

4.45

313512-15-1СБ Блок управления
313512-15-1SB Control unit

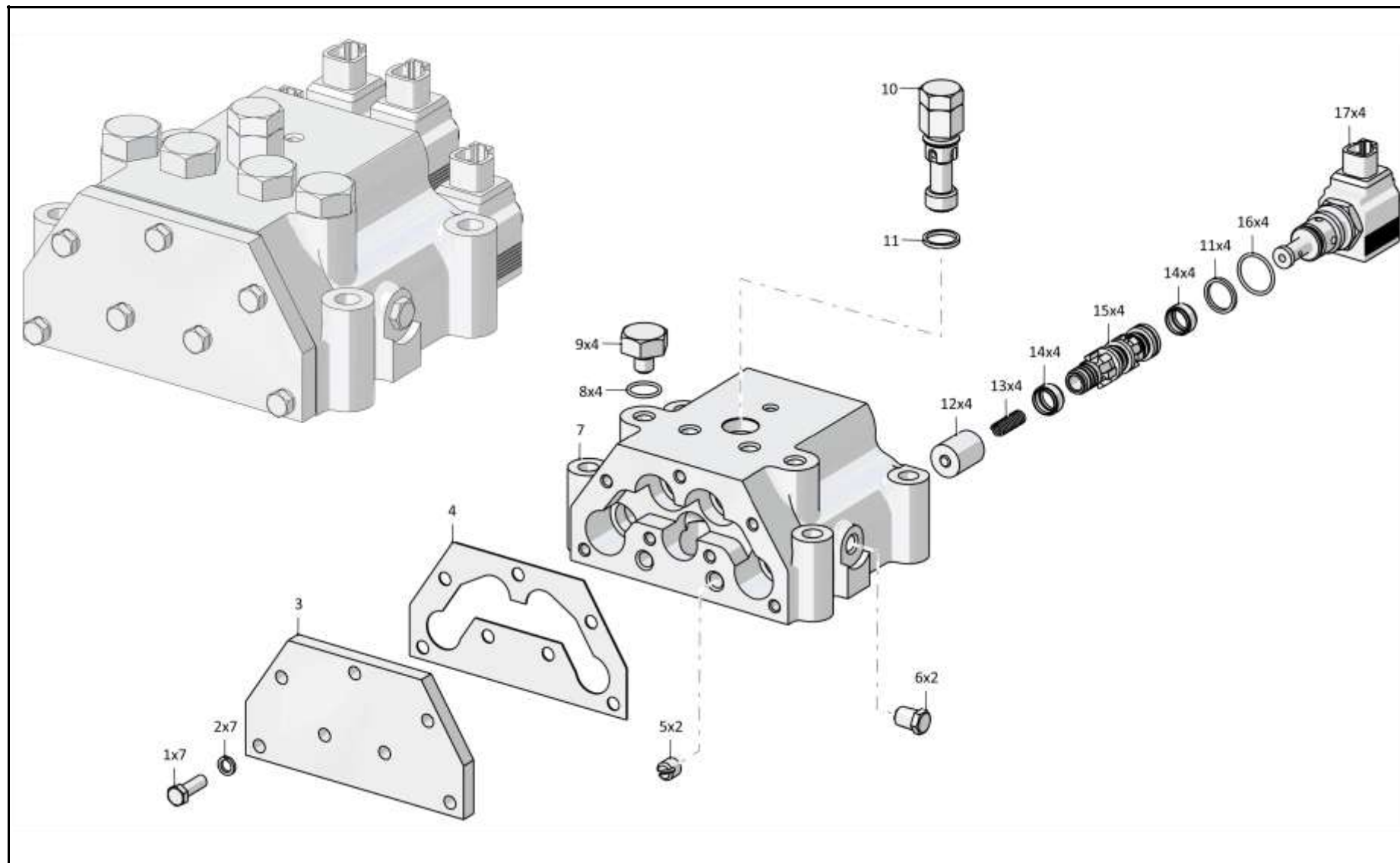
Рис./Fig. 4.45Лист 1 из 1
Sheet 1 of 1

Поз. Pos.	Обозначение Designation	Наименование Denomination		Кол-во на исполнение Quantity per unit	
				УХЛ / NF	Т
	1101-15-45СБ(SB)	Фильтр	Filter	х	
	1101-15-45-20СБ(SB)	Фильтр	Filter		х
1	1101-15-44СБ(SB)	Крышка	Cover	1	
1	1101-15-44-20СБ(SB)	Крышка	Cover		1
2	1101-15-32	Втулка	Bushing	1	1
3		Кольцо 045-050-30-2-29335 ТУ 2531-307-00149245-2008	Ring 045-050-30-2-29335 TU 2531-307-00149245-2008	2	2
4	1101-15-33	Стержень	Stem	1	1
5		Кольцо 007-011-25-2-29335 ТУ 2531-307-00149245-2008	Ring 007-011-25-2-29335 TU 2531-307-00149245-2008	1	1
6		Элемент фильтрующий 1101-15-25 ТУ 3117.008.00232058-97	Filtering element 1101-15-25 TU 3117.008.00232058-97	2	2
7		Шплинт 2x20.019 ГОСТ 397-79	Cotter pin 2x20.019 GOST 397-79	1	1
8	300160	Гайка	Nut	1	1
9		Шайба А 8.02.019 ГОСТ 6958-78 (наибольшее количество)	Washer A 8.02.019 GOST 6958-78 (largest number)	3	
9		Шайба 8.01.10.0121прп."Щит" ГОСТ 6958-78 (наибольшее количество)	Washer 8.01.10.0121прп."Щит" GOST 6958-78 (largest number)		3
10	385240-05	Пружина	Spring	1	1
11	1101-15-34	Чашка	Bowl	1	1
12		Кольцо 040-048-46-2-29335 ТУ 2531-307-00149245-2008	Ring 040-048-46-2-29335 TU 2531-307-00149245-2008	1	1
13	1101-15-35	Втулка	Bushing	1	1

313512-15-1СБ Блок управления / 313512-15-1SB Control unit

313512-15-1СБ Блок управления / 313512-15-1SB Control unit

4-257



313512-15-1СБ Блок управления / 313512-15-1SB Control unit

4-258

4.46

0901-15-4СБ Клапан
0901-15-4SB Valve

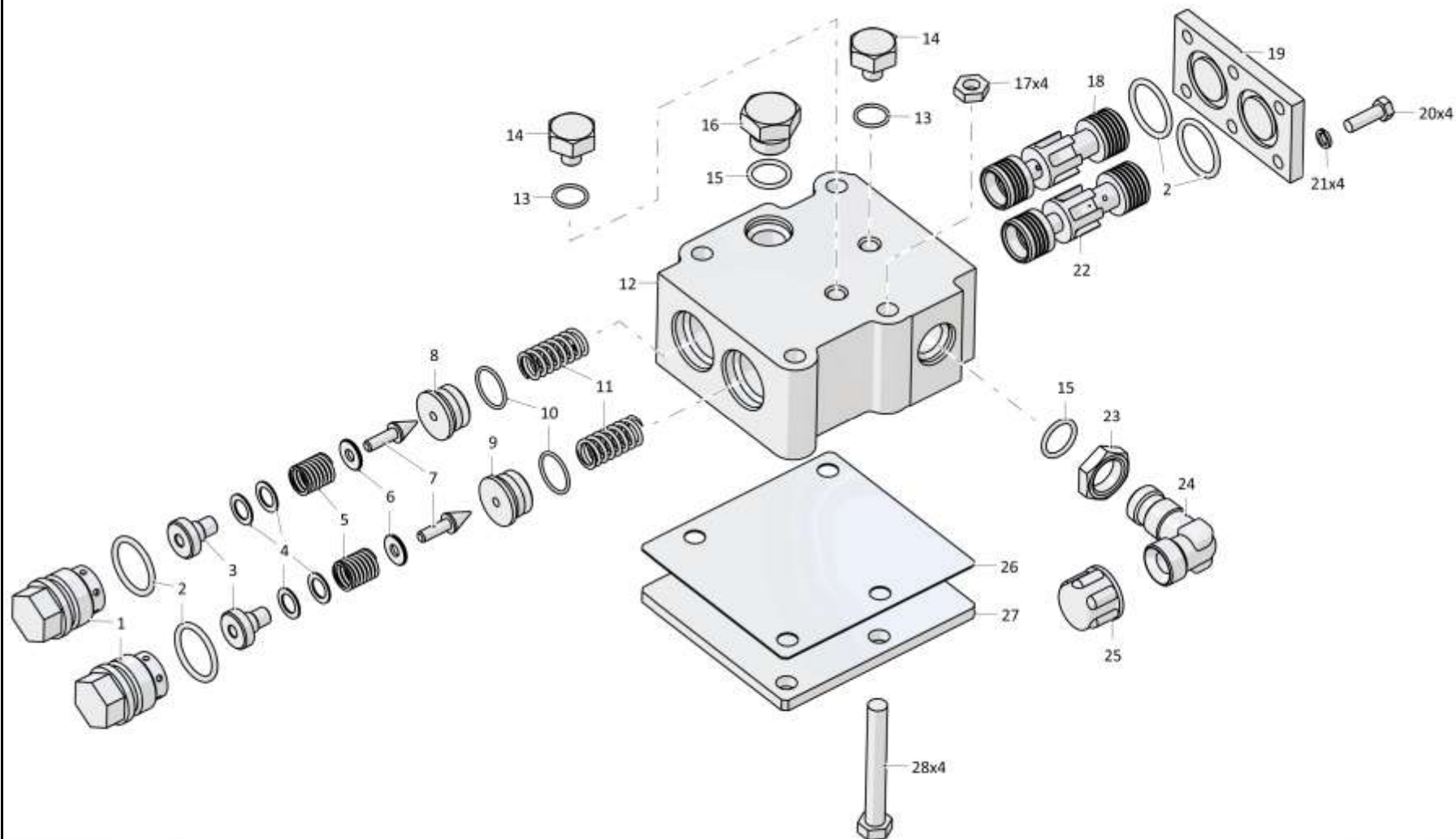
Рис./Fig. 4.46Лист 1 из 2
Sheet 1 of 2

Поз. Pos.	Обозначение Designation	Наименование Denomination		Кол-во на исполнение Quantity per unit	
				УХЛ / NF	Т
	0901-15-4СБ(SB)	Клапан	Valve	х	
	0901-15-4-20СБ(SB)	Клапан	Valve		х
1	0901-15-54	Пробка	Plug	2	
1	0901-15-54-20	Пробка	Plug		2
2		Кольцо 032-038-36-2-29335 ТУ 2531-307-00149245-2008	Ring 032-038-36-2-29335 TU 2531-307-00149245-2008	4	4
3	0901-15-55	Втулка	Bushing	2	2
4	315204	Шайба (наибольшее количество)	Washer (largest number)	5	5
5	385285-01	Пружина	Spring	2	2
6	0901-15-52	Кольцо	Ring	2	2
7	1501-15-46	Клапан	Valve	2	2
8	0602-15-150-01К	Дроссель	Throttle	1	1
9	0602-15-150-02К	Дроссель	Throttle	1	1
10		Кольцо 024-028-25-2-29335 ТУ 2531-307-00149245-2008	Ring 024-028-25-2-29335 TU 2531-307-00149245-2008	2	2
11	385365-01	Пружина	Spring	2	2
12	0901-15-45	Корпус	Housing	1	
12	0901-15-45-20	Корпус	Housing		1
13		Кольцо 018-022-25-2-29335 ТУ 2531-307-00149245-2008	Ring 018-022-25-2-29335 TU 2531-307-00149245-2008	2	2
14	375331	Пробка	Plug	2	
14	375331-20	Пробка	Plug		2

0901-15-4СБ Клапан / 0901-15-4SB Valve

0901-15-4СБ Клапан / 0901-15-4SB Valve

4-259



0901-15-4СБ Клапан / 0901-15-4SB Valve

4-260

4.46

0901-15-4СБ Клапан
0901-15-4SB Valve

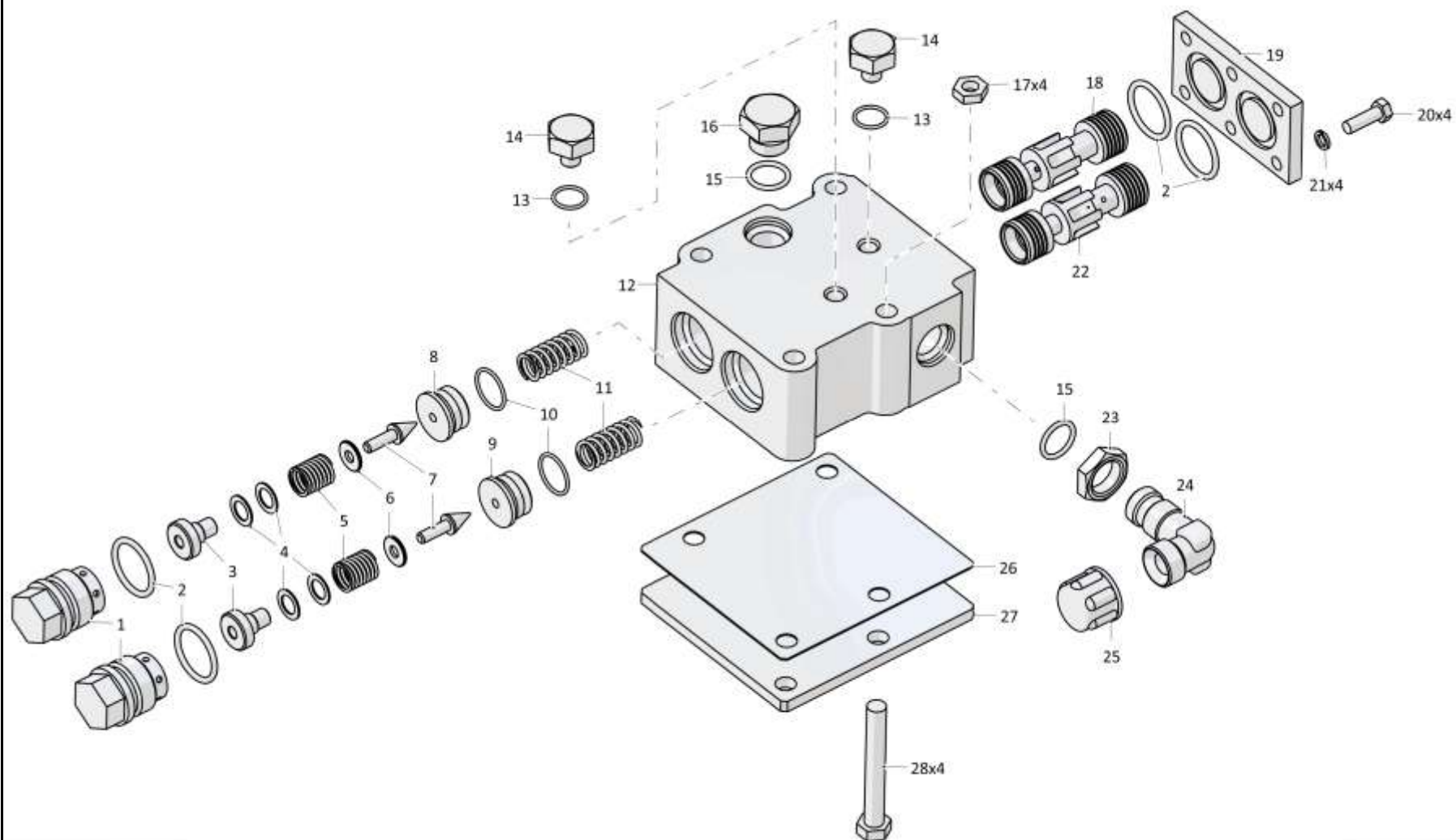
Рис./Fig. 4.46Лист 2 из 2
Sheet 2 of 2

Поз. Pos.	Обозначение Designation	Наименование Denomination		Кол-во на исполнение Quantity per unit	
				УХЛ / NF	Т
15		Кольцо 021-027-36-2-29335 ТУ 2531-307-00149245-2008	Ring 021-027-36-2-29335 TU 2531-307-00149245-2008	2	2
16	375714	Пробка	Plug	1	
16	375714-20	Пробка	Plug		1
17		Гайка М12-6Н.6.019 ГОСТ 5915-70 (используется при транспортировке и хранении)	Nut M12-6H.6.019 GOST 5915-70 (used when transported or stored)	4	4
18	0901-15-46	Золотник	Spool	1	1
19	0901-15-49	Крышка	Cover	1	1
20		Болт М8-6gx25.68.019 ГОСТ 7796-70	Bolt M8-6gx25.68.019 GOST 7796-70	6	
20		Болт М8-6gx25.68.029 ГОСТ 7796-70	Bolt M8-6gx25.68.029 GOST 7796-70		6
21		Шайба 8Т 65Г 019 ГОСТ 6402-70 (используется при транспортировке и хранении)	Washer 8T 65Г 019 GOST 6402-70 (used when transported or stored)	6	6
		Шайба 8Т 65Г 0221 ГОСТ 6402-70	Washer 8T 65Г 0221 GOST 6402-70		
22	0901-15-47	Золотник	Spool	1	1
23	Н.036.23.072	Контргайка	Lock nut	1	
23	Н.036.23.072-01	Контргайка	Lock nut		1
24	Н.036.23.091-01	Угольник ввертной	Threaded angle-piece		1
24	Н.036.23.091	Угольник ввертной	Threaded angle-piece	1	
25	2501-26-295	Заглушка (используется при транспортировке и хранении)	End plug (used when transported or stored)	1	1
26	450281	Прокладка (используется при транспортировке и хранении)	Gasket (used when transported or stored)	1	1
27	312001-15-11	Крышка (используется при транспортировке и хранении)	Cover (used when transported or stored)	1	1
28		Болт М12-6gx90.109.20Г2Р.019 ГОСТ 7795-70 (используется при транспортировке и хранении)	Bolt M12-6gx90.109.20Г2Р.019 GOST 7795-70 (used when transported or stored)	4	4

0901-15-4СБ Клапан / 0901-15-4SB Valve

0901-15-4СБ Клапан / 0901-15-4SB Valve

4-261



0901-15-4СБ Клапан / 0901-15-4SB Valve

Рис./Fig. 4.46 Лист 2 из 2
Sheet 2 of 2

4-262

4.47

2501-15-124СБ Пробка
2501-15-124SB Plug

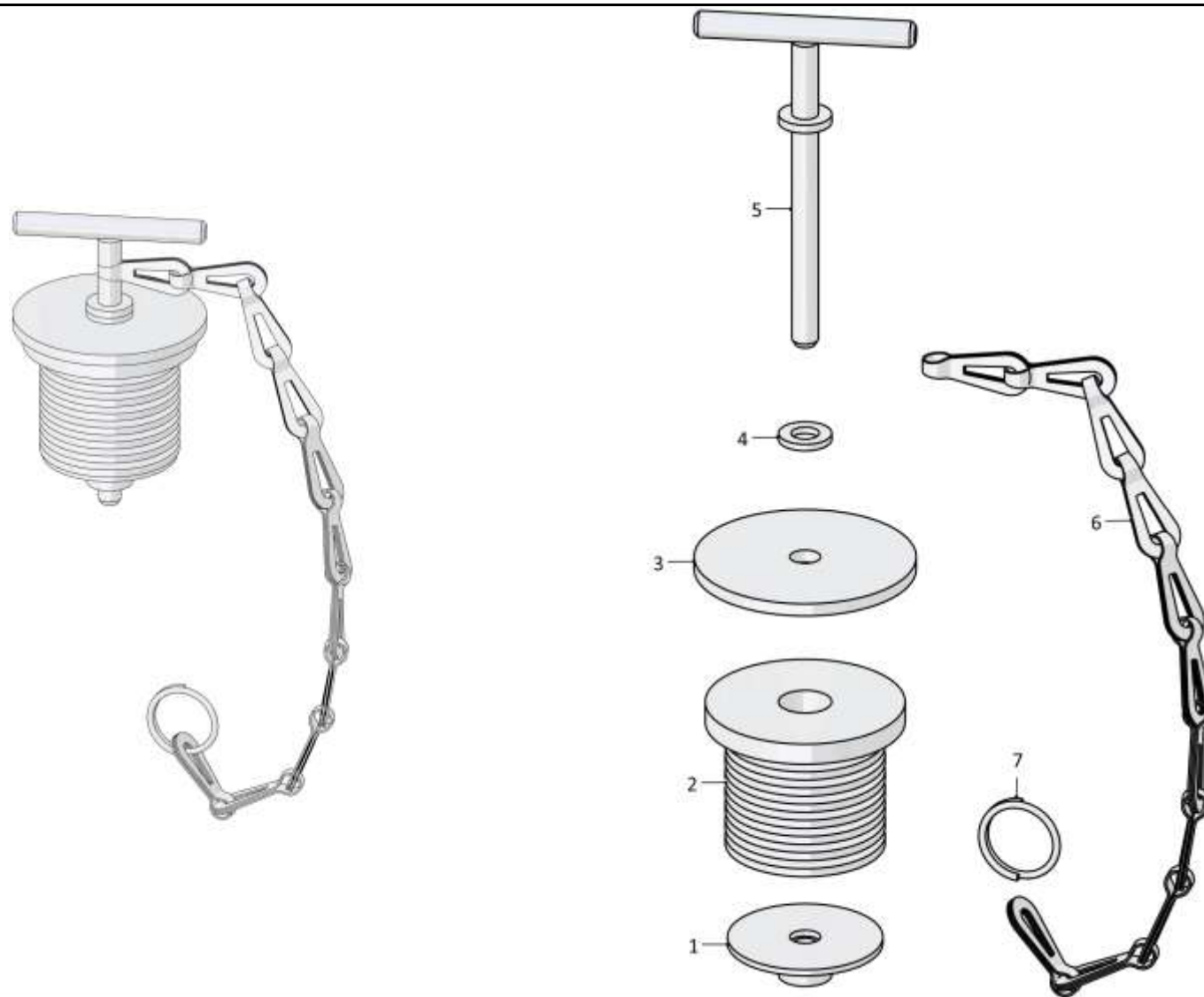
Рис./Fig. 4.47Лист 1 из 1
Sheet 1 of 1

Поз. Pos.	Обозначение Designation	Наименование Denomination		Кол-во на исполнение Quantity per unit	
				УХЛ / NF	Т
	2501-15-124СБ(SB)	Пробка	Plug	x	
	2501-15-124-20СБ(SB)	Пробка	Plug		x
1	2501-15-125СБ(SB)	Шайба	Washer	1	1
2	400322	Втулка	Bushing	1	1
3	2501-15-93	Крышка	Cover	1	1
4	310110	Шайба 6.01.08КП.019 ГОСТ 11371-78	Washer 6.01.08КП.019 GOST 11371-78	1	
4	310110-20	Шайба 6.01.08КП.0121прп."Щит" ГОСТ 11371-78	Washer 6.01.08КП.0121прп."Щит" GOST 11371-78		1
5	2501-15-126СБ(SB)	Винт	Screw	1	1
6	46-12-93	Звено цепочки	Link in the chain	11	
6	46-12-93-20	Звено цепочка	Link in the chain		11
7	700-58-2490	Кольцо	Ring	1	
7	700-58-2490-20	Кольцо	Ring		1

2501-15-124СБ Пробка / 2501-15-124SB Plug

2501-15-124СБ Пробка / 2501-15-124SB Plug

4-263



2501-15-124СБ Пробка / 2501-15-124SB Plug

4-264

4.48

1101-15-11СБ Клапан
1101-15-11SB Valve

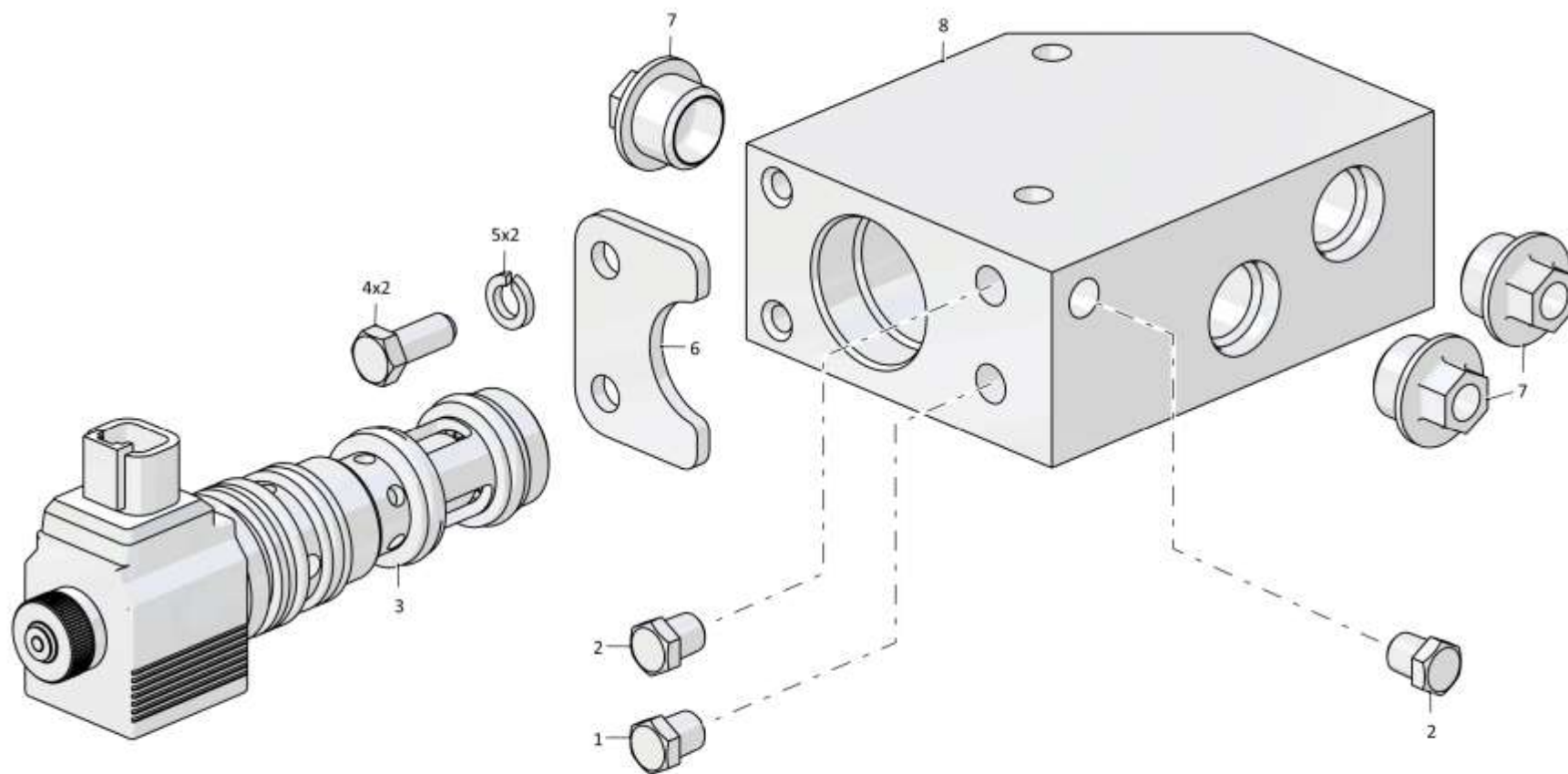
Рис./Fig. 4.48Лист 1 из 1
Sheet 1 of 1

Поз. Pos.	Обозначение Designation	Наименование Denomination		Кол-во на исполнение Quantity per unit	
				УХЛ / NF	Т
	1101-15-11СБ(SB)	Клапан	Valve	х	
	1101-15-11-20СБ(SB)	Клапан	Valve		х
1	606-15-55	Пробка (используется при транспортировке, хранении и поставке в запчасть)	Plug (used in transportation, storage and delivery of supply of parts)	1	
1	606-15-55-20	Пробка (используется при транспортировке, хранении и поставке в запчасть)	Plug (used in transportation, storage and delivery of supply of parts)		1
2	370140-08	Пробка КГ 1/8".20.089 ТУ 23.1.506-91	Plug KG 1/8".20.089 TU 23.1.506-91	2	2
3	1101-15-8СБ(SB)	Клапан	Valve	1	
3	1101-15-8-20СБ(SB)	Клапан	Valve		1
4		Болт М8-6gx20.88.019 ГОСТ 7796-70	Bolt M8-6gx20.88.019 GOST 7796-70	2	
4		Болт М8-6gx20.88.029 ГОСТ 7796-70	Bolt M8-6gx20.88.029 GOST 7796-70		2
5		Шайба 8Т 65Г 019 ГОСТ 6402-70	Washer 8Т 65Г 019 GOST 6402-70	2	
5		Шайба 8Т 65Г 0221 ГОСТ 6402-70	Washer 8Т 65Г 0221 GOST 6402-70		2
6	0901-12-40	Планка	Strip	1	
6	0901-12-40-20	Планка	Strip		1
7	440057	Заглушка (используется при транспортировке, хранении и поставке в запчасть)	End plug (used in transportation, storage and delivery of supply of parts)	3	3
8	1101-15-11	Корпус	Housing	1	1

1101-15-11СБ Клапан / 1101-15-11SB Valve

1101-15-11СБ Клапан / 1101-15-11SB Valve

4-265



1101-15-11СБ Клапан / 1101-15-11SB Valve

Рис./Fig. 4.48 Лист 1 из 1
Sheet 1 of 1

РАЗДЕЛ 5

**Гидросистема управления
навесным оборудованием**

SECTION 5

**Attached equipment hydraulic
control system**

РАЗДЕЛ 5

Гидросистема управления навесным оборудованием

СОДЕРЖАНИЕ

SECTION 5

Attached equipment hydraulic control system

CONTENT

5.1	1101-26-3СБ(СВ)/-01СБ(СВ)/-02СБ(СВ)	Установка гидросистемы	Hydraulic system mounting	5-2
5.2	1101-26-8СБ(СВ)/-01СБ(СВ)/-02СБ(СВ)	Установка гидросистемы	Hydraulic system mounting	5-30
5.3	1141-26-6-06СБ(СВ)	Пульт управления	Control console	5-54
5.4	1141-26-6-07СБ(СВ)	Пульт управления	Control console	5-62
5.5	1141-26-6-08СБ(СВ)	Пульт управления	Control console	5-68
5.6	1101-26-93-03СБ(СВ)	Пульт управления	Control console	5-78
5.7	1101-26-93-04СБ(СВ)	Пульт управления	Control console	5-86
5.8	1101-26-93-05СБ(СВ)	Пульт управления	Control console	5-92
5.9	1101-26-82-01СБ(СВ)	Фильтр	Filter	5-102
5.10	1101-26-60-01СБ(СВ)	Клапан	Valve	5-104
5.11	0901-26-25СБ(СВ)	Клапан	Valve	5-106
5.12	3516-26-7-01СБ(СВ)	Клапан	Valve	5-108
5.13	1101-26-13СБ(СВ)/-02СБ(СВ)	Установка гидроцилиндров	Hydraulic cylinders mounting	5-110
5.14	1101-26-708-03СБ(СВ)/-04СБ(СВ)	Гидроцилиндр Ø100	Hydraulic cylinder Ø100	5-126
5.15	0901-26-509СБ(СВ)	Устройство перепускное	By-pass device	5-136

5-2

5.1

1101-26-3СБ/-01СБ/-02СБ Установка гидросистемы
1101-26-3SB/-01SB/-02SB Hydraulic system mounting

Рис./Fig. 5.1Лист 1 из 14
Sheet 1 of 14

Поз. Pos.	Обозначение Designation	Наименование Denomination		Кол-во на исполнение Quantity per unit	
				УХЛ / NF	Т
	1101-26-3СБ(SB)	Установка гидросистемы*1	Hydraulic system mounting*1	х	
	1101-26-3-20СБ(SB)	Установка гидросистемы*1	Hydraulic system mounting*1		х
	1101-26-3-01СБ(SB)	Установка гидросистемы*2	Hydraulic system mounting*2	х	
	1101-26-3-01-20СБ(SB)	Установка гидросистемы*2	Hydraulic system mounting*2		х
	1101-26-3-02СБ(SB)	Установка гидросистемы*3	Hydraulic system mounting*3	х	
	1101-26-3-02-20СБ(SB)	Установка гидросистемы*3	Hydraulic system mounting*3		х
1		Гидроаккумулятор HAD1-200-1X/50G04C-1E111-BA арт.0531612512	Hydroaccumulator HAD1-200-1X/50G04C-1E111-BA art.0531612512	1	1
2	2022-26-16	Шайба специальная	Special washer	1	
2	2022-26-16-20	Шайба специальная	Special washer		1
3		Кольцо 019-023-25-2-29335 ТУ 2531-307-00149245-2008	Ring 019-023-25-2-29335 TU 2531-307-00149245-2008	1	1
4	2022-26-13-01	Штуцер ввертной	Screwed union	1	
4	2022-26-13-01-20	Штуцер ввертной	Screwed union		1
5		Болт М12х1,25-6gx20.58.019 ГОСТ 7796-70	Bolt M12x1,25-6gx20.58.019 GOST 7796-70	6	
5		Болт М12х1,25-6gx20.58.029 ГОСТ 7796-70	Bolt M12x1,25-6gx20.58.029 GOST 7796-70		6
6		Шайба 12ОТ 65Г 019 ГОСТ 6402-70	Washer 12OT 65G 019 GOST 6402-70	24	
6		Шайба 12ОТ 65Г 0221 ГОСТ 6402-70	Washer 12OT 65G 0221 GOST 6402-70		24
7	1101-26-1	Кронштейн	Bracket	1	
7	1101-26-1-20	Кронштейн	Bracket		1
8	T.68.006-M16x1,5M	Гайка	Nut	1	
8	T.68.006-M16x1,5-20M	Гайка	Nut		1
9		Тройник Т.05.06.10L-10L-10ЛСБ ТУ 3148-001-67321647-2011	T-piece T.05.06.10L-10L-10LSB TU 3148-001-67321647-2011	2	2
10		Угольник Т.07.06.10L-10ЛСБ ТУ 3148-001-67321647-2011	Angle-piece T.07.06.10L-10LSB TU 3148-001-67321647-2011	3	3

Примечание: *1 - входит в 1101-26-3СБ

*2 - входит в 1101-26-3-01СБ

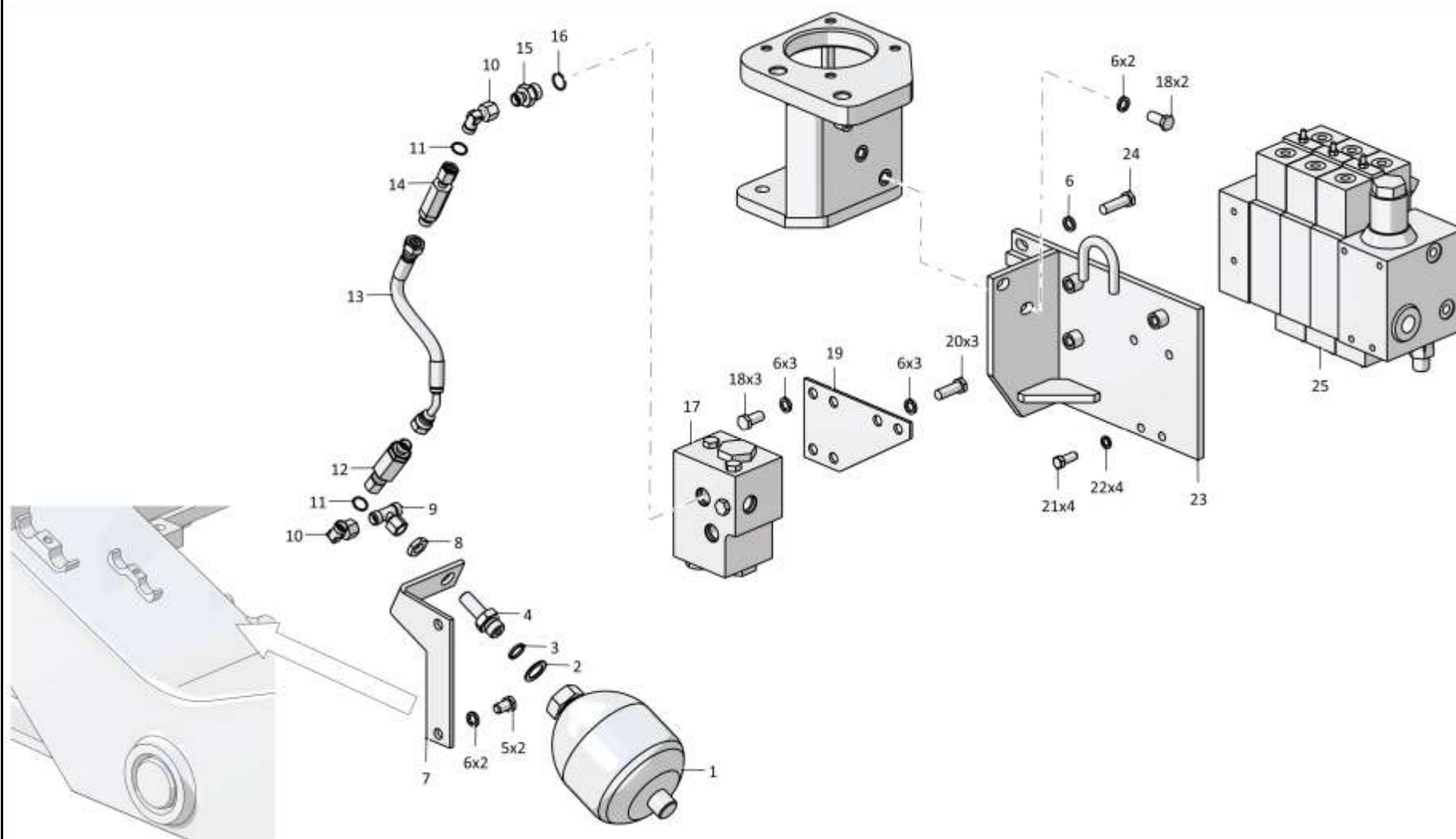
*3 - входит в 1101-26-3-02СБ

Note: *1 - included into 1101-26-3SB

*2 - included into 1101-26-3-01SB

*3 - included into 1101-26-3-02SB

1101-26-3СБ/-01СБ/-02СБ Установка гидросистемы
1101-26-3SB/-01SB/-02SB Hydraulic system mounting



1101-26-3СБ/-01СБ/-02СБ Установка гидросистемы
1101-26-3SB/-01SB/-02SB Hydraulic system mounting

5-4

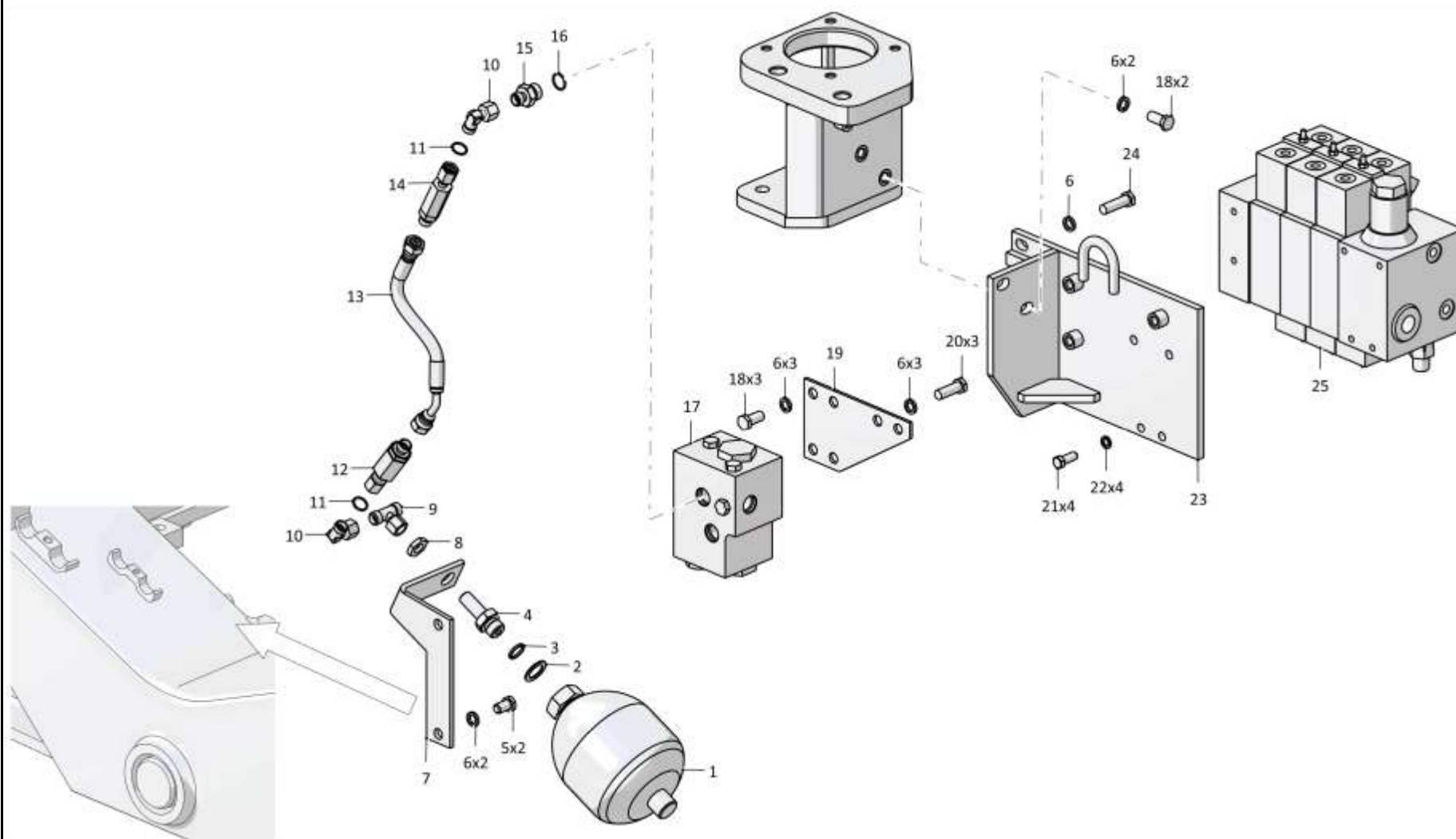
5.1

1101-26-3СБ/-01СБ/-02СБ Установка гидросистемы
1101-26-3SB/-01SB/-02SB Hydraulic system mounting

Рис./Fig. 5.1Лист 2 из 14
Sheet 2 of 14

Поз. Pos.	Обозначение Designation	Наименование Denomination		Кол-во на исполнение Quantity per unit	
				УХЛ / NF	T
11		Кольцо 008-010-14-2-29335 ТУ 2531-307-00149245-2008	Ring 008-010-14-2-29335 ТУ 2531-307-00149245-2008	2	2
12	3516-26-7-01СБ(SB)	Клапан	Valve	1	
12	3516-26-7-01-20СБ(SB)	Клапан	Valve		1
13		РВД 02.85.068A.A05.068D.A05.250.A-2 ТУ 22.19.30.136-028-93554567-2017	High pressure hose 02.85.068A.A05.068D.A05.250.A-2 ТУ 22.19.30.136-028-93554567-2017	1	
13		РВД 02.85.068A.A05.068D.A05.250.A-3 ТУ 22.19.30.136-028-93554567-2017	High pressure hose 02.85.068A.A05.068D.A05.250.A-3 ТУ 22.19.30.136-028-93554567-2017		1
14	1101-26-82-01СБ(SB)	Фильтр	Filter	1	
14	1101-26-82-01-20СБ(SB)	Фильтр	Filter		1
15	T.03.08.10L-M20x1,5M	Штуцер (допускается замена на Штуцер T.03.08.10L-M20x1,5 ТУ 3148-001-67321647-2011)	Union (replacement to Union T.03.08.10L-M20x1,5 ТУ 3148-001-67321647-2011 is allowed)	3	
15	T.03.08.10L-M20x1,5-20M	Штуцер (допускается замена на Штуцер T.03.08.10L-M20x1,5 ТУ 3148-001-67321647-2011)	Union (replacement to Union T.03.08.10L-M20x1,5 ТУ 3148-001-67321647-2011 is allowed)		3

 1101-26-3СБ/-01СБ/-02СБ Установка гидросистемы
 1101-26-3SB/-01SB/-02SB Hydraulic system mounting



1101-26-3СБ/-01СБ/-02СБ Установка гидросистемы
1101-26-3SB/-01SB/-02SB Hydraulic system mounting

5-6

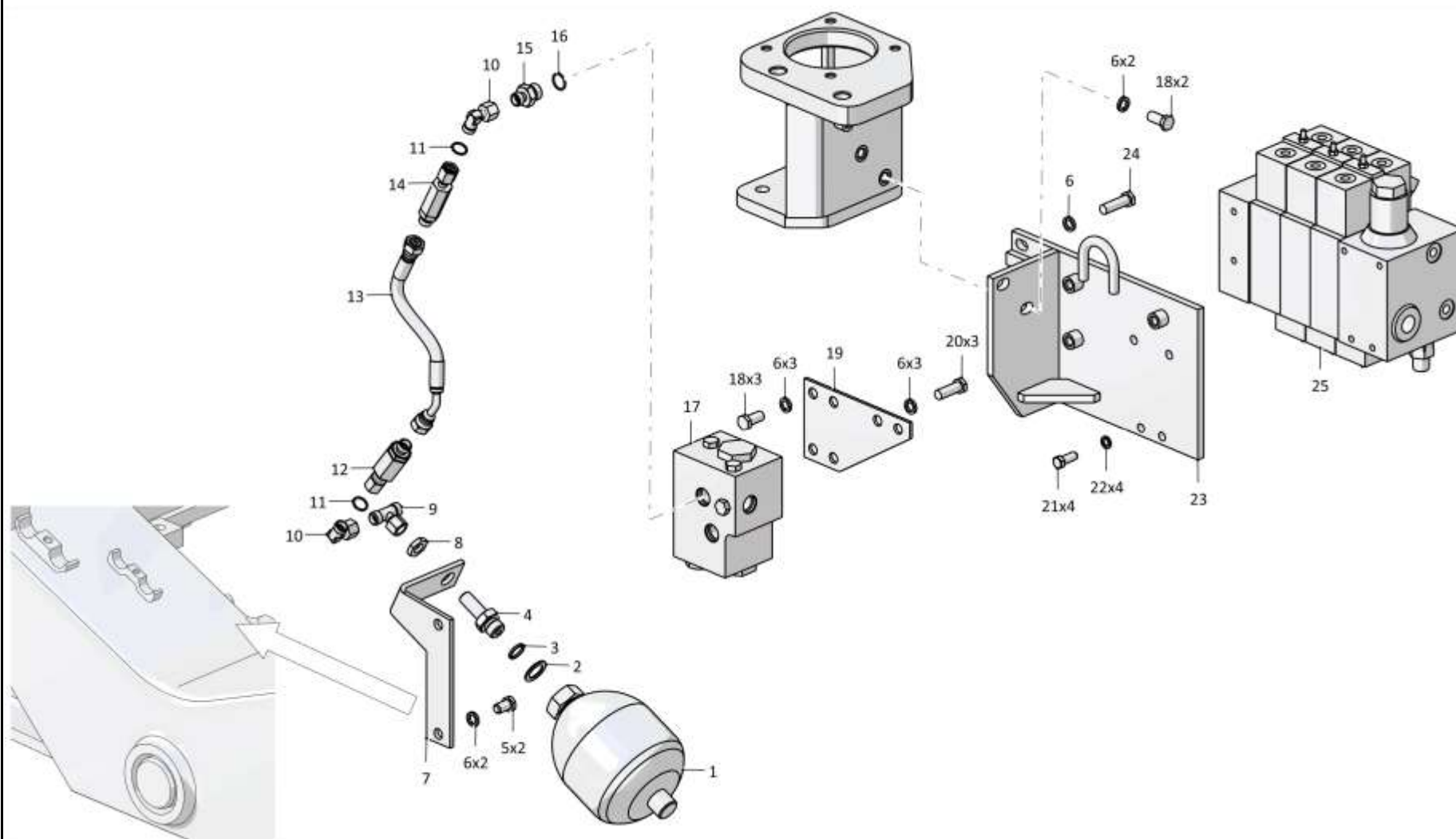
5.1

1101-26-3СБ/-01СБ/-02СБ Установка гидросистемы
1101-26-3SB/-01SB/-02SB Hydraulic system mounting

Рис./Fig. 5.1Лист 3 из 14
Sheet 3 of 14

Поз. Pos.	Обозначение Designation	Наименование Denomination		Кол-во на исполнение Quantity per unit	
				УХЛ / NF	Т
16		Кольцо 018-022-25-2-29335 ТУ 2531-307-00149245-2008	Ring 018-022-25-2-29335 ТУ 2531-307-00149245-2008	7	7
17	0901-26-25СБ(SB)	Клапан	Valve	1	
17	0901-26-25-20СБ(SB)	Клапан	Valve		1
18		Болт М12х1,25-6gx25.88.019 ГОСТ 7796-70	Bolt M12x1,25-6gx25.88.019 GOST 7796-70	5	
18		Болт М12х1,25-6gx25.88.029 ГОСТ 7796-70	Bolt M12x1,25-6gx25.88.029 GOST 7796-70		5
19	0901-26-23	Планка	Strip	1	
19	0901-26-23-20	Планка	Strip		1
20		Болт М12-6gx35.35.88.019 ГОСТ 7796-70	Bolt M12-6gx35.35.88.019 GOST 7796-70	3	
20		Болт М12-6gx35.35.88.029 ГОСТ 7796-70	Bolt M12-6gx35.35.88.029 GOST 7796-70		3
21		Болт М10-6gx25.109.20Г2Р.019 ГОСТ 7796-70	Bolt M10-6gx25.109.20Г2Р.019 GOST 7796-70	8	
21		Болт М10-6gx25.109.20Г2Р.029 ГОСТ 7796-70	Bolt M10-6gx25.109.20Г2Р.029 GOST 7796-70		8
22		Шайба 100Т 65Г 019 ГОСТ 6402-70	Washer 100Т 65Г 019 GOST 6402-70	24	
22		Шайба 100Т 65Г 0221 ГОСТ 6402-70	Washer 100Т 65Г 0221 GOST 6402-70		24
23	0901-26-19-01СБ(SB)	Кронштейн	Bracket	1	
23	0901-26-19-01-20СБ(SB)	Кронштейн	Bracket		1
24		Болт М12х1,25-6gx40.40.88.019 ГОСТ 7796-70	Bolt M12x1,25-6gx40.40.88.019 GOST 7796-70	6	
24		Болт М12х1,25-6gx40.40.88.029 ГОСТ 7796-70	Bolt M12x1,25-6gx40.40.88.029 GOST 7796-70		6
25		Гидрораспределитель М4-4130-20/3М4-15РНТV01	Hydraulic valve M4-4130-20/3M4-15PHTV01	1	1

1101-26-3СБ/-01СБ/-02СБ Установка гидросистемы
1101-26-3SB/-01SB/-02SB Hydraulic system mounting



1101-26-3СБ/-01СБ/-02СБ Установка гидросистемы
1101-26-3SB/-01SB/-02SB Hydraulic system mounting

5-8

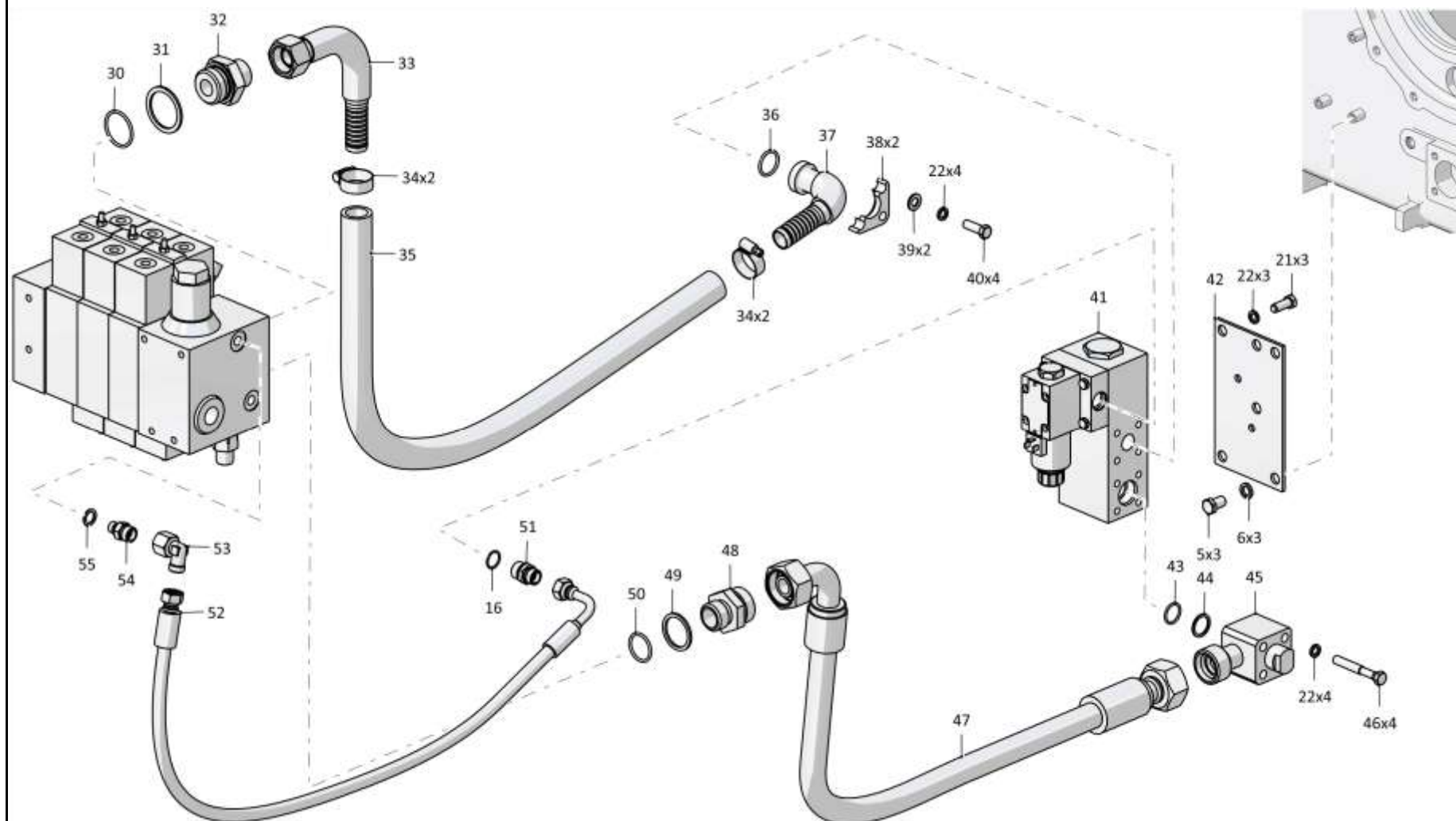
5.1

1101-26-3СБ/-01СБ/-02СБ Установка гидросистемы
1101-26-3SB/-01SB/-02SB Hydraulic system mounting

Рис./Fig. 5.1Лист 4 из 14
Sheet 4 of 14

Поз. Pos.	Обозначение Designation	Наименование Denomination		Кол-во на исполнение Quantity per unit	
				УХЛ / NF	Т
30		Кольцо 039-045-36-2-29335 ТУ 2531-307-00149245-2008	Ring 039-045-36-2-29335 TU 2531-307-00149245-2008	1	1
31	1101-26-224	Шайба специальная	Special washer	1	
31	1101-26-224-20	Шайба специальная	Special washer		1
32	1101-26-212	Штуцер ввертной	Screwed union	1	
32	1101-26-212-20	Штуцер ввертной	Screwed union		1
33	1101-26-59СБ(SB)	Трубопровод	Pipeline	1	
33	1101-26-59-20СБ(SB)	Трубопровод	Pipeline		1
34		Шланговый хомут DIN3017-AS30-45/12C7-W2	Hose clamp DIN3017-AS30-45/12C7-W2	8	8
35	1101-26-276-05	Рукав	Hose	2	
35	1101-26-276-05-20	Рукав	Hose		2
36		Кольцо 026-032-36-2-29335 ТУ 2531-307-00149245-2008	Ring 026-032-36-2-29335 TU 2531-307-00149245-2008	1	1
37	1101-26-64СБ(SB)	Угольник	Angle-piece	1	
37	1101-26-64-20СБ(SB)	Угольник	Angle-piece		1
38	2001-26-125	Фланец	Flange	2	
38	2001-26-125-20	Фланец	Flange		2
39		Шайба А.10.02.019 ГОСТ 11371-78	Washer A.10.02.019 GOST 11371-78	2	
39		Шайба А.10.02.0221 ГОСТ 11371-78	Washer A.10.02.0221 GOST 11371-78		2
40		Болт М10-6gx30.68.019 ГОСТ 7796-70	Bolt M10-6gx30.68.019 GOST 7796-70	4	
40		Болт М10-6gx30.68.029 ГОСТ 7796-70	Bolt M10-6gx30.68.029 GOST 7796-70		4
41	1101-26-60-01СБ(SB)	Клапан	Valve	1	
41	1101-26-60-01-20СБ(SB)	Клапан	Valve		1
42	1101-26-214	Планка	Strip	1	
42	1101-26-214-20	Планка	Strip		1

1101-26-3СБ/-01СБ/-02СБ Установка гидросистемы
1101-26-3SB/-01SB/-02SB Hydraulic system mounting



1101-26-3СБ/-01СБ/-02СБ Установка гидросистемы
1101-26-3SB/-01SB/-02SB Hydraulic system mounting

5-10

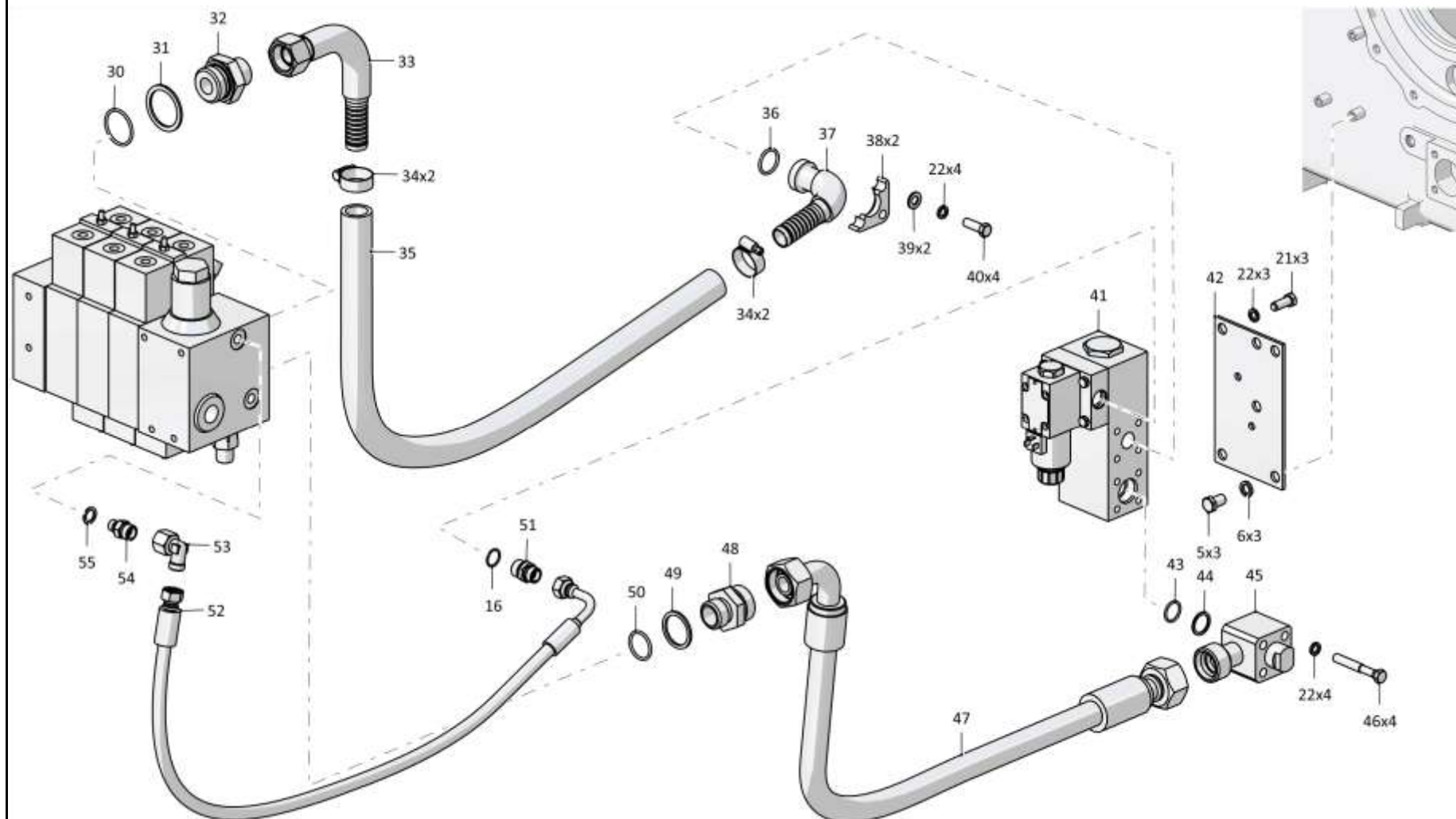
5.1

1101-26-3СБ/-01СБ/-02СБ Установка гидросистемы
1101-26-3SB/-01SB/-02SB Hydraulic system mounting

Рис./Fig. 5.1Лист 5 из 14
Sheet 5 of 14

Поз. Pos.	Обозначение Designation	Наименование Denomination		Кол-во на исполнение Quantity per unit	
				УХЛ / NF	T
43		Кольцо 022-026-25-2-29335 ТУ 2531-307-00149245-2008	Ring 022-026-25-2-29335 TU 2531-307-00149245-2008	1	1
44	2001-26-193	Кольцо защитное	Protective ring	1	1
45	1101-26-73-03СБ(SB)	Клапан	Valve	1	
45	1101-26-73-03-20СБ(SB)	Клапан	Valve		1
46		Болт М10-6gx70.55.88.019 ГОСТ 7795-70	Bolt M10-6gx70.55.88.019 GOST 7795-70	4	
46		Болт М10-6gx70.55.88.029 ГОСТ 7795-70	Bolt M10-6gx70.55.88.029 GOST 7795-70		4
47		РВД 07.112.036А.А23.036G.А23.840.А-2 ТУ 22.19.30.136-028-93554567-2017	High pressure hose 07.112.036А.А23.036G.А23.840.А-2 ТУ 22.19.30.136-028-93554567-2017	2	
47		РВД 07.112.036А.А23.036G.А23.840.А-3 ТУ 22.19.30.136-028-93554567-2017	High pressure hose 07.112.036А.А23.036G.А23.840.А-3 ТУ 22.19.30.136-028-93554567-2017		2
48	T.03.01.30S-G1M	Штуцер (применяется совместно с Шайба специальная 1101-26-223 и Кольцо 030-036-36-2-ИРП-1314-1 ГОСТ 18829-2017/ТУ 38.005.204-84, допускается замена на Штуцер Т.03.01.30S-G1СБ ТУ 3148-001-67321647-2011)	Union (used together with Special washer 1101-26-223 and Ring 030-036-36-2-ИРП-1314-1 GOST 18829-2017/TU 38.005.204-84, replacement to Union T.03.01.30S-G1SB TU 3148-001-67321647-2011 is allowed)	1	
48	T.03.01.30S-G1-20M	Штуцер (применяется совместно с Шайба специальная 1101-26-223-20 и Кольцо 030-036-36-2-ИРП-1314-1 ГОСТ 18829-2017/ТУ 38.005.204-84, допускается замена на Штуцер Т.03.01.30S-G1СБ ТУ 3148-001-67321647-2011)	Union (used together with Special washer 1101-26-223-20 and Ring 030-036-36-2-ИРП-1314-1 GOST 18829-2017/TU 38.005.204-84, replacement to Union T.03.01.30S-G1SB TU 3148-001-67321647-2011 is allowed)		1
49	1101-26-223	Шайба специальная	Special washer	1	
49	1101-26-223-20	Шайба специальная	Special washer		1

1101-26-3СБ/-01СБ/-02СБ Установка гидросистемы
1101-26-3SB/-01SB/-02SB Hydraulic system mounting



5-12

5.1

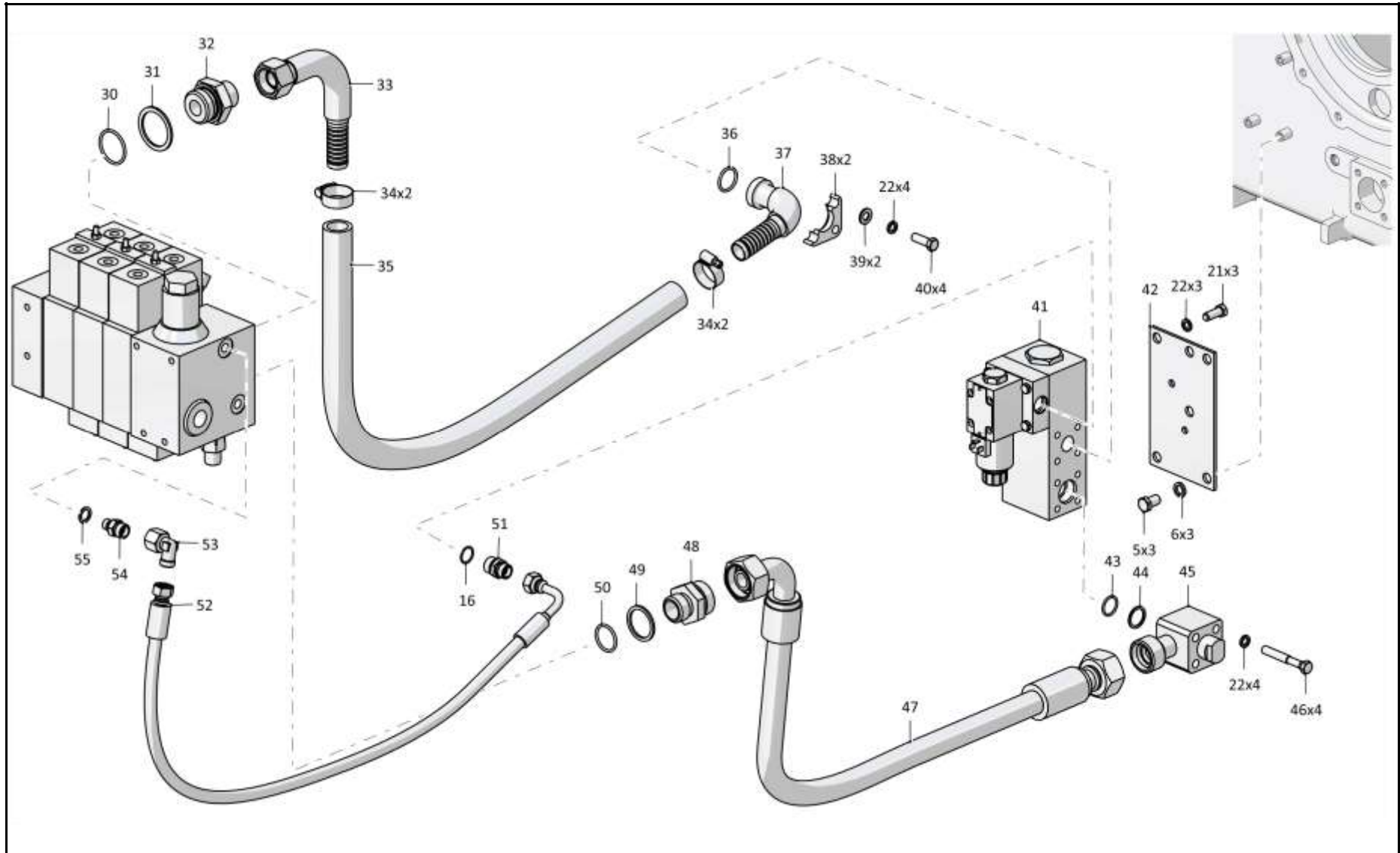
1101-26-3СБ/-01СБ/-02СБ Установка гидросистемы
1101-26-3SB/-01SB/-02SB Hydraulic system mounting

Рис./Fig. 5.1Лист 6 из 14
Sheet 6 of 14

Поз. Pos.	Обозначение Designation	Наименование Denomination	Кол-во на исполнение Quantity per unit		
			УХЛ / NF	Т	
50		Кольцо 030-036-36-2-ИРП-1314-1 ГОСТ 18829-2017/ТУ 38.005.204-84	Ring 030-036-36-2-ИРП-1314-1 GOST 18829-2017/TU 38.005.204-84	1	1
51	T.03.08.10S-M20x1.5M	Штуцер (применяется совместно с Кольцо 018-022-25-2-29335 ТУ 2531-307-00149245-2008, допускается замена на Штуцер Т.03.08.10S-M20x1,5 ТУ 3148-001-67321647-2011)	Union (used together with Ring 018-022-25-2-29335 TU 2531-307-00149245-2008, replacement to Union T.03.08.10S-M20x1,5 TU 3148-001-67321647-2011 is allowed)	1	
51	T.03.08.10S-M20x1.5-20M	Штуцер (применяется совместно с Кольцо 018-022-25-2-29335 ТУ 2531-307-00149245-2008, допускается замена на Штуцер Т.03.08.10S-M20x1,5 ТУ 3148-001-67321647-2011)	Union (used together with Ring 018-022-25-2-29335 TU 2531-307-00149245-2008, replacement to Union T.03.08.10S-M20x1,5 TU 3148-001-67321647-2011 is allowed)		1
52		РВД 02.140.036A.A06.036G.A06.1200.A-2 ТУ 22.19.30.136-028-93554567-2017	High pressure hose 02.140.036A.A06.036G.A06.1200.A-2 TU 22.19.30.136-028-93554567-2017	1	
52		РВД 02.140.036A.A06.036G.A06.1200.A-3 ТУ 22.19.30.136-028-93554567-2017	High pressure hose 02.140.036A.A06.036G.A06.1200.A-3 TU 22.19.30.136-028-93554567-2017		1
53		Угольник Т.07.06.10S-10СБ ТУ 3148-001-67321647-2011	Angle-piece T.07.06.10S-10SSB TU 3148-001-67321647-2011	1	1
54	T.03.01.10S-G1/4M	Штуцер (применяется совместно с Шайба специальная 0602-28-136К, допускается замена на Штуцер Т.03.01.10S-G1/4СБ ТУ 3148-001-67321647-2011)	Union (used together with Special washer 0602-28-136K, replacement to Union T.03.01.10S-G1/4SB TU 3148-001-67321647-2011 is allowed)	2	
54	T.03.01.10S-G1/4-20M	Штуцер (применяется совместно с Шайба специальная 0602-28-136К, допускается замена на Штуцер Т.03.01.10S-G1/4СБ ТУ 3148-001-67321647-2011)	Union (used together with Special washer 0602-28-136K, replacement to Union T.03.01.10S-G1/4SB TU 3148-001-67321647-2011 is allowed)		2
55	0602-28-136K	Шайба специальная	Special washer	9	9

1101-26-3СБ/-01СБ/-02СБ Установка гидросистемы
1101-26-3SB/-01SB/-02SB Hydraulic system mounting

1101-26-3СБ/-01СБ/-02СБ Установка гидросистемы
1101-26-3SB/-01SB/-02SB Hydraulic system mounting



5-13

1101-26-3СБ/-01СБ/-02СБ Установка гидросистемы
1101-26-3SB/-01SB/-02SB Hydraulic system mounting

5-14

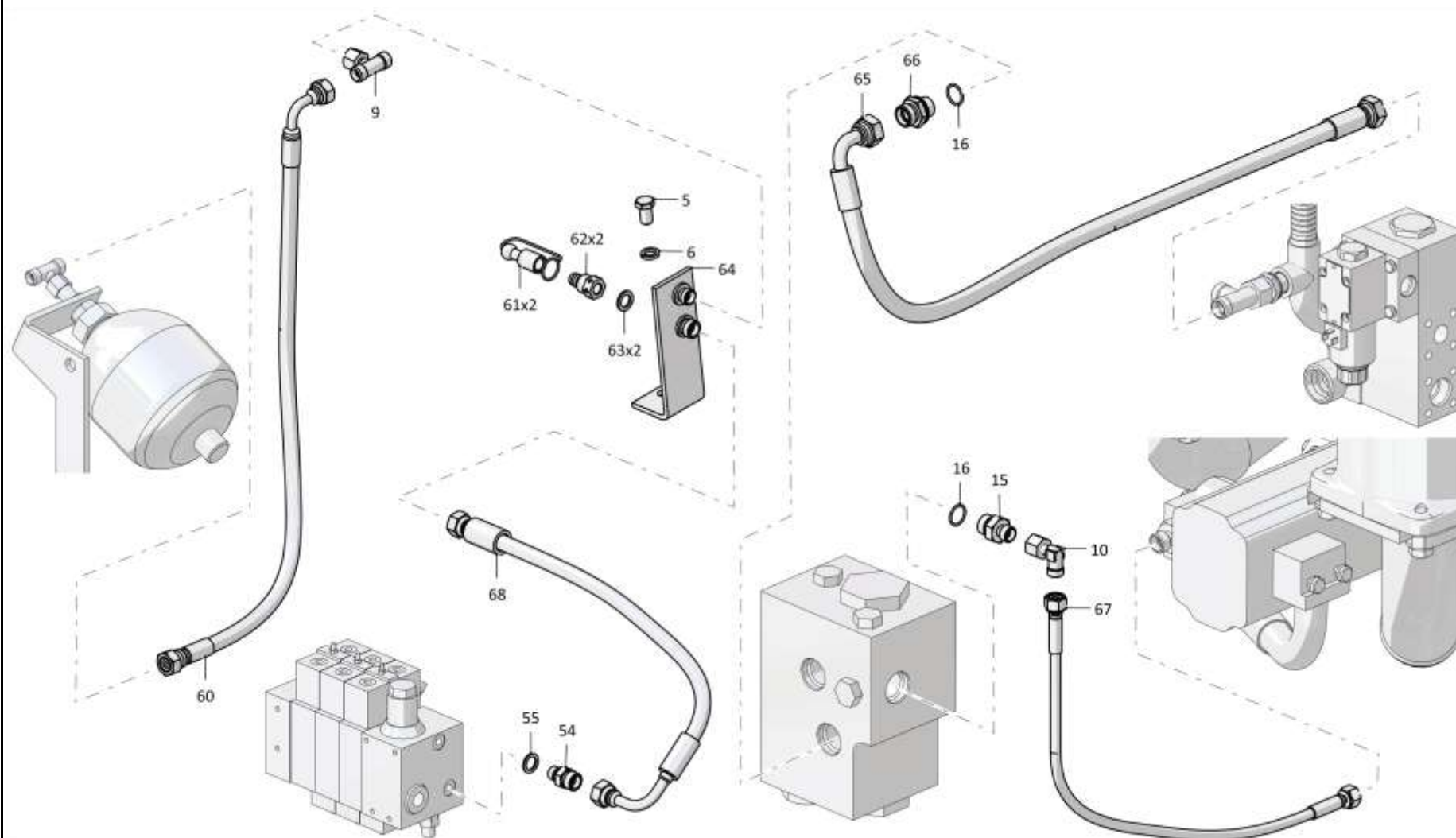
5.1

1101-26-3СБ/-01СБ/-02СБ Установка гидросистемы
1101-26-3SB/-01SB/-02SB Hydraulic system mounting

Рис./Fig. 5.1Лист 7 из 14
Sheet 7 of 14

Поз. Pos.	Обозначение Designation	Наименование Denomination	Кол-во на исполнение Quantity per unit		
			УХЛ / NF	Т	
60		РВД 02.85.068А.А05.068G.А05.655.А-2 ТУ 22.19.30.136-028-93554567-2017	High pressure hose 02.85.068А.А05.068G.А05.655.А-2 ТУ 22.19.30.136-028-93554567-2017	1	
60		РВД 02.85.068А.А05.068G.А05.655.А-3 ТУ 22.19.30.136-028-93554567-2017	High pressure hose 02.85.068А.А05.068G.А05.655.А-3 ТУ 22.19.30.136-028-93554567-2017		1
61		Вилка резиновая МБШ 14/35-12 МБШ 14/35-00ГЧ	Rubber plug МБШ 14/35-12 МБШ 14/35- 00ГЧ	2	2
62		Вилка МБШ 14/35-02 МБШ 14/35-00ГЧ	Plug МБШ 14/35-02 МБШ 14/35-00ГЧ	2	2
63		Кольцо уплотнительное торцевое комби- нированное USIT 1/4" МБШ 14/35-00ГЧ	Combined end sealing ring USIT 1/4" МБШ 14/35-00ГЧ	2	2
64	0901-26-22СБ(SB)	Кронштейн	Bracket	1	
64	0901-26-22-20СБ(SB)	Кронштейн	Bracket		1
65		РВД 04.64.068А.А08.068G.А08.1185.А-2 ТУ 22.19.30.136-028-93554567-2017	High pressure hose 04.64.068А.А08.068G.А08.1185.А-2 ТУ 22.19.30.136-028-93554567-2017	1	
65		РВД 04.64.068А.А08.068G.А08.1185.А-3 ТУ 22.19.30.136-028-93554567-2017	High pressure hose 04.64.068А.А08.068G.А08.1185.А-3 ТУ 22.19.30.136-028-93554567-2017		1

1101-26-3СБ/-01СБ/-02СБ Установка гидросистемы
1101-26-3SB/-01SB/-02SB Hydraulic system mounting



1101-26-3СБ/-01СБ/-02СБ Установка гидросистемы
1101-26-3SB/-01SB/-02SB Hydraulic system mounting

5-16

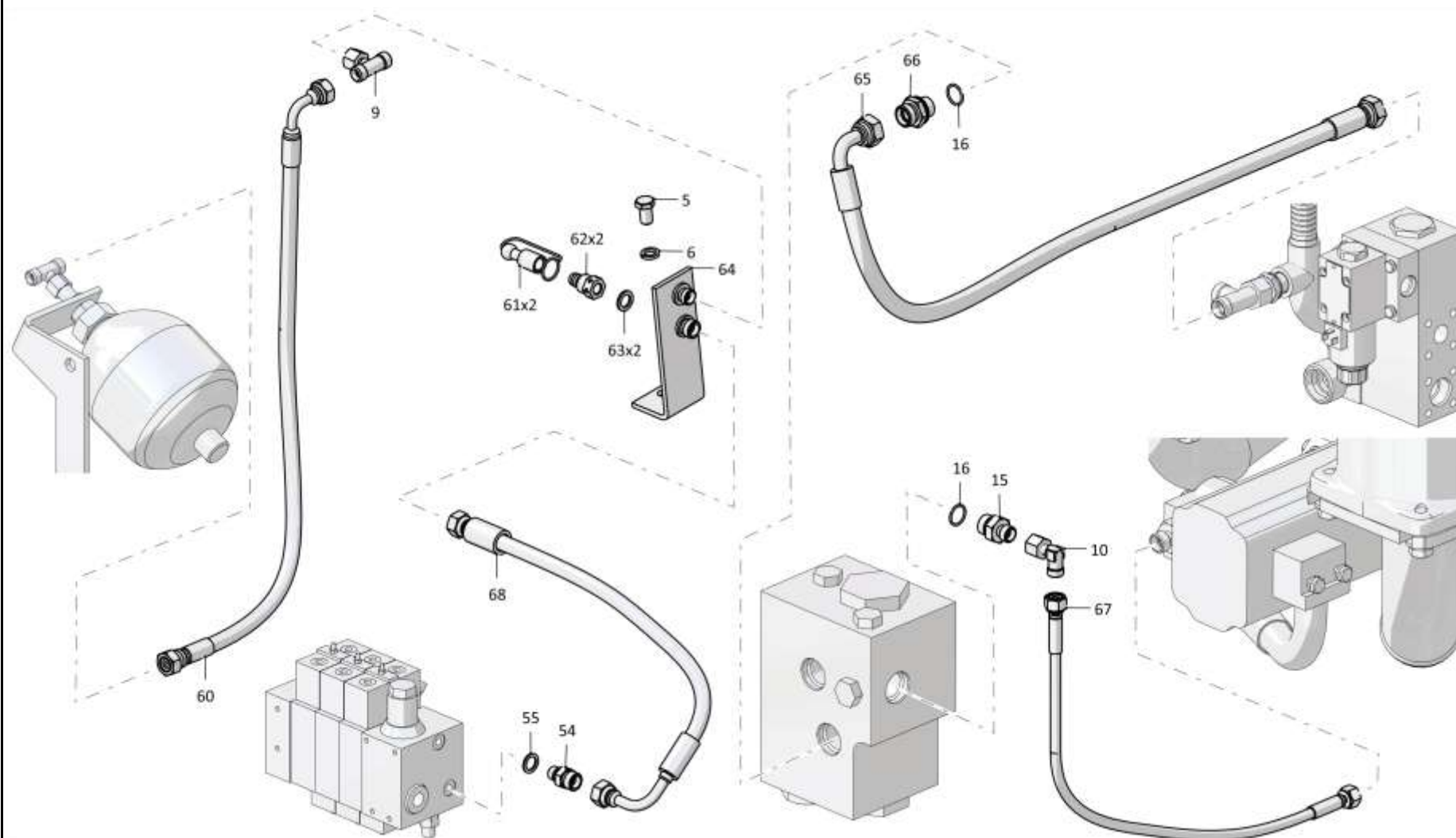
5.1

1101-26-3СБ/-01СБ/-02СБ Установка гидросистемы
1101-26-3SB/-01SB/-02SB Hydraulic system mounting

Рис./Fig. 5.1Лист 8 из 14
Sheet 8 of 14

Поз. Pos.	Обозначение Designation	Наименование Denomination		Кол-во на исполнение Quantity per unit	
				УХЛ / NF	Т
66	T.03.08.15L-M20x1,5M	Штуцер (допускается замена на Штуцер T.03.08.15L-M20x1,5 TU 3148-001-67321647-2011)	Union (replacement to Union T.03.08.15L-M20x1,5 TU 3148-001-67321647-2011 is allowed)	3	
66	T.03.08.15L-M20x1,5-20M	Штуцер (допускается замена на Штуцер T.03.08.15L-M20x1,5 TU 3148-001-67321647-2011)	Union (replacement to Union T.03.08.15L-M20x1,5 TU 3148-001-67321647-2011 is allowed)		3
67		РВД 02.85.068A.A05.068A.A05.700.A-2 TU 22.19.30.136-028-93554567-2017	High pressure hose 02.85.068A.A05.068A.A05.700.A-2 TU 22.19.30.136-028-93554567-2017	1	
67		РВД 02.85.068A.A05.068A.A05.700.A-3 TU 22.19.30.136-028-93554567-2017	High pressure hose 02.85.068A.A05.068A.A05.700.A-3 TU 22.19.30.136-028-93554567-2017		1
68		РВД 02.140.036A.A06.036G.A06.500.A-2 TU 22.19.30.136-028-93554567-2017	High pressure hose 02.140.036A.A06.036G.A06.500.A-2 TU 22.19.30.136-028-93554567-2017	1	
68		РВД 02.140.036A.A06.036G.A06.500.A-3 TU 22.19.30.136-028-93554567-2017	High pressure hose 02.140.036A.A06.036G.A06.500.A-3 TU 22.19.30.136-028-93554567-2017		1

1101-26-3СБ/-01СБ/-02СБ Установка гидросистемы
1101-26-3SB/-01SB/-02SB Hydraulic system mounting



1101-26-3СБ/-01СБ/-02СБ Установка гидросистемы
1101-26-3SB/-01SB/-02SB Hydraulic system mounting

5-18

5.1

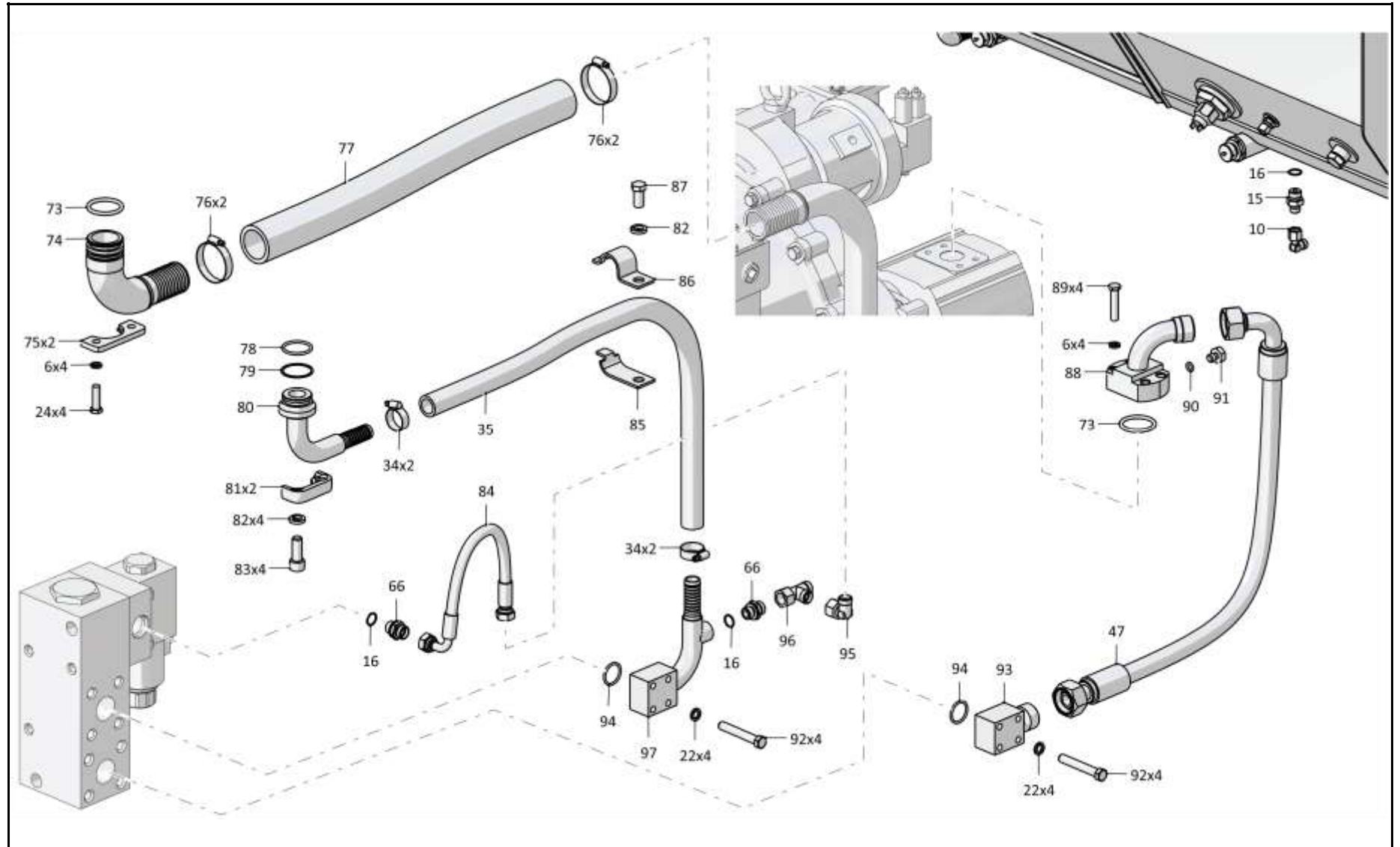
1101-26-3СБ/-01СБ/-02СБ Установка гидросистемы
1101-26-3SB/-01SB/-02SB Hydraulic system mounting

Рис./Fig. 5.1Лист 9 из 14
Sheet 9 of 14

Поз. Pos.	Обозначение Designation	Наименование Denomination		Кол-во на исполнение Quantity per unit	
				УХЛ / NF	T
73		Кольцо 050-060-58-2-29335 ТУ 2531-307-00149245-2008	Ring 050-060-58-2-29335 TU 2531-307-00149245-2008	2	2
74	1101-26-75СБ(SB)	Трубопровод	Pipeline	1	
74	1101-26-75-20СБ(SB)	Трубопровод	Pipeline		1
75	1101-26-218	Фланец	Flange	2	
75	1101-26-218-20	Фланец	Flange		2
76	5001-26-130-02СБ(SB)	Хомут (допускается замена на Шланговый хомут DIN3017-AS50-70/12C7-W2)	Clamp (replacement to Hose clamp DIN3017-AS50-70/12C7-W2 is allowed)	4	
76	5001-26-130-02-20СБ(SB)	Хомут (допускается замена на Шланговый хомут DIN3017-AS50-70/12C7-W2)	Clamp (replacement to Hose clamp DIN3017-AS50-70/12C7-W2 is allowed)		4
77	1101-26-121-13	Рукав	Hose	1	
77	1101-26-121-13-20	Рукав	Hose		1
78		Кольцо 042-050-46-2-29335 ТУ 2531-307-00149245-2008	Ring 042-050-46-2-29335 TU 2531-307-00149245-2008	1	1
79	440005	Шайба защитная	Protective washer	1	1
80	1101-26-56СБ(SB)	Трубопровод	Pipeline	1	
80	1101-26-56-20СБ(SB)	Трубопровод	Pipeline		1
81	46-26-280	Фланец	Flange	2	
81	46-26-280-20	Фланец	Flange		2
82		Шайба 160Т 65Г 019 ГОСТ 6402-70	Washer 160Т 65Г 019 GOST 6402-70	5	
82		Шайба 160Т 65Г 0221 ГОСТ 6402-70	Washer 160Т 65Г 0221 GOST 6402-70		5
83	3502-20-4	Винт	Screw	4	
83	3502-20-4-20	Винт	Screw		4
84		РВД 04.64.068А.А08.068G.А08.490.А-2 ТУ 22.19.30.136-028-93554567-2017	High pressure hose 04.64.068А.А08.068G.А08.490.А-2 ТУ 22.19.30.136-028-93554567-2017	1	
84		РВД 04.64.068А.А08.068G.А08.490.А-3 ТУ 22.19.30.136-028-93554567-2017	High pressure hose 04.64.068А.А08.068G.А08.490.А-3 ТУ 22.19.30.136-028-93554567-2017		1

1101-26-3СБ/-01СБ/-02СБ Установка гидросистемы
1101-26-3SB/-01SB/-02SB Hydraulic system mounting

1101-26-3СБ/-01СБ/-02СБ Установка гидросистемы
1101-26-3SB/-01SB/-02SB Hydraulic system mounting



5-19

1101-26-3СБ/-01СБ/-02СБ Установка гидросистемы
1101-26-3SB/-01SB/-02SB Hydraulic system mounting

5-20

5.1

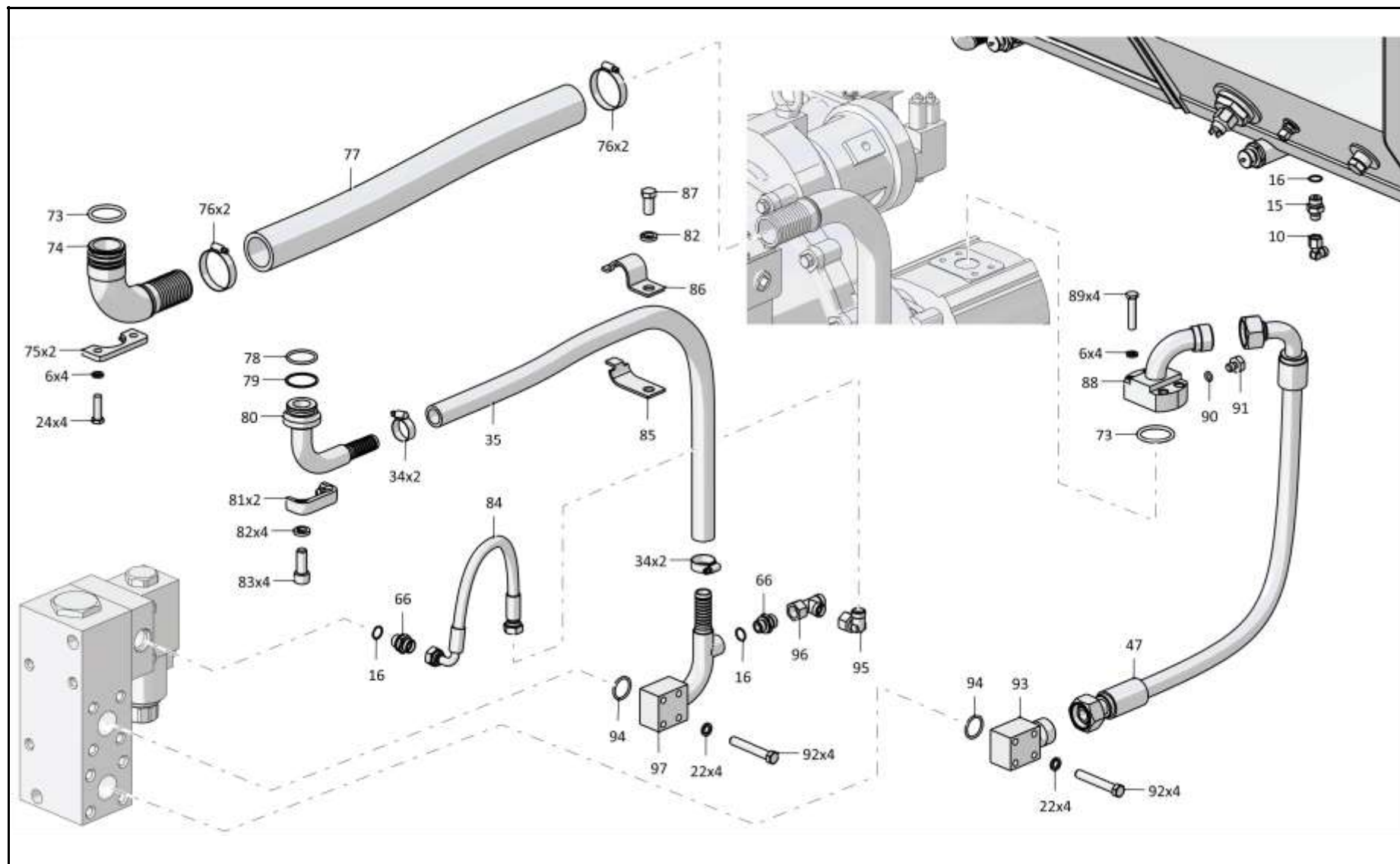
1101-26-3СБ/-01СБ/-02СБ Установка гидросистемы
1101-26-3SB/-01SB/-02SB Hydraulic system mounting

Рис./Fig. 5.1Лист 10 из 14
Sheet 10 of 14

Поз. Pos.	Обозначение Designation	Наименование Denomination		Кол-во на исполнение Quantity per unit	
				УХЛ / NF	Т
85	2501-26-301	Планка	Strip	1	
85	2501-26-301-20	Планка	Strip		1
86	2501-26-300	Скоба	Cramp	1	
86	2501-26-300-20	Скоба	Cramp		1
87		Болт М16х1,5-6gx30.109.20Г2Р.019 ГОСТ 7796-70	Bolt M16x1,5-6gx30.109.20Г2Р.019 GOST 7796-70	1	
87		Болт М16х1,5-6gx30.109.20Г2Р.029 ГОСТ 7796-70	Bolt M16x1,5-6gx30.109.20Г2Р.029 GOST 7796-70		1
88	1101-26-61СБ(SB)	Трубопровод	Pipeline	1	
88	1101-26-61-20СБ(SB)	Трубопровод	Pipeline		1
89		Болт М12-6gx55.109.20Г2Р.019 ГОСТ 7796-70	Bolt M12-6gx55.109.20Г2Р.019 GOST 7796-70	4	
89		Болт М12-6gx55.109.20Г2Р.029 ГОСТ 7796-70	Bolt M12-6gx55.109.20Г2Р.029 GOST 7796-70		4
90		Кольцо 007-011-25-2-29335 ТУ 2531-307-00149245-2008	Ring 007-011-25-2-29335 TU 2531-307-00149245-2008	1	1
91	375245	Пробка	Plug	1	
91	375245-20	Пробка	Plug		1
92	280285	Болт М10-6gx65.109.40X.019 ГОСТ 7796-70	Bolt M10-6gx65.109.40X.019 GOST 7796-70	8	
92	280285-20	Болт М10-6gx65.109.40X.019 прп."Щит" ГОСТ 7796-70	Bolt M10-6gx65.109.40X.019 прп."Щит" GOST 7796-70		8
93	1101-26-89-04СБ(SB)	Угольник	Angle-piece	1	
93	1101-26-89-04-20СБ(SB)	Угольник	Angle-piece		1
94		Кольцо 032-038-36-2-29335 ТУ 2531-307-00149245-2008	Ring 032-038-36-2-29335 TU 2531-307-00149245-2008	2	2
95		Угольник Т.07.06.15L-15LCБ ТУ 3148-001-67321647-2011	Angle-piece Т.07.06.15L-15LSB ТУ 3148-001-67321647-2011	1	1
96		Тройник Т.05.04.15L-15L-15LCБ ТУ 3148-001-67321647-2011	T-piece Т.05.04.15L-15L-15LSB ТУ 3148-001-67321647-2011	1	1
97	1101-26-57-01СБ(SB)	Трубопровод	Pipeline	1	
97	1101-26-57-01-20СБ(SB)	Трубопровод	Pipeline		1

1101-26-3СБ/-01СБ/-02СБ Установка гидросистемы
1101-26-3SB/-01SB/-02SB Hydraulic system mounting

1101-26-3СБ/-01СБ/-02СБ Установка гидросистемы
1101-26-3SB/-01SB/-02SB Hydraulic system mounting



5-21

1101-26-3СБ/-01СБ/-02СБ Установка гидросистемы
1101-26-3SB/-01SB/-02SB Hydraulic system mounting

5-22

5.1

1101-26-3СБ/-01СБ/-02СБ Установка гидросистемы
1101-26-3SB/-01SB/-02SB Hydraulic system mounting

Рис./Fig. 5.1Лист 11 из 14
Sheet 11 of 14

Поз. Pos.	Обозначение Designation	Наименование Denomination	Кол-во на исполнение Quantity per unit	
			УХЛ / NF	Т
100	T.03.01a.10L-G1/4M	Штуцер (применяется совместно с Шайба специальная 0602-28-136К, допускается замена на Штуцер Т.03.01a.10L-G1/4СБ ТУ 3148-001-67321647-2011)	3	
100	T.03.01a.10L-G1/4-20M	Штуцер (применяется совместно с Шайба специальная 0602-28-136К, допускается замена на Штуцер Т.03.01a.10L-G1/4СБ ТУ 3148-001-67321647-2011)		3
101	T.03.01.10L-G1/4M	Штуцер (применяется совместно с Шайба специальная 0602-28-136К, допускается замена на Штуцер Т.03.01.10L-G1/4СБ ТУ 3148-001-67321647-2011)*1.*3	3	
101	T.03.01.10L-G1/4-20M	Штуцер (применяется совместно с Шайба специальная 0602-28-136К, допускается замена на Штуцер Т.03.01.10L-G1/4СБ ТУ 3148-001-67321647-2011)*1.*3		3
101	T.03.01.10L-G1/4M	Штуцер (применяется совместно с Шайба специальная 0602-28-136К, допускается замена на Штуцер Т.03.01.10L-G1/4СБ ТУ 3148-001-67321647-2011)*2	2	
101	T.03.01.10L-G1/4-20M	Штуцер (применяется совместно с Шайба специальная 0602-28-136К, допускается замена на Штуцер Т.03.01.10L-G1/4СБ ТУ 3148-001-67321647-2011)*2		2
102		Кольцо 024-028-25-2-29335 ТУ 2531-307-00149245-2008	2	2
103	1101-26-222	Шайба специальная	2	
103	1101-26-222-20	Шайба специальная		2

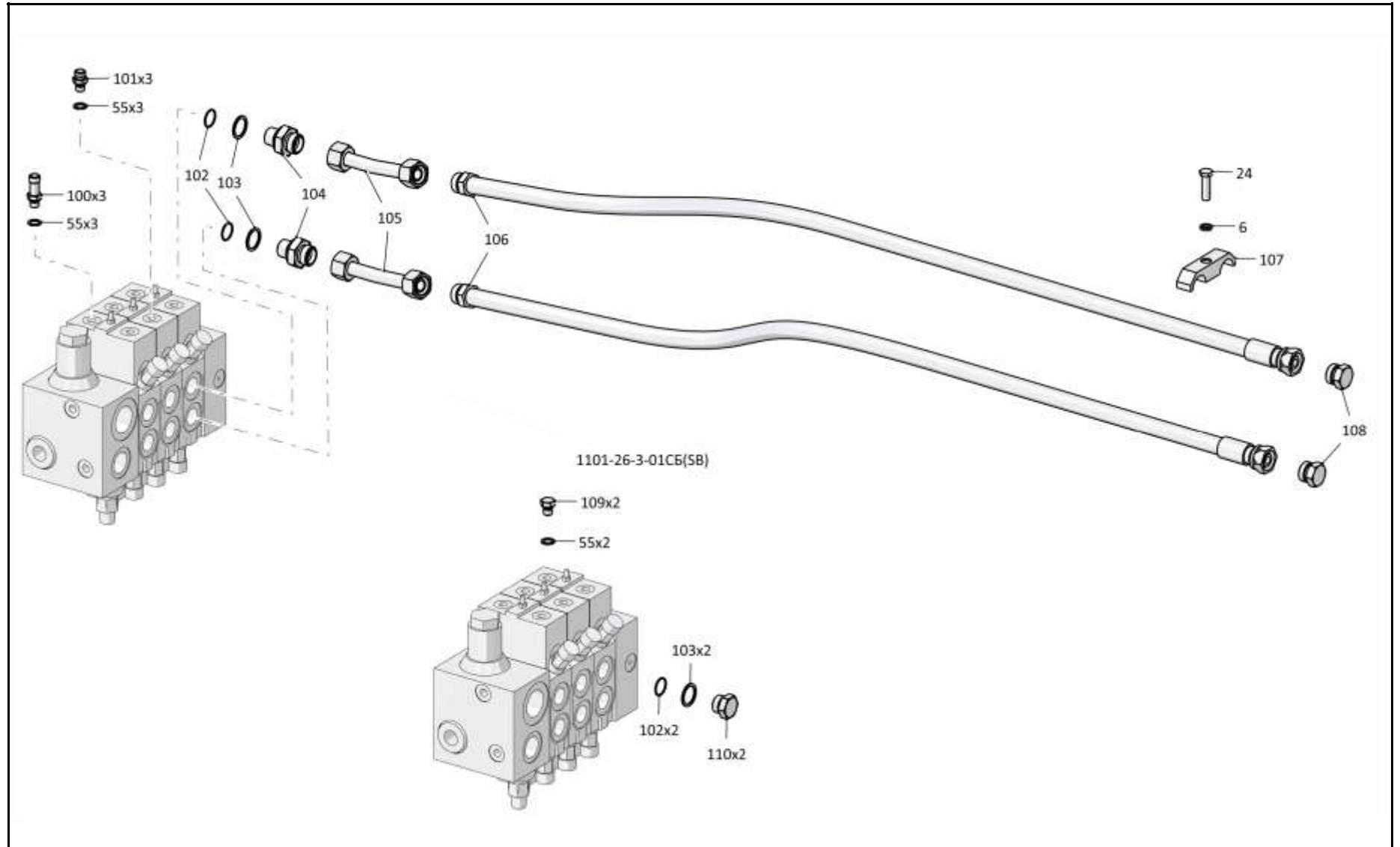
Примечание: *1 - входит в 1101-26-3СБ
 *2 - входит в 1101-26-3-01СБ
 *3 - входит в 1101-26-3-02СБ

Note: *1 - included into 1101-26-3SB
 *2 - included into 1101-26-3-01SB
 *3 - included into 1101-26-3-02SB

1101-26-3СБ/-01СБ/-02СБ Установка гидросистемы
1101-26-3SB/-01SB/-02SB Hydraulic system mounting

1101-26-3СБ/-01СБ/-02СБ Установка гидросистемы
1101-26-3SB/-01SB/-02SB Hydraulic system mounting

5-23



1101-26-3СБ/-01СБ/-02СБ Установка гидросистемы
1101-26-3SB/-01SB/-02SB Hydraulic system mounting

5-24

5.1

1101-26-3СБ/-01СБ/-02СБ Установка гидросистемы
1101-26-3SB/-01SB/-02SB Hydraulic system mounting

Рис./Fig. 5.1Лист 12 из 14
Sheet 12 of 14

Поз. Pos.	Обозначение Designation	Наименование Denomination		Кол-во на исполнение Quantity per unit	
				УХЛ / NF	Т
104	T.03.01.20S-G3/4M	Штуцер ввертной (применяется совместно с Шайба специальная 1101-26-222 и Кольцо 024-028-25-2-29335 ТУ 2531-307-00149245-2008, допускается замена на Штуцер Т.03.01.20S-G3/4СБ ТУ 3148-001-67321647-2011)*1,*3	Screwed union (used together with Special washer 1101-26-222 and Ring 024-028-25-2-29335 TU 2531-307-00149245-2008, replacement to Union T.03.01.20S-G3/4SB TU 3148-001-67321647-2011 is allowed)*1,*3	2	
104	T.03.01.20S-G3/4-20M	Штуцер ввертной (применяется совместно с Шайба специальная 1101-26-222-20 и Кольцо 024-028-25-2-29335 ТУ 2531-307-00149245-2008, допускается замена на Штуцер Т.03.01.20S-G3/4СБ ТУ 3148-001-67321647-2011)*1,*3	Screwed union (used together with Special washer 1101-26-222-20 and Ring 024-028-25-2-29335 TU 2531-307-00149245-2008, replacement to Union T.03.01.20S-G3/4SB TU 3148-001-67321647-2011 is allowed)*1,*3		2
105	T.202.001СБ(SB)M	Трубопровод (допускается замена на Трубопровод Т.202.001СБ)*1,*3	Pipeline (replacement to Pipeline T.202.001SB is allowed)*1,*3	2	
105	T.202.001-20СБ(SB)M	Трубопровод (допускается замена на Трубопровод Т.202.001-20СБ)*1,*3	Pipeline (replacement to Pipeline T.202.001-20SB is allowed)*1,*3		2
106		РВД 06.140.002А.А14.036А.А14.2900.А-2-СО/1400 ТУ 22.19.30.136-028-93554567-2017*1	High pressure hose 06.140.002А.А14.036А.А14.2900.А-2-СО/1400 ТУ 22.19.30.136-028-93554567-2017*1	2	
106		РВД 06.140.002А.А14.036А.А14.2900.А-3-СО/1400 ТУ 22.19.30.136-028-93554567-2017*1	High pressure hose 06.140.002А.А14.036А.А14.2900.А-3-СО/1400 ТУ 22.19.30.136-028-93554567-2017*1		2

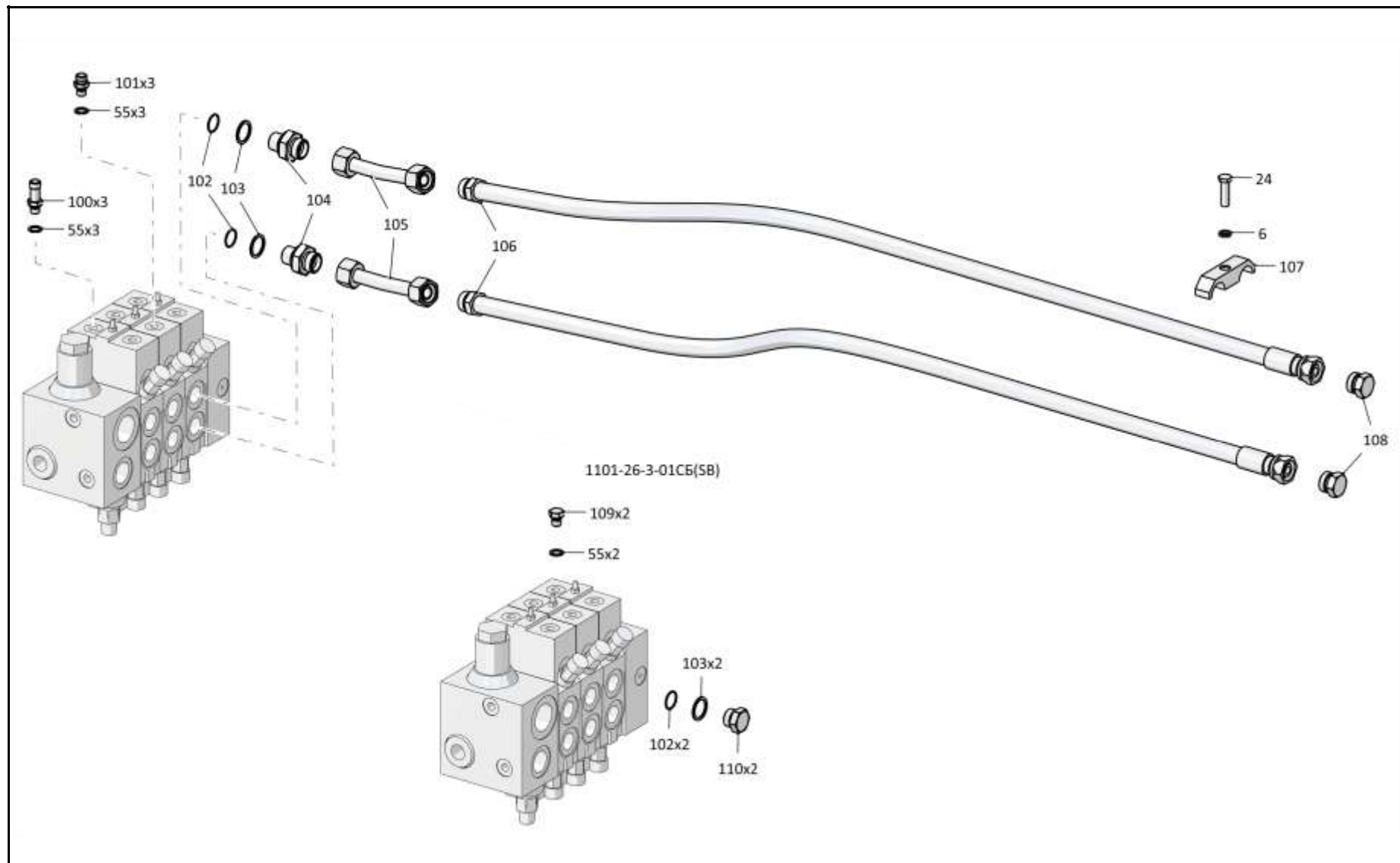
Примечание: *1 - входит в 1101-26-3СБ
 *2 - входит в 1101-26-3-01СБ
 *3 - входит в 1101-26-3-02СБ

Note: *1 - included into 1101-26-3SB
 *2 - included into 1101-26-3-01SB
 *3 - included into 1101-26-3-02SB

1101-26-3СБ/-01СБ/-02СБ Установка гидросистемы
1101-26-3SB/-01SB/-02SB Hydraulic system mounting

1101-26-3СБ/-01СБ/-02СБ Установка гидросистемы
1101-26-3SB/-01SB/-02SB Hydraulic system mounting

5-25



1101-26-3СБ/-01СБ/-02СБ Установка гидросистемы
1101-26-3SB/-01SB/-02SB Hydraulic system mounting

5-26

5.1

1101-26-3СБ/-01СБ/-02СБ Установка гидросистемы
1101-26-3SB/-01SB/-02SB Hydraulic system mounting

Рис./Fig. 5.1Лист 13 из 14
Sheet 13 of 14

Поз. Pos.	Обозначение Designation	Наименование Denomination		Кол-во на исполнение Quantity per unit	
				УХЛ / NF	T
106		РВД 06.140.002А.А14.036А.А14.2300.А-2-СО/1400 ТУ 22.19.30.136-028-93554567-2017*3	High pressure hose 06.140.002А.А14.036А.А14.2300.А-2-СО/1400 ТУ 22.19.30.136-028-93554567-2017*3	2	
106		РВД 06.140.002А.А14.036А.А14.2300.А-3-СО/1400 ТУ 22.19.30.136-028-93554567-2017*3	High pressure hose 06.140.002А.А14.036А.А14.2300.А-3-СО/1400 ТУ 22.19.30.136-028-93554567-2017*3		2
107	2601-28-60	Бугель*1,*3	Yoke*1,*3	1	
107	2601-28-60-20	Бугель*1,*3	Yoke*1,*3		1
108	T.10.04-20SM	Заглушка (допускается замена на Заглушка Т.10.04.20S ТУ 3148-001-67321647-2011)*1,*3	End plug (replacement to End plug T.10.04.20S TU 3148-001-67321647-2011 is allowed)*1,*3	2	
108	T.10.04-20S-20M	Заглушка (допускается замена на Заглушка Т.10.04.20S ТУ 3148-001-67321647-2011)*1,*3	End plug (replacement to End plug T.10.04.20S TU 3148-001-67321647-2011 is allowed)*1,*3		2
110	1101-26-205	Заглушка*2	End plug*2	2	
110	1101-26-205-20	Заглушка*2	End plug*2		2

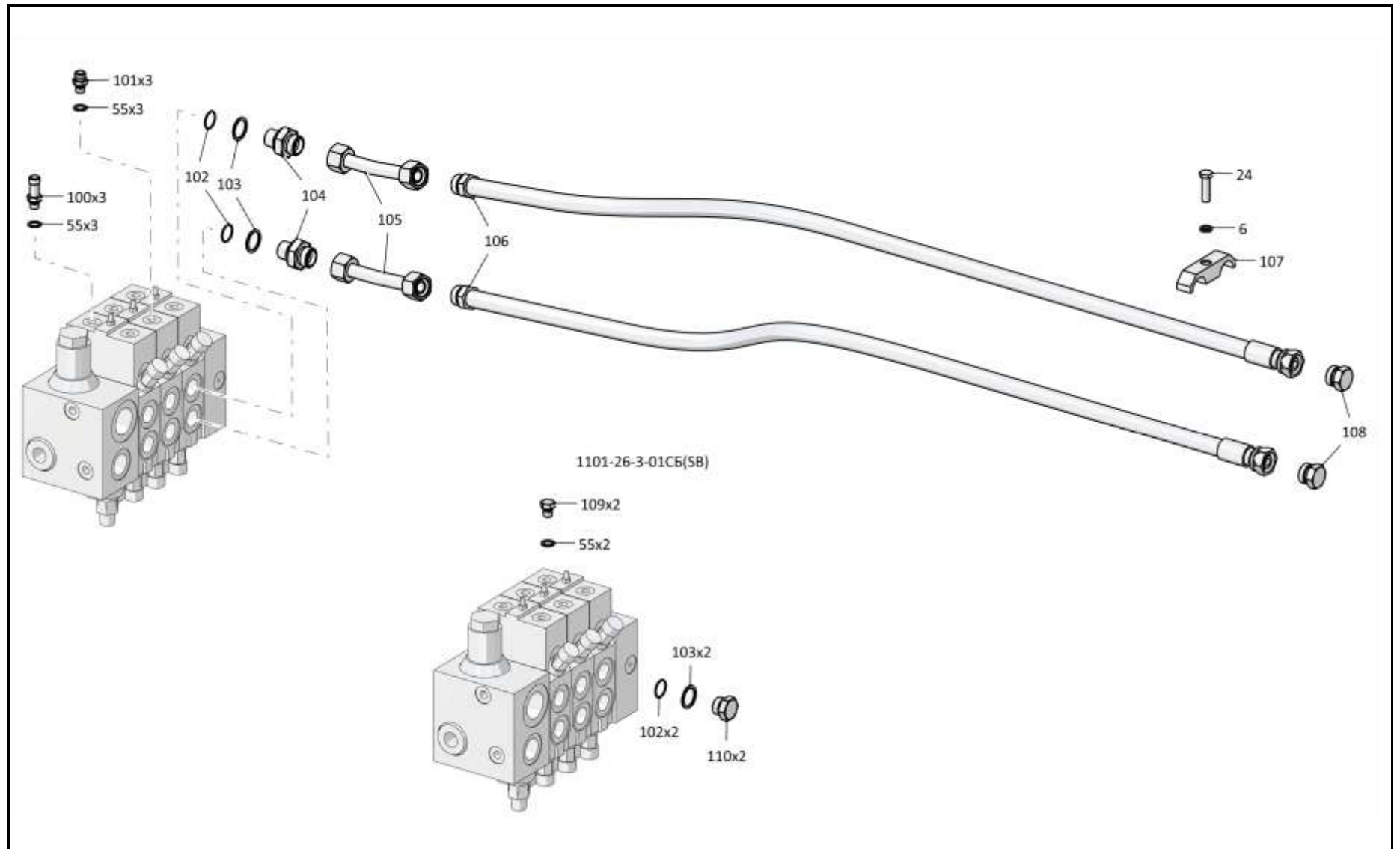
Примечание: *1 - входит в 1101-26-3СБ
 *2 - входит в 1101-26-3-01СБ
 *3 - входит в 1101-26-3-02СБ

Note: *1 - included into 1101-26-3SB
 *2 - included into 1101-26-3-01SB
 *3 - included into 1101-26-3-02SB

1101-26-3СБ/-01СБ/-02СБ Установка гидросистемы
1101-26-3SB/-01SB/-02SB Hydraulic system mounting

1101-26-3СБ/-01СБ/-02СБ Установка гидросистемы
1101-26-3SB/-01SB/-02SB Hydraulic system mounting

5-27



1101-26-3СБ/-01СБ/-02СБ Установка гидросистемы
1101-26-3SB/-01SB/-02SB Hydraulic system mounting

5-28

5.1

1101-26-3СБ/-01СБ/-02СБ Установка гидросистемы
1101-26-3SB/-01SB/-02SB Hydraulic system mounting

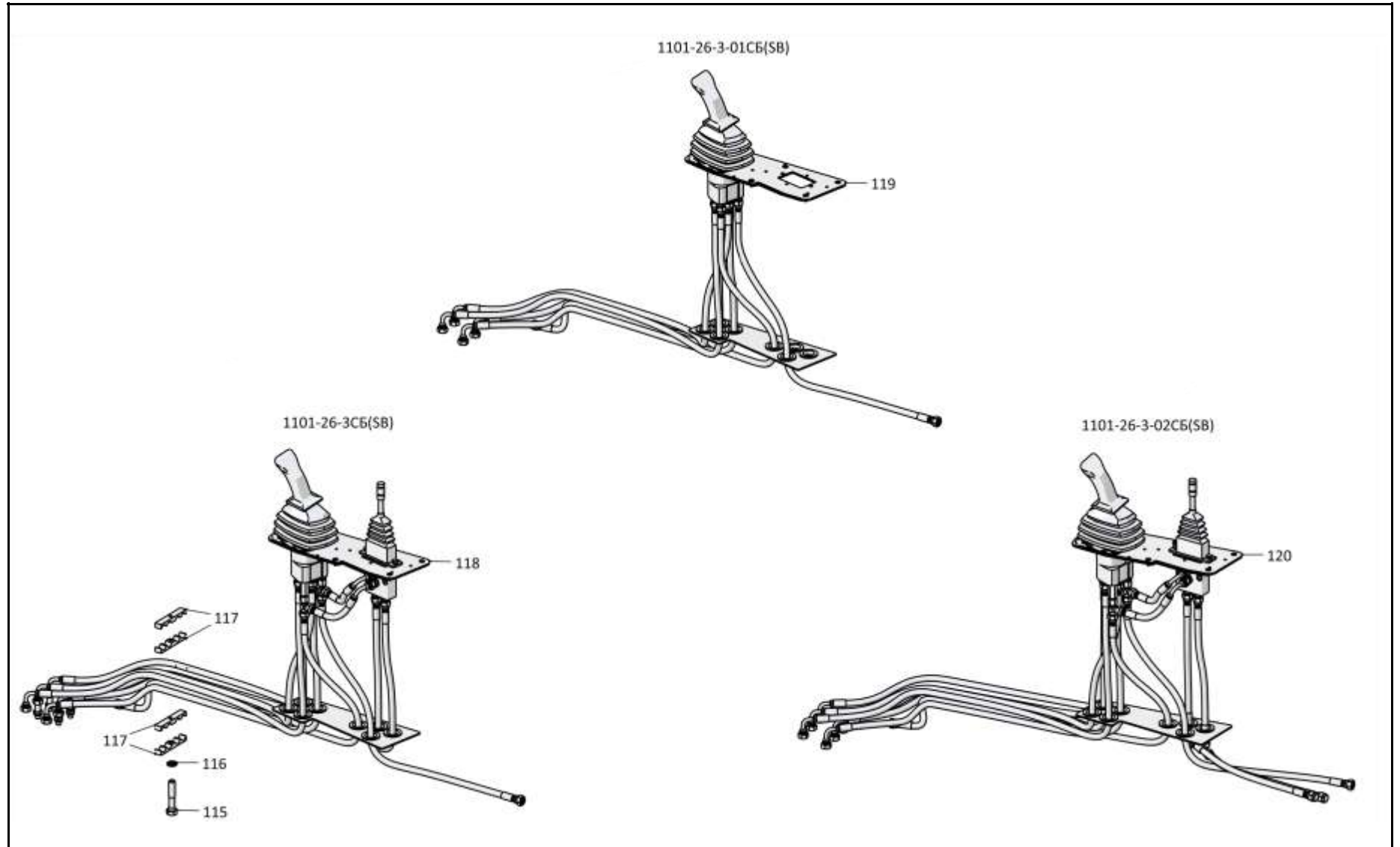
Рис./Fig. 5.1Лист 14 из 14
Sheet 14 of 14

Поз. Pos.	Обозначение Designation	Наименование Denomination		Кол-во на исполнение Quantity per unit	
				УХЛ / NF	T
115		Болт М8-6gx40.58.019 ГОСТ 7795-70	Bolt M8-6gx40.58.019 GOST 7795-70	1	
115		Болт М8-6gx40.58.029 ГОСТ 7795-70	Bolt M8-6gx40.58.029 GOST 7795-70		1
116		Шайба 8Т 65Г 019 ГОСТ 6402-70	Washer 8Т 65Г 019 GOST 6402-70	1	
116		Шайба 8Т 65Г 0221 ГОСТ 6402-70	Washer 8Т 65Г 0221 GOST 6402-70		1
117	0602-28-105К	Бугель	Yoke	4	4
118	1101-26-93-03СБ(SB)	Пульт управления*1	Control console*1	1	
118	1101-26-93-03-20СБ(SB)	Пульт управления*1	Control console*1		1
119	1101-26-93-04СБ(SB)	Пульт управления*2	Control console*2	1	
119	1101-26-93-04-20СБ(SB)	Пульт управления*2	Control console*2		1
120	1101-26-93-05СБ(SB)	Пульт управления*3	Control console*3	1	
120	1101-26-93-05-20СБ(SB)	Пульт управления*3	Control console*3		1
	1152-10-35-01СБ(SB)	Установка переключателей	Setting of switches	1	1
		Хомут кабельный 4,8x250	Cable clamp 4,8x250	4	4

Примечание: *1 - входит в 1101-26-3СБ
 *2 - входит в 1101-26-3-01СБ
 *3 - входит в 1101-26-3-02СБ

Note: *1 - included into 1101-26-3SB
 *2 - included into 1101-26-3-01SB
 *3 - included into 1101-26-3-02SB

1101-26-3СБ/-01СБ/-02СБ Установка гидросистемы
1101-26-3SB/-01SB/-02SB Hydraulic system mounting



1101-26-3СБ/-01СБ/-02СБ Установка гидросистемы
 1101-26-3SB/-01SB/-02SB Hydraulic system mounting

5-30

5.2

1101-26-8СБ/-01СБ/-02СБ Установка гидросистемы
1101-26-8SB/-01SB/-02SB Hydraulic system mounting

Рис./Fig. 5.2

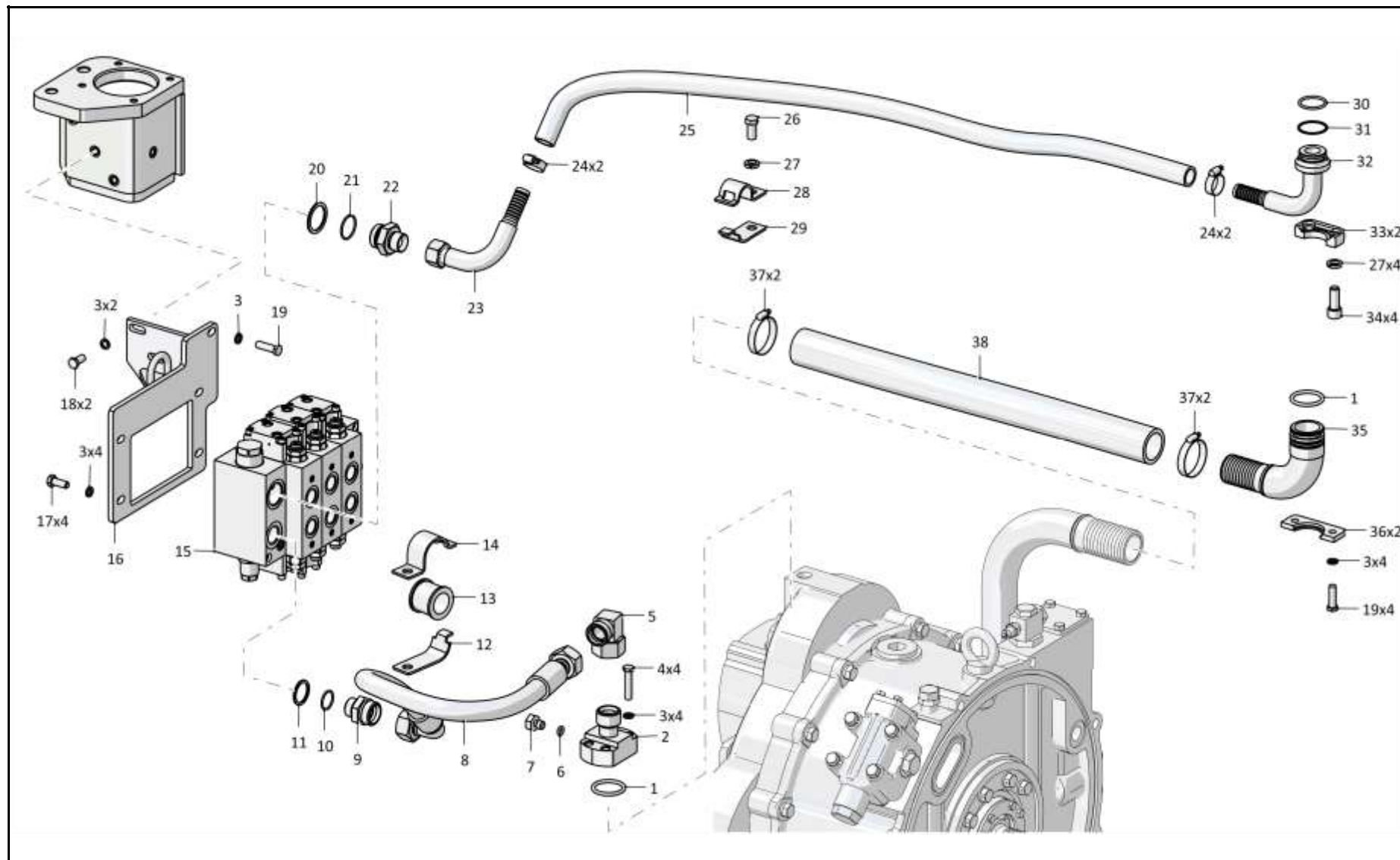
Лист 1 из 12
 Sheet 1 of 12

Поз. Pos.	Обозначение Designation	Наименование Denomination		Кол-во на исполнение Quantity per unit	
				УХЛ / NF	Т
	1101-26-8СБ(SB)	Установка гидросистемы*1	Hydraulic system mounting*1	х	
	1101-26-8-20СБ(SB)	Установка гидросистемы*1	Hydraulic system mounting*1		х
	1101-26-8-01СБ(SB)	Установка гидросистемы*2	Hydraulic system mounting*2	х	
	1101-26-8-01-20СБ(SB)	Установка гидросистемы*2	Hydraulic system mounting*2		х
	1101-26-8-02СБ(SB)	Установка гидросистемы*3	Hydraulic system mounting*3	х	
	1101-26-8-02-20СБ(SB)	Установка гидросистемы*3	Hydraulic system mounting*3		х
1		Кольцо 050-060-58-2-29335 ТУ 2531-307-00149245-2008	Ring 050-060-58-2-29335 TU 2531-307-00149245-2008	2	2
2	1101-26-103СБ(SB)	Фланец	Flange	1	
2	1101-26-103-20СБ(SB)	Фланец	Flange		1
3		Шайба 120Т 65Г 019 ГОСТ 6402-70*1,*3	Washer 120Т 65Г 019 GOST 6402-70*1,*3	20	
3		Шайба 120Т 65Г 0221 ГОСТ 6402-70*1,*3	Washer 120Т 65Г 0221 GOST 6402-70*1,*3		20
3		Шайба 120Т 65Г 019 ГОСТ 6402-70*2	Washer 120Т 65Г 019 GOST 6402-70*2	19	
3		Шайба 120Т 65Г 0221 ГОСТ 6402-70*2	Washer 120Т 65Г 0221 GOST 6402-70*2		19
4		Болт М12-6gx55.109.20Г2Р.019 ГОСТ 7796-70	Bolt M12-6gx55.109.20Г2Р.019 GOST 7796-70	4	
4		Болт М12-6gx55.109.20Г2Р.029 ГОСТ 7796-70	Bolt M12-6gx55.109.20Г2Р.029 GOST 7796-70		4
5		Угольник Т.07.06.30S-30СБ ТУ 3148-001-67321647-2011	Angle-piece Т.07.06.30S-30SSB TU 3148-001-67321647-2011	1	1
6		Кольцо 007-011-25-2-29335 ТУ 2531-307-00149245-2008	Ring 007-011-25-2-29335 TU 2531-307-00149245-2008	1	1
7	375245	Пробка	Plug	1	
7	375245-20	Пробка	Plug		1

Примечание: *1 - входит в 1101-26-8СБ
 *2 - входит в 1101-26-8-01СБ
 *3 - входит в 1101-26-8-02СБ

Note: *1 - included into 1101-26-8SB
 *2 - included into 1101-26-8-01SB
 *3 - included into 1101-26-8-02SB

1101-26-8СБ/-01СБ/-02СБ Установка гидросистемы
 1101-26-8SB/-01SB/-02SB Hydraulic system mounting



1101-26-8СБ/-01СБ/-02СБ Установка гидросистемы
1101-26-8SB/-01SB/-02SB Hydraulic system mounting

5-32

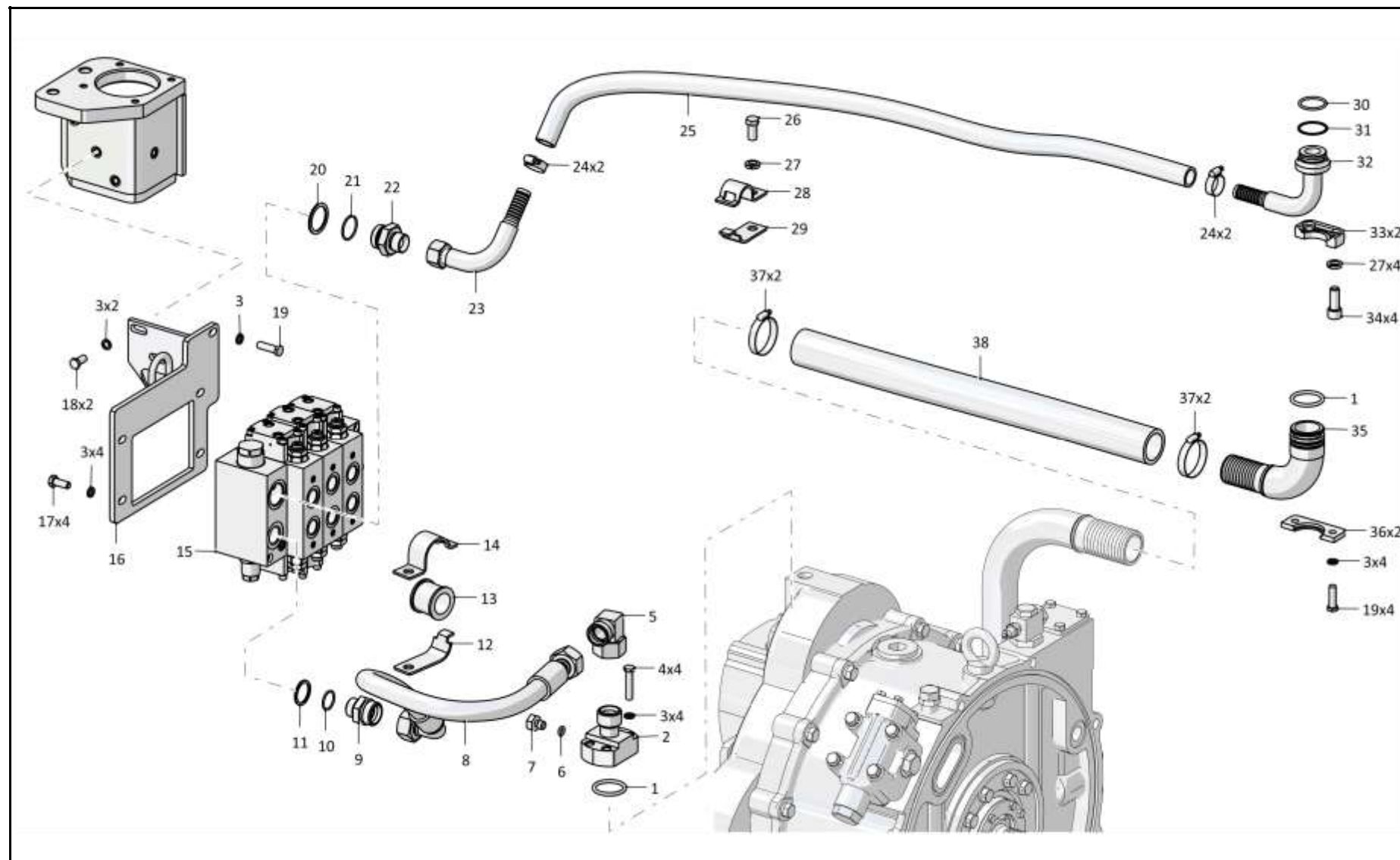
5.2

1101-26-8СБ/-01СБ/-02СБ Установка гидросистемы
1101-26-8SB/-01SB/-02SB Hydraulic system mounting

Рис./Fig. 5.2Лист 2 из 12
Sheet 2 of 12

Поз. Pos.	Обозначение Designation	Наименование Denomination	Кол-во на исполнение Quantity per unit		
			УХЛ / NF	Т	
8		РВД 07.112.036А.А23.036G.А23.840.А-2 ТУ 22.19.30.136-028-93554567-2017	High pressure hose 07.112.036А.А23.036G.А23.840.А-2 ТУ 22.19.30.136-028-93554567-2017	1	
8		РВД 07.112.036А.А23.036G.А23.840.А-3 ТУ 22.19.30.136-028-93554567-2017	High pressure hose 07.112.036А.А23.036G.А23.840.А-3 ТУ 22.19.30.136-028-93554567-2017		1
9	Т.03.01.30S-G1M	Штуцер (применяется совместно с Шайба специальная 1101-26-223 и Кольцо 030-036-36-2-ИРП-1314-1 ГОСТ 18829-2017/ТУ 38.005.204-84, допускается замена на Штуцер Т.03.01.30S-G1СБ ТУ 3148-001-67321647-2011)	Union (used together with Special washer 1101-26-223 and Ring 030-036-36-2-ИРП-1314-1 GOST 18829-2017/TU 38.005.204-84, replacement to Union Т.03.01.30S-G1SB TU 3148-001-67321647-2011 is allowed)	1	
9	Т.03.01.30S-G1-20M	Штуцер (применяется совместно с Шайба специальная 1101-26-223-20 и Кольцо 030-036-36-2-ИРП-1314-1 ГОСТ 18829-2017/ТУ 38.005.204-84, допускается замена на Штуцер Т.03.01.30S-G1СБ ТУ 3148-001-67321647-2011)	Union (used together with Special washer 1101-26-223-20 and Ring 030-036-36-2-ИРП-1314-1 GOST 18829-2017/TU 38.005.204-84, replacement to Union Т.03.01.30S-G1SB TU 3148-001-67321647-2011 is allowed)		1
10		Кольцо 030-036-36-2-ИРП-1314-1 ГОСТ 18829-2017/ТУ 38.005.204-84	Ring 030-036-36-2-ИРП-1314-1 GOST 18829-2017/TU 38.005.204-84	1	1
11	1101-26-223	Шайба специальная	Special washer	1	
11	1101-26-223-20	Шайба специальная	Special washer		1
12	2501-26-221	Планка	Strip	1	
12	2501-26-221-20	Планка	Strip		1
13	400354-03	Втулка	Bushing	1	1
14	2501-26-220	Скоба	Cramp	1	
14	2501-26-220-20	Скоба	Cramp		1
15		Гидрораспределитель PCA20ГПГ3Т11	Hydraulic valve PCA20ГПГ3Т11	1	1

1101-26-8СБ/-01СБ/-02СБ Установка гидросистемы
1101-26-8SB/-01SB/-02SB Hydraulic system mounting



1101-26-8СБ/-01СБ/-02СБ Установка гидросистемы
1101-26-8SB/-01SB/-02SB Hydraulic system mounting

5-34

5.2

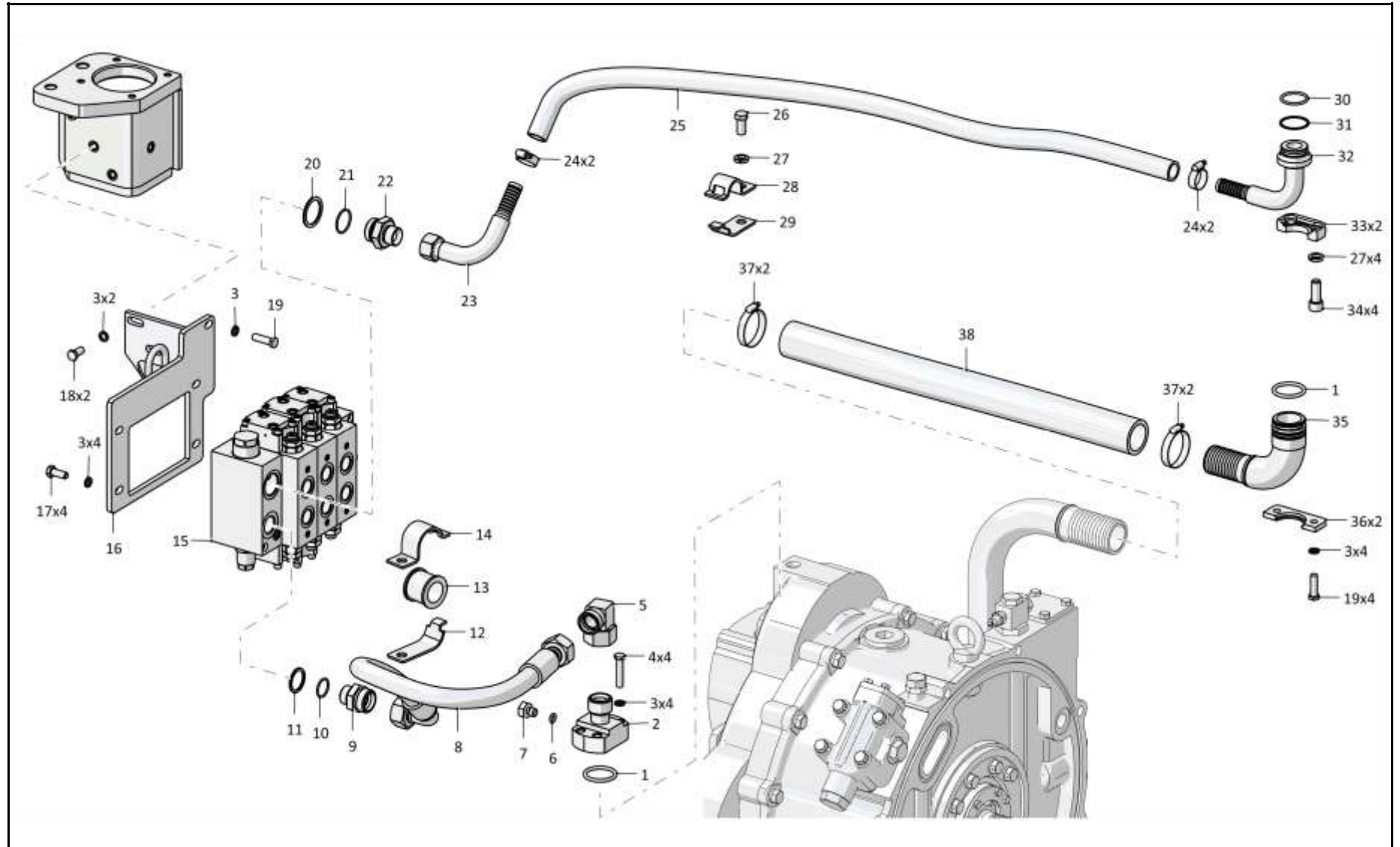
1101-26-8СБ/-01СБ/-02СБ Установка гидросистемы
1101-26-8SB/-01SB/-02SB Hydraulic system mounting

Рис./Fig. 5.2Лист 3 из 12
Sheet 3 of 12

Поз. Pos.	Обозначение Designation	Наименование Denomination		Кол-во на исполнение Quantity per unit	
				УХЛ / NF	Т
16	1101-26-255СБ(SB)	Кронштейн	Bracket	1	
16	1101-26-255-20СБ(SB)	Кронштейн	Bracket		1
17		Болт М12-6gx30.88.40X.019 ГОСТ 7796-70	Bolt M12-6gx30.88.40X.019 GOST 7796-70	4	
17		Болт М12-6gx30.88.40X.029 ГОСТ 7796-70	Bolt M12-6gx30.88.40X.029 GOST 7796-70		4
18		Болт М12x1,25-6gx30.88.019 ГОСТ 7796-70	Bolt M12x1,25-6gx30.88.019 GOST 7796-70	2	
18		Болт М12x1,25-6gx30.88.029 ГОСТ 7796-70	Bolt M12x1,25-6gx30.88.029 GOST 7796-70		2
19		Болт М12x1,25-6gx40.40.88.019 ГОСТ 7796-70	Bolt M12x1,25-6gx40.40.88.019 GOST 7796-70	5	
19		Болт М12x1,25-6gx40.40.88.029 ГОСТ 7796-70	Bolt M12x1,25-6gx40.40.88.029 GOST 7796-70		5
20	1101-26-224	Шайба специальная	Special washer	1	
20	1101-26-224-20	Шайба специальная	Special washer		1
21		Кольцо 039-045-36-2-29335 ТУ 2531-307-00149245-2008	Ring 039-045-36-2-29335 TU 2531-307-00149245-2008	1	1
22	1101-26-212	Штуцер ввертной	Screwed union	1	
22	1101-26-212-20	Штуцер ввертной	Screwed union		1
23	1101-26-59СБ(SB)	Трубопровод	Pipeline	1	
23	1101-26-59-20СБ(SB)	Трубопровод	Pipeline		1
24		Шланговый хомут DIN3017-AS30-45/12С7-W2	Hose clamp DIN3017-AS30-45/12C7-W2	4	4
25	0602-28-127-15К	Рукав	Hose	1	
25	0602-28-127-15-20К	Рукав	Hose		1
26		Болт М16x1,5-6gx30.109.20Г2Р.019 ГОСТ 7796-70	Bolt M16x1,5-6gx30.109.20Г2Р.019 GOST 7796-70	1	
26		Болт М16x1,5-6gx30.109.20Г2Р.029 ГОСТ 7796-70	Bolt M16x1,5-6gx30.109.20Г2Р.029 GOST 7796-70		1
27		Шайба 16ОТ 65Г 019 ГОСТ 6402-70	Washer 16ОТ 65Г 019 GOST 6402-70	5	
27		Шайба 16ОТ 65Г 0221 ГОСТ 6402-70	Washer 16ОТ 65Г 0221 GOST 6402-70		5

1101-26-8СБ/-01СБ/-02СБ Установка гидросистемы
1101-26-8SB/-01SB/-02SB Hydraulic system mounting

1101-26-8СБ/-01СБ/-02СБ Установка гидросистемы
1101-26-8SB/-01SB/-02SB Hydraulic system mounting



1101-26-8СБ/-01СБ/-02СБ Установка гидросистемы
1101-26-8SB/-01SB/-02SB Hydraulic system mounting

5-36

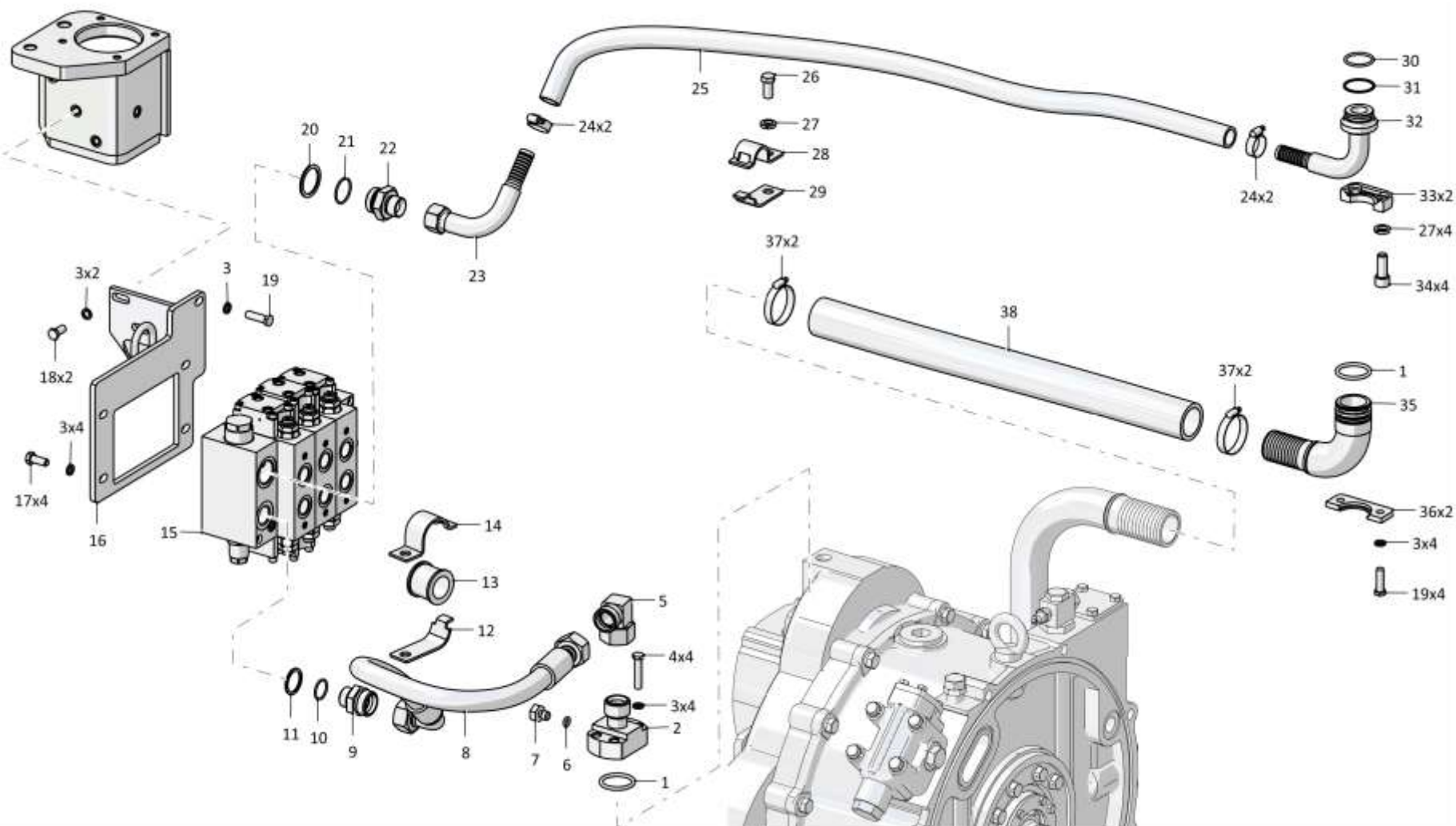
5.2

1101-26-8СБ/-01СБ/-02СБ Установка гидросистемы
1101-26-8SB/-01SB/-02SB Hydraulic system mounting

Рис./Fig. 5.2Лист 4 из 12
Sheet 4 of 12

Поз. Pos.	Обозначение Designation	Наименование Denomination		Кол-во на исполнение Quantity per unit	
				УХЛ / NF	Т
28	2501-26-300	Скоба	Cramp	1	
28	2501-26-300-20	Скоба	Cramp		1
29	2501-26-301	Планка	Strip	1	
29	2501-26-301-20	Планка	Strip		1
30		Кольцо 042-050-46-2-29335 ТУ 2531-307-00149245-2008	Ring 042-050-46-2-29335 TU 2531-307-00149245-2008	1	1
31	440005	Шайба защитная	Protective washer	1	1
32	1101-26-56СБ(SB)	Трубопровод	Pipeline	1	
32	1101-26-56-20СБ(SB)	Трубопровод	Pipeline		1
33	46-26-280	Фланец	Flange	2	
33	46-26-280-20	Фланец	Flange		2
34	3502-20-4	Винт	Screw	4	
34	3502-20-4-20	Винт	Screw		4
35	1101-26-75СБ(SB)	Трубопровод	Pipeline	1	
35	1101-26-75-20СБ(SB)	Трубопровод	Pipeline		1
36	1101-26-218	Фланец	Flange	2	
36	1101-26-218-20	Фланец	Flange		2
37	5001-26-130-02СБ(SB)	Хомут (допускается замена на Шланговый хомут DIN3017-AS50-70/12С7-W2)	Clamp (replacement to Hose clamp DIN3017-AS50-70/12C7-W2 is allowed)	4	
37	5001-26-130-02-20СБ(SB)	Хомут (допускается замена на Шланговый хомут DIN3017-AS50-70/12С7-W2)	Clamp (replacement to Hose clamp DIN3017-AS50-70/12C7-W2 is allowed)		4
38	1101-26-121-13	Рукав	Hose	1	
38	1101-26-121-13-20	Рукав	Hose		1

1101-26-8СБ/-01СБ/-02СБ Установка гидросистемы
1101-26-8SB/-01SB/-02SB Hydraulic system mounting



1101-26-8СБ/-01СБ/-02СБ Установка гидросистемы
1101-26-8SB/-01SB/-02SB Hydraulic system mounting

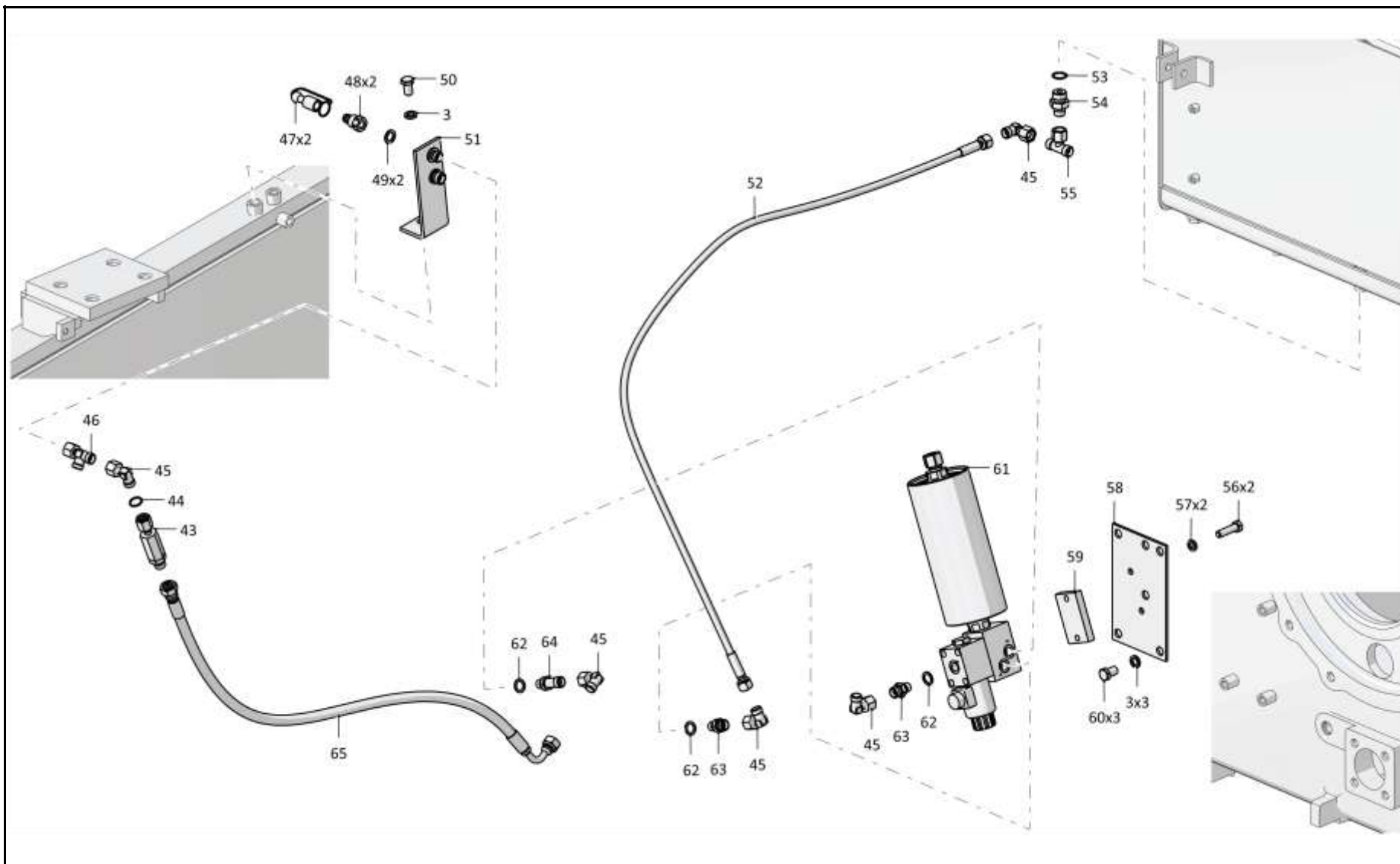
5-38

5.2

1101-26-8СБ/-01СБ/-02СБ Установка гидросистемы
1101-26-8SB/-01SB/-02SB Hydraulic system mounting

Рис./Fig. 5.2Лист 5 из 12
Sheet 5 of 121101-26-8СБ/-01СБ/-02СБ Установка гидросистемы
1101-26-8SB/-01SB/-02SB Hydraulic system mounting

Поз. Pos.	Обозначение Designation	Наименование Denomination		Кол-во на исполнение Quantity per unit	
				УХЛ / NF	Т
43	1101-26-82-01СБ(SB)	Фильтр	Filter	1	
43	1101-26-82-01-20СБ(SB)	Фильтр	Filter		1
44		Кольцо 008-010-14-2-29335 ТУ 2531-307-00149245-2008	Ring 008-010-14-2-29335 TU 2531-307-00149245-2008	1	1
45		Угольник Т.07.06.10L-10LCБ ТУ 3148-001-67321647-2011	Angle-piece Т.07.06.10L-10LSB ТУ 3148-001-67321647-2011	7	7
46		Тройник Т.05.04.10L-10L-10LCБ ТУ 3148-001-67321647-2011	T-piece Т.05.04.10L-10L-10LSB ТУ 3148-001-67321647-2011	1	1
47		Вилка резиновая МБШ 14/35-12 МБШ 14/35-00ГЧ	Rubber plug МБШ 14/35-12 МБШ 14/35-00ГЧ	2	2
48		Вилка МБШ 14/35-02 МБШ 14/35-00ГЧ	Plug МБШ 14/35-02 МБШ 14/35-00ГЧ	2	2
49		Кольцо уплотнительное торцевое комбинированное USIT 1/4" МБШ 14/35-00ГЧ	Combined end sealing ring USIT 1/4" МБШ 14/35-00ГЧ	2	2
50		Болт М12х1,25-6gx20.58.019 ГОСТ 7796-70	Bolt M12x1,25-6gx20.58.019 GOST 7796-70	1	
50		Болт М12х1,25-6gx20.58.029 ГОСТ 7796-70	Bolt M12x1,25-6gx20.58.029 GOST 7796-70		1
51	0901-26-22СБ(SB)	Кронштейн	Bracket	1	
51	0901-26-22-20СБ(SB)	Кронштейн	Bracket		1
52		РВД 02.85.068А.А05.068А.А05.1300.А-2 ТУ 22.19.30.136-028-93554567-2017	High pressure hose 02.85.068А.А05.068А.А05.1300.А-2 ТУ 22.19.30.136-028-93554567-2017	1	
52		РВД 02.85.068А.А05.068А.А05.1300.А-3 ТУ 22.19.30.136-028-93554567-2017	High pressure hose 02.85.068А.А05.068А.А05.1300.А-3 ТУ 22.19.30.136-028-93554567-2017		1
53		Кольцо 018-022-25-2-29335 ТУ 2531-307-00149245-2008	Ring 018-022-25-2-29335 TU 2531-307-00149245-2008	1	1



1101-26-8СБ/-01СБ/-02СБ Установка гидросистемы
1101-26-8SB/-01SB/-02SB Hydraulic system mounting

5-40

5.2

1101-26-8СБ/-01СБ/-02СБ Установка гидросистемы
1101-26-8SB/-01SB/-02SB Hydraulic system mounting

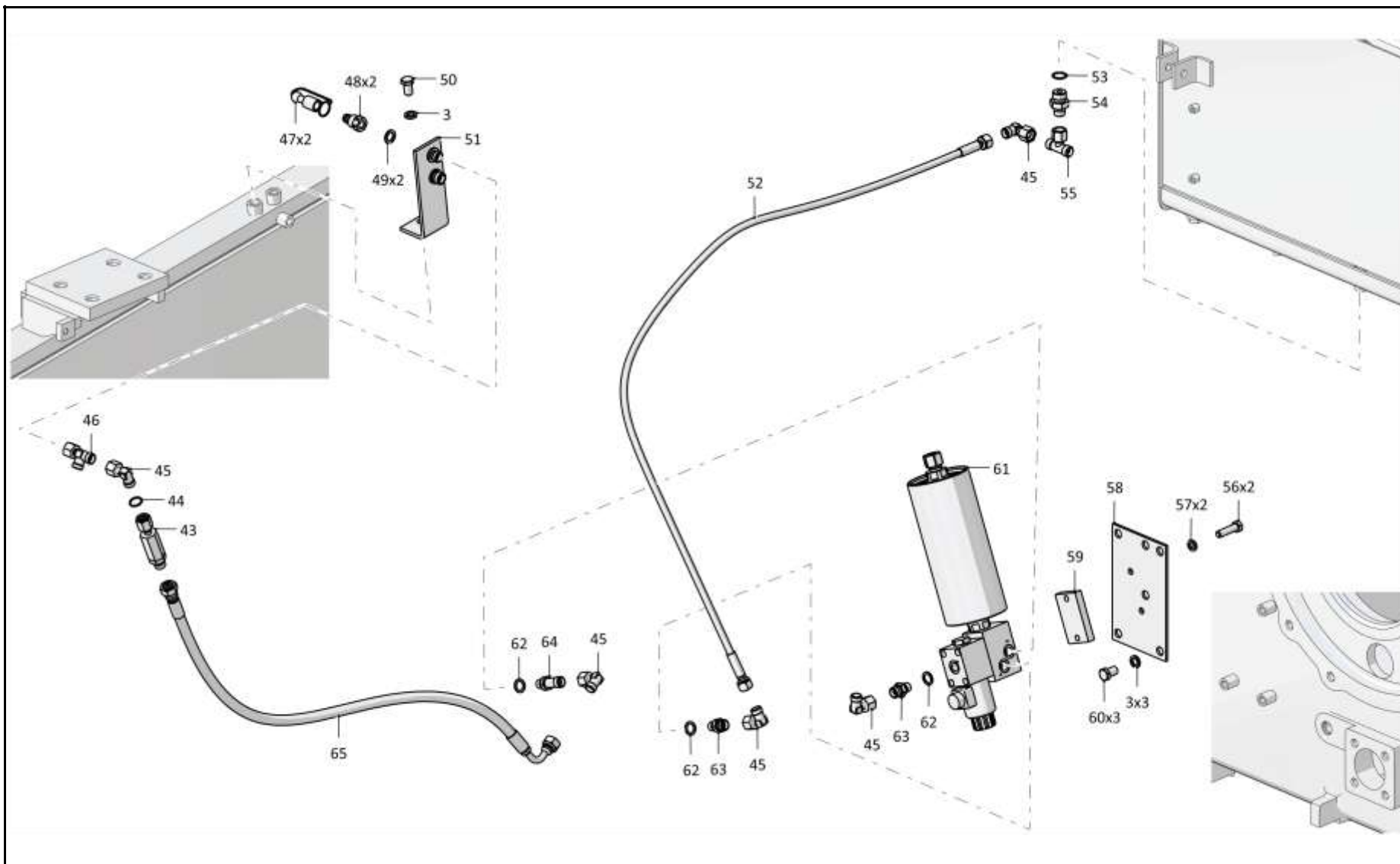
Рис./Fig. 5.2Лист 6 из 12
Sheet 6 of 12

Поз. Pos.	Обозначение Designation	Наименование Denomination	Кол-во на исполнение Quantity per unit	
			УХЛ / NF	T
54	T.03.08.10L-M20x1,5M	Штуцер (применяется совместно с Кольцо 018-022-25-2-29335 ТУ 2531-307-00149245-2008, допускается замена на Штуцер Т.03.08.10L-M20x1,5 ТУ 3148-001-67321647-2011)	1	
54	T.03.08.10L-M20x1,5-20M	Штуцер (применяется совместно с Кольцо 018-022-25-2-29335 ТУ 2531-307-00149245-2008, допускается замена на Штуцер Т.03.08.10L-M20x1,5 ТУ 3148-001-67321647-2011)		1
55		Тройник Т.05.06.10L-10L-10ЛСБ ТУ 3148-001-67321647-2011	1	1
56		Болт М8-6gx30.30.88.019 ГОСТ 7796-70	2	
56		Болт М8-6gx30.30.88.029 ГОСТ 7796-70		2
57		Шайба 8Т 65Г 019 ГОСТ 6402-70	3	
57		Шайба 8Т 65Г 0221 ГОСТ 6402-70		3
58	1101-26-214	Планка	1	
58	1101-26-214-20	Планка		1
59	0901-26-12	Проставка	1	
59	0901-26-12-20	Проставка		1
60		Болт М12x1,25-6gx25.88.019 ГОСТ 7796-70	3	
60		Болт М12x1,25-6gx25.88.029 ГОСТ 7796-70		3
61		Гидропневмоаккумулятор ПГА.КО/Э1	1	1
62	0602-28-136К	Шайба специальная	11	11

Примечание: *1 - входит в 1101-26-8СБ
 *2 - входит в 1101-26-8-01СБ
 *3 - входит в 1101-26-8-02СБ

Note: *1 - included into 1101-26-8SB
 *2 - included into 1101-26-8-01SB
 *3 - included into 1101-26-8-02SB

1101-26-8СБ/-01СБ/-02СБ Установка гидросистемы
1101-26-8SB/-01SB/-02SB Hydraulic system mounting



1101-26-8СБ/-01СБ/-02СБ Установка гидросистемы
1101-26-8SB/-01SB/-02SB Hydraulic system mounting

5-42

5.2

1101-26-8СБ/-01СБ/-02СБ Установка гидросистемы
1101-26-8SB/-01SB/-02SB Hydraulic system mounting

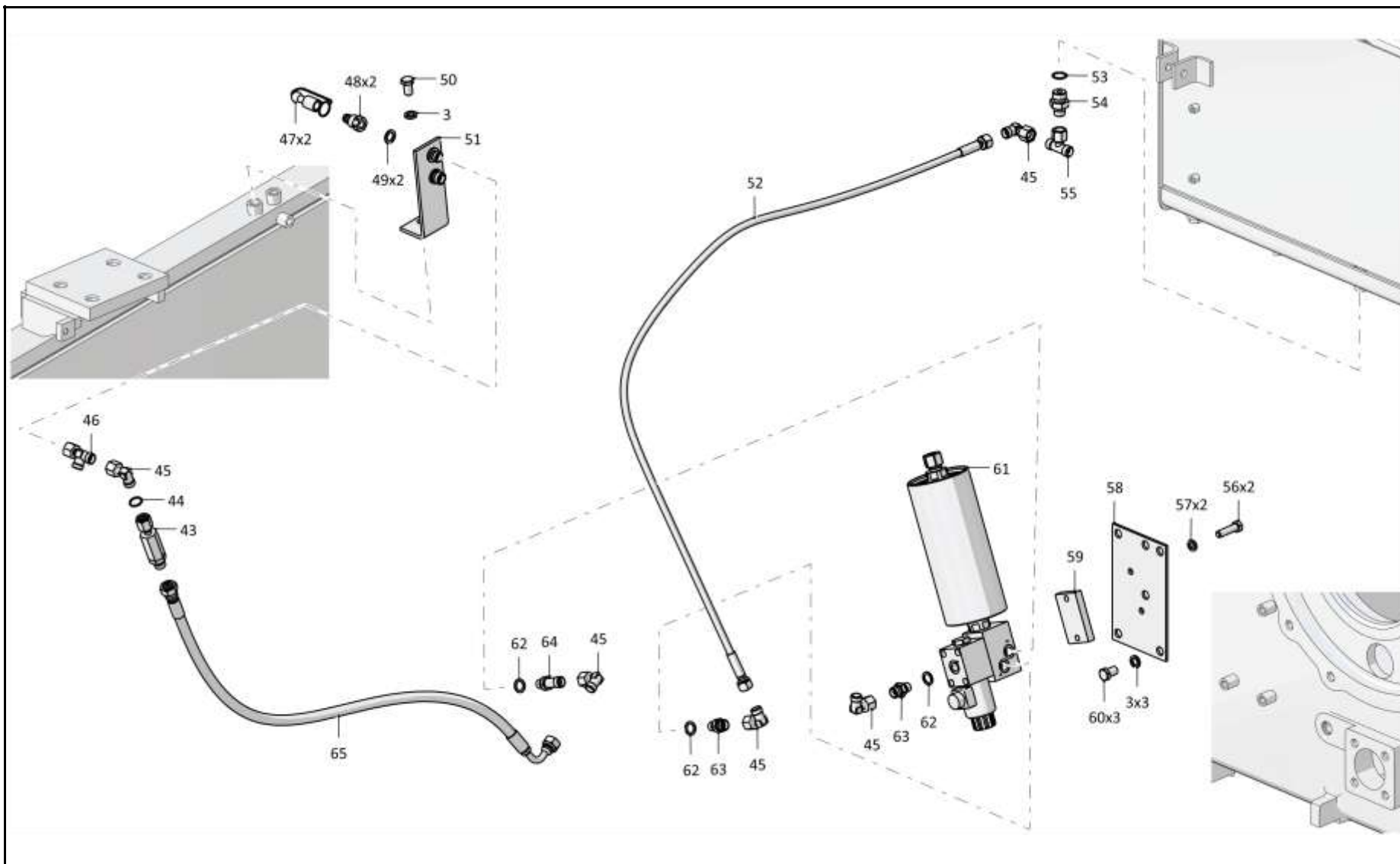
Рис./Fig. 5.2Лист 7 из 12
Sheet 7 of 12

Поз. Pos.	Обозначение Designation	Наименование Denomination		Кол-во на исполнение Quantity per unit	
				УХЛ / NF	Т
63	T.03.01.10L-G1/4M	Штуцер (применяется совместно с Шайба специальная 0602-28-136K, допускается замена на Штуцер Т.03.01.10L-G1/4СБ ТУ 3148-001-67321647-2011)*1,*3	Union (used together with Special washer 0602-28-136K, replacement to Union T.03.01.10L-G1/4SB TU 3148-001-67321647-2011 is allowed)*1,*3	6	
63	T.03.01.10L-G1/4-20M	Штуцер (применяется совместно с Шайба специальная 0602-28-136K, допускается замена на Штуцер Т.03.01.10L-G1/4СБ ТУ 3148-001-67321647-2011)*1,*3	Union (used together with Special washer 0602-28-136K, replacement to Union T.03.01.10L-G1/4SB TU 3148-001-67321647-2011 is allowed)*1,*3		6
63	T.03.01.10L-G1/4M	Штуцер (применяется совместно с Шайба специальная 0602-28-136K, допускается замена на Штуцер Т.03.01.10L-G1/4СБ ТУ 3148-001-67321647-2011)*2	Union (used together with Special washer 0602-28-136K, replacement to Union T.03.01.10L-G1/4SB TU 3148-001-67321647-2011 is allowed)*2	5	
63	T.03.01.10L-G1/4-20M	Штуцер (применяется совместно с Шайба специальная 0602-28-136K, допускается замена на Штуцер Т.03.01.10L-G1/4СБ ТУ 3148-001-67321647-2011)*2	Union (used together with Special washer 0602-28-136K, replacement to Union T.03.01.10L-G1/4SB TU 3148-001-67321647-2011 is allowed)*2		5

Примечание: *1 - входит в 1101-26-8СБ
 *2 - входит в 1101-26-8-01СБ
 *3 - входит в 1101-26-8-02СБ

Note: *1 - included into 1101-26-8SB
 *2 - included into 1101-26-8-01SB
 *3 - included into 1101-26-8-02SB

1101-26-8СБ/-01СБ/-02СБ Установка гидросистемы
1101-26-8SB/-01SB/-02SB Hydraulic system mounting



1101-26-8СБ/-01СБ/-02СБ Установка гидросистемы
1101-26-8SB/-01SB/-02SB Hydraulic system mounting

5-44

5.2

1101-26-8СБ/-01СБ/-02СБ Установка гидросистемы
1101-26-8SB/-01SB/-02SB Hydraulic system mounting

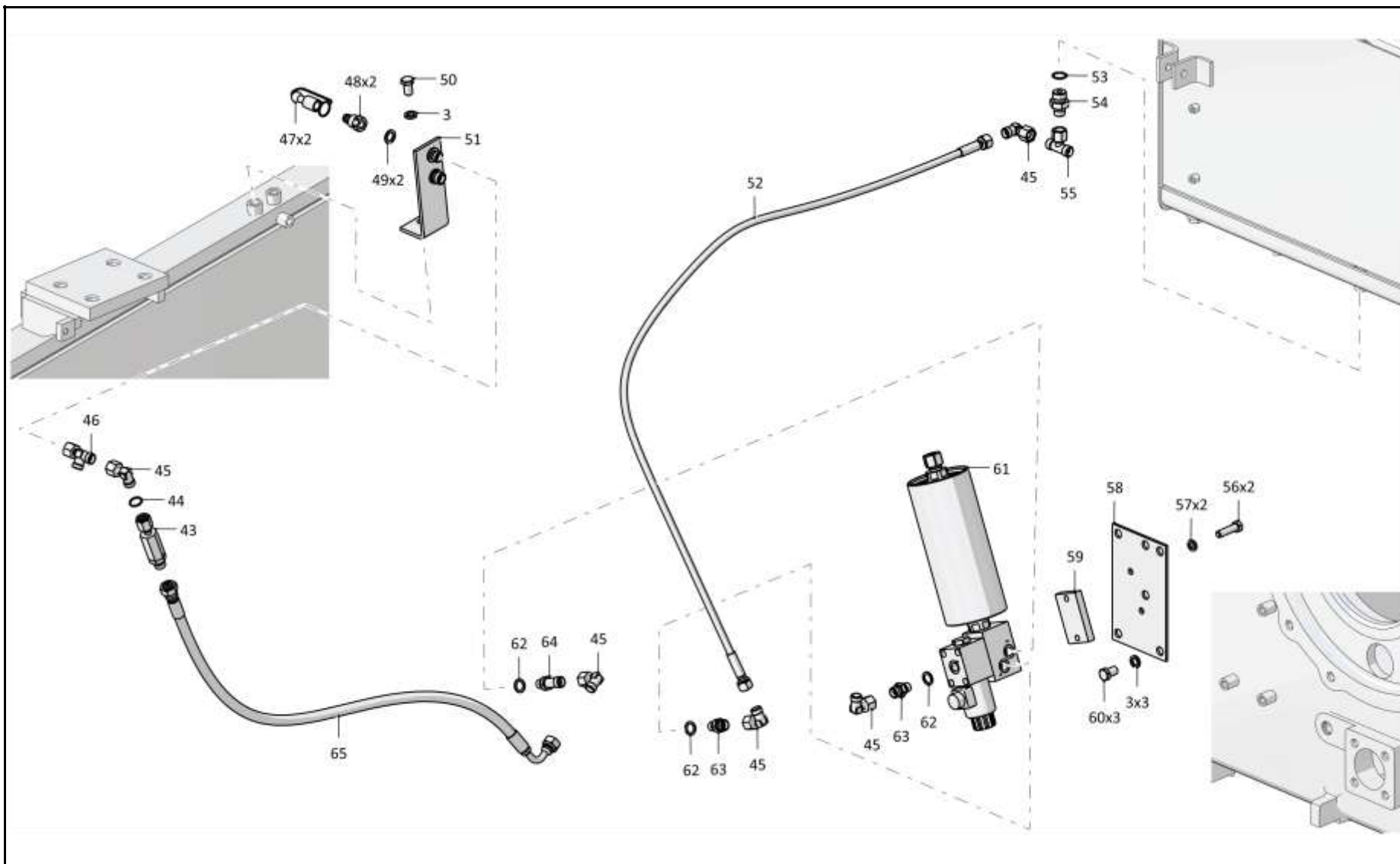
Рис./Fig. 5.2Лист 8 из 12
Sheet 8 of 12

Поз. Pos.	Обозначение Designation	Наименование Denomination	Кол-во на исполнение Quantity per unit		
			УХЛ / NF	T	
64	T.03.01a.10L-G1/4M	Штуцер (применяется совместно с Шайба специальная 0602-28-136К, допускается замена на Штуцер Т.03.01a.10L-G1/4СБ ТУ 3148-001-67321647-2011)* ^{1,*3}	Union (used together with Special washer 0602-28-136K, replacement to Union T.03.01a.10L-G1/4SB TU 3148-001-67321647-2011 is allowed)* ^{1,*3}	4	
64	T.03.01a.10L-G1/4-20M	Штуцер (применяется совместно с Шайба специальная 0602-28-136К, допускается замена на Штуцер Т.03.01a.10L-G1/4СБ ТУ 3148-001-67321647-2011)* ^{1,*3}	Union (used together with Special washer 0602-28-136K, replacement to Union T.03.01a.10L-G1/4SB TU 3148-001-67321647-2011 is allowed)* ^{1,*3}		4
64	T.03.01a.10L-G1/4M	Штуцер (применяется совместно с Шайба специальная 0602-28-136К, допускается замена на Штуцер Т.03.01a.10L-G1/4СБ ТУ 3148-001-67321647-2011)* ²	Union (used together with Special washer 0602-28-136K, replacement to Union T.03.01a.10L-G1/4SB TU 3148-001-67321647-2011 is allowed)* ²	3	
64	T.03.01a.10L-G1/4-20M	Штуцер (применяется совместно с Шайба специальная 0602-28-136К, допускается замена на Штуцер Т.03.01a.10L-G1/4СБ ТУ 3148-001-67321647-2011)* ²	Union (used together with Special washer 0602-28-136K, replacement to Union T.03.01a.10L-G1/4SB TU 3148-001-67321647-2011 is allowed)* ²		3
65		РВД 02.85.068A.A05.068G.A05.900.A-2 ТУ 22.19.30.136-028-93554567-2017	High pressure hose 02.85.068A.A05.068G.A05.900.A-2 TU 22.19.30.136-028-93554567-2017	1	
65		РВД 02.85.068A.A05.068G.A05.900.A-3 ТУ 22.19.30.136-028-93554567-2017	High pressure hose 02.85.068A.A05.068G.A05.900.A-3 TU 22.19.30.136-028-93554567-2017		1

Примечание: *1 - входит в 1101-26-8СБ
 *2 - входит в 1101-26-8-01СБ
 *3 - входит в 1101-26-8-02СБ

Note: *1 - included into 1101-26-8SB
 *2 - included into 1101-26-8-01SB
 *3 - included into 1101-26-8-02SB

1101-26-8СБ/-01СБ/-02СБ Установка гидросистемы
1101-26-8SB/-01SB/-02SB Hydraulic system mounting



1101-26-8СБ/-01СБ/-02СБ Установка гидросистемы
1101-26-8SB/-01SB/-02SB Hydraulic system mounting

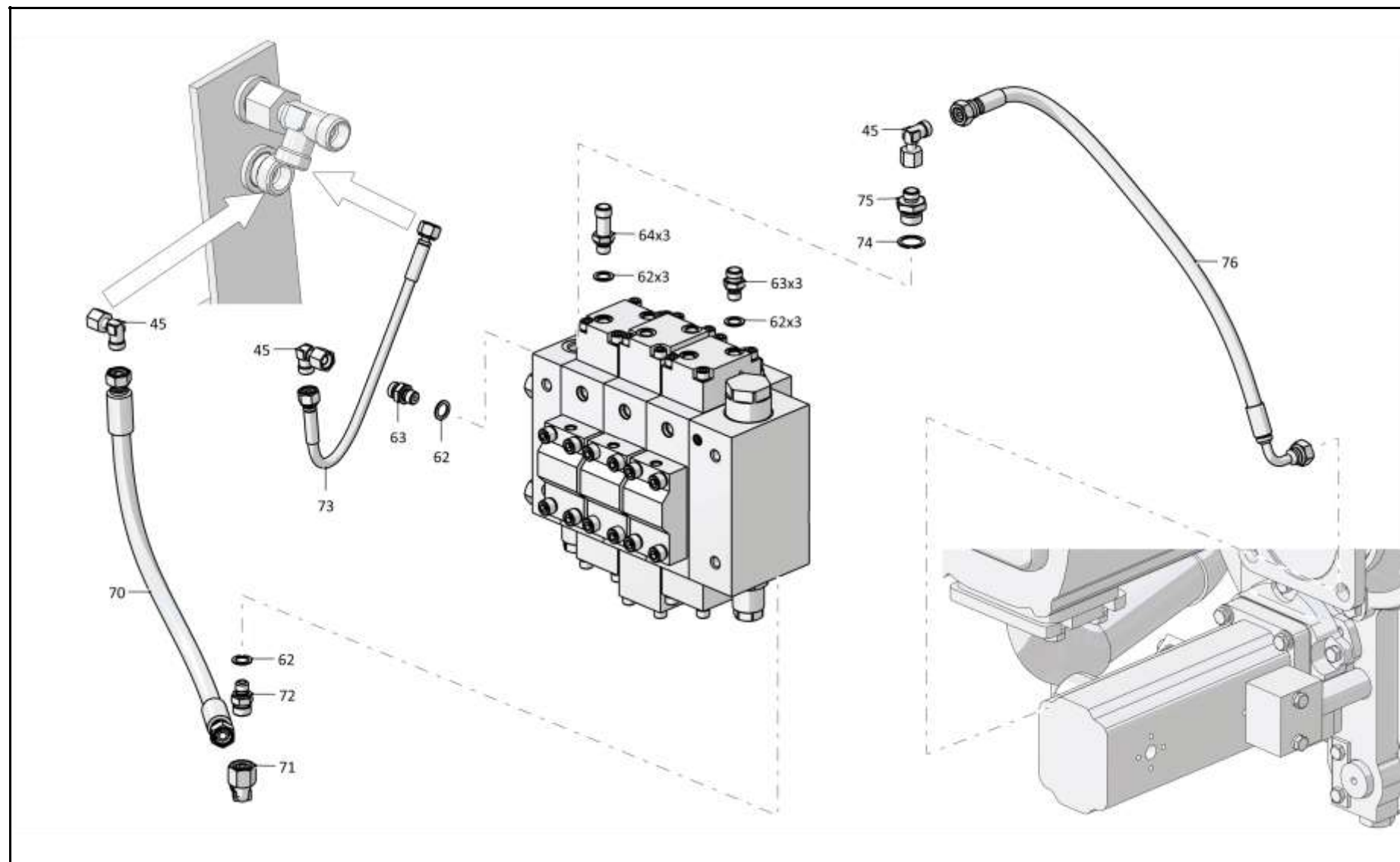
5-46

5.2

1101-26-8СБ/-01СБ/-02СБ Установка гидросистемы
1101-26-8SB/-01SB/-02SB Hydraulic system mounting

Рис./Fig. 5.2Лист 9 из 12
Sheet 9 of 121101-26-8СБ/-01СБ/-02СБ Установка гидросистемы
1101-26-8SB/-01SB/-02SB Hydraulic system mounting

Поз. Pos.	Обозначение Designation	Наименование Denomination		Кол-во на исполнение Quantity per unit	
				УХЛ / NF	T
70		РВД 02.140.036A.A06.036G.A06.650.A-2 ТУ 22.19.30.136-028-93554567-2017	High pressure hose 02.140.036A.A06.036G.A06.650.A-2 TU 22.19.30.136-028-93554567-2017	1	
70		РВД 02.140.036A.A06.036G.A06.650.A-3 ТУ 22.19.30.136-028-93554567-2017	High pressure hose 02.140.036A.A06.036G.A06.650.A-3 TU 22.19.30.136-028-93554567-2017		1
71		Угольник Т.07.06.10S-10СБ ТУ 3148-001-67321647-2011	Angle-piece Т.07.06.10S-10SSB TU 3148-001-67321647-2011	1	1
72	T.03.01.10S-G1/4M	Штуцер (применяется совместно с Шайба специальная 0602-28-136К, допускается замена на Штуцер Т.03.01.10S-G1/4СБ ТУ 3148-001-67321647-2011)	Union (used together with Special washer 0602-28-136K, replacement to Union Т.03.01.10S-G1/4SB TU 3148-001-67321647-2011 is allowed)	1	
72	T.03.01.10S-G1/4-20M	Штуцер (применяется совместно с Шайба специальная 0602-28-136К, допускается замена на Штуцер Т.03.01.10S-G1/4СБ ТУ 3148-001-67321647-2011)	Union (used together with Special washer 0602-28-136K, replacement to Union Т.03.01.10S-G1/4SB TU 3148-001-67321647-2011 is allowed)		1
73		РВД 02.85.068A.A05.068A.A05.500.A-2 ТУ 22.19.30.136-028-93554567-2017	High pressure hose 02.85.068A.A05.068A.A05.500.A-2 TU 22.19.30.136-028-93554567-2017	1	
73		РВД 02.85.068A.A05.068A.A05.500.A-3 ТУ 22.19.30.136-028-93554567-2017	High pressure hose 02.85.068A.A05.068A.A05.500.A-3 TU 22.19.30.136-028-93554567-2017		1
74	0602-28-136-01K	Шайба специальная	Special washer	1	1
75	T.03.01.10L-G1/2M	Штуцер ввертной (применяется совместно с Шайба специальная 0602-28-136-01K, допускается замена на Штуцер Т.03.01.10L-G1/2СБ ТУ 3148-001-67321647-2011)	Screwed union (used together with Special washer 0602-28-136-01K, replacement to Union Т.03.01.10L-G1/2SB TU 3148-001-67321647-2011 is allowed)	1	
75	T.03.01.10L-G1/2-20M	Штуцер ввертной (применяется совместно с Шайба специальная 0602-28-136-01K, допускается замена на Штуцер Т.03.01.10L-G1/2СБ ТУ 3148-001-67321647-2011)	Screwed union (used together with Special washer 0602-28-136-01K, replacement to Union Т.03.01.10L-G1/2SB TU 3148-001-67321647-2011 is allowed)		1
76		РВД 02.85.068A.A05.068G.A05.650.A-2 ТУ 22.19.30.136-028-93554567-2017	High pressure hose 02.85.068A.A05.068G.A05.650.A-2 TU 22.19.30.136-028-93554567-2017	1	
76		РВД 02.85.068A.A05.068G.A05.650.A-3 ТУ 22.19.30.136-028-93554567-2017	High pressure hose 02.85.068A.A05.068G.A05.650.A-3 TU 22.19.30.136-028-93554567-2017		1



1101-26-8СБ/-01СБ/-02СБ Установка гидросистемы
1101-26-8SB/-01SB/-02SB Hydraulic system mounting

5-48

5.2

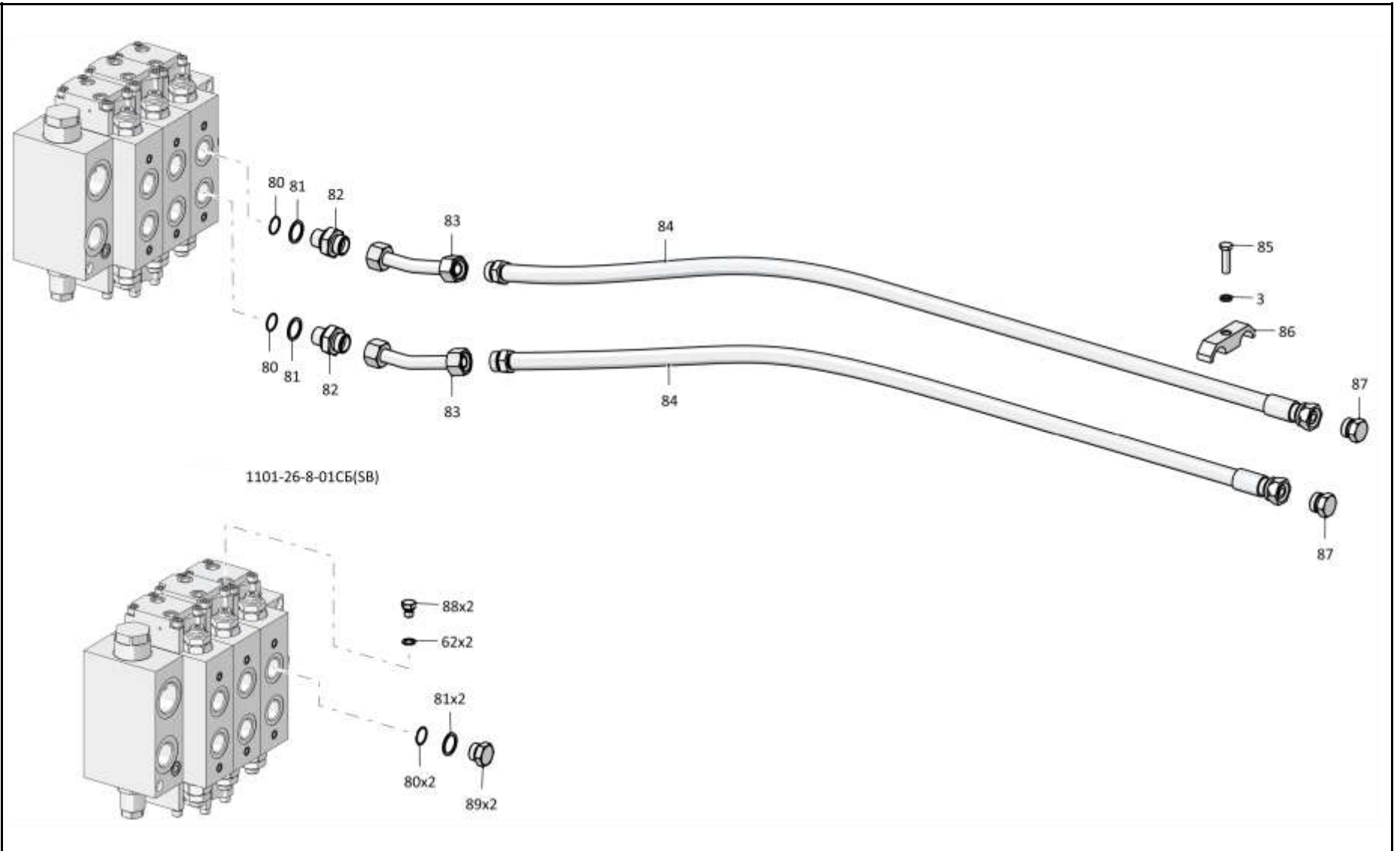
1101-26-8СБ/-01СБ/-02СБ Установка гидросистемы
1101-26-8SB/-01SB/-02SB Hydraulic system mounting

Рис./Fig. 5.2Лист 10 из 12
Sheet 10 of 12

Поз. Pos.	Обозначение Designation	Наименование Denomination		Кол-во на исполнение Quantity per unit	
				УХЛ / NF	Т
80		Кольцо 024-028-25-2-29335 ТУ 2531-307-00149245-2008	Ring 024-028-25-2-29335 ТУ 2531-307-00149245-2008	2	2
81	1101-26-222	Шайба специальная	Special washer	2	
81	1101-26-222-20	Шайба специальная	Special washer		2
82	T.03.01.20S-G3/4M	Штуцер ввертной (применяется совместно с Шайба специальная 1101-26-222 и Кольцо 024-028-25-2-29335 ТУ 2531-307-00149245-2008, допускается замена на Штуцер Т.03.01.20S-G3/4СБ ТУ 3148-001-67321647-2011)*1,*3	Screwed union (used together with Special washer 1101-26-222 and Ring 024-028-25-2-29335 ТУ 2531-307-00149245-2008, replacement to Union T.03.01.20S-G3/4SB ТУ 3148-001-67321647-2011 is allowed)*1,*3	2	
82	T.03.01.20S-G3/4-20M	Штуцер ввертной (применяется совместно с Шайба специальная 1101-26-222-20 и Кольцо 024-028-25-2-29335 ТУ 2531-307-00149245-2008, допускается замена на Штуцер Т.03.01.20S-G3/4СБ ТУ 3148-001-67321647-2011)*1,*3	Screwed union (used together with Special washer 1101-26-222-20 and Ring 024-028-25-2-29335 ТУ 2531-307-00149245-2008, replacement to Union T.03.01.20S-G3/4SB ТУ 3148-001-67321647-2011 is allowed)*1,*3		2
83	T.202.001СБ(SB)M	Трубопровод (допускается замена на Трубопровод Т.202.001СБ)*1,*3	Pipeline (replacement to Pipeline T.202.001SB is allowed)*1,*3	2	
83	T.202.001-20СБ(SB)M	Трубопровод (допускается замена на Трубопровод Т.202.001-20СБ)*1,*3	Pipeline (replacement to Pipeline T.202.001-20SB is allowed)*1,*3		2
84		РВД 06.140.002А.А14.036А.А14.2300.А-2-СО/1400 ТУ 22.19.30.136-028-93554567-2017*3	High pressure hose 06.140.002А.А14.036А.А14.2300.А-2-СО/1400 ТУ 22.19.30.136-028-93554567-2017*3	2	
84		РВД 06.140.002А.А14.036А.А14.2300.А-3-СО/1400 ТУ 22.19.30.136-028-93554567-2017*3	High pressure hose 06.140.002А.А14.036А.А14.2300.А-3-СО/1400 ТУ 22.19.30.136-028-93554567-2017*3		2
Примечание: *1 - входит в 1101-26-8СБ *2 - входит в 1101-26-8-01СБ *3 - входит в 1101-26-8-02СБ			Note: *1 - included into 1101-26-8SB *2 - included into 1101-26-8-01SB *3 - included into 1101-26-8-02SB		

1101-26-8СБ/-01СБ/-02СБ Установка гидросистемы
1101-26-8SB/-01SB/-02SB Hydraulic system mounting

1101-26-8СБ/-01СБ/-02СБ Установка гидросистемы
 1101-26-8SB/-01SB/-02SB Hydraulic system mounting



1101-26-8-01СБ/СВ

5-49

1101-26-8СБ/-01СБ/-02СБ Установка гидросистемы
 1101-26-8SB/-01SB/-02SB Hydraulic system mounting

5-50

5.2

1101-26-8СБ/-01СБ/-02СБ Установка гидросистемы
1101-26-8SB/-01SB/-02SB Hydraulic system mounting

Рис./Fig. 5.2Лист 11 из 12
Sheet 11 of 12

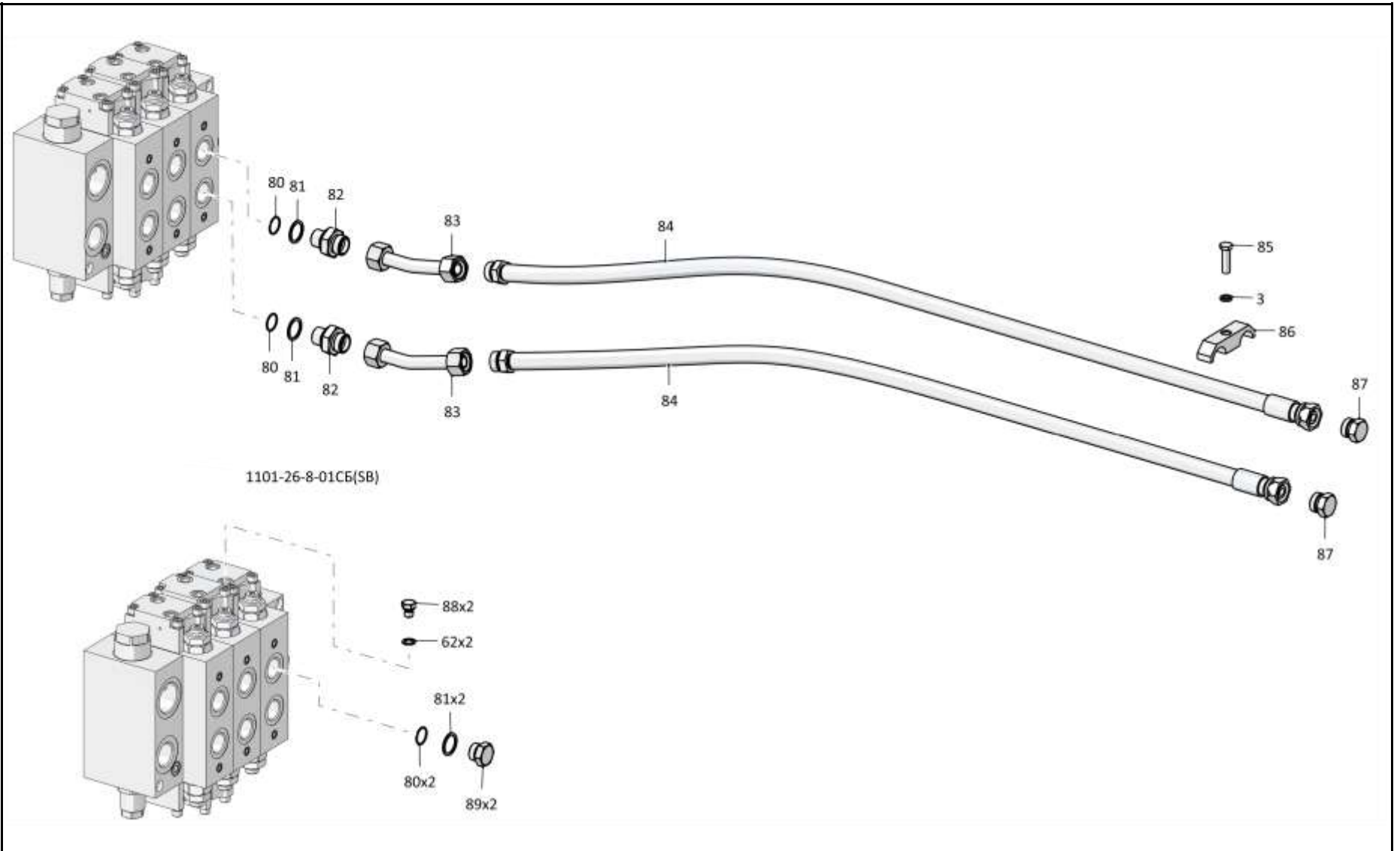
Поз. Pos.	Обозначение Designation	Наименование Denomination	Кол-во на исполнение Quantity per unit		
			УХЛ / NF	T	
84		РВД 06.140.002А.А14.036А.А14.2900.А-2-СО/1400 ТУ 22.19.30.136-028-93554567-2017*1	High pressure hose 06.140.002А.А14.036А.А14.2900.А-2-СО/1400 ТУ 22.19.30.136-028-93554567-2017*1	2	
84		РВД 06.140.002А.А14.036А.А14.2900.А-3-СО/1400 ТУ 22.19.30.136-028-93554567-2017*1	High pressure hose 06.140.002А.А14.036А.А14.2900.А-3-СО/1400 ТУ 22.19.30.136-028-93554567-2017*1		2
85		Болт М12х1,25-6gx50.88.019 ГОСТ 7796-70*1,*3	Bolt M12x1,25-6gx50.88.019 GOST 7796-70*1,*3	1	
85		Болт М12х1,25-6gx50.88.029 ГОСТ 7796-70*1,*3	Bolt M12x1,25-6gx50.88.029 GOST 7796-70*1,*3		1
86	2601-28-60	Бугель*1,*3	Yoke*1,*3	1	
86	2601-28-60-20	Бугель*1,*3	Yoke*1,*3		1
87	T.10.04-20SM	Заглушка (допускается замена на Заглушка Т.10.04.20S ТУ 3148-001-67321647-2011)*1,*3	End plug (replacement to End plug T.10.04.20S TU 3148-001-67321647-2011 is allowed)*1,*3	2	
87	T.10.04-20S-20M	Заглушка (допускается замена на Заглушка Т.10.04.20S ТУ 3148-001-67321647-2011)*1,*3	End plug (replacement to End plug T.10.04.20S TU 3148-001-67321647-2011 is allowed)*1,*3		2
88	1101-26-206	Заглушка*2	End plug*2	2	
88	1101-26-206-20	Заглушка*2	End plug*2		2
89	1101-26-205	Заглушка*2	End plug*2	2	
89	1101-26-205-20	Заглушка*2	End plug*2		2

Примечание: *1 - входит в 1101-26-8СБ
 *2 - входит в 1101-26-8-01СБ
 *3 - входит в 1101-26-8-02СБ

Note: *1 - included into 1101-26-8SB
 *2 - included into 1101-26-8-01SB
 *3 - included into 1101-26-8-02SB

1101-26-8СБ/-01СБ/-02СБ Установка гидросистемы
1101-26-8SB/-01SB/-02SB Hydraulic system mounting

1101-26-8СБ/-01СБ/-02СБ Установка гидросистемы
 1101-26-8SB/-01SB/-02SB Hydraulic system mounting



5-51

1101-26-8СБ/-01СБ/-02СБ Установка гидросистемы
 1101-26-8SB/-01SB/-02SB Hydraulic system mounting

5-52

5.2

1101-26-8СБ/-01СБ/-02СБ Установка гидросистемы
1101-26-8SB/-01SB/-02SB Hydraulic system mounting

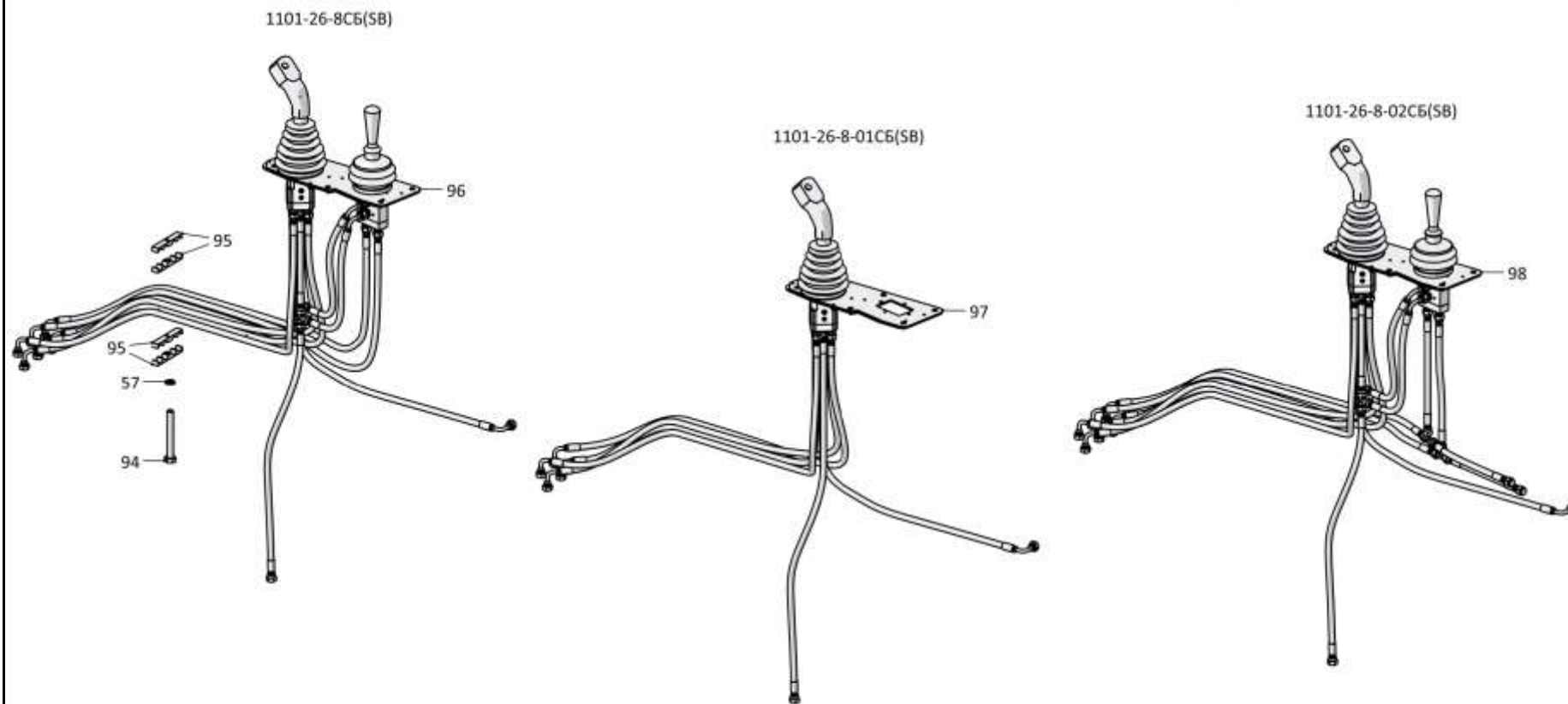
Рис./Fig. 5.2Лист 12 из 12
Sheet 12 of 12

Поз. Pos.	Обозначение Designation	Наименование Denomination		Кол-во на исполнение Quantity per unit	
				УХЛ / NF	Т
94		Болт М8-6gx65.88.019 ГОСТ 7796-70	Bolt M8-6gx65.88.019 GOST 7796-70	1	
94		Болт М8-6gx65.88.029 ГОСТ 7796-70	Bolt M8-6gx65.88.029 GOST 7796-70		1
95	0602-28-105K	Бугель	Yoke	4	4
96	1141-26-9-06СБ(SB)	Пульт управления* ¹	Control console* ¹	1	
96	1141-26-9-06-20СБ(SB)	Пульт управления* ¹	Control console* ¹		1
97	1141-26-9-07СБ(SB)	Пульт управления* ²	Control console* ²	1	
97	1141-26-9-07-20СБ(SB)	Пульт управления* ²	Control console* ²		1
98	1141-26-9-08СБ(SB)	Пульт управления* ³	Control console* ³	1	
98	1141-26-9-08-20СБ(SB)	Пульт управления* ³	Control console* ³		1
	1152-10-35-02СБ(SB)	Установка переключателей	Setting of switches	1	1
		Хомут кабельный 4,8x250	Cable clamp 4,8x250	9	9

Примечание: *1 - входит в 1101-26-8СБ
 *2 - входит в 1101-26-8-01СБ
 *3 - входит в 1101-26-8-02СБ

Note: *1 - included into 1101-26-8SB
 *2 - included into 1101-26-8-01SB
 *3 - included into 1101-26-8-02SB

1101-26-8СБ/-01СБ/-02СБ Установка гидросистемы
1101-26-8SB/-01SB/-02SB Hydraulic system mounting



1101-26-8СБ/-01СБ/-02СБ Установка гидросистемы
1101-26-8SB/-01SB/-02SB Hydraulic system mounting

5-54

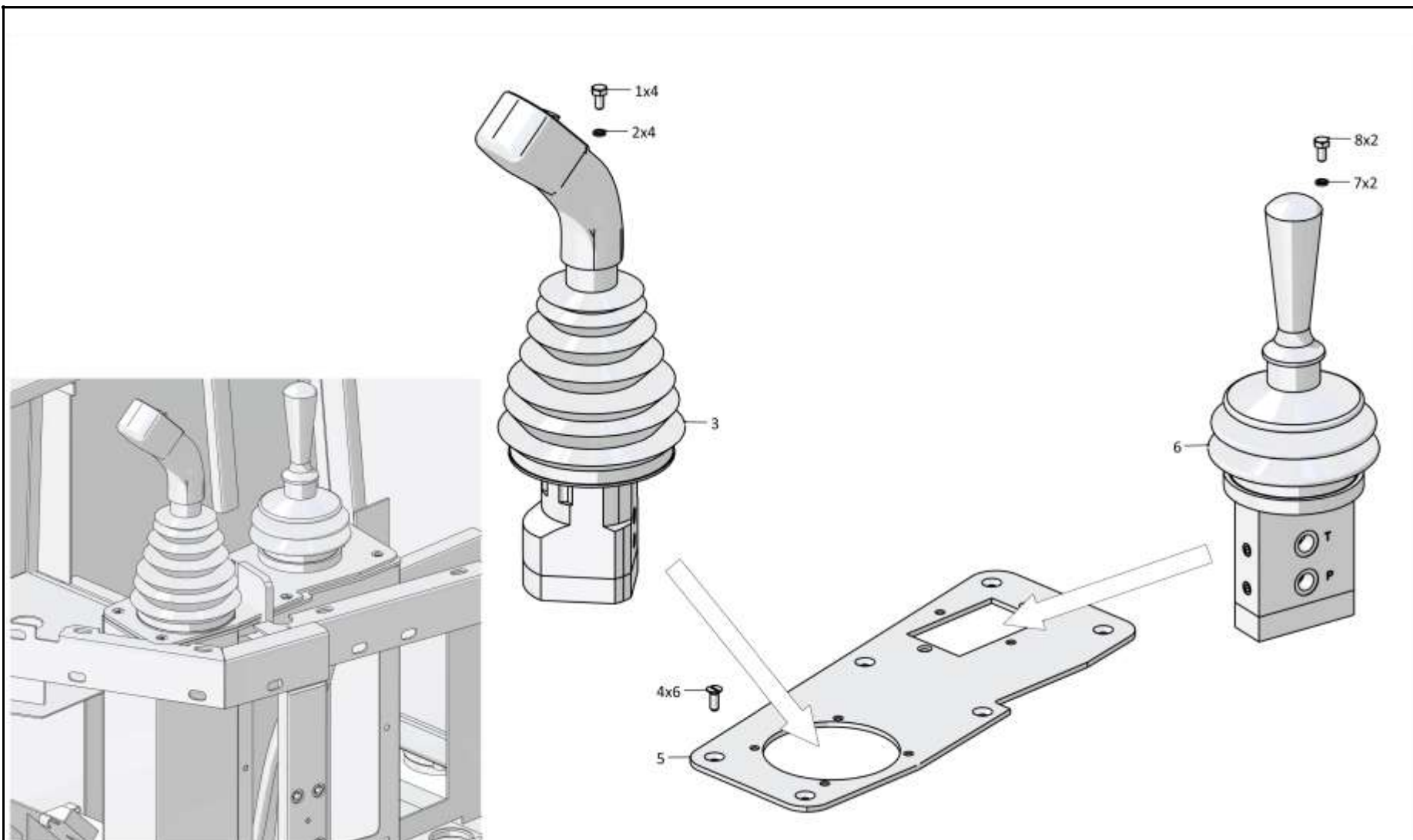
5.3

1141-26-6-06СБ Пульт управления
1141-26-6-06SB Control console

Рис./Fig. 5.3Лист 1 из 4
Sheet 1 of 4

Поз. Pos.	Обозначение Designation	Наименование Denomination		Кол-во на исполнение Quantity per unit	
				УХЛ / NF	Т
	1141-26-6-06СБ(SB)	Пульт управления	Control console	x	
	1141-26-6-06-20СБ(SB)	Пульт управления	Control console		x
1		Болт М6-6gx12.88.019 ГОСТ 7798-70	Bolt M6-6gx12.88.019 GOST 7798-70	4	
1		Болт М6-6gx12.88.029 ГОСТ 7798-70	Bolt M6-6gx12.88.029 GOST 7798-70		4
2		Шайба 6Т 65Г 019 ГОСТ 6402-70	Washer 6T 65G 019 GOST 6402-70	4	
2		Шайба 6Т 65Г 0221 ГОСТ 6402-70	Washer 6T 65G 0221 GOST 6402-70		4
3		Гидроблок дистанционного управления 1БДУ-4/11РФ3П.Ш1	Hydroblock of distantiohny management 1БДУ-4/11РФ3П.Ш1	1	1
4		Винт В.М6-6gx16.58.019 ГОСТ 17473-80	Screw V.M6-6gx16.58.019 GOST 17473-80	6	
4		Винт В.М6-6gx16.58.029 ГОСТ 17473-80	Screw V.M6-6gx16.58.029 GOST 17473-80		6
5	0901-24-60	Основание	Basis	1	
5	0901-24-60-20	Основание	Basis		1
6		Гидроблок дистанционного управления БДУ-2/11.Р	Hydroblock of distantiohny management БДУ-2/11.Р	1	1
7		Шайба 8Т 65Г 019 ГОСТ 6402-70	Washer 8T 65G 019 GOST 6402-70	2	
7		Шайба 8Т 65Г 0221 ГОСТ 6402-70	Washer 8T 65G 0221 GOST 6402-70		2
8		Болт М8-6gx12.58.019 ГОСТ 7798-70	Bolt M8-6gx12.58.019 GOST 7798-70	2	
8		Болт М8-6gx12.58.029 ГОСТ 7798-70	Bolt M8-6gx12.58.029 GOST 7798-70		2

1141-26-6-06СБ Пульт управления / 1141-26-6-06SB Control console



1141-26-6-06СБ Пульт управления / 1141-26-6-06SB Control console

5-56

5.3

1141-26-6-06СБ Пульт управления
1141-26-6-06SB Control console

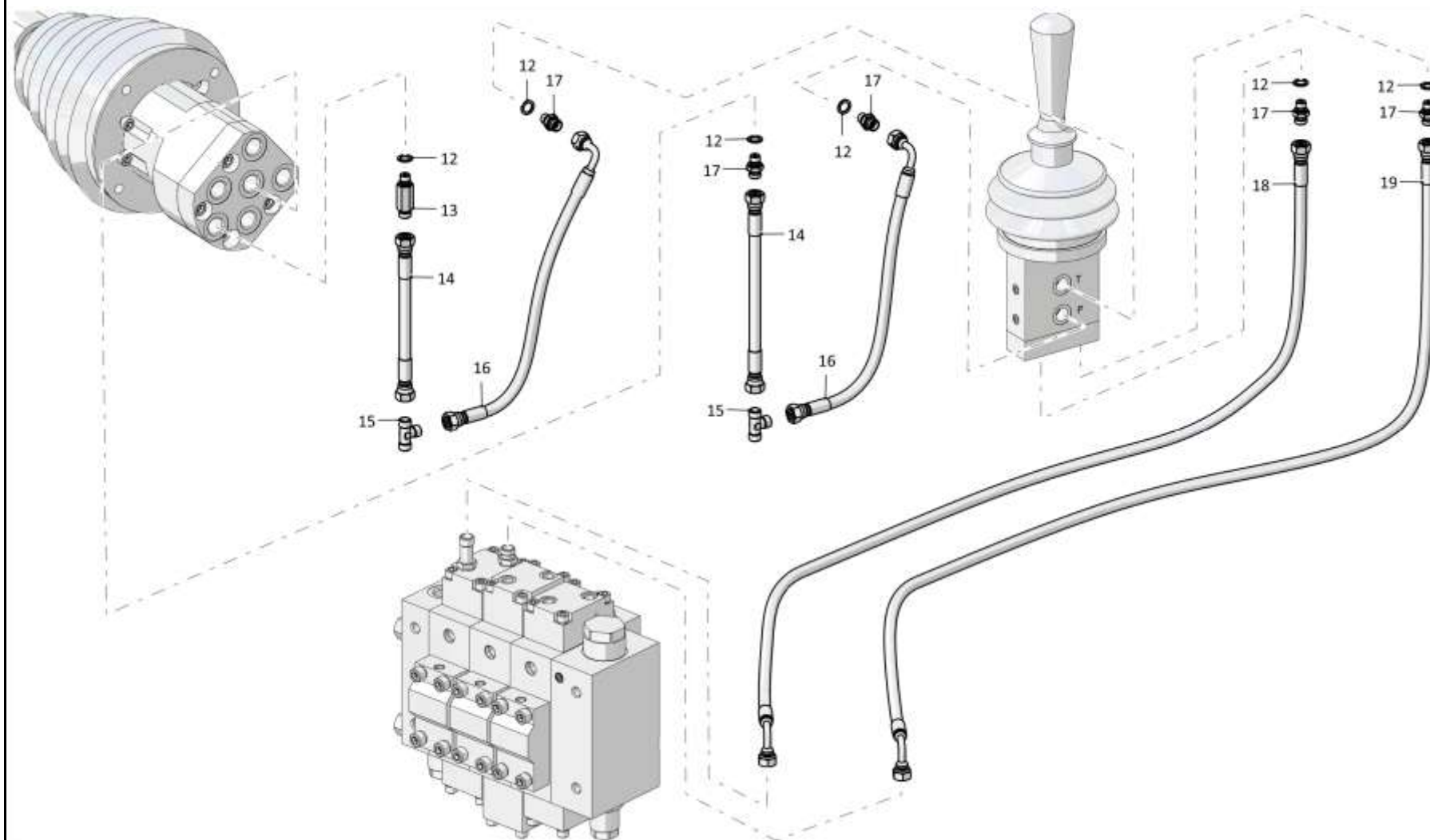
Рис./Fig. 5.3Лист 2 из 4
Sheet 2 of 4

Поз. Pos.	Обозначение Designation	Наименование Denomination		Кол-во на исполнение Quantity per unit	
				УХЛ / NF	Т
12	0602-28-136К	Шайба специальная	Special washer	10	10
13	T.03.01a.10L-G1/4M	Штуцер	Union	1	
13	T.03.01a.10L-G1/4-20M	Штуцер	Union		1
14		РВД 02.85.068A.A05.068A.A05.245.A-2 ТУ 22.19.30.136-028-93554567-2017	High pressure hose 02.85.068A.A05.068A.A05.245.A-2 TU 22.19.30.136-028-93554567-2017	2	
14		РВД 02.85.068A.A05.068A.A05.245.A-3 ТУ 22.19.30.136-028-93554567-2017	High pressure hose 02.85.068A.A05.068A.A05.245.A-3 TU 22.19.30.136-028-93554567-2017		2
15		Тройник Т.05.01.10L-10L-10L ТУ 3148-001- 67321647-2011	T-piece T.05.01.10L-10L-10L TU 3148-001- 67321647-2011	2	2
16		РВД 02.85.068A.A05.068G.A05.450.A-2 ТУ 22.19.30.136-028-93554567-2017	High pressure hose 02.85.068A.A05.068G.A05.450.A-2 TU 22.19.30.136-028-93554567-2017	2	
16		РВД 02.85.068A.A05.068G.A05.450.A-3 ТУ 22.19.30.136-028-93554567-2017	High pressure hose 02.85.068A.A05.068G.A05.450.A-3 TU 22.19.30.136-028-93554567-2017		2
17	T.03.01.10L-G1/4M	Штуцер	Union	9	
17	T.03.01.10L-G1/4-20M	Штуцер	Union		9
18		РВД 02.85.068A.A05.068G.A05.1500.A-2 ТУ 22.19.30.136-028-93554567-2017	High pressure hose 02.85.068A.A05.068G.A05.1500.A-2 TU 22.19.30.136-028-93554567-2017	1	
18		РВД 02.85.068A.A05.068G.A05.1500.A-3 ТУ 22.19.30.136-028-93554567-2017	High pressure hose 02.85.068A.A05.068G.A05.1500.A-3 TU 22.19.30.136-028-93554567-2017		1
19		РВД 02.85.068A.A05.068G.A05.1550.A-2 ТУ 22.19.30.136-028-93554567-2017	High pressure hose 02.85.068A.A05.068G.A05.1550.A-2 TU 22.19.30.136-028-93554567-2017	1	
19		РВД 02.85.068A.A05.068G.A05.1550.A-3 ТУ 22.19.30.136-028-93554567-2017	High pressure hose 02.85.068A.A05.068G.A05.1550.A-3 TU 22.19.30.136-028-93554567-2017		1

1141-26-6-06СБ Пульт управления / 1141-26-6-06SB Control console

1141-26-6-06СБ Пульт управления / 1141-26-6-06SB Control console

5-57



1141-26-6-06СБ Пульт управления / 1141-26-6-06SB Control console

Рис./Fig. 5.3 Лист 2 из 4
Sheet 2 of 4

5-58

5.3

1141-26-6-06СБ Пульт управления
1141-26-6-06SB Control console

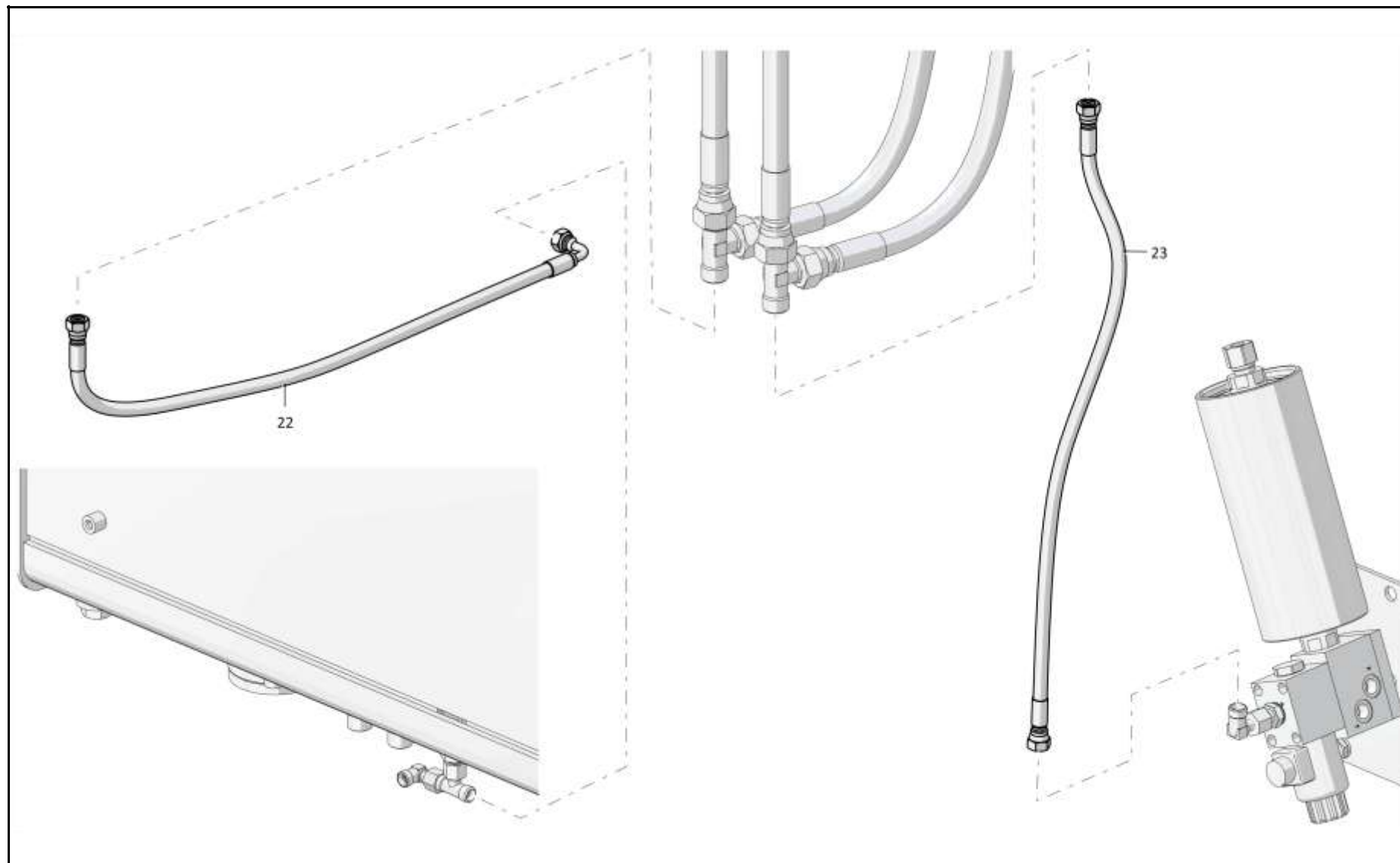
Рис./Fig. 5.3Лист 3 из 4
Sheet 3 of 4

Поз. Pos.	Обозначение Designation	Наименование Denomination		Кол-во на исполнение Quantity per unit	
				УХЛ / NF	T
22		РВД 02.85.068A.A05.068G.A05.1000.A-2 ТУ 22.19.30.136-028-93554567-2017	High pressure hose 02.85.068A.A05.068G.A05.1000.A-2 TU 22.19.30.136-028-93554567-2017	1	
22		РВД 02.85.068A.A05.068G.A05.1000.A-3 ТУ 22.19.30.136-028-93554567-2017	High pressure hose 02.85.068A.A05.068G.A05.1000.A-3 TU 22.19.30.136-028-93554567-2017		1
23		РВД 02.85.068A.A05.068A.A05.1210.A-2 ТУ 22.19.30.136-028-93554567-2017	High pressure hose 02.85.068A.A05.068A.A05.1210.A-2 TU 22.19.30.136-028-93554567-2017	1	
23		РВД 02.85.068A.A05.068A.A05.1210.A-3 ТУ 22.19.30.136-028-93554567-2017	High pressure hose 02.85.068A.A05.068A.A05.1210.A-3 TU 22.19.30.136-028-93554567-2017		1

1141-26-6-06СБ Пульт управления / 1141-26-6-06SB Control console

1141-26-6-06СБ Пульт управления / 1141-26-6-06SB Control console

5-59



1141-26-6-06СБ Пульт управления / 1141-26-6-06SB Control console

Рис./Fig. 5.3 Лист 3 из 4
Sheet 3 of 4

5-60

5.3

1141-26-6-06СБ Пульт управления
1141-26-6-06SB Control console

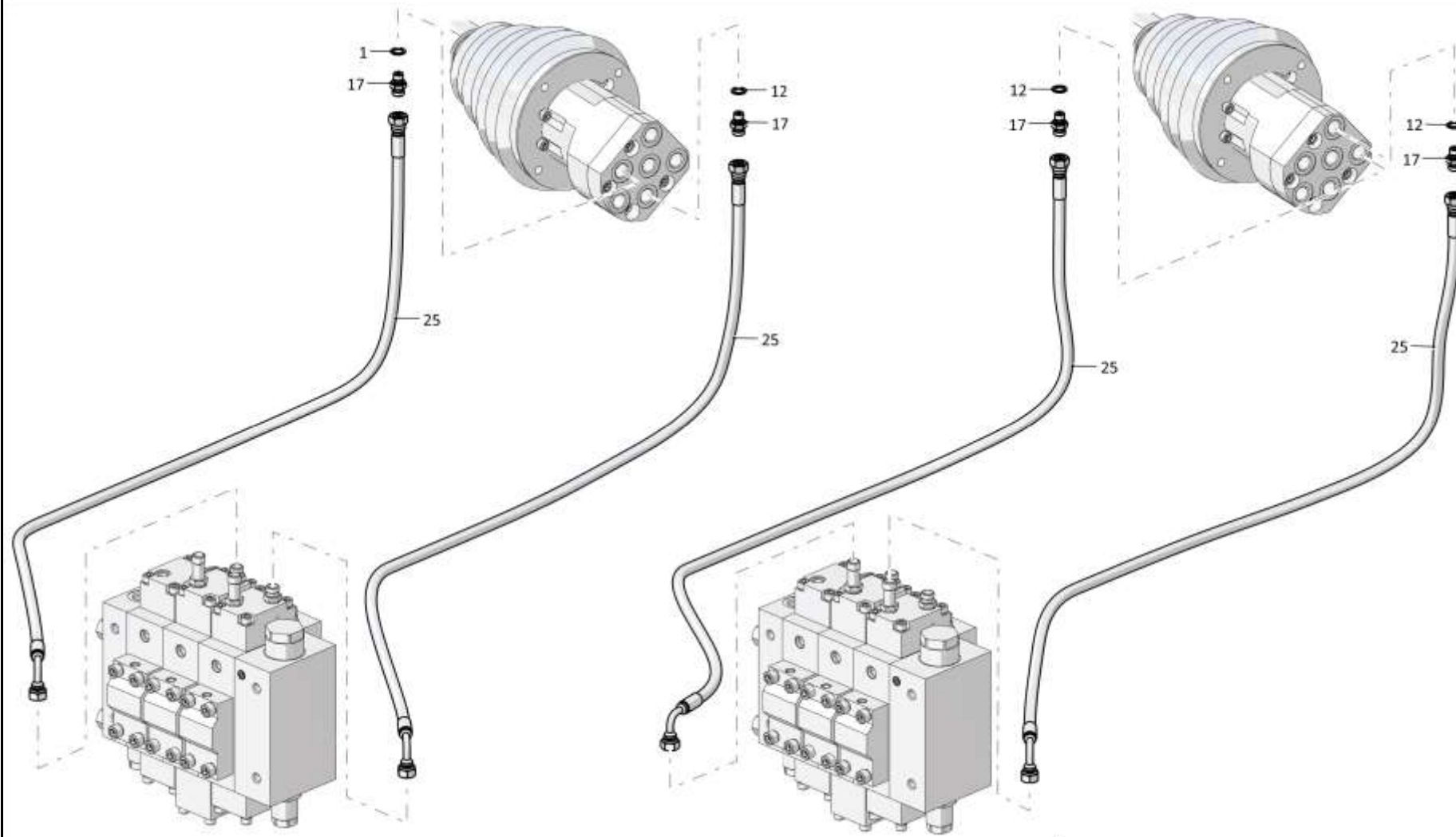
Рис./Fig. 5.3Лист 4 из 4
Sheet 4 of 4

Поз. Pos.	Обозначение Designation	Наименование Denomination		Кол-во на исполнение Quantity per unit	
				УХЛ / NF	Т
25		РВД 02.85.068А.А05.068G.А05.1410.А-2 ТУ 22.19.30.136-028-93554567-2017	High pressure hose 02.85.068А.А05.068G.А05.1410.А-2 ТУ 22.19.30.136-028-93554567-2017	4	
25		РВД 02.85.068А.А05.068G.А05.1410.А-3 ТУ 22.19.30.136-028-93554567-2017	High pressure hose 02.85.068А.А05.068G.А05.1410.А-3 ТУ 22.19.30.136-028-93554567-2017		4

1141-26-6-06СБ Пульт управления / 1141-26-6-06SB Control console

1141-26-6-06СБ Пульт управления / 1141-26-6-06SB Control console

5-61



1141-26-6-06СБ Пульт управления / 1141-26-6-06SB Control console

Рис./Fig. 5.3 Лист 4 из 4
Sheet 4 of 4

5-62

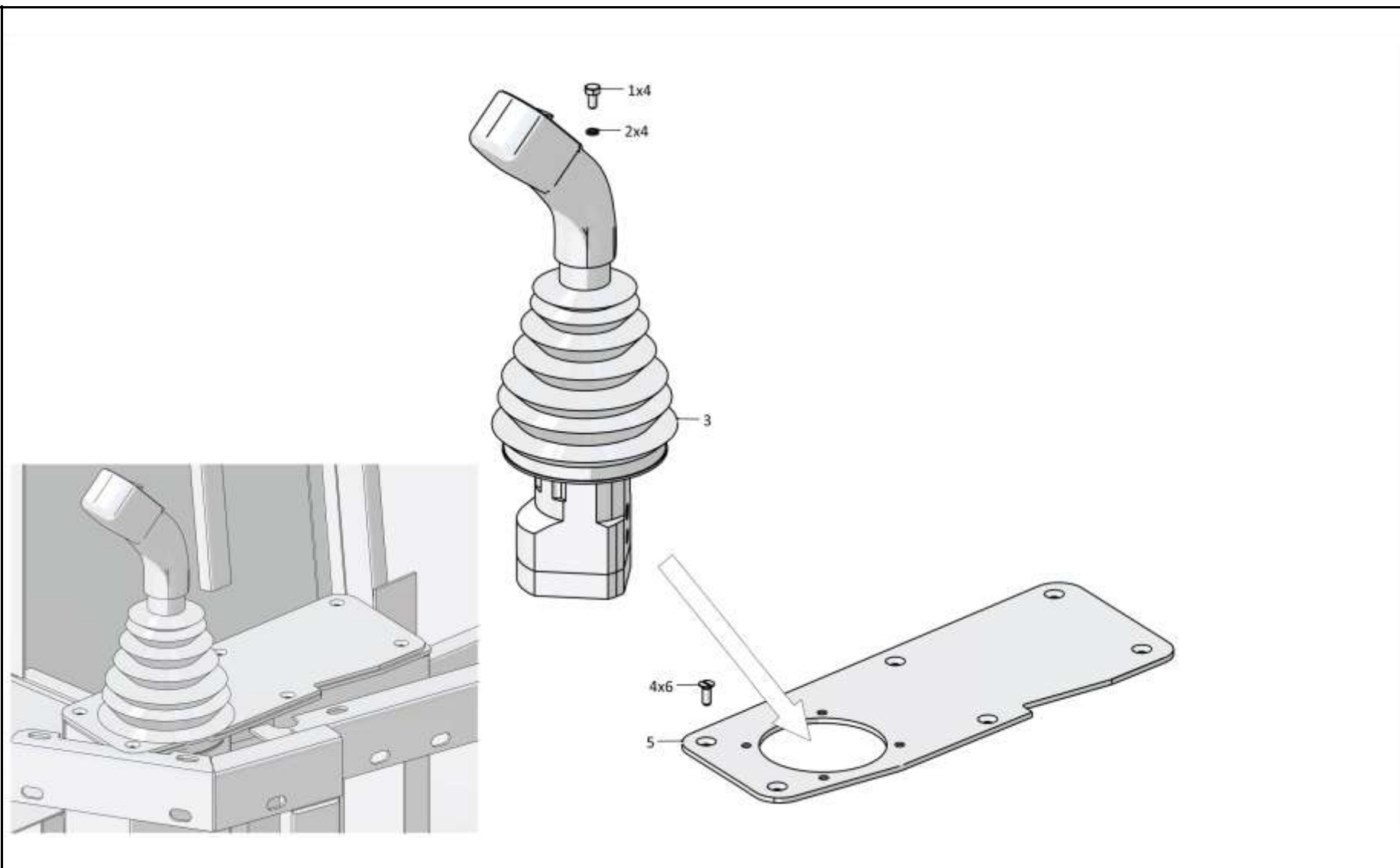
5.4

1141-26-6-07СБ Пульт управления
1141-26-6-07SB Control console

Рис./Fig. 5.4Лист 1 из 3
Sheet 1 of 3

Поз. Pos.	Обозначение Designation	Наименование Denomination		Кол-во на исполнение Quantity per unit	
				УХЛ / NF	Т
	1141-26-6-07СБ(SB)	Пульт управления	Control console	x	
	1141-26-6-07-20СБ(SB)	Пульт управления	Control console		x
1		Болт М6-6gx12.88.019 ГОСТ 7798-70	Bolt M6-6gx12.88.019 GOST 7798-70	4	
1		Болт М6-6gx12.88.029 ГОСТ 7798-70	Bolt M6-6gx12.88.029 GOST 7798-70		4
2		Шайба 6Т 65Г 019 ГОСТ 6402-70	Washer 6Т 65Г 019 GOST 6402-70	4	
2		Шайба 6Т 65Г 0221 ГОСТ 6402-70	Washer 6Т 65Г 0221 GOST 6402-70		4
3		Гидроблок дистанционного управления 1БДУ-4/11РФЗП.Ш1	Hydroblock of distantsiolnny management 1БДУ-4/11РФЗП.Ш1	1	1
4		Винт В.М6-6gx16.58.019 ГОСТ 17473-80	Screw В.М6-6gx16.58.019 GOST 17473-80	6	
4		Винт В.М6-6gx16.58.029 ГОСТ 17473-80	Screw В.М6-6gx16.58.029 GOST 17473-80		6
5	0901-24-60-03	Основание	Basis	1	
5	0901-24-60-03-20	Основание	Basis		1

1141-26-6-07СБ Пульт управления / 1141-26-6-07SB Control console



1141-26-6-07СБ Пульт управления / 1141-26-6-07SB Control console

5-64

5.4

1141-26-6-07СБ Пульт управления
1141-26-6-07SB Control console

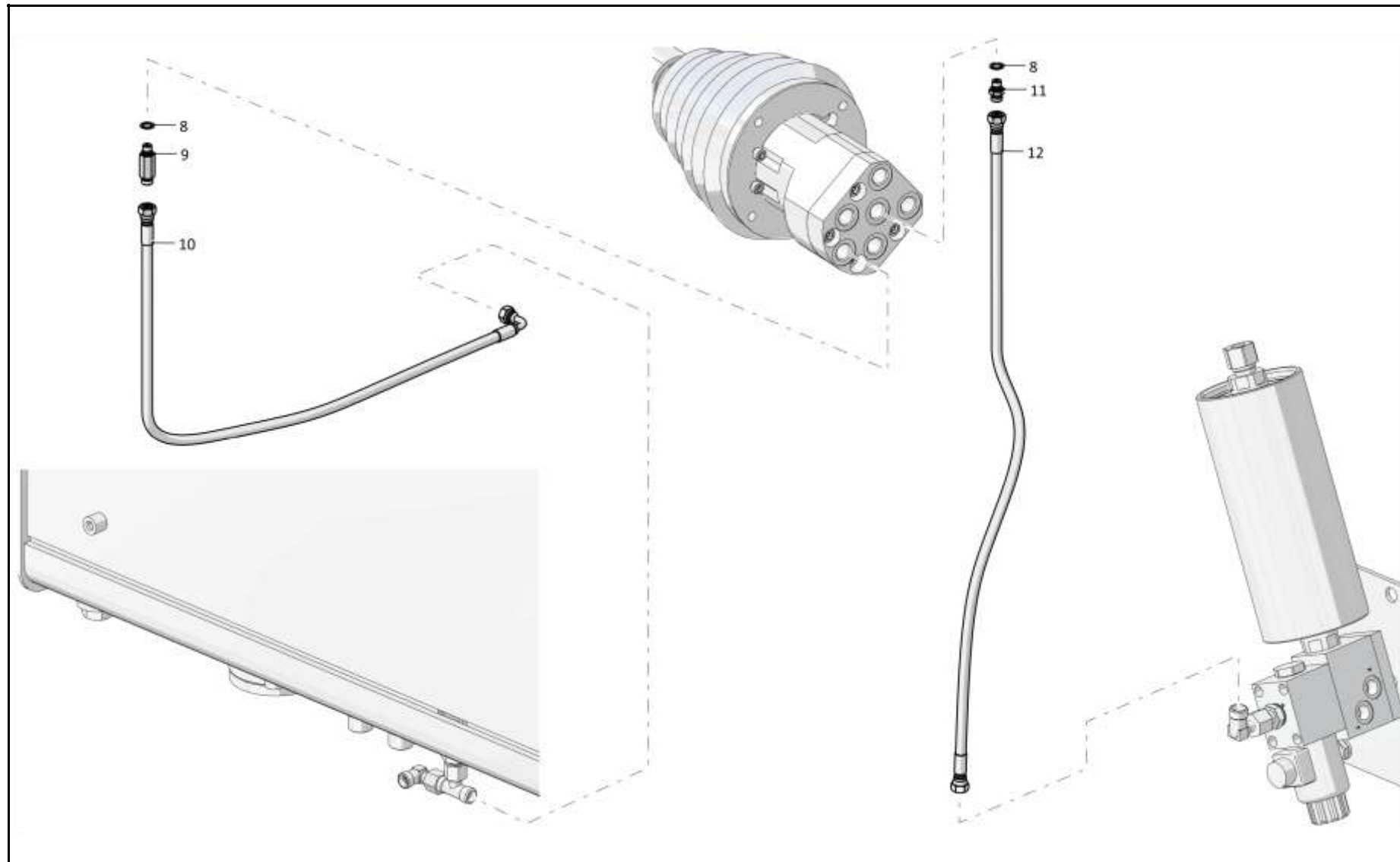
Рис./Fig. 5.4Лист 2 из 3
Sheet 2 of 3

Поз. Pos.	Обозначение Designation	Наименование Denomination		Кол-во на исполнение Quantity per unit	
				УХЛ / NF	Т
8	0602-28-136K	Шайба специальная	Special washer	6	6
9	T.03.01a.10L-G1/4M	Штуцер	Union	1	
9	T.03.01a.10L-G1/4-20M	Штуцер	Union		1
10		РВД 02.85.068A.A05.068G.A05.1250.A-2 ТУ 22.19.30.136-028-93554567-2017	High pressure hose 02.85.068A.A05.068G.A05.1250.A-2 TU 22.19.30.136-028-93554567-2017	1	
10		РВД 02.85.068A.A05.068G.A05.1250.A-3 ТУ 22.19.30.136-028-93554567-2017	High pressure hose 02.85.068A.A05.068G.A05.1250.A-3 TU 22.19.30.136-028-93554567-2017		1
11	T.03.01.10L-G1/4M	Штуцер	Union	5	
11	T.03.01.10L-G1/4-20M	Штуцер	Union		5
12		РВД 02.85.068A.A05.068A.A05-1455.A-2 ТУ 22.19.30.136-028-93554567-2017	High pressure hose 02.85.068A.A05.068A.A05 -1455.A-2 TU 22.19.30.136-028-93554567- 2017	1	
12		РВД 02.85.068A.A05.068A.A05-1455.A-3 ТУ 22.19.30.136-028-93554567-2017	High pressure hose 02.85.068A.A05.068A.A05 -1455.A-3 TU 22.19.30.136-028-93554567- 2017		1

1141-26-6-07СБ Пульт управления / 1141-26-6-07SB Control console

1141-26-6-07СБ Пульт управления / 1141-26-6-07SB Control console

5-65



1141-26-6-07СБ Пульт управления / 1141-26-6-07SB Control console

5-66

5.4

1141-26-6-07СБ Пульт управления
1141-26-6-07SB Control console

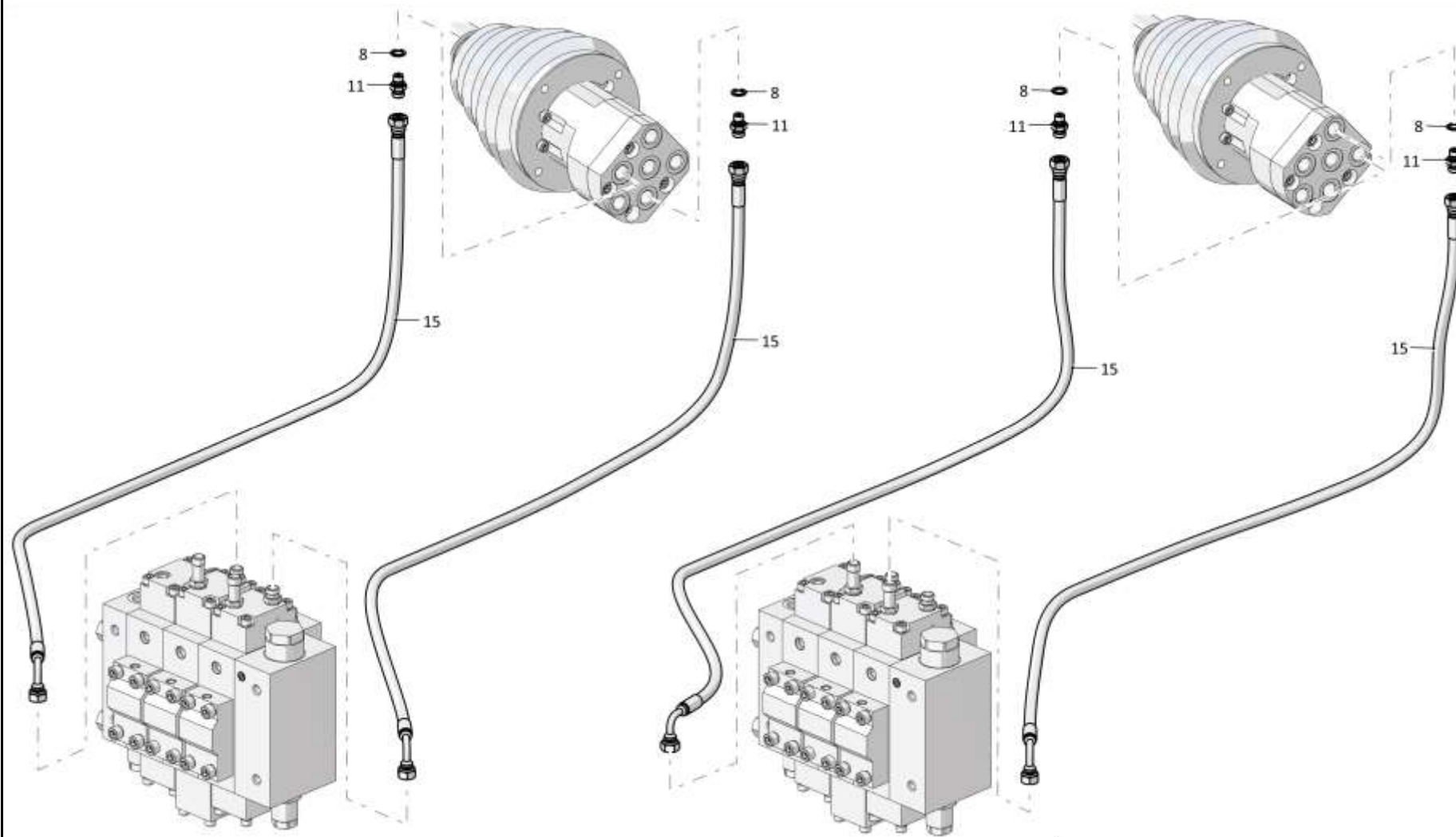
Рис./Fig. 5.4Лист 3 из 3
Sheet 3 of 3

Поз. Pos.	Обозначение Designation	Наименование Denomination		Кол-во на исполнение Quantity per unit	
				УХЛ / NF	Т
15		РВД 02.85.068А.А05.068G.А05.1410.А-2 ТУ 22.19.30.136-028-93554567-2017	High pressure hose 02.85.068А.А05.068G.А05.1410.А-2 ТУ 22.19.30.136-028-93554567-2017	4	
15		РВД 02.85.068А.А05.068G.А05.1410.А-3 ТУ 22.19.30.136-028-93554567-2017	High pressure hose 02.85.068А.А05.068G.А05.1410.А-3 ТУ 22.19.30.136-028-93554567-2017		4

1141-26-6-07СБ Пульт управления / 1141-26-6-07SB Control console

1141-26-6-07СБ Пульт управления / 1141-26-6-07SB Control console

5-67



1141-26-6-07СБ Пульт управления / 1141-26-6-07SB Control console

Рис./Fig. 5.4 Лист 3 из 3
Sheet 3 of 3

5-68

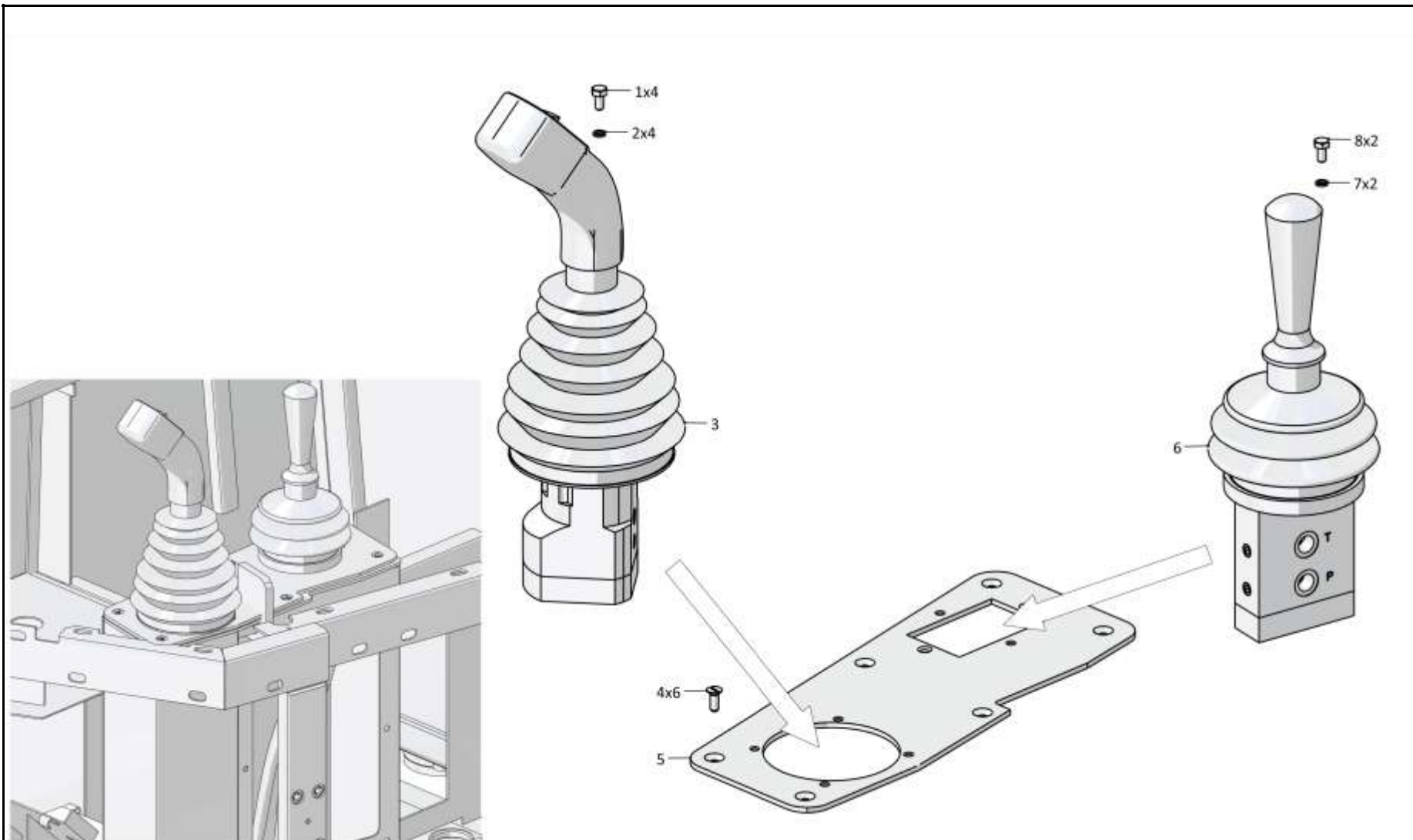
5.5

1141-26-6-08СБ Пульт управления
1141-26-6-08SB Control console

Рис./Fig. 5.5Лист 1 из 5
Sheet 1 of 5

Поз. Pos.	Обозначение Designation	Наименование Denomination		Кол-во на исполнение Quantity per unit	
				УХЛ / NF	Т
	1141-26-6-08СБ(SB)	Пульт управления	Control console	x	
	1141-26-6-08-20СБ(SB)	Пульт управления	Control console		x
1		Болт М6-6gx12.88.019 ГОСТ 7798-70	Bolt M6-6gx12.88.019 GOST 7798-70	4	
1		Болт М6-6gx12.88.029 ГОСТ 7798-70	Bolt M6-6gx12.88.029 GOST 7798-70		4
2		Шайба 6Т 65Г 019 ГОСТ 6402-70	Washer 6Т 65Г 019 GOST 6402-70	4	
2		Шайба 6Т 65Г 0221 ГОСТ 6402-70	Washer 6Т 65Г 0221 GOST 6402-70		4
3		Гидроблок дистанционного управления 1БДУ-4/11РФЗП.Ш1	Hydroblock of distantiolnny management 1БДУ-4/11РФЗП.Ш1	1	1
4		Винт В.М6-6gx16.58.019 ГОСТ 17473-80	Screw В.М6-6gx16.58.019 GOST 17473-80	6	
4		Винт В.М6-6gx16.58.029 ГОСТ 17473-80	Screw В.М6-6gx16.58.029 GOST 17473-80		6
5	0901-24-60	Основание	Basis	1	
5	0901-24-60-20	Основание	Basis		1
6		Гидроблок дистанционного управления БДУ-2/11.Р	Hydroblock of distantiolnny management БДУ-2/11.Р	1	1
7		Шайба 8Т 65Г 019 ГОСТ 6402-70	Washer 8Т 65Г 019 GOST 6402-70	2	
7		Шайба 8Т 65Г 0221 ГОСТ 6402-70	Washer 8Т 65Г 0221 GOST 6402-70		2
8		Болт М8-6gx12.58.019 ГОСТ 7798-70	Bolt M8-6gx12.58.019 GOST 7798-70	2	
8		Болт М8-6gx12.58.029 ГОСТ 7798-70	Bolt M8-6gx12.58.029 GOST 7798-70		2

1141-26-6-08СБ Пульт управления / 1141-26-6-08SB Control console



1141-26-6-08СБ Пульт управления / 1141-26-6-08SB Control console

5-70

5.5

1141-26-6-08СБ Пульт управления
1141-26-6-08SB Control console

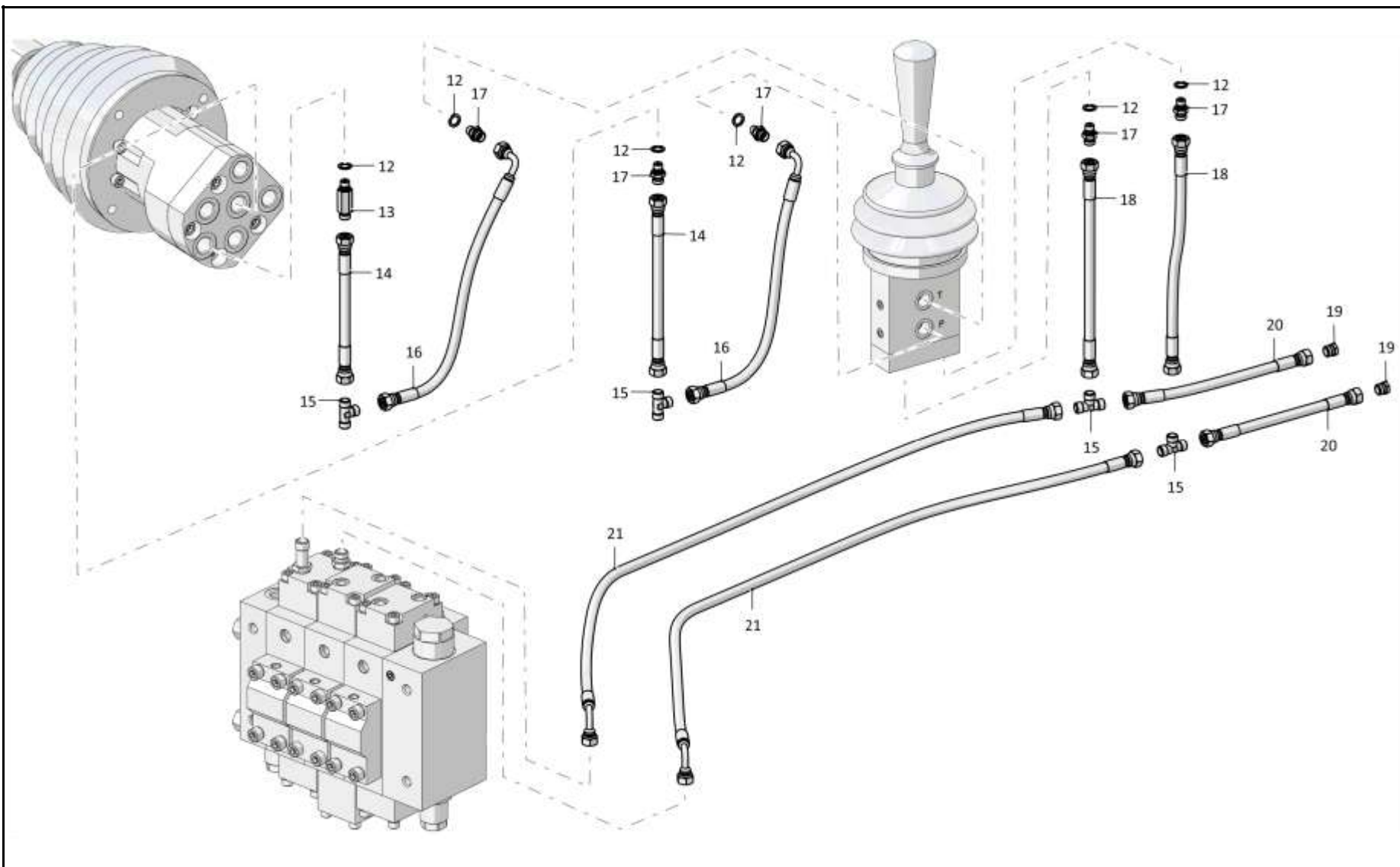
Рис./Fig. 5.5Лист 2 из 5
Sheet 2 of 5

Поз. Pos.	Обозначение Designation	Наименование Denomination		Кол-во на исполнение Quantity per unit	
				УХЛ / NF	Т
12	0602-28-136К	Шайба специальная	Special washer	10	10
13	Т.03.01а.10L-G1/4М	Штуцер	Union	1	
13	Т.03.01а.10L-G1/4-20М	Штуцер	Union		1
14		РВД 02.85.068А.А05.068А.А05.245.А-2 ТУ 22.19.30.136-028-93554567-2017	High pressure hose 02.85.068А.А05.068А.А05.245.А-2 ТУ 22.19.30.136-028-93554567-2017	2	
14		РВД 02.85.068А.А05.068А.А05.245.А-3 ТУ 22.19.30.136-028-93554567-2017	High pressure hose 02.85.068А.А05.068А.А05.245.А-3 ТУ 22.19.30.136-028-93554567-2017		2
15		Тройник Т.05.01.10L-10L-10L ТУ 3148-001- 67321647-2011	T-piece Т.05.01.10L-10L-10L ТУ 3148-001- 67321647-2011	4	4
16		РВД 02.85.068А.А05.068G.А05.450.А-2 ТУ 22.19.30.136-028-93554567-2017	High pressure hose 02.85.068А.А05.068G.А05.450.А-2 ТУ 22.19.30.136-028-93554567-2017	2	
16		РВД 02.85.068А.А05.068G.А05.450.А-3 ТУ 22.19.30.136-028-93554567-2017	High pressure hose 02.85.068А.А05.068G.А05.450.А-3 ТУ 22.19.30.136-028-93554567-2017		2
17	Т.03.01.10L-G1/4М	Штуцер	Union	9	
17	Т.03.01.10L-G1/4-20М	Штуцер	Union		9

1141-26-6-08СБ Пульт управления / 1141-26-6-08SB Control console

1141-26-6-08СБ Пульт управления / 1141-26-6-08SB Control console

5-71



1141-26-6-08СБ Пульт управления / 1141-26-6-08SB Control console

Рис./Fig. 5.5 Лист 2 из 5
Sheet 2 of 5

5-72

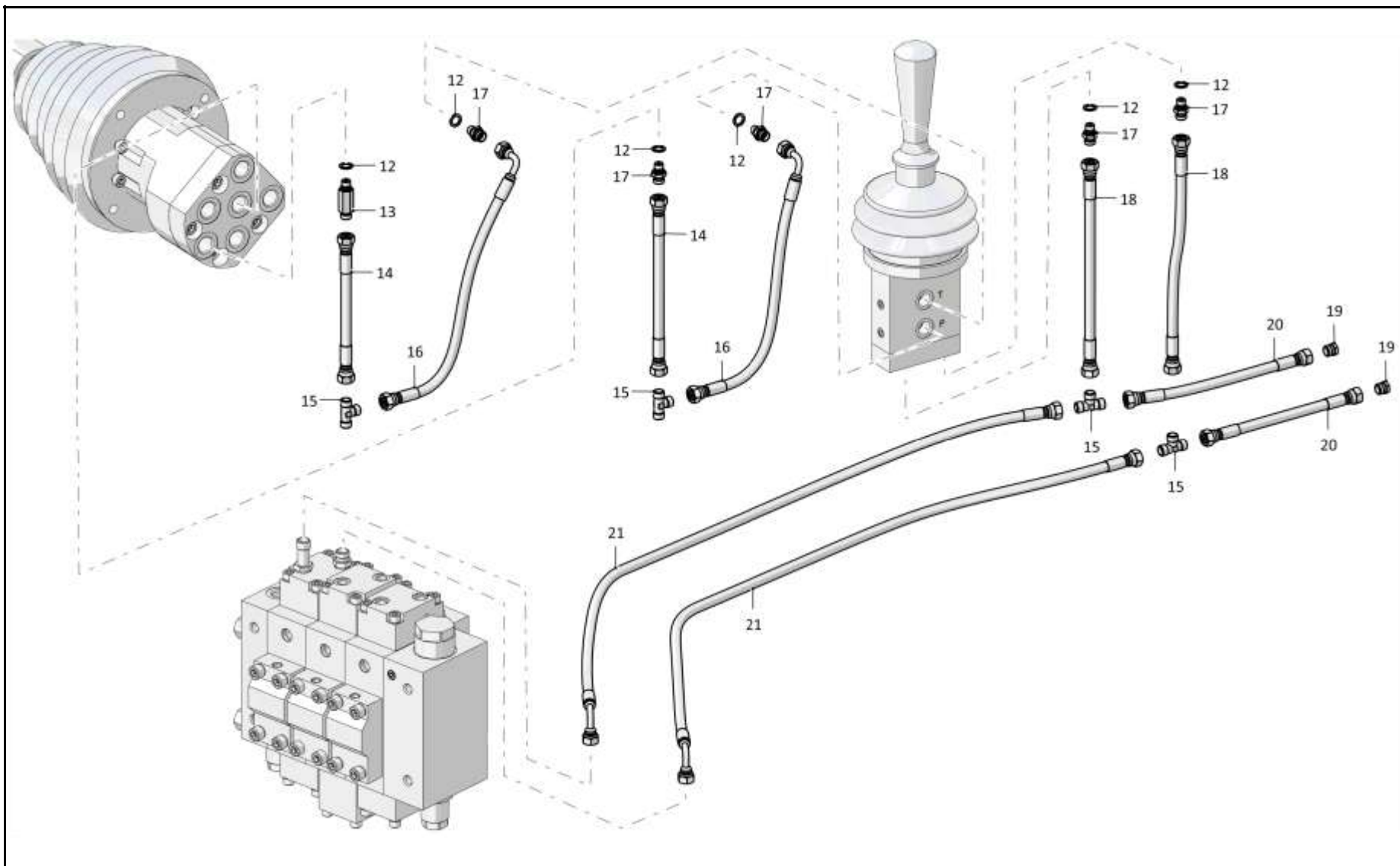
5.5

1141-26-6-08СБ Пульт управления
1141-26-6-08SB Control console

Рис./Fig. 5.5Лист 3 из 5
Sheet 3 of 5

Поз. Pos.	Обозначение Designation	Наименование Denomination	Кол-во на исполнение Quantity per unit	
			УХЛ / NF	T
18	РВД 02.85.068А.А05.068А.А05.505.А-2 ТУ 22.19.30.136-028-93554567-2017	High pressure hose 02.85.068А.А05.068А.А05.505.А-2 ТУ 22.19.30.136-028-93554567-2017	2	
18	РВД 02.85.068А.А05.068А.А05.505.А-3 ТУ 22.19.30.136-028-93554567-2017	High pressure hose 02.85.068А.А05.068А.А05.505.А-3 ТУ 22.19.30.136-028-93554567-2017		2
19	Заглушка Т.10.04-10L ТУ 3148-001- 67321647-2011	End plug Т.10.04-10L ТУ 3148-001-67321647- 2011	2	2
20	РВД 02.85.068А.А05.068А.А05.1855.А-2 ТУ 22.19.30.136-028-93554567-2017	High pressure hose 02.85.068А.А05.068А.А05.1855.А-2 ТУ 22.19.30.136-028-93554567-2017	2	
20	РВД 02.85.068А.А05.068А.А05.1855.А-3 ТУ 22.19.30.136-028-93554567-2017	High pressure hose 02.85.068А.А05.068А.А05.1855.А-3 ТУ 22.19.30.136-028-93554567-2017		2
21	РВД 02.85.068А.А05.068G.А05.1100.А-2 ТУ 22.19.30.136-028-93554567-2017	High pressure hose 02.85.068А.А05.068G.А05.1100.А-2 ТУ 22.19.30.136-028-93554567-2017	2	
21	РВД 02.85.068А.А05.068G.А05.1100.А-3 ТУ 22.19.30.136-028-93554567-2017	High pressure hose 02.85.068А.А05.068G.А05.1100.А-3 ТУ 22.19.30.136-028-93554567-2017		2

1141-26-6-08СБ Пульт управления / 1141-26-6-08SB Control console



1141-26-6-08СБ Пульт управления / 1141-26-6-08SB Control console

5-74

5.5

1141-26-6-08СБ Пульт управления
1141-26-6-08SB Control console

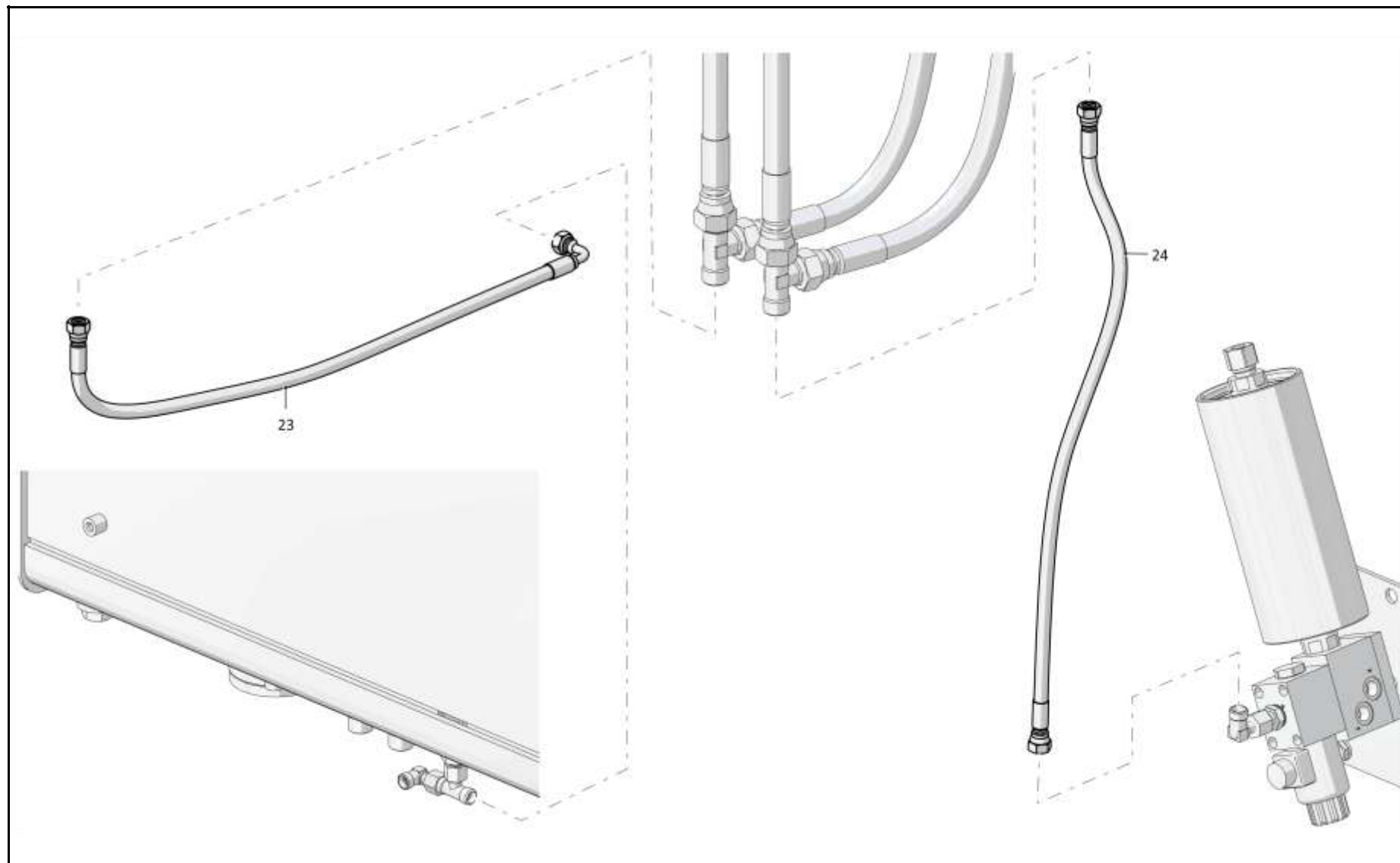
Рис./Fig. 5.5Лист 4 из 5
Sheet 4 of 5

Поз. Pos.	Обозначение Designation	Наименование Denomination	Кол-во на исполнение Quantity per unit		
			УХЛ / NF	Т	
23		РВД 02.85.068А.А05.068G.А05.1000.А-2 ТУ 22.19.30.136-028-93554567-2017	High pressure hose 02.85.068А.А05.068G.А05.1000.А-2 ТУ 22.19.30.136-028-93554567-2017	1	
23		РВД 02.85.068А.А05.068G.А05.1000.А-3 ТУ 22.19.30.136-028-93554567-2017	High pressure hose 02.85.068А.А05.068G.А05.1000.А-3 ТУ 22.19.30.136-028-93554567-2017		1
24		РВД 02.85.068А.А05.068А.А05.1210.А-2 ТУ 22.19.30.136-028-93554567-2017	High pressure hose 02.85.068А.А05.068А.А05.1210.А-2 ТУ 22.19.30.136-028-93554567-2017	1	
24		РВД 02.85.068А.А05.068А.А05.1210.А-3 ТУ 22.19.30.136-028-93554567-2017	High pressure hose 02.85.068А.А05.068А.А05.1210.А-3 ТУ 22.19.30.136-028-93554567-2017		1

1141-26-6-08СБ Пульт управления / 1141-26-6-08SB Control console

1141-26-6-08СБ Пульт управления / 1141-26-6-08SB Control console

5-75



1141-26-6-08СБ Пульт управления / 1141-26-6-08SB Control console

Рис./Fig. 5.5 Лист 4 из 5
Sheet 4 of 5

5-76

5.5

1141-26-6-08СБ Пульт управления
1141-26-6-08SB Control console

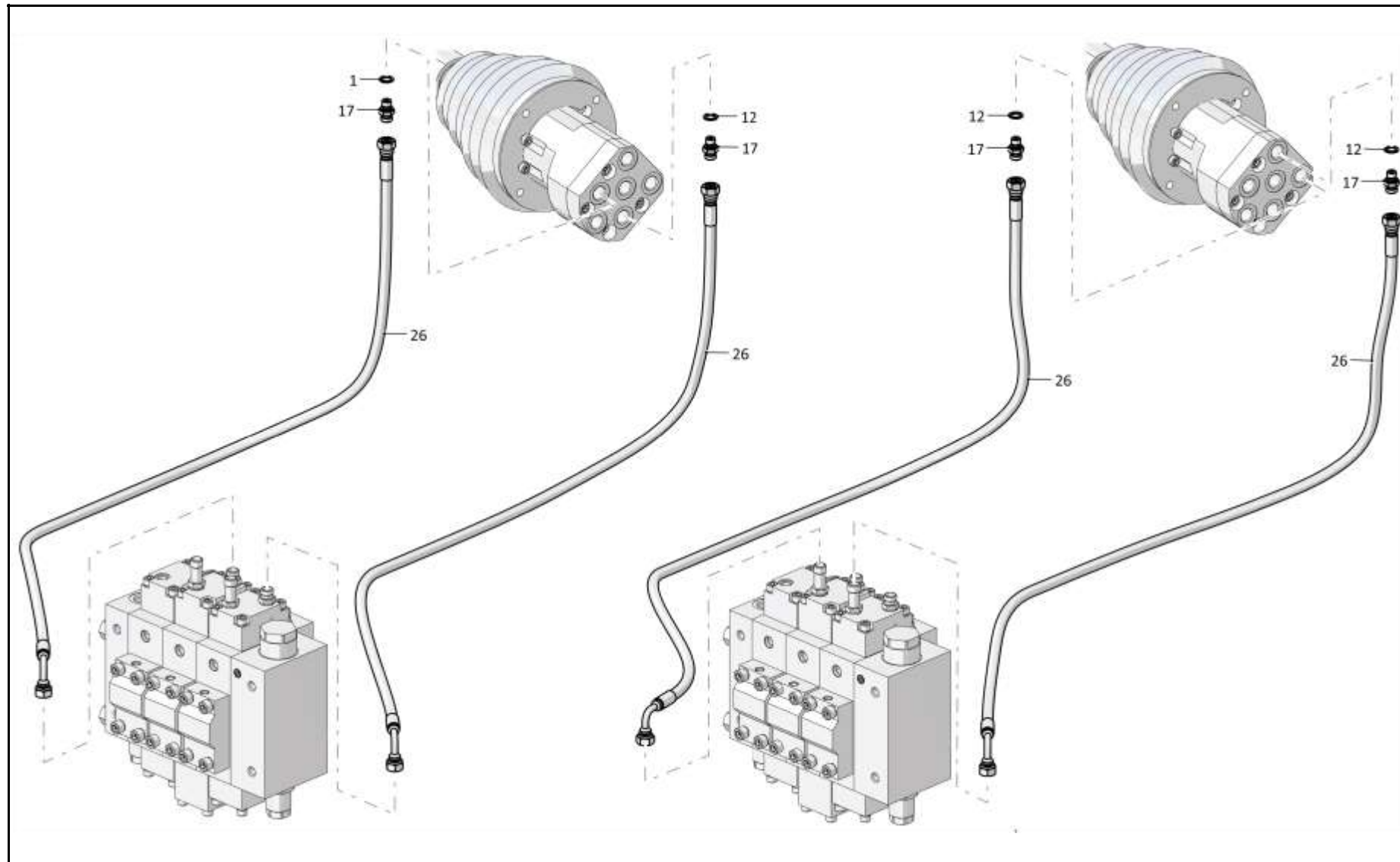
Рис./Fig. 5.5Лист 5 из 5
Sheet 5 of 5

Поз. Pos.	Обозначение Designation	Наименование Denomination	Кол-во на исполнение Quantity per unit	
			УХЛ / NF	Т
26		РВД 02.85.068A.A05.068G.A05.1410.A-2 ТУ 22.19.30.136-028-93554567-2017	4	
26		РВД 02.85.068A.A05.068G.A05.1410.A-3 ТУ 22.19.30.136-028-93554567-2017		4

1141-26-6-08СБ Пульт управления / 1141-26-6-08SB Control console

1141-26-6-08СБ Пульт управления / 1141-26-6-08SB Control console

5-77



1141-26-6-08СБ Пульт управления / 1141-26-6-08SB Control console

5-78

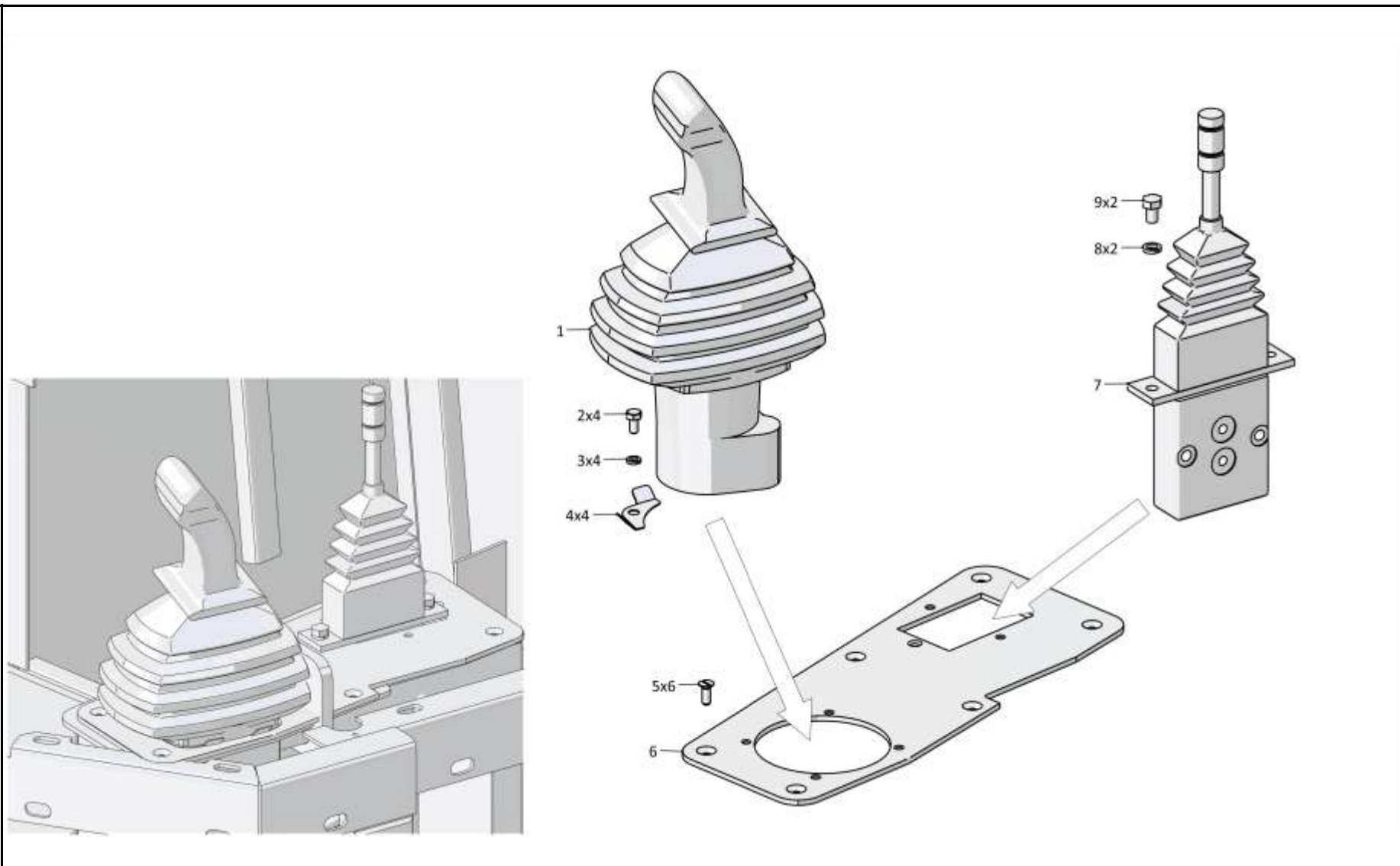
5.6

1101-26-93-03СБ Пульт управления
1101-26-93-03SB Control console

Рис./Fig. 5.6Лист 1 из 4
Sheet 1 of 4

Поз. Pos.	Обозначение Designation	Наименование Denomination		Кол-во на исполнение Quantity per unit	
				УХЛ / NF	Т
	1101-26-93-03СБ(SB)	Пульт управления	Control console	x	
	1101-26-93-03-20СБ(SB)	Пульт управления	Control console		x
1	1106-10-146СБ(SB)	Блок управления	Control unit	1	1
2		Болт М6-6gx12.88.019 ГОСТ 7798-70	Bolt M6-6gx12.88.019 GOST 7798-70	4	
2		Болт М6-6gx12.88.029 ГОСТ 7798-70	Bolt M6-6gx12.88.029 GOST 7798-70		4
3		Шайба 6Т 65Г 019 ГОСТ 6402-70	Washer 6Т 65Г 019 GOST 6402-70	4	
3		Шайба 6Т 65Г 0221 ГОСТ 6402-70	Washer 6Т 65Г 0221 GOST 6402-70		4
4	3516-26-26	Планка	Strip	4	
4	3516-26-26-20	Планка	Strip		4
5		Винт В.М6-6gx16.58.019 ГОСТ 17475-80	Screw В.М6-6gx16.58.019 GOST 17475-80	6	
5		Винт В.М6-6gx16.58.029 ГОСТ 17475-80	Screw В.М6-6gx16.58.029 GOST 17475-80		6
6	0901-24-60	Основание	Basis	1	
6	0901-24-60-20	Основание	Basis		1
7		Клапан В2ТН6L06-10/М01 (по контракту)	Valve В2ТН6L06-10/М01 (under the contract)	1	1
8		Шайба 8Т 65Г 019 ГОСТ 6402-70	Washer 8Т 65Г 019 GOST 6402-70	2	
8		Шайба 8Т 65Г 0221 ГОСТ 6402-70	Washer 8Т 65Г 0221 GOST 6402-70		2
9		Болт М8-6gx12.58.019 ГОСТ 7798-70	Bolt M8-6gx12.58.019 GOST 7798-70	2	
9		Болт М8-6gx12.58.029 ГОСТ 7798-70	Bolt M8-6gx12.58.029 GOST 7798-70		2

1101-26-93-03СБ Пульт управления / 1101-26-93-03SB Control console



1101-26-93-03СБ Пульт управления / 1101-26-93-03SB Control console

5-80

5.6

1101-26-93-03СБ Пульт управления
1101-26-93-03SB Control console

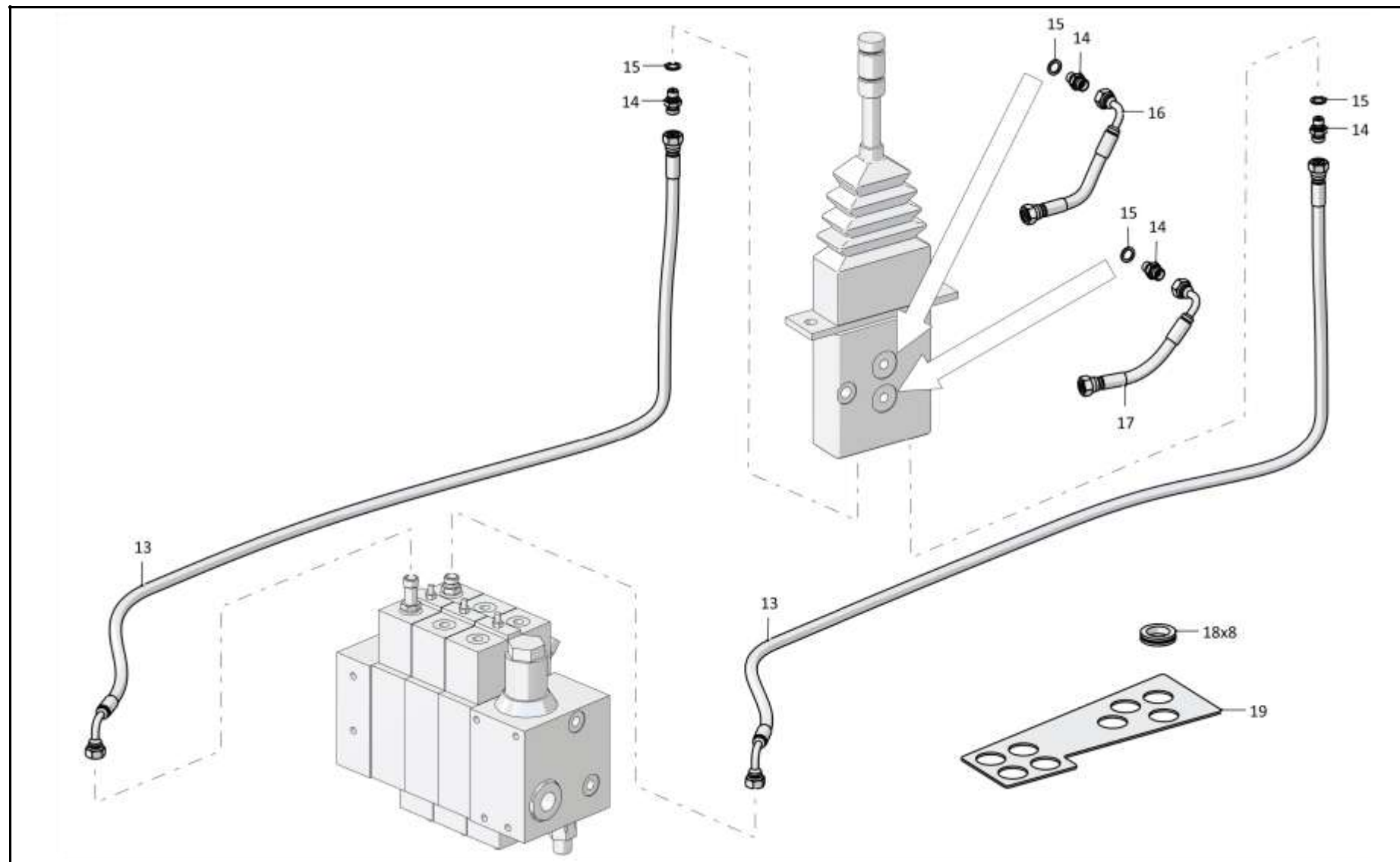
Рис./Fig. 5.6Лист 2 из 4
Sheet 2 of 4

Поз. Pos.	Обозначение Designation	Наименование Denomination	Кол-во на исполнение Quantity per unit		
			УХЛ / NF	T	
13		РВД 02.85.068А.А05.068G.А05.1555.А-2 ТУ 22.19.30.136-028-93554567-2017	High pressure hose 02.85.068А.А05.068G.А05.1555.А-2 ТУ 22.19.30.136-028-93554567-2017	2	
13		РВД 02.85.068А.А05.068G.А05.1555.А-3 ТУ 22.19.30.136-028-93554567-2017	High pressure hose 02.85.068А.А05.068G.А05.1555.А-3 ТУ 22.19.30.136-028-93554567-2017		2
14	T.03.01.10L-G1/4M	Штуцер (применяется совместно с Шайба специальная 0602-28-136К, допускается замена на Штуцер Т.03.01.10L-G1/4СБ ТУ 3148-001-67321647-2011)	Union (used together with Special washer 0602-28-136K, replacement to Union T.03.01.10L-G1/4SB TU 3148-001-67321647-2011 is allowed)	9	
14	T.03.01.10L-G1/4-20M	Штуцер (применяется совместно с Шайба специальная 0602-28-136К, допускается замена на Штуцер Т.03.01.10L-G1/4СБ ТУ 3148-001-67321647-2011)	Union (used together with Special washer 0602-28-136K, replacement to Union T.03.01.10L-G1/4SB TU 3148-001-67321647-2011 is allowed)		9
15	0602-28-136К	Шайба специальная	Special washer	10	10
16		РВД 02.85.068А.А05.068G.А05.330.А-2 ТУ 22.19.30.136-028-93554567-2017	High pressure hose 02.85.068А.А05.068G.А05.330.А-2 ТУ 22.19.30.136-028-93554567-2017	1	
16		РВД 02.85.068А.А05.068G.А05.330.А-3 ТУ 22.19.30.136-028-93554567-2017	High pressure hose 02.85.068А.А05.068G.А05.330.А-3 ТУ 22.19.30.136-028-93554567-2017		1
17		РВД 02.85.068А.А05.068G.А05.280.А-2 ТУ 22.19.30.136-028-93554567-2017	High pressure hose 02.85.068А.А05.068G.А05.280.А-2 ТУ 22.19.30.136-028-93554567-2017	1	
17		РВД 02.85.068А.А05.068G.А05.280.А-3 ТУ 22.19.30.136-028-93554567-2017	High pressure hose 02.85.068А.А05.068G.А05.280.А-3 ТУ 22.19.30.136-028-93554567-2017		1
18	700-40-3141	Кольцо	Ring	8	8
19	1101-26-225	Пластина	Plate	1	
19	1101-26-225-20	Пластина	Plate		1

1101-26-93-03СБ Пульт управления / 1101-26-93-03SB Control console

1101-26-93-03СБ Пульт управления / 1101-26-93-03SB Control console

5-81



1101-26-93-03СБ Пульт управления / 1101-26-93-03SB Control console

Рис./Fig. 5.6 Лист 2 из 4
Sheet 2 of 4

5-82

5.6

1101-26-93-03СБ Пульт управления
1101-26-93-03SB Control console

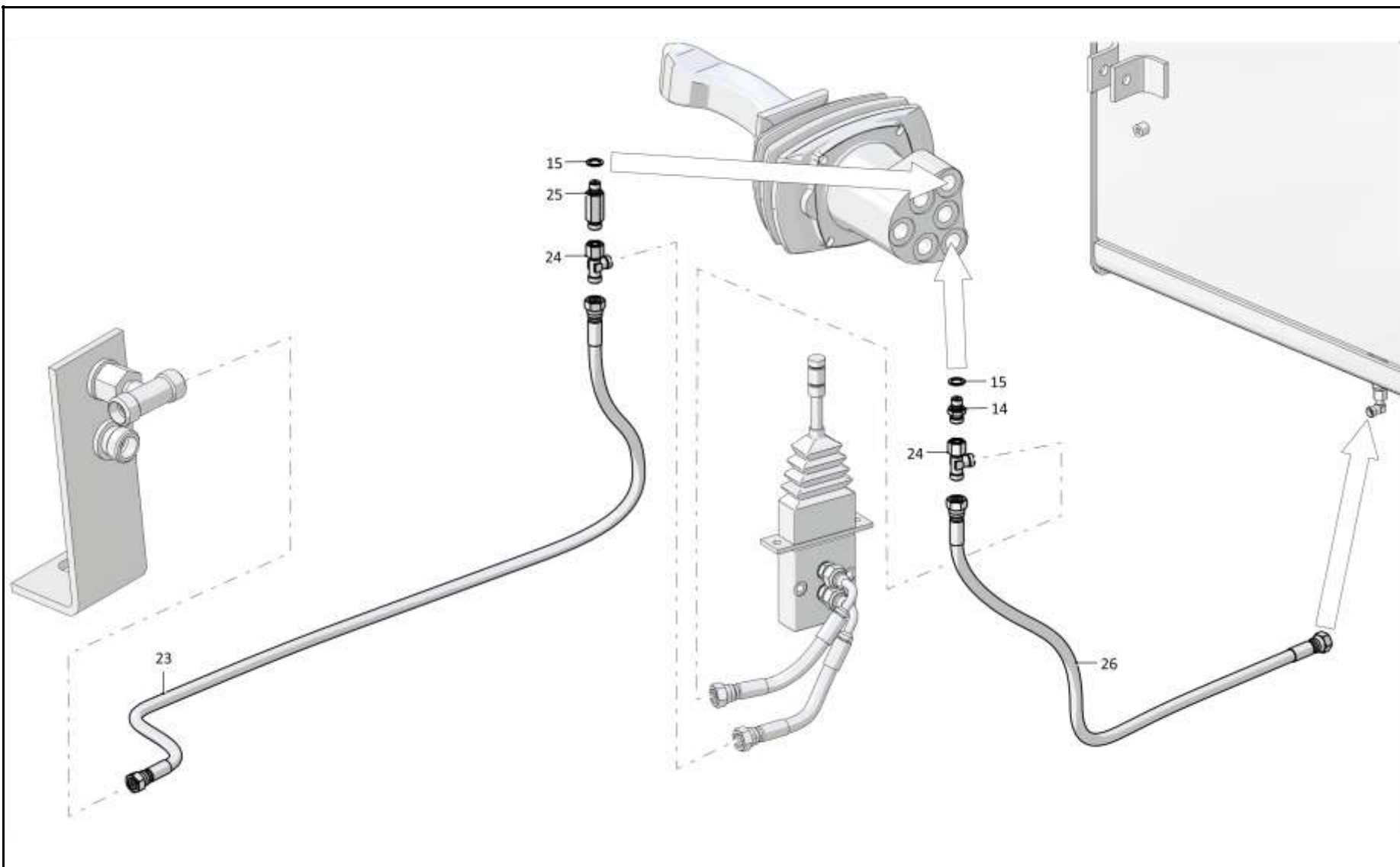
Рис./Fig. 5.6Лист 3 из 4
Sheet 3 of 4

Поз. Pos.	Обозначение Designation	Наименование Denomination	Кол-во на исполнение Quantity per unit		
			УХЛ / NF	T	
23		РВД 02.85.068А.А05.068А.А05.1400.А-2 ТУ 22.19.30.136-028-93554567-2017	High pressure hose 02.85.068А.А05.068А.А05.1400.А-2 ТУ 22.19.30.136-028-93554567-2017	1	
23		РВД 02.85.068А.А05.068А.А05.1400.А-3 ТУ 22.19.30.136-028-93554567-2017	High pressure hose 02.85.068А.А05.068А.А05.1400.А-3 ТУ 22.19.30.136-028-93554567-2017		1
24		Тройник Т.05.04.10L-10L-10LCБ ТУ 3148-001-67321647-2011	T-piece Т.05.04.10L-10L-10LCБ ТУ 3148-001-67321647-2011	2	2
25	Т.03.01а.10L-G1/4М	Штуцер (применяется совместно с Шайба специальная 0602-28-136К, допускается замена на Штуцер Т.03.01а.10L-G1/4СБ ТУ 3148-001-67321647-2011)	Union (used together with Special washer 0602-28-136K, replacement to UnionТ.03.01а.10L-G1/4SB ТУ 3148-001-67321647-2011 is allowed)	1	
25	Т.03.01а.10L-G1/4-20М	Штуцер (применяется совместно с Шайба специальная 0602-28-136К, допускается замена на Штуцер Т.03.01а.10L-G1/4СБ ТУ 3148-001-67321647-2011)	Union (used together with Special washer 0602-28-136K, replacement to UnionТ.03.01а.10L-G1/4SB ТУ 3148-001-67321647-2011 is allowed)		1
26		РВД 02.85.068А.А05.068А.А05.1020.А-2 ТУ 22.19.30.136-028-93554567-2017	High pressure hose 02.85.068А.А05.068А.А05.1020.А-2 ТУ 22.19.30.136-028-93554567-2017	1	
26		РВД 02.85.068А.А05.068А.А05.1020.А-3 ТУ 22.19.30.136-028-93554567-2017	High pressure hose 02.85.068А.А05.068А.А05.1020.А-3 ТУ 22.19.30.136-028-93554567-2017		1

1101-26-93-03СБ Пульт управления / 1101-26-93-03SB Control console

1101-26-93-03СБ Пульт управления / 1101-26-93-03SB Control console

5-83



1101-26-93-03СБ Пульт управления / 1101-26-93-03SB Control console

Рис./Fig. 5.6 Лист 3 из 4
Sheet 3 of 4

5-84

5.6

1101-26-93-03СБ Пульт управления
1101-26-93-03SB Control console

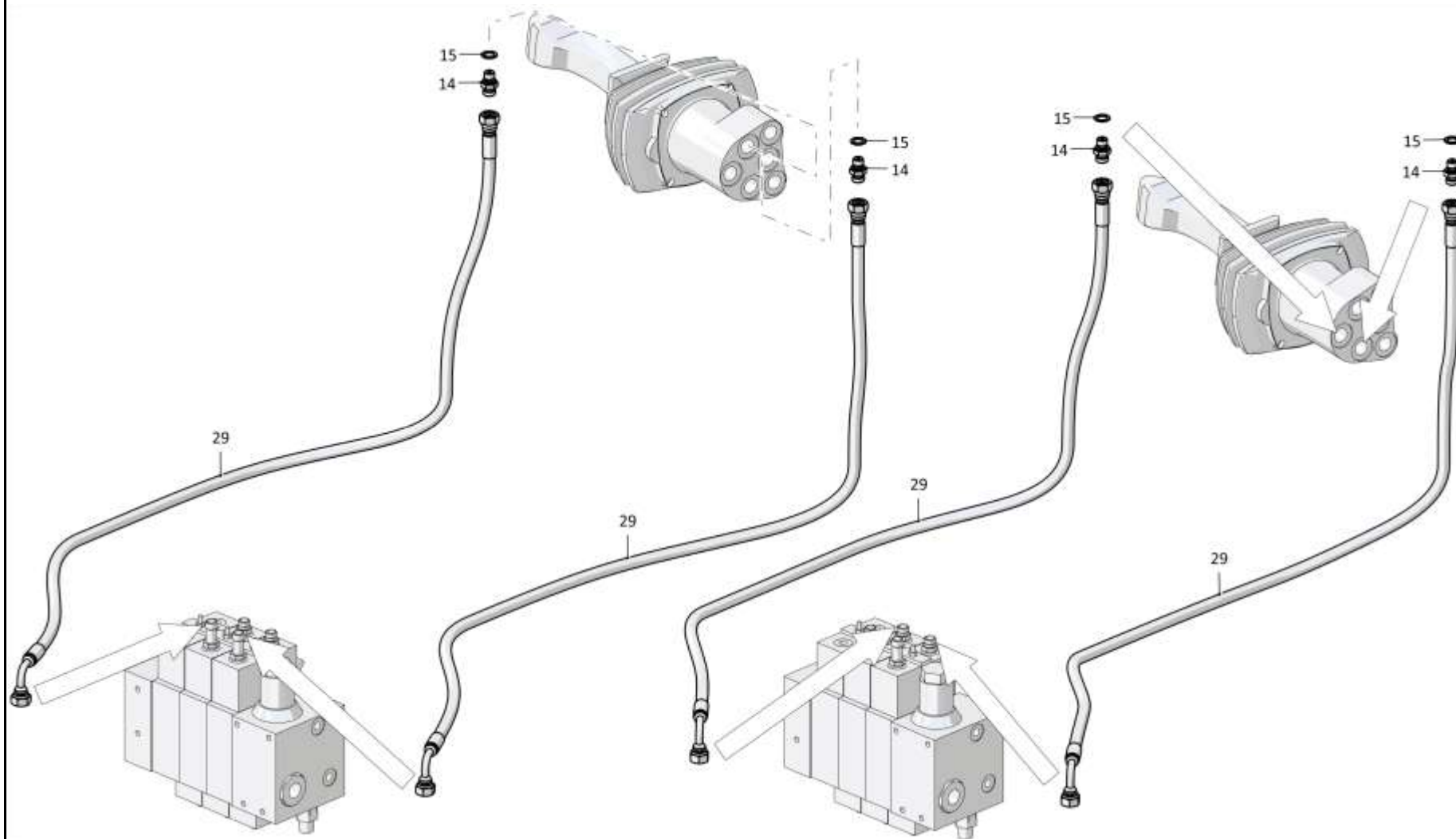
Рис./Fig. 5.6Лист 4 из 4
Sheet 4 of 4

Поз. Pos.	Обозначение Designation	Наименование Denomination		Кол-во на исполнение Quantity per unit	
				УХЛ / NF	Т
29		РВД 02.85.068А.А05.068G.А05.1455.А-2 ТУ 22.19.30.136-028-93554567-2017	High pressure hose 02.85.068А.А05.068G.А05.1455.А-2 ТУ 22.19.30.136-028-93554567-2017	4	
29		РВД 02.85.068А.А05.068G.А05.1455.А-3 ТУ 22.19.30.136-028-93554567-2017	High pressure hose 02.85.068А.А05.068G.А05.1455.А-3 ТУ 22.19.30.136-028-93554567-2017		4

1101-26-93-03СБ Пульт управления / 1101-26-93-03SB Control console

1101-26-93-03СБ Пульт управления / 1101-26-93-03SB Control console

5-85



1101-26-93-03СБ Пульт управления / 1101-26-93-03SB Control console

Рис./Fig. 5.6 Лист 4 из 4
Sheet 4 of 4

5-86

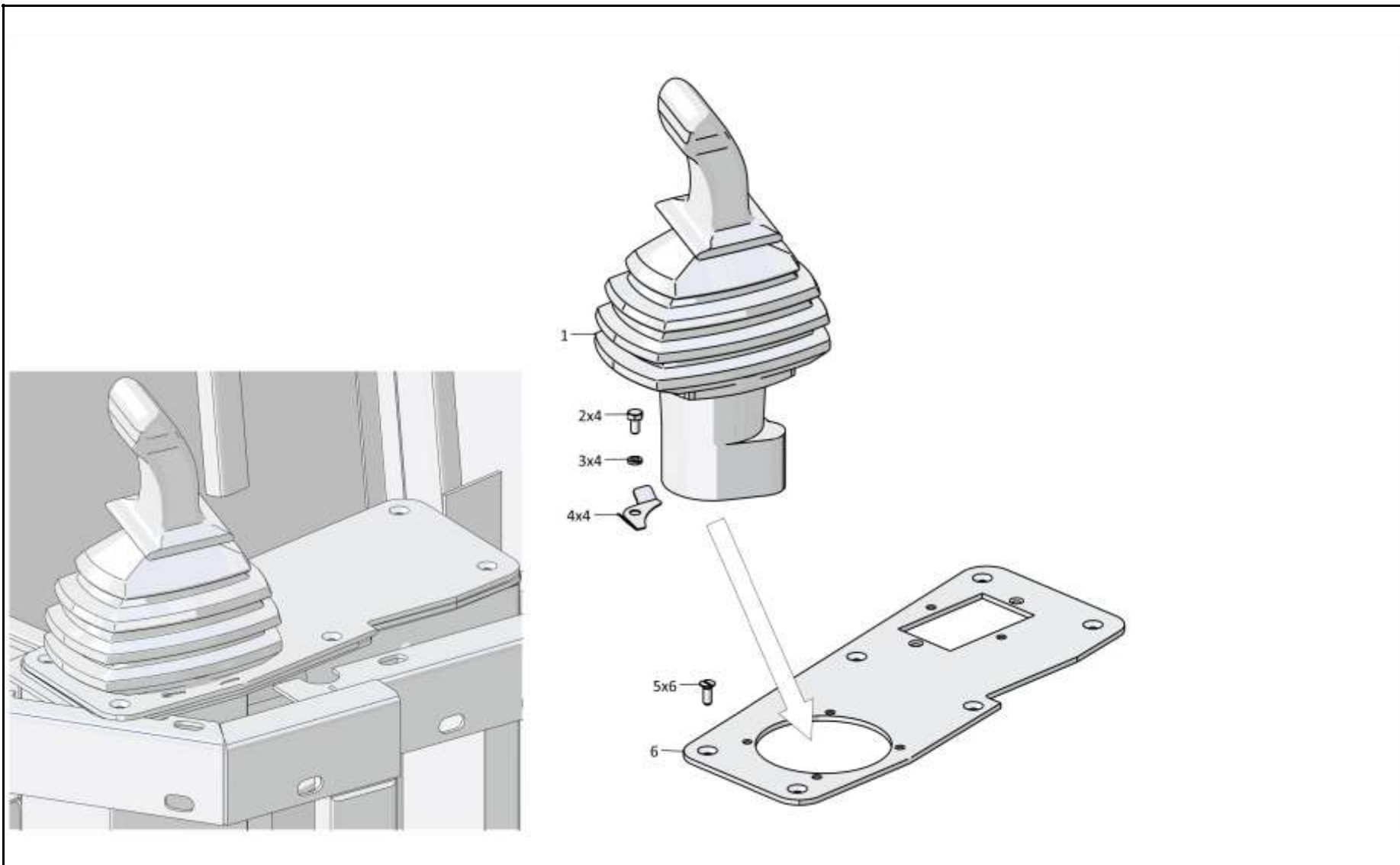
5.7

1101-26-93-04СБ Пульт управления
1101-26-93-04SB Control console

Рис./Fig. 5.7Лист 1 из 3
Sheet 1 of 3

Поз. Pos.	Обозначение Designation	Наименование Denomination		Кол-во на исполнение Quantity per unit	
				УХЛ / NF	T
	1101-26-93-04СБ(SB)	Пульт управления	Control console	x	
	1101-26-93-04-20СБ(SB)	Пульт управления	Control console		x
1	1106-10-146СБ(SB)	Блок управления	Control unit	1	1
2		Болт М6-6gx12.88.019 ГОСТ 7798-70	Bolt M6-6gx12.88.019 GOST 7798-70	4	
2		Болт М6-6gx12.88.029 ГОСТ 7798-70	Bolt M6-6gx12.88.029 GOST 7798-70		4
3		Шайба 6Т 65Г 019 ГОСТ 6402-70	Washer 6Т 65Г 019 GOST 6402-70	4	
3		Шайба 6Т 65Г 0221 ГОСТ 6402-70	Washer 6Т 65Г 0221 GOST 6402-70		4
4	3516-26-26	Планка	Strip	4	
4	3516-26-26-20	Планка	Strip		4
5		Винт В.М6-6gx16.58.019 ГОСТ 17475-80	Screw В.М6-6gx16.58.019 GOST 17475-80	6	
5		Винт В.М6-6gx16.58.029 ГОСТ 17475-80	Screw В.М6-6gx16.58.029 GOST 17475-80		6
6	0901-24-60-03	Основание	Basis	1	
6	0901-24-60-03-20	Основание	Basis		1

1101-26-93-04СБ Пульт управления / 1101-26-93-04SB Control console



1101-26-93-04СБ Пульт управления / 1101-26-93-04SB Control console

5-88

5.7

1101-26-93-04СБ Пульт управления
1101-26-93-04SB Control console

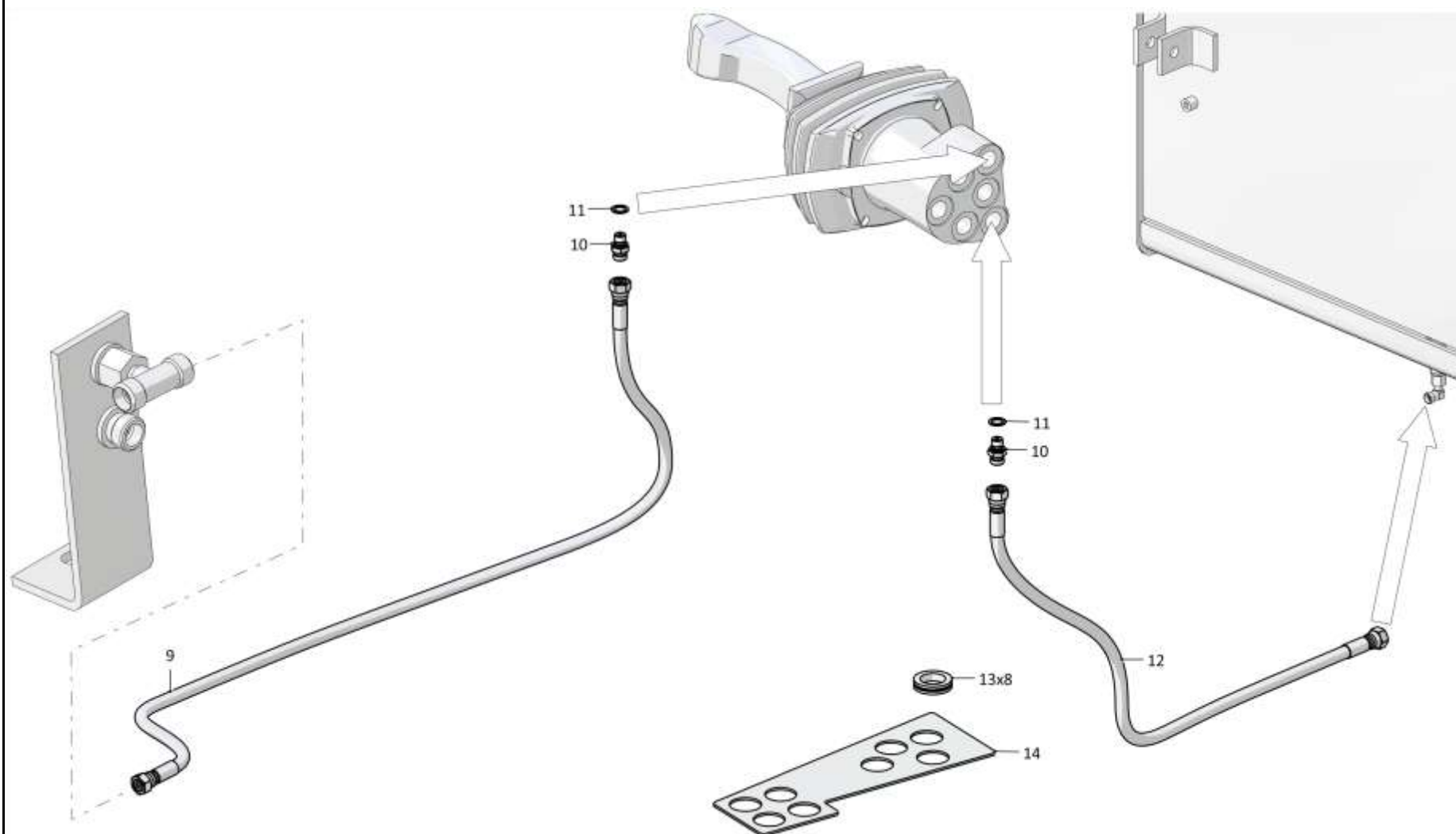
Рис./Fig. 5.7Лист 2 из 3
Sheet 2 of 3

Поз. Pos.	Обозначение Designation	Наименование Denomination	Кол-во на исполнение Quantity per unit		
			УХЛ / NF	Т	
9		РВД 02.85.068А.А05.068А.А05.1400.А-2 ТУ 22.19.30.136-028-93554567-2017	High pressure hose 02.85.068А.А05.068А.А05.1400.А-2 TU 22.19.30.136-028-93554567-2017	1	
9		РВД 02.85.068А.А05.068А.А05.1400.А-3 ТУ 22.19.30.136-028-93554567-2017	High pressure hose 02.85.068А.А05.068А.А05.1400.А-3 TU 22.19.30.136-028-93554567-2017		1
10	Т.03.01.10L-G1/4M	Штуцер (применяется совместно с Шайба специальная 0602-28-136К, допускается замена на Штуцер Т.03.01.10L-G1/4СБ ТУ 3148-001-67321647-2011)	Union (used together with Special washer 0602-28-136K, replacement to Union Т.03.01.10L-G1/4SB TU 3148-001-67321647-2011 is allowed)	6	
10	Т.03.01.10L-G1/4-20M	Штуцер (применяется совместно с Шайба специальная 0602-28-136К, допускается замена на Штуцер Т.03.01.10L-G1/4СБ ТУ 3148-001-67321647-2011)	Union (used together with Special washer 0602-28-136K, replacement to Union Т.03.01.10L-G1/4SB TU 3148-001-67321647-2011 is allowed)		6
11	0602-28-136К	Шайба специальная	Special washer	6	6
12		РВД 02.85.068А.А05.068А.А05.1020.А-2 ТУ 22.19.30.136-028-93554567-2017	High pressure hose 02.85.068А.А05.068А.А05.1020.А-2 TU 22.19.30.136-028-93554567-2017	1	
12		РВД 02.85.068А.А05.068А.А05.1020.А-3 ТУ 22.19.30.136-028-93554567-2017	High pressure hose 02.85.068А.А05.068А.А05.1020.А-3 TU 22.19.30.136-028-93554567-2017		1
13	700-40-3141	Кольцо	Ring	8	8
14	1101-26-225	Пластина	Plate	1	
14	1101-26-225-20	Пластина	Plate		1

1101-26-93-04СБ Пульт управления / 1101-26-93-04SB Control console

1101-26-93-04СБ Пульт управления / 1101-26-93-04SB Control console

5-89



1101-26-93-04СБ Пульт управления / 1101-26-93-04SB Control console

Рис./Fig. 5.7 Лист 2 из 3
Sheet 2 of 3

5-90

5.7

1101-26-93-04СБ Пульт управления
1101-26-93-04SB Control console

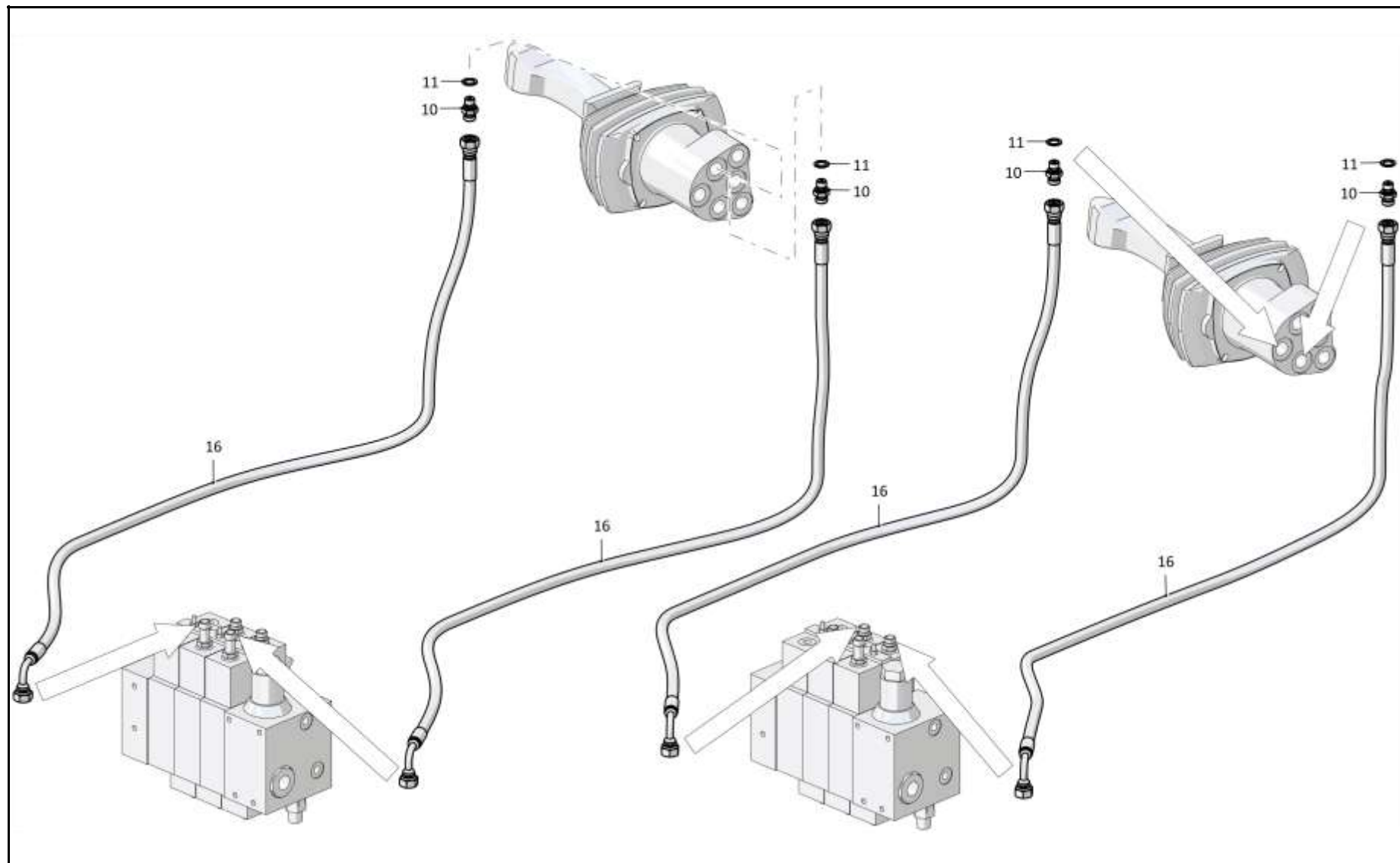
Рис./Fig. 5.7Лист 3 из 3
Sheet 3 of 3

Поз. Pos.	Обозначение Designation	Наименование Denomination		Кол-во на исполнение Quantity per unit	
				УХЛ / NF	Т
16		РВД 02.85.068А.А05.068G.А05.1455.А-2 ТУ 22.19.30.136-028-93554567-2017	High pressure hose 02.85.068А.А05.068G.А05.1455.А-2 ТУ 22.19.30.136-028-93554567-2017	4	
16		РВД 02.85.068А.А05.068G.А05.1455.А-3 ТУ 22.19.30.136-028-93554567-2017	High pressure hose 02.85.068А.А05.068G.А05.1455.А-3 ТУ 22.19.30.136-028-93554567-2017		4

1101-26-93-04СБ Пульт управления / 1101-26-93-04SB Control console

1101-26-93-04СБ Пульт управления / 1101-26-93-04SB Control console

5-91



1101-26-93-04СБ Пульт управления / 1101-26-93-04SB Control console

Рис./Fig. 5.7 Лист 3 из 3
Sheet 3 of 3

5-92

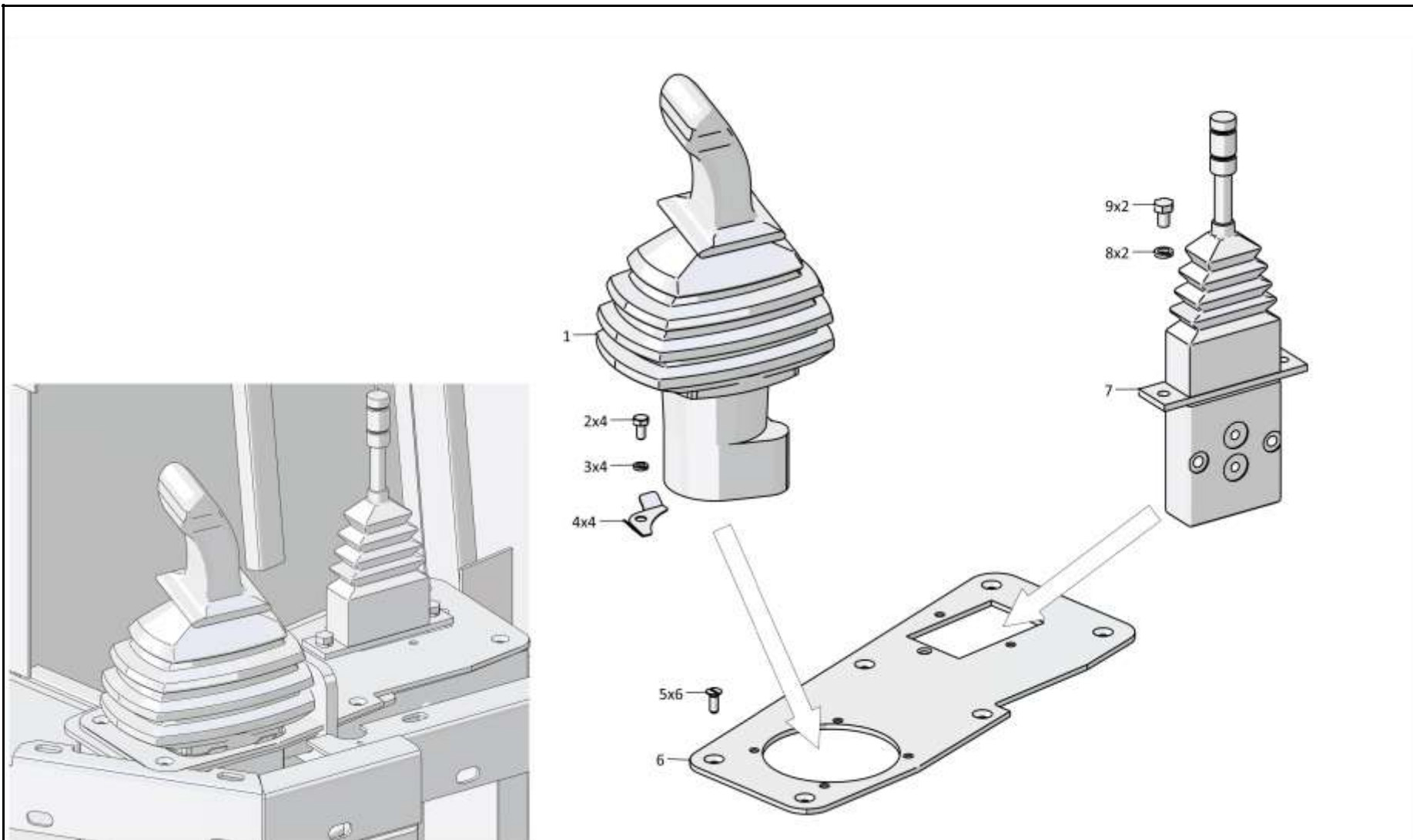
5.8

1101-26-93-05СБ Пульт управления
1101-26-93-05SB Control console

Рис./Fig. 5.8Лист 1 из 5
Sheet 1 of 5

Поз. Pos.	Обозначение Designation	Наименование Denomination		Кол-во на исполнение Quantity per unit	
				УХЛ / NF	Т
	1101-26-93-05СБ(SB)	Пульт управления	Control console	х	
	1101-26-93-05-20СБ(SB)	Пульт управления	Control console		х
1	1106-10-146СБ(SB)	Блок управления	Control unit	1	1
2		Болт М6-6gx12.88.019 ГОСТ 7798-70	Bolt M6-6gx12.88.019 GOST 7798-70	4	
2		Болт М6-6gx12.88.029 ГОСТ 7798-70	Bolt M6-6gx12.88.029 GOST 7798-70		4
3		Шайба 6Т 65Г 019 ГОСТ 6402-70	Washer 6Т 65Г 019 GOST 6402-70	4	
3		Шайба 6Т 65Г 0221 ГОСТ 6402-70	Washer 6Т 65Г 0221 GOST 6402-70		4
4	3516-26-26	Планка	Strip	4	
4	3516-26-26-20	Планка	Strip		4
5		Винт В.М6-6gx16.58.019 ГОСТ 17475-80	Screw В.М6-6gx16.58.019 GOST 17475-80	6	
5		Винт В.М6-6gx16.58.029 ГОСТ 17475-80	Screw В.М6-6gx16.58.029 GOST 17475-80		6
6	0901-24-60	Основание	Basis	1	
6	0901-24-60-20	Основание	Basis		1
7		Клапан В2ТН6L06-10/М01 (по договору)	Valve В2ТН6L06-10/М01 (under the contract)	1	1
8		Шайба 8Т 65Г 019 ГОСТ 6402-70	Washer 8Т 65Г 019 GOST 6402-70	2	
8		Шайба 8Т 65Г 0221 ГОСТ 6402-70	Washer 8Т 65Г 0221 GOST 6402-70		2
9		Болт М8-6gx12.58.019 ГОСТ 7798-70	Bolt M8-6gx12.58.019 GOST 7798-70	2	
9		Болт М8-6gx12.58.029 ГОСТ 7798-70	Bolt M8-6gx12.58.029 GOST 7798-70		2

1101-26-93-05СБ Пульт управления / 1101-26-93-05SB Control console



1101-26-93-05СБ Пульт управления / 1101-26-93-05SB Control console

5-94

5.8

1101-26-93-05СБ Пульт управления
1101-26-93-05SB Control console

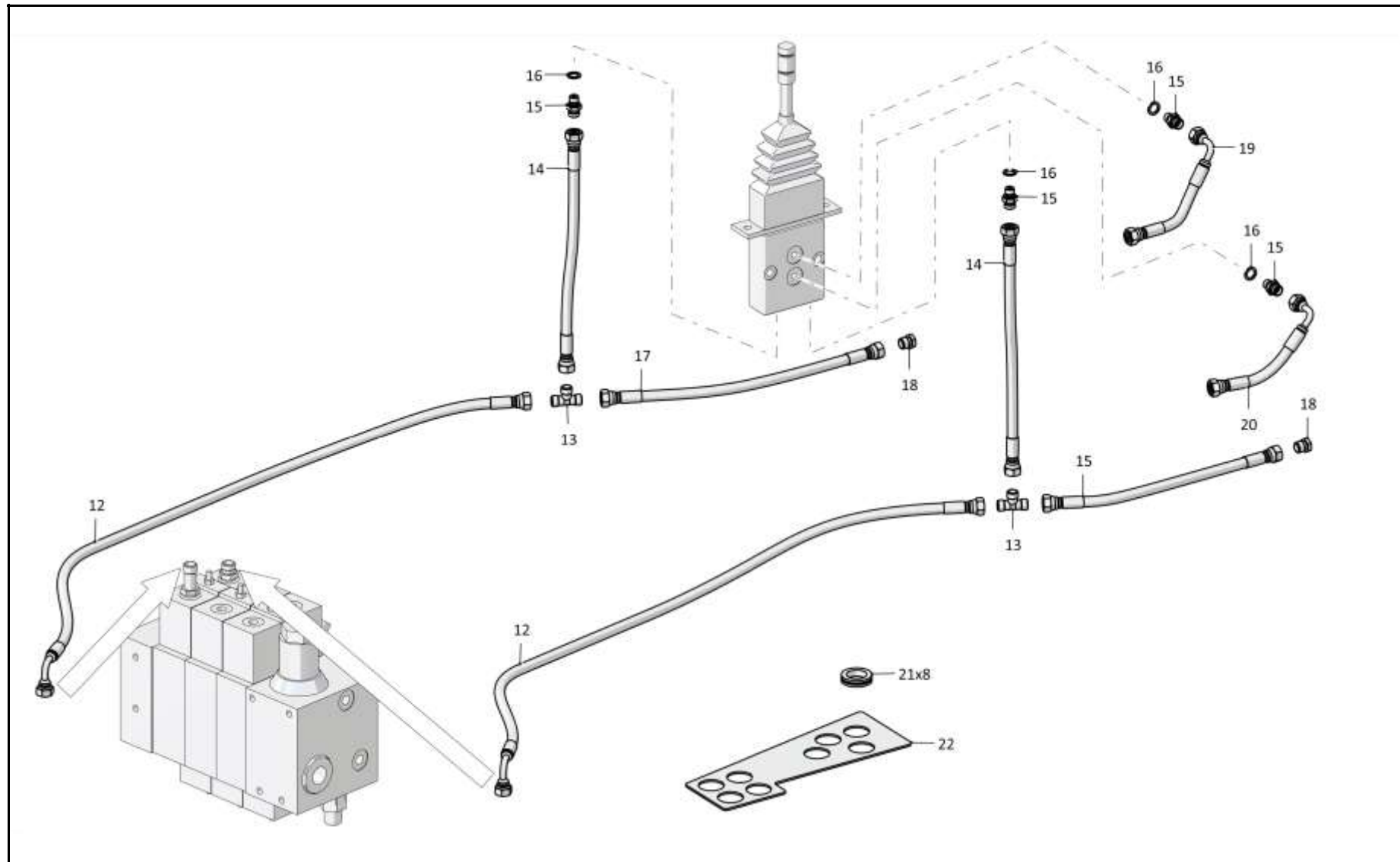
Рис./Fig. 5.8Лист 2 из 5
Sheet 2 of 5

Поз. Pos.	Обозначение Designation	Наименование Denomination	Кол-во на исполнение Quantity per unit		
			УХЛ / NF	T	
12		РВД 02.85.068A.A05.068G.A05.960.A-2 ТУ 22.19.30.136-028-93554567-2017	High pressure hose 02.85.068A.A05.068G.A05.960.A-2 TU 22.19.30.136-028-93554567-2017	2	
12		РВД 02.85.068A.A05.068G.A05.960.A-3 ТУ 22.19.30.136-028-93554567-2017	High pressure hose 02.85.068A.A05.068G.A05.960.A-3 TU 22.19.30.136-028-93554567-2017		2
13		Тройник Т.05.01.10L-10L-10L ТУ 3148-001- 67321647-2011	T-piece T.05.01.10L-10L-10L TU 3148-001- 67321647-2011	2	2
14		РВД 02.85.068A.A05.068A.A05.505.A-2 ТУ 22.19.30.136-028-93554567-2017	High pressure hose 02.85.068A.A05.068A.A05.505.A-2 TU 22.19.30.136-028-93554567-2017	2	
14		РВД 02.85.068A.A05.068A.A05.505.A-3 ТУ 22.19.30.136-028-93554567-2017	High pressure hose 02.85.068A.A05.068A.A05.505.A-3 TU 22.19.30.136-028-93554567-2017		2
15	T.03.01.10L-G1/4M	Штуцер (применяется совместно с Шайба специальная 0602-28-136K, допускается замена на Штуцер Т.03.01.10L-G1/4СБ ТУ 3148-001-67321647-2011)	Union (used together with Special washer 0602-28-136K, replacement to Union T.03.01.10L-G1/4SB TU 3148-001-67321647-2011 is allowed)	9	
15	T.03.01.10L-G1/4-20M	Штуцер (применяется совместно с Шайба специальная 0602-28-136K, допускается замена на Штуцер Т.03.01.10L-G1/4СБ ТУ 3148-001-67321647-2011)	Union (used together with Special washer 0602-28-136K, replacement to Union T.03.01.10L-G1/4SB TU 3148-001-67321647-2011 is allowed)		9
16	0602-28-136K	Шайба специальная	Special washer	10	10

1101-26-93-05СБ Пульт управления / 1101-26-93-05SB Control console

1101-26-93-05СБ Пульт управления / 1101-26-93-05SB Control console

5-95



1101-26-93-05СБ Пульт управления / 1101-26-93-05SB Control console

5-96

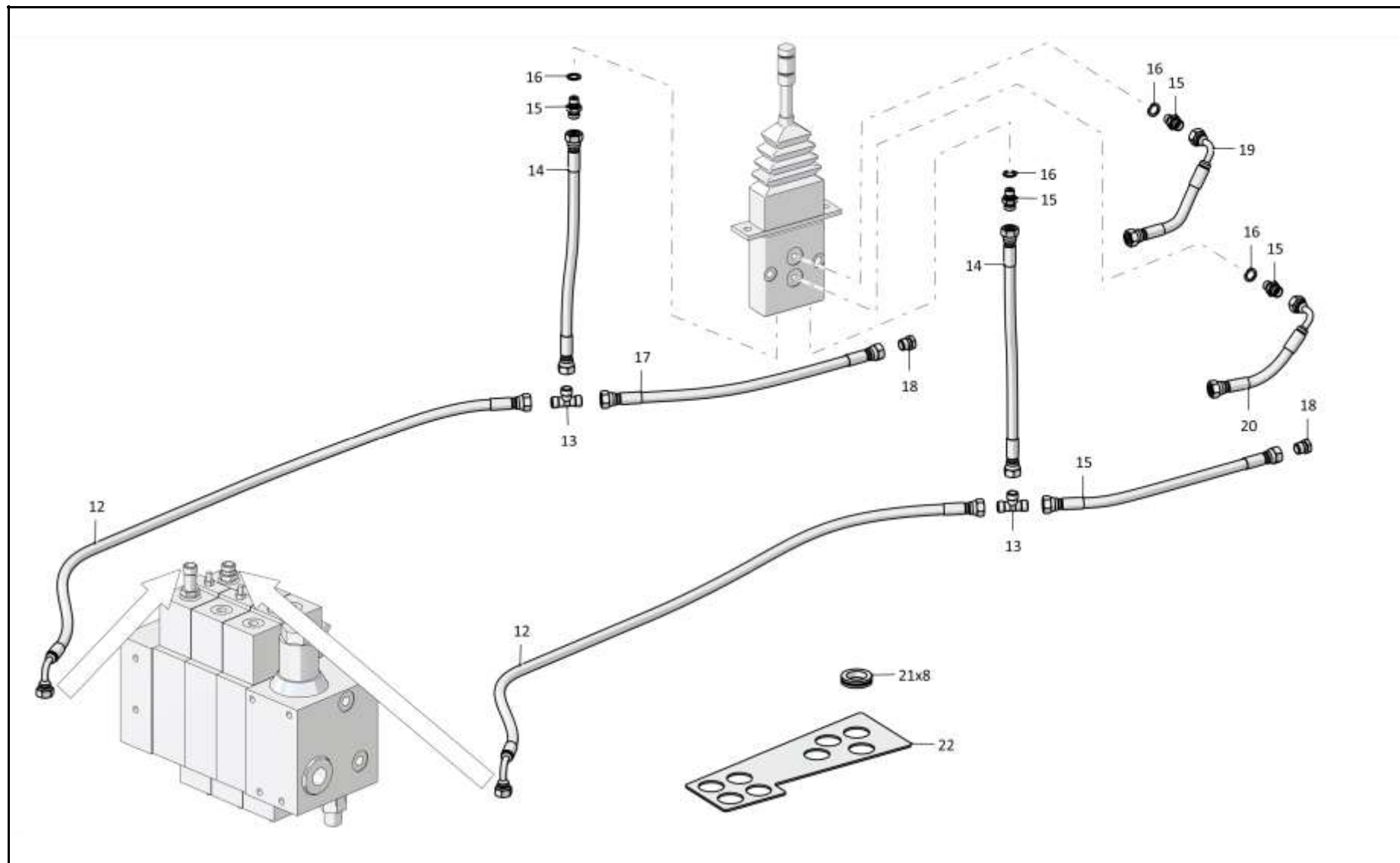
5.8

1101-26-93-05СБ Пульт управления
1101-26-93-05SB Control console

Рис./Fig. 5.8Лист 3 из 5
Sheet 3 of 5

Поз. Pos.	Обозначение Designation	Наименование Denomination	Кол-во на исполнение Quantity per unit		
			УХЛ / NF	T	
17		РВД 02.85.068A.A05.068A.A05.1855.A-2 ТУ 22.19.30.136-028-93554567-2017	High pressure hose 02.85.068A.A05.068A.A05.1855.A-2 TU 22.19.30.136-028-93554567-2017	2	
17		РВД 02.85.068A.A05.068A.A05.1855.A-3 ТУ 22.19.30.136-028-93554567-2017	High pressure hose 02.85.068A.A05.068A.A05.1855.A-3 TU 22.19.30.136-028-93554567-2017		2
18	052706-26-8	Пробка (допускается замена на Заглушка Т.10.04-10L ТУ 3148-001-67321647-2011)	Plug (допускается замена на Заглушка Т.10.04-10L ТУ 3148-001-67321647-2011)	2	
18	052706-26-8-20	Пробка (допускается замена на Заглушка Т.10.04-10L ТУ 3148-001-67321647-2011)	Plug (допускается замена на Заглушка Т.10.04-10L ТУ 3148-001-67321647-2011)		2
19		РВД 02.85.068A.A05.068G.A05.330.A-2 ТУ 22.19.30.136-028-93554567-2017	High pressure hose 02.85.068A.A05.068G.A05.330.A-2 TU 22.19.30.136-028-93554567-2017	1	
19		РВД 02.85.068A.A05.068G.A05.330.A-3 ТУ 22.19.30.136-028-93554567-2017	High pressure hose 02.85.068A.A05.068G.A05.330.A-3 TU 22.19.30.136-028-93554567-2017		1
20		РВД 02.85.068A.A05.068G.A05.280.A-2 ТУ 22.19.30.136-028-93554567-2017	High pressure hose 02.85.068A.A05.068G.A05.280.A-2 TU 22.19.30.136-028-93554567-2017	1	
20		РВД 02.85.068A.A05.068G.A05.280.A-3 ТУ 22.19.30.136-028-93554567-2017	High pressure hose 02.85.068A.A05.068G.A05.280.A-3 TU 22.19.30.136-028-93554567-2017		1
21	700-40-3141	Кольцо	Ring	8	8
22	1101-26-225	Пластина	Plate	1	
22	1101-26-225-20	Пластина	Plate		1

1101-26-93-05СБ Пульт управления / 1101-26-93-05SB Control console



1101-26-93-05СБ Пульт управления / 1101-26-93-05SB Control console

5-98

5.8

1101-26-93-05СБ Пульт управления
1101-26-93-05SB Control console

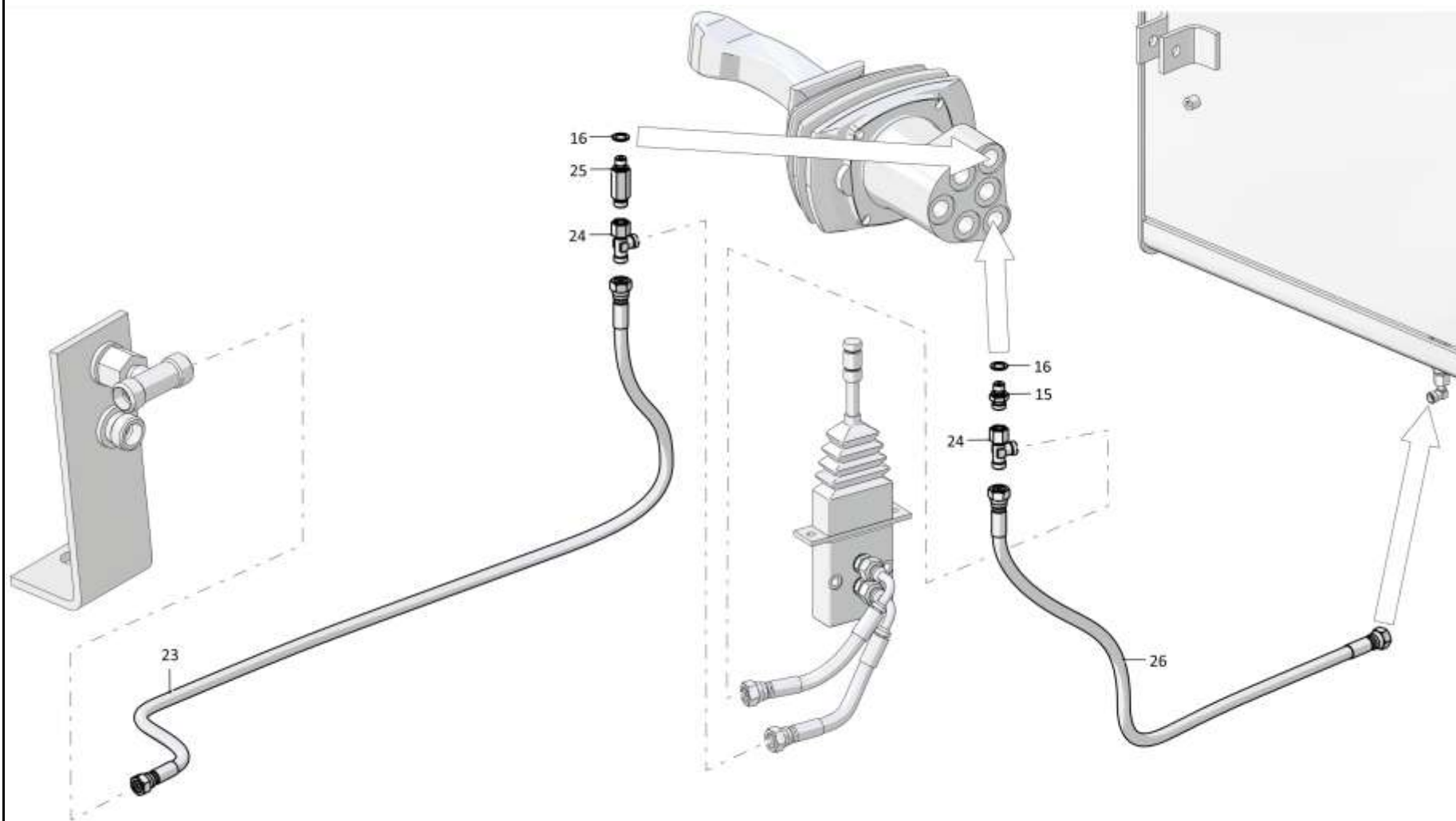
Рис./Fig. 5.8Лист 4 из 5
Sheet 4 of 5

Поз. Pos.	Обозначение Designation	Наименование Denomination	Кол-во на исполнение Quantity per unit		
			УХЛ / NF	Т	
23		РВД 02.85.068А.А05.068А.А05.1400.А-2 ТУ 22.19.30.136-028-93554567-2017	High pressure hose 02.85.068А.А05.068А.А05.1400.А-2 TU 22.19.30.136-028-93554567-2017	1	
23		РВД 02.85.068А.А05.068А.А05.1400.А-3 ТУ 22.19.30.136-028-93554567-2017	High pressure hose 02.85.068А.А05.068А.А05.1400.А-3 TU 22.19.30.136-028-93554567-2017		1
24		Тройник Т.05.04.10L-10L-10LCБ ТУ 3148-001-67321647-2011	T-piece Т.05.04.10L-10L-10LCБ TU 3148-001-67321647-2011	2	2
25	Т.03.01а.10L-G1/4M	Штуцер (применяется совместно с Шайба специальная 0602-28-136К, допускается замена на Штуцер Т.03.01а.10L-G1/4СБ ТУ 3148-001-67321647-2011)	Union (used together with Special washer 0602-28-136K, replacement to Union Т.03.01а.10L-G1/4SB TU 3148-001-67321647-2011 is allowed)	1	
25	Т.03.01а.10L-G1/4-20M	Штуцер (применяется совместно с Шайба специальная 0602-28-136К, допускается замена на Штуцер Т.03.01а.10L-G1/4СБ ТУ 3148-001-67321647-2011)	Union (used together with Special washer 0602-28-136K, replacement to Union Т.03.01а.10L-G1/4SB TU 3148-001-67321647-2011 is allowed)		1
26		РВД 02.85.068А.А05.068А.А05.1020.А-2 ТУ 22.19.30.136-028-93554567-2017	High pressure hose 02.85.068А.А05.068А.А05.1020.А-2 TU 22.19.30.136-028-93554567-2017	1	
26		РВД 02.85.068А.А05.068А.А05.1020.А-3 ТУ 22.19.30.136-028-93554567-2017	High pressure hose 02.85.068А.А05.068А.А05.1020.А-3 TU 22.19.30.136-028-93554567-2017		1

1101-26-93-05СБ Пульт управления / 1101-26-93-05SB Control console

1101-26-93-05СБ Пульт управления / 1101-26-93-05SB Control console

5-99



1101-26-93-05СБ Пульт управления / 1101-26-93-05SB Control console

Рис./Fig. 5.8 Лист 4 из 5
Sheet 4 of 5

5-100

5.8

1101-26-93-05СБ Пульт управления
1101-26-93-05SB Control console

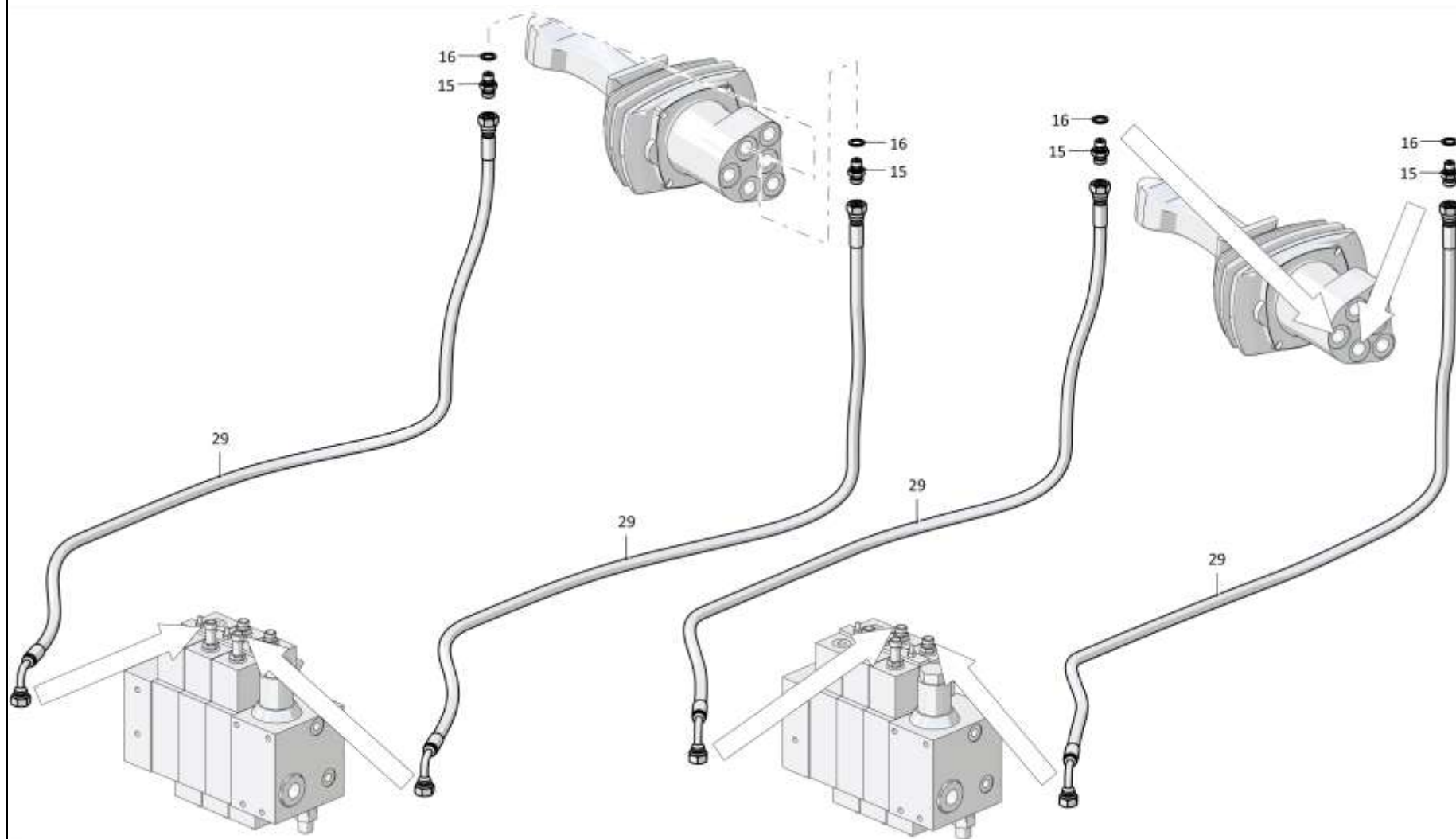
Рис./Fig. 5.8Лист 5 из 5
Sheet 5 of 5

Поз. Pos.	Обозначение Designation	Наименование Denomination		Кол-во на исполнение Quantity per unit	
				УХЛ / NF	Т
29		РВД 02.85.068А.А05.068G.А05.1455.А-2 ТУ 22.19.30.136-028-93554567-2017	High pressure hose 02.85.068А.А05.068G.А05.1455.А-2 ТУ 22.19.30.136-028-93554567-2017	4	
29		РВД 02.85.068А.А05.068G.А05.1455.А-3 ТУ 22.19.30.136-028-93554567-2017	High pressure hose 02.85.068А.А05.068G.А05.1455.А-3 ТУ 22.19.30.136-028-93554567-2017		4

1101-26-93-05СБ Пульт управления / 1101-26-93-05SB Control console

1101-26-93-05СБ Пульт управления / 1101-26-93-05SB Control console

5-101



1101-26-93-05СБ Пульт управления / 1101-26-93-05SB Control console

Рис./Fig. 5.8 Лист 5 из 5
Sheet 5 of 5

5-102

5.9

1101-26-82-01СБ Фильтр
1101-26-82-01SB Filter

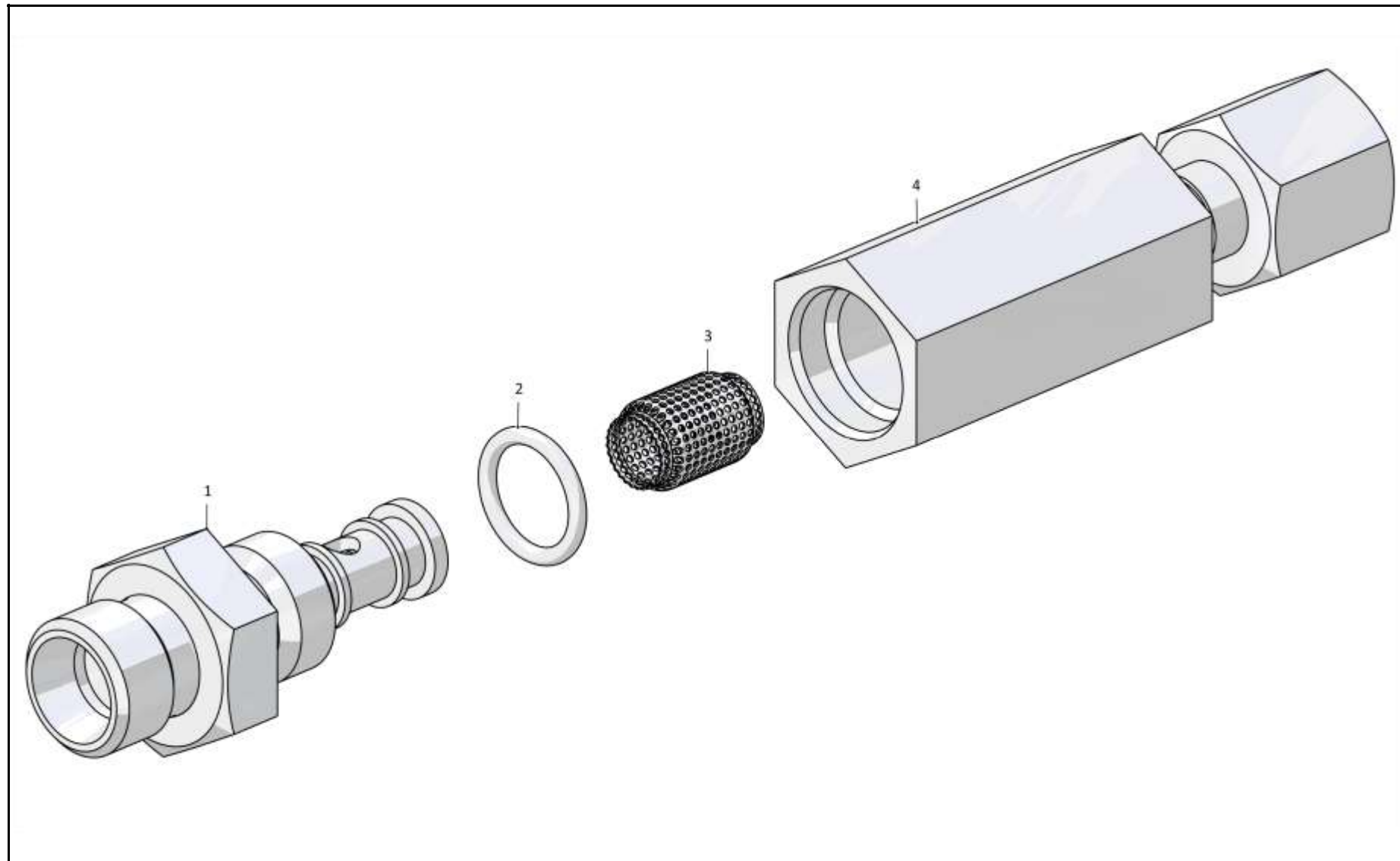
Рис./Fig. 5.9Лист 1 из 1
Sheet 1 of 1

1101-26-82-01СБ Фильтр / 1101-26-82-01SB Filter

Поз. Pos.	Обозначение Designation	Наименование Denomination		Кол-во на исполнение Quantity per unit	
				УХЛ / NF	Т
	1101-26-82-01СБ(SB)	Фильтр	Filter	х	
	1101-26-82-01-20СБ(SB)	Фильтр	Filter		х
1	1101-26-229-01	Штуцер	Union	1	
1	1101-26-229-01-20	Штуцер	Union		1
2		Кольцо 012-016-25-2-29335 ТУ 2531-307-00149245-2008	Ring 012-016-25-2-29335 TU 2531-307-00149245-2008	1	1
3	1101-26-232	Сетка (Сетка полумпаковая 0355 Н ГОСТ 6613-8644±2x20±2)	Mesh (Semi-opaque mesh 0355 Н GOST 6613-8644±2x20±2)	1	1
4	1101-26-85-01СБ(SB)	Корпус	Housing	1	
4	1101-26-85-01-20СБ(SB)	Корпус	Housing		1
		Проволока 1,0-О-Ч ГОСТ 3282-74	Wire 1,0-О-Ч GOST 3282-74	0,18 м	0,18 м

1101-26-82-01СБ Фильтр / 1101-26-82-01SB Filter

5-103



1101-26-82-01СБ Фильтр / 1101-26-82-01SB Filter

5-104

5.10

1101-26-60-01СБ Клапан
1101-26-60-01SB Valve

Рис./Fig. 5.10

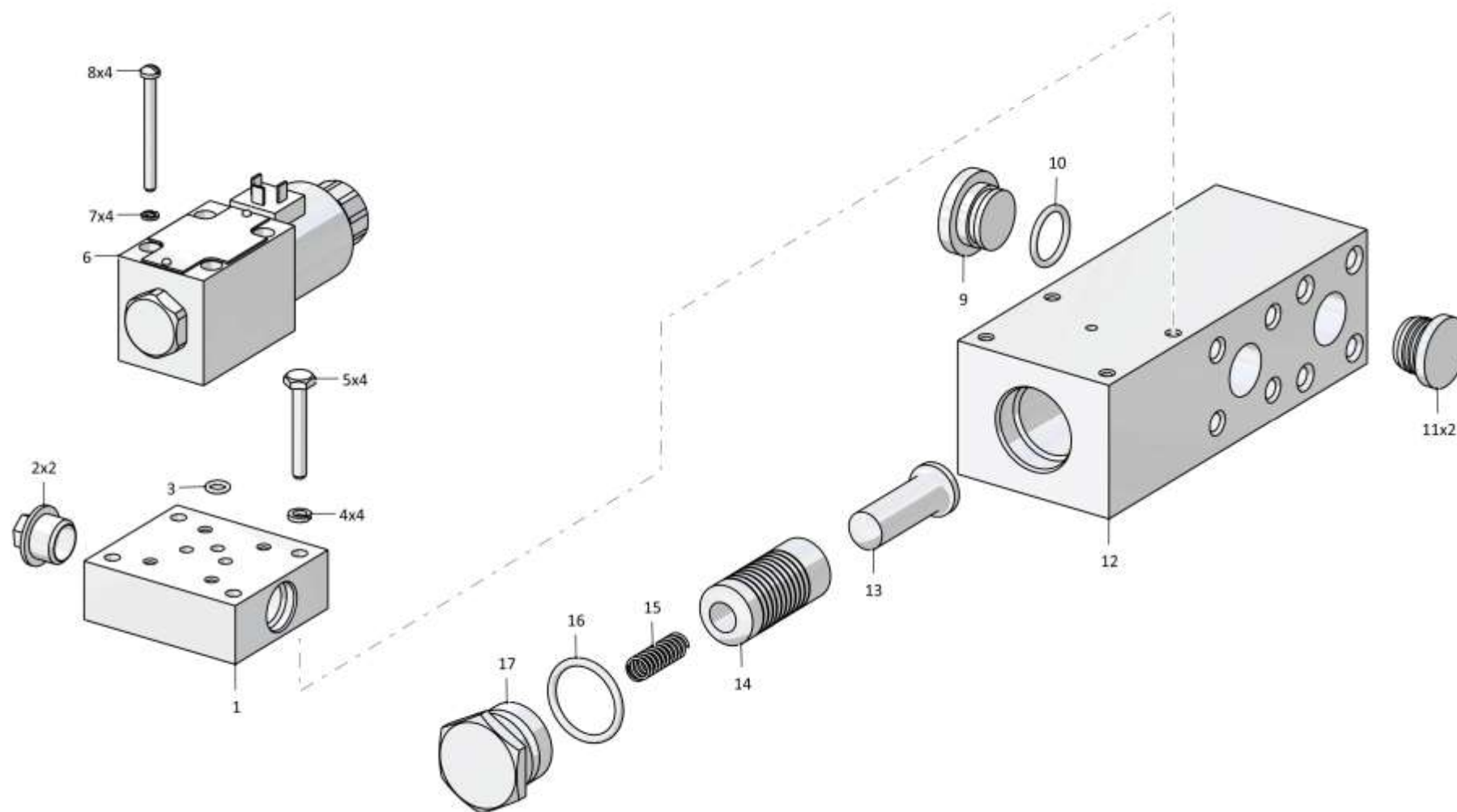
Лист 1 из 1
 Sheet 1 of 1

Поз. Pos.	Обозначение Designation	Наименование Denomination		Кол-во на исполнение Quantity per unit	
				УХЛ / NF	Т
	1101-26-60-01СБ(SB)	Клапан	Valve	x	
	1101-26-60-01-20СБ(SB)	Клапан	Valve		x
1	1101-26-195	Проставка	Spacer	1	1
2	440057	Заглушка (оборотный фонд)	End plug (revolving fund)	2	2
3		Кольцо 007-011-25-2-29335 ТУ 2531-307-00149245-2008	Ring 007-011-25-2-29335 TU 2531-307-00149245-2008	1	1
4		Шайба 6Т 65Г 019 ГОСТ 6402-70	Washer 6Т 65Г 019 GOST 6402-70	4	
4		Шайба 6Т 65Г 0221 ГОСТ 6402-70	Washer 6Т 65Г 0221 GOST 6402-70		4
5	280090	Болт	Bolt	4	
5	280090-20	Болт	Bolt		4
6		Клапан 4WE6D6X/EG24N9K4 (Bosch Rexroth)	Valve 4WE6D6X/EG24N9K4 (Bosch Rexroth)	1	1
7		Шайба 5 65Г 019 ГОСТ 6402-70	Washer 5 65Г 019 GOST 6402-70	4	
7		Шайба 5 65Г 0221 ГОСТ 6402-70	Washer 5 65Г 0221 GOST 6402-70		4
8	350380-01	Винт	Screw	4	
8	350380-01-20	Винт	Screw		4
9	2001-26-190	Заглушка (оборотный фонд)	End plug (revolving fund)	1	
9	2001-26-190-20	Заглушка (оборотный фонд)	End plug (revolving fund)		1
10		Кольцо 022-028-36-2-29335 ТУ 2531-307-00149245-2008 (оборотный фонд)	Ring 022-028-36-2-29335 TU 2531-307-00149245-2008 (revolving fund)	1	1
11	7879-4201-04	Пробка (оборотный фонд)	Plug (revolving fund)	2	2
12	1101-26-268	Корпус	Housing	1	1
13	2001-26-276-01	Клапан	Valve	1	1
14	2001-26-275	Плунжер	Plunger	1	1
15	2501-15-162-01	Пружина	Spring	1	1
16		Кольцо 032-038-36-2-29335 ТУ 2531-307-00149245-2008	Ring 032-038-36-2-29335 TU 2531-307-00149245-2008	1	1
17	375952-01	Пробка	Plug	1	
17	375952-01-20	Пробка	Plug		1

1101-26-60-01СБ Клапан / 1101-26-60-01SB Valve

1101-26-60-01СБ Клапан / 1101-26-60-01SB Valve

5-105



1101-26-60-01СБ Клапан / 1101-26-60-01SB Valve

Рис./Fig. 5.10 Лист 1 из 1
Sheet 1 of 1

5-106

5.11

0901-26-25СБ Клапан
0901-26-25SB Valve

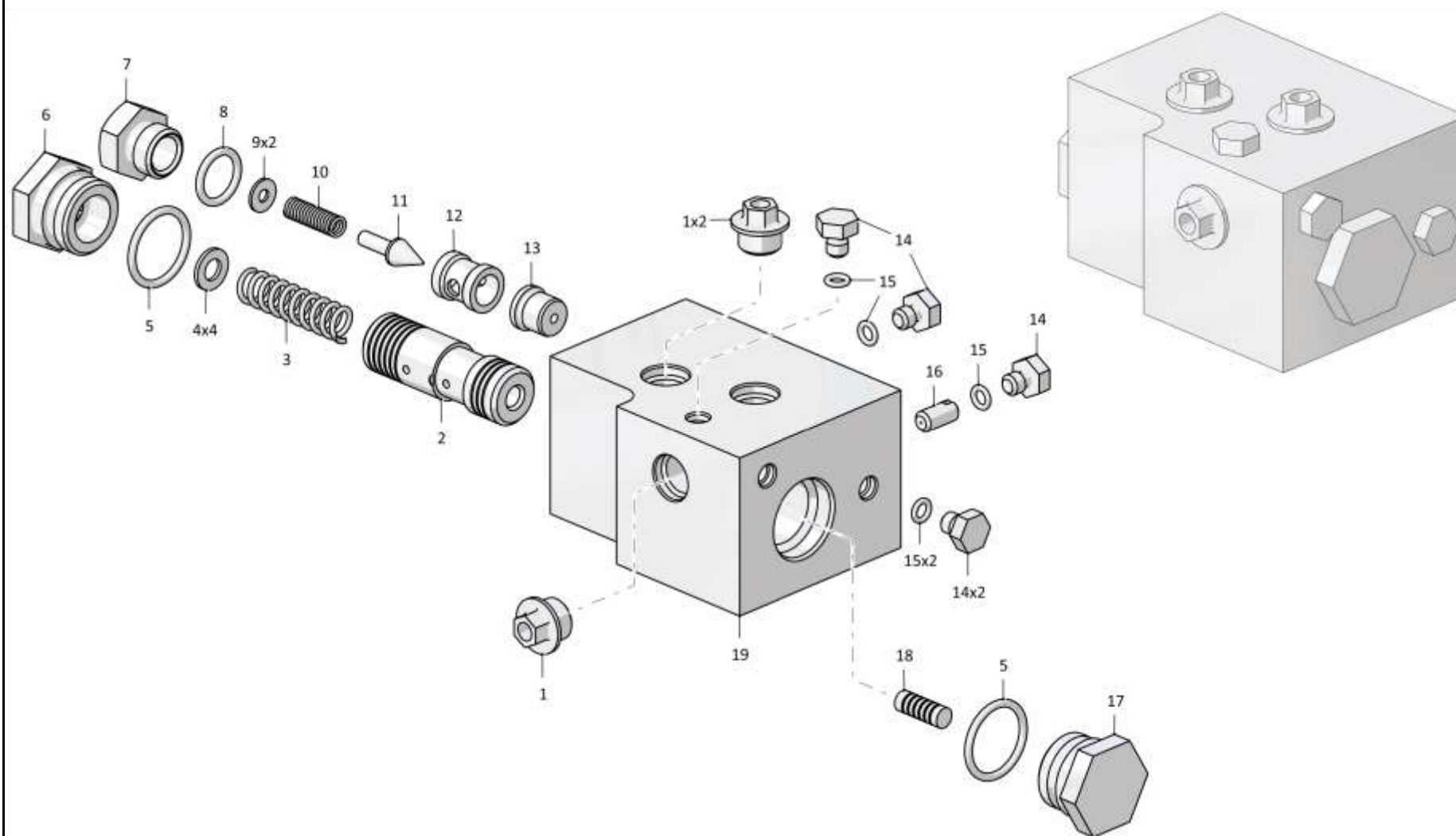
Рис./Fig. 5.11Лист 1 из 1
Sheet 1 of 1

Поз. Pos.	Обозначение Designation	Наименование Denomination	Кол-во на исполнение Quantity per unit		
			УХЛ / NF	Т	
	0901-26-25СБ(SB)	Клапан	Valve	х	
	0901-26-25-20СБ(SB)	Клапан	Valve		х
1	440057	Заглушка	End plug	3	3
2	3501-26-22	Золотник	Spool	1	1
3	385275-01	Пружина	Spring	1	1
4		Шайба А.10.02.019 ГОСТ 11371-78 (наибольшее количество)	Washer A.10.02.019 GOST 11371-78 (largest number)	4	
4		Шайба А.10.02.0221 ГОСТ 11371-78 (наибольшее количество)	Washer A.10.02.0221 GOST 11371-78 (largest number)		4
5		Кольцо 032-038-36-2-29335 ТУ 2531-307-00149245-2008	Ring 032-038-36-2-29335 TU 2531-307-00149245-2008	2	2
6	375950	Пробка	Plug	1	1
7	375714-02	Пробка	Plug	1	
7	375714-02-20	Пробка	Plug		1
8		Кольцо 021-027-36-2-29335 ТУ 2531-307-00149245-2008	Ring 021-027-36-2-29335 TU 2531-307-00149245-2008	1	1
9	315090	Шайба (наибольшее количество)	Washer (largest number)	2	2
10	385159-01	Пружина	Spring	1	1
11	1501-15-46	Клапан	Valve	1	1
12	0901-26-39	Втулка	Bushing	1	1
13	0901-26-38	Втулка	Bushing	1	1
14	375245	Пробка	Plug	5	
14	375245-20	Пробка	Plug		5
15		Кольцо 007-011-25-2-29335 ТУ 2531-307-00149245-2008	Ring 007-011-25-2-29335 TU 2531-307-00149245-2008	5	5
16	0901-26-44	Дроссель	Throttle	1	1
17	375950-01	Пробка	Plug	1	1
18	312501-26-167	Плунжер	Plunger	1	1
19	0901-26-1	Корпус	Housing	1	1
19	311102-26-23	Корпус	Housing	1	1

0901-26-25СБ Клапан / 0901-26-25SB Valve

0901-26-25СБ Клапан / 0901-26-25SB Valve

5-107



0901-26-25СБ Клапан / 0901-26-25SB Valve

5-108

5.12

3516-26-7-01СБ Клапан
3516-26-7-01SB Valve

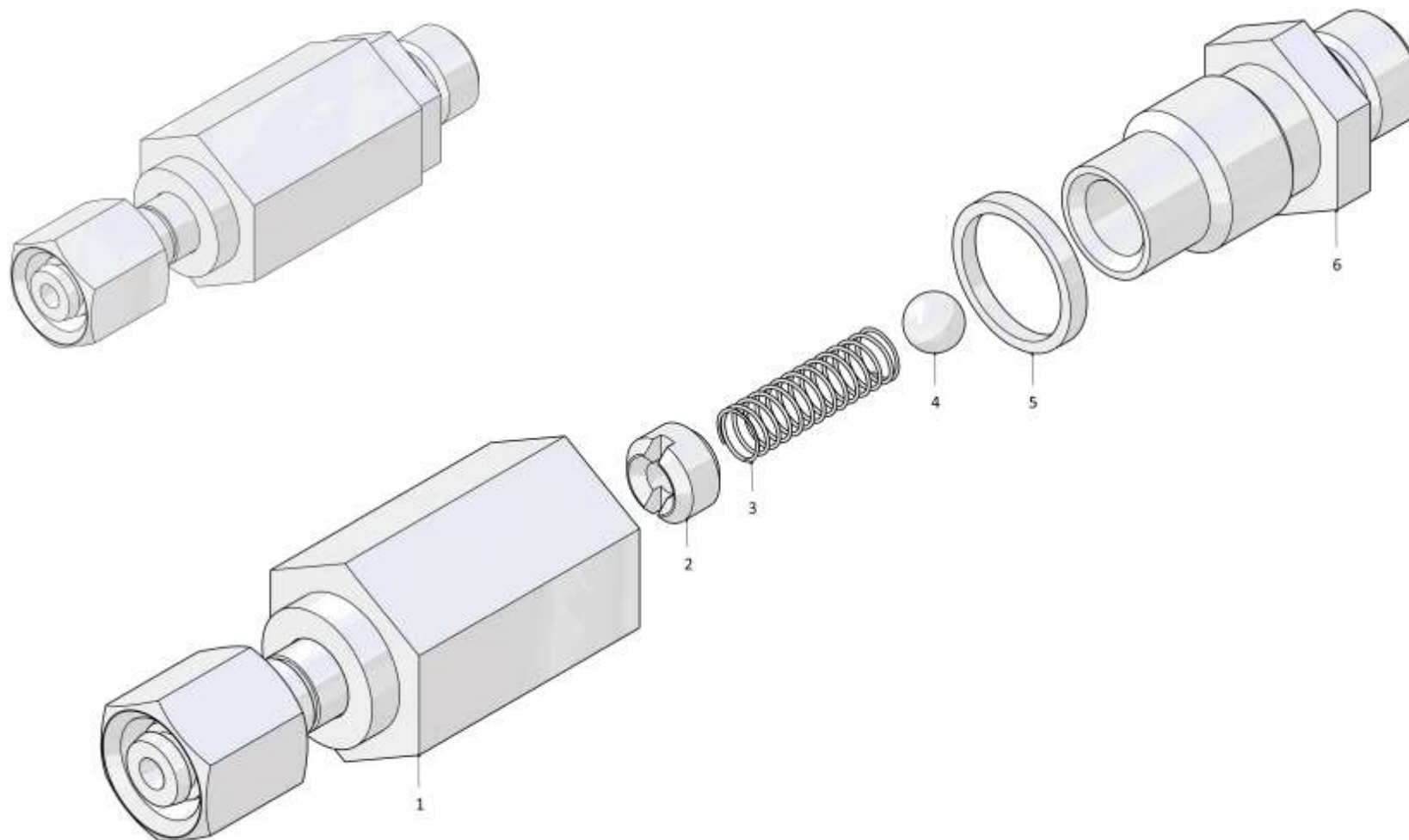
Рис./Fig. 5.12Лист 1 из 1
Sheet 1 of 1

Поз. Pos.	Обозначение Designation	Наименование Denomination		Кол-во на исполнение Quantity per unit	
				УХЛ / NF	T
	3516-26-7-01СБ(SB)	Клапан	Valve	х	
	3516-26-7-01-20СБ(SB)	Клапан	Valve		х
1	3516-26-9-01СБ(SB)	Корпус	Housing	1	
1	3516-26-9-01-20СБ(SB)	Корпус	Housing		1
2	0602-28-121К	Винт	Screw	1	
2	0602-28-121-20К	Винт	Screw		1
3	385040	Пружина	Spring	1	1
4		Шарик Б8-100 ГОСТ 3722-81	Ball Б8-100 GOST 3722-81	1	1
5		Кольцо 018-022-25-2-29335 ТУ 2531-307-00149245-2008	Ring 018-022-25-2-29335 TU 2531-307-00149245-2008	1	1
6	3516-26-9-01	Штуцер	Union	1	
6	3516-26-9-01-20	Штуцер	Union		1

3516-26-7-01СБ Клапан / 3516-26-7-01SB Valve

3516-26-7-01СБ Клапан / 3516-26-7-01SB Valve

5-109



3516-26-7-01СБ Клапан / 3516-26-7-01SB Valve

5-110

5.13
1101-26-13СБ/-02СБ Установка гидроцилиндров
1101-26-13SB/-02SB Hydraulic cylinders mounting
Рис./Fig. 5.13Лист 1 из 8
Sheet 1 of 8

Поз. Pos.	Обозначение Designation	Наименование Denomination		Кол-во на исполнение Quantity per unit	
				УХЛ / NF	Т
	1101-26-13СБ(SB)	Установка гидроцилиндров*1	Hydraulic cylinders mounting*1	x	
	1101-26-13-20СБ(SB)	Установка гидроцилиндров*1	Hydraulic cylinders mounting*1		x
	1101-26-13-02СБ(SB)	Установка гидроцилиндров*2	Hydraulic cylinders mounting*2	x	
	1101-26-13-02-20СБ(SB)	Установка гидроцилиндров*2	Hydraulic cylinders mounting*2		x
1	280712	Болт М20-6gx30.109.40X.019 ГОСТ 7796-70	Bolt M20-6gx30.109.40X.019 GOST 7796-70	2	
1	280712-20	Болт М20-6gx30.109.40X.019 прп."Щит" ГОСТ 7796-70	Bolt M20-6gx30.109.40X.019 прп."Щит" GOST 7796-70		2
2		Шайба 20ОТ 65Г 019 ГОСТ 6402-70	Washer 20ОТ 65Г 019 GOST 6402-70	2	
2		Шайба 20ОТ 65Г 0221 ГОСТ 6402-70	Washer 20ОТ 65Г 0221 GOST 6402-70		2
3		Шайба А 20.04.20.019 ГОСТ 6958-78	Washer A 20.04.20.019 GOST 6958-78	2	
3		Шайба А 20.04.20.0221 ГОСТ 6958-78	Washer A 20.04.20.0221 GOST 6958-78		2
4		Болт М16x1,5-6gx30.109.20Г2Р.019 ГОСТ 7796-70	Bolt M16x1,5-6gx30.109.20Г2Р.019 GOST 7796-70	2	
4		Болт М16x1,5-6gx30.109.20Г2Р.029 ГОСТ 7796-70	Bolt M16x1,5-6gx30.109.20Г2Р.029 GOST 7796-70		2
5		Шайба 16ОТ 65Г 019 ГОСТ 6402-70	Washer 16ОТ 65Г 019 GOST 6402-70	2	
5		Шайба 16ОТ 65Г 0221 ГОСТ 6402-70	Washer 16ОТ 65Г 0221 GOST 6402-70		2
6	315280	Шайба	Washer	2	
6	315280-20	Шайба	Washer		2
7	1101-26-147	Серьга	Shackle	2	
7	1101-26-147-20	Серьга	Shackle		2
8	1101-26-708-03СБ(SB)	Гидроцилиндр Ø100 (допускается замена на Гидроцилиндр Ø100 1101-26-708СБ)*1	Hydraulic cylinder Ø100 (replacement to Hydraulic cylinder Ø100 1101-26-708SB is allowed)*1	2	
8	1101-26-708-03-20СБ(SB)	Гидроцилиндр Ø100 (допускается замена на Гидроцилиндр Ø100 1101-26-708-20СБ)*1	Hydraulic cylinder Ø100 (replacement to Hydraulic cylinder Ø100 1101-26-708-20SB is allowed)*1		2
8	1101-26-708-04СБ(SB)	Гидроцилиндр Ø100 (допускается замена на Гидроцилиндр Ø100 1101-26-708-01СБ)*2	Hydraulic cylinder Ø100 (replacement to Hydraulic cylinder Ø100 1101-26-708-01SB is allowed)*2	2	
8	1101-26-708-04-20СБ(SB)	Гидроцилиндр Ø100 (допускается замена на Гидроцилиндр Ø100 1101-26-708-01-20СБ)*2	Hydraulic cylinder Ø100 (replacement to Hydraulic cylinder Ø100 1101-26-708-01-20SB is allowed)*2		2

Примечание: *1 - входит в 1101-26-13СБ

*2 - входит в 1101-26-13-02СБ

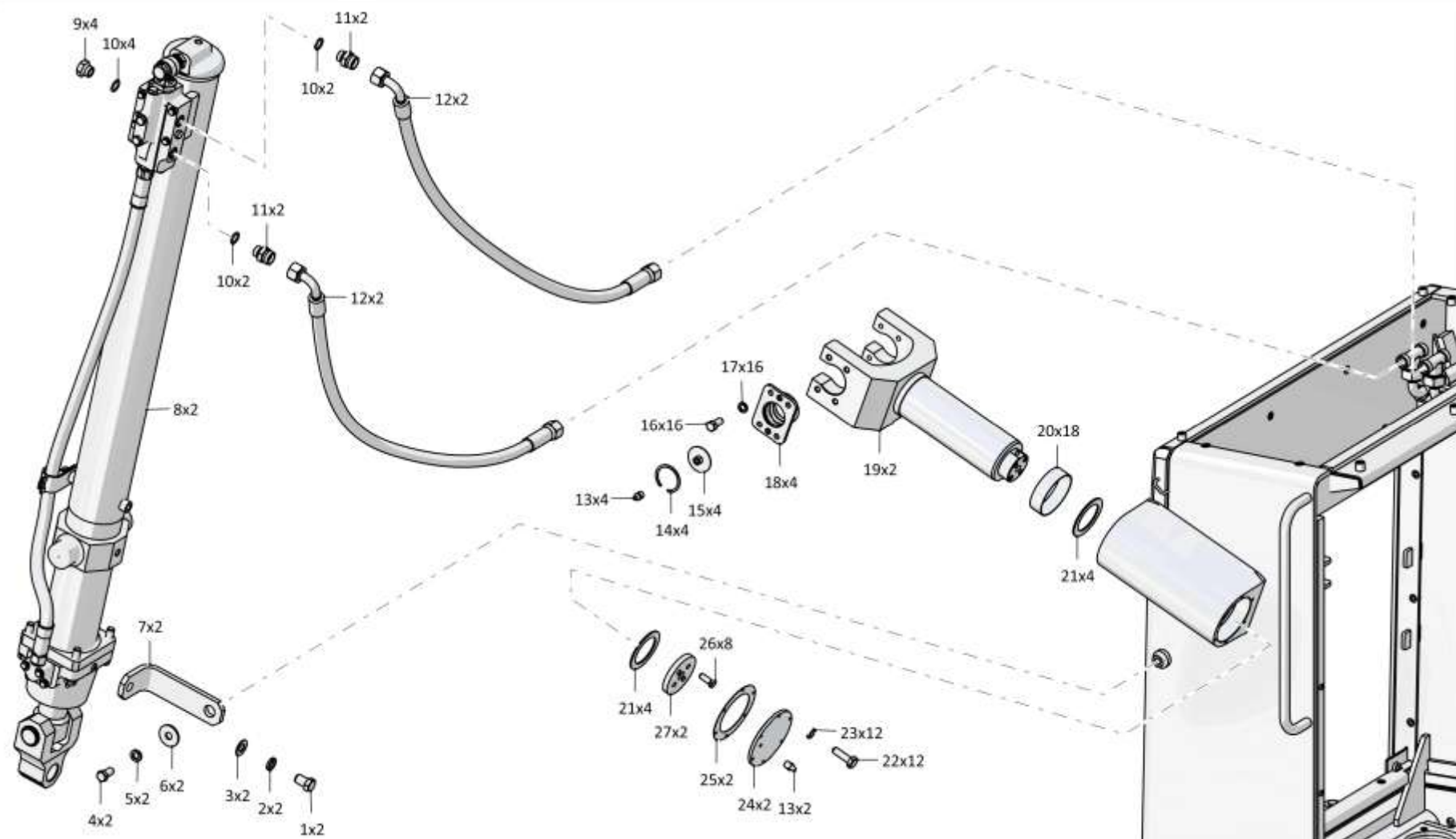
Note: *1 - included into 1101-26-13SB

*2 - included into 1101-26-13-02SB

1101-26-13СБ/-02СБ Установка гидроцилиндров
1101-26-13SB/-02SB Hydraulic cylinders mounting

1101-26-13СБ/-02СБ Установка гидроцилиндров
1101-26-13SB/-02SB Hydraulic cylinders mounting

5-111



1101-26-13СБ/-02СБ Установка гидроцилиндров / 1101-26-13SB/-02SB Hydraulic cylinders mounting

Рис./Fig. 5.13 Лист 1 из 8
Sheet 1 of 8

5-112

5.13
1101-26-13СБ/-02СБ Установка гидроцилиндров
1101-26-13SB/-02SB Hydraulic cylinders mounting
Рис./Fig. 5.13Лист 2 из 8
Sheet 2 of 8

Поз. Pos.	Обозначение Designation	Наименование Denomination		Кол-во на исполнение Quantity per unit	
				УХЛ / NF	T
9	375714-03	Пробка	Plug	4	
9	375714-03-20	Пробка	Plug		4
10		Кольцо 021-027-36-2-29335 ТУ 2531-307-00149245-2008	Ring 021-027-36-2-29335 TU 2531-307-00149245-2008	8	8
11	T.03.08.20S-M24x1,5M	Штуцер (допускается замена на Штуцер Т.03.08.20S-M24x1,5 ТУ 3148-001-67321647-2011)	Union (replacement to Union T.03.08.20S-M24x1,5 TU 3148-001-67321647-2011 is allowed)	4	
11	T.03.08.20S-M24x1,5-20M	Штуцер (допускается замена на Штуцер Т.03.08.20S-M24x1,5 ТУ 3148-001-67321647-2011)	Union (replacement to Union T.03.08.20S-M24x1,5 TU 3148-001-67321647-2011 is allowed)		4
12		РВД 05.140.036A.A14.036G.A14.1200.A-2 ТУ 22.19.30.136-028-93554567-2017	High pressure hose 05.140.036A.A14.036G.A14.1200.A-2 TU 22.19.30.136-028-93554567-2017	4	
12		РВД 05.140.036A.A14.036G.A14.1200.A-3 ТУ 22.19.30.136-028-93554567-2017	High pressure hose 05.140.036A.A14.036G.A14.1200.A-3 TU 22.19.30.136-028-93554567-2017		4
13		Масленка 1.2.Ц6хр. ГОСТ 19853-74	Oil cup 1.2.Ц6хр. GOST 19853-74	6	
13		Масленка 1.2.Кд6.хр ГОСТ 19853-74	Oil cup 1.2.Кд6.хр GOST 19853-74		6
14	700-58-2088	Кольцо С60 ГОСТ 13941-86	Ring С60 GOST 13941-86	4	4
15	1101-26-47СБ(SB)	Заглушка	End plug	4	
15	1101-26-47-20СБ(SB)	Заглушка	End plug		4
16		Болт М12-6gx35.35.88.019 ГОСТ 7796-70	Bolt M12-6gx35.35.88.019 GOST 7796-70	17	
16		Болт М12-6gx35.35.88.029 ГОСТ 7796-70	Bolt M12-6gx35.35.88.029 GOST 7796-70		17
17		Шайба 12 65Г 019 ГОСТ 6402-70*1	Washer 12 65Г 019 GOST 6402-70*1	22	
17		Шайба 12 65Г 0221 ГОСТ 6402-70*1	Washer 12 65Г 0221 GOST 6402-70*1		22
17		Шайба 12 65Г 019 ГОСТ 6402-70*2	Washer 12 65Г 019 GOST 6402-70*2	21	
17		Шайба 12 65Г 0221 ГОСТ 6402-70*2	Washer 12 65Г 0221 GOST 6402-70*2		21

Примечание: *1 - входит в 1101-26-13СБ

*2 - входит в 1101-26-13-02СБ

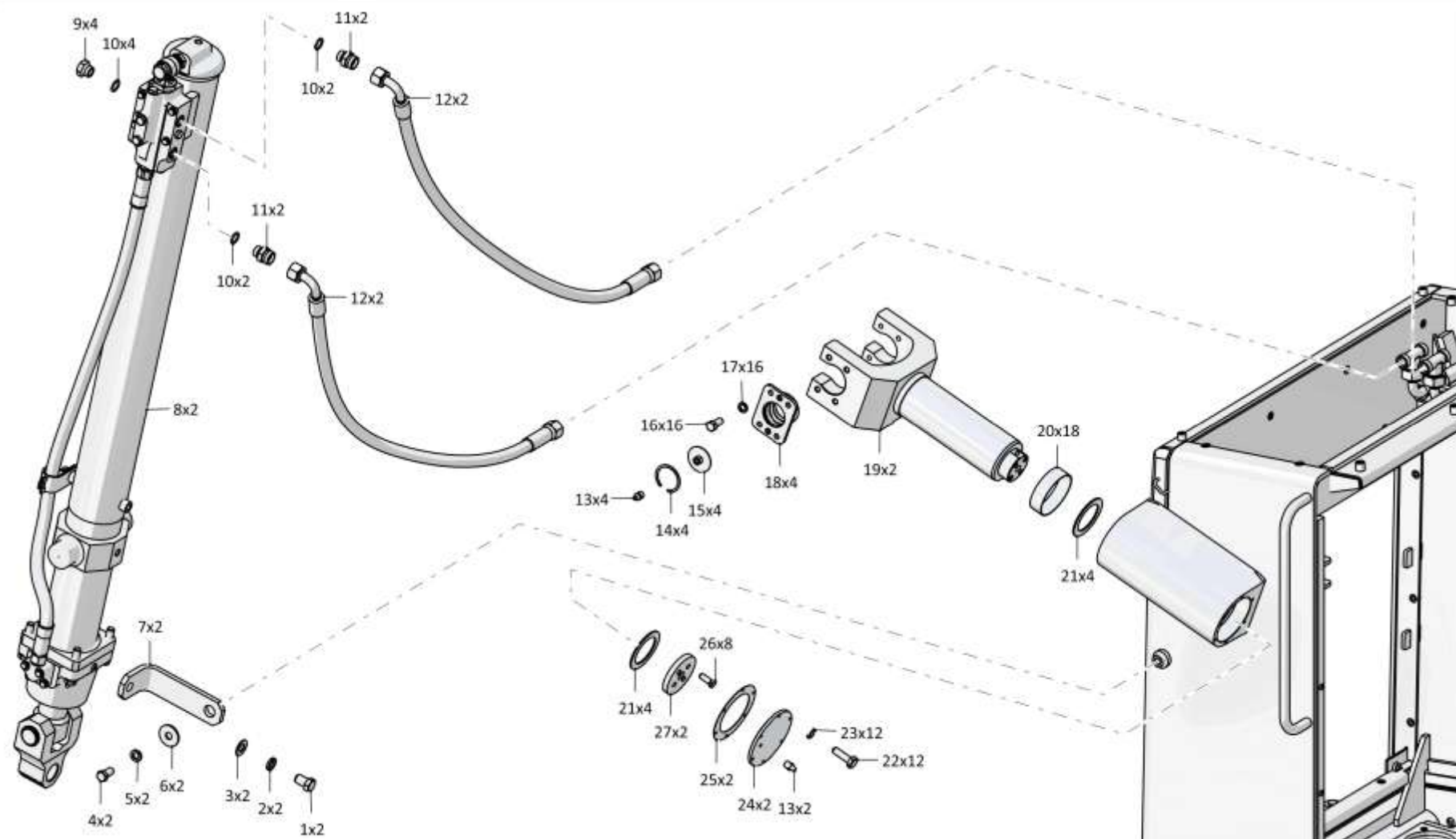
Note: *1 - included into 1101-26-13SB

*2 - included into 1101-26-13-02SB

1101-26-13СБ/-02СБ Установка гидроцилиндров
1101-26-13SB/-02SB Hydraulic cylinders mounting

1101-26-13СБ/-02СБ Установка гидроцилиндров
1101-26-13SB/-02SB Hydraulic cylinders mounting

5-113



1101-26-13СБ/-02СБ Установка гидроцилиндров / 1101-26-13SB/-02SB Hydraulic cylinders mounting

5-114

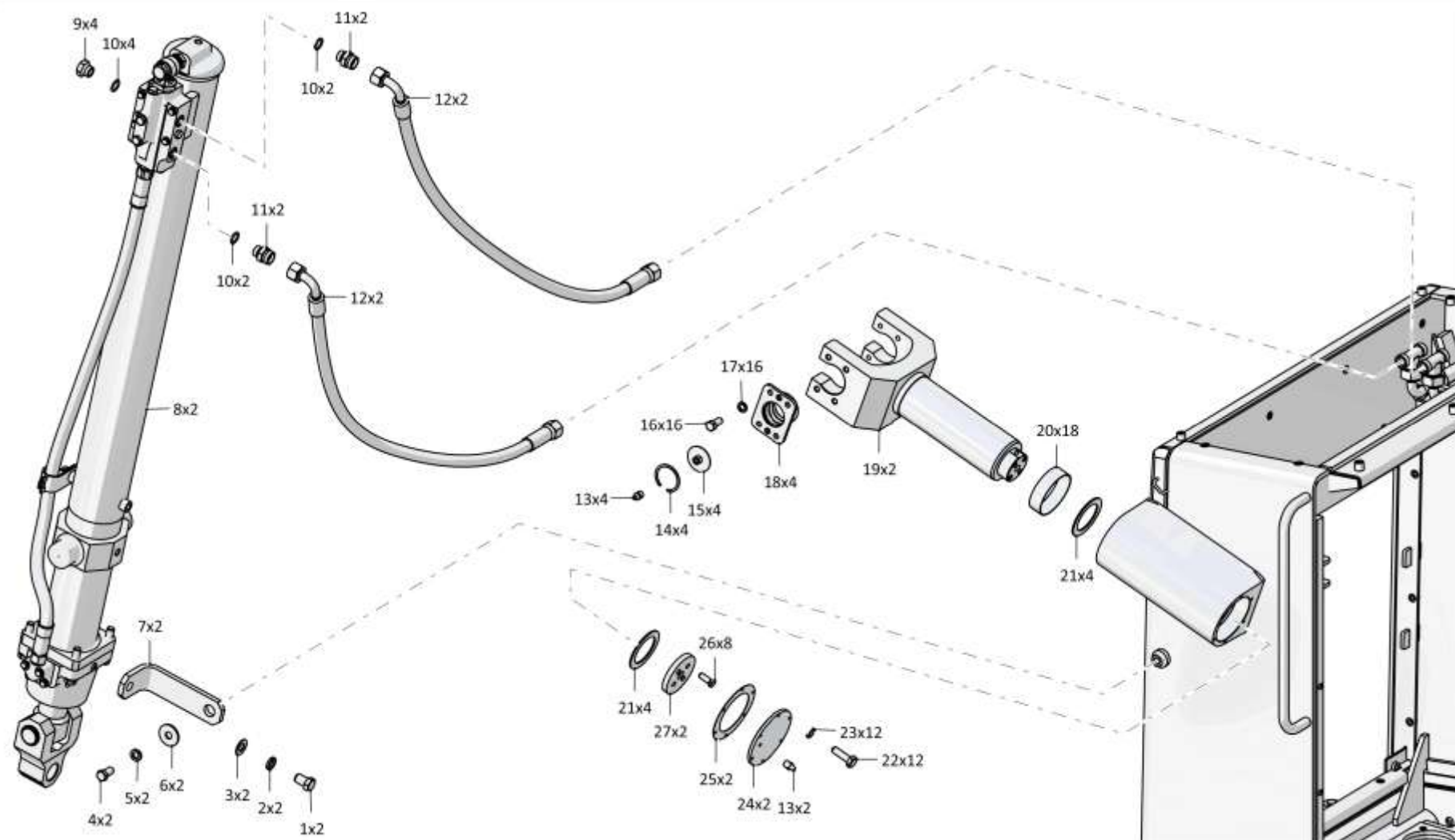
5.13
1101-26-13СБ/-02СБ Установка гидроцилиндров
1101-26-13SB/-02SB Hydraulic cylinders mounting
Рис./Fig. 5.13Лист 3 из 8
Sheet 3 of 8

Поз. Pos.	Обозначение Designation	Наименование Denomination		Кол-во на исполнение Quantity per unit	
				УХЛ / NF	Т
18	1101-26-166	Крышка	Cover	4	4
19	1101-26-46СБ(SB)	Ось*1	Axle*1	2	
19	1101-26-46-20СБ(SB)	Ось*1	Axle*1		2
19	1101-26-46-01СБ(SB)	Ось*2	Axle*2	2	
19	1101-26-46-01-20СБ(SB)	Ось*2	Axle*2		2
20		Кольцо E22T-100-30-3,0 ТУ 2290-004-48774662-2002	Ring E22T-100-30-3,0 TU 2290-004-48774662-2002	18	18
21	1101-26-167	Шайба специальная	Special washer	8	8
22		Болт М6-6gx20.68.019 ГОСТ 7798-70	Bolt M6-6gx20.68.019 GOST 7798-70	12	
22		Болт М6-6gx20.68.029 ГОСТ 7798-70	Bolt M6-6gx20.68.029 GOST 7798-70		12
23		Шайба 6Т 65Г 019 ГОСТ 6402-70	Washer 6Т 65Г 019 GOST 6402-70	12	
23		Шайба 6Т 65Г 0221 ГОСТ 6402-70	Washer 6Т 65Г 0221 GOST 6402-70		12
24	1101-26-174	Крышка	Cover	2	
24	1101-26-174-20	Крышка	Cover		2
25	450312	Прокладка	Gasket	2	
25	450312-20	Прокладка	Gasket		2
26	280339	Болт 3М12-6gx30.109.40X.019 ГОСТ 7796-70	Bolt 3M12-6gx30.109.40X.019 GOST 7796-70	8	
26	280339-20	Болт 3М12-6gx30.109.40X.019 прп."Щит" ГОСТ 7796-70	Bolt 3M12-6gx30.109.40X.019 прп."Щит" GOST 7796-70		8
27	1101-26-168	Диск	Disk	2	2

Примечание: *1 - входит в 1101-26-13СБ
*2 - входит в 1101-26-13-02СБ

Note: *1 - included into 1101-26-13SB
*2 - included into 1101-26-13-02SB

 1101-26-13СБ/-02СБ Установка гидроцилиндров
 1101-26-13SB/-02SB Hydraulic cylinders mounting



1101-26-13СБ/-02СБ Установка гидроцилиндров / 1101-26-13SB/-02SB Hydraulic cylinders mounting

5-116

5.13
1101-26-13СБ/-02СБ Установка гидроцилиндров
1101-26-13SB/-02SB Hydraulic cylinders mounting
Рис./Fig. 5.13Лист 4 из 8
Sheet 4 of 8

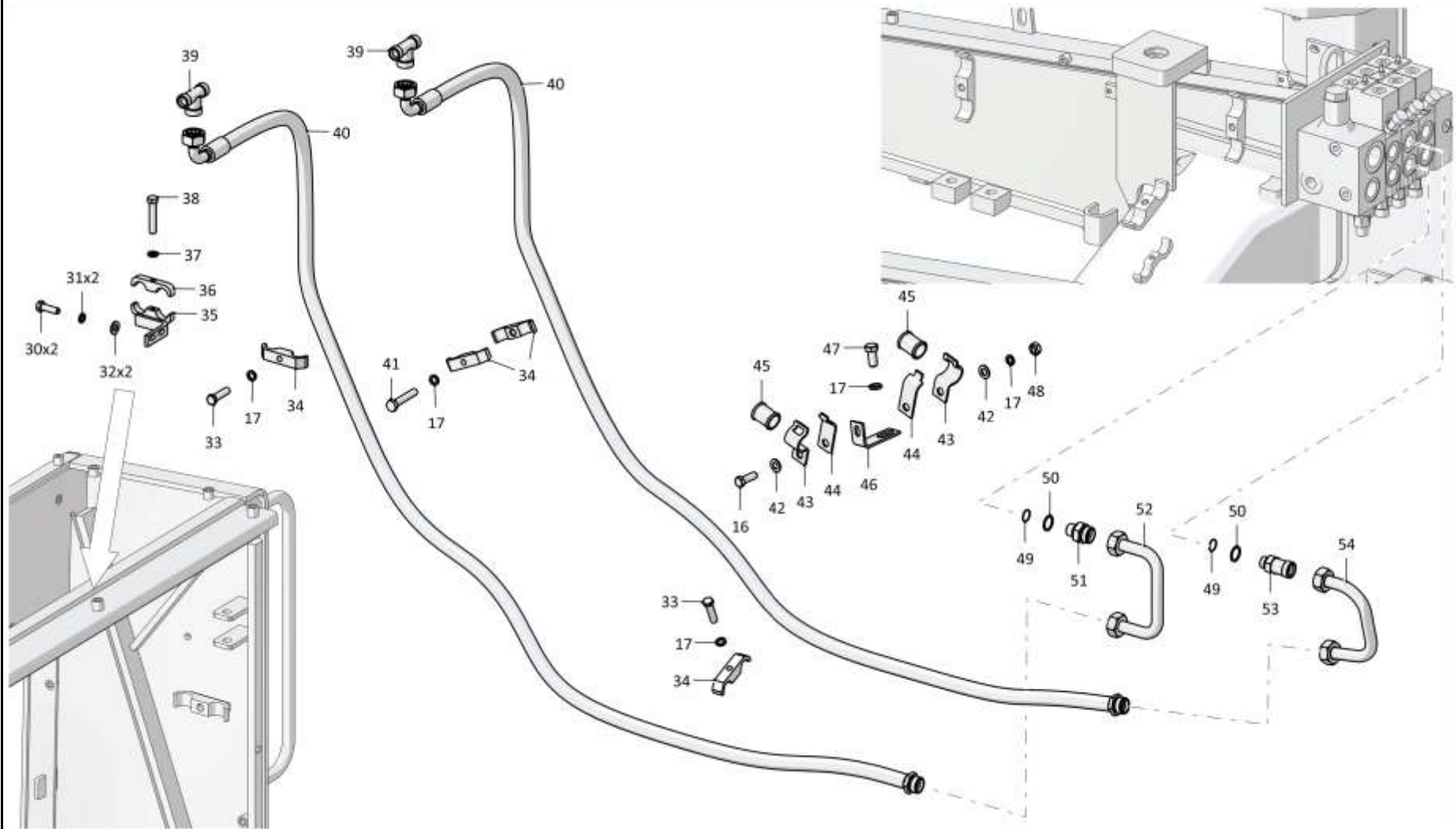
Поз. Pos.	Обозначение Designation	Наименование Denomination		Кол-во на исполнение Quantity per unit	
				УХЛ / NF	Т
30		Болт М8-6gx25.68.019 ГОСТ 7796-70	Bolt M8-6gx25.68.019 GOST 7796-70	2	
30		Болт М8-6gx25.68.029 ГОСТ 7796-70	Bolt M8-6gx25.68.029 GOST 7796-70		2
31		Шайба 8Т 65Г 019 ГОСТ 6402-70	Washer 8Т 65Г 019 GOST 6402-70	4	
31		Шайба 8Т 65Г 0221 ГОСТ 6402-70	Washer 8Т 65Г 0221 GOST 6402-70		4
32		Шайба А.8.02.019 ГОСТ 11371-78	Washer А.8.02.019 GOST 11371-78	2	
32		Шайба А.8.02.0221 ГОСТ 11371-78	Washer А.8.02.0221 GOST 11371-78		2
33		Болт М12х1,25-6gx45.109.20Г2Р.019 ГОСТ 7796-70*1	Bolt M12x1,25-6gx45.109.20Г2Р.019 GOST 7796-70*1	3	
33		Болт М12х1,25-6gx45.109.20Г2Р.029 ГОСТ 7796-70*1	Bolt M12x1,25-6gx45.109.20Г2Р.029 GOST 7796-70*1		3
33		Болт М12х1,25-6gx45.109.20Г2Р.019 ГОСТ 7796-70*2	Bolt M12x1,25-6gx45.109.20Г2Р.019 GOST 7796-70*2	2	
33		Болт М12х1,25-6gx45.109.20Г2Р.029 ГОСТ 7796-70*2	Bolt M12x1,25-6gx45.109.20Г2Р.029 GOST 7796-70*2		2
34	2601-28-60	Бугель*1	Yoke*1	5	
34	2601-28-60-20	Бугель*1	Yoke*1		5
34	2601-28-60	Бугель*2	Yoke*2	4	
34	2601-28-60-20	Бугель*2	Yoke*2		4
35	1101-26-249СБ(SB)	Планка	Strip	1	
35	1101-26-249-20СБ(SB)	Планка	Strip		1
36	1101-26-250	Бугель	Yoke	1	
36	1101-26-250-20	Бугель	Yoke		1
37		Шайба 10 65Г 019 ГОСТ 6402-70	Washer 10 65Г 019 GOST 6402-70	1	
37		Шайба 10 65Г 0221 ГОСТ 6402-70	Washer 10 65Г 0221 GOST 6402-70		1
38		Болт М10-6gx50.88.019 ГОСТ 7795-70	Bolt M10-6gx50.88.019 GOST 7795-70	1	
38		Болт М10-6gx50.88.029 ГОСТ 7795-70	Bolt M10-6gx50.88.029 GOST 7795-70		1

Примечание: *1 - входит в 1101-26-13СБ
*2 - входит в 1101-26-13-02СБ

Note: *1 - included into 1101-26-13SB
*2 - included into 1101-26-13-02SB

1101-26-13СБ/-02СБ Установка гидроцилиндров
1101-26-13SB/-02SB Hydraulic cylinders mounting

1101-26-13СБ/-02СБ Установка гидроцилиндров
1101-26-13SB/-02SB Hydraulic cylinders mounting



5-117

1101-26-13СБ/-02СБ Установка гидроцилиндров / 1101-26-13SB/-02SB Hydraulic cylinders mounting

5-118

5.13
1101-26-13СБ/-02СБ Установка гидроцилиндров
1101-26-13SB/-02SB Hydraulic cylinders mounting
Рис./Fig. 5.13Лист 5 из 8
Sheet 5 of 8

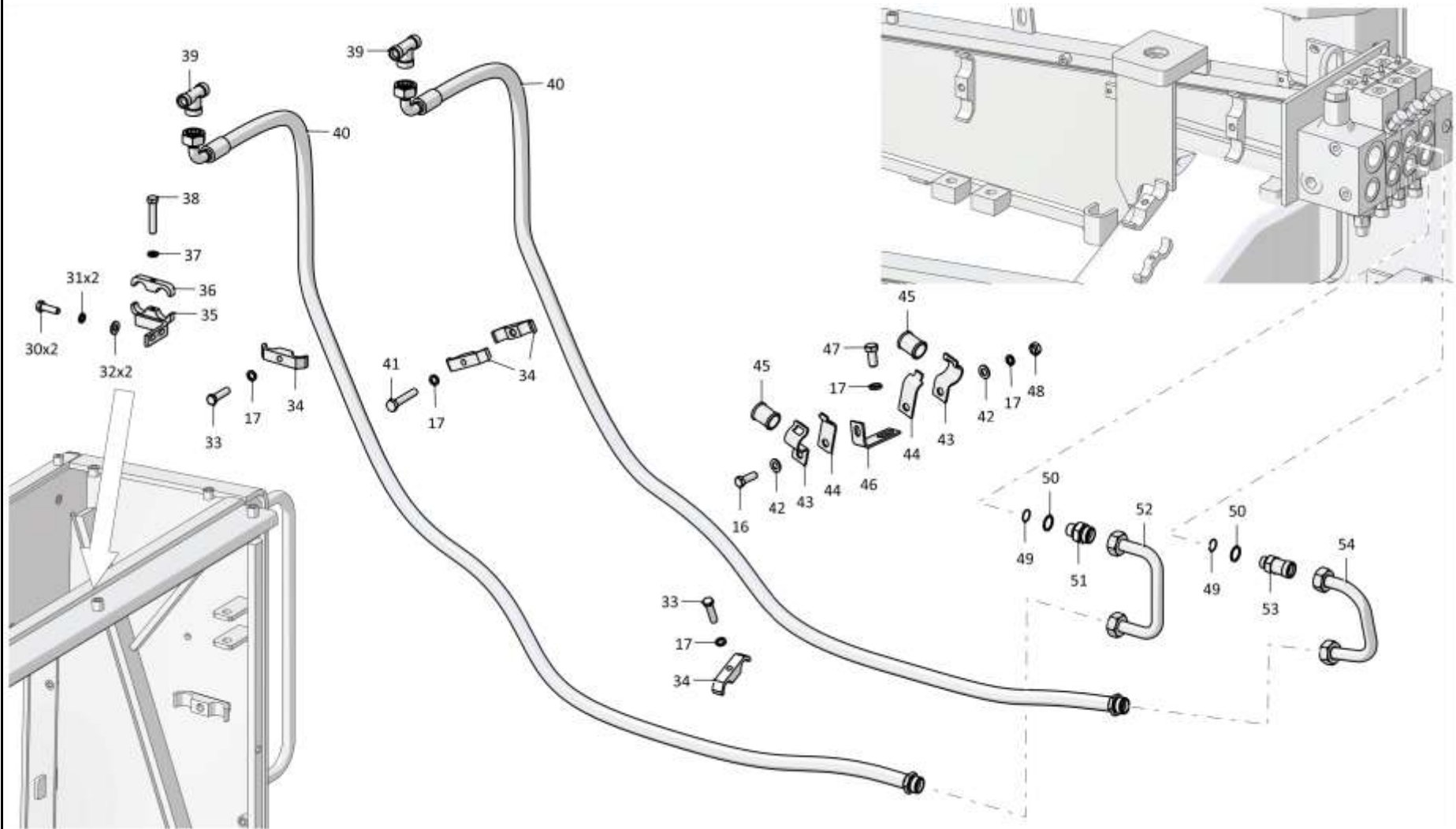
Поз. Pos.	Обозначение Designation	Наименование Denomination		Кол-во на исполнение Quantity per unit	
				УХЛ / NF	Т
39		Тройник Т.05.02.20S-25S-20S ТУ 3148-001-67321647-2011	T-piece Т.05.02.20S-25S-20S ТУ 3148-001-67321647-2011	2	2
40		РВД 06.140.002А.А18.036G.А18.2970.А-2 ТУ 22.19.30.136-028-93554567-2017	High pressure hose 06.140.002А.А18.036G.А18.2970.А-2 ТУ 22.19.30.136-028-93554567-2017	2	
40		РВД 06.140.002А.А18.036G.А18.2970.А-3 ТУ 22.19.30.136-028-93554567-2017	High pressure hose 06.140.002А.А18.036G.А18.2970.А-3 ТУ 22.19.30.136-028-93554567-2017		2
41		Болт М12х1,25-6gx65.58.019 ГОСТ 7795-70	Bolt М12х1,25-6gx65.58.019 GOST 7795-70	1	
41		Болт М12х1,25-6gx65.58.029 ГОСТ 7795-70	Bolt М12х1,25-6gx65.58.029 GOST 7795-70		1
42		Шайба А.12.01.10.019 ГОСТ 11371-78	Washer А.12.01.10.019 GOST 11371-78	2	
42		Шайба А.12.01.10.0221 ГОСТ 11371-78	Washer А.12.01.10.0221 GOST 11371-78		2
43	2501-26-300	Скоба	Cramp	2	
43	2501-26-300-20	Скоба	Cramp		2
44	2501-26-301	Планка	Strip	2	
44	2501-26-301-20	Планка	Strip		2
45	2001-26-192	Прокладка	Gasket	2	
45	2001-26-192-20	Прокладка	Gasket		2
46	312501-94-155	Планка	Strip	1	
46	312501-94-155-20	Планка	Strip		1
47		Болт М12х1,25-6gx25.88.019 ГОСТ 7796-70	Bolt М12х1,25-6gx25.88.019 GOST 7796-70	1	
47		Болт М12х1,25-6gx25.88.029 ГОСТ 7796-70	Bolt М12х1,25-6gx25.88.029 GOST 7796-70		1
48		Гайка М12-6Н.6.019 ГОСТ 5915-70	Nut М12-6Н.6.019 GOST 5915-70	1	
48		Гайка М12-6Н.6.029 ГОСТ 5915-70	Nut М12-6Н.6.029 GOST 5915-70		1
49		Кольцо 024-028-25-2-29335 ТУ 2531-307-00149245-2008*1	Ring 024-028-25-2-29335 ТУ 2531-307-00149245-2008*1	4	4
49		Кольцо 024-028-25-2-29335 ТУ 2531-307-00149245-2008*2	Ring 024-028-25-2-29335 ТУ 2531-307-00149245-2008*2	2	2

Примечание: *1 - входит в 1101-26-13СБ
*2 - входит в 1101-26-13-02СБ

Note: *1 - included into 1101-26-13SB
*2 - included into 1101-26-13-02SB

1101-26-13СБ/-02СБ Установка гидроцилиндров
1101-26-13SB/-02SB Hydraulic cylinders mounting

1101-26-13СБ/-02СБ Установка гидроцилиндров
1101-26-13SB/-02SB Hydraulic cylinders mounting



5-119

1101-26-13СБ/-02СБ Установка гидроцилиндров / 1101-26-13SB/-02SB Hydraulic cylinders mounting

5-120

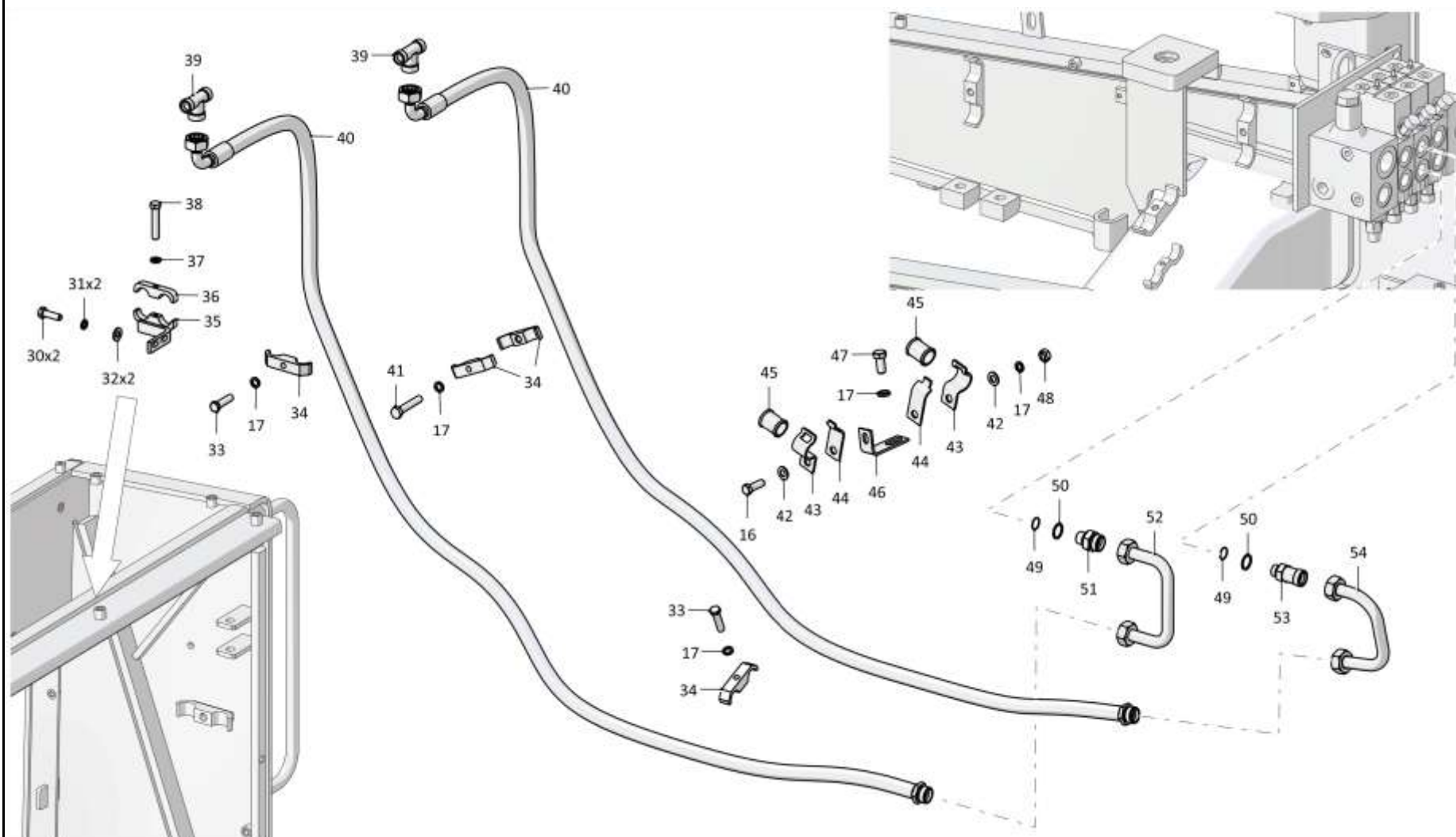
5.13
1101-26-13СБ/-02СБ Установка гидроцилиндров
1101-26-13SB/-02SB Hydraulic cylinders mounting
Рис./Fig. 5.13Лист 6 из 8
Sheet 6 of 8

Поз. Pos.	Обозначение Designation	Наименование Denomination		Кол-во на исполнение Quantity per unit	
				УХЛ / NF	Т
50	1101-26-222	Шайба специальная*1	Special washer*1	4	
50	1101-26-222-20	Шайба специальная*1	Special washer*1		4
50	1101-26-222	Шайба специальная*2	Special washer*2	2	
50	1101-26-222-20	Шайба специальная*2	Special washer*2		2
51	T.03.01.25S-G3/4M	Штуцер (применяется совместно с Шайба специальная 1101-26-222 и Кольцо 024-028-25-2-29335 ТУ 2531-307-00149245-2008, допускается замена на Штуцер Т.03.01.25S-G3/4СБ ТУ 3148-001-67321647-2011)	Union (used together with Special washer 1101-26-222 and Ring 024-028-25-2-29335 TU 2531-307-00149245-2008, replacement to Union T.03.01.25S-G3/4SB TU 3148-001-67321647-2011 is allowed)	1	
51	T.03.01.25S-G3/4-20M	Штуцер (применяется совместно с Шайба специальная 1101-26-222-20 и Кольцо 024-028-25-2-29335 ТУ 2531-307-00149245-2008, допускается замена на Штуцер Т.03.01.25S-G3/4СБ ТУ 3148-001-67321647-2011)	Union (used together with Special washer 1101-26-222-20 and Ring 024-028-25-2-29335 TU 2531-307-00149245-2008, replacement to Union T.03.01.25S-G3/4SB TU 3148-001-67321647-2011 is allowed)		1
52	T.202.003-03СБ(SB)M	Трубопровод (допускается замена на Трубопровод Т.202.003-03СБ)	Pipeline (replacement to Pipeline T.202.003-03SB is allowed)	1	
52	T.202.003-03СБ(SB)M	Трубопровод (допускается замена на Трубопровод Т.202.003-03-20СБ)	Pipeline (replacement to Pipeline T.202.003-03-20SB is allowed)		1
53	T.03.01a.25S-G3/4M	Штуцер (применяется совместно с Шайба специальная 1101-26-222 и Кольцо 024-028-25-2-29335 ТУ 2531-307-00149245-2008, допускается замена на Штуцер Т.03.01a.25S-G3/4СБ ТУ 3148-001-67321647-2011)	Union (used together with Special washer 1101-26-222 and Ring 024-028-25-2-29335 TU 2531-307-00149245-2008, replacement to Union T.03.01a.25S-G3/4SB TU 3148-001-67321647-2011 is allowed)	1	
53	T.03.01a.25S-G3/4-20M	Штуцер (применяется совместно с Шайба специальная 1101-26-222-20 и Кольцо 024-028-25-2-29335 ТУ 2531-307-00149245-2008, допускается замена на Штуцер Т.03.01a.25S-G3/4СБ ТУ 3148-001-67321647-2011)	Union (used together with Special washer 1101-26-222 and Ring 024-028-25-2-29335 TU 2531-307-00149245-2008, replacement to Union T.03.01a.25S-G3/4SB TU 3148-001-67321647-2011 is allowed)		1
54	T.202.003-03-02СБ(SB)M	Трубопровод	Pipeline	1	1

Примечание: *1 - входит в 1101-26-13СБ
*2 - входит в 1101-26-13-02СБ

Note: *1 - included into 1101-26-13SB
*2 - included into 1101-26-13-02SB

 1101-26-13СБ/-02СБ Установка гидроцилиндров
 1101-26-13SB/-02SB Hydraulic cylinders mounting



5-122

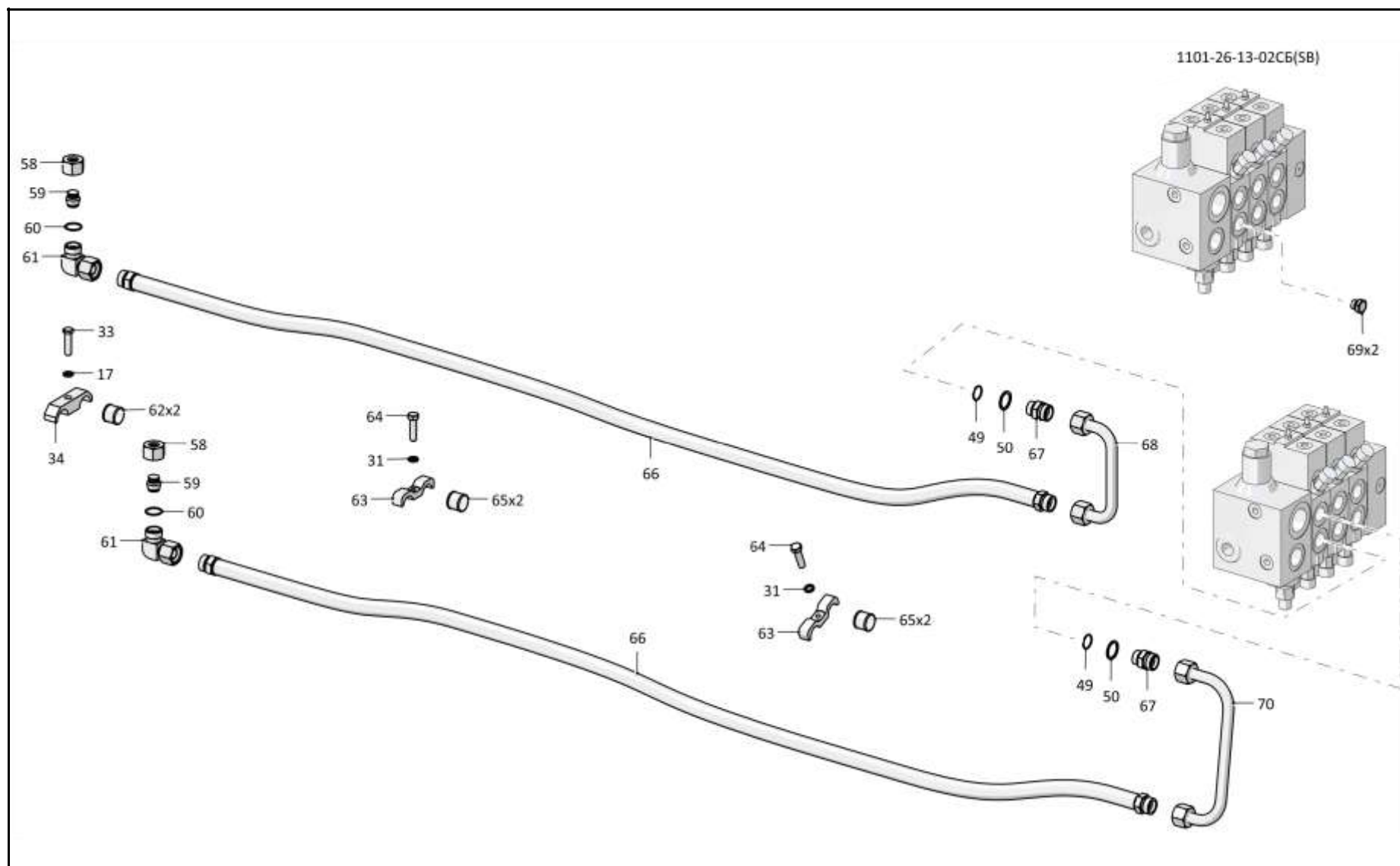
5.13
1101-26-13СБ/-02СБ Установка гидроцилиндров
1101-26-13SB/-02SB Hydraulic cylinders mounting
Рис./Fig. 5.13Лист 7 из 8
Sheet 7 of 8

Поз. Pos.	Обозначение Designation	Наименование Denomination	Кол-во на исполнение Quantity per unit		
			УХЛ / NF	T	
58	T.02.20SM	Гайка накидная*1	Cap nut*1	2	
58	T.02.20S-20M	Гайка накидная*1	Cap nut*1		2
59	T.10.03.20SM	Заглушка (применяется совместно с Гайка накидная Т.02.20SM и Кольцо 018-021-19-2-3 ГОСТ 18829-2017, допускается замена на Заглушка Т.10.03.20S TU 3148-001-67321647-2011 совместно с Гайка накидная Т.02.20S TU 3148-001-67321647-2011 и Кольцо 018-022-25-2-29335 TU 2531-307-00149245-2008)*1	End plug (used together with Cap nut T.02.20SM and Ring 018-021-19-2-3 GOST 18829-2017, replacement to End plug T.10.03.20S TU 3148-001-67321647-2011 together with Cap nut T.02.20S TU 3148-001-67321647-2011 and Ring 018-022-25-2-29335 TU 2531-307-00149245-2008 is allowed)*1	2	
59	T.10.03.20S-20M	Заглушка (применяется совместно с Гайка накидная Т.02.20S-20M и Кольцо 018-021-19-2-3 ГОСТ 18829-2017, допускается замена на Заглушка Т.10.03.20S TU 3148-001-67321647-2011 совместно с Гайка накидная Т.02.20S-20M TU 3148-001-67321647-2011 и Кольцо 018-022-25-2-29335 TU 2531-307-00149245-2008)*1	End plug (used together with Cap nut T.02.20S-20M and Ring 018-021-19-2-3 GOST 18829-2017, replacement to End plug T.10.03.20S TU 3148-001-67321647-2011 together with Cap nut T.02.20S TU 3148-001-67321647-2011 and Ring 018-022-25-2-29335 TU 2531-307-00149245-2008 is allowed)*1		2
60		Кольцо 018-021-19-2-3 ГОСТ 18829-2017*1	Ring 018-021-19-2-3 GOST 18829-2017*1	2	2
61		Угольник Т.07.06.20S-20СБ TU 3148-001-67321647-2011*1	Angle-piece T.07.06.20S-20СБ TU 3148-001-67321647-2011*1	2	2
62	700-40-6684-04	Прокладка*1	Gasket*1	2	2
63	312501-26-141	Бугель*1	Yoke*1	2	
63	312501-26-141-20	Бугель*1	Yoke*1		2
64		Болт М8-6gx30.30.88.019 ГОСТ 7796-70*1	Bolt M8-6gx30.30.88.019 GOST 7796-70*1	2	
64		Болт М8-6gx30.30.88.029 ГОСТ 7796-70*1	Bolt M8-6gx30.30.88.029 GOST 7796-70*1		2

Примечание: *1 - входит в 1101-26-13СБ
*2 - входит в 1101-26-13-02СБ

Note: *1 - included into 1101-26-13SB
*2 - included into 1101-26-13-02SB

1101-26-13СБ/-02СБ Установка гидроцилиндров
1101-26-13SB/-02SB Hydraulic cylinders mounting



1101-26-13СБ/-02СБ Установка гидроцилиндров / 1101-26-13SB/-02SB Hydraulic cylinders mounting

5-124

5.13
1101-26-13СБ/-02СБ Установка гидроцилиндров
1101-26-13SB/-02SB Hydraulic cylinders mounting
Рис./Fig. 5.13Лист 8 из 8
Sheet 8 of 8

Поз. Pos.	Обозначение Designation	Наименование Denomination		Кол-во на исполнение Quantity per unit	
				УХЛ / NF	Т
65	700-40-6684-03	Прокладка* ¹	Gasket* ¹	4	4
66		РВД 05.140.202А.А14.202А.А14.2250.А-2 ТУ 22.19.30.136-028-93554567-2017* ¹	High pressure hose 05.140.202А.А14.202А.А14.2250.А-2 ТУ 22.19.30.136-028-93554567-2017* ¹	2	
66		РВД 05.140.202А.А14.202А.А14.2250.А-3 ТУ 22.19.30.136-028-93554567-2017* ¹	High pressure hose 05.140.202А.А14.202А.А14.2250.А-3 ТУ 22.19.30.136-028-93554567-2017* ¹		2
67	T.03.01.20S-G3/4M	Штуцер ввертной (применяется совместно с Шайба специальная 1101-26-222 и Кольцо 024-028-25-2-29335 ТУ 2531-307-00149245-2008, допускается замена на Штуцер Т.03.01.20S-G3/4СБ ТУ 3148-001-67321647-2011)* ¹	Screwed union (used together with Special washer 1101-26-222 and Ring 024-028-25-2-29335 TU 2531-307-00149245-2008, replacement to Union T.03.01.20S-G3/4SB TU 3148-001-67321647-2011 is allowed)* ¹	2	
67	T.03.01.20S-G3/4-20M	Штуцер ввертной (применяется совместно с Шайба специальная 1101-26-222-20 и Кольцо 024-028-25-2-29335 ТУ 2531-307-00149245-2008, допускается замена на Штуцер Т.03.01.20S-G3/4СБ ТУ 3148-001-67321647-2011)* ¹	Screwed union (used together with Special washer 1101-26-222-20 and Ring 024-028-25-2-29335 TU 2531-307-00149245-2008, replacement to Union T.03.01.20S-G3/4SB TU 3148-001-67321647-2011 is allowed)* ¹		2
68	T.202.003-09-01СБ(SB)M	Трубопровод	Pipeline	1	1
69		Заглушка Т.10.01-G3/4СБ ТУ 3148-001-67321647-2011* ²	End plug Т.10.01-G3/4SB ТУ 3148-001-67321647-2011* ²	2	2
70	T.202.003-08-01СБ(SB)M	Трубопровод	Pipeline	1	1
		Защитная спираль Т.209.001	Protective spiral Т.209.001	6	6
		Проволока 1,0-О-С ГОСТ 3282-74	Wire 1,0-О-С GOST 3282-74	0,4 кг (kg)	0,4 кг (kg)
		Смазка Литол-24 ГОСТ 21150-2017	Lubrication Литол-24 GOST 21150-2017	0,3 кг (kg)	0,3 кг (kg)

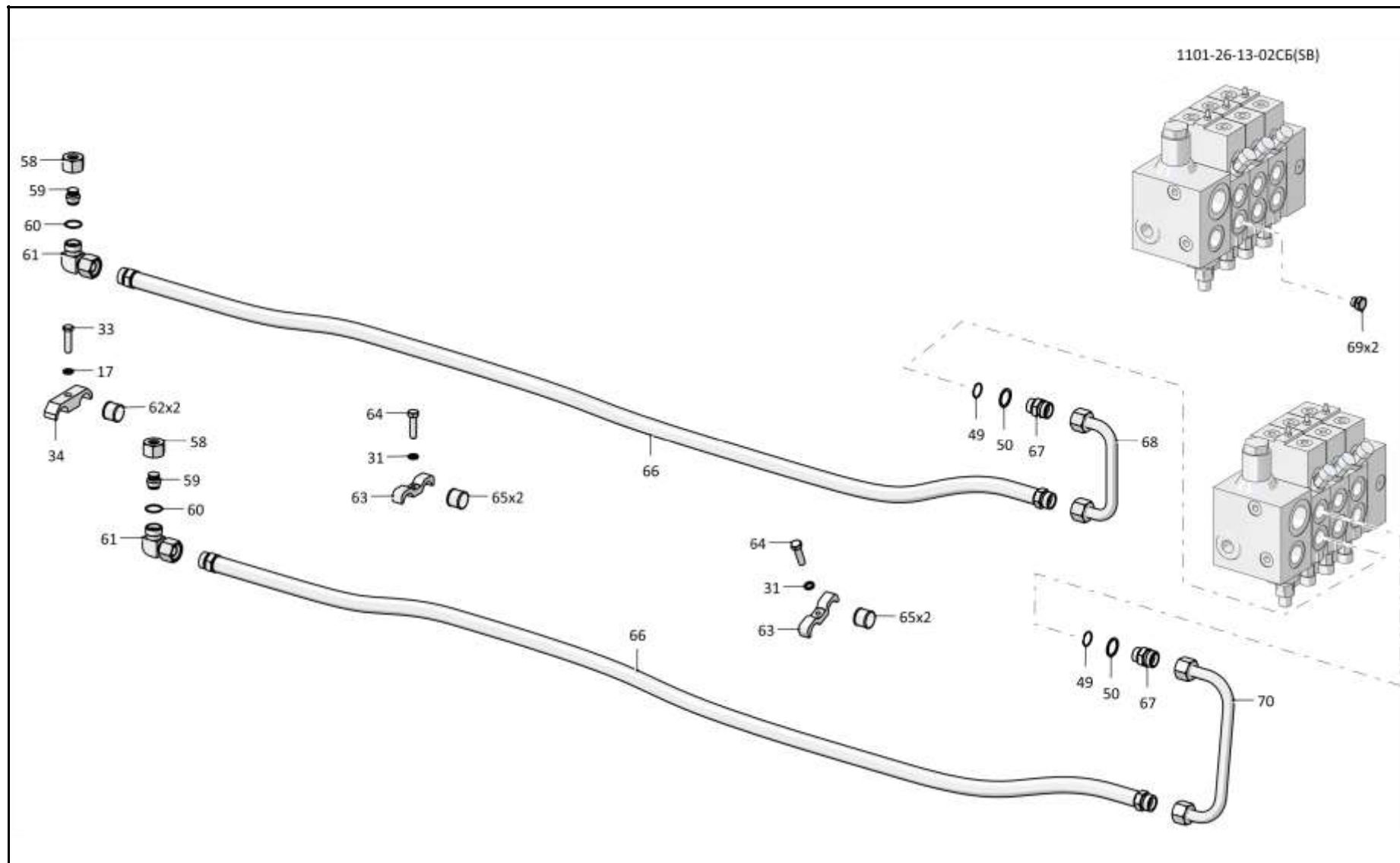
Примечание: *1 - входит в 1101-26-13СБ
*2 - входит в 1101-26-13-02СБ

Note: *1 - included into 1101-26-13SB
*2 - included into 1101-26-13-02SB

1101-26-13СБ/-02СБ Установка гидроцилиндров
1101-26-13SB/-02SB Hydraulic cylinders mounting

1101-26-13СБ/-02СБ Установка гидроцилиндров
1101-26-13SB/-02SB Hydraulic cylinders mounting

5-125



1101-26-13СБ/-02СБ Установка гидроцилиндров / 1101-26-13SB/-02SB Hydraulic cylinders mounting

5-126

5.14

1101-26-708-03СБ/-04СБ Гидроцилиндр Ø100
1101-26-708-03SB/-04SB Hydraulic cylinder Ø100

Рис./Fig. 5.14Лист 1 из 5
Sheet 1 of 5

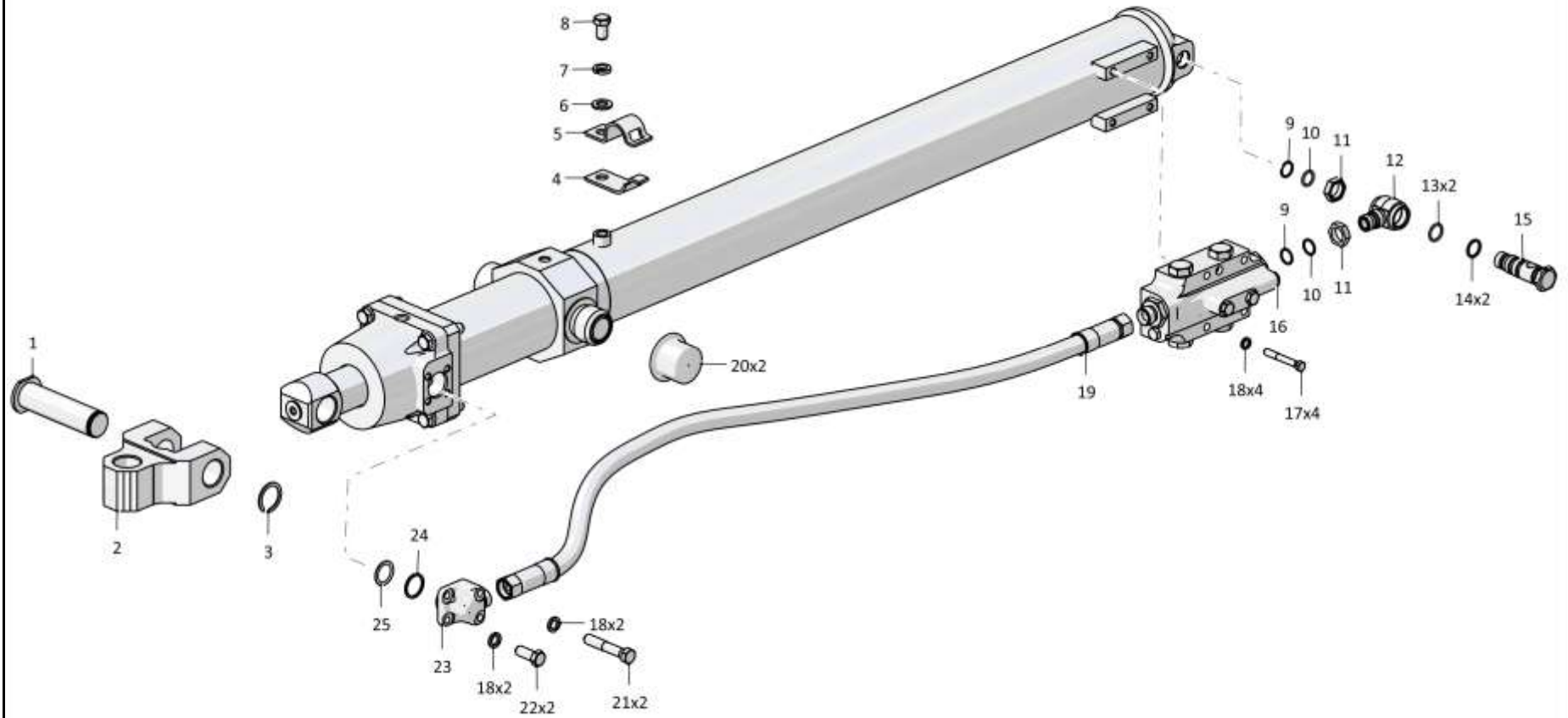
Поз. Pos.	Обозначение Designation	Наименование Denomination		Кол-во на исполнение Quantity per unit	
				УХЛ / NF	T
	1101-26-708-03СБ(SB)	Гидроцилиндр Ø100*1	Hydraulic cylinder Ø100*1	x	
	1101-26-708-03-20СБ(SB)	Гидроцилиндр Ø100*1	Hydraulic cylinder Ø100*1		x
	1101-26-708-04СБ(SB)	Гидроцилиндр Ø100*2	Hydraulic cylinder Ø100*2	x	
	1101-26-708-04-20СБ(SB)	Гидроцилиндр Ø100*2	Hydraulic cylinder Ø100*2		x
1	1501-26-510СБ(SB)	Палец	Pin	1	1
2	1101-26-678	Проушина	Lug	1	1
3		Кольцо С40 ГОСТ 13940-86	Ring C40 GOST 13940-86	1	1
4	2501-26-301	Планка	Strip	1	
4	2501-26-301-20	Планка	Strip		1
5	2501-26-300	Скоба	Cramp	1	
5	2501-26-300-20	Скоба	Cramp		1
6		Шайба А.16.02.019 ГОСТ 11371-78	Washer A.16.02.019 GOST 11371-78	1	
6		Шайба А.16.02.0221 ГОСТ 11371-78	Washer A.16.02.0221 GOST 11371-78		1
7		Шайба 160Т 65Г 019 ГОСТ 6402-70	Washer 160Т 65Г 019 GOST 6402-70	5	
7		Шайба 160Т 65Г 0221 ГОСТ 6402-70	Washer 160Т 65Г 0221 GOST 6402-70		5
8	280515	Болт М16х1,5-6gx25.88.019 ГОСТ 7796-70	Bolt M16x1,5-6gx25.88.019 GOST 7796-70	1	
8	280515-20	Болт М16х1,5-6gx25.88.019 прп."Щит" ГОСТ 7796-70	Bolt M16x1,5-6gx25.88.019 прп."Щит" GOST 7796-70		1
9		Кольцо 020-025-30-2-29335 ТУ 2531-307- 00149245-2008	Ring 020-025-30-2-29335 TU 2531-307- 00149245-2008	2	2
10	0901-26-527	Кольцо защитное	Protective ring	2	2
11	1101-26-636	Гайка специальная	Special nut	2	
11	1101-26-636-20	Гайка специальная	Special nut		2

Примечание: *1 - входит в 1101-26-708-03СБ
*2 - входит в 1101-26-708-04СБ

Note: *1 - included into 1101-26-708-03SB
*2 - included into 1101-26-708-04SB

1101-26-708-03СБ/-04СБ Гидроцилиндр Ø100
1101-26-708-03SB/-04SB Hydraulic cylinder Ø100

1101-26-708-03СБ/-04СБ Гидроцилиндр Ø100
 1101-26-708-03SB/-04SB Hydraulic cylinder Ø100



5-127

1101-26-708-03СБ/-04СБ Гидроцилиндр Ø100
 1101-26-708-03SB/-04SB Hydraulic cylinder Ø100

5-128

5.14

1101-26-708-03СБ/-04СБ Гидроцилиндр Ø100
1101-26-708-03SB/-04SB Hydraulic cylinder Ø100

Рис./Fig. 5.14Лист 2 из 5
Sheet 2 of 5

Поз. Pos.	Обозначение Designation	Наименование Denomination		Кол-во на исполнение Quantity per unit	
				УХЛ / NF	Т
12	1101-26-681	Угольник поворотный	Turn angle-piece	1	
12	1101-26-681-20	Угольник поворотный	Turn angle-piece		1
13		Кольцо 022-028-36-2-29335 ТУ 2531-307-00149245-2008	Ring 022-028-36-2-29335 TU 2531-307-00149245-2008	2	2
14	2001-26-193	Кольцо защитное	Protective ring	2	2
15	1101-26-679	Болт регулировочный	Adjusting bolt	1	
15	1101-26-679-20	Болт регулировочный	Adjusting bolt		1
16	0901-26-509-01СБ(SB)	Устройство перепускное	By-pass device	1	
16	0901-26-509-01-20СБ(SB)	Устройство перепускное	By-pass device		1
17		Болт М10-6gx70.55.88.019 ГОСТ 7795-70	Bolt M10-6gx70.55.88.019 GOST 7795-70	4	
17		Болт М10-6gx70.55.88.029 ГОСТ 7795-70	Bolt M10-6gx70.55.88.029 GOST 7795-70		4
18		Шайба 100Т 65Г 019 ГОСТ 6402-70	Washer 100Т 65Г 019 GOST 6402-70	8	
18		Шайба 100Т 65Г 0221 ГОСТ 6402-70	Washer 100Т 65Г 0221 GOST 6402-70		8
19		РВД 05.140.013А.А11.013А.А11.1345.А-2-СО/500 ТУ 22.19.30.136-028-93554567-2017*1	High pressure hose 05.140.013А.А11.013А.А11.1345.А-2-СО/500 ТУ 22.19.30.136-028-93554567-2017*1	1	
19		РВД 05.140.013А.А11.013А.А11.1345.А-3-СО/500 ТУ 22.19.30.136-028-93554567-2017*1	High pressure hose 05.140.013А.А11.013А.А11.1345.А-3-СО/500 ТУ 22.19.30.136-028-93554567-2017*1		1

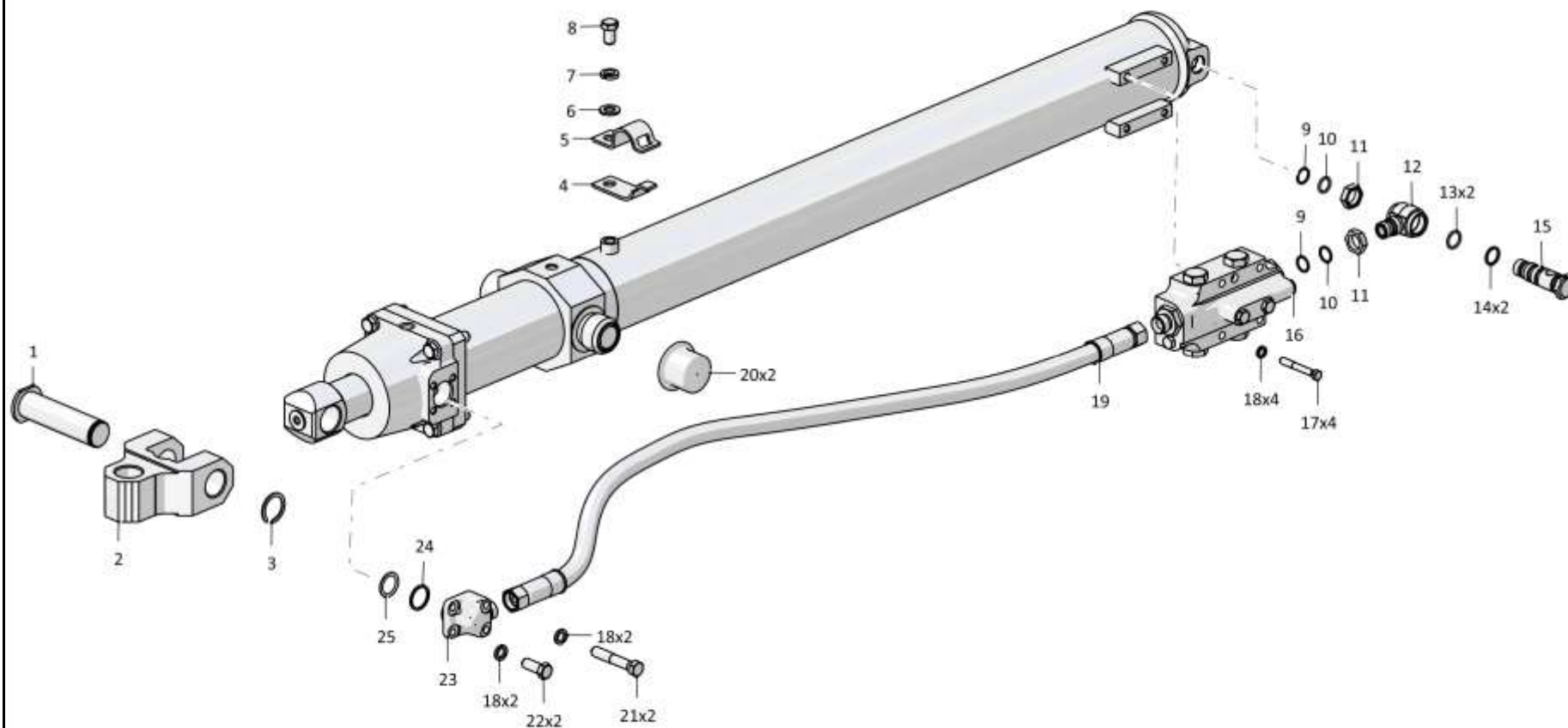
Примечание: *1 - входит в 1101-26-708-03СБ
*2 - входит в 1101-26-708-04СБ

Note: *1 - included into 1101-26-708-03SB
*2 - included into 1101-26-708-04SB

1101-26-708-03СБ/-04СБ Гидроцилиндр Ø100
1101-26-708-03SB/-04SB Hydraulic cylinder Ø100

1101-26-708-03СБ/-04СБ Гидроцилиндр Ø100
 1101-26-708-03SB/-04SB Hydraulic cylinder Ø100

5-129



1101-26-708-03СБ/-04СБ Гидроцилиндр Ø100
 1101-26-708-03SB/-04SB Hydraulic cylinder Ø100

5-130

5.14

1101-26-708-03СБ/-04СБ Гидроцилиндр Ø100
1101-26-708-03SB/-04SB Hydraulic cylinder Ø100

Рис./Fig. 5.14Лист 3 из 5
Sheet 3 of 5

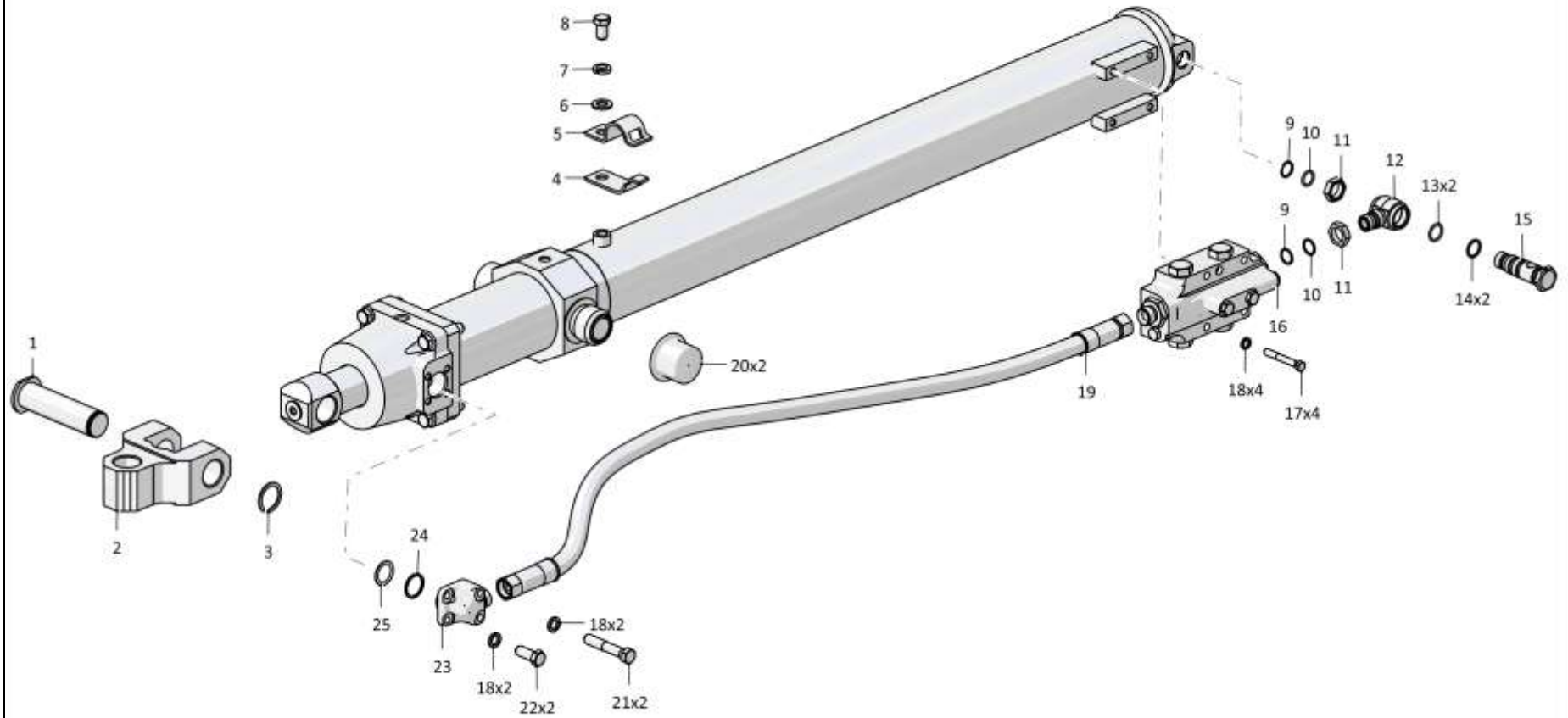
Поз. Pos.	Обозначение Designation	Наименование Denomination		Кол-во на исполнение Quantity per unit	
				УХЛ / NF	T
19		РВД 05.140.013А.А11.013А.А11.1140.А-2-СО/500 ТУ 3148-002-67321647-2011*2	High pressure hose 05.140.013А.А11.013А.А11.1140.А-2-СО/500 ТУ 3148-002-67321647-2011*2	1	
19		РВД 05.140.013А.А11.013А.А11.1140.А-3-СО/500 ТУ 3148-002-67321647-2011*2	High pressure hose 05.140.013А.А11.013А.А11.1140.А-3-СО/500 ТУ 3148-002-67321647-2011*2		1
20	1101-26-628	Заглушка	End plug	2	2
21		Болт М10-6gx50.88.019 ГОСТ 7795-70	Bolt M10-6gx50.88.019 GOST 7795-70	2	
21		Болт М10-6gx50.88.029 ГОСТ 7795-70	Bolt M10-6gx50.88.029 GOST 7795-70		2
22		Болт М10-6gx25.109.20Г2Р.019 ГОСТ 7796-70	Bolt M10-6gx25.109.20Г2Р.019 GOST 7796-70	2	
22		Болт М10-6gx25.109.20Г2Р.029 ГОСТ 7796-70	Bolt M10-6gx25.109.20Г2Р.029 GOST 7796-70		2
23	011101-97-577	Угольник	Angle-piece	1	
23	011101-97-577-20	Угольник	Angle-piece		1
24	2501-98-550	Кольцо защитное	Protective ring	1	1
25		Кольцо 032-038-36-2-29335 ТУ 2531-307-00149245-2008	Ring 032-038-36-2-29335 ТУ 2531-307-00149245-2008	1	1

Примечание: *1 - входит в 1101-26-708-03СБ
 *2 - входит в 1101-26-708-04СБ

Note: *1 - included into 1101-26-708-03SB
 *2 - included into 1101-26-708-04SB

1101-26-708-03СБ/-04СБ Гидроцилиндр Ø100
1101-26-708-03SB/-04SB Hydraulic cylinder Ø100

1101-26-708-03СБ/-04СБ Гидроцилиндр Ø100
 1101-26-708-03SB/-04SB Hydraulic cylinder Ø100



5-131

1101-26-708-03СБ/-04СБ Гидроцилиндр Ø100
 1101-26-708-03SB/-04SB Hydraulic cylinder Ø100

5-132

5.14

1101-26-708-03СБ/-04СБ Гидроцилиндр Ø100
1101-26-708-03SB/-04SB Hydraulic cylinder Ø100

Рис./Fig. 5.14Лист 4 из 5
Sheet 4 of 5

Поз. Pos.	Обозначение Designation	Наименование Denomination		Кол-во на исполнение Quantity per unit	
				УХЛ / NF	Т
30		Грязесъемник WD2200630-Z221	Dirt remover WD2200630-Z221	1	1
31		Комплект уплотнений в сборе RR1300630-Z54Т	Seal kit assembly RR1300630-Z54Т	1	1
32		Направляющее кольцо GR7500630-C380	Guide ring GR7500630-C380	2	2
33		Комплект уплотнений в сборе RSK300630-T46Т	Seal kit assembly RSK300630-T46Т	1	1
34	1101-26-736	Крышка	Cover	1	1
35		Болт М16х1,5-6gx70.109.20Г2Р.019 ГОСТ 7795-70	Bolt M16x1,5-6gx70.109.20Г2Р.019 GOST 7795-70	4	
35		Болт М16х1,5-6gx70.109.20Г2Р.029 ГОСТ 7795-70	Bolt M16x1,5-6gx70.109.20Г2Р.029 GOST 7795-70		4
36		Направляющее кольцо GR6900630-C380	Guide ring GR6900630-C380	1	1
37	1101-26-610	Кольцо защитное	Protective ring	1	1
38		Кольцо 094-100-36-2-29335 ТУ 2531-307-00149245-2008	Ring 094-100-36-2-29335 TU 2531-307-00149245-2008	1	1
39	1101-26-676	Шток* ¹	Rod* ¹	1	
39	1101-26-676-20	Шток* ¹	Rod* ¹		1
39	1101-26-676-01	Шток* ²	Rod* ²	1	
39	1101-26-676-01-20	Шток* ²	Rod* ²		1
40	1101-26-715СБ(SB)	Корпус* ¹	Housing* ¹	1	1
40	1101-26-715-01СБ(SB)	Корпус* ²	Housing* ²	1	1

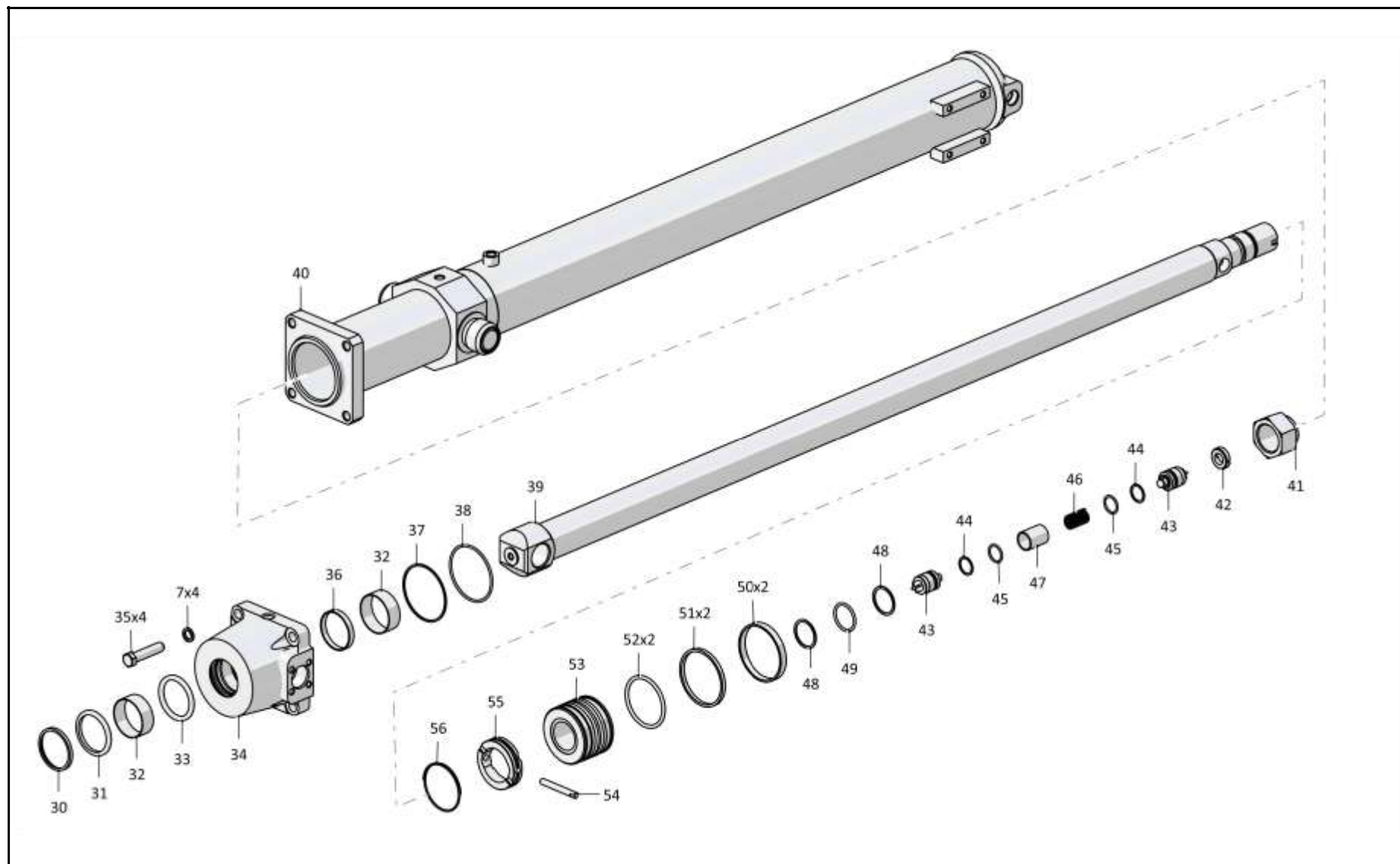
Примечание: *1 - входит в 1101-26-708-03СБ
 *2 - входит в 1101-26-708-04СБ

Note: *1 - included into 1101-26-708-03SB
 *2 - included into 1101-26-708-04SB

1101-26-708-03СБ/-04СБ Гидроцилиндр Ø100
1101-26-708-03SB/-04SB Hydraulic cylinder Ø100

1101-26-708-03СБ/-04СБ Гидроцилиндр Ø100
 1101-26-708-03SB/-04SB Hydraulic cylinder Ø100

5-133



1101-26-708-03СБ/-04СБ Гидроцилиндр Ø100
 1101-26-708-03SB/-04SB Hydraulic cylinder Ø100

5-134

5.14

1101-26-708-03СБ/-04СБ Гидроцилиндр Ø100
1101-26-708-03SB/-04SB Hydraulic cylinder Ø100

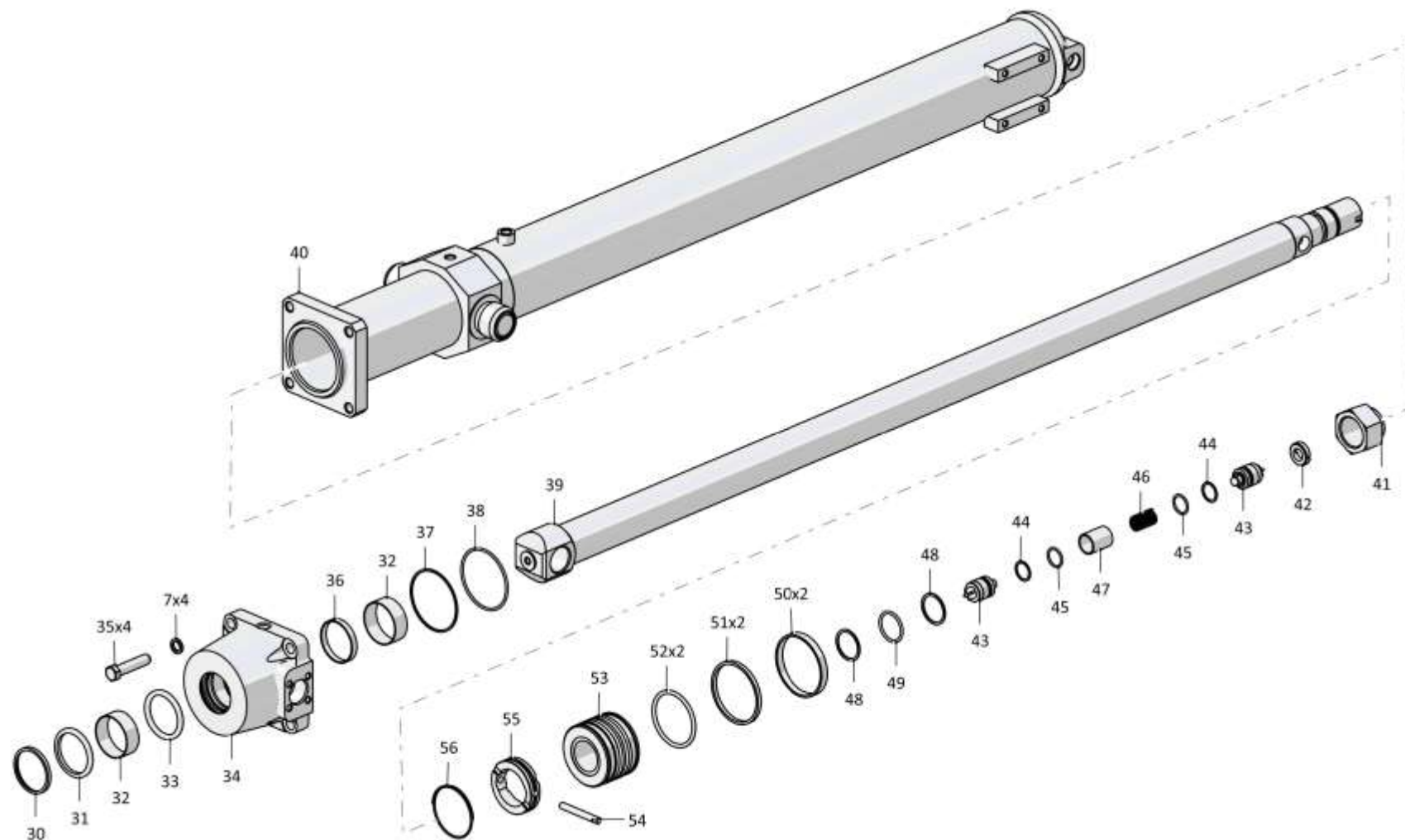
Рис./Fig. 5.14Лист 5 из 5
Sheet 5 of 5

Поз. Pos.	Обозначение Designation	Наименование Denomination		Кол-во на исполнение Quantity per unit	
				УХЛ / NF	Т
41	1101-26-615	Гайка специальная	Special nut	1	1
42	1501-26-622	Заглушка	End plug	1	1
43	1501-26-507СБ(SB)	Клапан	Valve	2	2
44		Кольцо 026-032-36-2-29335 ТУ 2531-307-00149245-2008	Ring 026-032-36-2-29335 TU 2531-307-00149245-2008	2	2
45	46-93-607-01	Кольцо защитное	Protective ring	2	2
46	38327	Пружина	Spring	1	1
47	1501-26-623	Проставка	Spacer	1	1
48		Кольцо 042-050-46-2-29335 ТУ 2531-307-00149245-2008	Ring 042-050-46-2-29335 TU 2531-307-00149245-2008	1	1
49	440005	Шайба защитная	Protective washer	2	2
50		Кольцо E21T-100-12-3,0 ТУ 2290-004-48774662-2002 (допускается замена на Втулка опорная 1101-26-614)	Ring E21T-100-12-3,0 TU 2290-004-48774662-2002 (replacement to Bushing support 1101-26-614 is allowed)	2	2
51	1101-26-613	Кольцо уплотнительное	O-ring	2	2
52		Кольцо 080-090-58-2-29335 ТУ 2531-307-00149245-2008	Ring 080-090-58-2-29335 TU 2531-307-00149245-2008	2	2
53	1101-26-603	Поршень	Piston	1	1
54	1501-26-625	Палец	Pin	1	1
55	1501-26-624	Втулка	Bushing	1	1
56	585761	Кольцо	Ring	1	1

1101-26-708-03СБ/-04СБ Гидроцилиндр Ø100
1101-26-708-03SB/-04SB Hydraulic cylinder Ø100

1101-26-708-03СБ/-04СБ Гидроцилиндр Ø100
1101-26-708-03SB/-04SB Hydraulic cylinder Ø100

5-135



1101-26-708-03СБ/-04СБ Гидроцилиндр Ø100
1101-26-708-03SB/-04SB Hydraulic cylinder Ø100

5-136

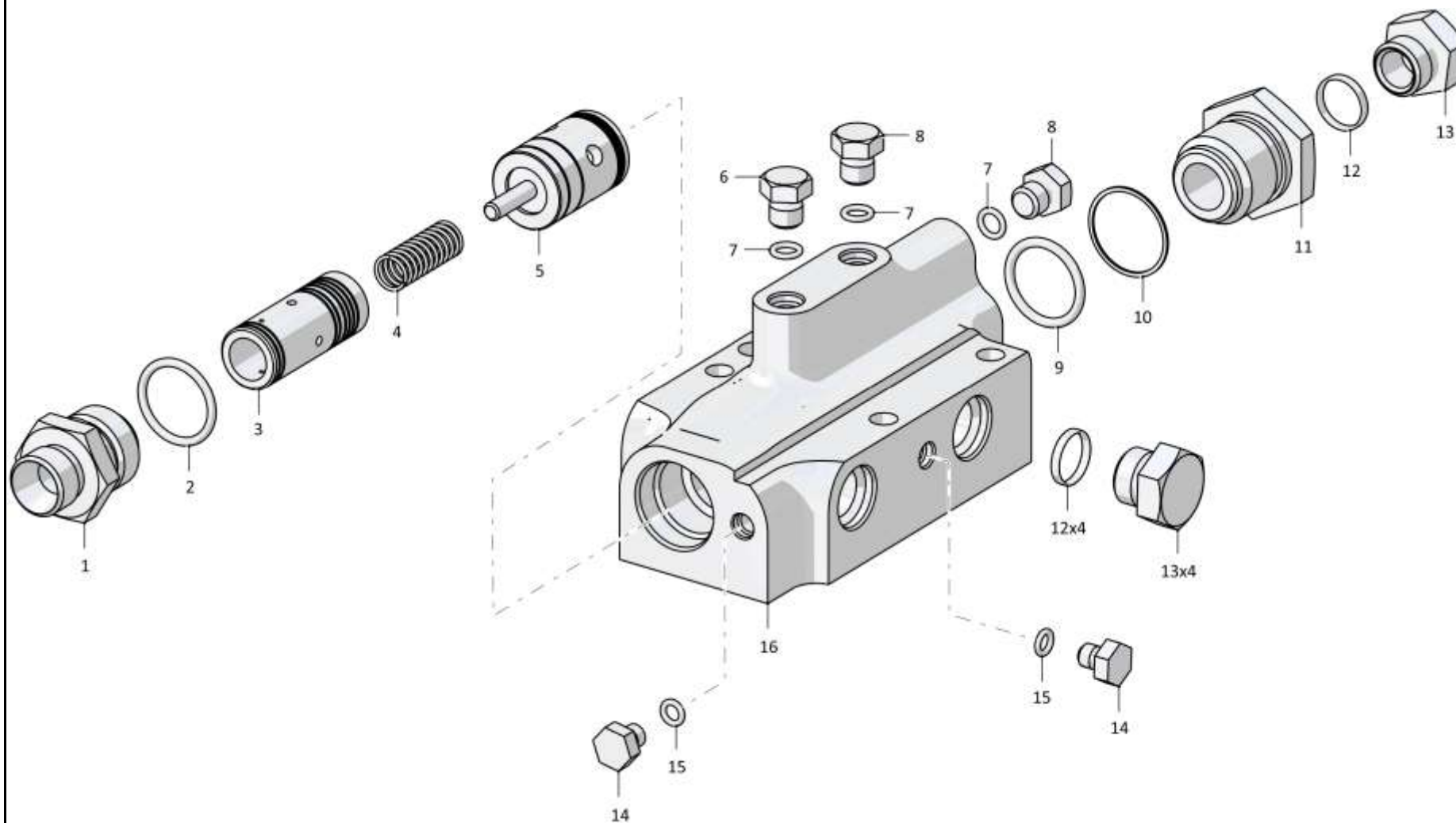
5.15

0901-26-509СБ Устройство перепускное
0901-26-509SB By-pass device

Рис./Fig. 5.15Лист 1 из 1
Sheet 1 of 1

Поз. Pos.	Обозначение Designation	Наименование Denomination		Кол-во на исполнение Quantity per unit	
				УХЛ / NF	Т
	0901-26-509СБ(SB)	Устройство перепускное	By-pass device	x	
	0901-26-509-20СБ(SB)	Устройство перепускное	By-pass device		x
1	0901-26-524	Штуцер ввертной	Screwed union	1	
1	0901-26-524-20	Штуцер ввертной	Screwed union		1
2		Кольцо 032-038-36-2-29335 ТУ 2531-307-00149245-2008	Ring 032-038-36-2-29335 TU 2531-307-00149245-2008	1	1
3	1101-26-625-01	Плунжер	Plunger	1	1
4	385250	Пружина	Spring	1	1
5	1101-26-621	Толкатель	Push rod	1	1
6	1101-26-737	Пробка дроссельная	Plug дроссельная	1	
6	1101-26-737-20	Пробка дроссельная	Plug дроссельная		1
7		Кольцо 010-014-25-2-3 ГОСТ 18829-73	Ring 010-014-25-2-3 GOST 18829-73	3	3
8	375435	Пробка	Plug	2	
8	375435-20	Пробка	Plug		2
9		Кольцо 036-040-25-2-29335 ТУ 2531-307-00149245-2008	Ring 036-040-25-2-29335 TU 2531-307-00149245-2008	1	1
10	46-93-607	Кольцо защитное	Protective ring	1	1
11	0901-26-525	Штуцер ввертной	Screwed union	1	
11	0901-26-525-20	Штуцер ввертной	Screwed union		1
12		Кольцо 021-027-36-2-29335 ТУ 2531-307-00149245-2008	Ring 021-027-36-2-29335 TU 2531-307-00149245-2008	5	5
13	375714-03	Пробка (оборотный фонд)	Plug (revolving fund)	5	
13	375714-03-20	Пробка (оборотный фонд)	Plug (revolving fund)		5
14	375245	Пробка	Plug	2	
14	375245-20	Пробка	Plug		2
15		Кольцо 007-011-25-2-29335 ТУ 2531-307-00149245-2008	Ring 007-011-25-2-29335 TU 2531-307-00149245-2008	2	2
16	0901-26-519	Корпус	Housing	1	1

0901-26-509СБ Устройство перепускное / 0901-26-509SB By-pass device



0901-26-509СБ Устройство перепускное / 0901-26-509SB By-pass device

РАЗДЕЛ 6
Кабина,
управление трактором,
внешнее оформление

SECTION 6
Cab, tractor steering,
external styling

РАЗДЕЛ 6

КАБИНА,УПРАВЛЕНИЕ ТРАКТОРОМ,ВНЕШНЕЕ ОФОРМЛЕНИЕ

СОДЕРЖАНИЕ

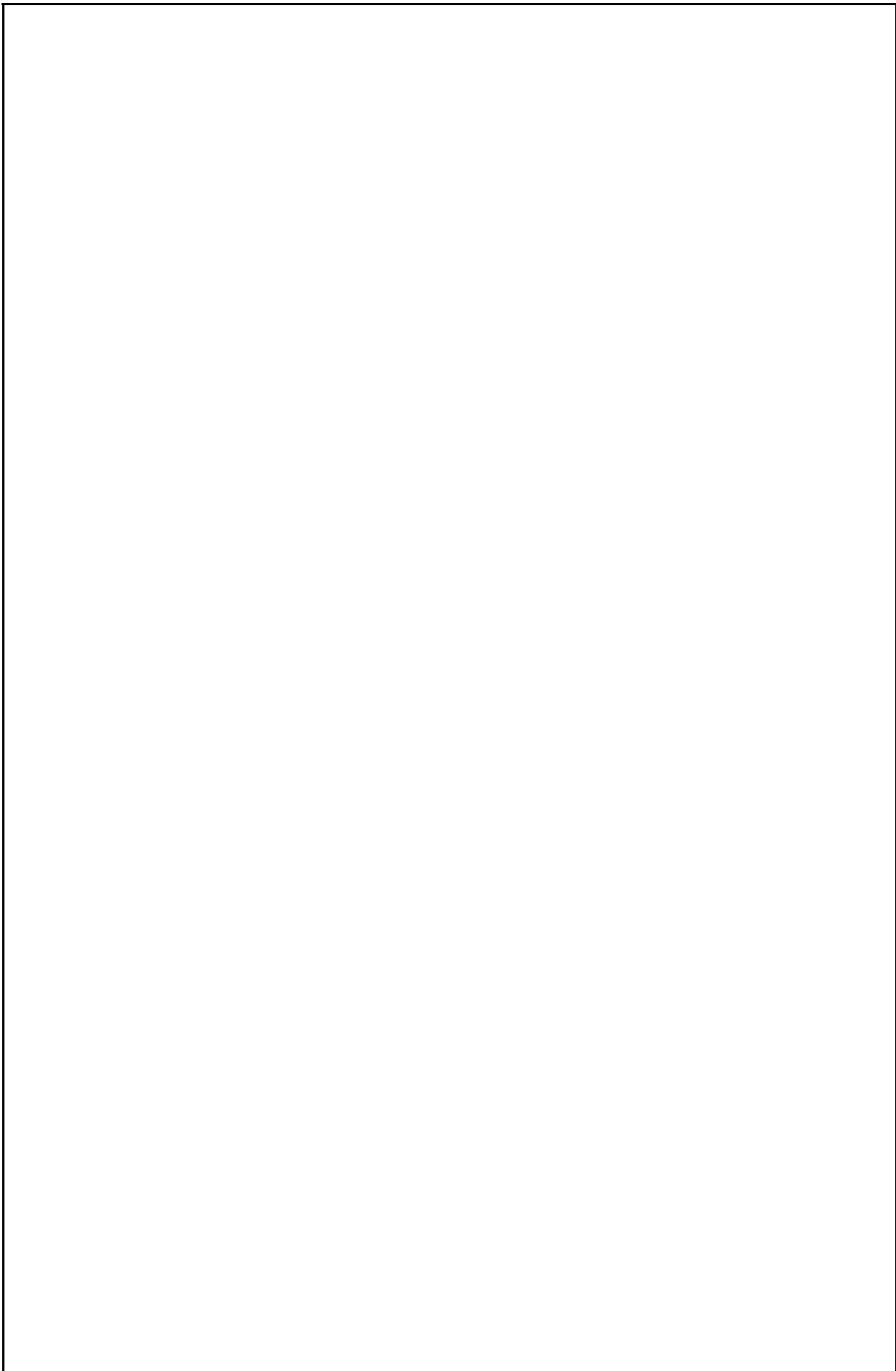
SECTION 6

Cab, tractor steering, external styling

CONTENT

6.1	0901-211-09СБ(СВ)/- 11СБ(СВ)/-12СБ(СВ)/- 267СБ(СВ)/-268СБ(СВ)/- 269СБ(СВ)/-285СБ(СВ)/- 286СБ(СВ)/-287СБ(СВ)	Кабина	Cab	6-4
6.2	0901-211-13СБ(СВ)/- 14СБ(СВ)/-15СБ(СВ)/- 270СБ(СВ)/-271СБ(СВ)/- 272СБ(СВ)/-288СБ(СВ)/- 289СБ(СВ)/-290СБ(СВ)	Кабина	Cab	6-10
6.3	0901-211-16СБ(СВ)/- 17СБ(СВ)/-18СБ(СВ)/- 273СБ(СВ)/-274СБ(СВ)/- 275СБ(СВ)/-291СБ(СВ)/- 292СБ(СВ)/-293СБ(СВ)	Кабина	Cab	6-16
6.4	0901-111-173СБ(СВ)/- 174СБ(СВ)/-175СБ(СВ)	Кабина	Cab	6-22
6.5	0901-111-176СБ(СВ)/- 177СБ(СВ)/-178СБ(СВ)	Кабина	Cab	6-26
6.6	1101-110-54СБ(СВ)	Кабина	Cab	6-30
6.7	1101-110-55СБ(СВ)	Кабина	Cab	6-44
6.8	1101-110-56СБ(СВ)	Кабина	Cab	6-58
6.9	1101-110-18СБ(СВ)	Кабина	Cab	6-72
6.10	1101-110-21СБ(СВ)	Кабина	Cab	6-86
6.11	0901-23-1СБ(СВ)/-01СБ (СВ)	Установка сиденья	Seat mounting	6-100
6.12	0901-46-1СБ(СВ)	Установка климатическая	Climatic installation	6-102
6.13	0901-46-27СБ(СВ)	Установка испарительно- отопительного блока	Evaporation and heating block mounting	6-114
6.14	0901-47-4СБ(СВ)	Установка зависимого отопителя кабины	Cab heater mounting	6-120
6.15	0901-47-87СБ(СВ)	Установка отопительного блока	Установка отопительного блока	6-128
6.16	2501-59-1СБ(СВ)	Кабина	Cab	6-136
6.17	2501-59-1-01СБ(СВ)	Кабина	Cab	6-148
6.18	2501-59-2СБ(СВ)	Кабина	Cab	6-160
6.19	2501-59-2-01СБ(СВ)	Кабина	Cab	6-176
6.20	2501-59-2-02СБ(СВ)	Кабина	Cab	6-192

6.21	0901-47-3СБ(СВ)	Установка зависимого отопителя кабины	Cab heater mounting	6-208
6.22	0901-57-1-01СБ(СВ)	Установка вентиляционная	Ventilation system	6-212
6.23	0901-38-1СБ(СВ)	Установка стеклоомывателей кабины	Windscreen washers of the cabin mounting	6-216
6.24	0901-24-1-06СБ(СВ)	Пол	Floor	6-222
6.25	0901-24-1-13СБ(СВ)	Пол	Floor	6-232
6.26	0901-24-222-01СБ(СВ)	Установка опор кабины	Supports of the cab mounting	6-242
6.27	312001-57-2СБ(СВ)	Установка вентиляторов кабины	Cab fans mounting	6-246
6.28	1102-55-4-02СБ(СВ)	Облицовка	Facing	6-250
6.29	1102-55-100СБ(СВ)	Крышка	Cover	6-262
6.30	1102-55-101СБ(СВ)	Боковина	Side frame	6-264
6.31	1102-55-101-01СБ(СВ)	Боковина	Side frame	6-268
6.32	1102-55-102СБ(СВ)	Боковина	Side frame	6-272
6.33	1102-55-102-01СБ(СВ)	Боковина	Side frame	6-274
6.34	1102-55-103СБ(СВ)	Боковина	Side frame	6-276
6.35	1102-55-104СБ(СВ)	Боковина	Side frame	6-278
6.36	1102-55-105-01СБ(СВ)	Контейнер	Container	6-280
6.37	1102-55-106-01СБ(СВ)	Контейнер	Container	6-282
6.38	0901-53-2-01СБ(СВ)	Установка независимого отопителя кабины	Cab independent heater mounting	6-284
6.39	0901-61-1СБ(СВ)	Установка защиты кабины	Cab protection mounting	6-290
6.40	0901-48-1-01СБ(СВ)	Установка кондиционера	Conditioner mounting	6-294
6.41	1101-48-2-03СБ(СВ)	Установка кондиционера	Conditioner mounting	6-300
6.42	2501-59-500СБ(СВ)	Комплект решеток	Set of grill	6-306
6.43	2501-59-500-01СБ(СВ)	Комплект решеток	Set of grill	6-308



6-4

6.1

0901-211-09СБ/-11СБ/-12СБ/-267СБ/-268СБ/-269СБ/-285СБ/-286СБ/-287СБ Кабина
0901-211-09SB/-11SB/-12SB/-267SB/-268SB/-269SB/-285SB/-286SB/-287SB Cab

Рис./Fig. 6.1

Лист 1 из 3
 Sheet 1 of 3

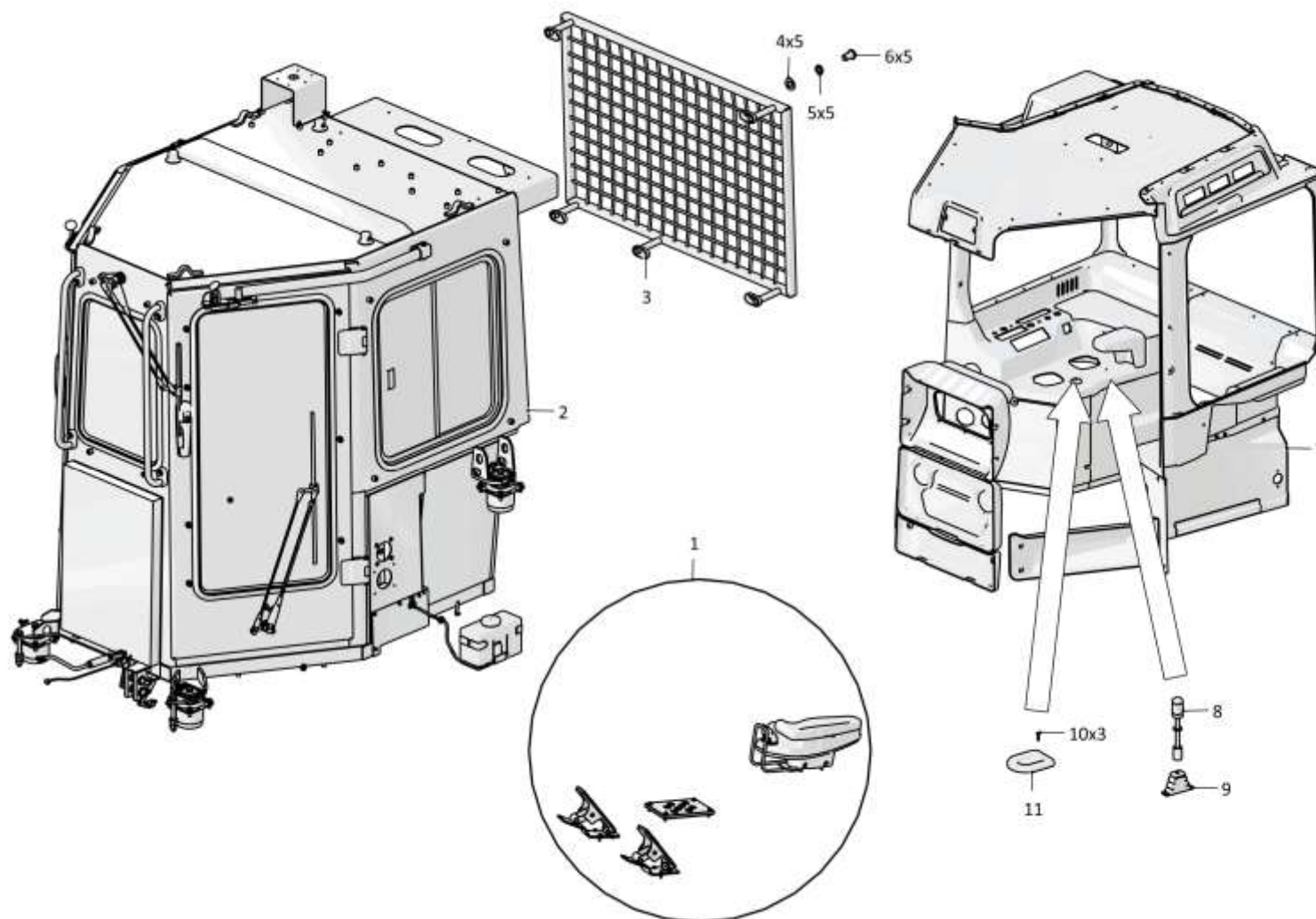
Поз. Pos.	Обозначение Designation	Наименование Denomination		Кол-во на исполнение Quantity per unit	
				УХЛ / NF	Т
	0901-211-09СБ(SB)	Кабина *1	Cab *1	x	
	0901-211-09-20СБ(SB)	Кабина *1	Cab *1		x
	0901-211-11СБ(SB)	Кабина *2	Cab *2	x	
	0901-211-11-20СБ(SB)	Кабина *2	Cab *2		x
	0901-211-12СБ(SB)	Кабина *3	Cab *3	x	
	0901-211-12-20СБ(SB)	Кабина *3	Cab *3		x
	0901-211-267СБ(SB)	Кабина *4	Cab *4	x	
	0901-211-267-20СБ(SB)	Кабина *4	Cab *4		x
	0901-211-268СБ(SB)	Кабина *5	Cab *5	x	
	0901-211-268-20СБ(SB)	Кабина *5	Cab *5		x
	0901-211-269СБ(SB)	Кабина *6	Cab *6	x	
	0901-211-269-20СБ(SB)	Кабина *6	Cab *6		x
	0901-211-285СБ(SB)	Кабина *7	Cab *7	x	
	0901-211-285-20СБ(SB)	Кабина *7	Cab *7		x
	0901-211-286СБ(SB)	Кабина *8	Cab *8	x	
	0901-211-286-20СБ(SB)	Кабина *8	Cab *8		x
	0901-211-287СБ(SB)	Кабина *9	Cab *9	x	
	0901-211-287-20СБ(SB)	Кабина *9	Cab *9		x
1	0901-13-50-05СБ(SB)	Привод управления	Steering drive	1	
1	0901-13-50-05-20СБ(SB)	Привод управления	Steering drive		1

Примечание: *1 - входит в 0901-211-09СБ
 *2 - входит в 0901-211-11СБ
 *3 - входит в 0901-211-12СБ
 *4 - входит в 0901-211-267СБ
 *5 - входит в 0901-211-268СБ
 *6 - входит в 0901-211-269СБ
 *7 - входит в 0901-211-285СБ
 *8 - входит в 0901-211-286СБ
 *9 - входит в 0901-211-287СБ

Note: *1 - included into 0901-211-09SB
 *2 - included into 0901-211-11SB
 *3 - included into 0901-211-12SB
 *4 - included into 0901-211-267SB
 *5 - included into 0901-211-268SB
 *6 - included into 0901-211-269SB
 *7 - included into 0901-211-285SB
 *8 - included into 0901-211-286SB
 *9 - included into 0901-211-287SB

0901-211-09СБ/-11СБ/-12СБ/-267СБ/-268СБ/-269СБ/-285СБ/-286СБ/-287СБ Кабина
 0901-211-09SB/-11SB/-12SB/-267SB/-268SB/-269SB/-285SB/-286SB/-287SB Cab

0901-211-09СБ/-11СБ/-12СБ/-267СБ/-268СБ/-269СБ/-285СБ/-286СБ/-287СБ Кабина
 0901-211-09SB/-11SB/-12SB/-267SB/-268SB/-269SB/-285SB/-286SB/-287SB Cab



6-5

0901-211-09СБ/-11СБ/-12СБ/-267СБ/-268СБ/-269СБ/-285СБ/-286СБ/-287СБ Кабина
 0901-211-09SB/-11SB/-12SB/-267SB/-268SB/-269SB/-285SB/-286SB/-287SB Cab

Рис./Fig. 6.1 Лист 1 из 3
 Sheet 1 of 3

6-6

6.1

0901-211-09СБ/-11СБ/-12СБ/-267СБ/-268СБ/-269СБ/-285СБ/-286СБ/-287СБ Кабина
0901-211-09SB/-11SB/-12SB/-267SB/-268SB/-269SB/-285SB/-286SB/-287SB Cab

Рис./Fig. 6.1

Лист 2 из 3
 Sheet 2 of 3

Поз. Pos.	Обозначение Designation	Наименование Denomination		Кол-во на исполнение Quantity per unit	
				УХЛ / NF	Т
2	1101-110-54СБ(SB)	Кабина	Cab	1	
2	1101-110-54-20СБ(SB)	Кабина	Cab		1
3	2501-59-183СБ(SB)	Решетка задняя *3,*6,*9 (При установке 2501-59-500СБ не устанавливать)	Rear grill *3,*6,*9 (When installing 2501-59-500SB, do not install)	1	1
4		Шайба А.12.01.10.019 ГОСТ 11371-78 *3,*6,*9	Washer A.12.01.10.019 ГОСТ 11371-78 *3,*6,*9	5	
4		Шайба А.12.01.10.0221 ГОСТ 11371-78 *3,*6,*9	Washer A.12.01.10.0221 ГОСТ 11371-78 *3,*6,*9		5
5		Шайба 12ОТ 65Г 019 ГОСТ 6402-70 *3,*6,*9	Washer 12ОТ 65Г 019 ГОСТ 6402-70 *3,*6,*9	5	
5		Шайба 12ОТ 65Г 0221 ГОСТ 6402-70 *3,*6,*9	Washer 12ОТ 65Г 0221 ГОСТ 6402-70 *3,*6,*9		5
6		Болт М12х1,25-6gx20.58.019 ГОСТ 7796-70 *3,*6,*9	Bolt M12x1,25-6gx20.58.019 ГОСТ 7796-70 *3,*6,*9	5	
6		Болт М12х1,25-6gx20.58.029 ГОСТ 7796-70 *3,*6,*9	Bolt M12x1,25-6gx20.58.029 ГОСТ 7796-70 *3,*6,*9		5
7	0901-89-1СБ(SB)	Установка интерьера кабины	Interior of a cabin mounting	1	1
8		Ручка 2110-1703088 *1,*3,*4,*6,*7,*9 (по договору)	Handle 2110-1703088 *1,*3,*4,*6,*7,*9 (under the contract)	1	1

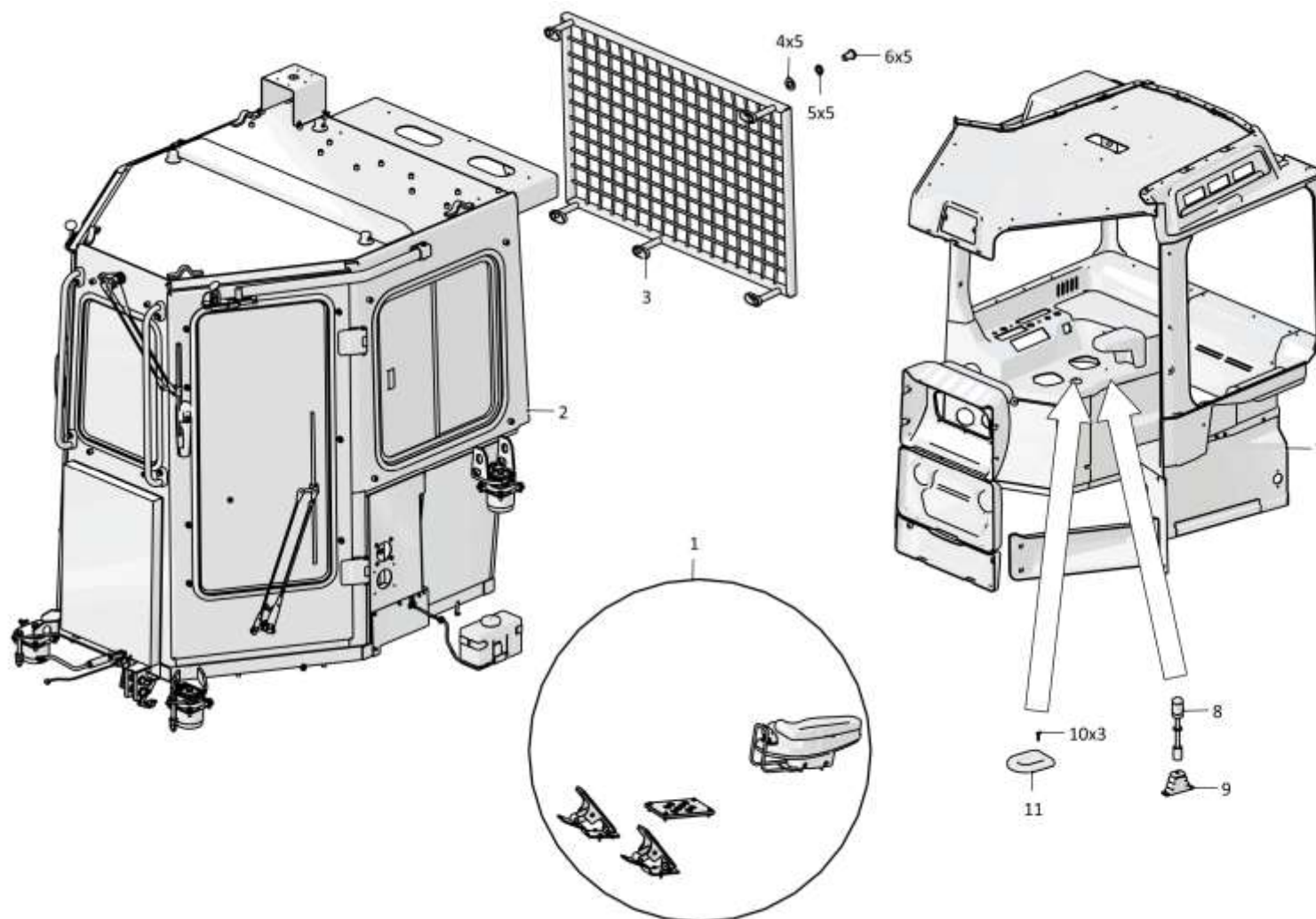
Примечание: *1 - входит в 0901-09СБ
 *2 - входит в 0901-211-11СБ
 *3 - входит в 0901-211-12СБ
 *4 - входит в 0901-211-267СБ
 *5 - входит в 0901-211-268СБ
 *6 - входит в 0901-211-269СБ
 *7 - входит в 0901-211-285СБ
 *8 - входит в 0901-211-286СБ
 *9 - входит в 0901-211-287СБ

Note: *1 - included into 0901-211SB
 *2 - included into 0901-211-01SB
 *3 - included into 0901-211-02SB
 *4 - included into 0901-211-276SB
 *5 - included into 0901-211-277SB
 *6 - included into 0901-211-278SB
 *7 - included into 0901-211-285SB
 *8 - included into 0901-211-286SB
 *9 - included into 0901-211-287SB

0901-211-09СБ/-11СБ/-12СБ/-267СБ/-268СБ/-269СБ/-285СБ/-286СБ/-287СБ Кабина
 0901-211-09SB/-11SB/-12SB/-267SB/-268SB/-269SB/-285SB/-286SB/-287SB Cab

0901-211-09СБ/-11СБ/-12СБ/-267СБ/-268СБ/-269СБ/-285СБ/-286СБ/-287СБ Кабина
 0901-211-09SB/-11SB/-12SB/-267SB/-268SB/-269SB/-285SB/-286SB/-287SB Cab

6-7



0901-211-09СБ/-11СБ/-12СБ/-267СБ/-268СБ/-269СБ/-285СБ/-286СБ/-287СБ Кабина
 0901-211-09SB/-11SB/-12SB/-267SB/-268SB/-269SB/-285SB/-286SB/-287SB Cab

Рис./Fig. 6.1 Лист 2 из 3
 Sheet 2 of 3

6-8

6.1

0901-211-09СБ/-11СБ/-12СБ/-267СБ/-268СБ/-269СБ/-285СБ/-286СБ/-287СБ Кабина
0901-211-09SB/-11SB/-12SB/-267SB/-268SB/-269SB/-285SB/-286SB/-287SB Cab

Рис./Fig. 6.1

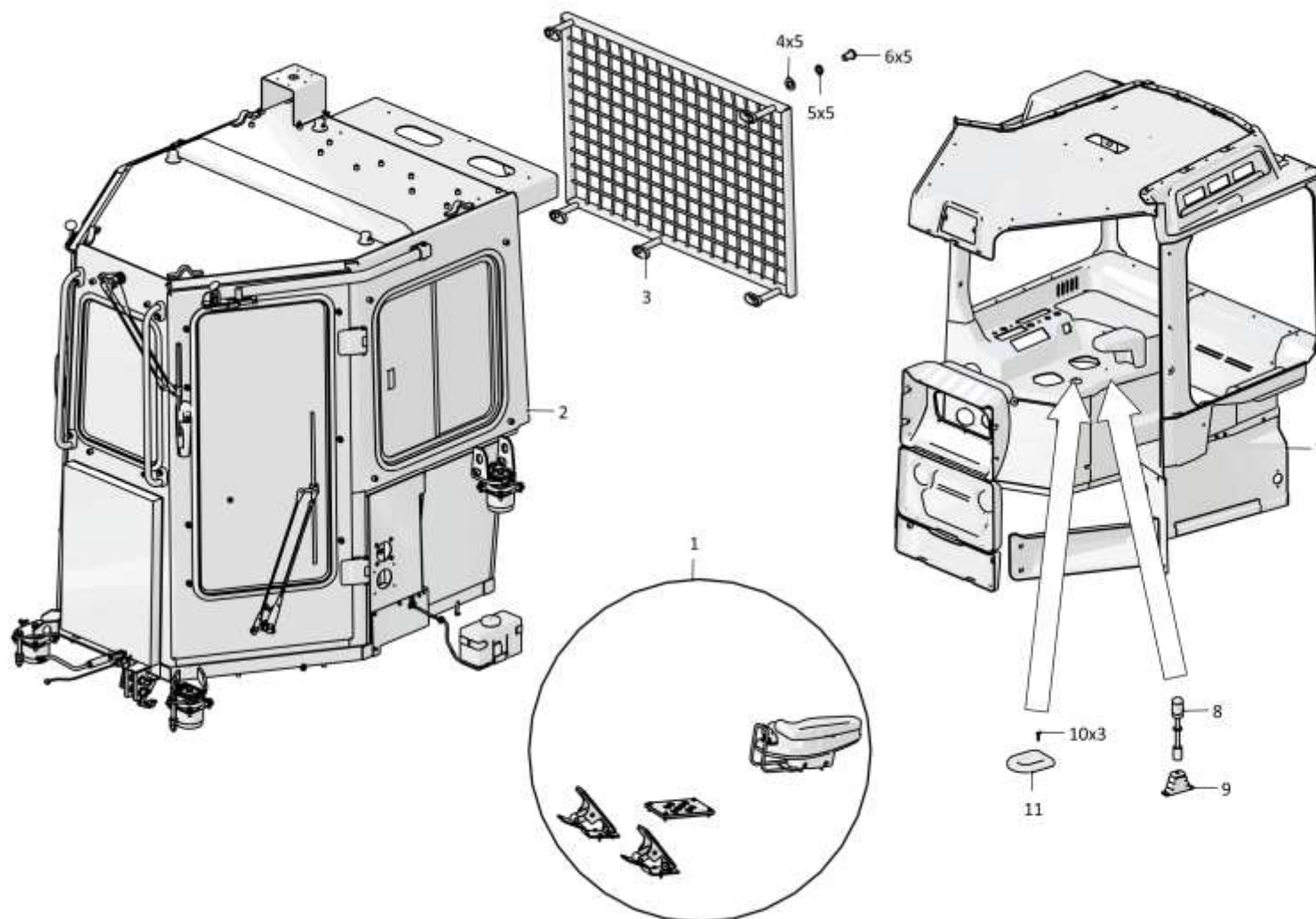
Лист 3 из 3
 Sheet 3 of 3

Поз. Pos.	Обозначение Designation	Наименование Denomination		Кол-во на исполнение Quantity per unit	
				УХЛ / NF	Т
9		Чехол гофрированный 200017141 *1,*3,*4,*6,*7,*9 (по договору)	Corrugated cover 200017141 *1,*3,*4,*6,*7,*9 (under the contract)	1	1
10		Винт 4x16 ОСТ 37.001.187-81 *2,*5,*8	Screw 4x16 ОСТ 37.001.187-81 *2,*5,*8	3	3
11		Заглушка 1101-89-2МК-33а *2,*5,*8 (по договору)	End plug 1101-89-2МК-33а *2,*5,*8 (under the contract)	1	1
	1152-10-18-01СБ(SB)	Электрооборудование крыши кабины *1,*2,*3,*4,*5,*6,*7	Cab roof electric equipment *1,*2,*3,*4,*5,*6,*7	1	
	1152-10-18-01-20СБ(SB)	Электрооборудование крыши кабины *1,*2,*3,*4,*5,*6,*7	Cab roof electric equipment *1,*2,*3,*4,*5,*6,*7		1
	1152-10-21-01СБ	Электрооборудование крыши кабины *8,*9	Cab roof electric equipment *8,*9	1	
	1152-10-21-01-20СБ	Электрооборудование крыши кабины *8,*9	Cab roof electric equipment *8,*9		1
	1152-10-24-03СБ(SB)	Электрооборудование пола кабины *1,*2,*3,*4,*5,*6	Cab floor electric equipment *1,*2,*3,*4,*5,*6	1	
	1152-10-24-03-20СБ(SB)	Электрооборудование пола кабины *1,*2,*3,*4,*5,*6	Cab floor electric equipment *1,*2,*3,*4,*5,*6		1
	1152-10-26-07СБ(SB)	Электрооборудование пола кабины *7,*8,*9	Cab floor electric equipment *7,*8,*9	1	
	1152-10-26-07-20СБ(SB)	Электрооборудование пола кабины *7,*8,*9	Cab floor electric equipment *7,*8,*9		1
Примечание: *1 - входит в 0901-09СБ *2 - входит в 0901-211-11СБ *3 - входит в 0901-211-12СБ *4 - входит в 0901-211-267СБ *5 - входит в 0901-211-268СБ *6 - входит в 0901-211-269СБ *7 - входит в 0901-211-285СБ *8 - входит в 0901-211-286СБ *9 - входит в 0901-211-287СБ			Note: *1 - included into 0901-211SB *2 - included into 0901-211-01SB *3 - included into 0901-211-02SB *4 - included into 0901-211-276SB *5 - included into 0901-211-277SB *6 - included into 0901-211-278SB *7 - included into 0901-211-285SB *8 - included into 0901-211-286SB *9 - included into 0901-211-287SB		

0901-211-09СБ/-11СБ/-12СБ/-267СБ/-268СБ/-269СБ/-285СБ/-286СБ/-287СБ Кабина
 0901-211-09SB/-11SB/-12SB/-267SB/-268SB/-269SB/-285SB/-286SB/-287SB Cab

0901-211-09СБ/-11СБ/-12СБ/-267СБ/-268СБ/-269СБ/-285СБ/-286СБ/-287СБ Кабина
 0901-211-09SB/-11SB/-12SB/-267SB/-268SB/-269SB/-285SB/-286SB/-287SB Cab

6-9



0901-211-09СБ/-11СБ/-12СБ/-267СБ/-268СБ/-269СБ/-285СБ/-286СБ/-287СБ Кабина
 0901-211-09SB/-11SB/-12SB/-267SB/-268SB/-269SB/-285SB/-286SB/-287SB Cab

Рис./Fig. 6.1 Лист 3 из 3
 Sheet 3 of 3

6-10

6.2

0901-211-13СБ/-14СБ/-15СБ/-270СБ/-271СБ/-272СБ/-288СБ/-289СБ/-290СБ Кабина
0901-211-13SB/-14SB/-15SB/-270SB/-271SB/-272SB/-288SB/-289SB/-290SB Cab

Рис./Fig. 6.2

Лист 1 из 3
Sheet 1 of 3

Поз. Pos.	Обозначение Designation	Наименование Denomination		Кол-во на исполнение Quantity per unit	
				УХЛ / NF	T
	0901-211-13СБ(SB)	Кабина *1	Cab *1	x	
	0901-211-13-20СБ(SB)	Кабина *1	Cab *1		x
	0901-211-14СБ(SB)	Кабина *2	Cab *2	x	
	0901-211-14-20СБ(SB)	Кабина *2	Cab *2		x
	0901-211-15СБ(SB)	Кабина *3	Cab *3	x	
	0901-211-15-20СБ(SB)	Кабина *3	Cab *3		x
	0901-211-270СБ(SB)	Кабина *4	Cab *4	x	
	0901-211-270-20СБ(SB)	Кабина *4	Cab *4		x
	0901-211-271СБ(SB)	Кабина *5	Cab *5	x	
	0901-211-271-20СБ(SB)	Кабина *5	Cab *5		x
	0901-211-272СБ(SB)	Кабина *6	Cab *6	x	
	0901-211-272-20СБ(SB)	Кабина *6	Cab *6		x
	0901-211-288СБ(SB)	Кабина *7	Cab *7	x	
	0901-211-288-20СБ(SB)	Кабина *7	Cab *7		x
	0901-211-289СБ(SB)	Кабина *8	Cab *8	x	
	0901-211-289-20СБ(SB)	Кабина *8	Cab *8		x
	0901-211-290СБ(SB)	Кабина *9	Cab *9	x	
	0901-211-290-20СБ(SB)	Кабина *9	Cab *9		x
1	0901-13-50-05СБ(SB)	Привод управления	Steering drive	1	
1	0901-13-50-05-20СБ(SB)	Привод управления	Steering drive		1

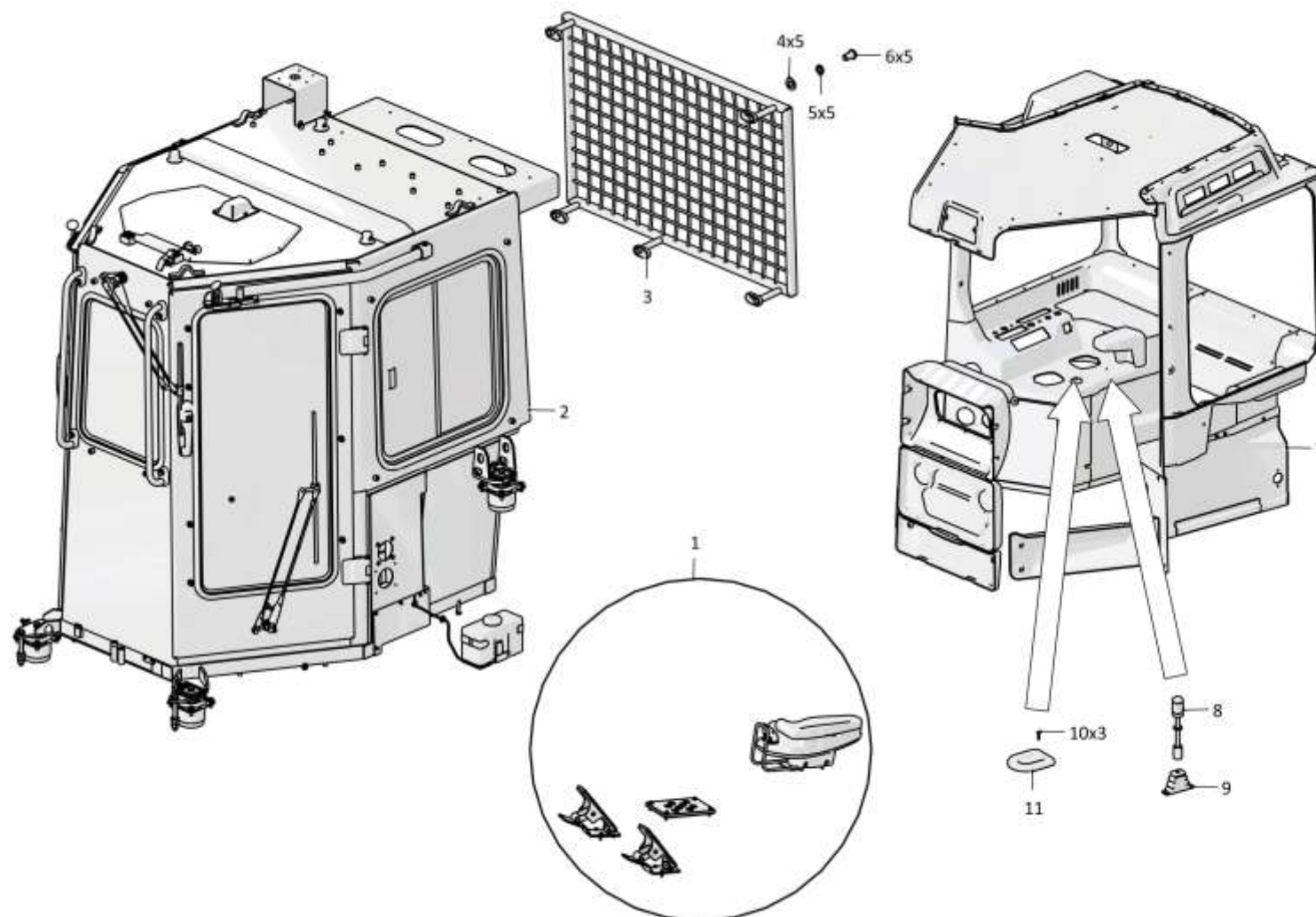
Примечание: *1 - входит в 0901-211-13СБ
*2 - входит в 0901-211-14СБ
*3 - входит в 0901-211-15СБ
*4 - входит в 0901-211-270СБ
*5 - входит в 0901-211-271СБ
*6 - входит в 0901-211-272СБ
*7 - входит в 0901-211-288СБ
*8 - входит в 0901-211-289СБ
*9 - входит в 0901-211-290СБ

Note: *1 - included into 0901-211-13SB
*2 - included into 0901-211-14SB
*3 - included into 0901-211-15SB
*4 - included into 0901-211-270SB
*5 - included into 0901-211-271SB
*6 - included into 0901-211-272SB
*7 - included into 0901-211-288SB
*8 - included into 0901-211-289SB
*9 - included into 0901-211-290SB

0901-211-13СБ/-14СБ/-15СБ/-270СБ/-271СБ/-272СБ/-288СБ/-289СБ/-290СБ Кабина
0901-211-13SB/-14SB/-15SB/-270SB/-271SB/-272SB/-288SB/-289SB/-290SB Cab

0901-211-13СБ/-14СБ/-15СБ/-270СБ/-271СБ/-272СБ/-288СБ/-289СБ/-290СБ Кабина
 0901-211-13SB/-14SB/-15SB/-270SB/-271SB/-272SB/-288SB/-289SB/-290SB Cab

6-11



0901-211-13СБ/-14СБ/-15СБ/-270СБ/-271СБ/-272СБ/-288СБ/-289СБ/-290СБ Кабина
 0901-211-13SB/-14SB/-15SB/-270SB/-271SB/-272SB/-288SB/-289SB/-290SB Cab

Рис./Fig. 6.2 Лист 1 из 3
 Sheet 1 of 3

6-12

6.2

0901-211-13СБ/-14СБ/-15СБ/-270СБ/-271СБ/-272СБ/-288СБ/-289СБ/-290СБ Кабина
0901-211-13SB/-14SB/-15SB/-270SB/-271SB/-272SB/-288SB/-289SB/-290SB Cab

Рис./Fig. 6.2

Лист 2 из 3
 Sheet 2 of 3

Поз. Pos.	Обозначение Designation	Наименование Denomination		Кол-во на исполнение Quantity per unit	
				УХЛ / NF	Т
2	1101-110-55СБ(SB)	Кабина	Cab	1	
2	1101-110-55-20СБ(SB)	Кабина	Cab		1
3	2501-59-183СБ(SB)	Решетка задняя *3,*6,*9 (При установке 2501-59-500СБ не устанавливать)	Rear grill *3,*6,*9 (When installing 2501-59-500SB, do not install)	1	1
4		Шайба А.12.01.10.019 ГОСТ 11371-78 *3,*6,*9	Washer A.12.01.10.019 ГОСТ 11371-78 *3,*6,*9	5	
4		Шайба А.12.01.10.0221 ГОСТ 11371-78 *3,*6,*9	Washer A.12.01.10.0221 ГОСТ 11371-78 *3,*6,*9		5
5		Шайба 12ОТ 65Г 019 ГОСТ 6402-70 *3,*6,*9	Washer 12ОТ 65Г 019 ГОСТ 6402-70 *3,*6,*9	5	
5		Шайба 12ОТ 65Г 0221 ГОСТ 6402-70 *3,*6,*9	Washer 12ОТ 65Г 0221 ГОСТ 6402-70 *3,*6,*9		5
6		Болт М12х1,25-6gx20.58.019 ГОСТ 7796-70 *3,*6,*9	Bolt M12x1,25-6gx20.58.019 ГОСТ 7796-70 *3,*6,*9	5	
6		Болт М12х1,25-6gx20.58.029 ГОСТ 7796-70 *3,*6,*9	Bolt M12x1,25-6gx20.58.029 ГОСТ 7796-70 *3,*6,*9		5
7	0901-89-1-01СБ(SB)	Установка интерьера кабины	Interior of a cabin mounting	1	1
8		Ручка 2110-1703088 *1,*3,*4,*6,*7,*9 (по договору)	Handle 2110-1703088 *1,*3,*4,*6,*7,*9 (under the contract)	1	1

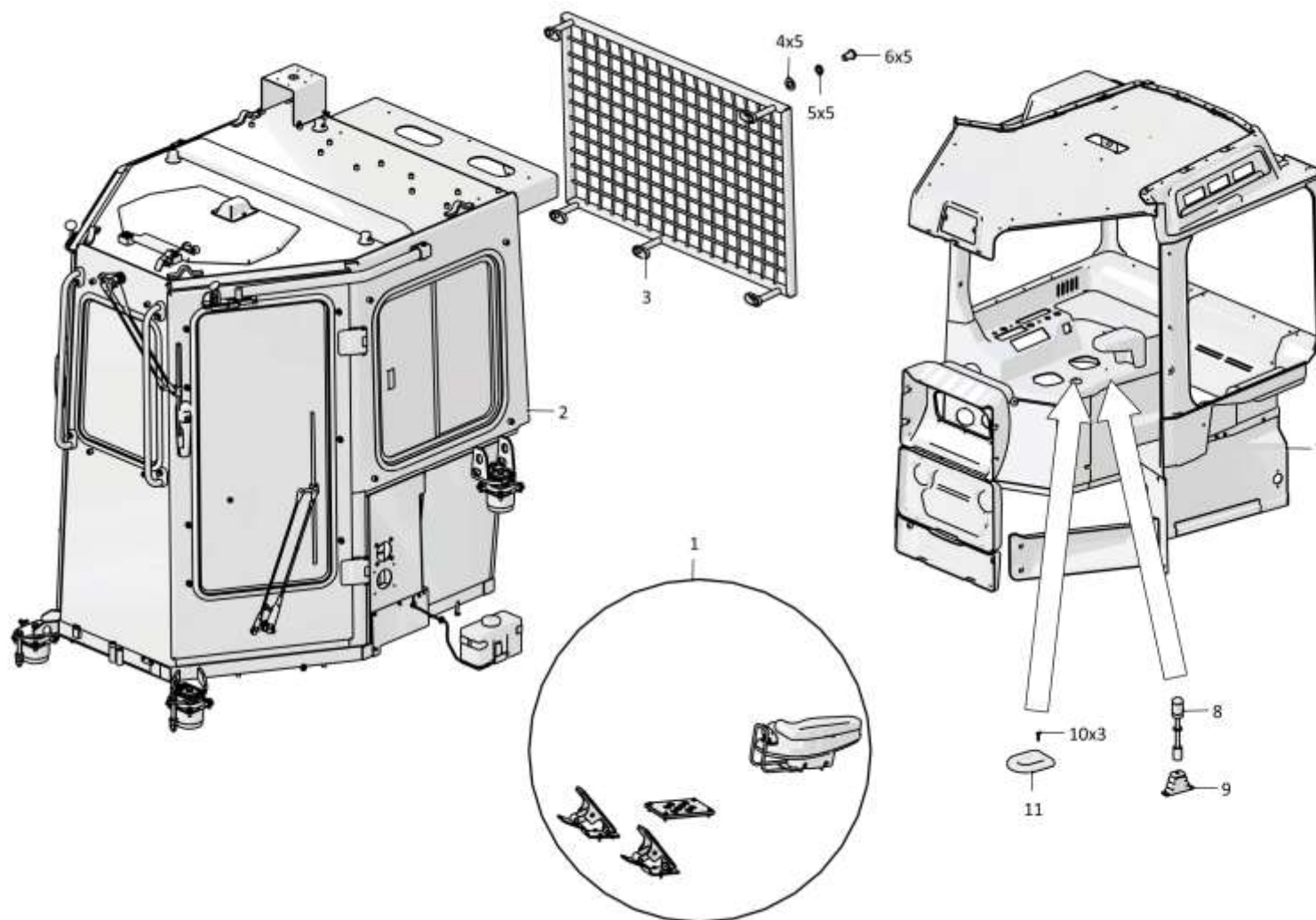
Примечание: *1 - входит в 0901-211-13СБ
 *2 - входит в 0901-211-14СБ
 *3 - входит в 0901-211-15СБ
 *4 - входит в 0901-211-270СБ
 *5 - входит в 0901-211-271СБ
 *6 - входит в 0901-211-272СБ
 *7 - входит в 0901-211-288СБ
 *8 - входит в 0901-211-289СБ
 *9 - входит в 0901-211-290СБ

Note: *1 - included into 0901-211-13SB
 *2 - included into 0901-211-14SB
 *3 - included into 0901-211-15SB
 *4 - included into 0901-211-270SB
 *5 - included into 0901-211-271SB
 *6 - included into 0901-211-272SB
 *7 - included into 0901-211-288SB
 *8 - included into 0901-211-289SB
 *9 - included into 0901-211-290SB

0901-211-13СБ/-14СБ/-15СБ/-270СБ/-271СБ/-272СБ/-288СБ/-289СБ/-290СБ Кабина
 0901-211-13SB/-14SB/-15SB/-270SB/-271SB/-272SB/-288SB/-289SB/-290SB Cab

0901-211-13СБ/-14СБ/-15СБ/-270СБ/-271СБ/-272СБ/-288СБ/-289СБ/-290СБ Кабина
 0901-211-13SB/-14SB/-15SB/-270SB/-271SB/-272SB/-288SB/-289SB/-290SB Cab

6-13



0901-211-13СБ/-14СБ/-15СБ/-270СБ/-271СБ/-272СБ/-288СБ/-289СБ/-290СБ Кабина
 0901-211-13SB/-14SB/-15SB/-270SB/-271SB/-272SB/-288SB/-289SB/-290SB Cab

Рис./Fig. 6.2 Лист 2 из 3
 Sheet 2 of 3

6-14

6.2

0901-211-13СБ/-14СБ/-15СБ/-270СБ/-271СБ/-272СБ/-288СБ/-289СБ/-290СБ Кабина
0901-211-13SB/-14SB/-15SB/-270SB/-271SB/-272SB/-288SB/-289SB/-290SB Cab

Рис./Fig. 6.2

Лист 3 из 3
Sheet 3 of 3

Поз. Pos.	Обозначение Designation	Наименование Denomination	Кол-во на исполнение Quantity per unit		
			УХЛ / NF	Т	
9		Чехол гофрированный 200017141 *1,*3,*4,*6,*7,*9 (по договору)	Corrugated cover 200017141 *1,*3,*4,*6,*7,*9 (under the contract)	1	1
10		Винт 4x16 OCT 37.001.187-81 *2,*5,*8	Screw 4x16 OCT 37.001.187-81 *2,*5,*8	3	3
11		Заглушка 1101-89-2МК-33а *2,*5,*8 (по дого- вору)	End plug 1101-89-2МК-33а *2,*5,*8 (under the contract)	1	1
	1152-10-18-01СБ(SB)	Электрооборудование крыши кабины *1,*2,*3,*4,*5,*6,*7	Cab roof electric equipment *1,*2,*3,*4,*5,*6,*7	1	
	1152-10-18-01-20СБ(SB)	Электрооборудование крыши кабины *1,*2,*3,*4,*5,*6,*7	Cab roof electric equipment *1,*2,*3,*4,*5,*6,*7		1
	1152-10-21-01СБ	Электрооборудование крыши кабины *8,*9	Cab roof electric equipment *8,*9	1	
	1152-10-21-01-20СБ	Электрооборудование крыши кабины *8,*9	Cab roof electric equipment *8,*9		1
	1152-10-24-03СБ(SB)	Электрооборудование пола кабины *1,*2,*3,*4,*5,*6	Cab floor electric equipment *1,*2,*3,*4,*5,*6	1	
	1152-10-24-03-20СБ(SB)	Электрооборудование пола кабины *1,*2,*3,*4,*5,*6	Cab floor electric equipment *1,*2,*3,*4,*5,*6		1
	1152-10-26-07СБ(SB)	Электрооборудование пола кабины *7,*8,*9	Cab floor electric equipment *7,*8,*9	1	
	1152-10-26-07-20СБ(SB)	Электрооборудование пола кабины *7,*8,*9	Cab floor electric equipment *7,*8,*9		1

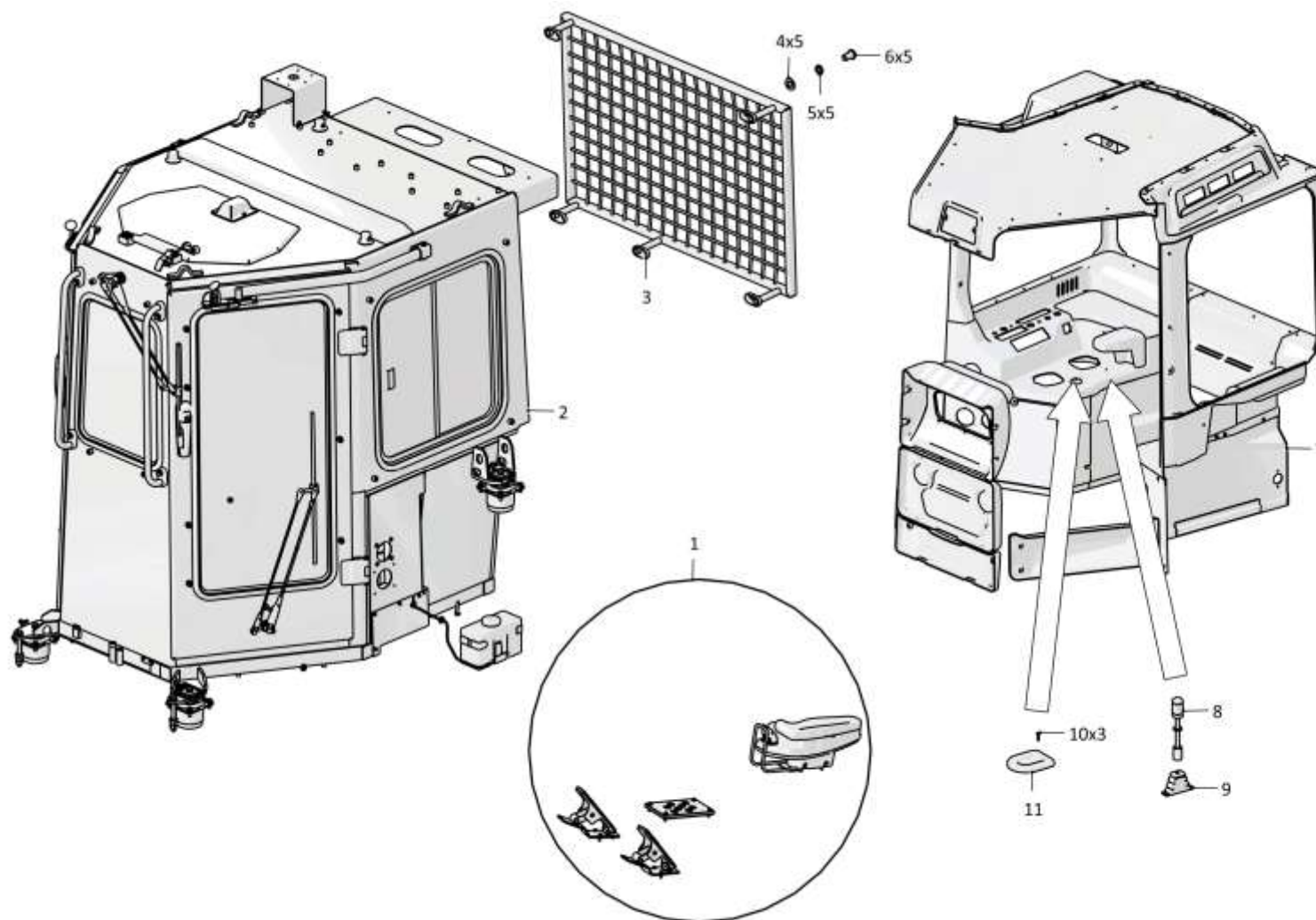
Примечание: *1 - входит в 0901-211-13СБ
 *2 - входит в 0901-211-14СБ
 *3 - входит в 0901-211-15СБ
 *4 - входит в 0901-211-270СБ
 *5 - входит в 0901-211-271СБ
 *6 - входит в 0901-211-272СБ
 *7 - входит в 0901-211-288СБ
 *8 - входит в 0901-211-289СБ
 *9 - входит в 0901-211-290СБ

Note: *1 - included into 0901-211-13SB
 *2 - included into 0901-211-14SB
 *3 - included into 0901-211-15SB
 *4 - included into 0901-211-270SB
 *5 - included into 0901-211-271SB
 *6 - included into 0901-211-272SB
 *7 - included into 0901-211-288SB
 *8 - included into 0901-211-289SB
 *9 - included into 0901-211-290SB

0901-211-13СБ/-14СБ/-15СБ/-270СБ/-271СБ/-272СБ/-288СБ/-289СБ/-290СБ Кабина
 0901-211-13SB/-14SB/-15SB/-270SB/-271SB/-272SB/-288SB/-289SB/-290SB Cab

0901-211-13СБ/-14СБ/-15СБ/-270СБ/-271СБ/-272СБ/-288СБ/-289СБ/-290СБ Кабина
 0901-211-13SB/-14SB/-15SB/-270SB/-271SB/-272SB/-288SB/-289SB/-290SB Cab

6-15



0901-211-13СБ/-14СБ/-15СБ/-270СБ/-271СБ/-272СБ/-288СБ/-289СБ/-290СБ Кабина
 0901-211-13SB/-14SB/-15SB/-270SB/-271SB/-272SB/-288SB/-289SB/-290SB Cab

Рис./Fig. 6.2 Лист 3 из 3
 Sheet 3 of 3

6-16

6.3

0901-211-16СБ/-17СБ/-18СБ/-273СБ/-274СБ/-275СБ/-291СБ/-292СБ/-293СБ Кабина
0901-211-16SB/-17SB/-18SB/-273SB/-274SB/-275SB/-291SB/-292SB/-293SB Cab

Рис./Fig. 6.3

Лист 1 из 3
 Sheet 1 of 3

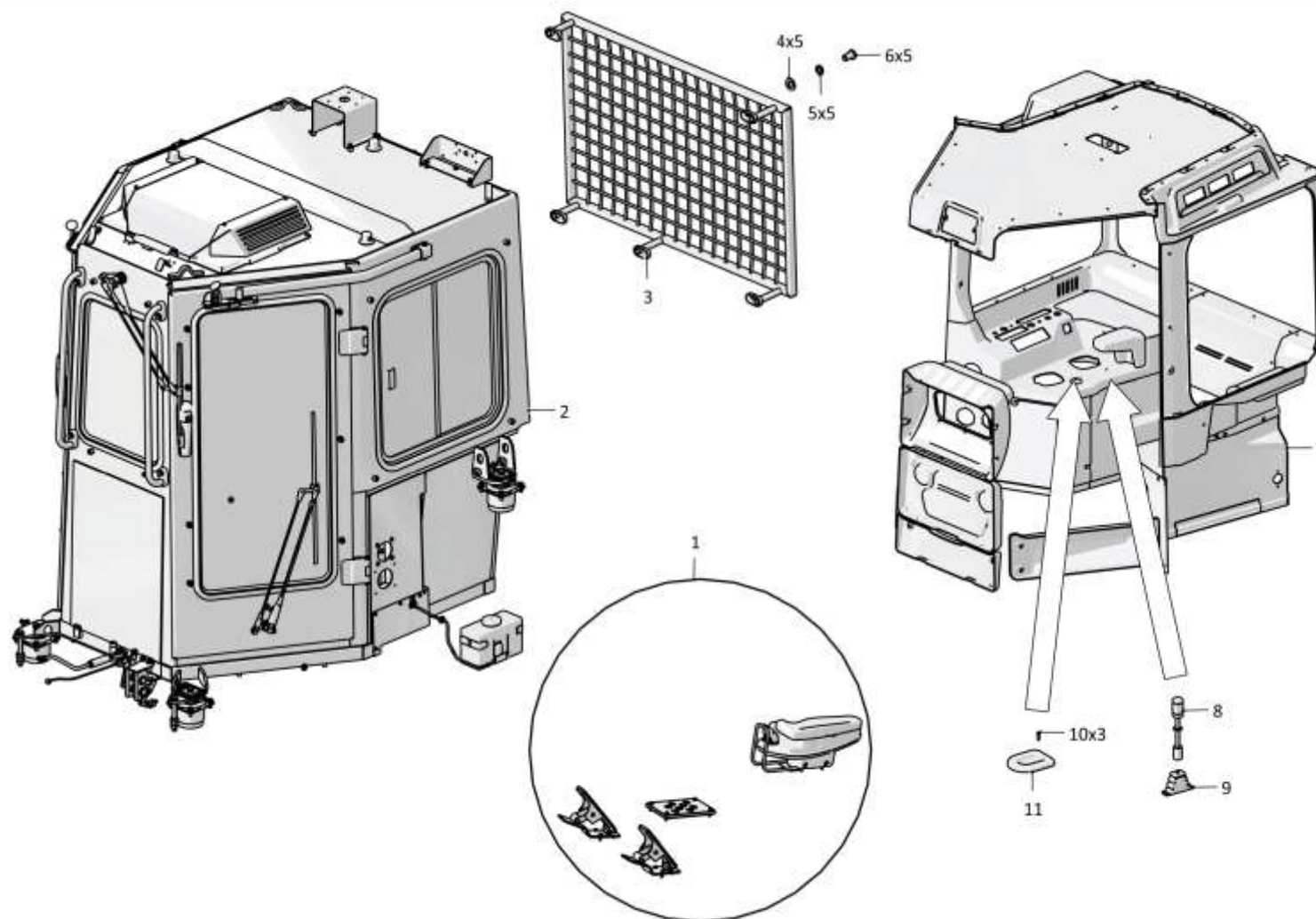
Поз. Pos.	Обозначение Designation	Наименование Denomination		Кол-во на исполнение Quantity per unit	
				УХЛ / NF	Т
	0901-211-16СБ(SB)	Кабина *1	Cab *1	х	
	0901-211-16-20СБ(SB)	Кабина *1	Cab *1		х
	0901-211-17СБ(SB)	Кабина *2	Cab *2	х	
	0901-211-17-20СБ(SB)	Кабина *2	Cab *2		х
	0901-211-18СБ(SB)	Кабина *3	Cab *3	х	
	0901-211-18-20СБ(SB)	Кабина *3	Cab *3		х
	0901-211-273СБ(SB)	Кабина *4	Cab *4	х	
	0901-211-273-20СБ(SB)	Кабина *4	Cab *4		х
	0901-211-274СБ(SB)	Кабина *5	Cab *5	х	
	0901-211-274-20СБ(SB)	Кабина *5	Cab *5		х
	0901-211-275СБ(SB)	Кабина *6	Cab *6	х	
	0901-211-275-20СБ(SB)	Кабина *6	Cab *6		х
	0901-211-291СБ(SB)	Кабина *7	Cab *7	х	
	0901-211-291-20СБ(SB)	Кабина *7	Cab *7		х
	0901-211-292СБ(SB)	Кабина *8	Cab *8	х	
	0901-211-292-20СБ(SB)	Кабина *8	Cab *8		х
	0901-211-293СБ(SB)	Кабина *9	Cab *9	х	
	0901-211-293-20СБ(SB)	Кабина *9	Cab *9		х
1	0901-13-50-05СБ(SB)	Привод управления	Steering drive	1	
1	0901-13-50-05-20СБ(SB)	Привод управления	Steering drive		1

Примечание: *1 - входит в 0901-211-16СБ
 *2 - входит в 0901-211-17СБ
 *3 - входит в 0901-211-18СБ
 *4 - входит в 0901-211-273СБ
 *5 - входит в 0901-211-274СБ
 *6 - входит в 0901-211-275СБ
 *7 - входит в 0901-211-291СБ
 *8 - входит в 0901-211-292СБ
 *9 - входит в 0901-211-293СБ

Note: *1 - included into 0901-211-16SB
 *2 - included into 0901-211-17SB
 *3 - included into 0901-211-18SB
 *4 - included into 0901-211-273SB
 *5 - included into 0901-211-274SB
 *6 - included into 0901-211-275SB
 *7 - included into 0901-211-291SB
 *8 - included into 0901-211-292SB
 *9 - included into 0901-211-293SB

0901-211-16СБ/-17СБ/-18СБ/-273СБ/-274СБ/-275СБ/-291СБ/-292СБ/-293СБ Кабина
 0901-211-16SB/-17SB/-18SB/-273SB/-274SB/-275SB/-291SB/-292SB/-293SB Cab

0901-211-16СБ/-17СБ/-18СБ/-273СБ/-274СБ/-275СБ/-291СБ/-292СБ/-293СБ Кабина
 0901-211-16SB/-17SB/-18SB/-273SB/-274SB/-275SB/-291SB/-292SB/-293SB Cab



0901-211-16СБ/-17СБ/-18СБ/-273СБ/-274СБ/-275СБ/-291СБ/-292СБ/-293СБ Кабина
 0901-211-16SB/-17SB/-18SB/-273SB/-274SB/-275SB/-291SB/-292SB/-293SB Cab

Рис./Fig. 6.3 Лист 1 из 3
 Sheet 1 of 3

6-18

6.3

0901-211-16СБ/-17СБ/-18СБ/-273СБ/-274СБ/-275СБ/-291СБ/-292СБ/-293СБ Кабина
0901-211-16SB/-17SB/-18SB/-273SB/-274SB/-275SB/-291SB/-292SB/-293SB Cab

Рис./Fig. 6.3

Лист 2 из 3
Sheet 2 of 3

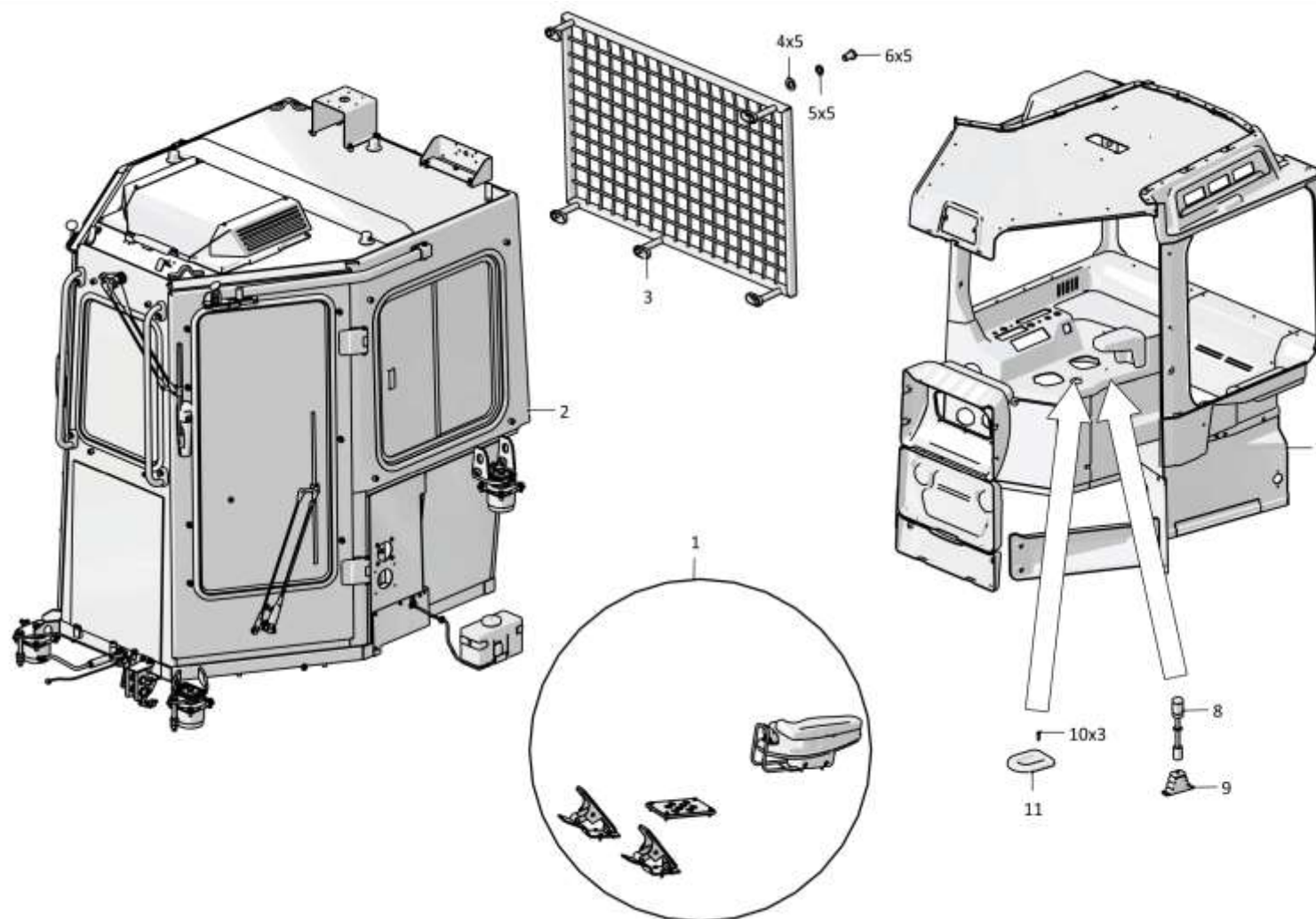
Поз. Pos.	Обозначение Designation	Наименование Denomination		Кол-во на исполнение Quantity per unit	
				УХЛ / NF	Т
2	1101-110-56СБ(SB)	Кабина	Cab	1	
2	1101-110-56-20СБ(SB)	Кабина	Cab		1
3	2501-59-183СБ(SB)	Решетка задняя *3,*6,*9 (При установке 2501-59-500СБ не устанавливать)	Rear grill *3,*6,*9 (When installing 2501-59-500SB, do not install)	1	1
4		Шайба А.12.01.10.019 ГОСТ 11371-78 *3,*6,*9	Washer A.12.01.10.019 ГОСТ 11371-78 *3,*6,*9	5	
4		Шайба А.12.01.10.0221 ГОСТ 11371-78 *3,*6,*9	Washer A.12.01.10.0221 ГОСТ 11371-78 *3,*6,*9		5
5		Шайба 12ОТ 65Г 019 ГОСТ 6402-70 *3,*6,*9	Washer 12ОТ 65Г 019 ГОСТ 6402-70 *3,*6,*9	5	
5		Шайба 12ОТ 65Г 0221 ГОСТ 6402-70 *3,*6,*9	Washer 12ОТ 65Г 0221 ГОСТ 6402-70 *3,*6,*9		5
6		Болт М12х1,25-6gx20.58.019 ГОСТ 7796-70 *3,*6,*9	Bolt M12x1,25-6gx20.58.019 ГОСТ 7796-70 *3,*6,*9	5	
6		Болт М12х1,25-6gx20.58.029 ГОСТ 7796-70 *3,*6,*9	Bolt M12x1,25-6gx20.58.029 ГОСТ 7796-70 *3,*6,*9		5
7	0901-89-1-01СБ(SB)	Установка интерьера кабины	Interior of a cabin mounting	1	1
8		Ручка 2110-1703088 *1,*3,*4,*6,*7,*9 (по договору)	Handle 2110-1703088 *1,*3,*4,*6,*7,*9 (under the contract)	1	1

Примечание: *1 - входит в 0901-211-16СБ
 *2 - входит в 0901-211-17СБ
 *3 - входит в 0901-211-18СБ
 *4 - входит в 0901-211-273СБ
 *5 - входит в 0901-211-274СБ
 *6 - входит в 0901-211-275СБ
 *7 - входит в 0901-211-291СБ
 *8 - входит в 0901-211-292СБ
 *9 - входит в 0901-211-293СБ

Note: *1 - included into 0901-211-16SB
 *2 - included into 0901-211-17SB
 *3 - included into 0901-211-18SB
 *4 - included into 0901-211-273SB
 *5 - included into 0901-211-274SB
 *6 - included into 0901-211-275SB
 *7 - included into 0901-211-291SB
 *8 - included into 0901-211-292SB
 *9 - included into 0901-211-293SB

0901-211-16СБ/-17СБ/-18СБ/-273СБ/-274СБ/-275СБ/-291СБ/-292СБ/-293СБ Кабина
 0901-211-16SB/-17SB/-18SB/-273SB/-274SB/-275SB/-291SB/-292SB/-293SB Cab

0901-211-16СБ/-17СБ/-18СБ/-273СБ/-274СБ/-275СБ/-291СБ/-292СБ/-293СБ Кабина
 0901-211-16SB/-17SB/-18SB/-273SB/-274SB/-275SB/-291SB/-292SB/-293SB Cab



6-19

0901-211-16СБ/-17СБ/-18СБ/-273СБ/-274СБ/-275СБ/-291СБ/-292СБ/-293СБ Кабина
 0901-211-16SB/-17SB/-18SB/-273SB/-274SB/-275SB/-291SB/-292SB/-293SB Cab

Рис./Fig. 6.3 Лист 2 из 3
 Sheet 2 of 3

6-20

6.3

0901-211-16СБ/-17СБ/-18СБ/-273СБ/-274СБ/-275СБ/-291СБ/-292СБ/-293СБ Кабина
0901-211-16SB/-17SB/-18SB/-273SB/-274SB/-275SB/-291SB/-292SB/-293SB Cab

Рис./Fig. 6.3

Лист 3 из 3
Sheet 3 of 3

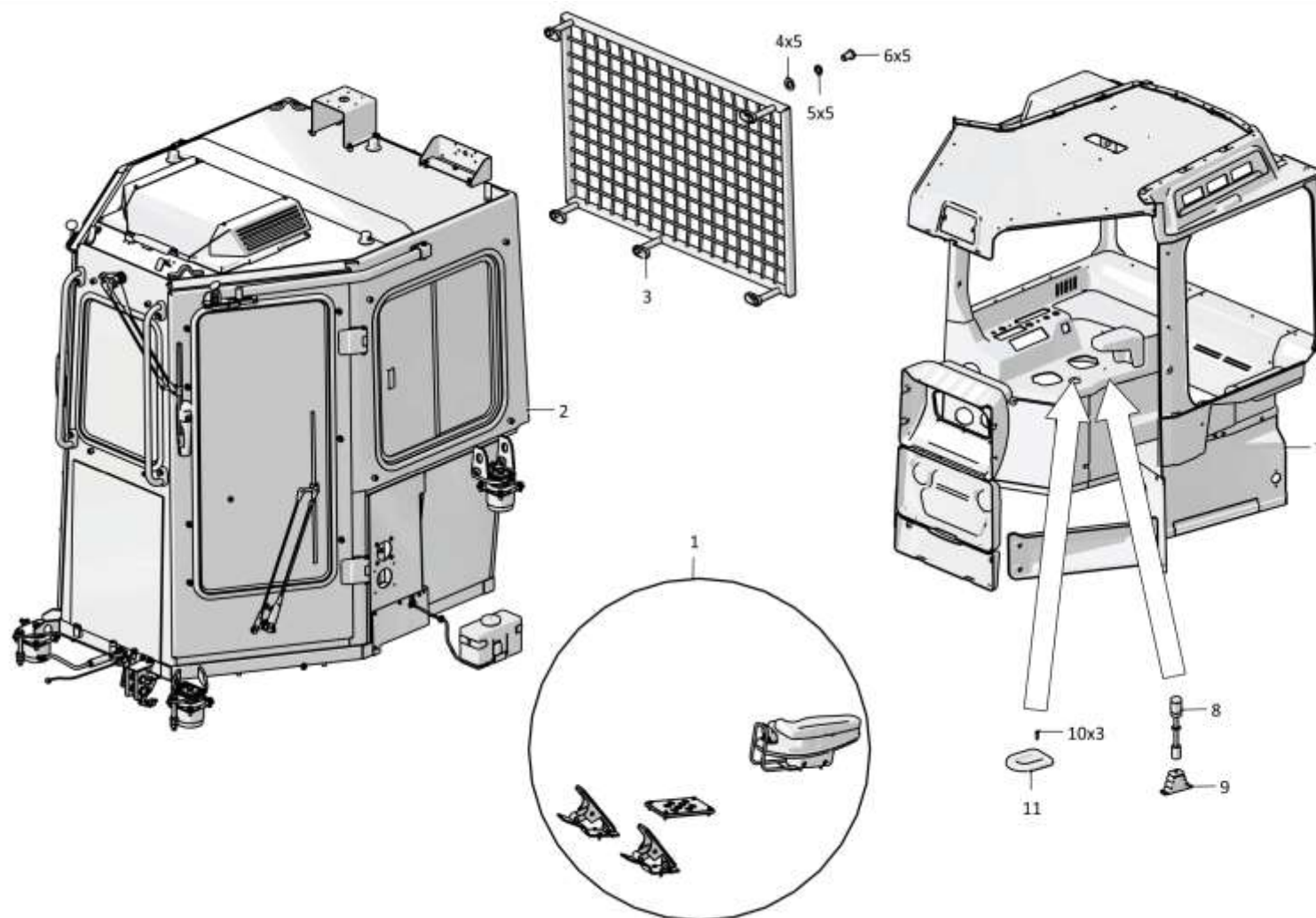
Поз. Pos.	Обозначение Designation	Наименование Denomination	Кол-во на исполнение Quantity per unit		
			УХЛ / NF	Т	
9		Чехол гофрированный 200017141 *1,*3,*4,*6,*7,*9 (по договору)	Corrugated cover 200017141 *1,*3,*4,*6,*7,*9 (under the contract)	1	1
10		Винт 4x16 OCT 37.001.187-81 *2,*5,*8	Screw 4x16 OCT 37.001.187-81 *2,*5,*8	3	3
11		Заглушка 1101-89-2МК-33а *2,*5,*8 (по дого- вору)	End plug 1101-89-2МК-33а *2,*5,*8 (under the contract)	1	1
	1152-10-18СБ(SB)	Электрооборудование крыши кабины *1,*2,*3,*4,*5,*6,*7	Cab roof electric equipment *1,*2,*3,*4,*5,*6,*7	1	
	1152-10-18-20СБ(SB)	Электрооборудование крыши кабины *1,*2,*3,*4,*5,*6,*7	Cab roof electric equipment *1,*2,*3,*4,*5,*6,*7		1
	1152-10-21СБ	Электрооборудование крыши кабины *8,*9	Cab roof electric equipment *8,*9	1	
	1152-10-21-20СБ	Электрооборудование крыши кабины *8,*9	Cab roof electric equipment *8,*9		1
	1152-10-24-02СБ(SB)	Электрооборудование пола кабины *1,*2,*3,*4,*5,*6	Cab floor electric equipment *1,*2,*3,*4,*5,*6	1	
	1152-10-24-02-20СБ(SB)	Электрооборудование пола кабины *1,*2,*3,*4,*5,*6	Cab floor electric equipment *1,*2,*3,*4,*5,*6		1
	1152-10-26-06СБ(SB)	Электрооборудование пола кабины *7,*8,*9	Cab floor electric equipment *7,*8,*9	1	
	1152-10-26-06-20СБ(SB)	Электрооборудование пола кабины *7,*8,*9	Cab floor electric equipment *7,*8,*9		1

Примечание: *1 - входит в 0901-211-16СБ
*2 - входит в 0901-211-17СБ
*3 - входит в 0901-211-18СБ
*4 - входит в 0901-211-273СБ
*5 - входит в 0901-211-274СБ
*6 - входит в 0901-211-275СБ
*7 - входит в 0901-211-291СБ
*8 - входит в 0901-211-292СБ
*9 - входит в 0901-211-293СБ

Note: *1 - included into 0901-211-16SB
*2 - included into 0901-211-17SB
*3 - included into 0901-211-18SB
*4 - included into 0901-211-273SB
*5 - included into 0901-211-274SB
*6 - included into 0901-211-275SB
*7 - included into 0901-211-291SB
*8 - included into 0901-211-292SB
*9 - included into 0901-211-293SB

0901-211-16СБ/-17СБ/-18СБ/-273СБ/-274СБ/-275СБ/-291СБ/-292СБ/-293СБ Кабина
0901-211-16SB/-17SB/-18SB/-273SB/-274SB/-275SB/-291SB/-292SB/-293SB Cab

0901-211-16СБ/-17СБ/-18СБ/-273СБ/-274СБ/-275СБ/-291СБ/-292СБ/-293СБ Кабина
 0901-211-16SB/-17SB/-18SB/-273SB/-274SB/-275SB/-291SB/-292SB/-293SB Cab



6-21

0901-211-16СБ/-17СБ/-18СБ/-273СБ/-274СБ/-275СБ/-291СБ/-292СБ/-293СБ Кабина
 0901-211-16SB/-17SB/-18SB/-273SB/-274SB/-275SB/-291SB/-292SB/-293SB Cab

Рис./Fig. 6.3 Лист 3 из 3
 Sheet 3 of 3

6-22

6.4

0901-111-173СБ/-174СБ/-175СБ Кабина
0901-111-173SB/-174SB/-175SB Cab

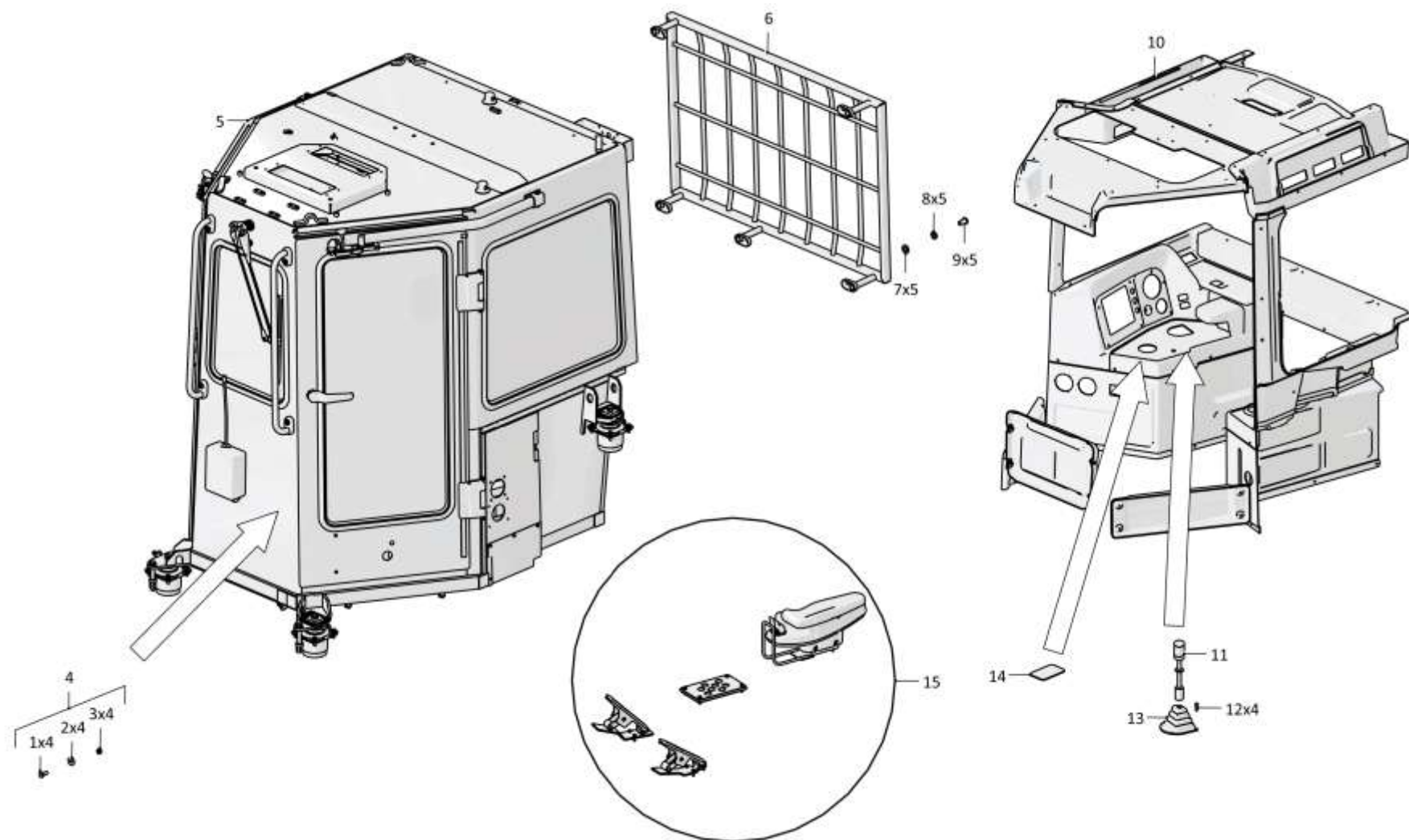
Рис./Fig. 6.4Лист 1 из 2
Sheet 1 of 2

Поз. Pos.	Обозначение Designation	Наименование Denomination		Кол-во на исполнение Quantity per unit	
				УХЛ / NF	T
	0901-111-173СБ(SB)	Кабина *1	Cab *1	x	
	0901-111-173-20СБ(SB)	Кабина *1	Cab *1		x
	0901-111-174СБ(SB)	Кабина *2	Cab *2	x	
	0901-111-174-20СБ(SB)	Кабина *2	Cab *2		x
	0901-111-175СБ(SB)	Кабина *3	Cab *3	x	
	0901-111-175-20СБ(SB)	Кабина *3	Cab *3		x
1		Болт М6-6gx12.88.019 ГОСТ 7798-70	Bolt M6-6gx12.88.019 GOST 7798-70	4	
2		Шайба А6x1,4.01.019 ГОСТ 6958-78	Washer A6x1,4.01.019 GOST 6958-78	4	
3		Гайка М6-6Н.6.019 ГОСТ 5915-70	Nut M6-6Н.6.019 GOST 5915-70	4	
4	2501-59-192-01СБ(SB)	Установка шумоизоляции передней стенки кабины	Installation of sound insulation of the front wall of the cabin	1	1
5	1101-110-18СБ(SB)	Кабина	Cab	1	
5	1101-110-18-20СБ(SB)	Кабина	Cab		1
6	2501-59-176СБ(SB)	Решетка *3 (При установке 2501-59-500СБ не устанавливать)	Grid *3 (When installing 2501-59-500SB, do not install)	1	1
7		Шайба А.12.01.10.019 ГОСТ 11371-78 *3	Washer A.12.01.10.019 GOST 11371-78 *3	5	
7		Шайба А.12.01.10.0221 ГОСТ 11371-78 *3	Washer A.12.01.10.0221 GOST 11371-78 *3		5
8		Шайба 12ОТ 65Г 019 ГОСТ 6402-70 *3	Washer 12ОТ 65Г 019 GOST 6402-70 *3	5	
8		Шайба 12ОТ 65Г 0221 ГОСТ 6402-70 *3	Washer 12ОТ 65Г 0221 GOST 6402-70 *3		5
9		Болт М12x1,25-6gx20.58.019 ГОСТ 7796-70 *3	Bolt M12x1,25-6gx20.58.019 GOST 7796-70 *3	5	
9		Болт М12x1,25-6gx20.58.029 ГОСТ 7796-70 *3	Bolt M12x1,25-6gx20.58.029 GOST 7796-70 *3		5

Примечание: *1 - входит в 0901-111-173СБ
*2 - входит в 0901-111-174СБ
*3 - входит в 0901-111-175СБ

Note: *1 - included into 0901-111-173SB
*2 - included into 0901-111-174SB
*3 - included into 0901-111-175SB

0901-111-173СБ/-174СБ/-175СБ Кабина / 0901-111-173SB/-174SB/-175SB Cab



6-24

6.4

0901-111-173СБ/-174СБ/-175СБ Кабина
0901-111-173SB/-174SB/-175SB Cab

Рис./Fig. 6.4

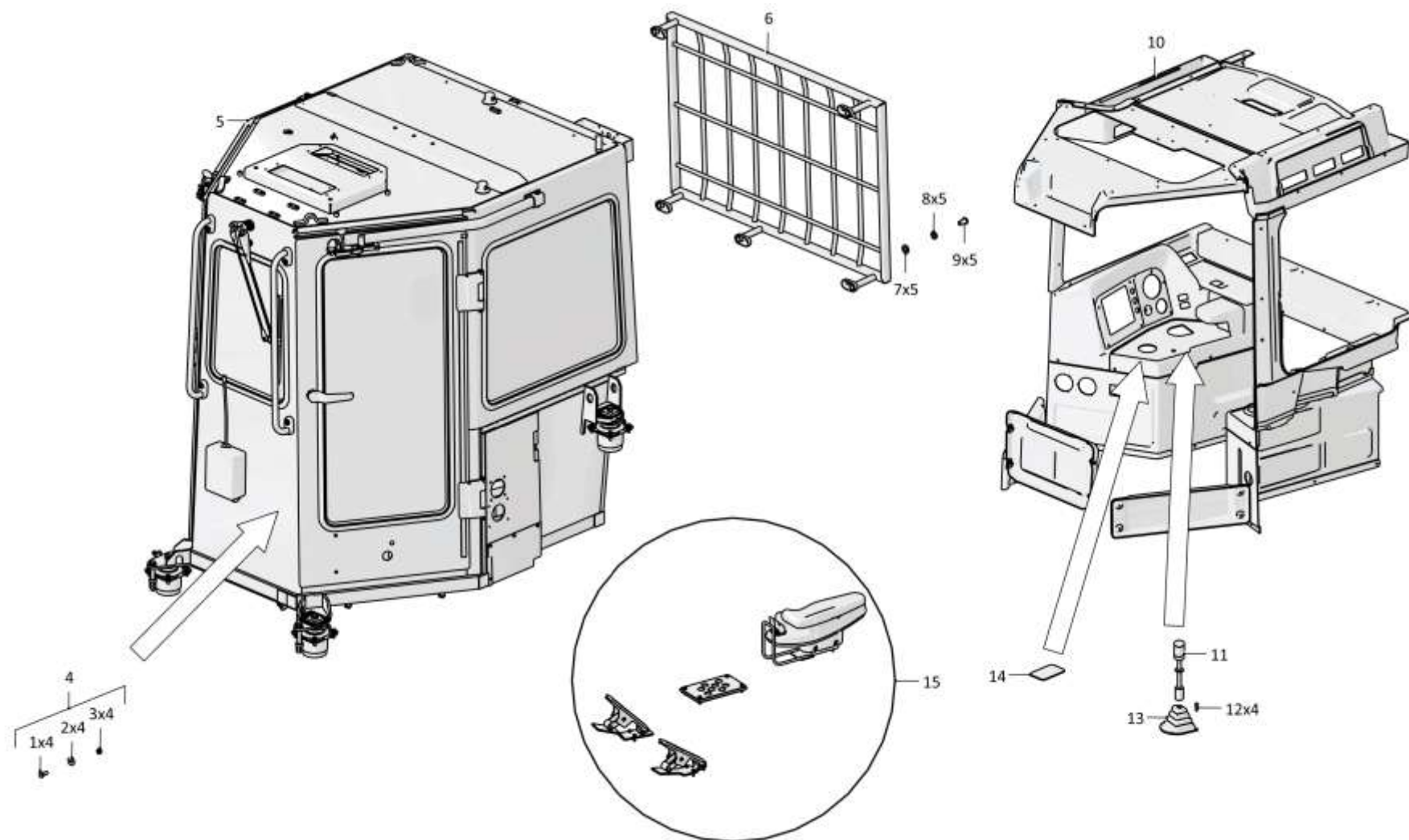
Лист 2 из 2
 Sheet 2 of 2

Поз. Pos.	Обозначение Designation	Наименование Denomination	Кол-во на исполнение Quantity per unit	
			УХЛ / NF	T
10		Машинокомплект интерьера кабины 1101-89-5МК ТУ 6505.0001-2006	1	1
11		Ручка 2110-1703088 *1,*3 (по договору)	1	1
12		Винт 4x16 OCT 37.001.187-81 *1,*3	4	4
12		Винт 4x16 OCT 37.001.187-81 *2	8	8
13		Чехол гофрированный 200017141 *1,*3 (по договору)	1	1
14		Заглушка 1101-89-2МК-33а *2 (по договору)	1	1
15	0901-13-50-05СБ(SB)	Привод управления	1	
15	0901-13-50-05-20СБ(SB)	Привод управления		1
	1152-10-14СБ(SB)	Электрооборудование крыши кабины	1	
	1152-10-14-20СБ(SB)	Электрооборудование крыши кабины		1
	1106-10-22СБ(SB)	Электрооборудование пола кабины	1	
	1106-10-22-20СБ(SB)	Электрооборудование пола кабины		1

Примечание: *1 - входит в 0901-111-173СБ
 *2 - входит в 0901-111-174СБ
 *3 - входит в 0901-111-175СБ

Note: *1 - included into 0901-111-173SB
 *2 - included into 0901-111-174SB
 *3 - included into 0901-111-175SB

0901-111-173СБ/-174СБ/-175СБ Кабина / 0901-111-173SB/-174SB/-175SB Cab



6-26

6.5

0901-111-176СБ/ -177СБ/ -178СБ Кабина
0901-111-176SB/ -177SB/ -178SB Cab

Рис./Fig. 6.5

Лист 1 из 2
 Sheet 1 of 2

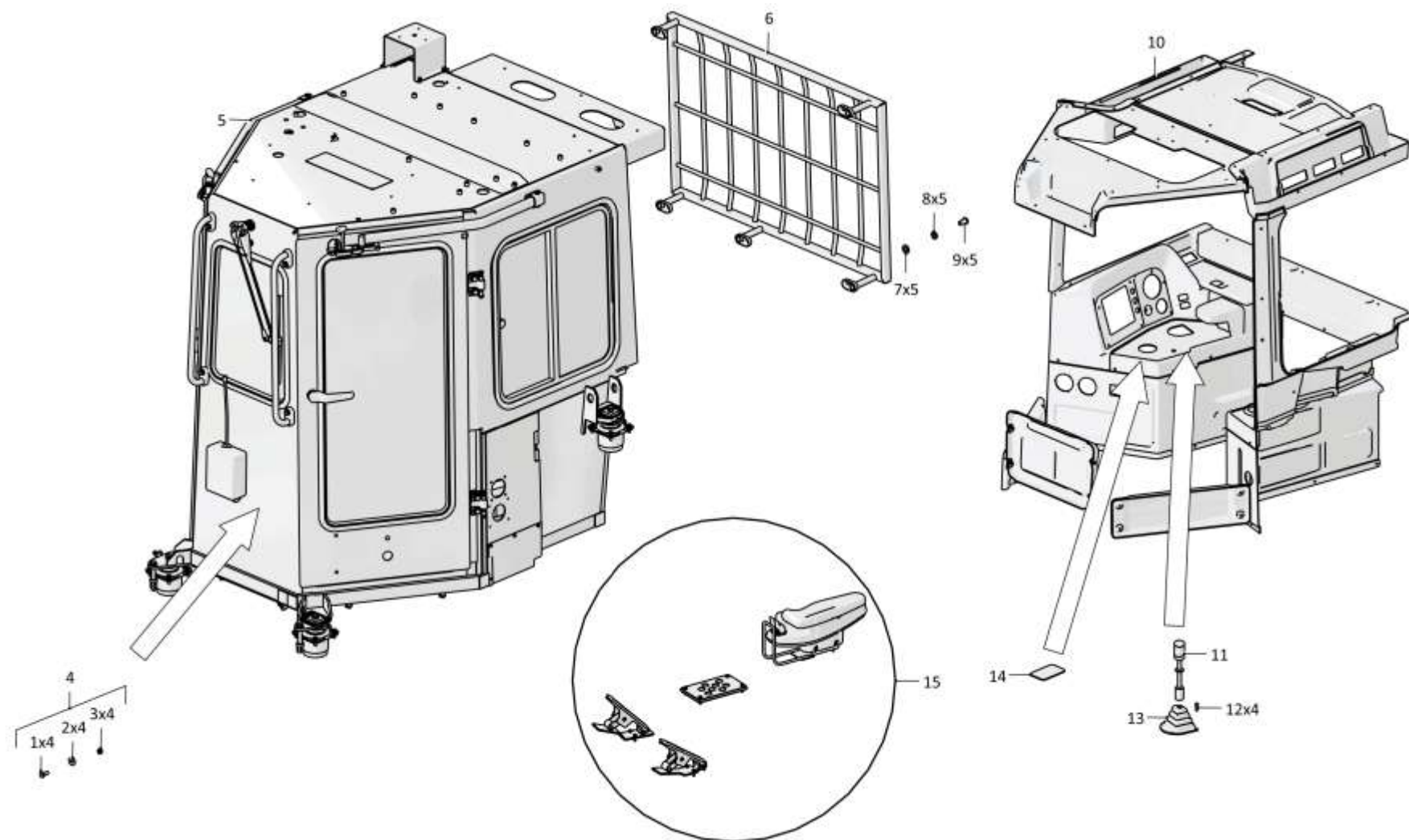
Поз. Pos.	Обозначение Designation	Наименование Denomination		Кол-во на исполнение Quantity per unit	
				УХЛ / NF	T
	0901-111-176СБ(SB)	Кабина*1	Cab*1	x	
	0901-111-176-20СБ(SB)	Кабина*1	Cab*1		x
	0901-111-177СБ(SB)	Кабина*2	Cab*2	x	
	0901-111-177-20СБ(SB)	Кабина*2	Cab*2		x
	0901-111-178СБ(SB)	Кабина*3	Cab*3	x	
	0901-111-178-20СБ(SB)	Кабина*3	Cab*3		x
1		Болт М6-6gx12.88.019 ГОСТ 7798-70	Bolt M6-6gx12.88.019 GOST 7798-70	4	
2		Шайба А6x1,4.01.019 ГОСТ 6958-78	Washer A6x1,4.01.019 GOST 6958-78	4	
3		Гайка М6-6Н.6.019 ГОСТ 5915-70	Nut M6-6H.6.019 GOST 5915-70	4	
4	2501-59-192-01СБ(SB)	Установка шумоизоляции передней стенки кабины	Installation of sound insulation of the front wall of the cabin	1	1
5	1101-110-21СБ(SB)	Кабина	Cab	1	
5	1101-110-21-20СБ(SB)	Кабина	Cab		1
6	2501-59-176СБ(SB)	Решетка*3 (При установке 2501-59-500СБ не устанавливать)	Grid*3 (When installing 2501-59-500SB, do not install)	1	1
7		Шайба А.12.01.10.019 ГОСТ 11371-78*3	Washer A.12.01.10.019 GOST 11371-78*3	5	
7		Шайба А.12.01.10.0221 ГОСТ 11371-78*3	Washer A.12.01.10.0221 GOST 11371-78*3		5
8		Шайба 12ОТ 65Г 019 ГОСТ 6402-70*3	Washer 12OT 65G 019 GOST 6402-70*3	5	
8		Шайба 12ОТ 65Г 0221 ГОСТ 6402-70*3	Washer 12OT 65G 0221 GOST 6402-70*3		5
9		Болт М12x1,25-6gx20.58.019 ГОСТ 7796-70*3	Bolt M12x1,25-6gx20.58.019 GOST 7796-70*3	5	
9		Болт М12x1,25-6gx20.58.029 ГОСТ 7796-70*3	Bolt M12x1,25-6gx20.58.029 GOST 7796-70*3		5

Примечание: *1 - входит в 0901-111-176СБ
 *2 - входит в 0901-111-177СБ
 *3 - входит в 0901-111-178СБ

Note: *1 - included into 0901-111-176SB
 *2 - included into 0901-111-177SB
 *3 - included into 0901-111-178SB

0901-111-176СБ/ -177СБ/ -178СБ Кабина
 0901-111-176SB/ -177SB/ -178SB Cab

0901-111-176СБ/-177СБ/-178СБ Кабина
0901-111-176SB/-177SB/-178SB Cab



6-27

0901-111-176СБ/-177СБ/-178СБ Кабина / 0901-111-176SB/-177SB/-178SB Cab

Рис./Fig. 6.5 Лист 1 из 2
Sheet 1 of 2

6-28

6.5

0901-111-176СБ/-177СБ/-178СБ Кабина
0901-111-176SB/-177SB/-178SB Cab

Рис./Fig. 6.5Лист 2 из 2
Sheet 2 of 2

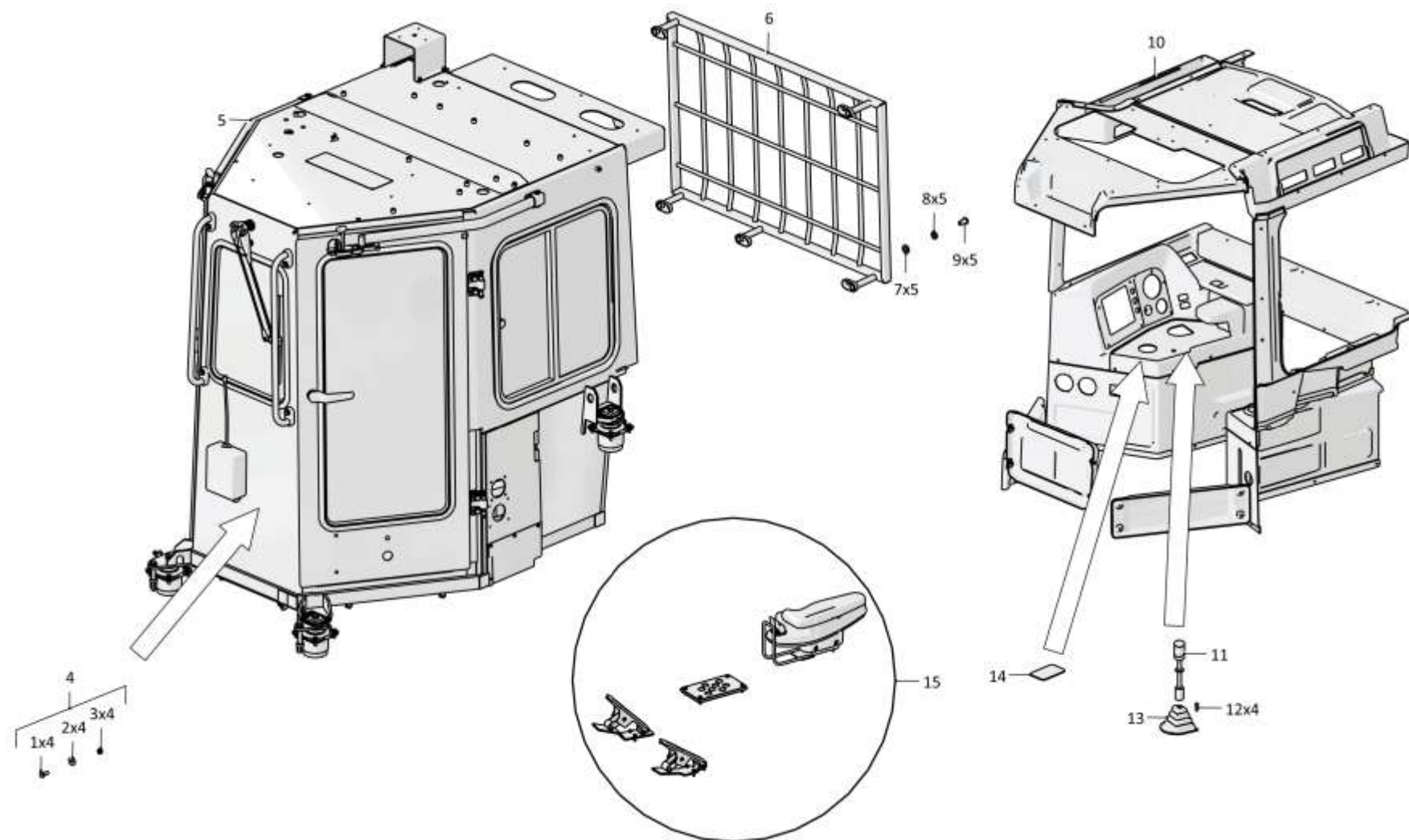
Поз. Pos.	Обозначение Designation	Наименование Denomination		Кол-во на исполнение Quantity per unit	
				УХЛ / NF	Т
10		Машинокомплект интерьера кабины 1101-89-5МК ТУ 6505.0001-2006	Universal cab interior machine set 1101-89-5МК ТУ 6505.0001-2006	1	1
11		Ручка 2110-1703088*1,*3 (по договору)	Handle 2110-1703088*1,*3 (under the contract)	1	1
12		Винт 4x16 OCT 37.001.187-81*1,*3	Screw 4x16 OCT 37.001.187-81*1,*3	4	4
12		Винт 4x16 OCT 37.001.187-81*2	Screw 4x16 OCT 37.001.187-81*2	8	8
13		Чехол гофрированный 200017141*1,*3 (по договору)	Corrugated cover 200017141*1,*3 (under the contract)	1	1
14		Заглушка 1101-89-2МК-33а*2 (по договору)	End plug 1101-89-2МК-33а*2 (under the contract)	1	1
15	0901-13-50-05СБ(SB)	Привод управления	Steering drive	1	
15	0901-13-50-05-20СБ(SB)	Привод управления	Steering drive		1
	1152-10-14-01СБ(SB)	Электрооборудование крыши кабины	Cab roof electric equipment	1	
	1152-10-14-01-20СБ(SB)	Электрооборудование крыши кабины	Cab roof electric equipment		1
	1106-10-22СБ(SB)	Электрооборудование пола кабины	Cab floor electric equipment	1	
	1106-10-22-20СБ(SB)	Электрооборудование пола кабины	Cab floor electric equipment		1

Примечание: *1 - входит в 0901-111-176СБ
*2 - входит в 0901-111-177СБ
*3 - входит в 0901-111-178СБ

Note: *1 - included into 0901-111-176SB
*2 - included into 0901-111-177SB
*3 - included into 0901-111-178SB

0901-111-176СБ/-177СБ/-178СБ Кабина
0901-111-176SB/-177SB/-178SB Cab

0901-111-176СБ/-177СБ/-178СБ Кабина
 0901-111-176SB/-177SB/-178SB Cab



6-29

0901-111-176СБ/-177СБ/-178СБ Кабина / 0901-111-176SB/-177SB/-178SB Cab

Рис./Fig. 6.5 Лист 2 из 2
 Sheet 2 of 2

6-30

6.6

1101-110-54СБ Кабина 1101-110-54SB Cab

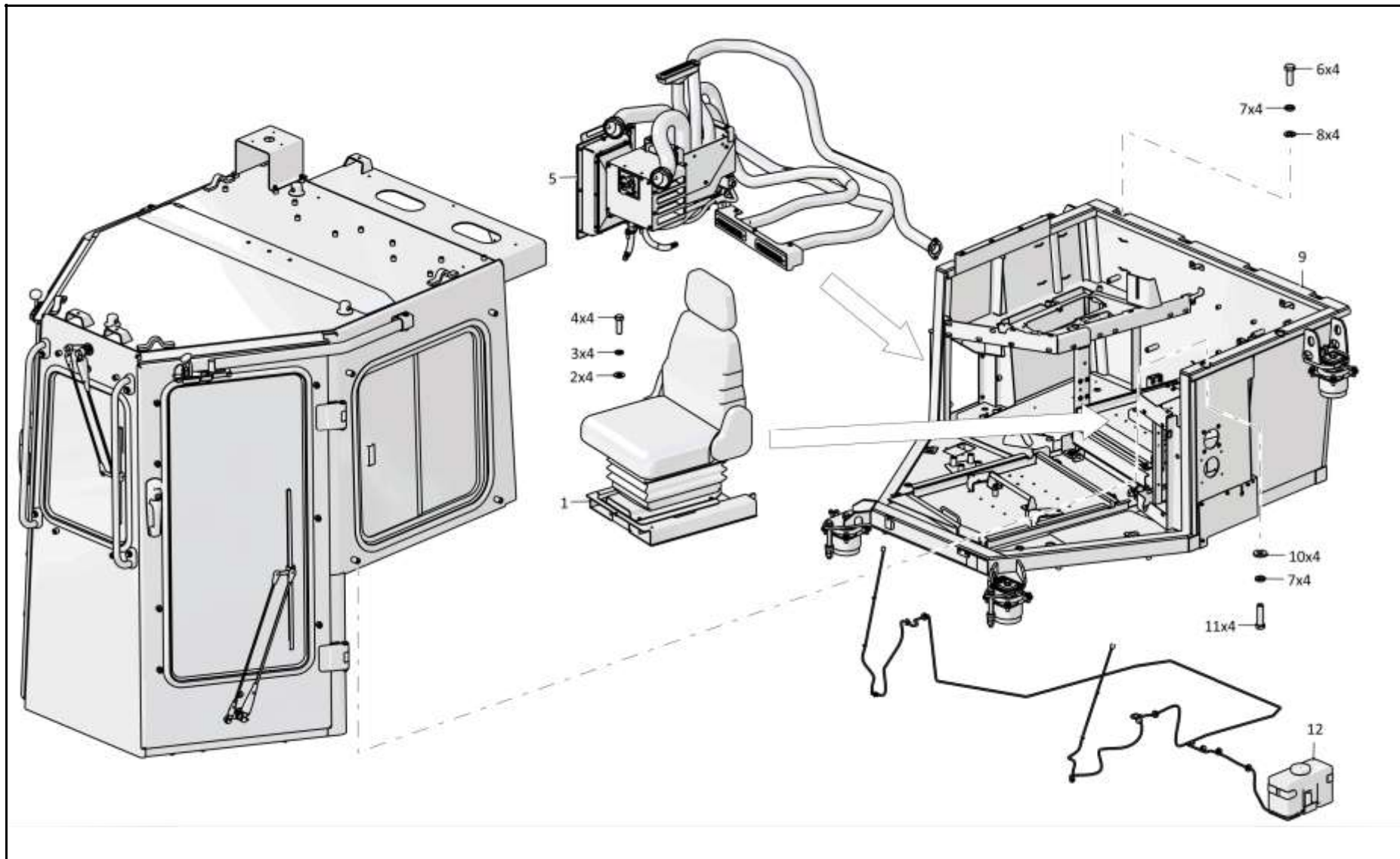
Рис./Fig. 6.6Лист 1 из 7
Sheet 1 of 7

Поз. Pos.	Обозначение Designation	Наименование Denomination		Кол-во на исполнение Quantity per unit	
				УХЛ / NF	Т
	1101-110-54СБ(SB)	Кабина	Cab	х	
	1101-110-54-20СБ(SB)	Кабина	Cab		х
1	0901-23-1-01СБ(SB)	Установка сиденья	Seat mounting	1	
1	0901-23-1-01-20СБ(SB)	Установка сиденья	Seat mounting		1
2		Шайба А.10.02.019 ГОСТ 11371-78	Washer А.10.02.019 GOST 11371-78	4	
2		Шайба А.10.02.0221 ГОСТ 11371-78	Washer А.10.02.0221 GOST 11371-78		4
3		Шайба 10ОТ 65Г 019 ГОСТ 6402-70	Washer 10ОТ 65Г 019 GOST 6402-70	4	
3		Шайба 10ОТ 65Г 0221 ГОСТ 6402-70	Washer 10ОТ 65Г 0221 GOST 6402-70		4
4		Болт М10-6gx30.68.019 ГОСТ 7796-70	Bolt M10-6gx30.68.019 GOST 7796-70	4	
4		Болт М10-6gx30.68.029 ГОСТ 7796-70	Bolt M10-6gx30.68.029 GOST 7796-70		4
5	0901-46-1СБ(SB)	Установка климатическая	Climatic installation	1	
5	0901-46-1-20СБ(SB)	Установка климатическая	Climatic installation		1
6		Болт М16x1,5-6gx45.109.20Г2Р.019 ГОСТ 7796-70	Bolt M16x1,5-6gx45.109.20Г2Р.019 GOST 7796-70	4	
6		Болт М16x1,5-6gx45.109.20Г2Р.029 ГОСТ 7796-70	Bolt M16x1,5-6gx45.109.20Г2Р.029 GOST 7796-70		4
7		Шайба 16ОТ 65Г 019 ГОСТ 6402-70	Washer 16ОТ 65Г 019 GOST 6402-70	14	
7		Шайба 16ОТ 65Г 0221 ГОСТ 6402-70	Washer 16ОТ 65Г 0221 GOST 6402-70		14
8		Шайба А.16.02.019 ГОСТ 11371-78	Washer А.16.02.019 GOST 11371-78	11	
8		Шайба А.16.02.0221 ГОСТ 11371-78	Washer А.16.02.0221 GOST 11371-78		11
9	0901-24-1-13СБ(SB)	Пол	Floor	1	
9	0901-24-1-13-20СБ(SB)	Пол	Floor		1
10	700-31-2209-02	Шайба	Washer	4	
10	700-31-2209-02-20	Шайба	Washer		4
11		Болт М16x1,5-6gx60.88.019 ГОСТ 7795-70	Bolt M16x1,5-6gx60.88.019 GOST 7795-70	10	
11		Болт М16x1,5-6gx60.88.029 ГОСТ 7795-70	Bolt M16x1,5-6gx60.88.029 GOST 7795-70		10
12	0901-38-1СБ(SB)	Установка стеклоомывателей кабины	Windscreen washers of the cabin mounting	1	
12	0901-38-1-20СБ(SB)	Установка стеклоомывателей кабины	Windscreen washers of the cabin mounting		1

1101-110-54СБ Кабина / 1101-110-54SB Cab

1101-110-54СБ Кабина / 1101-110-54SB Cab

6-31



1101-110-54СБ Кабина / 1101-110-54SB Cab

6-32

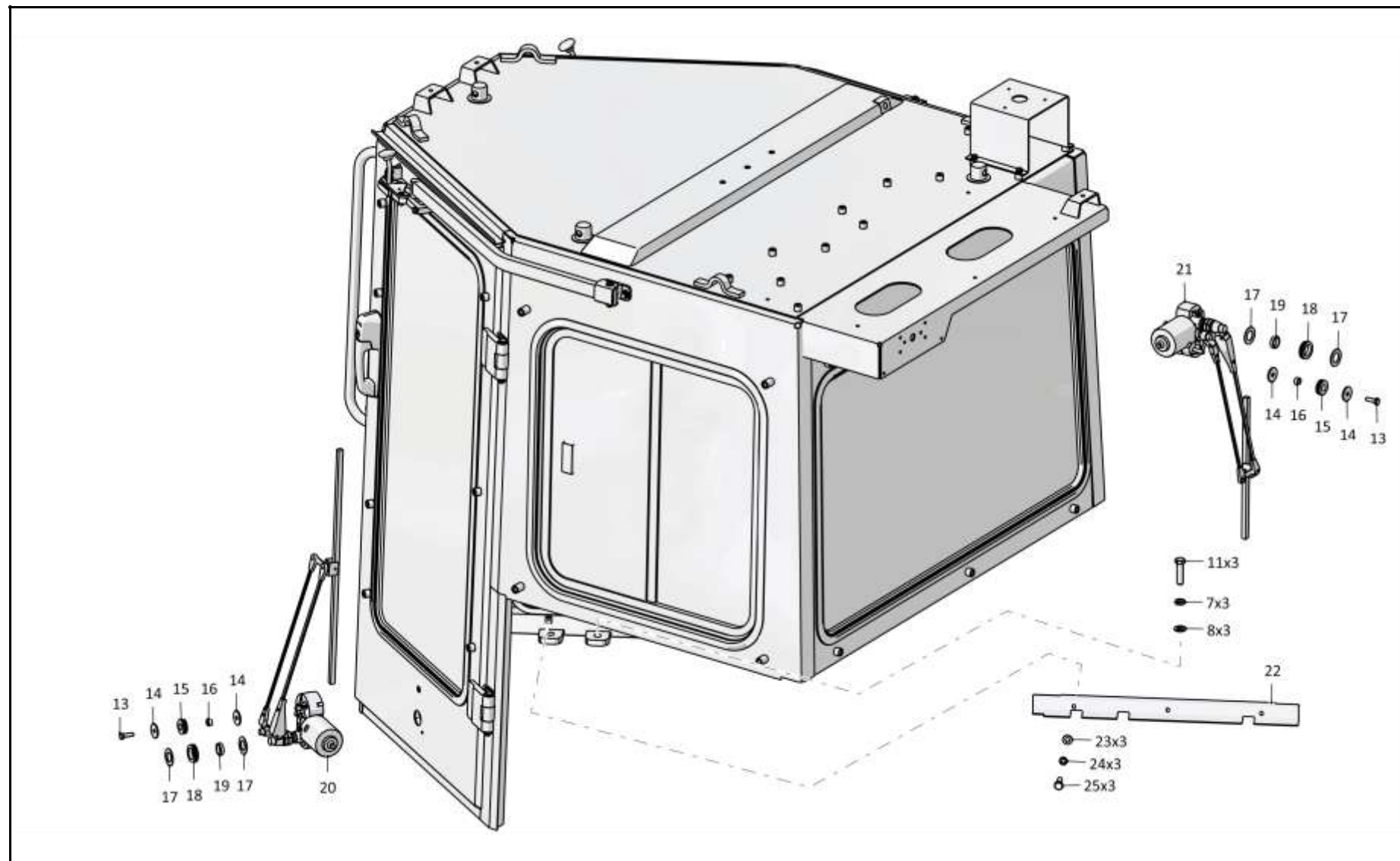
6.6
1101-110-54СБ Кабина
1101-110-54SB Cab
Рис./Fig. 6.6Лист 2 из 7
Sheet 2 of 7

Поз. Pos.	Обозначение Designation	Наименование Denomination		Кол-во на исполнение Quantity per unit	
				УХЛ / NF	Т
13		Болт М6-6gx20.68.019 ГОСТ 7798-70	Bolt M6-6gx20.68.019 GOST 7798-70	4	
13		Болт М6-6gx20.68.029 ГОСТ 7798-70	Bolt M6-6gx20.68.029 GOST 7798-70		4
14	2501-59-243	Шайба	Washer	8	8
15	700-40-6695	Кольцо	Ring	4	4
16	2501-59-241	Втулка	Bushing	4	4
17	315390	Шайба	Washer	8	
17	315390-20	Шайба	Washer		8
18	700-40-3141	Кольцо	Ring	4	4
19	2501-59-242	Втулка	Bushing	4	4
20		Стеклоочиститель YXYG 006-01 (По договору)	Windscreen wiper YXYG 006-01 (under the contract)	1	1
21		Стеклоочиститель YXYG 005 (По договору)	Windscreen wiper YXYG 005 (under the contract)	1	1
22	3501-24-200-01	Планка	Strip	1	1
23	310120	Шайба А 6.01.08 кп.019 ГОСТ 6958-78	Washer A 6.01.08 кп.019 GOST 6958-78	6	
23	310120-20	Шайба А 6.01.08 кп.0121прп."Щит" ГОСТ 6958-78	Washer A 6.01.08 кп.0121прп."Щит" GOST 6958-78		6
24		Шайба 6Т 65Г 019 ГОСТ 6402-70	Washer 6Т 65Г 019 GOST 6402-70	14	
24		Шайба 6Т 65Г 0221 ГОСТ 6402-70	Washer 6Т 65Г 0221 GOST 6402-70		14
25		Болт М6-6gx16.88.40X.019 ГОСТ 7798-70	Bolt M6-6gx16.88.40X.019 GOST 7798-70	10	
25		Болт М6-6gx16.88.40X.029 ГОСТ 7798-70	Bolt M6-6gx16.88.40X.029 GOST 7798-70		10

1101-110-54СБ Кабина / 1101-110-54SB Cab

1101-110-54СБ Кабина / 1101-110-54SB Cab

6-33



1101-110-54СБ Кабина / 1101-110-54SB Cab

6-34

6.6

1101-110-54СБ Кабина
1101-110-54SB Cab

Рис./Fig. 6.6

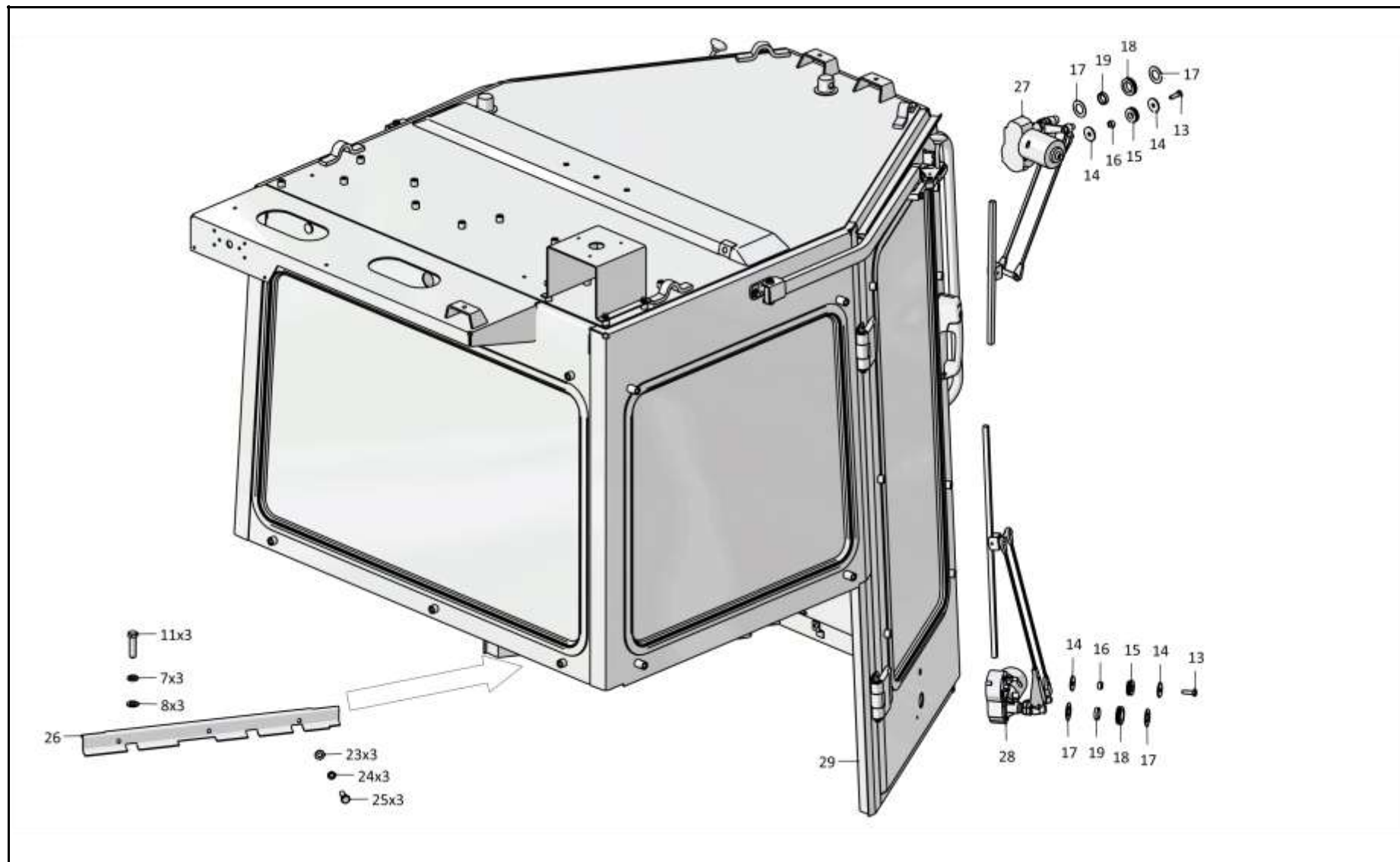
Лист 3 из 7
 Sheet 3 of 7

Поз. Pos.	Обозначение Designation	Наименование Denomination		Кол-во на исполнение Quantity per unit	
				УХЛ / NF	Т
26	3501-24-199-01	Планка	Strip	1	1
27		Стеклоочиститель YXYG 004 (По договору)	Windscreen wiper YXYG 004 (under the contract)	1	1
28		Стеклоочиститель YXYG 006 (По договору)	Windscreen wiper YXYG 006 (under the contract)	1	1
29	2501-59-2-02СБ(SB)	Кабина	Cab	1	
29	2501-59-2-02-20СБ(SB)	Кабина	Cab		1

1101-110-54СБ Кабина / 1101-110-54SB Cab

1101-110-54СБ Кабина / 1101-110-54SB Cab

6-35



1101-110-54СБ Кабина / 1101-110-54SB Cab

Рис./Fig. 6.6 Лист 3 из 7
Sheet 3 of 7

6-36

6.6

1101-110-54СБ Кабина
1101-110-54SB Cab

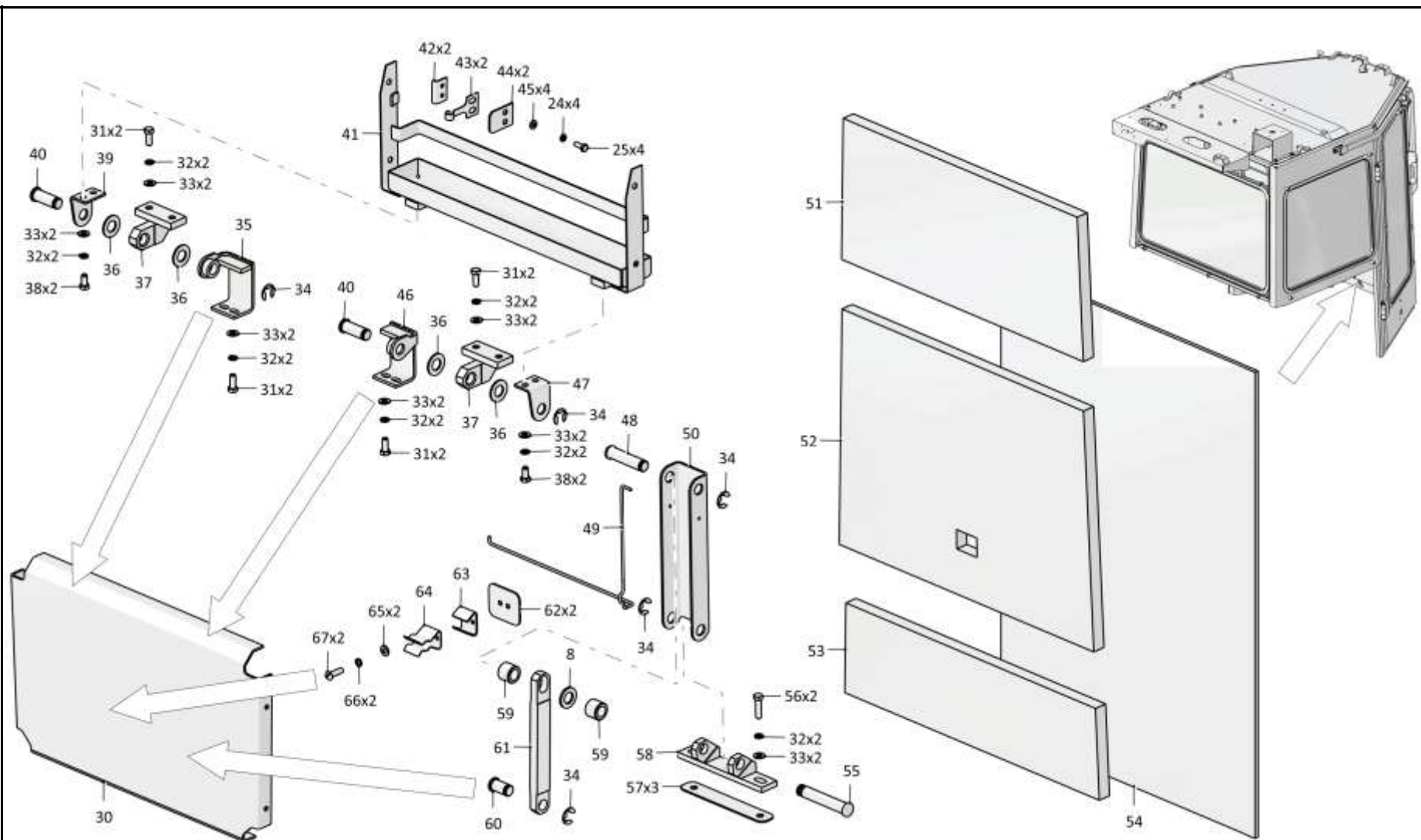
Рис./Fig. 6.6Лист 4 из 7
Sheet 4 of 7

Поз. Pos.	Обозначение Designation	Наименование Denomination		Кол-во на исполнение Quantity per unit	
				УХЛ / NF	T
30	3501-24-166СБ(SB)	Каркас	Framework	1	
30	3501-24-166-20СБ(SB)	Каркас	Framework		1
31		Болт М8-6gx20.88.019 ГОСТ 7796-70	Bolt M8-6gx20.88.019 GOST 7796-70	8	
31		Болт М8-6gx20.88.029 ГОСТ 7796-70	Bolt M8-6gx20.88.029 GOST 7796-70		8
32		Шайба 8Т 65Г 019 ГОСТ 6402-70	Washer 8Т 65Г 019 GOST 6402-70	8	
32		Шайба 8Т 65Г 0221 ГОСТ 6402-70	Washer 8Т 65Г 0221 GOST 6402-70		8
33		Шайба А.8.02.019 ГОСТ 11371-78	Washer А.8.02.019 GOST 11371-78	14	
33		Шайба А.8.02.0221 ГОСТ 11371-78	Washer А.8.02.0221 GOST 11371-78		14
34	315185	Шайба	Washer	5	
34	315185-20	Шайба	Washer		5
35	2501-89-106СБ(SB)	Кронштейн	Bracket	1	
35	2501-89-106-20СБ(SB)	Кронштейн	Bracket		1
36	2501-89-27	Шайба	Washer	4	4
37	2501-89-156СБ(SB)	Кронштейн	Bracket	2	
37	2501-89-156-20СБ(SB)	Кронштейн	Bracket		2
38		Болт М8-6gx16.88.019 ГОСТ 7796-70	Bolt M8-6gx16.88.019 GOST 7796-70	4	
38		Болт М8-6gx16.88.029 ГОСТ 7796-70	Bolt M8-6gx16.88.029 GOST 7796-70		4
39	2501-89-26-01	Кронштейн	Bracket	1	
39	2501-89-26-01-20	Кронштейн	Bracket		1
40	2501-89-28-01	Ось	Axle	2	2
41	2501-89-140СБ(SB)	Каркас	Framework	1	
41	2501-89-140-20СБ(SB)	Каркас	Framework		1

1101-110-54СБ Кабина / 1101-110-54SB Cab

1101-110-54СБ Кабина / 1101-110-54SB Cab

6-37



1101-110-54СБ Кабина / 1101-110-54SB Cab

6-38

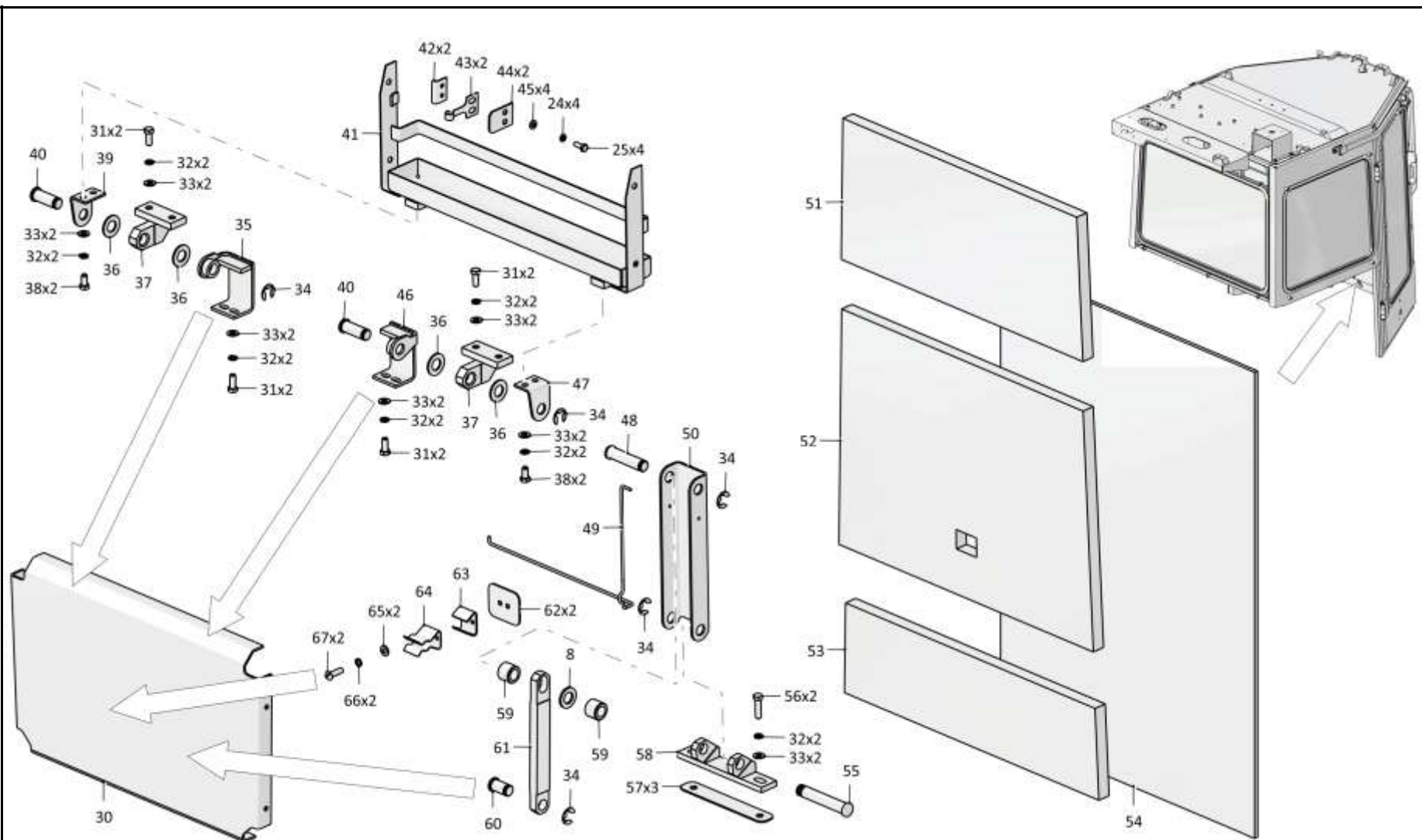
6.6
1101-110-54СБ Кабина
1101-110-54SB Cab
Рис./Fig. 6.6Лист 5 из 7
Sheet 5 of 7

Поз. Pos.	Обозначение Designation	Наименование Denomination		Кол-во на исполнение Quantity per unit	
				УХЛ / NF	T
42	2501-89-33	Накладка	Strap	2	
42	2501-89-33-20	Накладка	Strap		2
43	2501-89-32	Пружина	Spring	2	2
44	2501-89-186	Упор	Stop	2	2
45	310110	Шайба А.6.01.08 кп.019 ГОСТ 11371-78	Washer A.6.01.08 кп.019 GOST 11371-78	10	
45	310110-20	Шайба А.6.01.08 кп.0121прп."Щит" ГОСТ 11371-78	Washer A.6.01.08 кп.0121прп."Щит" GOST 11371-78		10
46	2501-89-106-01СБ(SB)	Кронштейн	Bracket	1	
46	2501-89-106-01-20СБ(SB)	Кронштейн	Bracket		1
47	2501-89-26	Кронштейн	Bracket	1	
47	2501-89-26-20	Кронштейн	Bracket		1
48	2501-89-28-02	Ось	Axle	1	1
49	2501-89-93	Торсион	Torsion	1	1
50	2501-89-205	Упор	Stop	1	
50	2501-89-205-20	Упор	Stop		1
51	2501-89-64	Панель	Panel	1	1
52	2501-89-65	Панель	Panel	1	1
53	2501-89-66	Панель	Panel	1	1
54	2501-59-454	Панель	Panel	1	1

1101-110-54СБ Кабина / 1101-110-54SB Cab

1101-110-54СБ Кабина / 1101-110-54SB Cab

6-39



1101-110-54СБ Кабина / 1101-110-54SB Cab

6-40

6.6

1101-110-54СБ Кабина
1101-110-54SB Cab

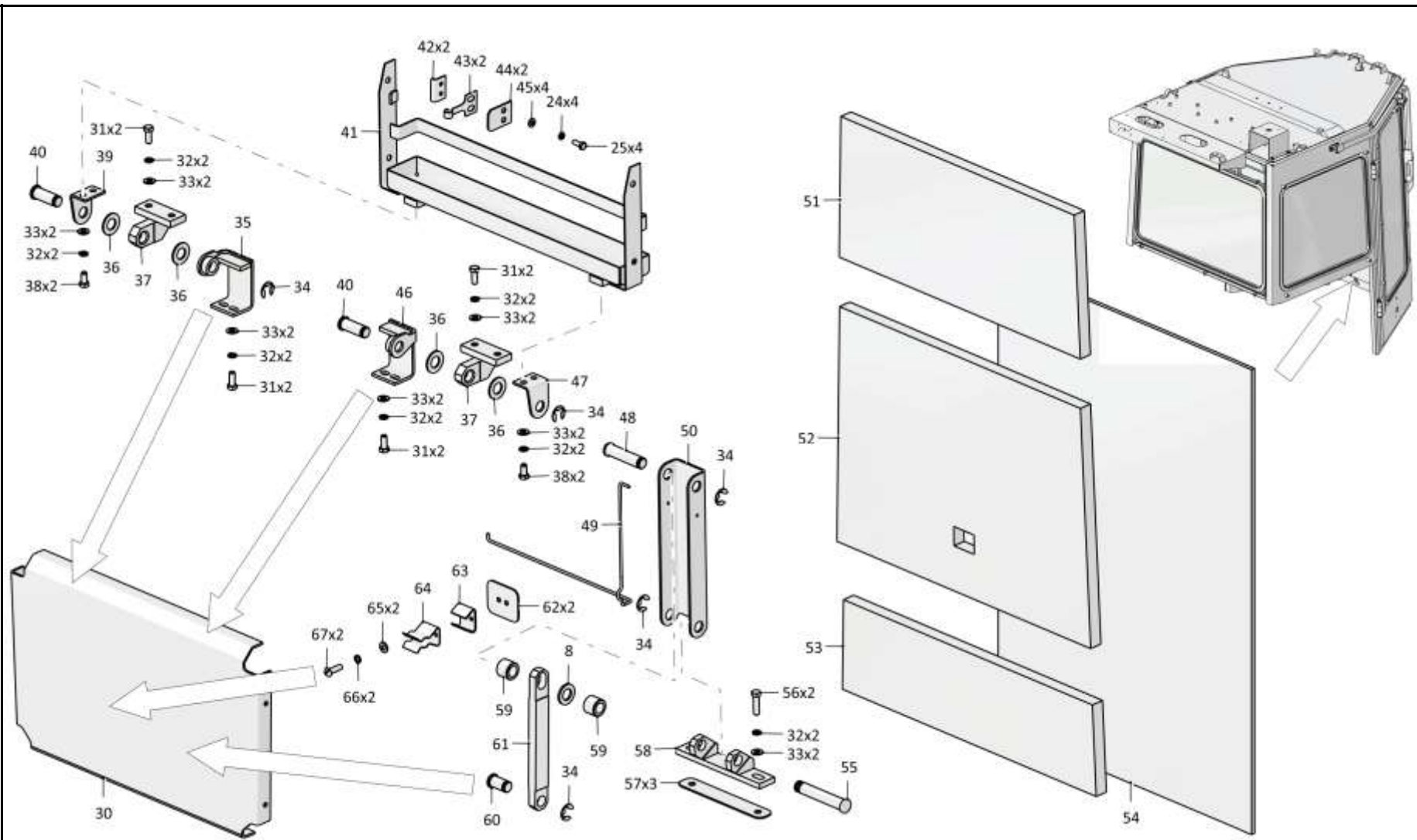
Рис./Fig. 6.6Лист 6 из 7
Sheet 6 of 7

Поз. Pos.	Обозначение Designation	Наименование Denomination		Кол-во на исполнение Quantity per unit	
				УХЛ / NF	Т
55	2501-89-92	Ось	Axle	1	1
56		Болт М8-6gx30.30.88.019 ГОСТ 7796-70	Bolt M8-6gx30.30.88.019 GOST 7796-70	2	
56		Болт М8-6gx30.30.88.029 ГОСТ 7796-70	Bolt M8-6gx30.30.88.029 GOST 7796-70		2
57	2501-89-34	Пластина (наибольшее количество)	Plate (largest number)	3	3
58	2501-89-155СБ(SB)	Кронштейн	Bracket	1	
58	2501-89-155-20СБ(SB)	Кронштейн	Bracket		1
59	2501-89-206	Втулка	Bushing	2	2
60	2501-89-28	Ось	Axle	1	1
61	2501-89-29	Штанга	Spar	1	
61	2501-89-29-20	Штанга	Spar		1
62	2501-89-30	Крышка (наибольшее количество)	Cover (largest number)	2	
62	2501-89-30-20	Крышка (наибольшее количество)	Cover (largest number)		2
63	2501-89-188	Упор	Stop	1	1
64	2501-89-31	Скоба	Cramp	1	
64	2501-89-31-20	Скоба	Cramp		1
65	310080	Шайба А.5.01.10.019 ГОСТ 11371-78	Washer A.5.01.10.019 GOST 11371-78	4	
65	310080-20	Шайба А.5.01.10.0121прп."Щит" ГОСТ 11371-78	Washer A.5.01.10.0121прп."Щит" GOST 11371-78		4
66		Шайба 5 65Г 019 ГОСТ 6402-70	Washer 5 65Г 019 GOST 6402-70	15	
66		Шайба 5 65Г 0221 ГОСТ 6402-70	Washer 5 65Г 0221 GOST 6402-70		15
67		Винт В.М5-6gx16.58.016 ГОСТ 17473-80	Screw В.М5-6gx16.58.016 GOST 17473-80	3	
67		Винт В.М5-6gx16.58.026 ГОСТ 17473-80	Screw В.М5-6gx16.58.026 GOST 17473-80		3

1101-110-54СБ Кабина / 1101-110-54SB Cab

1101-110-54СБ Кабина / 1101-110-54SB Cab

6-41



1101-110-54СБ Кабина / 1101-110-54SB Cab

6-42

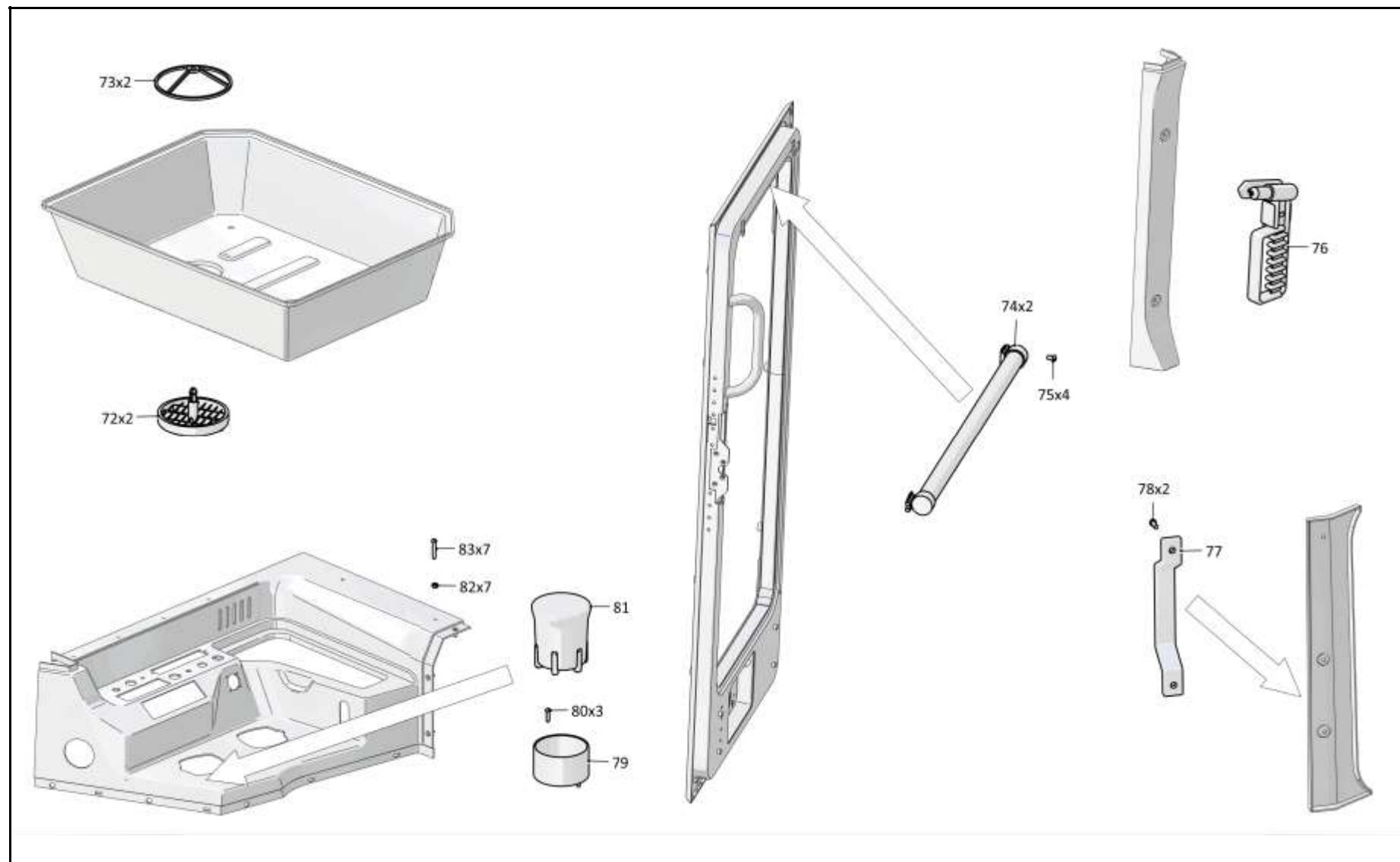
6.6
1101-110-54СБ Кабина
1101-110-54SB Cab
Рис./Fig. 6.6Лист 7 из 7
Sheet 7 of 7

Поз. Pos.	Обозначение Designation	Наименование Denomination		Кол-во на исполнение Quantity per unit	
				УХЛ / NF	Т
72	2501-89-55	Дефлектор	Deflector	2	2
73	2501-89-56	Прижим	Holdfast	2	2
74		Шторка солнцезащитная СШ 500 (Укладывать при отгрузке)	Blind sun-protection СШ 500 (Stack when shipping)	2	2
75		Винт В.М5-6gx8.58.016 ГОСТ 17473-80 (не устанавливать)	Screw В.М5-6gx8.58.016 GOST 17473-80 (do not install)	4	
75		Винт В.М5-6gx8.58.026 ГОСТ 17473-80 (не устанавливать)	Screw В.М5-6gx8.58.026 GOST 17473-80 (do not install)		4
76		Молоток DS/B (По договору)	Hammer DS/B (under the contract)	1	1
77		Поручень 3302-8202200	Handrail 3302-8202200	1	1
78		Винт В.М6-6gx16.58.019 ГОСТ 17473-80	Screw В.М6-6gx16.58.019 GOST 17473-80	2	
78		Винт В.М6-6gx16.58.029 ГОСТ 17473-80	Screw В.М6-6gx16.58.029 GOST 17473-80		2
79	2501-89-172СБ(SB)	Подставка	Support	1	
79	2501-89-172-20СБ(SB)	Подставка	Support		1
80		Винт 4x16 ОСТ 37.001.187-81	Screw 4x16 ОСТ 37.001.187-81	7	7
81		Пепельница 8200728639 (допускается замена на Пепельница 2190-8203010)	Ashtray 8200728639 (replacement to Ashtray 2190-8203010 is allowed)	1	1
82		Гайка 292685-П2 (По договору)	Nut 292685-П2 (under the contract)	10	10
83		Саморез 4,2x25 сверло (По договору)	Self-tapping screw 4,2x25 drill bit (under the contract)	7	7
		Герметик Абрис-Ш8 ТУ 5772-003-43008408-99	Sealant Абрис-Ш8 ТУ 5772-003-43008408-99	0,7 м	0,7 м

1101-110-54СБ Кабина / 1101-110-54SB Cab

1101-110-54СБ Кабина / 1101-110-54SB Cab

6-43



1101-110-54СБ Кабина / 1101-110-54SB Cab

Рис./Fig. 6.6 Лист 7 из 7
Sheet 7 of 7

6-44

6.7

1101-110-55СБ Кабина 1101-110-55SB Cab

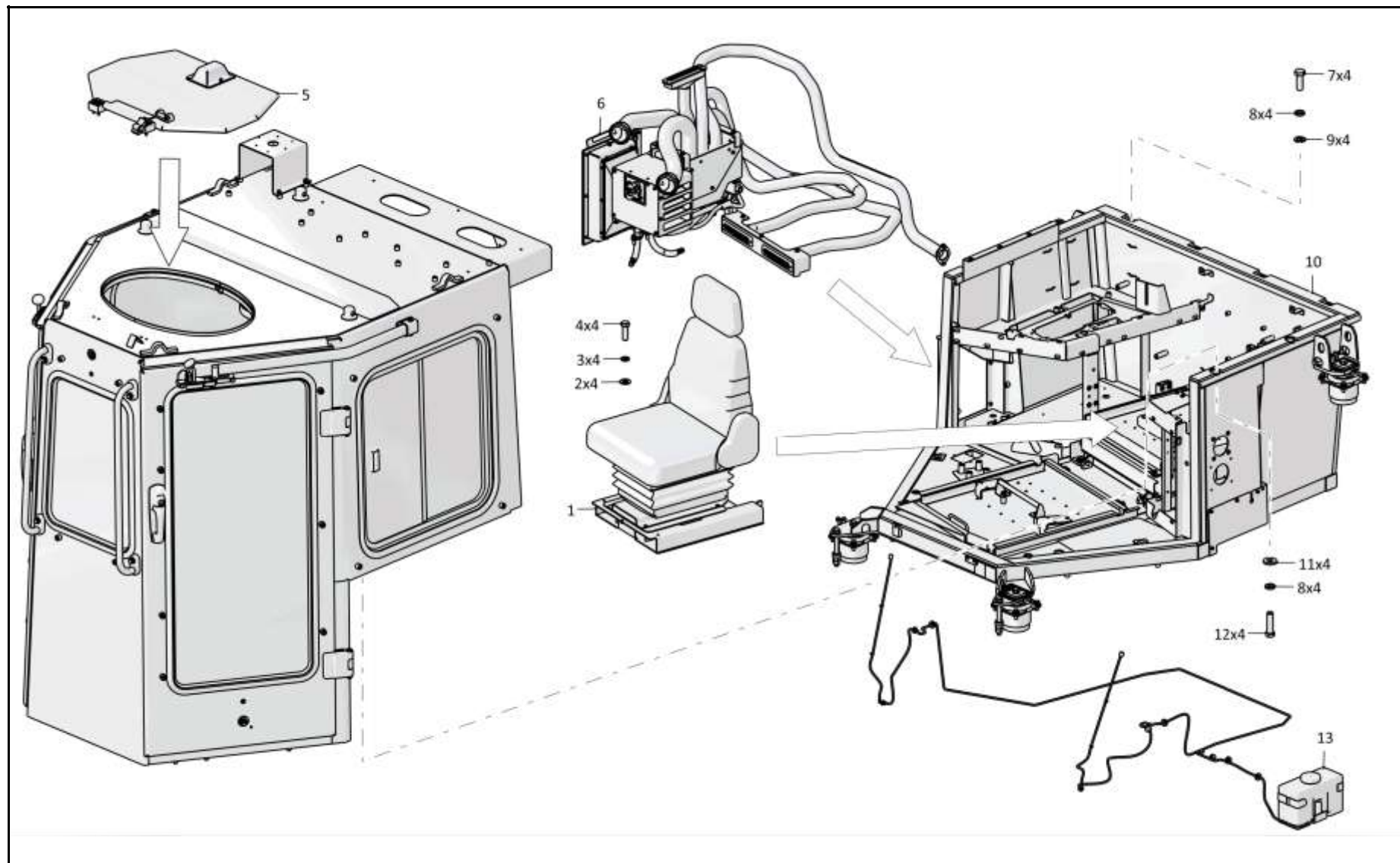
Рис./Fig. 6.7Лист 1 из 7
Sheet 1 of 7

Поз. Pos.	Обозначение Designation	Наименование Denomination		Кол-во на исполнение Quantity per unit	
				УХЛ / NF	Т
	1101-110-55СБ(SB)	Кабина	Cab	х	
	1101-110-55-20СБ(SB)	Кабина	Cab		х
1	0901-23-1-01СБ(SB)	Установка сиденья	Seat mounting	1	
1	0901-23-1-01-20СБ(SB)	Установка сиденья	Seat mounting		1
2		Шайба А.10.02.019 ГОСТ 11371-78	Washer A.10.02.019 GOST 11371-78	4	
2		Шайба А.10.02.0221 ГОСТ 11371-78	Washer A.10.02.0221 GOST 11371-78		4
3		Шайба 10ОТ 65Г 019 ГОСТ 6402-70	Washer 10OT 65G 019 GOST 6402-70	4	
3		Шайба 10ОТ 65Г 0221 ГОСТ 6402-70	Washer 10OT 65G 0221 GOST 6402-70		4
4		Болт М10-6gx30.68.019 ГОСТ 7796-70	Bolt M10-6gx30.68.019 GOST 7796-70	4	
4		Болт М10-6gx30.68.029 ГОСТ 7796-70	Bolt M10-6gx30.68.029 GOST 7796-70		4
5	0901-57-1-01СБ(SB)	Установка вентиляционная	Ventilation system	1	
5	0901-57-1-01-20СБ(SB)	Установка вентиляционная	Ventilation system		1
6	0901-46-1СБ(SB)	Установка климатическая	Climatic installation	1	
6	0901-46-1-20СБ(SB)	Установка климатическая	Climatic installation		1
7		Болт М16x1,5-6gx45.109.20Г2Р.019 ГОСТ 7796-70	Bolt M16x1,5-6gx45.109.20G2P.019 GOST 7796-70	4	
7		Болт М16x1,5-6gx45.109.20Г2Р.029 ГОСТ 7796-70	Bolt M16x1,5-6gx45.109.20G2P.029 GOST 7796-70		4
8		Шайба 16ОТ 65Г 019 ГОСТ 6402-70	Washer 16OT 65G 019 GOST 6402-70	14	
8		Шайба 16ОТ 65Г 0221 ГОСТ 6402-70	Washer 16OT 65G 0221 GOST 6402-70		14
9		Шайба А.16.02.019 ГОСТ 11371-78	Washer A.16.02.019 GOST 11371-78	11	
9		Шайба А.16.02.0221 ГОСТ 11371-78	Washer A.16.02.0221 GOST 11371-78		11
10	0901-24-1-13СБ(SB)	Пол	Floor	1	
10	0901-24-1-13-20СБ(SB)	Пол	Floor		1
11	700-31-2209-02	Шайба	Washer	4	
11	700-31-2209-02-20	Шайба	Washer		4
12		Болт М16x1,5-6gx60.88.019 ГОСТ 7795-70	Bolt M16x1,5-6gx60.88.019 GOST 7795-70	10	
12		Болт М16x1,5-6gx60.88.029 ГОСТ 7795-70	Bolt M16x1,5-6gx60.88.029 GOST 7795-70		10
13	0901-38-1СБ(SB)	Установка стеклоомывателей кабины	Windscreen washers of the cabin mounting	1	
13	0901-38-1-20СБ(SB)	Установка стеклоомывателей кабины	Windscreen washers of the cabin mounting		1

1101-110-55СБ Кабина / 1101-110-55SB Cab

1101-110-55СБ Кабина / 1101-110-55SB Cab

6-45



1101-110-55СБ Кабина / 1101-110-55SB Cab

6-46

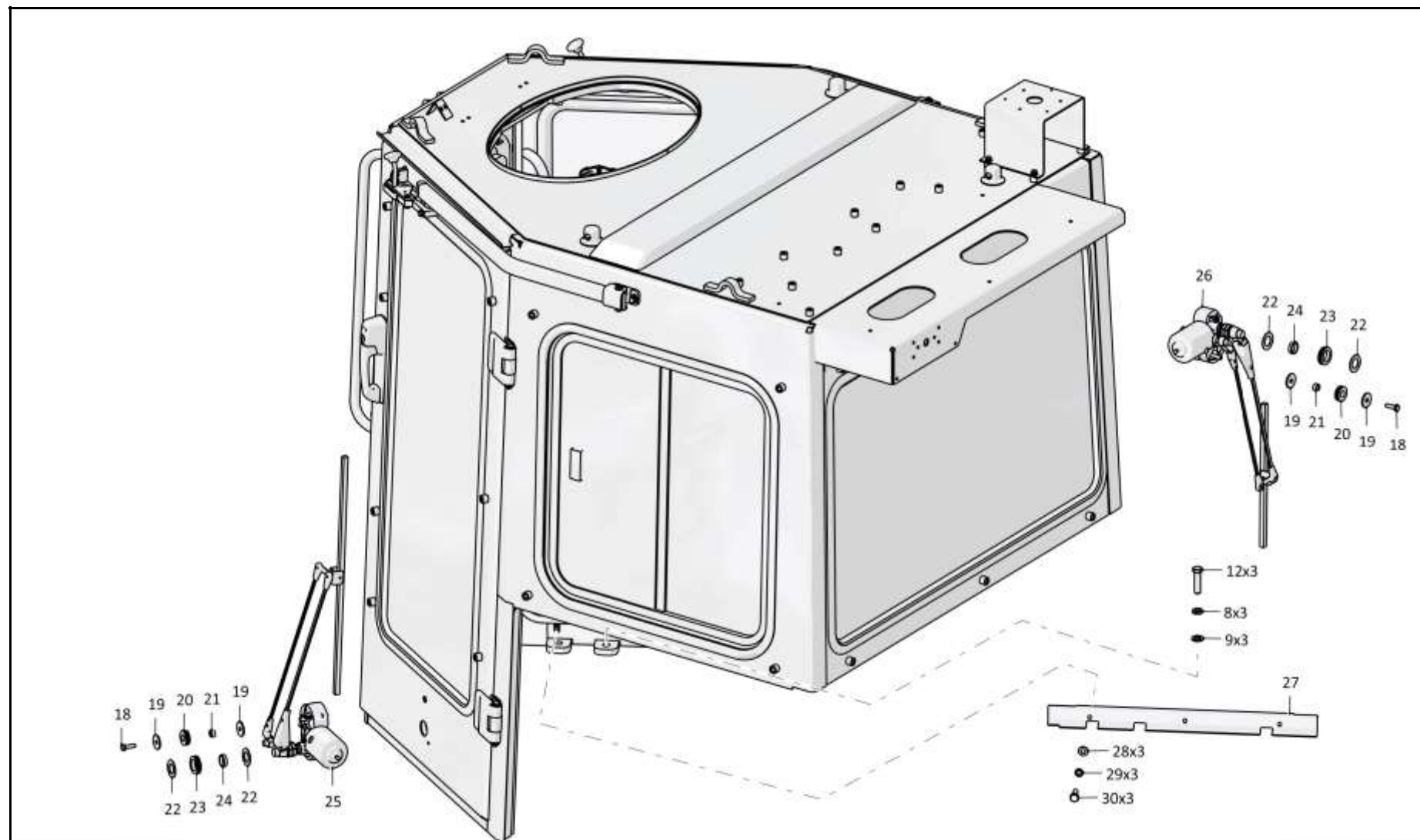
6.7
1101-110-55СБ Кабина
1101-110-55SB Cab
Рис./Fig. 6.7Лист 2 из 7
Sheet 2 of 7

Поз. Pos.	Обозначение Designation	Наименование Denomination		Кол-во на исполнение Quantity per unit	
				УХЛ / NF	Т
18		Болт М6-6gx20.68.019 ГОСТ 7798-70	Bolt M6-6gx20.68.019 GOST 7798-70	4	
18		Болт М6-6gx20.68.029 ГОСТ 7798-70	Bolt M6-6gx20.68.029 GOST 7798-70		4
19	2501-59-243	Шайба	Washer	8	8
20	700-40-6695	Кольцо	Ring	4	4
21	2501-59-241	Втулка	Bushing	4	4
22	315390	Шайба	Washer	8	
22	315390-20	Шайба	Washer		8
23	700-40-3141	Кольцо	Ring	4	4
24	2501-59-242	Втулка	Bushing	4	4
25		Стеклоочиститель YXYG 006-01 (По договору)	Windscreen wiper YXYG 006-01 (under the contract)	1	1
26		Стеклоочиститель YXYG 005 (По договору)	Windscreen wiper YXYG 005 (under the contract)	1	1
27	3501-24-200-01	Планка	Strip	1	1
28	310120	Шайба А 6.01.08 кп.019 ГОСТ 6958-78	Washer A 6.01.08 кп.019 GOST 6958-78	6	
28	310120-20	Шайба А 6.01.08 кп.0121прп."Щит" ГОСТ 6958-78	Washer A 6.01.08 кп.0121прп."Щит" GOST 6958-78		6
29		Шайба 6Т 65Г 019 ГОСТ 6402-70	Washer 6Т 65Г 019 GOST 6402-70	14	
29		Шайба 6Т 65Г 0221 ГОСТ 6402-70	Washer 6Т 65Г 0221 GOST 6402-70		14
30		Болт М6-6gx16.88.40X.019 ГОСТ 7798-70	Bolt M6-6gx16.88.40X.019 GOST 7798-70	10	
30		Болт М6-6gx16.88.40X.029 ГОСТ 7798-70	Bolt M6-6gx16.88.40X.029 GOST 7798-70		10

1101-110-55СБ Кабина / 1101-110-55SB Cab

1101-110-55СБ Кабина / 1101-110-55SB Cab

6-47



1101-110-55СБ Кабина / 1101-110-55SB Cab

Рис./Fig. 6.7 Лист 2 из 7
Sheet 2 of 7

6-48

6.7

1101-110-55СБ Кабина
1101-110-55SB Cab

Рис./Fig. 6.7

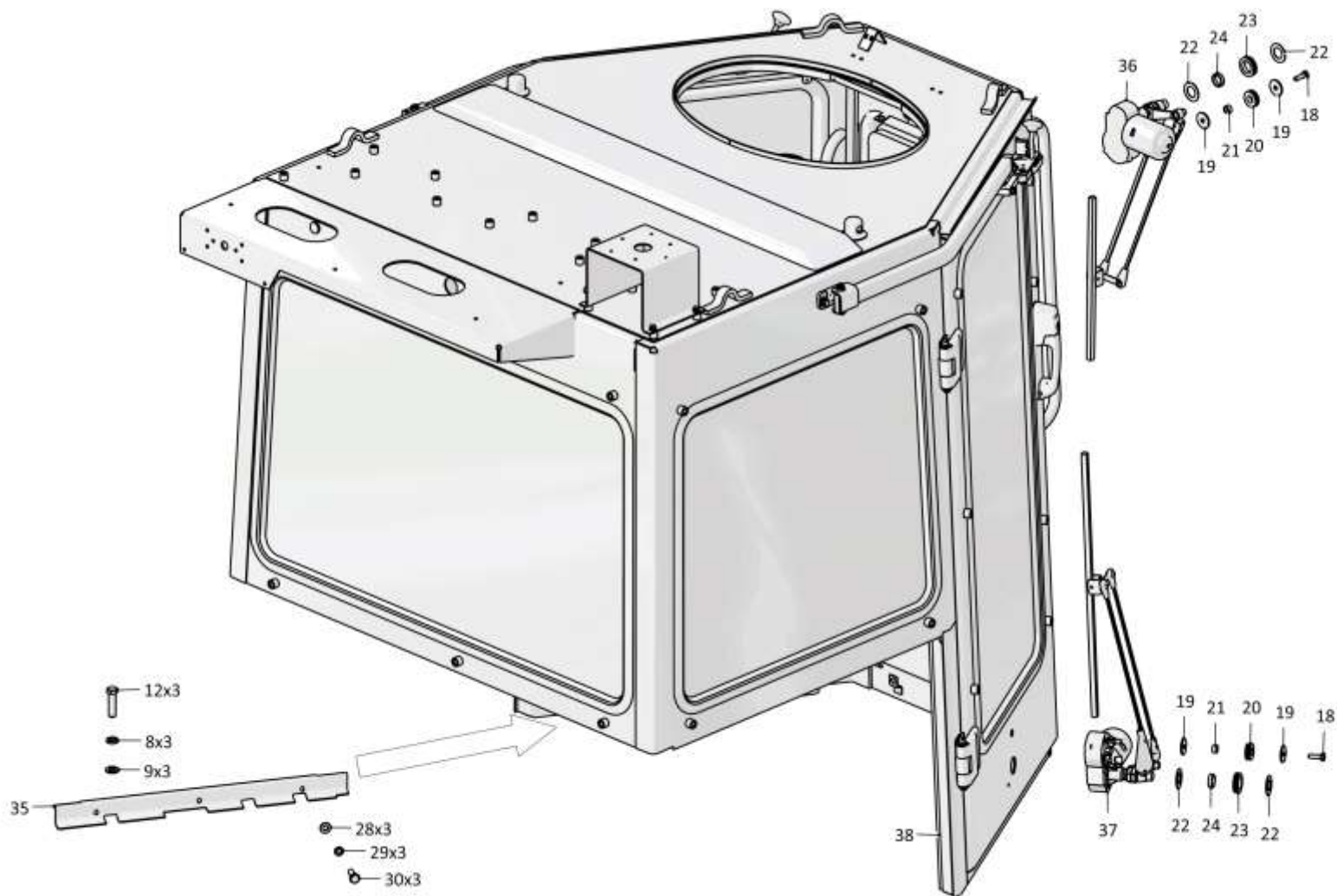
Лист 3 из 7
 Sheet 3 of 7

Поз. Pos.	Обозначение Designation	Наименование Denomination		Кол-во на исполнение Quantity per unit	
				УХЛ / NF	Т
35	3501-24-199-01	Планка	Strip	1	1
36		Стеклоочиститель YXYG 004 (По договору)	Windscreen wiper YXYG 004 (under the contract)	1	1
37		Стеклоочиститель YXYG 006 (По договору)	Windscreen wiper YXYG 006 (under the contract)	1	1
38	2501-59-2-01СБ(SB)	Кабина	Cab	1	
38	2501-59-2-01-20СБ(SB)	Кабина	Cab		1

1101-110-55СБ Кабина / 1101-110-55SB Cab

1101-110-55СБ Кабина / 1101-110-55SB Cab

6-49



1101-110-55СБ Кабина / 1101-110-55SB Cab

Рис./Fig. 6.7 Лист 3 из 7
Sheet 3 of 7

6-50

6.7

1101-110-55СБ Кабина
1101-110-55SB Cab

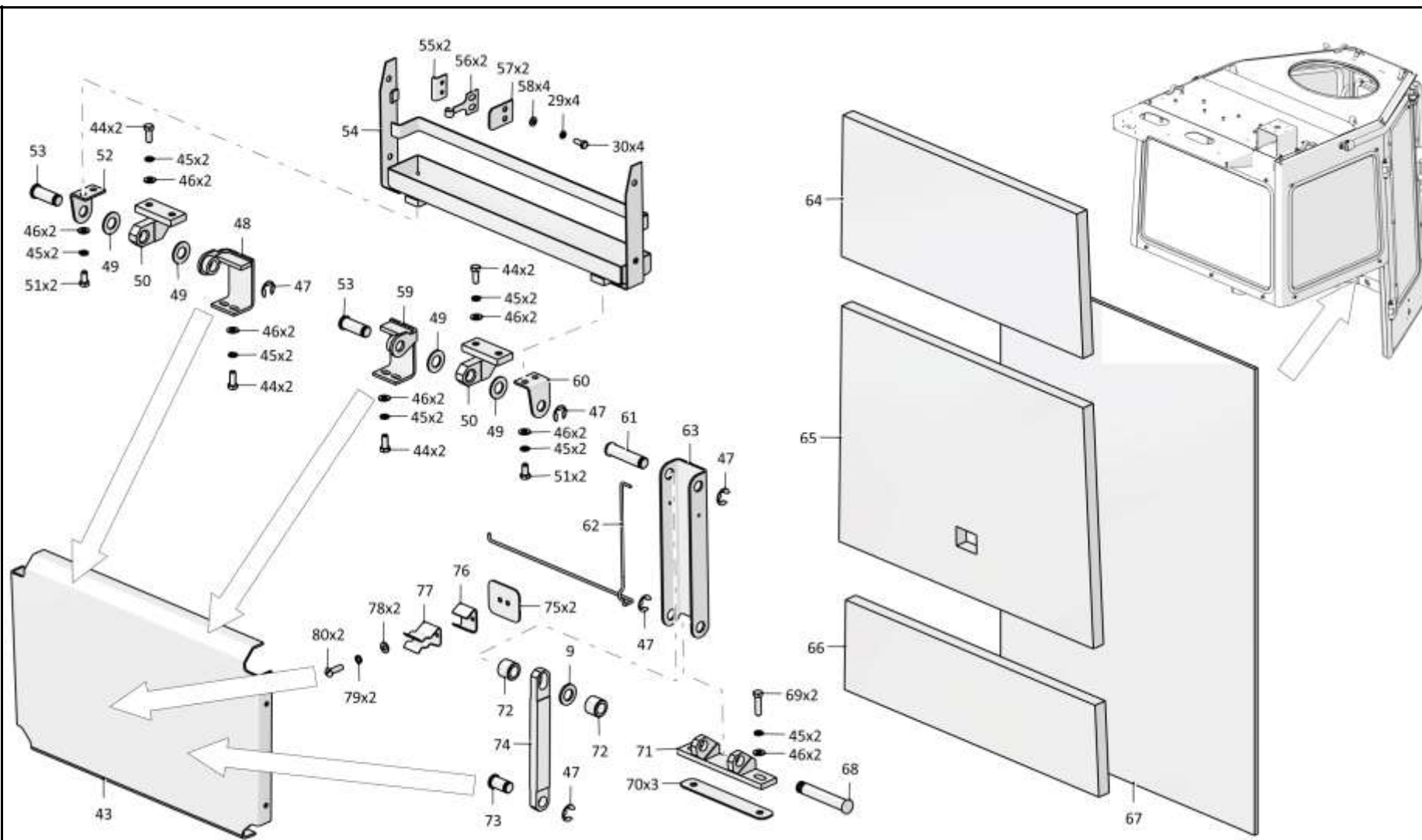
Рис./Fig. 6.7Лист 4 из 7
Sheet 4 of 7

Поз. Pos.	Обозначение Designation	Наименование Denomination		Кол-во на исполнение Quantity per unit	
				УХЛ / NF	T
43	3501-24-166СБ(SB)	Каркас	Framework	1	
43	3501-24-166-20СБ(SB)	Каркас	Framework		1
44		Болт М8-6gx20.88.019 ГОСТ 7796-70	Bolt M8-6gx20.88.019 GOST 7796-70	8	
44		Болт М8-6gx20.88.029 ГОСТ 7796-70	Bolt M8-6gx20.88.029 GOST 7796-70		8
45		Шайба 8Т 65Г 019 ГОСТ 6402-70	Washer 8Т 65Г 019 GOST 6402-70	8	
45		Шайба 8Т 65Г 0221 ГОСТ 6402-70	Washer 8Т 65Г 0221 GOST 6402-70		8
46		Шайба А.8.02.019 ГОСТ 11371-78	Washer А.8.02.019 GOST 11371-78	14	
46		Шайба А.8.02.0221 ГОСТ 11371-78	Washer А.8.02.0221 GOST 11371-78		14
47	315185	Шайба	Washer	5	
47	315185-20	Шайба	Washer		5
48	2501-89-106СБ(SB)	Кронштейн	Bracket	1	
48	2501-89-106-20СБ(SB)	Кронштейн	Bracket		1
49	2501-89-27	Шайба	Washer	4	4
50	2501-89-156СБ(SB)	Кронштейн	Bracket	2	
50	2501-89-156-20СБ(SB)	Кронштейн	Bracket		2
51		Болт М8-6gx16.88.019 ГОСТ 7796-70	Bolt M8-6gx16.88.019 GOST 7796-70	4	
51		Болт М8-6gx16.88.029 ГОСТ 7796-70	Bolt M8-6gx16.88.029 GOST 7796-70		4
52	2501-89-26-01	Кронштейн	Bracket	1	
52	2501-89-26-01-20	Кронштейн	Bracket		1
53	2501-89-28-01	Ось	Axle	2	2
54	2501-89-140СБ(SB)	Каркас	Framework	1	
54	2501-89-140-20СБ(SB)	Каркас	Framework		1

1101-110-55СБ Кабина / 1101-110-55SB Cab

1101-110-55СБ Кабина / 1101-110-55SB Cab

6-51



1101-110-55СБ Кабина / 1101-110-55SB Cab

Рис./Fig. 6.7 Лист 4 из 7
Sheet 4 of 7

6-52

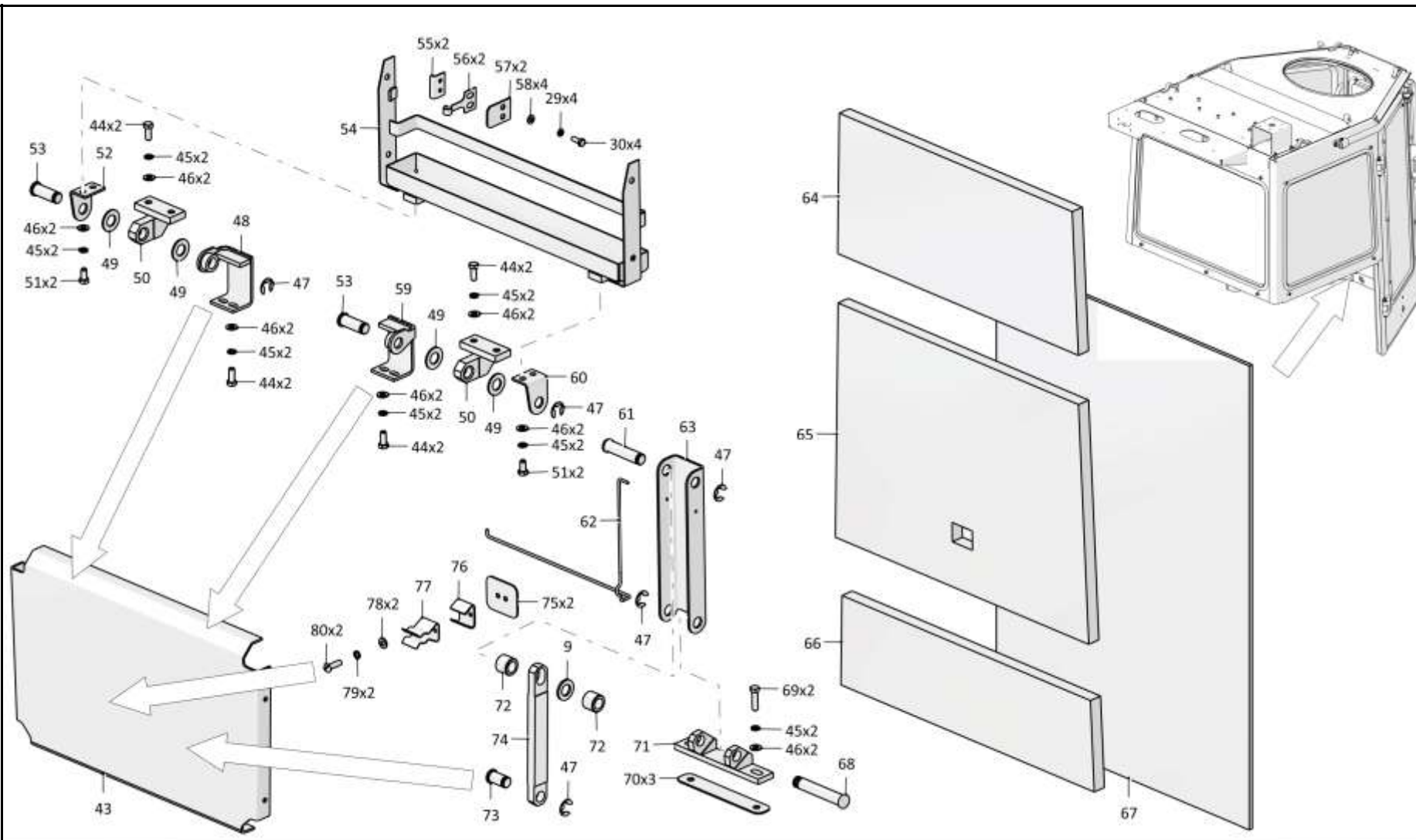
6.7
1101-110-55СБ Кабина
1101-110-55SB Cab
Рис./Fig. 6.7Лист 5 из 7
Sheet 5 of 7

Поз. Pos.	Обозначение Designation	Наименование Denomination		Кол-во на исполнение Quantity per unit	
				УХЛ / NF	T
55	2501-89-33	Накладка	Strap	2	
55	2501-89-33-20	Накладка	Strap		2
56	2501-89-32	Пружина	Spring	2	2
57	2501-89-186	Упор	Stop	2	2
58	310110	Шайба А.6.01.08 кп.019 ГОСТ 11371-78	Washer А.6.01.08 кп.019 GOST 11371-78	10	
58	310110-20	Шайба А.6.01.08 кп.0121прп."Щит" ГОСТ 11371-78	Washer А.6.01.08 кп.0121прп."Щит" GOST 11371-78		10
59	2501-89-106-01СБ(SB)	Кронштейн	Bracket	1	
59	2501-89-106-01-20СБ(SB)	Кронштейн	Bracket		1
60	2501-89-26	Кронштейн	Bracket	1	
60	2501-89-26-20	Кронштейн	Bracket		1
61	2501-89-28-02	Ось	Axle	1	1
62	2501-89-93	Торсион	Torsion	1	1
63	2501-89-205	Упор	Stop	1	
63	2501-89-205-20	Упор	Stop		1
64	2501-89-64	Панель	Panel	1	1
65	2501-89-65	Панель	Panel	1	1

1101-110-55СБ Кабина / 1101-110-55SB Cab

1101-110-55СБ Кабина / 1101-110-55SB Cab

6-53



1101-110-55СБ Кабина / 1101-110-55SB Cab

6-54

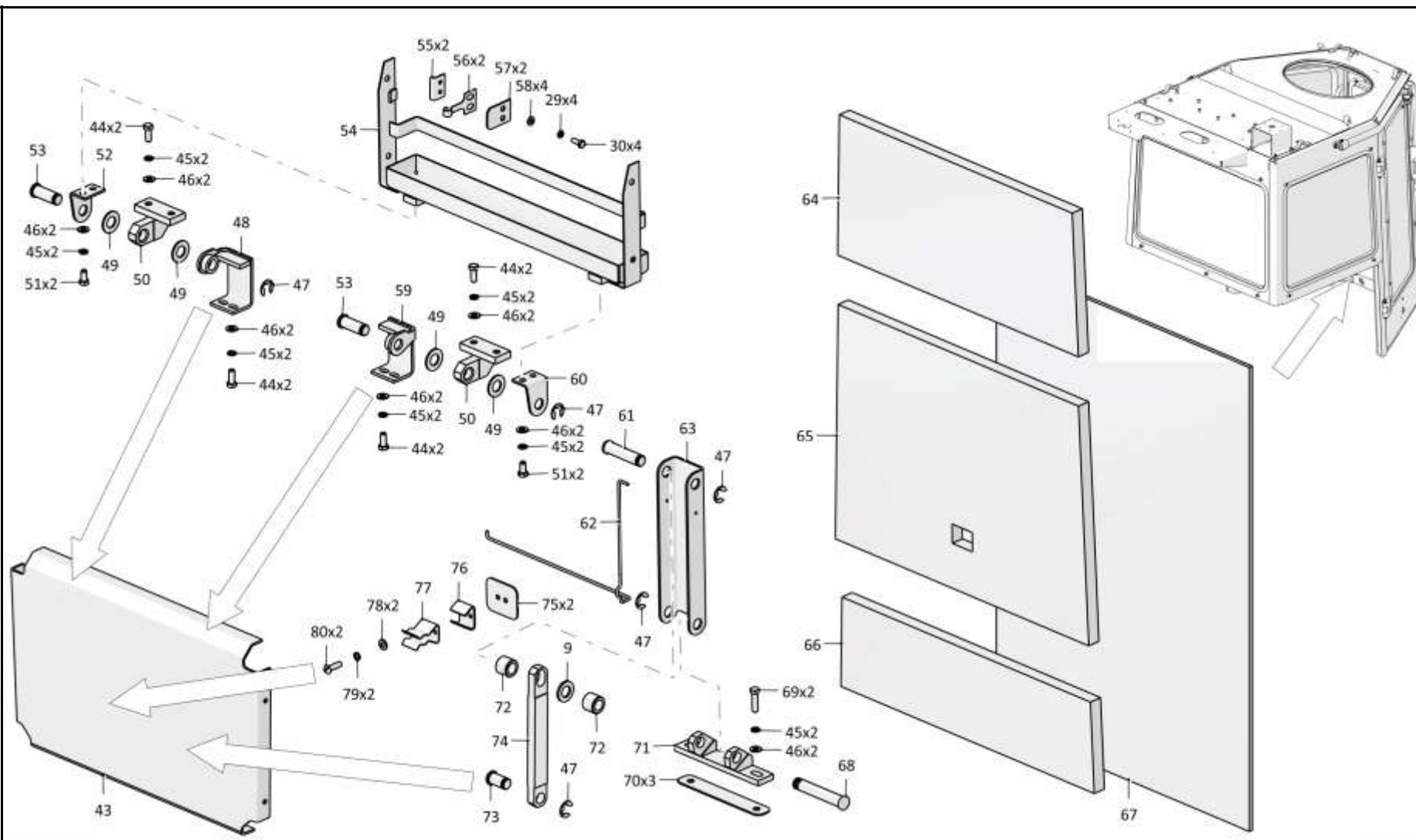
6.7
1101-110-55СБ Кабина
1101-110-55SB Cab
Рис./Fig. 6.7Лист 6 из 7
Sheet 6 of 7

Поз. Pos.	Обозначение Designation	Наименование Denomination		Кол-во на исполнение Quantity per unit	
				УХЛ / NF	Т
66	2501-89-66	Панель	Panel	1	1
67	2501-59-454	Панель	Panel	1	1
68	2501-89-92	Ось	Axle	1	1
69		Болт М8-6gx30.30.88.019 ГОСТ 7796-70	Bolt M8-6gx30.30.88.019 GOST 7796-70	2	
69		Болт М8-6gx30.30.88.029 ГОСТ 7796-70	Bolt M8-6gx30.30.88.029 GOST 7796-70		2
70	2501-89-34	Пластина (наибольшее количество)	Plate (largest number)	3	3
71	2501-89-155СБ(SB)	Кронштейн	Bracket	1	
71	2501-89-155-20СБ(SB)	Кронштейн	Bracket		1
72	2501-89-206	Втулка	Bushing	2	2
73	2501-89-28	Ось	Axle	1	1
74	2501-89-29	Штанга	Spar	1	
74	2501-89-29-20	Штанга	Spar		1
75	2501-89-30	Крышка (наибольшее количество)	Cover (largest number)	2	
75	2501-89-30-20	Крышка (наибольшее количество)	Cover (largest number)		2
76	2501-89-188	Упор	Stop	1	1
77	2501-89-31	Скоба	Cramp	1	
77	2501-89-31-20	Скоба	Cramp		1
78	310080	Шайба А.5.01.10.019 ГОСТ 11371-78	Washer A.5.01.10.019 GOST 11371-78	4	
78	310080-20	Шайба А.5.01.10.0121прп."Щит" ГОСТ 11371-78	Washer A.5.01.10.0121прп."Щит" GOST 11371-78		4
79		Шайба 5 65Г 019 ГОСТ 6402-70	Washer 5 65Г 019 GOST 6402-70	15	
79		Шайба 5 65Г 0221 ГОСТ 6402-70	Washer 5 65Г 0221 GOST 6402-70		15
80		Винт В.М5-6gx16.58.016 ГОСТ 17473-80	Screw В.М5-6gx16.58.016 GOST 17473-80	3	
80		Винт В.М5-6gx16.58.026 ГОСТ 17473-80	Screw В.М5-6gx16.58.026 GOST 17473-80		3

1101-110-55СБ Кабина / 1101-110-55SB Cab

1101-110-55СБ Кабина / 1101-110-55SB Cab

6-55



1101-110-55СБ Кабина / 1101-110-55SB Cab

Рис./Fig. 6.7 Лист 6 из 7
Sheet 6 of 7

6-56

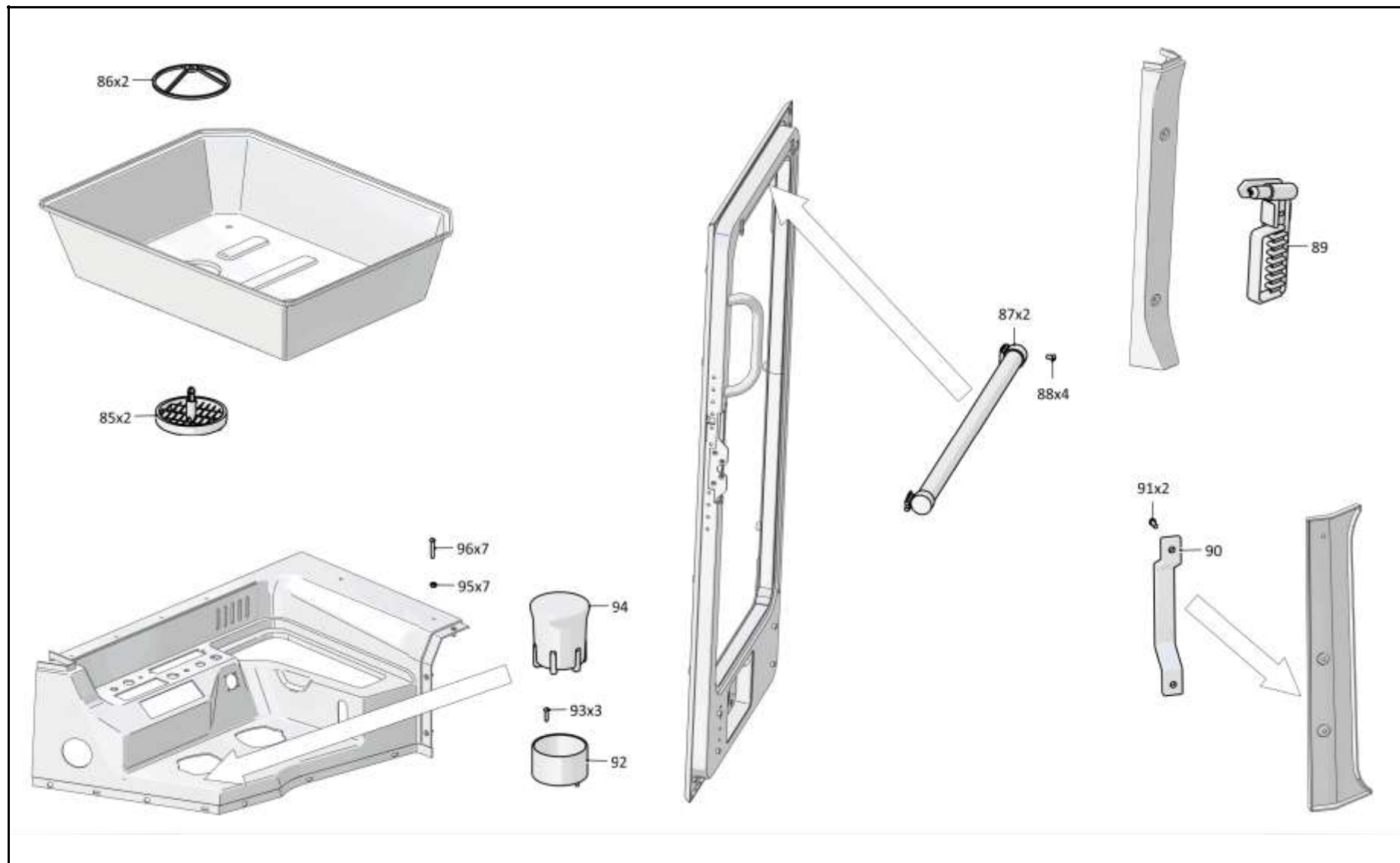
6.7
1101-110-55СБ Кабина
1101-110-55SB Cab
Рис./Fig. 6.7Лист 7 из 7
Sheet 7 of 7

Поз. Pos.	Обозначение Designation	Наименование Denomination		Кол-во на исполнение Quantity per unit	
				УХЛ / NF	T
85	2501-89-55	Дефлектор	Deflector	2	2
86	2501-89-56	Прижим	Holdfast	2	2
87		Шторка солнцезащитная СШ 500 (Укладывать при отгрузке)	Blind sun-protection СШ 500 (Stack when shipping)	2	2
88		Винт В.М5-6gx8.58.016 ГОСТ 17473-80 (не устанавливать)	Screw В.М5-6gx8.58.016 GOST 17473-80 (do not install)	4	
88		Винт В.М5-6gx8.58.026 ГОСТ 17473-80 (не устанавливать)	Screw В.М5-6gx8.58.026 GOST 17473-80 (do not install)		4
89		Молоток DS/B (По договору)	Hammer DS/B (under the contract)	1	1
90		Поручень 3302-8202200	Handrail 3302-8202200	1	1
91		Винт В.М6-6gx16.58.019 ГОСТ 17473-80	Screw В.М6-6gx16.58.019 GOST 17473-80	2	
91		Винт В.М6-6gx16.58.029 ГОСТ 17473-80	Screw В.М6-6gx16.58.029 GOST 17473-80		2
92	2501-89-172СБ(SB)	Подставка	Support	1	
92	2501-89-172-20СБ(SB)	Подставка	Support		1
93		Винт 4x16 ОСТ 37.001.187-81	Screw 4x16 ОСТ 37.001.187-81	7	7
94		Пепельница 8200728639 (допускается замена на Пепельница 2190-8203010)	Ashtray 8200728639 (replacement to Ashtray 2190-8203010 is allowed)	1	1
95		Гайка 292685-П2 (По договору)	Nut 292685-П2 (under the contract)	10	10
96		Саморез 4,2x25 сверло (По договору)	Self-tapping screw 4,2x25 drill bit (under the contract)	7	7
		Герметик Абрис-Ш8 ТУ 5772-003-43008408-99	Sealant Абрис-Ш8 ТУ 5772-003-43008408-99	0,7 м	0,7 м

1101-110-55СБ Кабина / 1101-110-55SB Cab

1101-110-55СБ Кабина / 1101-110-55SB Cab

6-57



1101-110-55СБ Кабина / 1101-110-55SB Cab

6-58

6.8

1101-110-56СБ Кабина 1101-110-56SB Cab

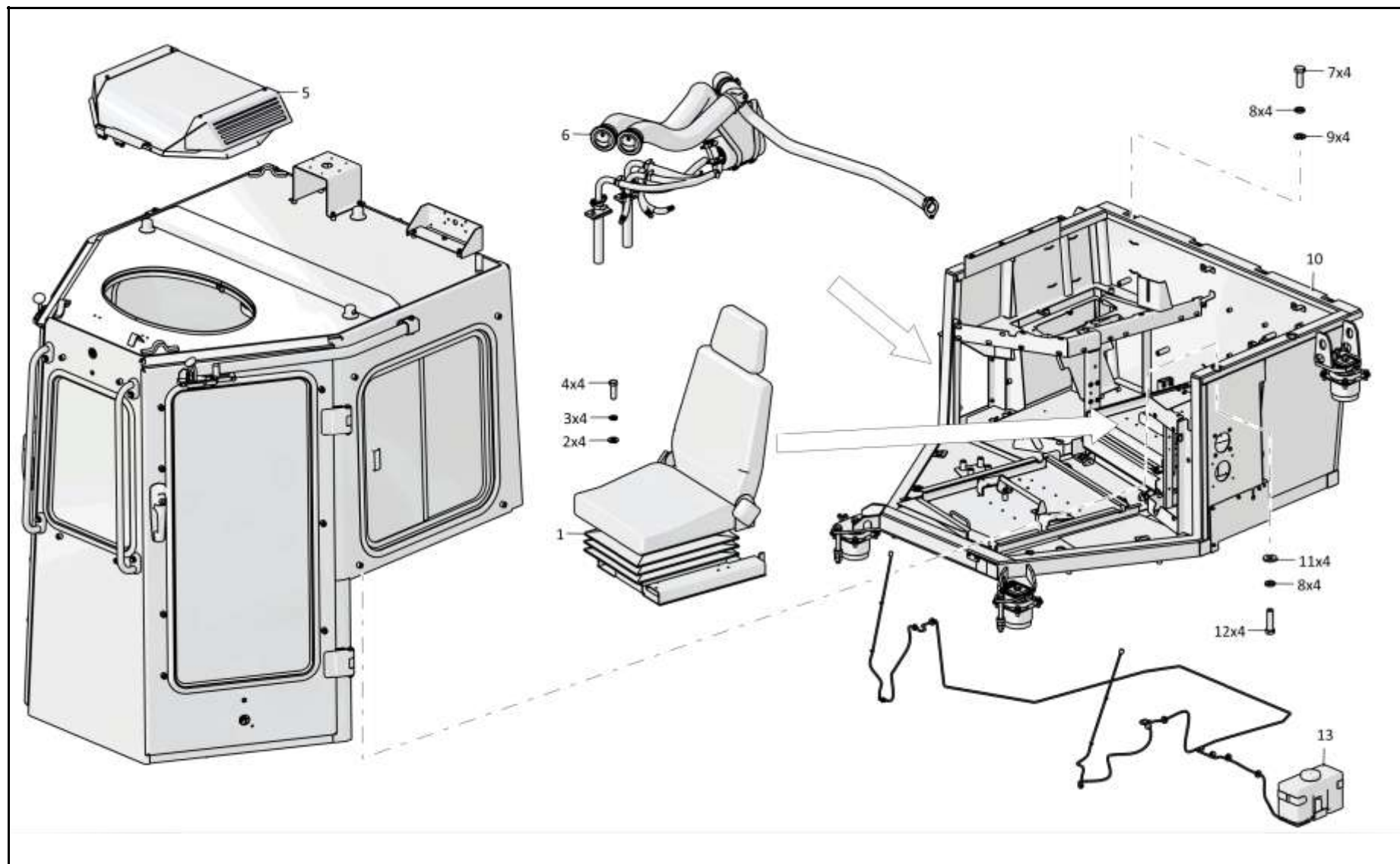
Рис./Fig. 6.8Лист 1 из 7
Sheet 1 of 7

Поз. Pos.	Обозначение Designation	Наименование Denomination		Кол-во на исполнение Quantity per unit	
				УХЛ / NF	Т
	1101-110-56СБ(SB)	Кабина	Cab	х	
	1101-110-56-20СБ(SB)	Кабина	Cab		х
1	0901-23-1СБ(SB)	Установка сиденья	Seat mounting	1	
1	0901-23-1-20СБ(SB)	Установка сиденья	Seat mounting		1
2		Шайба А.10.02.019 ГОСТ 11371-78	Washer А.10.02.019 GOST 11371-78	4	
2		Шайба А.10.02.0221 ГОСТ 11371-78	Washer А.10.02.0221 GOST 11371-78		4
3		Шайба 100Т 65Г 019 ГОСТ 6402-70	Washer 100Т 65Г 019 GOST 6402-70	4	
3		Шайба 100Т 65Г 0221 ГОСТ 6402-70	Washer 100Т 65Г 0221 GOST 6402-70		4
4		Болт М10-6gx30.68.019 ГОСТ 7796-70	Bolt М10-6gx30.68.019 GOST 7796-70	4	
4		Болт М10-6gx30.68.029 ГОСТ 7796-70	Bolt М10-6gx30.68.029 GOST 7796-70		4
5	0901-57-1СБ(SB)	Установка вентиляционная	Ventilation system	1	
5	0901-57-1-20СБ(SB)	Установка вентиляционная	Ventilation system		1
6	0901-47-3СБ(SB)	Установка зависимого отопителя кабины	Cab heater mounting	1	
6	0901-47-3-20СБ(SB)	Установка зависимого отопителя кабины	Cab heater mounting		1
7		Болт М16x1,5-6gx45.109.20Г2Р.019 ГОСТ 7796-70	Bolt М16x1,5-6gx45.109.20Г2Р.019 GOST 7796-70	4	
7		Болт М16x1,5-6gx45.109.20Г2Р.029 ГОСТ 7796-70	Bolt М16x1,5-6gx45.109.20Г2Р.029 GOST 7796-70		4
8		Шайба 160Т 65Г 019 ГОСТ 6402-70	Washer 160Т 65Г 019 GOST 6402-70	14	
8		Шайба 160Т 65Г 0221 ГОСТ 6402-70	Washer 160Т 65Г 0221 GOST 6402-70		14
9		Шайба А.16.02.019 ГОСТ 11371-78	Washer А.16.02.019 GOST 11371-78	11	
9		Шайба А.16.02.0221 ГОСТ 11371-78	Washer А.16.02.0221 GOST 11371-78		11
10	0901-24-1-14СБ(SB)	Пол	Floor	1	
10	0901-24-1-14-20СБ(SB)	Пол	Floor		1
11	700-31-2209-02	Шайба	Washer	4	
11	700-31-2209-02-20	Шайба	Washer		4
12		Болт М16x1,5-6gx60.88.019 ГОСТ 7795-70	Bolt М16x1,5-6gx60.88.019 GOST 7795-70	10	
12		Болт М16x1,5-6gx60.88.029 ГОСТ 7795-70	Bolt М16x1,5-6gx60.88.029 GOST 7795-70		10
13	0901-38-1СБ(SB)	Установка стеклоомывателей кабины	Windscreen washers of the cabin mounting	1	
13	0901-38-1-20СБ(SB)	Установка стеклоомывателей кабины	Windscreen washers of the cabin mounting		1

1101-110-56СБ Кабина / 1101-110-56SB Cab

1101-110-56СБ Кабина / 1101-110-56SB Cab

6-59



1101-110-56СБ Кабина / 1101-110-56SB Cab

6-60

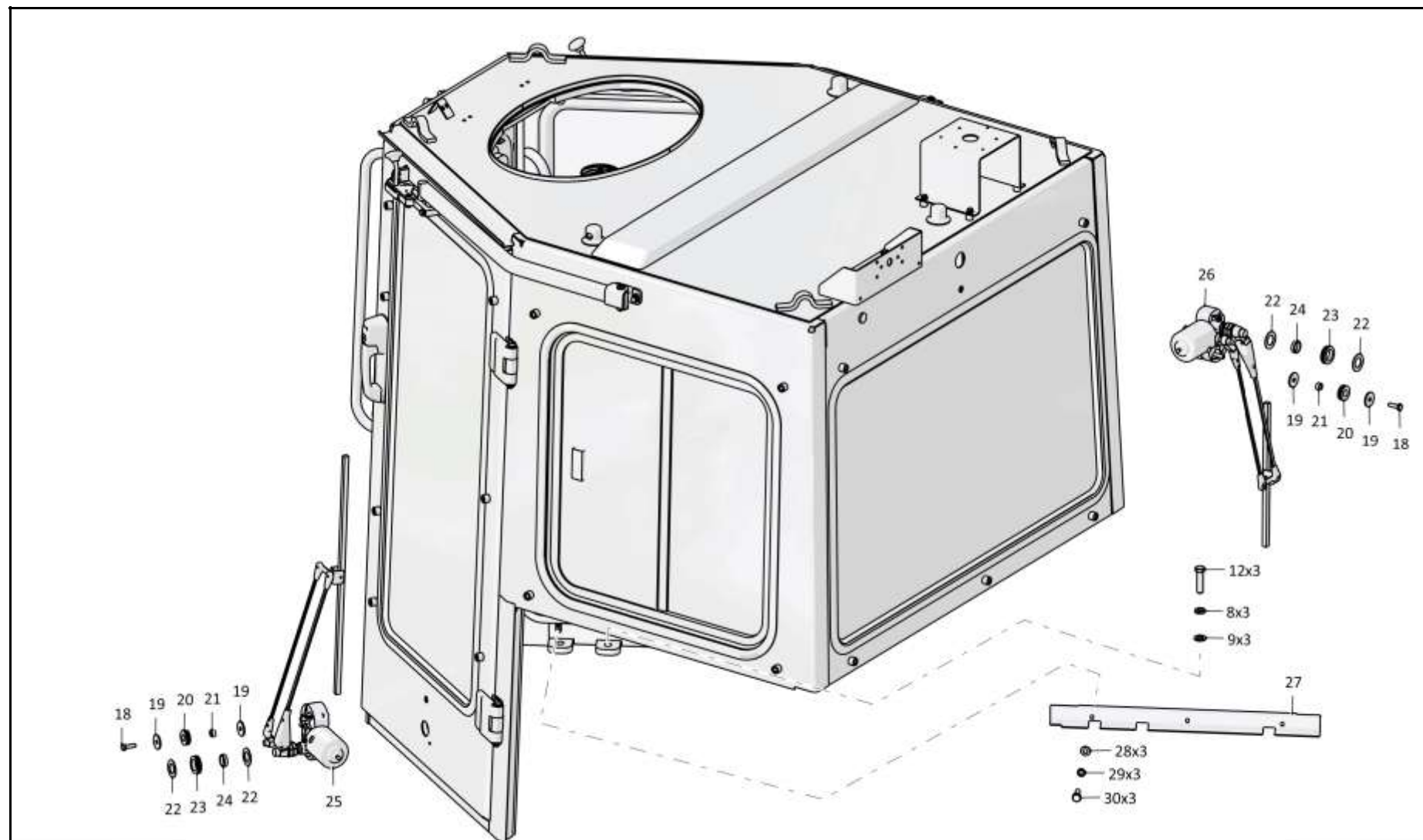
6.8
1101-110-56СБ Кабина
1101-110-56SB Cab
Рис./Fig. 6.8Лист 2 из 7
Sheet 2 of 7

Поз. Pos.	Обозначение Designation	Наименование Denomination		Кол-во на исполнение Quantity per unit	
				УХЛ / NF	Т
18		Болт М6-6gx20.68.019 ГОСТ 7798-70	Bolt M6-6gx20.68.019 GOST 7798-70	4	
18		Болт М6-6gx20.68.029 ГОСТ 7798-70	Bolt M6-6gx20.68.029 GOST 7798-70		4
19	2501-59-243	Шайба	Washer	8	8
20	700-40-6695	Кольцо	Ring	4	4
21	2501-59-241	Втулка	Bushing	4	4
22	315390	Шайба	Washer	8	
22	315390-20	Шайба	Washer		8
23	700-40-3141	Кольцо	Ring	4	4
24	2501-59-242	Втулка	Bushing	4	4
25		Стеклоочиститель YXYG 006-01 (По договору)	Windscreen wiper YXYG 006-01 (under the contract)	1	1
26		Стеклоочиститель YXYG 005 (По договору)	Windscreen wiper YXYG 005 (under the contract)	1	1
27	3501-24-200-01	Планка	Strip	1	1
28	310120	Шайба А 6.01.08 кп.019 ГОСТ 6958-78	Washer A 6.01.08 кп.019 GOST 6958-78	6	
28	310120-20	Шайба А 6.01.08 кп.0121прп."Щит" ГОСТ 6958-78	Washer A 6.01.08 кп.0121прп."Щит" GOST 6958-78		6
29		Шайба 6Т 65Г 019 ГОСТ 6402-70	Washer 6Т 65Г 019 GOST 6402-70	14	
29		Шайба 6Т 65Г 0221 ГОСТ 6402-70	Washer 6Т 65Г 0221 GOST 6402-70		14
30		Болт М6-6gx16.88.40X.019 ГОСТ 7798-70	Bolt M6-6gx16.88.40X.019 GOST 7798-70	10	
30		Болт М6-6gx16.88.40X.029 ГОСТ 7798-70	Bolt M6-6gx16.88.40X.029 GOST 7798-70		10

1101-110-56СБ Кабина / 1101-110-56SB Cab

1101-110-56СБ Кабина / 1101-110-56SB Cab

6-61



1101-110-56СБ Кабина / 1101-110-56SB Cab

Рис./Fig. 6.8 Лист 2 из 7
Sheet 2 of 7

6-62

6.8

1101-110-56СБ Кабина
1101-110-56SB Cab

Рис./Fig. 6.8

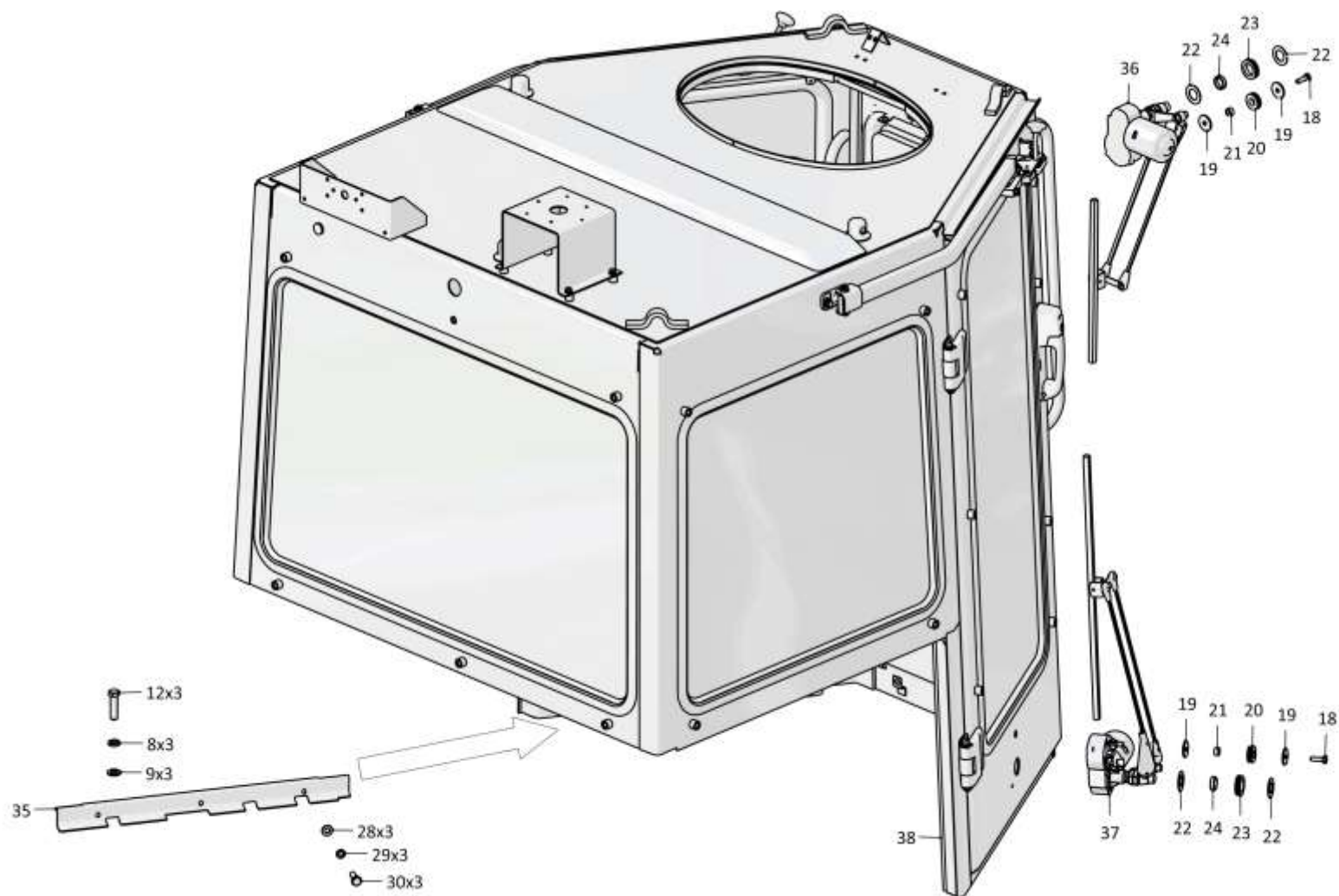
Лист 3 из 7
 Sheet 3 of 7

Поз. Pos.	Обозначение Designation	Наименование Denomination		Кол-во на исполнение Quantity per unit	
				УХЛ / NF	Т
35	3501-24-199-01	Планка	Strip	1	1
36		Стеклоочиститель YXYG 004 (По договору)	Windscreen wiper YXYG 004 (under the contract)	1	1
37		Стеклоочиститель YXYG 006 (По договору)	Windscreen wiper YXYG 006 (under the contract)	1	1
38	2501-59-2СБ(SB)	Кабина	Cab	1	
38	2501-59-2-20СБ(SB)	Кабина	Cab		1

1101-110-56СБ Кабина / 1101-110-56SB Cab

1101-110-56СБ Кабина / 1101-110-56SB Cab

6-63



1101-110-56СБ Кабина / 1101-110-56SB Cab

6-64

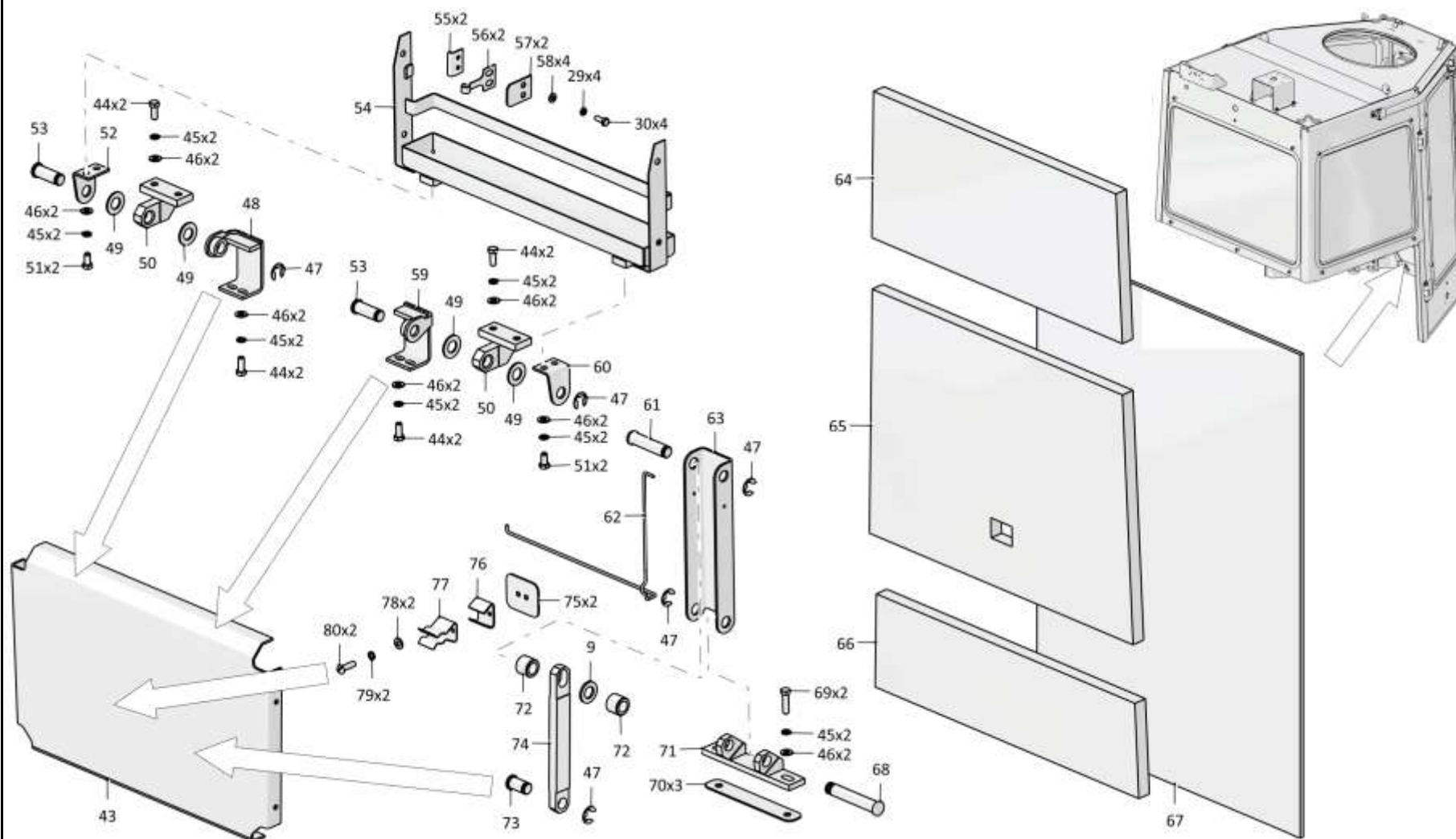
6.8
1101-110-56СБ Кабина
1101-110-56SB Cab
Рис./Fig. 6.8Лист 4 из 7
Sheet 4 of 7

Поз. Pos.	Обозначение Designation	Наименование Denomination		Кол-во на исполнение Quantity per unit	
				УХЛ / NF	Т
43	3501-24-166СБ(SB)	Каркас	Framework	1	
43	3501-24-166-20СБ(SB)	Каркас	Framework		1
44		Болт М8-6gx20.88.019 ГОСТ 7796-70	Bolt M8-6gx20.88.019 GOST 7796-70	8	
44		Болт М8-6gx20.88.029 ГОСТ 7796-70	Bolt M8-6gx20.88.029 GOST 7796-70		8
45		Шайба 8Т 65Г 019 ГОСТ 6402-70	Washer 8Т 65Г 019 GOST 6402-70	8	
45		Шайба 8Т 65Г 0221 ГОСТ 6402-70	Washer 8Т 65Г 0221 GOST 6402-70		8
46		Шайба А.8.02.019 ГОСТ 11371-78	Washer A.8.02.019 GOST 11371-78	14	
46		Шайба А.8.02.0221 ГОСТ 11371-78	Washer A.8.02.0221 GOST 11371-78		14
47	315185	Шайба	Washer	5	
47	315185-20	Шайба	Washer		5
48	2501-89-106СБ(SB)	Кронштейн	Bracket	1	
48	2501-89-106-20СБ(SB)	Кронштейн	Bracket		1
49	2501-89-27	Шайба	Washer	4	4
50	2501-89-156СБ(SB)	Кронштейн	Bracket	2	
50	2501-89-156-20СБ(SB)	Кронштейн	Bracket		2
51		Болт М8-6gx16.88.019 ГОСТ 7796-70	Bolt M8-6gx16.88.019 GOST 7796-70	4	
51		Болт М8-6gx16.88.029 ГОСТ 7796-70	Bolt M8-6gx16.88.029 GOST 7796-70		4
52	2501-89-26-01	Кронштейн	Bracket	1	
52	2501-89-26-01-20	Кронштейн	Bracket		1
53	2501-89-28-01	Ось	Axle	2	2

1101-110-56СБ Кабина / 1101-110-56SB Cab

1101-110-56СБ Кабина / 1101-110-56SB Cab

6-65



1101-110-56СБ Кабина / 1101-110-56SB Cab

6-66

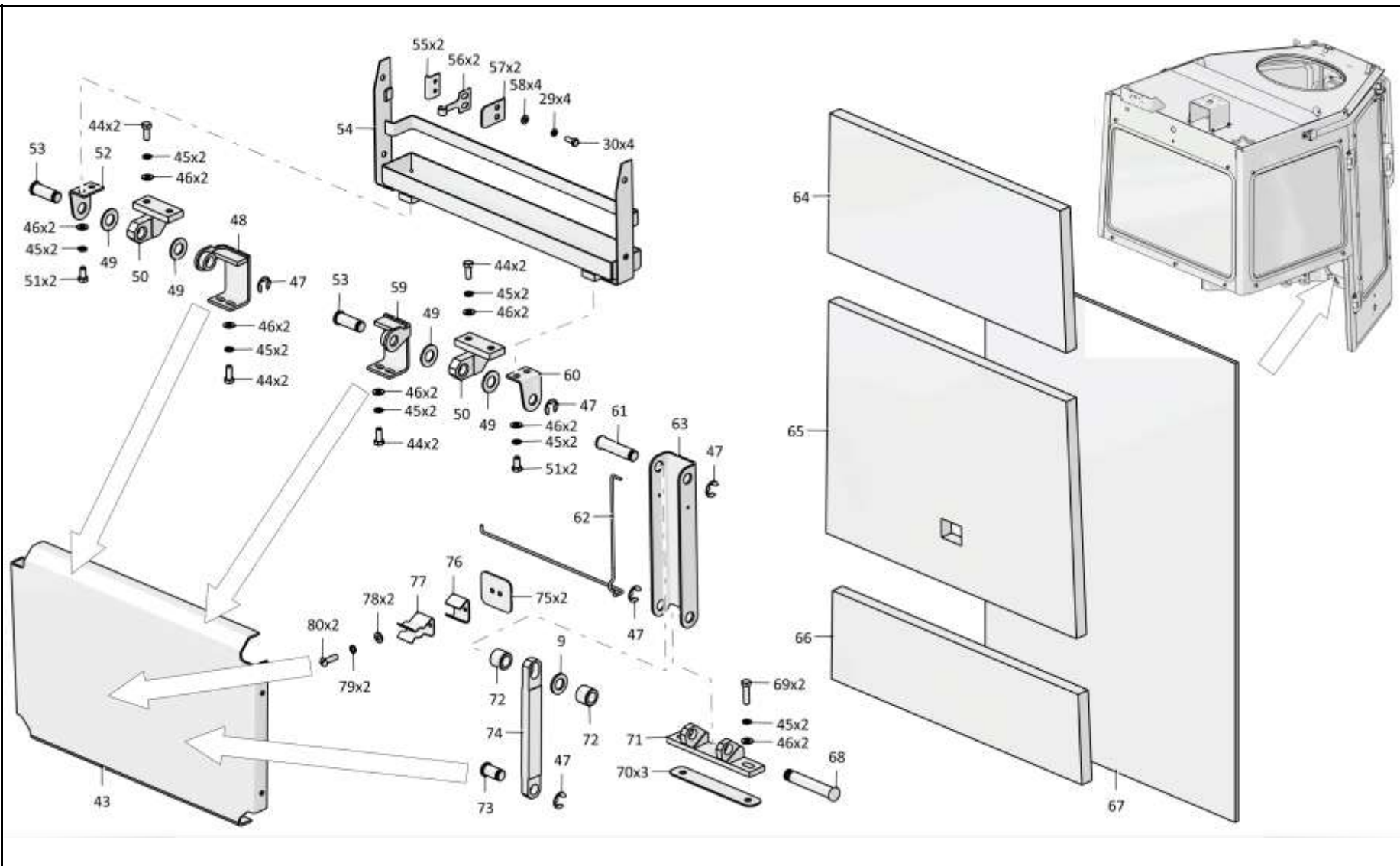
6.8
1101-110-56СБ Кабина
1101-110-56SB Cab
Рис./Fig. 6.8Лист 5 из 7
Sheet 5 of 7

Поз. Pos.	Обозначение Designation	Наименование Denomination		Кол-во на исполнение Quantity per unit	
				УХЛ / NF	Т
54	2501-89-140СБ(SB)	Каркас	Framework	1	
54	2501-89-140-20СБ(SB)	Каркас	Framework		1
55	2501-89-33	Накладка	Strap	2	
55	2501-89-33-20	Накладка	Strap		2
56	2501-89-32	Пружина	Spring	2	2
57	2501-89-186	Упор	Stop	2	2
58	310110	Шайба А.6.01.08 кп.019 ГОСТ 11371-78	Washer А.6.01.08 кп.019 GOST 11371-78	10	
58	310110-20	Шайба А.6.01.08 кп.0121прп."Щит" ГОСТ 11371-78	Washer А.6.01.08 кп.0121прп."Щит" GOST 11371-78		10
59	2501-89-106-01СБ(SB)	Кронштейн	Bracket	1	
59	2501-89-106-01-20СБ(SB)	Кронштейн	Bracket		1
60	2501-89-26	Кронштейн	Bracket	1	
60	2501-89-26-20	Кронштейн	Bracket		1
61	2501-89-28-02	Ось	Axle	1	1
62	2501-89-93	Торсион	Torsion	1	1
63	2501-89-205	Упор	Stop	1	
63	2501-89-205-20	Упор	Stop		1
64	2501-89-64	Панель	Panel	1	1
65	2501-89-65	Панель	Panel	1	1
66	2501-89-66	Панель	Panel	1	1

1101-110-56СБ Кабина / 1101-110-56SB Cab

1101-110-56СБ Кабина / 1101-110-56SB Cab

6-67



1101-110-56СБ Кабина / 1101-110-56SB Cab

6-68

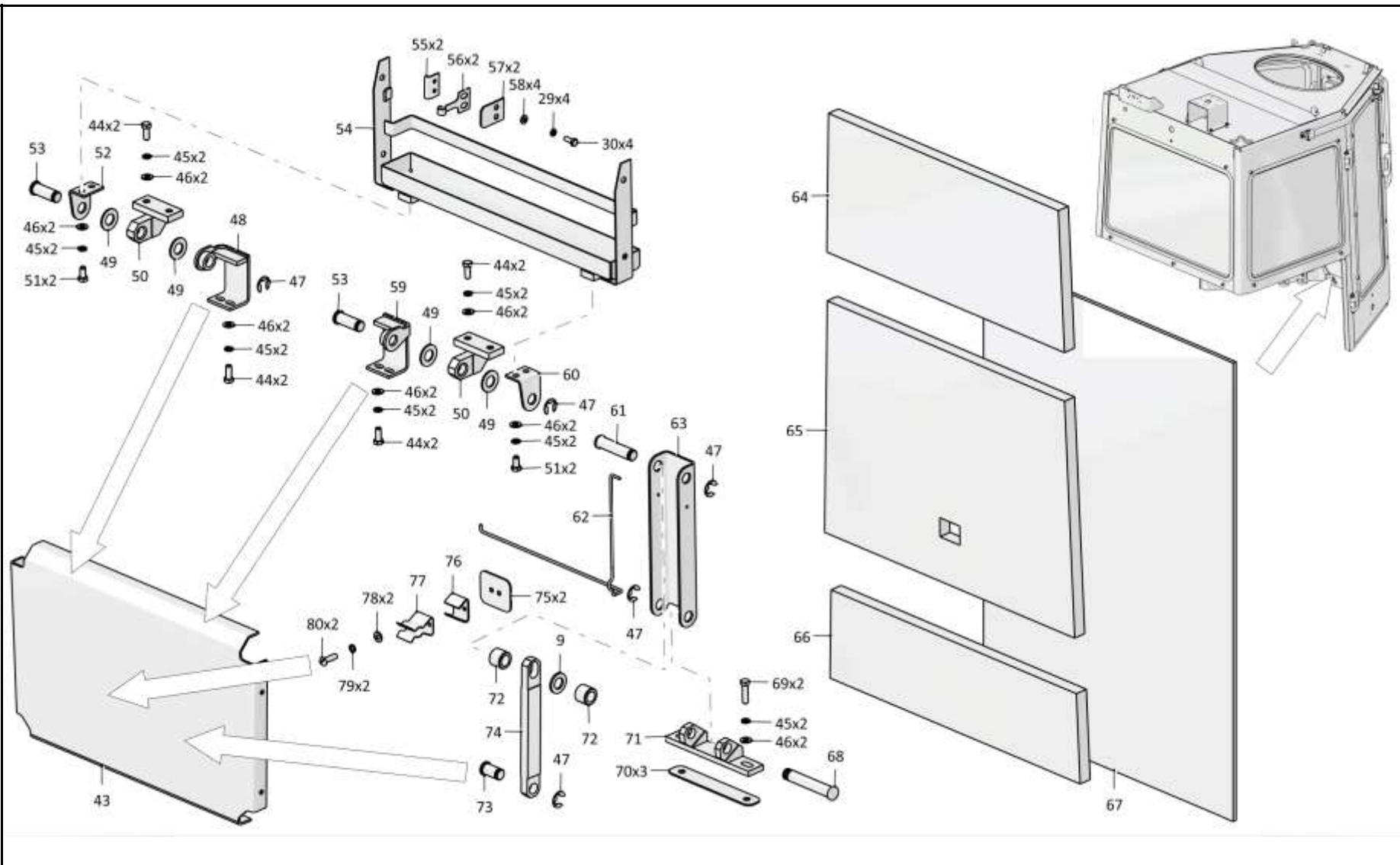
6.8
1101-110-56СБ Кабина
1101-110-56SB Cab
Рис./Fig. 6.8Лист 6 из 7
Sheet 6 of 7

Поз. Pos.	Обозначение Designation	Наименование Denomination		Кол-во на исполнение Quantity per unit	
				УХЛ / NF	Т
67	2501-59-454	Панель	Panel	1	1
68	2501-89-92	Ось	Axle	1	1
69		Болт М8-6gx30.30.88.019 ГОСТ 7796-70	Bolt M8-6gx30.30.88.019 GOST 7796-70	2	
69		Болт М8-6gx30.30.88.029 ГОСТ 7796-70	Bolt M8-6gx30.30.88.029 GOST 7796-70		2
70	2501-89-34	Пластина (наибольшее количество)	Plate (largest number)	3	3
71	2501-89-155СБ(SB)	Кронштейн	Bracket	1	
71	2501-89-155-20СБ(SB)	Кронштейн	Bracket		1
72	2501-89-206	Втулка	Bushing	2	2
73	2501-89-28	Ось	Axle	1	1
74	2501-89-29	Штанга	Spar	1	
74	2501-89-29-20	Штанга	Spar		1
75	2501-89-30	Крышка (наибольшее количество)	Cover (largest number)	2	
75	2501-89-30-20	Крышка (наибольшее количество)	Cover (largest number)		2
76	2501-89-188	Упор	Stop	1	1
77	2501-89-31	Скоба	Cramp	1	
77	2501-89-31-20	Скоба	Cramp		1
78	310080	Шайба А.5.01.10.019 ГОСТ 11371-78	Washer A.5.01.10.019 GOST 11371-78	4	
78	310080-20	Шайба А.5.01.10.0121прп."Щит" ГОСТ 11371-78	Washer A.5.01.10.0121прп."Щит" GOST 11371-78		4
79		Шайба 5 65Г 019 ГОСТ 6402-70	Washer 5 65Г 019 GOST 6402-70	15	
79		Шайба 5 65Г 0221 ГОСТ 6402-70	Washer 5 65Г 0221 GOST 6402-70		15
80		Винт В.М5-6gx16.58.016 ГОСТ 17473-80	Screw В.М5-6gx16.58.016 GOST 17473-80	3	
80		Винт В.М5-6gx16.58.026 ГОСТ 17473-80	Screw В.М5-6gx16.58.026 GOST 17473-80		3

1101-110-56СБ Кабина / 1101-110-56SB Cab

1101-110-56СБ Кабина / 1101-110-56SB Cab

6-69



1101-110-56СБ Кабина / 1101-110-56SB Cab

6-70

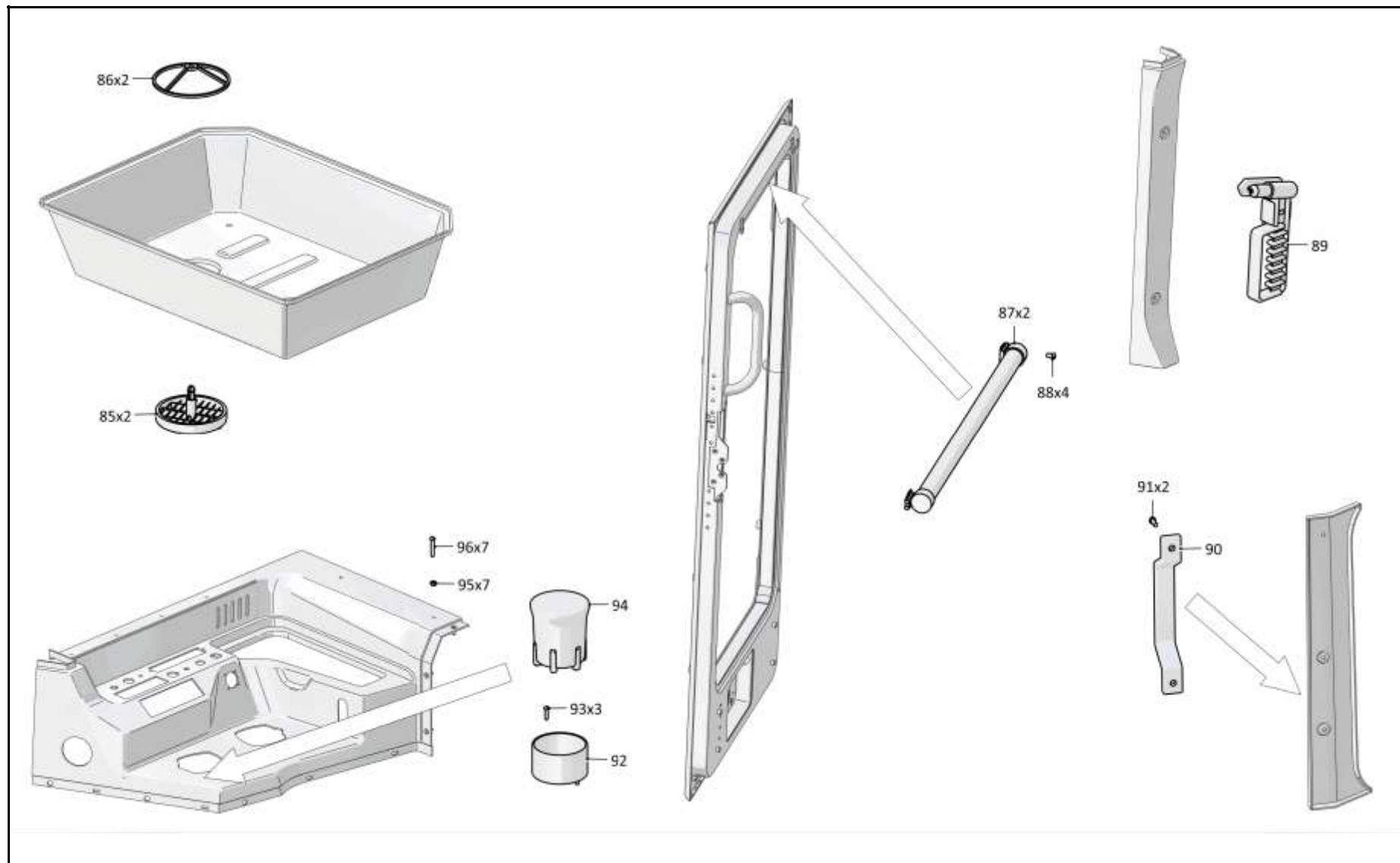
6.8
1101-110-56СБ Кабина
1101-110-56SB Cab
Рис./Fig. 6.8Лист 7 из 7
Sheet 7 of 7

Поз. Pos.	Обозначение Designation	Наименование Denomination		Кол-во на исполнение Quantity per unit	
				УХЛ / NF	T
85	2501-89-55	Дефлектор	Deflector	2	2
86	2501-89-56	Прижим	Holdfast	2	2
87		Шторка солнцезащитная СШ 500 (Укладывать при отгрузке)	Blind sun-protection СШ 500 (Stack when shipping)	2	2
88		Винт В.М5-6gx8.58.016 ГОСТ 17473-80 (не устанавливать)	Screw В.М5-6gx8.58.016 GOST 17473-80 (do not install)	4	
88		Винт В.М5-6gx8.58.026 ГОСТ 17473-80 (не устанавливать)	Screw В.М5-6gx8.58.026 GOST 17473-80 (do not install)		4
89		Молоток DS/B (По договору)	Hammer DS/B (under the contract)	1	1
90		Поручень 3302-8202200	Handrail 3302-8202200	1	1
91		Винт В.М6-6gx16.58.019 ГОСТ 17473-80	Screw В.М6-6gx16.58.019 GOST 17473-80	2	
91		Винт В.М6-6gx16.58.029 ГОСТ 17473-80	Screw В.М6-6gx16.58.029 GOST 17473-80		2
92	2501-89-172СБ(SB)	Подставка	Support	1	
92	2501-89-172-20СБ(SB)	Подставка	Support		1
93		Винт 4x16 OCT 37.001.187-81	Screw 4x16 OCT 37.001.187-81	7	7
94		Пепельница 8200728639 (допускается замена на Пепельница 2190-8203010)	Ashtray 8200728639 (replacement to Ashtray 2190-8203010 is allowed)	1	1
95		Гайка 292685-П2 (По договору)	Nut 292685-П2 (under the contract)	10	10
96		Саморез 4,2x25 сверло (По договору)	Self-tapping screw 4,2x25 drill bit (under the contract)	7	7
		Герметик Абрис-Ш8 ТУ 5772-003-43008408-99	Sealant Абрис-Ш8 ТУ 5772-003-43008408-99	0,7 м	0,7 м

1101-110-56СБ Кабина / 1101-110-56SB Cab

1101-110-56СБ Кабина / 1101-110-56SB Cab

6-71



1101-110-56СБ Кабина / 1101-110-56SB Cab

6-72

6.9

1101-110-18СБ Кабина
1101-110-18SB Cab

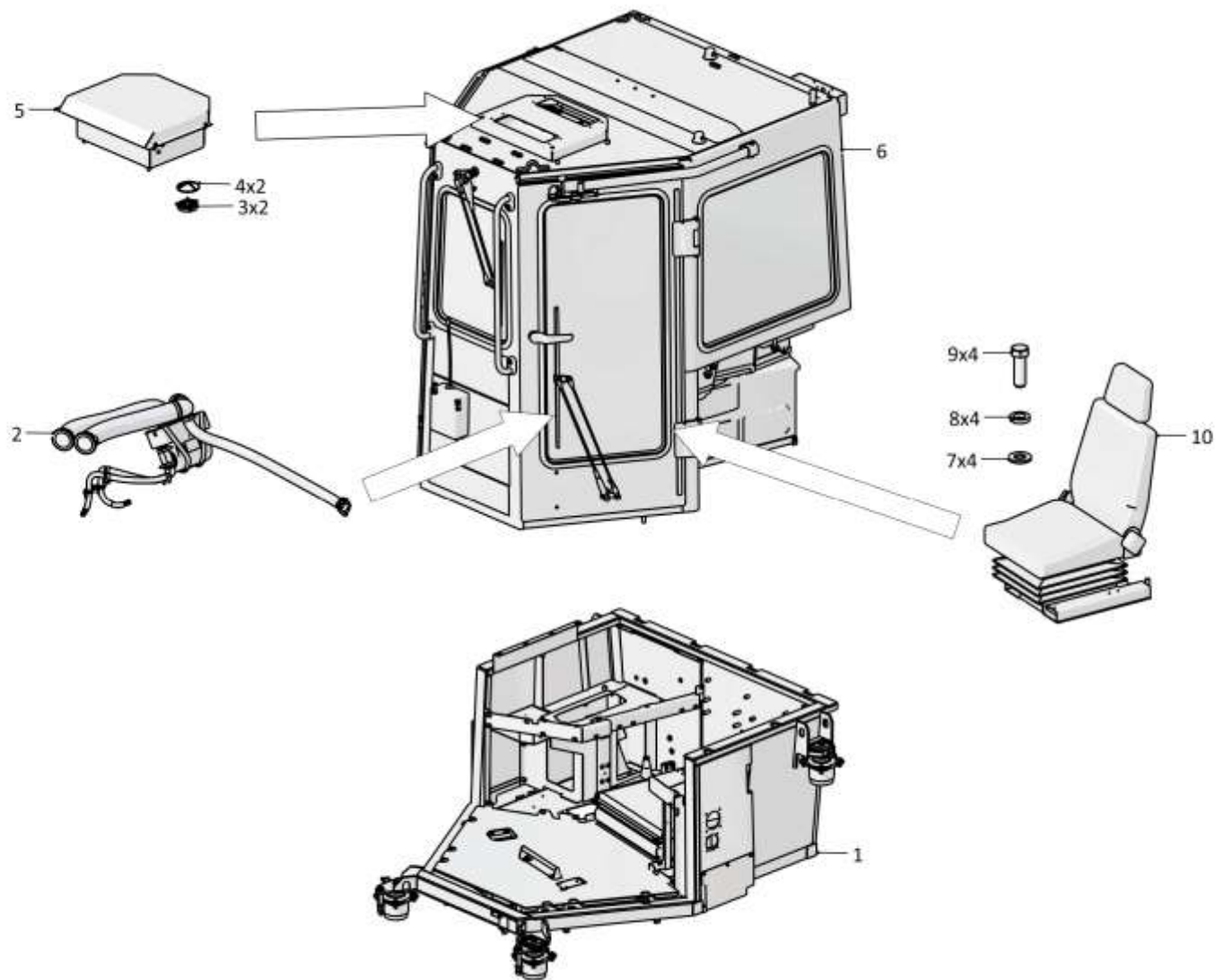
Рис./Fig. 6.9Лист 1 из 7
Sheet 1 of 7

Поз. Pos.	Обозначение Designation	Наименование Denomination		Кол-во на исполнение Quantity per unit	
				УХЛ / NF	Т
	1101-110-18СБ(SB)	Кабина	Cab	х	
	1101-110-18-20СБ(SB)	Кабина	Cab		х
1	0901-24-1-06СБ(SB)	Пол	Floor	1	
1	0901-24-1-06-20СБ(SB)	Пол	Floor		1
2	0901-47-3СБ(SB)	Установка зависимого отопителя кабины	Cab heater mounting	1	
2	0901-47-3-20СБ(SB)	Установка зависимого отопителя кабины	Cab heater mounting		1
3	2501-89-55	Дефлектор	Deflector	2	2
4	2501-89-56	Прижим	Holdfast	2	2
5	312001-57-2СБ(SB)	Установка вентиляторов кабины	Cab fans mounting	1	
5	312001-57-2-20СБ(SB)	Установка вентиляторов кабины	Cab fans mounting		1
6	2501-59-1СБ(SB)	Кабина	Cab	1	
6	2501-59-1-20СБ(SB)	Кабина	Cab		1
7		Шайба А.10.02.019 ГОСТ 11371-78	Washer A.10.02.019 GOST 11371-78	2	
7		Шайба А.10.02.0221 ГОСТ 11371-78	Washer A.10.02.0221 GOST 11371-78		2
8		Шайба 100Т 65Г 019 ГОСТ 6402-70	Washer 100Т 65Г 019 GOST 6402-70	4	
8		Шайба 100Т 65Г 0221 ГОСТ 6402-70	Washer 100Т 65Г 0221 GOST 6402-70		4
9		Болт М10-6gx30.68.019 ГОСТ 7796-70	Bolt M10-6gx30.68.019 GOST 7796-70	4	
9		Болт М10-6gx30.68.029 ГОСТ 7796-70	Bolt M10-6gx30.68.029 GOST 7796-70		4
10	0901-23-1СБ(SB)	Установка сиденья	Seat mounting	1	
10	0901-23-1-20СБ(SB)	Установка сиденья	Seat mounting		1

1101-110-18СБ Кабина / 1101-110-18 Cab

1101-110-18СБ Кабина / 1101-110-18SB Cab

6-73



1101-110-18СБ Кабина / 1101-110-18SB Cab

6-74

6.9

1101-110-18СБ Кабина 1101-110-18SB Cab

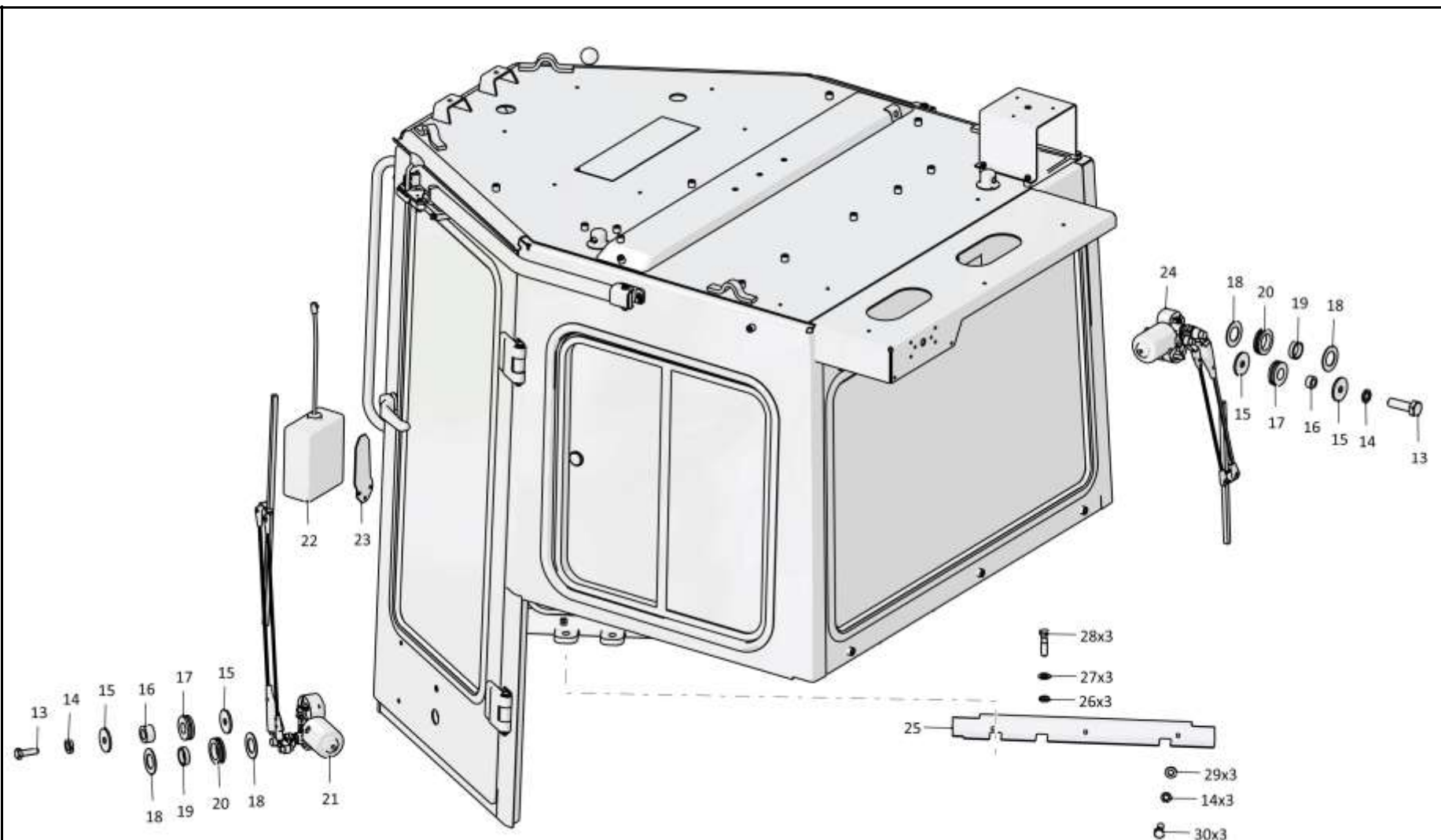
Рис./Fig. 6.9Лист 2 из 7
Sheet 2 of 7

Поз. Pos.	Обозначение Designation	Наименование Denomination		Кол-во на исполнение Quantity per unit	
				УХЛ / NF	Т
13		Болт М6-6gx20.68.019 ГОСТ 7798-70	Bolt M6-6gx20.68.019 GOST 7798-70	4	
13		Болт М6-6gx20.68.029 ГОСТ 7798-70	Bolt M6-6gx20.68.029 GOST 7798-70		4
14		Шайба 6Т 65Г 019 ГОСТ 6402-70	Washer 6Т 65Г 019 GOST 6402-70	14	
14		Шайба 6Т 65Г 0221 ГОСТ 6402-70	Washer 6Т 65Г 0221 GOST 6402-70		14
15	2501-59-243	Шайба	Washer	8	8
16	2501-59-241	Втулка	Bushing	4	4
17	700-40-6695	Кольцо	Ring	4	4
18	315390	Шайба	Washer	8	
18	315390-20	Шайба	Washer		8
19	2501-59-242	Втулка	Bushing	4	4
20	700-40-3141	Кольцо	Ring	4	4
21		Стеклоочиститель YXYG 006-01 (по договору)	Windscreen wiper YXYG 006-01 (under the contract)	1	1
22		Комплект стеклоомывателя СО-3 (по договору)	Glass washer KIT CO-3 (under the contract)	1	1
23	2501-59-298	Кронштейн	Bracket	1	
23	2501-59-298-20	Кронштейн	Bracket		1
24		Стеклоочиститель YXYG 005 (по договору)	Windscreen wiper YXYG 005 (under the contract)	1	1
25	3501-24-200	Планка	Strip	1	
25	3501-24-200-20	Планка	Strip		1
26		Шайба А.16.02.019 ГОСТ 11371-78	Washer A.16.02.019 GOST 11371-78	11	
26		Шайба А.16.02.0221 ГОСТ 11371-78	Washer A.16.02.0221 GOST 11371-78		11
27		Шайба 16ОТ 65Г 019 ГОСТ 6402-70	Washer 16ОТ 65Г 019 GOST 6402-70	14	
27		Шайба 16ОТ 65Г 0221 ГОСТ 6402-70	Washer 16ОТ 65Г 0221 GOST 6402-70		14
28		Болт М16x1,5-6gx60.88.019 ГОСТ 7795-70	Bolt M16x1,5-6gx60.88.019 GOST 7795-70	10	
28		Болт М16x1,5-6gx60.88.029 ГОСТ 7795-70	Bolt M16x1,5-6gx60.88.029 GOST 7795-70		10
29		Шайба А.6.01.019 ГОСТ 11371-78	Washer A.6.01.019 GOST 11371-78	10	
29		Шайба А.6.01.0221 ГОСТ 11371-78	Washer A.6.01.0221 GOST 11371-78		10
30		Болт М6-6gx16.88.40X.019 ГОСТ 7798-70	Bolt M6-6gx16.88.40X.019 GOST 7798-70	10	
30		Болт М6-6gx16.88.40X.029 ГОСТ 7798-70	Bolt M6-6gx16.88.40X.029 GOST 7798-70		10

1101-110-18СБ Кабина / 1101-110-18 SB Cab

1101-110-18СБ Кабина / 1101-110-18SB Cab

6-75



1101-110-18СБ Кабина / 1101-110-18SB Cab

Рис./Fig. 6.9 Лист 2 из 7
Sheet 2 of 7

6-76

6.9

1101-110-18СБ Кабина
1101-110-18SB Cab

Рис./Fig. 6.9

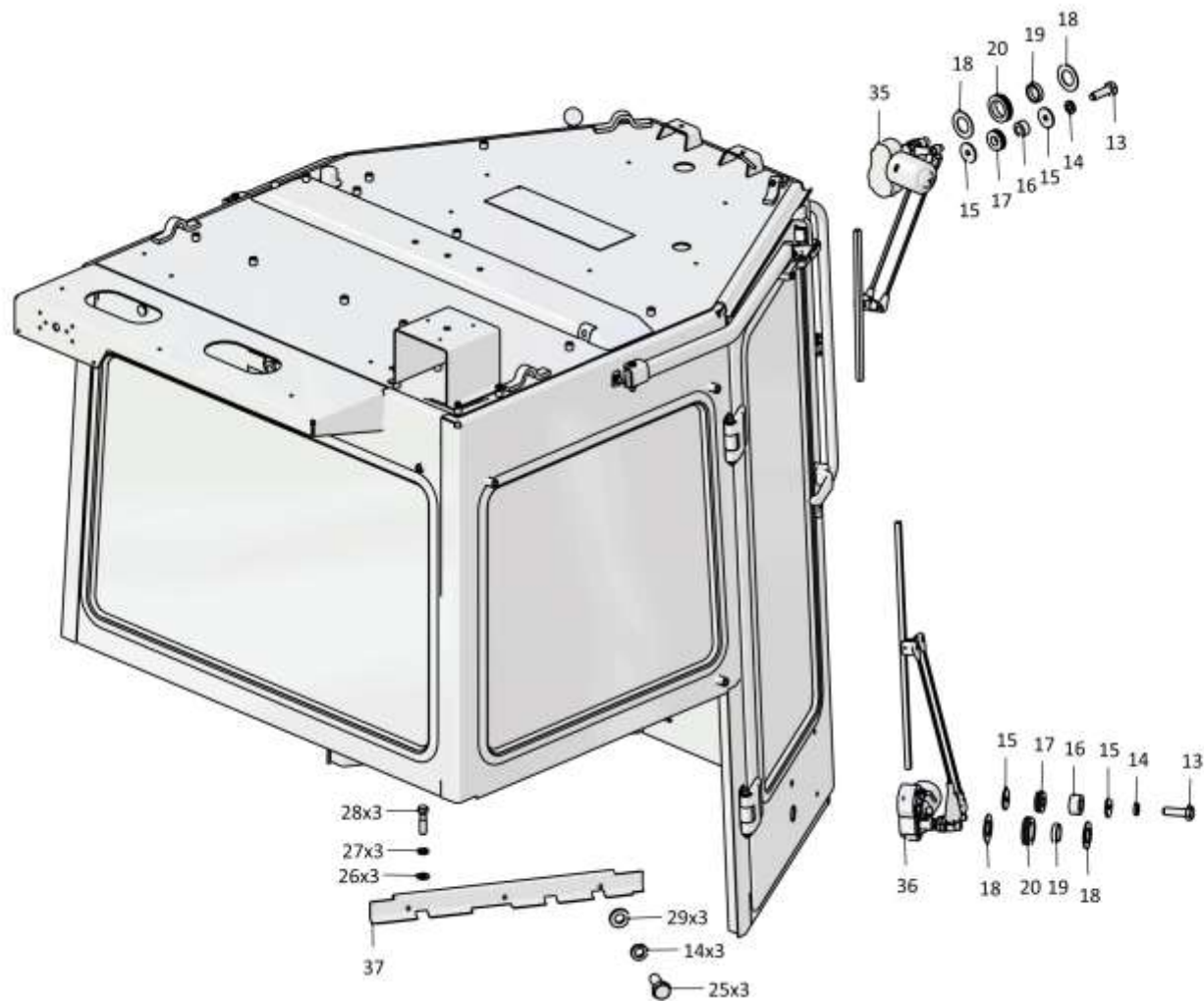
Лист 3 из 7
 Sheet 3 of 7

Поз. Pos.	Обозначение Designation	Наименование Denomination		Кол-во на исполнение Quantity per unit	
				УХЛ / NF	Т
35		Стеклоочиститель YXYG 004 (по договору)	Windscreen wiper YXYG 004 (under the contract)	1	1
36		Стеклоочиститель YXYG 006 (по договору)	Windscreen wiper YXYG 006 (under the contract)	1	1
37	3501-24-199	Планка	Strip	1	
37	3501-24-199-20	Планка	Strip		1

1101-110-18СБ Кабина / 1101-110-18 Cab

1101-110-18СБ Кабина / 1101-110-18SB Cab

6-77



1101-110-18СБ Кабина / 1101-110-18SB Cab

6-78

6.9

1101-110-18СБ Кабина 1101-110-18SB Cab

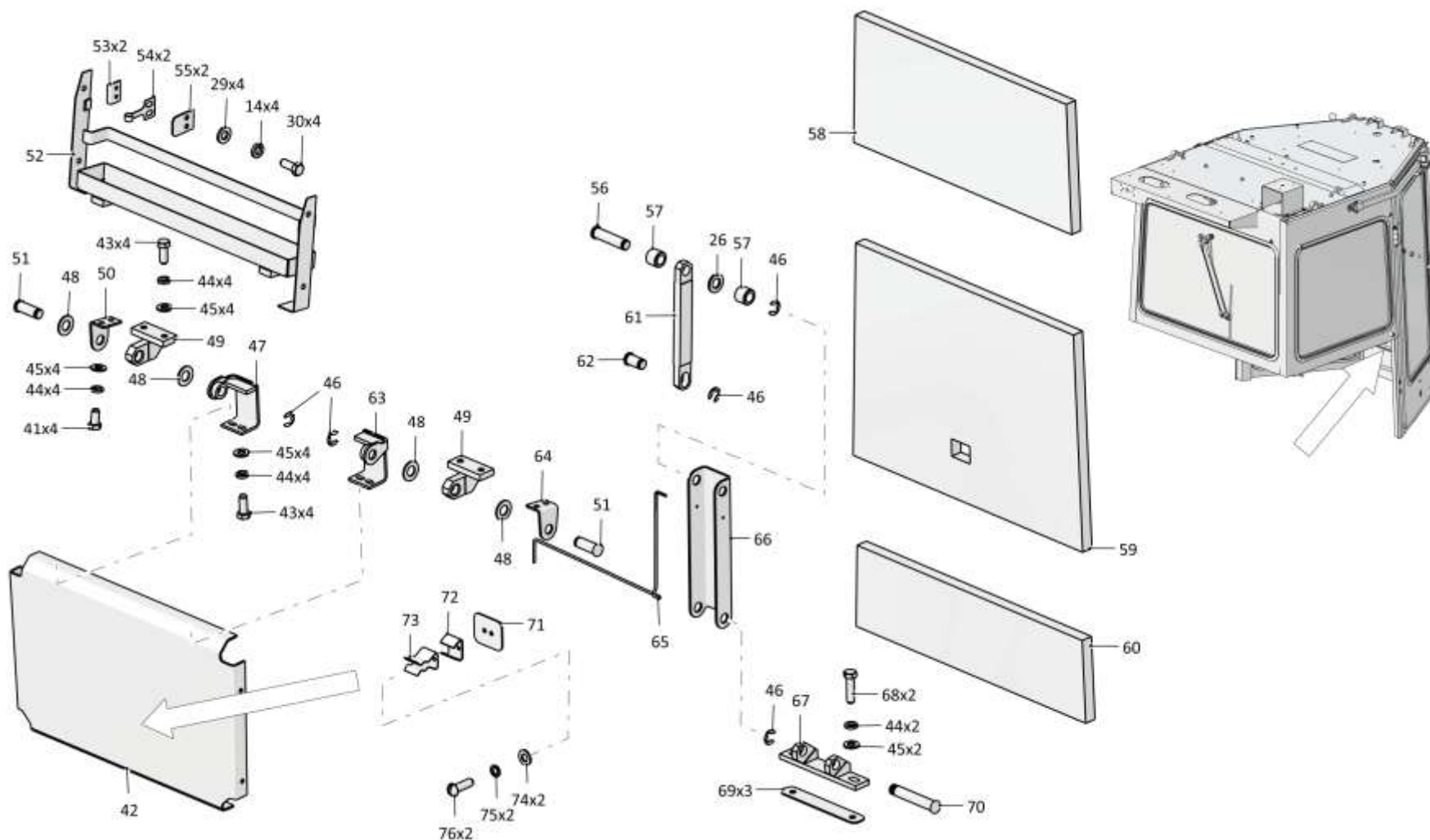
Рис./Fig. 6.9Лист 4 из 7
Sheet 4 of 7

Поз. Pos.	Обозначение Designation	Наименование Denomination		Кол-во на исполнение Quantity per unit	
				УХЛ / NF	Т
41		Болт М8-6gx16.88.019 ГОСТ 7796-70	Bolt M8-6gx16.88.019 GOST 7796-70	4	
41		Болт М8-6gx16.88.029 ГОСТ 7796-70	Bolt M8-6gx16.88.029 GOST 7796-70		4
42	3501-24-166СБ(SB)	Каркас	Framework	1	
42	3501-24-166-20СБ(SB)	Каркас	Framework		1
43		Болт М8-6gx20.88.019 ГОСТ 7796-70	Bolt M8-6gx20.88.019 GOST 7796-70	8	
43		Болт М8-6gx20.88.029 ГОСТ 7796-70	Bolt M8-6gx20.88.029 GOST 7796-70		8
44		Шайба 8Т 65Г 019 ГОСТ 6402-70	Washer 8Т 65Г 019 GOST 6402-70	8	
44		Шайба 8Т 65Г 0221 ГОСТ 6402-70	Washer 8Т 65Г 0221 GOST 6402-70		8
45		Шайба А.8.02.019 ГОСТ 11371-78	Washer А.8.02.019 GOST 11371-78	14	
45		Шайба А.8.02.0221 ГОСТ 11371-78	Washer А.8.02.0221 GOST 11371-78		14
46	315185	Шайба	Washer	5	
46	315185-20	Шайба	Washer		5
47	2501-89-106СБ(SB)	Кронштейн	Bracket	1	
47	2501-89-106-20СБ(SB)	Кронштейн	Bracket		1
48	2501-89-27	Шайба	Washer	4	4
49	2501-89-156СБ(SB)	Кронштейн	Bracket	2	
49	2501-89-156-20СБ(SB)	Кронштейн	Bracket		2
50	2501-89-26-01	Кронштейн	Bracket	1	
50	2501-89-26-01-20	Кронштейн	Bracket		1
51	2501-89-28-01	Ось	Axle	2	2
52	2501-89-140СБ(SB)	Каркас	Framework	1	
52	2501-89-140-20СБ(SB)	Каркас	Framework		1
53	2501-89-33	Накладка	Strap	2	
53	2501-89-33-20	Накладка	Strap		2
54	2501-89-32	Пружина	Spring	2	2
55	2501-89-186	Упор	Stop	2	2
56	2501-89-28-02	Ось	Axle	1	1
57	2501-89-206	Втулка	Bushing	2	2
58	2501-89-64	Панель	Panel	1	1
59	2501-89-65	Панель	Panel	1	1

1101-110-18СБ Кабина / 1101-110-18SB Cab

1101-110-18СБ Кабина / 1101-110-18SB Cab

6-79



1101-110-18СБ Кабина / 1101-110-18SB Cab

6-80

6.9

1101-110-18СБ Кабина 1101-110-18SB Cab

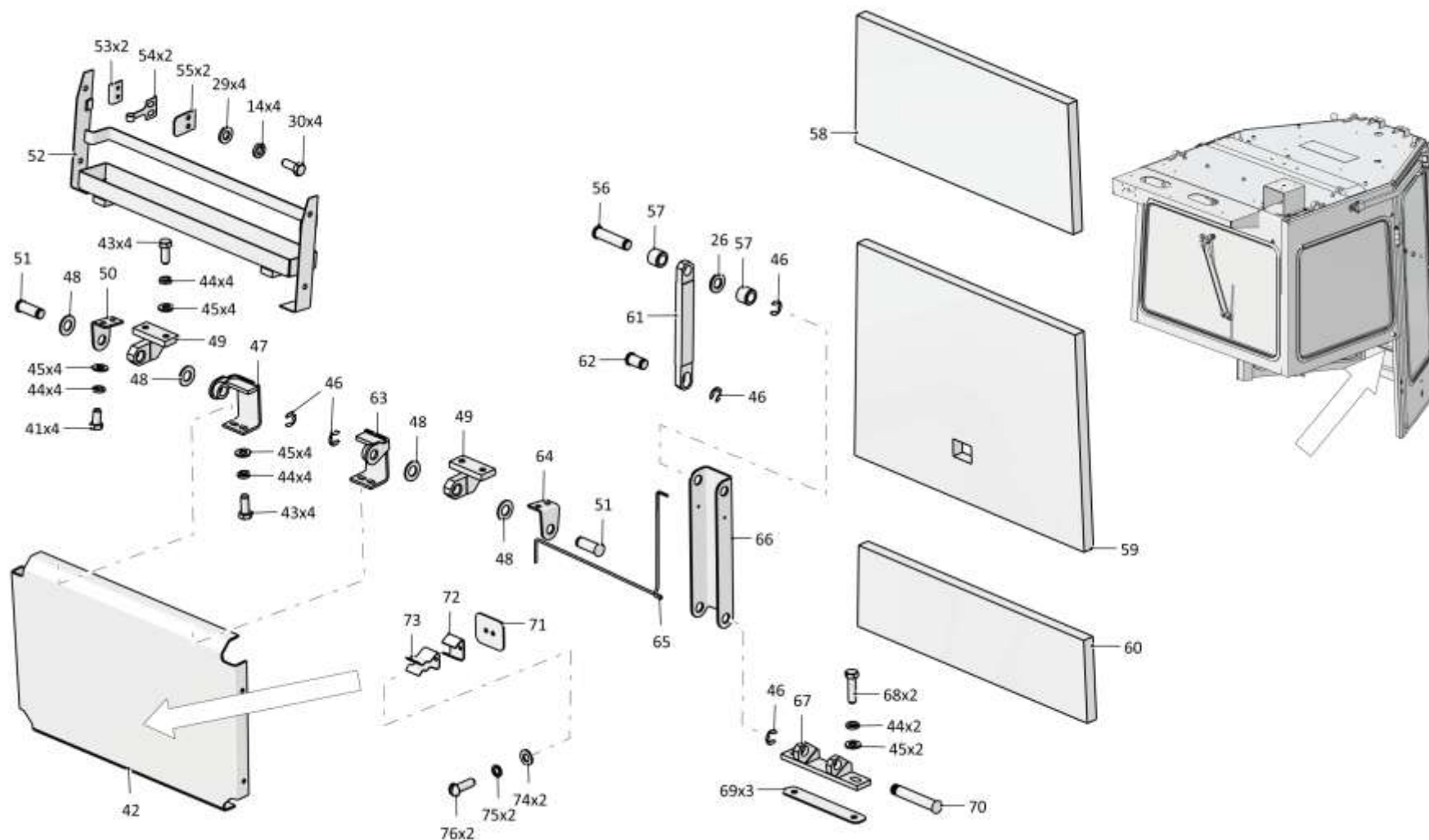
Рис./Fig. 6.9Лист 5 из 7
Sheet 5 of 7

Поз. Pos.	Обозначение Designation	Наименование Denomination		Кол-во на исполнение Quantity per unit	
				УХЛ / NF	Т
60	2501-89-66	Панель	Panel	1	1
61	2501-89-29	Штанга	Spar	1	
61	2501-89-29-20	Штанга	Spar		1
62	2501-89-28	Ось	Axle	1	1
63	2501-89-106-01СБ(SB)	Кронштейн	Bracket	1	
63	2501-89-106-01-20СБ(SB)	Кронштейн	Bracket		1
64	2501-89-26	Кронштейн	Bracket	1	
64	2501-89-26-20	Кронштейн	Bracket		1
65	2501-89-93	Торсион	Torsion	1	1
66	2501-89-205	Упор	Stop	1	
66	2501-89-205-20	Упор	Stop		1
67	2501-89-155СБ(SB)	Кронштейн	Bracket	1	
67	2501-89-155-20СБ(SB)	Кронштейн	Bracket		1
68		Болт М8-6gx30.30.88.019 ГОСТ 7796-70	Bolt M8-6gx30.30.88.019 GOST 7796-70	2	
68		Болт М8-6gx30.30.88.029 ГОСТ 7796-70	Bolt M8-6gx30.30.88.029 GOST 7796-70		2
69	2501-89-34	Пластина (наибольшее количество)	Plate (largest number)	3	3
70	2501-89-92	Ось	Axle	1	1
71	2501-89-30	Крышка (наибольшее количество)	Cover (largest number)	2	
71	2501-89-30-20	Крышка (наибольшее количество)	Cover (largest number)		2
72	2501-89-188	Упор	Stop	1	1
73	2501-89-31	Скоба	Cramp	1	
73	2501-89-31-20	Скоба	Cramp		1
74	310080	Шайба А.5 ГОСТ 11371-78	Washer A.5 GOST 11371-78	4	
74	310080-20	Шайба А.5 ГОСТ 11371-78	Washer A.5 GOST 11371-78		4
75		Шайба 5 65Г 019 ГОСТ 6402-70	Washer 5 65Г 019 GOST 6402-70	15	
75		Шайба 5 65Г 0221 ГОСТ 6402-70	Washer 5 65Г 0221 GOST 6402-70		15
76		Винт В.М5-6gx16.58.016 ГОСТ 17473-80	Screw B.M5-6gx16.58.016 GOST 17473-80	3	
76		Винт В.М5-6gx16.58.026 ГОСТ 17473-80	Screw B.M5-6gx16.58.026 GOST 17473-80		3

1101-110-18СБ Кабина / 1101-110-18 SB Cab

1101-110-18СБ Кабина / 1101-110-18SB Cab

6-81



1101-110-18СБ Кабина / 1101-110-18SB Cab

Рис./Fig. 6.9 Лист 5 из 7
Sheet 5 of 7

6-82

6.9

1101-110-18СБ Кабина
1101-110-18SB Cab

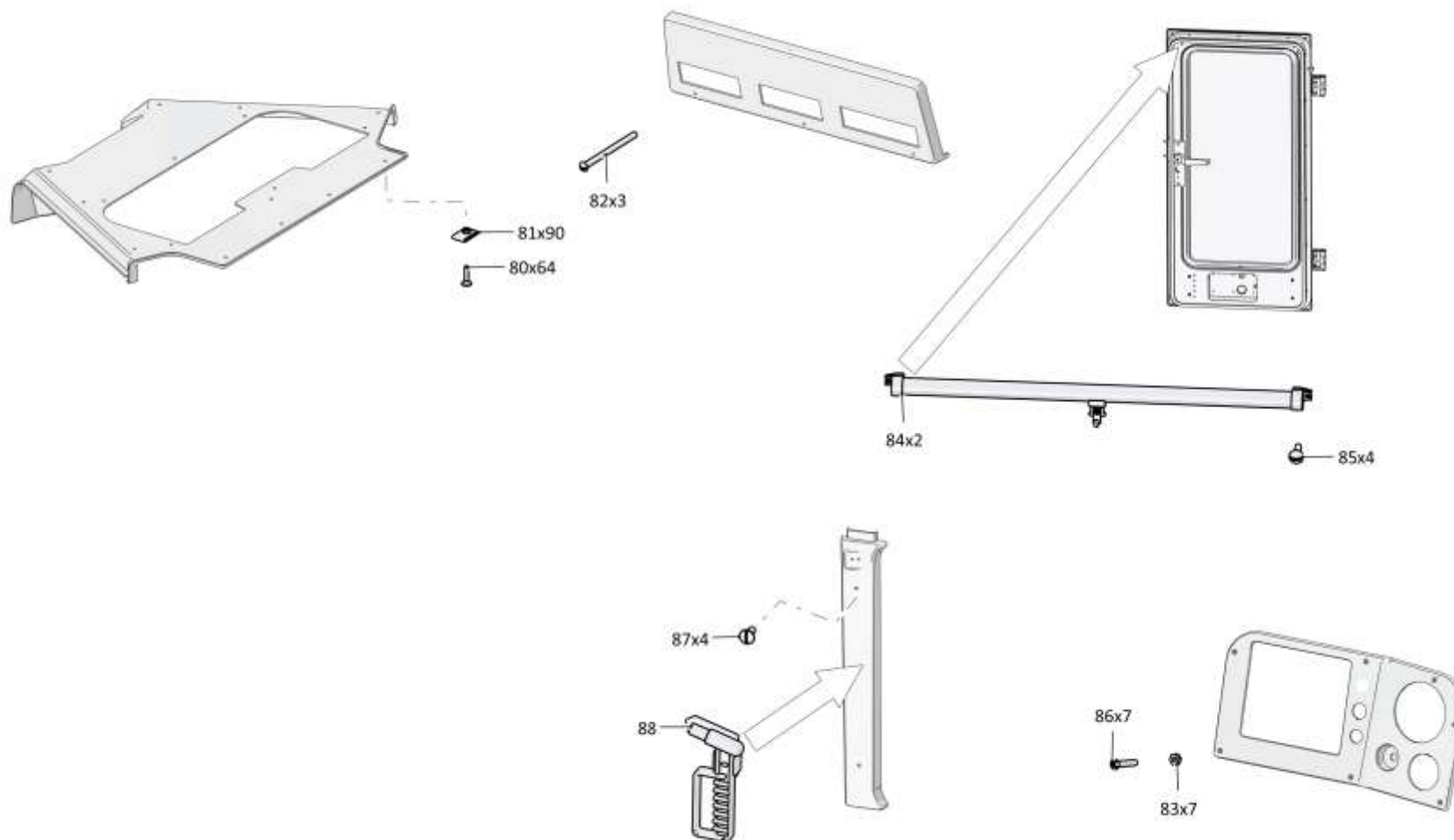
Рис./Fig. 6.9Лист 6 из 7
Sheet 6 of 7

Поз. Pos.	Обозначение Designation	Наименование Denomination		Кол-во на исполнение Quantity per unit	
				УХЛ / NF	Т
80	355440	Винт	Screw	66	66
81	2501-89-123СБ(SB)	Клипса	Clip	90	90
82		Винт 2-4.2x50 (по договору)	Screw 2-4.2x50 (under the contract)	3	3
83		Гайка 292685-П2 (по договору)	Nut 292685-П2 (under the contract)	10	10
84		Шторка солнцезащитная СШ 500	Blind sun-protection СШ 500	2	2
85		Винт В.М5-6gx8.58.016 ГОСТ 17473-80	Screw В.М5-6gx8.58.016 GOST 17473-80	4	
85		Винт В.М5-6gx8.58.026 ГОСТ 17473-80	Screw В.М5-6gx8.58.026 GOST 17473-80		4
86		Винт 2-4.2x25 (по договору)	Screw 2-4.2x25 (under the contract)	7	7
87	355440-01	Винт	Screw	4	4
88		Молоток DS/B (по договору)	Hammer DS/B (under the contract)	1	1

1101-110-18СБ Кабина / 1101-110-18 Cab

1101-110-18СБ Кабина / 1101-110-18SB Cab

6-83



1101-110-18СБ Кабина / 1101-110-18SB Cab

Рис./Fig. 6.9 Лист 6 из 7
Sheet 6 of 7

6-84

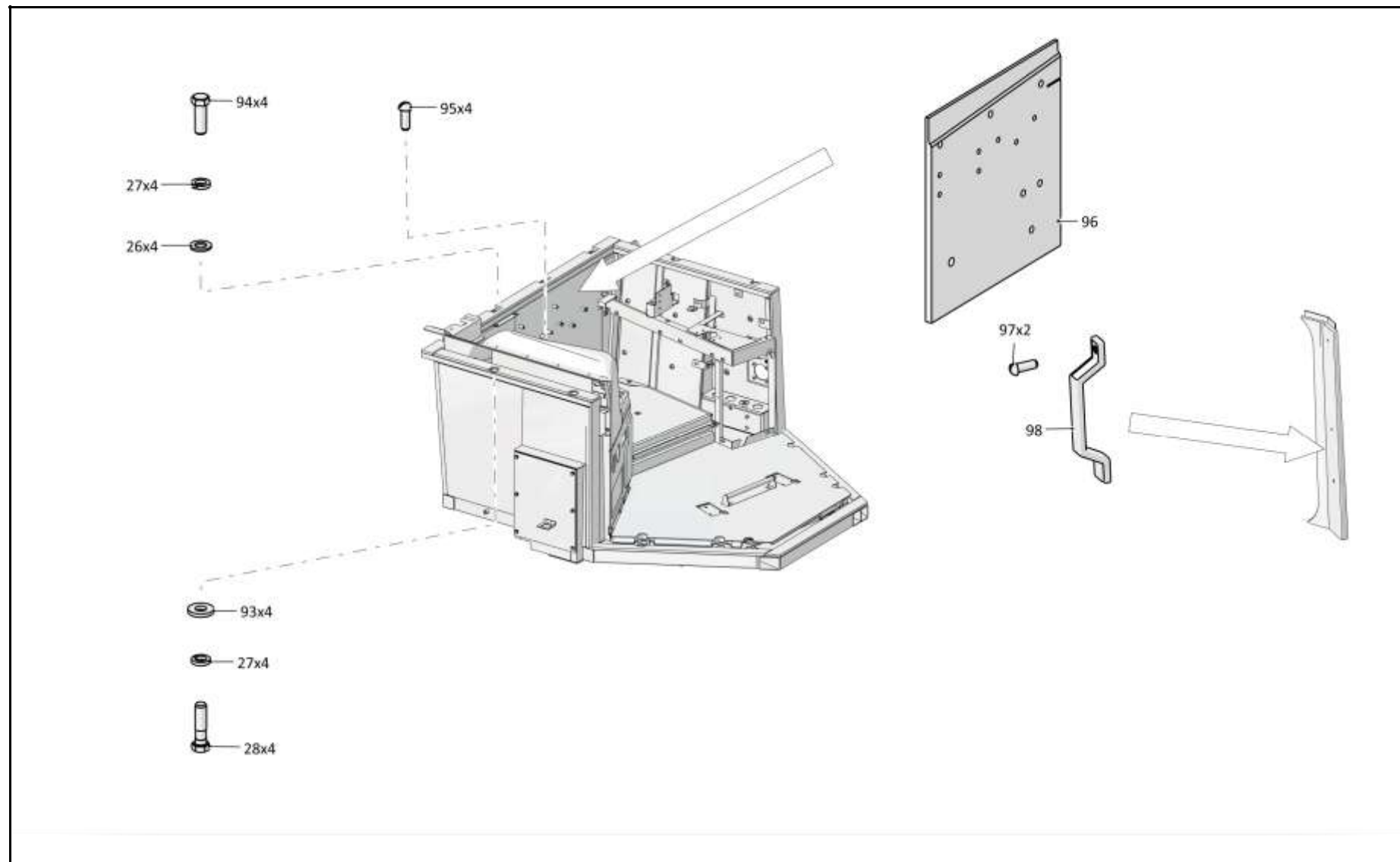
6.9
1101-110-18СБ Кабина
1101-110-18SB Cab
Рис./Fig. 6.9Лист 7 из 7
Sheet 7 of 7

Поз. Pos.	Обозначение Designation	Наименование Denomination		Кол-во на исполнение Quantity per unit	
				УХЛ / NF	Т
93	700-31-2209	Шайба	Washer	4	
93	700-31-2209-20	Шайба	Washer		4
94		Болт М16х1,5-6gx45.109.20Г2Р.019 ГОСТ 7796-70	Bolt M16x1,5-6gx45.109.20Г2Р.019 GOST 7796-70	4	
94		Болт М16х1,5-6gx45.109.20Г2Р.029 ГОСТ 7796-70	Bolt M16x1,5-6gx45.109.20Г2Р.029 GOST 7796-70		4
95		Винт 4х16 ОСТ 37.001.187-81	Screw 4x16 ОСТ 37.001.187-81	4	4
96	2501-89-171-01	Лист	Sheet	1	1
97		Винт В.М6-6gx16.58.019 ГОСТ 17473-80	Screw В.М6-6gx16.58.019 GOST 17473-80	2	
97		Винт В.М6-6gx16.58.029 ГОСТ 17473-80	Screw В.М6-6gx16.58.029 GOST 17473-80		2
98		Поручень 3302-8202200	Handrail 3302-8202200	1	1
		Герметик Абрис-Ш8 ТУ 5772-003-43008408-99	Sealant Abris-Sh8 TU 5772-003-43008408-99	0,7 м	0,7 м

1101-110-18СБ Кабина / 1101-110-18 SB Cab

1101-110-18СБ Кабина / 1101-110-18SB Cab

6-85



1101-110-18СБ Кабина / 1101-110-18SB Cab

Рис./Fig. 6.9 Лист 7 из 7
Sheet 7 of 7

6-86

6.10

1101-110-21СБ Кабина
1101-110-21SB Cab

Рис./Fig. 6.10

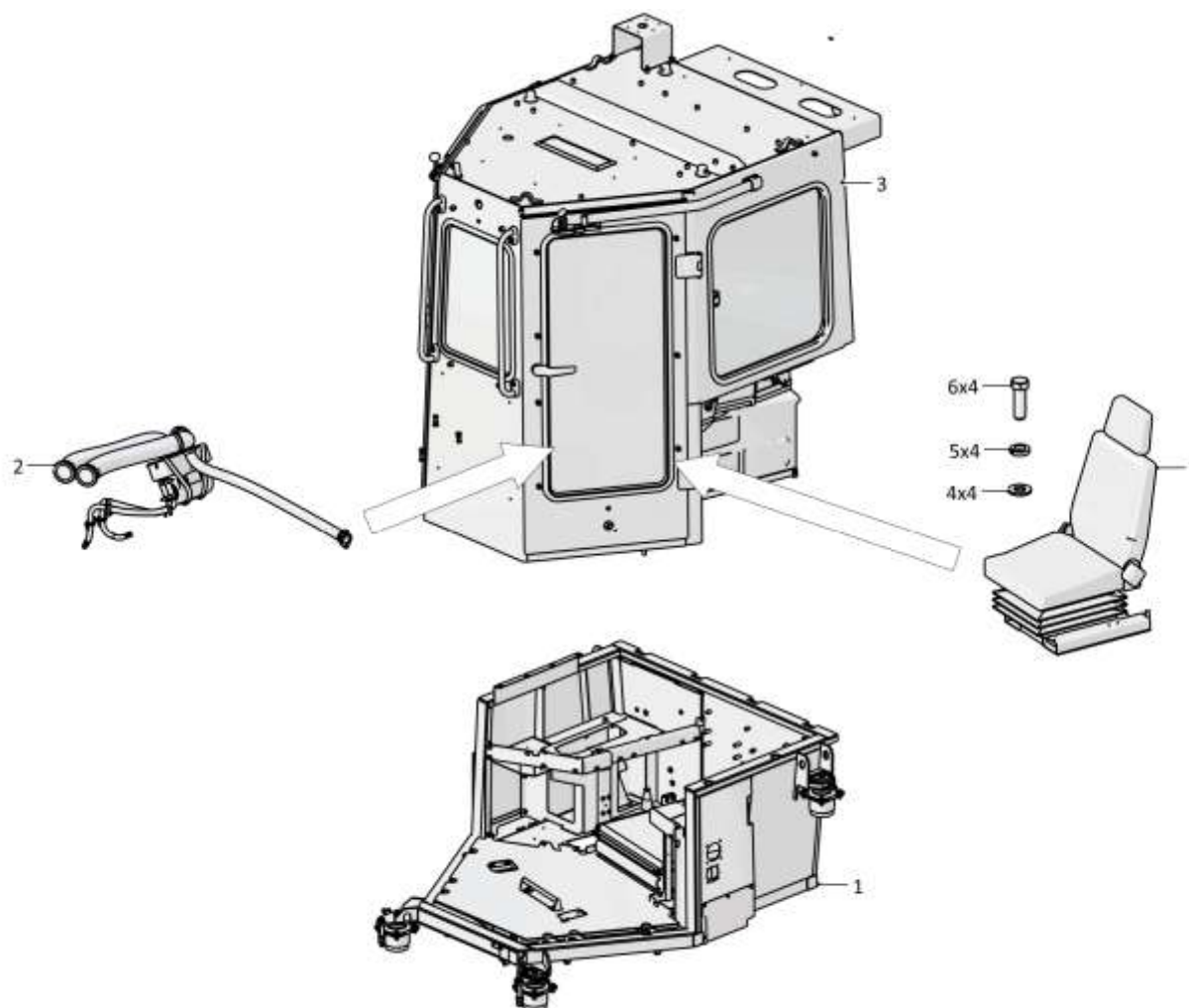
Лист 1 из 7
Sheet 1 of 7

Поз. Pos.	Обозначение Designation	Наименование Denomination		Кол-во на исполнение Quantity per unit	
				УХЛ / NF	Т
	1101-110-21СБ(СВ)	Кабина	Cab	x	
	1101-110-21-20СБ(СВ)	Кабина	Cab		x
1	0901-24-1-06СБ(СВ)	Пол	Floor	1	
1	0901-24-1-06-20СБ(СВ)	Пол	Floor		1
2	0901-47-3СБ(СВ)	Установка зависимого отопителя кабины	Cab heater mounting	1	
2	0901-47-3-20СБ(СВ)	Установка зависимого отопителя кабины	Cab heater mounting		1
3	2501-59-1-01СБ(СВ)	Кабина	Cab	1	
3	2501-59-1-01-20СБ(СВ)	Кабина	Cab		1
4		Шайба А.10.02.019 ГОСТ 11371-78	Washer A.10.02.019 GOST 11371-78	2	
4		Шайба А.10.02.0221 ГОСТ 11371-78	Washer A.10.02.0221 GOST 11371-78		2
5		Шайба 100Т 65Г 019 ГОСТ 6402-70	Washer 100Т 65Г 019 GOST 6402-70	4	
5		Шайба 100Т 65Г 0221 ГОСТ 6402-70	Washer 100Т 65Г 0221 GOST 6402-70		4
6		Болт М10-6gx30.68.019 ГОСТ 7796-70	Bolt M10-6gx30.68.019 GOST 7796-70	4	
6		Болт М10-6gx30.68.029 ГОСТ 7796-70	Bolt M10-6gx30.68.029 GOST 7796-70		4
7	0901-23-1СБ(СВ)	Установка сиденья	Seat mounting	1	
7	0901-23-1-20СБ(СВ)	Установка сиденья	Seat mounting		1

1101-110-21СБ Кабина / 1101-110-21 Cab

1101-110-21СБ Кабина / 1101-110-21SB Cab

6-87



1101-110-21СБ Кабина / 1101-110-21SB Cab

6-88

6.10

1101-110-21СБ Кабина
1101-110-21SB Cab

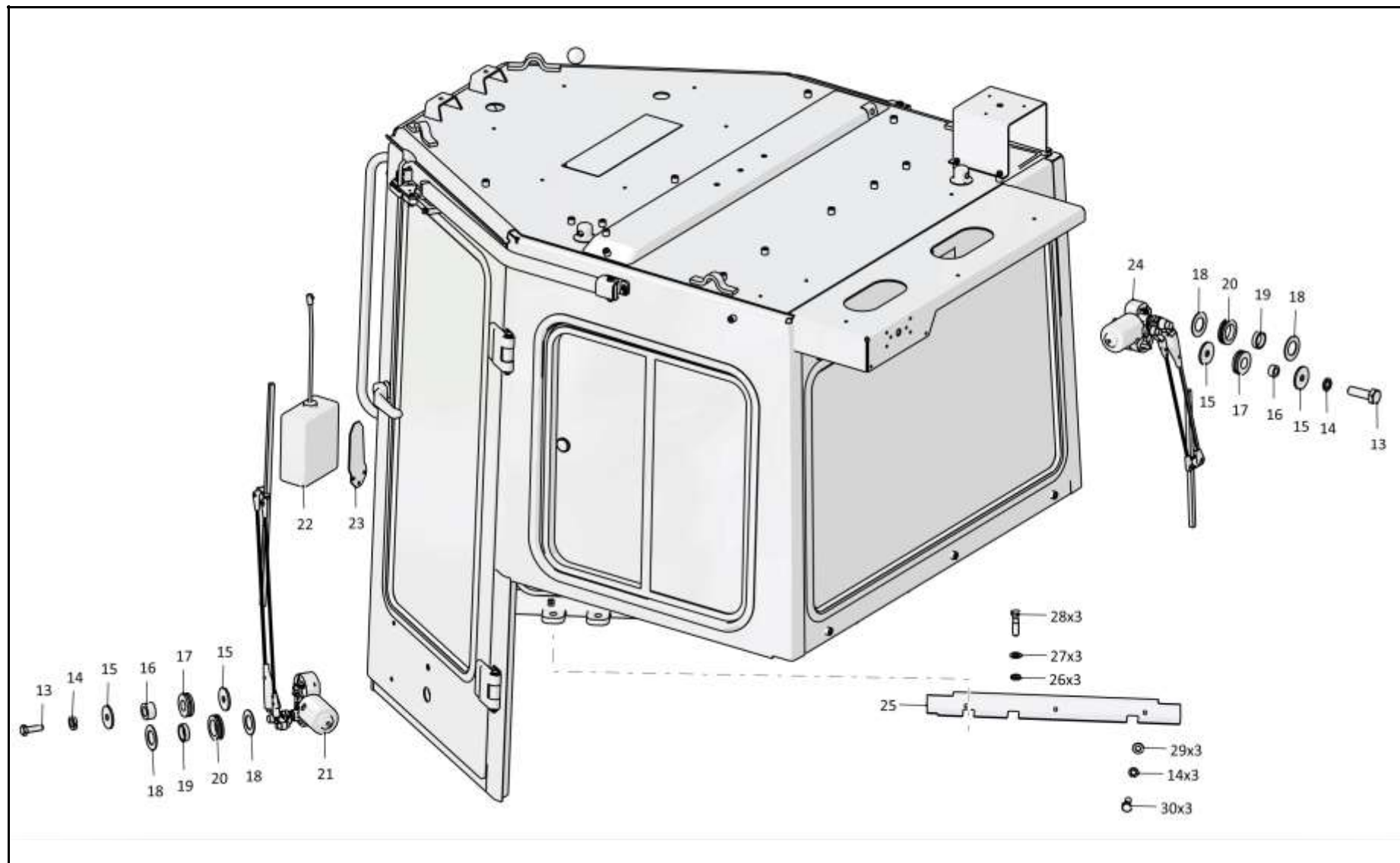
Рис./Fig. 6.10Лист 2 из 7
Sheet 2 of 7

Поз. Pos.	Обозначение Designation	Наименование Denomination		Кол-во на исполнение Quantity per unit	
				УХЛ / NF	Т
13		Болт М6-6gx20.68.019 ГОСТ 7798-70	Bolt M6-6gx20.68.019 GOST 7798-70	4	
13		Болт М6-6gx20.68.029 ГОСТ 7798-70	Bolt M6-6gx20.68.029 GOST 7798-70		4
14		Шайба 6Т 65Г 019 ГОСТ 6402-70	Washer 6Т 65Г 019 GOST 6402-70	14	
14		Шайба 6Т 65Г 0221 ГОСТ 6402-70	Washer 6Т 65Г 0221 GOST 6402-70		14
15	2501-59-243	Шайба	Washer	8	8
16	2501-59-241	Втулка	Bushing	4	4
17	700-40-6695	Кольцо	Ring	4	4
18	315390	Шайба	Washer	8	
18	315390-20	Шайба	Washer		8
19	2501-59-242	Втулка	Bushing	4	4
20	700-40-3141	Кольцо	Ring	4	4
21		Стеклоочиститель YXYG 006-01 (по договору)	Windscreen wiper YXYG 006-01 (under the contract)	1	1
22		Комплект стеклоомывателя СО-3 (по договору)	Glass washer KIT CO-3 (under the contract)	1	1
23	2501-59-298	Кронштейн	Bracket	1	
23	2501-59-298-20	Кронштейн	Bracket		1
24		Стеклоочиститель YXYG 005 (по договору)	Windscreen wiper YXYG 005 (under the contract)	1	1
25	3501-24-200	Планка	Strip	1	
25	3501-24-200-20	Планка	Strip		1
26		Шайба А.16.02.019 ГОСТ 11371-78	Washer A.16.02.019 GOST 11371-78	11	
26		Шайба А.16.02.0221 ГОСТ 11371-78	Washer A.16.02.0221 GOST 11371-78		11
27		Шайба 16ОТ 65Г 019 ГОСТ 6402-70	Washer 16ОТ 65Г 019 GOST 6402-70	14	
27		Шайба 16ОТ 65Г 0221 ГОСТ 6402-70	Washer 16ОТ 65Г 0221 GOST 6402-70		14
28		Болт М16x1,5-6gx60.88.019 ГОСТ 7795-70	Bolt M16x1,5-6gx60.88.019 GOST 7795-70	10	
28		Болт М16x1,5-6gx60.88.029 ГОСТ 7795-70	Bolt M16x1,5-6gx60.88.029 GOST 7795-70		10
29		Шайба А.6.01.019 ГОСТ 11371-78	Washer A.6.01.019 GOST 11371-78	10	
29		Шайба А.6.01.0221 ГОСТ 11371-78	Washer A.6.01.0221 GOST 11371-78		10
30		Болт М6-6gx16.88.40X.019 ГОСТ 7798-70	Bolt M6-6gx16.88.40X.019 GOST 7798-70	10	
30		Болт М6-6gx16.88.40X.029 ГОСТ 7798-70	Bolt M6-6gx16.88.40X.029 GOST 7798-70		10

1101-110-21СБ Кабина / 1101-110-21 Cab

1101-110-21СБ Кабина / 1101-110-21SB Cab

6-89



1101-110-21СБ Кабина / 1101-110-21SB Cab

6-90

6.10

1101-110-21СБ Кабина
1101-110-21SB Cab

Рис./Fig. 6.10

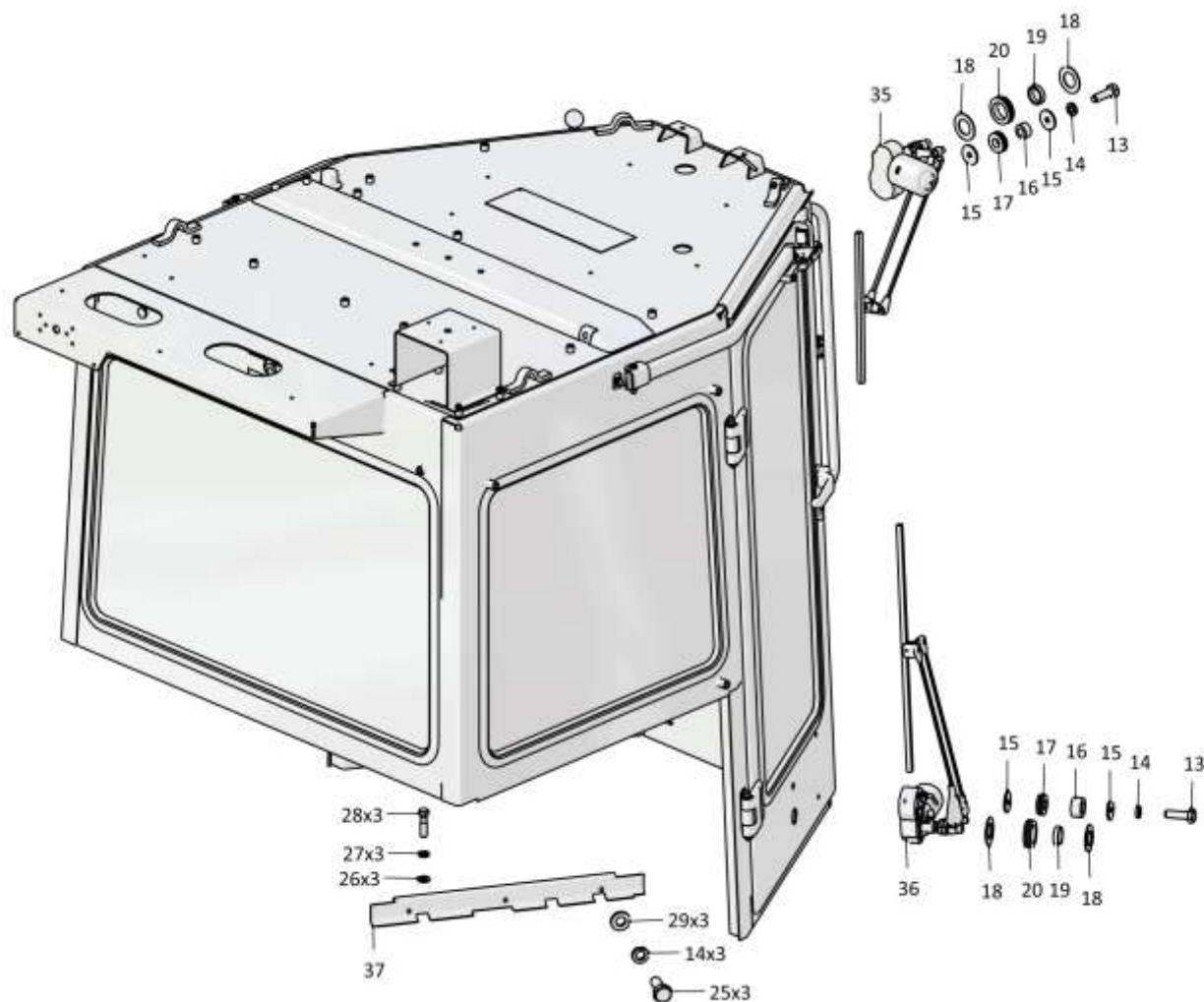
Лист 3 из 7
 Sheet 3 of 7

Поз. Pos.	Обозначение Designation	Наименование Denomination		Кол-во на исполнение Quantity per unit	
				УХЛ / NF	Т
35		Стеклоочиститель YXYG 004 (по договору)	Windscreen wiper YXYG 004 (under the contract)	1	1
36		Стеклоочиститель YXYG 006 (по договору)	Windscreen wiper YXYG 006 (under the contract)	1	1
37	3501-24-199	Планка	Strip	1	
37	3501-24-199-20	Планка	Strip		1

1101-110-21СБ Кабина / 1101-110-21 Cab

1101-110-21СБ Кабина / 1101-110-21SB Cab

6-91



1101-110-21СБ Кабина / 1101-110-21SB Cab

6-92

6.10

1101-110-21СБ Кабина
1101-110-21SB Cab

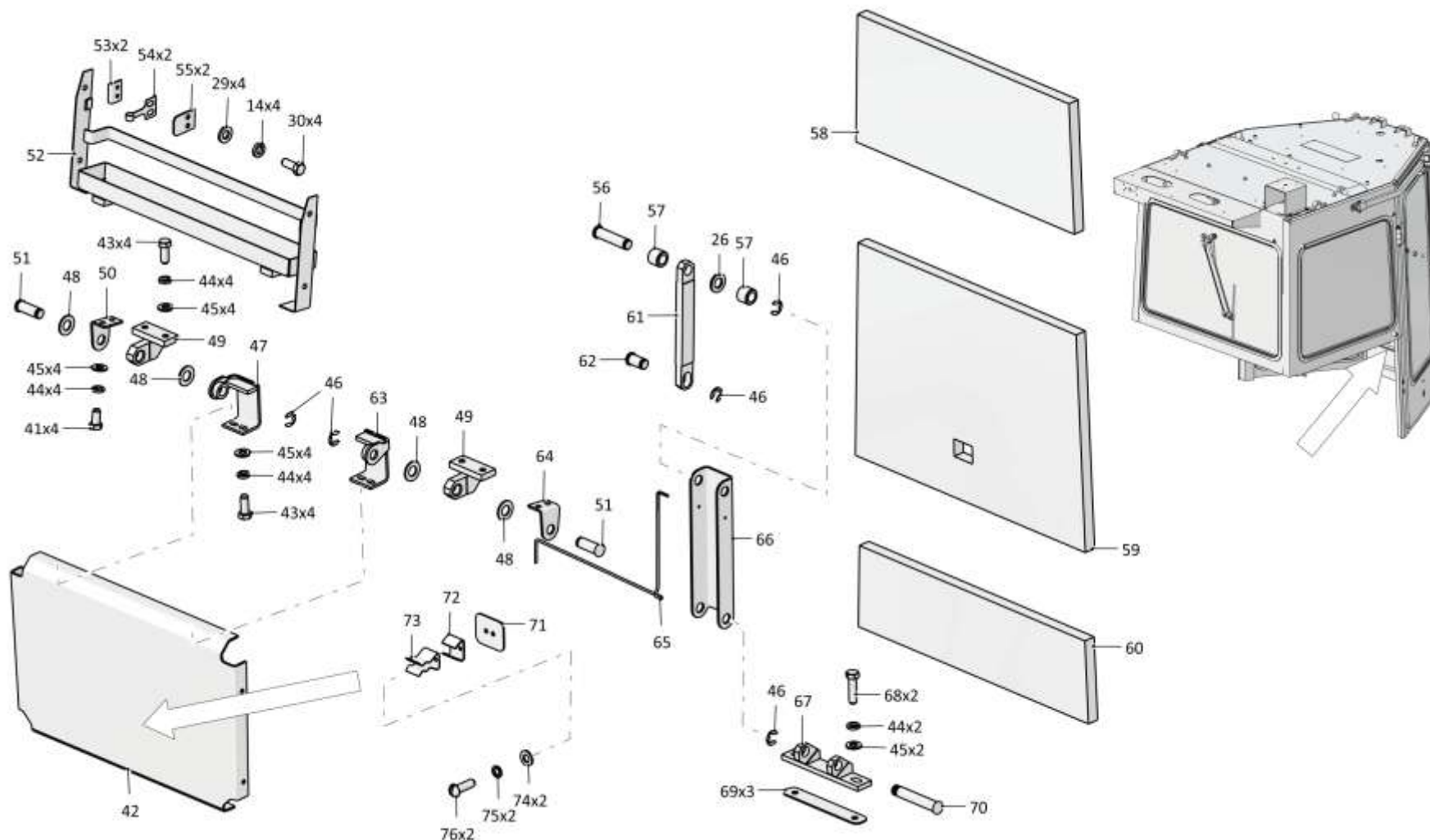
Рис./Fig. 6.10Лист 4 из 7
Sheet 4 of 7

Поз. Pos.	Обозначение Designation	Наименование Denomination		Кол-во на исполнение Quantity per unit	
				УХЛ / NF	Т
41		Болт М8-6gx16.88.019 ГОСТ 7796-70	Bolt M8-6gx16.88.019 GOST 7796-70	4	
41		Болт М8-6gx16.88.029 ГОСТ 7796-70	Bolt M8-6gx16.88.029 GOST 7796-70		4
42	3501-24-166СБ(SB)	Каркас	Framework	1	
42	3501-24-166-20СБ(SB)	Каркас	Framework		1
43		Болт М8-6gx20.88.019 ГОСТ 7796-70	Bolt M8-6gx20.88.019 GOST 7796-70	8	
43		Болт М8-6gx20.88.029 ГОСТ 7796-70	Bolt M8-6gx20.88.029 GOST 7796-70		8
44		Шайба 8Т 65Г 019 ГОСТ 6402-70	Washer 8Т 65Г 019 GOST 6402-70	8	
44		Шайба 8Т 65Г 0221 ГОСТ 6402-70	Washer 8Т 65Г 0221 GOST 6402-70		8
45		Шайба А.8.02.019 ГОСТ 11371-78	Washer А.8.02.019 GOST 11371-78	14	
45		Шайба А.8.02.0221 ГОСТ 11371-78	Washer А.8.02.0221 GOST 11371-78		14
46	315185	Шайба	Washer	5	
46	315185-20	Шайба	Washer		5
47	2501-89-106СБ(SB)	Кронштейн	Bracket	1	
47	2501-89-106-20СБ(SB)	Кронштейн	Bracket		1
48	2501-89-27	Шайба	Washer	4	4
49	2501-89-156СБ(SB)	Кронштейн	Bracket	2	
49	2501-89-156-20СБ(SB)	Кронштейн	Bracket		2
50	2501-89-26-01	Кронштейн	Bracket	1	
50	2501-89-26-01-20	Кронштейн	Bracket		1
51	2501-89-28-01	Ось	Axle	2	2
52	2501-89-140СБ(SB)	Каркас	Framework	1	
52	2501-89-140-20СБ(SB)	Каркас	Framework		1
53	2501-89-33	Накладка	Strap	2	
53	2501-89-33-20	Накладка	Strap		2
54	2501-89-32	Пружина	Spring	2	2
55	2501-89-186	Упор	Stop	2	2
56	2501-89-28-02	Ось	Axle	1	1
57	2501-89-206	Втулка	Bushing	2	2

1101-110-21СБ Кабина / 1101-110-21 Cab

1101-110-21СБ Кабина / 1101-110-21SB Cab

6-93



1101-110-21СБ Кабина / 1101-110-21SB Cab

6-94

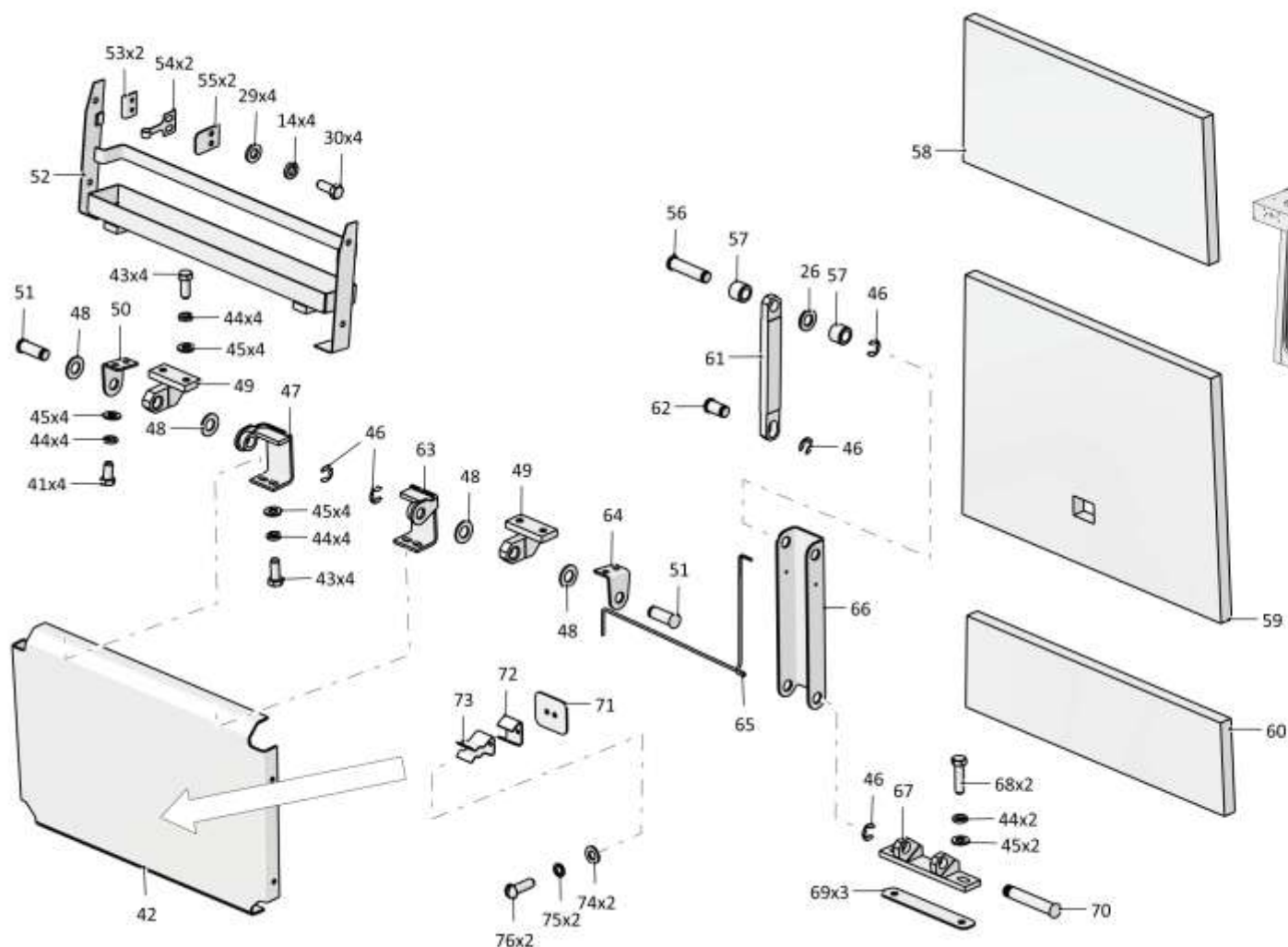
6.10
1101-110-21СБ Кабина
1101-110-21SB Cab
Рис./Fig. 6.10Лист 5 из 7
Sheet 5 of 7

Поз. Pos.	Обозначение Designation	Наименование Denomination		Кол-во на исполнение Quantity per unit	
				УХЛ / NF	Т
58	2501-89-64	Панель	Panel	1	1
59	2501-89-65	Панель	Panel	1	1
60	2501-89-66	Панель	Panel	1	1
61	2501-89-29	Штанга	Spar	1	
61	2501-89-29-20	Штанга	Spar		1
62	2501-89-28	Ось	Axle	1	1
63	2501-89-106-01СБ(SB)	Кронштейн	Bracket	1	
63	2501-89-106-01-20СБ(SB)	Кронштейн	Bracket		1
64	2501-89-26	Кронштейн	Bracket	1	
64	2501-89-26-20	Кронштейн	Bracket		1
65	2501-89-93	Торсион	Torsion	1	1
66	2501-89-205	Упор	Stop	1	
66	2501-89-205-20	Упор	Stop		1
67	2501-89-155СБ(SB)	Кронштейн	Bracket	1	
67	2501-89-155-20СБ(SB)	Кронштейн	Bracket		1
68		Болт М8-6gx30.30.88.019 ГОСТ 7796-70	Bolt M8-6gx30.30.88.019 GOST 7796-70	2	
68		Болт М8-6gx30.30.88.029 ГОСТ 7796-70	Bolt M8-6gx30.30.88.029 GOST 7796-70		2
69	2501-89-34	Пластина (наибольшее количество)	Plate (largest number)	3	3
70	2501-89-92	Ось	Axle	1	1
71	2501-89-30	Крышка (наибольшее количество)	Cover (largest number)	2	
71	2501-89-30-20	Крышка (наибольшее количество)	Cover (largest number)		2
72	2501-89-188	Упор	Stop	1	1
73	2501-89-31	Скоба	Cramp	1	
73	2501-89-31-20	Скоба	Cramp		1
74	310080	Шайба А.5 ГОСТ 11371-78	Washer A.5 GOST 11371-78	4	
74	310080-20	Шайба А.5 ГОСТ 11371-78	Washer A.5 GOST 11371-78		4
75		Шайба 5 65Г 019 ГОСТ 6402-70	Washer 5 65Г 019 GOST 6402-70	15	
75		Шайба 5 65Г 0221 ГОСТ 6402-70	Washer 5 65Г 0221 GOST 6402-70		15
76		Винт В.М5-6gx16.58.016 ГОСТ 17473-80	Screw В.М5-6gx16.58.016 GOST 17473-80	3	
76		Винт В.М5-6gx16.58.026 ГОСТ 17473-80	Screw В.М5-6gx16.58.026 GOST 17473-80		3

1101-110-21СБ Кабина / 1101-110-21 Cab

1101-110-21СБ Кабина / 1101-110-21SB Cab

6-95



1101-110-21СБ Кабина / 1101-110-21SB Cab

Рис./Fig. 6.10 Лист 5 из 7
Sheet 5 of 7

6-96

6.10

1101-110-21СБ Кабина
1101-110-21SB Cab

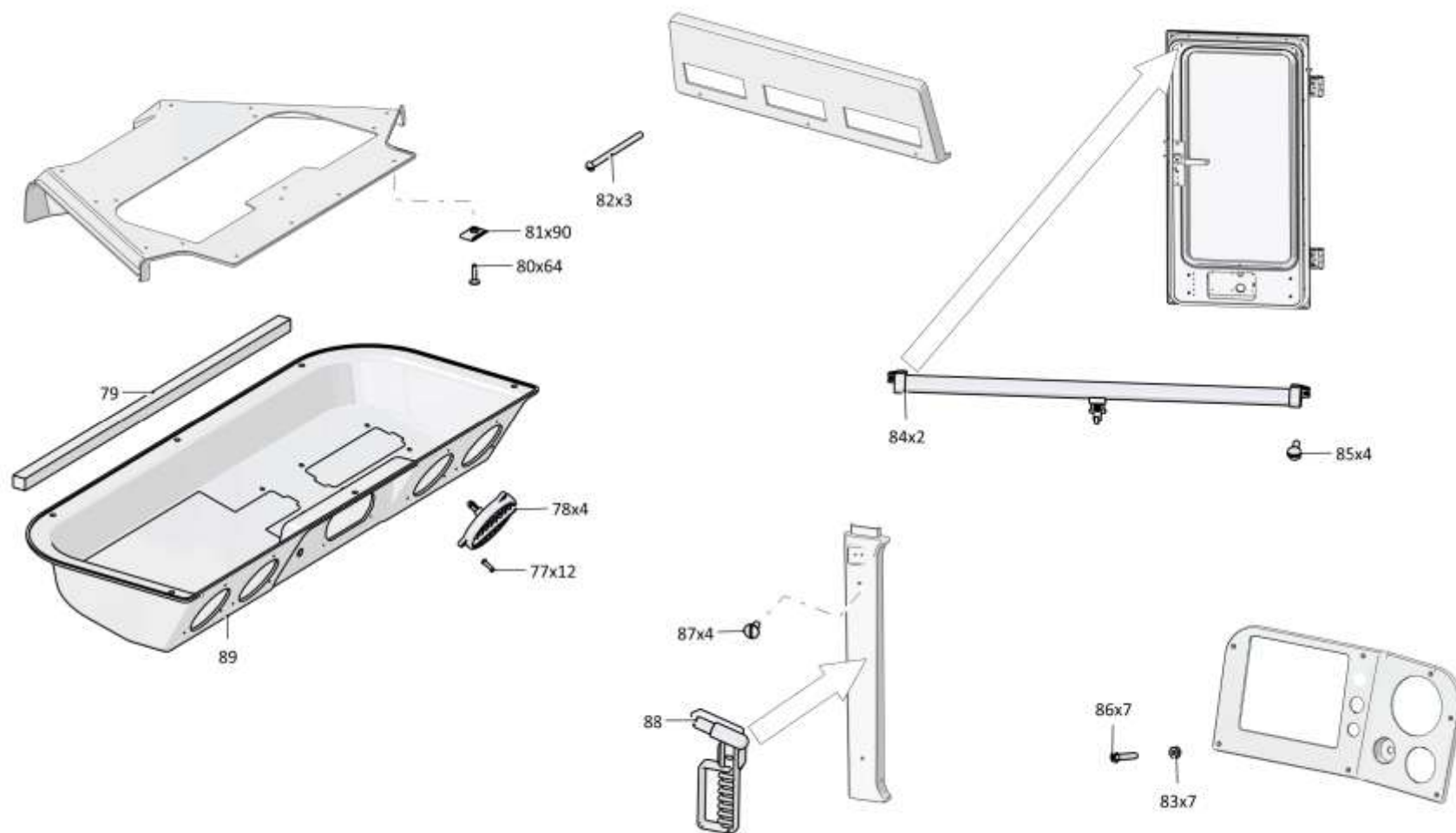
Рис./Fig. 6.10Лист 6 из 7
Sheet 6 of 7

Поз. Pos.	Обозначение Designation	Наименование Denomination		Кол-во на исполнение Quantity per unit	
				УХЛ / NF	T
77		Заклепка 3120-32-08	Rivet 3120-32-08	12	12
78		Внутрисалонная вентиляционная решётка 35-3007 (по контракту)	Intra saloon louver 35-3007 (under the contract)	4	4
79	2501-89-211	Полоса	Band	1	1
80	355440	Винт	Screw	66	66
81	2501-89-123СБ(SB)	Клипса	Clip	90	90
82		Винт 2-4.2x50 (по договору)	Screw 2-4.2x50 (under the contract)	3	3
83		Гайка 292685-П2 (по договору)	Nut 292685-П2 (under the contract)	10	10
84		Шторка солнцезащитная СШ 500	Blind sun-protection СШ 500	2	2
85		Винт В.М5-6gx8.58.016 ГОСТ 17473-80	Screw В.М5-6gx8.58.016 GOST 17473-80	4	
85		Винт В.М5-6gx8.58.026 ГОСТ 17473-80	Screw В.М5-6gx8.58.026 GOST 17473-80		4
86		Винт 2-4.2x25 (по договору)	Screw 2-4.2x25 (under the contract)	7	7
87	355440-01	Винт	Screw	4	4
88		Молоток DS/B (по договору)	Hammer DS/B (under the contract)	1	1

1101-110-21СБ Кабина / 1101-110-21 Cab

1101-110-21СБ Кабина / 1101-110-21SB Cab

6-97



1101-110-21СБ Кабина / 1101-110-21SB Cab

Рис./Fig. 6.10 Лист 6 из 7
Sheet 6 of 7

6-98

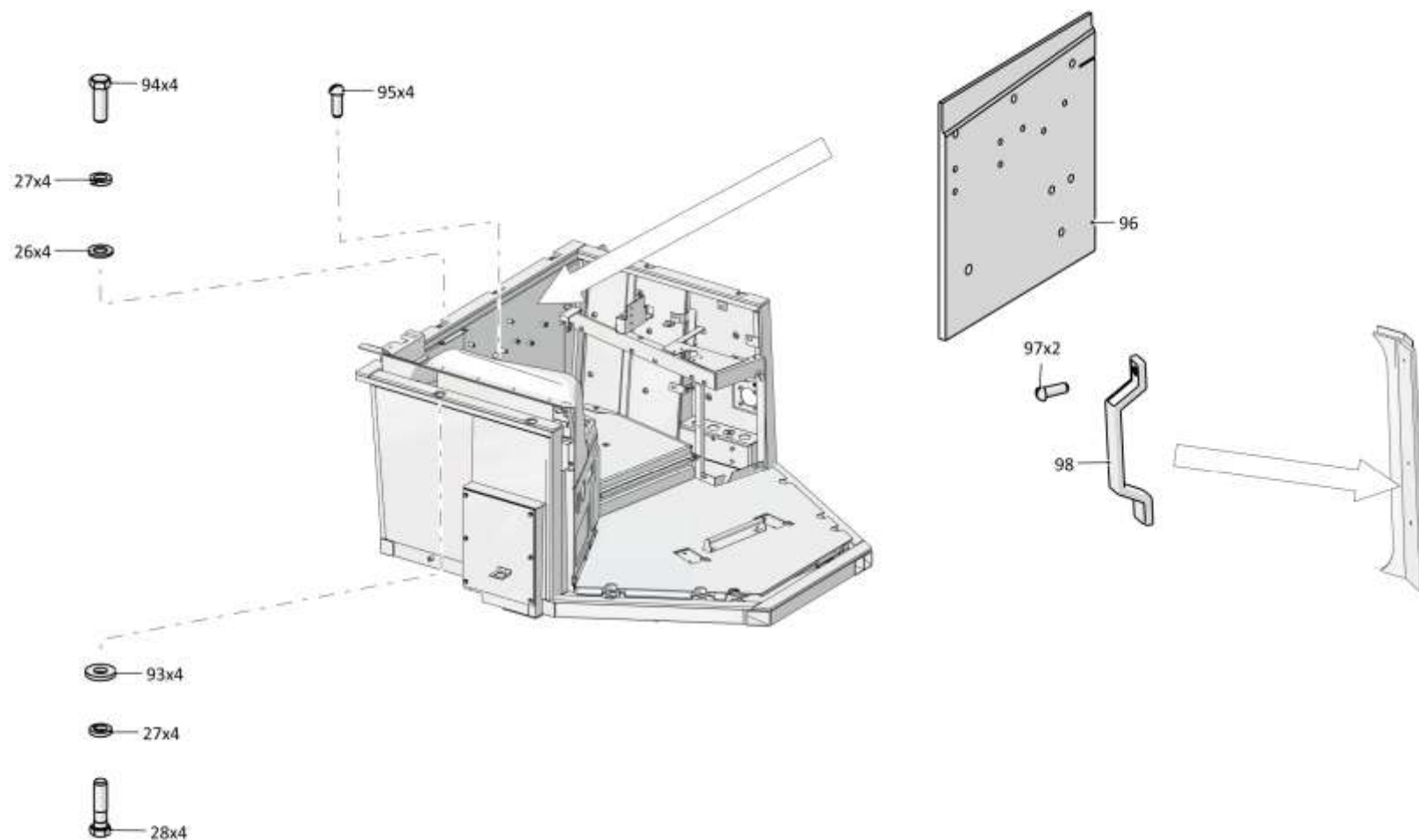
6.10
1101-110-21СБ Кабина
1101-110-21SB Cab
Рис./Fig. 6.10Лист 7 из 7
Sheet 7 of 7

Поз. Pos.	Обозначение Designation	Наименование Denomination		Кол-во на исполнение Quantity per unit	
				УХЛ / NF	Т
89		Облицовка блока вентиляции 511-89-4МК-51	Facing of the block of ventilation 511-89-4МК-51	1	1
93	700-31-2209	Шайба	Washer	4	
93	700-31-2209-20	Шайба	Washer		4
94		Болт М16х1,5-6gx45.109.20Г2Р.019 ГОСТ 7796-70	Bolt M16x1,5-6gx45.109.20Г2Р.019 GOST 7796-70	4	
94		Болт М16х1,5-6gx45.109.20Г2Р.029 ГОСТ 7796-70	Bolt M16x1,5-6gx45.109.20Г2Р.029 GOST 7796-70		4
95		Винт 4х16 ОСТ 37.001.187-81	Screw 4x16 ОСТ 37.001.187-81	4	4
96	2501-89-171-01	Лист	Sheet	1	1
97		Винт В.М6-6gx16.58.019 ГОСТ 17473-80	Screw В.М6-6gx16.58.019 GOST 17473-80	2	
97		Винт В.М6-6gx16.58.029 ГОСТ 17473-80	Screw В.М6-6gx16.58.029 GOST 17473-80		2
98		Поручень 3302-8202200	Handrail 3302-8202200	1	1
		Герметик Абрис-Ш8 ТУ 5772-003-43008408-99	Sealant Abris-Sh8 TU 5772-003-43008408-99	3 м	3 м

1101-110-21СБ Кабина / 1101-110-21 Cab

1101-110-21СБ Кабина / 1101-110-21SB Cab

6-99



1101-110-21СБ Кабина / 1101-110-21SB Cab

Рис./Fig. 6.10 Лист 7 из 7
Sheet 7 of 7

6-100

6.11

0901-23-1СБ/-01СБ Установка сиденья
0901-23-1SB/-01SB Seat mounting

Рис./Fig. 6.11Лист 1 из 1
Sheet 1 of 1

Поз. Pos.	Обозначение Designation	Наименование Denomination		Кол-во на исполнение Quantity per unit	
				УХЛ / NF	T
	0901-23-1СБ(SB)	Установка сиденья*1	Seat mounting*1	x	
	0901-23-1-20СБ(SB)	Установка сиденья*1	Seat mounting*1		x
	0901-23-1-01СБ(SB)	Установка сиденья*2	Seat mounting*2	x	x
1		Гайка М8-6Н.6.019 ГОСТ 5915-70	Nut M8-6H.6.019 GOST 5915-70	8	
1		Гайка М8-6Н.6.029 ГОСТ 5915-70	Nut M8-6H.6.029 GOST 5915-70		8
2		Шайба А.8.02.019 ГОСТ 11371-78	Washer A.8.02.019 GOST 11371-78	4	
2		Шайба А.8.02.0221 ГОСТ 11371-78	Washer A.8.02.0221 GOST 11371-78		4
3	0901-23-101СБ(SB)	Каркас переходной*1	Transient framework*1	1	1
3	0901-23-101-01СБ(SB)	Каркас переходной*2	Transient framework*2	1	1
4	1101-23-113СБ(SB)	Сиденье с переходником	Seat with adapter	1	
4	1101-23-113-20СБ(SB)	Сиденье с переходником	Seat with adapter		1
5		Болт М8-6gx25.68.019 ГОСТ 7796-70	Bolt M8-6gx25.68.019 GOST 7796-70	4	
5		Болт М8-6gx25.68.029 ГОСТ 7796-70	Bolt M8-6gx25.68.029 GOST 7796-70		4

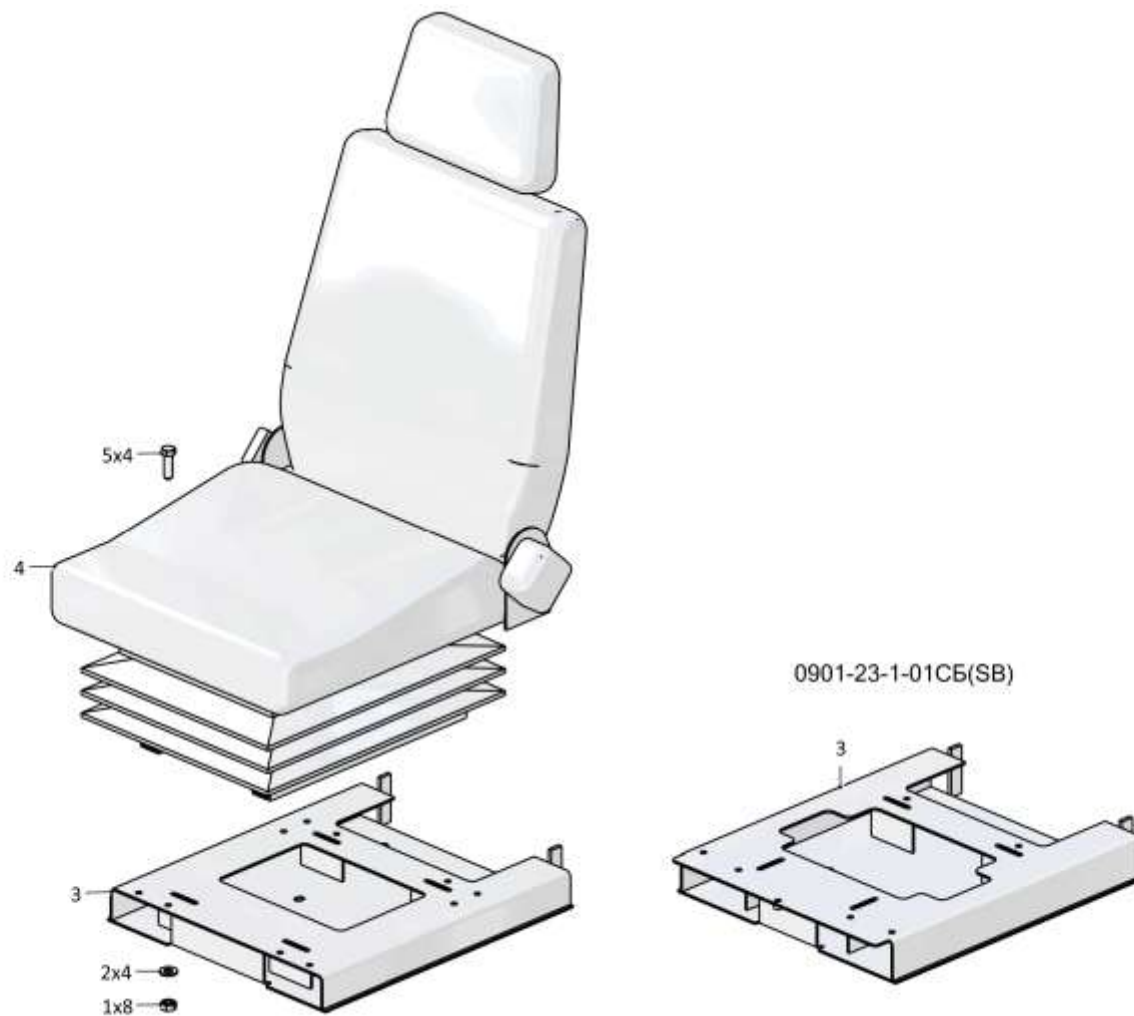
Примечание: *1 - входит в 0901-23-1СБ
 *2 - входит в 0901-23-1-01СБ

Note: *1 - included into 0901-23-1SB
 *2 - included into 0901-23-1-01SB

0901-23-1СБ/-01СБ Установка сиденья / 0901-23-1SB/-01SB Seat mounting

0901-23-1СБ/-01СБ Установка сиденья / 0901-23-1SB/-01SB Seat mounting

6-101



0901-23-1СБ/-01СБ Установка сиденья / 0901-23-1SB/-01SB Seat mounting

Рис./Fig. 6.11 Лист 1 из 1
Sheet 1 of 1

6-102

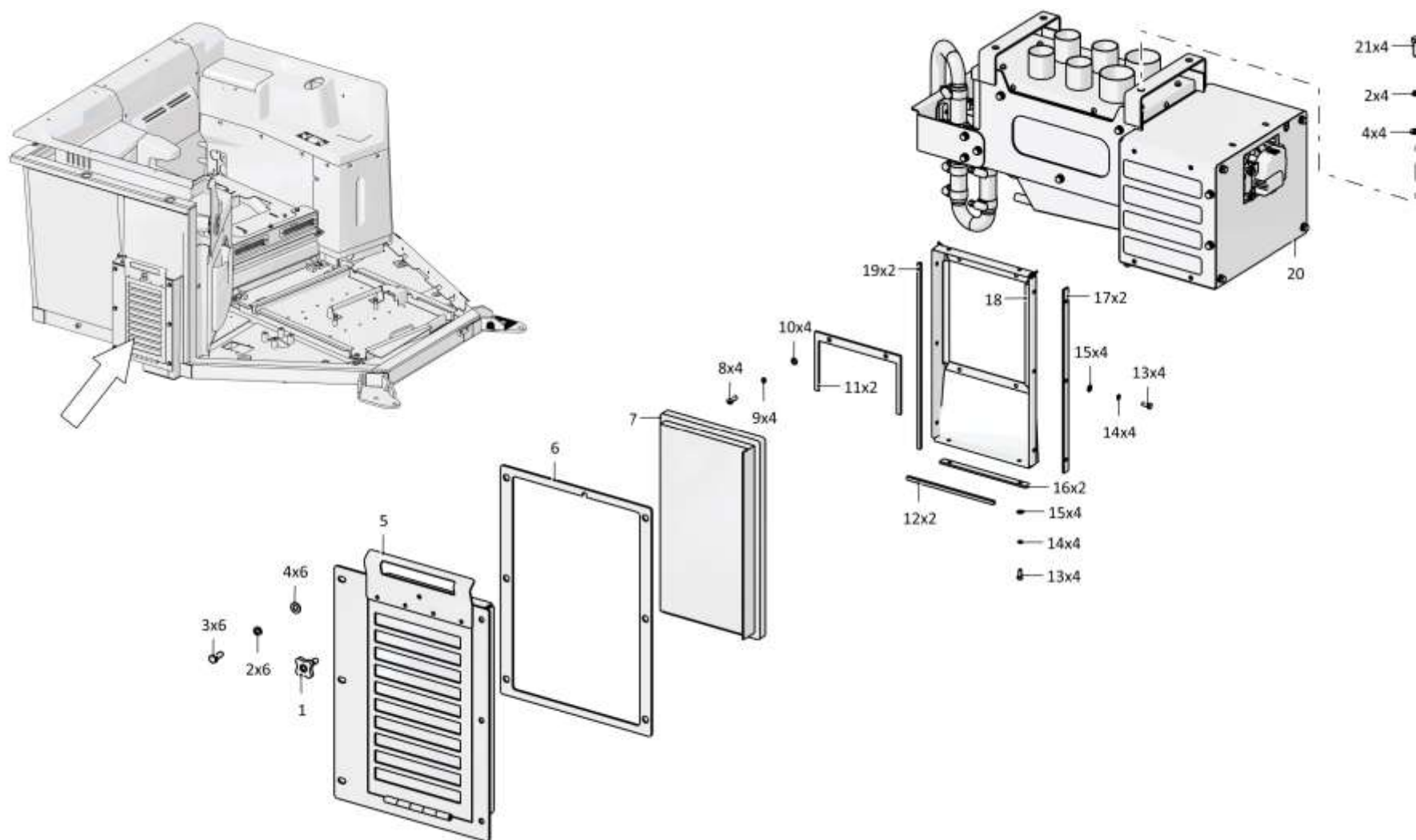
6.12

0901-46-1СБ Установка климатическая
0901-46-1SB Climatic installation

Рис./Fig. 6.12Лист 1 из 6
Sheet 1 of 6

Поз. Pos.	Обозначение Designation	Наименование Denomination		Кол-во на исполнение Quantity per unit	
				УХЛ / NF	Т
	0901-46-1СБ(SB)	Установка климатическая	Climatic installation	x	
	0901-46-1-20СБ(SB)	Установка климатическая	Climatic installation		x
1	0901-46-25СБ(SB)	Винт	Screw	1	1
2		Шайба 8Т 65Г 019 ГОСТ 6402-70	Washer 8T 65G 019 GOST 6402-70	14	
2		Шайба 8Т 65Г 0221 ГОСТ 6402-70	Washer 8T 65G 0221 GOST 6402-70		14
3		Болт М8-6gx20.88.019 ГОСТ 7796-70	Bolt M8-6gx20.88.019 GOST 7796-70	10	
3		Болт М8-6gx20.88.029 ГОСТ 7796-70	Bolt M8-6gx20.88.029 GOST 7796-70		10
4		Шайба А.8.02.019 ГОСТ 11371-78	Washer A.8.02.019 GOST 11371-78	14	
4		Шайба А.8.02.0221 ГОСТ 11371-78	Washer A.8.02.0221 GOST 11371-78		14
5	0901-46-12-01СБ(SB)	Корпус	Housing	1	1
6	0901-46-17-01	Прокладка	Gasket	1	
6	0901-46-17-01-20	Прокладка	Gasket		1
7		Фильтр очистки воздуха NF 6902	Filter of purification of air NF 6902	1	1
8		Винт В.М6-6gx16.58.019 ГОСТ 17473-80	Screw B.M6-6gx16.58.019 GOST 17473-80	6	
8		Винт В.М6-6gx16.58.029 ГОСТ 17473-80	Screw B.M6-6gx16.58.029 GOST 17473-80		6
9		Шайба 6Т 65Г 019 ГОСТ 6402-70	Washer 6T 65G 019 GOST 6402-70	4	
9		Шайба 6Т 65Г 0221 ГОСТ 6402-70	Washer 6T 65G 0221 GOST 6402-70		4
10		Шайба А.6.01.019 ГОСТ 11371-78	Washer A.6.01.019 GOST 11371-78	4	
10		Шайба А.6.01.0221 ГОСТ 11371-78	Washer A.6.01.0221 GOST 11371-78		4
11	0901-46-53	Пластина	Plate	2	2

0901-46-1СБ Установка климатическая / 0901-46-1SB Climatic installation



6-104

6.12

0901-46-1СБ Установка климатическая
0901-46-1SB Climatic installation

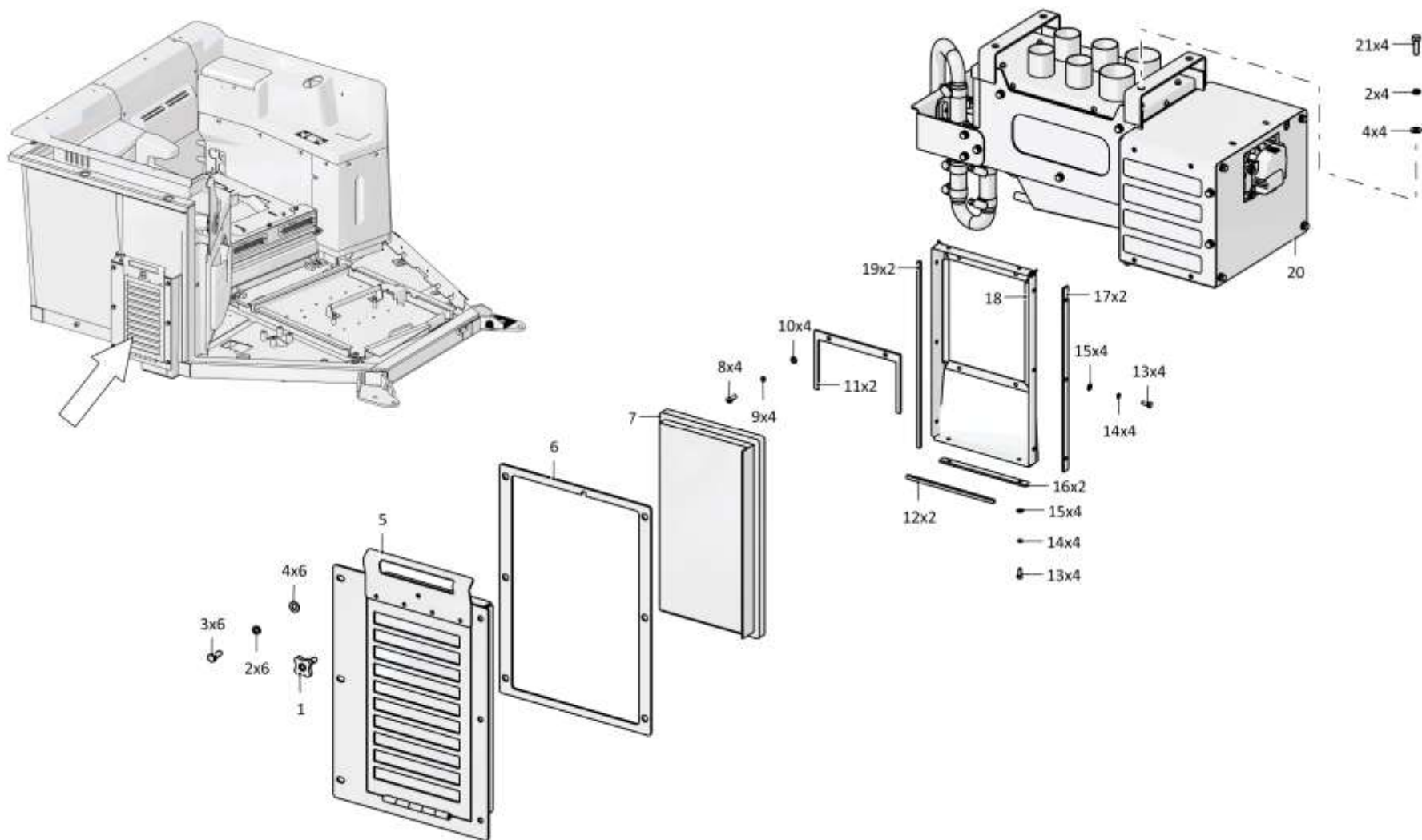
Рис./Fig. 6.12Лист 2 из 6
Sheet 2 of 6

Поз. Pos.	Обозначение Designation	Наименование Denomination		Кол-во на исполнение Quantity per unit	
				УХЛ / NF	Т
12	0901-46-49	Прокладка	Gasket	2	2
13		Болт М5-6gx12.88.35.019 ГОСТ 7805-70	Bolt M5-6gx12.88.35.019 GOST 7805-70	10	
13		Болт М5-6gx12.88.35.029 ГОСТ 7805-70	Bolt M5-6gx12.88.35.029 GOST 7805-70		10
14		Шайба 5Т 65Г 019 ГОСТ 6402-70	Washer 5Т 65Г 019 GOST 6402-70	14	
14		Шайба 5Т 65Г 0221 ГОСТ 6402-70	Washer 5Т 65Г 0221 GOST 6402-70		14
15		Шайба А.5.01.10.019 ГОСТ 11371-78	Washer А.5.01.10.019 GOST 11371-78	14	
15		Шайба А.5.01.10.0221 ГОСТ 11371-78	Washer А.5.01.10.0221 GOST 11371-78		14
16	0901-46-30-01	Планка	Strip	2	2
17	0901-46-30	Планка	Strip	2	2
18	0901-46-26СБ(SB)	Кожух	Casing	1	1
19	0901-46-49-01	Прокладка	Gasket	2	2
20	0901-46-27СБ(SB)	Установка испарительно-отопительного блока	Evaporation and heating block mounting	1	
20	0901-46-27-20СБ(SB)	Установка испарительно-отопительного блока	Evaporation and heating block mounting		1
21		Болт М8-6gx25.68.019 ГОСТ 7796-70	Bolt M8-6gx25.68.019 GOST 7796-70	4	
21		Болт М8-6gx25.68.029 ГОСТ 7796-70	Bolt M8-6gx25.68.029 GOST 7796-70		4

0901-46-1СБ Установка климатическая / 0901-46-1SB Climatic installation

0901-46-1СБ Установка климатическая / 0901-46-1SB Climatic installation

6-105



0901-46-1СБ Установка климатическая / 0901-46-1SB Climatic installation

6-106

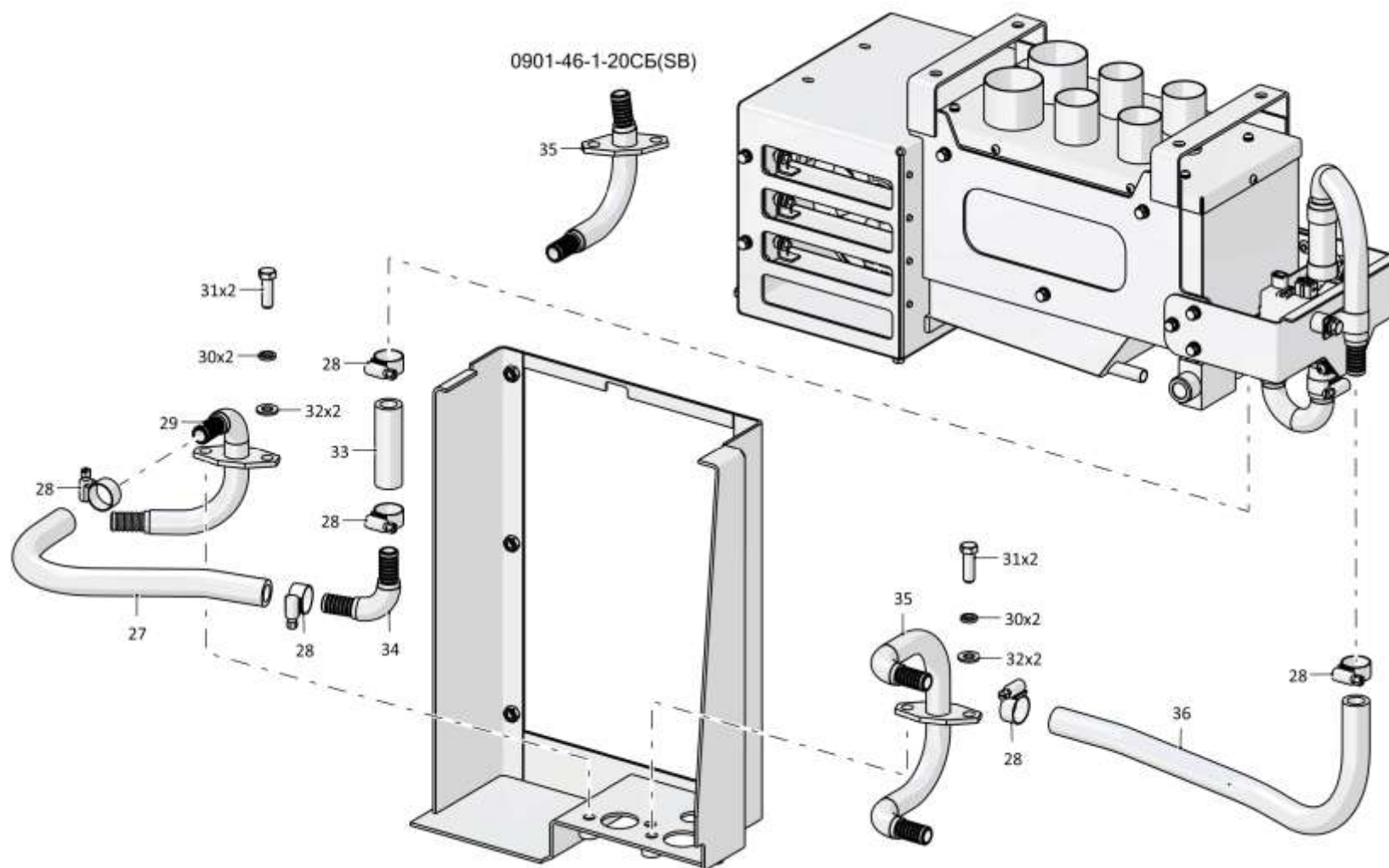
6.12

0901-46-1СБ Установка климатическая
0901-46-1SB Climatic installation

Рис./Fig. 6.12Лист 3 из 6
Sheet 3 of 6

Поз. Pos.	Обозначение Designation	Наименование Denomination		Кол-во на исполнение Quantity per unit	
				УХЛ / NF	Т
27	460601-15	Рукав	Hose	1	
27	460601-15-20	Рукав	Hose		1
28		Шланговый хомут DIN3017-AS20-32/12C7-W2	Hose clamp DIN3017-AS20-32/12C7-W2	6	6
29	0901-46-14СБ(SB)	Трубопровод	Pipeline	1	
29	0901-46-14-20СБ(SB)	Трубопровод	Pipeline		1
30		Шайба 100Т 65Г 019 ГОСТ 6402-70	Washer 100Т 65Г 019 GOST 6402-70	4	
30		Шайба 100Т 65Г 0221 ГОСТ 6402-70	Washer 100Т 65Г 0221 GOST 6402-70		4
31		Болт М10-6gx30.68.019 ГОСТ 7796-70	Bolt M10-6gx30.68.019 GOST 7796-70	4	
31		Болт М10-6gx30.68.029 ГОСТ 7796-70	Bolt M10-6gx30.68.029 GOST 7796-70		4
32		Шайба А.10.02.019 ГОСТ 11371-78	Washer A.10.02.019 GOST 11371-78	4	
32		Шайба А.10.02.0221 ГОСТ 11371-78	Washer A.10.02.0221 GOST 11371-78		4
33	460601-01	Рукав	Hose	1	
33	460601-01-20	Рукав	Hose		1
34	0901-47-81СБ(SB)	Трубопровод	Pipeline	1	
34	0901-47-81-20СБ(SB)	Трубопровод	Pipeline		1
35	0901-46-32СБ(SB)	Трубопровод	Pipeline	1	
35	0901-46-20СБ(SB)	Трубопровод	Pipeline		1
36	460601-21	Рукав	Hose	1	
36	460601-21-20	Рукав	Hose		1

0901-46-1СБ Установка климатическая / 0901-46-1SB Climatic installation



0901-46-1СБ Установка климатическая / 0901-46-1SB Climatic installation

6-108

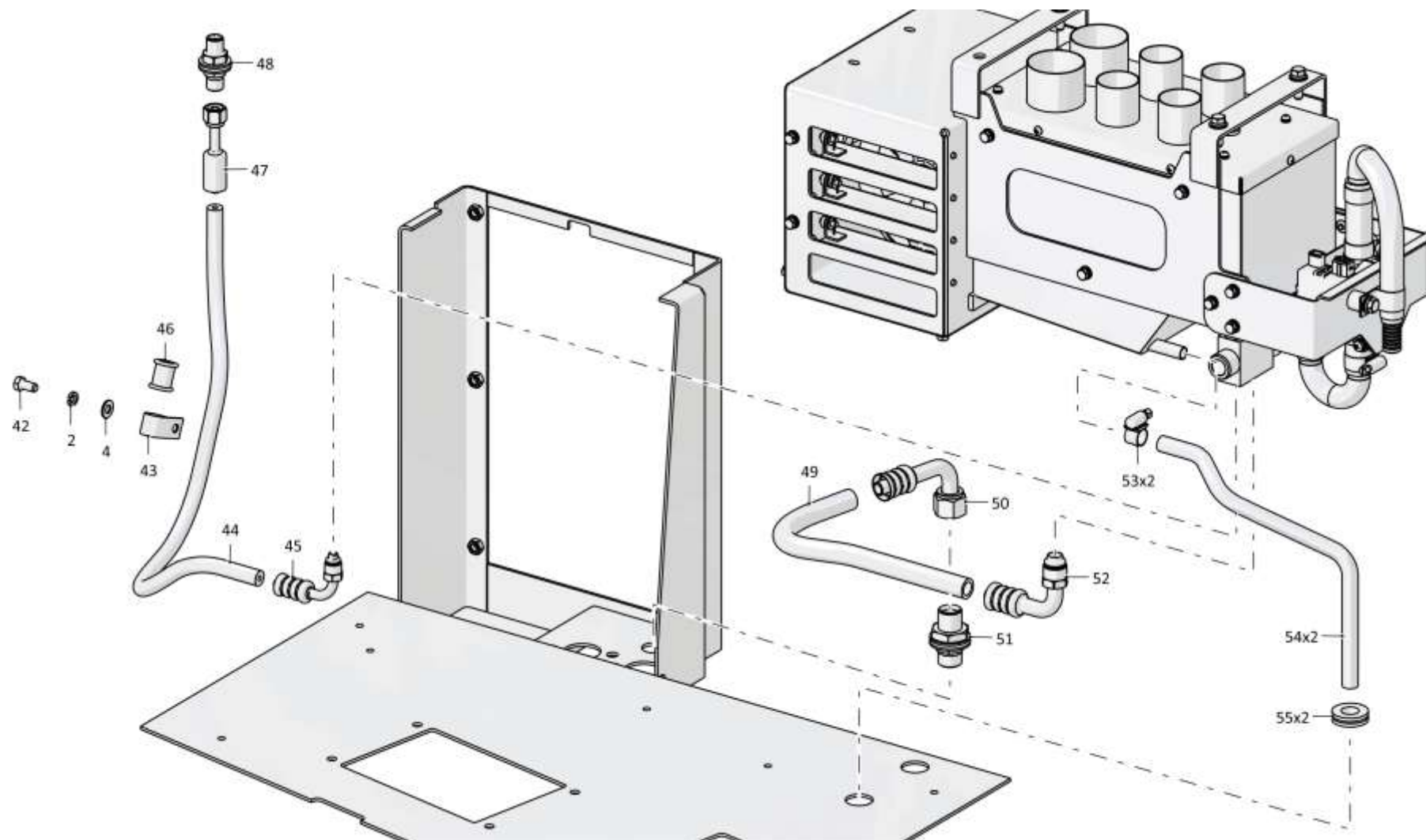
6.12

0901-46-1СБ Установка климатическая
0901-46-1SB Climatic installation

Рис./Fig. 6.12Лист 4 из 6
Sheet 4 of 6

Поз. Pos.	Обозначение Designation	Наименование Denomination		Кол-во на исполнение Quantity per unit	
				УХЛ / NF	Т
42		Болт М8-6gx16.88.019 ГОСТ 7796-70	Bolt M8-6gx16.88.019 GOST 7796-70	1	
42		Болт М8-6gx16.88.029 ГОСТ 7796-70	Bolt M8-6gx16.88.029 GOST 7796-70		1
43	700-41-3179	Хомутик	Clip	1	1
44	13-004890-06	Рукав G/Y 4890 #6	Hose G/Y 4890 #6	1	1
45	10-310058-00	Фитинг BG №6 90 5/8 нар. рез.	Fitting BG №6 90 5/8 нар. рез.	1	1
46	700-40-6684-05	Прокладка	Gasket	1	1
47	10-311301-00	Фитинг air-o-crimp №6 5/8	Fitting air-o-crimp №6 5/8	1	1
48	05-090026-00	Переходник 5/8 в сборе	Adapter 5/8 assembled	1	1
49	13-004890-10	Рукав G/Y 4890 #10	Hose G/Y 4890 #10	1	1
50	10-311323-00	Фитинг air-o-crimp №10 90 гр. 7/8	Fitting air-o-crimp №10 90 гр. 7/8	1	1
51	05-090028-00	Переходник 7/8 в сборе	Adapter 7/8 assembled	1	1
52	10-310078-00	Фитинг BG №10 90 7/8 нар. рез.	Fitting BG №10 90 7/8 нар. рез.	1	1
53	11-138010-00	Хомут винтовой 10-16	Screw collar 10-16	2	2
54	08-000013-00	Трубка силиконовая 12x1,5	Silicone tube 12x1,5	2	2
55	700-40-6736	Кольцо	Ring	2	2

0901-46-1СБ Установка климатическая / 0901-46-1SB Climatic installation



0901-46-1СБ Установка климатическая / 0901-46-1SB Climatic installation

6-110

6.12

0901-46-1СБ Установка климатическая
0901-46-1SB Climatic installation

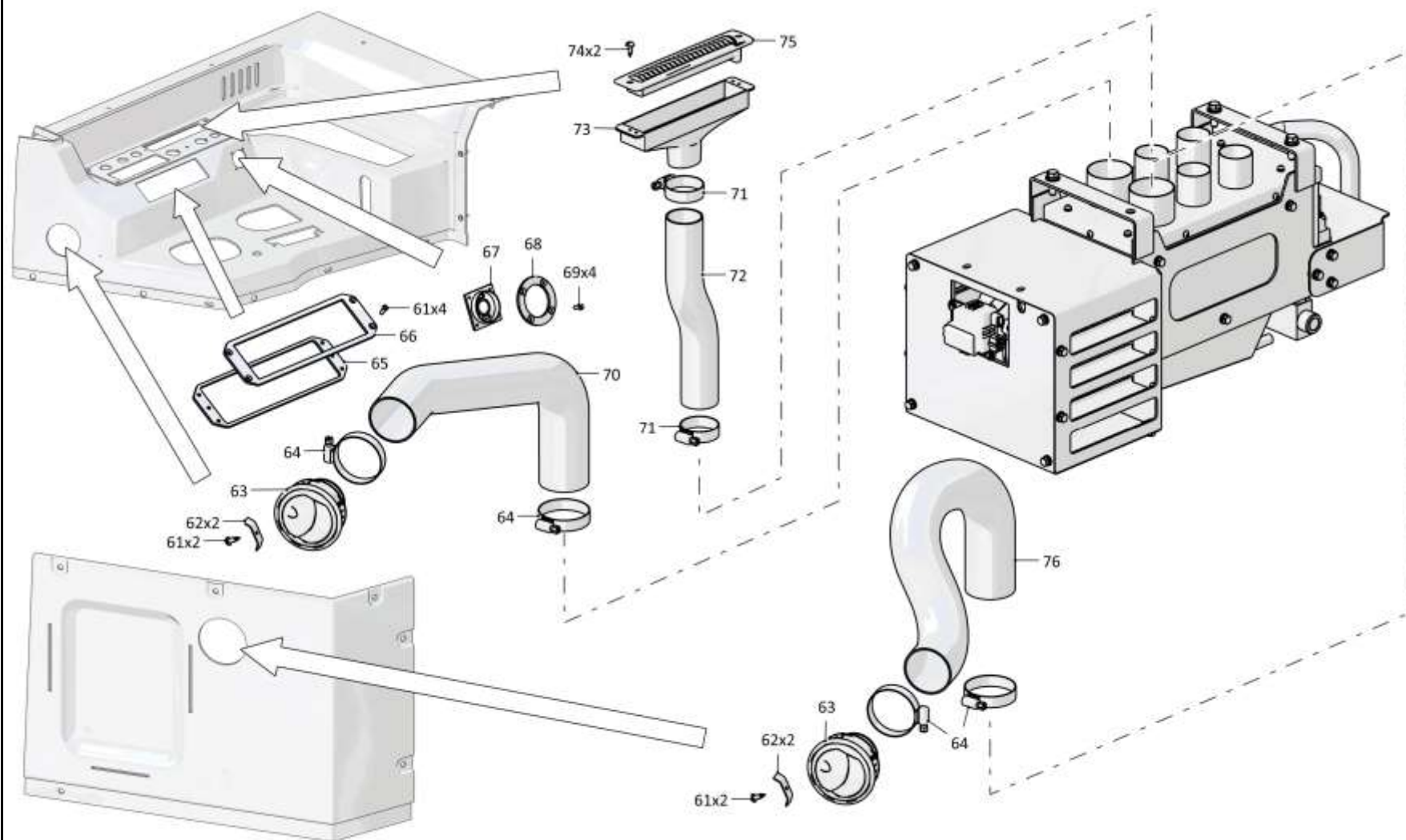
Рис./Fig. 6.12Лист 5 из 6
Sheet 5 of 6

0901-46-1СБ Установка климатическая / 0901-46-1SB Climatic installation

Поз. Pos.	Обозначение Designation	Наименование Denomination		Кол-во на исполнение Quantity per unit	
				УХЛ / NF	Т
61		Винт В.М4-6gx12.58.С.016 ГОСТ 17475-80	Screw В.М4-6gx12.58.С.016 GOST 17475-80	10	
61		Винт В.М4-6gx12.58.С.026 ГОСТ 17475-80	Screw В.М4-6gx12.58.С.026 GOST 17475-80		10
62	0901-47-25	Скоба	Cramp	4	4
63		Дефлектор 06-340111-55 (допускается замена на Дефлектор 340.11.155)	Deflector 06-340111-55 (replacement to Deflector 340.11.155 is allowed)	2	2
64		Шланговый хомут DIN3017-AS40-60/12С7-W2	Hose clamp DIN3017-AS40-60/12С7-W2	4	4
65	0901-46-70	Накладка	Strap	1	1
66	0901-46-69	Накладка	Strap	1	1
67	3526-46-26СБ(СВ)	Опора	Support	1	1
68	0901-46-68	Накладка	Strap	1	1
69		Винт 4x12.01.019 ГОСТ 11650-80	Screw 4x12.01.019 GOST 11650-80	4	
69		Винт 4x12.01.029 ГОСТ 11650-80	Screw 4x12.01.029 GOST 11650-80		4
70	0901-46-34	Воздуховод Гофрошланг 340.70.004 (L=(570±50) мм)(0.033кг)	Air duct Gofroshlang 340.70.004 (L=(570±50) мм)(0.033kg)	1	1
70	0901-46-35	Воздуховод Гофрошланг 340.70.015 (L=(400±50) мм)(0.015кг)	Air duct Gofroshlang 340.70.015 (L=(400±50) мм)(0.015kg)	1	1
71		Шланговый хомут DIN 3017-35-50/12С7-W3WF	Hose clamp DIN 3017-35-50/12С7-W3WF	12	12
73		Воздуховод 340.24.060	Air duct 340.24.060	3	3
74		Винт 5x16.01.019 ГОСТ 11650-80	Screw 5x16.01.019 GOST 11650-80	6	
74		Винт 5x16.01.029 ГОСТ 11650-80	Screw 5x16.01.029 GOST 11650-80		6
75		Дефлектор 06-340220-36 (допускается замена на Согпло прямоугольное 340.22.036)	Deflector 06-340220-36 (replacement to Rectangular nozzle 340.22.036 is allowed)	3	3
76	0901-46-33	Воздуховод Гофрошланг 340.70.004 (L=(550±50) мм)(0.031кг)	Air duct Gofroshlang 340.70.004 (L=(550±50) мм)(0.031kg)	1	1

0901-46-1СБ Установка климатическая / 0901-46-1SB Climatic installation

6-111



0901-46-1СБ Установка климатическая / 0901-46-1SB Climatic installation

Рис./Fig. 6.12 Лист 5 из 6
Sheet 5 of 6

6-112

6.12

0901-46-1СБ Установка климатическая
0901-46-1SB Climatic installation

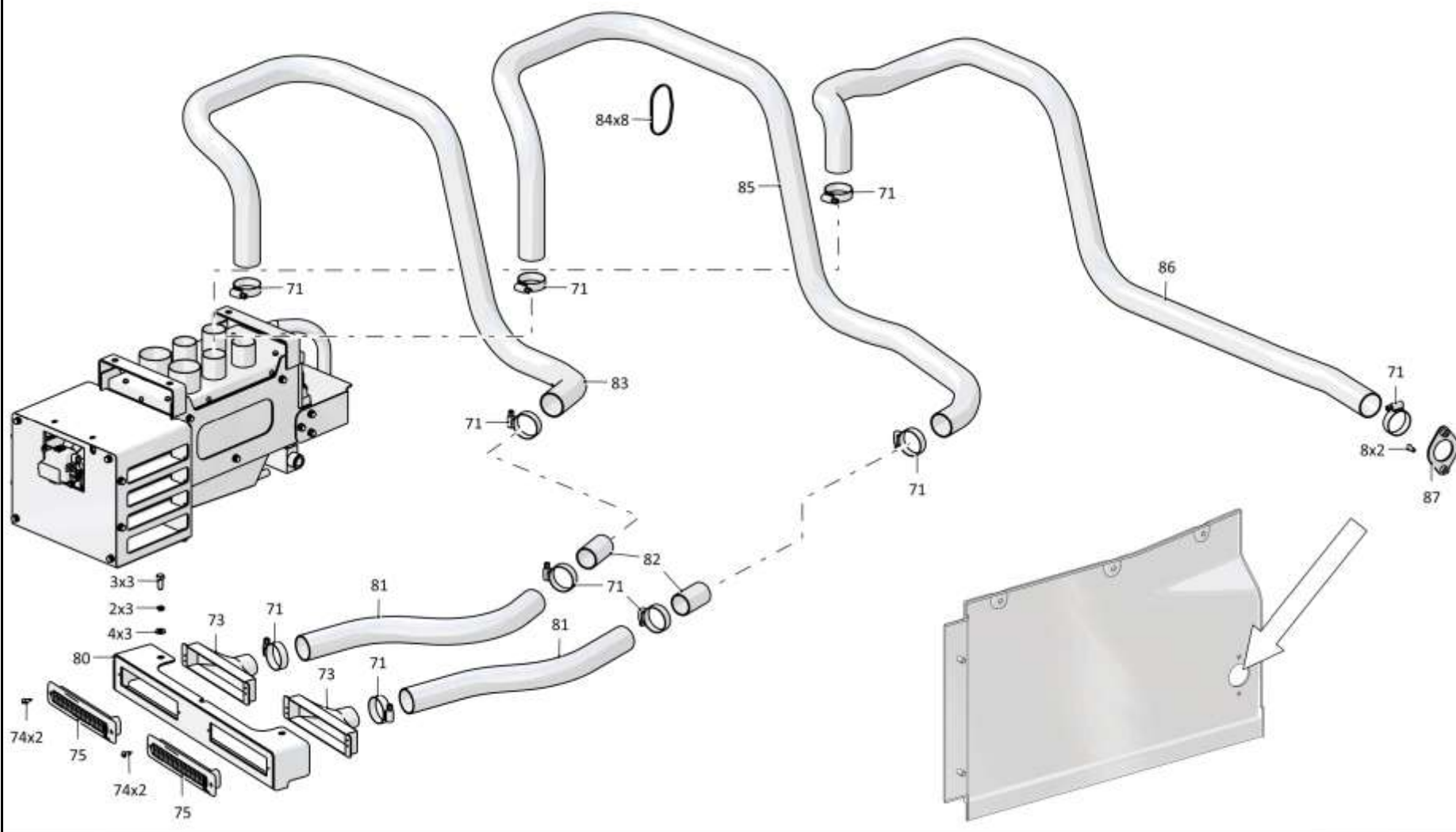
Рис./Fig. 6.12Лист 6 из 6
Sheet 6 of 6

Поз. Pos.	Обозначение Designation	Наименование Denomination		Кол-во на исполнение Quantity per unit	
				УХЛ / NF	Т
80	0901-46-22СБ(SB)	Кожух	Casing	1	1
81	0901-46-50	Воздуховод Гофрошланг 340.70.015 (L=(550±50) мм)(0.076кг)	Air duct Gofroshlang 340.70.015 (L=(550±50) мм) (0.076kg)	2	2
82	0901-46-48	Труба	Pipe	2	2
83	0901-46-52	Воздуховод Гофрошланг 340.70.015 (L=(1800±50) мм)(0.076кг)	Air duct Gofroshlang 340.70.015 (L=(1800±50) мм)(0.076kg)	1	1
84		Хомут кабельный 3,6х370	Cable clamp 3,6х370	8	8
85	0901-46-36	Воздуховод Гофрошланг 340.70.015 (L=(2000±50) мм)(0.099кг)	Air duct Gofroshlang 340.70.015 (L=(2000±50) мм)(0.099kg)	1	1
86	0901-46-51	Воздуховод Гофрошланг 340.70.015 (L=(1900±50) мм)(0.086кг)	Air duct Gofroshlang 340.70.015 (L=(1900±50) мм)(0.086kg)	1	1
87	0901-47-82СБ(SB)	Фланец	Flange	1	1

0901-46-1СБ Установка климатическая / 0901-46-1SB Climatic installation

0901-46-1СБ Установка климатическая / 0901-46-1SB Climatic installation

6-113



0901-46-1СБ Установка климатическая / 0901-46-1SB Climatic installation

6-114

6.13

0901-46-27СБ Установка испарительно-отопительного блока
0901-46-27SB Evaporation and heating block mounting

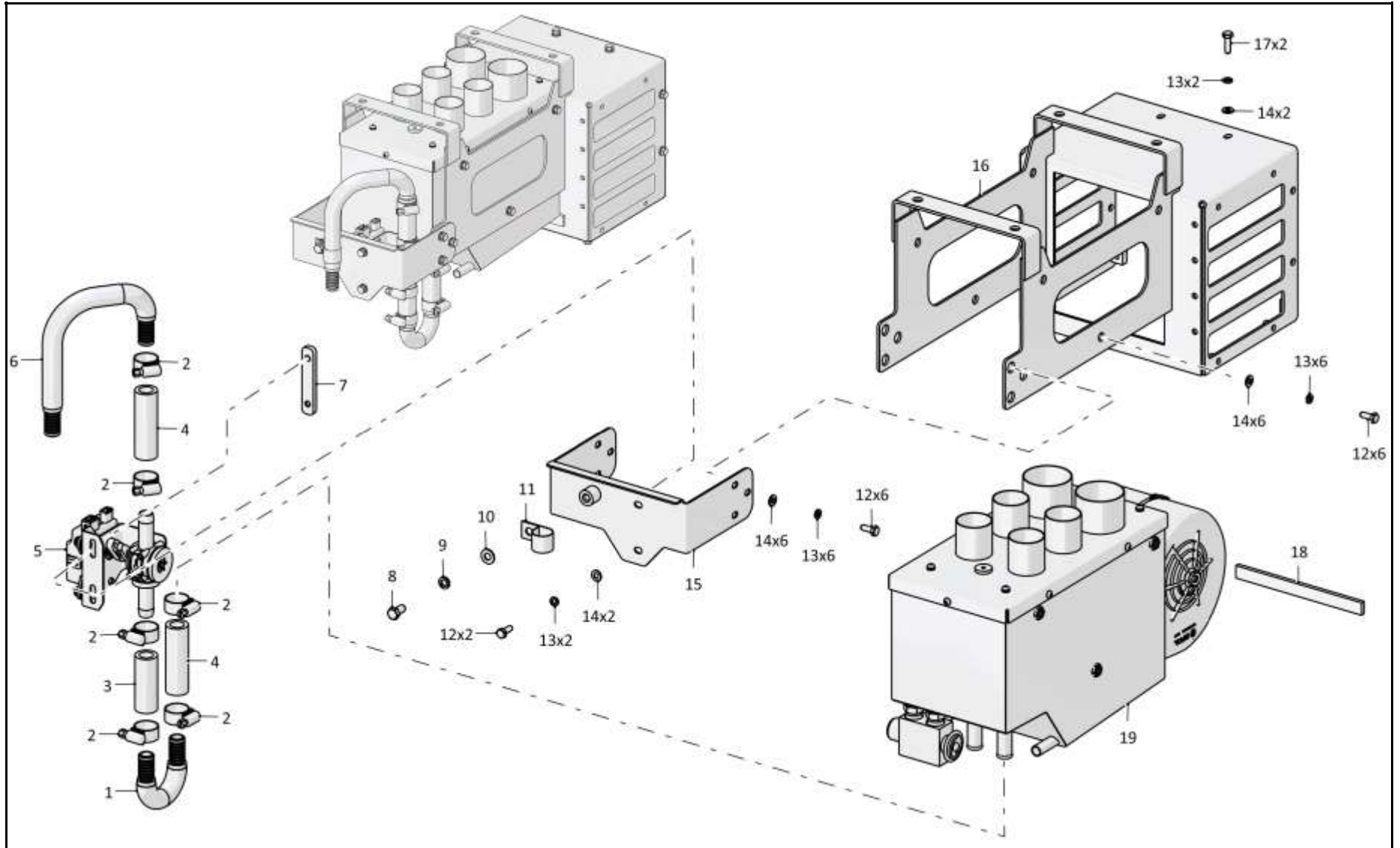
Рис./Fig. 6.13Лист 1 из 3
Sheet 1 of 3

Поз. Pos.	Обозначение Designation	Наименование Denomination		Кол-во на исполнение Quantity per unit	
				УХЛ / NF	Т
	0901-46-27СБ(SB)	Установка испарительно-отопительного блока	Evaporation and heating block mounting	x	
	0901-46-27-20СБ(SB)	Установка испарительно-отопительного блока	Evaporation and heating block mounting		x
1	0901-46-30СБ(SB)	Трубопровод	Pipeline	1	1
2		Шланговый хомут DIN3017-AS20-32/12C7-W2	Hose clamp DIN3017-AS20-32/12C7-W2	6	6
3	460601	Рукав	Hose	1	1
4	460601-01	Рукав	Hose	2	2
5		Кран отопителя с моторредуктором в сборе 10-150671-10 (Из комплекта климатической системы "Август 23БС-Т-11")	The heater crane with a motor-reducer assembled 10-150671-10 (From the kit of the climate system "August 23BS-T-11")	1	1
6	0901-46-31СБ(SB)	Трубопровод	Pipeline	1	1
7	0901-46-47	Планка	Strip	1	1
8		Болт М8-6gx16.88.019 ГОСТ 7796-70	Bolt M8-6gx16.88.019 GOST 7796-70	1	
8		Болт М8-6gx16.88.029 ГОСТ 7796-70	Bolt M8-6gx16.88.029 GOST 7796-70		1
9		Шайба 8Т 65Г 019 ГОСТ 6402-70	Washer 8T 65G 019 GOST 6402-70	1	
9		Шайба 8Т 65Г 0221 ГОСТ 6402-70	Washer 8T 65G 0221 GOST 6402-70		1
10		Шайба А.8.02.019 ГОСТ 11371-78	Washer A.8.02.019 GOST 11371-78	1	
10		Шайба А.8.02.0221 ГОСТ 11371-78	Washer A.8.02.0221 GOST 11371-78		1

0901-46-27СБ Установка испарительно-отопительного блока
0901-46-27SB Evaporation and heating block mounting

0901-46-27СБ Установка испарительно-отопительного блока
 0901-46-27SB Evaporation and heating block mounting

6-115



0901-46-27СБ Установка испарительно-отопительного блока
 0901-46-27SB Evaporation and heating block mounting

6-116

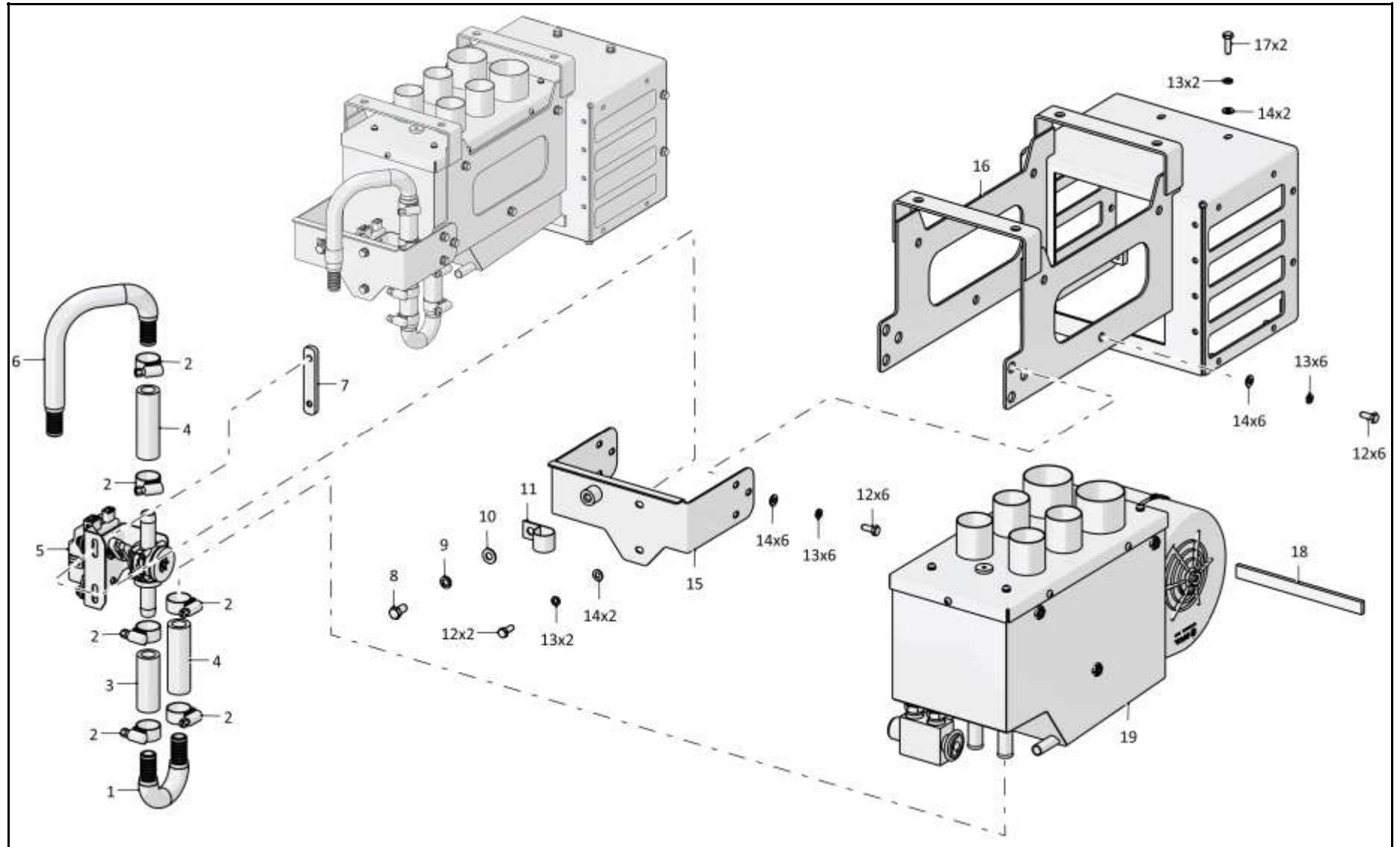
6.13
0901-46-27СБ Установка испарительно-отопительного блока
0901-46-27SB Evaporation and heating block mounting
Рис./Fig. 6.13Лист 2 из 3
Sheet 2 of 3

Поз. Pos.	Обозначение Designation	Наименование Denomination		Кол-во на исполнение Quantity per unit	
				УХЛ / NF	Т
11	700-41-3307	Хомутик	Clip	1	1
12		Болт М6-6gx16.88.40X.019 ГОСТ 7798-70	Bolt M6-6gx16.88.40X.019 GOST 7798-70	24	
12		Болт М6-6gx16.88.40X.029 ГОСТ 7798-70	Bolt M6-6gx16.88.40X.029 GOST 7798-70		24
13		Шайба 6Т 65Г 019 ГОСТ 6402-70	Washer 6Т 65Г 019 GOST 6402-70	29	
13		Шайба 6Т 65Г 0221 ГОСТ 6402-70	Washer 6Т 65Г 0221 GOST 6402-70		29
14		Шайба А.6.01.019 ГОСТ 11371-78	Washer А.6.01.019 GOST 11371-78	66	
14		Шайба А.6.01.0221 ГОСТ 11371-78	Washer А.6.01.0221 GOST 11371-78		66
15	0901-46-29СБ(SB)	Кронштейн	Bracket	1	1
16	0901-46-28СБ(SB)	Подвес	Suspension	1	1
17		Болт М6-6gx20.68.019 ГОСТ 7798-70	Bolt M6-6gx20.68.019 GOST 7798-70	2	
17		Болт М6-6gx20.68.029 ГОСТ 7798-70	Bolt M6-6gx20.68.029 GOST 7798-70		2
18	0901-46-60	Прокладка	Gasket	1	1
19		Испарительно-отопительный блок в сборе 03-313502-00 (Из комплекта климатической системы "Август 23БС-Т-11")	Evaporation and heating unit assembly 03-313502-00 (From the kit of the climate system "August 23BS-T-11")	1	1

0901-46-27СБ Установка испарительно-отопительного блока
0901-46-27SB Evaporation and heating block mounting

0901-46-27СБ Установка испарительно-отопительного блока
 0901-46-27SB Evaporation and heating block mounting

6-117



0901-46-27СБ Установка испарительно-отопительного блока
 0901-46-27SB Evaporation and heating block mounting

6-118

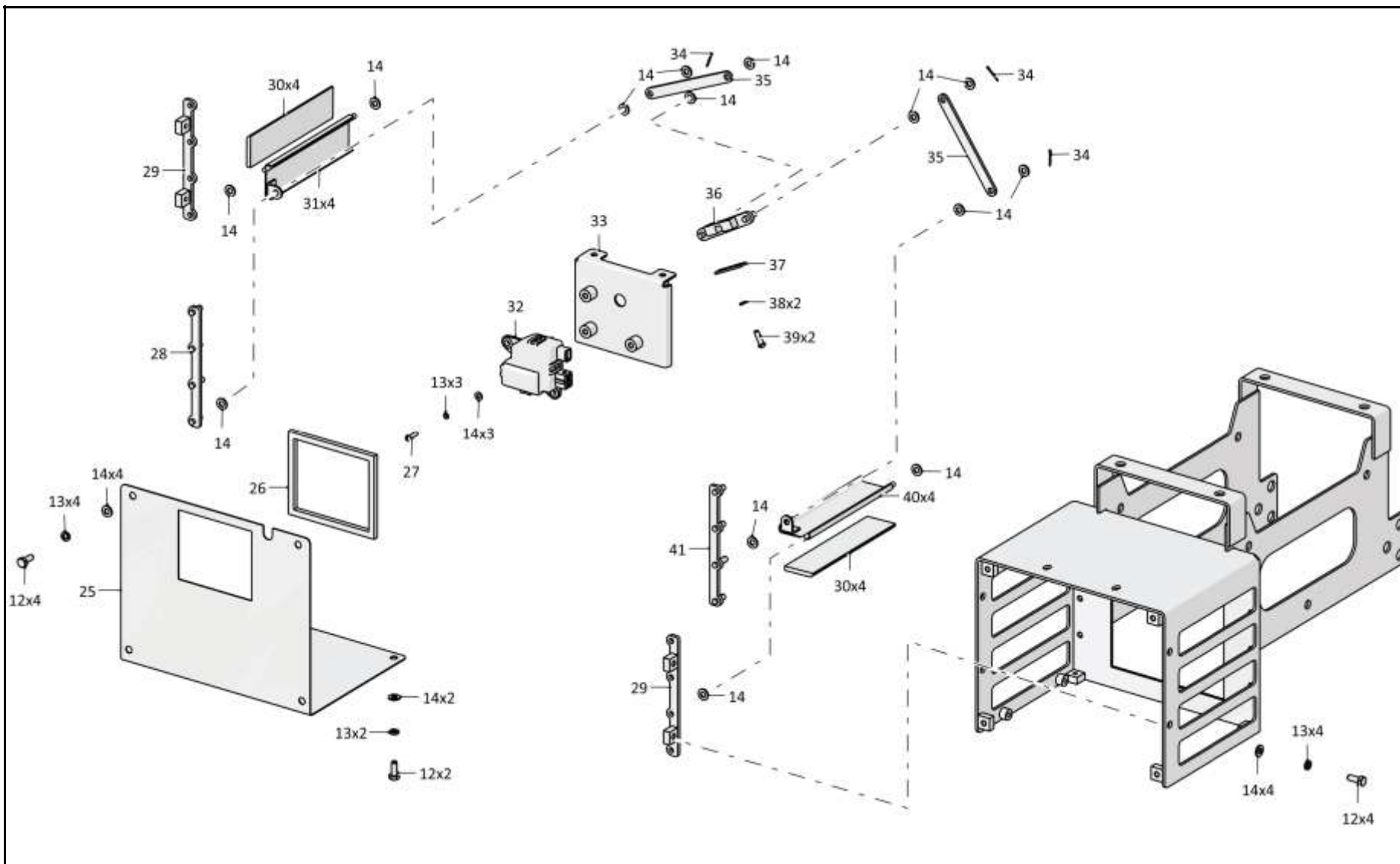
6.13

0901-46-27СБ Установка испарительно-отопительного блока
0901-46-27SB Evaporation and heating block mounting

Рис./Fig. 6.13Лист 3 из 3
Sheet 3 of 3

Поз. Pos.	Обозначение Designation	Наименование Denomination		Кол-во на исполнение Quantity per unit	
				УХЛ / NF	Т
25	0901-46-21	Крышка	Cover	1	1
26	0901-46-46	Прокладка	Прокладка	1	1
27		Винт В.М6-6gx16.58.019 ГОСТ 17473-80	Screw В.М6-6gx16.58.019 GOST 17473-80	3	
27		Винт В.М6-6gx16.58.029 ГОСТ 17473-80	Screw В.М6-6gx16.58.029 GOST 17473-80		3
28	0901-46-19-01СБ(SB)	Тяга	Tie-rod	1	1
29	0901-46-18СБ(SB)	Опора	Support	2	2
30	0901-46-25	Прокладка	Gasket	8	8
31	0901-46-16-01СБ(SB)	Створка	Flap	4	4
32		Моторедуктор 09-453780-00 (Из комплекта климатической системы "Август 23БС-Т-11")	Motor reducer 09-453780-00 (From the kit of the climate system "August 23BS-T-11")	1	1
33	0901-46-34СБ(SB)	Кронштейн	Bracket	1	1
34		Шплинт 1,6x14.019 ГОСТ 397-79	Cotter pin 1,6x14.019 GOST 397-79	10	10
35	0901-46-24	Тяга	Tie-rod	2	2
36	0901-46-35СБ(SB)	Коромысло	Rocker actuator	1	
36	0901-46-35-20СБ(SB)	Коромысло	Rocker actuator		1
37	0901-46-67	Планка	Strip	1	
37	0901-46-67-20	Планка	Strip		1
38		Шайба 5Т 65Г 019 ГОСТ 6402-70	Washer 5Т 65Г 019 GOST 6402-70	2	
38		Шайба 5Т 65Г 0221 ГОСТ 6402-70	Washer 5Т 65Г 0221 GOST 6402-70		2
39		Винт В.М5-6gx16.58.016 ГОСТ 17473-80	Screw В.М5-6gx16.58.016 GOST 17473-80	2	
39		Винт В.М5-6gx16.58.026 ГОСТ 17473-80	Screw В.М5-6gx16.58.026 GOST 17473-80		2
40	0901-46-16СБ(SB)	Створка	Flap	4	4
41	0901-46-19СБ(SB)	Тяга	Tie-rod	1	1

0901-46-27СБ Установка испарительно-отопительного блока
0901-46-27SB Evaporation and heating block mounting



0901-46-27СБ Установка испарительно-отопительного блока
0901-46-27SB Evaporation and heating block mounting

6-120

6.14

0901-47-4СБ Установка зависимого отопителя кабины
0901-47-4SB Cab heater mounting

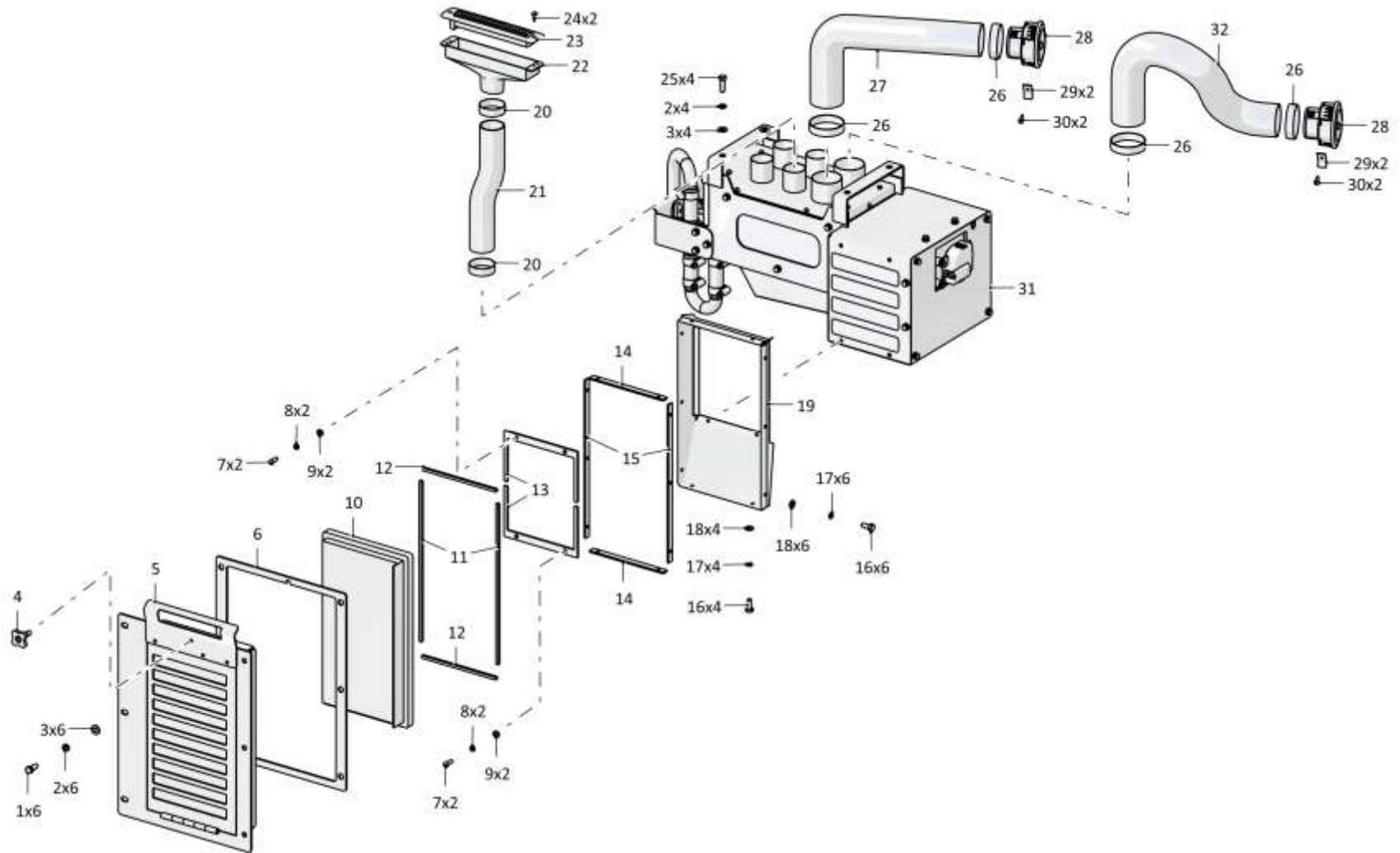
Рис./Fig. 6.14Лист 1 из 4
Sheet 1 of 4

Поз. Pos.	Обозначение Designation	Наименование Denomination		Кол-во на исполнение Quantity per unit	
				УХЛ / NF	Т
	0901-47-4СБ(SB)	Установка зависимого отопителя кабины	Cab heater mounting	х	
	0901-47-4-20СБ(SB)	Установка зависимого отопителя кабины	Cab heater mounting		х
1		Болт М8-6gx20.88.019 ГОСТ 7796-70	Bolt M8-6gx20.88.019 GOST 7796-70	9	
1		Болт М8-6gx20.88.029 ГОСТ 7796-70	Bolt M8-6gx20.88.029 GOST 7796-70		9
2		Шайба 8Т 65Г 019 ГОСТ 6402-70	Washer 8T 65G 019 GOST 6402-70	13	
2		Шайба 8Т 65Г 0221 ГОСТ 6402-70	Washer 8T 65G 0221 GOST 6402-70		13
3		Шайба А.8.02.019 ГОСТ 11371-78	Washer A.8.02.019 GOST 11371-78	13	
3		Шайба А.8.02.0221 ГОСТ 11371-78	Washer A.8.02.0221 GOST 11371-78		13
4	0901-46-25СБ(SB)	Винт	Screw	1	1
5	0901-46-12-01СБ(SB)	Корпус	Housing	1	1
6	0901-46-17-01	Прокладка	Gasket	1	
6	0901-46-17-01-20	Прокладка	Gasket		1
7		Винт В.М6-6gx18.58.019 ГОСТ 17473-80	Screw B.M6-6gx18.58.019 GOST 17473-80	6	
7		Винт В.М6-6gx18.58.029 ГОСТ 17473-80	Screw B.M6-6gx18.58.029 GOST 17473-80		6
8		Шайба 6Т 65Г 019 ГОСТ 6402-70	Washer 6T 65G 019 GOST 6402-70	4	
8		Шайба 6Т 65Г 0221 ГОСТ 6402-70	Washer 6T 65G 0221 GOST 6402-70		4
9		Шайба А.6.01.019 ГОСТ 11371-78	Washer A.6.01.019 GOST 11371-78	4	
9		Шайба А.6.01.0221 ГОСТ 11371-78	Washer A.6.01.0221 GOST 11371-78		4
10		Фильтр очистки воздуха NF 6902	Filter of purification of air NF 6902	1	1
11	0901-46-49-01	Прокладка	Gasket	2	2
12	0901-46-49	Прокладка	Gasket	2	2
13	0901-46-53	Пластина	Plate	2	2
14	0901-46-30-01	Планка	Strip	2	2
15	0901-46-30	Планка	Strip	2	2
16		Болт М5-6gx12.88.35.019 ГОСТ 7805-70	Bolt M5-6gx12.88.35.019 GOST 7805-70	10	
16		Болт М5-6gx12.88.35.029 ГОСТ 7805-70	Bolt M5-6gx12.88.35.029 GOST 7805-70		10
17		Шайба 5Т 65Г 019 ГОСТ 6402-70	Washer 5T 65G 019 GOST 6402-70	10	
17		Шайба 5Т 65Г 0221 ГОСТ 6402-70	Washer 5T 65G 0221 GOST 6402-70		10

0901-47-4СБ Установка зависимого отопителя кабины
0901-47-4SB Cab heater mounting

0901-47-4СБ Установка зависимого отопителя кабины
 0901-47-4SB Cab heater mounting

6-121



0901-47-4СБ Установка зависимого отопителя кабины / 0901-47-4SB Cab heater mounting

6-122

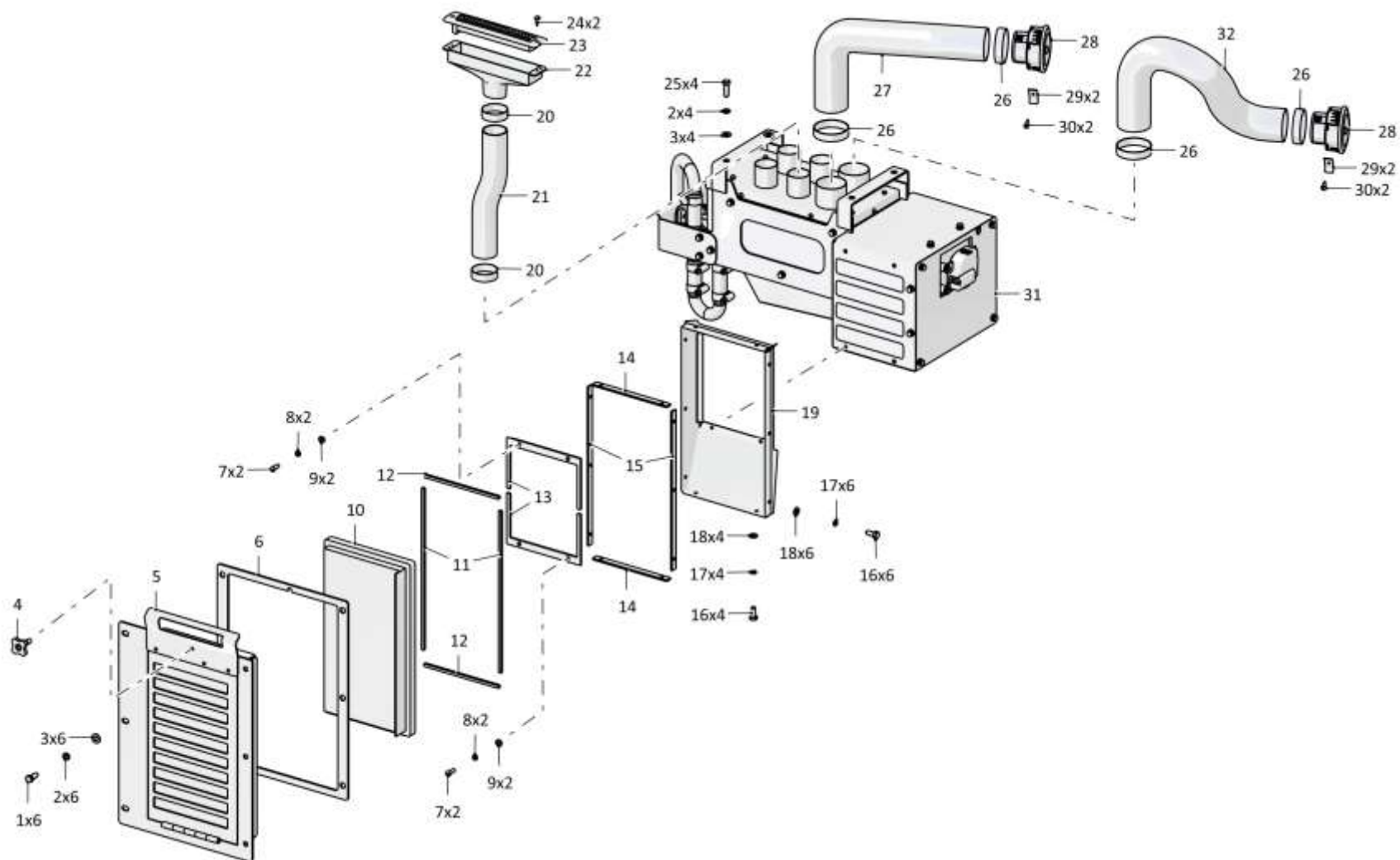
6.14

0901-47-4СБ Установка зависимого отопителя кабины
0901-47-4SB Cab heater mounting

Рис./Fig. 6.14Лист 2 из 4
Sheet 2 of 4

Поз. Pos.	Обозначение Designation	Наименование Denomination		Кол-во на исполнение Quantity per unit	
				УХЛ / NF	Т
18		Шайба А.5.01.10.019 ГОСТ 11371-78	Washer А.5.01.10.019 GOST 11371-78	10	
18		Шайба А.5.01.10.0221 ГОСТ 11371-78	Washer А.5.01.10.0221 GOST 11371-78		10
19	0901-46-26СБ(СВ)	Кожух	Casing	1	1
20		Шланговый хомут DIN 3017-35-50/12С7- W3WF	Hose clamp DIN 3017-35-50/12С7-W3WF	12	12
21	0901-46-35	Воздуховод Гофрошланг 340.70.015 L= (400±50) мм	Air duct corrugated hose 340.70.015 L= (400±50) мм	1	1
22		Воздуховод 340.24.060	Air duct 340.24.060	3	3
23		Дефлектор 06-340220-36 (допускается за- мена на Сопло прямоугольное 340.22.036)	Deflector 06-340220-36 (replacement to Rectangular nozzle 340.22.036 is allowed)	3	3
24		Винт 5x16.01.019 ГОСТ 11650-80	Screw 5x16.01.019 GOST 11650-80	6	
24		Винт 5x16.01.029 ГОСТ 11650-80	Screw 5x16.01.029 GOST 11650-80		6
25		Болт М8-6gx25.68.019 ГОСТ 7796-70	Bolt М8-6gx25.68.019 GOST 7796-70	4	
25		Болт М8-6gx25.68.029 ГОСТ 7796-70	Bolt М8-6gx25.68.029 GOST 7796-70		4
26		Шланговый хомут DIN3017-AS40-60/12С7- W2	Hose clamp DIN3017-AS40-60/12С7-W2	4	4
27	0901-46-34	Воздуховод Гофрошланг 340.70.004 L= (570±50) мм	Air duct corrugated hose 340.70.004 L= (570±50) мм	1	1
28		Дефлектор 06-340111-55 (допускается за- мена на Дефлектор 340.11.155)	Deflector 06-340111-55 (replacement to De- flector 340.11.155 is allowed)	2	2
29	0901-47-25	Скоба	Cramp	4	4
30		Винт 4x12.01.019 ГОСТ 11650-80	Screw 4x12.01.019 GOST 11650-80	4	
30		Винт 4x12.01.029 ГОСТ 11650-80	Screw 4x12.01.029 GOST 11650-80		4
31	0901-47-87СБ(СВ)	Установка отопительного блока	Installation of the heating unit	1	
31	0901-47-87-20СБ(СВ)	Установка отопительного блока	Installation of the heating unit		1
32	0901-46-33	Воздуховод Гофрошланг 340.70.004 L= (550±50) мм	Air duct corrugated hose 340.70.004 L= (550±50) мм	1	1

0901-47-4СБ Установка зависимого отопителя кабины
0901-47-4SB Cab heater mounting



0901-47-4СБ Установка зависимого отопителя кабины / 0901-47-4SB Cab heater mounting

6-124

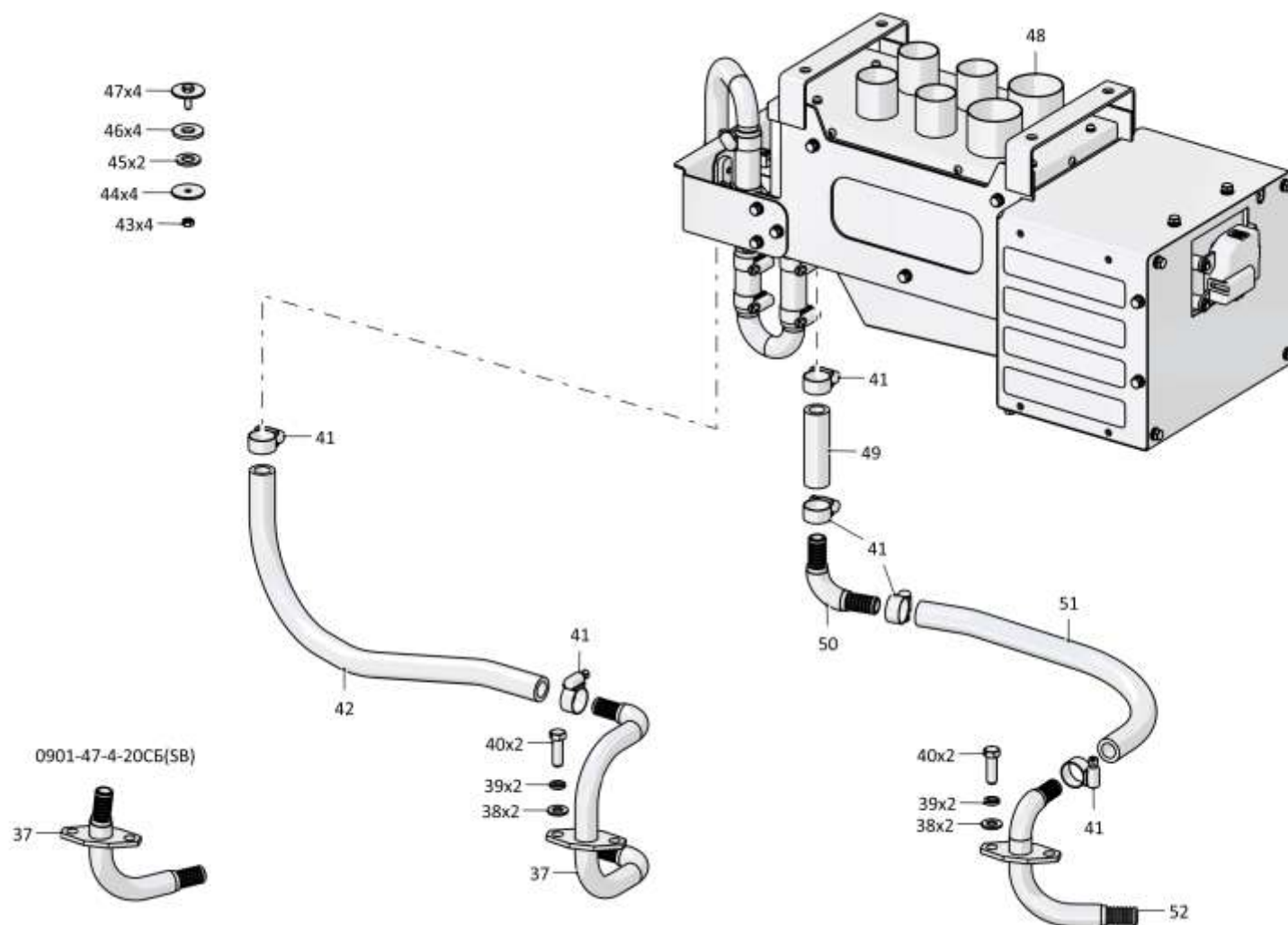
6.14

0901-47-4СБ Установка зависимого отопителя кабины
0901-47-4SB Cab heater mounting

Рис./Fig. 6.14Лист 3 из 4
Sheet 3 of 4

Поз. Pos.	Обозначение Designation	Наименование Denomination		Кол-во на исполнение Quantity per unit	
				УХЛ / NF	Т
37	0901-46-20СБ(SB)	Трубопровод	Pipeline		1
37	0901-46-32СБ(SB)	Трубопровод	Pipeline	1	
38		Шайба А.10.02.019 ГОСТ 11371-78	Washer A.10.02.019 GOST 11371-78	4	
38		Шайба А.10.02.0221 ГОСТ 11371-78	Washer A.10.02.0221 GOST 11371-78		4
39		Шайба 100Т 65Г 019 ГОСТ 6402-70	Washer 100Т 65Г 019 GOST 6402-70	4	
39		Шайба 100Т 65Г 0221 ГОСТ 6402-70	Washer 100Т 65Г 0221 GOST 6402-70		4
40		Болт М10-6gx30.68.019 ГОСТ 7796-70	Bolt M10-6gx30.68.019 GOST 7796-70	4	
40		Болт М10-6gx30.68.029 ГОСТ 7796-70	Bolt M10-6gx30.68.029 GOST 7796-70		4
41		Шланговый хомут DIN3017-AS20-32/12С7-W2	Hose clamp DIN3017-AS20-32/12С7-W2	6	6
42	460601-21	Рукав	Hose	1	
42	460601-21-20	Рукав	Hose		1
43		Гайка М6-6Н.6.019 ГОСТ 5915-70	Nut M6-6Н.6.019 GOST 5915-70	4	
43		Гайка М6-6Н.6.029 ГОСТ 5915-70	Nut M6-6Н.6.029 GOST 5915-70		4
44	0901-47-28-01	Шайба	Washer	4	
44	0901-47-28-01-20	Шайба	Washer		4
45		Шайба А.12.01.10.019 ГОСТ 11371-78	Washer A.12.01.10.019 GOST 11371-78	2	
45		Шайба А.12.01.10.0221 ГОСТ 11371-78	Washer A.12.01.10.0221 GOST 11371-78		2
46	0901-47-30	Прокладка	Gasket	4	
46	0901-47-30-20	Прокладка	Gasket		4
47	0901-47-88СБ(SB)	Винт	Screw	4	
47	0901-47-88-20СБ(SB)	Винт	Screw		4
48		Отопитель "Август 23БС-Т-11" 25-310011-00	Heater "August 23БС-Т-11" 25-310011-00	1	1
49	460601-01	Рукав	Hose	1	
49	460601-01-20	Рукав	Hose		1
50	0901-47-81СБ(SB)	Трубопровод	Pipeline	1	
50	0901-47-81-20СБ(SB)	Трубопровод	Pipeline		1
51	460601-15	Рукав	Hose	1	
51	460501-15-20	Рукав	Hose		1
52	0901-46-14СБ(SB)	Трубопровод	Pipeline	1	
52	0901-46-14-20СБ(SB)	Трубопровод	Pipeline		1

0901-47-4СБ Установка зависимого отопителя кабины
0901-47-4SB Cab heater mounting



6-126

6.14

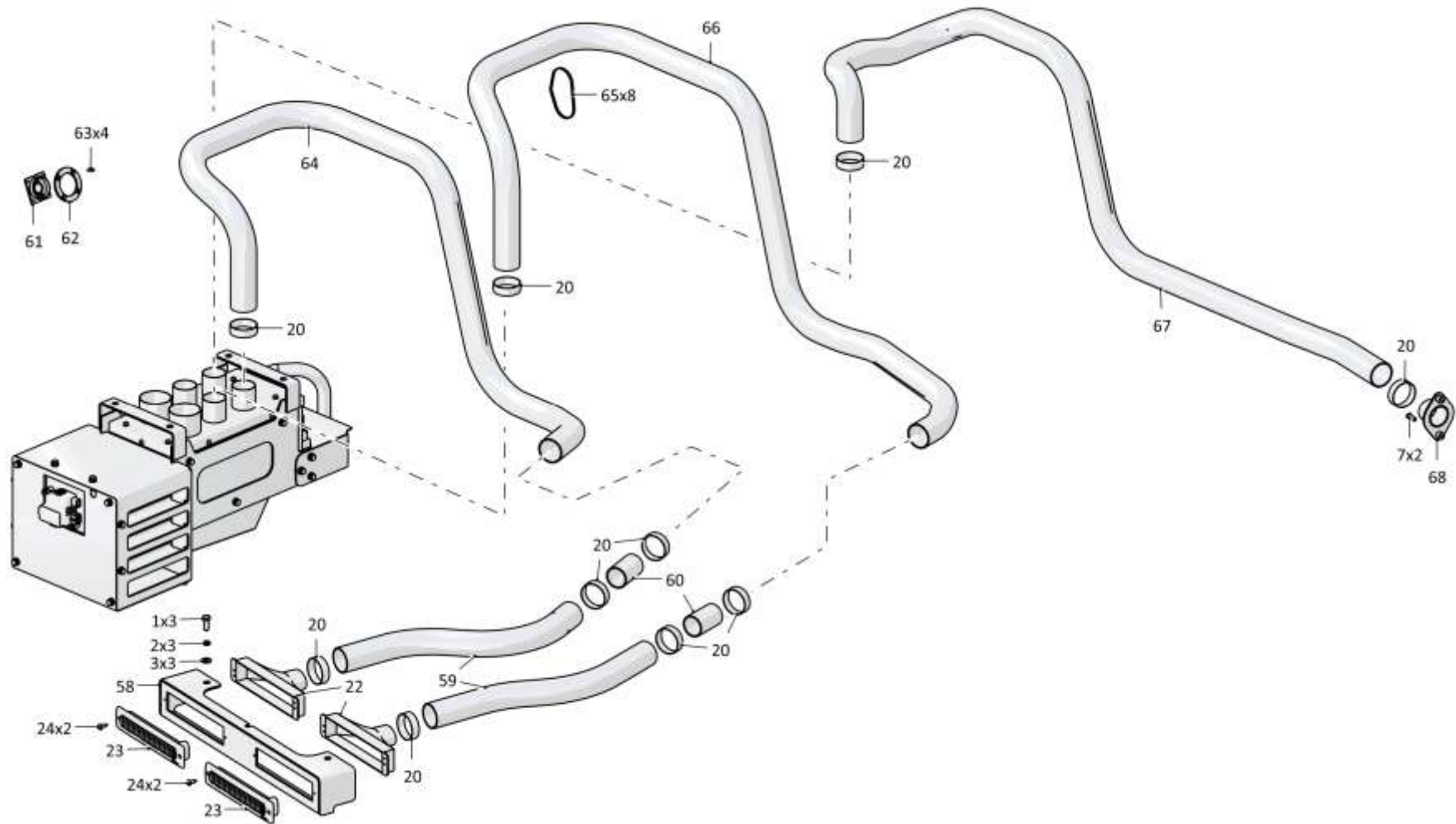
0901-47-4СБ Установка зависимого отопителя кабины
0901-47-4SB Cab heater mounting

Рис./Fig. 6.14Лист 4 из 4
Sheet 4 of 4

Поз. Pos.	Обозначение Designation	Наименование Denomination		Кол-во на исполнение Quantity per unit	
				УХЛ / NF	Т
58	0901-46-22СБ(SB)	Кожух	Casing	1	1
59	0901-46-50	Воздуховод Гофрошланг 340.70.015 L=(550±50) мм	Air duct corrugated hose 340.70.015 L=(550±50) мм	2	2
60	0901-46-48	Труба	Pipe	2	2
61	3526-46-26СБ(SB)	Опора	Support	1	
61	3526-46-26-20СБ(SB)	Опора	Support		1
62	0901-46-68	Накладка	Strap	1	1
63		Винт В.М4-6gx12.58.С.016 ГОСТ 17475-80	Screw В.М4-6gx12.58.С.016 GOST 17475-80	4	
63		Винт В.М4-6gx12.58.С.026 ГОСТ 17475-80	Screw В.М4-6gx12.58.С.026 GOST 17475-80		4
64	0901-46-52	Воздуховод Гофрошланг 340.70.015 L=(1800±50)	Air duct corrugated hose 340.70.015 L=(1800±50)	1	1
65		Хомут кабельный 3,6x370	Cable clamp 3,6x370	8	8
66	0901-46-36	Воздуховод Гофрошланг 340.70.015 L=(2100±50) мм	Air duct corrugated hose 340.70.015 L=(2100±50) мм	1	1
67	0901-46-51	Воздуховод Гофрошланг 340.70.015 L=(1900±50) мм	Air duct corrugated hose 340.70.015 L=(1900±50) мм	1	1
68	0901-47-82СБ(SB)	Фланец	Flange	1	1
	1152-10-49СБ(SB)	Электрооборудование отопителя и климатических систем	Electrical equipment of the heater and climate systems	1	
	1152-10-49-20СБ(SB)	Электрооборудование отопителя и климатических систем	Electrical equipment of the heater and climate systems		1

0901-47-4СБ Установка зависимого отопителя кабины
0901-47-4SB Cab heater mounting

0901-47-4СБ Установка зависимого отопителя кабины
 0901-47-4SB Cab heater mounting



6-127

0901-47-4СБ Установка зависимого отопителя кабины / 0901-47-4SB Cab heater mounting

6-128

6.15

0901-47-87СБ Установка отопительного блока
0901-47-87SB Heating unit mounting

Рис./Fig. 6.15Лист 1 из 4
Sheet 1 of 4

Поз. Pos.	Обозначение Designation	Наименование Denomination		Кол-во на исполнение Quantity per unit	
				УХЛ / NF	Т
	0901-47-87СБ(SB)	Установка отопительного блока	Heating unit mounting	х	
	0901-47-87-20СБ(SB)	Установка отопительного блока	Heating unit mounting		х
1		Болт М6-6gx16.88.40X.019 ГОСТ 7798-70	Bolt M6-6gx16.88.40X.019 GOST 7798-70	24	
1		Болт М6-6gx16.88.40X.029 ГОСТ 7798-70	Bolt M6-6gx16.88.40X.029 GOST 7798-70		24
2		Шайба 6Т 65Г 019 ГОСТ 6402-70	Washer 6Т 65Г 019 GOST 6402-70	29	
2		Шайба 6Т 65Г 0221 ГОСТ 6402-70	Washer 6Т 65Г 0221 GOST 6402-70		29
3		Шайба А.6.01.019 ГОСТ 11371-78	Washer A.6.01.019 GOST 11371-78	66	
3		Шайба А.6.01.0221 ГОСТ 11371-78	Washer A.6.01.0221 GOST 11371-78		66
4	0901-46-21	Крышка	Cover	1	1
5		Винт В.М6-6gx16.58.019 ГОСТ 17473-80	Screw В.М6-6gx16.58.019 GOST 17473-80	3	
5		Винт В.М6-6gx16.58.029 ГОСТ 17473-80	Screw В.М6-6gx16.58.029 GOST 17473-80		3
6		Моторедуктор 09-453780-00 (из комплекта отопителя "Август 23БС-Т-11")	Motor-reducer 09-453780-00 (from the heater kit "August 23BS-T-11")	1	1
7	0901-46-46	Прокладка	Gasket	1	1
8	0901-46-34СБ(SB)	Кронштейн	Bracket	1	1
9		Винт В.М5-6gx16.58.016 ГОСТ 17473-80	Screw В.М5-6gx16.58.016 GOST 17473-80	2	
9		Винт В.М5-6gx16.58.026 ГОСТ 17473-80	Screw В.М5-6gx16.58.026 GOST 17473-80		2
10		Шайба 5Т 65Г 019 ГОСТ 6402-70	Washer 5Т 65Г 019 GOST 6402-70	2	
10		Шайба 5Т 65Г 0221 ГОСТ 6402-70	Washer 5Т 65Г 0221 GOST 6402-70		2
11	0901-46-67	Планка	Strip	1	
11	0901-46-67-20	Планка	Strip		1
12	0901-46-35СБ(SB)	Коромысло	Rocker actuator	1	
12	0901-46-35-20СБ(SB)	Коромысло	Rocker actuator		1

0901-47-87СБ Установка отопительного блока / 0901-47-87SB Heating unit mounting

6-130

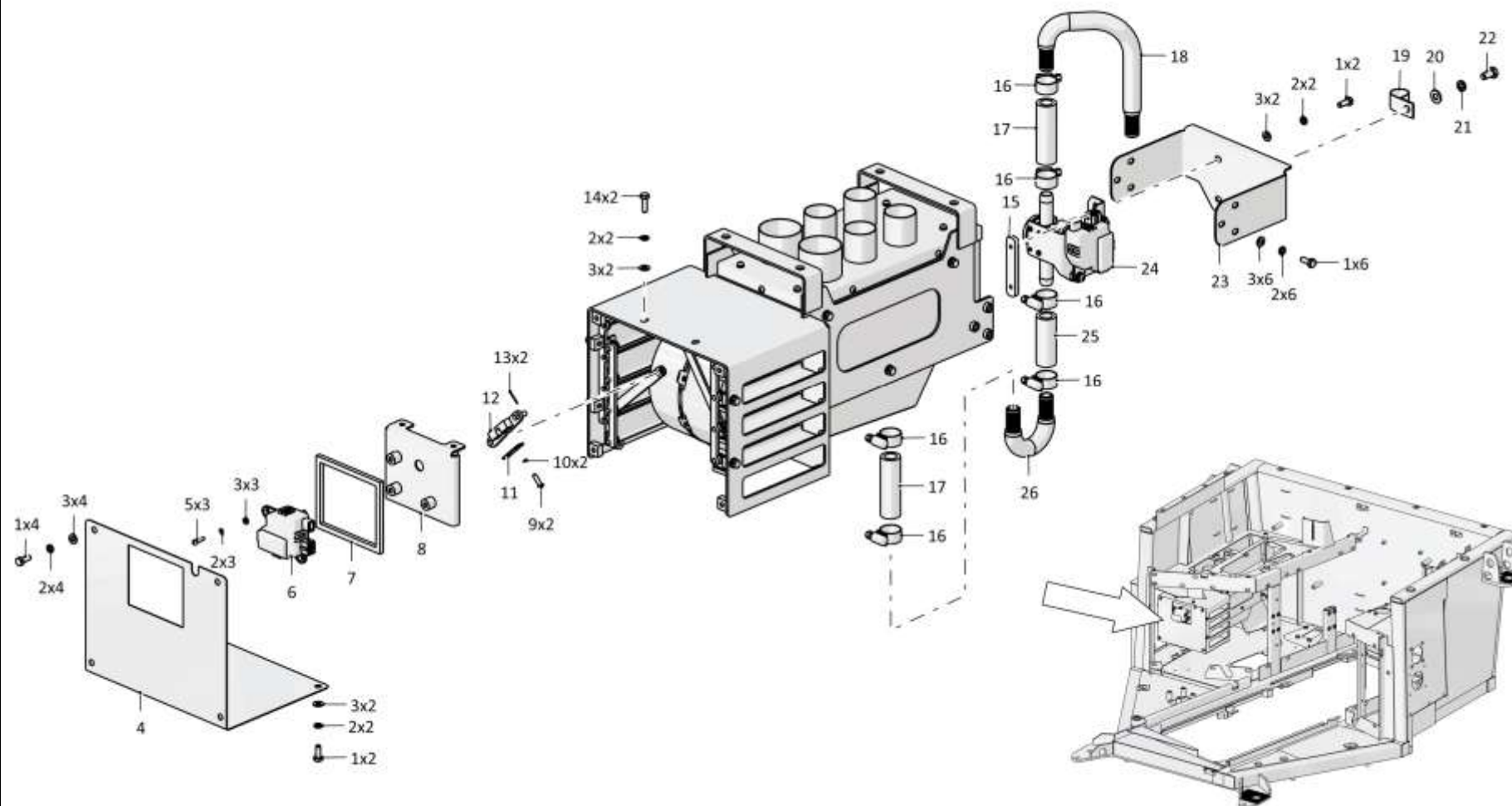
6.15

0901-47-87СБ Установка отопительного блока
0901-47-87SB Heating unit mounting

Рис./Fig. 6.15Лист 2 из 4
Sheet 2 of 4

Поз. Pos.	Обозначение Designation	Наименование Denomination		Кол-во на исполнение Quantity per unit	
				УХЛ / NF	Т
13		Шплинт 1,6x14.019 ГОСТ 397-79	Cotter pin 1,6x14.019 GOST 397-79	10	
13		Шплинт 1,6x14.029 ГОСТ 397-79	Cotter pin 1,6x14.029 GOST 397-79		10
14		Болт М6-6gx20.68.019 ГОСТ 7798-70	Bolt M6-6gx20.68.019 GOST 7798-70	2	
14		Болт М6-6gx20.68.029 ГОСТ 7798-70	Bolt M6-6gx20.68.029 GOST 7798-70		2
15	0901-46-47	Планка	Strip	1	1
16		Шланговый хомут DIN3017-AS20-32/12C7-W2	Hose clamp DIN3017-AS20-32/12C7-W2	6	6
17	460601-01	Рукав	Hose	2	2
18	0901-46-31СБ(SB)	Трубопровод	Pipeline	1	1
19	700-41-3307	Хомутик	Clip	1	1
20		Шайба А.8.02.019 ГОСТ 11371-78	Washer A.8.02.019 GOST 11371-78	1	
20		Шайба А.8.02.0221 ГОСТ 11371-78	Washer A.8.02.0221 GOST 11371-78		1
21		Шайба 8Т 65Г 019 ГОСТ 6402-70	Washer 8Т 65Г 019 GOST 6402-70	1	
21		Шайба 8Т 65Г 0221 ГОСТ 6402-70	Washer 8Т 65Г 0221 GOST 6402-70		1
22		Болт М8-6gx16.88.019 ГОСТ 7796-70	Bolt M8-6gx16.88.019 GOST 7796-70	1	
22		Болт М8-6gx16.88.029 ГОСТ 7796-70	Bolt M8-6gx16.88.029 GOST 7796-70		1
23	0901-46-29СБ(SB)	Кронштейн	Bracket	1	1
24		Кран отопителя с моторредуктором в сборе 10-150671-12 (из комплекта отопителя "Август 23БС-Т-11")	The heater crane with a motor-reducer assembled 10-150671-12 (from the heater kit "August 23BS-T-11")	1	1
25	460601	Рукав	Hose	1	1
26	0901-46-30СБ(SB)	Трубопровод	Pipeline	1	1

0901-47-87СБ Установка отопительного блока / 0901-47-87SB Heating unit mounting



0901-47-87СБ Установка отопительного блока / 0901-47-87SB Heating unit mounting

6-132

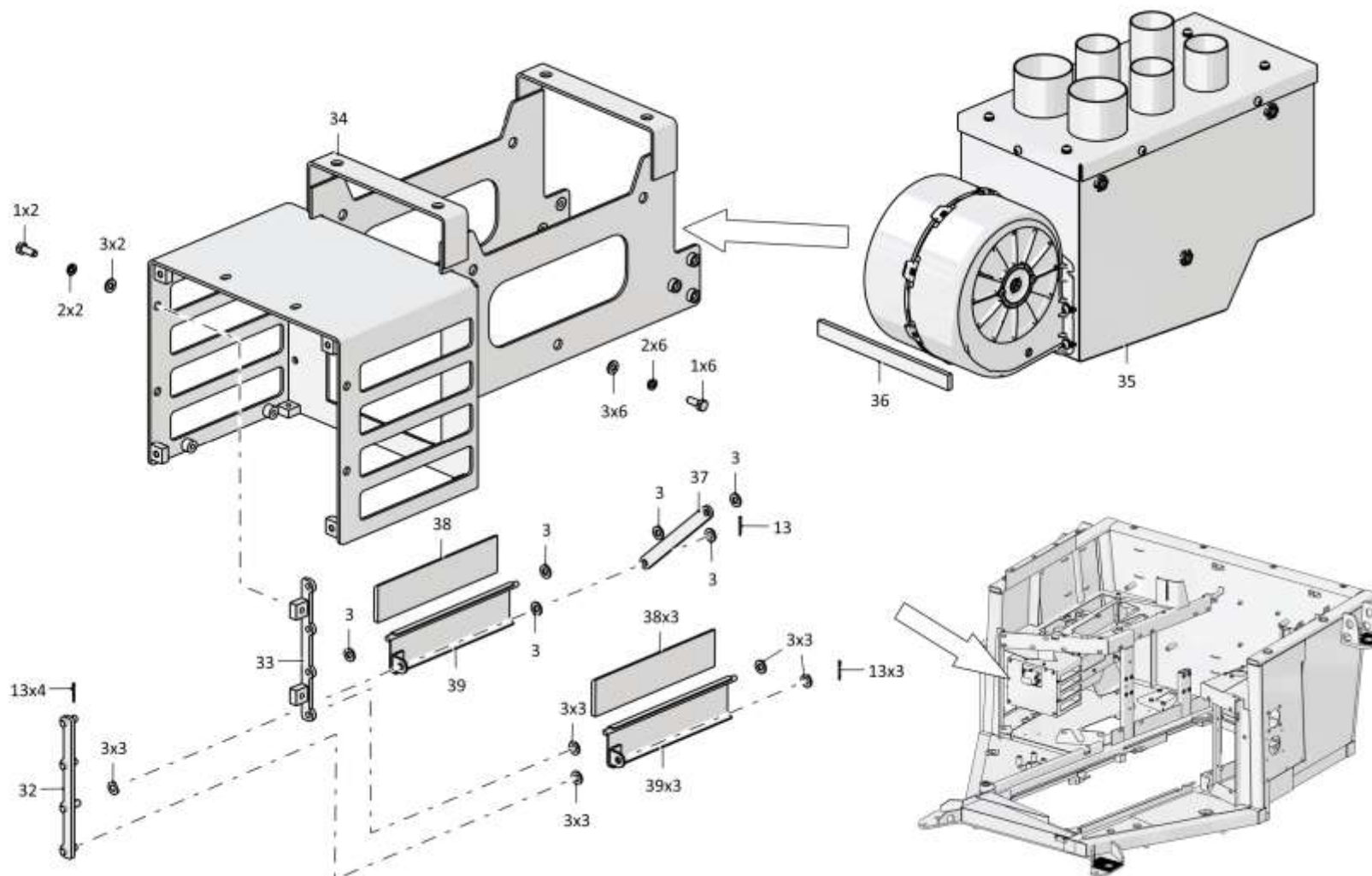
6.15

0901-47-87СБ Установка отопительного блока
0901-47-87SB Heating unit mounting

Рис./Fig. 6.15Лист 3 из 4
Sheet 3 of 4

Поз. Pos.	Обозначение Designation	Наименование Denomination		Кол-во на исполнение Quantity per unit	
				УХЛ / NF	Т
32	0901-46-19-01СБ(SB)	Тяга	Tie-rod	1	1
33	0901-46-18СБ(SB)	Опора	Support	2	2
34	0901-46-28СБ(SB)	Подвес	Suspension	1	1
35		Отопительный блок 25-313502-00 (из комплекта отопителя "Август 23БС-Т-11")	Heating unit 25-313502-00 (from the heater kit "August 23BS-T-11")	1	1
36	0901-46-60	Прокладка	Gasket	1	1
37	0901-46-24	Тяга	Tie-rod	2	2
38	0901-46-25	Прокладка	Gasket	8	8
39	0901-46-16-01СБ(SB)	Створка	Flap	4	4

0901-47-87СБ Установка отопительного блока / 0901-47-87SB Heating unit mounting



0901-47-87СБ Установка отопительного блока / 0901-47-87SB Heating unit mounting

6-134

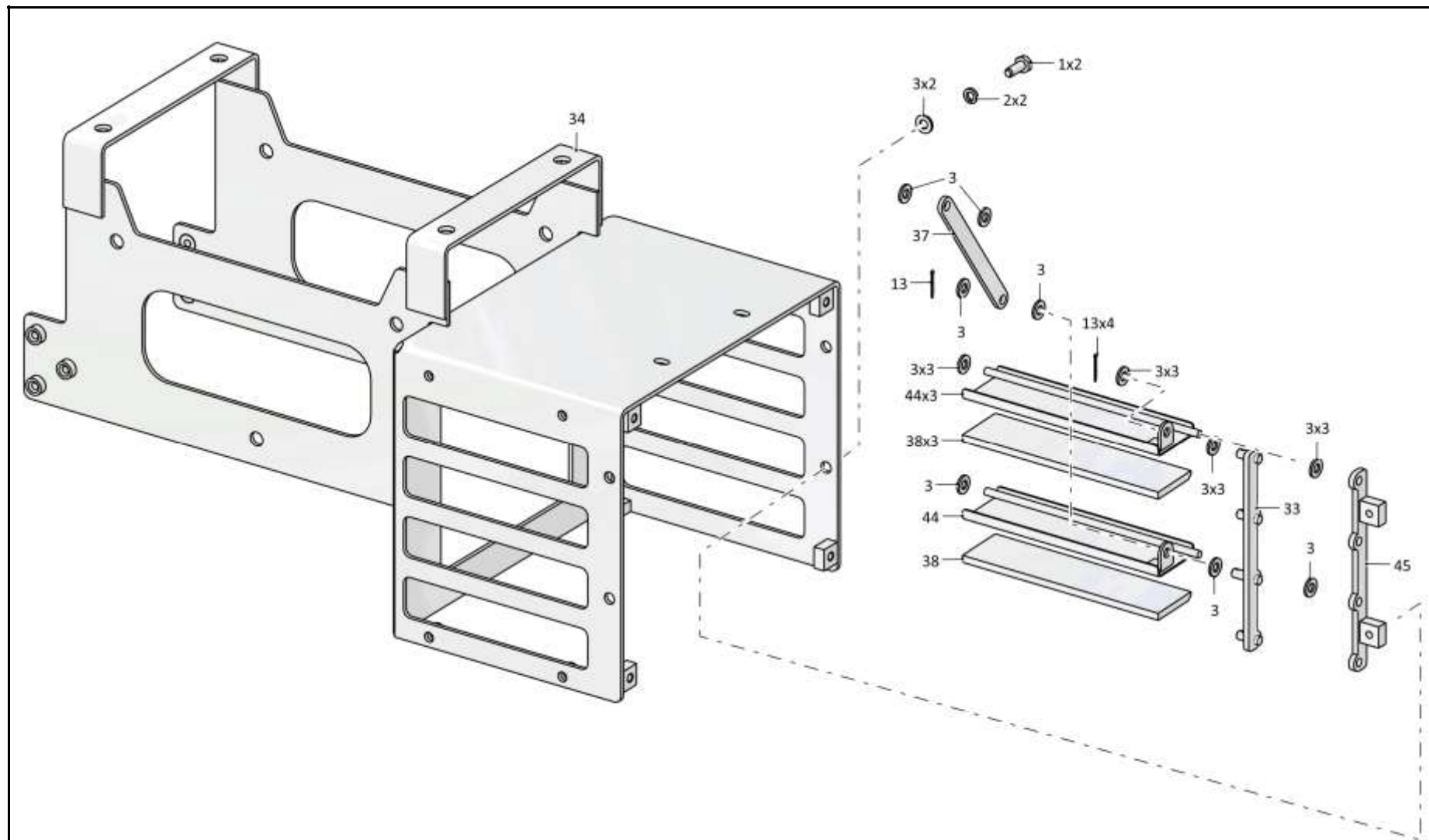
6.15

0901-47-87СБ Установка отопительного блока
0901-47-87SB Heating unit mounting

Рис./Fig. 6.15Лист 4 из 4
Sheet 4 of 4

Поз. Pos.	Обозначение Designation	Наименование Denomination		Кол-во на исполнение Quantity per unit	
				УХЛ / NF	Т
44	0901-46-16СБ(SB)	Створка	Flap	4	4
45	0901-46-19СБ(SB)	Тяга	Tie-rod	1	1

0901-47-87СБ Установка отопительного блока / 0901-47-87SB Heating unit mounting



0901-47-87СБ Установка отопительного блока / 0901-47-87SB Heating unit mounting

6-136

6.16

2501-59-1СБ Кабина
2501-59-1SB Cab

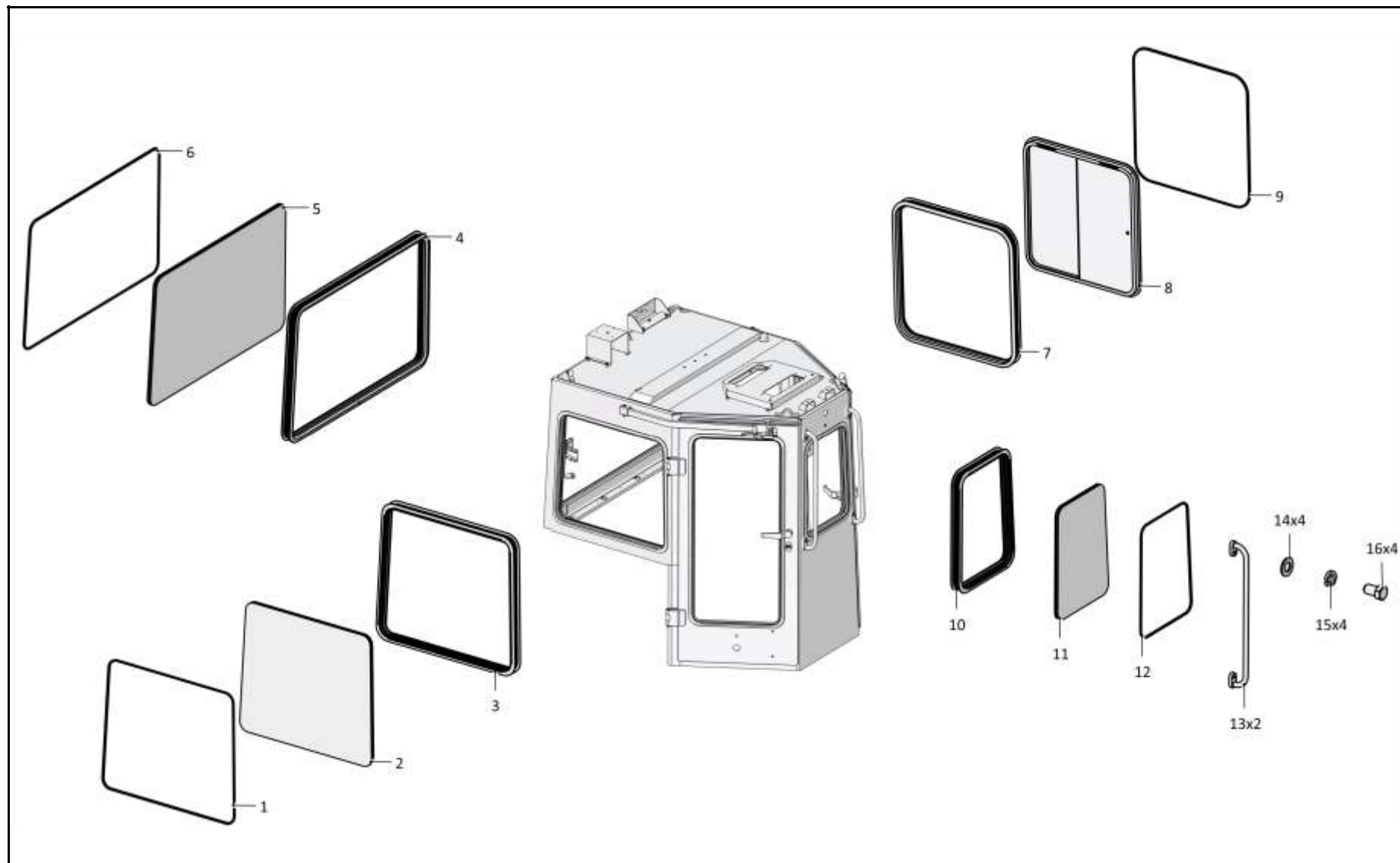
Рис./Fig. 6.16Лист 1 из 6
Sheet 1 of 6

Поз. Pos.	Обозначение Designation	Наименование Denomination		Кол-во на исполнение Quantity per unit	
				УХЛ / NF	Т
	2501-59-1СБ(SB)	Кабина	Cab	x	
	2501-59-1-20СБ(SB)	Кабина	Cab		x
1	46-59-419-02	Кант №23	Edge №23	1	1
2	2501-59-119СБ(SB)	Стеклопакет 2501-59-119СБ ТУ 21-0287200-005-91	Multiple glass unit 2501-59-119SB TU 21-0287200-005-91	1	1
3	2501-59-73-02	Окантовка	Edging	1	1
4	2501-59-73-03	Окантовка	Edging	1	1
5	2501-59-120СБ(SB)	Стеклопакет 2501-59-120СБ ТУ 21-0287200-005-91	Multiple glass unit 2501-59-120SB TU 21-0287200-005-91	1	1
6	46-59-419-03	Кант №23	Edge №23	1	1
7	2501-59-234	Окантовка	Edging	1	1
8		Блок оконный левый RFL-1	Window block left RFL-1	1	1
9	46-59-419-06	Кант №23	Edge №23	1	1
10	2501-59-73	Окантовка	Edging	1	1
11	2501-59-117СБ(SB)	Стеклопакет 2501-59-117СБ ТУ 21-0287200-005-91	Multiple glass unit 2501-59-117SB TU 21-0287200-005-91	1	1
12	46-59-419	Кант №23	Edge №23	1	1
13	401-59-168СБ(SB)	Поручень	Handrail	2	2
14		Шайба А.12.01.10.019 ГОСТ 11371-78	Washer A.12.01.10.019 GOST 11371-78	4	
14		Шайба А.12.01.10.0221 ГОСТ 11371-78	Washer A.12.01.10.0221 GOST 11371-78		4
15		Шайба 12ОТ 65Г 019 ГОСТ 6402-70	Washer 12ОТ 65Г 019 GOST 6402-70	4	
15		Шайба 12ОТ 65Г 0221 ГОСТ 6402-70	Washer 12ОТ 65Г 0221 GOST 6402-70		4
16		Болт М12х1,25-6gx20.58.019 ГОСТ 7796-70	Bolt M12x1,25-6gx20.58.019 GOST 7796-70	4	
16		Болт М12х1,25-6gx20.58.029 ГОСТ 7796-70	Bolt M12x1,25-6gx20.58.029 GOST 7796-70		4

2501-59-1СБ Кабина / 2501-59-1SB Cab

2501-59-1СБ Кабина / 2501-59-1SB Cab

6-137



2501-59-1СБ Кабина / 2501-59-1SB Cab

6-138

6.16

2501-59-1СБ Кабина
2501-59-1SB Cab

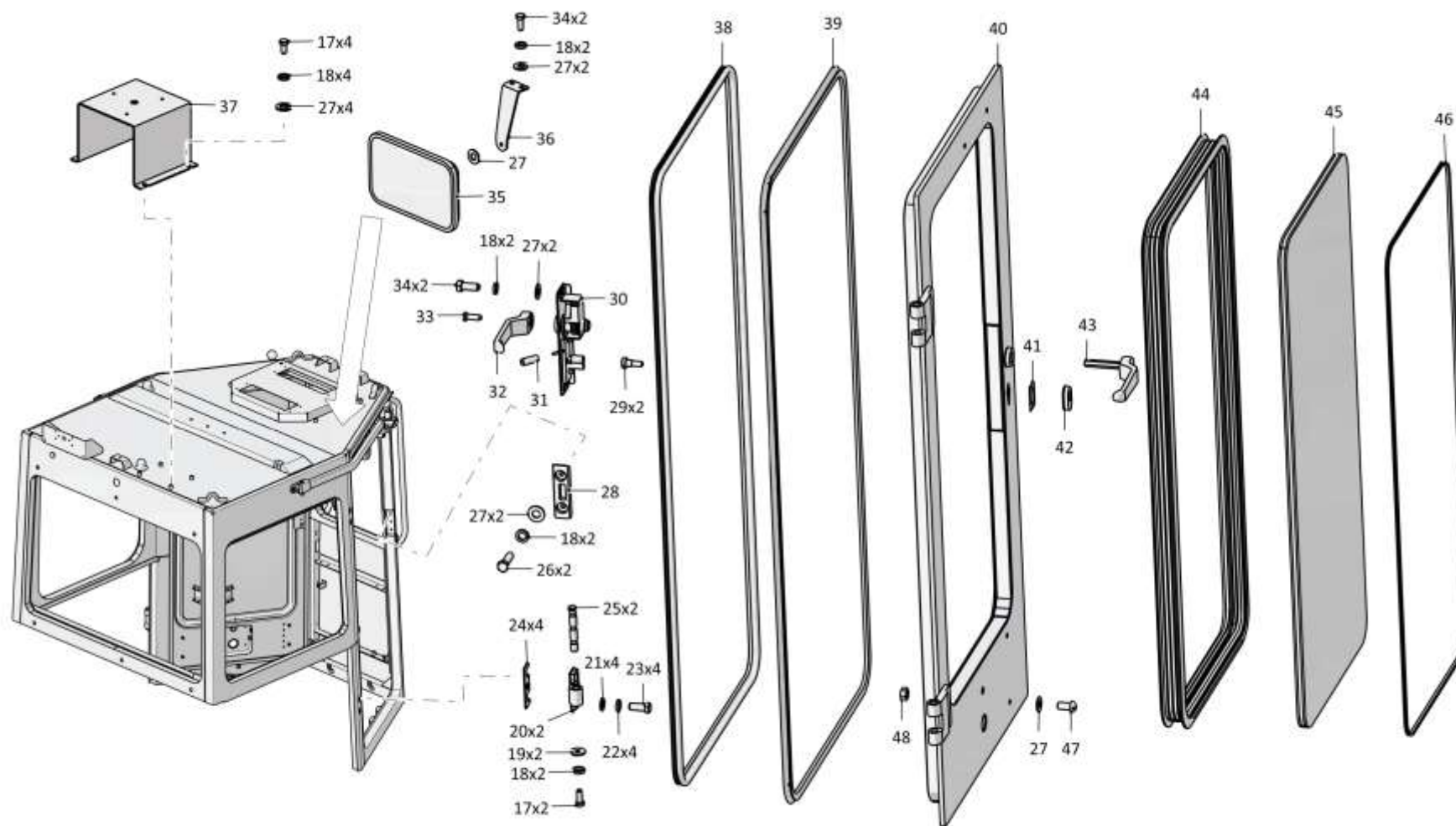
Рис./Fig. 6.16Лист 2 из 6
Sheet 2 of 6

Поз. Pos.	Обозначение Designation	Наименование Denomination		Кол-во на исполнение Quantity per unit	
				УХЛ / NF	Т
17		Болт М8-6gx16.88.019 ГОСТ 7796-70	Bolt M8-6gx16.88.019 GOST 7796-70	8	
17		Болт М8-6gx16.88.029 ГОСТ 7796-70	Bolt M8-6gx16.88.029 GOST 7796-70		8
18		Шайба 8Т 65Г 019 ГОСТ 6402-70	Washer 8Т 65Г 019 GOST 6402-70	26	
18		Шайба 8Т 65Г 0221 ГОСТ 6402-70	Washer 8Т 65Г 0221 GOST 6402-70		26
19		Шайба А 8.02.019 ГОСТ 6958-78	Washer А 8.02.019 GOST 6958-78	8	
19		Шайба А 8.02.0221 ГОСТ 6958-78	Washer А 8.02.0221 GOST 6958-78		8
20	2501-59-306	Створка	Flap	4	4
21		Шайба А.16.02.019 ГОСТ 11371-78	Washer А.16.02.019 GOST 11371-78	8	
21		Шайба А.16.02.0221 ГОСТ 11371-78	Washer А.16.02.0221 GOST 11371-78		8
22		Шайба 16ОТ 65Г 019 ГОСТ 6402-70	Washer 16ОТ 65Г 019 GOST 6402-70	8	
22		Шайба 16ОТ 65Г 0221 ГОСТ 6402-70	Washer 16ОТ 65Г 0221 GOST 6402-70		8
23		Болт М16x1,5-6gx38.109.20Г2Р.019 ГОСТ 7796-70	Bolt M16x1,5-6gx38.109.20Г2Р.019 GOST 7796-70	8	
23		Болт М16x1,5-6gx38.109.20Г2Р.029 ГОСТ 7796-70	Bolt M16x1,5-6gx38.109.20Г2Р.029 GOST 7796-70		8
24	401-59-422	Планка	Strip	8	
24	401-59-422-20	Планка	Strip		8
25	2501-59-105	Стержень	Stem	4	
25	2501-59-105-20	Стержень	Stem		4
26		Болт М8-6gx30.30.88.019 ГОСТ 7796-70	Bolt M8-6gx30.30.88.019 GOST 7796-70	4	
26		Болт М8-6gx30.30.88.029 ГОСТ 7796-70	Bolt M8-6gx30.30.88.029 GOST 7796-70		4
27		Шайба А.8.02.019 ГОСТ 11371-78	Washer А.8.02.019 GOST 11371-78	18	
27		Шайба А.8.02.0221 ГОСТ 11371-78	Washer А.8.02.0221 GOST 11371-78		18
28		Планка А1.2501-59-103 (поставляется совместно с замками А1.2501-59-25, А1.2501-59-26)	Strip А1.2501-59-103 (delivery together with locks А1.2501-59-25, А1.2501-59-26)	2	2
29		Винт МЦ8-9.00.04 (поставляется совместно с замком А1.2501-59-25)	Screw MC-9.00.04 (delivery together with lock А1.2501-59-25)	2	2
30		Замок правый А1.2501-59-25 ТУ 4980-001-05786040-2005 (в комплекте с ключами)	Right lock А1.2501-59-25 ТУ 4980-001-05786040-2005 (complete with keys)	1	1
31	2501-59-101	Ручка	Handle	2	2
32	2501-59-135-20СБ(SB)	Ручка	Handle		2
32	2501-59-135СБ(SB)	Ручка	Handle	2	

2501-59-1СБ Кабина / 2501-59-1SB Cab

2501-59-1СБ Кабина / 2501-59-1SB Cab

6-139



2501-59-1СБ Кабина / 2501-59-1SB Cab

Рис./Fig. 6.16 Лист 2 из 6
Sheet 2 of 6

6-140

6.16

2501-59-1СБ Кабина 2501-59-1SB Cab

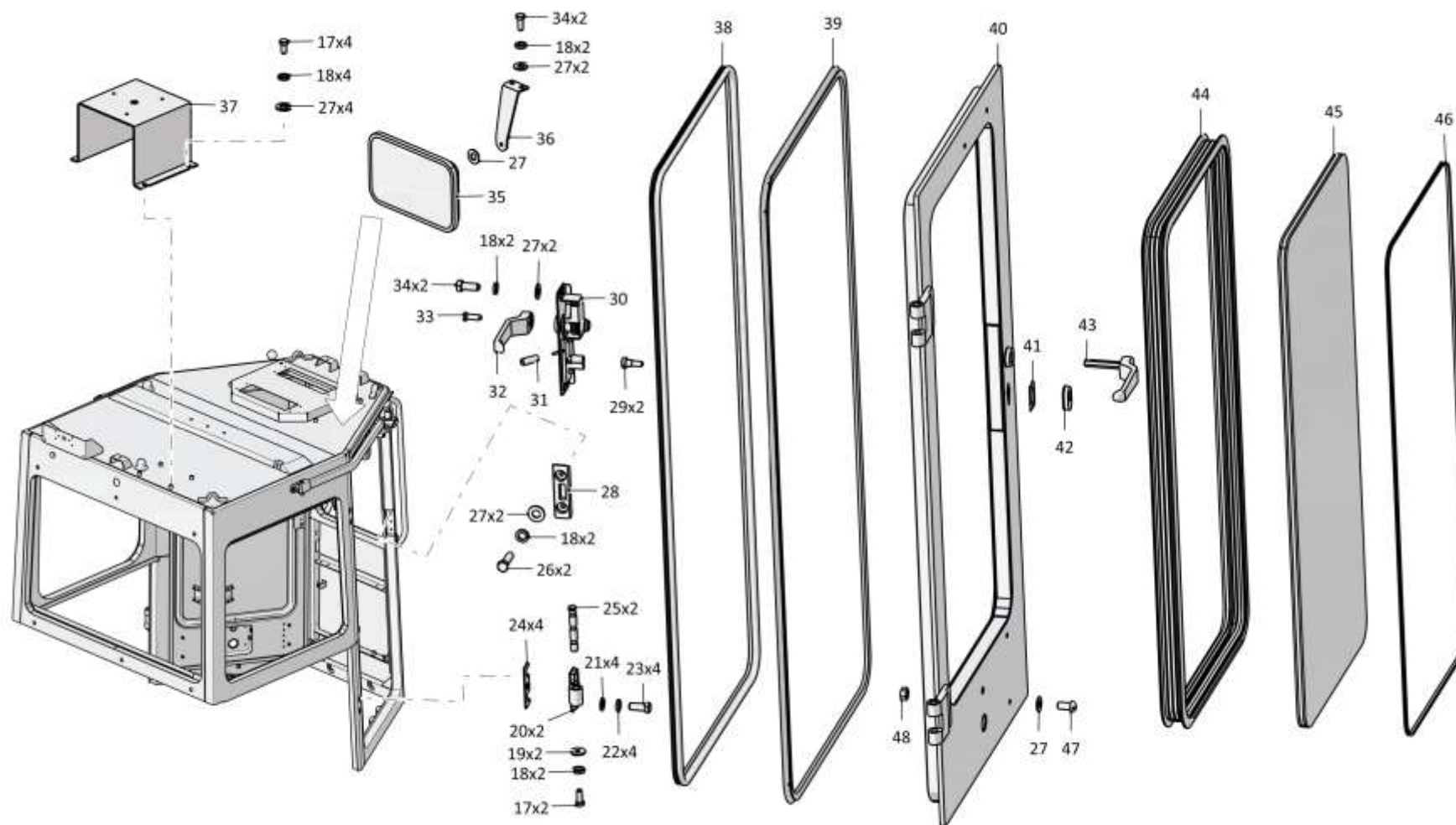
Рис./Fig. 6.16Лист 3 из 6
Sheet 3 of 6

Поз. Pos.	Обозначение Designation	Наименование Denomination		Кол-во на исполнение Quantity per unit	
				УХЛ / NF	T
33		Винт А1.2501-59-102 (поставляется совместно с замками А1.2501-59-25, А1.2501-59-26)	Screw А1.2501-59-102 (delivery together with locks А1.2501-59-25, А1.2501-59-26)	2	2
34		Болт М8-6gx20.88.019 ГОСТ 7796-70	Bolt М8-6gx20.88.019 GOST 7796-70	15	
34		Болт М8-6gx20.88.029 ГОСТ 7796-70	Bolt М8-6gx20.88.029 GOST 7796-70		15
35		Зеркало салонное ИТ2.235.039 (покупка)	Saloon mirror ИТ2.235.039 (purchase)	1	1
36	2501-59-267	Кронштейн	Bracket	1	
36	2501-59-267-20	Кронштейн	Bracket		1
37	2501-59-280	Кронштейн	Bracket	1	1
38		Уплотнитель 450/6107805 ТУ 38.105.1884-89 (покупка)	Seal 450/6107805 TU 38.105.1884-89 (purchase)	10	10
39	400460	Уплотнитель двери	Door seal	2	2
40	2501-59-110СБ(SB)	Дверь	Door	1	1
41		Пластина пружинная МЦ8-9.00.03 (поставляется совместно с замком А1.2501-59-25)	Spring plate МС8-9.00.03 (delivery together with lock А1.2501-59-25)	1	1
42		Накладка МЦ8-9.00.02 (поставляется совместно с замком А1.2501-59-25)	Strap МС8-9.00.02 (delivery together with lock А1.2501-59-25)	1	1
43	2501-59-134-20СБ(SB)	Ручка	Handle		2
43	2501-59-134СБ(SB)	Ручка	Handle	2	
44	2501-59-73-01	Окантовка	Edging	2	2
45	2501-59-118СБ(SB)	Стеклопакет 2501-59-118СБ СПКТ ТУ 21-0287200-005-91	Multiple glass unit 2501-59-118SB SPKT TU 21-0287200-005-91	2	2
46	46-59-419-01	Кант №23	Edge №23	2	2
47		Винт В.М8-6gx18.58.019 ГОСТ 17473-80	Screw В.М8-6gx18.58.019 GOST 17473-80	2	
47		Винт В.М8-6gx18.58.029 ГОСТ 17473-80	Screw В.М8-6gx18.58.029 GOST 17473-80		2
48		Гайка М8-6Н.6.019 ГОСТ 5915-70	Nut М8-6Н.6.019 GOST 5915-70	2	
48		Гайка М8-6Н.6.029 ГОСТ 5915-70	Nut М8-6Н.6.029 GOST 5915-70		2

2501-59-1СБ Кабина / 2501-59-1SB Cab

2501-59-1СБ Кабина / 2501-59-1SB Cab

6-141



2501-59-1СБ Кабина / 2501-59-1SB Cab

Рис./Fig. 6.16 Лист 3 из 6
Sheet 3 of 6

6-142

6.16

2501-59-1СБ Кабина
2501-59-1SB Cab

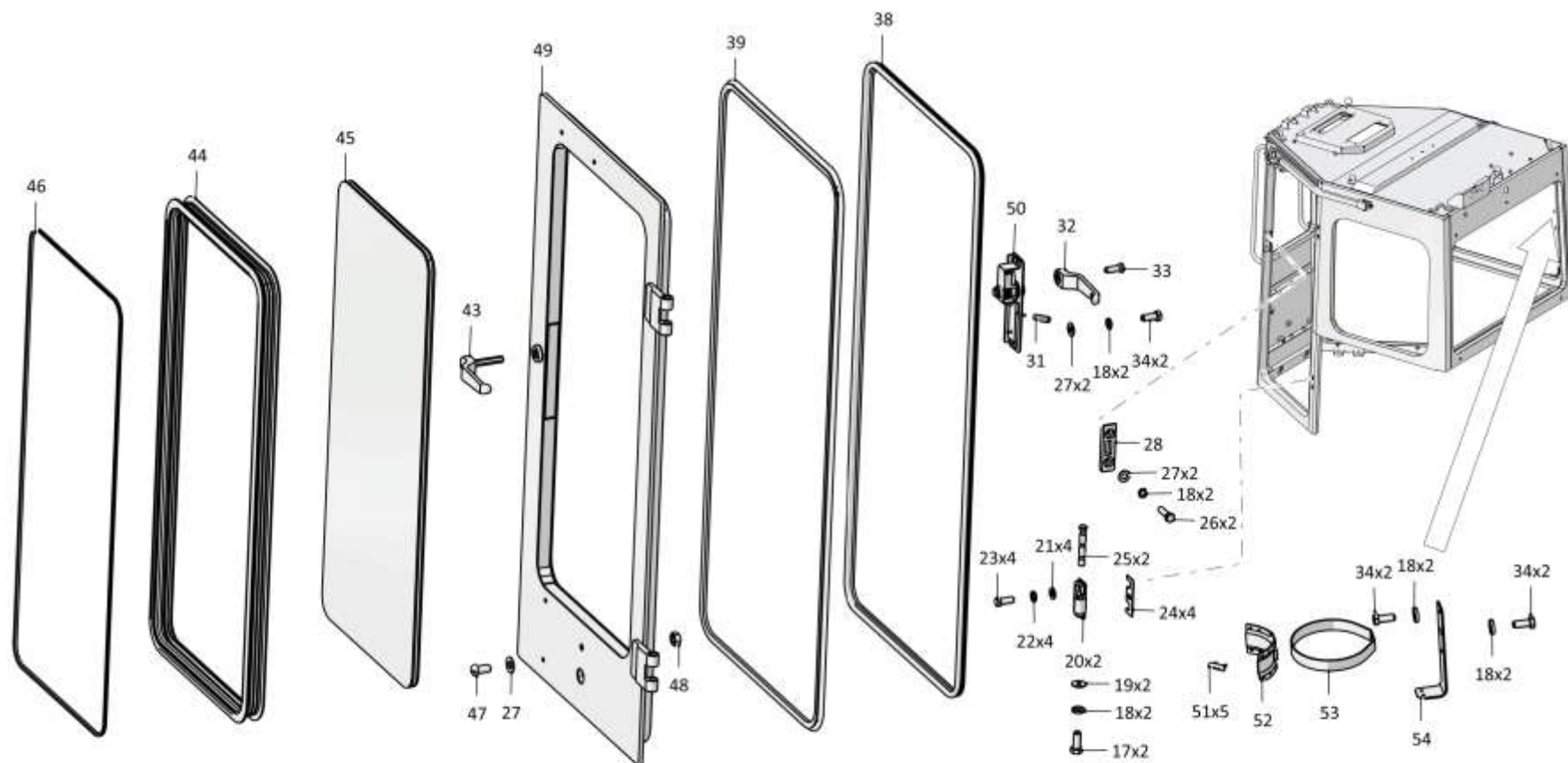
Рис./Fig. 6.16Лист 4 из 6
Sheet 4 of 6

Поз. Pos.	Обозначение Designation	Наименование Denomination		Кол-во на исполнение Quantity per unit	
				УХЛ / NF	Т
49	2501-59-109СБ(SB)	Дверь	Door	1	1
50		Замок левый А1.2501-59-26 ТУ 4980-001-05786040-2005	Left lock A1.2501-59-26 TU 4980-001-05786040-2005	1	1
51	400085	Опора	Support	5	5
52	401-59-260СБ(SB)	Гнездо	Pocket	1	1
53		Хомут крепления термоса 54-00-630	Clamp for thermos fastening 54-00-630	1	1
54	2501-59-150	Кронштейн	Bracket	1	
54	2501-59-150-20	Кронштейн	Bracket		1

2501-59-1СБ Кабина / 2501-59-1SB Cab

2501-59-1СБ Кабина / 2501-59-1SB Cab

6-143



2501-59-1СБ Кабина / 2501-59-1SB Cab

Рис./Fig. 6.16 Лист 4 из 6
Sheet 4 of 6

6-144

6.16

2501-59-1СБ Кабина
2501-59-1SB Cab

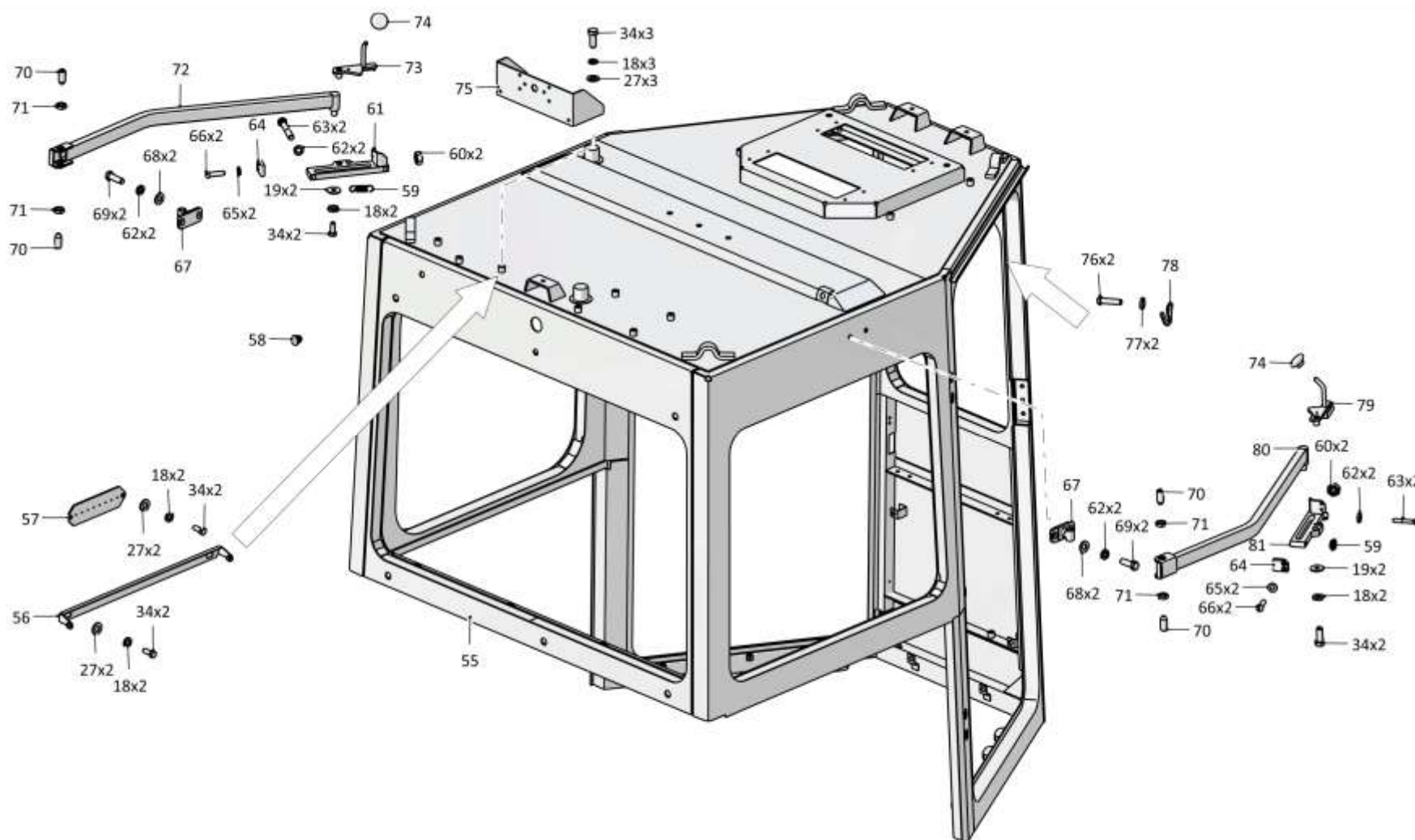
Рис./Fig. 6.16Лист 5 из 6
Sheet 5 of 6

Поз. Pos.	Обозначение Designation	Наименование Denomination		Кол-во на исполнение Quantity per unit	
				УХЛ / NF	Т
55	2501-59-101СБ(SB)	Каркас	Framework	1	1
56	2501-59-142-20СБ(SB)	Кронштейн	Bracket		1
56	2501-59-142СБ(SB)	Кронштейн	Bracket	1	
57	2501-59-141	Плата	Board	1	
57	2501-59-141-20	Плата	Board		1
58	7879-4204-01	Пробка	Plug	1	1
59	385284-01	Пружина	Spring	2	
59	385284-20	Пружина	Spring		2
60		Гайка М6-6Н.6.019 ГОСТ 5915-70	Nut M6-6H.6.019 GOST 5915-70	6	
60		Гайка М6-6Н.6.029 ГОСТ 5915-70	Nut M6-6H.6.029 GOST 5915-70		6
61	2501-59-158-01-20СБ(SB)	Направляющая	Guide		1
61	2501-59-158-01СБ(SB)	Направляющая	Guide	1	
62		Шайба 100Т 65Г 019 ГОСТ 6402-70	Washer 100Т 65Г 019 GOST 6402-70	9	
62		Шайба 100Т 65Г 0221 ГОСТ 6402-70	Washer 100Т 65Г 0221 GOST 6402-70		9
63		Болт М10-6gx60.88.019 ГОСТ 7795-70	Bolt M10-6gx60.88.019 GOST 7795-70	4	
63		Болт М10-6gx60.88.029 ГОСТ 7795-70	Bolt M10-6gx60.88.029 GOST 7795-70		4
64	2501-59-186	Пластина	Plate	2	2
65		Шайба А.6.01.019 ГОСТ 11371-78	Washer A.6.01.019 GOST 11371-78	4	
65		Шайба А.6.01.0221 ГОСТ 11371-78	Washer A.6.01.0221 GOST 11371-78		4
66		Винт В.М6-6gx22.58.019 ГОСТ 17473-80	Screw B.M6-6gx22.58.019 GOST 17473-80	4	
		Винт В.М6-6gx22.58.029 ГОСТ 17473-80	Screw B.M6-6gx22.58.029 GOST 17473-80		4

2501-59-1СБ Кабина / 2501-59-1SB Cab

2501-59-1СБ Кабина / 2501-59-1SB Cab

6-145



2501-59-1СБ Кабина / 2501-59-1SB Cab

6-146

6.16

2501-59-1СБ Кабина
2501-59-1SB Cab

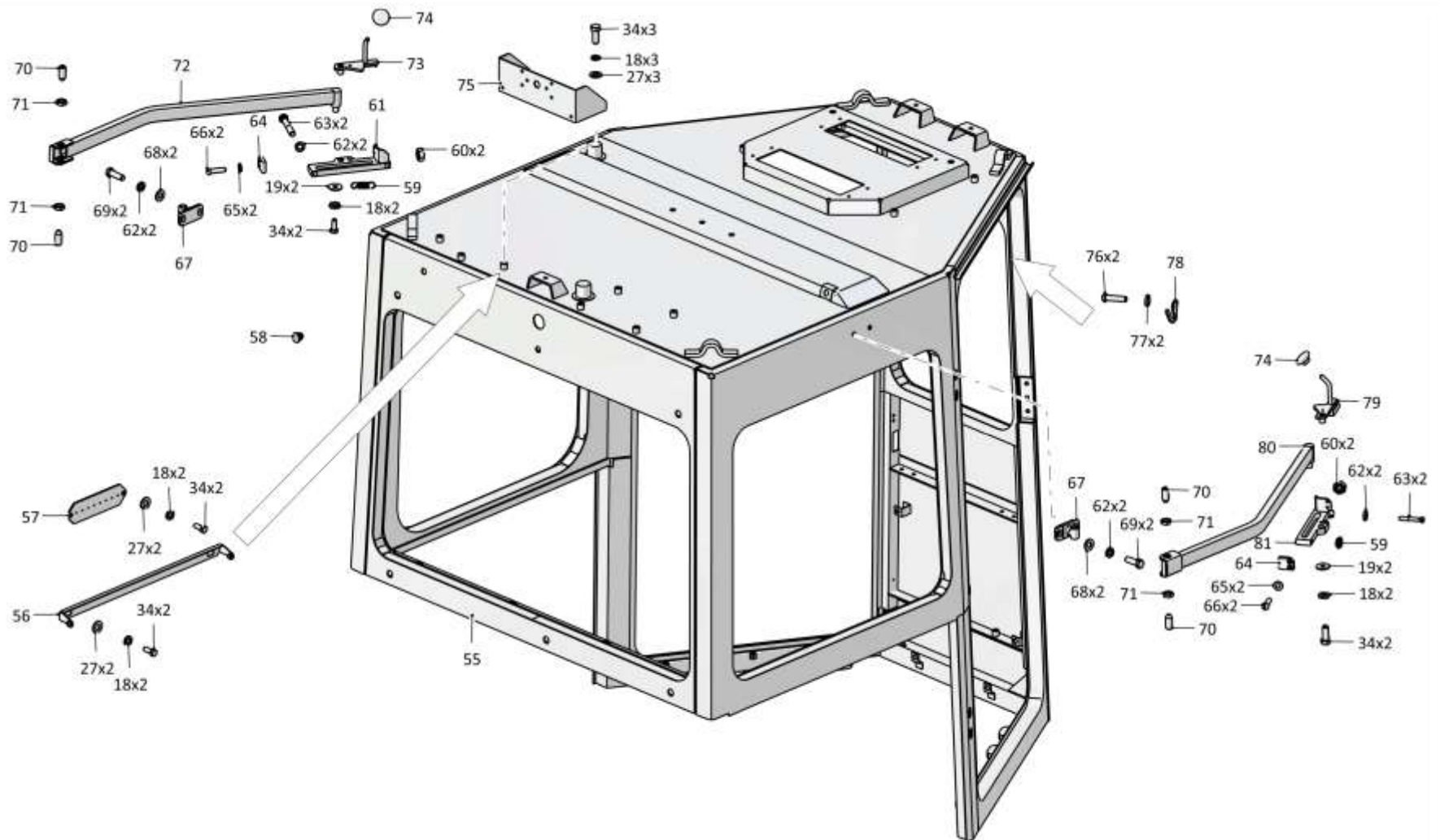
Рис./Fig. 6.16Лист 6 из 6
Sheet 6 of 6

Поз. Pos.	Обозначение Designation	Наименование Denomination		Кол-во на исполнение Quantity per unit	
				УХЛ / NF	Т
67	2501-59-296	Опора	Support	2	
67	2501-59-296-20	Опора	Support		2
68		Шайба А.10.02.019 ГОСТ 11371-78	Washer A.10.02.019 GOST 11371-78	5	
68		Шайба А.10.02.0221 ГОСТ 11371-78	Washer A.10.02.0221 GOST 11371-78		5
69		Болт М10-6gx30.68.019 ГОСТ 7796-70	Bolt M10-6gx30.68.019 GOST 7796-70	5	
69		Болт М10-6gx30.68.029 ГОСТ 7796-70	Bolt M10-6gx30.68.029 GOST 7796-70		5
70	2501-59-185	Винт	Screw	4	
70	2501-59-185-20	Винт	Screw		4
71		Гайка М12x1,25-6Н.04.019 ГОСТ 15522-70	Nut M12x1,25-6H.04.019 GOST 15522-70	4	
71		Гайка М12x1,25-6Н.04.019 прп."Щит" ГОСТ 15522-70	Nut M12x1,25-6H.04.019 прп."Щит" GOST 15522-70		4
72	2501-59-157СБ(SB)	Балка	Beam	1	1
73	2501-59-160-01-20СБ(SB)	Фиксатор	Fixer		1
73	2501-59-160-01СБ(SB)	Фиксатор	Fixer	1	
74	ТТ2501-23-2	Ручка	Handle	2	2
75	2501-59-186СБ(SB)	Кронштейн	Bracket	1	1
76		Винт В.М4-6gx16.58.С.019 ГОСТ 17473-80	Screw В.М4-6gx16.58.С.019 GOST 17473-80	2	
76		Винт В.М4-6gx16.58.С.029 ГОСТ 17473-80	Screw В.М4-6gx16.58.С.029 GOST 17473-80		2
77		Шайба 4 65Г 019 ГОСТ 6402-70	Washer 4 65Г 019 GOST 6402-70	2	
77		Шайба 4 65Г 0221 ГОСТ 6402-70	Washer 4 65Г 0221 GOST 6402-70		2
78	2501-59-268	Крючок	Hook	1	1
79	2501-59-160-20СБ(SB)	Фиксатор	Fixer		1
79	2501-59-160СБ(SB)	Фиксатор	Fixer	1	
80	2501-59-157-01СБ(SB)	Балка	Beam	1	1
81	2501-59-158-20СБ(SB)	Направляющая	Guide		1
81	2501-59-158СБ(SB)	Направляющая	Guide	1	
		Клей Dinitrol 500 Швеция (по договору)	Glue Dinitrol 500 Sweden (under the contract)	0,3 кг (kg)	0,3 кг (kg)

2501-59-1СБ Кабина / 2501-59-1SB Cab

2501-59-1СБ Кабина / 2501-59-1SB Cab

6-147



2501-59-1СБ Кабина / 2501-59-1SB Cab

6-148

6.17

2501-59-1-01СБ Кабина
2501-59-1-01SB Cab

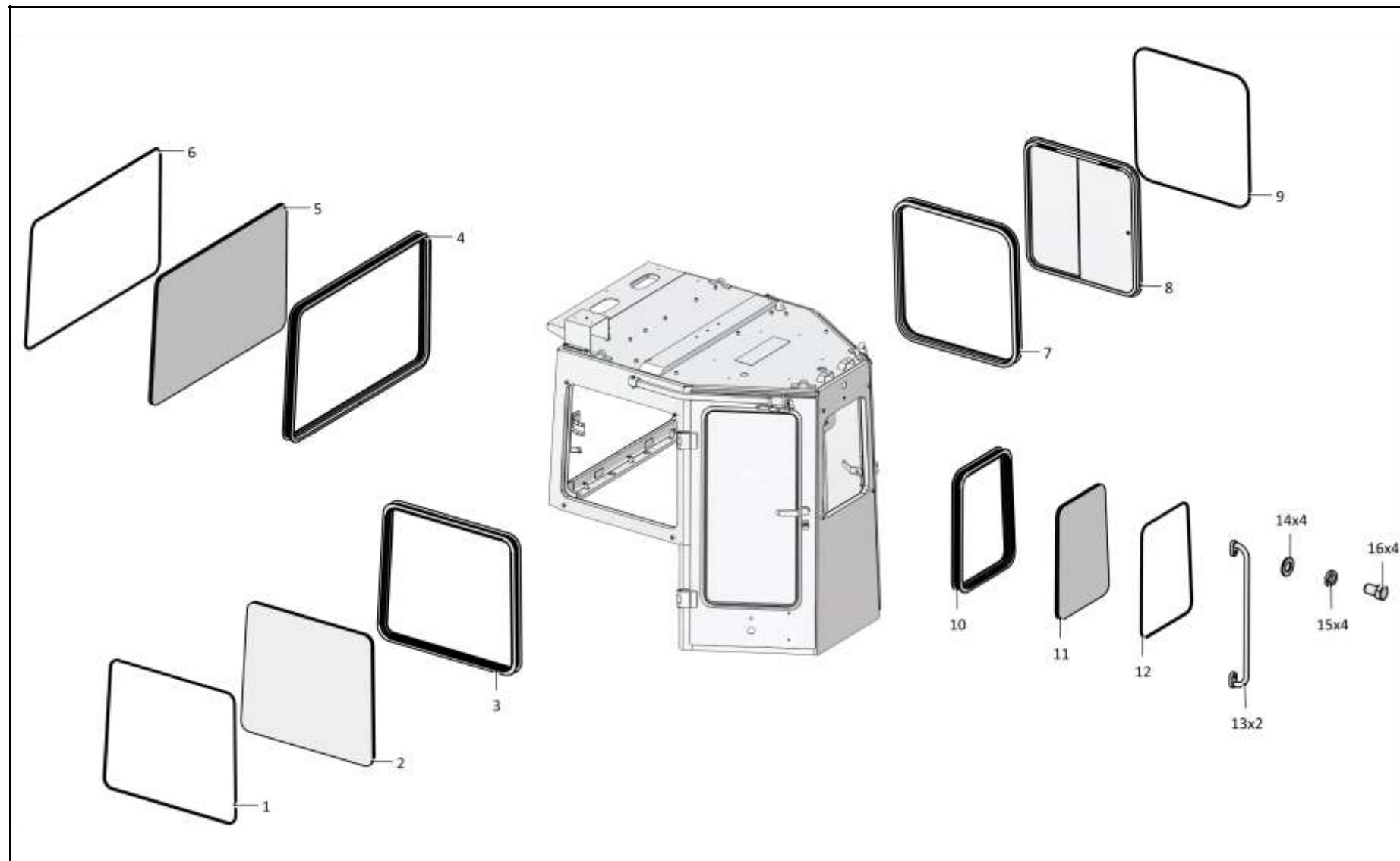
Рис./Fig. 6.17Лист 1 из 6
Sheet 1 of 6

Поз. Pos.	Обозначение Designation	Наименование Denomination		Кол-во на исполнение Quantity per unit	
				УХЛ / NF	Т
	2501-59-1-01СБ(SB)	Кабина	Cab	x	
	2501-59-1-01-20СБ(SB)	Кабина	Cab		x
1	46-59-419-02	Кант №23	Edge №23	1	1
2	2501-59-119СБ(SB)	Стеклопакет 2501-59-119СБ ТУ 21-0287200-005-91	Multiple glass unit 2501-59-119SB TU 21-0287200-005-91	1	1
3	2501-59-73-02	Окантовка	Edging	1	1
4	2501-59-73-03	Окантовка	Edging	1	1
5	2501-59-120СБ(SB)	Стеклопакет 2501-59-120СБ ТУ 21-0287200-005-91	Multiple glass unit 2501-59-120SB TU 21-0287200-005-91	1	1
6	46-59-419-03	Кант №23	Edge №23	1	1
7	2501-59-234	Окантовка	Edging	1	1
8		Блок оконный левый RFL-1	Window block left RFL-1	1	1
9	46-59-419-06	Кант №23	Edge №23	1	1
10	2501-59-73	Окантовка	Edging	1	1
11	2501-59-117СБ(SB)	Стеклопакет 2501-59-117СБ ТУ 21-0287200-005-91	Multiple glass unit 2501-59-117SB TU 21-0287200-005-91	1	1
12	46-59-419	Кант №23	Edge №23	1	1
13	401-59-168СБ(SB)	Поручень	Handrail	2	2
14		Шайба А.12.01.10.019 ГОСТ 11371-78	Washer A.12.01.10.019 GOST 11371-78	4	
14		Шайба А.12.01.10.0221 ГОСТ 11371-78	Washer A.12.01.10.0221 GOST 11371-78		4
15		Шайба 120Т 65Г 019 ГОСТ 6402-70	Washer 120Т 65Г 019 GOST 6402-70	4	
15		Шайба 120Т 65Г 0221 ГОСТ 6402-70	Washer 120Т 65Г 0221 GOST 6402-70		4
16		Болт М12х1,25-6gx20.58.019 ГОСТ 7796-70	Bolt M12x1,25-6gx20.58.019 GOST 7796-70	4	
16		Болт М12х1,25-6gx20.58.029 ГОСТ 7796-70	Bolt M12x1,25-6gx20.58.029 GOST 7796-70		4

2501-59-1-01СБ Кабина / 2501-59-1-01SB Cab

2501-59-1-01СБ Кабина / 2501-59-1-01SB Cab

6-149



2501-59-1-01СБ Кабина / 2501-59-1-01SB Cab

Рис./Fig. 6.17 Лист 1 из 6
Sheet 1 of 6

6-150

6.17

2501-59-1-01СБ Кабина
2501-59-1-01SB Cab

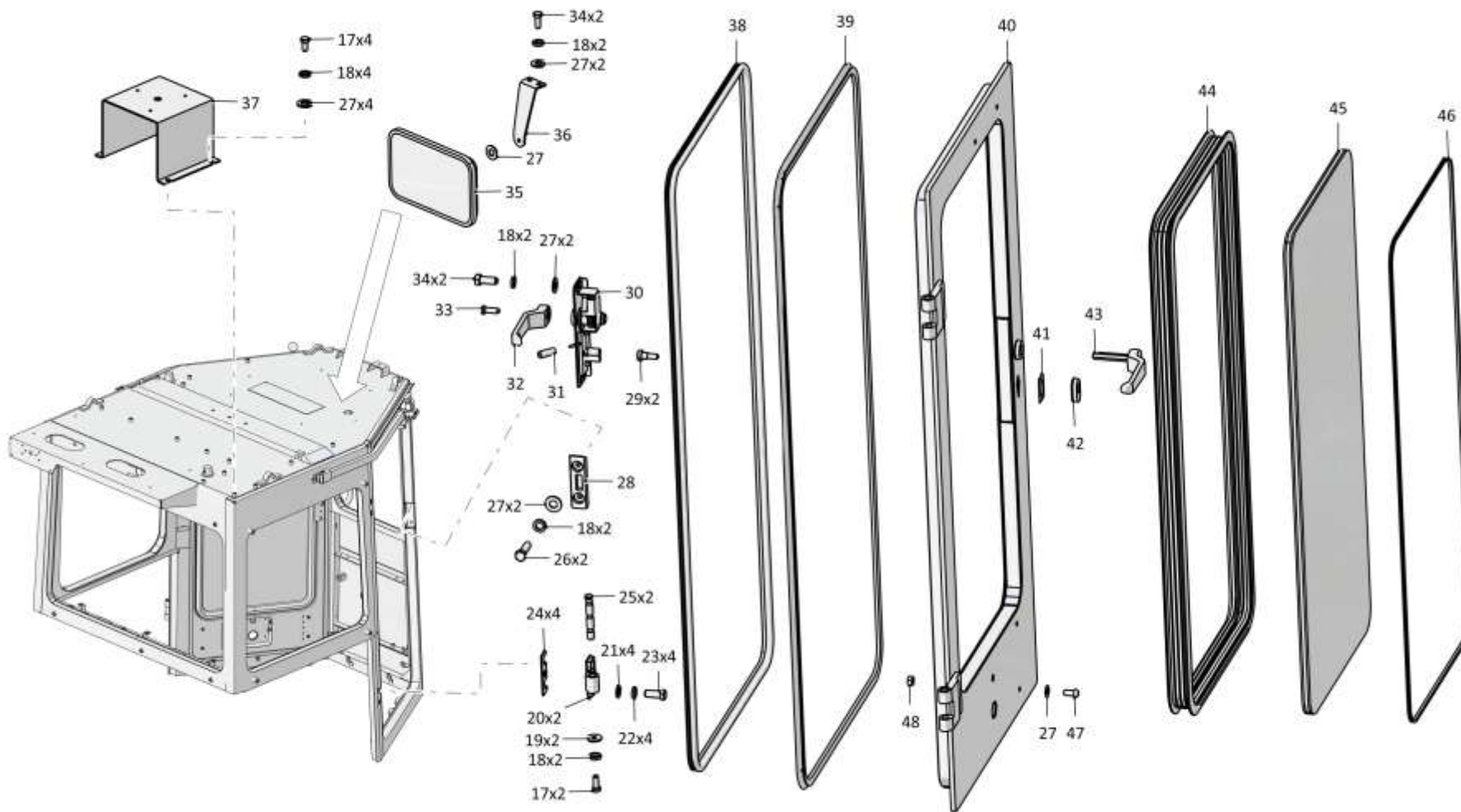
Рис./Fig. 6.17Лист 2 из 6
Sheet 2 of 6

Поз. Pos.	Обозначение Designation	Наименование Denomination		Кол-во на исполнение Quantity per unit	
				УХЛ / NF	Т
17		Болт М8-6gx16.88.019 ГОСТ 7796-70	Bolt M8-6gx16.88.019 GOST 7796-70	8	
17		Болт М8-6gx16.88.029 ГОСТ 7796-70	Bolt M8-6gx16.88.029 GOST 7796-70		8
18		Шайба 8Т 65Г 019 ГОСТ 6402-70	Washer 8Т 65Г 019 GOST 6402-70	26	
18		Шайба 8Т 65Г 0221 ГОСТ 6402-70	Washer 8Т 65Г 0221 GOST 6402-70		26
19		Шайба А 8.02.019 ГОСТ 6958-78	Washer А 8.02.019 GOST 6958-78	8	
19		Шайба А 8.02.0221 ГОСТ 6958-78	Washer А 8.02.0221 GOST 6958-78		8
20	2501-59-306	Створка	Flap	4	4
21		Шайба А.16.02.019 ГОСТ 11371-78	Washer А.16.02.019 GOST 11371-78	8	
21		Шайба А.16.02.0221 ГОСТ 11371-78	Washer А.16.02.0221 GOST 11371-78		8
22		Шайба 16ОТ 65Г 019 ГОСТ 6402-70	Washer 16ОТ 65Г 019 GOST 6402-70	8	
22		Шайба 16ОТ 65Г 0221 ГОСТ 6402-70	Washer 16ОТ 65Г 0221 GOST 6402-70		8
23		Болт М16x1,5-6gx38.109.20Г2Р.019 ГОСТ 7796-70	Bolt M16x1,5-6gx38.109.20Г2Р.019 GOST 7796-70	8	
23		Болт М16x1,5-6gx38.109.20Г2Р.029 ГОСТ 7796-70	Bolt M16x1,5-6gx38.109.20Г2Р.029 GOST 7796-70		8
24	401-59-422	Планка	Strip	8	
24	401-59-422-20	Планка	Strip		8
25	2501-59-105	Стержень	Stem	4	
25	2501-59-105-20	Стержень	Stem		4
26		Болт М8-6gx30.30.88.019 ГОСТ 7796-70	Bolt M8-6gx30.30.88.019 GOST 7796-70	4	
26		Болт М8-6gx30.30.88.029 ГОСТ 7796-70	Bolt M8-6gx30.30.88.029 GOST 7796-70		4
27		Шайба А.8.02.019 ГОСТ 11371-78	Washer А.8.02.019 GOST 11371-78	18	
27		Шайба А.8.02.0221 ГОСТ 11371-78	Washer А.8.02.0221 GOST 11371-78		18
28		Планка А1.2501-59-103 (поставляется совместно с замками А1.2501-59-25, А1.2501-59-26)	Strip А1.2501-59-103 (delivery together with locks А1.2501-59-25, А1.2501-59-26)	2	2
29		Винт МЦ8-9.00.04 (поставляется совместно с замком А1.2501-59-25)	Screw MC-9.00.04 (delivery together with lock А1.2501-59-25)	2	2
30		Замок правый А1.2501-59-25 ТУ 4980-001-05786040-2005 (в комплекте с ключами)	Right lock А1.2501-59-25 ТУ 4980-001-05786040-2005 (complete with keys)	1	1
31	2501-59-101	Ручка	Handle	2	2
32	2501-59-135-20СБ(SB)	Ручка	Handle		2
32	2501-59-135СБ(SB)	Ручка	Handle	2	

2501-59-1-01СБ Кабина / 2501-59-1-01SB Cab

2501-59-1-01СБ Кабина / 2501-59-1-01SB Cab

6-151



2501-59-1-01СБ Кабина / 2501-59-1-01SB Cab

6-152

6.17

2501-59-1-01СБ Кабина
2501-59-1-01SB Cab

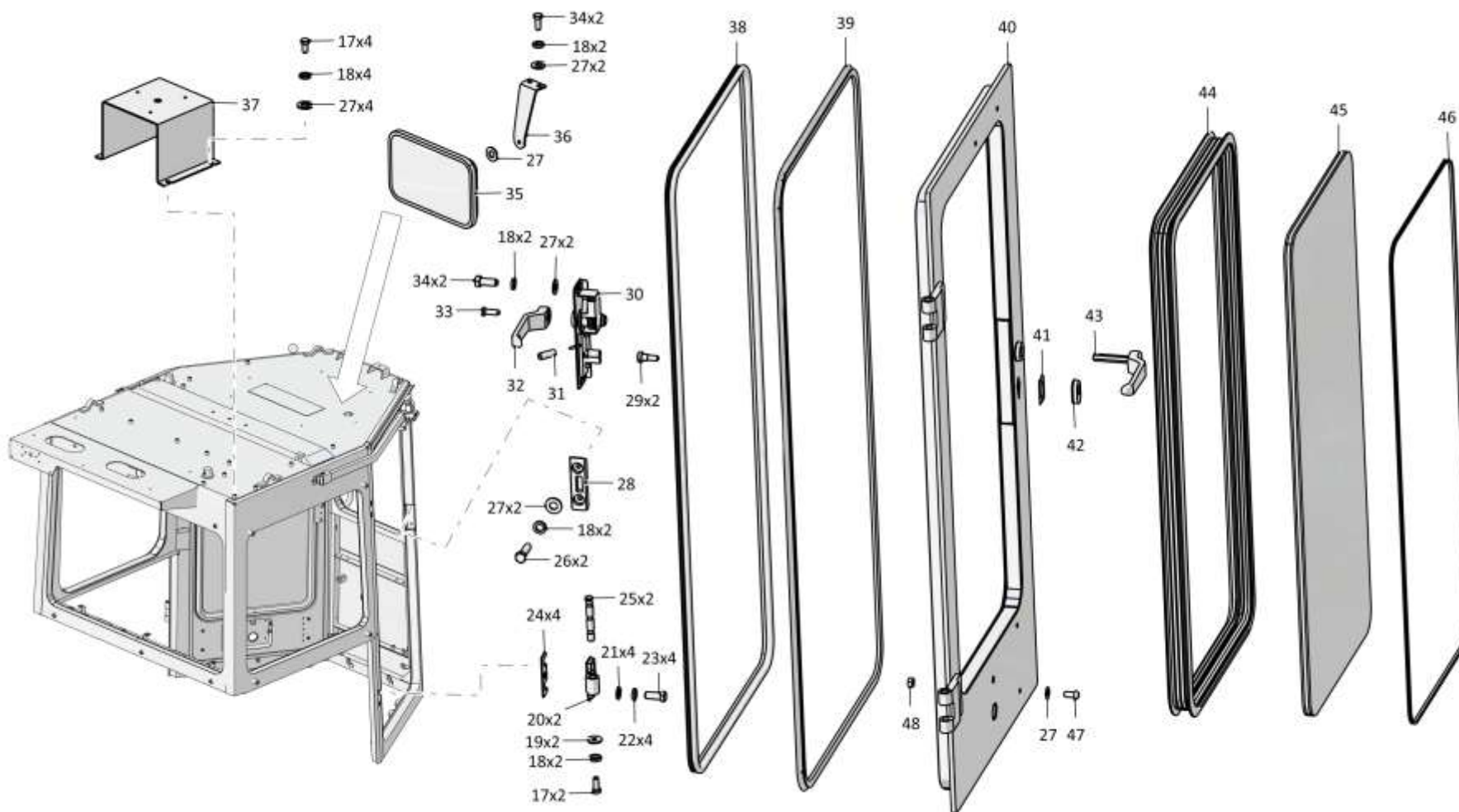
Рис./Fig. 6.17Лист 3 из 6
Sheet 3 of 6

Поз. Pos.	Обозначение Designation	Наименование Denomination		Кол-во на исполнение Quantity per unit	
				УХЛ / NF	T
33		Винт А1.2501-59-102 (поставляется совместно с замками А1.2501-59-25, А1.2501-59-26)	Screw A1.2501-59-102 (delivery together with locks A1.2501-59-25, A1.2501-59-26)	2	2
34		Болт М8-6gx20.88.019 ГОСТ 7796-70	Bolt M8-6gx20.88.019 GOST 7796-70	15	
34		Болт М8-6gx20.88.029 ГОСТ 7796-70	Bolt M8-6gx20.88.029 GOST 7796-70		15
35		Зеркало 53205-8201110 (покупка)	Mirror 53205-8201110 (purchase)	1	1
36	2501-59-267	Кронштейн	Bracket	1	
36	2501-59-267-20	Кронштейн	Bracket		1
37	2501-59-280	Кронштейн	Bracket	1	1
38		Уплотнитель 450/6107805 ТУ 38.105.1884-89 (покупка)	Seal 450/6107805 TU 38.105.1884-89 (purchase)	10	10
39	400460	Уплотнитель двери	Door seal	2	2
40	2501-59-110СБ(SB)	Дверь	Door	1	1
41		Пластина пружинная МЦ8-9.00.03 (поставляется совместно с замком А1.2501-59-25)	Spring plate MC8-9.00.03 (delivery together with lock A1.2501-59-25)	1	1
42		Накладка МЦ8-9.00.02 (поставляется совместно с замком А1.2501-59-25)	Strap MC8-9.00.02 (delivery together with lock A1.2501-59-25)	1	1
43	2501-59-134-20СБ(SB)	Ручка	Handle		2
43	2501-59-134СБ(SB)	Ручка	Handle	2	
44	2501-59-73-01	Окантовка	Edging	2	2
45	2501-59-118СБ(SB)	Стеклопакет 2501-59-118СБ СПКТ ТУ 21-0287200-005-91	Multiple glass unit 2501-59-118SB SPKT TU 21-0287200-005-91	2	2
46	46-59-419-01	Кант №23	Edge №23	2	2
47		Винт В.М8-6gx18.58.019 ГОСТ 17473-80	Screw B.M8-6gx18.58.019 GOST 17473-80	2	
47		Винт В.М8-6gx18.58.029 ГОСТ 17473-80	Screw B.M8-6gx18.58.029 GOST 17473-80		2
48		Гайка М8-6Н.6.019 ГОСТ 5915-70	Nut M8-6H.6.019 GOST 5915-70	2	
48		Гайка М8-6Н.6.029 ГОСТ 5915-70	Nut M8-6H.6.029 GOST 5915-70		2

2501-59-1-01СБ Кабина / 2501-59-1-01SB Cab

2501-59-1-01СБ Кабина / 2501-59-1-01SB Cab

6-153



2501-59-1-01СБ Кабина / 2501-59-1-01SB Cab

Рис./Fig. 6.17 Лист 3 из 6
Sheet 3 of 6

6-154

6.17

2501-59-1-01СБ Кабина
2501-59-1-01SB Cab

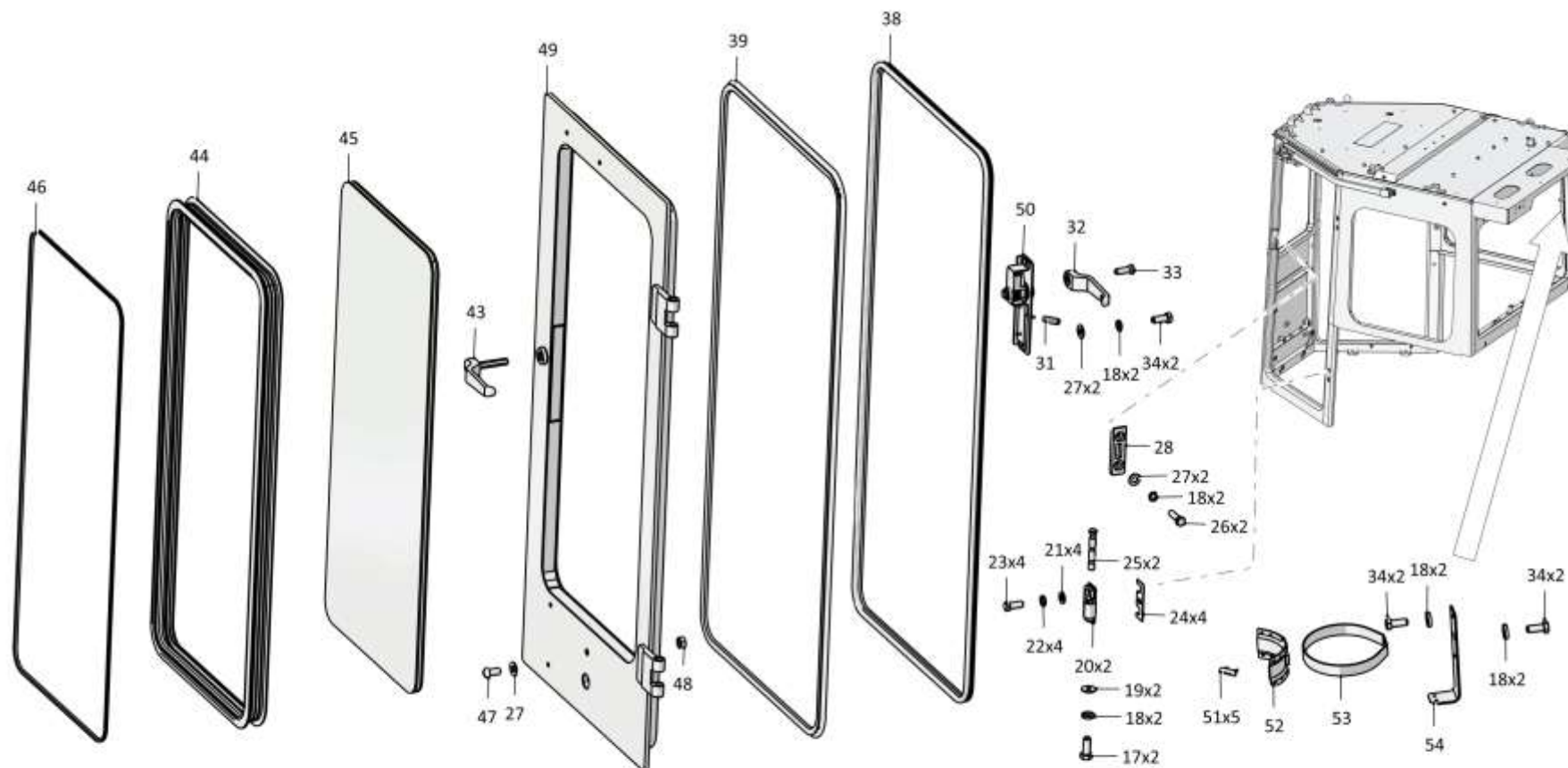
Рис./Fig. 6.17Лист 4 из 6
Sheet 4 of 6

Поз. Pos.	Обозначение Designation	Наименование Denomination		Кол-во на исполнение Quantity per unit	
				УХЛ / NF	Т
49	2501-59-109СБ(SB)	Дверь	Door	1	1
50		Замок левый А1.2501-59-26 ТУ 4980-001-05786040-2005	Left lock A1.2501-59-26 ТУ 4980-001-05786040-2005	1	1
51	400085	Опора	Support	5	5
52	401-59-260СБ(SB)	Гнездо	Pocket	1	1
53		Хомут крепления термоса 54-00-630	Clamp for thermos fastening 54-00-630	1	1
54	2501-59-150	Кронштейн	Bracket	1	
54	2501-59-150-20	Кронштейн	Bracket		1

2501-59-1-01СБ Кабина / 2501-59-1-01SB Cab

2501-59-1-01СБ Кабина / 2501-59-1-01SB Cab

6-155



2501-59-1-01СБ Кабина / 2501-59-1-01SB Cab

Рис./Fig. 6.17 Лист 4 из 6
Sheet 4 of 6

6-156

6.17

2501-59-1-01СБ Кабина
2501-59-1-01SB Cab

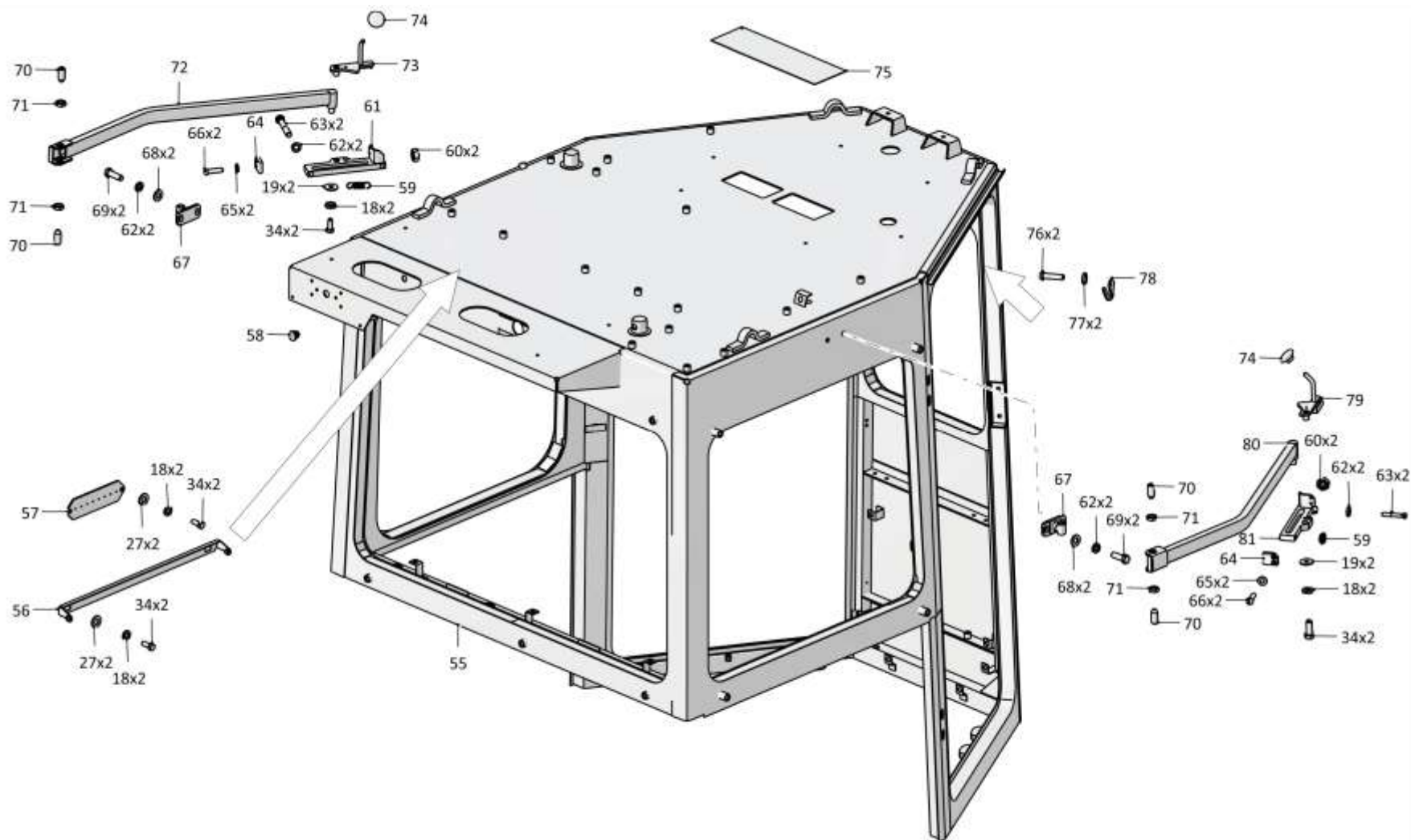
Рис./Fig. 6.17Лист 5 из 6
Sheet 5 of 6

Поз. Pos.	Обозначение Designation	Наименование Denomination		Кол-во на исполнение Quantity per unit	
				УХЛ / NF	Т
55	2501-59-101СБ(SB)	Каркас	Framework	1	1
56	2501-59-142-20СБ(SB)	Кронштейн	Bracket		1
56	2501-59-142СБ(SB)	Кронштейн	Bracket	1	
57	2501-59-141	Плата	Board	1	
57	2501-59-141-20	Плата	Board		1
58	7879-4204-01	Пробка	Plug	1	1
59	385284-01	Пружина	Spring	2	
59	385284-20	Пружина	Spring		2
60		Гайка М6-6Н.6.019 ГОСТ 5915-70	Nut M6-6H.6.019 GOST 5915-70	6	
60		Гайка М6-6Н.6.029 ГОСТ 5915-70	Nut M6-6H.6.029 GOST 5915-70		6
61	2501-59-158-01-20СБ(SB)	Направляющая	Guide		1
61	2501-59-158-01СБ(SB)	Направляющая	Guide	1	
62		Шайба 100Т 65Г 019 ГОСТ 6402-70	Washer 100T 65G 019 GOST 6402-70	8	8
62		Шайба 100Т 65Г 0221 ГОСТ 6402-70	Washer 100T 65G 0221 GOST 6402-70		
63		Болт М10-6gx60.88.019 ГОСТ 7795-70	Bolt M10-6gx60.88.019 GOST 7795-70	4	4
63		Болт М10-6gx60.88.029 ГОСТ 7795-70	Bolt M10-6gx60.88.029 GOST 7795-70		
64	2501-59-186	Пластина	Plate	2	2
65		Шайба А.6.01.019 ГОСТ 11371-78	Washer A.6.01.019 GOST 11371-78	4	
65		Шайба А.6.01.0221 ГОСТ 11371-78	Washer A.6.01.0221 GOST 11371-78		4
66		Винт В.М6-6gx22.58.019 ГОСТ 17473-80	Screw B.M6-6gx22.58.019 GOST 17473-80	4	4
66		Винт В.М6-6gx22.58.029 ГОСТ 17473-80	Screw B.M6-6gx22.58.029 GOST 17473-80		
67	2501-59-296	Опора	Support	2	
67	2501-59-296-20	Опора	Support		2

2501-59-1-01СБ Кабина / 2501-59-1-01SB Cab

2501-59-1-01СБ Кабина / 2501-59-1-01SB Cab

6-157



2501-59-1-01СБ Кабина / 2501-59-1-01SB Cab

6-158

6.17

2501-59-1-01СБ Кабина
2501-59-1-01SB Cab

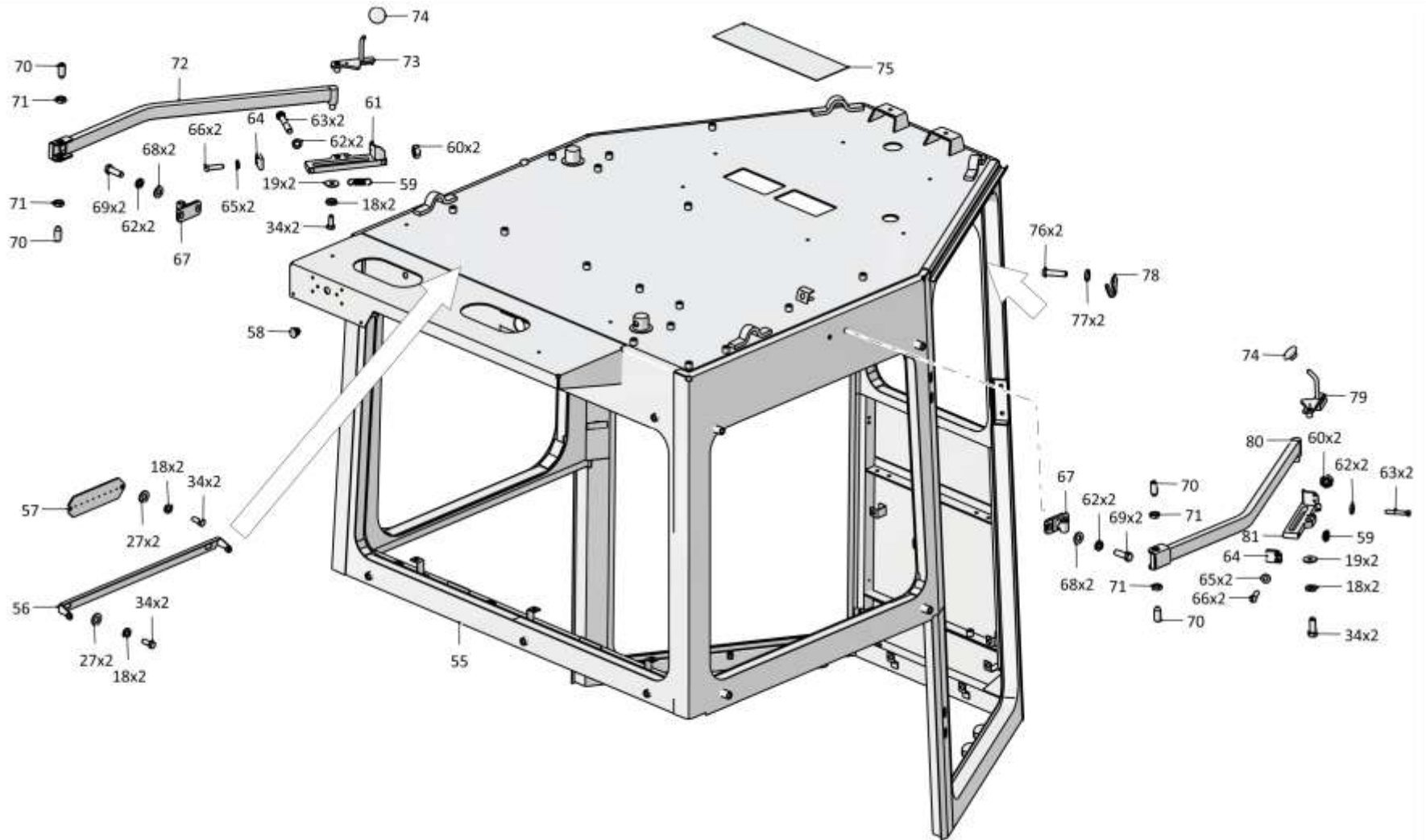
Рис./Fig. 6.17Лист 6 из 6
Sheet 6 of 6

Поз. Pos.	Обозначение Designation	Наименование Denomination		Кол-во на исполнение Quantity per unit	
				УХЛ / NF	Т
68		Шайба А.10.02.019 ГОСТ 11371-78	Washer А.10.02.019 GOST 11371-78	4	
68		Шайба А.10.02.0221 ГОСТ 11371-78	Washer А.10.02.0221 GOST 11371-78		4
69		Болт М10-6gx30.68.019 ГОСТ 7796-70	Bolt М10-6gx30.68.019 GOST 7796-70	4	
69		Болт М10-6gx30.68.029 ГОСТ 7796-70	Bolt М10-6gx30.68.029 GOST 7796-70		4
70	2501-59-185	Винт	Screw	4	
70	2501-59-185-20	Винт	Screw		4
71		Гайка М12x1,25-6Н.04.019 ГОСТ 15522-70	Nut М12x1,25-6Н.04.019 GOST 15522-70	4	
71		Гайка М12x1,25-6Н.04.019 прп."Щит" ГОСТ 15522-70	Nut М12x1,25-6Н.04.019 прп."Щит" GOST 15522-70		4
72	2501-59-157СБ(SB)	Балка	Beam	1	1
73	2501-59-160-01-20СБ(SB)	Фиксатор	Fixer		1
73	2501-59-160-01СБ(SB)	Фиксатор	Fixer	1	
74	ТТ2501-23-2	Ручка	Handle	2	2
75	2501-59-310	Лист	Sheet	1	1
76		Винт В.М4-6gx16.58.С.019 ГОСТ 17473-80	Screw В.М4-6gx16.58.С.019 GOST 17473-80	2	
76		Винт В.М4-6gx16.58.С.029 ГОСТ 17473-80	Screw В.М4-6gx16.58.С.029 GOST 17473-80		2
77		Шайба 4 65Г 019 ГОСТ 6402-70	Washer 4 65Г 019 GOST 6402-70	2	
77		Шайба 4 65Г 0221 ГОСТ 6402-70	Washer 4 65Г 0221 GOST 6402-70		2
78	2501-59-268	Крючок	Hook	1	1
79	2501-59-160-20СБ(SB)	Фиксатор	Fixer		1
79	2501-59-160СБ(SB)	Фиксатор	Fixer	1	
80	2501-59-157-01СБ(SB)	Балка	Beam	1	1
81	2501-59-158-20СБ(SB)	Направляющая	Guide		1
81	2501-59-158СБ(SB)	Направляющая	Guide	1	
		Клей Dinitrol 500 Швеция (по договору)	Glue Dinitrol 500 Sweden (under the con- tract)	0,3 кг (kg)	0,3 кг (kg)

2501-59-1-01СБ Кабина / 2501-59-1-01SB Cab

2501-59-1-01СБ Кабина / 2501-59-1-01SB Cab

6-159



2501-59-1-01СБ Кабина / 2501-59-1-01SB Cab

6-160

6.18

2501-59-2СБ Кабина
2501-59-2SB Cab

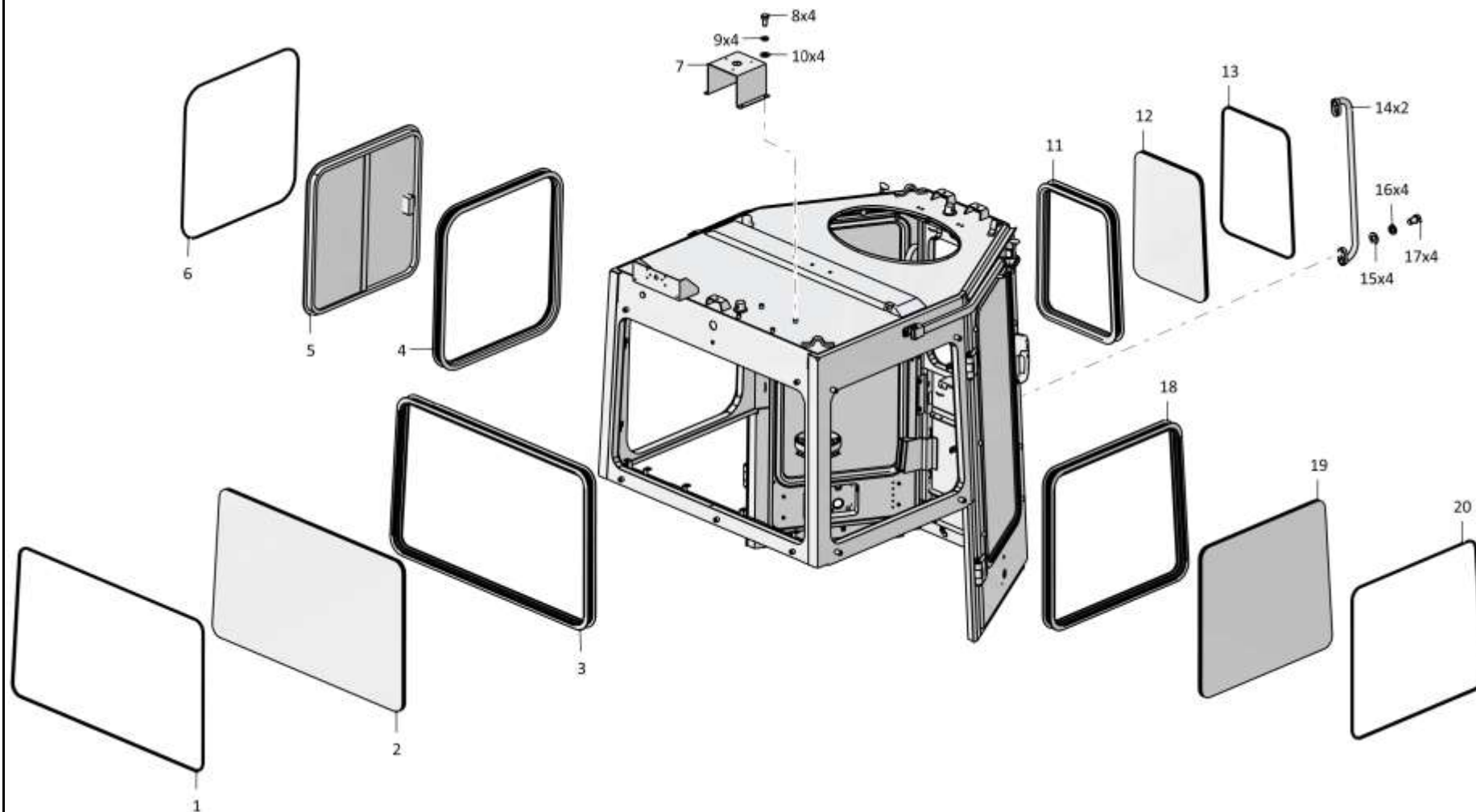
Рис./Fig. 6.18Лист 1 из 8
Sheet 1 of 8

Поз. Pos.	Обозначение Designation	Наименование Denomination		Кол-во на исполнение Quantity per unit	
				УХЛ / NF	T
	2501-59-2СБ(SB)	Кабина	Cab	x	
	2501-59-2-20СБ(SB)	Кабина	Cab		x
1	46-59-419-03	Кант №23	Edge №23	1	1
2		Стеклопакет 2501-59-120СБ ТУ 21-0287200-005-91 (покупка)	Multiple glass unit 2501-59-120SB TU 21-0287200-005-91 (purchase)	1	1
3	2501-59-73-03	Окантовка	Edging	1	1
4	2501-59-234	Окантовка	Edging	1	1
5		Форточка левая PFL-1 (по договору, допускается замена на Горизонтально-раздвижное окно V117069 (по контракту))	Left air gate PFL-1 (under the contract, replacement to Horizontally sliding window V117069 (under the contract) is allowed)	1	1
6	46-59-419-06	Кант №23	Edge №23	1	1
7	2501-59-280	Кронштейн	Bracket	1	1
8		Болт М8-6gx16.88.019 ГОСТ 7796-70	Bolt M8-6gx16.88.019 GOST 7796-70	4	
8		Болт М8-6gx16.88.029 ГОСТ 7796-70	Bolt M8-6gx16.88.029 GOST 7796-70		4
9		Шайба 8Т 65Г 019 ГОСТ 6402-70	Washer 8T 65Г 019 GOST 6402-70	19	
9		Шайба 8Т 65Г 0221 ГОСТ 6402-70	Washer 8T 65Г 029 GOST 6402-70		19

2501-59-2СБ Кабина / 2501-59-2SB Cab

2501-59-2СБ Кабина / 2501-59-2SB Cab

6-161



2501-59-2СБ Кабина / 2501-59-2SB Cab

6-162

6.18

2501-59-2СБ Кабина
2501-59-2SB Cab

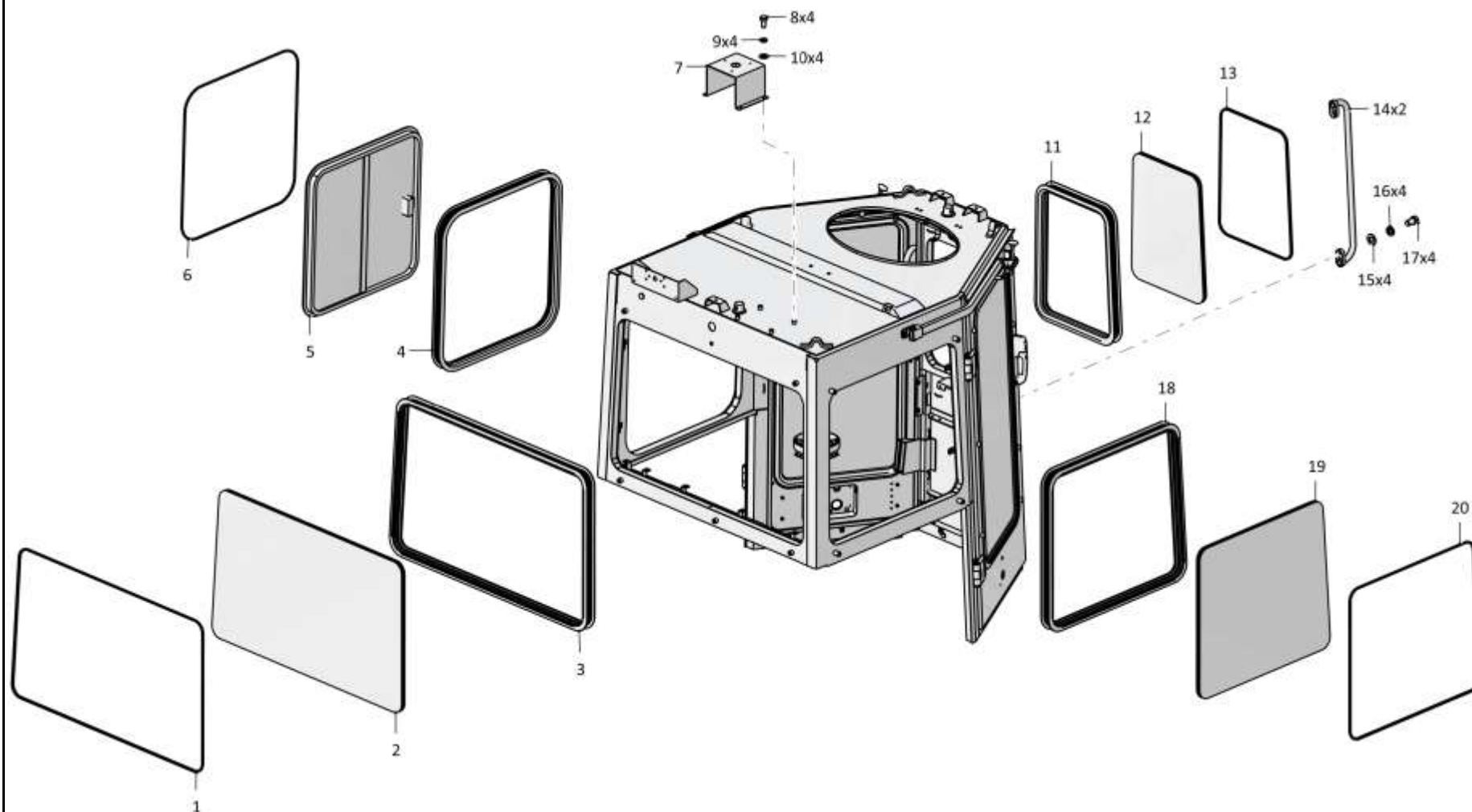
Рис./Fig. 6.18Лист 2 из 8
Sheet 2 of 8

Поз. Pos.	Обозначение Designation	Наименование Denomination		Кол-во на исполнение Quantity per unit	
				УХЛ / NF	T
10		Шайба А.8.02.019 ГОСТ 11371-78	Washer A.8.02.019 GOST 11371-78	7	
10		Шайба А.8.02.0221 ГОСТ 11371-78	Washer A.8.02.0221 GOST 11371-78		7
11	2501-59-73	Окантовка	Edging	1	1
12		Стеклопакет 2501-59-117СБ ТУ 21-0287200-005-91 (покупка)	Multiple glass unit 2501-59-117SB TU 21-0287200-005-91 (purchase)	1	1
13	46-59-419	Кант №23	Edge №23	1	1
14	401-59-168СБ(SB)	Поручень	Handrail	2	2
15		Шайба А.12.01.10.019 ГОСТ 11371-78	Washer A.12.01.10.019 GOST 11371-78	4	
15		Шайба А.12.01.10.0221 ГОСТ 11371-78	Washer A.12.01.10.0221 GOST 11371-78		4
16		Шайба 12ОТ 65Г 019 ГОСТ 6402-70	Washer 12ОТ 65Г 019 GOST 6402-70	4	
16		Шайба 12ОТ 65Г 0221 ГОСТ 6402-70	Washer 12ОТ 65Г 029 GOST 6402-70		4
17		Болт М12х1,25-6gx20.58.019 ГОСТ 7796-70	Bolt M12x1,25-6gx20.58.019 GOST 7796-70	4	
17		Болт М12х1,25-6gx20.58.029 ГОСТ 7796-70	Bolt M12x1,25-6gx20.58.029 GOST 7796-70		4
18	2501-59-73-02	Окантовка	Edging	1	1
19		Стеклопакет 2501-59-119СБ ТУ 21-0287200-005-91 (покупка)	Multiple glass unit 2501-59-119SB TU 21-0287200-005-91 (purchase)	1	1
20	46-59-419-02	Кант №23	Edge №23	1	1

2501-59-2СБ Кабина / 2501-59-2SB Cab

2501-59-2СБ Кабина / 2501-59-2SB Cab

6-163



2501-59-2СБ Кабина / 2501-59-2SB Cab

Рис./Fig. 6.18 Лист 2 из 8
Sheet 2 of 8

6-164

6.18

2501-59-2СБ Кабина
2501-59-2SB Cab

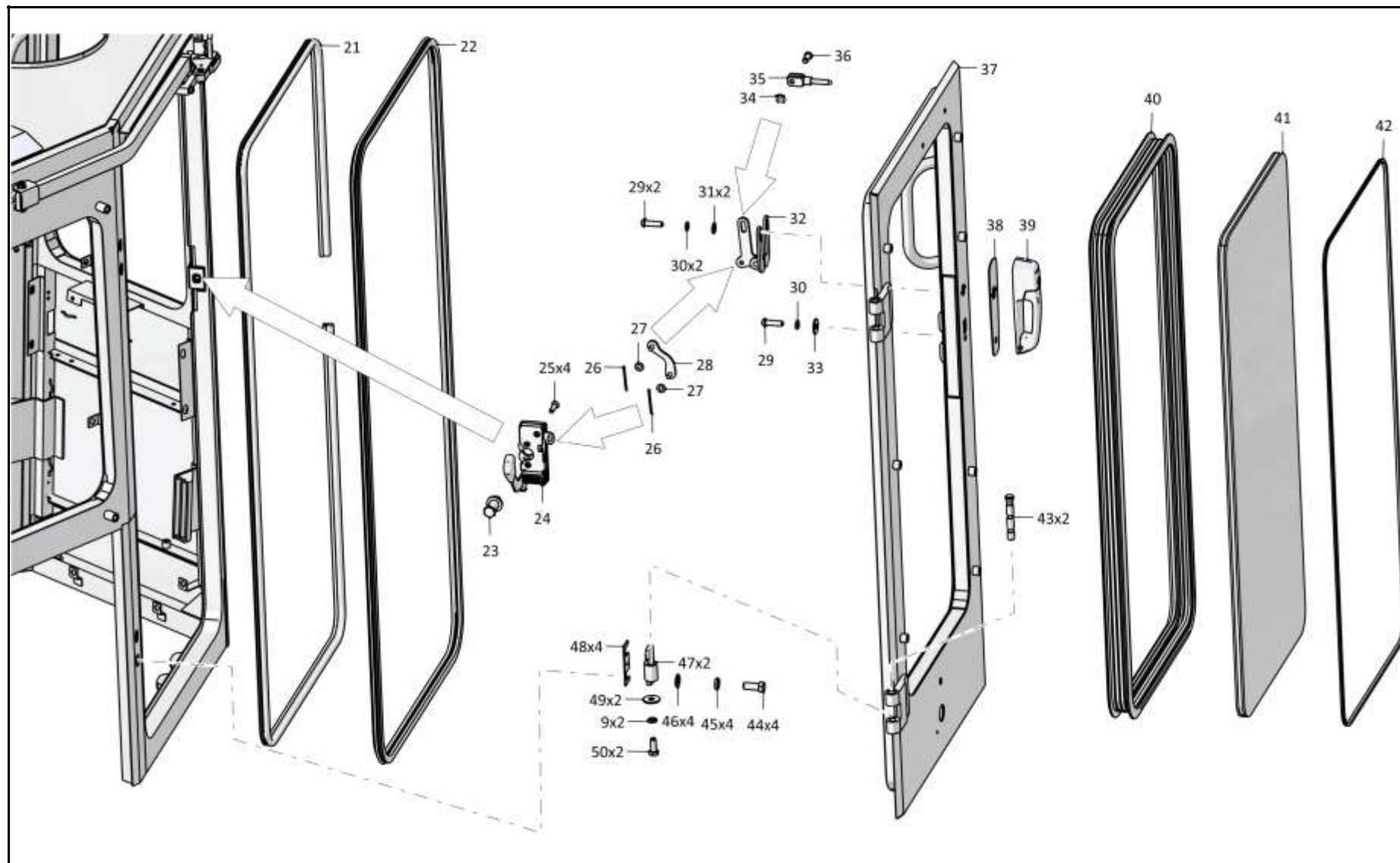
Рис./Fig. 6.18Лист 3 из 8
Sheet 3 of 8

Поз. Pos.	Обозначение Designation	Наименование Denomination		Кол-во на исполнение Quantity per unit	
				УХЛ / NF	Т
21		Уплотнитель 450/6107805 ТУ 38.105.1884-89 (покупка)	Seal 450/6107805 TU 38.105.1884-89 (purchase)	10 м	10 м
22		Уплотнитель 450/6107802Р ТУ 38.105.1884-89 (покупка)	Seal 450/6107802R TU 38.105.1884-89 (purchase)	10 м	10 м
23		Болт крепежный 11737-16 (покупка)	Fastening bolt 11737-16 (purchase)	2	2
24		Запор правый 32747-01 (покупка, в комплекте с ключами)	Right lock 32747-01 (purchase, complete with keys)	1	1
25		Винт В.М6-6gx25.48.019 ГОСТ 17475-80	Screw В.М6-6gx25.48.019 GOST 17475-80	8	
25		Винт В.М6-6gx25.48.029 ГОСТ 17475-80	Screw В.М6-6gx25.48.029 GOST 17475-80		8
26		Шплинт 1,6x14.019 ГОСТ 397-79	Cotter pin 1,6x14.019 GOST 397-79	4	
26		Шплинт 1,6x14.029 ГОСТ 397-79	Cotter pin 1,6x14.029 GOST 397-79		4
27		Шайба А.5.01.10.019 ГОСТ 11371-78	Washer А.5.01.10.019 GOST 11371-78	4	
27		Шайба А.5.01.10.0221 ГОСТ 11371-78	Washer А.5.01.10.0221 GOST 11371-78		4
28	2501-59-213-01СБ(SB)	Тяга	Tie-rod	1	1
29		Винт В.М6-6gx22.58.019 ГОСТ 17473-80	Screw В.М6-6gx22.58.019 GOST 17473-80	10	
29		Винт В.М6-6gx22.58.029 ГОСТ 17473-80	Screw В.М6-6gx22.58.029 GOST 17473-80		10
30		Шайба 6Т 65Г 019 ГОСТ 6402-70	Washer 6Т 65Г 019 GOST 6402-70	6	
30		Шайба 6Т 65Г 0221 ГОСТ 6402-70	Washer 6Т 65Г 029 GOST 6402-70		6
31	310110	Шайба А.6.01.08 кп.019 ГОСТ 11371-78	Washer А.6.01.08 кп.019 GOST 11371-78	8	
31	310110-20	Шайба А.6.01.08 кп.0121прп."Щит" ГОСТ 11371-78	Washer А.6.01.08 кп.0121прп."Щит" GOST 11371-78		8
32		Рычаг угловой 20829-01 (покупка)	Angular lever 20829-01 (purchase)	2	2
33		Шайба А 6.01.08 кп.019 ГОСТ 6958-78	Washer А 6.01.08 кп.019 GOST 6958-78	2	
33		Шайба А 6.01.08 кп.0121прп."Щит" ГОСТ 6958-78	Washer А 6.01.08 кп.0121прп."Щит" GOST 6958-78		2
34		Шайба TRIMARK 20293 (покупка)	Washer TRIMARK 20293 (purchase)	2	2
35		Тяга TRIMARK 20299 (покупка)	Tie-rod TRIMARK 20299 (purchase)	2	2
36		Зажим 20294-01 (покупка)	Holdfrast 20294-01 (purchase)	2	2

2501-59-2СБ Кабина / 2501-59-2SB Cab

2501-59-2СБ Кабина / 2501-59-2SB Cab

6-165



2501-59-2СБ Кабина / 2501-59-2SB Cab

6-166

6.18

2501-59-2СБ Кабина
2501-59-2SB Cab

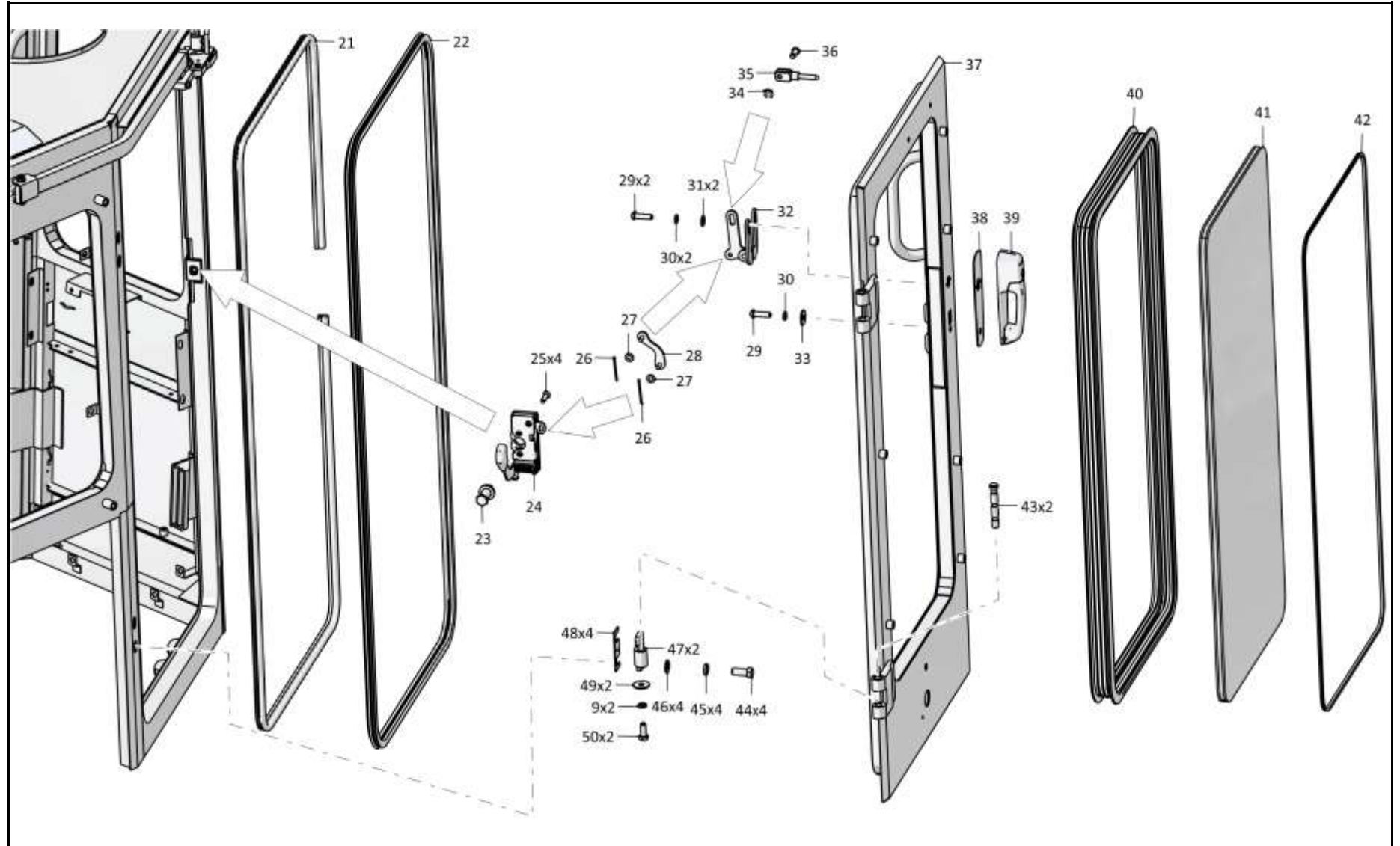
Рис./Fig. 6.18Лист 4 из 8
Sheet 4 of 8

Поз. Pos.	Обозначение Designation	Наименование Denomination		Кол-во на исполнение Quantity per unit	
				УХЛ / NF	T
37	2501-59-205СБ(SB)	Дверь	Door	1	1
38	3526-59-111	Прокладка	Gasket	2	2
39		Ручка с разъемом под ключ 23310-01 (покупка)	The handle with the turnkey socket 23310-01 (purchase)	2	2
40	2501-59-73-01	Окантовка	Edging	2	2
41		Стеклопакет 2501-59-118СБ СПКТ ТУ 21-0287200-005-91 (покупка)	Multiple glass unit 2501-59-118SB SPKT TU 21-0287200-005-91 (purchase)	2	2
42	46-59-419-01	Кант №23	Edge №23	2	2
43	2501-59-105	Стержень	Stem	4	
43	2501-59-105-20	Стержень	Stem		4
44		Болт М16х1,5-6gx38.109.20Г2Р.019 ГОСТ 7796-70	Bolt M16x1,5-6gx38.109.20Г2Р.019 GOST 7796-70	8	
44		Болт М16х1,5-6gx38.109.20Г2Р.029 ГОСТ 7796-70	Bolt M16x1,5-6gx38.109.20Г2Р.029 GOST 7796-70		8
45		Шайба 16ОТ 65Г 019 ГОСТ 6402-70	Washer 16ОТ 65Г 019 GOST 6402-70	8	
45		Шайба 16ОТ 65Г 0221 ГОСТ 6402-70	Washer 16ОТ 65Г 0221 GOST 6402-70		8
46		Шайба А.16.02.019 ГОСТ 11371-78	Washer A.16.02.019 GOST 11371-78	8	
46		Шайба А.16.02.0221 ГОСТ 11371-78	Washer A.16.02.0221 GOST 11371-78		8
47	2501-59-306	Створка	Flap	4	4
48	401-59-422	Планка	Strip	8	
48	401-59-422-20	Планка	Strip		8
49		Шайба А 8.02.019 ГОСТ 6958-78	Washer A 8.02.019 GOST 6958-78	8	
49		Шайба А 8.02.0221 ГОСТ 6958-78	Washer A 8.02.0221 GOST 6958-78		8
50		Болт М8-6gx20.88.019 ГОСТ 7796-70	Bolt M8-6gx20.88.019 GOST 7796-70	15	
50		Болт М8-6gx20.88.029 ГОСТ 7796-70	Bolt M8-6gx20.88.029 GOST 7796-70		15

2501-59-2СБ Кабина / 2501-59-2SB Cab

2501-59-2СБ Кабина / 2501-59-2SB Cab

6-167



2501-59-2СБ Кабина / 2501-59-2SB Cab

6-168

6.18

2501-59-2СБ Кабина
2501-59-2SB Cab

Рис./Fig. 6.18

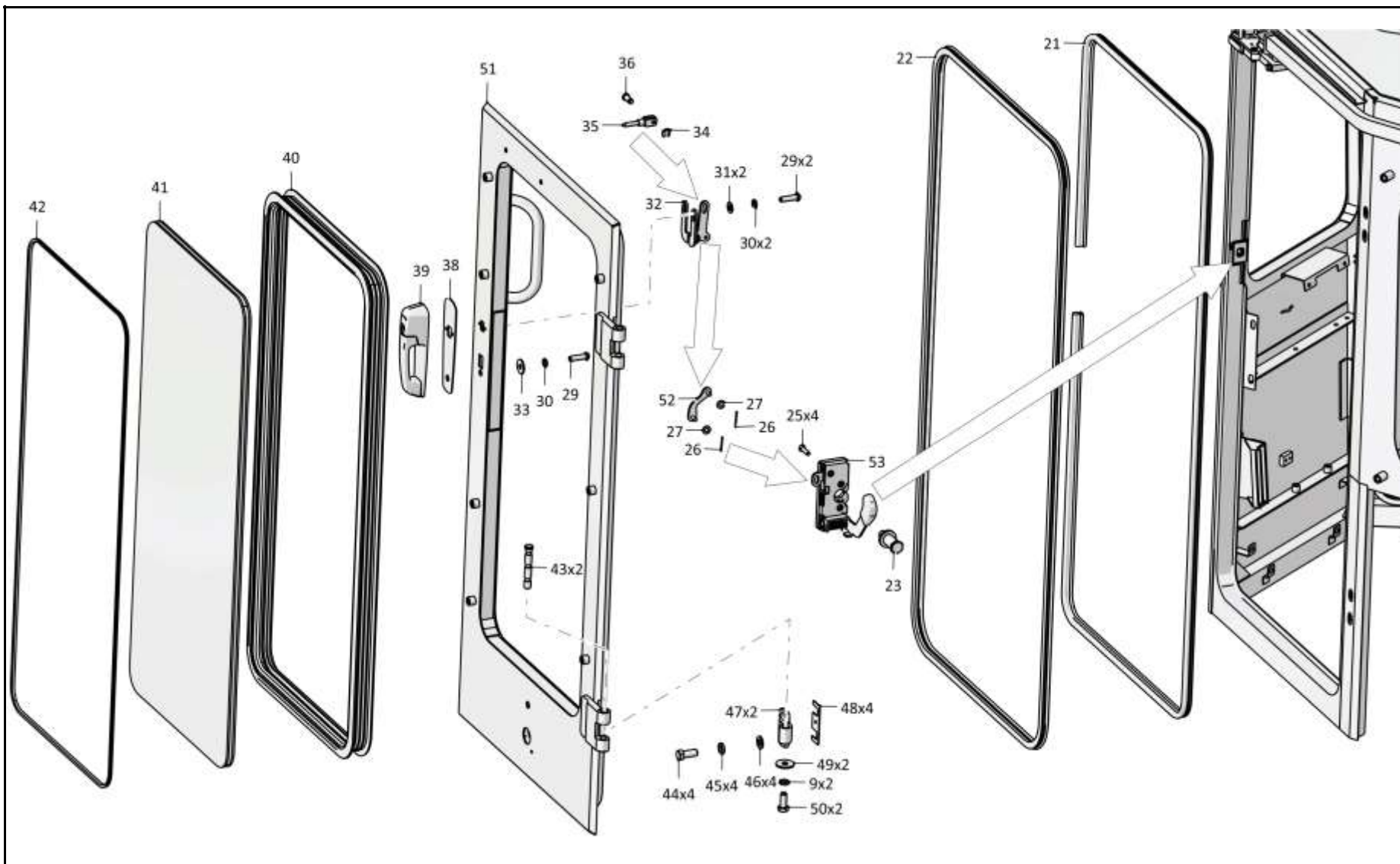
Лист 5 из 8
 Sheet 5 of 8

Поз. Pos.	Обозначение Designation	Наименование Denomination		Кол-во на исполнение Quantity per unit	
				УХЛ / NF	Т
51	2501-59-204СБ(SB)	Дверь	Door	1	1
52	2501-59-213СБ(SB)	Тяга	Tie-rod	1	1
53		Запор левый 32856-01 (покупка, в комплекте с ключами)	Left lock 32856-01 (purchase, complete with keys)	1	1

2501-59-2СБ Кабина / 2501-59-2SB Cab

2501-59-2СБ Кабина / 2501-59-2SB Cab

6-169



2501-59-2СБ Кабина / 2501-59-2SB Cab

6-170

6.18

2501-59-2СБ Кабина
2501-59-2SB Cab

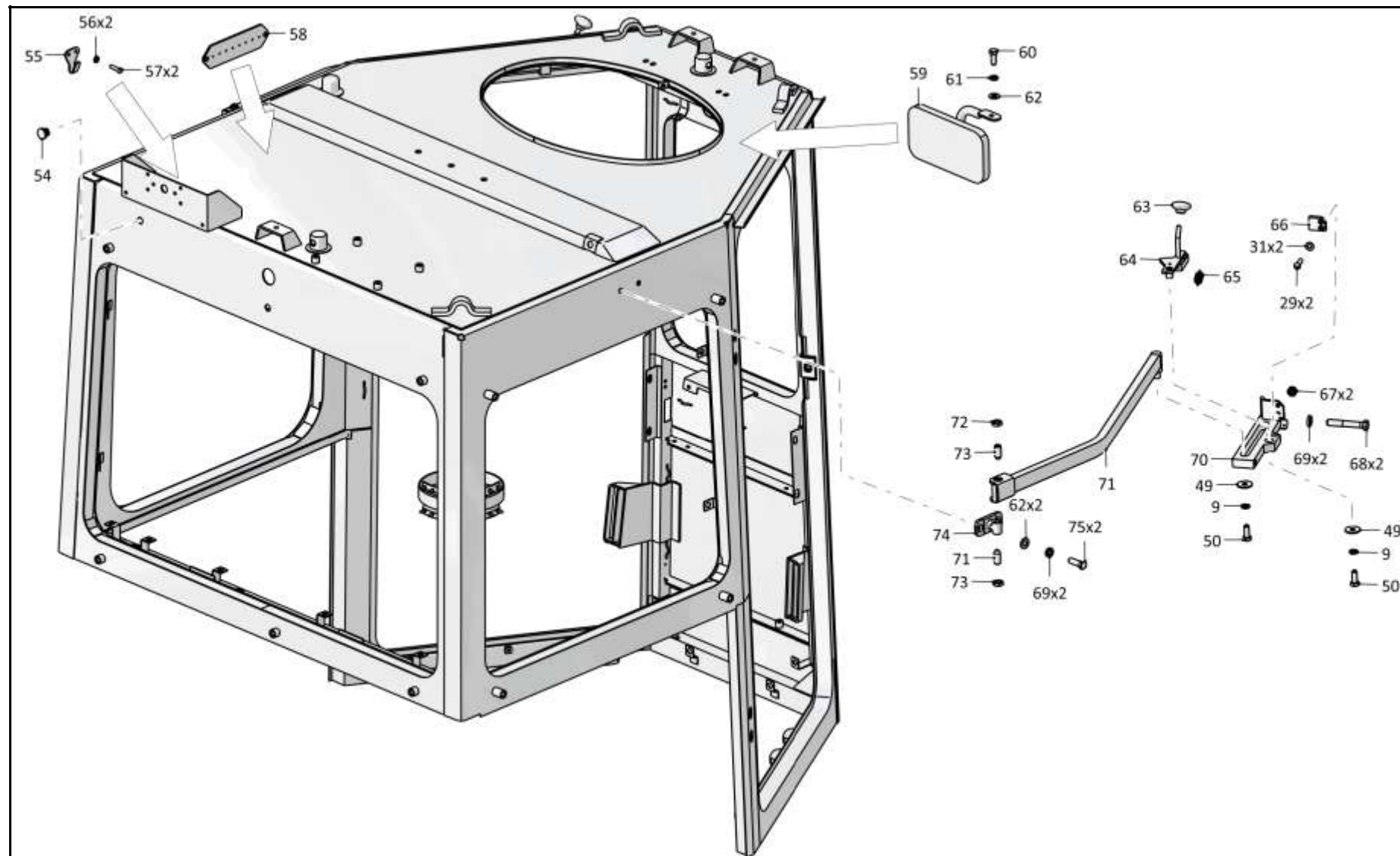
Рис./Fig. 6.18Лист 6 из 8
Sheet 6 of 8

Поз. Pos.	Обозначение Designation	Наименование Denomination		Кол-во на исполнение Quantity per unit	
				УХЛ / NF	Т
54	7879-4204-01	Пробка	Plug	1	1
55	2501-59-268	Крючок	Hook	1	1
56		Шайба 4 65Г 019 ГОСТ 6402-70	Washer 4 65Г 019 GOST 6402-70	2	
56		Шайба 4 65Г 0221 ГОСТ 6402-70	Washer 4 65Г 029 GOST 6402-70		2
57		Винт В.М4-6gx16.58.С.019 ГОСТ 17473-80	Screw В.М4-6gx16.58.С.019 GOST 17473-80	2	
57		Винт В.М4-6gx16.58.С.029 ГОСТ 17473-80	Screw В.М4-6gx16.58.С.029 GOST 17473-80		2
58	2501-59-141	Плата	Board	1	
58	2501-59-141-20	Плата	Board		1
59		Зеркало салонное ИТ2.235.039 (покупка)	Saloon mirror IT2.235.039 (purchase)	1	1
60		Болт М10-6gx20.68.019 ГОСТ 7796-70	Bolt M10-6gx20.68.019 GOST 7796-70	1	
60		Болт М10-6gx20.68.029 ГОСТ 7796-70	Bolt M10-6gx20.68.029 GOST 7796-70		1
61		Шайба 10 65Г 019 ГОСТ 6402-70	Washer 10 65Г 019 GOST 6402-70	1	
61		Шайба 10 65Г 0221 ГОСТ 6402-70	Washer 10 65Г 0221 GOST 6402-70		1
62		Шайба А.10.02.019 ГОСТ 11371-78	Washer А.10.02.019 GOST 11371-78	5	
62		Шайба А.10.02.0221 ГОСТ 11371-78	Washer А.10.02.0221 GOST 11371-78		5
63	ТТ2501-23-2	Ручка	Handle	2	2
64	2501-59-160СБ(SB)	Фиксатор	Fixer	1	
64	2501-59-160-20СБ(SB)	Фиксатор	Fixer		1

2501-59-2СБ Кабина / 2501-59-2SB Cab

2501-59-2СБ Кабина / 2501-59-2SB Cab

6-171



2501-59-2СБ Кабина / 2501-59-2SB Cab

6-172

6.18

2501-59-2СБ Кабина
2501-59-2SB Cab

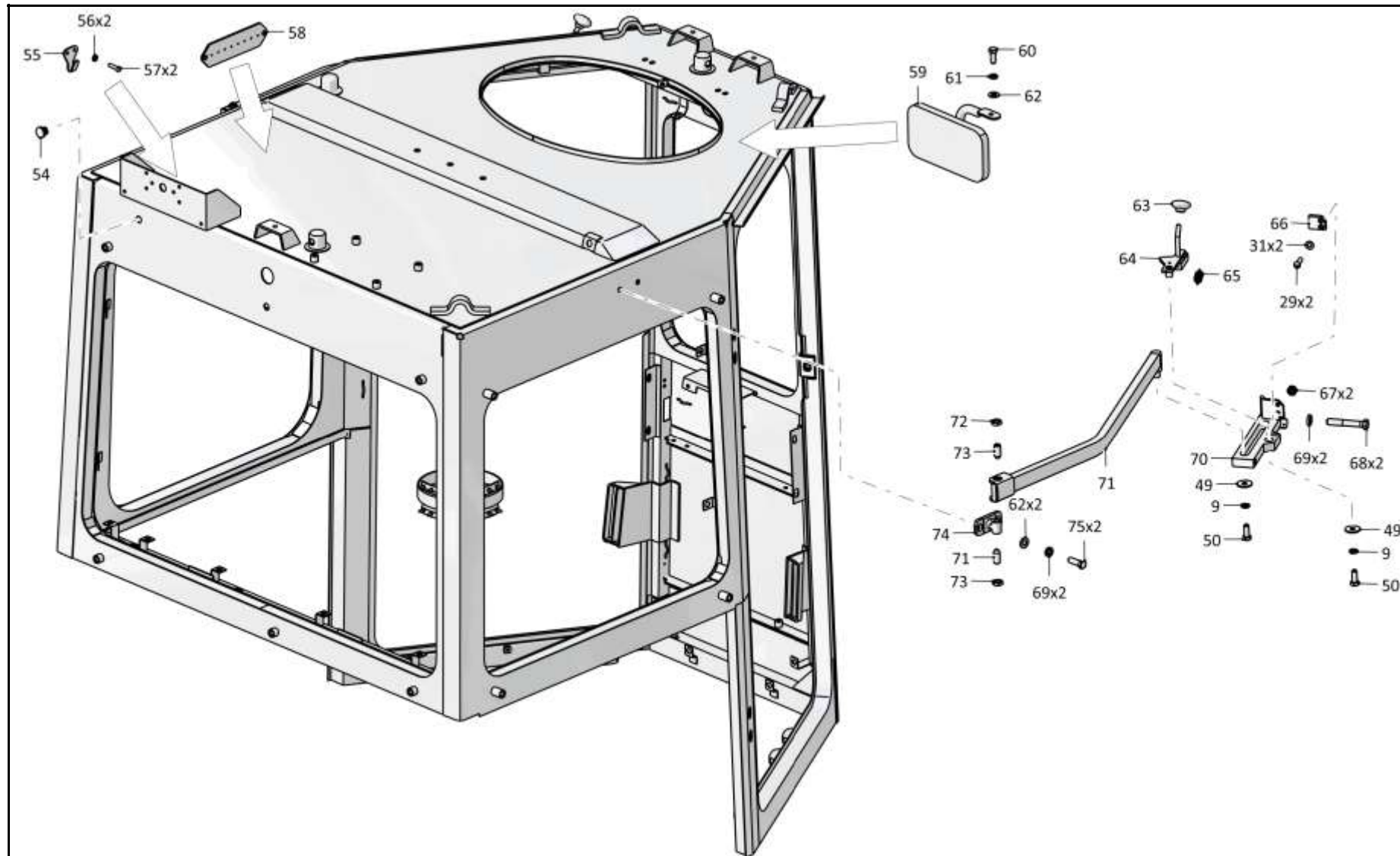
Рис./Fig. 6.18Лист 7 из 8
Sheet 7 of 8

Поз. Pos.	Обозначение Designation	Наименование Denomination		Кол-во на исполнение Quantity per unit	
				УХЛ / NF	T
65	385284-01	Пружина	Spring	2	
65	385284-20	Пружина	Spring		2
66	2501-59-186	Пластина	Plate	2	2
67		Гайка М6-6Н.6.019 ГОСТ 5915-70	Nut M6-6H.6.019 GOST 5915-70	4	
67		Гайка М6-6Н.6.029 ГОСТ 5915-70	Nut M6-6H.6.029 GOST 5915-70		4
68		Болт М10-6gx60.88.019 ГОСТ 7795-70	Bolt M10-6gx60.88.019 GOST 7795-70	4	
68		Болт М10-6gx60.88.029 ГОСТ 7795-70	Bolt M10-6gx60.88.029 GOST 7795-70		4
69		Шайба 100Т 65Г 019 ГОСТ 6402-70	Washer 100Т 65Г 019 GOST 6402-70	8	
69		Шайба 100Т 65Г 0221 ГОСТ 6402-70	Washer 100Т 65Г 029 GOST 6402-70		8
70	2501-59-158СБ(SB)	Направляющая	Guide	1	
70	2501-59-158-20СБ(SB)	Направляющая	Guide		1
71	2501-59-157-01СБ(SB)	Балка	Beam	1	1
72	300220	Гайка М12х1,25-6Н.04.019 ГОСТ 15522-70	Nut M12x1,25-6H.04.019 GOST 15522-70	4	
72	300220-20	Гайка М12х1,25-6Н.04.019 прп."Щит" ГОСТ 15522-70	Nut M12x1,25-6H.04.019 прп."Щит" GOST 15522-70		4
73	2501-59-185	Винт	Screw	4	
73	2501-59-185-20	Винт	Screw		4
74	2501-59-296	Опора	Support	2	
74	2501-59-296-20	Опора	Support		2

2501-59-2СБ Кабина / 2501-59-2SB Cab

2501-59-2СБ Кабина / 2501-59-2SB Cab

6-173



2501-59-2СБ Кабина / 2501-59-2SB Cab

6-174

6.18

2501-59-2СБ Кабина
2501-59-2SB Cab

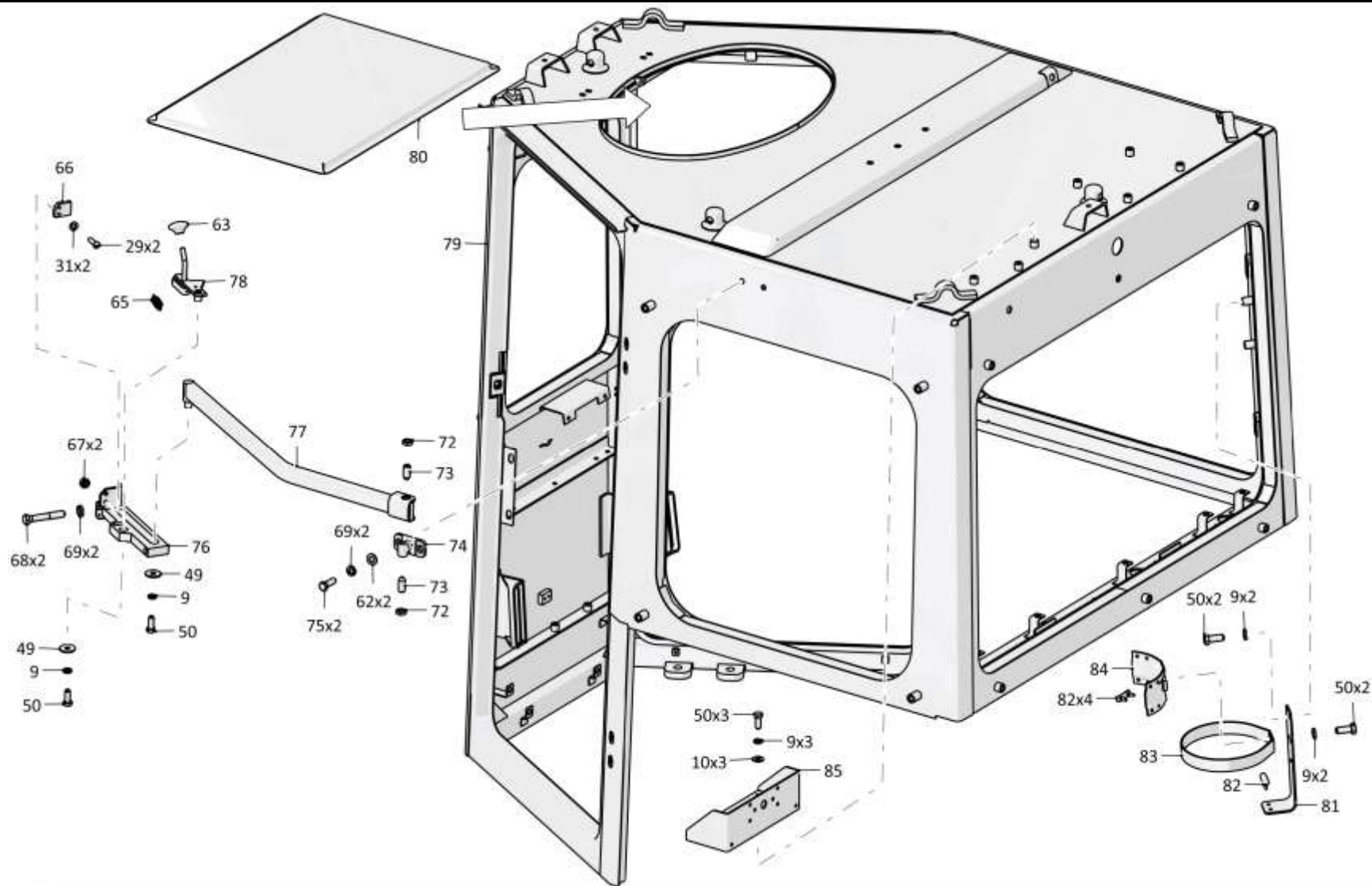
Рис./Fig. 6.18Лист 8 из 8
Sheet 8 of 8

Поз. Pos.	Обозначение Designation	Наименование Denomination		Кол-во на исполнение Quantity per unit	
				УЛ / NF	Т
75		Болт М10-6gx30.68.019 ГОСТ 7796-70	Bolt M10-6gx30.68.019 GOST 7796-70	4	
75		Болт М10-6gx30.68.029 ГОСТ 7796-70	Bolt M10-6gx30.68.029 GOST 7796-70		4
76	2501-59-158-01СБ(SB)	Направляющая	Guide	1	
76	2501-59-158-01-20СБ(SB)	Направляющая	Guide		1
77	2501-59-157СБ(SB)	Балка	Beam	1	1
78	2501-59-160-01СБ(SB)	Фиксатор	Fixer	1	
78	2501-59-160-01-20СБ(SB)	Фиксатор	Fixer		1
79	2501-59-201СБ(SB)	Каркас	Framework	1	1
80	2501-59-478	Крышка (Устанавливается при демонтаже вентиляционной установки для транспортировки.)	Cover (Installed when removing the ventilation unit for transportation.)	1	1
81	2501-59-150	Кронштейн	Bracket	1	
81	2501-59-150-20	Кронштейн	Bracket		1
82	400085	Опора	Support	5	5
83		Хомут крепления термоса 54-00-630	Clamp for thermos fastening 54-00-630	1	1
84	401-59-260СБ(SB)	Гнездо	Pocket	1	1
85	2501-59-186СБ(SB)	Кронштейн	Bracket	1	1
		Клей Dinitrol 500 Швеция (по контракту)	Glue Dinitrol 500 Sweden (under the contract)	0,3 кг (kg)	0,3 кг (kg)
		Герметик Абрис-Ш8 ТУ 5772-003-43008408-99	Sealant Абрис-Ш8 ТУ 5772-003-43008408-99	2,5 м	2,5 м

2501-59-2СБ Кабина / 2501-59-2SB Cab

2501-59-2СБ Кабина / 2501-59-2SB Cab

6-175



2501-59-2СБ Кабина / 2501-59-2SB Cab

6-176

6.19

2501-59-2-01СБ Кабина
2501-59-2-01SB Cab

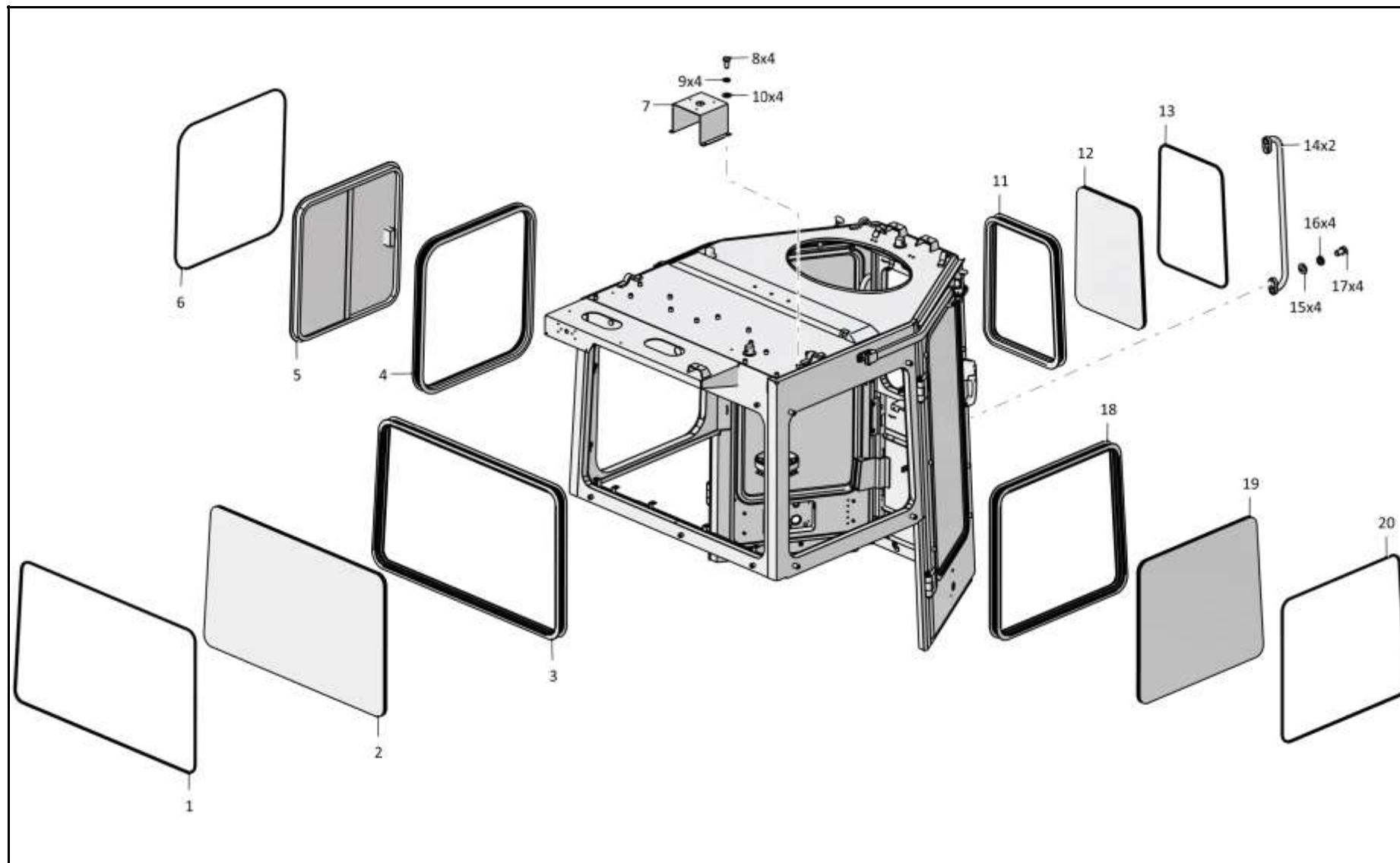
Рис./Fig. 6.19Лист 1 из 8
Sheet 1 of 8

Поз. Pos.	Обозначение Designation	Наименование Denomination		Кол-во на исполнение Quantity per unit	
				УХЛ / NF	Т
	2501-59-2-01СБ(SB)	Кабина	Cab	x	
	2501-59-2-01-20СБ(SB)	Кабина	Cab		x
1	46-59-419-03	Кант №23	Edge №23	1	1
2		Стеклопакет 2501-59-120СБ ТУ 21-0287200-005-91 (покупка)	Multiple glass unit 2501-59-120SB TU 21-0287200-005-91 (purchase)	1	1
3	2501-59-73-03	Окантовка	Edging	1	1
4	2501-59-234	Окантовка	Edging	1	1
5		Форточка левая PFL-1 (по договору, допускается замена на Горизонтально-раздвижное окно V117069 (по контракту))	Left air gate PFL-1 (under the contract, replacement to Horizontally sliding window V117069 (under the contract) is allowed)	1	1
6	46-59-419-06	Кант №23	Edge №23	1	1
7	2501-59-280	Кронштейн	Bracket	1	1
8		Болт М8-6gx16.88.019 ГОСТ 7796-70	Bolt M8-6gx16.88.019 GOST 7796-70	4	
8		Болт М8-6gx16.88.029 ГОСТ 7796-70	Bolt M8-6gx16.88.029 GOST 7796-70		4
9		Шайба 8Т 65Г 019 ГОСТ 6402-70	Washer 8T 65G 019 GOST 6402-70	18	
9		Шайба 8Т 65Г 0221 ГОСТ 6402-70	Washer 8T 65G 029 GOST 6402-70		18
10		Шайба А.8.02.019 ГОСТ 11371-78	Washer A.8.02.019 GOST 11371-78	6	
10		Шайба А.8.02.0221 ГОСТ 11371-78	Washer A.8.02.0221 GOST 11371-78		6

2501-59-2-01СБ Кабина / 2501-59-2-01SB Cab

2501-59-2-01СБ Кабина / 2501-59-2-01SB Cab

6-177



2501-59-2-01СБ Кабина / 2501-59-2-01SB Cab

Рис./Fig. 6.19 Лист 1 из 8
Sheet 1 of 8

6-178

6.19

2501-59-2-01СБ Кабина
2501-59-2-01SB Cab

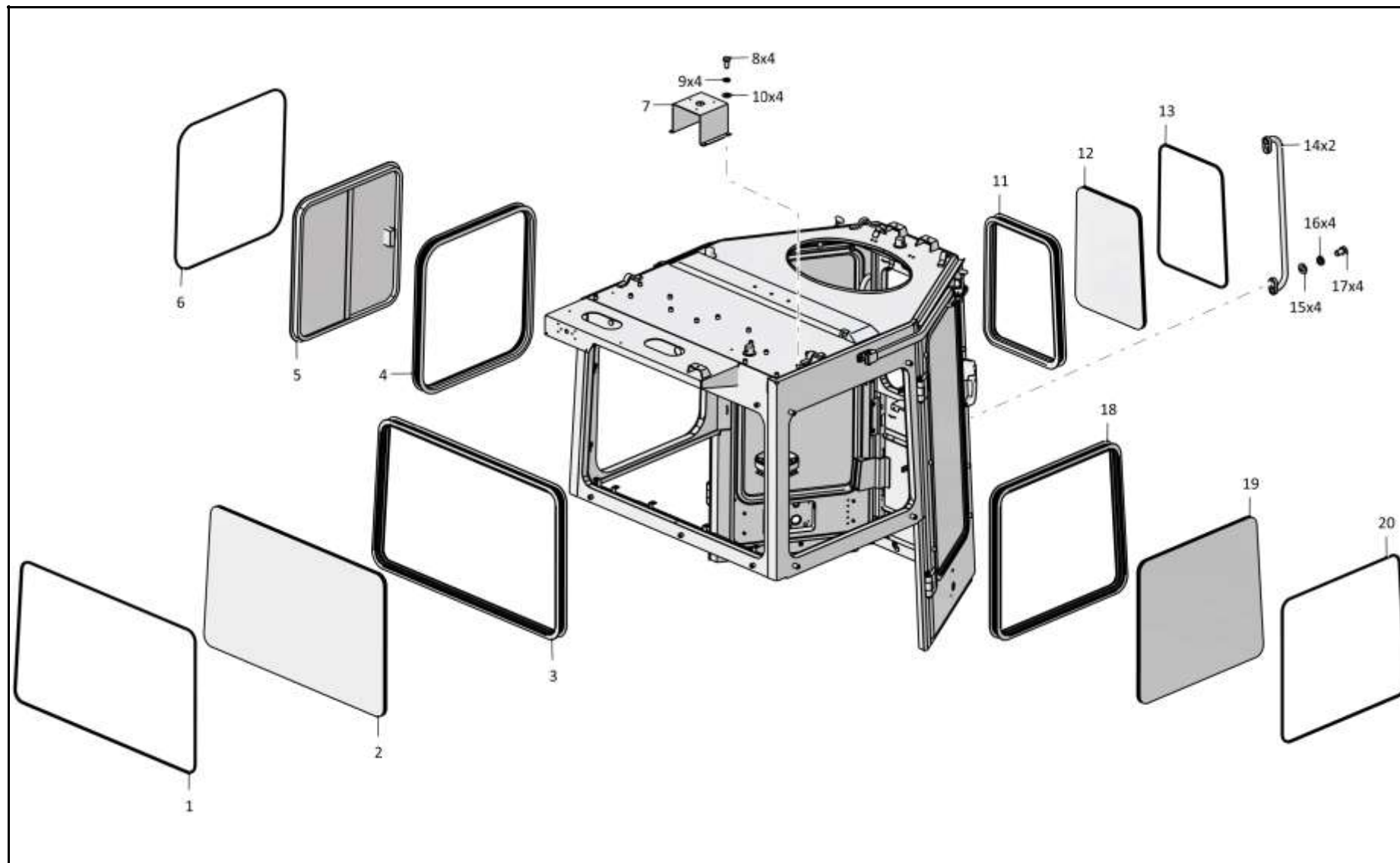
Рис./Fig. 6.19Лист 2 из 8
Sheet 2 of 8

Поз. Pos.	Обозначение Designation	Наименование Denomination		Кол-во на исполнение Quantity per unit	
				УХЛ / NF	Т
11	2501-59-73	Окантовка	Edging	1	1
12		Стеклопакет 2501-59-117СБ ТУ 21-0287200-005-91 (покупка)	Multiple glass unit 2501-59-117SB TU 21-0287200-005-91 (purchase)	1	1
13	46-59-419	Кант №23	Edge №23	1	1
14	401-59-168СБ(SB)	Поручень	Handrail	2	2
15		Шайба А.12.01.10.019 ГОСТ 11371-78	Washer A.12.01.10.019 GOST 11371-78	4	
15		Шайба А.12.01.10.0221 ГОСТ 11371-78	Washer A.12.01.10.0221 GOST 11371-78		4
16		Шайба 12ОТ 65Г 019 ГОСТ 6402-70	Washer 12OT 65G 019 GOST 6402-70	4	
16		Шайба 12ОТ 65Г 0221 ГОСТ 6402-70	Washer 12OT 65G 029 GOST 6402-70		4
17		Болт М12х1,25-6gx20.58.019 ГОСТ 7796-70	Bolt M12x1,25-6gx20.58.019 GOST 7796-70	4	
17		Болт М12х1,25-6gx20.58.029 ГОСТ 7796-70	Bolt M12x1,25-6gx20.58.029 GOST 7796-70		4
18	2501-59-73-02	Окантовка	Edging	1	1
19		Стеклопакет 2501-59-119СБ ТУ 21-0287200-005-91 (покупка)	Multiple glass unit 2501-59-119SB TU 21-0287200-005-91 (purchase)	1	1
20	46-59-419-02	Кант №23	Edge №23	1	1

2501-59-2-01СБ Кабина / 2501-59-2-01SB Cab

2501-59-2-01СБ Кабина / 2501-59-2-01SB Cab

6-179



2501-59-2-01СБ Кабина / 2501-59-2-01SB Cab

6-180

6.19

2501-59-2-01СБ Кабина
2501-59-2-01SB Cab

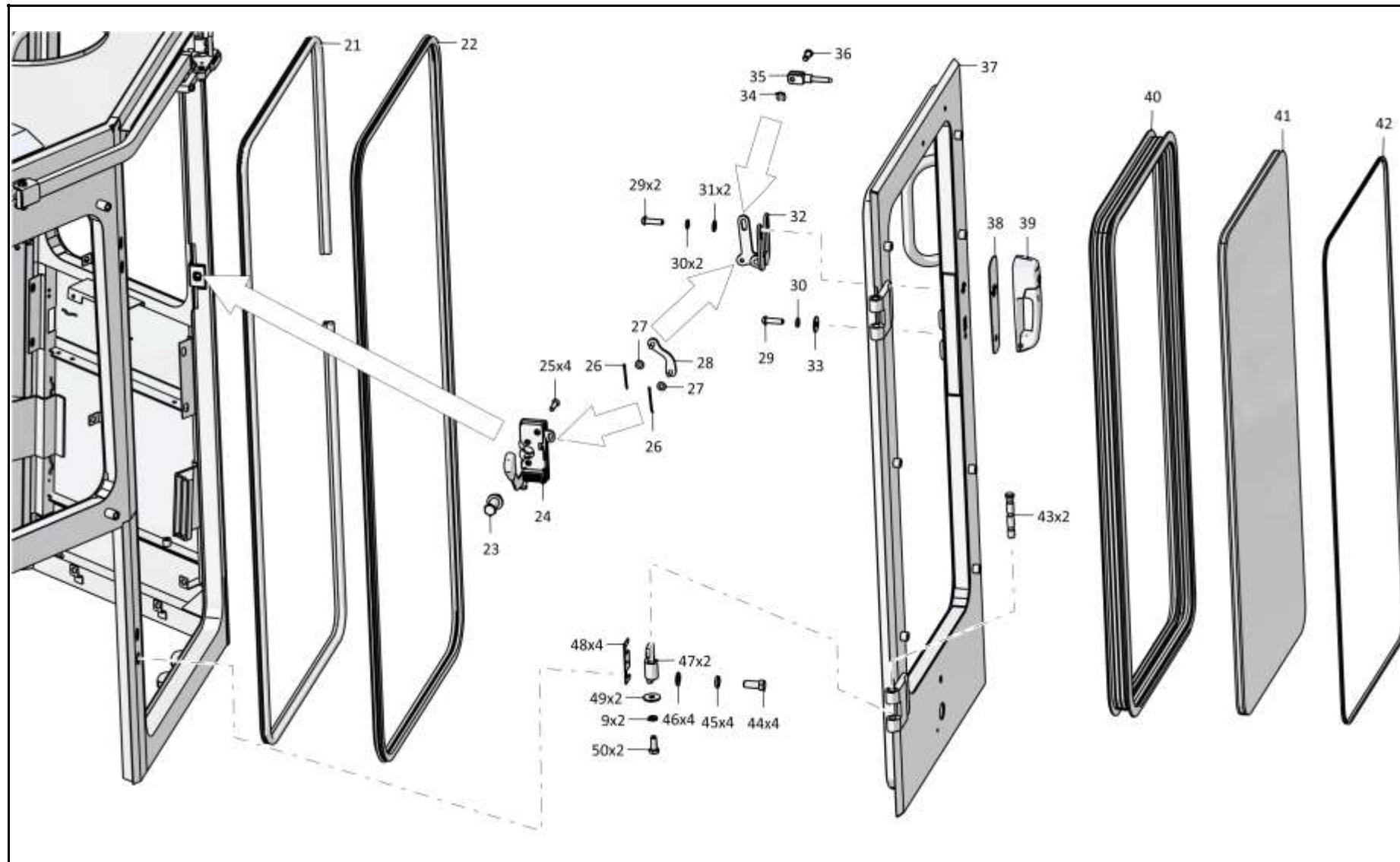
Рис./Fig. 6.19Лист 3 из 8
Sheet 3 of 8

Поз. Pos.	Обозначение Designation	Наименование Denomination		Кол-во на исполнение Quantity per unit	
				УХЛ / NF	Т
21		Уплотнитель 450/6107805 ТУ 38.105.1884-89 (покупка)	Seal 450/6107805 TU 38.105.1884-89 (purchase)	10 м	10 м
22		Уплотнитель 450/6107802Р ТУ 38.105.1884-89 (покупка)	Seal 450/6107802R TU 38.105.1884-89 (purchase)	10 м	10 м
23		Болт крепежный 11737-16 (покупка)	Fastening bolt 11737-16 (purchase)	2	2
24		Запор правый 32747-01 (покупка, в комплекте с ключами)	Right lock 32747-01 (purchase, complete with keys)	1	1
25		Винт В.М6-6gx25.48.019 ГОСТ 17475-80	Screw В.М6-6gx25.48.019 GOST 17475-80	8	
25		Винт В.М6-6gx25.48.029 ГОСТ 17475-80	Screw В.М6-6gx25.48.029 GOST 17475-80		8
26		Шплинт 1,6x14.019 ГОСТ 397-79	Cotter pin 1,6x14.019 GOST 397-79	4	
26		Шплинт 1,6x14.029 ГОСТ 397-79	Cotter pin 1,6x14.029 GOST 397-79		4
27		Шайба А.5.01.10.019 ГОСТ 11371-78	Washer А.5.01.10.019 GOST 11371-78	4	
27		Шайба А.5.01.10.0221 ГОСТ 11371-78	Washer А.5.01.10.0221 GOST 11371-78		4
28	2501-59-213-01СБ(SB)	Тяга	Tie-rod	1	1
29		Винт В.М6-6gx22.58.019 ГОСТ 17473-80	Screw В.М6-6gx22.58.019 GOST 17473-80	10	
29		Винт В.М6-6gx22.58.029 ГОСТ 17473-80	Screw В.М6-6gx22.58.029 GOST 17473-80		10
30		Шайба 6Т 65Г 019 ГОСТ 6402-70	Washer 6Т 65Г 019 GOST 6402-70	6	
30		Шайба 6Т 65Г 0221 ГОСТ 6402-70	Washer 6Т 65Г 029 GOST 6402-70		6
31	310110	Шайба А.6.01.08 кп.019 ГОСТ 11371-78	Washer А.6.01.08 кп.019 GOST 11371-78	8	
31	310110-20	Шайба А.6.01.08 кп.0121прп."Щит" ГОСТ 11371-78	Washer А.6.01.08 кп.0121прп."Щит" GOST 11371-78		8
32		Рычаг угловой 20829-01 (покупка)	Angular lever 20829-01 (purchase)	2	2
33		Шайба А 6.01.08 кп.019 ГОСТ 6958-78	Washer А 6.01.08 кп.019 GOST 6958-78	2	
33		Шайба А 6.01.08 кп.0121прп."Щит" ГОСТ 6958-78	Washer А 6.01.08 кп.0121прп."Щит" GOST 6958-78		2
34		Шайба TRIMARK 20293 (покупка)	Washer TRIMARK 20293 (purchase)	2	2
35		Тяга TRIMARK 20299 (покупка)	Tie-rod TRIMARK 20299 (purchase)	2	2
36		Зажим 20294-01 (покупка)	Holdfrast 20294-01 (purchase)	2	2

2501-59-2-01СБ Кабина / 2501-59-2-01SB Cab

2501-59-2-01СБ Кабина / 2501-59-2-01SB Cab

6-181



2501-59-2-01СБ Кабина / 2501-59-2-01SB Cab

6-182

6.19

2501-59-2-01СБ Кабина
2501-59-2-01SB Cab

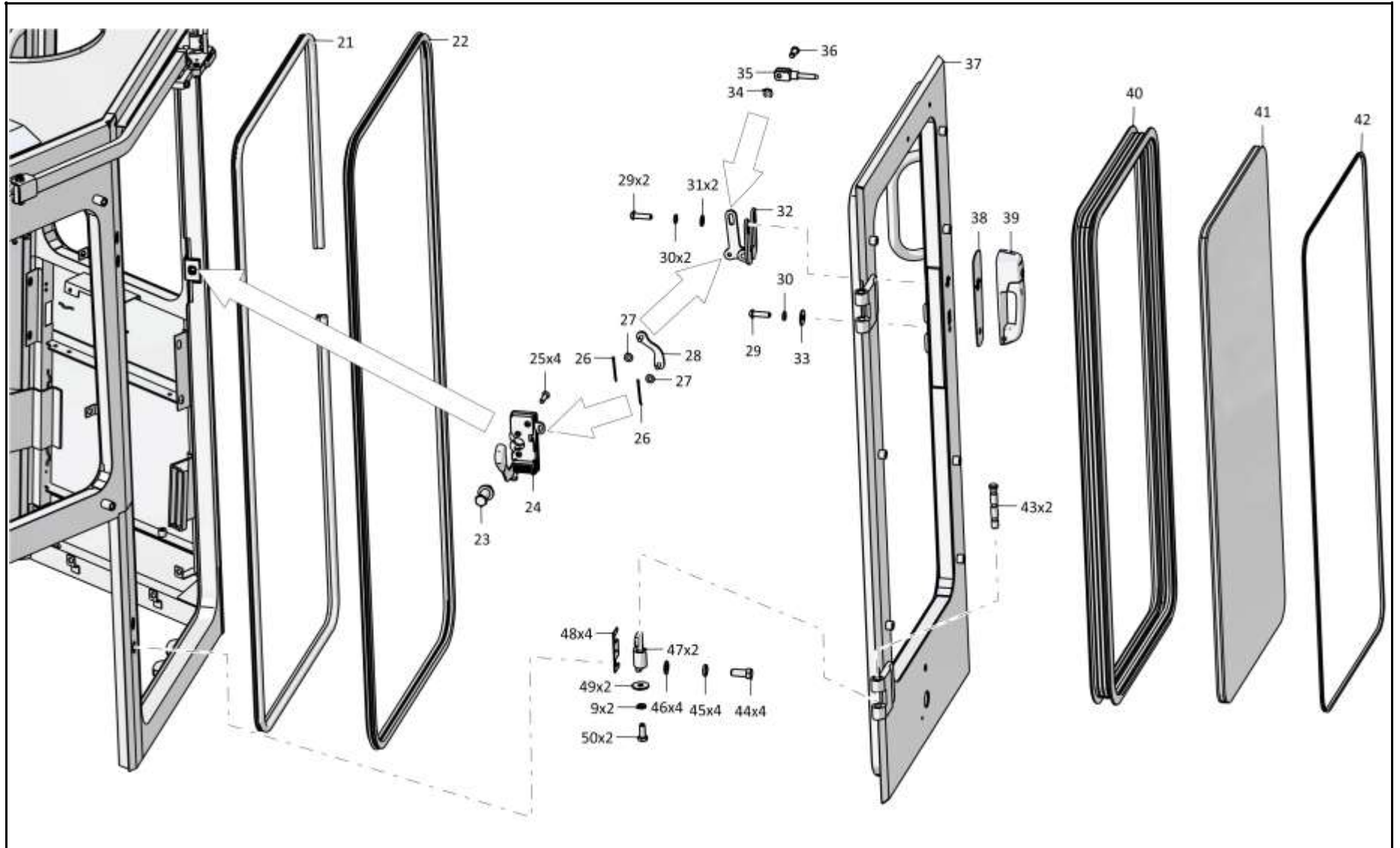
Рис./Fig. 6.19Лист 4 из 8
Sheet 4 of 8

Поз. Pos.	Обозначение Designation	Наименование Denomination		Кол-во на исполнение Quantity per unit	
				УХЛ / NF	T
37	2501-59-205СБ(SB)	Дверь	Door	1	1
38	3526-59-111	Прокладка	Gasket	2	2
39		Ручка с разъемом под ключ 23310-01 (покупка)	The handle with the turnkey socket 23310-01 (purchase)	2	2
40	2501-59-73-01	Окантовка	Edging	2	2
41		Стеклопакет 2501-59-118СБ СПКТ ТУ 21-0287200-005-91 (покупка)	Multiple glass unit 2501-59-118SB SPKT TU 21-0287200-005-91 (purchase)	2	2
42	46-59-419-01	Кант №23	Edge №23	2	2
43	2501-59-105	Стержень	Stem	4	
43	2501-59-105-20	Стержень	Stem		4
44		Болт М16х1,5-6gx38.109.20Г2Р.019 ГОСТ 7796-70	Bolt M16x1,5-6gx38.109.20Г2Р.019 GOST 7796-70	8	
44		Болт М16х1,5-6gx38.109.20Г2Р.029 ГОСТ 7796-70	Bolt M16x1,5-6gx38.109.20Г2Р.029 GOST 7796-70		8
45		Шайба 16ОТ 65Г 019 ГОСТ 6402-70	Washer 16OT 65G 019 GOST 6402-70	8	
45		Шайба 16ОТ 65Г 0221 ГОСТ 6402-70	Washer 16OT 65G 0221 GOST 6402-70		8
46		Шайба А.16.02.019 ГОСТ 11371-78	Washer A.16.02.019 GOST 11371-78	8	
46		Шайба А.16.02.0221 ГОСТ 11371-78	Washer A.16.02.0221 GOST 11371-78		8
47	2501-59-306	Створка	Flap	4	4
48	401-59-422	Планка	Strip	8	
48	401-59-422-20	Планка	Strip		8
49		Шайба А 8.02.019 ГОСТ 6958-78	Washer A 8.02.019 GOST 6958-78	8	
49		Шайба А 8.02.0221 ГОСТ 6958-78	Washer A 8.02.0221 GOST 6958-78		8
50		Болт М8-6gx20.88.019 ГОСТ 7796-70	Bolt M8-6gx20.88.019 GOST 7796-70	14	
50		Болт М8-6gx20.88.029 ГОСТ 7796-70	Bolt M8-6gx20.88.029 GOST 7796-70		14

2501-59-2-01СБ Кабина / 2501-59-2-01SB Cab

2501-59-2-01СБ Кабина / 2501-59-2-01SB Cab

6-183



2501-59-2-01СБ Кабина / 2501-59-2-01SB Cab

6-184

6.19

2501-59-2-01СБ Кабина
2501-59-2-01SB Cab

Рис./Fig. 6.19

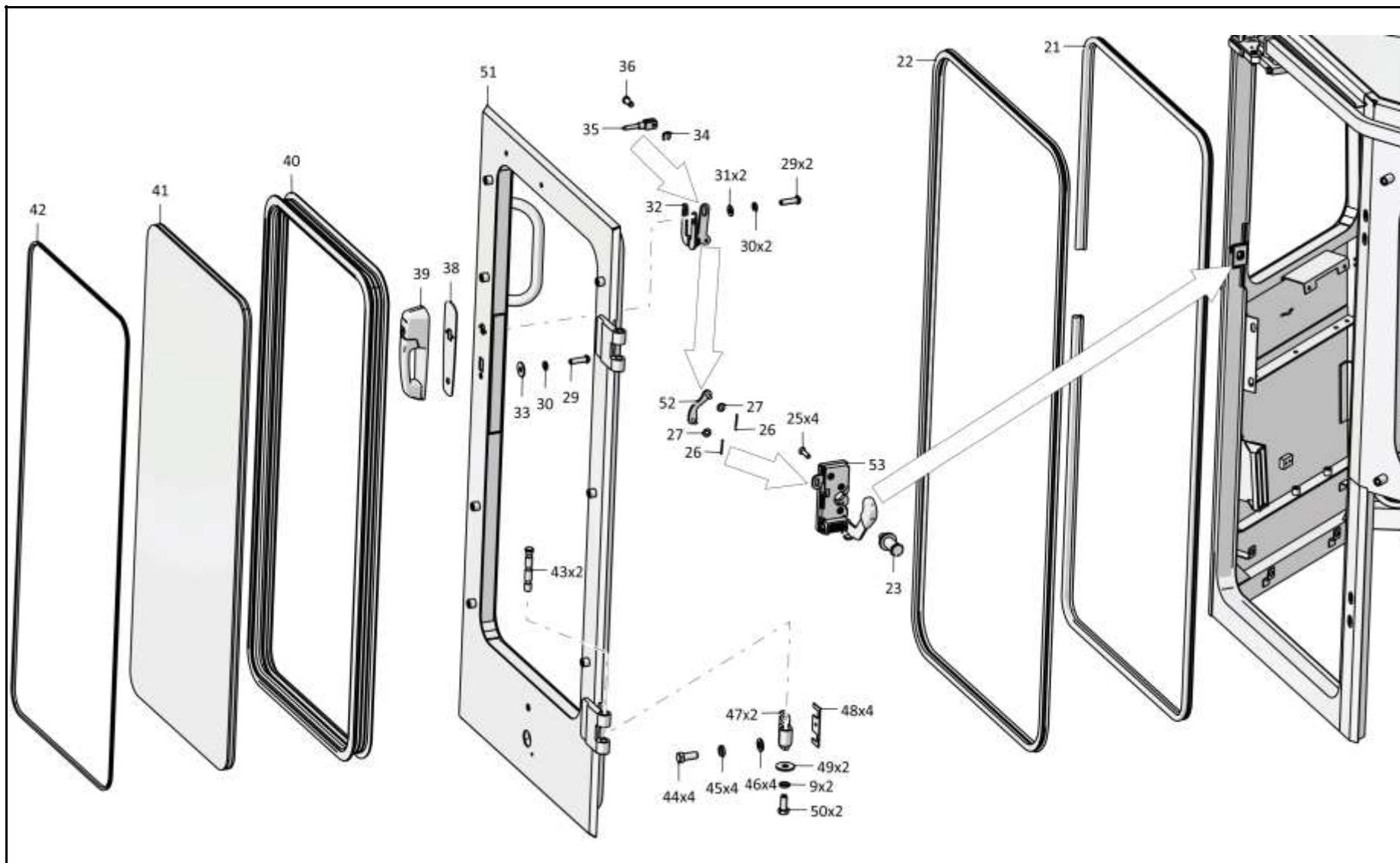
Лист 5 из 8
 Sheet 5 of 8

Поз. Pos.	Обозначение Designation	Наименование Denomination		Кол-во на исполнение Quantity per unit	
				УХЛ / NF	Т
51	2501-59-204СБ(SB)	Дверь	Door	1	1
52	2501-59-213СБ(SB)	Тяга	Tie-rod	1	1
53		Запор левый 32856-01 (покупка, в комплекте с ключами)	Left lock 32856-01 (purchase, complete with keys)	1	1

2501-59-2-01СБ Кабина / 2501-59-2-01SB Cab

2501-59-2-01СБ Кабина / 2501-59-2-01SB Cab

6-185



2501-59-2-01СБ Кабина / 2501-59-2-01SB Cab

Рис./Fig. 6.19 Лист 5 из 8
Sheet 5 of 8

6-186

6.19

2501-59-2-01СБ Кабина
2501-59-2-01SB Cab

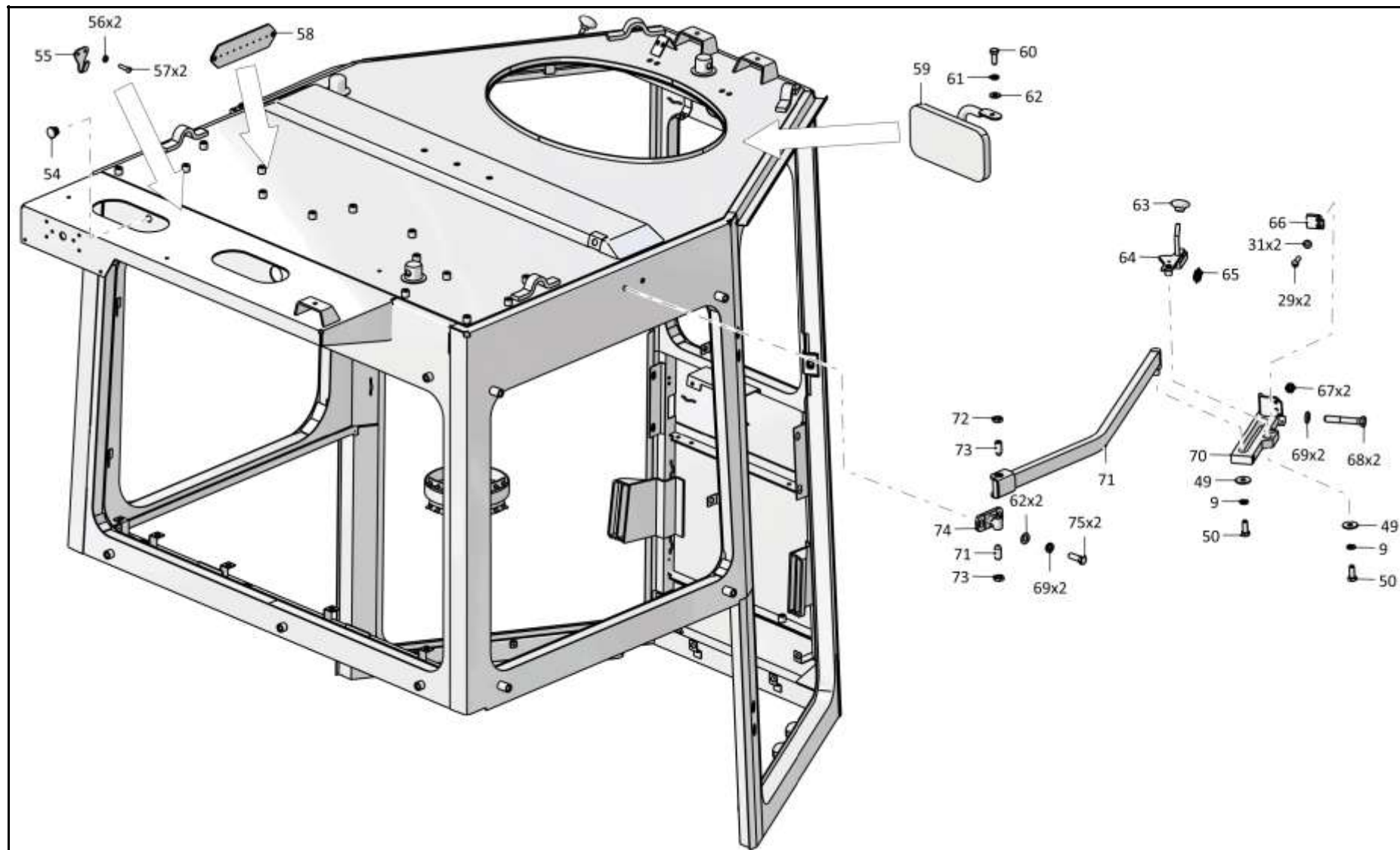
Рис./Fig. 6.19Лист 6 из 8
Sheet 6 of 8

Поз. Pos.	Обозначение Designation	Наименование Denomination		Кол-во на исполнение Quantity per unit	
				УХЛ / NF	Т
54	7879-4204-01	Пробка	Plug	1	1
55	2501-59-268	Крючок	Hook	1	1
56		Шайба 4 65Г 019 ГОСТ 6402-70	Washer 4 65Г 019 GOST 6402-70	2	
56		Шайба 4 65Г 0221 ГОСТ 6402-70	Washer 4 65Г 029 GOST 6402-70		2
57		Винт В.М4-6gx16.58.С.019 ГОСТ 17473-80	Screw В.М4-6gx16.58.С.019 GOST 17473-80	2	
57		Винт В.М4-6gx16.58.С.029 ГОСТ 17473-80	Screw В.М4-6gx16.58.С.029 GOST 17473-80		2
58	2501-59-141	Плата	Board	1	
58	2501-59-141-20	Плата	Board		1
59		Зеркало салонное ИТ2.235.039 (покупка)	Saloon mirror IT2.235.039 (purchase)	1	1
60		Болт М10-6gx20.68.019 ГОСТ 7796-70	Bolt M10-6gx20.68.019 GOST 7796-70	1	
60		Болт М10-6gx20.68.029 ГОСТ 7796-70	Bolt M10-6gx20.68.029 GOST 7796-70		1
61		Шайба 10 65Г 019 ГОСТ 6402-70	Washer 10 65Г 019 GOST 6402-70	1	
61		Шайба 10 65Г 0221 ГОСТ 6402-70	Washer 10 65Г 0221 GOST 6402-70		1
62		Шайба А.10.02.019 ГОСТ 11371-78	Washer А.10.02.019 GOST 11371-78	5	
62		Шайба А.10.02.0221 ГОСТ 11371-78	Washer А.10.02.0221 GOST 11371-78		5
63	ТТ2501-23-2	Ручка	Handle	2	2
64	2501-59-160СБ(SB)	Фиксатор	Fixer	1	
64	2501-59-160-20СБ(SB)	Фиксатор	Fixer		1

2501-59-2-01СБ Кабина / 2501-59-2-01SB Cab

2501-59-2-01СБ Кабина / 2501-59-2-01SB Cab

6-187



2501-59-2-01СБ Кабина / 2501-59-2-01SB Cab

6-188

6.19

2501-59-2-01СБ Кабина
2501-59-2-01SB Cab

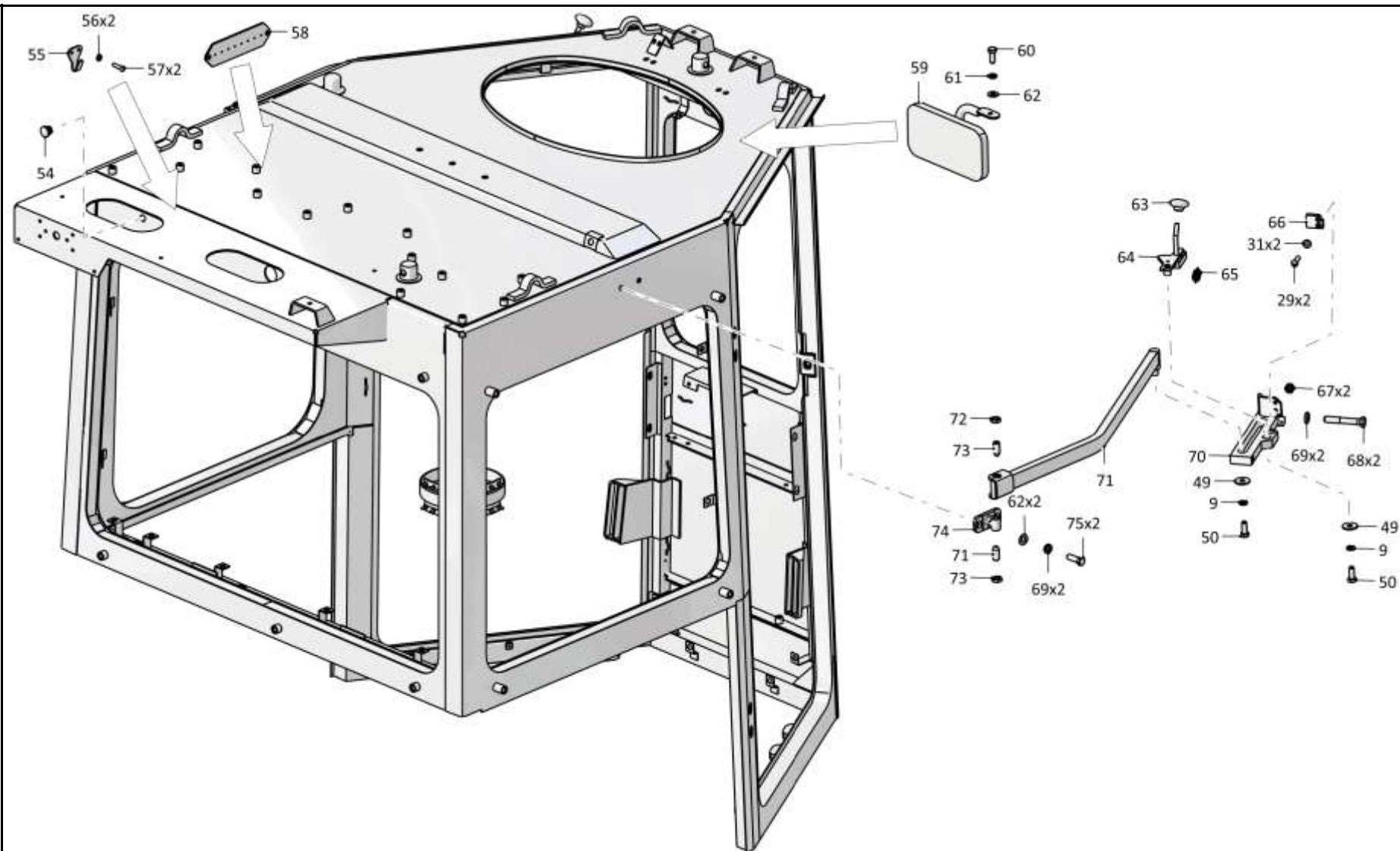
Рис./Fig. 6.19Лист 7 из 8
Sheet 7 of 8

Поз. Pos.	Обозначение Designation	Наименование Denomination		Кол-во на исполнение Quantity per unit	
				УХЛ / NF	T
65	385284-01	Пружина	Spring	2	
65	385284-20	Пружина	Spring		2
66	2501-59-186	Пластина	Plate	2	2
67		Гайка М6-6Н.6.019 ГОСТ 5915-70	Nut M6-6H.6.019 GOST 5915-70	4	
67		Гайка М6-6Н.6.029 ГОСТ 5915-70	Nut M6-6H.6.029 GOST 5915-70		4
68		Болт М10-6gx60.88.019 ГОСТ 7795-70	Bolt M10-6gx60.88.019 GOST 7795-70	4	
68		Болт М10-6gx60.88.029 ГОСТ 7795-70	Bolt M10-6gx60.88.029 GOST 7795-70		4
69		Шайба 100Т 65Г 019 ГОСТ 6402-70	Washer 100Т 65Г 019 GOST 6402-70	8	
69		Шайба 100Т 65Г 0221 ГОСТ 6402-70	Washer 100Т 65Г 029 GOST 6402-70		8
70	2501-59-158СБ(SB)	Направляющая	Guide	1	
70	2501-59-158-20СБ(SB)	Направляющая	Guide		1
71	2501-59-157-01СБ(SB)	Балка	Beam	1	1
72	300220	Гайка М12х1,25-6Н.04.019 ГОСТ 15522-70	Nut M12x1,25-6H.04.019 GOST 15522-70	4	
72	300220-20	Гайка М12х1,25-6Н.04.019 прп."Щит" ГОСТ 15522-70	Nut M12x1,25-6H.04.019 прп."Щит" GOST 15522-70		4
73	2501-59-185	Винт	Screw	4	
73	2501-59-185-20	Винт	Screw		4
74	2501-59-296	Опора	Support	2	
74	2501-59-296-20	Опора	Support		2

2501-59-2-01СБ Кабина / 2501-59-2-01SB Cab

2501-59-2-01СБ Кабина / 2501-59-2-01SB Cab

6-189



2501-59-2-01СБ Кабина / 2501-59-2-01SB Cab

Рис./Fig. 6.19 Лист 7 из 8
Sheet 7 of 8

6-190

6.19

2501-59-2-01СБ Кабина
2501-59-2-01SB Cab

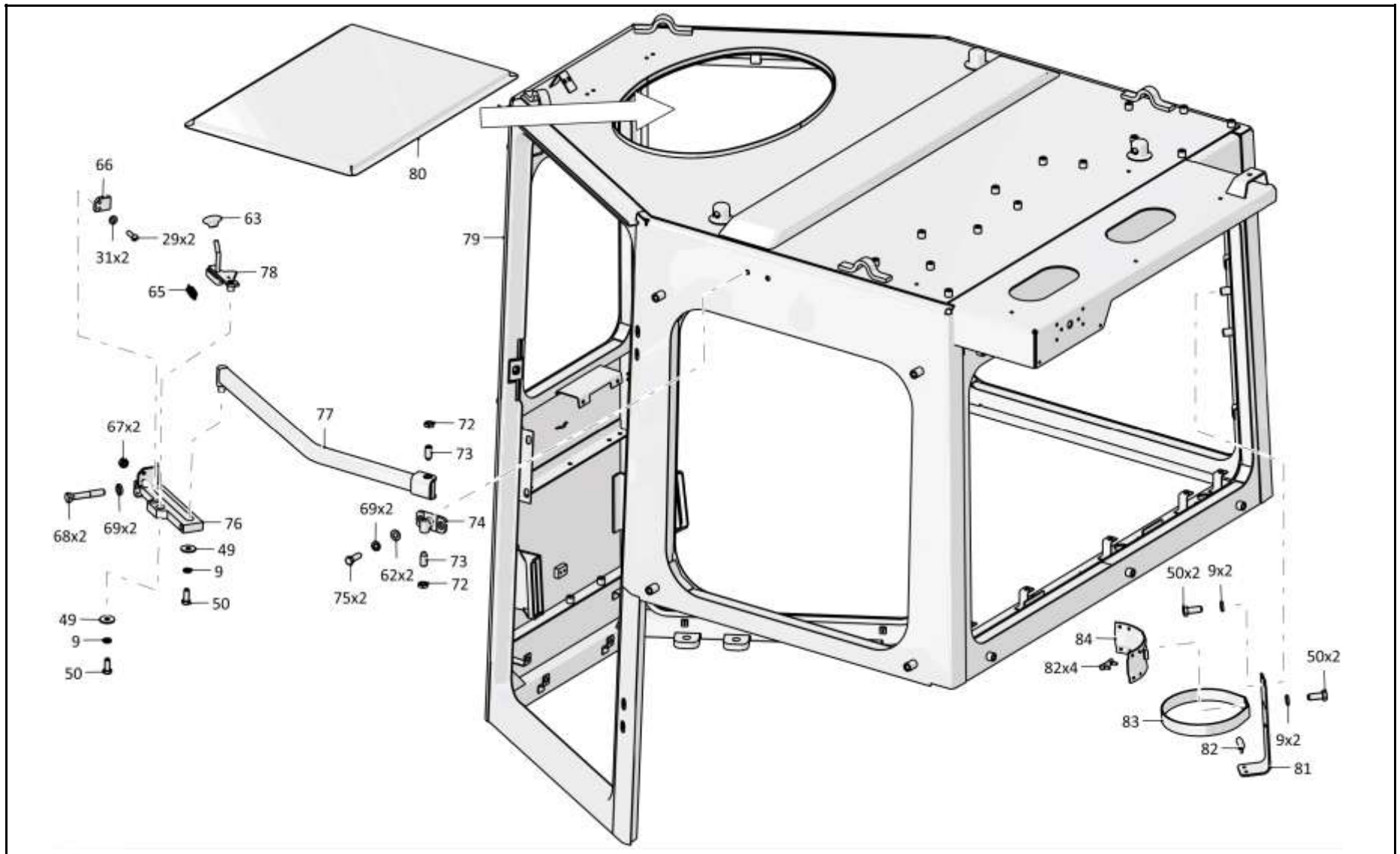
Рис./Fig. 6.19Лист 8 из 8
Sheet 8 of 8

Поз. Pos.	Обозначение Designation	Наименование Denomination		Кол-во на исполнение Quantity per unit	
				УЛ / NF	Т
75		Болт М10-6gx30.68.019 ГОСТ 7796-70	Bolt M10-6gx30.68.019 GOST 7796-70	4	
75		Болт М10-6gx30.68.029 ГОСТ 7796-70	Bolt M10-6gx30.68.029 GOST 7796-70		4
76	2501-59-158-01СБ(SB)	Направляющая	Guide	1	
76	2501-59-158-01-20СБ(SB)	Направляющая	Guide		1
77	2501-59-157СБ(SB)	Балка	Beam	1	1
78	2501-59-160-01СБ(SB)	Фиксатор	Fixer	1	
78	2501-59-160-01-20СБ(SB)	Фиксатор	Fixer		1
79	2501-59-201-01СБ(SB)	Каркас	Framework	1	1
80	2501-59-478	Крышка (Устанавливается при демонтаже вентиляционной установки для транспортировки.)	Cover (Installed when removing the ventilation unit for transportation.)	1	1
81	2501-59-150	Кронштейн	Bracket	1	
81	2501-59-150-20	Кронштейн	Bracket		1
82	400085	Опора	Support	5	5
83		Хомут крепления термоса 54-00-630	Clamp for thermos fastening 54-00-630	1	1
84	401-59-260СБ(SB)	Гнездо	Pocket	1	1
		Клей Dinitrol 500 Швеция (по контракту)	Glue Dinitrol 500 Sweden (under the contract)	0,3 кг (kg)	0,3 кг (kg)
		Герметик Абрис-Ш8 ТУ 5772-003-43008408-99	Sealant Абрис-Ш8 ТУ 5772-003-43008408-99	2,5 м	2,5 м

2501-59-2-01СБ Кабина / 2501-59-2-01SB Cab

2501-59-2-01СБ Кабина / 2501-59-2-01SB Cab

6-191



2501-59-2-01СБ Кабина / 2501-59-2-01SB Cab

6-192

6.20

2501-59-2-02СБ Кабина
2501-59-2-02SB Cab

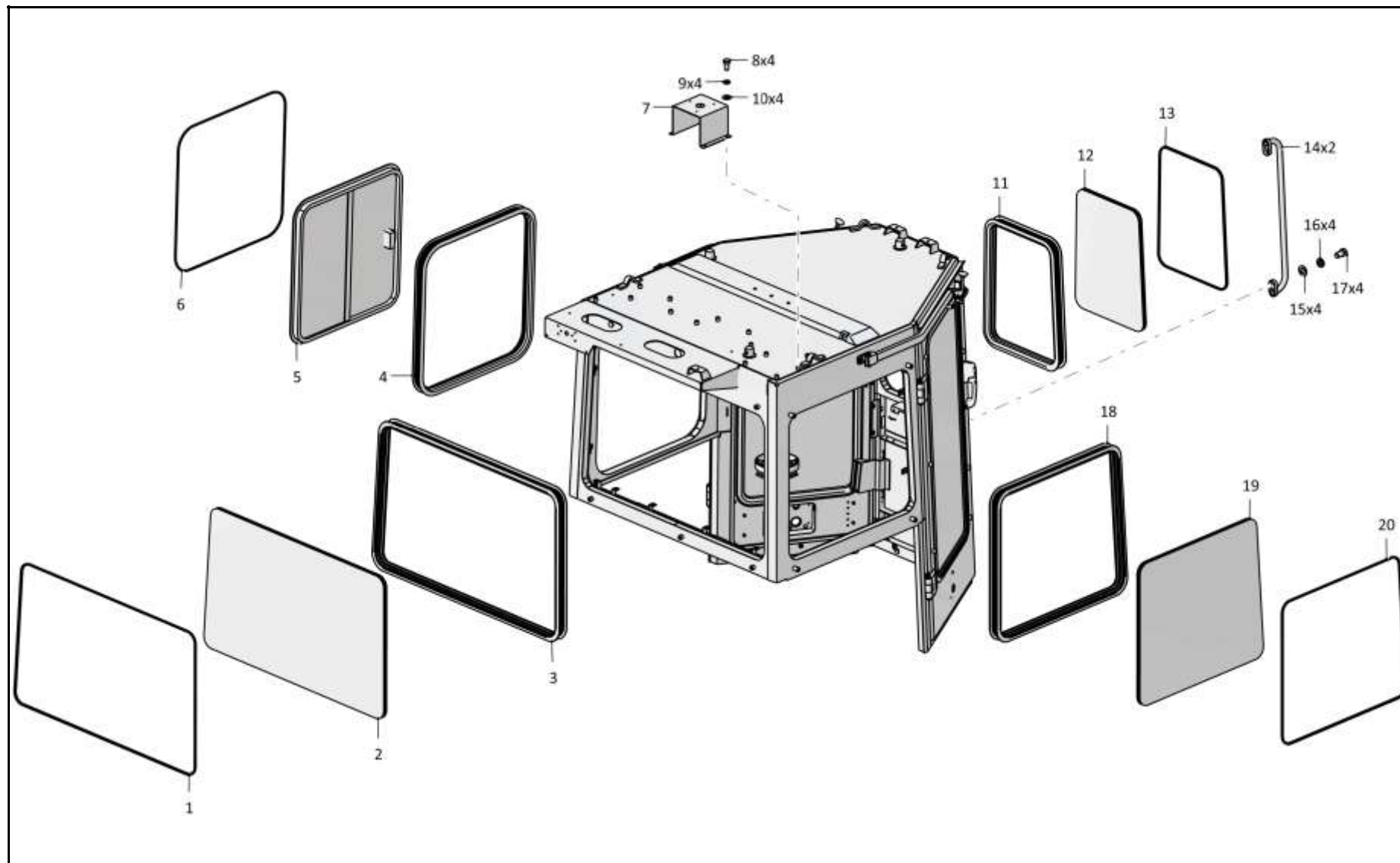
Рис./Fig. 6.20Лист 1 из 8
Sheet 1 of 8

Поз. Pos.	Обозначение Designation	Наименование Denomination		Кол-во на исполнение Quantity per unit	
				УХЛ / NF	Т
	2501-59-2-02СБ(SB)	Кабина	Cab	x	
	2501-59-2-02-20СБ(SB)	Кабина	Cab		x
1	46-59-419-03	Кант №23	Edge №23	1	1
2		Стеклопакет 2501-59-120СБ ТУ 21-0287200-005-91 (покупка)	Multiple glass unit 2501-59-120SB TU 21-0287200-005-91 (purchase)	1	1
3	2501-59-73-03	Окантовка	Edging	1	1
4	2501-59-234	Окантовка	Edging	1	1
5		Форточка левая PFL-1 (по договору, допускается замена на Горизонтально-раздвижное окно V117069 (по контракту))	Left air gate PFL-1 (under the contract, replacement to Horizontally sliding window V117069 (under the contract) is allowed)	1	1
6	46-59-419-06	Кант №23	Edge №23	1	1
7	2501-59-280	Кронштейн	Bracket	1	1
8		Болт М8-6gx16.88.019 ГОСТ 7796-70	Bolt M8-6gx16.88.019 GOST 7796-70	4	
8		Болт М8-6gx16.88.029 ГОСТ 7796-70	Bolt M8-6gx16.88.029 GOST 7796-70		4
9		Шайба 8Т 65Г 019 ГОСТ 6402-70	Washer 8T 65G 019 GOST 6402-70	18	
9		Шайба 8Т 65Г 0221 ГОСТ 6402-70	Washer 8T 65G 029 GOST 6402-70		18
10		Шайба А.8.02.019 ГОСТ 11371-78	Washer A.8.02.019 GOST 11371-78	6	
10		Шайба А.8.02.0221 ГОСТ 11371-78	Washer A.8.02.0221 GOST 11371-78		6

2501-59-2-02СБ Кабина / 2501-59-2-02SB Cab

2501-59-2-02СБ Кабина / 2501-59-2-02SB Cab

6-193



2501-59-2-02СБ Кабина / 2501-59-2-02SB Cab

6-194

6.20

2501-59-2-02СБ Кабина
2501-59-2-02SB Cab

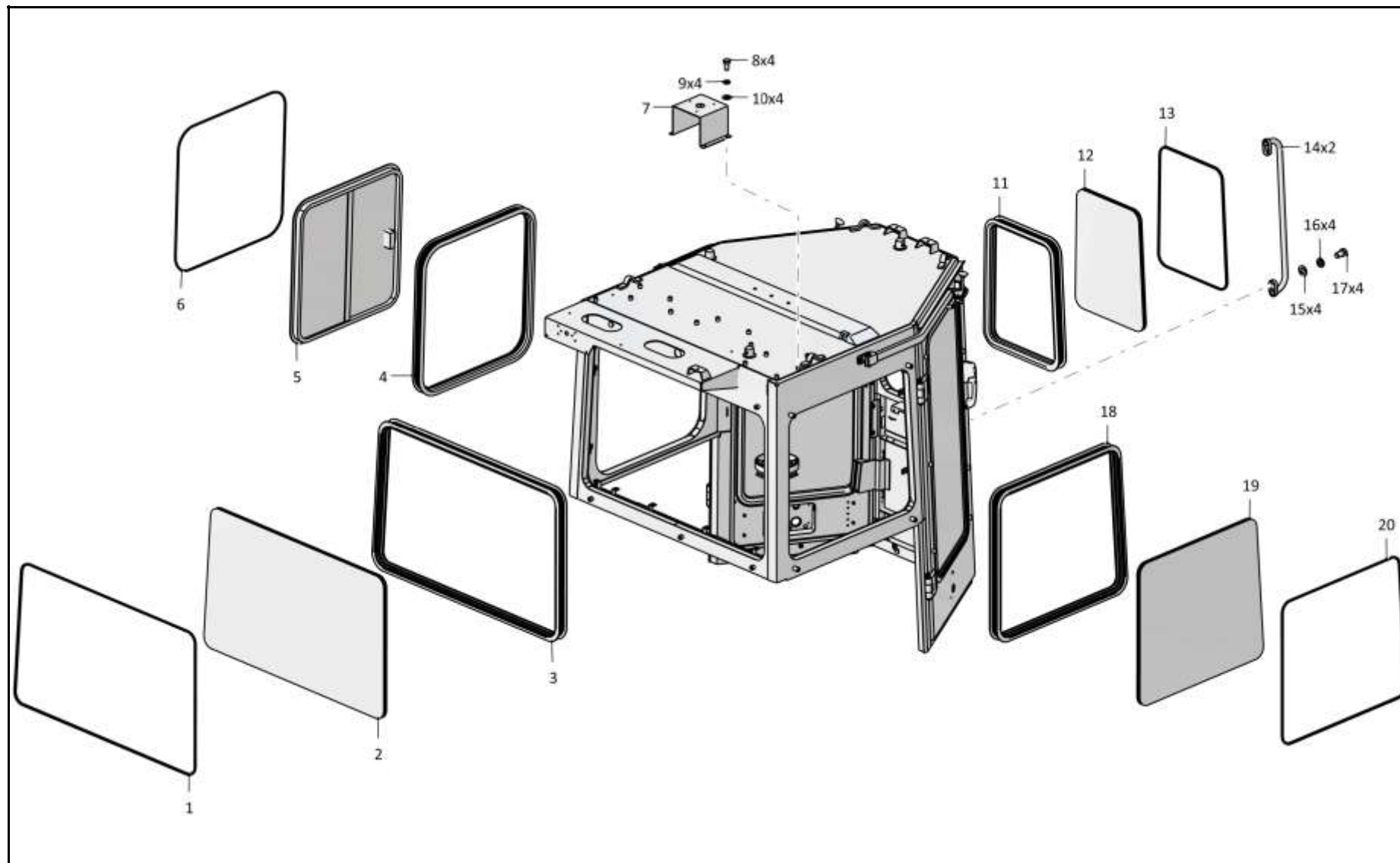
Рис./Fig. 6.20Лист 2 из 8
Sheet 2 of 8

Поз. Pos.	Обозначение Designation	Наименование Denomination		Кол-во на исполнение Quantity per unit	
				УХЛ / NF	Т
11	2501-59-73	Окантовка	Edging	1	1
12		Стеклопакет 2501-59-117СБ ТУ 21-0287200-005-91 (покупка)	Multiple glass unit 2501-59-117SB TU 21-0287200-005-91 (purchase)	1	1
13	46-59-419	Кант №23	Edge №23	1	1
14	401-59-168СБ(SB)	Поручень	Handrail	2	2
15		Шайба А.12.01.10.019 ГОСТ 11371-78	Washer A.12.01.10.019 GOST 11371-78	4	
15		Шайба А.12.01.10.0221 ГОСТ 11371-78	Washer A.12.01.10.0221 GOST 11371-78		4
16		Шайба 12ОТ 65Г 019 ГОСТ 6402-70	Washer 12ОТ 65Г 019 GOST 6402-70	4	
16		Шайба 12ОТ 65Г 0221 ГОСТ 6402-70	Washer 12ОТ 65Г 029 GOST 6402-70		4
17		Болт М12х1,25-6gx20.58.019 ГОСТ 7796-70	Bolt M12x1,25-6gx20.58.019 GOST 7796-70	4	
17		Болт М12х1,25-6gx20.58.029 ГОСТ 7796-70	Bolt M12x1,25-6gx20.58.029 GOST 7796-70		4
18	2501-59-73-02	Окантовка	Edging	1	1
19		Стеклопакет 2501-59-119СБ ТУ 21-0287200-005-91 (покупка)	Multiple glass unit 2501-59-119SB TU 21-0287200-005-91 (purchase)	1	1
20	46-59-419-02	Кант №23	Edge №23	1	1

2501-59-2-02СБ Кабина / 2501-59-2-02SB Cab

2501-59-2-02СБ Кабина / 2501-59-2-02SB Cab

6-195



2501-59-2-02СБ Кабина / 2501-59-2-02SB Cab

6-196

6.20

2501-59-2-02СБ Кабина
2501-59-2-02SB Cab

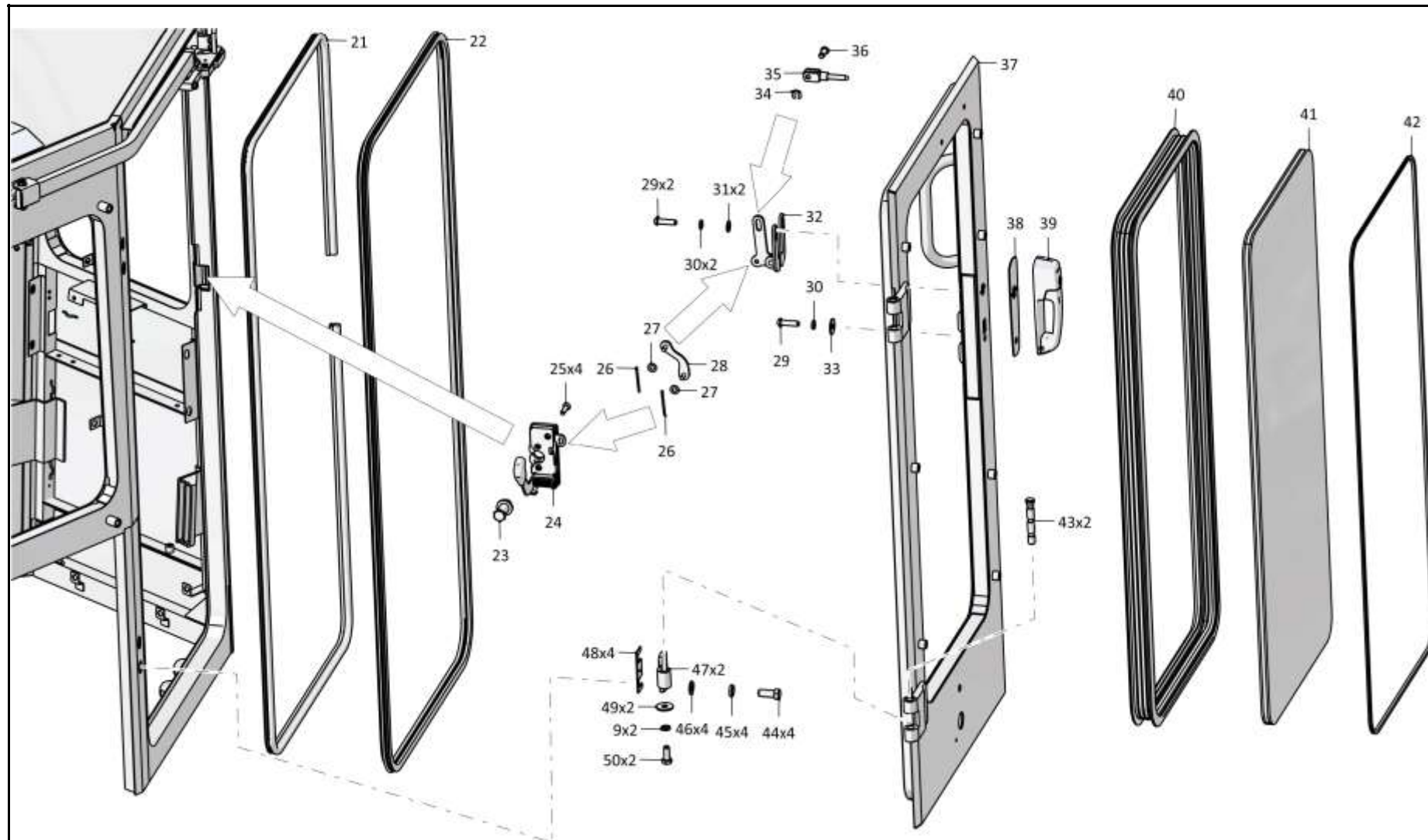
Рис./Fig. 6.20Лист 3 из 8
Sheet 3 of 8

Поз. Pos.	Обозначение Designation	Наименование Denomination		Кол-во на исполнение Quantity per unit	
				УХЛ / NF	Т
21		Уплотнитель 450/6107805 ТУ 38.105.1884-89 (покупка)	Seal 450/6107805 TU 38.105.1884-89 (purchase)	10 м	10 м
22		Уплотнитель 450/6107802Р ТУ 38.105.1884-89 (покупка)	Seal 450/6107802R TU 38.105.1884-89 (purchase)	10 м	10 м
23		Болт крепежный 11737-16 (покупка)	Fastening bolt 11737-16 (purchase)	2	2
24		Запор правый 32747-01 (покупка, в комплекте с ключами)	Right lock 32747-01 (purchase, complete with keys)	1	1
25		Винт В.М6-6gx25.48.019 ГОСТ 17475-80	Screw В.М6-6gx25.48.019 GOST 17475-80	8	
25		Винт В.М6-6gx25.48.029 ГОСТ 17475-80	Screw В.М6-6gx25.48.029 GOST 17475-80		8
26		Шплинт 1,6x14.019 ГОСТ 397-79	Cotter pin 1,6x14.019 GOST 397-79	4	
26		Шплинт 1,6x14.029 ГОСТ 397-79	Cotter pin 1,6x14.029 GOST 397-79		4
27		Шайба А.5.01.10.019 ГОСТ 11371-78	Washer А.5.01.10.019 GOST 11371-78	4	
27		Шайба А.5.01.10.0221 ГОСТ 11371-78	Washer А.5.01.10.0221 GOST 11371-78		4
28	2501-59-213-01СБ(SB)	Тяга	Tie-rod	1	1
29		Винт В.М6-6gx22.58.019 ГОСТ 17473-80	Screw В.М6-6gx22.58.019 GOST 17473-80	10	
29		Винт В.М6-6gx22.58.029 ГОСТ 17473-80	Screw В.М6-6gx22.58.029 GOST 17473-80		10
30		Шайба 6Т 65Г 019 ГОСТ 6402-70	Washer 6Т 65Г 019 GOST 6402-70	6	
30		Шайба 6Т 65Г 0221 ГОСТ 6402-70	Washer 6Т 65Г 029 GOST 6402-70		6
31	310110	Шайба А.6.01.08 кп.019 ГОСТ 11371-78	Washer А.6.01.08 кп.019 GOST 11371-78	8	
31	310110-20	Шайба А.6.01.08 кп.0121прп."Щит" ГОСТ 11371-78	Washer А.6.01.08 кп.0121прп."Щит" GOST 11371-78		8
32		Рычаг угловой 20829-01 (покупка)	Angular lever 20829-01 (purchase)	2	2
33		Шайба А 6.01.08 кп.019 ГОСТ 6958-78	Washer А 6.01.08 кп.019 GOST 6958-78	2	
33		Шайба А 6.01.08 кп.0121прп."Щит" ГОСТ 6958-78	Washer А 6.01.08 кп.0121прп."Щит" GOST 6958-78		2
34		Шайба TRIMARK 20293 (покупка)	Washer TRIMARK 20293 (purchase)	2	2
35		Тяга TRIMARK 20299 (покупка)	Tie-rod TRIMARK 20299 (purchase)	2	2
36		Зажим 20294-01 (покупка)	Holdfrast 20294-01 (purchase)	2	2
37	2501-59-205СБ(SB)	Дверь	Door	1	1

2501-59-2-02СБ Кабина / 2501-59-2-02SB Cab

2501-59-2-02СБ Кабина / 2501-59-2-02SB Cab

6-197



2501-59-2-02СБ Кабина / 2501-59-2-02SB Cab

Рис./Fig. 6.20 Лист 3 из 8
Sheet 3 of 8

6-198

6.20

2501-59-2-02СБ Кабина
2501-59-2-02SB Cab

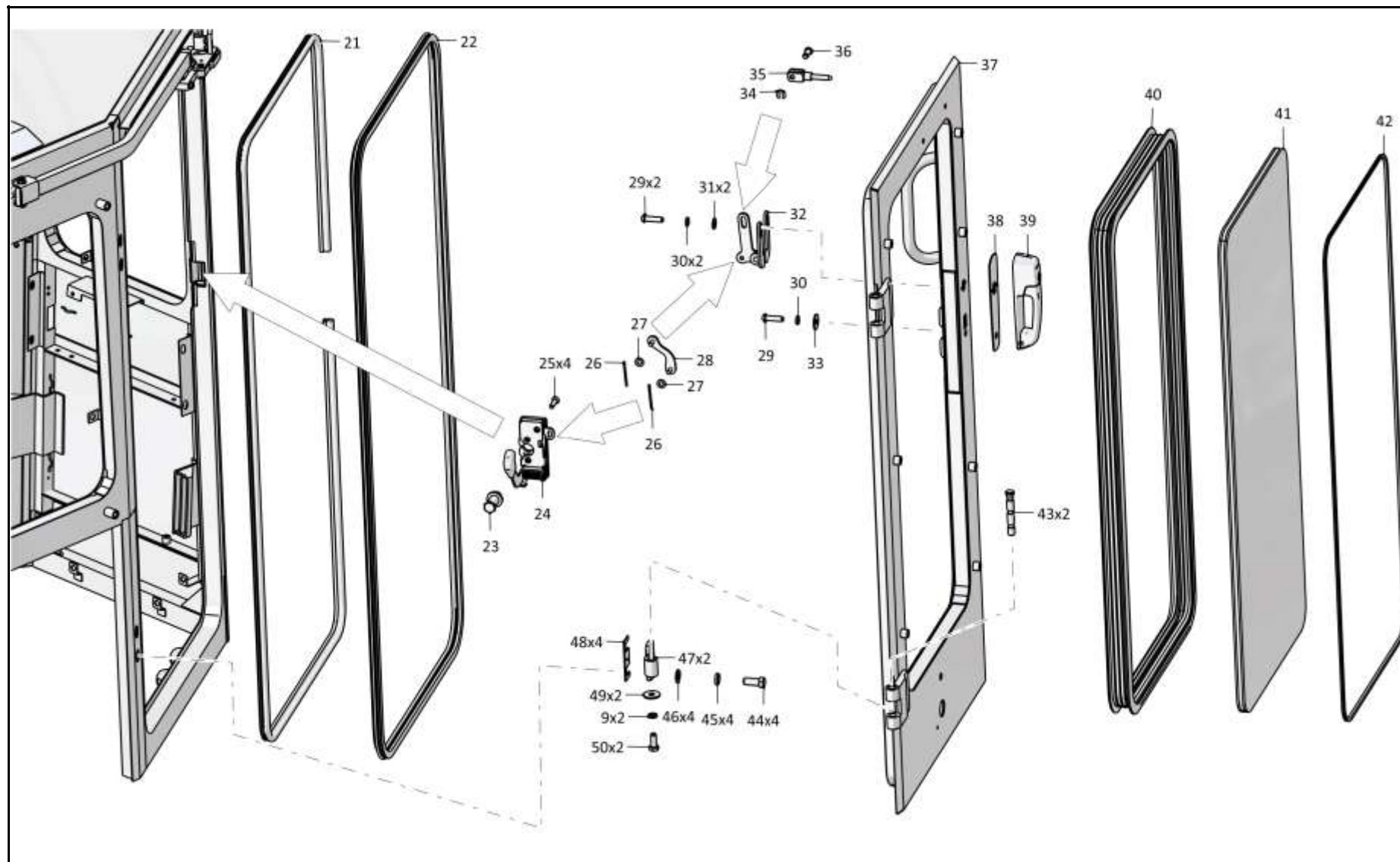
Рис./Fig. 6.20Лист 4 из 8
Sheet 4 of 8

Поз. Pos.	Обозначение Designation	Наименование Denomination		Кол-во на исполнение Quantity per unit	
				УХЛ / NF	Т
38	3526-59-111	Прокладка	Gasket	2	2
39		Ручка с разъемом под ключ 23310-01 (покупка)	The handle with the turnkey socket 23310-01 (purchase)	2	2
40	2501-59-73-01	Окантовка	Edging	2	2
41		Стеклопакет 2501-59-118СБ СПКТ ТУ 21-0287200-005-91 (покупка)	Multiple glass unit 2501-59-118SB SPKT TU 21-0287200-005-91 (purchase)	2	2
42	46-59-419-01	Кант №23	Edge №23	2	2
43	2501-59-105	Стержень	Stem	4	
43	2501-59-105-20	Стержень	Stem		4
44		Болт М16х1,5-6gx38.109.20Г2Р.019 ГОСТ 7796-70	Bolt M16x1,5-6gx38.109.20Г2Р.019 GOST 7796-70	8	
44		Болт М16х1,5-6gx38.109.20Г2Р.029 ГОСТ 7796-70	Bolt M16x1,5-6gx38.109.20Г2Р.029 GOST 7796-70		8
45		Шайба 16ОТ 65Г 019 ГОСТ 6402-70	Washer 16OT 65G 019 GOST 6402-70	8	
45		Шайба 16ОТ 65Г 0221 ГОСТ 6402-70	Washer 16OT 65G 0221 GOST 6402-70		8
46		Шайба А.16.02.019 ГОСТ 11371-78	Washer A.16.02.019 GOST 11371-78	8	
46		Шайба А.16.02.0221 ГОСТ 11371-78	Washer A.16.02.0221 GOST 11371-78		8
47	2501-59-306	Створка	Flap	4	4
48	401-59-422	Планка	Strip	8	
48	401-59-422-20	Планка	Strip		8
49		Шайба А 8.02.019 ГОСТ 6958-78	Washer A 8.02.019 GOST 6958-78	8	
49		Шайба А 8.02.0221 ГОСТ 6958-78	Washer A 8.02.0221 GOST 6958-78		8
50		Болт М8-6gx20.88.019 ГОСТ 7796-70	Bolt M8-6gx20.88.019 GOST 7796-70	14	
50		Болт М8-6gx20.88.029 ГОСТ 7796-70	Bolt M8-6gx20.88.029 GOST 7796-70		14

2501-59-2-02СБ Кабина / 2501-59-2-02SB Cab

2501-59-2-02СБ Кабина / 2501-59-2-02SB Cab

6-199



2501-59-2-02СБ Кабина / 2501-59-2-02SB Cab

Рис./Fig. 6.20 Лист 4 из 8
Sheet 4 of 8

6-200

6.20

2501-59-2-02СБ Кабина
2501-59-2-02SB Cab

Рис./Fig. 6.20

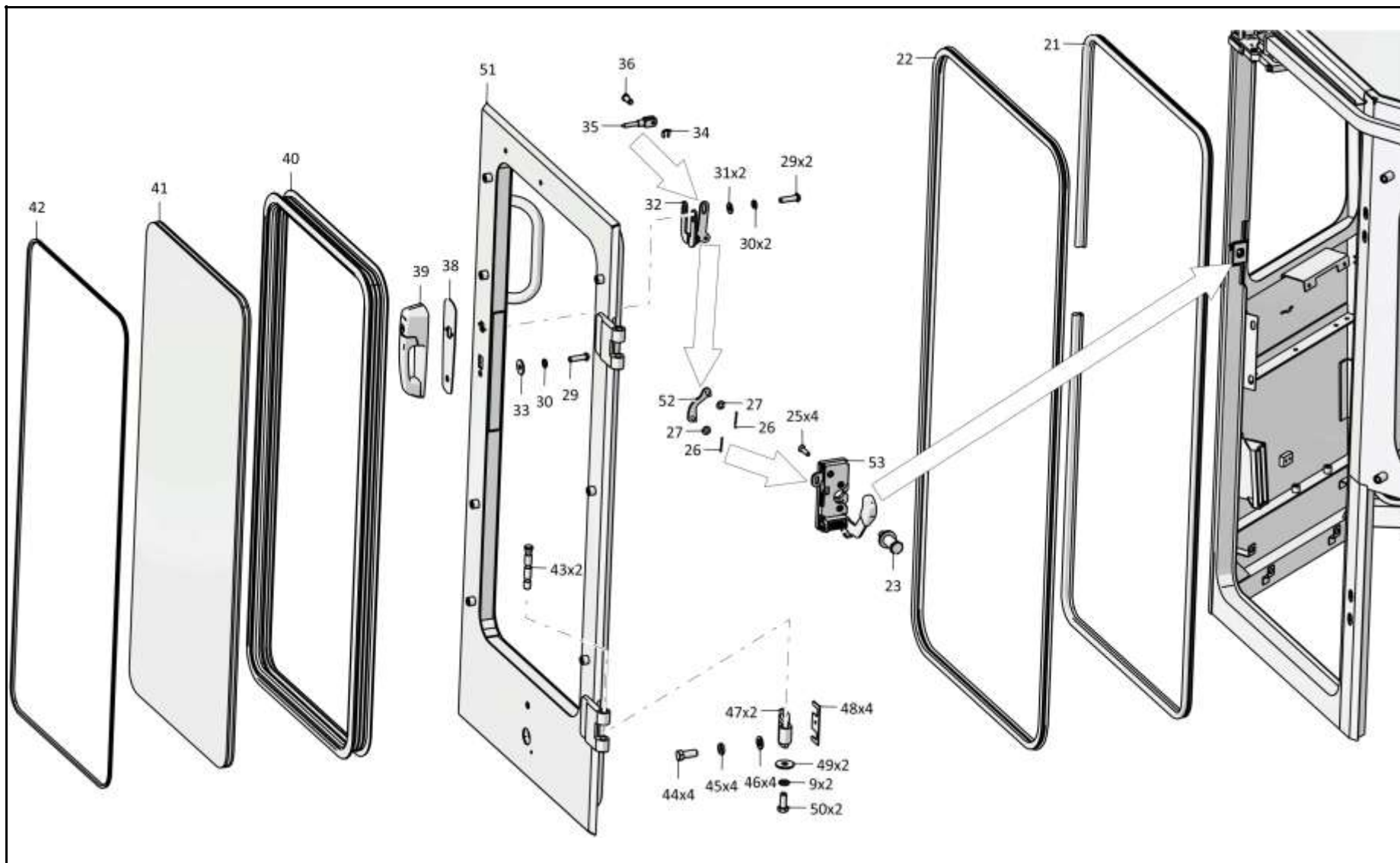
Лист 5 из 8
 Sheet 5 of 8

Поз. Pos.	Обозначение Designation	Наименование Denomination		Кол-во на исполнение Quantity per unit	
				УХЛ / NF	Т
51	2501-59-204СБ(SB)	Дверь	Door	1	1
52	2501-59-213СБ(SB)	Тяга	Tie-rod	1	1
53		Запор левый 32856-01 (покупка, в комплекте с ключами)	Left lock 32856-01 (purchase, complete with keys)	1	1

2501-59-2-02СБ Кабина / 2501-59-2-02SB Cab

2501-59-2-02СБ Кабина / 2501-59-2-02SB Cab

6-201



2501-59-2-02СБ Кабина / 2501-59-2-02SB Cab

Рис./Fig. 6.20 Лист 5 из 8
Sheet 5 of 8

6-202

6.20

2501-59-2-02СБ Кабина
2501-59-2-02SB Cab

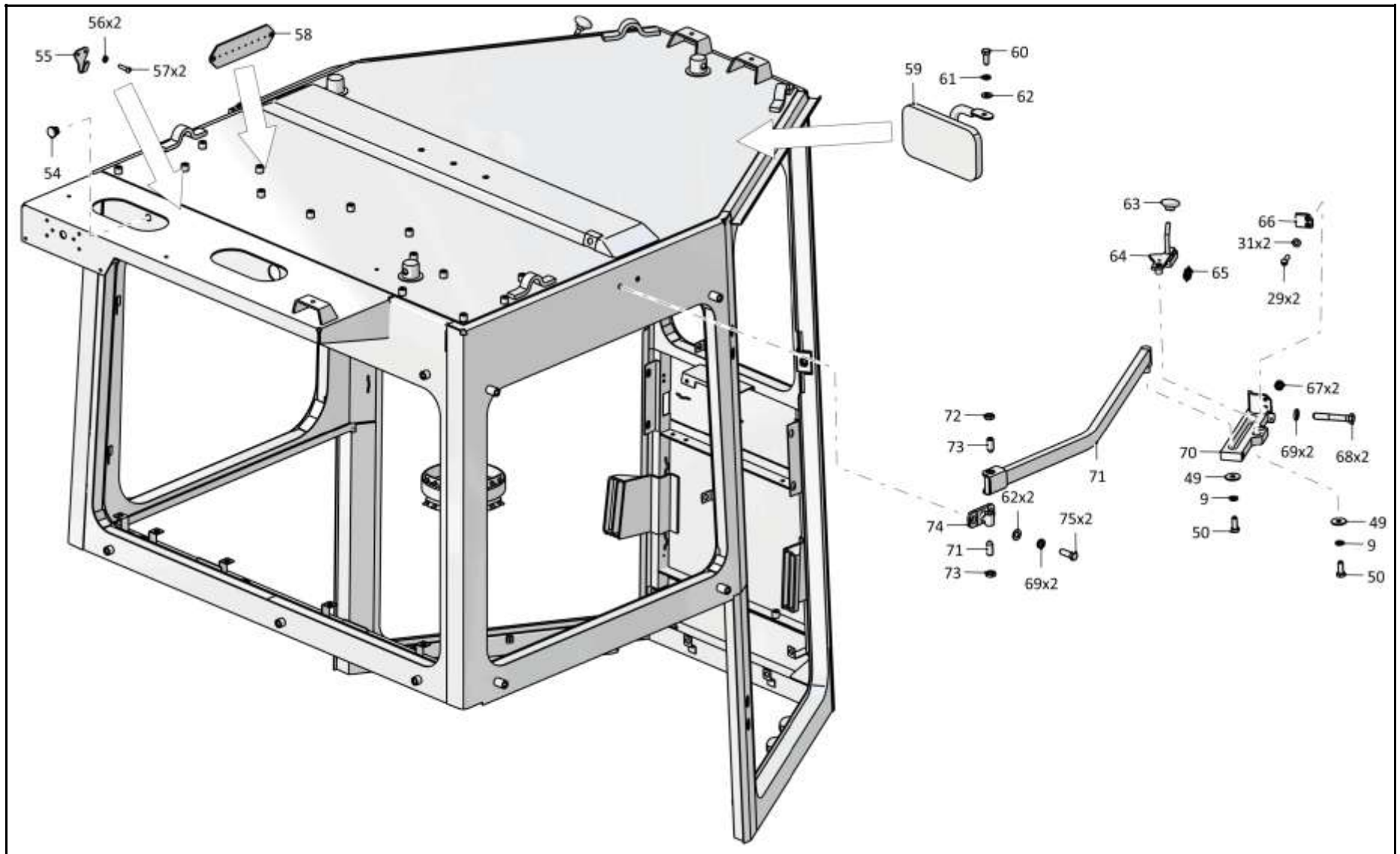
Рис./Fig. 6.20Лист 6 из 8
Sheet 6 of 8

Поз. Pos.	Обозначение Designation	Наименование Denomination		Кол-во на исполнение Quantity per unit	
				УХЛ / NF	Т
54	7879-4204-01	Пробка	Plug	1	1
55	2501-59-268	Крючок	Hook	1	1
56		Шайба 4 65Г 019 ГОСТ 6402-70	Washer 4 65Г 019 GOST 6402-70	2	
56		Шайба 4 65Г 0221 ГОСТ 6402-70	Washer 4 65Г 029 GOST 6402-70		2
57		Винт В.М4-6gx16.58.С.019 ГОСТ 17473-80	Screw В.М4-6gx16.58.С.019 GOST 17473-80	2	
57		Винт В.М4-6gx16.58.С.029 ГОСТ 17473-80	Screw В.М4-6gx16.58.С.029 GOST 17473-80		2
58	2501-59-141	Плата	Board	1	
58	2501-59-141-20	Плата	Board		1
59		Зеркало салонное ИТ2.235.039 (покупка)	Saloon mirror IT2.235.039 (purchase)	1	1
60		Болт М10-6gx20.68.019 ГОСТ 7796-70	Bolt M10-6gx20.68.019 GOST 7796-70	1	
60		Болт М10-6gx20.68.029 ГОСТ 7796-70	Bolt M10-6gx20.68.029 GOST 7796-70		1
61		Шайба 10 65Г 019 ГОСТ 6402-70	Washer 10 65Г 019 GOST 6402-70	1	
61		Шайба 10 65Г 0221 ГОСТ 6402-70	Washer 10 65Г 0221 GOST 6402-70		1
62		Шайба А.10.02.019 ГОСТ 11371-78	Washer А.10.02.019 GOST 11371-78	5	
62		Шайба А.10.02.0221 ГОСТ 11371-78	Washer А.10.02.0221 GOST 11371-78		5
63	ТТ2501-23-2	Ручка	Handle	2	2
64	2501-59-160СБ(SB)	Фиксатор	Fixer	1	
64	2501-59-160-20СБ(SB)	Фиксатор	Fixer		1

2501-59-2-02СБ Кабина / 2501-59-2-02SB Cab

2501-59-2-02СБ Кабина / 2501-59-2-02SB Cab

6-203



2501-59-2-02СБ Кабина / 2501-59-2-02SB Cab

6-204

6.20

2501-59-2-02СБ Кабина
2501-59-2-02SB Cab

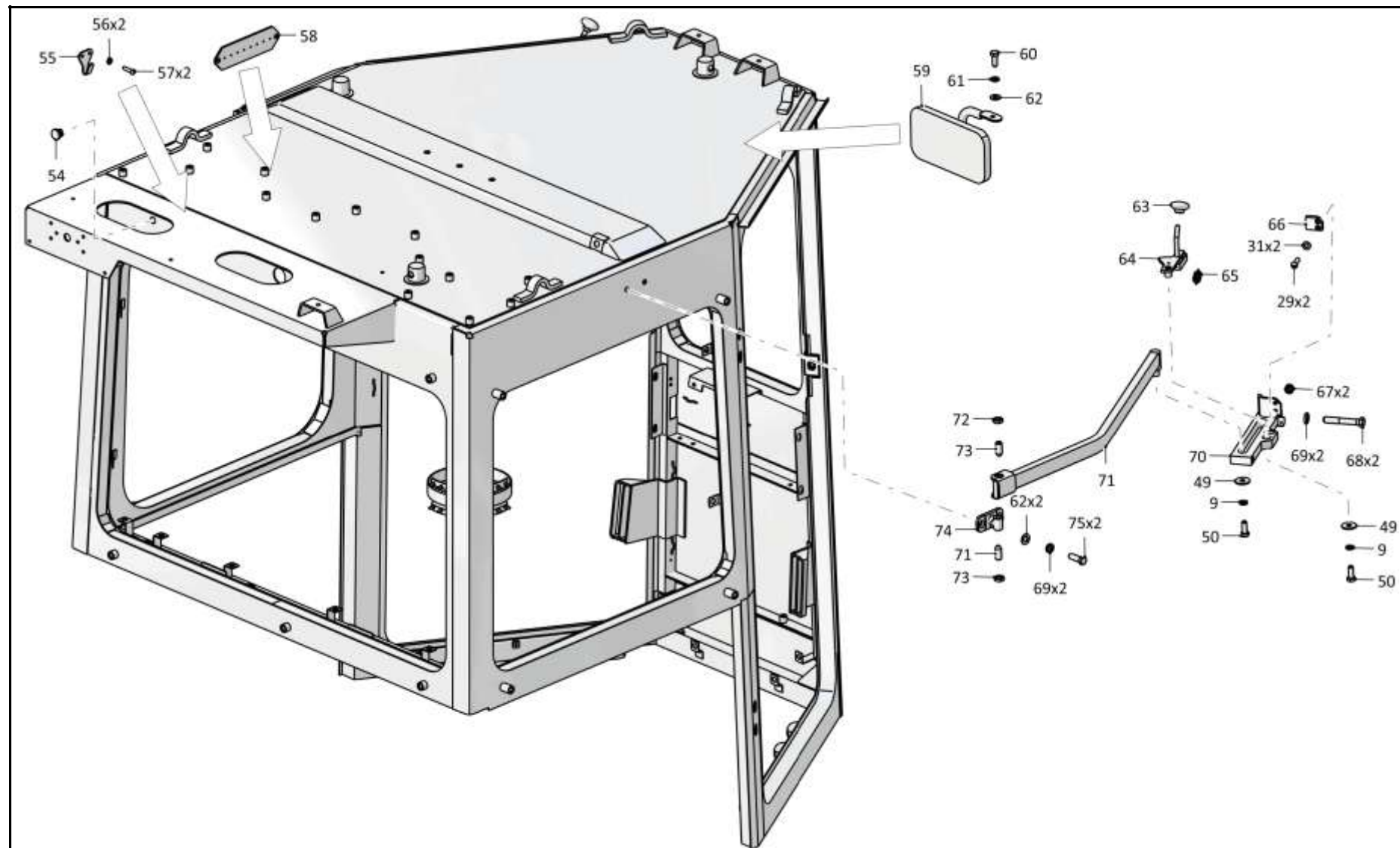
Рис./Fig. 6.20Лист 7 из 8
Sheet 7 of 8

Поз. Pos.	Обозначение Designation	Наименование Denomination		Кол-во на исполнение Quantity per unit	
				УХЛ / NF	T
65	385284-01	Пружина	Spring	2	
65	385284-20	Пружина	Spring		2
66	2501-59-186	Пластина	Plate	2	2
67		Гайка М6-6Н.6.019 ГОСТ 5915-70	Nut M6-6H.6.019 GOST 5915-70	4	
67		Гайка М6-6Н.6.029 ГОСТ 5915-70	Nut M6-6H.6.029 GOST 5915-70		4
68		Болт М10-6gx60.88.019 ГОСТ 7795-70	Bolt M10-6gx60.88.019 GOST 7795-70	4	
68		Болт М10-6gx60.88.029 ГОСТ 7795-70	Bolt M10-6gx60.88.029 GOST 7795-70		4
69		Шайба 100Т 65Г 019 ГОСТ 6402-70	Washer 100Т 65Г 019 GOST 6402-70	8	
69		Шайба 100Т 65Г 0221 ГОСТ 6402-70	Washer 100Т 65Г 029 GOST 6402-70		8
70	2501-59-158СБ(SB)	Направляющая	Guide	1	
70	2501-59-158-20СБ(SB)	Направляющая	Guide		1
71	2501-59-157-01СБ(SB)	Балка	Beam	1	1
72	300220	Гайка М12x1,25-6Н.04.019 ГОСТ 15522-70	Nut M12x1,25-6H.04.019 GOST 15522-70	4	
72	300220-20	Гайка М12x1,25-6Н.04.019 прп."Щит" ГОСТ 15522-70	Nut M12x1,25-6H.04.019 прп."Щит" GOST 15522-70		4
73	2501-59-185	Винт	Screw	4	
73	2501-59-185-20	Винт	Screw		4
74	2501-59-296	Опора	Support	2	
74	2501-59-296-20	Опора	Support		2

2501-59-2-02СБ Кабина / 2501-59-2-02SB Cab

2501-59-2-02СБ Кабина / 2501-59-2-02SB Cab

6-205



2501-59-2-02СБ Кабина / 2501-59-2-02SB Cab

Рис./Fig. 6.20 Лист 7 из 8
Sheet 7 of 8

6-206

6.20

2501-59-2-02СБ Кабина
2501-59-2-02SB Cab

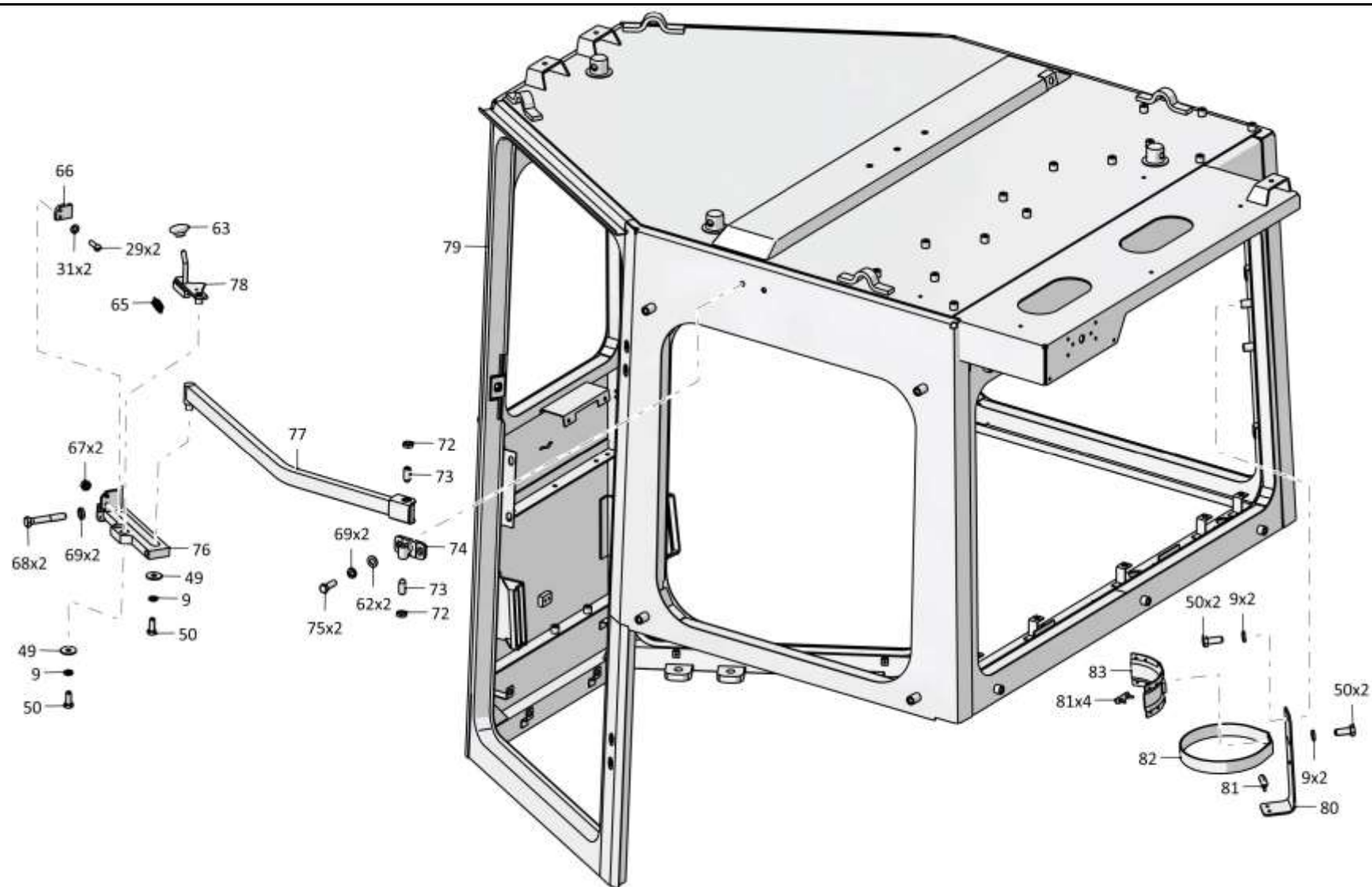
Рис./Fig. 6.20Лист 8 из 8
Sheet 8 of 8

Поз. Pos.	Обозначение Designation	Наименование Denomination		Кол-во на исполнение Quantity per unit	
				УХЛ / NF	T
75		Болт М10-6gx30.68.019 ГОСТ 7796-70	Bolt M10-6gx30.68.019 GOST 7796-70	4	
75		Болт М10-6gx30.68.029 ГОСТ 7796-70	Bolt M10-6gx30.68.029 GOST 7796-70		4
76	2501-59-158-01СБ(SB)	Направляющая	Guide	1	
76	2501-59-158-01-20СБ(SB)	Направляющая	Guide		1
77	2501-59-157СБ(SB)	Балка	Beam	1	1
78	2501-59-160-01СБ(SB)	Фиксатор	Fixer	1	
78	2501-59-160-01-20СБ(SB)	Фиксатор	Fixer		1
79	2501-59-201-02СБ(SB)	Каркас	Framework	1	1
80	2501-59-150	Кронштейн	Bracket	1	
80	2501-59-150-20	Кронштейн	Bracket		1
81	400085	Опора	Support	5	5
82		Хомут крепления термоса 54-00-630	Clamp for thermos fastening 54-00-630	1	1
83	401-59-260СБ(SB)	Гнездо	Pocket	1	1
		Клей Dinitrol 500 Швеция (по контракту)	Glue Dinitrol 500 Sweden (under the contract)	0,3 кг (kg)	0,3 кг (kg)

2501-59-2-02СБ Кабина / 2501-59-2-02SB Cab

2501-59-2-02СБ Кабина / 2501-59-2-02SB Cab

6-207



2501-59-2-02СБ Кабина / 2501-59-2-02SB Cab

Рис./Fig. 6.20 Лист 8 из 8
Sheet 8 of 8

6-208

6.21

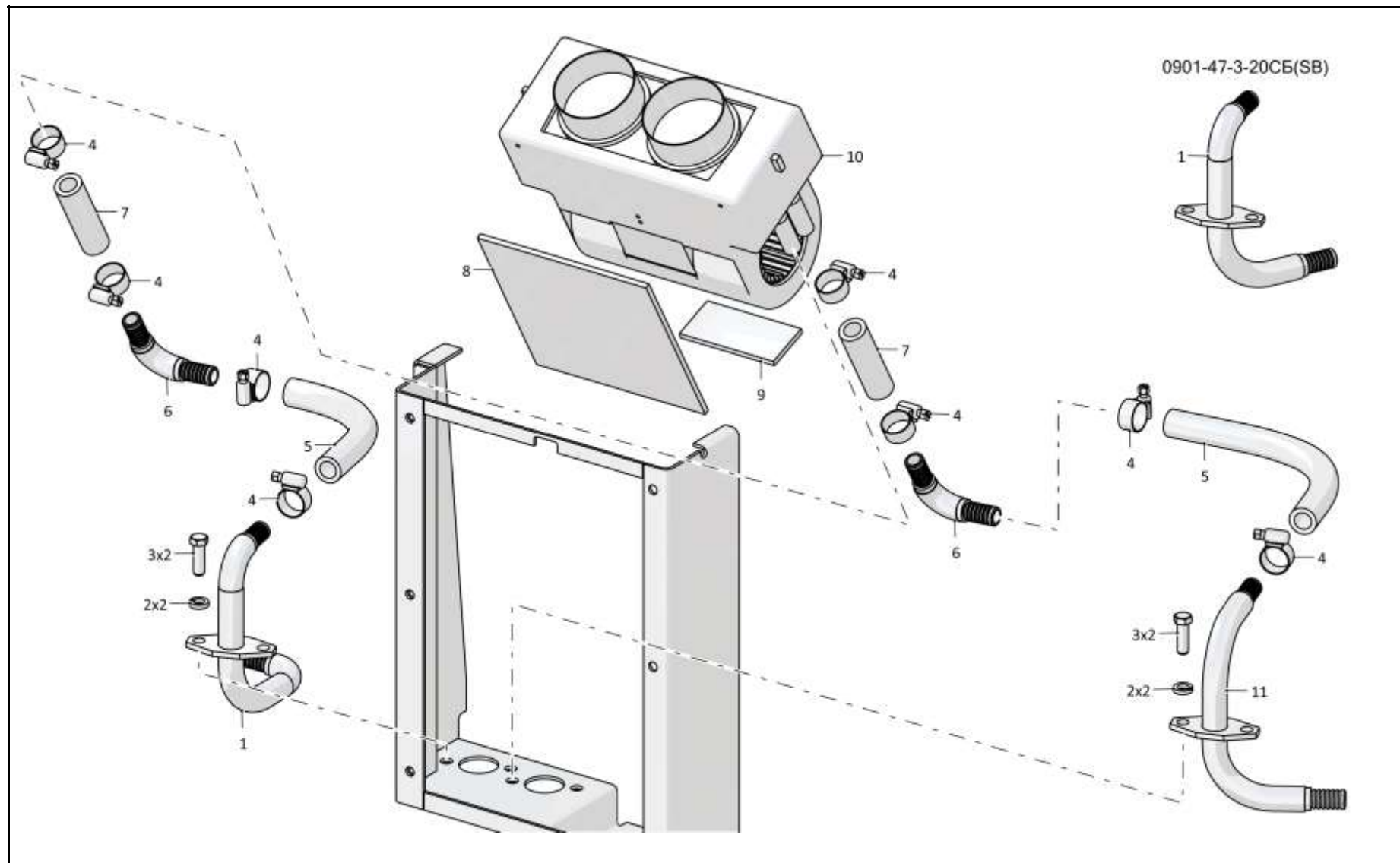
0901-47-3СБ Установка зависимого отопителя кабины
0901-47-3SB Cab heater mounting

Рис./Fig. 6.21Лист 1 из 2
Sheet 1 of 2

Поз. Pos.	Обозначение Designation	Наименование Denomination		Кол-во на исполнение Quantity per unit	
				УХЛ / NF	Т
	0901-47-3СБ(SB)	Установка зависимого отопителя кабины	Cab heater mounting	х	
	0901-47-3-20СБ(SB)	Установка зависимого отопителя кабины	Cab heater mounting		х
1	0901-47-84СБ(SB)	Трубопровод	Pipeline	1	
1	0901-47-85СБ(SB)	Трубопровод	Pipeline		1
2		Шайба 100Т 65Г 019 ГОСТ 6402-70	Washer 100Т 65Г 019 GOST 6402-70	4	
2		Шайба 100Т 65Г 0221 ГОСТ 6402-70	Washer 100Т 65Г 0221 GOST 6402-70		4
3		Болт М10-6gx30.68.019 ГОСТ 7796-70	Bolt M10-6gx30.68.019 GOST 7796-70	4	
3		Болт М10-6gx30.68.029 ГОСТ 7796-70	Bolt M10-6gx30.68.029 GOST 7796-70		4
4		Шланговый хомут DIN3017-AS20-32/12С7-W2	Hose clamp DIN3017-AS20-32/12С7-W2	8	8
5	460601-14	Рукав	Hose	2	
5	460601-14-20	Рукав	Hose		2
6	0901-47-81СБ(SB)	Трубопровод	Pipeline	2	
6	0901-47-81-20СБ(SB)	Трубопровод	Pipeline		2
7	460601-02	Рукав	Hose	2	
7	460601-02-20	Рукав	Hose		2
8	400500	Прокладка Пластина пористая техническая с двумя пленками I-5x670x680 прессовая ТУ 38 105867-90(0.137кг)	The gasket is a porous technical plate with two films I-5x670x680 прессовая ТУ 38 105867-90(0.137kg)	1	1
9	400501	Прокладка Пластина пористая техническая с двумя пленками I-5x670x680 прессовая ТУ 38 105867-90(0.019кг)	The gasket is a porous technical plate with two films I-5x670x680 прессовая ТУ 38 105867-90(0.019kg)	1	1
10		Дополнительный отопитель "Херос 4200" 24В 22.2282.11.0251.0G (Поставка по контракту)	Additional heater "Xeros 4200" 24V 22.2282.11.0251.0G (delivery under the contract)	1	1
11	0901-47-83СБ(SB)	Трубопровод	Pipeline	1	
11	0901-47-83-20СБ(SB)	Трубопровод	Pipeline		1

0901-47-3СБ Установка зависимого отопителя кабины
0901-47-3SB Cab heater mounting

0901-47-3СБ Установка зависимого отопителя кабины
 0901-47-3SB Cab heater mounting



0901-47-3-20СБ(СВ)

6-209

0901-47-3СБ Установка зависимого отопителя кабины / 0901-47-3SB Cab heater mounting

6-210

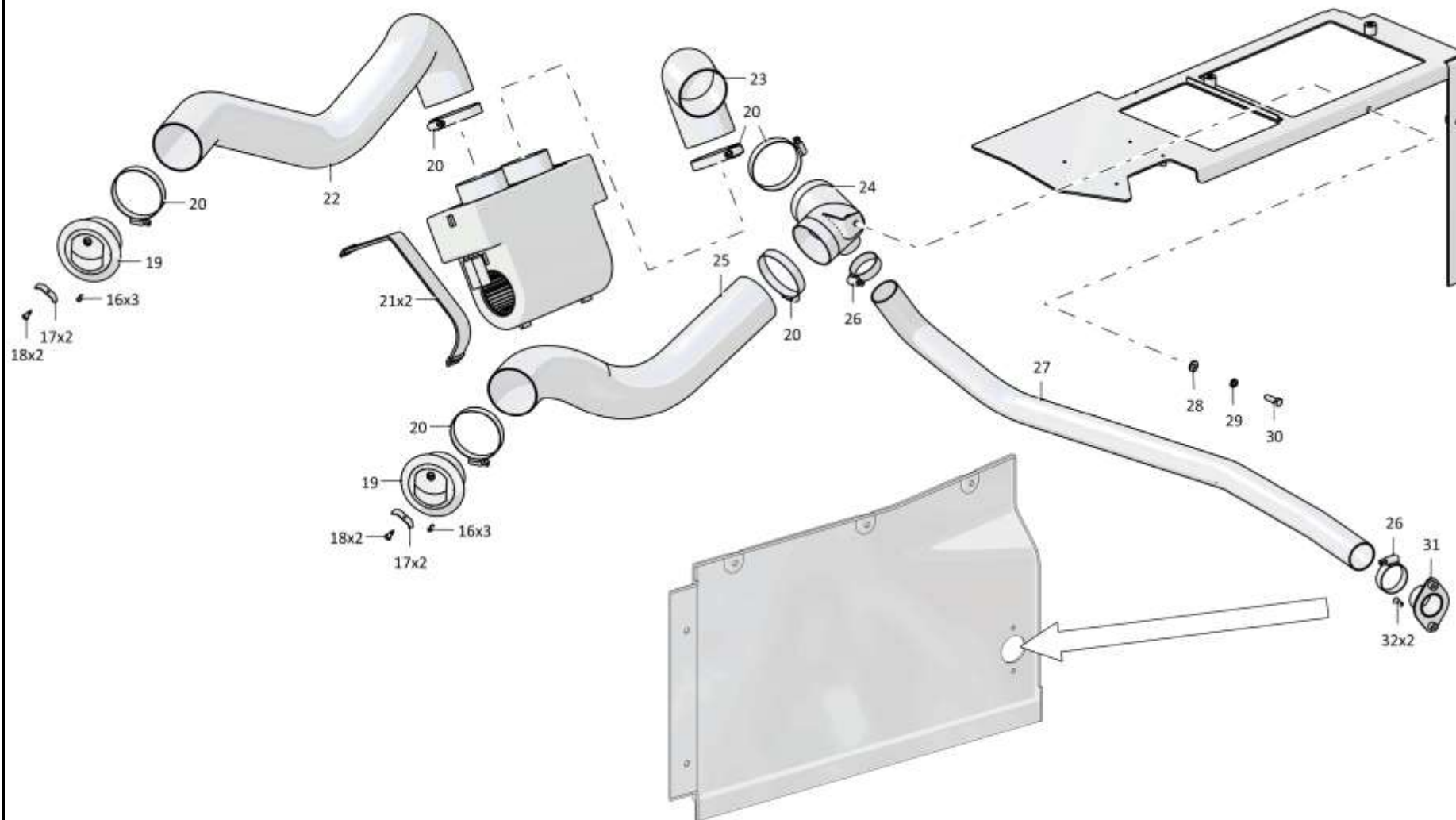
6.21

0901-47-3СБ Установка зависимого отопителя кабины
0901-47-3SB Cab heater mounting

Рис./Fig. 6.21Лист 2 из 2
Sheet 2 of 2

Поз. Pos.	Обозначение Designation	Наименование Denomination		Кол-во на исполнение Quantity per unit	
				УХЛ / NF	Т
16		Заклепка 3120-32-08 (Покупные KRAFTOOL 1/E GmbH Tilsiter Strabe 4a D-49624 Loningen)	Rivet 3120-32-08 (Purchase KRAFTOOL 1/E GmbH Tilsiter Strabe 4a D-49624 Loningen)	6	6
17	0901-47-25	Скоба	Cramp	4	4
18		Винт 4x12.01.019 ГОСТ 11650-80	Screw 4x12.01.019 GOST 11650-80	4	
18		Винт 4x12.01.029 ГОСТ 11650-80	Screw 4x12.01.029 GOST 11650-80		4
19		Дефлектор RD 100.75 (334-220-0022)(Поставка по контракту. Допускается замена на Дефлектор 4001-47-11СБ)	Deflector RD 100.75 (334-220-0022)(delivery under the contract. Replacement to Deflector 4001-47-11CB is allowed)	2	2
20		Шланговый хомут DIN3017-AS70-90/12C7-W2	Hose clamp DIN3017-AS70-90/12C7-W2	6	6
21		Ремень 2105-1311090 (Поставка по контракту)	Belt 2105-1311090 (delivery under the contract)	2	2
22	0901-47-21	Воздуховод Труба гофрированная 75 мм 22 2174 02 5000 OAL=(810±200)мм (0.035кг)	Air duct Corrugated pipe 75 мм 22 2174 02 5000 OAL=(810±200)мм (0.035kg)	1	1
23	0901-47-19	Воздуховод Труба гофрированная 75 мм 22 2174 02 5000 OAL=(250±100)мм (0.013кг)	Air duct Corrugated pipe 75 мм 22 2174 02 5000 OAL=(250±100)мм (0.013kg)	1	1
24	0901-47-80СБ(SB)	Тройник	T-piece	1	1
25	0901-47-20	Воздуховод Труба гофрированная 75 мм 22 2174 02 5000 OAL=(750±200)мм (0.03кг)	Air duct Corrugated pipe 75 мм 22 2174 02 5000 OAL=(750±200)мм (0.03kg)	1	1
26		Шланговый хомут DIN3017-AS32-50/12C7-W2	Hose clamp DIN3017-AS32-50/12C7-W2	2	2
27	0901-47-18	Воздуховод Гофрошланг 340.70.015L=(1150±200) мм(0.067кг. Допускается замена на Воздуховод 0901-47-22)	Air duct corrugated hose 340.70.015L=(1150±200)мм(0.067kg. Replacement to Air duct 0901-47-22 is allowed)	1	1
28		Шайба А.8.02.019 ГОСТ 11371-78	Washer A.8.02.019 GOST 11371-78	1	
28		Шайба А.8.02.0221 ГОСТ 11371-78	Washer A.8.02.0221 GOST 11371-78		1
29		Шайба 8Т 65Г 019 ГОСТ 6402-70	Washer 8Т 65Г 019 GOST 6402-70	1	
29		Шайба 8Т 65Г 0221 ГОСТ 6402-70	Washer 8Т 65Г 0221 GOST 6402-70		1
30		Болт М8-6gx25.88.019 ГОСТ 7796-70	Bolt M8-6gx25.88.019 GOST 7796-70	1	
30		Болт М8-6gx25.88.029 ГОСТ 7796-70	Bolt M8-6gx25.88.029 GOST 7796-70		1
31	0901-47-82СБ(SB)	Фланец	Flange	1	1
32		Винт В.М6-6gx16.58.019 ГОСТ 17473-80	Screw В.М6-6gx16.58.019 GOST 17473-80	2	
32		Винт В.М6-6gx16.58.029 ГОСТ 17473-80	Screw В.М6-6gx16.58.029 GOST 17473-80		2

0901-47-3СБ Установка зависимого отопителя кабины
0901-47-3SB Cab heater mounting



6-212

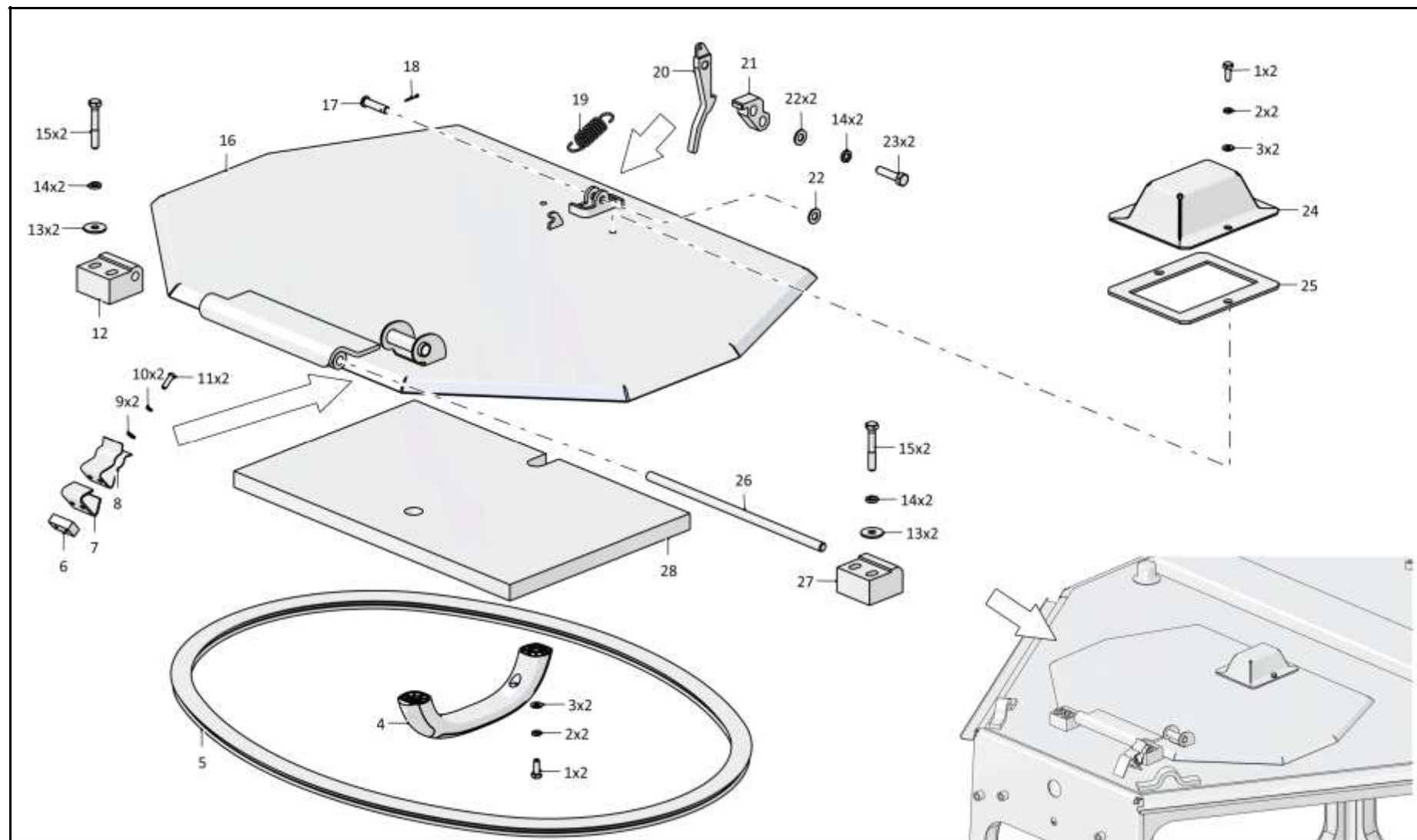
6.22

0901-57-1-01СБ Установка вентиляционная
0901-57-1-01SB Ventilation system

Рис./Fig. 6.22Лист 1 из 2
Sheet 1 of 2

Поз. Pos.	Обозначение Designation	Наименование Denomination		Кол-во на исполнение Quantity per unit	
				УХЛ / NF	Т
	0901-57-1-01СБ(СВ)	Установка вентиляционная	Ventilation system	х	
	0901-57-1-01-20СБ(СВ)	Установка вентиляционная	Ventilation system		х
1		Болт М6-6gx16.88.40X.019 ГОСТ 7798-70	Bolt M6-6gx16.88.40X.019 GOST 7798-70	4	
1		Болт М6-6gx16.88.40X.029 ГОСТ 7798-70	Bolt M6-6gx16.88.40X.029 GOST 7798-70		4
2		Шайба 6Т 65Г 019 ГОСТ 6402-70	Washer 6Т 65Г 019 GOST 6402-70	4	
2		Шайба 6Т 65Г 0221 ГОСТ 6402-70	Washer 6Т 65Г 0221 GOST 6402-70		4
3		Шайба А.6.01.019 ГОСТ 11371-78	Washer A.6.01.019 GOST 11371-78	4	
3		Шайба А.6.01.0221 ГОСТ 11371-78	Washer A.6.01.0221 GOST 11371-78		4
4		Поручень 3302-8202200 (Покупной)	Handrail 3302-8202200 (purchase)	1	1
5		Уплотнитель 725.86.01.623 ТУ 2549-152-00149239-09 (Покупной ЗАО "Волжск резинотехника" г. Волжский)	Seal 725.86.01.623 TU 2549-152-00149239-09 (Purchased CJSC "Volzhsk rezinotekhnika" Volzhsky)	1	1
6	0901-57-16	Планка	Strip	1	1
7	2501-89-188	Упор	Stop	1	1
8	2501-89-31	Скоба	Cramp	1	1
9		Шайба А.5.01.10.019 ГОСТ 11371-78	Washer A.5.01.10.019 GOST 11371-78	2	
9		Шайба А.5.01.10.0221 ГОСТ 11371-78	Washer A.5.01.10.0221 GOST 11371-78		2
10		Шайба 5 65Г 019 ГОСТ 6402-70	Washer 5 65Г 019 GOST 6402-70	2	
10		Шайба 5 65Г 0221 ГОСТ 6402-70	Washer 5 65Г 0221 GOST 6402-70		2
11		Винт В.М5-6gx16.58.016 ГОСТ 17473-80	Screw B.M5-6gx16.58.016 GOST 17473-80	2	
11		Винт В.М5-6gx16.58.026 ГОСТ 17473-80	Screw B.M5-6gx16.58.026 GOST 17473-80		2
12	0901-57-22-01	Опора	Support	1	
12	0901-57-22-01-20	Опора	Support		1
13		Шайба А 8.02.019 ГОСТ 6958-78	Washer A 8.02.019 GOST 6958-78	4	
13		Шайба А 8.02.0221 ГОСТ 6958-78	Washer A 8.02.0221 GOST 6958-78		4

0901-57-1-01СБ Установка вентиляционная / 0901-57-1-01SB Ventilation system



0901-57-1-01СБ Установка вентиляционная / 0901-57-1-01SB Ventilation system

6-214

6.22

0901-57-1-01СБ Установка вентиляционная
0901-57-1-01SB Ventilation system

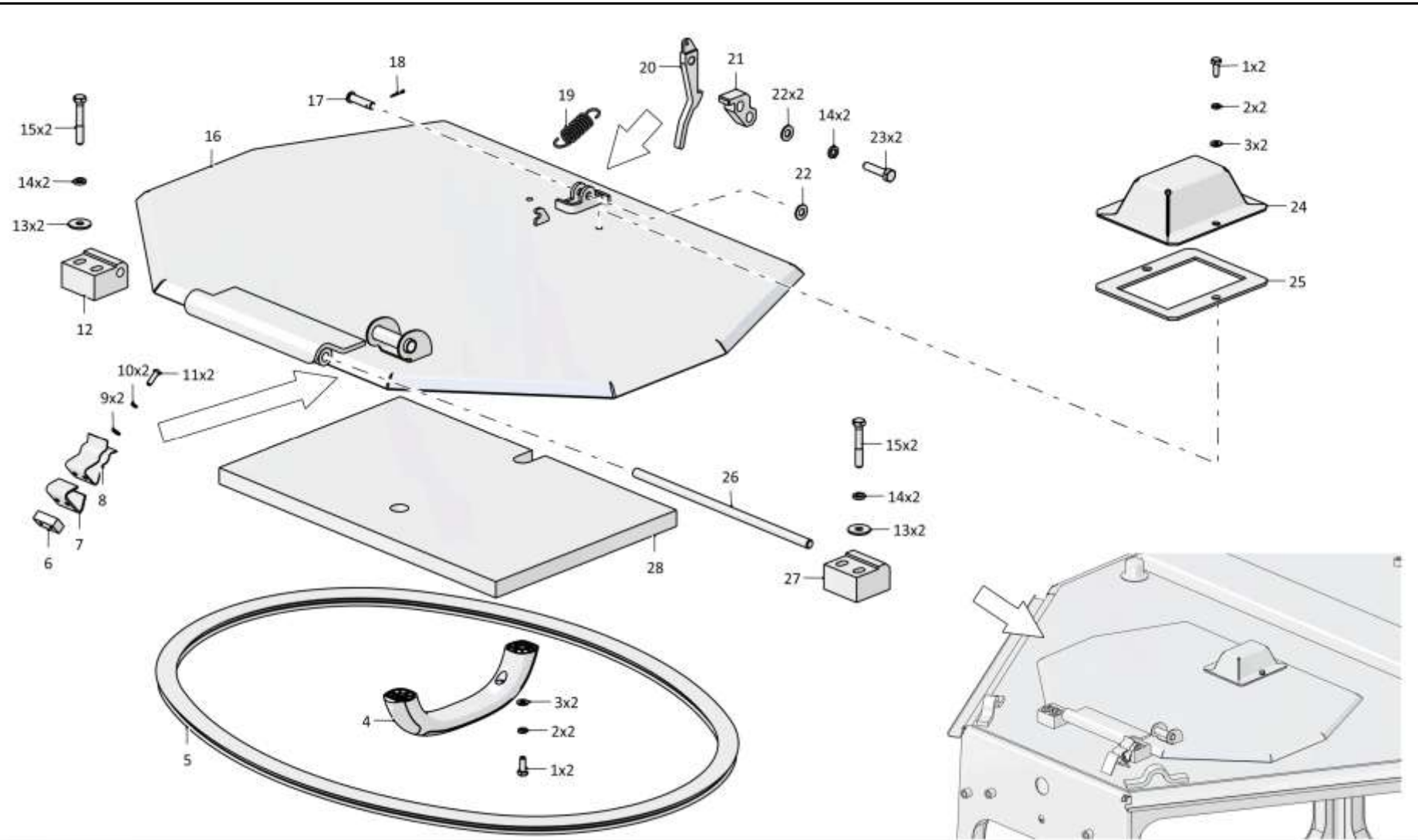
Рис./Fig. 6.22Лист 2 из 2
Sheet 2 of 2

Поз. Pos.	Обозначение Designation	Наименование Denomination		Кол-во на исполнение Quantity per unit	
				УХЛ / NF	Т
14		Шайба 8Т 65Г 019 ГОСТ 6402-70	Washer 8Т 65Г 019 GOST 6402-70	6	
14		Шайба 8Т 65Г 0221 ГОСТ 6402-70	Washer 8Т 65Г 0221 GOST 6402-70		6
15		Болт М8-6gx50.68.019 ГОСТ 7795-70	Bolt M8-6gx50.68.019 GOST 7795-70	4	
15		Болт М8-6gx50.68.029 ГОСТ 7795-70	Bolt M8-6gx50.68.029 GOST 7795-70		4
16	0901-57-13СБ(SB)	Люк	Hatch	1	1
17	470135	Ось 6-8в12x32.20.Ц9.хр. ГОСТ 9650-80	Axle 6-8в12x32.20.Ц9.хр. GOST 9650-80	1	1
18		Шплинт 2x14.019 ГОСТ 397-79	Cotter pin 2x14.019 GOST 397-79	1	
18		Шплинт 2x14.0221 ГОСТ 397-79	Cotter pin 2x14.0221 GOST 397-79		1
19	385284-01	Пружина	Spring	1	
19	385284-01-20	Пружина	Spring		1
20	0901-57-23	Зацеп	Зацеп	1	1
21	0901-57-24	Упор	Stop	1	1
22		Шайба А.8.02.019 ГОСТ 11371-78	Washer А.8.02.019 GOST 11371-78	3	
22		Шайба А.8.02.0221 ГОСТ 11371-78	Washer А.8.02.0221 GOST 11371-78		3
23		Болт М8-6gx35.35.88.019 ГОСТ 7796-70	Bolt M8-6gx35.35.88.019 GOST 7796-70	2	
23		Болт М8-6gx35.35.88.029 ГОСТ 7796-70	Bolt M8-6gx35.35.88.029 GOST 7796-70		2
24	0901-57-27	Крышка	Cover	1	1
25	0901-57-28	Прокладка	Gasket	1	
25	0901-57-28-20	Прокладка	Gasket		1
26	0901-57-8	Ось	Axle	1	1
27	0901-57-22	Опора	Support	1	
27	0901-57-22-20	Опора	Support		1
28	0901-57-19	Панель	Panel	1	1

0901-57-1-01СБ Установка вентиляционная / 0901-57-1-01SB Ventilation system

0901-57-1-01СБ Установка вентиляционная / 0901-57-1-01SB Ventilation system

6-215



0901-57-1-01СБ Установка вентиляционная / 0901-57-1-01SB Ventilation system

6-216

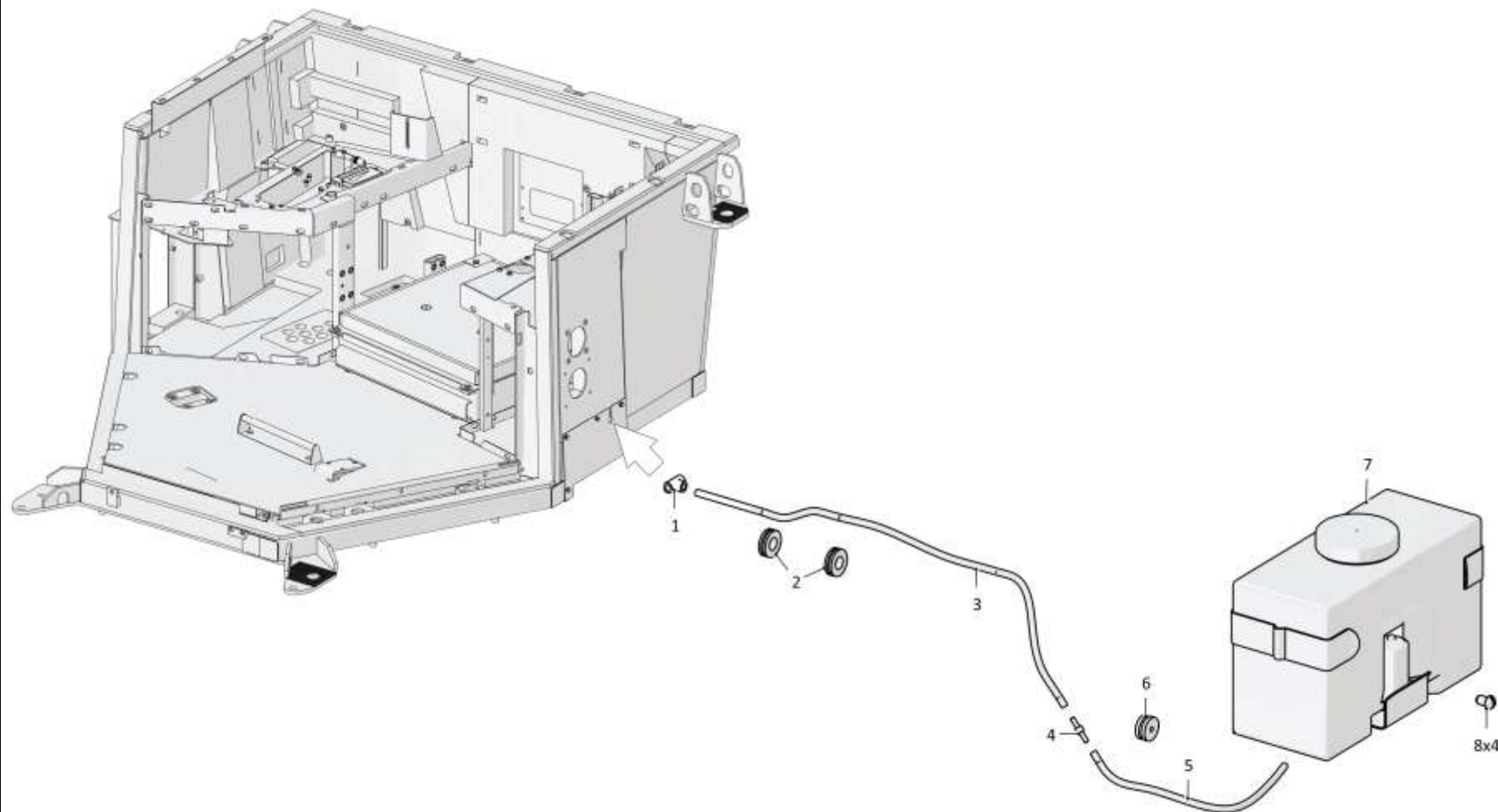
6.23

0901-38-1СБ Установка стеклоомывателей кабины
0901-38-1SB Windscreen washers of the cabin mounting

Рис./Fig. 6.23Лист 1 из 3
Sheet 1 of 3

Поз. Pos.	Обозначение Designation	Наименование Denomination		Кол-во на исполнение Quantity per unit	
				УХЛ / NF	Т
	0901-38-1СБ(SB)	Установка стеклоомывателей кабины	Windscreen washers of the cabin mounting	х	
	0901-38-1-20СБ(SB)	Установка стеклоомывателей кабины	Windscreen washers of the cabin mounting		х
1		Коннектор Т-образный (из комплекта стеклоомывателя СО-3)	T-shaped connector (from the Glass washer KIT SO-3 set)	1	1
2	700-40-6695	Кольцо	Ring	6	6
3		Трубопровод резиновый ф 6мм, L=5000мм (из комплекта стеклоомывателя СО-3)	Rubber pipeline Ø6 мм, L=5000 мм (from the Glass washer KIT SO-3 set)	1	1
4		Коннектор прямой (из комплекта стеклоомывателя СО-3)	Straight line connector (from the Glass washer KIT SO-3 set)	1	1
5		Трубопровод силиконовый ф 6мм, L=500мм (из комплекта стеклоомывателя СО-3)	Silicone pipeline Ø6 мм, L=500 мм (from the Glass washer KIT SO-3 set)	1	1
6	700-40-6653	Втулка	Bushing	1	1
7		Бачок с насосом DNZ-1105 (из комплекта стеклоомывателя СО-3)	Tank with the pump (from the Glass washer KIT SO-3 set)	1	1
8		Винт В.М6-6gx12.58.019 ГОСТ 17473-80	Screw В.М6-6gx12.58.019 GOST 17473-80	4	
8		Винт В.М6-6gx12.58.029 ГОСТ 17473-80	Screw В.М6-6gx12.58.029 GOST 17473-80		4

0901-38-1СБ Установка стеклоомывателей кабины
0901-38-1SB Windscreen washers of the cabin mounting



0901-38-1СБ Установка стеклоомывателей кабины
0901-38-1SB Windscreen washers of the cabin mounting

6-218

6.23

0901-38-1СБ Установка стеклоомывателей кабины
0901-38-1SB Windscreen washers of the cabin mounting

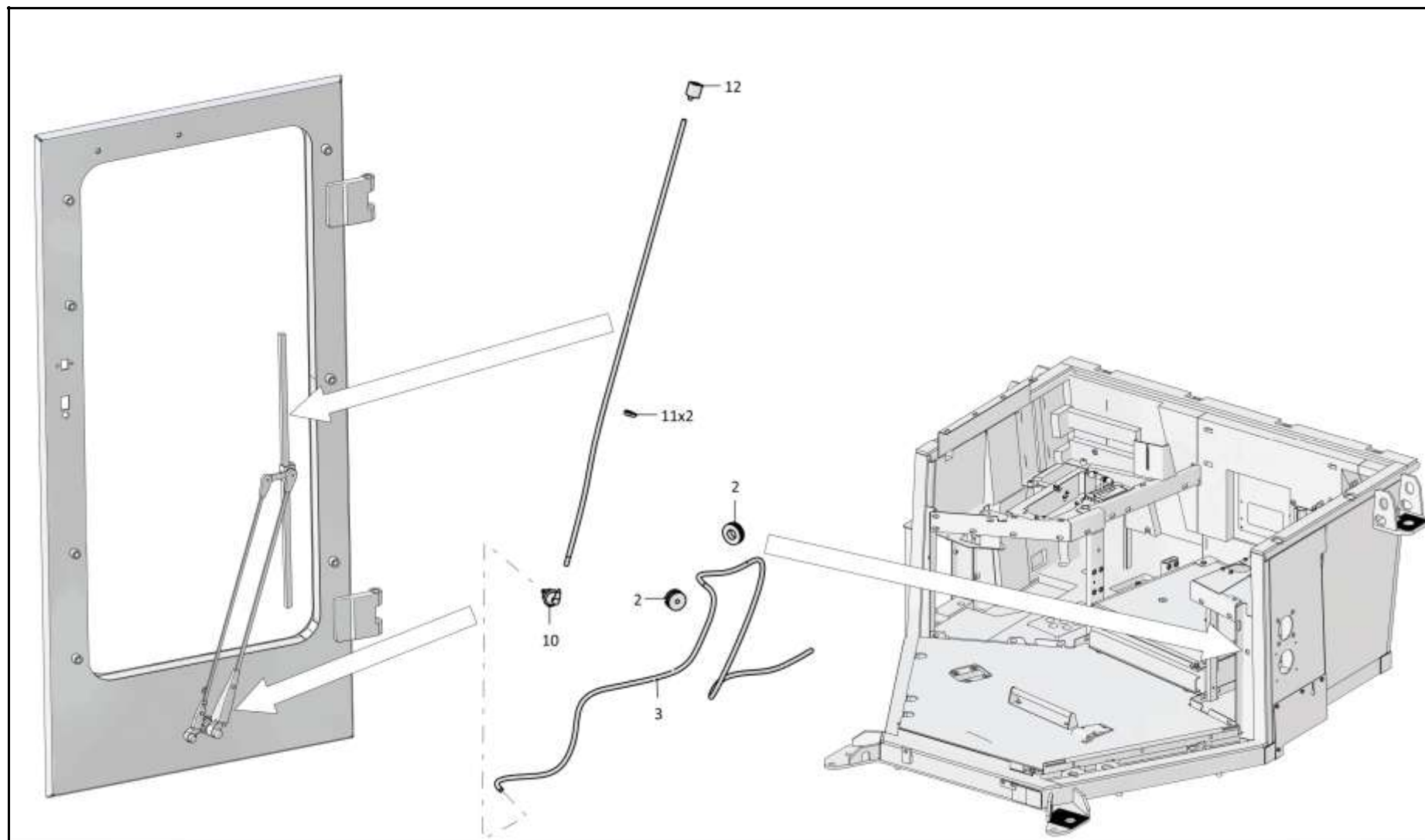
Рис./Fig. 6.23Лист 2 из 3
Sheet 2 of 3

Поз. Pos.	Обозначение Designation	Наименование Denomination		Кол-во на исполнение Quantity per unit	
				УХЛ / NF	Т
10		Коннектор угловой (из комплекта стеклоомывателя СО-3)	Angular connector (from the Glass washer KIT SO-3 set)	2	2
11		Хомут кабельный 4,8x250	Cable clamp 4,8x250	4	4
12		Жиклер (с креплением на пантографе)(из комплекта стеклоомывателя СО-3)	Jet (with fastening on the pantograph (from the Glass washer KIT SO-3 set))	2	2
		Комплект стеклоомывателя СО-3	Glass washer KIT SO-3	1	1

0901-38-1СБ Установка стеклоомывателей кабины
0901-38-1SB Windscreen washers of the cabin mounting

0901-38-1СБ Установка стеклоомывателей кабины
0901-38-1SB Windscreen washers of the cabin mounting

6-219



0901-38-1СБ Установка стеклоомывателей кабины
0901-38-1SB Windscreen washers of the cabin mounting

6-220

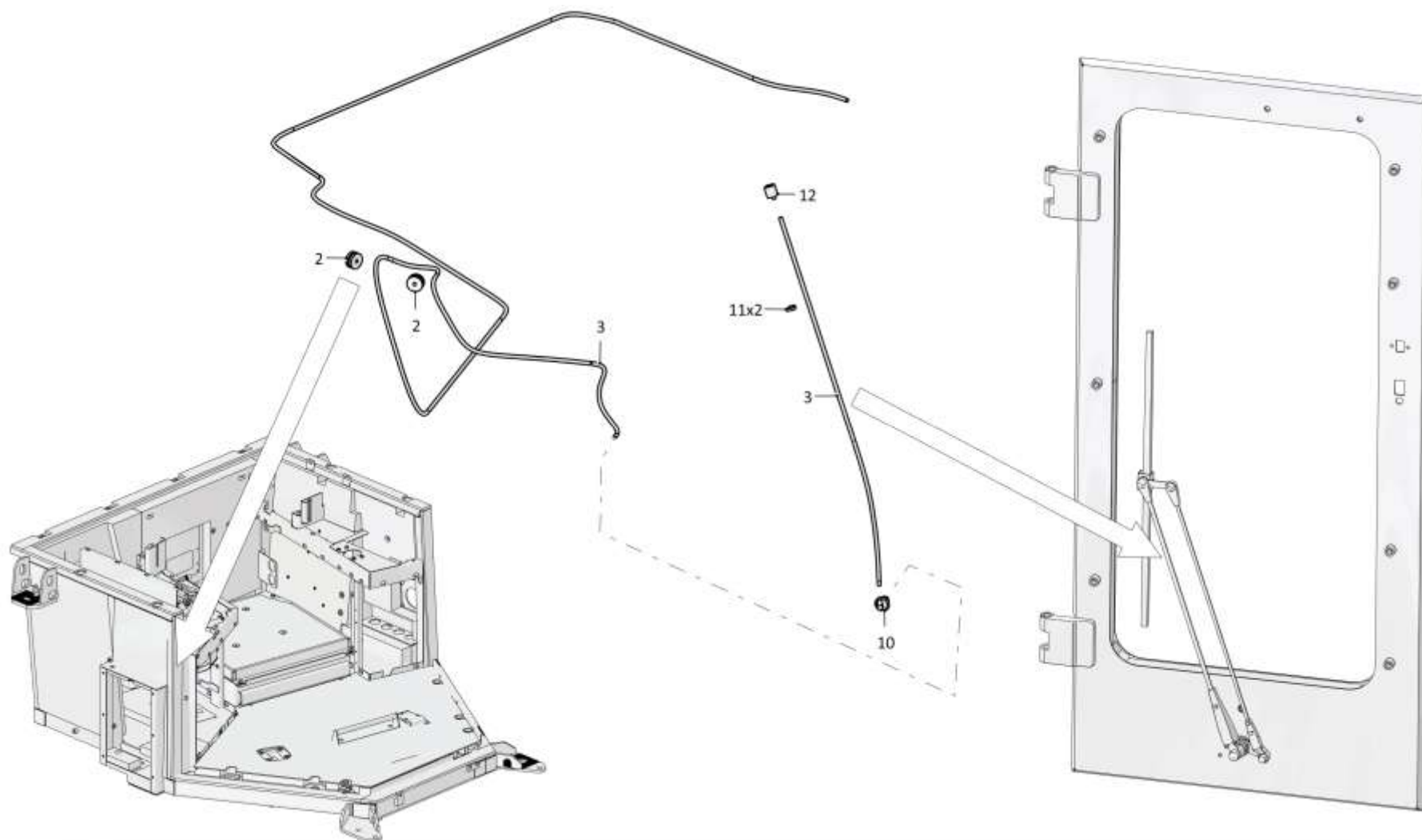
6.23

0901-38-1СБ Установка стеклоомывателей кабины
0901-38-1SB Windscreen washers of the cabin mounting

Рис./Fig. 6.23Лист 3 из 3
Sheet 3 of 3

Поз. Pos.	Обозначение Designation	Наименование Denomination		Кол-во на исполнение Quantity per unit	
				УХЛ / NF	Т
1		Коннектор Т-образный (из комплекта стеклоомывателя СО-3)	T-shaped connector (from the Glass washer KIT SO-3 set)	1	1
2	700-40-6695	Кольцо	Ring	6	6
3		Трубопровод резиновый ф 6мм, L=5000мм (из комплекта стеклоомывателя СО-3)	Rubber pipeline Ø6 мм, L=5000 мм (from the Glass washer KIT SO-3 set)	1	1
4		Коннектор прямой (из комплекта стеклоомывателя СО-3)	Straight line connector (from the Glass washer KIT SO-3 set)	1	1
5		Трубопровод силиконовый ф 6мм, L=500мм (из комплекта стеклоомывателя СО-3)	Silicone pipeline Ø6 мм, L=500 мм (from the Glass washer KIT SO-3 set)	1	1
6	700-40-6653	Втулка	Bushing	1	1
7		Бачок с насосом DNZ-1105 (из комплекта стеклоомывателя СО-3)	Tank with the pump (from the Glass washer KIT SO-3 set)	1	1
8		Винт В.М6-6gx12.58.019 ГОСТ 17473-80	Screw B.M6-6gx12.58.019 GOST 17473-80	4	
8		Винт В.М6-6gx12.58.029 ГОСТ 17473-80	Screw B.M6-6gx12.58.029 GOST 17473-80		4
10		Коннектор угловой (из комплекта стеклоомывателя СО-3)	Angular connector (from the Glass washer KIT SO-3 set)	2	2
11		Хомут кабельный 4,8x250	Cable clamp 4,8x250	4	4
12		Жиклер (с креплением на пантографе)(из комплекта стеклоомывателя СО-3)	Jet (with fastening on the pantograph (from the Glass washer KIT SO-3 set))	2	2

0901-38-1СБ Установка стеклоомывателей кабины
0901-38-1SB Windscreen washers of the cabin mounting



0901-38-1СБ Установка стеклоомывателей кабины
0901-38-1SB Windscreen washers of the cabin mounting

6-222

6.24

0901-24-1-06СБ Пол
0901-24-1-06SB Floor

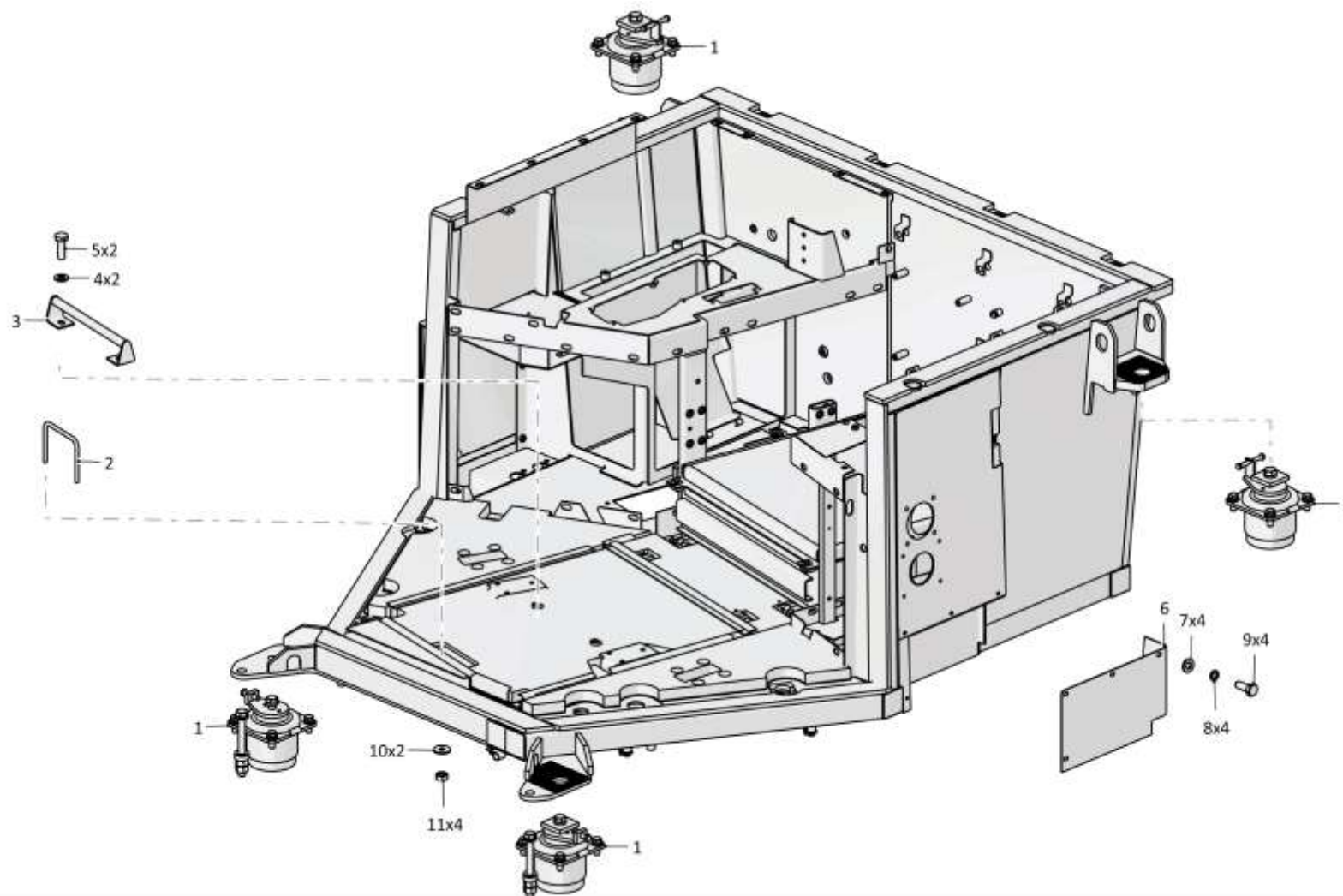
Рис./Fig. 6.24Лист 1 из 5
Sheet 1 of 5

Поз. Pos.	Обозначение Designation	Наименование Denomination		Кол-во на исполнение Quantity per unit	
				УХЛ / NF	Т
	0901-24-1-06СБ(SB)	Пол	Floor	х	
	0901-24-1-06-20СБ(SB)	Пол	Floor		х
1	0901-24-222-01СБ(SB)	Установка опор кабины	Supports of the cab mounting	1	
1	0901-24-222-01-20СБ(SB)	Установка опор кабины	Supports of the cab mounting		1
2	3501-24-203	Ручка	Handle	1	
2	3501-24-203-20	Ручка	Handle		1
3	4001-24-110СБ(SB)	Опора	Support	1	
3	4001-24-110-20СБ(SB)	Опора	Support		1
4		Шайба А.10.02.019 ГОСТ 11371-78	Washer A.10.02.019 GOST 11371-78	10	
4		Шайба А.10.02.0221 ГОСТ 11371-78	Washer A.10.02.0221 GOST 11371-78		10
5		Болт М10-6gx30.68.019 ГОСТ 7796-70	Bolt M10-6gx30.68.019 GOST 7796-70	2	
5		Болт М10-6gx30.68.029 ГОСТ 7796-70	Bolt M10-6gx30.68.029 GOST 7796-70		2
6	3501-24-325	Кожух	Casing	1	
6	3501-24-325-20	Кожух	Casing		1
7	310110	Шайба А.6.01.08 кп.019 ГОСТ 11371-78	Washer A.6.01.08 кп.019 GOST 11371-78	11	
7	310110-20	Шайба А.6.01.08 кп.0121прп."Щит" ГОСТ 11371-78	Washer A.6.01.08 кп.0121прп."Щит" GOST 11371-78		15
8		Шайба 6Т 65Г 019 ГОСТ 6402-70	Washer 6Т 65Г 019 GOST 6402-70	11	
8		Шайба 6Т 65Г 0221 ГОСТ 6402-70	Washer 6Т 65Г 0221 GOST 6402-70		15
9		Болт М6-6gx16.88.40X.019 ГОСТ 7798-70	Bolt M6-6gx16.88.40X.019 GOST 7798-70	11	
9		Болт М6-6gx16.88.40X.029 ГОСТ 7798-70	Bolt M6-6gx16.88.40X.029 GOST 7798-70		15
10		Шайба А 8.02.019 ГОСТ 6958-78	Washer А 8.02.019 GOST 6958-78	8	
10		Шайба А 8.02.0221 ГОСТ 6958-78	Washer А 8.02.0221 GOST 6958-78		8
11		Гайка М8-6Н.6.019 ГОСТ 5915-70	Nut M8-6Н.6.019 GOST 5915-70	4	
11		Гайка М8-6Н.6.029 ГОСТ 5915-70	Nut M8-6Н.6.029 GOST 5915-70		4

0901-24-1-06СБ Пол / 0901-24-1-06SB Floor

0901-24-1-06СБ Пол / 0901-24-1-06SB Floor

6-223



0901-24-1-06СБ Пол / 0901-24-1-06SB Floor

Рис./Fig. 6.24 Лист 1 из 5
Sheet 1 of 5

6-224

6.24

0901-24-1-06СБ Пол
0901-24-1-06SB Floor

Рис./Fig. 6.24

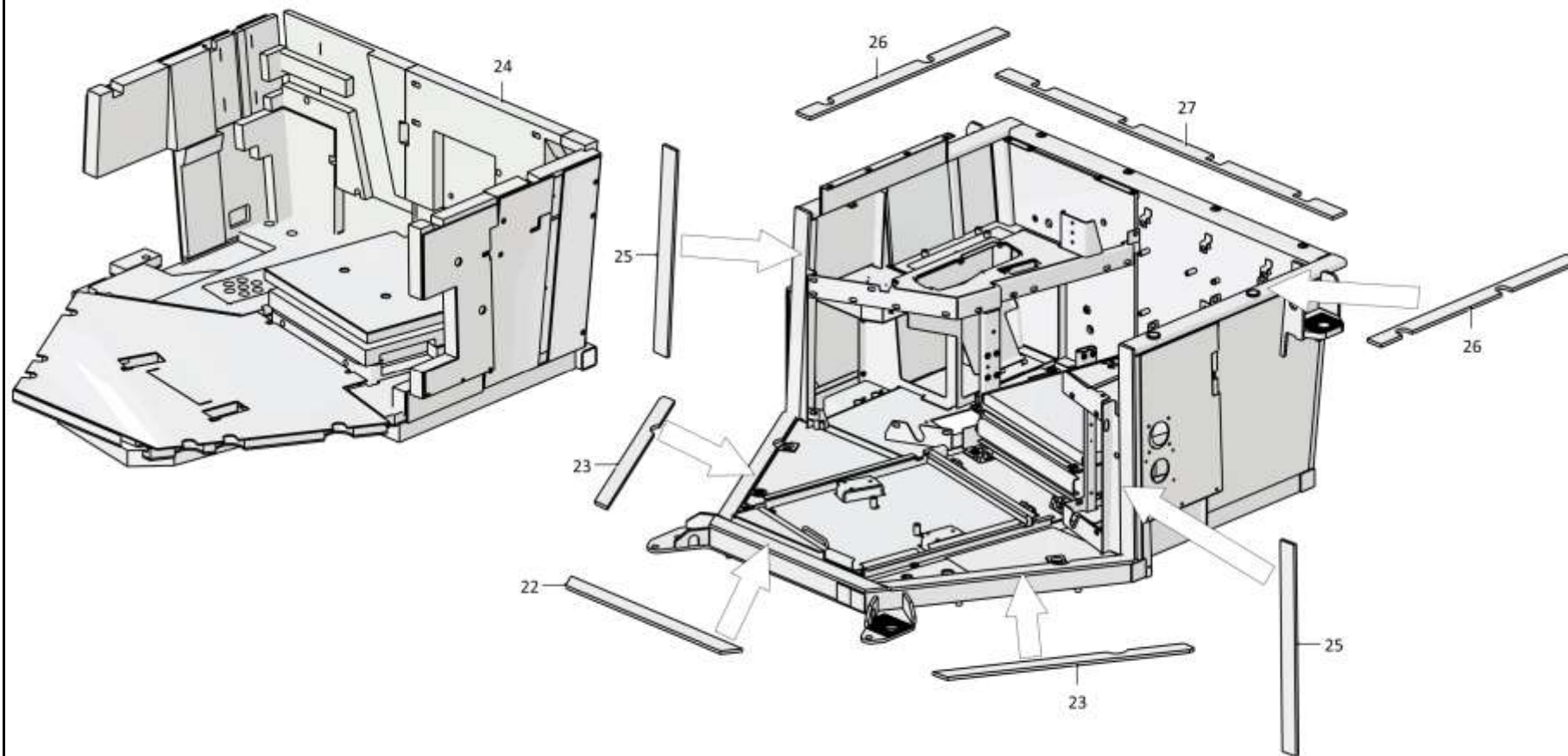
Лист 2 из 5
 Sheet 2 of 5

Поз. Pos.	Обозначение Designation	Наименование Denomination		Кол-во на исполнение Quantity per unit	
				УХЛ / NF	Т
22	3501-24-127	Уплотнение	Seal	1	
22	3501-24-127-20	Уплотнение	Seal		1
23	3501-24-130	Уплотнение	Seal	2	
23	3501-24-130-20	Уплотнение	Seal		2
24	1101-24-220-03СБ(SB)	Установка комплекта теплошумоизоляции кабины	Cabin heatnoise isolation set mounting	1	
24	1101-24-220-03-20СБ(SB)	Установка комплекта теплошумоизоляции кабины	Cabin heatnoise isolation set mounting		1
25	3501-24-126	Уплотнение	Seal	2	
25	3501-24-126-20	Уплотнение	Seal		2
26	3501-24-128	Уплотнение	Seal	2	
26	3501-24-128-20	Уплотнение	Seal		2
27	3501-24-129	Уплотнение	Seal	1	
27	3501-24-129-20	Уплотнение	Seal		1

0901-24-1-06СБ Пол / 0901-24-1-06SB Floor

0901-24-1-06СБ Пол / 0901-24-1-06SB Floor

6-225



0901-24-1-06СБ Пол / 0901-24-1-06SB Floor

6-226

6.24

0901-24-1-06СБ Пол
0901-24-1-06SB Floor

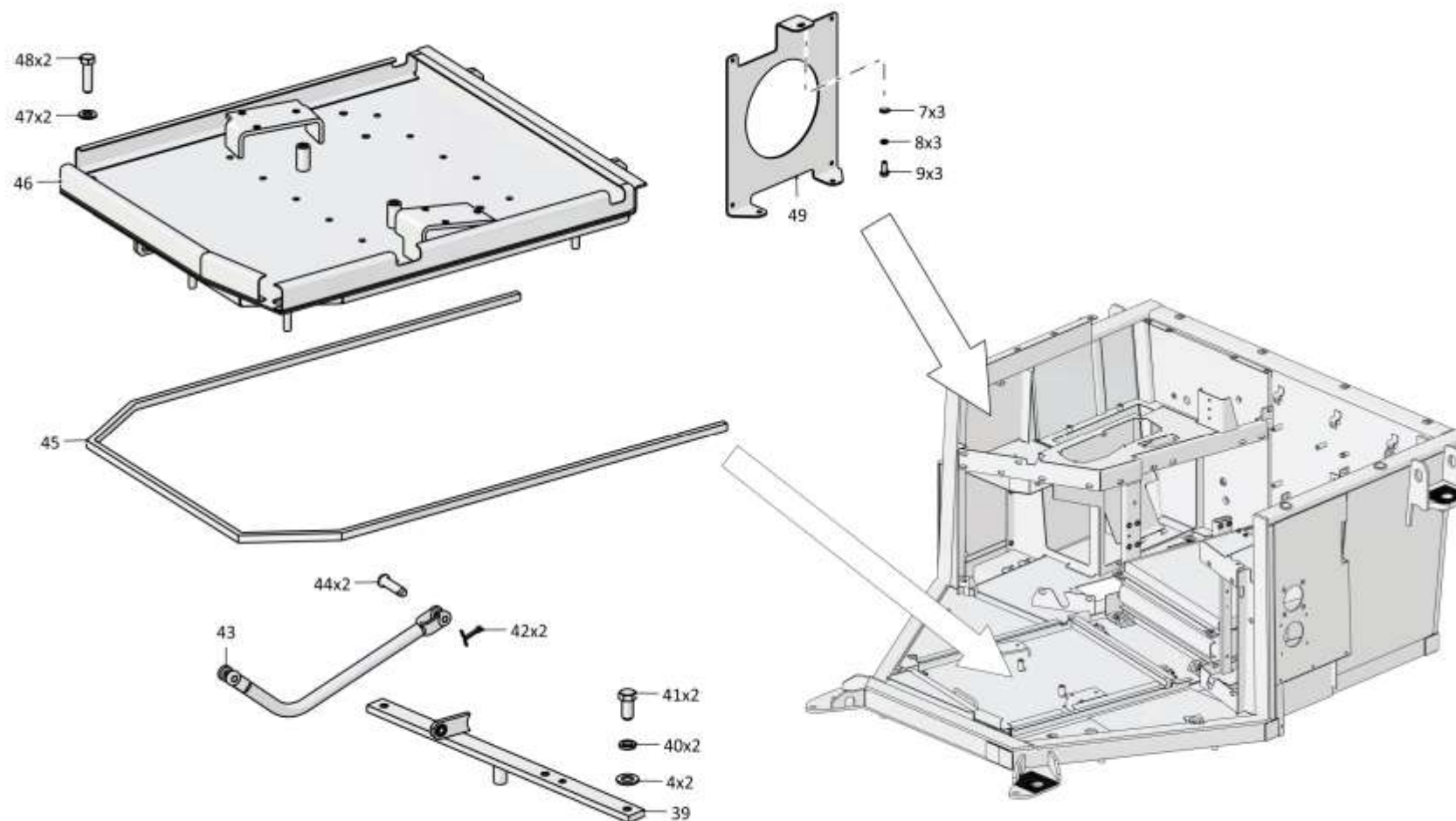
Рис./Fig. 6.24Лист 3 из 5
Sheet 3 of 5

Поз. Pos.	Обозначение Designation	Наименование Denomination		Кол-во на исполнение Quantity per unit	
				УХЛ / NF	Т
39	0901-24-107СБ(SB)	Балка	Beam	1	
39	0901-24-107-20СБ(SB)	Балка	Beam		1
40		Шайба 100Т 65Г 019 ГОСТ 6402-70	Washer 100Т 65Г 019 GOST 6402-70	4	
40		Шайба 100Т 65Г 0221 ГОСТ 6402-70	Washer 100Т 65Г 0221 GOST 6402-70		4
41		Болт М10-6gx20.68.019 ГОСТ 7796-70	Bolt M10-6gx20.68.019 GOST 7796-70	2	
41		Болт М10-6gx20.68.029 ГОСТ 7796-70	Bolt M10-6gx20.68.029 GOST 7796-70		2
42		Шплинт 3,2x14.019 ГОСТ 397-79	Cotter pin 3,2x14.019 GOST 397-79	6	6
43	ТТ2501-13-155-01СБ(SB)	Тяга	Tie-rod	1	
43	ТТ2501-13-155-01-20СБ(SB)	Тяга	Tie-rod		1
44	404-13-269	Ось	Axle	2	
44	404-13-269-20	Ось	Axle		2
45	400415	Уплотнение	Seal	2	2
46	313512-24-111СБ(SB)	Крышка	Cover	1	
46	313512-24-111-20СБ(SB)	Крышка	Cover		1
47		Шайба А.8.02.019 ГОСТ 11371-78	Washer A.8.02.019 GOST 11371-78	19	
47		Шайба А.8.02.0221 ГОСТ 11371-78	Washer A.8.02.0221 GOST 11371-78		23
48		Болт М8-6gx30.30.88.019 ГОСТ 7796-70	Bolt M8-6gx30.30.88.019 GOST 7796-70	2	
48		Болт М8-6gx30.30.88.029 ГОСТ 7796-70	Bolt M8-6gx30.30.88.029 GOST 7796-70		2
49	0901-24-132СБ(SB)	Кронштейн	Bracket	1	
49	0901-24-132-20СБ(SB)	Кронштейн	Bracket		1

0901-24-1-06СБ Пол / 0901-24-1-06SB Floor

0901-24-1-06СБ Пол / 0901-24-1-06SB Floor

6-227



0901-24-1-06СБ Пол / 0901-24-1-06SB Floor

Рис./Fig. 6.24 Лист 3 из 5
Sheet 3 of 5

6-228

6.24

0901-24-1-06СБ Пол
0901-24-1-06SB Floor

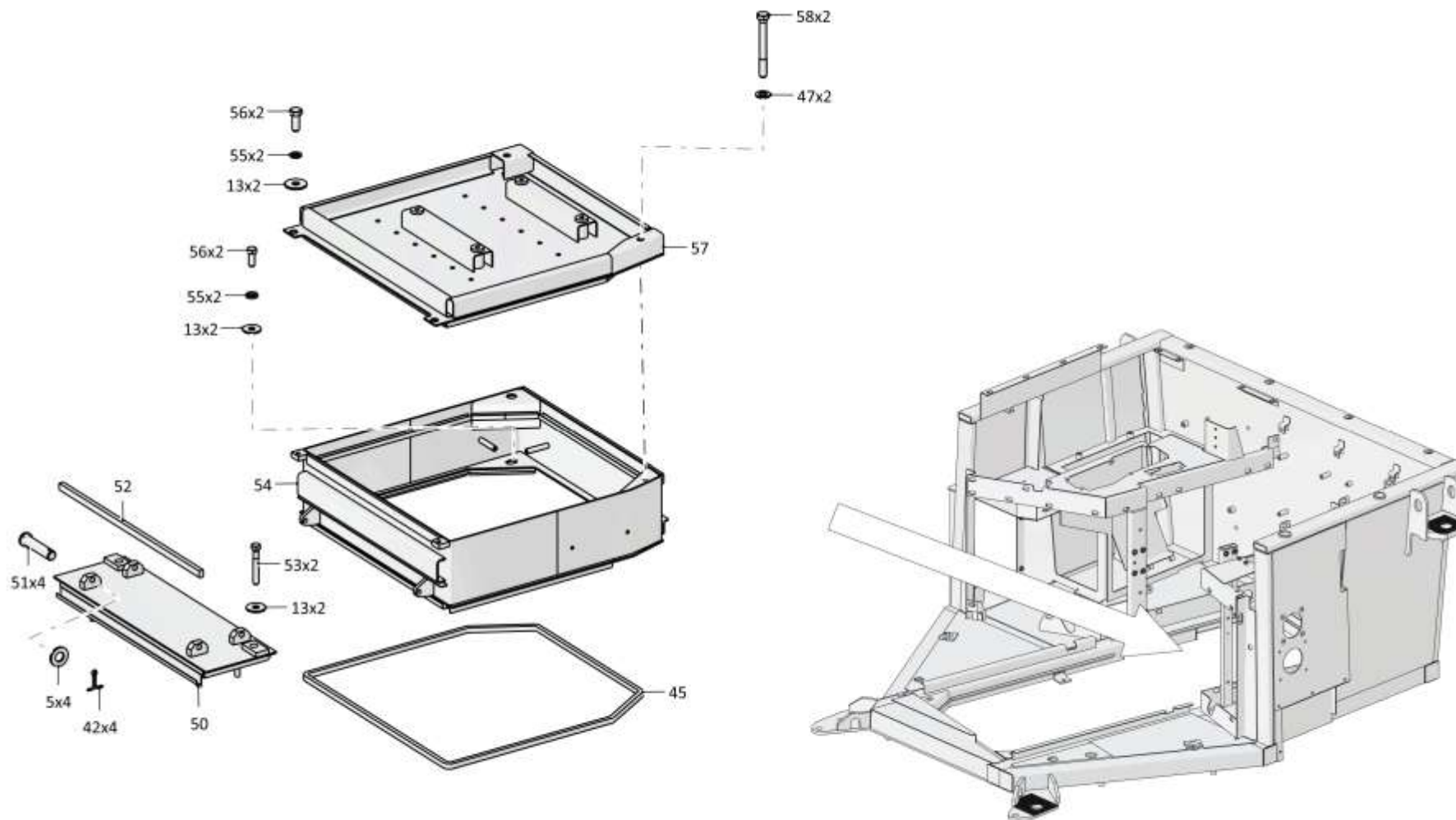
Рис./Fig. 6.24Лист 4 из 5
Sheet 4 of 5

Поз. Pos.	Обозначение Designation	Наименование Denomination		Кол-во на исполнение Quantity per unit	
				УЛ / NF	Т
50	3501-24-165-01СБ(SB)	Балка	Beam	1	
50	3501-24-165-01-20СБ(SB)	Балка	Beam		1
51	470230	Ось 6-10в12х45.2.43...53 Ц9.хр. ГОСТ 9650-80	Axle 6-10в12х45.2.43...53 Ц9.хр. GOST 9650-80	4	
51	470230-20	Ось 6-10в12х45.2.43...53 Ц21.хр.прп."Щит" ГОСТ 9650-80	Axle 6-10в12х45.2.43...53 Ц21.хр.прп."Щит" GOST 9650-80		4
52	0901-24-86	Уплотнение	Seal	1	1
53		Болт М8-6gx55.40.88.20Г2Р.019 ГОСТ 7795-70	Bolt M8-6gx55.40.88.20Г2Р.019 GOST 7795-70	2	
53		Болт М8-6gx55.40.88.20Г2Р.029 ГОСТ 7795-70	Bolt M8-6gx55.40.88.20Г2Р.029 GOST 7795-70		2
54	0901-24-110СБ(SB)	Короб	Box	1	
54	0901-24-110-20СБ(SB)	Короб	Box		1
55		Шайба 8Т 65Г 019 ГОСТ 6402-70	Washer 8Т 65Г 019 GOST 6402-70	19	
55		Шайба 8Т 65Г 0221 ГОСТ 6402-70	Washer 8Т 65Г 0221 GOST 6402-70		23
56		Болт М8-6gx20.88.019 ГОСТ 7796-70	Bolt M8-6gx20.88.019 GOST 7796-70	13	
56		Болт М8-6gx20.88.029 ГОСТ 7796-70	Bolt M8-6gx20.88.029 GOST 7796-70		17
57	0901-24-111СБ(SB)	Крышка	Cover	1	
57	0901-24-111-20СБ(SB)	Крышка	Cover		1
58		Болт М8-6gx70.58.019 ГОСТ 7795-70	Bolt M8-6gx70.58.019 GOST 7795-70	2	
58		Болт М8-6gx70.58.029 ГОСТ 7795-70	Bolt M8-6gx70.58.029 GOST 7795-70		2

0901-24-1-06СБ Пол / 0901-24-1-06SB Floor

0901-24-1-06СБ Пол / 0901-24-1-06SB Floor

6-229



0901-24-1-06СБ Пол / 0901-24-1-06SB Floor

6-230

6.24

0901-24-1-06СБ Пол
0901-24-1-06SB Floor

Рис./Fig. 6.24Лист 5 из 5
Sheet 5 of 5

Поз. Pos.	Обозначение Designation	Наименование Denomination		Кол-во на исполнение Quantity per unit	
				УХЛ / NF	Т
67	3501-24-140-01СБ(SB)	Крышка	Cover	1	
67	3501-24-140-01-20СБ(SB)	Крышка	Cover		1
68	0901-24-130	Пластина	Plate	1	
68	0901-24-130-20	Пластина	Plate		1
69		Шайба 4 65Г 019 ГОСТ 6402-70	Washer 4 65Г 019 GOST 6402-70	4	
69		Шайба 4 65Г 0221 ГОСТ 6402-70	Washer 4 65Г 0221 GOST 6402-70		4
70		Винт В.М4-6gx12.58.С 019 ГОСТ 17473-80	Screw В.М4-6gx12.58.С 019 GOST 17473-80	4	
70		Винт В.М4-6gx12.58.С.029 ГОСТ 17473-80	Screw В.М4-6gx12.58.С.029 GOST 17473-80		4
71	0901-24-101-01СБ(SB)	Каркас	Framework	1	
71	0901-24-101-01-20СБ(SB)	Каркас	Framework		1
72	0901-24-129СБ(SB)	Плата	Board	1	
72	0901-24-129-20СБ(SB)	Плата	Board		1
73	0901-24-135	Крышка	Cover		1
73	312001-53-8	Крышка	Cover	1	
74	0901-24-134	Прокладка	Gasket		1
75	0901-24-133	Крышка	Cover		1
76	0901-24-132	Прокладка	Gasket		1

0901-24-1-06СБ Пол / 0901-24-1-06SB Floor

6-232

6.25

0901-24-1-13СБ Пол
0901-24-1-13SB Floor

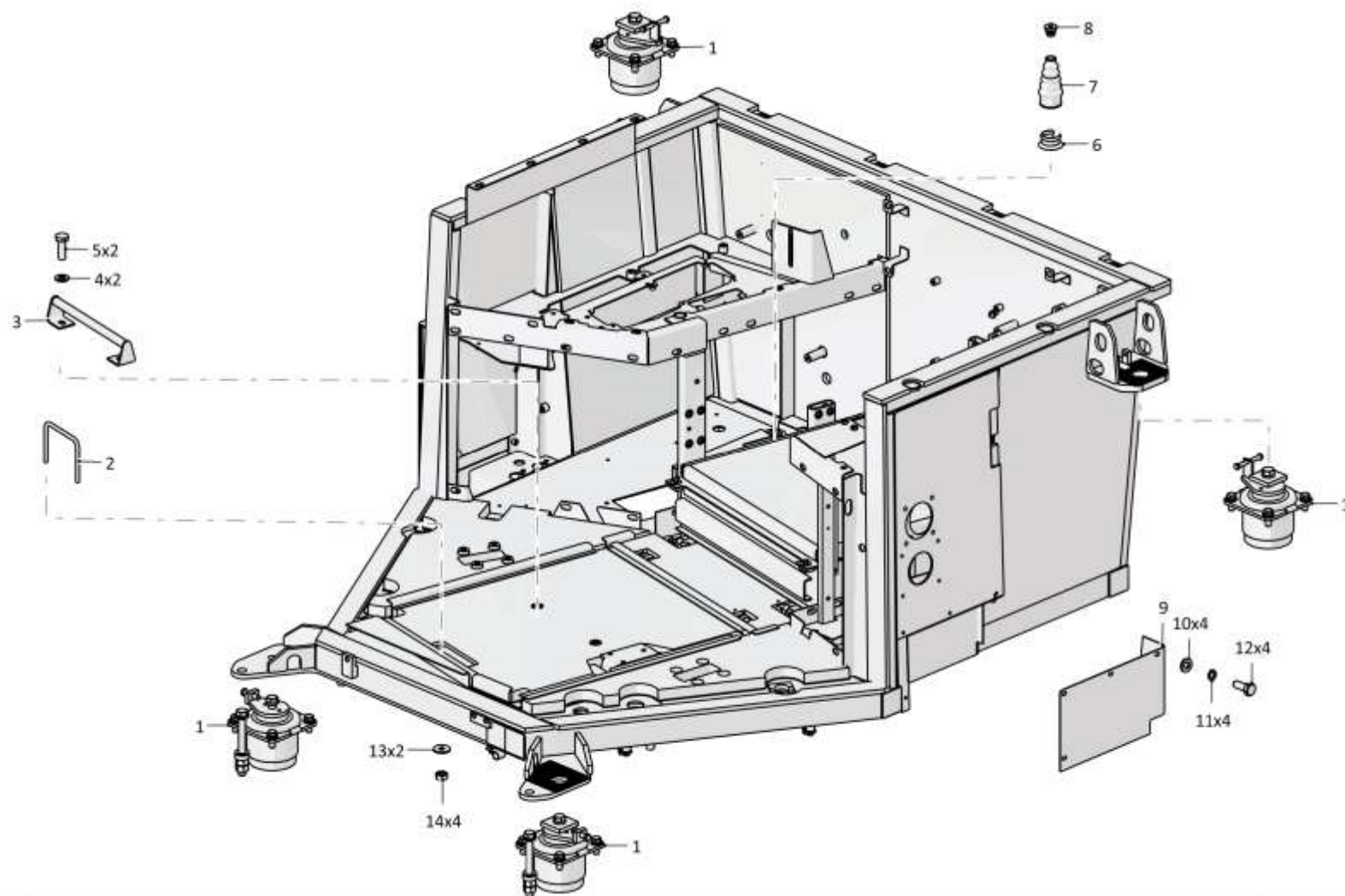
Рис./Fig. 6.25Лист 1 из 5
Sheet 1 of 5

Поз. Pos.	Обозначение Designation	Наименование Denomination		Кол-во на исполнение Quantity per unit	
				УХЛ / NF	Т
	0901-24-1-13СБ(SB)	Пол	Floor	х	
	0901-24-1-13-20СБ(SB)	Пол	Floor		х
1	0901-24-222СБ(SB)	Установка опор кабины	Supports of the cab mounting	1	
1	0901-24-222-20СБ(SB)	Установка опор кабины	Supports of the cab mounting		1
2	3501-24-203	Ручка	Handle	1	
2	3501-24-203-20	Ручка	Handle		1
3	4001-24-110СБ(SB)	Опора	Support	1	
3	4001-24-110-20СБ(SB)	Опора	Support		1
4		Шайба А.10.02.019 ГОСТ 11371-78	Washer A.10.02.019 GOST 11371-78	10	
4		Шайба А.10.02.0221 ГОСТ 11371-78	Washer A.10.02.0221 GOST 11371-78		10
5		Болт М10-6gx30.68.019 ГОСТ 7796-70	Bolt M10-6gx30.68.019 GOST 7796-70	2	
5		Болт М10-6gx30.68.029 ГОСТ 7796-70	Bolt M10-6gx30.68.029 GOST 7796-70		2
6	404-13-2	Зажим	Holdfrast	1	1
7	700-40-6662	Чехол	Cover	1	1
8	46-10-127	Заглушка	End plug	1	1
9	3501-24-325	Кожух	Casing	1	
9	3501-24-325-20	Кожух	Casing		1
10	310110	Шайба А.6.01.08 кп.019 ГОСТ 11371-78	Washer A.6.01.08 кп.019 GOST 11371-78	8	
10	310110-20	Шайба А.6.01.08 кп.0121прп."Щит" ГОСТ 11371-78	Washer A.6.01.08 кп.0121прп."Щит" GOST 11371-78		12
11		Шайба 6Т 65Г 019 ГОСТ 6402-70	Washer 6Т 65Г 019 GOST 6402-70	8	
11		Шайба 6Т 65Г 0221 ГОСТ 6402-70	Washer 6Т 65Г 0221 GOST 6402-70		12
12		Болт М6-6gx16.88.40X.019 ГОСТ 7798-70	Bolt M6-6gx16.88.40X.019 GOST 7798-70	8	
12		Болт М6-6gx16.88.40X.029 ГОСТ 7798-70	Bolt M6-6gx16.88.40X.029 GOST 7798-70		12
13		Шайба А 8.02.019 ГОСТ 6958-78	Washer A 8.02.019 GOST 6958-78	8	
13		Шайба А 8.02.0221 ГОСТ 6958-78	Washer A 8.02.0221 GOST 6958-78		8
14		Гайка М8-6Н.6.019 ГОСТ 5915-70	Nut M8-6H.6.019 GOST 5915-70	4	
14		Гайка М8-6Н.6.029 ГОСТ 5915-70	Nut M8-6H.6.029 GOST 5915-70		4

0901-24-1-13СБ Пол / 0901-24-1-13SB Floor

0901-24-1-13СБ Пол / 0901-24-1-0135В Floor

6-233



0901-24-1-13СБ Пол / 0901-24-1-135В Floor

Рис./Fig. 6.25 Лист 1 из 5
Sheet 1 of 5

6-234

6.25

0901-24-1-13СБ Пол
0901-24-1-13SB Floor

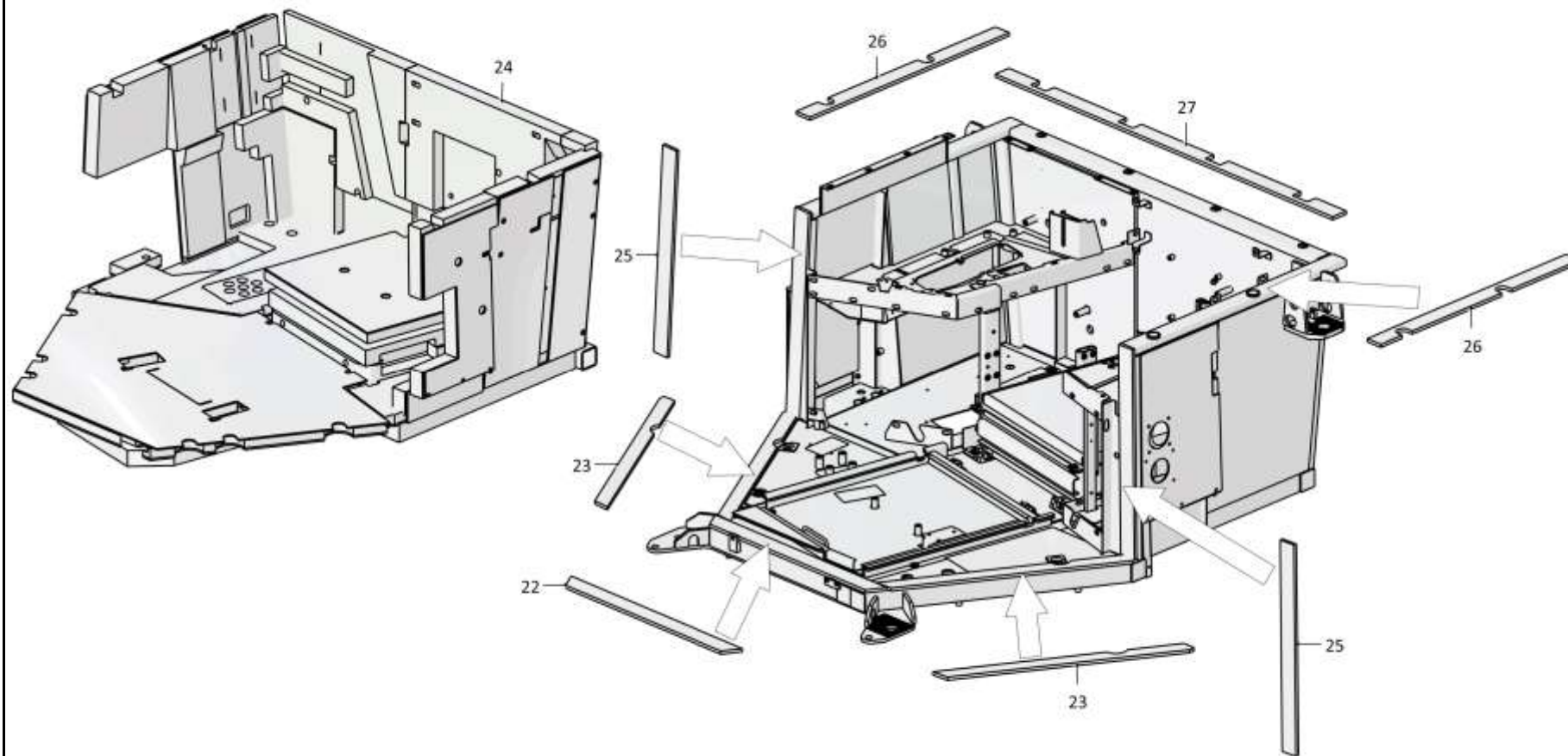
Рис./Fig. 6.25Лист 2 из 5
Sheet 2 of 5

Поз. Pos.	Обозначение Designation	Наименование Denomination		Кол-во на исполнение Quantity per unit	
				УХЛ / NF	Т
22	3501-24-127	Уплотнение	Seal	1	
22	3501-24-127-20	Уплотнение	Seal		1
23	3501-24-130	Уплотнение	Seal	2	
23	3501-24-130-20	Уплотнение	Seal		2
24	0901-24-220-02СБ(SB)	Установка комплекта теплошумоизоляции кабины	Cabin heatnoise isolation set mounting	1	
24	0901-24-220-02-20СБ(SB)	Установка комплекта теплошумоизоляции кабины	Cabin heatnoise isolation set mounting		1
25	3501-24-126	Уплотнение	Seal	2	
25	3501-24-126-20	Уплотнение	Seal		2
26	3501-24-128	Уплотнение	Seal	2	
26	3501-24-128-20	Уплотнение	Seal		2
27	3501-24-129	Уплотнение	Seal	1	
27	3501-24-129-20	Уплотнение	Seal		1

0901-24-1-13СБ Пол / 0901-24-1-13SB Floor

0901-24-1-13СБ Пол / 0901-24-1-013SB Floor

6-235



0901-24-1-13СБ Пол / 0901-24-1-13SB Floor

6-236

6.25

0901-24-1-13СБ Пол
0901-24-1-13SB Floor

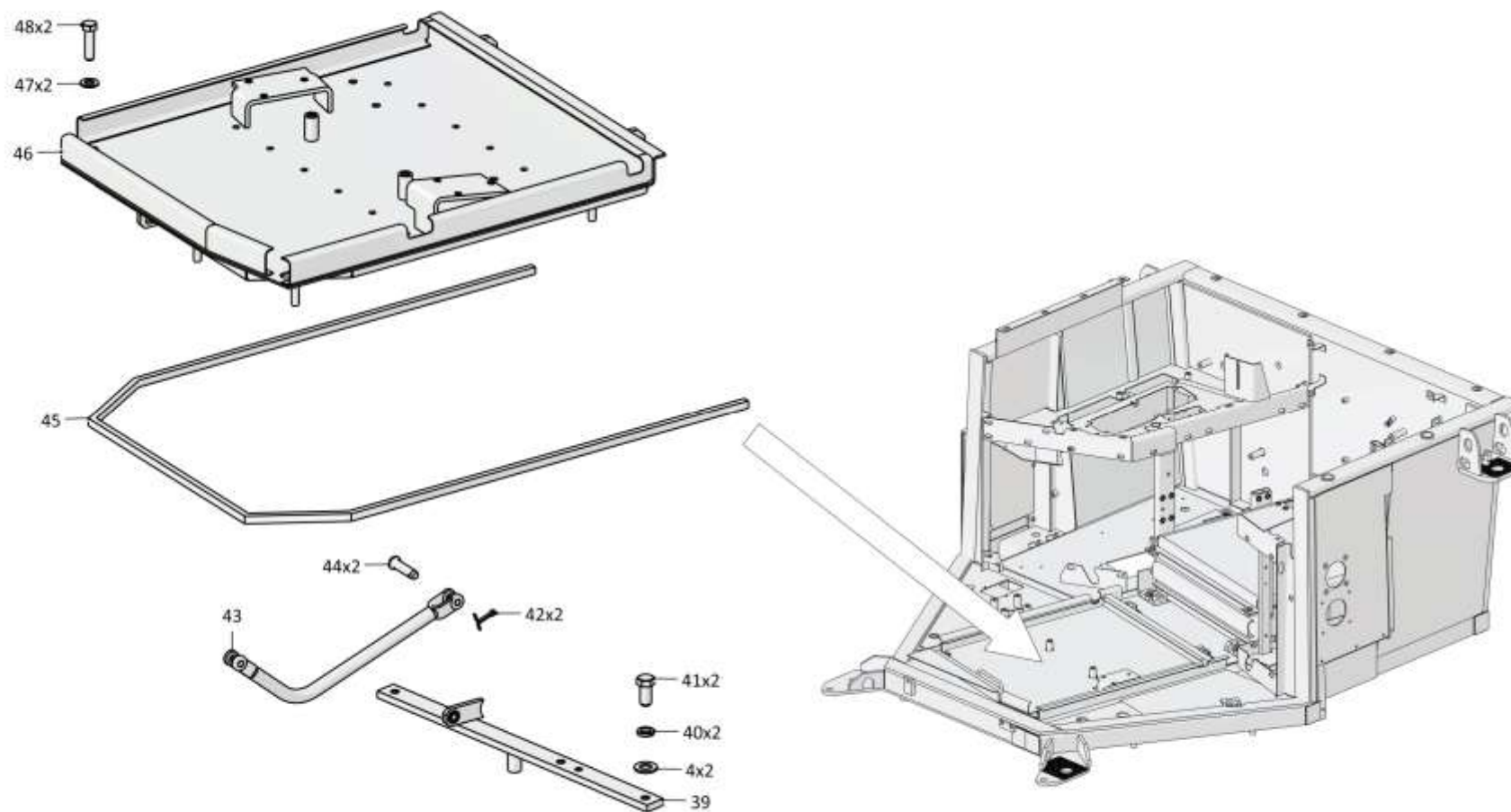
Рис./Fig. 6.25Лист 3 из 5
Sheet 3 of 5

Поз. Pos.	Обозначение Designation	Наименование Denomination		Кол-во на исполнение Quantity per unit	
				УХЛ / NF	Т
39	0901-24-107СБ(SB)	Балка	Beam	1	
39	0901-24-107-20СБ(SB)	Балка	Beam		1
40		Шайба 100Т 65Г 019 ГОСТ 6402-70	Washer 100Т 65Г 019 GOST 6402-70	4	
40		Шайба 100Т 65Г 0221 ГОСТ 6402-70	Washer 100Т 65Г 0221 GOST 6402-70		4
41		Болт М10-6gx20.68.019 ГОСТ 7796-70	Bolt M10-6gx20.68.019 GOST 7796-70	2	
41		Болт М10-6gx20.68.029 ГОСТ 7796-70	Bolt M10-6gx20.68.029 GOST 7796-70		2
42		Шплинт 3,2x14.019 ГОСТ 397-79	Cotter pin 3,2x14.019 GOST 397-79	6	6
43	ТТ2501-13-155-01СБ(SB)	Тяга	Tie-rod	1	
43	ТТ2501-13-155-01-20СБ(SB)	Тяга	Tie-rod		1
44	404-13-269	Ось	Axle	2	
44	404-13-269-20	Ось	Axle		2
45	400415	Уплотнение	Seal	2	2
46	313512-24-111-04СБ(SB)	Крышка	Cover	1	1
47		Шайба А.8.02.019 ГОСТ 11371-78	Washer A.8.02.019 GOST 11371-78	13	
47		Шайба А.8.02.0221 ГОСТ 11371-78	Washer A.8.02.0221 GOST 11371-78		17
48		Болт М8-6gx30.30.88.019 ГОСТ 7796-70	Bolt M8-6gx30.30.88.019 GOST 7796-70	2	
48		Болт М8-6gx30.30.88.029 ГОСТ 7796-70	Bolt M8-6gx30.30.88.029 GOST 7796-70		2

0901-24-1-13СБ Пол / 0901-24-1-13SB Floor

0901-24-1-13СБ Пол / 0901-24-1-013SB Floor

6-237



0901-24-1-13СБ Пол / 0901-24-1-13SB Floor

Рис./Fig. 6.25 Лист 3 из 5
Sheet 3 of 5

6-238

6.25

0901-24-1-13СБ Пол
0901-24-1-13SB Floor

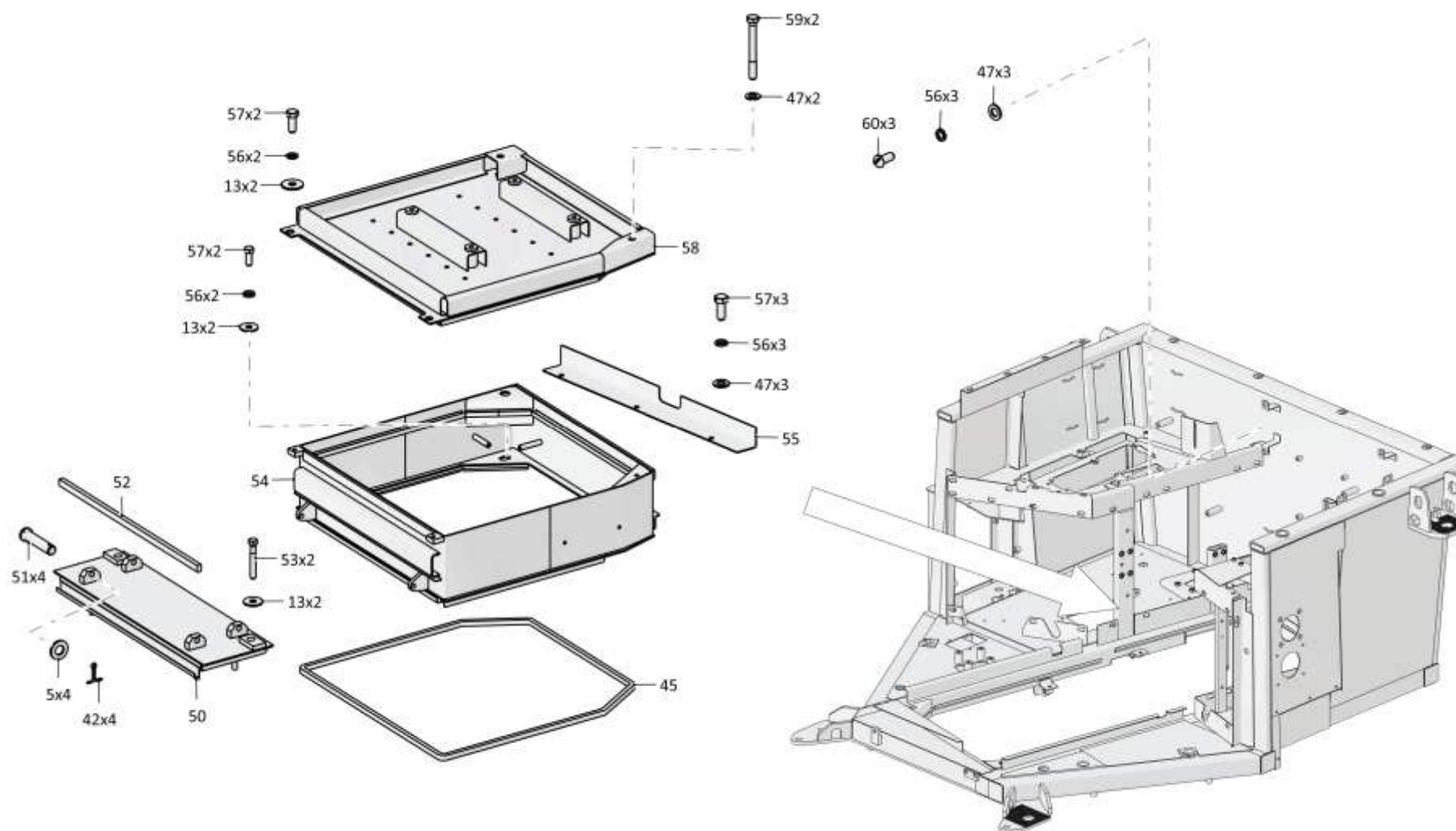
Рис./Fig. 6.25Лист 4 из 5
Sheet 4 of 5

Поз. Pos.	Обозначение Designation	Наименование Denomination		Кол-во на исполнение Quantity per unit	
				УХЛ / NF	Т
50	3501-24-165-03СБ(SB)	Балка	Beam	1	1
51	470230	Ось 6-10в12х45.2.43...53 Ц9.хр. ГОСТ 9650-80	Axle 6-10в12х45.2.43...53 Ц9.хр. GOST 9650-80	4	
51	470230-20	Ось 6-10в12х45.2.43...53 Ц21.хр.прп."Щит" ГОСТ 9650-80	Axle 6-10в12х45.2.43...53 Ц21.хр.прп."Щит" GOST 9650-80		4
52	0901-24-86	Уплотнение (l=4860мм)	Seal (l=4860мм)	1	1
53		Болт М8-6gx55.40.88.20Г2Р.019 ГОСТ 7795-70	Bolt M8-6gx55.40.88.20Г2Р.019 GOST 7795-70	2	
53		Болт М8-6gx55.40.88.20Г2Р.029 ГОСТ 7795-70	Bolt M8-6gx55.40.88.20Г2Р.029 GOST 7795-70		2
54	0901-24-110-01СБ(SB)	Короб	Box	1	1
55	3501-24-394	Кожух	Casing	1	1
56		Шайба 8Т 65Г 019 ГОСТ 6402-70	Washer 8Т 65Г 019 GOST 6402-70	13	
56		Шайба 8Т 65Г 0221 ГОСТ 6402-70	Washer 8Т 65Г 0221 GOST 6402-70		17
57		Болт М8-6gx20.88.019 ГОСТ 7796-70	Bolt M8-6gx20.88.019 GOST 7796-70	7	
57		Болт М8-6gx20.88.029 ГОСТ 7796-70	Bolt M8-6gx20.88.029 GOST 7796-70		11
58	0901-24-111-01СБ(SB)	Крышка	Cover	1	1
59		Болт М8-6gx70.58.019 ГОСТ 7795-70	Bolt M8-6gx70.58.019 GOST 7795-70	2	
59		Болт М8-6gx70.58.029 ГОСТ 7795-70	Bolt M8-6gx70.58.029 GOST 7795-70		2
60		Винт В.М8-6gx18.58.019 ГОСТ 17473-80	Screw В.М8-6gx18.58.019 GOST 17473-80	3	
60		Винт В.М8-6gx18.58.029 ГОСТ 17473-80	Screw В.М8-6gx18.58.029 GOST 17473-80		3

0901-24-1-13СБ Пол / 0901-24-1-13SB Floor

0901-24-1-13СБ Пол / 0901-24-1-013SB Floor

6-239



0901-24-1-13СБ Пол / 0901-24-1-13SB Floor

Рис./Fig. 6.25 Лист 4 из 5
Sheet 4 of 5

6-240

6.25

0901-24-1-13СБ Пол
0901-24-1-13SB Floor

Рис./Fig. 6.25

Лист 5 из 5
 Sheet 5 of 5

Поз. Pos.	Обозначение Designation	Наименование Denomination		Кол-во на исполнение Quantity per unit	
				УХЛ / NF	Т
68	0901-24-130	Пластина	Plate	1	
68	0901-24-130-20	Пластина	Plate		1
69		Шайба 4 65Г 019 ГОСТ 6402-70	Washer 4 65Г 019 GOST 6402-70	4	
69		Шайба 4 65Г 0221 ГОСТ 6402-70	Washer 4 65Г 0221 GOST 6402-70		4
70		Винт В.М4-6gx12.58.С.016 ГОСТ 17473-80	Screw В.М4-6gx12.58.С.016 GOST 17473-80	4	
70		Винт В.М4-6gx12.58.С.026 ГОСТ 17473-80	Screw В.М4-6gx12.58.С.026 GOST 17473-80		4
71	0901-24-101-13СБ(SB)	Каркас	Framework	1	
71	0901-24-101-13-20СБ(SB)	Каркас	Framework		1
72	0901-24-129-02СБ(SB)	Плата	Board	1	
72	0901-24-129-02-20СБ(SB)	Плата	Board		1
73	0901-24-135	Крышка	Cover		1
74	0901-24-134	Прокладка	Gasket		1
75	0901-24-133	Крышка	Cover		1
76	0901-24-132	Прокладка	Gasket		1

0901-24-1-13СБ Пол / 0901-24-1-13SB Floor

6-242

6.26

0901-24-222-01СБ Установка опор кабины
0901-24-222-01SB Supports of the cab mounting

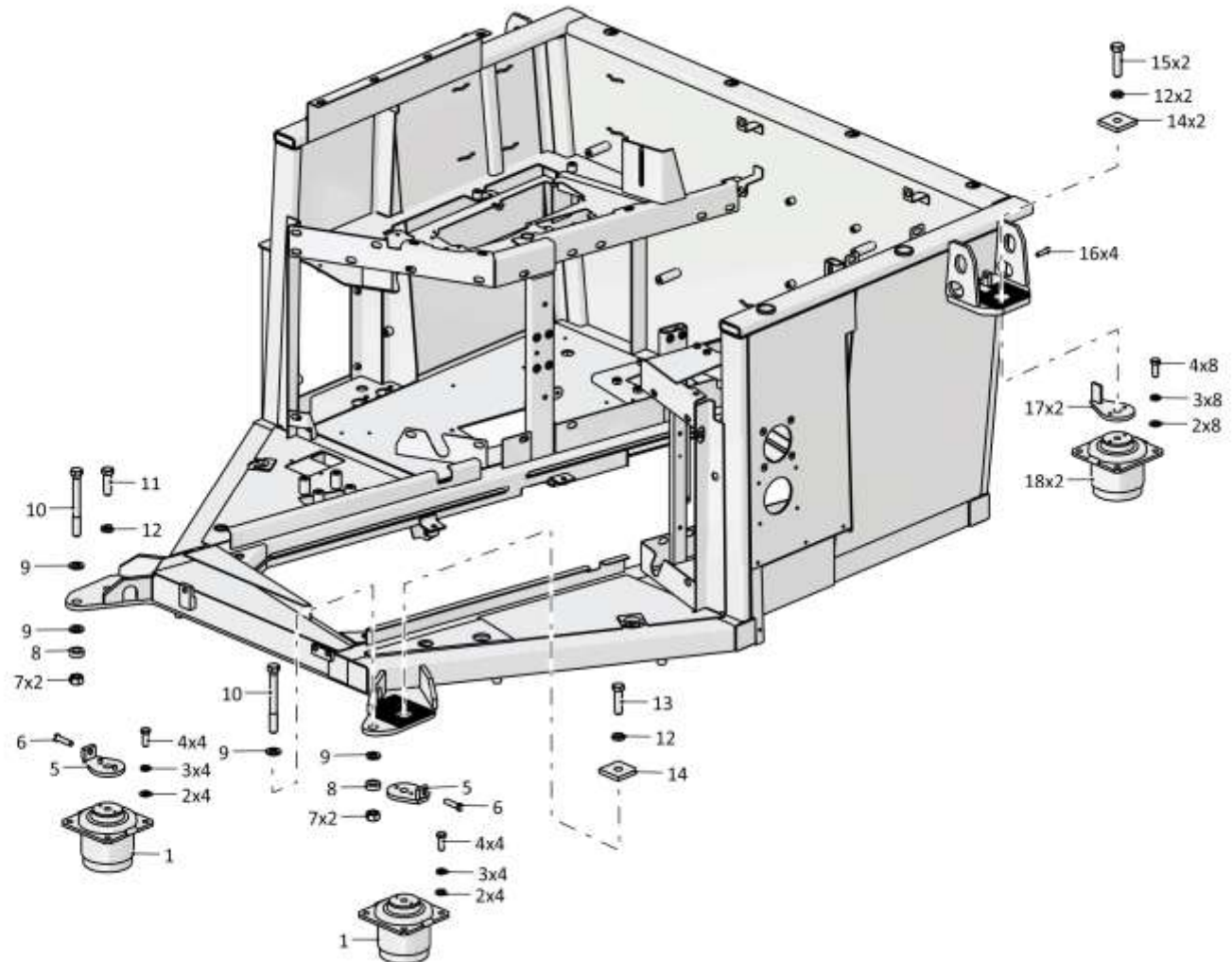
Рис./Fig. 6.26Лист 1 из 2
Sheet 1 of 2

Поз. Pos.	Обозначение Designation	Наименование Denomination		Кол-во на исполнение Quantity per unit	
				УХЛ / NF	T
	0901-24-222-01СБ(SB)	Установка опор кабины	Supports of the cab mounting	x	
	0901-24-222-01-20СБ(SB)	Установка опор кабины	Supports of the cab mounting		x
1		Гидравлическая опора VL 036 18 717/111 55NR511 Art 60900644 (Поставляется по договору (опора передняя))	Hydraulic support VL 036 18 717/111 55NR511 Art 60900644 (delivery under the contract (front support))	2	2
2		Шайба А.12.01.10.019 ГОСТ 11371-78	Washer A.12.01.10.019 GOST 11371-78	16	
2		Шайба А.12.01.10.0221 ГОСТ 11371-78	Washer A.12.01.10.0221 GOST 11371-78		16
3		Шайба 12ОТ 65Г 019 ГОСТ 6402-70	Washer 12ОТ 65Г 019 GOST 6402-70	16	
3		Шайба 12ОТ 65Г 0221 ГОСТ 6402-70	Washer 12ОТ 65Г 0221 GOST 6402-70		16
4		Болт М12х1,25-6gx30.88.019 ГОСТ 7796-70	Bolt M12x1,25-6gx30.88.019 GOST 7796-70	16	
4		Болт М12х1,25-6gx30.88.029 ГОСТ 7796-70	Bolt M12x1,25-6gx30.88.029 GOST 7796-70		16
5	0901-24-125-01СБ(SB)	Проставка	Spacer	2	2
6		Болт М10-6gx25.109.20Г2Р.019 ГОСТ 7796-70	Bolt M10-6gx25.109.20Г2Р.019 GOST 7796-70	2	
6		Болт М10-6gx25.109.20Г2Р.029 ГОСТ 7796-70	Bolt M10-6gx25.109.20Г2Р.029 GOST 7796-70		2
7	300268	Гайка М16-6Н.12.40Х.019 ГОСТ 5915-70	Nut M16-6Н.12.40Х.019 GOST 5915-70	4	
7	300268-20	Гайка М16-6Н.12.40Х.019 прп."Щит" ГОСТ 5915-70	Nut M16-6Н.12.40Х.019 прп."Щит" GOST 5915-70		4
8	0901-24-81	Прокладка	Gasket	2	2
9		Шайба А.16.02.019 ГОСТ 11371-78	Washer A.16.02.019 GOST 11371-78	4	
9		Шайба А.16.02.0221 ГОСТ 11371-78	Washer A.16.02.0221 GOST 11371-78		4

0901-24-222-01СБ Установка опор кабины
0901-24-222-01SB Supports of the cab mounting

0901-24-222-01СБ Установка опор кабины
0901-24-222-01SB Supports of the cab mounting

6-243



0901-24-222-01СБ Установка опор кабины / 0901-24-222-01SB Supports of the cab mounting

6-244

6.26

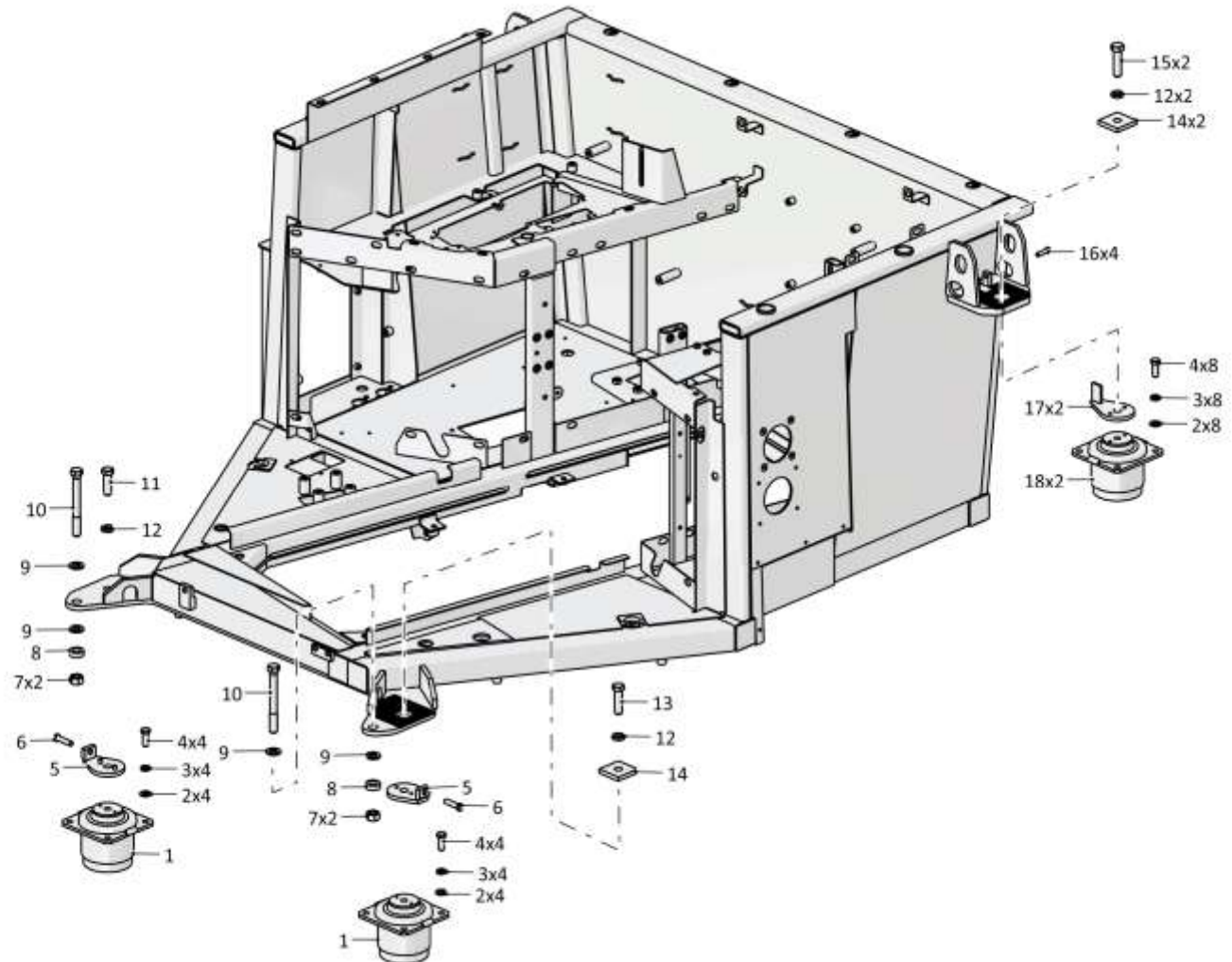
0901-24-222-01СБ Установка опор кабины
0901-24-222-01SB Supports of the cab mounting

Рис./Fig. 6.26Лист 2 из 2
Sheet 2 of 2

Поз. Pos.	Обозначение Designation	Наименование Denomination		Кол-во на исполнение Quantity per unit	
				УХЛ / NF	Т
10	280573	Болт М16-6gx120.109.40X.019 ГОСТ 7795-70	Bolt M16-6gx120.109.40X.019 GOST 7795-70	2	
10	280573-20	Болт М16-6gx120.109.40X.019 прп. "Щит" ГОСТ 7795-70	Bolt M16-6gx120.109.40X.019 прп. "Щит" GOST 7795-70		2
11		Болт М16-6gx45.88.019 ГОСТ 7796-70	Bolt M16-6gx45.88.019 GOST 7796-70	1	
11		Болт М16-6gx45.88.029 ГОСТ 7796-70	Bolt M16-6gx45.88.029 GOST 7796-70		1
12		Шайба 16ОТ 65Г 019 ГОСТ 6402-70	Washer 16OT 65G 019 GOST 6402-70	4	
12		Шайба 16ОТ 65Г 0221 ГОСТ 6402-70	Washer 16OT 65G 0221 GOST 6402-70		4
13		Болт М16-6gx50.109.20Г2Р.019 ГОСТ 7798-70	Bolt M16-6gx50.109.20Г2Р.019 GOST 7798-70	3	
13		Болт М16-6gx50.109.20Г2Р.029 ГОСТ 7798-70	Bolt M16-6gx50.109.20Г2Р.029 GOST 7798-70		3
14	2501-24-150-01	Пластина	Plate	3	
14	2501-24-150-01-20	Пластина	Plate		3
15		Болт М16-6gx60.109.20Г2Р.019 ГОСТ 7798-70	Bolt M16-6gx60.109.20Г2Р.019 GOST 7798-70	2	
15		Болт М16-6gx60.109.20Г2Р.029 ГОСТ 7798-70	Bolt M16-6gx60.109.20Г2Р.029 GOST 7798-70		2
16		Болт М8-6gx30.30.88.019 ГОСТ 7796-70	Bolt M8-6gx30.30.88.019 GOST 7796-70	4	
16		Болт М8-6gx30.30.88.029 ГОСТ 7796-70	Bolt M8-6gx30.30.88.029 GOST 7796-70		4
17	4001-24-126-01СБ(SB)	Проставка	Spacer	2	2
18		Гидравлическая опора VL 036 18 717/111 60NR511 Art 60900645 (Поставляется по до- говору (опора задняя))	Hydraulic support VL 036 18 717/111 60NR511 Art 60900645 (delivery under the contract (rear support))	2	2

0901-24-222-01СБ Установка опор кабины
0901-24-222-01SB Supports of the cab mounting

0901-24-222-01СБ Установка опор кабины
0901-24-222-01SB Supports of the cab mounting



6-245

0901-24-222-01СБ Установка опор кабины / 0901-24-222-01SB Supports of the cab mounting

6-246

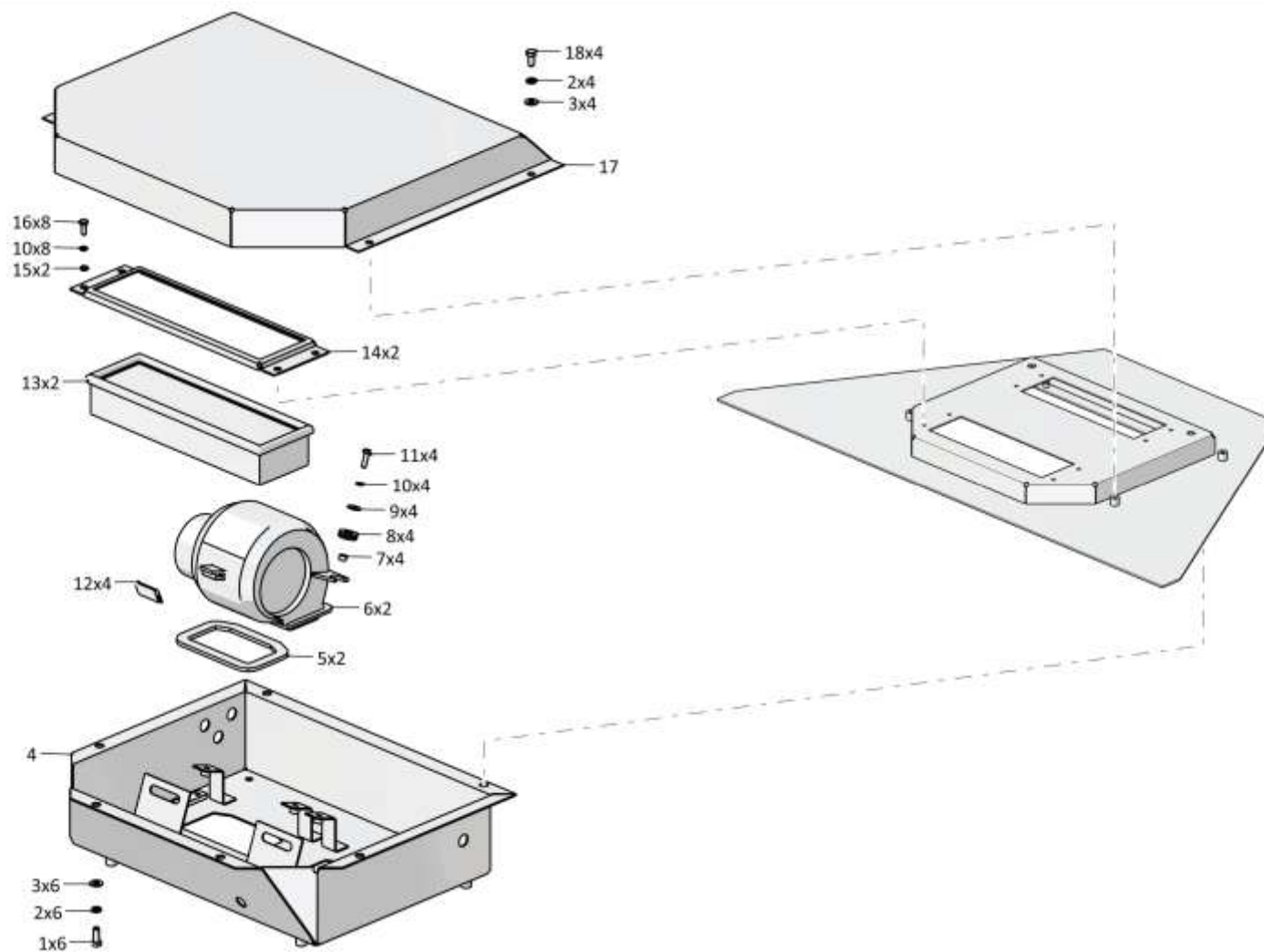
6.27

312001-57-2СБ Установка вентиляторов кабины 312001-57-2SB Cab fans mounting

Рис./Fig. 6.27Лист 1 из 2
Sheet 1 of 2

Поз. Pos.	Обозначение Designation	Наименование Denomination		Кол-во на исполнение Quantity per unit	
				УХЛ / NF	Т
	312001-57-2СБ(SB)	Установка вентиляторов кабины	Cab fans mounting	х	
	312001-57-2-20СБ(SB)	Установка вентиляторов кабины	Cab fans mounting		х
1		Болт М8-6gx20.88.019 ГОСТ 7796-70	Bolt M8-6gx20.88.019 GOST 7796-70	6	
1		Болт М8-6gx20.88.029 ГОСТ 7796-70	Bolt M8-6gx20.88.029 GOST 7796-70		6
2		Шайба 8Т 65Г 019 ГОСТ 6402-70	Washer 8Т 65Г 019 GOST 6402-70	10	
2		Шайба 8Т 65Г 0221 ГОСТ 6402-70	Washer 8Т 65Г 0221 GOST 6402-70		10
3		Шайба А.8.02.019 ГОСТ 11371-78	Washer А.8.02.019 ГОСТ 11371-78	10	
3		Шайба А.8.02.0221 ГОСТ 11371-78	Washer А.8.02.0221 ГОСТ 11371-78		10
4	312001-57-101СБ(SB)	Основание	Basis	1	1
5	2501-57-82	Прокладка (пенополиуретан высокоупругий для мебельной и автомобильной промышленности "Владипур"Б-35, Лист 10x1000x2000 ТУ 2254-211-00244147-2001400±5x15±2, 0,0024 кг)	Gasket (highly elastic polyurethane foam for furniture and automotive industry "Vladipur" B-35, sheet 10x1000x2000 TU 2254-211-00244147-2001400±5x15±2, 0,0024 kg)	2	2
6		Вентилятор отопителя 42.3780 ТУ 37.459.281-2004	Heater fan 42.3780 TU 37.459.281-2004	2	2
7	46-57-62	Втулка	Bushing	4	
7	46-57-62-20	Втулка	Bushing		4
8	700-40-6695	Кольцо	Ring	4	4

312001-57-2СБ Установка вентиляторов кабины / 312001-57-2SB Cab fans mounting



312001-57-2СБ Установка вентиляторов кабины / 312001-57-2SB Cab fans mounting

6-248

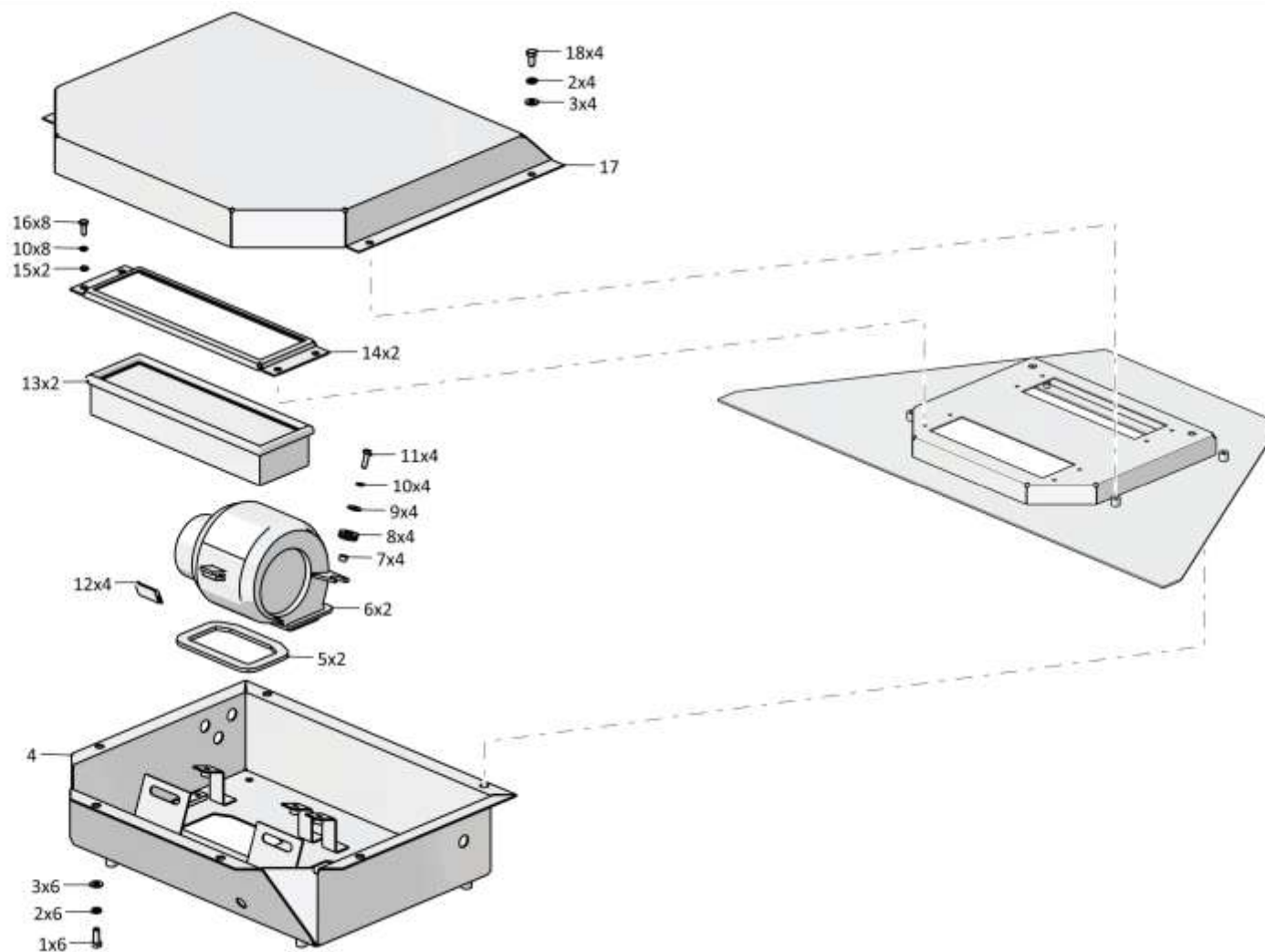
6.27

312001-57-2СБ Установка вентиляторов кабины
312001-57-2SB Cab fans mounting

Рис./Fig. 6.27Лист 2 из 2
Sheet 2 of 2

Поз. Pos.	Обозначение Designation	Наименование Denomination		Кол-во на исполнение Quantity per unit	
				УХЛ / NF	Т
9		Шайба А 6.01.019 ГОСТ 6958-78	Washer А 6.01.019 ГОСТ 6958-78	4	
9		Шайба А 6.01.0221 ГОСТ 6958-78	Washer А 6.01.0221 ГОСТ 6958-78		4
10		Шайба 6Т 65Г 019 ГОСТ 6402-70	Washer 6Т 65Г 019 GOST 6402-70	12	
10		Шайба 6Т 65Г 0221 ГОСТ 6402-70	Washer 6Т 65Г 0221 GOST 6402-70		12
11		Болт М6-6gx20.68.019 ГОСТ 7798-70	Bolt М6-6gx20.68.019 GOST 7798-70	4	
11		Болт М6-6gx20.68.029 ГОСТ 7798-70	Bolt М6-6gx20.68.029 GOST 7798-70		4
12	700-40-6955-04	Уплотнение	Seal	4	4
13	476100000002	Элемент фильтрующий воздушного филь-тра 12.1109.08 0 ТУ 4591.014.00232058-98	Air filter filtering element 12.1109.08 0 TU 4591.014.00232058-98	2	2
14	312001-57-3	Рамка	Frame	2	
14	312001-57-3-20	Рамка	Frame		2
15		Шайба А.6.01.08 кп.019 ГОСТ 11371-78	Washer А.6.01.08 кп.019 GOST 11371-78	8	
15		Шайба А.6.01.08 кп.0121прп."Щит" ГОСТ 11371-78	Washer А.6.01.08 кп.0121прп."Щит" GOST 11371-78		8
16		Болт М6-6gx16.88.40Х.019 ГОСТ 7798-70	Bolt М6-6gx16.88.40Х.019 GOST 7798-70	8	
16		Болт М6-6gx16.88.40Х.029 ГОСТ 7798-70	Bolt М6-6gx16.88.40Х.029 GOST 7798-70		8
17	312001-57-2	Крышка	Cover	1	
17	312001-57-2-20	Крышка	Cover		1
18		Болт М8-6gx16.88.019 ГОСТ 7796-70	Bolt М8-6gx16.88.019 GOST 7796-70	4	
18		Болт М8-6gx16.88.029 ГОСТ 7796-70	Bolt М8-6gx16.88.029 GOST 7796-70		4

312001-57-2СБ Установка вентиляторов кабины / 312001-57-2SB Cab fans mounting



312001-57-2СБ Установка вентиляторов кабины / 312001-57-2SB Cab fans mounting

6-250

6.28

1102-55-4-02СБ Облицовка
1102-55-4-02SB Facing

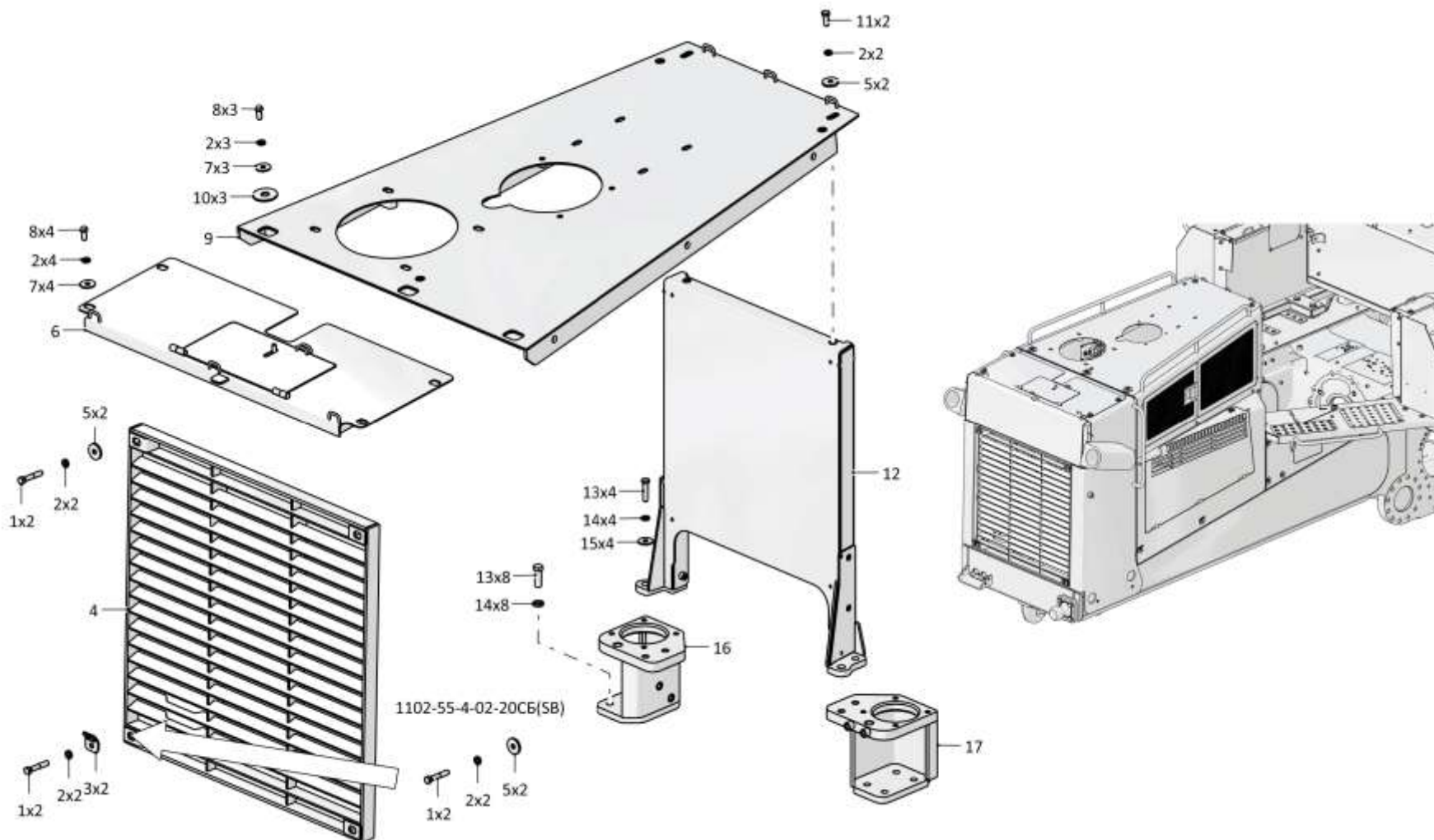
Рис./Fig. 6.28Лист 1 из 6
Sheet 1 of 6

Поз. Pos.	Обозначение Designation	Наименование Denomination		Кол-во на исполнение Quantity per unit	
				УХЛ / NF	T
	1102-55-4-02СБ(SB)	Облицовка	Facing	x	
	1102-55-4-02-20СБ(SB)	Облицовка	Facing		x
1		Болт М12х1,25-6gx65.58.019 ГОСТ 7795-70	Bolt M12x1,25-6gx65.58.019 GOST 7795-70	4	
1		Болт М12х1,25-6gx65.58.029 ГОСТ 7795-70	Bolt M12x1,25-6gx65.58.029 GOST 7795-70		4
2		Шайба 12ОТ 65Г 019 ГОСТ 6402-70	Washer 12ОТ 65Г 019 GOST 6402-70	76	
2		Шайба 12ОТ 65Г 0221 ГОСТ 6402-70	Washer 12ОТ 65Г 0221 GOST 6402-70		76
3	1102-55-156	Опора	Support	10	
4	0902-55-55СБ(SB)	Решетка	Grid	1	1
5	315211	Шайба	Washer	26	
5	315211-20	Шайба	Washer		32
6	1102-55-100СБ(SB)	Крышка	Cover	1	
6	1102-55-100-20СБ(SB)	Крышка	Cover		1
7		Шайба А 12.02.019 ГОСТ 6958-78 (наибольшее количество)	Washer A 12.02.019 GOST 6958-78 (largest number)	36	
7		Шайба А 12.02.0221 ГОСТ 6958-78 (наибольшее количество)	Washer A 12.02.0221 GOST 6958-78 (largest number)		38
8		Болт М12х1,25-6gx25.88.019 ГОСТ 7796-70	Bolt M12x1,25-6gx25.88.019 GOST 7796-70	21	
8		Болт М12х1,25-6gx25.88.029 ГОСТ 7796-70	Bolt M12x1,25-6gx25.88.029 GOST 7796-70		21

1102-55-4-02СБ Облицовка / 1102-55-4-02SB Facing

1102-55-4-02СБ Облицовка / 1102-55-4-02SB Facing

6-251



1102-55-4-02СБ Облицовка / 1102-55-4-02SB Facing

6-252

6.28

1102-55-4-02СБ Облицовка
1102-55-4-02SB Facing

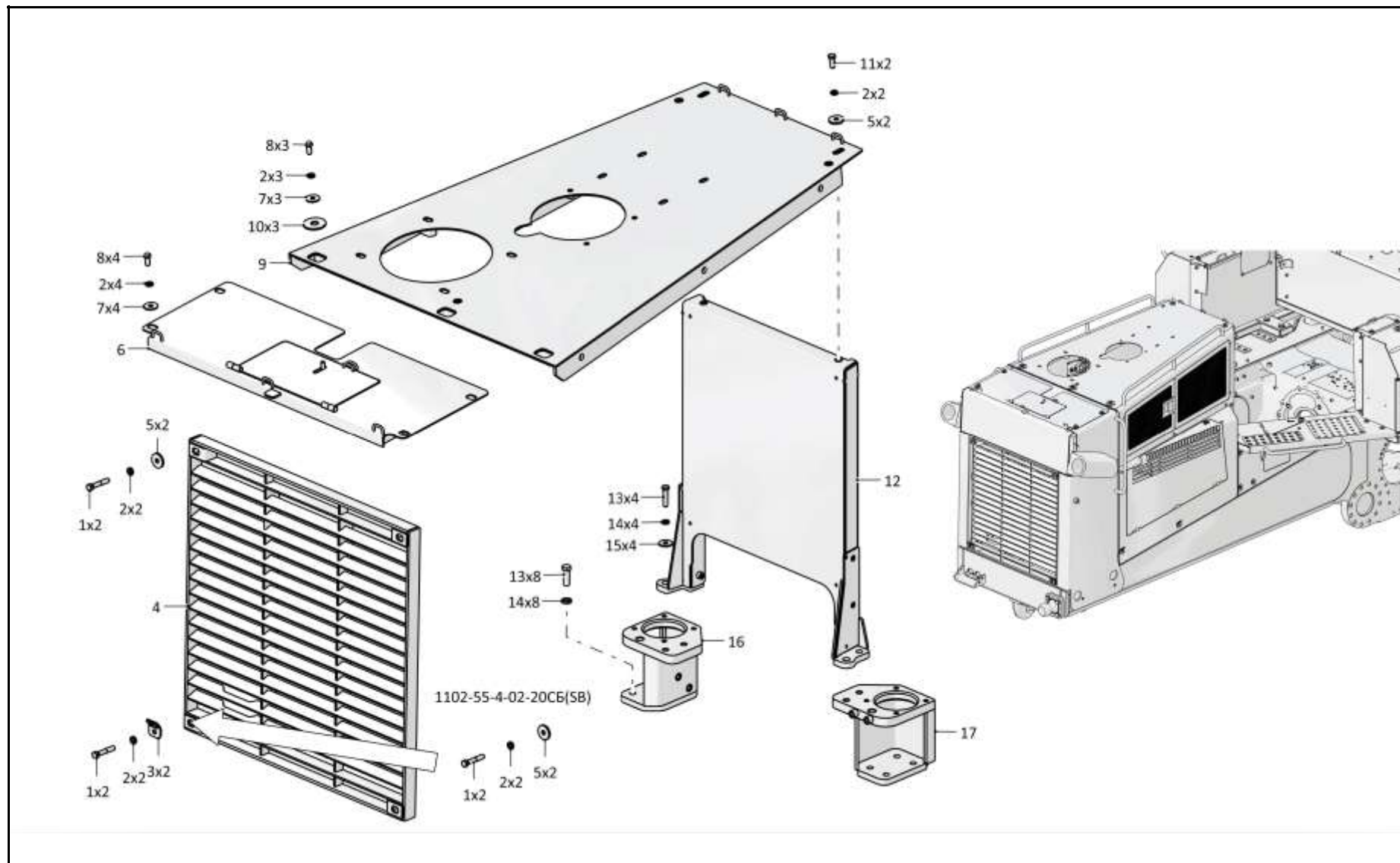
Рис./Fig. 6.28Лист 2 из 6
Sheet 2 of 6

Поз. Pos.	Обозначение Designation	Наименование Denomination		Кол-во на исполнение Quantity per unit	
				УХЛ / NF	Т
9	1102-55-59-02СБ(SB)	Капот	Hood	1	1
10		Шайба А 20.04.20.019 ГОСТ 6958-78	Washer A 20.04.20.019 GOST 6958-78	3	
10		Шайба А 20.04.20.0221 ГОСТ 6958-78	Washer A 20.04.20.0221 GOST 6958-78		3
11	280342	Болт М12х1,25 - 6gx30.109.40X.019 ГОСТ 7796-70	Bolt M12x1,25 - 6gx30.109.40X.019 GOST 7796-70	25	
11	280342-20	Болт М12х1,25 - 6gx30.109.40X.019 прп."Щит" ГОСТ 7796-70	Bolt M12x1,25 - 6gx30.109.40X.019 прп."Щит" GOST 7796-70		25
12	1102-55-69СБ(SB)	Стойка	Strut	1	1
13		Болт М16х1,5-6gx45.109.20Г2Р.019 ГОСТ 7796-70	Bolt M16x1,5-6gx45.109.20Г2Р.019 GOST 7796-70	12	
13		Болт М16х1,5-6gx45.109.20Г2Р.029 ГОСТ 7796-70	Bolt M16x1,5-6gx45.109.20Г2Р.029 GOST 7796-70		12
14		Шайба 16ОТ 65Г 019 ГОСТ 6402-70	Washer 16ОТ 65Г 019 GOST 6402-70	12	
14		Шайба 16ОТ 65Г 0221 ГОСТ 6402-70	Washer 16ОТ 65Г 0221 GOST 6402-70		12
15		Шайба А.16.02.019 ГОСТ 11371-78	Washer A.16.02.019 GOST 11371-78	4	
15		Шайба А.16.02.0221 ГОСТ 11371-78	Washer A.16.02.0221 GOST 11371-78		4
16	1102-55-62-01СБ(SB)	Кронштейн	Bracket	1	1
17	1102-55-62-02СБ(SB)	Кронштейн	Bracket	1	1

1102-55-4-02СБ Облицовка / 1102-55-4-02SB Facing

1102-55-4-02СБ Облицовка / 1102-55-4-02SB Facing

6-253



1102-55-4-02СБ Облицовка / 1102-55-4-02SB Facing

6-254

6.28

1102-55-4-02СБ Облицовка
1102-55-4-02SB Facing

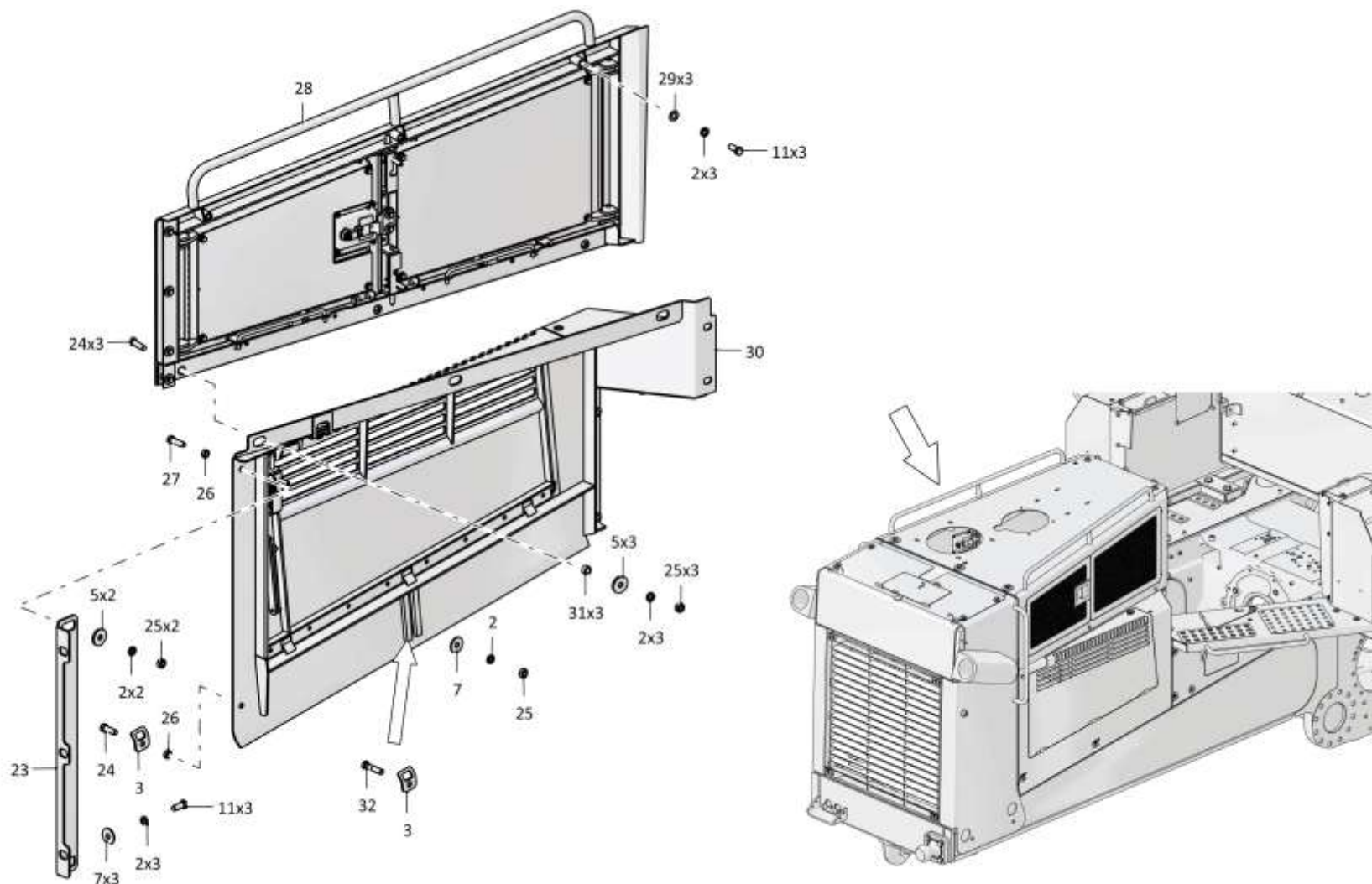
Рис./Fig. 6.28Лист 3 из 6
Sheet 3 of 6

Поз. Pos.	Обозначение Designation	Наименование Denomination		Кол-во на исполнение Quantity per unit	
				УХЛ / NF	Т
23	1102-55-296	Уголок	Angle bar	2	2
24		Болт М12х1,25-6gx40.40.88.019 ГОСТ 7796-70	Bolt M12x1,25-6gx40.40.88.019 GOST 7796-70	6	
24		Болт М12х1,25-6gx40.40.88.029 ГОСТ 7796-70	Bolt M12x1,25-6gx40.40.88.029 GOST 7796-70		4
25		Гайка М12х1,25-6Н.10.20Г2Р.019 ГОСТ 5915-70	Nut M12x1,25-6H.10.20Г2Р.019 GOST 5915-70	12	
25		Гайка М12х1,25-6Н.10.20Г2Р.029 ГОСТ 5915-70	Nut M12x1,25-6H.10.20Г2Р.029 GOST 5915-70		12
26	2001-55-355	Втулка	Bushing	4	
26	2001-55-355-20	Втулка	Bushing		4
27		Болт М12х1,25-6gx35.109.20Г2Р.019 ГОСТ 7796-70	Bolt M12x1,25-6gx35.109.20Г2Р.019 GOST 7796-70	2	
27		Болт М12х1,25-6gx35.109.20Г2Р.029 ГОСТ 7796-70	Bolt M12x1,25-6gx35.109.20Г2Р.029 GOST 7796-70		4
28	1102-55-101-01СБ(SB)	Боковина	Side frame	1	
28	1102-55-101-01-20СБ(SB)	Боковина	Side frame		1
29		Шайба А.12.01.10.019 ГОСТ 11371-78	Washer A.12.01.10.019 GOST 11371-78	12	
29		Шайба А.12.01.10.0221 ГОСТ 11371-78	Washer A.12.01.10.0221 GOST 11371-78		12
30	1102-55-102-01СБ(SB)	Боковина	Side frame	1	
30	1102-55-102-01-20СБ(SB)	Боковина	Side frame		1
31	2001-55-356-01	Втулка	Bushing	6	
31	2001-55-356-01-20	Втулка	Bushing		6
32		Болт М12х1,25-6gx45.109.20Г2Р.029 ГОСТ 7796-70	Bolt M12x1,25-6gx45.109.20Г2Р.029 GOST 7796-70		2
32		Болт М12х1,25-6gx50.88.019 ГОСТ 7796-70	Bolt M12x1,25-6gx50.88.019 GOST 7796-70	2	

1102-55-4-02СБ Облицовка / 1102-55-4-02SB Facing

1102-55-4-02СБ Облицовка / 1102-55-4-02SB Facing

6-255



1102-55-4-02СБ Облицовка / 1102-55-4-02SB Facing

6-256

6.28

1102-55-4-02СБ Облицовка
1102-55-4-02SB Facing

Рис./Fig. 6.28

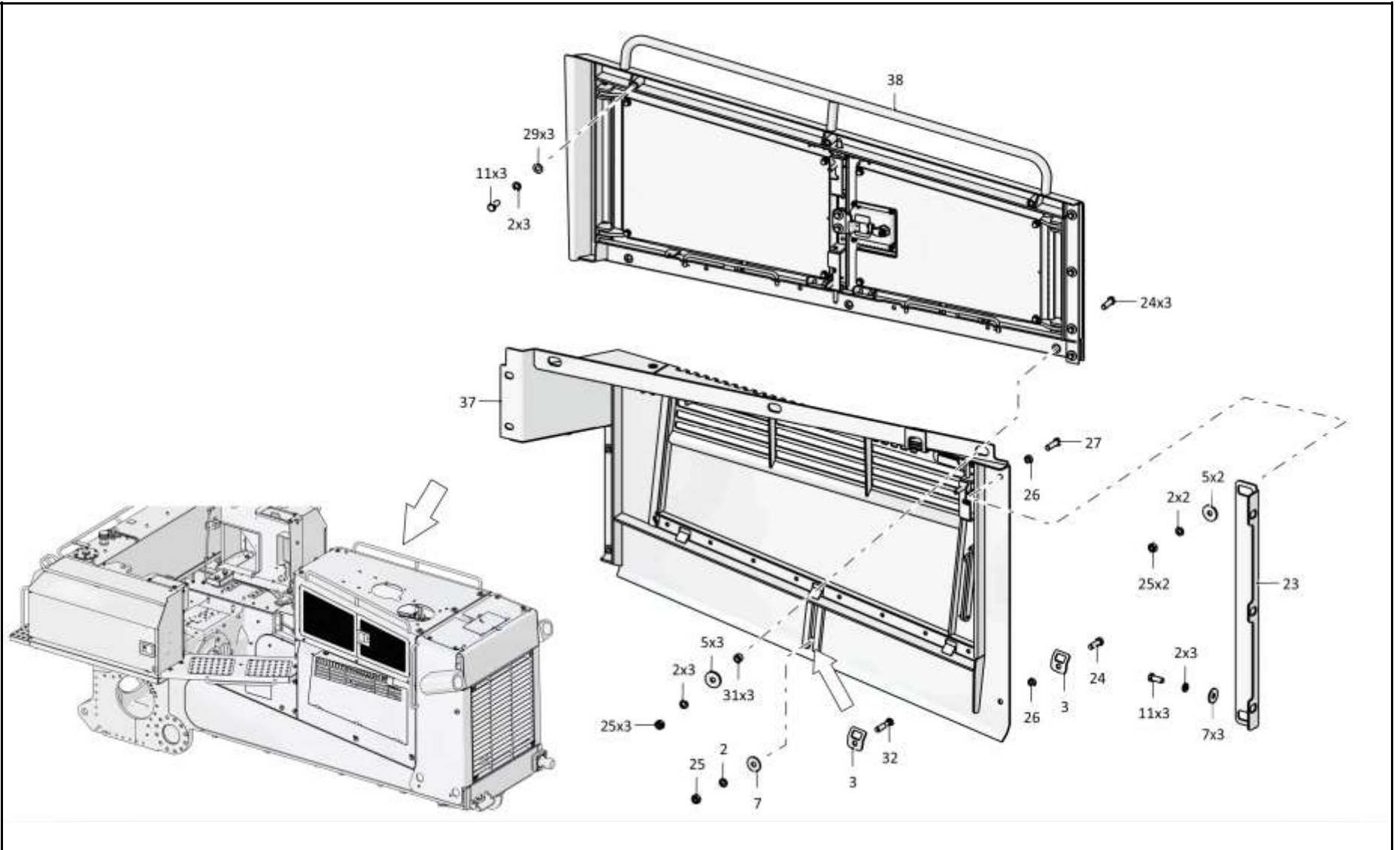
Лист 4 из 6
 Sheet 4 of 6

Поз. Pos.	Обозначение Designation	Наименование Denomination		Кол-во на исполнение Quantity per unit	
				УХЛ / NF	Т
37	1102-55-102СБ(SB)	Боковина	Side frame	1	
37	1102-55-102-20СБ(SB)	Боковина	Side frame		1
38	1102-55-101СБ(SB)	Боковина	Side frame	1	
38	1102-55-101-20СБ(SB)	Боковина	Side frame		1

1102-55-4-02СБ Облицовка / 1102-55-4-02SB Facing

1102-55-4-02СБ Облицовка / 1102-55-4-02SB Facing

6-257



1102-55-4-02СБ Облицовка / 1102-55-4-02SB Facing

Рис./Fig. 6.28 Лист 4 из 6
Sheet 4 of 6

6-258

6.28

1102-55-4-02СБ Облицовка
1102-55-4-02SB Facing

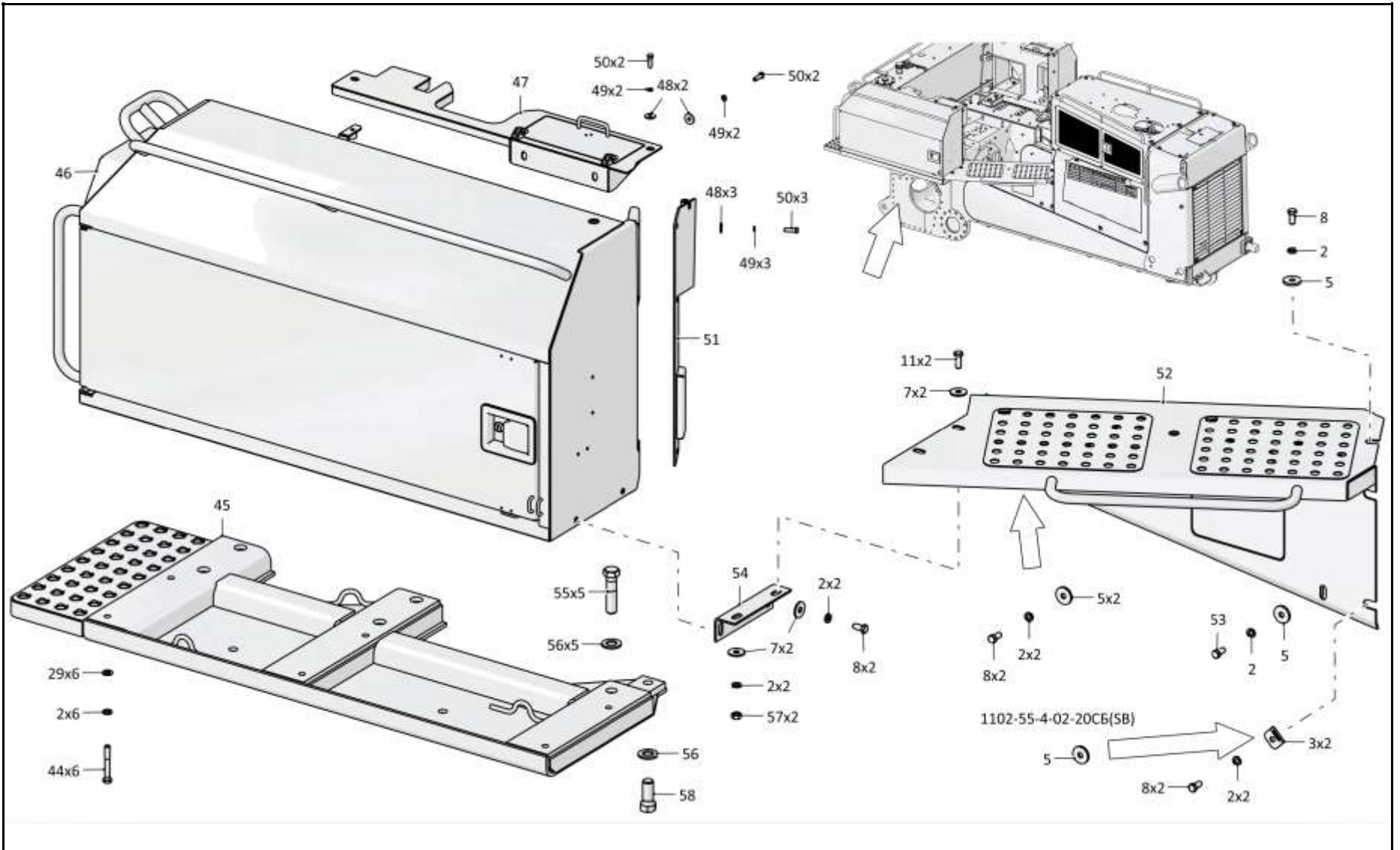
Рис./Fig. 6.28Лист 5 из 6
Sheet 5 of 6

Поз. Pos.	Обозначение Designation	Наименование Denomination		Кол-во на исполнение Quantity per unit	
				УХЛ / NF	Т
44		Болт М12х1,25-6gx80.109.20Г2Р.019 ГОСТ 7795-70	Bolt M12x1,25-6gx80.109.20Г2Р.019 GOST 7795-70	6	
44		Болт М12х1,25-6gx80.109.20Г2Р.029 ГОСТ 7795-70	Bolt M12x1,25-6gx80.109.20Г2Р.029 GOST 7795-70		6
45	0902-55-16СБ(SB)	Крыло	Wing	1	1
46	1102-55-106-01СБ(SB)	Контейнер	Container	1	
46	1102-55-106-01-20СБ(SB)	Контейнер	Container		1
47	1102-55-79СБ(SB)	Крышка	Cover	1	1
48		Шайба А 8.02.019 ГОСТ 6958-78	Washer A 8.02.019 GOST 6958-78	14	
48		Шайба А 8.02.0221 ГОСТ 6958-78	Washer A 8.02.0221 GOST 6958-78		14
49		Шайба 8Т 65Г 019 ГОСТ 6402-70	Washer 8Т 65Г 019 GOST 6402-70	14	
49		Шайба 8Т 65Г 0221 ГОСТ 6402-70	Washer 8Т 65Г 0221 GOST 6402-70		14
50		Болт М8-6gx25.88.019 ГОСТ 7796-70	Bolt M8-6gx25.88.019 GOST 7796-70	14	
50		Болт М8-6gx25.88.029 ГОСТ 7796-70	Bolt M8-6gx25.88.029 GOST 7796-70		14
51	1102-55-80СБ(SB)	Щиток	Shield	1	1
52	1102-55-104СБ(SB)	Боковина	Side frame	1	
52	1102-55-104-20СБ(SB)	Боковина	Side frame		1
53		Болт М12-6gx40.40.88.019 ГОСТ 7796-70	Bolt M12-6gx40.40.88.019 GOST 7796-70	2	
53		Болт М12-6gx40.40.88.029 ГОСТ 7796-70	Bolt M12-6gx40.40.88.029 GOST 7796-70		2
54	0902-55-157	Уголок	Angle bar	2	2
55	280840	Болт М24х2-6gx90.109.40Х.019 ГОСТ 7795-70	Bolt M24x2-6gx90.109.40Х.019 GOST 7795-70	8	
55	280840-20	Болт М24х2-6gx90.109.40Х.019 прп."Щит" ГОСТ 7795-70	Bolt M24x2-6gx90.109.40Х.019 прп."Щит" GOST 7795-70		8
56		Шайба А.24.02.019 ГОСТ 11371-78	Washer A.24.02.019 GOST 11371-78	10	
56		Шайба А.24.02.0221 ГОСТ 11371-78	Washer A.24.02.0221 GOST 11371-78		10
57		Гайка М12х1,25-6Н.6.019 ГОСТ 5915-70	Nut M12x1,25-6Н.6.019 GOST 5915-70	4	
57		Гайка М12х1,25-6Н.6.029 ГОСТ 5915-70	Nut M12x1,25-6Н.6.029 GOST 5915-70		4
58	280819	Болт М24х2-6gx55.109.40Х.019 ГОСТ 7796-70	Bolt M24x2-6gx55.109.40Х.019 GOST 7796-70	2	
58	280819-20	Болт М24х2-6gx55.109.40Х.019 прп."Щит" ГОСТ 7796-70	Bolt M24x2-6gx55.109.40Х.019 прп."Щит" GOST 7796-70		2

1102-55-4-02СБ Облицовка / 1102-55-4-02SB Facing

1102-55-4-02СБ Облицовка / 1102-55-4-02SB Facing

6-259



1102-55-4-02СБ Облицовка / 1102-55-4-02SB Facing

6-260

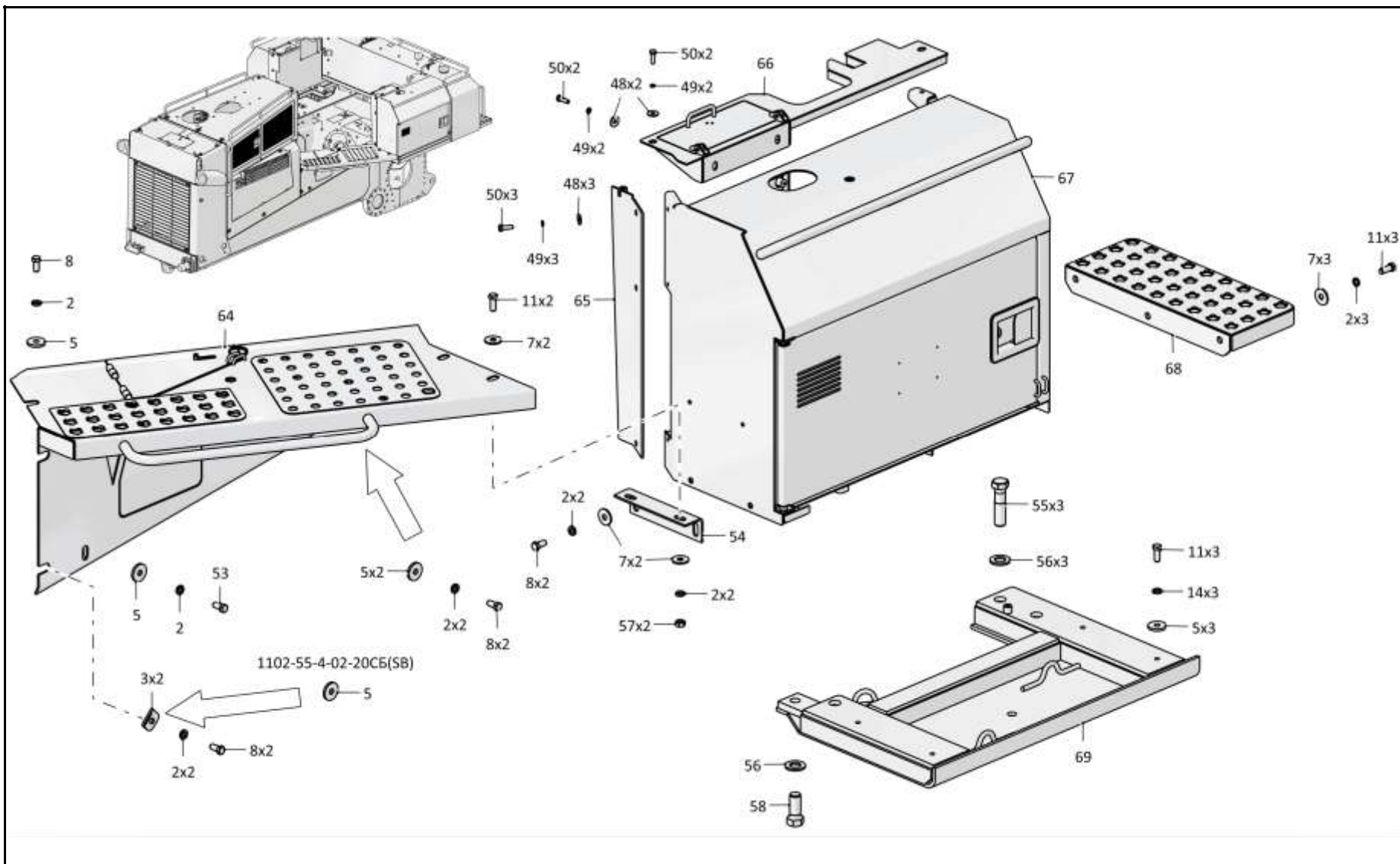
6.28

1102-55-4-02СБ Облицовка
1102-55-4-02SB Facing

Рис./Fig. 6.28Лист 6 из 6
Sheet 6 of 6

Поз. Pos.	Обозначение Designation	Наименование Denomination		Кол-во на исполнение Quantity per unit	
				УХЛ / NF	Т
64	1102-55-103СБ(SB)	Боковина	Side frame	1	
64	1102-55-103-20СБ(SB)	Боковина	Side frame		1
65	1102-55-81СБ(SB)	Щиток	Shield	1	1
66	1102-55-79-01СБ(SB)	Крышка	Cover	1	1
67	1102-55-105-01СБ(SB)	Контейнер	Container	1	
67	1102-55-105-03СБ(SB)	Контейнер	Container		1
68	0902-55-41СБ(SB)	Ступенька	Foot step	1	1
69	0902-55-16-01СБ(SB)	Крыло	Wing	1	1
	1102-56-3-02СБ(SB)	Изоляция теплошумовая	Insulation teposcolula	1	
	1102-56-3-02-20СБ(SB)	Изоляция теплошумовая	Insulation teposcolula		1

1102-55-4-02СБ Облицовка / 1102-55-4-02SB Facing



1102-55-4-02СБ Облицовка / 1102-55-4-02SB Facing

6-262

6.29

1102-55-100СБ Крышка
1102-55-100SB Cover

Рис./Fig. 6.29

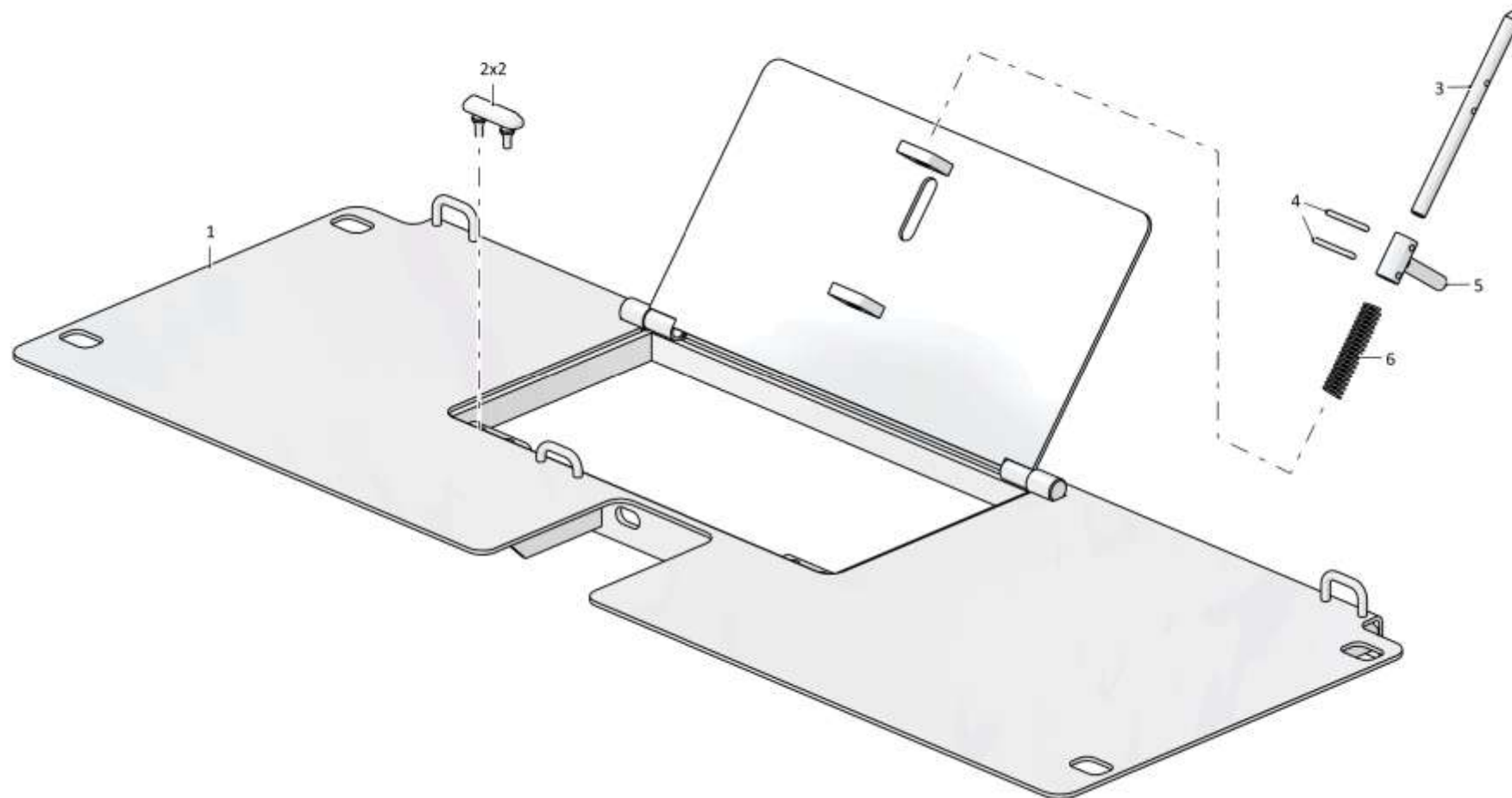
Лист 1 из 1
 Sheet 1 of 1

Поз. Pos.	Обозначение Designation	Наименование Denomination		Кол-во на исполнение Quantity per unit	
				УХЛ / NF	Т
	1102-55-100СБ(SB)	Крышка	Cover	х	
	1102-55-100-20СБ(SB)	Крышка	Cover		х
1	1102-55-41СБ(SB)	Крышка	Cover	1	1
2	400085	Опора	Support	2	2
3	2501-55-215	Стержень	Stem	1	1
4		Шплинт 4x22.019 ГОСТ 397-79	Cotter pin 4x22.019 GOST 397-79	2	2
5	2501-55-169СБ(SB)	Ручка	Handle	1	1
6	700-38-2563	Пружина	Spring	2	
6	700-38-2563-20	Пружина	Spring		2

1102-55-100СБ Крышка / 1102-55-100SB Cover

1102-55-100СБ Крышка / 1102-55-100SB Cover

6-263



1102-55-100СБ Крышка / 1102-55-100SB Cover

Рис./Fig. 6.29 Лист 1 из 1
Sheet 1 of 1

6-264

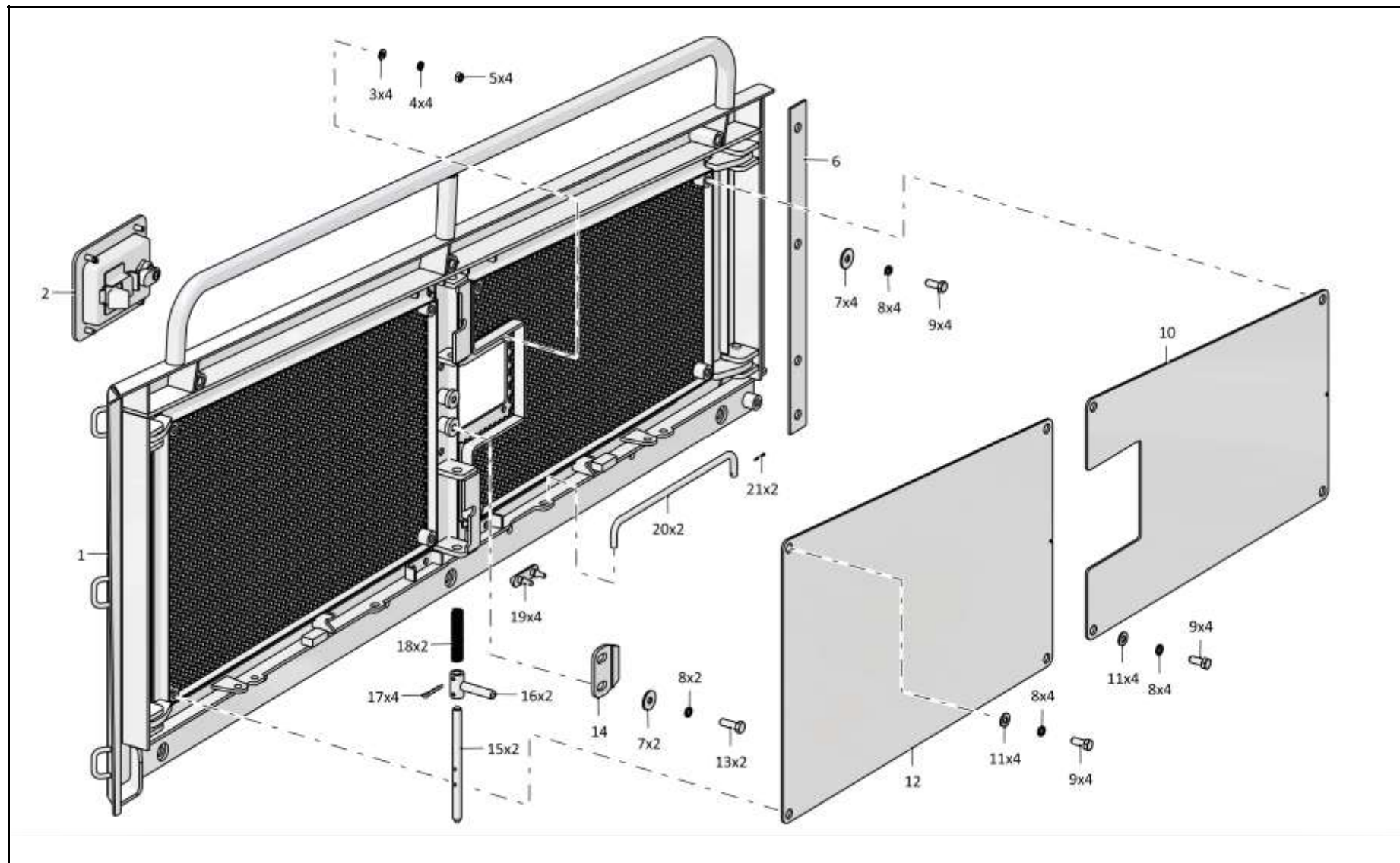
6.30
1102-55-101СБ Боковина
1102-55-101SB Side frame
Рис./Fig. 6.30Лист 1 из 2
Sheet 1 of 2

Поз. Pos.	Обозначение Designation	Наименование Denomination		Кол-во на исполнение Quantity per unit	
				УЛ / NF	Т
	1102-55-101СБ(SB)	Боковина	Side frame	х	
	1102-55-101-20СБ(SB)	Боковина	Side frame		х
1	1102-55-66СБ(SB)	Боковина	Side frame	1	1
2		Замок "MESAN" 016-6-2-03-1 IP 65 (по договору)	Lock "MESAN" 016-6-2-03-1 IP 65 (under the contract)	1	1
3		Шайба А.6.01.019 ГОСТ 11371-78	Washer A.6.01.019 GOST 11371-78	4	
3		Шайба А.6.01.0221 ГОСТ 11371-78	Washer A.6.01.0221 GOST 11371-78		4
4		Шайба 6Т 65Г 019 ГОСТ 6402-70	Washer 6Т 65Г 019 GOST 6402-70	4	
4		Шайба 6Т 65Г 0221 ГОСТ 6402-70	Washer 6Т 65Г 0221 GOST 6402-70		4
5		Гайка М6-6Н.6.019 ГОСТ 5915-70	Nut M6-6H.6.019 GOST 5915-70	4	
5		Гайка М6-6Н.6.029 ГОСТ 5915-70	Nut M6-6H.6.029 GOST 5915-70		4
6	1102-55-347	Прокладка	Gasket	1	
6	1102-55-347-20	Прокладка	Gasket		1
7		Шайба А 8.02.019 ГОСТ 6958-78	Washer A 8.02.019 GOST 6958-78	7	
7		Шайба А 8.02.0221 ГОСТ 6958-78	Washer A 8.02.0221 GOST 6958-78		7
8		Шайба 8Т 65Г 019 ГОСТ 6402-70	Washer 8Т 65Г 019 GOST 6402-70	14	
8		Шайба 8Т 65Г 0221 ГОСТ 6402-70	Washer 8Т 65Г 0221 GOST 6402-70		6
9		Болт М8-6gx20.88.019 ГОСТ 7796-70	Bolt M8-6gx20.88.019 GOST 7796-70	12	
9		Болт М8-6gx20.88.029 ГОСТ 7796-70	Bolt M8-6gx20.88.029 GOST 7796-70		4

1102-55-101СБ Боковина / 1102-55-101SB Side frame

1102-55-101СБ Боковина / 1102-55-101SB Side frame

6-265



1102-55-101СБ Боковина / 1102-55-101SB Side frame

6-266

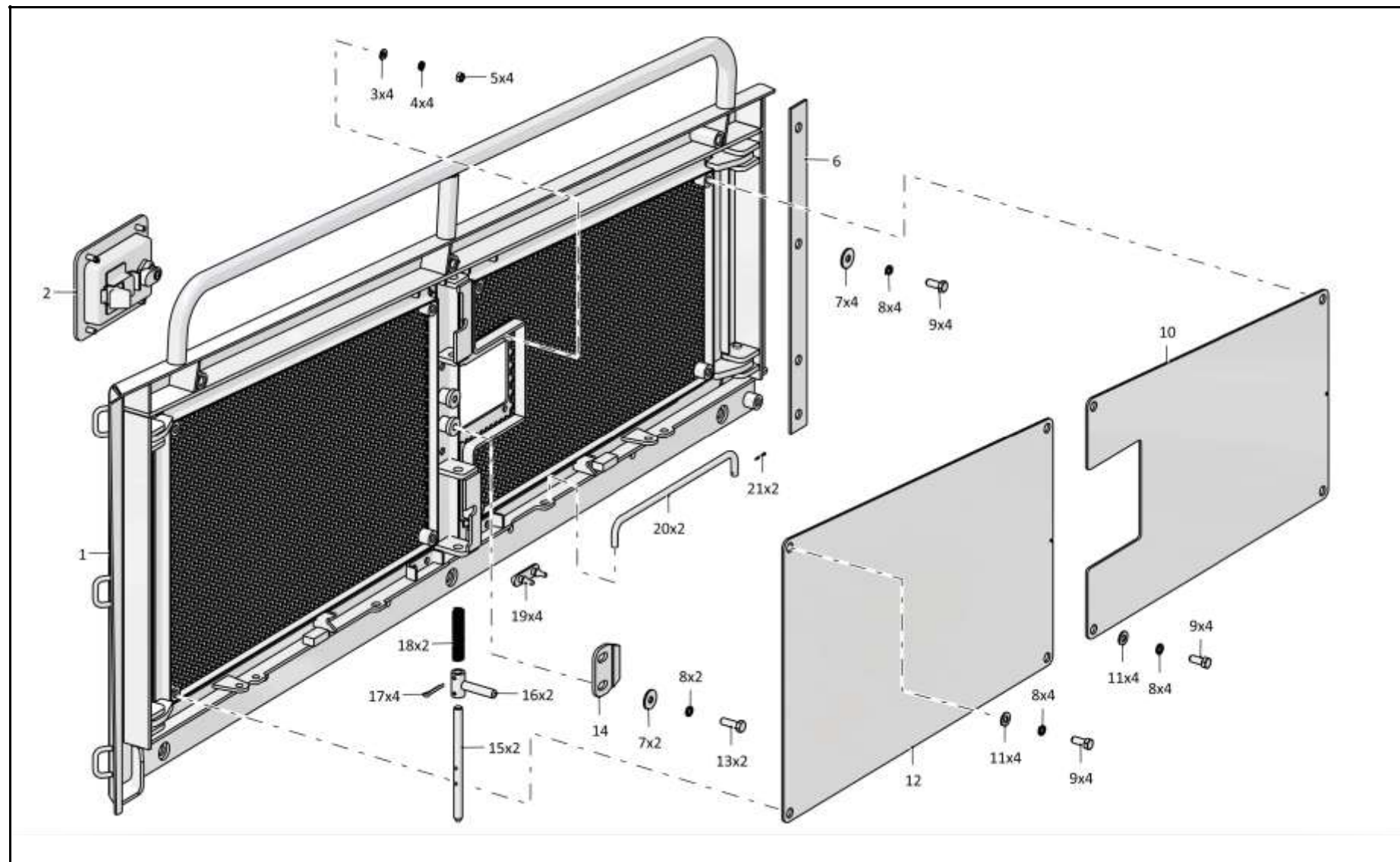
6.30
1102-55-101СБ Боковина
1102-55-101SB Side frame
Рис./Fig. 6.30Лист 2 из 2
Sheet 2 of 2

Поз. Pos.	Обозначение Designation	Наименование Denomination		Кол-во на исполнение Quantity per unit	
				УХЛ / NF	Т
10	1102-55-383	Крышка	Cover	1	
11		Шайба А.8.02.019 ГОСТ 11371-78	Washer A.8.02.019 GOST 11371-78	8	
12	1102-55-382	Крышка	Cover	1	
13		Болт М8-6gx25.88.019 ГОСТ 7796-70	Bolt M8-6gx25.88.019 GOST 7796-70	2	
13		Болт М8-6gx25.88.029 ГОСТ 7796-70	Bolt M8-6gx25.88.029 GOST 7796-70		2
14	2726-55-94	Упор	Stop	1	
14	2726-55-94-20	Упор	Stop		1
15	2501-55-215	Стержень	Stem	2	2
16	2501-55-169СБ(SB)	Ручка	Handle	2	2
17		Шплинт 4x22.019 ГОСТ 397-79	Cotter pin 4x22.019 GOST 397-79	4	4
18	700-38-2563	Пружина	Spring	2	
18	700-38-2563-20	Пружина	Spring		2
19	400085	Опора	Support	4	4
20	311502-55-136	Упор	Stop	2	
20	311502-55-136-20	Упор	Stop		2
21		Шплинт 2x14.019 ГОСТ 397-79	Cotter pin 2x14.019 GOST 397-79	2	2

1102-55-101СБ Боковина / 1102-55-101SB Side frame

1102-55-101СБ Боковина / 1102-55-101SB Side frame

6-267



1102-55-101СБ Боковина / 1102-55-101SB Side frame

6-268

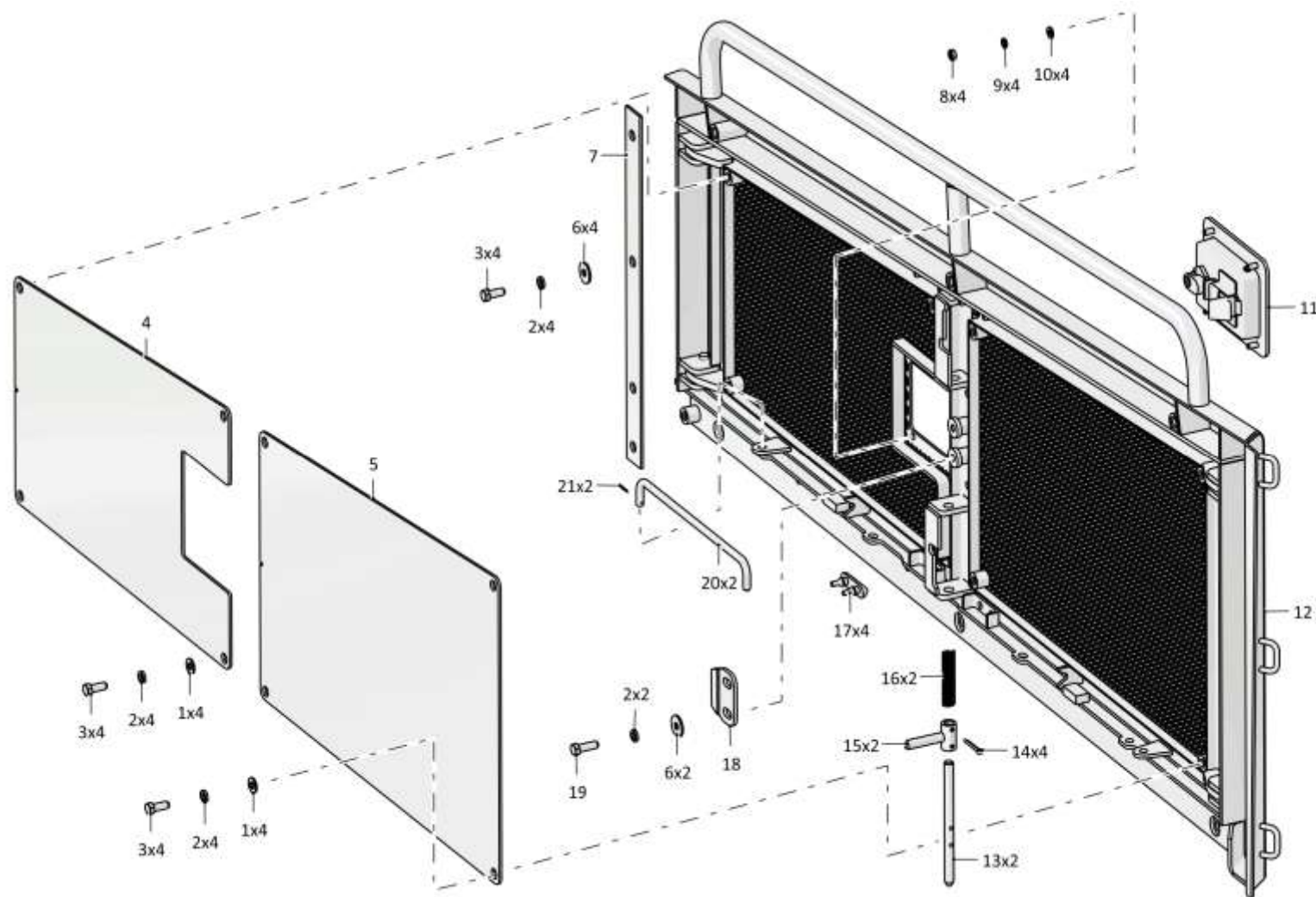
6.31
1102-55-101-01СБ Боковина
1102-55-101-01SB Side frame
Рис./Fig. 6.31Лист 1 из 2
Sheet 1 of 2

Поз. Pos.	Обозначение Designation	Наименование Denomination		Кол-во на исполнение Quantity per unit	
				УХЛ / NF	Т
	1102-55-101-01СБ(SB)	Боковина	Side frame	х	
	1102-55-101-01-20СБ(SB)	Боковина	Side frame		х
1		Шайба А.8.02.019 ГОСТ 11371-78	Washer А.8.02.019 GOST 11371-78	8	
2		Шайба 8Т 65Г 019 ГОСТ 6402-70	Washer 8Т 65Г 019 GOST 6402-70	14	
2		Шайба 8Т 65Г 0221 ГОСТ 6402-70	Washer 8Т 65Г 0221 GOST 6402-70		6
3		Болт М8-6gx20.88.019 ГОСТ 7796-70	Bolt М8-6gx20.88.019 GOST 7796-70	12	
3		Болт М8-6gx20.88.029 ГОСТ 7796-70	Bolt М8-6gx20.88.029 GOST 7796-70		4
4	1102-55-383	Крышка	Cover	1	
5	1102-55-382	Крышка	Cover	1	
6		Шайба А 8.02.019 ГОСТ 6958-78	Washer А 8.02.019 GOST 6958-78	7	
6		Шайба А 8.02.0221 ГОСТ 6958-78	Washer А 8.02.0221 GOST 6958-78		7
7	1102-55-347	Прокладка	Gasket	1	
7	1102-55-347-20	Прокладка	Gasket		1
8		Гайка М6-6Н.6.019 ГОСТ 5915-70	Nut М6-6Н.6.019 GOST 5915-70	4	
8		Гайка М6-6Н.6.029 ГОСТ 5915-70	Nut М6-6Н.6.029 GOST 5915-70		4
9		Шайба 6Т 65Г 019 ГОСТ 6402-70	Washer 6Т 65Г 019 GOST 6402-70	4	
9		Шайба 6Т 65Г 0221 ГОСТ 6402-70	Washer 6Т 65Г 0221 GOST 6402-70		4

1102-55-101-01СБ Боковина / 1102-55-101-01SB Side frame

1102-55-101-01СБ Боковина / 1102-55-101-01SB Side frame

6-269



1102-55-101-01СБ Боковина / 1102-55-101-01SB Side frame

Рис./Fig. 6.31 Лист 1 из 2
Sheet 1 of 2

6-270

6.31

1102-55-101-01СБ Боковина
1102-55-101-01SB Side frame

Рис./Fig. 6.31

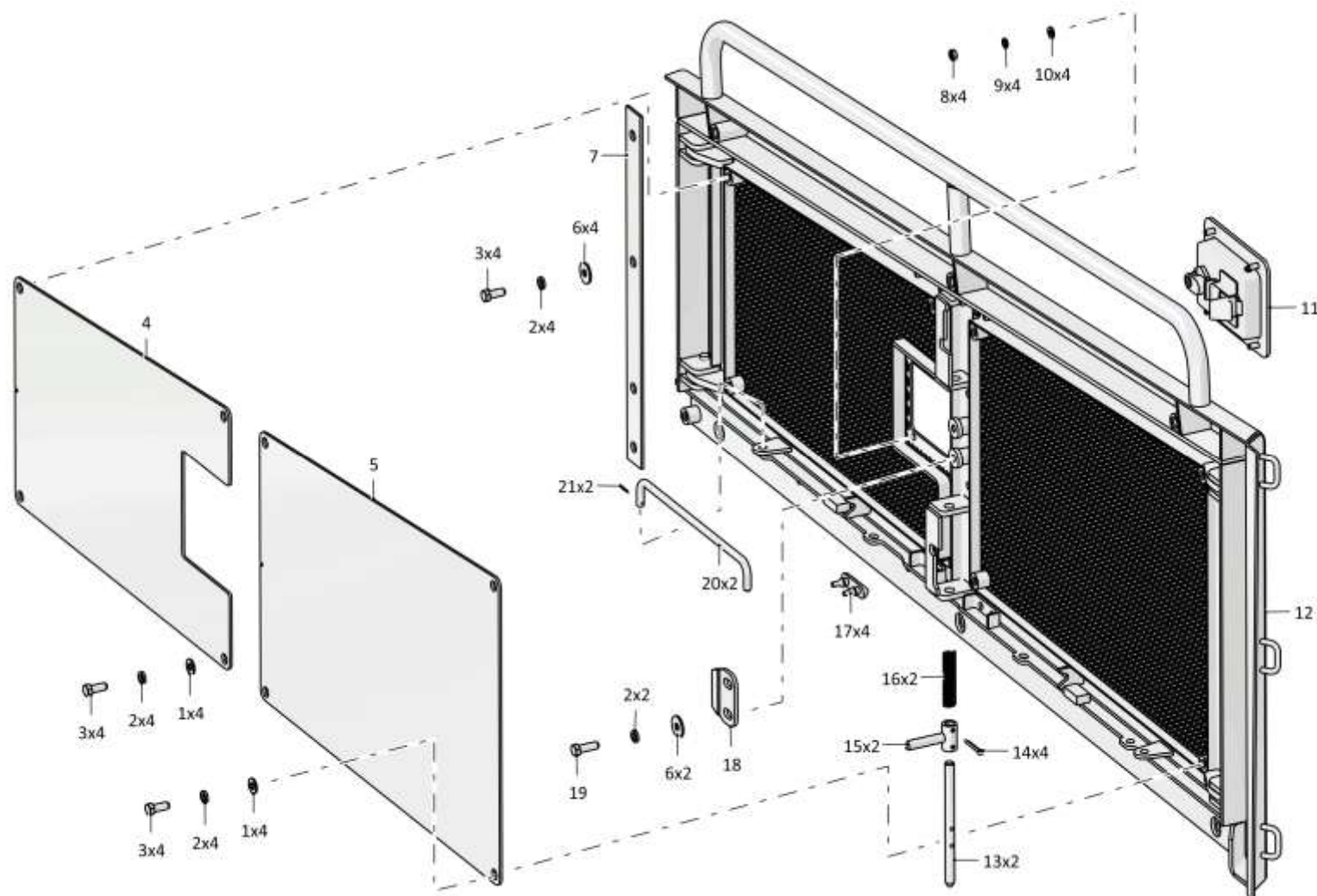
Лист 2 из 2
 Sheet 2 of 2

Поз. Pos.	Обозначение Designation	Наименование Denomination		Кол-во на исполнение Quantity per unit	
				УХЛ / NF	Т
10		Шайба А.6.01.019 ГОСТ 11371-78	Washer А.6.01.019 GOST 11371-78	4	
10		Шайба А.6.01.0221 ГОСТ 11371-78	Washer А.6.01.0221 GOST 11371-78		4
11		Замок "MESAN" 016-6-2-03-1 IP 65 (по до-говору)	Lock "MESAN" 016-6-2-03-1 IP 65 (under the contract)	1	1
12	1102-55-66-01СБ(SB)	Боковина	Side frame	1	1
13	2501-55-215	Стержень	Stem	2	2
14		Шплинт 4x22.019 ГОСТ 397-79	Cotter pin 4x22.019 GOST 397-79	4	4
15	2501-55-169СБ(SB)	Ручка	Handle	2	2
16	700-38-2563	Пружина	Spring	2	
16	700-38-2563-20	Пружина	Spring		2
17	400085	Опора	Support	4	4
18	2726-55-94	Упор	Stop	1	
18	2726-55-94-20	Упор	Stop		1
19		Болт М8-6gx25.88.019 ГОСТ 7796-70	Bolt M8-6gx25.88.019 GOST 7796-70	2	
19		Болт М8-6gx25.88.029 ГОСТ 7796-70	Bolt M8-6gx25.88.029 GOST 7796-70		2
20	311502-55-136	Упор	Stop	2	
20	311502-55-136-20	Упор	Stop		2
21		Шплинт 2x14.019 ГОСТ 397-79	Cotter pin 2x14.019 GOST 397-79	2	2

1102-55-101-01СБ Боковина / 1102-55-101-01SB Side frame

1102-55-101-01СБ Боковина / 1102-55-101-01SB Side frame

6-271



1102-55-101-01СБ Боковина / 1102-55-101-01SB Side frame

Рис./Fig. 6.31 Лист 2 из 2
Sheet 2 of 2

6-272

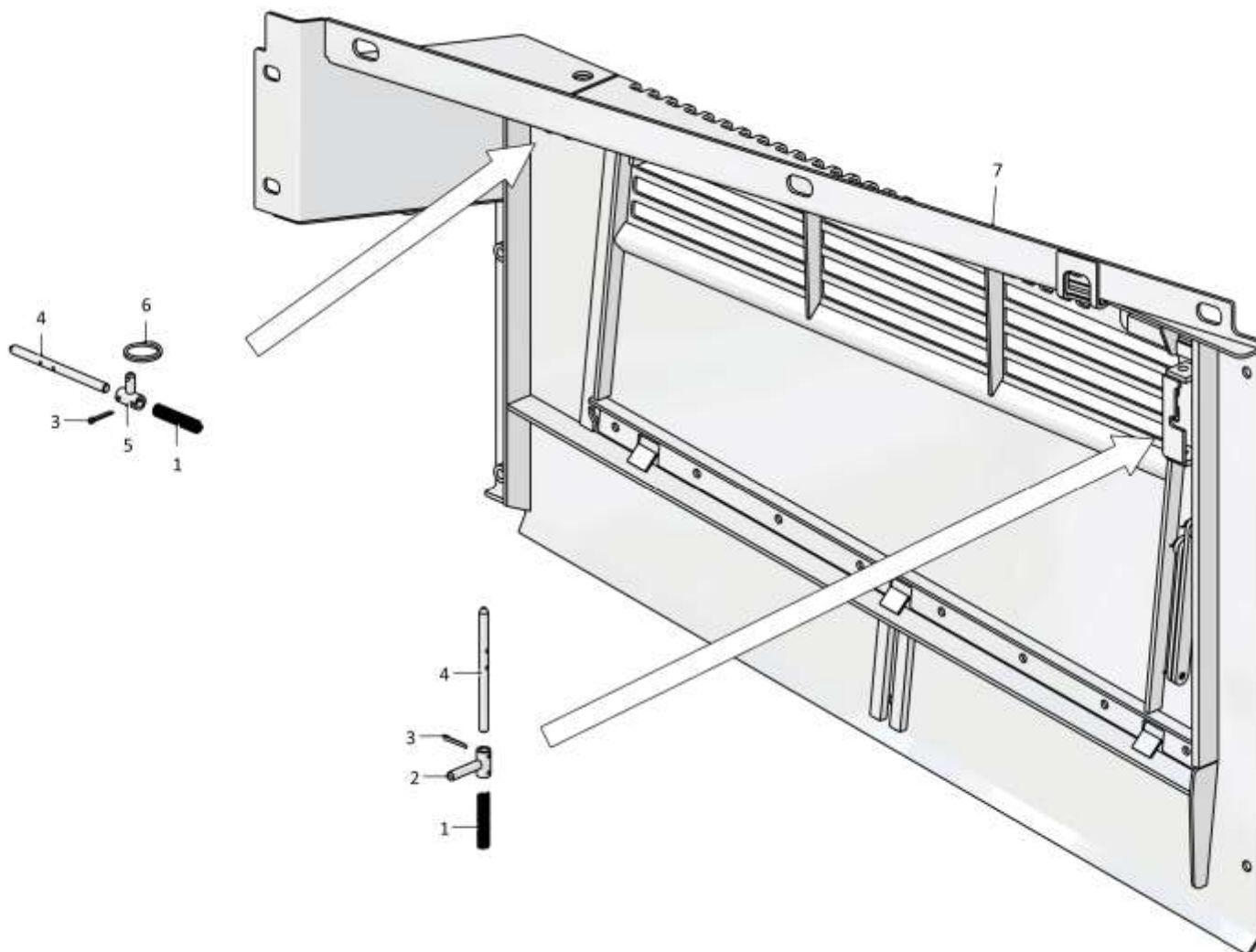
6.32
1102-55-102СБ Боковина
1102-55-102SB Side frame
Рис./Fig. 6.32Лист 1 из 1
Sheet 1 of 1

Поз. Pos.	Обозначение Designation	Наименование Denomination		Кол-во на исполнение Quantity per unit	
				УХЛ / NF	Т
	1102-55-102СБ(SB)	Боковина	Side frame	х	
	1102-55-102-20СБ(SB)	Боковина	Side frame		х
1	700-38-2563	Пружина	Spring	2	
1	700-38-2563-20	Пружина	Spring		2
2	2501-55-169СБ(SB)	Ручка	Handle	1	1
3		Шплинт 4x22.019 ГОСТ 397-79	Cotter pin 4x22.019 GOST 397-79	4	4
4	2501-55-215	Стержень	Stem	2	2
5	2501-55-170СБ(SB)	Ручка	Handle	1	1
6	46-43-105-01	Кольцо	Ring	1	
6	46-43-105-10	Кольцо	Ring		1
7	1102-55-60СБ(SB)	Боковина	Side frame	1	1

1102-55-102СБ Боковина / 1102-55-102SB Side frame

1102-55-102СБ Боковина / 1102-55-102SB Side frame

6-273



1102-55-102СБ Боковина / 1102-55-102SB Side frame

6-274

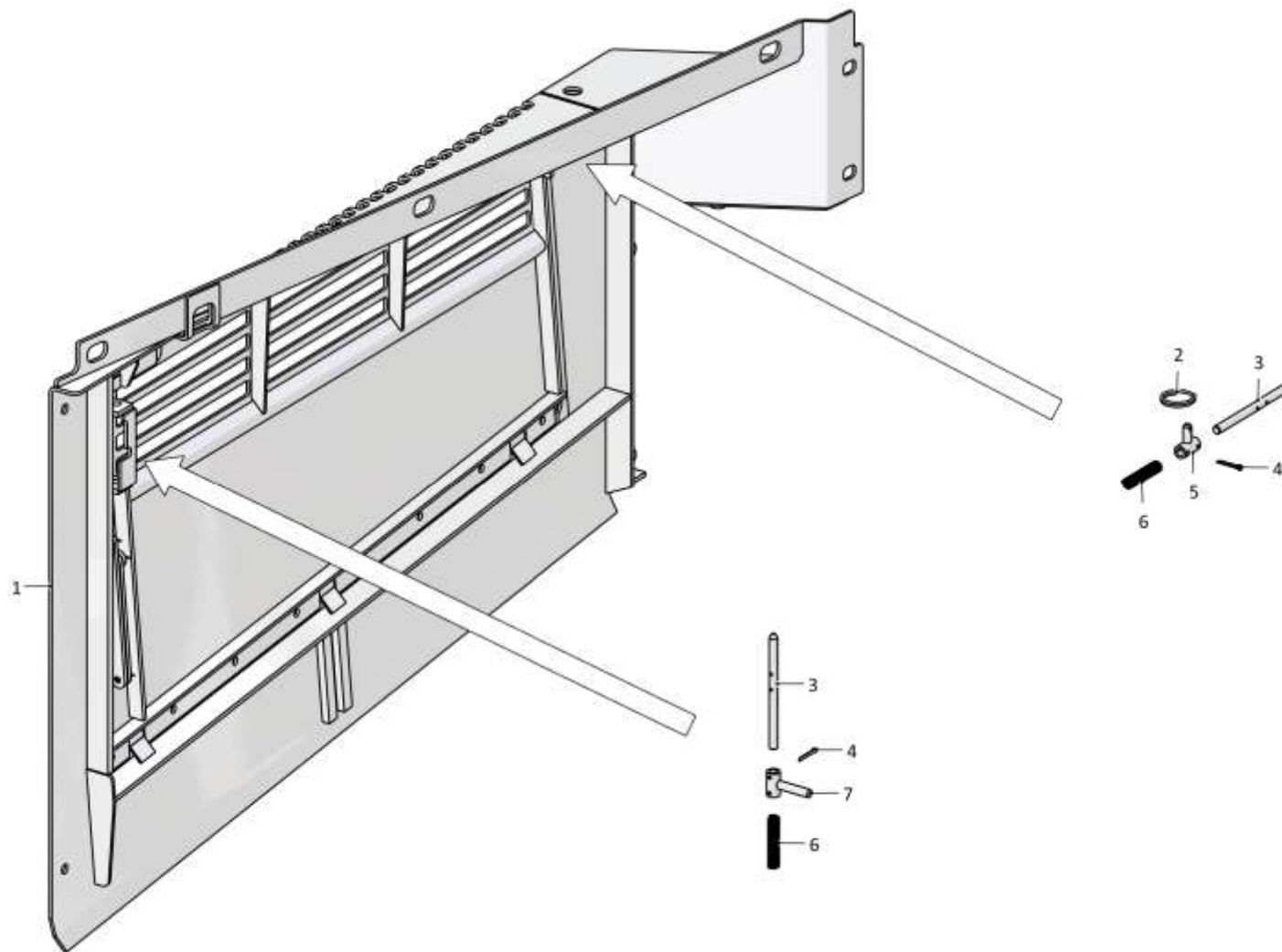
6.33
1102-55-102-01СБ Боковина
1102-55-102-01SB Side frame
Рис./Fig. 6.33Лист 1 из 1
Sheet 1 of 1

Поз. Pos.	Обозначение Designation	Наименование Denomination		Кол-во на исполнение Quantity per unit	
				УХЛ / NF	Т
	1102-55-102-01СБ(SB)	Боковина	Side frame	х	
	1102-55-102-01-20СБ(SB)	Боковина	Side frame		х
1	1102-55-60-01СБ(SB)	Боковина	Side frame	1	1
2	46-43-105-01	Кольцо	Ring	1	
2	46-43-105-10	Кольцо	Ring		1
3	2501-55-215	Стержень	Stem	2	2
4		Шплинт 4x22.019 ГОСТ 397-79	Cotter pin 4x22.019 GOST 397-79	4	4
5	2501-55-170СБ(SB)	Ручка	Handle	1	1
6	700-38-2563	Пружина	Spring	2	
6	700-38-2563-20	Пружина	Spring		2
7	2501-55-169СБ(SB)	Ручка	Handle	1	1

1102-55-102-01СБ Боковина / 1102-55-102-01SB Side frame

1102-55-102-01СБ Боковина / 1102-55-102-01SB Side frame

6-275



1102-55-102-01СБ Боковина / 1102-55-102-01SB Side frame

6-276

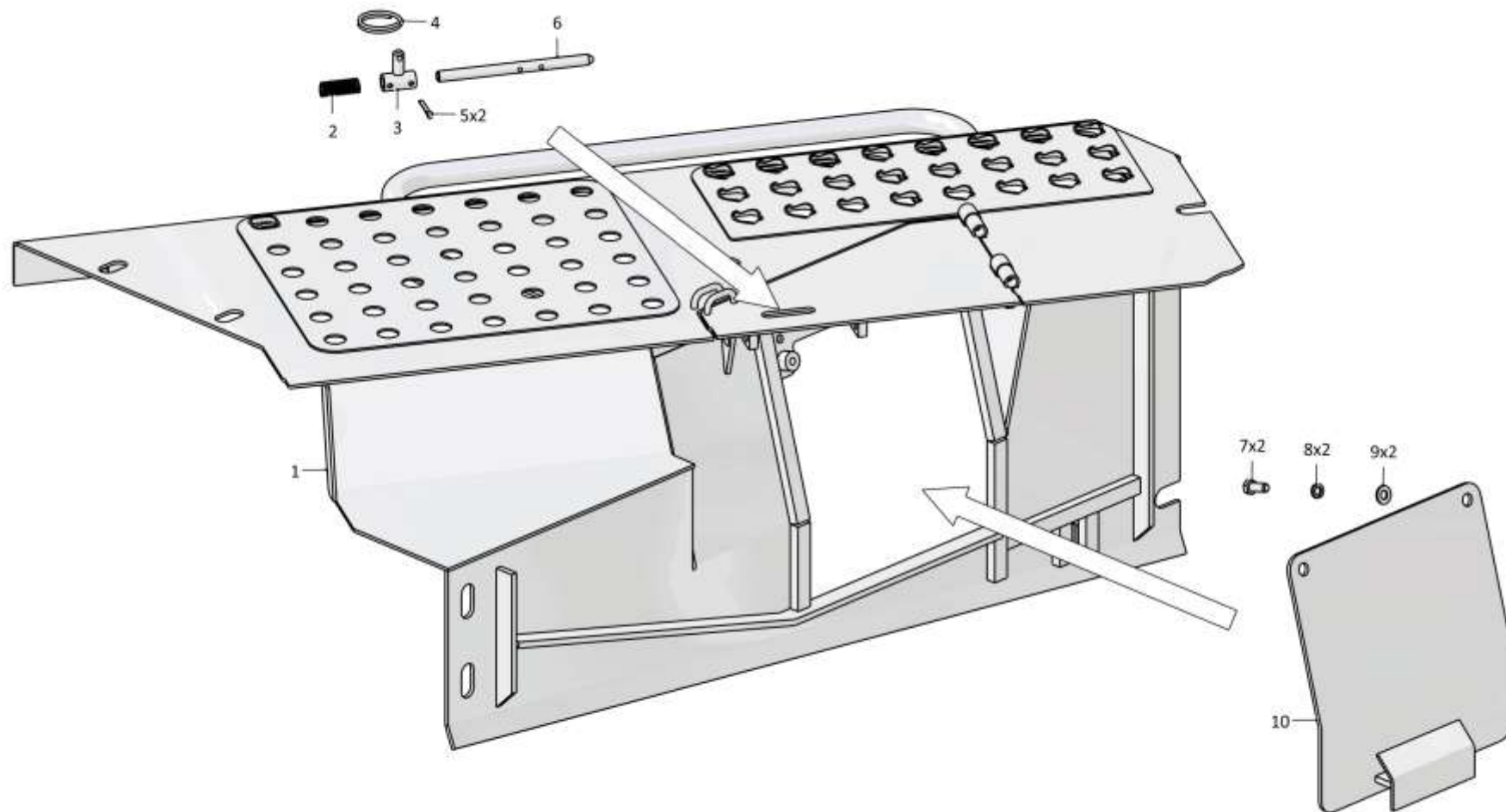
6.34
1102-55-103СБ Боковина
1102-55-103SB Side frame
Рис./Fig. 6.34Лист 1 из 1
Sheet 1 of 1

Поз. Pos.	Обозначение Designation	Наименование Denomination		Кол-во на исполнение Quantity per unit	
				УХЛ / NF	Т
	1102-55-103СБ(SB)	Боковина	Side frame	х	
	1102-55-103-20СБ(SB)	Боковина	Side frame		х
1	1102-55-63СБ(SB)	Боковина	Side frame	1	1
2	700-38-2563	Пружина	Spring	1	
2	700-38-2563-20	Пружина	Spring		1
3	2501-55-170СБ(SB)	Ручка	Handle	1	1
4	46-43-105-01	Кольцо	Ring	1	
4	46-43-105-10	Кольцо	Ring		1
5		Шплинт 4x22.019 ГОСТ 397-79	Cotter pin 4x22.019 GOST 397-79	2	2
6	2501-55-215	Стержень	Stem	1	1
7		Болт М8-6gx20.88.019 ГОСТ 7796-70	Bolt M8-6gx20.88.019 GOST 7796-70	2	
7		Болт М8-6gx20.88.029 ГОСТ 7796-70	Bolt M8-6gx20.88.029 GOST 7796-70		2
8		Шайба 8Т 65Г 019 ГОСТ 6402-70	Washer 8Т 65Г 019 GOST 6402-70	2	
8		Шайба 8Т 65Г 0221 ГОСТ 6402-70	Washer 8Т 65Г 0221 GOST 6402-70		2
9		Шайба А.8.02.019 ГОСТ 11371-78	Washer A.8.02.019 GOST 11371-78	2	
9		Шайба А.8.02.0221 ГОСТ 11371-78	Washer A.8.02.0221 GOST 11371-78		2
10	0902-55-19-01СБ(SB)	Крышка	Cover	1	1

1102-55-103СБ Боковина / 1102-55-103SB Side frame

1102-55-103СБ Боковина / 1102-55-103SB Side frame

6-277



1102-55-103СБ Боковина / 1102-55-103SB Side frame

6-278

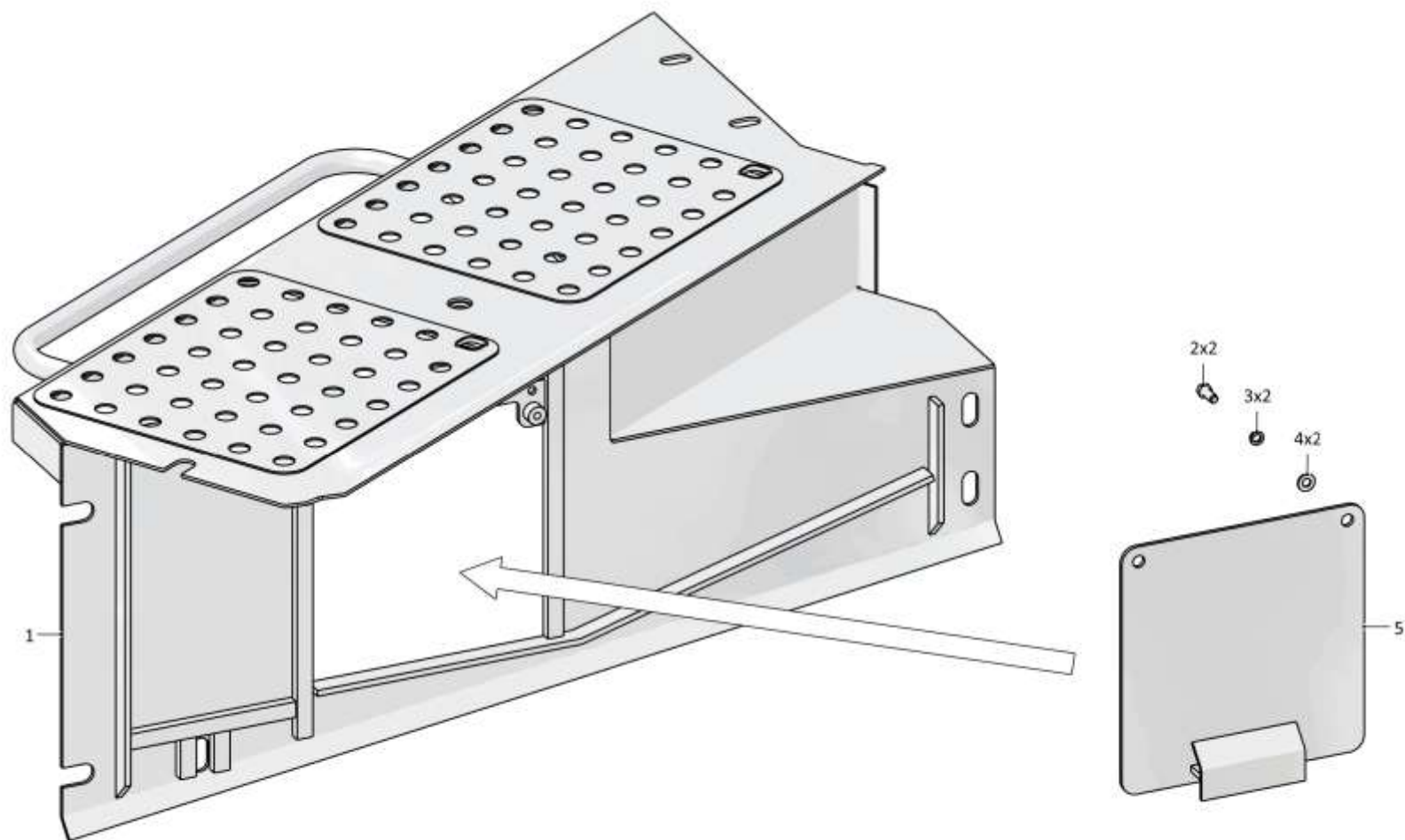
6.35
1102-55-104СБ Боковина
1102-55-104SB Side frame
Рис./Fig. 6.35Лист 1 из 1
Sheet 1 of 1

Поз. Pos.	Обозначение Designation	Наименование Denomination		Кол-во на исполнение Quantity per unit	
				УХЛ / NF	T
	1102-55-104СБ(SB)	Боковина	Side frame	x	
	1102-55-104-20СБ(SB)	Боковина	Side frame		x
1	1102-55-64СБ(SB)	Боковина	Side frame	1	1
2		Болт М8-6gx20.88.019 ГОСТ 7796-70	Bolt M8-6gx20.88.019 GOST 7796-70	2	
2		Болт М8-6gx20.88.029 ГОСТ 7796-70	Bolt M8-6gx20.88.029 GOST 7796-70		2
3		Шайба 8Т 65Г 019 ГОСТ 6402-70	Washer 8Т 65Г 019 GOST 6402-70	2	
3		Шайба 8Т 65Г 0221 ГОСТ 6402-70	Washer 8Т 65Г 0221 GOST 6402-70		2
4		Шайба А.8.02.019 ГОСТ 11371-78	Washer A.8.02.019 GOST 11371-78	2	
4		Шайба А.8.02.0221 ГОСТ 11371-78	Washer A.8.02.0221 GOST 11371-78		2
5	0902-55-18СБ(SB)	Крышка	Cover	1	1

1102-55-104СБ Боковина / 1102-55-104SB Side frame

1102-55-104СБ Боковина / 1102-55-104SB Side frame

6-279

**1102-55-104СБ Боковина / 1102-55-104SB Side frame**Рис./Fig. 6.35 Лист 1 из 1
Sheet 1 of 1

6-280

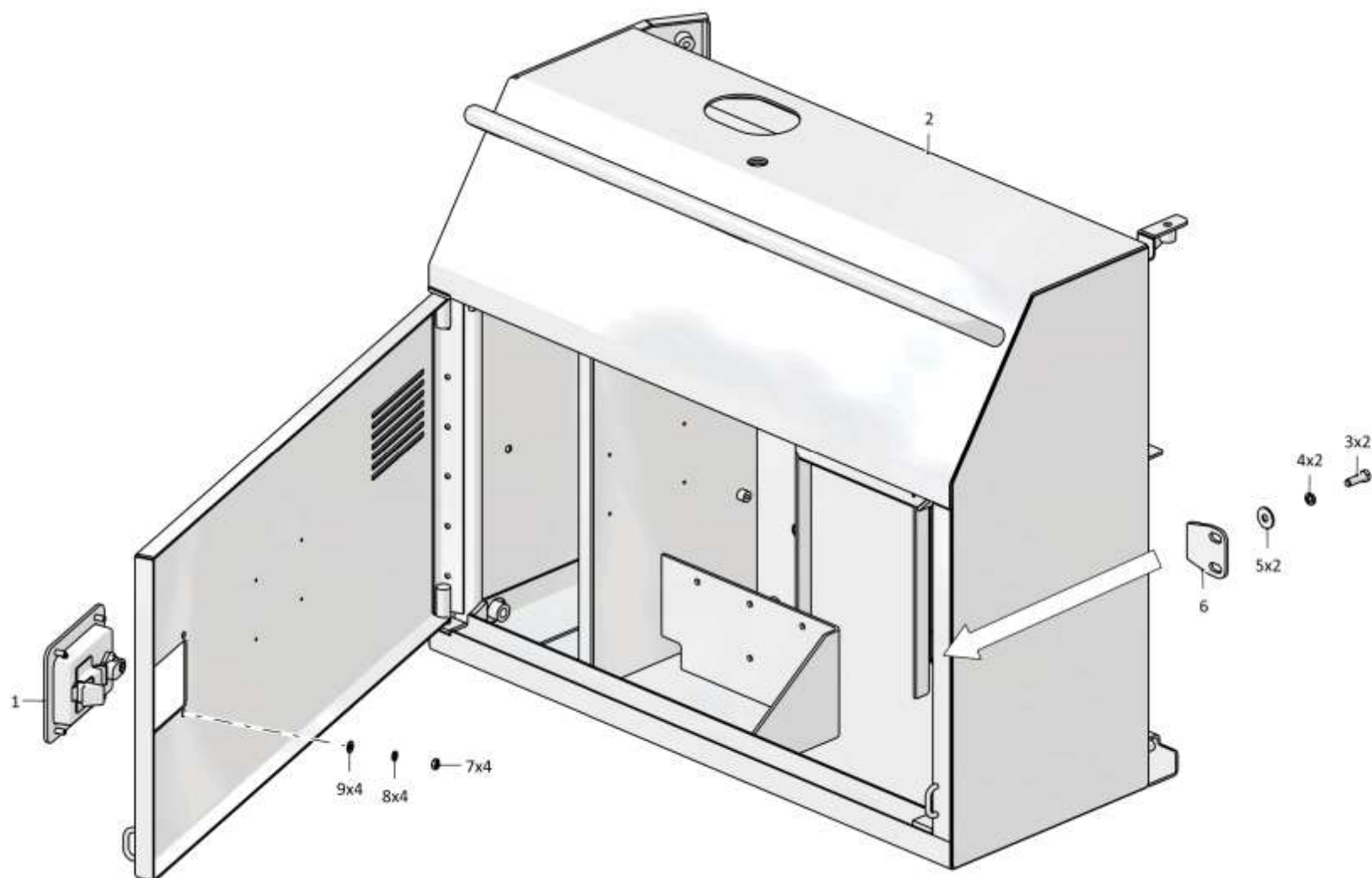
6.36
1102-55-105-01СБ Контейнер
1102-55-105-01SB Container
Рис./Fig. 6.36Лист 1 из 1
Sheet 1 of 1

Поз. Pos.	Обозначение Designation	Наименование Denomination		Кол-во на исполнение Quantity per unit	
				УХЛ / NF	Т
	1102-55-105-01СБ(SB)	Контейнер	Container	х	
1		Замок "MESAN" 016-6-2-03-1 IP 65 (по до-говору)	Lock "MESAN" 016-6-2-03-1 IP 65 (under the contract)	1	
2	1102-55-36-01СБ(SB)	Контейнер	Container	1	
3		Болт М8-6gx25.88.019 ГОСТ 7796-70	Bolt M8-6gx25.88.019 GOST 7796-70	2	
4		Шайба 8Т 65Г 019 ГОСТ 6402-70	Washer 8Т 65Г 019 GOST 6402-70	2	
5		Шайба А 8.02.019 ГОСТ 6958-78	Washer А 8.02.019 GOST 6958-78	2	
6	2726-55-94-01	Упор	Stop	1	
7		Гайка М6-6Н.6.019 ГОСТ 5915-70	Nut M6-6Н.6.019 GOST 5915-70	4	
8		Шайба 6Т 65Г 019 ГОСТ 6402-70	Washer 6Т 65Г 019 GOST 6402-70	4	
9		Шайба А.6.01.019 ГОСТ 11371-78	Washer А.6.01.019 GOST 11371-78	4	

1102-55-105-01СБ Контейнер / 1102-55-105-01SB Container

1102-55-105-01СБ Контейнер / 1102-55-105-01SB Container

6-281



1102-55-105-01СБ Контейнер / 1102-55-105-01SB Container

Рис./Fig. 6.36 Лист 1 из 1
Sheet 1 of 1

6-282

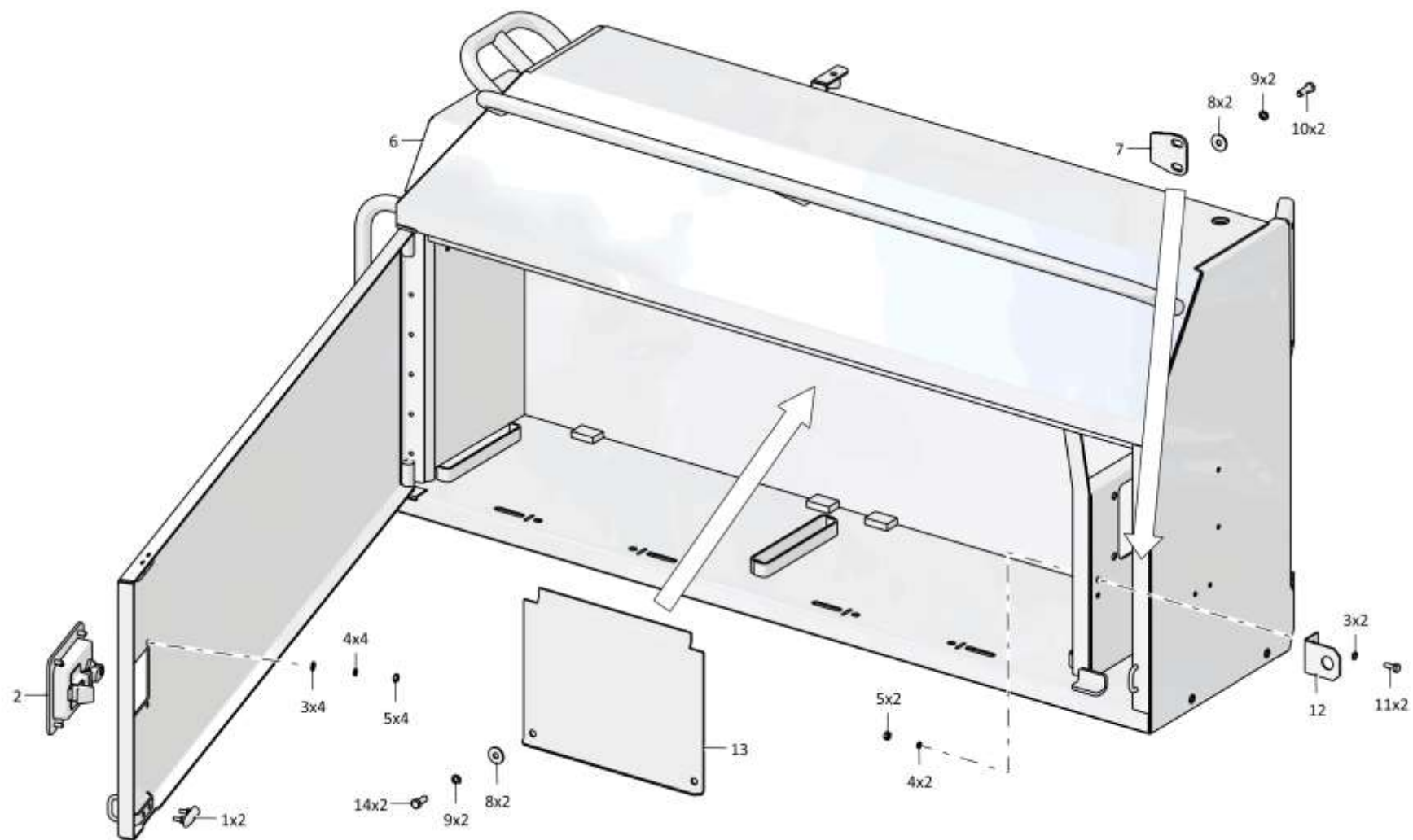
6.37
1102-55-106-01СБ Контейнер
1102-55-106-01SB Container
Рис./Fig. 6.37Лист 1 из 1
Sheet 1 of 1

Поз. Pos.	Обозначение Designation	Наименование Denomination		Кол-во на исполнение Quantity per unit	
				УХЛ / NF	Т
	1102-55-106-01СБ(SB)	Контейнер	Container	х	
	1102-55-106-01-20СБ(SB)	Контейнер	Container		х
1	400085	Опора	Support	2	2
2		Замок "MESAN" 016-6-2-03-1 IP 65 (по договору)	Lock "MESAN" 016-6-2-03-1 IP 65 (under the contract)	1	1
3		Шайба А.6.01.019 ГОСТ 11371-78	Washer А.6.01.019 GOST 11371-78	6	
3		Шайба А.6.01.0221 ГОСТ 11371-78	Washer А.6.01.0221 GOST 11371-78		6
4		Шайба 6Т 65Г 019 ГОСТ 6402-70	Washer 6Т 65Г 019 GOST 6402-70	6	
4		Шайба 6Т 65Г 0221 ГОСТ 6402-70	Washer 6Т 65Г 0221 GOST 6402-70		6
5		Гайка М6-6Н.6.019 ГОСТ 5915-70	Nut М6-6Н.6.019 GOST 5915-70	6	
5		Гайка М6-6Н.6.029 ГОСТ 5915-70	Nut М6-6Н.6.029 GOST 5915-70		6
6	1102-55-35-01СБ(SB)	Контейнер	Container	1	1
7	2726-55-94-01	Упор	Stop	1	
7	2726-55-94-01-20	Упор	Stop		1
8		Шайба А 8.02.019 ГОСТ 6958-78	Washer А 8.02.019 GOST 6958-78	4	
8		Шайба А 8.02.0221 ГОСТ 6958-78	Washer А 8.02.0221 GOST 6958-78		4
9		Шайба 8Т 65Г 019 ГОСТ 6402-70	Washer 8Т 65Г 019 GOST 6402-70	4	
9		Шайба 8Т 65Г 0221 ГОСТ 6402-70	Washer 8Т 65Г 0221 GOST 6402-70		4
10		Болт М8-6gx25.88.019 ГОСТ 7796-70	Bolt М8-6gx25.88.019 GOST 7796-70	2	
10		Болт М8-6gx25.88.029 ГОСТ 7796-70	Bolt М8-6gx25.88.029 GOST 7796-70		2
11		Болт М6-6gx16.88.40Х.019 ГОСТ 7798-70	Bolt М6-6gx16.88.40Х.019 GOST 7798-70	2	
11		Болт М6-6gx16.88.40Х.029 ГОСТ 7798-70	Bolt М6-6gx16.88.40Х.029 GOST 7798-70		2
12	2501-10-42-01	Уголок	Angle bar	1	
12	2501-10-42-01-20	Уголок	Angle bar		1
13	0902-55-115	Крышка	Cover	1	1
14		Болт М8-6gx20.88.019 ГОСТ 7796-70	Bolt М8-6gx20.88.019 GOST 7796-70	2	
14		Болт М8-6gx20.88.029 ГОСТ 7796-70	Bolt М8-6gx20.88.029 GOST 7796-70		2

1102-55-106-01СБ Контейнер / 1102-55-106-01SB Container

1102-55-106-01СБ Контейнер / 1102-55-106-01SB Container

6-283



1102-55-106-01СБ Контейнер / 1102-55-106-01SB Container

Рис./Fig. 6.37 Лист 1 из 1
Sheet 1 of 1

6-284

6.38

0901-53-2-01СБ Установка независимого отопителя кабины
0901-53-2-01SB Cab independent heater mounting

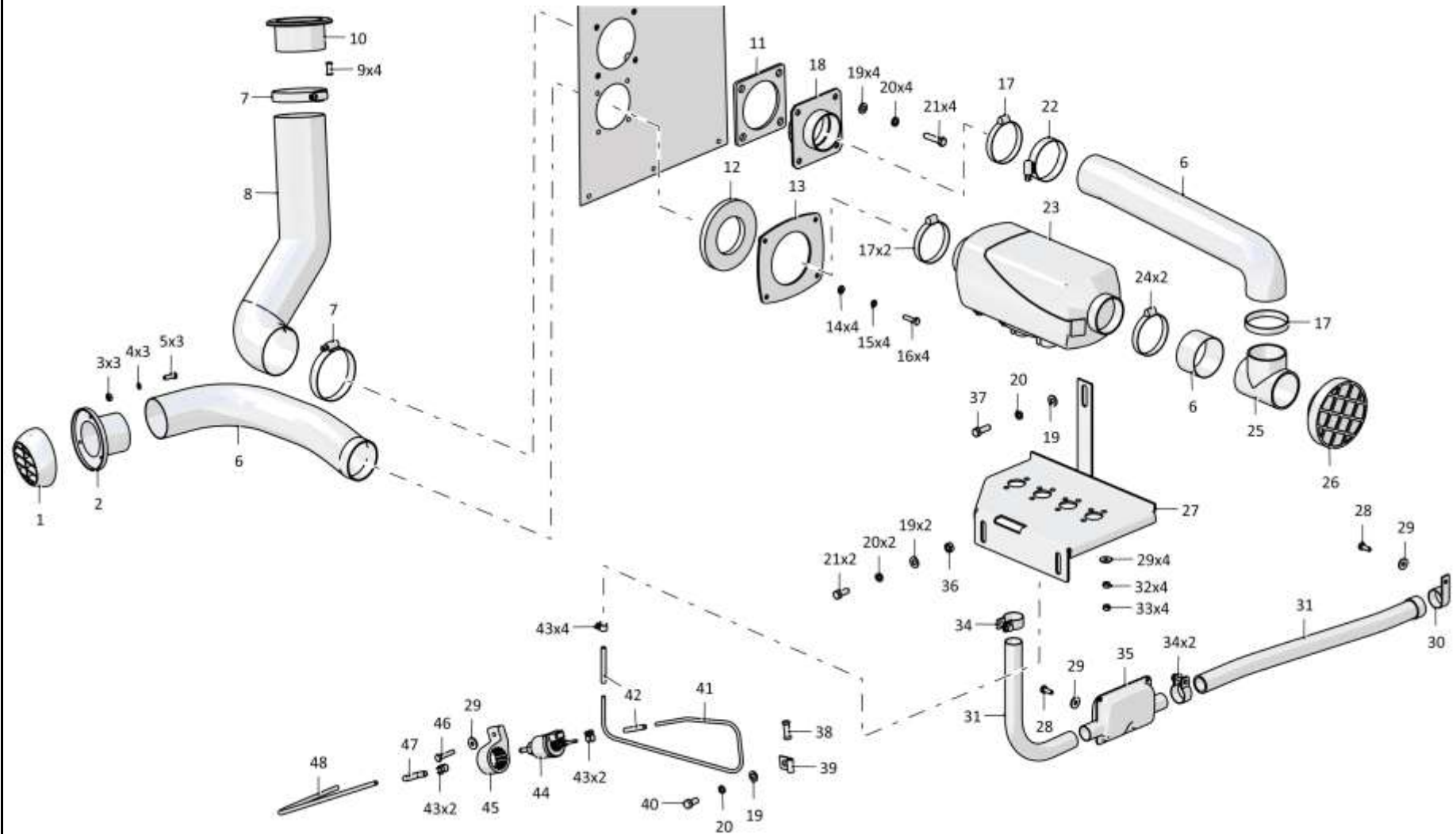
Рис./Fig. 6.38Лист 1 из 3
Sheet 1 of 3

Поз. Pos.	Обозначение Designation	Наименование Denomination		Кол-во на исполнение Quantity per unit	
				УХЛ / NF	Т
	0901-53-2-01СБ(SB)	Установка независимого отопителя кабины	Cab independent heater mounting	х	
1		Дефлектор (из комплекта отопителя AIRTRONIC D2 24В)	Deflector (from the AIRTRONIC D2 24V heater kit)	1	
2		Фланец (из комплекта отопителя AIRTRONIC D2 24В)	Flange (from the AIRTRONIC D2 24V heater kit)	1	
3		Гайка М4-6Н.6.016 ГОСТ5927	Nut M4-6H.6.016 GOST5927	3	
4		Шайба 4.65Г.019 ГОСТ6402-70	Washer 4.65Г.019 GOST6402-70	3	
5		Винт В.М4-6gx12.58С.016 ГОСТ17473-80	Screw В.М4-6gx12.58С.016 GOST17473-80	3	
6		Труба гибкая d=60 мм (из комплекта отопителя AIRTRONIC D2 24В)	Flexible pipe d=60 мм (from the AIRTRONIC D2 24V heater kit)	1	
7		Шланговый хомут DIN3017-AS70-90/12С7-W2	Hose clamp DIN3017-AS70-90/12C7-W2	2	
8		22.2174.02.5000.0А воздуховод D=75 мм	22.2174.02.5000.0A air duct D=75 мм	0,5 м	
9		Заклепка 3120-32-08 (Покупное KRAFTOOL 1/E GmbH Tilsiter Strase 4aD-49624 Loningen)	Rivet 3120-32-08 (purchase KRAFTOOL 1/E GmbH Tilsiter Strase 4aD-49624 Loningen)	4	
10		Дефлектор RD 100.75 (334-220-0022) (допускается замена на Дефлектор 4001-47-11СБ)	Deflector RD 100.75 (334-220-0022) (replacement to Deflector 4001-47-11SB is allowed)	1	
11	0901-53-5	Прокладка	Gasket	1	
12	0901-53-9	Прокладка	Gasket	1	
13	0901-53-52СБ(SB)	Пластина	Plate	1	
14	310110-01	Шайба А.6.01.08 кп ГОСТ 11371-78	Washer A.6.01.08 кп GOST 11371-78	4	
15		Шайба 6Т 65Г 019 ГОСТ 6402-70	Washer 6Т 65Г 019 GOST 6402-70	4	
16		Болт М6-6gx25.58.019 ГОСТ 7798-70	Bolt M6-6gx25.58.019 GOST 7798-70	4	
17		Шланговый хомут DIN3017-AS50-70/12С7-W2	Hose clamp DIN3017-AS50-70/12C7-W2	4	

0901-53-2-01СБ Установка независимого отопителя кабины
0901-53-2-01SB Cab independent heater mounting

0901-53-2-01СБ Установка независимого отопителя кабины
 0901-53-2-01SB Cab independent heater mounting

6-285



0901-53-2-01СБ Установка независимого отопителя кабины
 0901-53-2-01SB Cab independent heater mounting

6-286

6.38

0901-53-2-01СБ Установка независимого отопителя кабины
0901-53-2-01SB Cab independent heater mounting

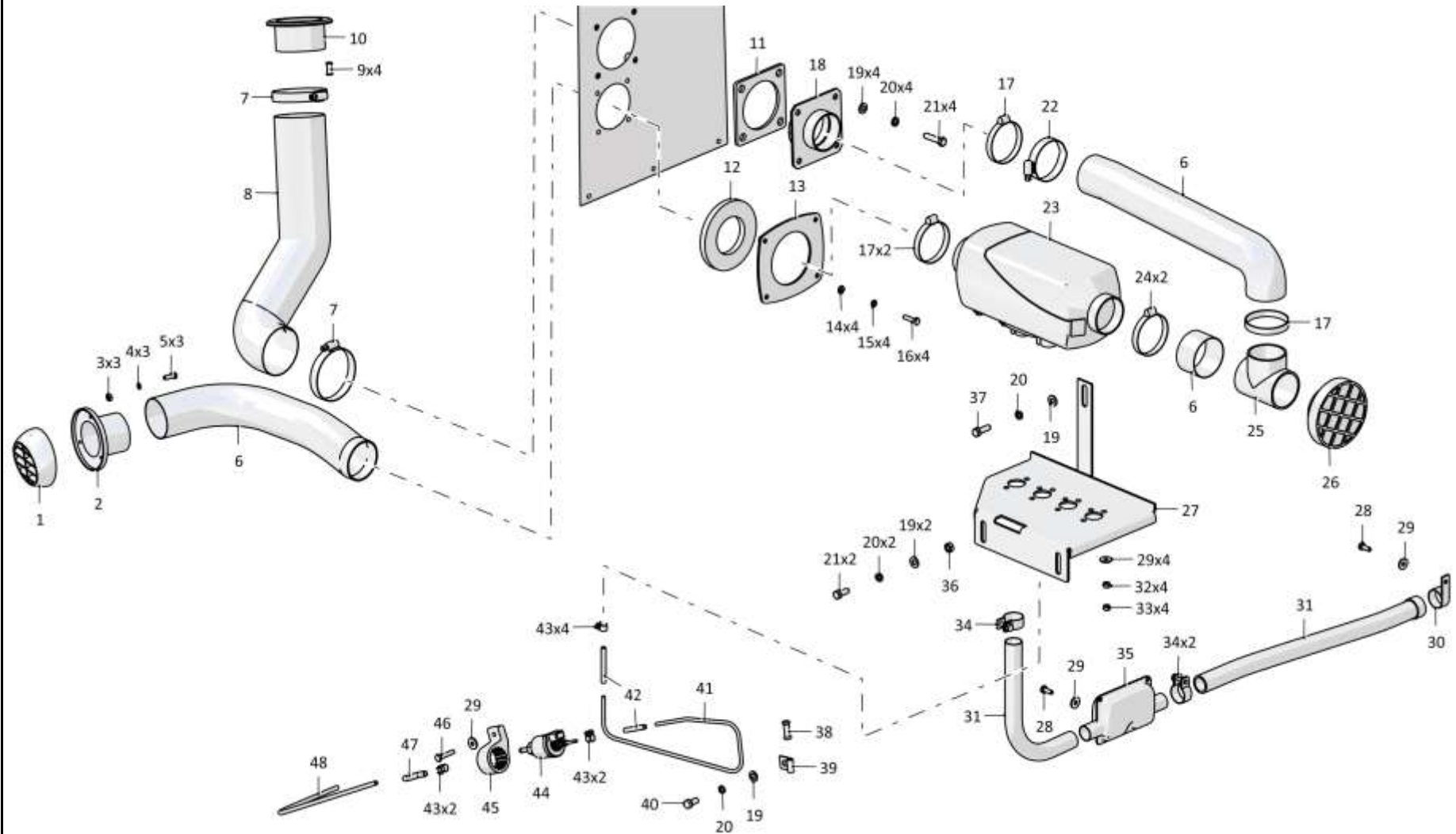
Рис./Fig. 6.38Лист 2 из 3
Sheet 2 of 3

Поз. Pos.	Обозначение Designation	Наименование Denomination		Кол-во на исполнение Quantity per unit	
				УХЛ / NF	Т
18	0901-53-50СБ(SB)	Переходник	Adapter	1	
19		Шайба А.8.02.019 ГОСТ 11371-78	Washer А.8.02.019 GOST 11371-78	8	
20		Шайба 8Т 65Г 019 ГОСТ 6402-70	Washer 8Т 65Г 019 GOST 6402-70	8	
21		Болт М8-6gx20.88.019 ГОСТ 7796-70	Bolt М8-6gx20.88.019 GOST 7796-70	6	
22		Хомут кабельный 4,8x250	Cable clamp 4,8x250	1	
23		Воздушный отопитель AIRTRONIC D2 24В, без.у.у. 29 3325 20 2002 (Поставка по контракту)	Air heater AIRTRONIC D2 24В, без.у.у. 29 3325 20 2002 (delivery under the contract)	1	
24		Хомут стяжной червячный D=50-70 мм (из комплекта отопителя AIRTRONIC D2 24В)	Brace worm clamp D=50-70 мм (from the AIRTRONIC D2 24V heater kit)	2	
25		Тройник воздуховода 60 мм 25 1688 89 00 02 (Поставка по контракту)	Air duct t-piece 60 мм 25 1688 89 00 02 (delivery under the contract)	1	
26		Решетка к воздуховоду 60 мм 25 1688 89 05 00 (Поставка по контракту)	Grating to the duct 60 мм 25 1688 89 05 00 (delivery under the contract)	1	
27	0901-53-51СБ(SB)	Кронштейн	Bracket	1	
28		Болт М6x12 (из комплекта отопителя AIRTRONIC D2 24В)	Bolt М6x12 (from the AIRTRONIC D2 24V heater kit)	2	
29		Шайба d=6,5 мм (из комплекта отопителя AIRTRONIC D2 24В)	Washer d=6,5 мм (from the AIRTRONIC D2 24V heater kit)	7	
30		Хомут (из комплекта отопителя AIRTRONIC D2 24В)	Clamp (from the AIRTRONIC D2 24V heater kit)	1	
31		Труба гибкая d=24 мм (из комплекта отопителя AIRTRONIC D2 24В)	Flexible pipe d=24 мм (from the AIRTRONIC D2 24V heater kit)	1	
32		Гайка М6-6Н.6.019 ГОСТ 5915-70	Nut М6-6Н.6.019 GOST 5915-70	4	
33		Гайка М6 (из комплекта отопителя AIRTRONIC D2 24В)	Nut М6 (from the AIRTRONIC D2 24V heater kit)	4	

0901-53-2-01СБ Установка независимого отопителя кабины
0901-53-2-01SB Cab independent heater mounting

0901-53-2-01СБ Установка независимого отопителя кабины
 0901-53-2-01SB Cab independent heater mounting

6-287



0901-53-2-01СБ Установка независимого отопителя кабины
 0901-53-2-01SB Cab independent heater mounting

6-288

6.38

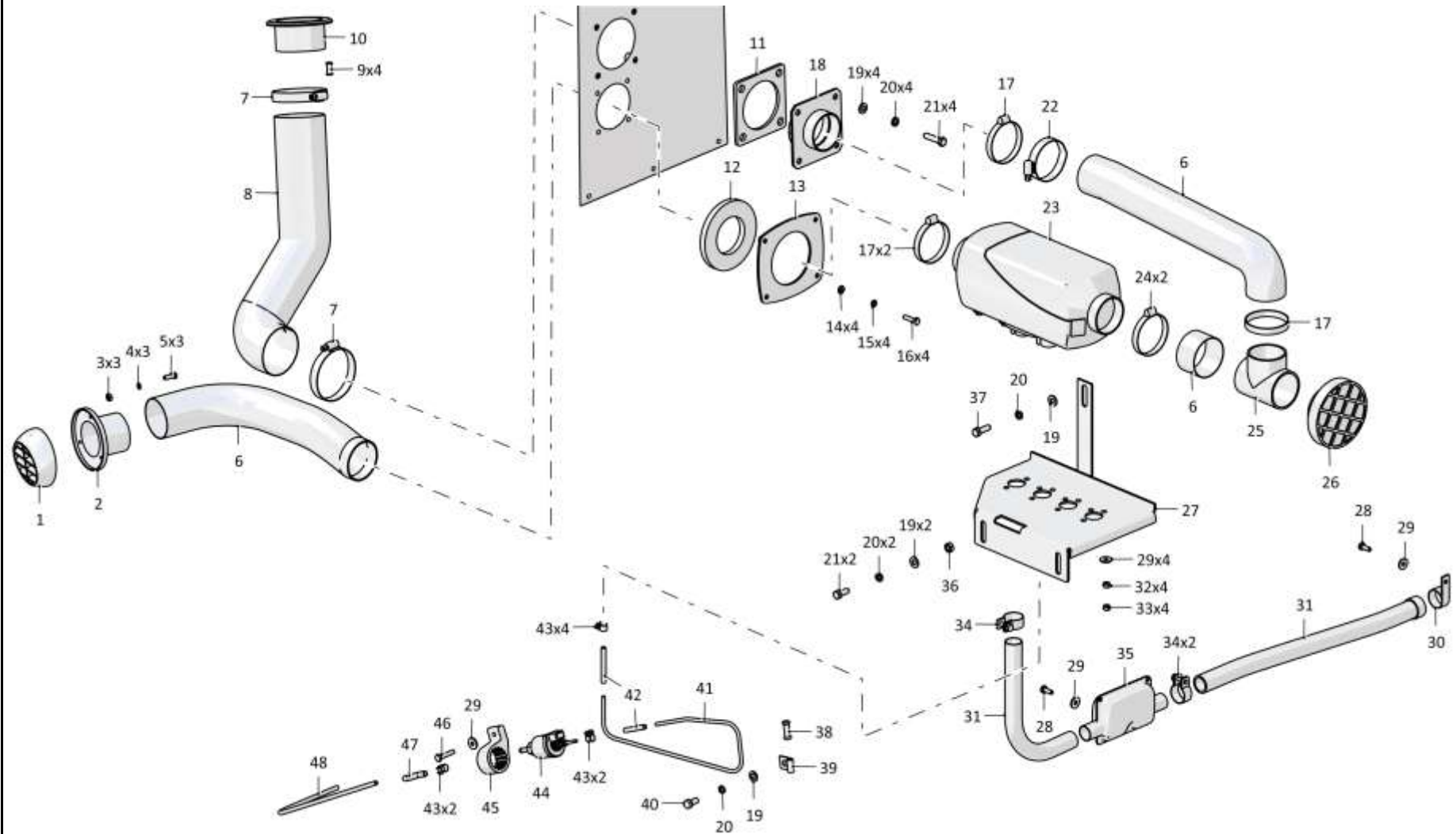
0901-53-2-01СБ Установка независимого отопителя кабины
0901-53-2-01SB Cab independent heater mounting

Рис./Fig. 6.38Лист 3 из 3
Sheet 3 of 3

Поз. Pos.	Обозначение Designation	Наименование Denomination		Кол-во на исполнение Quantity per unit	
				УХЛ / NF	Т
34		Хомут стяжной (из комплекта отопителя AIRTRONIC D2 24В)	Brace clamp (from the AIRTRONIC D2 24V heater kit)	3	
35		Глушитель (из комплекта отопителя AIRTRONIC D2 24В)	Muffler (from the AIRTRONIC D2 24V heater kit)	1	
36		Гайка М8-6Н.6.019 ГОСТ 5915-70	Nut M8-6H.6.019 GOST 5915-70	2	
37		Болт М8-6gx25.88.019 ГОСТ 7796-70	Bolt M8-6gx25.88.019 GOST 7796-70	1	
38	700-40-6684-16	Прокладка	Gasket	1	
39	700-41-3310	Хомутик	Clip	1	
40		Болт М8-6gx16.88.019 ГОСТ 7796-70	Bolt M8-6gx16.88.019 GOST 7796-70	1	
41		Трубка пластиковая 4x1,25 (из комплекта отопителя AIRTRONIC D2 24В)	Plastic tube 4x1,25 (from the AIRTRONIC D2 24V heater kit)	1	
42		Рукав 3,5x9,5 (из комплекта отопителя AIRTRONIC D2 24В)	Hose 3,5x9,5 (from the AIRTRONIC D2 24V heater kit)	2	
43		Хомут стяжной (из комплекта отопителя AIRTRONIC D2 24В)	Brace clamp (from the AIRTRONIC D2 24V heater kit)	8	
44		Насос топливный (из комплекта отопителя AIRTRONIC D2 24В)	Fuel pump (from the AIRTRONIC D2 24V heater kit)	1	
45		Держатель насоса (из комплекта отопителя AIRTRONIC D2 24В)	Pump holder (from the AIRTRONIC D2 24V heater kit)	1	
46		Болт М6x30 (из комплекта отопителя AIRTRONIC D2 24В)	Bolt M6x30 (from the AIRTRONIC D2 24V heater kit)	1	
47		Рукав 5x3 (из комплекта отопителя AIRTRONIC D2 24В)	Hose 5x3 (from the AIRTRONIC D2 24V heater kit)	2	
48		Трубка пластиковая 6x2 (из комплекта отопителя AIRTRONIC D2 24В)	Plastic tube 6x2 (from the AIRTRONIC D2 24V heater kit)	1	

0901-53-2-01СБ Установка независимого отопителя кабины
0901-53-2-01SB Cab independent heater mounting

0901-53-2-01СБ Установка независимого отопителя кабины
 0901-53-2-01SB Cab independent heater mounting



0901-53-2-01СБ Установка независимого отопителя кабины
 0901-53-2-01SB Cab independent heater mounting

6-290

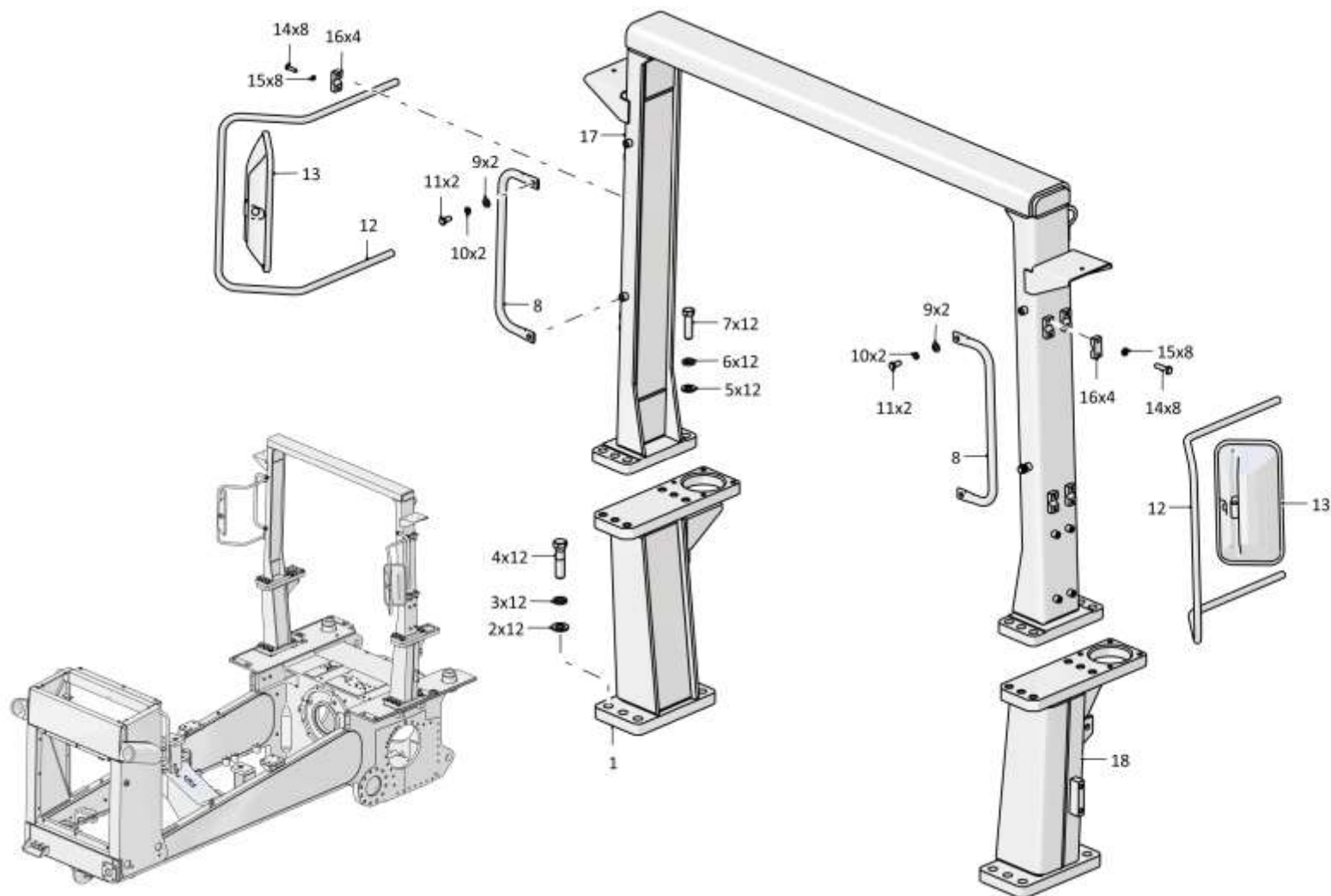
6.39

0901-61-1СБ Установка защиты кабины
0901-61-1SB Cab protection mounting

Рис./Fig. 6.39Лист 1 из 2
Sheet 1 of 2

Поз. Pos.	Обозначение Designation	Наименование Denomination		Кол-во на исполнение Quantity per unit	
				УХЛ / NF	Т
	0901-61-1СБ(SB)	Установка защиты кабины	Cab protection mounting	х	
	0901-61-1-20СБ(SB)	Установка защиты кабины	Cab protection mounting		х
1	0901-61-101СБ(SB)	Опора	Support	1	
1	0901-61-101-20СБ(SB)	Опора	Support		1
2		Шайба А.24.02.019 ГОСТ 11371-78	Washer A.24.02.019 GOST 11371-78	12	
2		Шайба А.24.02.0221 ГОСТ 11371-78	Washer A.24.02.0221 GOST 11371-78		12
3		Шайба 24Т 65Г 019 ГОСТ 6402-70	Washer 24Т 65Г 019 GOST 6402-70	12	
3		Шайба 24Т 65Г 0221 ГОСТ 6402-70	Washer 24Т 65Г 0221 GOST 6402-70		12
4	280840	Болт М24х2-6gx90.109.40X.019 ГОСТ 7795-70	Bolt M24x2-6gx90.109.40X.019 GOST 7795-70	12	
4	280840-20	Болт М24х2-6gx90.109.40X.019 прп."Щит" ГОСТ 7795-70	Bolt M24x2-6gx90.109.40X.019 прп."Щит" GOST 7795-70		12
5		Шайба А.20.02.019 ГОСТ 11371-78	Washer A.20.02.019 ГОСТ 11371-78	12	
5		Шайба А.20.02.0221 ГОСТ 11371-78	Washer A.20.02.0221 ГОСТ 11371-78		12
6		Шайба 200Т 65Г 019 ГОСТ 6402-70	Washer 200Т 65Г 019 GOST 6402-70	12	
6		Шайба 200Т 65Г 0221 ГОСТ 6402-70	Washer 200Т 65Г 0221 GOST 6402-70		12
7		Болт М20-6gx70.109.20Г2Р.019 ГОСТ 7795-70	Bolt M20-6gx70.109.20Г2Р.019 GOST 7795-70	12	
7		Болт М20-6gx70.109.20Г2Р.029 ГОСТ 7795-70	Bolt M20-6gx70.109.20Г2Р.029 GOST 7795-70		12
8	401-61-44	Поручень	Handrail	2	
8	401-61-44-20	Поручень	Handrail		2

0901-61-1СБ Установка защиты кабины / 0901-61-1SB Cab protection mounting



0901-61-1СБ Установка защиты кабины / 0901-61-1SB Cab protection mounting

6-292

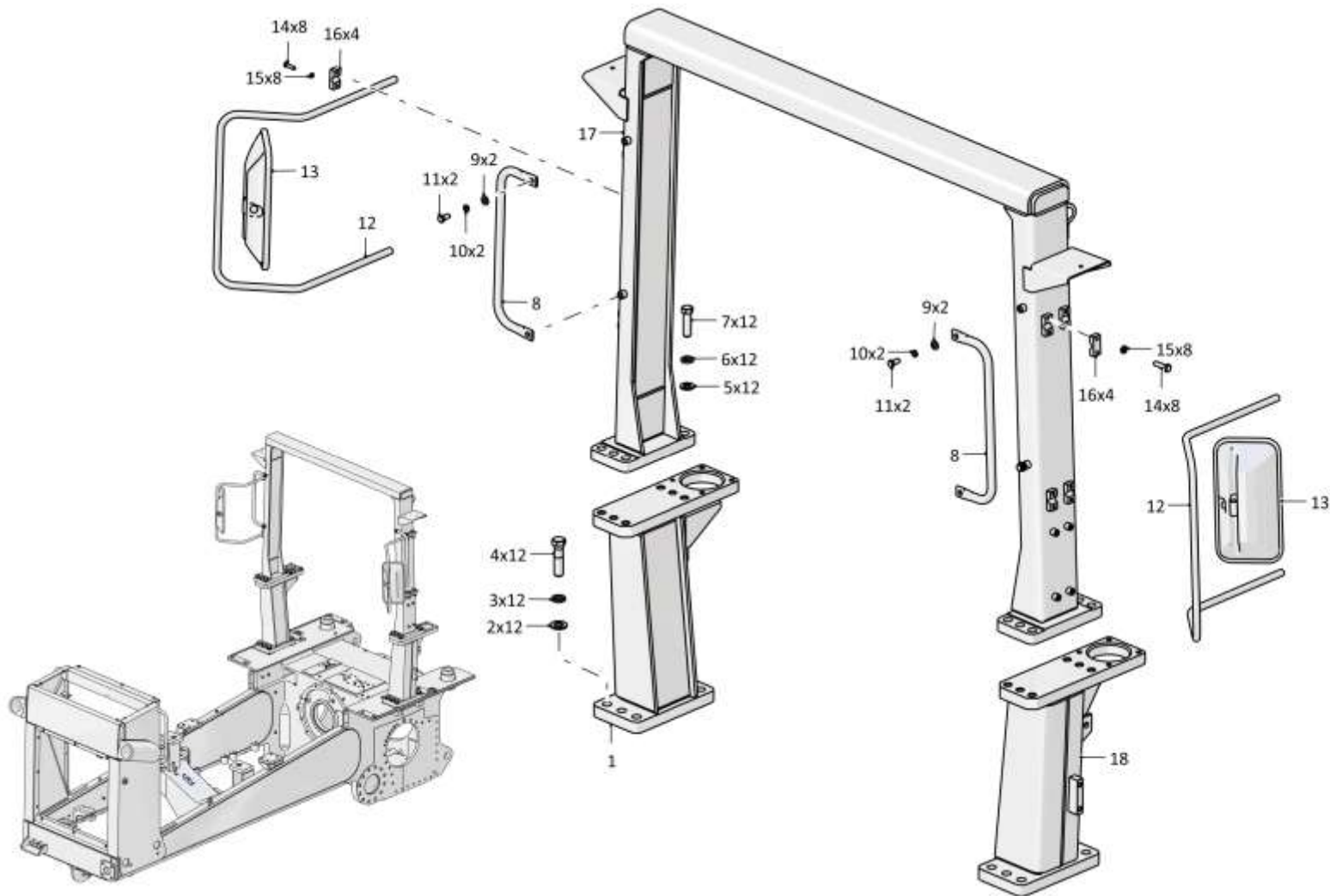
6.39

0901-61-1СБ Установка защиты кабины
0901-61-1SB Cab protection mounting

Рис./Fig. 6.39Лист 2 из 2
Sheet 2 of 2

Поз. Pos.	Обозначение Designation	Наименование Denomination		Кол-во на исполнение Quantity per unit	
				УХЛ / NF	Т
9		Шайба А.12.01.10.019 ГОСТ 11371-78	Washer A.12.01.10.019 GOST 11371-78	4	
9		Шайба А.12.01.10.0221 ГОСТ 11371-78	Washer A.12.01.10.0221 GOST 11371-78		4
10		Шайба 12ОТ 65Г 019 ГОСТ 6402-70	Washer 12ОТ 65Г 019 GOST 6402-70	4	
10		Шайба 12ОТ 65Г 0221 ГОСТ 6402-70	Washer 12ОТ 65Г 0221 GOST 6402-70		4
11		Болт М12х1,25-6gx25.88.019 ГОСТ 7796-70	Bolt M12x1,25-6gx25.88.019 GOST 7796-70	4	
11		Болт М12х1,25-6gx25.88.029 ГОСТ 7796-70	Bolt M12x1,25-6gx25.88.029 GOST 7796-70		4
12	2501-61-79	Кронштейн	Bracket	2	2
13		Зеркало мод. 53205 (Покупной)	Mirror мод. 53205 (purchase)	2	2
14		Болт М8-6gx30.30.88.019 ГОСТ 7796-70	Bolt M8-6gx30.30.88.019 GOST 7796-70	16	
14		Болт М8-6gx30.30.88.029 ГОСТ 7796-70	Bolt M8-6gx30.30.88.029 GOST 7796-70		16
15		Шайба 8Т 65Г 019 ГОСТ 6402-70	Washer 8Т 65Г 019 GOST 6402-70	16	
15		Шайба 8Т 65Г 0221 ГОСТ 6402-70	Washer 8Т 65Г 0221 GOST 6402-70		16
16	2501-61-80-01	Бугель	Yoke	8	
16	2501-61-80-01-20	Бугель	Yoke		8
17	0901-61-102СБ(SB)	Рама	Frame	1	
17	0901-61-102-20СБ(SB)	Рама	Frame		1
18	0901-61-101-01СБ(SB)	Опора	Support	1	
18	0901-61-101-01-20СБ(SB)	Опора	Support		1

0901-61-1СБ Установка защиты кабины / 0901-61-1SB Cab protection mounting



0901-61-1СБ Установка защиты кабины / 0901-61-1SB Cab protection mounting

6-294

6.40

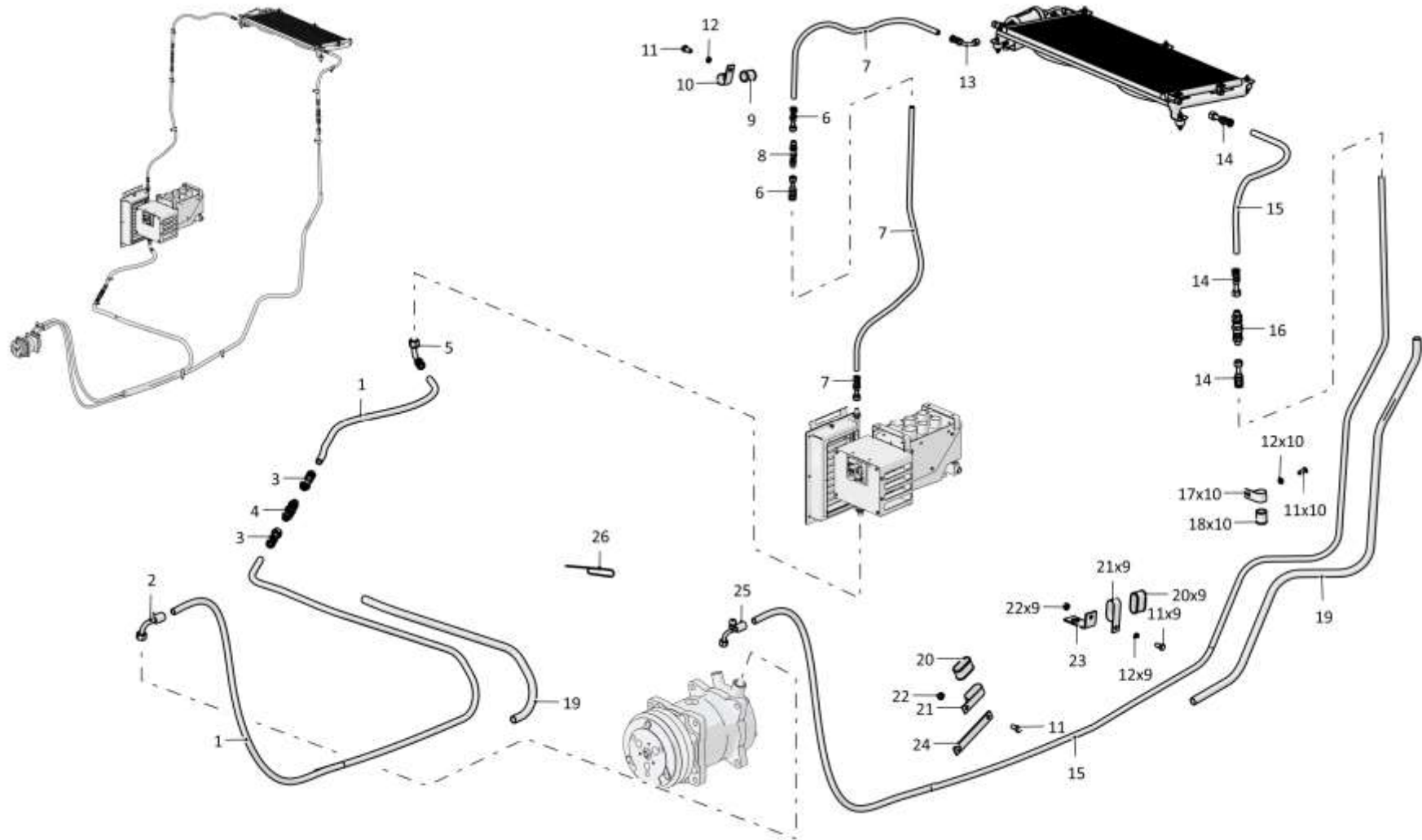
0901-48-1-01СБ Установка кондиционера
0901-48-1-01SB Conditioner mounting

Рис./Fig. 6.40Лист 1 из 3
Sheet 1 of 3

Поз. Pos.	Обозначение Designation	Наименование Denomination		Кол-во на исполнение Quantity per unit	
				УХЛ / NF	Т
	0901-48-1-01СБ(SB)	Установка кондиционера	Conditioner mounting	х	
1	13-004890-10	Рукав G/Y 4890 #10 (из комплекта кондиционера)	Hose G/Y 4890 #10 (from the set of the air conditioner)	1	
2	10-311323-03	Фитинг BG №10 90 7/8 ЗП (из комплекта кондиционера)	Fitting BG №10 90 7/8 ЗП (from the set of the air conditioner)	1	
3	10-311303-00	Фитинг BG №10 180 7/8 (из комплекта кондиционера)	Fitting BG №10 180 7/8 (from the set of the air conditioner)	2	
4	10-130108-10	Разрывная муфта в сборе (из комплекта кондиционера)	Gap coupling assembly (from the set of the air conditioner)	1	
5	10-311323-00	Фитинг BG №10 90гр. 7/8 (из комплекта кондиционера)	Fitting BG №10 90гр. 7/8 (from the set of the air conditioner)	1	
6	10-311301-00	Фитинг air-o-crimp №6 180 5/8 (из комплекта кондиционера)	Fitting air-o-crimp №6 180 5/8 (from the set of the air conditioner)	3	
7	13-004890-06	Рукав G/Y 4890 #6 (из комплекта кондиционера)	Hose G/Y 4890 #6 (from the set of the air conditioner)	1	
8	10-130104-00	Муфта 5/8 с переходниками в сборе (из комплекта кондиционера)	Coupling 5/8 with adapters assembly (from the set of the air conditioner)	1	
9	700-40-6684-05	Прокладка (наибольшее количество)	Gasket (largest number)	5	
10	700-41-3179	Хомутик (наибольшее количество)	Clip (largest number)	4	
11		Болт М8-6gx16.88.029 ГОСТ 7796-70	Bolt M8-6gx16.88.029 GOST 7796-70	16	
12		Шайба 8Т 65Г 0221 ГОСТ 6402-70	Washer 8Т 65Г 0221 GOST 6402-70	33	

0901-48-1-01СБ Установка кондиционера
0901-48-1-01SB Conditioner mounting

0901-48-1-01СБ Установка кондиционера
0901-48-1-01SB Conditioner mounting



6-295

0901-48-1-01СБ Установка кондиционера / 0901-48-1-01SB Conditioner mounting

Рис./Fig. 6.40 Лист 1 из 3
Sheet 1 of 3

6-296

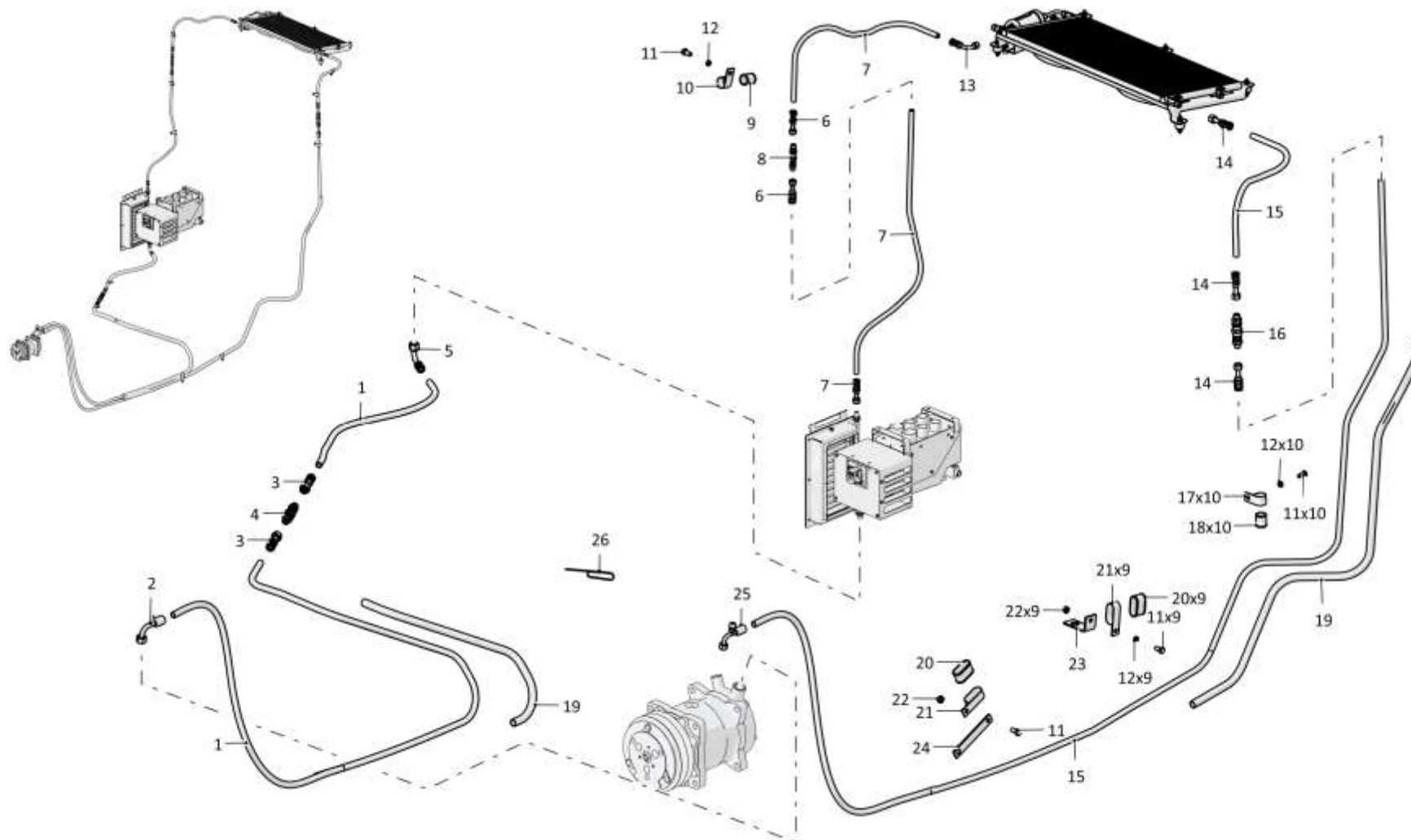
6.40

0901-48-1-01СБ Установка кондиционера
0901-48-1-01SB Conditioner mounting

Рис./Fig. 6.40Лист 2 из 3
Sheet 2 of 3

Поз. Pos.	Обозначение Designation	Наименование Denomination		Кол-во на исполнение Quantity per unit	
				УХЛ / NF	Т
13	10-311321-00	Фитинг ВГ №6 90 5/8 (из комплекта кондиционера)	Fitting BG №6 90 5/8 (from the set of the air conditioner)	1	
14	10-311302-00	Фитинг ВГ №8 180 3/4 (из комплекта кондиционера)	Fitting BG №8 180 3/4 (from the set of the air conditioner)	3	
15	13-004890-08	Рукав G/Y 4890 #8 (из комплекта кондиционера)	Hose G/Y 4890 #8 (from the set of the air conditioner)	1	
16	10-130105-00	Муфта 3/4" с переходниками в сборе (из комплекта кондиционера)	Coupling 3/4" with adapters assembly (from the set of the air conditioner)	1	
17	700-41-3307	Хомутик (наибольшее количество)	Clip (largest number)	13	
18	700-40-6684-04	Прокладка (наибольшее количество)	Gasket (largest number)	13	
19		Трубка гофрированная 25/19,8 ТУ 2248-002-57224340-2005	Corrugated pipe 25/19,8 TU 2248-002-57224340-2005	10 м	
20	700-40-6684-18	Прокладка (наибольшее количество)	Gasket (largest number)	9	
21	700-41-3185	Хомутик (наибольшее количество)	Clip (largest number)	9	
22		Гайка М8-6Н.6.029 ГОСТ 5915-70	Nut M8-6H.6.029 GOST 5915-70	11	
23	0902-43-50	Пластина	Plate	1	
24	1101-48-2	Планка	Strip	6	
25	10-311322-03	Фитинг ВГ №8 90 3/4 ЗП (из комплекта кондиционера)	Fitting BG №8 90 3/4 ЗП (from the set of the air conditioner)	1	
26		Хомут кабельный 4,8x250	Cable clamp 4,8x250	10	

0901-48-1-01СБ Установка кондиционера
0901-48-1-01SB Conditioner mounting



6-298

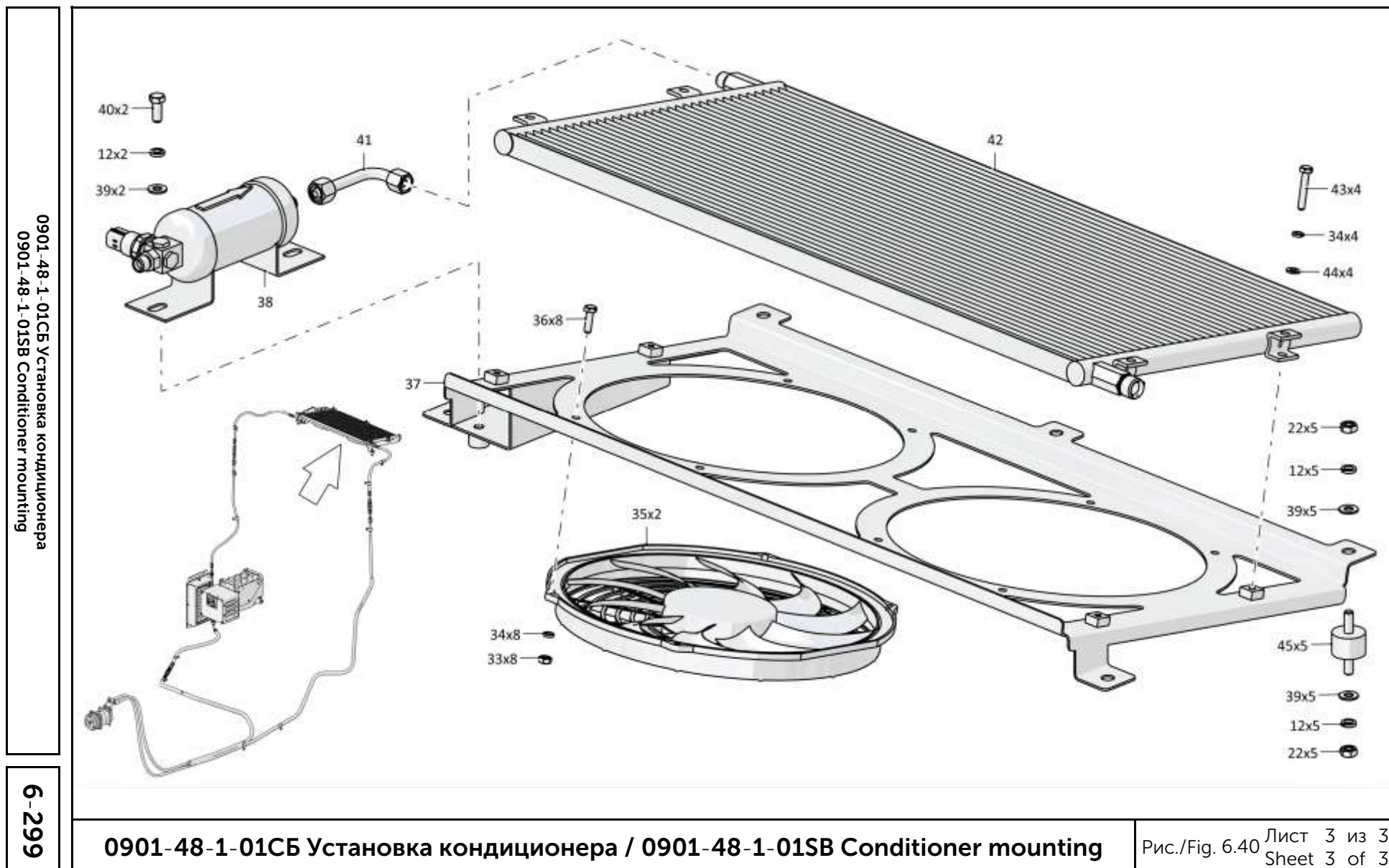
6.40

0901-48-1-01СБ Установка кондиционера
0901-48-1-01SB Conditioner mounting

Рис./Fig. 6.40Лист 3 из 3
Sheet 3 of 3

Поз. Pos.	Обозначение Designation	Наименование Denomination		Кол-во на исполнение Quantity per unit	
				УХЛ / NF	Т
33		Гайка М6-6Н.6.029 ГОСТ 5915-70	Nut M6-6H.6.029 GOST 5915-70	8	
34		Шайба 6Т 65Г 0221 ГОСТ 6402-70	Washer 6T 65G 0221 GOST 6402-70	12	
35	16-260924-10	Вентилятор осевой (из комплекта кондиционера)	Axial fan (from the set of the air conditioner)	2	
36		Болт М6-6gx20.88.029 ГОСТ 7798-70	Bolt M6-6gx20.88.029 GOST 7798-70	8	
37	0901-48-10СБ(SB)	Основание	Basis	1	
38	04-290060-00	Ресивер горизонтальный (из комплекта кондиционера)	Horizontal receiver (from the set of the air conditioner)	1	
39		Шайба А.8.02.0221 ГОСТ 11371-78	Washer A.8.02.0221 GOST 11371-78	15	
40		Болт М8-6gx20.88.029 ГОСТ 7796-70	Bolt M8-6gx20.88.029 GOST 7796-70	2	
41	05-310200-00	Трубка конденсатор-ресивер (из комплекта кондиционера)	Tube condenser-receiver (from the set of the air conditioner)	1	
42	02-310010-00	Конденсатор в сборе (из комплекта кондиционера)	Capacitor assembly (from the set of the air conditioner)	1	
43		Болт М6-6gx35.68.029 ГОСТ 7798-70	Bolt M6-6gx35.68.029 GOST 7798-70	4	
44		Шайба А.6.01.0221 ГОСТ 11371-78	Washer A.6.01.0221 GOST 11371-78	4	
45	21-013020-00	Виброопора 30.20.А (из комплекта кондиционера)	Damping support 30.20.A (from the set of the air conditioner)	5	
46		Климатическая система "Август 23БС-Т-11-03" 00-310011-03	Climate system "August 23BS-T-11-03" 00-310011-03	1	

0901-48-1-01СБ Установка кондиционера
0901-48-1-01SB Conditioner mounting



0901-48-1-01СБ Установка кондиционера / 0901-48-1-01SB Conditioner mounting

6-300

6.41

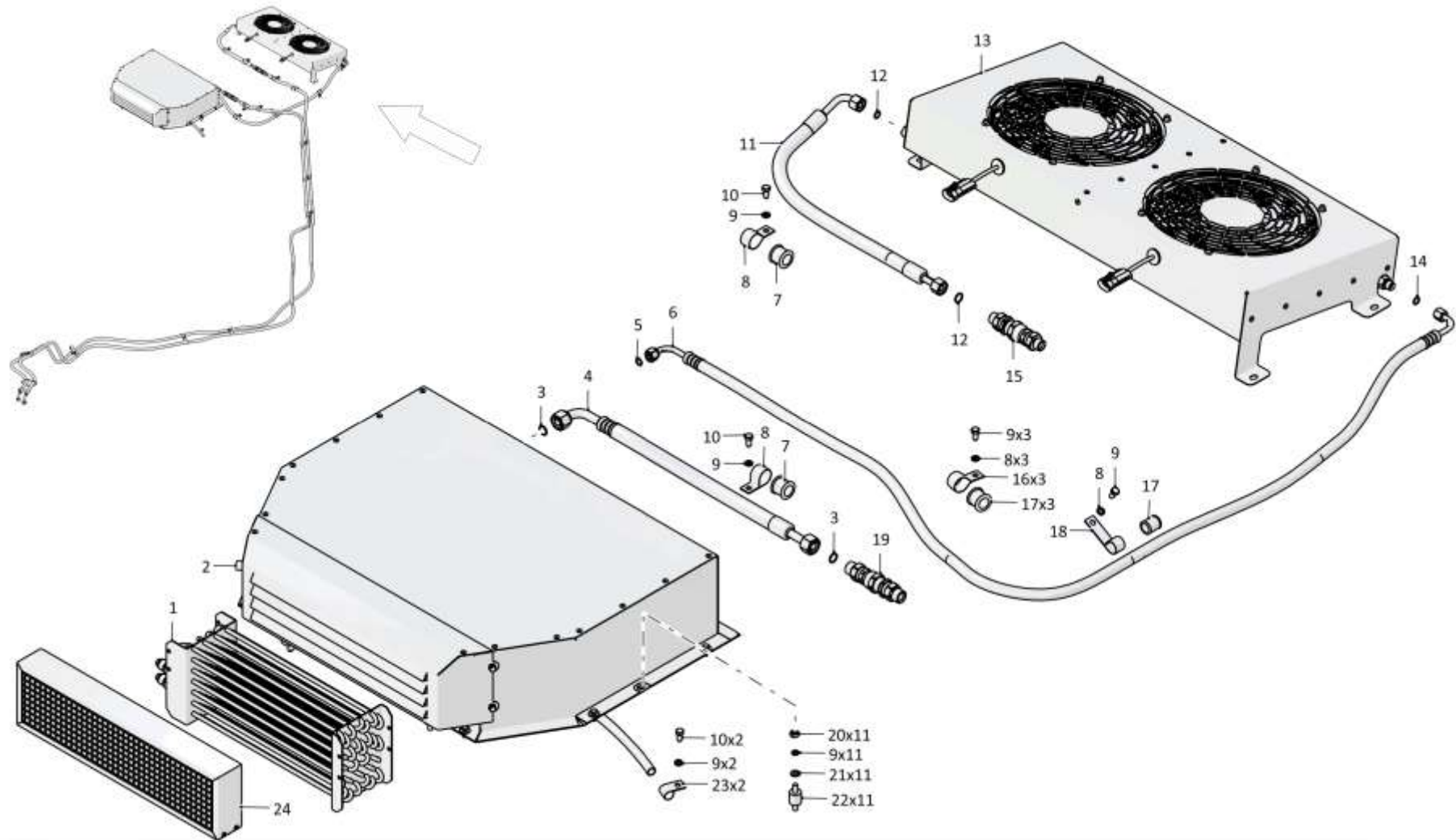
1101-48-2-03СБ Установка кондиционера
1101-48-2-03SB Conditioner mounting

Рис./Fig. 6.41Лист 1 из 3
Sheet 1 of 3

Поз. Pos.	Обозначение Designation	Наименование Denomination		Кол-во на исполнение Quantity per unit	
				УХЛ / NF	Т
	1101-48-2-03СБ(SB)	Установка кондиционера	Conditioner mounting	x	
1		Кондиционер "Август-23БС-ТГ-122М" ТУ 4591-080-75166250-2008	Conditioner "Avgust-23BS-TG-122M" TU 4591-080-75166250-2008	1	
2	03-310010-00	Испарительный блок в сборе (из комплекта кондиционера "Август-23БС-ТГ-122М" ТУ 4591-080-75166250-2008)	Evaporation unit in assembly (from the "Avgust-23BS-TG-122M" TU 4591-080-75166250-2008 conditioner set)	1	
3	08-003503-00	Уплотнительное кольцо O-ring 7/8 (из комплекта кондиционера "Август-23БС-ТГ-122М" ТУ 4591-080-75166250-2008)	Sealing ring O-ring 7/8 (from the "Avgust-23BS-TG-122M" TU 4591-080-75166250-2008 conditioner set)	4	
4	05-310024-10	Хладопровод испарительный блок-муфта (из комплекта кондиционера "Август-23БС-ТГ-122М" ТУ 4591-080-75166250-2008)	Refrigerant pipe ((evaporation unit - coupling) from the "Avgust-23BS-TG-122M" TU 4591-080-75166250-2008 conditioner set)	1	
5	08-003501-00	Уплотнительное кольцо O-ring 5/8 (из комплекта кондиционера "Август-23БС-ТГ-122М" ТУ 4591-080-75166250-2008)	Sealing ring O-ring 5/8 (from the "Avgust-23BS-TG-122M" TU 4591-080-75166250-2008 conditioner set)	1	
6	05-310022-10	Хладопровод конденсатор-испарительный блок (из комплекта кондиционера "Август-23БС-ТГ-122М" ТУ 4591-080-75166250-2008)	Ladonerot condenser-evaporator unit (from the "Avgust-23BS-TG-122M" TU 4591-080-75166250-2008 conditioner set)	1	
7	700-40-6684-14	Прокладка	Gasket	3	
8	700-41-2548	Хомутик	Clip	3	
9		Шайба 8Т 65Г 0221 ГОСТ 6402-70	Washer 8T 65G 0221 GOST 6402-70	38	
10		Болт М8-6gx16.88.029 ГОСТ 7796-70	Bolt M8-6gx16.88.029 GOST 7796-70	25	
11	05-310021-10	Хладопровод муфта-конденсатор (из комплекта кондиционера "Август-23БС-ТГ-122М" ТУ 4591-080-75166250-2008)	Refrigerant pipe ((coupling-condenser) from the "Avgust-23BS-TG-122M" TU 4591-080-75166250-2008 conditioner set8)	1	

1101-48-2-03СБ Установка кондиционера
1101-48-2-03SB Conditioner mounting

1101-48-2-03СБ Установка кондиционера
1101-48-2-03SB Conditioner mounting



6-301

1101-48-2-03СБ Установка кондиционера / 1101-48-2-03SB Conditioner mounting

6-302

6.41

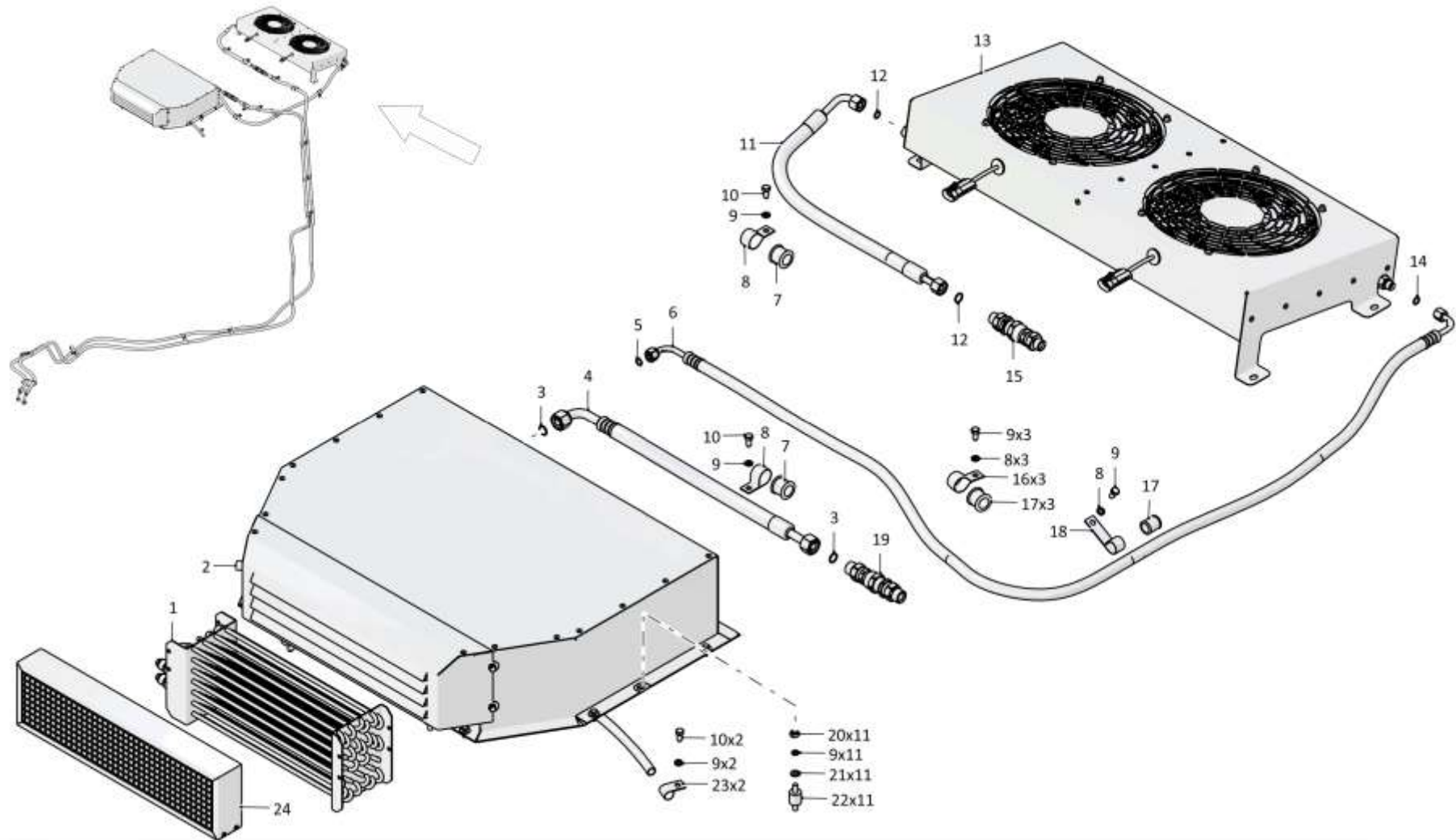
1101-48-2-03СБ Установка кондиционера
1101-48-2-03SB Conditioner mounting

Рис./Fig. 6.41Лист 2 из 3
Sheet 2 of 3

Поз. Pos.	Обозначение Designation	Наименование Denomination		Кол-во на исполнение Quantity per unit	
				УХЛ / NF	Т
12	08-003502-00	Уплотнительное кольцо O-ring 3/4 (из комплекта кондиционера "Август-23БС-ТГ-122М" ТУ 4591-080-75166250-2008)	Sealing ring O-ring 3/4 (from the "Avgust-23BS-TG-122M" TU 4591-080-75166250-2008 conditioner set)	4	
13	02-310020-00	Конденсатор в сборе с кожухом (из комплекта кондиционера "Август-23БС-ТГ-122М" ТУ 4591-080-75166250-2008)	Condenser in assembly with casing (from the "Avgust-23BS-TG-122M" TU 4591-080-75166250-2008 conditioner set)	1	
14	08-002562-00	Уплотнительное кольцо O-ring 9/16 (из комплекта кондиционера "Август-23БС-ТГ-122М" ТУ 4591-080-75166250-2008)	Sealing ring O-ring 9/16 (from the "Avgust-23BS-TG-122M" TU 4591-080-75166250-2008 conditioner set)	1	
15	10-130105-00	Разрывная муфта с переходником в сборе (из комплекта кондиционера "Август-23БС-ТГ-122М" ТУ 4591-080-75166250-2008)	Breakaway coupling with adapter in assembly (from the "Avgust-23BS-TG-122M" TU 4591-080-75166250-2008 conditioner set)	1	
16	700-41-3307	Хомутик (наибольшее количество)	Clip (largest number)	30	
17	700-40-6684-04	Прокладка (наибольшее количество)	Gasket (largest number)	31	
18	700-41-3307-01	Хомутик	Clip	1	
19	10-130108-00	Разрывная муфта с переходником в сборе (из комплекта кондиционера "Август-23БС-ТГ-122М" ТУ 4591-080-75166250-2008)	Breakaway coupling with adapter in assembly (from the "Avgust-23BS-TG-122M" TU 4591-080-75166250-2008 conditioner set)	1	
20		Гайка М8-6Н.6.029 ГОСТ 5915-70	Nut M8-6H.6.029 GOST 5915-70	11	
21		Шайба А.8 ГОСТ 11371-78	Washer A.8 GOST 11371-78	15	
22	21-013020-00	Виброопора 30.20.А	Damping support 30.20.A	11	
23	700-41-2866	Хомутик	Clip	2	
24		Фильтр в сборе 08-310320-00	Filter Assembly 08-310320-00	1	

1101-48-2-03СБ Установка кондиционера
1101-48-2-03SB Conditioner mounting

1101-48-2-03СБ Установка кондиционера
 1101-48-2-03SB Conditioner mounting



6-303

1101-48-2-03СБ Установка кондиционера / 1101-48-2-03SB Conditioner mounting

6-304

6.41

1101-48-2-03СБ Установка кондиционера
1101-48-2-03SB Conditioner mounting

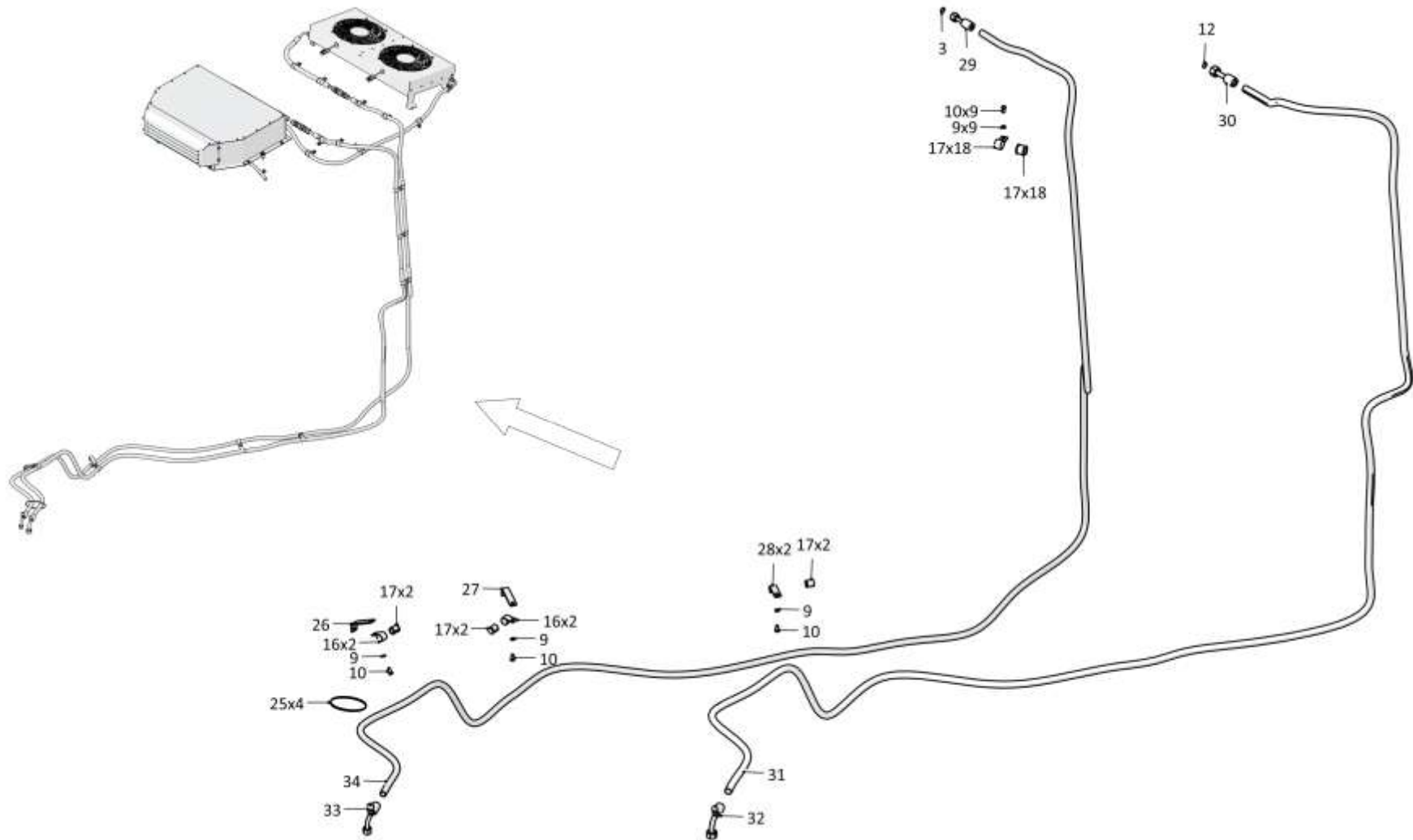
Рис./Fig. 6.41Лист 3 из 3
Sheet 3 of 3

Поз. Pos.	Обозначение Designation	Наименование Denomination		Кол-во на исполнение Quantity per unit	
				УХЛ / NF	Т
25		Стяжка SF-200	Brace rod SF-200	4	
26	1101-48-1-01	Планка	Strip	1	
27	1101-48-1	Планка	Strip	1	
28	415204	Хомутик	Clip	2	
29	10-311302-00	Фитинг air-o-crimp № 8 180 3/4 ((с хомутом*) из комплекта кондиционера "Август-23БС-ТГ-122М" ТУ 4591-080-75166250-2008)	Fitting air-o-crimp № 8 180 3/4 ((with clamp*) from the "Avgust-23BS-TG-122M" TU 4591-080-75166250-2008 conditioner set)	1	
30	10-311303-00	Фитинг air-o-crimp № 10 180 7/8 ((с хомутом*) из комплекта кондиционера "Август-23БС-ТГ-122М" ТУ 4591-080-75166250-2008)	Fitting air-o-crimp № 10 180 7/8 ((with clamp*) from the "Avgust-23BS-TG-122M" TU 4591-080-75166250-2008 conditioner set)	1	
31	08-004932-10	Рукав G/Y 4890 #10 (из комплекта кондиционера "Август-23БС-ТГ-122М" ТУ 4591-080-75166250-2008)	Hose G/Y 4890 #10 (из комплекта кондиционера "Август-23БС-ТГ-122М" ТУ 4591-080-75166250-2008)	1	
32	10-311323-03	Фитинг air-o-crimp № 10 90 7/8 3П ((с хомутом*) из комплекта кондиционера "Август-23БС-ТГ-122М" ТУ 4591-080-75166250-2008)	Fitting air-o-crimp № 10 90 7/8 3П ((with clamp*) from the "Avgust-23BS-TG-122M" TU 4591-080-75166250-2008 conditioner set)	1	
33	10-311322-03	Фитинг air-o-crimp № 8 90 3/4 3П ((с хомутом*) из комплекта кондиционера "Август-23БС-ТГ-122М" ТУ 4591-080-75166250-2008)	Fitting air-o-crimp № 8 90 3/4 3П ((with clamp*) from the "Avgust-23BS-TG-122M" TU 4591-080-75166250-2008 conditioner set)	1	
34	08-004931-08	Рукав G/Y 4890 #8 (из комплекта кондиционера "Август-23БС-ТГ-122М" ТУ 4591-080-75166250-2008)	Hose G/Y 4890 #8 (из комплекта кондиционера "Август-23БС-ТГ-122М" ТУ 4591-080-75166250-2008)	1	
		Герметик Абрис-Б ТУ 2513-001-43008408-98	Sealant Outline-B TU 2513-001-43008408-98	0,07 кг (kg)	
		Трубка гофрированная 25/19,8 ТУ 2248-002-57224340-2005	Corrugated pipe 25/19,8 TU 2248-002-57224340-2005	4,8 м	

1101-48-2-03СБ Установка кондиционера
1101-48-2-03SB Conditioner mounting

1101-48-2-03СБ Установка кондиционера
 1101-48-2-03SB Conditioner mounting

6-305



1101-48-2-03СБ Установка кондиционера / 1101-48-2-03SB Conditioner mounting

6-306

6.42

2501-59-500СБ Комплект решеток
2501-59-500SB Set of grill

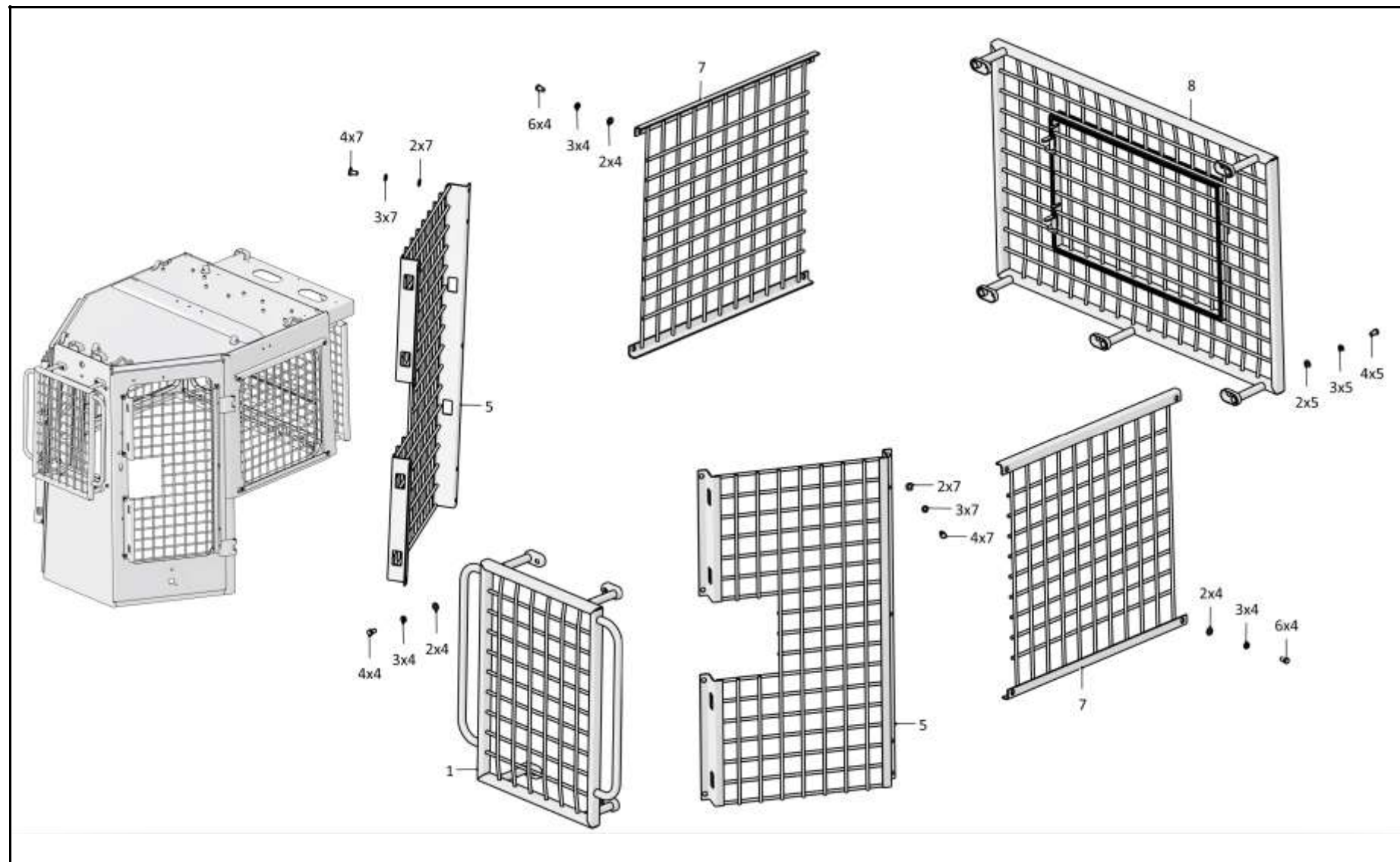
Рис./Fig. 6.42Лист 1 из 1
Sheet 1 of 1

Поз. Pos.	Обозначение Designation	Наименование Denomination		Кол-во на исполнение Quantity per unit	
				УХЛ / NF	Т
	2501-59-500СБ(SB)	Комплект решеток	Set of grill	x	
	2501-59-500-20СБ(SB)	Комплект решеток	Set of grill		x
1	2501-59-191СБ(SB)	Решетка передняя	Front grill	1	1
2		Шайба А.12.01.10.019 ГОСТ 11371-78	Washer A.12.01.10.019 GOST 11371-78	31	
2		Шайба А.12.01.10.0221 ГОСТ 11371-78	Washer A.12.01.10.0221 GOST 11371-78		31
3		Шайба 12ОТ 65Г 019 ГОСТ 6402-70	Washer 12OT 65G 019 GOST 6402-70	31	
3		Шайба 12ОТ 65Г 0221 ГОСТ 6402-70	Washer 12OT 65G 0221 GOST 6402-70		31
4		Болт М12х1,25-6gx20.58.019 ГОСТ 7796-70	Bolt M12x1,25-6gx20.58.019 GOST 7796-70	23	
4		Болт М12х1,25-6gx20.58.029 ГОСТ 7796-70	Bolt M12x1,25-6gx20.58.029 GOST 7796-70		23
5	2501-59-184СБ(SB)	Решетка двери	Door grill	2	2
6		Болт М12х1,25-6gx35.88.019 ГОСТ 7796-70	Bolt M12x1,25-6gx35.88.019 GOST 7796-70	8	
6		Болт М12х1,25-6gx35.88.029 ГОСТ 7796-70	Bolt M12x1,25-6gx35.88.029 GOST 7796-70		8
7	2501-59-185СБ(SB)	Решетка боковая	Side grill	2	2
8	2501-59-183СБ(SB)	Решетка задняя	Rear grill	1	1

2501-59-500СБ Комплект решеток / 2501-59-500SB Set of grill

2501-59-500СБ Комплект решеток / 2501-59-500SB Set of grill

6-307



2501-59-500СБ Комплект решеток / 2501-59-500SB Set of grill

Рис./Fig. 6.42 Лист 1 из 1
Sheet 1 of 1

6-308

6.43

2501-59-500-01СБ Комплект решеток
2501-59-500-01SB Set of grill

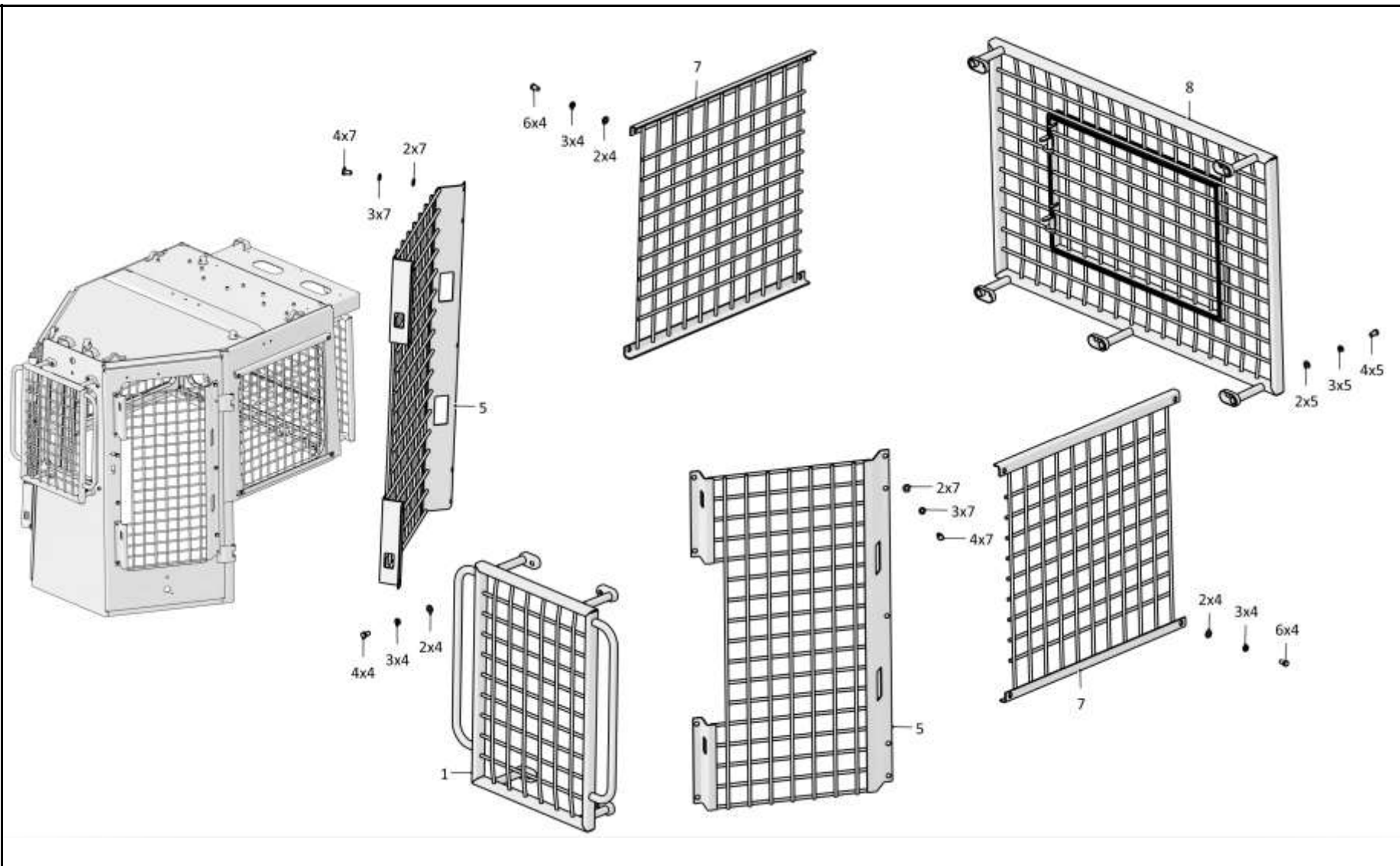
Рис./Fig. 6.43Лист 1 из 1
Sheet 1 of 1

Поз. Pos.	Обозначение Designation	Наименование Denomination		Кол-во на исполнение Quantity per unit	
				УХЛ / NF	Т
	2501-59-500-01СБ(SB)	Комплект решеток	Set of grill	x	
	2501-59-500-01-20СБ(SB)	Комплект решеток	Set of grill		x
1	2501-59-191СБ(SB)	Решетка передняя	Front grill	1	1
2		Шайба А.12.01.10.019 ГОСТ 11371-78	Washer A.12.01.10.019 GOST 11371-78	31	
2		Шайба А.12.01.10.0221 ГОСТ 11371-78	Washer A.12.01.10.0221 GOST 11371-78		31
3		Шайба 12ОТ 65Г 019 ГОСТ 6402-70	Washer 12OT 65G 019 GOST 6402-70	31	
3		Шайба 12ОТ 65Г 0221 ГОСТ 6402-70	Washer 12OT 65G 0221 GOST 6402-70		31
4		Болт М12х1,25-6gx20.58.019 ГОСТ 7796-70	Bolt M12x1,25-6gx20.58.019 GOST 7796-70	23	
4		Болт М12х1,25-6gx20.58.029 ГОСТ 7796-70	Bolt M12x1,25-6gx20.58.029 GOST 7796-70		23
5	2501-59-216СБ(SB)	Решетка двери	Door grill	2	2
6		Болт М12х1,25-6gx35.88.019 ГОСТ 7796-70	Bolt M12x1,25-6gx35.88.019 GOST 7796-70	8	
6		Болт М12х1,25-6gx35.88.029 ГОСТ 7796-70	Bolt M12x1,25-6gx35.88.029 GOST 7796-70		8
7	2501-59-185СБ(SB)	Решетка боковая	Side grill	2	2
8	2501-59-183СБ(SB)	Решетка задняя	Rear grill	1	1

2501-59-500-01СБ Комплект решеток / 2501-59-500-01SB Set of grill

2501-59-500-01СБ Комплект решеток / 2501-59-500-01SB Set of grill

6-309



2501-59-500-01СБ Комплект решеток / 2501-59-500-01SB Set of grill

РАЗДЕЛ 7
Навесное оборудование

SECTION 7
Attached equipment

РАЗДЕЛ 7

Навесное оборудование

СОДЕРЖАНИЕ

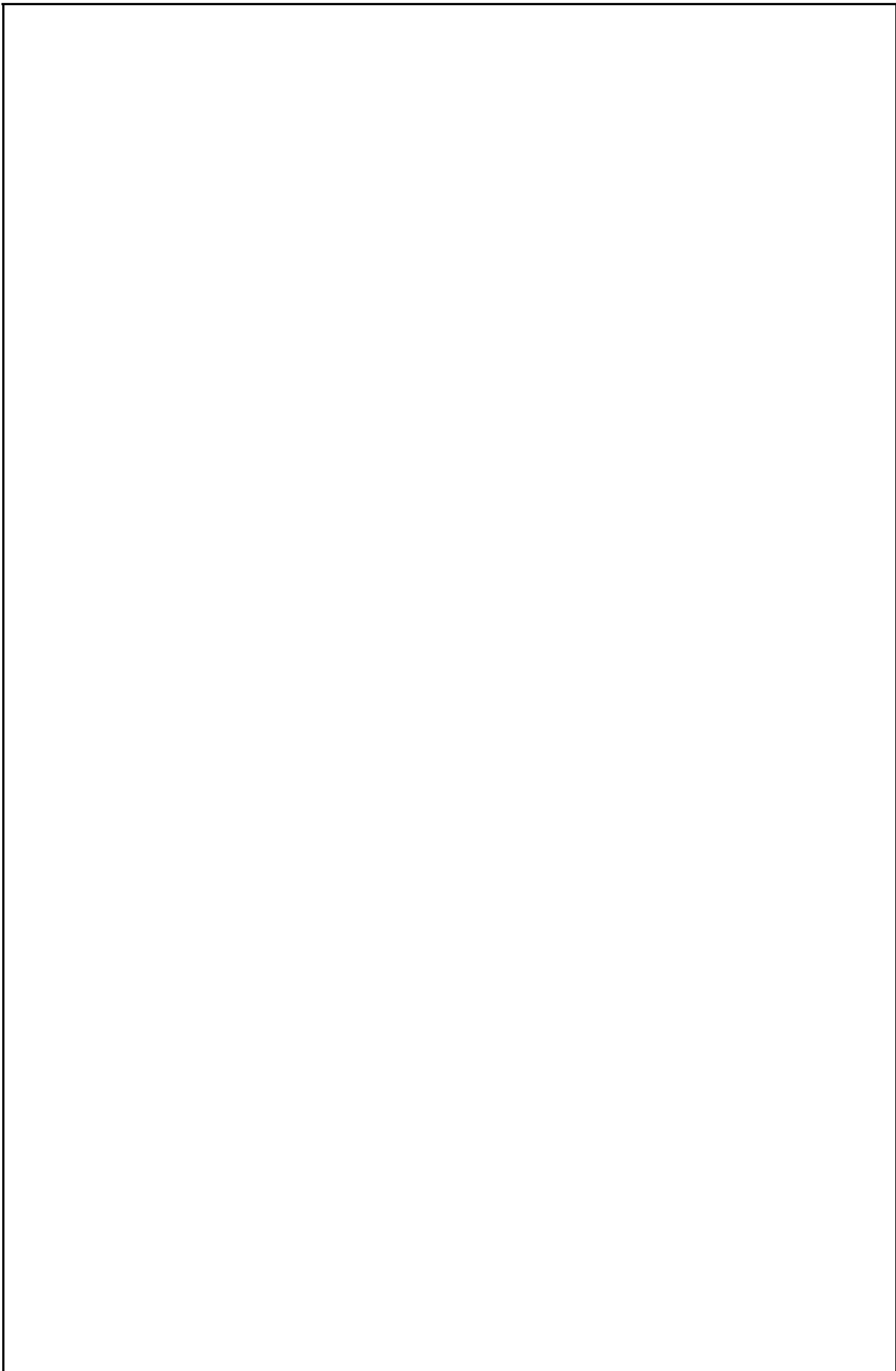
SECTION 7

Attached equipment

CONTENT

7.1	011101-93-3СБ(SB)	Оборудование бульдозерное полусферическое	Bulldozer hemispherical equipment	7-4
7.2	011101-93-22СБ(SB)	Отвал	Blade	7-10
7.3	011101-93-550СБ(SB)	Гидросистема бульдозерного оборудования	Bulldozer equipment hydraulic system	7-14
7.4	011101-93-575-03СБ(SB)	Гидрораскос Ø140	Hydraulic brace Ø140	7-18
7.5	011101-93-575СБ(SB)	Гидрораскос Ø140	Hydraulic brace Ø140	7-24
7.6	011101-97-2-02СБ(SB)	Оборудование рыхлительное	Ripper equipment	7-30
7.7	011101-97-511СБ(SB)/-01СБ(SB)	Гидросистема рыхлительного оборудования	Ripper equipment hydraulic system	7-34
7.8	011101-97-543-05СБ(SB)/-09СБ(SB)	Гидроцилиндр Ø100	Hydraulic cylinder Ø100	7-38
7.9	011101-97-543-06СБ(SB)/-11СБ(SB)	Гидроцилиндр Ø100	Hydraulic cylinder Ø100	7-44
7.10	011101-98-1-02СБ(SB)	Оборудование рыхлительное	Ripper equipment	7-50
7.11	011101-97-3СБ(SB)	Оборудование рыхлительное	Ripper equipment	7-54
7.12	011101-97-122СБ(SB)	Зуб	Tooth	7-58
7.13	1101-51-1СБ(SB)	Установка прицепного устройства	Hitch mounting	7-60
7.14	011101-40-1СБ(SB)/-01СБ(SB)/-02СБ(SB)	Установка системы нивелирования Leica	System leveling mounting Leica	7-62
7.15	1101-26-4СБ(SB)/-01СБ(SB)/-02СБ(SB)	Установка гидросистемы нивелирования	Hydraulic system mounting нивелирования	7-64

7.16	1101-26-200СБ(СВ)/-01СБ(СВ)/-02СБ(СВ)	Пульт управления для системы нивелирования	Control desk for level mounting	7-70
7.17	011101-40-21СБ(СВ)	Установка кронштейнов для системы нивелирования	Bracket mounting for system leveling	7-80
7.18	0901-96-2СБ(СВ)	Агрегат тяговый	Traction unit	7-82
7.19	0901-96-10-01СБ(СВ)	Лебедка	Winch	7-90
7.20	0901-96-11СБ(СВ)	Установка роликов	Roller mounting	7-102
7.21	0901-96-200СБ(СВ)	Тормоз	Brake	7-104
7.22	0901-96-106СБ(СВ)	Редуктор планетарный	Planetary reduction gear	7-106
7.23	311102-26-39СБ(СВ)	Клапан	Valve	7-108
7.24	3501-26-65СБ(СВ)	Пилот управления	Pilot control	7-110
7.25	1101-96-300СБ(СВ)	Агрегат тяговый	Traction unit	7-112
7.26	1101-26-500СБ(СВ)	Гидросистема лебедки тяговой	Hydraulic system of the traction winch	7-116
7.27	1101-26-505СБ(СВ)	Клапан редукционный	Pressure reducing valve	7-120
7.28	011101-72-1СБ(СВ)	Установка грузоподъемного механизма	Hoisting device mounting	7-122



7-4

7.1

011101-93-3СБ Оборудование бульдозерное полусферическое
011101-93-3SB Bulldozer hemispherical equipment

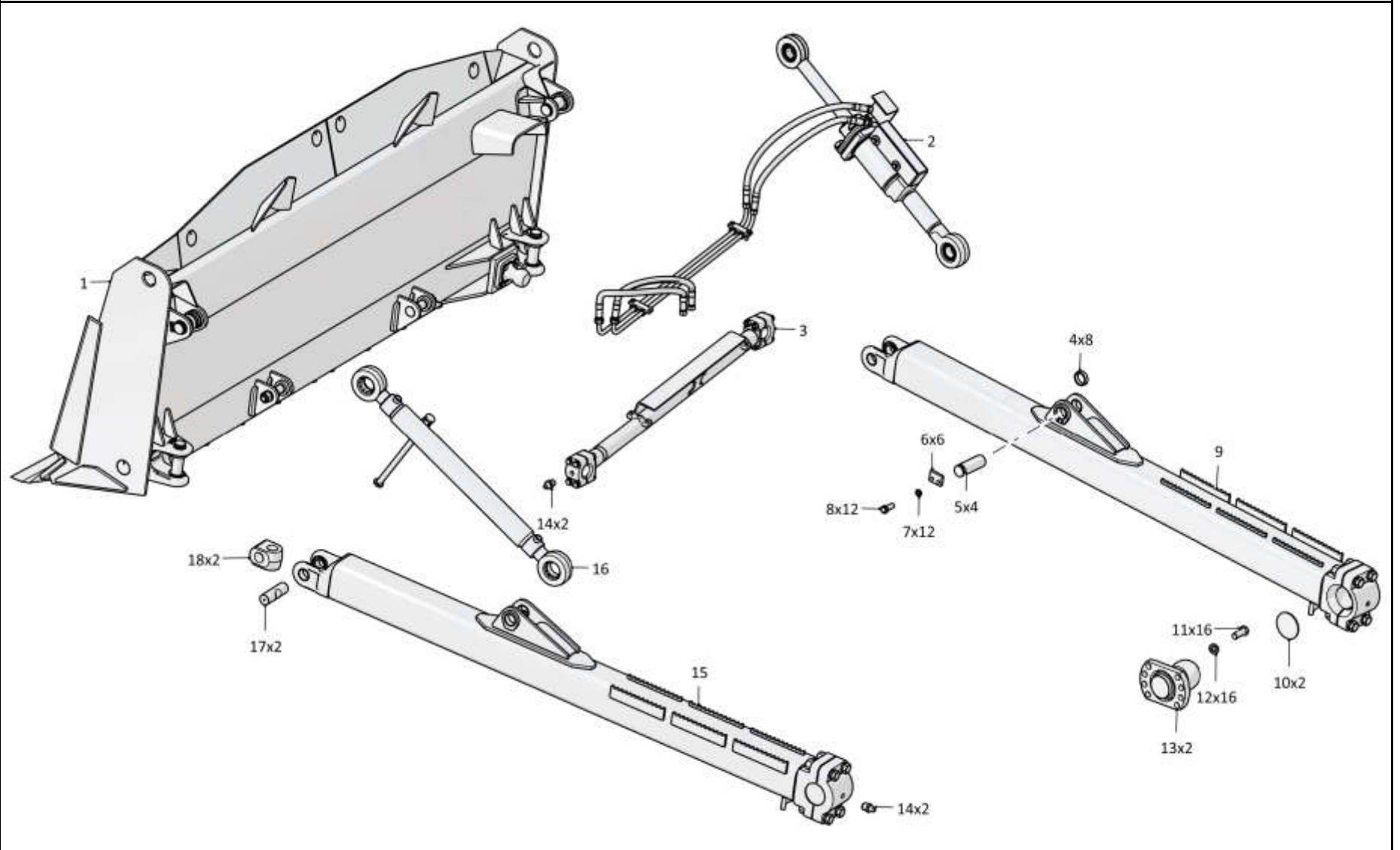
Рис./Fig. 7.1Лист 1 из 3
Sheet 1 of 3

Поз. Pos.	Обозначение Designation	Наименование Denomination		Кол-во на исполнение Quantity per unit	
				УХЛ / NF	Т
	011101-93-3СБ(SB)	Оборудование бульдозерное полусферическое	Bulldozer hemispherical equipment	x	
	011101-93-3-20СБ(SB)	Оборудование бульдозерное полусферическое	Bulldozer hemispherical equipment		x
1	011101-93-22СБ(SB)	Отвал	Blade	1	
1	011101-93-22-20СБ(SB)	Отвал	Blade		1
2	011101-93-550СБ(SB)	Гидросистема бульдозерного оборудования	Bulldozer equipment hydraulic system	1	
2	011101-93-550-20СБ(SB)	Гидросистема бульдозерного оборудования	Bulldozer equipment hydraulic system		1
3	011101-93-290СБ(SB)	Тяга поперечная	Link rod	1	
3	011101-93-290-20СБ(SB)	Тяга поперечная	Link rod		1
4	011501-93-2	Кольцо	Ring	8	8
5	011501-93-1	Палец	Pin	4	4
6	011501-93-5	Ригель	Cross-bar	6	6
7		Шайба 12 65Г 019 ГОСТ 6402-70	Washer 12 65Г 019 GOST 6402-70	12	
7		Шайба 12 65Г 0221 ГОСТ 6402-70	Washer 12 65Г 0221 GOST 6402-70		12
8	1601021250/13	Болт М12-6gx30.88.40X.019 ГОСТ 7796-70	Bolt M12-6gx30.88.40X.019 GOST 7796-70	12	
8		Болт М12-6gx30.88.40X.029 ГОСТ 7796-70	Bolt M12-6gx30.88.40X.029 GOST 7796-70		12

011101-93-3СБ Оборудование бульдозерное полусферическое
011101-93-3SB Bulldozer hemispherical equipment

011101-93-3СБ Оборудование бульдозерное полусферическое
011101-93-3SB Bulldozer hemispherical equipment

7-5



011101-93-3СБ Оборудование бульдозерное полусферическое
011101-93-3SB Bulldozer hemispherical equipment

7-6

7.1

011101-93-3СБ Оборудование бульдозерное полусферическое
011101-93-3SB Bulldozer hemispherical equipment

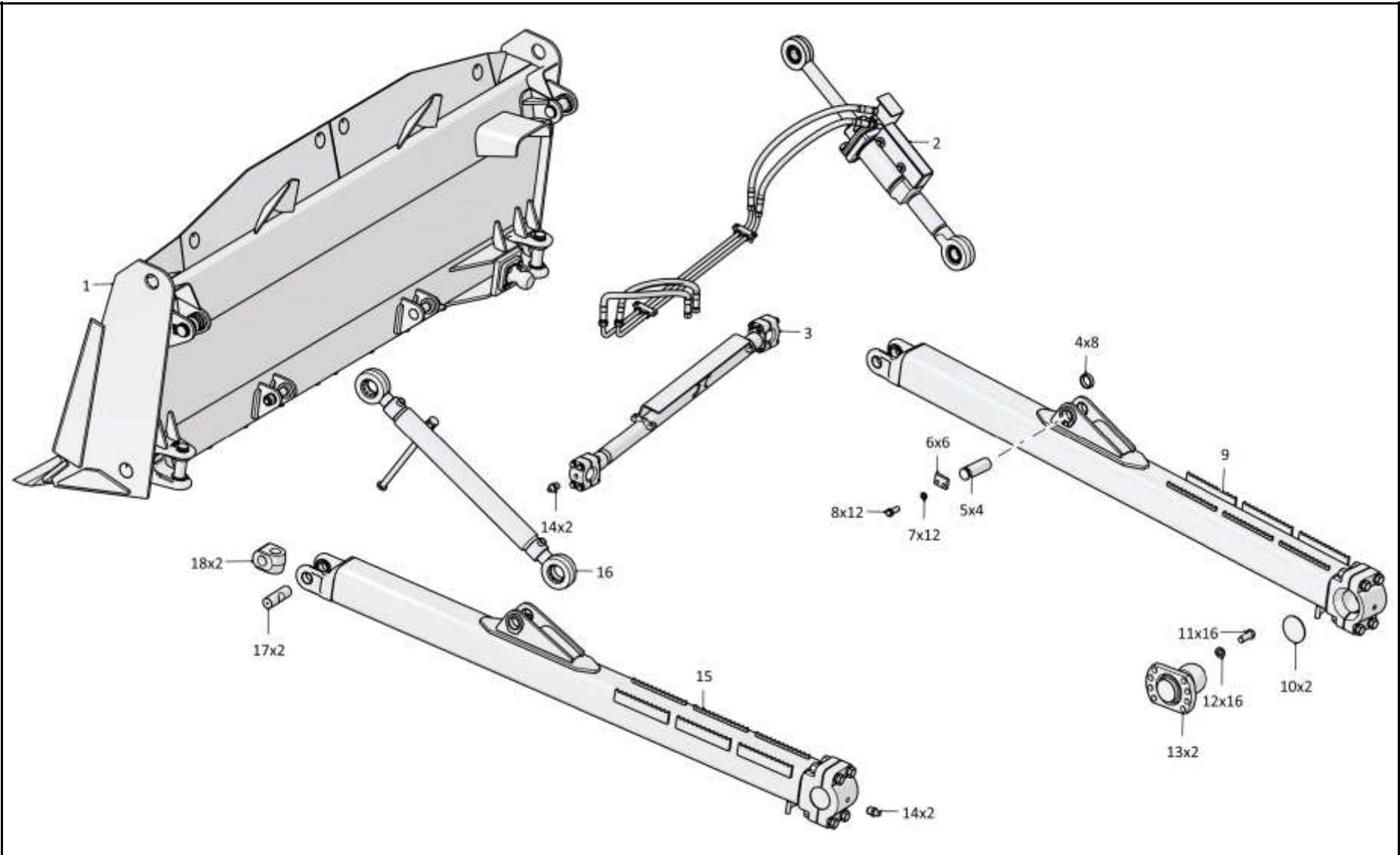
Рис./Fig. 7.1Лист 2 из 3
Sheet 2 of 3

Поз. Pos.	Обозначение Designation	Наименование Denomination		Кол-во на исполнение Quantity per unit	
				УХЛ / NF	Т
9	011101-93-200СБ(SB)	Брус толкающий	Pushing bar	1	
9	011101-93-200-20СБ(SB)	Брус толкающий	Pushing bar		1
10	011101-93-2	Заглушка	End plug	2	2
11	280927	Болт	Bolt	16	
11	280927-20	Болт	Bolt		16
12	2501-93-4	Шайба	Washer	16	
12	2501-93-4-20	Шайба	Washer		16
13	011101-93-180СБ(SB)	Опора	Support	2	
13	011101-93-180-20СБ(SB)	Опора	Support		2
14		Масленка 1.2.Ц6хр. ГОСТ 19853-74	Oil cup 1.2.C6hr. GOST 19853-74	4	
14		Масленка 1.2.Кд6.хр ГОСТ 19853-74	Oil cup 1.2.Kd6.hr. GOST 19853-74		4
15	011101-93-200-01СБ(SB)	Брус толкающий	Pushing bar	1	
15	011101-93-200-01-20СБ(SB)	Брус толкающий	Pushing bar		1
16	011501-93-180-01СБ(SB)	Раскос винтовой	Screw brace	1	
16	011501-93-180-01-20СБ(SB)	Раскос винтовой	Screw brace		1
17	211112-93-2	Ось	Axle	2	2
18	211112-93-3	Крестовина	Spider	2	
18	211112-93-3-20	Крестовина	Spider		2

011101-93-3СБ Оборудование бульдозерное полусферическое
011101-93-3SB Bulldozer hemispherical equipment

011101-93-3СБ Оборудование бульдозерное полусферическое
011101-93-3SB Bulldozer hemispherical equipment

7-7



011101-93-3СБ Оборудование бульдозерное полусферическое
011101-93-3SB Bulldozer hemispherical equipment

7-8

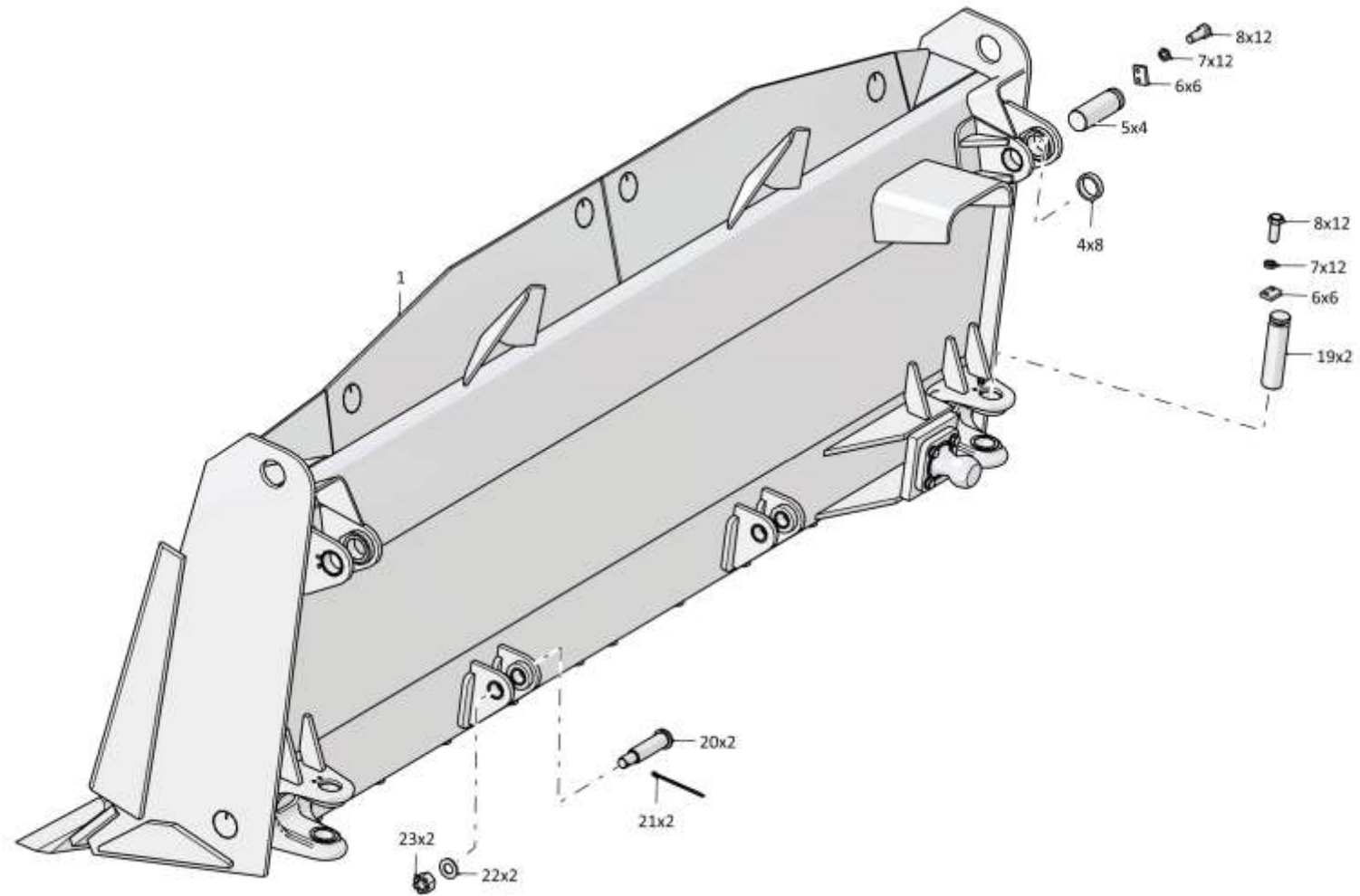
7.1

011101-93-3СБ Оборудование бульдозерное полусферическое
011101-93-3SB Bulldozer hemispherical equipment

Рис./Fig. 7.1Лист 3 из 3
Sheet 3 of 3

Поз. Pos.	Обозначение Designation	Наименование Denomination		Кол-во на исполнение Quantity per unit	
				УХЛ / NF	Т
19	211112-93-1	Палец	Pin	2	2
20	011101-93-3	Палец	Pin	2	2
21		Шплинт 6,3x71 ГОСТ 397-79	Cotter pin 6,3x71 GOST 397-79	2	2
22	310410-01	Шайба А.30.01.10.019 ГОСТ 11371-78	Washer A.30 GOST 11371-78	2	
22		Шайба А.30.01.10.0121прп."Щит" ГОСТ 11371-78	Washer A.30 GOST 11371-78		2
23	300431	Гайка М30x2-6Н.8.019 ГОСТ 5918-73	Nut M30x2-6H.8.019 GOST 5918-73	2	
23		Гайка М30x2-6Н.8.019 прп."Щит" ГОСТ 5918-73	Nut M30x2-6H.8.019 прп."Щит" GOST 5918-73		2

011101-93-3СБ Оборудование бульдозерное полусферическое
011101-93-3SB Bulldozer hemispherical equipment



7-10

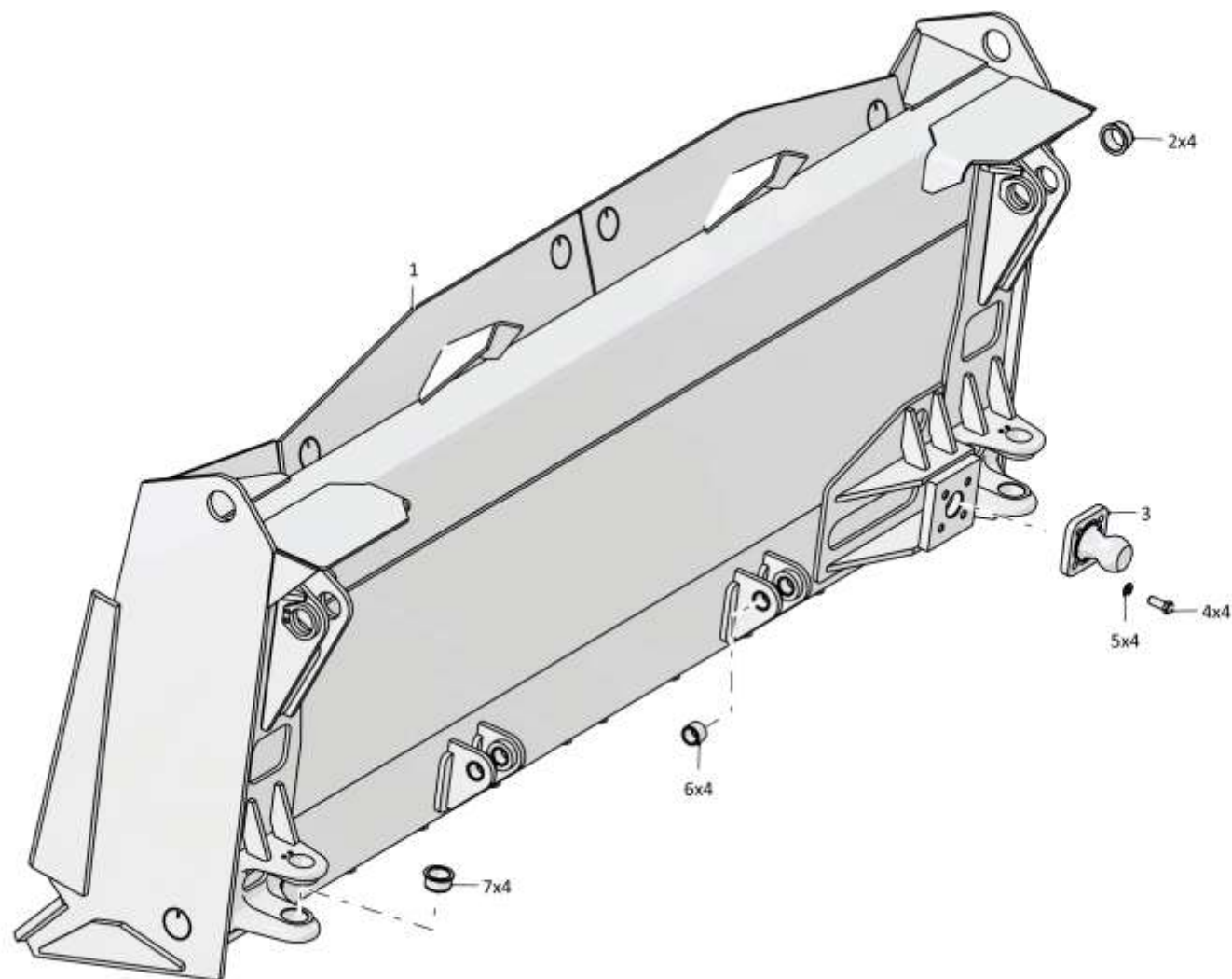
7.2
011101-93-22СБ Отвал
011101-93-22SB Blade
Рис./Fig. 7.2Лист 1 из 2
Sheet 1 of 2

Поз. Pos.	Обозначение Designation	Наименование Denomination		Кол-во на исполнение Quantity per unit	
				УХЛ / NF	Т
	011101-93-22СБ(SB)	Отвал	Blade	х	
	011101-93-22-20СБ(SB)	Отвал	Blade		х
1	011101-93-33СБ(SB)	Отвал	Blade	1	
1	011101-93-33-20СБ(SB)	Отвал	Blade		1
2	011101-93-215	Втулка	Bushing	4	4
3	1101-11-19СБ(SB)	Опора	Support	1	
3	1101-11-19-20СБ(SB)	Опора	Support		1
4		Болт М20-6gx50.109.20Г2Р.019 ГОСТ 7795-70	Bolt M20-6gx50.109.20Г2Р.019 GOST 7795-70	4	
4		Болт М20-6gx50.109.20Г2Р.029 ГОСТ 7795-70	Bolt M20-6gx50.109.20Г2Р.029 GOST 7795-70		4
5	315317	Шайба	Washer	4	4
6	211512-93-51	Втулка	Bushing	4	4
7	211112-93-92	Втулка	Bushing	4	4

011101-93-22СБ Отвал / 011101-93-22SB Blade

011101-93-22СБ Отвал / 011101-93-22SB Blade

7-11

**011101-93-22СБ Отвал / 011101-93-22SB Blade**Рис./Fig. 7.2 Лист 1 из 2
Sheet 1 of 2

7-12

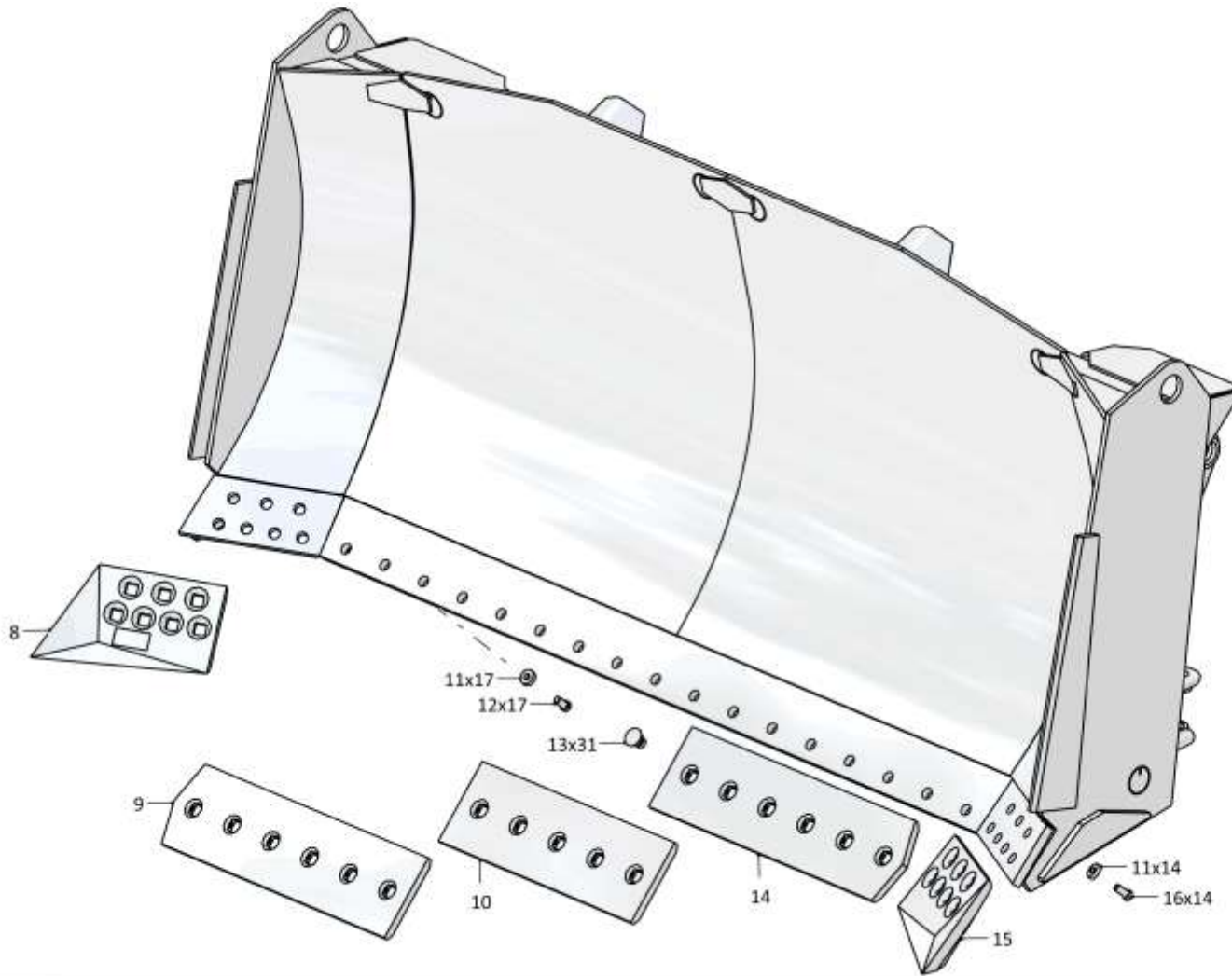
7.2
011101-93-22СБ Отвал
011101-93-22SB Blade
Рис./Fig. 7.2Лист 2 из 2
Sheet 2 of 2

Поз. Pos.	Обозначение Designation	Наименование Denomination		Кол-во на исполнение Quantity per unit	
				УХЛ / NF	Т
8	011501-93-21	Нож угловой	Angle-cutter	1	
8	011501-93-21-20	Нож угловой	Angle-cutter		1
9	011501-93-22-03	Нож средний	Middle cutter	1	
9	011501-93-22-03-20	Нож средний	Middle cutter		1
10	011501-93-23	Нож средний	Middle cutter	1	
10	011501-93-23-20	Нож средний	Middle cutter		1
11	011501-93-11	Шайба	Washer	31	
11	011501-93-11-20	Шайба	Washer		31
12		Болт М20х1,5-6gx40.109.20Г2Р.019 ГОСТ 7796-70	Bolt M20x1,5-6gx40.109.20Г2Р.019 GOST 7796-70	17	
12		Болт М20х1,5-6gx40.109.20Г2Р.029 ГОСТ 7796-70	Bolt M20x1,5-6gx40.109.20Г2Р.029 GOST 7796-70		17
13	011501-93-25	Сухарь	Slide block	31	31
14	011501-93-22-01	Нож средний	Middle cutter	1	
14	011501-93-22-01-20	Нож средний	Middle cutter		1
15	011501-93-21-01	Нож угловой	Angle-cutter	1	
15	011501-93-21-01-20	Нож угловой	Angle-cutter		1
16		Болт М20х1,5-6gx50.109.20Г2Р.019 ГОСТ 7796-70	Bolt M20x1,5-6gx50.109.20Г2Р.019 GOST 7796-70	14	
16		Болт М20х1,5-6gx50.109.20Г2Р.029 ГОСТ 7796-70	Bolt M20x1,5-6gx50.109.20Г2Р.029 GOST 7796-70		14

011101-93-22СБ Отвал / 011101-93-22SB Blade

011101-93-22СБ Отвал / 011101-93-22SB Blade

7-13



011101-93-22СБ Отвал / 011101-93-22SB Blade

7-14

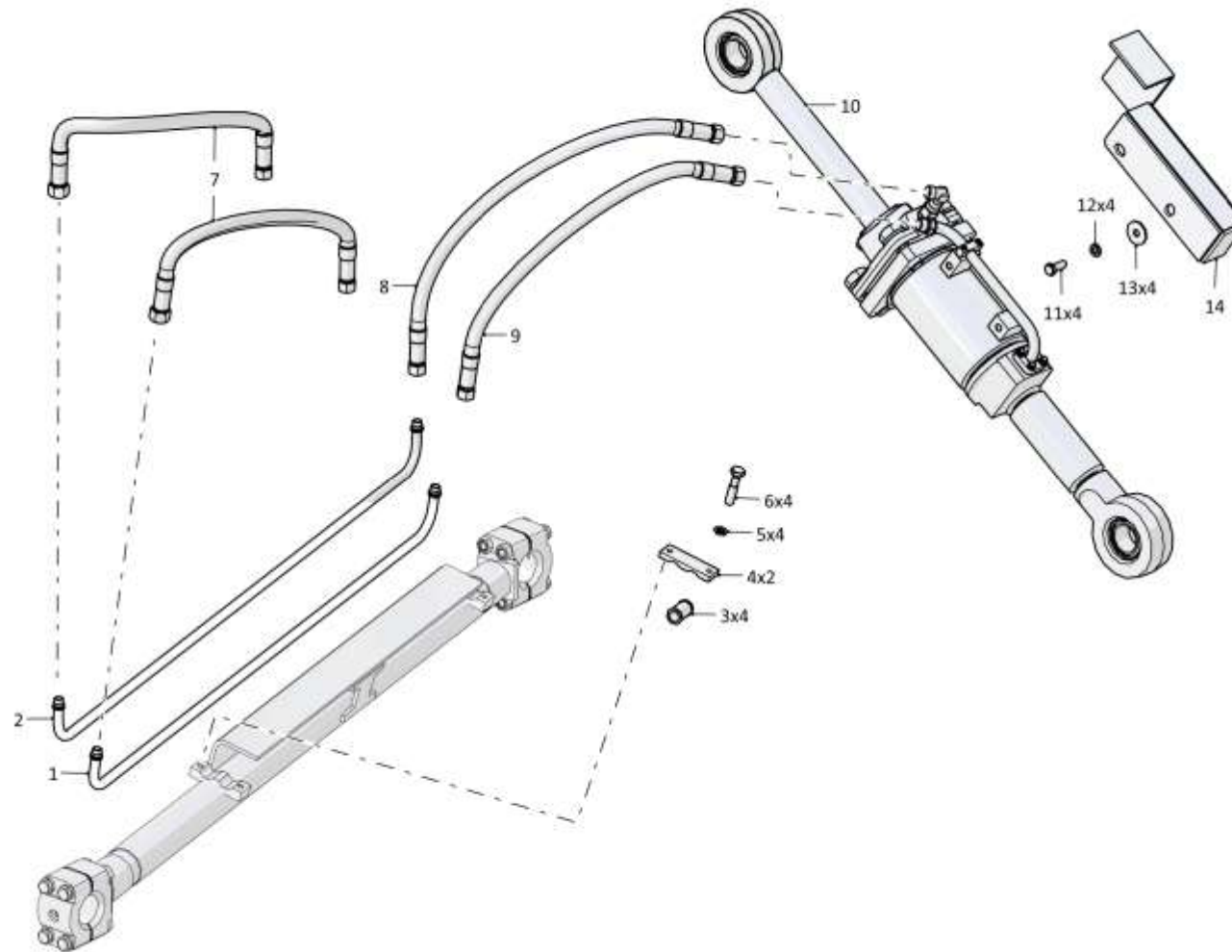
7.3

011101-93-550СБ Гидросистема бульдозерного оборудования
011101-93-550SB Bulldozer equipment hydraulic system

Рис./Fig. 7.3Лист 1 из 2
Sheet 1 of 2

Поз. Pos.	Обозначение Designation	Наименование Denomination		Кол-во на исполнение Quantity per unit	
				УХЛ / NF	Т
	011101-93-550СБ(SB)	Гидросистема бульдозерного оборудования	Bulldozer equipment hydraulic system	x	
	011101-93-550СБ(SB)	Гидросистема бульдозерного оборудования	Bulldozer equipment hydraulic system		x
1	T.202.003-01СБМ(SBM)	Трубопровод (допускается замена на Трубопровод Т.202.003-01СБ)	Pipeline (replacement to Pipeline T.202.003-01SB is allowed)	1	
1	T.202.003-01-20СБМ(SBM)	Трубопровод (допускается замена на Трубопровод Т.202.003-01-20СБ)	Pipeline (replacement to Pipeline T.202.003-01-20SB is allowed)		1
2	T.202.003-02СБМ(SBM)	Трубопровод (допускается замена на Трубопровод Т.202.003-02СБ)	Pipeline (replacement to Pipeline T.202.003-02SB is allowed)	1	
2	T.202.003-02-20СБМ(SBM)	Трубопровод (допускается замена на Трубопровод Т.202.003-02-20СБ)	Pipeline (replacement to Pipeline T.202.003-02-20SB is allowed)		1
3	400354-02	Втулка	Bushing	4	4
4	011101-93-518	Планка	Strip	2	
4	011101-93-518-20	Планка	Strip		2
5		Шайба 120Т 65Г 019 ГОСТ 6402-70	Washer 120Т 65Г 019 GOST 6402-70	4	
5		Шайба 120Т 65Г 0221 ГОСТ 6402-70	Washer 120Т 65Г 0221 GOST 6402-70		4
6		Болт М12-6gx50.88.019 ГОСТ 7795-70	Bolt M12-6gx50.88.019 GOST 7795-70	4	
6		Болт М12-6gx50.88.029 ГОСТ 7795-70	Bolt M12-6gx50.88.029 GOST 7795-70		4
7		РВД 05.140.002А.А14.036А.А14.1236.А-2-С ТУ 3148-002-67321647-2011	High pressure hose 05.140.002А.А14.036А.А14.1236.А-2-С ТУ 3148-002-67321647-2011	2	
7		РВД 05.140.002А.А14.036А.А14.1236.А-3-С ТУ 3148-002-67321647-2011	High pressure hose 05.140.002А.А14.036А.А14.1236.А-3-С ТУ 3148-002-67321647-2011		2

011101-93-550СБ Гидросистема бульдозерного оборудования
011101-93-550SB Bulldozer equipment hydraulic system



011101-93-550СБ Гидросистема бульдозерного обладнання
011101-93-550SB Bulldozer equipment hydraulic system

7-16

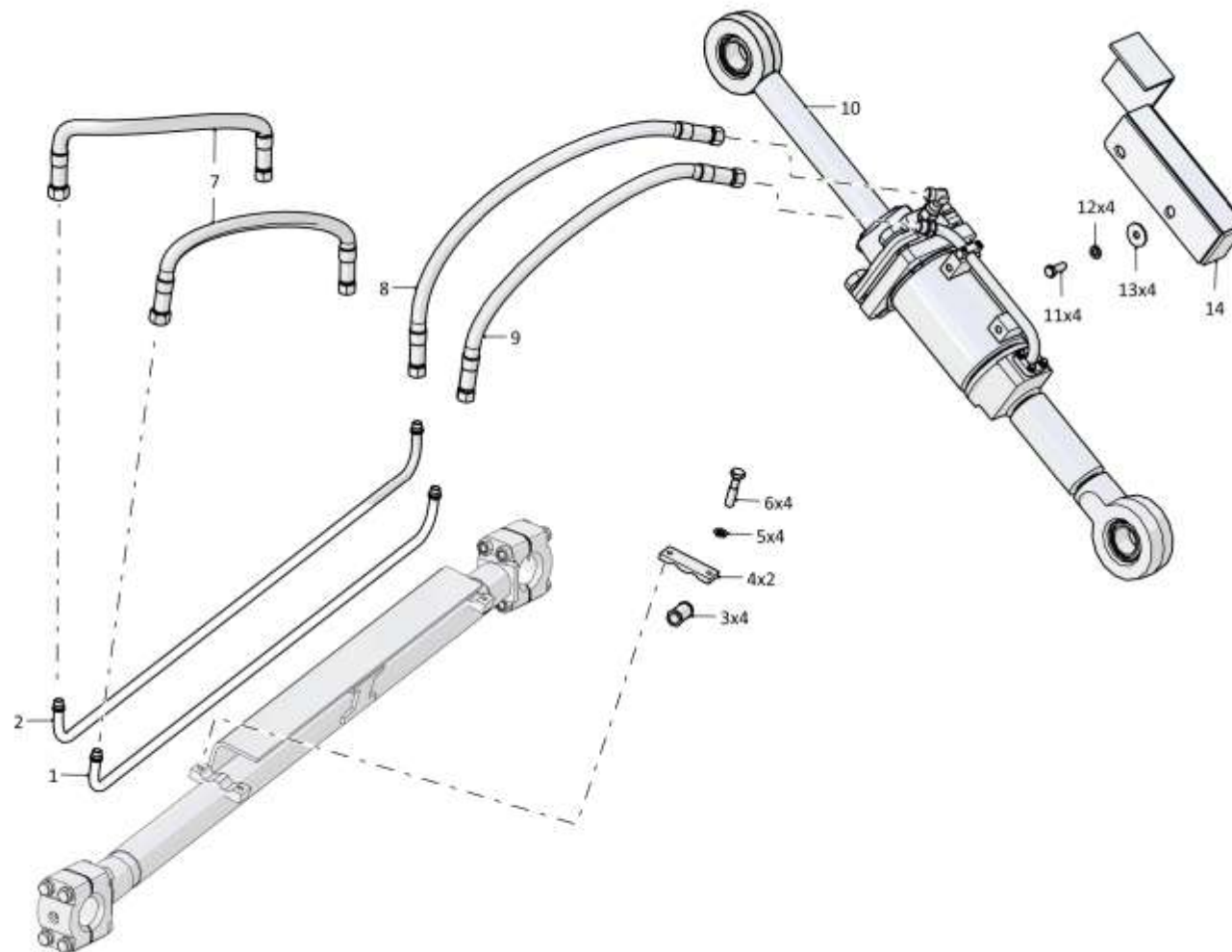
7.3

011101-93-550СБ Гидросистема бульдозерного оборудования
011101-93-550SB Bulldozer equipment hydraulic system

Рис./Fig. 7.3Лист 2 из 2
Sheet 2 of 2

Поз. Pos.	Обозначение Designation	Наименование Denomination	Кол-во на исполнение Quantity per unit		
			УХЛ / NF	Т	
8		РВД 05.140.002А.А14.013G.А11.1136.А-2-С ТУ 3148-002-67321647-2011	High pressure hose 05.140.002А.А14.013G.А11.1136.А-2-С ТУ 3148-002-67321647-2011	1	
8		РВД 05.140.002А.А14.013G.А11.1136.А-3-С ТУ 3148-002-67321647-2011	High pressure hose 05.140.002А.А14.013G.А11.1136.А-3-С ТУ 3148-002-67321647-2011		1
9		РВД 05.140.002А.А14.013А.А11.1136.А-2-С ТУ 3148-002-67321647-2011	High pressure hose 05.140.002А.А14.013А.А11.1136.А-2-С ТУ 3148-002-67321647-2011	1	
9		РВД 05.140.002А.А14.013А.А11.1136.А-3-С ТУ 3148-002-67321647-2011	High pressure hose 05.140.002А.А14.013А.А11.1136.А-3-С ТУ 3148-002-67321647-2011		1
10	011101-93-575-03СБ(СВ)	Гидрораскос Ø140 (допускается замена на Гидрораскос Ø140 011101-93-575СБ)	Hydraulic brace Ø140 (replacement to Hy- draulic brace Ø140 011101-93-575SB is allowed)	1	
10	011101-93-575-03-20СБ(СВ)	Гидрораскос Ø140 (допускается замена на Гидрораскос Ø140 011101-93-575- 20СБ)	Hydraulic brace Ø140 (replacement to Hy- draulic brace Ø140 011101-93-575-20SB is allowed)		1
11		Болт М16х1,5-6гх35.88.019 ГОСТ 7796-70	Bolt M16x1,5-6gx35.88.019 GOST 7796-70	4	
11		Болт М16х1,5-6гх35.88.029 ГОСТ 7796-70	Bolt M16x1,5-6gx35.88.029 GOST 7796-70		4
12		Шайба 16ОТ 65Г 019 ГОСТ 6402-70	Шайба 16ОТ 65Г 019 GOST 6402-70	4	
12		Шайба 16ОТ 65Г 0221 ГОСТ 6402-70	Шайба 16ОТ 65Г 0221 GOST 6402-70		4
13	315271	Шайба	Washer	4	
13	315271-20	Шайба	Washer		4
14	011101-93-573СБ(СВ)	Кожух	Casing	1	
14	011101-93-573-20СБ(СВ)	Кожух	Casing		1

011101-93-550СБ Гидросистема бульдозерного оборудования
011101-93-550SB Bulldozer equipment hydraulic system



011101-93-550СБ Гидросистема бульдозерного обладнання
011101-93-550SB Bulldozer equipment hydraulic system

7-18

7.4

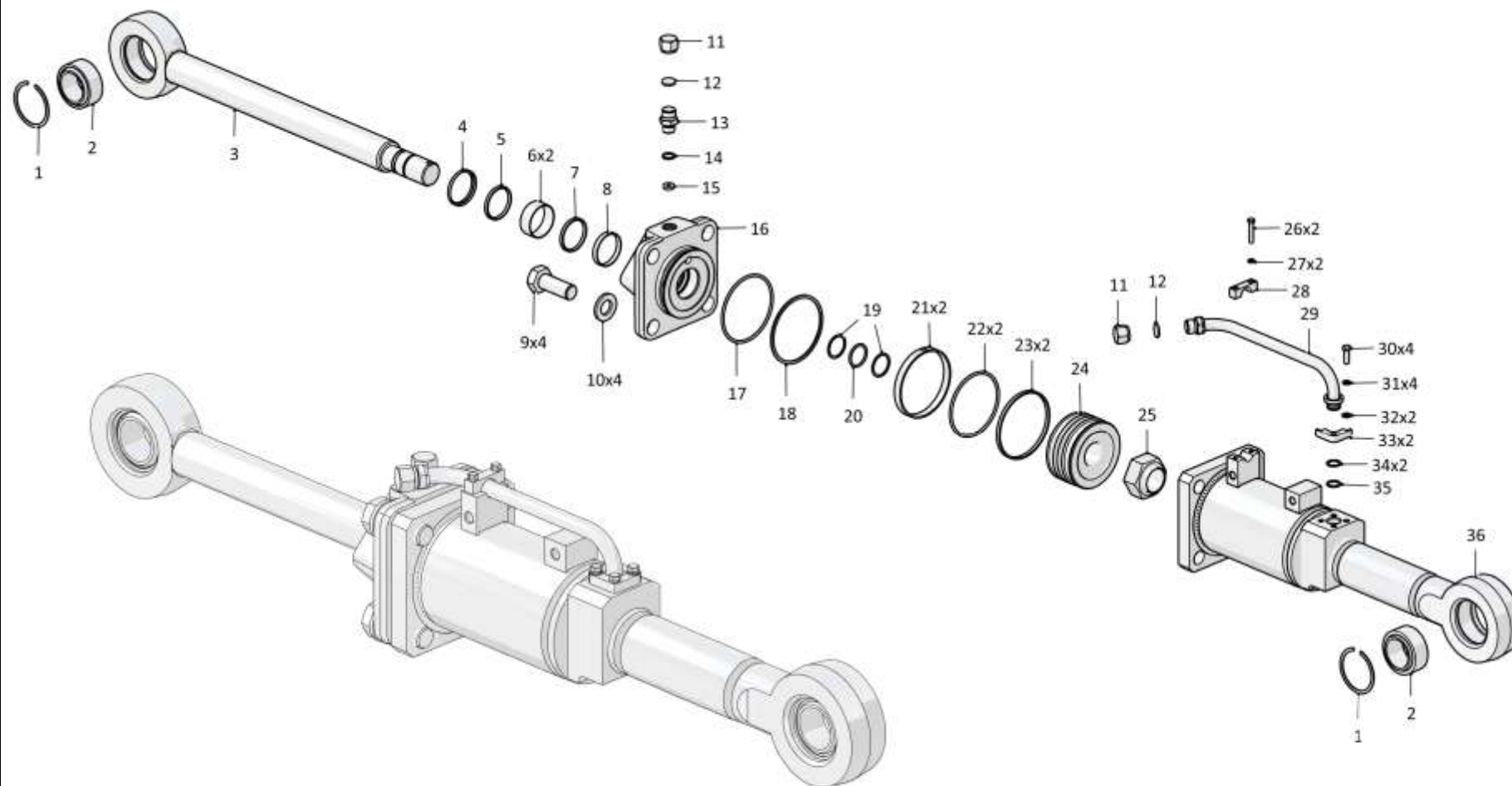
011101-93-575-03СБ Гидрораскос Ø140
011101-93-575-03SB Hydraulic brace Ø140

Рис./Fig. 7.4Лист 1 из 3
Sheet 1 of 3

Поз. Pos.	Обозначение Designation	Наименование Denomination		Кол-во на исполнение Quantity per unit	
				УХЛ / NF	Т
	011101-93-575-03СБ(SB)	Гидрораскос Ø140	Hydraulic brace Ø140	х	
	011101-93-575-03-20СБ(SB)	Гидрораскос Ø140	Hydraulic brace Ø140		х
1	700-58-2278-10	Кольцо С90 Ц9.хр. ГОСТ 13941-86	Ring С90 Ц9.хр. GOST 13941-86	2	
1	700-58-2278-20	Кольцо С90 Ц9.хр.прп."Щит" ГОСТ 13941-86	Ring С90 Ц9.хр.прп."Щит" GOST 13941-86		2
2		Подшипник ШСЛ 60 ТУ 4649-020-05808824-2005	Bearing SHSL 60 TU 4649-020-05808824-2005	2	2
3	011101-93-527-07	Шток	Rod	1	
3	011101-93-527-07-20	Шток	Rod		1
4		Грязесъемник WD2200630-Z221	Dirt remover WD2200630-Z221	1	1
5		Комплект уплотнений в сборе RR1300630-Z54Т	Seal kit assembly RR1300630-Z54Т	1	1
6		Направляющее кольцо GR7500630-C380	Guide ring GR7500630-C380	2	2
7		Комплект уплотнений в сборе RSK300630-T46Т	Seal kit assembly RSK300630-T46Т	1	1
8		Направляющее кольцо GR6900630-C380	Guide ring GR6900630-C380	1	1
9	280930	Болт М30х2-6gx80.109.40X.019 ГОСТ 7798-70	Bolt М30х2-6gx80.109.40X.019 GOST 7798-70	4	
9	280930-20	Болт М30х2-6gx80.109.40X.019 прп."Щит" ГОСТ 7798-70	Bolt М30х2-6gx80.109.40X.019 прп."Щит" GOST 7798-70		4
10	315412	Шайба	Washer	4	
10	315412-20	Шайба	Washer		4
11	46-21-884	Колпачок (оборотный фонд)	Cap (revolving fund)	2	2
12	700-40-6518	Прокладка (оборотный фонд)	Gasket (revolving fund)	2	
12	700-40-6518-20	Прокладка (оборотный фонд)	Gasket (revolving fund)		2

011101-93-575-03СБ Гидрораскос Ø140
011101-93-575-03SB Hydraulic brace Ø140

011101-93-575-03СБ Гидрораскос Ø140
 011101-93-575-03SB Hydraulic brace Ø140



7-19

011101-93-575-03СБ Гидрораскос Ø140
 011101-93-575-03SB Hydraulic brace Ø140

Рис./Fig. 7.4 Лист 1 из 3
 Sheet 1 of 3

7-20

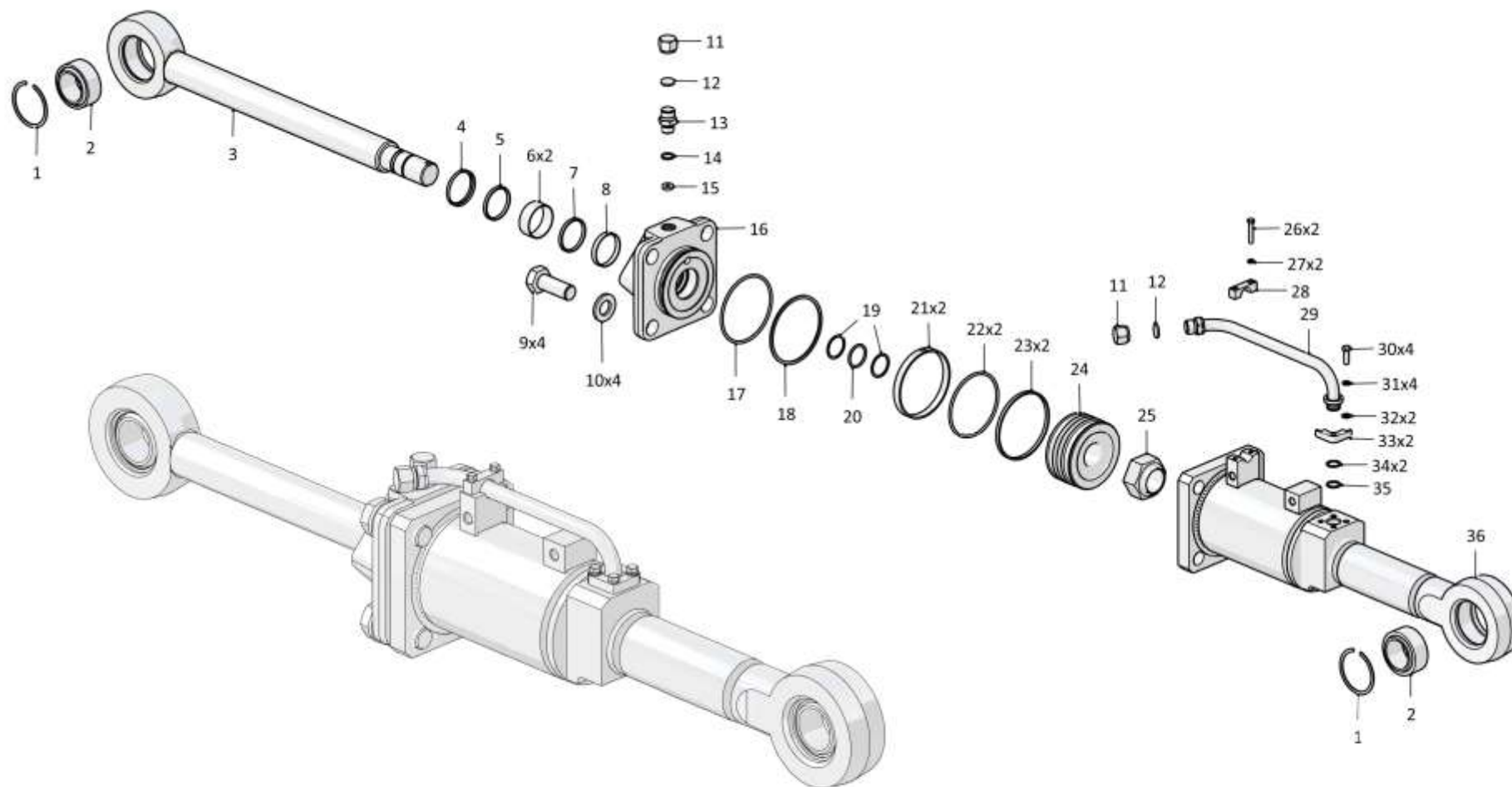
7.4

011101-93-575-03СБ Гидрораскос Ø140
011101-93-575-03SB Hydraulic brace Ø140

Рис./Fig. 7.4Лист 2 из 3
Sheet 2 of 3

Поз. Pos.	Обозначение Designation	Наименование Denomination		Кол-во на исполнение Quantity per unit	
				УХЛ / NF	Т
13	H.036.04.011	Штуцер ввертной	Screwed union	1	
13	H.036.04.011-01	Штуцер ввертной	Screwed union		1
14		Кольцо 021-027-36-2-29335 ТУ 2531-307-00149245-2008	Ring 021-027-36-2-29335 TU 2531-307-00149245-2008	1	1
15	011101-93-558	Шайба	Washer	1	1
16	011101-93-577-01	Крышка	Cover	1	1
17		Кольцо 130-140-58-2-ИРП-1314-1 ГОСТ 18829-73/ТУ 38.005.204-84	Ring 130-140-58-2-ИРП-1314-1 GOST 18829-73/TU 38.005.204-84	1	1
18	2601-28-10	Кольцо защитное	Protective ring	1	1
19	46-93-607-02	Кольцо защитное	Protective ring	2	2
20		Кольцо 040-048-46-2-29335 ТУ 2531-307-00149245-2008	Ring 040-048-46-2-29335 TU 2531-307-00149245-2008	1	1
21	312501-26-184	Втулка опорная (допускается замена на Кольцо E21T-140-15-3,5 ТУ 2290-004-48774662-2002)	Bushing support (replacement to Ring E21T-140-15-3,5 TU 2290-004-48774662-2002 is allowed)	2	2
22		Кольцо 125-135-58-2-29335 ТУ 2531-307-00149245-2008	Ring 125-135-58-2-29335 TU 2531-307-00149245-2008	2	2
23	312501-26-185	Кольцо уплотнительное	O-ring	2	2
24	011101-93-503-01	Поршень	Piston	1	1
25	312001-26-110-01	Гайка специальная	Special nut	1	1
26		Болт М8-6gx40.58.019 ГОСТ 7795-70	Bolt M8-6gx40.58.019 GOST 7795-70	2	
26		Болт М8-6gx40.58.029 ГОСТ 7795-70	Bolt M8-6gx40.58.029 GOST 7795-70		2

011101-93-575-03СБ Гидрораскос Ø140
011101-93-575-03SB Hydraulic brace Ø140



011101-93-575-03СБ Гидрораскос Ø140
011101-93-575-03SB Hydraulic brace Ø140

7-21

011101-93-575-03СБ Гидрораскос Ø140
011101-93-575-03SB Hydraulic brace Ø140

Рис./Fig. 7.4 Лист 2 из 3
Sheet 2 of 3

7-22

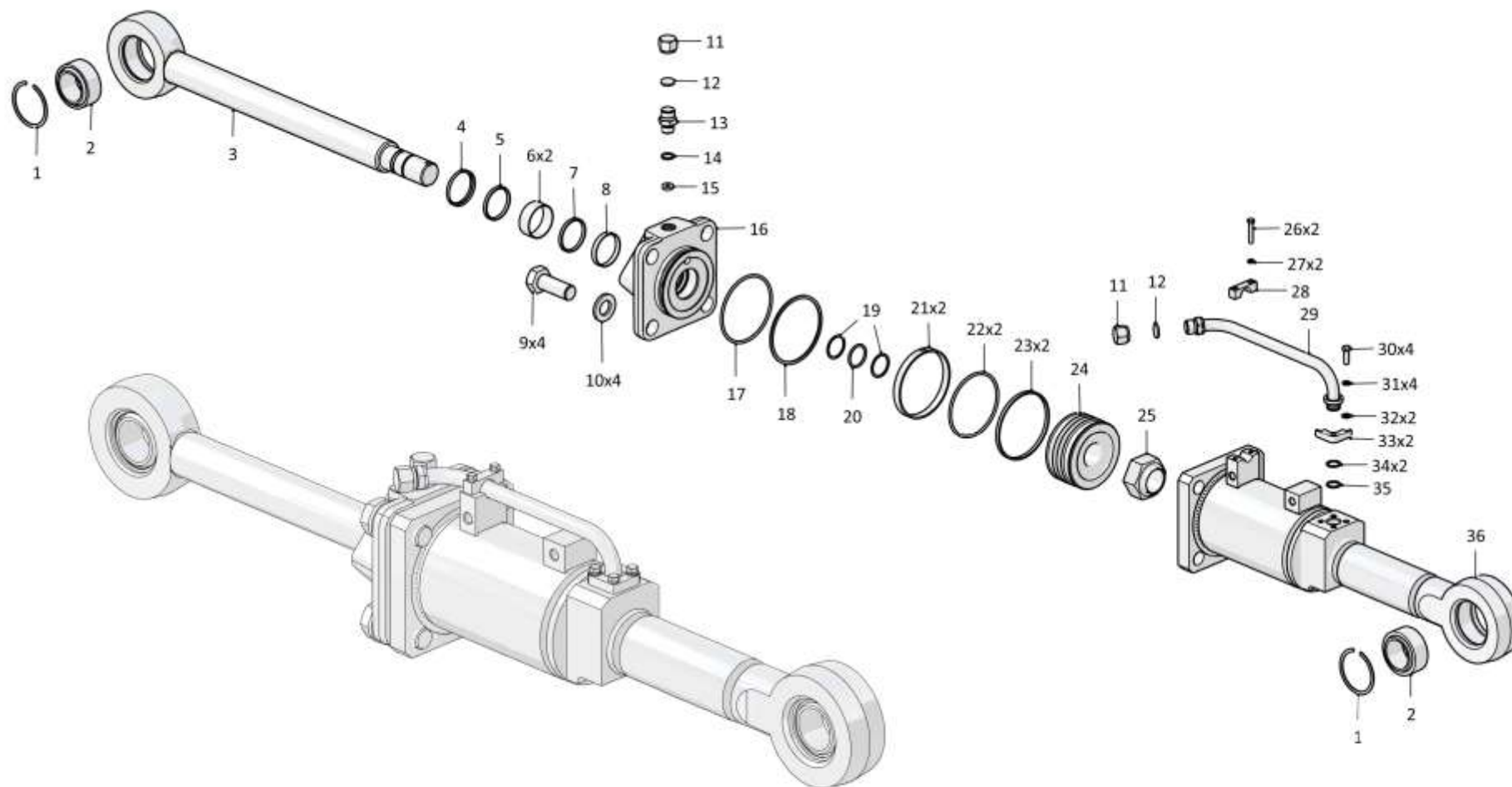
7.4

011101-93-575-03СБ Гидрораскос Ø140
011101-93-575-03SB Hydraulic brace Ø140

Рис./Fig. 7.4Лист 3 из 3
Sheet 3 of 3

Поз. Pos.	Обозначение Designation	Наименование Denomination		Кол-во на исполнение Quantity per unit	
				УХЛ / NF	Т
27		Шайба 8Т 65Г 019 ГОСТ 6402-70	Washer 8Т 65Г 019 GOST 6402-70	2	
27		Шайба 8Т 65Г 0221 ГОСТ 6402-70	Washer 8Т 65Г 0221 GOST 6402-70		2
28	2501-98-501	Бугель	Yoke	1	1
29	011101-93-574СБ(SB)	Трубопровод	Pipeline	1	
29	011101-93-574-20СБ(SB)	Трубопровод	Pipeline		1
30		Болт М10-6gx30.68.019 ГОСТ 7796-70	Bolt M10-6gx30.68.019 GOST 7796-70	4	
30		Болт М10-6gx30.68.029 ГОСТ 7796-70	Bolt M10-6gx30.68.029 GOST 7796-70		4
31		Шайба 10Т 65Г 019 ГОСТ 6402-70	Washer 10Т 65Г 019 GOST 6402-70	4	
31		Шайба 10Т 65Г 0221 ГОСТ 6402-70	Washer 10Т 65Г 0221 GOST 6402-70		4
32	310180	Шайба А 10.01.08 кп.019 ГОСТ 10450-78	Washer А 10.01.08 кп.019 GOST 10450-78	2	
32	310180-20	Шайба А 10.01.08 кп.0121прп."Щит" ГОСТ 10450-78	Washer А 10.01.08 кп.0121прп."Щит" GOST 10450-78		2
33	2001-26-125	Фланец	Flange	2	
33	2001-26-125-20	Фланец	Flange		2
34	2001-26-193	Кольцо защитное	Protective ring	2	2
35		Кольцо 022-028-36-2-29335 ТУ 2531-307-00149245-2008	Ring 022-028-36-2-29335 TU 2531-307-00149245-2008	1	1
36	011101-93-562-04СБ(SB)	Корпус	Housing	1	1

011101-93-575-03СБ Гидрораскос Ø140
011101-93-575-03SB Hydraulic brace Ø140



011101-93-575-03СБ Гидрораскос Ø140
011101-93-575-03SB Hydraulic brace Ø140

7-23

011101-93-575-03СБ Гидрораскос Ø140
011101-93-575-03SB Hydraulic brace Ø140

Рис./Fig. 7.4 Лист 3 из 3
Sheet 3 of 3

7-24

7.5

011101-93-575СБ Гидрораскос Ø140
011101-93-575SB Hydraulic brace Ø140

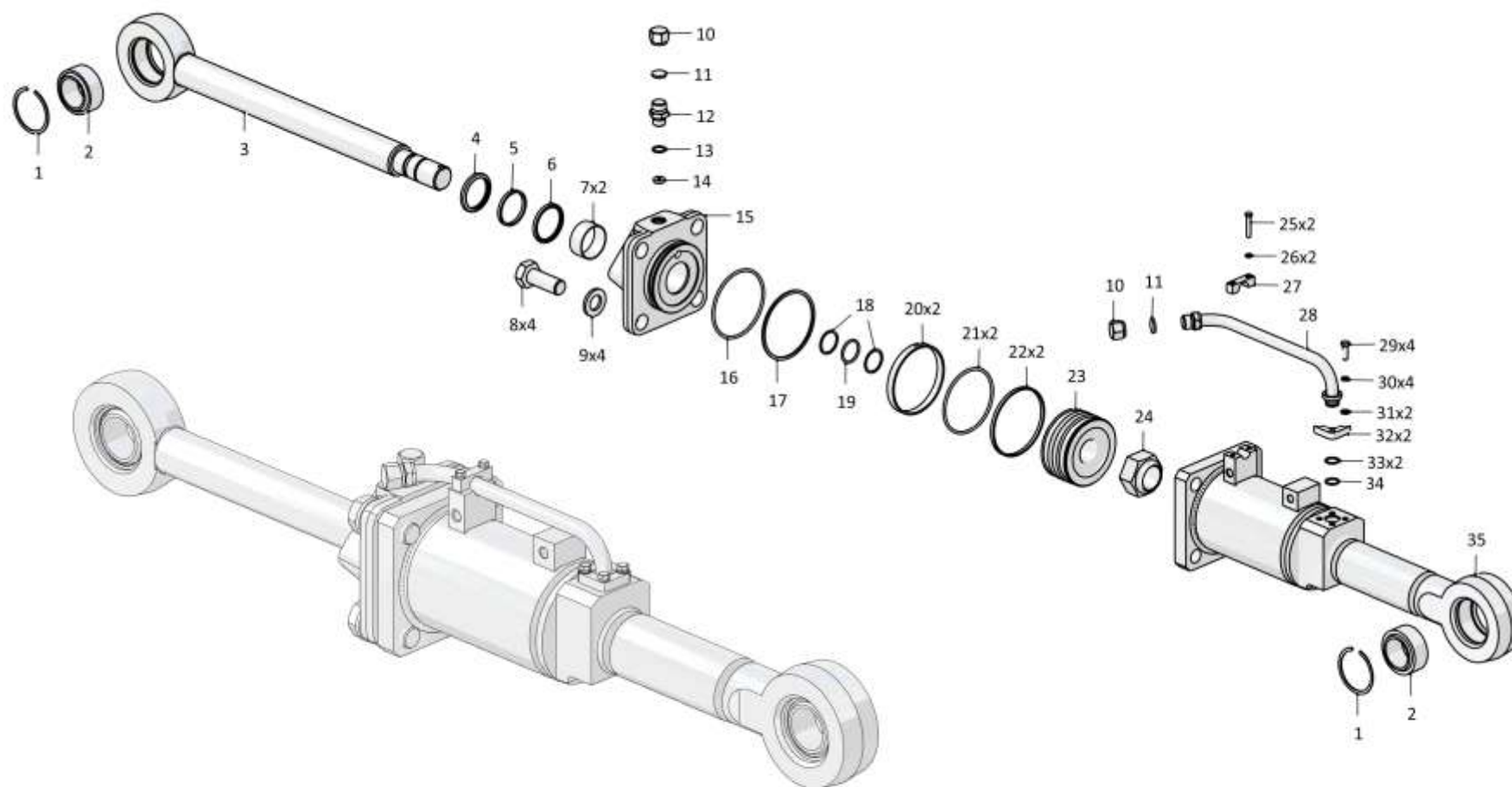
Рис./Fig. 7.5Лист 1 из 3
Sheet 1 of 3

Поз. Pos.	Обозначение Designation	Наименование Denomination		Кол-во на исполнение Quantity per unit	
				УХЛ / NF	Т
	011101-93-575СБ(SB)	Гидрораскос Ø140	Hydraulic brace Ø140	х	
	011101-93-575-20СБ(SB)	Гидрораскос Ø140	Hydraulic brace Ø140		х
1	700-58-2278-10	Кольцо С90 Ц9.хр. ГОСТ 13941-86	Ring С90 Ц9.хр. GOST 13941-86	2	
1	700-58-2278-20	Кольцо С90 Ц9.хр.прп."Щит" ГОСТ 13941-86	Ring С90 Ц9.хр.прп."Щит" GOST 13941-86		2
2		Подшипник ШСЛ 60 ТУ 4649-020-05808824-2005	Bearing ШСЛ 60 TU 4649-020-05808824-2005	2	2
3	011101-93-527-02	Шток	Rod	1	
3	011101-93-527-02-20	Шток	Rod		1
4		Грязесъемник Е50-А-063-5 ТУ 2290-005-48774662-2002	Dirt remover E50-A-063-5 TU 2290-005-48774662-2002	1	1
5		Уплотнение Е09-063-5 ТУ 2290-001-48774662-2000	Seal E09-063-5 TU 2290-001-48774662-2000	1	1
6		Уплотнение Е01-063-5 ТУ 2290-001-48774662-2000	Seal E01-063-5 TU 2290-001-48774662-2000	1	1
7		Уплотнение Е01-063-5 ТУ 2290-001-48774662-2000	Seal E01-063-5 TU 2290-001-48774662-2000	2	2
8	280930	Болт М30х2-6gx80.109.40X.019 ГОСТ 7798-70	Bolt M30x2-6gx80.109.40X.019 GOST 7798-70	4	
8	280930-20	Болт М30х2-6gx80.109.40X.019 прп."Щит" ГОСТ 7798-70	Bolt M30x2-6gx80.109.40X.019 прп."Щит" GOST 7798-70		4
9	315412	Шайба	Washer	4	
9	315412-20	Шайба	Washer		4
10	46-21-884	Колпачок	Cap	2	
11	700-40-6518 700-40-6518-20	Прокладка	Gasket	2	
11		Прокладка	Gasket		2
12	H.036.04.011	Штуцер ввертной	Screwed union	1	
12	H.036.04.011-01	Штуцер ввертной	Screwed union		1

011101-93-575СБ Гидрораскос Ø140
011101-93-575SB Hydraulic brace Ø140

011101-93-575СБ Гидрораскос Ø140
011101-93-575SB Hydraulic brace Ø140

7-25



011101-93-575СБ Гидрораскос Ø140 / 011101-93-575SB Hydraulic brace Ø140

Рис./Fig. 7.5 Лист 1 из 3
Sheet 1 of 3

7-26

7.5

011101-93-575СБ Гидрораскос Ø140
011101-93-575SB Hydraulic brace Ø140

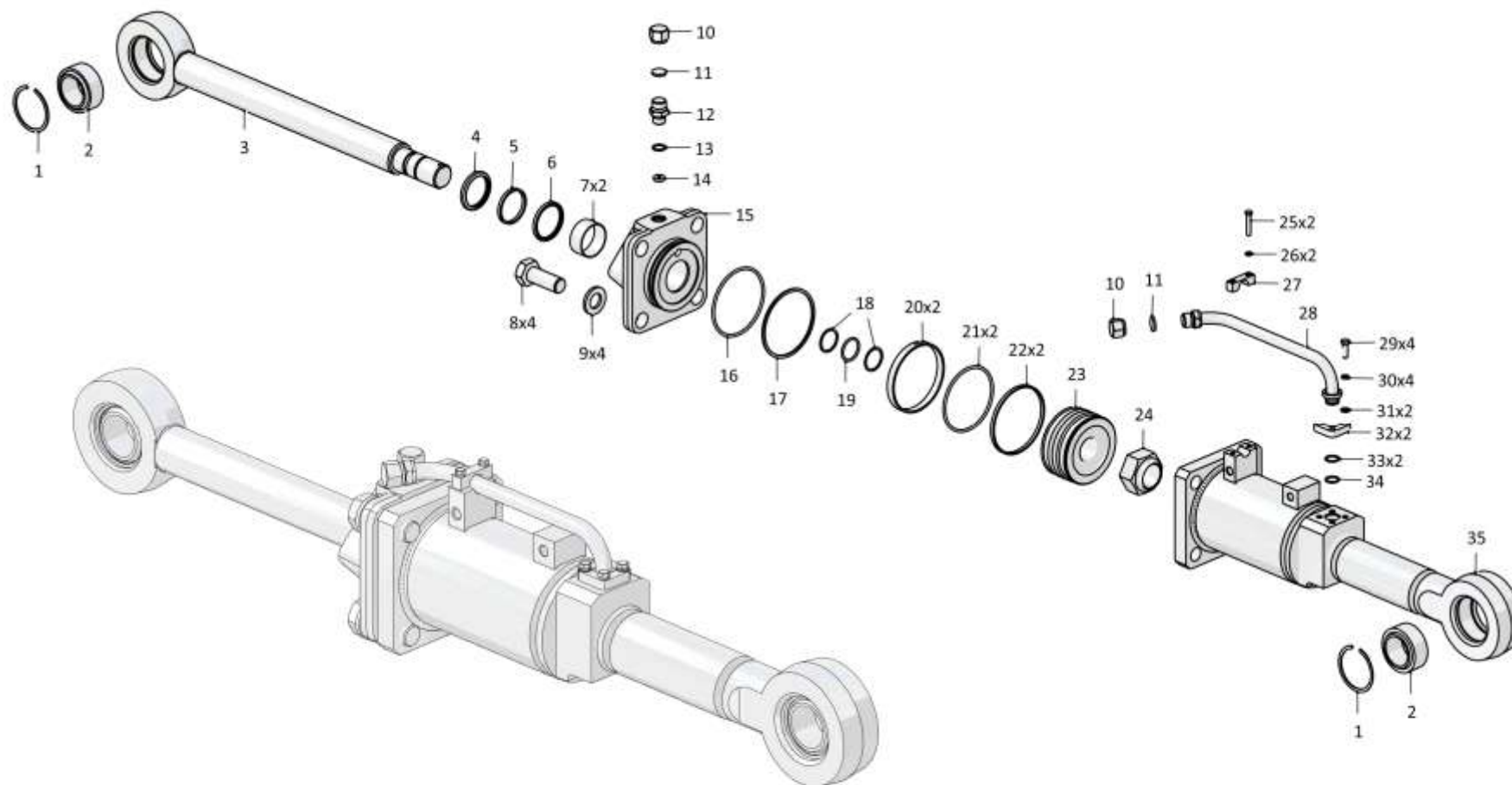
Рис./Fig. 7.5Лист 2 из 3
Sheet 2 of 3

Поз. Pos.	Обозначение Designation	Наименование Denomination		Кол-во на исполнение Quantity per unit	
				УХЛ / NF	Т
13		Кольцо 021-027-36-2-29335 ТУ 2531-307-00149245-2008	Ring 021-027-36-2-29335 TU 2531-307-00149245-2008	1	1
14	011101-93-558	Шайба	Washer	1	1
15	011101-93-546-01	Крышка	Cover	1	1
16		Кольцо 130-140-58-2-ИРП-1314-1 ГОСТ 18829-73/ТУ 38.005.204-84	Ring 130-140-58-2-ИРП-1314-1 GOST 18829-73/TU 38.005.204-84	1	1
17	2601-28-10	Кольцо защитное	Protective ring	1	1
18	46-93-607-02	Кольцо защитное	Protective ring	2	2
19		Кольцо 040-048-46-2-29335 ТУ 2531-307-00149245-2008	Ring 040-048-46-2-29335 TU 2531-307-00149245-2008	1	1
20	312501-26-184	Втулка опорная (допускается замена на Кольцо E21T-140-15-3,5 ТУ 2290-004-48774662-2002)	Bushing support (replacement to Ring E21T-140-15-3,5 TU 2290-004-48774662-2002 is allowed)	2	2
21		Кольцо 125-135-58-2-29335 ТУ 2531-307-00149245-2008	Ring 125-135-58-2-29335 TU 2531-307-00149245-2008	2	2
22	312501-26-185	Кольцо уплотнительное	O-ring	2	2
23	011101-93-503-01	Поршень	Piston	1	1
24	312001-26-110-01	Гайка специальная	Special nut	1	1

011101-93-575СБ Гидрораскос Ø140
011101-93-575SB Hydraulic brace Ø140

011101-93-575СБ Гидрораскос Ø140
011101-93-575SB Hydraulic brace Ø140

7-27



011101-93-575СБ Гидрораскос Ø140 / 011101-93-575SB Hydraulic brace Ø140

Рис./Fig. 7.5 Лист 2 из 3
Sheet 2 of 3

7-28

7.5

011101-93-575СБ Гидрораскос Ø140
011101-93-575SB Hydraulic brace Ø140

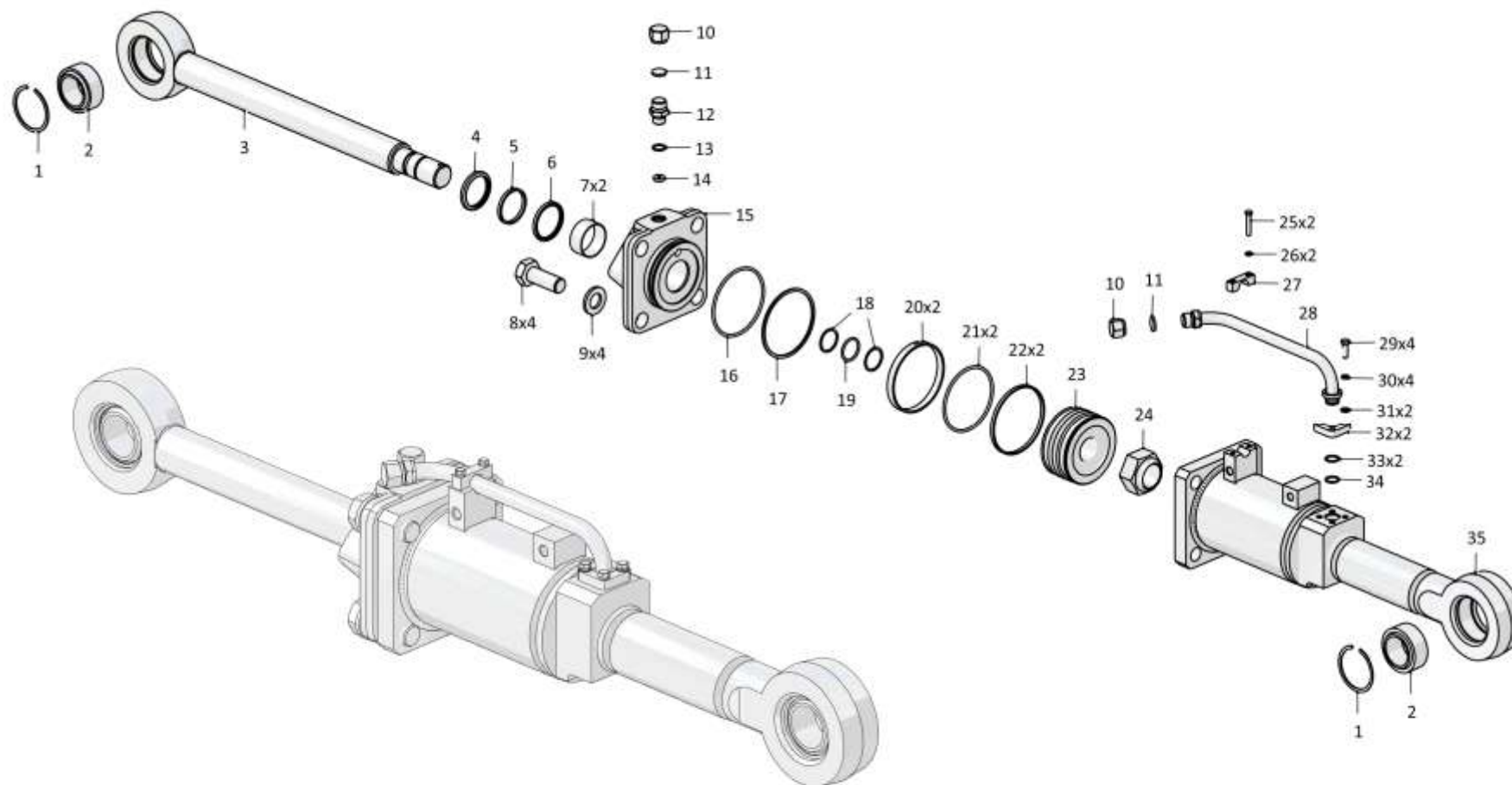
Рис./Fig. 7.5Лист 3 из 3
Sheet 3 of 3

Поз. Pos.	Обозначение Designation	Наименование Denomination		Кол-во на исполнение Quantity per unit	
				УХЛ / NF	Т
25		Болт М8-6gx40.58.019 ГОСТ 7795-70	Bolt M8-6gx40.58.019 GOST 7795-70	2	
25		Болт М8-6gx40.58.029 ГОСТ 7795-70	Bolt M8-6gx40.58.029 GOST 7795-70		2
26		Шайба 8Т 65Г 019 ГОСТ 6402-70	Washer 8Т 65Г 019 GOST 6402-70	2	
26		Шайба 8Т 65Г 0221 ГОСТ 6402-70	Washer 8Т 65Г 0221 GOST 6402-70		2
27	2501-98-501	Бугель	Yoke	1	
28	011101-93-574СБ(SB)	Трубопровод	Pipeline	1	
28	011101-93-574-20СБ(SB)	Трубопровод	Pipeline		1
29		Болт М10-6gx30.68.019 ГОСТ 7796-70	Bolt M10-6gx30.68.019 GOST 7796-70	4	
29		Болт М10-6gx30.68.029 ГОСТ 7796-70	Bolt M10-6gx30.68.029 GOST 7796-70		4
30		Шайба 10ОТ 65Г 019 ГОСТ 6402-70	Washer 10ОТ 65Г 019 GOST 6402-70	4	
30		Шайба 10ОТ 65Г 0221 ГОСТ 6402-70	Washer 10ОТ 65Г 0221 GOST 6402-70		4
31		Шайба А 10.01.08кп.019 ГОСТ 10450-78	Washer А 10.01.08кп.019 GOST 10450-78	2	
31		Шайба А 10.01.08кп.0221 прп."Щит" ГОСТ 10450-78	Washer А 10.01.08кп.0221 прп."Щит" GOST 10450-78		2
32	2001-26-125	Фланец	Flange	2	
32	2001-26-125-20	Фланец	Flange		2
33	2001-26-193	Кольцо защитное	Protective ring	2	2
34		Кольцо 022-028-36-2-29335 ТУ 2531-307-00149245-2008	Ring 022-028-36-2-29335 TU 2531-307-00149245-2008	1	1
35	011101-93-562-04СБ(SB)	Корпус	Housing	1	1

011101-93-575СБ Гидрораскос Ø140
011101-93-575SB Hydraulic brace Ø140

011101-93-575СБ Гидрораскос Ø140
011101-93-575SB Hydraulic brace Ø140

7-29



011101-93-575СБ Гидрораскос Ø140 / 011101-93-575SB Hydraulic brace Ø140

Рис./Fig. 7.5 Лист 3 из 3
Sheet 3 of 3

7-30

7.6

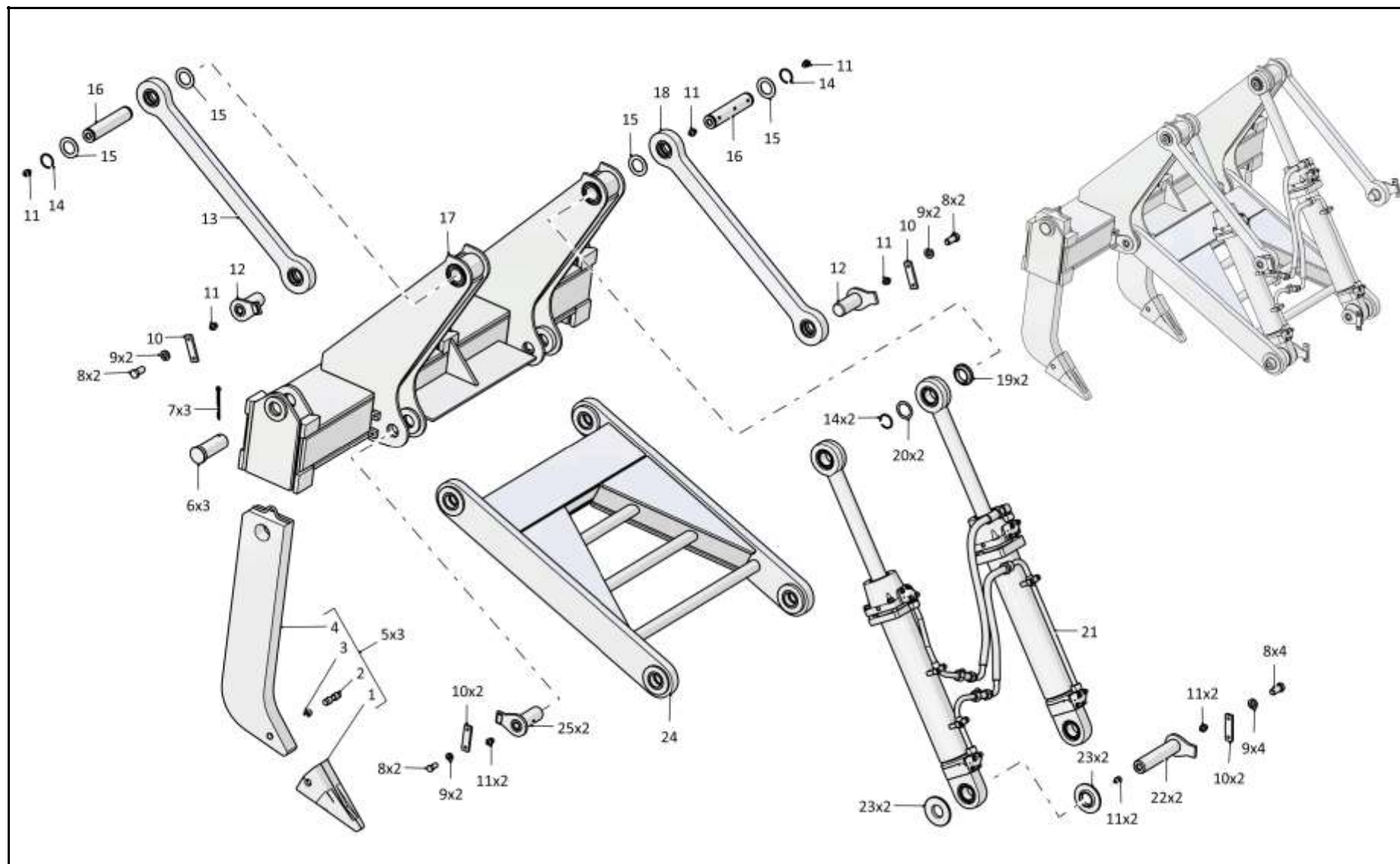
011101-97-2-02СБ Оборудование рыхлительное
011101-97-2-02SB Ripper equipment

Рис./Fig. 7.6Лист 1 из 2
Sheet 1 of 2

Поз. Pos.	Обозначение Designation	Наименование Denomination		Кол-во на исполнение Quantity per unit	
				УХЛ / NF	Т
	011101-97-2-02СБ(SB)	Оборудование рыхлительное	Ripper equipment	х	
	011101-97-2-02-20СБ(SB)	Оборудование рыхлительное	Ripper equipment		х
1	011101-97-160-20СБ	Наконечник (допускается замена на Наконечник 011101-97-123-20СБ)	Tip (replacement to Tip 011101-97-160-20SB is allowed)		1
1	011101-97-160СБ	Наконечник (допускается замена на Наконечник 011101-97-123)	Tip (replacement to Tip 011101-97-160SB is allowed)	1	
2	011101-97-126	Палец	Pin	1	1
3	46-98-185	Кольцо	Ring	1	
3	46-98-185-20	Кольцо	Ring		1
4	011101-97-170СБ(SB)	Стойка	Post	1	
4	011101-97-170-20СБ(SB)	Стойка	Post		1
5	011101-97-120СБ(SB)	Зуб	Tooth	3	
5	011101-97-120-20СБ(SB)	Зуб	Tooth		3
6	011101-97-11	Палец	Pin	3	3
7	335900-01	Шплинт	Cotter pin	3	3
8		Болт М12-6gx25.88.019 ГОСТ 7796-70	Bolt M12-6gx25.88.019 GOST 7796-70	12	
8		Болт М12-6gx25.88.029 ГОСТ 7796-70	Bolt M12-6gx25.88.029 GOST 7796-70		12
9		Шайба 120Т 65Г 019 ГОСТ 6402-70	Washer 120Т 65Г 019 GOST 6402-70	12	
9		Шайба 120Т 65Г 0221 ГОСТ 6402-70	Washer 120Т 65Г 0221 GOST 6402-70		12
10	011101-97-2	Планка	Strip	6	
10	011101-97-2-20	Планка	Strip		6
11		Масленка 1.2.Кд6.хр ГОСТ 19853-74	Oil cup 1.2.Кд6.хр GOST 19853-74		12
11		Масленка 1.2.Ц6хр. ГОСТ 19853-74	Oil cup 1.2.Ц6хр. GOST 19853-74	12	
12	011101-97-10-07СБ(SB)	Палец	Pin	2	2
13	011101-97-100-01-20СБ(SB)	Тяга верхняя	Upper tie-rod		1
13	011101-97-100-01СБ(SB)	Тяга верхняя	Upper tie-rod	1	
14		Кольцо DIN 471 - 55 X 2 - Ц9.хр.	Ring DIN 471 - 55 X 2 - Ц9.хр.	4	4

011101-97-2-02СБ Оборудование рыхлительное
011101-97-2-02SB Ripper equipment

011101-97-2-02СБ Оборудование рыхлительное
011101-97-2-02SB Ripper equipment



7-31

011101-97-2-02СБ Оборудование рыхлительное
011101-97-2-02SB Ripper equipment

7-32

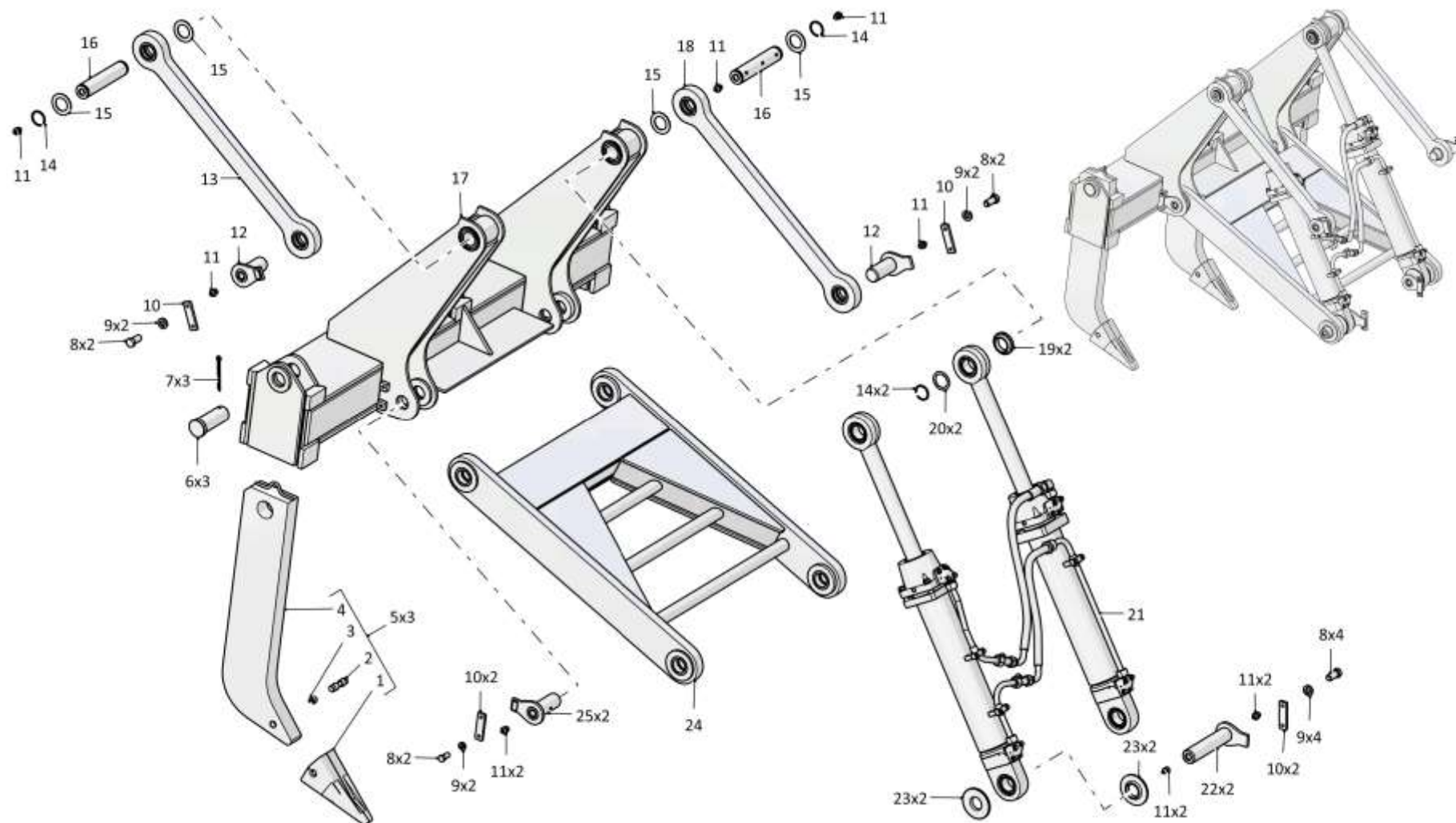
7.6

011101-97-2-02СБ Оборудование рыхлительное
011101-97-2-02SB Ripper equipment

Рис./Fig. 7.6Лист 2 из 2
Sheet 2 of 2

Поз. Pos.	Обозначение Designation	Наименование Denomination		Кол-во на исполнение Quantity per unit	
				УХЛ / NF	Т
15	011101-97-8	Кольцо	Ring	4	4
16	011101-97-4	Палец	Pin	2	2
17	011101-97-60СБ(SB)	Балка	Beam	1	
17	011101-97-60-20СБ(SB)	Балка	Beam		1
18	011101-97-100-20СБ(SB)	Тяга верхняя	Upper tie-rod		1
18	011101-97-100СБ(SB)	Тяга верхняя	Upper tie-rod	1	
19	011101-97-5	Кольцо	Ring	2	2
20	011101-97-6-01	Кольцо (наибольшее количество)	Ring (largest number)	8	8
21	011101-97-511-01-20СБ(SB)	Гидросистема рыхлительного оборудования (допускается замена на Гидросистема рыхлительного оборудования 011101-97-511-20СБ)	Ripper equipment hydraulic system (replacement to Ripper equipment hydraulic system 011101-97-511-20SB is allowed)		1
21	011101-97-511-01СБ(SB)	Гидросистема рыхлительного оборудования (допускается замена на Гидросистема рыхлительного оборудования 011101-97-511СБ)	Ripper equipment hydraulic system (replacement to Ripper equipment hydraulic system 011101-97-511SB is allowed)	1	
22	011101-97-10-06СБ(SB)	Палец	Pin	2	2
23	011101-97-7-01	Кольцо	Ring	4	4
24	011101-97-50СБ(SB)	Тяга	Tie-rod	1	
24	011101-97-50-20СБ(SB)	Тяга	Tie-rod		1
25	011101-97-10-01СБ(SB)	Палец	Pin	2	2
		Смазка Литол-24 ГОСТ 21150-2017	Lubrication Litol-24 GOST 21150-2017	0,2 кг(kg)	0,2 кг(kg)

011101-97-2-02СБ Оборудование рыхлительное
011101-97-2-02SB Ripper equipment

011101-97-2-02СБ Оборудование рыхлительное
011101-97-2-02SB Ripper equipment

7-34

7.7

011101-97-511SB/-01СБ Гидросистема рыхлительного оборудования
011101-97-511SB/-01SB Ripper equipment hydraulic system

Рис./Fig. 7.7Лист 1 из 2
Sheet 1 of 2

Поз. Pos.	Обозначение Designation	Наименование Denomination	Кол-во на исполнение Quantity per unit		
			УХЛ / NF	Т	
	011101-97-511СБ(SB)	Гидросистема рыхлительного оборудования*1	Ripper equipment hydraulic system*1	x	
	011101-97-511-20СБ(SB)	Гидросистема рыхлительного оборудования*1	Ripper equipment hydraulic system*1		x
	011101-97-511-01СБ(SB)	Гидросистема рыхлительного оборудования*2	Ripper equipment hydraulic system*2	x	
	011101-97-511-01-20СБ(SB)	Гидросистема рыхлительного оборудования*2	Ripper equipment hydraulic system*2		x
1	011101-97-543-09СБ(SB)	Гидроцилиндр Ø100 (допускается замена на Гидроцилиндр Ø100 011101-97-543-05СБ)	Hydraulic cylinder Ø100 (replacement to Hydraulic cylinder Ø100 011101-97-543-05SB is allowed)	1	
1	011101-97-543-09-20СБ(SB)	Гидроцилиндр Ø100 (допускается замена на Гидроцилиндр Ø100 011101-97-543-05-20СБ)	Hydraulic cylinder Ø100 (replacement to Hydraulic cylinder Ø100 011101-97-543-05-20SB is allowed)		1
2		Болт М8-6gx45.30.88.019 ГОСТ 7795-70	Bolt M8-6gx45.30.88.019 GOST 7795-70	6	
2		Болт М8-6gx45.30.88.029 ГОСТ 7795-70	Bolt M8-6gx45.30.88.029 GOST 7795-70		6
3		Шайба 8Т 65Г 019 ГОСТ 6402-70	Washer 8Т 65Г 019 GOST 6402-70	6	
3		Шайба 8Т 65Г 0221 ГОСТ 6402-70	Washer 8Т 65Г 0221 GOST 6402-70		6
4	2501-98-501	Бугель	Yoke	3	
4	2501-98-501-20	Бугель	Yoke		3
5	700-40-6634-01	Уплотнение	Seal	3	3
6		Трубопровод Т.212.004-03СБ*1	Pipeline Т.212.004-03СБ*1	1	
6		Трубопровод Т.212.004-03-20СБ*1	Pipeline Т.212.004-03-20СБ*1		1
6	Т.202.004-03СБ(SB)М	Трубопровод*2	Pipeline*2	1	
6	Т.202.004-03-20СБ(SB)М	Трубопровод*2	Pipeline*2		1

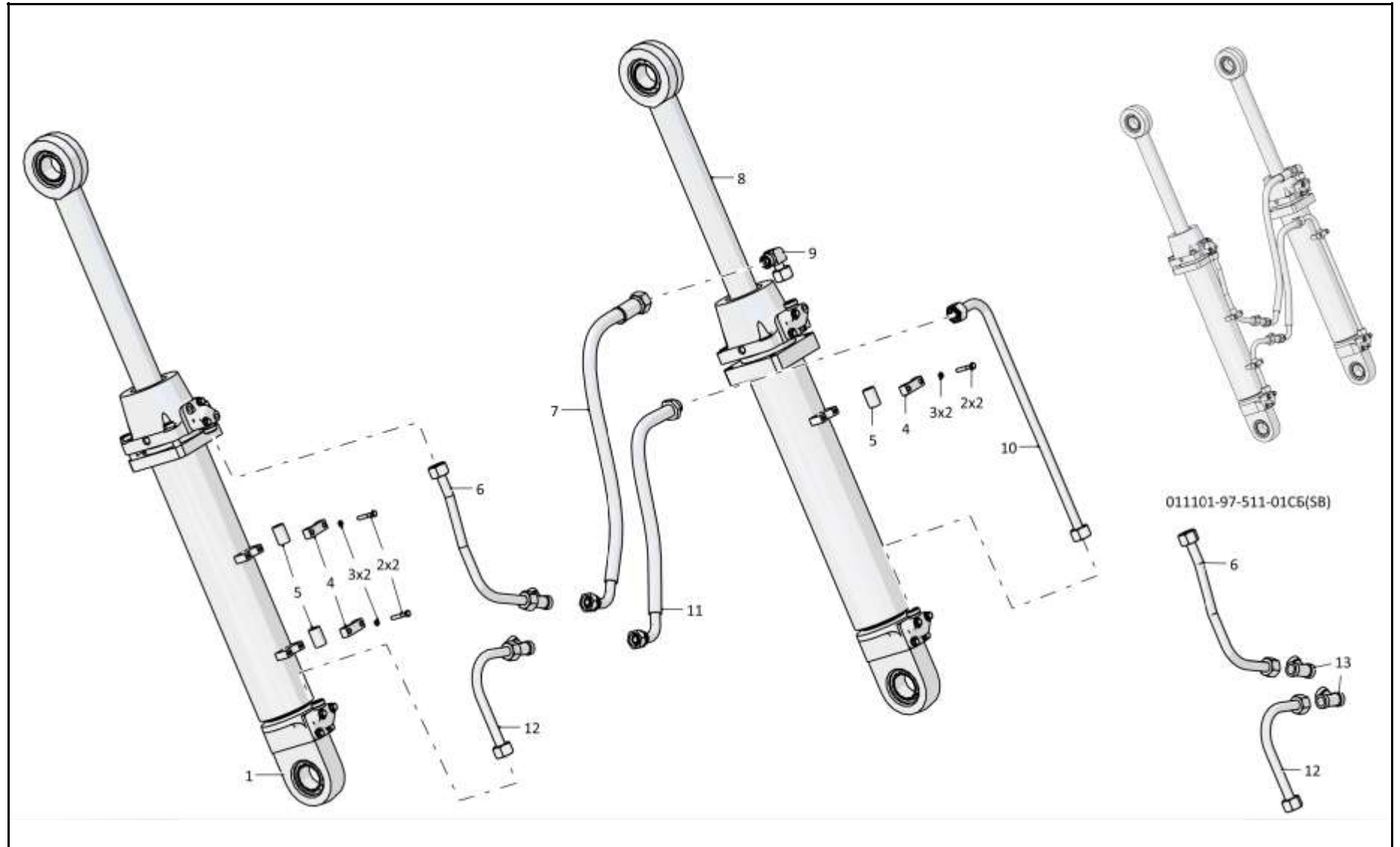
Примечание: *1 - входит в 011101-97-511СБ
*2 - входит в 011101-97-511-01СБ

Note: *1 - included into 011101-97-511SB
*2 - included into 011101-97-511-01SB

011101-97-511SB/-01СБ Гидросистема рыхлительного оборудования
011101-97-511SB/-01SB Ripper equipment hydraulic system

011101-97-511SB/-01СБ Гидросистема рыхлительного оборудования
 011101-97-511SB/-01SB Ripper equipment hydraulic system

7-35



011101-97-511SB/-01СБ Гидросистема рыхлительного оборудования
 011101-97-511SB/-01SB Ripper equipment hydraulic system

7-36

7.7

011101-97-511SB/-01СБ Гидросистема рыхлительного оборудования
011101-97-511SB/-01SB Ripper equipment hydraulic system

Рис./Fig. 7.7Лист 2 из 2
Sheet 2 of 2

Поз. Pos.	Обозначение Designation	Наименование Denomination		Кол-во на исполнение Quantity per unit	
				УХЛ / NF	Т
7		РВД 05.140.036A.A14.036F.A14.850.A-2-С ТУ 3148-002-67321647-2011	High pressure hose 05.140.036A.A14.036F.A14.850.A-2-С ТУ 3148-002-67321647-2011	1	
7		РВД 05.140.036A.A14.036F.A14.850.A-3-С ТУ 3148-002-67321647-2011	High pressure hose 05.140.036A.A14.036F.A14.850.A-3-С ТУ 3148-002-67321647-2011		1
8	011101-97-543-11СБ(СВ)	Гидроцилиндр Ø100 (допускается замена на Гидроцилиндр Ø100 011101-97-543-06СБ)	Hydraulic cylinder Ø100 (replacement to Hydraulic cylinder Ø100 011101-97-543-06SB is allowed)	1	
8	011101-97-543-11-20СБ(СВ)	Гидроцилиндр Ø100 (допускается замена на Гидроцилиндр Ø100 011101-97-543-06-20СБ)	Hydraulic cylinder Ø100 (replacement to Hydraulic cylinder Ø100 011101-97-543-06-20SB is allowed)		1
9		Угольник Т.07.06.20S-20СБ ТУ 3148-001-67321647-2011	Angle-piece Т.07.06.20S-20SSB ТУ 3148-001-67321647-2011	1	1
10		Трубопровод Т.202.004-01СБ	Pipeline Т.202.004-01SB	1	
10		Трубопровод Т.202.004-01-20СБ	Pipeline Т.202.004-01-20SB		1
11		РВД 05.140.002A.A14.036F.A14.750.A-2-С ТУ 3148-002-67321647-2011	High pressure hose 05.140.002A.A14.036F.A14.750.A-2-С ТУ 3148-002-67321647-2011	1	
11		РВД 05.140.002A.A14.036F.A14.750.A-3-С ТУ 3148-002-67321647-2011	High pressure hose 05.140.002A.A14.036F.A14.750.A-3-С ТУ 3148-002-67321647-2011		1
12		Трубопровод Т.212.004-02СБ ^{*1}	Pipeline Т.212.004-02SB ^{*1}	1	
12		Трубопровод Т.212.004-02-20СБ ^{*1}	Pipeline Т.212.004-02-20SB ^{*1}		1
12	Т.202.004-02СБ(СВ)М	Трубопровод ^{*2}	Pipeline ^{*2}	1	
12	Т.202.004-02СБ(СВ)М	Трубопровод ^{*2}	Pipeline ^{*2}		1
13		Тройник Т.05.01.20S-20S-20S ТУ 3148-001-67321647-2011 ^{*2}	T-piece Т.05.01.20S-20S-20S ТУ 3148-001-67321647-2011 ^{*2}	2	2
		Смазка Литол-24 ГОСТ 21150-87	Lubrication Litol-24 GOST 21150-87	0,2 кг(kg)	0,2 кг(kg)

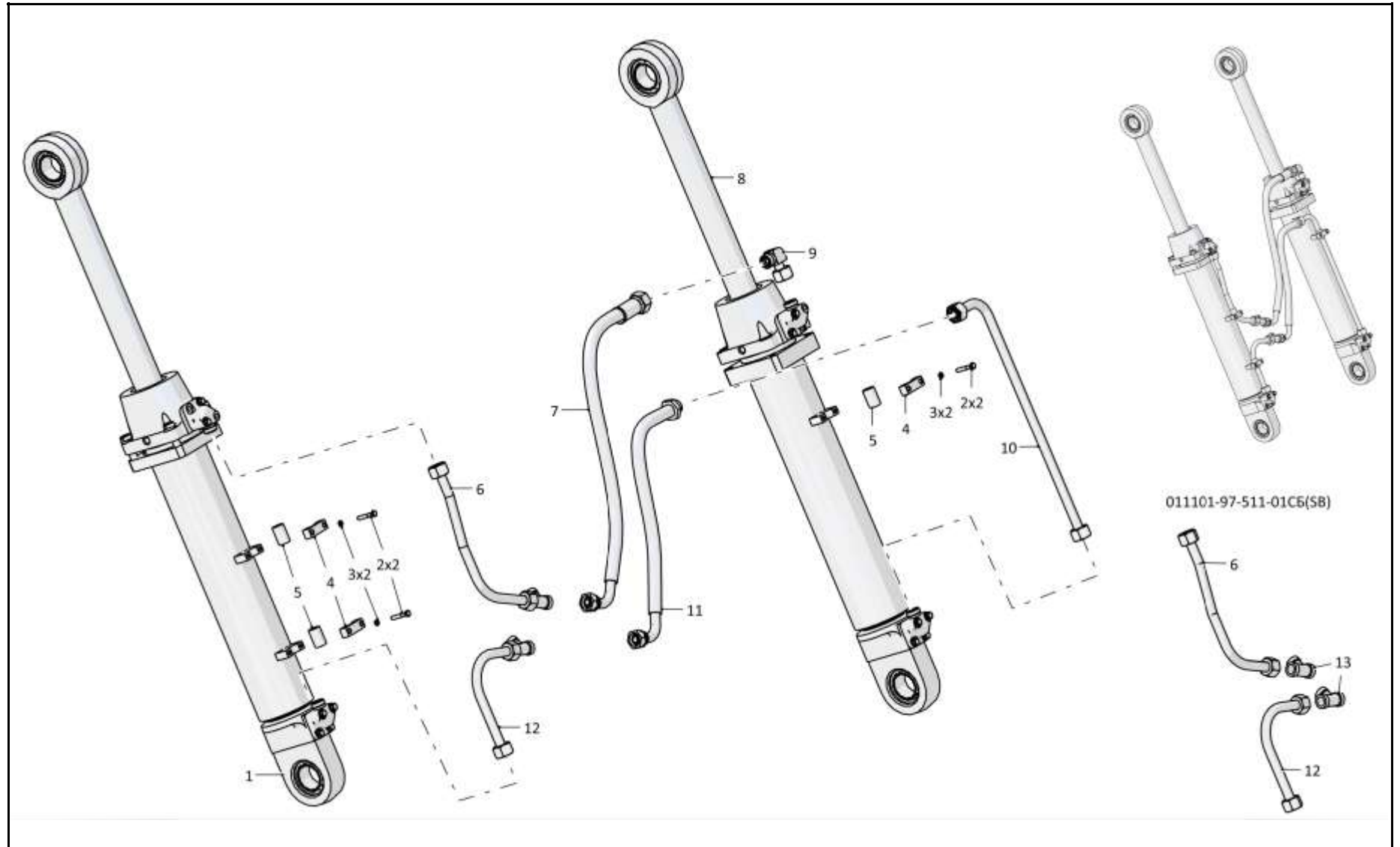
Примечание: *1 - входит в 011101-97-511СБ
*2 - входит в 011101-97-511-01СБ

Note: *1 - included into 011101-97-511SB
*2 - included into 011101-97-511-01SB

011101-97-511SB/-01СБ Гидросистема рыхлительного оборудования
011101-97-511SB/-01SB Ripper equipment hydraulic system

011101-97-511SB/-01СБ Гидросистема рыхлительного оборудования
 011101-97-511SB/-01SB Ripper equipment hydraulic system

7-37



011101-97-511SB/-01СБ Гидросистема рыхлительного оборудования
 011101-97-511SB/-01SB Ripper equipment hydraulic system

7-38

7.8

011101-97-543-05СБ/-09СБ Гидроцилиндр Ø100
011101-97-543-05SB/-09SB Hydraulic cylinder Ø100

Рис./Fig. 7.8

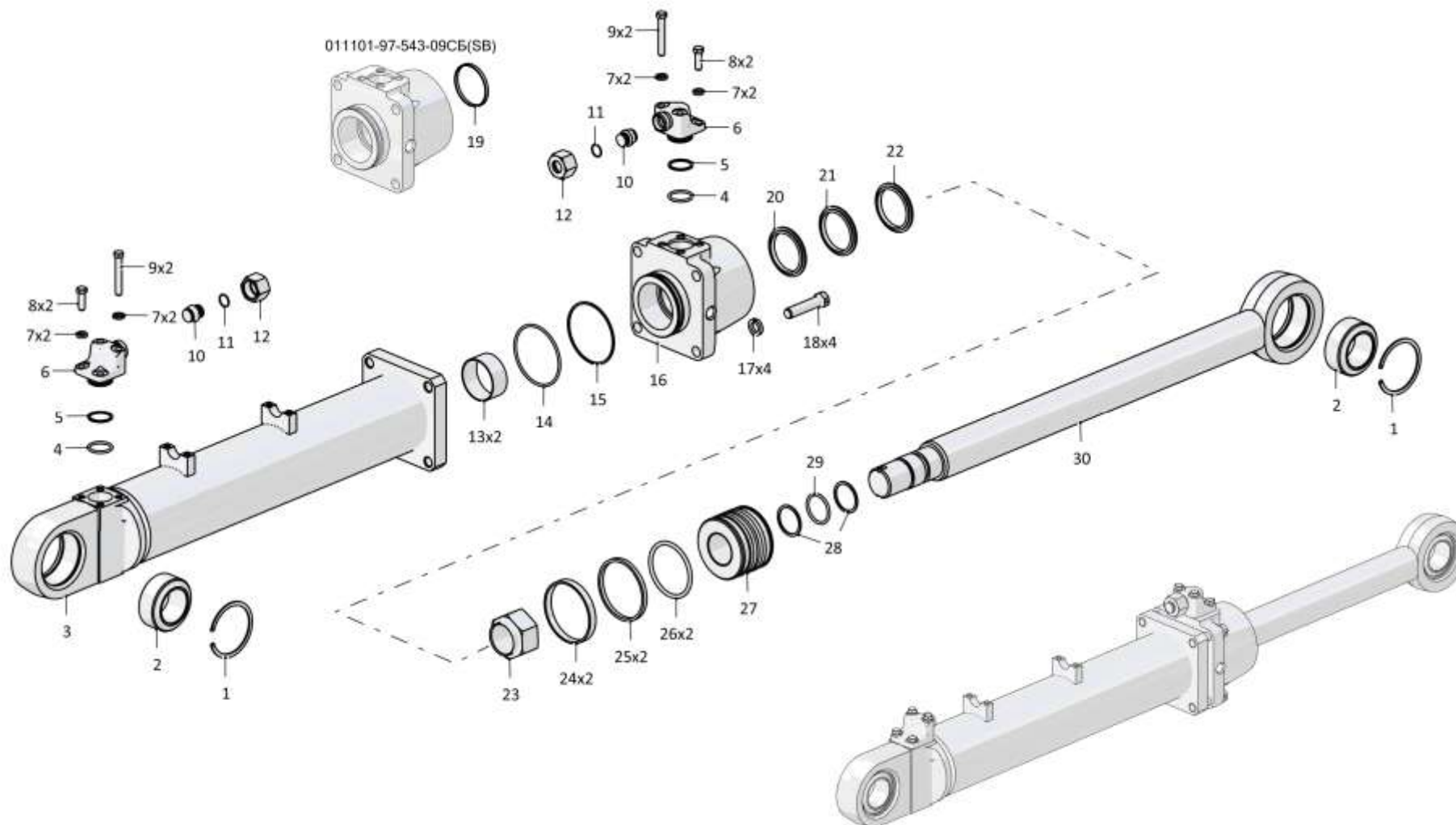
Лист 1 из 3
 Sheet 1 of 3

Поз. Pos.	Обозначение Designation	Наименование Denomination		Кол-во на исполнение Quantity per unit	
				УХЛ / NF	Т
	011101-97-543-05СБ(SB)	Гидроцилиндр Ø100*1	Hydraulic cylinder Ø100*1	х	
	011101-97-543-05-20СБ(SB)	Гидроцилиндр Ø100*1	Hydraulic cylinder Ø100*1		х
	011101-97-543-09СБ(SB)	Гидроцилиндр Ø100*2	Hydraulic cylinder Ø100*2	х	
	011101-97-543-09-20СБ(SB)	Гидроцилиндр Ø100*2	Hydraulic cylinder Ø100*2		х
1	580680-10	Кольцо С85 Ц9.хр. ГОСТ 13941-86	Ring С85 Ц9.хр. GOST 13941-86	2	
1	580680-20	Кольцо С85 Ц9.хр.прп."Щит" ГОСТ 13941-86	Ring С85 Ц9.хр.прп."Щит" GOST 13941-86		2
2		Подшипник ШС 55 ГОСТ 3635-78	Bearing ShS 55 GOST 3635-78	2	2
3	011101-97-545-02СБ(SB)	Корпус	Housing	1	1
4		Кольцо 032-038-36-2-29335 ТУ 2531-307-00149245-2008	Ring 032-038-36-2-29335 TU 2531-307-00149245-2008	2	2
5	2501-98-550	Кольцо защитное	Protective ring	2	2
6	011101-97-577-01	Угольник	Angle-piece	1	
6	011101-97-577-01-20	Угольник	Angle-piece		1
7		Шайба 10ОТ 65Г 019 ГОСТ 6402-70	Washer 10ОТ 65Г 019 GOST 6402-70	4	4
		Шайба 10ОТ 65Г 0221 ГОСТ 6402-70	Washer 10ОТ 65Г 0221 GOST 6402-70		
8		Болт М10-6gx25.109.20Г2Р.019 ГОСТ 7796-70	Bolt M10-6gx25.109.20Г2Р.019 GOST 7796-70	2	2
9		Болт М10-6gx25.109.20Г2Р.029 ГОСТ 7796-70	Bolt M10-6gx25.109.20Г2Р.029 GOST 7796-70	2	2
10	T.10.03.20SM	Заглушка (Допускается замена на Заглушка Т.10.03.20СБ ТУ 3148-001-67321647-2011 совместно с Гайка накидная Т.02.20S ТУ 3148-001-67321647-2011)	End plug (replacement to End plug Т.10.03.20СБ ТУ 3148-001-67321647-2011 together with Cap nut Т.02.20S ТУ 3148-001-67321647-2011 is allowed)	2	
10	T.10.03.20S-20M	Заглушка (Допускается замена на Заглушка Т.10.03.20СБ ТУ 3148-001-67321647-2011 совместно с Гайка накидная Т.02.20S ТУ 3148-001-67321647-2011)	End plug (replacement to End plug Т.10.03.20СБ ТУ 3148-001-67321647-2011 together with Cap nut Т.02.20S ТУ 3148-001-67321647-2011 is allowed)		2

Примечание: *1 - входит в 011101-97-543-05СБ
 *2 - входит в 011101-97-543-09СБ

Note: *1 - included into 011101-97-543-05SB
 *2 - included into 011101-97-543-09SB

011101-97-543-05СБ/-09СБ Гидроцилиндр Ø100
 011101-97-543-05SB/-09SB Hydraulic cylinder Ø100



011101-97-543-05СБ/-09СБ Гидроцилиндр Ø100 / 011101-97-543-05SB/-09SB Hydraulic cylinder Ø100

7-40

7.8

011101-97-543-05СБ/-09СБ Гидроцилиндр Ø100
011101-97-543-05SB/-09SB Hydraulic cylinder Ø100

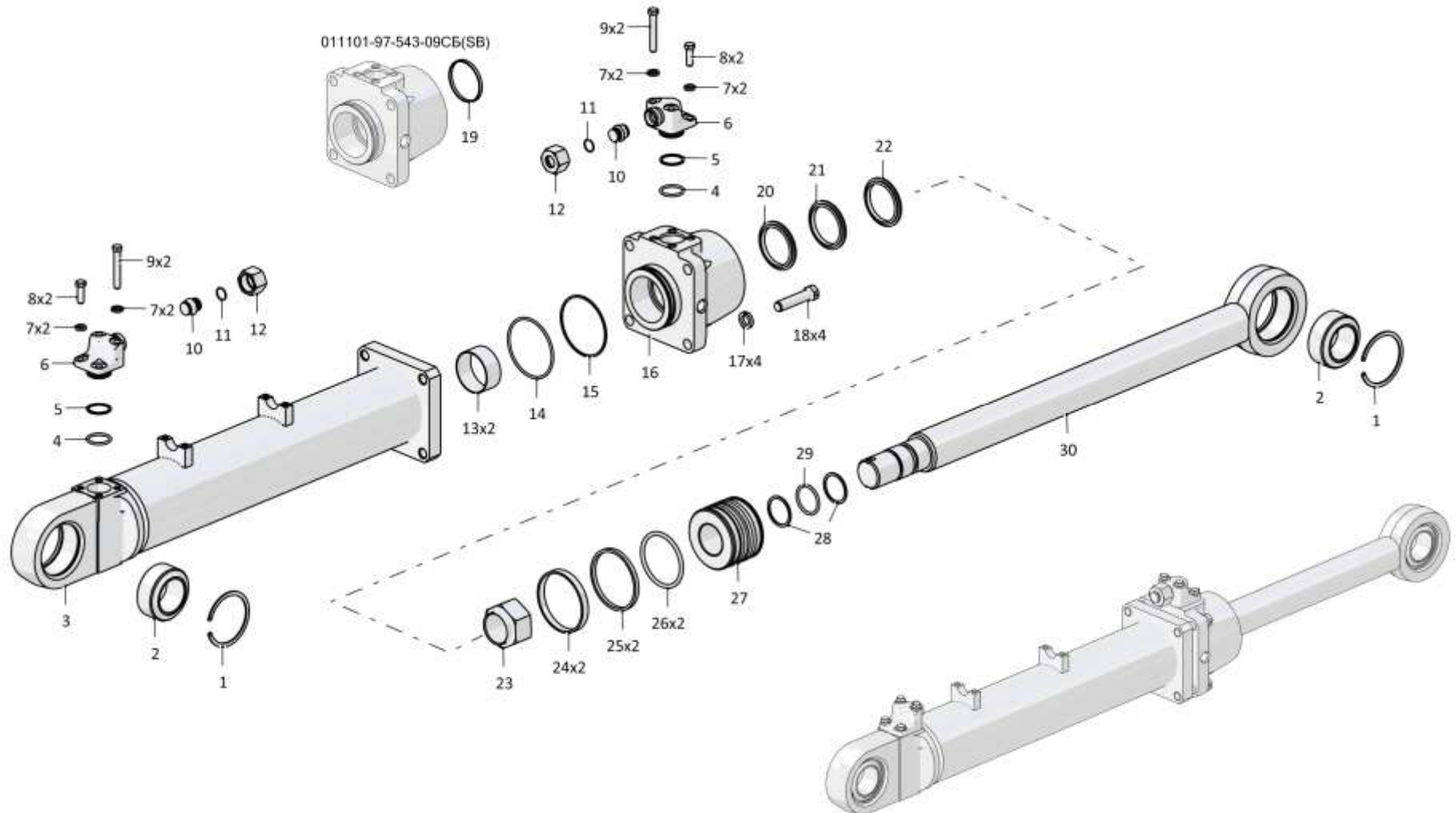
Рис./Fig. 7.8Лист 2 из 3
Sheet 2 of 3

Поз. Pos.	Обозначение Designation	Наименование Denomination		Кол-во на исполнение Quantity per unit	
				УХЛ / NF	Т
11		Кольцо 018-021-19-2-3 ГОСТ 18829-73 (Допускается замена на Заглушка Т.10.03.20СБ ТУ 3148-001-67321647-2011 совместно с Гайка накидная Т.02.20S ТУ 3148-001-67321647-2011)	Ring 018-021-19-2-3 GOST 18829-73 (replacement to End plug Т.10.03.20СБ ТУ 3148-001-67321647-2011 together with Cap nut Т.02.20S ТУ 3148-001-67321647-2011 is allowed)	2	2
12	Т.02.20SM	Гайка накидная (Допускается замена на Заглушка Т.10.03.20СБ ТУ 3148-001-67321647-2011 совместно с Гайка накидная Т.02.20S ТУ 3148-001-67321647-2011)(Оборотный фонд)	Cap nut (replacement to End plug Т.10.03.20СБ ТУ 3148-001-67321647-2011 together with Cap nut Т.02.20S ТУ 3148-001-67321647-2011 is allowed)(revolving fund)	2	
12	Т.02.20S-20M	Гайка накидная (Допускается замена на Заглушка Т.10.03.20СБ ТУ 3148-001-67321647-2011 совместно с Гайка накидная Т.02.20S ТУ 3148-001-67321647-2011)(Оборотный фонд)	Cap nut (replacement to End plug Т.10.03.20СБ ТУ 3148-001-67321647-2011 together with Cap nut Т.02.20S ТУ 3148-001-67321647-2011 is allowed)(revolving fund)		2
13		Кольцо E22Т-063-30-2,5 ТУ 2290-004-48774662-2002*1	Ring E22Т-063-30-2,5 ТУ 2290-004-48774662-2002*1	2	2
13		Направляющее кольцо GR7500630-C380*2	Guide ring GR7500630-C380*2	2	2
14		Кольцо 094-100-36-2-29335 ТУ 2531-307-00149245-2008	Ring 094-100-36-2-29335 ТУ 2531-307-00149245-2008	1	1
15	1101-26-610	Кольцо защитное	Protective ring	1	1
16	1101-26-649-01	Крышка*1	Cover*1	1	1
16	1101-26-736	Крышка*2	Cover*2	1	1
17		Шайба 16ОТ 65Г 019 ГОСТ 6402-70	Washer 16ОТ 65Г 019 GOST 6402-70	4	4
17		Шайба 16ОТ 65Г 0221 ГОСТ 6402-70	Washer 16ОТ 65Г 0221 GOST 6402-70		
18		Болт М16х1,5-6gx70.109.20Г2Р.019 ГОСТ 7795-70	Bolt М16х1,5-6gx70.109.20Г2Р.019 GOST 7795-70	4	4
19		Болт М16х1,5-6gx70.109.20Г2Р.029 ГОСТ 7795-70	Bolt М16х1,5-6gx70.109.20Г2Р.029 GOST 7795-70		
19		Направляющее кольцо GR6900630-C380*2	Guide ring GR6900630-S380*2	1	1

Примечание: *1 - входит в 011101-97-543-05СБ
*2 - входит в 011101-97-543-09СБ

Note: *1 - included into 011101-97-543-05SB
*2 - included into 011101-97-543-09SB

011101-97-543-05СБ/-09СБ Гидроцилиндр Ø100
011101-97-543-05SB/-09SB Hydraulic cylinder Ø100



011101-97-543-05СБ/-09СБ Гидроцилиндр Ø100 / 011101-97-543-05SB/-09SB Hydraulic cylinder Ø100

7-42

7.8

011101-97-543-05СБ/-09СБ Гидроцилиндр Ø100
011101-97-543-05SB/-09SB Hydraulic cylinder Ø100

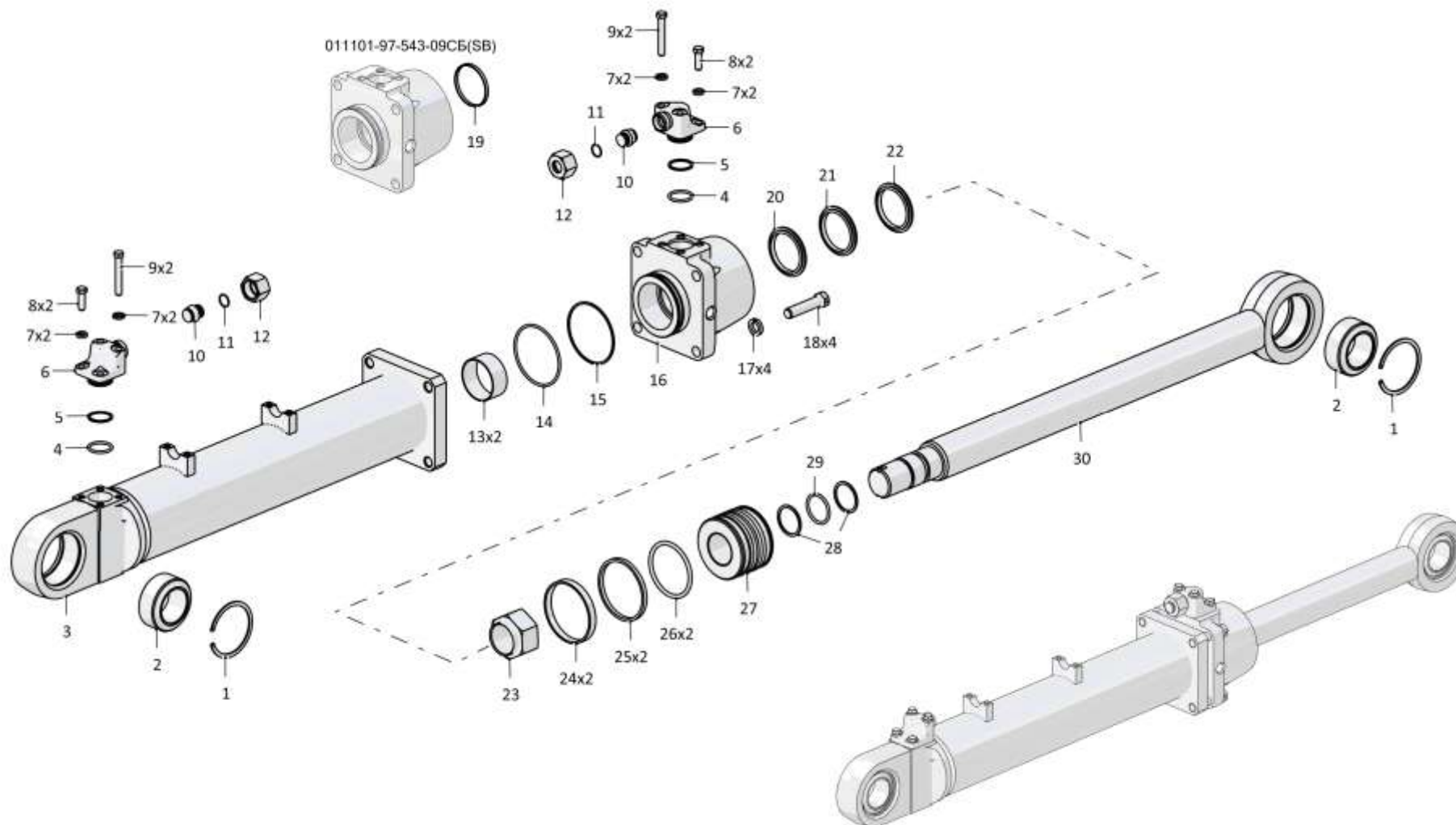
Рис./Fig. 7.8Лист 3 из 3
Sheet 3 of 3

Поз. Pos.	Обозначение Designation	Наименование Denomination		Кол-во на исполнение Quantity per unit	
				УХЛ / NF	Т
20		Комплект уплотнений в сборе RSK300630-Т46Т*2	Seal kit assembly RSK300630-Т46Т*2	1	1
20		Уплотнение E01-063-5 ТУ 2290-001-48774662-2000*1	Seal E01-063-5 ТУ 2290-001-48774662-2000*1	1	1
21		Комплект уплотнений в сборе RR1300630-З54Т*2	Seal kit assembly RR1300630-З54Т*2	1	1
21		Уплотнение E09-063-5 ТУ 2290-001-48774662-2000*1	Seal E09-063-5 ТУ 2290-001-48774662-2000*1	1	1
22		Грязесъемник WD2200630-З221*2	Dirt remover WD2200630-З221*2	1	1
22		Грязесъемник E50-A-063-5 ТУ 2290-005-48774662-2002*1	Dirt remover E50-A-063-5 ТУ 2290-005-48774662-2002*1	1	1
23	1101-26-615	Гайка специальная	Special nut	1	1
24		Кольцо E21Т-100-12-3,0 ТУ 2290-004-48774662-2002 (допускается замена на Втулка опорная 1101-26-614)	Ring E21Т-100-12-3,0 ТУ 2290-004-48774662-2002 (replacement to Bushing support 1101-26-614 is allowed)	2	2
25	1101-26-613	Кольцо уплотнительное	O-ring	2	2
26		Кольцо 080-090-58-2-29335 ТУ 2531-307-00149245-2008	Ring 080-090-58-2-29335 ТУ 2531-307-00149245-2008	2	2
27	1101-26-603	Поршень	Piston	1	1
28	440005	Шайба защитная	Protective washer	2	2
29		Кольцо 042-050-46-2-29335 ТУ 2531-307-00149245-2008	Ring 042-050-46-2-29335 ТУ 2531-307-00149245-2008	1	1
30	011101-97-563-04	Шток*1	Rod*1	1	
30	011101-97-563-04-20	Шток*1	Rod*1		1
30	011101-97-563-08	Шток*2	Rod*2	1	
30	011101-97-563-08-20	Шток*2	Rod*2		1

Примечание: *1 - входит в 011101-97-543-05СБ
*2 - входит в 011101-97-543-09СБ

Note: *1 - included into 011101-97-543-05SB
*2 - included into 011101-97-543-09SB

011101-97-543-05СБ/-09СБ Гидроцилиндр Ø100
011101-97-543-05SB/-09SB Hydraulic cylinder Ø100



011101-97-543-05СБ/-09СБ Гидроцилиндр Ø100 / 011101-97-543-05SB/-09SB Hydraulic cylinder Ø100

7-44

7.9

011101-97-543-06СБ/-11СБ Гидроцилиндр Ø100
011101-97-543-06SB/-11SB Hydraulic cylinder Ø100

Рис./Fig. 7.9

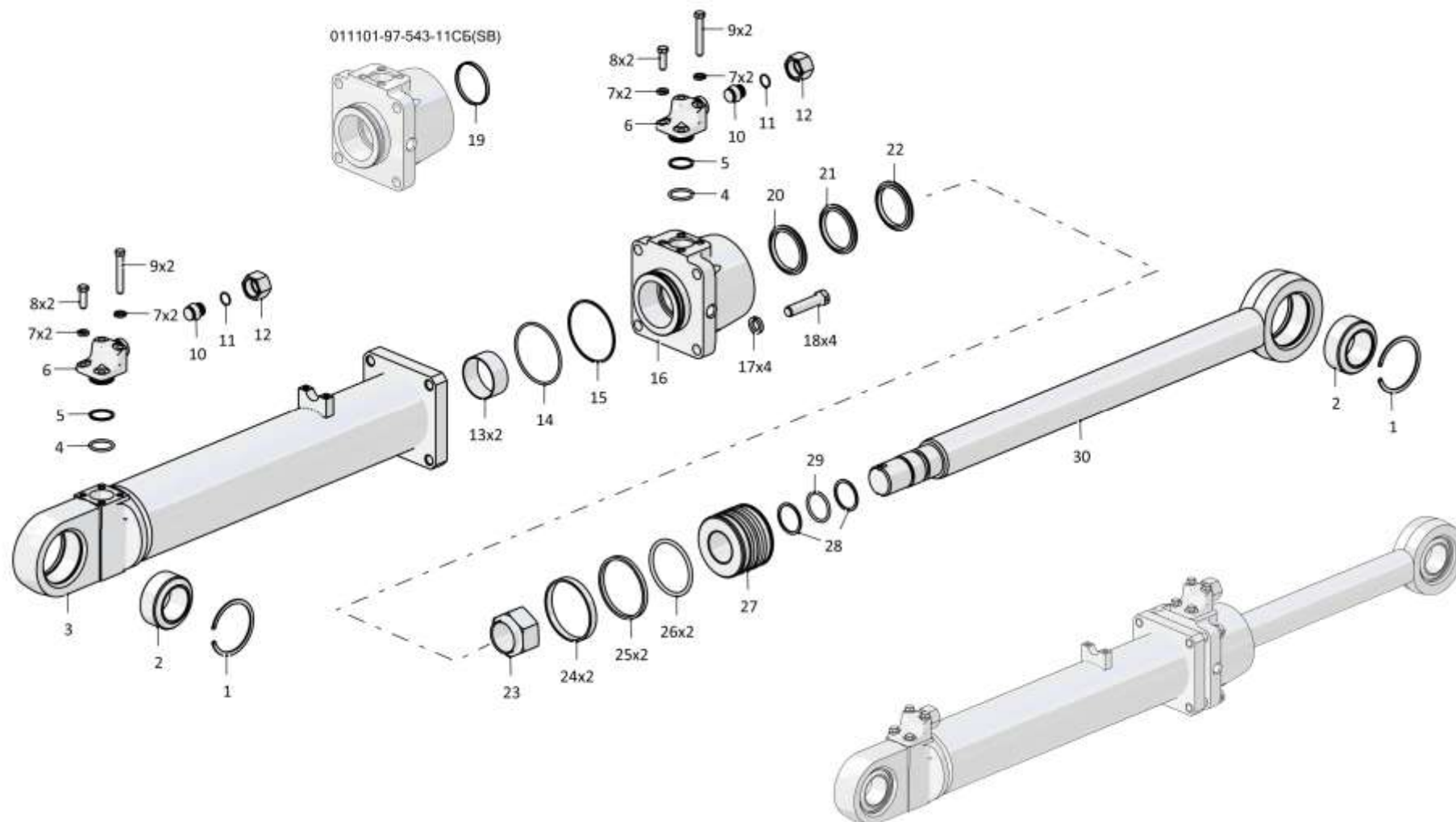
Лист 1 из 3
 Sheet 1 of 3

Поз. Pos.	Обозначение Designation	Наименование Denomination		Кол-во на исполнение Quantity per unit	
				УХЛ / NF	Т
	011101-97-543-06СБ(SB)	Гидроцилиндр Ø100*1	Hydraulic cylinder Ø100*1	x	
	011101-97-543-06-20СБ(SB)	Гидроцилиндр Ø100*1	Hydraulic cylinder Ø100*1		x
	011101-97-543-11СБ(SB)	Гидроцилиндр Ø100*2	Hydraulic cylinder Ø100*2	x	
	011101-97-543-11-20СБ(SB)	Гидроцилиндр Ø100*2	Hydraulic cylinder Ø100*2		x
1	580680-10	Кольцо С85 Ц9.хр. ГОСТ 13941-86	Ring С85 Ц9.хр. GOST 13941-86	2	
1	580680-20	Кольцо С85 Ц9.хр.прп."Щит" ГОСТ 13941-86	Ring С85 Ц9.хр.прп."Щит" GOST 13941-86		2
2		Подшипник ШС 55 ГОСТ 3635-78	Bearing ShS 55 GOST 3635-78	2	2
3	011101-97-545-03СБ(SB)	Корпус	Housing	1	1
4		Кольцо 032-038-36-2-29335 ТУ 2531-307-00149245-2008	Ring 032-038-36-2-29335 TU 2531-307-00149245-2008	2	2
5	2501-98-550	Кольцо защитное	Protective ring	2	2
6	011101-97-577-01	Угольник	Angle-piece	1	
6	011101-97-577-01-20	Угольник	Angle-piece		1
7		Шайба 100Т 65Г 019 ГОСТ 6402-70	Washer 100Т 65Г 019 GOST 6402-70	4	4
		Шайба 100Т 65Г 0221 ГОСТ 6402-70	Washer 100Т 65Г 0221 GOST 6402-70		
8		Болт М10-6gx25.109.20Г2Р.019 ГОСТ 7796-70	Bolt М10-6gx25.109.20Г2Р.019 GOST 7796-70	2	2
9		Болт М10-6gx25.109.20Г2Р.029 ГОСТ 7796-70	Bolt М10-6gx25.109.20Г2Р.029 GOST 7796-70	2	2
10	T.10.03.20SM	Заглушка (Допускается замена на Заглушка Т.10.03.20СБ ТУ 3148-001-67321647-2011 совместно с Гайка накидная Т.02.20S ТУ 3148-001-67321647-2011)	End plug (replacement to End plug Т.10.03.20СБ ТУ 3148-001-67321647-2011 together with Cap nut Т.02.20S ТУ 3148-001-67321647-2011 is allowed)	2	
10	T.10.03.20S-20M	Заглушка (Допускается замена на Заглушка Т.10.03.20СБ ТУ 3148-001-67321647-2011 совместно с Гайка накидная Т.02.20S ТУ 3148-001-67321647-2011)	End plug (replacement to End plug Т.10.03.20СБ ТУ 3148-001-67321647-2011 together with Cap nut Т.02.20S ТУ 3148-001-67321647-2011 is allowed)		2

Примечание: *1 - входит в 011101-97-543-06СБ
 *2 - входит в 011101-97-543-11СБ

Note: *1 - included into 011101-97-543-06SB
 *2 - included into 011101-97-543-11SB

011101-97-543-06СБ/-11СБ Гидроцилиндр Ø100
 011101-97-543-06SB/-11SB Hydraulic cylinder Ø100



011101-97-543-06СБ/-11СБ Гидроцилиндр Ø100 / 011101-97-543-06SB/-11SB Hydraulic cylinder Ø100

7-46

7.9

011101-97-543-06СБ/-11СБ Гидроцилиндр Ø100
011101-97-543-06SB/-11SB Hydraulic cylinder Ø100

Рис./Fig. 7.9Лист 2 из 3
Sheet 2 of 3

Поз. Pos.	Обозначение Designation	Наименование Denomination		Кол-во на исполнение Quantity per unit	
				УХЛ / NF	Т
11		Кольцо 018-021-19-2-3 ГОСТ 18829-73 (Допускается замена на Заглушка Т.10.03.20СБ ТУ 3148-001-67321647-2011 совместно с Гайка накидная Т.02.20S ТУ 3148-001-67321647-2011)	Ring 018-021-19-2-3 GOST 18829-73 (replacement to End plug Т.10.03.20СБ ТУ 3148-001-67321647-2011 together with Cap nut Т.02.20S ТУ 3148-001-67321647-2011 is allowed)	2	2
12	Т.02.20SM	Гайка накидная (Допускается замена на Заглушка Т.10.03.20СБ ТУ 3148-001-67321647-2011 совместно с Гайка накидная Т.02.20S ТУ 3148-001-67321647-2011)(Оборотный фонд)	Cap nut (replacement to End plug Т.10.03.20СБ ТУ 3148-001-67321647-2011 together with Cap nut Т.02.20S ТУ 3148-001-67321647-2011 is allowed) (revolving fund)	2	
12	Т.02.20S-20M	Гайка накидная (Допускается замена на Заглушка Т.10.03.20СБ ТУ 3148-001-67321647-2011 совместно с Гайка накидная Т.02.20S ТУ 3148-001-67321647-2011)(Оборотный фонд)	Cap nut (replacement to End plug Т.10.03.20СБ ТУ 3148-001-67321647-2011 together with Cap nut Т.02.20S ТУ 3148-001-67321647-2011 is allowed) (revolving fund)		2
13		Кольцо E22Т-063-30-2,5 ТУ 2290-004-48774662-2002 ^{*1}	Ring E22Т-063-30-2,5 ТУ 2290-004-48774662-2002 ^{*1}	2	2
13		Направляющее кольцо GR7500630-С380 ^{*2}	Guide ring GR7500630-С380 ^{*2}	2	2
14		Кольцо 094-100-36-2-29335 ТУ 2531-307-00149245-2008	Ring 094-100-36-2-29335 ТУ 2531-307-00149245-2008	1	1
15	1101-26-610	Кольцо защитное	Protective ring	1	1
16	1101-26-649-01	Крышка ^{*1}	Cover ^{*1}	1	1
16	1101-26-736	Крышка ^{*2}	Cover ^{*2}	1	1
17		Шайба 16ОТ 65Г 019 ГОСТ 6402-70	Washer 16ОТ 65Г 019 GOST 6402-70	4	4
		Шайба 16ОТ 65Г 0221 ГОСТ 6402-70	Washer 16ОТ 65Г 0221 GOST 6402-70		
18		Болт М16х1,5-6gx70.109.20Г2Р.019 ГОСТ 7795-70	Bolt М16х1,5-6gx70.109.20Г2Р.019 GOST 7795-70	4	4
		Болт М16х1,5-6gx70.109.20Г2Р.029 ГОСТ 7795-70	Bolt М16х1,5-6gx70.109.20Г2Р.029 GOST 7795-70		
19		Направляющее кольцо GR6900630-С380 ^{*2}	Guide ring GR6900630-С380 ^{*2}	1	1
20		Комплект уплотнений в сборе RSK300630-Т46Т ^{*2}	Seal kit assembly RSK300630-Т46Т ^{*2}	1	1
20		Уплотнение E01-063-5 ТУ 2290-001-48774662-2000 ^{*1}	Seal E01-063-5 ТУ 2290-001-48774662-2000 ^{*1}	1	1

Примечание: *1 - входит в 011101-97-543-06СБ

*2 - входит в 011101-97-543-11СБ

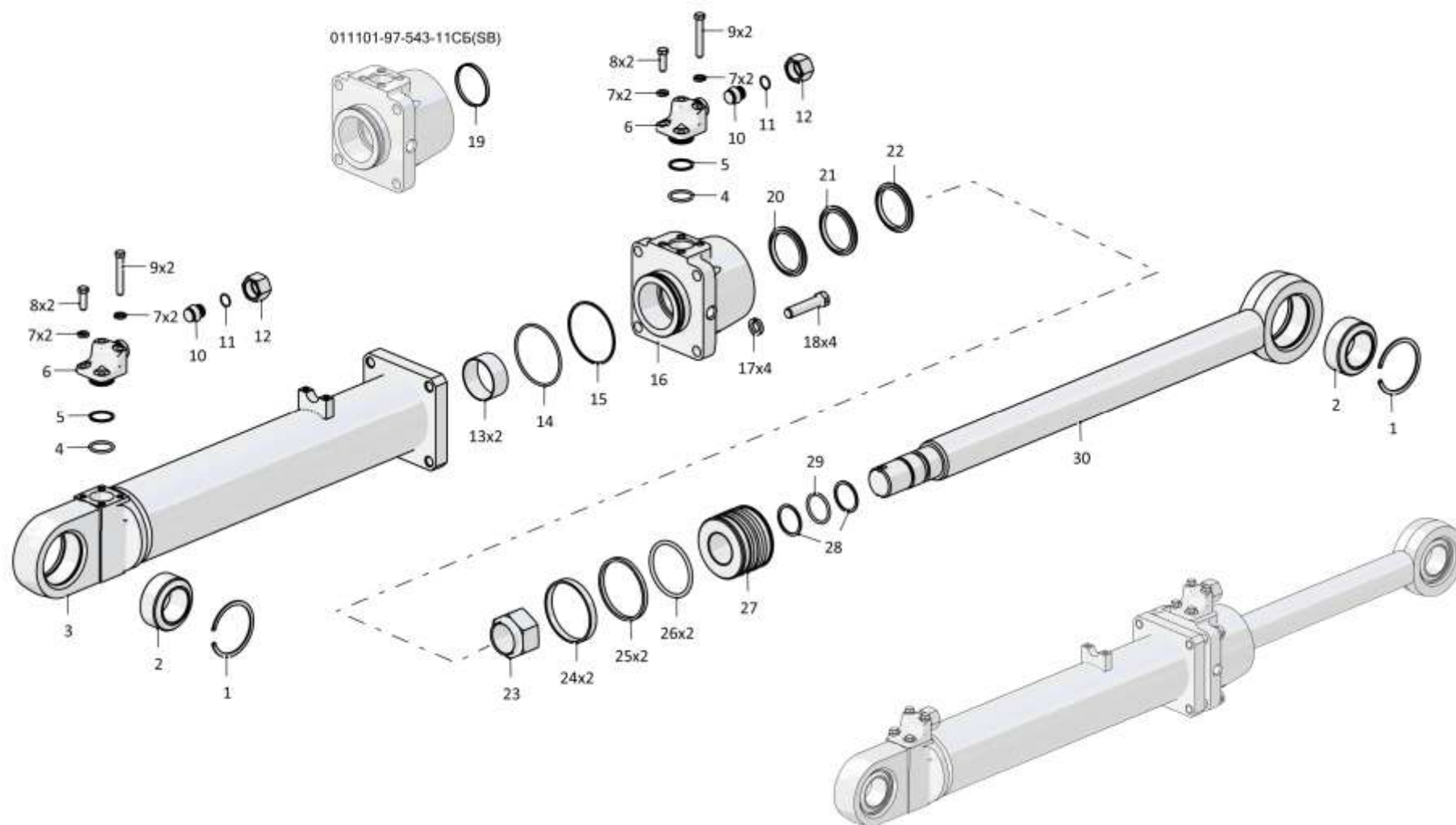
Note: *1 - included into 011101-97-543-06SB

*2 - included into 011101-97-543-11SB

011101-97-543-06СБ/-11СБ Гидроцилиндр Ø100
011101-97-543-06SB/-11SB Hydraulic cylinder Ø100

011101-97-543-06СБ/-11СБ Гидроцилиндр Ø100
011101-97-543-06SB/-11SB Hydraulic cylinder Ø100

7-47



011101-97-543-06СБ/-11СБ Гидроцилиндр Ø100 / 011101-97-543-06SB/-11SB Hydraulic cylinder Ø100

7-48

7.9

011101-97-543-06СБ/-11СБ Гидроцилиндр Ø100
011101-97-543-06SB/-11SB Hydraulic cylinder Ø100

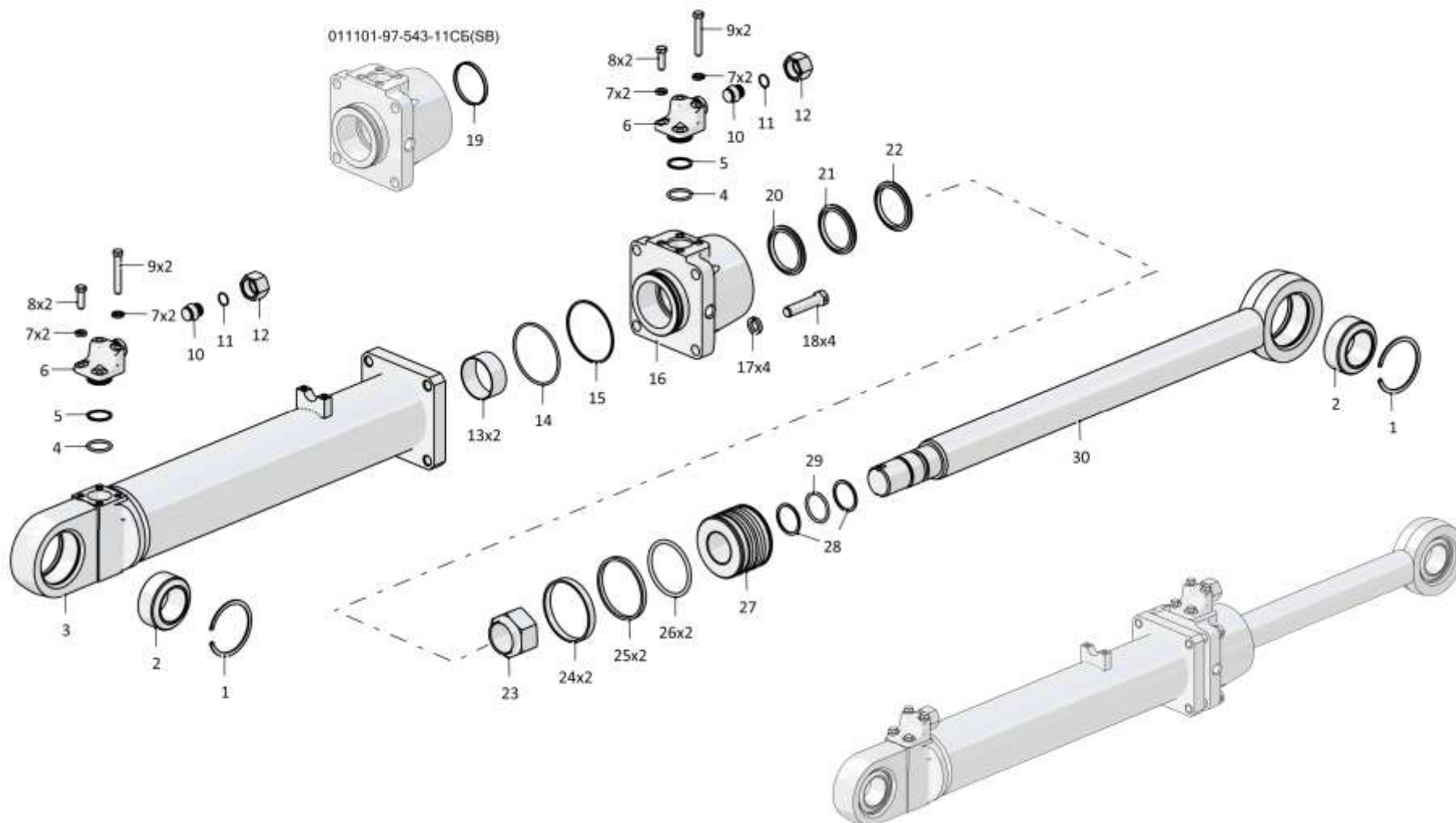
Рис./Fig. 7.9Лист 3 из 3
Sheet 3 of 3

Поз. Pos.	Обозначение Designation	Наименование Denomination		Кол-во на исполнение Quantity per unit	
				УХЛ / NF	Т
21		Комплект уплотнений в сборе RR1300630-Z54Т*2	Seal kit assembly RR1300630-Z54Т*2	1	1
21		Уплотнение E09-063-5 ТУ 2290-001-48774662-2000*1	Seal E09-063-5 TU 2290-001-48774662-2000*1	1	1
22		Грязесъемник WD2200630-Z221*2	Dirt remover WD2200630-Z221*2	1	1
22		Грязесъемник E50-A-063-5 ТУ 2290-005-48774662-2002*1	Dirt remover E50-A-063-5 TU 2290-005-48774662-2002*1	1	1
23	1101-26-615	Гайка специальная	Special nut	1	1
24		Кольцо E21Т-100-12-3,0 ТУ 2290-004-48774662-2002 (допускается замена на Втулка опорная 1101-26-614)	Ring E21Т-100-12-3,0 TU 2290-004-48774662-2002 (replacement to Bushing support 1101-26-614 is allowed)	2	2
25	1101-26-613	Кольцо уплотнительное	O-ring	2	2
26		Кольцо 080-090-58-2-29335 ТУ 2531-307-00149245-2008	Ring 080-090-58-2-29335 TU 2531-307-00149245-2008	2	2
27	1101-26-603	Поршень	Piston	1	1
28	440005	Шайба защитная	Protective washer	2	2
29		Кольцо 042-050-46-2-29335 ТУ 2531-307-00149245-2008	Ring 042-050-46-2-29335 TU 2531-307-00149245-2008	1	1
30	011101-97-563-04	Шток*1	Rod*1	1	
30	011101-97-563-04-20	Шток*1	Rod*1		1
30	011101-97-563-08	Шток*2	Rod*2	1	
30	011101-97-563-08-20	Шток*2	Rod*2		1

Примечание: *1 - входит в 011101-97-543-06СБ
 *2 - входит в 011101-97-543-11СБ

Note: *1 - included into 011101-97-543-06SB
 *2 - included into 011101-97-543-11SB

011101-97-543-06СБ/-11СБ Гидроцилиндр Ø100
011101-97-543-06SB/-11SB Hydraulic cylinder Ø100



011101-97-543-06СБ/-11СБ Гидроцилиндр Ø100 / 011101-97-543-06SB/-11SB Hydraulic cylinder Ø100

7-50

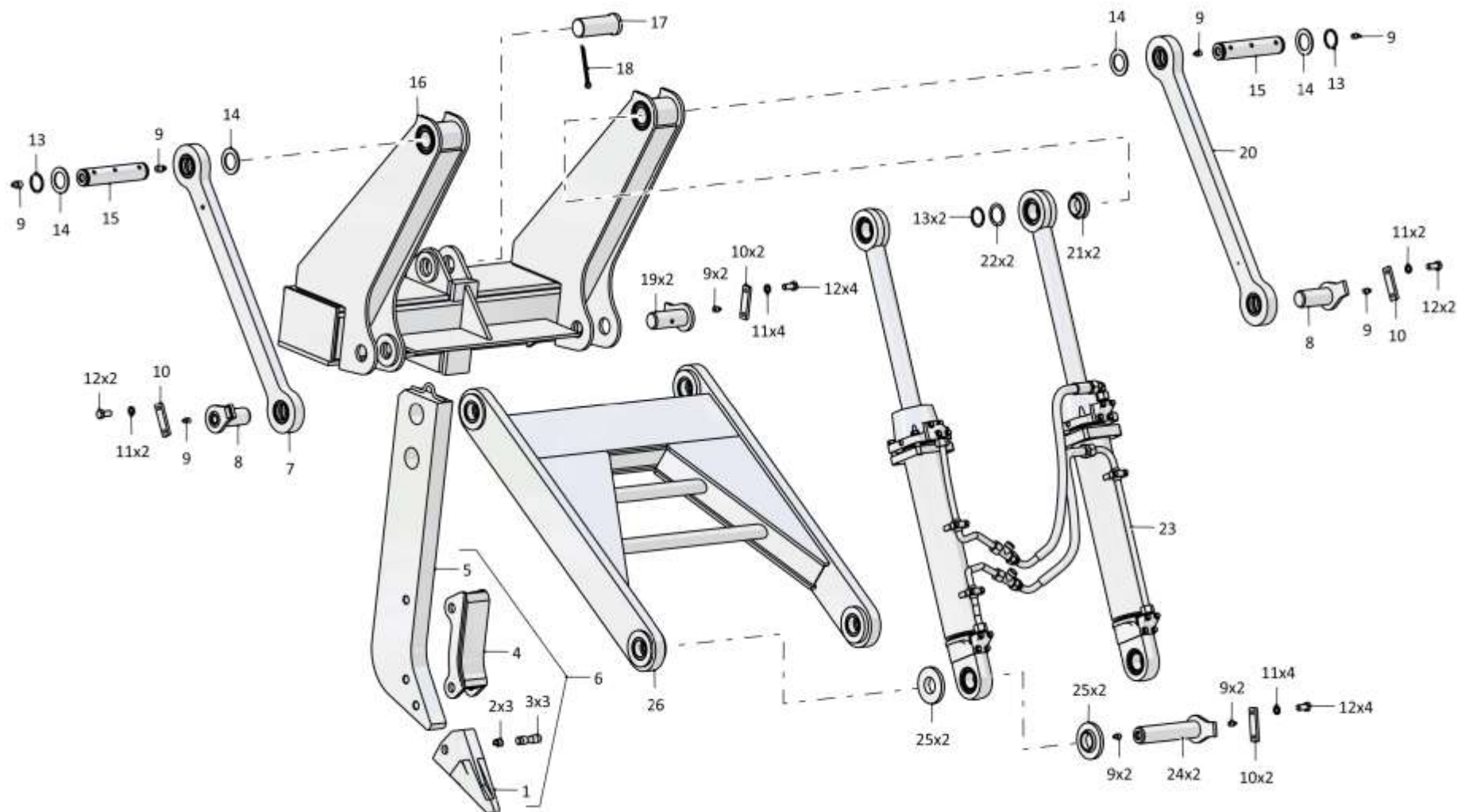
7.10

011101-98-1-02СБ Оборудование рыхлительное
011101-98-1-02SB Ripper equipment

Рис./Fig. 7.10Лист 1 из 2
Sheet 1 of 2

Поз. Pos.	Обозначение Designation	Наименование Denomination		Кол-во на исполнение Quantity per unit	
				УХЛ / NF	Т
	011101-98-1-02СБ(SB)	Оборудование рыхлительное	Ripper equipment	х	
	011101-98-1-02-20СБ(SB)	Оборудование рыхлительное	Ripper equipment		х
1	011101-97-160-20СБ	Наконечник (допускается замена на Наконечник 011101-97-123-20СБ)	Tip (replacement to Tip 011101-97-160-20SB)		1
1	011101-97-160СБ	Наконечник (допускается замена на Наконечник 011101-97-123)	Tip (replacement to Tip 011101-97-160SB)	1	
2	46-98-185	Кольцо	Ring	2	2
2	46-98-185-20	Кольцо	Ring	8	8
3	011101-97-126	Палец	Pin	3	3
4	011101-98-140СБ(SB)	Накладка (допускается замена на Накладка 011101-98-129)	Strap (replacement to Strap 011101-98-129 is allowed)	1	
4	011101-98-140-20СБ(SB)	Накладка (допускается замена на Накладка 011101-98-129-20)	Strap (replacement to Strap 011101-98-129-20 is allowed)		1
5	011101-98-170СБ(SB)	Стойка	Post	1	
5	011101-98-170-20СБ(SB)	Стойка	Post		1
6	011101-98-120СБ(SB)	Зуб	Tooth	1	
6	011101-98-120-20СБ(SB)	Зуб	Tooth		1
7	011101-97-100-01СБ(SB)	Тяга верхняя	Upper tie-rod	1	
7	011101-97-100-01-20СБ(SB)	Тяга верхняя	Upper tie-rod		1
8	011101-97-10-07СБ(SB)	Палец	Pin	2	2
9		Масленка 1.2.Кд6.хр ГОСТ 19853-74	Oil cup 1.2.Кд6.хр GOST 19853-74		12
9		Масленка 1.2.Ц6хр. ГОСТ 19853-74	Oil cup 1.2.Ц6хр. GOST 19853-74	12	
10	011101-97-2	Планка	Strip	6	
10	011101-97-2-20	Планка	Strip		6
11		Шайба 120Т 65Г 019 ГОСТ 6402-70	Washer 120Т 65Г 019 GOST 6402-70	12	
11		Шайба 120Т 65Г 0221 ГОСТ 6402-70	Washer 120Т 65Г 0221 GOST 6402-70		12
12		Болт М12-6gx25.88.019 ГОСТ 7796-70	Bolt M12-6gx25.88.019 GOST 7796-70	12	
12		Болт М12-6gx25.88.029 ГОСТ 7796-70	Bolt M12-6gx25.88.029 GOST 7796-70		12

011101-98-1-02СБ Оборудование рыхлительное
011101-98-1-02SB Ripper equipment



011101-98-1-02СБ Оборудование рыхлительное
011101-98-1-02SB Ripper equipment

7-52

7.10

011101-98-1-02СБ Оборудование рыхлительное
011101-98-1-02SB Ripper equipment

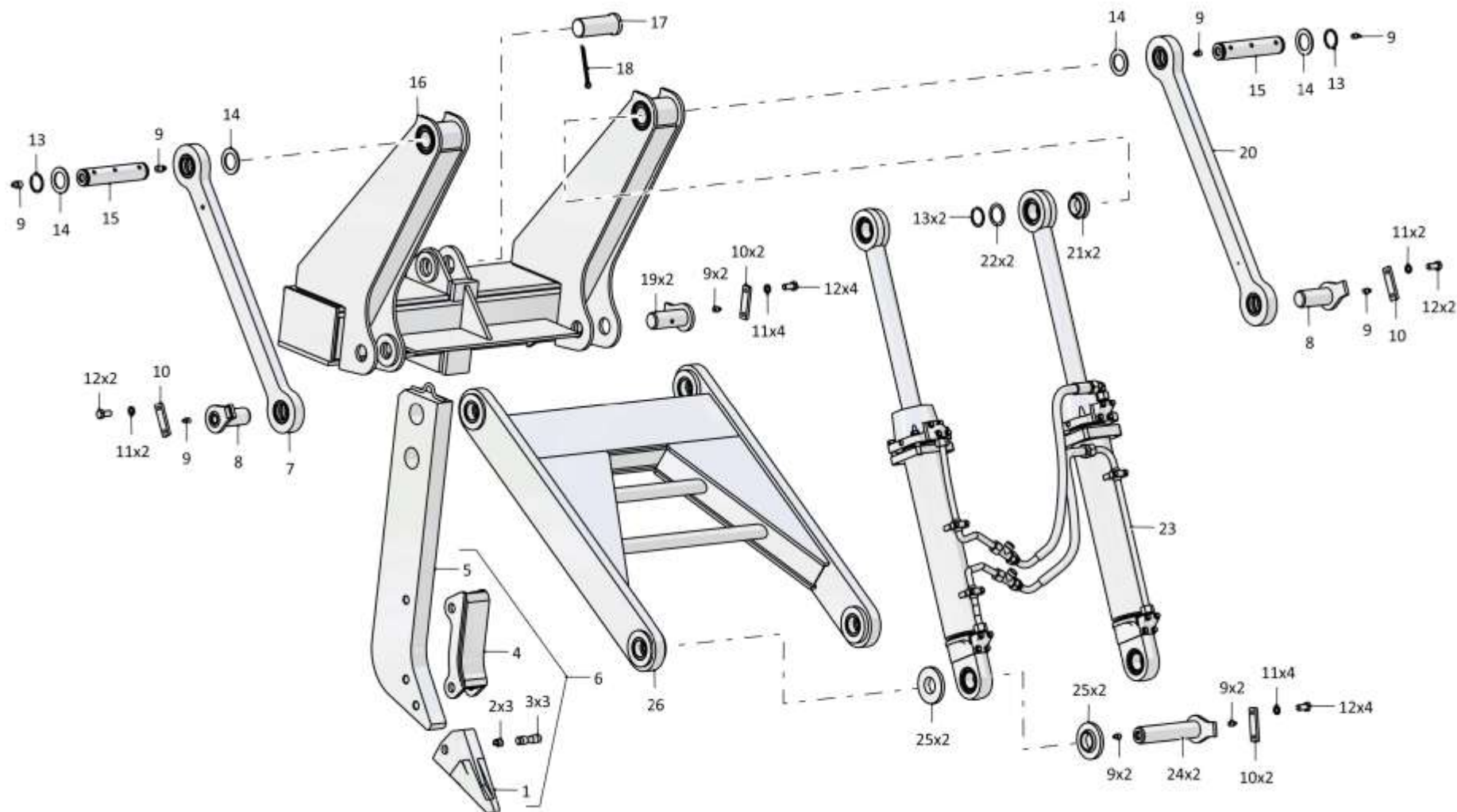
Рис./Fig. 7.10Лист 2 из 2
Sheet 2 of 2

Поз. Pos.	Обозначение Designation	Наименование Denomination		Кол-во на исполнение Quantity per unit	
				УХЛ / NF	Т
13		Кольцо DIN 471 - 55 X 2 - Ц9.хр.	Ring DIN 471 - 55 X 2 - Ц9.хр.	4	4
14	011101-97-8	Кольцо	Ring	4	4
15	011101-97-4	Палец	Pin	2	2
16	011101-98-60СБ(SB)	Балка	Beam	1	
16	011101-98-60-20СБ(SB)	Балка	Beam		1
17	011101-97-11	Палец	Pin	1	1
18	335900-01	Шплинт	Cotter pin	1	1
19	011101-97-10-01СБ(SB)	Палец	Pin	2	2
20	011101-97-100СБ(SB)	Тяга верхняя	Upper tie-rod	1	
20	011101-97-100-20СБ(SB)	Тяга верхняя	Upper tie-rod		1
21	011101-97-5	Палец	Pin	2	2
22	011101-97-6-01	Кольцо (Наибольшее количество)	Ring (largest number)	8	8
23	011101-97-511-01СБ(SB)	Гидросистема рыхлительного оборудования (допускается замена на Гидросистема рыхлительного оборудования 011146-97-500СБ)	Ripper equipment hydraulic system (replacement to Ripper equipment hydraulic system 011101-97-511SB is allowed)	1	
23	011101-97-511-01-20СБ(SB)	Гидросистема рыхлительного оборудования (допускается замена на Гидросистема рыхлительного оборудования 011146-97-500-20СБ)	Ripper equipment hydraulic system (replacement to Ripper equipment hydraulic system 011101-97-511-20SB is allowed)		1
24	011101-97-10-06СБ(SB)	Палец	Pin	2	2
25	011101-97-7-01	Кольцо	Ring	4	4
26	011101-97-50СБ(SB)	Тяга	Tie-rod	1	
26	011101-97-50-20СБ(SB)	Тяга	Tie-rod		1
		Смазка Литол-24 ГОСТ 21150-2017	Lubrication Litol-24 GOST 21150-2017	0,2 кг(kg)	0,2 кг(kg)

011101-98-1-02СБ Оборудование рыхлительное
011101-98-1-02SB Ripper equipment

011101-98-1-02СБ Оборудование рыхлительное
011101-98-1-02SB Ripper equipment

7-53



011101-98-1-02СБ Оборудование рыхлительное
011101-98-1-02SB Ripper equipment

7-54

7.11

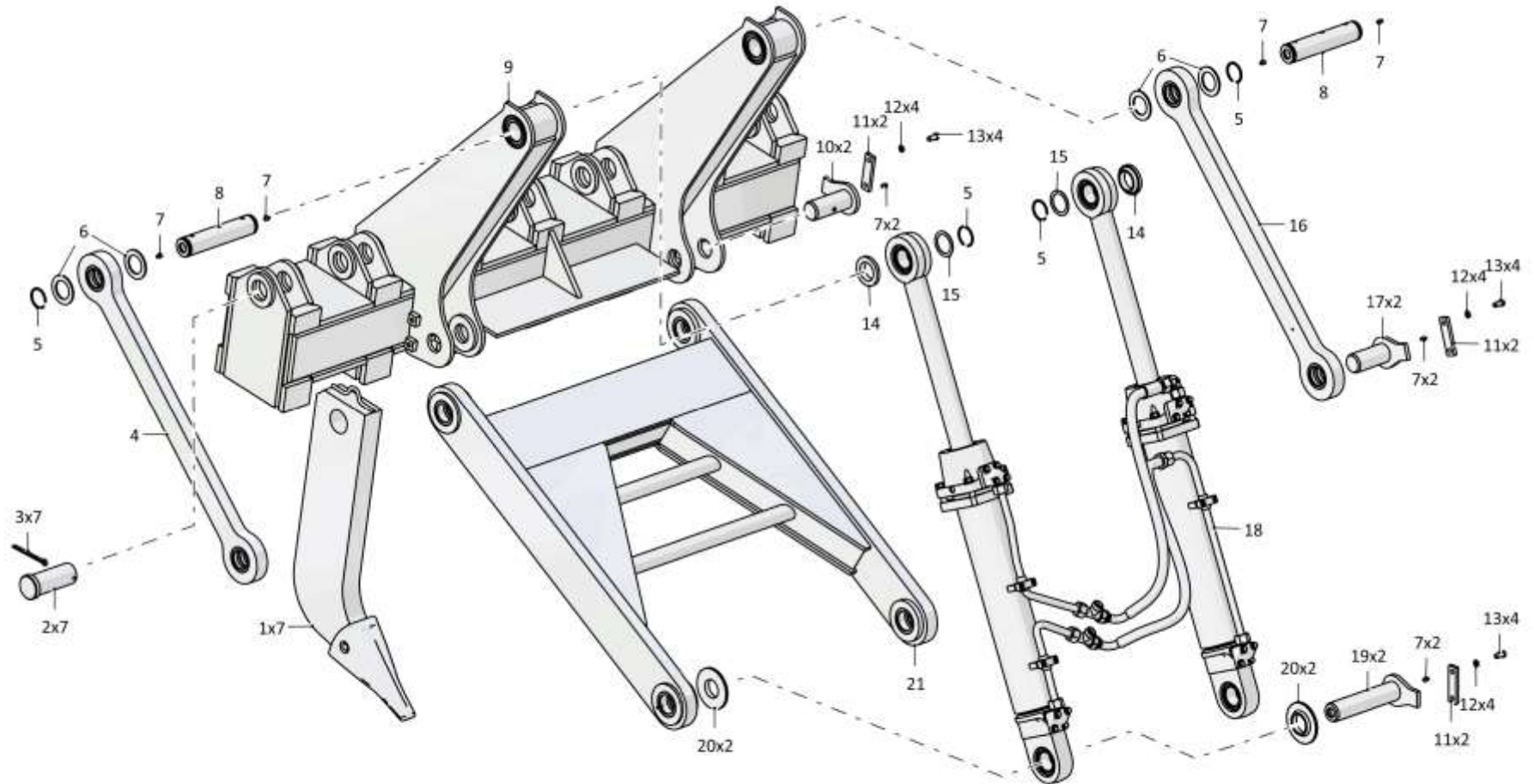
011101-97-3СБ Оборудование рыхлительное
011101-97-3SB Ripper equipment

Рис./Fig. 7.11Лист 1 из 2
Sheet 1 of 2

Поз. Pos.	Обозначение Designation	Наименование Denomination		Кол-во на исполнение Quantity per unit	
				УХЛ / NF	Т
	011101-97-3СБ(SB)	Оборудование рыхлительное	Ripper equipment	x	
	011101-97-3-20СБ(SB)	Оборудование рыхлительное	Ripper equipment		x
1	011101-97-122СБ(SB)	Зуб	Tooth	7	
1	011101-97-122-20СБ(SB)	Зуб	Tooth		7
2	011101-97-11	Палец	Pin	7	7
3	335900-01	Шплинт	Cotter pin	7	7
4	011101-97-100-01СБ(SB)	Тяга верхняя	Upper tie-rod	1	
4	011101-97-100-01-20СБ(SB)	Тяга верхняя	Upper tie-rod		1
5		Кольцо DIN 471 - 55 X 2 - Ц9.хр.	Ring DIN 471 - 55 X 2 - Ц9.хр.	4	4
6	011101-97-8	Кольцо	Ring	4	4
7		Масленка 1.2.Ц6хр. ГОСТ 19853-74	Oil cup 1.2.Ц6хр. GOST 19853-74	12	
7		Масленка 1.2.Кдб.хр ГОСТ 19853-74	Oil cup 1.2.Кдб.хр GOST 19853-74		12
8	011101-97-4	Палец	Pin	2	2
9	011101-97-61СБ(SB)	Балка	Beam	1	
9	011101-97-61-20СБ(SB)	Балка	Beam		1
10	011101-97-10-01СБ(SB)	Палец	Pin	2	2
11	011101-97-2	Планка	Strip	6	
11	011101-97-2-20	Планка	Strip		6
12		Шайба 12ОТ 65Г 019 ГОСТ 6402-70	Washer 12ОТ 65Г 019 GOST 6402-70	12	
12		Шайба 12ОТ 65Г 0221 ГОСТ 6402-70	Washer 12ОТ 65Г 0221 GOST 6402-70		12

011101-97-3СБ Оборудование рыхлительное
011101-97-3SB Ripper equipment

011101-97-3СБ Оборудование рыхлительное
011101-97-3SB Ripper equipment



7-55

011101-97-3СБ Оборудование рыхлительное
011101-97-3SB Ripper equipment

7-56

7.11

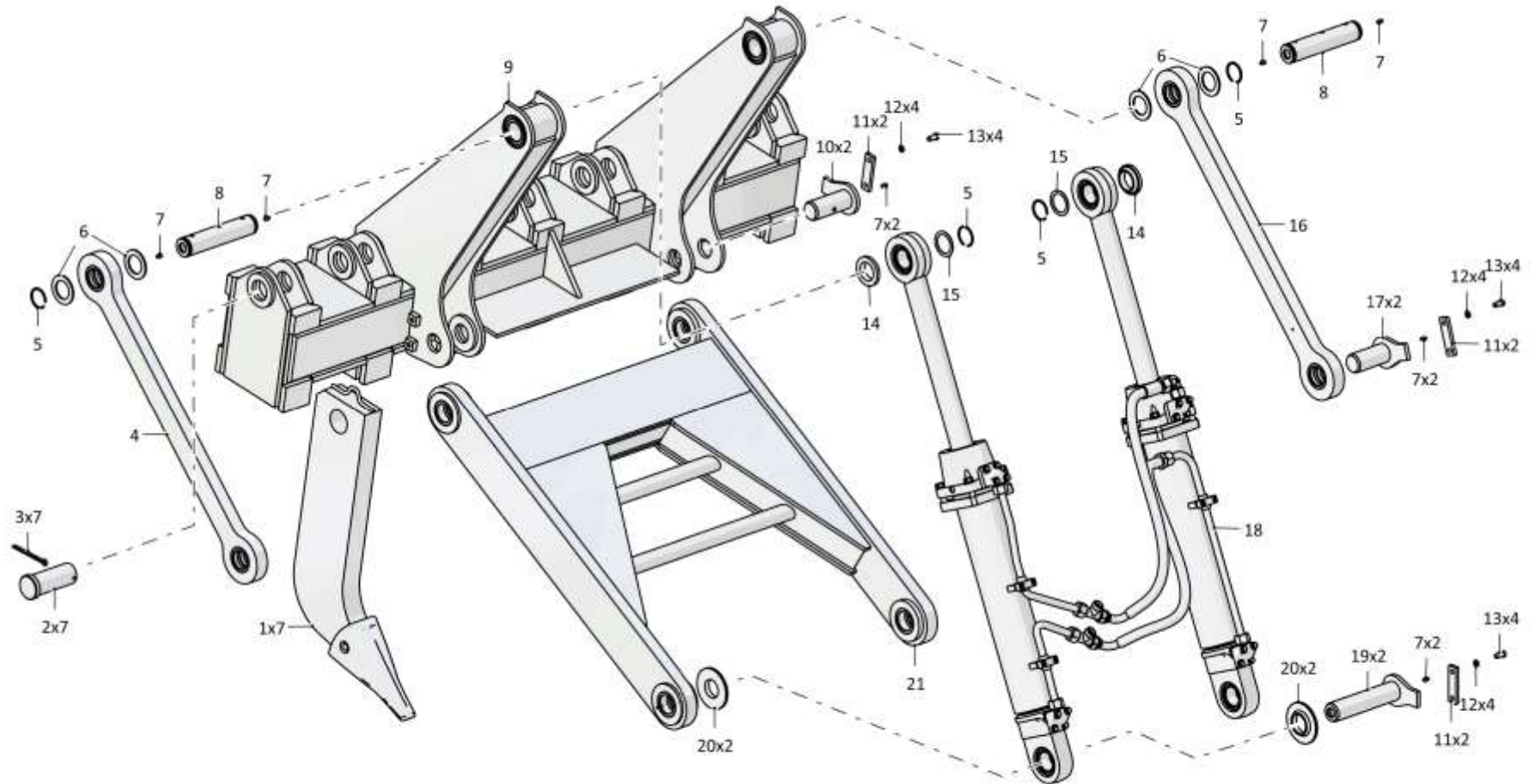
011101-97-3СБ Оборудование рыхлительное
011101-97-3SB Ripper equipment

Рис./Fig. 7.11Лист 2 из 2
Sheet 2 of 2

Поз. Pos.	Обозначение Designation	Наименование Denomination		Кол-во на исполнение Quantity per unit	
				УХЛ / NF	Т
13		Болт М12-6gx25.88.019 ГОСТ 7796-70	Bolt M12-6gx25.88.019 GOST 7796-70	12	
13		Болт М12-6gx25.88.029 ГОСТ 7796-70	Bolt M12-6gx25.88.029 GOST 7796-70		12
14	011101-97-5	Кольцо	Ring	2	2
15	011101-97-6-01	Кольцо (наибольшее количество)	Ring (largest number)	8	8
16	011101-97-100СБ(SB)	Тяга верхняя	Upper tie-rod	1	
16	011101-97-100-20СБ(SB)	Тяга верхняя	Upper tie-rod		1
17	011101-97-10-07СБ(SB)	Палец	Pin	2	2
18	011101-97-511-01СБ(SB)	Гидросистема рыхлительного оборудования (допускается замена на Гидросистема рыхлительного оборудования 011101-97-511СБ)	Ripper equipment hydraulic system (replacement to Ripper equipment hydraulic system 011101-97-511СБ is allowed)	1	
18	011101-97-511-01-20СБ(SB)	Гидросистема рыхлительного оборудования (допускается замена на Гидросистема рыхлительного оборудования 011101-97-511-20СБ)	Ripper equipment hydraulic system (replacement to Ripper equipment hydraulic system 011101-97-511-20СБ is allowed)		1
19	011101-97-10-06СБ(SB)	Палец	Pin	2	2
20	011101-97-7-01	Кольцо	Ring	4	4
21	011101-97-50СБ(SB)	Тяга	Tie-rod	1	
21	011101-97-50-20СБ(SB)	Тяга	Tie-rod		1
22		Смазка Литол-24 ГОСТ 21150-87	Lubrication Litol-24 GOST 21150-87	0,2 кг (kg)	0,2 кг (kg)

011101-97-3СБ Оборудование рыхлительное
011101-97-3SB Ripper equipment

011101-97-3СБ Оборудование рыхлительное
011101-97-3SB Ripper equipment



7-57

011101-97-3СБ Оборудование рыхлительное
011101-97-3SB Ripper equipment

7-58

7.12

011101-97-122СБ Зуб
011101-97-122SB Tooth

Рис./Fig. 7.12

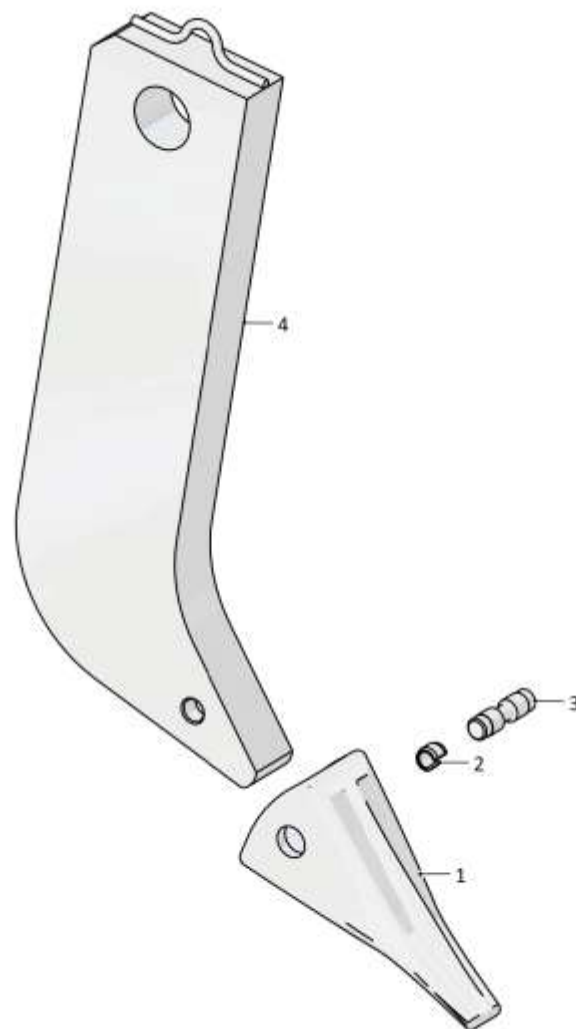
Лист 1 из 1
 Sheet 1 of 1

Поз. Pos.	Обозначение Designation	Наименование Denomination		Кол-во на исполнение Quantity per unit	
				УХЛ / NF	Т
	011101-97-122СБ(SB)	Зуб	Tooth	х	
	011101-97-122-20СБ(SB)	Зуб	Tooth		х
1	011101-97-160СБ(SB)	Наконечник	Tip	1	
1	011101-97-160-20СБ(SB)	Наконечник	Tip		1
2	46-98-185	Кольцо	Ring	1	
2	46-98-185-20	Кольцо	Ring		1
3	011101-97-126	Палец	Pin	1	1
4	011101-97-172СБ(SB)	Стойка	Strut	1	
4	011101-97-172-20СБ(SB)	Стойка	Strut		1

011101-97-122СБ Зуб / 011101-97-122SB Tooth

011101-97-122СБ зуб / 011101-97-122SB Tooth

7-59



011101-97-122СБ зуб / 011101-97-122SB Tooth

7-60

7.13

1101-51-1СБ Установка прицепного устройства
1101-51-1SB Hitch mounting

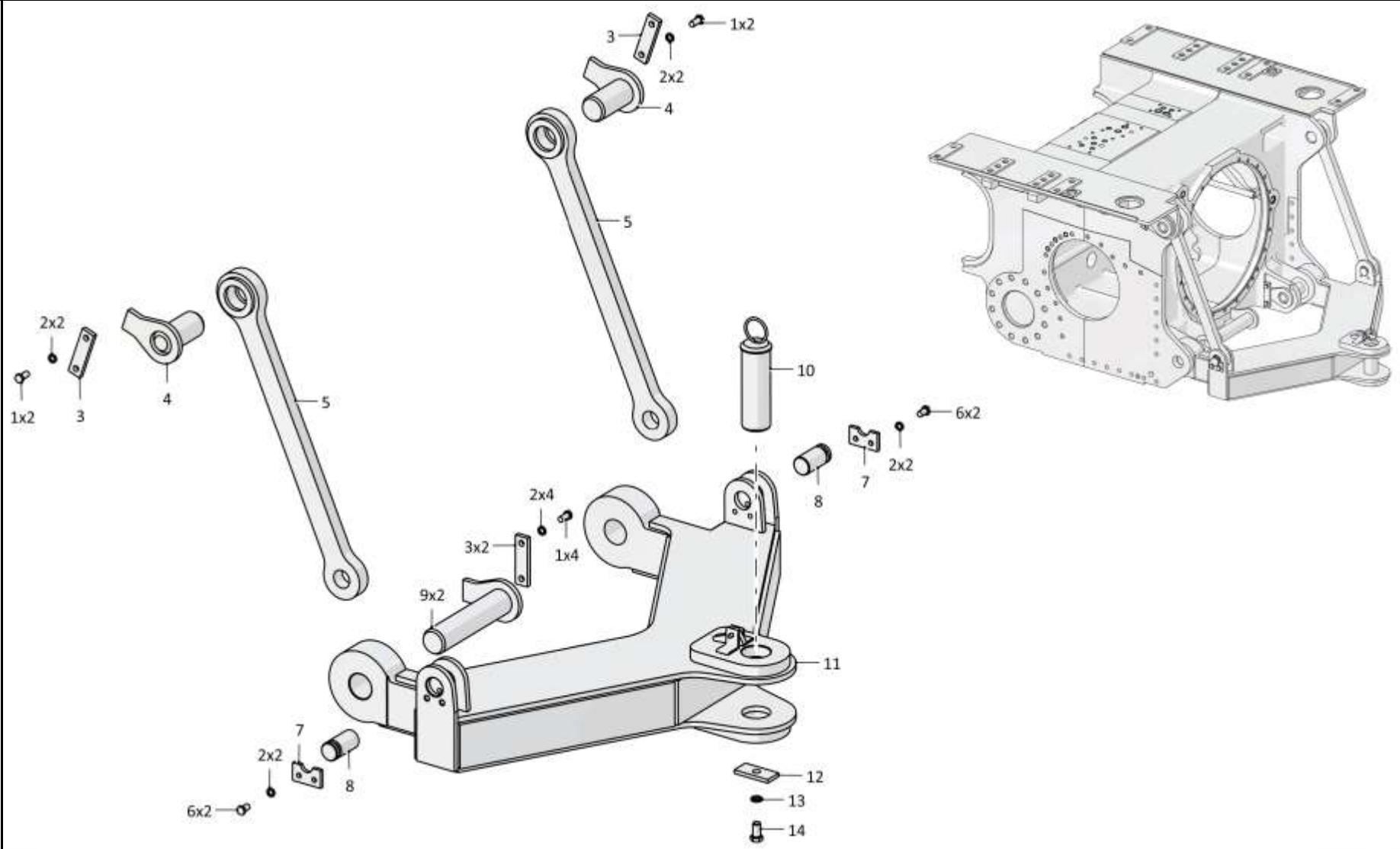
Рис./Fig. 7.13Лист 1 из 1
Sheet 1 of 1

Поз. Pos.	Обозначение Designation	Наименование Denomination		Кол-во на исполнение Quantity per unit	
				УХЛ / NF	Т
	1101-51-1СБ(SB)	Установка прицепного устройства	Hitch mounting	x	
	1101-51-1-20СБ(SB)	Установка прицепного устройства	Hitch mounting		x
1		Болт М12-6gx25.88.019 ГОСТ 7796-70	Bolt M12-6gx25.88.019 GOST 7796-70	8	
1		Болт М12-6gx25.88.029 ГОСТ 7796-70	Bolt M12-6gx25.88.029 GOST 7796-70		8
2		Шайба 12ОТ 65Г 019 ГОСТ 6402-70	Washer 12OT 65G 019 GOST 6402-70	12	
2		Шайба 12ОТ 65Г 0221 ГОСТ 6402-70	Washer 12OT 65G 0221 GOST 6402-70		12
3	011101-97-2	Планка	Strip	4	
3	011101-97-2-20	Планка	Strip		4
4	1101-51-10СБ(SB)	Палец	Pin	2	
4	1101-51-10-20СБ(SB)	Палец	Pin		2
5	1101-51-12СБ(SB)	Тяга	Tie-rod	2	
5	1101-51-12-20СБ(SB)	Тяга	Tie-rod		2
6		Болт М12-6gx20.88.019 ГОСТ 7796-70	Bolt M12-6gx20.88.019 GOST 7796-70	4	
6		Болт М12-6gx20.88.029 ГОСТ 7796-70	Bolt M12-6gx20.88.029 GOST 7796-70		4
7	312001-51-18	Планка	Strip	2	
7	312001-51-18-20	Планка	Strip		2
8	312001-51-17-01	Палец	Pin	2	
8	312001-51-17-01-20	Палец	Pin		2
9	1101-51-10-01СБ(SB)	Палец	Pin	2	
9	1101-51-10-01-20СБ(SB)	Палец	Pin		2
10	312001-51-14СБ(SB)	Палец	Pin	1	
10	312001-51-14-20СБ(SB)	Палец	Pin		1
11	1101-51-11СБ(SB)	Балка	Beam	1	
11	1101-51-11-20СБ(SB)	Балка	Beam		1
12	2501-51-19	Планка	Strip	1	1
13		Шайба 16ОТ 65Г 019 ГОСТ 6402-70	Washer 16OT 65G 019 GOST 6402-70	1	
13		Шайба 16ОТ 65Г 0221 ГОСТ 6402-70	Washer 16OT 65G 0221 GOST 6402-70		1
14	280520	Болт М16x1,5-6gx30.109.20Г2Р.019 ГОСТ 7796-70	Bolt M16x1,5-6gx30.109.20Г2Р.019 GOST 7796-70	1	
14	280520-20	Болт М16x1,5-6gx30.109.20Г2Р.029 ГОСТ 7796-70	Bolt M16x1,5-6gx30.109.20Г2Р.029 GOST 7796-70		1

1101-51-1СБ Установка прицепного устройства / 1101-51-1SB Hitch mounting

1101-51-1СБ Установка прицепного устройства / 1101-51-1SB Hitch mounting

7-61



1101-51-1СБ Установка прицепного устройства / 1101-51-1SB Hitch mounting

7-62

7.14
011101-40-1СБ/-01СБ/-02СБ Установка системы нивелирования Leica
011101-40-1SB/-01SB/-02SB System leveling mounting Leica
Рис./Fig. 7.14Лист 1 из 1
Sheet 1 of 1

Поз. Pos.	Обозначение Designation	Наименование Denomination		Кол-во на исполнение Quantity per unit	
				УХЛ / NF	Т
	011101-40-1СБ(SB)	Установка системы нивелирования Leica*1	System leveling mounting Leica*1	x	
	011101-40-1-20СБ(SB)	Установка системы нивелирования Leica*1	System leveling mounting Leica*1		x
	011101-40-1-01СБ(SB)	Установка системы нивелирования Leica*2	System leveling mounting Leica*2	x	
	011101-40-1-01-20СБ(SB)	Установка системы нивелирования Leica*2	System leveling mounting Leica*2		x
	011101-40-1-02СБ(SB)	Установка системы нивелирования Leica*3	System leveling mounting Leica*3	x	
	011101-40-1-02-20СБ(SB)	Установка системы нивелирования Leica*3	System leveling mounting Leica*3		x
1	011101-40-21СБ(SB)	Установка кронштейнов для системы нивелирования	Bracket mounting for system leveling	1	
1	011101-40-21-20СБ(SB)	Установка кронштейнов для системы нивелирования	Bracket mounting for system leveling		1
2	1101-26-4СБ(SB)	Установка гидросистемы нивелирования*1	Level mounting hydraulic system*1	1	
2	1101-26-4-20СБ(SB)	Установка гидросистемы нивелирования*1	Level mounting hydraulic system*1		1
2	1101-26-4-01СБ(SB)	Установка гидросистемы нивелирования*2	Level mounting hydraulic system*2	1	
2	1101-26-4-01-20СБ(SB)	Установка гидросистемы нивелирования*2	Level mounting hydraulic system*2		1
2	1101-26-4-02СБ(SB)	Установка гидросистемы нивелирования*3	Level mounting hydraulic system*3	1	
2	1101-26-4-02-20СБ(SB)	Установка гидросистемы нивелирования*3	Level mounting hydraulic system*3		1

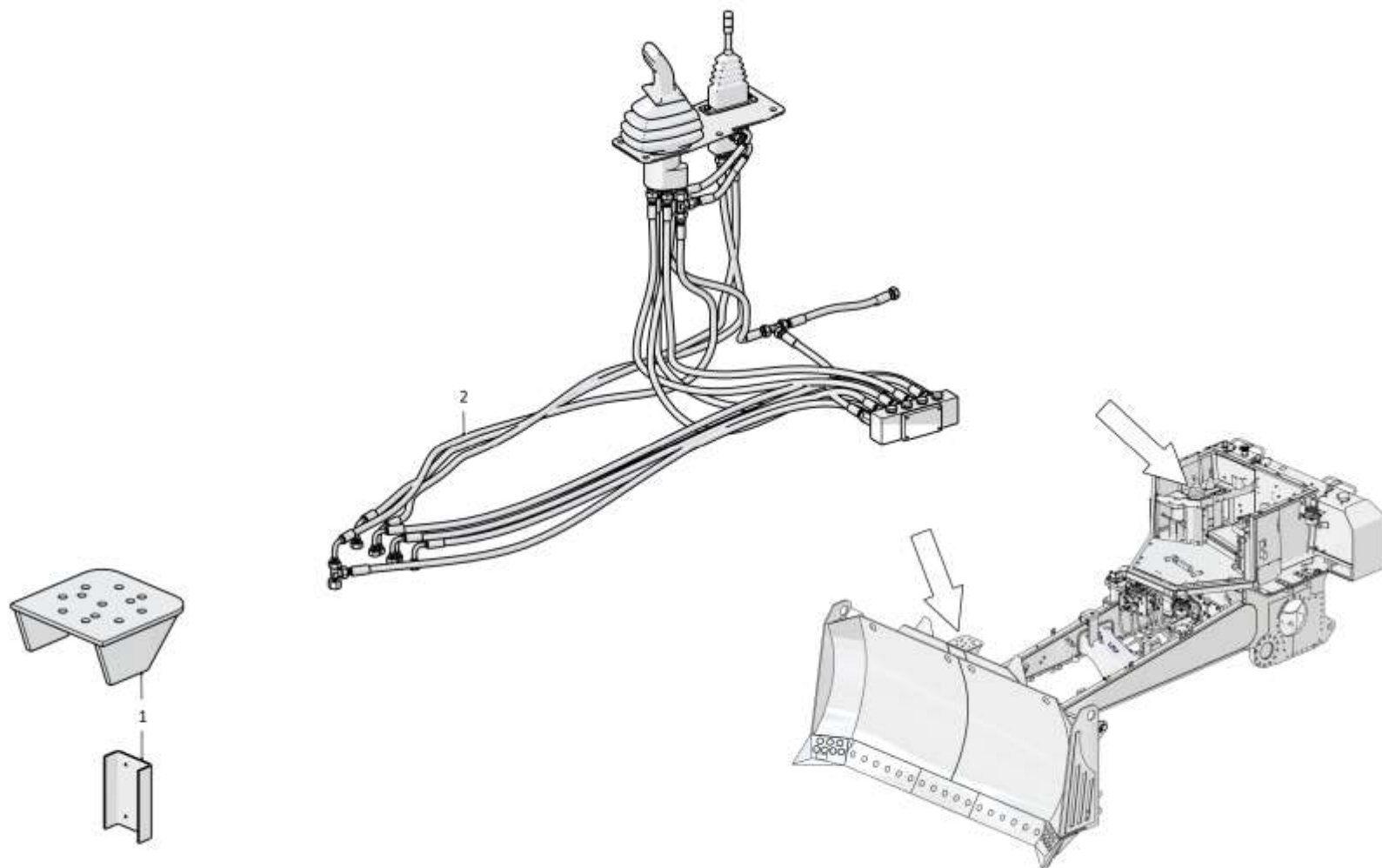
Примечание: *1 - входит в 011101-40-1СБ
*2 - входит в 011101-40-1-01СБ
*3 - входит в 011101-40-1-02СБ

Note: *1 - included into 011101-40-1SB
*2 - included into 011101-40-1-01SB
*3 - included into 011101-40-1-02SB

011101-40-1СБ/-01СБ/-02СБ Установка системы нивелирования Leica
011101-40-1SB/-01SB/-02SB System leveling mounting Leica

011101-40-1СБ/-01СБ/-02СБ Установка системы нивелирования Leica
 011101-40-1SB/-01SB/-02SB System leveling mounting Leica

7-63



011101-40-1СБ/-01СБ/-02СБ Установка системы нивелирования Leica
 011101-40-1SB/-01SB/-02SB System leveling mounting Leica

7-64

7.15

1101-26-4СБ/-01СБ/-02СБ Установка гидросистемы нивелирования
1101-26-4SB/-01SB/-02SB Level mounting hydraulic system

Рис./Fig. 7.15Лист 1 из 3
Sheet 1 of 3

Поз. Pos.	Обозначение Designation	Наименование Denomination		Кол-во на исполнение Quantity per unit	
				УХЛ / NF	Т
	1101-26-4СБ(SB)	Установка гидросистемы нивелирования ^{*1}	Level mounting hydraulic system ^{*1}	х	
	1101-26-4-20СБ(SB)	Установка гидросистемы нивелирования ^{*1}	Level mounting hydraulic system ^{*1}		х
	1101-26-4-01СБ(SB)	Установка гидросистемы нивелирования ^{*2}	Level mounting hydraulic system ^{*2}	х	
	1101-26-4-01-20СБ(SB)	Установка гидросистемы нивелирования ^{*2}	Level mounting hydraulic system ^{*2}		х
	1101-26-4-02СБ(SB)	Установка гидросистемы нивелирования ^{*3}	Level mounting hydraulic system ^{*3}	х	
	1101-26-4-02-20СБ(SB)	Установка гидросистемы нивелирования ^{*3}	Level mounting hydraulic system ^{*3}		х
1		Тройник Т.05.04.10L-10L-10LCБ ТУ 3148-001-67321647-2011	T-piece T.05.04.10L-10L-10LSB TU 3148-001-67321647-2011	2	2
2	1101-26-200СБ(SB)	Пульт управления для системы нивелирования ^{*1}	Control console for system leveling ^{*1}	1	
2	1101-26-200-20СБ(SB)	Пульт управления для системы нивелирования ^{*1}	Control console for system leveling ^{*1}		1
2	1101-26-200-01СБ(SB)	Пульт управления для системы нивелирования ^{*2}	Control console for system leveling ^{*2}	1	
2	1101-26-200-01-20СБ(SB)	Пульт управления для системы нивелирования ^{*2}	Control console for system leveling ^{*2}		1
2	1101-26-200-02СБ(SB)	Пульт управления для системы нивелирования ^{*3}	Control console for system leveling ^{*3}	1	
2	1101-26-200-02-20СБ(SB)	Пульт управления для системы нивелирования ^{*3}	Control console for system leveling ^{*3}		1
3		РВД 02.85.068A.A05.068A.A05.1870.A-2 ТУ 3148-002-67321647-2011	High pressure hose 02.85.068A.A05.068A.A05.1870.A-2 TU 3148-002-67321647-2011	1	
3		РВД 02.85.068A.A05.068A.A05.1870.A-3 ТУ 3148-002-67321647-2011	High pressure hose 02.85.068A.A05.068A.A05.1870.A-3 TU 3148-002-67321647-2011		1
4		РВД 02.85.068A.A05.068G.A05.1110.A-2 ТУ 3148-002-67321647-2011	High pressure hose 02.85.068A.A05.068G.A05.1110.A-2 TU 3148-002-67321647-2011	1	
4		РВД 02.85.068A.A05.068G.A05.1110.A-3 ТУ 3148-002-67321647-2011	High pressure hose 02.85.068A.A05.068G.A05.1110.A-3 TU 3148-002-67321647-2011		1

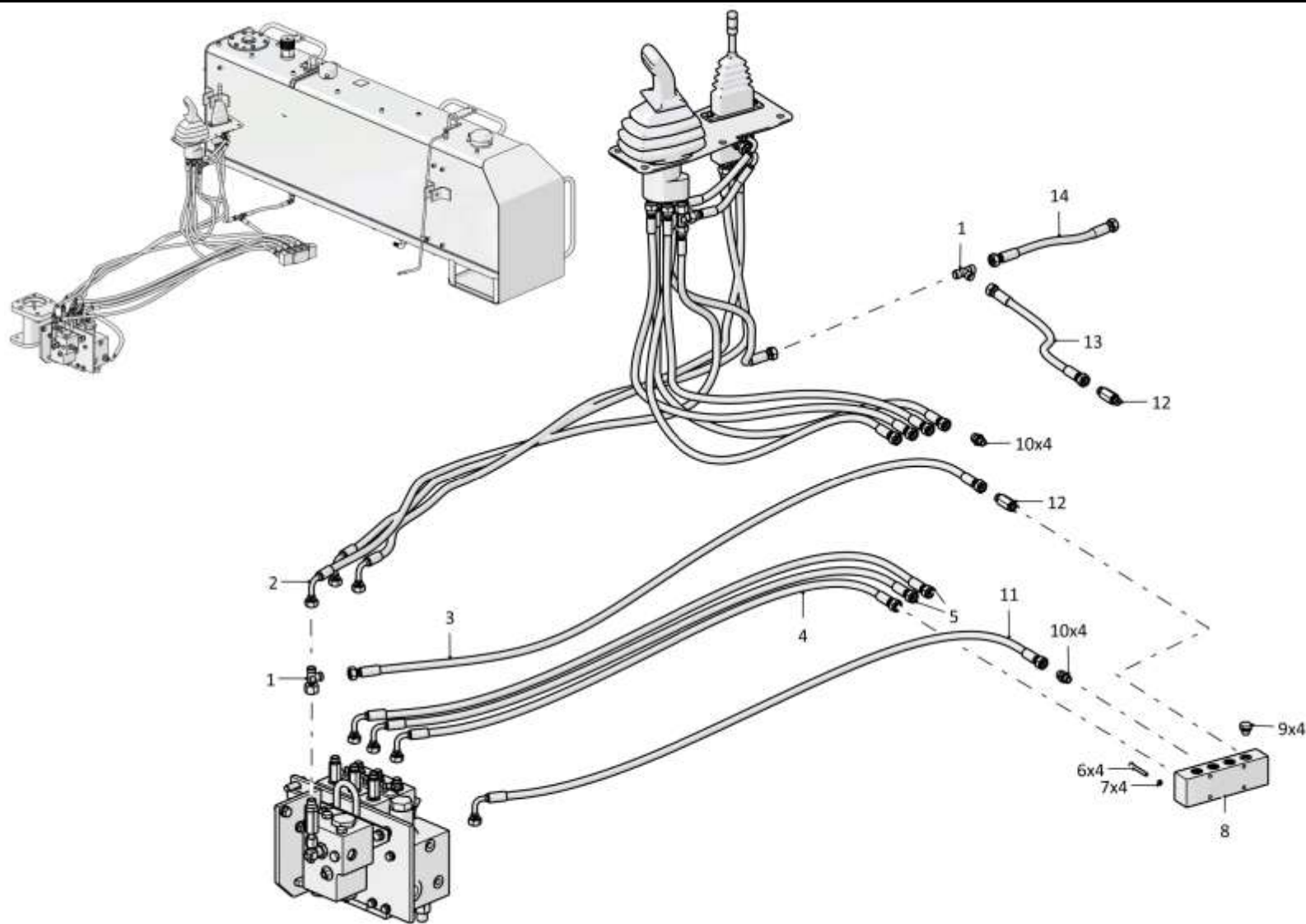
Примечание: *1 - входит в 1101-26-4СБ
*2 - входит в 1101-26-4-01СБ
*3 - входит в 1101-26-4-02СБ

Note: *1 - included into 1101-26-4SB
*2 - included into 1101-26-4-01SB
*3 - included into 1101-26-4-02SB

1101-26-4СБ/-01СБ/-02СБ Установка гидросистемы нивелирования
1101-26-4SB/-01SB/-02SB Level mounting hydraulic system

1101-26-4СБ/-01СБ/-02СБ Установка гидросистемы нивелирования
 1101-26-4SB/-01SB/-02SB Level mounting hydraulic system

7-65



1101-26-4СБ/-01СБ/-02СБ Установка гидросистемы нивелирования
 1101-26-4SB/-01SB/-02SB Level mounting hydraulic system

7-66

7.16

1101-26-4СБ/-01СБ/-02СБ Установка гидросистемы нивелирования
1101-26-4SB/-01SB/-02SB Level mounting hydraulic system

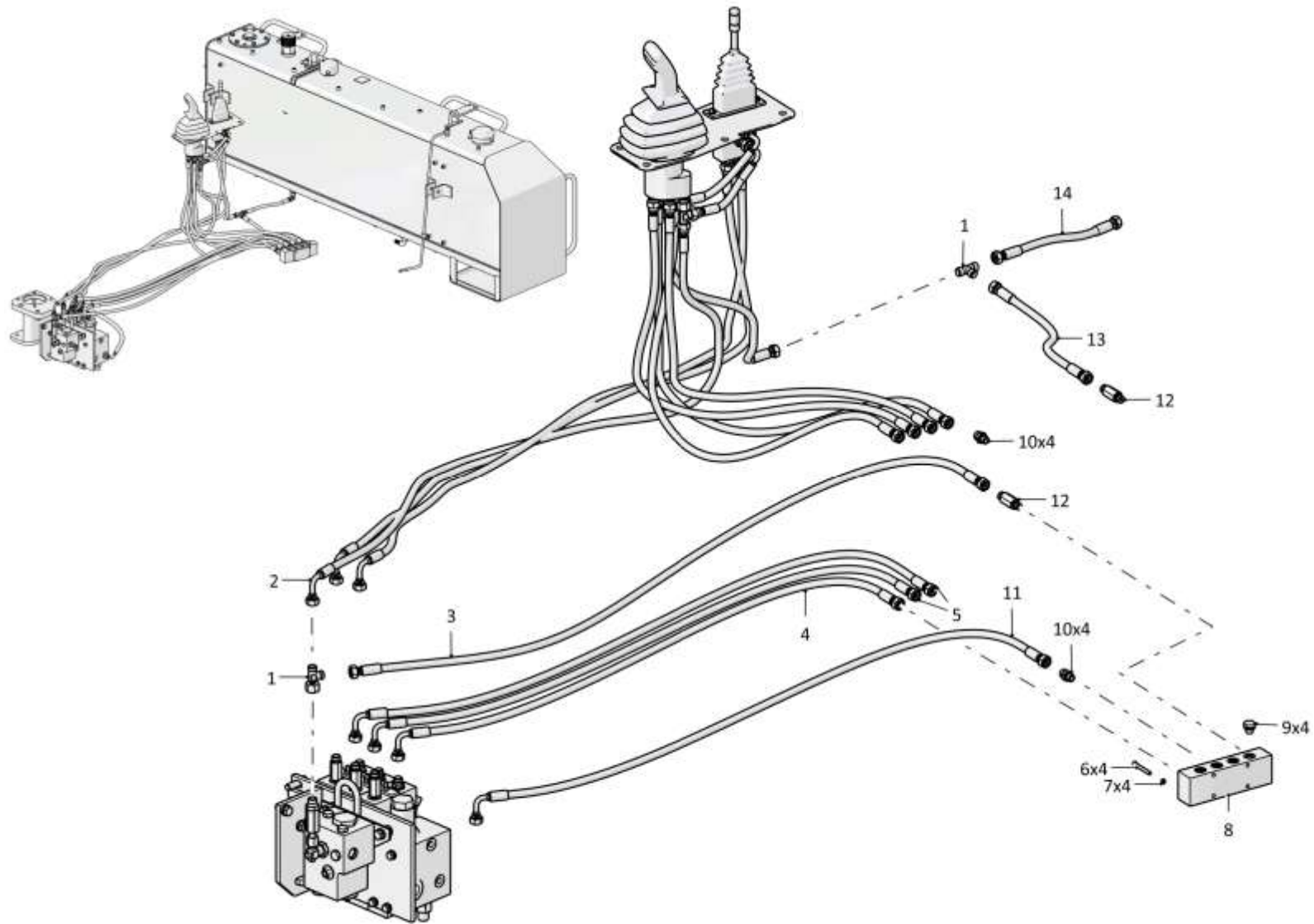
Рис./Fig. 7.15Лист 2 из 3
Sheet 2 of 3

Поз. Pos.	Обозначение Designation	Наименование Denomination		Кол-во на исполнение Quantity per unit	
				УХЛ / NF	Т
5		РВД 02.85.068А.А05.068G.А05.1260.А-2 ТУ 3148-002-67321647-2011	High pressure hose 02.85.068А.А05.068G.А05.1260.А-2 ТУ 3148-002-67321647-2011	2	
5		РВД 02.85.068А.А05.068G.А05.1260.А-3 ТУ 3148-002-67321647-2011	High pressure hose 02.85.068А.А05.068G.А05.1260.А-3 ТУ 3148-002-67321647-2011		2
6	1186-26-52	Винт специальный	Screw special	4	
6	1186-26-52-20	Винт специальный	Screw special		4
7		Шайба 6Т 65Г 019 ГОСТ 6402-70	Washer 6Т 65Г 019 GOST 6402-70	4	
		Шайба 6Т 65Г 0221 ГОСТ 6402-70	Washer 6Т 65Г 0221 GOST 6402-70		4
8	1186-26-51	Корпус	Housing	1	
8	1186-26-51-20	Корпус	Housing		1
9		Заглушка Т.10.01-G1/4СБ ТУ 3148-001-67321647-2011	End plug Т.10.01-G1/4SB ТУ 3148-001-67321647-2011	4	4
10		Штуцер Т.03.01.10L-G1/8СБ ТУ 3148-001-67321647-2011	Union Т.03.01.10L-G1/8СБ ТУ 3148-001-67321647-2011	8	8
11		РВД 02.85.068А.А05.068G.А05.1310.А-2 ТУ 22.19.30.136-028-93554567-2017		1	
11		РВД 02.85.068А.А05.068G.А05.1310.А-3 ТУ 22.19.30.136-028-93554567-2017			1

1101-26-4СБ/-01СБ/-02СБ Установка гидросистемы нивелирования
1101-26-4SB/-01SB/-02SB Level mounting hydraulic system

1101-26-4СБ/-01СБ/-02СБ Установка гидросистемы нивелирования
 1101-26-4SB/-01SB/-02SB Level mounting hydraulic system

7-67



1101-26-4СБ/-01СБ/-02СБ Установка гидросистемы нивелирования
 1101-26-4SB/-01SB/-02SB Level mounting hydraulic system

7-68

7.16

1101-26-4СБ/-01СБ/-02СБ Установка гидросистемы нивелирования
1101-26-4SB/-01SB/-02SB Level mounting hydraulic system

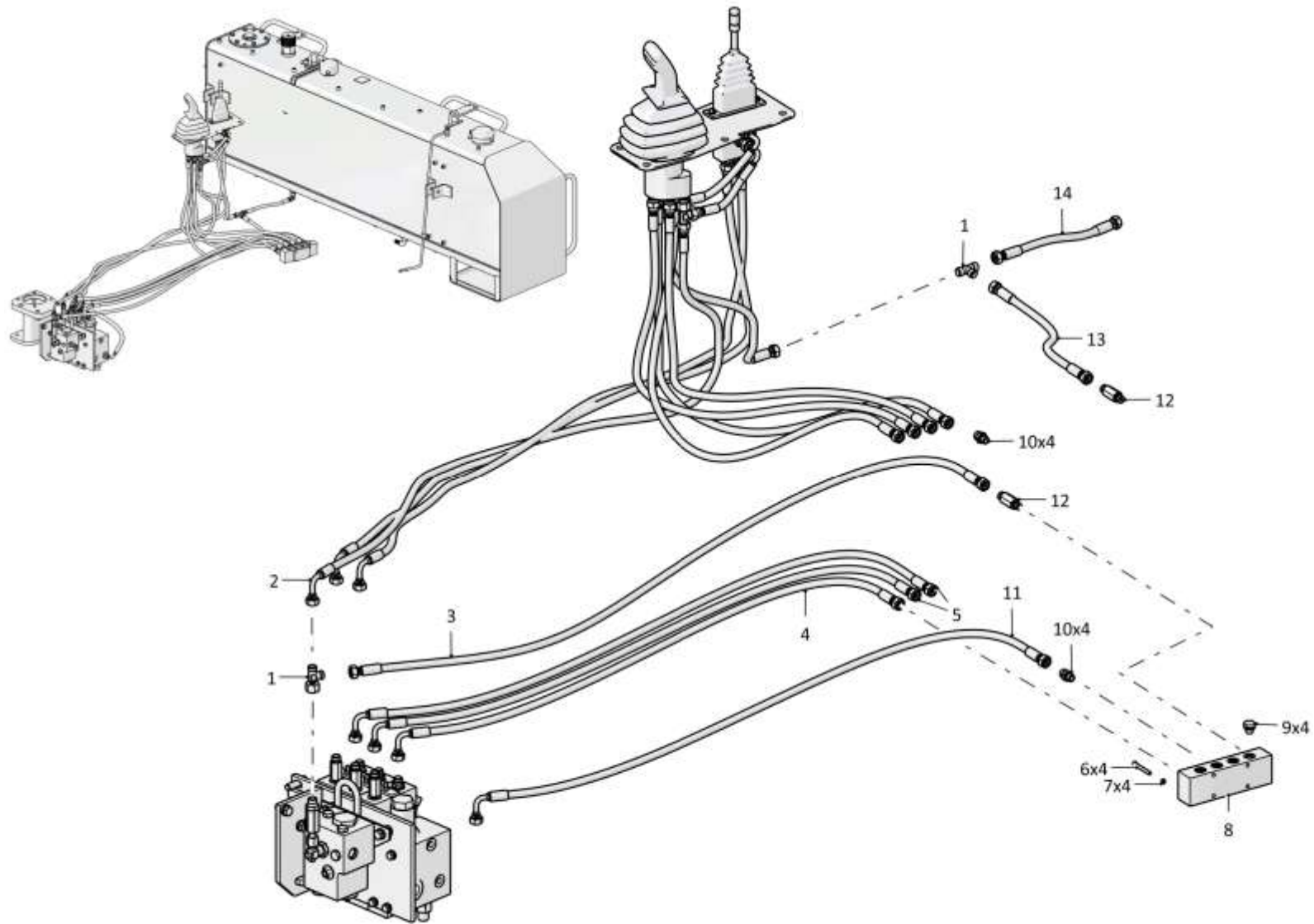
Рис./Fig. 7.15Лист 3 из 3
Sheet 3 of 3

Поз. Pos.	Обозначение Designation	Наименование Denomination		Кол-во на исполнение Quantity per unit	
				УХЛ / NF	Т
12	T.03.01a.10L-G1/4M	Штуцер (Допускается замена совместно с Шайба 0602-28-136K на Штуцер Т.03.01a.10L-G1/4СБ ТУ 3148-001-67321647-2011)	Union (replacement to Union T.03.01a.10L-G1/4SB TU 3148-001-67321647-2011 together with Washer 0602-28-136K is allowed)	2	
12	T.03.01a.10L-G1/4-20M	Штуцер (Допускается замена совместно с Шайба 0602-28-136K на Штуцер Т.03.01a.10L-G1/4СБ ТУ 3148-001-67321647-2011)	Union (replacement to Union T.03.01a.10L-G1/4SB TU 3148-001-67321647-2011 together with Washer 0602-28-136K is allowed)		2
13		РВД 02.85.068A.A05.068A.A05.800.A-2 ТУ 3148-002-67321647-2011	High pressure hose 02.85.068A.A05.068A.A05.800.A-2 TU 3148-002-67321647-2011	1	
13		РВД 02.85.068A.A05.068A.A05.800.A-3 ТУ 3148-002-67321647-2011	High pressure hose 02.85.068A.A05.068A.A05.800.A-3 TU 3148-002-67321647-2011		1
14		РВД 02.85.068A.A05.068A.A05.335.A-2 ТУ 3148-002-67321647-2011	High pressure hose 02.85.068A.A05.068A.A05.335.A-2 TU 3148-002-67321647-2011	1	
14		РВД 02.85.068A.A05.068A.A05.335.A-3 ТУ 3148-002-67321647-2011	High pressure hose 02.85.068A.A05.068A.A05.335.A-3 TU 3148-002-67321647-2011		1

1101-26-4СБ/-01СБ/-02СБ Установка гидросистемы нивелирования
1101-26-4SB/-01SB/-02SB Level mounting hydraulic system

1101-26-4СБ/-01СБ/-02СБ Установка гидросистемы нивелирования
 1101-26-4SB/-01SB/-02SB Level mounting hydraulic system

7-69



1101-26-4СБ/-01СБ/-02СБ Установка гидросистемы нивелирования
 1101-26-4SB/-01SB/-02SB Level mounting hydraulic system

7-70

7.16
1101-26-200СБ/-01СБ/-02СБ Пульт управления для системы нивелирования
1101-26-200SB/-01SB/-02SB Control desk for level mounting
Рис./Fig. 7.16Лист 1 из 5
Sheet 1 of 5

Поз. Pos.	Обозначение Designation	Наименование Denomination		Кол-во на исполнение Quantity per unit	
				УХЛ / NF	Т
	1101-26-200СБ(SB)	Пульт управления для системы нивелирования ^{*1}	Control desk for level mounting ^{*1}	х	
	1101-26-200-20СБ(SB)	Пульт управления для системы нивелирования ^{*1}	Control desk for level mounting ^{*1}		х
	1101-26-200-01СБ(SB)	Пульт управления для системы нивелирования ^{*2}	Control desk for level mounting ^{*2}	х	
	1101-26-200-01-20СБ(SB)	Пульт управления для системы нивелирования ^{*2}	Control desk for level mounting ^{*2}		х
	1101-26-200-02СБ(SB)	Пульт управления для системы нивелирования ^{*3}	Control desk for level mounting ^{*3}	х	
	1101-26-200-02-20СБ(SB)	Пульт управления для системы нивелирования ^{*3}	Control desk for level mounting ^{*3}		х
1		РВД 02.85.068А.А05.068А.А05.1170.А-2 ТУ 3148-002-67321647-2011	High pressure hose 02.85.068А.А05.068А.А05.1170.А-2 ТУ 3148-002-67321647-2011	4	
1		РВД 02.85.068А.А05.068А.А05.1170.А-3 ТУ 3148-002-67321647-2011	High pressure hose 02.85.068А.А05.068А.А05.1170.А-3 ТУ 3148-002-67321647-2011		4
2	Т.03.01.10L-G1/4M	Штуцер (допускается замена на Штуцер Т.03.01.10L-G1/4СБ ТУ 3148-001-67321647-2011 together with Шайба 0602-28-136K) ^{*1,*3}	Union T.03.01.10L-G1/4M (replacement to UnionT.03.01.10L-G1/4SB ТУ 3148-001-67321647-2011 together with Washer 0602-28-136K is allowed) ^{*1,*3}	9	
2	Т.03.01.10L-G1/4-20M	Штуцер (допускается замена на Штуцер Т.03.01.10L-G1/4СБ ТУ 3148-001-67321647-2011 together with Шайба 0602-28-136K) ^{*1,*3}	Union T.03.01.10L-G1/4M (replacement to UnionT.03.01.10L-G1/4SB ТУ 3148-001-67321647-2011 together with Washer 0602-28-136K is allowed) ^{*1,*3}		9
2	Т.03.01.10L-G1/4M	Штуцер (допускается замена на Штуцер Т.03.01.10L-G1/4СБ ТУ 3148-001-67321647-2011 together with Шайба 0602-28-136K) ^{*2}	Union T.03.01.10L-G1/4M (replacement to UnionT.03.01.10L-G1/4SB ТУ 3148-001-67321647-2011 together with Washer 0602-28-136K is allowed) ^{*2}	6	
2	Т.03.01.10L-G1/4-20M	Штуцер (допускается замена на Штуцер Т.03.01.10L-G1/4СБ ТУ 3148-001-67321647-2011 together with Шайба 0602-28-136K) ^{*2}	Union T.03.01.10L-G1/4M (replacement to UnionT.03.01.10L-G1/4SB ТУ 3148-001-67321647-2011 together with Washer 0602-28-136K is allowed) ^{*2}		6

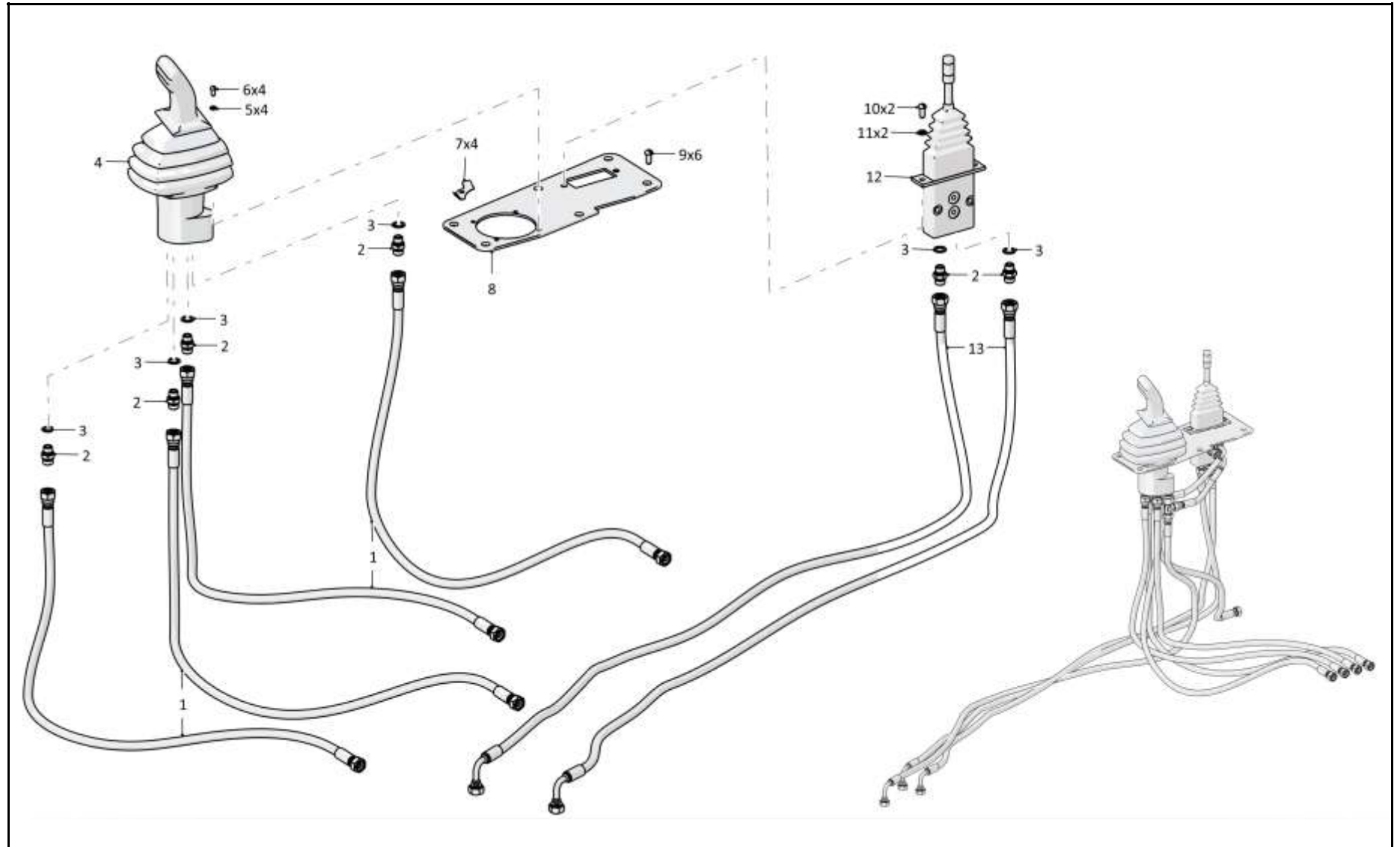
Примечание: *1 - входит в 1101-26-200СБ
 *2 - входит в 1101-26-200-01СБ
 *3 - входит в 1101-26-200-02СБ

Note: *1 - included into 1101-26-200SB
 *2 - included into 1101-26-200-01SB
 *3 - included into 1101-26-200-02SB

1101-26-200СБ/-01СБ/-02СБ Пульт управления для системы нивелирования
1101-26-200SB/-01SB/-02SB Control desk for level mounting

1101-26-200СБ/-01СБ/-02СБ Пульт управления для системы нивелирования
 1101-26-200SB/-01SB/-02SB Control desk for level mounting

7-71



1101-26-200СБ/-01СБ/-02СБ Пульт управления для системы нивелирования
 1101-26-200SB/-01SB/-02SB Control desk for level mounting

7-72

7.16
1101-26-200СБ/-01СБ/-02СБ Пульт управления для системы нивелирования
1101-26-200SB/-01SB/-02SB Control desk for level mounting
Рис./Fig. 7.16Лист 2 из 5
Sheet 2 of 5

Поз. Pos.	Обозначение Designation	Наименование Denomination		Кол-во на исполнение Quantity per unit	
				УХЛ / NF	Т
3	0602-28-136К	Шайба специальная (допускается замена на Штуцер Т.03.01.10L-G1/4СБ ТУ 3148-001-67321647-2011 (9шт.) together with Штуцер Т.03.01.10L-G1/4М, допускается замена на Штуцер Т.03.01.10L-G1/4СБ ТУ 3148-001-67321647-2011 (1шт.). Применяется с Штуцер Т.03.01a.10L-G1/4М. Допускается замена на Штуцер Т.03.01a.10L-G1/4СБ ТУ 3148-001-67321647-2011)*1,*3	Special washer (replacement to Union T.03.01.10L-G1/4SB TU 3148-001-67321647-2011 (9pcs.) together with Union T.03.01.10L-G1/4M is allowed, replacement to Union T.03.01.10L-G1/4SB TU 3148-001-67321647-2011 (1pcs.) is allowed. Is used together with Union T.03.01a.10L-G1/4M. replacement to Union T.03.01a.10L-G1/4SB TU 3148-001-67321647-2011 is allowed)*1,*3	10	10
3	0602-28-136К	Шайба специальная (применяется с Штуцер Т.03.01.10L-G1/4М. Допускается замена на Штуцер Т.03.01.10L-G1/4СБ ТУ 3148-001-67321647-2011)*2	Special washer (Is used together with Union T.03.01.10L-G1/4M. replacement to Union T.03.01.10L-G1/4SB TU 3148-001-67321647-2011 is allowed)*2	6	6
4	1106-10-146СБ(SB)	Блок управления	Control unit	1	1
5		Шайба 6Т 65Г 019 ГОСТ 6402-70	Washer 6Т 65Г 019 GOST 6402-70	4	4
		Шайба 6Т 65Г 0221 ГОСТ 6402-70	Washer 6Т 65Г 0221 GOST 6402-70		
6		Винт В.М6-6gx12.58.019 ГОСТ 17473-80	Screw В.М6-6gx12.58.019 GOST 17473-80	4	4
		Винт В.М6-6gx12.58.029 ГОСТ 17473-80	Screw В.М6-6gx12.58.0221 GOST 17473-80		
7	3516-26-26	Планка	Strip	4	
7	3516-26-26-20	Планка	Strip		4
8	0901-24-160-01	Основание	Basis	1	1

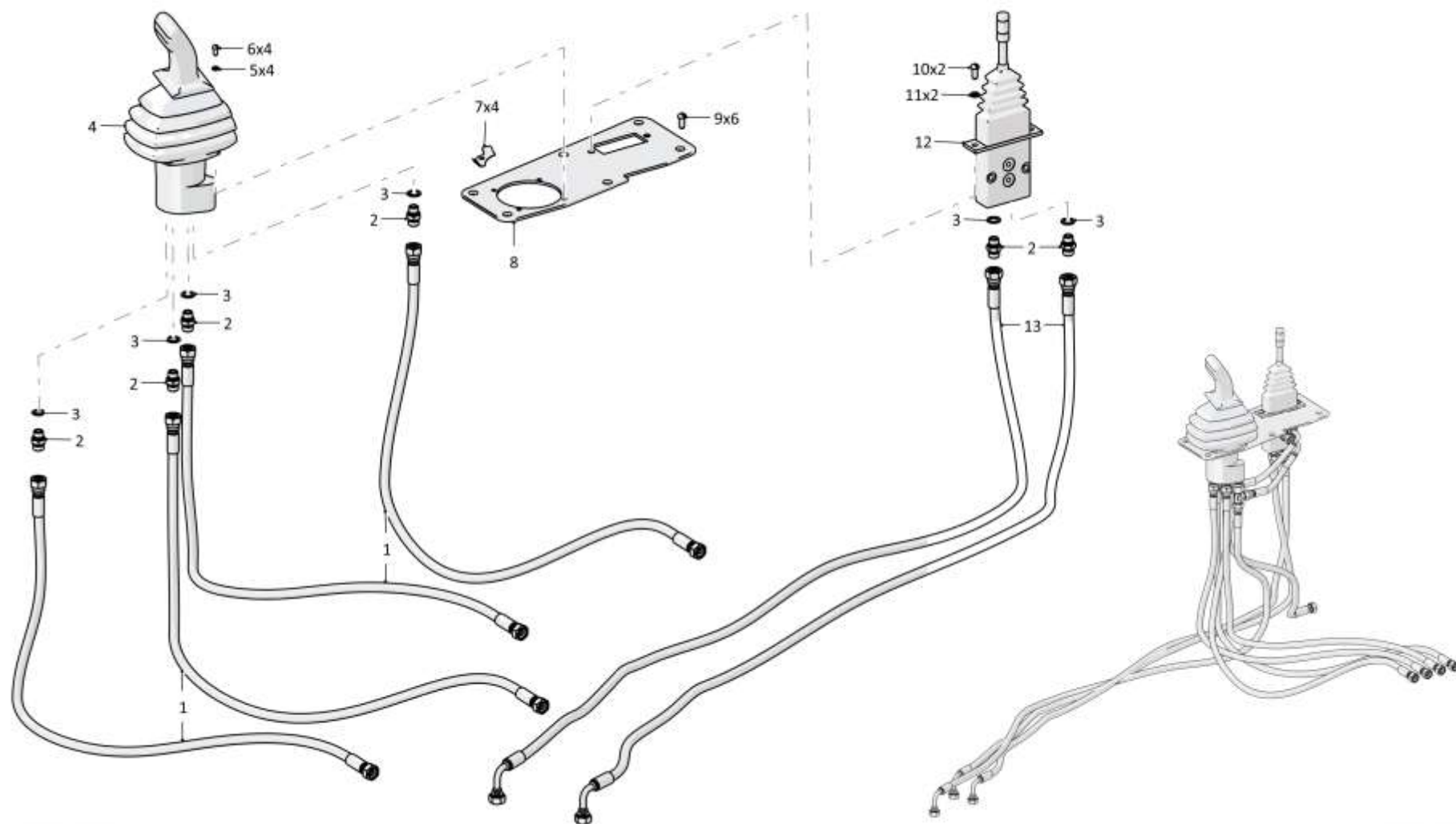
Примечание: *1 - входит в 1101-26-200СБ
 *2 - входит в 1101-26-200-01СБ
 *3 - входит в 1101-26-200-02СБ

Note: *1 - included into 1101-26-200SB
 *2 - included into 1101-26-200-01SB
 *3 - included into 1101-26-200-02SB

1101-26-200СБ/-01СБ/-02СБ Пульт управления для системы нивелирования
1101-26-200SB/-01SB/-02SB Control desk for level mounting

1101-26-200СБ/-01СБ/-02СБ Пульт управления для системы нивелирования
 1101-26-200SB/-01SB/-02SB Control desk for level mounting

7-73



1101-26-200СБ/-01СБ/-02СБ Пульт управления для системы нивелирования
 1101-26-200SB/-01SB/-02SB Control desk for level mounting

7-74

7.16
1101-26-200СБ/-01СБ/-02СБ Пульт управления для системы нивелирования
1101-26-200SB/-01SB/-02SB Control desk for level mounting
Рис./Fig. 7.16Лист 3 из 5
Sheet 3 of 5

Поз. Pos.	Обозначение Designation	Наименование Denomination		Кол-во на исполнение Quantity per unit	
				УХЛ / NF	Т
9		Винт В.М6-6gx16.58.019 ГОСТ 17473-80	Screw В.М6-6gx16.58.019 GOST 17473-80	6	6
9		Винт В.М6-6gx16.58.029 ГОСТ 17473-80	Screw В.М6-6gx16.58.029 GOST 17473-80		
10		Винт В.М8-6gx18.58.019 ГОСТ 17473-80	Screw В.М8-6gx18.58.019 GOST 17473-80	2	2
10		Винт В.М8-6gx18.58.029 ГОСТ 17473-80	Screw В.М8-6gx18.58.029 GOST 17473-80		
11		Шайба 8Т 65Г 019 ГОСТ 6402-70 *1,*3	Washer 8Т 65Г 019 GOST 6402-70 *1,*3	2	
11		Шайба 8Т 65Г 0221 ГОСТ 6402-70*1,*3	Washer 8Т 65Г 0221 GOST 6402-70*1,*3		
12		Клапан В2ТН6ЛО6-10/МО1*1,*3	Valve В2ТН6ЛО6-10/МО1*1,*3	1	1
13		РВД 02.85.068А.А05.068G.А05.1550.А-2 ТУ 3148-002-67321647-2011*1,*3	High pressure hose 02.85.068А.А05.068G.А05.1550.А-2 ТУ 3148-002-67321647-2011*1,*3	2	
13		РВД 02.85.068А.А05.068G.А05.1550.А-3 ТУ 3148-002-67321647-2011*1,*3	High pressure hose 02.85.068А.А05.068G.А05.1550.А-3 ТУ 3148-002-67321647-2011*1,*3		2

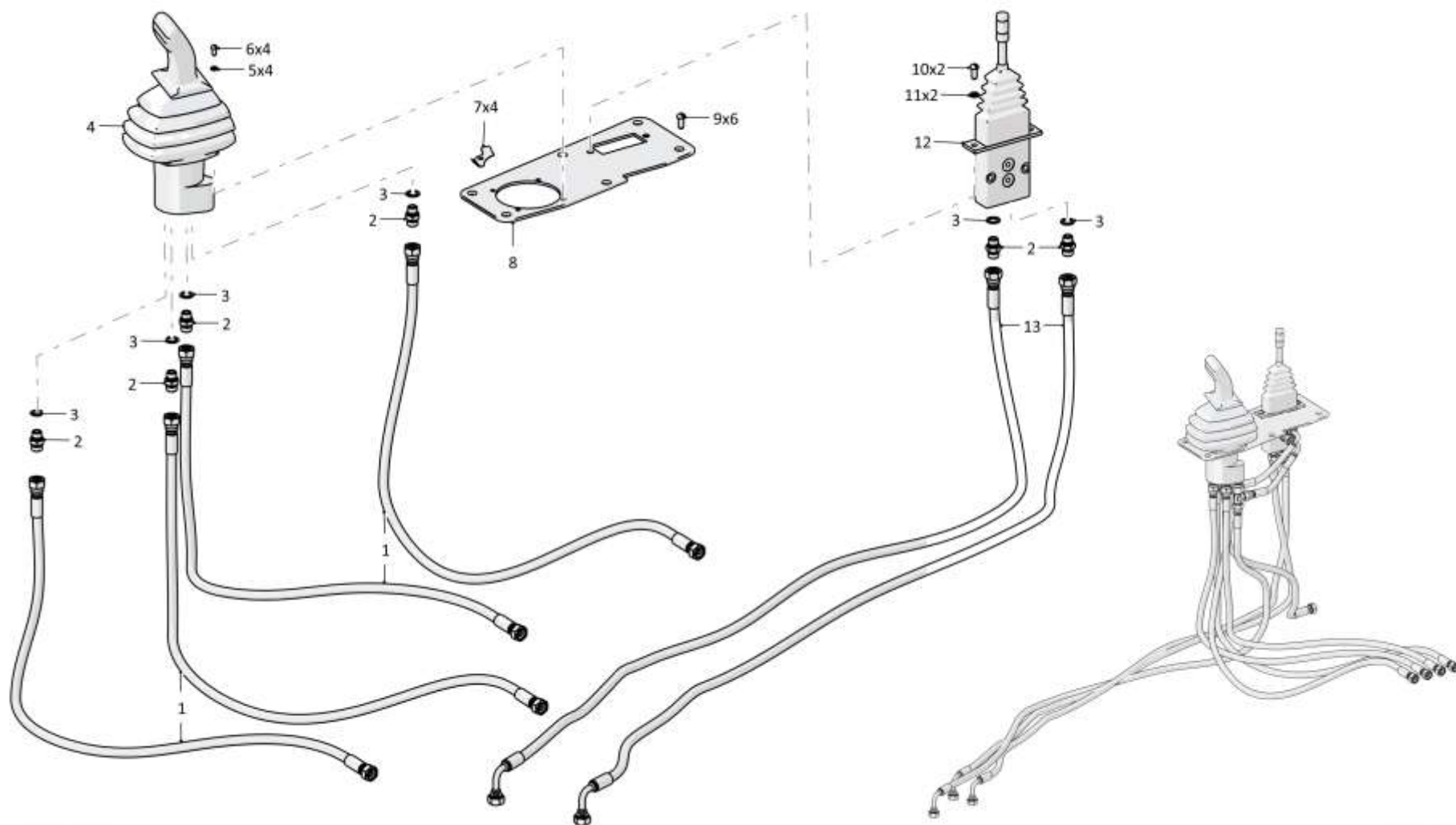
Примечание: *1 - входит в 1101-26-200СБ
 *2 - входит в 1101-26-200-01СБ
 *3 - входит в 1101-26-200-02СБ

Note: *1 - included into 1101-26-200SB
 *2 - included into 1101-26-200-01SB
 *3 - included into 1101-26-200-02SB

 1101-26-200СБ/-01СБ/-02СБ Пульт управления для системы нивелирования
 1101-26-200SB/-01SB/-02SB Control desk for level mounting

1101-26-200СБ/-01СБ/-02СБ Пульт управления для системы нивелирования
 1101-26-200SB/-01SB/-02SB Control desk for level mounting

7-75



1101-26-200СБ/-01СБ/-02СБ Пульт управления для системы нивелирования
 1101-26-200SB/-01SB/-02SB Control desk for level mounting

7-76

7.16
1101-26-200СБ/-01СБ/-02СБ Пульт управления для системы нивелирования
1101-26-200SB/-01SB/-02SB Control desk for level mounting
Рис./Fig. 7.16Лист 4 из 5
Sheet 4 of 5

Поз. Pos.	Обозначение Designation	Наименование Denomination		Кол-во на исполнение Quantity per unit	
				УХЛ / NF	Т
14		РВД 02.85.068A.A05.068A.A05.505.A-2 ТУ 3148-002-67321647-2011* ³	High pressure hose 02.85.068A.A05.068A.A05.505.A-2 ТУ 3148-002-67321647-2011* ³	2	
14		РВД 02.85.068A.A05.068A.A05.505.A-3 ТУ 3148-002-67321647-2011* ³	High pressure hose 02.85.068A.A05.068A.A05.505.A-3 ТУ 3148-002-67321647-2011* ³		2
15		РВД 02.85.068A.A05.068G.A05.960.A-2 ТУ 3148-002-67321647-2011* ³	High pressure hose 02.85.068A.A05.068G.A05.960.A-2 ТУ 3148-002-67321647-2011* ³	2	
15		РВД 02.85.068A.A05.068G.A05.960.A-3 ТУ 3148-002-67321647-2011* ³	High pressure hose 02.85.068A.A05.068G.A05.960.A-3 ТУ 3148-002-67321647-2011* ³		2
16		Тройник Т.05.01.10L-10L-10ЛСБ ТУ 3148-001-67321647-2011* ³	T-piece T.05.01.10L-10L-10LSB ТУ 3148-001-67321647-2011* ³	2	2
17		РВД 02.85.068A.A05.068A.A05.1655.A-2 ТУ 3148-002-67321647-2011* ³	High pressure hose 02.85.068A.A05.068A.A05.1655.A-2 ТУ 3148-002-67321647-2011* ³	2	
17		РВД 02.85.068A.A05.068A.A05.1655.A-3 ТУ 3148-002-67321647-2011* ³	High pressure hose 02.85.068A.A05.068A.A05.1655.A-3 ТУ 3148-002-67321647-2011* ³		2
18	052706-26-8	Пробка (допускается замена на Заглушка Т.10.04-10L ТУ 3148-001-67321647-2011)* ³	Plug (replacement to End plug T.10.04-10L ТУ 3148-001-67321647-2011 is allowed)* ³	2	
18	052706-26-8-20	Пробка (допускается замена на Заглушка Т.10.04-10L ТУ 3148-001-67321647-2011)* ³	Plug (replacement to End plug T.10.04-10L ТУ 3148-001-67321647-2011 is allowed)* ³		2

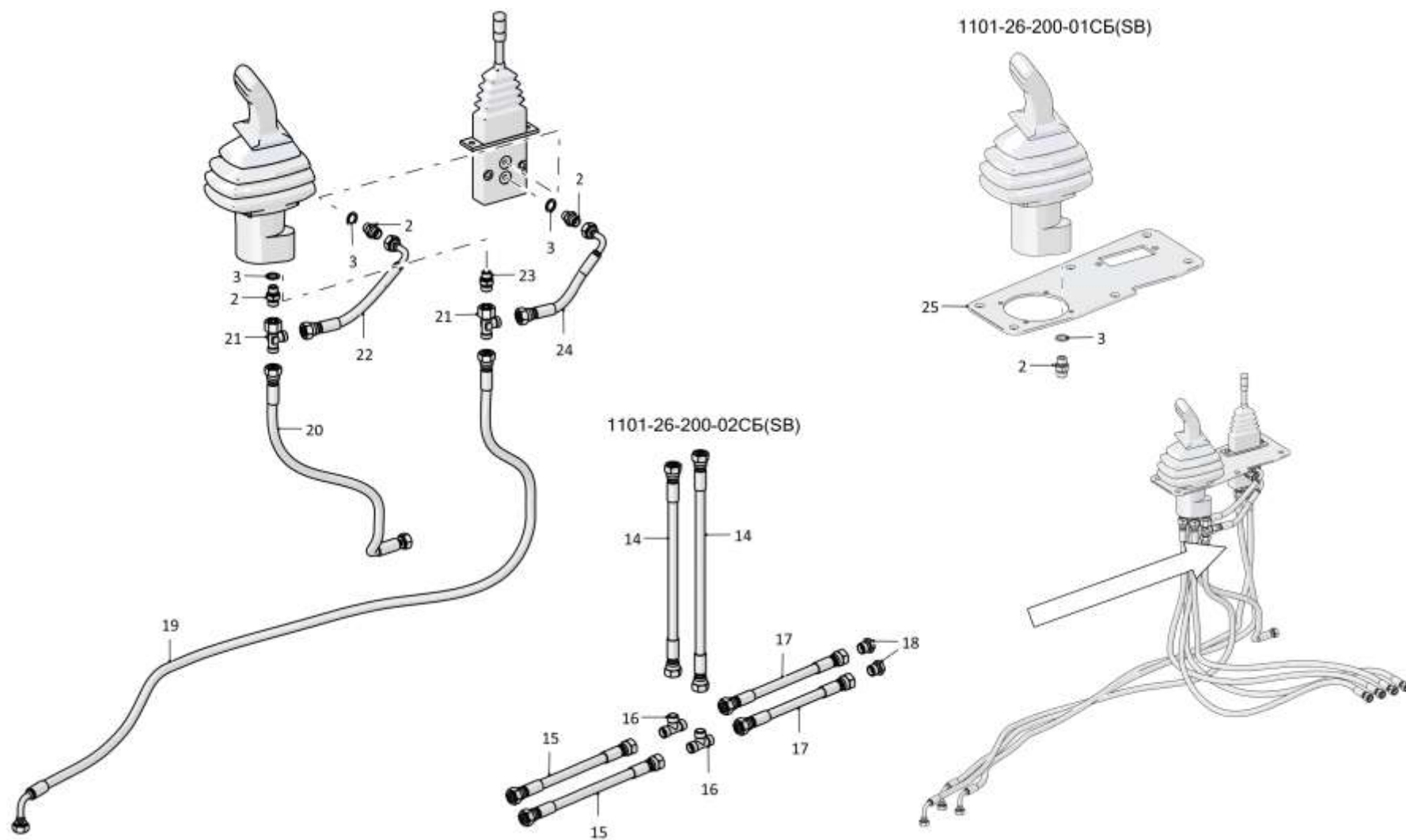
Примечание: *1 - входит в 1101-26-200СБ
*2 - входит в 1101-26-200-01СБ
*3 - входит в 1101-26-200-02СБ

Note: *1 - included into 1101-26-200SB
*2 - included into 1101-26-200-01SB
*3 - included into 1101-26-200-02SB

1101-26-200СБ/-01СБ/-02СБ Пульт управления для системы нивелирования
1101-26-200SB/-01SB/-02SB Control desk for level mounting

1101-26-200СБ/-01СБ/-02СБ Пульт управления для системы нивелирования
 1101-26-200SB/-01SB/-02SB Control desk for level mounting

7-77



1101-26-200СБ/-01СБ/-02СБ Пульт управления для системы нивелирования
 1101-26-200SB/-01SB/-02SB Control desk for level mounting

7-78

7.16
1101-26-200СБ/-01СБ/-02СБ Пульт управления для системы нивелирования
1101-26-200SB/-01SB/-02SB Control desk for level mounting
Рис./Fig. 7.16Лист 5 из 5
Sheet 5 of 5

Поз. Pos.	Обозначение Designation	Наименование Denomination	Кол-во на исполнение Quantity per unit		
			УХЛ / NF	Т	
20		РВД 02.85.068A.A05.068A.A05.650.A-2 ТУ 3148-002-67321647-2011	High pressure hose 02.85.068A.A05.068A.A05.650.A-2 TU 3148-002-67321647-2011	1	
20		РВД 02.85.068A.A05.068A.A05.650.A-3 ТУ 3148-002-67321647-2011	High pressure hose 02.85.068A.A05.068A.A05.650.A-3 TU 3148-002-67321647-2011		1
21		Тройник Т.05.04.10L-10L-10ЛСБ ТУ 3148-001-67321647-2011 ^{*1,*3}	T-piece T.05.04.10L-10L-10LSB TU 3148-001-67321647-2011 ^{*1,*3}	2	2
22		РВД 02.85.068A.A05.068G.A05.330.A-2 ТУ 3148-002-67321647-2011 ^{*1,*3}	High pressure hose 02.85.068A.A05.068G.A05.330.A-2 TU 3148-002-67321647-2011 ^{*1,*3}	1	
22		РВД 02.85.068A.A05.068G.A05.330.A-3 ТУ 3148-002-67321647-2011 ^{*1,*3}	High pressure hose 02.85.068A.A05.068G.A05.330.A-3 TU 3148-002-67321647-2011 ^{*1,*3}		1
23	Т.03.01a.10L-G1/4M	Штуцер (допускается замена на Штуцер Т.03.01a.10L-G1/4СБ ТУ 3148-001-67321647-2011 together with Шайба 0602-28-136K) ^{*1,*3}	Union T.03.01a.10L-G1/4M (replacement to Union T.03.01a.10L-G1/4SB TU 3148-001-67321647-2011 together with Washer 0602-28-136K is allowed) ^{*1,*3}	1	
23	Т.03.01a.10L-G1/4-20M	Штуцер (допускается замена на Штуцер Т.03.01a.10L-G1/4СБ ТУ 3148-001-67321647-2011 together with Шайба 0602-28-136K) ^{*1,*3}	Union T.03.01a.10L-G1/4M (replacement to Union T.03.01a.10L-G1/4SB TU 3148-001-67321647-2011 together with Washer 0602-28-136K is allowed) ^{*1,*3}		1
24		РВД 02.85.068A.A05.068G.A05.280.A-2 ТУ 3148-002-67321647-2011 ^{*1,*3}	High pressure hose 02.85.068A.A05.068G.A05.280.A-2 TU 3148-002-67321647-2011 ^{*1,*3}	1	
24		РВД 02.85.068A.A05.068G.A05.280.A-3 ТУ 3148-002-67321647-2011 ^{*1,*3}	High pressure hose 02.85.068A.A05.068G.A05.280.A-3 TU 3148-002-67321647-2011 ^{*1,*3}		1

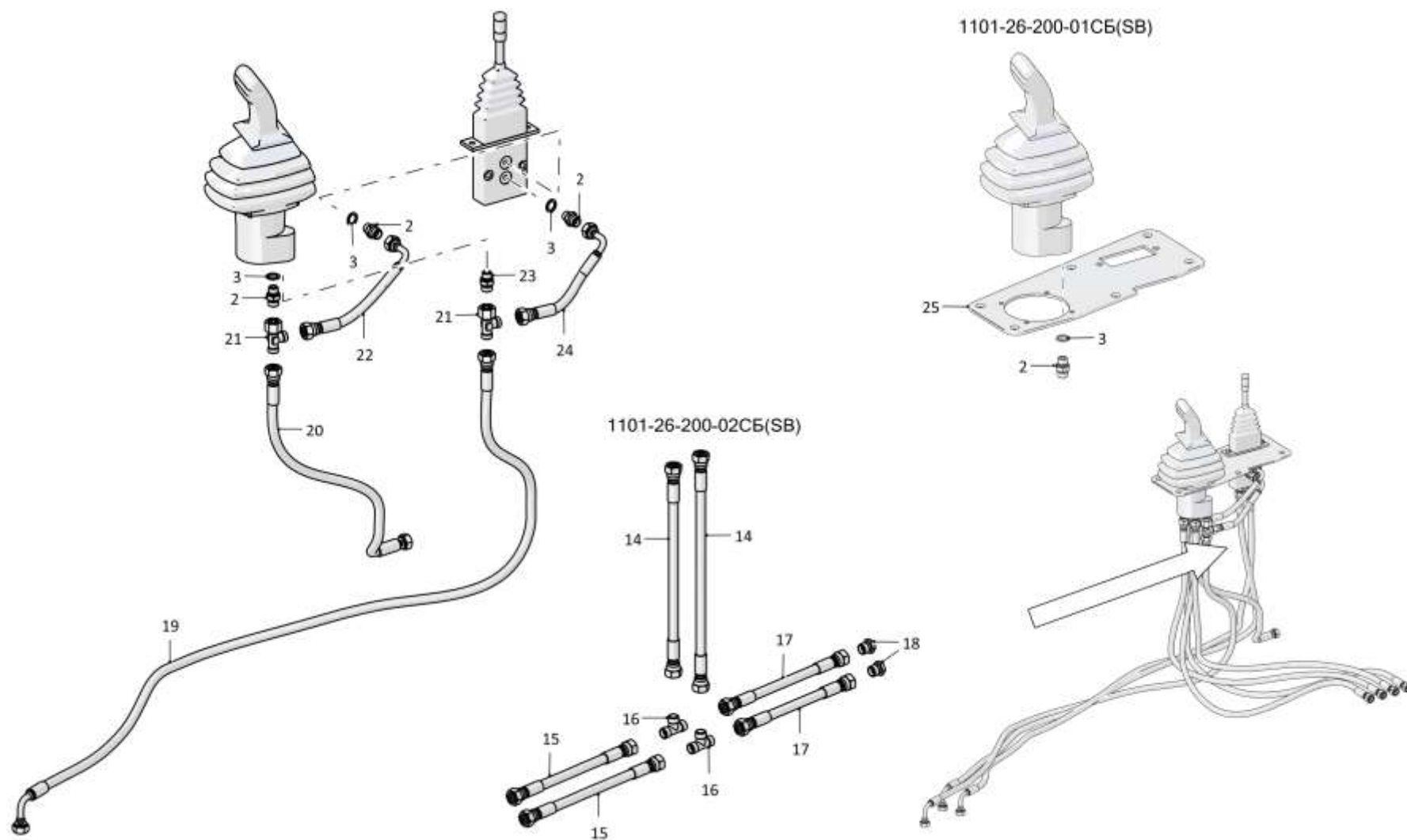
Примечание: *1 - входит в 1101-26-200СБ
*2 - входит в 1101-26-200-01СБ
*3 - входит в 1101-26-200-02СБ

Note: *1 - included into 1101-26-200SB
*2 - included into 1101-26-200-01SB
*3 - included into 1101-26-200-02SB

1101-26-200СБ/-01СБ/-02СБ Пульт управления для системы нивелирования
1101-26-200SB/-01SB/-02SB Control desk for level mounting

1101-26-200СБ/-01СБ/-02СБ Пульт управления для системы нивелирования
 1101-26-200SB/-01SB/-02SB Control desk for level mounting

7-79



1101-26-200СБ/-01СБ/-02СБ Пульт управления для системы нивелирования
 1101-26-200SB/-01SB/-02SB Control desk for level mounting

7-80

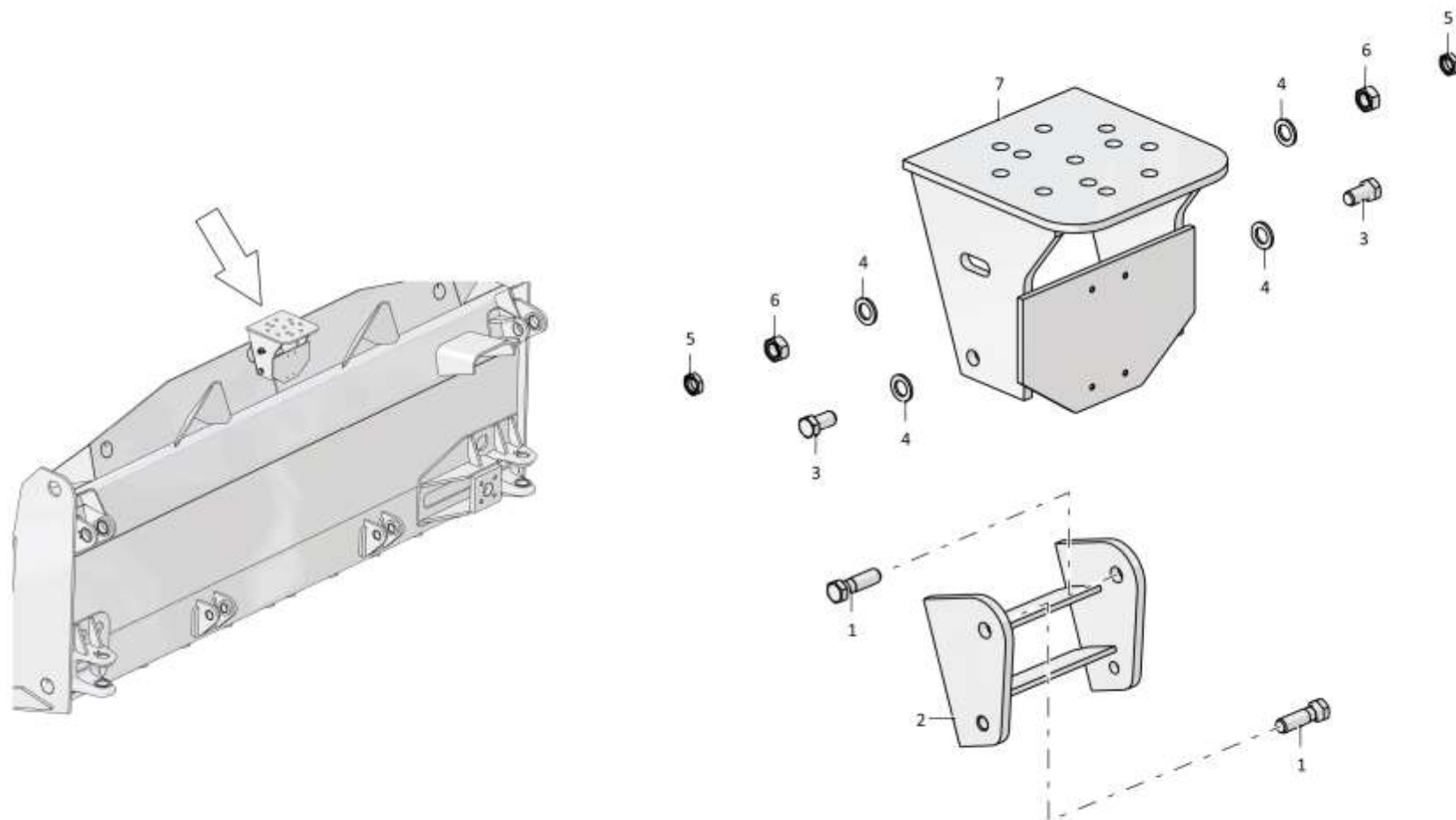
7.17

011101-40-21СБ Установка кронштейнов для системы нивелирования
011101-40-21SB Bracket mounting for system leveling

Рис./Fig. 7.17Лист 1 из 1
Sheet 1 of 1

Поз. Pos.	Обозначение Designation	Наименование Denomination		Кол-во на исполнение Quantity per unit	
				УХЛ / NF	Т
	011101-40-21СБ(SB)	Установка кронштейнов для системы нивелирования	Bracket mounting for system leveling	x	
	011101-40-21-20СБ(SB)	Установка кронштейнов для системы нивелирования	Bracket mounting for system leveling		x
1		Болт М16х1,5-6gx55.109.20Г2Р.019 ГОСТ 7795-70	Bolt M16x1,5-6gx55.109.20Г2Р.019 GOST 7795-70	2	2
2	011101-40-5СБ(SB)	Опора	Support	1	1
3		Болт М16х1,5-6gx30.109.20Г2Р.019 ГОСТ 7796-70	Bolt M16x1,5-6gx30.109.20Г2Р.019 GOST 7796-70	2	2
4	315290	Шайба	Washer	4	4
5	300275	Гайка М16х1,5-6Н.04.019 ГОСТ 15522-70	Nut M16x1,5-6Н.04.019 GOST 15522-70	2	2
6	305250	Гайка М16х1,5-6Н.12.40Х.019 ГОСТ 5915-70	Nut M16x1,5-6Н.12.40Х.019 GOST 5915-70	2	2
7	011101-40-10СБ(SB)	Кронштейн	Bracket	1	1

011101-40-21СБ Установка кронштейнов для системы нивелирования
011101-40-21SB Bracket mounting for system leveling



011101-40-21СБ Установка кронштейнов для системы нивелирования
011101-40-21SB Bracket mounting for system leveling

7-82

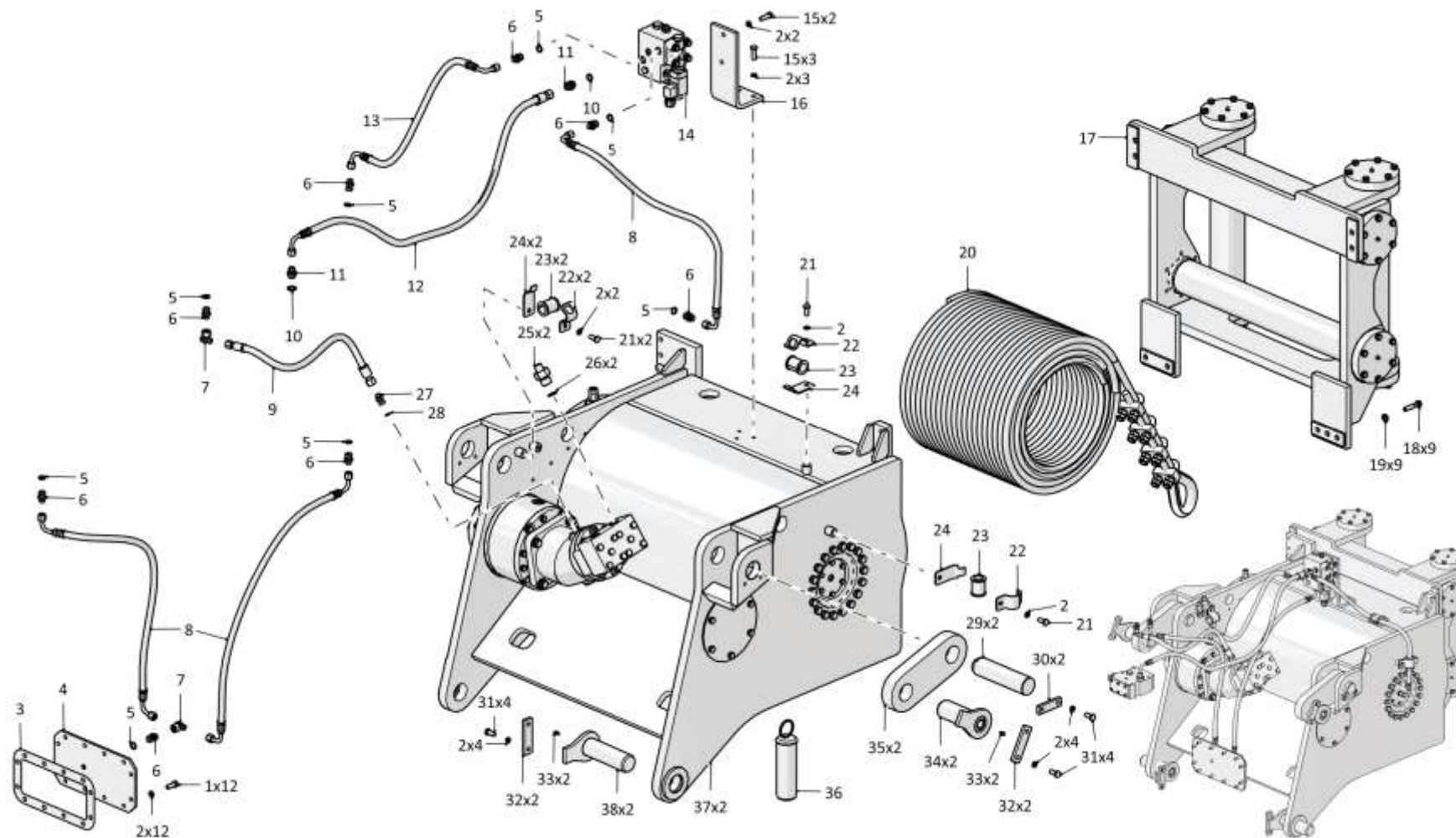
7.18

0901-96-2СБ Агрегат тяговый
0901-96-2SB Traction unit

Рис./Fig. 7.18Лист 1 из 4
Sheet 1 of 4

Поз. Pos.	Обозначение Designation	Наименование Denomination		Кол-во на исполнение Quantity per unit	
				УХЛ / NF	Т
	0901-96-2СБ(SB)	Агрегат тяговый	Traction unit	х	
	0901-96-2-20СБ(SB)	Агрегат тяговый	Traction unit		х
1		Болт М12-6х30.88.40Х.019 ГОСТ 7796-70	Bolt M12-6gx30.88.40X.019 GOST 7796-70	12	
1		Болт М12-6х30.88.40Х.029 ГОСТ 7796-70	Bolt M12-6gx30.88.40X.029 GOST 7796-70		12
2		Шайба 12ОТ 65Г 019 ГОСТ 6402-70	Washer 12OT 65G 019 GOST 6402-70	33	
2		Шайба 12ОТ 65Г 0221 ГОСТ 6402-70	Washer 12OT 65G 0221 GOST 6402-70		33
3	450271	Прокладка	Gasket	1	1
4	1101-96-117-01СБ(SB)	Крышка	Cover	1	
4	1101-96-117-01-20СБ(SB)	Крышка	Cover		1
5		Кольцо 018-022-25-2-29335 ТУ 2531-307-00149245-2008	Ring 018-022-25-2-29335 TU 2531-307-00149245-2008	8	8
6		Штуцер Т.03.08.10L-M20x1,5 ТУ 3148-001-67321647-2011	Union T.03.08.10L-M20x1,5 TU 3148-001-67321647-2011	8	8
7		Тройник Т.05.06.10L-10L-10ЛСБ ТУ 3148-001-67321647-2011	T-piece T.05.06.10L-10L-10LSB TU 3148-001-67321647-2011	3	3
8		РВД 02.85.068А.А05.068G.А05.1085.А-2 ТУ 3148-002-67321647-2011	High pressure hose 02.85.068A.A05.068G.A05.1085.A-2 TU 3148-002-67321647-2011	3	
8		РВД 02.85.068А.А05.068G.А05.1085.А-3 ТУ 3148-002-67321647-2011	High pressure hose 02.85.068A.A05.068G.A05.1085.A-3 TU 3148-002-67321647-2011		3
9		РВД 02.85.068А.А05.068G.А05.785.А-2 ТУ 3148-002-67321647-2011	High pressure hose 02.85.068A.A05.068G.A05.785.A-2 TU 3148-002-67321647-2011	1	
9		РВД 02.85.068А.А05.068G.А05.785.А-3 ТУ 3148-002-67321647-2011	High pressure hose 02.85.068A.A05.068G.A05.785.A-3 TU 3148-002-67321647-2011		1
10		Кольцо 021-027-36-2-29335 ТУ 2531-307-00149245-2008	Ring 021-027-36-2-29335 TU 2531-307-00149245-2008	2	2

0901-96-2СБ Агрегат тяговый / 0901-96-2SB Traction unit



0901-96-2СБ Агрегат тяговый / 0901-96-2SB Traction unit

7-84

7.18

0901-96-2СБ Агрегат тяговый
0901-96-2SB Traction unit

Рис./Fig. 7.18Лист 2 из 4
Sheet 2 of 4

Поз. Pos.	Обозначение Designation	Наименование Denomination		Кол-во на исполнение Quantity per unit	
				УХЛ / NF	Т
11		Штуцер Т.03.08.12L-M24x1,5 ТУ 3148-001-67321647-2011	Union Т.03.08.12L-M24x1,5 ТУ 3148-001-67321647-2011	2	2
12		РВД 04.64.068А.А06.068G.А06.1450.А-2 ТУ 3148-002-67321647-2011	High pressure hose 04.64.068А.А06.068G.А06.1450.А-2 ТУ 3148-002-67321647-2011	1	
12		РВД 04.64.068А.А06.068G.А06.1450.А-3 ТУ 3148-002-67321647-2011	High pressure hose 04.64.068А.А06.068G.А06.1450.А-3 ТУ 3148-002-67321647-2011		1
13		РВД 02.85.068А.А05.068G.А05.655.А-2 ТУ 3148-002-67321647-2011	High pressure hose 02.85.068А.А05.068G.А05.655.А-2 ТУ 3148-002-67321647-2011	1	
13		РВД 02.85.068А.А05.068G.А05.655.А-3 ТУ 3148-002-67321647-2011	High pressure hose 02.85.068А.А05.068G.А05.655.А-3 ТУ 3148-002-67321647-2011		1
14	311102-26-39СБ(SB)	Клапан	Valve	1	
14	311102-26-39-20СБ(SB)	Клапан	Valve		1
15		Болт М12-6gx35.35.88.019 ГОСТ 7796-70	Bolt M12-6gx35.35.88.019 GOST 7796-70	5	
15		Болт М12-6gx35.35.88.029 ГОСТ 7796-70	Bolt M12-6gx35.35.88.029 GOST 7796-70		5
16	0901-96-60	Опора	Support	1	
16	0901-96-60-20	Опора	Support		1
17	0901-96-11СБ(SB)	Установка роликов	Roller mounting	1	
17	0901-96-11-20СБ(SB)	Установка роликов	Roller mounting		1
18	1601010971/13	Болт М16x1,5-6gx55 ГОСТ 7795-70	Bolt M16x1,5-6gx55 GOST 7795-70	9	
18	1601010971/23	Болт М16x1,5-6gx55 ГОСТ 7795-70	Bolt M16x1,5-6gx55 GOST 7795-70		9
19		Шайба 16ОТ 65Г 019 ГОСТ 6402-70	Washer 16ОТ 65Г 019 GOST 6402-70	9	
19		Шайба 16ОТ 65Г 0221 ГОСТ 6402-70	Washer 16ОТ 65Г 0221 GOST 6402-70		9
20	1101-96-110-01СБ(SB)	Канат	Rope	1	1

0901-96-2СБ Агрегат тяговый / 0901-96-2SB Traction unit

7-86

7.18

0901-96-2СБ Агрегат тяговый
0901-96-2SB Traction unit

Рис./Fig. 7.18Лист 3 из 4
Sheet 3 of 4

Поз. Pos.	Обозначение Designation	Наименование Denomination		Кол-во на исполнение Quantity per unit	
				УХЛ / NF	Т
21		Болт М12х1,25-6gx25.88.019 ГОСТ 7796-70	Bolt M12x1,25-6gx25.88.019 GOST 7796-70	4	
21		Болт М12х1,25-6gx25.88.029 ГОСТ 7796-70	Bolt M12x1,25-6gx25.88.029 GOST 7796-70		4
22	2501-26-216	Скоба	Cramp	5	
22	2501-26-216-20	Скоба	Cramp		5
23	400354-05	Втулка	Bushing	4	4
24	2501-26-217	Планка	Strip	5	
24	2501-26-217-20	Планка	Strip		5
25		Штуцер Т.03.08.20S-M30x1,5 ТУ 3148-001-67321647-2011 (допускается замена на Штуцер Т.03.08.20S-M30x1,5М или Штуцер Т.03.08.20S-M30x1,5-20М Кольцо 015-019-25-2-5 ГОСТ 18829-73. Применяется совместно с Кольцо 026-032-36-2-29335 ТУ 2531-307-00149245-2008)	Union T.03.08.20S-M30x1,5 TU 3148-001-67321647-2011 (replacement to Union T.03.08.20S-M30x1,5M or Union T.03.08.20S-M30x1,5-20M Ring 015-019-25-2-5 GOST 18829-73 is allowed. Is used together with Ring 026-032-36-2-29335 TU 2531-307-00149245-2008)	2	2
26		Кольцо 026-032-36-2-29335 ТУ 2531-307-00149245-2008 (Применяется совместно с Штуцер Т.03.08.20S-M30x1,5 ТУ 3148-001-67321647-2011 или Штуцер Т.03.08.20S-M30x1,5М)	Ring 026-032-36-2-29335 TU 2531-307-00149245-2008 (is used together with Union T.03.08.20S-M30x1,5 TU 3148-001-67321647-2011 or Union T.03.08.20S-M30x1,5M)	2	2
27		Штуцер Т.03.08.10L-M18x1,5 ТУ 3148-001-67321647-2011 (допускается замена на Штуцер Т.03.08.10L-M18x1,5М или Штуцер Т.03.08.10L-M18x1,5-20М совместно с Кольцо 015-019-25-2-5 ГОСТ 18829-73. Применяется совместно с Кольцо 014-018-25-2-29335 ТУ 2531-307-00149245-2008)	Union T.03.08.10L-M18x1,5 TU 3148-001-67321647-2011 (replacement to Union T.03.08.10L-M18x1,5M or Union T.03.08.10L-M18x1,5-20M together with Ring 015-019-25-2-5 GOST 18829-73 is allowed. Is used together with Ring 014-018-25-2-29335 TU 2531-307-00149245-2008)	1	1
28		Кольцо 014-018-25-2-29335 ТУ 2531-307-00149245-2008	Ring 014-018-25-2-29335 TU 2531-307-00149245-2008	1	1
29	311102-93-39-03	Ось	Axle	2	
29	311102-93-39-03-20	Ось	Axle		2
30	312501-94-103	Пластина	Plate	2	
30	312501-94-103-20	Пластина	Plate		2

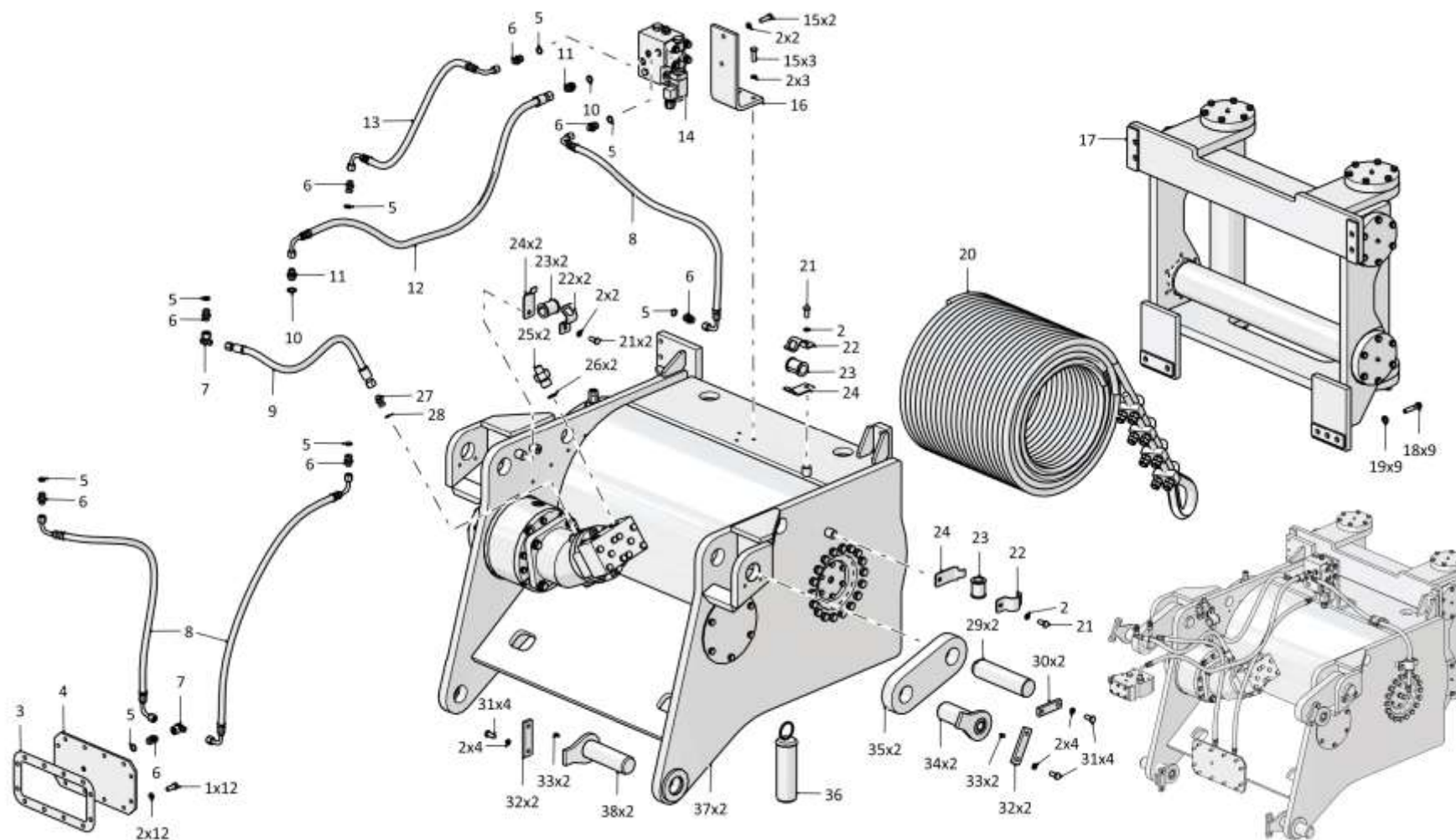
0901-96-2СБ Агрегат тяговый / 0901-96-2SB Traction unit

7-88

7.18
0901-96-2СБ Агрегат тяговый
0901-96-2SB Traction unit
Рис./Fig. 7.18Лист 4 из 4
Sheet 4 of 4

Поз. Pos.	Обозначение Designation	Наименование Denomination		Кол-во на исполнение Quantity per unit	
				УХЛ / NF	Т
31		Болт М12-6gx25.88.019 ГОСТ 7796-70	Bolt M12-6gx25.88.019 GOST 7796-70	12	
31		Болт М12-6gx25.88.029 ГОСТ 7796-70	Bolt M12-6gx25.88.029 GOST 7796-70		12
32	011101-97-2	Планка	Strip	4	
32	011101-97-2-20	Планка	Strip		4
33		Масленка 1.2.Ц6хр. ГОСТ 19853-74	Oil cup 1.2.C6hr. GOST 19853-74	4	
33		Масленка 1.2.Кд6.хр ГОСТ 19853-74	Oil cup 1.2.Kd6.hr GOST 19853-74		4
34	011101-97-10СБ(SB)	Палец	Pin	2	2
35	0901-96-43	Серьга	Shackle	2	
35	0901-96-43-20	Серьга	Shackle		2
36	312001-51-14СБ(SB)	Палец	Pin	1	
36	312001-51-14-20СБ(SB)	Палец	Pin		1
37	0901-96-10-01СБ(SB)	Лебедка	Winch	1	
37	0901-96-10-01-20СБ(SB)	Лебедка	Winch		1
38	011101-97-10-02СБ(SB)	Палец	Pin	2	2
	311102-10-18-01СБ(SB)	Электрооборудование лебедки	Winch electric equipment	1	
	311102-10-18-01-20СБ(SB)	Электрооборудование лебедки	Winch electric equipment		1
		Смазка Литол-24 ГОСТ 21150-87	Lubrication Litol-24 GOST 21150-87	0,3 кг(kg)	0,3 кг(kg)

0901-96-2СБ Агрегат тяговый / 0901-96-2SB Traction unit



0901-96-2СБ Агрегат тяговый / 0901-96-2SB Traction unit

7-90

7.19

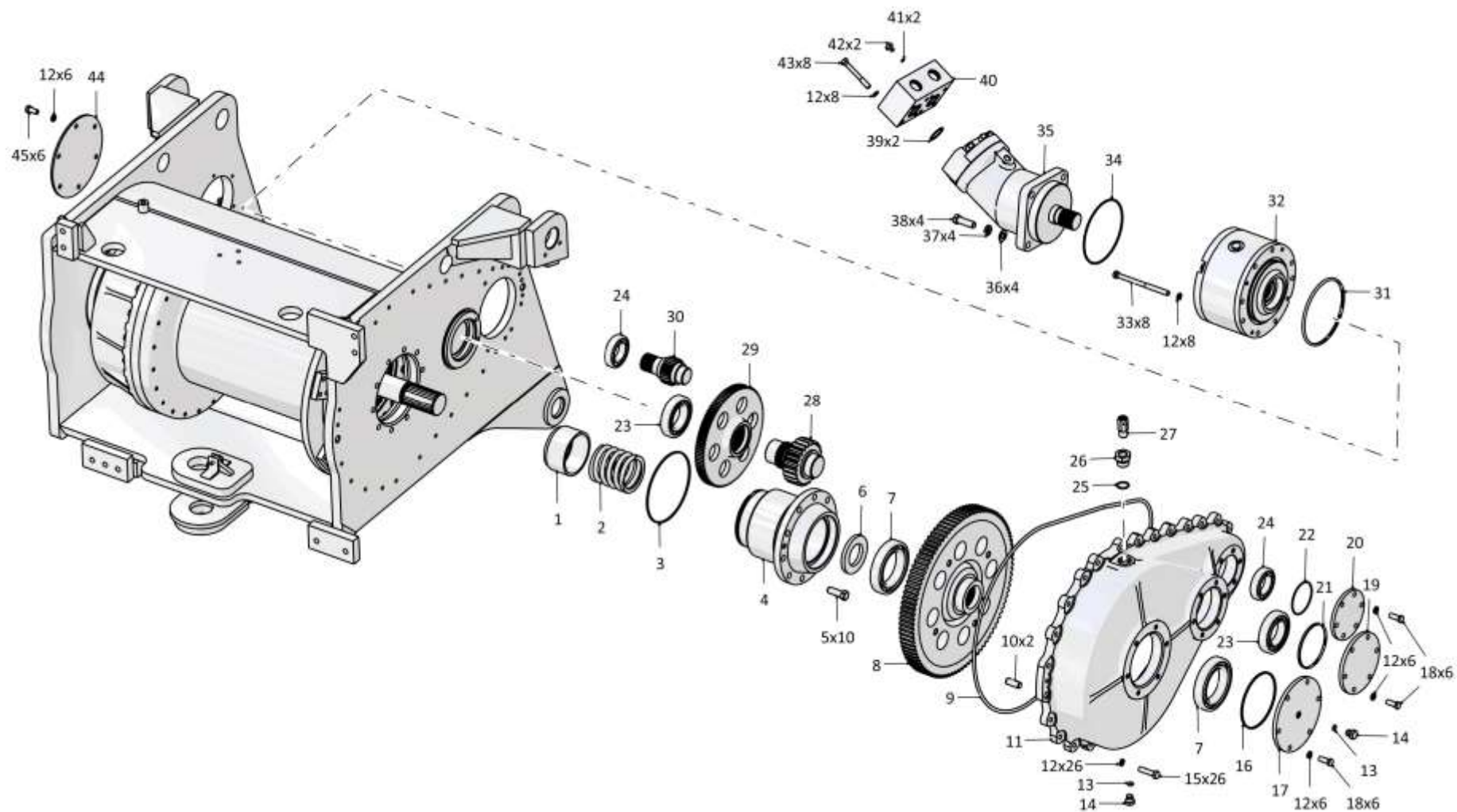
0901-96-10-01СБ Лебедка
0901-96-10-01SB Winch

Рис./Fig. 7.19

Лист 1 из 6
 Sheet 1 of 6

Поз. Pos.	Обозначение Designation	Наименование Denomination		Кол-во на исполнение Quantity per unit	
				УХЛ / NF	Т
	0901-96-10-01СБ(SB)	Лебедка	Winch	х	
	0901-96-10-01-20СБ(SB)	Лебедка	Winch		х
1	0901-96-103СБ(SB)	Стакан	Sleeve	1	1
2		Пружина 8ТД.281512	Spring 8TD.281512	1	1
3		Кольцо 185-190-36-2-3 ГОСТ 18829-73	Ring 185-190-36-2-3 GOST 18829-73	1	1
4	0901-96-7	Опора	Support	1	
4	0901-96-7-20	Опора	Support		1
5	280545	Болт 3М16х1,5-6gx45.109.40X.019 ГОСТ 7796-70	Bolt 3M16x1,5-6gx45.109.40X.019 GOST 7796-70	10	
5	280545-20	Болт 3М16х1,5-6gx45.109.40X.019 прп."Щит" ГОСТ 7796-70	Bolt 3M16x1,5-6gx45.109.40X.019 прп."Щит" GOST 7796-70		10
6	0901-96-28	Кольцо	Ring	1	1
7		Подшипник 118 ГОСТ 8338-75	Bearing 118 GOST 8338-75	2	2
8	0901-96-105СБ(SB)	Шестерня	Gear	1	1
9	400468-28	Кольцо	Ring	1	1
10	320450	Штифт	Pin	2	2
11	0901-96-1	Корпус	Housing	1	
11	0901-96-1-20	Корпус	Housing		1
12		Шайба 120Т 65Г 019 ГОСТ 6402-70	Washer 120Т 65Г 019 GOST 6402-70	130	
12		Шайба 120Т 65Г 0221 ГОСТ 6402-70	Washer 120Т 65Г 0221 GOST 6402-70		130
13		Кольцо 012-016-25-2-29335 ТУ 2531-307-00149245-2008	Ring 012-016-25-2-29335 TU 2531-307-00149245-2008	4	4
14	375516	Пробка	Plug	3	
14	375516-20	Пробка	Plug		3

0901-96-10-01СБ Лебедка / 0901-96-10-01SB Winch



0901-96-10-01СБ Лебедка / 0901-96-10-01SB Winch

7-92

7.19

0901-96-10-01СБ Лебедка
0901-96-10-01SB Winch

Рис./Fig. 7.19

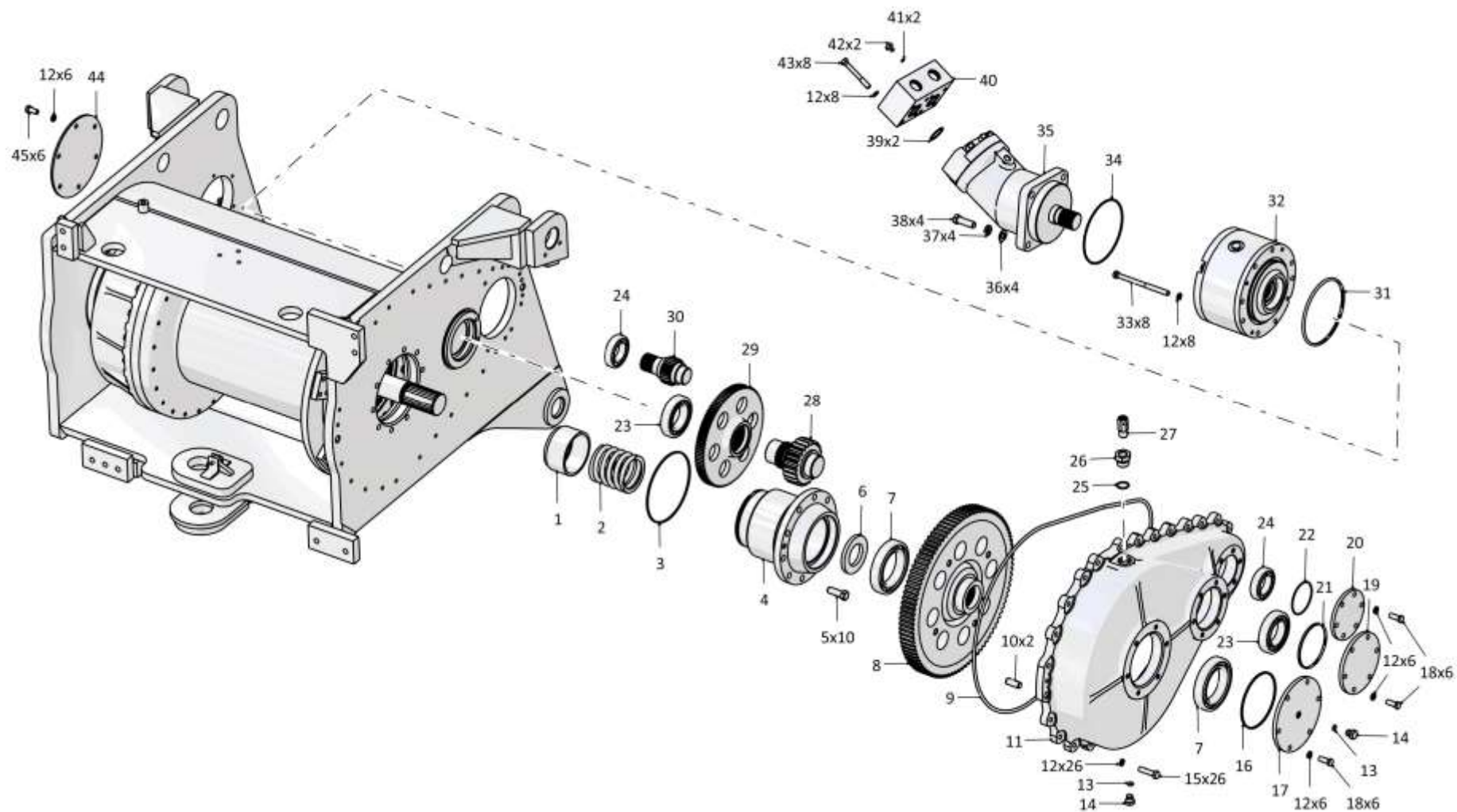
Лист 2 из 6
 Sheet 2 of 6

Поз. Pos.	Обозначение Designation	Наименование Denomination		Кол-во на исполнение Quantity per unit	
				УХЛ / NF	Т
15		Болт М12-6gx50.88.019 ГОСТ 7795-70	Bolt M12-6gx50.88.019 GOST 7795-70	26	
15		Болт М12-6gx50.88.029 ГОСТ 7795-70	Bolt M12-6gx50.88.029 GOST 7795-70		26
16		Кольцо 145-155-46-2-5 ГОСТ 18829-73	Ring 145-155-46-2-5 GOST 18829-73	1	1
17	0901-96-15	Крышка	Cover	1	
17	0901-96-15-20	Крышка	Cover		1
18		Болт М12-6gx30.88.40X.019 ГОСТ 7796-70	Bolt M12-6gx30.88.40X.019 GOST 7796-70	18	
18		Болт М12-6gx30.88.40X.029 ГОСТ 7796-70	Bolt M12-6gx30.88.40X.029 GOST 7796-70		18
19	0901-96-17	Крышка	Cover	1	
19	0901-96-17-20	Крышка	Cover		1
20	0901-96-16	Крышка	Cover	1	
20	0901-96-16-20	Крышка	Cover		1
21		Кольцо 114-120-36-2-29335 ТУ 2531-307-00149245-2008	Ring 114-120-36-2-29335 TU 2531-307-00149245-2008	1	1
22		Кольцо 079-085-36-2-29335 ТУ 2531-307-00149245-2008	Ring 079-085-36-2-29335 TU 2531-307-00149245-2008	1	1
23		Подшипник 42212 ГОСТ 8328-75	Bearing 42212 GOST 8328-75	2	2
24		Подшипник 209 ГОСТ 8338-75	Bearing 209 GOST 8338-75	2	2
25		Кольцо 026-032-36-2-29335 ТУ 2531-307-00149245-2008	Ring 026-032-36-2-29335 TU 2531-307-00149245-2008	1	1
26	0901-96-35	Пробка	Plug	1	
26	0901-96-35-20	Пробка	Plug		1
27	46-14-141СБ(SB)	Сапун	Breather	1	1
28	0901-96-21	Вал-шестерня	Gear shaft	1	1
29	0901-96-104СБ(SB)	Шестерня	Gear	1	1
30	0901-96-14	Вал-шестерня	Gear shaft	1	1
31		Кольцо 170-180-58-2-29335 ТУ 2531-307-00149245-2008	Ring 170-180-58-2-29335 TU 2531-307-00149245-2008	1	1

0901-96-10-01СБ Лебедка / 0901-96-10-01SB Winch

0901-96-10-01СБ Лебедка / 0901-96-10-01SB Winch

7-93



0901-96-10-01СБ Лебедка / 0901-96-10-01SB Winch

Рис./Fig. 7.19 Лист 2 из 6
Sheet 2 of 6

7-94

7.19

0901-96-10-01СБ Лебедка
0901-96-10-01SB Winch

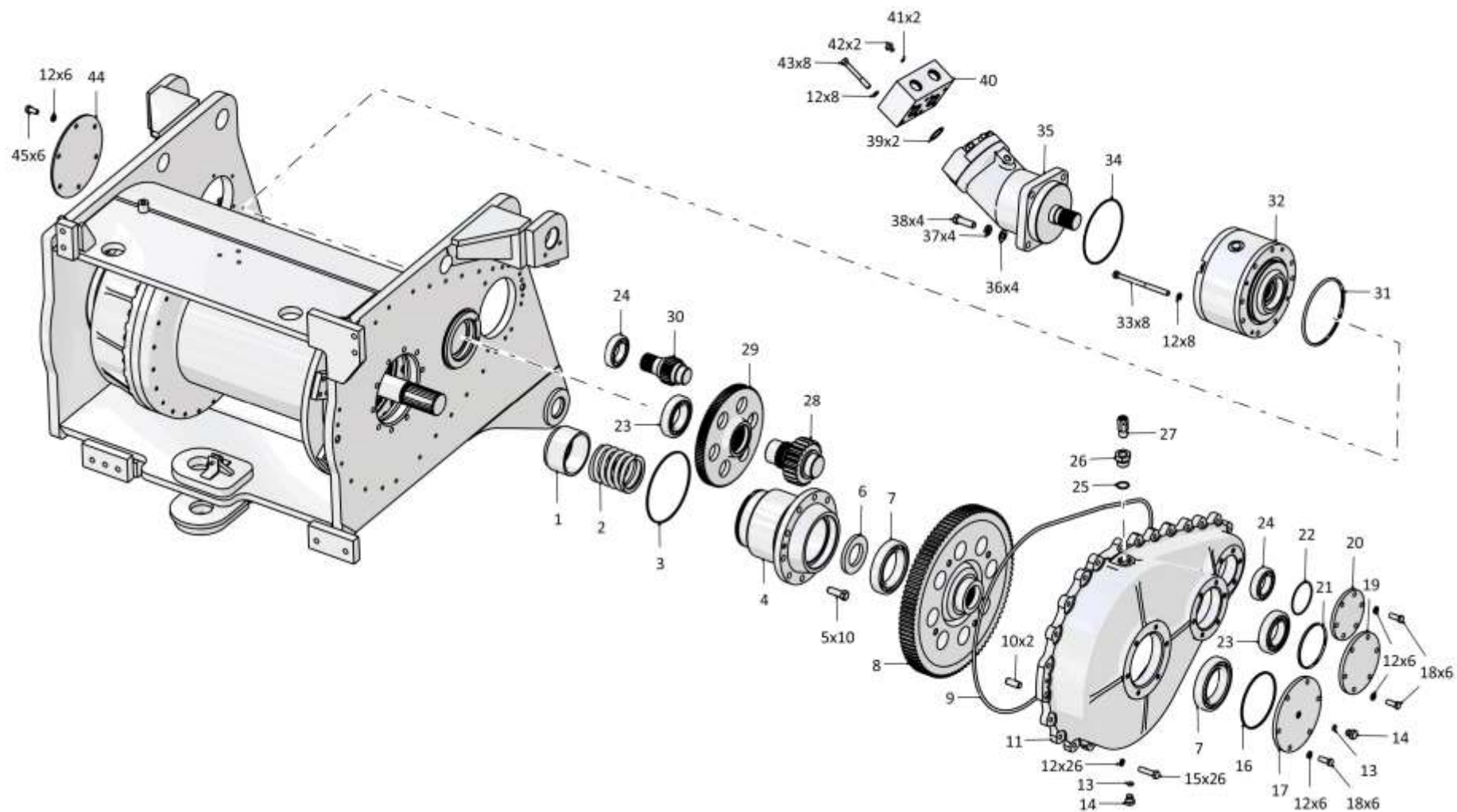
Рис./Fig. 7.19Лист 3 из 6
Sheet 3 of 6

Поз. Pos.	Обозначение Designation	Наименование Denomination		Кол-во на исполнение Quantity per unit	
				УХЛ / NF	Т
32	0901-96-200-20СБ(SB)	Тормоз	Brake		1
32	0901-96-200СБ(SB)	Тормоз	Brake	1	
33	280395	Болт М12-6gx160.70.109.40X.019 ГОСТ 7795-70	Bolt M12-6gx160.70.109.40X.019 GOST 7795-70	8	
33	280395-20	Болт М12-6gx160.70.109.40X.019 прп."Щит" ГОСТ 7795-70	Bolt M12-6gx160.70.109.40X.019 прп."Щит" GOST 7795-70		8
34		Кольцо 170-175-36-2-3 ГОСТ 18829-73	Ring 170-175-36-2-3 GOST 18829-73	1	1
35		Гидромотор 310.4.112.00.06.Т1 ТУ 4141-011-00239882-2006	Hydraulic motor 310.4.112.00.06.Т1 TU 4141-011-00239882-2006		1
35		Гидромотор 310.4.112.00.06.УХЛ1 ТУ 4141-011-00239882-2006	Hydraulic motor 310.4.112.00.06.UHL1 TU 4141-011-00239882-2006	1	
36	315271	Шайба	Washer	4	
36	315271-20	Шайба	Washer		4
37		Шайба 16ОТ 65Г 019 ГОСТ 6402-70	Washer 16ОТ 65Г 019 GOST 6402-70	44	
37		Шайба 16ОТ 65Г 0221 ГОСТ 6402-70	Washer 16ОТ 65Г 0221 GOST 6402-70		44
38		Болт М16x1,5-6gx50.109.20Г2Р.019 ГОСТ 7796-70	Bolt M16x1,5-6gx50.109.20Г2Р.019 GOST 7796-70	25	
38		Болт М16x1,5-6gx50.109.20Г2Р.029 ГОСТ 7796-70	Bolt M16x1,5-6gx50.109.20Г2Р.029 GOST 7796-70		25
39		Кольцо 039-045-36-2-29335 ТУ 2531-307-00149245-2008	Ring 039-045-36-2-29335 TU 2531-307-00149245-2008	2	2
40	0901-96-67	Фланец	Flange	1	
40	0901-96-67-20	Фланец	Flange		1
41		Кольцо 007-011-25-2-29335 ТУ 2531-307-00149245-2008	Ring 007-011-25-2-29335 TU 2531-307-00149245-2008	3	3
42	375245	Пробка	Plug	3	
42	375245-20	Пробка	Plug		3
43		Болт М12-6gx90.109.20Г2Р.019 ГОСТ 7795-70	Bolt M12-6gx90.109.20Г2Р.019 GOST 7795-70	8	
43		Болт М12-6gx90.109.20Г2Р.029 ГОСТ 7795-70	Bolt M12-6gx90.109.20Г2Р.029 GOST 7795-70		8
44	0901-96-73	Крышка	Cover	1	1
45		Болт М12-6gx25.88.019 ГОСТ 7796-70	Bolt M12-6gx25.88.019 GOST 7796-70	6	
45		Болт М12-6gx25.88.029 ГОСТ 7796-70	Bolt M12-6gx25.88.029 GOST 7796-70		6

0901-96-10-01СБ Лебедка / 0901-96-10-01SB Winch

0901-96-10-01СБ Лебедка / 0901-96-10-01SB Winch

7-95



0901-96-10-01СБ Лебедка / 0901-96-10-01SB Winch

Рис./Fig. 7.19 Лист 3 из 6
Sheet 3 of 6

7-96

7.19

0901-96-10-01СБ Лебедка
0901-96-10-01SB Winch

Рис./Fig. 7.19

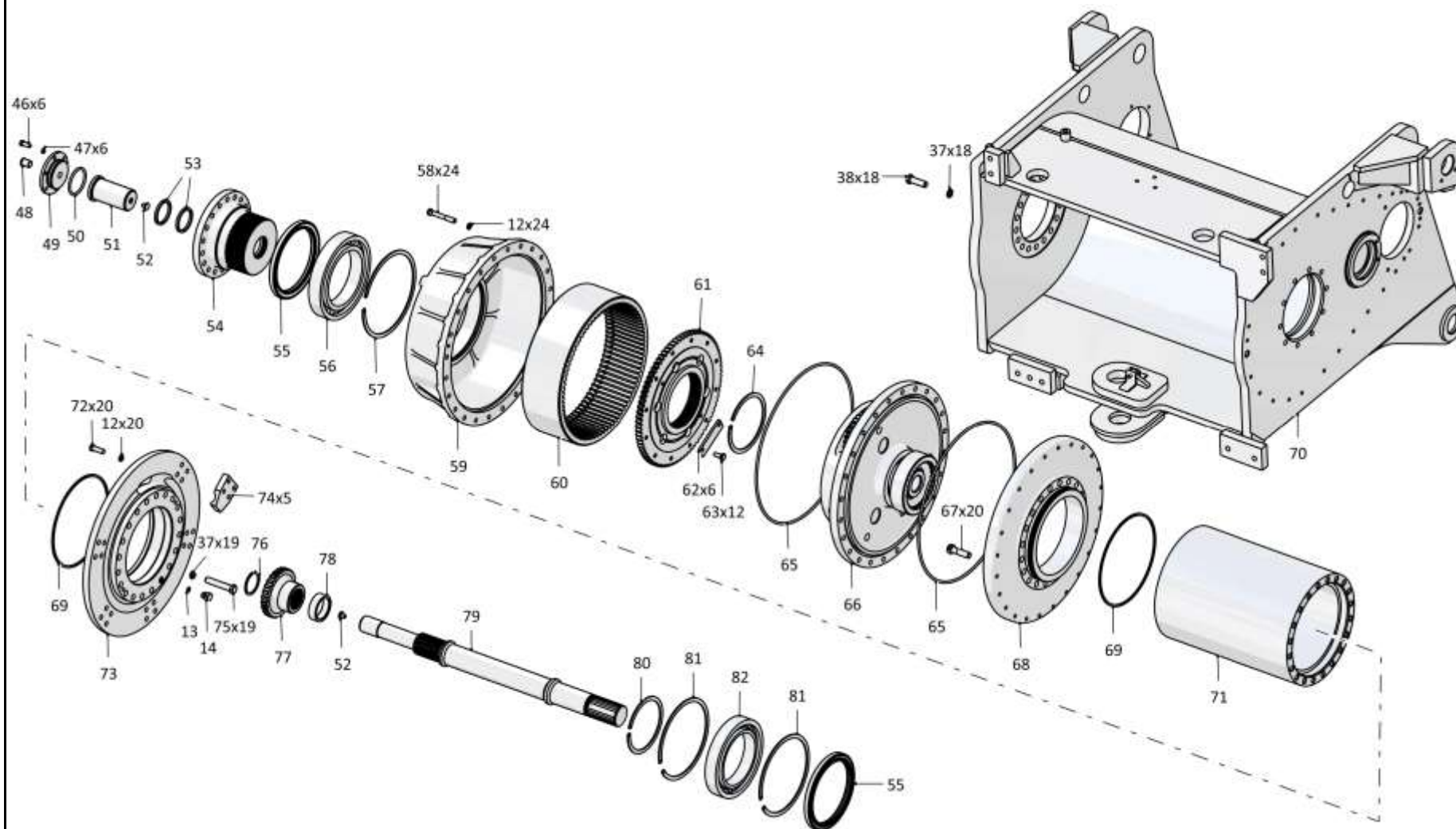
Лист 4 из 6
 Sheet 4 of 6

Поз. Pos.	Обозначение Designation	Наименование Denomination		Кол-во на исполнение Quantity per unit	
				УХЛ / NF	Т
46		Болт М10-6gx25.109.20Г2Р.019 ГОСТ 7796-70	Bolt M10-6gx25.109.20Г2Р.019 GOST 7796-70	6	
46		Болт М10-6gx25.109.20Г2Р.029 ГОСТ 7796-70	Bolt M10-6gx25.109.20Г2Р.029 GOST 7796-70		6
47		Шайба 10 65Г 019 ГОСТ 6402-70	Washer 10 65Г 019 GOST 6402-70	6	6
47		Шайба 10 65Г 0221 ГОСТ 6402-70	Washer 10 65Г 0221 GOST 6402-70		
48	700-40-5067	Пробка защитная	Protective plug	1	1
49	0901-96-13	Крышка	Cover	1	
49	0901-96-13-20	Крышка	Cover		1
50		Кольцо 070-080-58-2-29335 ТУ 2531-307-00149245-2008	Ring 070-080-58-2-29335 TU 2531-307-00149245-2008	1	1
51	0901-96-10	Поршень	Piston	1	1
52	311102-90-13	Пята	Pivot	2	2
53		Кольцо уплотнительное QRAR 04332-N7004	O-ring QRAR04332-N7004	2	2
54	0901-96-5	Фланец	Flange	1	
54	0901-96-5-20	Фланец	Flange		1
55		Манжета 2.2-180x220-3 ГОСТ 8752-79 / ОСТ 3805146-78	Collar 2.2-180x220-3 GOST 8752-79 / OST 3805146-78	2	2
56		Подшипник 132 ГОСТ 8338-75	Bearing 132 GOST 8338-75	1	1
57	700-58-2396	Кольцо С240 ГОСТ 13941-86	Ring S240 GOST 13941-86	1	1
58		Болт М12x1,25-6gx80.109.20Г2Р.019 ГОСТ 7795-70	Bolt M12x1,25-6gx80.109.20Г2Р.019 GOST 7795-70	24	
58		Болт М12x1,25-6gx80.109.20Г2Р.029 ГОСТ 7795-70	Bolt M12x1,25-6gx80.109.20Г2Р.029 GOST 7795-70		24
59	0901-96-12	Корпус	Housing	1	
59	0901-96-12-20	Корпус	Housing		1

0901-96-10-01СБ Лебедка / 0901-96-10-01SB Winch

0901-96-10-01СБ Лебедка / 0901-96-10-01SB Winch

7-97



0901-96-10-01СБ Лебедка / 0901-96-10-01SB Winch

Рис./Fig. 7.19 Лист 4 из 6
Sheet 4 of 6

7-98

7.19

0901-96-10-01СБ Лебедка
0901-96-10-01SB Winch

Рис./Fig. 7.19

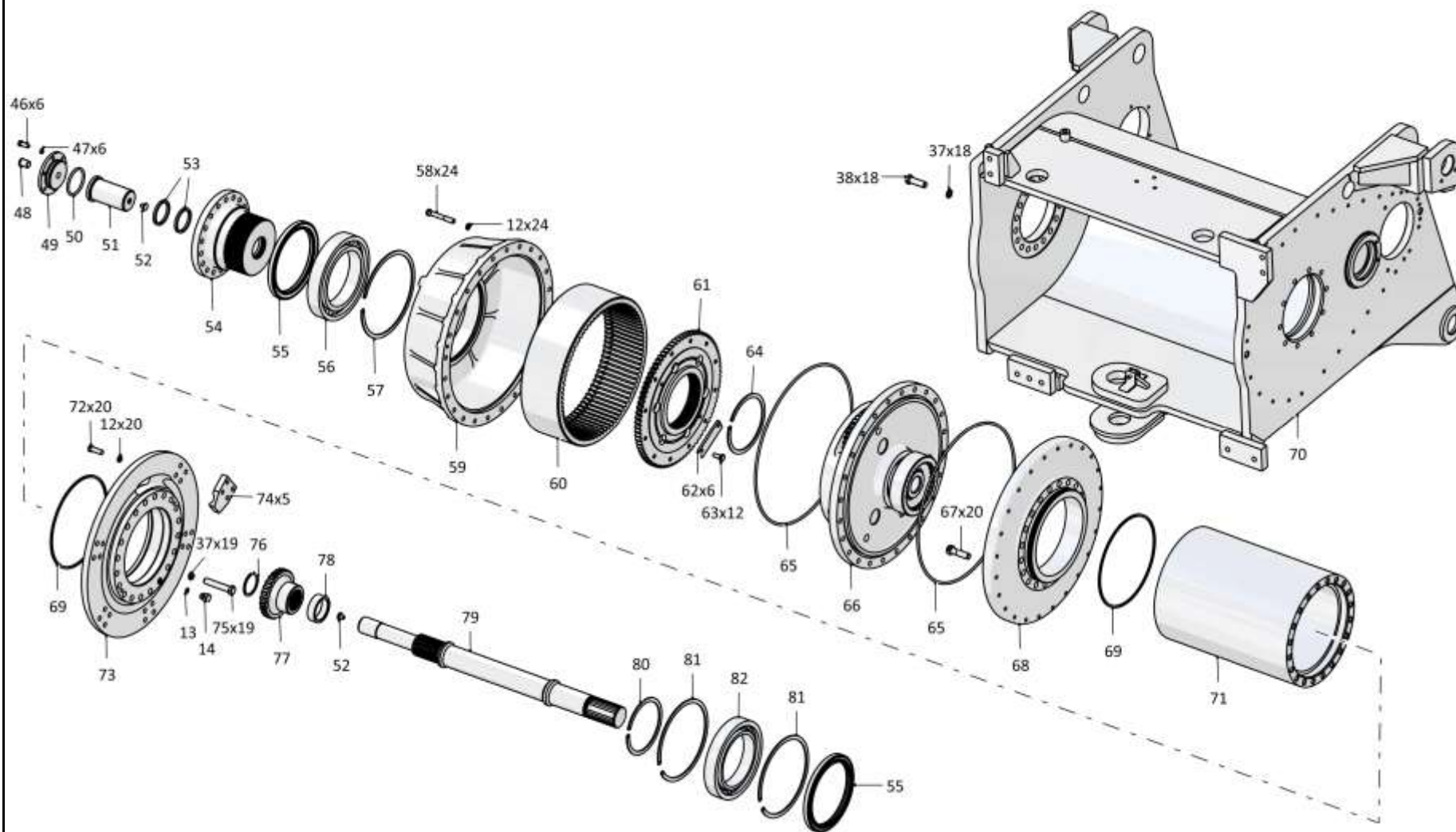
Лист 5 из 6
 Sheet 5 of 6

Поз. Pos.	Обозначение Designation	Наименование Denomination		Кол-во на исполнение Quantity per unit	
				УХЛ / NF	Т
60	0602-19-6К	Шестерня	Gear	1	1
61	0901-96-109СБ(SB)	Муфта	Coupling	1	1
62	0602-19-19К	Планка	Strip	6	6
63	280231	Болт 3М10-6gx25 ГОСТ 7796-70	Bolt 3M10-6gx25 GOST 7796-70	12	
63	280231-20	Болт 3М10-6gx25 ГОСТ 7796-70	Bolt 3M10-6gx25 GOST 7796-70		12
64	700-58-2095	Кольцо С160 ГОСТ 13940-86	Ring S160 GOST 13940-86	1	1
65	400468-05	Кольцо	Ring	2	2
66	0901-96-106-20СБ(SB)	Редуктор планетарный	Planetary reduction gear		1
66	0901-96-106СБ(SB)	Редуктор планетарный	Planetary reduction gear	1	
67	285555	Болт	Bolt	20	
67	285555-20	Болт	Bolt		20
68	0901-96-66	Реборда	Wheel flange	1	
68	0901-96-66-20	Реборда	Wheel flange		1
69		Кольцо 255-265-58-2-3 ГОСТ 18829-73	Ring 255-265-58-2-3 GOST 18829-73	2	2
70	0901-96-120-20СБ(SB)	Рама лебедки	Winch frame		1
70	0901-96-120СБ(SB)	Рама лебедки	Winch frame	1	
71	0901-96-64	Барабан	Drum	1	
71	0901-96-64-20	Барабан	Drum		1

0901-96-10-01СБ Лебедка / 0901-96-10-01SB Winch

0901-96-10-01СБ Лебедка / 0901-96-10-01SB Winch

7-99



0901-96-10-01СБ Лебедка / 0901-96-10-01SB Winch

7-100

7.19

0901-96-10-01СБ Лебедка
0901-96-10-01SB Winch

Рис./Fig. 7.19

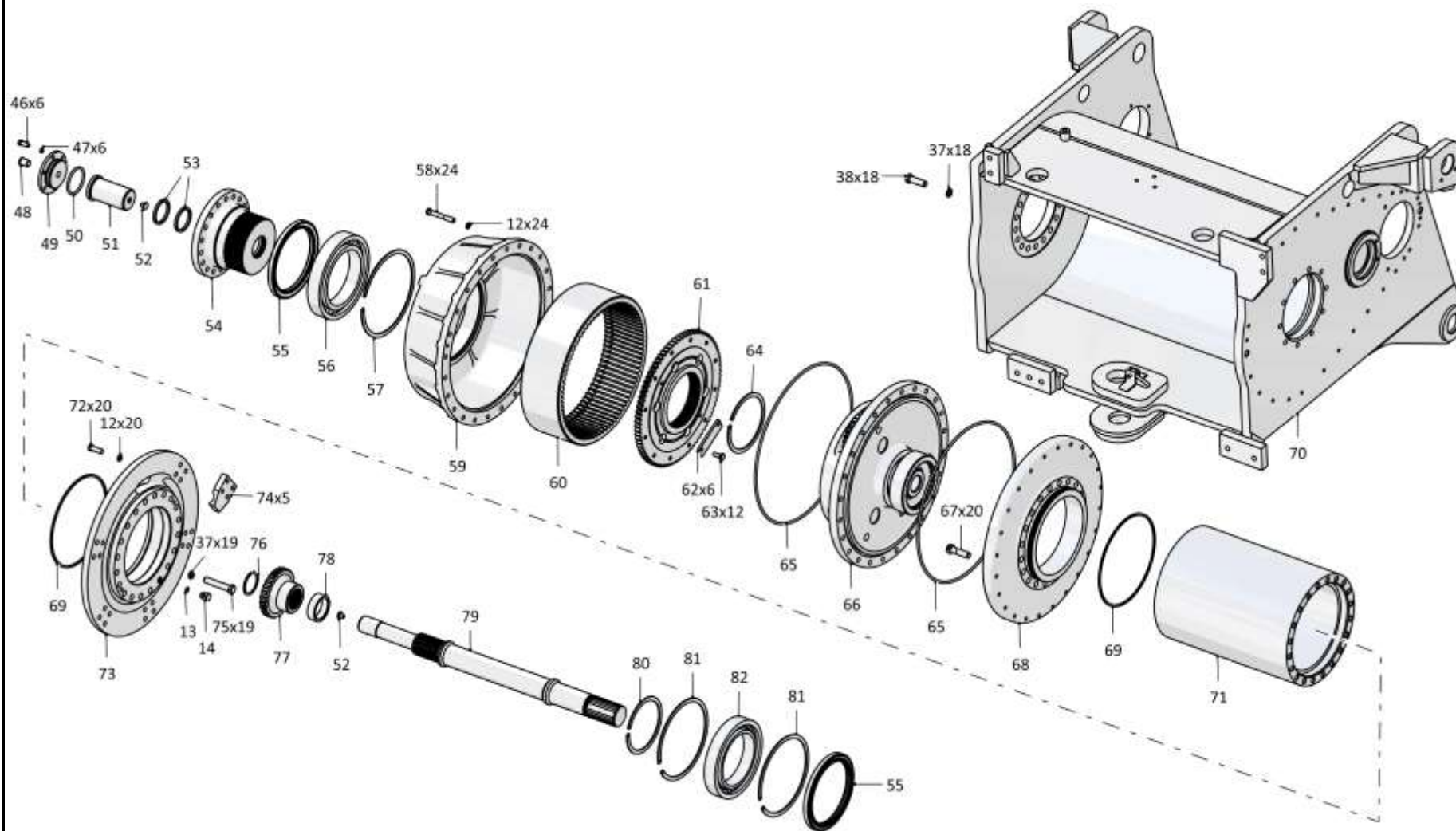
Лист 6 из 6
 Sheet 6 of 6

Поз. Pos.	Обозначение Designation	Наименование Denomination		Кол-во на исполнение Quantity per unit	
				УХЛ / NF	Т
72		Болт М12-6gx35.35.88.019 ГОСТ 7796-70	Bolt M12-6gx35.35.88.019 GOST 7796-70	20	
72		Болт М12-6gx35.35.88.029 ГОСТ 7796-70	Bolt M12-6gx35.35.88.029 GOST 7796-70		20
73	0901-96-68	Реборда	Wheel flange	1	
73	0901-96-68-20	Реборда	Wheel flange		1
74	1101-96-33-01	Зажим	Holdfrast	5	5
75	280566	Болт М16x1,5-6gx85 ГОСТ 7796-70	Bolt M16x1,5-6gx85 GOST 7796-70	19	
75	280566-20	Болт М16x1,5-6gx85 ГОСТ 7796-70	Bolt M16x1,5-6gx85 GOST 7796-70		19
76		Кольцо DIN 471-60X2-Ц9.хр.	Ring DIN 471-60X2-C9.xp.	1	1
77	0901-96-8	Муфта	Coupling	1	1
78	0901-96-29	Втулка	Bushing	1	1
79	0901-96-6	Торсион	Torsion	1	1
80	580851	Кольцо С150 ГОСТ 13940-86	Ring S150 GOST 13940-86	1	1
81	580921	Кольцо С225 ГОСТ 13941-86	Ring S225 GOST 13941-86	2	2
82		Подшипник 32130 ГОСТ 8328-75	Bearing 32130 GOST 8328-75	1	1
		Проволока 1,0-О-С ГОСТ 3282-74	Wire 1,0-О-С GOST 3282-74	4 м	4 м

0901-96-10-01СБ Лебедка / 0901-96-10-01SB Winch

0901-96-10-01СБ Лебедка / 0901-96-10-01SB Winch

7-101



0901-96-10-01СБ Лебедка / 0901-96-10-01SB Winch

7-102

7.20

0901-96-11СБ Установка роликов
0901-96-11SB Roller mounting

Рис./Fig. 7.20

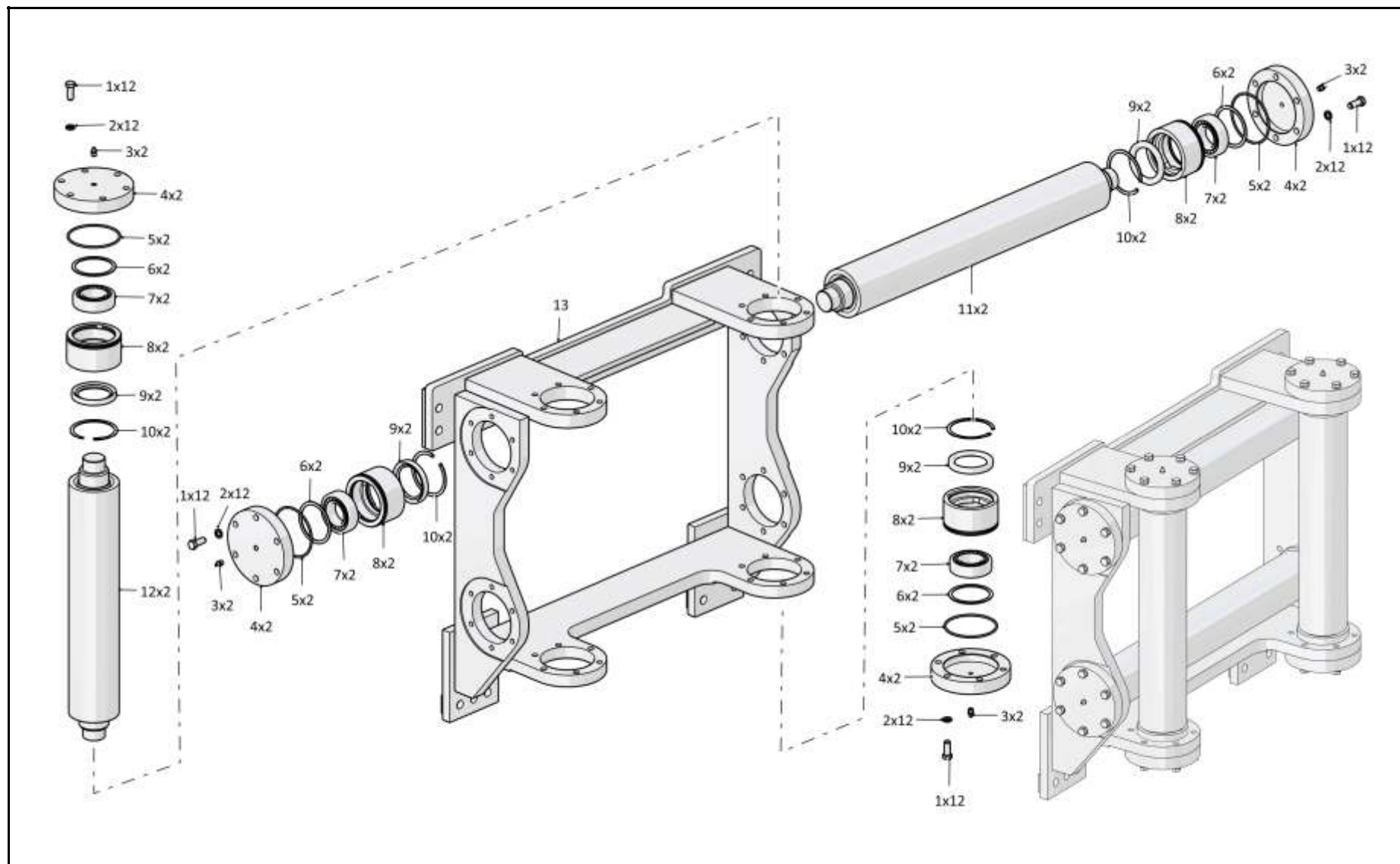
Лист 1 из 1
 Sheet 1 of 1

Поз. Pos.	Обозначение Designation	Наименование Denomination		Кол-во на исполнение Quantity per unit	
				УХЛ / NF	Т
	0901-96-11СБ(SB)	Установка роликов	Roller mounting	х	
	0901-96-11-20СБ(SB)	Установка роликов	Roller mounting		х
1	280376	Болт М12-6gx55.109.40X.019 ГОСТ 7796-70	Bolt M12-6gx55.109.40X.019 GOST 7796-70	48	
1	280376-20	Болт М12-6gx55.109.40X.019 прп."Щит" ГОСТ 7796-70	Bolt M12-6gx55.109.40X.019 прп."Щит" GOST 7796-70		48
2	1000310389000	Шайба 12.65Г.019 ГОСТ 6402-70	Washer 12.65Г.019 GOST 6402-70	48	
2	1000310389200	Шайба 12.65Г.0221 ГОСТ 6402-70	Washer 12.65Г.0221 GOST 6402-70		48
3	49901200016200	Масленка 1.2 Кд.6хр. ГОСТ 19853-74	Oil cup 1.2 Kd.6hr. GOST 19853-74		8
3	49901200016000	Масленка 1.2 Ц6хр. ГОСТ 19853-74	Oil cup 1.2 C6hr.GOST 19853-74	8	
4	1101-96-122	Крышка	Cover	8	
4	1101-96-122-20	Крышка	Cover		8
5	253110000104	Кольцо 104-110-36-2-29335 ТУ 2531-307- 00149245-2008	Ring 104-110-36-2-29335 TU 2531-307- 00149245-2008	8	8
6	580680	Кольцо С85 ГОСТ 13941-86	Ring S85 GOST 13941-86	8	8
7	1000390934000	Подшипник 3509 ГОСТ 5721-75	Bearing 3509 GOST 5721-75	8	8
8	1101-96-123	Обойма	Cage	8	8
9	253131311100	Манжета 1.2-65x90-3 ГОСТ 8752-79 / ОСТ 3805146-78	Collar 1.2-65x90-3 GOST 8752-79 / OST 3805146-78	8	8
10	700-58-2278	Кольцо С90 ГОСТ 13941-86	Ring S90 GOST 13941-86	8	8
11	1101-96-124-01-20СБ(SB)	Ось	Axle		2
11	1101-96-124-01СБ(SB)	Ось	Axle	2	
12	1101-96-124-20СБ(SB)	Ось	Axle		2
12	1101-96-124СБ(SB)	Ось	Axle	2	
13	0901-96-107-20СБ(SB)	Рама	Frame		1
13	0901-96-107СБ(SB)	Рама	Frame	1	
14	25441020001	Смазка Литол-24 ГОСТ 21150-87	Lubrication Litol-24 GOST 21150-87	0,3 кг(kg)	0,3 кг(kg)

0901-96-11СБ Установка роликов / 0901-96-11SB Roller mounting

0901-96-11СБ Установка роликов / 0901-96-11SB Roller mounting

7-103



0901-96-11СБ Установка роликов / 0901-96-11SB Roller mounting

7-104

7.21

0901-96-200СБ Тормоз
0901-96-200SB Brake

Рис./Fig. 7.21

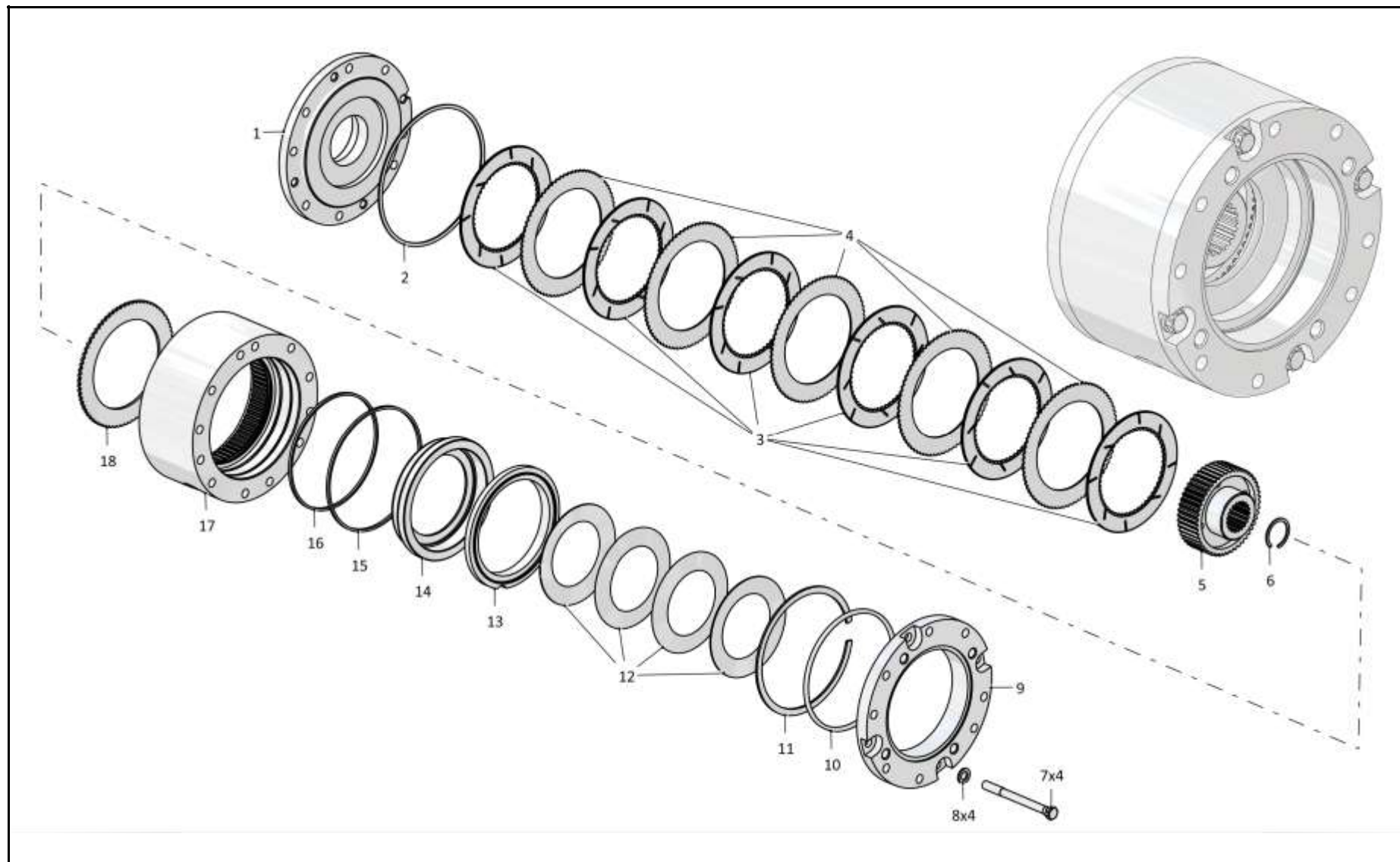
Лист 1 из 1
Sheet 1 of 1

Поз. Pos.	Обозначение Designation	Наименование Denomination		Кол-во на исполнение Quantity per unit	
				УХЛ / NF	Т
	0901-96-200СБ(SB)	Тормоз	Brake	x	
	0901-96-200-20СБ(SB)	Тормоз	Brake		x
1	0901-96-25	Опора	Support	1	
1	0901-96-25-20	Опора	Support		1
2		Кольцо 200-210-46-2-3 ГОСТ 18829-73	Ring 200-210-46-2-3 GOST 18829-73	1	1
3	1146-19-106СБ(SB)	Диск	Disk	6	6
4	1146-19-12	Диск	Disk	5	5
5	0901-96-11	Ступица	Hub	1	1
6	580421	Кольцо С42 ГОСТ 13941-86	Ring S42 GOST 13941-86	1	1
7	280392	Болт 3М12-6gx130.109.40X.019 ГОСТ 7795-70	Bolt 3M12-6gx130.109.40X.019 GOST 7795-70	4	
7	280392-20	Болт 3М12-6gx130.109.40X.019 прп."Щит" ГОСТ 7795-70	Bolt 3M12-6gx130.109.40X.019 прп."Щит" GOST 7795-70		4
8	310225	Шайба	Washer	4	
8	310225-20	Шайба	Washer		4
9	0901-96-23	Фланец	Flange	1	
9	0901-96-23-20	Фланец	Flange		1
10		Кольцо 170-180-58-2-29335 ТУ 2531-307- 00149245-2008	Ring 170-180-58-2-29335 TU 2531-307- 00149245-2008	1	1
11	1146-19-20	Кольцо специальное	Special ring	1	1
12	1146-19-29	Тарелка	Plate	4	4
13	1146-19-30	Втулка	Bushing	1	1
14	1146-19-28	Поршень	Piston	1	1
15		Кольцо уплотнительное QRAR04260-Н7690 (по договору)	O-ring QRAR04260-Н7690 (under the con- tract)	1	1
16		Кольцо уплотнительное QRAR04262-Н7690 (по договору)	O-ring QRAR04262-Н7690 (under the con- tract)	1	1
17	0901-96-75	Корпус	Housing	1	
17	0901-96-75-20	Корпус	Housing		1
18	0901-96-34	Диск	Disk	1	1

0901-96-200СБ Тормоз / 0901-96-200SB Brake

0901-96-200СБ Тормоз / 0901-96-200SB Brake

7-105



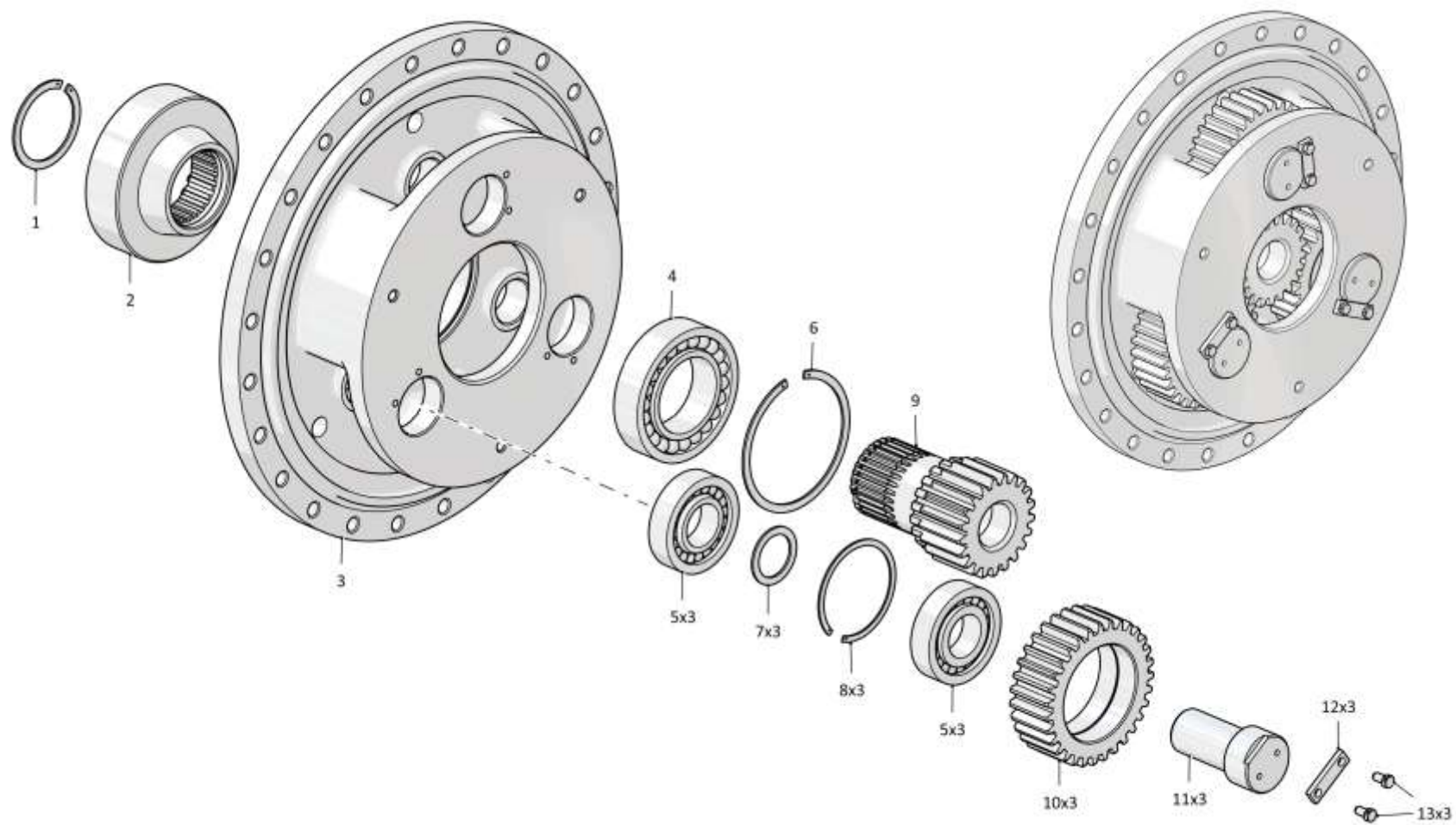
0901-96-200СБ Тормоз / 0901-96-200SB Brake

7-106

7.22
0901-96-106СБ Редуктор планетарный
0901-96-106SB Planetary reduction gear
Рис./Fig. 7.22Лист 1 из 1
Sheet 1 of 1

Поз. Pos.	Обозначение Designation	Наименование Denomination		Кол-во на исполнение Quantity per unit	
				УХЛ / NF	Т
	0901-96-106СБ(SB)	Редуктор планетарный	Planetary reduction gear	х	
	0901-96-106-20СБ(SB)	Редуктор планетарный	Planetary reduction gear		х
1		Кольцо DIN 471-80X2,5-Ц9.хр.	Ring DIN 471-80X2,5-C9.хр.	1	1
2	0901-96-9	Муфта	Coupling	1	1
3	0901-96-65	Водило	Carrier	1	1
4		Подшипник 3516 ГОСТ 5721-75	Bearing 3516 GOST 5721-75	1	1
5		Подшипник 42309 ГОСТ 8328-75	Bearing 42309 GOST 8328-75	6	6
6	580836	Кольцо С140 ГОСТ 13941-86	Ring C140 GOST 13941-86	1	1
7	3501-96-140-01	Кольцо распорное	Spacing ring	3	3
8	580765	Кольцо С100 ГОСТ 13941-86	Ring C100 GOST 13941-86	3	3
9	0901-96-26	Вал-шестерня	Gear shaft	1	1
10	0901-96-27	Сателлит	Satellite	3	3
11	0901-96-30	Ось	Axle	3	3
12	3501-96-137	Планка	Strip	3	3
13	285120	Болт	Bolt	6	6
		Проволока КО 1,6 ГОСТ 792-67	Wire КО 1,6 GOST 792-67	0,5 м	0,5 м

0901-96-106СБ Редуктор планетарный
0901-96-106SB Planetary reduction gear



0901-96-106СБ Редуктор планетарный / 0901-96-106SB Planetary reduction gear

7-108

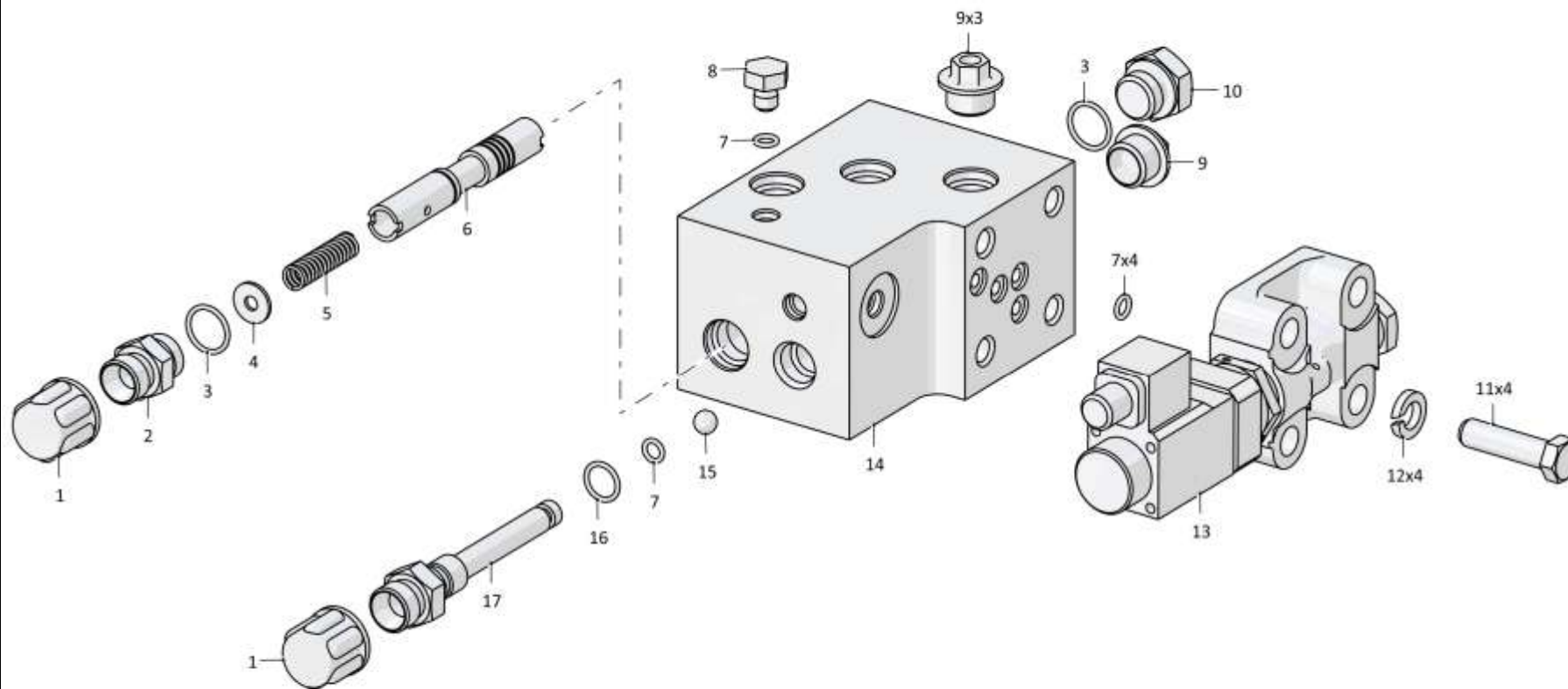
7.23
311102-26-39СБ Клапан
311102-26-39SB Valve
Рис./Fig. 7.23Лист 1 из 1
Sheet 1 of 1

Поз. Pos.	Обозначение Designation	Наименование Denomination		Кол-во на исполнение Quantity per unit	
				УХЛ / NF	Т
	311102-26-39СБ(SB)	Клапан	Valve	х	
	311102-26-39-20СБ(SB)	Клапан	Valve		х
1	2501-26-294	Заглушка	End plug	2	2
2	5001-26-78	Штуцер ввертной	Screwed union	1	
2	5001-26-78-20	Штуцер ввертной	Screwed union		1
3		Кольцо 018-022-25-2-29335 ТУ 2531-307-00149245-2008	Ring 018-022-25-2-29335 TU 2531-307-00149245-2008	2	2
4	310120	Шайба А 6.01.08 кп.019 ГОСТ 6958-78	Washer A 6.01.08 кп.019 GOST 6958-78	1	1
5	385120	Пружина	Spring	1	1
6	311102-26-22	Золотник	Spool	1	1
7		Кольцо 007-011-25-2-29335 ТУ 2531-307-00149245-2008	Ring 007-011-25-2-29335 TU 2531-307-00149245-2008	8	8
8	375245	Пробка	Plug	3	
8	375245-20	Пробка	Plug		3
9	440057	Заглушка (Оборотный фонд)	End plug (revolving fund)	4	4
10	375625	Пробка	Plug	1	
10	375625-20	Пробка	Plug		1
11	280361-01	Болт М12-6gx45.109.40X.019 ГОСТ 7796-70	Bolt M12-6gx45.109.40X.019 GOST 7796-70	4	
11	280361-01-20	Болт М12-6gx45.109.40X.019 прп."Щит" ГОСТ 7796-70	Bolt M12-6gx45.109.40X.019 прп."Щит" GOST 7796-70		4
12		Шайба 12ОТ 65Г 019 ГОСТ 6402-70	Washer 12OT 65G 019 GOST 6402-70	4	
12		Шайба 12ОТ 65Г 0221 ГОСТ 6402-70	Washer 12OT 65G 0221 GOST 6402-70		4
13	3501-26-65СБ(SB)	Пилот управления	Pilot control	1	
13	3501-26-65-20СБ(SB)	Пилот управления	Pilot control		1
14	311102-26-29	Корпус	Housing	1	1
15		Шарик Б10-100 ГОСТ 3722-81	Ball Б10-100 GOST 3722-81	1	1
16		Кольцо 014-018-25-2-29335 ТУ 2531-307-00149245-2008	Ring 014-018-25-2-29335 TU 2531-307-00149245-2008	1	1
17	311102-26-30	Направляющая	Guide	1	
17	311102-26-30-20	Направляющая	Guide		1

311102-26-39СБ Клапан / 311102-26-39SB Valve

311102-26-39СБ Клапан / 311102-26-39SB Valve

7-109



311102-26-39СБ Клапан / 311102-26-39SB Valve

Рис./Fig. 7.23 Лист 1 из 1
Sheet 1 of 1

7-110

7.24

3501-26-65СБ Пилот управления
3501-26-65SB Pilot control

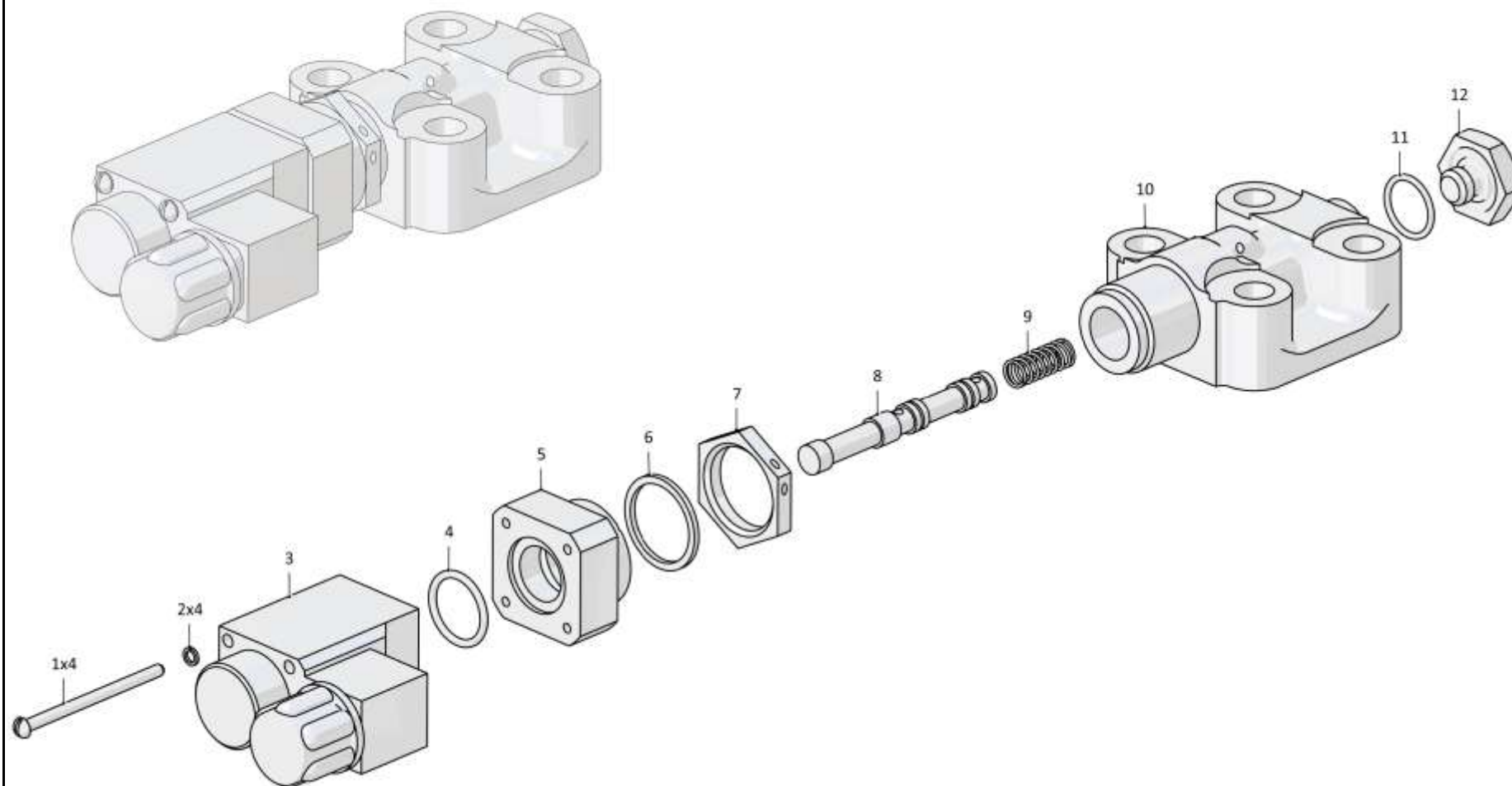
Рис./Fig. 7.24Лист 1 из 1
Sheet 1 of 1

Поз. Pos.	Обозначение Designation	Наименование Denomination		Кол-во на исполнение Quantity per unit	
				УХЛ / NF	Т
	3501-26-65СБ(SB)	Пилот управления	Pilot control	x	
	3501-26-65-20СБ(SB)	Пилот управления	Pilot control		x
1		Винт М4х63	Screw M4x63	4	4
2		Шайба 4 65Г 019 ГОСТ 6402-70	Washer 4 65Г 019 GOST 6402-70	4	
2		Шайба 4 65Г 0221 ГОСТ 6402-70	Washer 4 65Г 0221 GOST 6402-70		4
3		Привод КВМ36М-ААГ-Г24-03-УХЛ1 ТУ 4144-007-00221712-2002 (поставляется с винтом М4х63 (4 шт.))	Drive KVM36M-AAG-G24-03-UHL1 TU 4144-007-00221712-2002 (supplied with screw M4x63 (4 pcs.))	1	1
4		Кольцо 022-026-25-2-29335 ТУ 2531-307-00149245-2008	Ring 022-026-25-2-29335 TU 2531-307-00149245-2008	1	1
5	1146-26-8	Переходник	Adapter	1	
5	1146-26-8-20	Переходник	Adapter		1
6		Кольцо 027-032-30-2-29335 ТУ 2531-307-00149245-2008	Ring 027-032-30-2-29335 TU 2531-307-00149245-2008	1	1
7	415316	Контргайка	Lock nut	1	
7	415316-20	Контргайка	Lock nut		1
8	3501-26-257	Золотник пилота	Pilot spool	1	1
8	0602-26-12К	Золотник пилота	Pilot spool		
9	385092-01	Пружина	Spring	1	1
10	3501-26-256	Корпус пилота	Housing of the pilot	1	
10	3501-26-256-20	Корпус пилота	Housing of the pilot		1
11		Кольцо 018-022-25-2-29335 ТУ 2531-307-00149245-2008	Ring 018-022-25-2-29335 TU 2531-307-00149245-2008	1	1
12	375321	Пробка	Plug	1	
12	375321-20	Пробка	Plug		1
		Проволока 1,0-О-С ГОСТ 3282-74 (при самостоятельной поставке)	Wire 1,0-О-С GOST 3282-74 (self-delivery)	0,3 м	0,3 м

3501-26-65СБ Пилот управления / 3501-26-65SB Pilot control

3501-26-65СБ Пилот управления / 3501-26-65SB Pilot control

7-111



3501-26-65СБ Пилот управления / 3501-26-65SB Pilot control

Рис./Fig. 7.24 Лист 1 из 1
Sheet 1 of 1

7-112

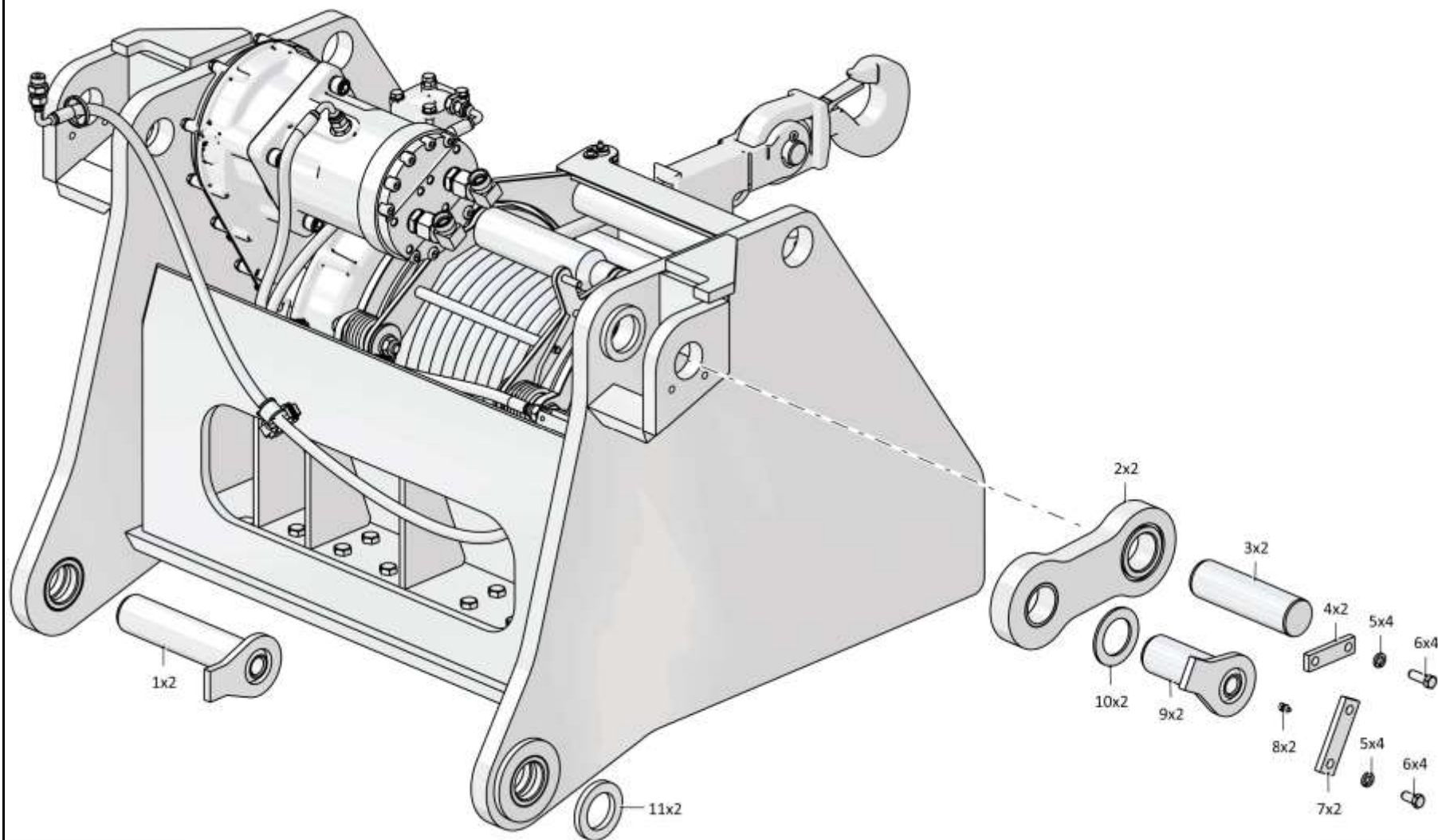
7.25
1101-96-300СБ Агрегат тяговый
1101-96-300SB Traction unit
Рис./Fig. 7.25Лист 1 из 2
Sheet 1 of 2

Поз. Pos.	Обозначение Designation	Наименование Denomination		Кол-во на исполнение Quantity per unit	
				УХЛ / NF	Т
	1101-96-300СБ(SB)	Агрегат тяговый	Traction unit	х	
	1101-96-300-20СБ(SB)	Агрегат тяговый	Traction unit		х
1	011101-97-10-02СБ(SB)	Палец	Pin	2	2
2	1101-96-330СБ(SB)	Звено	Link	2	
2	1101-96-330-20СБ(SB)	Звено	Link		2
3	1101-96-301	Ось	Axle	2	2
4	312501-94-103	Пластина	Plate	2	2
5		Шайба 120Т 65Г 019 ГОСТ 6402-70	Washer 120Т 65Г 019 GOST 6402-70	12	
5		Шайба 120Т 65Г 0221 ГОСТ 6402-70	Washer 120Т 65Г 0221 GOST 6402-70		12
6		Болт М12-6gx25.88.019 ГОСТ 7796-70	Bolt M12-6gx25.88.019 GOST 7796-70	12	
6		Болт М12-6gx25.88.029 ГОСТ 7796-70	Bolt M12-6gx25.88.029 GOST 7796-70		12
7	011101-97-2	Планка	Strip	4	4
8		Масленка 1.2.Ц6хр. ГОСТ 19853-74	Oil cup 1.2.Ц6хр. GOST 19853-74	4	
8		Масленка 1.2.Кдб.хр ГОСТ 19853-74	Oil cup 1.2.Кдб.хр GOST 19853-74		4
9	011101-97-10-07СБ(SB)	Палец	Pin	2	2
10	011101-97-8	Кольцо	Ring	2	2
11	1101-96-325	Кольцо	Ring	2	2

1101-96-300СБ Агрегат тяговый / 1101-96-300SB Traction unit

1101-96-300СБ Агрегат тяговый / 1101-96-300SB Traction unit

7-113



1101-96-300СБ Агрегат тяговый / 1101-96-300SB Traction unit

7-114

7.25

1101-96-300СБ Агрегат тяговый
1101-96-300SB Traction unit

Рис./Fig. 7.25

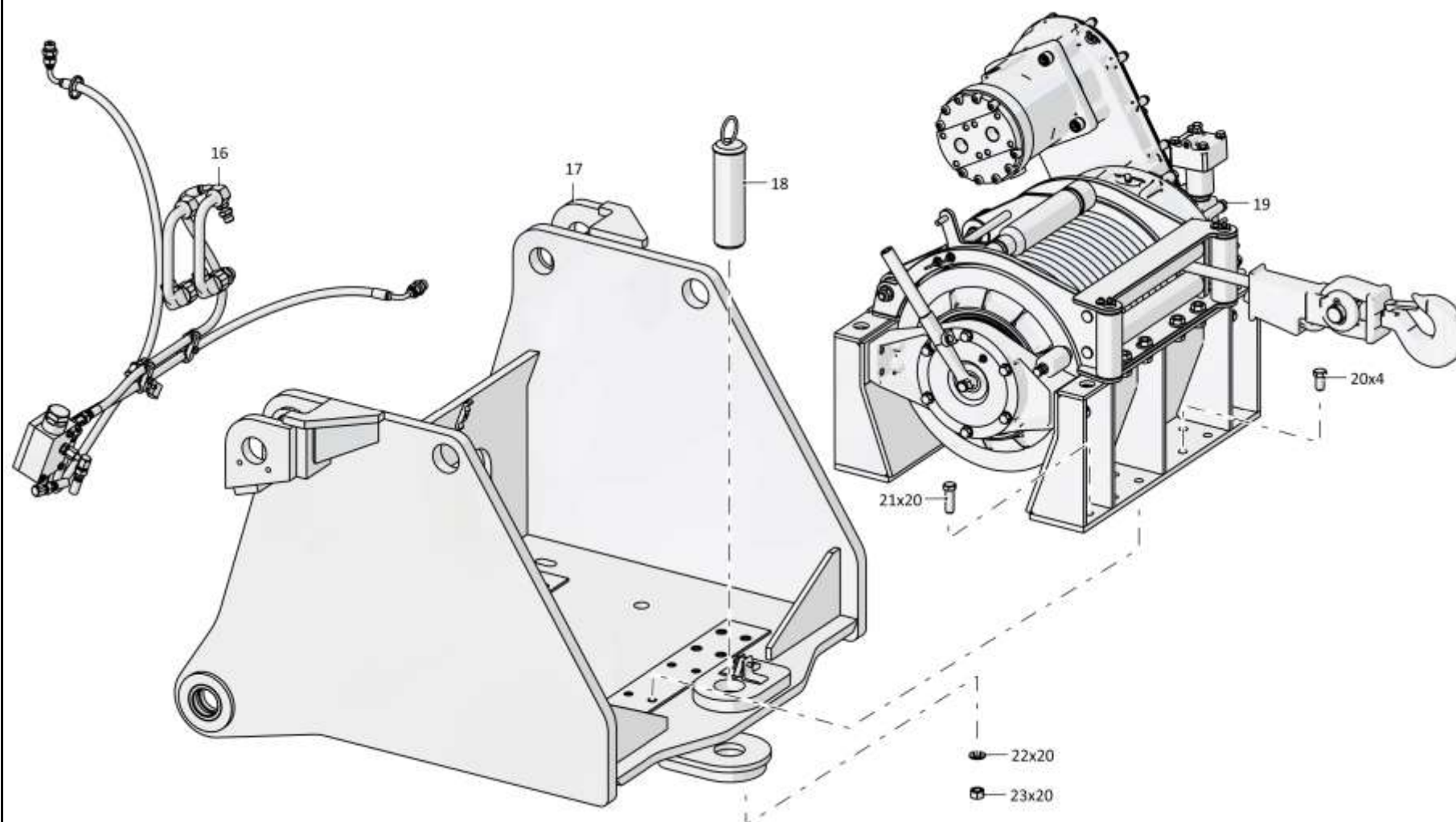
Лист 2 из 2
 Sheet 2 of 2

Поз. Pos.	Обозначение Designation	Наименование Denomination		Кол-во на исполнение Quantity per unit	
				УХЛ / NF	Т
16	1101-26-500СБ(SB)	Гидросистема лебедки тяговой	Hydraulic system of the traction winch	1	
16	1101-26-500-20СБ(SB)	Гидросистема лебедки тяговой	Hydraulic system of the traction winch		1
17	1101-96-310СБ(SB)	Рама лебедки	Winch frame	1	
17	1101-96-310-20СБ(SB)	Рама лебедки	Winch frame		1
18	312001-51-14СБ(SB)	Палец	Pin	1	
18	312001-51-14-20СБ(SB)	Палец	Pin		1
19		Лебедка ЛТГ 16.001	Winch ЛТГ 16.001	1	1
20		Болт М16х1,5-6gx38.109.20Г2Р.019 ГОСТ 7796-70	Bolt M16x1,5-6gx38.109.20Г2Р.019 GOST 7796-70	4	
20		Болт М16х1,5-6gx38.109.20Г2Р.029 ГОСТ 7796-70	Bolt M16x1,5-6gx38.109.20Г2Р.029 GOST 7796-70		4
21		Болт М16х1,5-6gx50.109.20Г2Р.019 ГОСТ 7796-70	Bolt M16x1,5-6gx50.109.20Г2Р.019 GOST 7796-70	20	
21		Болт М16х1,5-6gx50.109.20Г2Р.029 ГОСТ 7796-70	Bolt M16x1,5-6gx50.109.20Г2Р.029 GOST 7796-70		20
22	315271	Шайба	Washer	28	
22	315271-20	Шайба	Washer		28
23	305250	Гайка М16х1,5-6Н.12.40Х.019 ГОСТ 5915-70	Nut M16x1,5-6H.12.40X.019 GOST 5915-70	28	
23	305250-20	Гайка М16х1,5-6Н.12.40Х.019 прп."Щит" ГОСТ 5915-70	Nut M16x1,5-6H.12.40X.019 прп."Щит" GOST 5915-70		28

1101-96-300СБ Агрегат тяговый / 1101-96-300SB Traction unit

1101-96-300СБ Агрегат тяговый / 1101-96-300SB Traction unit

7-115



1101-96-300СБ Агрегат тяговый / 1101-96-300SB Traction unit

Рис./Fig. 7.25 Лист 2 из 2
Sheet 2 of 2

7-116

7.26

1101-26-500СБ Гидросистема лебедки тяговой
1101-26-500SB Hydraulic system of the traction winch

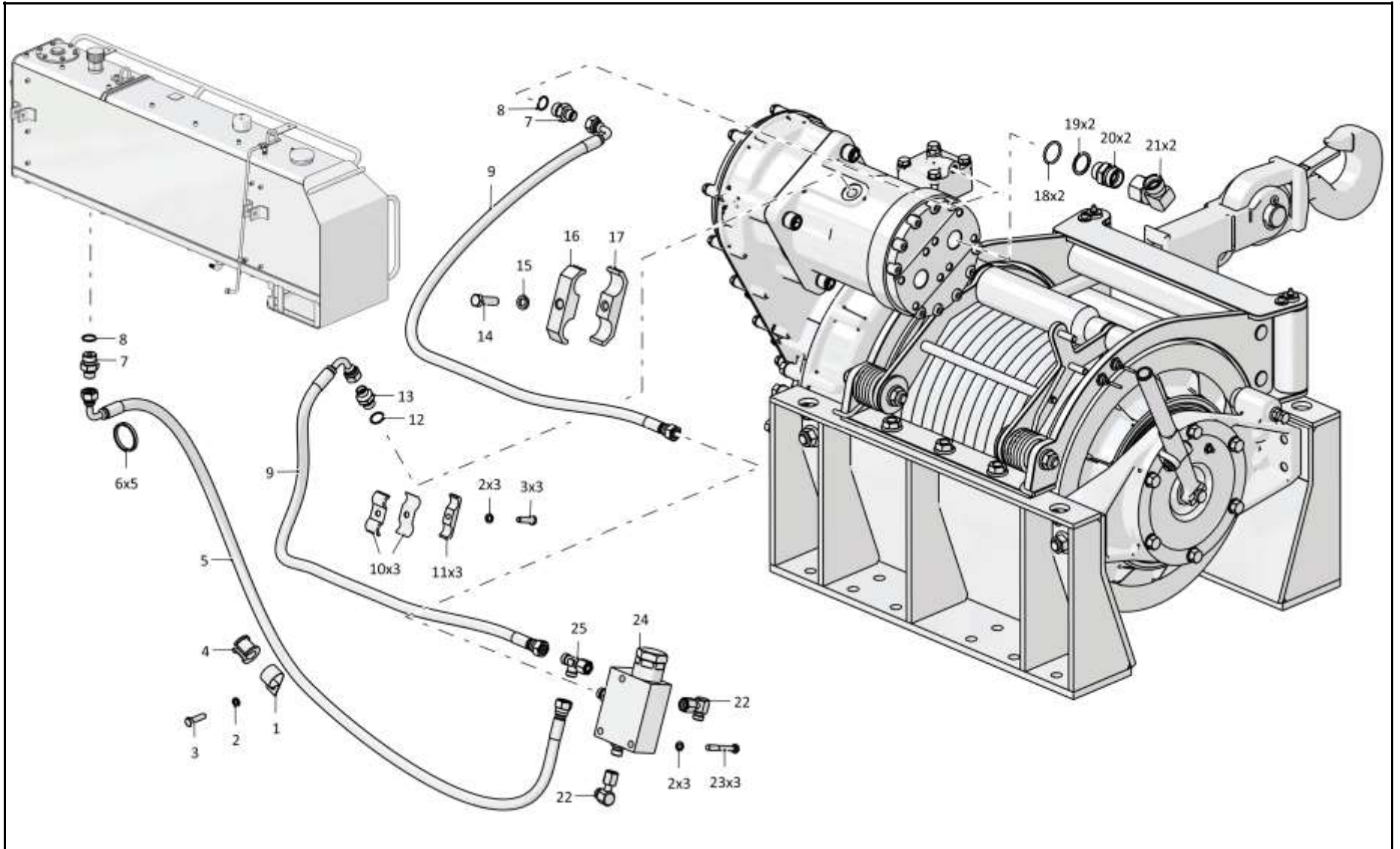
Рис./Fig. 7.26Лист 1 из 2
Sheet 1 of 2

Поз. Pos.	Обозначение Designation	Наименование Denomination		Кол-во на исполнение Quantity per unit	
				УХЛ / NF	Т
	1101-26-500СБ(SB)	Гидросистема лебедки тяговой	Hydraulic system of the traction winch	x	
	1101-26-500-20СБ(SB)	Гидросистема лебедки тяговой	Hydraulic system of the traction winch		x
1	700-41-2548	Хомутик	Clip	1	1
2		Шайба 8Т 65Г 019 ГОСТ 6402-70	Washer 8Т 65Г 019 GOST 6402-70	6	
2		Шайба 8Т 65Г 0221 ГОСТ 6402-70	Washer 8Т 65Г 0221 GOST 6402-70		6
3		Болт М8-6gx30.30.88.019 ГОСТ 7796-70	Bolt M8-6gx30.30.88.019 GOST 7796-70	3	
3		Болт М8-6gx30.30.88.029 ГОСТ 7796-70	Bolt M8-6gx30.30.88.029 GOST 7796-70		3
4	400478	Втулка	Bushing	1	1
5		РВД 02.85.068А.А05.068G.А05.1300.А-2 ТУ 22.19.30.136-028-93554567-2017	High pressure hose 02.85.068А.А05.068G.А05.1300.А-2 ТУ 22.19.30.136-028-93554567-2017	1	
5		РВД 02.85.068А.А05.068G.А05.1300.А-3 ТУ 22.19.30.136-028-93554567-2017	High pressure hose 02.85.068А.А05.068G.А05.1300.А-3 ТУ 22.19.30.136-028-93554567-2017		1
6		Стяжка кабельная 5/01234 L=252x4,8	Cable tie 5/01234 L=252x4,8	5	5
7	T.03.08.10L-M20x1,5M	Штуцер	Union	2	
7	T.03.08.10L-M20x1,5-20M	Штуцер	Union		2
8		Кольцо 018-022-25-2-29335 ТУ 2531-307-00149245-2008	Ring 018-022-25-2-29335 ТУ 2531-307-00149245-2008	2	2
9		РВД 02.85.068А.А05.068G.А05.1050.А-2 ТУ 22.19.30.136-028-93554567-2017	High pressure hose 02.85.068А.А05.068G.А05.1050.А-2 ТУ 22.19.30.136-028-93554567-2017	2	
9		РВД 02.85.068А.А05.068G.А05.1050.А-3 ТУ 22.19.30.136-028-93554567-2017	High pressure hose 02.85.068А.А05.068G.А05.1050.А-3 ТУ 22.19.30.136-028-93554567-2017		2
10	700-40-6684	Прокладка	Gasket	6	6
11	610301-26-35-02	Бугель	Yoke	3	
11	610301-26-35-02-20	Бугель	Yoke		3

1101-26-500СБ Гидросистема лебедки тяговой
1101-26-500SB Hydraulic system of the traction winch

1101-26-500СБ Гидросистема лебедки тяговой
1101-26-500SB Hydraulic system of the traction winch

7-117



1101-26-500СБ Гидросистема лебедки тяговой / 1101-26-500SB Hydraulic system of the traction winch

7-118

7.26

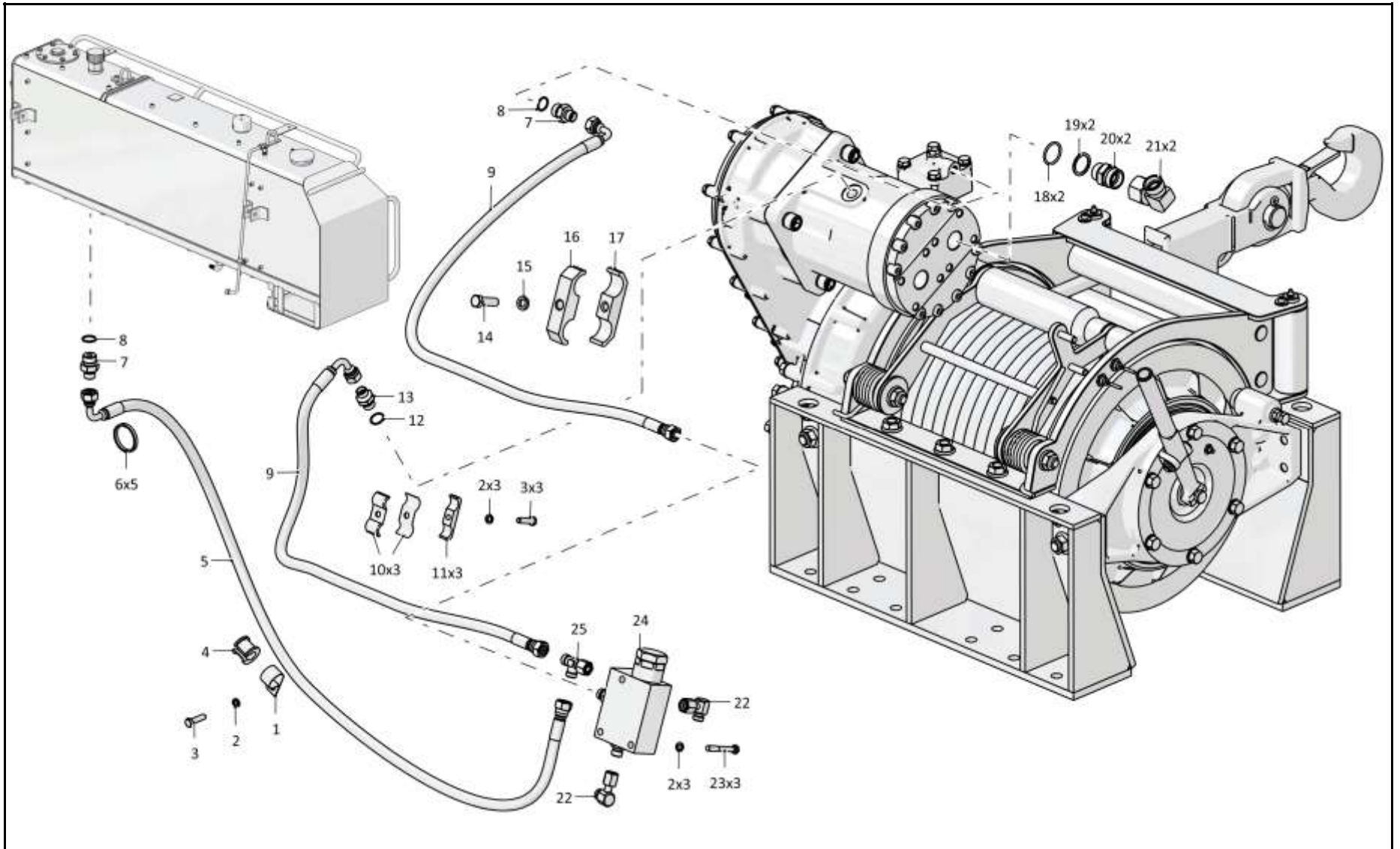
1101-26-500СБ Гидросистема лебедки тяговой
1101-26-500SB Hydraulic system of the traction winch

Рис./Fig. 7.26Лист 2 из 2
Sheet 2 of 2

Поз. Pos.	Обозначение Designation	Наименование Denomination		Кол-во на исполнение Quantity per unit	
				УХЛ / NF	Т
12		Кольцо 015-019-25-2-5 ГОСТ 18829-73	Ring 015-019-25-2-5 GOST 18829-73	1	1
13	T.03.08.10L-M18x1,5M	Штуцер	Union	1	
13	T.03.08.10L-M18x1,5-20M	Штуцер	Union		1
14		Болт М12-6gx40.40.88.019 ГОСТ 7796-70	Bolt M12-6gx40.40.88.019 GOST 7796-70	1	
14		Болт М12-6gx40.40.88.029 ГОСТ 7796-70	Bolt M12-6gx40.40.88.029 GOST 7796-70		1
15		Шайба 120Т 65Г 019 ГОСТ 6402-70	Washer 120Т 65Г 019 GOST 6402-70	1	
15		Шайба 120Т 65Г 0221 ГОСТ 6402-70	Washer 120Т 65Г 0221 GOST 6402-70		1
16	2601-28-60	Бугель	Yoke	1	
16	2601-28-60-20	Бугель	Yoke		1
17	2601-28-59	Бугель	Yoke	1	
17	2601-28-59-20	Бугель	Yoke		1
18		Кольцо 030-036-36-2-ИРП-1314-1 ГОСТ 18829-73/ТУ 38.005.204-84	Ring 030-036-36-2-ИРП-1314-1 GOST 18829-73/TU 38.005.204-84	2	2
19	1101-26-223	Шайба специальная	Special washer	2	
19	1101-26-223-20	Шайба специальная	Special washer		2
20	T.03.01.20S-G1M	Штуцер	Union	2	
20	T.03.01.20S-G1-20M	Штуцер	Union		2
21		Угольник Т.07.06.20S-20СБ ТУ 3148-001-67321647-2011	Angle-piece Т.07.06.20S-20SSB TU 3148-001-67321647-2011	2	2
22		Угольник Т.07.06.10L-10ЛСБ ТУ 3148-001-67321647-2011	Angle-piece Т.07.06.10L-10LSB TU 3148-001-67321647-2011	2	2
23		Болт М8-6gx60.88.019 ГОСТ 7795-70	Bolt M8-6gx60.88.019 GOST 7795-70	3	
23		Болт М8-6gx60.88.029 ГОСТ 7795-70	Bolt M8-6gx60.88.029 GOST 7795-70		3
24	1101-26-505СБ(SB)	Клапан редуционный	Pressure reducing valve	1	
24	1101-26-505-20СБ(SB)	Клапан редуционный	Pressure reducing valve		1
25		Тройник Т.05.04.10L-10L-10ЛСБ ТУ 3148-001-67321647-2011	T-piece Т.05.04.10L-10L-10LSB TU 3148-001-67321647-2011	1	1

1101-26-500СБ Гидросистема лебедки тяговой
1101-26-500SB Hydraulic system of the traction winch

1101-26-500СБ Гидросистема лебедки тяговой
1101-26-500SB Hydraulic system of the traction winch



7-119

1101-26-500СБ Гидросистема лебедки тяговой / 1101-26-500SB Hydraulic system of the traction winch

7-120

7.27

1101-26-505СБ Клапан редукционный
1101-26-505SB Pressure reducing valve

Рис./Fig. 7.27

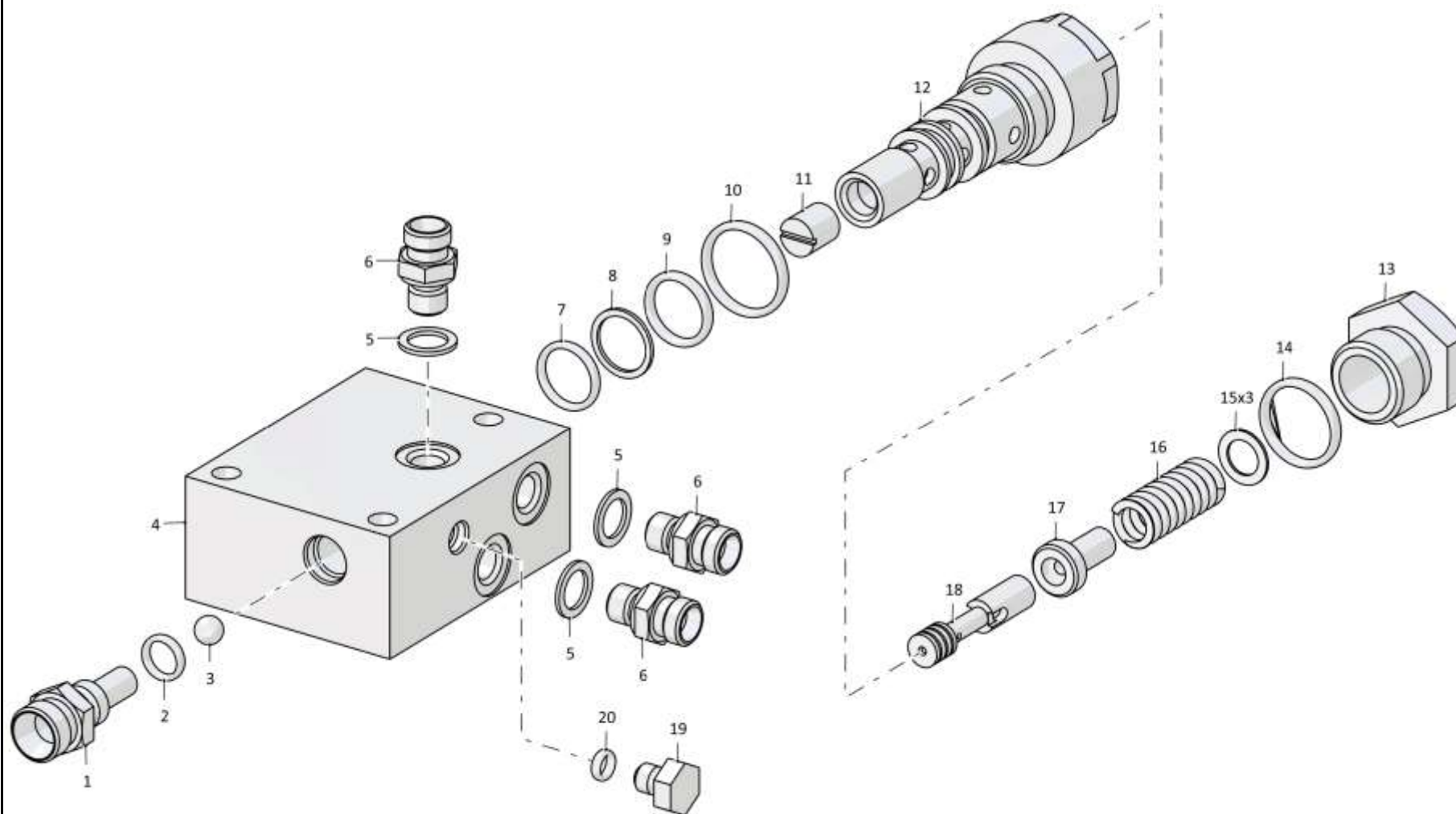
Лист 1 из 1
 Sheet 1 of 1

Поз. Pos.	Обозначение Designation	Наименование Denomination		Кол-во на исполнение Quantity per unit	
				УХЛ / NF	Т
	1101-26-505СБ(SB)	Клапан редукционный	Pressure reducing valve	x	
	1101-26-505-20СБ(SB)	Клапан редукционный	Pressure reducing valve		x
1	1146-26-7-01	Направляющая	Guide	1	1
2		Кольцо 012-016-25-2-29335 ТУ 2531-307-00149245-2008	Ring 012-016-25-2-29335 TU 2531-307-00149245-2008	1	1
3		Шарик Б10-100 ГОСТ 3722-81	Ball Б10-100 GOST 3722-81	1	1
4	1101-26-500	Корпус	Housing	1	1
5	0602-28-136	Шайба специальная	Special washer	3	3
6	Т.03.01.10L-G1/4M	Штуцер	Union	3	
6	Т.03.01.10L-G1/4-20M	Штуцер	Union		3
7		Кольцо 020-025-30-2-29335 ТУ 2531-307-00149245-2008	Ring 020-025-30-2-29335 TU 2531-307-00149245-2008	1	1
8	2736-15-20	Кольцо защитное	Protective ring	1	1
9		Кольцо 021-027-36-2-29335 ТУ 2531-307-00149245-2008	Ring 021-027-36-2-29335 TU 2531-307-00149245-2008	1	1
10		Кольцо 028-034-36-2-2 ГОСТ 18829-73	Ring 028-034-36-2-2 GOST 18829-73	1	1
11	2736-15-16	Пробка	Plug	1	
11	2736-15-16-20	Пробка	Plug		1
12	2736-15-14	Корпус	Housing	1	1
13	1101-26-501	Пробка	Plug	1	
13	1101-26-501-20	Пробка	Plug		1
14		Кольцо 026-032-36-2-29335 ТУ 2531-307-00149245-2008	Ring 026-032-36-2-29335 TU 2531-307-00149245-2008	1	1
15	315204	Шайба	Washer	3	3
16	385479	Пружина	Spring	1	1
17	2736-15-12	Седло	Seat	1	1
18	2736-15-13	Золотник	Spool	1	1
19	375245	Пробка	Plug	1	
19	375245-20	Пробка	Plug		1
20		Кольцо 007-011-25-2-29335 ТУ 2531-307-00149245-2008	Ring 007-011-25-2-29335 TU 2531-307-00149245-2008	1	1

1101-26-505СБ Клапан редукционный / 1101-26-505SB Pressure reducing valve

1101-26-505СБ Клапан редукционный / 1101-26-505SB Pressure reducing valve

7-121



1101-26-505СБ Клапан редукционный / 1101-26-505SB Pressure reducing valve

Рис./Fig. 7.27 Лист 1 из 1
Sheet 1 of 1

7-122

7.28

011101-72-1СБ Установка грузоподъемного механизма
011101-72-1SB Hoisting device mounting

Рис./Fig. 7.28

Лист 1 из 1
 Sheet 1 of 1

Поз. Pos.	Обозначение Designation	Наименование Denomination		Кол-во на исполнение Quantity per unit	
				УХЛ / NF	Т
10	616-97-9	Кольцо	Ring	1	1
11	011101-72-1	Гайка специальная	Special nut	1	1
12	335900-01	Шплинт	Cotter pin	1	1
13		Кольцо DIN 471 - 55 X 2 - Ц9.хр.	Ring DIN 471 - 55 X 2 - Ц9.хр.	4	4
14	011101-97-4	Палец	Pin	2	2
15	011101-97-8	Кольцо	Ring	4	4
16	011101-72-40-20СБ(SB)	Тяга верхняя	Upper tie-rod		2
16	011101-72-40СБ(SB)	Тяга верхняя	Upper tie-rod	2	
17	011101-97-10-07СБ(SB)	Палец	Pin	2	2
18	011101-97-5	Кольцо	Ring	2	2
19	011101-97-6-01	Кольцо (Наибольшее количество)	Ring (Largest number)	8	8
20	011101-97-511-20СБ(SB)	Гидросистема рыхлительного оборудования	Ripper equipment hydraulic system		1
20	011101-97-511СБ(SB)	Гидросистема рыхлительного оборудования	Ripper equipment hydraulic system	1	
21	011101-97-10-06СБ(SB)	Палец	Pin	2	2
22	011101-97-7-01	Кольцо	Ring	4	4
		Смазка Литол-24 ГОСТ 21150-87	Lubrication Litol-24 ГОСТ 21150-87	0,3 кг (kg)	0,3 кг (kg)

011101-72-1СБ Установка грузоподъемного механизма
 011101-72-1SB Hoisting device mounting

